

**ВНИПИ труда в строительстве  
Госстроя СССР**

# **Каталог**

**технологических  
комплектов  
(нормокомплектов)  
для производства  
опалубочных  
и арматурных  
работ**



**Москва 1987**

ВСЕСОЮЗНЫЙ НАУЧНО-ИССЛЕДОВАТЕЛЬСКИЙ  
И ПРОЕКТНЫЙ ИНСТИТУТ ТРУДА  
В СТРОИТЕЛЬСТВЕ  
(ВНИПИ ТРУДА В СТРОИТЕЛЬСТВЕ) ГОССТРОЯ СССР

---

Каталог  
ТЕХНОЛОГИЧЕСКИХ  
КОМПЛЕКТОВ  
(НОРМОКОМПЛЕКТОВ)  
ДЛЯ ПРОИЗВОДСТВА  
ОПАЛУБОЧНЫХ  
И АРМАТУРНЫХ  
РАБОТ



МОСКВА СТРОЙИЗДАТ 1987

Рекомендовано к изданию решением секции «Организация и нормирование труда» ученого совета ВНИПИ труда в строительстве Госстроя СССР.

Каталог технологических комплектов (нормокомплектов) для производства опалубочных и арматурных работ/ВНИПИ труда в строительстве — М.: Стройиздат, 1987.— 90 с.

Содержит технологические комплекты технических средств оснащения рабочих мест для производства работ по сборке, монтажу и демонтажу блочно-переставной, скользящей и объемно-переставной опалубок; по изготовлению, установке и разборке деревянной неинвентарной опалубки, а также для выполнения арматурных работ при возведении конструкций зданий и сооружений из монолитного железобетона.

Для инженерно-технических работников строительных организаций, институтов и трестов Оргтехстроя, занимающихся вопросами механизации, организации труда и оснащения рабочих мест строительных бригад техническими средствами.

Ил. 84

## ПРЕДИСЛОВИЕ

Применение технологических комплектов (нормокомплектов) бригадами строителей является одним из важных мероприятий внедрения НОТ, способствует повышению производительности труда, улучшению качества работ, совершенствованию культуры производства, созданию безопасных условий труда.

Технологический комплект (нормокомплект) — это совокупность технических средств оснащения рабочих мест бригады (звена) определенного численного и профессионально-квалификационного состава для выполнения работы по утвержденной технологии с нормированной производительностью.

В настоящий каталог включены пять технологических комплектов технических средств для оснащения рабочих мест строительных бригад и звеньев при выполнении опалубочных, арматурных и сопутствующих им электро-сварочных работ.

Технологические комплекты разработаны на основе обобщения передового опыта производства указанных видов работ и применения технических средств в строительных организациях Минтяжстроя КазССР, Главалматастроа при Совете Министров КазССР, Главсочиспецстроя Минпромстроя СССР, Минстроя МССР, Минстроя ЛитССР, Главташкентстроя, Минсельстроя КазССР, Главленинградстроя и др. и носят информационно-справочный характер.

При подготовке технологических комплектов и каталога использована проектно-технологическая, инструктивно-нормативная, методическая, техническая и другая документация, разработанная ЦНИИОМТП и ВНИПИ труда в строительстве Госстроя СССР, институтами Казоргтехстрой Минтяжстроя КазССР и Казоргтехсельстрой Минсель-

строя КазССР, ПТИОМЭС Минстроя СССР, Днепропетровским филиалом института Укроргтяжстрой Минтяжстроя УССР, трестами Оргстрой Минстроя МССР, Сочиоргтехстрой Главсочиспецстроя Минпромстроя СССР, Оргтехстрой Главалмаатастроя, Оргтехстрой Главзапстроя Минстроя СССР, Мосоргпромстрой Главмоспромстроя, а также рекомендации Всесоюзных школ передового опыта организации труда.

Каталог состоит из двух частей. В первой части приведены сведения о численном и профессионально-квалификационном составе звеньев и бригад и выполняемых ими трудовых процессах, о назначении и области применения технологических комплектов, о технологии работ, годовой производительности с применением нормокомплектов и их составе.

В технологических комплектах дана номенклатура технических средств с указанием ГОСТов, ТУ, индексов, номеров рабочих чертежей и организаций-калькодержателей, сроков службы, технологической потребности на звено или бригаду, цены единицы изделия и стоимости на один комплект.

В технологических комплектах технические средства сгруппированы по видам: средства малой механизации; энергетическое оборудование; строительная оснастка; ручной строительно-монтажный инструмент; средства измерения и контроля; средства индивидуальной защиты. Потребность в технических средствах на бригаду или звено и сроки их службы приведены в соответствии с «Положением об организации инструментального хозяйства в строительстве» Госстроя СССР, по временным нормативам и из практического опыта их эксплуатации.

Стоимость единицы технических средств, серийно выпускаемых промышленностью, принята по прейскурантам оптовых цен, а нестандартных, изготавливаемых строительными организациями, по данным организаций-изготовителей и ориентировочно.

Количество и номенклатура технических средств, входящих в технологические комплекты, в каждом конкретном случае могут корректироваться в зависимости от организации работ, заложенной в ППР или технологическую карту, условий строящихся объектов и т. д.

Отдельные типы и марки технических средств, указанные в номенклатуре комплектов, могут быть заменены аналогичными или более эффективными, имеющимися в строительных организациях.

Во второй части каталога содержится более 80 иллюстраций технических средств, их назначение и характеристики. В конце каталога указаны адреса организационно-кодекодержателей.

На ряд строительного, слесарного и измерительного инструмента, серийно выпускаемого промышленностью и широко известного, как, например, ножовка по дереву, клещи строительные, топор, зубило слесарное, кисть малярная, ключи гаечные двусторонние с открытыми зевами, отвес, рулетка металлическая и т. д., иллюстрации и характеристики не даны.

Каталог подготовлен Отделом строительного инструмента ВНИПИ труда в строительстве Госстроя СССР (канд. техн. наук Э. М. Дубов, инженеры В. С. Каширин, Н. И. Булинин, Л. Н. Беззубцева) под общим руководством заслуженного строителя РСФСР, лауреата Государственной премии СССР инж. Ф. И. Мальцева.

В разработке технологических комплектов по опалубочным работам принимали участие инженеры Р. Г. Иванова, Л. П. Ломонова, А. А. Ситников (Алма-Атинский комплексный отдел ВНИПИ труда в строительстве).

Замечания и предложения по содержанию каталога просим направлять во ВНИПИ труда в строительстве по адресу: 107078, Москва, ул. Ново-Басманная, 23.

**І. ЧИСЛЕННЫЙ  
И ПРОФЕССИОНАЛЬНО-КВАЛИФИКАЦИОННЫЙ  
СОСТАВ ЗВЕНЬЕВ И БРИГАД.  
ТРУДОВЫЕ ПРОЦЕССЫ, ВЫПОЛНЯЕМЫЕ ИМИ**

№ звена	Профессия	Разряд	Количество	Трудовой процесс
<b>Сборка, установка и разборка блочно-переставной опалубки</b>				
	Слесарь строительный	4	1	Сборка панелей из щитов, ступеней опалубки из панелей, блока опалубки из ступеней. Установка навесной площадки с лестницей Разборка блоков опалубки на отдельные ступени, панели и щиты. Очистка и смазка щитов Нанесение рисок на боковые поверхности блоков опалубки, строповка, установка, перестановка, выверка и расстроповка блоков опалубки Установка указателя уровня бетонирования на внутренней стороне опалубки. Строповка, монтаж и демонтаж стаканообразователя. Очистка панелей блоков опалубки и смазка их
	То же	3	1	
	»	3	1	
	»	2	1	
	»	4	1	
	»	3	1	
	<b>Итого</b>		<b>6</b>	

**Примечания:** 1. Количество человек, занятых на сборке блоков, остается неизменным независимо от места производства работ (как в условиях специализированного опалубочного участка, так и на строительной площадке). 2. В случае сборки блоков опалубки на строительной площадке рабочие могут быть выделены в самостоятельное звено или входить в общее звено по монтажу и демонтажу опалубки. 3. При значительных объемах работ, выполняемых поточным методом, может формироваться самостоятельная бригада, включающая в свой состав несколько звеньев. Соответственно увеличивается количество технических средств в нормокомплекте.

### Монтаж и демонтаж скользящей опалубки

1	Слесарь строительный	5	1	<p style="text-align: center;">М о н т а ж</p> <p>Сборка щитов опалубки в короба. Подача и установка коробов внутренней опалубки, опалубки наружных стен, стальных прогонов под рабочий пол, кронштейнов козырька рабочего пола и подвесных подмостей, а также домкратных рам, установка и крепление гидродомкратов, монтаж гидросистемы, установка домкратных стержней. Монтаж насосно-распределительной станции. Испытание гидросистемы. Электросварка соединительных элементов и монтажных стыков</p> <p style="text-align: center;">Д е м о н т а ж</p> <p>Извлечение домкратных стержней. Демонтаж насосно-распределительной станции. Снятие гидродомкратов и отсоединение трубок питания. Разборка гидравлической разводящей сети, снятие приборов, демонтаж коробов внутренней опалубки, демонтаж домкратных рам, демонтаж наружных блоков опалубки. Снятие стальных прогонов и разборка коробов опалубки на щиты. Демонтаж подвесных подмостей</p> <p style="text-align: center;">М о н т а ж</p> <p>Прием и установка верхних и нижних балок, устройство настила рабочего пола скользящей опалубки и подвесных подмостей</p> <p>Устройство лисков, ограждений, козырьков и подвесных подмостей</p> <p style="text-align: center;">Д е м о н т а ж</p> <p>Заделка каналов в бетоне после извлечения домкратных стержней. Разборка рабочего пола, козырька и подвесных подмостей. Очистка и смазка элементов опалубки</p> <p style="text-align: center;">М о н т а ж</p> <p>Строповка и подача щитов опалубки, крепежных элементов, деревянных балок и досок, а также элементов гидросистемы к месту сборки</p>
	Слесарь строительный, имеющий права электросварщика	4	1	
	Слесарь строительный	4	2	
	То же	3	4	
2	Плотник, совмещающий профессию бетонщика	4	2	
	То же	3	4	
3	Такелажник	2	2	



№ звена	Профессия	Разряд	Количество	Трудовой процесс
				<b>Демонтаж</b> Строповка и подача элементов опалубки на приобъектный склад. Прием, укладка, очистка и смазка элементов опалубки
Итого			16	

Примечания: 1. Работы по монтажу и демонтажу скользящей опалубки могут производиться звеном, которое входит в состав комплексной бригады, выполняющей весь комплекс работ по возведению здания или отдельной бригадой, выполняющей только монтаж и демонтаж скользящей опалубки. 2. Для конкретного объекта численный и квалификационный состав звена определяется на основании проекта производства работ и укрупненной калькуляции трудовых затрат на комплекс работ, выполняемый в процессе монтажа и демонтажа скользящей опалубки.

#### Монтаж и демонтаж объемно-переставной опалубки

Слесарь-строительный	5	1	Сборка коробов опалубки комнат и секций опалубки коридора
То же	3	1	
Монтажник конструкций	4	1	Установка и разборка опалубки цоколя
То же	3	2	Монтаж и демонтаж рельсового пути Монтаж и демонтаж коробов и секций опалубки
Монтажник конструкций, совмещающий профессию такелажника	2	1	Подача звена рельсового пути, секции и короба опалубки к месту установки и сборки. Очистка и смазка панелей опалубки Установка и разборка опалубки цоколя
Итого			6

**Изготовление, установка и разборка деревянной неинвентарной опалубки**

Плотник	3	1	Заготовка досок и пришивных планок с поперечным перепиливанием. Сборка щитов опалубки. Укладка готовых щитов в штабель. Изготовление распорок, стяжек, ребер жесткости, хомутов, клиньев и т. п.
То же	2	1	
Плотник	4	1	Проверка разбивки осей. Сшивка коробов для колонн или стоек из готовых щитов. Установка опалубки из готовых щитов. Временное раскрепление опалубки. Выверки и окончательное раскрепление опалубки. Разборка опалубки из щитов, из отдельных досок Относка элементов опалубки и укладка их в штабель. Очистка щитов опалубки и смазка их
То же	3	1	
»	2	1	
<b>Итого</b>		<b>5</b>	

**Арматурные и сопутствующие им сварочные работы**

Электросварщик	5	1	Сварка арматуры
Арматурщик, имеющий права электросварщика	4	1	Гибка арматурных стержней. Разметка расположения стержней и каркасов по месту установки, сварка арматуры
Арматурщик	3	1	Установка арматурных каркасов и сеток, а также арматуры из отдельных стержней в массивах, подколонниках, колоннах, стенах, перегородках, плитах перекрытия, поясах жесткости и т. д. Выверка установленных арматурных конструкций. Вязка арматуры
Арматурщик, совмещающий профессию такелажника	2	1	Очистка арматурной стали от ржавчины. Правка арматурных стержней. Резка арматуры. Переноска арматуры и армоконструкций вручную
Арматурщик	2	1	Укладка арматурной стали в стеллажи, штабеля и конструкции. Строповка и расстроповка арматурных каркасов, сеток и пучков арматуры. Подноска, укладка и выверка бетонных подкладок и фиксаторов
<b>Итого</b>		<b>5</b>	

## II. СОСТАВ ТЕХНОЛОГИЧЕСКИХ КОМПЛЕКТОВ (НОРМОКОМПЛЕКТОВ)

### I. ТЕХНОЛОГИЧЕСКИЙ КОМПЛЕКТ ТЕХНИЧЕСКИХ СРЕДСТВ ДЛЯ ПРОИЗВОДСТВА РАБОТ ПО СБОРКЕ, УСТАНОВКЕ И РАЗБОРКЕ БЛОЧНО-ПЕРЕСТАВНОЙ ОПАЛУБКИ (НА ЗВЕНО ЧИСЛЕННОСТЬЮ 6 ЧЕЛ.).

Настоящий технологический комплект предназначен для оснащения рабочих мест звеньев (бригад), выполняющих сборку, установку и разборку блочно-переставной опалубки при возведении монолитных столбчатых фундаментов различных видов в промышленном, гражданском и сельском строительстве.

Технологический комплект технических средств разработан применительно к универсальной переналаживаемой блочно-переставной опалубке В. А. Загороднева (а. с. № 631629), разработанной институтом Казоргтехстрой Минтяжстроя КазССР. Скорректированный комплект может применяться при использовании этой опалубки для возведения других типов фундаментов, колонн, стен и прочих конструкций.

Эксплуатация блочно-переставной опалубки может осуществляться двумя способами: при первом сборка и разборка блоков опалубки выполняется на специализированном опалубочном участке; организуемом в управлении малой механизации (УММ) строительного треста; при втором — весь комплекс работ по сборке, установке,

перестановке и разборке опалубки производится непосредственно на строительной площадке. Номенклатура технических средств в технологическом комплекте указана для выполнения работ по второму способу.

В технологический процесс сборки входят сборка панелей из щитов и ступеней опалубки из панелей, сборка ступеней в блок и установка навесной площадки с лестницей.

Установка блока опалубки состоит из нанесения рисок на боковой поверхности, перемещения, установки и выверки, определения уровня бетонирования и монтажа стаканообразователя.

При перестановке блока опалубки вначале демонтируется стаканообразователь, затем стропуется и перемещается блок опалубки к новому месту установки, очищаются и смазываются панели.

Демонтаж блока опалубки включает разборку блока на отдельные ступени, ступеней — на панели из щитов, панелей — на щиты, очистку щитов от остатков бетона и смазку их.

Годовая производительность звена 22 500 м<sup>2</sup> опалубки.

Наименование технических средств	ГОСТ, ОСТ, ТУ, индекс, № рабочего чертежа (р. ч.) организации — калькодер- жателя	Срок служ- бы, мес	Техноло- гическая потреб- ность на звено, шт.	Цена единицы, руб. — коп.	Стоимость на 1 тех- нологиче- ский ком- плект, руб. — коп.	Стр. каталога
1	2	3	4	5	6	7

### Средства малой механизации

Гайковерт ручной электрический удар- ный	ИЭ-3115Б или ИЭ-3118	24	1	89—00	89—00	38
Агрегат окрасочный или	СО-74А	24	1	69—00	69—00	39
Краскораспылитель ручной пневмати- ческий	СО-44А	24	1	80—00	80—00	40
Бак красконагнетательный	СО-44А	24	1	4—70	4—70	41
Машина ручная зачистная угловая пневматическая	СО-12А	72	1	45—00	45—00	42
Молоток ручной пучковый пневмати- ческий	ИП-2104	24	1	115—00	115—00	42
	ИП-5000	24	1	30—00	30—00	43

### Энергетическое оборудование

Преобразователь частоты тока (толь- ко для ручного электрического гайко- верта ИЭ-3118)	ИЭ-9406	24	1	50—00	50—00	52
Установка компрессорная передвиж- ная для малярных работ	СО-7Б	108	1	175—00	175—00	53

Наименование технических средств	ГОСТ, ОСТ, ТУ, индекс, № рабочего чертежа (р. ч.) организации — калькодержателя	Срок службы, мес	Технологическая потребность на звено, шт.	Цена единицы, руб. — коп.	Стоимость на 1 технологический комплект, руб. — коп.	Стр. каталога
1	2	3	4	5	6	7

#### Строительная оснастка

Строп четырехветвевой 4СК	ОСТ 24.090.48—79 ОСТ 24.090.49—79 ОСТ 24.090.50—79	6	1	82—00	82—00	—
Рычаг с двухветвевым цепным захватом	Институт Казоргтехстрой Минтяжстроя КазССР	12	2	2—70*	5—40	54
Площадка навесная	Институт Казоргтехстрой Минтяжстроя КазССР	24	1	50—00*	50—00	55
Лестница навесная	Институт Казоргтехстрой Минтяжстроя КазССР	24	1	10—00*	10—00	55
Ящик инструментальный трехсекционный	Р. ч. 1.111.00.00.000 Пермского завода монтажных изделий и средств автоматизации Минмонтажспецстроя СССР	24	6	2—30	13—80	56
Ведро объемом 8—10 л	ГОСТ 20558—82Е	12	2	1—00*	2—00	—
Емкость для хранения и транспортирования смазки	—	36	1	10—00*	10—00	—

#### Ручной строительно-монтажный инструмент

Крюк монтажный	Изготавливается в мастерской строительной организации	12	3	1—50*	4—50	70
----------------	---	----	---	-------	------	----

Ключи гаечные с открытыми зевами двусторонние 17×19; 22×24; 27×30	ГОСТ 2839—80Е с изм.	24	6	0—30	1—80	— 70 — —
		24	12	0—41	4—92	
		24	4	0—55	2—20	
		12	3	0—85*	2—55	
Ломик	Изготавливается в мастерской строительной организации	12	3	0—85*	2—55	—
Молоток слесарный с квадратным бойком массой 0,8 кг	ГОСТ 2310—77	24	2	1—10	2—20	—
Лом монтажный ЛМ-24	ГОСТ 1405—83	24	5	0—90	4—50	—
Молоток-кулачок типа МКУ-1	ГОСТ 11042—83	24	3	1—55	4—65	71
Зубило слесарное 20×60°	ГОСТ 7211—72 с изм.	18	2	0—45	0—90	71
Скребок	Р. ч. МС51.19.000 треста Оргстрой Минстроя МССР	9	4	1—00	4—00	—
Щетка ручная из проволоки	ОСТ 17—830—80	4	4	0—80	3—20	—
Валик малярный типа ВМ или кисть маховая типа КМ	ГОСТ 10831—80	12	1	5—75	5—75	—
	ГОСТ 10597—80 с изм.	9	2	2—70	5—40	—

#### Средства измерения и контроля

Рулетка измерительная металлическая ЗПКЗ-10АУТ/1	ГОСТ 7502—80 с изм.	24	2	1—12	2—24	—
Отвес стальной строительный ОТ-400 или ОТ-600	ГОСТ 7948—80	36	2	0—54	1—08	81 82
		36	2	0—62	1—24	
Метр складной металлический МСМ-74	ТУ 2-12-156—76	18	2	0—26	0—52	—
Уровень строительный УС2-300	ГОСТ 9416—83	24	1	2—60	2—60	—
Указатель уровня бетонирования	Р. ч. института Казоргтехстрой Минтяжстроя КазССР	12	2	1—80*	3—60	—

#### Средства индивидуальной защиты

Рукавицы специальные тип Г	ГОСТ 12.4.010—75 с изм.	2	6	0—60	3—60	
Каска строительная	ГОСТ 12.4.087—84	24	6	4—80	28—80	
Перчатки резиновые технические	ГОСТ 20010—74 с изм.	12	2	0—62	1—24	

Наименование технических средств	ГОСТ, ОСТ, ТУ, индекс, № рабочего чертежа (р. ч.) организации — калькодержателя	Срок службы, мес	Технологическая потребность на звено, шт.	Цена единицы, руб. — коп.	Стоимость на 1 технологический комплект, руб. — коп.	Стр. каталога
1	2	3	4	5	6	7
Очки защитные закрытые с прямой вентиляцией ЗП2	ГОСТ 12.4.003—80	12	2	0—95	1—90	85
Пояс предохранительный для строителей. Исполнение 0 (общий)	ТУ 205 ЭССР 309—84	6	2	19—00	38—00	85
Респиратор У-2К	ТУ 6-16-2267—78	6	2	0—80	1—60	—
Стоимость технологического комплекта					819—00	

\* Цена указана ориентировочно.

## 2. ТЕХНОЛОГИЧЕСКИЙ КОМПЛЕКТ ТЕХНИЧЕСКИХ СРЕДСТВ ДЛЯ ПРОИЗВОДСТВА РАБОТ ПО МОНТАЖУ И ДЕМОНТАЖУ СКОЛЬЗЯЩЕЙ ОПАЛУБКИ (НА БРИГАДУ ЧИСЛЕННОСТЬЮ 16 ЧЕЛ.)

Настоящий технологический комплект предназначен для оснащения рабочих мест бригад, выполняющих монтаж и демонтаж скользящей опалубки при возведении жилых и гражданских зданий повышенной этажности из монолитного железобетона.

До монтажа опалубки выверяется монтажный горизонт по верху фундаментной плиты, наносятся на плиту разбивочные оси и контур стен, по которому бетониру-

ются «маяки», служащие основанием стен и облегчающие монтаж щитов опалубки в строго горизонтальном положении.

Опалубка стен монтируется в следующем порядке: на площадках укрупнительной сборки (в зоне действия монтажных кранов) из отдельных щитов собираются внутренние короба, а затем с помощью башенных кранов в шахматном порядке устанавливаются на фунда-

ментной плите. Короба раскрепляются между собой временными связями. Сборка опалубки в укрупненные блоки производится при помощи кондуктора. В стесненных условиях возможна сборка опалубки из отдельных щитов непосредственно на фундаментной плите.

Одновременно с коробами опалубки устанавливаются и свариваются арматурные каркасы, при этом одна сторона короба остается открытой. После этого по периметру здания монтируются наружные блоки опалубки и подвесные подмости.

Короба и блоки соединяются домкратными рамами, навешиваются кронштейны и подвески, укладываются балки, настилается рабочий пол и устанавливается козырек с ограждением.

Перед началом монтажа гидравлических сетей все детали трубопровода и арматуры рассортировываются по типоразмерам согласно маркировке на чертежах. Монтаж гидроразводки производится согласно проекту. Домкраты устанавливаются по оси стен, строго вертикально. Гидравлические разводки монтируются укрупненными блоками. Блоки трубопроводов перед монтажом испытываются на герметичность, заполняются рабочей жидкостью, на соединительные штуцера устанавливаются запорные вентили.

Насосно-распределительная станция помещается в специальной кабине в центре здания на рабочем полу-лифтовой шахты.

После монтажа и опрессовки гидравлической системы за один-два дня до начала бетонирования производится зарядка домкратов домкратными стержнями. Подъем скользящей опалубки выполняется по одному из трех вариантов регулирования горизонтальности: с ручным, с полуавтоматическим, с автоматическим.

Демонтаж скользящей опалубки производится с соблюдением технологической последовательности, при которой удаление отдельных элементов или составных частей не нарушает устойчивости оставшихся. Перед демонтажем опалубки заканчивается бетонирование стен здания до требуемой отметки, производится переопирание опалубки. Перед остановкой опалубки для демонтажа с целью предотвращения схватывания бетона с опалубкой гидродомкраты в течение 2—3 ч работают в режиме «шаг на месте». Демонтаж производится в следующей последовательности: после переопирания опалубки извлекаются домкратные стержни; разбирается гидросистема; производится демонтаж электрооборудования и поливочных устройств; разбирается настил козырька; снимаются кронштейны козырька и поднимаются на рабочий пол; снимаются щиты по наружному контуру здания; разбираются настил наружных подмостей и крепление наружной подвески; наружные подвески опускаются на землю; снимаются ригели домкратных рам, установленных на внутренних стенах здания; производится демонтаж блоков наружных щитов с подвесными подмостями; демонтаж домкратных рам, рабочего пола и кружал, демонтаж внутренних коробов.

Каналы в бетоне, образованные в процессе движения защитных трубок, после извлечения домкратных стержней заделываются раствором. Наружные блоки, внутренние короба и другие детали скользящей опалубки после демонтажа опускаются на приемную площадку для разборки, сортировки, очистки, смазки и складирования.

Годовая производительность бригады 52 600 м<sup>2</sup> опалубки.

Наименование технических средств	ГОСТ, ОСТ, ТУ, индекс, № рабочего чертежа (р. ч.) организации-калькодержателя	Срок службы, мес	Технологическая потребность на бригаду, шт.	Цена единицы, руб. — коп.	Стоимость на 1 технологический комплект, руб. — коп.	Стр. каталога
1	2	3	4	5	6	7

## Средства малой механизации

Пила ручная электрическая дисковая	ИЭ-5107А	24	1	43—00	43—00	44
Рубанок ручной электрический	ИЭ-5701Б	24	1	42—00	42—00	44
Машина ручная шлифовальная электрическая с гибким валом	ИЭ-8201Б	24	1	48—00	48—00	45
Точило электрическое	БЭТ-56	24	1	15—00	15—00	46
Гайковерт ручной электрический ударный	ИЭ-3115Б или ИЭ-3118	24 24	1 1	89—00 69—00	89—00 69—00	38 39
Агрегат окрасочный или	СО-74А	24	1	80—00	80—00	40
Краскораспылитель ручной пневматический	СО-44А	24	1	4—70	4—70	41
Бак красконагнетательный	СО-12А	72	1	45—00	45—00	42
Молоток ручной пучковый пневматический	ИП-5000	24	1	30—00	30—00	43
Машина ручная зачистная угловая пневматическая	ИП-2104	24	1	115—00	115—00	42
Станок для зачистки домкратных стержней	Р. ч. К128 или Р. ч. К129 треста Алмаата-оргтехстрой Главалмаата-строя при Совете Министров КазССР	24 24	1 1	250—00* 150—00*	250—00 150—00	47 48

## Энергетическое оборудование

Преобразователь частоты тока (только для гайковерта ИЭ-3118)	ИЭ-9406	24	1	50—00	50—00	52
Установка компрессорная передвижная для малярных работ	СО-7Б	108	1	175—00	175—00	53
Трансформатор сварочный однопостовый	ТД-300	96	1	160—00	160—00	54

## Строительная оснастка

Кондуктор для сборки внутренних щитов опалубки в короба или	Изготавливается на рабочем месте	12	1	50—00*	50—00	—
Разметочный стенд	То же	12	1	50—00*	50—00	—
Кондуктор для сборки домкратных рам	» »	12	1	40—00*	40—00	—
Траверса для монтажа блоков опалубки	Р. ч. М2666 института Каз-оргтехстрой Минтяжстроя КазССР	12	1	275—00*	275—00	57
Строп четырехветвевой	ОСТ 24.090.48—79	6	1	82—00	82—00	—
4СК для подачи пакета щитов опалубки и пакета домкратных рам	ОСТ 24.090.49—79					
Строп двухветвевой 2СК для перемещения подвесных подмостей, гидрооборудования и др.	ОСТ 24.090.50—79	6	1	65—00	65—00	—
Домкрат винтовой с трещоткой	БО-3	24	4	28—00	112—00	56
Лестницы	Р. ч. МС59.6.000 треста Оргстрой Минстроя МССР	24	2	15—00*	30—00	57
	Р. ч. М3577.000 треста Оргтехстрой Минстроя ЛитССР	24	2	20—00*	40—00	58
Лестница приставная деревянная	Р. ч. М3577.000 треста Оргтехстрой Минстроя ЛитССР	24	3	20—00*	60—00	58
Мостики переходные	Р. ч. МС59.1.00.00 треста Оргстрой Минстроя МССР	24	2	70—00*	140—00	
	Р. ч. МС59.3.00.00, то же	24	2	130—00	260—00	



Наименование технических средств	ГОСТ, ОСТ, ТУ, индекс, № рабочего чертежа (р. ч.) организации-калькодержателя	Срок службы, мес	Технологическая потребность на бригаду, шт.	Цена единицы, руб. — коп.	Стоимость на 1 технологический комплект, руб. — коп.	Стр. каталога
1	2	3	4	5	6	7
Контейнер для подачи домкратных стержней	Р. ч. ОМ13.00 треста Сочиноргтехстрой Главсочиспецстроя Минпромстроя СССР	24	1	110—00*	110—00	59
Контейнер для подачи гидродомкратов	Р. ч. ОМ17.00 треста Сочиноргтехстрой Главсочиспецстроя Минпромстроя СССР	24	2	20—00*	40—00	60
Ящик инструментальный	Изготавливается в мастерской строительной организации	12	6	2—50*	15—00	61
Пенал для электродов	Р. ч. 649-76 Бюро внедрения ЦНИИОМТП Госстроя СССР	24	1	2—50*	2—50	61
Струбцина	Р. ч. 3241.36.000 ЦНИИОМТП Госстроя СССР	18	12	20—00*	240—00	62
Ящик инструментальный трехсекционный	Р. ч. 1.111.00. 00.000 Пермского завода монтажных изделий и средств автоматизации Минмонтажспецстроя СССР	24	8	2—30	18—40	56
Стол демонтажный для отсоединения подвесных подмостей от короба опалубки, демонтажа коробов и т. д.	Изготавливается на рабочем месте	12	1	30—00*	30—00	—
Ведро объемом 8—10 л	ГОСТ 20558-82Е	12	4	1—00*	4—00	—
Ящик-контейнер для раствора	Р. ч. 3182-00-00 треста Мосоргстрой Главмосстроя при Мосгорисполкоме	24	2	20—00	40—00	62

*2	Емкость для хранения и транспортирования смазки	—	36	1	10—00*	10—00	—
	Лестница длиной 1,8—2 м для подъема и спуска с демонтажного стола и при устройстве элементов перекрытия	Изготавливается в мастерской строительной организации	24	3	7—00*	21—00	—

#### Ручной строительно-монтажный инструмент

Молоток плотничный типа МПЛ-1	ГОСТ 11042—83	36	6	1—60	9—60	71
Ножовка по дереву широкая	ТУ 14-1-302-72	24	6	1—05	6—30	—
Топор строительный А2 в сборе	ГОСТ 18578—73 с изм.	24	6	1—83	10—98	—
Напильник трехгранный для затачивания пил по дереву и нанесения риска на домкратные стержни	ГОСТ 6476—80 с изм.	3	8	0—16	1—28	—
Брусok шлифовальный прямоугольный типа БП 32×20×200	ГОСТ 2456—82	9	6	0—36	2—16	—
Разводка для пил и ножовок	ТУ 2-16-214-76	36	1	1—50	1—50	72
Рубанок с одиночным ножом	ГОСТ 14664—77	24	2	2—35	4—70	—
Ломик специальный	ТУ 36-49-75	6	2	1—00*	2—00	72
Молоток слесарный с круглым бойком массой 0,8 кг	ГОСТ 2310—77	24	8	1—15	9—20	—
Зубило слесарное 20×60°	ГОСТ 7211—72 с изм.	6	4	0—45	1—80	—
Лсм монтажный ЛМ-20 или ЛМ-24	ГОСТ 1405—83	24	5	0—40	2—00	—
		24	5	0—90	4—50	—
Кувалда кузнечная остроносая массой 3 кг	ГОСТ 11402—83 с изм.	36	4	2—15	8—60	—
Набор инструмента для ручной дуговой сварки ЭНИ-300	ТУ 36-1162—81	24	1	45—00	45—00	73
Валик малярный типа ВМ или	ГОСТ 10831—80	12	2	5—75	11—50	—
Кисть маховая типа КМ	ГОСТ 10597—80 с изм.	9	4	2—70	10—80	—
Клуппы трубные	ГОСТ 6956—84 Е	36	1	16—00	16—00	73

Наименование технических средств	ГОСТ, ОСТ, ТУ, индекс, № рабочего чертежа (р. ч.) организации-калькодержателя	Срок службы, мес	Технологическая потребность на бригаду, шт.	Цена единицы, руб. — коп.	Стоимость на 1 технологический комплект, руб. — коп.	Стр. каталога
1	2	3	4	5	6	7
Труборез ручной малогабаритный ТМ	ТУ 36-1225-77	24	1	5—20	5—20	74
Трубогиб ручной секторный	ТУ 36-1263—72	12	1	20—00*	20—00	74
Плоскогубцы комбинированные	ГОСТ 5547—75 с изм.	24	2	0—94	1—88	75
Ключи гаечные с открытыми зевами двусторонние 12×14; 17×19; 22×24; 27×30; 36×41	ГОСТ 2839—80Е с изм.	24	7	0—22	1—54	—
		24	7	0—30	2—10	75
		24	7	0—41	2—87	76
		24	7	0—55	3—85	—
		24	2	0—75	1—50	71
		ГОСТ 18981—73 с изм.	24	2	2—05	4—10
Ключи трубные рычажные		24	2	2—60	5—20	—
Ключи гаечные разводные: 19 30	ГОСТ 7275—75	24	2	0—90	1—80	—
		24	2	1—20	2—40	81
Лом-гвоздодер ЛГ-20 или ЛГ-24	ГОСТ 1405—83	24	3	0—90	2—70	82
		24	3	1—30	3—90	
Скребок	Р. ч. М6.51.19.000 треста Оргстрой Минстроя МССР	12	3	1—00*	3—00	
Щетка ручная из проволоки	ОСТ 17-830—80	4	4	0—80	3—20	
Лопата подборочная ЛП-2	ГОСТ 3620—76	9	2	2—20	4—40	
Кельма для каменных и бетонных работ КБ-1	ГОСТ 9533—81	9	4	0—85	3—40	
<b>Средства измерения и контроля</b>						
Уровни строительные: УС2-300 УС4-500	ГОСТ 9416—83	24	2	2—60	5—20	
		24	2	9—50	19—00	

Рулетка измерительная металлическая ЗПКЗ-20АУТ/1	ГОСТ 7502—80 с изм.	24	1	2—37	2—37	—
Шнур разметочный в корпусе	ТУ 22-5076—81	18	2	1—90	3—80	83
Отвес стальной строительный ОТ-1000 или ОТ-1500	ГОСТ 7948—80	36	3	0—84	2—52	—
		36	3	1—15	3—45	—
Метр складной металлический МСМ-74	ТУ 2-12-156—76	18	7	0—26	1—82	—
Шаблоны с отвесом	Р. ч. МС59.10.00 треста Оргстрой Минстроя МССР	12	2	0—50*	1—00	83
	Изготавливается по рисунку в мастерской строительной организации	12	2	0—30*	0—60	84
Рейка-шаблон для выверки толщины стен	Изготавливается на рабочем месте	6	10	0—10*	1—00	—
Рейка для переноса отметок на домкратные стержни	Изготавливается в мастерской строительной организации	6	1	0—50*	0—50	—

**Средства индивидуальной защиты**

Каска строительная	ГОСТ 12.4.087—84	24	16	4—80	76—80	—
Рукавицы специальные тип Г	ГОСТ 12.4.010—75 с изм.	2	16	0—60	9—60	—
Щиток защитный для электросварщика типа НН (со светофильтром)	ГОСТ 12.4.035—78 с изм.	12	1	1—45	1—45	86
Очки защитные закрытые с непрямой вентиляцией ЗН	ГОСТ 12.4.003—80	12	1	1—10	1—10	—
Очки защитные закрытые с прямой вентиляцией ЗП2	ГОСТ 12.4.003—80	12	3	0—95	2—85	85
Пояс предохранительный для строителей. Исполнение 0 (общий). То же, С (для сварщика)	ТУ 205 ЭССР 309—84	6	14	19—00	266—00	85
	—	6	1	19—00	19—00	

Наименование технических средств	ГОСТ, ОСТ, ТУ, индекс, № рабочего чертежа (р. ч.) организации-калькодержателя	Срок службы, мес	Технологическая потребность на бригаду, шт.	Цена единицы, руб. — коп.	Стоимость на 1 технологический комплект, руб. — коп.	Стр. каталога
1	2	3	4	5	6	7
Перчатки резиновые технические	ГОСТ 20010—74	12	2	0—62	1—24	—
Респиратор У-2К	ТУ 6-16-2267—78	6	2	0—80	1—60	—

Стоимость технологического комплекта

3379—00

\* Цена указана ориентировочно.

### 3. ТЕХНОЛОГИЧЕСКИЙ КОМПЛЕКТ ТЕХНИЧЕСКИХ СРЕДСТВ ДЛЯ ПРОИЗВОДСТВА РАБОТ ПО МОНТАЖУ И ДЕМОНТАЖУ ОБЪЕМНО-ПЕРЕСТАВНОЙ ОПАЛУБКИ (НА ЗВЕНО ЧИСЛЕННОСТЬЮ 6 ЧЕЛ.)

Настоящий технологический комплект предназначен для оснащения рабочих мест звеньев (бригад) при монтаже и демонтаже объемно-переставной опалубки. Комплект разработан применительно к объемно-переставной опалубке конструкций института «Молдгипрострой» Госстроя МССР и ЦНИИОМТП Госстроя СССР для бетонирования стен и перекрытий при возведении монолитных жилых и гражданских зданий.

Технологический процесс монтажа опалубки начинается с устройства цоколя внутренних стен и сборки коробов опалубки комнат и секций опалубки коридора. Перед монтажом опалубки вдоль фасадных стен навешиваются монтажные подмости с ограждением.

Монтаж коробов опалубки комнат и секций опалубки коридора ведется при помощи крана.

Короба устанавливаются на рельсовые пути и перекачиваются вручную в рабочее положение, после чего они

соединяются между собой и закрепляются к рельсовому пути, образуя при этом туннель. Боковые и горизонтальные щиты коробов устанавливаются в проектное положение домкратами. В образованный туннель на рельсовые пути устанавливаются и закрепляются секции опалубки коридора.

После сборки, выверки и установки в проектное положение коробов и секций на панели опалубки внутренних боковых поверхностей наносится равномерный слой смазки.

Демонтаж коробов опалубки комнат и секций опалубки коридора осуществляется также с помощью крана. Вначале производится разборка креплений опалубки. Затем снимаются опалубка и монтажные подмости, после чего разбираются рельсовые пути, очищаются поверхности опалубки от остатков бетона и наносится смазка.

Годовая производительность звена 22 600 м<sup>2</sup> опалубки.

Наименование технических средств	ГОСТ, ОСТ, ТУ, индекс № рабочего чертежа (р. ч.) организации-калькодержателя	Срок служ- бы, мес	Техноло- гическая потреб- ность на звено, шт.	Цена единицы, руб. — коп.	Стоимость на 1 тех- нологиче- ский ком- плект, руб. — коп.	Стр. каталога
1	2	3	4	5	6	7

#### Средства малой механизации

Машина ручная сверлильная электрическая или Машина ручная сверлильная пневматическая	ИЭ-1035	24	1	28—00	28—00	48
Гайковерт ручной электрический ударный	ИП-1024	24	1	50—00	50—00	49
Краскораспылитель ручной пневматический	ИЭ-3119	24	1	98—00	98—00	49
Бак красконагнетательный	СО-44А	24	1	4—70	4—70	41
Машина ручная зачистная угловая пневматическая	СО-12А	72	1	45—00	45—00	42
	ИП-2104	24	1	115—00	115—00	43

#### Энергетическое оборудование

Установка компрессорная передвижная для малярных работ	СО-7Б	108	1	175—00	175—00	53
--	-------	-----	---	--------	--------	----

#### Строительная оснастка

Строп четырехветевой 4СК	ОСТ 24.090.48—79 ОСТ 24.090.49—79 ОСТ 24.090.50—79	6	1	121—00	121—00	—
--------------------------	--	---	---	--------	--------	---

Наименование технических средств	ГОСТ, ОСТ, ТУ, индекс, № рабочего чертежа (р. ч.) организации-калькостроителя	Срок службы, мес	Технологическая потребность на звено, шт.	Цена единицы, руб. — коп.	Стоимость на 1 технологический комплект, руб. — коп.	Стр. каталога
1	2	3	4	5	6	7
Строп двухветвевой 2СК	ОСТ 24.090.48—79 ОСТ 24.090.49—79 ОСТ 24.090.50—79	6	1	65—00	65—00	—
Лестница приставная	Р. ч. 3257.04.100 ЦНИИОМТП Госстроя СССР	24	2	20—00*	40—00	58
Площадка передвижная	Р. ч. 601-76 Бюро внедрения ЦНИИОМТП Госстроя СССР	24	1	45—00*	45—00	63
Ящик инструментальный трехсекционный	Р. ч. 1.111.00. 00.000 Пермского завода монтажных изделий и средств автоматизации Минмонтажспецстроя СССР	24	4	2—30	9—20	56
Ведро объемом 8—10 л	ГОСТ 20558—82Е	12	2	1—00*	2—00	—
Емкости для хранения и транспортирования смазки	—	36	1	10—00*	10—00	—
<b>Ручной строительно-монтажный инструмент</b>						
Ключи гаечные с открытыми зевами двусторонние 17×19; 22×24; 27×30; 36×41	ГОСТ 2839—80Е с изм.	24	4	0—30	1—20	—
	—	24	4	0—41	1—64	
	—	24	4	0—55	2—20	
	—	24	2	0—75	1—50	
Лом монтажный ЛМ-24	ГОСТ 1405—83	24	4	0—90	3—60	—
Кувалда кузнечная остроносая массой 3 кг	ГОСТ 11402—75 с изм.	36	2	2—15	4—30	—

Валик малярный типа ВМ или	ГОСТ 10831—80	12	1	5—75	5—75	—
Кисть маховая типа КМ	ГОСТ 10597—80	9	2	2—70	5—40	—
Скребок	Р. ч. МС 51.19.000 треста Оргстрой Минстроя МССР	9	2	1—00	2—00	71
Щетка ручная из проволоки	ОСТ 17-830—80	4	1	0—80	0—80	71
Зубило слесарное 20×60°	ГОСТ 7211—72 с изм.	9	2	0—45	0—90	—
Молоток слесарный с круглым бойком массой 0,8 кг	ГОСТ 2310—77	24	2	1—15	2—30	—
Штырь стальной для вращения стяжных муфт, скручивания проволоки и т. д.	Изготавливается в мастерской строительной организации	6	3	0—50*	1—50	—
Ножницы для резки арматуры	Р. ч. И1-00 треста Оргтехстроя Главзападуралстроя Минпромстроя СССР	12	1	16—00	16—00	77

#### Средства измерения и контроля

Рулетка измерительная металлическая ЗПКЗ-10АУТ/1	ГОСТ 7502—80 с изм.	24	2	1—12	2—24	—
Отвес стальной строительный ОТ-400	ГОСТ 7948—80	36	2	0—54	1—08	—
Шнур разметочный в корпусе	ТУ 22-5076—81	18	1	1—90	1—90	83
Уровень строительный УС4-500	ГОСТ 9416—83	24	1	9—50	9—50	82
Метр складной металлический МСМ-74	ТУ 2-12-156—76	18	2	0—26	0—52	—

#### Средства индивидуальной защиты

Каска строительная	ГОСТ 12.4.087—84	24	6	4—80	28—80	—
Рукавицы специальные тип Г	ГОСТ 12.4.010—75 с изм.	2	6	0—60	3—60	—
Очки защитные закрытые с прямой вентиляцией ЗП2	ГОСТ 12.4.003—80	12	2	0—95	1—90	85
Перчатки резиновые технические	ГОСТ 20010—74 с изм.	12	2	0—62	1—24	—

Наименование технических средств	ГОСТ, ОСТ, ТУ, индекс, № рабочего чертежа (р. ч.) организации-калькодержателя	Срок службы, мес	Технологическая потребность на звено, шт.	Цена единицы, руб. — коп.	Стоимость на 1 технологический комплект, руб. — коп.	Стр. каталога
1	2	3	4	5	6	7
Пояс предохранительный для строителей. Исполнение О Респиратор У-2К	ТУ 205 ЭССР 309—84	6	3	19—00	57—00	85
	ТУ 6-16-2267—78	6	2	0—80	1—60	—

Стоимость технологического комплекта

911—00

\* Цена указана ориентировочно.

#### 4. ТЕХНОЛОГИЧЕСКИЙ КОМПЛЕКТ ТЕХНИЧЕСКИХ СРЕДСТВ ДЛЯ ПРОИЗВОДСТВА РАБОТ ПО ИЗГОТОВЛЕНИЮ, УСТАНОВКЕ И РАЗБОРКЕ ДЕРЕВЯННОЙ НЕИНВЕНТАРНОЙ ОПАЛУБКИ (НА ЗВЕНО ЧИСЛЕННОСТЬЮ 5 ЧЕЛ.)

Настоящий технологический комплект предназначен для оснащения рабочих мест звеньев плотников, занятых изготовлением, установкой и разборкой деревянной неинвентарной опалубки применительно для колонн и ригелей каркасного жилого здания.

Комплект может также применяться при использовании деревянной неинвентарной опалубки для возведения других конструкций из монолитного бетона и железобетона на строительстве объектов производственного, сельскохозяйственного и гражданского назначения.

Изготовление опалубки следует производить централизованно в опалубочных мастерских. В отдельных случаях на строящемся объекте организуется приобъектная мастерская для изготовления и ремонта щитов деревянной опалубки.

Доборные элементы простейшей формы при небольшом их количестве могут изготавливаться непосредственно у места установки.

Организация работ и последовательность операций по изготовлению, установке и разборке деревянной

неинвентарной опалубки зависят от конструктивной схемы сооружений, вида и типа конструкций.

Процесс изготовления щитов опалубки состоит из заготовки досок и пришивных планок; изготовления распорок, стяжек, ребер жесткости, клиньев, хомутов, рамок и тому подобных, а затем сборки щитов и их складирования.

Установка опалубки начинается с проверки правильности разбивки осей. После этого щиты и элементы креплений подаются к месту установки и на щиты наносится смазка.

Затем в случае изготовления опалубки для колонн

производится сшивка коробов из отдельных щитов и их установка, а для ригелей, прогонов и балок — сначала укладка щитов днища, а потом установка боковых щитов. Далее производится временное раскрепление, выверка и окончательное раскрепление опалубки.

Разборка опалубки состоит из очистки наружной поверхности щитов от остатков бетонной смеси; удаления креплений в виде проволочных стяжек, болтов, подкосов; удаления схваток, брусков, рамок, хомутов и т. п.; отрыва щитов опалубки от бетона, очистки их и смазки.

Годовая производительность звена 14 900 м<sup>2</sup> деревянной неинвентарной опалубки.

Наименование технических средств	ГОСТ, ОСТ, ТУ, индекс, № рабочего чертежа (р. ч.) организации-калькодержателя	Срок службы, мес	Технологическая потребность на бригаду, шт.	Цена единицы, руб. — коп.	Стоимость на 1 технологический комплект, руб. — коп.	Стр. каталога
1	2	3	4	5	6	7

#### Средства малой механизации

Машина деревообрабатывающая	ИЭ-6009	24	1	150—00	150—00	50
Машина ручная сверлильная электрическая	ИЭ-1035	24	1	28—00	28—00	48
или						
Машина ручная сверлильная пневматическая	ИП-1024	24	1	50—00	50—00	49
Рубанок ручной электрический	ИЭ-5701Б	24	1	42—00	42—00	44
Пила ручная электрическая дисковая	ИЭ-5107А	24	1	43—00	43—00	44

Наименование технических средств	ГОСТ, ОСТ, ТУ, индекс, № рабочего чертежа (р. ч.) организации-калькодержателя	Срок службы, мес	Технологическая потребность на бригаду, шт.	Цена единицы, руб. — коп.	Стоимость на 1 технологический комплект, руб. — коп.	Стр. каталога
1	2	3	4	5	6	7
Точило электрическое	БЭТ-56	24	1	15—00	15—00	46
Агрегат окрасочный или Краскораспылитель пневматический	СО-74А	24	1	80—00	80—00	40
Бак красконагнетательный	СО-44А	24	1	4—70	4—70	41
Машина ручная зачистная угловая пневматическая	СО-12А	72	1	45—00	45—00	42
	ИП-2104	24	1	115—00	115—00	42

#### Энергетическое оборудование

Установка компрессорная передвижная для малярных работ	СО-7Б	108	1	175—00	175—00	53
--	-------	-----	---	--------	--------	----

#### Строительная оснастка

Строп четырехветвевой 4СК	ОСТ 24.090.48—79 ОСТ 24.090.49—79 ОСТ 24.090.50—79	6	1	56—00	56—00	—
Стол-верстак с ограничителями (зажимами) для сборки щитов опалубки по геометрическим размерам	Изготавливается в мастерской строительной организации	12	1	18—00*	18—00	—
Контейнер для хранения и транспортирования элементов креплений и соединений опалубки	Изготавливается в мастерской строительной организации	24	1	90—00*	90—00	—

Площадки передвижные	Р. ч. 601-76 Бюро внедрения ЦНИИОМТП Госстроя СССР	24	1	45—00*	45—00	63
Столик облегченный	Р. ч. 3501.03.00 ЦНИИОМТП Госстроя СССР	24	1	70—00*	70—00	64
Лестница для подъема на подмости	Р. ч. МК-73-09 треста Ленинградоргстрой Главленинградстроя при Ленгорисполкоме	24	1	7—00*	7—00	61
Ящик инструментальный	или Р. ч. 639-76 Бюро внедрения ЦНИИОМТП Госстроя СССР	24	1	25—00*	25—00	—
Ведро объемом 8—10 л	Изготавливается в мастерской строительной организации	12	5	2—50*	12—50	—
Емкость для хранения и транспортирования смазки	ГОСТ 20558—82Е	6	2	1—00*	2—00	—
	—	36	1	10—00*	10—00	—

#### Ручной строительно-монтажный инструмент

Ножовка по дереву широкая	ТУ 14-1-302—72	24	5	1—05	5—25	—
Рубанок с одиночным ножом	ГОСТ 14664—77	24	3	2—35	7—05	71
Топор строительный А2 в сборе	ГОСТ 18578—73 с изм.	24	5	1—83	9—15	76
Молоток плотничный типа МПЛ-1	ГОСТ 11042—83	36	5	1—60	8—00	79
Коловорот с трещоткой типа КТ	ГОСТ 7467—75 с изм.	36	1	3—70	3—70	—
Приспособление для скручивания проволоки	Р. ч. 5М-92 треста Оргтехстрой Главзапстроя Минстроя СССР	12	1	3—00*	3—00	—
Сверла центровые к коловороту диаметром:	ГОСТ 7467—75 с изм.					
12; 16; 20;		36	6	0—21	1—26	
25; 32		36	4	0—25	1—00	



Наименование технических средств	ГОСТ, ОСТ, ТУ, индекс, № рабочего чертежа (р. ч.) организации-калькодержателя	Срок служ- бы, мес	Техноло- гическая потреб- ность на звено, шт	Цена еди- ницы, руб. — коп.	Стоимость на 1 тех- нологиче- ский комп- лект, руб. — коп.	Стр. ката- лога
1	2	3	4	5	6	7
Долота плотничные	ГОСТ 1185—80	24	2	1—20	2—40	77
		24	2	1—30	2—60	77
		24	1	1—40	1—40	77
Молоток — кулачок типа МКУ-1	ГОСТ 11042—83	36	2	1—55	3—10	—
Лом монтажный ЛМ-24	ГОСТ 1405—83	24	2	0—90	1—80	—
Лом-гвоздодер ЛГ-20 или ЛГ-24	ГОСТ 1405—83	24	2	0—90	1—80	—
		24	2	1—30	2—60	—
Клещи строительные КС-250	ГОСТ 14184—83	24	3	1—15	3—45	—
Конопатка стальная К-50	ТУ 22-4301—82	24	2	0—50	1—00	—
Валик малярный типа ВМ или	ГОСТ 10831—80	12	1	5—75	5—75	—
Кисть маховая типа КМ	ГОСТ 10597—80 с изм.	9	2	2—70	5—40	—
Ножницы для резки арматуры	Р. ч. И1-00 треста Оргтех- строй Главзападуралстроя Минпромстроя СССР	12	1	16—00	16—00	77
Кусачки торцовые	ГОСТ 7282—75 с изм.	24	2	1—05	2—10	78
Скребок	Р. ч. М6.51.19.000 треста Оргстрой Минстроя МССР	12	2	1—00	2—00	71
Щетка ручная из проволоки	ОСТ 17-830—80	6	2	0—80	1—60	71
Брусok шлифовальный прямоугольный типа БП 32×20×200	ГОСТ 2456—82	9	3	0—36	1—08	—
Напильник трехгранный для затачи- вания пил по дереву	ГОСТ 6476—80 с изм.	3	5	0—16	0—80	—
Разводка для пил и ножовок	ТУ 2-16-214—76	36	1	1—50	1—50	72

## Средства измерения и контроля

Рулетка измерительная металлическая ЗПК-3-10АУТ/1	ГОСТ 7502—80 с изм.	24	2	1—12	2—24	—
Отвес стальной строительный ОТ-200 или ОТ-400	ГОСТ 7948—80	36	1	0—44	0—44	—
		36	1	0—54	0—54	—
Шнур разметочный в корпусе	ТУ 22-5076—81	18	1	1—90	1—90	83
Угольник металлический 250×160	ТУ 22-4400—79	36	2	1—50	3—00	84
Метр складной металлический МСМ-74	ТУ 2-12-156—76	18	5	0—26	1—30	—
Уровень строительный УС2-300	ГОСТ 9416—83	24	1	2—60	2—60	81
Указатель уровня бетонирования	Р. ч. института Казоргтех- строй Минтяжстроя КазССР	12	2	1—80 *	3—60	82

## Средства индивидуальной защиты

Каска строительная	ГОСТ 12.4.087—84	24	5	4—80	24—00	—
Рукавицы специальные тип Г	ГОСТ 12.4.010—75 с изм.	2	5	0—60	3—00	—
Очки защитные закрытые с прямой вентиляцией ЗП2	ГОСТ 12.4.003—80	12	2	0—95	1—90	85
Перчатки резиновые технические	ГОСТ 20010—74 с изм.	12	2	0—62	1—24	—
Пояс предохранительный для строи- телей. Исполнение 0	ТУ 205 ЭССР 309—84	6	3	19—00	57—00	85
Респиратор У-2К	ТУ 6-16-2267—78	6	2	0—80	1—60	—

Стоимость технологического комплекта

1177—00

\* Цена указана ориентировочно.

## 5. ТЕХНОЛОГИЧЕСКИЙ КОМПЛЕКТ ТЕХНИЧЕСКИХ СРЕДСТВ ДЛЯ ПРОИЗВОДСТВА АРМАТУРНЫХ И СОПУТСТВУЮЩИХ ИМ СВАРОЧНЫХ РАБОТ (НА ЗВЕНО ЧИСЛЕННОСТЬЮ 5 ЧЕЛ.)

Настоящий технологический комплект предназначен для оснащения рабочих мест звеньев (бригад) при производстве арматурных и сопутствующих им сварочных работ при возведении монолитных конструкций зданий и сооружений, т. е. при выполнении работ по монтажу плоских и пространственных арматурных каркасов и сеток в стенах, перекрытиях, балках, колоннах, ригелях, а также выполнении незначительного объема работ при армировании отдельными стержнями.

Технологический процесс при монтаже арматуры состоит из трех основных рабочих операций: разметки, выверки и вязки (или сварки) арматуры.

Разметка заключается в переносе на поверхности помещения отметок и осей, закрепляющих проектное положение арматурных сеток, каркасов или стержней.

Выверка правильности установки армоэлементов в проектное положение и закрепление их временными растяжками осуществляется в начальной стадии монтажа, который производится с применением башенного крана. После выверки арматурщик подгоняет арматурные выпуски и уголки струбциной.

При армировании отдельными стержнями контролируется расстояние между рабочими стержнями. Готовая арматурная сетка укладывается на подкладки или фиксаторы, обеспечивающие проектную величину защитного слоя бетона, затем производится сварка арматурных элементов. Вязка стержней арматуры используется в труднодоступных местах или при условии невозможности пользования сварочным аппаратом.

После окончательной сварки (или вязки) армоэлемента производится его расстроповка.

При составлении комплекта для сварщика предусмотрен индивидуальный набор инструмента в футляре, а для арматурщика, совмещающего профессию электросварщика, дополнительно включен инструмент для сварочных работ.

Набор инструмента для сварочных работ, включенный в настоящий комплект, обеспечивает потребность в инструменте как при ручной, так и при полуавтоматической сварке. При применении полуавтоматической ванны сварки рекомендуется использовать нормокомплект для сварочных работ, разработанный трестом Оргтехстрой Главсредуралстроя Минтяжстроя СССР. Годовая производительность звена (без сварки) при армировании стен — 632 т; перекрытий — 999 т.

Наименование технических средств	ГОСТ, ОСТ, ТУ, индекс, № рабочего чертежа (р. ч.) организации-калькодержателя	Срок служ- бы, мес	Техноло- гическая потреб- ность на звено, шт.	Цена еди- ницы, руб.—коп.	Стоимость на 1 тех- нологиче- ский комп- лект, руб.—коп.	Стр. ката- лога
1	2	3	4	5	6	7
<b>Средства малой механизации</b>						
Машина ручная шлифовальная элект- рическая угловая	WSBA-1400. Народная Рес- публика Болгария. Постав- ляется по линии СЭВ	24	1	75—00	75—00	51
<b>Энергетическое оборудование</b>						
Трансформатор сварочный однопосто- вой	ТД-500	96	2	200—00	400—00	54
Электроды для прокаливания элект- родов	Трест Оргтехстрой Минстроя ЛатвССР	24	1	25—00 *	25—00	—
<b>Строительная оснастка</b>						
Строп четырехветвевой 4СК	ОСТ 24.090.48—79 ОСТ 24.090.49—79 ОСТ 24.090.50—79	6	1	121—00	121—00	—
Строп двухветвевой 2СК	То же	6	1	65—00	65—00	—
Строп универсальный шестиветвевой	Р. ч. МП.716А-00-00 треста Ленинградоргстрой Глав- ленинградстроя при Ленгор- исполкоме	6	1	250—00 *	250—00	65

Наименование технических средств	ГОСТ, ОСТ, ТУ, индекс, № рабочего чертежа (р. ч.) организации-калькодержателя	Срок службы, мес	Технологическая потребность на звено, шт.	Цена единицы, руб.—коп.	Стоимость на 1 технологический комплект, руб.—коп.	Стр. каталога
1	2	3	4	5	6	7
Кондуктор для сборки арматурных каркасов или Кондуктор универсальный	Р. ч. НЖ/69028 Гипрооргсельстроя Минсельстроя СССР	24	1	270—00 *	270—00	66
	Р. ч. 80-268-001 Московского городского территориального центра научно-технической информации и пропаганды (МГЦНТИ)	24	1	150—00 *	150—00	67
Подъемно-переставная площадка для арматурных работ	ЦНИИОМТП Госстроя СССР	24	1	250—00 *	250—00	—
Площадка передвижная	Р. ч. 601-76 Бюро внедрения ЦНИИОМТП Госстроя СССР	24	1	70—00 *	70—00	63
Ящик инструментальный трехсекционный	Р. ч. 1.111.00.00.000 Пермского завода монтажных изделий и средств автоматизации Минмонтажспецстроя СССР	24	3	2—30	6—90	56
Фиксатор для временного крепления арматурных сеток	Р. ч. 615-76 Бюро внедрения ЦНИИОМТП Госстроя СССР	24	4	60—00 *	240—00	67
Струбцина	Р. ч. 615-76 Бюро внедрения ЦНИИОМТП Госстроя СССР	24	2	12—00 *	24—00	68
Фиксатор для временного крепления арматурных каркасов	Р. ч. 78-121-001 МГЦНТИ	24	4	65—00 *	260—00	68

Редуктор ацетиленовый ДАП-1-65	ГОСТ 13861—80Е	24	1	10—80	10—80	—
Струбцина для временного крепления каркаса к опалубке	ТУ 34-42-2423—78	18	4	16—20	64—80	—
Прижим	Р. ч. 615-76 Бюро внедрения ЦНИИОМТП Госстроя СССР	24	1	6—00 *	6—00	69
Приспособление для сжима стержней	Р. ч. 615-76 Бюро внедрения ЦНИИОМТП Госстроя СССР	24	1	30—00 *	30—00	69
Ящик-контейнер металлический для хомутов	Изготавливается в мастерской строительной организации	24	1	50—00 *	50—00	—
Пенал для электродов	Р. ч. 649-76 Бюро внедрения ЦНИИОМТП Госстроя СССР	24	2	2—50 *	5—00	61
Редуктор кислородный балонный одноступенчатый ДКП-1-65	ТУ 26-05-463—76	24	1	10—20	10—20	—

#### Ручной строительно-монтажный инструмент

Закрутки: ЗВА-1А	ТУ 67-399—82	18	2	2—00 *	4—00	78
ЗВА-1Б		18	2	4—00 *	8—00	
или						
Приспособление для вязки арматуры	Р. ч. 5Н-21А треста Оргтехстрой Главзапстроя Минстроя СССР	12	2	2—50 *	5—00	—
Напильник плоский тупоносый	ГОСТ 1465—80 с изм.	6	1	0—66	0—66	77
Ножницы для резки арматуры	Р. ч. И1-00 треста Оргтехстрой Главзападуралстроя Минпромстроя СССР	12	1	16—00	16—00	—
Молоток слесарный с круглым бойком массой 0,8 кг	ГОСТ 2310—77	24	2	1—15	2—30	—
Зубило слесарное 20×60°	ГОСТ 7211—72 с изм.	18	2	0—45	0—90	—
Кувалда кузнечная остроносая массой 3 кг	ГОСТ 11402—83 с изм.	24	1	2—15	2—15	—
Крючок такелажный	Изготавливается в мастерской строительной организации	6	2	1—00 *	2—00	—

Наименование технических средств	ГОСТ, ОСТ, ТУ, индекс, № рабочего чертежа (р. ч) организации-калькодержателя	Срок службы, мес	Технологическая потребность на звено, шт.	Цена единицы, руб.—коп.	Стоимость на 1 технологический комплект, руб.—коп.	Стр. каталога
1	2	3	4	5	6	7
Кусачки торцовые 160	ГОСТ 7282—75 с изм.	18	2	1—05	2—10	78
Щетка ручная из проволоки	ОСТ 17-830—80	6	2	0—80	1—60	71
Лом монтажный ЛМ-24	ГОСТ 1405—83	24	2	0—90	1—80	—
Ключ гаечный разводной	ГОСТ 7275—75	24	1	1—95	1—95	76
Электрододержатель ЭД-3105VI	ГОСТ 14651—78Е с изм.	12	1	9—50	9—50	80
Плоскогубцы комбинированные	ГОСТ 5547—75 с изм.	24	1	0—94	0—94	75
Отвертка слесарно-монтажная под прямой шлиц	ГОСТ 24437—80	24	1	0—17	0—17	—
Набор инструмента для ручной дуговой сварки ЭНИ-300	ТУ 36-1162—81	24	1	45—00	45—00	73
Ключ газосварщика	Р. ч. 716-78 Бюро внедрения ЦНИИОМТП	24	1	2—00*	2—00	81
Резак инжекторный средней мощности Р2А-01	ТУ 26-05-523—81Е	24	1	4—20	7—20	—

#### Средства измерения и контроля

Метр складной металлический МСМ-74	ТУ 2-12-156—76	18	3	0—26	0—78	—
Рулетка измерительная металлическая ЗПКЗ-20АУТ/1	ГОСТ 7502—80 с изм.	24	1	2—37	2—37	—
Отвес стальной строительный ОТ-400 или ОТ-600	ГОСТ 7948—80	24	2	0—54	1—08	—
		24	2	0—62	1—24	—

Уровень строительный УС2-300	ГОСТ 9416—83	24	1	2—60	2—60	81
Штангенциркуль типа ШЦ-1-125	ГОСТ 166—80 с изм.	36	1	2—50	2—50	—

#### Средства индивидуальной защиты

Каска строительная	ГОСТ 12.4.087—84	24	5	4—80	24—00	—
Рукавицы специальные тип Г	ГОСТ 12.4.010—75 с изм.	2	5	0—60	3—00	—
Очки защитные закрытые с прямой вентиляцией ЗП2	ГОСТ 12.4.003—80	12	2	0—95	1—90	85
Пояс предохранительный для строителей. Исполнение С (для сварщиков)	ТУ 205 ЭССР 309—84	6	4	19—00	76—00	85
Очки защитные закрытые с непрямой вентиляцией ЗН	ГОСТ 12.4.003—80	12	2	1—10	2—20	—
Щиток защитный для электросварщика типа НН (со светофильтром)	ГОСТ 12.4.035—78 с изм.	12	2	1—45	2—90	86

Стоимость технологического комплекта

2463—00

## III. ИЛЛЮСТРАЦИИ И ХАРАКТЕРИСТИКИ ТЕХНИЧЕСКИХ СРЕДСТВ

### I. СРЕДСТВА МАЛОЙ МЕХАНИЗАЦИИ

#### Гайковерт ручной электрический ударный ИЭ-3115Б

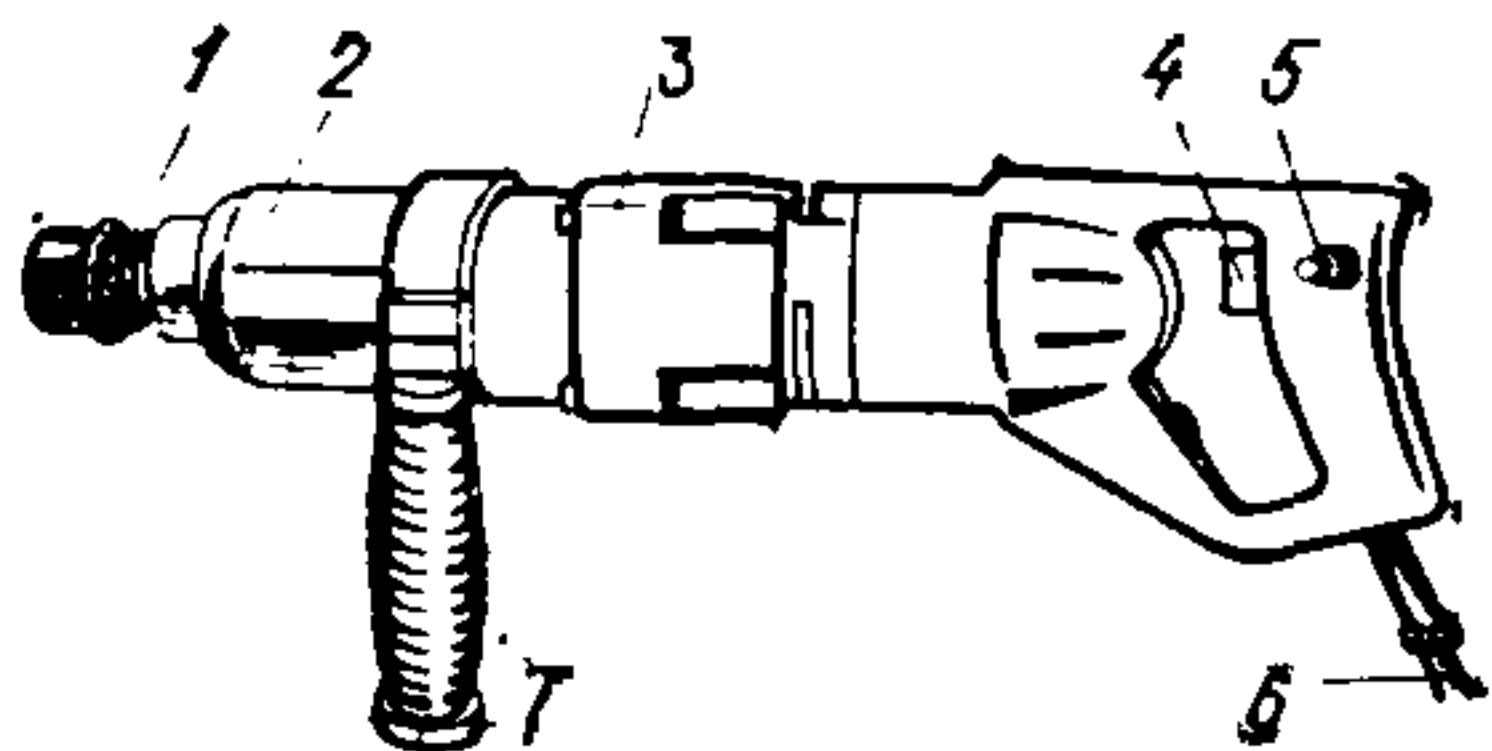


РИС. 1.  
1 — сменный ключ; 2 — корпус; 3 — корпус редуктора; 4 — кнопка пусковая; 5 — рукоятка основная; 6 — кабель токоподводящий; 7 — рукоятка дополнительная

Предназначен для заворачивания, затяжки и отворачивания болтов и гаек резьбовых соединений. Применяется при сборке, монтаже и демонтаже элементов, блоков и коробов блочно-переставной и скользящей опалубок.

#### *Техническая характеристика*

Диапазон завинчиваемых резьб, мм:

для болтов классов прочности от 3,6 до 6,6 . . . . .	18—30
тоже, от 6,8 до 14,9 . . . . .	12—20
Энергия удара, Дж . . . . .	25
Частота ударов, Гц . . . . .	2

Электродвигатель:

тип . . . . .	Коллекторный
род тока . . . . .	Однофазный
потребляемая мощность, кВт . . . . .	0,42
напряжение, В . . . . .	220
частота тока, Гц . . . . .	50

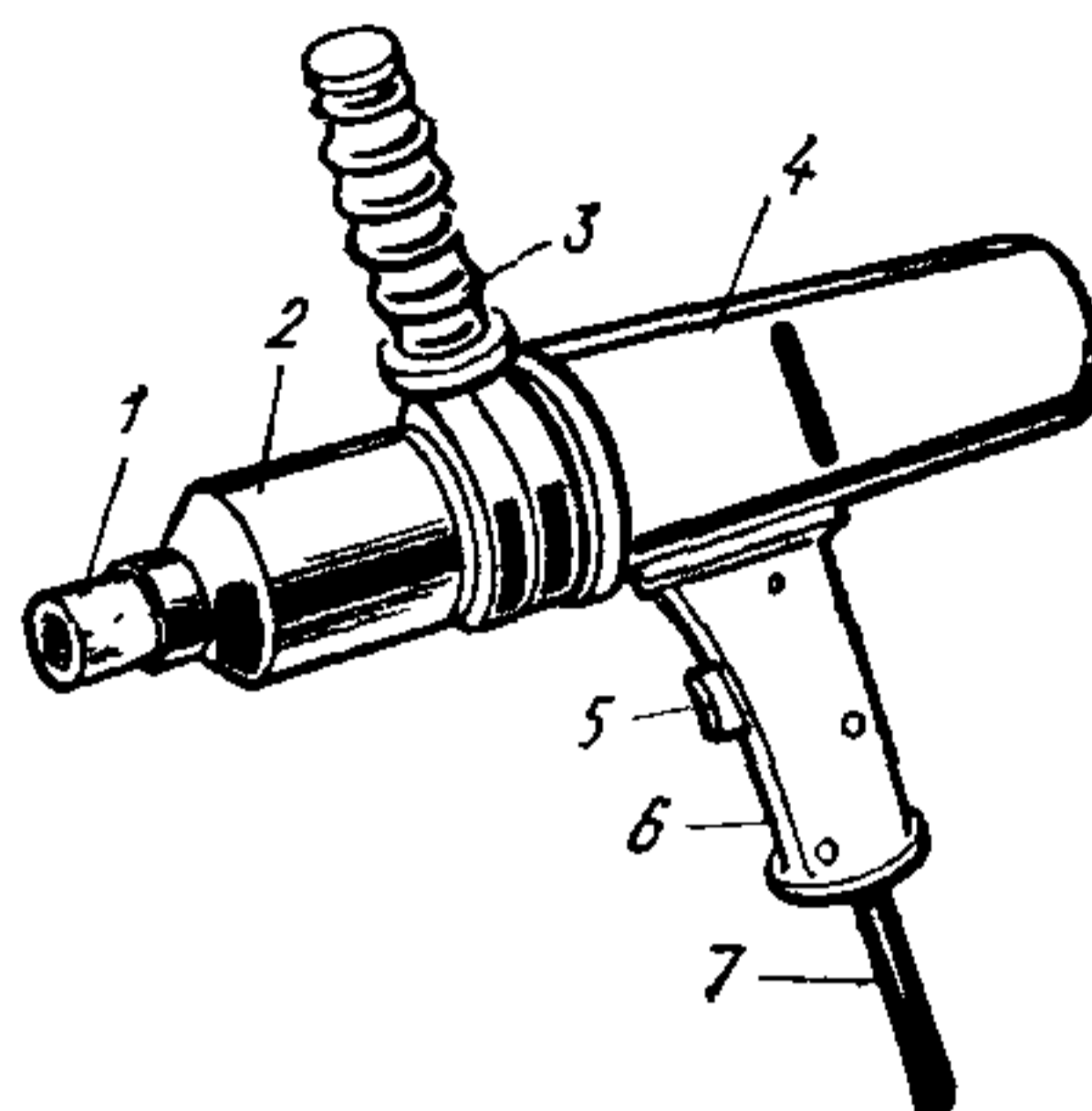
Габаритные размеры гайковерта, мм:

длина . . . . .	455
ширина (без кольца) . . . . .	70
высота (без боковой рукоятки) . . . . .	130
Масса (без кабеля, торцовой головки и боковой рукоятки с кольцом), кг . . . . .	5,1

Изготовитель — Ростовское-на-Дону производственное объединение «Электроинструмент».

## Гайковерт ручной электрический ударный ИЭ-3118

**РИС. 2.**  
1 — сменный ключ; 2 — корпус; 3 —  
рукоятка дополнительная; 4 — кор-  
пус двигателя; 5 — кнопка пуско-  
вая; 6 — рукоятка; 7 — кабель токо-  
подводящий



Предназначен для закручивания, затяжки и откручивания болтов и гаек резьбовых соединений. Применяется при сборке, монтаже и демонтаже элементов, блоков и коробов блочно-переставной и скользящей опалубок.

### Техническая характеристика

Диапазон завинчиваемых резьб, мм:

для болтов классов прочности от 3,6 до 6,6 . . . . .	18—30
» » » от 6,8 до 14,9 . . . . .	12—20
Энергия удара, Дж . . . . .	25
Частота ударов, Гц . . . . .	1,5

Электродвигатель:

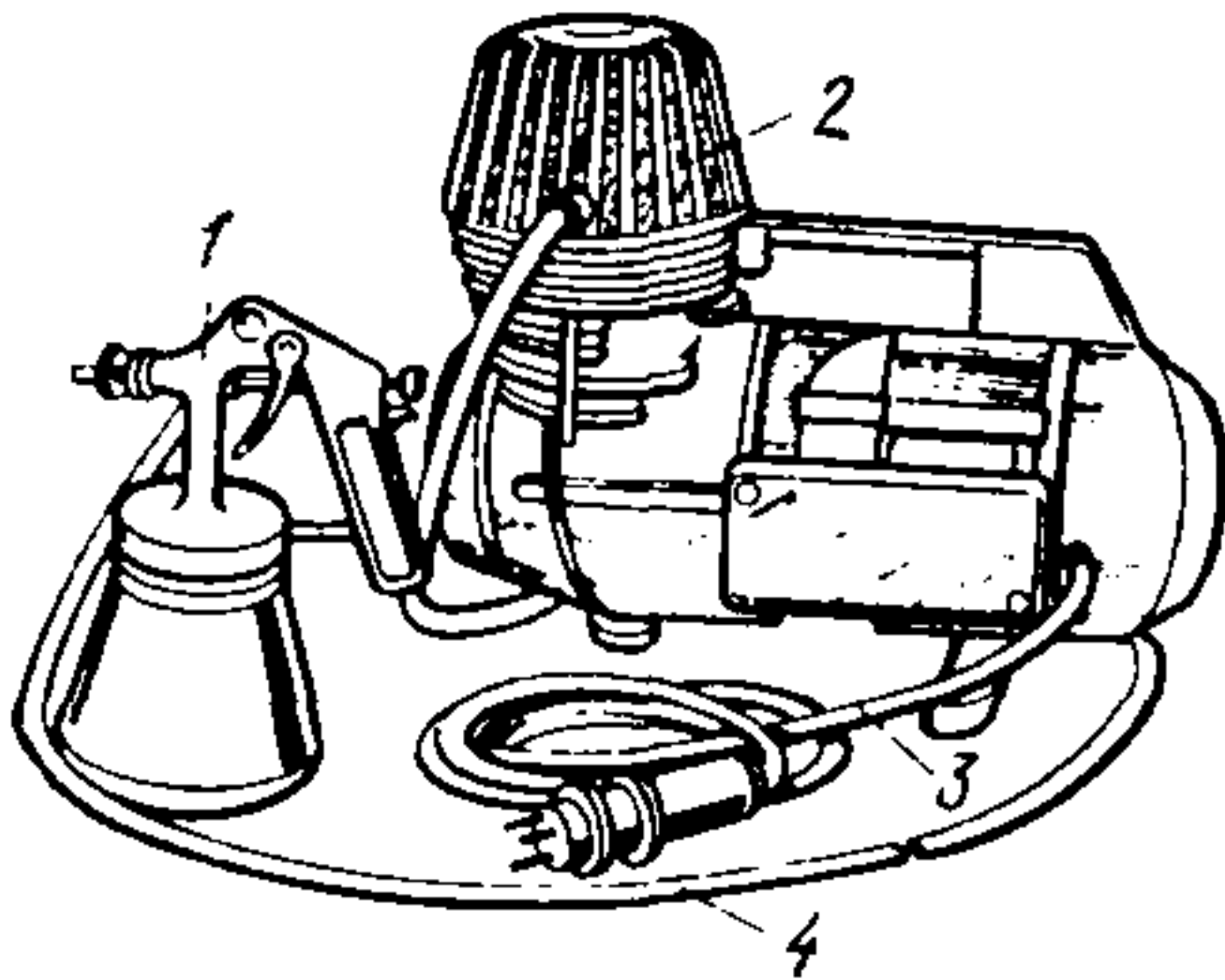
тип . . . . .	АПШ-250/36/12У2 асинхронный, реверсивный
род тока . . . . .	Переменный
потребляемая мощность, кВт . . . . .	0,4
напряжение, В . . . . .	36
частота тока, Гц . . . . .	200

Габаритные размеры гайковерта, мм:

длина . . . . .	370
ширина . . . . .	80
высота . . . . .	210
Масса (без кабеля, торцовых головок и боковой рукоятки), кг . . . . .	5,7

Изготовитель — Конаковский завод механизированного инстру-  
мента.

## Агрегат окрасочный СО-74А



**РИС. 3.**  
1 — краскораспылитель СО-19Б; 2 — компрессор диафрагменный СО-45А;  
3 — кабель токоподводящий; 4 — рукав воздушный

Применяется для нанесения смазки (в виде эмульсии или раствора соответствующей консистенции) на поверхность опалубки. Краскораспылитель агрегата снабжен круглой и щелевой головками.

### *Техническая характеристика*

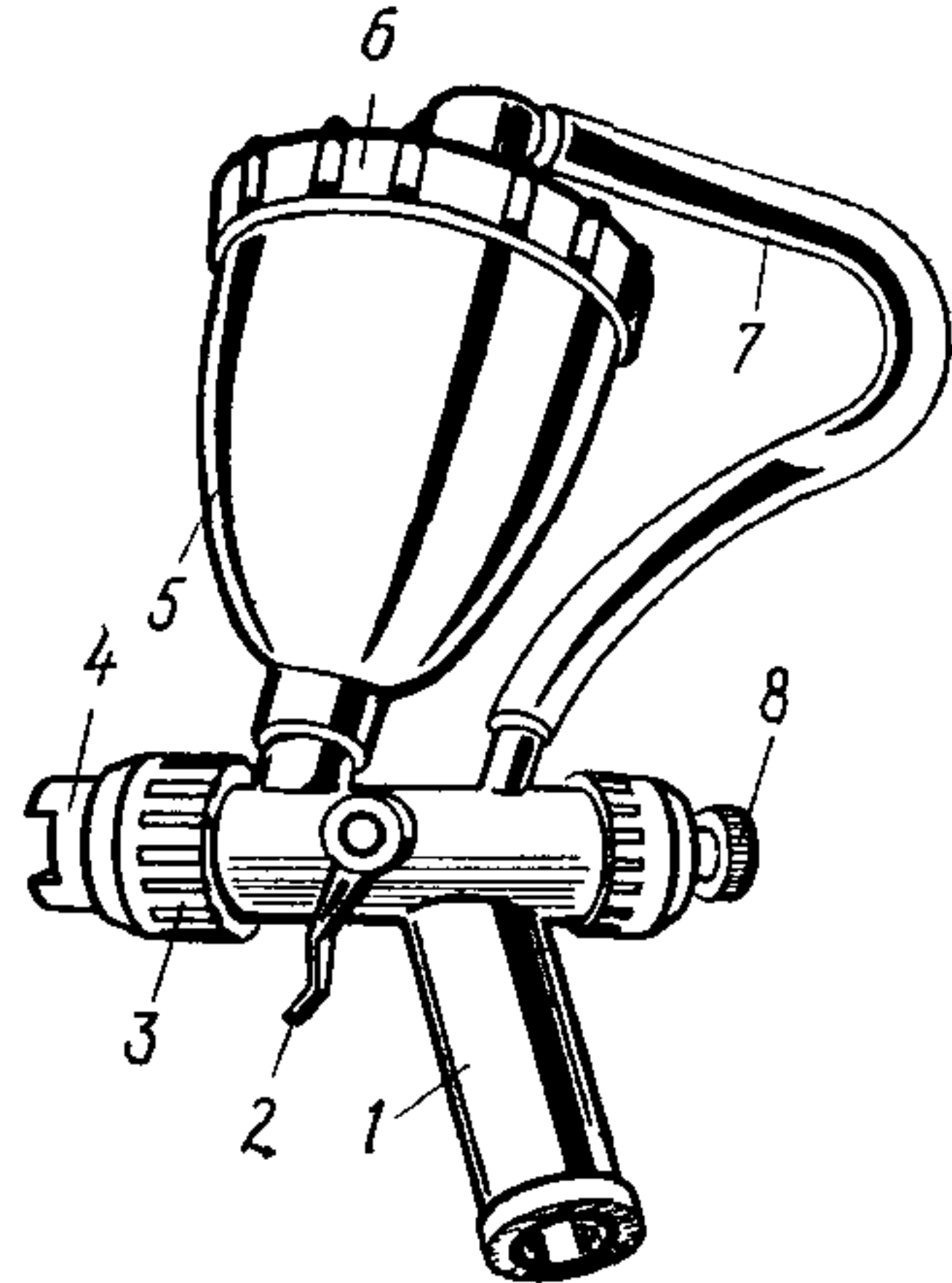
Расход краски (плоский факел), л/мин . . . . .	0,16
Расход сжатого воздуха, м <sup>3</sup> /мин . . . . .	0,04
Давление сжатого воздуха, МПа . . . . .	0,2
Габаритные размеры, мм:	
компрессора СО-45А	
длина . . . . .	418
ширина . . . . .	245
высота . . . . .	355
пистолета-краскораспылителя СО-19Б	
длина . . . . .	172
ширина . . . . .	138
высота . . . . .	245
Масса агрегата (с контейнером и рукавом), кг . . . . .	22

Изготовитель — Вильнюсское производственное объединение строительно-отделочных машин.



## Краскораспылитель ручной пневматический СО-44А

**РИС. 4.**  
1 — рукоятка; 2 — курок; 3 — на-  
кидная гайка; 4 — головка; 5 —  
бачок; 6 — крышка; 7 — трубка;  
8 — регулятор иглы



Применяется для нанесения смазки на поверхность опалубки (в виде эмульсии или раствора соответствующей консистенции) с помощью сжатого воздуха. Краскораспылитель снабжен круглой и щелевой головками.

### *Техническая характеристика*

Расход краски, л/мин . . . . .	0,7
Расход сжатого воздуха, м <sup>3</sup> /мин . . . . .	0,8
Давление при распылении воздуха, МПа . . . . .	0,01
Вместимость бачка, л . . . . .	0,6
Габаритные размеры, мм:	
длина . . . . .	195
ширина . . . . .	106
высота . . . . .	310
Масса (без сменного оборудования), кг . . . . .	0,5

Изготовитель — Вильнюсское производственное объединение строительно-отделочных машин.

## Бак красконагнетательный СО-12А

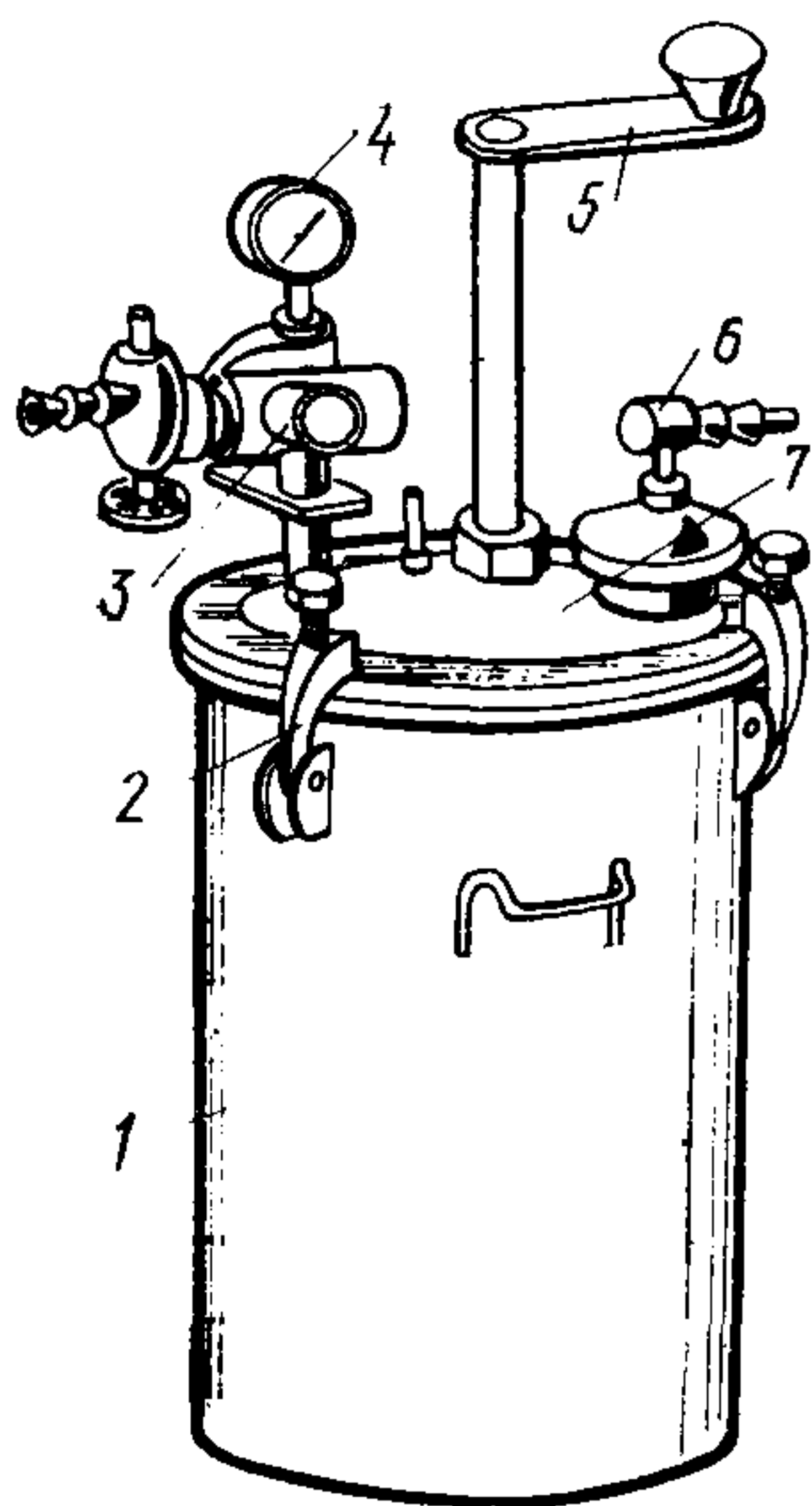


РИС. 5.

1 — бак; 2 — скоба накидная с винтами; 3 — редуктор; 4 — манометр; 5 — рукоятка; 6 — двухходовой кран; 7 — крышка

Применяется для подачи смазки к краскораспылителю (в виде эмульсии или раствора соответствующей консистенции) под давлением сжатого воздуха.

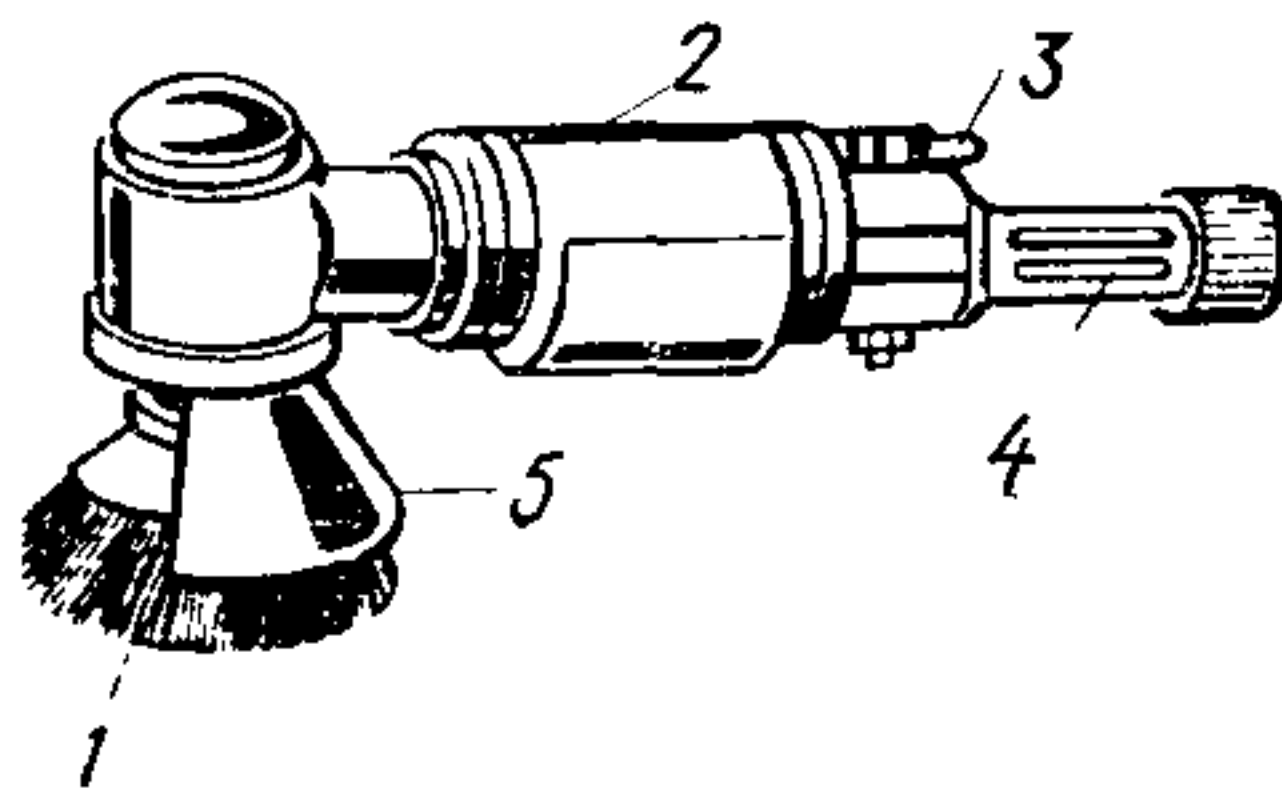
### Техническая характеристика

Вместимость бака, л . . . . .	20
Давление сжатого воздуха, МПа . . . . .	0,4
Диапазон регулирования давления воздуха редуктором, МПа . . . . .	0,05—0,4
Габаритные размеры, мм:	
длина . . . . .	350
ширина . . . . .	390
высота . . . . .	700
Масса, кг. . . . .	20

Изготовитель — Назрановский завод «Электроинструмент» им. Гапура Ахриева.

## Машина ручная зачистная угловая пневматическая ИП-2104

РИС. 6.  
1 — проволочная щетка; 2 — корпус; 3 — флажок; 4 — рукоятка; 5 — кожух



Предназначена для очистки металлической поверхности от ржавчины, окалина, старой краски и зачистки сварных швов. Применяется при очистке щитов и панелей опалубки от остатков бетона, грязи и ржавчины.

### Техническая характеристика

Производительность, м <sup>2</sup> /ч . . . . .	6
Диаметр проволочной щетки, мм . . . . .	110
Частота вращения шпинделя, с <sup>-1</sup> :	
на холостом ходу . . . . .	100
под нагрузкой . . . . .	50

Пневмодвигатель:	
номинальная мощность, кВт . . . . .	0,5
расход сжатого воздуха на входе в машину, м <sup>3</sup> /мин . . . . .	0,9
давление сжатого воздуха, МПа . . . . .	0,5
Диаметр рукава, мм . . . . .	12
Габаритные размеры, мм:	
длина . . . . .	438
ширина . . . . .	120
высота . . . . .	164
Масса, кг . . . . .	4

Изготовитель — Ногинский опытный завод монтажных приспособлений.

### Молоток ручной пучковый пневматический ИП-5000

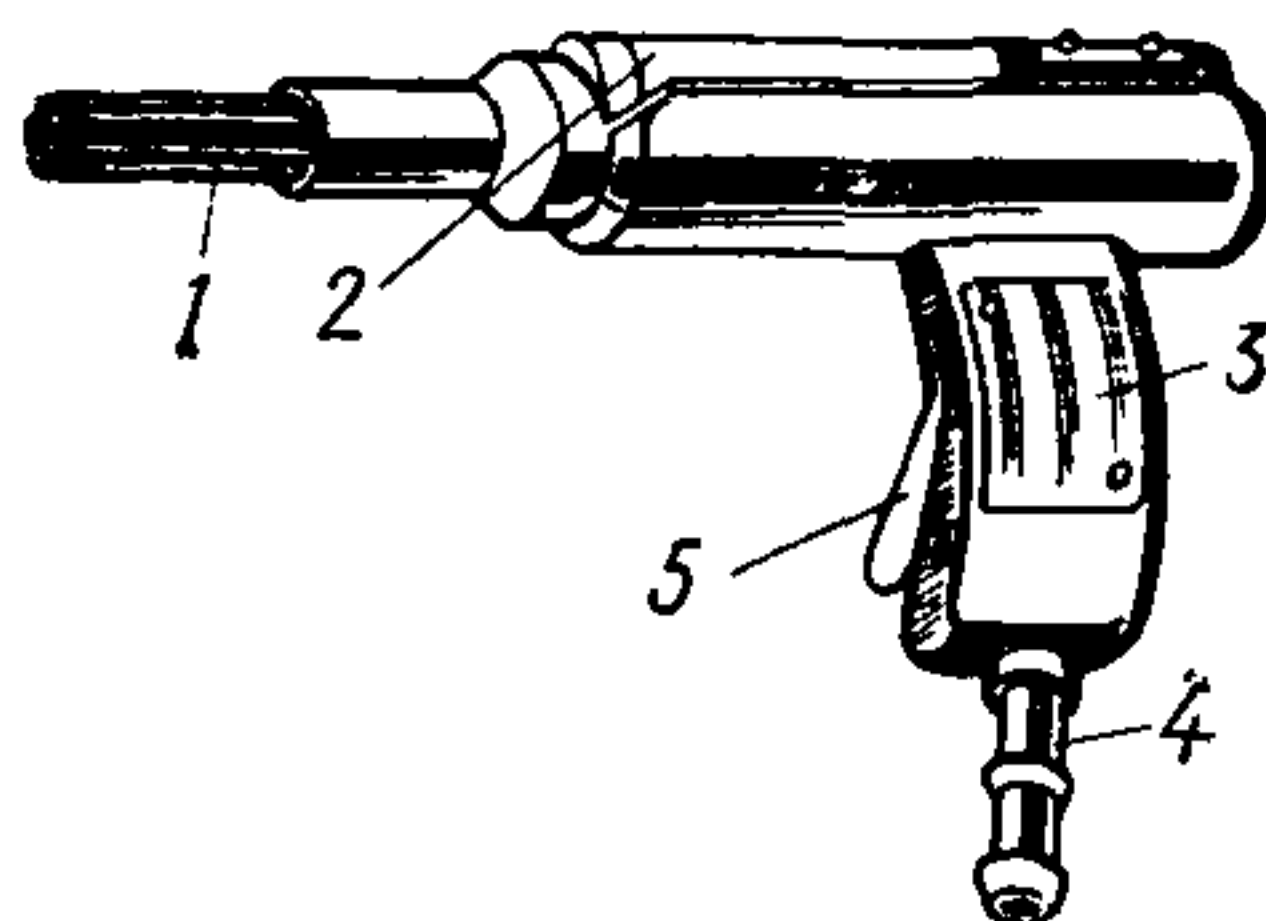


РИС. 7.  
1 — зачистной игольчатый наконечник; 2 — корпус; 3 — рукоятка;  
4 — штуцер; 5 — пусковое устройство

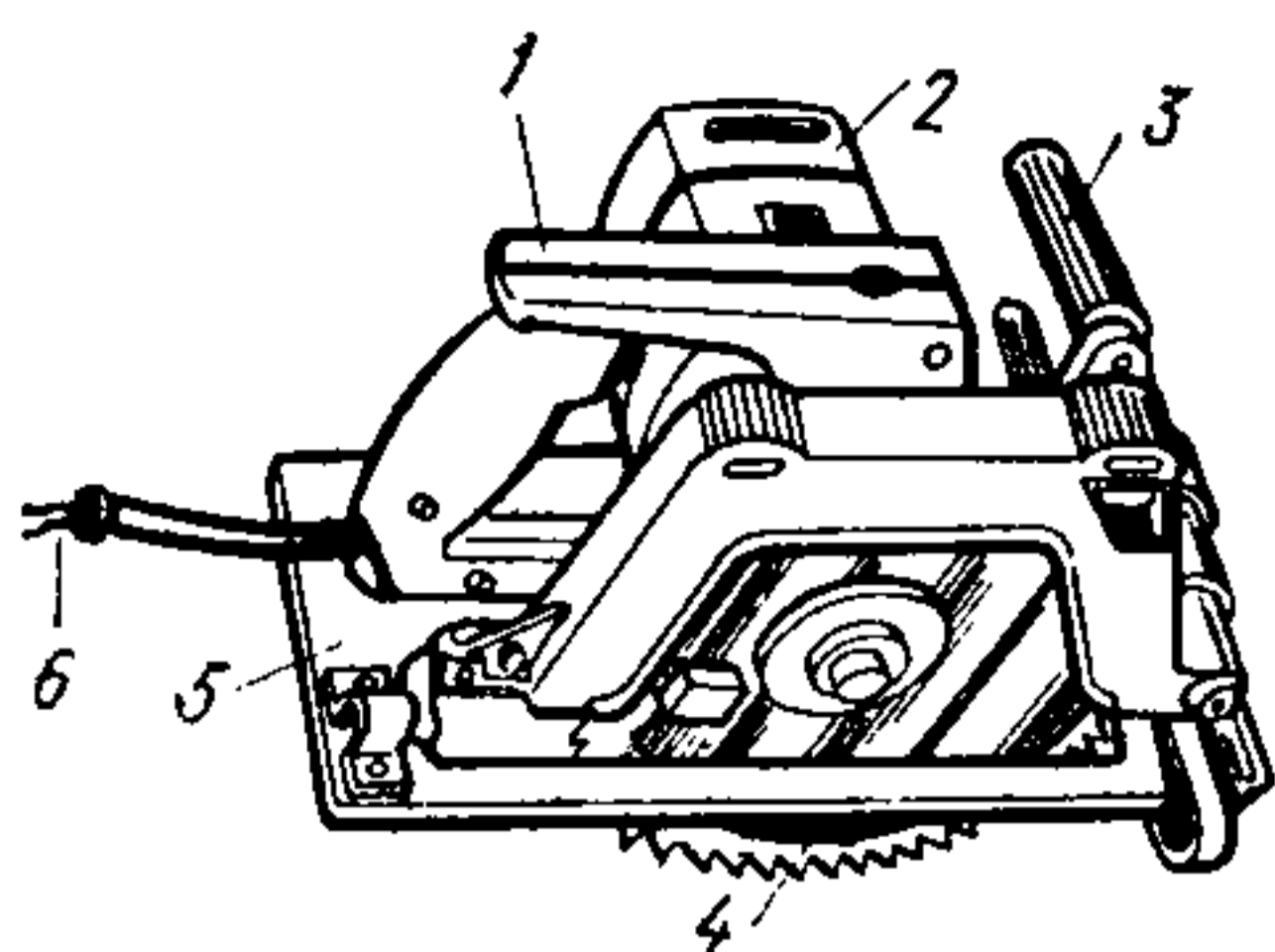
Предназначен для удаления ржавчины, окалина и старой краски с металлических поверхностей при монтажно-сборочных работах. Применяется при очистке поверхности опалубки от остатков бетона и ржавчины в труднодоступных местах.

#### Техническая характеристика

Энергия удара, Дж . . . . .	1,25
Частота ударов, Гц . . . . .	60
Ход ударника, мм . . . . .	20
Число стержней, шт . . . . .	29
Диаметр стержня, мм . . . . .	2
Расход сжатого воздуха, м <sup>3</sup> /мин . . . . .	0,32
Давление сжатого воздуха, МПа . . . . .	0,63
Диаметр рукава, мм . . . . .	12
Габаритные размеры, мм:	
длина . . . . .	262
ширина . . . . .	60
высота . . . . .	205
Масса, кг . . . . .	1,8

Изготовитель — Ногинский опытный завод монтажных приспособлений.

## Пи́ла ручная электрическая дисковая ИЭ-5107А



**РИС. 8.**

1 — рукоятка основная; 2 — электродвигатель; 3 — рукоятка вспомогательная; 4 — диск пильный; 5 — плита опорная; 6 — токоподводящий кабель

Применяется для распиловки деревянных брусков и досок при устройстве рабочего пола и настила подвесных подмостей скользящей опалубки, а также при устройстве деревянной неинвентарной опалубки.

### Техническая характеристика

Пильный диск:

диаметр, мм . . . . .	200
частота вращения, с <sup>-1</sup> . . . . .	48—53
глубина пропила, мм . . . . .	65
угол наклона, град . . . . .	0—45
Скорость подачи при распиловке на полную глубину, м/мин . . .	1,5

Электродвигатель:

тип . . . . .	Коллекторный с двойной изоляцией
род тока . . . . .	Однофазный
потребляемая мощность, кВт . . . . .	1,15
напряжение, В . . . . .	220
частота тока, Гц . . . . .	50

Габаритные размеры пилы, мм:

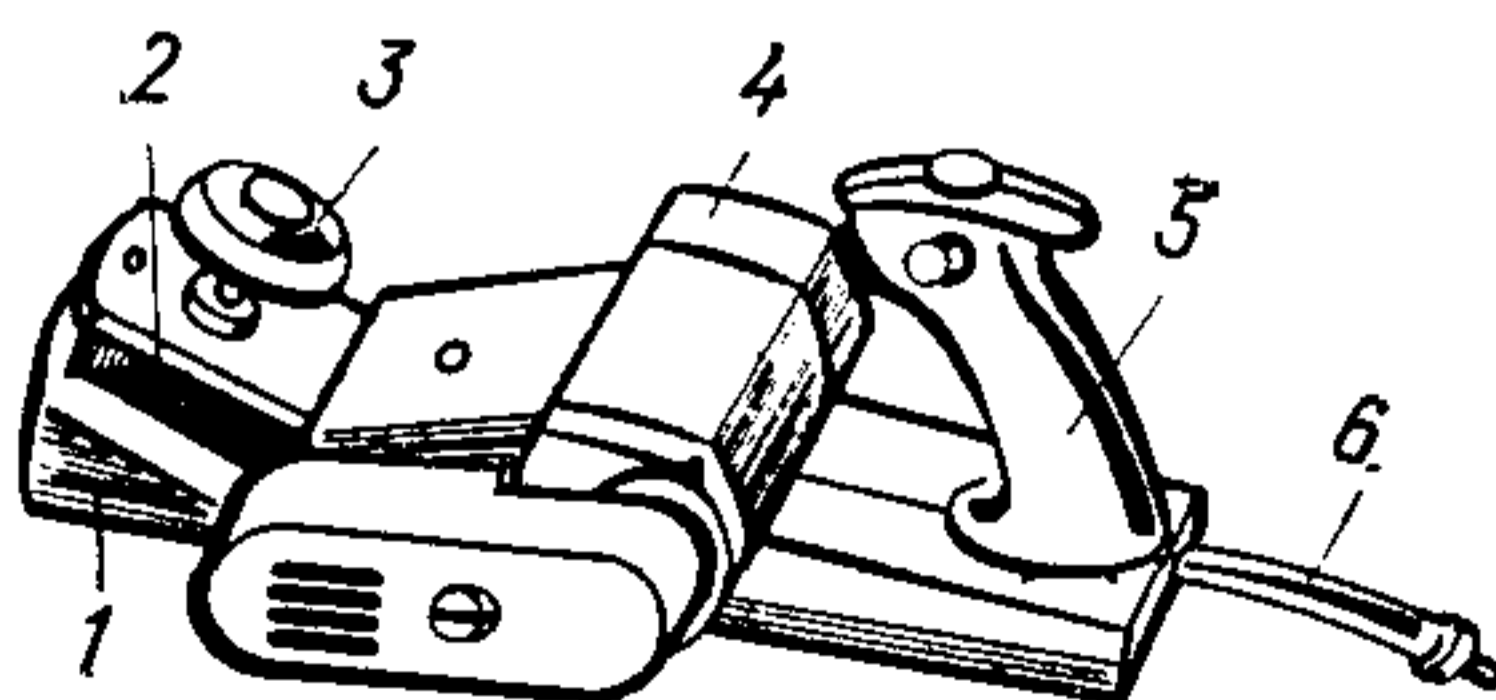
длина . . . . .	360
ширина . . . . .	310
высота . . . . .	240
Масса (без кабеля и пильного диска), кг . . . . .	6,5

Изготовитель — резекненское производственное объединение «Электростройинструмент» им. XXIV съезда КПСС.

## Рубанок ручной электрический ИЭ-5701Б

**РИС. 9.**

1 — передняя опора; 2 — корпус; 3 — дополнительная рукоятка; 4 — корпус электродвигателя; 5 — рукоятка с выключателем; 6 — токоподводящий кабель



Предназначен для строгания древесины при изготовлении элементов деревянных конструкций малых габаритов.

Применяется при устройстве деревянного рабочего пола, настила и ограждения подвесных подмостей скользящей опалубки и устройстве деревянной неинвентарной опалубки.

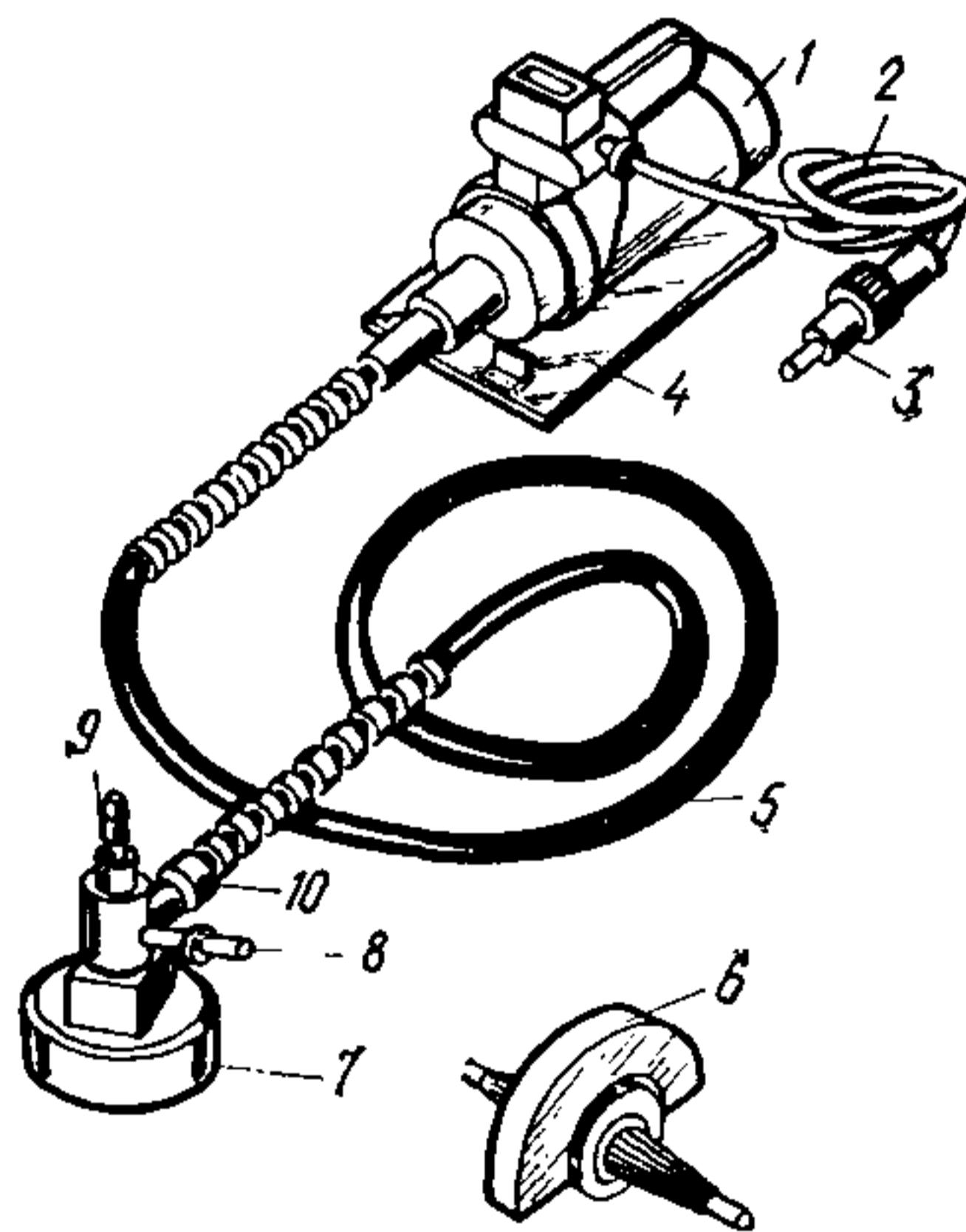
*Техническая характеристика*

Ширина строгания, мм . . . . .	75
Глубина строгания, мм . . . . .	2
Частота вращения ножевой фрезы, с <sup>-1</sup> . . . . .	158
Окружная скорость резания, м/с . . . . .	31
Электродвигатель:	
тип . . . . .	Коллекторный
потребляемая мощность, кВт . . . . .	0,6
напряжение, В . . . . .	220
частота тока, Гц . . . . .	50
Габаритные размеры рубанка, мм	
длина . . . . .	425
ширина . . . . .	207
высота . . . . .	180
Масса (без кабеля), кг . . . . .	5

Изготовитель — резекненское производственное объединение «Электростройинструмент» им. XXIV съезда КПСС.

**Машина ручная  
шлифовальная электрическая  
с гибким валом ИЭ-8201Б**

**РИС. 10.**  
1 — электродвигатель; 2 — токоподводящий кабель; 3 — штепсельное соединение; 4 — подставка; 5 — гибкий вал; 6 — головка прямая шлифовальная; 7 — корпус головки; 8 — рукоятка основная рабочая; 9 — кран со штуцером; 10 — рукоятка дополнительная рабочая



Применяется для шлифования металлических щитов опалубки, зачистки сварных швов, подгонки стыков домкратных стержней и других деталей скользящей опалубки.

*Техническая характеристика*

Прямая шлифовальная головка:	
диаметр шлифовального круга, мм: . . . . .	200
частота вращения, с <sup>-1</sup> . . . . .	49

габаритные размеры, мм:	
длина . . . . .	261
ширина . . . . .	228
высота . . . . .	213
масса (без круга), кг . . . . .	2,7
Угловая шлифовальная головка:	
диаметр шлифовального круга, мм . . . . .	125
частота вращения, $c^{-1}$ . . . . .	49
габаритные размеры, мм:	
длина . . . . .	284
ширина . . . . .	240
высота . . . . .	255
масса (без круга), кг . . . . .	2,7
Гибкий вал:	
тип . . . . .	В-122-1
направление вращения . . . . .	правое
длина, мм . . . . .	3400
масса, кг . . . . .	12,5
Электродвигатель:	
тип . . . . .	Асинхронный с короткозамкнутым ротором
род тока . . . . .	Трехфазный
потребляемая мощность, кВт . . . . .	1,02
напряжение, В . . . . .	220
частота тока, Гц . . . . .	50
габаритные размеры, мм:	
длина . . . . .	328
ширина . . . . .	175
высота . . . . .	245
масса, кг . . . . .	13
Масса комплекта, кг . . . . .	26,5
Изготовитель — Выборгский завод «Электроинструмент».	

### Точило электрическое БЭТ-56

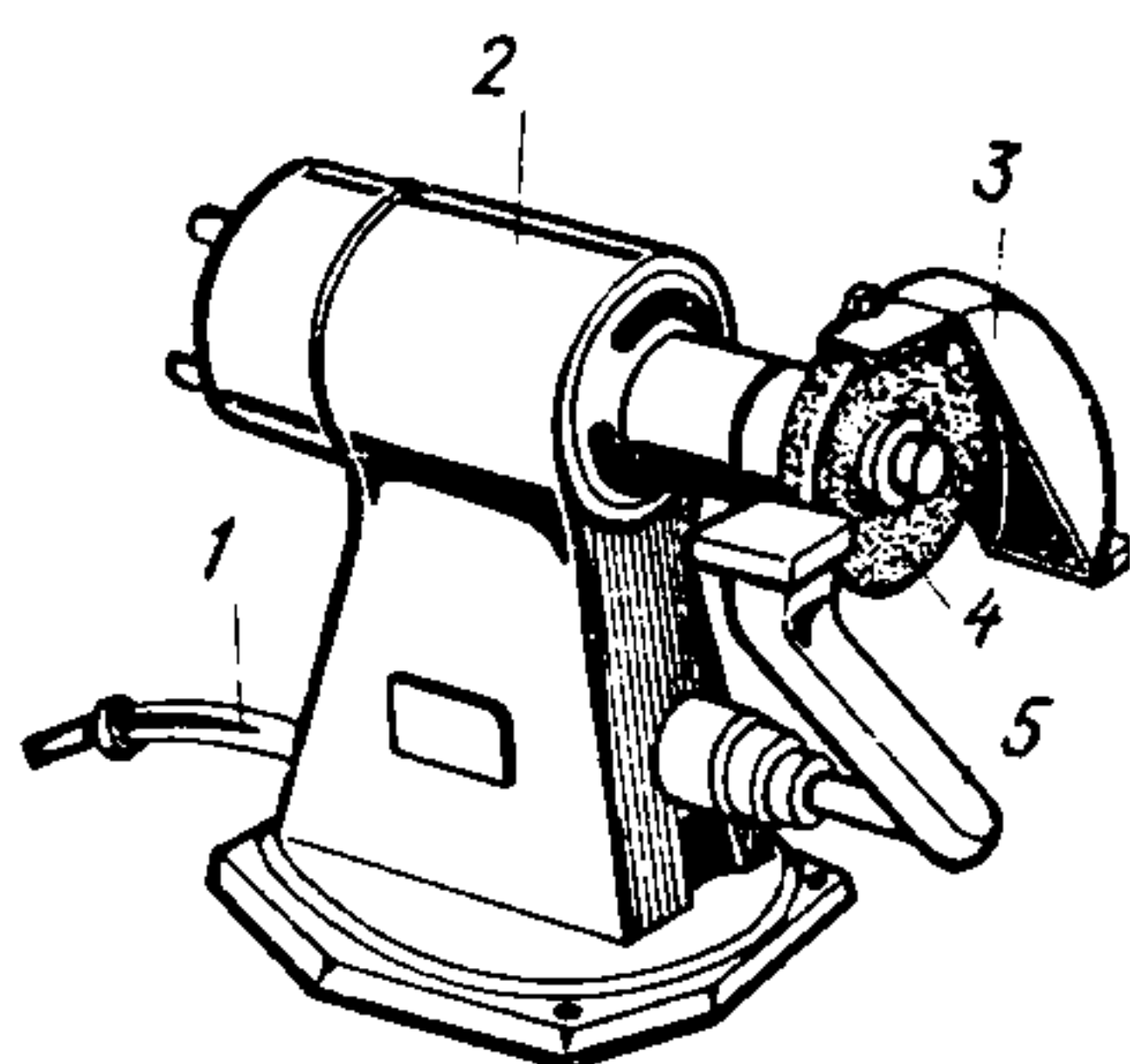


РИС. 11.  
1 — токоподводящий кабель; 2 — корпус; 3 — кожух; 4 — абразивный круг; 5 — подручник

Предназначено для заточки слесарно-монтажных и столярно-плотничных инструментов малых размеров.

#### Техническая характеристика

Диаметр абразивного круга, мм . . . . .	100
Частота вращения шпинделя, $c^{-1}$ . . . . .	45

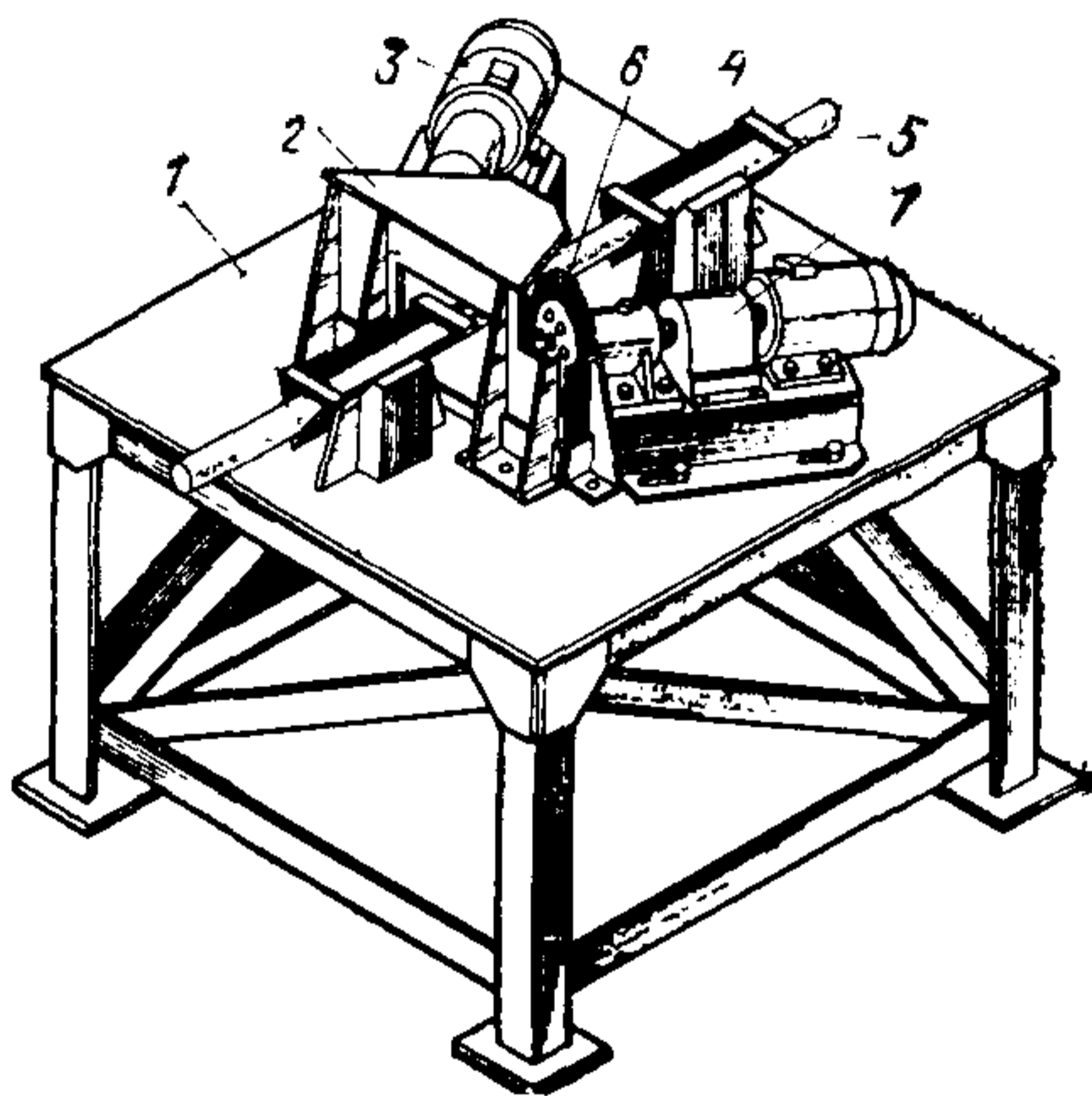
Электродвигатель:	
мощность, кВт . . . . .	0,32
напряжение, В . . . . .	220
частота тока, Гц . . . . .	50
Габаритные размеры точила, мм:	
длина . . . . .	310
ширина . . . . .	166
высота . . . . .	205
Масса, кг . . . . .	7

Изготовитель — даугавпилсский завод «Электроинструмент».

### Станок для зачистки домкратных стержней

РИС. 12.

1 — стол; 2 — кожух защитный;  
3 — электродвигатель; 4 — опора;  
5 — домкратный стержень;  
6 — щетка дисковая; 7 — кожух полумуфты



Предназначен для зачистки домкратных стержней дисковыми щетками. Применяется при монтаже и демонтаже скользящей опалубки.

#### Техническая характеристика

Количество щеток . . . . .	2
Диаметр щетки, мм . . . . .	190
Количество электродвигателей . . . . .	2

Электродвигатель:	
тип . . . . .	АОА-2-22-2 4А71А2УЗ
мощность, кВт . . . . .	0,75
Габаритные размеры станка, мм:	
длина . . . . .	1000
ширина . . . . .	980
высота . . . . .	991
Масса, кг . . . . .	274

Организация-калькодержатель — трест Алмаатаоргтехстрой Главалмаатастроля при Совете Министров Казахской ССР.

## Станок для зачистки домкратных стержней

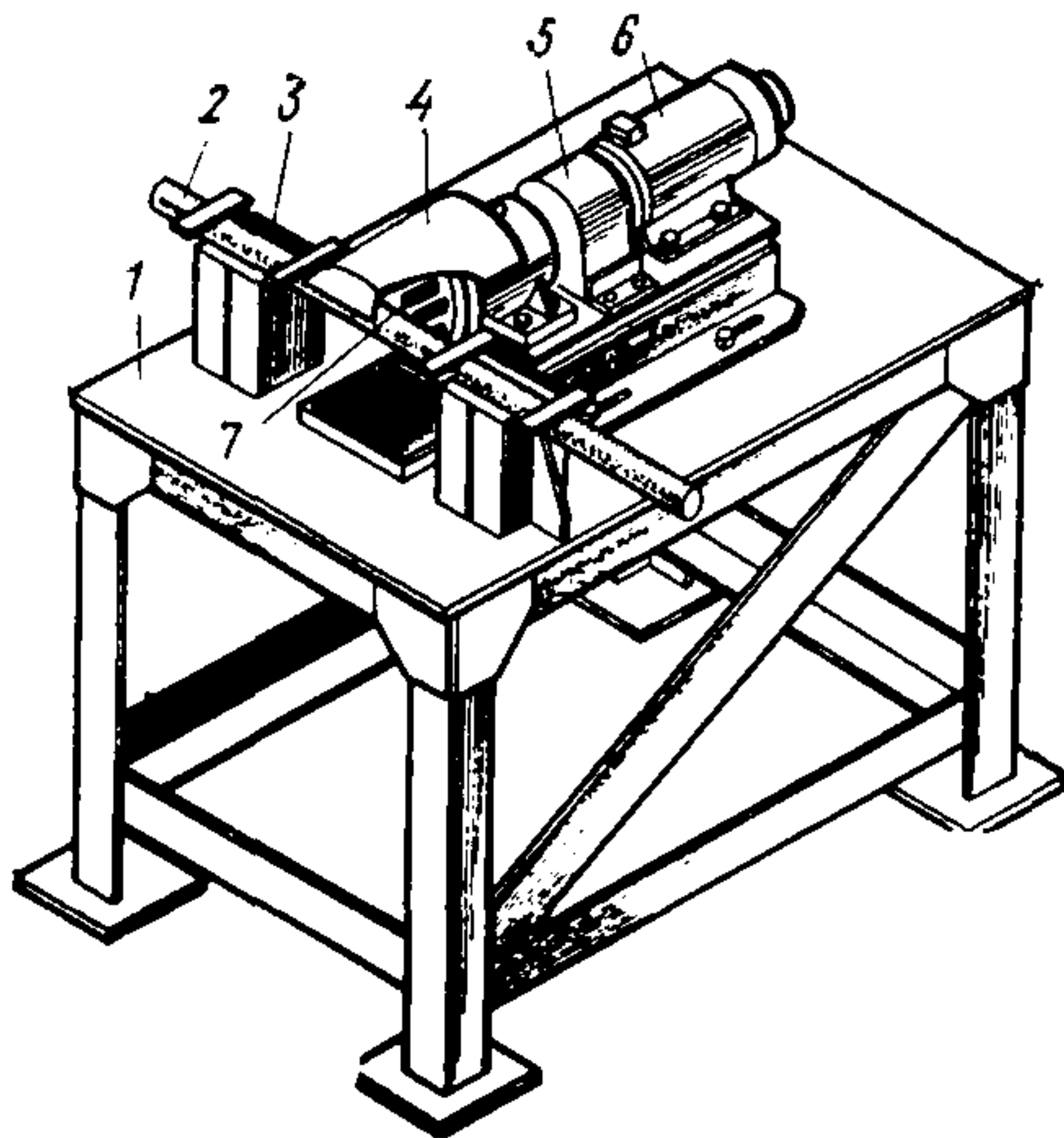


РИС. 13.

1 — стол; 2 — домкратный стержень; 3 — опора; 4 — кожух защитный; 5 — кожух полумуфты; 6 — электродвигатель; 7 — щетка торцевая

Предназначен для зачистки домкратных стержней одной торцевой щеткой. Применяется при монтаже и демонтаже скользящей опалубки.

### Техническая характеристика

Диаметр торцевой щетки, мм . . . . . 130  
 Электродвигатель:  
 тип АОА-2-22-2 4А71А2У3  
 мощность, кВт . . . . . 0,75

### Габаритные размеры станка, мм:

длина . . . . . 990  
 ширина . . . . . 660  
 высота . . . . . 991  
 Масса, кг . . . . . 161

Организация-калькодержатель — трест Алмаатаоргтехстрой Главалмаатастроя при Совете Министров Казахской ССР.

## Машина ручная сверлильная электрическая ИЭ-1035

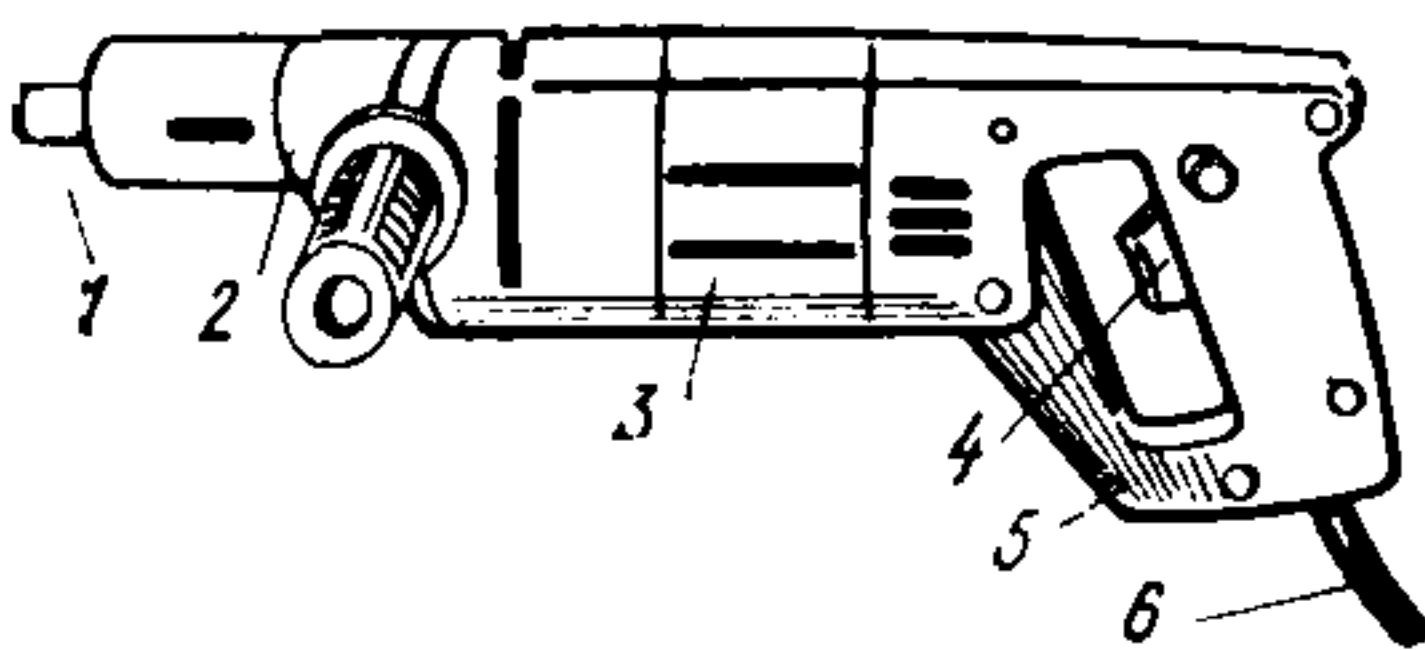


РИС. 14.

1 — шпиндель; 2 — корпус редуктора; 3 — корпус электродвигателя; 4 — курок; 5 — рукоятка; 6 — токоподводящий кабель

Предназначена для сверления отверстий в металле, пластмассе и древесине.

### Техническая характеристика

Диаметр сверла, мм . . . . . 14  
 Частота вращения шпинделя,  $s^{-1}$  . . . . . 10  
 Электродвигатель:  
 тип . . . . . Коллекторный  
 род тока . . . . . Однофазный  
 потребляемая мощность, кВт . . . . . 0,42



напряжение, В . . . . .	220
частота тока, Гц . . . . .	50
Габаритные размеры машины, мм:	
длина . . . . .	385
ширина . . . . .	208
высота . . . . .	133
Масса (без кабеля), кг . . . . .	2,5

Изготовитель — Ростовское-на-Дону производственное объединение «Электроинструмент».

### Машина ручная сверлильная пневматическая ИП-1024

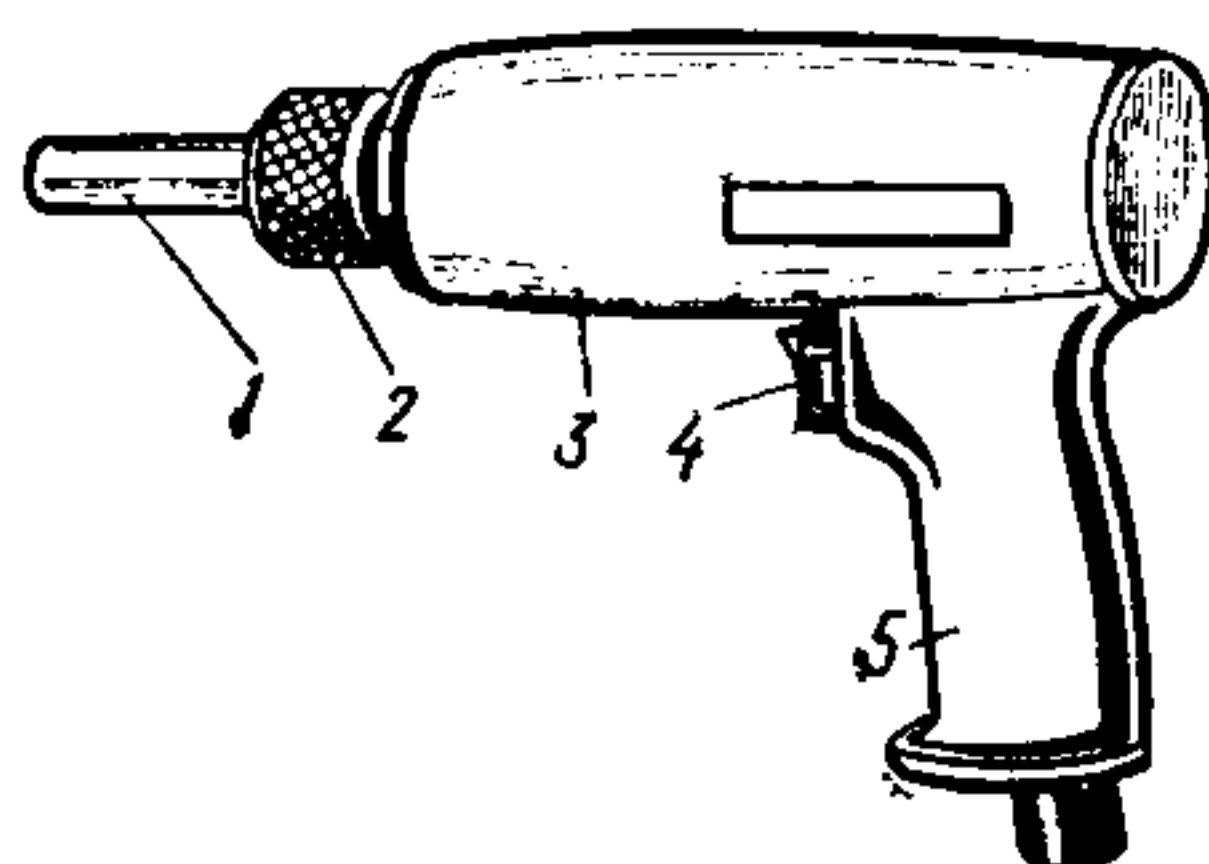


РИС. 15.  
1 — шпиндель; 2 — устройство для съема сверла; 3 — корпус; 4 — курок; 5 — рукоятка

Предназначена для сверления отверстий в металле, пластмассе и древесине.

#### Техническая характеристика

Диаметр сверла, мм . . . . .	14
Мощность на шпинделе, кВт . . . . .	0,33; 0,44
Частота вращения шпинделя, с <sup>-1</sup> . . . . .	16,6; 18,2
Расход сжатого воздуха, м <sup>3</sup> /мин . . . . .	0,8; 0,9
Давление воздуха, МПа . . . . .	0,5; 0,63
Габаритные размеры, мм:	
длина . . . . .	252
ширина . . . . .	58
высота . . . . .	175
Масса, кг . . . . .	1,8

Изготовитель — Конаковский завод механизированного инструмента.

### Гайковерт ручной электрический ударный ИЭ-3119

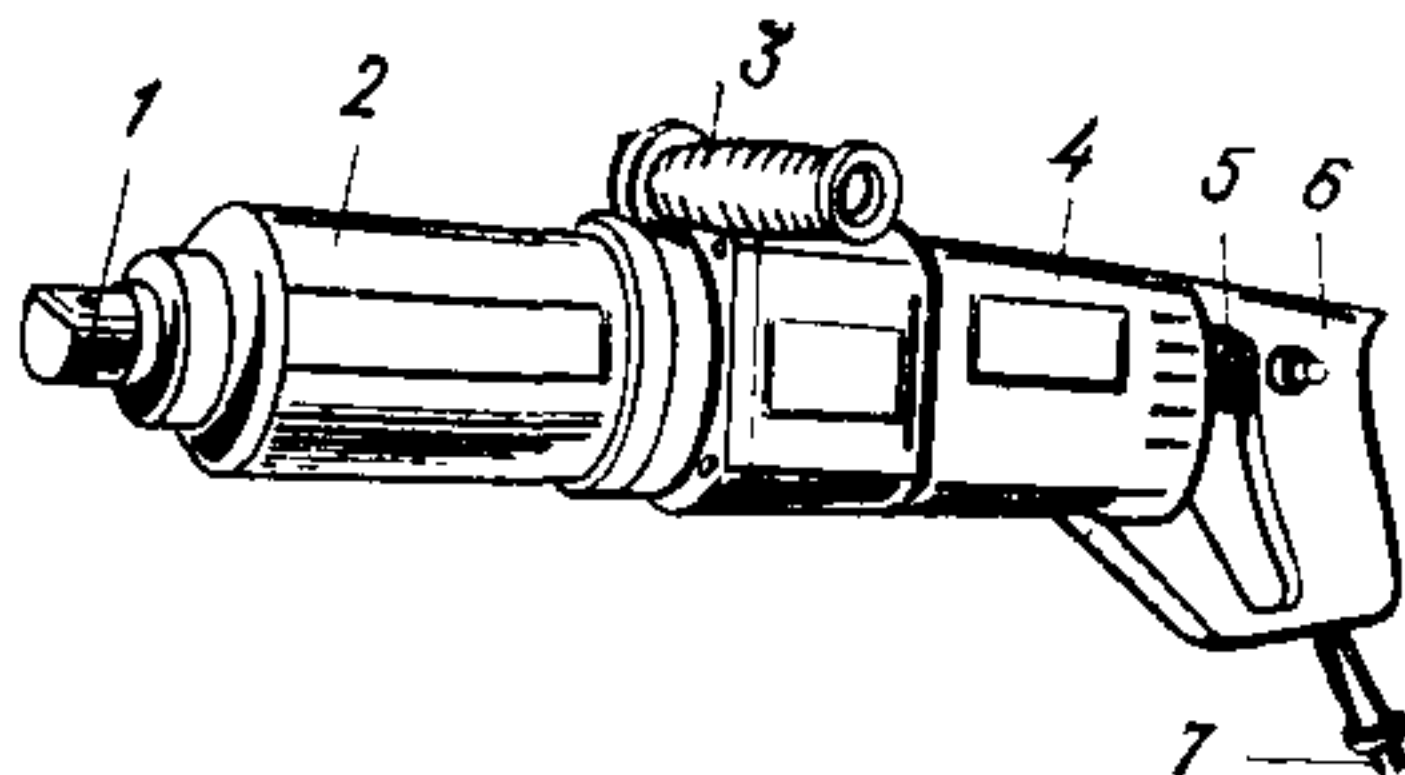


РИС. 16.  
1 — сменная головка; 2 — корпус; 3 — рукоятка дополнительная; 4 — корпус электродвигателя; 5 — курок; 6 — рукоятка основная; 7 — кабель токоподводящий

Предназначен для закручивания, затяжки и отвертывания гаек и болтов резьбовых соединений. Применяется при сборке, монтаже и демонтаже объемно-переставной опалубки.

### Техническая характеристика

Диаметр завинчиваемых резьб, мм:	
для болтов классов прочности 3,6—6,6 . . . . .	20—36
то же, 6,8—14,9 . . . . .	14—22
Энергия удара, Дж . . . . .	40
Частота ударов, Гц . . . . .	2
Электродвигатель:	
тип . . . . .	Коллекторный, однофазный
род тока . . . . .	Переменный
потребляемая мощность, кВт . . . . .	0,45
напряжение, В . . . . .	220
частота тока, Гц . . . . .	50
Габаритные размеры гайковерта, мм:	
длина . . . . .	510
ширина . . . . .	90
высота (без боковой рукоятки и подвески) . . . . .	140
Масса (без кабеля, торцовых головок и боковой рукоятки), кг . . . . .	7,4

Изготовитель — Ростовское-на-Дону производственное объединение «Электронструмент».

### Машина деревообрабатывающая ИЭ-6009

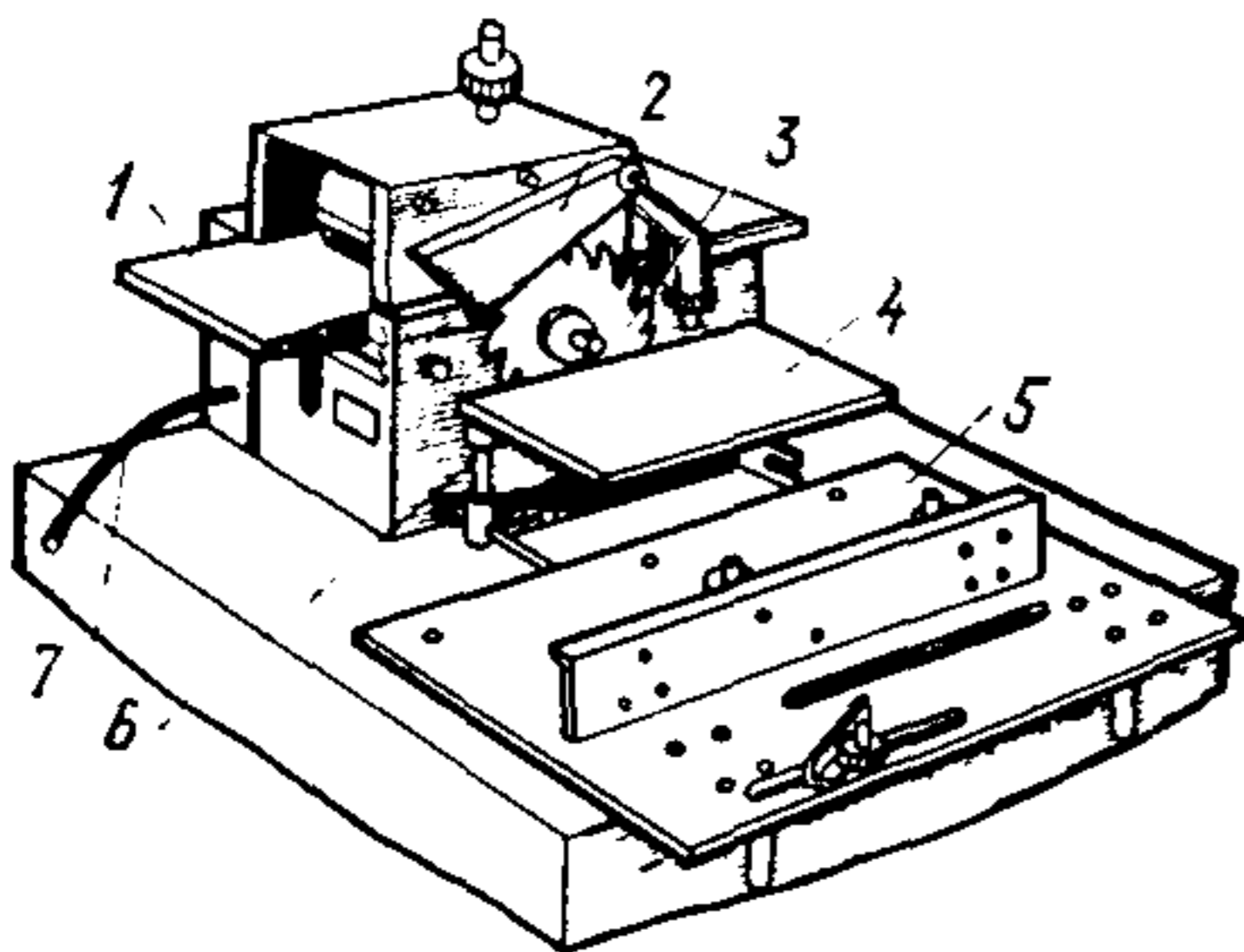


РИС. 17.  
1 — фугальный механизм; 2 — кожух защитный; 3 — диск пильный; 4 — плита прямая; 5 — плита угловая; 6 — направляющая; 7 — токоподводящий кабель

Применяется для строгания древесины, распиловки ее вдоль и поперек волокон при изготовлении деревянной неинвентарной опалубки на строительной площадке.

### Техническая характеристика

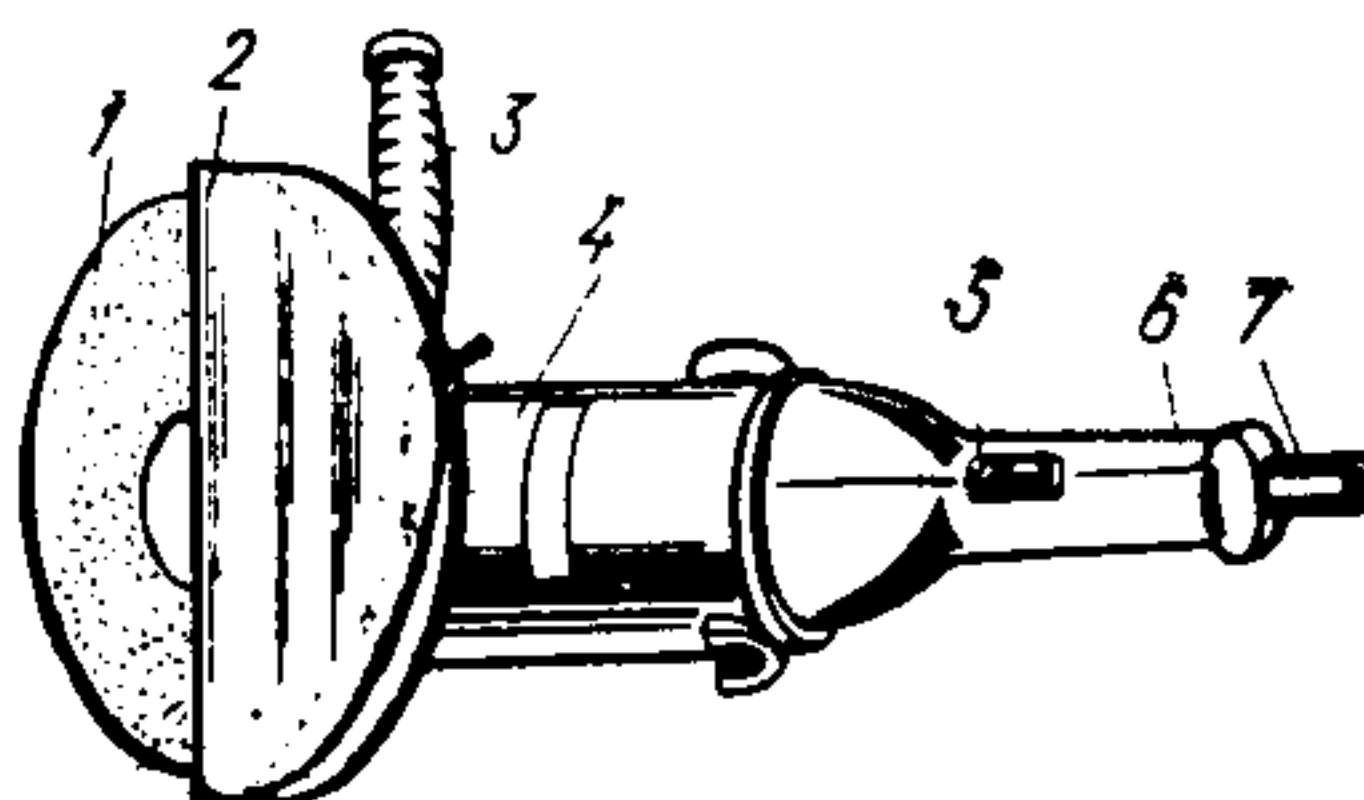
Ширина строгания, мм . . . . .	200
Глубина строгания, мм . . . . .	2
Глубина пропила, мм . . . . .	45
Диаметр пильного диска, мм . . . . .	200
Частота вращения ножевого барабана и пильного диска, с <sup>-1</sup> . . . . .	75
Электродвигатель:	
тип . . . . .	С конденсаторами
род тока . . . . .	Однофазный
потребляемая мощность, кВт . . . . .	0,9

напряжение, В . . . . .	220
частота тока, Гц . . . . .	50
Габаритные размеры машины (без приспособлений), мм:	
длина . . . . .	640
ширина . . . . .	40
высота . . . . .	240
Масса комплекта, кг . . . . .	48

Изготовитель — даугавпилсский завод «Электронинструмент».

### Машина ручная шлифовальная электрическая угловая WSBA-1400

**РИС. 18.**  
1 — армированный абразивный круг;  
2 — кожух круга; 3 — рукоятка до-  
полнительная; 4 — корпус электро-  
двигателя; 5 — курок; 6 — рукоят-  
ка; 7 — кабель токоподводящий



Используется для резки арматурной стали в отдельных случаях (при установке стержней, вырезке отверстий и т. д.).

#### *Техническая характеристика*

Диаметр армированного круга, мм . . . . .	230
Высота круга, мм . . . . .	2,5; 6,8
Частота вращения шпинделя, с <sup>-1</sup> . . . . .	18
Электродвигатель	
тип . . . . .	Коллекторный с двойной изоляцией
род тока . . . . .	Переменный
потребляемая мощность, кВт . . . . .	1,9
напряжение, В . . . . .	220
частота тока, Гц . . . . .	50
Габаритные размеры машины, мм:	
длина . . . . .	565
ширина . . . . .	200
высота . . . . .	350
Масса, кг . . . . .	6,5

Изготовитель — фирма «Элпром» Народной Республики Болгарии. Поставляется по линии СЭВ.

Изготовитель высокоскоростных армированных кругов — завод Глав-спецлегконструкции Минмонтажспецстроя СССР.

## 2. ЭНЕРГЕТИЧЕСКОЕ ОБОРУДОВАНИЕ

### Преобразователь частоты тока ИЭ-9406

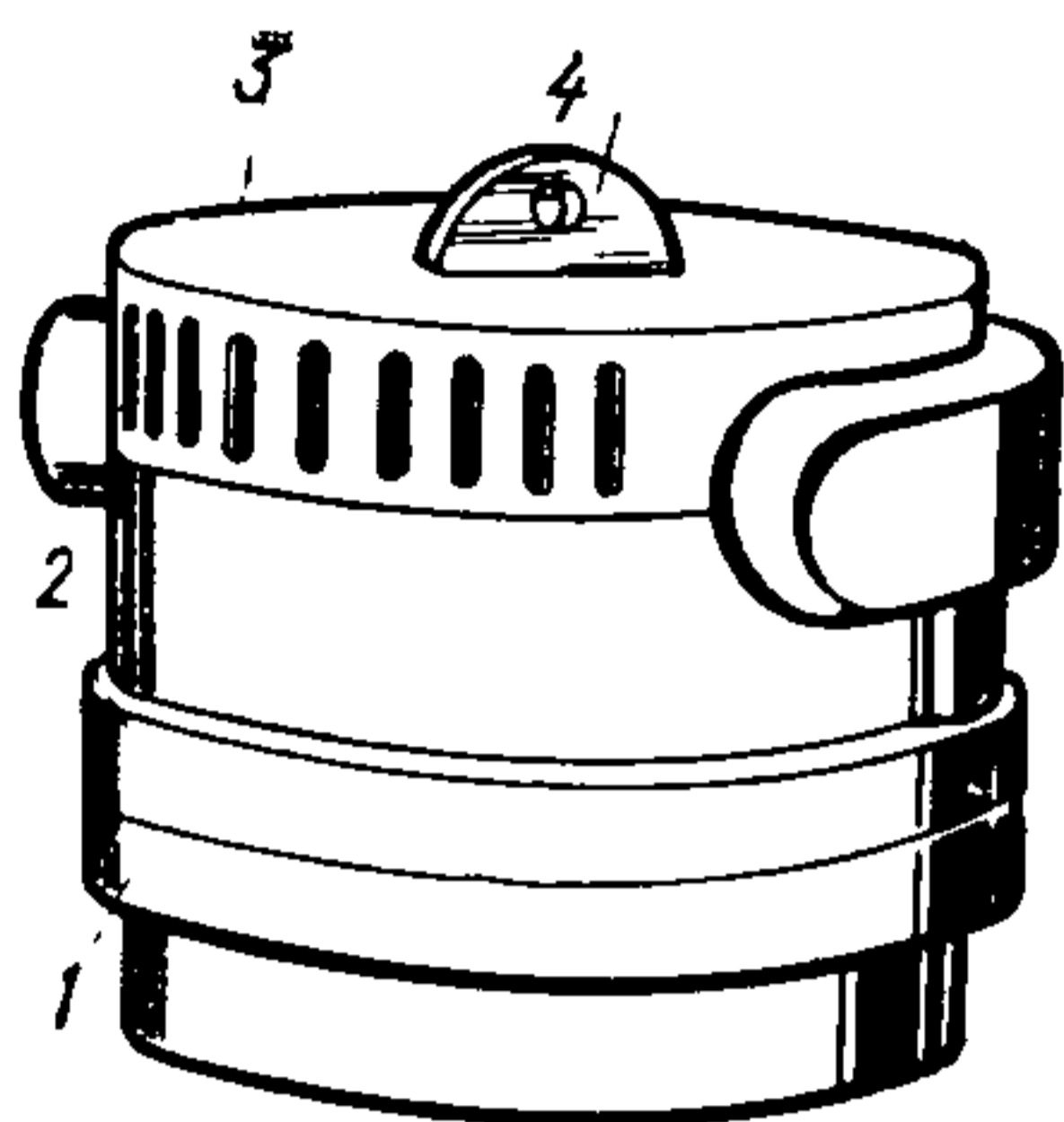


РИС. 19.  
1 — щит нижний; 2 — щит верхний;  
3 — крышка; 4 — рым-болт

Предназначен для преобразования переменного трехфазного тока промышленной частоты в ток повышенной частоты напряжением 42В. Применяется при эксплуатации ручного электрического гайковерта ИЭ-3118.

#### *Техническая характеристика*

Мощность:

потребляемая, кВт . . . . . 6  
огибаемая, кВт·А . . . . . 1,5

Род тока . . . . . Переменный,  
трехфазный

Напряжение, В:

первичное . . . . . 380  
вторичное . . . . . 42

Частота тока, Гц:

первичная . . . . . 50  
вторичная . . . . . 200

Габаритные размеры, мм:

диаметр . . . . . 340  
высота . . . . . 290

Масса, кг . . . . . 40

Изготовитель — Выборгский завод «Электроинструмент».

**Установка компрессорная  
передвижная  
для малярных работ  
СО-7Б**

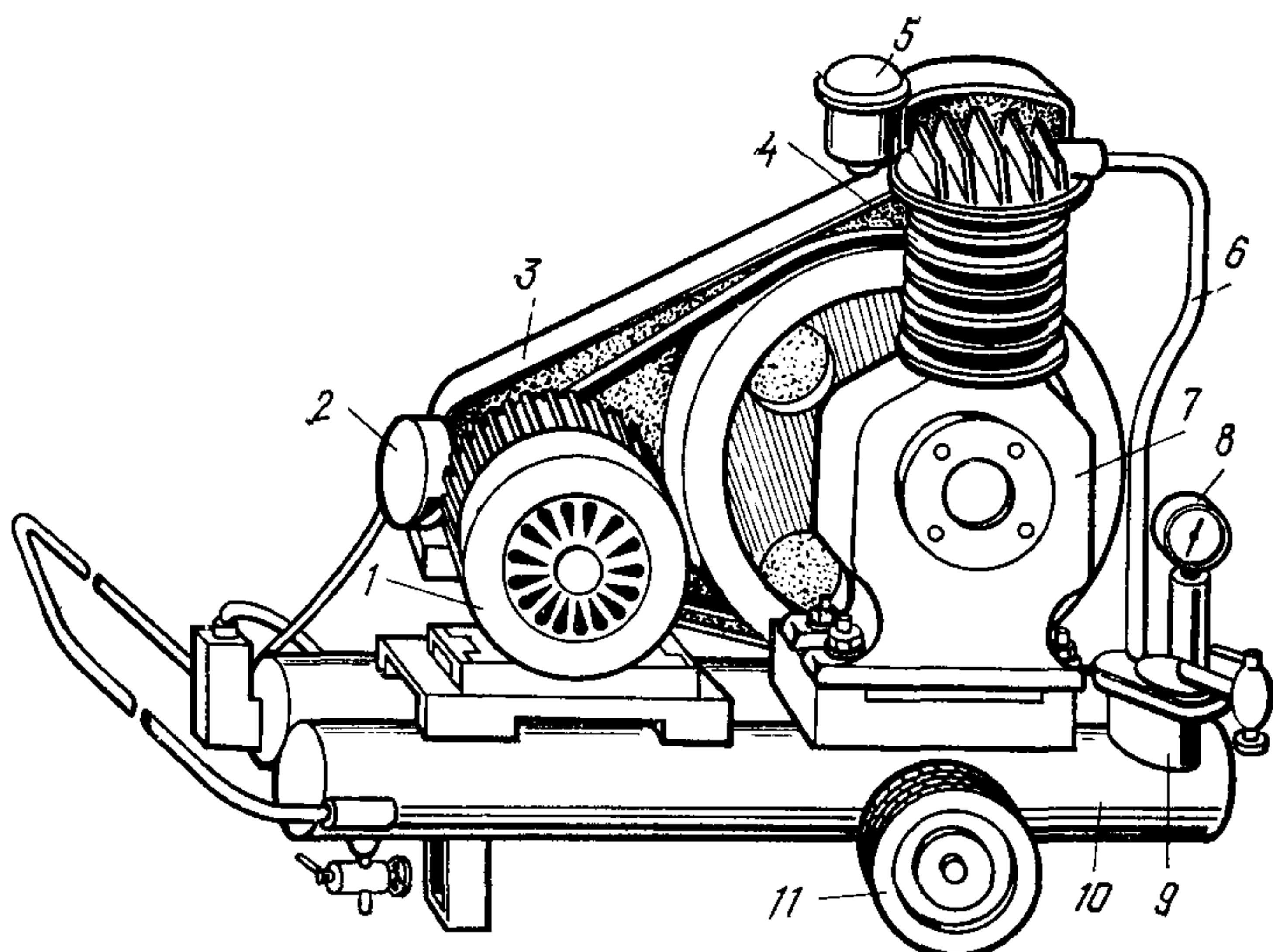


РИС. 20.

1 — электродвигатель; 2 — пускатель; 3 — ограждение; 4 — блок цилиндра;  
5 — фильтр для очистки воздуха; 6 — воздуховод; 7 — картер; 8 — манометр;  
9 — масловодоотделитель; 10 — ресивер; 11 — колесо

Предназначена для получения сжатого воздуха, используемого при нанесении краскораспылителем смазки в виде эмульсии на поверхность опалубки.

*Техническая характеристика*

Производительность, м <sup>3</sup> /мин . . . . .	0,5
Давление сжатого воздуха, МПа . . . . .	0,4—0,6
Количество цилиндров в компрессоре . . . . .	2
Объем ресивера, л . . . . .	22
Электродвигатель:	
тип . . . . .	Асинхронный с короткозамкнутым ротором
род тока . . . . .	Переменный трехфазный
мощность, кВт . . . . .	4
напряжение, В . . . . .	220/380
частота тока, Гц . . . . .	50
Габаритные размеры установки, мм:	
длина . . . . .	920
ширина . . . . .	480
высота . . . . .	82
Масса, кг . . . . .	140

Изготовитель — Вильнюсское производственное объединение строительных-отделочных машин.

## Трансформаторы сварочные однопостовые

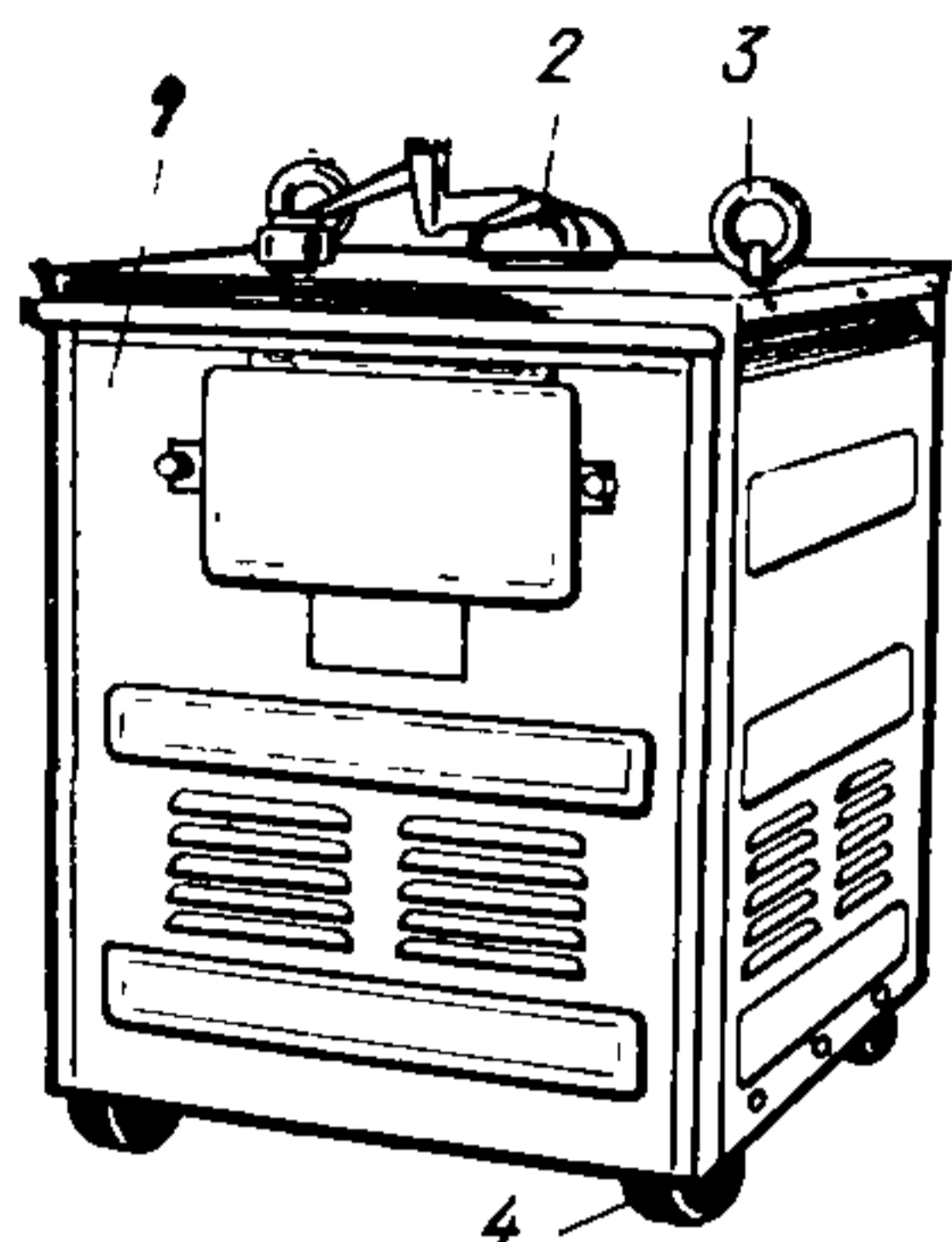


РИС. 21.

1 — корпус с трансформаторными катушками; 2 — рукоятка регулятора силы тока; 3 — рым-болт; 4 — ролик

Предназначены для питания электрической дуги переменным током при ручной дуговой сварке и резке металла.

### Техническая характеристика

Тип . . . . .	ТД-30	ТД-500
Номинальный сварочный ток при ПР=60%, А . . . . .	300	500
Пределы регулирования сварочного тока, А . . . . .	60—400	90—650
Напряжение, В:		
питающей сети . . . . .	220/38	220/380
номинальное рабочее . . . . .		30 36
холостого хода . . . . .	61—79	60—76
Потребляемая мощность, кВ·А . . . . .	19,4	32
Габаритные размеры, мм:		
длина . . . . .	640	720
ширина . . . . .	490	580
высота . . . . .	715	850
Масса, кг . . . . .	137	210

Изготовители — Кокандский электромашиностроительный завод, Ташкентский электромашиностроительный завод «Ташэлектромаш», Вильнюсский завод электросварочного оборудования.

## 3. СТРОИТЕЛЬНАЯ ОСНАСТКА

### Рычаг с двухветвевым цепным захватом

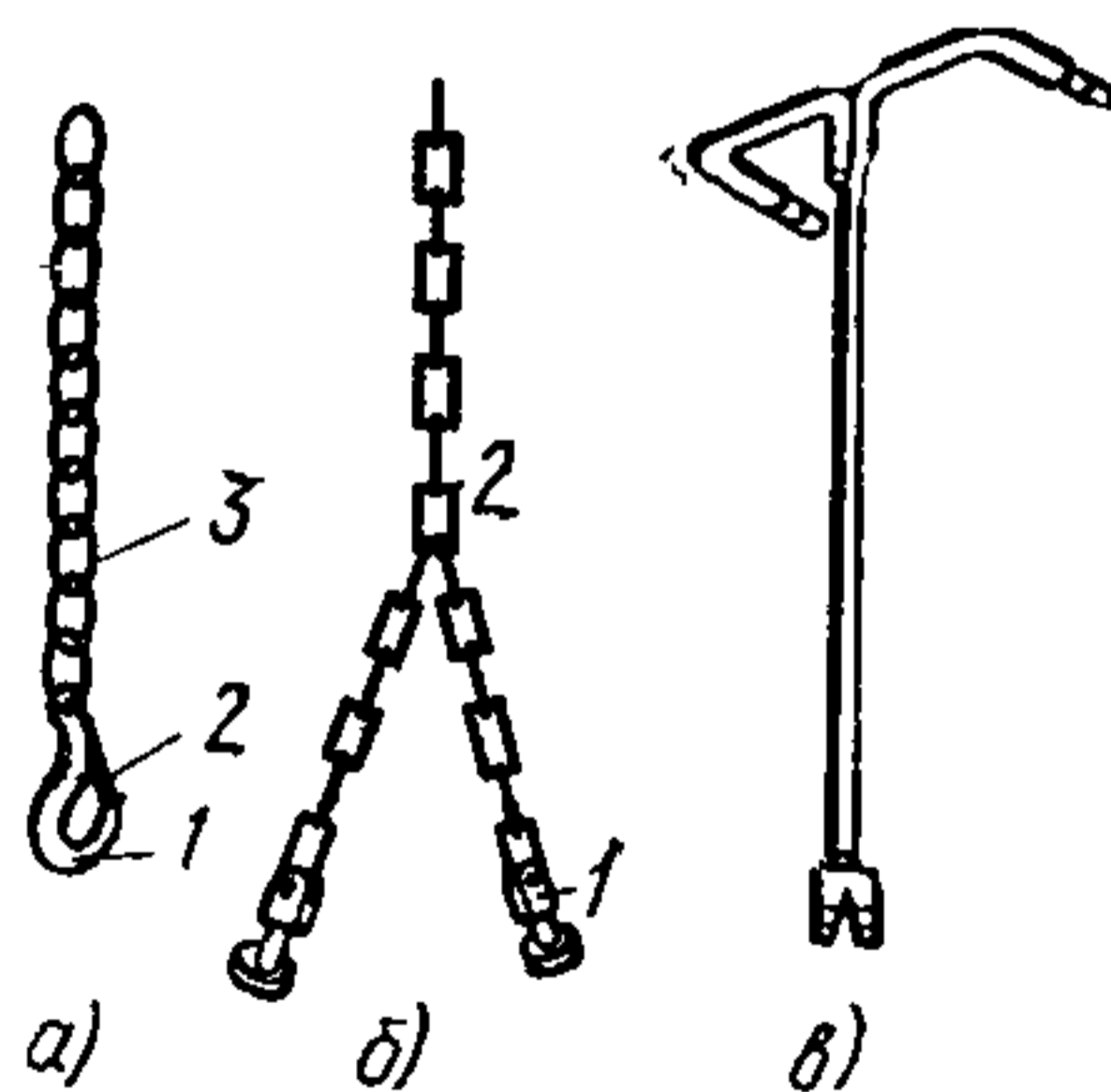
РИС. 22.

а) строп: 1 — крюк; 2 — защелка; 3 — цепь;  
б) двухветвевой строп цепного захвата: 1 — зацеп; 2 — цепь; в) рычаг цепного захвата

Предназначен для подъема и фиксации блока средней ступени при сборке блочно-переставной опалубки столбчатого фундамента

Габаритные размеры, мм:

длина рычага . . . . .	800
ширина » . . . . .	200
высота » . . . . .	210
длина цепного захвата . . . . .	950
длина цепи с карабином . . . . .	800
Масса, кг . . . . .	4,2



Организация-калькодержатель — институт Казоргтехстрой Минтяжстроя КазССР.

## Площадка навесная

РИС. 23.

1 — раскос; 2 — рама; 3 — зацеп; 4 — балка;  
5 — настил деревянный; 6 — ограждение; 7 —  
стойка ограждения

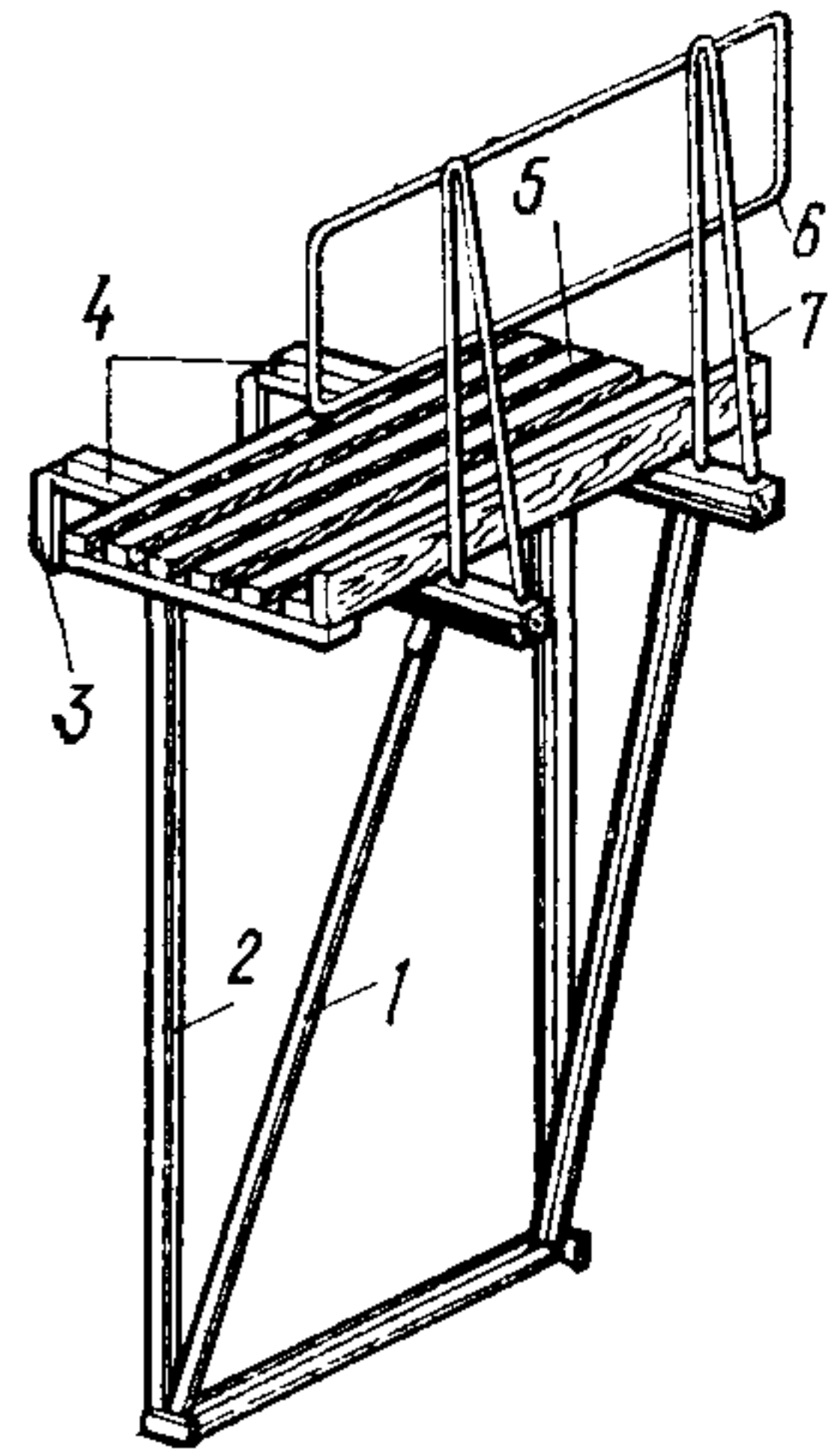
Служит для подмачивания при строповке и расстроповке блока переставной опалубки в процессе монтажа и демонтажа при высоте над уровнем земли не более 5,5 м.

Устанавливается на уровне верха фундаментного блока опалубки.

Габаритные размеры, мм:

длина . . . . .	1500
ширина . . . . .	800
Масса, кг . . . . .	60

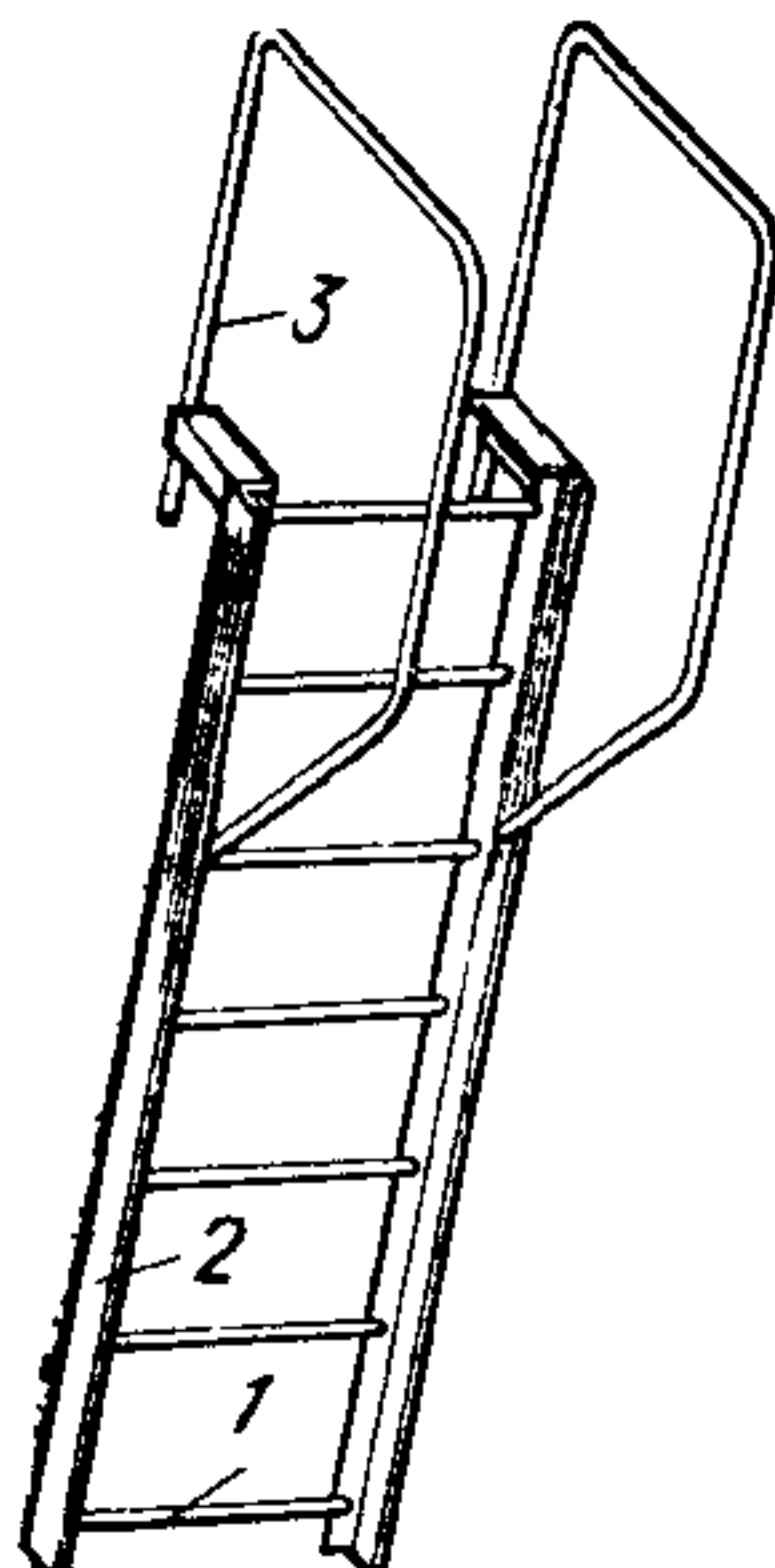
Организация-калькодержатель — институт Казоргтехстрой Минтяжстроя КазССР.



## Лестница навесная

РИС. 24.

1 — поперечина; 2 — стойка; 3 — поручень



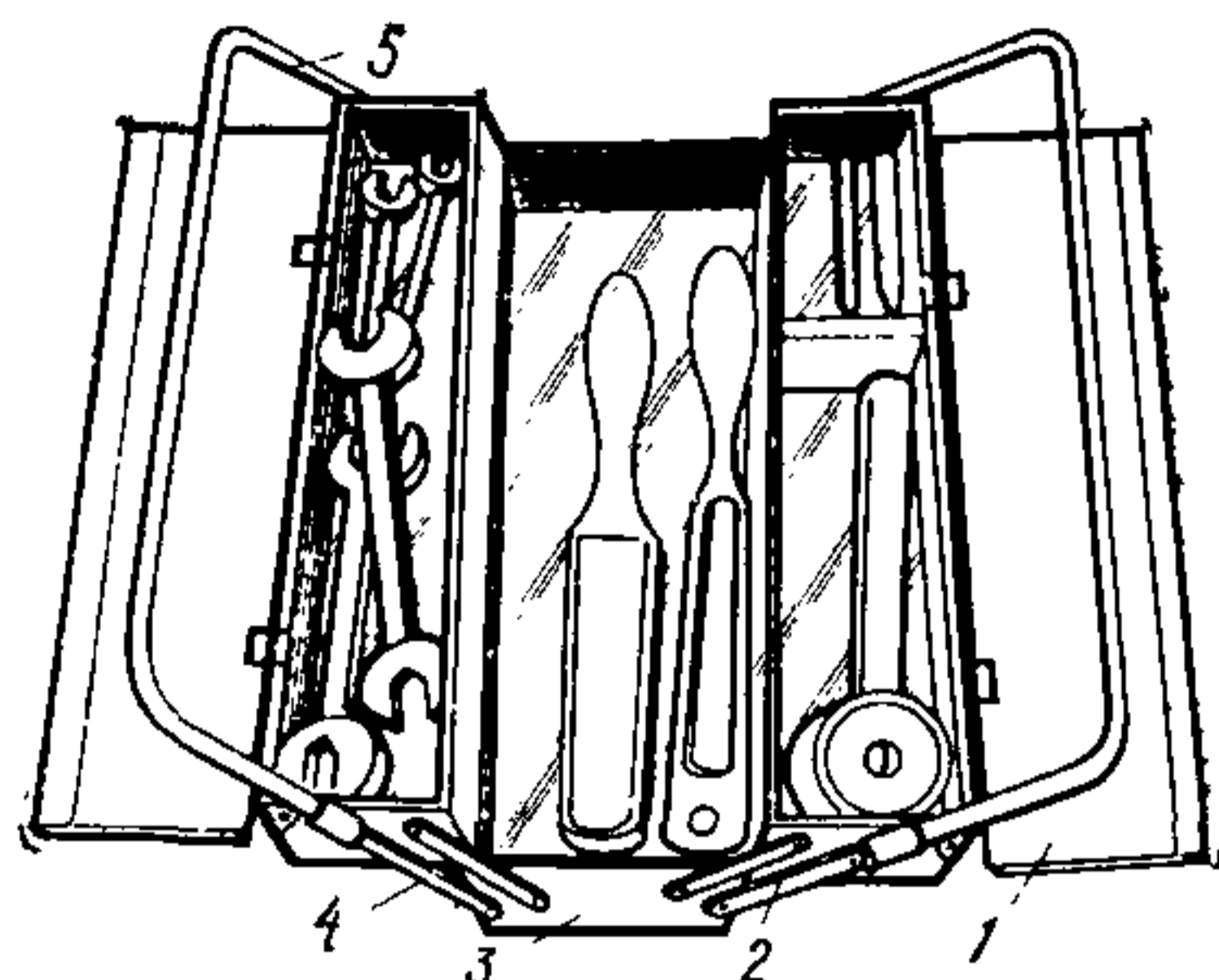
Служит для подъема рабочих на навесную площадку.

Габаритные размеры, мм:

длина . . . . .	1200
ширина . . . . .	500
Масса, кг . . . . .	150

Организация-калькодержатель — институт Казоргтехстрой Минтяжстроя КазССР.

## Ящик инструментальный трехсекционный



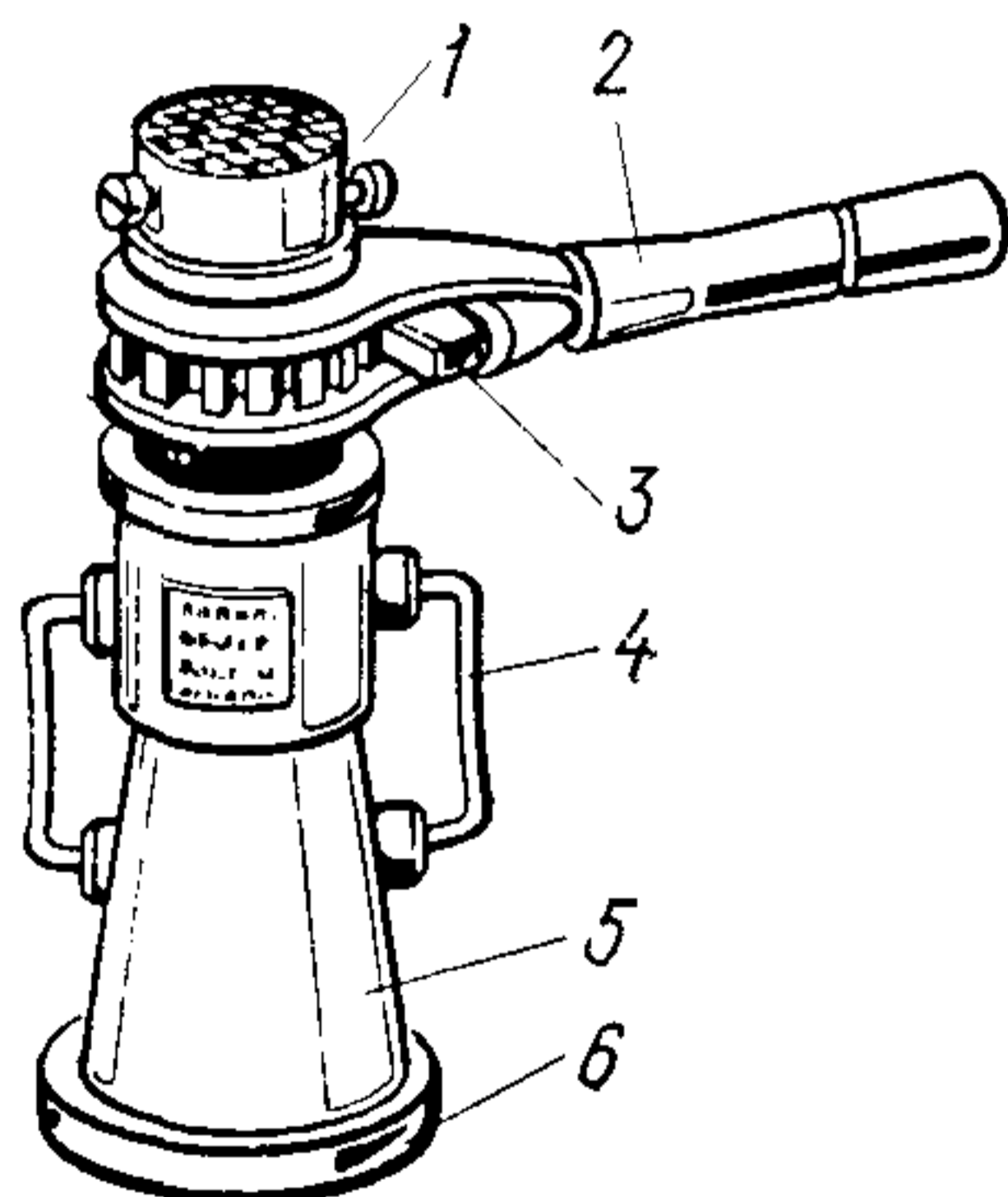
**РИС. 25.**  
1 — крышка ящика верхнего; 2 — ящик верхний; 3 — ящик нижний; 4 — система рычагов; 5 — ручка

Предназначается для переноски и хранения на рабочем месте ручного инструмента при выполнении опалубочных и арматурных работ. Габаритные размеры, мм:

длина . . . . .	350
ширина . . . . .	170
высота:	
открытого ящика . . . . .	130
закрытого » . . . . .	260
Масса, кг . . . . .	3

Организация-калькодержатель — Пермский завод монтажных изделий и средств автоматизации Минмонтажспецстроя СССР.

## Домкрат винтовой с трещоткой БО-3



**РИС. 26.**  
1 — наконечник опорный; 2 — рукоятка трещоточная; 3 — собачка; 4 — ручка; 5 — корпус; 6 — основание

Применяется для регулировки положения домкратных рам при их установке.

### Техническая характеристика

Грузоподъемность, кг . . . . .	3000
Высота подъема, мм . . . . .	130
Высота домкрата в опущенном положении, мм . . . . .	300
Диаметр подошвы, мм . . . . .	130
Габаритные размеры, мм:	
длина . . . . .	580
ширина . . . . .	180
высота . . . . .	910
Масса, кг . . . . .	6,2

Изготовитель — Торецкий механический завод Минстройдормаша



## Траверса для монтажа блоков опалубки

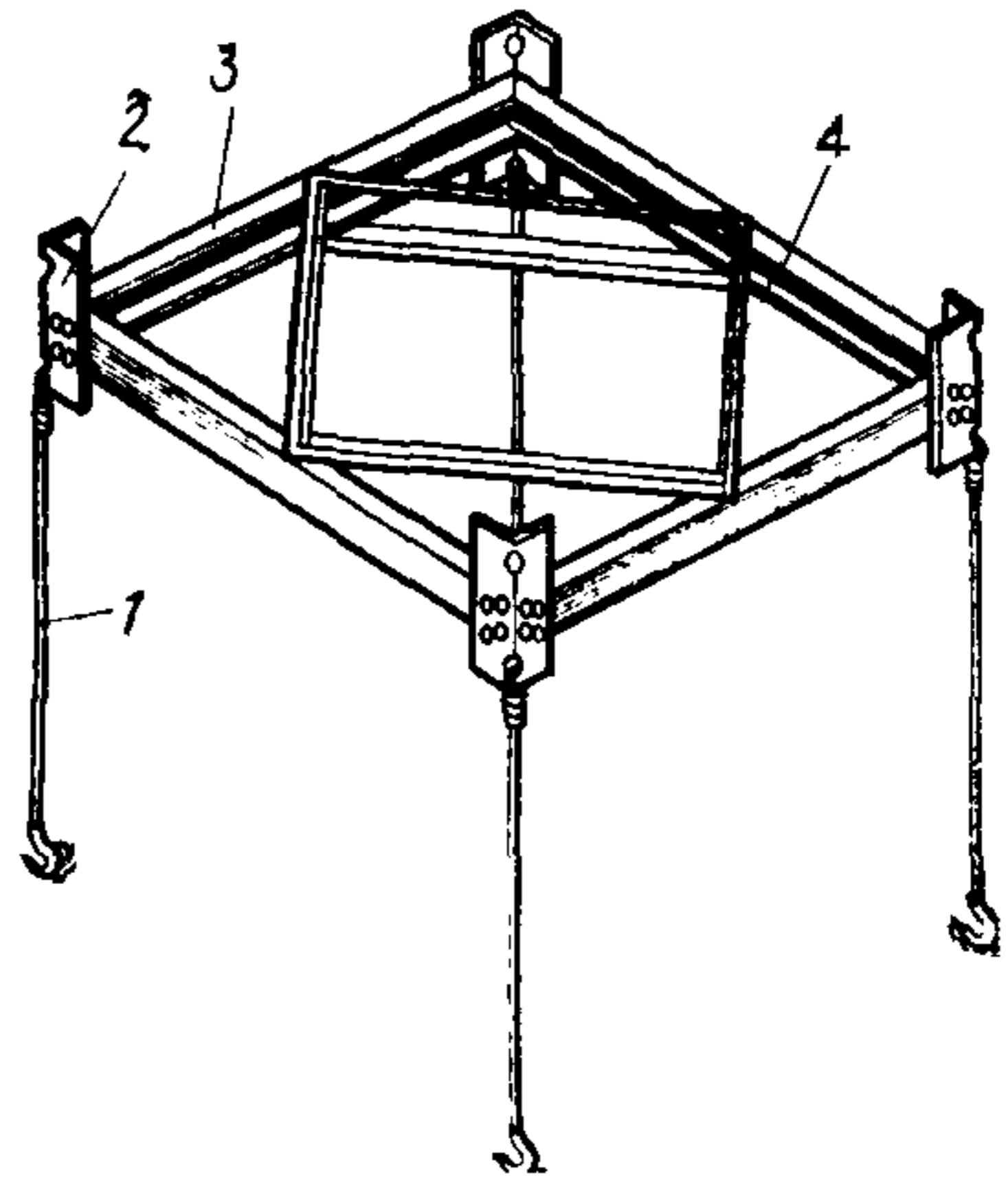
РИС. 27.  
1 — строп; 2 — проушина строповочная; 3 — рама блочная; 4 — растяжка

Применяется для монтажа и демонтажа коробов скользящей опалубки.

### Техническая характеристика

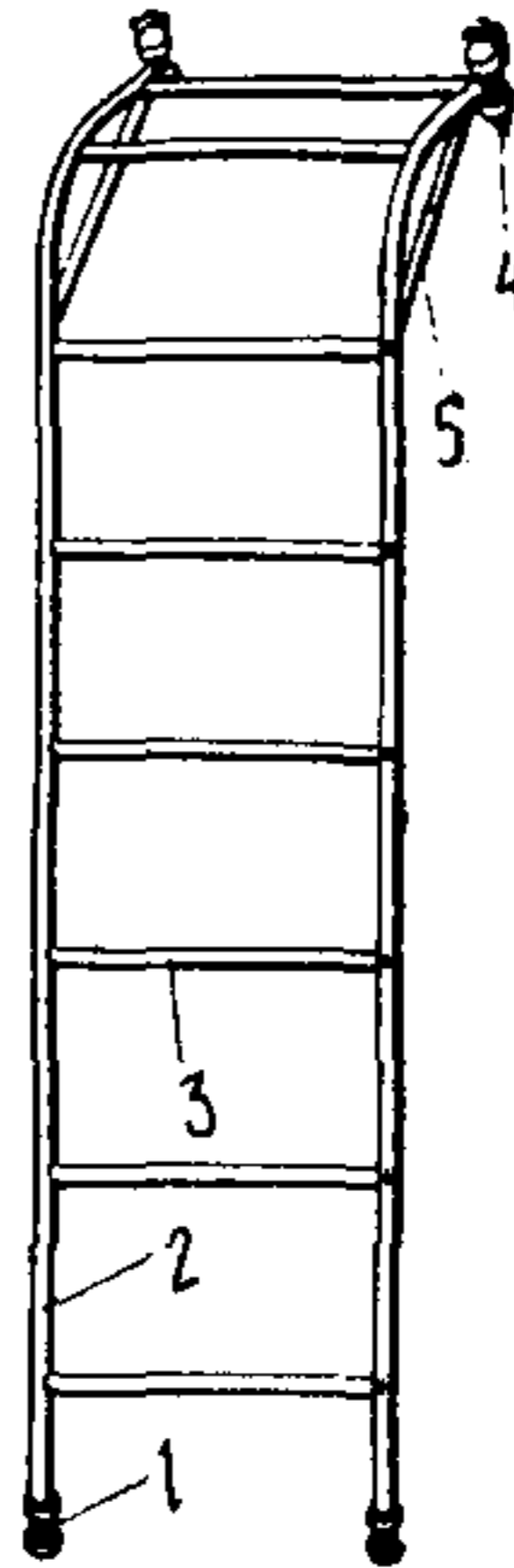
Грузоподъемность, кг . . . . . 8000  
Габаритные размеры, мм:  
длина . . . . . 4030  
ширина . . . . . 4030  
высота (со стропами). . . . . 4440  
Масса, кг . . . . . 370

Организация - калькодержатель  
институт Казоргтехстрой Мин-  
тяжстроя КазССР.



## Лестницы

РИС. 28.  
1 — упор (наконечник) резиновый;  
2 — стойка; 3 — поперечина; 4 —  
зацеп; 5 — распорка



Применяются для подъема и спуска рабочих при устройстве внутренних подвесных подмостей скользящей опалубки.

Габаритные размеры, мм:

длина . . . . .	2800	3500
ширина . . . . .	540	540
Масса, кг . . . . .	21	25

Организация-калькодержатель — трест Оргстрой Минстроя МССР.

## Лестница приставная

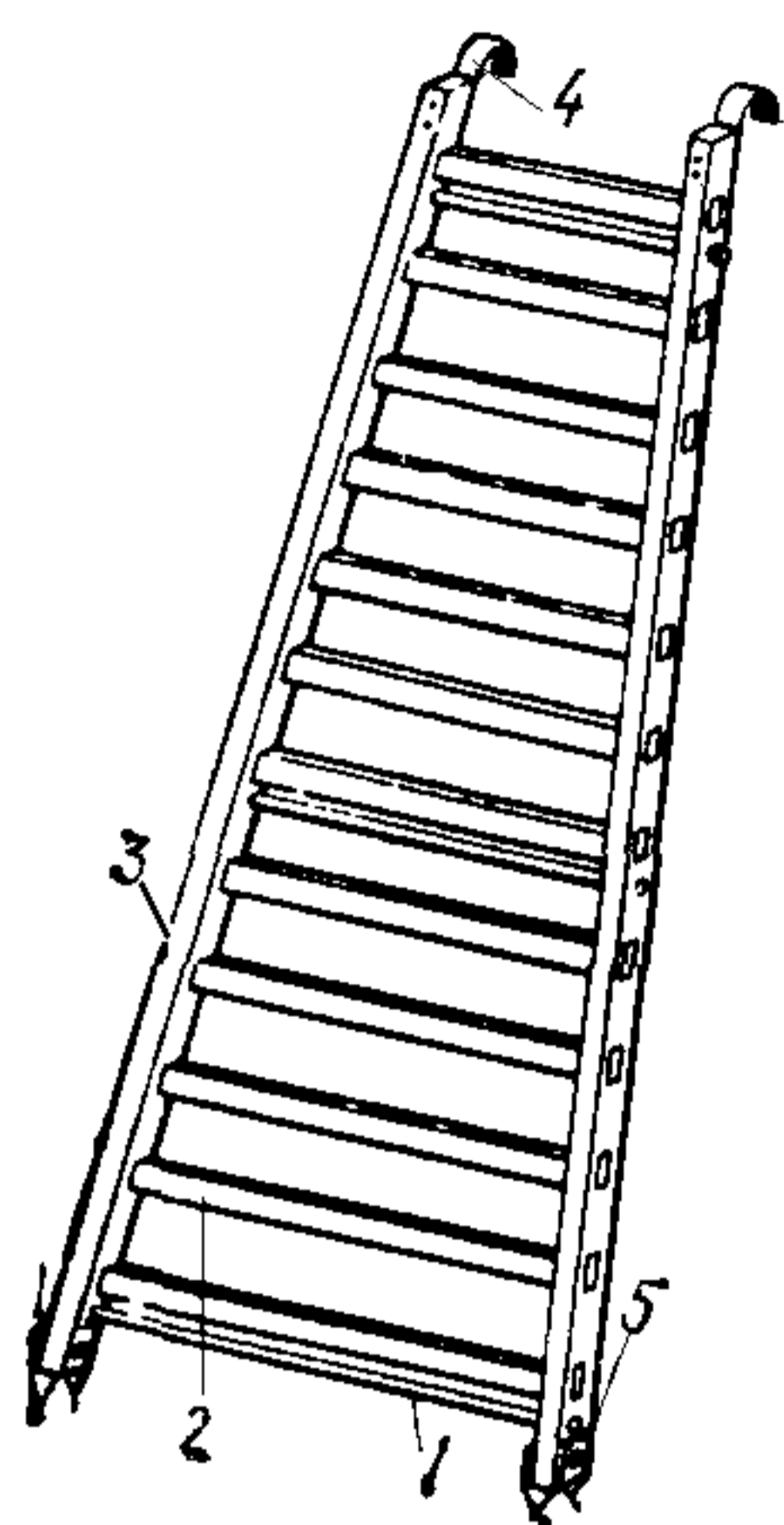


РИС. 29.

1 — стязка; 2 — перекладина; 3 — стойка; 4 — зацеп; 5 — упор

Применяется для подъема и спуска рабочих при монтаже и демонтаже внутренних коробов скользящей опалубки.

Габаритные размеры, мм:

длина . . . . .	3350
ширина . . . . .	1127
Масса, кг . . . . .	32

Организация-калькодержатель — трест Оргтехстрой Минстроя ЛитССР.

## Мостики переходные

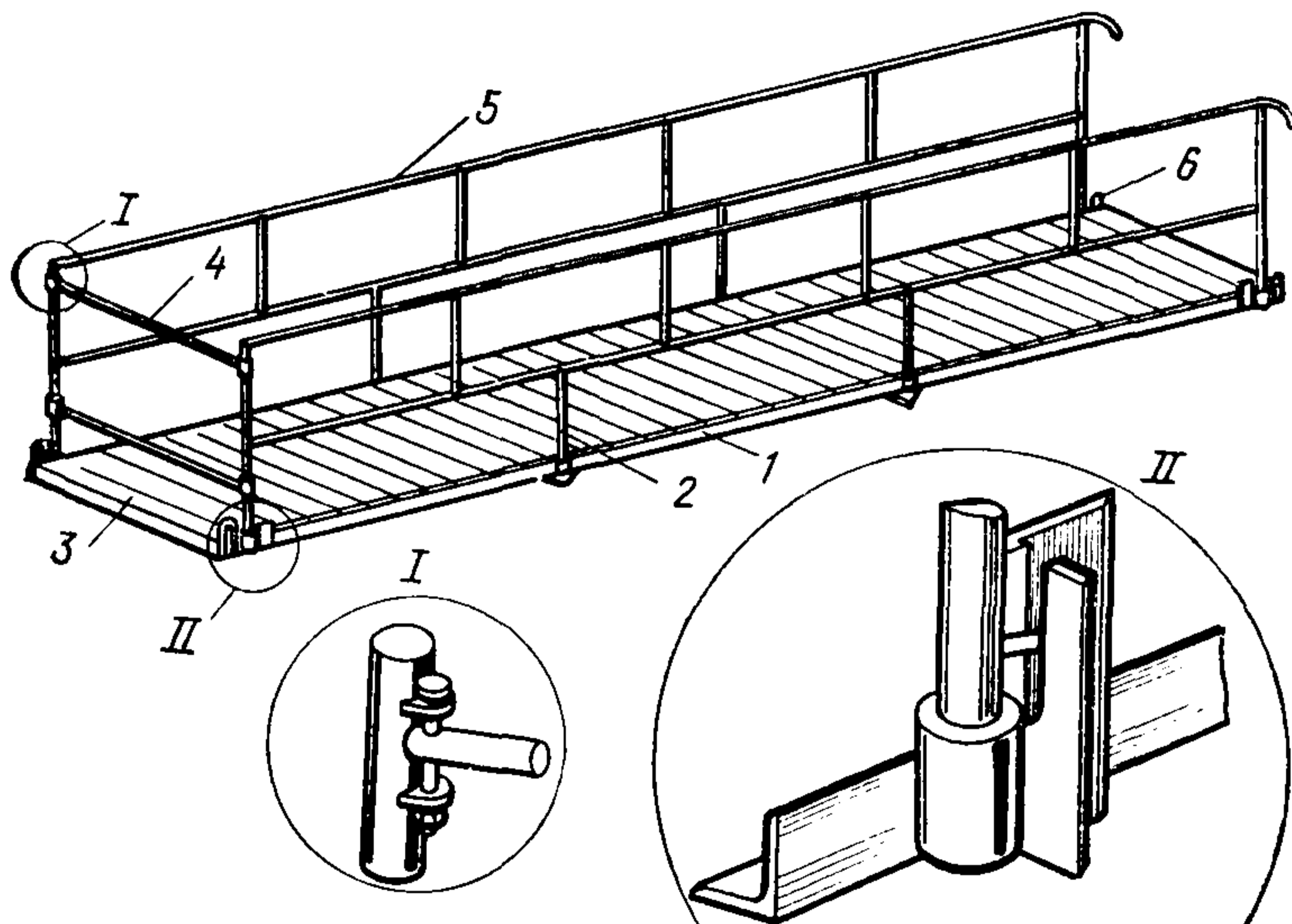


РИС. 30.

1 — рама; 2 — ограждение левое; 3 — настил; 4 — связь поперечная; 5 — ограждение правое; 6 — петля

Применяются для прохода рабочих через проемы при монтаже и демонтаже скользящей опалубки.

Габаритные размеры, мм:

длина . . . . .	3000	5300
ширина . . . . .	1072	1072
высота . . . . .	1000	1000
Масса, кг . . . . .	121	218

Организация-калькодержатель — трест Оргстрой Минстроя МССР.

### Контейнер для подачи домкратных стержней

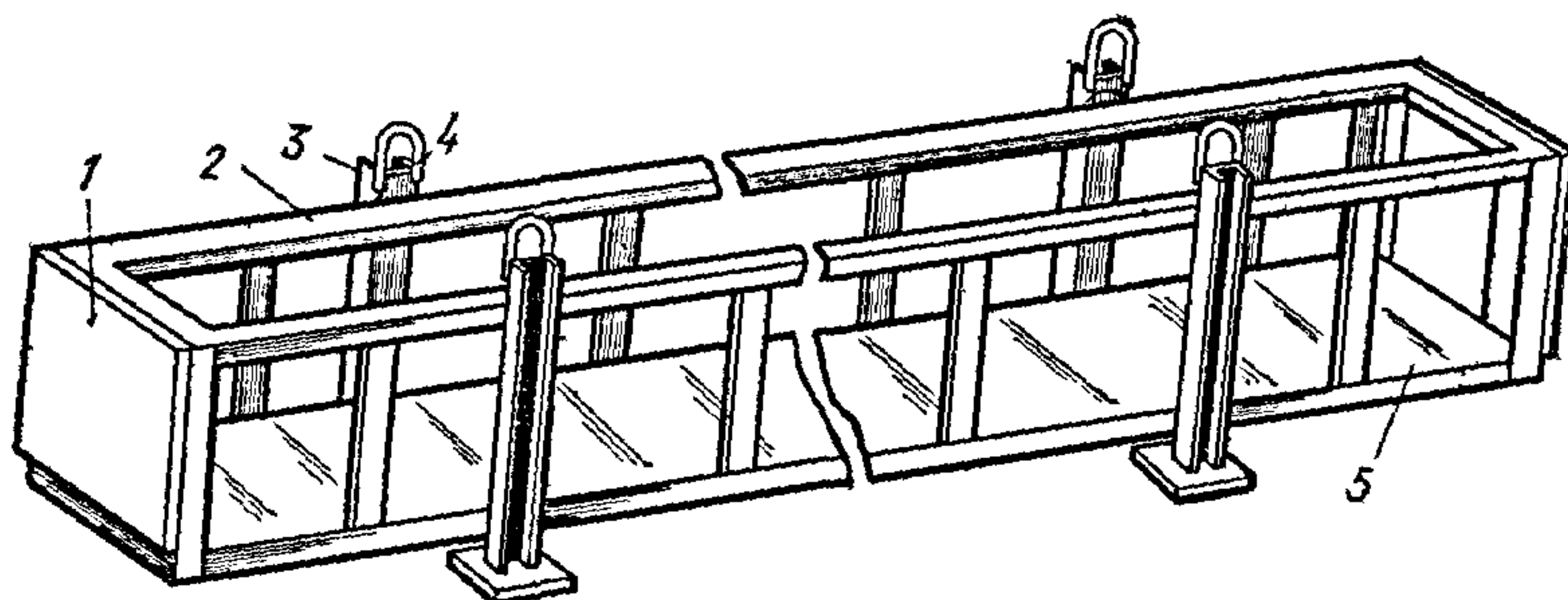


РИС. 31.

1 — стенка торцевая; 2 — каркас; 3 — стойка; 4 — петля строповочная; 5 — дно

Предназначен для подачи домкратных стержней на рабочий пол скользящей опалубки.

#### Техническая характеристика

Вместимость четырехметровых стержней, шт. . . . .	90
Грузоподъемность, кг . . . . .	1000
Габаритные размеры, мм:	
длина . . . . .	4108
ширина . . . . .	456
высота . . . . .	600
Масса, кг . . . . .	204

Организация-калькодержатель — трест Сочиоргтехстрой Главсочи-спецстроя Минпромстроя СССР.

## Контейнер для подачи гидродомкратов

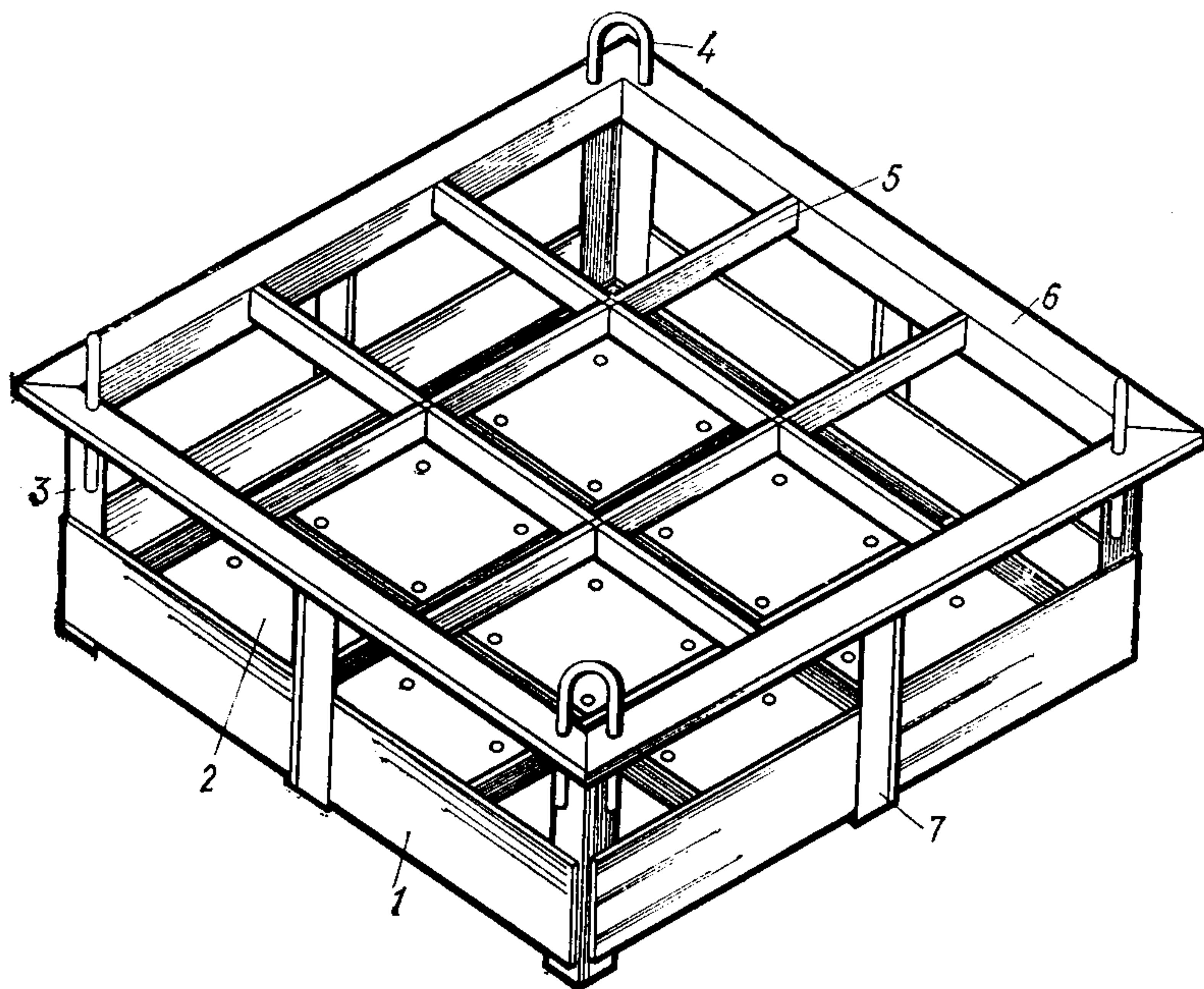


РИС. 32.

1 — борт; 2 — дно; 3 — стойка; 4 — петля строповочная; 5 — перекладина;  
6 — каркас; 7 — ребро жесткости

Предназначен для подачи гидродомкратов на рабочее место при монтаже скользящей опалубки.

### *Техническая характеристика*

Грузоподъемность, кг . . . . .	200
Габаритные размеры, мм:	
длина . . . . .	830
ширина . . . . .	830
высота . . . . .	380
Масса, кг . . . . .	37,5

Организация-калькодержатель — трест Сочиноргтехстрой Главсочиспецстроя Минпромстроя СССР.

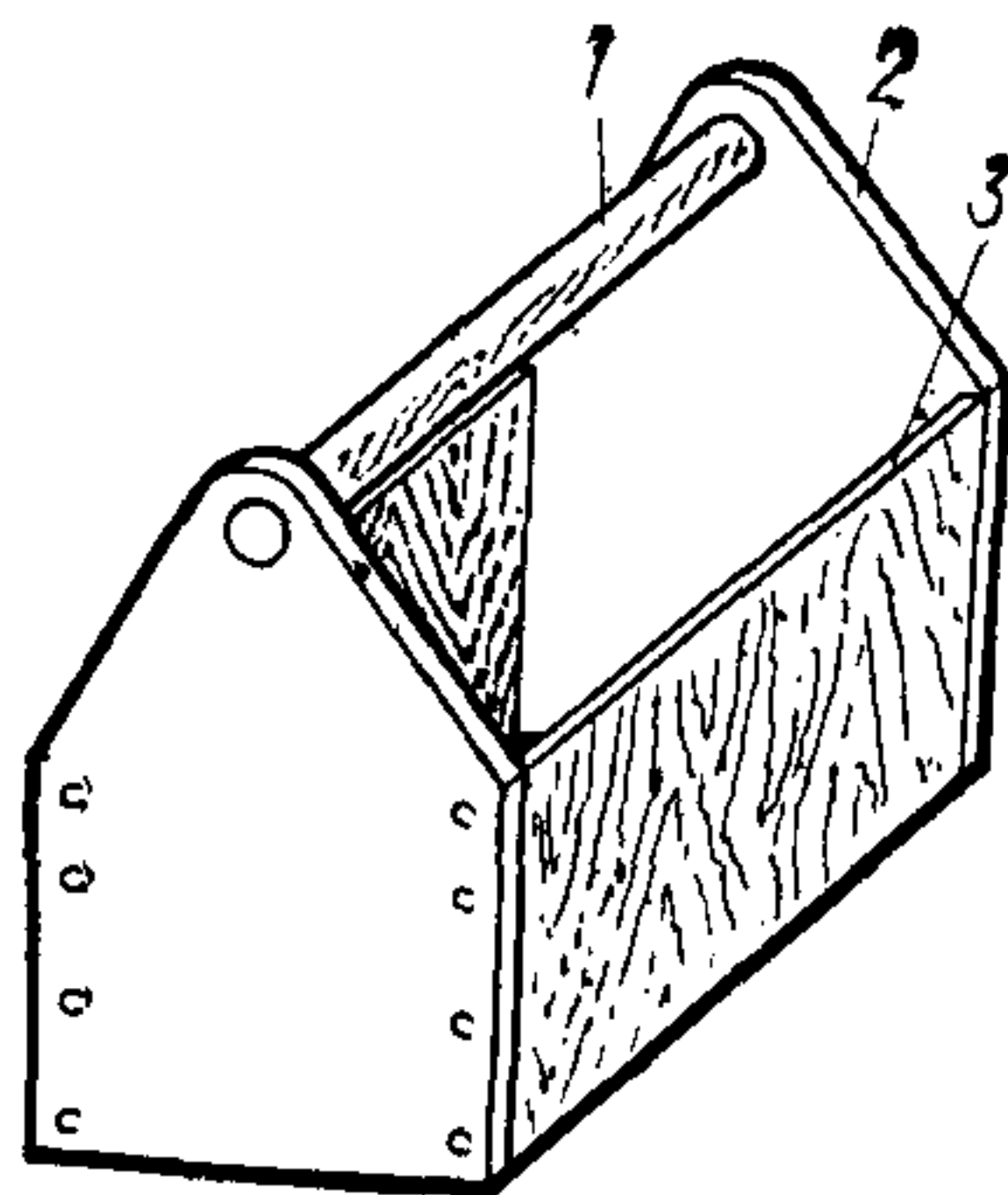
## Ящик инструментальный

РИС. 33.  
1 — ручка; 2 — отсек; 3 — корпус

Предназначен для переноски и хранения на рабочем месте ручных инструментов при выполнении плотнично-опалубочных работ.

Габаритные размеры, мм:

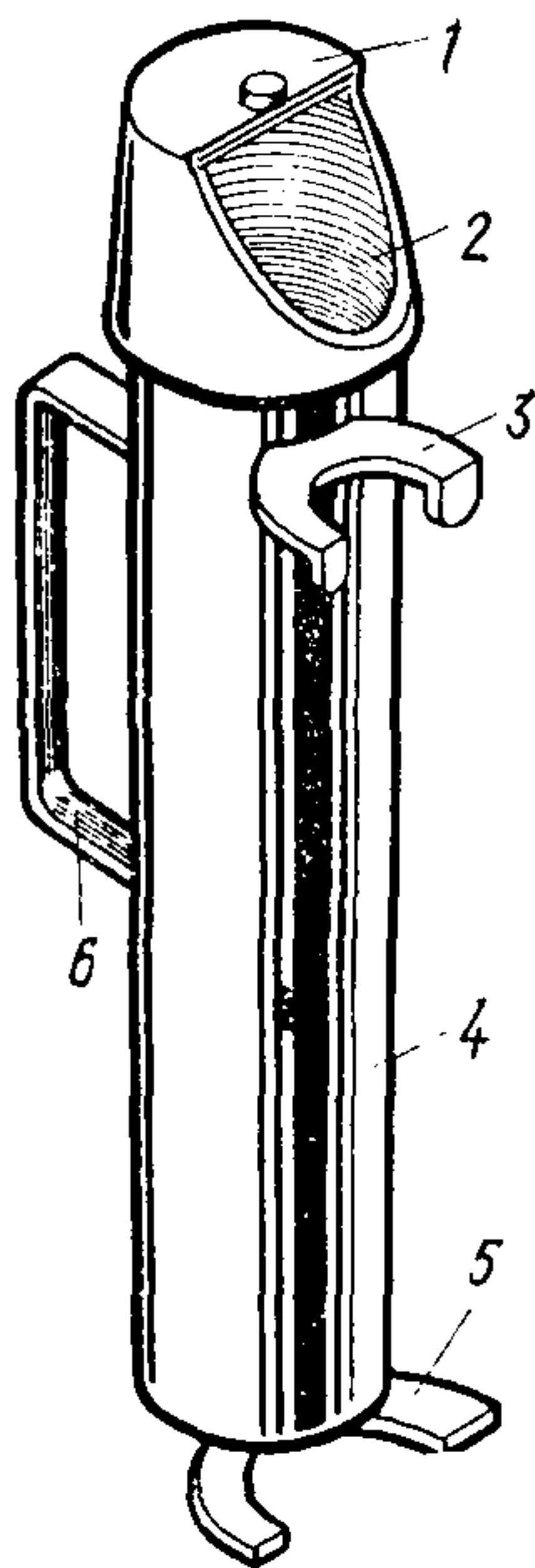
длина . . . . .	400—450
ширина . . . . .	200
высота . . . . .	250—350
Вместимость ящика, шт. . . . .	7—17
Масса, кг . . . . .	1—1,5



Изготовитель — мастерская строительной организации.

## Пенал для электродов

РИС. 34.  
1 — заглушка крышки; 2 — крышка; 3 — опора передняя; 4 — корпус; 5 — опора задняя; 6 — ручка



Предназначен для переноски и хранения электродов на рабочем месте электросварщика и для предохранения их от воздействия атмосферных осадков.

Габаритные размеры, мм:

длина . . . . .	160
ширина . . . . .	100
высота . . . . .	475
Вместимость, шт. . . . .	50
Масса, кг:	
без электродов . . . . .	1,6
с электродами . . . . .	4,6

Организация-калькодержатель — Бюро внедрения ЦНИИОМТП Госстроя СССР.

## Струбцина

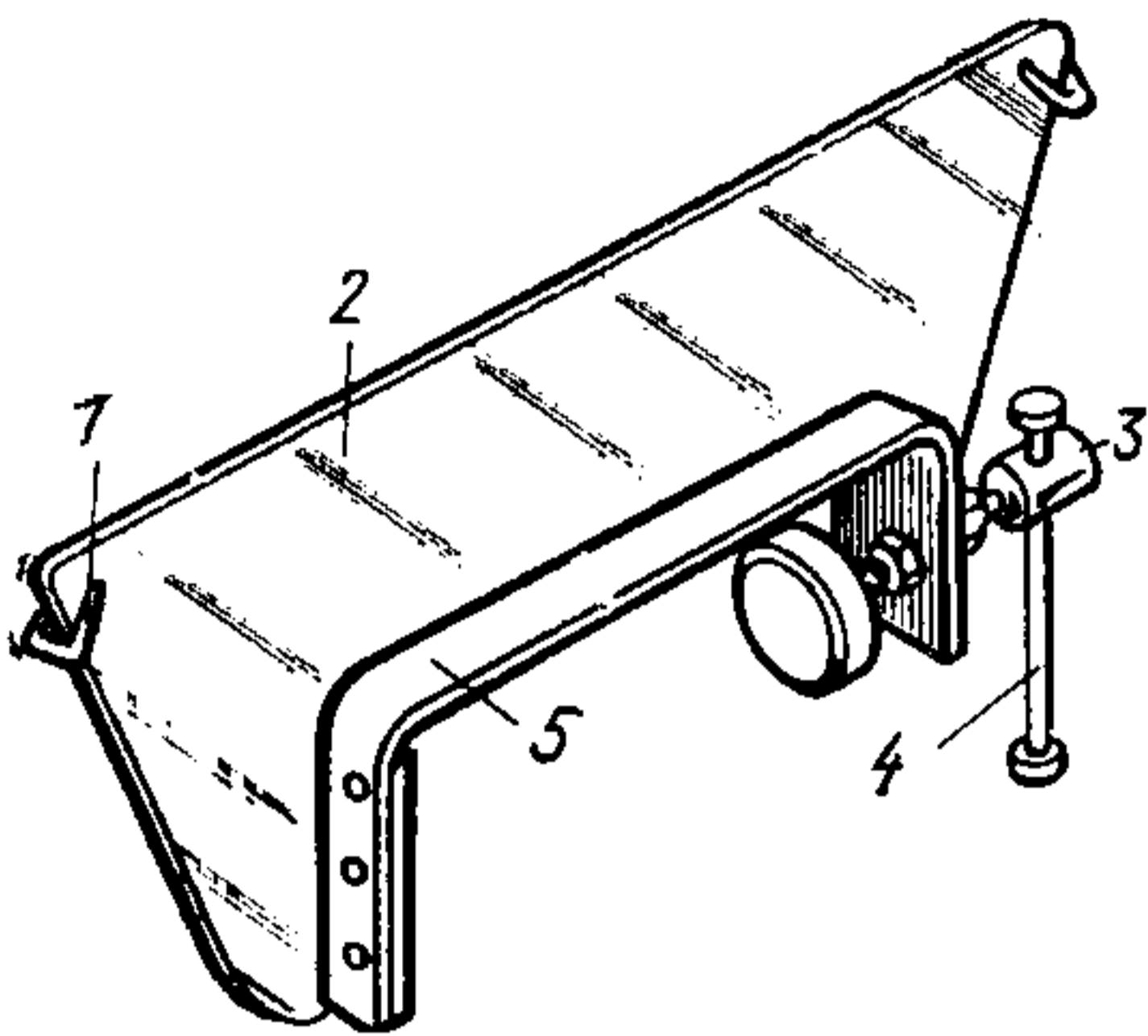


РИС. 35.  
1 — ручка; 2 — ребро жесткости;  
3 — винт прижимной; 4 — рукоятка;  
5 — скоба

Применяется для временного крепления коробов опалубки между собой и с наружными щитами при монтаже скользящей опалубки.

### Техническая характеристика

Толщина скрепляемых коробов . . . . .	200 ÷ 400
Масса, кг . . . . .	16

Организация-калькодержатель — ЦНИИОМТП Госстроя СССР.

## Ящик-контейнер для раствора

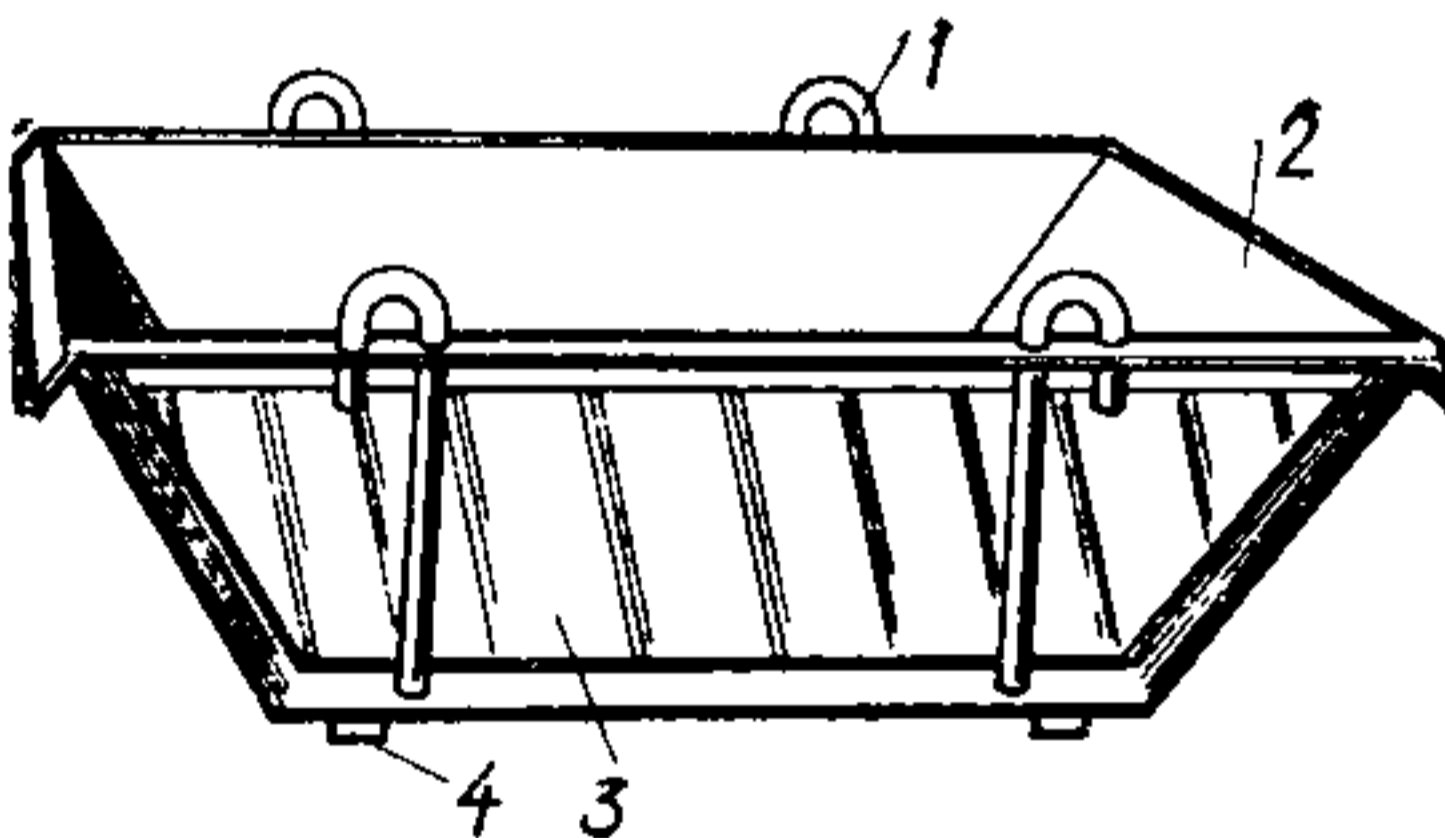


РИС. 36.  
1 — петля грузовая; 2 — корпус;  
3 — обшивка; 4 — ребро жесткости

Предназначается для подачи раствора на рабочее место при заделке каналов в стене после извлечения домкратных стержней.

### Техническая характеристика

Вместимость, м <sup>3</sup> . . . . .	0,28
Габаритные размеры, мм:	
длина поверху . . . . .	1660
ширина поверху . . . . .	730
высота . . . . .	400
Масса, кг . . . . .	55

Организация-калькодержатель — трест Мосоргстрой Главмосстроя при Мосгорисполкоме.

## Лестница приставная

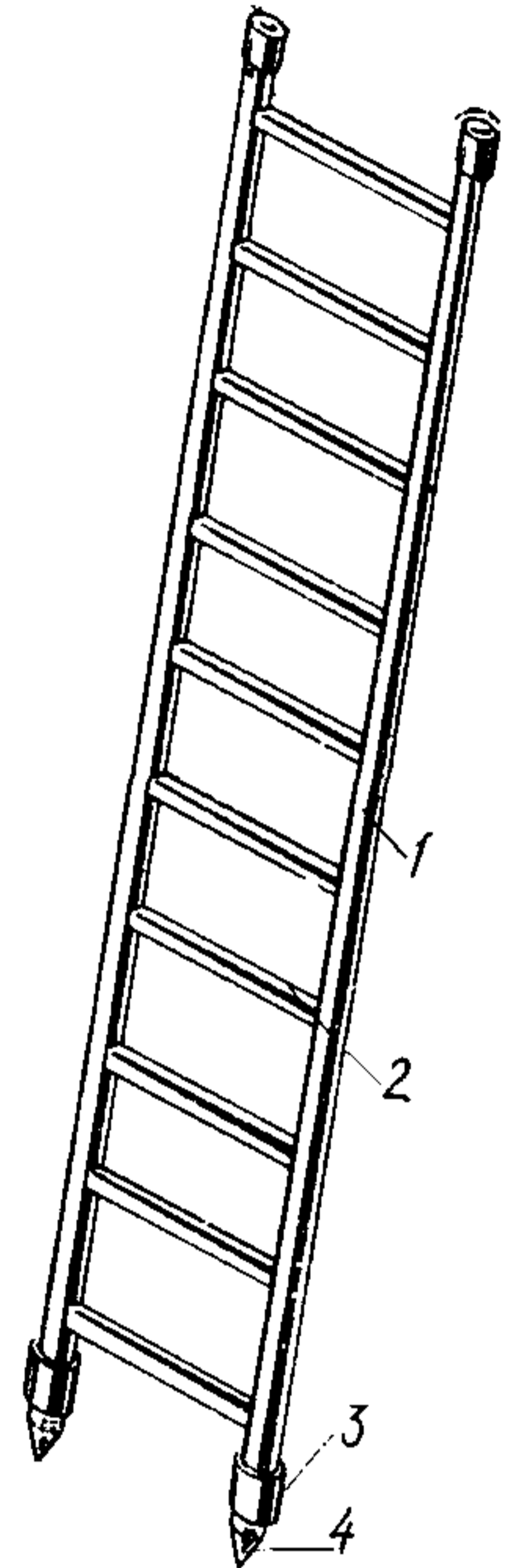
РИС. 37.  
1 — стойка; 2 — перекладина; 3 — втулка; 4 — упор

Предназначается для выполнения работ на высоте до 3 м при монтаже и демонтаже объемно-переставной опалубки.

Габаритные размеры, мм:

длина (высота) . . . . .	3360
ширина . . . . .	600
Масса, кг . . . . .	24

Организация-калькодержатель — ЦНИИОМТП  
Госстроя СССР



## Площадки передвижные

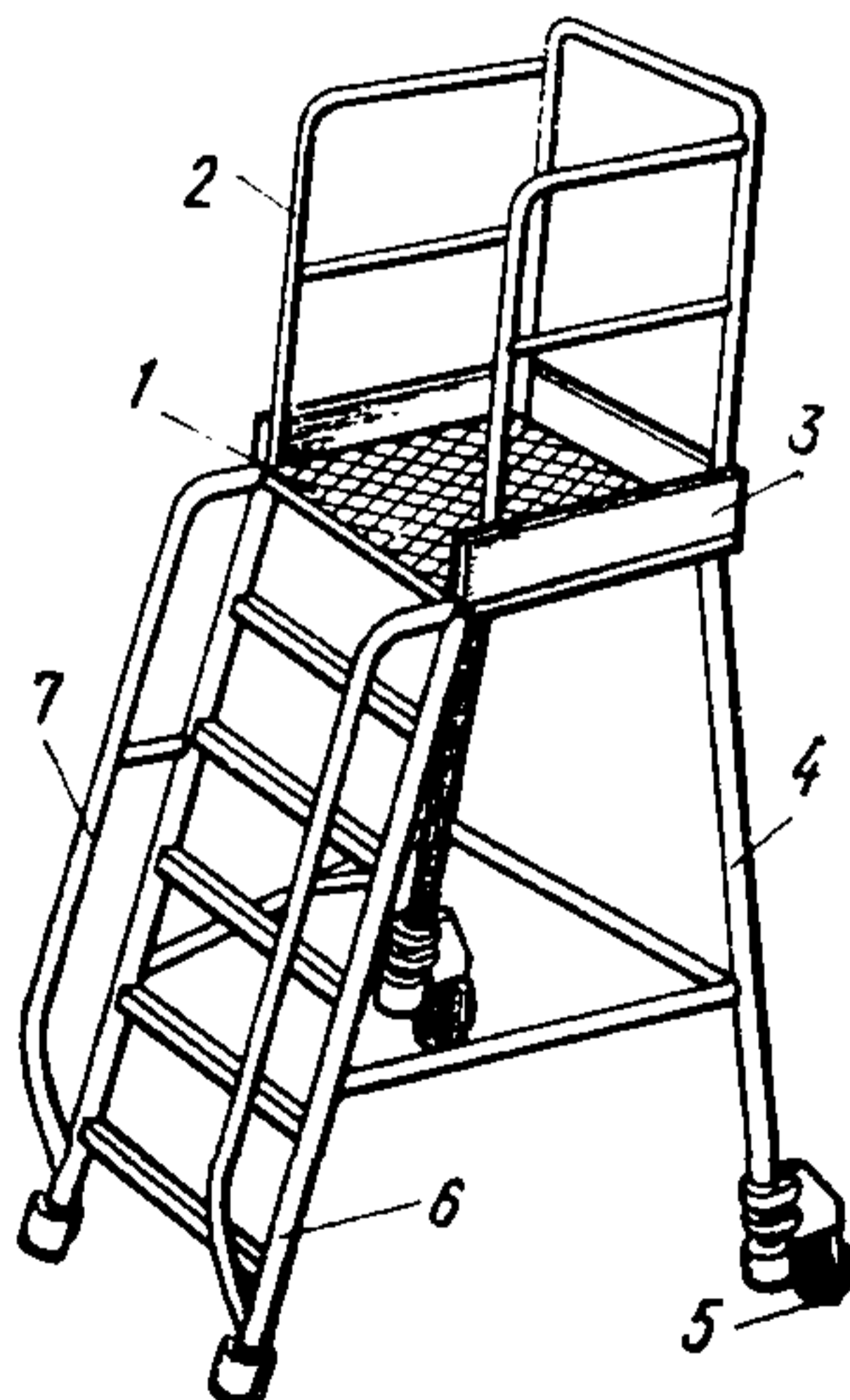


РИС. 38.  
1 — настил; 2 — ограждение; 3 — отбойная доска; 4 — стойка; 5 — ролик; 6 — лестница; 7 — перила

Используются для подмащивания при установке деревянной неинвентарной опалубки и выполнении арматурных и сварочных работ.

### Техническая характеристика

Размер рабочей площадки, м	0,6×0,6	0,6×1,5
Допускаемая нагрузка на площадку, Н . . . . .	1500	1500
Высота настила, м . . . . .	1,7	1,7
Габаритные размеры, мм:		
длина . . . . .	1400	1450
ширина . . . . .	1280	2040
высота . . . . .	2700	2700
Масса, кг . . . . .	48	73

### Столик облегченный

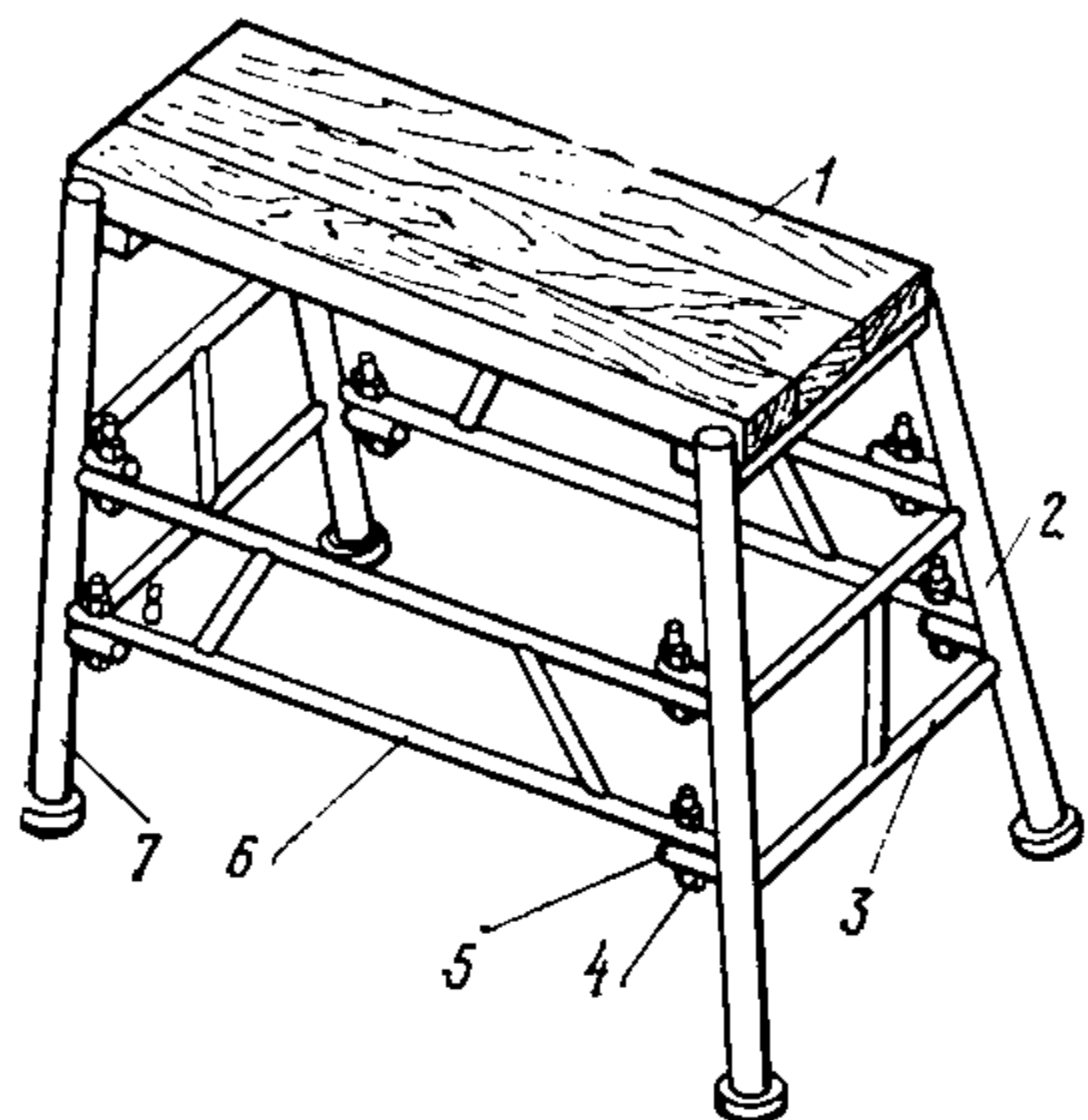


РИС. 39.

1 — настил; 2 — стойка правая; 3 — связь поперечная; 4 — болт; 5 — кронштейн; 6 — связь продольная; 7 — стойка левая; 8 — гайка

Применяется для подмащивания при установке и разборке деревянной неинвентарной опалубки.

#### Техническая характеристика

Допускаемая нагрузка, Н 1200  
Размер рабочей площади, мм . . . . . 1070×560  
Высота рабочего настила от пола, мм:

наибольшая . . . . .	900
наименьшая . . . . .	700
Габаритные размеры, мм:	
длина . . . . .	1190
ширина . . . . .	780
высота . . . . .	900

### Лестница для подъема на подмости

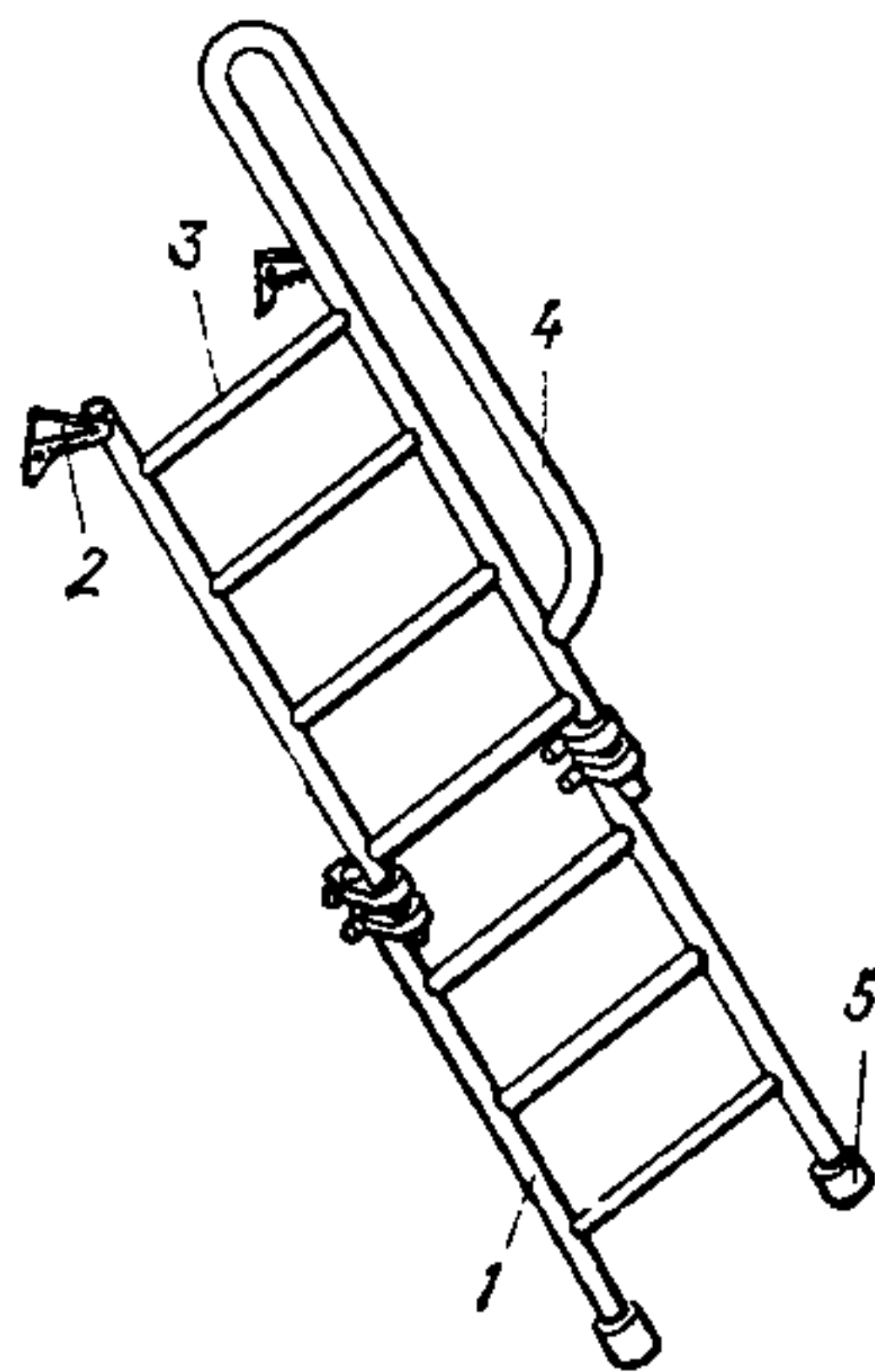
РИС. 40.

1 — стойка; 2 — наконечник; 3 — поперечина; 4 — поручень; 5 — упор

Предназначается для подъема рабочих на подмости и спуска с них при устройстве деревянной неинвентарной опалубки.

Габаритные размеры, мм:	
длина (высота) . . . . .	3300
ширина . . . . .	500
Масса, кг . . . . .	18

Организация-калькодержатель — трест Ленинградоргстрой Главленинградстроя при Ленгорисполкоме.





## Лестница для подъема на подмости

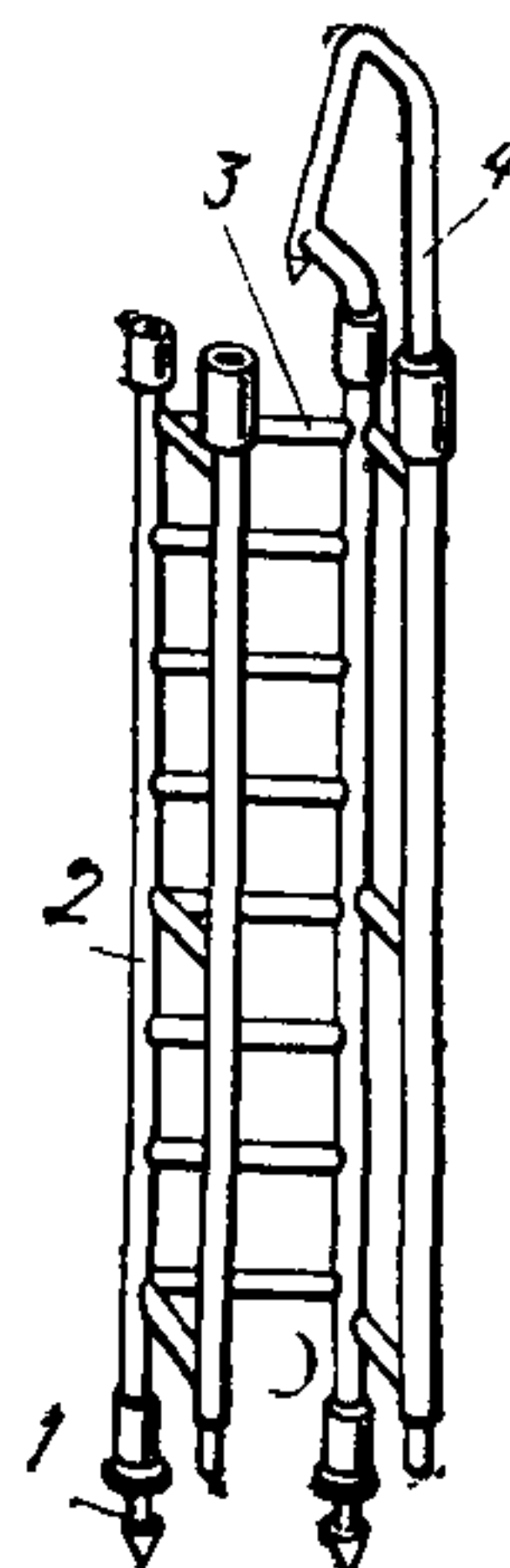
РИС. 41.

1 — упор; 2 — стойка; 3 — поперечина; 4 — поручень

Предназначается для подъема на подмости и спуска с них в строящихся зданиях при устройстве деревянной неинвентарной опалубки.

### Техническая характеристика

Рабочая высота, м . . . . .	2,2
Габаритные размеры (в рабочем положении), мм:	
длина . . . . .	700
ширина . . . . .	680
высота . . . . .	3000
Масса, кг . . . . .	24



Организация-калькодержатель — Бюро внедрения ЦНИИОМТП Госстроя СССР.

## Строп универсальный шестиветвевой

РИС. 42.

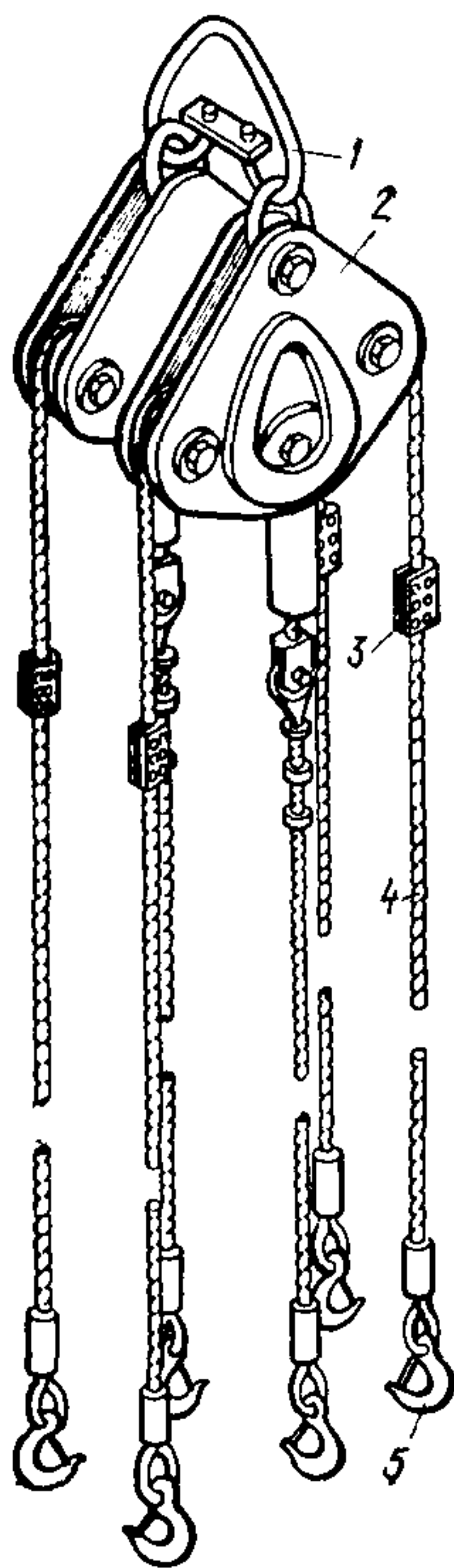
1 — подвеска разъемная; 2 — блок; 3 — ограничитель; 4 — строп; 5 — крюк

Предназначен для строповки изделий и деталей, имеющих 1, 2, 3, 4 и 6 монтажных петель.

### Техническая характеристика

Грузоподъемность стропа при подъеме изделий, кг:

на шести ветвях . . . . .	7000
на четырех ветвях . . . . .	7000
на трех ветвях . . . . .	6000
на двух ветвях . . . . .	3600
на одной ветви . . . . .	2500
Длина стропа . . . . .	5830—6530
Масса, кг . . . . .	230



Организация-калькодержатель — трест Ленинградоргстрой Главленинградстроя при Ленгорисполкоме.

## Кондуктор для сборки арматурных каркасов

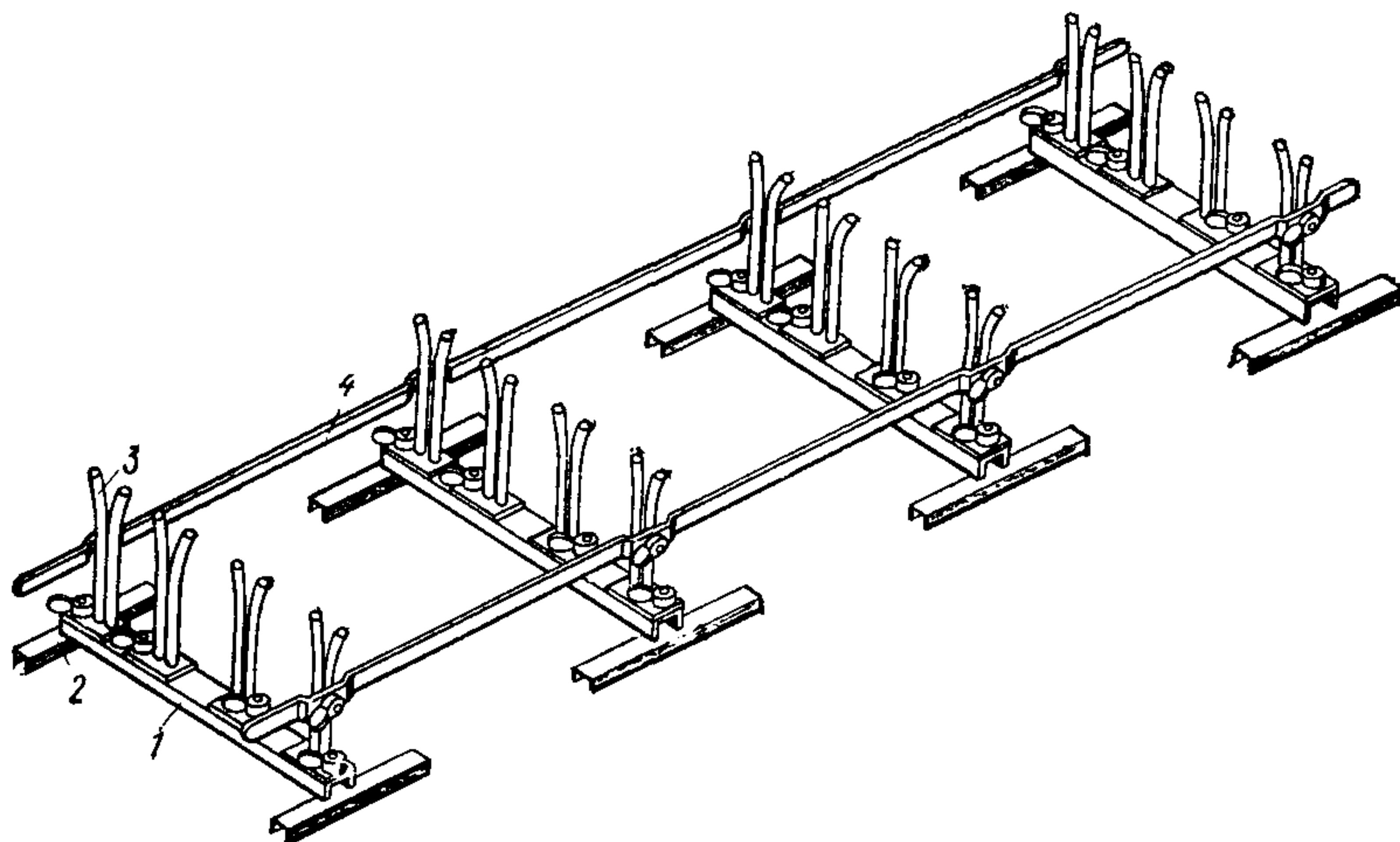


РИС. 43.

1 — опора; 2 — швеллер опорный; 3 — стойка; 4 — кронштейн передвижной

Предназначен для сборки и сварки пространственных арматурных каркасов. Кронштейны кондуктора можно перемещать по высоте стоек и фиксировать в нужном положении. В отдельных случаях может быть использован в условиях строительной площадки.

### *Техническая характеристика*

Диаметр прутков арматурных каркасов, мм . . . . .	32
Шаг стоек, мм . . . . .	2000
Габаритные размеры, мм:	
длина . . . . .	7000
ширина . . . . .	1800
высота . . . . .	1012
Масса, кг . . . . .	441

Организация-калькодержатель — Гипрооргсельстрой Минсельстроя СССР.

## Кондуктор универсальный

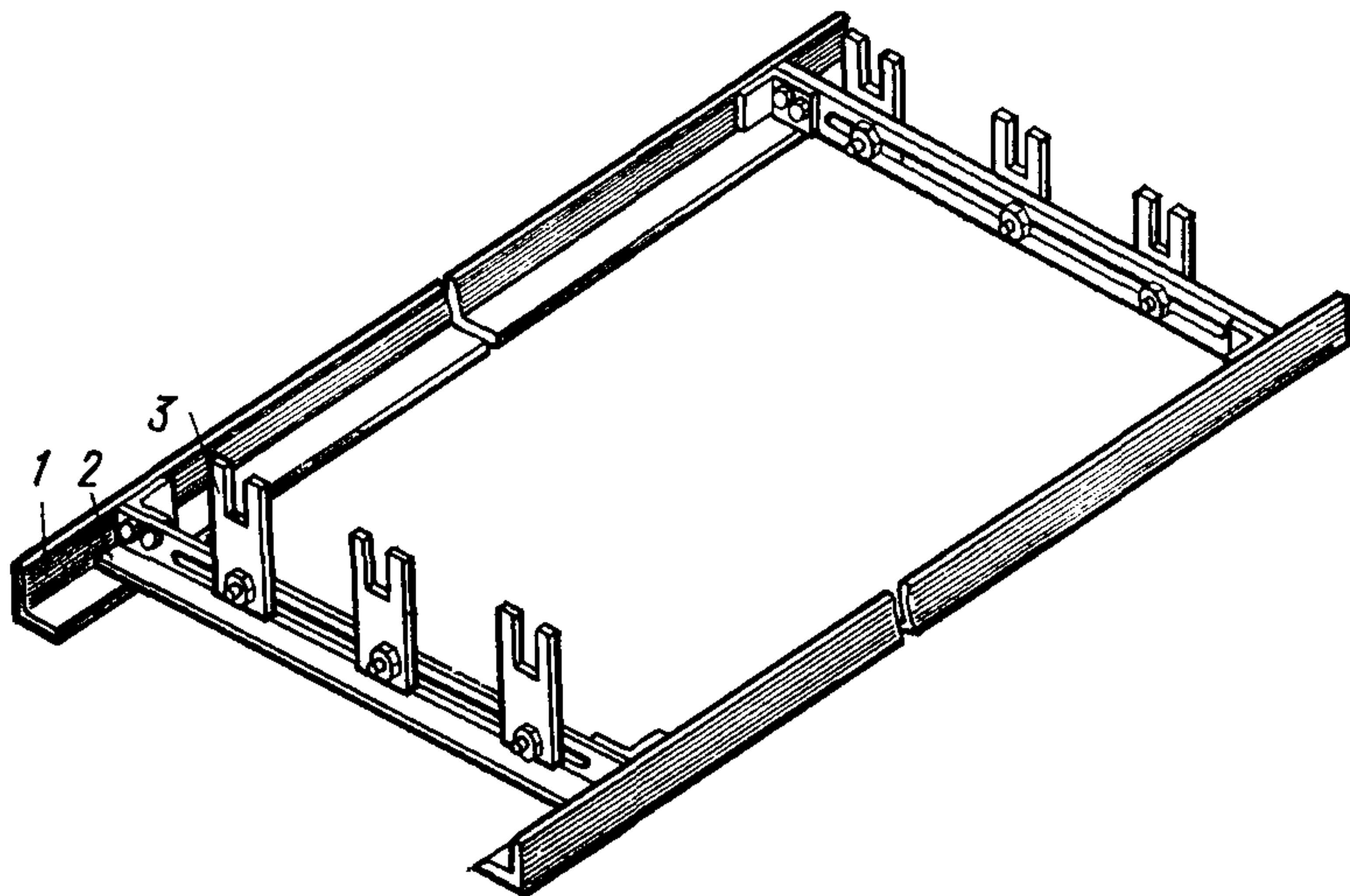


РИС. 44.

1 — связь продольная; 2 — связь поперечная; 3 — опора передвижная

Предназначен для сборки пространственных арматурных каркасов. Наличие передвижных опор позволяет фиксировать плоские элементы с различным шагом. В отдельных случаях может быть использован в условиях строительной площадки.

Габаритные размеры, мм:

длина . . . . .	5000
ширина . . . . .	1040
высота . . . . .	300
Масса, кг . . . . .	180

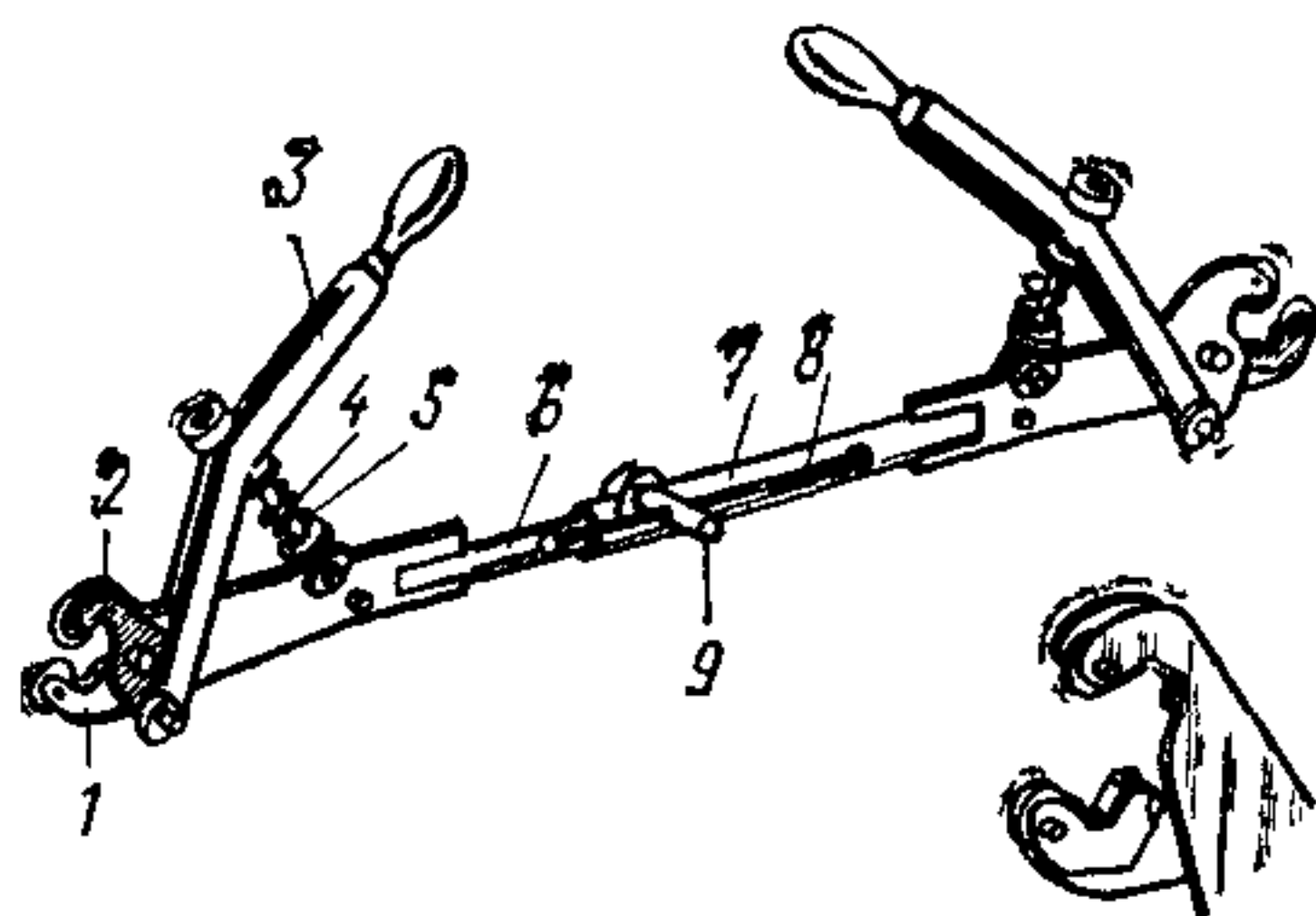
Организация-калькодержатель — Московский городской территориальный центр научно-технической информации и пропаганды (МГЦНТИ).

## Фиксатор для временного крепления арматурных сеток

РИС. 45.

1 — клешня неподвижная; 2 — клешня; 3 — рычаг; 4 — шток; 5 — пружина; 6 — труба; 7 — направляющая; 8 — рукоятка; 9 — винт

Предназначен для взаимной фиксации под углом  $90^\circ$  двух арматурных сеток с диаметром арматуры от 16 до 32 мм и с расстоянием между захватываемыми прутками 1200—1800 мм при сварке арматурных блоков на строительной площадке.



В нерабочем положении рукоятки находятся в крайнем верхнем положении, зажимные опоры разведены.

Для сборки блока требуется одновременно не менее четырех фиксаторов.

*Техническая характеристика*

Диаметр стержней арматуры, мм . . . . . 16—32  
 Расстояние между захватываемыми прутками, мм . . . . . 1200—1800  
 Масса, кг . . . . . 6,6

Организация-калькодержатель — Бюро внедрения ЦНИИОМТП  
 Госстроя СССР.

### Струбцина

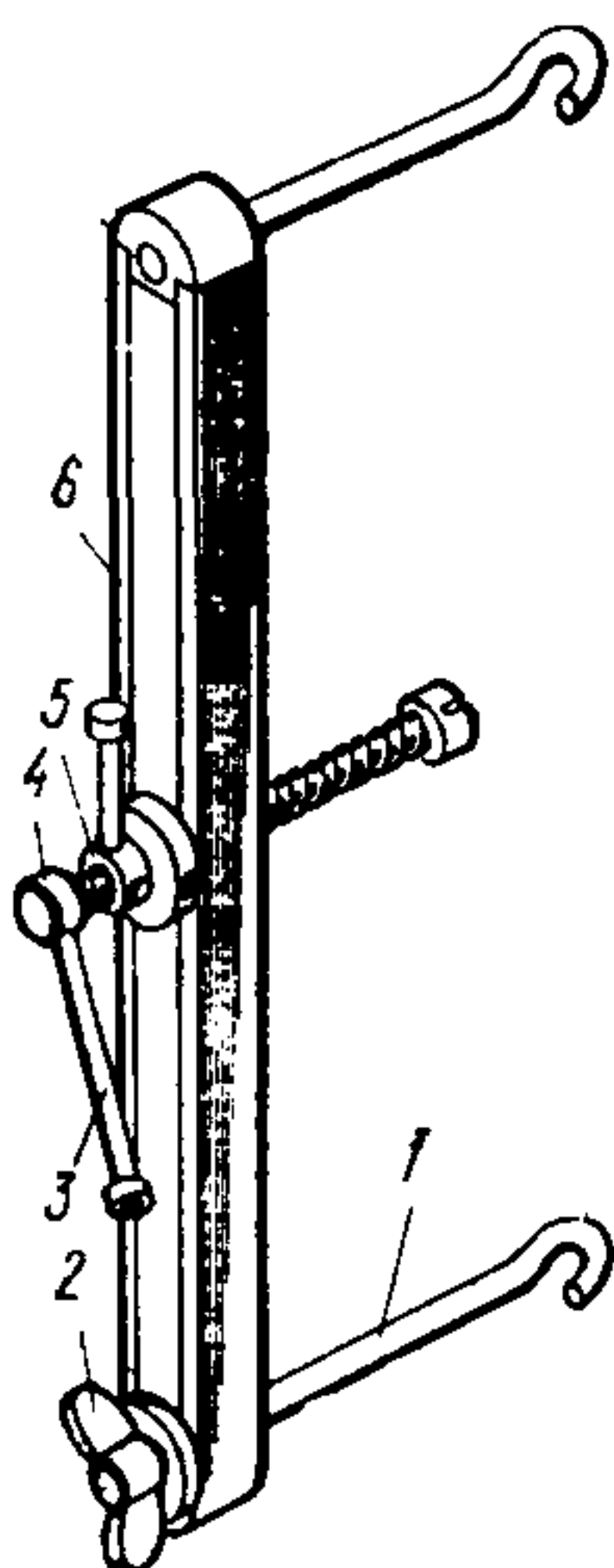


РИС. 46.

1 — захват; 2 — гайка; 3 — рукоятка; 4 — винт;  
 5 — прижим; 6 — корпус

Предназначена для осевого совмещения выпусков арматуры при установке двух сопрягаемых колонн перед их сваркой встык.

Конструкция струбцины позволяет использовать ее для выравнивания выпусков арматуры различных по длине.

*Техническая характеристика*

Диаметр выравниваемых выпусков арматуры, мм . . . . . До 36  
 Габаритные размеры струбцины, мм:  
 длина . . . . . 471  
 ширина . . . . . 115  
 высота . . . . . 175  
 Ход винта, мм . . . . . 163  
 Масса, кг . . . . . 4

Организация-калькодержатель — Бюро внедрения ЦНИИОМТП  
 Госстроя СССР.

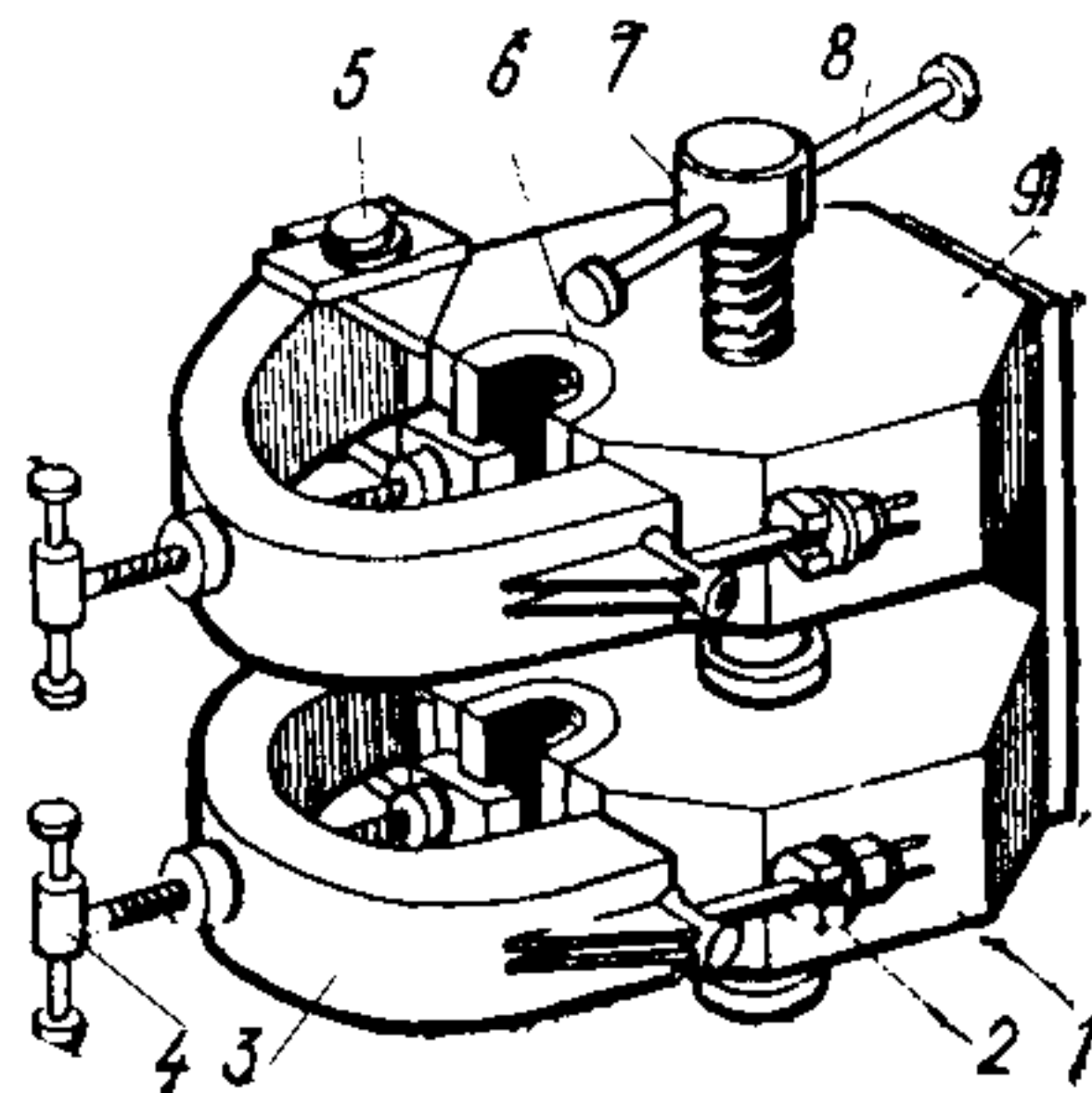
### Фиксатор для временного крепления арматурных каркасов

РИС. 47.

1 — втулка кондукторная нижняя; 2 — откидной болт; 3 — скоба нижней кондукторной втулки; 4 — прижим; 5 — ось скобы; 6 — вкладыш сменный; 7 — винт; 8 — рукоятка; 9 — втулка кондукторная верхняя

Предназначен для временного крепления и выверки арматурных каркасов при их установке в проектное положение и фиксации перед сваркой.

При монтаже каркасов одновременно используются четыре фиксатора.



### Техническая характеристика

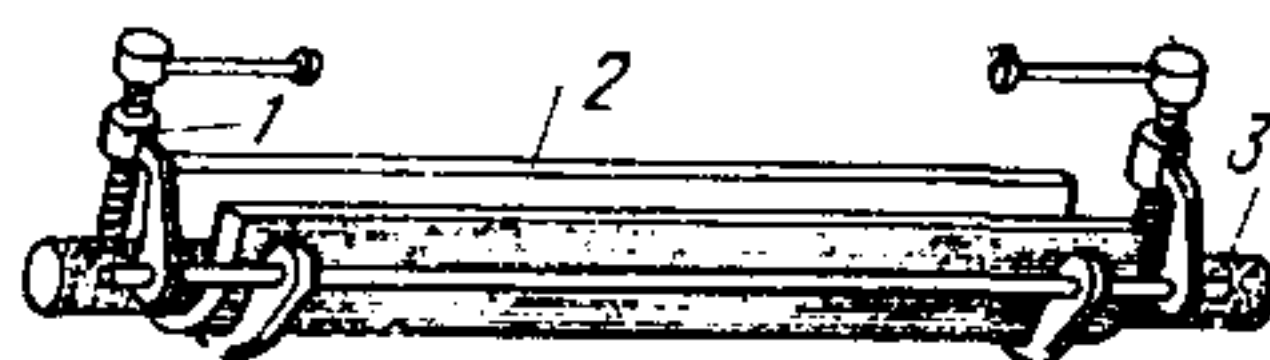
Диаметр стыкуемых стержней каркаса, мм . . . . .	25—38
Количество фиксаторов в комплекте, шт. . . . .	4
Масса фиксаторов, кг . . . . .	7,6

Организация-калькодержатель — Московский городской территориальный центр научно-технической информации и пропаганды.

### Прижим

РИС. 48.

1 — винт прижимной с захватом; 2 — подкладка; 3 — стержень арматурный



Предназначен для закрепления медной желобчатой прокладки под горизонтальными арматурными стержнями при их сварке встык под флюсом. Применение прижима исключает дополнительную правку деформированных арматурных стержней.

Габаритные размеры, мм:

длина . . . . .	250
ширина . . . . .	103
высота (без винта) . . . . .	130
Масса, кг . . . . .	0,52

Организация-калькодержатель — Бюро внедрения ЦНИИОМТП Госстроя СССР.

### Приспособление для сжима стержней

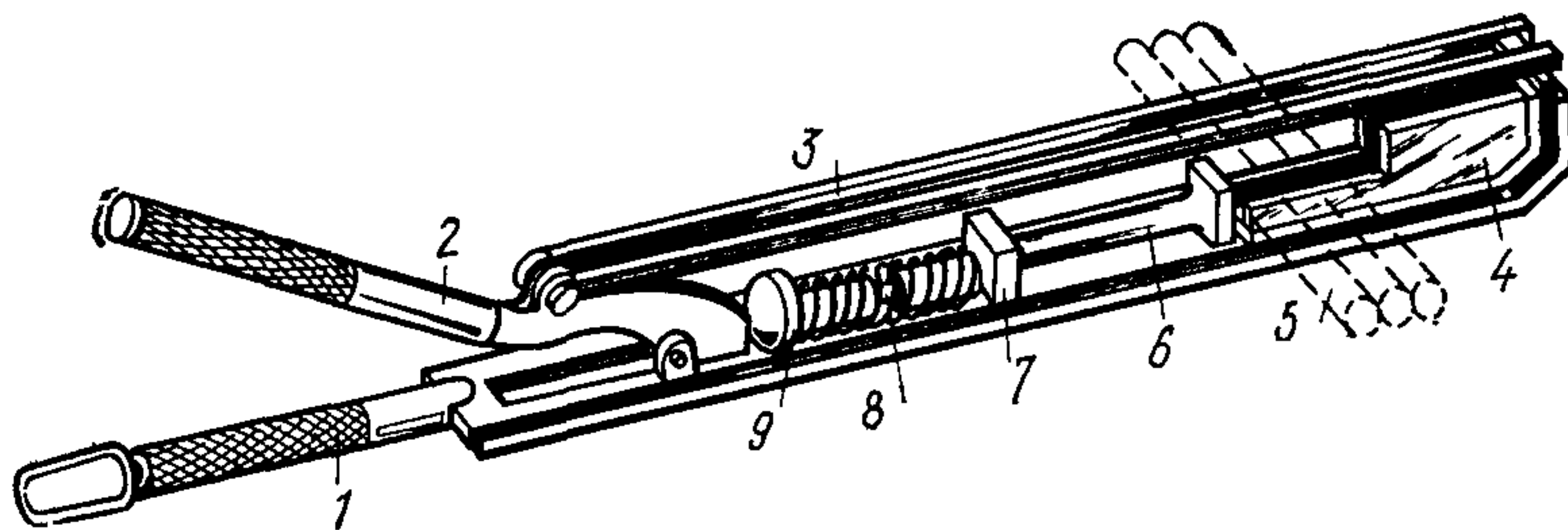


РИС. 49.

1 — основание; 2 — рычаг; 3 — планка; 4 — вкладыш; 5 — стержень арматурный; 6 — шток; 7 — направляющая штока; 8 — пружина; 9 — упор

Предназначено для взаимной фиксации трех арматурных стержней диаметром от 20 до 36 мм перед их сваркой внахлестку фланговыми швами: В приспособлении имеется пять съемных вкладышей для фиксации стержней разного диаметра.

### Техническая характеристика

Диаметр свариваемых стержней, мм . . . . .	20; 22; 25; 28; 32; 36
Номера вкладышей . . . . .	20; 22; 25; 28; 32
Габаритные размеры, мм:	
длина . . . . .	645
ширина . . . . .	30
высота . . . . .	160
Масса, кг . . . . .	3,45

Организация-калькодержатель — Бюро внедрения ЦНИИОМТП  
Госстроя СССР.

## 4. РУЧНОЙ СТРОИТЕЛЬНО-МОНТАЖНЫЙ ИНСТРУМЕНТ

### Крюк монтажный

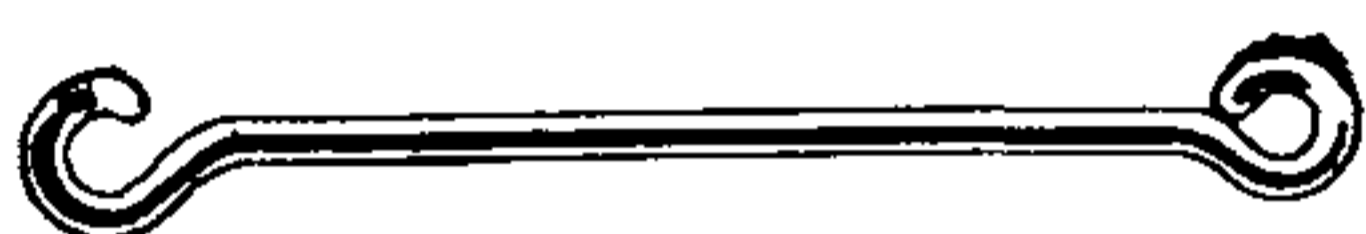


Рис. 50.

Применяется для подноски щитов к месту сборки их в панели при сборке блока переставной опалубки.

Габаритные размеры, мм:	
длина . . . . .	400—475
диаметр стержня . . . . .	8—10
радиус закругления:	
ручки . . . . .	60—65
крюка . . . . .	15—25
Масса, кг . . . . .	0,3—0,4

Изготовитель — мастерская строительной организации.

### Ломик

Используется для подъема угловых блокирующих элементов при демонтаже блочно-переставной опалубки, а также для установки в рабочее положение панели блока опалубки.

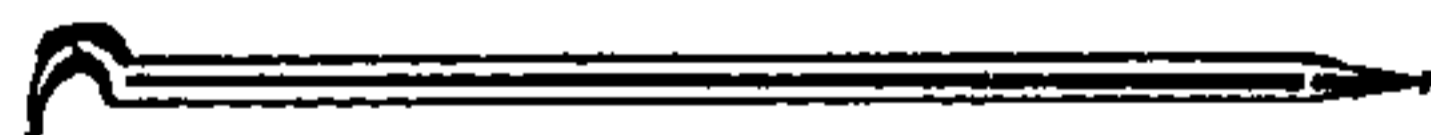


Рис. 51.

Габаритные размеры, мм:	
длина общая . . . . .	600
» заостренной части . . . . .	80—100
диаметр	
корпуса . . . . .	16
заостренной части . . . . .	6
Масса, кг . . . . .	0,9

Изготовитель — мастерская строительной организации.

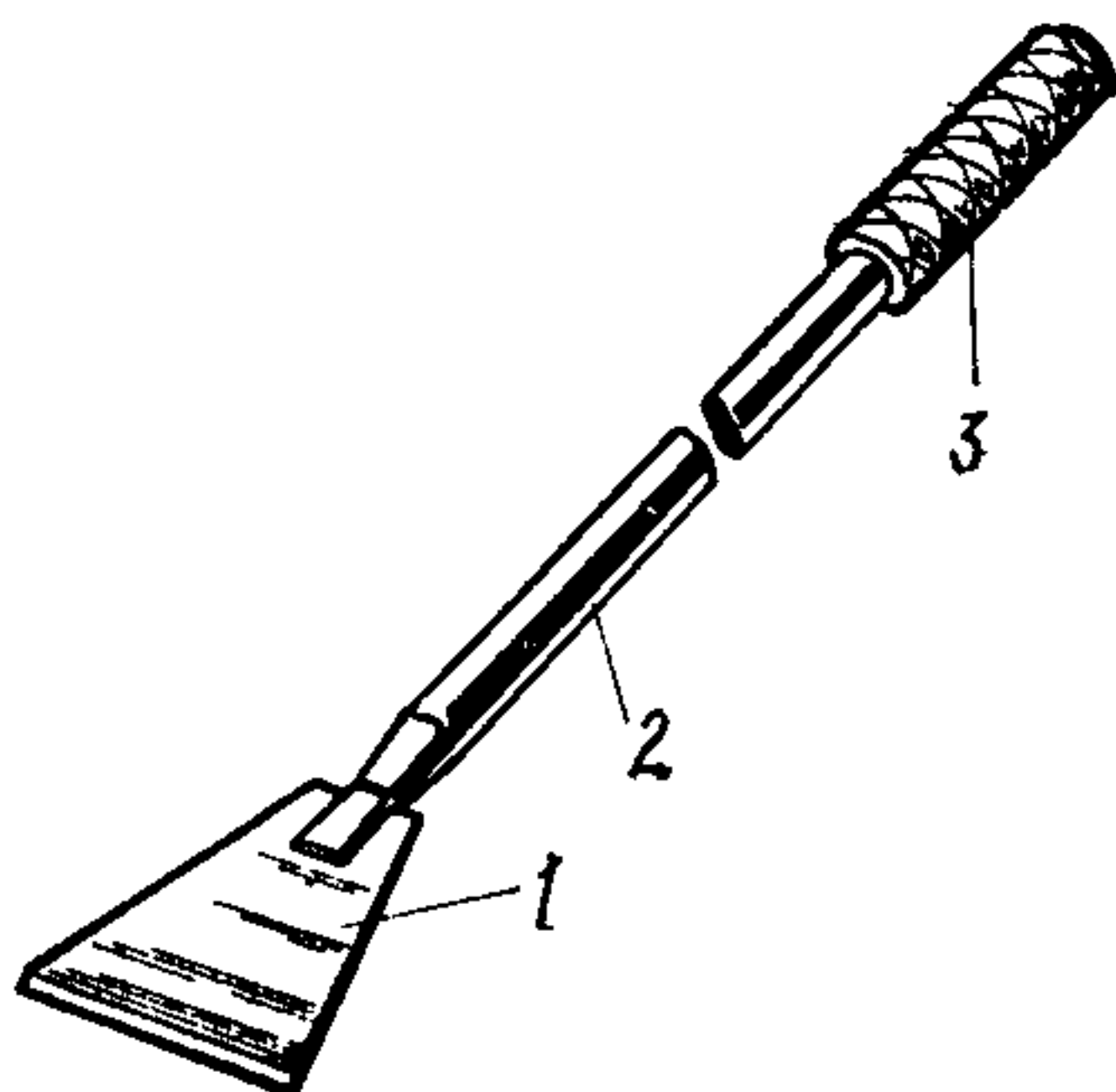
## Скребок

РИС. 52.  
1 — полотно; 2 — стержень; 3 — ручка

Предназначен для очистки поверхности опалубки от остатков бетона и грязи перед нанесением смазки.

Габаритные размеры, мм:

длина . . . . .	800
ширина полотна . . . . .	100
толщина полотна . . . . .	2
диаметр ручки . . . . .	21
Масса, кг . . . . .	1,27



Организация-калькодержатель — трест Оргстрой Минстроя МССР.

## Щетка ручная из проволоки

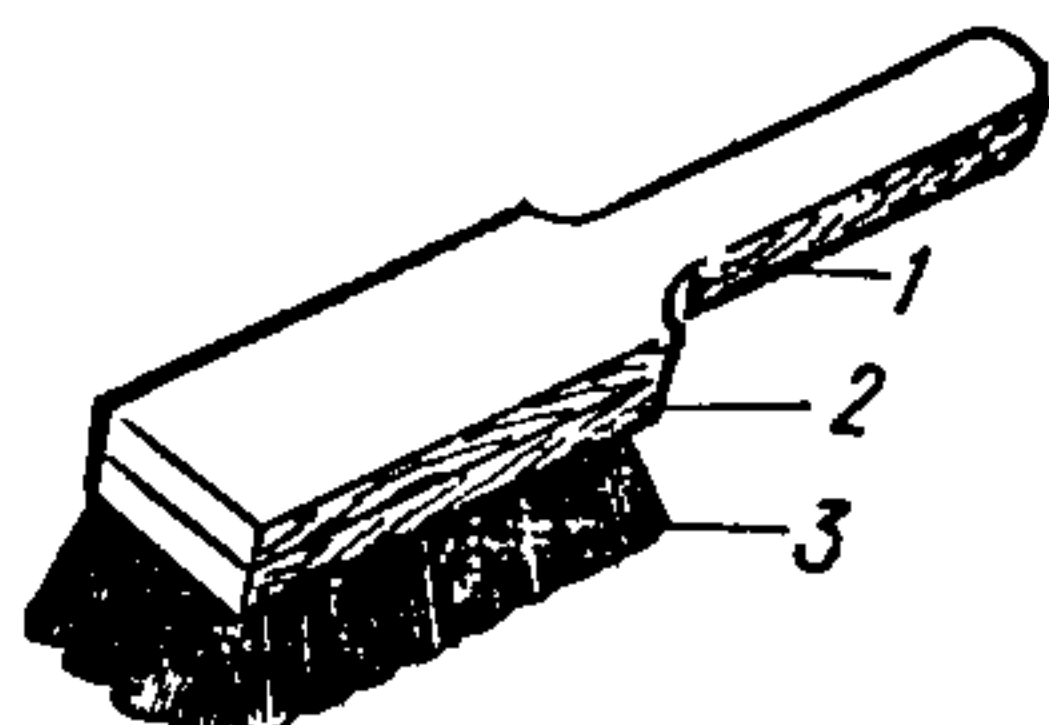


РИС. 53.  
1 — колодка; 2 — основание; 3 — пучок

Применяется для очистки поверхности опалубки, домкратных и арматурных стержней от частиц бетона, ржавчины и грязи при малом объеме работ.

Габаритные размеры, мм:

длина . . . . .	310
ширина . . . . .	90
высота с пучком . . . . .	56
Масса, кг . . . . .	0,26

Изготовитель — Горьковская щетино-щеточная фабрика.

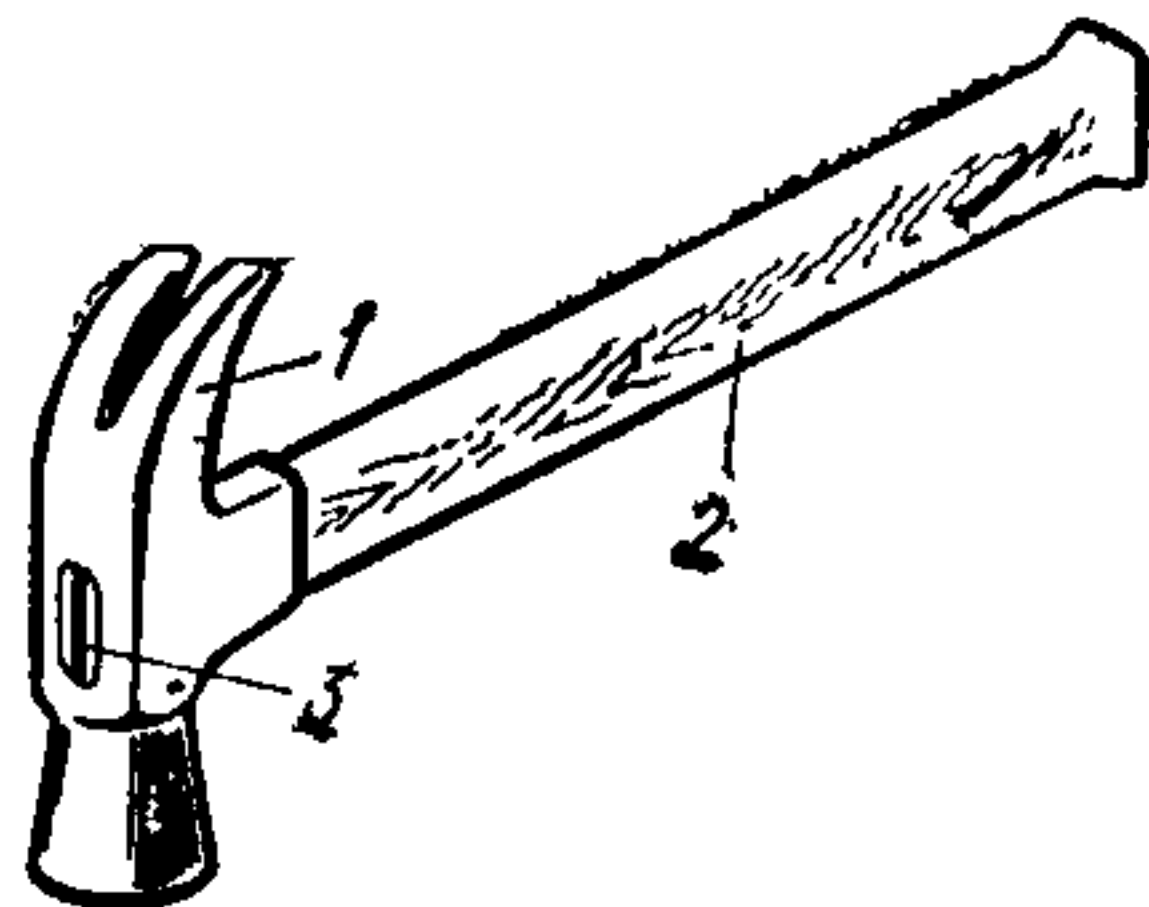
## Молоток плотничный типа МПЛ

РИС. 54.  
1 — корпус; 2 — ручка; 3 — клин

Предназначен для забивки и выдергивания гвоздей в процессе устройства и демонтажа рабочего пола и настила подвесных подмостей скользящей опалубки, а также при изготовлении и установке щитов деревянной неинвентарной опалубки.

Габаритные размеры, мм:

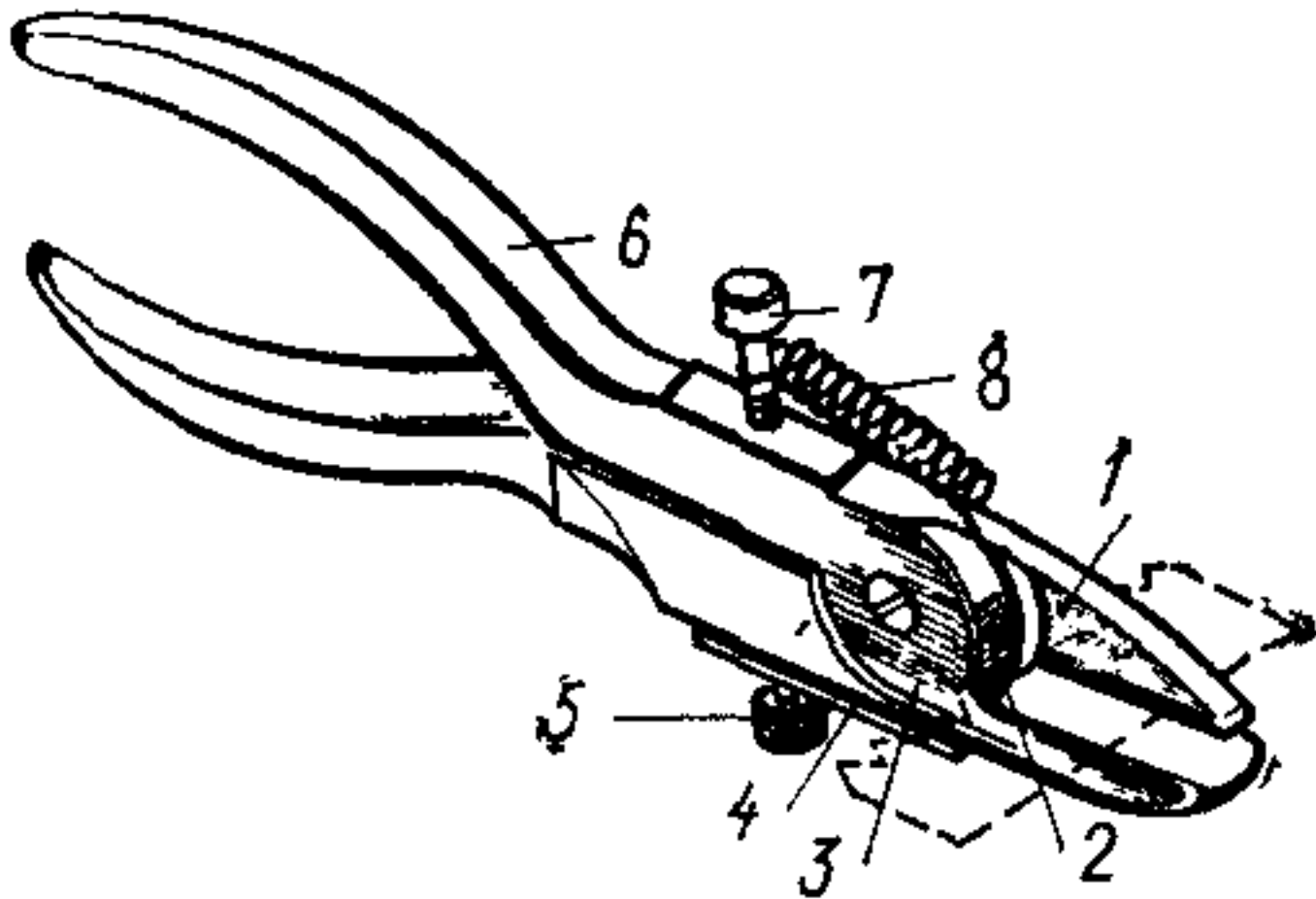
длина с ручкой . . . . .	300
ширина корпуса . . . . .	30



высота » . . . . . 132  
 Масса, кг . . . . . 0,8

Изготовитель — георгиевский завод «Стройинструмент».

### Разводка для пил и ножовок



**РИС. 55.**  
 1 — губка неподвижная; 2 — губка подвижная; 3 — винт; 4 — упор; 5 — винт упора; 6 — ручка; 7 — винт регулирующий; 8 — пружина

Предназначена для разводки зубьев у пил и ножовок по дереву при производстве плотнично-опалубочных работ.

Габаритные размеры, мм:

длина . . . . . 180  
 ширина корпуса . . . . . 52  
 Масса, кг . . . . . 0,18

Изготовитель — Сестрорецкий инструментальный завод им. С. П. Воскова.

### Ломик специальный

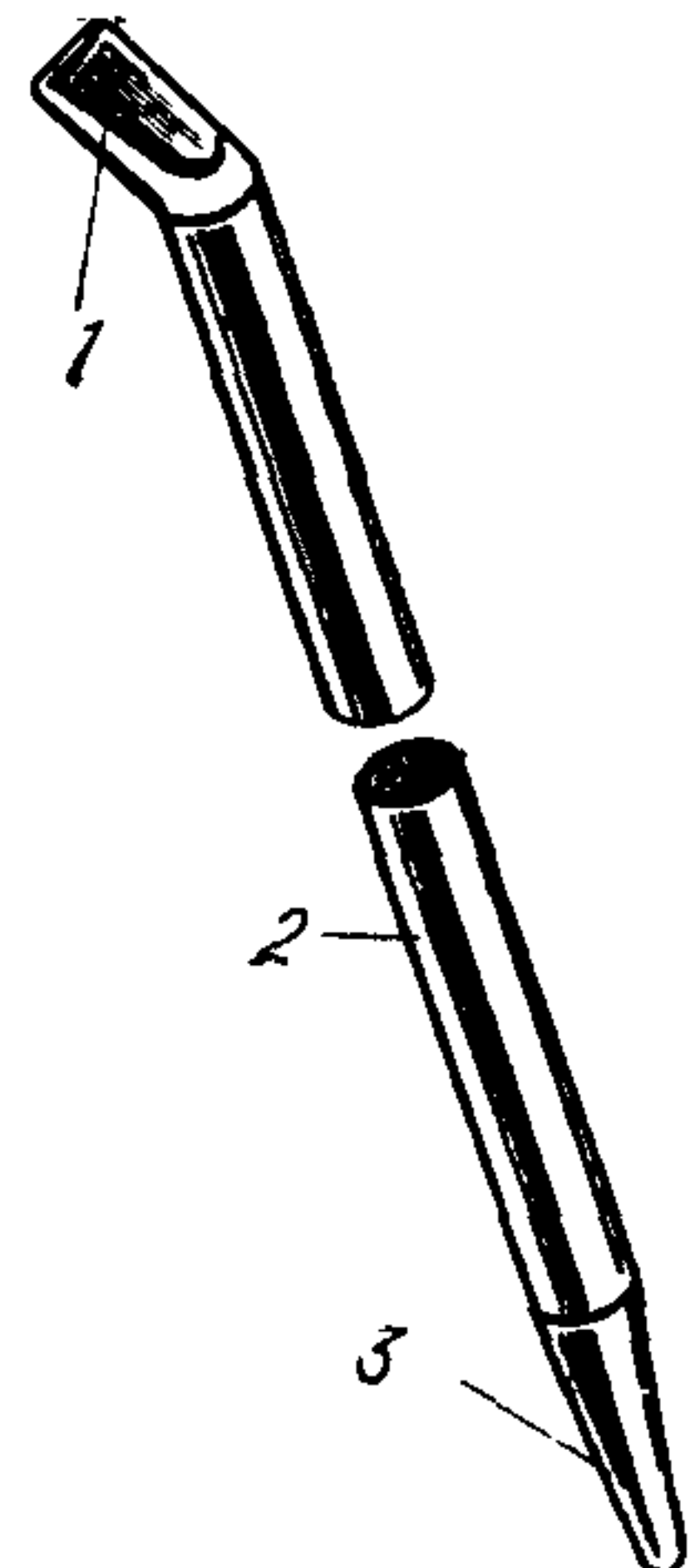
**РИС. 56.**  
 1 — лапа; 2 — корпус; 3 — конус удлиненный

Предназначается для грубой наводки отверстий элементов опалубки при их совмещении в процессе монтажа.

Габаритные размеры, мм:

длина . . . . . 1000  
 ширина лапы . . . . . 30  
 длина корпуса . . . . . 150  
 диаметр корпуса . . . . . 20  
 Масса, кг . . . . . 3,5

Организация-калькодержатель — ПКБ треста Сантехдеталь Главпромвентиляции Минмонтажспецстроя СССР.





## Набор инструментов для ручной дуговой сварки ЭНИ-300

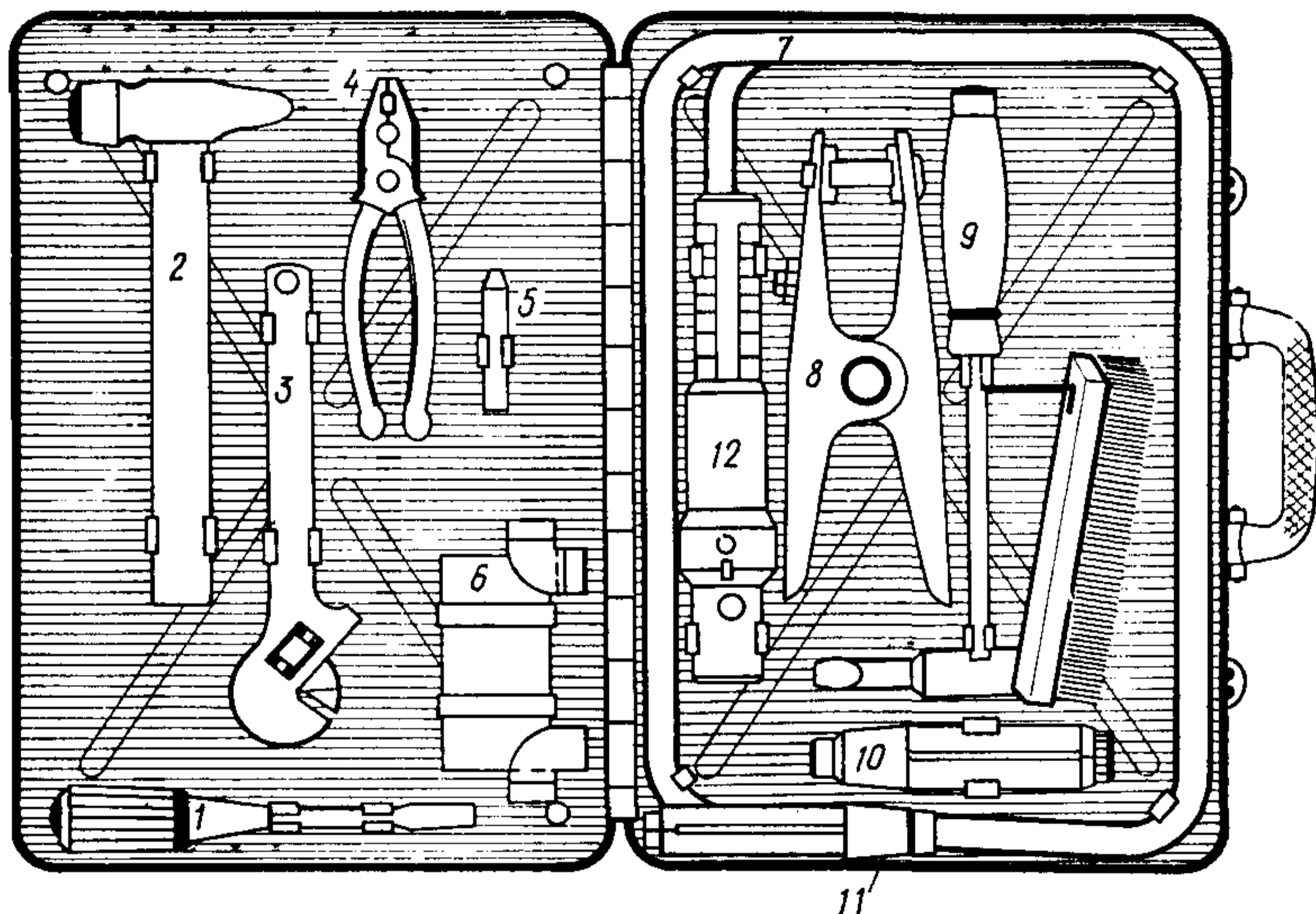


РИС. 57.

1 — отвертка слесарно-монтажная; 2 — молоток слесарный; 3 — ключ гаечный разводной; 4 — плоскогубцы с изолирующими рукоятками; 5 — клеймо сварщика; 6 — светофильтры; 7 — сварочный кабель; 8 — клемма заземления типа КЗ-2; 9 — щетка-зубило; 10 — муфта соединительная быстроразъемная типа МСБ-2; 11 — футляр; 12 — электрододержатель типа «Луч»

Предназначен для оснащения электросварщика при выполнении сварочных работ.

Габаритные размеры футляра, мм:

длина . . . . .	415
ширина . . . . .	310
высота . . . . .	90
Масса, кг . . . . .	10

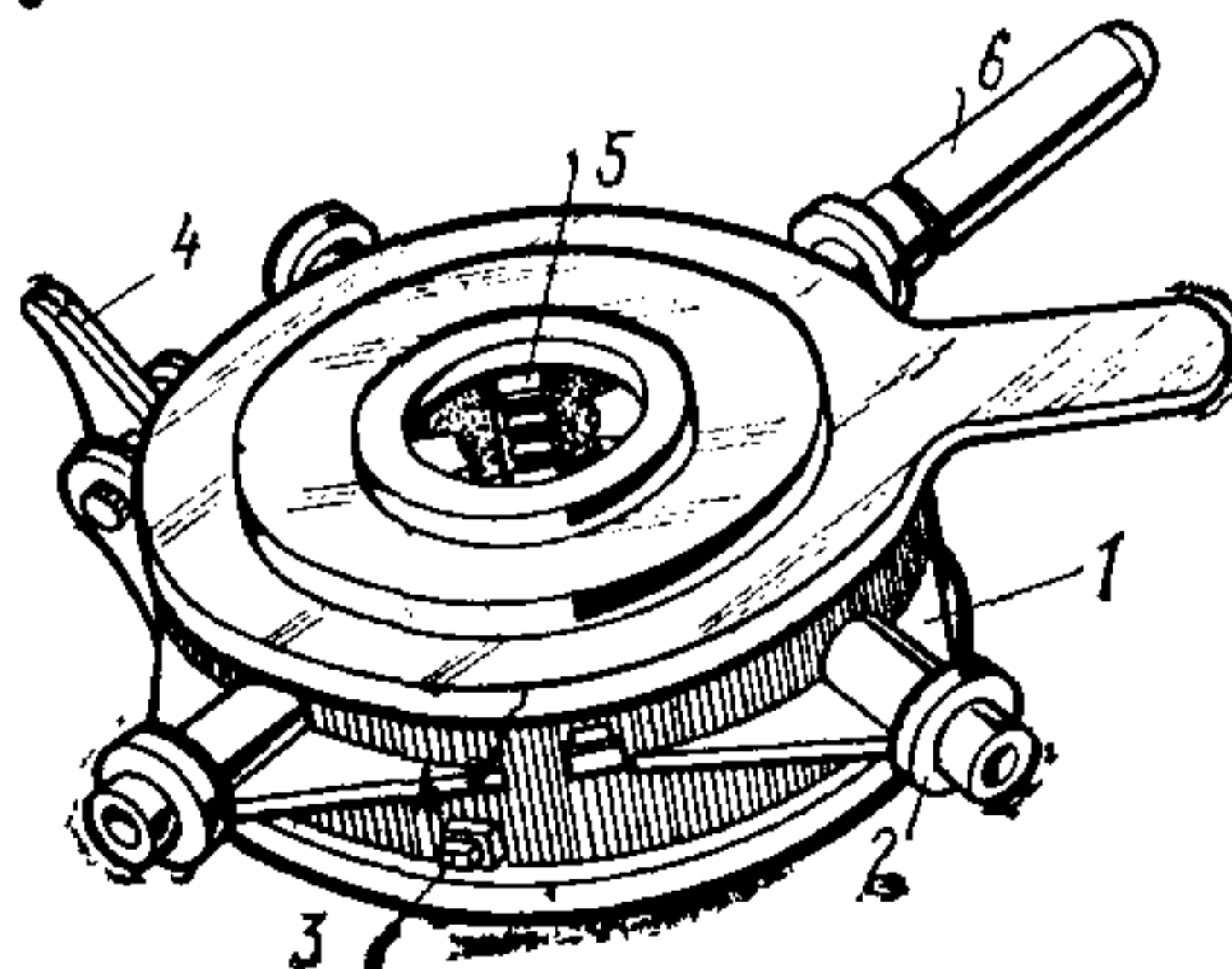
Изготовитель — Пермский завод монтажных изделий и средств автоматизации.

## Клуппы трубные

РИС. 58.

1 — корпус; 2 — прилив под ручку; 3 — плашка направляющая; 4 — собачка с червяком; 5 — плашка резьбовая; 6 — ручка

Предназначаются для крепления плашек при нарезке цилиндрической резьбы на трубах диаметром от 1/2" до 2" при монтаже гидроразводки скользящей опалубки,



Габаритные размеры, мм:

диаметр корпуса . . . . .	150
высота » . . . . .	84
диаметр корпуса с приливами под ручки . . . . .	240
Масса, кг . . . . .	3,5

Изготовители — предприятия Минстанкопрома.

### Труборез ручной малогабаритный ТМ

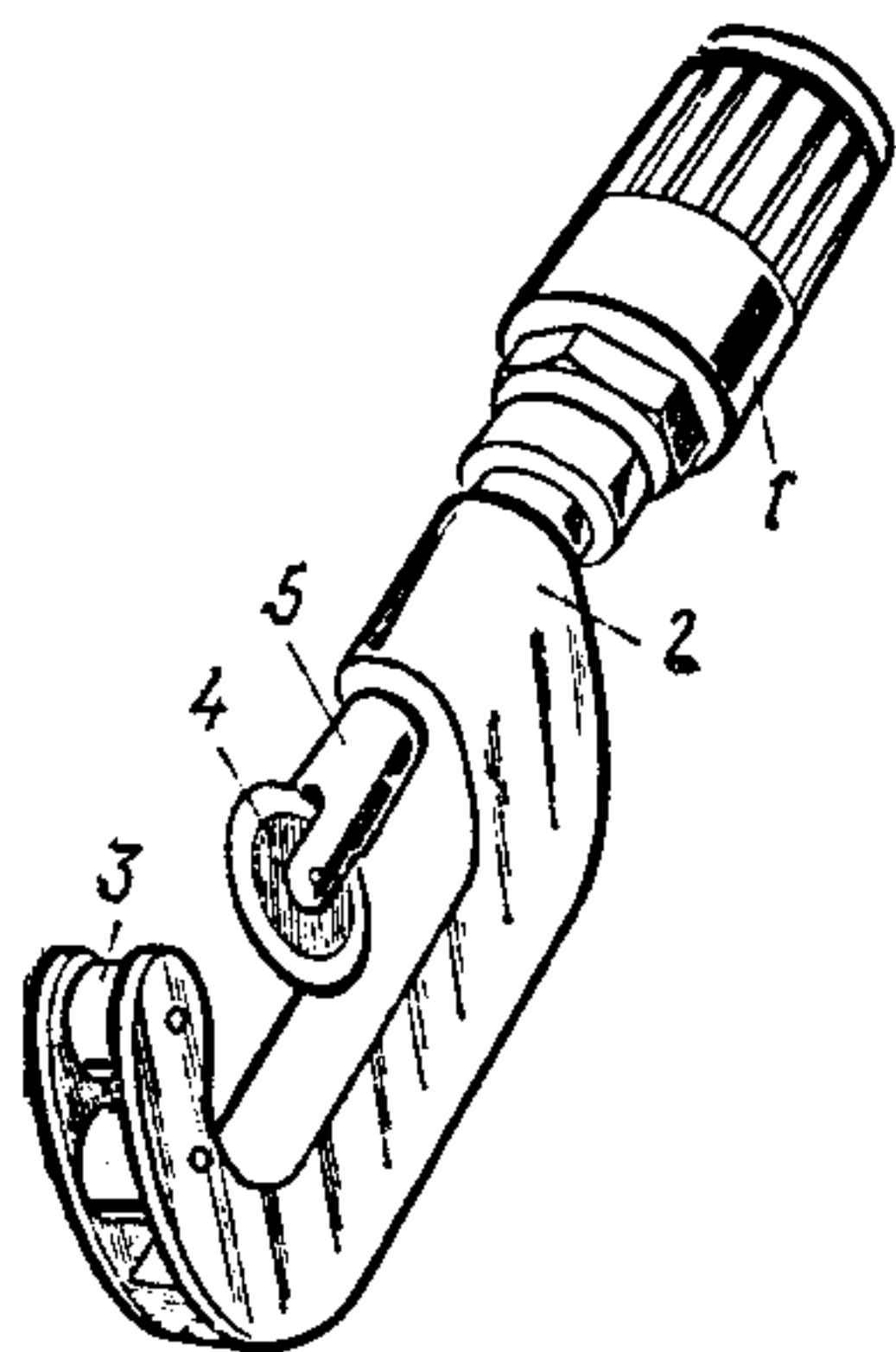


РИС. 59.

1 — ручка; 2 — корпус; 3 — ролик; 4 — нож; 5 — держатель ножа

Применяется для резки труб при монтаже гидроразводки скользящей опалубки.

#### Техническая характеристика

Диаметр разрезаемых труб, мм . . . . .	6—22
Толщина стенки трубы, мм . . . . .	До 3,5
Усилие на рукоятке, кН . . . . .	0,1
Габаритные размеры, мм:	
длина . . . . .	175
ширина . . . . .	57
высота . . . . .	42
Масса, кг . . . . .	0,37

Изготовитель — Люберецкий завод «Монтажавтоматика».

### Трубогиб ручной секторный

РИС. 60.

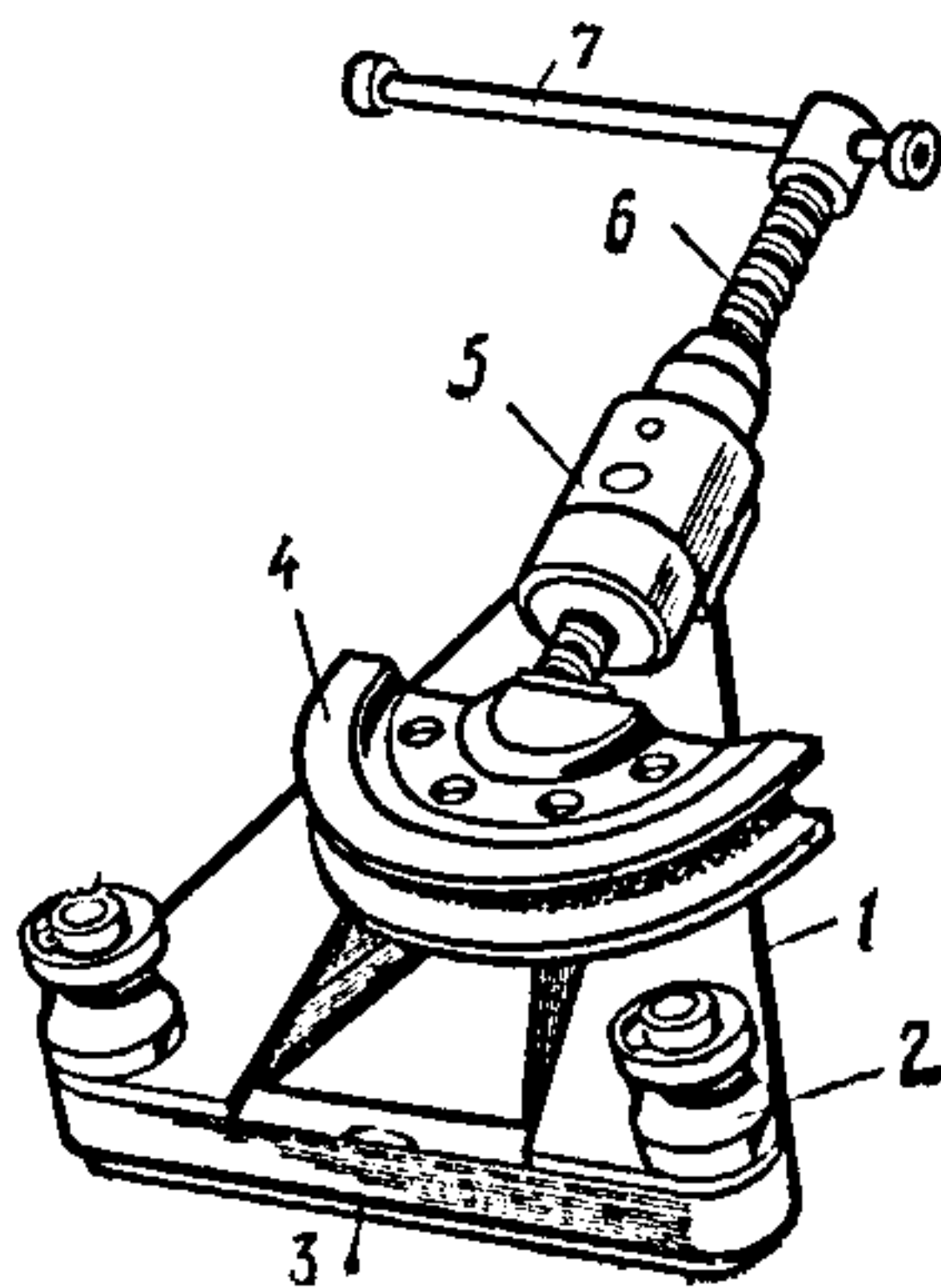
1 — корпус; 2 — ролик; 3 — днище; 4 — сектор; 5 — гайка; 6 — винт; 7 — ручка

Применяется для гибки труб диаметром до 20 мм при монтаже подъемного оборудования скользящей опалубки.

Габаритные размеры, мм:

длина . . . . .	460
ширина . . . . .	300
высота . . . . .	100
Масса, кг . . . . .	11,5

Изготовитель — Люберецкий завод «Монтажавтоматика».



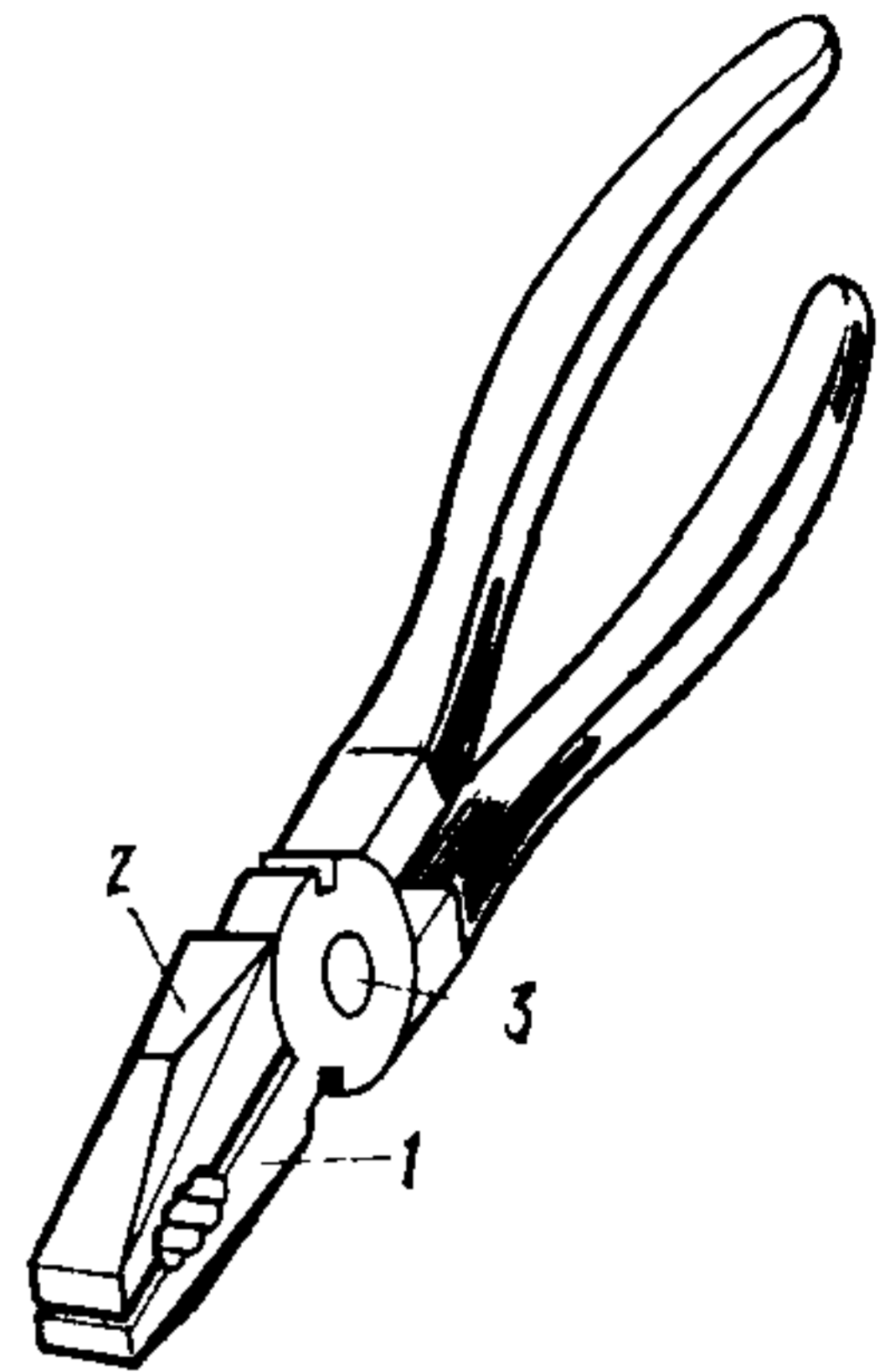
## Плоскогубцы комбинированные

РИС. 61.  
1 — рычаг левый; 2 — рычаг правый; 3 — ось

Применяются для захвата, удерживания и закручивания сварочного кабеля, а также для загибания мелких металлических деталей, раскручивания и перекусывания проволоки.

Габаритные размеры, мм:	
длина . . . . .	180
ширина . . . . .	50
высота . . . . .	11
Масса, кг . . . . .	0,2

Изготовители — предприятия Минстанкопрома.



## Ключи трубные рычажные

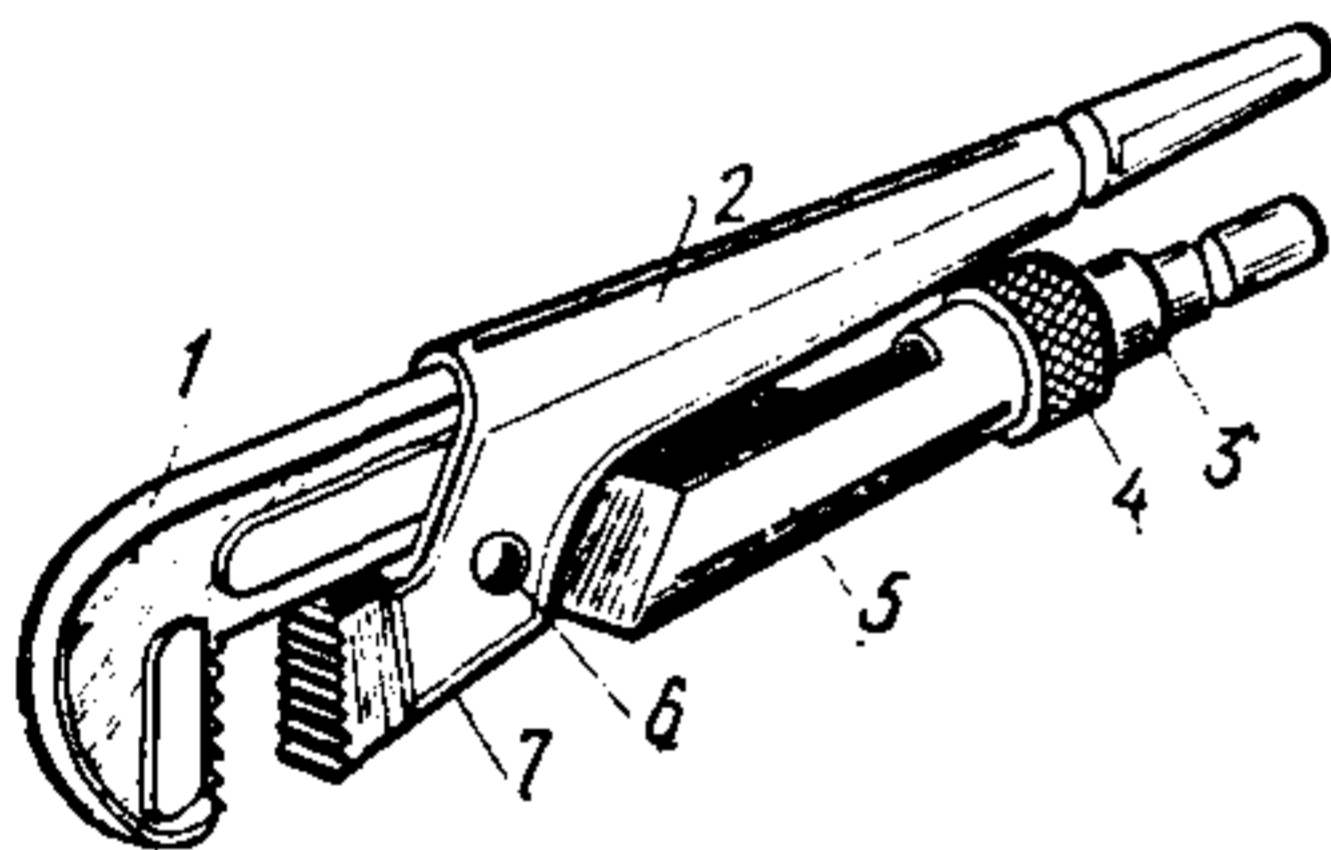


РИС. 62.  
1 — рычаг подвижный; 2 — рычаг неподвижный; 3 — рукоятка; 4 — гайка; 5 — поводок; 6 — ось; 7 — губка

Применяются для затягивания домкратных стержней при их установке.

Габаритные размеры, мм:	Типоразмер	
	2	3
длина . . . . .	400	500
ширина . . . . .	22	26
высота . . . . .	60	71
Масса, кг . . . . .	1,4	1,8
Диаметр зажимаемых труб, мм . . . . .	20—50	20—63

Изготовители — предприятия Минстанкопрома.

## Ключи гаечные разводные

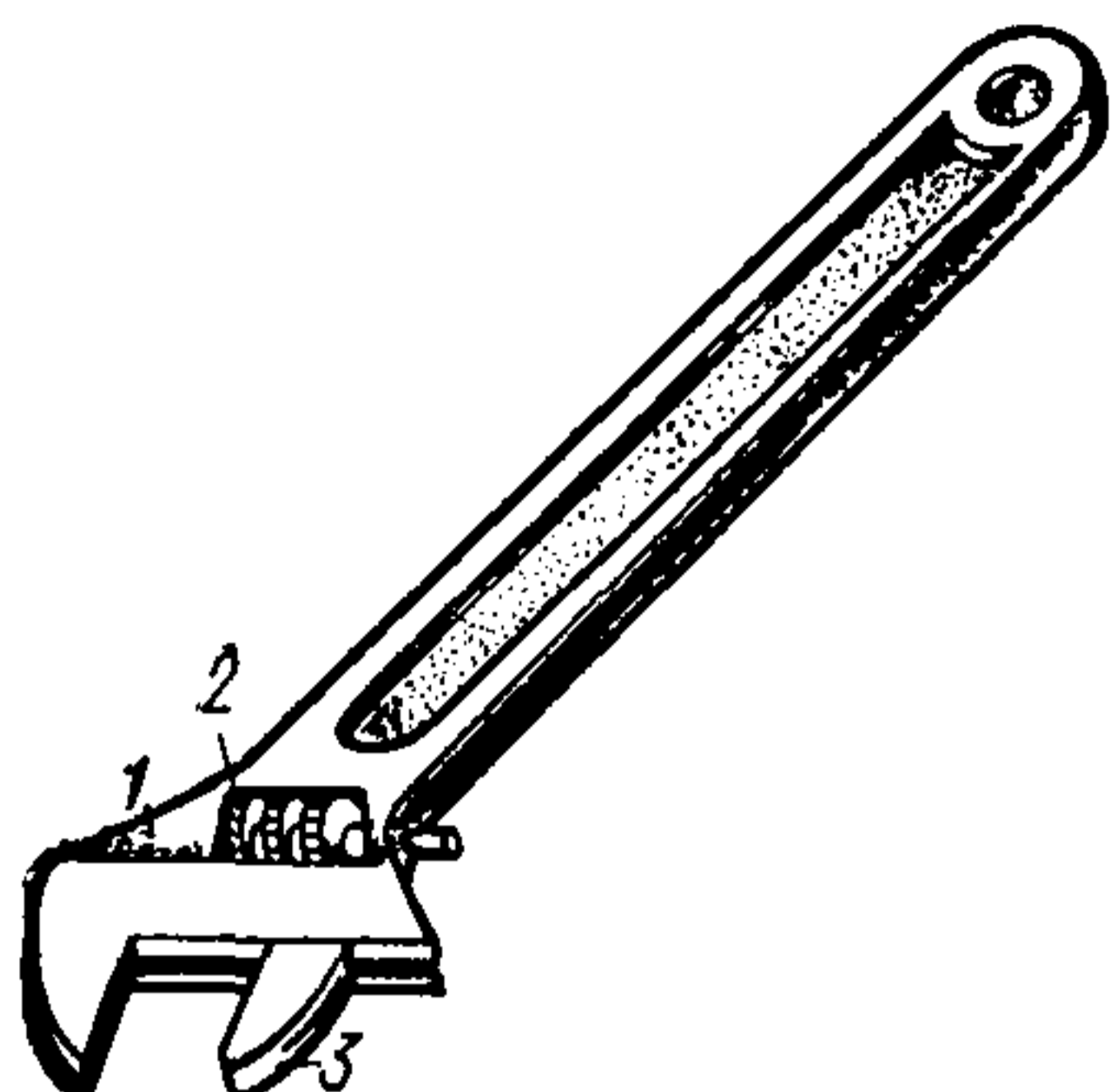


РИС. 63.

1 — корпус; 2 — червяк; 3 — губка подвижная с рейкой

Применяются для заворачивания и отвертывания болтовых соединений при монтаже и демонтаже скользящей опалубки, а также при подготовке к работе сварочного оборудования.

Габаритные размеры, мм:

длина общая . . . . .	160	250	300
размер зева . . . . .	19	30	36
головки . . . . .	48	70	81
толщина корпуса . . . . .	10	15	18
Масса, кг . . . . .	0,3	0,8	1,5

Изготовители — предприятия Минстанкопрома.

## Коловорот с трещоткой типа КТ

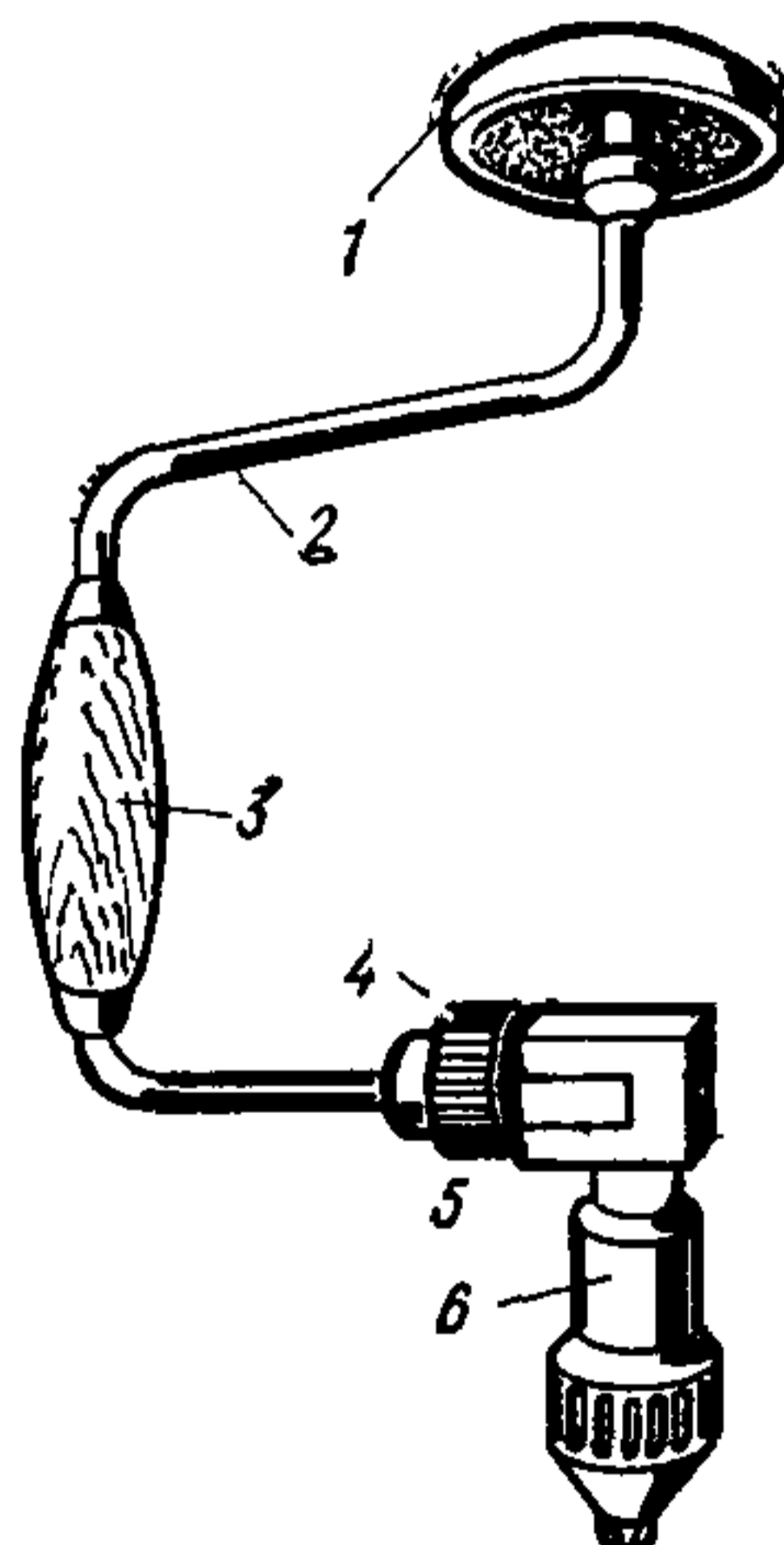


РИС. 64.

1 — прижимная головка; 2 — коленчатый стержень; 3 — ручка; 4 — кольцо-переключатель; 5 — храповой механизм; 6 — патрон

Применяется для сверления отверстий в деревянных щитах при малом объеме работ и большом диаметре отверстий.

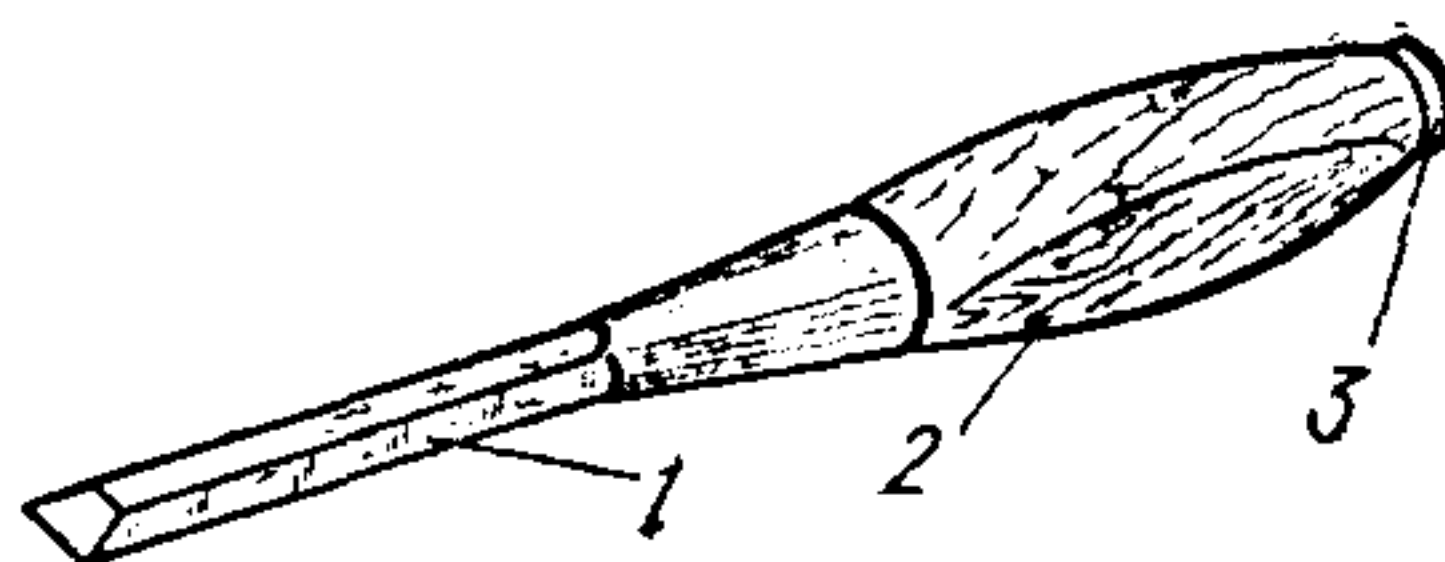
Габаритные размеры, мм:

длина . . . . .	360
ширина . . . . .	160
Максимальный размер сверла, мм . . . . .	50
Масса, кг . . . . .	1,1

Изготовитель — Свердловский лифтостроительный завод.

## Долота плотничные

РИС. 65.  
1 — полотно; 2 — ручка; 3 — кольцо



Предназначены для выдалбливания гнезд и пазов (установка закладных деталей) при плотнично-опалубочных работах.

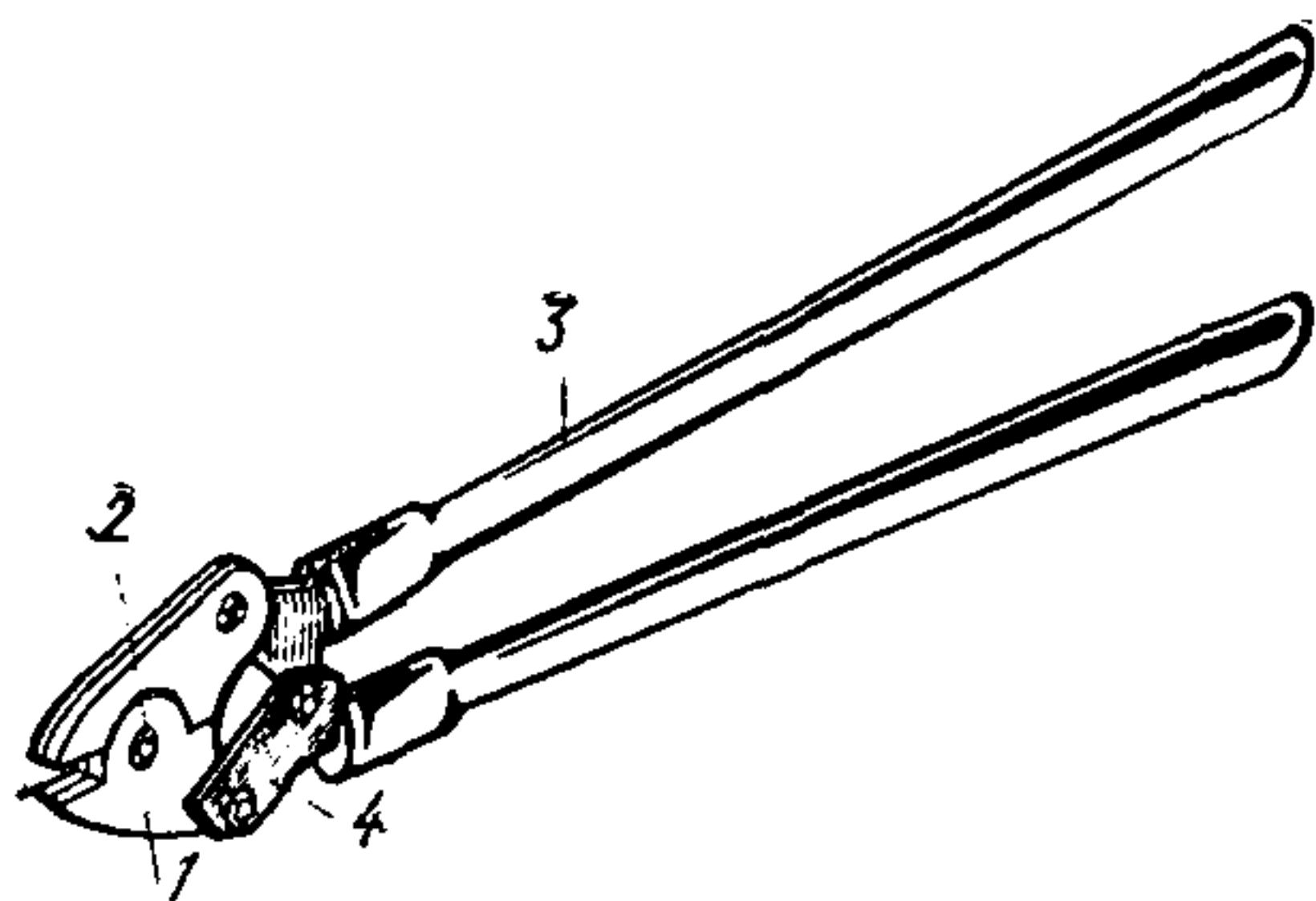
Габаритные размеры, мм:

длина общая . . . . .	345	345	345
ширина полотна . . . . .	16	20	25
Масса, кг . . . . .	0,43	0,55	0,63

Изготовители — предприятия Минстанкопрома.

## Ножницы для резки арматуры

РИС. 66.  
1 — нож нижний; 2 — нож верхний;  
3 — рукоятка; 4 — кронштейн



Применяются для резки проволоки из низкоуглеродистой стали диаметром до 8 мм и высокопрочной стали диаметром до 5 мм при арматурных работах, а также для обрезки стяжек (скруток) при установке и разборке деревянной неинвентарной опалубки.

Габаритные размеры, мм:

длина . . . . .	755
ширина . . . . .	33
высота . . . . .	130
Масса, кг . . . . .	2,7

Организация-калькодержатель — трест Оргтехстрой Главзападуралстроя Минпромстроя СССР.

## Кусачки торцовые

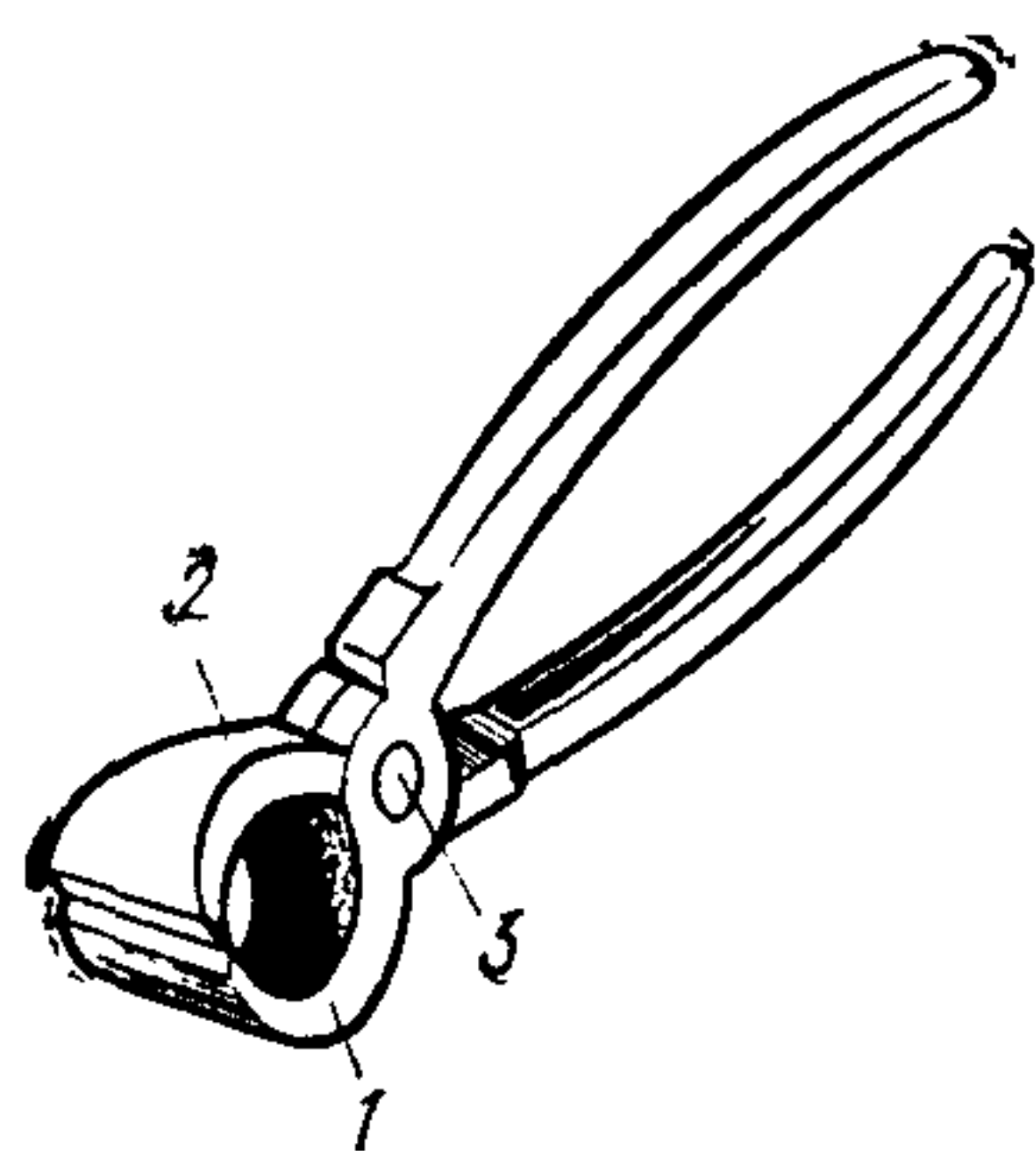


РИС. 67.

1 — рычаг правый; 2 — рычаг левый; 3 — ось

Применяются для вязки узлов и перекусывания проволоки при изготовлении сеток, плоских каркасов и при установке и разборке неинвентарной деревянной опалубки.

Габаритные размеры, мм:

длина . . . . .	160
ширина . . . . .	50
высота . . . . .	26
Масса, кг . . . . .	0,2

Изготовители — предприятия Минстройдормаша.

## Закрутки

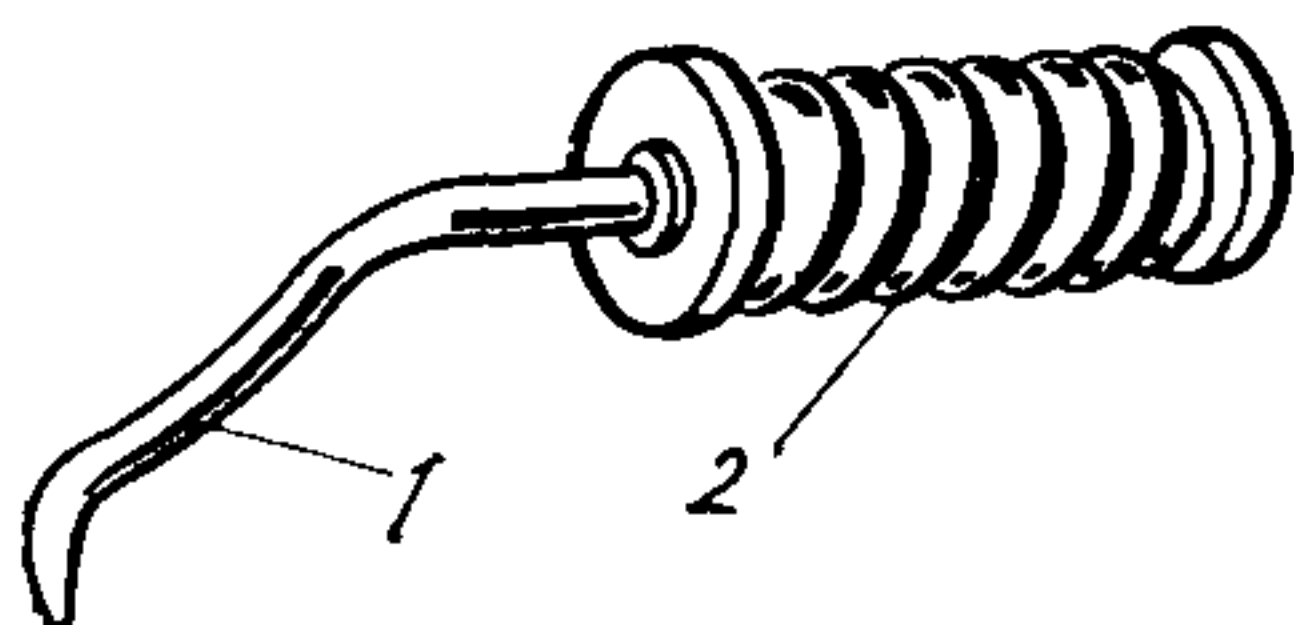


РИС. 68.

1 — стержень; 2 — ручка

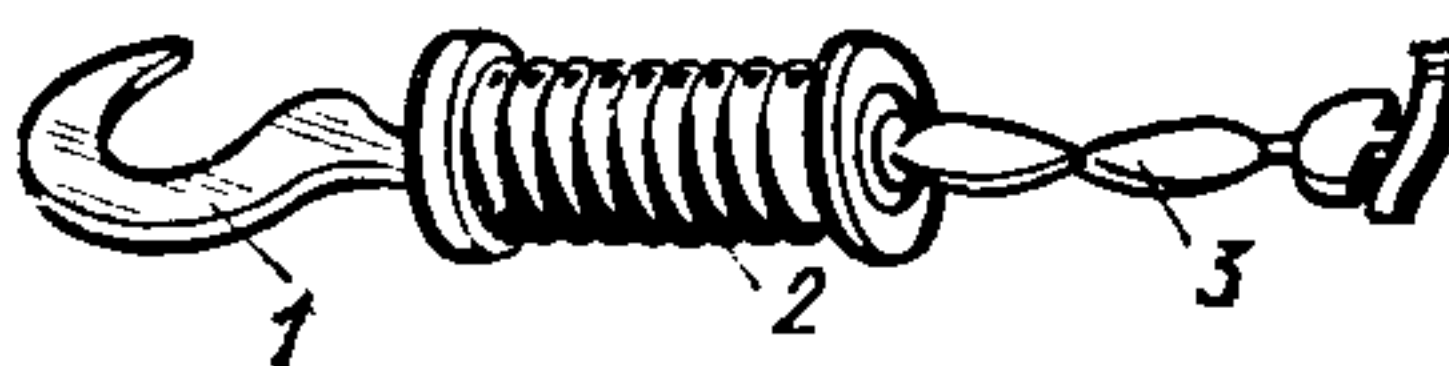


РИС. 69.

1 — крючок; 2 — ручка; 3 — пластина спиральная

Предназначены для скручивания вязальной проволокой стержней арматуры между собой. Закрутки обеспечивают соединение стержней арматуры, находящихся в одной плоскости при верхнем расположении соединяемых элементов.

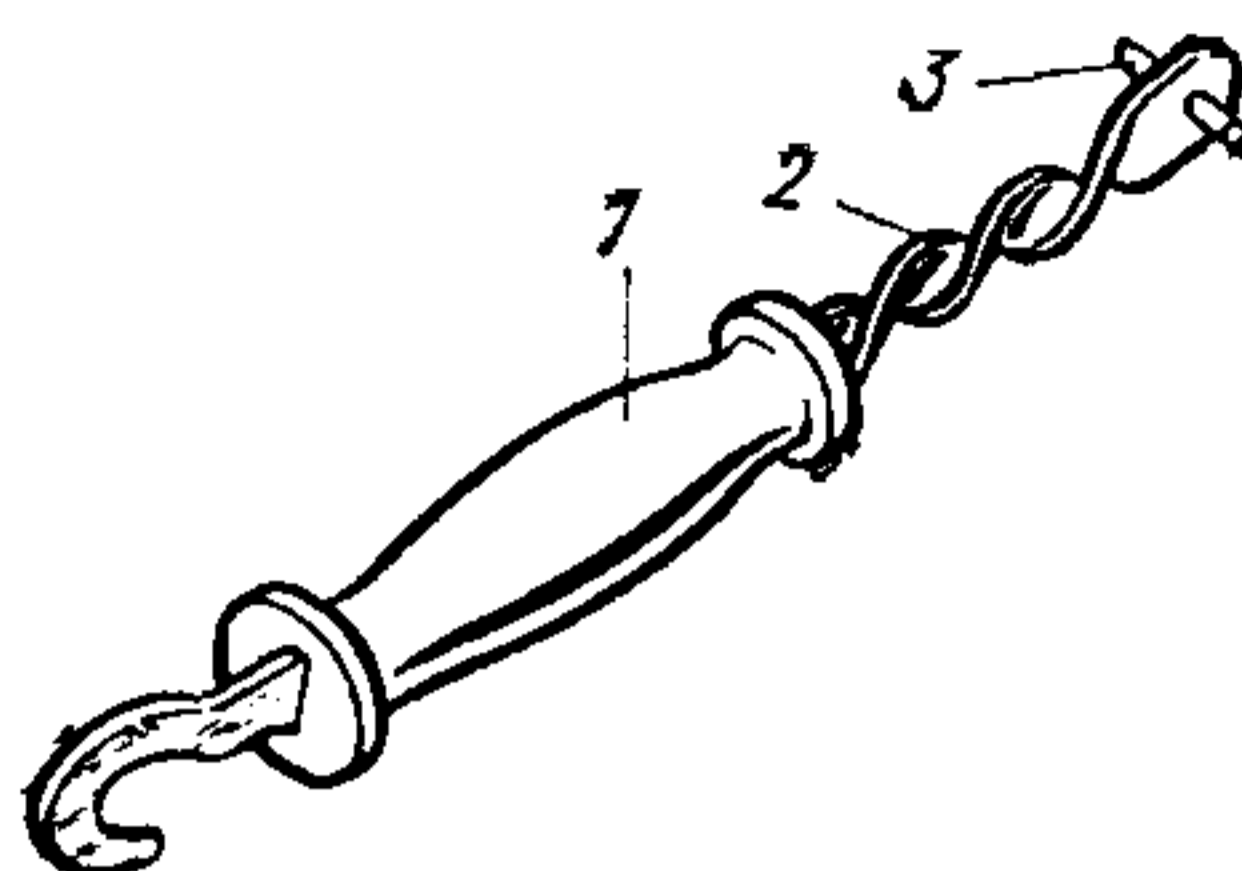
### Техническая характеристика

	ЗВА-1А	ЗВА-1Б
Время скрутки, с . . . . .	не более 5	Не более 5
Диаметр вязальной проволоки, мм . . . . .	1	1
Габаритные размеры, мм:		
длина . . . . .	180	400
ширина . . . . .	98	38
диаметр ручки . . . . .	34	34
Масса, кг . . . . .	0,35	0,4
Диаметр стержней арматуры, мм . . . . .	Не более 25	Не более 25

Организация-калькодержатель — ЭПКБ Главтяжстроймеханизации Минтяжстроя СССР.

## Приспособление для вязки арматуры

РИС. 70.  
1 — ручка; 2 — «волчок»; 3 — ограничитель ручки



Предназначено для крепления арматурных стержней между собой мягкой проволокой при устройстве каркасов.

Габаритные размеры, мм:

длина . . . . .	315
ширина . . . . .	45
Масса, кг . . . . .	0,35

Организация-калькодержатель — трест Оргтехстрой Главзапстроя Минстроя СССР.

## Приспособление для скручивания проволоки

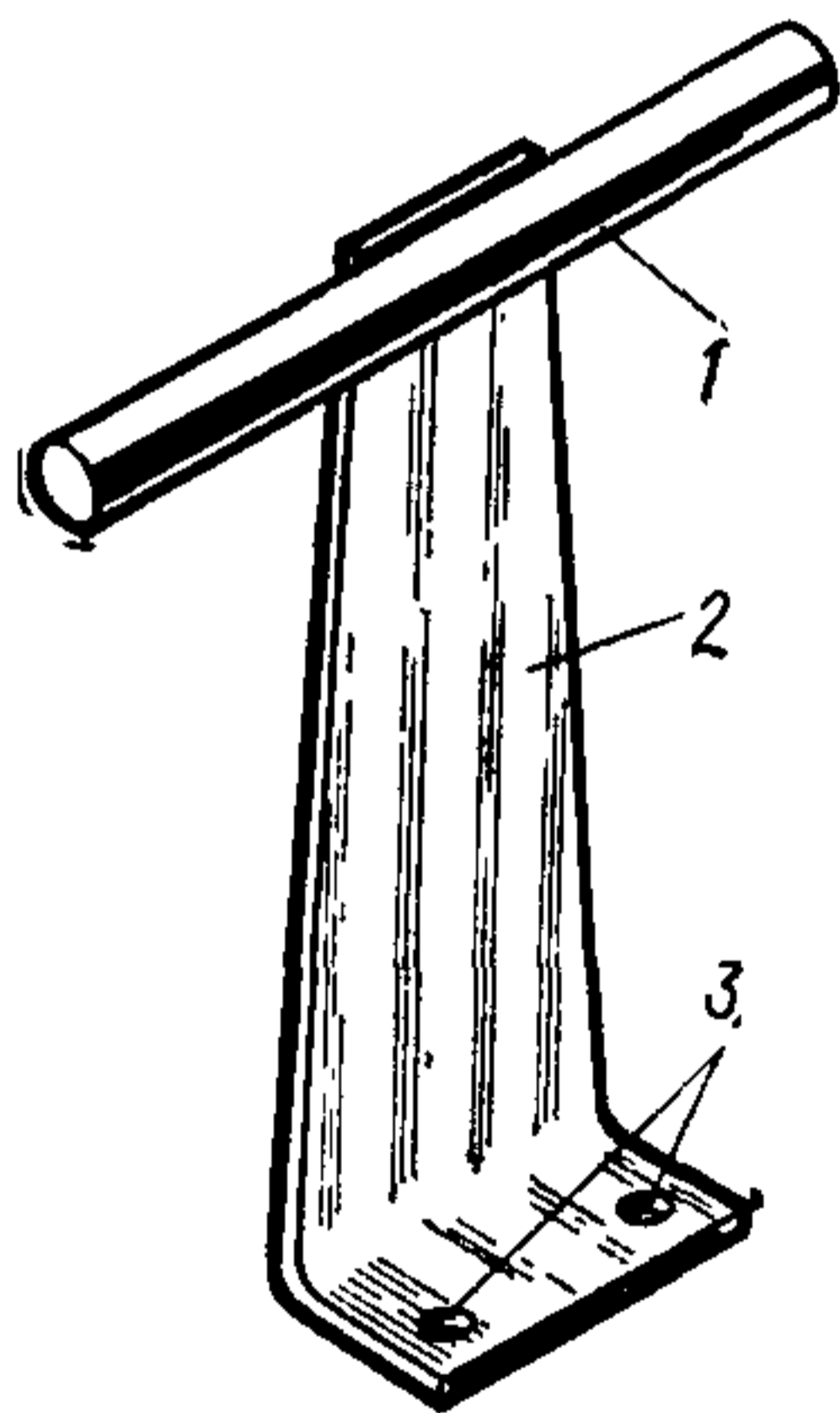


РИС. 71.  
1 — ручка; 2 — скоба; 3 — отверстия

Предназначено для скручивания проволоки при выполнении опалубочных работ.

Габаритные размеры, мм:

ширина . . . . .	350
высота . . . . .	300
толщина . . . . .	55
Масса, кг . . . . .	1,8

Организация-калькодержатель — трест Оргтехстрой Главзапстроя Минстроя СССР.

## Ключ трубчатый

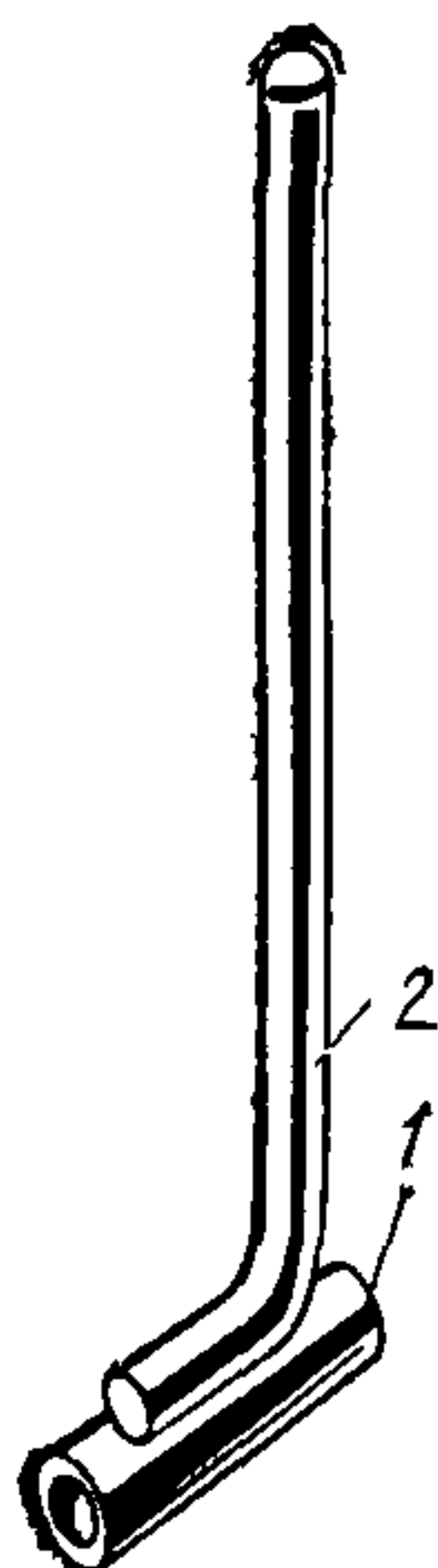


РИС. 72.  
1 — трубка; 2 — рычаг

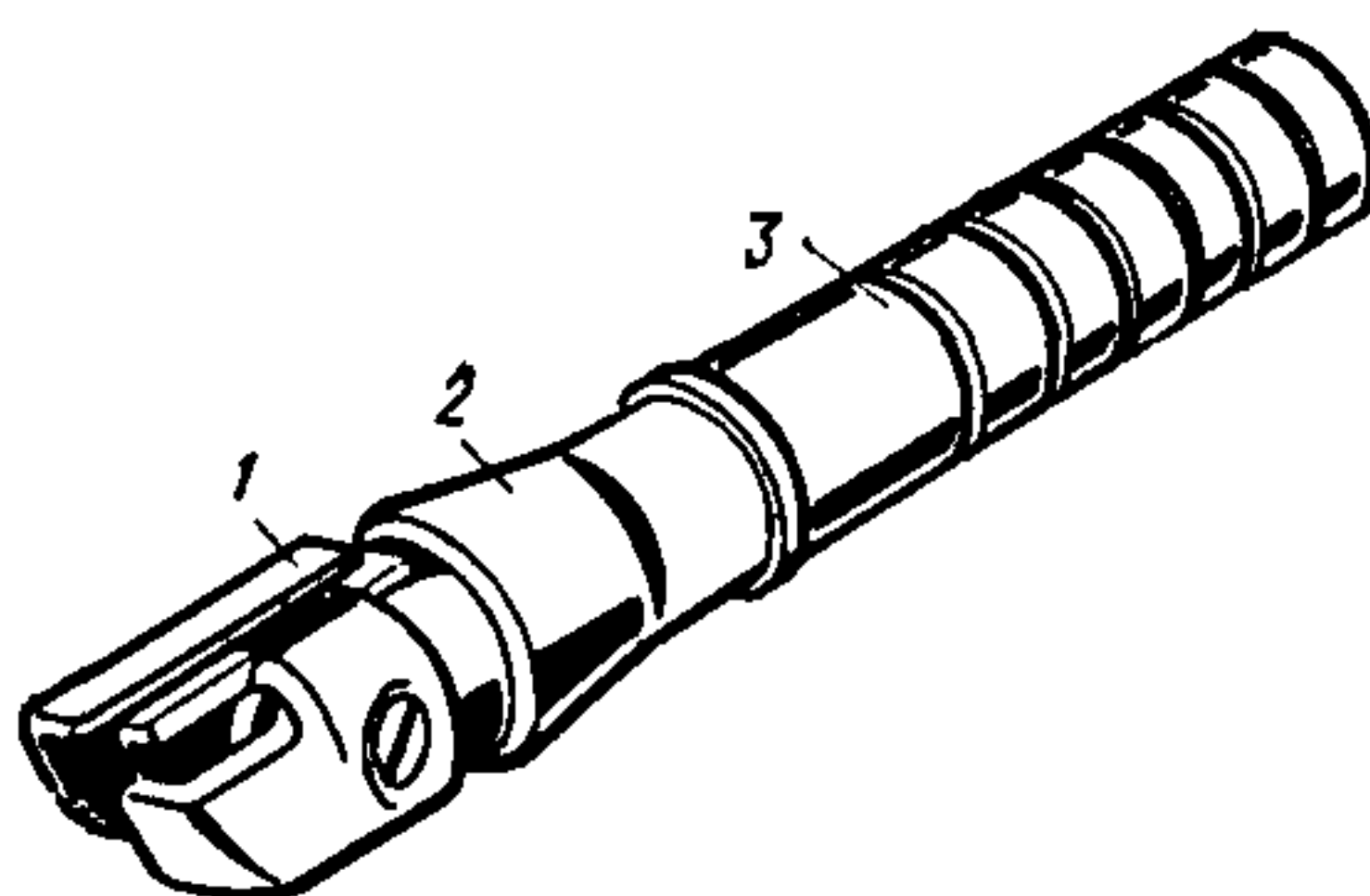
Предназначен для загиба концов арматурной стали при малом объеме укрупнительной сборки каркасов.

Габаритные размеры, мм:	
длина общая . . . . .	425
диаметр ручки . . . . .	16
высота . . . . .	100
диаметр приваренной трубы:	
наружный . . . . .	25
внутренний . . . . .	12
Масса, кг . . . . .	0,0

Изготовитель — мастерская строительной организации.

## Электрододержатель ЭД-3105 VI

РИС. 73.  
1 — наконечник; 2 — корпус; 3 — ручка



Предназначен для закрепления токоподводящего провода и электрода при ручной дуговой сварке.

### Техническая характеристика

Диаметр применяемых электродов, мм . . . . .	4—6
Номинальный сварочный ток (ПР=60%), А . . . . .	315
Сечение сварочного провода, мм <sup>2</sup> . . . . .	50
Габаритные размеры, мм:	
длина . . . . .	270
ширина . . . . .	39
высота . . . . .	46
Масса, кг . . . . .	0,42

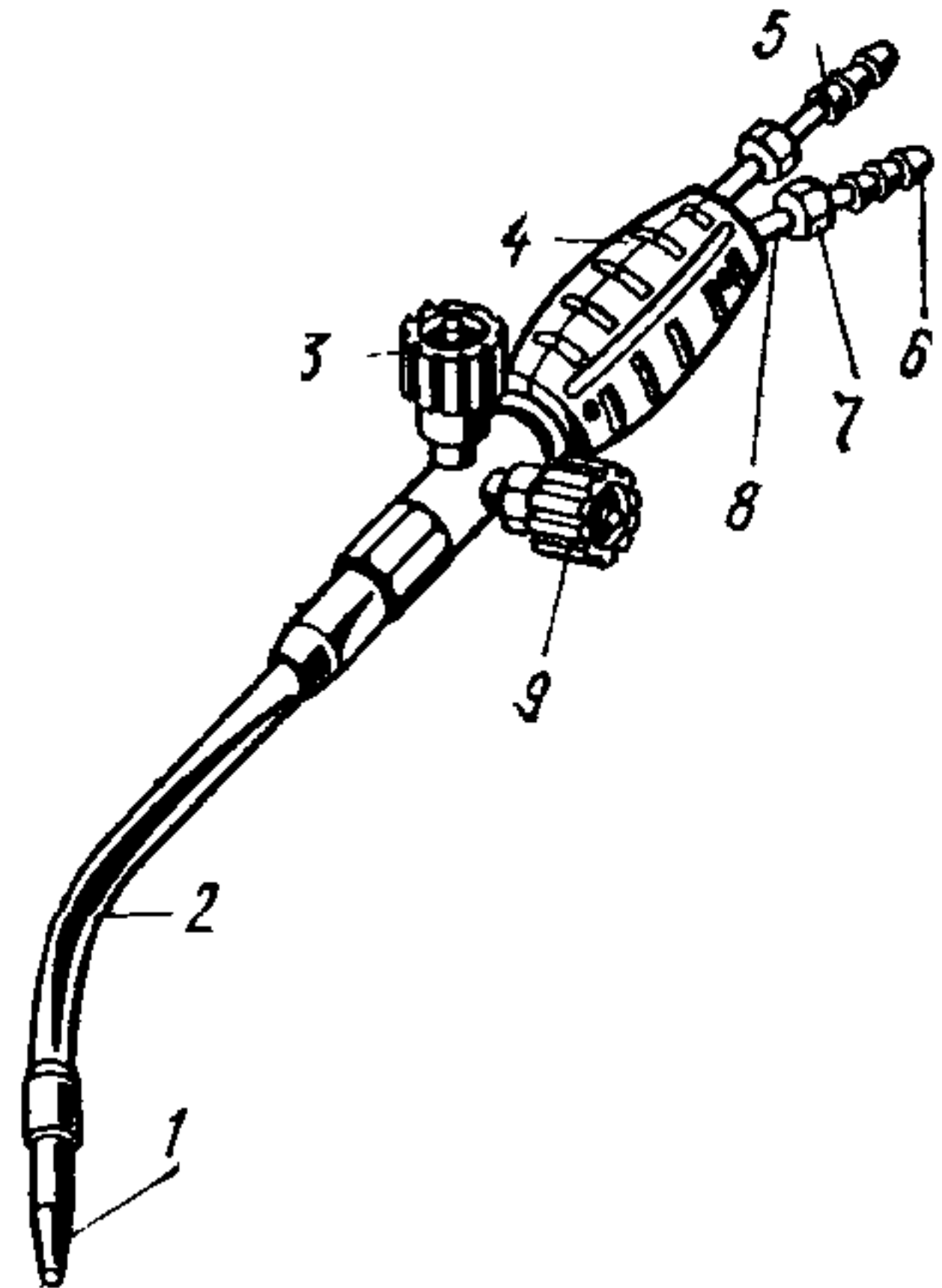
Организация-калькодержатель — СКБ ВНИИМонтажстроя Минмонтажспецстроя СССР.



## Резак инжекторный средней мощности Р2А-01

РИС. 74.

1 — мундштук; 2 — наконечник; 3 — маховичок кислородного запорного вентиля; 4 — ручка; 5, 6 — ниппели съемные; 7 — гайка накидная; 8 — штуцер; 9 — маховичок ацетиленового запорного вентиля



Предназначен для ручной кислородной резки низкоуглеродистых и низколегированных сталей с применением ацетилено-кислородного пламени.

### Техническая характеристика

Толщина разрезаемой стали, мм 3—200

Давление на входе в резак, МПа:

кислорода, не более . . . . . 0,25—0,75

ацетилена . . . . . 0,001—0,1

Расход, м<sup>3</sup>/ч, не более:

кислорода подогревающего пламени . . . . . 0,6—1,25

режущего кислорода . . . . . 1,18—20,5

ацетилена . . . . . 0,4—1,25

Габаритные размеры, мм:

длина резака . . . . . 550

Масса резака, кг . . . . . 1,38

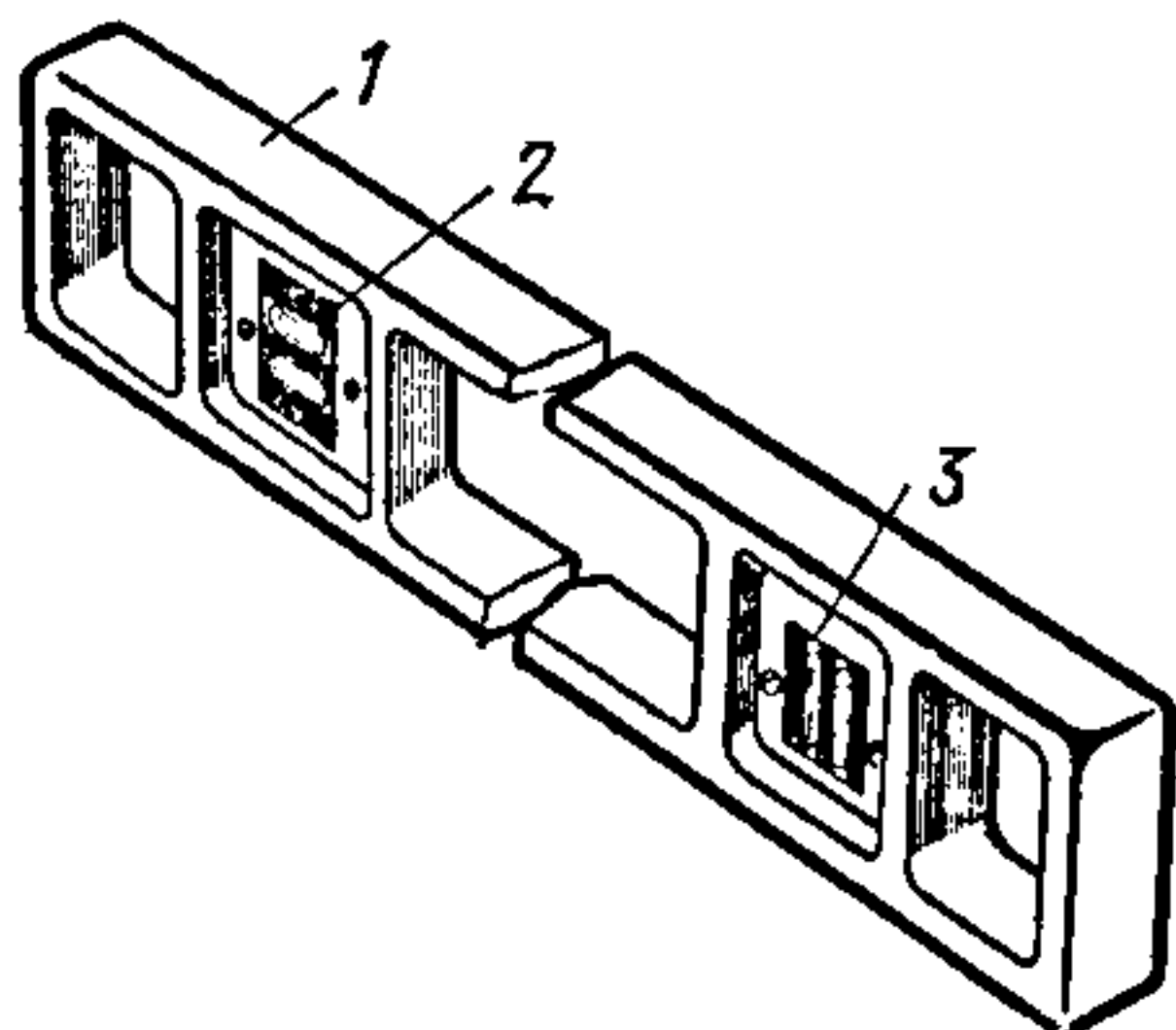
Изготовитель — кировоканский завод «Автогенмаш».

## 5. СРЕДСТВА ИЗМЕРЕНИЯ И КОНТРОЛЯ

### Уровень строительный УС2-300

РИС. 75.

1 — корпус; 2 — крышка; 3 — ампула



Предназначен для проверки горизонтального и вертикального расположения поверхностей элементов при выполнении опалубочных и арматурных работ.

Габаритные размеры, мм:

длина . . . . . 300

ширина . . . . . 22

высота . . . . . 40

Масса, кг . . . . . 0,24

Изготовители — предприятия Минприбора.

## Указатель уровня бетонирования

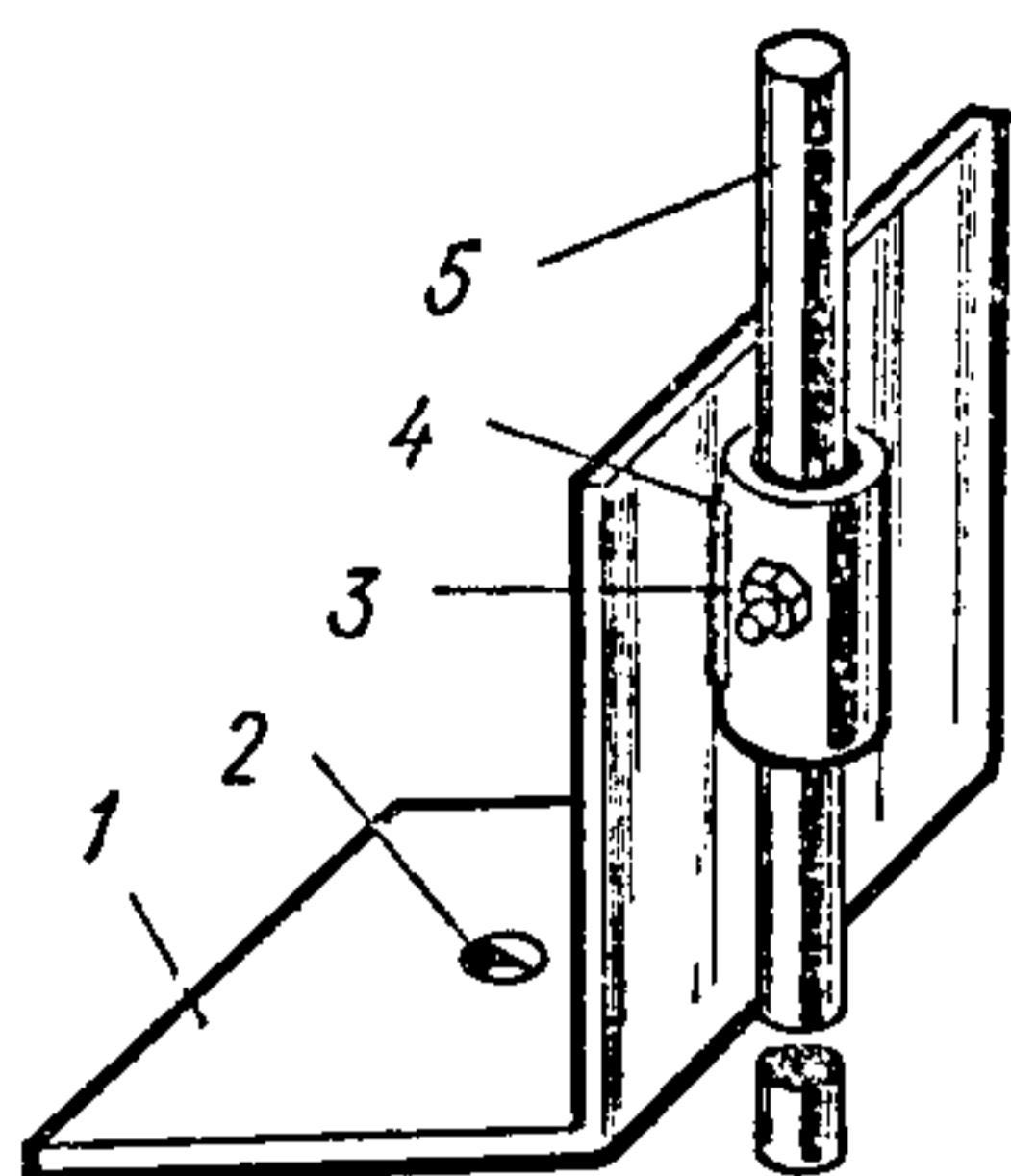


РИС. 76.  
1 — уголок; 2 — соединительное отверстие; 3 — винт стопорный; 4 — втулка; 5 — стержень

Предназначен для установки высоты бетонирования в опалубке при производстве бетонных работ.

Габаритные размеры, мм:

длина . . . . .	64
ширина . . . . .	32
высота . . . . .	60
Масса, кг . . . . .	0,08

Организация-разработчик — институт Казоргтехстрой Минтяжстроя КазССР.

## Уровень строительный УС4-500

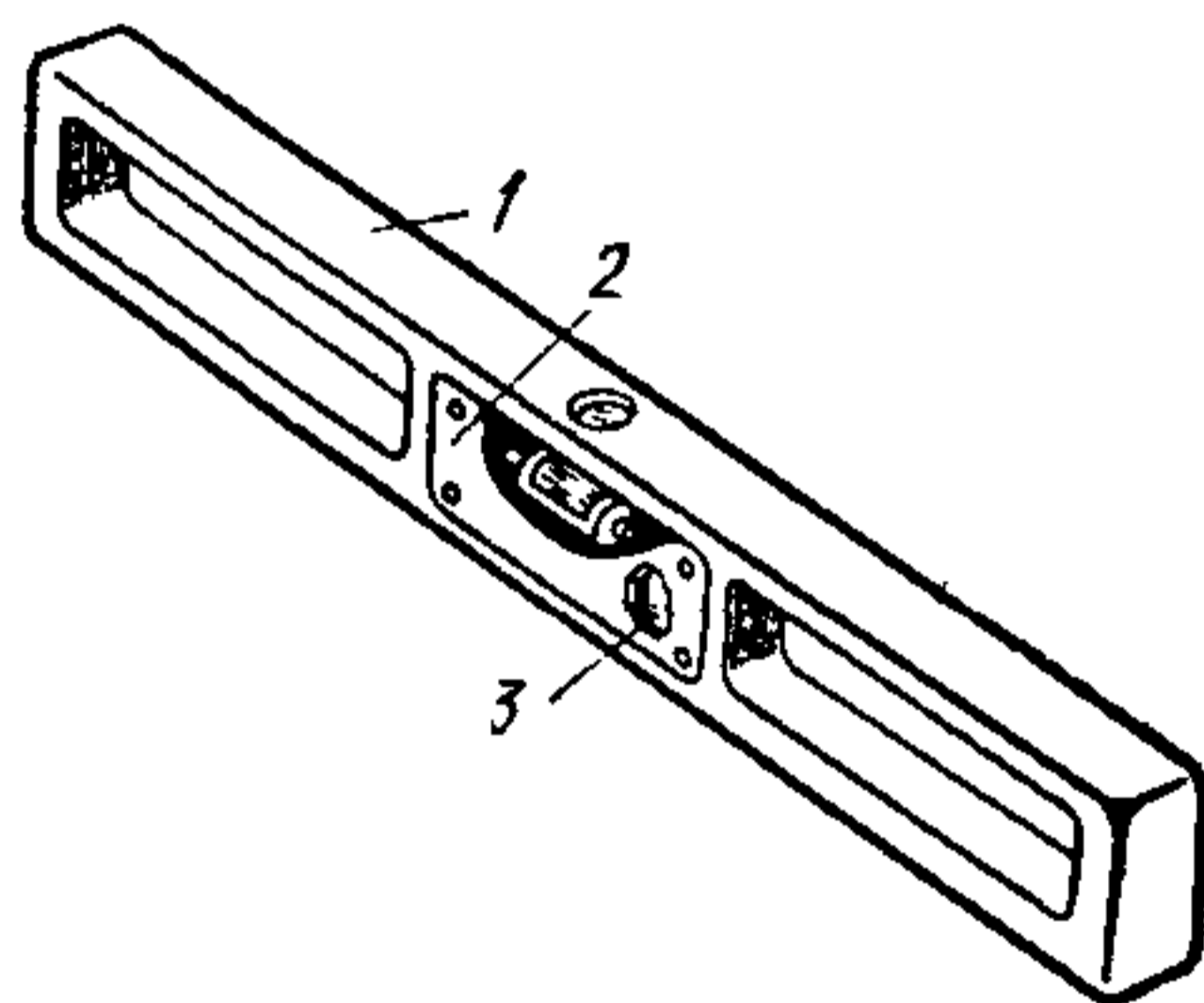


РИС. 77.  
1 — корпус; 2 — ампула; 3 — крышка

Применяется для проверки горизонтального и вертикального расположения поверхностей элементов при монтаже скользящей и объемно-переставной опалубок.

Габаритные размеры, мм:

длина . . . . .	500
ширина . . . . .	25
высота . . . . .	56
Масса, кг . . . . .	0,65

Изготовители — предприятия Минприбора.

## Шнур разметочный в корпусе

РИС. 78.

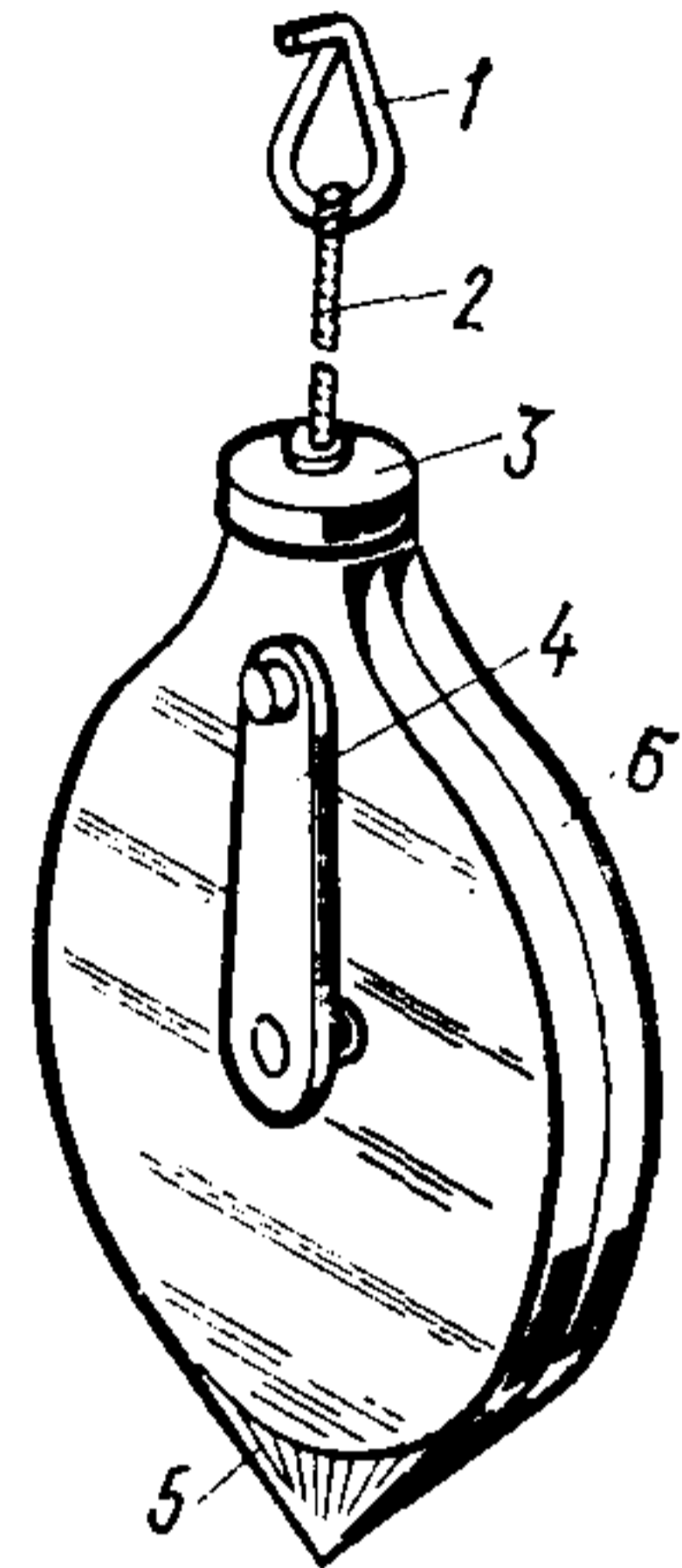
1 — петля; 2 — шнур; 3 — гайка; 4 — ручка; 5 — крышка; 6 — основание

Применяется для разметки и проверки осевых линий. При необходимости в корпус засыпается порошок синьки или мела.

Габаритные размеры, мм:

длина . . . . .	135
ширина . . . . .	75
высота . . . . .	40
Масса, кг . . . . .	0,1
Длина шнура, м . . . . .	15
Диаметр шнура, мм . . . . .	1,5

Изготовитель — Одесский завод строительно-отделочных машин.



## Шаблон с отвесом

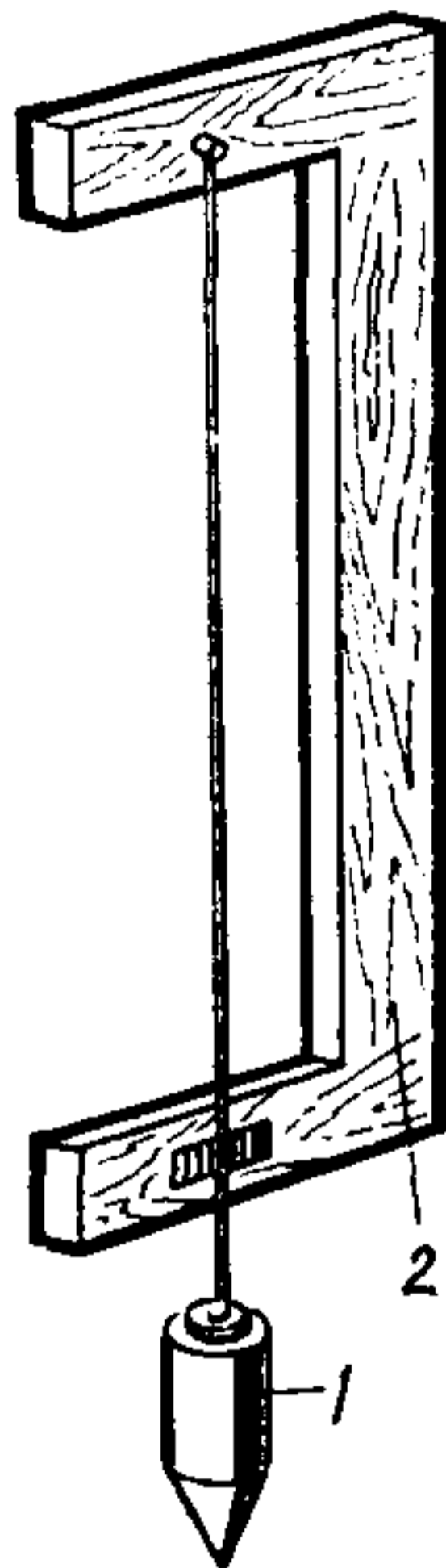


РИС. 79.

1 — отвес; 2 — рама

Предназначен для измерения угла наклона (конусности) щитов при монтаже скользящей опалубки.

Габаритные размеры, мм:

ширина . . . . .	200
высота . . . . .	600
толщина . . . . .	15
Масса, кг . . . . .	0,44

Организация-калькодержатель — трест Оргстрой Минстроя МССР.

## Шаблон с отвесом

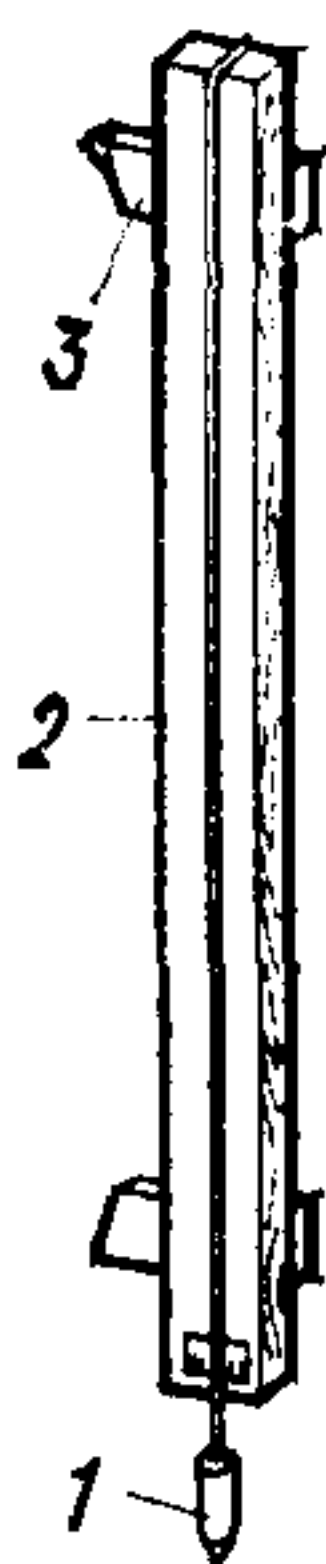


РИС. 80.  
1 — отвес; 2 — рейка; 3 — поперечина

Предназначен для измерения конусности щитов при монтаже скользящей опалубки.

Габаритные размеры, мм:

длина шаблона . . . . .	1000
ширина:	
с упорными лапками . . . . .	200
без упорных лапок . . . . .	100
ширина упорной лапки . . . . .	60
толщина:	
с упорными лапками . . . . .	40
без упорных лапок . . . . .	20
Масса, кг . . . . .	0,5—0,6

Изготовитель — мастерская строительной организации.

## Угольник металлический

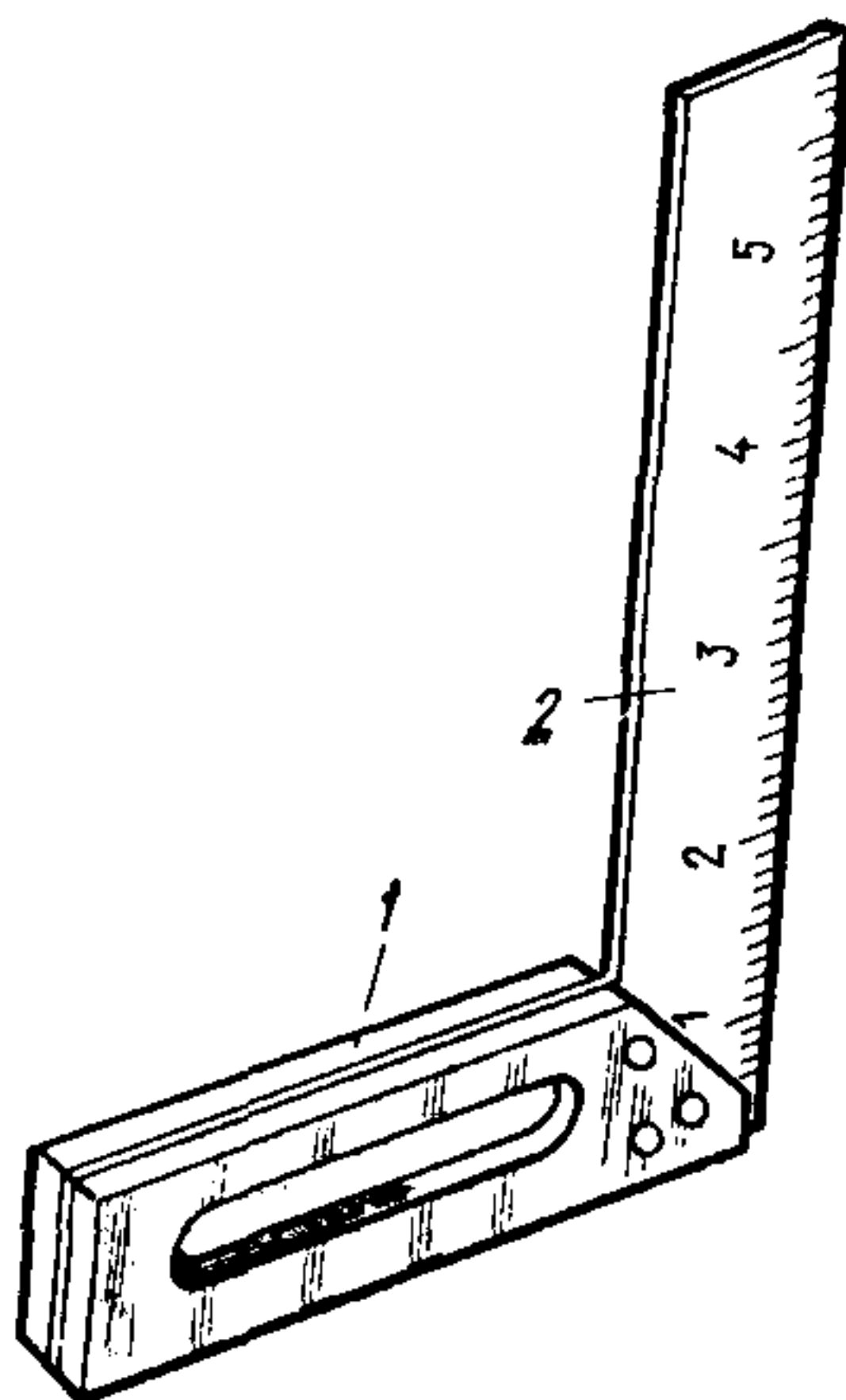


РИС. 81.  
1 — основание; 2 — линейка

Применяется для разметки и проверки прямых углов при выполнении плотнично-опалубочных работ.

Габаритные размеры, длина, мм:

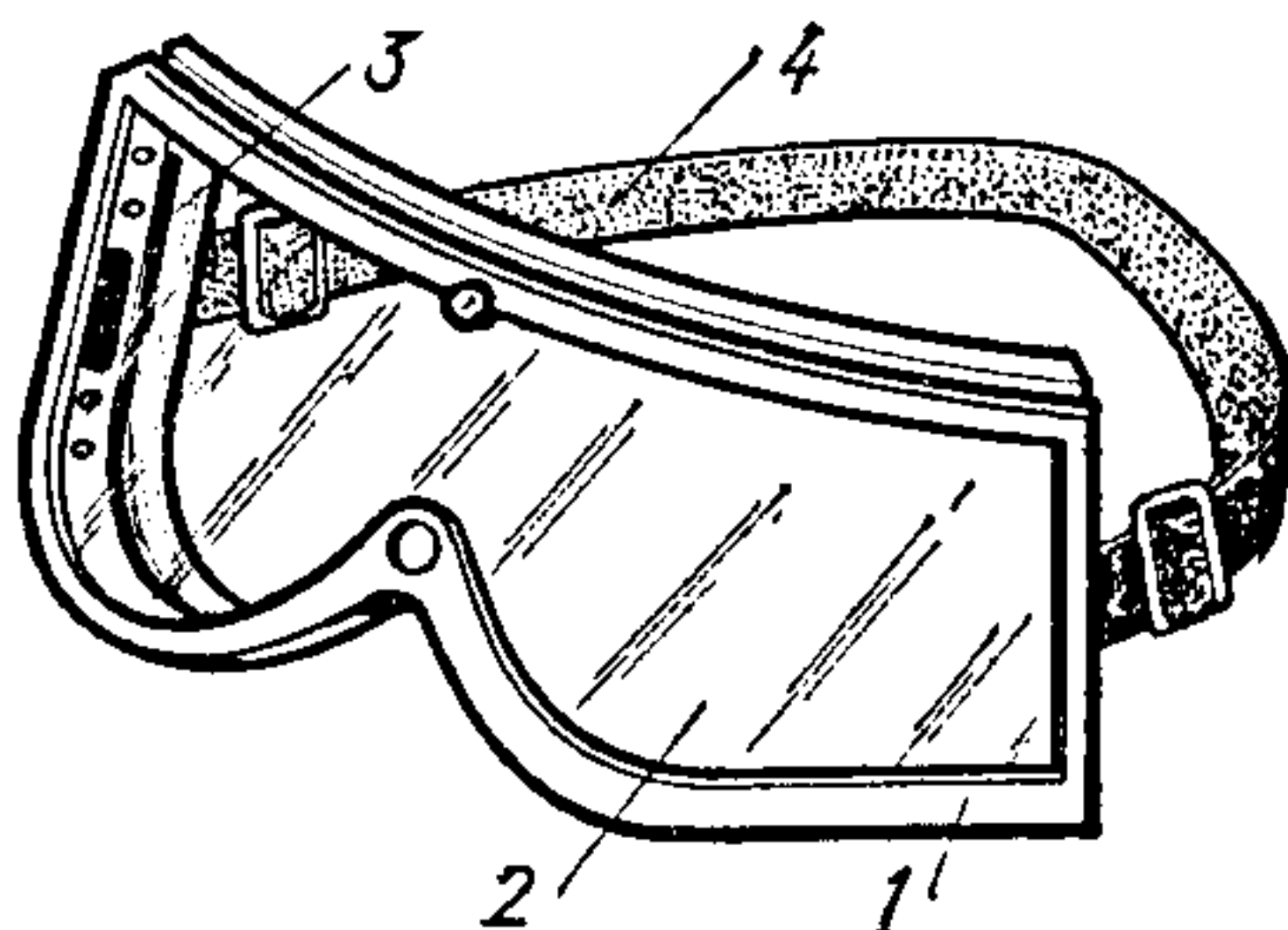
линейки . . . . .	250
основания . . . . .	160
Масса, кг . . . . .	0,29

Изготовитель — назрановский завод «Электроинструмент» им. Гапура Ахриева.

## 6. СРЕДСТВА ИНДИВИДУАЛЬНОЙ ЗАЩИТЫ

### Очки защитные закрытые с прямой вентиляцией ЗП2

РИС. 82.  
1 — оправа пластмассовая; 2 — стекло;  
3 — латекс натуральный; 4 —  
тесьма эластичная



Применяются для защиты глаз от пыли и мелких твердых частиц при работе с механизированным и ручным инструментом.

Габаритные размеры, мм:

ширина . . . . .	150
высота . . . . .	80
глубина . . . . .	35
Масса, кг . . . . .	0,07

Изготовитель — Суксунский оптико-механический завод.

### Пояс предохранительный для строителей

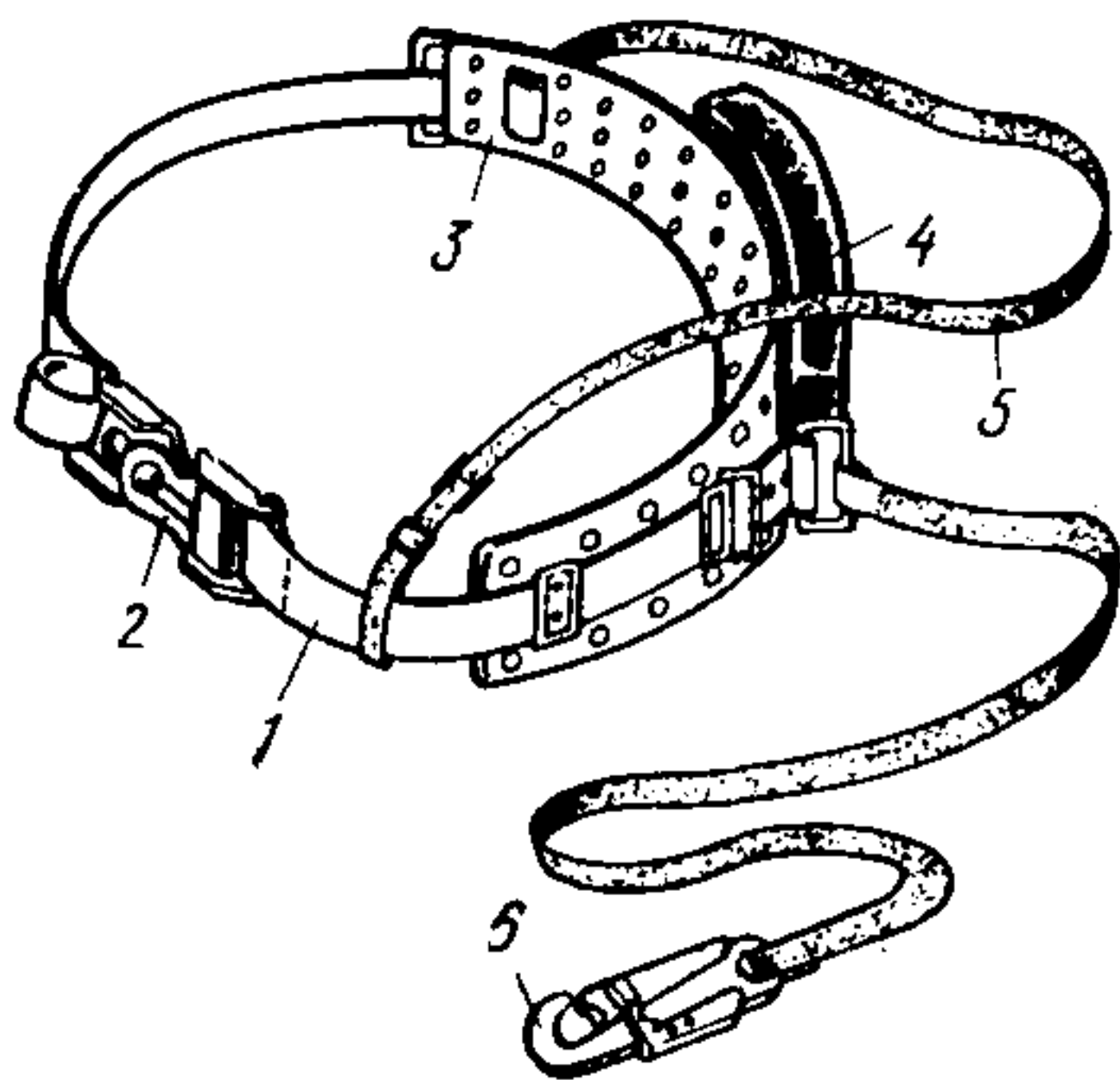


РИС. 83.  
1 — несущая ляжка; 2 — замыкающее устройство; 3 — подкладка; 4 — амортизатор; 5 — ляжка наплечная; 6 — карабин

Предназначен для предохранения работающих на высоте от падения при выполнении строительно-монтажных работ.

### Техническая характеристика

Динамическая нагрузка, Н . . . . .	Не более 4000
Габаритные размеры, мм:	
длина . . . . .	700—1500
ширина:	
несущей лямки . . . . .	50
прокладки . . . . .	90
Масса, кг . . . . .	1,5

Изготовитель — производственное объединение «Вазар» Минместпрома ЭССР.

### Щиток защитный для электросварщика типа НН

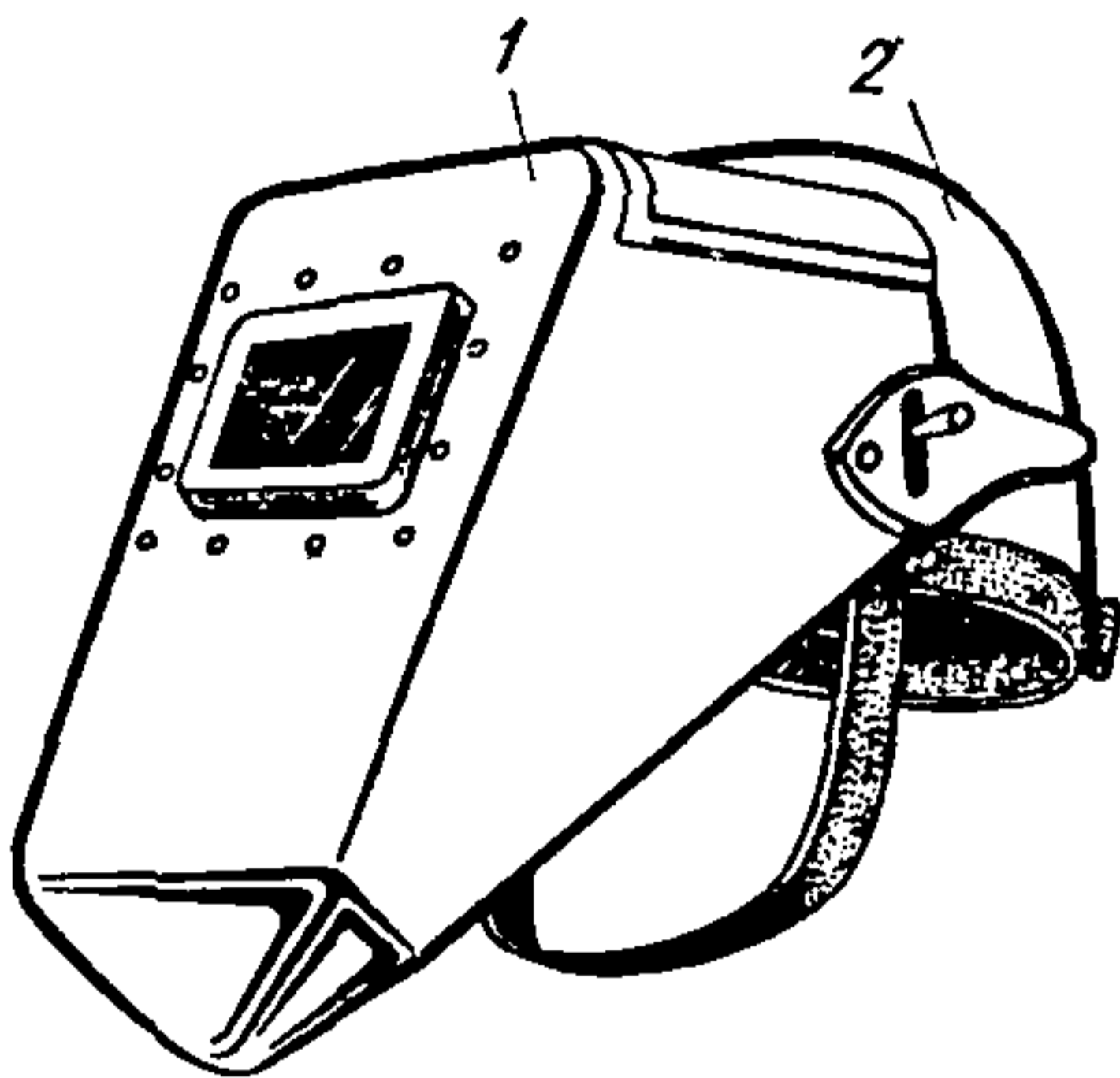


РИС. 84.  
1 — щиток; 2 — каска

Предназначен для защиты глаз и лица электросварщика от прямых излучений сварочной дуги, брызг расплавленного металла и искр. Поставляется комплектно со светофильтром.

Габаритные размеры, мм:	
высота . . . . .	230
ширина . . . . .	200
глубина . . . . .	100
Масса (без каски), кг . . . . .	0,65

## ОРГАНИЗАЦИИ-КАЛЬКОДЕРЖАТЕЛИ

Организация	Адрес
Проектный институт Казоргтехстрой Минтяжстроя КазССР	480010, Алма-Ата, просп. Абая, 68/74
Проектно-технологический трест Оргстрой Минстроя МССР	277043, Кишинев, ул. Воссоединения, 6/1
Трест Алмаатаоргтехстрой Главалмаатастроя при Совете Министров КазССР	480004, Алма-Ата, ул. Фурманова, 65
Проектно-технологический трест Оргтехстрой Минстроя ЛитССР	232605, Вильнюс, ул. Пшевальского, 7
Бюро внедрения ЦНИИОМТП Госстроя СССР	103012, Москва, ул. Куйбышева, 3/8
Трест Ленинградоргстрой Главленинградстроя при Ленгорисполкоме	190121, Ленинград, Набережная реки Мойки, 122
Проектно-технологический трест Оргтехстрой Главзападуралстроя Минпромстроя СССР	614600, Пермь, ГСП, ул. Ленина, 64
Государственный проектный институт по организации сельского строительства и оказанию технической помощи (Гипрооргсельстрой) Минсельстроя СССР	117571, Москва, Ленинский просп., 156
Московский городской территориальный центр научно-технической информации и пропаганды (МГЦНТИ)	101820, Москва, пр. Серова, 5
Трест Оргтехстрой Главзапстроя Минстроя СССР	190000, Ленинград, ул. Герцена, 31
Научно-производственное объединение Всесоюзного научно-исследовательского и проектно-конструкторского института механизированного и ручного строительного-монтажного инструмента, вибраторов и строительного-отделочных машин (НПО ВНИИСМИ) Минстройдормаша	141400, Химки Московской обл., Ленинградское шоссе, 1

Организация	Адрес
Экспериментально-конструкторское бюро (ЭПКБ) Главтяжстроймеханизации Минтяжстроя СССР	344709, Ростов-на-Дону, ГСП-9, ул. Нансена, 148
Проектно-технологический трест по организации и технической помощи строительству «Сочиоргтехстрой» Минпромстроя СССР	354057, Сочи, ул. Индустриальная, 40
Трест Мосоргстрой Главмосстроя при Мосгорисполкоме	113095, Москва, ул. Б. Полянка, 51а
Центральный научно-исследовательский и проектно-экспериментальный институт организации, механизации и технической помощи строительству (ЦНИИОМТП) Госстроя СССР	127434, Москва, Дмитровское шоссе, 9
Пермский завод монтажных изделий и средств автоматизации Минмонтажспецстроя СССР	614022, Пермь, ул. 3-я Теплопроводная



## СПИСОК ЛИТЕРАТУРЫ

1. Березовский Б. И., Евдокимов Н. И., Жадановский Б. В. и др. Возведение монолитных конструкций зданий и сооружений.— М.: Стройиздат, 1981.
2. Карты трудовых процессов строительного производства. Возведение зданий в скользящей опалубке.— Киев: «Будивельник», 1981.
3. Карты трудовых процессов на возведение монолитных железобетонных зданий в скользящей опалубке. (Вып. № 2).— М.: ЦНИИ-ОМТП, 1975.
4. Карты трудовых процессов строительного производства. Возведение монолитных железобетонных зданий в объемно-переставной опалубке. ККТ-4.1-25.— М.: Стройиздат, 1982.
5. Карты трудовых процессов. Возведение монолитных железобетонных зданий в объемно-переставной опалубке конструкции ЦНИИ-ОМТП.— М.: ЦНИИОМТП, 1976.
6. Технологические карты на возведение надземной части 16-этажного жилого дома (шифр Э-215) в объемно-переставной опалубке. Выпуск I.— М.: Стройиздат, 1974.
7. Технологические карты на возведение надземной части жилого дома в скользящей опалубке. Вып. II.— М.: Стройиздат, 1975.
8. Руководство по производству арматурных работ.— М.: Стройиздат, 1977.
9. Загороднев В. А. Опалубочные работы при возведении монолитных конструкций в блочно-переставной опалубке.— М.: Стройиздат, 1984.
10. Руководство по конструкциям опалубок и производству опалубочных работ.— М.: Стройиздат, 1983.
11. Третьяков А. К., Рожненко М. Д. Арматурные и бетонные работы.— М.: «Высшая школа», 1982.
12. Методические рекомендации по составлению нормокомплектов технических средств оснащения рабочих мест.— М.: ВНИПИ труда в строительстве, 1981.
13. Положение об организации инструментального хозяйства в строительстве.— М.: Стройиздат, 1981.
14. Единая номенклатура средств малой механизации для применения в строительстве.— М.: ЦНИИОМТП, 1982.
15. Специальный инструмент, монтажные приспособления и средства малой механизации, рекомендуемые для применения в строительномонтажных организациях Минмонтажспецстроя СССР. Каталог.— М.: ЦБНТИ, 1982.
16. Средства малой механизации для арматурных работ.— М.: ЦНИИОМТП, 1980.
17. Альбом ручного немеханизированного инструмента и малогабаритных ручных приспособлений для основных строительномонтажных работ. Выпуски 1 и 2.— М.: Стройиздат, 1978, 1980.
18. Прейскурант № 18-05. Оптовые цены на инструмент и средства измерения. Части I, III, IV.— М.: Прейскурантиздат, 1981.
19. Прейскурант № 22-04-49. Оптовые цены на инструмент строительный.— М.: Стройиздат, 1981.
20. Прейскурант № 22-01. Оптовые цены на машины и оборудование строительные, дорожные и торфяные.— М.: Прейскурантиздат, 1981.

## СОДЕРЖАНИЕ

Предисловие . . . . .	3
I. Численный и профессионально-квалификационный состав звеньев и бригад. Трудовые процессы, выполняемые ими	6
II. Состав технологических комплектов (нормокомплектов) . .	10
1. Технологический комплект технических средств для производства работ по сборке, установке и разборке блочно-переставной опалубки . . . . .	10
2. Технологический комплект технических средств для производства работ по монтажу и демонтажу скользя- щей опалубки . . . . .	14
3. Технологический комплект технических средств для производства работ по монтажу и демонтажу объемно- переставной опалубки . . . . .	22
4. Технологический комплект технических средств для производства работ по изготовлению, установке и раз- борке деревянной неинвентарной опалубки . . . . .	26
5. Технологический комплект технических средств для производства арматурных и сопутствующих им сва- рочных работ . . . . .	32
III. Иллюстрации и характеристики технических средств . . .	38
1. Средства малой механизации . . . . .	38
2. Энергетическое оборудование . . . . .	52
3. Строительная оснастка . . . . .	54
4. Ручной строительно-монтажный инструмент . . . . .	70
5. Средства измерения и контроля . . . . .	81
6. Средства индивидуальной защиты . . . . .	85
ПРИЛОЖЕНИЕ. Организации-калькодержатели . . . . .	87
Список литературы . . . . .	89

*Каталог промышленного оборудования и изделий*

**ВНИПИ труда в строительстве Госстроя СССР  
КАТАЛОГ ТЕХНОЛОГИЧЕСКИХ КОМПЛЕКТОВ  
(НОРМОКОМПЛЕКТОВ) ДЛЯ ПРОИЗВОДСТВА  
ОПАЛУБОЧНЫХ И АРМАТУРНЫХ РАБОТ**

Редакция инструктивно-нормативной литературы  
Зав. редакцией Л. Г. Б а л ь я н  
Редактор И. В. Л у н и н а  
Технический редактор В. Д. П а в л о в а  
Корректор Г. А. К р а в ч е н к о

Н/К

---

Сдано в набор 14.05.86. Подписано в печать 20.10.86. Т-21045. Формат 84×108<sup>1/32</sup>. Бумага тип. № 2. Гарнитура «Литературная». Печать высокая. Усл. печ. л. 5,04. Усл. кр.-отг. 5,25. Уч.-изд. л. 4,94. Тираж 33000 экз. Изд. № XII—1371. Заказ № 699. Цена 25 коп.

---

Стройиздат 101442. Москва, Каляевская, 23 а

Отматрицировано в ордена Октябрьской Революции и ордена Трудового Красного Знамени МПО «Первая Образцовая типография» имени А. А. Жданова  
Союзполиграфпрома при Государственном комитете СССР  
по делам издательств, полиграфии и книжной торговли.  
113054, Москва, Валовая, 28

Отпечатано с матриц во Владимирской типографии Союзполиграфпрома при Государственном комитете СССР по делам издательств, полиграфии и книжной торговли 600000, г. Владимир, Октябрьский проспект, д. 7.