

ВНИПИ труда в строительстве
Госстроя СССР

Руководство

по передовым
методам
и формам
организации
труда
при производстве
штукатурных работ



Москва 1981

СОДЕРЖАНИЕ

	стр.
Предисловие	3
1. Общие положения	4
2. Организация труда при выполнении работ по методу комбината Харьковжилстрой	7
3. Организация труда при выполнении работ по методу комбината Днепрометаллургстрой	9
4. Организация труда при работе по методу Главкиевгорстроя	10
5. Средства механизации	12
<i>Приложение 1.</i> Примеры технологических комплектов средств механизации, инструмента, приспособлений и инвентаря для оснащения специализированных экипажей (бригад) штукатуров	28
<i>Приложение 2.</i> Годовой (квартальный) график работ штукатурного экипажа	40
<i>Приложение 3.</i> Показатели плана-задания штукатурного экипажа, объемы работ и потребность в материалах на объект	40
<i>Приложение 4.</i> Табель учета фактически отработанного времени	41

ВНИПИ ТРУДА В СТРОИТЕЛЬСТВЕ ГОССТРОЯ СССР

Руководство

по передовым методам и формам организации труда
при производстве штукатурных работ

Редакция инструктивно-нормативной литературы

Зав. редакцией Г. А. Жигачева

Редактор М. Г. Авешникова

Мл. редактор Л. Н. Козлова

Технические редакторы М. В. Павлова, Ю. Л. Циханкова

Корректоры Г. А. Кравченко, И. В. Медведь

Сдано в набор 25.09.80. Подписано в печать 11.12.80. Т-19586. Формат 84×108¹/₃₂.
Бумага типографская № 2. Гарнитура «Литературная». Печать высокая.
Усл. печ. л. 2,10. Уч.-изд. л. 2,32. Тираж 40 000 экз. Изд. № XII—9046.
Зак. № 524. Цена 10 коп.

Стройиздат

101442, Москва, Каляевская, 23а

Владимирская типография «Союзполиграфпрома» при Государственном
комитете СССР по делам издательств, полиграфии и книжной торговли
600000, г. Владимир, Октябрьский проспект, д. 7

ВСЕСОЮЗНЫЙ НАУЧНО-ИССЛЕДОВАТЕЛЬСКИЙ
И ПРОЕКТНЫЙ ИНСТИТУТ ТРУДА В СТРОИТЕЛЬСТВЕ
(ВНИПИ ТРУДА В СТРОИТЕЛЬСТВЕ) ГОССТРОЯ СССР

Руководство
по передовым
методам
и формам
организации
труда
при производстве
штукатурных работ



МОСКВА СТРОИИЗДАТ 1981

Рекомендовано к изданию секцией организации труда ученого совета ВНИПИ труда в строительстве.

Руководство по передовым методам и формам организации труда при производстве штукатурных работ /ВНИПИ труда в строительстве. — М.: Стройиздат, 1981. — 40 с.

Приведены прогрессивные методы организации, технологии и механизации штукатурных работ. Рассмотрены вопросы планирования и организации труда рабочих-штукатуров (состав бригад, методы и приемы труда, оснащение средствами механизации, инструментом и приспособлениями).

Для инженерно-технических работников строительного-монтажных организаций, проектных институтов и оргстроев, занимающихся разработкой планов НОТ, составлением карт трудовых процессов, технологических карт и производственных инструкций для бригадиров и рабочих, а также организацией труда непосредственно на объектах строительства.

Табл. 9, ил. 45.

ПРЕДИСЛОВИЕ

Руководство разработано на основе изучения и обобщения передового опыта организации производства и труда в строительных организациях Минпромстроя СССР, Минтяжстроя УССР, Минпромстроя УССР, Главкиевгорстроя и др. в развитие гл. 13 «Штукатурные и облицовочные работы» Руководства по организации труда при производстве строительного-монтажных работ (М., Стройиздат, 1971).

Руководство разработано ВНИПИ труда в строительстве Госстроя СССР (кандидаты техн. наук В. Н. Евстифеев, Е. П. Филиппов, инж. Ю. А. Масюк), НИИСП Госстроя УССР (инж. А. Н. Левинский) и ЦНИИОМТП Госстроя СССР (канд. техн. наук О. М. Максимова) при участии Воронежского инженерно-строительного института (инж. С. П. Егорова).

Замечания и предложения направлять по адресу:
Москва, Б-78, Новая Басманная ул., д. 21
ВНИПИ труда в строительстве.

1. ОБЩИЕ ПОЛОЖЕНИЯ

1.1. Настоящее Руководство распространяется на штукатурные работы, включающие процессы оштукатуривания внутренних поверхностей ограждающих конструкций зданий и сооружений.

1.2. Применение Руководства предусматривается с соблюдением положений, регламентированных главами СНиП по организации строительного производства, отделочным покрытиям строительных конструкций, технике безопасности в строительстве, тарифно-квалификационному справочнику и дополнениям к нему.

1.3. Данное Руководство разработано в развитие «Руководства по организации труда при производстве строительного-монтажных работ». Глава 13 «Штукатурные и облицовочные работы» (М., Стройиздат, 1971) в части применения прогрессивных методов и форм организации труда (разделение и кооперация труда, организация рабочего места, приемы и методы труда).

1.4. В целях стимулирования применения передовых форм и методов организации труда оплату труда рабочих-штукатуров следует производить по сдельно-премиальной системе с выдачей аккордного наряда (на квартиру, секцию, этаж и т. д.).

1.5. При организации работы штукатуров передовыми методами труда следует учитывать режим труда и отдыха. Режим труда и отдыха, величина общего времени на отдых и личные надобности должны приниматься согласно «Методическому руководству по организации рациональных режимов труда и отдыха для строителей, работающих в различных климатических зонах страны» (М., Стройиздат, 1979).

1.6. Важным условием применения передовых методов труда в течение длительного периода является планирование работы бригад на перспективный период. Порядок разработки бригадных планов регламентирован требованиями «Руководства по годовому и перспективному планированию работ бригад в строительном-монтажных организациях» (М., Стройиздат, 1977) и «Руководства по разработке и внедрению бригадных планов НОТ» (М., Стройиздат, 1978).

1.7. Передовые формы организации труда предполагают выполнение работ бригадами и звеньями. При комплектовании бригад следует учитывать организационно-технологические и психо-социологические требования согласно «Руководству по организации комплексных и специализированных бригад в жилищно-гражданском и промышленном строительстве» (М., Стройиздат, 1977).

1.8. При проектировании организации труда с применением прогрессивных методов следует исходить из положений «Руководства по проектированию высокопроизводительных трудовых процессов строительного производства». Вып. 1. Основные положения (М., Стройиздат, 1978).

1.9. Применяемые при выполнении штукатурных работ растворы должны обладать прочностью, способностью сцепления с оштукатуриваемой поверхностью, постоянством объема (отсутствием

усадки), морозостойкостью, подвижностью, необходимыми для производства штукатурных работ сроками схватывания.

Качество готовых растворов должно удовлетворять требованиям «Указаний по приготовлению и применению строительных растворов» СН 290-74.

1.10. Для слоев обрызга и грунта внутренних поверхностей помещений с нормальным температурно-влажностным режимом следует применять растворы в следующих соотношениях:

По каменным поверхностям

известь: песок 1 : 2,5 до 1 : 3;
 известь: глина: песок 1 : 0,4 : 5;
 глина: песок: волокнистые добавки 1 : 3 : 0,5.

По бетонным поверхностям

цемент: песок 1 : 4 (для увеличения пластичности раствора добавляется известь в количестве 20—30% веса цемента);
 цемент: известь: песок 1 : 1 : 6.

По металлической сетке

цемент: песок 1 : 3 до 1 : 4 (при этом в первый слой добавляется волокнистое вещество в количестве от 0,5 до 1 части).

Более точный состав штукатурного раствора устанавливается в зависимости от крупности песка (табл. 1).

Т а б л и ц а 1

Сорт извести	Пустотность песка, %	Раствор на известковом тесте с влажностью, %		Раствор на известковом молоке с влажностью, %	
		40	50	64	65
I	30—35	1:3,2	1:2,7	1:2	1:2,3
	30—45	1:3	1:2,5	1:1,9	1:2,1
II	30—35	1:3	1:2,5	1:1,7	1:1,8
	40—45	1:2,8	1:2,3	1:1,6	1:1,7

1.11. Для слоев обрызга и грунта внутренних поверхностей, подверженных действию влаги, следует применять один из следующих растворов:

цемент: песок 1 : 3 до 1 : 4;
 цемент: известь: песок 1 : 1 : 4; 1 : 1 : 6.

Составы растворов для накрывочного слоя следует подбирать в зависимости от вида и назначения штукатурки.

Если грунт выполнен на известковом, известково-гипсовом и известково-глиняном вяжущем, то для накрывки следует применять растворы следующих составов: гипс ; известь : песок — 1 : 1 : 1 или 1 : 1 : 2.

При грунтах на цементном или известково-цементном вяжущем для накрывки следует применять растворы составов; известь : цемент : песок — 1 : 1 : 2; 1 : 1 : 3 и 1 : 1 : 4.

1.12. Штукатурные растворы для обрызга и грунта должны процеживаться через сетку с ячейкой 3×3 мм, а для накрывки — с ячейкой 1,5×1,5 мм. Гипс должен просеиваться через сетки с ячейками 1×1 мм.

1.13. Сроки нанесения слоев штукатурного намета необходимо определить в зависимости от характера оштукатуриваемой поверхности и рода раствора, из которого выполнен предыдущий слой намета.

Гипсовые растворы можно наносить через 7—15 мин после нанесения предыдущего слоя; цементные — через 2—6 ч; известковые — через 12—24 ч после побеления предыдущего слоя (при нормальном температурно-влажностном режиме).

1.14. Внедрению передовых методов и форм организации труда должно предшествовать выполнение следующих работ:

провести инструктаж с рабочими о порядке производства работ и технике безопасности;

установить штукатурную станцию;

обеспечить бригаду раствором и необходимым инструментом; установить столярные изделия, встроенные шкафы, антресольные блоки и подоконники;

заделать стыки примыкания конструкций, все на предусмотренные проектом отверстия и борозды;

обеспечить температуру воздуха в помещении не ниже +8° С и освещенность помещения не ниже 50 лк.

1.15. Подготовка под оштукатуривание сводится к очистке каменных, кирпичных, бетонных и гипсовых поверхностей от пыли, грязи и жировых пятен, насечке недостаточно шероховатых бетонных поверхностей, укреплению металлической сетки в местах сопряжения конструкций из разнородных материалов, натягиванию металлической сетки по каркасам и устройству проволочного плетения. В сухую погоду при температуре 23° С и выше оштукатуриваемые участки стен из кирпича необходимо увлажнять, предотвращая отсос воды из раствора.

1.16. Применяемые передовые методы и приемы труда должны обеспечивать необходимое качество работ в соответствии с требованиями главы СНиП III-21-73: слой намета должны полностью покрывать оштукатуриваемую поверхность; общая толщина слоев не должна превышать 12 мм для простой штукатурки, 15 мм — для улучшенной и 20 мм — для высококачественной; каждый последующий слой должен наноситься после схватывания предыдущего слоя; штукатурка должна быть прочно соединена с оштукатуренной поверхностью.

Во избежание дополнительного намета штукатурки отклонения поверхностей конструкций из кирпича, бетона и сборного железобетона не должны превышать допустимых величин (табл. 2).

1.17. Рациональные формы и методы технического оснащения бригад штукатуров предусматривают оснащение бригад технологическими комплектами средств механизации, механизированного и ручного инструмента, приспособлений и инвентаря.

Подбор технологических комплектов следует производить в соответствии с «Инструкцией по подбору и организации эксплуатации технологических комплектов средств механизации, инстру-

Таблица 2

Отклонения	Величины отклонений (допуски), мм, не более		
	для конструкций из кирпича, бетонных, керамических и других камней правильной формы		для сборных железобетонных конструкций
	стены	столбы	
Смещение поверхностей и углов кладки от вертикали:			
на один этаж	10	10	—
на все здание	30	30	—
Неровности на вертикальной поверхности кладки, обнаруживаемые при накладывании рейки длиной 2 м	10	5	—
Смещение плоскостей панелей стен и перегородок от вертикали (в верхнем сечении)	—	—	±5
Разница в отметках нижней поверхности двух смежных элементов перекрытий	—	—	4

мента, инвентаря и приспособлений для оснащения бригад отделочников» РСН 237-76 Госстроя УССР.

2. ОРГАНИЗАЦИЯ ТРУДА ПРИ ВЫПОЛНЕНИИ РАБОТ ПО МЕТОДУ КОМБИНАТА ХАРЬКОВЖИЛСТРОЙ

2.1. Особенностью организации труда при производстве работ данным методом является выполнение процесса двумя самостоятельными потоками (разделенными между собой технологическим перерывом), а также механизированная затирка накрывочного слоя по высохшему основанию. Это позволяет в период между нанесением основания (обрызга и грунта) и затиркой поверхности выполнить санитарно-технические, электромонтажные, плотничные и другие работы.

2.2. Метод комбината Харьковжилстрой наиболее эффективен при применении известково-песчаных растворов и при наличии значительного фронта работ (400—600 м² в смену).

2.3. В первом потоке производится осмотр и подготовка поверхности, прием и загрузка раствора в штукатурный агрегат; перемешивание и подача раствора на рабочее место, нанесение механизированным способом обрызга и грунта и выравнивание грунта; предварительная обработка лузг, усенков, откосов; уборка помещений.

Во втором потоке на высохшую поверхность штукатурного грунта наносят и затирают механизированным способом накрывочный слой, окончательно отделяют лузги и усенки, оконные и

дверные откосы и углы, разделявают потолочные швы, заделывают места, поврежденные при производстве специальных работ.

2.4. В первом потоке работает звено из 10 чел: штукатур (бригадир) 5 разр. — 1; штукатуры 4 разр. — 2; 3 разр. — 5 и 2 разр. — 1; машинист 4 разр. — 1.

Разделение труда между рабочими следующее.

Машинист по команде оператора-сопловщика обеспечивает подачу раствора к рабочему месту, ведет журнал и принимает участие в перебазировке агрегата на другой объект.

Штукатур (бригадир) 5 разр. и штукатур 2 разр. производят очистку поверхности.

Два штукатура 4 разр. и два 3 разр. производят нанесение и разравнивание слоев намета.

Три штукатура 3 разр. подмазывают оставшиеся крупные раковины и производят предварительную отделку лузг.

2.5. Во втором потоке работает звено из 11 чел: штукатуры 4 разр. — 5; 3 разр. — 5 и моторист 4 разр. — 1.

Разделение труда между штукатурами следующее:

Штукатуры 3 разр. производят затирку с одновременным выравниванием поверхности путем удаления лишнего раствора и заполнением образовавшихся раковин. Под затирочные диски подают воду с добавлением 35%-ного раствора эмульсии ПВА. При крупных песках и жестких растворах следует также добавлять 3%-ный молочный гипс.

Два штукатура 4 разр. и один 3 разр. с помощью специального кондуктора, закрепляемого штангами с присосом, и реек устраивают оконные и дверные откосы, разделявают углы, расшивают потолочные швы.

Численный и квалификационный состав бригады, осуществляющей оштукатуривание двумя потоками, приводится в табл. 3.

Т а б л и ц а 3

Наименование потока	Численность, чел., по разрядам			
	II	III	IV	V
Первый	1	3	2 1	1
Второй	—	3—5	5 1	—
Итого	1	6—8	9	1

2.6. Организация рабочего места при разделении процесса на два самостоятельных потока предполагает максимальное использование средств технического оснащения и прежде всего затирочных машинок.

Номенклатура средств оснащения машинами, ручным инструментом, инвентарем, а также средствами, обеспечивающими безопасные и здоровые условия труда, приводится в прил. 1.

2.7. Обслуживание рабочих мест штукатуров-операторов первого потока раствором производится с помощью штукатурной станции.

Обслуживание рабочих второго потока производится с помощью поэтажного накрывочного агрегата СМ-140.

2.8. Проектирование организации труда при выполнении работ по методу комбината Харьковжилстрой заключается в определении организационно-технологических параметров специализированных потоков (продолжительность, интенсивность, фронт работ).

3. ОРГАНИЗАЦИЯ ТРУДА ПРИ ВЫПОЛНЕНИИ РАБОТ ПО МЕТОДУ КОМБИНАТА ДНЕПРОМЕТАЛЛУРГСТРОЙ

3.1. Сущность данного метода заключается в выполнении работ специализированными экипажами штукатурных станций, которые являются подразделениями управлений механизации трестов строймеханизации. При этом методе за бригадами закрепляются штукатурные станции. Бригады подчинены трестам (управлениям) механизации строительства, где они обеспечиваются всеми прогрессивными средствами механизации. Работы выполняются на правах внутреннего субподряда.

3.2. Применение метода выполнения штукатурных работ специализированными экипажами наиболее эффективно в тех организациях, где работа низовых коллективов планируется на перспективный период. На основании годовых и квартальных планов (прил. 2) для специализированных экипажей разрабатываются объектные планы-задания. Форма объектного плана-задания предусматривает учет фактически выполненного задания в планируемых измерителях, а также в процентах к плану (прил. 3, 4).

3.3. Специализированный экипаж штукатурной станции состоит из 22 человек, в том числе 19 штукатуров, машинист штукатурной станции, слесарь-электрик и плотник. Работа выполняется пятью звеньями, каждому из которых поручается выполнение строго определенных операций.

Первое звено (штукатуры 4 разр. — 2; 3 разр. — 1 и 2 разр. — 1; машинист 4 разр. — 1) подготавливает поверхность стен под оштукатуривание, наносит механизированным способом и разравнивает слой обрызга и грунта; машинист штукатурной станции обеспечивает прием и подачу раствора на рабочее место.

Второе звено (штукатуры 5 разр. — 1; 4 разр. — 1; 3 разр. — 2 и 2 разр. — 1) наносит на поверхность стен и перегородок накрывочный слой и с помощью затирочных машинок производит затирку поверхности по частично затвердевшему слою.

Третье звено (штукатуры 4 разр. — 1; 3 разр. — 2 и 2 разр. — 2) наносит накрывочный слой на потолки, затирает их; разделяет русты, примыкания стен и потолка, устанавливает вентиляционные решетки.

Четвертое звено (штукатуры 4 разр. — 1 и 3 разр. — 1) отделяет откосы и ниши.

Третье звено (штукатуры 4 разр. — 1; 3 разр. — 2; и 2 разр. — в малых помещениях вручную).

3.4. Численный и квалификационный состав экипажа приводится в табл. 4.

Т а б л и ц а 4

Наименование звена	Численность, чел., по разрядам			
	II	III	IV	V
Первое	1	1	2	—
Второе	1	2	1	1
Третье	2	2	1	—
Четвертое	—	1	1	—
Пятое	2	1	—	—
		1	1	
Итого	22			

3.5. Обслуживание звеньев осуществляется штукатурной станцией и поэтажным накрывочным агрегатом СМ-140.

Нормальное давление при подаче раствора обеспечивает авторегулятор системы Шепеленко, установленный на растворонасосе.

Накрывочный слой наносится универсальной удочкой. Затирка производится затирочными машинками.

3.6. Оснащение рабочих мест в экипажах должно проектироваться из расчета обеспечения звеньев технологическими комплектами, включающими машины, ручной инструмент, средства подмащивания. Состав нормокомплекта и количество средств оснащения на экипаж численностью в 22 чел. приводится в прил. 1.

3.7. Проектирование организации труда должно быть основано на принципе организации потока, который предусматривает выполнение следующих условий:

ритм потока должен задаваться ведущим (первым) звеном; фронт работ должен обеспечивать максимальную загрузку звеньев (для второго звена фронт 480 м², для третьего звена 35—70 м², для четвертого звена 35—70 м²);

продолжительность выполнения процессов должна соответствовать времени технологического перерыва;

номенклатура и количество операций, выполняемых каждым звеном, должны быть постоянными.

Порядок проектирования организации труда в специализированных экипажах регламентирован «Инструкцией по механизированному производству штукатурных работ специализированными экипажами штукатурных станций в жилищно-гражданском строительстве» РСН 236-76 Госстроя УССР.

4. ОРГАНИЗАЦИЯ ТРУДА ПРИ РАБОТЕ ПО МЕТОДУ ГЛАВКИЕВГОРСТРОЯ

4.1. Особенностью метода Главкиевгорстроя является расчленение операции транспортирования и нанесения штукатурного раствора.

Применение данного метода при незначительном повышении затрат труда по подготовке процесса соплования позволяет ускорить

процесс оштукатуривания и повысить качество отделки за счет улучшения качества раствора.

4.2. Применение метода Главкиевгорстроя рекомендуется при производстве штукатурных работ одновременно на нескольких объектах с использованием известково-песчаных растворов.

4.3. Организация труда при данном методе выполнения работ предполагает разделение труда между четырьмя звеньями.

Первое звено (три штукатура 5, 4 и 3 разр.) механизированным способом наносит слой обрызга и грунта с одновременным выравниванием слоев.

Второе звено (три штукатура 3 разр.) производит механизированное нанесение накрывочного слоя и затирку затирочными машинами.

Третье звено (штукатуры 4 разр. — 1, 3 разр. — 3 и 2 разр. — 2) вручную оштукатуривает оконные и дверные откосы, разделяет швы потолка.

Четвертое звено (штукатуры 5 разр. — 1, 4 разр. — 1, 3 разр. — 2 и 2 разр. — 1) выполняет оштукатуривание поверхностей малых площадей (ниш, санузлов и др.), производит расстановку необходимого оборудования.

Численный состав бригады приводится в табл. 5.

Т а б л и ц а 5

Наименование звена	Численность, чел., по разрядам			
	II	III	IV	V
Первое	—	1	1	1
Второе	—	3	—	—
Третье	2	3	1	—
Четвертое	1	2	1 1	1
Итого			18	

4.4. Обслуживание штукатуров, работающих по данному методу, осуществляется штукатурной станцией, обеспечивающей рабочие места известково-песчаным раствором высокой подвижности (погружение стандартного конуса более 10 см).

Раствор по рукавам диаметром 38—51 мм перекачивается растворомасосом типа СО-10 с производительностью 6 м³/ч в резервные металлические растворные ящики емкостью 0,4—0,5 м³, размещенные в зоне работы на этажах. Раствор используется на следующий день.

На каждый ящик укладывается сито с отверстиями диаметром 2,5—3 мм, через которое раствор самотеком (без вибратора) дополнительно процеживается. Освободившиеся ящики переставляют на следующую делянку и вновь заполняют раствором высокой подвижности для отстаивания и обеспечения непрерывной работы на следующий день. Заготовленный раствор отстаивается на этаже до приобретения им подвижности с необходимой осадкой конуса (8—9 см). Затем вода сливается, раствор перемешивается и растворомасосом производительностью 4 м³/ч подается к соплу по рукавам

диаметром 25 мм. Растворонасос за счет электрического привода может перемещаться в пределах этажа, для чего делается настил из щитов. Управление работой насоса вынесено к соплам (у основания сопла имеется кнопочный пульт управления, соединенный с магнитным пускателем растворонасоса).

Все три слоя штукатурки выполняются с применением одного и того же оборудования, для чего должно быть предусмотрено двойное процеживание раствора: на штукатурной станции через сито с ячейками 5 мм и на этаже при наполнении ящиков через сито с отверстиями 2,5—3 мм.

4.5. Особенностью оснащения бригад, работающих по методу Главкиевгорстроя, является наличие комплекта приспособлений и инвентаря, необходимого для накопления раствора.

Перечень средств оснащения приводится в прил. 1.

5. СРЕДСТВА МЕХАНИЗАЦИИ

5.1. Для производства штукатурных работ рекомендуемыми передовыми методами должны применяться штукатурные станции, установки и агрегаты для приема, побуждения, приготовления штукатурных растворов, транспортирования и нанесения их на оштукатуриваемую поверхность.

5.2. Для побуждения, подачи и нанесения раствора применяются роторные, шнековые и комбинированные штукатурные станции (рис. 1—13), где обеспечена централизованная доставка раствора с растворных узлов.

5.3. В роторных станциях побуждение раствора осуществляется с помощью роторного колеса (рис. 1—14).

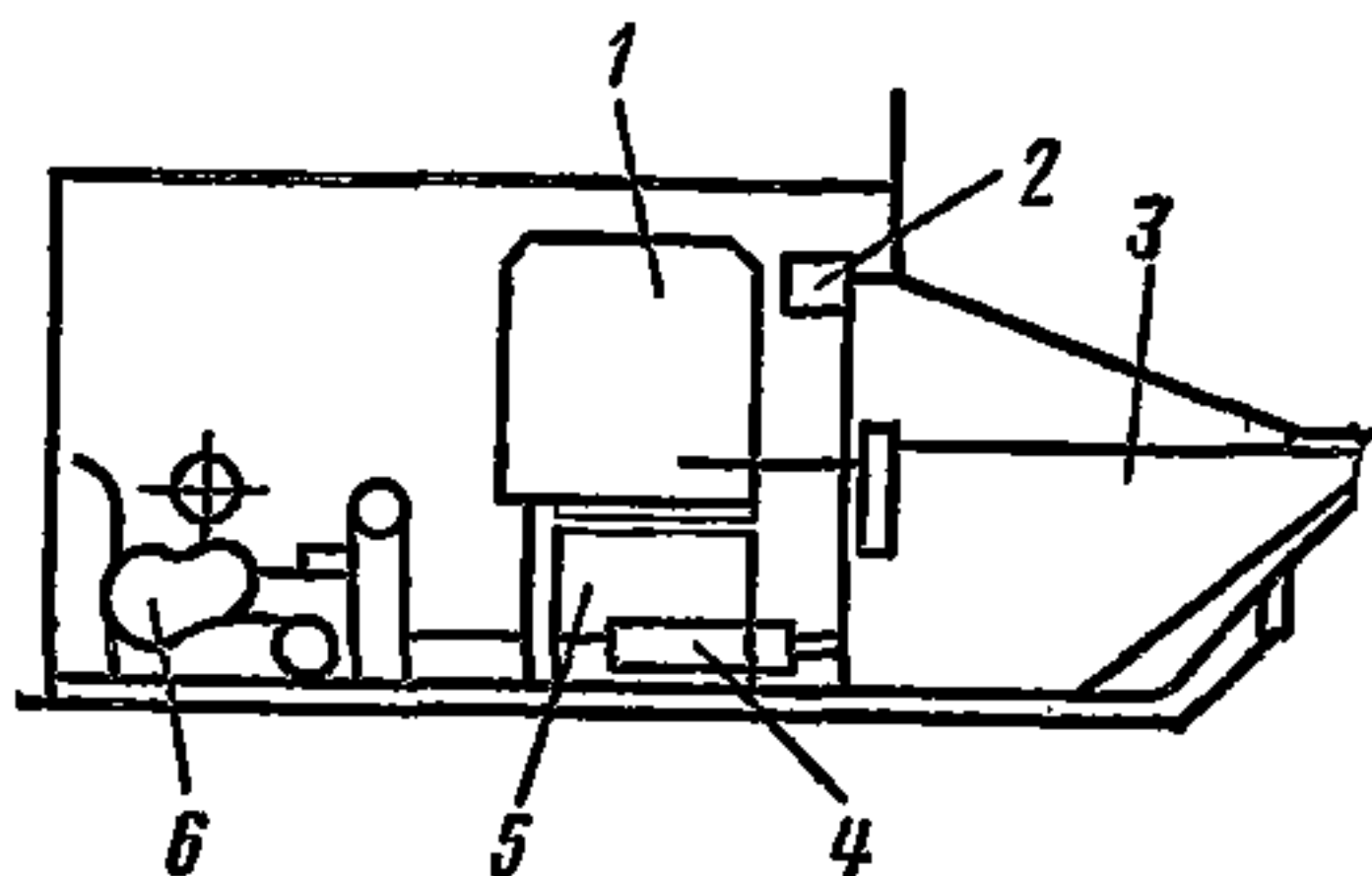


Рис. 1. Штукатурная станция «Донбасстроймеханизация» комбината Донецктяжстрой

1 — бак с водой; 2 — роторное колесо; 3 — приемный бункер; 4 — электрокалорифер; 5 — вибробункер; 6 — растворонасос

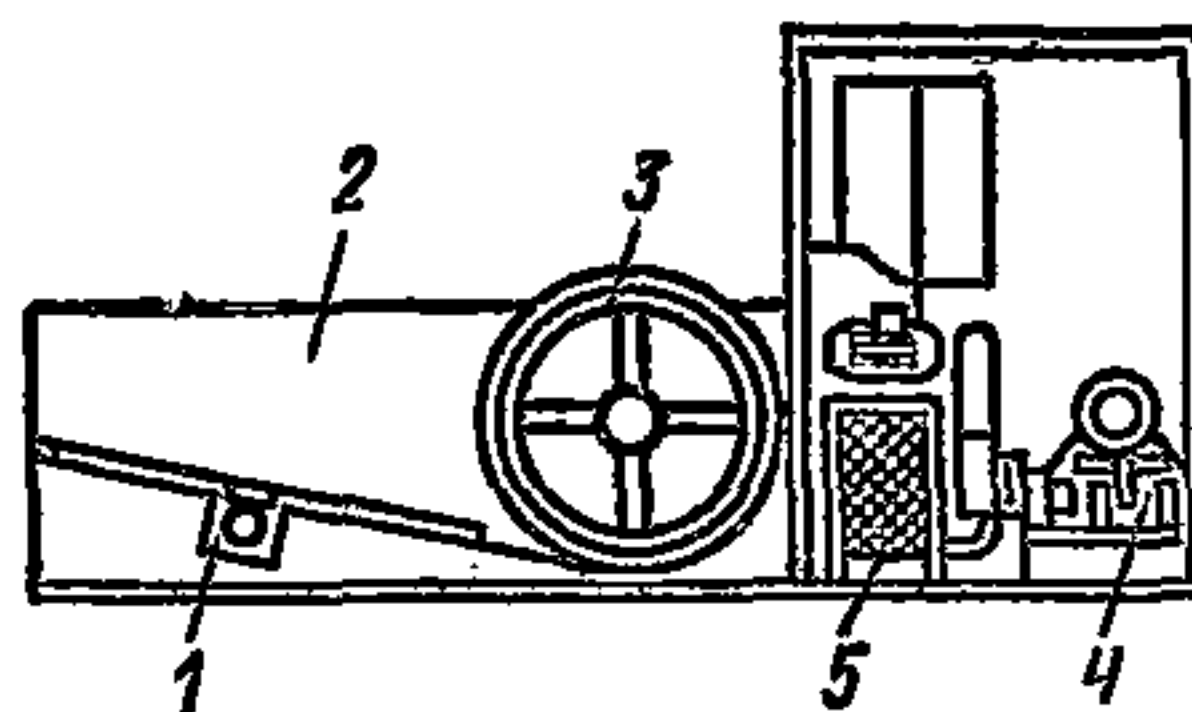


Рис. 2. Штукатурная станция СШП-4А (Симферопольского и Полтавского ремонтно-механических заводов)

1 — вибратор; 2 — приемный бункер; 3 — роторное колесо; 4 — растворонасос; 5 — вибросито с бункером

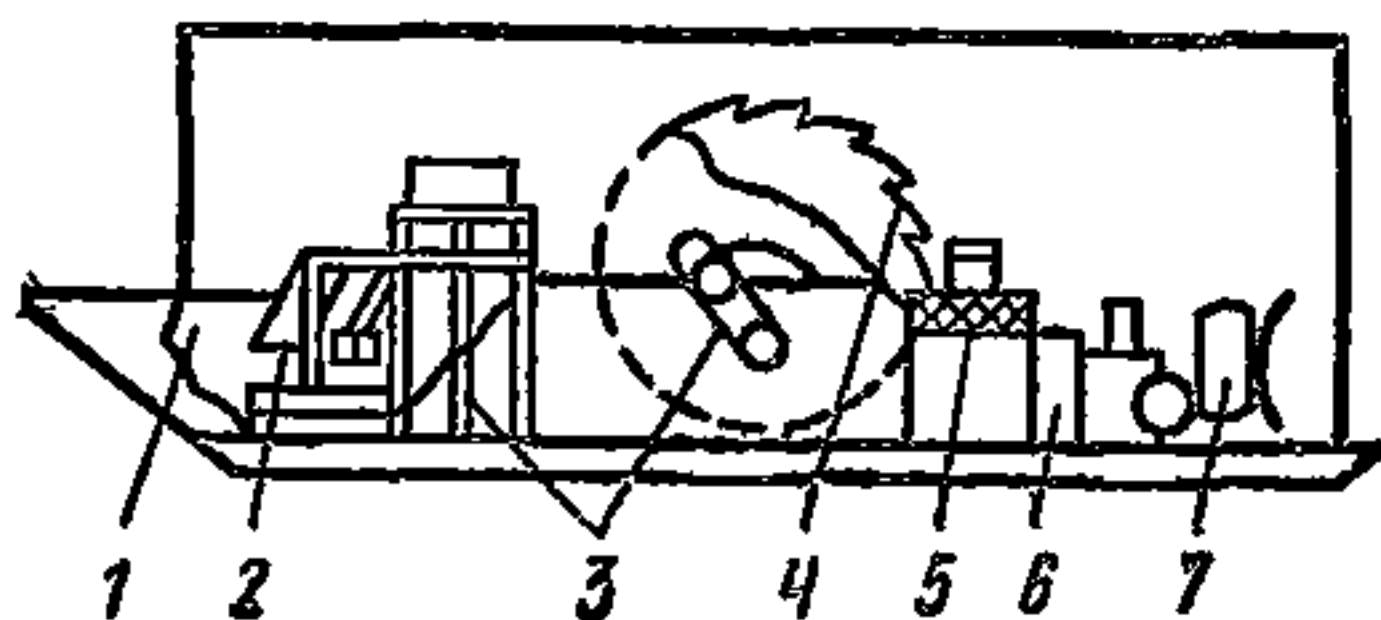


Рис. 3. Штукатурная станция Башкирского управления строительства Главсредневожскстроя

1 — приемный бункер; 2 — мешалка; 3 — редуктор; 4 — колесо-питатель; 5 — вибратор; 6 — расходный бункер; 7 — растворонасос

Рис. 4. Штукатурная станция «Главсредурал-строя» СУ-5 треста № 88

1 — кузов; 2 — передаточный бункер; 3 — вибратор; 4 — ручная лебедка; 5 — роторное колесо; 6 — приемный бункер; 7 — электродвигатель; 8 — растворонасос

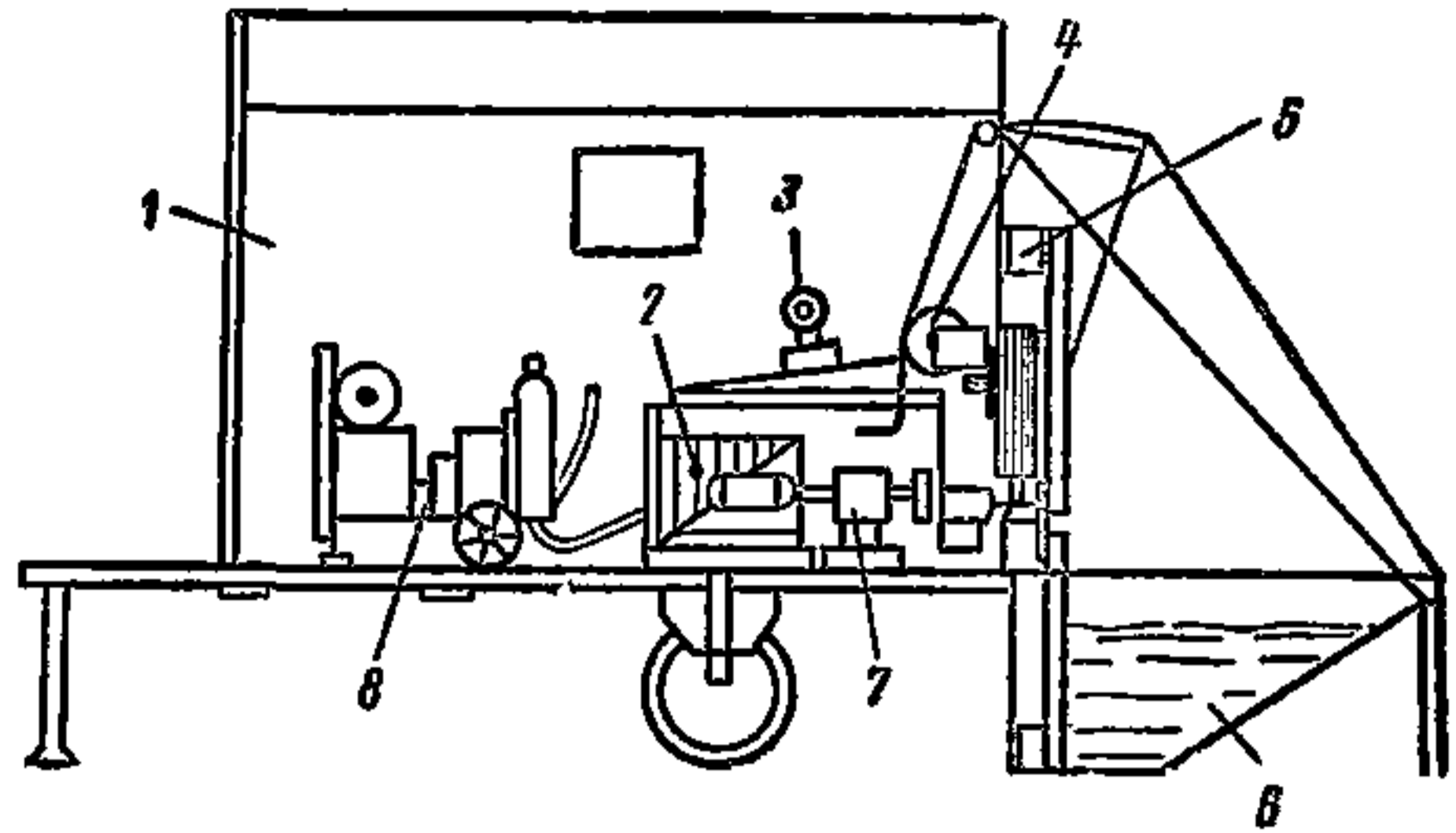


Рис. 5. Штукатурная станция для транспортировки жестких растворов треста Строймеханизации-2 г. Омска

1 — лебедка; 2 — вибросито с приемным бункером; 3 — лоток; 4 — приемный бункер; 5 — вибролист; 6 — элеваторное колесо; 7 — электродвигатель; 8 — растворонасос; 9 — шланги от компрессора

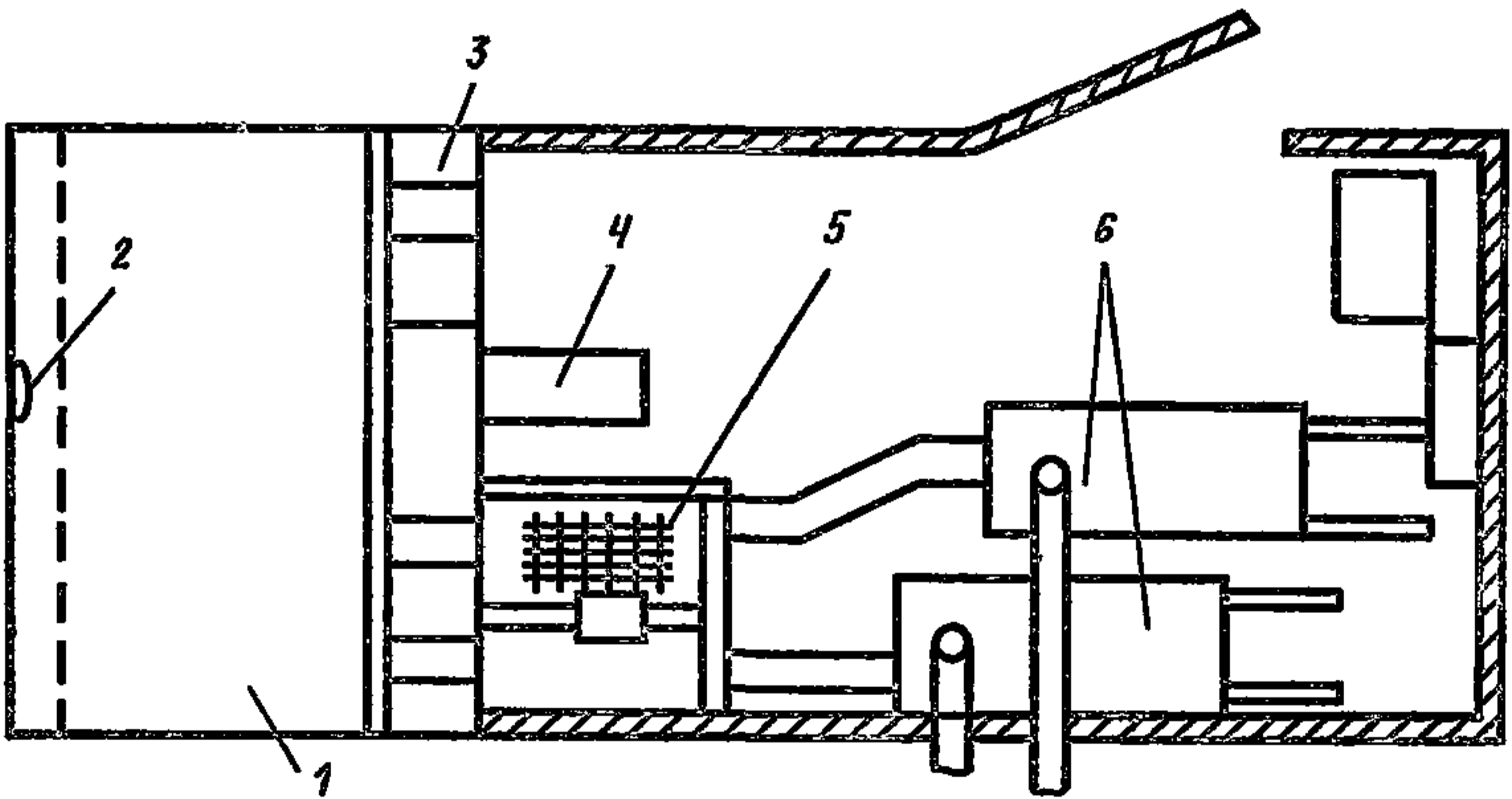
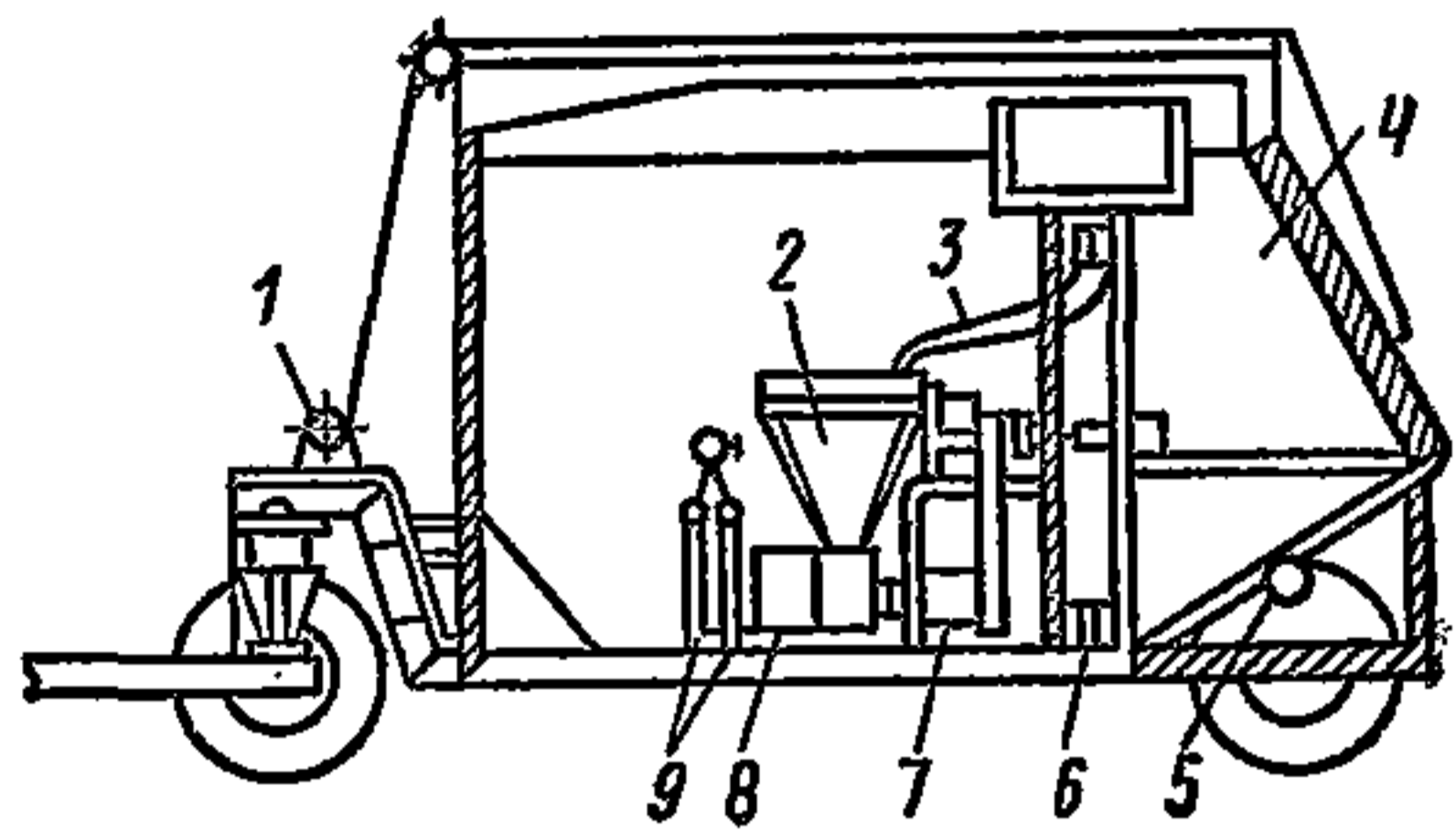


Рис. 6. Штукатурная станция треста Оргтехстрой г. Кемерово

1 — приемный бункер; 2 — ручная лебедка; 3 — колесо Тольмера; 4 — привод колеса; 5 — вибратор; 6 — два растворонасоса

5.4. В шнековых станциях питающим устройством является шнек, который может быть выполнен в виде шнека-перегрузжателя (рис. 15), шнека-побудителя (рис. 16—17) или собирательно-перемешивающих шнеков (рис. 18).

5.5. В комбинированных станциях, созданных на базе указанных конструкций, рабочим органом побуждения является шнек,

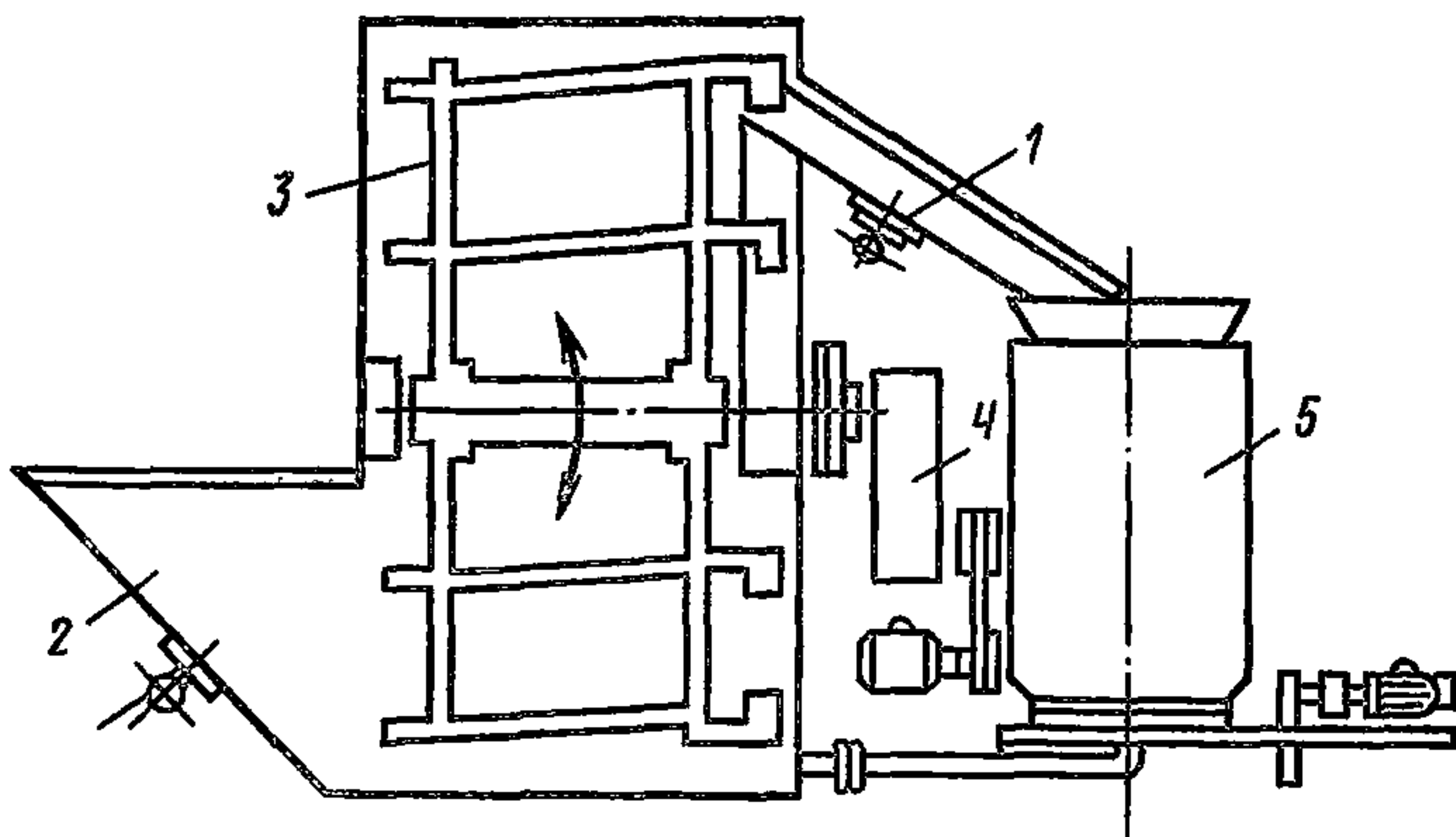


Рис. 7. Установка для приема и транспортирования жесткого раствора Главмостроя УПТЖР-2,5

1 — вибраторы; 2 — приемный бункер; 3 — колесо; 4 — редуктор; 5 — машина СБ-67

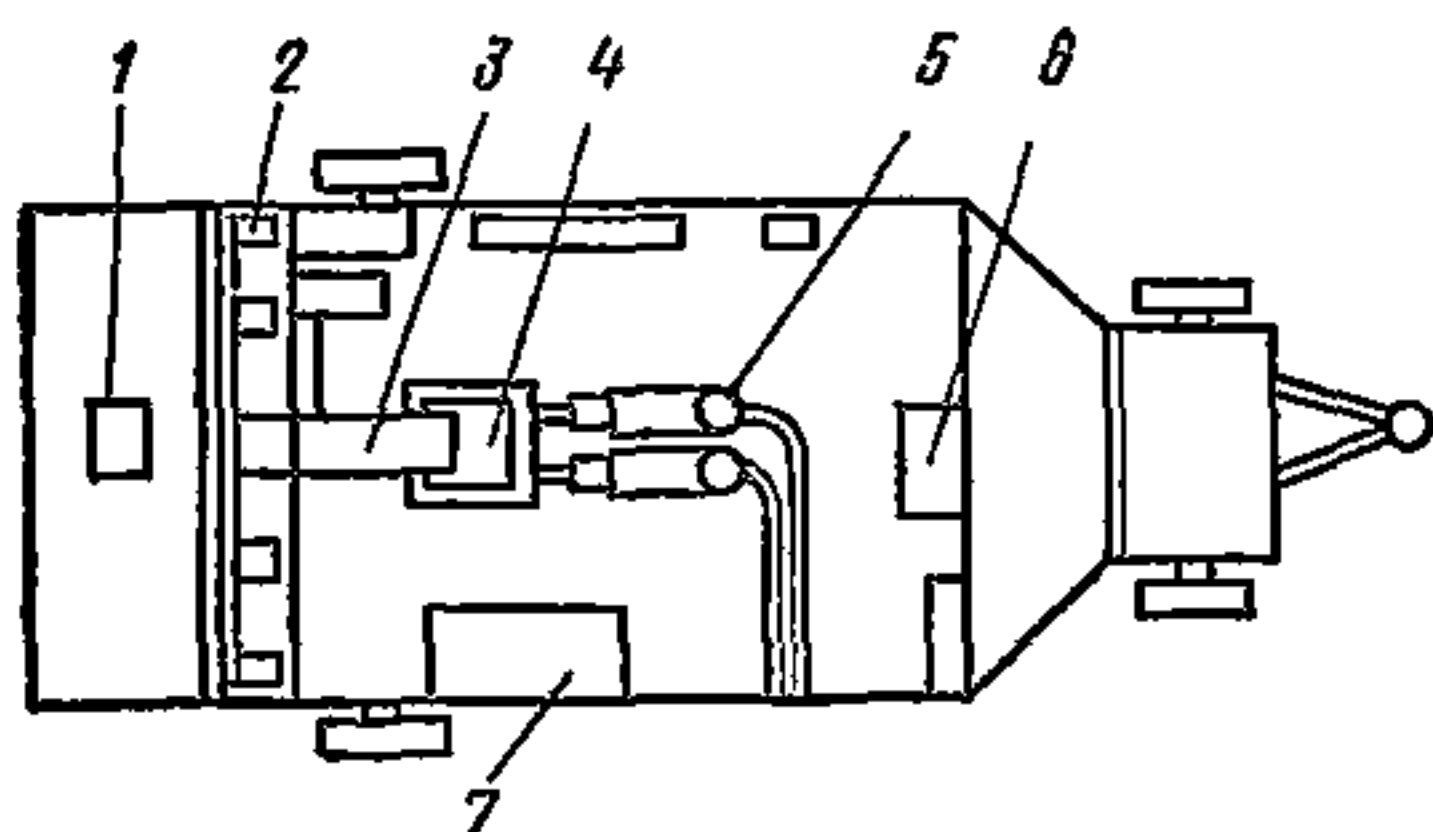


Рис. 8. Модернизированный штукатурный агрегат Чувашского ТУС Минстроя СССР

1 — приемный бункер с электровибратором; 2 — роторное колесо; 3 — лоток; 4 — вибратор; 5 — растворонасосы; 6 — шкаф для одежды; 7 — верстак

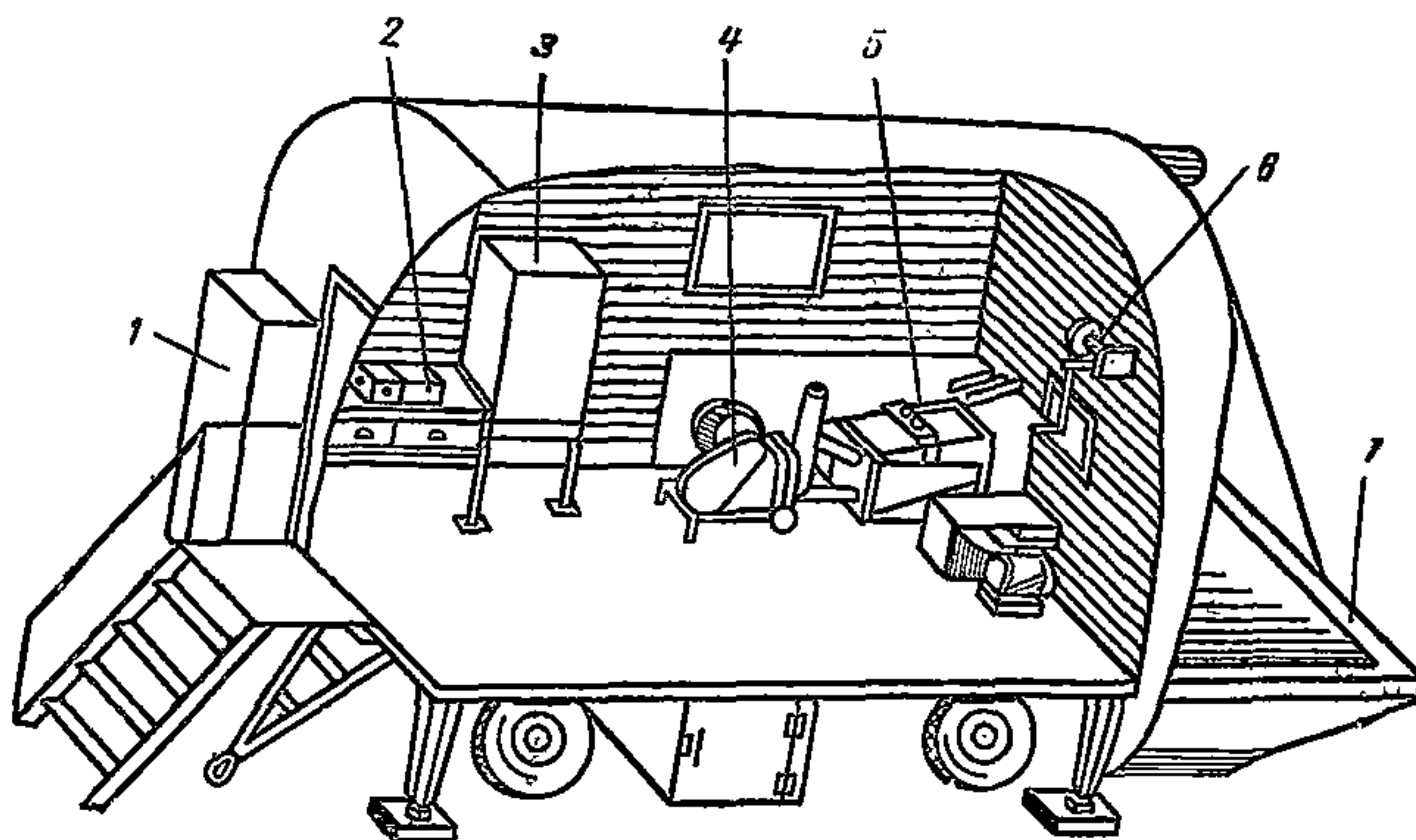


Рис. 9. Штукатурная станция треста Оргтехстрой Главсредуралстроя ПШС-2М

1 — шкаф силовой; 2 — стол-верстак; 3 — шкаф управления; 4 — растворонасос; 5 — вибратор; 6 — ручная лебедка; 7 — бункер приемный с роторным колесом

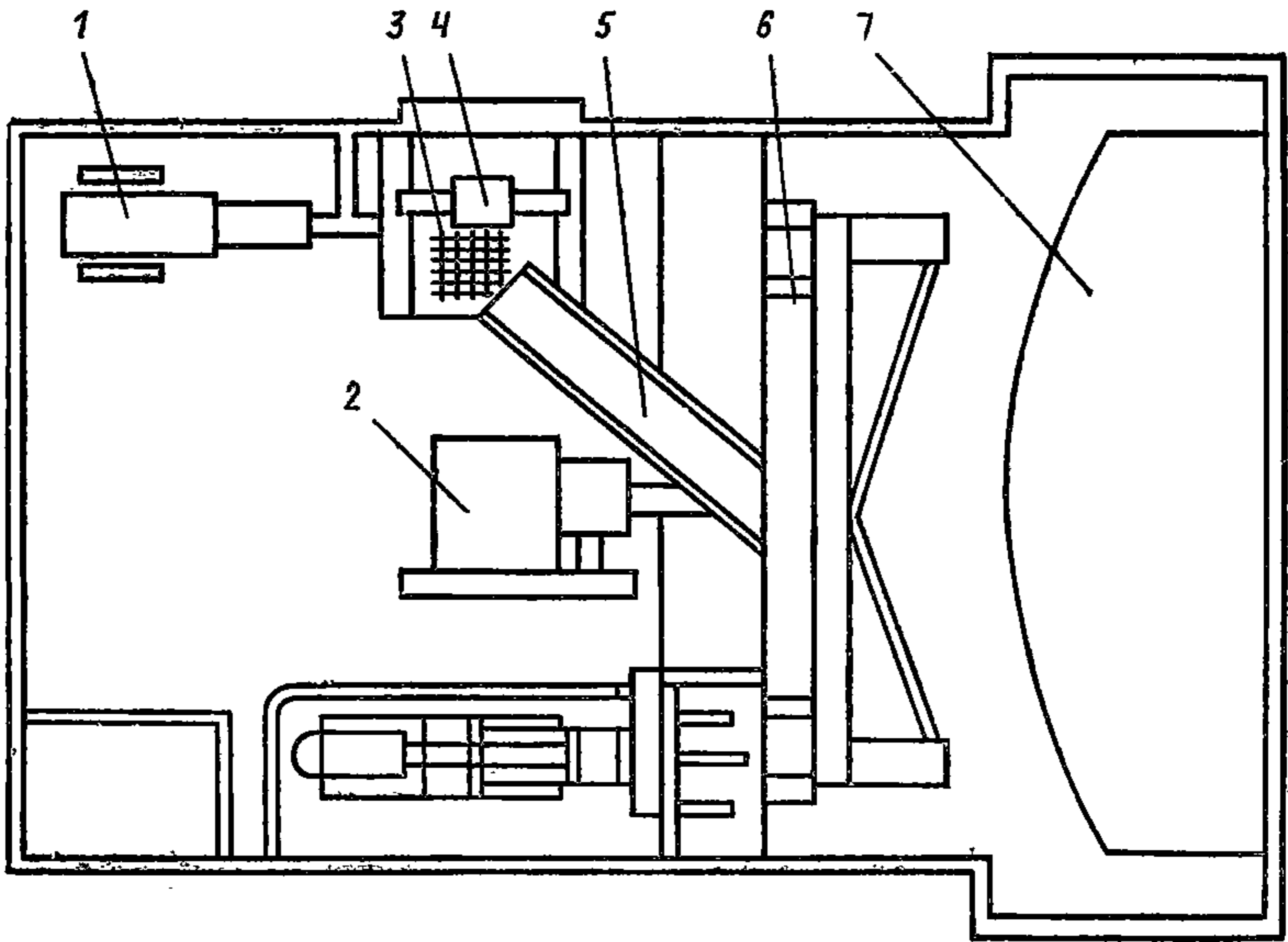


Рис. 10. Штукатурная станция ШАГ-1 Гипрооргсельстроя

1 — растворонасос; 2 — привод колеса; 3 — вибросито; 4 — вибратор; 5 — лоток; 6 — колесо Тольмера; 7 — приемный бункер

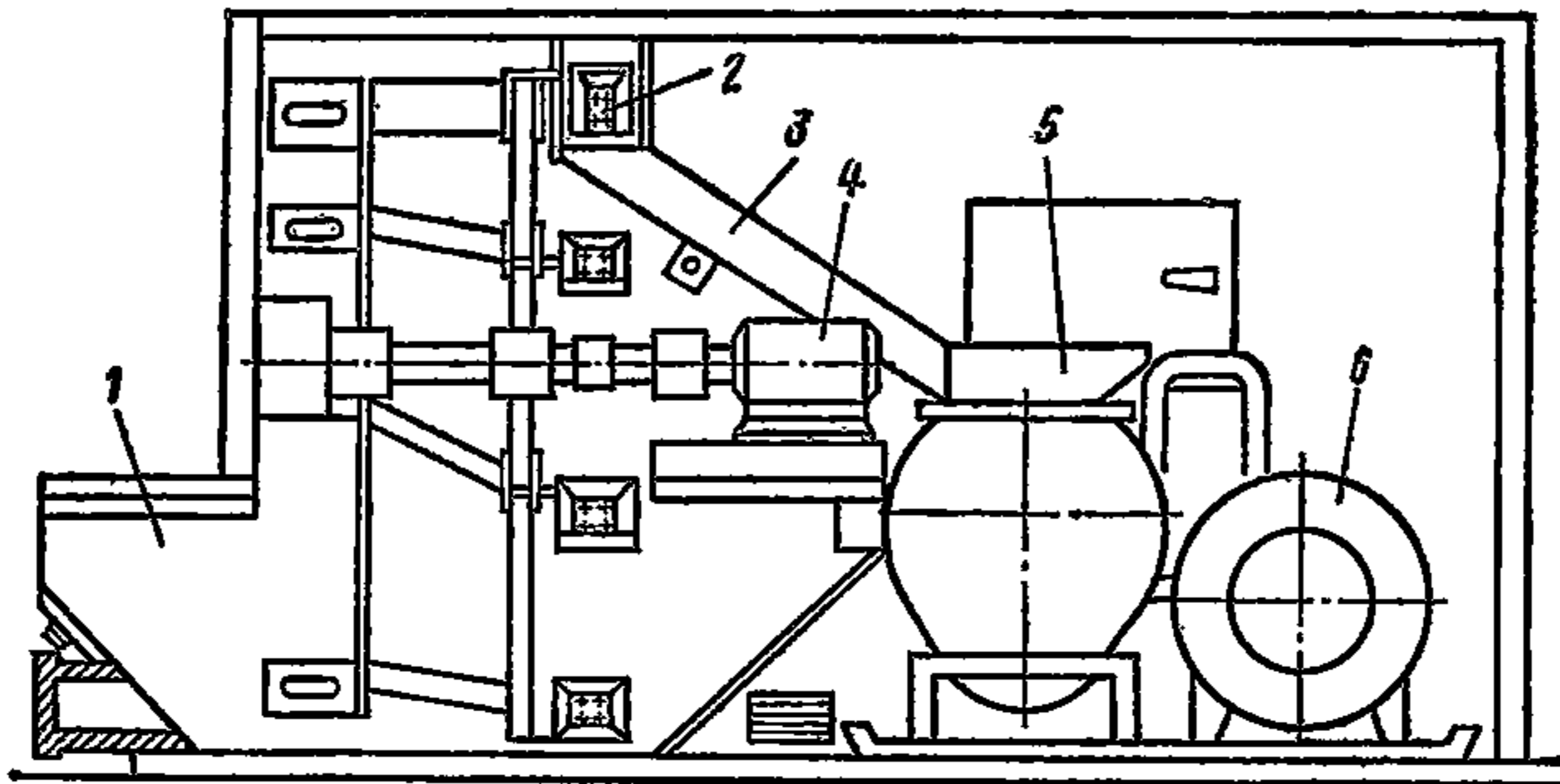


Рис. 11. Установка приема и подачи жестких растворов Главмостроя УПТЖР-2,7

1 — бункер с вибратором; 2 — ковши колеса; 3 — лоток с вибратором; 4 — привод колеса Тольмера; 5 — установка С-862; 6 — ресивер

а подача раствора осуществляется колесом Тольмера (рис. 19—22).

5.6. При небольших объемах штукатурных работ следует применять штукатурные станции и агрегаты, в которых раствор готовится из сухих растворных смесей (рис. 23—28), завозимых в крафт-мешках.

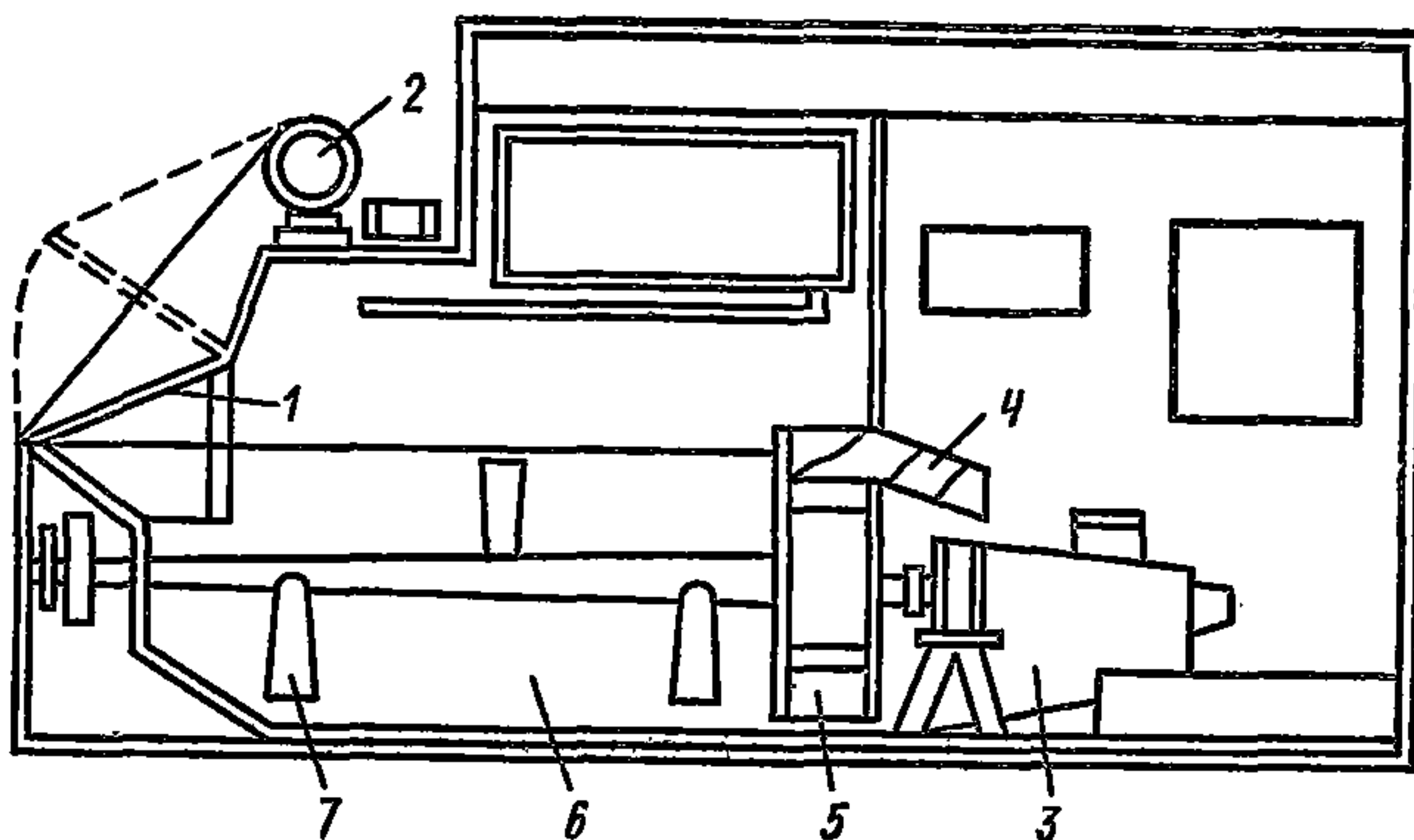


Рис. 12. Штукатурная станция треста Оргтехстрой Минпромстроя СССР

1 — люк; 2 — электролебедка; 3 — растворонасос; 4 — лоток; 5 — роторное колесо; 6 — емкость для раствора; 7 — лопасти

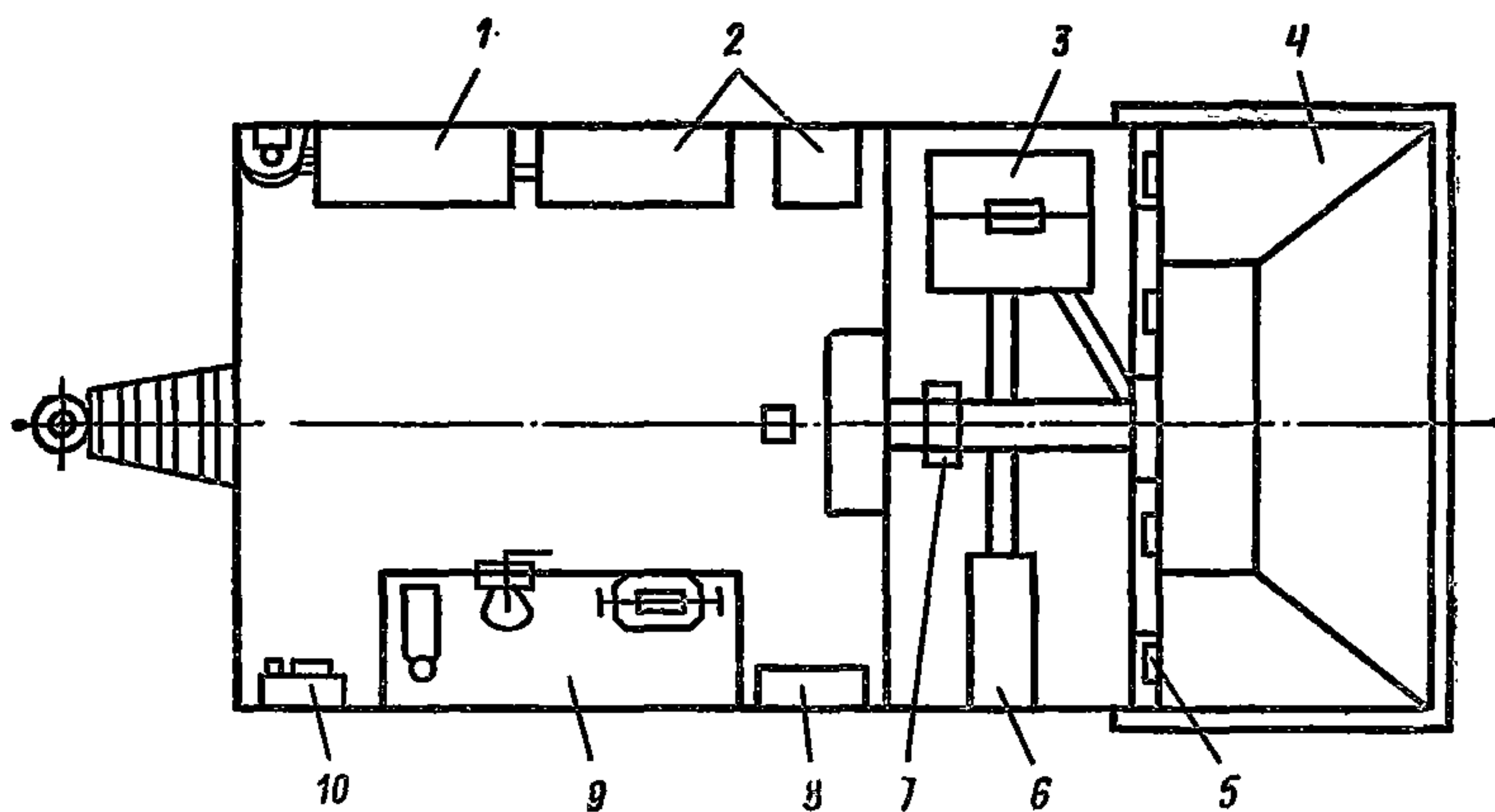


Рис. 13. Штукатурный комплекс (Калининский ремонтно-механический завод)

1 — система водоснабжения; 2 — инструментальные шкафы; 3 — виброрито; 4 — приемный бункер; 5 — элеваторное колесо; 6 — растворонасос; 7 — привод; 8 — шкаф для одежды; 9 — слесарный верстак; 10 — пультовая

Этими же агрегатами раствор подается и наносится на обрабатываемую поверхность.

5.7. В зданиях повышенной этажности (5—10 этажей и более) применяются малые штукатурные станции, состоящие из бункера-смесителя, растворонасоса со шлангом и форсункой (рис. 29—31).

В бак малой штукатурной станции объемом до 80 л раствор подается по шлангу от работающей на объекте большой штука-

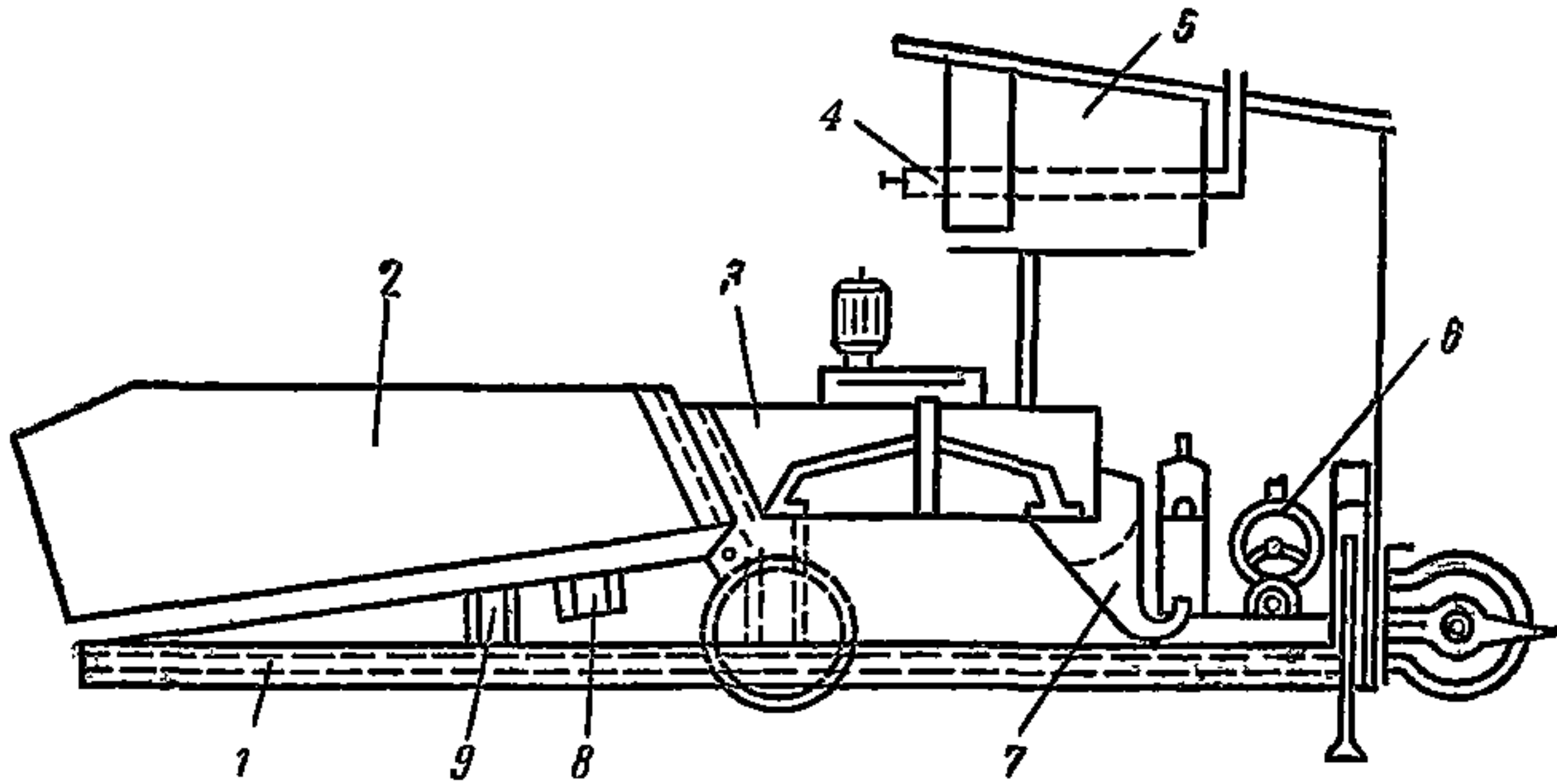


Рис. 14. Устройство для приема, перемешивания и подачи раствора Минпромстроя БССР ПГШС-2с

1 — рама; 2 — приемный бункер; 3 — смеситель с колесом; 4 — форсунка для подогрева воды; 5 — бак для воды; 6 — растворонасос; 7 — раздаточный бункер; 8 — вибратор; 9 — силовой цилиндр

Рис. 15. Механизированная штукатурная станция треста Доноргтехстрой

1 — емкость для рабочей жидкости; 2 — приемный бункер; 3 — загрузочный ковш; 4 — шнековый перегружатель; 5 — гидроцилиндр; 6 — растворонасос; 7 — электродвигатель

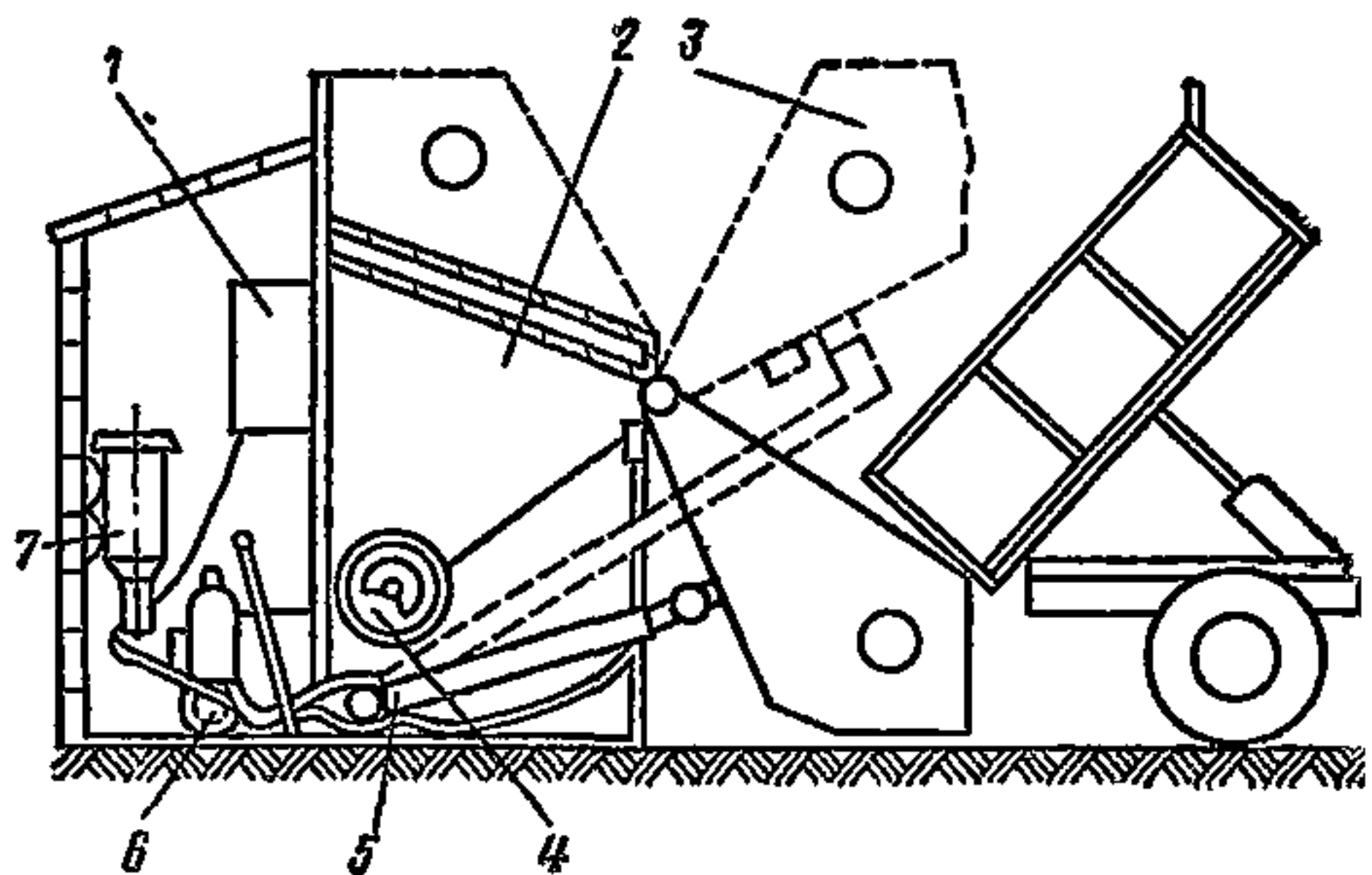
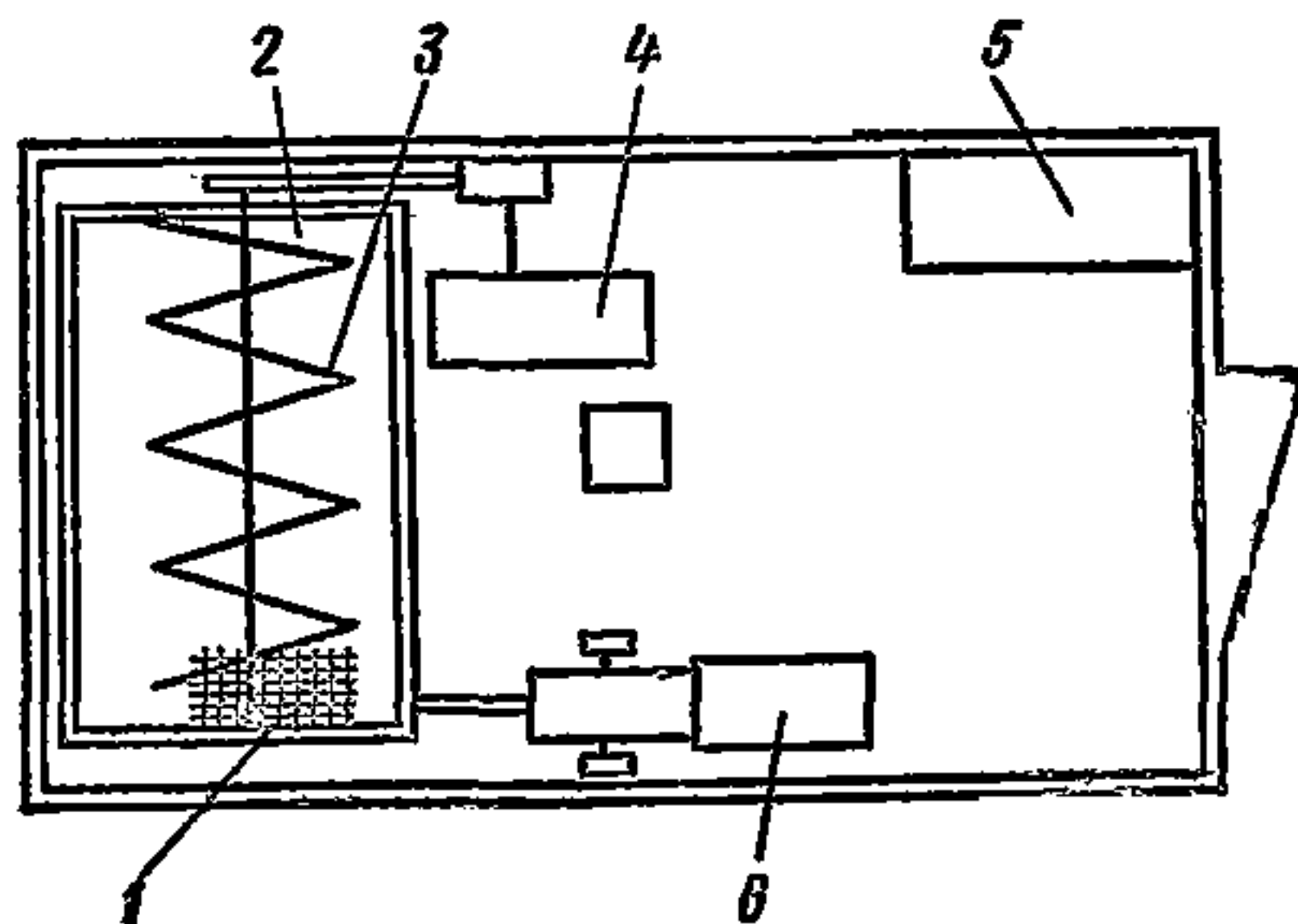


Рис. 16. Штукатурная станция Демьяненко А. Ф. (Полтавский ремонтно-механический завод)

1 — сетка растворонасоса; 2 — приемный бункер с виброситом; 3 — шнек-смеситель; 4 — привод шнека; 5 — электрошкаф; 6 — растворонасос



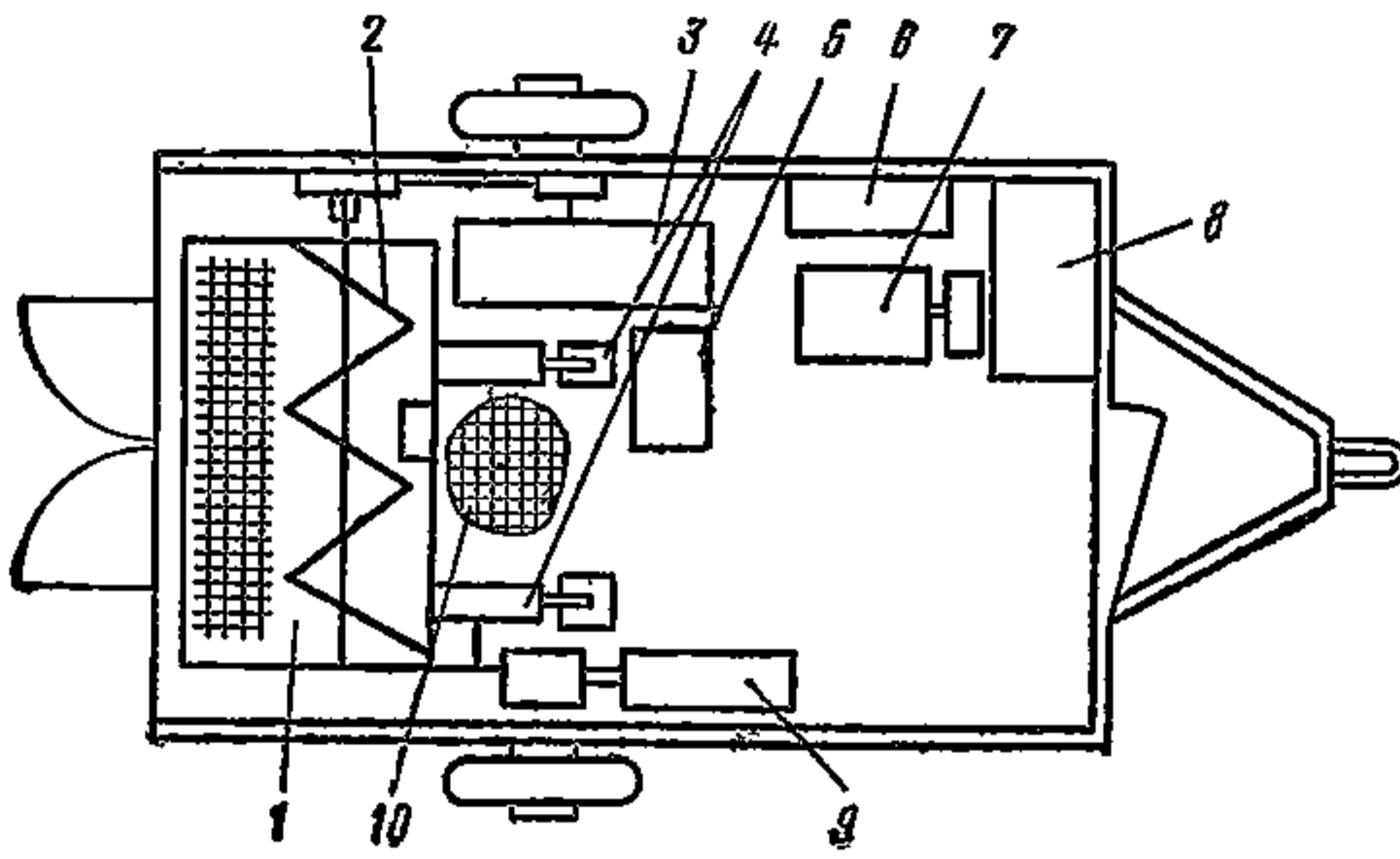


Рис. 17. Штукатурно-малярная станция комбината Харьковжилстрой

1 — приемный бункер; 2 — шнек-смеситель; 3 — редуктор привода шнека; 4 — гидроцилиндр подъема бункера; 5 — электродвигатель; 6 — пульт управления; 7 — гидростанция; 8 — электрошкаф; 9 — растворонасос; 10 — бункер с виброситом

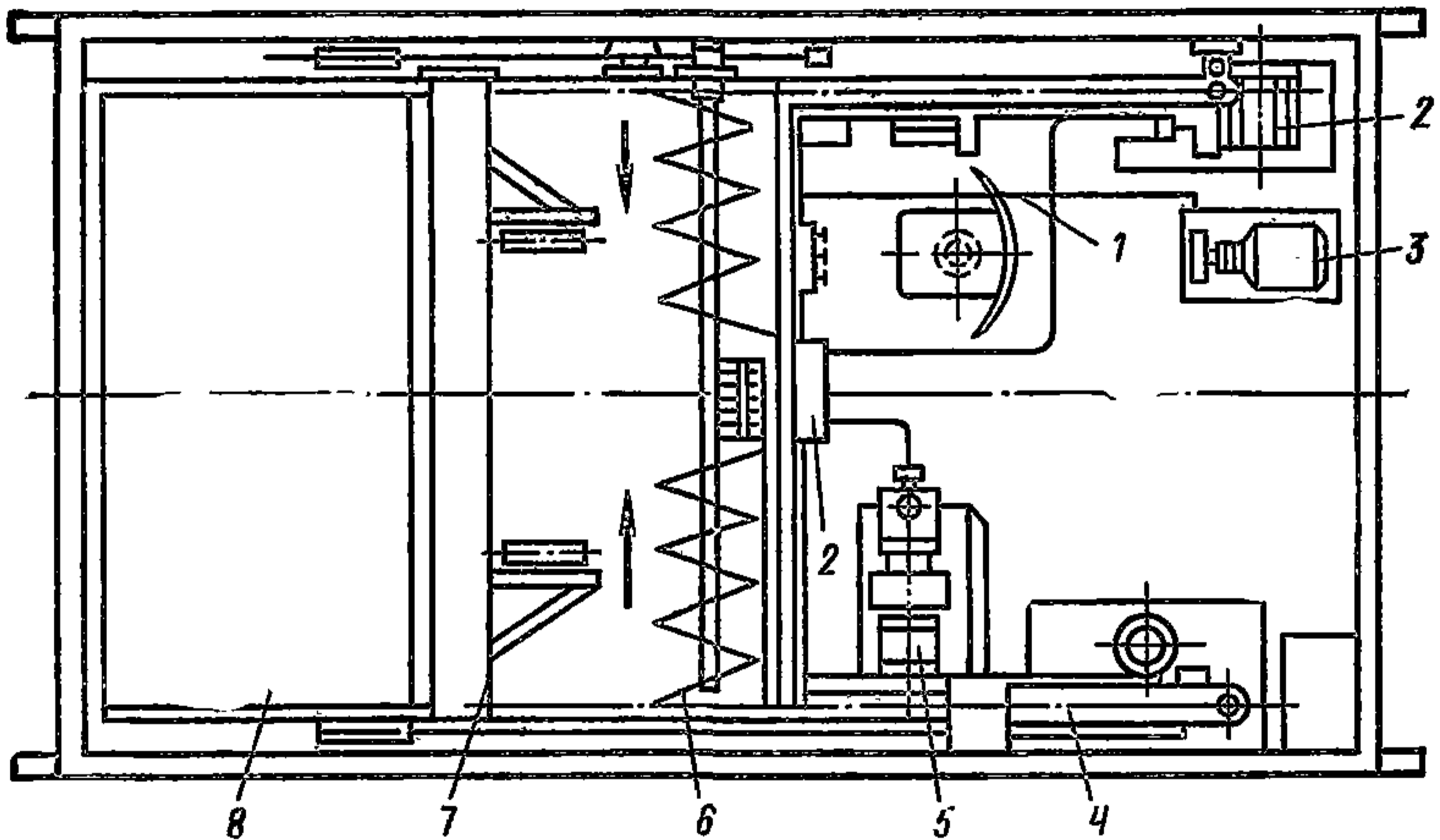
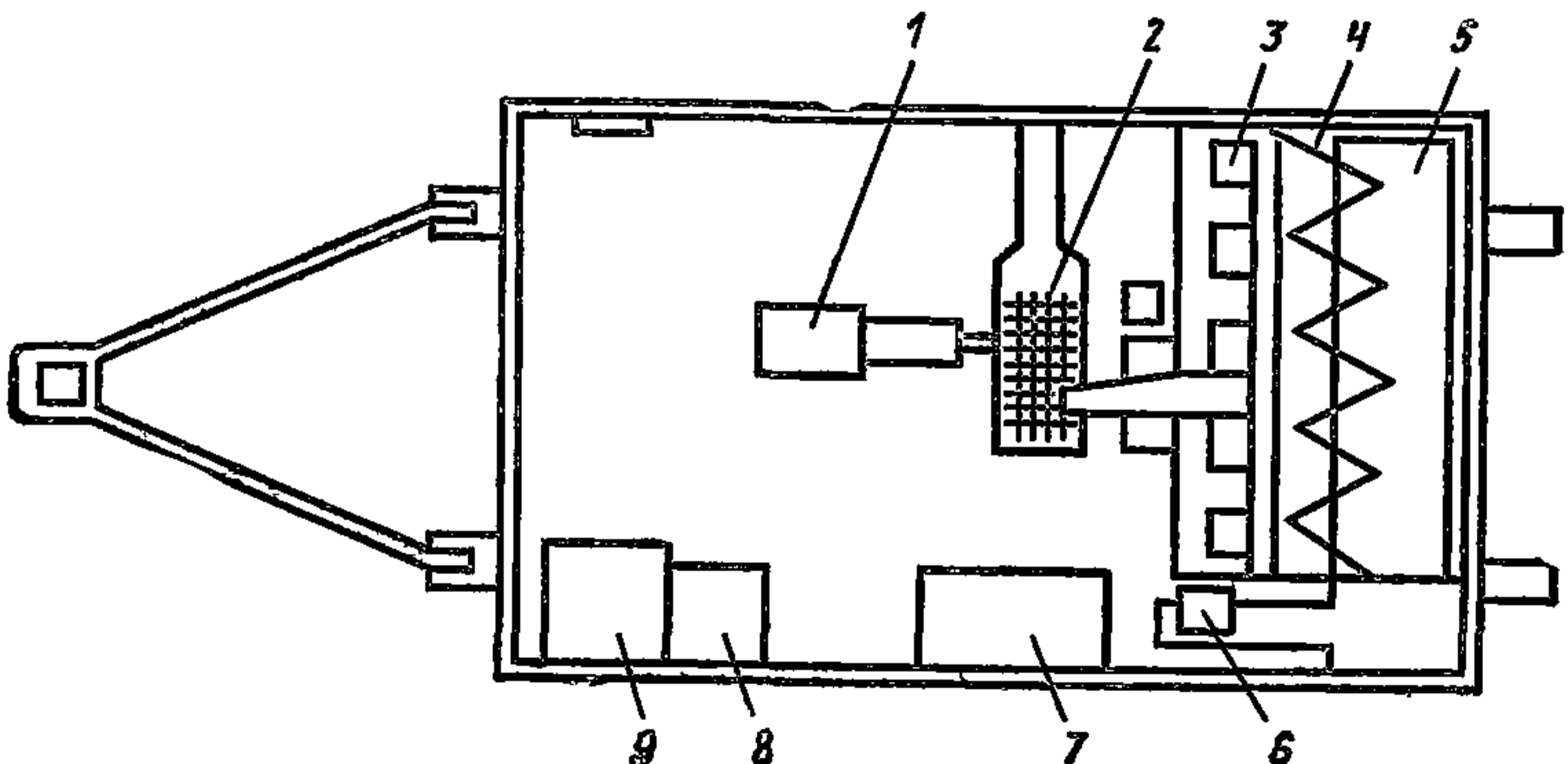


Рис. 18. Штукатурная станция СО-114 (разработана Минским филиалом ВНИИСМИ)

1 — пульт управления; 2 — бункер-накопитель; 3 — гидропривод; 4 — бак для воды с электроподогревом; 5 — растворонасос; 6 — собирательно-перемешивающий шнек; 7 — механизм порционной подачи раствора; 8 — гидропривод



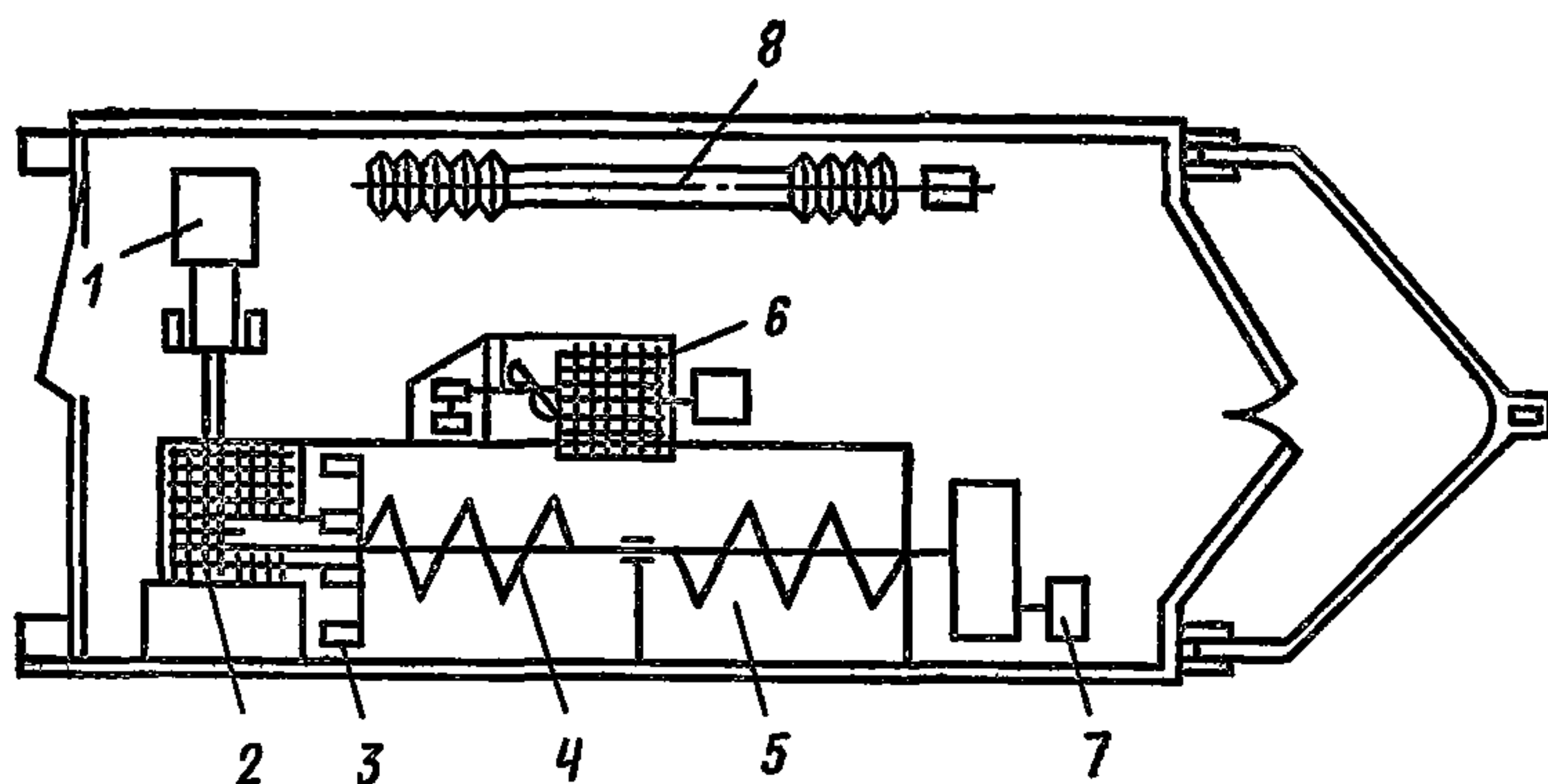


Рис. 20. Универсальная штукатурная станция треста Оргтехстрой Главсредуралстроя

1 — растворонасос; 2 — вибросито с бункером; 3 — роторный элеватор; 4 — шнек-смеситель; 5 — приемный бункер; 6 — установка этажная; 7 — привод шнека-смесителя; 8 — отопление кабины

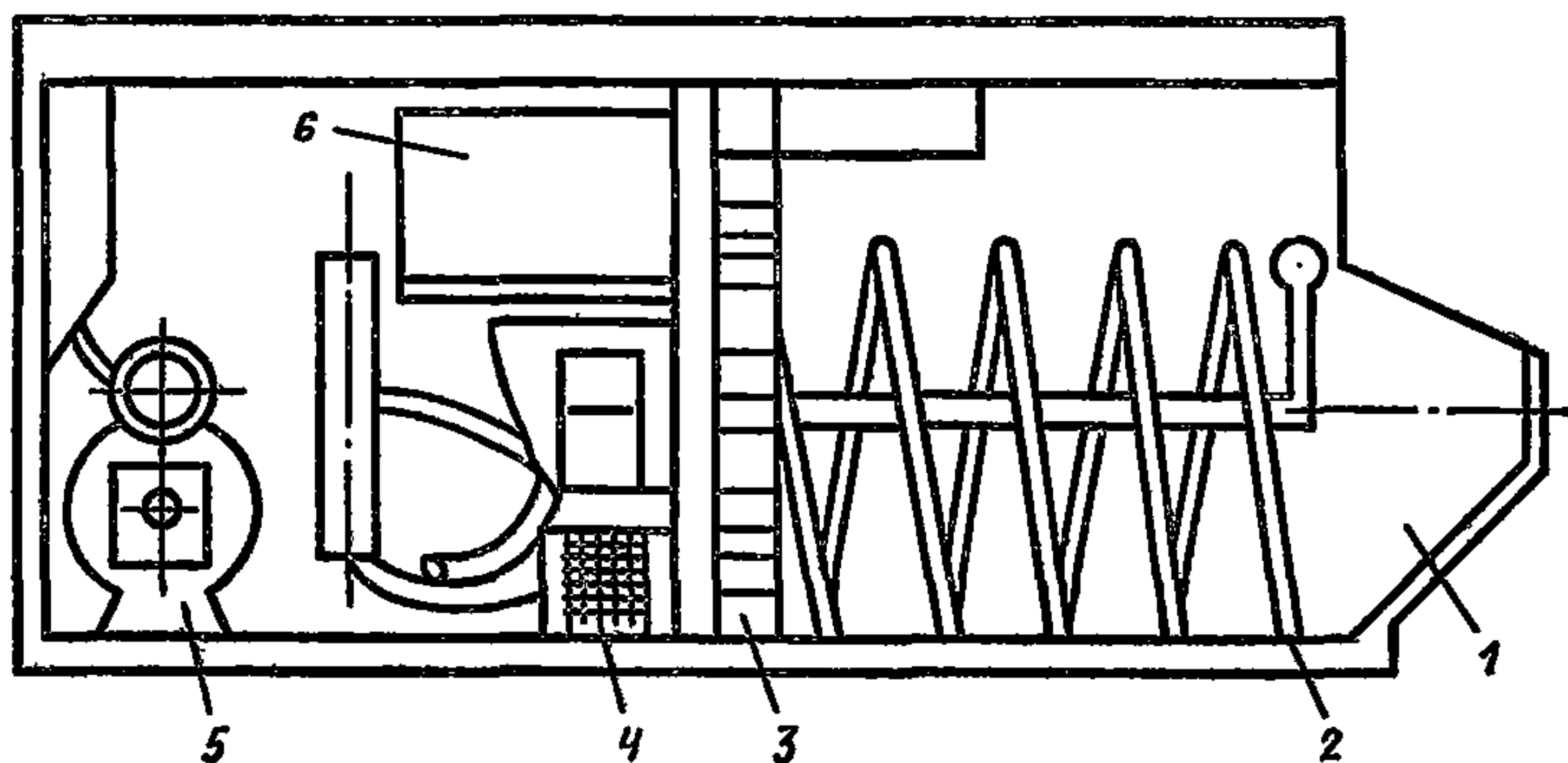


Рис. 21. Штукатурная станция треста Союзпромстроймеханизация (Краснодарский ремонтно-механический завод)

1 — приемный бункер; 2 — шнек; 3 — элеваторное колесо; 4 — вибросито с бункером; 5 — растворонасос; 6 — бак с водой

Рис. 19. Штукатурная станция треста Энергостроймеханизация ПШС-02М

1 — растворонасос; 2 — вибросито с бункером; 3 — колесо Тольмера; 4 — шнек-смеситель; 5 — приемный бункер; 6 — привод шнека; 7 — бак для воды; 8 — верстак; 9 — электрощит

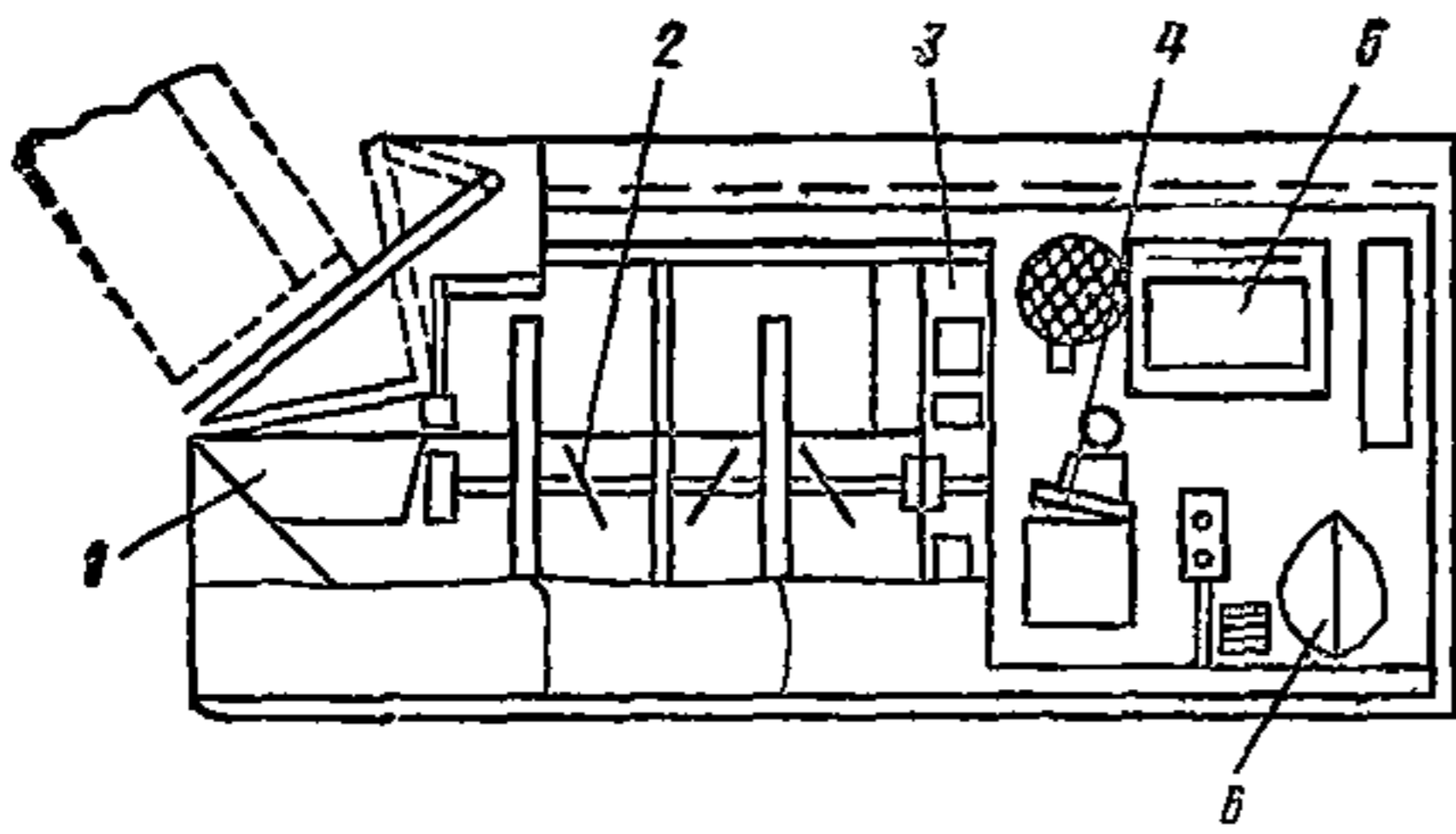


Рис. 22. Штукатурная станция ПСС-6с (институт Орггипромстрой)

1 — приемный бункер; 2 — шнек; 3 — роторное колесо; 4 — вибросито с накопительной емкостью; 5 — бак для воды; 6 — растворонасос

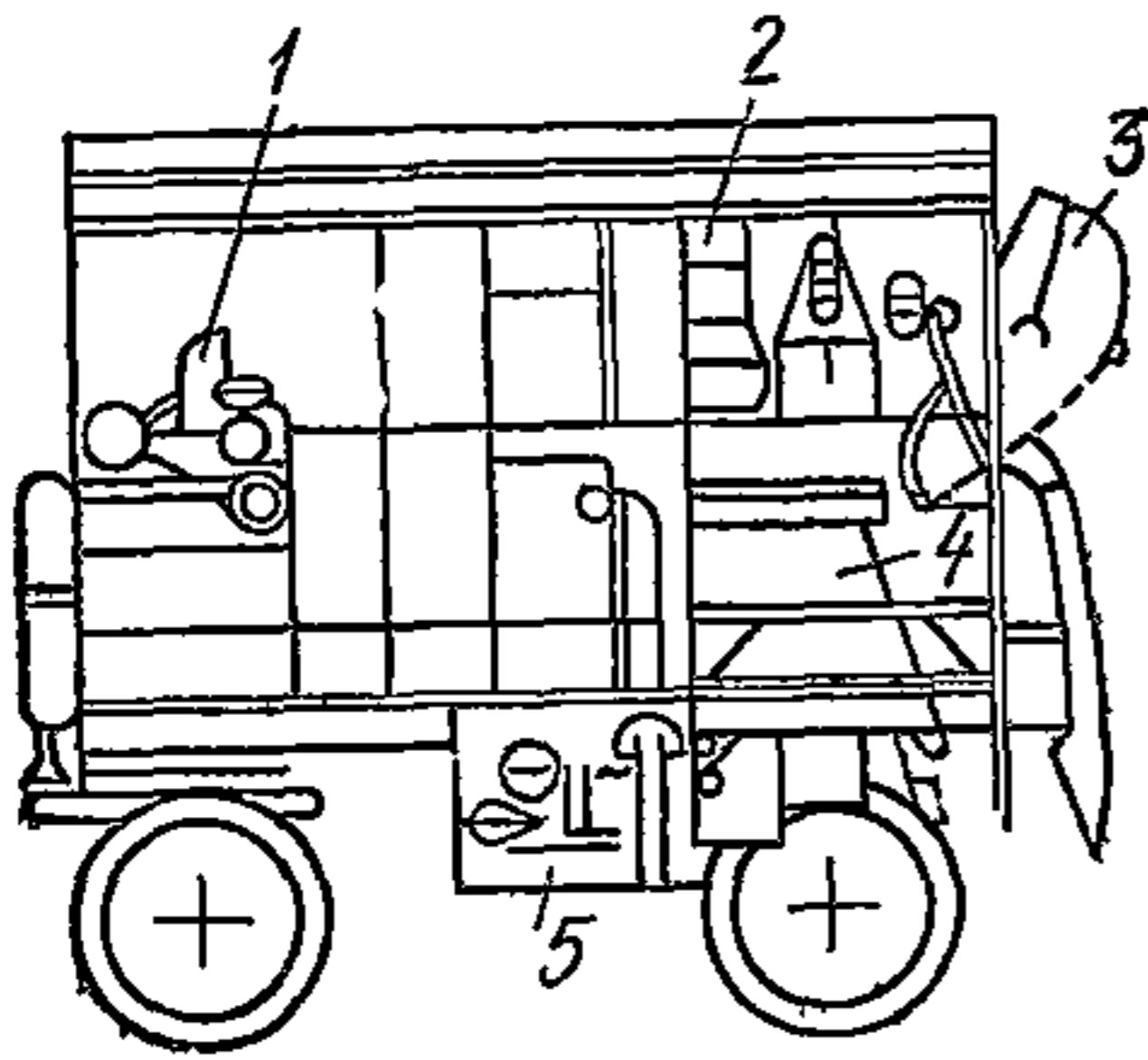


Рис. 23. Штукатурная станция ПРШС-1М (Краснодарский ремонтно-механический завод)

1 — компрессор; 2 — бак для известкового молока; 3 — скиповой подъемник; 4 — приемный бункер с виброситом; 5 — растворонасос

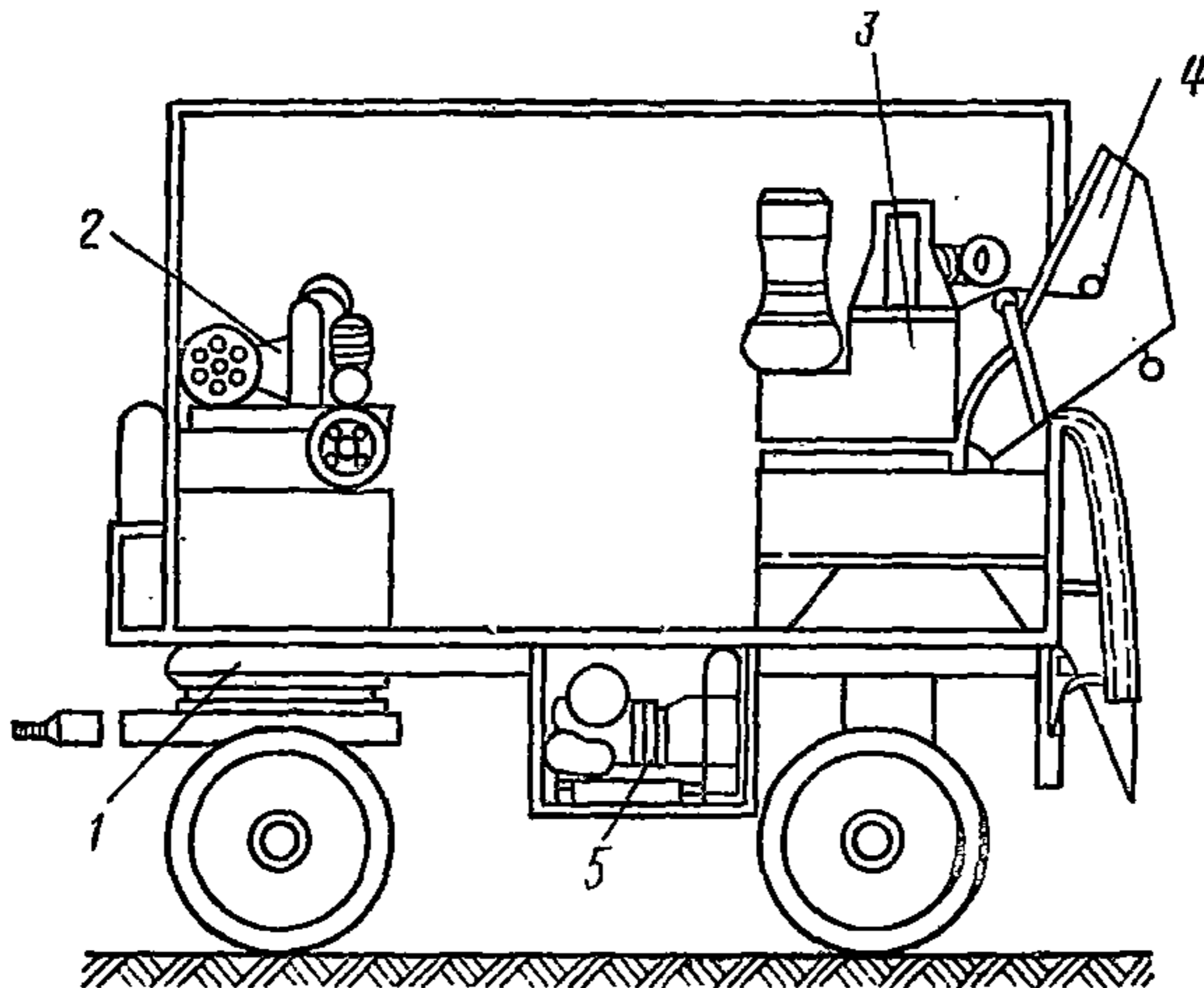


Рис. 24. Штукатурная станция ПРШС-1 (Житомирский ремонтно-механический завод)

1 — автоприцеп; 2 — компрессор; 3 — растворосмеситель; 4 — скиповой подъемник; 5 — растворонасос

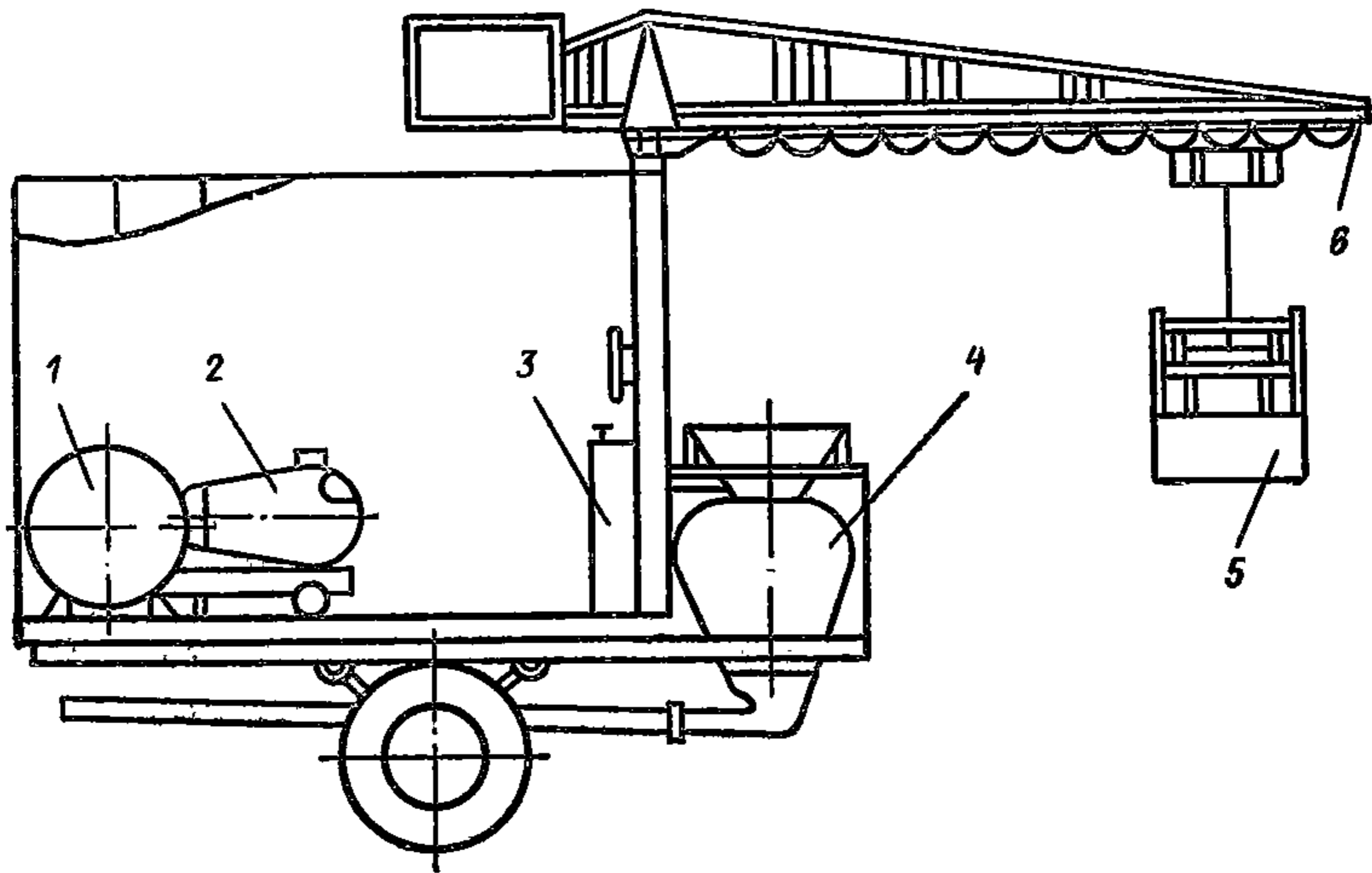
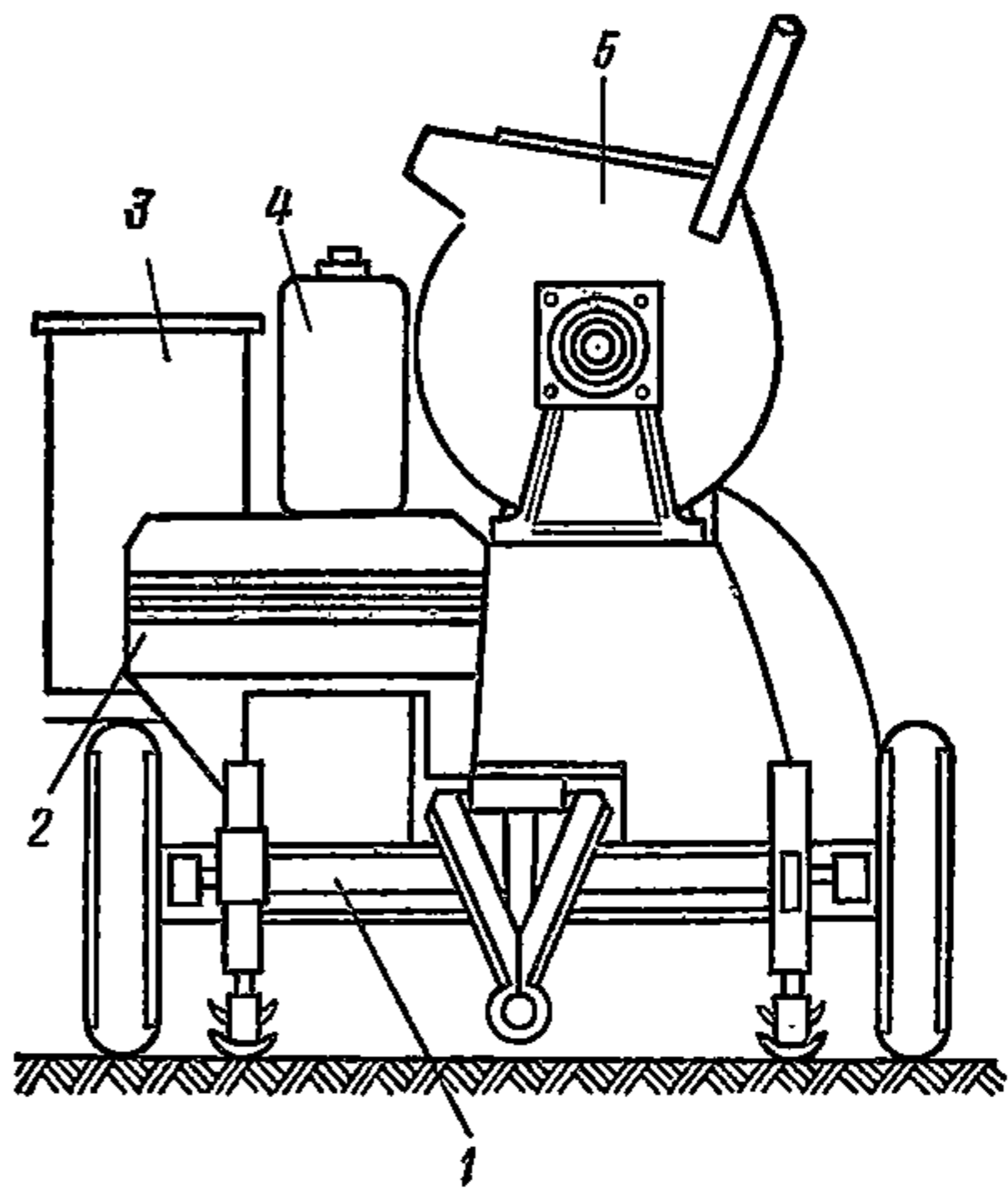


Рис. 25. Штукатурная станция с механизированной загрузкой сухих смесей (Ленинградское строительное управление стройтреста № 20)

1 — ресивер; 2 — компрессор; 3 — пульт управления; 4 — пневмонагнетатель; 5 — загрузочный бункер; 6 — колонна с поворотной стрелой

Рис. 26. Штукатурно-смесительный агрегат СО-57 (Лебедянский завод строительно-отделочных машин)

1 — рама шасси; 2 — вибросито с бункером; 3 — пульт управления; 4 — воздушный колпак растворонасоса; 5 — растворосмеситель



турной станции. Малая станция устанавливается на том этаже, где проводятся штукатурные работы, либо этажом выше или ниже.

5.8. В состав оборудования штукатурных станций входит приемный бункер хранения и переработки раствора, вибросито, один или два растворонасоса для транспортирования и нанесения раствора на поверхность, комплект шлангов и форсунок, бак для воды.

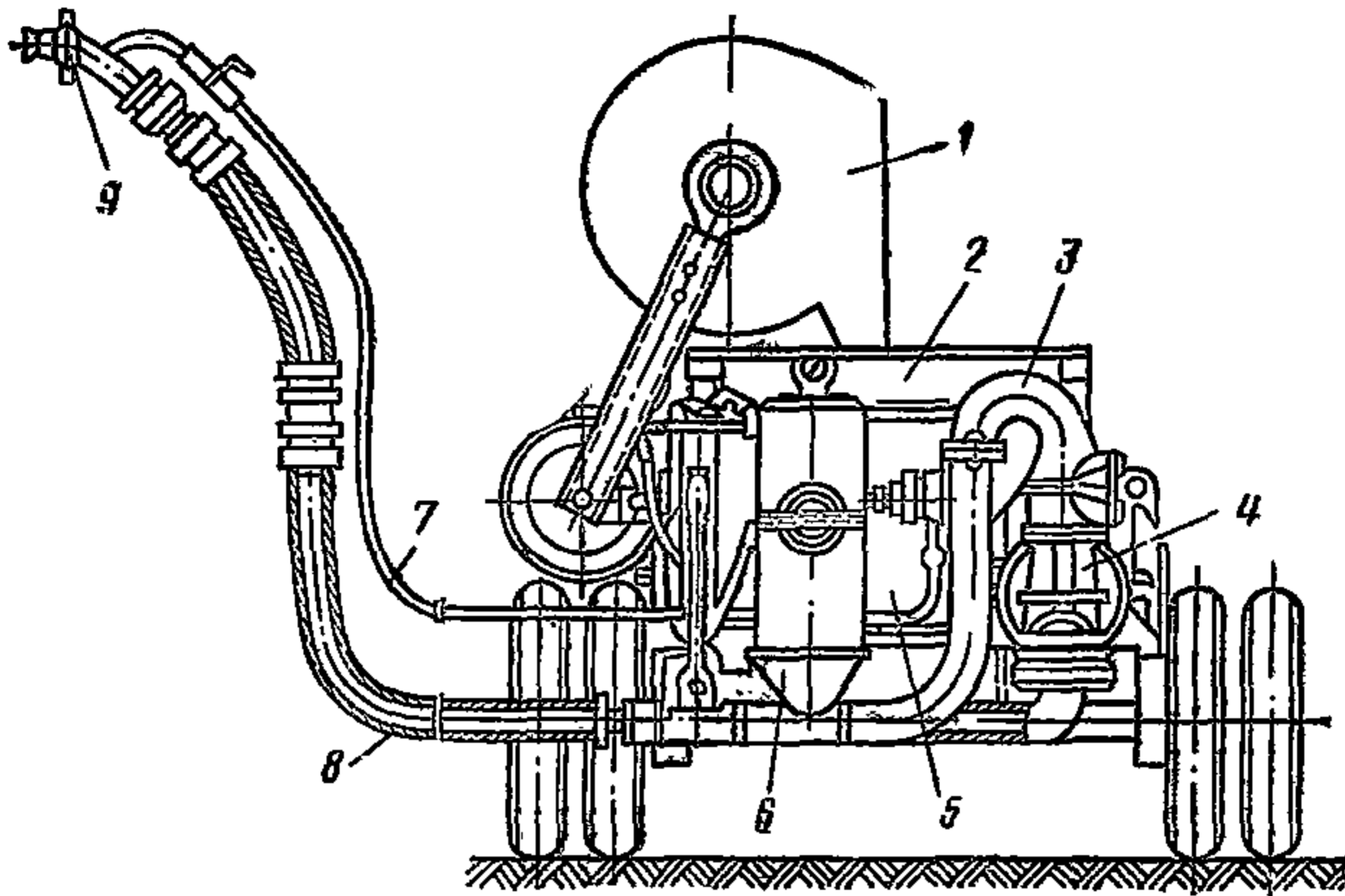


Рис. 27. Штукатурно-смесительный агрегат СО-85 (Лебедянский завод строительно-отделочных машин)

1 — скип-смеситель; 2 — вибратор; 3 — компенсатор; 4 — растворонасос; 5 — бункер с побудителем; 6 — реверс; 7 — воздухопровод; 8 — шланг; 9 — пневматическая форсунка

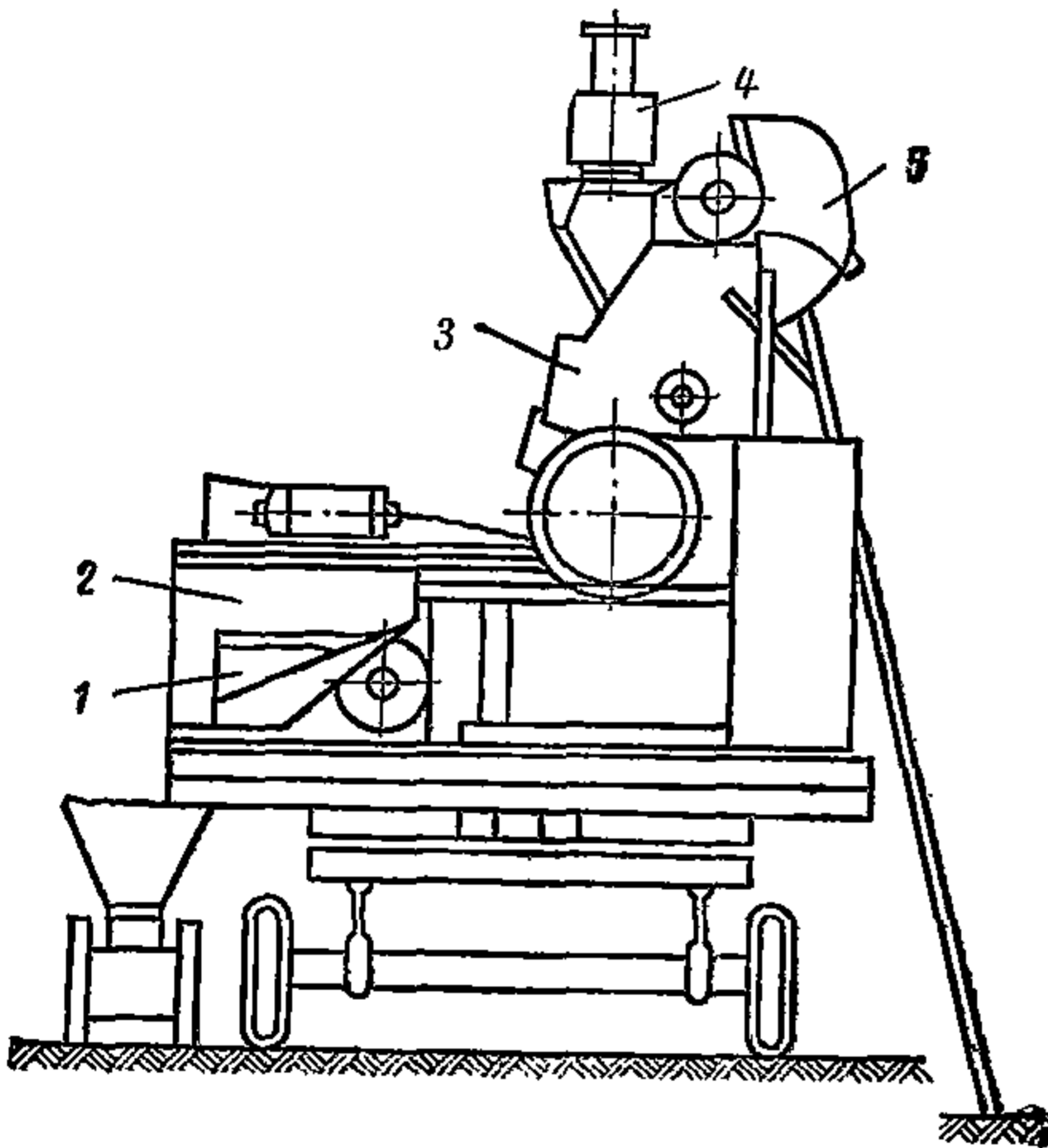


Рис. 28. Передвижная растворосмесительная установка (институт Гипрогражданстрой)

1 — растворонасос; 2 — бункер с вибросеткой; 3 — растворомешалка; 4 — бак с известковым молоком; 5 — подъемник скиповый

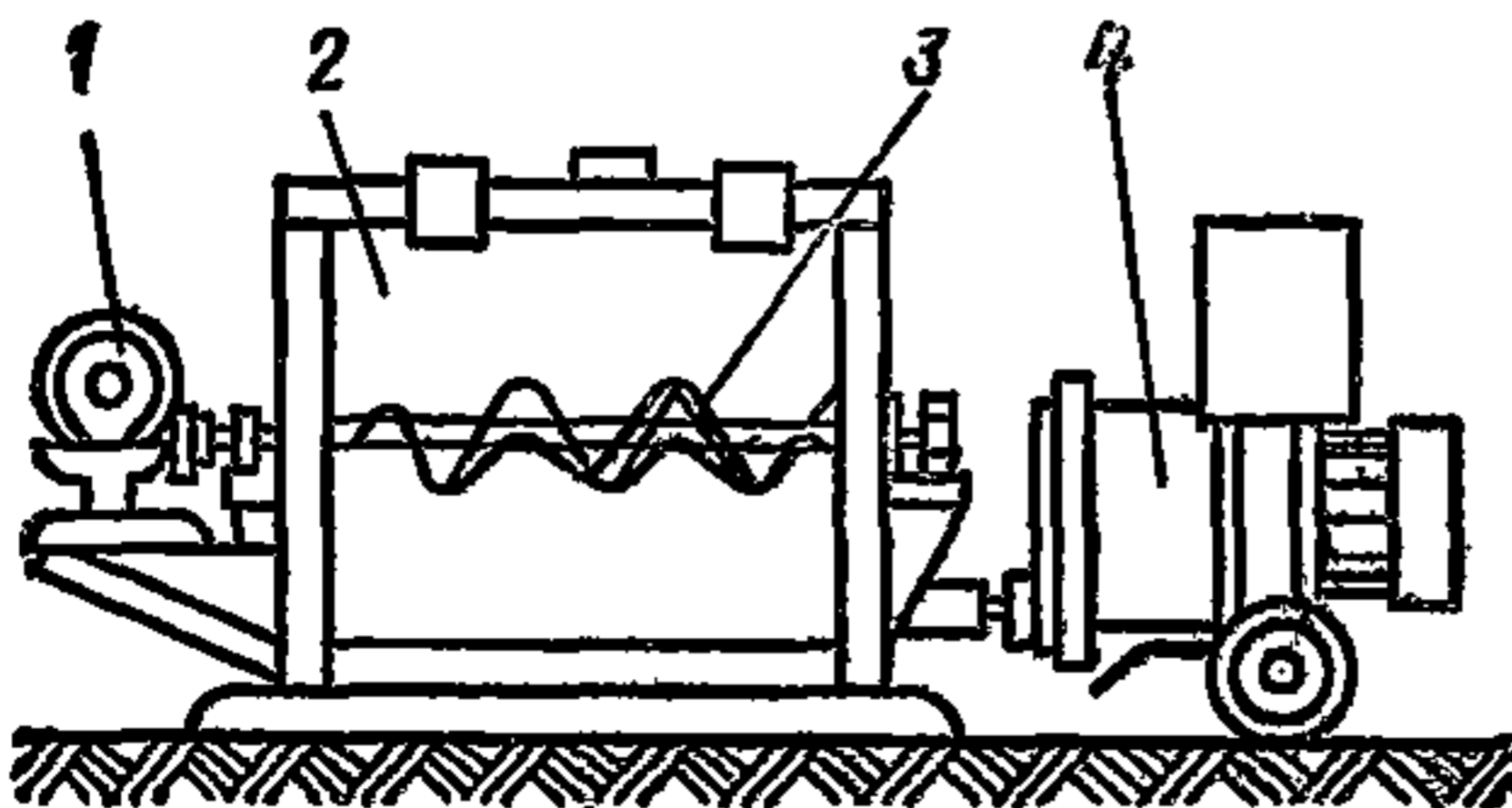


Рис. 29. Установка УЭС-71 (треста Оргтехстрой Главсредуралстроя)

1 — электропривод; 2 — бункер; 3 — вал смесителя; 4 — растворонасос

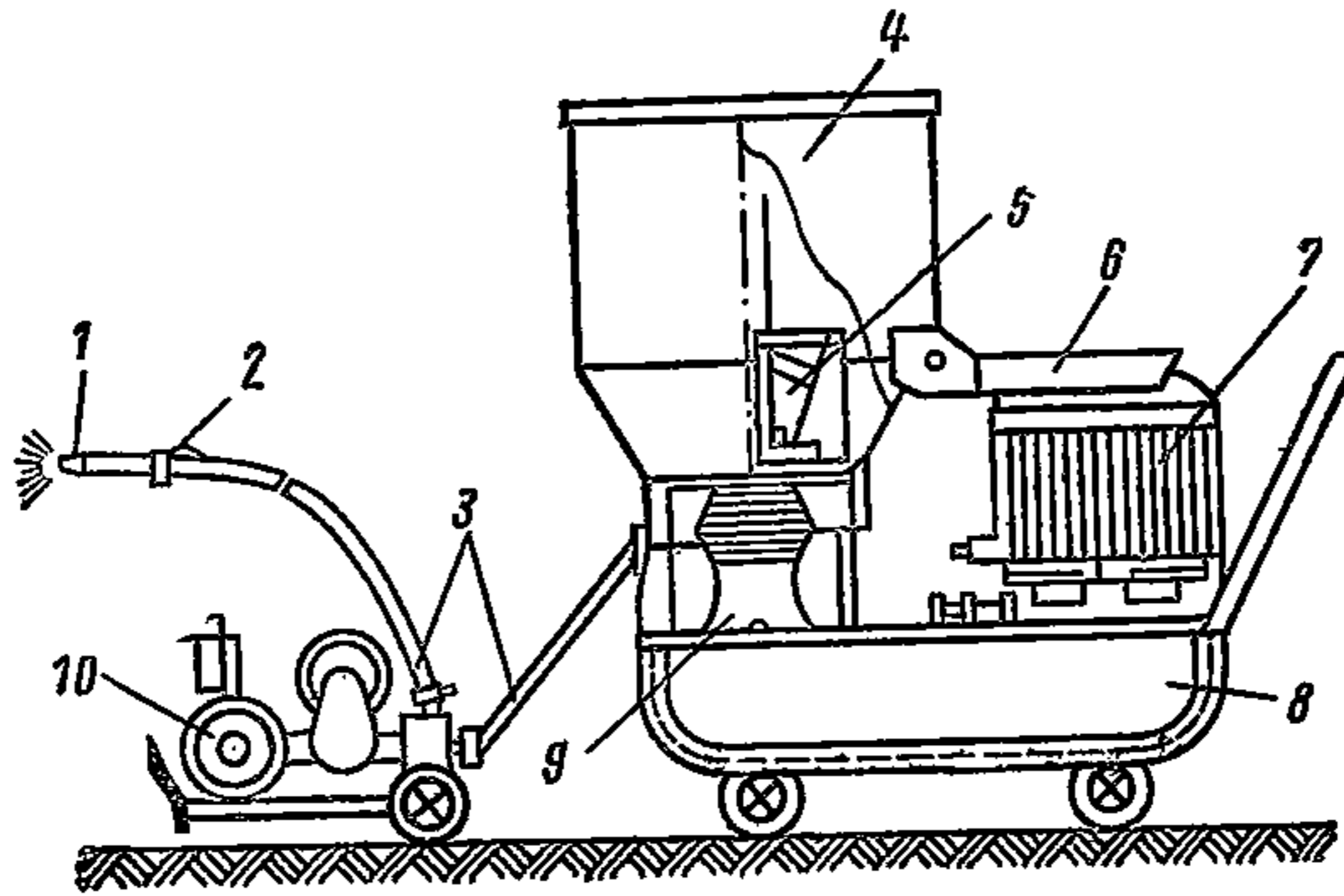


Рис. 30. Малая штукатурная станция (треста Курганжилстрой Главюжуралстрой)

1 — сопло; 2 — кнопочное устройство; 3 — растворопровод; 4 — бак; 5 — ротор; 6 — щиток; 7 — электродвигатель; 8 — тележка; 9 — привод; 10 — растворонасос

Рис. 31. Станция для производства штукатурных работ гажевыми растворами треста Арморгтехсельстрой

1 — емкость с гажей; 2 — бак для воды; 3 — компрессор; 4 — бункер с виброситом; 5 — растворонасос; 6 — растворомешалка; 7 — бак для замедлителя

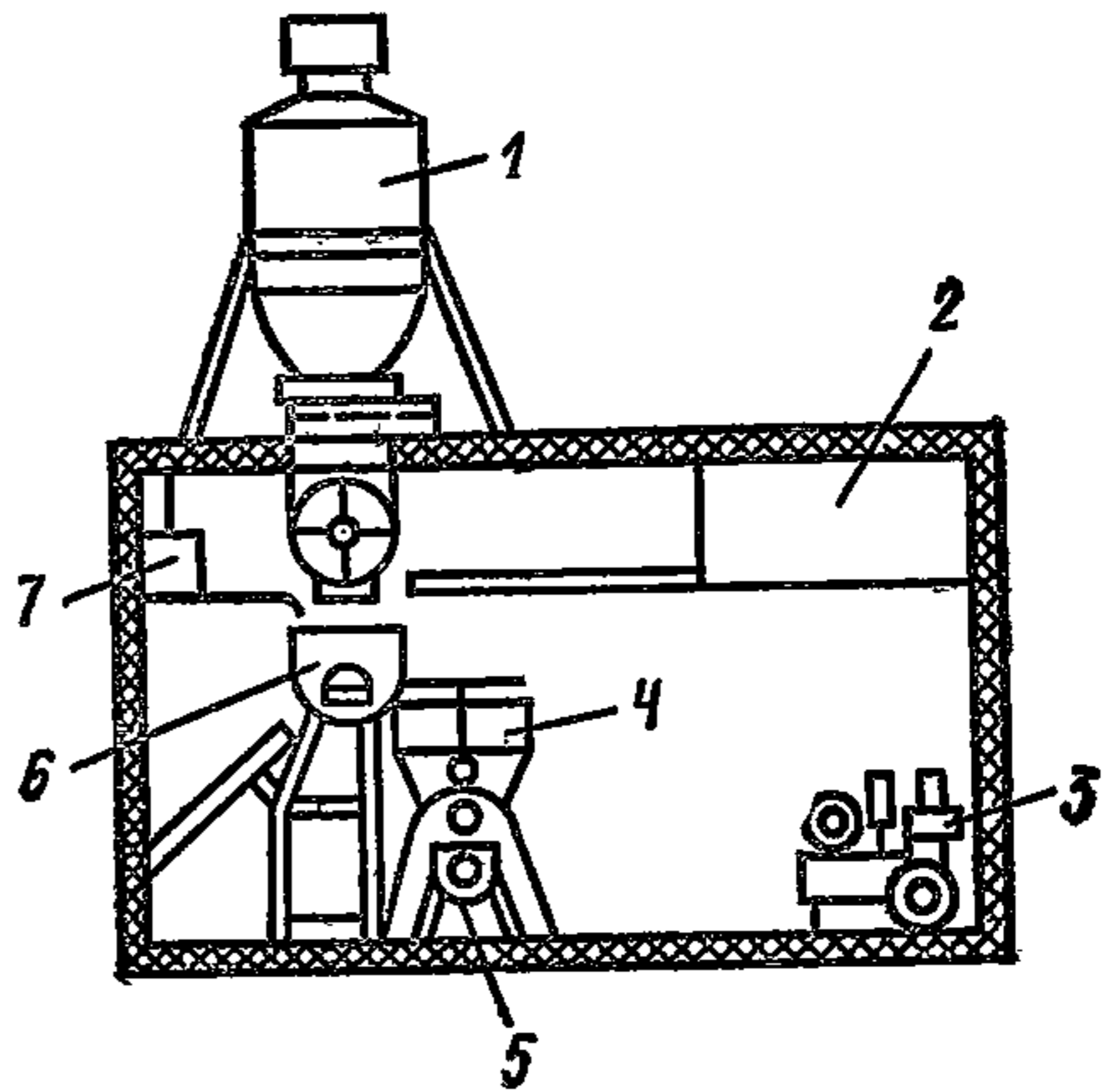


Рис. 32. Форсунка инж. А. С. Шаульского

1 — патрубок; 2 — вкладыш; 3 — насадочная гайка; 4 — резиновая диафрагма; 5 — щель

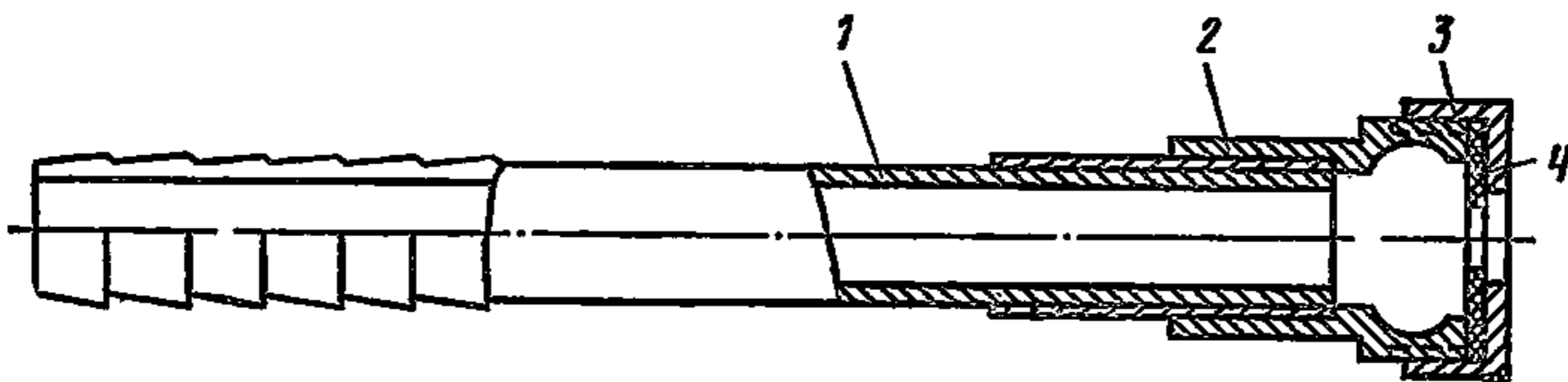
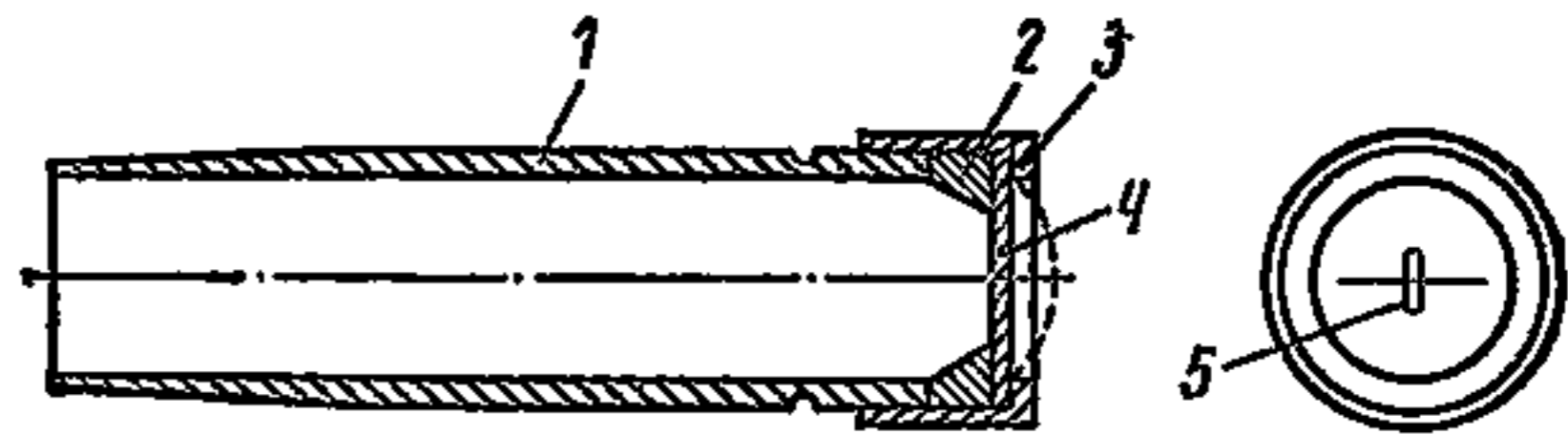


Рис. 33. Форсунка треста Киеворгтехстрой Главкиеворгтехстрой

1 — патрубок; 2 — смесительная камера; 3 — накидная гайка; 4 — мембрана

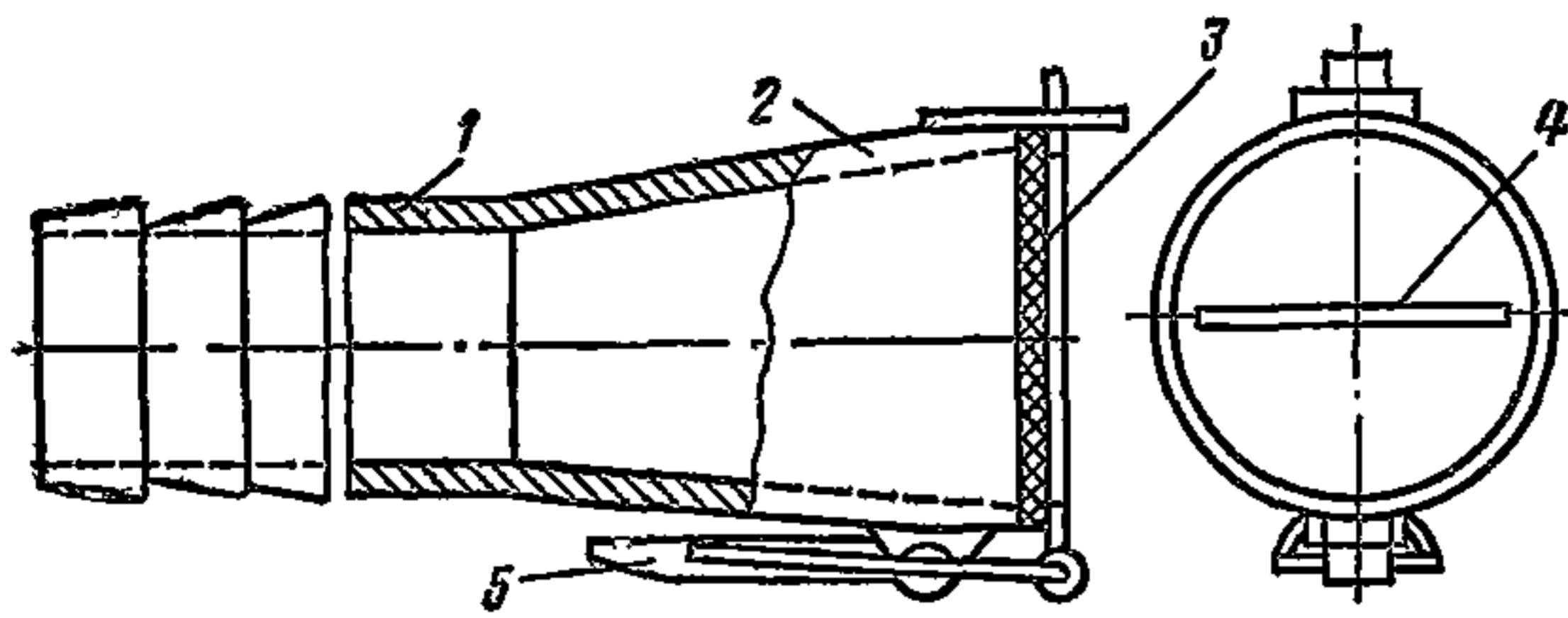


Рис. 34. Форсунка треста Киеворгтехстрой

1 — патрубок; 2 — смешительная камера; 3 — мембрана; 4 — щель; 5 — замок

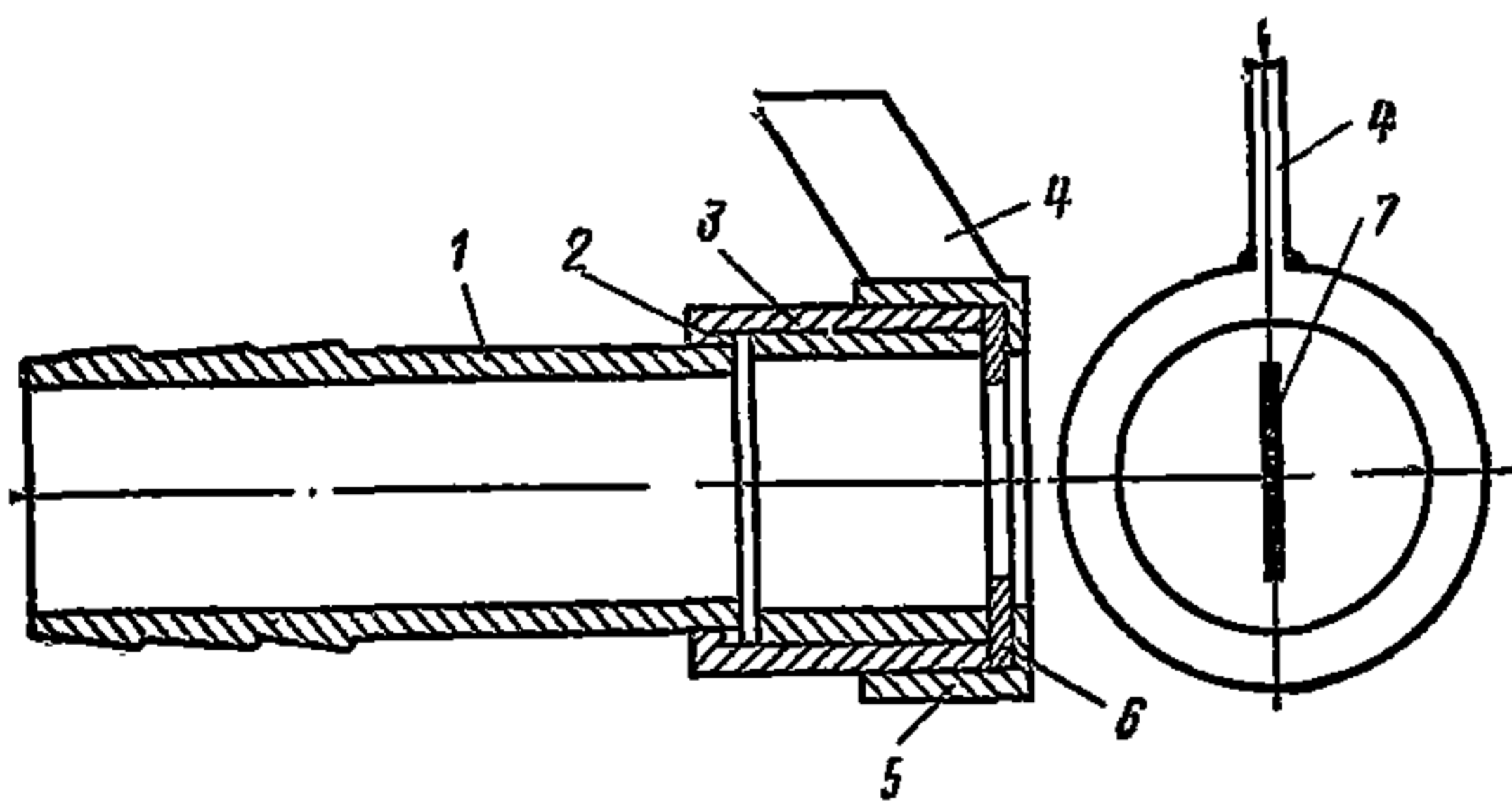


Рис. 35. Форсунка комбината № 5 Киевпромстрой

1 — патрубок; 2 — удерживающее кольцо; 3 — поворотная часть; 4 — рукоятка; 5 — накидная гайка; 6 — диафрагма; 7 — щель

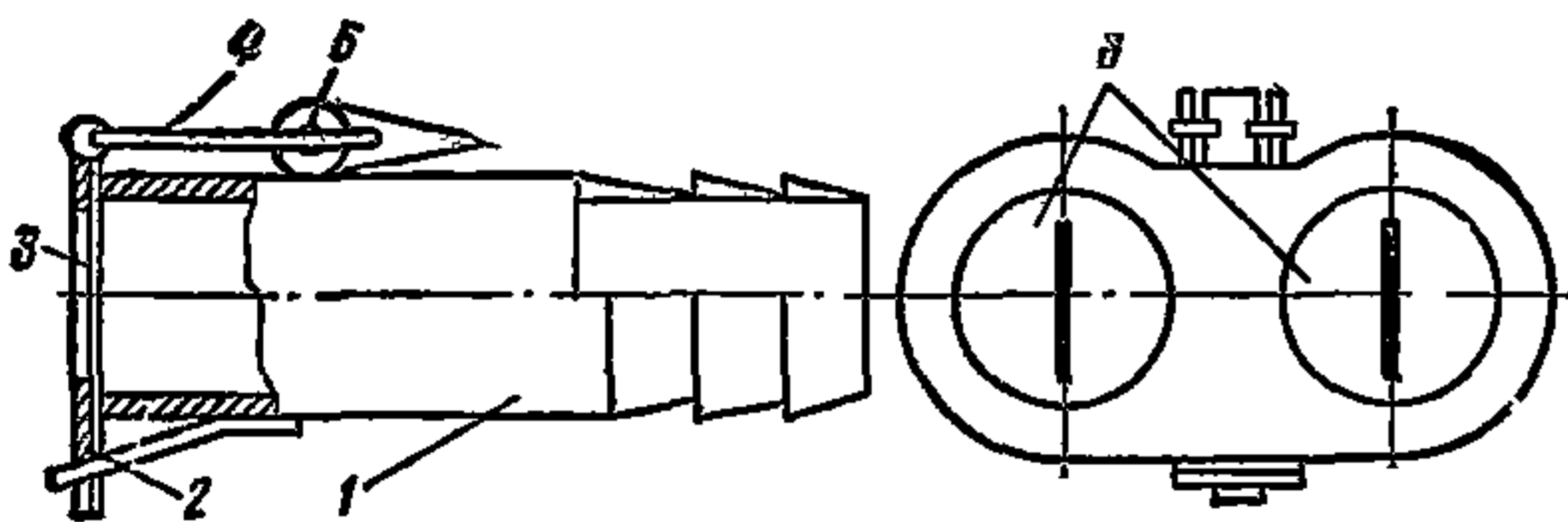


Рис. 36. Форсунка комбината Харьковжилстрой

1 — патрубок; 2 — крышка; 3 — мембрана; 4 — скоба; 5 — замок; 6 — щель

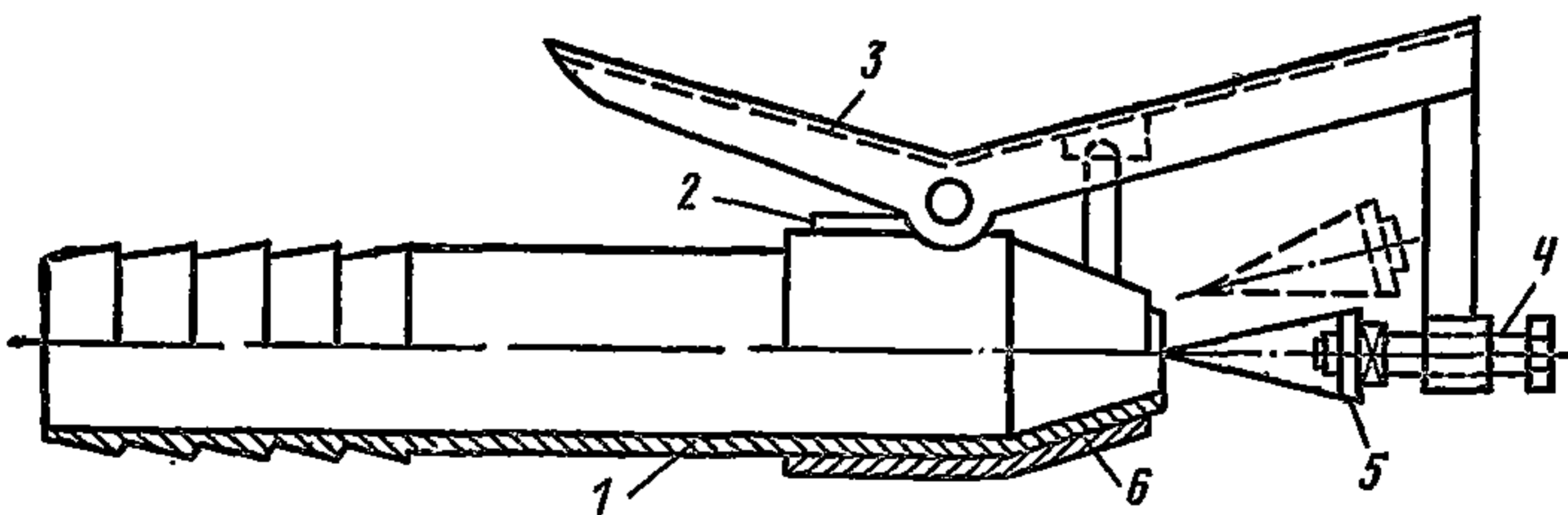


Рис. 37. Форсунка с рассекателем струи (НИИСП Госстроя УССР)

1 — корпус; 2 — пружина; 3 — ручка; 4 — регулировочный винт; 5 — конус; 6 — насадка

Рис. 38. Форсунка с рассекателем струи инж. Педченко И. И. (трест Молдортгехсельстрой)

1 — клапан; 2 — корпус; 3 — пружины; 4 — рассекатель; 5 — регулировочный винт; 6 — полый палец; 7 — втулка

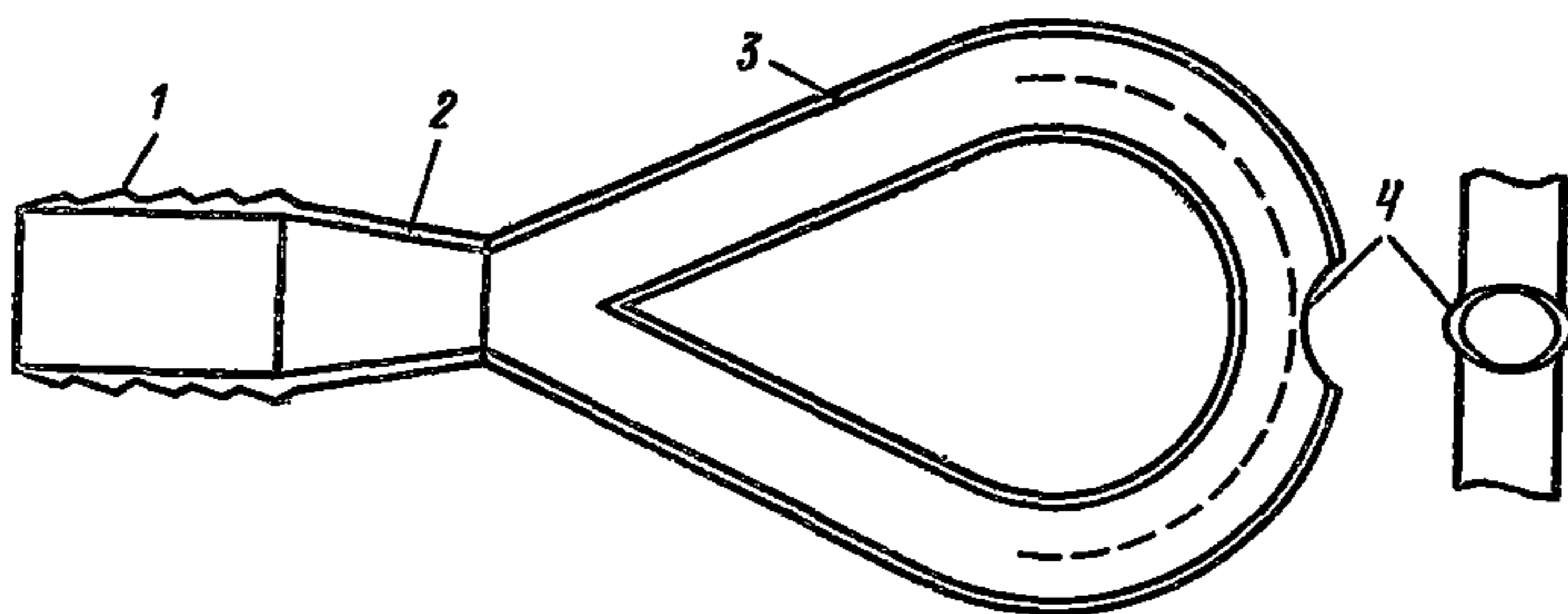
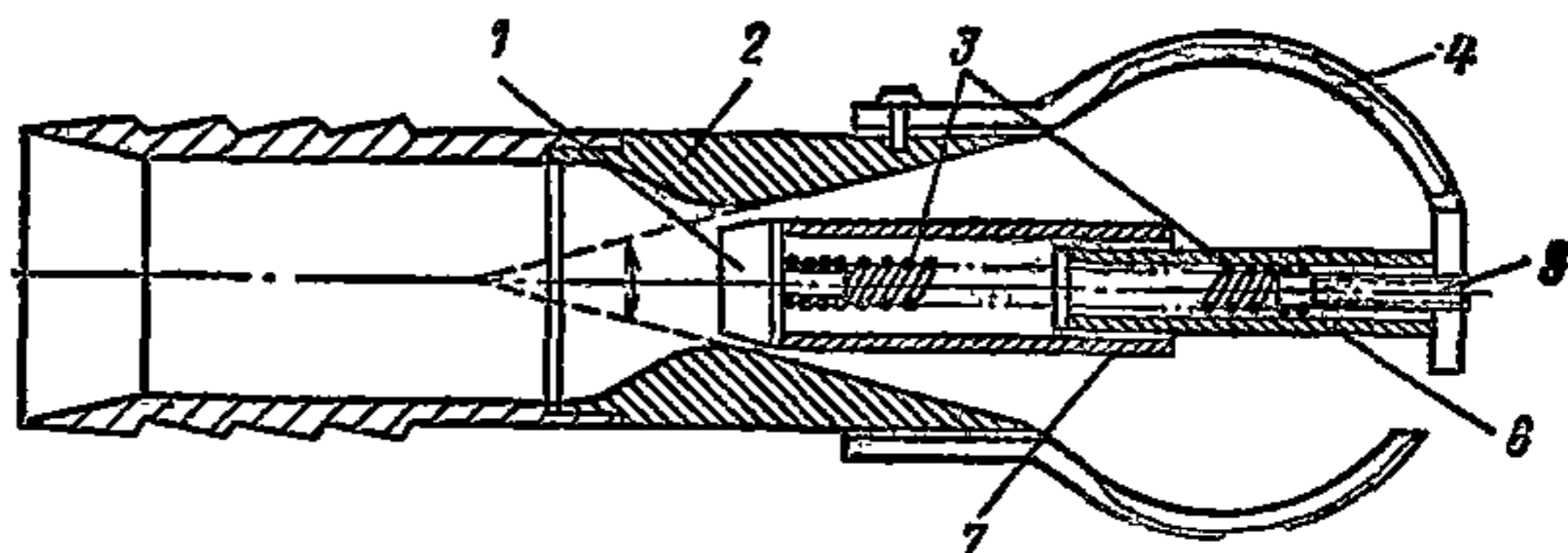


Рис. 39. Форсунка с соударяющимися струями инж. Федотова А. Н.
1 — штуцер; 2 — переходной патрубком; 3 — распылитель; 4 — овальное отверстие

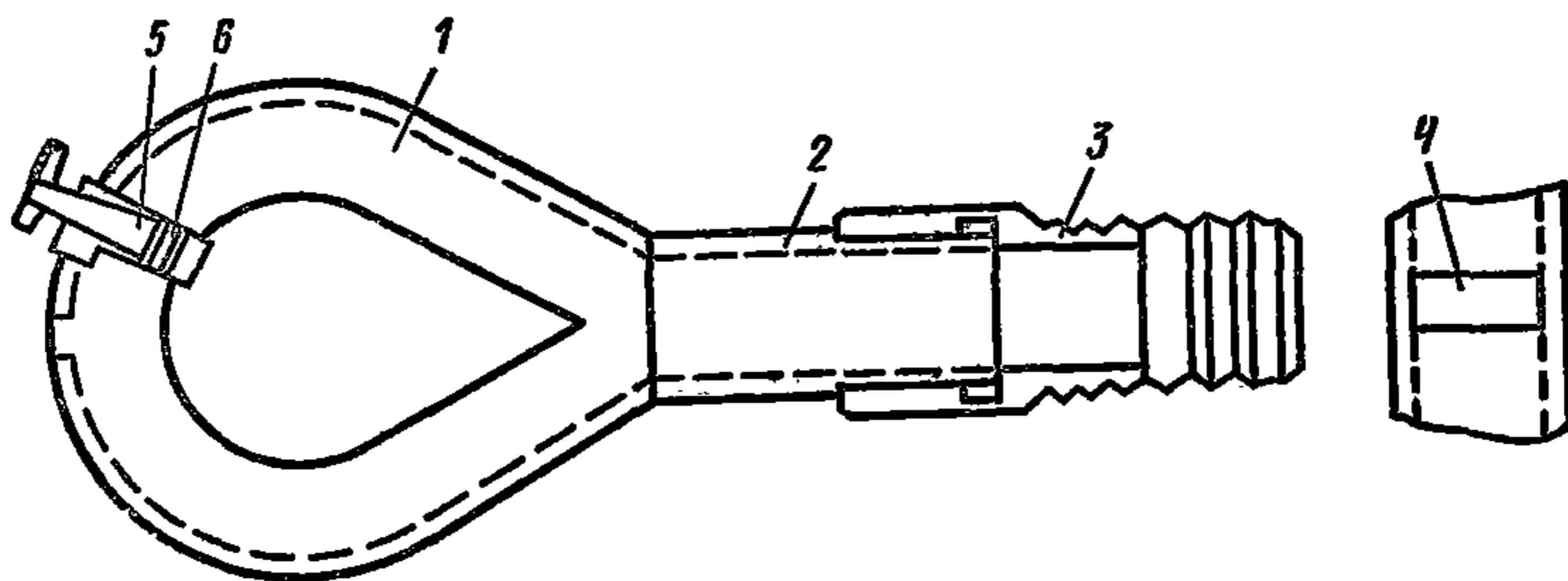


Рис. 40. Форсунка с соударяющимися струями, снабженная регулировочным винтом (треста Куйбышевгидрострой)

1 — смеситель; 2 — переходной патрубком; 3 — штуцер; 4 — прямоугольное отверстие; 5 — барашек; 6 — козырек

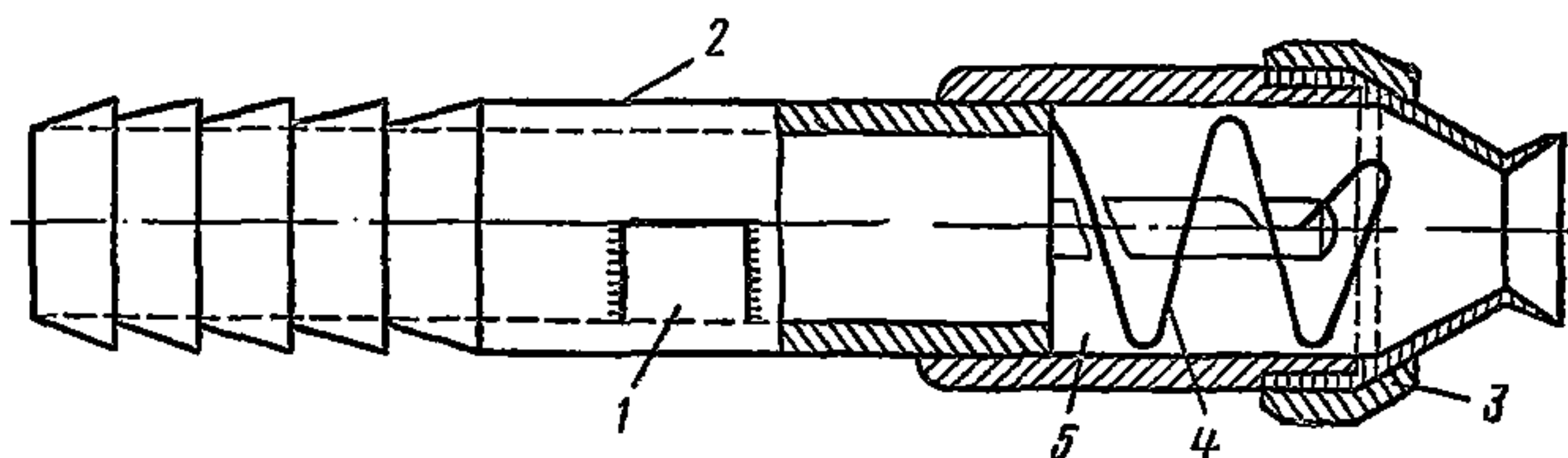


Рис. 41. Форсунка с элементом завихрения со шнеком сферической формы

1 — ручка; 2 — корпус; 3 — насадочная гайка; 4 — шнек; 5 — камера

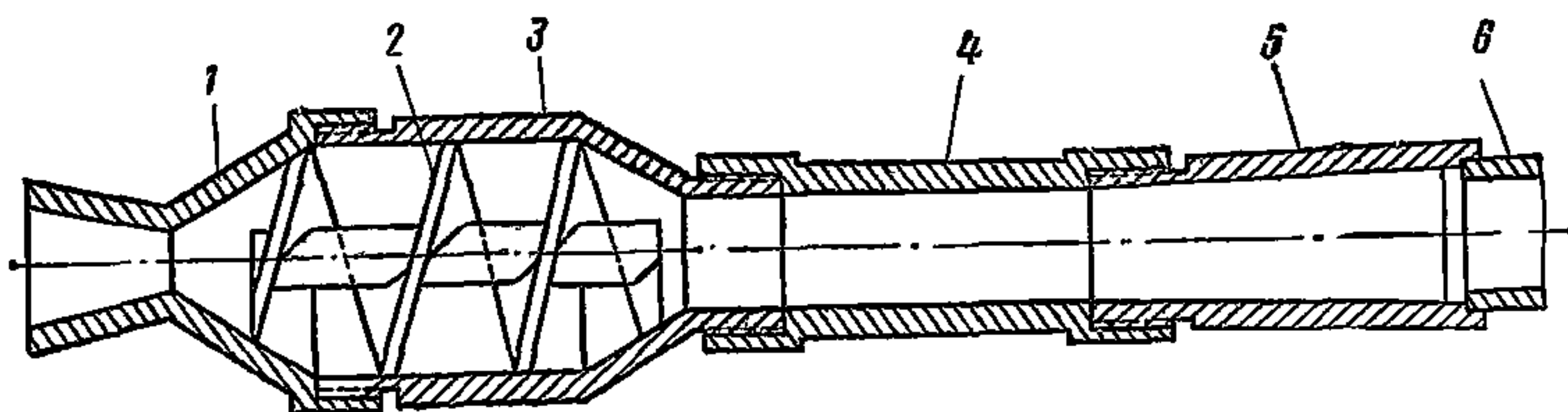


Рис. 42. Шнековая форсунка (треста Оргтехстрой Главвольтостроя)

1 — выходное сопло; 2 — шнек; 3 — корпус; 4 — вставка; 5 — гаситель; 6 — патрубок

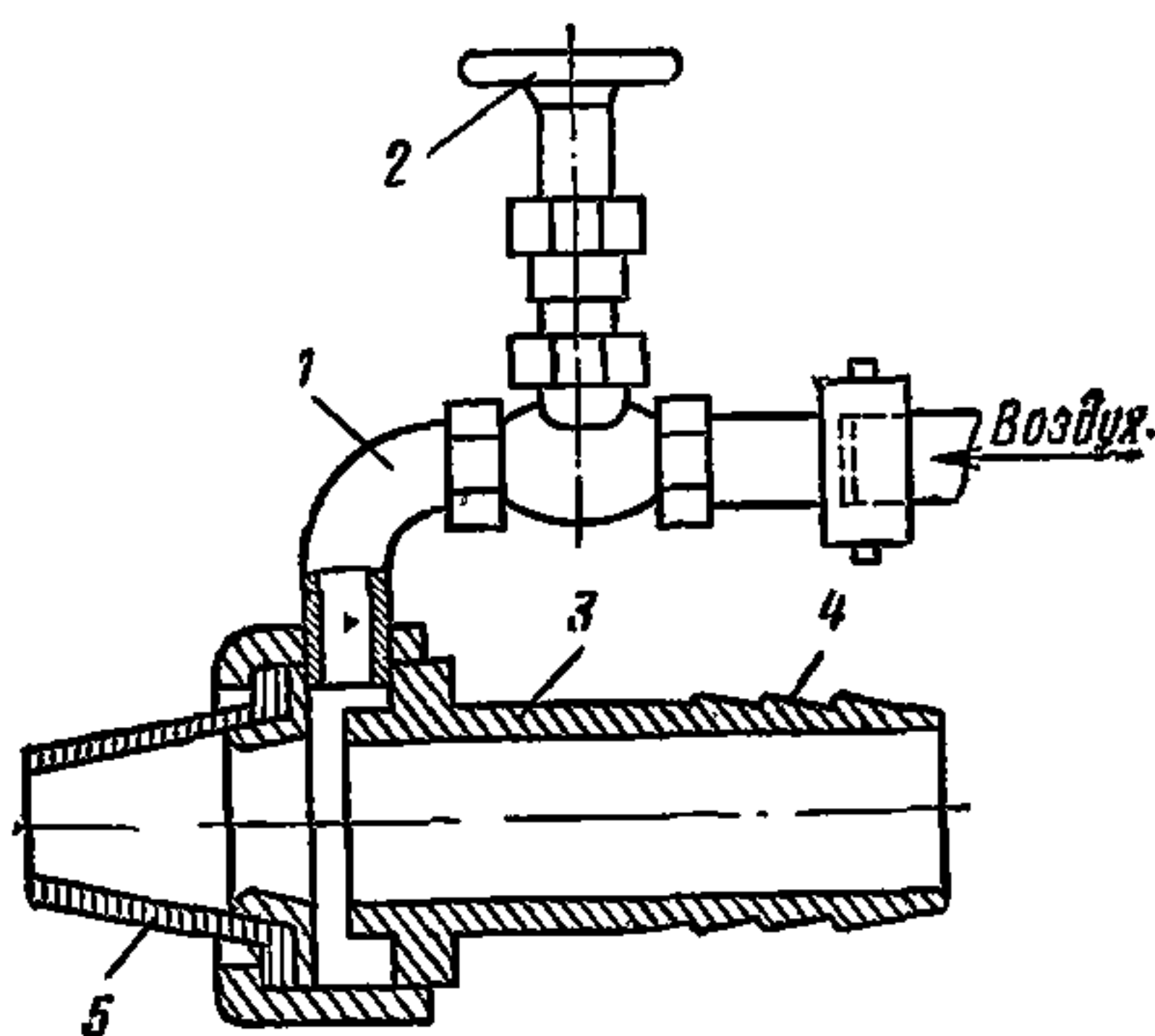


Рис. 43. Пневматическая форсунка с кольцевой подачей воздуха

1 — воздушная труба; 2 — вентиль; 3 — патрубок; 4 — штуцер; 5 — воздушная труба

5.9. Растворонасосы применяются производительностью от 1 до 6 м³/ч. Насосы производительностью от 4 до 6 м³/ч, как правило, используются в качестве транспортирующих, а производительностью от 1 до 2 м³/ч — для транспортировки и нанесения штукатурных слоев на поверхность.

При киевском методе производства штукатурных работ одновременно используются и те и другие насосы: большой производительности — для транспортирования раствора в промежуточные бункера, расположенные на этажах здания, а малой производительности — для нанесения раствора на поверхность.

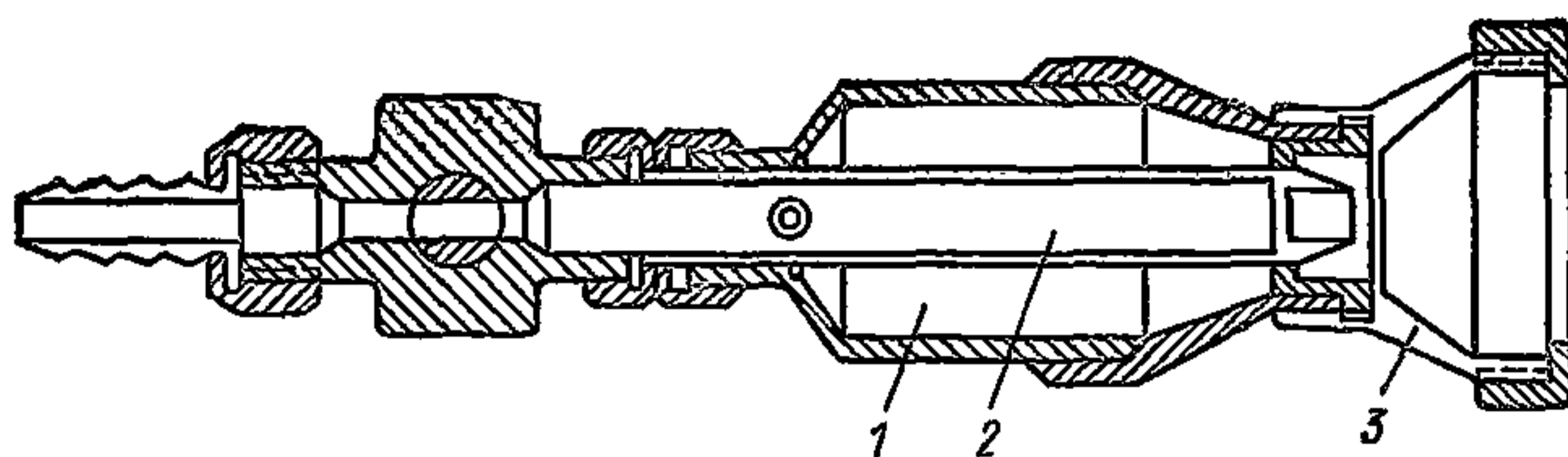


Рис. 44. Пневматическая форсунка с центральной подачей воздуха (треста Киеворгтехстрой)

1 — смесительные камеры; 2 — воздушная трубка; 3 — наконечник

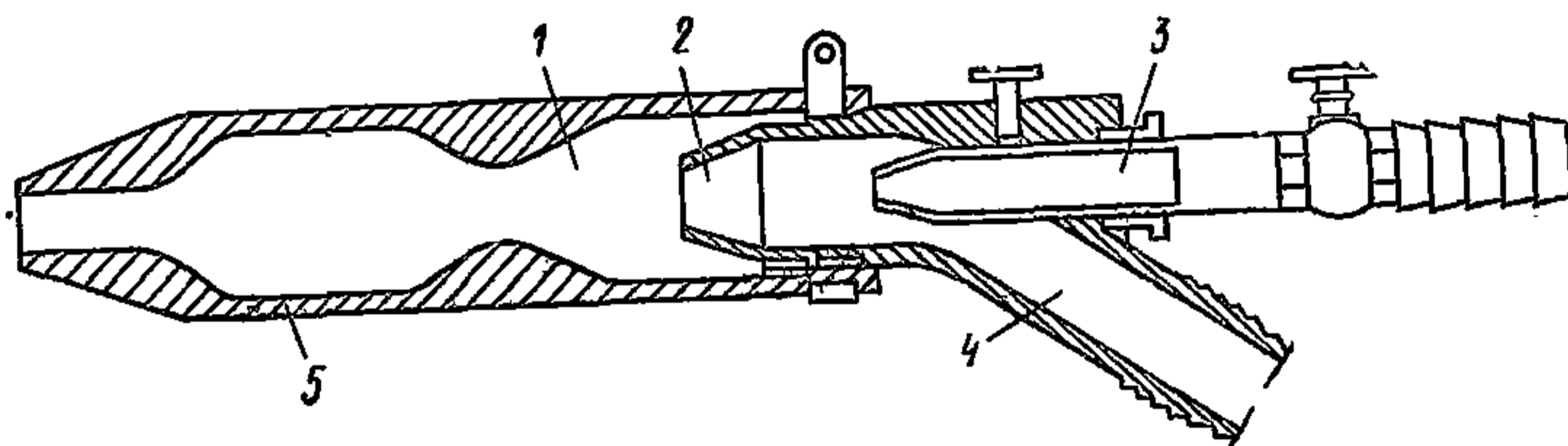


Рис. 45. Форсунка пневматического действия для перемешивания и подачи гипсового раствора (инж. Суржаненко А. Е.)

1 — смесительная камера; 2 — сопло; 3 — воздушная трубка; 4 — патрубок; 5 — резиновый наконечник

При харьковском методе насосом производительностью 4—6 м³/ч оснащается первый поток, а насосом 1—2 м³/ч — второй.

5.10. Для нанесения штукатурного раствора при прогрессивных методах производства работ применяются штукатурные форсунки механического действия (рис. 32—42) и пневматического действия (рис. 43—45.).

5.11. При применении форсунок пневматического действия улучшается сцепление раствора с обрабатываемой поверхностью. Это происходит за счет того, что в форсунках пневматического действия, где используется энергия сжатого воздуха, раствор дробится на отдельные мелкие частицы и выбрасывается с большой скоростью на оштукатуриваемую поверхность, в результате чего улучшается сцепление раствора с обрабатываемой поверхностью.

5.12. Для применения в отечественной практике строительства рекомендуются как наиболее эффективные штукатурные форсунки механического действия типа Шаульского с резиновой диафрагмой (рис. 32), а из форсунок пневматического действия — треста Киеворгтехстроя (рис. 44).

Примеры технологических комплектов средств механизации, инструмента, приспособлений и инвентаря для оснащения специализированных экипажей (бригад) штукатуров

Наименование	ГОСТ, марка, индекс, ТУ	Единица измерения	Технологические комплекты			Срок службы, мес.	Завод-изготовитель, калькодержатель
			Минтяжстроя СССР (на экипаж из 21 чел.)	Минпромстроя СССР (на бригаду из 21 чел.)	Главкиевгорстроя (на бригаду из 21 чел.)		
I. Средства механизации, механизированный инструмент и оборудование							
Штукатурная станция	УШС-4	шт.	—	1	—	72	Краснодарский ремонтно-механический завод Минпромстроя СССР
То же	УШС-6	»	—	1	1	72	То же
»	СМ-105	»	1	—	—	72	Кадиевский ЭМЗ Минтяжстроя СССР
Передвижная штукатурная станция или установка	ПРШС-1	»	—	—	—	72	г. Чернигов, завод РМЗ
Тольмера							
То же	СПП-4,4А	»	—	—	—	72	Симферопольский РМЗ
Поэтажный накрывочный агрегат	СМ-140	»	1	—	1	60	Кадиевский ЭМЗ Минтяжстроя СССР
Машина штукатурно-затирачная	СО-86, СО-112	»	8	8	—	24	Даугавпилсский завод «Электроинструмент»
То же	«Киянка»	»	—	—	8	24	Мастерские «Мехстрой» Главкиевмехстроя
Краскопульт электрический	СО-61	»	1	1	—	48	Одесский завод строительно-отделочных машин
То же	СО-22	»	—	—	1	48	То же
Центробежный насос для подачи воды к электрозатирачным машинам с гребенкой	«Кама», «Днепр», «Гном»	»	1	1	1	24	»
Передвижная бытовка на бригаду	ВО-8	»	1	1	1	96	Ворошиловградский авто-сборочный завод
Установка для транспортирования, приема и хранения гипса	СМ-148	»	1	1	1	72	Горловский ЭРМЗ Минтяжстроя СССР
Авторегулятор производительности работы растворонасоса и регулирования давления	—	»	1	1	—	24	Конструкция Шепеленко Н. П. (авт. свид. № 204071)
Компенсатор конструкции УМ треста Запорожстроймеханизации	—	»	1	1	—	24	Трест Запорожстроймеханизация комбината Запорожжилстрой Минтяжстроя СССР
Прямоточная удочка для нанесения накрывочного слоя с 3-заходным завихрителем с двумя насадками	—	»	2	1	—	12	Конструкция треста Главкиевгорстроя или треста Оргтехстрой Главсредуралстрой Минстроя СССР
Сменная сетка к виброситу с ячейкой 1,5×1,5 мм в металлической оправе для штукатурной станции	—	»	1	1	1	6	То же
Бескомпрессорное сопло	—	»	3	3	2	12	Конструкция Н. А. Пономаренко или А. Ф. Шаульско-го

Наименование	ГОСТ, марка, индекс, ТУ	Единица измерения	Технологические комплекты			Срок службы, мес.	Завод-изготовитель, калыкодержатель
			Минтяжстрой СССР (на экипаж из 21 чел.)	Минпромстрой СССР (на бригаду из 21 чел.)	Главкиевгорстрой (на бригаду из 21 чел.)		
Растворная разводка «тройник» из металлических труб (для напорных рукавов) с \varnothing 51 мм на 2 \varnothing 25 мм	—	шт.	2	2	2	12	Киевское КБ Главтяжстрой механизации Минтяжстрой СССР
с \varnothing 38 мм на 2 \varnothing 25 мм	—	»	2	2	2	12	То же
с \varnothing 25 мм на 2 \varnothing 18 мм	—	»	2	2	2	12	—
с \varnothing 33 мм на 2 \varnothing 25 мм	—	»	—	2	—	12	—
II. Ручные и измерительные инструменты							
A. Ручной технологический инструмент							
Правило дюралюминиевое длиной 2 м	—	»	5	5	5	18	Киевское КБ Главтяжстрой механизации Минтяжстрой СССР
Правило дюралюминиевое лузговое длиной 0,8 м	—	»	5	5	5	18	ВНИИСМИ Минстройдор-маша
Правило дюралюминиевое усеченное длиной 0,8 м	—	»	5	5	5	18	То же
Полутерок дюралюминиевый большой длиной 1,2 м с зубчатым профилем	—	»	6	6	6	18	»
Полутерок дюралюминиевый малый длиной 0,35 м	—	»	8	8	8	12	»
Терка пенопластовая	ТУ 22-3182-75	»	10	10	10	12	—
Терка войлочная	ТУ 400-28-212-77	»	8	8	8	9	—
Сокол дюралюминиевый	ТУ 22-2757-73	»	6	6	6	12	—
Сокол деревянный	—	»	6	6	6	3	Мастерские строительных организаций
Ковш штукатурный	ГОСТ 7945—73	»	6	6	6	12	—
Лопатка штукатурная	ГОСТ 9533—71	»	10	10	10	12	—
Отрезовка ОШ-1, ОШ-2	ГОСТ 9533—71	»	4	4	4	18	—
Молоток штукатурный МШТ	ГОСТ 11042—72	»	2	2	2	24	—
Нож для отделочных работ	ГОСТ 18975—73	»	4	4	4	12	—
Стальная щетка МРТУ	ТУ 494-01-104-76	»	2	2	2	12	—
Острогубцы (кусачки)	ГОСТ 7282—75	»	2	2	2	24	—
Ножовка по дереву длиной 450 мм	ТУ 14-1-302-72	»	2	2	2	36	—
Ножницы ручные для резки металла	ГОСТ 7210—75	»	1	1	1	24	—
Русторез универсальный	—	»	3	3	3	12	ККБ Главтяжстроймеханизации Минтяжстрой СССР
Конопатка стальная	ТУ 22-4301-78	»	6	5	5	24	—
Рустообразователь с удлиненной ручкой	—	»	3	3	3	12	НИИСП Госстроя СССР
Гладилка стальная большая размером 350×125 мм (ГЛ)	ГОСТ 10403—73	»	5	5	5	16	—
Гладилка стальная малая размером 125×68 мм (ГТ)	ГОСТ 10403—73	»	5	5	5	18	—

Наименование	ГОСТ, марка, индекс, ТУ	Единица измерения	Технологические комплекты			Срок службы, мес.	Завод-изготовитель, калькодержатель
			Минтяжстроя СССР (на экипаж из 21 чел.)	Минпромстроя СССР (на бригаду из 21 чел.)	Главкиевгорстроя (на бригаду из 21 чел.)		
Киянка капроновая или деревянная	ТУ 36-1923-76	шт.	2	2	2	18	—
Кисть-макловица КМА-2	ГОСТ 10597—70	»	4	4	4	12	—
Лопатка растворная стальная	ГОСТ 3620—76	»	5	5	5	9	—
Рейкодержатель универсальный	—	»	10	10	10	18	ККБ Главтяжстроймеханизация Минтяжстроя СССР ВНИИСМИ Минстройдор-маша Трест Мосоргстроя Главмосстроя при Мосгорисполкоме
Скребок со сменным лезвием шириной 150 или 300 мм	—	»	4	4	4	6	
Стойки для крепления реек рустообразователя	—	»	4	4	4	24	
Б. Слесарный инструмент							
Молоток слесарный с квадратным бойком	ГОСТ 2310—77	»	1	1	1	36	—
Кувалда весом 4 кг	ГОСТ 11402—75	»	1	1	1	36	—
Ключи гаечные двухсторонние на размеры, мм: 4×14	ГОСТ 2839—71	»	1	1	1	24	—
	То же	»	1	1	1	24	—
9×11	»	»	1	1	1	24	—
14×17	»	»	1	1	1	24	—
30×32	»	»	1	1	1	24	—
19×22	»	»	1	1	1	24	—
36×41	»	»	1	1	1	24	—
24×27	»	»	2	2	2	24	—
Зубило слесарное (20×60° длиной 150 мм)	—	»	1	1	1	9	—
Плоскогубцы комбинированные	ГОСТ 5547—75	»	1	1	1	24	—
Отвертка с диэлектрическим покрытием ручки	ГОСТ 21010—75	»	1	1	1	8	—
Ключ гаечный разводной	ГОСТ 7275—75	»	1	1	1	24	—
В. Измерительные инструменты							
Металлический угольник с подвижной планкой	ТУ 22-2785-73	»	4	4	4	36	—
Уровень строительный УС1-300	ГОСТ 9416—76	»	2	2	2	24	—
Уровень гибкий водяной	ТУ 25-11-760-72	»	2	2	2	24	—
Метр складной металлический	—	»	2	2	2	12	—
Рулетка измерительная металлическая РС-20	ГОСТ 7502—69	»	2	2	2	36	—
Отвес О-2	ГОСТ 7940—71	»	5	6	5	36	—
Рейка с отвесом	—	»	2	2	2	24	Конструкторско-технологический институт Минпромстроя СССР, г. Тула
Шнур разметочный в оправе	ТУ 22-3527-76	»	1	1	1	24	

Наименование	ГОСТ, марка, индекс, ТУ	Единица измерения	Технологические комплекты			Срок службы, мес.	Завод-изготовитель, калькодержатель
			Минтяжстрой УССР (на экипаж из 21 чел.)	Минпромстрой УССР (на бригаду из 21 чел.)	Главквгострой (на бригаду из 21 чел.)		
Прибор для определения густоты раствора (стандартный конус) ПГР	ТУ 25-06-96-66	шт.	1	1	1	36	—
III. Леса и подмости							
Складные подмости из дюралюминиевых трубок (при высоте помещений до 3,2 м)	—	»	6	6	6	72	Конструкторско-технологический институт Оргпромстроя Минпромстроя СССР Комбинат Харьковжилстрой Минпромстроя УССР или НИИСП Госстроя УССР НИИСП Госстроя УССР
Ступенчатый столик (при высоте помещений до 3,2 м)	—	»	5	5	5	60	
Складные подмости для работы в лестничной клетке (при высоте до 5 м)	—	»	3	3	3	60	
Леса строительные (при высоте помещений свыше 4 м)	—	м ²	Количество определяется в зависимости от фронта работ			72	Херсонский судостроительный завод, НИИСП Госстроя УССР
Вышка-столик передвиж-	—	шт.	3	3	—	72	ККБ Главтяжстроймехани-
вой (применяется в помещениях высотой от 4 до 8 м)							зации Минтяжстроя УССР
IV. Инвентарь							
Ящик металлический на колесах емкостью 0,25 м ³ (для транспортирования гипса на этажах)	—	»	1	1	1	36	Гипросельстрой Минсельстроя СССР
Лотки для опавшего раствора	—	»	15	15	15	36	ККБ Главтяжстроймеханизации Минтяжстроя УССР Минторг СССР
Ведро жестяное оцинкованное	—	»	10	10	10	12	
Ящик металлический емкостью 2,5 м ³ или 4 м ³	—	»	—	—	4	24	Управление механизации отделочных работ Главмосстроя при Мосгорисполкоме
Штукатурный ящик	—	»	6	6	6	12	—
Металлический ящик для хранения ручного инструмента	—	»	2	2	2	48	—
Рукава резиновые напорные:	ГОСТ 18698—73*						
Ø 51 мм	ГОСТ 18698—73*	»	20	20	20	24	—
Ø 38 мм	ГОСТ 18698—73*	»	30	30	30	24	—
Ø 25 мм	ГОСТ 18698—73*	»	40	40	40	24	—
Ø 18 мм	ГОСТ 18698—73*	»	40	40	40	24	—
Ø 12 мм	ГОСТ 18698—73*	»	—	—	80	24	—
Трубка резиновая техническая	ГОСТ 5496—78	м	80	80	80	6	—
Инвентарный тупиковый однотрубный стояк Ø 51 мм	—	компл.	Один комплект на объект			36	—
Емкость 0,2 м ³ для воды	—	шт.	1	1	1	36	—

Наименование	ГОСТ, марка, индекс, ТУ	Единица измерения	Технологические комплекты			Срок службы, мес.	Завод-изготовитель, калыкодержатель
			Минтяжстрой УССР (на экипаж из 21 чел.)	Минпромстрой УССР (на бригаду из 21 чел.)	Главквевгорстрой (на бригаду из 21 чел.)		
Быстроразъемные шланговые соединения диаметром 51, 38, 25, 18, 12 мм	—	шт.	20	20	20	12	ККБ Главтяжстроймеханизации Минтяжстроя УССР
Хомуты диаметром 50, 38, 12, 25 мм	—	»	40	40	40	12	ККБ Главтяжстроймеханизации Минтяжстроя УССР
Стояк для воды	—	компл.	1	1	1	48	—
V. Электросиловое оборудование и кабельно-проводниковая продукция							
Преобразователь частоты тока	ИЭ-9401 или ИЭ-9403	шт.	1	1	1	24	—
Трансформатор понижающий	380/36В ИВ-10	»	2	2	2	24	—
Электрическая силовая распределительная сборка	ЯРВ 313-М или ЯБПВУ-1	»	1	1	1	96	—
Пакетные выключатели	ЯРВ 313-М или ЯБПВУ-1	»	1	1	1	72	Казанский завод «Электроконструкция»
Магнитные пускатели	ПВ-3×60 П-212	»	5	5	5	12	—
		»	1	1	1	12	—

Электрическая силовая распределительная коробка на 5 точек	—	шт.	2	2	1	12	Оргтехстрой Главкрасноярскстроя Минтяжстроя СССР
Кабель электросиловой (к сборке)	КРПГ 3×6+1×4	м	30	30	30	12	—
Кабель к накрывочному агрегату или к станции перекачки раствора	КРПГ 3×1,5+1×1,5	»	50	50	—	12	—
Кабель к преобразователю частоты тока	КРПГ 3×1,5+1×1,5	»	50	50	30	12	—
Кабель к установке СМ-148	КРПГ 3×1,5+1×1	»	50	50	30	12	—
Кабель к электрической распределительной коробке на 5 точек	КРПГ 3×2,5+1×1,5	»	20	20	20	12	—
Кабель к затирочным машинкам	КРПГ 3×0,75+1×0,75	»	80	80	80	12	—
Электролампы переносные	ПЛТМ	шт.	50	50	50	12	—
Штепсельные соединения (для однофазного тока напряжением до 220 В при величине силы тока до 10 А)	ИЭ-9903	»	4	4	4	12	—
Штепсельные соединения (для инструмента с трехфазным током напряжением 220/380 В при величине силы тока 6 А с заземляющим контактом)	ИЭ-9902	»	6	6	6	12	—
Штепсельные соединения (для инструмента с трехфазным током при величине силы тока до 25 А с дополнительным заземляющим контактом)	ИЭ-9901	»	6	6	6	12	—

Наименование	ГОСТ, марка, индекс, ТУ	Единица измерения	Технологические комплекты			Срок службы, мес.	Завод-изготовитель, калькодержатель
			Минтяжстрой УССР (на экипаж из 21 чел.)	Минпромстрой УССР (на бригаду из 21 чел.)	Главкиевгорстрой (на бригаду из 21 чел.)		
Перчатки резиновые диэлектрические	ТУ 38-105504-72	1 пара	2	2	2	12	—
Галоши диэлектрические	ГОСТ 13385—78	»	2	2	2	12	—
Респиратор У-2К	ТУ 6-16-2267-78	шт.	10	10	8	8	—
Каска защитная «Труд» с двухслойным подшлемником	ТУ 39/22-8-9-2-72	»	21	21	16	36	—
Сапоги резиновые формовые кислотощелочестойкие (мужские и женские)	ГОСТ 5375—79	1 пара	2	2	2	12	—
Сапоги резиновые формовые с теплоизолирующей губчатой прокладкой арт. 156фэт	ТУ 38-108057-76	»	3	3	3	12	—
Очки защитные	ГОСТ 12.4.003—74	»	10	10	16	До износа	—
Костюм хлопчатобумажный мужской или женский	ГОСТ 12548—76*, ГОСТ 9282—76	шт.	21	21	16	12	—
Костюм мужской со съемным стеганым утеплителем	Модель 14-572	»	21	21	16	36	—
Рукавицы специальные	ГОСТ 12.4.010—75*	1 пара	21	21	16	3	—
Сапоги валяные с резиновым низом мужские, женские	ОСТ 17-337-79	»	1	1	1	36	—
Пояс предохранительный	ГОСТ 14185—77	шт.	10	10	8	36	—

Примечания: 1. При использовании технологических комплектов предусматривается централизованная доставка на объекты готовых растворов.

2. В случае рассредоточенного строительства и отсутствия возможностей централизованного получения на объектах растворов, сухих смесей разрешается применять в технологических комплектах растворосмесительные установки или штукатурные агрегаты (например, СО-57, СБ-31А и др.) вместо штукатурных станций.

СОГЛАСОВАНО
 Главный инженер треста
 (генподрядного)

_____ 198__ г.

ПРИЛОЖЕНИЕ 2
 УТВЕРЖДАЮ
 Главный инженер УМС

_____ 198__ г.

Годовой (квартальный) график работ штукатурного экипажа т.
 на 198__ г.

Объект	Единица измерения	Объем работ, подлежащий выполнению	Трудоемкость, чел.-дн.		Среднедневная выработка на 1 члена экипажа, м ²	Сроки работ		Календарный график по кварталам			
			на единицу работ	на весь объем		начало	окончание	I	II	III	IV
1	2	3	4	5	6	7	8	9	10	11	12

Начальник участка (объекта) _____
 (подпись)

Бригадир экипажа _____
 (подпись)

Ст. инженер ОТиЗ _____
 (подпись)

«_____» _____ 198__ г. (дата фактического представления фронта работ)

Мастер (прораб) СУ № _____
 (подпись)

Бригадир экипажа _____
 (подпись)

Мастер (прораб) УМС № _____
 (подпись)

Бригадир смежной специальности _____
 (подпись)

Нормировщик _____
 (подпись)

ПРИЛОЖЕНИЕ 3
 УТВЕРЖДАЮ
 Главный инженер УМС

«_____» _____ 198__ г.

Показатели плана-задания штукатурного экипажа, объемы работ и потребность в материалах на объект

1. Основные показатели плана-задания экипажа

т. _____ на _____ 198__ г.

Показатели	Единица измерения	План на месяц	Фактически за месяц	% к плану
Объем работ по экипажу	тыс. руб. м ² отделанной поверхности			
Среднесписочная численность рабочих на объекте	чел.			
Затраты труда на объект	чел.-дн.			
Выработка на одного среднесписочного рабочего на месяц	руб. м ²			

* В процессе производства работ в графике необходимо фиксировать фактические выполнения

Показатели	Единица измерения	План на месяц	Фактически за месяц	% к плану
Среднедневная выработка на одного среднесписочного рабочего Выработка штукатурной станции	м ² м ² /смену, м ² /мес. тыс. руб.			
Фонд основной заработной платы по калькуляции	руб. (% к общей сумме)			
Сумма премиальных доплат за сокращение нормативного срока	руб. (% к общей сумме)			
Сумма премиальных доплат за счет сдачи работ с первого предъявления	руб.			
Среднемесячная заработная плата одного рабочего с учетом премиальных доплат	руб. (% к общей сумме)			
Всего премиальных доплат				

Начальник планового отдела УМС _____ Инженер по труду _____
(подпись) (подпись)

Начальник участка (объекта) _____
(подпись)

II. Объем штукатурных работ по конструктивным элементам

Вид работ	Единица измерения	Объем работ		Сметная стоимость единицы работ	Общая стоимость работ, руб.	
		по плану	фактически		по плану	фактически
Штукатурка стен						
Беспесчаная накрывка стен						
Беспесчаная накрывка потолков						
Всего						

III. Потребность в основных материалах на заданный объем

Материалы	Единица измерения	Количество		Стоимость, руб.			
		по плану	фактически	единицы	всего объема	фактически израсходовано	(-) экономия; (+) перерасход

ПРИЛОЖЕНИЕ 4

Табель учета фактически отработанного времени

Фамилия и инициалы	Разряд	Дни месяца							
		1	2	3	4	5	6	7	и т. д.

Бригадир штукатурного экипажа _____
(подпись)