
ИНСТРУКЦИЯ

по технической
эксплуатации
крупнопанельных
жилых домов

МОСКВА

СТРОЙИЗДАТ—1975

МИНИСТЕРСТВО ЖИЛИЩНО-КОММУНАЛЬНОГО
ХОЗЯЙСТВА РСФСР

ЛЕНИНГРАДСКИЙ НАУЧНО-ИССЛЕДОВАТЕЛЬСКИЙ
ИНСТИТУТ ОРДЕНА ТРУДОВОГО КРАСНОГО ЗНАМЕНИ
АКАДЕМИИ КОММУНАЛЬНОГО ХОЗЯЙСТВА
ИМ. К. Д. ПАМФИЛОВА

ИНСТРУКЦИЯ

ПО ТЕХНИЧЕСКОЙ ЭКСПЛУАТАЦИИ КРУПНОПАНЕЛЬНЫХ ЖИЛЫХ ДОМОВ

*Утверждена
Министерством жилищно-коммунального хозяйства РСФСР
9 ноября 1972 г.*



МОСКВА СТРОЙИЗДАТ 1975

Инструкция по технической эксплуатации крупнопанельных жилых домов. М., Стройиздат, 1975, 167 с. (М-во жил.-комму. хоз-ва РСФСР. Ленингр. науч.-исслед. ин-т ордена Трудового Красного Знамени Акад. комму. хоз-ва им. К. Д. Памфилова)

Инструкция содержит указания по приемке, заселению, эксплуатации и гарантийному ремонту жилых домов.

Рассчитана на инженерно-технических работников, занятых эксплуатацией жилищного фонда.

Табл. 10, рис. 81, список лит.: 25.

Редактор — канд. техн. наук Л. М. СЛУЧАЕВА
(ЛНИИ ордена Трудового Красного Знамени
АКХ им. К. Д. Памфилова)

ВВЕДЕНИЕ

Использование в крупнопанельном домостроении новых конструкций и методов монтажа требует от инженерно-технических работников знания особенностей крупнопанельных домов, правил их содержания и основ контрольно-измерительной техники.

В начале развития крупнопанельного домостроения строительство осуществлялось по типовым проектам общесоюзного и местного применения, разработанным на уровне развития строительной индустрии, науки и техники того периода, с учетом имеющихся баз стройматериалов и строймеханизации.

При массовом строительстве крупнопанельных жилых домов был допущен ряд архитектурно-планировочных и конструктивных ошибок, в результате чего в эксплуатацию было передано значительное количество домов, не отвечающих предъявляемым к ним требованиям.

Настоящая Инструкция составлена на основании изучения состояния многих крупнопанельных зданий в Ленинграде, Москве и других городах, определения характера и причин возникновения эксплуатационных недостатков в этих домах, а также результатов их устранения.

В настоящей Инструкции использованы действующие инструктивно-нормативные документы, включены дополнения, касающиеся особенностей крупнопанельных жилых домов повышенной этажности, а также уточнения к рекомендациям по устранению их эксплуатационных недостатков.

Указания Инструкции распространяются на крупнопанельные жилые дома высотой до пяти этажей, а также дома повышенной этажности, построенные в обычных условиях, и не предусматривают сложных условий эксплуатации (вечная мерзлота, просадочные, насыпные и другие подобные грунты, сейсмические районы, подрабатываемые территории). В Инструкции отражена спе-

цифика инженерного оборудования крупнопанельных зданий (так как оно не отличается от инженерного оборудования других типов жилых домов).

Настоящая Инструкция является дополнением к «Правилам и нормам технической эксплуатации жилищного фонда».

С выходом в свет настоящей Инструкции утрачивает силу «Временная инструкция по технической эксплуатации крупнопанельных жилых домов».

Инструкция разработана коллективами Ленинградского научно-исследовательского института ордена Трудового Красного Знамени Академии коммунального хозяйства (лабораториями технической эксплуатации, коммунальной теплотехники, канализации, синтетических материалов и проектно-конструкторским бюро), Уральского научно-исследовательского института (сектор эксплуатации жилищного фонда) и Сектором жилых и коммунальных зданий ордена Трудового Красного Знамени Академии коммунального хозяйства им. К. Д. Памфилова (А. В. Дубицкий, кандидаты техн. наук Е. В. Беляев, Е. Б. Столпнер, И. Н. Голант, М. Н. Зверкова, А. С. Гитлина, Р. Г. Морозова, инж. С. Я. Фельдман, М. Б. Сомицкий, Л. А. Когель, Д. Г. Богданов, М. М. Яновицкий, В. А. Глуз, канд. техн. наук Н. Г. Смоленская, инж. Н. Н. Шилов), при разработке использованы также некоторые рекомендации, приведенные в «Инструкции (временной) по ремонту совмещенных крыш с кровлями из рулонных материалов» (1966 г.), разработанной Научно-исследовательским и конструкторско-технологическим институтом городского хозяйства — НИКТИ МКХ УССР, и отдельные рекомендации других научно-исследовательских институтов.

Все замечания и пожелания направлять по адресам: 193019, Ленинград, С-19, Хрустальная ул., 18, ЛНИИ АКХ и 123373, Москва, Д-373, Волоколамское шоссе, 116, Сектор жилых и коммунальных зданий АКХ.

РАЗДЕЛ I
ОСНОВНЫЕ ПОЛОЖЕНИЯ

1. ОБЩИЕ УКАЗАНИЯ

1.1. Прием в эксплуатацию построенных крупнопанельных жилых домов производится в соответствии с [1 и 2], а также постановлением Совета Министров РСФСР «О порядке приемки в эксплуатацию законченных строительством объектов жилищно-гражданского строительства» (№ 473 от 5 августа 1970 г.).

Крупнопанельные жилые дома должны соответствовать требованиям проекта, а построенные после 1 января 1967 г. — проектам, ГОСТ 11309—65 и [14].

1.2. Жилищные управления, исполкомы городских (районных) Советов и организации министерств и ведомств, осуществляющие эксплуатацию жилых домов, должны производить прием немедленно после утверждения акта Государственной приемочной комиссией и заселение не позднее чем в 15-дневный срок со дня утверждения акта о приемке дома в эксплуатацию (во избежание снижения эксплуатационных качеств нового дома).

1.3. Вся техническая документация на построенный крупнопанельный жилой дом со всеми фактическими изменениями, внесенными в проект, а также утвержденный акт Государственной комиссией по приемке дома в эксплуатацию передаются строительной организацией в двух экземплярах управлению домами или жилищно-эксплуатационной конторе по списку, заверенному печатью.

Полученную документацию следует хранить в жилищных организациях наравне с денежными документами в негораемых шкафах и выдавать лишь для служебного пользования (под расписку).

1.4. Инженерно-технические работники управления домами (жилищно-эксплуатационных контор) обязаны подробно изучить проектную документацию дома в части строительных конструкций и его инженерного оборудования.

1.5. Желательно, чтобы строительная организация, кроме технической документации, передаваемой жилищно-эксплуатационным конторам в соответствии с требованиями главы СНиП III-К.1-70, вручала управлению домами (жилищно-эксплуатационной конторе) на каждый крупнопанельный дом:

паспорт с описанием специфики дома и допущенных отступлений от проектных решений (по строительной части и инженерному оборудованию) с приложением схем всех скрытых проводок: труб, электропроводов и др.;

акты поэтажной приемки смонтированных конструкций (см. приложение 3) на дома, построенные по проектам выпуска 1959—1963 гг., со сварными металлическими закладными деталями в панелях наружных стен без надежной противокоррозионной защиты, а также должны быть акты на сварные работы и противокоррозионную защиту;

указания по эксплуатации помещений и оборудования; в этих указаниях должна быть освещена специфика данного крупнопанельного дома, а также регламентированы режим проветривания (в холодный и сырой периоды года), пользования газом, содержание отдельных конструкций, инженерного оборудования и т. д.;

запасные части (по согласованному сторонами перечню), касающиеся нестандартных элементов здания, не отечественной продукции и др.

1.6. Одновременно с вручением ключей квартиросъемщикам работники управления домами (жилищно-эксплуатационной конторы) обязаны провести соответствующий инструктаж с записью в отдельной книге и выдать квартиросъемщикам:

паспорт на занимаемую государственную жилую площадь, в котором должны быть указаны: состояние помещений и оборудования, определяемое представителем жилищно-эксплуатационной организации при осмотре, характеристика жилого помещения, адреса и телефоны жилищно-эксплуатационных организаций и аварийных служб;

правила пользования жилым помещением, содержащие указания по содержанию жилого помещения; правила ремонта квартиры и ее оборудования; указания по пользованию домовым и санитарно-техническим оборудованием, а также по содержанию конструктивных элементов квартир.

1.7. Представители заказчика (управления домами, жилищно-эксплуатационные конторы) и подрядчика обязаны производить технический осмотр состояния конструкций жилого дома через одиннадцать месяцев после сдачи дома в эксплуатацию, а инженерного оборудования — по необходимости (но до истечения гарантийного срока) и составлять акт на обнаруженные недостатки по вине подрядчика с указанием сроков их устранения. В случае невыполнения указанных в акте работ в установленные сроки жилищная организация должна потребовать неустойку в соответствии с п. 66 «Правил о договорах подряда на капитальное строительство».

Акт должен быть официально передан подрядчику до истечения установленного гарантийного срока:

по общестроительным работам — в течение одного года со дня передачи дома в эксплуатацию;

по монтажу оборудования и электромонтажным работам — в течение 6 мес со дня передачи их в эксплуатацию;

по системе центрального отопления — в течение одного отопительного периода;

по наружным сетям водопровода и канализации — в течение 6 мес со дня подписания акта сдачи-приемки (в подобном случае устранение вскрытых недостатков производится за счет подрядчика).

1.8. Если имеют место опасные деформации несущих конструктивных элементов дома, угрожающие безопасности проживающих, городское (районное) жилищное управление, коммунальные отделы местных Советов назначают комиссию с участием специалистов от проектной и строительной организаций, представителей управления домами (жилищно-эксплуатационной конторы). Комиссию возглавляет представитель жилищного управления (коммунального отдела). Комиссия производит осмотр поврежденных участков конструкций, дает заключение о их состоянии и разрабатывает предложения по устранению обнаруженных дефектов. Изменения внешнего оформления дома должны согласовываться с районным архитектором города.

Обследования, контрольные вскрытия, а также выдача рекомендаций производятся на договорных началах. Выполнение капитальных работ производится в установленном порядке. Рабочие чертежи разрабатываются проектными организациями применительно к особенностям типовых серий с привязкой к местным условиям.

При обследовании, вскрытиях элементов конструкций, осмотрах инженерного оборудования, а также производстве ремонтных и реконструктивных работ должны соблюдаться правила техники безопасности.

2. КОНТРОЛЬ ЗА СОСТОЯНИЕМ КОНСТРУКЦИЙ И ОБОРУДОВАНИЯ КРУПНОПАНЕЛЬНЫХ ДОМОВ

2.1. Осмотр крупнопанельных жилых домов следует производить в соответствии с указаниями, приведенными в [1], с учетом изложенных ниже дополнений.

2.2. Техник обязан вести журналы периодического контроля за техническим и санитарным состоянием домов в целом, жилых квартир и нежилых помещений, один журнал охватывает общестроительные вопросы, второй — инженерное оборудование и коммуникации. Журналы ведутся по каждому дому в отдельности и должны содержать следующие графы: дату осмотра, место осмотра (№ дома, квартиры), результаты осмотра, сделанные указания или проведенные мероприятия, отметку о выполнении, примечание. Журналы периодического контроля должны быть прошнурованы и заверены руководством ЖЭК (управляющим домами).

2.3. В период освоения построенных крупно-панельных домов (2 года) необходимо, кроме общих осмотров, периодически вести наблюдения за наиболее уязвимыми зонами: крышами и перекрытиями верхних этажей, стенами в торцовых секциях, горизонтальными и вертикальными стыками панелей, балконами, лоджиями, техническими подпольями, дымовентиляционными панелями и панелями отопления (если подобный вид отопления имеется в доме).

2.4. Конструкции крупнопанельных зданий требуют применения инструментальных методов обследования и контроля. Инструментальные обследования проводятся по заявкам управлений домами (жилищно-эксплуатационных контор) специализированными организациями.

Порядок и состав работ по обследованию состояния зданий, а также при диагностике повреждений, возникающих в процессе эксплуатации здания, приведены в [4]

Оснащение и оборудование, необходимые для контрольно-измерительных работ, перечислены в приложении 2.

2.5. Технический персонал, занятый при эксплуатации крупнопанельных жилых домов, должен сдать экзамены по вопросам технической эксплуатации применительно к «Правилам и нормам технической эксплуатации жилищного фонда» и настоящей Инструкции с учетом специфики крупнопанельных жилых домов обслуживаемых серий.

3. КОНСТРУКТИВНЫЕ СХЕМЫ КРУПНОПАНЕЛЬНЫХ ЖИЛЫХ ДОМОВ¹

3.1. Для пятиэтажных крупнопанельных домов наибольшее применение нашли следующие основные конструктивные схемы:

бескаркасные с несущей внутренней продольной стеной и часто расположенными поперечными стенами, с перекрытиями размером «на комнат» (серии I-464А, I-466К, 1605АМ); с несущими поперечными стенами и опиранием перекрытий на две и три стороны (серии II-32, II-35, 1МГ-300, 1ЛГ-502); с несущими редко расположенными поперечными стенами, с самонесущими наружными стенами, с перекрытиями из предварительнонапряженных многопустотных железобетонных настилов (серии I-467, I-467А, I-467Д, I-468, I-468Б, I-468Д, Г, ГИ и др.); с поперечными несущими стенами, работающими на изгиб как балки-стенки (серии ОД, К-7);

бескаркасные с несущими продольными наружными и внутренними стенами, поперечными диафрагмами жесткости, с перекрытиями из железобетонных предварительнонапряженных многопустотных настилов, опирающихся на две стороны (серии I-463А, I-465, I-515, I-507, ТКБ; ТКБУ и др.);

полукаркасные с наружными несущими стенами и внутренним рядом колонн (серия I-335 до 1966 г.) и с полным каркасом с пристенными колоннами и самонесущими наружными стенами (серия I-335Д после 1966 г.).

3.2. Для крупнопанельных жилых домов повышенной

¹ Для общесоюзных серий (I-464, I-335, I-468, I-463) введены дополнительные индексы: «А», «Б», «Д». Серии без индексов построены в период с 1959 по 1963 г.; серии с индексом «А» — постройки 1963—1967 гг. с улучшенными архитектурно-планировочными решениями; серии с индексом «Д» построены после 1967 г. с учетом требований ГОСТ 11309—65 «Дома жилые крупнопанельные».

этажности применяются следующие конструктивные схемы:

а) бескаркасные с поперечными несущими стенами: с опиранием панелей по контуру, шагом поперечных стен 2,6 и 3,2 м и расстоянием между осями трех продольных стен здания по 5,75 м (серии I-464А, I-464Д);

с шагом 3,2 и расстоянием между осями трех продольных стен здания по 5,6 м (серия II-57);

с шагом поперечных стен 2,7 и 3,3 м и расстоянием между осями трех продольных стен по 6 м (серии II-49П, II-49Д);

с шагом 3,2 и расстоянием между осями трех продольных стен здания по 5 м (серия IЛГ-602);

с взаимосмещенным шагом 3 и 3,3 м и расстоянием между осями трех продольных стен 5,7 и 4,8 м (серия IЛГ-600);

с поперечным шагом 6 м и расстоянием между осями трех продольных стен по 5 м (серии I-468А, I-468Б);

с шагом поперечных несущих стен 2,65 и 3,4 м и с расстоянием между осями трех продольных стен 5,76 м (серия I605АМ/9);

б) с продольными несущими стенами и двумя пролетами по 6 м каждый (серия I-515/9);

в) каркасно-панельные (серия IМГ-601Д); конструктивная схема каркаса шарнирно-связевая из сборного железобетона с продольным расположением ригелей и перекрытий из напряженно-армированных плоских панелей, колонны двухэтажные с постоянным сечением 40×40 см на всю высоту дома с консолями для опирания ригелей таврового сечения высотой 45 см с полкой внизу для опирания панелей перекрытия.

3.3. Стеновые панели и панели перекрытий бескаркасных зданий благодаря наличию между ними связей образуют жесткую пространственную систему. Устойчивость крупнопанельных бескаркасных зданий обеспечивается продольными и поперечными стеновыми панелями, образующими с панелями перекрытий единую пространственную систему.

Пространственная жесткость и устойчивость каркасно-панельных зданий обеспечивается с помощью совместной работы панелей перекрытий, колонн и диафрагм жесткости в виде сборных железобетонных стенок, соединенных между собой и с колоннами металлическими связями на сварке или болтах.

РАЗДЕЛ II
СОДЕРЖАНИЕ ОТДЕЛЬНЫХ ЧАСТЕЙ ЗДАНИЯ

1. ФУНДАМЕНТЫ И ТЕХНИЧЕСКИЕ ПОДПОЛЬЯ

1.1. Фундаменты под наружные и внутренние стены выполняются из сборных бетонных и железобетонных элементов. На фундаменты опираются цокольные панели. Наибольшее распространение получили ленточные фундаменты, состоящие из железобетонных трапециевидальных подушек, укладываемых на песчаной подготовке толщиной 10 см, и бетонных панелей стен технического подполья.

Панели соединяются между собой с помощью сварки закладных деталей и металлических связей. В некоторых случаях по верху блоков-подушек устраивается армированный пояс.

Свайные фундаменты имеют сборную или монолитную железобетонную обвязку (рандбалку), укладываемую по верху свай; выше располагаются блоки стен технического подполья.

Свайное основание устраивается из железобетонных свай трубчатого или квадратного поперечного сечения. Длина свай определяется расчетом и в большинстве случаев равна 6—9 м. Стыки рандбалок устраиваются на сваях и соединяются между собой и со сваями сваркой выпусков арматуры с последующим замоноличиванием стыков бетоном.

1.2. Цоколи выполняются из панелей длиной, равной длине панели стен наружных ограждений. Панели цоколя подразделяются на:

несущие (серии I-335 I-507, I-515, I-463) из армированного бетона. Цокольная панель опирается на фундаментный блок или рандбалку (серия I-335);

самонесущие (серии Г, 1ЛГ-600, 1ЛГ-602, II-49, II-57);

навесные (серия К-7, ОД) в виде железобетонной скорлупы, утепленной газобетоном или минераловатными плитами. Сопряжения цокольных панелей между со-

бой и с поперечными стенами технических подполий осуществляются сваркой металлических закладных деталей.

1.3. Для предохранения стен зданий от капиллярного увлажнения прокладывается слой гидроизоляции, горизонтальная часть которого зачастую выполняется из двух слоев рубероида на битумной мастике и располагается или по верху цоколя (серия I-507), или в уровне нижнего обреза цокольных панелей (серии ОД, I-335).

Поперечные стены технических подполий в зонах примыкания к наружным стенам обмазываются битумом за два раза.

1.4. При наличии агрессивных вод предусматриваются специальные гидроизоляционные устройства по защите фундаментов и стен технических подполий.

1.5. В технических подпольях предусмотрен естественный воздухообмен через отверстия в цокольных панелях. В некоторых случаях предусматривается вентиляция подполья через вентиляционные каналы.

1.6. Вокруг зданий устраивается отмостка из асфальтового или цементного бетона по тщательно уплотненному песчаному основанию; ширина отмостки, как правило, 0,7—0,9 м.

1.7. При внутреннем водоотводе с наружным выпуском должны быть сделаны водоотводные бетонные лотки от стен дома. Они устраиваются со стороны, противоположной входам в дом (см. рис. 1 приложения 1).

1.8. В процессе эксплуатации технических подполий могут быть обнаружены следующие характерные дефекты:

неудовлетворительное состояние водоотводных лотков и отмостки; трещины в плоскости примыкания последней к наружным стенам; бездействующие, засоренные дренажные системы;

повышенная влажность воздуха, возникающая вследствие недостаточного числа или неисправности вентиляционных устройств;

отсутствие решеток на вентиляционных отверстиях; образование конденсата на трубопроводах и их коррозия (из-за разрушения теплоизоляционного защитного слоя или недостаточной его толщины);

просадка опор под санитарно-техническими коммуникациями, просадки фундаментов под несущими стенами и опорными рамами;

коррозия защитных трубок и коробок электропроводки.

1.9. В случае обнаружения в конструкциях фундаментов и стен технического подполья трещин или иных недостатков, снижающих эксплуатационные качества, необходимо провести дополнительные инструментальные обследования:

измерение прогибов конструкций;

определение прочности бетона при появлении внешних признаков нарушения целостности конструкции (прогибы, выпучивания, значительное увлажнение);

установку маяков для наблюдения за трещинами.

Исправление разрушенных участков поверхностей цоколей должно производиться цементным раствором марки не ниже 100.

1.10. При эксплуатации технических подполий необходимо:

производить обследования фундаментов и технического подполья в сроки, установленные [1];

не допускать промерзания конструкций и коммуникаций, расположенных в техническом подполье;

металлические подвески и кронштейны, поддерживающие трубопроводы, и другие стальные детали по мере надобности очищать от коррозии и окрашивать масляной краской;

входные двери в техническое подполье держать закрытыми на замок, открывать их только для периодического проветривания.

Необходимо производить своевременный ремонт конструктивных элементов и коммуникаций.

1.11. Эксплуатационный персонал, обслуживающий жилые дома, обязан своевременно выявлять и в кратчайший срок устранять основные недостатки, встречающиеся в процессе эксплуатации фундаментов и технического подполья жилых зданий.

Немедленно следует устранять любые течи из трубопроводов, переувлажнение фундаментов и технических подполий, а также устанавливать маяки на трещины в конструкциях или стыках и принимать охранные меры по укреплению деформированных конструкций (с уведомлением вышестоящей жилищной организации).

1.12. Проветривание технического подполья с целью снижения влажности воздушной среды должно произво-

даться систематически через продухи в цоколе. Продухи необходимо снабжать жалюзийными решетками или предусматривать остекленные рамы, открывающиеся внутрь, с металлическими сетками со стороны улицы. Продухи устраиваются на противоположных сторонах дома. Кратность воздухообмена в технических подпольях должна соответствовать указаниям пп. 17.39—17.40 [1].

Установку жалюзийных решеток следует производить пристрелкой планок к поверхности цокольной панели. Если вентиляционные отверстия отсутствуют или их недостаточно, то дополнительные отверстия пробиваются в цокольной части здания с последующим обетонированием, установкой заполнений и металлических решеток или остекленных рам с сетками.

1.13. Для устранения значительных тепловых потерь через техническое подполье необходимо привести в исправное состояние теплоизоляцию перекрытия над техническим подпольем, заполнение оконных проемов в цокольных панелях и теплоизоляцию трубопроводов отопления (подающей и обратной магистрали) и горячего водоснабжения.

Необходимо поддерживать организованный воздухообмен по всему объему технического подполья и лестничной клетки. В холодное время года температуру воздуха в техническом подполье следует поддерживать в пределах 8—10° С.

1.14. При недостаточной защите сварных соединений и закладных деталей, расположенных в техническом подполье, которые вследствие этого подвергаются активной коррозии, следует очистить детали от коррозии с помощью пескоструйного аппарата или щеток, покрыть цинком, применяя газопламенное напыление, и заделать цементным раствором состава 1:2 марки 100.

1.15. Плохо загерметизированные швы, а также трещины, образовавшиеся в стыках цокольных панелей, необходимо загерметизировать в соответствии с указаниями, приведенными в разделе II.

1.16. Если швы между плитами перекрытия над техническим подпольем не заделаны раствором, то испарения из технического подполья могут проникать в квартиры первого этажа. Кроме того, создаются условия для охлаждения пола первого этажа в зимний период, во избежание чего швы между настилами перекрытия сле-

дует заделывать цементным раствором состава 1 : 4 на основе расширяющегося цемента.

1.17. Если цокольные панели с фасадной стороны офактурены цементно-песчаным раствором, то из-за недостаточной адгезии раствора к панели из тяжелого бетона, увлажнения и размораживания отделочный слой может отслаиваться. В некоторых случаях площадь отслоения составляет 60—70% поверхности панели. В подобных случаях слой старого раствора необходимо снять, а поверхность бетонной панели цоколя окрасить цементным молоком с добавлением соответствующего пигмента. Окраска может производиться перхлорвиниловыми красками. Если отделочный слой поврежден только на отдельных цокольных панелях, его следует восстановить: удалить плохо держащийся фактурный слой, хорошо очистить и просушить (естественным путем в летнее время), сделать насечку и восстановить фактурный слой.

1.18. При осмотрах подвалов эксплуатационный персонал обязан следить за местами прохода всех трубопроводов через стены и фундаменты, тщательно уплотняя имеющиеся зазоры в соответствии с рекомендациями, приведенными в проекте дома.

1.19. Установка дополнительных фундаментов в техническом подполье (для размещения оборудования) и пробивка проемов в несущих конструкциях должна выполняться по специально разработанному проекту.

2. СТЕНЫ¹

2.1. В крупнопанельных жилых домах применяются панели наружных стен трех типов: однослойные, двухслойные и трехслойные из различного материала и разных видов утеплителей:

однослойные — легкобетонные несущие и самонесущие панели с заполнителем в виде гравия и щебня из керамзита, перлита, термозита, естественной пемзы, котельного и вулканического шлака (серии I-464А, I-515, I-463, I-463А, I-335, I-335Д, I-465, IМГ-300, ТКБ, ТКБУ, I-464Д, I-467, I-467А, I-467Д, I-468А, IЛГ-502, IЛГ-602, I-507, II-57, IМГ-601Д, II-49П);

однослойные самонесущие панели стен из автоклав-

¹ Описания внутренних стен приведены в § 4 раздела II.

ного пенобетона, газобетона, газосиликата (серии I-468, I-464Я, Г, ГИ, I-467А, I-467Д, 1ЛГ-600А и др.);

однослойные панели из неавтоклавного газобетона, газозолобетона (серии I-468А, I-468Б, I-468Д, I-335 и др.);

двухслойные несущие панели из тонкостенных ребристых железобетонных плит, утепленных с внутренней стороны неавтоклавным пенобетоном (серия I-335);

двухслойные несущие и самонесущие виброкирпичные панели с плитным утеплителем: из ячеистого бетона, пеностекла, пенистого фибролита, пенокералита, минераловатных плит с внутренней стороны при наличии армированного защитного слоя со стороны помещений (серии II-32, I-466К);

трехслойные несущие навесные и самонесущие панели стен с плитами из керамзитобетона, тяжелого бетона с утеплителем между ними из пеностекла, цементного фибролита, минераловатных плит, пеногазобетона, легкобетонных вкладышей и жесткими ребрами-диафрагмами (серии I-464А, I-464Д, 1606АМ, II-49Д и др.);

трехслойные навесные тонкостенные панели, состоящие из внешней железобетонной скорлупы с ребрами по контуру, утеплителя из минераловатных плит на фенольной связке, газобетона, пеностекла, пенокералита и внутренним армированным цементно-песчаным штукатурным слоем (серии ОД, К-7);

трехслойные, несущие и самонесущие панели из тонкостенных железобетонных ребристых плит-скорлуп с утеплителем из минеральной ваты между ними (серия II-35).

Отделка наружных стен выполняется окрасочными составами, облицовкой керамической плиткой, ковровой керамикой, фактурными слоями раствора с применением цветных цементов или мраморной крошки и иных материалов.

2.2. Наблюдения за техническим состоянием стен крупнопанельных зданий в процессе эксплуатации должны вестись в основном с помощью внешнего осмотра.

Осмотр внешних поверхностей наружных стен производится с земли визуально и с помощью бинокля. При наличии повреждений соответствующие участки необходимо осматривать с подвесных люлек, телескопических вышек и других подъемно-транспортных средств.

Особенно тщательно следует осматривать вертикаль-

ные и горизонтальные стыки между панелями наружных стен, швы между панелями и оконными коробками, наружные углы здания, места сопряжения чердачных перекрытий, а также бесчердачных крыш со стенами.

2.3. Однослойные панели стен из автоклавного пенобетона и неавтоклавного газопенобетона недостаточно трещиностойки, поэтому в некоторых случаях требуется дополнительная их защита. В двухслойных панелях жилых домов серии I-335 сцепление утепляющего слоя из пенобетона с железобетонной наружной панелью нарушается вследствие многократного размораживания в условиях эксплуатации и под влиянием температурно-влажностных воздействий, а размещение стальной консоли, заделанной в ребре железобетонной плиты в слое пенобетона, способствует ее интенсивной коррозии.

2.4. В домах серии I-335 долговечность узлов опирания прогонов на наружные стены следует (при необходимости) обеспечивать с помощью введения дополнительных несущих конструкций, дублирующих работу консолей и воспринимающих все нагрузки от прогонов по мере потери несущей способности консолей. В качестве подобных конструкций рекомендуются сборные железобетонные стойки сечением 200×200 мм, устанавливаемые на всех этажах и в подвалах у наружных стен под всеми прогонами и балками, несущими лестничные марши.

2.5. Стойки под прогонами следует устанавливать на железобетонных панелях перекрытий на растворе, предварительно произведя вскрытие пола и удаление мусора (см. рис. 2 приложения 1). Установка стоек должна производиться по отвесу с ориентацией по низу прогонов симметрично их продольным осям. Стойки необходимо крепить сваркой к закладным деталям или к оголенной арматуре прогонов (см. рис. 3 приложения 1). Зазоры между стойками и прогонами должны быть тщательно зачеканены жестким раствором марки 200.

2.6. Стойки подвала, рассчитанные на полную нагрузку от перекрытий вышерасположенных этажей (серия I-335), следует опирать на дополнительные монолитные железобетонные подушки, размеры которых должны определяться несущей способностью грунта. В работу следует включать плиты существующих лент фундаментов с помощью устройства ниш в блоках стен фундамен-

та, заделки в них распределительных железобетонных подушек (см. рис. 4 приложения 1).

В зависимости от положения пристенных стоек в плане перед их установкой в большинстве случаев необходимо удалять вертикальные полосы гипсобетонных панелей шириной 25—30 см.

Для предотвращения разрушения гипсобетонных панелей пристенные полосы необходимо удалять после установки временных вертикальных обжимов, органичивающих пробиваемые проемы (см. рис. 5 приложения 1).

При установке стоек у торцовых стен должна быть обеспечена соосность стоек по вертикали. Для этого в перекрытии верхнего этажа разбивают оси стоек и в местах пересечения просверливают сквозные вертикальные отверстия, через которые с помощью отвеса переносят их центры на нижерасположенное перекрытие, в котором также сверлят отверстия. Таким образом размещают и просверливают отверстия во всех перекрытиях, за исключением чердачного. Отверстия используют для фиксации низа стоек, в середине торца которых делают отверстия или выпускают арматурные стержни (см. рис. 6 приложения 1).

2.7. Один из наиболее распространенных видов повреждения стен — образование трещин в стыках. Основные причины трещинообразования стен следующие:

температурные воздействия на отдельные конструкции и здание в целом;

разные величины деформации наружных и внутренних стен из-за различных напряжений и упругих свойств материалов каждой из этих стен;

усадочные деформации стен, например в домах серии Г, из автоклавного газобетона;

неравномерные осадки здания.

Имеют место также случаи возникновения трещин в несущих панелях, особенно в их перемычной части.

В домах, где применяется панельное отопление (серии I-515, I-439А, ТКБ, I-464, ТКБУ и др.), помимо трещин от неравномерной осадки могут появиться (в результате колебаний температуры) трещины между отопительными и рядовыми панелями внутренних стен в горизонтальных и вертикальных стыках.

2.8. При обнаружении на поверхности стен трещин необходимо установить границы их распространения по сечению.

Если в панелях обнаружены наклонные или вертикальные трещины, то следует немедленно организовать систематическое наблюдение за ними с помощью маяков. Состояние маяков необходимо проверять через 3 мес в течение первого года, через 6 мес в течение второго года и далее один раз в год в течение 5 лет. Неизменное состояние маяков свидетельствует о прекращении деформаций стен и возможности заделки трещин.

Если будет установлено, что трещины в панелях продолжают увеличиваться, то результаты наблюдений необходимо срочно сообщить городскому (районному) жилищному управлению (коммунальному отделу). Жилищное управление, коммунальный отдел должны созвать комиссию, которая решит вопрос о возможности дальнейшей эксплуатации здания.

Учитывая высокую неоднородность материала газобетонных стеновых панелей (особенно домов, относящихся к первым годам строительства), необходимо обеспечить тщательные наблюдения за развитием сетки трещин (по плоскости и в глубину стены), отслаиванием наружных защитных слоев из-за коррозии арматурных сеток и т. д.

2.9. Заделку стабилизовавшихся трещин необходимо производить следующим образом: трещина должна быть очищена от грязи, промыта и сверху расшита цементным раствором заподлицо с поверхностью стены. Трещины до 1 мм следует расширить до 3—5 мм, а по толщине стены на глубину 20—25 мм для возможности проведения проконопачивания. Трещины более 5 мм следует проконопачивать и сверху заделывать цементным раствором. Если трещину нельзя проконопатить, ее следует заделать с помощью инъецирования тонкозернистым цементным раствором.

Несущие вентиляционные панели при наличии трещин должны быть усилены в двух уровнях горизонтальными металлическими обетонированными бандажами, скрепленными стальными оцинкованными болтами. Болты следует пропускать через неиспользуемые каналы с шагом 50—60 см (рис. 1). Особенно часто появляются трещины в некоторых дымовентиляционных панелях, являющихся несущими, в домах серии I-335.

2.10. Вариант усиления внутренних поперечных стен при эксцентриситете, допустимых более 2 см, приведен на рис. 7 приложения 1.

Разрушение стен в местах опирания на них несущих конструкций перекрытий, проявляющееся в виде смятин или скалывания бетона, происходит из-за малой прочности материала или недостаточной глубины опорной площади.

В случае обнаружения подобных дефектов необходимо произвести временное усиление опасной зоны и сооб-

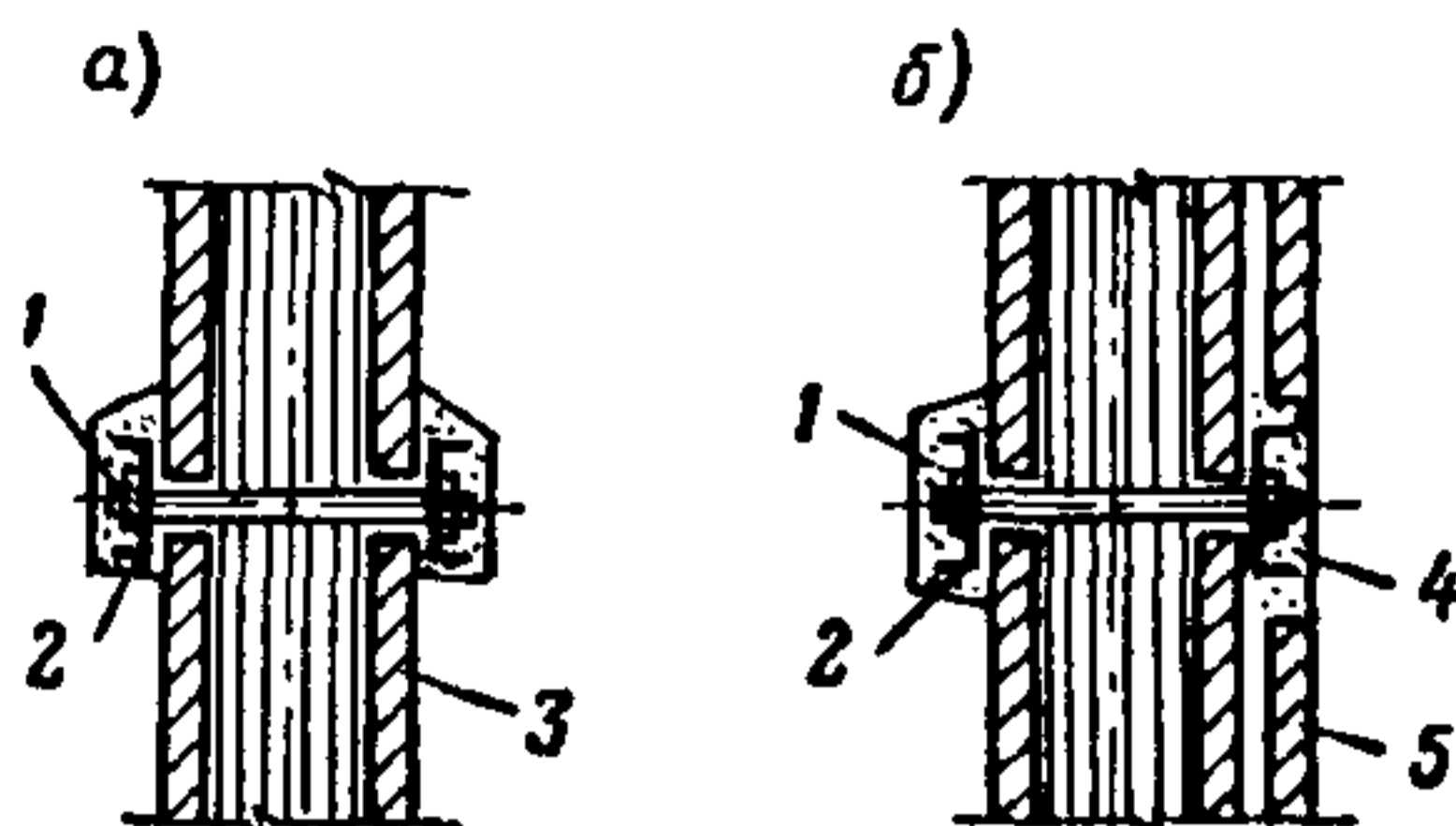


Рис. 1. Усиление дымовентиляционных панелей горизонтальными бандажами в домах серии I-335 и др.

а — на участках кухонь и жилых комнат; б — на участках санитарно-технической кабины; 1 — стяжной оцинкованный болт; 2 — стальные обжимы, оштукатуренные цементным раствором по сетке; 3 — дымовентиляционная панель; 4 — цементный раствор; 5 — стенка санкабины

щить о замеченном недостатке в вышестоящую организацию. Кроме того, следует проверить прочность бетона поврежденных панелей.

Усиление несущих стеновых панелей, а также уширение площади опирания панелей перекрытий (при скалывании бетона под концами панелей перекрытий или недостаточной глубине их заделки) следует производить по проекту (возможные варианты решения показаны на рис. 8 приложения 1).

2.11. Несущая способность панелей, выполненных из крупнопористого керамзитобетона и других легких бетонов, может быть повышена с помощью инъецирования в их толщу жидкого цементного раствора. Организация и технология инъецирования устанавливается проектной организацией с учетом проведения теплотехнических расчетов требуемого утепления.

После инъецирования наружные стены необходимо утеплить в соответствии с указаниями пп. 2.28 и 2.34.

2.12. Усиление несущих панелей из легкого бетона может быть выполнено с помощью устройства железобе-

тонной обоймы с двух сторон панели в следующем порядке¹ [5]:

расчищаются и заделываются цементным раствором все трещины;

по плоскости панели просверливаются в шахматном порядке с шагом 400—500 мм сквозные отверстия для установки металлических анкеров диаметром 8 мм;

к анкерам с двух сторон подвешиваются металлические сетки размером на всю плоскость панели из арматуры диаметром 6 мм с ячейками 150×150 мм;

устанавливается двухсторонняя опалубка и методом наращивания производится бетонирование стенки толщиной 30—50 мм из бетона марки 150;

наружная поверхность дополнительного слоя офактуривается в соответствии с фасадом здания.

2.13. Панели с признаками расслоения бетона необходимо разгрузить, для чего предусматривают устройство с внутренней стороны на дополнительном фундаменте железобетонной противодеформационной стенки (рис. 2) в следующем порядке:

поверхность с внутренней стороны очищается от теплоизоляционного слоя и подготавливается под бетонирование;

устанавливаются анкера диаметром 8 мм с шагом 400—500 мм в гнезде диаметром 50 мм и глубиной 200—250 мм, просверливаемые в теле панели в шахматном порядке;

производится бетонирование в вышеуказанном порядке.

Толщина стенки должна определяться расчетом, марка бетона не ниже 200.

Противодеформационная стенка заводится на примыкающую стену—продольную или поперечную (рис. 3).

Особое внимание при выполнении работ должно быть уделено заделке мест примыканий дополнительной стенки к перекрытиям для обеспечения передачи нагрузки на эту стенку.

2.14. Усиление панелей и связей торцовых стен при их отходе от продольных стен производится с помощью

¹ Способы повышения несущей способности керамзитобетонных стен, приведенные в пп. 2.11—2.13, разработаны Научно-исследовательским и конструкторско-технологическим институтом городского хозяйства МКХ УССР [5].

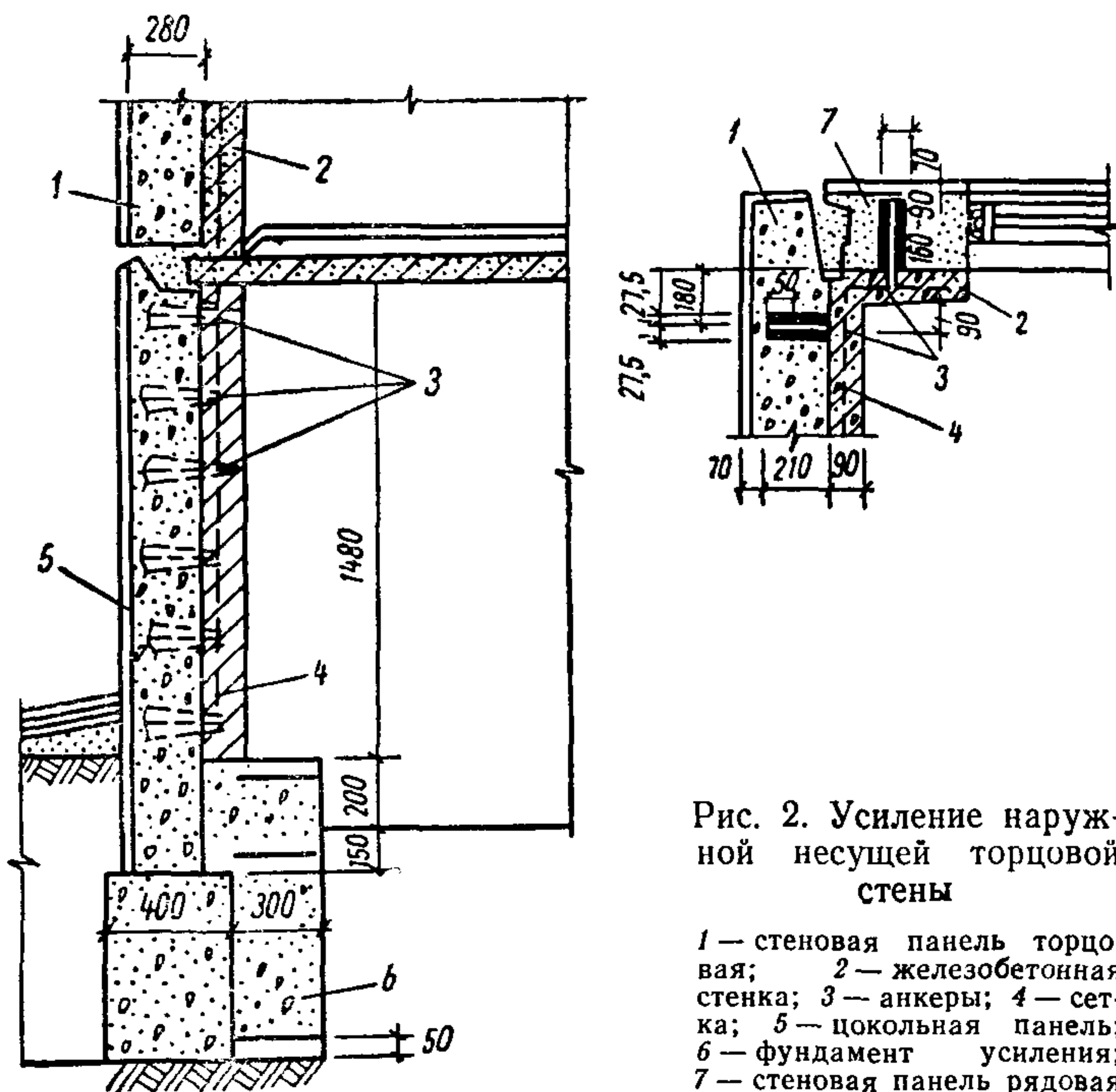


Рис. 2. Усиление наружной несущей торцовой стены

1 — стеновая панель торцовая; 2 — железобетонная стенка; 3 — анкеры; 4 — сетка; 5 — цокольная панель; 6 — фундамент усиления; 7 — стеновая панель рядовая

устройства железобетонной стенки с наружной стороны панели (рис. 3):

подготавливается участками основание и тщательно заполняются бетоном зазоры между фундаментными блоками;

просверливаются гнезда и отверстия в панелях торцовых стен и прилегающих панелях продольных стен (на величину простенка) диаметром 50 мм, на глубину 200—250 мм в шахматном порядке; на уровне верха перекрытия отверстия устраиваются сквозными;

устанавливаются металлические анкеры: анкер типа I (рис. 3) на уровне верхней плоскости панели перекрытия, который приваривается к ее закладной детали; анкер типа II замоноличивается цементным раствором марки 150 на расширяющемся цементе и проверяется на выдергивание;

прикрепляются металлические сетки из арматуры диаметром 8 мм, с ячейками 150×150 мм;

постепенным наращиванием опалубки производится бетонирование снизу вверх бетоном марки 200; толщина стенки должна быть не менее 80 мм;

производятся офактуривание и окраска железобетонной стенки аналогично фасаду.

2.15. Усиление простенков панелей при наличии дефектов, резко снижающих их несущую способность (устанавливается специальным обследованием), следует

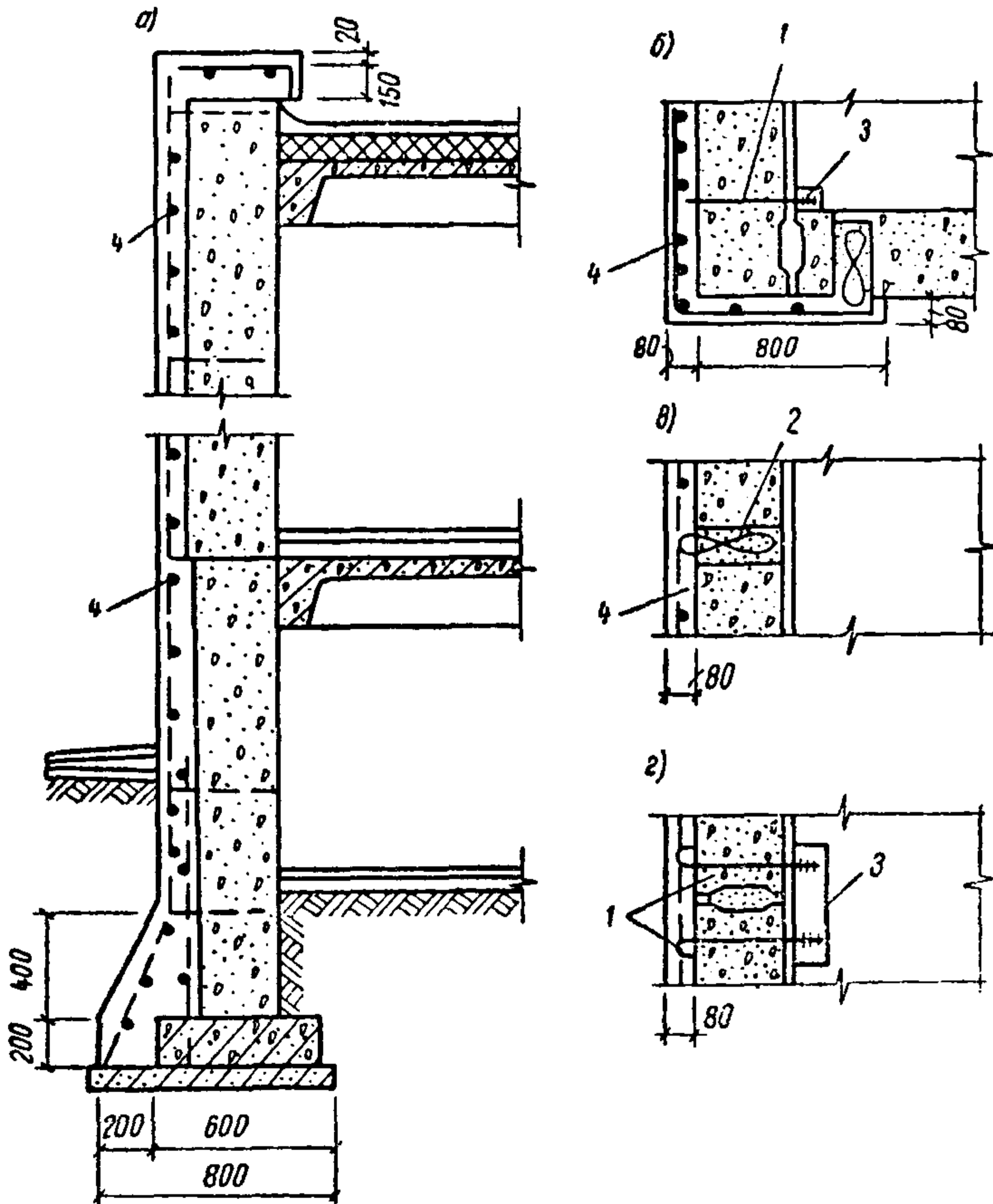


Рис. 3. Детали усиления торцовой стены

a — вертикальный разрез торцовой стены; *б* — крепление анкеров в сопряжении наружных панелей торцовой и продольной стен; *в* — крепление анкеров в панели торцовой стены; *г* — крепление анкеров в сопряжении панелей торцовых стен; 1 — анкер типа I; 2 — анкер типа II; 3 — закладная деталь; 4 — железобетонная стенка

производить методом устройства металлической обоймы с последующим бетонированием и инъецированием цементного раствора в тело стеновых панелей:

разгружаются простенки стеновой панели подклинкой перемычки и перекрытия с помощью металлических стоек, устанавливаемых в проеме;

производится обрубка бетона по периметру простенков панели на глубину, равную толщине наносимого слоя торкрет-бетона, 50 мм;

просверливаются в шахматном порядке гнезда в теле простенков и устанавливаются металлические трубки для инъецирования;

по периметру простенков устанавливается металлическая сетка из проволоки диаметром 6—8 мм, с ячейками 150×150 мм;

производится торкретирование бетоном марки 200; после устройства железобетонной обоймы на 2—3 суток приступают к инъецированию через заложенные в обойме трубки цементного раствора в глубь простенков. По окончании инъецирования концы трубок обрезаются заподлицо с поверхностью панели.

2.16. Основные причины, приводящие к повышенной воздухопроницаемости и протечкам стыков, следующие:

несоблюдение проектных допусков при изготовлении и монтаже панелей, уменьшение нормативного зазора 18—20 мм до нуля или увеличение его до 50—60 мм;

низкое качество гернитового шнура, разная толщина его по длине, в результате чего отсутствует обжатие на отдельных участках;

перекос наружных панелей при монтаже, в результате чего зазор получает клиновидную форму и в широкой части клина отсутствует обжатие гернита;

невыполнение технических условий и правил герметизации, отсутствие должной подготовки поверхностей, неправильное приготовление 2—3-компонентных смесей тиоколовой мастики;

применение на монтаже бракованных панелей, с отбитыми кромками и углами, не позволяющими осуществить нормальную герметизацию;

отсутствие противодождового барьера (зуба) в горизонтальном стыке (серии I-464А, II-57, I-515, II-32 и др.);

местное разрушение «зуба» при распалубке, транспортировке или монтаже;

увеличение горизонтального растворного шва на

2—3 см, вследствие чего «зуб» перестает работать как противодождевой барьер;

набрешная установка теплоизоляционных вкладышей в вертикальных стыках (как в сечении, так и по высоте);

дефекты при наклейке рубероида в плоскости стыка, обеспечивающего воздухонепроницаемость;

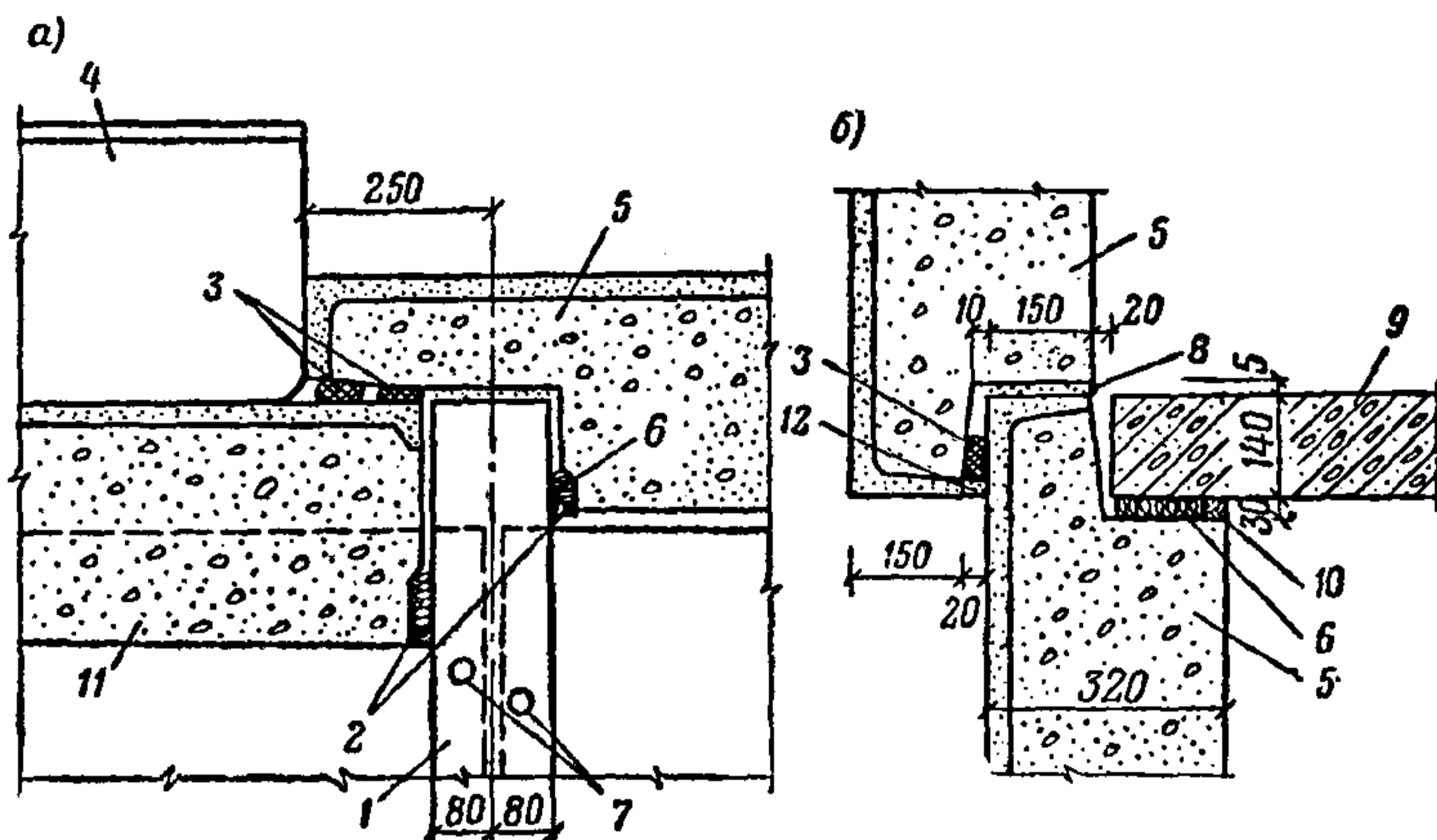


Рис. 4. Стыки панелей наружных стен внахлестку

a — вертикальный; *б* — горизонтальный; 1 — несущая внутренняя стеновая панель; 2 — зачеканка цементным раствором; 3 — гермитовые жгуты \varnothing 40 мм, обмазанные и приклеенные клеем КН-2; 4 — керамзитобетонная балконная плита; 5 — выступающая навесная наружная стеновая панель; 6 — пакля, смоченная в гипсовом растворе в период производства отделочных работ; 7 — стояки отопления; 8 — цементно-песчаная паста; 9 — панель междуэтажного перекрытия; 10 — гипсовый раствор в период производства отделочных работ; 11 — западающая навесная наружная стеновая панель; 12 — цементно-песчаная паста с добавкой ПВА

недостаточный учет (по сравнению с нижними этажами) ветрового давления на верхние этажи многоэтажных зданий;

неправильная установка водоотбойной ленты в открытых стыках.

2.17. Более усовершенствованной и долговечной является новая конструкция стыка внахлестку (рис. 4). Стык уплотняется гермитовым шнуром $d=40$ мм на клее КН-2. Подобный стык позволяет отказаться от температурных швов в наружных стенах при любой длине здания, так как температурные изменения длины панелей гасятся в каждом стыке через 640 см. Надежность кон-

струкции стыка подтверждена опытом эксплуатации многоэтажных зданий в Москве.

2.18. При наличии протечек или продувания через стыки панелей наружных стен производится герметизация стыков.

Количество стыков, подлежащих герметизации, назначается в зависимости от характера дефектов.

При протекании стыков панелей торцовых стен необходимо загерметизировать стыки всего торцового фасада, включая стыки между панелями торцовых и продольных стен.

Если протекает вертикальный стык продольного фасада, необходимо произвести герметизацию вертикальных и горизонтальных стыков между двумя смежными панелями по всей высоте здания над местом протечки.

При протекании горизонтального стыка подлежат герметизации все стыки между панелями трех-четырех вертикальных рядов.

2.19. Водопроницаемость стыков должна удовлетворять требованиям ГОСТ П309—65, воздухопроницаемость — требованиям [10 и 11].

2.20. В качестве герметизирующих материалов могут применяться тиоколовые и полиизобутиленовые строительные мастики. Рекомендуется использовать преимущественно тиоколовые герметики.

2.21. Ремонт стыков наружных стен крупнопанельных зданий производится в зависимости от конструкции стыка с учетом принятых герметизирующих материалов (см. рис. 9—17 приложения 1).

Подготовка герметизируемой поверхности, приготовление и нанесение герметиков, а также мероприятия по контролю качества герметизирующих материалов и загерметизированных стыков должны осуществляться в соответствии с указаниями, изложенными в приложении 4.

2.22. После завершения всех работ по герметизации стыков и проверки их герметичности целесообразно произвести сплошную поверхностную гидрофобизацию стеновых панелей 5%-ным раствором гидрофобной кремнийорганической жидкости ГКЖ-10 или ГКЖ-11.

Обязательной гидрофобизации подлежат наружные поверхности тонкостенных конструкций, наружные ограждения из ячеистого бетона, а также ограждения, имеющие повышенное количество сопряжений.

Технология производства работ по герметизации и гидрофобизации стыков и фасадов изложена в приложении 4.

2.23. Характерными признаками промерзания панелей являются пятна сырости и плесени, выступающие на внутренних поверхностях наружных стен при понижении температуры наружного воздуха. В некоторых случаях во время сильных морозов на стенах выступает иней и образуются наледи. Преимущественно промерзают панели:

в домах серии 1ЛГ-502 и ряде других с керамзитобетонными стенами толщиной 30—35 см — на пятых этажах торцовых секций;

в домах серий К-7, ОД с трехслойными стенами — на пятых этажах, но во многих случаях промерзания обнаруживаются в любом другом участке стены, на любом этаже;

в домах серии I-335 с керамзитобетонными стенами — в зонах, расположенных вблизи стыков панелей и перекрытий;

в домах серии I-335 с двухслойными панелями — в местах заделки металлических консолей (или столиков), особенно в зонах пересечения горизонтальных и вертикальных стыков;

в домах серии I-464А с однослойными керамзитобетонными стенами — в зонах, расположенных вблизи стыков стен и перекрытий.

2.24. Характерными признаками промерзания стыков являются сырые полосы на внутренних поверхностях стеновых панелей вдоль вертикальных и горизонтальных стыковых соединений, пятна плесени в углах, появление инея или конденсата вдоль стыков во время сильных морозов. Особенно интенсивно эти дефекты проявляются на вертикальных и горизонтальных стыках верхних этажей.

2.25. При проведении работ по утеплению стен следует прежде всего выявить причины промерзания, в зависимости от которых установить комплекс работ, выполняемых с целью их устранения.

2.26. Основные причины промерзания стен следующие: увеличение фактического объемного веса стеновых материалов; недостаточная однородность стенового материала (в частности, легкого бетона, шлакобетона, керамзитобетона); попадание дождевой воды в стеновые

панели при неорганизованном водосбросе, что приводит к увеличению влажности материала стен и ухудшению теплозащитных свойств панелей; неудовлетворительная герметизация стыков;

дефекты утепляющего слоя крыши, приводящие к промерзанию стен в местах сопряжений их с кровельными панелями; нарушения эксплуатационного режима (использование газа для обогрева помещений; установка громоздкой мебели вплотную к наружным стенам в первые годы после сдачи дома в эксплуатацию, недостаточное проветривание).

В многослойных стенах (серии ОД, 1605АМ, II-49Д, К-7, I-464А и др.) причина промерзания заключается в применении утеплителя с повышенной влажностью, недостаточной его толщине — увлажнении и просадке утеплителя в процессе эксплуатации.

2.27. Причинами промерзания стыковых соединений между наружными стеновыми панелями являются: неудовлетворительная герметизация, неплотная приклейка рубероида в полости вертикального стыка, замоноличивание бетоном и раствором, нарушения герметичности стыков в процессе эксплуатации домов.

В некоторых сериях домов этому способствуют специфические конструктивные особенности стыков и отступления от проекта. Так, например, в домах серии I-464А промерзанию стыков способствует отсутствие или разрушение утепляющих вкладышей из стиропора, минеральной ваты; в домах серии ОД — заполнение шпонки между панелями тяжелым бетоном и т. п.

Промерзание стыковых соединений в домах повышенной этажности объясняется во многих случаях особенностями конструкции открытого стыка. Способствуют промерзанию увеличенные по сравнению с пятиэтажными домами деформации стыков, а также большая воздухопроницаемость наружных ограждений верхних этажей, не защищенных соседними домами.

При анализе причин промерзания стыков наружных панелей в крупнопанельных жилых домах необходимо учитывать особенности их конструкции.

2.28. Работы, связанные с утеплением промерзающих участков стен, производятся со стороны жилых помещений в любое время года (за исключением стеновых панелей, примыкающих к лоджиям). В подобных случаях утепление панелей и стыков производится с наружной

стороны (со стороны лоджий) в сухую погоду при положительной температуре наружного воздуха.

При наличии многих мест промерзания, расположенных в одном уровне, по фасаду здания, что характерно, например, для последних этажей домов серии I-335 с бесчердачной неветилируемой крышей, стены следует утеплять с внешней стороны (п. 2.36).

2.29. До проведения работы по устранению промерзания стен необходимо загерметизировать стыки в соответствии с указаниями пп. 2.18—2.22 настоящей Инструкции.

При наличии протечек через оконные заполнения их следует устранить в соответствии с указаниями § 6 раздела II.

Для предотвращения попадания атмосферных осадков в толщу наружных панелей необходимо (дополнительно к утеплению) произвести гидрофобизацию поверхности промерзающих и рядом расположенных панелей со стороны фасада гидрофобными кремнийорганическими жидкостями ГКЖ-10 и ГКЖ-11 (см. приложение 4).

2.30. Рекомендуется, как правило, утеплять всю стену комнаты, чтобы исключить дальнейшее распространение сырости за границу дефектной зоны и не ухудшить внешний вид помещения.

2.31. Утепляющий слой со стороны помещения в бетонных стенах следует устраивать из бетона со средней плотностью (объемный вес) не более 1000 кг/м³ и оштукатуривать сложным раствором.

2.32. В зависимости от степени промерзания однослойных керамзитобетонных стен (серии I-464, IЛГ-502, I-335 и др.) рекомендуются три варианта утепления стен:

при незначительном отсыревании внутренних поверхностей стен, наличии сырых пятен, признаков плесени — нанесение дополнительного слоя цементно-песчаной штукатурки (на керамзитовом песке) слоем 30 мм (см. рис. 18 приложения 1);

при сильном отсыревании стен, появлении на внутренней поверхности их инея, наледи и т. п. — устройство дополнительного слоя из керамзитобетона толщиной 50—70 мм (см. рис. 19 приложения 1);

облицовка внутренней поверхности промерзающих стеновых панелей сборными керамзитобетонными плитами размером 400×250 мм, толщиной 50 мм с последующей

затиркой поверхности плит цементно-песчаным раствором (см. рис. 20 приложения 1). Средняя плотность керамзитобетона должна быть близкой к средней плотности материала стены (не более 1200 кг/м^3).

Утепляющие слои следует доводить до несущей панели перекрытия, для чего необходимо разобрать пол вдоль утепляемой стены на ширину 30 см.

При обнаружении керамзитобетона с увеличенной пористостью, большими включениями тяжелого бетона и другими дефектами его следует отбить и заменить новым, промерзающие участки отбить на глубину 10 см и также заменить. Сырые места следует просушить отражательными электролампами, калориферными установками или другими имеющимися в наличии средствами, после чего сделать на утепляемой стене насечку и приступить к устройству утепляющих слоев.

2.33. Утепление мест сопряжений наружных керамзитобетонных стен с панелями совмещенных крыш производится с помощью утепляющего слоя из керамзитобетонных плит в соответствии с рис. 21 приложения 1.

Подготовка поверхности утепляемой стены производится в соответствии с указаниями п. 2.32.

Сверху плиты затираются раствором состава 1:4 (цемент:песок) с устройством падуги.

2.34. Возможно утепление нанесением на промерзающие участки стен и потолка слоя цементно-известкового раствора состава 1:1:5 (цемент:известь:песок) с вытягиванием карниза простого профиля, накрывающего стены не менее чем на 10—15 см. Утепляющий слой должен перекрывать границу увлажненного участка не менее чем на 10—15 см. Если утепляющий слой портит внешний вид комнаты, его следует нанести на всю стену, оставляя трубы и приборы отопления открытыми.

2.35. Утепление промерзающих трехслойных стен с утеплителем из минераловатных плит на фенольной связке заключается в замене утеплителя (см. рис. 22 приложения 1).

Внутренний слой панели при этом вскрывается и удаляется отсыревший утеплитель (следует проверить наличие и состояние утеплителя по всей поверхности панели с помощью отбора проб с последующей заделкой отверстий). Расчищенную полость стены следует просушить и плотно заделать пакетами из минеральной ваты, обернутыми полимерной пленкой, толщина которых должна со-

ответствовать ширине полости. Вскрытый участок заделывается штукатурным раствором, наносимым по сетке, закрепленной на выпусках арматуры.

При вскрытии полости стены торцовые грани ребер панелей не должны быть разрушены.

2.36. Утепление двухслойных стен домов серии I-335 с внутренней стороны осуществляется заменой пенобетонного утеплителя в местах промерзания панели на утеплитель из минеральной ваты, защищенный снаружи армированным штукатурным слоем толщиной 5 см, наносимым по сетке (см. рис. 23 приложения 1).

Утепляющий слой необходимо доводить до панели перекрытия: он должен перекрывать границы увлажнения на 10—15 см (трубы и приборы отопления остаются открытыми).

При утеплении зон промерзания вокруг металлических консолей следует после удаления дефектного утеплителя просушить сырые места, металлические детали очистить, покрыть антикоррозионным составом: эпоксидным, перхлорвиниловым или кузбасслаком. Очищенные гнезда плотно заделать пакетами из минеральной ваты толщиной 120—150 мм, обернутыми полимерной пленкой, и закрыть штукатурным слоем по сетке.

При утеплении стен с внешней стороны (п. 2.28) на наружной поверхности стены устраивается непрерывная полоса из эффективного теплоизоляционного материала с помощью:

облицовки стены сборными плитами из пенополистирола, которые приклеиваются к бетонной поверхности эмульсией ПВА или клеем на основе эпоксидной смолы; нанесения специального теплоизоляционного состава на основе низкосортного асбеста и жидкого калиевого стекла (см. рис. 24 приложения 1).

2.37. Устранение промерзания вертикальных стыков панелей, ограждающих лоджии, рекомендуется выполнять наклейкой сборных фибролитовых плит на стеновые панели в зоне стыкового соединения со стороны лоджий (см. рис. 25 приложения 1).

Работа по утеплению включает следующие операции: расчистку вертикального стыка от раствора по всей высоте стеновых панелей на глубину до 40 мм, плотное проконопачивание стыка панелей паклей или минеральной ватой с заделкой сверху цементным раствором, наклейку клеем 88-Н сборных плит из цементного фибро-

лита и оштукатуривание плит цементно-песчаным раствором по металлической сетке, закрепляемой на деревянных антисептированных пробках с расклиниванием их изнутри. Поверхность раствора затирается и окрашивается под цвет фасада.

2.38. В домах с трехслойными стенами утепление горизонтальных стыков следует производить удалением сырого или просевшего утеплителя, просушкой полости с заменой утеплителя и уплотнением стыка керамзитобетоном марки 50. Предварительно проводятся подготовительные работы, заключающиеся в скалывании кромки стеновой панели и бетонной заделки перекрытия у стены на глубину 100 мм при ширине участка около 100 мм (пол предварительно разбирается вдоль стены), отбивке штукатурного слоя стеновой панели на участке шириной 200 мм от горизонтального стыка.

После закладки утеплителя и бетонирования сколотых углов панели и перекрытия керамзитобетоном необходимо восстановить штукатурку по сетке, закрепленной за выпуски арматуры.

Приемы утепления вертикальных стыков в домах с трехслойными стенами показаны на рис. 26, 27 приложения 1.

В отдельных случаях, если промерзание вертикальных угловых стыков не удастся устранить вышеуказанным способом, может быть рекомендовано устройство скоса из керамзитобетона. Скос следует устраивать треугольного сечения с размерами катетов 25 см.

2.39. Утепление горизонтальных стыков в крупнопанельных домах с керамзитобетонными стенами (серии I-464, I-515 и др.) необходимо производить с помощью замены влажного или плохо уложенного вкладыша из минеральной ваты в торце панели перекрытия (после просушки полости стыка). Угол должен быть забетонирован керамзитобетоном марки 50: керамзитобетонный слой затирается цементным раствором (см. рис. 28 приложения 1).

Утепление рядовых вертикальных стыков в домах с керамзитобетонными и виброкирпичными (серия II-32) панелями стен следует выполнять бетонированием стыка керамзитобетоном марки 50 с устройством скоса в местах сопряжений внутренних стен с наружными. Утепление следует производить на всю высоту стыка до несущей панели перекрытия.

До проведения работ по утеплению угловых вертикальных стыков необходимо разобрать утепление из полужестких минераловатных плит (если оно существует) и сколоть углы обеих стеновых панелей на глубину до 40 мм у каждой панели. Затем вертикальные стыки заделать керамзитобетоном.

2.40. Работники райжилуправления и управлений домами (ЖЭК) обязаны следить за качеством выполнения работ по утеплению стен, а также контролировать тщательность выполнения отдельных этапов подготовительных основных и отделочных работ в соответствии с требованиями настоящей Инструкции.

2.41. При наличии постоянной сырости низа стен первого этажа необходимо проверить правильность водоотвода атмосферных вод от здания, влажность грунта у здания и состояние гидроизоляции стен.

Ликвидация проникновения грунтовой влаги в стены здания должна производиться в соответствии с рекомендациями [12]. Как правило, вопрос о защите здания от проникновения грунтовой влаги должен решаться проектной организацией.

2.42. Во избежание отсыревания стен в течение первых двух лет эксплуатации не следует занавешивать наружные стены коврами и другими плотными материалами, а также устанавливать вплотную к наружным стенам громоздкую мебель.

2.43. В домах, построенных до 1964 г., стальные закладные детали практически не имеют антикоррозионной защиты; обязательное цинкование стальных деталей, введенное позднее, в условиях эксплуатации, благоприятных для развития коррозии, является средством временной защиты стали. В связи с этим необходимо проводить систематический контроль состояния стальных элементов с помощью вскрытия их, осмотра и измерений.

2.44. Контролю подлежат закладные детали, воспринимающие рабочие нагрузки и расположенные в конструкциях, подверженных внешним воздействиям (стальные элементы, соединяющие наружные панели, служащие креплением балконных плит и карнизных блоков, и т. п.). Арматура замоноличенных стыков подлежит контролю только в случае наличия протечек и нарушения герметизации стыка.

2.45. При нормальных условиях эксплуатации к вы-

борочным вскрытиям следует приступать через 10—12 лет после постройки дома.

В случае, если коррозия закладных деталей незначительна, следующий осмотр может быть выполнен через 5—6 лет. При наличии значительных коррозионных поражений повторный осмотр должен проводиться не позже, чем через три года.

2.46. Для первичных вскрытий в каждом здании необходимо выбирать конструктивные узлы, находящиеся в наиболее неблагоприятных условиях эксплуатации (протечки, промерзания) из тех, что подлежат контролю по 5 узлов каждого вида.

Во время последующих наблюдений осматриваются также по 5 узлов каждого вида частью в зонах, вскрывавшихся ранее, частью во вскрываемых впервые.

2.47. При обнаружении пятен ржавчины на поверхностях стен, в местах расположения стальных элементов необходимо провести внеочередное вскрытие и осмотр закладных деталей.

2.48. Для проведения работ по обследованию стальных связей организуется комиссия в составе главного инженера управления домами (ЖЭК), представителя райжилуправления (горжилуправления, коммунального отдела местных Советов), представителя проектной организации.

2.49. До начала работ по вскрытию узлов необходимо по чертежам ознакомиться с расположением закладных деталей в наружных ограждениях, определить зоны, подлежащие вскрытию, расчетную толщину стальных элементов.

Точное расположение металлических деталей можно определить с помощью специального прибора ИЗС-2М (см. приложение 2).

2.50. Замеры металлических деталей производятся после тщательной их очистки от коррозии. Сечение каждой детали измеряется не менее, чем в трех местах.

Если по результатам указанных замеров будет выявлено, что уменьшение размеров поперечного сечения детали находится в пределах до 30% проектного, следует осуществить защиту от дальнейшего развития коррозии. В этих целях производится тщательная очистка закладных деталей от продуктов коррозии.

На очищенные поверхности наносится лакокрасочное

защитное покрытие: эпоксидное, перхлорвиниловое или кузбасслак.

По окончании вышеперечисленных работ следует восстановить заделку узла, а при необходимости устранить протечки и промерзания ограждения.

2.51. В случае, когда уменьшение поперечного сечения детали окажется более 30% проектного (на основании хотя бы одного из замеров), необходимо вскрыть аналогичные узлы в здании, и вопрос о их дальнейшей службе должен быть рассмотрен специальной комиссией, созываемой городским жилищным управлением (коммунальным отделом).

2.52. Для усиления связей карнизных блоков (если сечение закладных деталей окажется менее 70% проектного) может быть использован вариант крепления, показанный на рис. 36 и 37 приложения 1.

2.53. При промерзании отдельных участков стен в зонах расположения монтажных закладных деталей допускается изъятие указанных деталей и отсыревшего материала стены. Контроль за технологией производства работ должен осуществляться главным инженером управления домами (ЖЭК). Затем необходимо заделать эти участки материалом, однородным с материалом наружного ограждения, и восстановить фактурный слой.

Количество и порядок удаления монтажных связей необходимо согласовать с проектной организацией.

Все имеющиеся и применяемые в процессе ремонта (эксплуатации) металлические детали должны быть надежно защищены от коррозии.

2.54. Все работы по вскрытию, защите и заделке металлических связей, а также состояние обследуемых элементов отражаются в специально составленном акте.

2.55. Высокая звукопроводность внутренних стен объясняется или их недостаточным весом (при однородных конструкциях), или разного рода неплотностями (трещинами, щелями, отверстиями и т. д.).

Звукоизоляцию внутренних стен можно усилить с помощью устройства дополнительных слоев из материалов малой жесткости, например из двух слоев мягких древесноволокнистых плит по вертикальным рейкам (толщиной 3—5 см) с покрытием сверху листами сухой штукатурки. Дополнительный слой должен доходить до несущей части перекрытия. Швы между плитами в первом и во втором слоях должны устраиваться вразбежку.

Дополнительные звукоизолирующие слои устраиваются с одной стороны сплошных железобетонных межквартирных стен, имеющих массу 1 м^2 350 кг (серии I-464, 1ЛГ-502, I-335 и др.); с двух сторон двойных гипсобетонных межквартирных перегородок; с двух сторон тонкостенных двойных железобетонных перегородок (серии ОД, К-7).

При наличии на перегородке штепсельных розеток или выключателей их следует снять, удлинить провода и закрепить вновь (см. рис. 29 приложения 1). Для надлежащего уплотнения мест сопряжения перегородок с соседними конструкциями необходимо: снять обои в местах сопряжений стен с соседними конструкциями для обнаружения трещин, расчистить все трещины, включая тонкие сквозные, на ширину, позволяющую производить проконопачивание паклей или жгутами пороизола, плотно проконопатить паклей (асбестом — в стыке с отопительными панелями) или пороизолом без мастики с таким расчетом, чтобы жгут пороизола был сжат на 50% его толщины и заглублен на 2,5 см от поверхности перегородки, заделать трещину поверх слоя пакли или пороизола штукатурным раствором заподлицо с поверхностью стены. Затирка сквозных трещин без проконопачивания недопустима.

2.56. Усиление звукоизоляции внутренних стен может быть выполнено выборочно в период эксплуатации дома (до капитального ремонта) в тех местах, где имеются жалобы на шумы, превышающие нормы, проникающие через перегородки из соседних квартир.

2.57. Запрещается просверливать отверстия в ребрах панелей тонкостенных железобетонных перегородок, делать любые другие пробивки диаметром более 50 мм в несущих внутренних стенах.

В соответствующих местах наружных стен должны быть предусмотрены устройства для последующего крепления флагодержателей, рекламных щитов, различных уличных и домовых знаков.

Все детали, укрепленные на наружных стенах, как правило, должны иметь уклон от стены, чтобы стекающая по металлическим деталям вода не попадала на фасад.

2.58. Запрещается в процессе эксплуатации крупнопанельных домов крепить к панели наружных стен оттяжки проводов.

2.59. Восстановление отделки фасадов должно производиться специализированными бригадами или звеньями.

2.60. При содержании фасадов крупнопанельных зданий необходимо в дополнение к [1] руководствоваться следующим:

а) заделку трещин на фасадах зданий следует производить раствором 1 : 3 (цемент : песок) с добавкой в него кремнийорганической гидрофобизирующей жидкости ГКЖ-10 или ГКЖ-11 в количестве 1,5% массы цемента (в соответствии с приложением 4), а также пигмента с учетом цвета фасада;

б) при наличии на фасаде (не облицованном плитками) пятен ржавчины необходимо эти участки вырубить на глубину до 2 см и заделать цементным раствором 1 : 3 с добавкой ГКЖ-10 или ГКЖ-11, как указано в п. «а»;

в) для предупреждения коррозии металлических деталей, соприкасающихся с наружной поверхностью, их необходимо очистить от ржавчины и окрасить масляными или синтетическими красками (эмаль ПХВ-26, ХВ-124 и др.);

г) фасады следует содержать в чистоте: периодически очищать от загрязнений. Фасады, окрашенные перхлорвиниловыми и другими синтетическими красками, а также облицованные керамической плиткой, рекомендуется промывать водой или подвергать пескоструйной очистке;

д) при наличии на керамической облицовке незаполненных раствором швов между плитками следует произвести затирку швов цементным раствором, приготовленным на мелком песке. Перед заполнением раствором швы тщательно очищаются от слабодержащегося раствора и увлажняются. В раствор необходимо ввести гидрофобизирующую добавку (см. п. «а»);

е) нарушенную облицовку рекомендуется восстанавливать с помощью цементного раствора состава 1 : 3—1 : 4 заподлицо с поверхностью фасада, соблюдая при этом правильность резки; места отслоившихся плиток тщательно насекаются, очищаются от грязи, пыли и увлажняются;

ж) при выпадении или разрушении неглазурованных керамических плиток фасад ремонтируют следующим способом:

приготавливается сухая смесь из размолотых плиток

и белого цемента состава 1 : 3 (белый цемент : размолотые плитки); тонкость помола плиток должна быть такой, чтобы через сито № 008 проходило не менее 80% по массе;

сухая смесь затворяется водой до густоты, соответствующей осадке стандартного конуса 7—8 см;

очищается от раствора и насекается место, где отпали плитки;

на очищенную, насеченную и смоченную поверхность наносится раствор (штукатурным мастерком) и затирается металлической или деревянной теркой для придания поверхности фактуры, аналогичной плиткам;

на поверхности раствора расшиваются швы по форме плиток; соседние плитки протираются влажной тряпкой.

2.61*. Устранение отколов и расслоений на фасадах домов из ячеистых бетонов (серии I-464я, I-467я, I-468) производится следующим образом:

места, где имеются отколы и глубокие расслоения ячеистого бетона, обрабатываются под углубление некоторой геометрической фигуры (см. 30 приложения 1), а затем замеряются необходимые размеры для изготовления по ним пробки из куска ячеистого бетона;

по этим размерам изготавливается фигурная пробка для заполнения вырезанного углубления. Если в ремонтируемом месте имеется арматура, в пробке вырезаются пазы для ее размещения. В отдельных случаях рекомендуется в месте расположения арматуры разрезать пробку на 2—3 части;

фигурная пробка устанавливается на сложном растворе 1 : 0,5 : 4. Предварительно поверхность углубления увлажняется;

удаляется лишний раствор после вставки пробки в углубление; выступающие части пробки спиливаются ножовкой;

удаляется (скалывается) зубилом и стамеской отслаивающийся поверхностный слой ячеистого бетона, наносятся бороздки под углом 30—45° к горизонтали, а также по контуру дефектного участка электрической дрелью, режущим элементом которой является фреза (см. рис. 30 приложения 1).

Бороздки наносятся на расстоянии 6—12 см в зависи-

* Подробные сведения о ремонте фасадов домов из ячеистых бетонов приведены в [13].

мости от прочности ячеистого бетона. Состояние его определяется пробным фрезерованием (если ячеистый бетон оказывается непрочным, его надо удалить), при котором устанавливается и глубина фрезерования. Затем поверхность фасада выравнивается цементным раствором.

2.62. Восстановление отделки фасадов домов из ячеистых бетонов можно выполнить силикатными красками или тонкими мелкогабаритными плитками, нанесенными на бумажную основу в виде ковров.

Состав (в частях по массе) силикатной краски:

пигментная смесь	1
раствор жидкого калийного стекла плотностью	1,5

Сухая пигментная смесь состоит из следующих компонентов (в частях по массе):

тальк технический	1
мел молотый	2,5—3,5
пигмент	0,4—0,7
окись цинка	0,5—1

Натриевое жидкое стекло применять не рекомендуется, так как оно не обладает достаточной атмосферостойкостью и образует на поверхности белые налеты.

2.63. Срок годности силикатных красок 10—12 ч, поэтому приготавливать их следует непосредственно перед применением следующим образом:

концентрированный раствор жидкого калийного стекла растворяют водой до получения раствора плотностью 1,15 г/см³. Плотность определяется ареометром;

раствор жидкого калийного стекла перемешивается с пигментом в соотношении 1 : 1 (по объему), перетирается на краскотерке и процеживается через сито с размером отверстий 0,3 мм. Вязкость краски по вискозиметру ВЗ-4 должна быть 14—18 с при 15—20° С. Расход краски при окраске за два раза составляет 700 г на 1 м² поверхности, в том числе: 179 г жидкого калийного стекла плотностью 1,32—1,36 г/см³ и 280 г пигмента.

2.64. Отделку фасада домов из ячеистого бетона силикатными красками производят в следующем порядке:

за сутки до окраски фасад грунтуется раствором жидкого калийного стекла плотностью 1,15 г/см³;

окраска наносится за два раза краскораспылителем или кистями: первая — через сутки после грунтовки, вторая — через сутки после первой окраски.

Оконные стекла необходимо защищать глиняным раствором или деревянными щитами.

2.65. При отделке тонкими керамическими плитками они устанавливаются на фасаде по свеженанесенному раствору составов 1 : 0,3 : 4 или 2 : 0,4 : 5 по объему (портландцемент марки 300 или 400 : известковое тесто плотностью 1400 кг : песок). Консистенция раствора должна соответствовать осадке стандартного конуса, равной 5—7 см.

2.66. Для облицовки панелей из ячеистых бетонов используются плитки размером 48×48×4, 46×46×4, 23×23×2 и 20×20×2 мм. Листы ковровой керамики выпускаются размером от 500×600 до 600×800 мм. Облицовка производится в следующей последовательности:

неровности фасада, превышающие 15 мм, выравниваются;

делается насечка или обработка фрезерованием всей поверхности фасада (см. п. 2.61), поверхность панелей предварительно очищается от грязи и старых набелов;

поверхность обильно увлажняется и на нее наносится раствор слоем 10—15 мм;

бумажные ковры с керамической плиткой опускаются в воду на 2—3 с и укладываются на фасаде, причем плитки должны втапливаться в раствор на всю его толщину;

через 2—3 дня после укладки ковры смачиваются водой и очищаются от бумаги, затем вся поверхность фасада промывается водой.

3. МЕЖДУЭТАЖНЫЕ ПЕРЕКРЫТИЯ¹ И ПОЛЫ

3.1. В крупнопанельных жилых домах применяются сборные железобетонные перекрытия следующих типов:

из сплошных железобетонных плит;

из сплошных плит с ребрами по контуру;

двухслойные из ребристых плит (или с подшивным потолком);

из многопустотных настилов.

¹ Указания по исправлению недостатков чердачных перекрытий приведены в § 5 раздела II.

По вышеуказанным междуэтажным перекрытиям устраиваются полы следующих конструкций:

из паркетных щитов или дощатые по лагам с точечными прокладками из мягких древесноволокнистых плит; паркетные на битумной мастике, укладываемые непосредственно по плитам перекрытия;

из штучного паркета по дощатым щитам на лагах с упругими точечными прокладками;

из кумароновых или поливинилхлоридных плит;

из поливинилхлоридного линолеума или релина;

из линолеума на теплой основе;

из паркетной доски по лагам с прокладкой из древесноволокнистых плит.

Конструкции перекрытий в крупнопанельных жилых домах различных серий приведены в табл. 1.

3.2. Дефектами междуэтажных перекрытий в крупнопанельных жилых домах следует считать:

неудовлетворительную звукоизоляцию от воздушного и ударного звуков;

коррозию закладных металлических деталей;

неудовлетворительную герметизацию перекрытий над встроенными производствами и магазинами, ведущую к проникновению запахов в жилые помещения;

послеосадочные трещины в примыканиях панелей перекрытия к стенам;

прогибы перекрытий;

прогибы потолочных панелей;

коробление, растрескивание и разрушение дощатых и паркетных полов;

износ отдельными местами и в целом и отслаивание полихлорвиниловых и иных плиток, а также линолеума, усадка бесосновного линолеума.

3.3. Причинами неудовлетворительной звукоизоляции междуэтажных перекрытий от воздушного и ударного звуков могут послужить: недостаточная масса несущей плиты перекрытия, несоответствие конструкции пола массе несущей плиты, рассыхание чистых полов, нарушение заделки швов в местах примыкания панели перекрытия к стенам и перегородкам, неудовлетворительная заделка отверстий для электропроводки и монтажных отверстий, отсутствие гильз со звукоизолирующими прокладками на трубах отопления, недостаточная толщина упругих прокладок под лагами, укладка панелей перекрытий на несущие стены «насухо» (без раствора).

Существующие конструкции перекрытий крупнопанельных домов

Серия дома	Конструкция перекрытия	
	несущая часть	пол
Пятиэтажные дома		
I-335 I-335Д	Из сплошной железобетонной плиты толщиной 11 см (при шаге колонн 3,2 м) и 10 см (при шаге колонн 2,6 м), опирающихся на прогоны, размером «на комнату». Масса 1 м ² 240—260 кг	Из готовых паркетных щитов по лагам с точечными прокладками толщиной 1,25 см из мягкой древесноволокнистой плиты Из поливинилхлоридного линолеума по древесностружечным плитам, уложенным на лаги с точечными прокладками из мягких древесноволокнистых плит Из поливинилхлоридного линолеума по древесностружечным плитам, уложенным на два слоя мягких древесноволокнистых плит (в 1-м этаже)
I-507	Из плоских железобетонных панелей размером «на комнату» с ребрами по контуру (толщина плиты в средней части 6 см). Масса 1 м ² 150 кг	Из штучного паркета по черному полу из готовых дощатых щитов, уложенных по лагам на точечных прокладках из мягких древесноволокнистых плит толщиной 2,5 см. Между лагами засыпается песок слоем 3—4 см
Г	Из железобетонных настилов толщиной 14 см, с круглыми пустотами размером «на комнату». Масса 1 м ² 200 кг	Из готовых паркетных щитов по лагам с точечными прокладками из мягких древесноволокнистых плит толщиной 2,5 см

Серия дома	Конструкция перекрытия	
	несущая часть	пол
ОД	Из ребристой железобетонной плиты (толщина плиты в средней части 4 см), с подвесным потолком из двух слоев сухой штукатурки или древесностружечных плит по деревянному каркасу. Масса 1 м ² 100 кг	Из штучного паркета на битумной мастике непосредственно по несущей плите. Из кумароновых или поливинилхлоридных плит по несущей плите Из поливинилхлоридного линолеума на основании из древесностружечных плит, уложенных по лагам с прокладками из мягких древесноволокнистых плит
К-7	До 1962 г. — то же, что и для серии ОД; с 1962 по 1963 г. — из двух часторебристых плит, с 1964 по 1967 г. — из сплошной железобетонной плиты толщиной 14 см	Из линолеума или поливинилхлоридных плиток по несущей плите перекрытия
I-468 I-468А, I-468Б, I-468Д, I-467 I-467А, I-467Д	Предварительно-напряженные железобетонные панели с вертикально-овальными или круглыми пустотами толщиной 22 см. Масса 1 м ² 270—280 кг	Дощатый по лагам на точечных прокладках из мягких древесноволокнистых плит
II-32	Из двух ребристых тонких железобетонных прокатных панелей, соединенных между собой металлическими связями на сварке. Связи покрываются цементным раствором марки 100 для защиты от коррозии. Общая толщина 23 см. Масса 1 м ² 200 кг Панели укладываются на прокладки из асбестоцементных плит толщиной 2,5 см или из трех слоев антисептированных древесноволокнистых плит в пергамине	Из линолеума на мастике по полужесткой древесноволокнистой плите (наклеивается на заводе)

Серия дома	Конструкция перекрытия	
	несущая часть	пол
II-35	Панели перекрытий раздельного типа из двух плит-скорлуп со звукоизоляционной прокладкой под опорами верхней плиты	Из линолеума по несущей плите перекрытия
I-464А	Из сплошных плоских плит толщиной 10 см, размером «на комнату». Масса 1 м ² 270 кг	Дощатый по лагам с прокладками из мягких древесноволокнистых плит (или без прокладок)
I-605АМ	Из плоских железобетонных панелей толщиной 10 см. Масса 1 м ² 250—300 кг	Из паркетной доски по лагам. Между лагами засыпается сухой песок слоем 3 см
I-515, ТКБ ТКБ-V	Из многопустотных настилов толщиной 22 см, с заглушенными в торцах (на заводах) круглыми пустотами. Масса 1 м ² 270—280 кг	Из линолеума, паркета или дощатый по лагам со звукоизолирующими прокладками
IЛГ-502	Из железобетонной плиты толщиной 12 см. Масса 1 м ² 290 кг	Из штучного паркета на битумной мастике. Под паркет укладывается два-три слоя гипсовой сухой штукатурки
I-463 I-463А	Предварительно-напряженные мелкогабаритные или размером «на комнату» панели с овальными пустотами; шатровые панели размером «на комнату» марки 400, общая толщина панелей 22 см	Дощатый пол по лагам или линолеум по древесноволокнистой плите
Дома повышенной этажности		
I-468Б I-468А I-515/9 (9 этажей)	Из многопустотных настилов с круглыми пустотами с предварительно-напряженным армированием длинных панелей и сварными сетками для коротких. Толщина панели 220 мм. Масса 1 м ² 240 кг	Дощатый по лагам. В некоторых домах в опытном порядке устроены реечные полы (типа паркета) из осины и березы

Серия дома	Конструкция перекрытия	
	несущая часть	пол
I-464А I-464Д (9 этажей и выше)	Из сплошных железобетонных плоских плит толщиной 10 см, опирающихся по контуру на поперечные и продольные стены по слою раствора марки 150 толщиной 10 см. В панелях перекрытий предусмотрены каналы для скрытой проводки. Масса 1 м ² 270 кг	Дощатые по лагам на упругих прокладках (или без прокладок) или из линолеума по керамзитобетонным (гипсоцементобетонным) плитам толщиной 4 см
II-57	Плоские железобетонные панели размером «на комнату» прокатного изготовления, толщиной 14 см с замоноличенной электропроводкой. Масса 1 м ² 350 кг	Из линолеума на тканевой основе или штучного паркета. По двум слоям древесноволокнистых плит: сверху полутвердая толщиной 4 мм, внизу мягкая — 12,5 мм, приклеиваемых на битумной мастике и (в основном) из линолеума на теплой основе
1МГ-601Д	Калиброванные панели толщиной 14 см с предварительно - напряженной арматурой. Масса 1 м ² 350 кг	Из линолеума на войлочной основе: а) из линолеума на тканевой основе по двум слоям древесноволокнистой плиты; б) из линолеума на войлочной основе; в) паркет штучный буковый по двум слоям полутвердой древесноволокнистой плиты
II-49П I-605АМ/9 II-49Д 1ЛГ-602 1ЛГ-600А	Плоские сплошные железобетонные панели размером «на комнату» толщиной 14 см прокатного изготовления. Масса 1 м ² 350 кг	

3.4. Конструкции междуэтажных перекрытий должны удовлетворять требованиям звукоизоляции, приведенным в [14].

3.5. Работы по звукоизоляции перекрытий следует выполнять в процессе капитального ремонта дома в связи с тем, что эти работы неизбежно связаны со вскрытием полов, заменой и добавлением материалов и должны

обязательно выполняться во всех квартирах секции жилого дома.

3.6. При производстве работ по звукоизоляции перекрытий необходимо также выполнить работы по заделке стыков и мест примыканий к смежным конструкциям панелей перекрытий. Заделка производится раствором на расширяющемся цементе после тщательной расчистки швов. Там, где это позволяет конструкция стыков и примыканий перекрытий к стенам, необходимо производить перед заделкой раствором законопачивание жгутами пороизола, гернита или уплотняющими прокладками из пенополиуретана. При этом размеры жгутов и прокладок подбираются с таким расчетом, чтобы при заведении в шов они были сжаты на 40—50%. Снаружи производится заделка раствором заподлицо с поверхности панели.

При отсутствии на трубах отопления гильз со звукоизолирующими прокладками их следует установить в соответствии с рис. 31 приложения 1.

3.7. Работники управлений домами (жилищно-эксплуатационных контор) и районных жилищных организаций должны контролировать производство работ по звукоизоляции перекрытий и своевременно оформлять акты на скрытые работы (заделка швов, наличие и правильность укладки звукоизолирующих прокладок и т. п.).

3.8. Из-за коррозии металлических опорных столиков в домах серии I-335, построенных по первоначальному варианту (полукаркасная схема), необходимо раз в 2—3 года производить выборочное вскрытие узлов опирания прогонов у наружных стен (5—6 узлов) с целью осмотра и замера сечений закладных деталей, подвергающихся коррозии. При этом следует иметь в виду, что наиболее интенсивная коррозия закладных деталей обычно происходит в верхнем этаже. Глубина вскрытия ограничивается зоной утепления без нарушения целостности несущего ребра панели. Порядок проведения работ по вскрытию узлов приводится в § 2 раздела II. Результаты осмотра оформляются актом с указанием мест вскрытия.

3.9. При проникновении запахов из магазинов и других встроенных производств в жилые помещения необходимо вскрыть пол и тщательно заделать все неплотности в примыканиях перекрытий к смежным конструкциям. Заделка производится цементным раствором состава 1:4 на расширяющемся цементе с предварительным

плотным проконопачиванием паклей, а в местах прохождения через перекрытие стояков центрального отопления — асбестовым шнуром.

При появлении трещин и щелей на потолке в примыканиях панелей перекрытий к смежным конструкциям трещины следует тщательно расшить, заделать цементно-известковым раствором и зашпаклевать.

Для приготовления шпаклевки 1 л известкового теста и 0,3 л гипса затворяются на клеевой воде до консистенции, позволяющей наносить шпаклевку. Клеевая вода готовится растворением 20 г животного клея в 1 л воды.

3.10. При визуальном обследовании прогибов перекрытий необходимо инструментально проверять их величину.

Замеры следует производить в соответствии с рекомендациями «Методических указаний по инструментальному обследованию крупнопанельных зданий при приемке в эксплуатацию» [3].

При первом инструментальном обследовании измеряют прогибы панелей перекрытий. На панелях с прогибами больше 10 мм для пролета 2,6 м, а для пролета 3,2 м больше 15 мм отмечают места установки измерительных реек для повторного обследования.

Повторное измерение прогибов отмеченных панелей производят через 6 мес.

По истечении одного года обследуют панели, у которых обнаружено увеличение прогибов при повторном измерении.

3.11. Если прогибы превышают $1/100$ — $1/150$ пролета, перекрытия должны быть усилены. В первую очередь следует усилить перекрытия, имеющие наибольший прогиб.

При усилении перекрытий используют следующие конструктивные решения (разработаны ЦНИИЭП жилища). На железобетонные панели укладываются спаренные балки из двух швеллеров № 8; перекрытие подтягивается к балкам болтами диаметром 16 мм, для которых в перекрытиях должны быть просверлены отверстия (рис. 5). Металлические балки обетонируются.

При недопустимом провисании только свободной грани панели перекрытия (у наружной стены) может быть уложена одна усиливающая балка на расстоянии 15—20 см от наружной стены.

При недопустимом провисании перекрытий в середине панели усиливающие балки укладываются вдоль рабочего пролета, начиная от наружной стены с шагом 1,2 м.

При хорошем состоянии полов и прогибе панели перекрытия, превышающем нормативный лишь у наружной

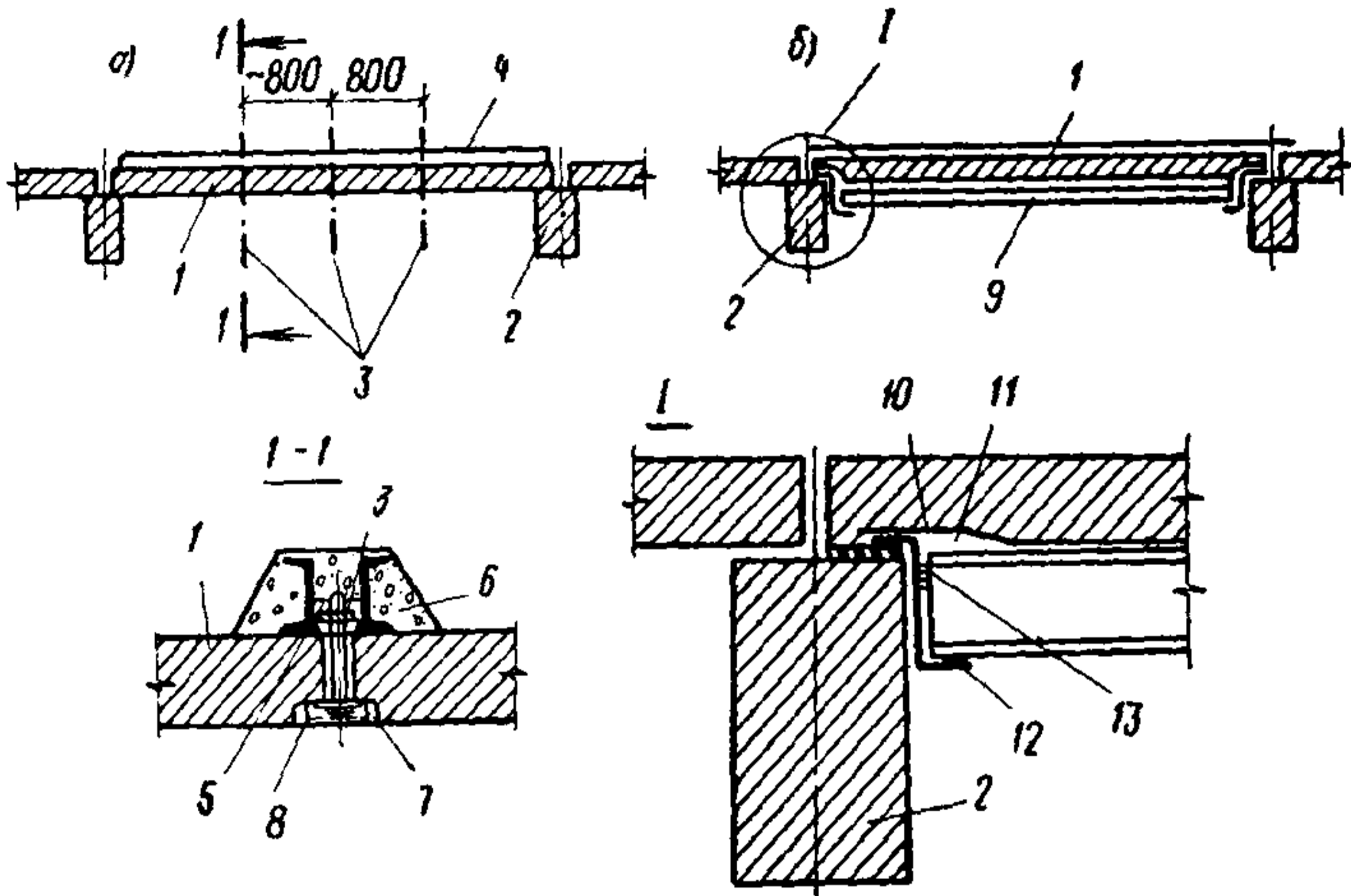


Рис. 5. Усиление перекрытий, имеющих прогиб больше нормативного (дома серии I-335 и др.)

а — вариант I; б — вариант II; 1 — усиливаемая панель перекрытия; 2 — прогон; 3 — болт \varnothing 16 мм; 4 — диафрагма из двух швеллеров № 8 (с обетонировкой); 5 — диафрагма из швеллера № 8; 6 — бетон или цементный раствор; 7 — под шайбу подложить сетку; 8 — затереть цементным раствором; 9 — балка из тавра № 12; 10 — зона зачеканки цементным раствором; 11 — борозда для заведения L-образной опоры; 12 — сварной шов; 13 — стальной клин (приваривается)

стены, возможно подведение под перекрытие стальных балок из двутавра № 12 с последующим их оштукатуриванием цементным раствором по металлической сетке (рис. 5, б).

3.12. Внешними признаками недостаточной глубины опирания панелей является наличие трещин в стенах в месте опирания панелей и выкрашивание материала стены. В этих случаях могут быть установлены дополнительные опоры для перекрытия в соответствии с чертежом, представленным на рис. 8 приложения 1.

3.13. Устранение недопустимых прогибов ($1/100$ пролета и более) вибропрокатных ребристых плит перекрытий может выполняться с помощью натяжения дополнительной арматуры в соответствии с [6].

Отделка потолков при этом выполняется двумя способами: оштукатуривание по сетке с заделкой конструкции усиления в растворе или подшивкой нового материала (асбофанеры, древесностружечных плит и др.) по брускам, укрепляемым на анкерах для арматуры (рис. 6).

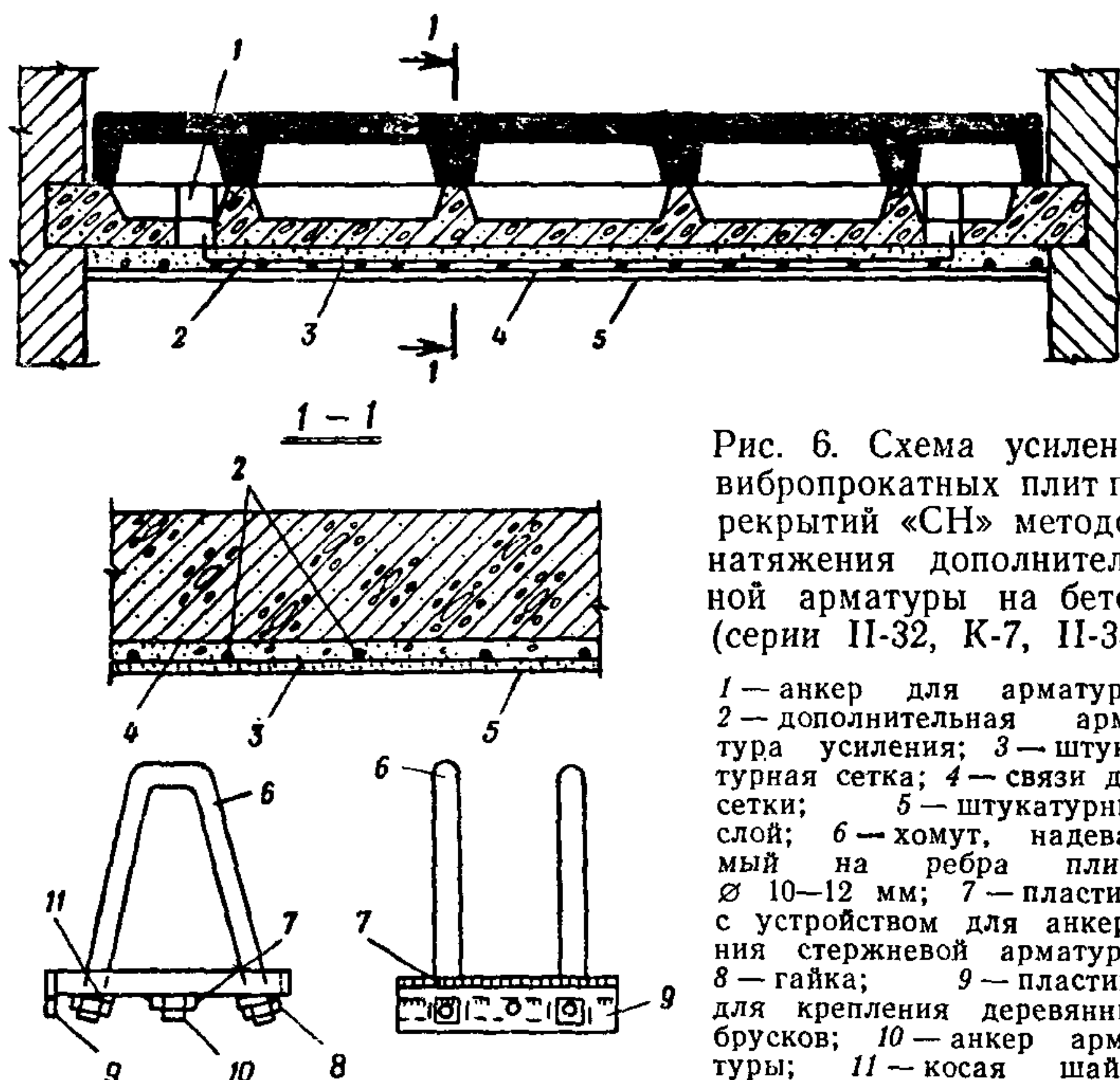


Рис. 6. Схема усиления вибропрокатных плит перекрытий «СН» методом натяжения дополнительной арматуры на бетон (серии П-32, К-7, П-35)

1 — анкер для арматуры; 2 — дополнительная арматура усиления; 3 — штукатурная сетка; 4 — связи для сетки; 5 — штукатурный слой; 6 — хомут, надеваемый на ребра плиты $\varnothing 10-12$ мм; 7 — пластина с устройством для анкерения стержневой арматуры; 8 — гайка; 9 — пластина для крепления деревянных брусков; 10 — анкер арматуры; 11 — косая шайба

Этот способ обеспечивает возможность получения гладких потолков и улучшает звукоизоляцию перекрытий.

3.14. Устранение прогибов потолочных панелей может выполняться установкой дополнительных креплений и усилением жесткости панели в месте примыкания к наружной стене, в соответствии с рис. 33 приложения 1.

3.15. В случаях обнаружения отверстий в перекрытиях следует производить их заделку в соответствии с чертежами, приведенными на рис. 32 приложения 1.

3.16. Усиление перекрытий, а также пробивку отверстий гнезд или борозд запрещается выполнять без разрешения комиссии с участием представителя эксплуата-

ционной организации и без специального проекта; в последнем должны быть определены в каждом конкретном случае порядок производства работ, необходимые мероприятия по технике безопасности, антикоррозионной защите и т. д.

Усиление опорных конструкций перекрытий в домах серии I-335 (при необходимости) осуществляется в соответствии с разработанными ЦНИИЭП жилища конструктивными решениями, приведенными на рис. 2—5 приложения 1. Предварительно должен быть разработан детальный проект.

3.17. При ремонте полов из синтетических материалов: кумароновых и поливинилхлоридных плит, поливинилхлоридного и глифталевого линолеума — следует руководствоваться указаниями пп. 3.18—3.21*.

3.18. При отслаивании отдельных плит от основания необходимо их снять, очистить соприкасающиеся плоскости металлическим скребком от старой мастики и удалить пыль, а затем приклеить плиты. Основание при наличии сырости следует предварительно просушить.

Приклеивать плиты рекомендуется мастиками: дифенолкетоновой (ДФК-7П, ДФК-8П), поливинилацетатной (ПВА), резинобитумной, кумароно-каучуковой (КН).

Мастика ПВА готовится смешением 1 по массе поливинилацетатной эмульсии (пластифицированной) и 1,5 по массе пылевидного песка. Мастику небольшими частями выливают на основание и разравнивают зубчатым металлическим шпателем, плотно прижимая его к основанию под углом примерно 60°.

При использовании мастик ДФК-7П и ПВА наклеивание производится через 2—3 мин после нанесения мастики, при использовании резинобитумной мастики — через 15—20 мин.

Плиту приставляют впритык к кромке ранее уложенной плиты, прижимают к основанию и уплотняют с помощью ударов резинового молотка.

Расход мастики на 1 м² в кг:

поливинилацетатной	1—1,2
ДФК-7П (8П)	0,9—1
резинобитумной	0,65—0,7
КН	0,5

* Подробные указания по содержанию и ремонту полов из синтетических материалов приведены в [15].

Для приклеивания поливинилхлоридного и глифталевого линолеума рекомендуются те же мастики, что и для плит.

3.19. При отклеивании линолеума от основания и наличии вздувшихся участков следует прежде всего удалить скопившийся во вздутии воздух. Для этого шилом прокалывают в линолеуме отверстия, а затем разравнивают линолеум. Если линолеум был приклеен резинобитумной мастикой, то на вздувшиеся места укладывают мешки с горячим песком или проглаживают эти участки через ткань горячим утюгом.

Если площадь отклеившегося от основания линолеума составляет более 25% всей площади пола, производят сплошную перестилку линолеума. Для этого линолеум снимают, осторожно поднимая его за край, и отделяют шпателем от основания (в местах прочной приклейки). Затем основание и тыльную сторону линолеума тщательно очищают металлическим скребком от мастики, все углубления в основании выравнивают, после чего линолеум снова приклеивают. Изношенные участки линолеума вырезают в виде квадратов или прямоугольников. Основание очищают от мастики и укладывают новый кусок линолеума несколько большего размера, чем вырезанный, внахлестку на старый линолеум.

Прирезку делают по линейке одновременно через слой старого и нового линолеума, что обеспечивает ровный шов. Уложенный кусок линолеума осторожно перегибают до середины, не сдвигая с места, и на основание наносят мастику, разравнивая ее зубчатым шпателем. Затем линолеум укладывают на смазанное мастикой основание и проглаживают мешковиной или ручным катком. Приклеивание второй половины куска (от середины) производят аналогичным способом. По кромкам (вдоль стыков) приклеенного куска укладывают рейки с грузом.

3.20. При наклеивании плит и линолеума необходимо следить за тем, чтобы мастика, попавшая на поверхность пола или инструментов, своевременно удалялась. Мاستику ПВА удаляют тряпкой, смоченной водой, мастику ДФК-7П — тряпкой, смоченной ацетоном, а резинобитумную — тряпкой, смоченной бензином.

3.21. При разрушении древесноволокнистых и древесностружечных плит, укладываемых под полы из синтетических материалов в качестве основания, необходимо снять поврежденные плиты, хорошо просушить осно-

вание, удалить металлическим скребком остатки старой мастики и уложить новые плиты, предварительно проантисептировав их.

Новую плиту приклеивают горячей битумной мастикой. Крупноразмерные древесностружечные плиты распиливают таким образом, чтобы площадь их не превышала 1,5 м².

При раскладке на основании между кромками плит следует оставлять зазоры 2—3 мм, стыки между плитами заделывают битумной мастикой. Расход мастики составляет 2,6 кг на 1 м² пола.

4. ПЕРЕГОРОДКИ

4.1. Основные конструкции перегородок и межквартирных стен в крупнопанельных жилых домах различных серий приведены в табл. 2. В каждом отдельном случае необходимо уточнить конструкцию стен и перегородок по проектной документации, передаваемой жилищно-эксплуатационным конторам при сдаче дома в эксплуатацию (в соответствии с п. 1.5 Основных положений).

4.2. При обнаружении зыбкости ненесущих перегородок следует проверить прочность крепления перегородок к стенам и в случае необходимости укрепить дополнительными крепежами (см. рис. 34—35 приложения 1).

4.3. Через два года после ввода дома в эксплуатацию необходимо все имеющиеся трещины в местах сопряжения перегородок со смежными конструкциями прорезать (расширить и углубить) и тщательно уплотнить жгутом пороизола или сухой паклей с последующей заделкой известково-цементным раствором заподлицо с поверхностью перегородки.

4.4. Усиление звукоизоляции ненесущих перегородок следует производить в соответствии с указаниями, приведенными в пп. 2.55, 2.56.

5. КРЫШИ

5.1. Крыши крупнопанельных домов подразделяются на чердачные и бесчердачные. Первые из них имеют проходные, полупроходные и непроходные чердаки. Бесчердачные или совмещенные крыши могут быть вентилируемыми и невентилируемыми.

Конструкции перегородок крупнопанельных жилых домов

Серия дома	Конструкции перегородок			
	межквартирные		межкомнатные	в санузлах
	несущие	ненесущие		
Пятиэтажные здания				
К-7, ОД	Двойные железобетонные панели (балка-стенка) толщиной по 4 см, с воздушным промежутком 2 см, толщина в ребрах 28 см	—	Одинарные железобетонные панели толщиной 4 см, толщина в ребре 24 см	Санитарно - технические кабины из асбестоцементных плит на металлическом каркасе
I-335, I-335Д	—	До 1963 г. двойные гипсобетонные панели толщиной по 8 см, с воздушным промежутком 4 см. С 1963 г. железобетонные панели толщиной 12 см. С 1963 г. в серии I-335 железобетонные панели толщиной 12 см	Гипсобетонные панели толщиной 7 см	Железобетонные кабины толщиной 4—6 см
I-507	—	Керамзитобетонные или шлакобетонные панели толщиной 20 см со стыком в пределах комнат	Гипсобетонные панели толщиной 7 см	Железобетонные толщиной 4—6 см гипсобетонные с облицовкой

Серия дома	Конструкции перегородок			
	межквартирные		межкомнатные	в санузлах
	несущие	ненесущие		
I-515	—	Из двух гипсобетонных панелей толщиной по 8 см с воздушным промежутком 4—6 см	Однослойные гипсобетонные толщиной 6—8 см	Пространственные кабины со стенами из железобетона толщиной 4—6 см, а также из эмаль-плит, накладываемых на бруски. Внутренняя часть — гипсоцементные плиты
II-32	Виброкирпичные толщиной 14 см	—	Однослойные, гипсобетонные толщиной 6—8 см	Железобетонные толщиной 6 см, объемные железобетонные сантехнические кабины
I-467, I-467А, I-467Д	Железобетонные толщиной 12 и 15 см	Однослойные, гипсобетонные толщиной 6—8 см	То же	То же
I-468А, I-468Б, I-468Д	Железобетонные касетного изготовления толщиной 14 см	—	»	»
1МГ-300, 1МГ-300Д	То же	—	Железобетонные толщиной 7,5 см	Объемные санитарно-технические кабины заводского изготовления или гипсобетонные с железобетонным поддоном

Серия дома	Конструкции перегородок			
	межквартирные		межкомнатные	в санузлах
	несущие	ненесущие		
I-464А, I605-AM	Железобетонные тол- щиной 12 см	—	Железобетонные тол- щиной 12 см	Железобетонные тол- щиной 6 см
Здания повышенной этажности				
II-57 (9 и 12 эта- жей)	Бетонные прокатные толщиной 14 см	—	Гипсобетонные про- катные толщиной 8 см	Объемные санитарно- технические кабины за- водского изготовления
II-49П, II-49Д (9 и 12 эта- жей)	То же	—	Гипсобетонные толщи- ной 8 см, бетонные тол- щиной 10 см	То же
IMГ-601Д (16 этажей)	Железобетонные несущие диафрагмы толщи- ной 14 см	Прокатные гипсобе- тонные из двух пане- лей толщиной по 8 см с воздушным зазором 4 см	Прокатные железобе- тонные толщиной 8 см	»

Серия дома	Конструкции перегородок			
	межквартирные		межкомнатные	в санузлах
	несущие	ненесущие		
I-464Д (9 этажей)	Железобетонные толщиной 14 см	—	Железобетонные толщиной 14 см	Железобетонные панели толщиной 5 см, устанавливаемые на сборных железобетонных поддонах
1605-AM/9	Бетонные толщиной 14 см с конструктивным армированием	—	Бетонные с конструктивным армированием	Объемные санитарно-технические кабины заводского изготовления
I-515/9	—	Гипсобетонные двойные общей толщиной 16 см	Гипсобетонные толщиной 8 см	То же

5.2. Вентилируемые крыши состоят из следующих основных элементов:

несущих железобетонных плит перекрытия (шатровых, сплошных, многопустотных, беспустотных);

пароизоляционного слоя (пергамин на битуме);

слоя утеплителя [шлаковой засыпки, засыпки керамзитового гравия, газобетонной крошки, стиллита (серия 515/9), минераловатных плит, цементного фибролита,

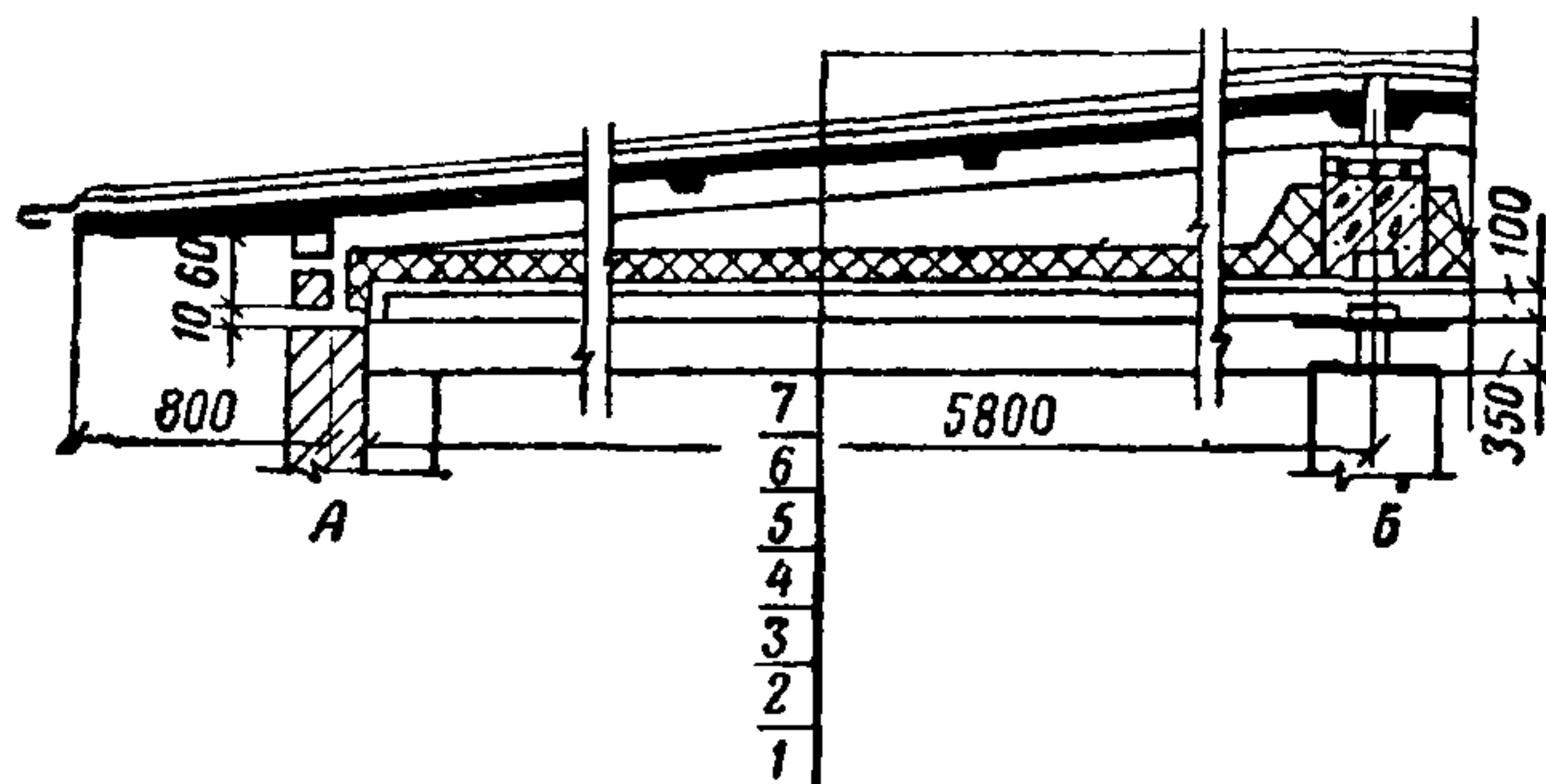


Рис. 7. Конструкции вентилируемого бесчердачного покрытия домов серии I-335

1 — железобетонная плита перекрытия марки «П» толщиной 100 мм; 2 — пароизоляция из одного слоя пергамина на битуме; 3 — утеплитель из минераловатных плит толщиной 50 мм; 4 — фибролит толщиной 50 мм; 5 — железобетонная ребристая плита кровли «РП»; 6 — два слоя рубероида по одному слою пергамина на битуме; 7 — один слой бронированного рубероида

панелей из ячеистого или легкого бетона]. В домах серии Г несущая армированная газобетонная плита выполняет также теплоизоляционные функции;

железобетонных ребристых кровельных плит толщиной 250—300 мм, уложенных с уклоном 3% по кирпичным или газобетонным столбикам (серия Г), по шлакобетонным (серия I-507) и по бетонным столбикам (серии I-335, I-335Д).

Вентиляция подкровельного пространства осуществляется через отверстия:

в карнизе или блоках парапета (серии Г, К-7, I-464Д, I-467А, I-468Д, I-463А и др.), а также через продухи поверх утеплителя под верхней плитой-скорлупой (серии II-35, II-32); высота вентиляционных прослоек от 100 до 280 мм;

карниза, образуемого выносом кровельной плиты (см. рис. 7) или сборного, железобетонного (например, в домах серии ОД, I-507, рис. 8);

четырёх-, пятислойной рулонной кровли; верхний слой, как правило, устраивается из рубероида с крупнозернистой, чешуйчатой посыпкой или присыпкой светлого цвета (в практике производства работ имеют место случаи применения чистых битумов вместо битумных кровельных мастик);

парапета, состоящего из бетонных или газобетонных (серия Г) блоков.

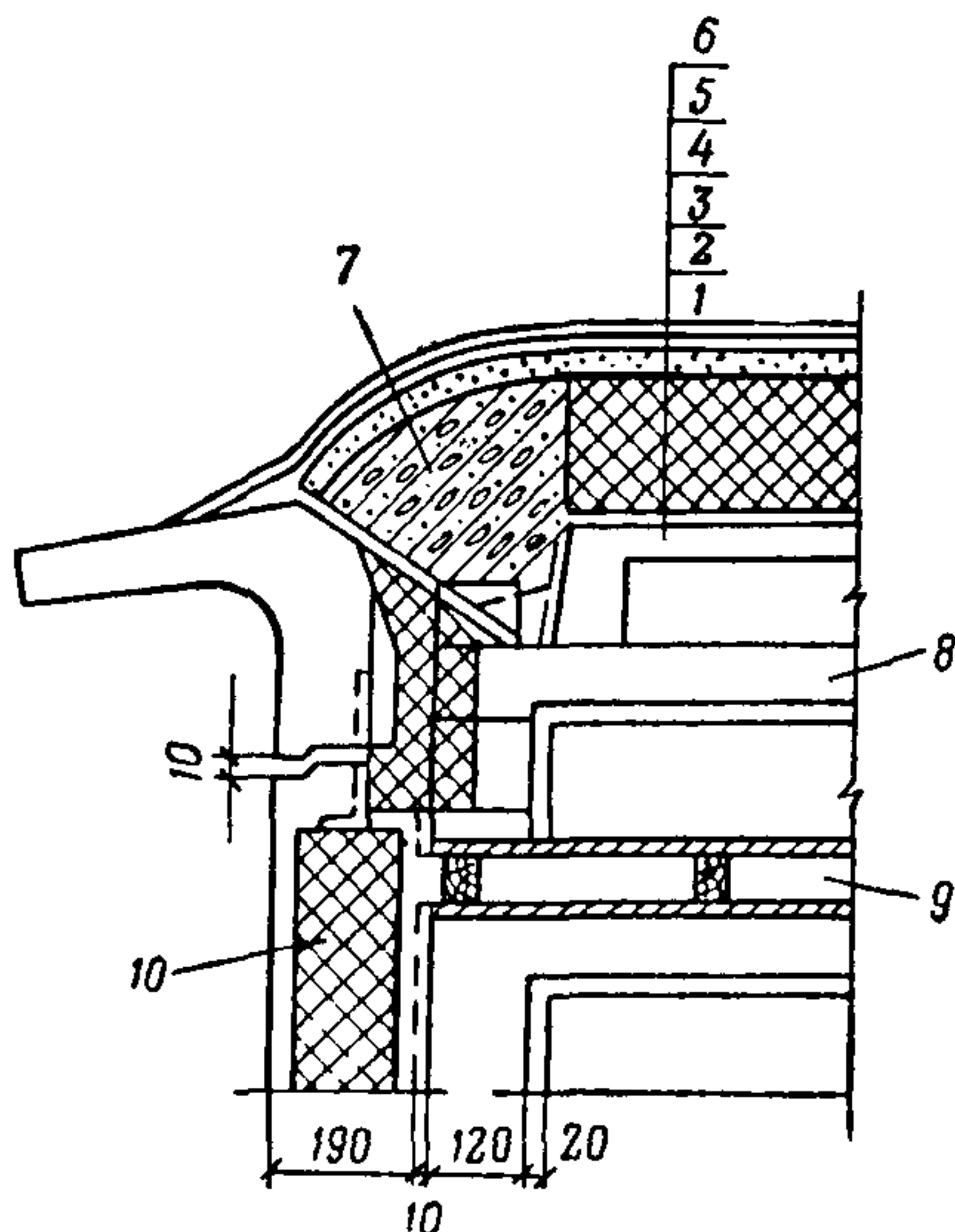


Рис. 8. Детали неветилируемого покрытия дома серии ОД

1 — железобетонная панель перекрытия; 2 — один слой пергамина; 3 — газобетон — 18 см, 350 кг/м³ или минеральная вата; 4 — цементная стяжка — 2 см; 5 — два слоя пергамина; 6 — два слоя рубероида; 7 — газобетонный щебень, 500 кг/м³; 8 — балка железобетонная; 9 — подвесной потолок из листов сухой гипсовой штукатурки или из древесностружечных плит; 10 — утеплитель (газобетон или минеральная вата)

5.3. Невентилируемые крыши состоят из следующих основных элементов:

несущих железобетонных плит перекрытия (ребристые толщиной 40 мм, сплошные беспустотные толщиной 100 мм). Нижняя поверхность плит является потолком верхнего этажа;

пароизоляционного слоя (пергамин на битуме); утепляющего слоя [пенобетон $\gamma=500-600$ кг/м³ толщиной от 220 до 360 мм (серия I-335), цементный фибролит в два слоя (серия ОД), гранулированный шлак (серия I-463А) и другие эффективные теплоизоляционные материалы];

цементно-песчаной стяжки толщиной 10—15 мм; четырёх-, пятислойной кровли.

5.4. В крупнопанельных домах устраиваются крыши двускатные с неорганизованным водоотводом; односкат-

ные и двускатные с организованным водоотводом через водосточные трубы (рис. 9) с организованным внутренним водоотводом в ливневую канализацию или с наружным выпуском (рис. 10).

5.5. Несущие конструкции чердачных крыш состоят из железобетонных ребристых панелей или плит, уложенных по железобетонным стропилам или балкам; из шифера или волнистой асбофанеры, уложенного по деревянным стропилам. Кровли преимущественно мягкие — по цементно-песчаной или асфальтовой стяжке; реже — из холодных асфальтовых мастик.

5.6. Крыши домов повышенной этажности основных серий имеют следующие конструкции.

Серии I-468, I-468А, I-468Б, I-468Д. Крыша железобетонная, с рулонным покрытием, с микрочердаком. Дома ранней постройки (серии I-468, I-468А) имеют крышу из волнистой асбофанеры по деревянным стропилам, более поздней постройки — совмещенную, с микрочердаком (серия I-468Б) и совмещенную вентилируемую, с внутренним водоотводом (серия I-468Д). Перекрытие над последним этажом из панелей с вертикально-овальными пустотами (серии I-468, I-468Д). Пароизоляция — промазка битумом; утеплитель — минеральная вата; вентиляция микрочердака осуществляется через продухи в парапетных плитах.

Серия I-464А (9 и 12 этажей). Крыша чердачная с деревянными стропилами заводского изготовления и кровлей из волнистой асбофанеры или совмещенная с выносом карниза 27 см и наружным организованным стоком воды. Перекрытие над последним этажом из железобетонных плит толщиной 10 см. Пароизоляция — промазка битумом; утеплитель — минераловатные плиты толщиной 10 см ($\gamma = 300 \text{ кг/м}^3$) и шлак толщиной 10 см; вентиляция чердака — через продухи в парапетных панелях.

Серия I-464Д (9, 12 и 16 этажей). Крыша бесчердачная, вентилируемая с внутренним водоотводом. В качестве несущих конструкций применены сборные железобетонные ребристые панели, уложенные по железобетонным балкам переменного сечения. Между балками по перекрытию укладывается утеплитель. Вентиляция пространства между утеплителем и кровельными панелями осуществляется через щелевидные отверстия в парапетных балках. Рулонный ковер состоит из четы-

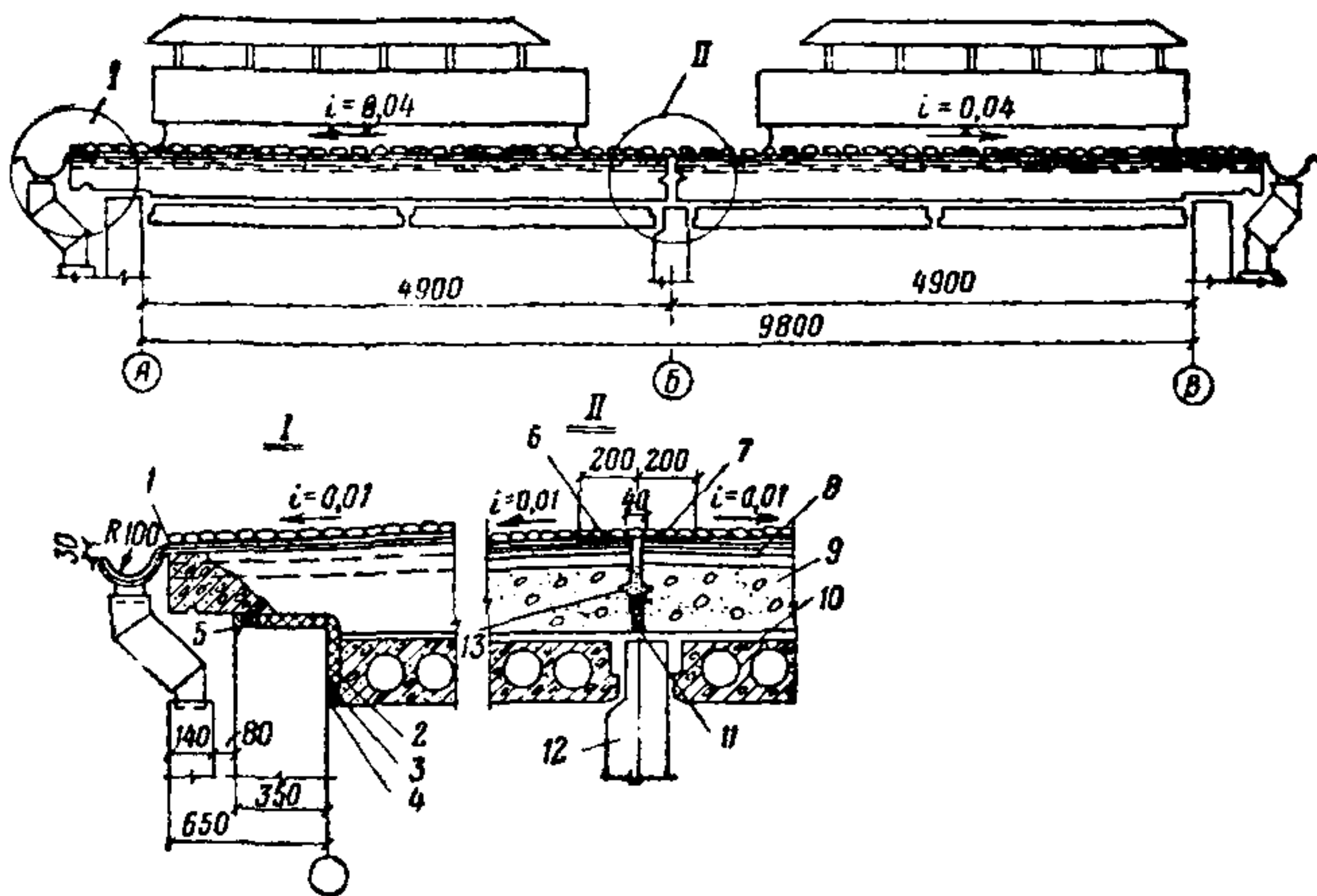


Рис. 9. Разрез крыши дома серии I-467А (вариант совмещенной крыши с организованным водостоком)

1 — слив из оцинкованной стали; 2 — вкладыш из минерального войлока; 3 — конопатка; 4 — заделка раствором; 5 — герметик; 6 — лист кровельного железа, уложенный насухо; 7 — защитный слой гравия, втопленный в мастику; 8 — четыре слоя рубероида на битумной мастике; 9 — панель крыши; 10 — панель перекрытия; 11 — маячная полоска из песка; 12 — электропанель; 13 — цементный раствор

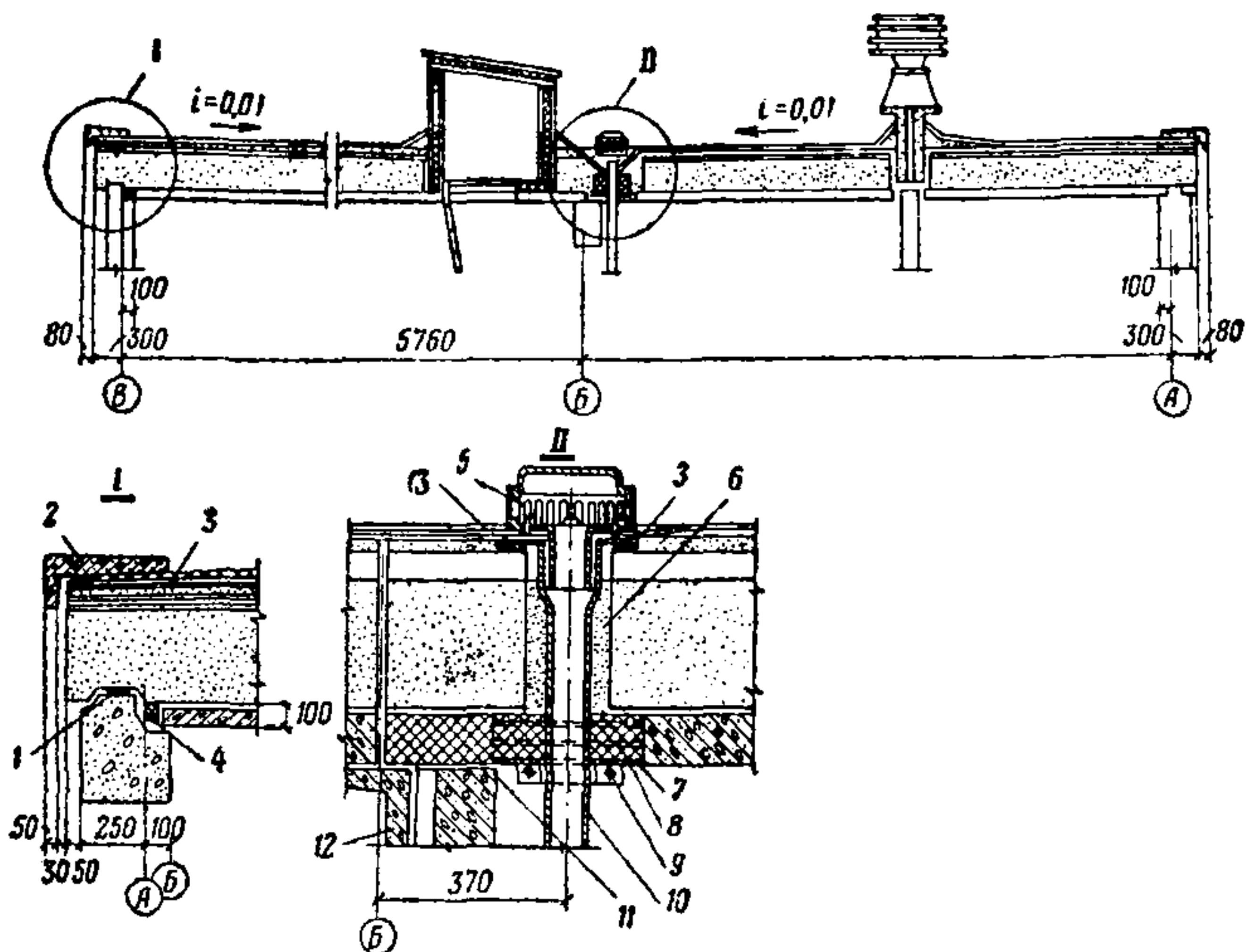


Рис. 10. Разрез крыши дома серии I-464А

1 — жгут из поризола; 2 — карнизный блок КБ; 3 — цементно-песчаный раствор; 4 — вкладыши из минераловатных плит; 5 — водосточная воронка; 6 — теплый бетон; 7 — лист асбофанеры $\delta=10$ мм с отверстием для стояка; 8 — мат из минерального войлока, обернутый в один слой пергамина, обмотанный проволокой при установке; 9 — обжимное кольцо; 10 — водосточный стояк; 11 — утеплитель (укладывается до установки стояка); 12 — перемычка; 13 — битум

рех слоев рубероида, верхний слой — из бронированного рубероида.

Серия 1ЛГ-602. Крыша совмещенная, вентилируемая из двух ребристых плит, утепленных фибролитом, толщиной 14 см, с рулонным покрытием и внутренним водостоком.

Серия II-57 (9 и 12 этажей). Крыша чердачная, вентилируемая с внутренним водоотводом, утеплитель из трех слоев цементного фибролита, уложенного по армированной цементной стяжке. Покрытие рулонное четырехслойное на битумной мастике.

Серия II-49П (9 и 12 этажей). Крыша плоская, вентилируемая с полупроходным чердаком и внутренним водоотводом. Покрытие состоит из ребристых вибропрокатных панелей, уложенных на поперечные стропильные балки, опирающиеся на наружные фризные керамзитобетонные панели и столбики.

Утепление чердачного перекрытия выполнено в два слоя: нижний — минераловатные плиты на синтетической основе толщиной 50 мм, второй — цементно-фибролитовые плиты толщиной 75 мм, по которому выполняется известково-песчаный слой толщиной 20 мм. Гидроизоляционный ковер состоит из трех слоев: пергамина, однослойного рубероида и верхнего слоя из рубероида с крупнозернистой посыпкой.

Серия II-49Д (9 и 12 этажей). Крыша бесчердачная, вентилируемая с внутренним водоотводом. Панели крыши комплектуются на заводе из двух прокатных скорлуп с уплотнителем из цементного фибролита. Рулонное покрытие аналогично покрытию в домах серий II-49П.

Серия 1МГ-601Д (16 этажей). Крыша чердачная с внутренним водоотводом из прокатных панелей, уложенных по железобетонным стропильным балкам. Утепление чердачного перекрытия осуществлено засыпкой керамзитового гравия. Покрытие рулонное из четырех слоев рубероида на мастике.

Серия 1605-АМ/9. Крыша совмещенная, вентилируемая, из сборных железобетонных утепленных панелей; водоотвод внутренний. Покрытие рулонное из четырех слоев рубероида на мастике.

Серия I-515/9. Крыша с внутренним водоотводом и полупроходным чердаком. Чердачное перекрытие утеплено стиллитом (нижний слой) и слоем цементно-фиб-

ролитовых плит. Покрытие — многослойный рулонный ковер.

5.7. Осмотр крыш следует проводить в конце зимы, а также при устойчивых температурах наружного воздуха ниже минус 20—25° С. Осмотру подлежат места сопряжений потолка и стен (особенно торцовой), а также места расположения кирпичных или бетонных опорных столбиков.

Необходимо точно зафиксировать места и величины переохлажденных участков.

При осмотре необходимо обращать внимание на следующие дефекты кровли, приводящие к протечкам:

разрыв кровельного ковра в примыканиях его к выступающим над ним элементам (например, в местах примыкания карнизного блока к утепляющему слою);

наличие неровностей в основании под кровлю;

наличие сквозных трещин гидроизоляционного ковра вследствие появления трещин в основании;

усадку гидроизоляционного ковра;

вздутия (воздушные и водяные мешки) между отдельными слоями гидроизоляционного ковра;

отслаивание ковра от основания и поверхностей, выступающих над крышей элементов;

увлажнение теплозащитного слоя;

нарушение плотности сопряжения воронок внутреннего водостока.

5.8. Определение состояния стальных закладных деталей производится на основании проведения выборочных вскрытий. Антикоррозионные покрытия стальных деталей, находящихся в чердачных помещениях, должны периодически (через каждые 3—4 года) возобновляться. Возможные приемы усиления связей карнизных блоков приведены на рис. 36 и 37 приложения 1.

5.9. При ремонте кровли следует проводить необходимый ремонт конструктивных элементов крыши, в том числе ремонт выступающих над кровлей конструкций, устранение обратного уклона и просадок утеплителя, замену пришедшей в негодность стяжки и т. д.

5.10. Для ремонта рулонных пологоскатных кровель с уклоном 2,5—10% следует применять мастики: горячую битумную с волокнистым или пылевидным наполнителем марок МБК-Г-65 и МБК-Г-75 (ГОСТ 2889—67); битумную кровельную горячую; горячие битумнорезиновые с волокнистым наполнителем марок

МБР-Г-65 и МБР-Г-85 (ГОСТ 2889—67), герметизирующую УМС-50 (для герметизации швов в примыканиях материалов покрытия к выступающим над кровлей элементам). Горячие битумные мастики необходимо нагревать до 180°C , а дегтевые — до 160°C . Температура битумных мастик при нанесении не должна быть ниже 160°C , а дегтевых — 130°C . Температура нагрева битумно-резиновых мастик $180\text{—}210^{\circ}\text{C}$, а во время нанесения $160\text{—}180^{\circ}\text{C}$.

5.11. Для повышения долговечности кровельного покрытия рекомендуется устраивать, в соответствии с [18], защитный слой из песка или гравия светлого цвета, втапливаемого в мастику, и периодически восстанавливать его в процессе эксплуатации кровли.

В кровлях, выполняемых без гравийного защитного слоя (с уклоном более 10%), должны применяться рулонные материалы с крупнозернистой присыпкой: рубероид кровельный марки РК-420 или чешуйчатый марки РЧ-350.

В кровлях, выполняемых с гравийным защитным слоем (с уклоном до 10%), должны применяться гидроизол марок ГИ-1 и ГИ-2, гудрокамовые мастики марок РГМ-420 и РГМ-350 и дегтебитумная мастика марки ДБ-350.

5.12. Ремонт кровли следует выполнять в сухую погоду при температуре наружного воздуха выше $+5^{\circ}\text{C}$. Лишь в исключительных случаях допустим ремонт при отрицательной температуре наружного воздуха, но не ниже -20°C . Во время снегопада, гололеда, тумана ремонт рулонной кровли запрещается.

5.13. При текущем ремонте рулонной кровли следует руководствоваться нижеуказанной последовательностью работ и условным перечнем наиболее часто встречающихся операций:

очистка рулонных материалов и кровли от бронирующей присыпки, пыли, песка;

вскрытие и отворачивание по краям последовательно одного за другим слоев покрытия на поврежденных участках кровли с очисткой их от старой битумной мастики; если в результате длительной эксплуатации не удастся выполнить последовательное отворачивание слоев покрытия, ремонт рулонной кровли может быть выполнен лишь с помощью нанесения новых слоев от конька до свеса кровли;

вскрытие пришедшей в негодность или просевшей цементно-песчаной стяжки, замена или добавление утепляющего слоя на вскрытом участке (рис. 38 приложения 1) с предварительной просушкой этих участков;

восстановление цементно-песчаной стяжки с армированием ее или устройство поверх неудовлетворительной цементно-песчаной стяжки двухслойного покрытия из армированной холодной асфальтовой мастики;

просушка и огрунтовка стяжки;

наклейка гидроизоляционного ковра. Рулонный материал и количество слоев должны быть одинаковыми с ремонтируемой кровлей (при уклоне от 1 до 3% — 5 слоев; при уклоне до 7% — 4 слоя, при уклоне до 15% — не менее трех слоев). Каждый наклеиваемый слой заплаты должен быть запущен не менее чем на 100—150 мм под слой покрытия, расположенный выше заплаты; на такую же величину должен быть перекрыт слой, расположенный над заплатой;

ликвидация водяных и воздушных мешков с помощью крестообразного надреза и наклейки заплата (см. рис. 39 приложения 1);

устранение свищей, пробоин ломом и иных повреждений малых размеров плотным проконопачиванием вымоченной в горячей мастике ветошью и наклеиванием сверху заплаты в 2—3 слоя;

оклейка разжелобков и мест примыканий к водосточным воронкам дополнительными слоями соответственно уклону;

ремонт мест примыканий рулонного ковра к выступающим над крышей элементам.

5.14. Для исключения разрывов при температурных деформациях рулонного ковра над швами по коньку и в местах примыкания его к выступающим над кровлей элементам рекомендуется устраивать компенсаторы из двух полос рубероида шириной от 30 см (над швами в стяжке) до половины ширины рулона (над швом по коньку).

Компенсаторы укладываются на основание вдоль швов насухо с приклейкой с одной стороны, образуя «фартук». Сверху наклеивается рулонный ковер обычным способом с напуском полотнищ по обе стороны полосы-компенсатора не менее чем на 30 см (см. рис. 40 приложения 1).

5.15. В местах примыкания кровли к вертикальным поверхностям конструкций, выступающих над крышей, рулонный ковер должен плавно подниматься по наклонной плоскости на высоту 15 см и дальше заходить на вертикальную поверхность его не менее чем на 20 см. (см. рис. 41 приложения 1).

Места примыкания оклеиваются сверху двумя дополнительными слоями рулонного материала с выпуском первого слоя на основную поверхность кровли на 15 см, второго — на 23—25 см.

Верхний слой гидроизоляционного ковра в целях предохранения от сползания должен быть закреплен. Крепление производится прижимными планками к антисептированным деревянным рейкам или пробкам, закладываемым для этой цели в выступающих над крышей элементах. Прижимные планки могут также пристреливаться.

5.16. Для обеспечения надежной герметизации сопряжений рулонного ковра с выступающими элементами необходимо установить защитный металлический фартук непосредственно над верхним краем примыкания ковра. Фартук закрепляется с помощью гвоздей, шурупов или стальных обжимных хомутов на болтах. По верхней кромке примыкания фартука наносится тиоколовый или полиизобутиленовый герметик.

5.17. При ремонте примыкания кровельного ковра к водоприемной воронке внутреннего водостока необходимо снять водоприемную решетку и обойму (прижимное кольцо), вырезать поврежденный ковер вокруг воронки на расстоянии от нее не менее чем 30 см, хорошо очистить основание от битума и пыли и восстановить покрытие на вскрытом участке новым кровельным материалом с тщательной притиркой приклеиваемых поверхностей. Под рулонный ковер должен быть наклеен слой стеклоткани с запуском его на фланец сливного патрубка. По стеклоткани наклеивается 4—5 слоев рулонного материала с отверстием для пропуска патрубка приемной решетки. По краю отверстия полотнища рулонного ковра плотно обжимаются между фланцами сливного патрубка и водоприемной решетки металлическими шпильками с гайками.

Жестко фиксированное положение сливного патрубка на панели должно гарантироваться стопорным фланцем (см. рис. 42 приложения 1).

5.18. При использовании в верхнем слое беспокровных материалов они обязательно должны быть покрыты защитным слоем из чистого сухого крупнозернистого песка или окатанного гравия размером 3—10 см, втапливаемого в горячую кровельную мастику. Заполнители перед погружением разогреваются до 70° С. Рекомендуемая толщина защитного покрытия 8—15 см.

5.19. Для защиты от солнечной радиации следует (по мере необходимости, но не реже одного раза в три года) производить окраску кровли два раза битумным лаком с алюминиевой пудрой АЛ-177.

Состав краски в % по массе:

алюминиевая пудра	15
битумный лак 177	85

Краска наносится на предварительно очищенную и покрытую этим же лаком поверхность рулонной кровли.

Технология окраски приведена в [17]. В данном случае защитное покрытие из песка и гравия не устраивается.

5.20. При неудовлетворительном состоянии всей рулонной кровли она может быть заменена кровлей на основе синтетических материалов. При этом следует иметь в виду, что устройство безрулонной кровли можно осуществлять только на крышах с верхней железобетонной кровельной плитой (без цементно-песчаной стяжки).

5.21. В случаях, когда смена кровельного ковра вызывается неудовлетворительным режимом невентилируемой крыши, вентиляция подкровельного пространства может быть выполнена с помощью устройства осушающих продухов (вариант решения приведен на рис. 43 приложения 1).

5.22. Если бетонный отводящий лоток пологоскатных крыш прерывает сквозные вентиляционные каналы, расположенные в теле утеплителя, следует при очередном ремонте поднять конструкцию кровли выше системы вентиляции и восстановить соединение каналов (работа выполняется по специальному проекту).

5.23. При отсутствии металлического окрытия карнизных свесов (например, серия ОД) или неудовлетворительном его креплении (серия I-335) необходимо произвести покрытие карнизного свеса кровельной

сталью. Крепление стальных листов может производиться пристреливанием. В опытным порядке может быть использована приклейка стальных листов клеем на основе эпоксидной смолы с холодным отверждением.

Состав клея Д8 в % по массе:

смола ЭД-6	100
отвердитель полиэтиленполиамин	15
пластификатор дибутилфталат (ДБФ)	15—20
наполнитель — пылевидный кварцевый песок	1,8

Оклеиваемая поверхность должна быть чистой и сухой. При отсутствии клея покрытие прикрепляется к металлическим костылям, пристреливаемым к карнизу.

У торцов кровельного ковра устраивается ветровой барьер; место примыкания ковра к металлическому покрытию заполняется битумной мастикой.

5.24. При осуществлении организованного отвода воды с крыш необходимо устраивать настенные желоба (см рис. 44 приложения 1).

При уклонах кровли менее 4% осуществляется организованный отвод воды только посредством подвесных желобов, которые, так же как и водосточные трубы, следует выполнять из оцинкованной кровельной стали или стеклопластика. Свесы кровли следует покрывать оцинкованной кровельной сталью.

Желоб устанавливается по металлическим скобам, закрепленным шурупами к деревянным антисептированным пробкам. Пробки следует заделывать в цементный раствор марки не менее 100. В некоторых случаях деревянные пробки могут быть заменены газобетонными вкладышами.

5.25. При неорганизованном водоотводе с поверхности кровли необходимо устраивать отвод воды от балконов верхних этажей с помощью водоотводных лотков, укрепляемых к железобетонной плите карниза или к гидроковру (из стальных уголков, пластмассы и других материалов, см. рис. 43 приложения 1).

5.26. Не следует допускать скопления мусора в желобах, внутренних воронках и водосточных трубах.

Запрещается сметание хвои и листьев в воронки водостоков. Водоприемные отверстия воронок должны быть оборудованы защитными колпаками с глухим верхом.

Для нормальной работы внутреннего водостока следует стояки переключать в бытовую канализацию (в техподвале) на зимний и переходный периоды года. Оголовки закрытых выпусков необходимо утеплять в месте прохода их через наружную стену и устраивать под ними бетонные лотки в соответствии с указаниями п. 1.7 раздела II.

Верхние участки стояков внутренних водостоков следует регулярно прочищать непосредственно с крыши при помощи прикрепленного к длинному шесту «ерша» (круглой щетки), а нижние участки стояков — через специально устроенные ревизии.

5.27. По периметру кровельных покрытий с наружным водоотводом следует установить решетчатые ограждения. Там, где устройство ограждения окажется трудновыполнимым, рекомендуется приварить к арматуре дымовентиляционных блоков отрезки труб с кольцом наверху для крепления к нему веревки от предохранительного пояса рабочего во время ремонтных работ у свеса кровли (см. рис. 45 приложения 1).

5.28. При недостаточной устойчивости зонта над дымовентиляционной панелью следует осуществлять дополнительное крепление зонта (см. рис. 46 приложения 1).

5.29. Во избежание дополнительных расходов и повреждения гидроизоляционного ковра очистку от снега пологоскатных крыш с внутренним водоотводом производить не следует.

В зимний период необходимо периодически осматривать состояние инженерного оборудования, расположенного на крыше, устранять наледи, появляющиеся в отдельных вентиляционных шахтах и трубах.

5.30. При возникновении шума от проводов радиотрансляционной сети следует на участках проводов и растяжек около стоек и кровли установить резиновые демпферы (полосы из мягкой резины) с зажимами (см. рис. 47 приложения 1).

5.31. Ремонт рулонных кровель домов повышенной этажности аналогичен ремонту кровель пятиэтажных домов. На крышах домов повышенной этажности имеются в большом количестве различные виды примыканий к выступающим над кровлей элементам: парапетам, вентиляционным шахтам, лифтовым шахтам, радио- и телеантеннам и т. п. Особенно это относится к

домам точечного типа, где процент подобных примыканий по отношению ко всей площади кровли наибольший. При ремонте кровель домов повышенной этажности необходимо обращать особое внимание на ремонт мест примыканий гидроизоляционного ковра к выступающим над кровлей элементам (см. рис. 48—51 приложения 1).

5.32*. В случае отсыревания чердачных перекрытий следует проверить толщину слоя утеплителя и при необходимости довести его до проектной величины; одновременно утеплить зоны сопряжения перекрытий с наружными ограждающими конструкциями.

Дополнительное утепление промерзающих участков осуществляется с помощью минераловатных матов, обернутых во влагостойкую бумагу или пленку (см. рис. 52 приложения 1).

При замене утеплителя должно быть проверено состояние пароизоляции: при обнаружении дефектов в пароизоляционном слое их следует устранить.

5.33. Для устранения переохлаждения в местах расположения опорных столбиков последние следует дополнительно утеплять. Если опорные кирпичные столбики находятся в неудовлетворительном состоянии, следует заменить их на столбики из менее теплопроводного материала (например, газобетона).

5.34. В случае, если прогибы чердачных перекрытий превышают допустимые, а также при появлении в них опасных трещин необходимо провести мероприятия по усилению этих перекрытий, что следует выполнять по специально разработанному проекту. В качестве одного из возможных вариантов можно допустить укладку на чердаке поверх и вдоль деформированной панели двутавровых балок длиной 6 м с опиранием их на наружную и внутреннюю продольные стены. К этим балкам подвешивается деформированная панель.

5.35. При ремонте чердачных перекрытий поверх пористых сыпучих утеплителей (шлак, керамзитовый гравий) следует устраивать во избежание повреждения засыпки известково-песчаную корку или прокладывать ходовые доски. Корку можно не делать при плотных

* Приемы утепления (со стороны жилых помещений) мест сопряжений наружных стен с совмещенными крышами приведены в § 2 раздела II.

засыпках. При применении фибролита известковая корка может быть заменена слоем мелкого песка толщиной 30 мм.

5.36. Чердачные помещения и воздушные прослойки бесчердачных крыш должны быть защищены от проникновения в них атмосферной воды и снега, а также птиц через вентиляционные отверстия.

Для этого подкарнизные вентиляционные отверстия в чердачных помещениях следует при ремонте крыш оборудовать съемными (стаканного типа) защитными решетками из оцинкованной стали для возможности использования отверстий при ремонте стен (см. рис. 43 приложения 1). В бесчердачных крышах допускается закрепление решеток наглухо.

5.37. При наличии протечек и повышенной воздухопроницаемости люков для выхода из лестничной клетки в чердачные помещения или на крышу следует произвести уплотнение соответствующих притворов, а также остекление слуховых окон и установку оконных приборов (если они повреждены, а стекла разбиты).

5.38. Причинами появления сырых пятен на потолках жилых помещений являются:

протечки кровли и мест сопряжений ее с выступающими конструкциями;

отсутствие пароизоляционного ковра;

недостаточный слой утеплителя и несоответствие его теплозащитных качеств требованиям, предусмотренным проектом (промерзание совмещенной крыши);

высокая начальная влажность бетон или утепляющего слоя (в особенности в начальный период эксплуатации дома);

неисправность трубопроводов, проложенных по чердаку, и их теплоизоляции.

5.39. Для устранения причин появления сырых пятен в каждом конкретном случае необходимо:

произвести осмотр кровли и при обнаружении повреждений, ведущих к протечкам, произвести ремонт в соответствии с указаниями, приведенными в пп. 5.9—5.31;

при отсутствии повреждений кровельного ковра следует установить наличие и состояние пароизоляции, толщину и состояние теплоизоляционного слоя вскрытием кровли в отдельных местах над помещениями, где появляются сырые пятна.

Хорошее состояние кровли, исключая протечки (в том числе и в местах примыкания к выступающим над кровлей конструкциям), наличие пароизоляции, утеплителя и достаточная его толщина свидетельствуют о том, что причиной отсыревания потолков являются высокая начальная влажность бетона плит чердачного перекрытия, а также неправильная эксплуатация жилых помещений (недостаточная вентиляция, сушка белья и т. д.).

5.40. При отсутствии пароизоляции в бесчердачных совмещенных крышах необходимо произвести ремонт; уложить пароизоляционный слой, утеплитель и восстановить кровлю.

Если состояние утеплителя неудовлетворительное, следует довести его толщину до требуемой проектом, а при разрушении (пенобетон) и сильном увлажнении — заменить утеплитель и восстановить кровлю.

5.41. Если при вскрытии окажется, что утеплитель и пароизоляционный слой находятся в надлежащем состоянии, необходимо тщательно восстановить вскрытые места в соответствии с указаниями, приведенными в п. 5.12 раздела II.

Неисправности в трубах, проложенных по чердаку, следует устранить, теплоизоляцию труб (если она нарушена) восстановить.

5.42. Излагаемый в пп. 5.43—5.46 способ применяется для устранения сырых пятен на потолках, образовавшихся из-за высокой начальной влажности бетона (в начальный период эксплуатации дома) или оставшихся после устранения дефектов крыши, упомянутых в п. 5.7 (при отсутствии возможности осуществления полной просушки потолка).

Если дефекты крыши, приводящие к протечкам и отсыреванию потолков, не устранены, достичь надлежащего эффекта нижеуказанным способом невозможно.

5.43. При устранении сырых пятен гидрофобизирующими составами необходимо соблюдать следующий порядок производства работ:

а) потолок очищается металлическими скребками и щетками от набелов, краски и высолов, швы и щели расшиваются и затираются гидрофобизованным раствором (п. 5.44);

б) сырая поверхность потолка грунтуется 3%-ным раствором ГКЖ-10 или ГКЖ-11;

потолок шпаклюется (деревянным или резиновым шпателем) полимеризвестковой шпаклевкой, которая должна сохнуть в течение 4—6 ч. Вместо шпаклевки можно применять левкас, получаемый разведением шпаклевки водой до консистенции, позволяющей наносить ее пистолетом-распылителем. Расход шпаклевки и левкаса составляет 700—800 г на 1 м² потолка. Если в стенах и потолках содержится большое количество влаги, способствующей образованию высолов, в состав шпаклевки рекомендуется вводить цемент из расчета на 5 по массе шпаклевки 1 по массе цемента;

шпаклевочный слой сглаживается (после полного его отверждения и высыхания) наждачной шкуркой; поверхность, покрытая левкасом, в сглаживании не нуждается;

потолок окрашивается полимеризвестковой краской за два раза пистолетом-распылителем. Расход окрасочного состава 400—500 г на 1 м² потолка.

Перед употреблением краска должна быть тщательно перемешана и процежена через сито с отверстием 1 мм (№ 1). При загустении краска разбавляется водой.

5.44. Для предотвращения распространения сырости с потолка на стены целесообразно устраивать по периметру комнаты падугу размером 10×10 см из раствора состава 1 : 1 : 4 (известь : цемент : песок), гидрофобизованного ГКЖ-10 или ГКЖ-11 (1,5 кг ГКЖ на 100 кг цемента). Поверхности падуг шпаклюются и окрашиваются способом, указанным выше.

5.45. Полимеризвестковая краска и шпаклевка готовятся централизованно в колерных мастерских или на заводе¹, гидрофобизованный штукатурный раствор — на централизованных растворных узлах на месте производства работ (но обязательно механизированным способом).

5.46. Гидрофобизованный штукатурный раствор готовится следующим образом:

в растворомешалку наливают воду (²/₃ от общего количества воды затворения) при постоянном перемешивании загружают песок, цемент, известковое тесто, и затем гидрофобизирующую добавку с остальным количеством воды. Раствор перемешивается в течение 2—

¹ Технология изготовления и рецептура полимеризвестковых красок и шпаклевок приведена в [19].

3 мин. Подвижность раствора должна соответствовать погружению стандартного конуса на 10—11 см.

6. ПРОЧИЕ ЧАСТИ ЗДАНИЙ И УСТРОЙСТВА

6.1. Окна и балконные двери в крупнопанельных домах выполняются в соответствии с действующими ГОСТами: в большинстве случаев спаренными, в остальных — отдельными или отдельно-сближенными.

Плотность притвора оконных переплетов и балконных дверей обеспечивается герметизирующими прокладками из пенополиуретана или пористой резины и прижимным действием специальных заверток.

Прокладки должны устанавливаться после окраски переплетов; окраска прокладок недопустима.

В створных частях окон и балконных дверей домов повышенной этажности следует устанавливать преимущественно пенополиуретановые прокладки на клею № 88 с заменой их (по мере необходимости).

6.2. Входные двери в квартиру, а также внутренние двери — щитовые; входные двери в лестничную клетку устраиваются чаще всего филенчатыми с обычным остеклением или из витражного стекла в металлическом обрамлении.

6.3. В дверях, соединяющих лестнично-лифтовые холлы и незадымляемую лестничную клетку, должны предусматриваться самозакрывающиеся устройства и прокладки из пористой резины в створных частях.

Двери входные в квартиры должны иметь в створных частях прокладки из пористой резины, приклеиваемые клеем № 88 или БФ во избежание перетекания воздуха из квартир в лестнично-лифтовые холлы, а также лестничные клетки, особенно в нижних этажах зданий повышенной этажности. Входные двери в подъезды оборудуются самозакрывающимися устройствами.

6.4. При отрыве укрепление козырьков над входами осуществляется, как показано на рис. 53 приложения I.

6.5. В запасе материалов, предусматриваемых в управлениях домами (жилищно-эксплуатационных конторах), для ремонта окон и балконных дверей должны иметься уплотняющие прокладки (пенополиуретановые для окон, из пористой резины для входных остекленных дверей) и клей № 88. Прокладки следует заменять через 3—4 года.

6.6. Устройство форточек в спаренных переплетах в процессе эксплуатации дома разрешается выполнять лишь по специальному проекту одновременно во всех окнах.

Выполнение жильцами форточек различного размера и по-разному оформленных запрещается.

6.7. Причинами протечек через оконные заполнения могут служить:

отсутствие водоотводящих устройств над оконными проемами при очертании верхних оконных откосов под

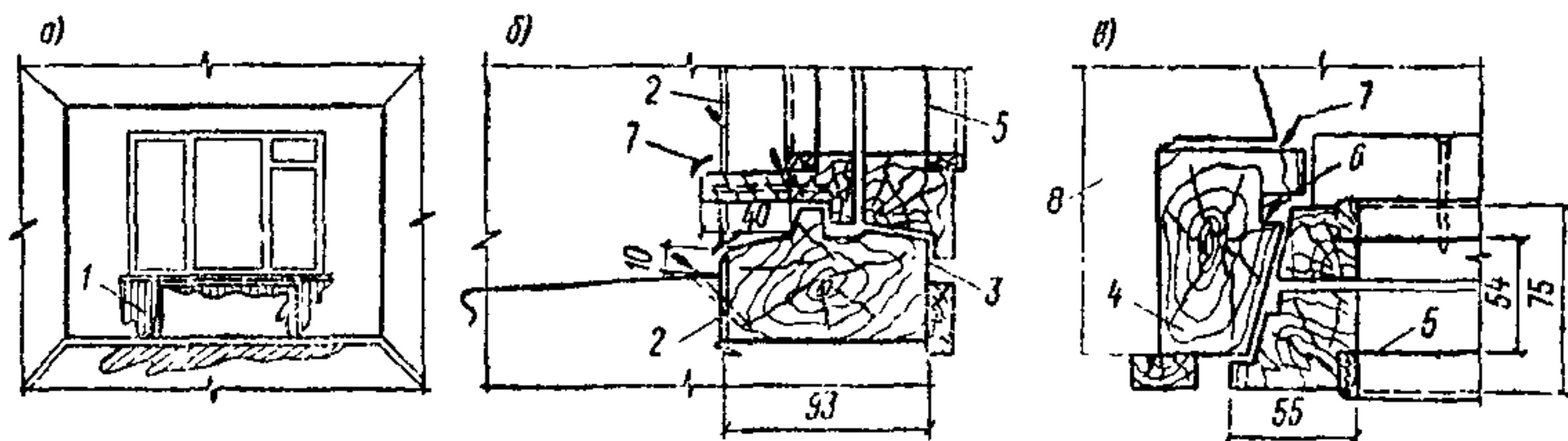


Рис. 11. Дефекты оконных заполнений, способствующие прониканию воды в жилые помещения

a — общий вид; *б* — нижнее сечение заполнения; *в* — боковое сечение заполнения; 1 — пятно от протечки; 2 — трещина между коробкой и стеной; 3 — нижний брусок коробки; 4 — боковой брусок коробки; 5 — стекло; 6 — щель в коробке; 7 — направление проникания в стену дождевой воды; 8 — стеновая наружная панель

углом до 45° к зданию, а также незначительные заглабления плоскостей остекления от лицевых поверхностей фасадов;

недостаточные уклоны подоконных откосов, отсутствие отворотов у линейных окрытий, недостаточный свес оконных окрытий (2—3 см);

трещины по периметру оконных заполнений между коробочным брусом и стеновой панелью, неплотности в угловых сопряжениях оконных коробок и местах примыкания к ним импостов;

щели между отливными брусками и обвязкой переплетов, недостаточная ширина отливных брусков, отсутствие слезников (капельников);

недостаточные или обратные уклоны сливов, прорезанных в трапецеидальных выступах нижней обвязки коробок, отсутствие гидроизоляции под оконной коробкой (рис. 11).

6.8. Для устранения протечек через оконные заполнения следует (см. рис. 54 приложения 1):

установить к нижним обвязкам переплета отливной брусок на шурупах (при его отсутствии или ширине менее 40 мм) или укрепить существующий отливной брусок на водостойком клее холодного отверждения или других клеях (в соответствии с требованиями главы СНиП I-V.15-69) и шпильках или шурупами на суриковой замазке;

очистить и углубить капельник отливного бруска, пристрогать створки притвора, снять штапики, обмазать фальцы и установить штапики вновь, плотно закрепив их шпильками;

окрасить переплеты и установить уплотняющие прокладки.

6.9. При отсутствии отворотов линейного окрытия подоконных откосов и недостаточном свесе окрытий необходимо¹:

снять створки оконных переплетов;

удалить существующий металлический отлив;

срезать (при помощи топора, стамески, рубанка) верхнюю часть нижней обвязки оконной коробки на глубину 6—8 мм и трапецеидальный выступ (см. рис. 54 приложения 1);

установить новое металлическое окрытие из оцинкованной кровельной стали с креплением его в коробке и боковым откосам оконного проема. Все примыкания линейных окрытий следует проводить с отгибом. В месте сопряжения линейного окрытия с импостом следует устраивать вырез.

Линейные окрытия должны иметь уклон не менее 5% и крепиться к стеновой панели при помощи дюбелей;

свес металлического слива от стены должен быть не менее 50 мм;

поверх слива шурупами укрепить притворный деревянный брусок сечением 23×30 мм со скосом и прорезями;

промазать суриковой замазкой сопряжения кровельной стали с брусками коробки, загерметизировать щель между коробкой и откосами стеновой панели (пп. 2.18—

¹ Перечень работ приведен для ремонта окон в домах серии ОД, где наблюдается наибольшее количество протечек через оконные заполнения. Основные решения могут использоваться для оконных заполнений домов других серий.

2.22), заделать масляной шпаклевкой все щели между деревянными элементами коробки и переплета, окрасить деревянные детали оконного заполнения и после высыхания краски установить уплотняющие прокладки из пенополиуретана.

6.10. Для защиты от перегрева помещений квартир в летнее время могут применяться солнцезащитные средства, например снаружи — маркизы, жалюзи; в межрамном пространстве — также жалюзи.

Для устройства дополнительной тепловой завесы на окнах могут применяться инвентарные гибкие шторы. При вертикальном перемещении штора выполняется из деревянных планок, наклеенных на мягкую основу или соединенных шнуром, и убирается в магазинную коробку с помощью блочной системы.

При ремонтах квартир следует поверхностям оконных и дверных откосов, подоконников, а также оконных рам придавать матовый оттенок.

6.11. Состояние балконов определяется прочностью и плотностью заделки (во время монтажа зданий) железобетонных плит в стены, отсутствием повреждений и трещин в плитах, правильным уклоном этих плит, обеспечивающим отвод воды от стен, прочностью крепления ограждений балконов, состоянием гидроизоляционного слоя и окрытия свеса балкона.

В случаях выявления каких-либо признаков, характеризующих снижение несущей способности балконов или неудовлетворительное состояние их ограждений, выход на балкон следует немедленно запломбировать, запретить жильцам (под расписку) его эксплуатацию и оградить участки под балконом.

Запрещается хранение тяжелых и громоздких предметов и сушка белья на балконах.

6.12. Металлические ограждения балконов периодически (через 3 года) должны окрашиваться масляной краской с предварительной очисткой от ржавчины. Цвет окраски балконов должен быть согласован с районным (городским) архитектором.

В качестве наружных ограждений балконов могут применяться также стеклопластики и асбестоцементные плиты.

Рекомендуется устанавливать поддоны под цветочные ящики, не допуская излишнего полива во избежание загрязнения поверхности фасада.

В домах повышенной этажности необходимо обращать особое внимание на прочность крепления наружных ограждений лоджий. Цветочные ящики рекомендуется подвешивать с внутренней стороны балкона (лоджии).

6.13. При наличии протечек через балконные устройства, вызываемых недостаточной герметизацией стыка между балконной плитой и панелью стены, обратным уклоном балконной плиты, отсутствием гидроизоляции, неудовлетворительным состоянием порога и сопряжений нижней обвязки дверной коробки, следует произвести устранение протечек в следующем порядке (см. рис. 55 приложения 1):

удалить непрочную цементную стяжку или цементный пол отбойным молотком или скапелью, сделать насечку на поверхности балконной плиты;

расчистить устье стыка между балконной плитой и панелью стены на глубину 40—50 мм, просушить расчищенную часть стыка естественным путем или при помощи имеющихся в наличии сушильных аппаратов (например, установки инфракрасного излучения направленного действия);

в расчищенную полость стыка пневматическим или ручным шприцем ввести полиизобутиленовую мастику УМС-50;

уложить по бетонной плите сетку и маячные рейки, определяющие уклон и толщину слоя цементного пола. Толщина вновь устраиваемого по плите пола должна быть менее 20 мм, а уклон $1/20$;

устроить по балконной плите цементный пол и одновременно тем же раствором поверх герметика зачеканить стык;

на второй или третий день после устройства цементного пола произвести железнение его поверхности;

после окончательного затвердения цементного пола подрезать нижний брусок дверной коробки и укрепить на нем фартук из оцинкованной кровельной стали;

устранить дефекты в столярных изделиях дверного проема.

6.14. Основные несущие элементы лестниц — железобетонные марши и площадки. Лестницы, как правило, применяются двухмаршевые; марши лестниц обычно складчатой конструкции (толщина складки 4 см) имеют один или два косоура.

Лестничные площадки изготавливаются в виде сборных железобетонных плит, опирающихся на стены лестничных клеток.

Более высокую степень надежности обеспечивает опирание лестничных площадок на железобетонные выступы стен.

Внутренние стены лестничных клеток, как правило, выполняются из крупных панелей (или блоков), в которых располагаются вентиляционные каналы и трубы.

6.15. Крепление маршей и площадок между собой и к панелям лестничных клеток производится с помощью стальных связей электросваркой.

Ограждения лестниц (перила) сборные металлические. Стойки ограждения привариваются к закладным деталям лестничных маршей и площадок. Поручни деревянные или из профилированного поливинилхлорида.

6.16. Контроль за состоянием лестничных клеток состоит в периодической проверке опорных консолей, на которых лежат площадки, открытых частей стальных закладных деталей, узлов, конструктивных сопряжений маршей площадок и стен, прочности перил, сохранности рабочих и ограждающих поверхностей лестниц, а также оборудования, расположенного внутри лестничных клеток.

6.17. При обнаружении трещин устанавливаются наблюдения за динамикой их изменения в соответствии с [3] и определяются причины их появления и принимаются соответствующие меры по предотвращению их развития.

Для заделки стабилизовавшихся трещин в местах примыкания стен лестничных клеток к наружным стенам необходимо трещину расчистить, завести прокладочный жгут из гернита, после чего заделать ее цементным раствором.

Трещины в торцовых стенах лестничных клеток после надлежащей подготовки замоноличиваются тем же раствором.

6.18. Опорные консоли при наличии сквозных трещин заводятся в специальные металлические обоймы, после чего с помощью этих обойм и стяжных болтов производят подтягивание опорных консолей к стенам.

6.19. При обнаружении коррозии закладного металла опорных консолей необходимо очистить их до металлического блеска и покрыть антикоррозионной обмазкой:

эпоксидной, перхлорвиниловой, цементно-казеиновой или кузбасслаком.

6.20. При разрушении проступи в ней, а также в примыкающей верхней ступени просверливаются отверстия $d=12$ мм, в которые заводятся подвески; под разрушенную часть проступи подводится металлический лист, плотно прижатый уголками, привариваемыми к подвеске и листу. Затем восстанавливается разрушенный бетон проступи (марки 200) и верхний отделочный слой (см. рис. 56 приложения 1) .

6.21. При наличии трещин в подступенке рекомендуется их расшить, тщательно очистить и заделать раствором на расширяющемся цементе. В более сложных случаях следует со смежных проступей (над поврежденным подступенком и примыкающей к нему снизу проступи) снять отделочные слои, просверлить отверстия $d=12$ мм, завести в них подвески, с помощью которых натяжными гайками подтягивается металлический лист под основание поврежденного подступенка.

Для защиты от истирания на лестничные площадки и проступи необходимо наклеивать поливинилхлоридные плитки на поливинилацетатном клее или кумароно-каучуковой мастике по предварительно выровненной и очищенной поверхности.

6.22. При наличии трещин в плите лестничной площадки (поперек рабочего пролета) ремонт производится в следующем порядке: снимается отделочный слой с площадки, просверливаются отверстия в плите, заводятся уголки с опиранием на ребро площадки: снизу подводятся швеллеры, которые плотно прижимаются к нижней поверхности плиты площадки и привариваются к выпущенным концам опорных уголков. Затем расчищают разрушенное место и производят его бетонирование. Во всех рассмотренных случаях применяемый металл должен иметь антикоррозионную защиту (п. 6.19).

6.23. Лестничные площадки с увеличенными прогибами и повышенной гибкостью следует усиливать подведением под них в местах сопряжения с маршами дополнительных балочек (двутавр или швеллер № 12) с последующим оштукатуриванием по сетке; концы балочек заделываются в сплошные зоны стен лестничных клеток.

6.24. Для устранения шума от оборудования магазинов и столовых необходимо произвести виброизоляцию оборудования, создающего шум, и усиление звукоизоля-

ции перекрытий, отделяющих помещения с источниками шума от жилых квартир. Устройство виброизолирующих оснований и усиление перекрытий производится в соответствии с [20].

Мероприятия, приведенные в альбоме, должны быть привязаны по месту (необходимо наличие рабочих чертежей с учетом расположения оборудования, утвержденных главным инженером жилищно-эксплуатационной конторы).

РАЗДЕЛ III

СОДЕРЖАНИЕ ОБОРУДОВАНИЯ В ЖИЛОМ ДОМЕ

1. ВОДОСНАБЖЕНИЕ И КАНАЛИЗАЦИЯ

1.1. В пятиэтажных крупнопанельных жилых домах внутренние системы водоснабжения выполнены, как правило, с нижней разводкой магистралей как с тупиковым, так и с попутным движением воды.

Система холодного водоснабжения должна быть смонтирована из стальных оцинкованных труб. На всех водопроводных стояках в подполье установлены вентили для отключения стояка на случай ремонта.

Магистральные трубопроводы проложены в технических подпольях зданий или в полупроходных каналах, водопроводная магистраль должна быть изолированной.

1.2. Внутренние системы канализации имеют выпуски в смотровые колодцы дворовой сети от каждой секции дома отдельно или общие выпуски в торцах здания от объединенного сборного трубопровода, проложенного в подвале.

1.3. В местах присоединения канализационных стояков к магистрали установлены ревизии для прочистки сети, ревизии устанавливаются также на 1-м и 5-м этажах.

1.4. Канализационный стояк $d=100$ мм на последнем этаже переходит в вытяжную канализационную трубу $d=150$ мм, которая выводится выше кровли на 0,7 м и заканчивается обычно флюгаркой.

В соответствии с требованиями [21] вытяжная часть стояков выводится на 0,7 м выше кровли здания и заканчивается обрезом трубы без установки флюгарки. Диаметр вытяжной части одного канализационного стояка должен быть равен диаметру этого стояка.

При текущем ремонте флюгарки на канализационных вытяжных трубах можно не восстанавливать.

1.5. Санитарные узлы крупнопанельных жилых домов имеют различные варианты санитарно-технических кабин из объемных элементов.

Санитарно-технические кабины в ряде крупных горо-

дов изготавливаются на домостроительных комбинатах с полным монтажом всего водопроводно-канализационного оборудования.

Стояки канализации, холодного и горячего водоснабжения проходят через специально предусмотренные отверстия в панелях и заключены в шахты.

1.6. В состав оборудования санитарно-технических кабин входят:

трубопроводы холодной и горячей воды, канализации и газоснабжения (при децентрализованном приготовлении горячей воды от газовых колонок);

санитарные приборы [ванна чугунная эмалированная, умывальник фаянсовый полукруглый, унитаз фаянсовый с фаянсовым бачком «компакт», непосредственно установленным на унитазе, или унитаз фаянсовый с чугунным смывным бачком типа «экономия» высокорасположенным, полотенцесушитель (отопительный прибор), арматура, электропроводка, вентиляционные устройства].

1.7. В зданиях повышенной этажности в зависимости от числа этажей и располагаемого напора в сети городского водопровода могут иметь место следующие схемы водопровода:

при достаточном напоре в городской сети принимается обычная схема с нижней тупиковой или кольцевой разводкой сети;

при напоре в городской сети, недостаточном в часы максимального водоразбора, принимается схема с регулирующим баком емкости без насосов;

при постоянном или периодическом недостатке напора в наружной водопроводной сети для повышения во внутренних сетях зданий принимается схема с устройством насосной для одного или нескольких зданий. В подобных случаях может быть принята одна зона водопровода с питанием всего дома через насосы или две и более (в жилых зданиях высотой 17 и более этажей) с питанием нижней зоны непосредственно от наружного водопровода, а верхних зон с помощью насосов или гидропневматических баков.

Насосные установки для хозяйственного и противопожарного водоснабжения здания, а также насосы отопления вынесены, как правило, в отдельно стоящие здания центрального теплофикационного пункта.

1.8. В жилых зданиях высотой 12 этажей и более устраивается внутренний противопожарный водопровод; хо-

заяственно-питьевой водопровод и противопожарный могут быть объединены с подачей воды питьевого качества на все нужды или разделены.

1.9. Жилые здания высотой более 16 этажей, оборудуемые зонным водопроводом, имеют не менее двух вводов.

Водопроводные сети каждой зоны закольцовываются по вертикали.

1.10. Для повышения напора в водопроводной сети здания или группы зданий применяют также автоматические водоподъемные установки с гидропневматическими схемами.

Автоматическая водопроводная установка с гидропневматическим баком включает в себя следующие основные узлы: насос с электродвигателем, обратный клапан, гидропневматический бак, регулятор запаса воздуха, предохранительный клапан, реле давления, трехходовой кран с манометром, шкаф с пусковой и управляющей аппаратурой.

Вода из бака подается в сеть под действием давления воздуха внутри бака; при расходе воды, меньшем производительности насоса, или во время прекращения водоразбора вода заполняет гидропневматический бак, повышая в нем давление.

При достижении верхнего предела давления, на которое отрегулировано реле давления, происходит разрыв в электрической цепи, и электродвигатель насоса выключается.

1.11. Для возможности использования транзитных внутриквартальных магистралей непосредственно для питания домов и создания наиболее благоприятных условий эксплуатации принимается совмещенная прокладка сетей между зданиями в проходных каналах и технических подпольях зданий.

Техническое подполье имеет входы в торцовых стенах и является продолжением канала-сцепки, идущего по территории квартала между другими зданиями.

К прокладке в техническом подполье относятся:

сеть водопровода — одновременно домовая и внутриквартальная;

канализационная сеть — внутриквартальная и домовая;

теплосети — прямая и обратная, транзитные микрорайона и домовые в пределах здания;

сети горячего водоснабжения — прямая и циркуляционная в пределах здания;

газопровод — одновременно домовый и внутриквартирный;

силовые и телефонные кабели.

1.12. Для уравнивания расходов и напоров в водоразборной арматуре и пожарных кранах разных этажей устанавливаются ограничительные диафрагмы в горячих и холодных подводках.

Диаметры отверстий диафрагм приведены в табл. 3.

Таблица 3

Диаметры отверстий диафрагм у водоразборной арматуры
в подводках в мм

Наименование	Этажи													
	1	2	3	4	5	6	7	8	9	10	11	12	13	14
Мойка	4	4	4	4	4	4	5	5	5	5	5	5	6	6
Подводка к ванне, умывальнику и унитазу	5	5	5	5	5	6	6	6	6	6	7	7	7	7

1.13. При эксплуатации водопровода и канализации в жилых домах следует руководствоваться [1 и 22]. Особенности эксплуатации полиэтиленовых канализационных труб приведены в приложении 5.

1.14. Для возможности осмотра и ремонта арматуры и трубопроводов водоснабжения и канализации должен быть обеспечен свободный доступ в шахты, в которых проходят стояки.

1.15. В целях выявления дефектов и своевременного принятия мер по их устранению следует систематически производить профилактические осмотры водопроводно-канализационных систем.

Арматура и приборы осматриваются слесарем-сантехником два раза в месяц; прокладки водопроводных кранов меняются один раз в полгода в отдельных квартирах и ежеквартально в коммунальных квартирах; сифоны очищаются один раз в полгода.

Вся система водопровода и канализации осматривается два раза в год при общем осмотре здания, оборудование в квартирах — один раз в квартал.

1.16. Основные неполадки в системах водопровода и канализации следующие:

неудовлетворительное соединение труб;

конденсат на трубах;

неплотное примыкание ванны к стене;

плохое крепление стояков в техническом подполье;

неправильная эксплуатация;

некачественная и устаревшая запорно-регулирующая арматура;

утечки воды.

При расстройстве стыков канализационной гребенки следует произвести перекепку раструба с полным извлечением материала старой зачеканки и очистки раструба.

Для предотвращения протечек за ванной необходимо заделать щель между стеной и ванной цементным раствором или герметизирующими прокладками.

1.17. Во избежание образования конденсата на трубопроводах в санитарно-технических кабинках следует снизить влажность воздуха кабины с помощью улучшения работы естественной вытяжной вентиляции и усиления притока воздуха в кабину; в случаях открытой прокладки стояков водопровода и канализации и образования конденсата на них необходимо заключить их в короба из асбестоцементных плит.

1.18. В домах с монолитными канализационными стояками при отсутствии вытяжных участков из чугунных труб зачастую наблюдаются протечки конденсата через стыки бетонных панелей верхнего этажа (серия I-507). Для предохранения от вытекания конденсата необходимо в вытяжную часть стояка вставить трубу (чугунную, полиэтиленовую) или патрубков из кровельной оцинкованной стали (см. рис. 57 приложения 1). Нижний конец вставки должен входить в раструб стояка.

1.19. При отсутствии или повреждении заделки стыков между оголовками вентиляционных панелей следует произвести замоноличивание стыков цементно-песчаным раствором 1 : 3, также проверить и в случае необходимости отремонтировать рулонное кровельное покрытие в местах его примыкания к оголовку вентиляционной панели.

1.20. Для устранения сырых пятен и потеков на стенах вентиляционных панелей и ликвидации протечек образующегося в каналах панелей конденсата необходимо:

расчистить швы на всю их ширину между вентиляционными панелями на глубину 3—4 см. Вертикальные швы следует расчищать на всю высоту панели; горизонтальные — участками длиной 0,4—0,5 м и вразбежку с последующей заделкой раствором;

заделать расчищенные швы гидрофобизованным цементно-песчаным раствором, подвижность которого определяется осадкой стандартного конуса, равной 4—5 см, с послойным его нанесением и уплотнением (зачеканкой); предварительно швы следует расчистить от пыли и смочить водой;

оштукатурить участки стен гидрофобизованным цементно-песчаным раствором состава 1 : 3, приготовленным в соответствии с указаниями, приведенными в приложении 4;

очистить поверхность панелей от старой краски, а потолки (в тех местах, где были пятна) от побелки и после высыхания окрасить вентиляционные панели и побелить потолки.

1.21. Работники жилищно-эксплуатационных контор должны проводить систематический осмотр водопроводных устройств и не допускать утечек воды.

Основные причины образования утечек следующие: неисправности в трубопроводе (повреждение труб, течи в соединениях);

неисправности водоразборной, запорной и регулировочной арматуры (повреждения кранов, клапанов, изношенность сальников, разрегулирование кранов и клапанов);

неисправности санитарных приборов (повреждения сифонирующих устройств смывных бачков, повреждения шаровых клапанов, переливы воды в бачках);

неисправности насосных установок в жилых домах (плохо подтянутые сальники);

повреждение труб и приборов при замерзании воды.

1.22. Утечка воды, образовавшаяся из-за повреждения труб или их соединений, ликвидируется частичной сменой отдельных участков труб, заменой или ремонтом существующих трубопроводов.

1.23. Причины утечек в водопроводном кране заключаются в следующем:

неплотность сальника (ликвидировать такую утечку можно, подтягивая сальниковую гайку или сменив набивку сальника);

невозможность полностью закрыть кран, так как его рукоятка вращается без ограничения;

изношенность прокладки на клапане; для ликвидации этой утечки необходимо сменить прокладку на клапане.

Дефект работы крана происходит в результате срабатывания нижних витков нарезки штока крана. Если верхние витки находятся в хорошем состоянии, ликвидировать утечку можно, подкладывая на стержень клапана колечко необходимой толщины.

1.24. Через смывные бачки утечка воды происходит частично из-за неисправности поплавковых клапанов, срабатывания резины золотника либо попадания постороннего предмета (золотник не закрывает трубу). Утечка может быть устранена в случае замены резины золотника либо удаления постороннего предмета.

Причиной утечки может послужить и износ резиновой прокладки на седле сифонного колокола. Заменяв резиновое кольцо, легко устранить утечку.

Необходимо установить ограничитель для цепочки, чтобы сифонный колокол при резком движении не выдергивался из седла.

Неправильная регулировка закрытия клапана (при смене поплавка с поводком) приводит к переливу воды через сифон. Ликвидировать подобную утечку следует с помощью приспособления изгиба поводка к необходимому уровню наполнения бачка водой, при котором вода не переливается через сифон.

1.25. Системы водопровода и канализации жилых домов повышенной этажности могут иметь следующие эксплуатационные недостатки:

непроизводительные расходы воды вследствие резких колебаний и избыточных напоров. В результате колебаний напоров разрегулируется и становится неплотной водоразборная арматура, повышаются расходы воды. При избыточных напорах в сети происходит также перерасход воды, быстро выходят из строя водоразборная арматура и санитарные приборы и появляется утечка воды из водоразборных кранов, кранов-смесителей, поплавковых клапанов смывных бачков;

нарушение нормального водоснабжения верхних этажей из-за недостаточного напора воды в системе;

шум в водопроводных и канализационных трубах;

возникновение в канализационных стояках больших скоростей и давлений сточной жидкости.

Колебание давления в стояках вызывает срывы сифонов в верхних этажах и проникание канализационных газов в жилые помещения или выбивание сточной жидкости из раковин в нижних этажах.

1.26. Для устранения избыточного напора в водопроводной системе жилого девятиэтажного дома необходимо провести централизованную его стабилизацию мембранным регулятором давления типа 25ч10нж, поддерживающим неизменный расчетный напор на вводе и отключающим регулируемую сеть от наружной при отсутствии расхода воды; регулятор давления устанавливается за водомерным узлом.

Для 16-этажного здания следует произвести поквартирную стабилизацию напора с помощью установки диафрагм киевских регуляторов давления или сильфонных стабилизаторов в соответствии с ГОСТ 7876—64 «Смесители и краны туалетные. Технические требования».

Специальные диафрагмы, изготовляемые из листовой латуни или нержавеющей стали с отверстиями 4—7 мм, устанавливаются в муфтах кранов санитарных приборов.

1.27. Если в дневное время вода не поступает к водоразборным точкам, находящимся на верхних этажах, следует:

проверить сетку водомера и в случае ее загрязнения прочистить;

проверить калибр установленного водомера, создающего большое сопротивление (проверяется по заявке жилищно-эксплуатационной конторы горводопроводом), при необходимости установить водомер большего диаметра.

1.28. Для устранения шума, возникающего в трубопроводах, необходимо:

устранить утечки через краны и смывные бачки;

устранить вибрацию уплотнения в вентилях, кранах и бачках, сменив изношенную слишком мягкую или толстую прокладку;

закрепить трубы крючьями к конструкции здания, устранив их вибрацию;

в местах пересечения со стенами и перекрытиями трубы необходимо заключать в гильзы с прокладкой из асбестового картона.

1.29. Для устранения срывов гидравлических сифонов канализационной сети жилых домов повышенной этажности и проникновения канализационных запахов в жилые комнаты, а также для ликвидации явления выбивания сточной жидкости из раковин необходимо при ремонте избегать изгибов канализационных стояков, удлинять стояки в техническом подполье до пола с целью гашения энергии падающей воды.

Диаметр канализационных стояков следует принимать в зависимости от расчетного расхода сточной жидкости и угла присоединения к стояку поэтажных отводных трубопроводов в соответствии с требованиями [21].

Если срывы сифонов будут продолжаться, следует дополнительно проложить вентиляционные стояки.

1.30. Вентиляционный стояк должен быть присоединен к сточному стояку через один этаж и иметь самостоятельное сообщение с атмосферой. Диаметр вентиляционного стояка принимают на 25 мм меньше диаметра сточного. Вентиляционные перемычки прокладываются с уклоном не менее 0,02 в сторону сточного стояка. Вентиляционный стояк должен быть выведен на 0,7 м выше кровли здания и оканчиваться обрезом трубы.

2. СИСТЕМЫ ВОДЯНОГО ОТОПЛЕНИЯ

2.1. В крупнопанельных домах применяют, как правило, вертикальные проточные системы отопления с верхней и нижней разводкой магистралей, тупиковым или попутным движением воды. Системы могут состоять из отдельных секционных систем (для фронтальных и торцовых секций), ограниченных лестничными клетками двух смежных секций.

В качестве нагревательных приборов применяются чугунные радиаторы, стальные штампованные панели, конвекторы плинтусного типа. В домах некоторых серий находят применение бетонные отопительные приборы или трубчатые змеевики, замоноличенные в стеновые панели.

2.2. Поверхности нагревательных приборов определяются по тепловым потерям помещения при расчетных для данной местности температурах наружного воздуха, а также по перепаду температуры воды в нагревательном приборе, зависящему от схемы стояка и метода его расчета. Поэтому в одинаковых по теплотерям и рас-

положению в доме помещениях могут быть установлены различные по поверхности нагрева приборы.

2.3. Отопление лестничных клеток осуществляется с помощью приборов, устанавливаемых в вестибюлях и присоединяемых по обычной или предвключенной схеме. В последнем случае вода из разводящего трубопровода поступает в нагревательные приборы лестничных клеток, а затем в стояки системы.

Полотенцесушители (отопление) ванных комнат присоединены к системе отопления или горячего водоснабжения.

2.4. На каждом стояке у места присоединения его к разводящим трубопроводам предусмотрены краны для отключения стояка на случай ремонта. Для спуска воды на стояках имеются штуцера, заглушенные пробками.

В зависимости от метода расчета температурные перепады на отдельных стояках и диаметры стояков в домах различных серий могут быть одинаковыми или различными (переменными).

2.5. Выпуск воздуха из систем с нижней разводкой осуществляется с помощью специальных воздушных кранов, устанавливаемых в верхних пробках приборов верхних этажей. В системах с верхней разводкой выпуск воздуха осуществляется через воздухоборники, устанавливаемые в чердачных помещениях.

2.6. Количество тепла, которое должно быть подано зданию на покрытие теплопотерь при данной температуре наружного воздуха, может быть определено по формуле

$$Q_{\text{п}} = Q_{\text{р}} \frac{18 - t_{\text{н}}}{18 - t_{\text{нр}}}, \quad (1)$$

где $Q_{\text{р}}$ — расчетные теплопотери зданием с учетом потерь тепла разводящими трубопроводами (определяются проектной организацией), кВт (ккал/ч);

$t_{\text{нр}}$ — расчетная для данной местности температура наружного воздуха, °С;

$t_{\text{н}}$ — температура наружного воздуха в рассматриваемый период, °С.

Подсчеты расхода воды и тепла на систему должны производиться по средним результатам измерений, выполненных через каждые 8—10 мин в течение 1 ч.

2.7. В первый год эксплуатации количество тепла, отпускаемое дому, должно быть больше расчетного на 10—15% в зависимости от длительности периода между окончанием строительства и началом отопительного сезона.

Проектной организацией должны быть указаны на чертежах необходимый для этого диаметр сопла элеватора или производительность насоса.

2.8. Наладка работы системы отопления в необходимых случаях выполняется эксплуатационным персоналом по данным проверки температуры воздуха жилых помещений, которая в расчетах принимается равной 18°С. Измерения должны производиться при температуре теплоносителя, отвечающей графику и нормальным условиям эксплуатации помещений (включенные нагревательные приборы, замазанные или заклеенные окна, закрытые форточки и т. п.).

Эксплуатационную наладку следует производить при температурах наружного воздуха ниже средней температуры за отопительный сезон.

В течение всего времени измерений температурных перепадов в системах температура горячей воды в системе должна быть постоянной или изменяться незначительно (на 1—2°С). Перед началом наладки следует полностью открыть регулируемую арматуру в тепловом пункте, на отдельных ветвях, стояках и нагревательных приборах, а также выпустить воздух из системы.

2.9. Первый этап наладки — обеспечение нормального расхода теплоносителя и тепла в отопительной системе. Расход теплоносителя определяется по водомеру. Если система отопления присоединена к тепловой сети через элеватор, то расход воды в системе отопления определяется по формуле

$$G_{от.с} = G_c(1 + a), \quad (2)$$

где G_c — расход сетевой воды, определяемый по водомеру, м³/ч;

a — коэффициент смешения элеватора.

Коэффициент смешения определяется по формуле

$$a = \frac{T_1 - t_{см}}{t_{см} - T_2}, \quad (3)$$

где T_1 — температура горячей воды в тепловой сети, °С;

$t_{\text{см}}$ — температура смешанной воды за элеватором, °С;

T_2 — температура обратной воды, °С.

2.10. Необходимо добиваться правильного распределения теплоносителя по магистрали и стоякам. Показателем подобного распределения является равенство температурных перепадов или обратных температур в магистралях и всех стояках, если последние запроектированы с одинаковыми температурными перепадами.

Системы отопления, запроектированные с переменными температурными перепадами в стояках, следует регулировать до получения проектного соотношения между температурными перепадами в них.

Например, расчетный перепад температуры в данном стояке составляет 30° С при перепаде в системе 25° С, чему соответствует отношение $30 : 25 = 1,2$. Если наладка ведется при $t_n = -8^\circ \text{С}$ (расчетная $t_{\text{нр}} = -24^\circ \text{С}$), то перепад в системе по графику регулирования должен составить 16° С, а перепад в рассматриваемом стояке $16 \times 1,2 = 19^\circ \text{С}$.

2.11. Для определения температурных перепадов в различных частях системы (магистралях, стояках, нагревательных приборах) должны производиться замеры температур в начале и конце магистрали, стояке и т. д. При отсутствии гильз для термометров измерения можно делать с помощью термощупов или в крайнем случае с помощью стеклянных термометров, ртутный конец которых прикрепляется к зачищенной поверхности трубопровода изоляционной лентой и обматывается сверху ватой или войлоком.

2.12. Если расход воды при полном открытии задвижек на вводе окажется меньше (или, наоборот, больше) необходимого, то следует увеличить (или уменьшить) диаметр выходного отверстия сопла.

Необходимый диаметр сопла определяется по следующей формуле

$$d_n = d_y \sqrt{\frac{G_n}{G_\phi}}, \quad (4)$$

где d_y — диаметр сопла, установленного при измерении, мм;

G_n — необходимый расход воды, м³/ч;

G_ϕ — замеренный расход воды, м³/ч.

В случаях пониженного значения коэффициента смешения элеватора при достаточном напоре на вводе сле-

дует проверить, нет ли в системе отопления или элеваторном узле излишних гидравлических сопротивлений. Если указанные дефекты не выявлены, необходимо провести повторную ревизию элеватора.

2.13. Причины повышенного сопротивления системы заключаются в неполном открытии задвижек после элеватора, на распределительных коллекторах, а также ответвлениях трубопроводов.

2.14. В районах новой застройки (свободное расположение зданий) при наличии ветра, скорость которого превышает 3 м/с, температуру воды в подающей магистрали следует повышать против предусмотренной графиком. Примерные величины повышения температуры воды в подобных случаях приведены в табл. 4.

Таблица 4

Повышение температуры теплоносителя в зависимости от скорости ветра и температуры наружного воздуха

Температура наружного воздуха, °С	Скорость ветра, м/с	Расчетная температура, °С		
		95	130	150
Выше 0	{ 6—9	2	3	4
	{ Больше 9	3	4	5
От 0 до —10	{ 6—9	4	5	6
	{ Больше 9	5	6	8
Ниже —10	{ 6—9	6	8	10
	{ Больше 9	8	10	14

2.15. Основные неполадки в работе систем отопления могут быть вызваны:

несоответствием режима работы теплового пункта расчетным параметрам;

недостаточной регулировкой системы;

дефектами монтажа;

неудовлетворительным отводом воздуха из отдельных ветвей системы и отдельных стояков, неправильным заполнением системы (система отопления должна заполняться водой только через обратную трубу, т. е. снизу вверх);

наличием грязевых отложений и засоров в трубопроводах и нагревательных приборах;

повышенным охлаждением воды на отдельных участках трубопроводов (плохое качество или отсутствие изоляции).

2.16. Наиболее частые причины непрогрева отдельных стояков и нагревательных приборов:

местные засоры трубопроводов;

воздушные пробки в трубопроводах системы из-за неправильных уклонов разводящих трубопроводов системы или подводок к прибору;

самовольные увеличения поверхности нагрева отдельных приборов, присоединенных к стояку (что значительно влияет на теплоотдачу нижерасположенных приборов);

заниженные против проекта диаметры отдельных участков сети.

2.17. Образование грязевых отложений и засоров в трубопроводах происходит за счет оставшихся в них после монтажа песка, строительного мусора, обрывков льняной пряди, капель расплавленного металла сварки, а также частиц окалины.

Засоры чаще всего имеют место:

в кранах, расположенных на горизонтальных участках;

в изгибах труб и ответвлениях;

в крестовинах и тройниках, особенно малых диаметров и сварных в переходах с большого на меньший диаметр;

в резьбовых соединениях вследствие неправильной намотки льняной пряди или наличия заусениц;

в нагревательных приборах у нижней подводки.

2.18. Причиной непрогрева всех приборов стояка, близкого к тепловому пункту (в схеме с тупиковой разводкой), может явиться засор на каком-либо участке стояка. Непрогрев дальнего стояка (при отсутствии воздушной пробки) может быть вызван засором не только в стояке или в ближайшем к нему участке магистрали, но и в любой точке по пути движения воды. Сужение сечения в любой точке магистрали может привести к ослаблению прогрева ближайших к элеваторному узлу стояков и к полному непрогреву дальних.

Непрогрев стояка в схеме с попутным движением воды при работающих остальных стояках может быть вызван наличием засора в данном стояке.

2.19. При отыскании места засора в П-образном сто-

яке можно воспользоваться косвенным признаком — скоростью вытекания воды из отключенных частей стояка через открытые пробки; в той части стояка (подъемной или пропускной), где напор сливающейся струи меньше, вероятнее наличие засора.

2.20. Подключение вновь смонтированных систем отопления к тепловым сетям производится только с разрешения теплосети или дирекции котельных после тщательной промывки системы и составления соответствующего акта.

В период эксплуатации промывку следует производить перед началом и после окончания отопительного сезона.

Промывку сильно загрязненных систем отопления нужно производить с применением сжатого воздуха, для чего используется автокомпрессор. Система отопления отключается от трубопроводов теплового пункта. Сжатый воздух подается через штуцер диаметром $D_y = 19$ мм, вваренный в подающую линию. На штуцере должны иметься обратный клапан и кран. Второй штуцер (с краном) диаметром $D_y = 50$ мм вваривается в обратную линию и служит для спуска воды в канализацию или водосток. Пуск сжатого воздуха производится в заполненную водой систему и продолжается все время до ее полного опорожнения.

Промывку рекомендуется вести по отдельным ветвям системы с числом стояков не более 12—15.

2.21. Выпуск воздуха из систем отопления с верхней разводкой при отсутствии автоматических воздухоотводчиков (через воздухоотборник) должен осуществляться не реже одного раза в две недели (если это не требуется чаще); работа автоматических воздухоотводчиков должна проверяться не реже одного раза в месяц.

В системах с нижней разводкой выпуск воздуха из воздуховыпускных устройств приборов верхних этажей осуществляется при пуске системы в начале отопительного сезона; в дальнейшем производится контрольная проверка наличия воздуха в верхних приборах отдельных стояков.

2.22. Воздушные пробки ликвидируются и предупреждаются исправлением уклонов трубопроводов, обеспечением горизонтальности установки нагревательных приборов, установкой в местах смены уклонов на разводящих трубопроводах дополнительных воздухоотборни-

ков, проверкой и улучшением крепления трубопроводов и нагревательных приборов.

2.23. Причиной непрогрева конечных стояков в схемах с верхней разводкой чаще всего является прекращение циркуляции в этих стояках из-за наличия воздуха в верхних точках разводящего трубопровода.

В системах с нижней разводкой при недостаточном заполнении системы также будет наблюдаться непрогрев конечных стояков из-за пониженного уровня воды в них по сравнению с близкими к тепловому пункту стояками.

2.24. Остывание нагревательных приборов, присоединенных к подъемной части П-образного стояка по схеме с замыкающим участком при нормальном прогреве приборов спускной части, указывает на значительное уменьшение расхода воды в стояке.

2.25. Для возможности осмотра и регулирования систем отопления слесарям-сантехникам должен быть обеспечен доступ в технические подполья, чердачные и подвальные помещения, в том числе и в помещения, занятые посторонними организациями (арендаторами). Электрическое освещение этих помещений должно находиться в исправном состоянии для обеспечения достаточной освещенности при проведении профилактических осмотров и ремонтов систем отопления. Включение электрического освещения должно быть обеспечено при входе.

Примечание. В договорах с арендаторами должно быть предусмотрено обязательство последних обеспечить доступ к каждому стояку и достаточную освещенность арендуемых помещений.

2.26. При ремонте нельзя допускать отступления в диаметрах трубопроводов, заменять арматуру, предусмотренную проектом, иными типами арматуры, увеличивать поверхность нагрева. Такие изменения приводят к перераспределению тепла по отдельным стоякам и приборам.

Изменения в схеме или добавление поверхности нагрева в отдельных помещениях при систематическом недогреве последних допустимо лишь с разрешения инженера-теплотехника райжилуправления.

2.27. Течи в ниппельных соединениях чугунных нагревательных приборов часто являются результатом уплотнения этих соединений льняной или сухой картонной прокладкой; уплотнение следует производить лишь про-

варенными в олифе прокладками, изготовленными из тряпичного картона.

2.28. В системах панельного отопления неплотности скрытых трубопроводов, обнаруженные по отсыреванию стеновых и перегородочных панелей, могут появляться в местах поэтажного сварного присоединения стояков (на расстоянии 15—20 см от потолка), а также в местах присоединения подводок нагревательных приборов к стоякам.

Для определения мест утечек необходимо пробивать в стеновых панелях узкие борозды: на стояках — начиная с верхней части отсыревания, на подводках — начиная с центральной части.

2.29. Все отключения и включения местных систем, производимые в период их пуска и остановки или в процессе нормальной эксплуатации сети, следует выполнять постепенно и медленно, действуя попеременно задвижками на падающей и обратной линиях теплового пункта. При этом необходимо непрерывно следить за тем, чтобы давление в системе ни при каких обстоятельствах не опускалось ниже статического для данной системы и не поднималось выше допустимого.

Отключение систем с элеваторным присоединением производят с помощью закрывания задвижек, начиная с подающей линии, а включение системы — с открывания задвижки на обратной линии.

2.30. Системы отопления домов, как правило, присоединяются к тепловым сетям по независимой схеме, т. е. через водо-водяные подогреватели или по насосной схеме.

Если система отопления подключена по независимой схеме, сетевая вода направляется внутрь трубного пучка подогревателя, а вода системы отопления проходит в межтрубном пространстве. В этом случае обязательна установка компенсатора температурных удлинений на корпусе подогревателя.

При установке или ремонте подогревателей следует обращать внимание на наличие промежуточных опор для каждого ряда трубок подогревателя. Прогиб трубок при отсутствии опор значительно влияет на тепловую эффективность работы подогревателя.

2.31. Если система отопления была присоединена по элеваторной схеме, но в процессе эксплуатации выяснилось, что перепада давлений на вводе не хватает для

нормальной работы системы отопления, элеваторную схему можно дополнить насосом, как это показано на рис. 12. При этом у насоса следует обязательно делать перемычку, которая служит для регулирования производительности насоса, а также возможности ремонта насоса во время отопительного периода.

2.32. Для насосов различного назначения, устанавливаемых в тепловых пунктах зданий повышенной этаж-

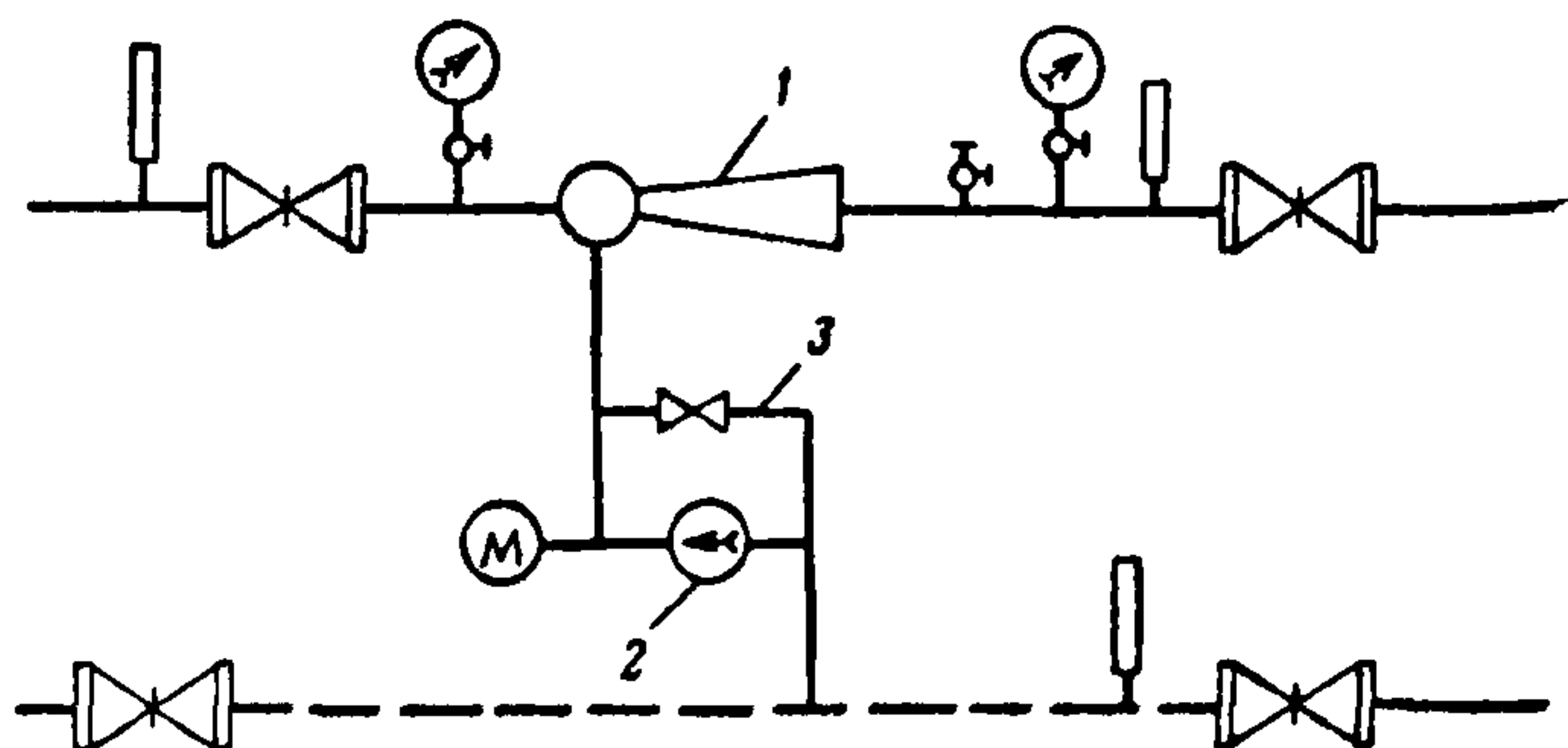


Рис. 12. Схема теплового ввода с элеватором и насосом

1 — элеватор; 2 — насос; 3 — перемычка

ности (циркуляционные при независимой схеме присоединения системы отопления, насосы на прямой, обратной или на перемычке при насосном подключении, насосы системы горячего водоснабжения), должны быть разработаны режимные карты.

Расчетную производительность насоса можно контролировать по перепаду давлений манометров до и после насоса и его характеристике. Характеристики установленных насосов следует вывешивать в теплоцентре.

Заниженный напор, малая производительность насоса возникают при засорении лопастей, засоре в трубопроводе, подсосе воздуха через сальник или фланцы на всасывающей трубе, открытой или недостаточно герметичной задвижке на обводной линии.

2.33. Наиболее часто встречающиеся неисправности устанавливаемых в теплоцентрах насосов следующие:

нагрев электродвигателя из-за сильной затяжки сальника насоса; чрезмерная затяжка обнаруживается, если после отключения насос останавливается сразу, а не по-

степенно. В этом случае сальник необходимо ослабить или набить вновь;

подсасывание воздуха через неплотности сальника насоса и связанное с этим снижение производительности, обнаруживается по течи из сальника и устраняется равномерным подтягиванием болтов грунд-буксы;

чрезмерный шум насоса, указывающий на плохую центровку его с электродвигателем или слабую затяжку болтов полумуфт, соединяющих насос с электродвигателем.

2.34. Увеличение количества этажей приводит к существенным качественным изменениям теплового режима здания из-за возрастающего совместного влияния на здание ветрового и гравитационного давлений. При этом особо большое значение приобретает индивидуальное регулирование расхода тепла. Поэтому у нагревательных приборов в зданиях выше пяти этажей должны устанавливаться краны, обеспечивающие возможность регулирования теплоотдачи каждого прибора. Проверку работы этих кранов следует производить не менее двух раз за отопительный сезон.

3. СИСТЕМЫ ГОРЯЧЕГО ВОДОСНАБЖЕНИЯ

3.1. В крупнопанельных домах применяют различные схемы горячего водоснабжения, в том числе совмещенное с отоплением ванных комнат, с расположением полотенцесушителей на подъемной или на опускной частях стояка, с циркуляционными линиями на стояках и разводке и без циркуляционных линий.

3.2. Одна из причин массовых протечек через резьбовые соединения стояков горячего водоснабжения состоит в отсутствии защитных гильз (футляров) в местах пересечения трубами перекрытий, что вызывает линейные деформации трубопроводов при изменениях температуры воды в трубах.

Во избежание протечек, а также преждевременной коррозии труб в перекрытиях гильзы необходимо устанавливать в первые годы эксплуатации.

3.3. Плохой прогрев полотенцесушителей ванных комнат при достаточной температуре воды после регулятора температуры может быть вызван плохой циркуляцией воды в системе. Основными причинами нарушения циркуляции являются:

отсутствие или большой диаметр отверстия диафрагм на обратном трубопроводе;

воздушная пробка в стояке;

наличие грязевых отложений;

плохая регулировка системы горячего водоснабжения;

отсутствие тепловой изоляции (в этом случае наиболее отстающими будут последние по ходу воды стояки);

недостаточное открытие отключающих устройств на трубопроводах.

3.4. Не реже двух раз за отопительный сезон следует проверять температуру воды в циркуляционном трубопроводе систем горячего водоснабжения у места присоединения его к обратной линии. Повышенная циркуляция воды может привести к неправильным представлениям о действительном ее расходе на горячее водоснабжение и температуре обратной воды в системе отопления.

3.5. Для защиты от коррозии на системах горячего водоснабжения применяются фильтры, устанавливаемые в центральных тепловых пунктах, обслуживающих группу зданий. Обслуживание фильтров должно производиться в соответствии с требованиями специальной инструкции.

3.6. Системы горячего водоснабжения зданий повышенной этажности в связи с высоким статическим давлением иногда проектируются двухзонными в зависимости от высоты здания.

В открытых тепловых сетях (при непосредственном водоразборе) верхняя (первая) зона системы горячего водоснабжения присоединяется до регулятора клапана подбора (по ходу воды), а нижняя — за этим регулятором (рис. 13).

В закрытых сетях каждая зона присоединяется через свой теплообменник (бойлер).

3.7. При непосредственном водоразборе, когда перепад давлений недостаточен для нормальной работы, системы горячего водоснабжения оборудуются насосами подкачки. Режим работы насосов подкачки зависит от гидравлического режима (пьезометра) в точке присоединения системы теплоснабжения здания.

Иногда насосы подкачки работают непрерывно, чаще они включаются только в период снижения давления по сигналу контактного манометра, установленного за ре-

гулятором температуры. При достижении заданного предела давления насосы выключаются.

Для того чтобы давление в системе горячего водоснабжения не превышало допустимого, необходима установка за насосами регулятора давления («после себя»).

3.8. Следует с особым вниманием относиться к качеству наладки и регулярному наблюдению за работой регуляторов температуры и давления в тепловых пунктах

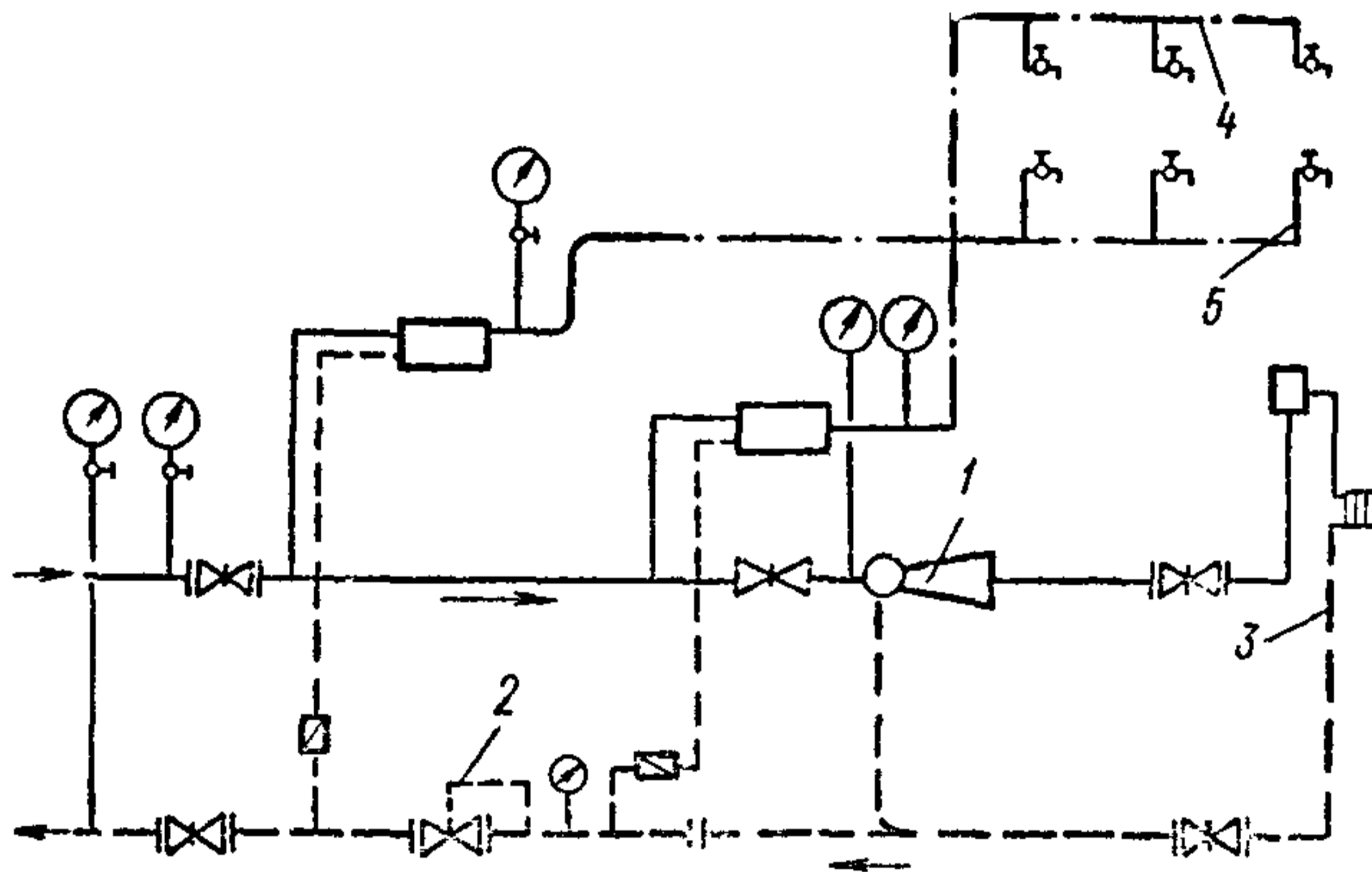


Рис. 13. Схема присоединения двухзонной системы горячего водоснабжения к тепловой сети при непосредственном водоразборе

1 — элеватор; 2 — регулятор подпора; 3 — система отопления; 4 — 1-я зона системы горячего водоснабжения; 5 — 2-я зона системы горячего водоснабжения

зданий повышенной этажности, имеющих насосы подкачки, так как работа насосов тесным образом связана с работой этих регуляторов.

3.9. Устанавливаемые насосы рассчитаны на работу при максимальной температуре воды 80—90° С. Расчетная температура воды в теплосети 130—150° С. При неисправных регуляторах температуры либо открытой перемычке у регуляторов и попадании в связи с этим прямой сетевой воды непосредственно на насосы последние могут выйти из строя.

При неисправном регуляторе давления после насосов колебания давления могут привести к излишним включениям и выключениям насосов подкачки, что значительно сокращает срок их службы.

3.10. Наличие у водоразборных кранов системы го-

рячего водоснабжения нижних этажей избыточного напора, значительно превышающего расчетный, приводит к резкому увеличению расхода горячей воды. При этом на верхние этажи вода подаваться не будет.

Избыточный напор в системах горячего водоснабжения гасится с помощью установки ограничительных шайб у водоразборных кранов. Места и способы установки шайб определяются проектной или наладочной организациями.

4. ГАЗОСНАБЖЕНИЕ

4.1. Газовые вводы в крупнопанельные дома осуществляются по различным конструктивным схемам, определяющим особенности их эксплуатации:

при наружных вводах отключающие краны располагаются на наружном вертикальном участке; при цокольных — на вертикальном или горизонтальном участке газопровода в тамбуре лестничной клетки. На этих вводах в первые годы эксплуатации наблюдаются разрывы газопроводов из-за просадок грунта вблизи дома: образование внутренних засоров наиболее вероятно в местах примыкания стояка к горизонтальному участку;

при прокладке ввода через технические подвалы отключение отдельных зданий производится с помощью гидрозатворов, установленных на подземном газопроводе на расстоянии 3—5 м от строения; отключение стояков — кранами, расположенными в пределах технического подвала. Так как газопровод в техническом подвале должен быть уложен на бетонные или кирпичные опоры или подвешен к стенам или перекрытиям на металлических кронштейнах или подвесках, необходимо в процессе эксплуатации обращать внимание на возможные смещения газопровода, приводящие зачастую к разрывам стыков;

при вводах от закольцованной внутриквартальной сети газопроводы проложены по техническим подвалам, а между зданиями — в туннелях-сцепках. В подобных случаях отключающие устройства устанавливаются перед вводом в каждое здание. Отдельное здание отключается в зависимости от схемы внутриквартального газопровода либо одним, либо двумя гидрозатворами. Туннели-сцепки практически непроходимы и проверка состояния газопровода в них затруднена.

4.2. Техническое подполье, в котором прокладывается газопровод, должно удовлетворять следующим требованиям:

высота подполья должна быть не менее 1,8 м;

открывающиеся окна должны обеспечивать сквозное проветривание; кроме того, необходимо систематически проверять работу имеющихся вентиляционных каналов технических подполий;

должны быть предусмотрены два обособленных выхода и при этом подполье не должно сообщаться с лестничными клетками, из которых есть входы в жилые квартиры или коммунально-бытовые предприятия;

перекрытие должно быть несгораемым и газонепроницаемым;

электровыключатели должны находиться снаружи у входа в подполье;

4.3. Дымовые каналы для отвода продуктов горения от газовых водонагревателей располагаются, как правило, в дымовентиляционных панелях. Присоединение водонагревателей к каналам осуществляется с помощью газоотводящего патрубка, изготовленного из кровельной стали диаметром не менее 125 мм. Длина вертикального участка патрубка должна быть не менее 0,25 м.

Конец газоотводящего патрубка должен иметь ограничительную шайбу во избежание перекрывания канала. Все щели у места присоединения необходимо тщательно заделать.

Установка задвижек (шиберов) на газоотводящем патрубке не разрешается.

4.4. Работники управления домами (жилищно-эксплуатационных контор) и жильцы не имеют права без согласования с горгазом производить какой-либо ремонт или изменения конструкции газовых приборов, самовольно отключать или присоединять газопроводы, производить перестановку приборов.

Ответственность за сохранность и чистоту приборов, а также за соблюдение правил пользования газом (в том числе и сжиженным) несут жильцы.

4.5. Все строительные работы, связанные с ликвидацией утечек газа или засоров на моноличных участках газопроводов, должны производиться с помощью управления домами (жилищно-эксплуатационной конторы) или строительной организации под руководством представителя горгаза.

О наличии засоров и примерном месте их расположения можно судить по недостаточному давлению газа перед горелками приборов, присоединенных к данному стояку, при достаточной подаче газа к приборам, присоединенным к другим стоякам.

4.6. В домах, оборудованных газовыми водонагревателями (например, серия I-507), зачастую наблюдается отсыревание верхних зон дымовентиляционных панелей в местах расположения каналов 1-го этажа. Это явление вызывается конденсацией водяных паров, содержащихся в уходящих газах.

Для устранения вытекания конденсационной влаги через неплотности швов дымовентиляционных панелей во всех возможных случаях следует герметизировать их в соответствии с указаниями, изложенными в п. 1.17 раздела III.

4.7. Вход в техническое подполье, где проложены газопроводы, должен запирается; ключи от него следует хранить в определенном месте, известном работникам горгаза.

4.8. При наличии подземных газопроводов в жилом микрорайоне необходимо:

а) проверять наличие сифонов у санитарно-технических устройств;

б) тщательно уплотнить места прохода всех трубопроводов через фундаменты в соответствии с рекомендациями проектной организации;

в) обеспечивать систематическое проветривание подвальных помещений; не допускать устройства жильцами в подвалах кладовок, глухих загоронок, препятствующих нормальной проверке и проветриванию подвалов.

4.9. В домах повышенной этажности необходимо обеспечивать более тщательную, чем в пятиэтажных домах, регулировку горелок газовых плит. На верхних этажах наблюдаются резкие колебания давления газа перед приборами в различные периоды его потребления из-за гидростатического напора в газопроводе, вызываемого меньшей плотностью газа по сравнению с воздухом.

5. ВЕНТИЛЯЦИЯ

5.1. Вентиляционные каналы располагаются в бетонных панелях; в домах различных серий они отличаются формой и размерами сечения. Применяются панели с ко-

сыми каналами, что обеспечивает одинаковое расположение вентиляционных решеток по этажам (рис. 14). В домах некоторых серий каналы сделаны приставными из асбестоцементных труб, сосредоточенных в коробах.

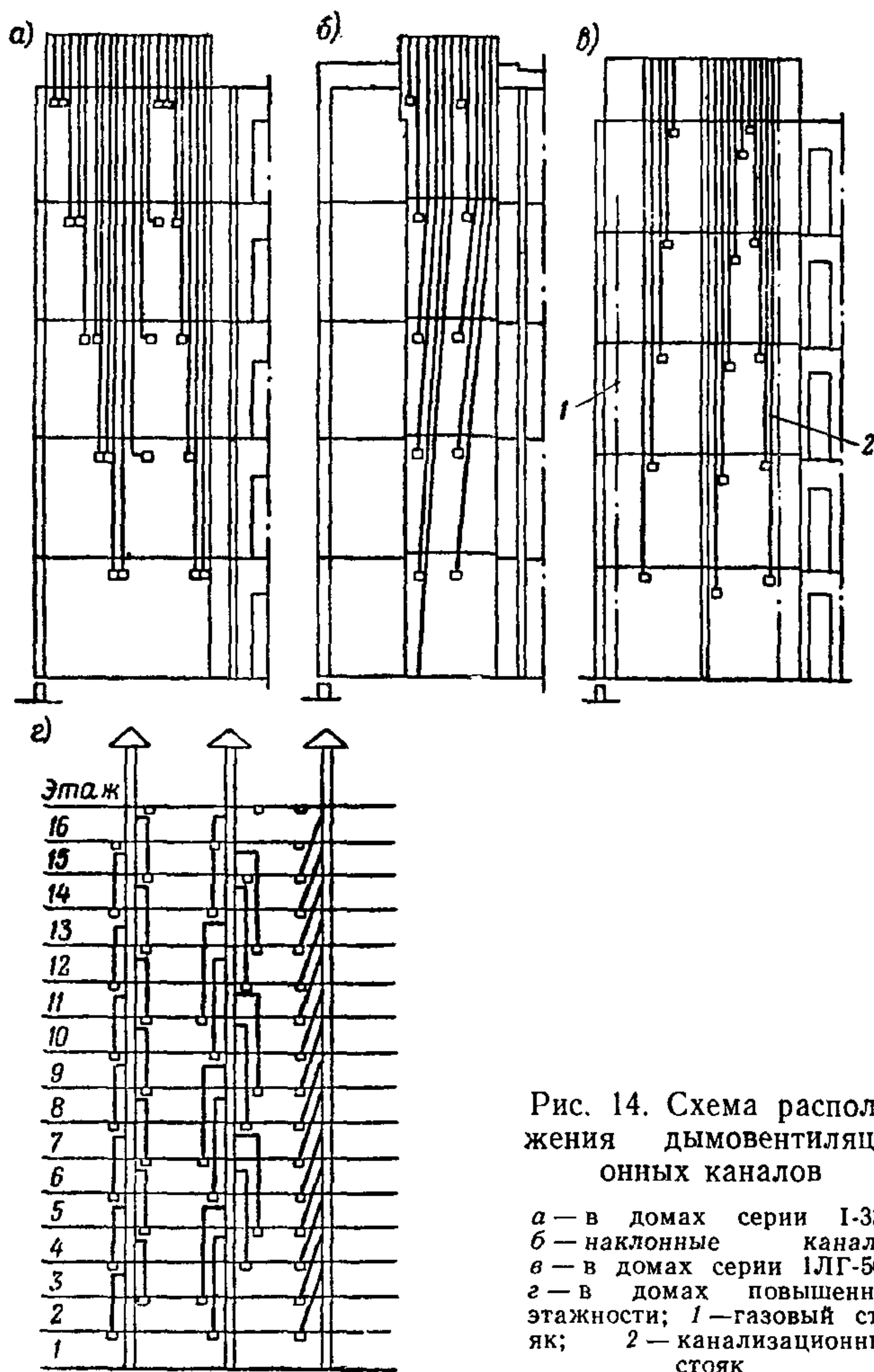


Рис. 14. Схема расположения дымовентиляционных каналов

а — в домах серии I-335;
б — наклонные каналы;
в — в домах серии 1ЛГ-507;
г — в домах повышенной этажности; 1 — газовый стояк; 2 — канализационный стояк

5.2. В жилых домах повышенной этажности применяют систему вентиляционных каналов, состоящую из магистрального сборного канала большого сечения и каналов-спутников малого сечения (рис. 15). Последние рас-

полагаются параллельно сборному каналу и присоединяются к нему под прямым углом через один или несколько этажей. Указанные системы каналов монтируются из унифицированных сборных элементов.

В верхних этажах удаление воздуха осуществляется с помощью вытяжных вентиляторов.

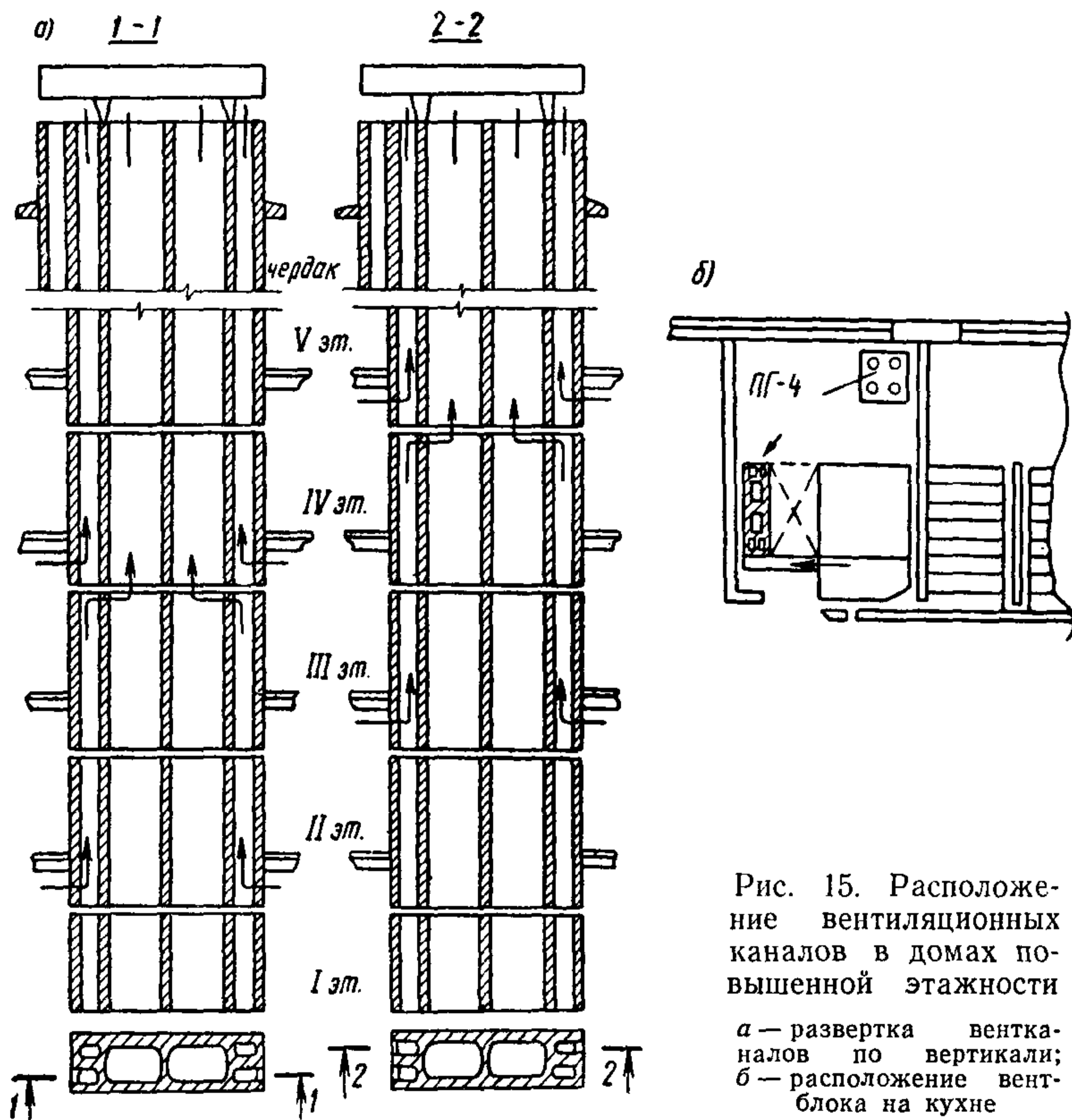


Рис. 15. Расположение вентиляционных каналов в домах повышенной этажности

а — развертка вентиляционных каналов по вертикали; б — расположение вентиляционного блока на кухне

5.3. Конструкция зонтов над каналами должна предусматривать достаточную защиту от атмосферных осадков, а также возможность осмотров и прочистки каналов.

5.4. Выпуск воздуха из сборных каналов осуществляется через вытяжные шахты в атмосферу или чердачное помещение, а оттуда через общую для всего дома или

отдельные секции шахты. В последнем случае над шахтой зонт не устраивается, а для сбора атмосферных осадков устраиваются поддоны высотой не менее 150 мм.

5.5 Равномерное распределение воздуха по этажам можно обеспечить с помощью соответствующего уменьшения сечения специальных жалюзийных решеток с вкладышем в каждом этаже или установкой на различных этажах вентиляционных решеток различных типов-размеров.

Надежное уплотнение квартирных дверей способствует улучшению работы вентиляционных каналов.

5.6. Для улучшения состояния воздушной среды в кухнях малой кубатуры, оборудованных газовыми плитами, жильцы могут устанавливать на месте снятой решетки вытяжной квартирный электровентилятор ВО-45. Работу вентилятора можно считать эффективной в том случае, если он установлен под потолком на расстоянии не более 0,5 м от вертикальной оси плиты.

5.7. Состояние и проходимость вентиляционных и дымовых (при наличии газовых водонагревателей) каналов проверяется не реже одного раза в год. Проверка каналов производится с крыши. Каналы должны иметь маркировку выше крыши и в квартирах.

В зимнее время оголовки и зонты следует осматривать не реже одного раза в месяц.

5.8. Проверку каналов должен проводить мастер-трубочист при участии инженерно-технического работника управления домами (ЖЭК). Проверка ведется с помощью трубочистного шара или шаблона, имеющего размер, несколько меньший, чем размер канала. Проходимость каналов-спутников проверяется косвенным методом по наличию в них тяги.

Глубина погружения крепления шара в каналы домов повышенной этажности должна фиксироваться специальными метками или устройствами.

Результаты обследования оформляются актом установленной формы.

5.9. Один раз в год, осенью производится проверка разрежения в решетках кухонь, ванн и уборных с помощью тягомера или прикладыванием листа бумаги, который при наличии тяги плотно прилегает к решетке. Проверка не только наличия тяги, но и количества удаляемого воздуха может быть выполнена с помощью анемометра.

5.10. При наличии действующих вентиляционных решеток на лестничных клетках и в технических подпольях необходимо следить за тем, чтобы они были в исправном состоянии.

Если в доме имеются свободные каналы, к которым не присоединены ни квартиры, ни лестничные клетки, особенно, если они проходят вблизи наружных стен, их необходимо заделать легким сыпучим материалом в связанном состоянии, например тощим керамзитобетоном.

6. ПРОТИВОПОЖАРНЫЕ МЕРОПРИЯТИЯ

6.1. В домах повышенной этажности предусматриваются устройства пожарной безопасности, обеспечивающие незадымляемость этажей через лестничные клетки, шахты лифтов, мусоропроводы, вертикальные каналы инженерных систем дома, а также удаление дыма из задымленного этажа.

В мусоропроводах предусматривается уплотнение каналов и устройство дымовых люков в верхней части.

В домах коридорного и галерейного типов для быстрого проветривания в окнах устраиваются автоматически открывающиеся фрамуги.

6.2. Лифтовые холлы отделяются от других помещений несгораемыми перегородками с пределом стойкости не менее 1 ч. Двери в этих перегородках предусматриваются самозакрывающимися с плотными притворами.

В некоторых сериях домов в качестве запасного выхода служат металлические наклонные лестницы с балкона на балкон и проходом через люки в полу балкона.

6.3. Защита лестничных клеток и лифтовых шахт от задымления осуществляется с помощью создания в них воздушного подпора от приточного вентилятора.

Для удаления дыма предусматриваются специальные вытяжные каналы, оборудованные поэтажно автоматически открывающимися клапанами. В верхней части каналов устанавливается вытяжной вентилятор.

6.4. Пуск вентилятора подпора, а также вентилятора дымоудаления в зданиях до 16 этажей производится от совмещенных кнопок.

6.5. На каждом этаже дома должны быть установлены пожарные краны. Необходимый напор воды для пожарных кранов обеспечивается насосами, повышающи-

ми давления, пуск которых производится дистанционно с помощью кнопок, установленных на каждом этаже.

Кнопки пуска насосов-усилителей располагаются внутри шкафчика для пожарного крана, с рукавом и стволом. При расположении кнопок вне шкафчика они должны закрываться застекленными коробками.

6.6. При наличии в водомерном узле обводной петли одна из задвижек должна иметь электропривод, а вторая неэлектрифицированная задвижка должна быть постоянно открытой.

6.7. Электродвигатели вентиляторов подпора и дымоудаления должны быть постоянно подключены к источнику питания. Отключение их даже на непродолжительное время недопустимо. Кнопки включения вентиляторов должны быть закрыты стеклом, а разбитые стекла необходимо немедленно заменять.

6.8. Персонал домоуправления (ЖЭК) должен следить за тем, чтобы в стенках каналов дымоудаления не было каких-либо отверстий, кроме проемов, оборудованных клапанами. Клапаны в закрытом состоянии должны полностью и плотно перекрывать проем. Открываться клапаны должны лишь под воздействием исполнительного механизма.

Все лифтовые двери должны плотно примыкать к основным ограждающим конструкциям шахты.

Металлические пожарные лестницы необходимо содержать в исправном состоянии и окрашенными масляной краской. Люки в балконах (лоджиях), предназначенные для эвакуации, не следует загромождать тяжелыми предметами.

6.9. При проверке внутреннего противопожарного водопровода необходимо:

осмотреть водопроводную сеть, пожарные краны и рукава, наличие прокладок. В случае подмочки или загрязнения рукавов их необходимо очистить от грязи, просушить, а неисправные — заменить;

произвести пуск насоса-усилителя из насосной и от пожарных кранов с таким расчетом, чтобы в течение года он был опробован от всех пожарных кранов.

6.10. Проверка исправности противопожарных устройств противопожарного водопровода и приборов для самозакрывания дверей должна осуществляться техником-смотрителем и техническими работниками домоуправления (ЖЭК) не реже одного раза в квартал,

включая системы поочередно из каждого этажа. Обнаруженные неисправности следует устранять немедленно.

При ложном срабатывании противопожарной системы необходимо незамедлительно вскрыть причину и привести систему в рабочее положение. Результаты проверок фиксируются в специальном журнале.

7. ЭЛЕКТРОСНАБЖЕНИЕ

7.1. Электроснабжение крупнопанельных жилых домов осуществляется от трансформаторных подстанций электроснабжающей организации.

Электрические сети до вводного устройства в домах находятся в ведении и эксплуатации энергоснабжающей организации, а после вводного устройства жилого дома — в ведении и эксплуатации владельца дома.

7.2. Электрические сети выполняются трехфазными, четырехпроводными, с наглухо заземленной нейтралью при напряжении 380/220 В, как правило, при скрытой прокладке электропроводки или заложеной в крупно-размерные элементы здания при их изготовлении на заводах.

7.3. При скрытой горизонтальной прокладке по стенам провода укладываются параллельно линиям пересечения стен и потолков на расстоянии не менее 100 и не более 200 мм от потолка или карниза.

Вертикальная прокладка провода (спуски, подъемы, ответвления) выполняется перпендикулярно к линии потолка. Около дверей и окон провод прокладывается на расстоянии 100 мм от края обрамления двери или окна.

7.4. Учет расхода электроэнергии, расходуемой на освещение квартир и силовых установок (лифтов, котельных, тепловых узлов, прачечных, мастерских), производится с помощью расчетных электросчетчиков, монтируемых на панелях или щитах на высоте 1400—1700 мм от пола в квартирах или перед входами в квартиры на лестничных клетках в специальных металлических шкафах с запирающимися дверцами, ключи от которых находятся в управлении домами.

Все электрические счетчики подлежат обязательной проверке один раз в 5 лет.

7.5. Технический осмотр электрооборудования в новых домах в первый год эксплуатации необходимо производить один раз в месяц с целью выявления дефектов монтажа или проекта.

В период эксплуатации электроустановок следует производить профилактическое обслуживание всего электрооборудования по графикам, утвержденным главным инженером управления домами.

7.6. Повреждения скрытой в конструкции здания электропроводки обнаруживаются с помощью проверки отдельно группы освещения или группы штепсельных розеток.

Если повреждение электропроводки невозможно устранить заменой (протаскивание проводов через каналы или пустоты), поврежденную часть электропроводки следует отключить от сети в распаячной коробке и вновь проложить открытым способом.

7.7. После осмотра и обслуживания электроустановок электромонтер обязан сделать об этом запись в «Журнале учета обслуживания электрооборудования», хранящемся в ЖЭКе.

КОНСТРУКТИВНЫЕ МЕРОПРИЯТИЯ ПО УЛУЧШЕНИЮ
ЭКСПЛУАТАЦИОННЫХ СВОЙСТВ ЧАСТЕЙ ЗДАНИЙ

Подвальные помещения

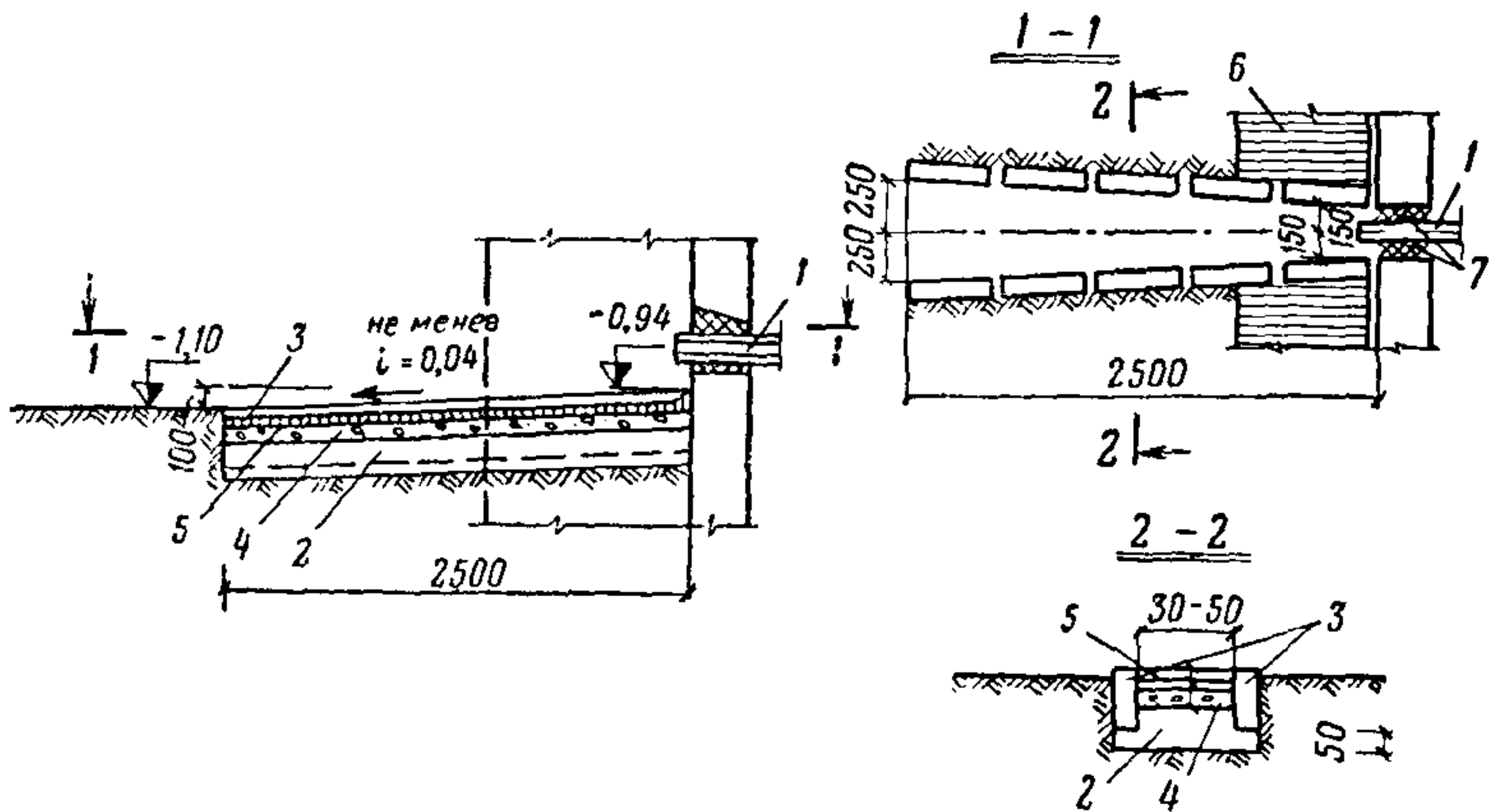


Рис. 1. Устройство наружного водоотводного лотка внутреннего водостока (перед каждым выпуском)

1 — существующая стальная труба внутреннего водостока; 2 — утрамбованный щебень на цементном растворе, с уклоном; 3 — бортовой камень; 4 — бетон марки 200; 5 — асфальт 25 мм; 6 — отмостка; 7 — заделка минеральным войлоком

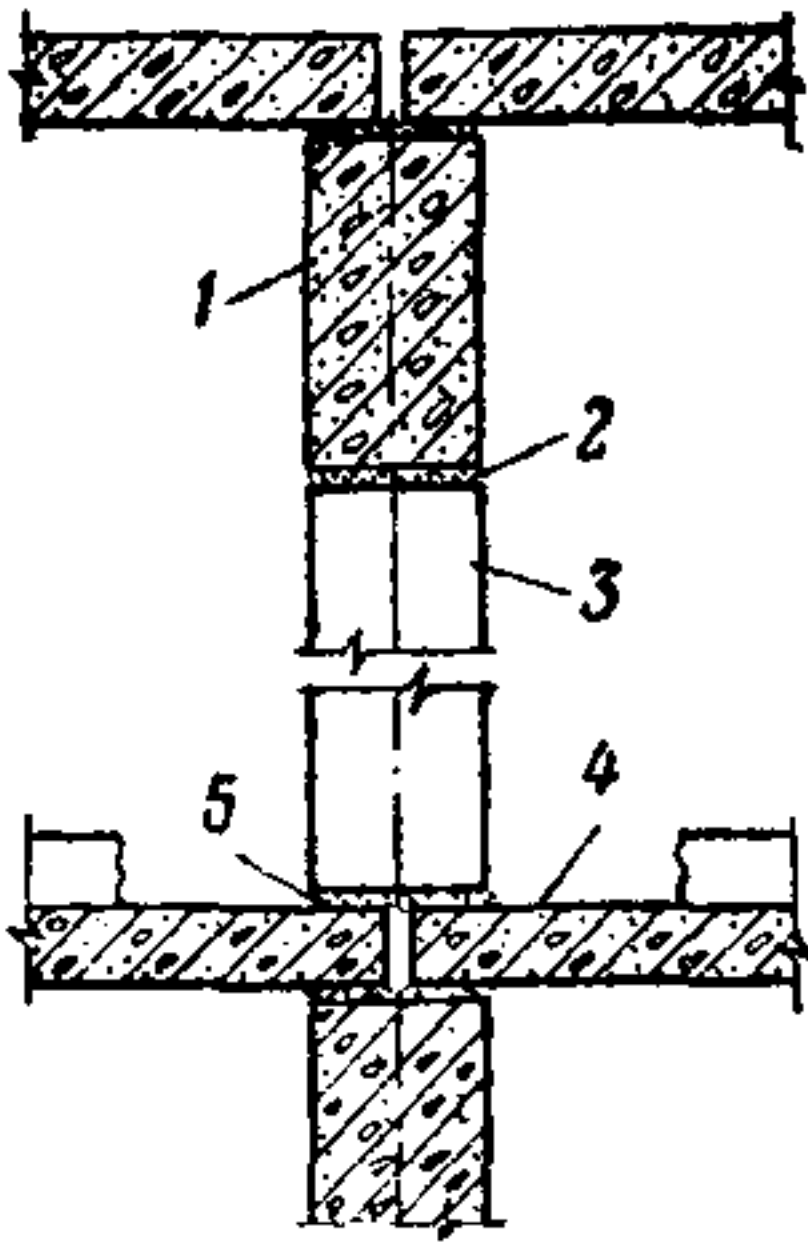


Рис. 2. Установка пристенной стойки под прогон в домах серии I-335

1 — прогон; 2 — зачеканка жестким раствором марки 200; 3 — железобетонная стойка (устанавливать по отвесу); 4 — пол (вскрыть и очистить до железобетонной панели); 5 — раствор

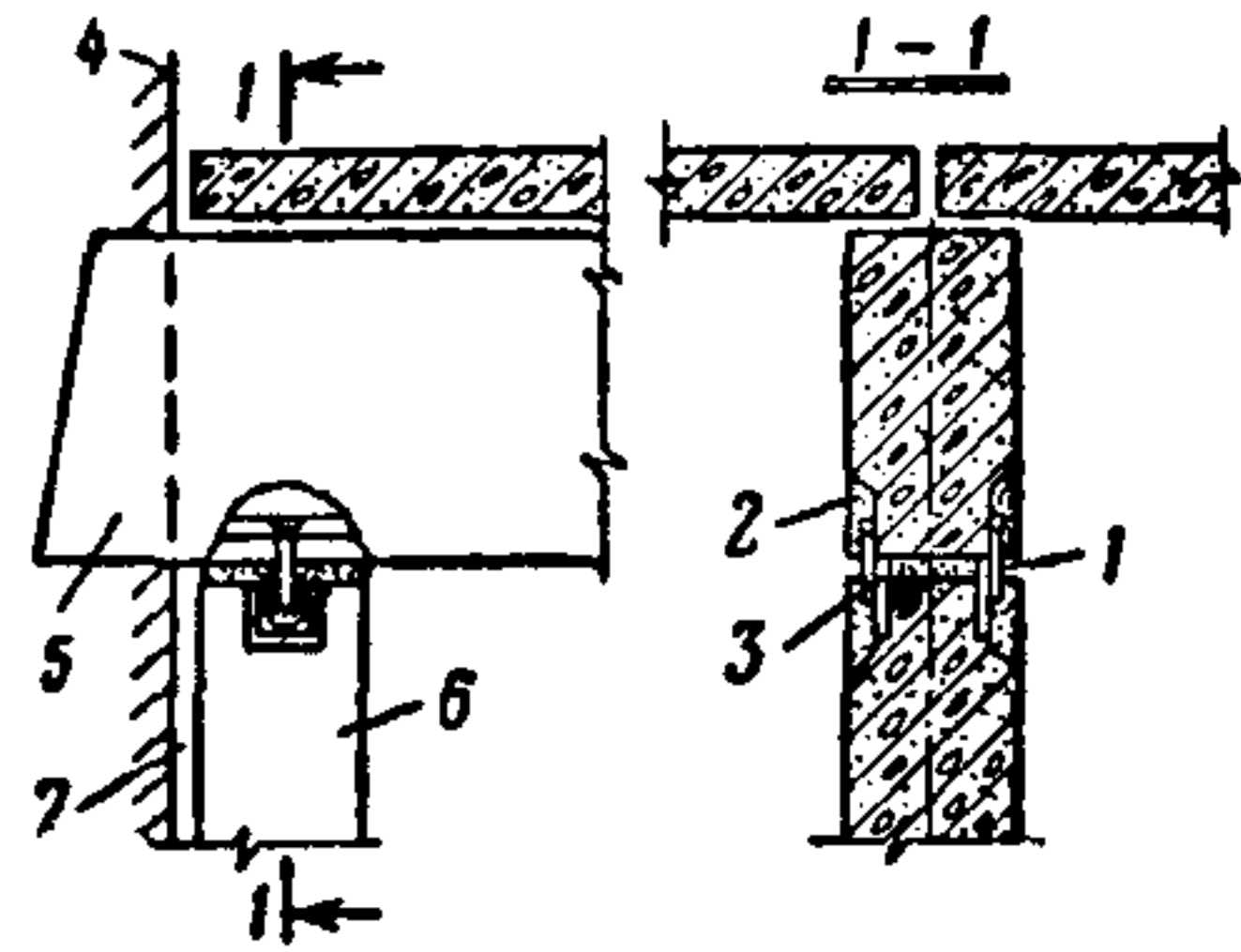


Рис. 3. Крепление пристенной стойки к прогону в домах серии I-335

1 — накладка, привариваемая к стойке и прогону; 2 — оголенная арматура прогона; 3 — зачеканка зазора цементным раствором марки 200 после сварки; 4 — наружная стена; 5 — прогон; 6 — стойка; 7 — конопатка паклей и расшивка цементным раствором

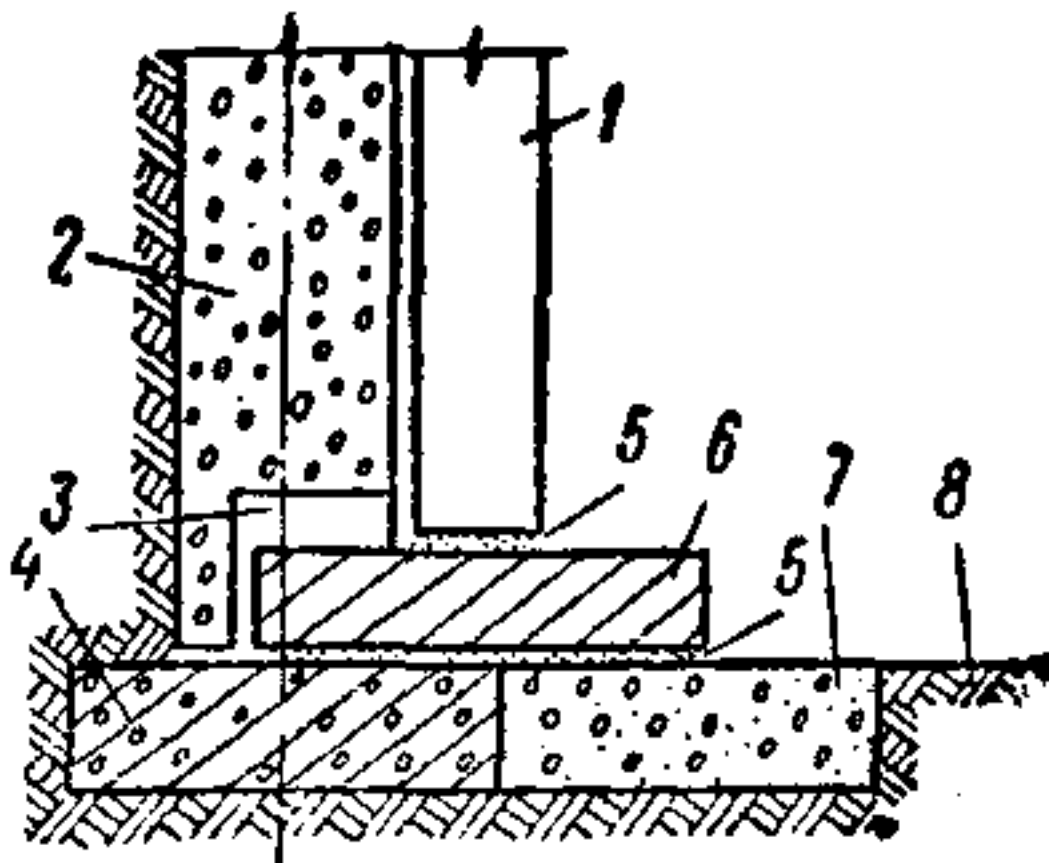


Рис. 4. Фундамент под пристенную стойку (серия I-335)

1 — пристенная стойка; 2 — стена фундамента; 3 — ниша, прорубаемая в стене фундамента (после укладки железобетонной подушки заполнить бетоном с тщательным уплотнением его); 4 — существующая лента фундамента; 5 — цементный раствор; 6 — железобетонная подушка; 7 — монолитный бетон марки 150; 8 — утрамбованный грунт

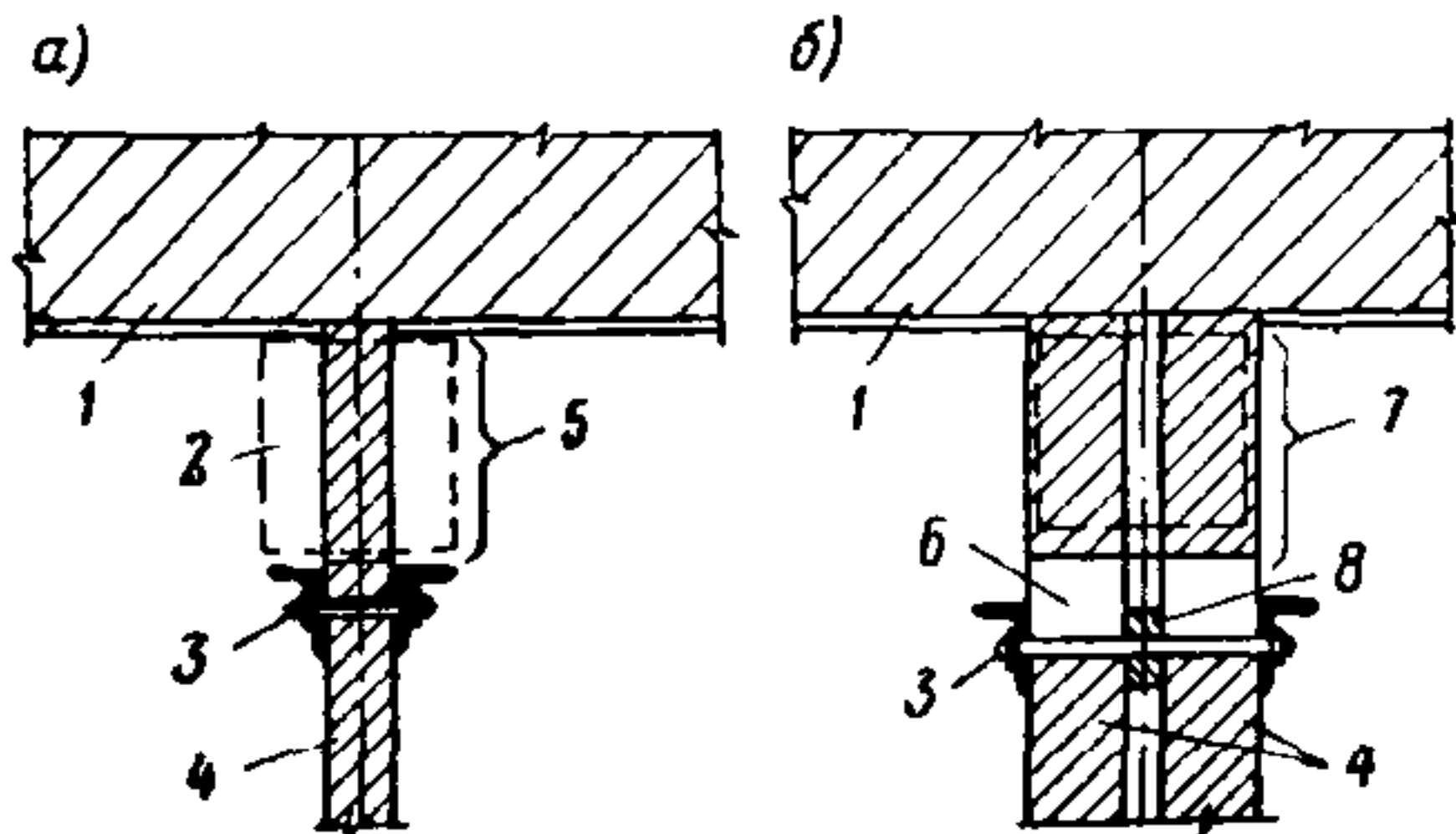


Рис. 5. Удаление гипсобетонных панелей на месте установки пристенных стоек (серия I-335)

а — удаление перегородки; б — удаление межквартирной стены; 1 — наружная стена; 2 — положение пристенной стойки; 3 — стяжные болты; 4 — гипсобетонные панели; 5 — удаляемая часть перегородки; 6 — отверстия для заведения распорных прокладок в зазоры между панелями; 7 — удаляемая часть межквартирной стены; 8 — распорная прокладка

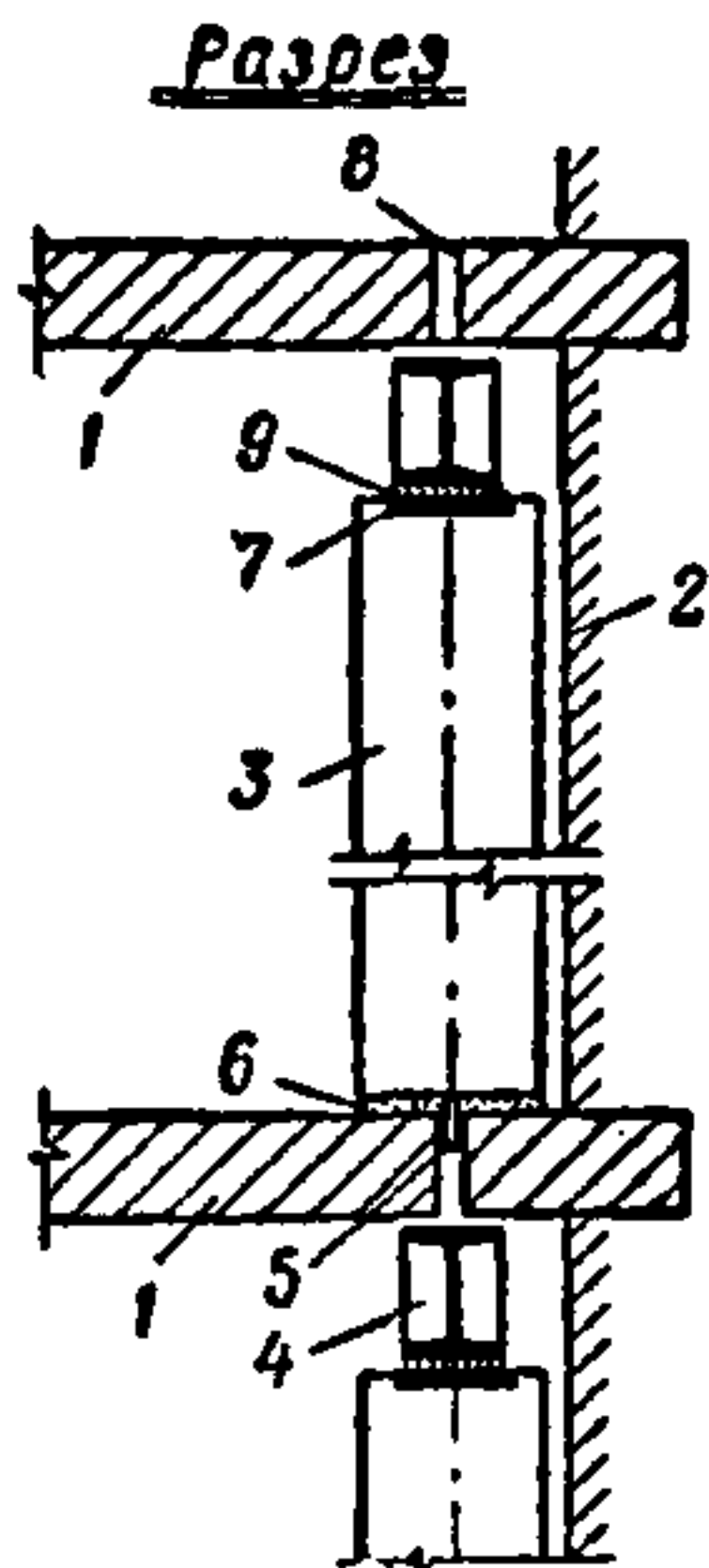


Рис. 6. Установка пристенной стойки под перекрытия у торцовой стены (серия I-335)

1 — панель перекрытия; 2 — торцовая наружная стена; 3 — стойка (устанавливать по отвесу); 4 — ребра жесткости; 5 — фиксация низа стойки штырем в отверстие; 6 — раствор; 7 — стальная закладная деталь; 8 — отверстие; 9 — расклинивание стальными клиньями, сварка и зачеканка раствором марки 200

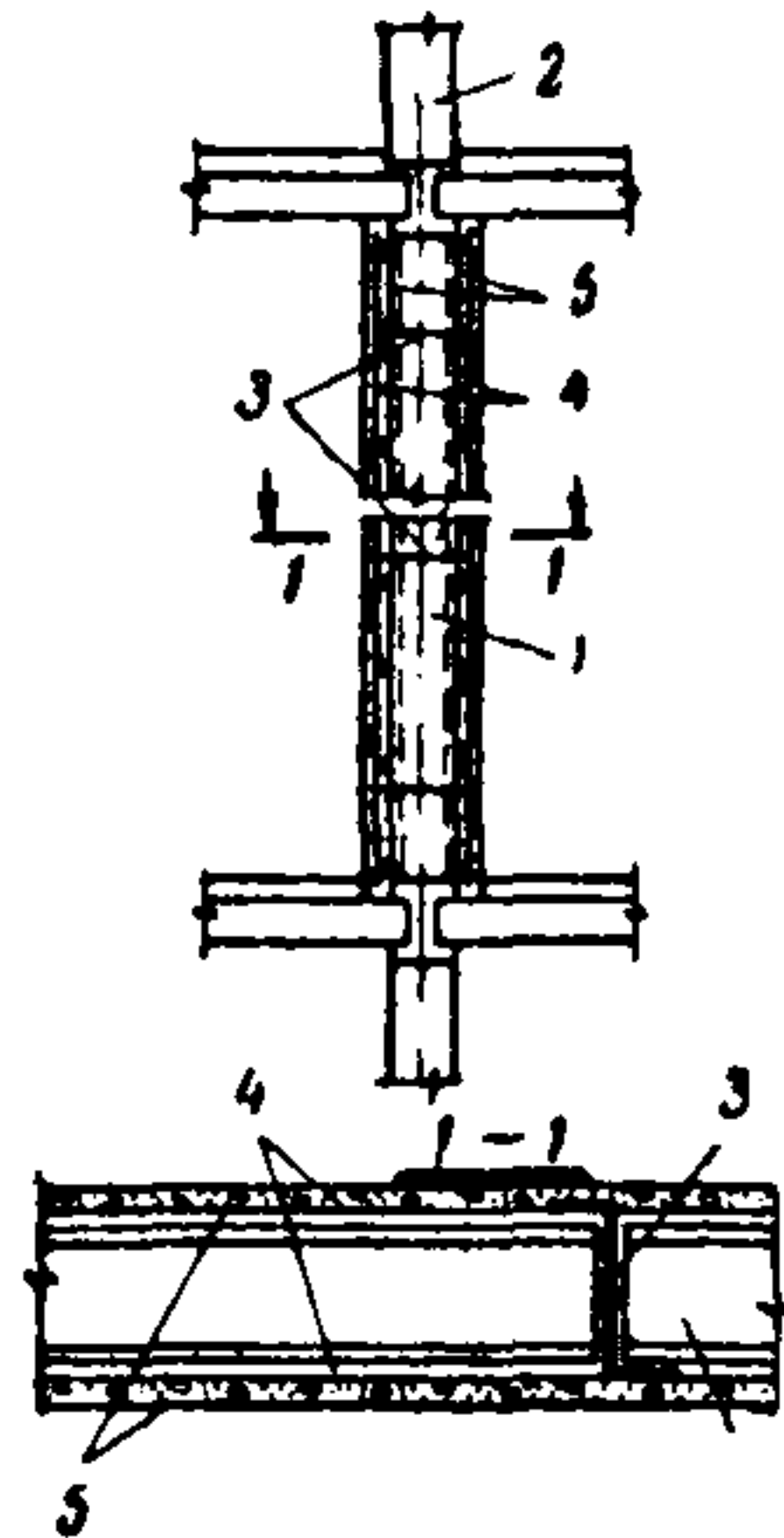


Рис. 7. Усиление внутренних поперечных стен при эксцентриситетах, допустимых более 2 см (серия II-32)

1 — внутренняя поперечная стена; 2 — эксцентриситет над рассматриваемым этажом; 3 — соединительные стержни $d=8$ мм, пропускаемые в шахматном порядке через стену; 4 — металлическая сетка, прикрепляемая к соединительным стержням; 5 — бетон по сетке

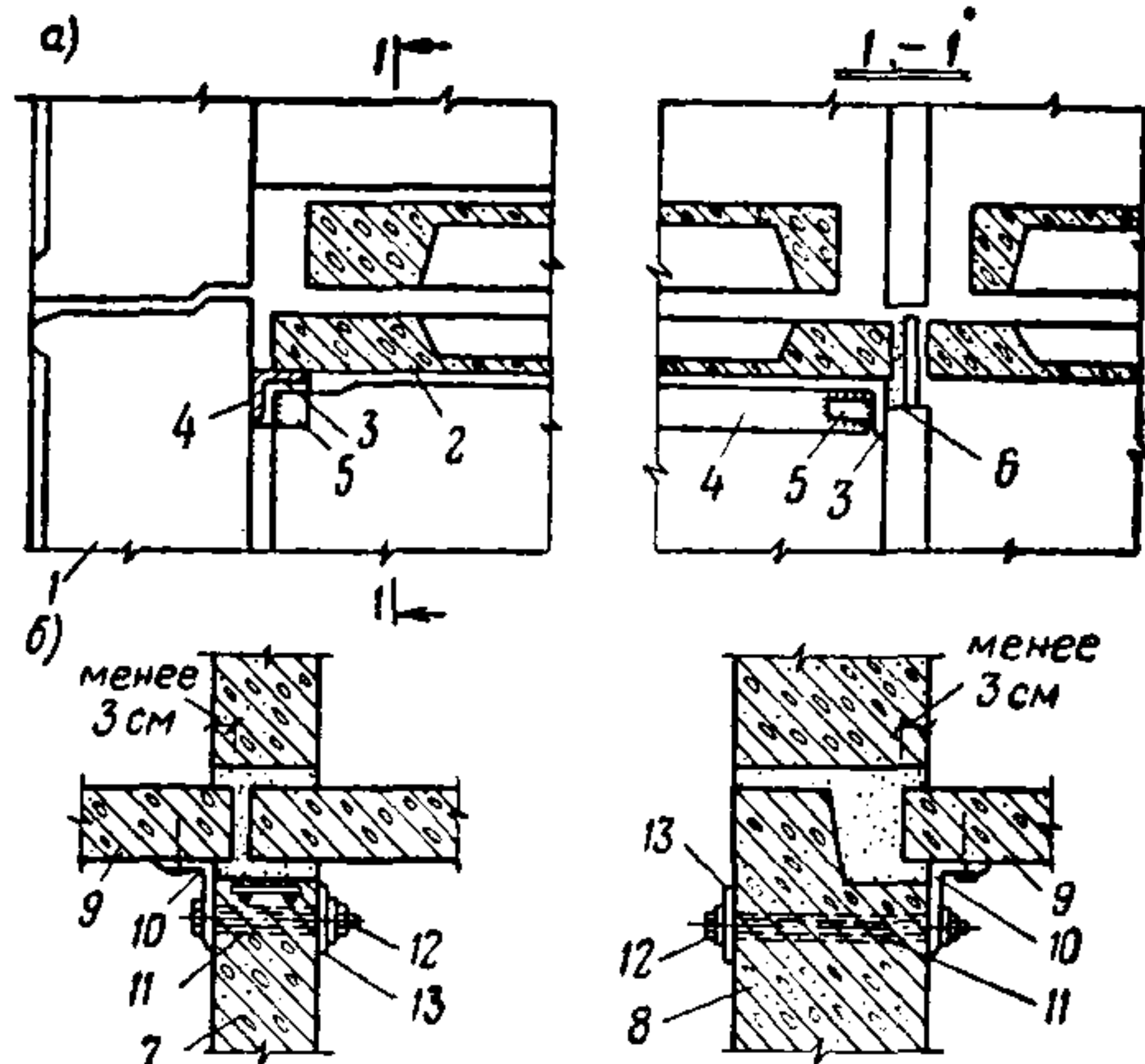
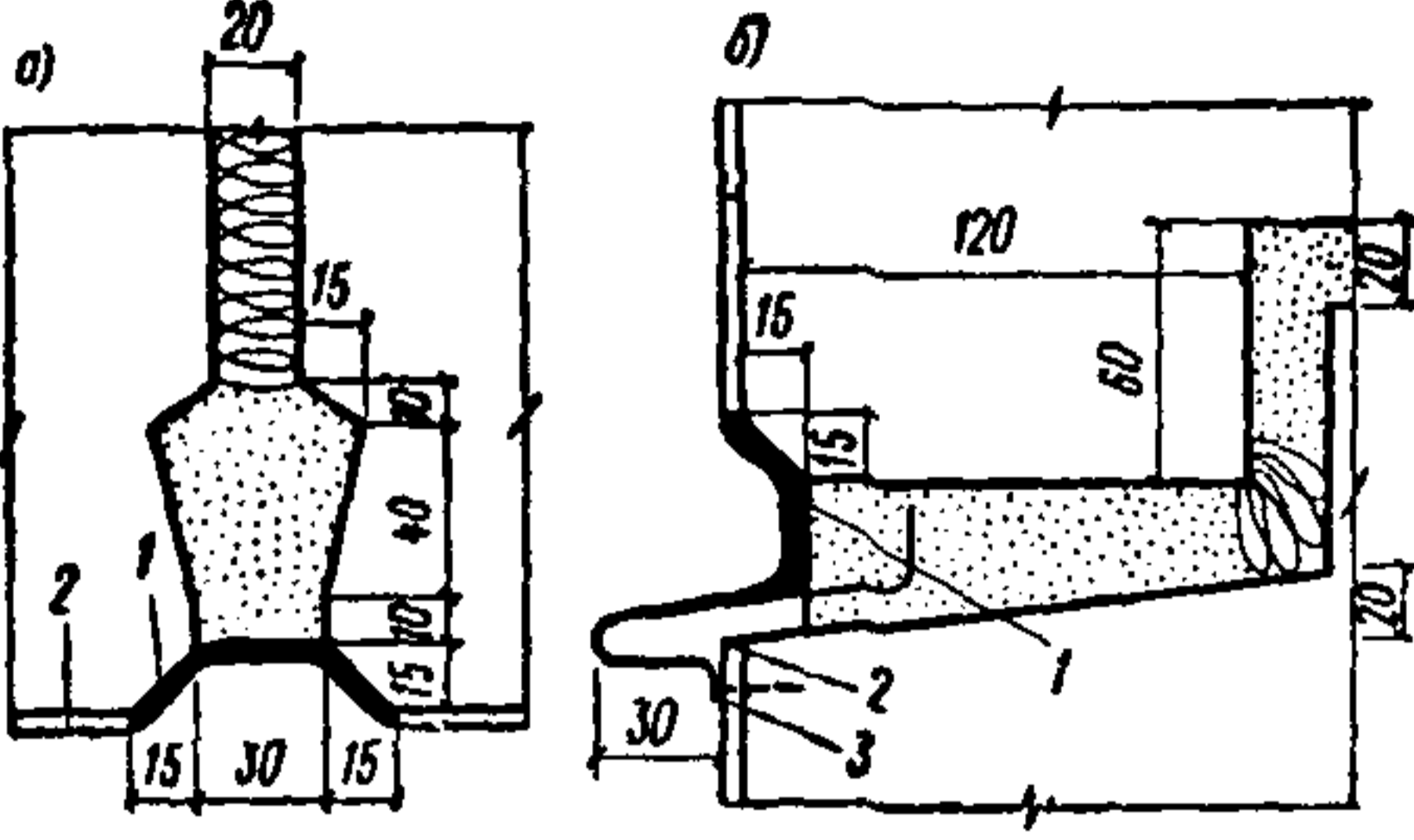
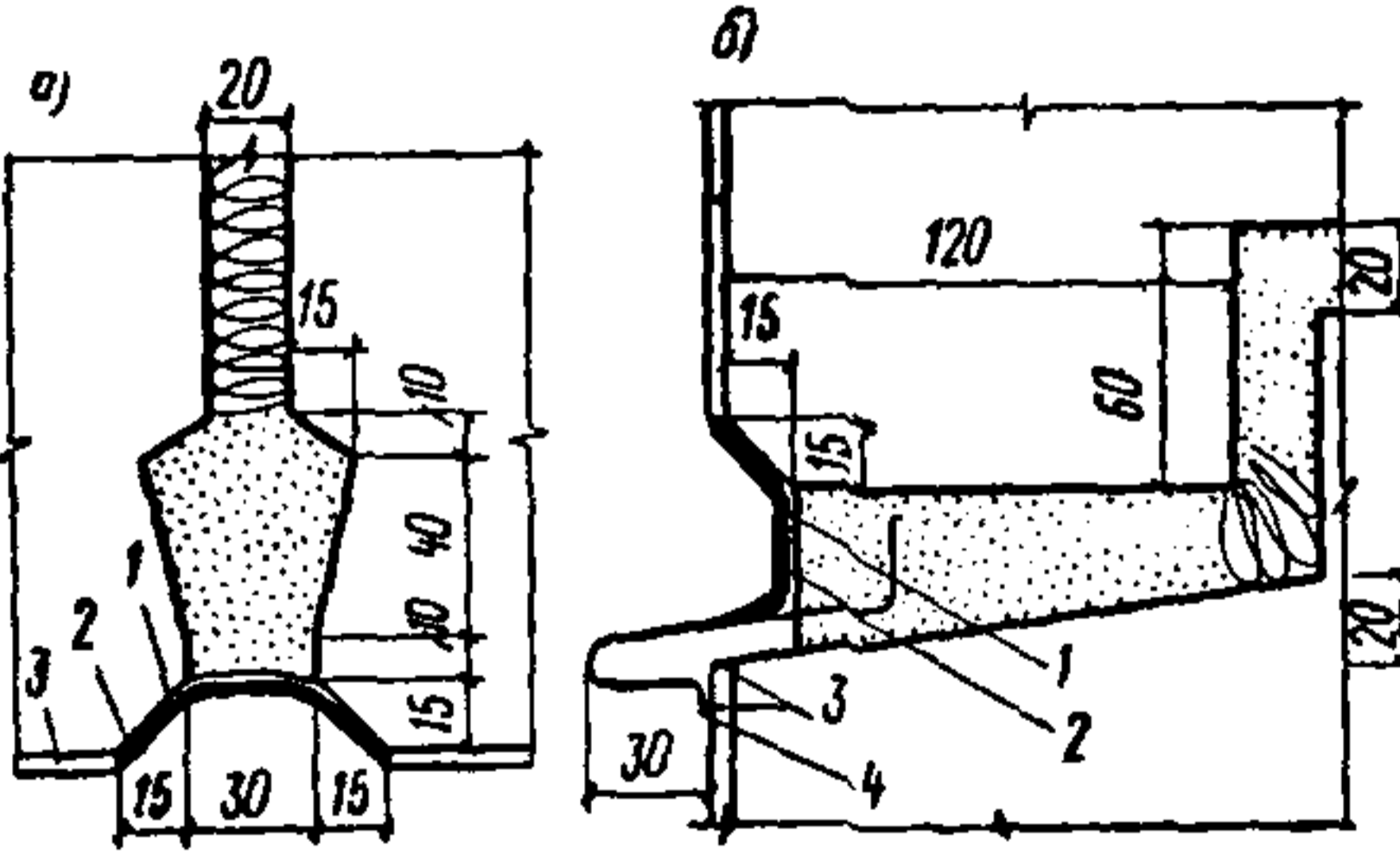


Рис. 8. Уменьшение прогибов (при $f > 1/100 - 1/150$) потолочных панелей

а) устройство дополнительных опор, б) при недостаточной глубине опирания панелей перекрытий на стены (менее 3 см) серии II-32, II-35, К-7, I-605AM; 1 — наружная стеновая панель; 2 — потолочная панель; 3 — устанавливаемый коротыш из уголка 125×12 мм; 4 — подводимый уголок 100×10 мм; 5 — крепежная косынка; 6 — заделка цементным раствором; 7 — внутренняя стена здания; 8 — наружная стена здания; 9 — междуэтажное перекрытие; 10 — устройство дополнительной опоры из уголка $120 \times 80 \times 8$ мм, $l=400$ мм; 11 — металлическая втулка $d=30$ мм, заводимая в стену; 12 — крепежный болт $d=24$ мм; 13 — упорная шайба

Способы герметизации стыков между панелями наружных стен

Способ герметизации	Рисунки
<p data-bbox="322 553 614 646">Тиоколовыми герметиками</p> <p data-bbox="237 907 725 1050">Нанесение тиоколового герметика слоем увеличенной толщины</p>	 <p data-bbox="802 1268 1774 1361">Рис. 9. Стыки панелей наружных стен дома серии ИМГ-601Д</p> <p data-bbox="802 1383 1774 1507"><i>а</i> — вертикальные; <i>б</i> — горизонтальные; 1 — герметик тиоколовый $\delta = 4$ мм; 2 — плитка облицовочная; 3 — слив металлический</p>
<p data-bbox="231 1839 721 2076">Нанесение тиоколового герметика по предварительно наклеенной полиэтиленовой ленте</p>	 <p data-bbox="802 2268 1774 2362">Рис. 10. Стыки панелей наружных стен дома серии ИМГ-601Д</p> <p data-bbox="802 2386 1774 2533"><i>а</i> — вертикальные; <i>б</i> — горизонтальные; 1 — пленка полиэтиленовая; 2 — герметик тиоколовый $\delta = 2-5$ мм; 3 — плитка облицовочная; 4 — слив металлический</p>

Способ герметизации	Рисунки
	<div data-bbox="897 590 1602 1072" data-label="Image"> </div> <div data-bbox="776 1134 1753 1320" data-label="Caption"> <p>Рис. 11. Герметизация вертикального стыка наружных стен при сохранении старой цементно-песчаной заделки домов серии I-464А-20</p> </div> <div data-bbox="776 1351 1753 1724" data-label="Text"> <p>1 — алюминиевая или цементно-перхлорвиниловая краска; 2 — тиоколовый герметик; 3 — полиэтиленовая техническая лента, приклеенная на фаски стыка с отступом от его устья на 10 мм; 4 — обезжиривающая подготовка поверхности фасок стыка ацетоном или этилацетоном; 5 — сохраняемая защитная цементно-песчаная заделка устья стыка; 6 — утепляющий пакет; 7 — рубероид; 8 — заполнение полости стыка (гернит, поризол или цементно-песчаный раствор)</p> </div> <div data-bbox="231 1895 725 2051" data-label="Text"> <p>Нанесение тиоколового герметика по упругому основанию</p> </div> <div data-bbox="866 1958 1643 2315" data-label="Image"> </div> <div data-bbox="786 2377 1753 2470" data-label="Caption"> <p>Рис. 12. Стыки панелей наружных стен домов серии I-335</p> </div> <div data-bbox="786 2486 1764 2641" data-label="Text"> <p>а — вертикальные; б — горизонтальные; 1 — тиоколовый герметик $\delta = 2,5$ мм; 2 — полиэтиленовая лента; 3 — цементно-песчаный раствор; 4 — стеновая наружная панель</p> </div>

Способ герметизации

Рисунки

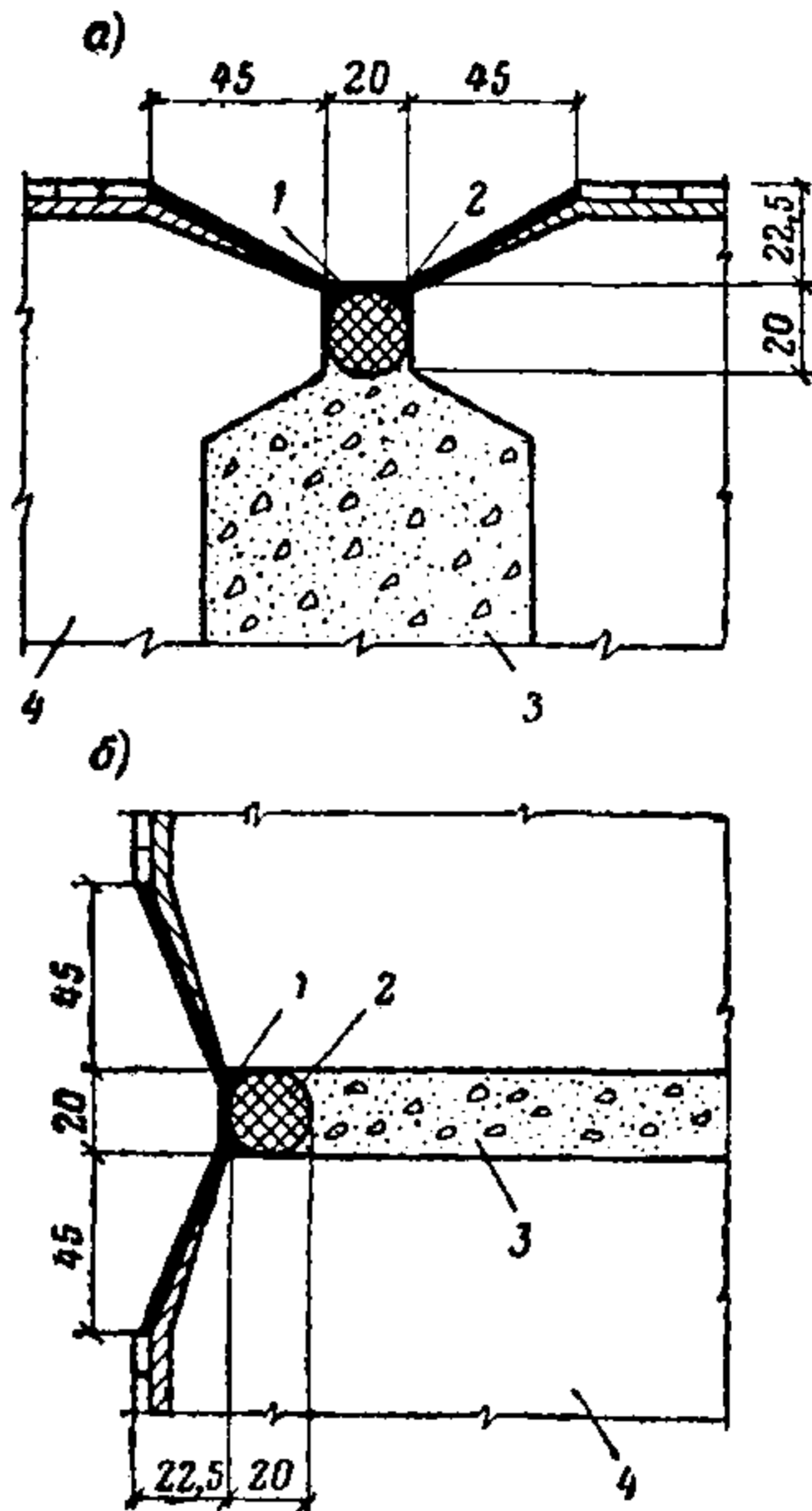


Рис. 13. Стыки панелей наружных стен домов серии 1ЛГ-507

a — вертикальные; *б* — горизонтальные; 1 — тиоколовый герметик, $\delta=2,5$ мм; 2 — пористая резиновая прокладка; 3 — цементно-песчаный раствор; 4 — стеновая наружная панель

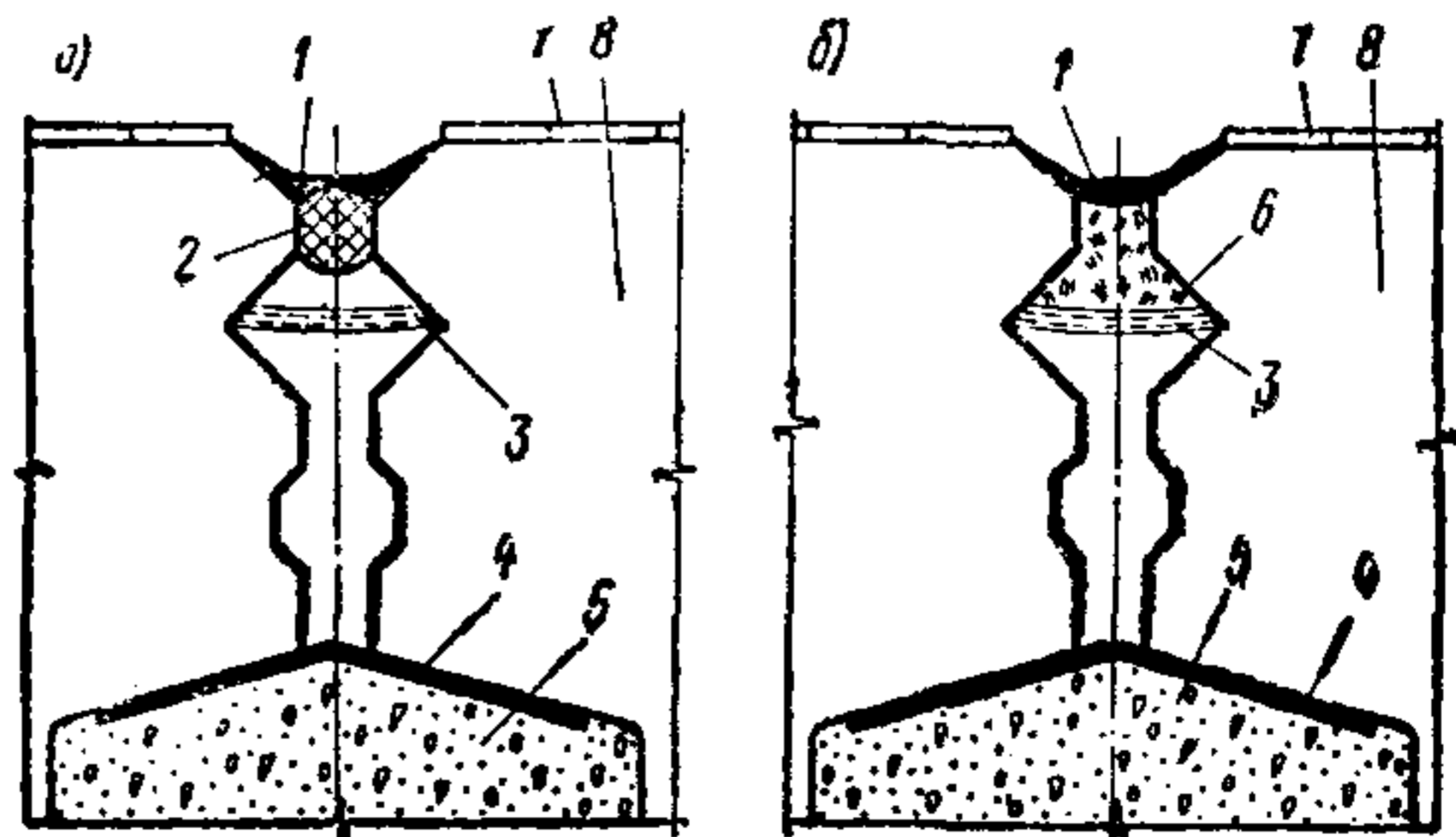
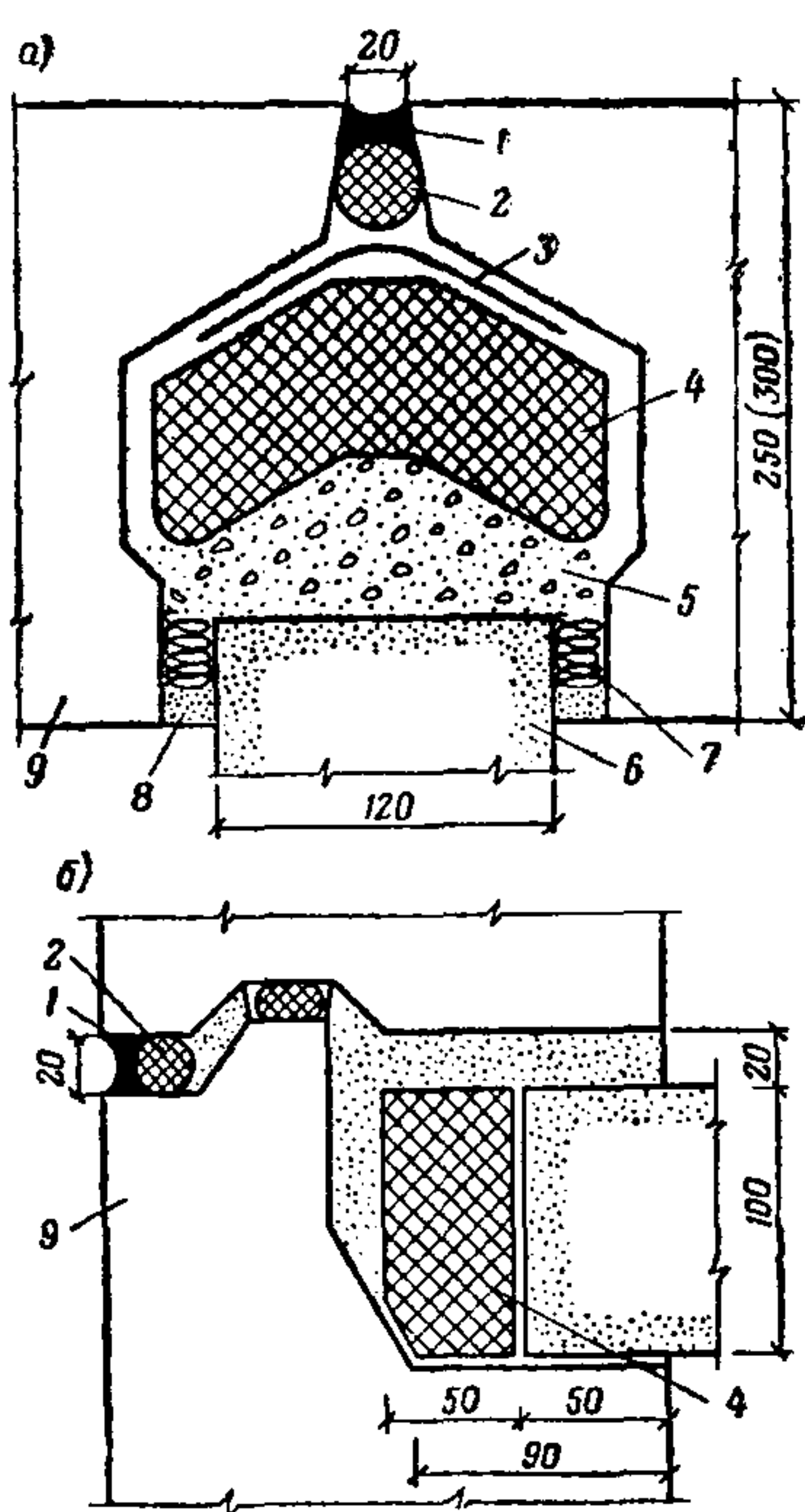



Рис. 14. Способы герметизации открытых вертикальных стыков панелей наружных стен домов серии 1ЛГ-602В

Способ герметизации	Рисунки
	<p>а — уплотнение стыка пористой резиновой прокладкой; б — уплотнение стыка минеральной ватой; 1 — тиоколовый герметик, $\delta = 2,5$ мм; 2 — пористая резиновая прокладка; 3 — неопреновая лента 5 мм; 4 — гидроизоляция из одного слоя пергамина; 5 — керамзитобетон марки 50; 6 — минеральная вата; 7 — керамическая плитка; 8 — стеновая панель</p>  <p>Рис. 15. Стыки панелей наружных стен домов серии I-464А</p> <p>а — вертикальные; б — горизонтальные; 1 — тиоколовый герметик, $\delta = 2,5$ мм; 2 — пористая резиновая прокладка; 3 — слой рубероида; 4 — вкладыш из минераловатных плит; 5 — тяжелый бетон; 6 — внутренняя стеновая панель; 7 — пакля, смоченная в цементно-известковом растворе; 8 — цементно-песчаный раствор; 9 — стеновая наружная панель</p>

Способ герметизации	Рисунки
<p>Полиизобутиленовыми герметиками</p> <p>Герметизация при нормальной ширине стыка</p> <p>То же, при увеличенной ширине стыка с армированием герметика</p>	 <p>Рис. 16. Стыки панелей наружных стен домов серии ОД</p> <p>а — вертикальные; б — горизонтальные; 1 — гидрофобизованный цементный раствор; 2 — полиизобутиленовая мастика УМС-50; 3 — просмоленная пакля; 4 — стеновая наружная панель</p> <p>Рис. 17. Фрагменты «армированных» вертикальных стыков домов серии I-464</p> <p>а — рейкой деревянной; б — пористой резиновой прокладкой (пороизол или гернит); 1 — цементно-песчаный раствор; 2 — полиизобутиленовая мастика УМС-50; 3 — рейка деревянная; 4 — пороизол или гернит; 5 — рубероид; 6 — стеновая наружная панель</p>

Способы утепления стен и стыков

Конструкция стен

Рисунки

Однослойные керамзитобетонные и места их сопряжения с панелями совмещенных крыш

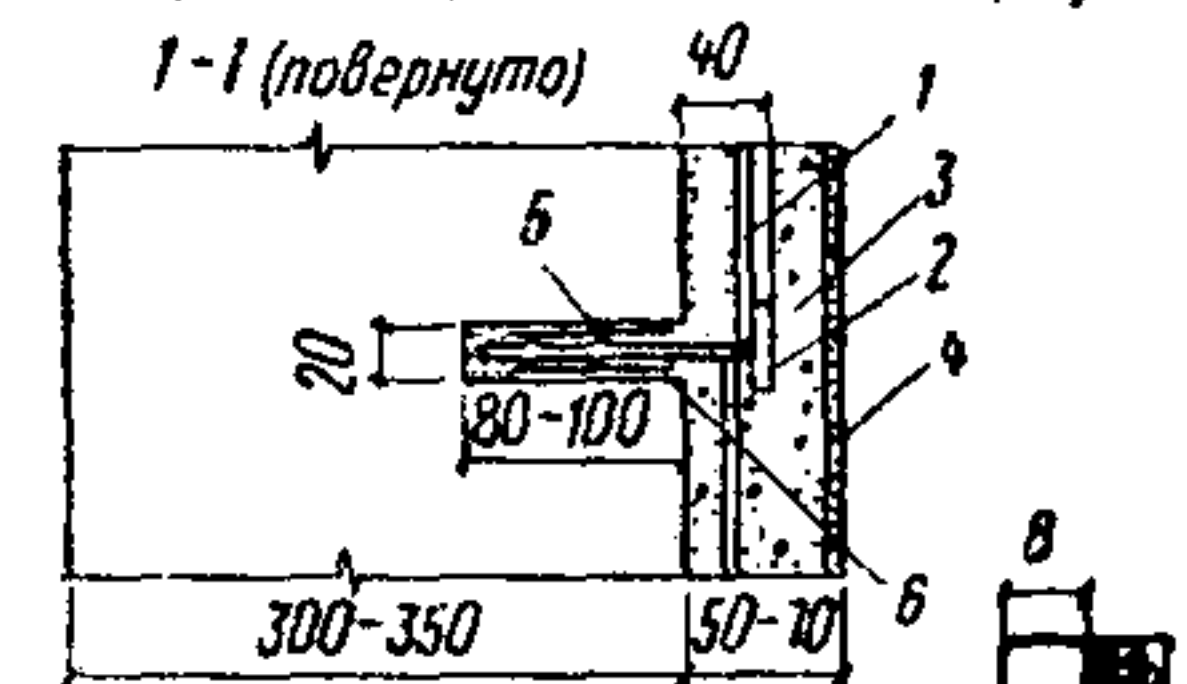
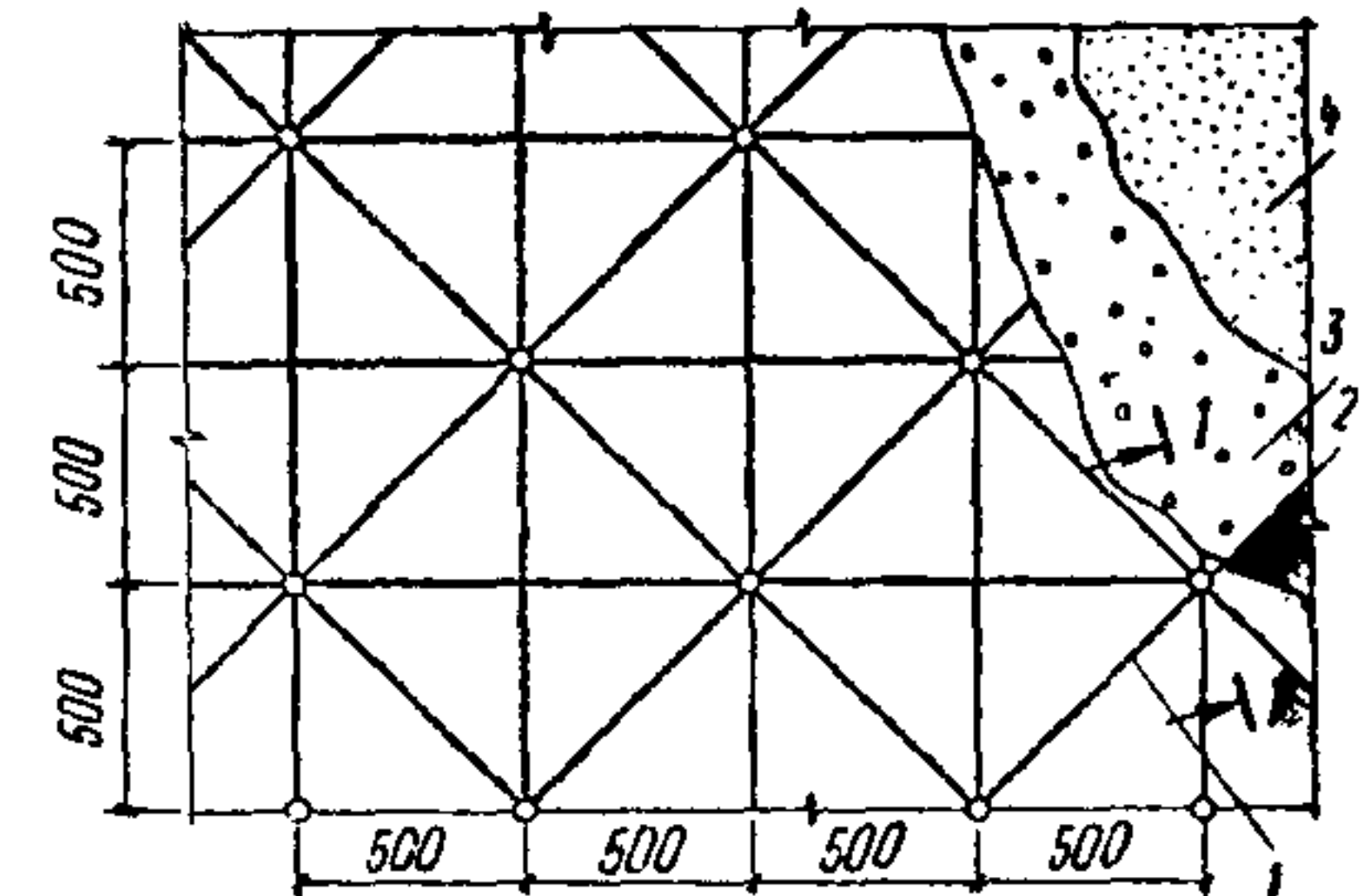
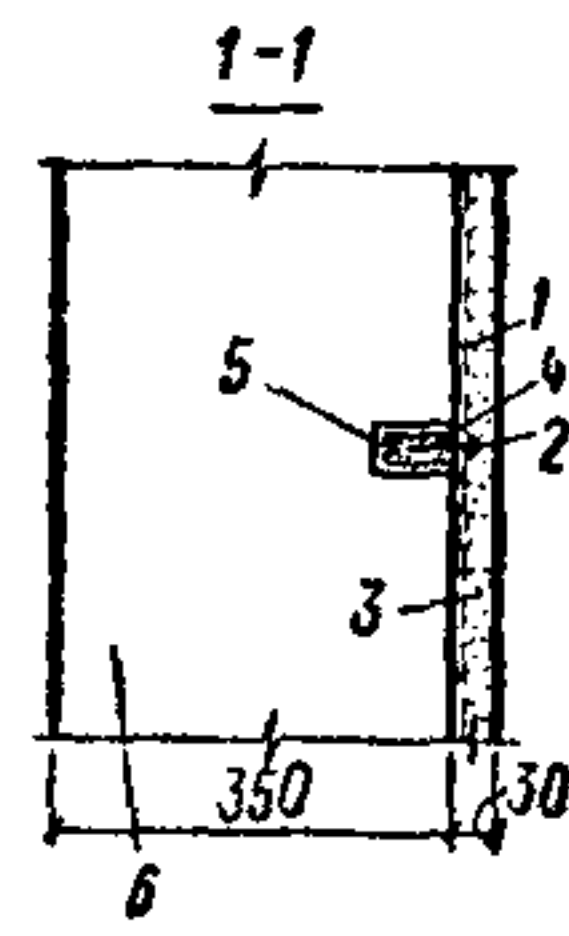
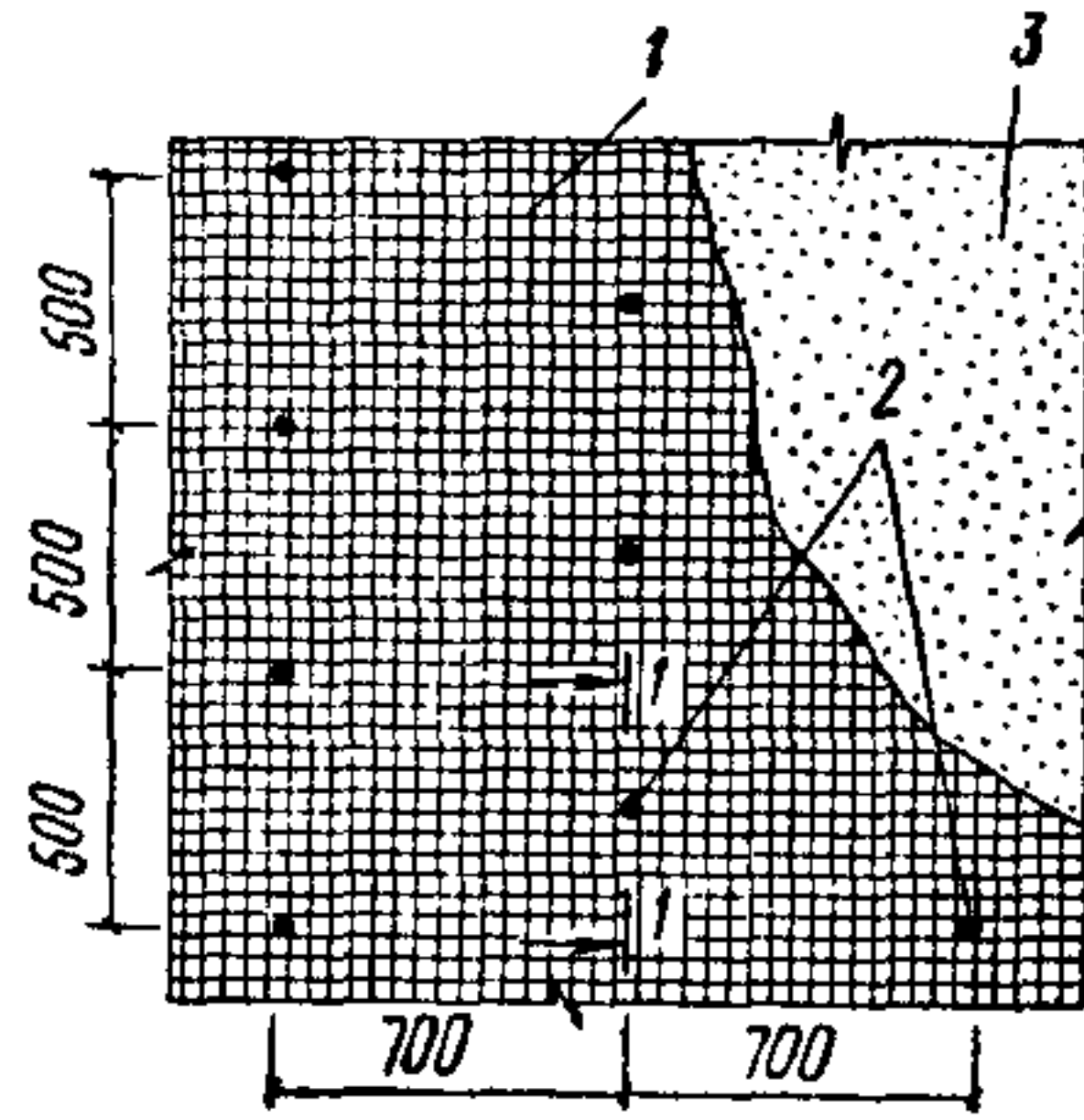


Рис. 18. Утепление стен штукатурным слоем

1 — металлическая тканая сетка 10×10 мм; 2 — гвозди $l=70$ мм; 3 — цементно-песчаная штукатурка; 4 — деревянная пробка $d=20$ мм, через 500 мм; 5 — клин с тыльной стороны пробки; 6 — стеновая наружная панель

Рис. 19. Утепление стен керамзитобетоном

1 — оплетка из проволоки $d=2,5-3$ мм; 2 — завершенный штырь $d=8$ мм; 3 — керамзитобетон марки 50, $\gamma=1200$ кг/м³; 4 — цементно-песчаная затирка; 5 — цементный раствор марки 75; 6 — стальной клин

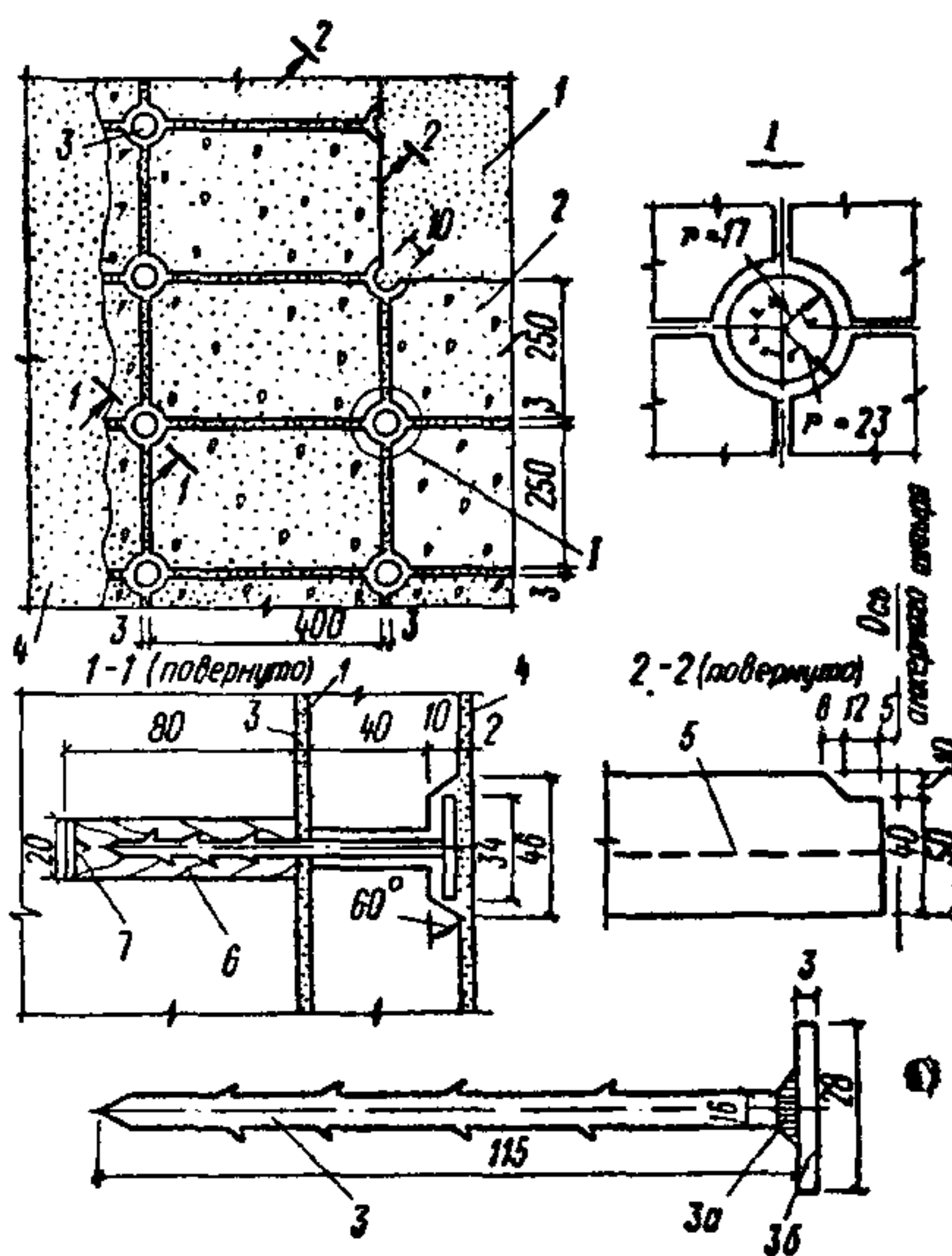
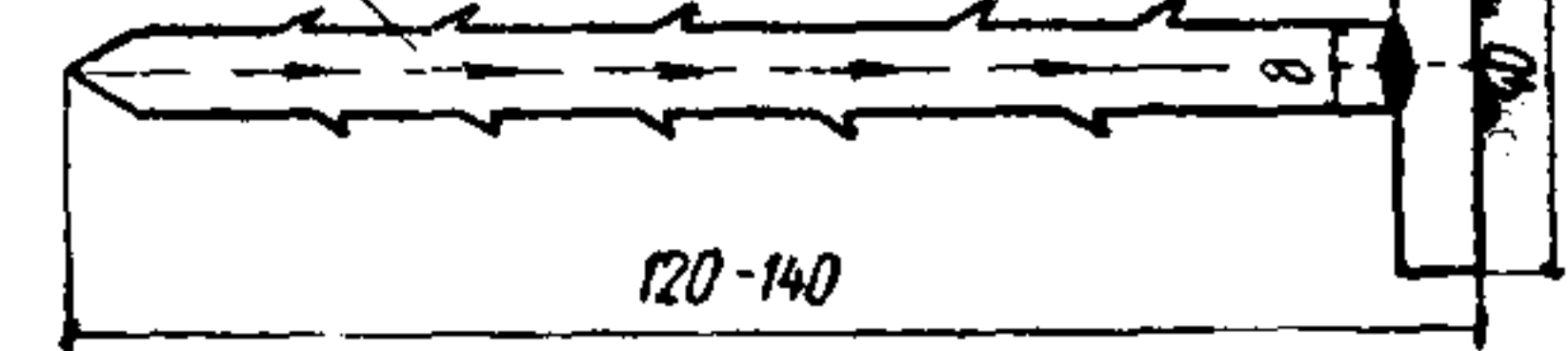


Рис. 20. Утепление стен готовыми керамзитобетонными плитами

1 — цементно-керамзитопесчаный слой (грунт); 2 — керамзитобетонная плита; 3 — анкерный штырь; 4 — цементно-песчаный затирочный слой; 5 — сетка, армирующая плиту; 6 — деревянная пробка; 7 — клин

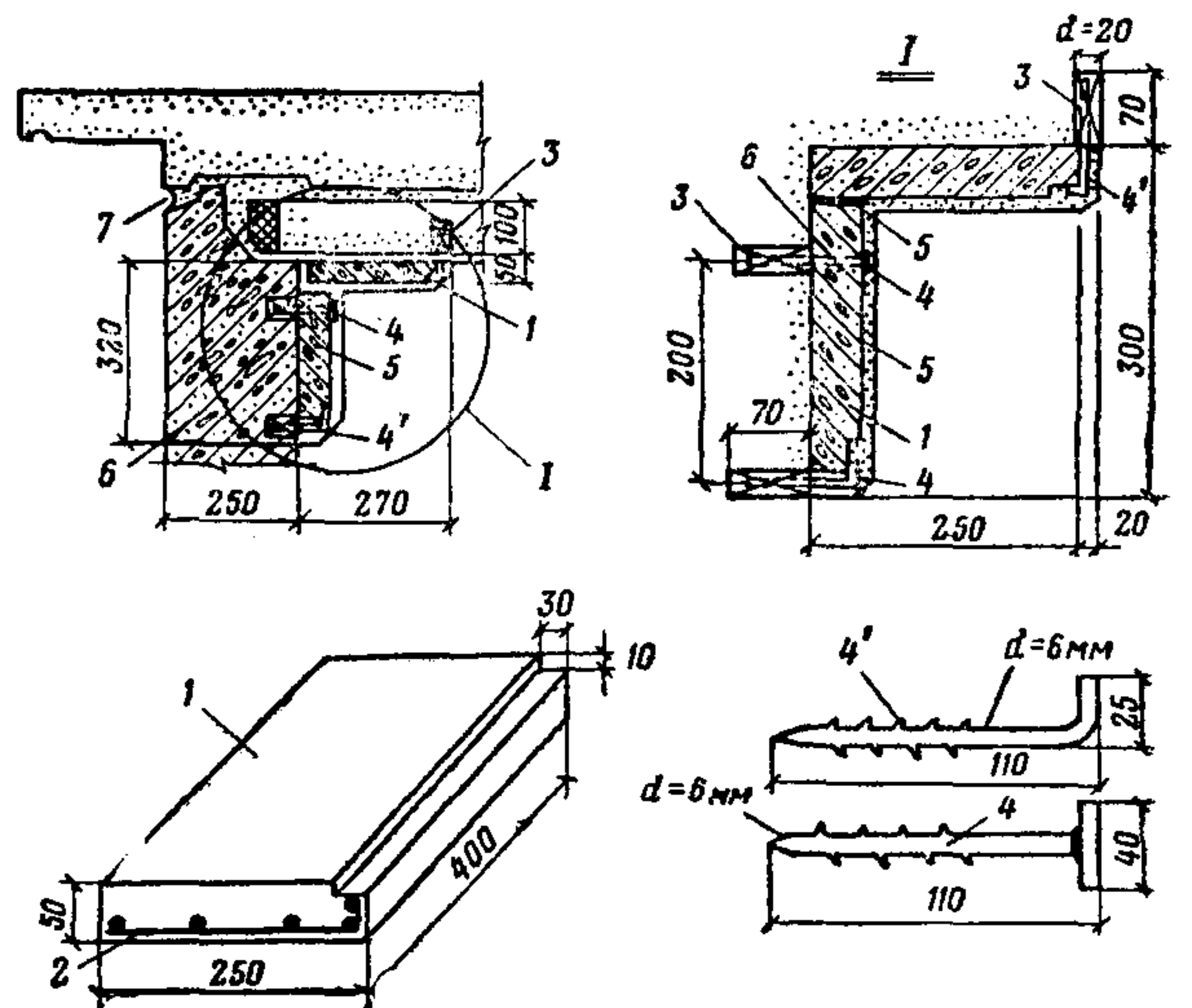


Рис. 21. Утепление участков стен и их сопряжений с панелями совмещенных крыш домов серии I-464А

1 — керамзитобетонная плита; 2 — арматурная проволока $d=2$ мм; 3 — деревянная пробка; 4, 4' — штыри для крепления плит; 5 — цементно-песчаный раствор; 6 — наружная стеновая панель; 7 — загерметизированное устье стыка

Конструкция стен

Рисунки

Трехслойные с утеплителем из минераловатных плит

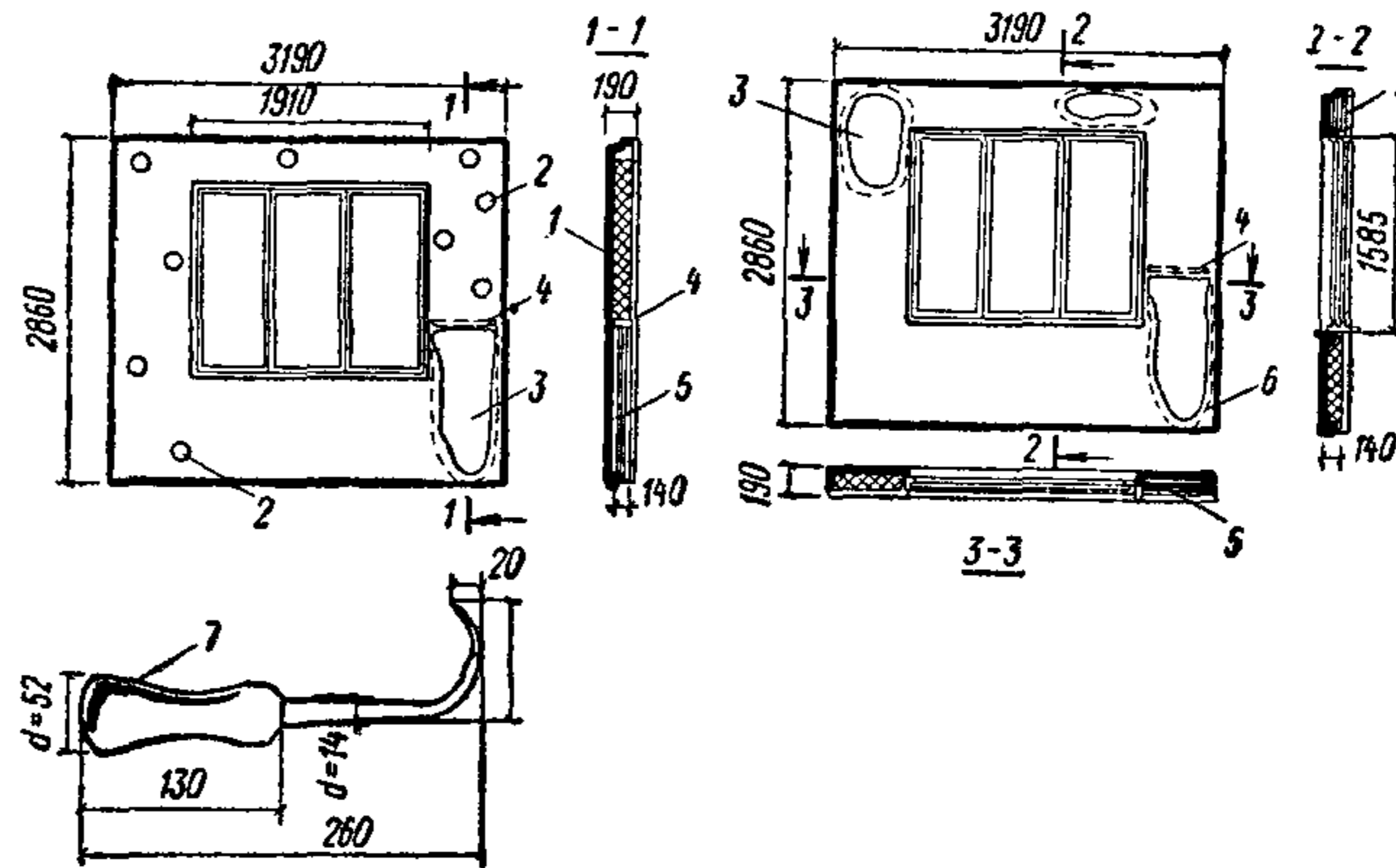


Рис. 22. Способы утепления трехслойных стен с утеплителем из минераловатных плит (серия ОД)

1 — железобетонная скорлупа стеновой панели; 2 — отверстия для проверки наличия и состояния утеплителя; 3 — участок промерзания; 4 — деревянная заглушка; 5 — заменяемый участок утеплителя; 6 — зона замены утеплителя; 7 — крючок для удаления отсыревшего утеплителя

Двухслойные с пенобетонным утеплителем

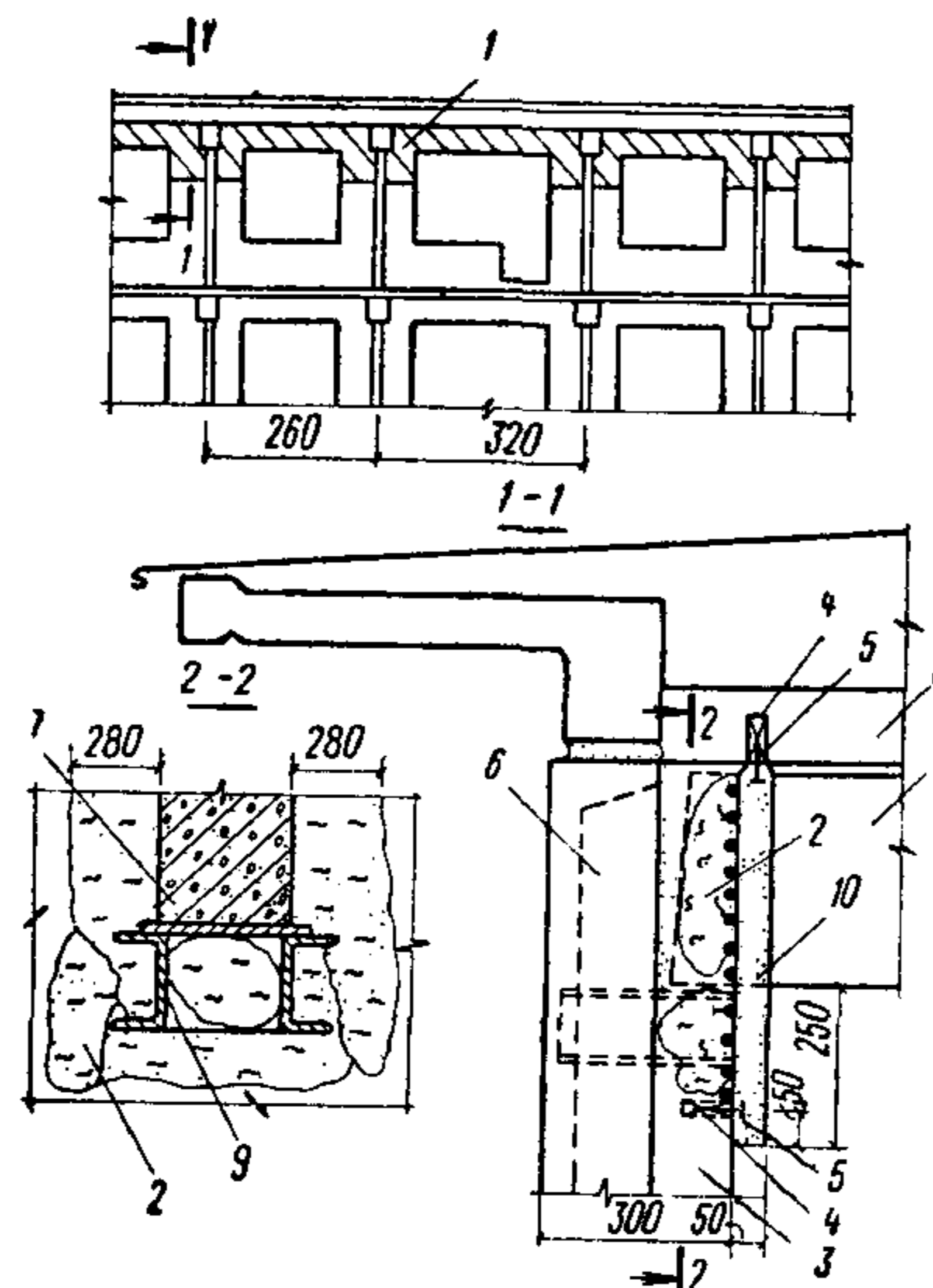


Рис. 23. Утепление участков двухслойных стен крупнопанельных жилых домов (серия I-335)

1 — зона утепления; 2 — пакеты из минеральной ваты, обернутые полимерной пленкой; 3 — существующий теплозащитный слой панели; 4 — деревянная пробка $l=70$ мм; 5 — гвоздь $\varnothing 4$ мм, $l=50$ мм; 6 — железобетонное ребро панели; 7 — железобетонный прогон; 8 — железобетонная плита перекрытия; 9 — металлические консоли; 10 — штукатурка из раствора, $\gamma=1000$ кг/м³ по металлической сетке

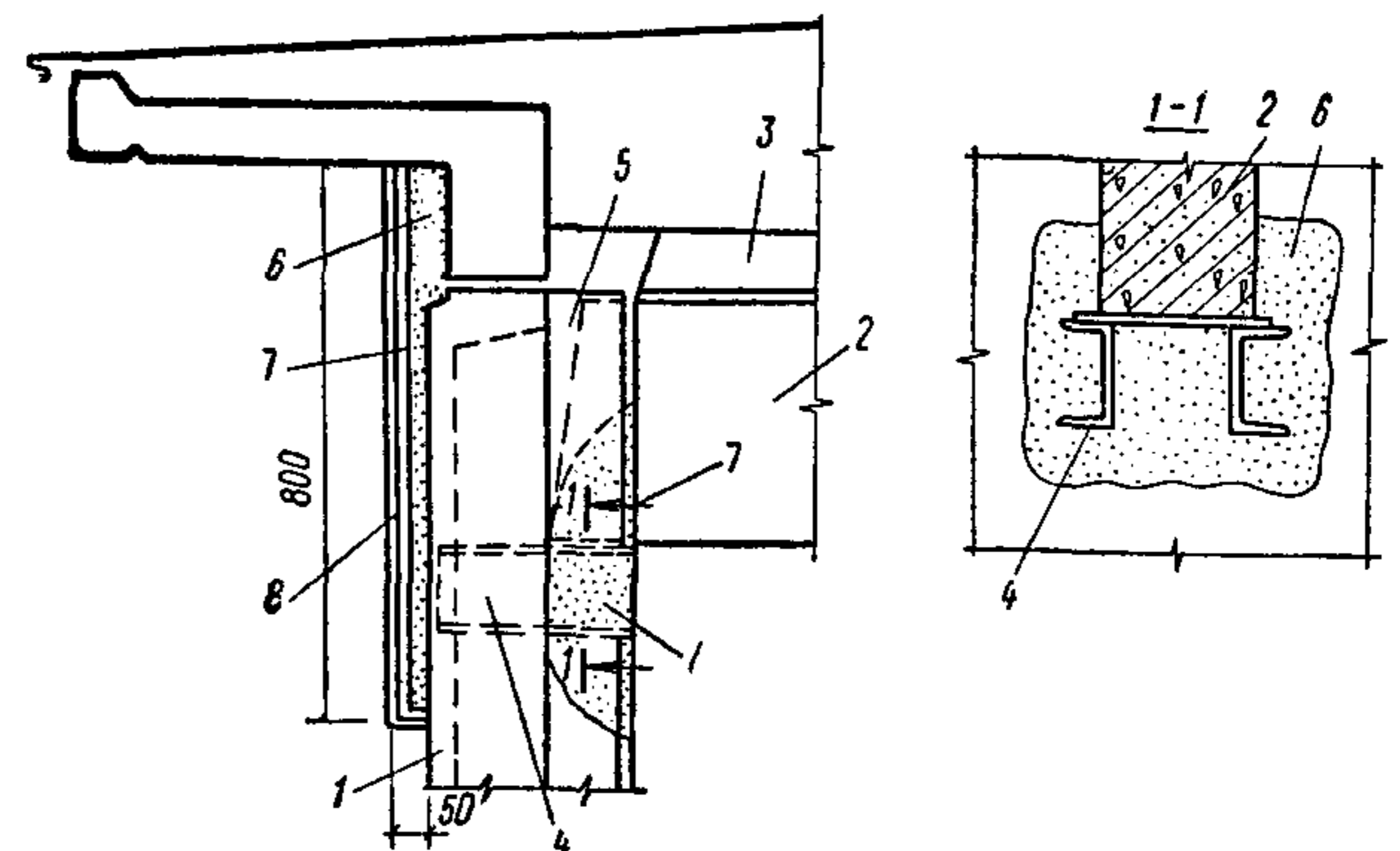


Рис. 24. Утепление (снаружи) переохлажденных зон наружных стен (серия I-335)

1 — стеновая ребристая железобетонная скорлупа; 2 — железобетонный прогон; 3 — железобетонная плита перекрытия; 4 — опорная металлическая консоль; 5 — теплозащитный слой панели; 6 — распыляемый асбест на жидком калиевом стекле или сборные плиты полистирола на эмульсии ПВА; 7 — штукатурный слой; 8 — оклейка полимерной пленкой с разрывами (неплошная)

Конструкция стен

Рисунки

Стены, ограждающие лоджию

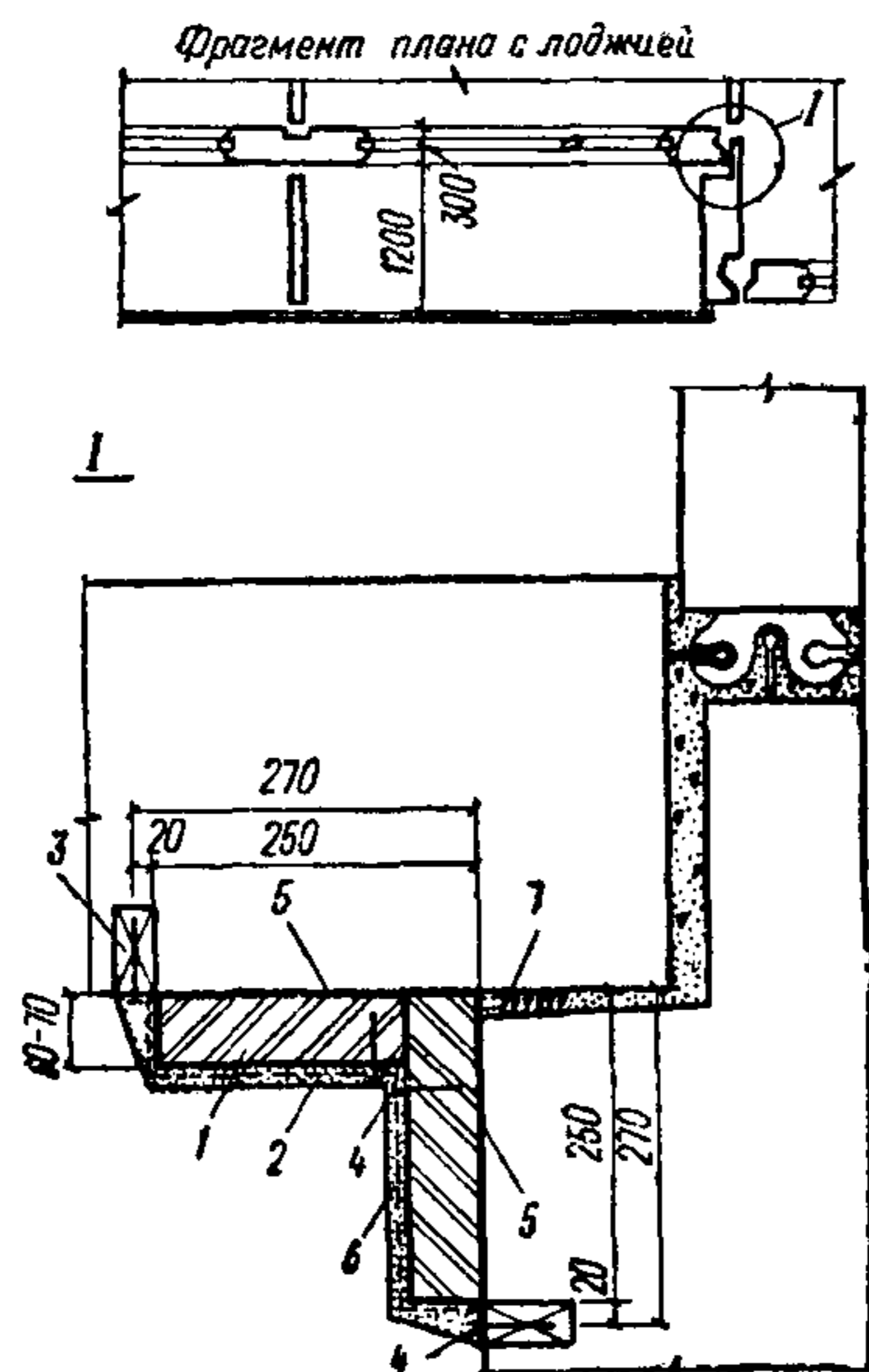


Рис. 25. Утепление снаружи вертикального стыка панелей, ограждающих лоджию

1 — фибролит; 2 — тканая сетка; 3 — деревянная пробка; 4 — гвоздь; 5 — клей 88-Н; 6 — затирка цементно-песчаным раствором; 7 — пакля или шлаковата

Вертикальные и горизонтальные стыки трехслойных стен с утеплителем из минераловатных плит

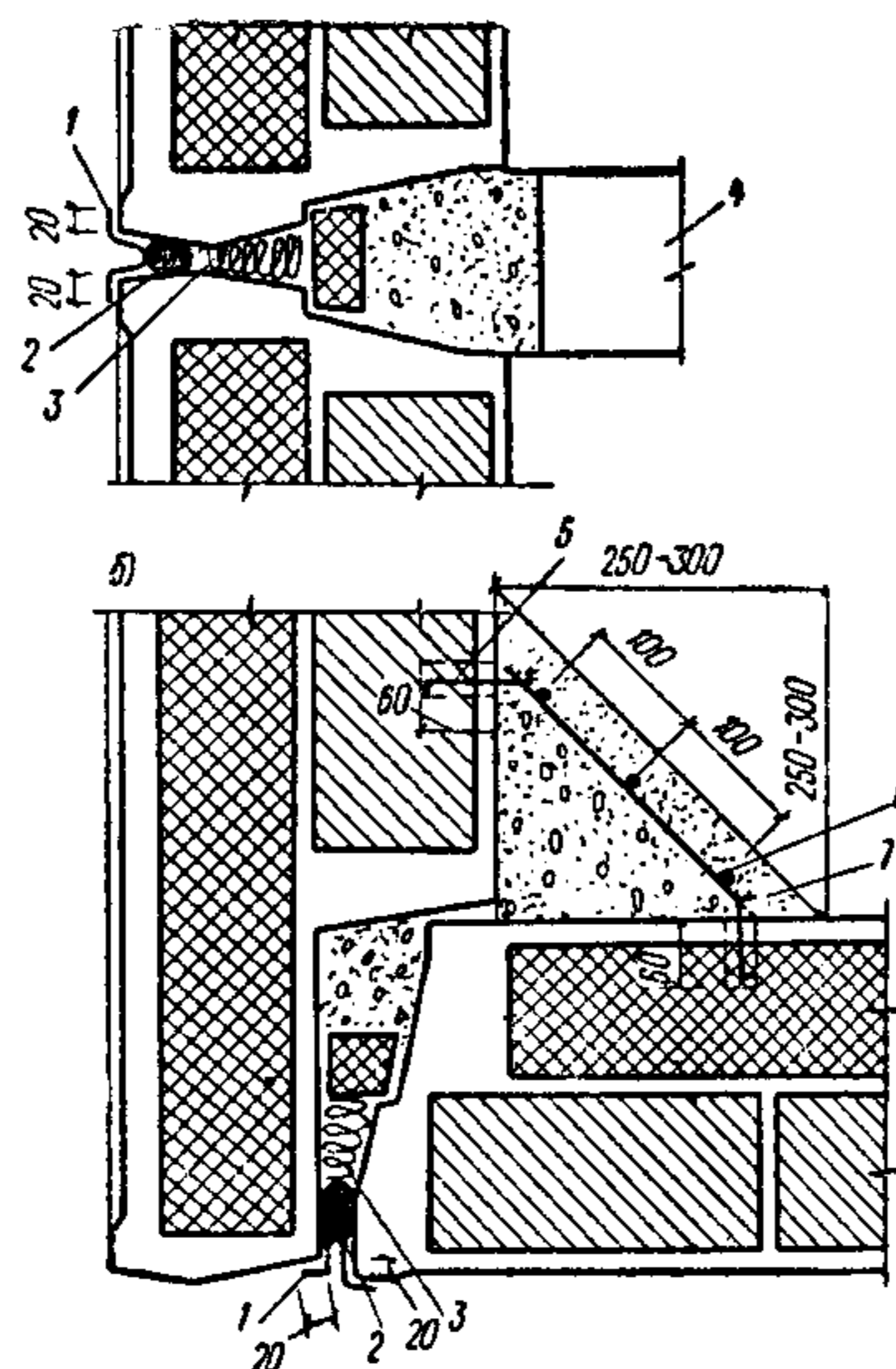


Рис. 26. Устранение протечек и промерзаний вертикальных стыков наружных стен из виброкирпичных панелей в домах серии П-32

а — в стыке наружных панелей продольной и торцевой стены; б — в угловом стыке наружных панелей; 1 — тиколовая мастика с толщиной пленки не менее 4 мм; 2 — гернит на клею КН-2; 3 — просмоленная пакля; 4 — внутренняя стеновая панель; 5 — отверстия 25 мм, шаг 200 мм; 6 — сетку $\varnothing 1,5$ мм натянуть по гвоздям $l=100-120$ мм с шагом 200 мм; 7 — керамзитобетон или цементно-песчаный раствор

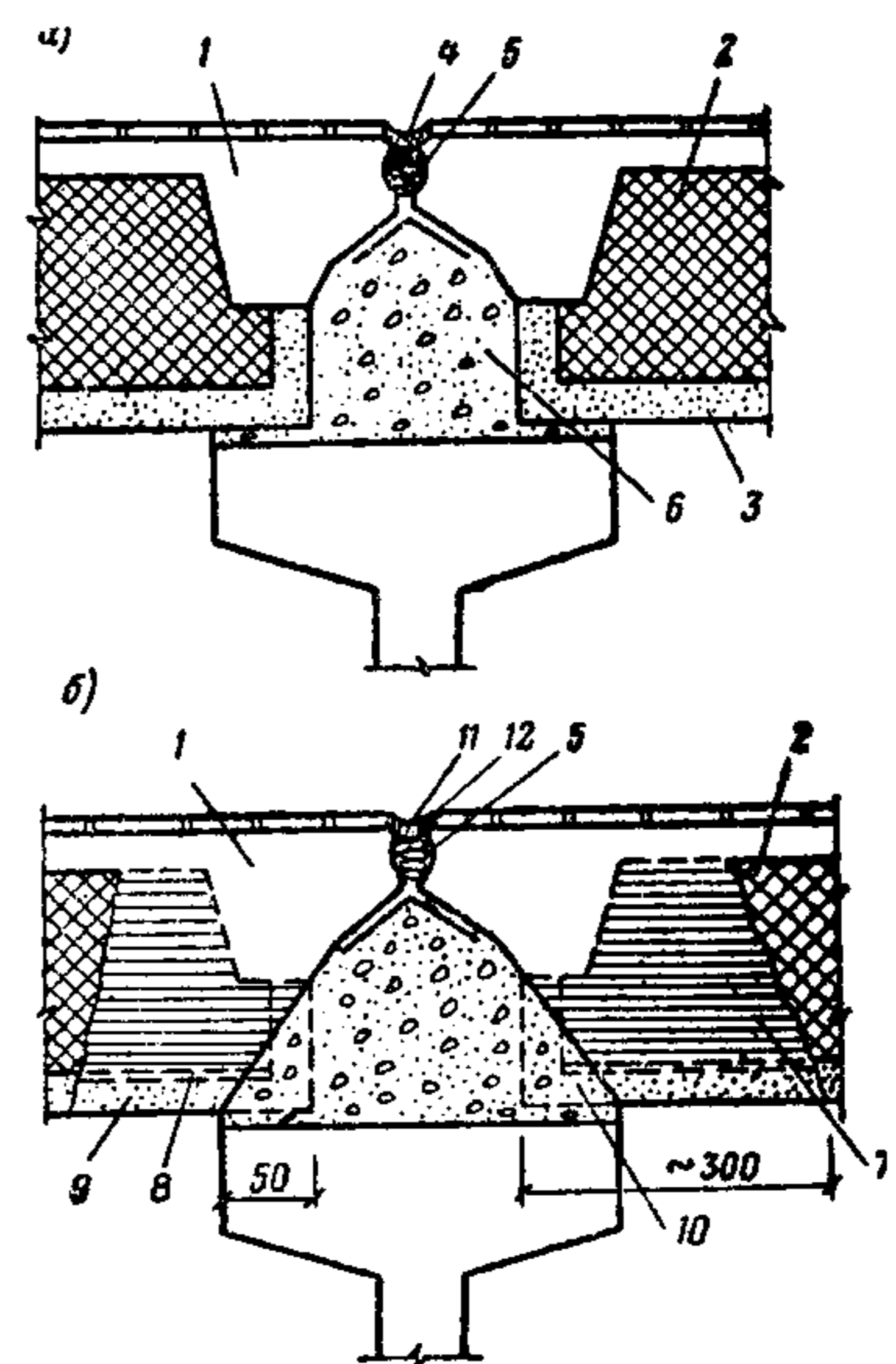


Рис. 27. Утепление вертикального стыка панелей наружных стен домов серии ОД

а — по типовому проекту; б — после утепления и герметизации стыка при ремонте; 1 — железобетонный элемент наружной стеновой панели; 2 — утеплитель — минеральная вата; 3 — армированная штукатурка; 4 — цементно-песчаный раствор марки 100; 5 — просмоленная пакля; 6 — раствор на газобетонном щебне; 7 — заменяемый участок утеплителя; 8 — металлическая сетка, крепится за выпуски арматуры; 9 — заменяемый участок штукатурки; 10 — керамзитобетон марки 50, $\gamma=1200$ кг/м³; 11 — пористая резиновая прокладка; 12 — тиколовая мастика типа У-30М, $\delta=2-2,5$ мм

Конструкция стен

Рисунки

Горизонтальные и
угловые стыки бетон-
ных стен

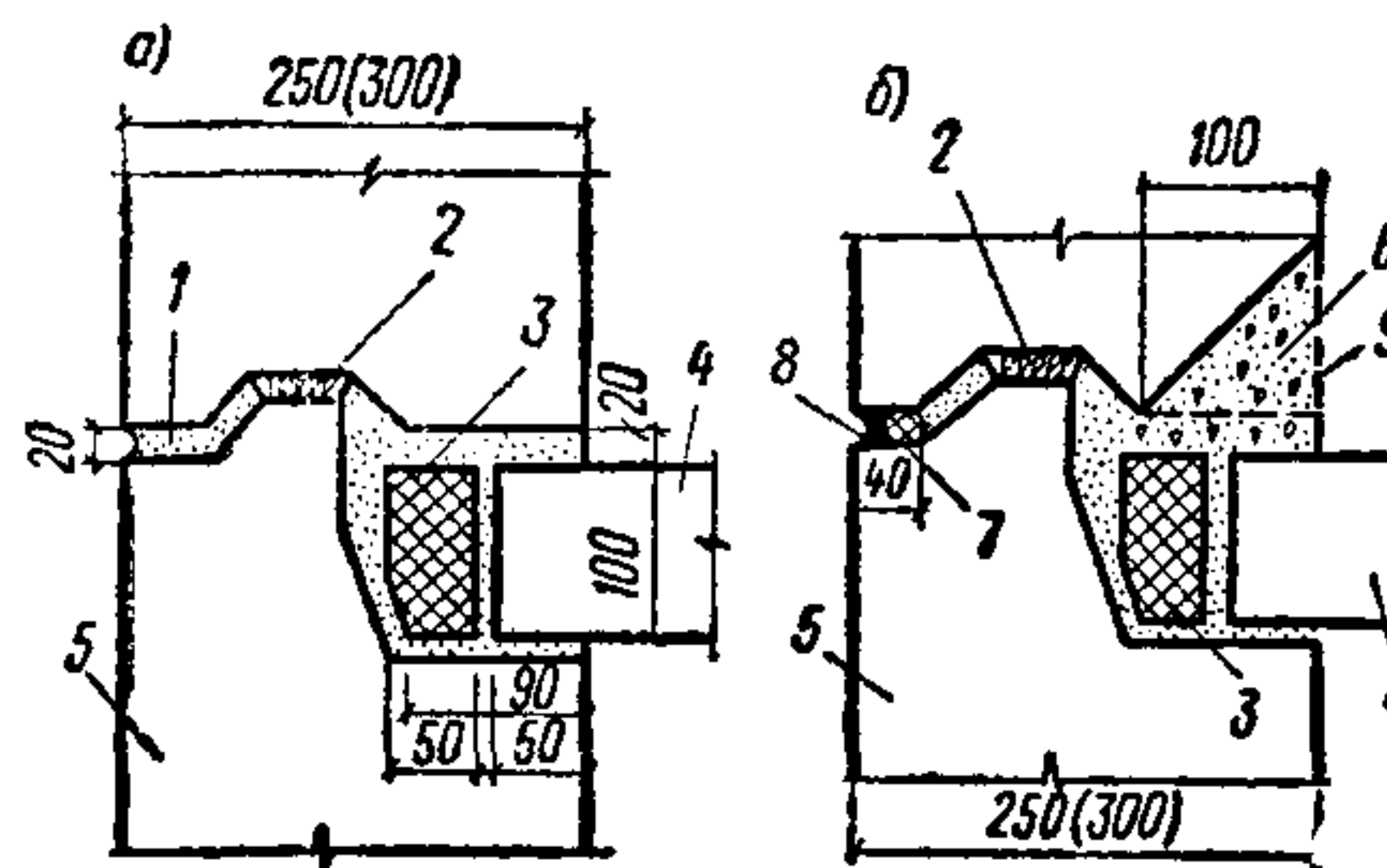


Рис. 28. Утепление горизонтального стыка панелей наружных стен домов серии I-464

a — по типовому проекту; *b* — после утепления и герметизации стыка при ремонте; 1 — цементно-песчаный раствор; 2 — просмоленная пакля; 3 — вкладыш из минераловатных плит, обернутый пергамином; 4 — панель перекрытия; 5 — стеновая наружная панель; 6 — керамзитобетон марки 50, $\gamma=1200$ кг/м³; 7 — пористая резиновая прокладка; 8 — тиоколовая мастика; 9 — обрубаемый угол панели

Улучшение звукоизоляции межквартирных стен

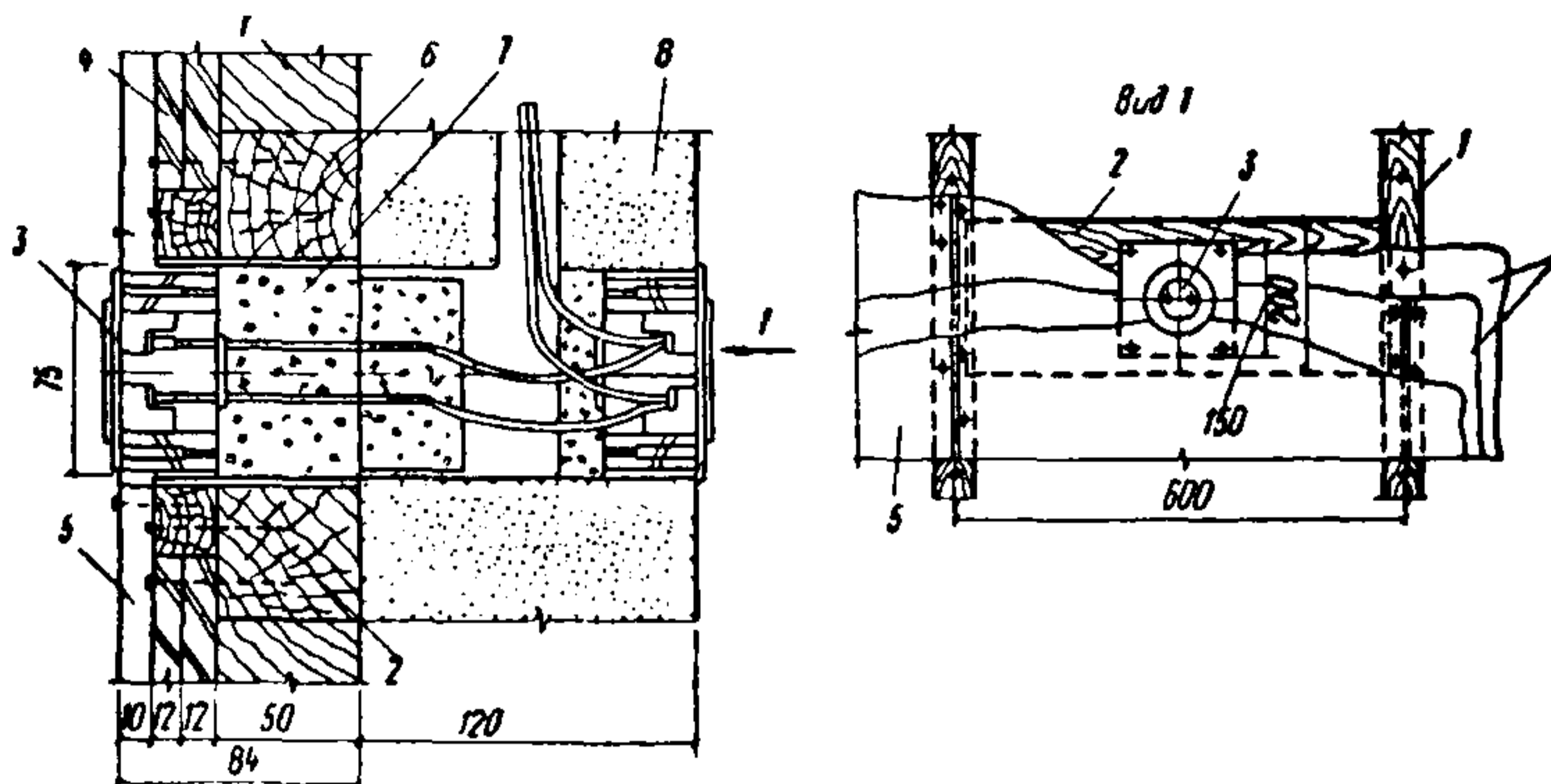


Рис. 29. Установка розеток и выключателей при устройстве дополнительных звукоизолирующих слоев

1 — брусок 50×50 мм (пристреливается); 2 — доски 200×50 мм; 3 — штепсельная розетка; 4 — два слоя древесноволокнистых изоляционных плит; 5 — слой сухой штукатурки; 6 — кольца из листового асбеста; 7 — плотная заделка распущенным асбестовым шнуром; 8 — панель перегородки

Ремонт фасадов

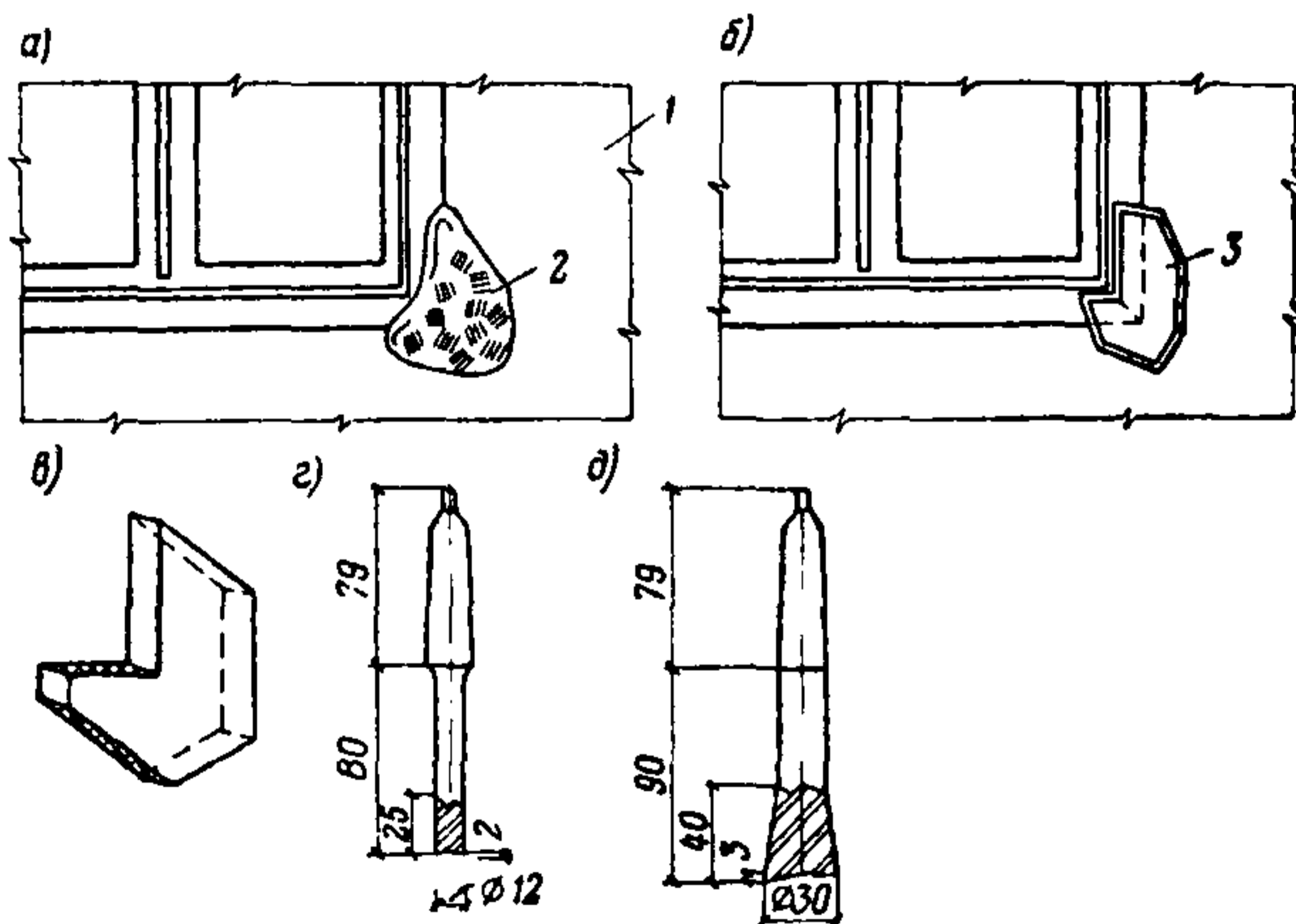


Рис. 30. Способы ремонта фасадов из ячеистых бетонов

а — расположение поврежденного участка газобетонной стены; б — очертание выреза участка газобетона; в — фигурная пробка из ячеистого бетона; г, д — фрезы для устройства бороздок; 1 — стенная наружная панель; 2 — места разрушения ячеистого бетона; 3 — обработка дефектного места

Междуэтажные перекрытия

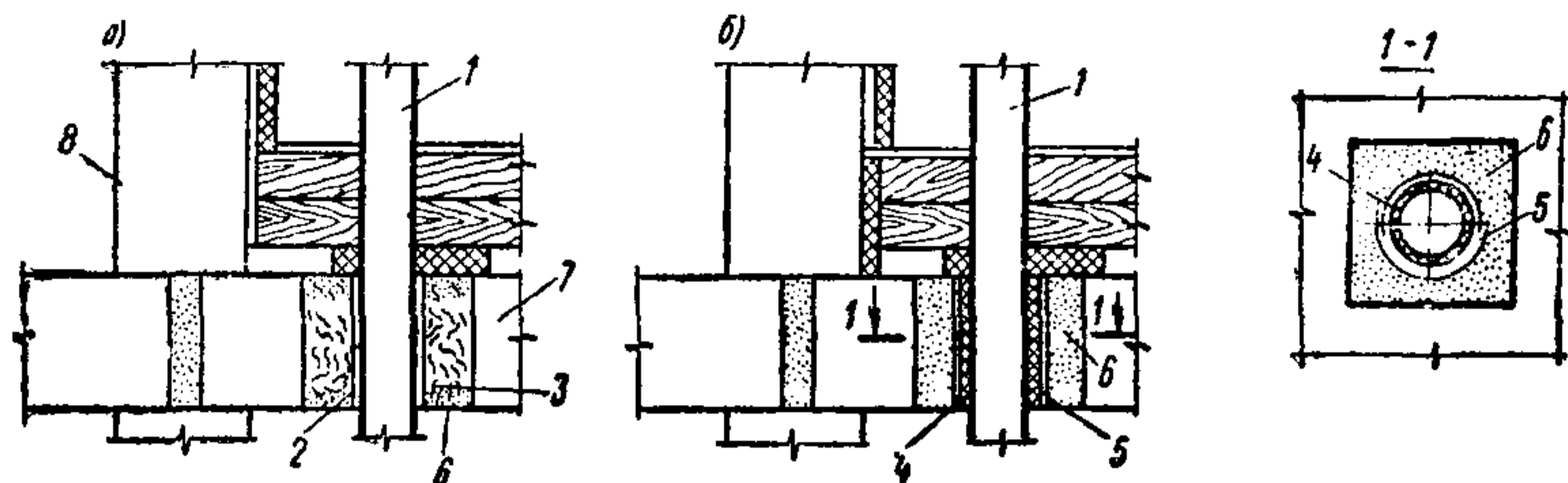


Рис. 31. Способ заделки отверстий для прокладки труб отопления
 а — существующий; б — рекомендуемый; 1 — труба; 2 — бумага; 3 — обрывки толя, строительный мусор; 4 — асбестовый картон, $\delta = 10$ см; 5 — гильза из оцинкованной кровельной стали из двух половин; 6 — цементно-песчаный раствор 1 : 3; 7 — несущая панель перекрытия; 8 — межквартирная стена

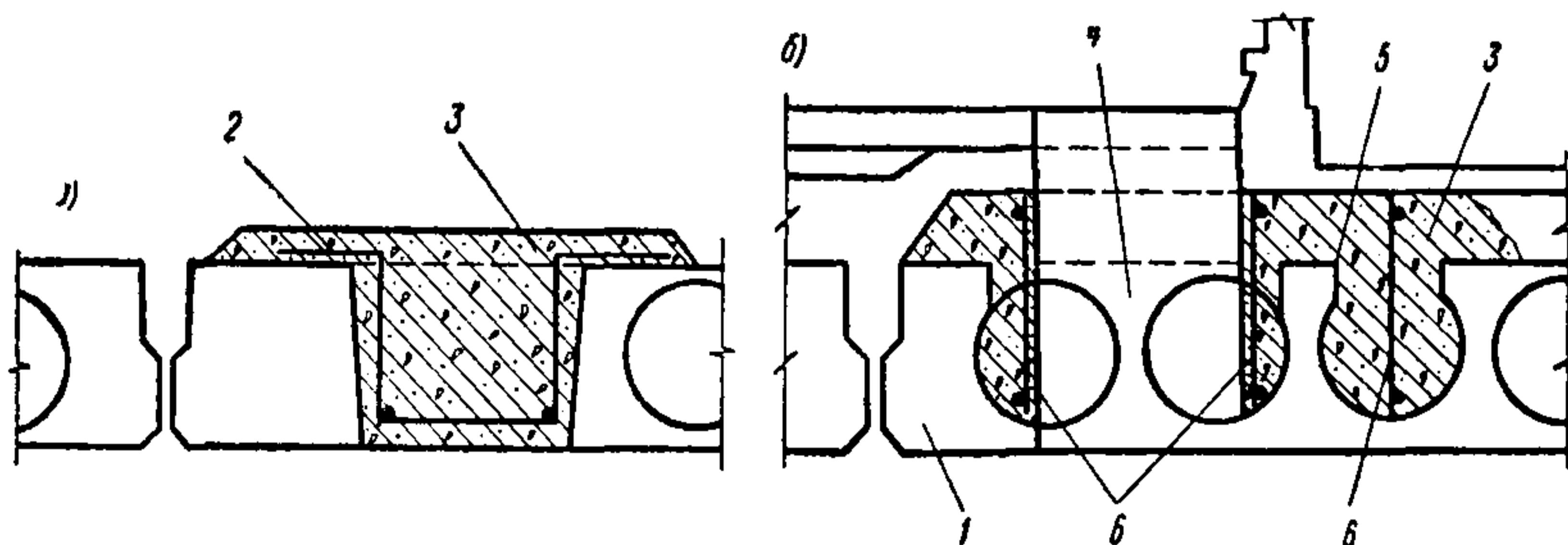


Рис. 32. Усиление перекрытий и мест пробивки новых отверстий (серии I-515, I-464)

а — заделка существующего отверстия; б — пробивка нового отверстия и усиление перекрытия; 1 — железобетонная панель перекрытия; 2 — гнутая сварная сетка; 3 — заделка отверстия бетоном марки 200; 4 — отверстие, пробиваемое в перекрытии; 5 — пробивка перекрытия в зоне усиления; 6 — устанавливаемый сварной каркас с рабочим стержнем $\varnothing 16$ мм

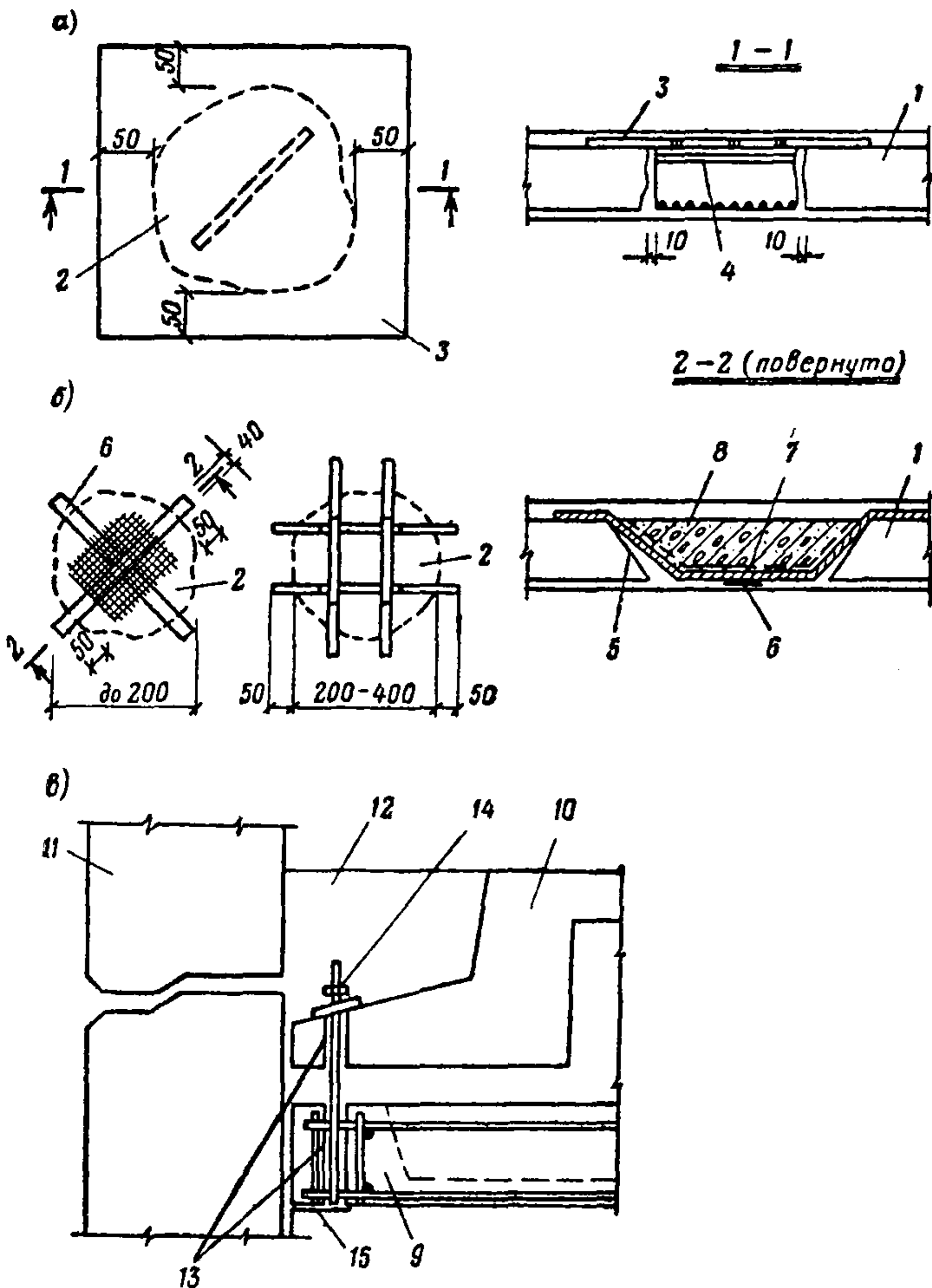


Рис. 33. Заделка отверстий в перекрытиях и устранение прогиба потолочных панелей

a, б — заделка отверстий в перекрытиях; *в* — устранение прогиба потолочных панелей; 1 — перекрытие; 2 — отверстие в перекрытии; 3 — стальной лист; 4 — привариваемое к листу ребро жесткости из уголка; 5 — края существующего отверстия, рубленые с уклоном 45°; 6 — укладываемые в отверстие гнутые стальные полосы толщиной 3 мм; 7 — укладываемая по стальным полосам сетка; 8 — заделка отверстия бетоном; 9 — потолочная панель; 10 — плита перекрытия; 11 — наружная панель; 12 — удаляемый бетон; 13 — просверливаемые отверстия; 14 — анкер с нарезкой для болта; 15 — оклейка серпянкой и шпаклевание

Перегородки

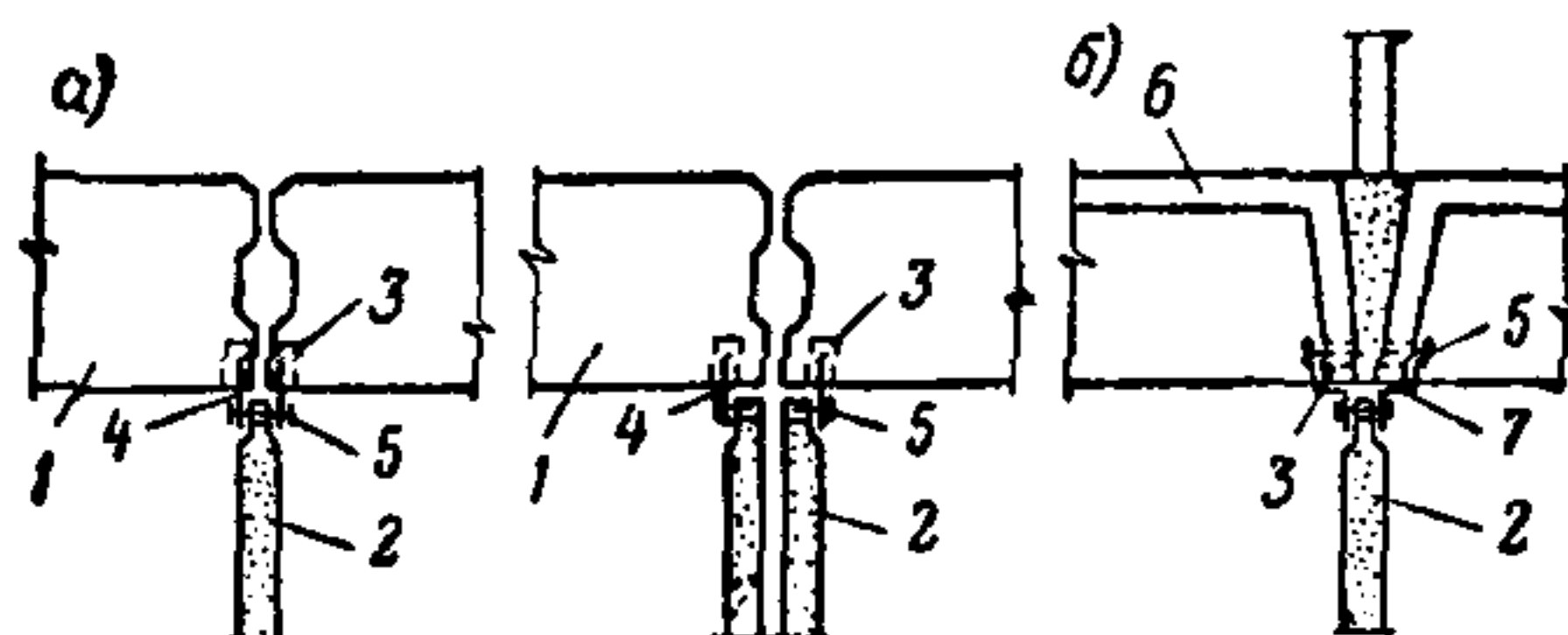


Рис. 34. Дополнительное крепление перегородок серии I-507

a — крепление перегородки к стеновой панели; *б* — крепление перегородки к перекрытию; 1 — стеновая панель; 2 — гипсобетонная перегородка; 3 — деревянная пробка, устанавливаемая в просверленное отверстие; 4 — стальной закреп; 5 — гвоздь; 6 — железобетонная плита перекрытия; 7 — скоба из 4-мм полосовой стали

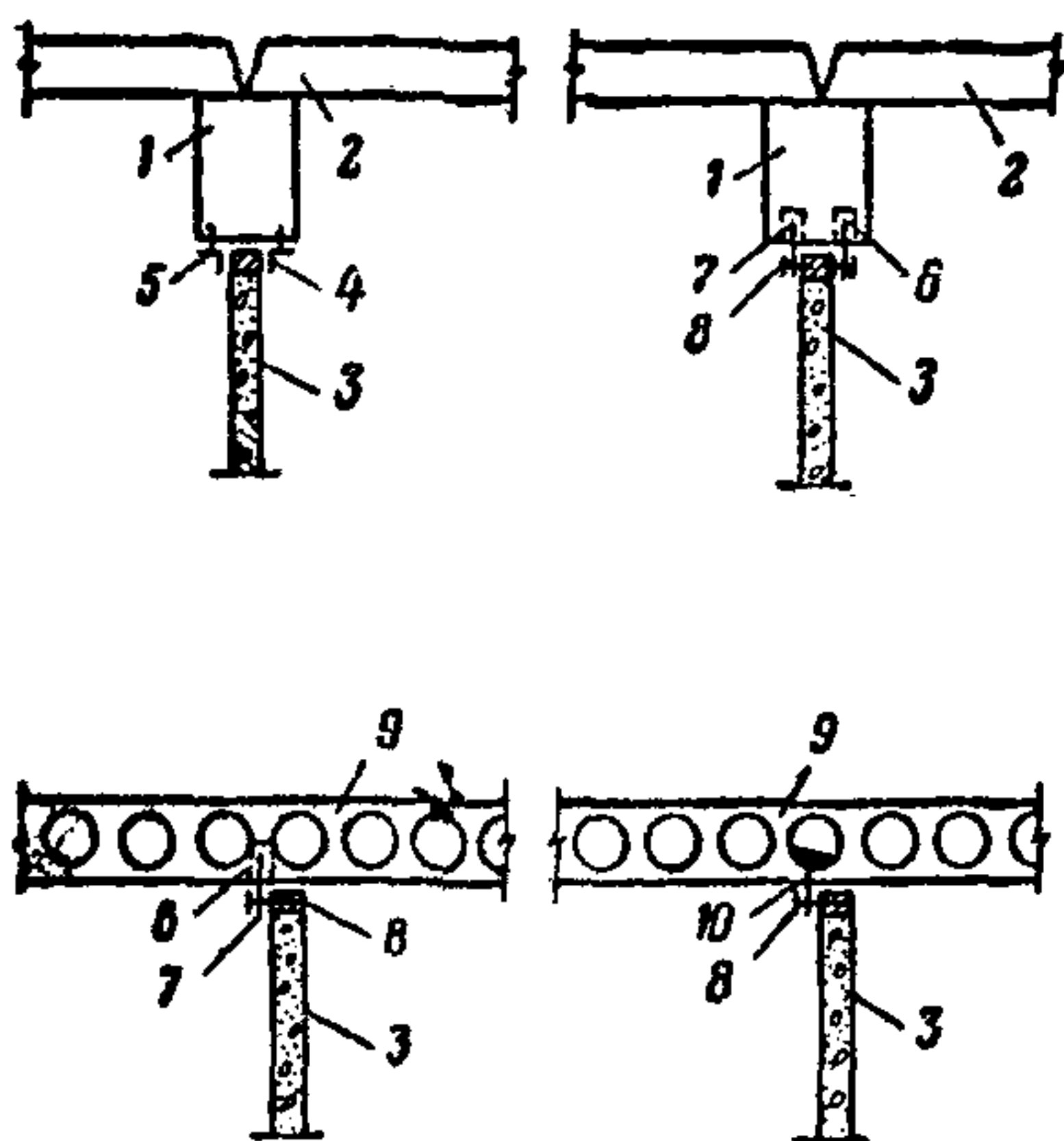


Рис. 35. Дополнительное крепление ненесущих перегородок серии I-335

1 — железобетонный прогон перекрытия; 2 — железобетонная плита перекрытия; 3 — гипсобетонная перегородка; 4 — уголок из полосовой стали; 5 — пристреливаемый дюбель; 6 — деревянная пробка, устанавливаемая в просверленное отверстие; 7 — стальной закреп; 8 — гвоздь; 9 — железобетонная панель перекрытия; 10 — стальной закреп, устанавливаемый на растворе

Ремонт крыш

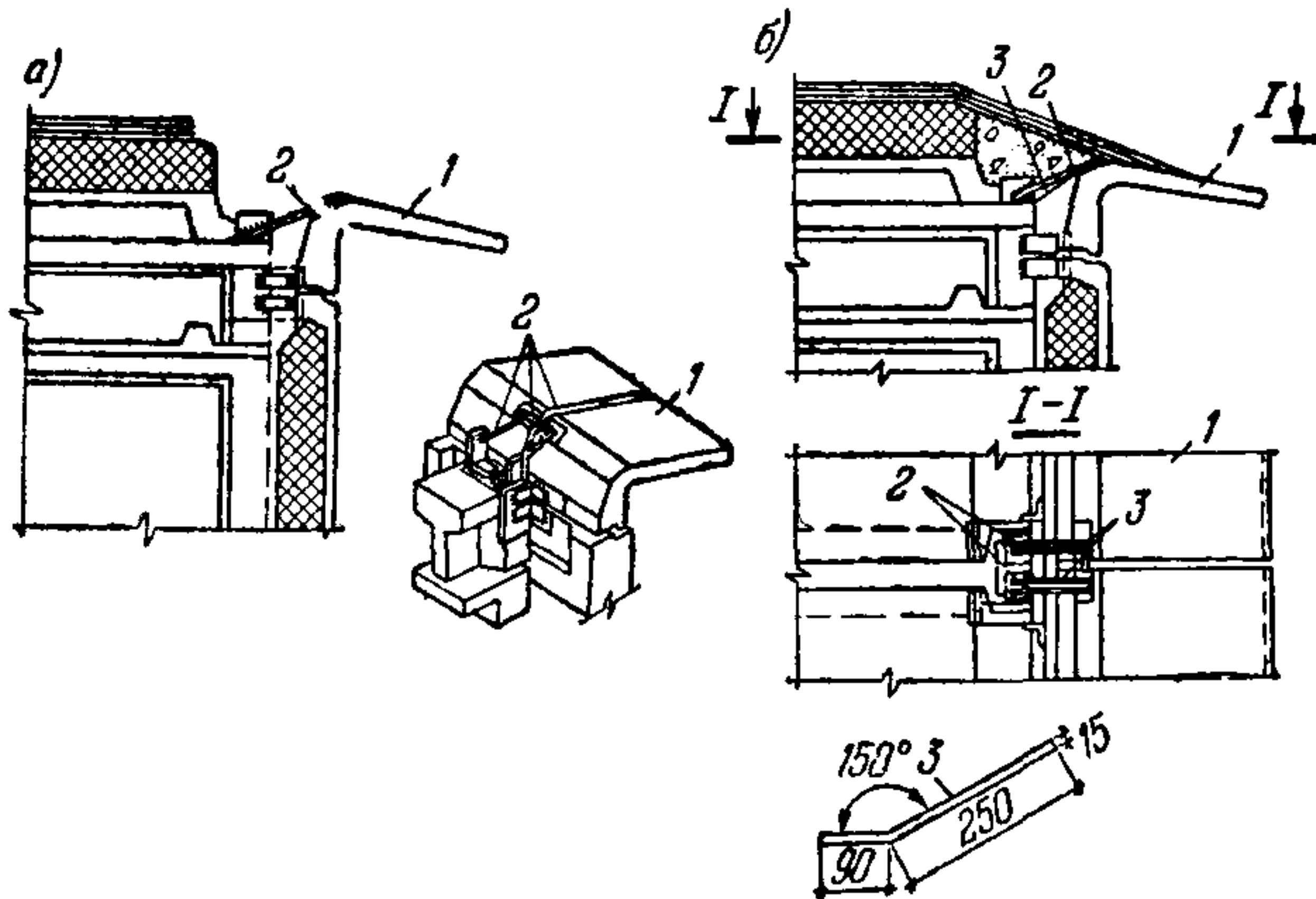
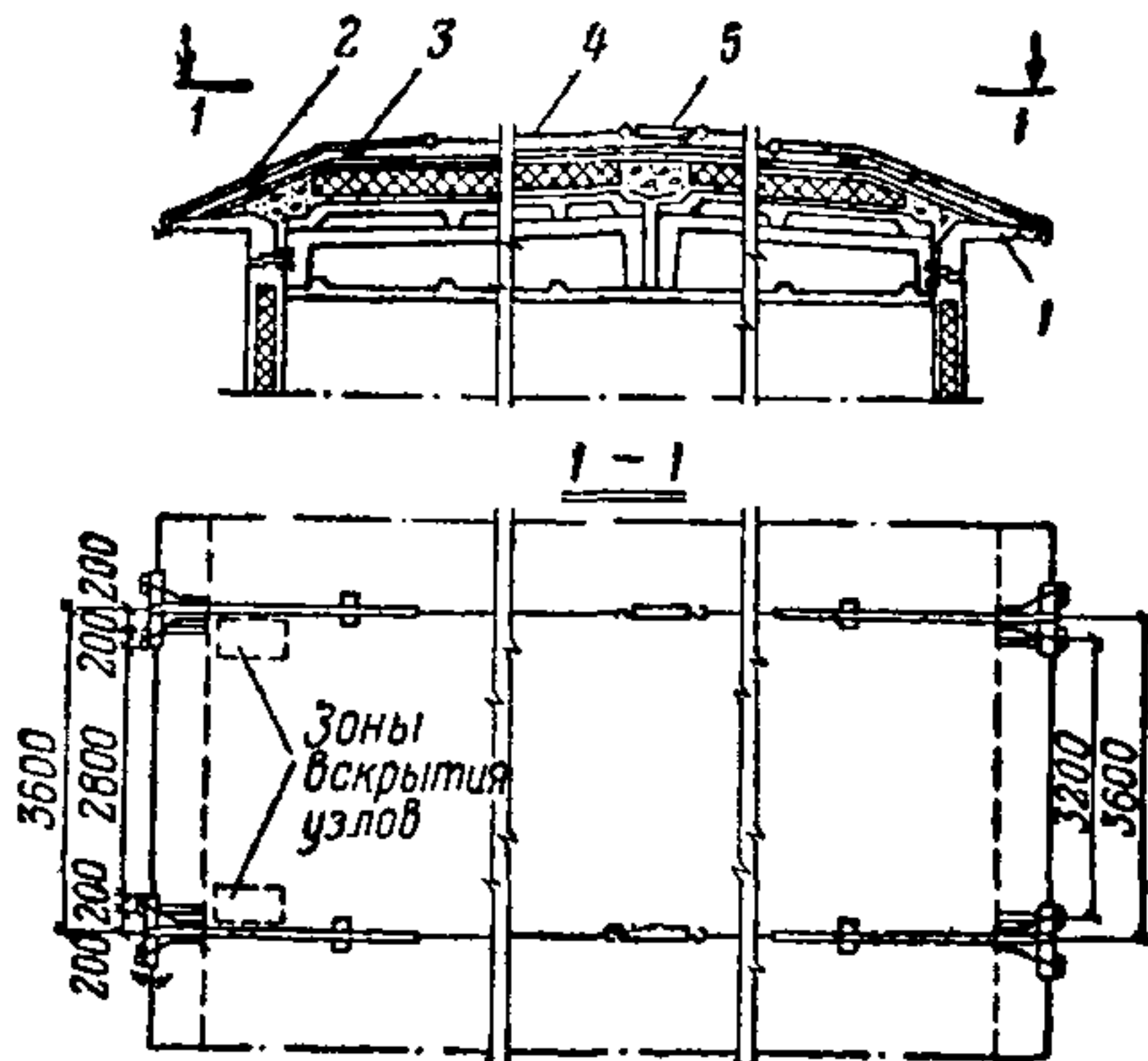


Рис. 36. Усиление связей карнизных блоков

a — узел крепления карнизного блока (по типовому проекту); *b* — укрепление карнизных блоков приваркой новых металлических связей; *1* — карнизный блок; *2* — существующие металлические связи; *3* — дополнительные металлические связи

Рис. 37. Укрепление связей карнизных блоков (схема временного крепления)

1 — карнизный блок; *2* — захват; *3* — подкладка — деревянный брусок; *4* — трос стальной $d=10$ мм; *5* — талреп $l=500$ мм



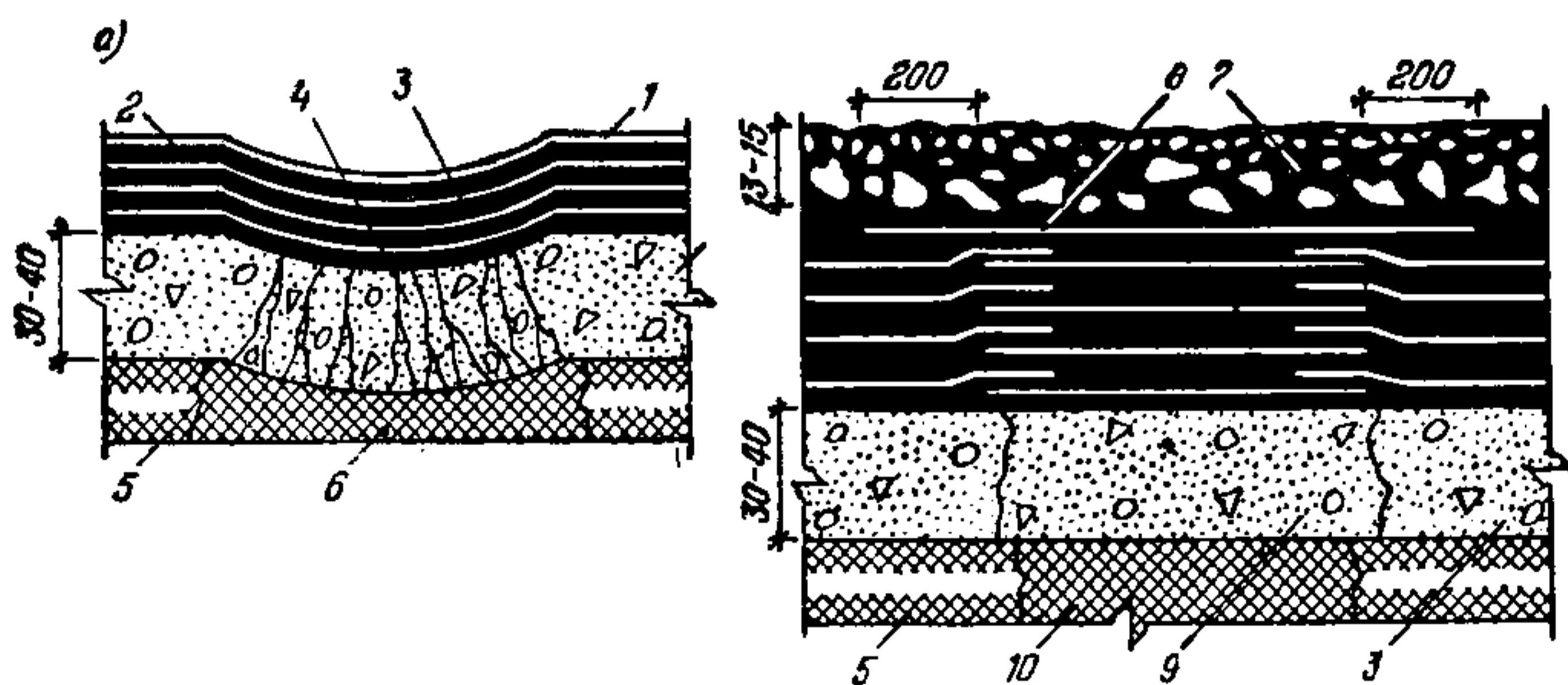
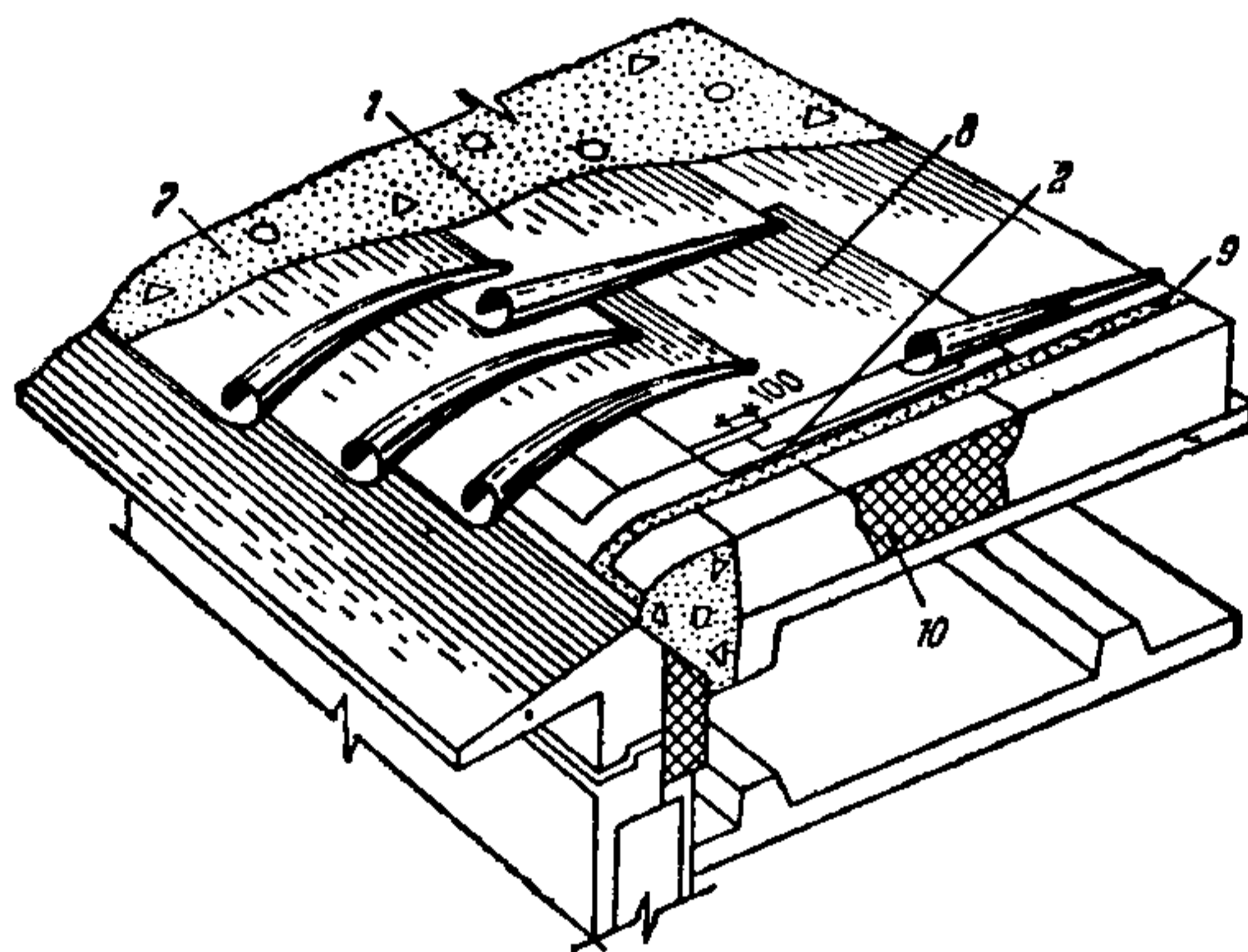
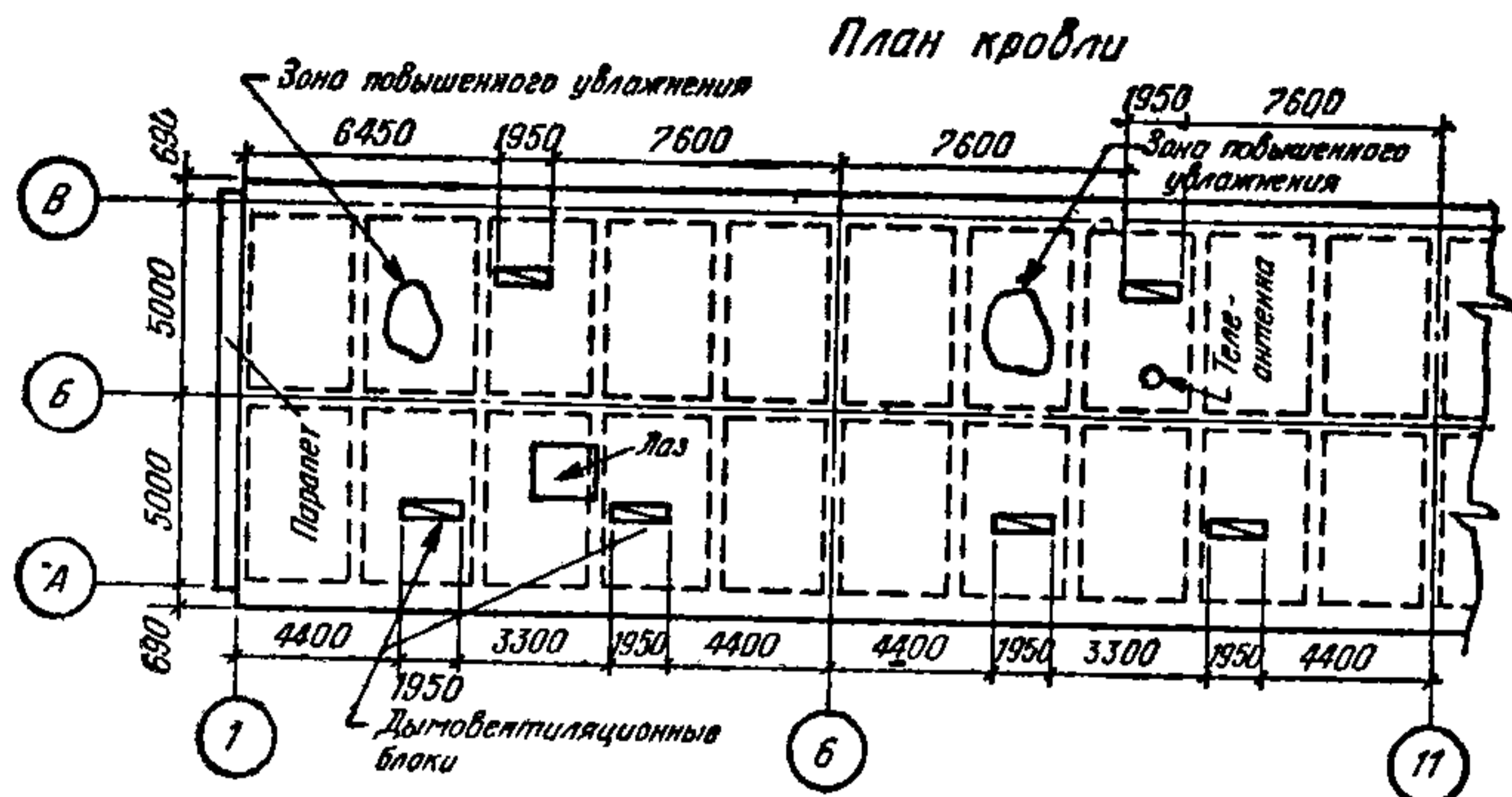


Рис. 38. Замена отдельных участков утеплителя кровли на примере домов серии ОД

a — детали образования вмятин в кровле и замены отсыревшего утеплителя; 1 — рубероид; 2 — битумная мастика; 3 — асфальтовая стяжка; 4 — трещины в стяжке; 5 — утеплитель; 6 — зона отсыревшего утеплителя; 7 — окатанный гравий (3—10 мм) или крупнозернистый песок, утопленный в битумную мастику; 8 — листы-вкладыши; 9 — участок новой стяжки; 10 — замененный утеплитель

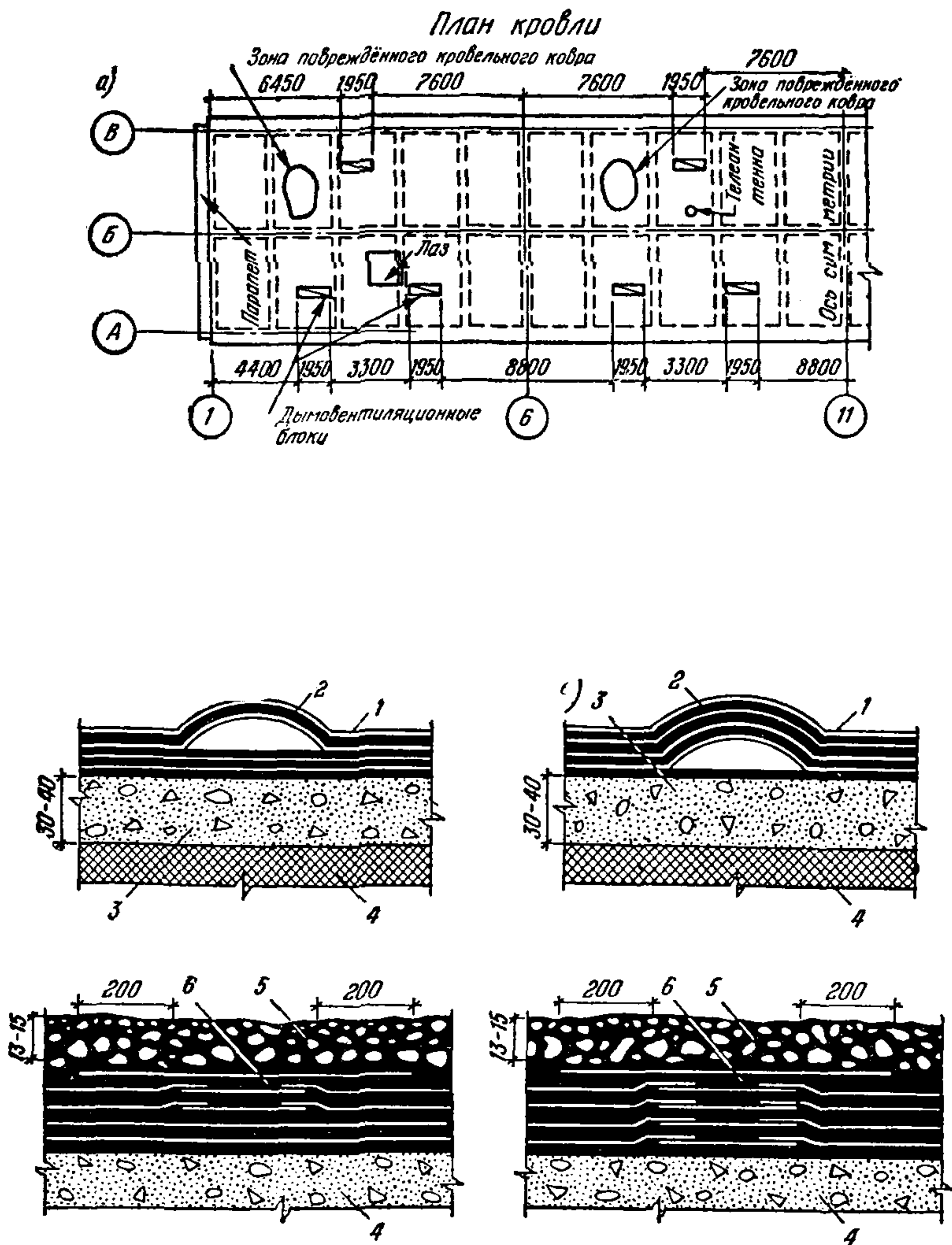


Рис. 39. Ремонт кровельного ковра на примере домов серии ОД
 а — план кровли; б — детали расслоения полотнищ рулонного ковра и способ исправления в случае расслоения; в — детали отслоения рулонного ковра от основания и способ исправления в случае отслоения; 1 — рубероид; 2 — битумная мастика; 3 — асфальтобетонная стяжка; 4 — утеплитель; 5 — окатанный гравий (3—10 мм) или крупнозернистый песок, утопленный в битумную мастику; 6 — листы-вкладыши из рубероида

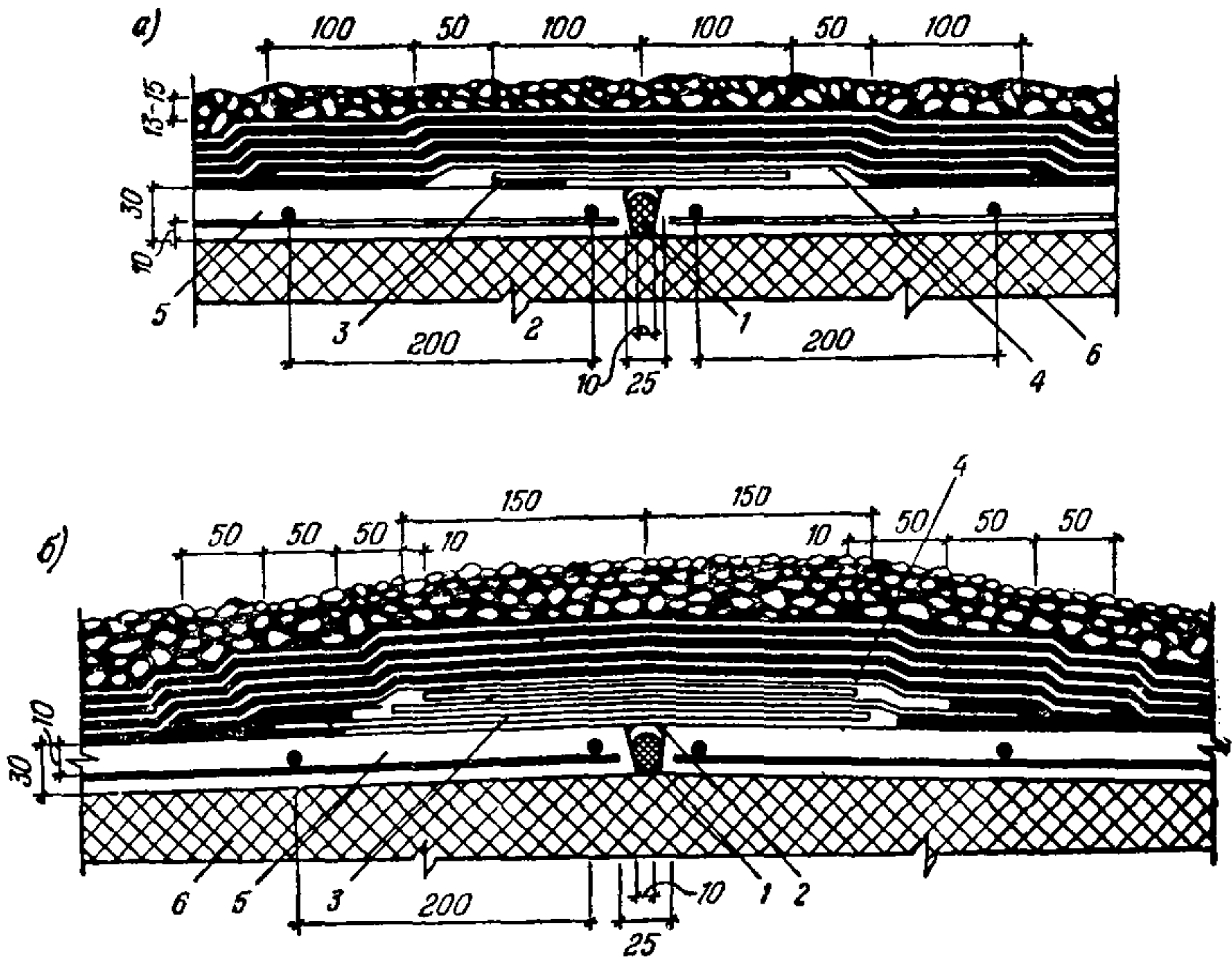


Рис. 40. Устройство поперечного и продольного швов и компенсатора в коньковой части совмещенной крыши

а — устройство поперечного и продольного швов; б — устройство компенсатора; 1 — гернит, поризол; 2 — тиоколовая или полиизобутиленовая мастика; 3 — компенсатор из рулонного материала; 4 — кровельное покрытие из рулонного материала с защитным слоем; 5 — армированная стяжка из цементно-песчаного раствора марки 100; 6 — утеплитель

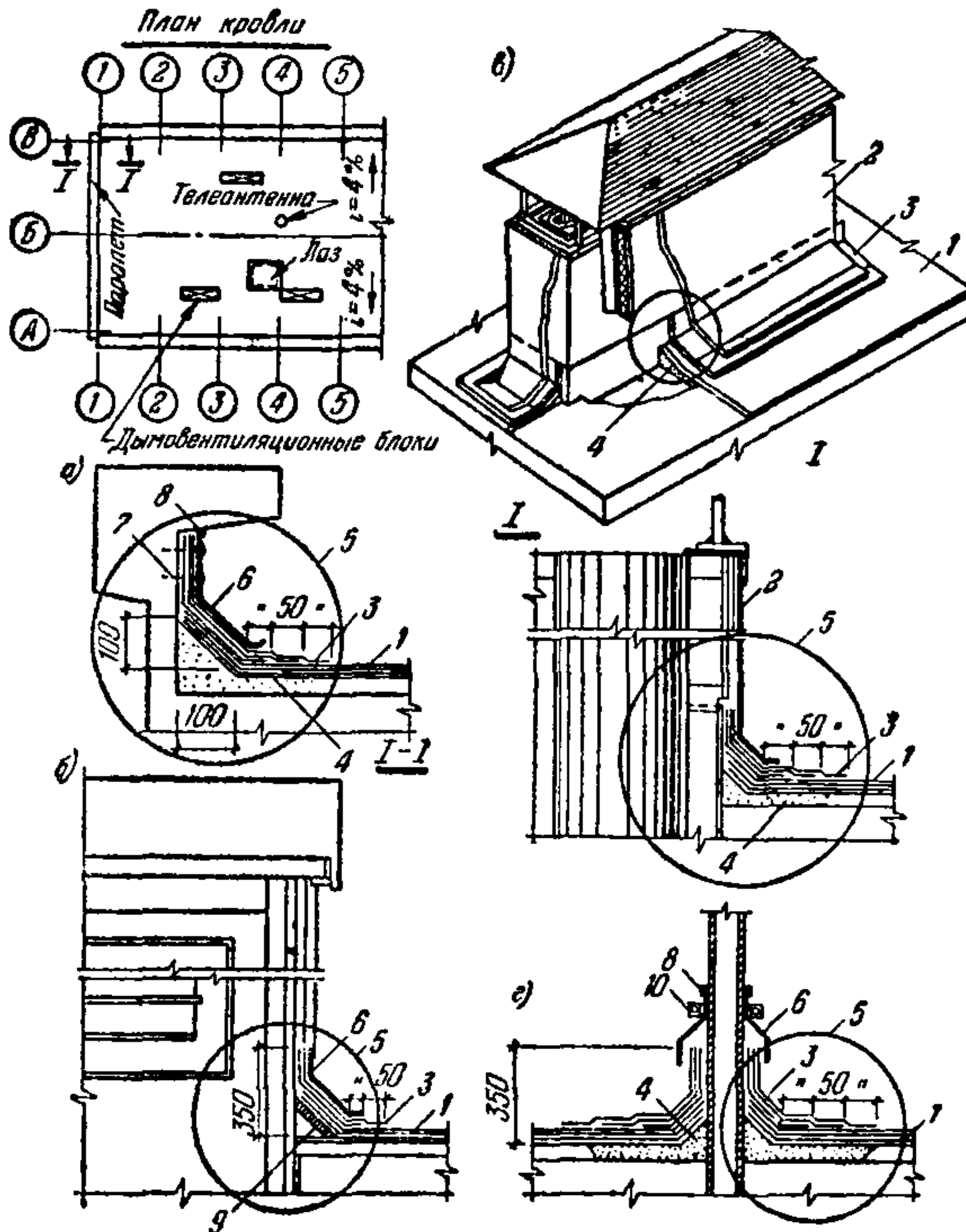
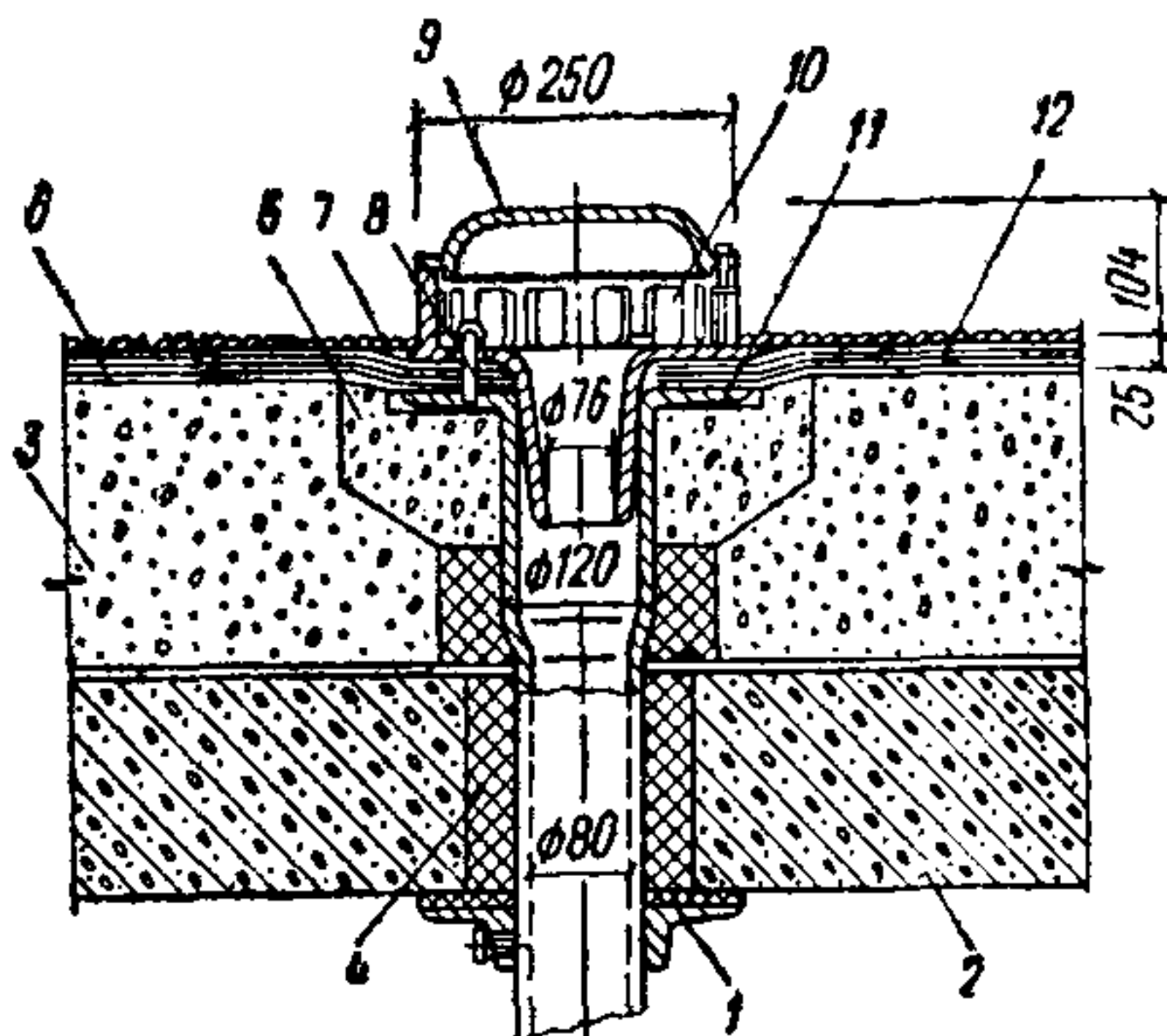


Рис. 41. Усиление зон примыкания кровельного ковра к вертикальным плоскостям конструкций, выступающих над крышей

а — парапет; б — лаз; в — дымовентиляционный блок; г — телеантенна; 1 — существующая кровля; 2 — металлический короб; 3 — дополнительные три слоя рубероида на битумной мастике; 4 — вновь укладываемый цементно-песчаный раствор; 5 — зона усиления; 6 — защитный фартук; 7 — пристреливаемый анкер (в шахматном порядке, через 100); 8 — тиоколовая мастика; 9 — доска; 10 — хомут

Рис. 42. Водоприемная воронка Вр-7

1 — стопорный фланец; 2 — панель покрытия; 3 — утеплитель из легкого бетона; 4 — минеральный войлок; 5 — подушка из тяжелого бетона; 6 — слой стеклоткани; 7 — тугоплавкая мастика; 8 — крепежная шпилька; 9 — колпак; 10 — водоприемная решетка; 11 — сливной патрубок; 12 — четырехслойный рулонный ковер



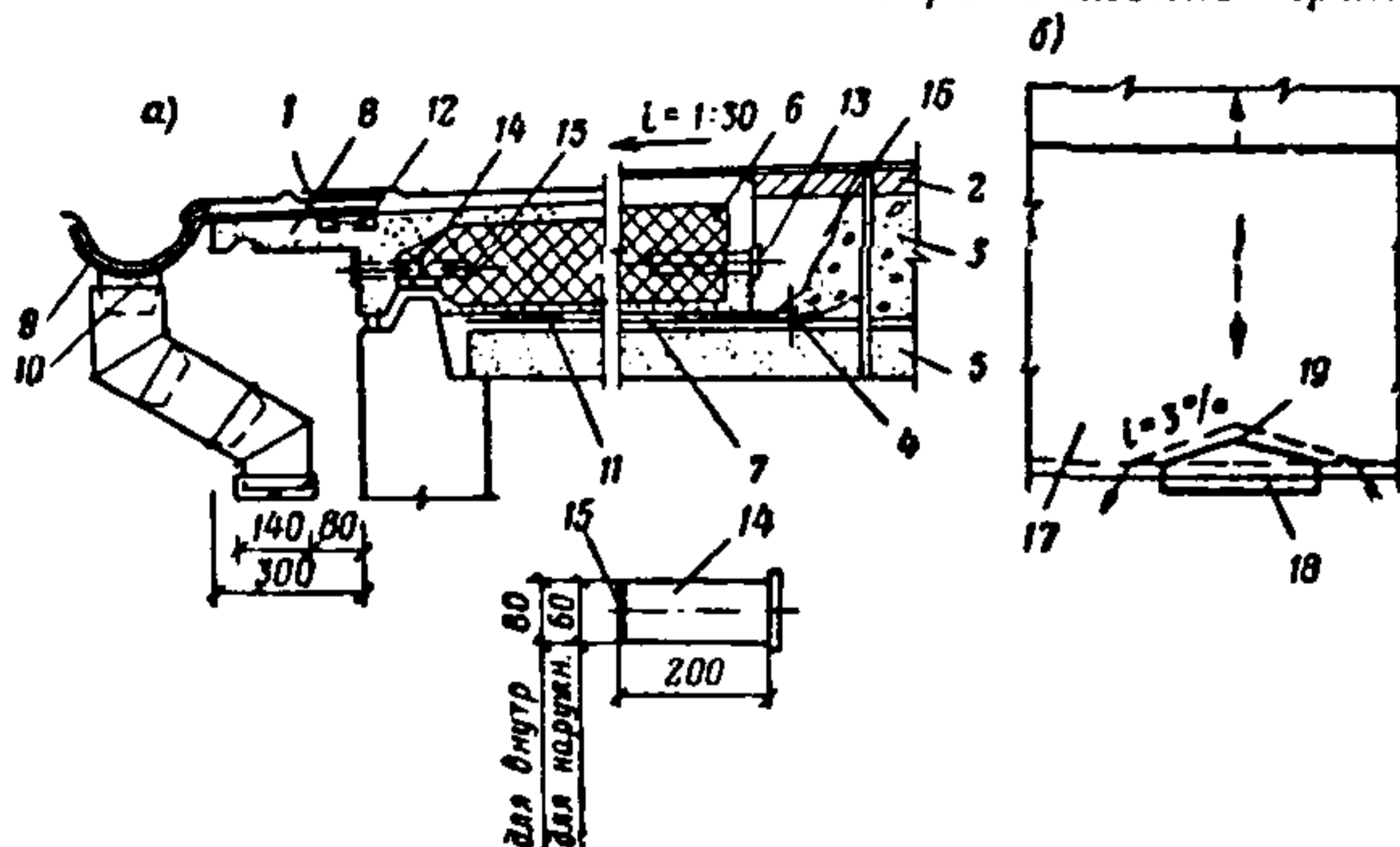
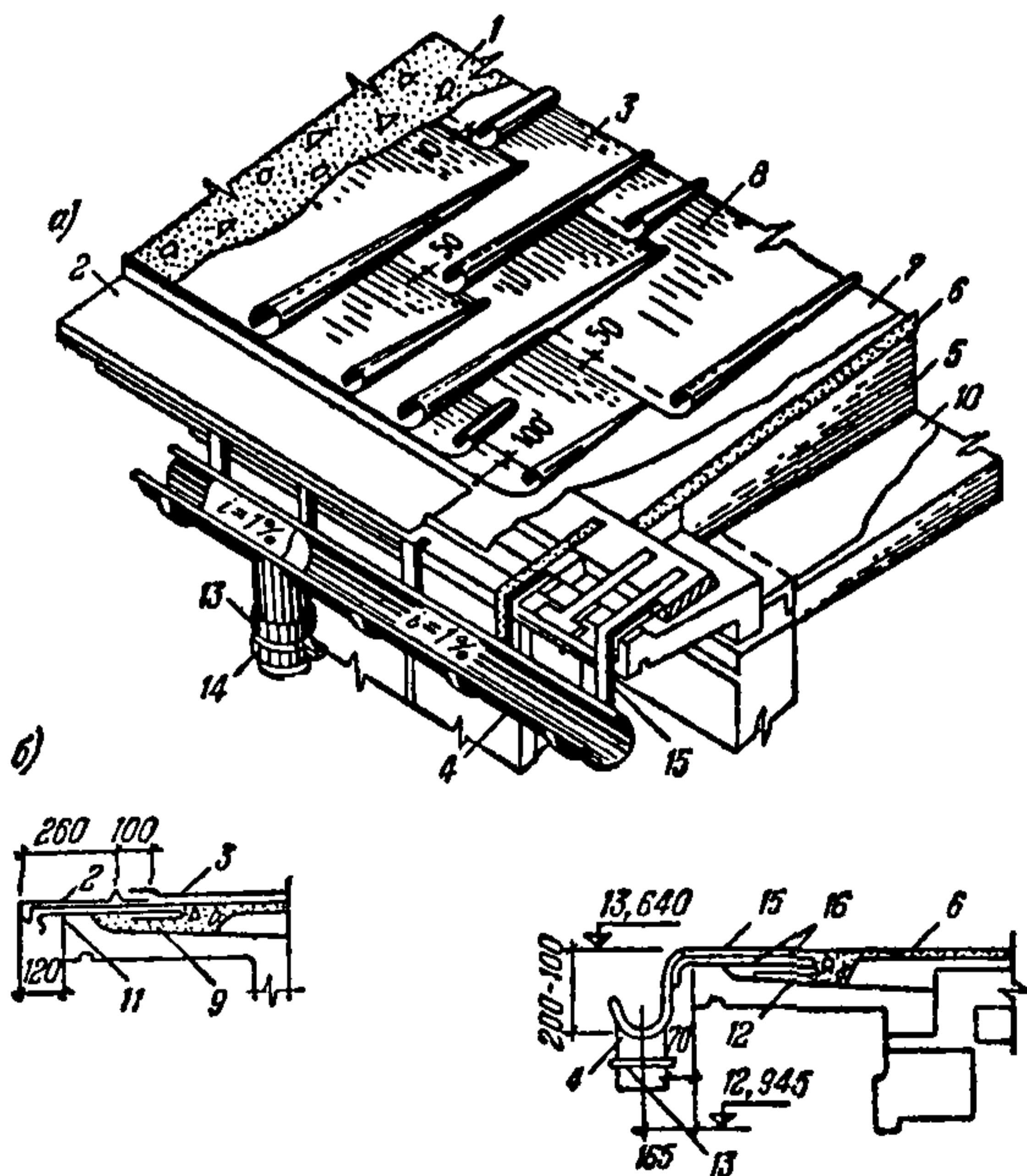


Рис. 43. Устройство продухов в карнизных блоках и их окрытие над балконами при неорганизованном водостоке

a — устройство продухов в карнизных блоках; *б* — окрытие продухов над балконами; 1 — кровельный ковер (три слоя рубероида по слою пергамина на битумной мастике); 2 — керамзитобетон 40 мм, $\gamma=1300$ кг; 3 — керамзит, $\gamma=500$ кг от 285 до 420 мм (у конька); 4 — пароизоляция (один слой рубероида на битумной мастике); 5 — панель перекрытия; 6 — утеплитель из минеральной ваты или пенополистирола; 7 — воздушная прослойка; 8 — карнизный блок; 9 — металлический желоб; 10 — металлические скобы; 11 — выравнивающие ленты из цементного раствора; 12 — деревянная пробка; 13 — вновь устраиваемое вентиляционное отверстие; 14 — металлический стакан из оцинкованной стали (наружная втулка $d_H=60$ мм, внутренняя втулка $d_H=30$ мм); 15 — тканая сетка; 16 — вскрываемая часть крыши (заделывается после установки внутреннего стакана); 17 — крыша; 18 — балкон; 19 — водоотводный лоток



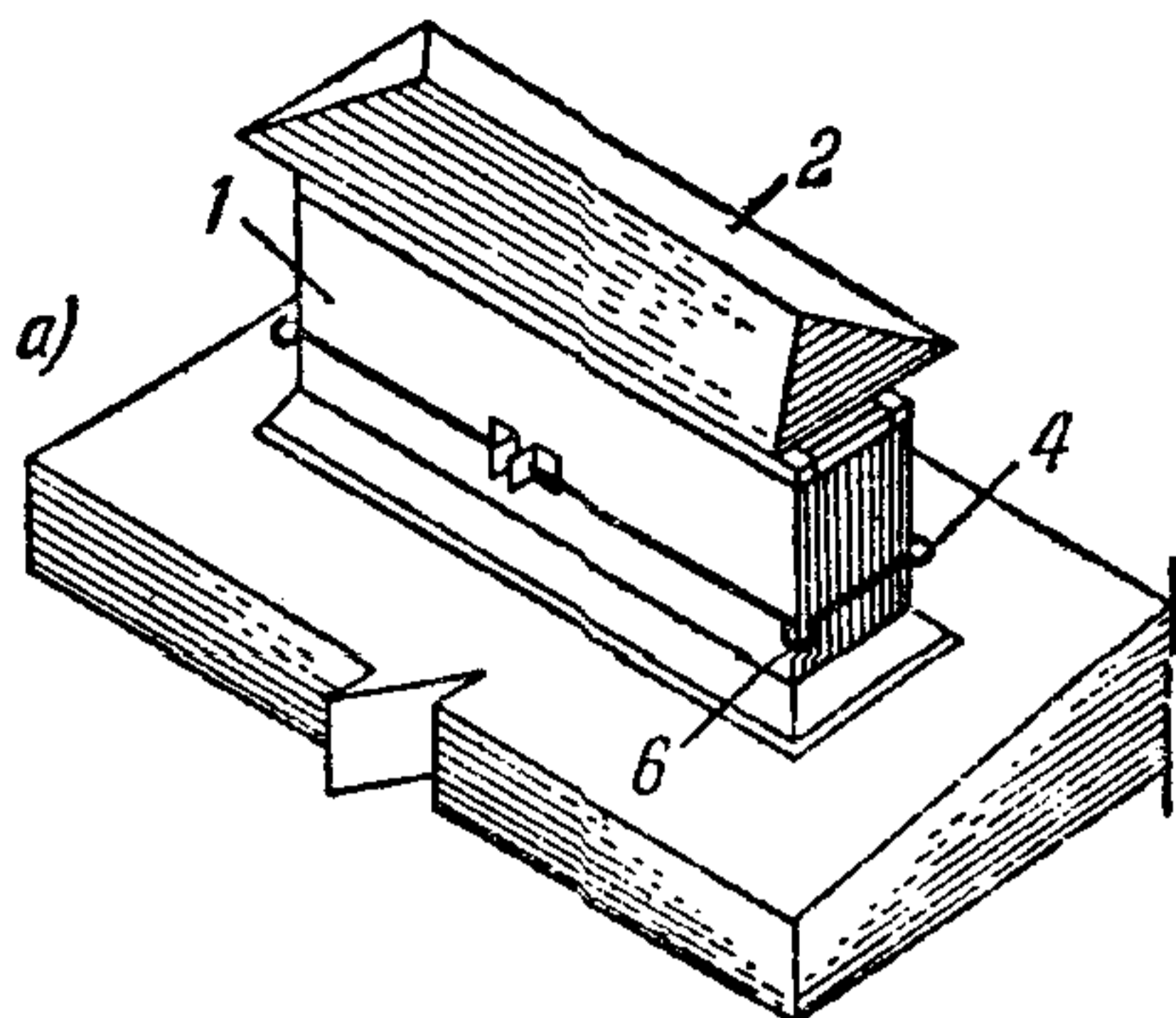


Рис. 45. Устройство для привязки ремонтных рабочих (хомуты)

a — общий вид хомута; *б* — детали; 1 — вентиляционный блок; 2 — металлический зонт; 3 — уголок 76×6 мм, $l=60$ мм; 4 — петли хомута $\varnothing 12$ мм; 5 — сварной шов $h=6$ мм; 6 — болт $\varnothing 12$ мм

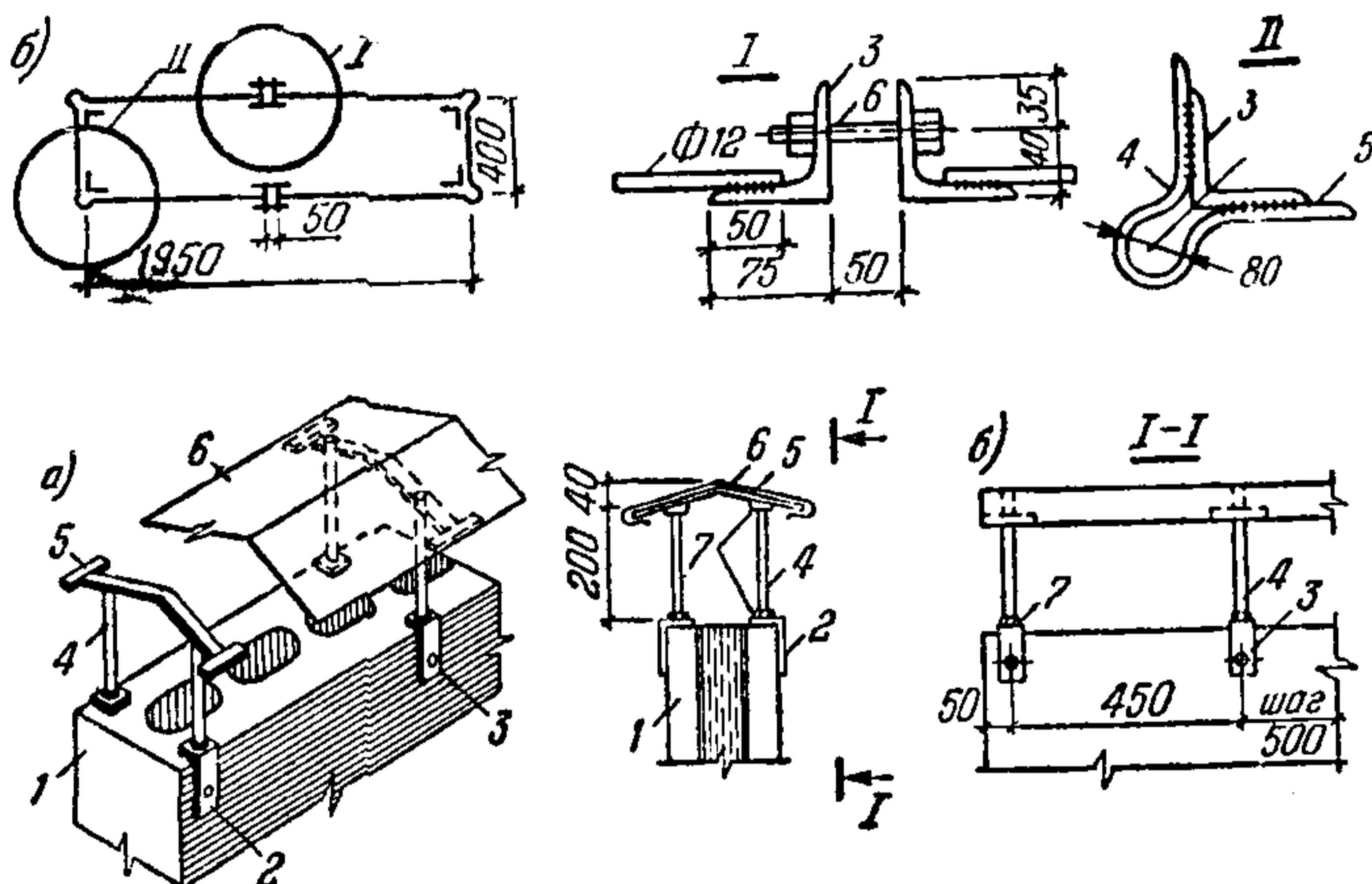


Рис. 46. Дополнительное укрепление зонта над дымовентиляционной панелью (серия I-335)

a — общий вид; *б* — детали; 1 — дымовентиляционная панель; 2 — новый уголок из полосовой стали 100×50×4 мм, $l=50$ мм; 3 — пристреливаемые анкеры $\varnothing 4$ мм, $l=50$ мм; 4 — стойка $\varnothing=18$ мм; 5 — новый Т-образный костыль; 6 — кровельная сталь; 7 — сварной шов $h=6$ мм

Рис. 44. Реконструкция существующей совмещенной крыши с целью устройства организованного водостока

a — общий вид крыши; *б* — детали; вариант I (на примере серии I-335); 1 — верхний бронированный слой; 2 — настенный желоб; 3 — водоизоляционный ковер с уклоном 5%; 4 — деревянная пробка (антисептированная); 5 — существующий утеплитель; 6 — основание под водоизоляционный ковер; 7 — огрунтовка битумом; 8 — кровельная мастика (приклеивающая); 9 — цементный раствор; 10 — пароизоляция; 11 — Т-образный костыль; 12 — доска 40 мм (антисептированная); 13 — компенсатор из оцинкованной кровельной стали; 14 — карнизный штырь с хомутами 30×4 мм; 15 — хомут для подвески желоба; 16 — металлический костыль

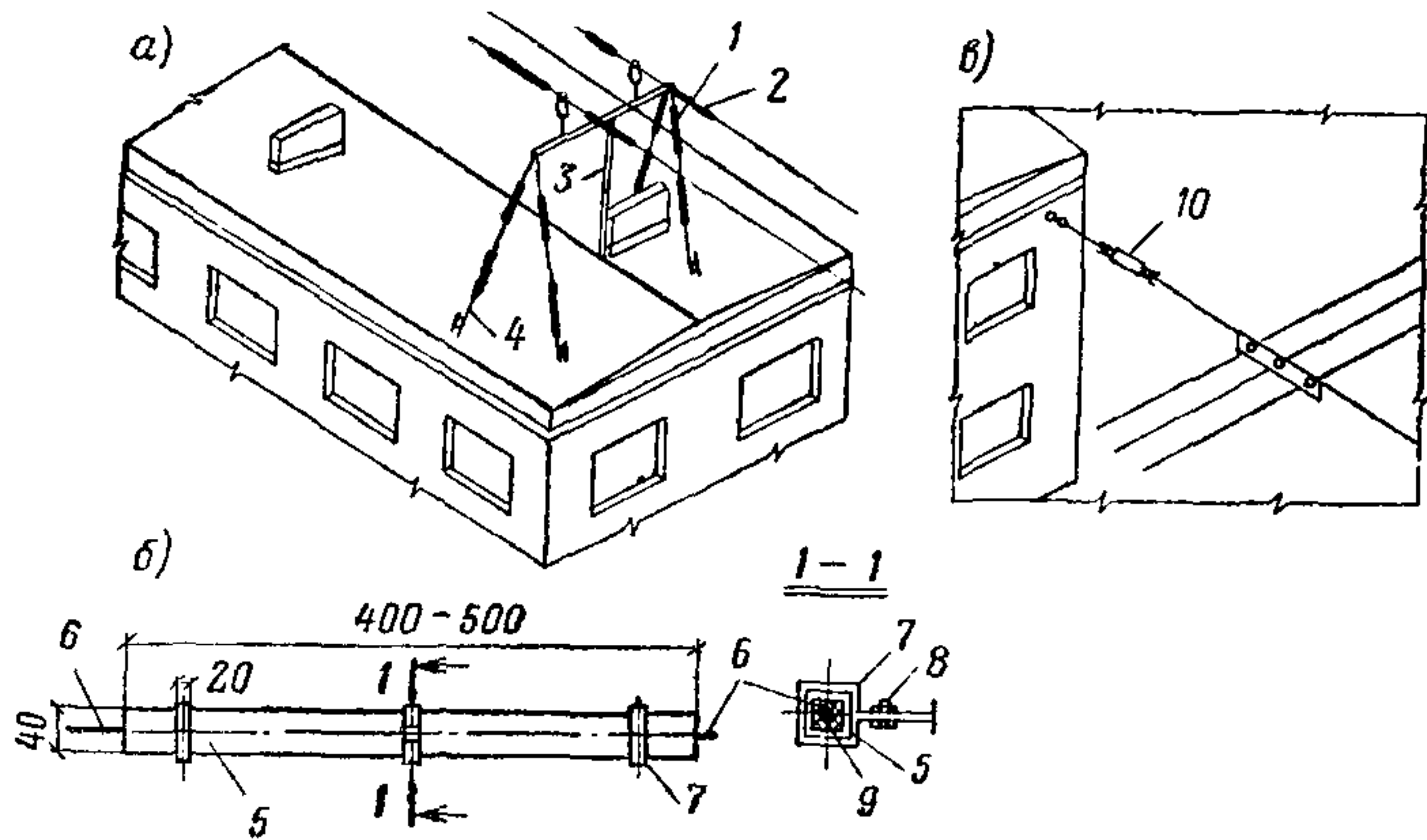


Рис. 47. Устранение шума от проводов радиотрансляционной и осветительной сетей

a — размещение демпферов-накладок на проводах радиотрансляционной сети; *б* — демпфер; *в* — крепление к стене проводов осветительной сети через демпферы-глушители; *1* — демпферы на растяжках; *2* — демпферы на проводах; *3* — стойка; *4* — растяжка; *5* — защитная обойма из кровельной стали; *6* — провод; *7* — хомут из кровельной стали; *8* — болт; *9* — резина из двух пластинок (мягкая); *10* — демпфер-глушитель

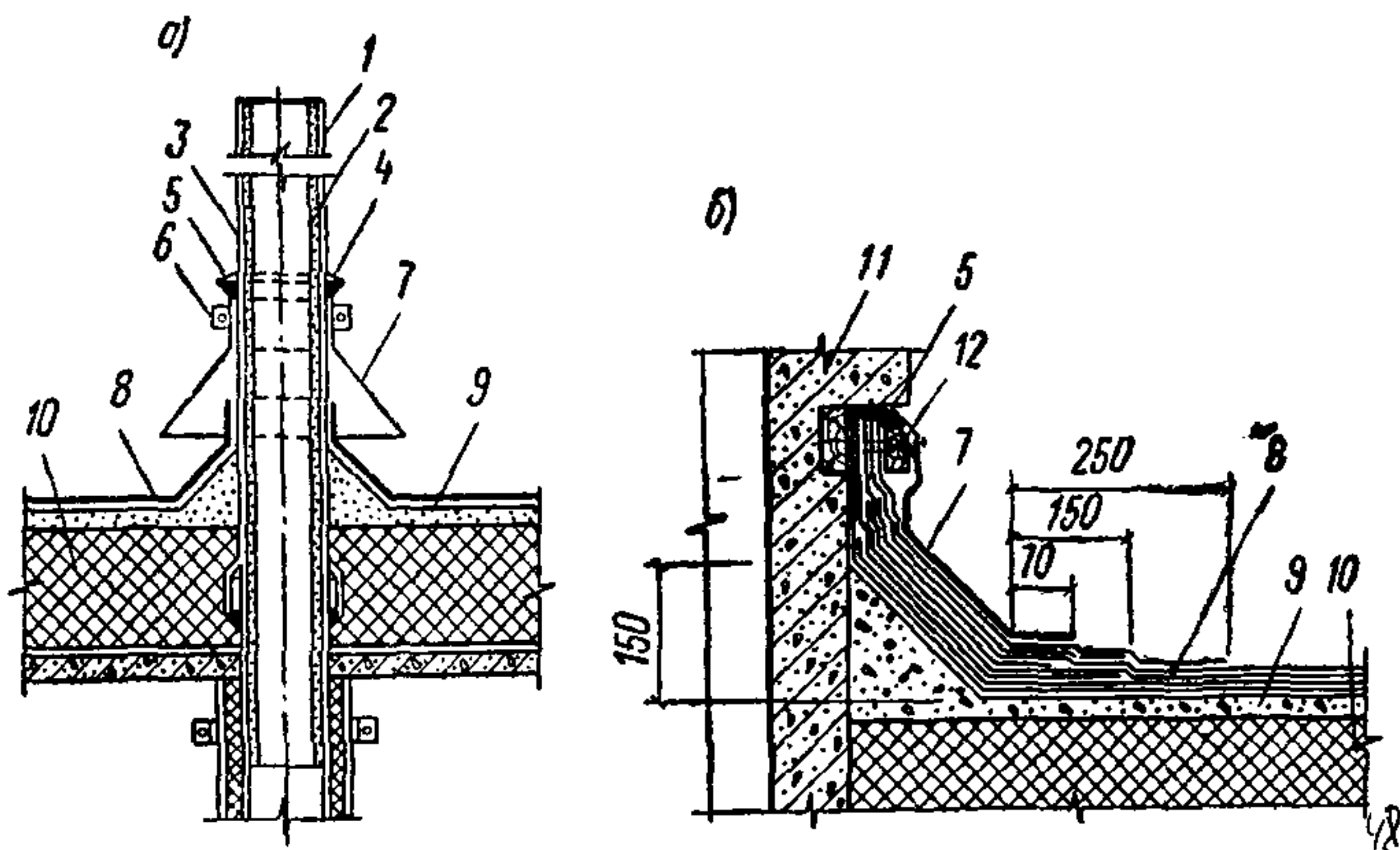


Рис. 48. Устройство примыкания кровельного ковра к фановой трубе и стенке вентиляционного блока

a — устройство примыкания к фановой трубе; *б* — устройство примыкания к стене вентиляционного блока; *1* — фановая труба; *2* — асбестоцементная труба; *3* — чугунная труба; *4* — цементный раствор; *5* — тиколовая мастика; *6* — обжимное кольцо; *7* — защитный фартук; *8* — рулонный кровельный ковер; *9* — цементная или асфальтобетонная стяжка; *10* — утеплитель; *11* — стенка вентиляционного блока; *12* — деревянная рейка 30×50 мм

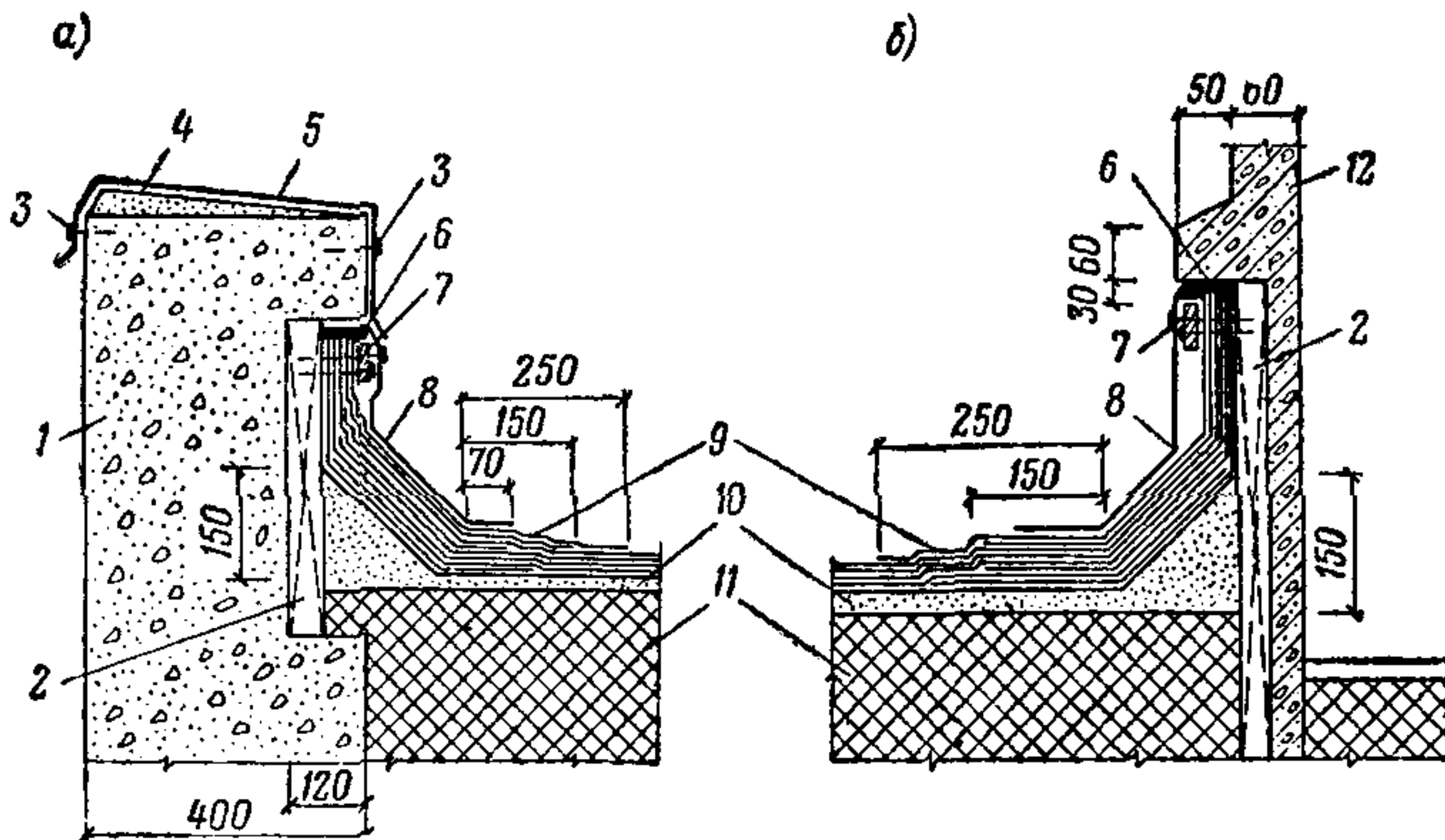


Рис. 49. Устройство примыкания кровельного ковра к парапету и стенке светового фонаря

a — устройство примыкания к парапету; *b* — устройство примыкания к стенке светового фонаря; 1 — парапетный блок; 2 — деревянная рейка 50×60 мм через 500 мм; 3 — пристреливаемый анкер через 250 мм; 4 — цементная стяжка; 5 — слив из оцинкованной стали; 6 — тиоколовая мастика; 7 — деревянная рейка 30×50 мм; 8 — защитный фартук; 9 — рулонный кровельный ковер; 10 — цементная или асфальтобетонная стяжка; 11 — утеплитель; 12 — стенка светового фонаря

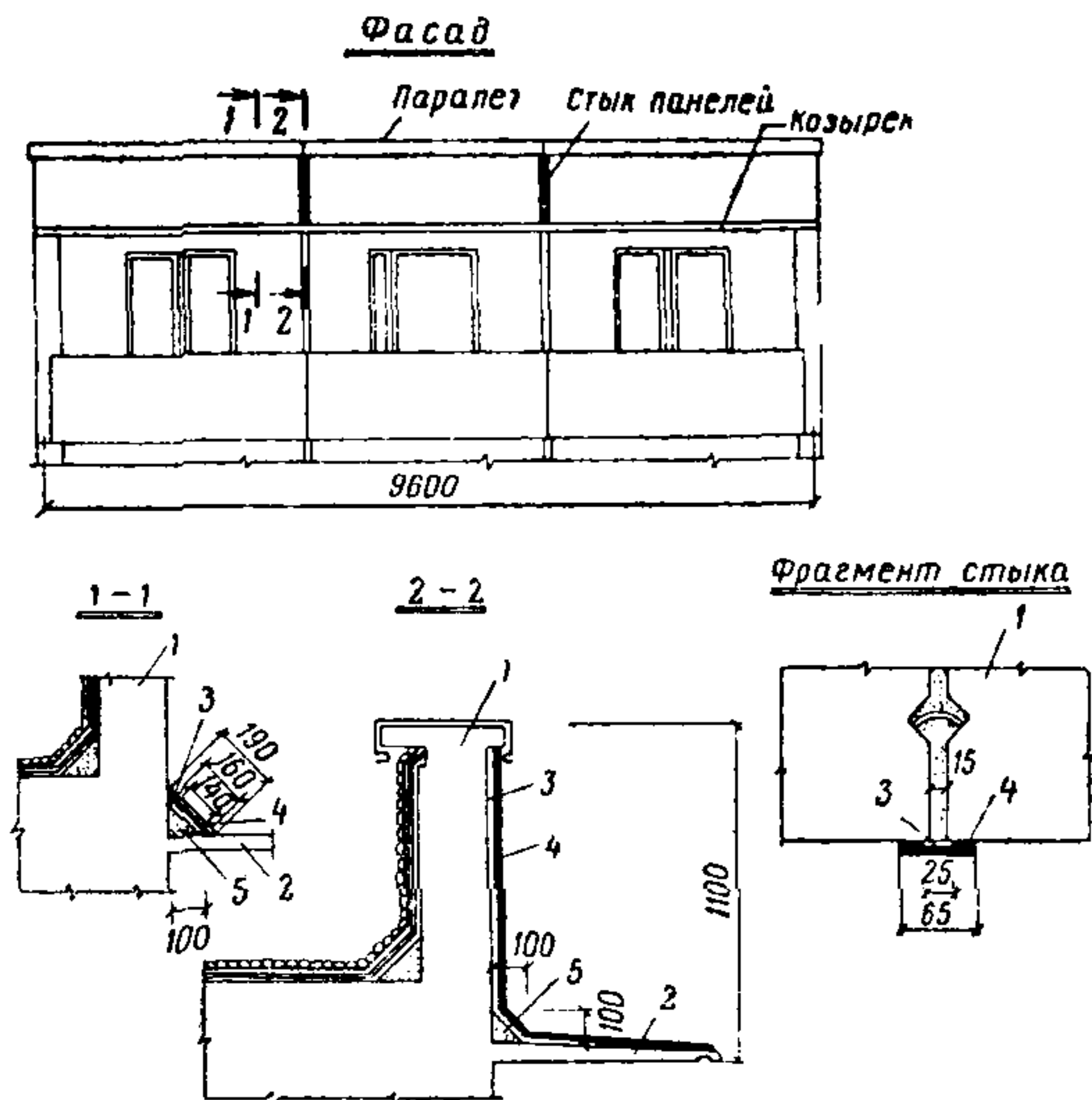


Рис. 50. Стык парапетных панелей и плит козырьков на 9-м этаже в домах серии 1ЛГ-602В

1 — панель парапета с металлическим покрытием; 2 — козырек; 3 — пленка полиэтиленовая; 4 — герметик тиоколовый; 5 — цементно-песчаный раствор

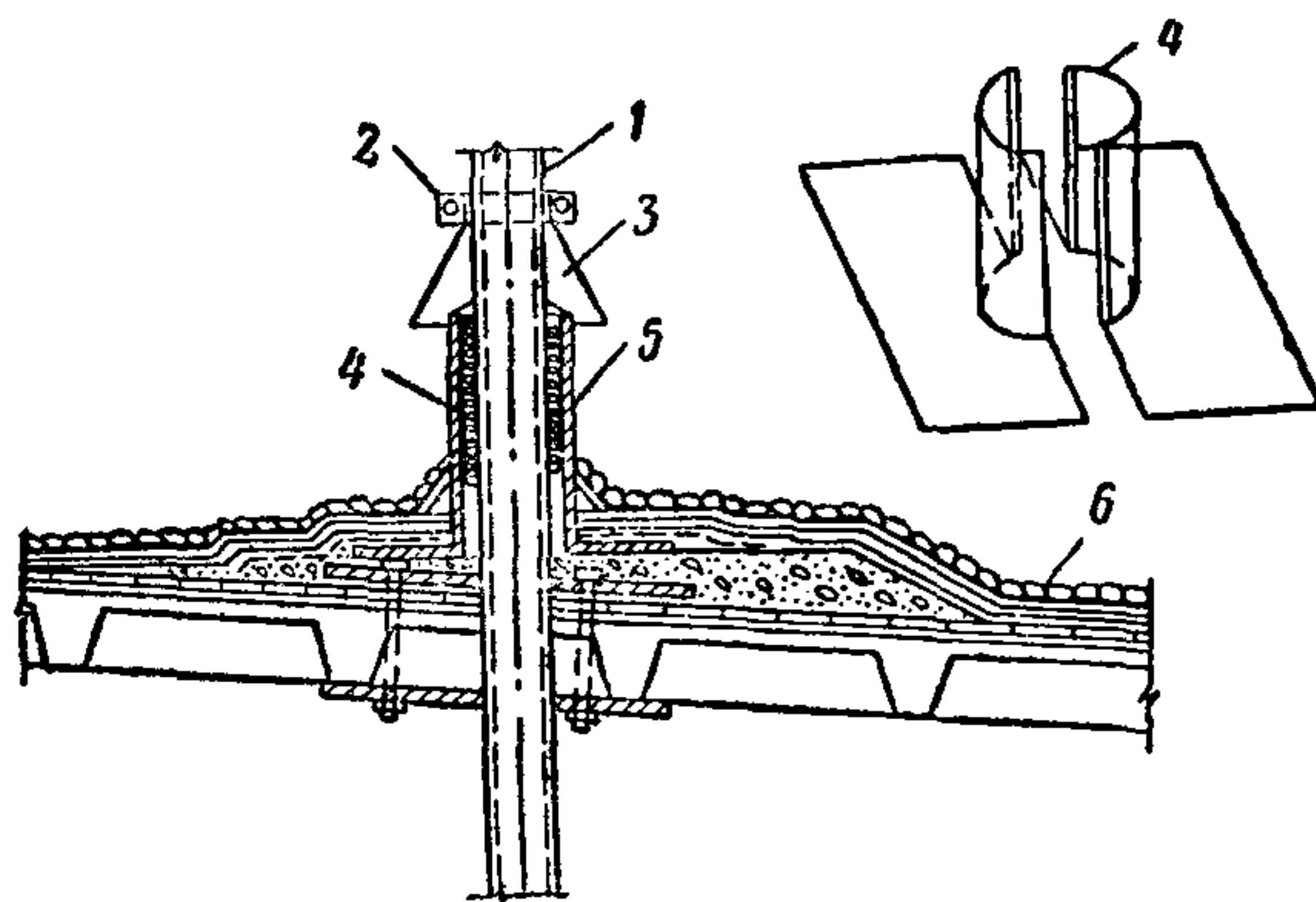


Рис. 51. Примыкание рулонного ковра к телевизионной антенне

1 — телевизионная антенна; 2 — комут; 3 — фартук из оцинкованной кровельной стали; 4 — металлическая гильза с фланцем; 5 — уплотняющий слой (прсмоленная пакля); 6 — рулонный ковер

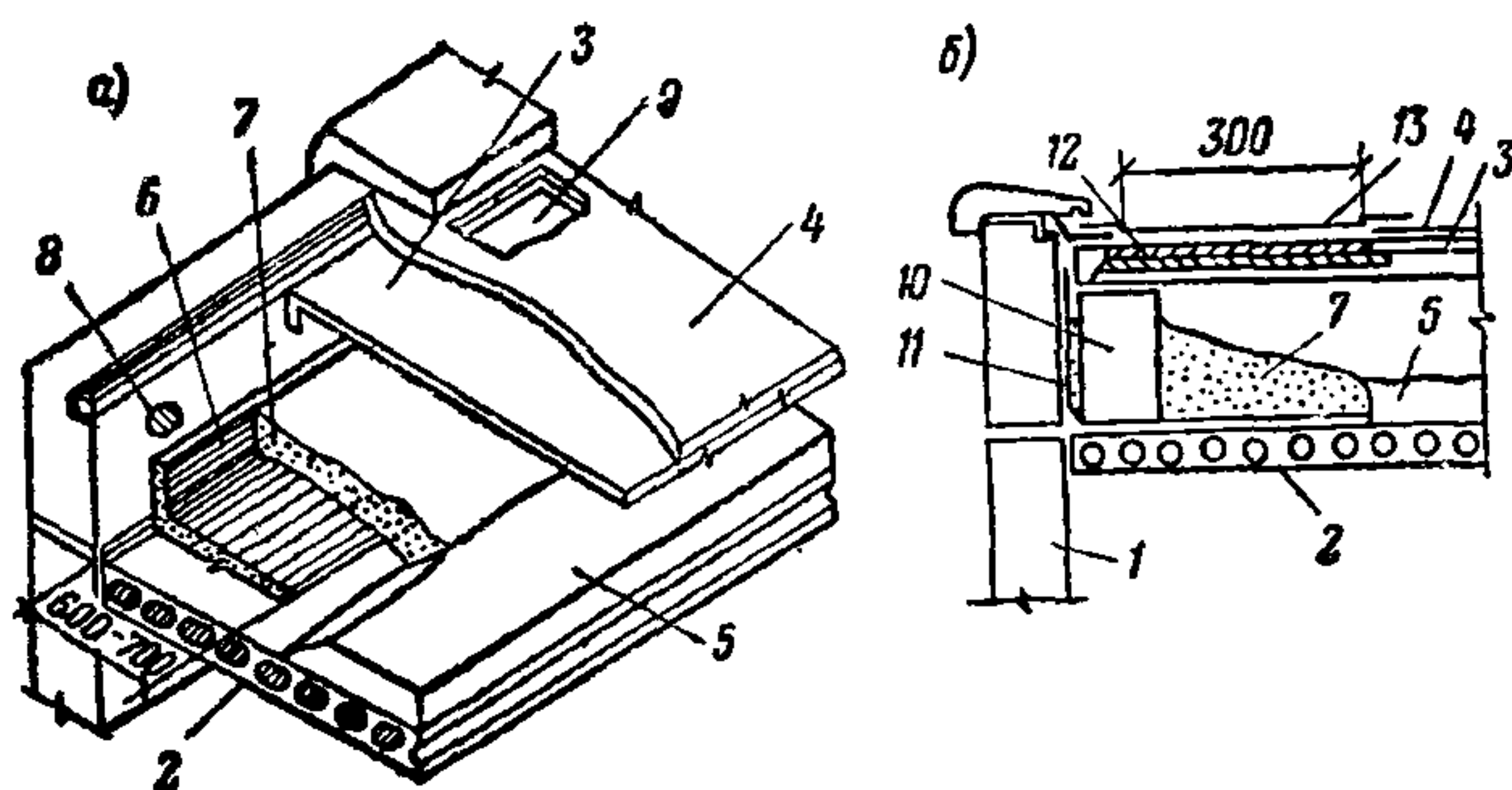


Рис. 52. Утепление переохлажденных зон чердачного перекрытия (серия Г)

а — общий вид; б — деталь; 1 — газобетонная стеновая панель; 2 — железобетонная плита перекрытия; 3 — железобетонная плита крыши; 4 — существующий водоизоляционный слой; 5 — существующий утеплитель (газобетонная крошка); 6 — минераловатный мат, завернутый в полиэтиленовую пленку; 7 — слой газобетонной крошки; 8 — вентиляционное отверстие; 9 — пробиваемое в крыше отверстие; 10 — газобетонный столбик, устанавливаемый взамен существующего кирпичного; 11 — прокладка из толя; 12 — опалубка для заделки пробитого отверстия перед наклейкой кровли; 13 — новая рулонная кровля по месту пробивки

Прочие части зданий

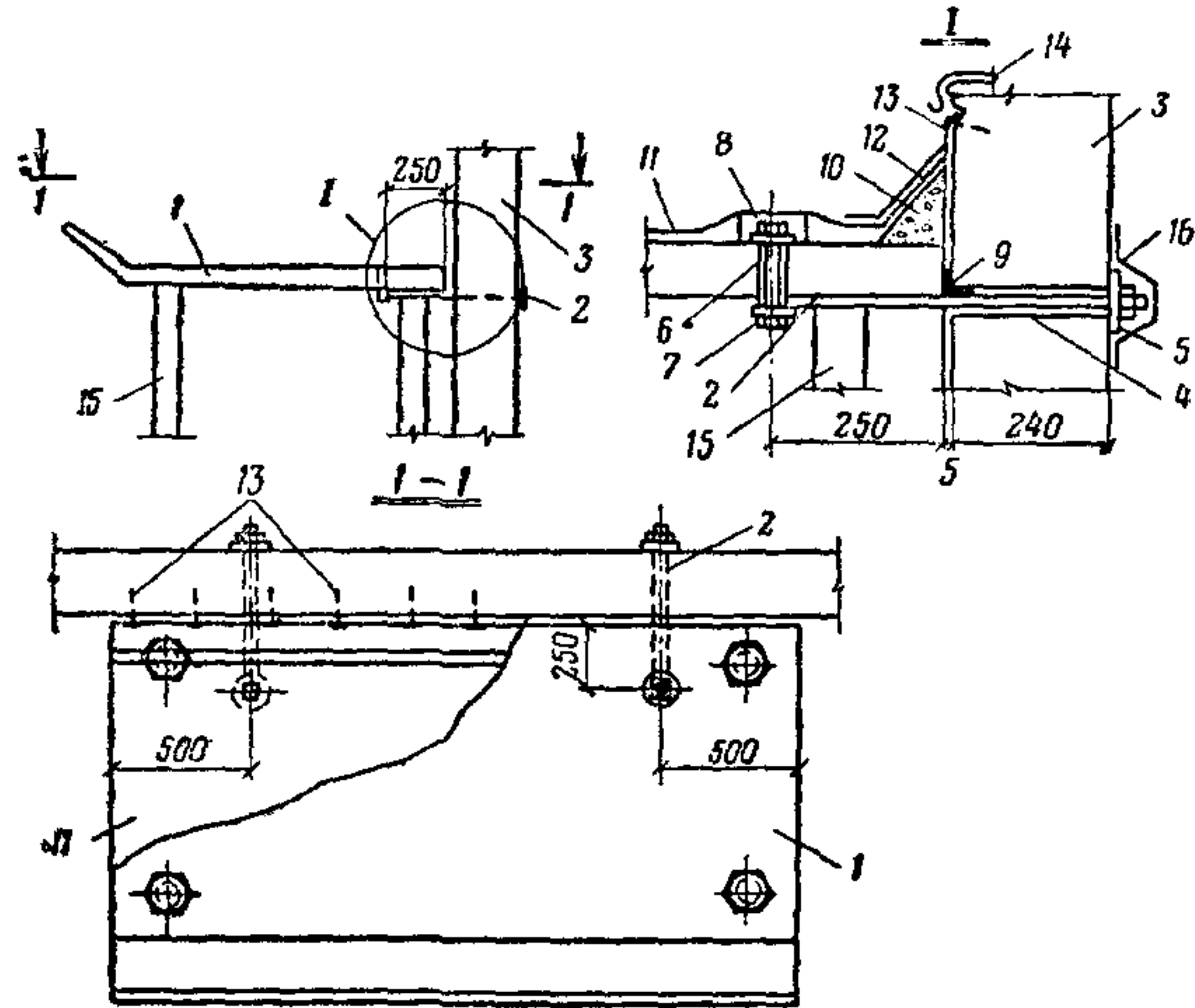


Рис. 53. Дополнительное укрепление козырька над входом

1 — железобетонный козырек; 2 — анкер \varnothing 14 мм; 3 — наружная стенная панель; 4 — отверстие, просверливаемое в панели; 5 — шайба; 6 — втулка металлическая (защищенная от коррозии) \varnothing 18 мм; 7 — болт \varnothing 14 мм; 8 — ограждающее кольцо; 9 — полиизобутиленовая мастика; 10 — цементный раствор; 11 — холодная асфальтовая мастика; 12 — фартук; 13 — пристреливаемые анкера; 14 — существующее покрытие подоконника; 15 — опорная стойка; 16 — антикоррозийная обмазка

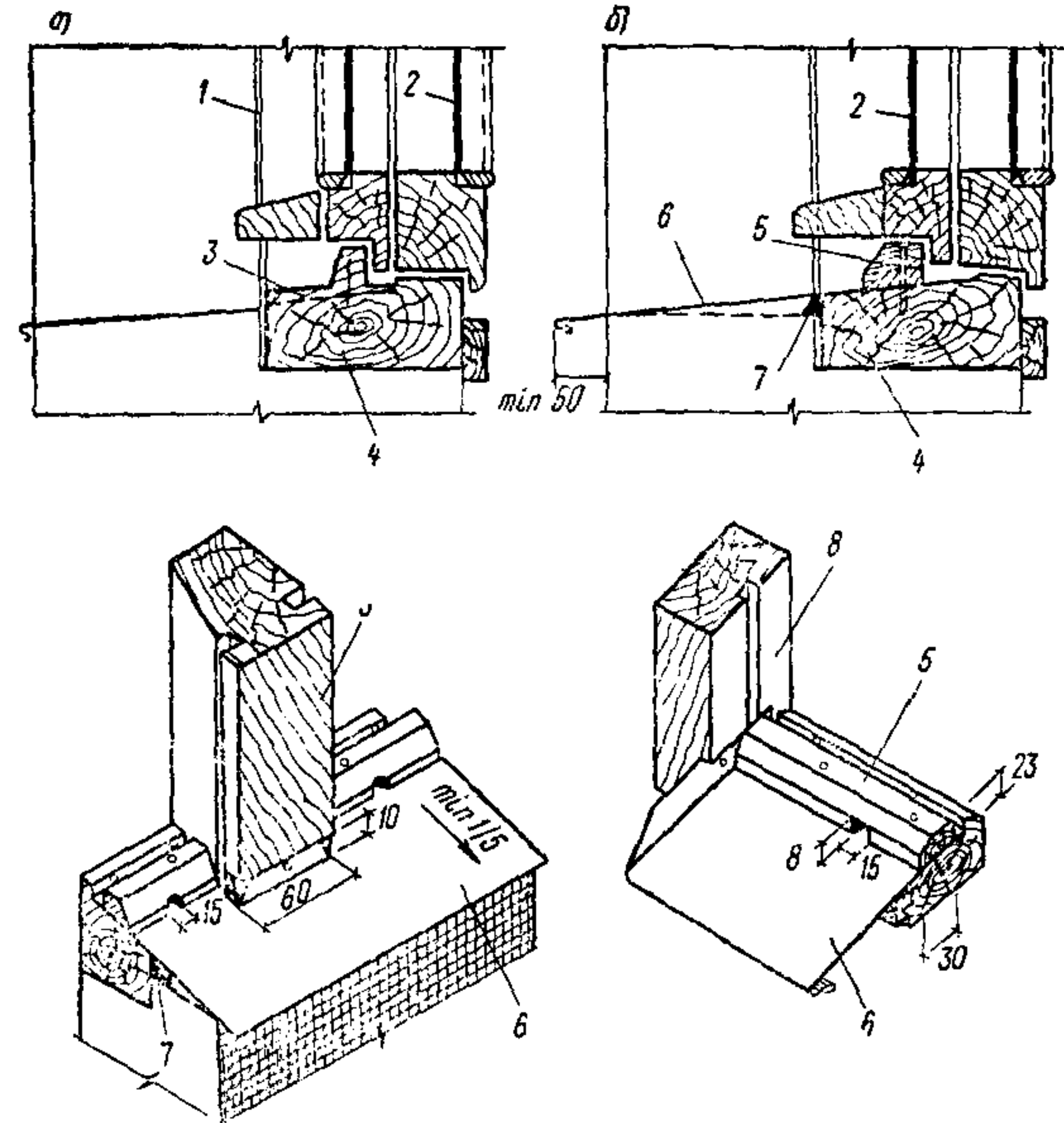


Рис. 54. Способы ремонта оконных заполнений

а — нижняя часть существующего оконного заполнения; б — нижняя часть оконного заполнения после реконструкции; 1 — щель между коробкой и стенной панелью; 2 — стекло; 3 — намечаемая линия среза; 4 — нижний брусок оконной коробки; 5 — притворный брусок; 6 — покрытие из кровельной оцинкованной стали; 7 — тиоколовая мастика УМС-50; 8 — крайний брусок оконной коробки; 9 — средний брусок оконной коробки

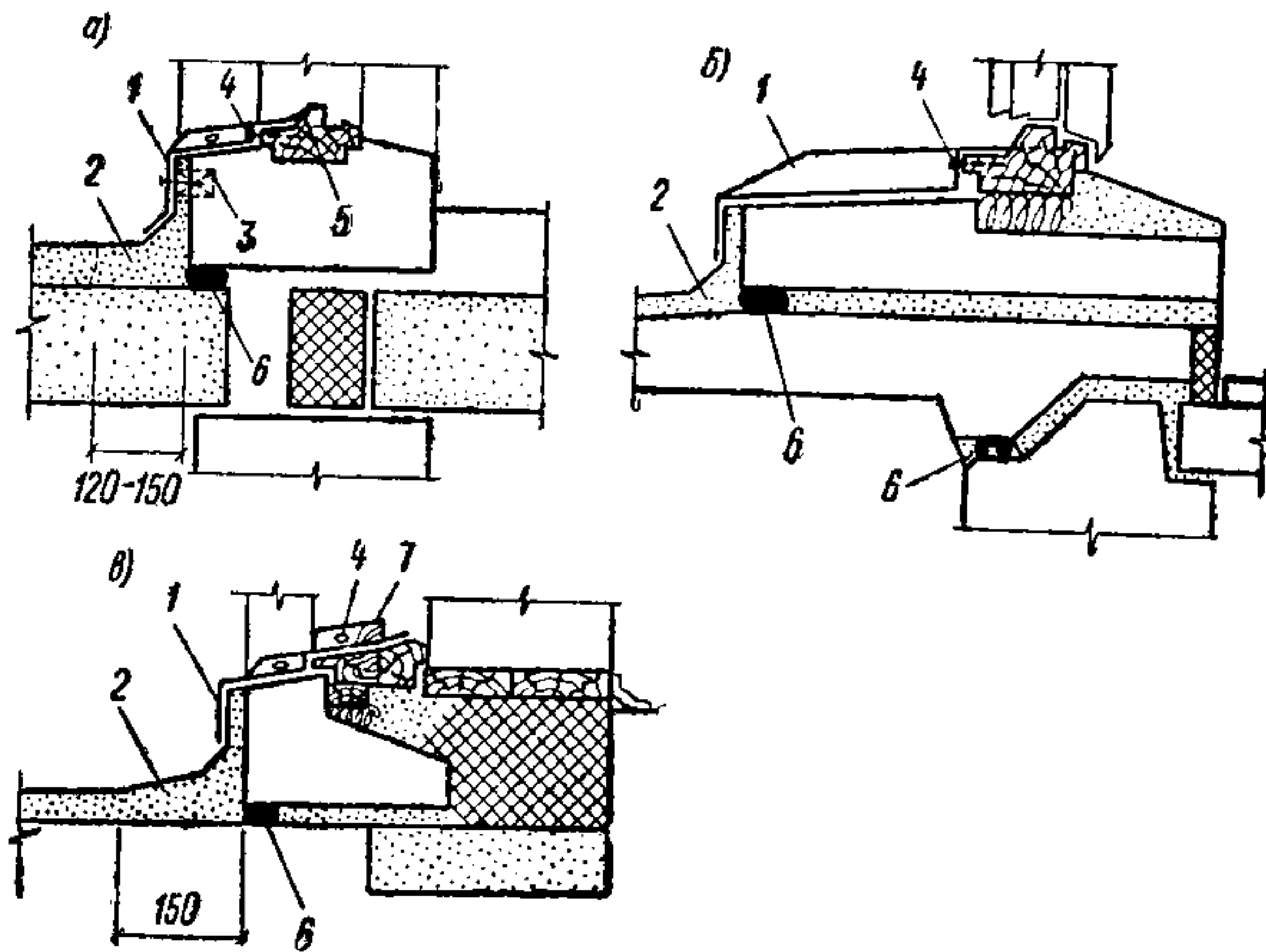


Рис. 55. Гидроизоляция балконов

a — серия I-464; *б* — серия IЛГ-502; *в* — серия I-335; 1 — фартук из оцинкованной кровельной стали; 2 — гидрофобизованный цементно-песчаный раствор; 3 — деревянная пробка; 4 — гвоздь; 5 — промазка суриковой замазкой; 6 — мастика УМС-50; 7 — брусок 23—30 мм с прорезями

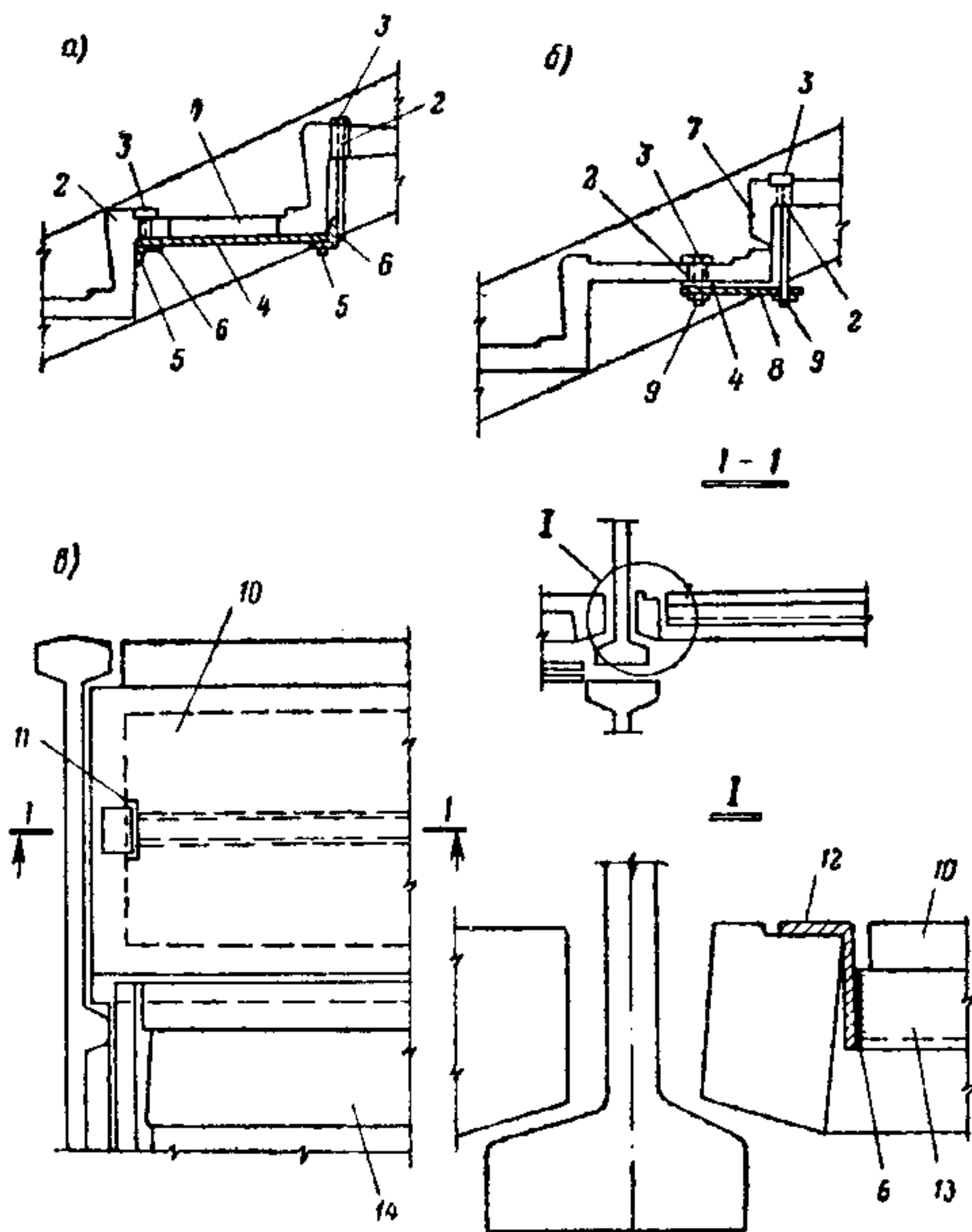


Рис. 56. Усиление конструкций лестниц (серия К-7), рекомендовано МИТЭП как временная мера)

a — восстановление проступи; *б* — восстановление подступенка; *в* — усиление лестничной площадки; 1 — восстанавливаемая проступь; 2 — просверливаемое отверстие; 3 — заводимые в отверстие металлические подвески; 4 — устанавливаемый несущий металлический лист; 5 — подводимые прижимные уголки; 6 — сварной шов; 7 — восстанавливаемый подступенок; 8 — упорный уголок 100×63×6 мм; 9 — гайка; 10 — лестничная площадка; 11 — щель, просверливаемая в плите (с обоих торцов); 12 — заводимый в щель опорный металлический уголок 100×63×6 мм; 13 — швеллер № 14, привариваемый к опорному уголку; 14 — лестничный марш

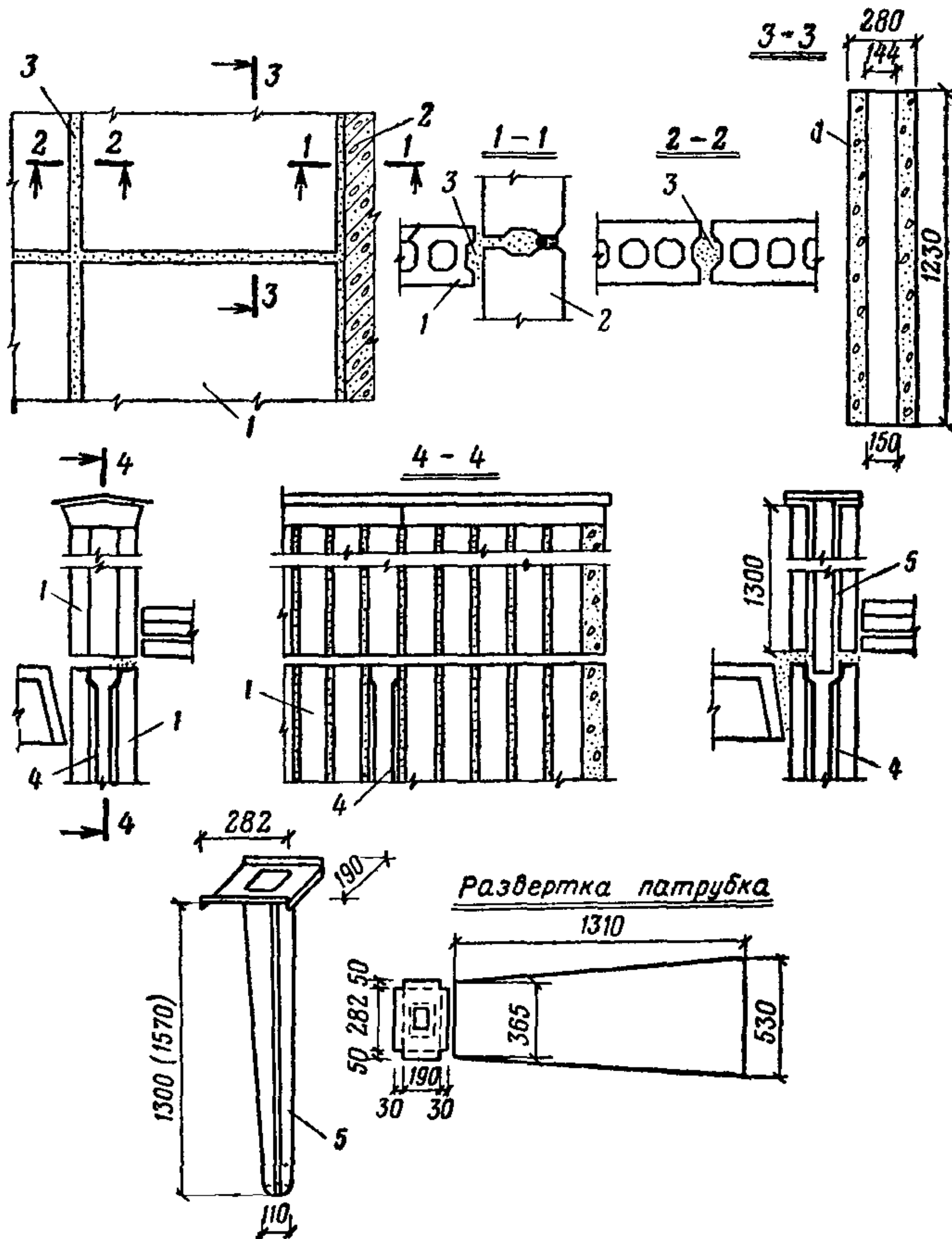


Рис. 57. Способы устранения протечек на вытяжном участке замоноличенного канализационного стояка

1 — дымовентиляционная панель; 2 — стеновая наружная панель; 3 — цементно-песчаный раствор; 4 — канализационная чугунная труба; 5 — патрубок из оцинкованной кровельной стали

ОСНАЩЕНИЕ И ОБОРУДОВАНИЕ, НЕОБХОДИМЫЕ
ДЛЯ КОНТРОЛЬНО-ИЗМЕРИТЕЛЬНЫХ РАБОТ

Прибор	Назначение прибора
Термографы М-16с и М-16н	Непрерывная запись температуры воздуха
Термощуп ЦЛЭМ	Измерение температуры поверхности конструкций
Гигрографы М-21с и М-21н	Непрерывная запись относительной влажности воздуха
Психрометр аспирационный	Измерение температуры и относительной влажности воздуха
Психрометр бытовой	То же
Анемометр ручной крыльчатый АСО-3	Измерение скорости воздушного потока в пределах от 0,3 до 5 м/с
Анемометр ручной чашечный МС-13	Измерение скорости ветра в пределах от 1 до 20 м/с
Микроанометр чашечный многопредельный ММН	Измерение давления, разрежения и перепада давлений неагрессивных газов
Электровлагомер ЦНИИМОД или ЭВ-2М	Измерение влажности древесины конструкций
Установка для определения воздухопроницаемости в натуральных и лабораторных условиях	Измерение воздухопроницаемости стыков, окон и балконных дверей
Приборы для испытания стыков на воздухопроницаемость ИВС-2М, ДСКЗ-1	Измерение воздухопроницаемости стыков
Прибор ИЗС-2М	Определение места расположения арматуры и металлических закладных деталей
Индикатор часового типа (мессура)	Измерение прогибов и линейных деформаций конструкций
Прибор для определения прочности материала конструкций марки ПМ	Определение прочности бетона, кирпича и раствора в конструкциях
Термометры ртутные с пределом измерений от -40 до $+60^{\circ}\text{C}$	Измерение температуры наружного воздуха
То же, от 0 до $+50^{\circ}\text{C}$	Измерение температуры внутреннего воздуха

Прибор	Назначение прибора
Теодолит, нивелир, рейка геодезическая	Измерение перемещений и прогибов конструкций
Бинокль БПП	Для осмотра конструкций
Микрометр	Измерение толщины элементов металлических конструкций
Лупы (5—10-кратное увеличение)	Определение трещин, измерение поверхности кладки, окраски и состояния древесины
Штангенциркуль	Измерение линейных размеров
Рулетки измерительные РС-10, РС-20	То же
Слесарные молотки, шлямбуры	Отбор проб из каменных и бетонных ограждений для определения влажности материала
Набор металлических линейек и угольников разной длины	Измерение линейных размеров конструкций
Адгезиометр	Определение адгезии герметизирующих материалов
Уровни	Грубое измерение прогибов и перекосов конструкций
Отвес	Измерение отклонений или смещений от вертикали
Набор сверл	Определение состояния древесины, взятие проб для исследования влажности конструкций
Генератор белого шума с диапазоном генерируемых частот не менее 40—6000 Гц ГНШ-1, Г2-12	Для создания звукового поля при измерении звукоизолирующей способности перегородок и перекрытий от воздушного шума
Усилитель мощности У-50 или УМ-50	То же
Октавный фильтр, спектрометр или полуоктавный фильтр	Для воспроизведения звука в октавных полосах в диапазоне частот 100—3200 Гц
Громкоговорители: 25ГРД-2 — 2 25ГДН-1 — 4	Для создания звукового поля при измерении звукоизолирующей способности от воздушного звука перегородок и перекрытий
Шумомер Ш-60-Н или другого типа	Для измерения уровня шума

Прибор	Назначение прибора
Регистратор уровня шума (самописец)	Для автоматической записи уровня шума
Ударная машина ЛИОТ	Для воспроизведения ударного шума на перекрытиях зданий
Анализатор шума АШ-2М ЛИОТ	Для измерения частотных спектров шума

ПРИЛОЖЕНИЕ 3

**АКТ
ПОЭТАЖНОЙ ПРИЕМКИ СМОНТИРОВАННЫХ
КОНСТРУКЦИЙ**

г. _____ « _____ » _____ 197__ г.

Представители: (указать организацию, должность, фамилию и инициалы)

Авторский надзор _____
Технический надзор застройщика _____
Подрядная организация _____

Произвели приемку выполненных работ по монтажу конструктивных элементов _____ этажа здания _____ по адресу _____

и установили:

1. Конструкции наружных стен выполнены из _____

2. Внутренние конструкции (стены, колонны, перекрытия и др.) выполнены из _____

3. Результаты геодезической проверки смонтированных конструкций:

а) относительная отметка перекрытия над _____ этажом
б) разница в отметках опорных поверхностей (стен, колонн, прогонов, перекрытий) по сравнению с проектными отметками составляет _____ мм

в) отклонения в положении смонтированных сборных конструкций в плане и по высоте составляют:

в плане не более _____ мм;

по высоте не более _____ мм;

г) опирание панелей (настилов) перекрытий не менее _____ см

4. Согласно журналу сварочных работ и антикоррозионной защиты сварные соединения выполнены в полном соответствии с проектом и техническими условиями сварщиками _____

(фамилия, инициалы, марка, номера и дата выдачи удостоверений)

Антикоррозионная защита стальных закладных деталей и сварных соединений произведена посредством _____

5. Стыки наружных панелей выполнены:

а) горизонтальные _____

б) вертикальные _____

6. Замоноличивание стыков между настилами перекрытий выполнено _____

7. Тепло- и звукоизоляционные мероприятия осуществлены в полном соответствии с рабочими чертежами.

На основании изложенного работы по монтажу конструкций этажа приняты с оценкой _____

и разрешается производство работ по монтажу _____ этажа

Представители:

Авторский надзор

_____ (подпись)

Технический надзор застройщика (заказчика)

_____ (подпись)

Подрядная организация

_____ (подпись)

ПРИЛОЖЕНИЕ 4

УКАЗАНИЯ ПО ГЕРМЕТИЗАЦИИ И ГИДРОФОБИЗАЦИИ СТЫКОВ НАРУЖНЫХ СТЕН КРУПНОПАНЕЛЬНЫХ ЖИЛЫХ ДОМОВ

1. ГЕРМЕТИЗИРУЮЩИЕ МАТЕРИАЛЫ

1. Герметизирующие материалы подразделяются на мастики и прокладки.

2. Тиоколовые строительные мастики представляют собой главным образом двухкомпонентные самовулканизирующиеся герметики, обладающие высокой эластичностью, влаго- и воздухопроницаемостью, низким водопоглощением, хорошей адгезией к бетону, дереву, металлам, атмосферостойкостью. Данные о составах и свойствах отечественных тиоколовых герметиков приведены в табл. 1.

Тиоколовые герметики готовятся непосредственно перед их использованием способом механического перемешивания точно дозированных герметизирующей и вулканизирующей паст.

3. Полиизобутиленовая мастика УМС-50 состоит из высокомолекулярного полиизобутилена, минерального масла и наполнителя. Поступает в готовом к использованию виде.

4. Эластичные прокладки — пороизол и гернит используются в настоящее время в качестве оснований под тиоколовые герметики. В качестве самостоятельных герметиков пороизол и гернит применять не рекомендуется.

Характеристика герметизирующих материалов

Вид и марка герметика	ГОСТ или технические условия	Составляющие компоненты	Соотношение компонентов по массе	Цвет герметика	Температурные пределы эксплуатации, °С	Относительное удлинение, %	Средняя плотность	Расход на 1 м стыка, кг	Назначение герметика	
Тиоколовый:	ГОСТ 13489-68	Герметизирующая паста	100	Черный	От -40 до +70	150-170	1600-2000	0,2-0,4	Для герметизации вертикальных и горизонтальных стыков, швов, оконных проемов, и других сопряжений	
		Вулканизирующая паста	4-8							
		Ускоритель вулканизации	0,05-0,2							
		Дифинилгуанидин								
		Растворитель (ацетон, этилацетат)	8-10							
	У-30М	ТУ 38-3 № 339-68	Герметизирующая паста Г-1	100	Черный	От -40 до +70	170-200	1600-2000		0,2-0,4
			Вулканизирующая паста Б-1	12						
	КБ-1 (ГС-1)	ТУ 84-246-71*	Герметизирующая паста А-0,5	100	Светло-серый	От -60 до +70	300-400	1600-2000		0,2-0,4
			Вулканизирующая паста № 30	17-23						
			Вулканизирующая паста Б-1	12						
ТБ-0,5	—	Герметизирующая паста Т-0,5	100	Светло-желтый	От -60 до +70	300-400	1600-2000	0,2-0,4		
		Вулканизирующая паста Б-1	11							
ТМ-0,5	—	Герметизирующая паста Т-0,5	100	Светло-серый	То же	300-400	1600-2000	0,2-0,4		
		Вулканизирующая паста № 30	12-23							
КБ-0,5	ТУ 84-246-71 (до 1975 г.)	Герметизирующая паста К-0,5	100	Черный	От -60 до +70	300-400	1600-2000	0,2-0,4		
		Вулканизирующая паста Б-1	12							
Полиизобутиленовая УМС-50	ГОСТ 14791-69	Поступает в готовом к использованию виде	—	От светло-серого до коричневого	От -50 до +70	Не менее 10 (по ГОСТ 14791-69)	1100-1500	0,7-1		
Полиизобутиленовая стирольная МПС	—	То же	—	Светло-серый	От -50 до +40	То же	1100-1400	0,7-1		
Поронзолые жгуты	—	»	—	Черный	От -40 до +70	Не менее 20 при t=20°	250-400	0,3-0,5	Применяется главным образом как основа под мастичные герметики	
Гернитовые жгуты	—	»	—	Коричневый	То же	150	300-750	0,3-0,5	То же	
Пенополиуретановые прокладки	ГОСТ 10174-62	»	—	От белого до светло-желтого	—	—	0,7	0,2	Для герметизации оконных и дверных коробок	

* До 1975 г.

2. ПРОИЗВОДСТВО РАБОТ ПО ГЕРМЕТИЗАЦИИ СТЫКОВ

5. Работа по герметизации стыков включает подготовку герметизируемых поверхностей, приготовление герметика и нанесение последнего на поверхность стыка.

Подготовка герметизируемых поверхностей

6. Перед нанесением тиоколовых мастик необходимо устройство основания, обеспечивающего возможность свободного растяжения пленки герметика в стыке.

7. В стыках, имеющих заделку из цементно-песчаного раствора (в крупнопанельных домах начального периода строительства), способ устройства основания зависит от прочности заделки. Если прочность заделки (определяется простукиванием молотком) оказывается неудовлетворительной, то цементно-песчаный раствор удаляется из стыков. При этом может быть использован молоток С-549, бордюрорез конструкции ЛНИИ АКХ или электромолоток С-494Б.

После тщательного удаления (металлической и волосяной щетками) грязи, кусочков раствора и пыли в стыках устраивается основание из прокладок пороизола или гернита (см. рис. 13—15 приложения 1). В случае необходимости герметизируемая поверхность подсушивается.

8. Прокладки закатываются в стыки при помощи специального приспособления конструкции НИИОМТП или ЛНИИ АКХ им. К. Д. Памфилова. При этом прокладки должны быть обжаты на 30—50%. При необходимости жгуты пороизола или гернита могут быть приклеены клеем КН-2 к фаскам или граням стеновых панелей. При увеличенной ширине стыка могут быть использованы одновременно 2—3 жгута. Для обеспечения устойчивого положения жгутов и образования ровной поверхности, удобной для нанесения герметиков, между жгутами прокладывается антисептированная пакля. При ширине стыка менее 10 мм он плотно проконопачивается антисептированной смоляной паклей.

9. Если прочность существующей цементно-песчаной заделки стыка удовлетворительная, в качестве основания под тиоколовые герметики используется полиэтиленовая или полихлорвиниловая пленка, приклеиваемая к наружной поверхности цементно-песчаного заполнения стыка синтетическим клеем (например, 88-Н); ширина пленки должна быть такой, чтобы перекрыть заделку стыка; края ленты должны заходить за линию сопряжения цементно-песчаной заделки стыка с бетонными фасками. Фаски панелей должны быть свободными для нанесения на них герметика (см. рис. 10—12 приложения 1).

10. Тиоколовый герметик может наноситься непосредственно по очищенной поверхности прочной существующей цементно-песчаной заделки стыка. В этом случае толщина пленки герметика должна составлять 4—6 мм, что приводит к значительному увеличению расхода дорогостоящего тиоколового герметика (см. рис. 9 приложения 1).

11. Подготовка стыка для герметизации полиизобутиленовой мастикой заключается в удалении существующей цементно-песчаной заделки. При наличии в стыке пылевидных остатков раствора, удалить которые полностью невозможно, устраивается основание под

мастику из цементно-песчаного раствора, упругих прокладок или антисептированной просмоленной пакли.

Герметизируемые поверхности тщательно очищаются от грязи и пыли, а при необходимости подсушиваются.

Особое внимание следует обращать на качество подготовки краев панелей, с которыми сцепляется мастика.

12. Необходимость подсушки определяется в результате проведения специального испытания.

13. В некоторых случаях после удаления из стыков существующего цементно-песчаного раствора возникает необходимость ремонта облицовки. Для этого удаляются все поврежденные и имеющие плохое сцепление с основанием облицовочные плитки. Затем поверхность очищается с помощью мягких волосяных щеток, просушивается и покрывается тонким (1—2 мм) слоем светлого тиоколового герметика, на слой которого устанавливаются облицовочные плитки и прижимаются к поверхности стены.

Приготовление герметизирующих материалов

14. Приготовление тиоколовых герметиков производится после завершения работ по подготовке герметизируемой поверхности, непосредственно перед началом герметизации стыков.

15. Приготовление герметиков производится в теплом помещении; взвешивание компонентов производится с точностью до 1 г; перемешивание компонентов допустимо лишь механическим способом. Оно должно быть осуществлено таким образом, чтобы вулканизирующая паста полностью смешалась с герметизирующей — жидким тиоколом с образованием однородной массы. Ручное перемешивание возможно только для приготовления лабораторных порций герметика. Вулканизирующие пасты перед введением в герметизирующую тщательно растираются.

16. Для перемешивания компонентов тиоколовых герметиков может быть использовано приспособление конструкции ЛНИИ АКХ, им. К. Д. Памфилова, изготовляемое на базе электросверлилки ИЭ-1015 (рис. 1).

В табл. 2 приведено время, необходимое для перемешивания тиоколовых герметиков различных марок.

Т а б л и ц а 2

Время перемешивания тиоколовых герметиков различных марок

Марка герметика	Масса перемешиваемого герметика, кг	Время перемешивания, мин
ТМ-0,5; У-30М; АМ-0,5	2	5—7
ТМ-0,5; У-30М; АМ-0,5	4	7—9
ТМ-0,5; У-30М; АМ-0,5	6	9—12
ТМ-0,5; У-30М; АМ-2	8	12—15
ТБ-0,5; КБ-1; КБ-0,5	2	3—5
ТБ-0,5; КБ-1; КБ-0,5	4	5—8
ТБ-0,5; КБ-1; КБ-0,5	6	7—9
ТБ-0,5; КБ-1; КБ-0,5	8	9—12

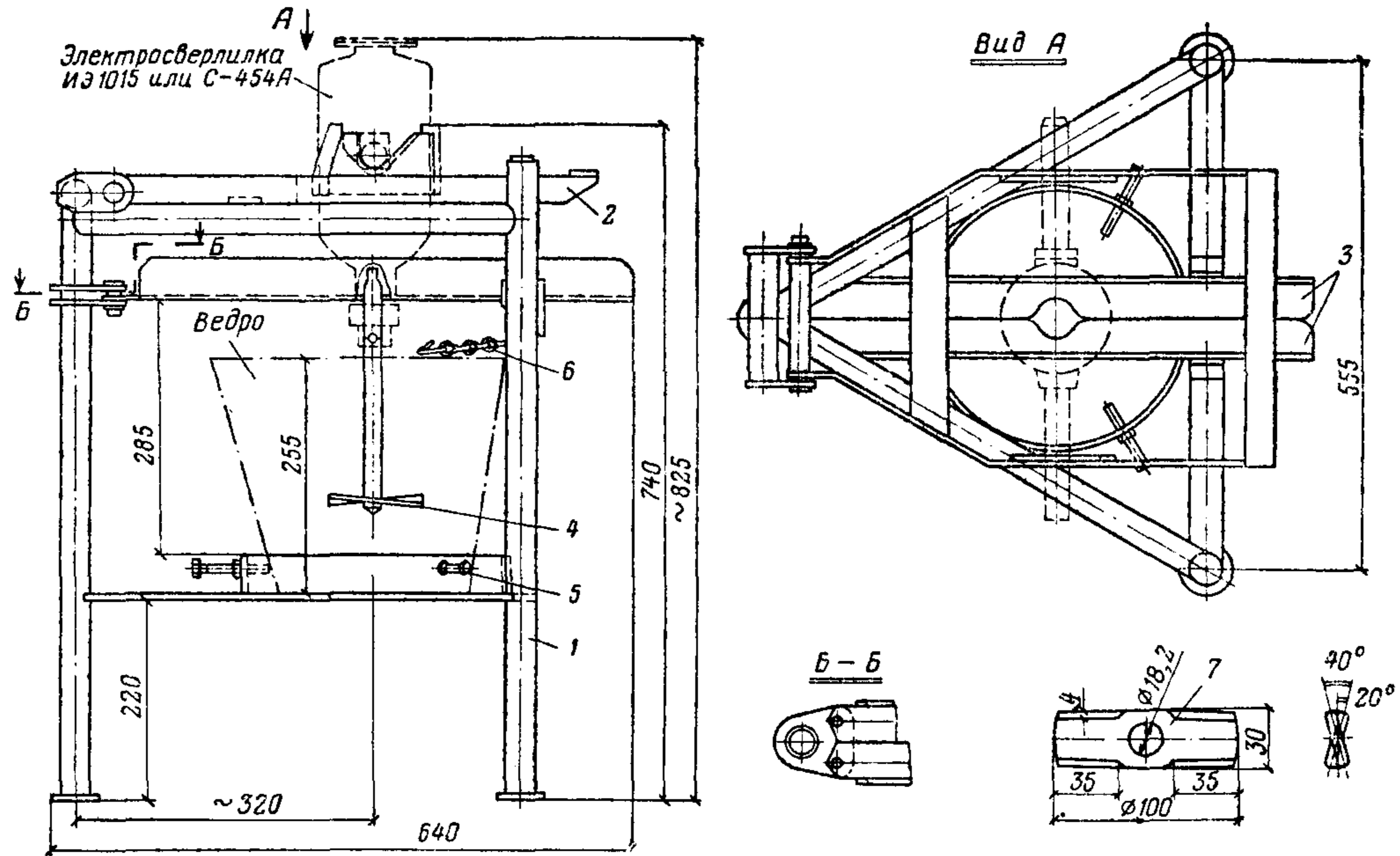


Рис. 1. Приспособление для перемешивания мастики

1 — подставка; 2 — рамка; 3 — угольник фиксации; 4 — крыльчатка; 5 — болт; 6 — цепь с крючком; 7 — пропеллер

17. Количество герметика, приготавливаемого для использования одним рабочим, зависит от жизнеспособности герметика при данной температуре. Данные о жизнеспособности тиоколовых герметиков приведены в табл. 3.

Таблица 3

**Жизнеспособность тиоколовых герметиков
при различной температуре окружающего воздуха**

Марка герметика	Жизнеспособность герметика в зависимости от температуры, ч						
	+5	+18	+25	+35	+55	от 0 до -6	-10
АМ-0,5	3,5	4	3,5	1	2,5	1,5	0,5
КБ-1	3,5	4	4,5	1	0,3	1,5	0,5
КБ-0,5	3,5	3,5	3,5	1	0,5	1,5	0,5
ТБ-0,5	3,5	4	4,5	1	0,5	1,5	0,5
ТМ-0,5	4	4	3,5	1	0,5	1,5	0,5

18. Полиизобутиленовая мастика поступает на объект в готовом для употребления виде. Если мастика поступила на объект в деревянной таре, то она нагнетается в пластмассовые гильзы и нагревается в электротермостате конструкции ВНИИНСМ перед введением ее в стык.

Нанесение герметиков

Тиоколовые герметики

19. Тиоколовые герметики могут наноситься на поверхности стыков при температуре наружного воздуха от +50 до -10° С.

20. Перемешанный тиоколовый герметик разливается по рабочим емкостям, в качестве которых могут использоваться чистые металлические банки.

Герметизация стыка осуществляется последовательно в два приема:

с помощью ручного шприца конструкции НИИОМТП, металлического шпателя или деревянной лопатки наносится небольшая порция герметика на основание и боковые фаски стыка;

с помощью широкого резинового шпателя (очертания лопатки должны повторять конфигурацию стыка) нанесенная порция герметика разравнивается по основанию и боковым фаскам стыка.

21. Толщина слоя герметика должна составлять; при нанесении по упругому основанию (пороизол, гернит, пакля) или по полиэтиленовой или полихлорвиниловой пленке, приклеенной к цементно-песчаной заделке стыка, 2—2,5 мм; при нанесении непосредственно по цементно-песчаной заделке стыка — 4—6 мм.

22. Количество герметика, наносимого шпателями, зависит от температуры окружающего воздуха, степени сложности герметизируемых поверхностей, квалификации рабочего.

При положительной температуре окружающего воздуха и прочих средних условиях рабочая порция герметика составляет 500—700 г, при отрицательной температуре — 300—400 г.

23. Расход тиоколового герметика на 1 м стыка изменяется в зависимости от размеров и конфигурации стыка, температуры окружающего воздуха, вида основания и составляет по опытным данным 150—400 г. Время герметизации тиоколовыми герметиками 1 м стыка 5—7 мин.

Полиизобутиленовая мастика УМС-50

24. Полиизобутиленовая мастика УМС-50 применяется в нагретом состоянии: температура мастики должна быть 70—90° С. При использовании мастики УМС-50 при отрицательной температуре окружающего воздуха целесообразно повышать температуру нагрева мастики, но не более чем до 120° С.

25. Полиизобутиленовая мастика выдавливается из гильзы в стык под давлением сжатого воздуха 0,4—0,5 МПа, после чего разравнивается деревянной лопаткой. Толщина слоя мастики должна быть от 20 до 30 мм. Расход мастики на 1 пог. м стыка составляет 700—1000 г.

26. Слой мастики в стыке покрывается снаружи цементно-песчаным раствором заподлицо с наружной поверхностью панели.

Контроль за качеством работ по герметизации стыков

27. Работы по герметизации стыков фиксируются в специальном журнале, ведение которого является обязательным для исполнителя. Ниже приводится форма журнала.

28. Сроки и условия хранения герметизирующих материалов должны соответствовать действующим ГОСТ, ТУ и другим нормативным документам.

Герметики необходимо хранить в герметично закрытых емкостях при температуре внутрискладского помещения от 0 до 25° С и влажности воздуха от 50 до 80%.

При отсутствии данных по стандартным физико-механическим показателям используемой партии герметика или при окончании предусмотренных сроков хранения компонентов тиоколовых герметиков или полиизобутиленовой мастики следует провести контрольные испытания.

Тиоколовые герметики испытываются в соответствии с ГОСТ 270—64 «Резина. Методы испытаний».

29. Для тиоколовых герметиков определяются характер их самостекаемости с вертикальных стыков; испытание производится летом при температуре воздуха выше +15° С, для чего небольшая порция герметика, приготовленного в соответствии с рецептурой, указанной в табл. 1, наносится на гладкую фаску вертикального стыка на нижней стороне дома. При заметной стекаемости герме-

тика следует приготовить и испытать порцию герметика с увеличенным количеством вулканизирующей пасты. Количество последней в рабочей порции герметика должно быть таковым, чтобы самостекаемость с вертикальной поверхности была минимальной. Соотношение компонентов при этом не должно выходить за пределы, указанные в табл. 1.

30. Установленное в соответствии с п. 29 оптимальное соотношение компонентов герметика подлежит последующей корректировке при различном повышении температуры окружающего воздуха.

31. Чистота и влажность фасок или граней стеновых панелей перед герметизацией проверяются способом нанесения небольшой порции герметика на испытываемую фаску или грань панели. Чистота и влажность считаются допустимыми, если герметик не отстаёт от поверхности и не сворачивается под шпателем.

32. При приготовлении тиоколовых герметиков необходимо держать под контролем процесс перемешивания вулканизирующей и герметизирующей паст. Для этого небольшое количество приготовленного герметика (10—15 г) наносят чистым сухим шпателем на стекло с отмеченными на его поверхности рисками в виде квадратов со стороной 2 см. Качество перемешивания считается удовлетворительным, если количество видимых неперемешанных комочков вулканизирующей пасты не превышает пяти на один квадрат. Если это условие не соблюдается, то перемешивание следует продолжить в течение 3—4 мин, после чего повторить пробу на стекле.

33. Контроль за конфигурацией слоев тиоколовых и полиизобутиленовых герметиков производится визуально. Слой герметика должен иметь очертания, обеспечивающие надежную воздухо- и водозащиту вертикальных и горизонтальных стыков, оконных и балконных сопряжений. Осмотр наружной поверхности герметика в стыках верхних этажей производят с помощью теодолита или бинокля. При осмотре подвергаются контролю также раковины, наплывы и т. п. Плохо загерметизированные участки стыков следует загерметизировать заново.

34. Толщину затвердевшего слоя тиоколового герметика, нанесенного на бетонные или цементно-песчаные поверхности стыков, а также толщину слоя полиизобутиленовой мастики необходимо систематически контролировать.

Для измерения толщины слоя тиоколового герметика может быть использовано устройство, представленное на рис. 2.

Толщина слоя полиизобутиленовой мастики может быть измерена с помощью специальной иглы с делениями на поверхности. Если окажется, что толщина пленки герметика меньше или больше требуемой, то это необходимо учитывать при герметизации последующих участков стыков.

35. Качество адгезии (сцепления с поверхностью бетона или раствора) герметиков устанавливается с помощью адгезиометра АГ (рис. 3).

36. Контроль за качеством загерметизированных стыков производится после завершения всех работ по герметизации в соответствии с требованиями [7] МРТУ 20-8-66 и [19].

В качестве дефектоскопа воздухопроницаемости стыков используются приборы ИВС-2М или ДСКЗ-1.

Техника обследования загерметизированных стыков с помощью прибора ИВС-2М изложена в [8].

При этом необходимо иметь в виду следующее.

Приведенные в вышеуказанных методиках нормативные значения коэффициентов воздухопроницаемости стыков i_n подсчитаны для крупнопанельных домов, эксплуатируемых в Ленинграде. Значение i_n для других городов следует подсчитывать в соответствии с требованиями главы СНиП II-A.7-71 [10]

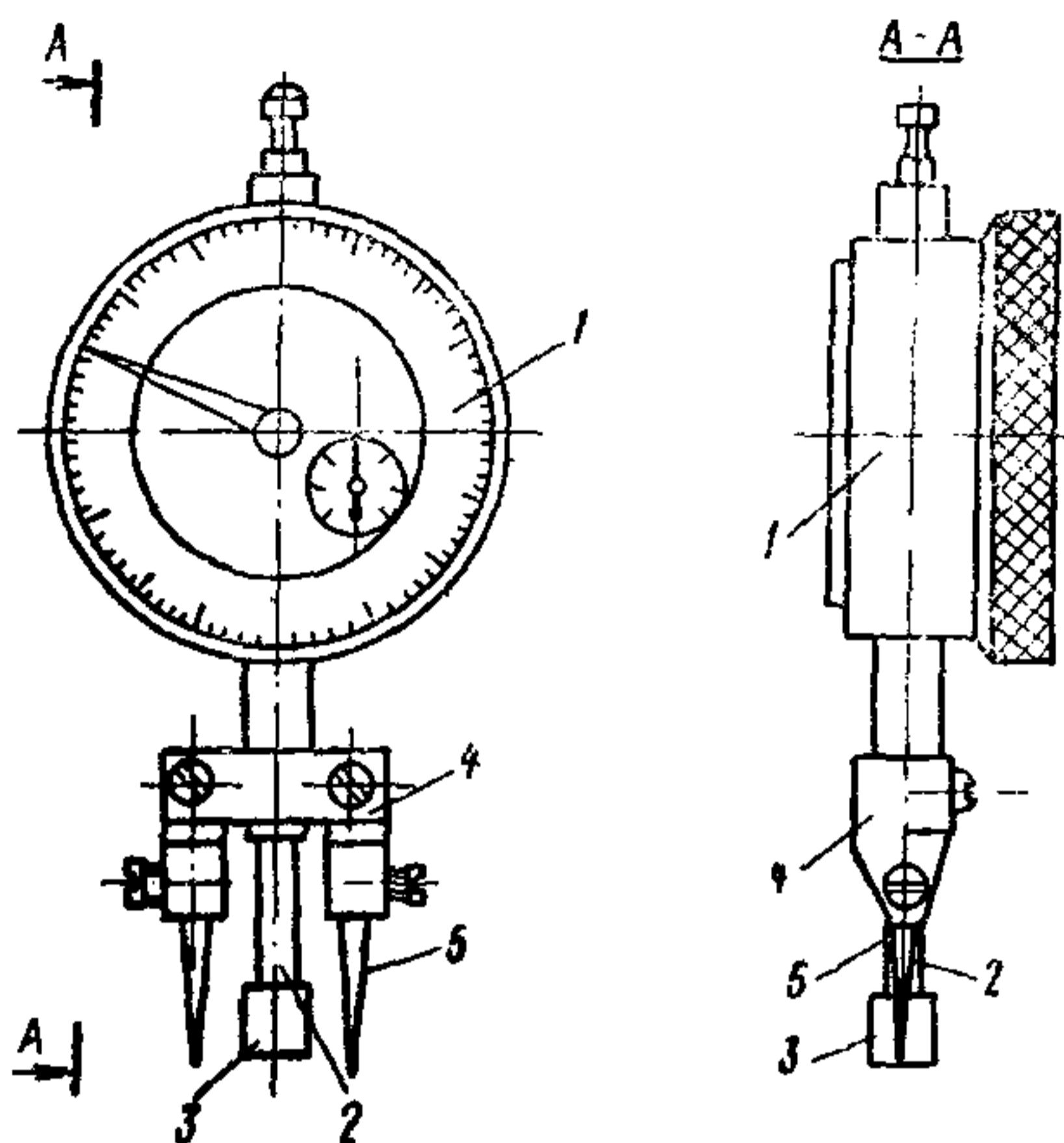


Рис. 2. Устройство для измерения толщины эластичных покрытий, нанесенных на твердые основания

1 — индикатор часового типа; 2 — измерительный стержень индикатора; 3 — накопчик измерительного стержня; 4 — иглодержатель; 5 — иглы



Рис. 3. Адгезиометр АГ конструкции ЛНИИ АКХ

При обработке опытных данных, полученных с помощью прибора ИВС-2М, рекомендуется пользоваться графиками, содержащимися в техническом паспорте данного прибора. Графиками, имеющимися в Указаниях [8], можно пользоваться лишь при обработке данных, полученных прибором ИВС-2.

Гидрофобизация наружных стен

37. Для предохранения наружных стен крупнопанельных зданий от увлажнения их обрабатывают 5%-ным раствором гидрофобных жидкостей ГКЖ-10 и ГКЖ-11. Обязательной гидрофобизации подлежат стыки панелей из ячеистых бетонов (пено-, газо-, золобетоны) и прилегающие к ним участки стен, сплошной гидрофобизации — стены из тех же материалов при наличии трещин, раковин и других дефектов в отделочном слое, а также стены крупнопанельных зданий при наличии большого количества сопряжений в наружных ограждениях крупнопанельных домов повышенной этажности.

38. Перед гидрофобизацией стен следует произвести тщательный осмотр фасадных поверхностей панелей. Все раковины и трещины необходимо заделывать гидрофобизованным цементно-песчаным рас-

твором. При этом в воду затворения добавляется товарная гидрофобная жидкость ГКЖ-10 и ГКЖ-11 в количестве 1,5% массы цемента.

39. 5%-ный раствор для гидрофобизации поверхности панелей приготавливается из товарной жидкости ГКЖ-10 или ГКЖ-11 растворением ее в воде:

при 20%-ной концентрации гидрофобных добавок — на 25 л ГКЖ-10 и ГКЖ-11 добавляется 75 л воды;

при 30%-ной концентрации — на 17 л ГКЖ-10 или ГКЖ-11 добавляется 73 л воды.

Водный раствор следует готовить из расчета работы на одну смену.

40. Гидрофобный раствор наносится краскораспылителем равномерно по всей поверхности обрабатываемого участка стены; при этом следует избегать потеков.

Работы по гидрофобизации стеновых панелей можно производить только в сухую погоду при температуре наружного воздуха не ниже +5°.

Проводить работы в период выпадания осадков до полного высыхания поверхностей панелей запрещается. Если непосредственно после производства работ по гидрофобизации стеновых панелей прошел дождь, работа должна быть повторена заново.

ПРИЛОЖЕНИЕ 5

ОСОБЕННОСТИ ЭКСПЛУАТАЦИИ ПОЛИЭТИЛЕНОВЫХ КАНАЛИЗАЦИОННЫХ ТРУБ

1. Полиэтиленовые канализационные трубопроводы прокладываются скрыто или открыто. В случаях скрытой прокладки в бороздах или шахтах трубопроводы не должны соприкасаться с ограждающими конструкциями. При скрытой прокладке трубы обертываются плотной бумагой или гофрированным картоном, металлической сеткой, затем заделываются цементным раствором.

2. Полиэтиленовые трубы крепятся к строительным конструкциям металлическими скобами. Между скобами и трубами укладываются полиэтиленовые прокладки с бортиками. Толщина прокладки 1,5 мм. Допускается применение резиновых прокладок толщиной не менее 2 мм. Крепления на трубопроводе $d=50$ мм устанавливают через каждые 0,4 м при горизонтальном расположении и через 1 м — при вертикальном. Для трубопровода $d=100$ мм эти расстояния соответственно равны 0,8 и 1,5 м, а при диаметре 150 мм — 1 и 2 м.

3. В местах прохода через строительные конструкции полиэтиленовые трубы прокладывают в шлюзах из кровельной стали или рубероида в два слоя. Длина шлюза должна быть равна увеличенной на 20 мм толщине перекрытия.

4. Расстояние в свету между полиэтиленовыми канализационными трубами и стальными трубами отопления и горячего водоснабжения, проложенными параллельно, должно быть не менее 100 мм.

Канализационные трубы проходят, как правило, ниже труб отопления и горячего водоснабжения.

5. Основной вид соединения полиэтиленовых канализационных труб и фасонных частей — раструбное соединение с резиновым кольцом (рис. 1).

Между кольцом трубы и упорной поверхностью раструба должен быть зазор 10 мм на каждые 1,5 м трубопровода для свободного удлинения трубы под влиянием температуры. В пределах каждого этажа на канализационном стояке необходимо предусматривать

Рис. 1. Соединения полиэтиленовых труб с помощью резинового кольца

1 — метка; 2 — резиновое кольцо

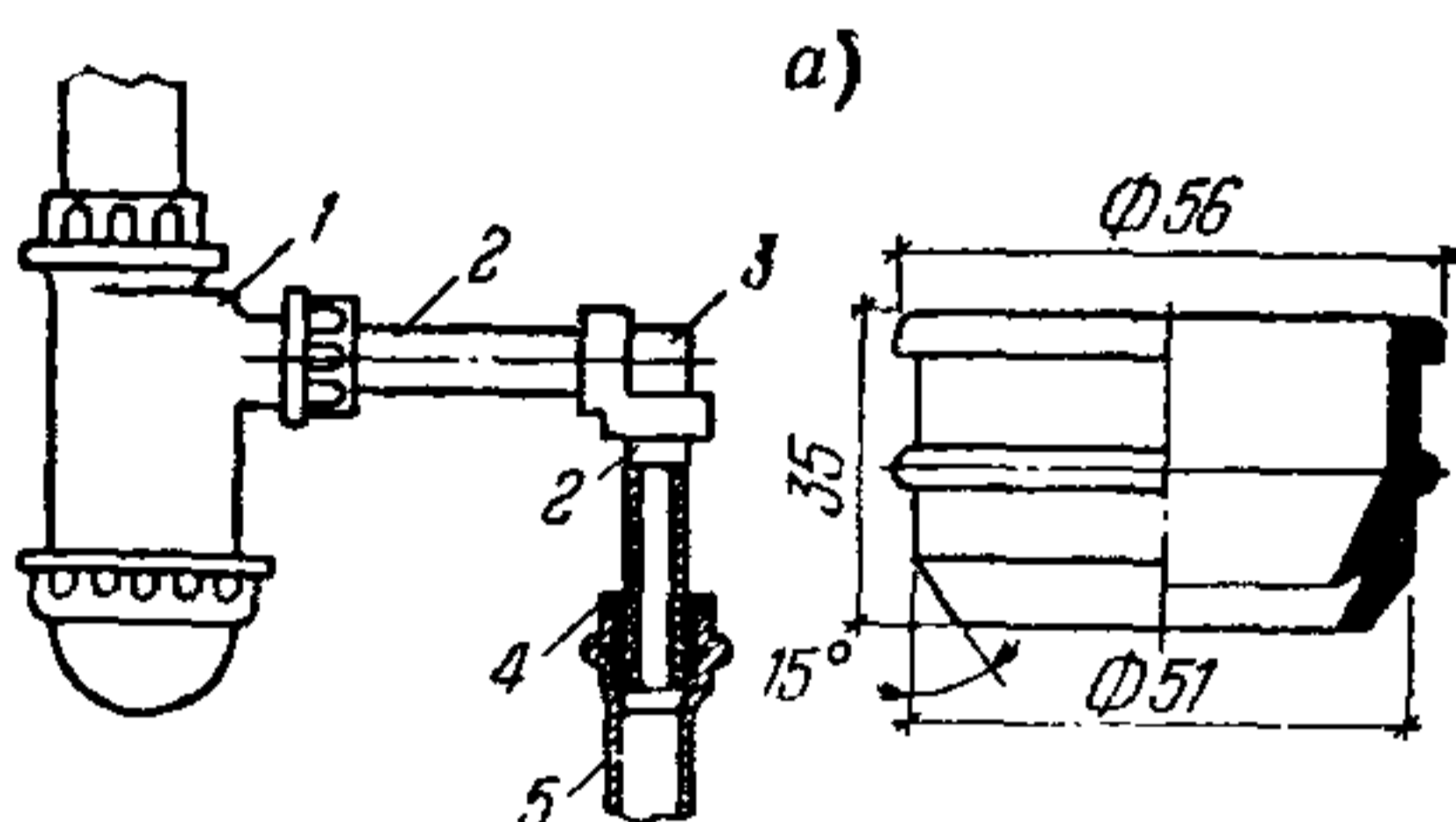
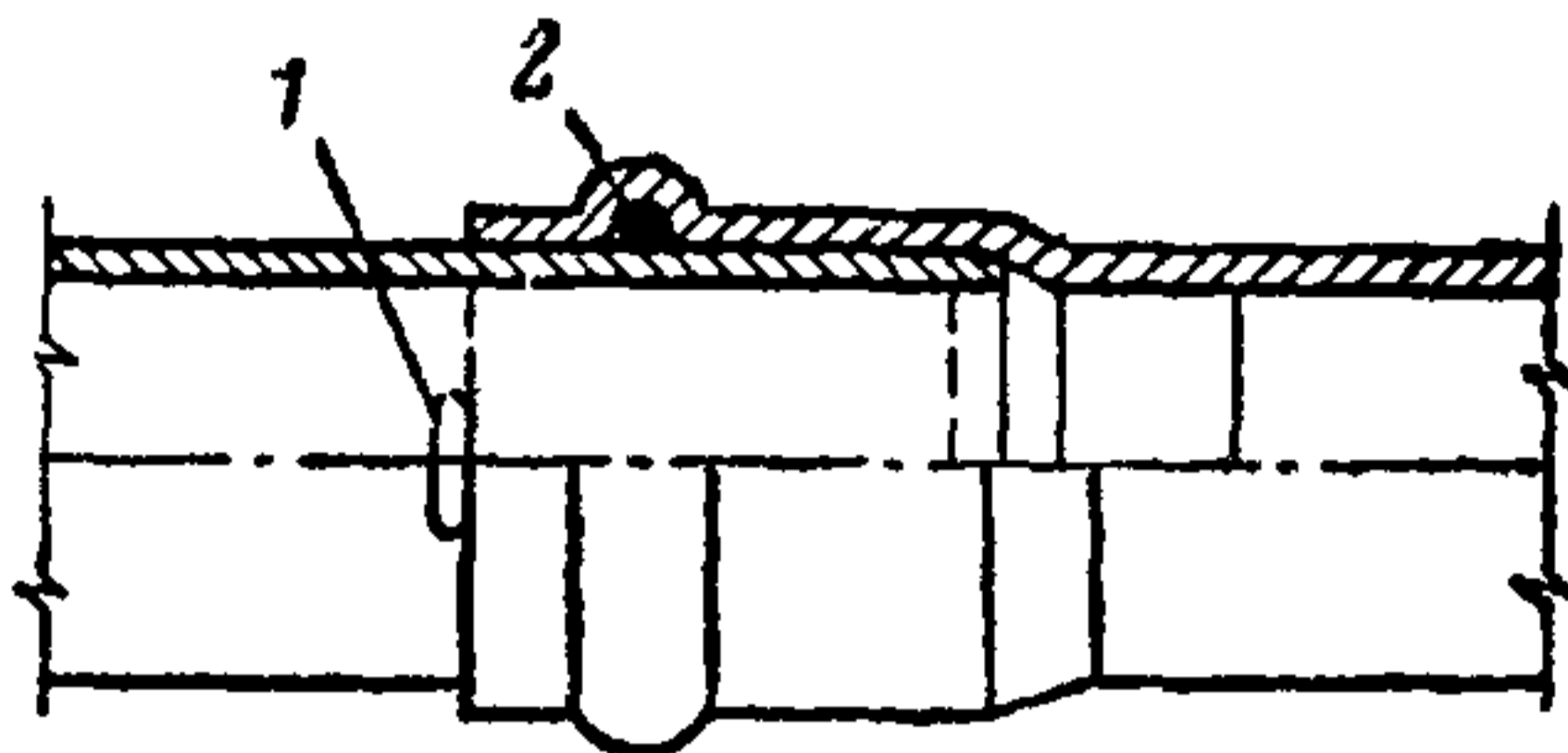


Рис. 2. Присоединение полиэтиленового сифона с помощью резиновой переходной детали

а — резиновая переходная деталь
1 — сифон; 2 — отводная труба; 3 — угольник; 4 — резиновая переходная деталь; 5 — труба с раструбом.

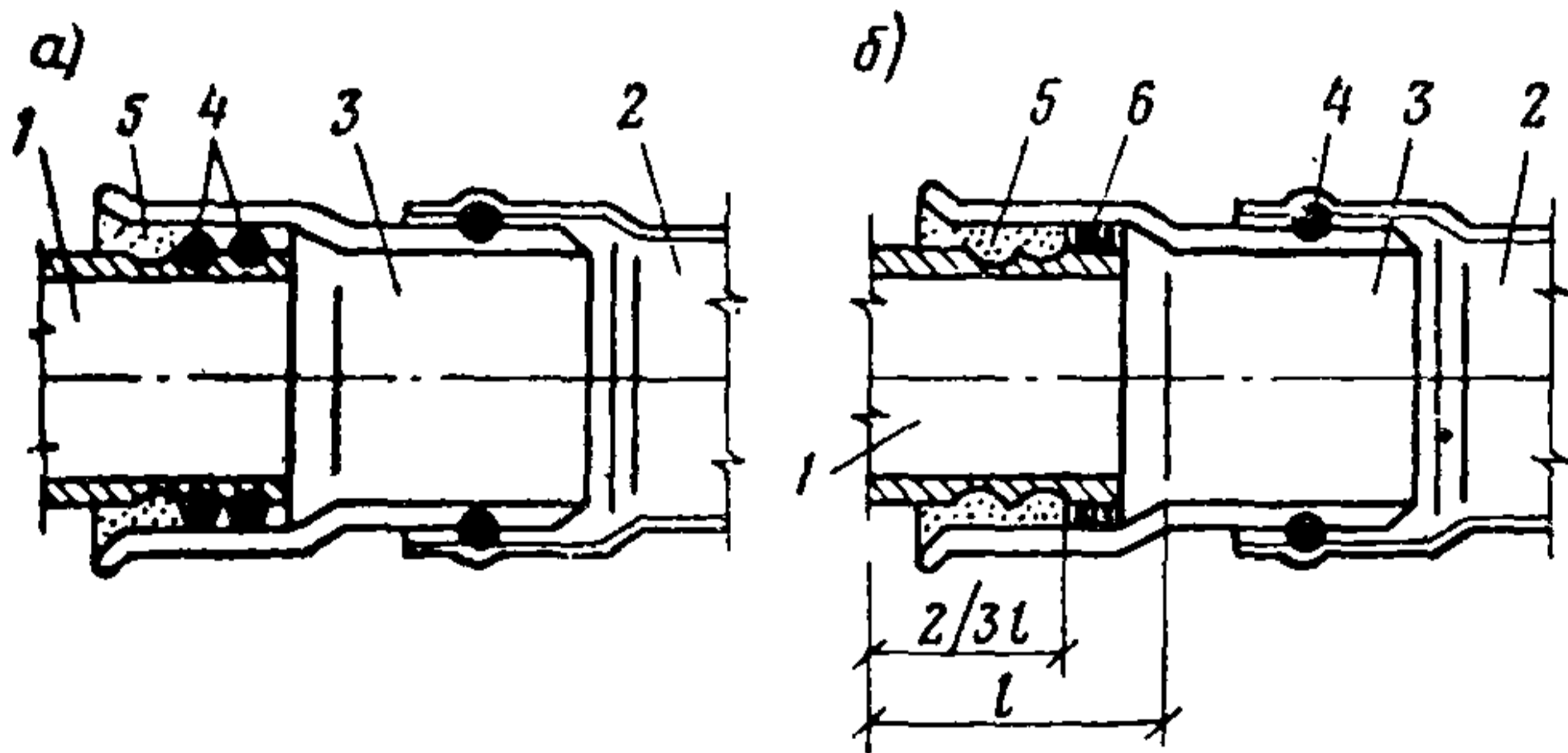


Рис. 3. Присоединение выпуска керамического унитаза к полиэтиленовому канализационному трубопроводу

а — уплотнение двумя круглыми кольцами и цементным раствором; б — уплотнение прядью, пропитанной раствором полиизобутилена и цементным раствором; 1 — выпуск унитаза; 2 — отводной трубопровод; 3 — соединительный патрубок; 4 — резиновые кольца; 5 — цементный раствор; 6 — прядь с полиизобутиленом

не менее одного раструбного соединения. Эти соединения обеспечивают легкую разборку и ремонт, являются одновременно устройствами, компенсирующими температурные деформации трубы.

6. Раструбное соединение с резиновым кольцом собирают следующим образом: изнутри в желобок раструба вставляют резиновое кольцо, очищенное от загрязнений, затем скошенный под углом 15° конец трубы смазывают мыльным раствором (резиновое кольцо не смазывают) и при легком вращении вдвигают в раструб до метки, после чего трубу поворачивают в раструбе, следя за тем, чтобы кольцо не выпало из желобка.

7. Полиэтиленовые сифоны для умывальников и моек присоединяют к пусковому трубопроводу с помощью резиновой переходной детали, вставляемой в обычный раструб полиэтиленовой трубы (рис. 2).

Указанная резиновая деталь обеспечивает простоту соединения и создает высокую степень уплотнения.

8. Выпуски унитазов соединяют с полиэтиленовыми канализационными трубами соединительными патрубками (рис. 3, а) с резиновыми кольцами; раструб выше колец заполняют цементным раствором. Вместо резиновых колец можно заполнить кольцевое пространство раструба льняной прядью, пропитанной полиизобутиленом (рис. 3, б).

9. Присоединение выпусков унитазов к сети канализации осуществляется следующим образом: соединительный патрубок присоединяют к отводному трубопроводу, затем на выпуск унитаза натягивают два кольца, после чего внутреннюю сторону раструба соединительного патрубка смазывают мыльным раствором и выдвигают выпуск в раструб патрубка, а оставшийся кольцевой зазор заполняют цементным раствором.

10. Поверхность полиэтиленовых канализационных трубопроводов следует оберегать от механических повреждений и воздействия высоких температур (нельзя прислонять к трубопроводу горячие предметы), категорически запрещается обстукивать трубы молотком. Нельзя привязывать к канализационным полиэтиленовым трубам веревки, оттягивающие трубы от стен, а также прислонять к трубопроводу лестницы или стремянки. При очистке наружной поверхности канализационного полиэтиленового трубопровода необходимо пользоваться мягкой влажной тряпкой. Запрещается применять в процессе очистки металлические щетки.

11. Необходимо периодически проверять прочность крепления приемников сточных вод и трубопроводов к строительным конструкциям и в случае необходимости надежно закреплять их.

12. Течи в сварном трубопроводе устраняют с помощью паяльника. Наконечник паяльника, нагретый до температуры $250\text{--}300^\circ\text{C}$, вставляют в зазор между трубой и фаянсовой частью на несколько секунд, пока стенки не размягчатся. Затем наконечник вынимают, оплавленные поверхности плотно прижимают друг к другу на 2—3 мин. Работы производятся с сухими трубами.

13. Полиэтиленовые трубы и фасонные части, имеющие переломы или трещины заменяют новыми тех же типоразмеров.

14. Течь в раструбном соединении с резиновым кольцом ликвидируется заделкой зазора между раструбом и гладким концом трубы льняной прядью, пропитанной полиизобутиленом.

При протечке раструба соединительного патрубка необходимо удалить цементную заделку и законопатить зазор льняной прядью, пропитанной полиизобутиленом.

15. При нарушении герметичности в местах присоединения отводных труб от сифонов к сети раструб очищается от старого уплот-

нительного материала, а затем в него вставляется резиновая переходная деталь (см. рис. 2), которая обеспечивает плотное обжатие отводной трубы от сифона.

16. Поврежденные участки канализационных труб с крупными пробоями и трещинами вырезают ножовкой и заменяют новыми канализационными полиэтиленовыми трубами тех же размеров. Новый отрезок с двумя скошенными под углом 15° концами присоединяют к ремонтируемому трубопроводу, также со скошенными под углом 15° концами, на двух муфтах с резиновыми кольцами.

Как исключение, проколы и незначительные пробоины в канализационных полиэтиленовых трубах и фасонных частях можно устранить, установив в местах повреждения резиновую прокладку под стальные хомуты или накидки, стягиваемые болтами.

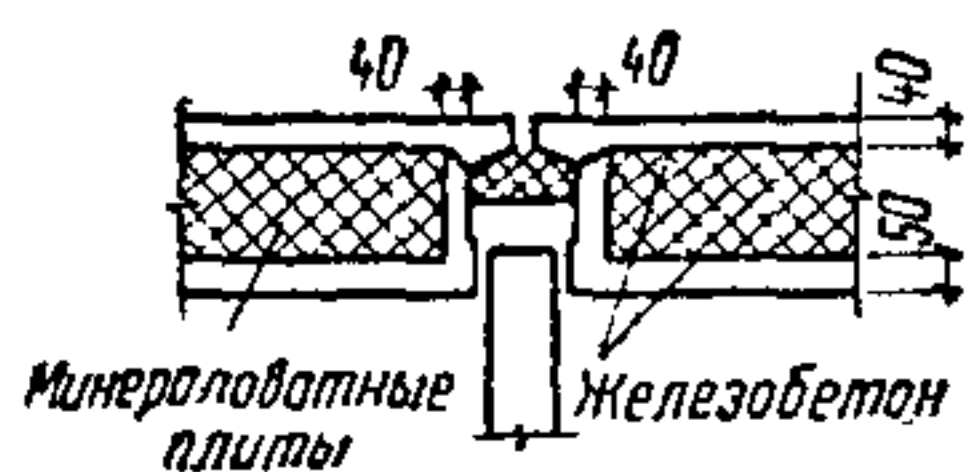
17. Замерзшую воду в трубопроводе оттаивают, обкладывая замерзший участок тряпками, на которые поливают горячую воду, или пуском в трубопровод под давлением воды температурой не более 50°C .

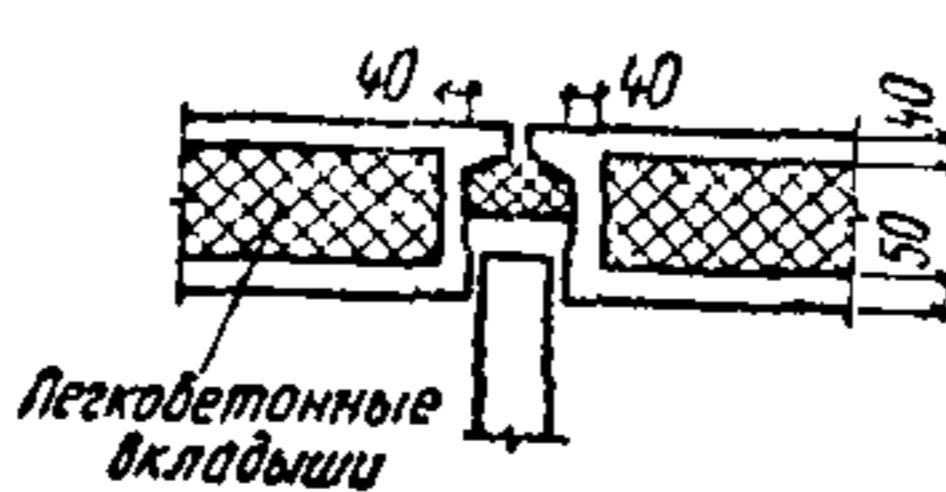
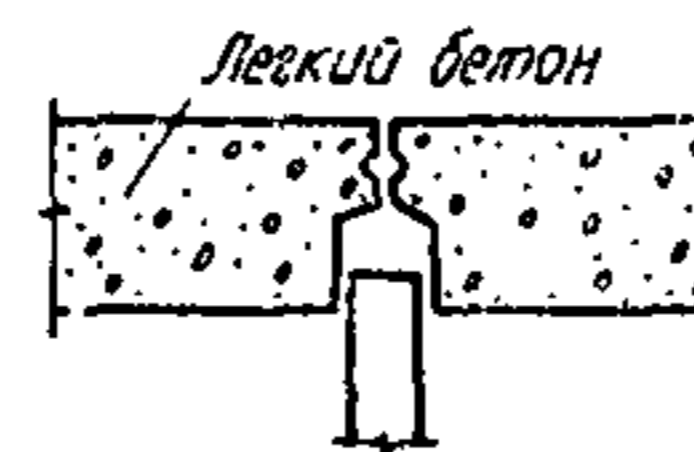
ОСНОВНЫЕ ХАРАКТЕРИСТИКИ УТЕПЛЯЮЩИХ МАТЕРИАЛОВ

Материалы	Средняя плотность	Влажность, % по массе, не более	Теплопроводность в сухом состоянии, Вт/м·°С	Температурный предел применения, °С	Прочность при сжатии на 10 Н/см ² (кг/см ²)	Уплотнение под удельной нагрузкой 0,18 Н/см ² (0,017 кг/см ²), не более
Пенополистирол марки 25 .	16—25	20	0,030	От —60 до +80	4,9(0,5)	*
То же, марки 35	26—35	20	0,030	До +80	4,9(0,5)	*
Минераловатные плиты . .	До 150	1	0,038	От —40 до +220	*	15
Маты минераловатные в бумажной обкладке	200	1	0,047	То же	*	15
Битумоперлит	350	*	0,077	От —40 до +220	39,2(4)	*

Примечания: 1. Характеристики легких и ячеистых бетонов должны соответствовать аналогичным показателям легких бетонов наружных стеновых панелей. 2. Показатели, отмеченные «*», не устанавливаются.

ТАБЛИЦА ДЛЯ ОПРЕДЕЛЕНИЯ ТОЛЩИН НАРУЖНЫХ СТЕНОВЫХ ПАНЕЛЕЙ ЖИЛЫХ ДОМОВ
ПРИ СТРОИТЕЛЬСТВЕ В ОБЫЧНЫХ УСЛОВИЯХ

Конструкция панели	Эскиз панели	Средняя плотность керамзитобетона, кг м ³	Толщина, мм	Толщина утеплителя, мм	Толщина железобетонных слоев, мм		Предел применения панелей при расчетной температуре, °С		
					δ_H	δ_B	зимней	летней	
<p>Многослойные панели с утеплителем из полужестких минераловатных плит, с ребрами из керамзитобетона:</p> <p>средняя плотность минераловатных плит $\gamma = 300 \text{ кг/м}^3$</p> <p>теплопроводность $\lambda = 0,069 \text{ Вт/м} \cdot \text{°С}$</p> <p>теплопроводность керамзитобетона $\lambda = 0,34 \text{ Вт/м} \cdot \text{°С}$</p> <p>Многослойные панели с утеплителем из легкобетонных вкладышей, с ребрами из керамзитобетона:</p> <p>средняя плотность вкладышей $\gamma = 500 \text{ кг/м}^3$</p>			1200	250	160	40	50	-34	Не ограничен
				300	210	40	50	-40	То же
		То же	1200	250	160	40	50	-26	До +30

Конструкция панели	Эскиз панели	Средняя плотность керамзитобетона, кг/м ³	Толщина, мм	Толщина утеплителя, мм	Толщина железобетонных слоев, мм		Предел применения панелей при расчетной температуре, °С						
					δ_H	δ_B	зимней	летней					
<p>теплопроводность $\lambda = 0,13$ Вт/м·°С</p> <p>теплопроводность керамзитобетона $\lambda = 0,34$ Вт/м·°С</p> <p>Однослойные панели из керамзитобетона:</p> <p>средняя плотность $\gamma = 800$ кг/м³</p> <p>теплопроводность $\lambda = 0,21$ Вт/м·°С</p> <p>средняя плотность $\gamma = 1000$ кг/м³</p> <p>теплопроводность $\lambda = 0,26$ Вт/м·°С</p>	 <p>Легкобетонные вкладыши</p>	В ребрах	1200	300	210	40	50	-34	Неогр.				
				350	260	40	50	-40	»				
			1000	250	250	—	—	—	—	—	До +30		
			900										
			800										
			 <p>Легкий бетон</p>	В ребрах	1000	300	300	—	—	—	—	Неогр.	
	900												
	800												
	1000	350			350	—	—	—	—	—	—	»	
													900
													800

СПИСОК НОРМАТИВНЫХ И ИНСТРУКТИВНЫХ ДОКУМЕНТОВ, ИСПОЛЬЗОВАННЫХ В ИНСТРУКЦИИ

1. Правила и нормы технической эксплуатации жилищного фонда. — М., Стройиздат, 1969.
2. СНиП III-К.1-62 «Жилые и общественные комплексы, здания и сооружения. Правила организации строительства и приемки в эксплуатацию». — М., Стройиздат, 1963.
3. Методические указания по инструментальному обследованию крупнопанельных зданий при приемке в эксплуатацию. — М., АКХ, 1971.
4. Методические указания по техническому обследованию эксплуатируемых зданий. — М., Стройиздат, 1968.
5. Временные указания по ремонту конструкций крупнопанельных жилых зданий. — Харьков. «Прапор», 1970.
6. Указания по усилению перекрытий из вибропрокатных панелей (с типовыми конструктивными решениями). — М., АКХ, 1970.
7. Указания по герметизации стыков при монтаже строительных конструкций СН 420-71. — М., Стройиздат, 1971.
8. Указания по проверке воздухопроницаемости стыков наружных стен крупнопанельных зданий (У-105-67). — Л., Главленинградстрой, 1968.
9. Рекомендации по устранению эксплуатационных недостатков крупнопанельных зданий повышенной этажности. — Л., АКХ, 1972.
10. СНиП II-A.7-71 «Строительная теплотехника. Нормы проектирования». — М., Стройиздат, 1973.
11. МРТУ 20-8-66 «Методы проверки теплозащитных качеств и воздухопроницаемости крупнопанельных ограждающих конструкций». — М., Стройиздат, 1967.
12. Руководство по устройству гидроизоляции при ремонте подвалов. — М.-Л., ЛНИИ АКХ, 1961.
13. Указания по технологии ремонта фасадов крупнопанельных зданий из ячеистобетонных панелей. — Свердловск, УНИИ АКХ, 1973.
14. СНиП II-Л.1-71 «Жилые здания. Нормы проектирования». — М., Стройиздат, 1971.
15. Рекомендации по содержанию и ремонту элементов конструкций из синтетических материалов, применяемых в жилых домах. — Л., ЛНИИ АКХ, 1965.
16. СНиП III-B.12-69 «Кровли, гидроизоляция, пароизоляция. Правила производства и приемки работ». — М., Стройиздат, 1969.
17. Рекомендации по защитной окраске рубероидных кровель алюминиевой краской. — М., АКХ, 1966.
18. Технические указания по эксплуатации, ремонту и реконструкции совмещенных крыш с рулонными кровлями. — Киев, НИКТИ ГХ, 1973.

19. Рекомендации по технологии отделки фасадов и внутренних помещений жилых и общественных зданий полимерными составами. — М., АКХ, 1969.

20. Альбом типовых чертежей звукоизолирующих устройств для оборудования встроенных производств и магазинов, установленного в эксплуатируемых домах. — Л., Стройиздат, 1968.

21. СНиП II-Г.4-70 «Внутренняя канализация и водостоки зданий. Нормы проектирования». — М., Стройиздат, 1970.

22. Положение о проведении планово-предупредительного ремонта жилых и общественных зданий. — М., Стройиздат, 1965.

23. Правила техники безопасности при текущем и капитальном ремонте и эксплуатации домов, ч. 3. — М., Стройиздат, 1965.

24. Правила техники безопасности при текущем и капитальном ремонте жилых и общественных зданий. — М., Стройиздат, 1972.

25. СНиП I-V.15-69 «Материалы и изделия на основе полимеров». — М., Стройиздат, 1970.

СОДЕРЖАНИЕ

	Стр.
Введение	3
<i>Раздел I. Основные положения</i>	5
1. Общие указания	5
2. Контроль за состоянием конструкций и оборудования крупнопанельных домов	8
3. Конструктивные схемы крупнопанельных жилых домов	9
<i>Раздел II. Содержание отдельных частей здания</i>	11
1. Фундаменты и технические подполья	11
2. Стены	15
3. Междуетажные перекрытия и полы	40
4. Перегородки	52
5. Крыши	52
6. Прочие части зданий и устройства	73
<i>Раздел III. Содержание оборудования в жилом доме</i>	81
1. Водоснабжение и канализация	81
2. Система водяного отопления	89
3. Системы горячего водоснабжения	99
4. Газоснабжение	102
5. Вентиляция	104
6. Противопожарные мероприятия	108
7. Электроснабжение	110
Приложения (1—7)	112
Список нормативных и инструктивных документов, использо- ванных в Инструкции	165

Министерство жилищно-коммунального хозяйства РСФСР
Ленинградский научно-исследовательский институт
ордена Трудового Красного Знамени
Академии коммунального хозяйства им. К. Д. Памфилова

ИНСТРУКЦИЯ ПО ТЕХНИЧЕСКОЙ ЭКСПЛУАТАЦИИ
КРУПНОПАНЕЛЬНЫХ ЖИЛЫХ ДОМОВ

Редакция литературы по жилищно-коммунальному хозяйству
Зав. редакцией М. К. Скляр ова
Редактор Л. А. Савранская
Мл. редактор М. В. Кивейше
Внешнее оформление художника М. Р. Ибрагимова
Технические редакторы З. С. Мочалина, В. Д. Павлова
Корректор В. С. Якунина

Сдано в набор 9/VIII—1974 г. Подписано к печати 9/XII—1974 г.
Т-20323 Формат 84×108^{1/32} д. л. Бумага типографская № 2.
8,82 усл. печ. л. (уч.-изд. 9,43 л.). Тираж 20.000 экз.
Изд. № XII-4557. Зак. № 293. Цена 47 к.

Стройиздат
103006, Москва, Каляевская, 23а

Владимирская типография Союзполиграфпрома
при Государственном комитете Совета Министров СССР
по делам издательств, полиграфии и книжной торговли
Гор. Владимир, ул. Победы, д. 18-б.