

ГОСУДАРСТВЕННЫЙ КОМИТЕТ СОВЕТА МИНИСТРОВ СССР
ПО ДЕЛАМ СТРОИТЕЛЬСТВА
/ГОССТРОЙ СССР/

ТИПОВЫЕ КОНСТРУКЦИИ И ДЕТАЛИ ЗДАНИЙ И СООРУЖЕНИЙ

Серия 2.460 - 13

АРХИТЕКТУРНЫЕ ДЕТАЛИ
ОДНОЭТАЖНЫХ НЕОТАПЛИВАЕМЫХ ЗДАНИЙ
ПРОМЫШЛЕННЫХ ПРЕДПРИЯТИЙ
С ПОКРЫТИЕМ ИЗ КРУПНОРАЗМЕРНЫХ
АСБЕСТОЦЕМЕНТНЫХ ВОЛНИСТЫХ ЛИСТОВ

РАБОЧИЕ ЧЕРТЕЖИ

13188
ЦЕНА 1-08

**ЦЕНТРАЛЬНЫЙ ИНСТИТУТ ТИПОВОГО ПРОЕКТИРОВАНИЯ
ГОССТРОЯ СССР**

Москва, А-445, Смольная ул., 22

Сдано в печать 1978 г.

Заказ № 10702 Тираж 350 экз.

ГОСУДАРСТВЕННЫЙ КОМИТЕТ СОВЕТА МИНИСТРОВ СССР
ПО ДЕЛАМ СТРОИТЕЛЬСТВА
/ ГОССТРОЙ СССР /

ТИПОВЫЕ КОНСТРУКЦИИ И ДЕТАЛИ ЗДАНИЙ И СООРУЖЕНИЙ

Серия 2.460 - 13

АРХИТЕКТУРНЫЕ ДЕТАЛИ
ОДНОЭТАЖНЫХ НЕОТАПЛИВАЕМЫХ ЗДАНИЙ
ПРОМЫШЛЕННЫХ ПРЕДПРИЯТИЙ
С ПОКРЫТИЕМ ИЗ КРУПНОРАЗМЕРНЫХ
АСБЕСТОЦЕМЕНТНЫХ ВОЛНИСТЫХ ЛИСТОВ

РАБОЧИЕ ЧЕРТЕЖИ

РАЗРАБОТАНЫ
ЦНИИПРОМЗДАНИЙ

ОДОБРЕНЫ
отделом типового проектирования
и организации проектно-исследовательских
работ ГОССТРОЯ СССР
Протоколом от 14 августа 1974 г.

ГОССТРОЙ СССР	СЕРГЕЕВ
ЦНИИПРОМЗДАНИЙ	ГАНКИН
Г. МОСКВА	СУХАНСЬ
	ГУТИНKOBA
	<i>[Handwritten signature]</i>
	<i>[Handwritten signature]</i>
	<i>[Handwritten signature]</i>
	<i>[Handwritten signature]</i>
	<i>[Handwritten signature]</i>

СОДЕРЖАНИЕ

	СТР.	ЛИСТЫ
СОСТАВ РАБОТЫ.	6	—
ПОЯСНИТЕЛЬНАЯ ЗАПИСКА.	7-9	—

ЧЕРТЕЖИ

ДЕТАЛИ ПОКРЫТИЙ ИЗ АСБЕСТОЦЕМЕНТНЫХ
ВОЛНИСТЫХ ЛИСТОВ ПО СТАЛЬНЫМ ПРОГОНАМ

МАРКИРОВОЧНЫЕ СХЕМЫ ПОКРЫТИЙ.	10	1
СХЕМЫ РАЗБЕЖКИ ПРОГОНОВ, РАСКЛАДКИ ЛИСТОВ И УСТАНОВКИ КРЕПЛЕНИЙ.	11	2
ДЕТАЛИ 1 и 2. Карниз из листов УВ с привязками „0° и „250°	12	3
Вид 1-1 деталей 1 и 2	13	4
ДЕТАЛЬ 3. Крепление листов УВ и ВУ к сталь- ным прогонам.	14	5
ДЕТАЛЬ 4. Обивание листов ВУ на промежуточ- ный стальной прогон	15	6
ДЕТАЛЬ 5. Конек покрытия из листов УВ.	16	7
Вид 2-2 детали 5.	17	8
ДЕТАЛЬ 6. Конек покрытия из листов ВУ	18	9
Вид 2-2 детали 6.	19	10
ДЕТАЛЬ 7. Примыкание ската покрытия из лис- тов УВ и ВУ к торцовой стене.	20	11
ДЕТАЛЬ 8. Деформационный шов в покрытии из листов УВ	21	12
ДЕТАЛЬ 9. Деформационный шов в покрытии из листов ВУ.	22	13
ДЕТАЛЬ 10. Примыкание карниза покрытия из листов УВ и ВУ к торцовой стене	23	14

ГАЙНИК	ГАЙНИК	РУК. ОТДЕЛА	ГОССТРОЙ ССР
ГУТНИКОВА	ГУТНИКОВА	А. И. М. ПРОКОН	ШИПРОМЗДАНИИ
ПРОСПУРАКОВ	ПРОСПУРАКОВ	РУК. ГРУППЫ	Г. МОСКВА
ДРОЗДОВА	ДРОЗДОВА	СТ. ИНЖЕНЕР	
ЗЫКОВА	ЗЫКОВА	ИНЖЕНЕР	

ТДА	ДЕТАЛИ ПОКРЫТИЙ ИЗ АСБЕСТОЦЕМЕНТНЫХ ВОЛНИСТЫХ ЛИСТОВ		СЕРИЯ 2.460-13	
	1974	СОДЕРЖАНИЕ	ВЫПУСК —	ЛИСТ —

ДЕТАЛЬ 11. ПРИМЫКАНИЕ КОНЬКА ПОКРЫТИЯ ИЗ ЛИСТОВ УВ И ВУ К ТОРЦОВОЙ СТЕНЕ	24	15
Вид 1-1 детали 11 для листов УВ	25	16
Вид 1-1 детали 11 для листов ВУ	26	17
ДЕТАЛЬ 12. ПРИМЫКАНИЕ СКАТА ПОКРЫТИЯ ИЗ ЛИСТОВ УВ К СТЕНЕ	27	18
ДЕТАЛЬ 13. ПРИМЫКАНИЕ СКАТА ПОКРЫТИЯ ИЗ ЛИСТОВ ВУ К СТЕНЕ	28	19
ДЕТАЛЬ 14. РАБОЧИЙ ХОД ПО СКАТУ ПОКРЫТИЯ	29	20
ДЕТАЛЬ 15. РАБОЧИЙ ХОД ВДОЛЬ КОНЬКА	30	21
ДЕТАЛЬ 16. УСТРОЙСТВО ОГРАЖДЕНИЯ	31	22

**ДЕТАЛИ ПОКРЫТИЙ ИЗ АСБЕСТОЦЕМЕНТНЫХ
ВОЛНИСТЫХ ЛИСТОВ ПО ДЕРЕВЯННЫМ
ПРОГОНАМ**

МАРКИРОВОЧНЫЕ СХЕМЫ ПОКРЫТИЙ	32	23
СХЕМЫ РАЗБИВКИ ПРОГОНОВ, РАСКЛАДКИ ЛИСТОВ И УСТАНОВКИ КРЕПЛЕНИЙ	33	24
ДЕТАЛЬ 1. КАРНИЗ ИЗ ЛИСТОВ УВ	34	25
ДЕТАЛЬ 2. КРЕПЛЕНИЕ ЛИСТОВ УВ И ВУ К ДЕРЕВЯННЫМ ПРОГОНАМ	35	26
ДЕТАЛЬ 3. КРЕПЛЕНИЕ ЛИСТОВ ВУ К ПРОМЕЖУТОЧНОМУ ДЕРЕВЯННОМУ ПРОГОНУ	36	27
ДЕТАЛЬ 4. КОНЕК ПОКРЫТИЯ ИЗ ЛИСТОВ УВ	37	28
Вид 2-2 детали 4	38	29
ДЕТАЛЬ 5. КОНЕК ПОКРЫТИЯ ИЗ ЛИСТОВ ВУ	39	30
Вид 2-2 детали 5	40	31
ДЕТАЛЬ 6. ПРИМЫКАНИЕ СКАТА ПОКРЫТИЯ ИЗ ЛИСТОВ УВ И ВУ К ТОРЦОВОЙ СТЕНЕ	41	32

ТДА	ДЕТАЛИ ПОКРЫТИЙ ИЗ АСБЕСТОЦЕМЕНТНЫХ ВОЛНИСТЫХ ЛИСТОВ	СЕРИЯ 2.460 - 13	
	СОДЕРЖАНИЕ	ВЫПУСК —	ЛИСТ —

ДЕТАЛЬ 7. ДЕФОРМАЦИОННЫЙ ШОВ В ПОКРЫТИИ ИЗ ЛИСТОВ УВ.	42	33
ДЕТАЛЬ 8. ДЕФОРМАЦИОННЫЙ ШОВ В ПОКРЫТИИ ИЗ ЛИСТОВ ВУ.	43	34
ДЕТАЛЬ 9. ПРИМЫКАНИЕ КАРНИЗА ПОКРЫТИЯ ИЗ ЛИСТОВ УВ И ВУ К ТОРЦОВОЙ СТЕНЕ.	44	35
ДЕТАЛЬ 10. ПРИМЫКАНИЕ КОНЬКА ПОКРЫТИЯ ИЗ ЛИСТОВ УВ И ВУ К ТОРЦОВОЙ СТЕНЕ.	45	36
Вид 1-1 ДЕТАЛИ 10 ДЛЯ ЛИСТОВ УВ.	46	37
Вид 1-1 ДЕТАЛИ 10 ДЛЯ ЛИСТОВ ВУ.	47	38
ДЕТАЛЬ 11. ПРИМЫКАНИЕ СКАТА ПОКРЫТИЯ ИЗ ЛИСТОВ УВ К СТЕНЕ.	48	39
ДЕТАЛЬ 12. ПРИМЫКАНИЕ СКАТА ПОКРЫТИЯ ИЗ ЛИСТОВ ВУ К СТЕНЕ.	49	40
ДЕТАЛЬ 13. РАБОЧИЙ ХОД ПО СКАТУ ПОКРЫТИЯ.	50	41
ДЕТАЛЬ 14. РАБОЧИЙ ХОД ВДОЛЬ КОНЬКА.	51	42
ДЕТАЛЬ 15. УСТРОЙСТВО ОГРАЖДЕНИЯ.	52	43

ДЕТАЛИ ПОКРЫТИЙ ИЗ АСБЕСТОЦЕМЕНТНЫХ ВОЛНИСТЫХ ЛИСТОВ С ФАСОННЫМИ ДЕТАЛЯМИ ИЗ ОЦИНКОВАННОЙ СТАЛИ

МАРКИРОВОЧНЫЕ СХЕМЫ ПОКРЫТИЙ.	53	44
ДЕТАЛЬ 1. КАРНИЗ ИЗ АСБЕСТОЦЕМЕНТНЫХ ВОЛНИСТЫХ ЛИСТОВ.	54	45
ДЕТАЛЬ 2. КОНЕК ПОКРЫТИЯ.	55	46
Вид 2-2 ДЕТАЛИ 2.	56	47
ДЕТАЛЬ 3. ПРИМЫКАНИЕ СКАТА ПОКРЫТИЯ К ТОРЦОВОЙ СТЕНЕ.	57	48
ДЕТАЛЬ 4. ДЕФОРМАЦИОННЫЙ ШОВ В ПОКРЫТИИ.	58	49
ДЕТАЛЬ 5. ПРИМЫКАНИЕ КАРНИЗА ПОКРЫТИЯ К ТОРЦОВОЙ СТЕНЕ.	59	50

ГЛИКИН	ГЛУШКОВА	ПРОСКУРИЯКОВА	ДРОЗДОВА	ЗЫКОВА
РУК. ОТДЕЛА	ГЛАВ. ИНЖ. ПРОЕКТА	РУК. ГРУППЫ	СТ. ИНЖЕНЕР	ИНЖЕНЕР
ГОССТРОЙ СССР ЦНИПРОМЗДАНИИ г. МОСКВА				

ГДА	ДЕТАЛИ ПОКРЫТИЙ ИЗ АСБЕСТОЦЕМЕНТНЫХ ВОЛНИСТЫХ ЛИСТОВ		СЕРИЯ 2.460-13	
	1974	СОДЕРЖАНИЕ		ВЫПУСК — ЛИСТ —

ДЕТАЛЬ 6. ПРИМЫКАНИЕ КОНЬКА ПОКРЫТИЯ К ТОРЦОВОЙ СТЕНЕ	60	51
Вид 1-1 детали 6.	61	52
ДЕТАЛЬ 7. ПРИМЫКАНИЕ СКАТА ПОКРЫТИЯ К СТЕНЕ.	62	53
НОМЕНКЛАТУРА ФАСОННЫХ ДЕТАЛЕЙ ИЗ ОЦИНКОВАННОЙ СТАЛИ	63	54
НОМЕНКЛАТУРА ФАСОННЫХ ДЕТАЛЕЙ ИЗ ОЦИНКОВАННОЙ СТАЛИ. (ПРОДОЛЖЕНИЕ).	64	55
ДЕТАЛИ КС-1, КС-2 и УС-1.	65	56
ДЕТАЛИ ТС и ПС.	66	57
ДЕТАЛЬ ЛС.	67	58
ДЕТАЛИ ГС-1÷ГС-4.	68	59

ПРИЛОЖЕНИЕ

СПЕЦИФИКАЦИЯ АСБЕСТОЦЕМЕНТНЫХ ЛИСТОВ И ФАСОННЫХ ДЕТАЛЕЙ НА ФРАГМЕНТ ПОКРЫТИЯ ДЛИНОЙ 24м	69	50
СПЕЦИФИКАЦИЯ КРЕПЛЕНИЙ НА ФРАГМЕНТ ПОКРЫТИЯ ДЛИНОЙ 24 м ИЗ ЛИСТОВ УВ	70	61

ГДА	ДЕТАЛИ ПОКРЫТИЙ ИЗ АСБЕСТОЦЕМЕНТНЫХ ВОЛНИСТЫХ ЛИСТОВ	СЕРИЯ 2.460-13	
	1974	СОДЕРЖАНИЕ	Выпуск — Лист —

13188 6

СОСТАВ РАБОТЫ

РАБОТА СОДЕРЖИТ АРХИТЕКТУРНО-СТРОИТЕЛЬНЫЕ ДЕТАЛИ ПОКРЫТИЙ НЕОТАПЛИВАЕМЫХ ПРОМЫШЛЕННЫХ ЗДАНИЙ ИЗ АСБЕСТОЦЕМЕНТНЫХ ВОЛНИСТЫХ ЛИСТОВ И ПОЯСНИТЕЛЬНУЮ ЗАПИСКУ К НИМ.

ДЕТАЛИ ПРЕДНАЗНАЧЕНЫ ДЛЯ ПРИМЕНЕНИЯ ПРИ ПРОЕКТИРОВАНИИ И СТРОИТЕЛЬСТВЕ.

СОСТАВ СЕРИИ

- ДЕТАЛИ ПОКРЫТИЙ ИЗ АСБЕСТОЦЕМЕНТНЫХ ВОЛНИСТЫХ ЛИСТОВ ПО СТАЛЬНЫМ ПРОГОНАМ.
- ДЕТАЛИ ПОКРЫТИЙ ИЗ АСБЕСТОЦЕМЕНТНЫХ ВОЛНИСТЫХ ЛИСТОВ ПО ДЕРЕВЯННЫМ ПРОГОНАМ.
- ДЕТАЛИ ПОКРЫТИЙ ИЗ АСБЕСТОЦЕМЕНТНЫХ ВОЛНИСТЫХ ЛИСТОВ С ФАСОННЫМИ ДЕТАЛЯМИ ИЗ ОЦИНКОВАННОЙ СТАЛИ.
- ПРИЛОЖЕНИЕ.

АРХИТЕКТУРНО-СТРОИТЕЛЬНЫЕ ДЕТАЛИ СТЕН НЕОТАПЛИВАЕМЫХ ПРОМЫШЛЕННЫХ ЗДАНИЙ ИЗ АСБЕСТОЦЕМЕНТНЫХ ВОЛНИСТЫХ ЛИСТОВ ПРЕДСТАВЛЕНЫ В СЕРИИ 2.430-16.

СЕРИИ	ТА. НИЖ. НИ. ТА	ГОССТРОИ СССР ЦНИИПРОМЗДАНИЙ г. Москва
ТАКНИ	РУК. ОТДЕЛА	
ТУТНИКОВА	ТА. НИЖ. ПРОЕКТА	

ЦДА	ДЕТАЛИ ПОКРЫТИЙ ИЗ АСБЕСТОЦЕМЕНТНЫХ ВОЛНИСТЫХ ЛИСТОВ	СЕРИЯ 2.460-13	
	СОСТАВ РАБОТЫ	ВЫПУСК —	ЛИСТ —

ПОЯСНИТЕЛЬНАЯ ЗАПИСКА

1. В серии 2.460-13 приведены архитектурно-строительные детали устройства покрытий неотапливаемых промышленных зданий из асбестоцементных волнистых листов по стальным и деревянным несущим конструкциям с фасонными асбестоцементными и стальными оцинкованными деталями. Применение стальных деталей допускается при отсутствии асбестоцементных.

2. В рабочих чертежах приводятся ссылки на детали настоящей серии, которые подлежат применению в конкретных проектах.

3. В проектах приводятся:

А) схемы раскладок асбестоцементных листов в покрытиях;

- Б) спецификация асбестоцементных листов и деталей
- листов рядовых (правых и левых) с двумя срезанными углами,
 - листов рядовых (правых и левых) с одним срезанным углом,
 - листов доборных (карнизных) с одним срезанным углом,
 - фасонных деталей по видам согласно проекту;

В) спецификация фасонных деталей из оцинкованной стали по видам согласно проекту;

Г) спецификации креплений для листов и фасонных деталей по маркам.

ТДА	ДЕТАЛИ ПОКРЫТИЙ ИЗ АСБЕСТОЦЕМЕНТНЫХ ВОЛНИСТЫХ ЛИСТОВ	СЕРИЯ 2.460-13	
	1974	ПОЯСНИТЕЛЬНАЯ ЗАПИСКА	ВЫПУСК — ЛИСТ —

19188 8

ДЕРЕВЯННЫЕ ЭЛЕМЕНТЫ, СОПРИКАСАЮЩИЕСЯ С ПЛАДКОЙ, БЕТОНОМ ИЛИ СТАЛЬНЫМИ ЭЛЕМЕНТАМИ, ДОЛЖНЫ ПРЕДОХРАНЯТЬСЯ ОТ УВЛАЖНЕНИЯ ПРОКЛАДКАМИ ГОЛЯ ИЛИ РУБЕРОИДА.

9. ТЕХНИЧЕСКИЕ ТРЕБОВАНИЯ К КРЕПЛЕНИЯМ, ПРЕДУСМОТРЕННЫМ В ТДА, ПРИНИМАЮТСЯ ПО ТЕХНИЧЕСКИМ УСЛОВИЯМ НА "ИЗДЕЛИЯ ДЛЯ КРЕПЛЕНИЯ КРУПНОРАЗМЕРНЫХ АСБЕСТОЦЕМЕНТНЫХ ВОЛНИСТЫХ ЛИСТОВ", ШИФР 719-73, ЦНИИПРОМЗДАНИЙ, ГОССТРОЙ СССР.

10. ПРИ ПРОЕКТИРОВАНИИ ОГРАЖДАЮЩИХ КОНСТРУКЦИЙ ИЗ АСБЕСТОЦЕМЕНТНЫХ ВОЛНИСТЫХ ЛИСТОВ СЛЕДУЕТ РУКОВОДСТВОВАТЬСЯ "РЕКОМЕНДАЦИЯМИ ПО ПРОЕКТИРОВАНИЮ СТЕН И ПОКРЫТИЙ ИЗ АСБЕСТОЦЕМЕНТНЫХ ВОЛНИСТЫХ ЛИСТОВ ДЛЯ НЕОТАПАИВАЕМЫХ ЗДАНИЙ", ЦНИИПРОМЗДАНИЙ, ГОССТРОЙ СССР, 1970.

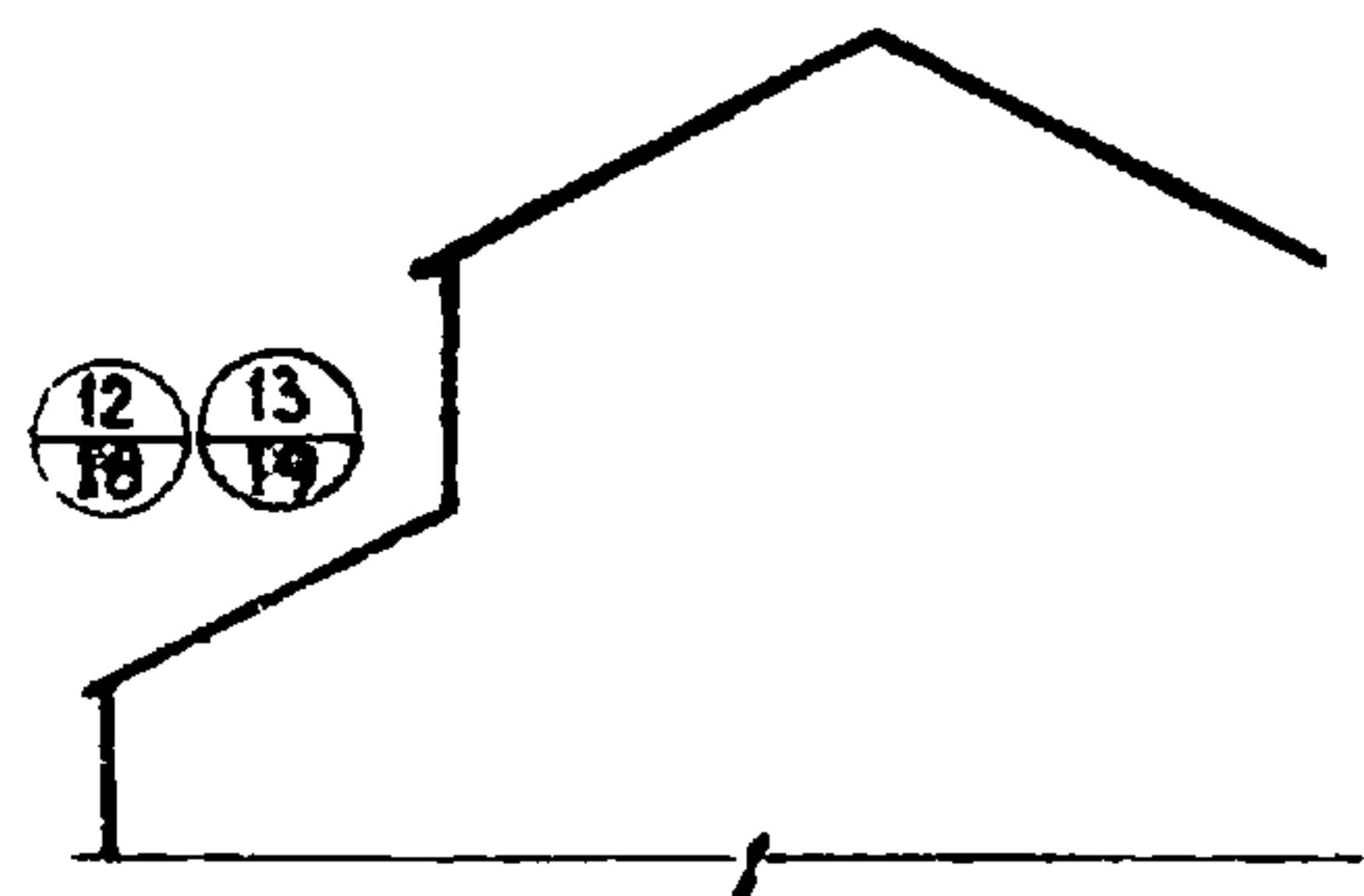
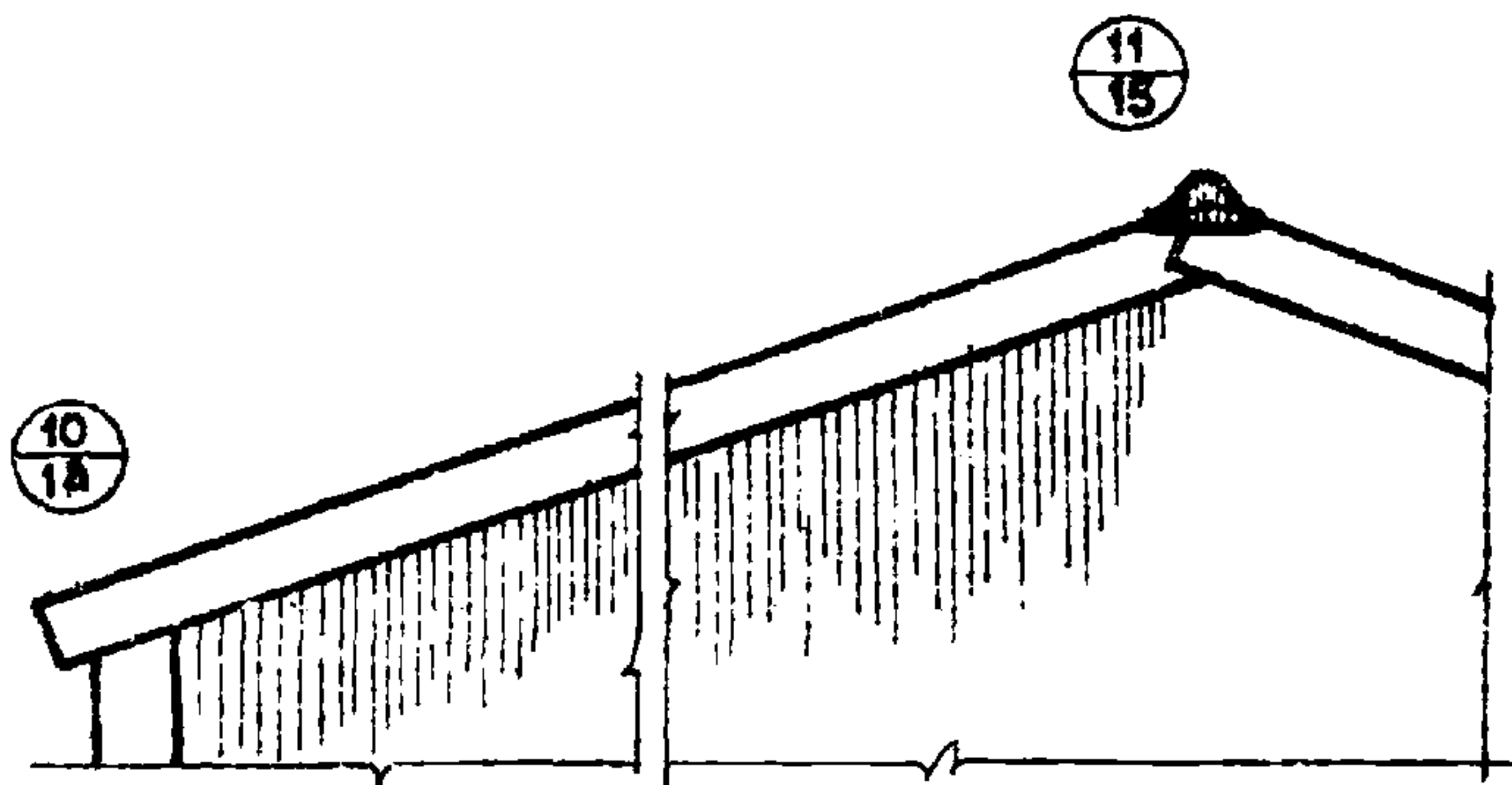
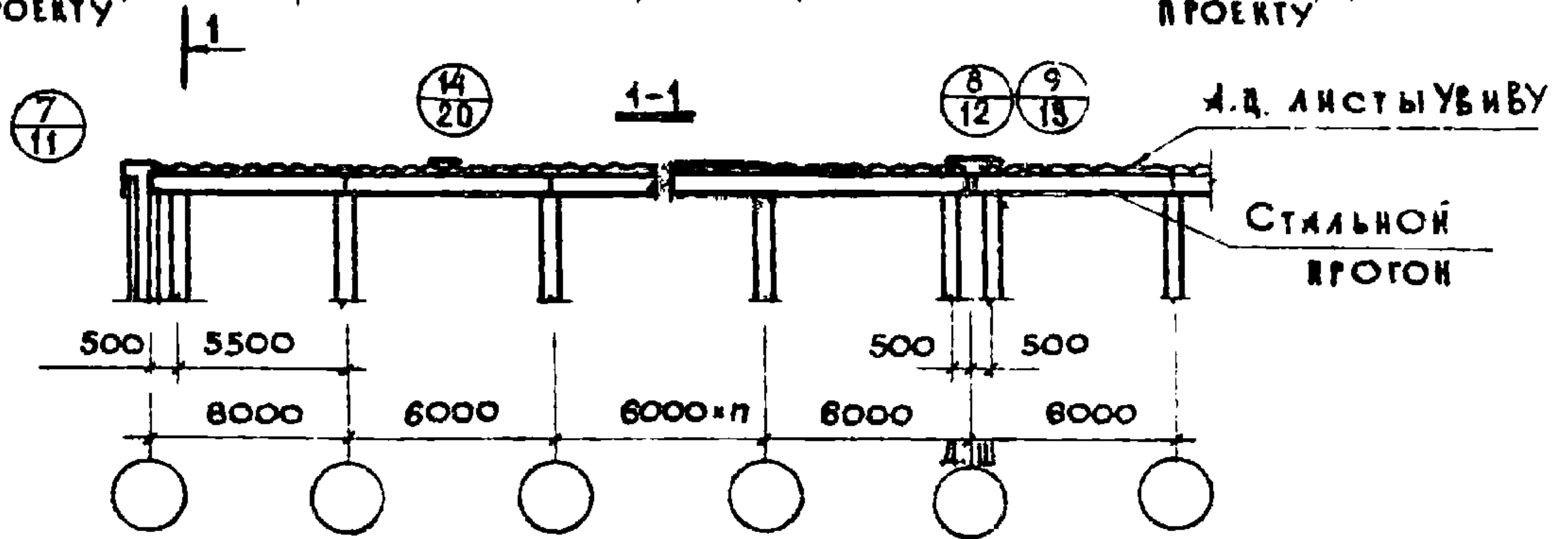
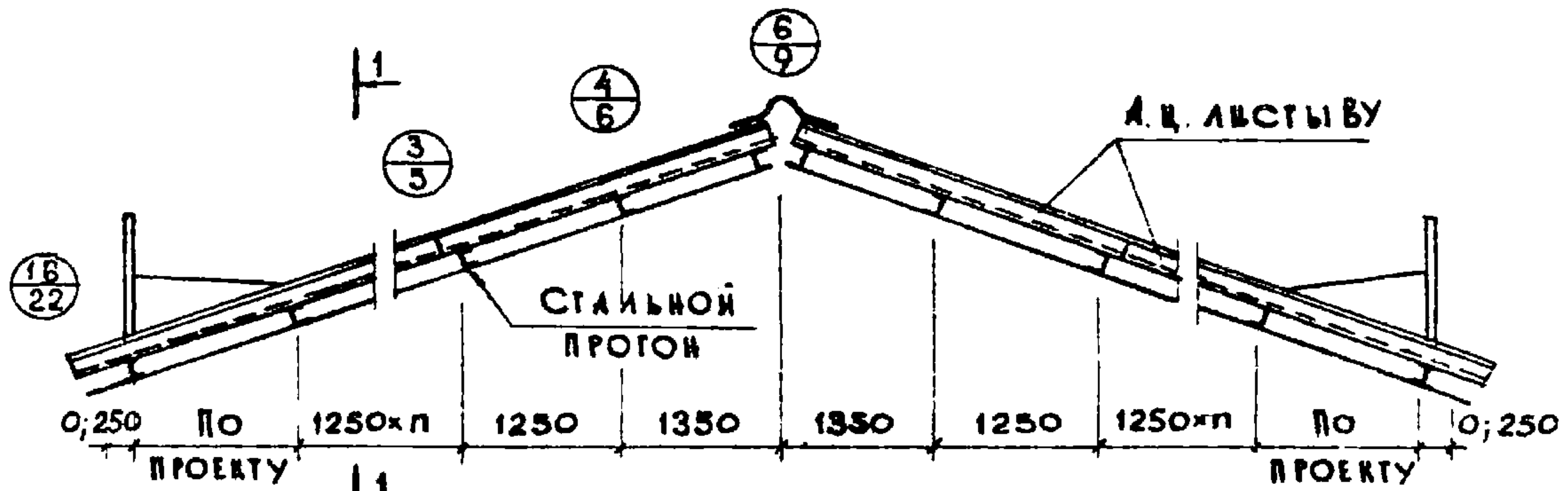
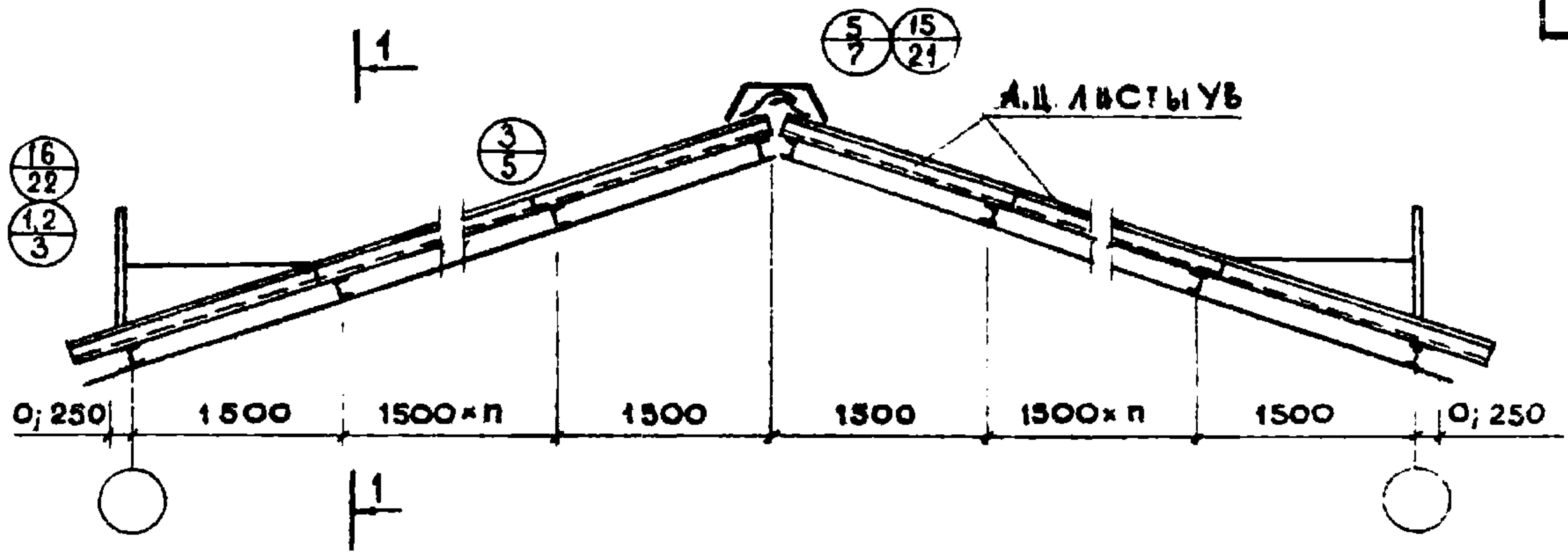
11. ПРИ МАРКИРОВКЕ ДЕТАЛЕЙ В РАБОЧИХ ЧЕРТЕЖАХ ПРОЕКТА ПЕРЕД МАРКИРОВОЧНЫМ КРУЖКОМ ДЕТАЛИ СТАВИТСЯ НОМЕР СЕРИИ.

2.460-13  — М ДЕТАЛИ
— М ЛИСТА

РИС. 1. МАРКИРОВКА ДЕТАЛЕЙ.

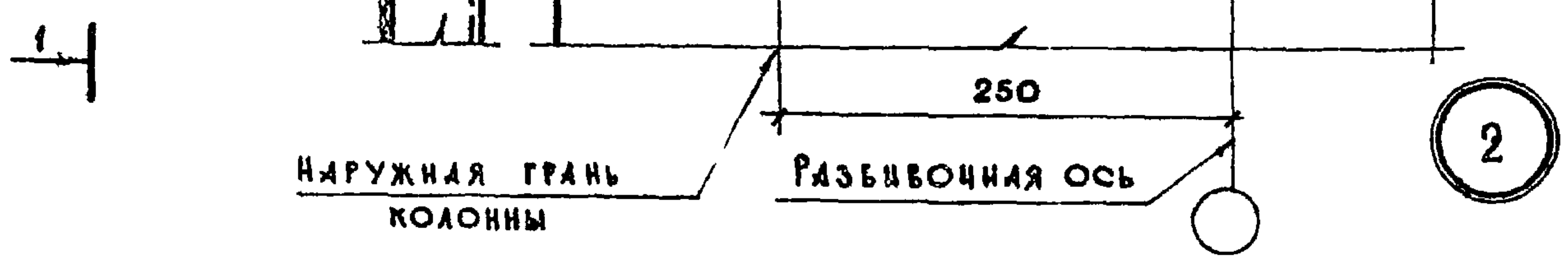
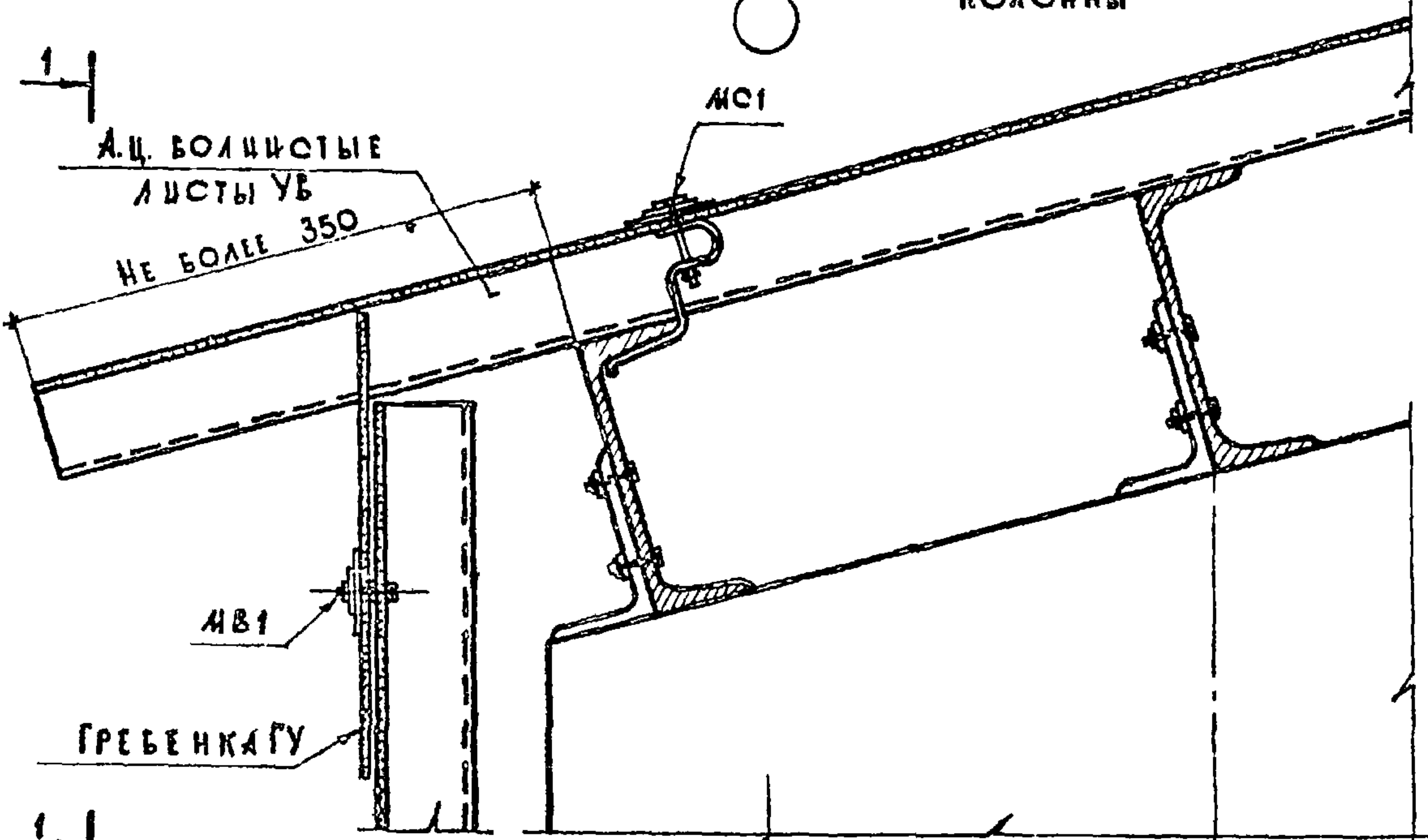
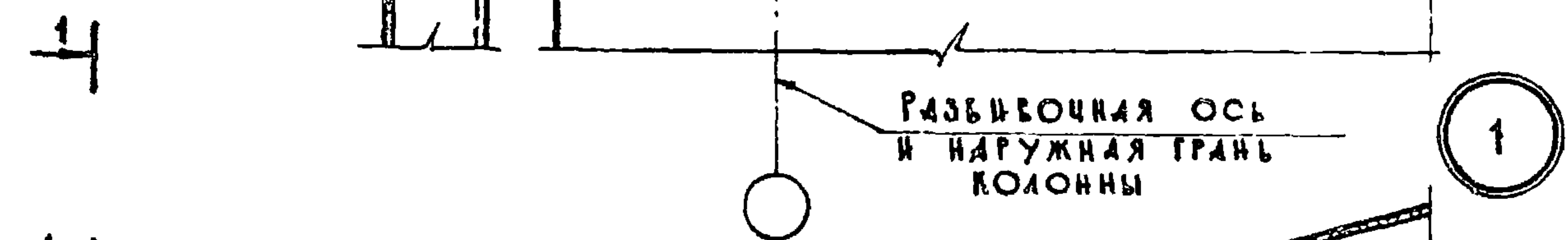
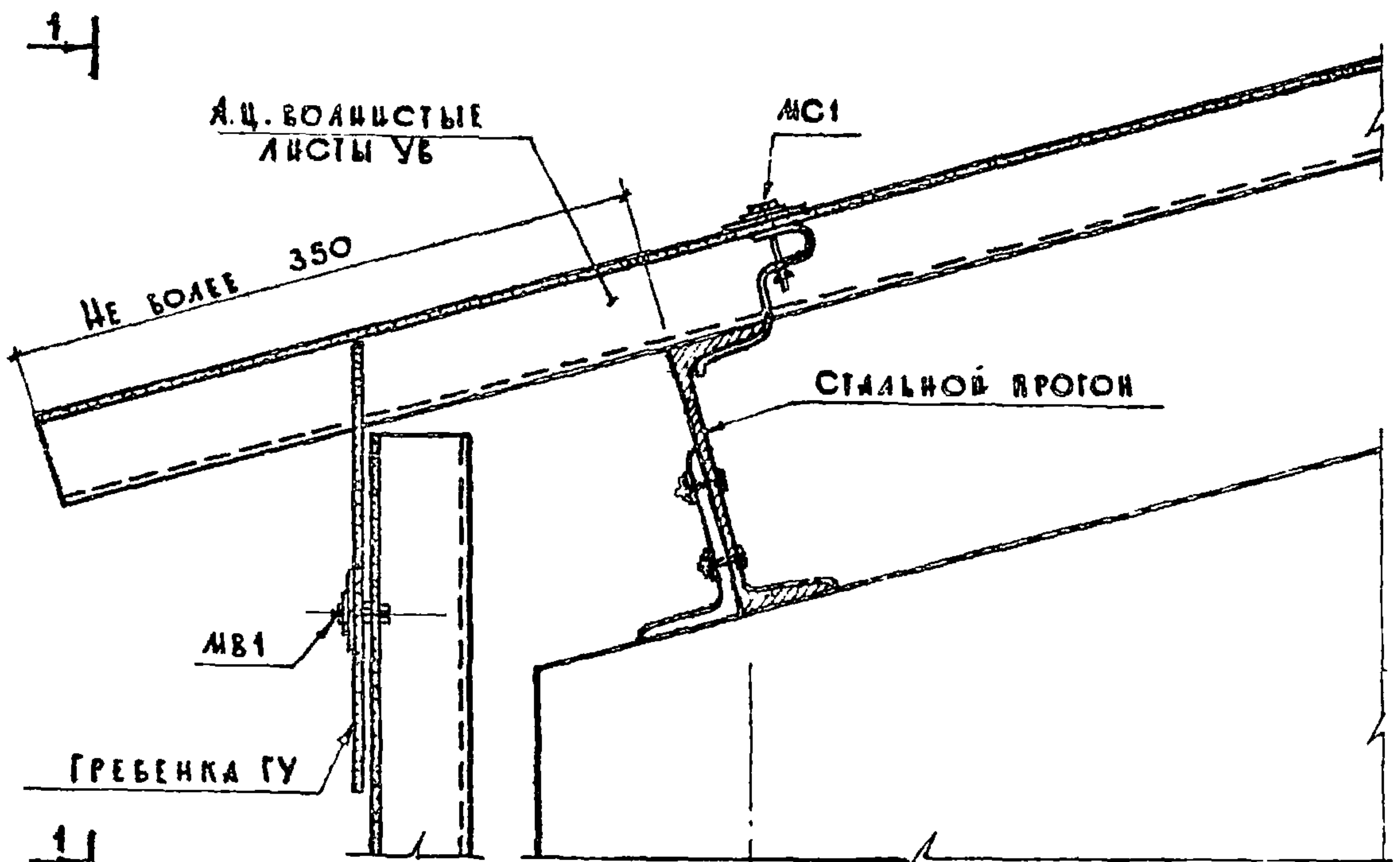
ТДА	ДЕТАЛИ ПОКРЫТИЙ ИЗ АСБЕСТОЦЕМЕНТНЫХ ВОЛНИСТЫХ ЛИСТОВ	СЕРИЯ 2.460 - 13	
	1974	ПОЯСНИТЕЛЬНАЯ ЗАПИСКА	ВЫПУСК — ЛИСТ —

1388 10



ТДА	ДЕТАЛИ ПОКРЫТИЙ ИЗ АСБЕСТОЦЕМЕНТНЫХ ВОЛНИСТЫХ ЛИСТОВ ПО СТАЛЬНЫМ ПРОГОНАМ	СЕРИЯ 2.460 - 13	
1974	МАРКIROBOЧИЩЕ СХЕМЫ ПОКРЫТИЙ	Выпуск -	Лист 1

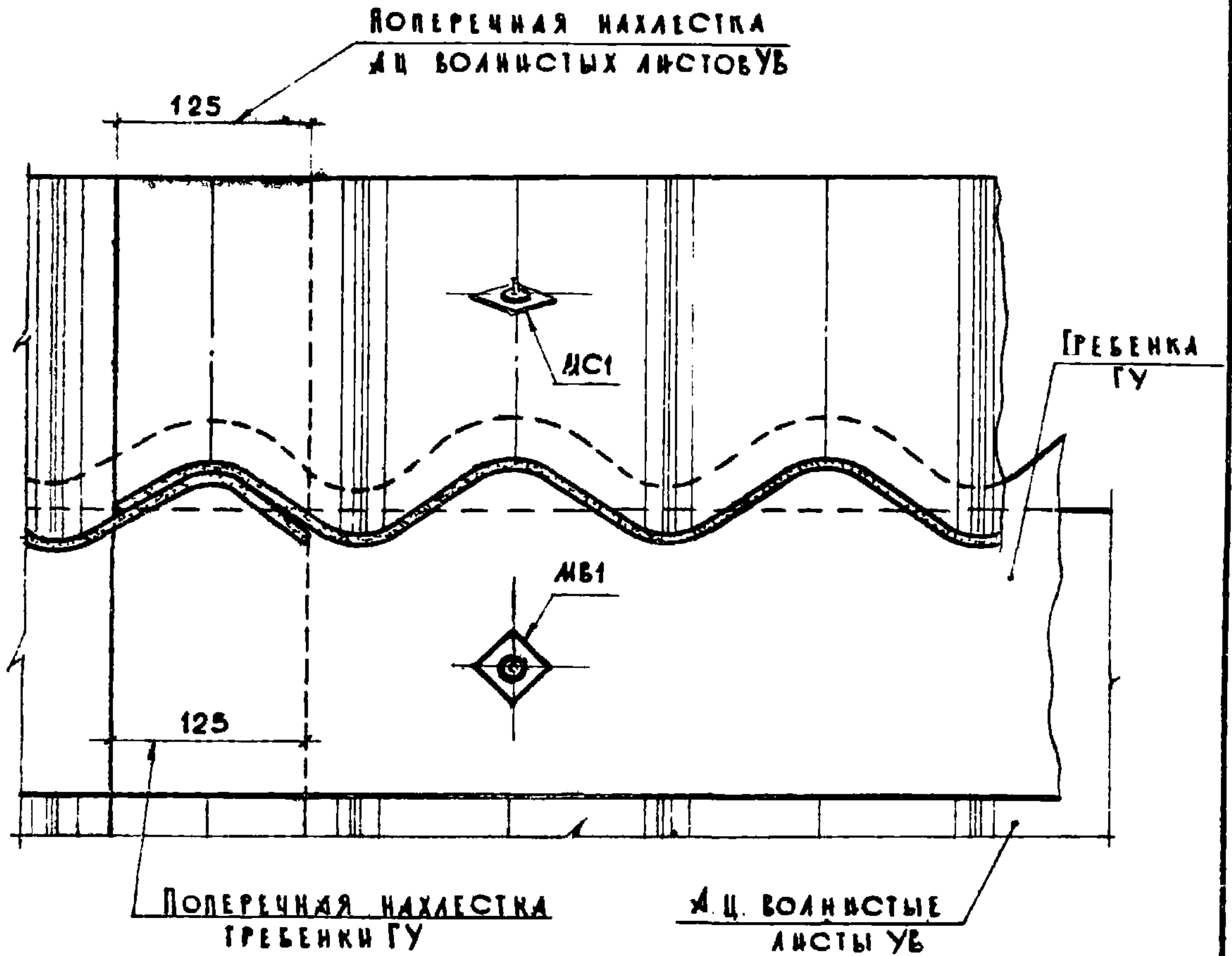
13/88 11



ТДА	ДЕТАЛИ ПОКРЫТИЙ ИЗ АСБЕСТОЦЕМЕНТНЫХ ВОЛНИСТЫХ ЛИСТОВ ПО СТАЛЬНЫМ ПРОГОНАМ	СЕРИЯ 2.460-13	
1974	ДЕТАЛИ 1и2. КАРНИЗ ИЗ ЛИСТОВ УВ С ПРИВЯЗКАМИ "0" И "250"	ВЫПУСК -	ЛИСТ 3

13/88 13

1-1

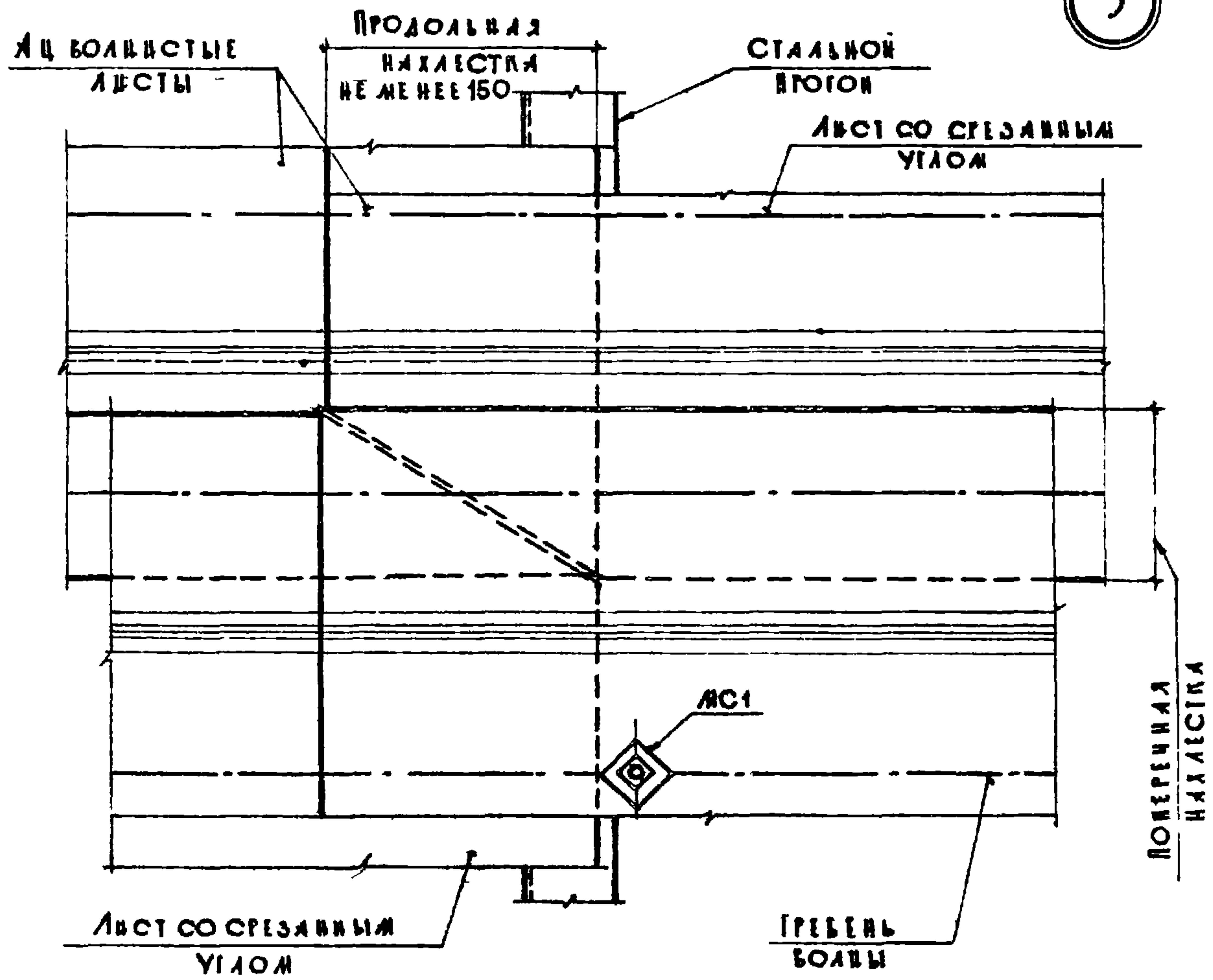
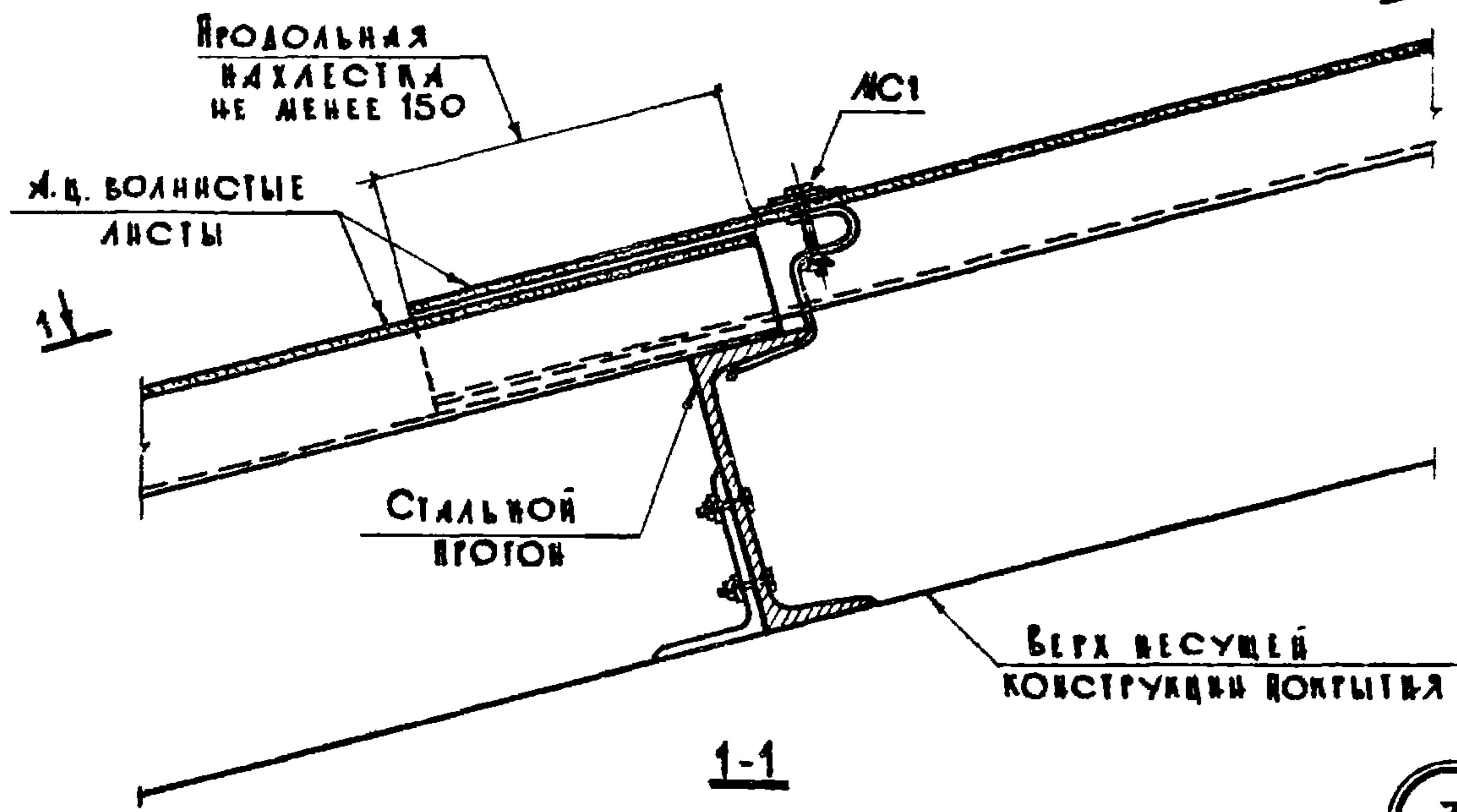


САДКЦИ	САМОСТАЛ
ГУТЦКОВА	СА ИНЖ. ПРОЕКТА
ПРОСКУРЯКОВА	РУК. ГРУППЫ
АРОСЛАОВА	СТ. ИНЖЕНЕР
ЗЫКОВА	ИНЖЕНЕР

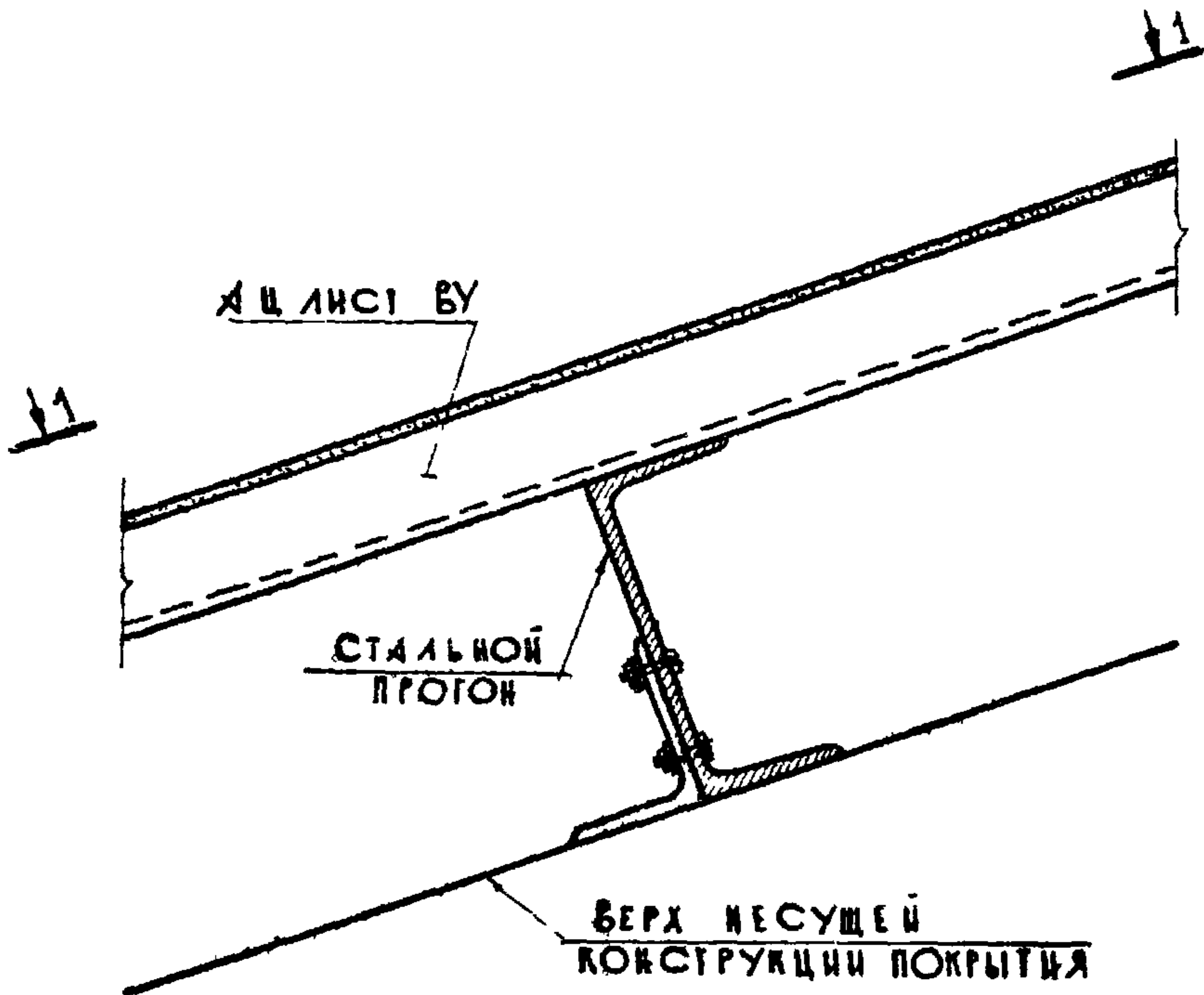
ГОССТРОИ СССР
ЦЕНТРОПРОЕКТИЗМ
 Г. МОСКВА

ТДА	ДЕТАЛИ ПОКРЫТИЙ ИЗ АСБЕСТОЦЕМЕНТНЫХ ВОЛНИСТЫХ ЛИСТОВ ПО СТАЛЬНОМ ПРОГОНАМ	СЕРИЯ 2.460 - 13	
	ВНД 1-1 ДЕТАЛЕЙ 1 И 2	Выпуск -	Лист 4

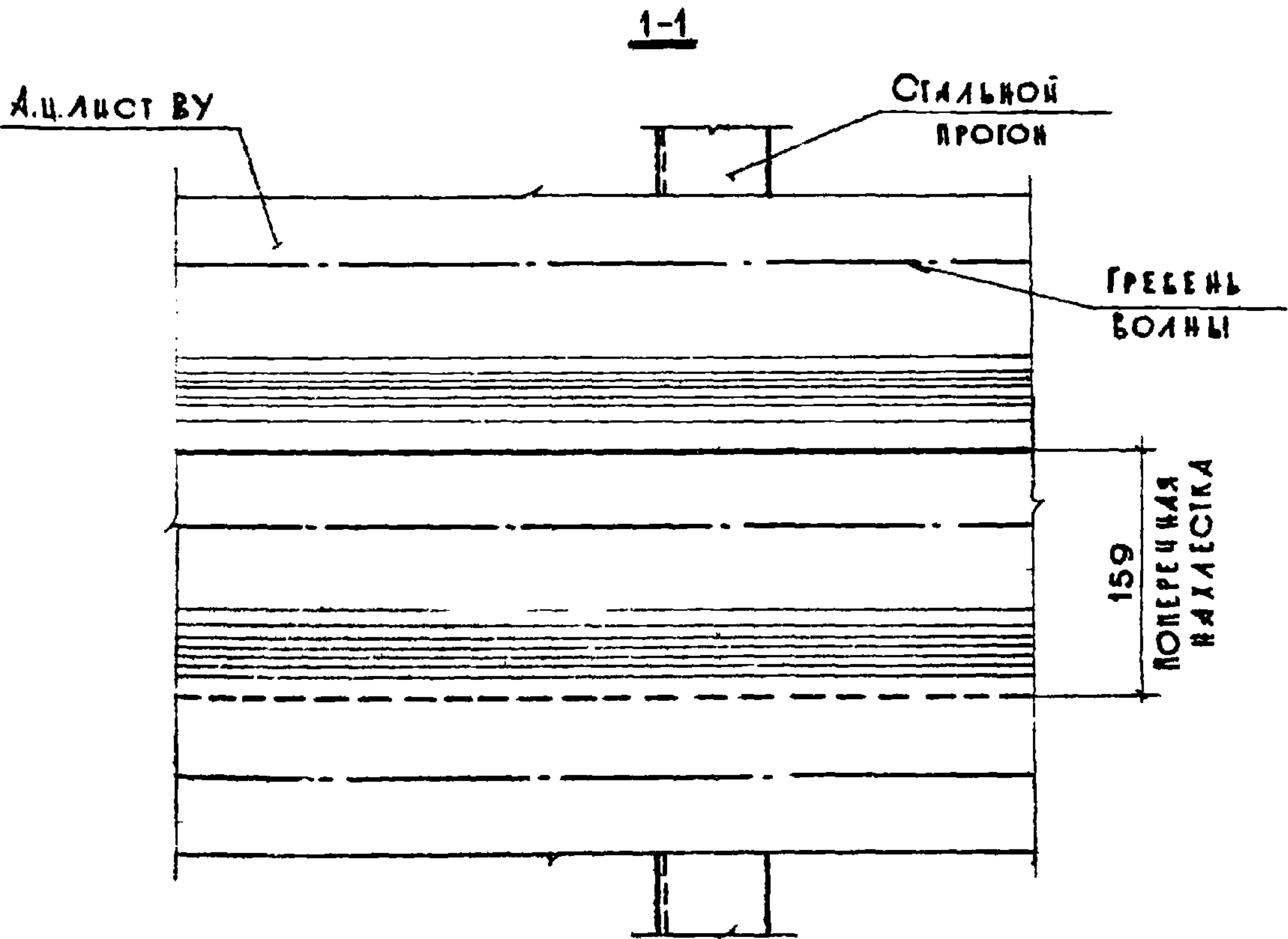
13188 14



ТДА	ДЕТАЛИ ПОКРЫТИЙ ИЗ АСБЕСТОЦЕМЕНТНЫХ ВОЛНИСТЫХ ЛИСТОВ ПО СТАЛЬНЫМ ПРОГОНАМ	СЕРИЯ 2.480-13
7974	ДЕТАЛЬ 3. КРЕПЛЕНИЕ ЛИСТОВ УВ И ВУ К СТАЛЬНЫМ ПРОГОНАМ	ВЫПУСК — ЛИСТ 5



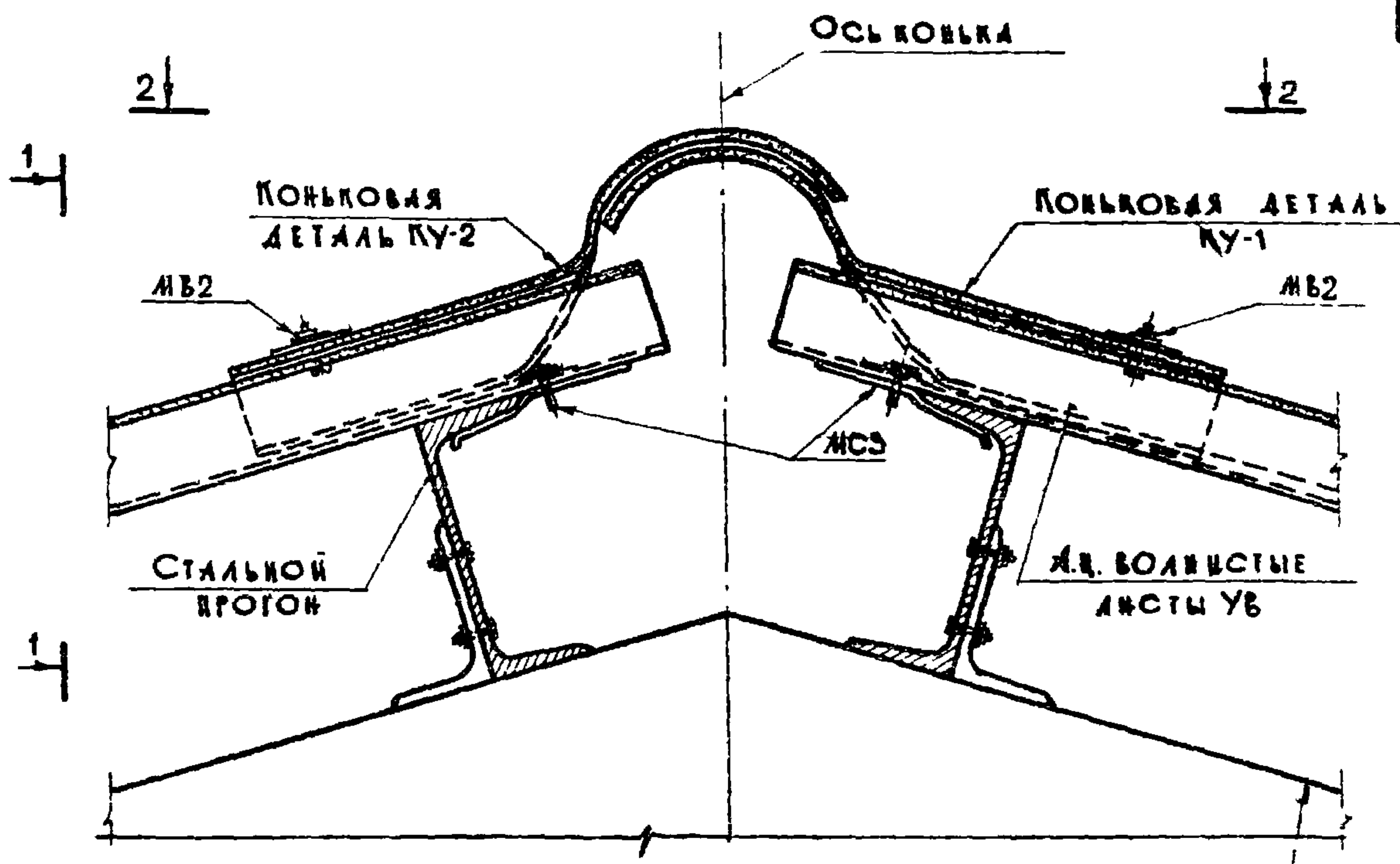
4



ГОССТРОИ СССР ЦЕНТРОПРОЕКТАДИИ Г. МОСКВА	РУК. ОТДЕЛА	ТАШКИН
	СА. В. АЖ. ПРОЕКТА	ГУИЯКОВА
	РУК. ГРУППЫ	ПРОСКУРАКОВ
	СТ. ИНЖЕНЕР	ДРОЗДОВА
ИНЖЕНЕР	ЗЫКОВА	

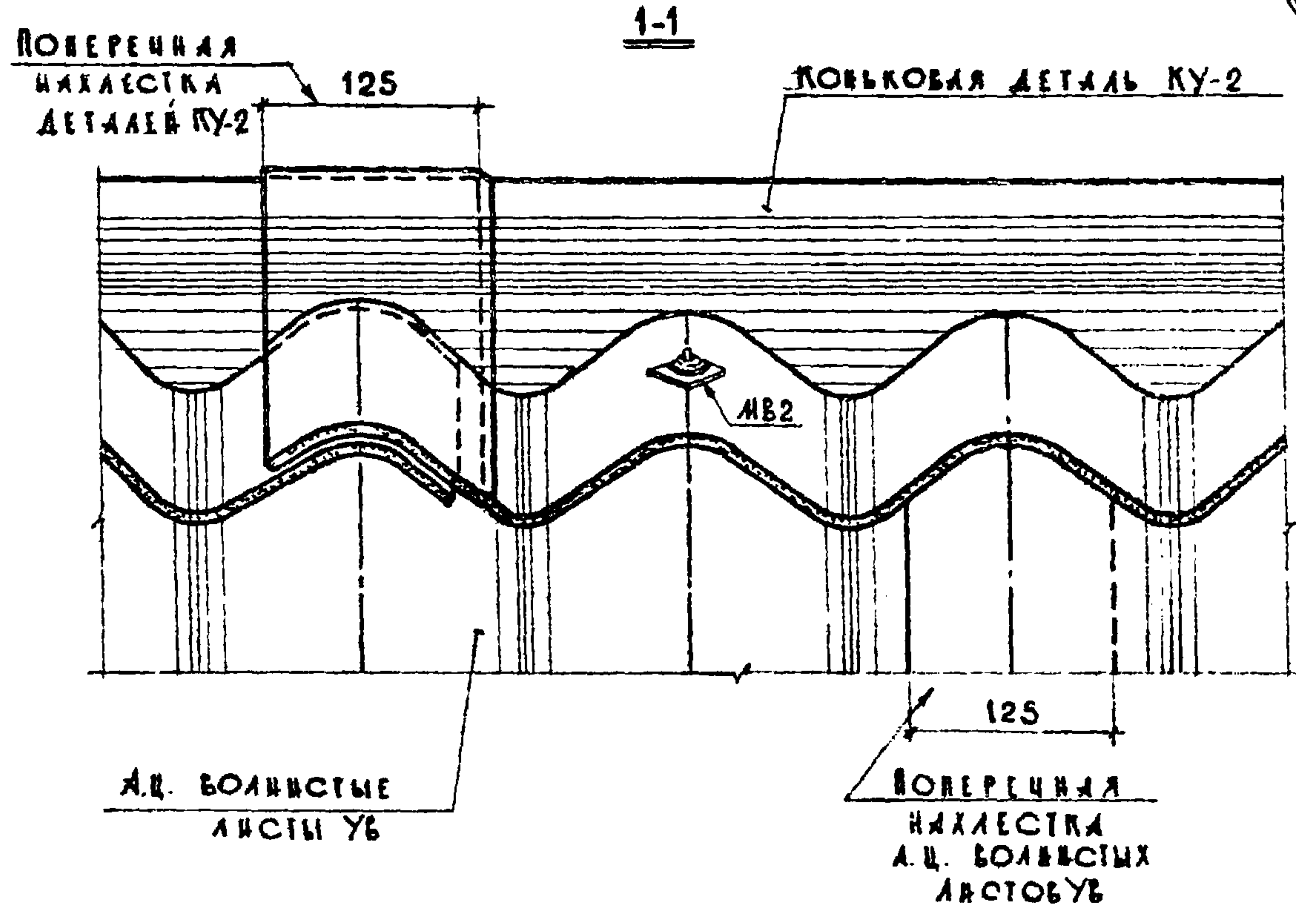
ТДА	ДЕТАЛИ ПОКРЫТИЙ ИЗ АСБЕСТОЦЕМЕНТНЫХ ВОЛНИСТЫХ ЛИСТОВ ПО СТАЛЬНЫМ ПРОГОНАМ	СЕРИЯ 2.460 -13	
	1974	ДЕТАЛЬ 4. ОПИРАНИЕ ЛИСТОВ ВУ НА ПРОМЕЖУТОЧНЫЙ СТАЛЬНОЙ ПРОГОН	ВЫПУСК — ЛИСТ 6

13188 16



БЕРА НЕСУЩЕЙ КОНСТРУКЦИИ ПОКРЫТИЯ

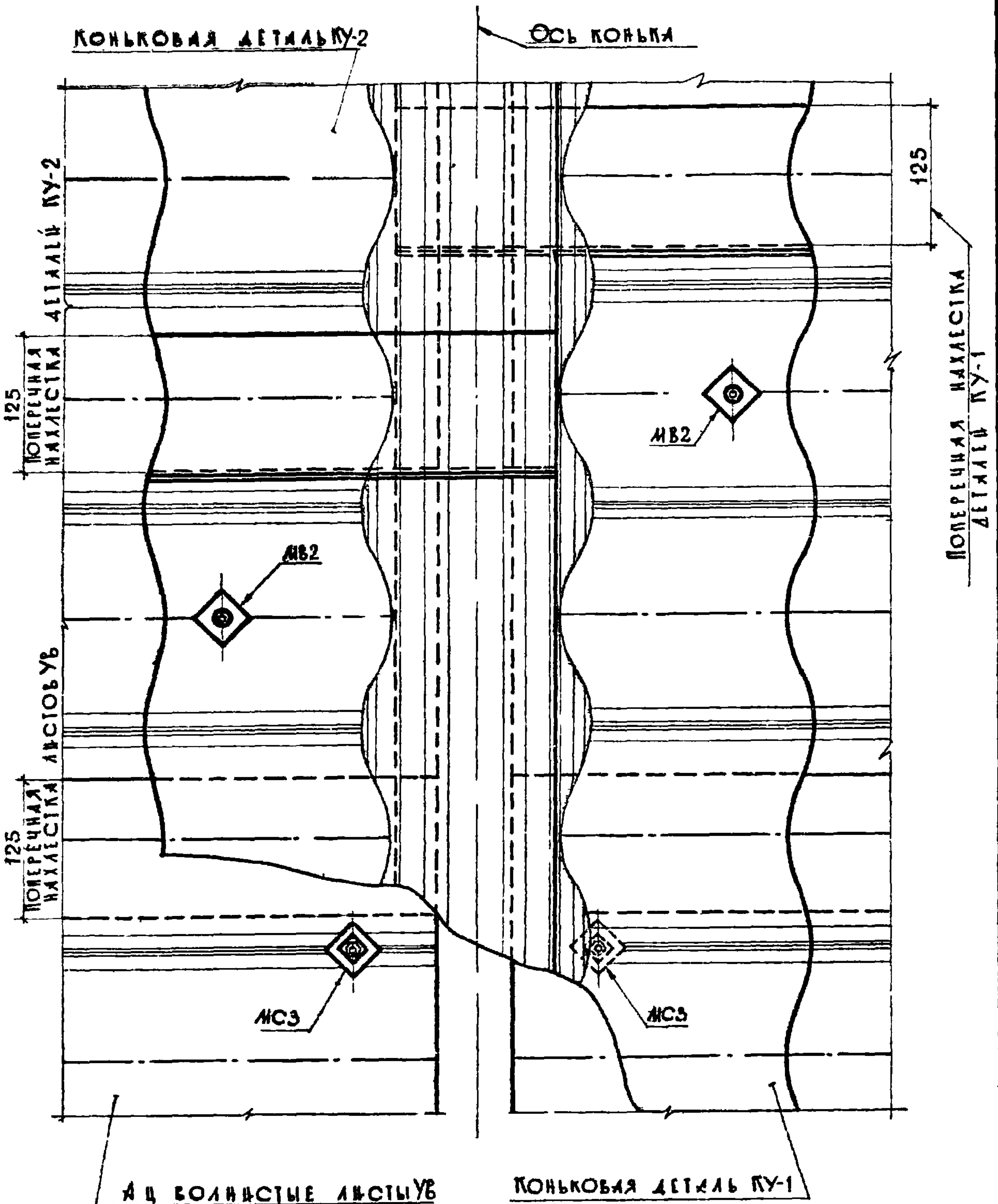
5



ТДА	ДЕТАЛИ ПОКРЫТИЯ ИЗ АСБЕСТОЦЕМЕНТНЫХ ВОЛНИСТЫХ ЛИСТОВ ПО СТАЛЬНЫМ ПРОГОНАМ	СЕРИЯ 2.460 - 15	
	1974	ДЕТАЛЬ Б. КОНЕЦ ПОКРЫТИЯ ВЪ ЛИСТОВ УВ	ВЫПУСК — ЛИСТ 7

13188 17

2-2

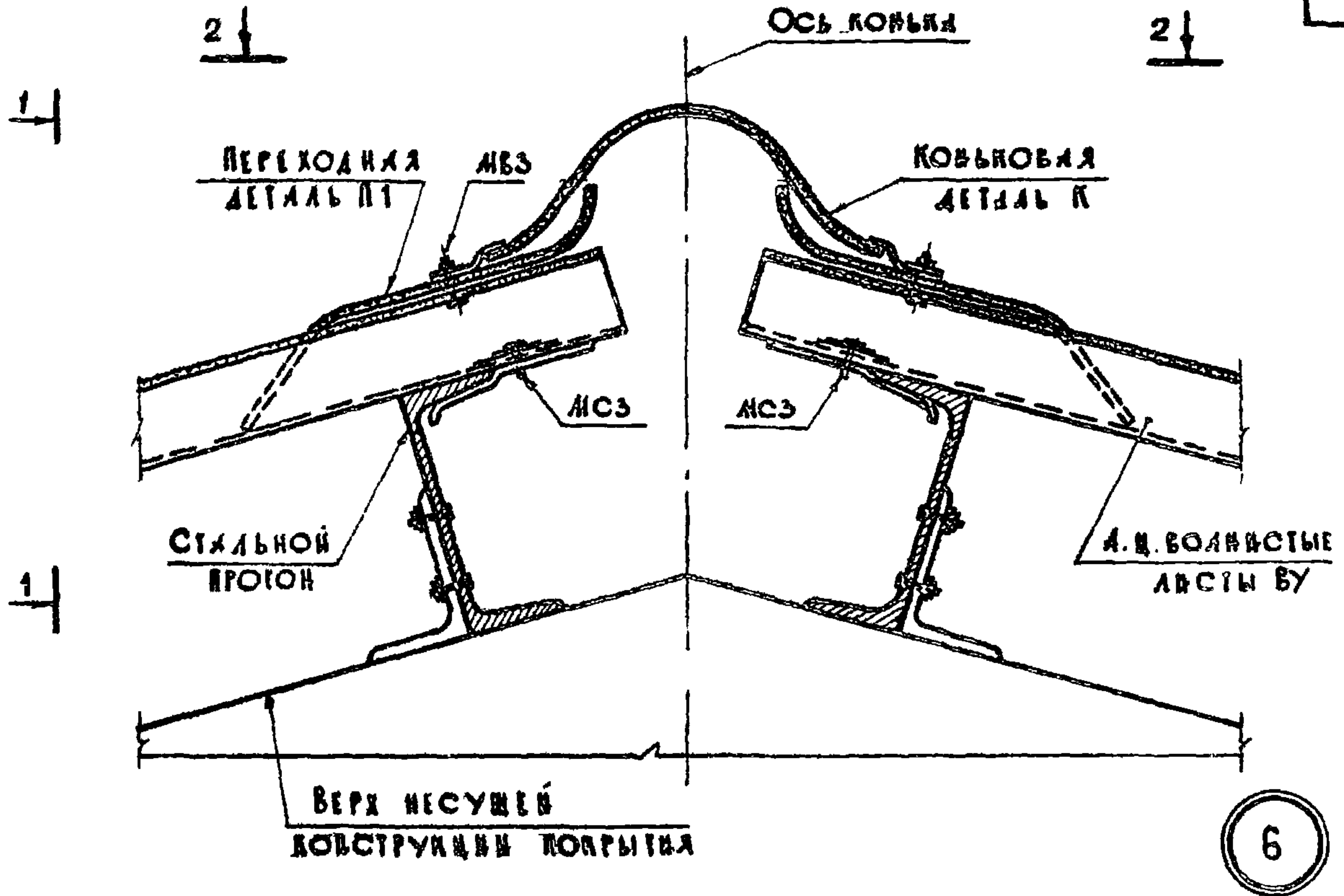


ГЛАВНЫЙ ИНЖЕНЕР	И.С. СЕВЕР	ДИРЕКТОР	С.С. СЕВЕР
ПРОЕКТИРОВЩИК	В.С. СЕВЕР	ДИРЕКТОР	С.С. СЕВЕР
ПРОЕКТИРОВЩИК	В.С. СЕВЕР	ДИРЕКТОР	С.С. СЕВЕР
ПРОЕКТИРОВЩИК	В.С. СЕВЕР	ДИРЕКТОР	С.С. СЕВЕР

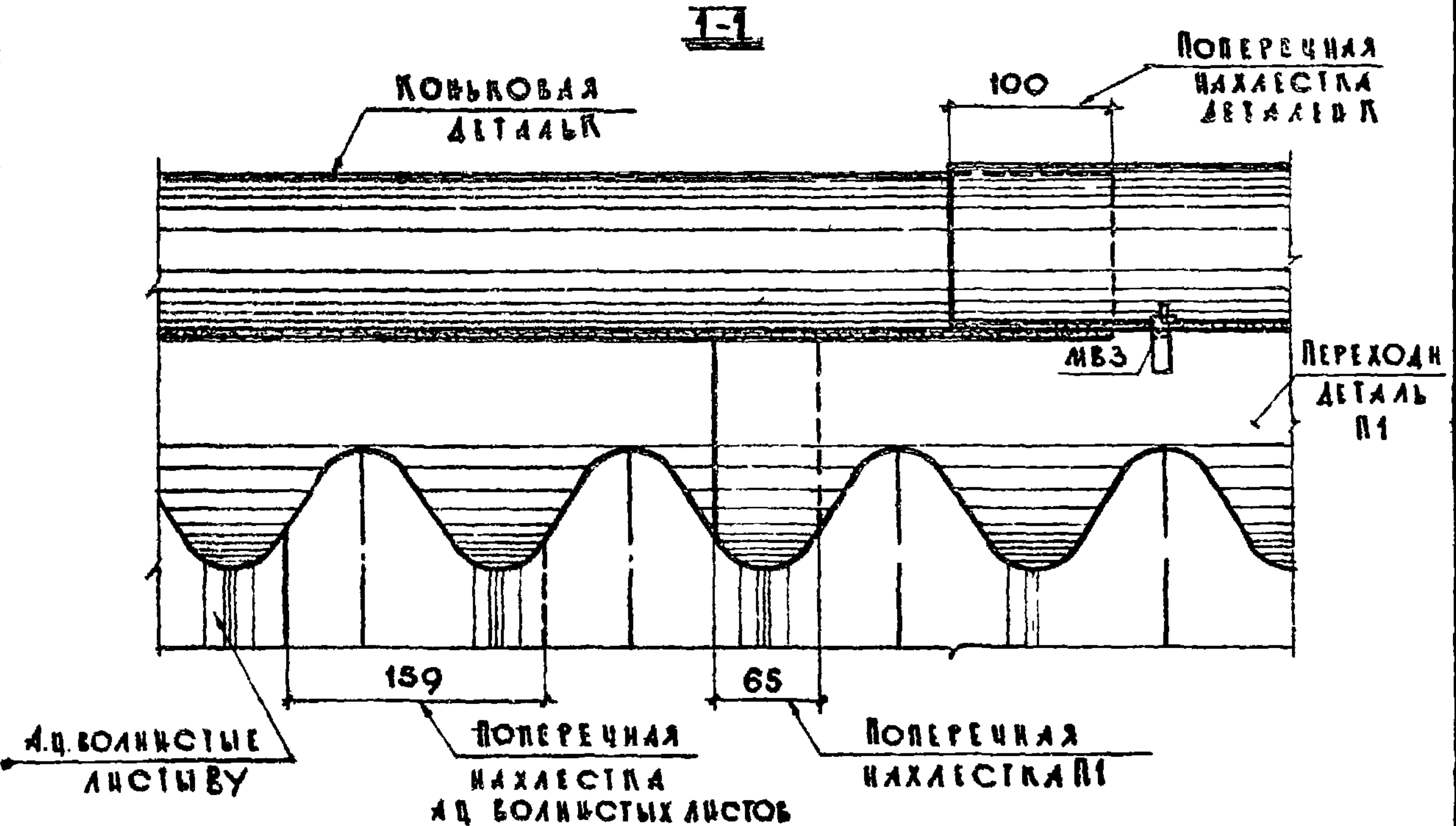
ГОСУДАРСТВЕННЫЙ ЦЕНТРАЛЬНЫЙ НАУЧНО-ИССЛЕДОВАТЕЛЬСКИЙ ИНСТИТУТ ПРОЕКТИРОВАНИЯ И КОНСТРУКТИВНЫХ РАБОТ

ГДА	ДЕТАЛИ ПОКРЫТИЙ ИЗ АСБЕСТОЦЕМЕНТНЫХ ВОЛНИСТЫХ ЛИСТОВ ПО СТАЛЬНЫМ ПРОГОНАМ	СЕРИЯ 2.460-13	
	Вид 2-2 ДЕТАЛИ 5	Выпуск —	Лист 8

13188 18



6



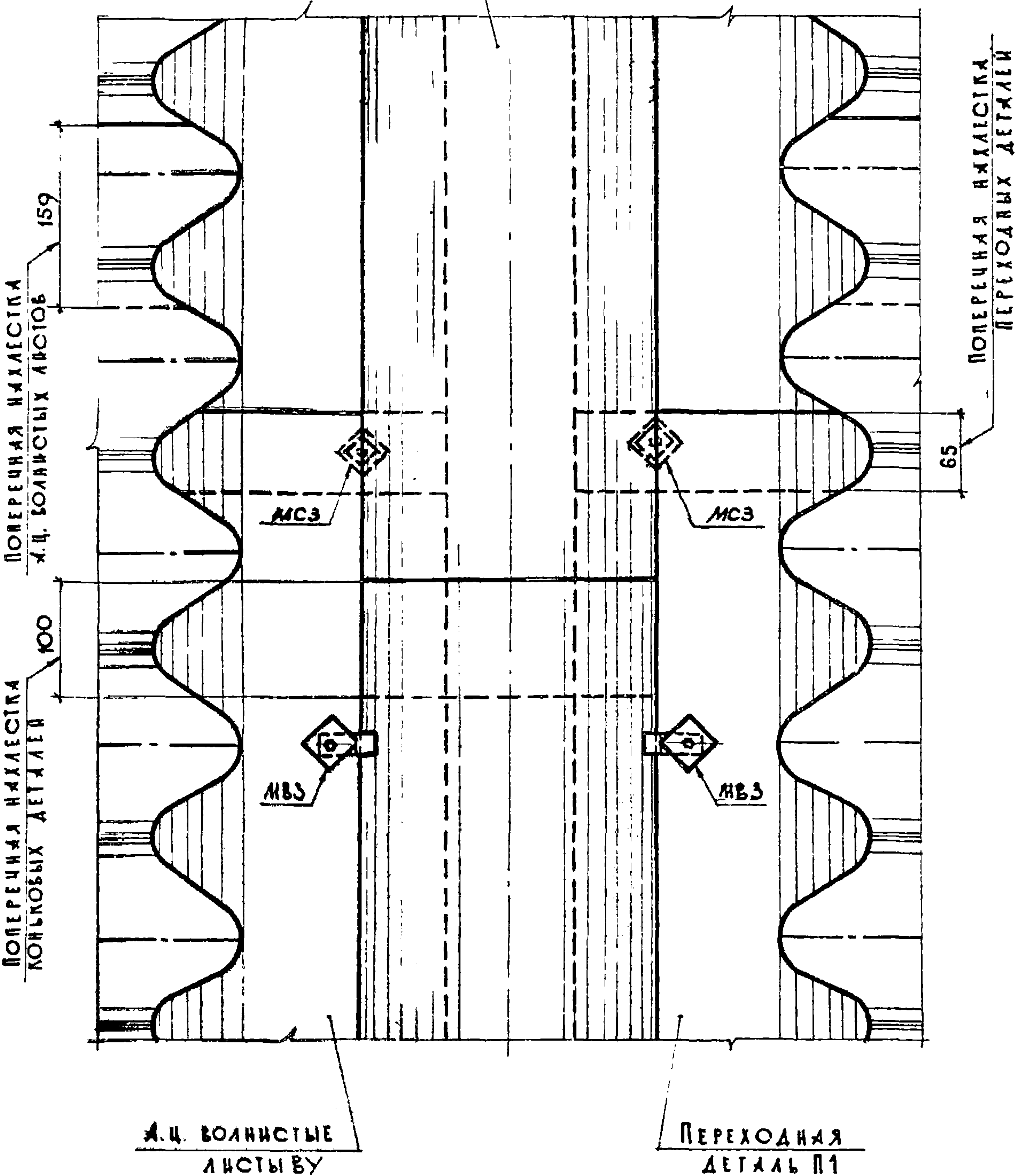
ТДА	ДЕТАЛИ ПОКРЫТИЯ ИЗ АСБЕСТОЦЕМЕНТНЫХ ВОЛНИСТЫХ ЛИСТОВ ПО СТАЛЬНЫМ ПРОГОНАМ	СЕРИЯ 2.460 - 13
1974	ДЕТАЛЬ В. КОНЕК ПОКРЫТИЯ ИЗ ЛИСТОВ ВУ	ВЫПУСК — ЛИСТ 9

13188 19

2-2

КОНЬКОВАЯ ДЕТАЛЬ

ОСЬ КОНЬКА

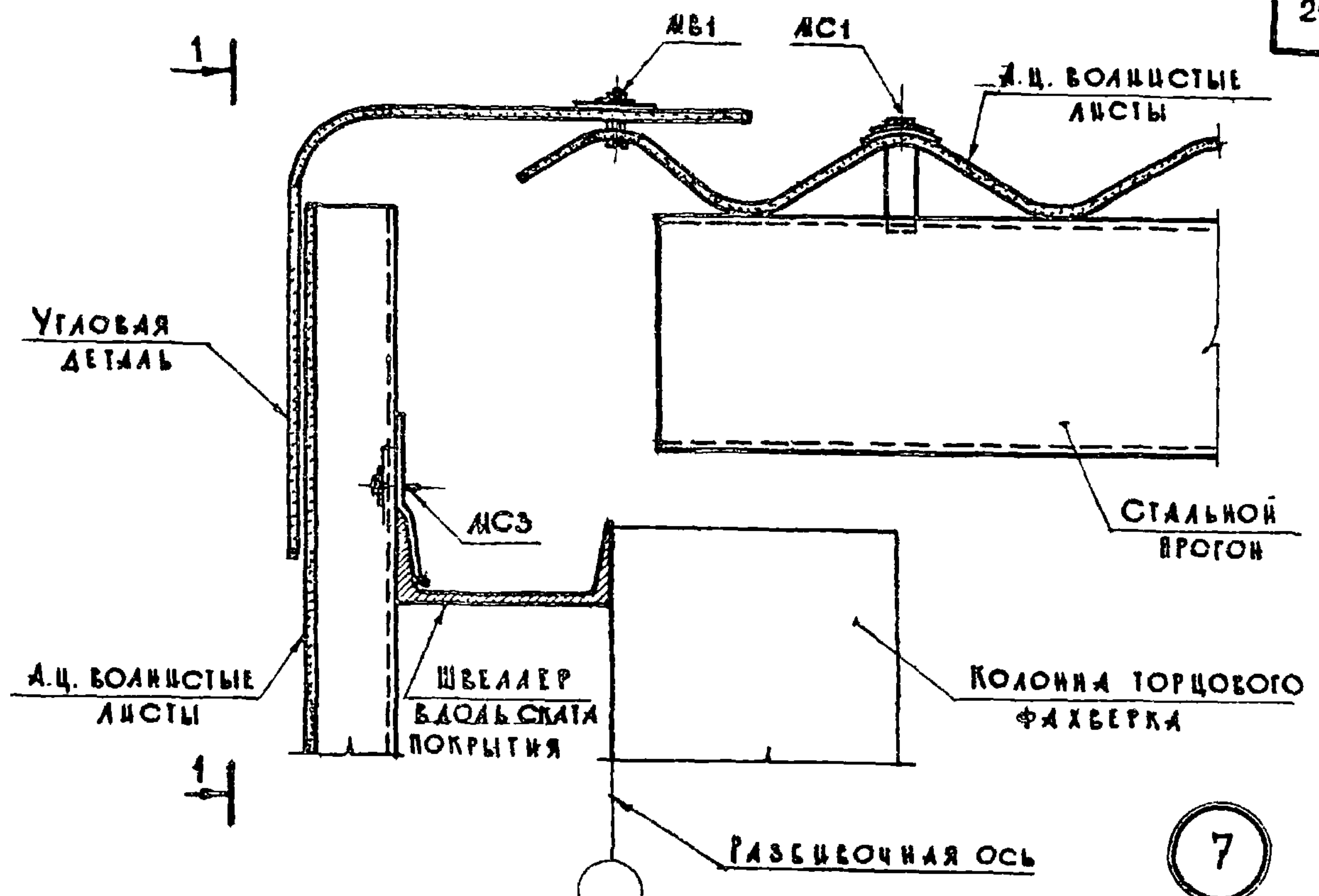


РУК. ОТДЕЛА Г. И. Ж. ПРОЕКТ	Г. И. Ж. ПРОЕКТ	Г. И. Ж. ПРОЕКТ
Г. И. Ж. ПРОЕКТ	Г. И. Ж. ПРОЕКТ	Г. И. Ж. ПРОЕКТ
Г. И. Ж. ПРОЕКТ	Г. И. Ж. ПРОЕКТ	Г. И. Ж. ПРОЕКТ
Г. И. Ж. ПРОЕКТ	Г. И. Ж. ПРОЕКТ	Г. И. Ж. ПРОЕКТ

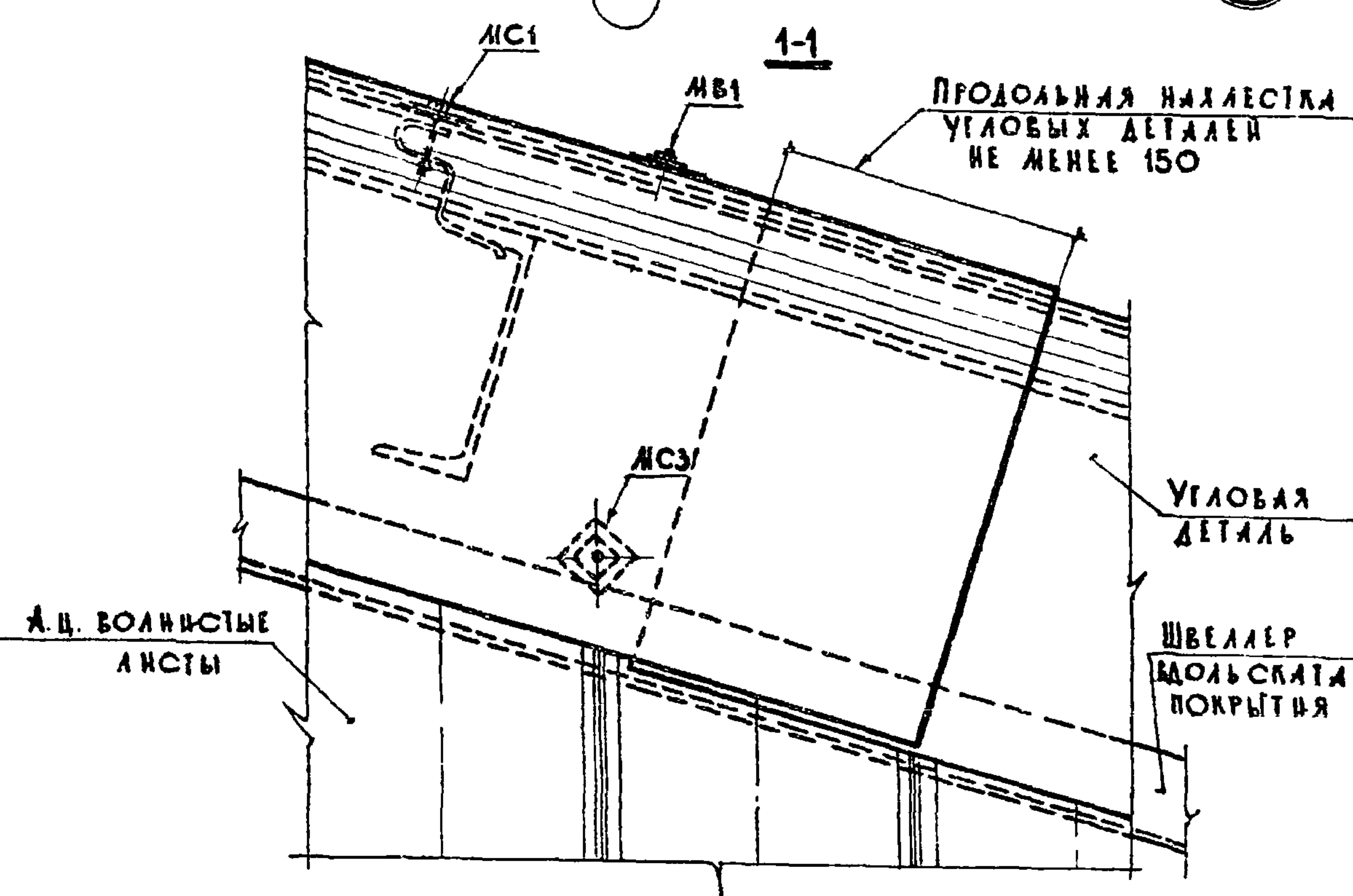
ГОССТРОЙ СССР
ЦЕНТРОПРОЕКТА
Г. МОСКВА

ТДА	ДЕТАЛИ ПОКРЫТИЙ ИЗ АСБЕСТОЦЕМЕНТНЫХ ВОЛНИСТЫХ ЛИСТОВ ПО СТАЛЬНЫМ ПРОГОНАМ	СЕРИЯ 2.460-13	
	Вид 2-2 ДЕТАЛИ Б	Выпуск —	Лист 10

13188 20

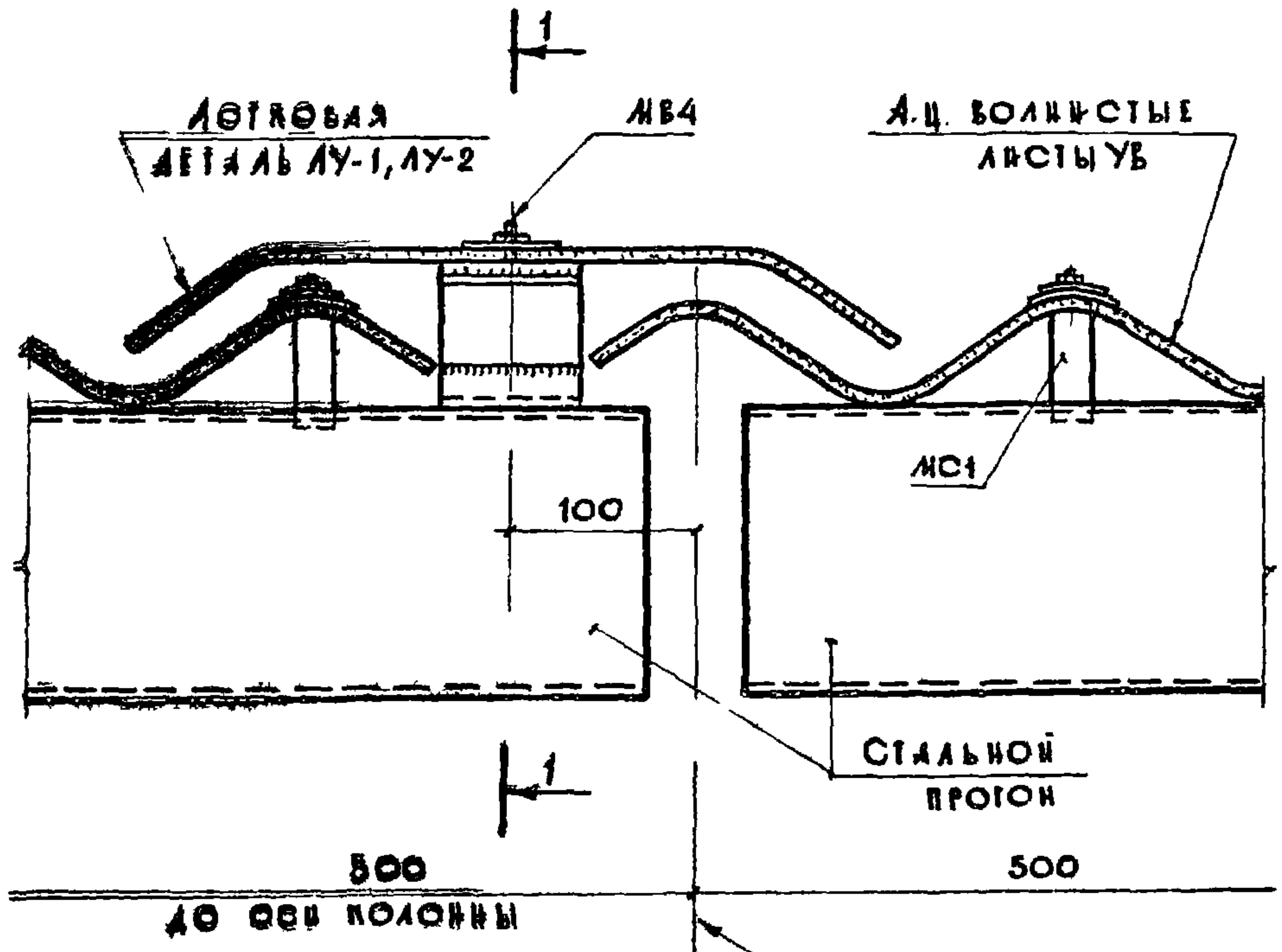


7



ТДА	ДЕТАЛИ ПОКРЫТИЙ ИЗ АСБЕСТОЦЕМЕНТНЫХ ВОЛНИСТЫХ ЛИСТОВ ПО СТАЛЬНЫМ ПРОГОНАМ	СЕРИЯ 2.460-13	
1974	ДЕТАЛЬ 7. ПРИМЫКАНИЕ СКАТА ПОКРЫТИЯ ИЗ ЛИСТОВ УВ И ВУ К ТОРЦОВОЙ СТЕНЕ	ВЫПУСК —	ЛИСТ 11

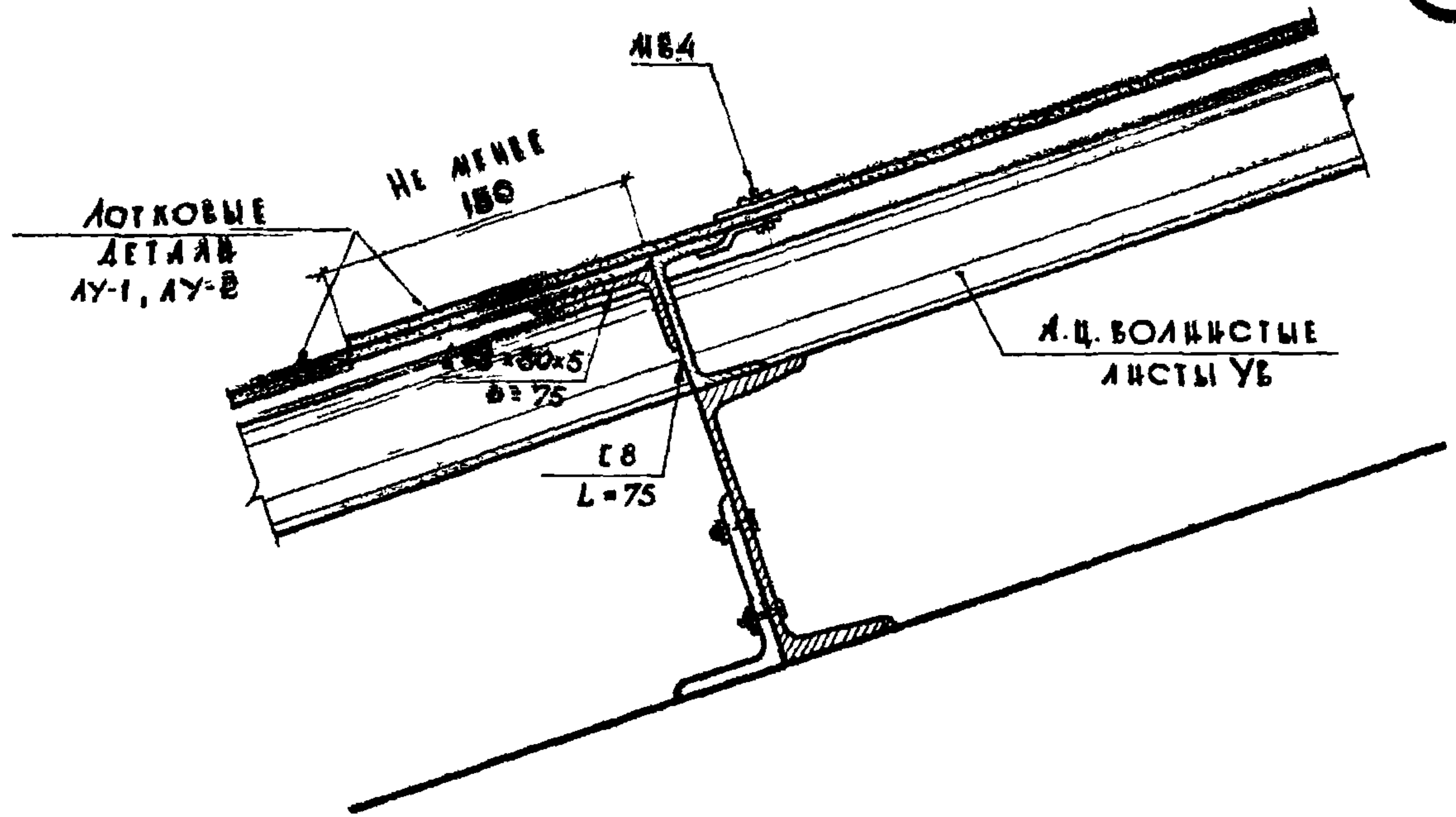
13188 21



РАЗЪЕМОЧНАЯ ОСЬ
ОСЬ ДЕФОРМАЦИОННОГО ШВА

1-1

8

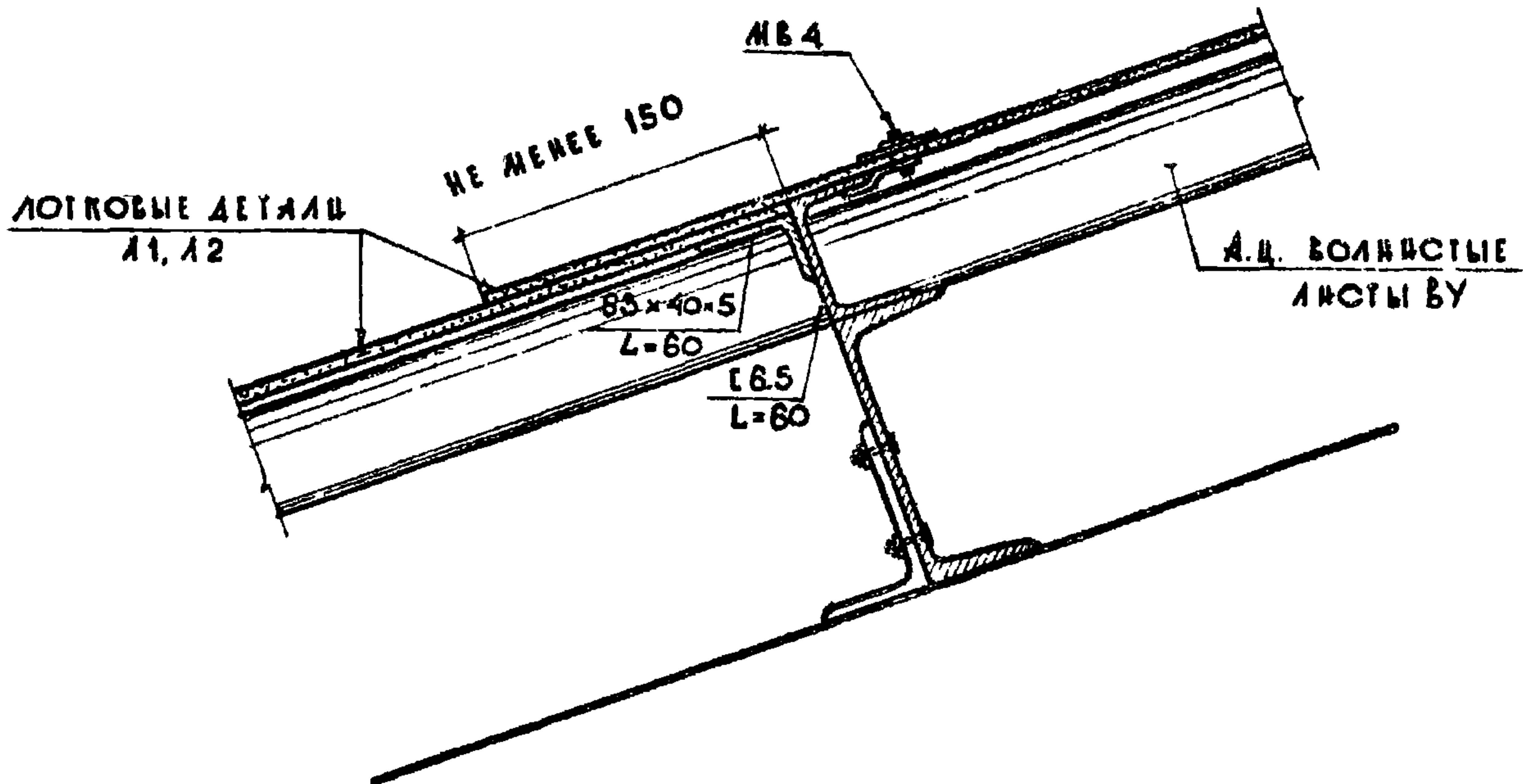
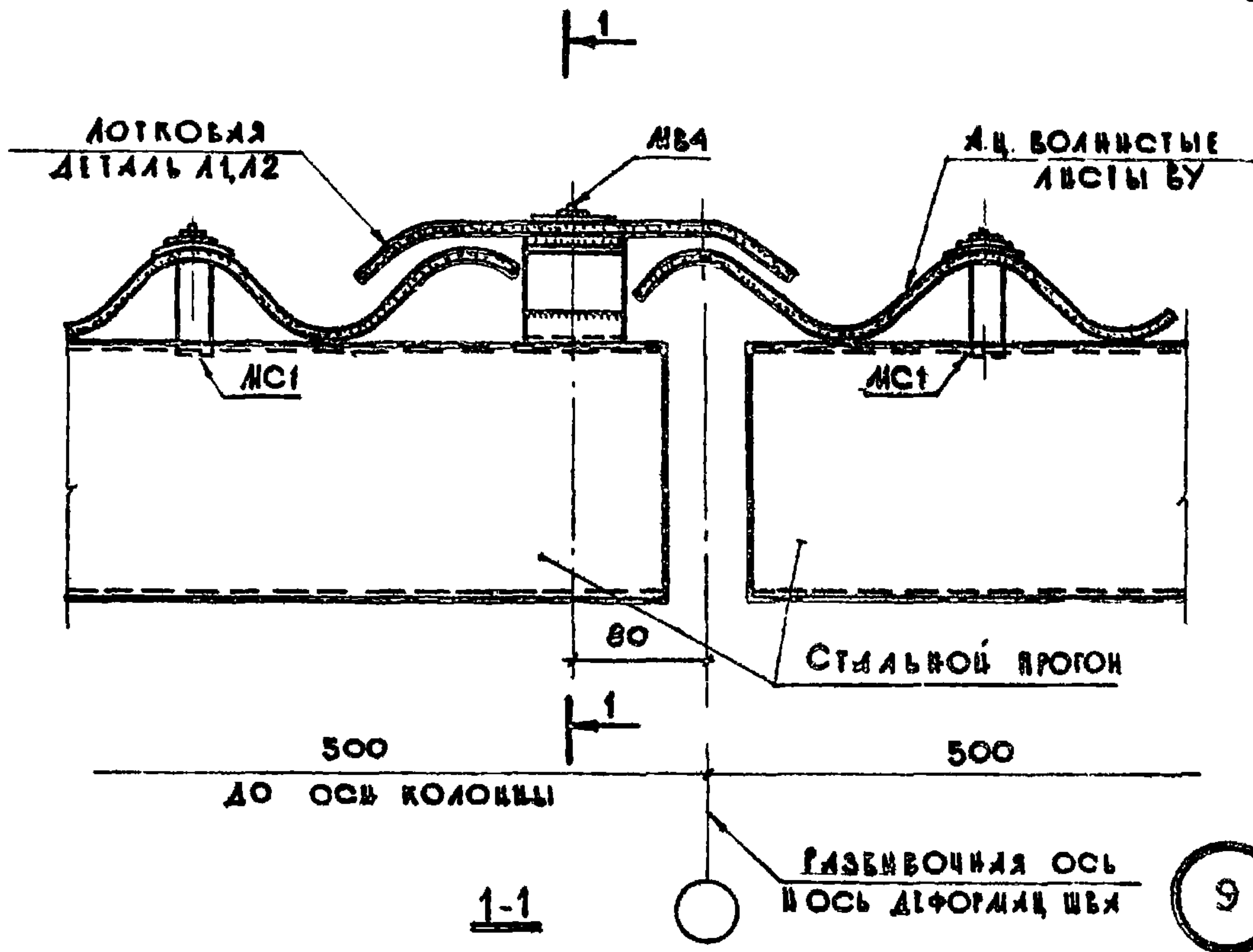


ДИЗАЙН	ДИЗАЙН
ГУИНИКОВА	ГУИНИКОВА
ПРОСКУРАКОВА	ПРОСКУРАКОВА
ДРОЗДОВА	ДРОЗДОВА
ЗЫКОВА	ЗЫКОВА
РУК. ОТДЕЛА	РУК. ОТДЕЛА
Г. ИЖ. ПРОЕКТА	Г. ИЖ. ПРОЕКТА
РУК. ГРУППЫ	РУК. ГРУППЫ
С.Т. ВНЕШЕР	С.Т. ВНЕШЕР
ИНЖЕНЕР	ИНЖЕНЕР

ПОСТРОИТЕЛЬНЫЙ ЦЕНТРОПРОЕКТАДИИ
Г. МОСКВА

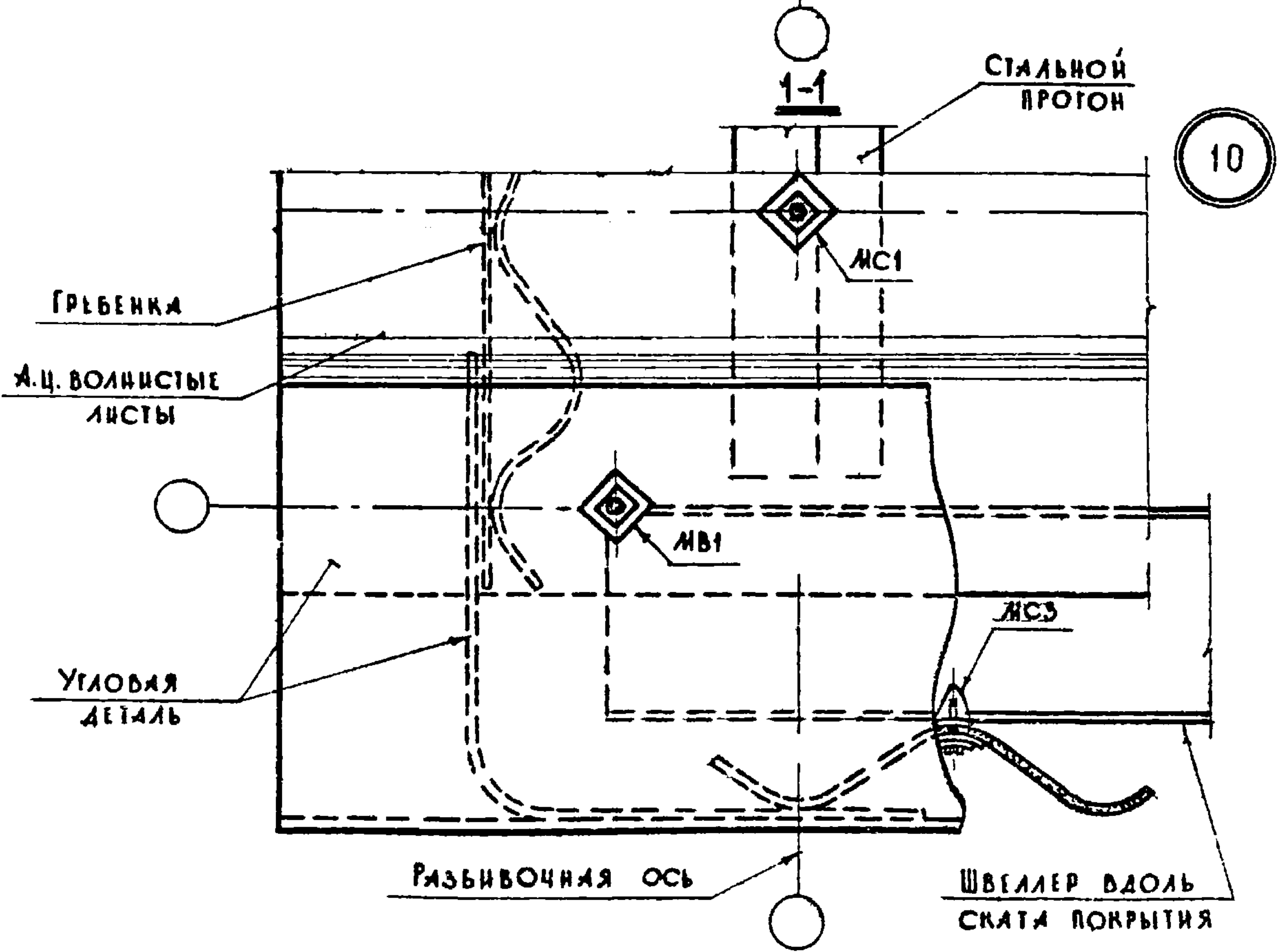
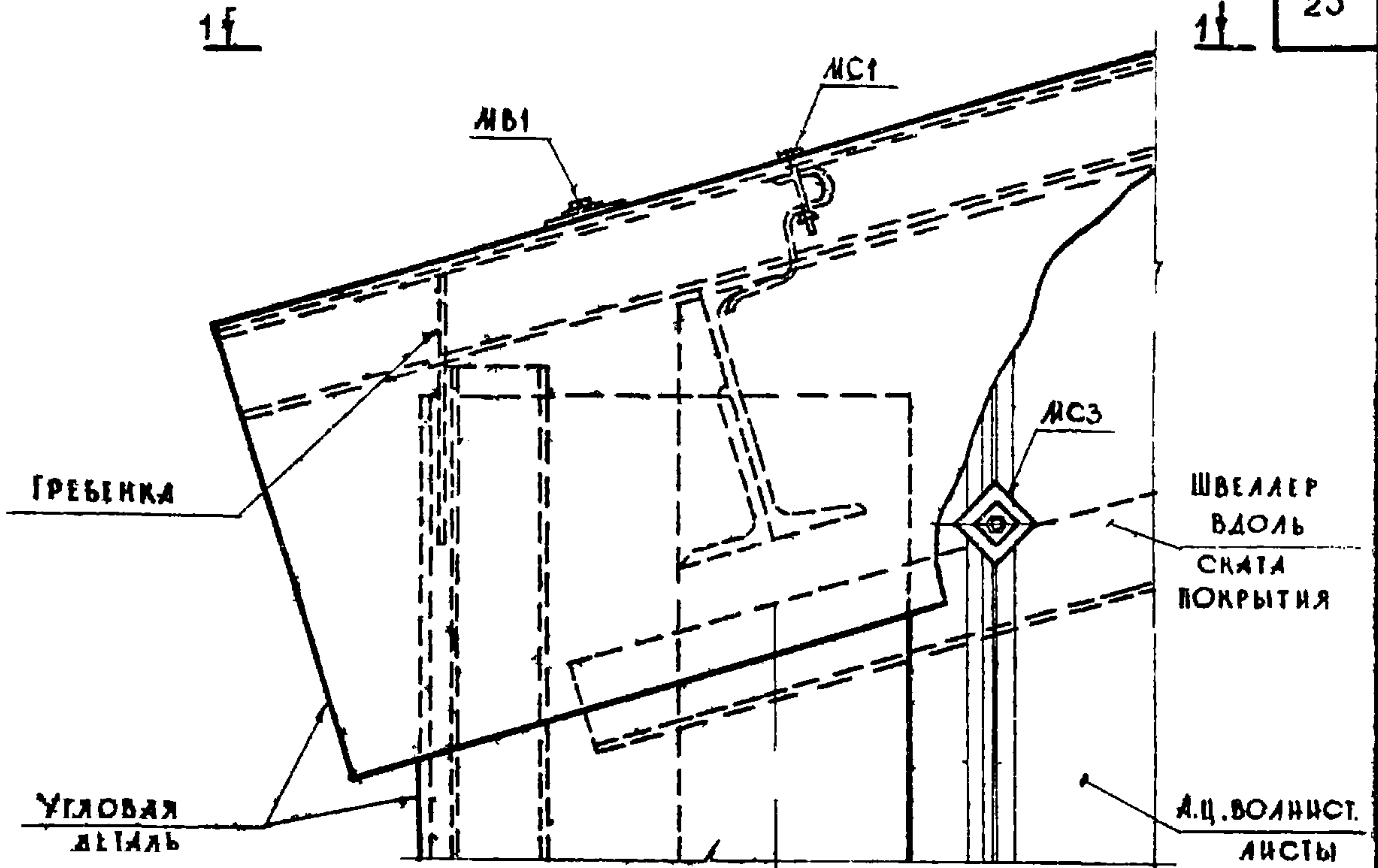
ТДА	ДЕТАЛИ ПОКРЫТИЙ ИЗ АСБЕСТОЦЕМЕНТНЫХ ВОЛНИСТЫХ ЛИСТОВ ПО СТАЛЬНЫМ ПРОГОНАМ	СЕРИЯ 2.460-13	
	1974	ДЕТАЛЬ В. ДЕФОРМАЦИОННЫЙ ШОВ В ПОКРЫТИИ ИЗ ЛИСТОВ УВ	ВЫПУСК — ЛИСТ 12

13188 22



ТДА	ДЕТАЛИ ПОКРЫТИЙ ИЗ АСБЕСТОЦЕМЕНТНЫХ ВОЛНИСТЫХ ЛИСТОВ ПО СТАЛЬНЫМ ПРОГОНАМ	СЕРИЯ 2.460-13	
1974	ДЕТАЛЬ 9. ДЕФОРМАЦИОННЫЙ ШОВ В ПОКРЫТИИ ИЗ ЛИСТОВ ВУ	ВЫПУСК -	ЛИСТ 13

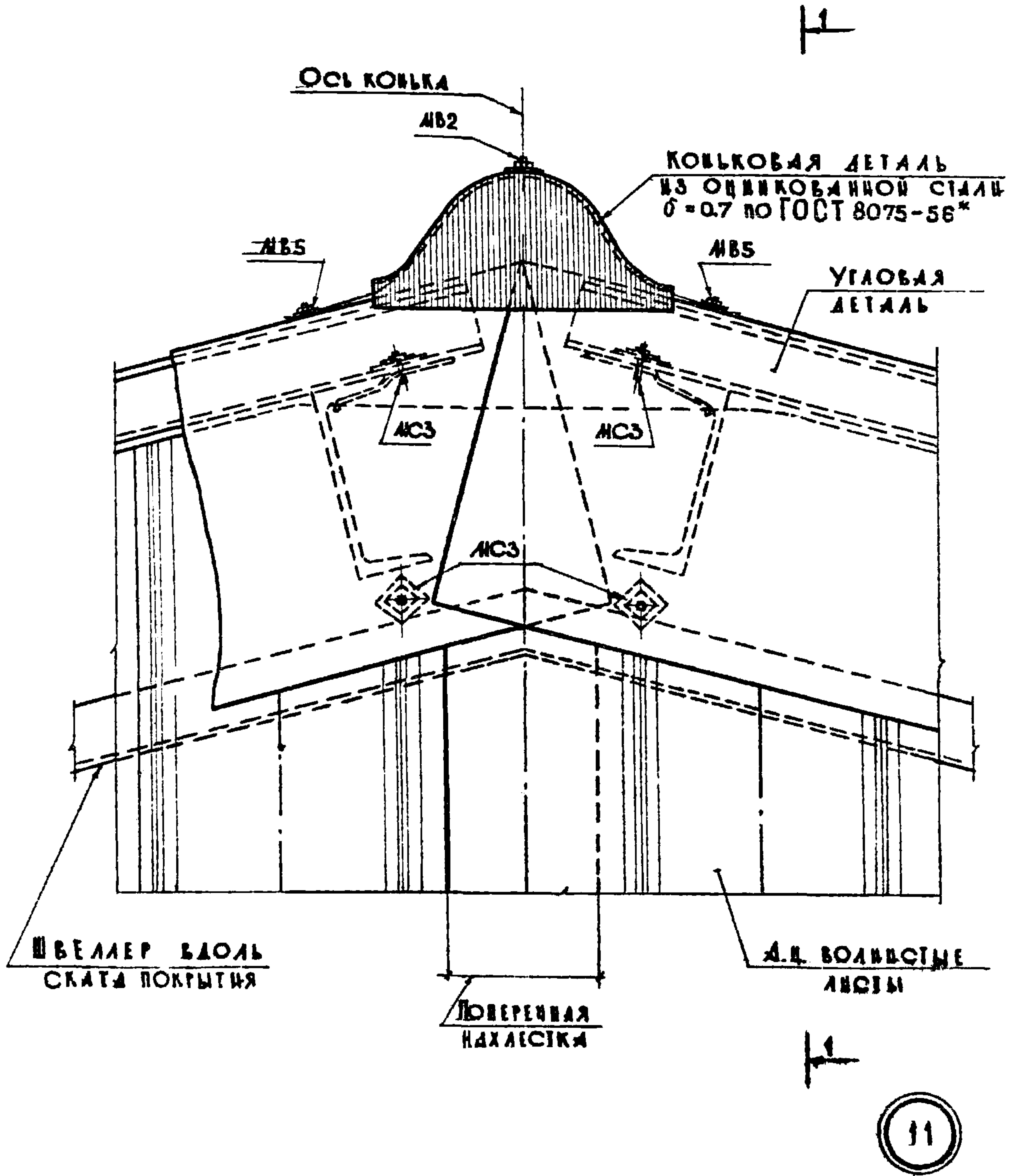
13188 23



ГосСтГЭИ СССР	Г. МОСКВА	ЦНИПРОМЗДАНИИ	Г. МОСКВА
РУК. ОТДЕЛА	С. И. ПЕТРОВ	СА. И. П. ПРОЕКТА	С. И. ПЕТРОВ
СА. И. П. ПРОЕКТА	С. И. ПЕТРОВ	РУК. ГРУППЫ	С. И. ПЕТРОВ
РУК. ГРУППЫ	С. И. ПЕТРОВ	СТ. ИНЖЕНЕР	С. И. ПЕТРОВ
СТ. ИНЖЕНЕР	С. И. ПЕТРОВ	ИНЖЕНЕР	С. И. ПЕТРОВ
И. И. ГАКИН	И. И. ГАКИН	И. И. ГАКИН	И. И. ГАКИН
И. И. ГАКИН	И. И. ГАКИН	И. И. ГАКИН	И. И. ГАКИН
И. И. ГАКИН	И. И. ГАКИН	И. И. ГАКИН	И. И. ГАКИН
И. И. ГАКИН	И. И. ГАКИН	И. И. ГАКИН	И. И. ГАКИН

ТДА	ДЕТАЛИ ПОКРЫТИЙ ИЗ АСБЕСТОЦЕМЕНТНЫХ ВОЛНИСТЫХ ЛИСТОВ ПО СТАЛЬНЫМ ПРОГОНАМ	СЕРИЯ 2.460-13	
	1974	ДЕТАЛЬ 10. ПРИМЫКАНИЕ КАРНИЗА ПОКРЫТИЯ ИЗ ЛИСТОВ УВ И ВУ К ТОРЦОВОЙ СТЕНЕ	Выпуск — Лист 14

13188 24

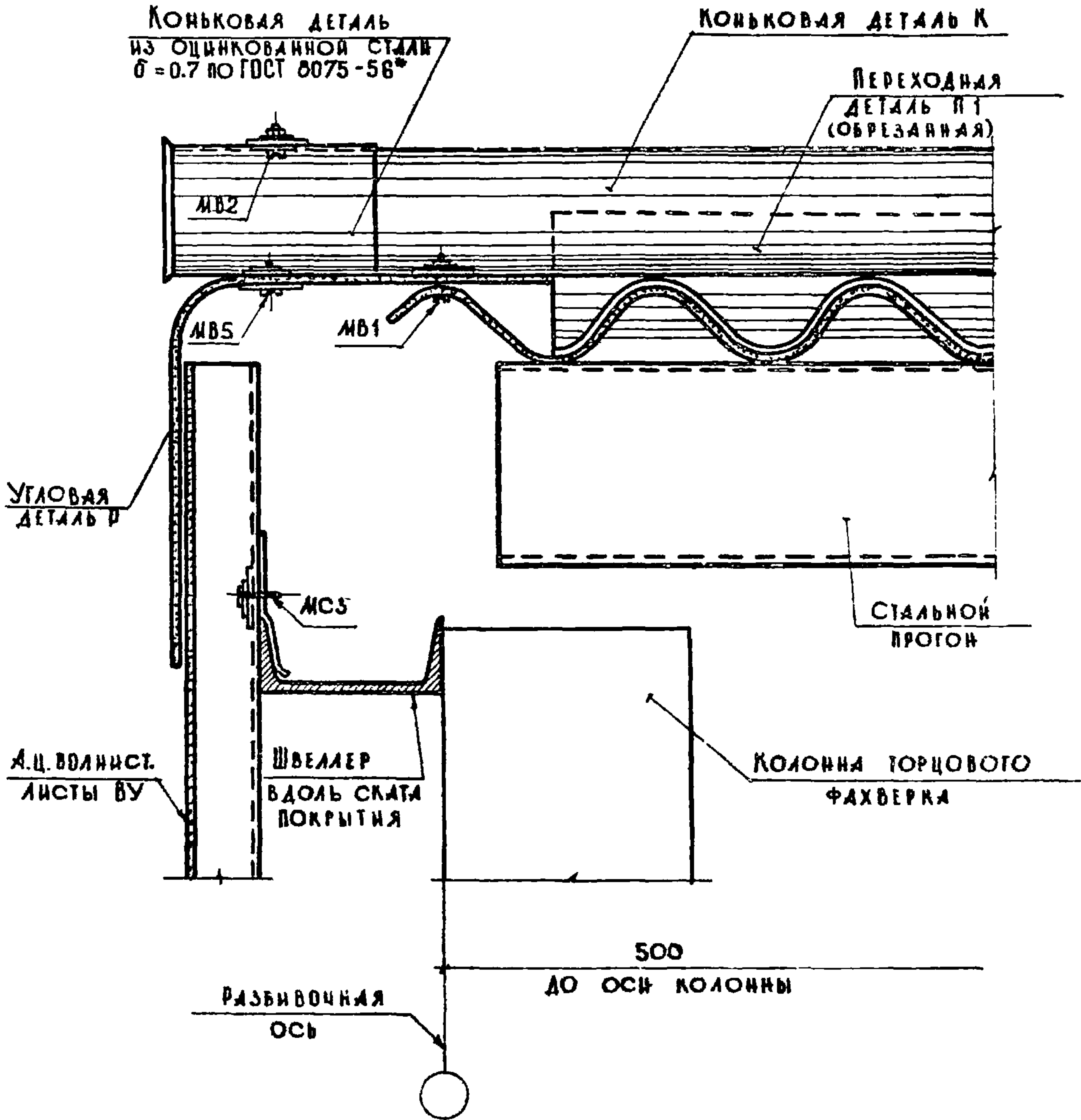


11

ТДА	ДЕТАЛИ ПОКРЫТИЯ ИЗ АСБЕСТОЦЕМЕНТНЫХ ВОЛНИСТЫХ ЛИСТОВ ПО СТАЛЬНЫМ ПРОГОНАМ	СЕРИЯ 2.460 П13
1974	ДЕТАЛЬ 11. ПРИМЫКАНИЕ КОНЬКА ПОКРЫТИЯ ИЗ ЛИСТОВ УБ И ВУ К ТОРЦОВОЙ СТЕНЕ	ВЫПУСК — ЛИСТ 15

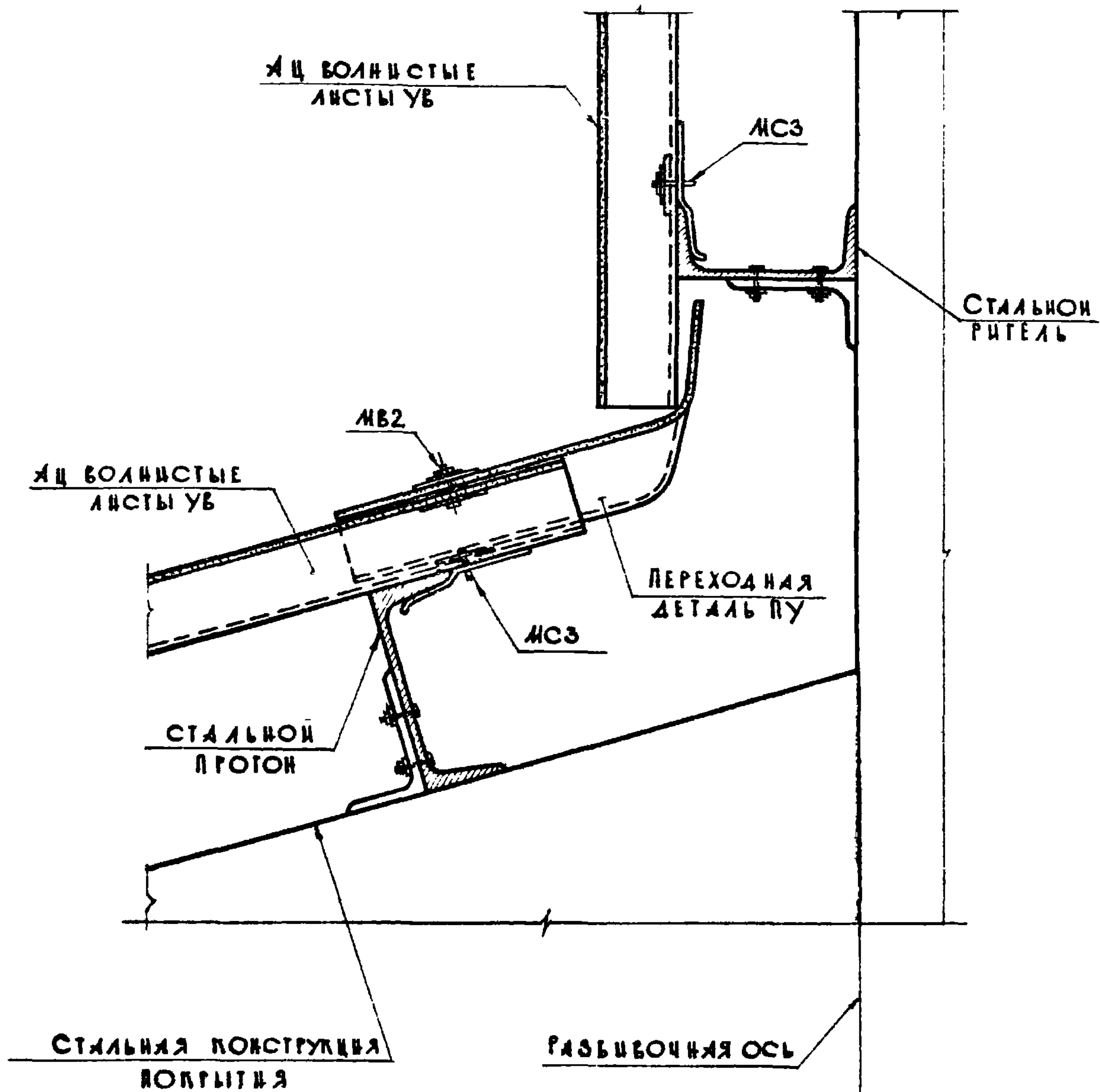
13188 25

1-1



ТДА	ДЕТАЛИ ПОКРЫТИЙ ИЗ АСБЕСТОЦЕМЕНТНЫХ ВОЛНИСТЫХ ЛИСТОВ ПО СТАЛЬНЫМ ПРОГОНАМ	СЕРИЯ 2.460-13	
	1974	Вид 1-1 ДЕТАЛЬ II ДЛЯ ЛИСТОВ ВУ	Выпуск — Лист 17

13188 27



ГЛАВНИИ
 ГУТИЦКОВА
 ПРОСКУРАКОВА
 ДРОЗДОВА
 ЗЫКОВА

Сметчик
Экономист
Проектировщик
Инженер

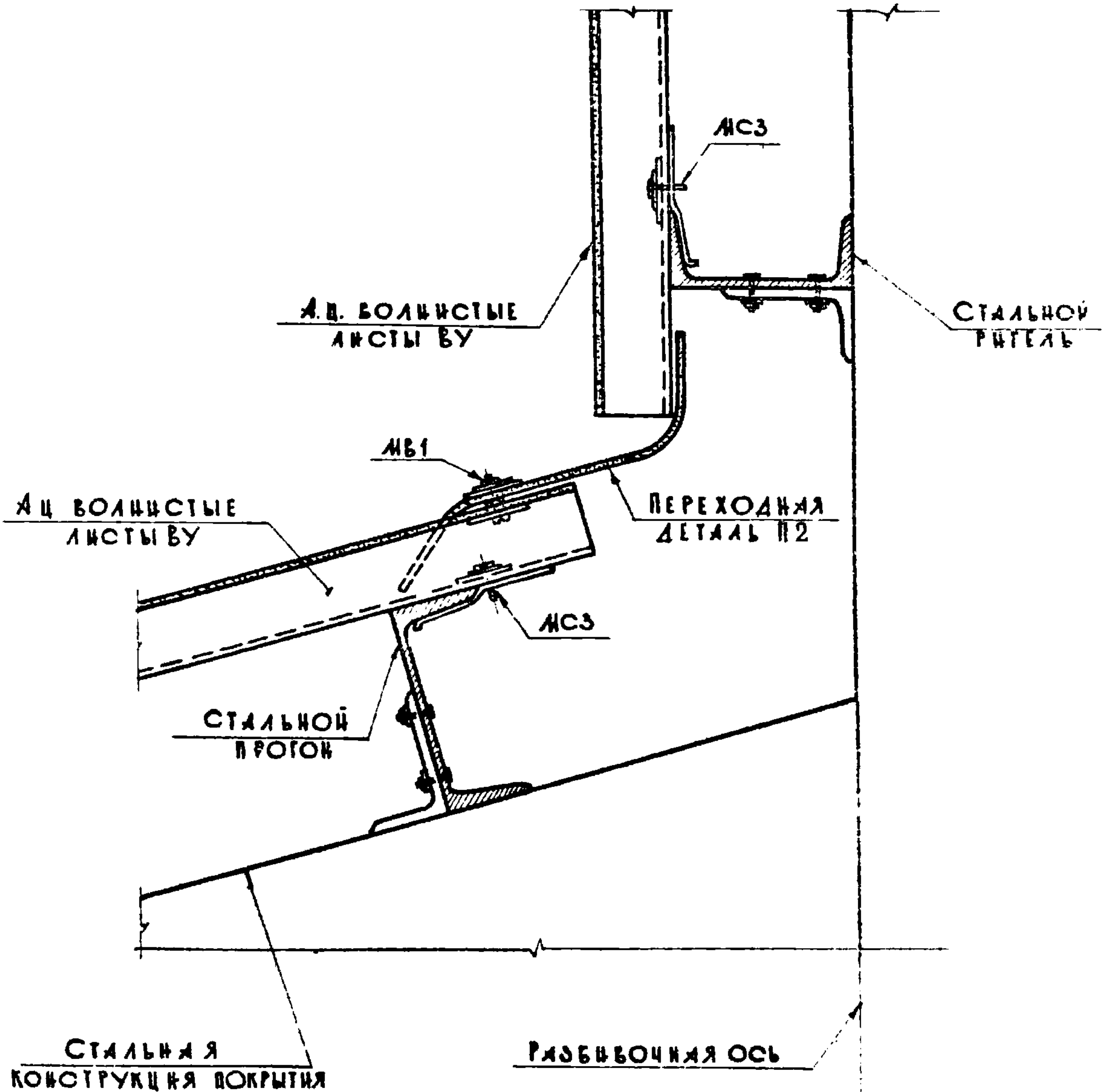
РУК. ОТДЕЛА
 ГЛАВ. ИНЖ. ПРОЕКТА
 РУК. ГРУППЫ
 СТ. ИНЖЕНЕР
 ИНЖЕНЕР

ГОССТРОЙ СССР
ЦНИПРОМЗДАНИЙ
 Г. М. С. С. К. В. А.

ТДА	ДЕТАЛЬ ПОКРЫТИЯ ИЗ АСБЕСТОЦЕМЕНТНЫХ ВОЛНИСТЫХ ЛИСТОВ ПО СТАЛЬНЫМ ПРОГОНАМ	СЕРИЯ 2.460-13	
	1974	ДЕТАЛЬ 12. ПРИМЫКАНИЕ СКАТА ПОКРЫТИЯ ИЗ ЛИСТОВ УВ К СТЕНЕ	ВЫПУСК — ЛИСТ 18

12

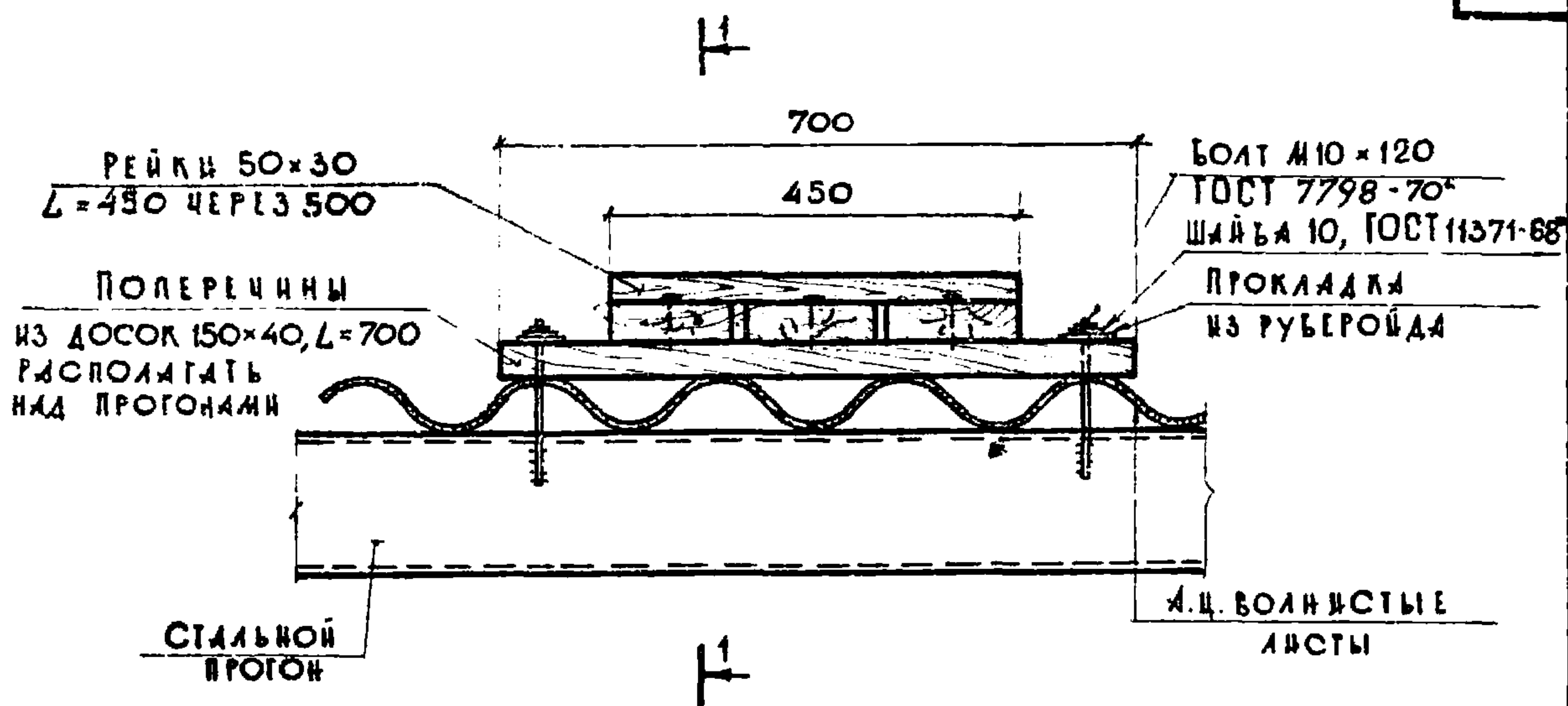
13188 28



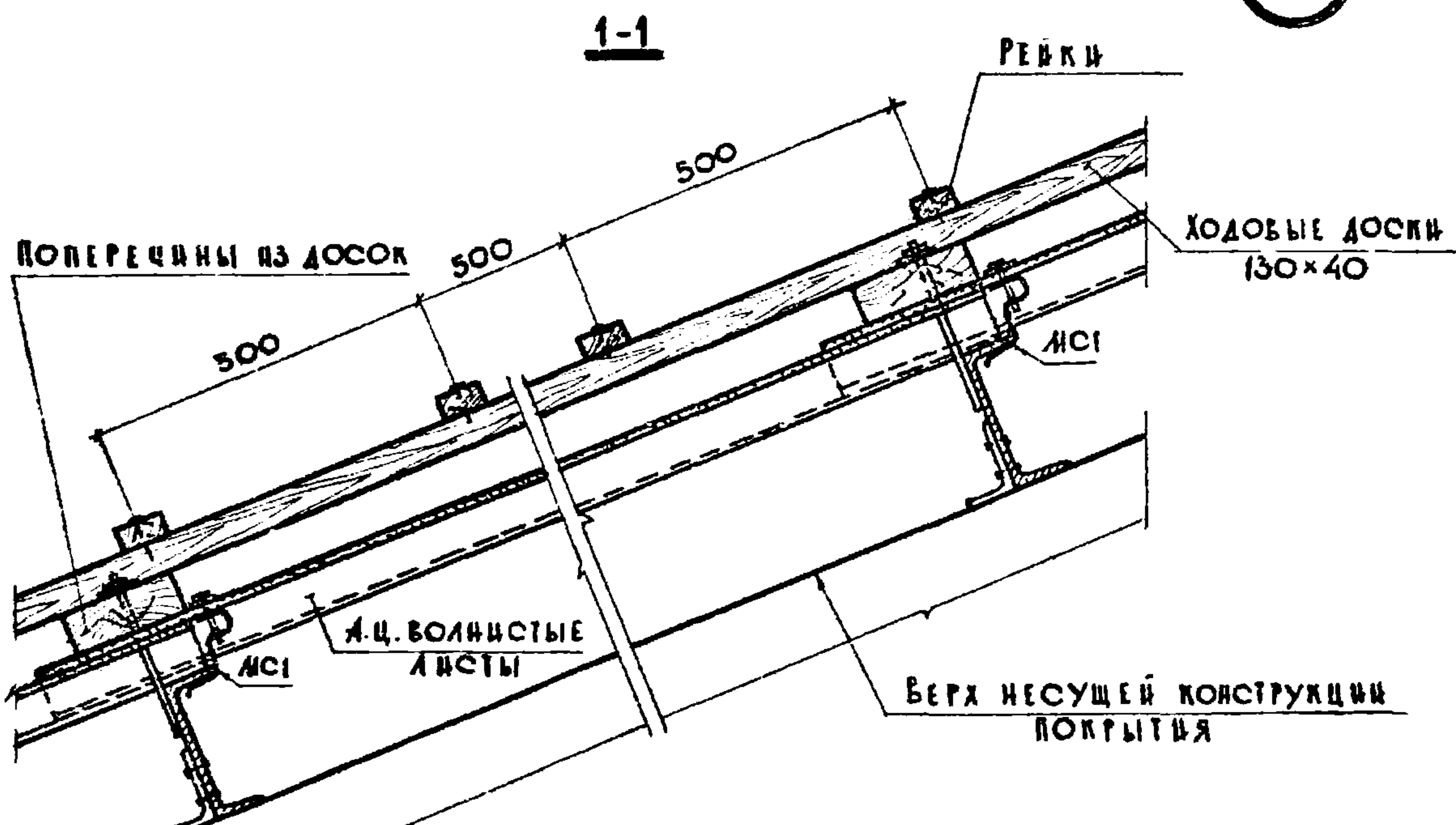
13

ГДА	ДЕТАЛИ ПОКРЫТИЙ ИЗ АСБЕСТОЦЕМЕНТНЫХ ВОЛНИСТЫХ ЛИСТОВ ПО СТАЛЬНЫМ ПРОГОНАМ	СЕРИЯ 2.460-13	
1974	ДЕТАЛЬ 13. ПРИМЫКАНИЕ СКАТА ПОКРЫТИЯ ИЗ ЛИСТОВ ВУКСТЕНЕ	ВЫПУСК —	ЛИСТ 19

13188 29



14

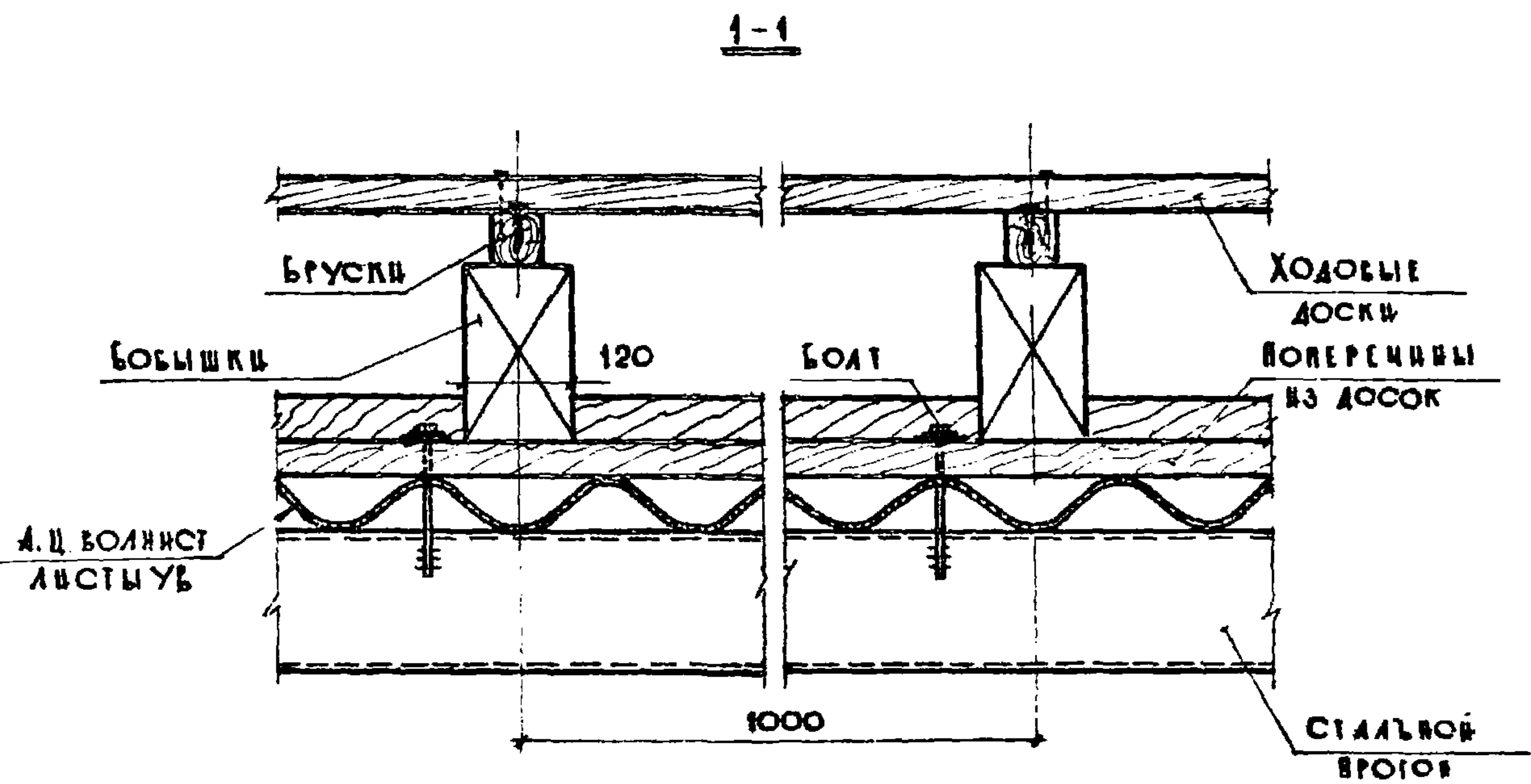
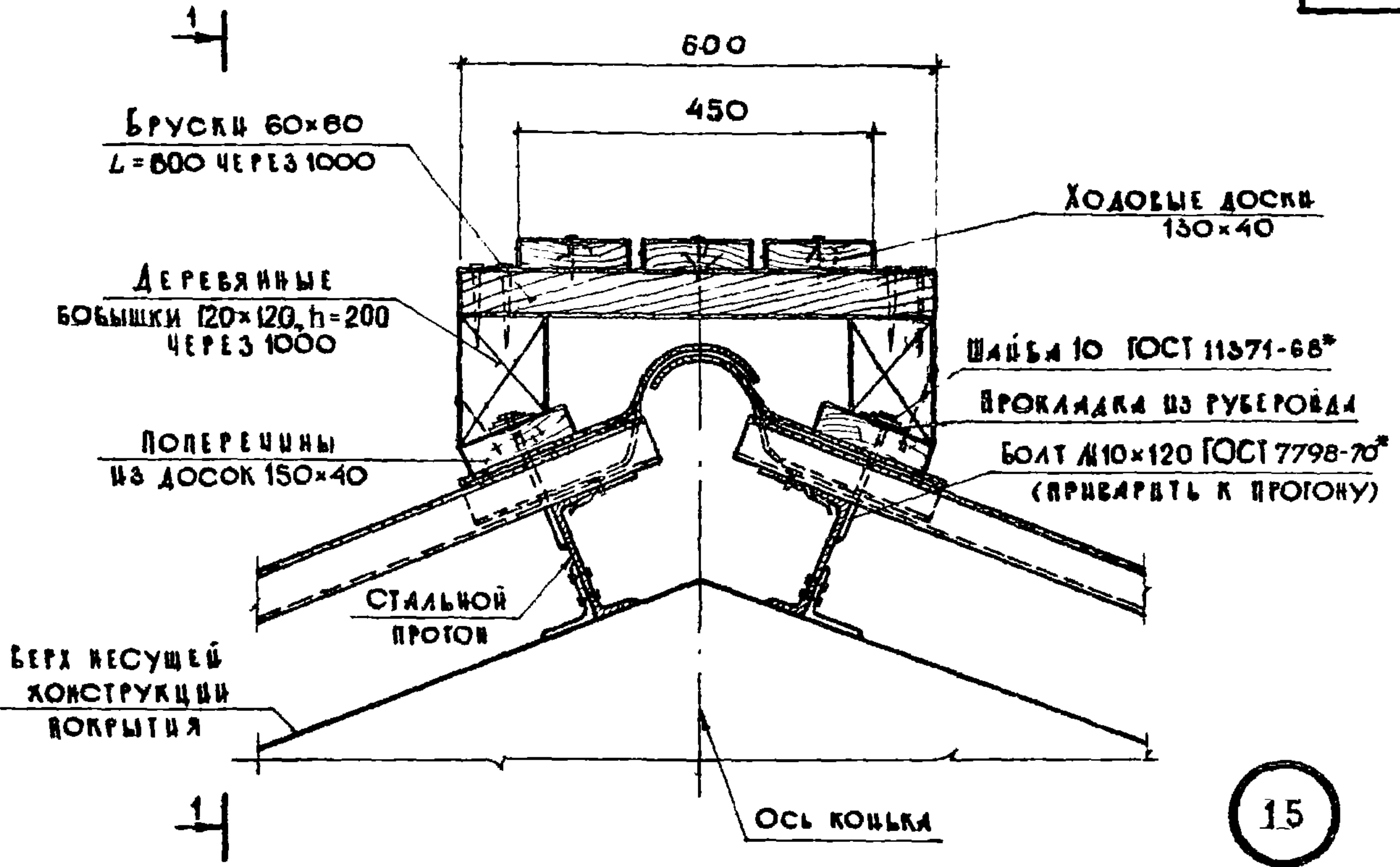


ПРИМЕЧАНИЯ 1. БОЛТ М10x120 ПРОПУСТИТЬ ЧЕРЕЗ ДОСКУ И АСБЕСТОЦЕМЕНТНЫЙ ВОЛНИСТЫЙ ЛИСТ И ПРИВАРИТЬ К ПРОГОНУ.
 2. ОТВЕРСТИЯ В А.Ц. ЛИСТАХ ДОЛЖНЫ ПРОСВЕРЛИВАТЬСЯ; ДИАМЕТР ОТВЕРСТИЙ НА 2-3 ММ ДОЛЖЕН ПРЕВЫШАТЬ ДИАМЕТР ПРОХОДЯЩЕГО ЧЕРЕЗ НИХ БОЛТА.

ГОСТ РОИ СССР	ДИЗАЙНЕР	Л. И. ГИТЕНКО
ЦНИПРОМЗДАНИИ	ГЛАВ. ИНЖ. ПРОЕКТА	Л. П. КУШНИКОВА
г. МОСКВА	РУК. ГРУППЫ	В. П. ДРОЗДОВА
	СТ. ИНЖЕНЕР	В. П. ДРОЗДОВА
	ИНЖЕНЕР	В. П. ДРОЗДОВА
		В. П. ДРОЗДОВА

ТДА	ДЕТАЛИ ПОКРЫТИЙ ИЗ АСБЕСТОЦЕМЕНТНЫХ ВОЛНИСТЫХ ЛИСТОВ ПО СТАЛЬНЫМ ПРОГОНАМ	СЕРИЯ 2.460-13
1974	ДЕТАЛЬ 14. РАБОЧИЙ ХОД ПО СКАТУ ПОКРЫТИЯ	ВЫПУСК — ЛИСТ 20

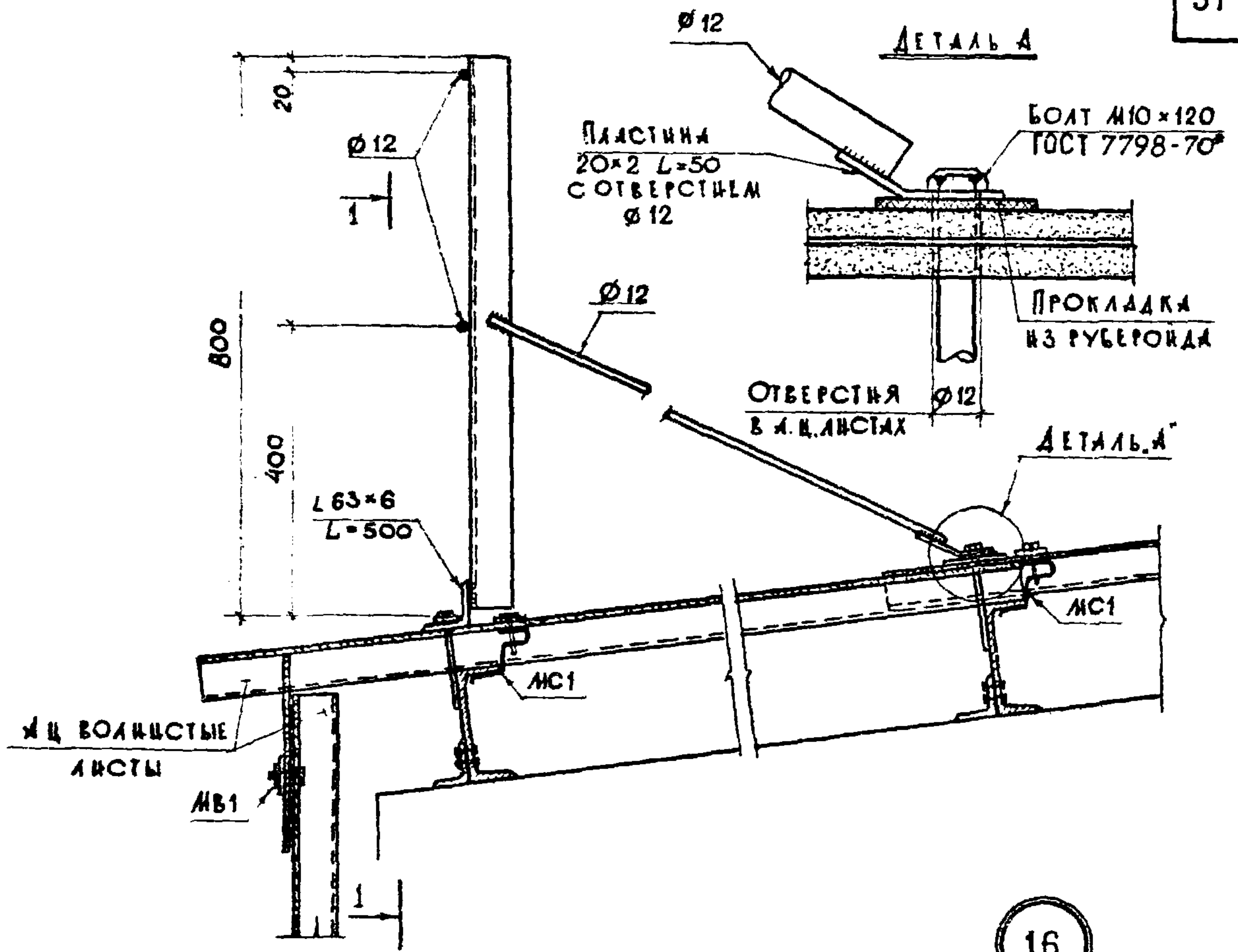
13188 30



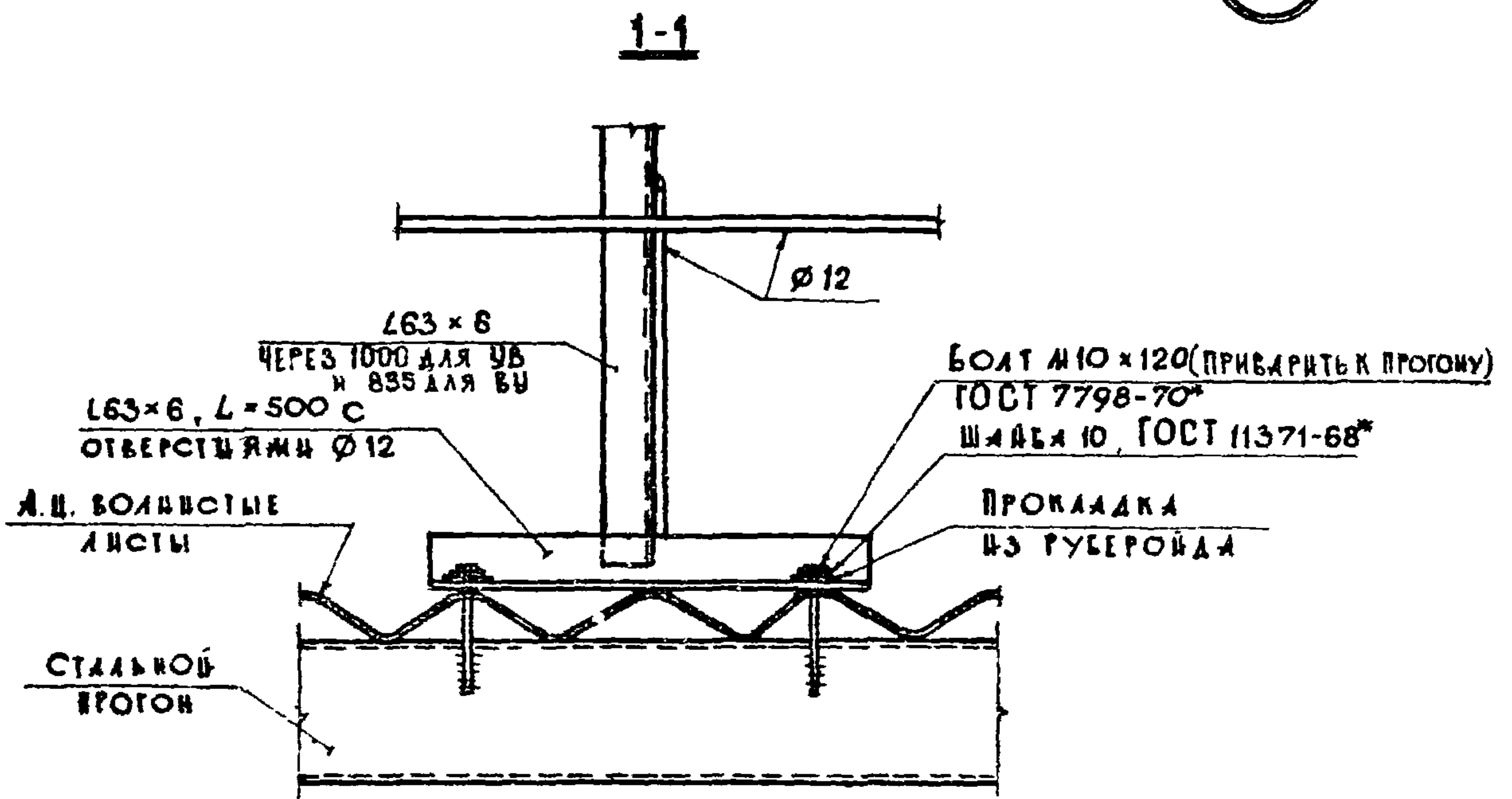
ПРИМЕЧАНИЕ: ОТВЕРСТИЯ В А.Ц. ЛИСТАХ ДОЛЖНЫ ПРОСВЕРЛЫВАТЬСЯ;
ДИАМЕТР ОТВ. НА 2-3мм ДОЛЖЕН ПРЕВЫШАТЬ ДИАМЕТР
ПРОХОДЯЩЕГО ЧЕРЕЗ НИХ БОЛТА

ТДА	ДЕТАЛИ ПОКРЫТИЯ ИЗ АСБЕСТОЦЕМЕНТНЫХ ВОЛНИСТЫХ ЛИСТОВ ПО СТАЛЬНЫМ ПРОГОНАМ	СЕРИЯ 2.460-13	
	1974	ДЕТАЛЬ 15. РАБОЧИЙ ЛОД ВДОЛЬ КОНЫКА	ВЫПУСК — ЛИСТ 21

13188 31



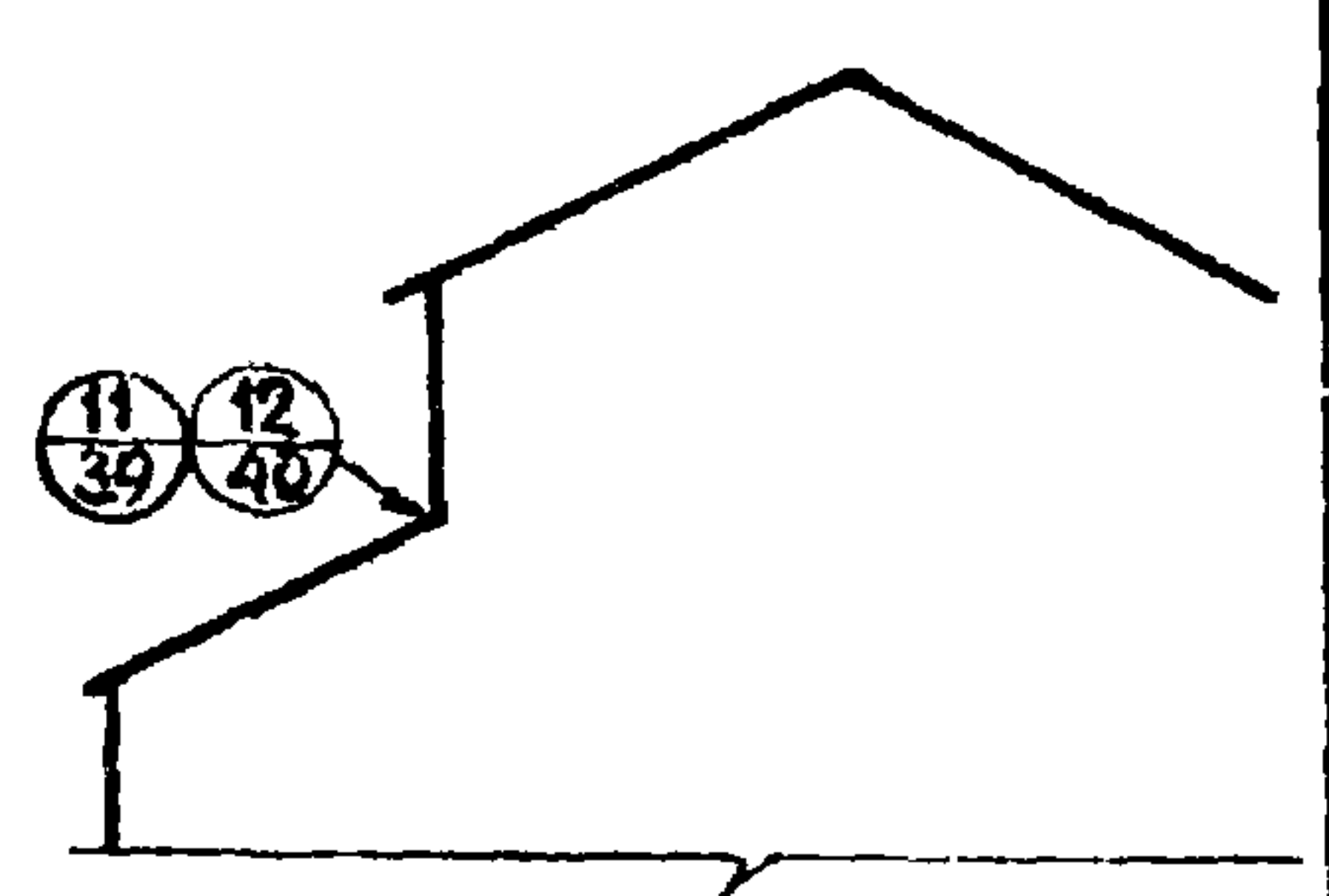
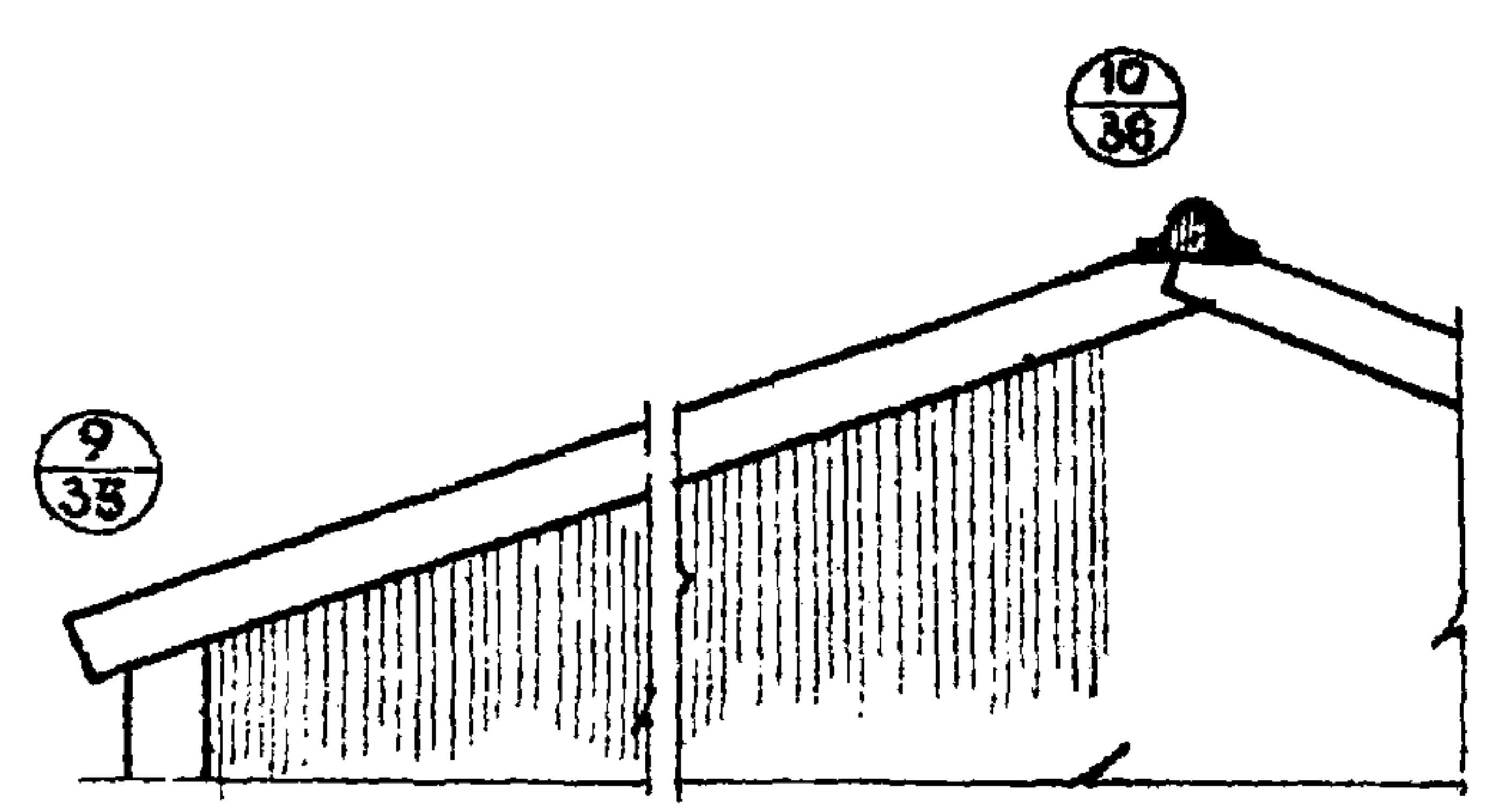
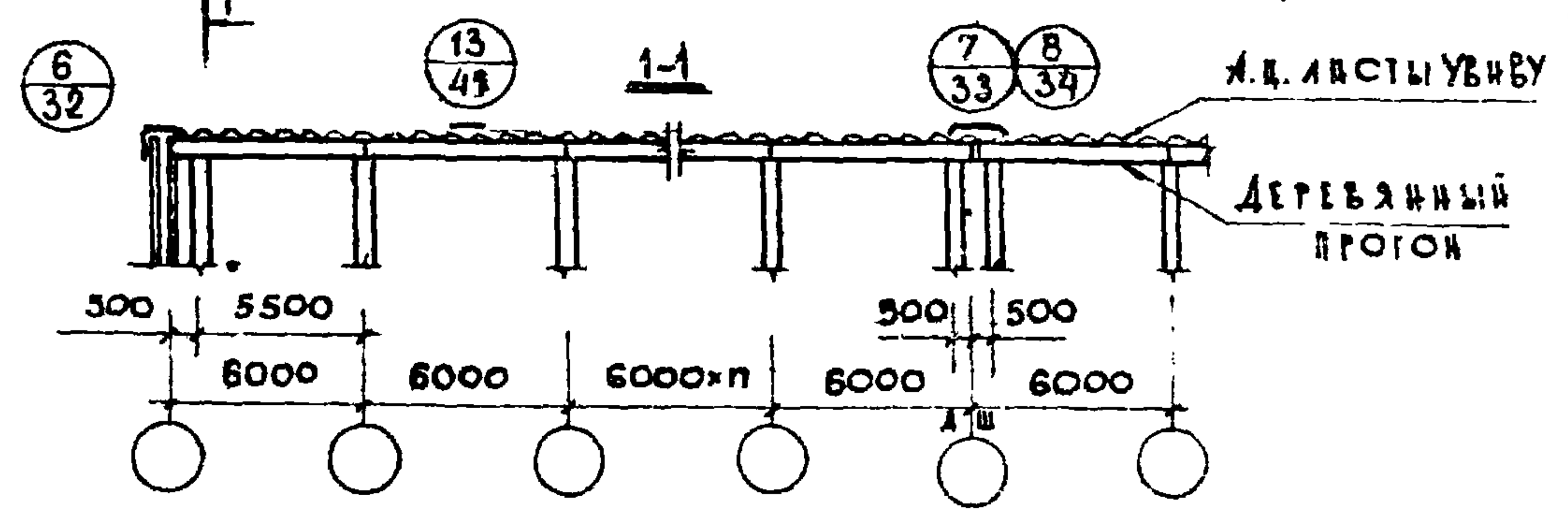
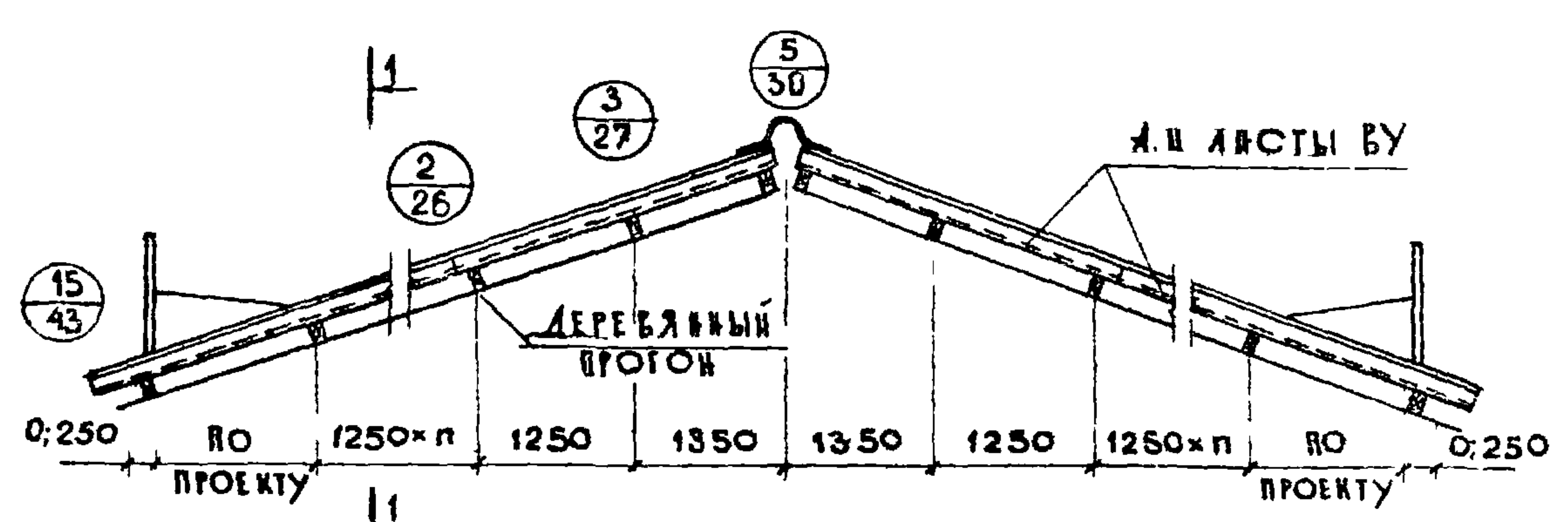
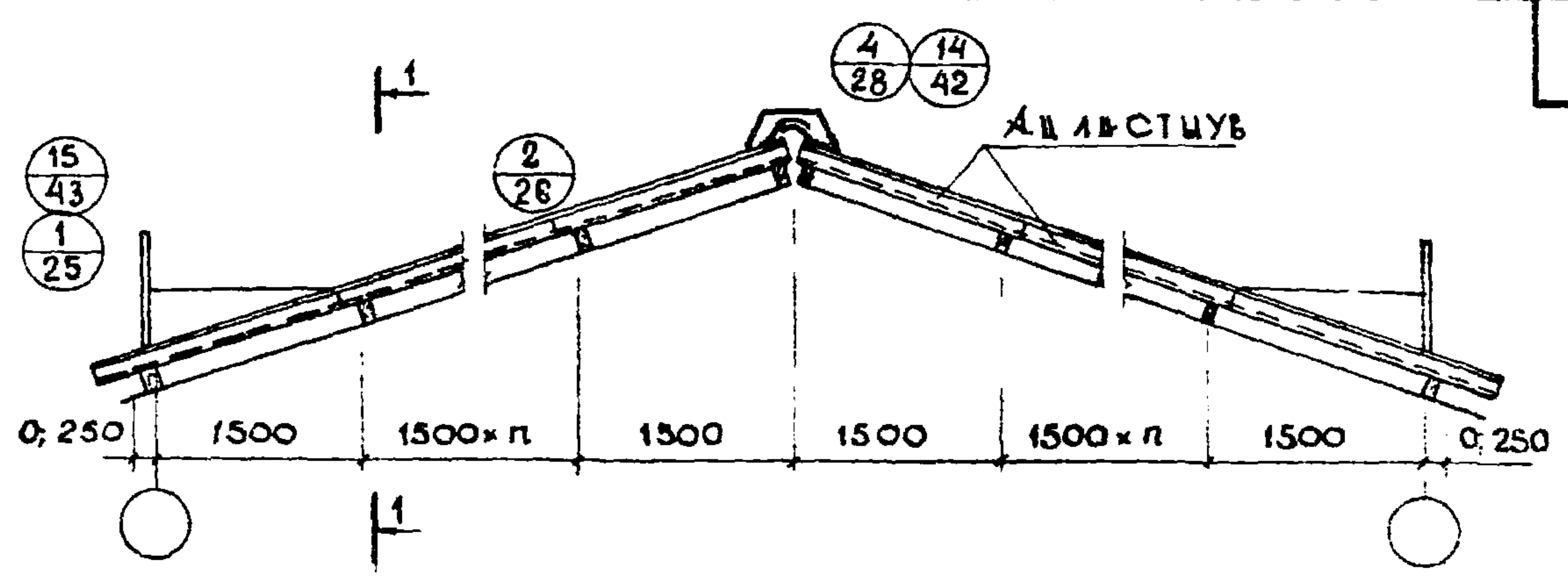
16



ГОССТРОЙ СССР ЦЕНТРОПРОЕКТАНИИ Г. МОСКВА	ДИЗАЙН	САХИП
	ГЛАВ. ИНЖ. ПРОЕКТА	САХИП
	РУК. ГРУППЫ	САХИП
	СТ. ИНЖЕНЕР	САХИП
ИНЖЕНЕР	САХИП	

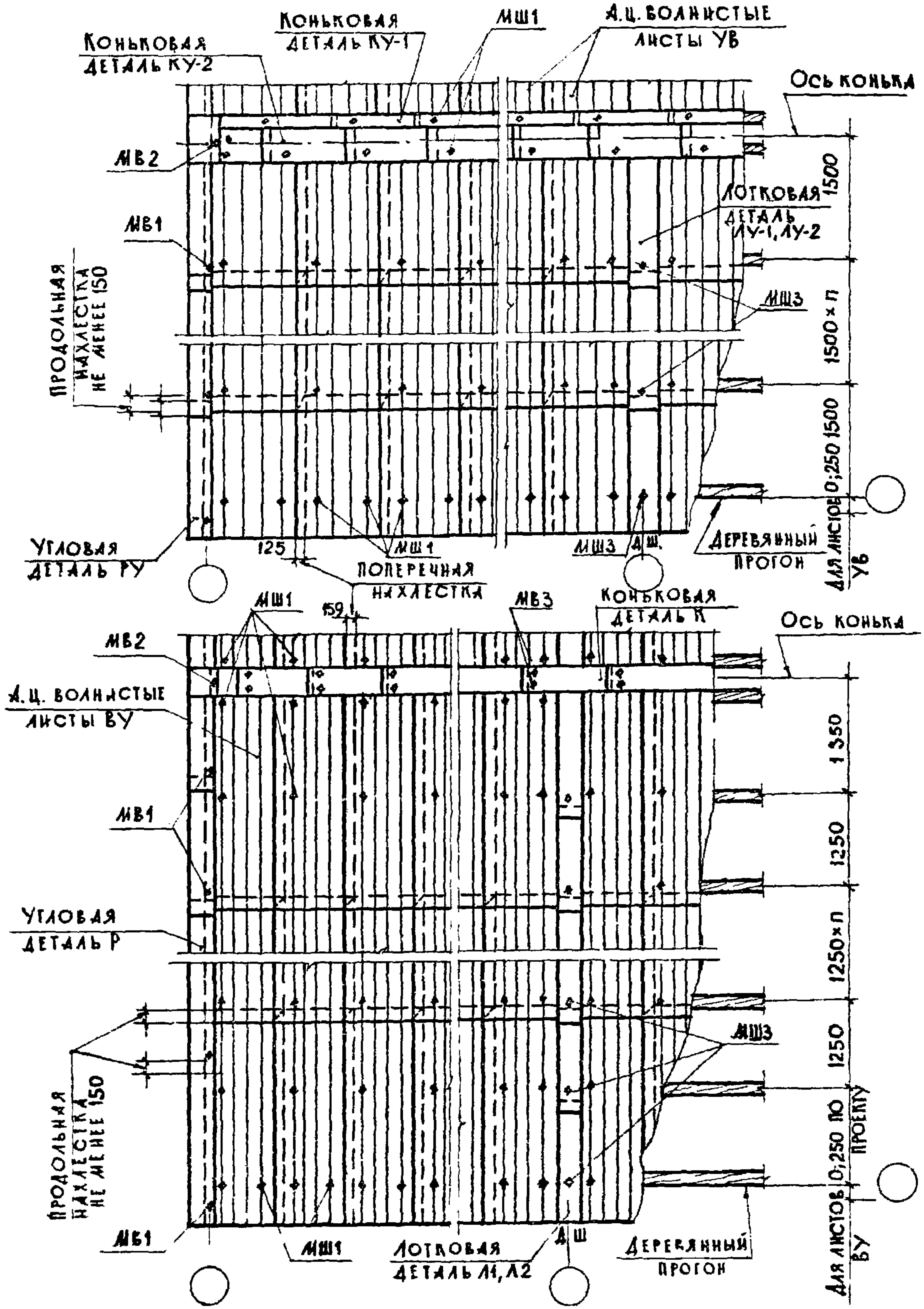
ТДА	ДЕТАЛИ ПОКРЫТИЙ ИЗ АСБЕСТОЦЕМЕНТНЫХ ВОЛНИСТЫХ ЛИСТОВ ПО СТАЛЬНЫМ ПРОГОНАМ	СЕРИЯ 2.460-13
	1974 ДЕТАЛЬ 16. УСТРОЙСТВО ОГРАЖДЕНИЯ.	ВЫПУСК — ЛИСТ 22

13188 32



ТДА	ДЕТАЛИ ПОКРЫТИЙ ИЗ АСБЕСТОЦЕМЕНТНЫХ ВОЛНИСТЫХ ЛИСТОВ ПО ДЕРЕВЯННЫМ ПРОГОНАМ	СЕРИЯ 2.460-13
1974	МАРКИРОВОЧНЫЕ СХЕМЫ ПОКРЫТИЙ	ВЫПУСК —
		ЛИСТ 23

13188 33

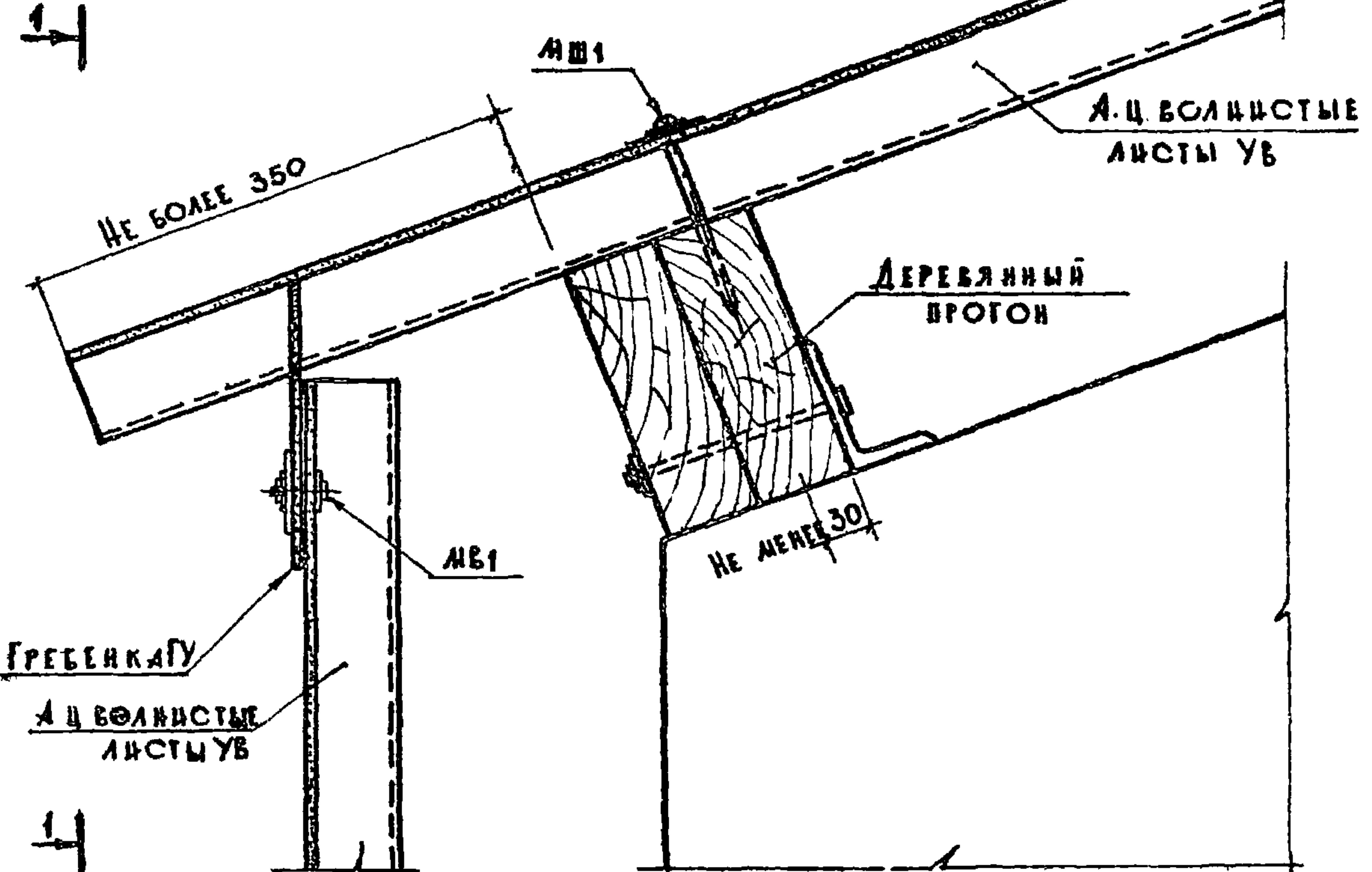


ГОССТРОЙ СССР ЦЕНТРОПРОЕКТЗДАНИИ Г. МОСКВА	РУК. ОТДЕЛА Г. И. ИЖ. ПРОЕКТА РУК. ГРУППЫ СТ. ИНЖЕНЕР ИНЖЕНЕР	ГАЛКИН ГУТНИКОВА ПРОСКУРЯКОВА ДРОЗДОВА ЗЫКОВА
	ПРОДОЛЬНАЯ НАХЛЕСТКА НЕ МЕНЕЕ 150	МВ1
	УГЛОВАЯ ДЕТАЛЬ Р	МВ2
	А.Ц. ВОЛНИСТЫЕ ЛИСТЫ ВУ	МВ3

ТДА 1974	ДЕТАЛИ ПОКРЫТИЙ ИЗ АСБЕСТОЦЕМЕНТНЫХ ВОЛНИСТЫХ ЛИСТОВ ПО ДЕРЕВЯННЫМ ПРОГОНАМ	СЕРИЯ 2.460-13	
	СХЕМЫ РАЗБИВКИ ПРОГОНОВ, РАСКЛАДКИ ЛИСТОВ И УСТАНОВКИ КРЕПЛЕНИЙ.	ВЫПУСК —	ЛИСТ 24

18188 34

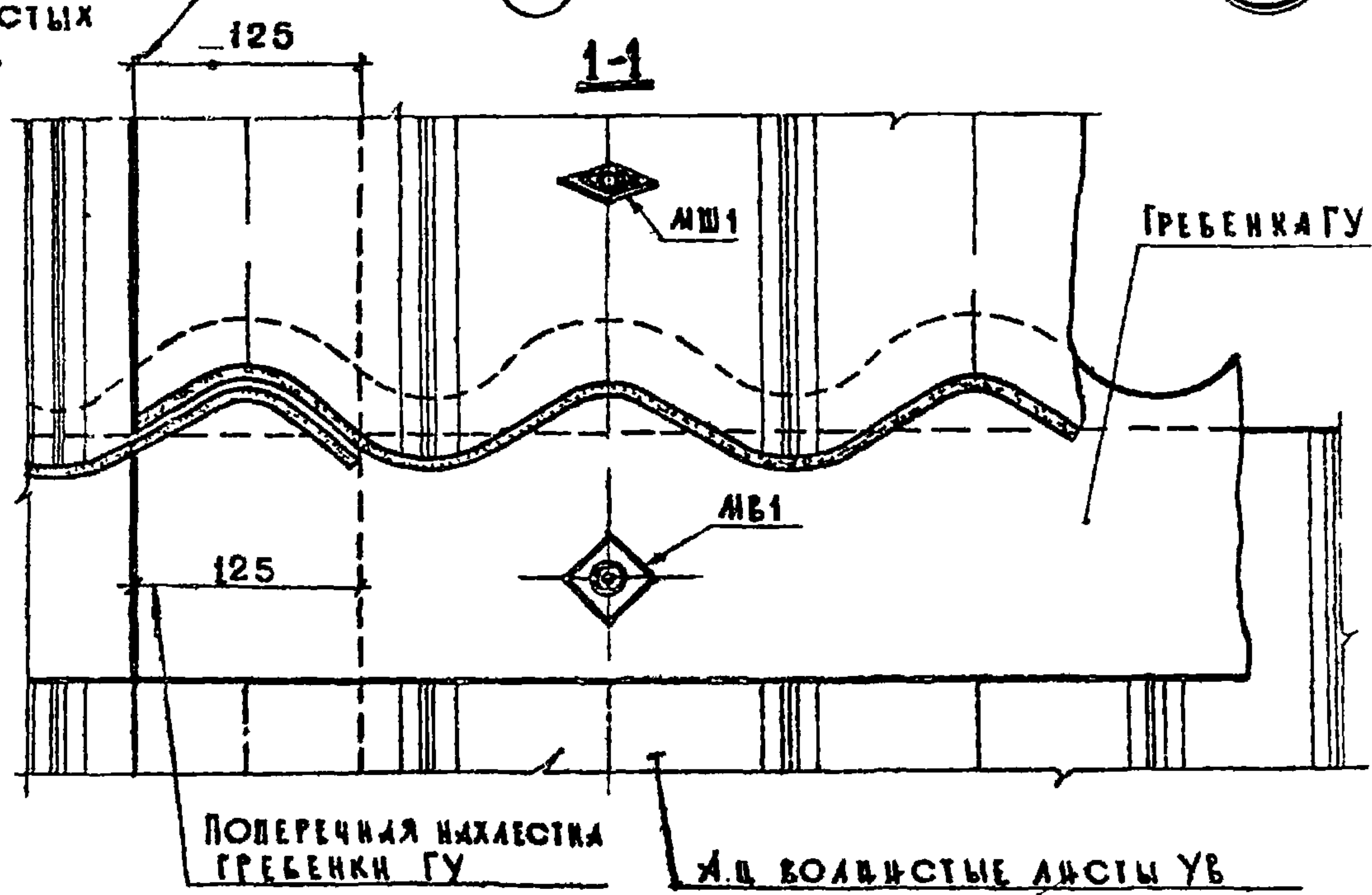
1-1



РАЗЪЕМОЧНАЯ ОСЬ И НАРУЖНАЯ ГРАНЬ КОЛОННЫ

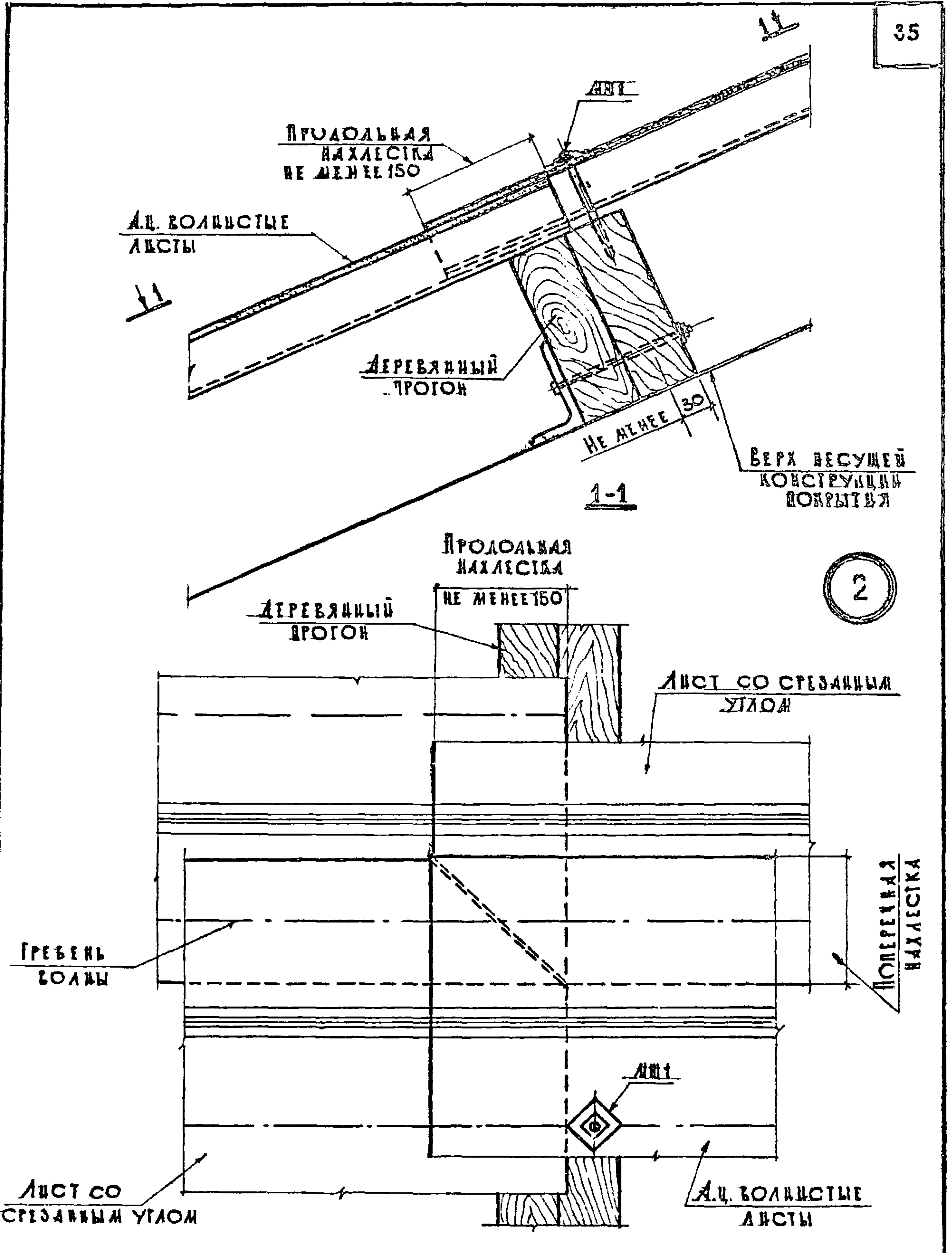
1.

ПОПЕРЕЧНАЯ НАХЛЕСТКА А.Ц. ВОЛНИСТЫХ ЛИСТОВ



ТДА	ДЕТАЛИ ПОКРЫТИЙ ИЗ АСБЕСТОЦЕМЕНТНЫХ ВОЛНИСТЫХ ЛИСТОВ ПО ДЕРЕВЯННЫМ ПРОГОНАМ	СЕРИЯ 2.460-13	
1974	ДЕТАЛЬ 1. КАРНИЗ ИЗ ЛИСТОВ УВ	ВЫПУСК —	ЛИСТ 25

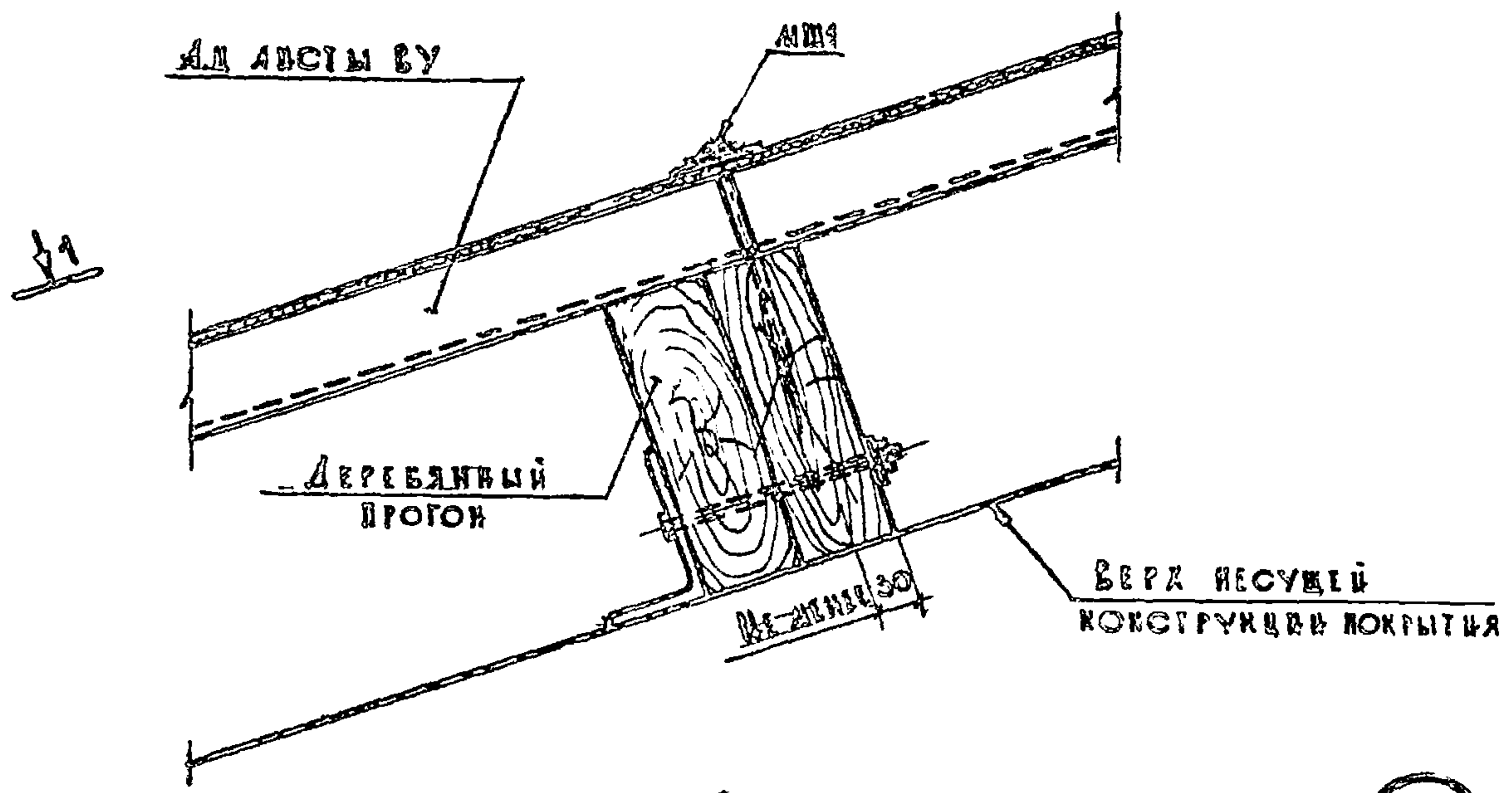
13188 35



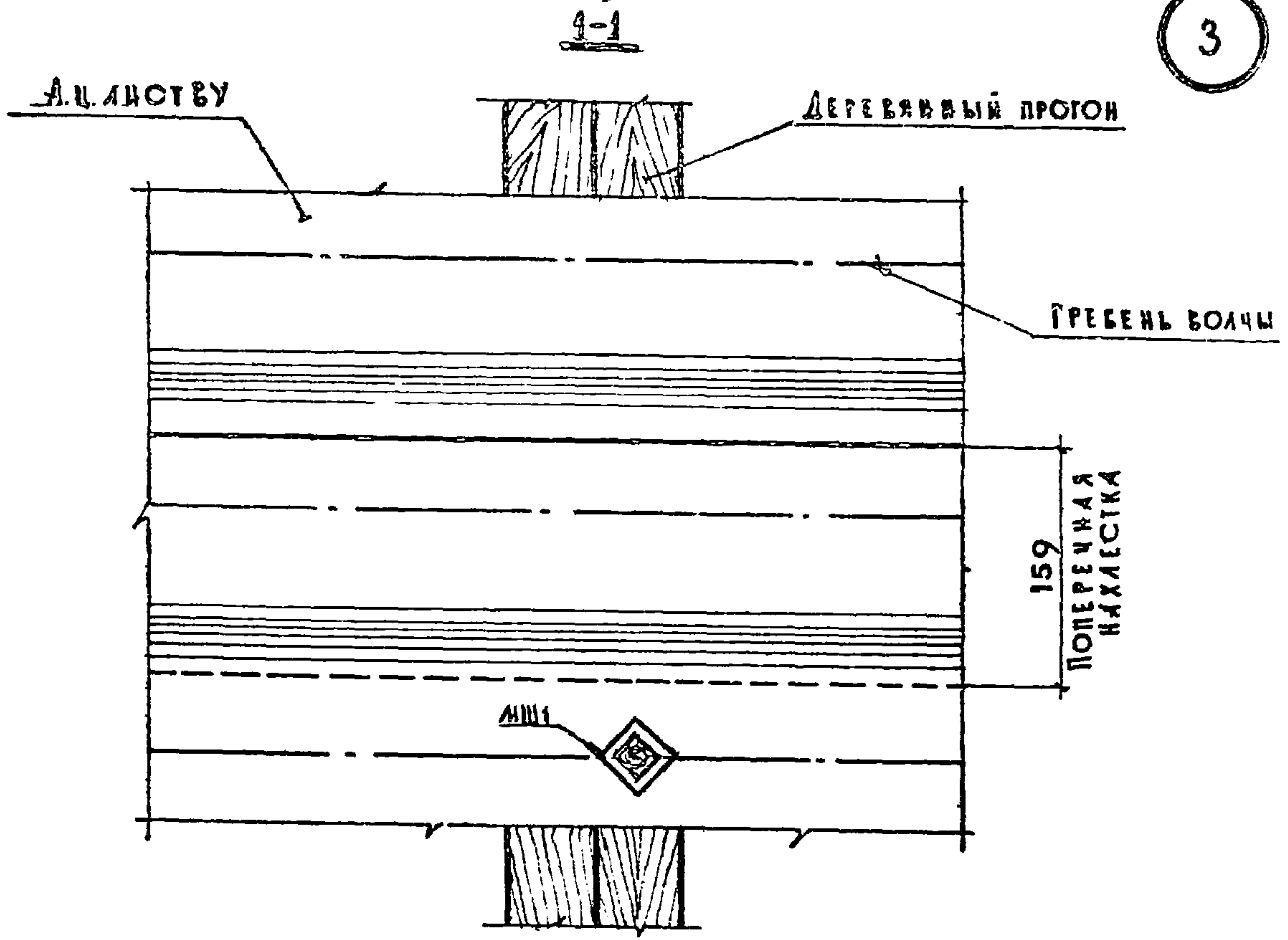
ГОССТРОИ СССР ЦЕНТРОПРОЕКТАНИИ Г. МОСКВА	РУК. ОТДЕЛА	СА. ИНЖ. ПРОЕКТА	РУК. ГРУППЫ	СТ. ИНЖЕНЕР	ИНЖЕНЕР	РАБОТНИК	РАБОТНИК
	ГЛАВКИН	ГУТИНКОЛА	ПРОСКУРАКОВА	ДРОЗДОВА	ЗЫКОВА		
	<i>Семин</i>	<i>Трушкин</i>	<i>Косицкая</i>	<i>Дроздова</i>	<i>Зыкова</i>		

ТДА 1974	ДЕТАЛИ ПОКРЫТИЙ ИЗ АСБЕСТОЦЕМЕННЫХ ВОЛНИСТЫХ ЛИСТОВ ПО ДЕРЕВЯННЫМ ПРОГОНАМ	СЕРИЯ 2.460-13
	ДЕТАЛЬ 2. КРЕПЛЕНИЕ ЛИСТОВ УВ И ВУ К ДЕРЕВЯННЫМ ПРОГОНАМ	ВЫПУСК —

41

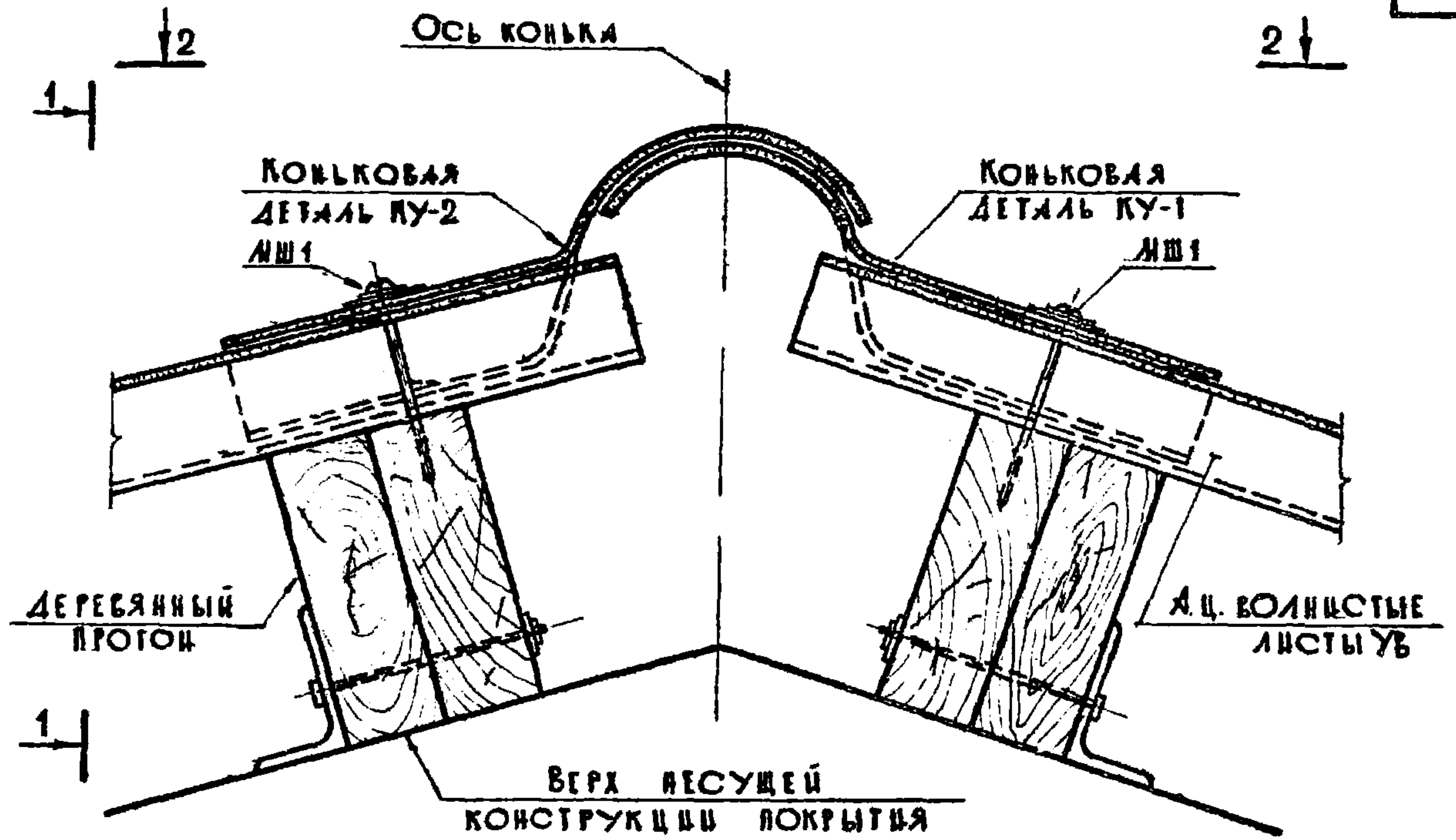


3

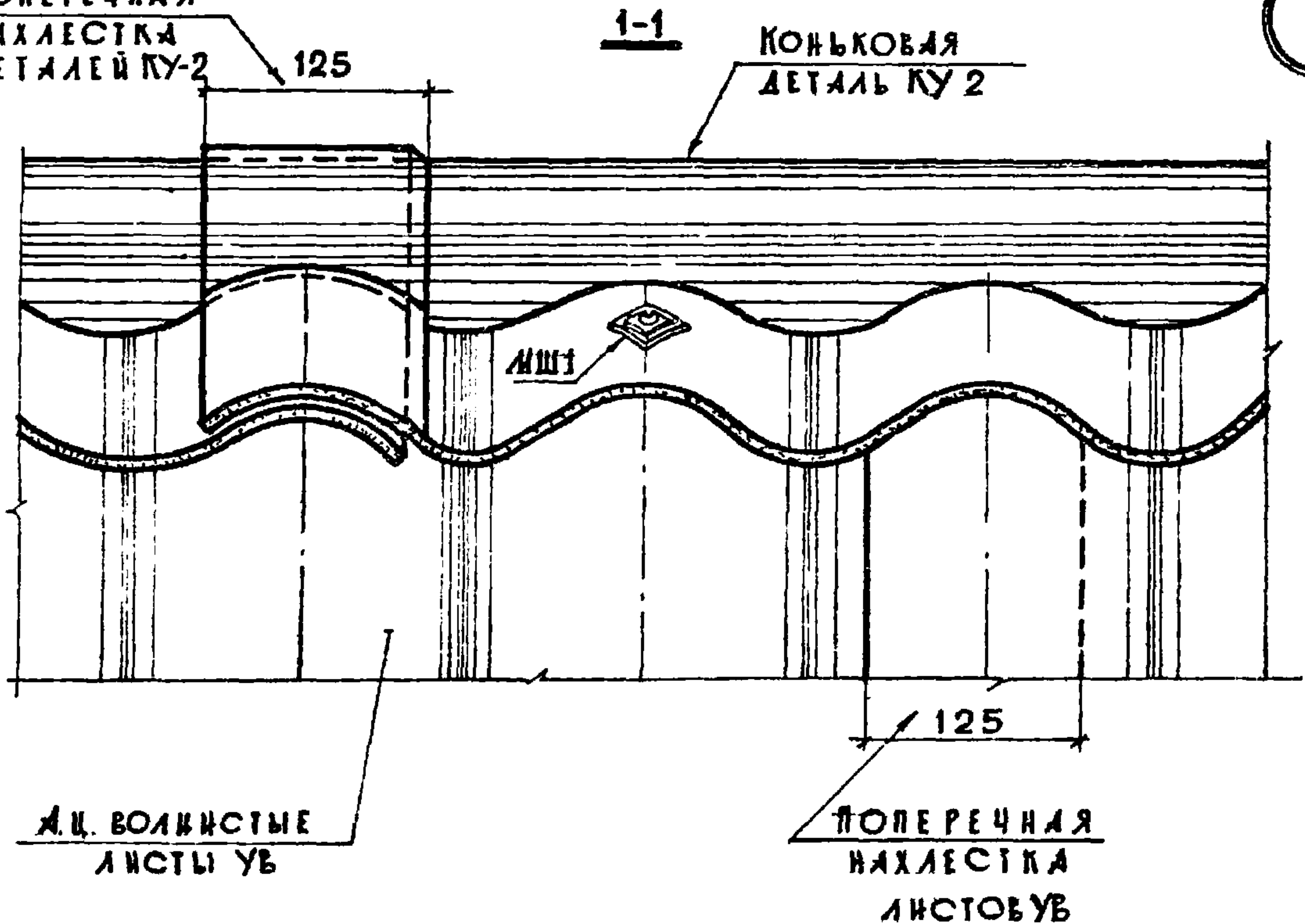


ТДА	ДЕТАЛИ ПОКРЫТИЙ ИЗ АСБЕСТОЦЕМЕНТНЫХ ВОЛНИСТЫХ ЛИСТОВ ПО ДЕРЕВЯННЫМ ПРОГОНАМ	СЕРИЯ 2.460-13	
1974	ДЕТАЛЬ 3. КРЕПЛЕНИЕ ЛИСТОВ ВУ К ПРОМЕЖУТОЧНОМУ ДЕРЕВЯННОМУ ПРОГОНУ	Выпуск —	Лист 27

13188 37



ПОПЕРЕЧНАЯ НАХЛЕСТКА ДЕТАЛЕЙ КУ-2



ГОСТ РОИ СССР ЩИТРОМЗДАНИИ Г. МОСКВА	РУКОВОДИТЕЛЬ	ТАЦКИН
	ГЛАВ. ИНЖ. ПРОЕКТА	ГУТНИКОВА
	РУК. ГРУППЫ	ПРОСКУРАКОВА
	СТ. ИНЖЕНЕР	АРОЗОВА
	ИНЖЕНЕР	ЗЫКОВА

ТДА	ДЕТАЛИ ПОКРЫТИЯ ИЗ АСБЕСТОЦЕМЕНТНЫХ ВОЛНИСТЫХ ЛИСТОВ ПО ДЕРЕВЯННЫМ ПРОГОНАМ	СЕРИЯ 2.480-13	
	1974	ДЕТАЛЬ 4. КОРЬК ПОКРЫТИЯ ИЗ ЛИСТОВ УВ	ВЫПУСК — ЛИСТ 28

13188 38

2-2

ПОПЕРЕЧНАЯ НАХЛЕСТКА
ДЕТАЛЕЙ КУ-2

КОВЬКОВАЯ ДЕТАЛЬ

ОСЬ КОНЬКА

125

125

ПОПЕРЕЧНАЯ
НАХЛЕСТКА
ЛИСТОВ

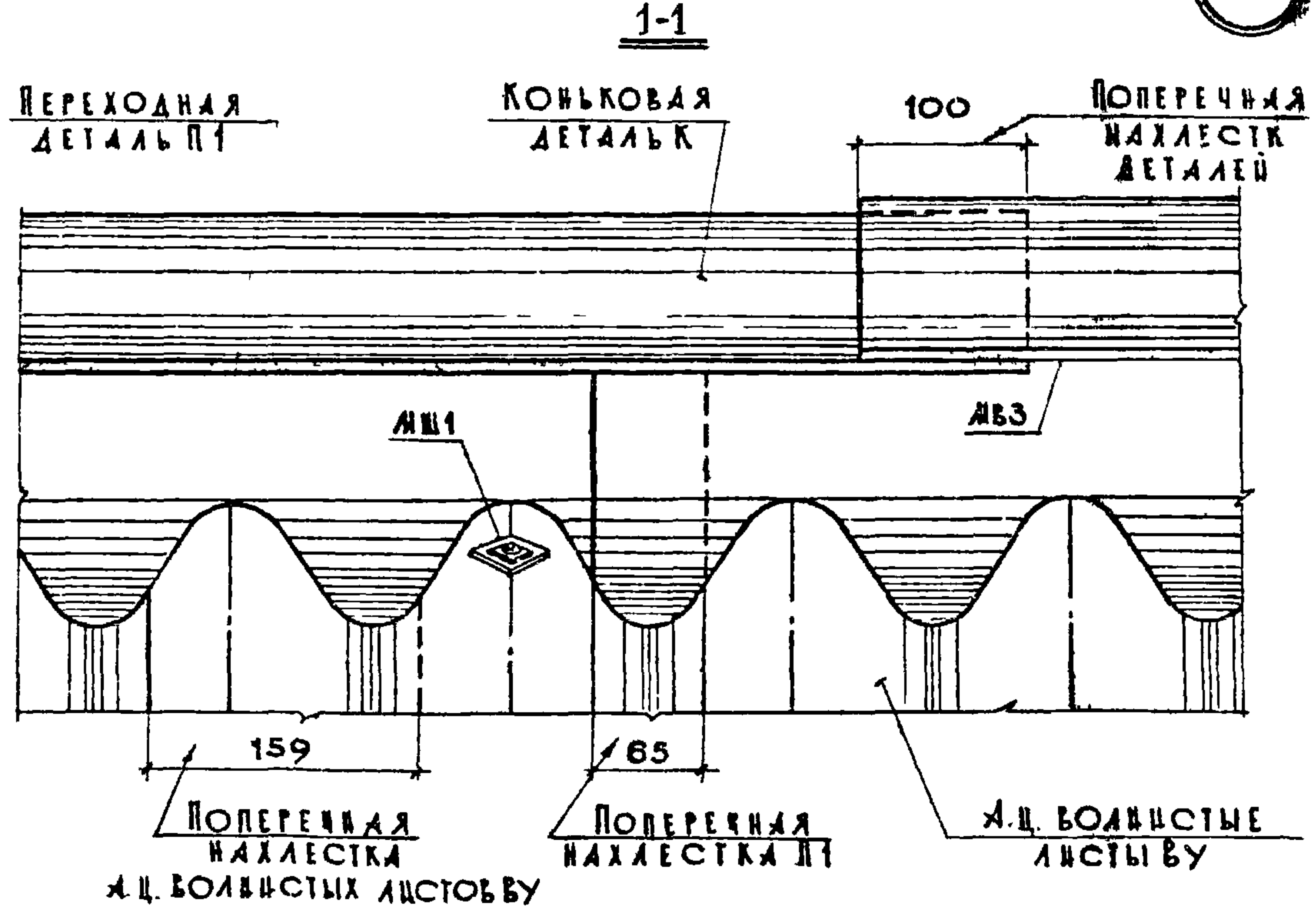
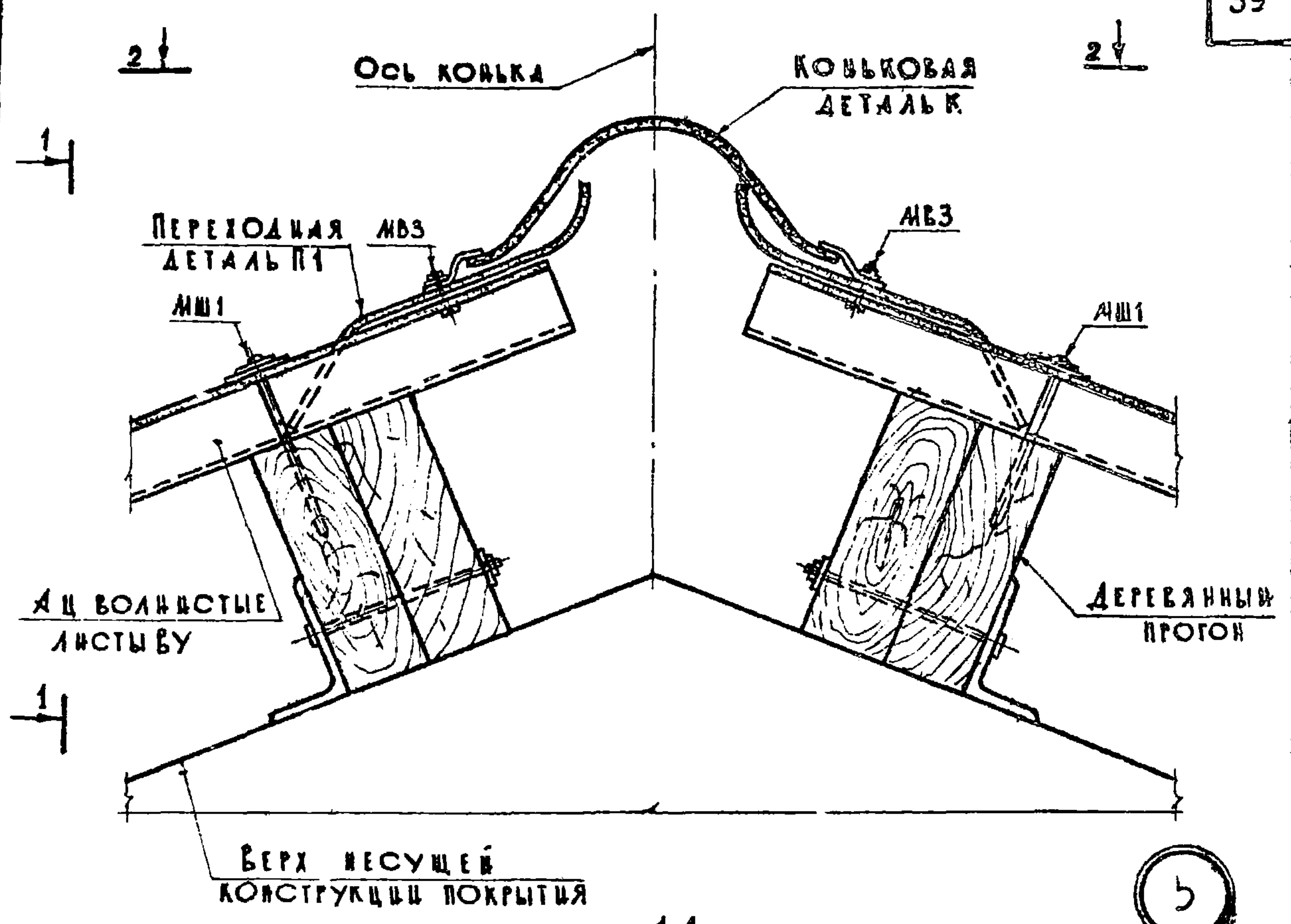
125

ПОПЕРЕЧНАЯ НАХЛЕСТКА
ДЕТАЛЕЙ КУ-1

КОВЬКОВАЯ ДЕТАЛЬ КУ-1

Л.Ц. ВОЛНИСТЫЕ ЛИСТЫ

ТДЛ	ДЕТАЛИ ПОКРЫТИЙ ИЗ АСБЕСТОЦЕМЕНТНЫХ ВОЛНИСТЫХ ЛИСТОВ ПО ДЕРЕВЯННЫМ ПРОГОНАМ	СЕРИЯ 2.460-13
1974	Вид 2-2 ДЕТАЛИ 4	Выпуск — Лист 29



ГОССТРОЙ СССР ЦНИИПРОМЗДАНИЙ Г. МОСКВА	РУК. ОТДЕЛА Г.А. ИНЖ. ПРОЕКТА РУК. ГРУППЫ СТ. ИНЖЕНЕР ИНЖЕНЕР	ГАЛКИН ГУТНИКОВА ПРОСКУРЯКОВА ДРОЗДОВА ЗЫКОВА
	[Handwritten signatures]	[Handwritten signatures]

ТДА 1974	ДЕТАЛЬ ПОКРЫТИЯ ИЗ АСБЕСТОЦЕМЕНТНЫХ ВОЛНИСТЫХ ЛИСТОВ ПО ДЕРЕВЯННЫМ ПРОГОНАМ	СЕРИЯ 2.460-13
	ДЕТАЛЬ 5. КОМЕК ПОКРЫТИЯ ИЗ ЛИСТОВ ВУ	ВЫПУСК -

13188 40

2-2

ПОПЕРЕЧНАЯ
НАХЛЕСТКА
Д.В. АСБЕСТОВУ

КОРЬКОВАЯ ДЕТАЛЬ

ОСЬ КОРЬКА

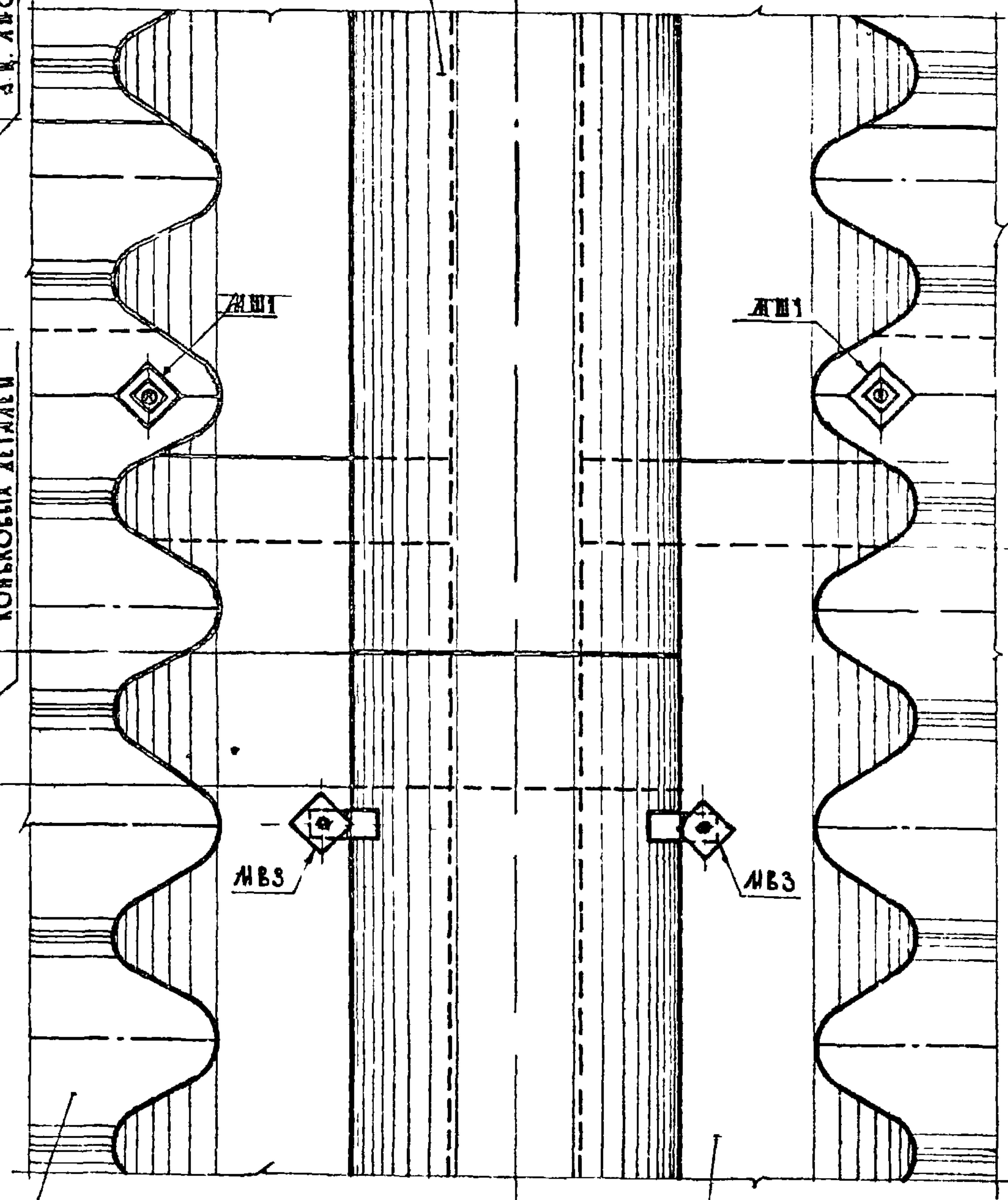
159

ПОПЕРЕЧНАЯ
НАХЛЕСТКА
КОРЬКОВЫХ ДЕТАЛЕЙ

100

65

ПОПЕРЕЧНАЯ
НАХЛЕСТКА
ПЕРЕХОДНЫХ
ДЕТАЛЕЙ



Д.Ц. ВОЛНИСТЫЕ
ЛИСТЫ ВУ

ПЕРЕХОДНАЯ
ДЕТАЛЬ В1

ТДА

ДЕТАЛИ ПОКРЫТИЙ ИЗ АСБЕСТОЦЕМЕНТНЫХ
ВОЛНИСТЫХ ЛИСТОВ ПО ДЕРЕВЯННЫМ ПРОГОНАМ

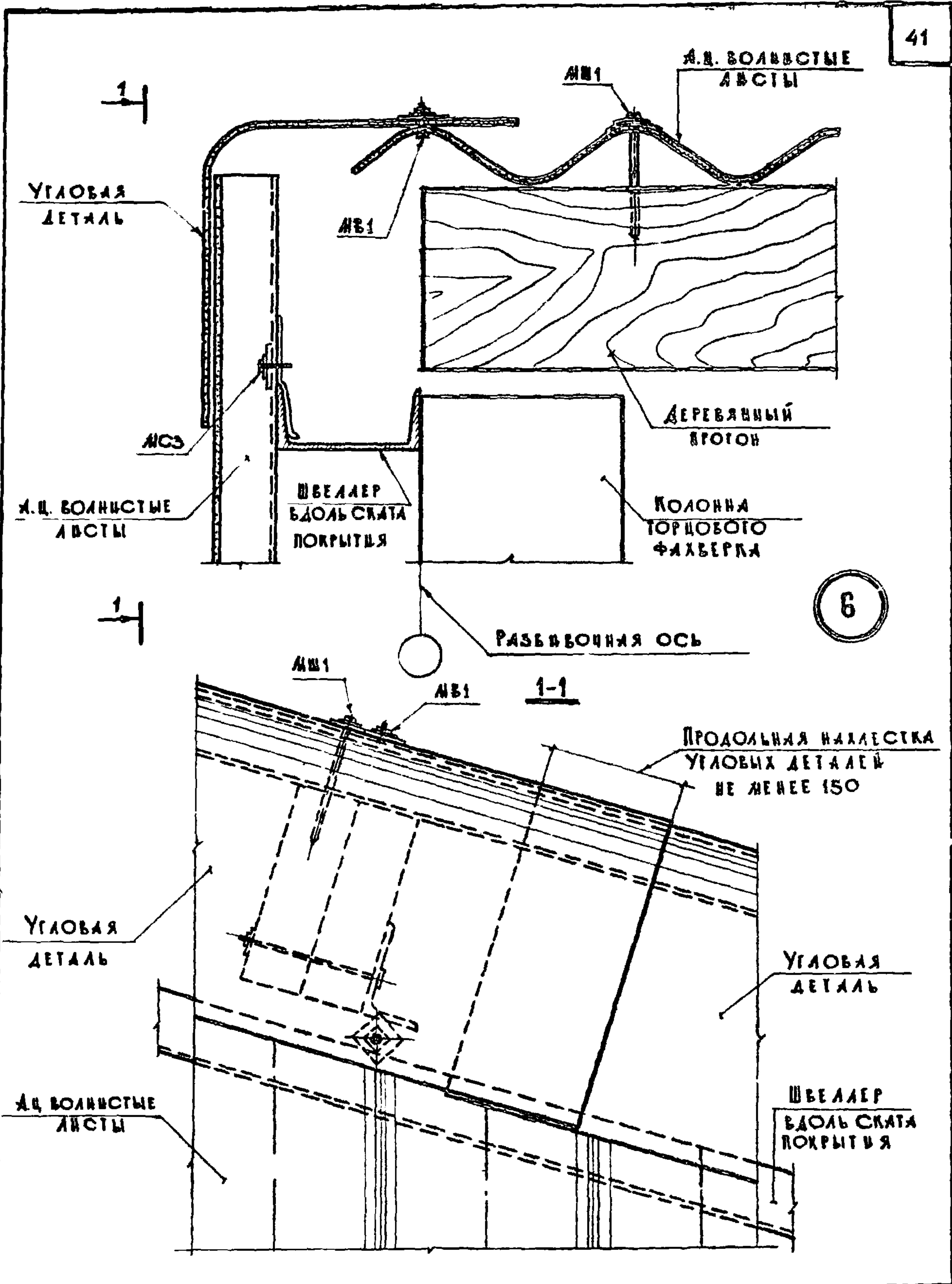
СЕРИЯ
2.460-13

1974

Вид 2-2 детали 5

Выпуск листов
— 31

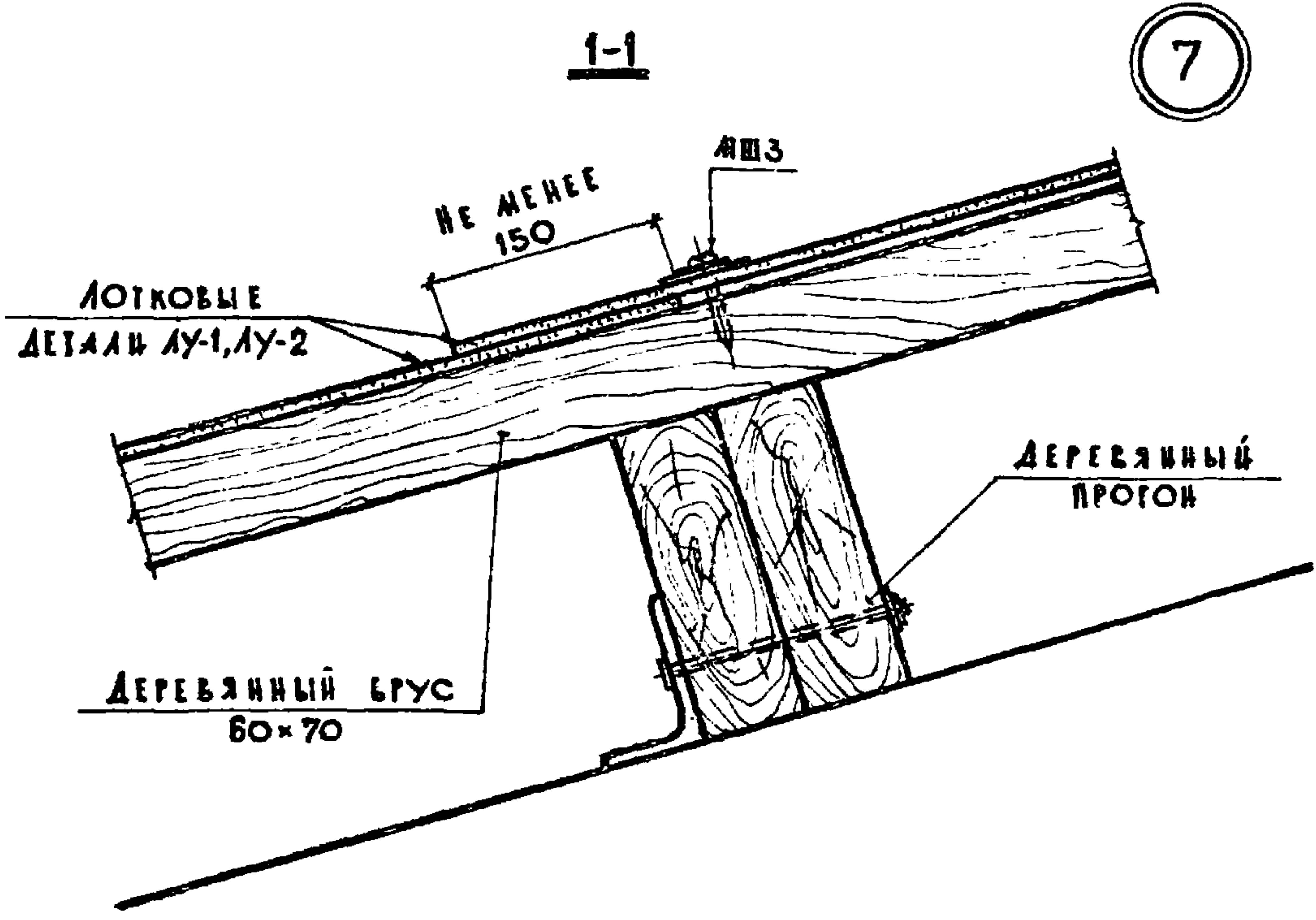
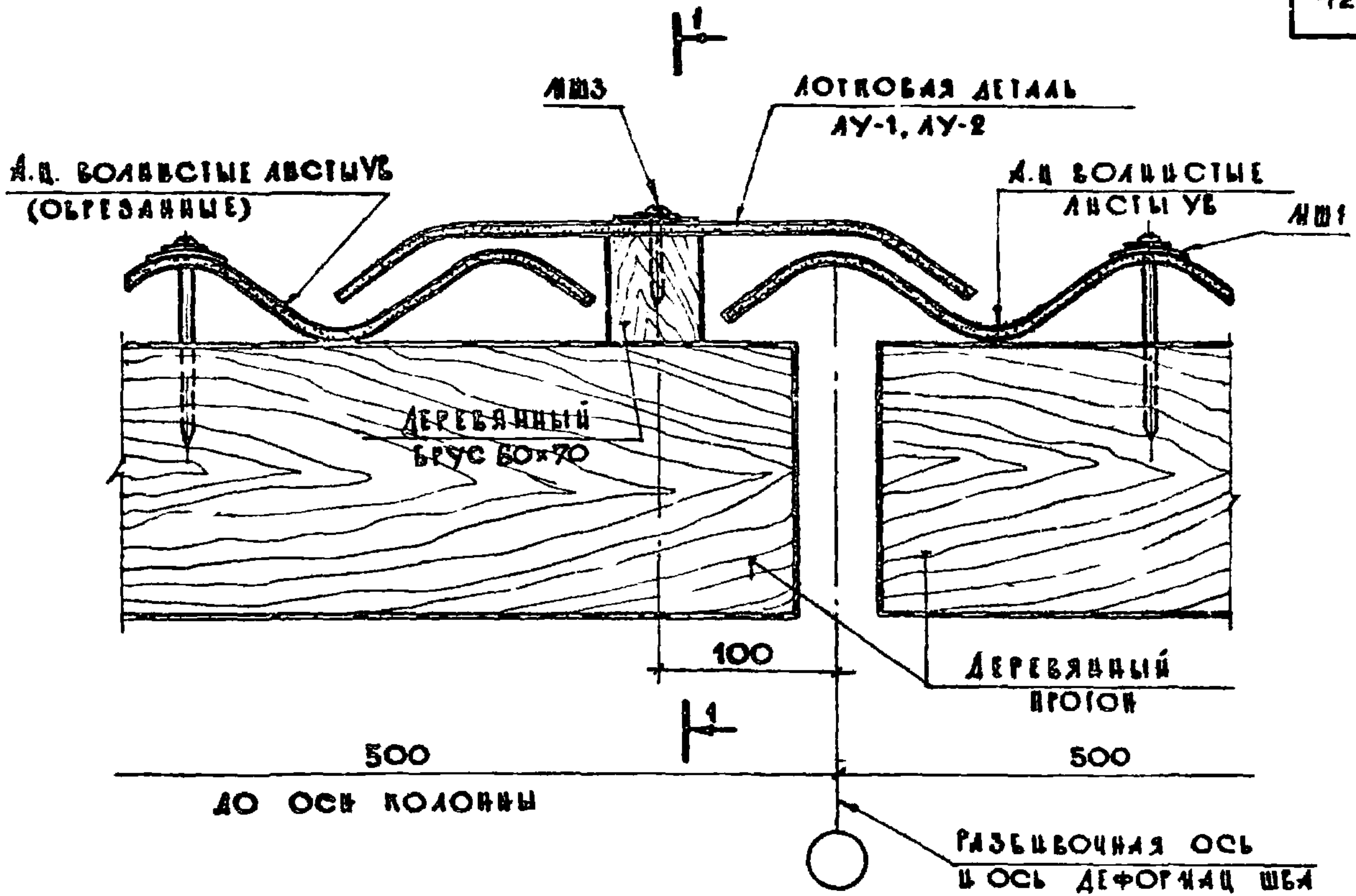
13188 41



ГОССТРОЙ СССР	СА. И. И. КИИ	СА. И. И. КИИ	СА. И. И. КИИ	СА. И. И. КИИ
ЦНИИПРОМЗДАНИИ Г. МОСКВА	СА. И. И. КИИ	СА. И. И. КИИ	СА. И. И. КИИ	СА. И. И. КИИ
	СА. И. И. КИИ	СА. И. И. КИИ	СА. И. И. КИИ	СА. И. И. КИИ
	СА. И. И. КИИ	СА. И. И. КИИ	СА. И. И. КИИ	СА. И. И. КИИ
	СА. И. И. КИИ	СА. И. И. КИИ	СА. И. И. КИИ	СА. И. И. КИИ

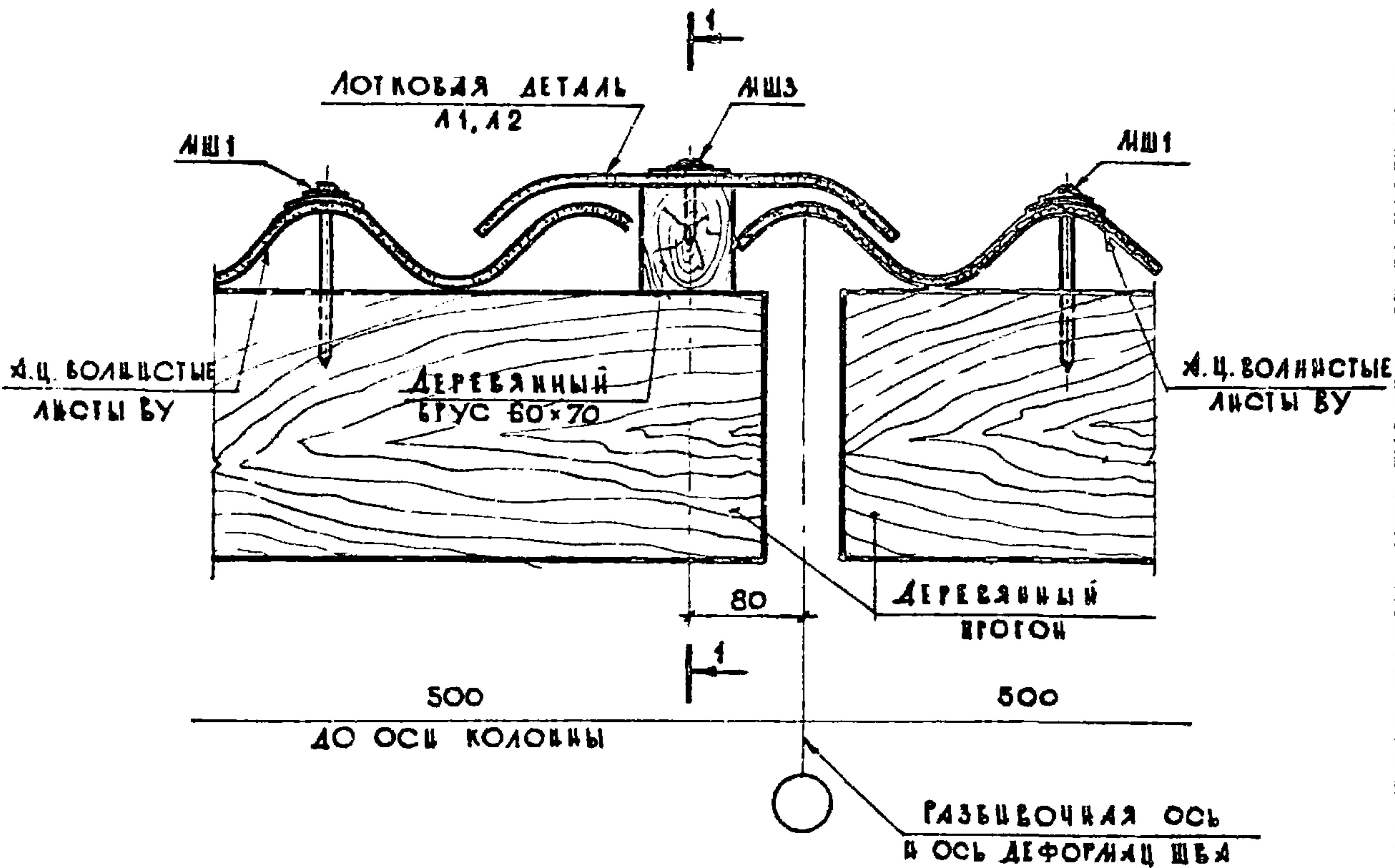
ТДА	ДЕТАЛИ ПОКРЫТИЙ ИЗ АСБЕСТОЦЕМЕНТНЫХ ВОЛНИСТЫХ ЛИСТОВ ПО ДЕРЕВЯНЫМ ПРОГОНАМ	СЕРИЯ 2.460-13	
	1974	ДЕТАЛЬ 6. ПРИМЫКАНИЕ СКАТА ПОКРЫТИЯ ЛИСТОВ У В И ВУ КТОРЦОВОЙ СТЕНЫ.	ВЫПУСК - ЛИСТ 32

13188 42



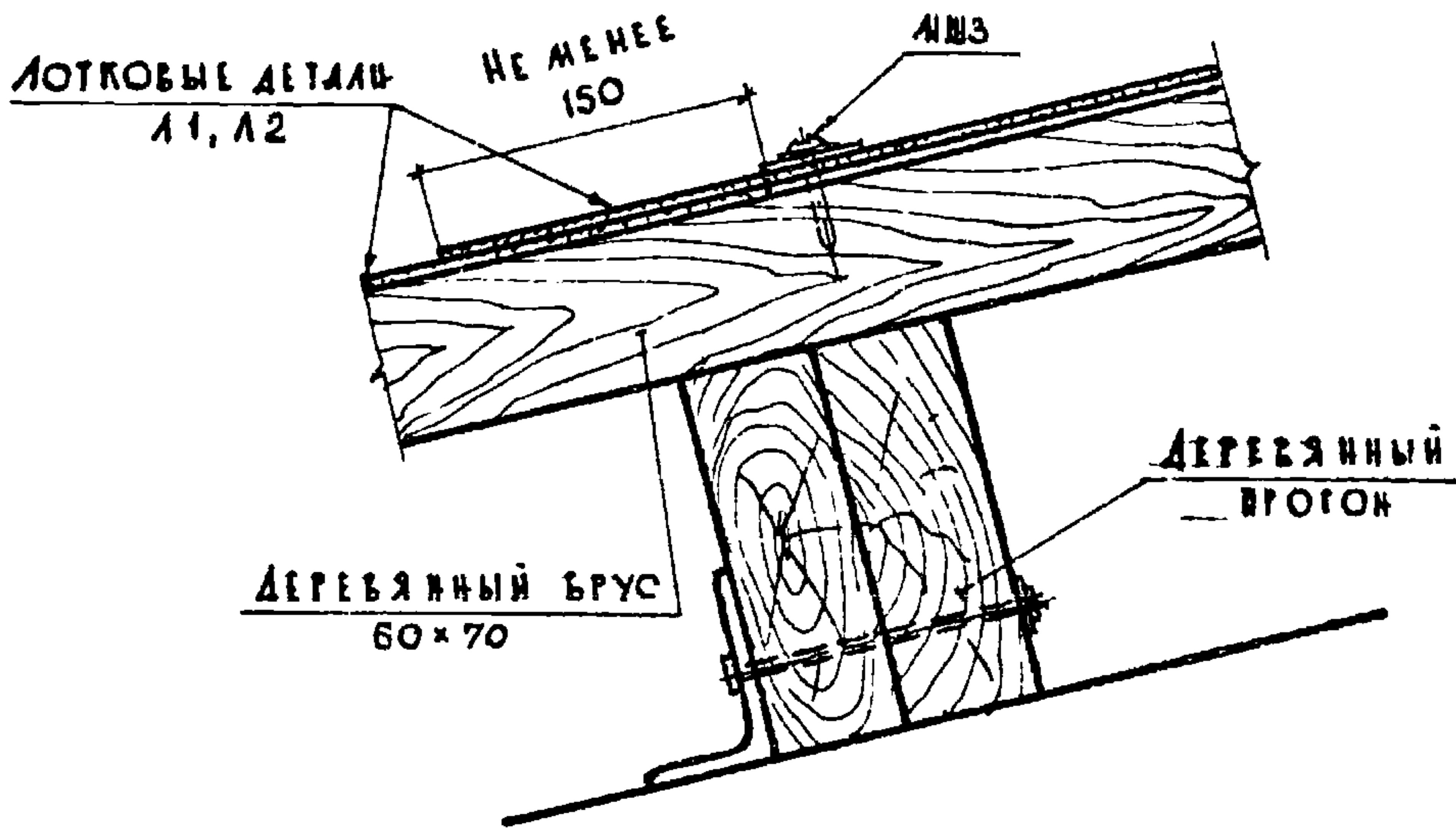
ТДА	ДЕТАЛИ ПОКРЫТИЙ ИЗ АСБЕСТОЦЕМЕНТНЫХ ВОЛНИСТЫХ ЛИСТОВ ПО ДЕРЕВЯННЫМ ПРОГОНАМ	СЕРИЯ 2.460-13
1974	ДЕТАЛЬ 7. ДЕФОРМАЦИОННЫЙ ШОВ В ПОКРЫТИИ ИЗ ЛИСТОВ УВ	Выпуск — ЛИСТ 33

13188 43



1-1

8

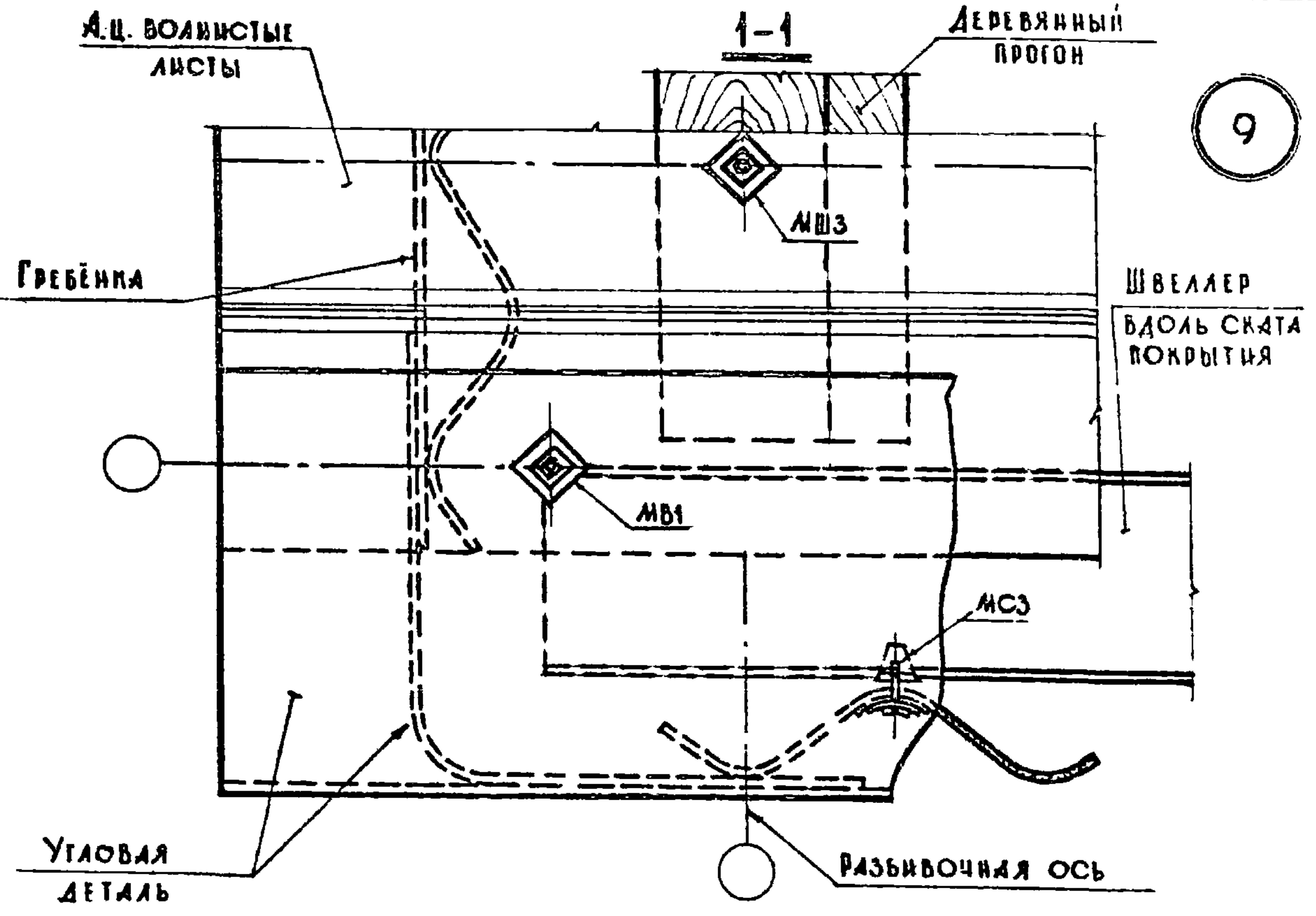
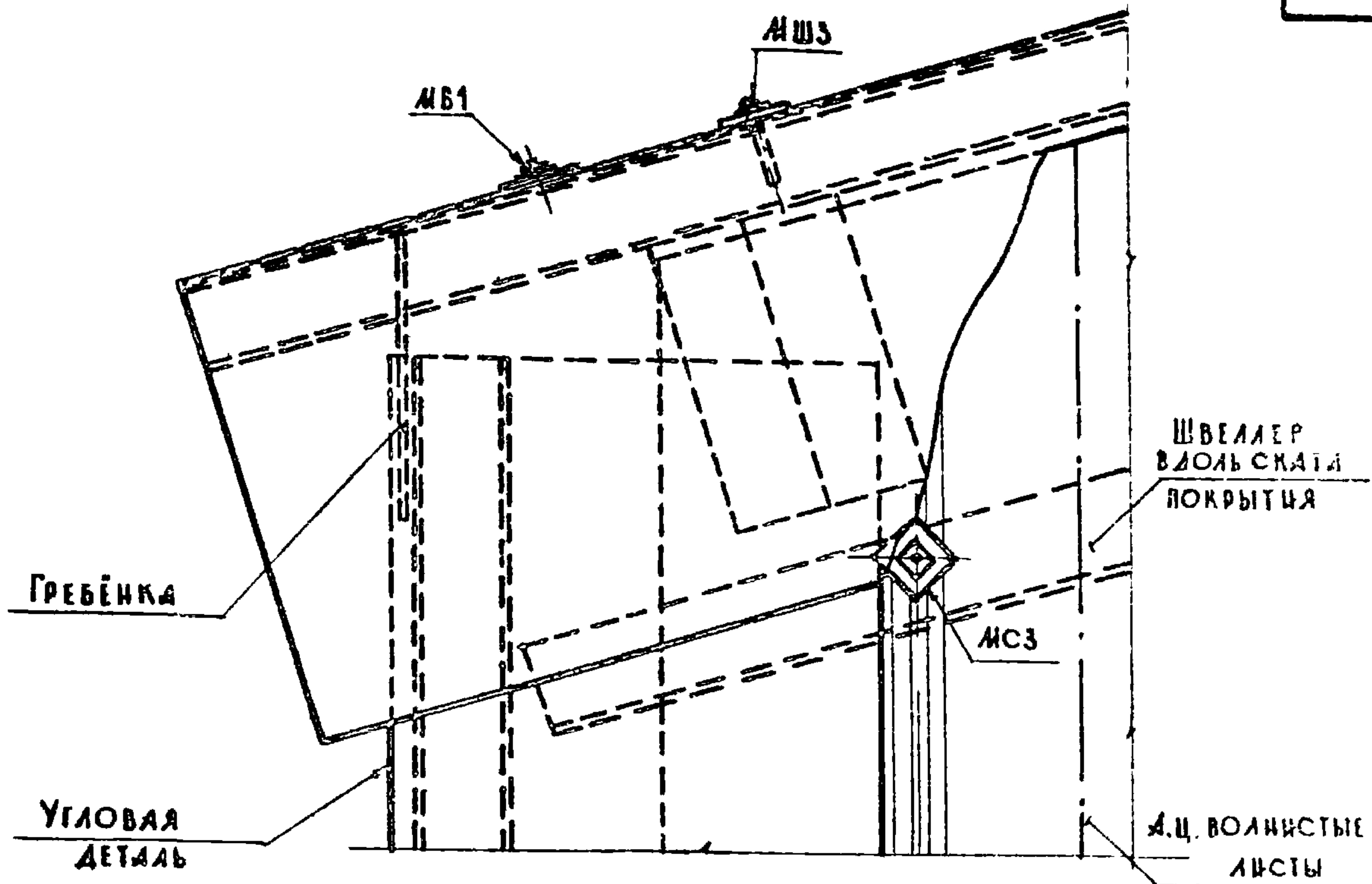


ГЛАВКИН	САИКИН
ГУТНИКОВА	САИКИН
ПРОСКУРАКОВА	САИКИН
АРОЗЛОВА	САИКИН
ЗЫКОВА	САИКИН
САИКИН	САИКИН
САИКИН	САИКИН
САИКИН	САИКИН
САИКИН	САИКИН

ГОССТРОЙ СССР
ЦНИИПРОМЗДАНИЙ
Г. МОСКВА

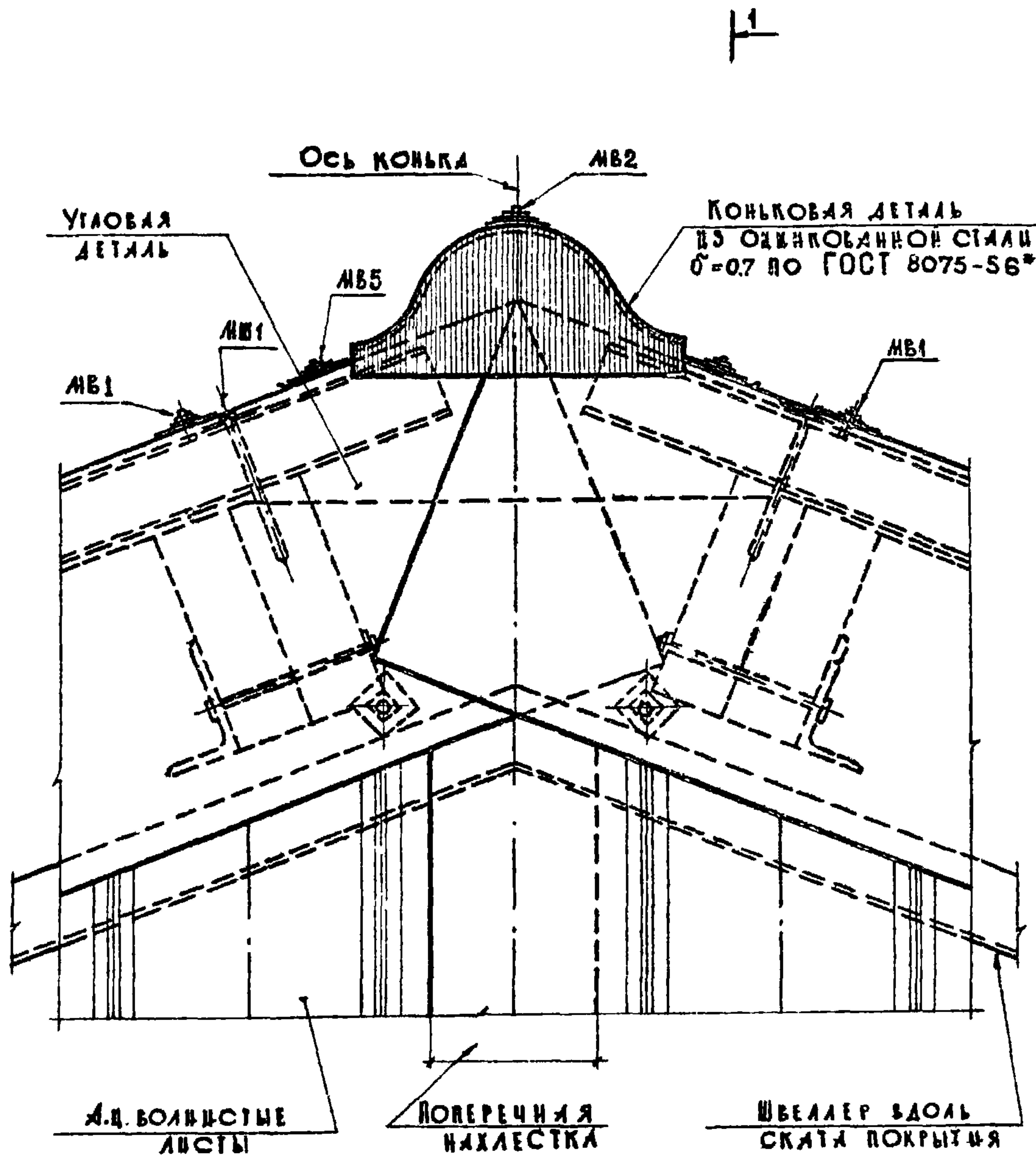
ТДА	ДЕТАЛИ ПОКРЫТИЙ ИЗ АСБЕСТОЦЕМЕНТНЫХ ВОЛНИСТЫХ ЛИСТОВ ПО ДЕРЕВЯННЫМ ПРОГОНАМ	СЕРИЯ 2.460-13
1974	ДЕТАЛЬ 8. ДЕФОРМАЦИОННЫЙ ШОВ В ПОКРЫТИИ ИЗ ЛИСТОВ ВУ	Выпуск - Лист 34

13188 44



ГДА	ДЕТАЛИ ПОКРЫТИЙ ИЗ АСБЕСТОЦЕМЕНТНЫХ ВОЛНИСТЫХ ЛИСТОВ ПО ДЕРЕВЯННЫМ ПРОГОНАМ	СЕРИЯ 2.460-13	
1974	ДЕТАЛЬ 9. ПРИМЫКАНИЕ КАРНИЗА ПОКРЫТИЯ ИЗ ЛИСТОВ УВ И ВУ К ТОРЦОВОЙ СТЕНЕ	ВЫПУСК —	ЛИСТ 35

13188 45



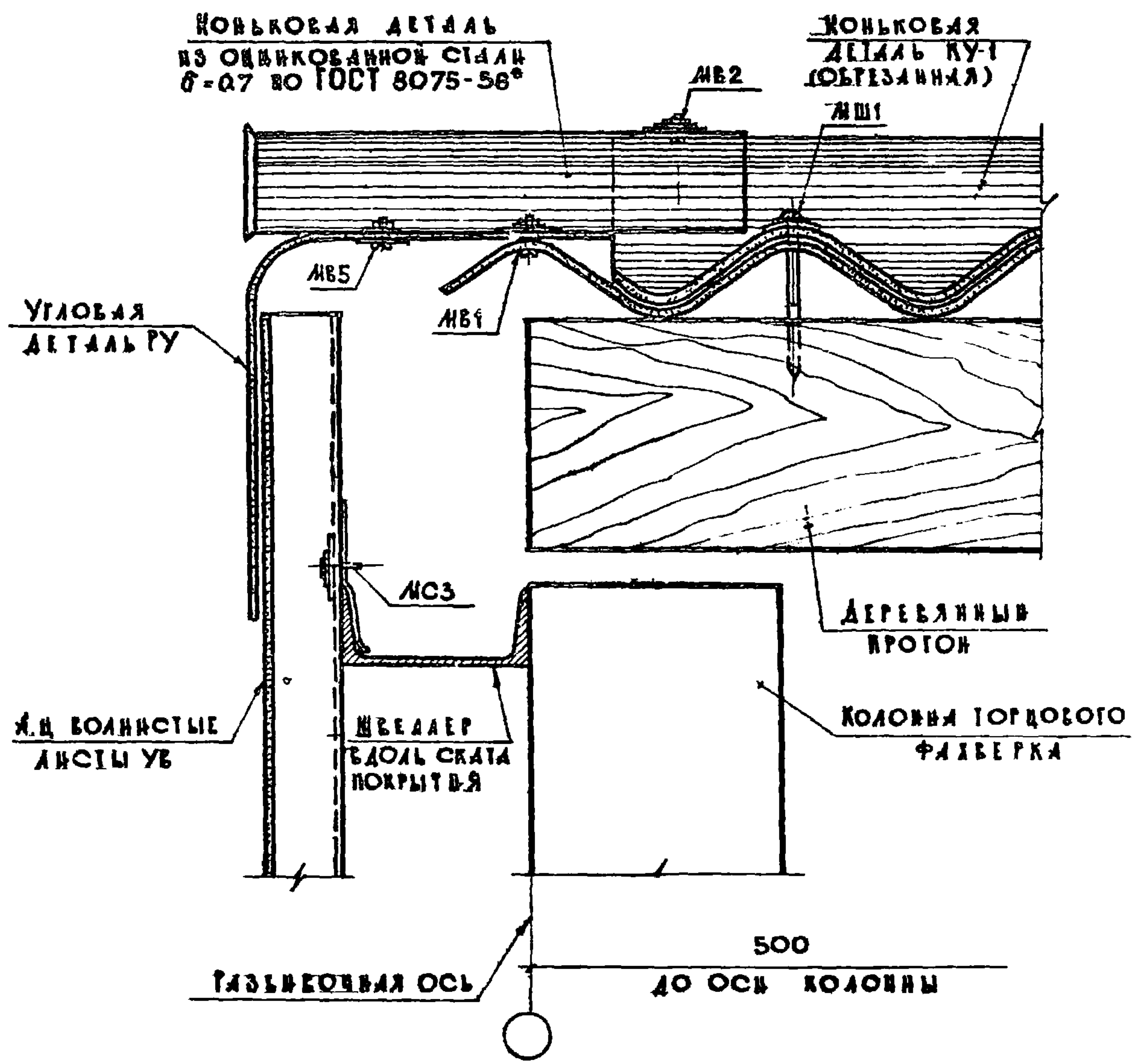
ГЛАВКА	ГЛАВКА	ГОССТРОИ СССР ЦЕНТРАЛЬНОЕ УПРАВЛЕНИЕ ПРОЕКТИРОВАНИЯ И СТРОИТЕЛЬСТВА Г. МОСКВА
ГУЩКОВА	ГУЩКОВА	
ПРОКУРАКОВА	ПРОКУРАКОВА	
АРОЗОВА	АРОЗОВА	
ЗЫКОВА	ЗЫКОВА	

ТДА	ДЕТАЛЬ ПОКРЫТИЯ ИЗ АСБЕСТОЦЕМЕНТНЫХ ВОЛНИСТЫХ ЛИСТОВ ПО ДЕРЕВЯНЫМ ПРОТОНАМ	СЕРИЯ 2.460-13	
	ДЕТАЛЬ 10. ПРИМЫКАНИЕ КОНЬКА ПОКРЫТИЯ ИЗ ЛИСТОВ УВ И ВУ К ТОРЦОВОЙ СТЕНЕ	ВЫПУСК -	ЛИСТ 36

10

13188 45

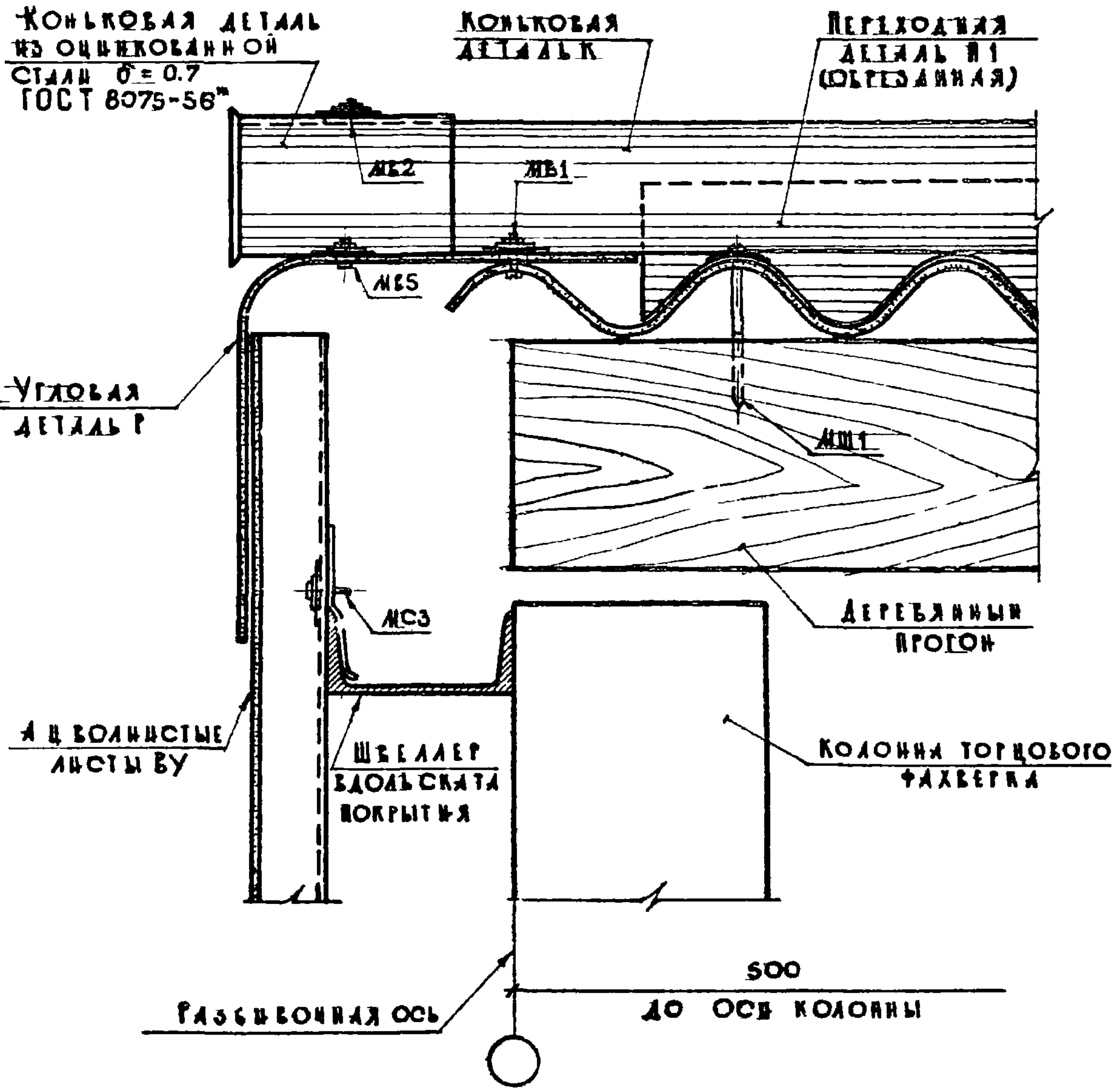
1-1



ГДА	ДЕТАЛИ ПОКРЫТИЙ ИЗ АСБЕСТОЦЕМЕНТНЫХ ВОЛНИСТЫХ ЛИСТОВ ПО ДЕРЕВЯННЫМ ПРОГОНАМ	СЕРИЯ 2.460-13
1974	Вид 1-1 детали 10 для листов УВ	Выпуск - Лист 37

13188 47

1-1

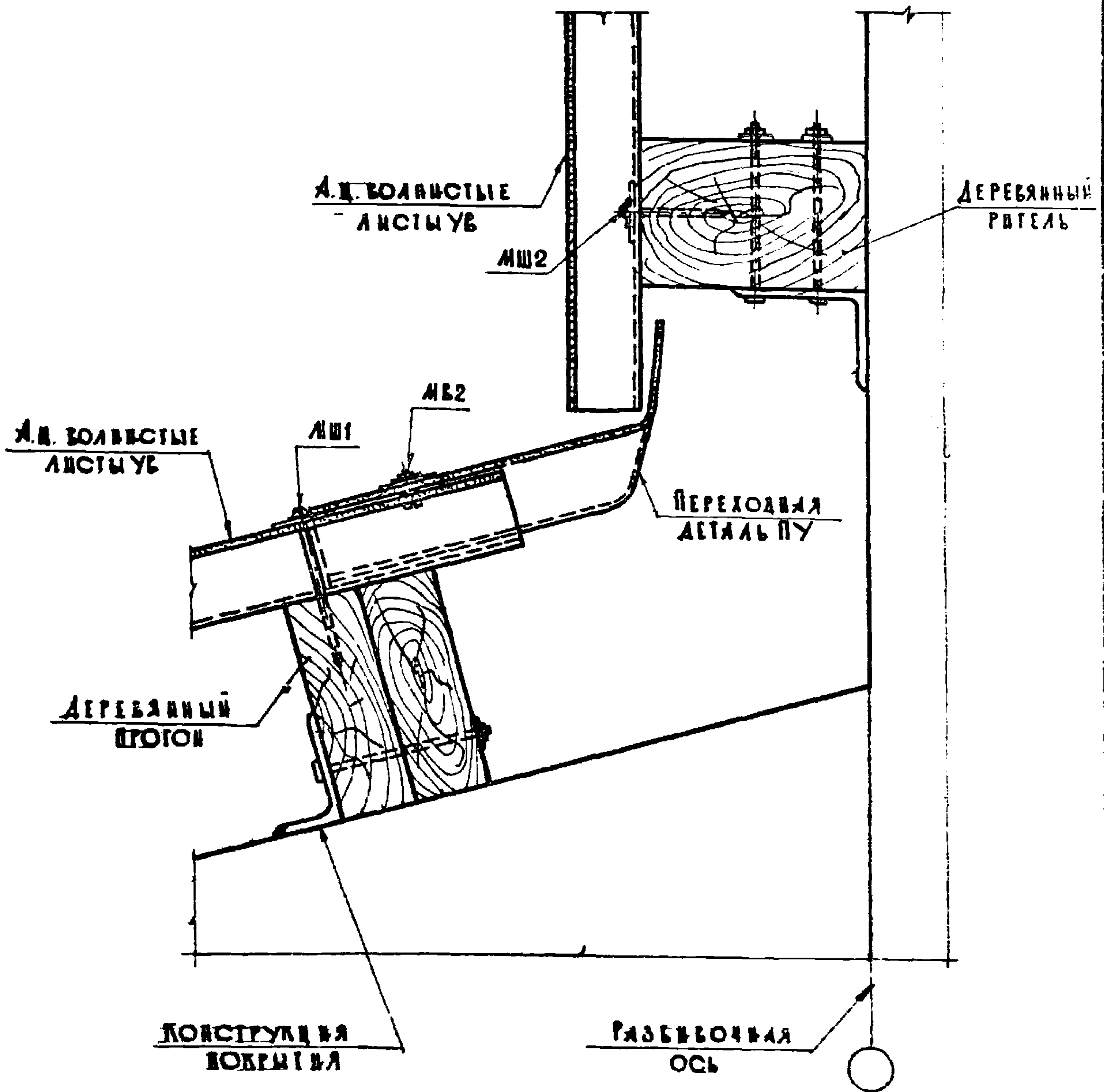


ГЛАВНИИ	САИКИН
ГУТИНКОБА	САИКИН
ПРОСКУРЯКОВА	САИКИН
АРОСЛАОВА	САИКИН
ЗЫКОВА	САИКИН
РУК. ОТДЕЛА	САИКИН
СА. ВМЖ. ПРОЕКТА	САИКИН
РУК. ГРУППЫ	САИКИН
СТ. ИНЖЕНЕР	САИКИН
ИНЖЕНЕР	САИКИН

ГОСТРОЙ СССР,
ЦИТИПРОМЗДАНИИ
 Г. МОСКВА

ИДА	ДЕТАЛИ ПОКРЫТИЯ ИЗ АСБЕСТОЦЕМЕНТНЫХ ВОЛНИСТЫХ ЛИСТОВ ПО ДЕРЕВЯННЫМ ПРОГОНАМ	СЕРИЯ 2.460-13
1974	ВНД 1-1 ДЕТАЛИ 10 ДЛЯ ЛИСТОВ ВУ	ВЫПУСК — Лист 38

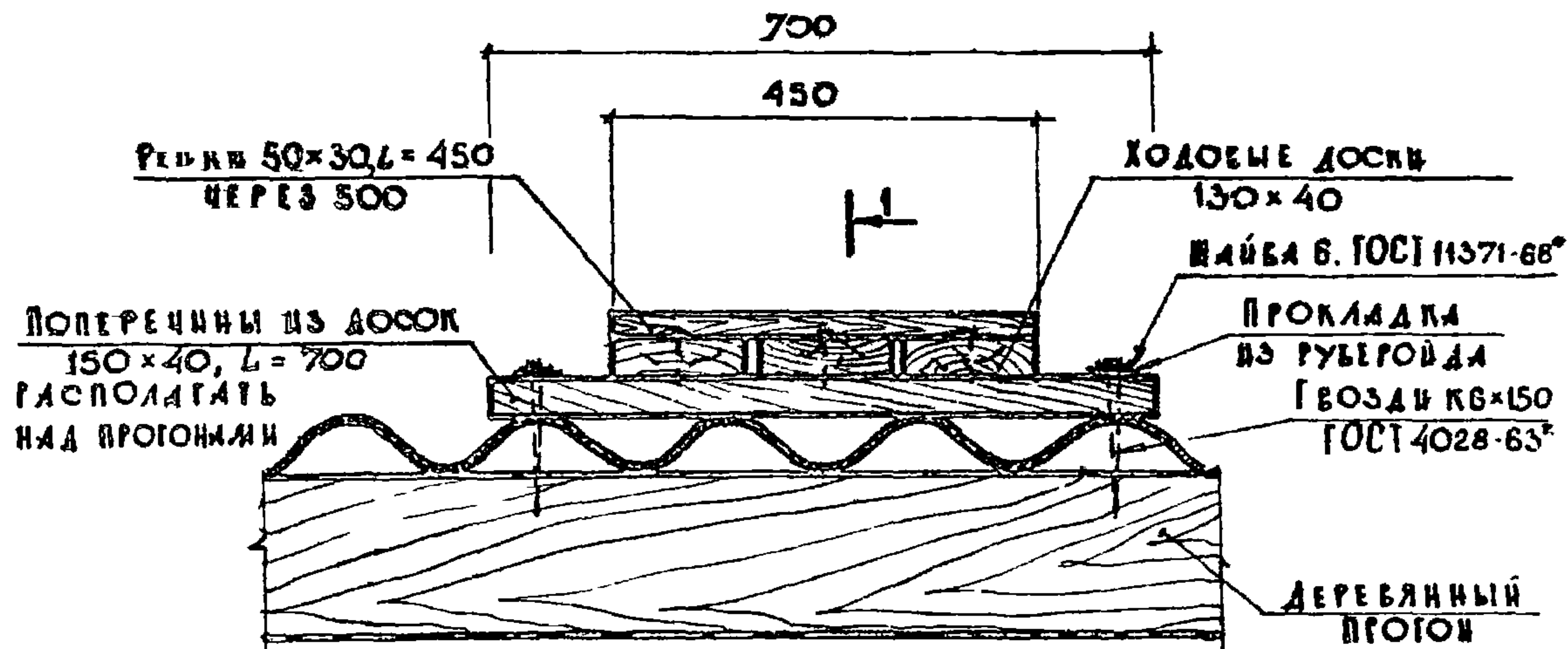
13188 48



11

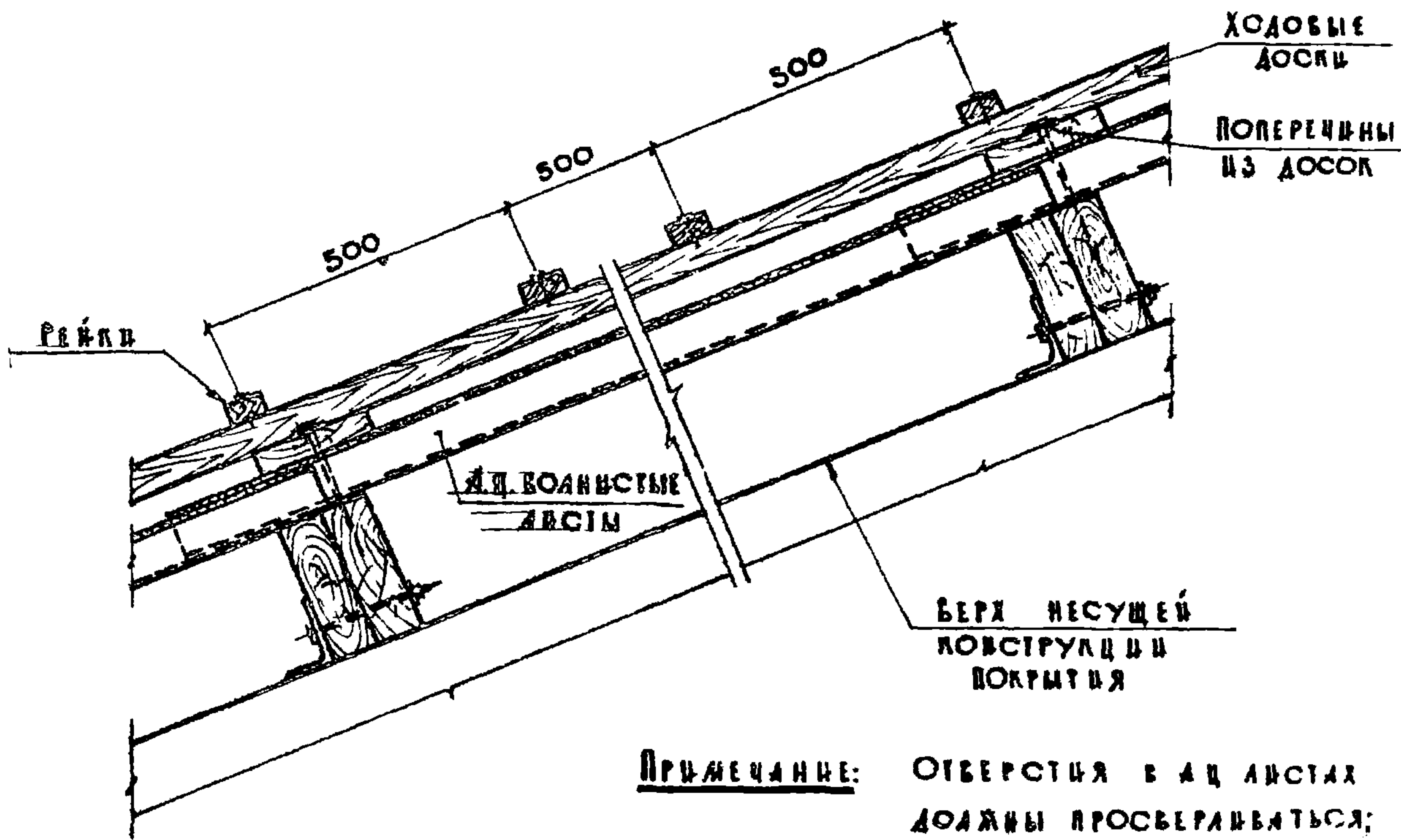
ТДА	ДЕТАЛИ ПОКРЫТИЙ ИЗ АСБЕСТОЦЕМЕНТНЫХ ВОЛНИСТЫХ ЛИСТОВ ПО ДЕРЕВЯННЫМ ПРОГОНАМ	СЕРИЯ 2.460-13	
1974	ДЕТАЛЬ 11. ПРИМЫКАНИЕ СКАТА ПОКРЫТИЯ ИЗ ЛИСТОВ УБ К СТЕНЕ	ВЫПУСК —	ЛИСТ 39

13188 49



13

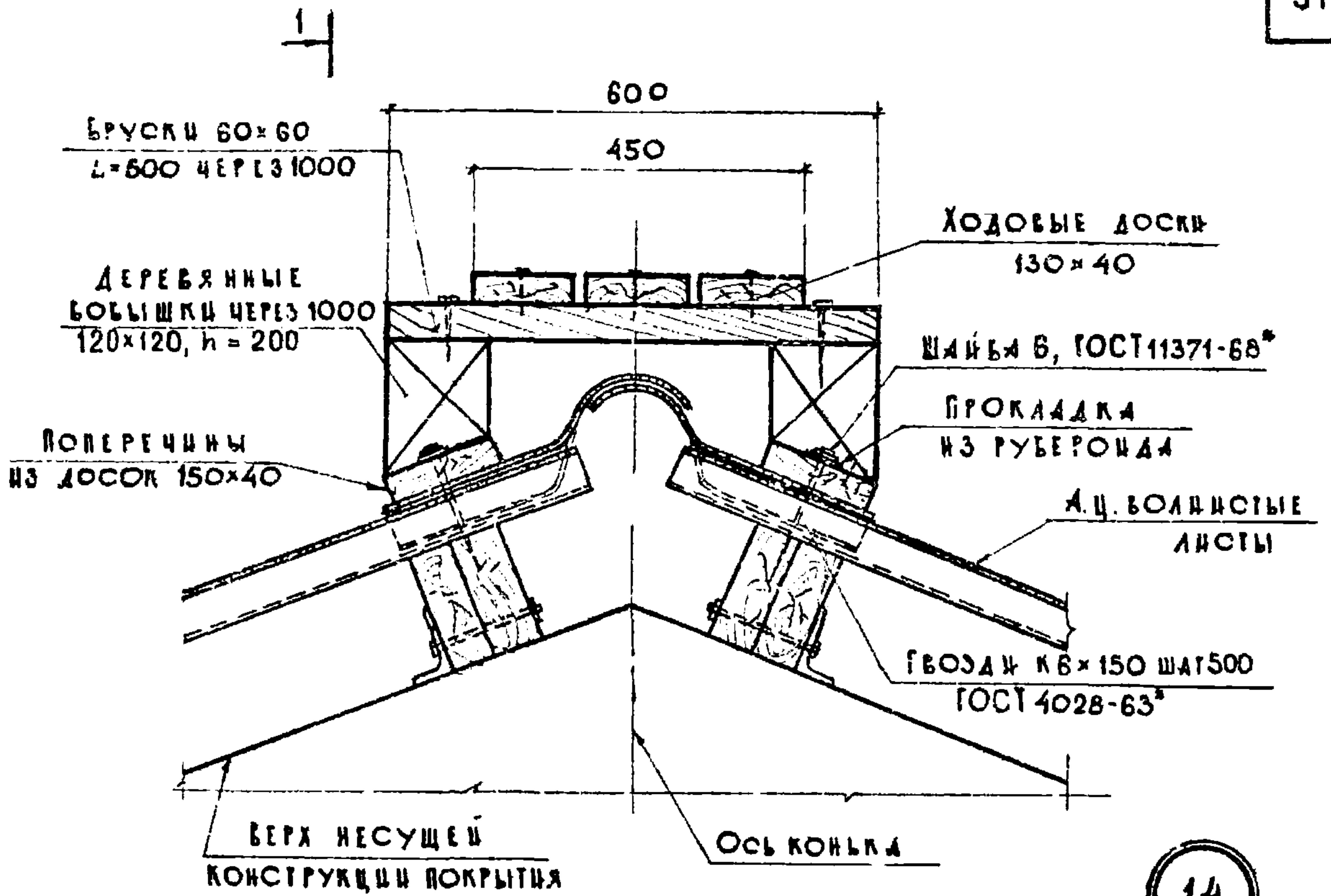
1-1



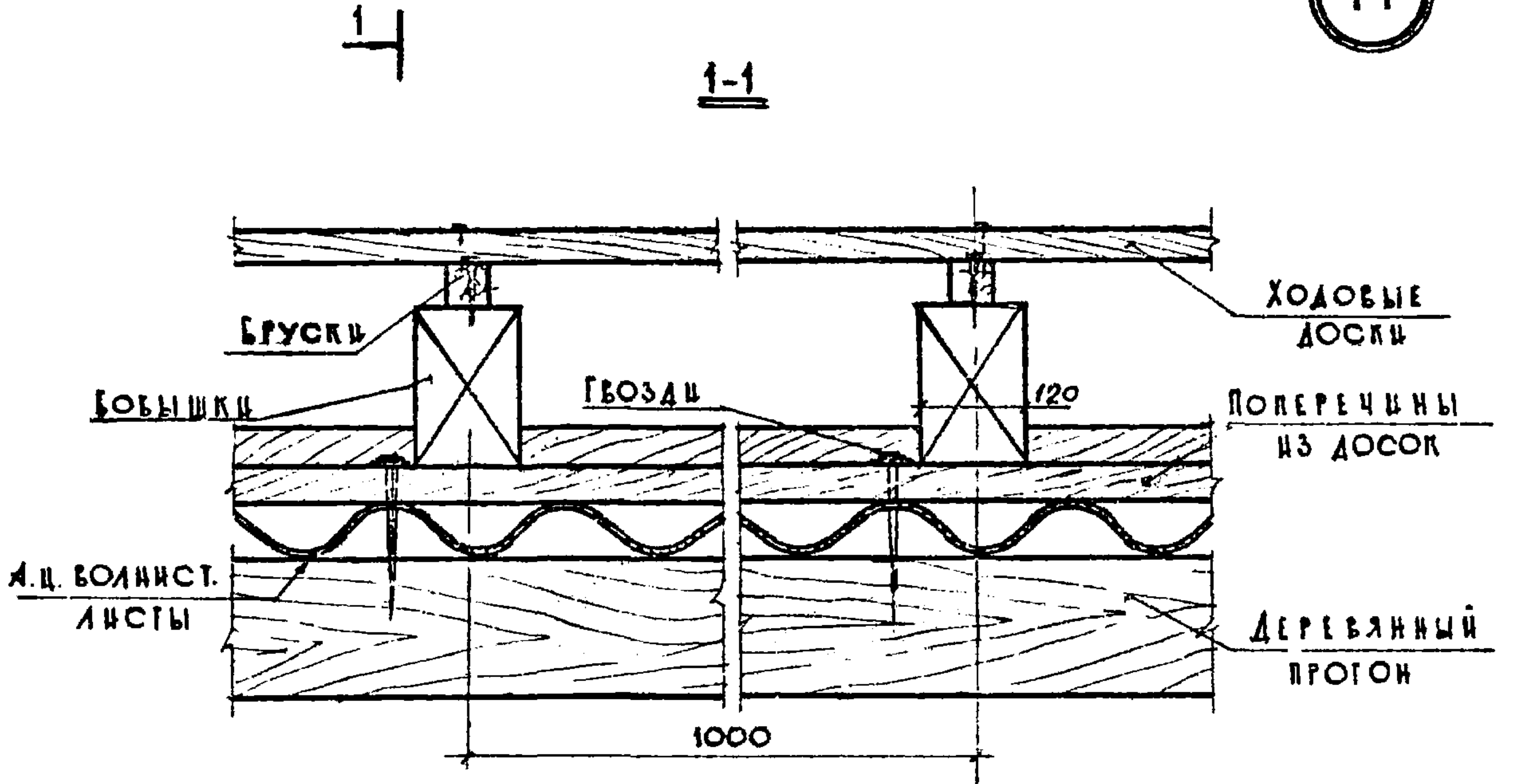
ПРИМЕЧАНИЕ: ОТВЕРСТИЯ В А.С. ЛИСТАХ ДОЛЖНЫ ПРОСВЕРЛЯТЬСЯ; ДИАМЕТР ОТВ. НА 2-3 мм ДОЛЖЕН ПРЕВЫШАТЬ ДИАМЕТР ПРОХОДЯЩЕГО ЧЕРЕЗ НИХ ГВОЗДЯ.

ТДА	ДЕТАЛИ ПОКРЫТИЙ ИЗ АСБЕСТОЦЕМЕНТНЫХ ВОЛНИСТЫХ ЛИСТОВ ПО ДЕРЕВЯННЫМ ПРОГОНАМ	СЕРИЯ 2.460 - 13
1974	ДЕТАЛЬ 13. РАБОЧНИЙ ХОД ПО СКАТУ ПОКРЫТИЯ	ВЫПУСК — ЛИСТ 41

13/88 51



14



ПРИМЕЧАНИЕ: ОТВЕРСТИЯ В А.Ц. ЛИСТАХ ДОЛЖНЫ ПРОСВЕРЛЯТЬСЯ; ДИАМЕТР ОТВЕРСТИЙ НА 2-3 мм ДОЛЖЕН ПРЕВЫШАТЬ ДИАМЕТР ПРОХОДЯЩЕГО ЧЕРЕЗ НИХ ГВОЗДЯ.

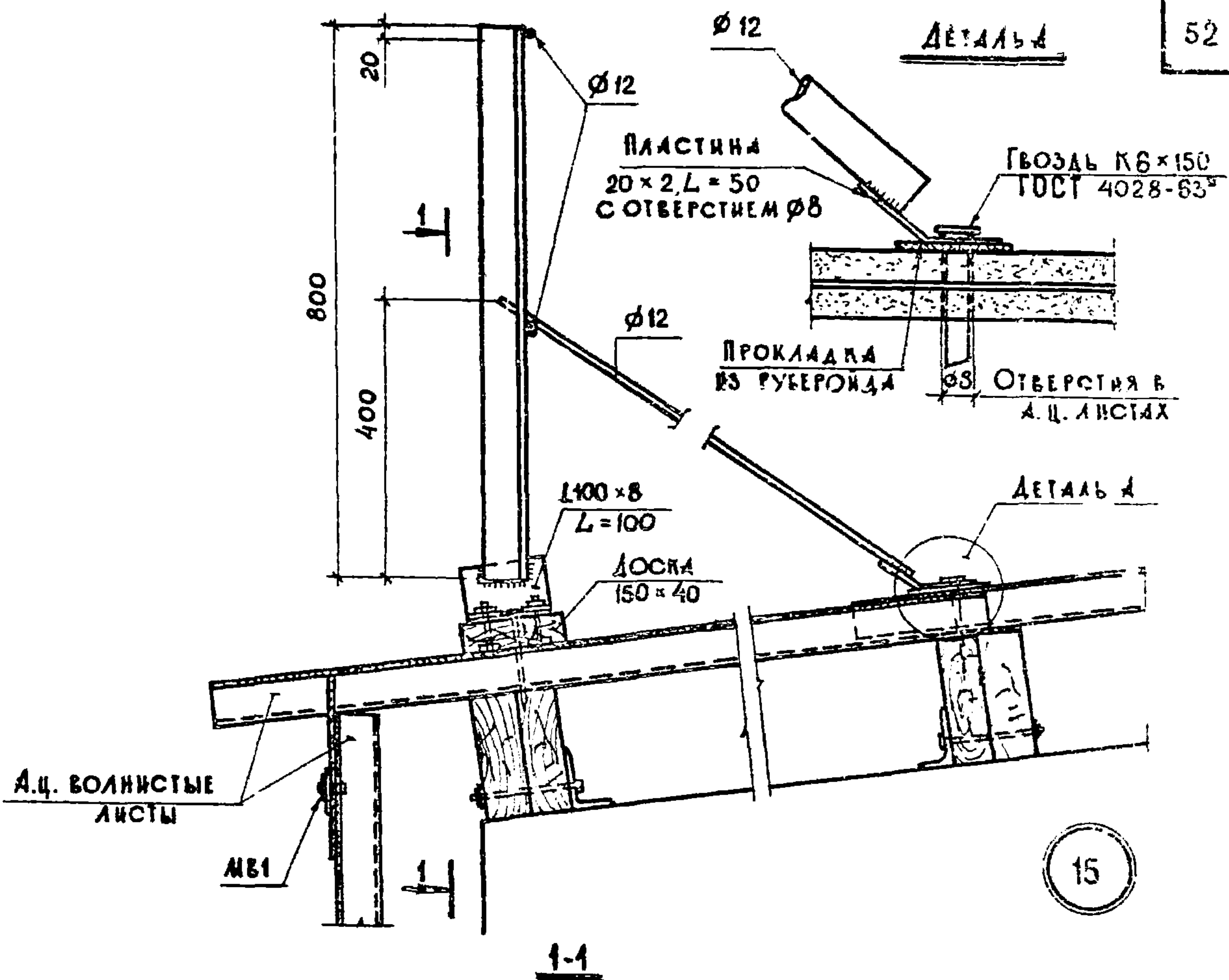
СА. И. И. И.	СА. И. И. И.
СА. И. И. И.	СА. И. И. И.
СА. И. И. И.	СА. И. И. И.
СА. И. И. И.	СА. И. И. И.
СА. И. И. И.	СА. И. И. И.

ГОССТРО СССР
ЦЕНТРОМЗАДАНИИ
Г. МОСКВА

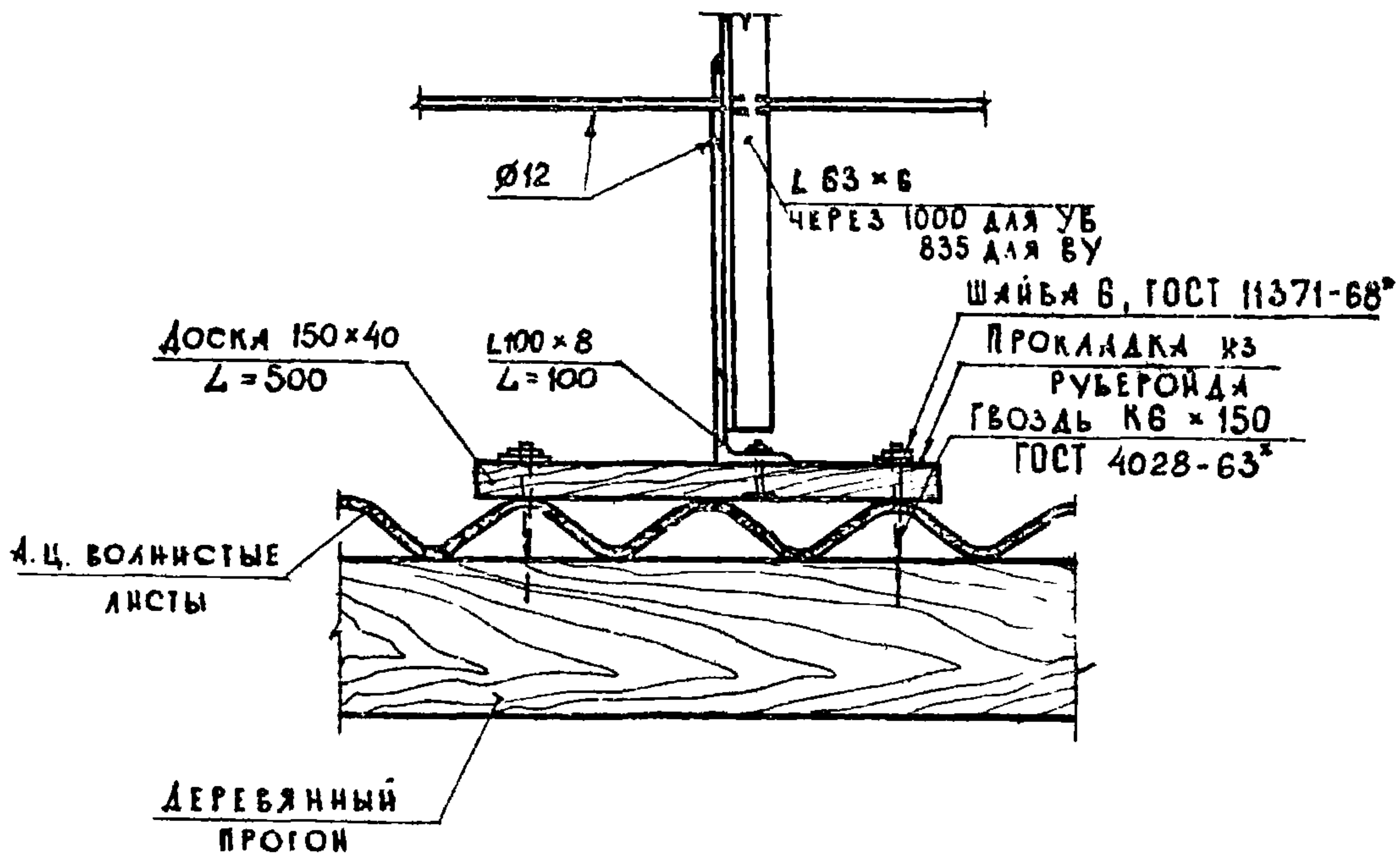
ТДА	ДЕТАЛИ ПОКРЫТИЙ ИЗ АСБЕСТОЦЕМЕНТНЫХ ВОЛНИСТЫХ ЛИСТОВ ПО ДЕРЕВЯНЫМ ПРОГОНАМ	СЕРИЯ 2.460-13
	1974	ДЕТАЛЬ 14. РАБОЧИЙ ХОД ВДОЛЬ КОНЬКА

ВЫПУСК — ЛИСТ 42

13188 52

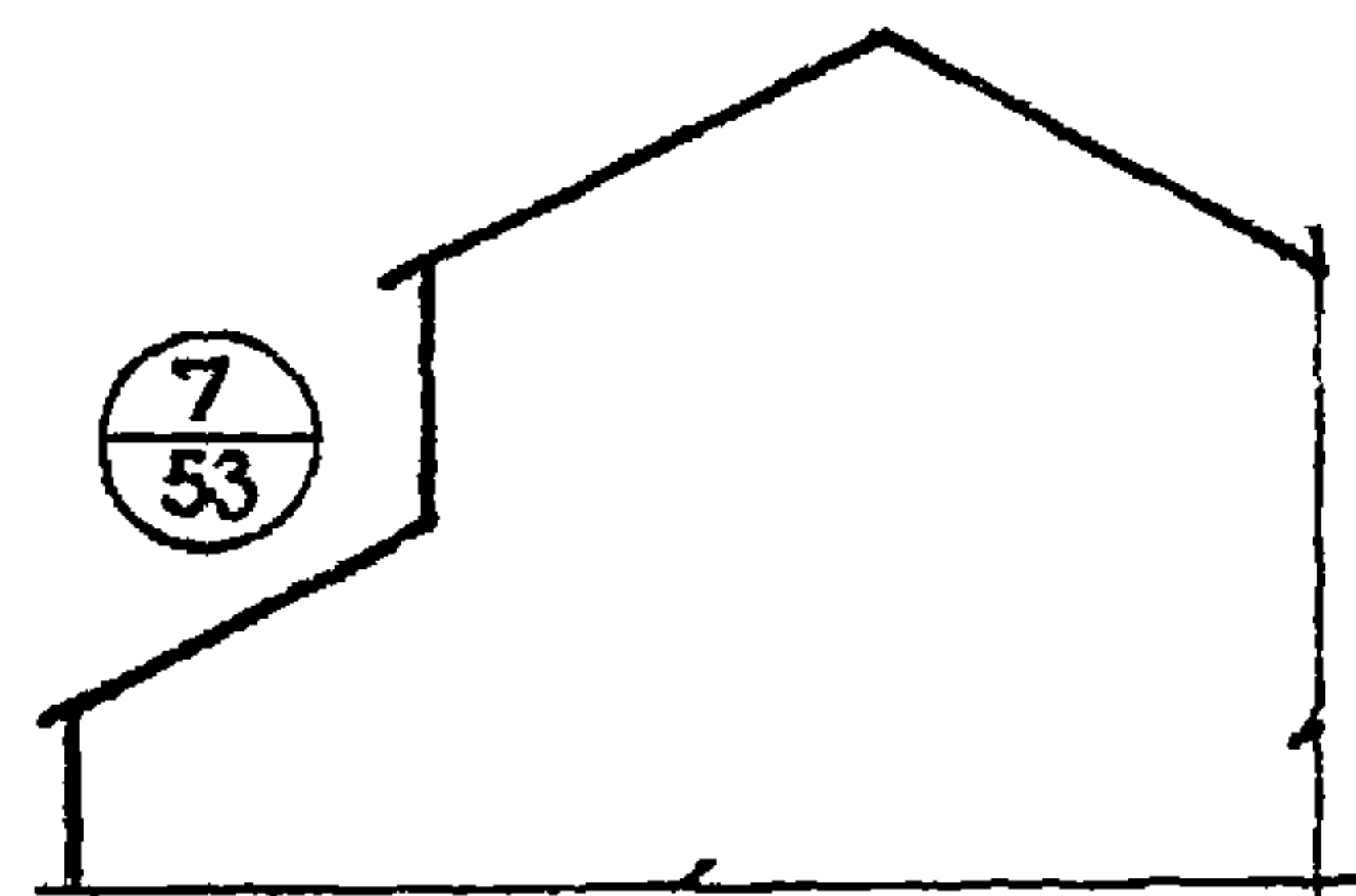
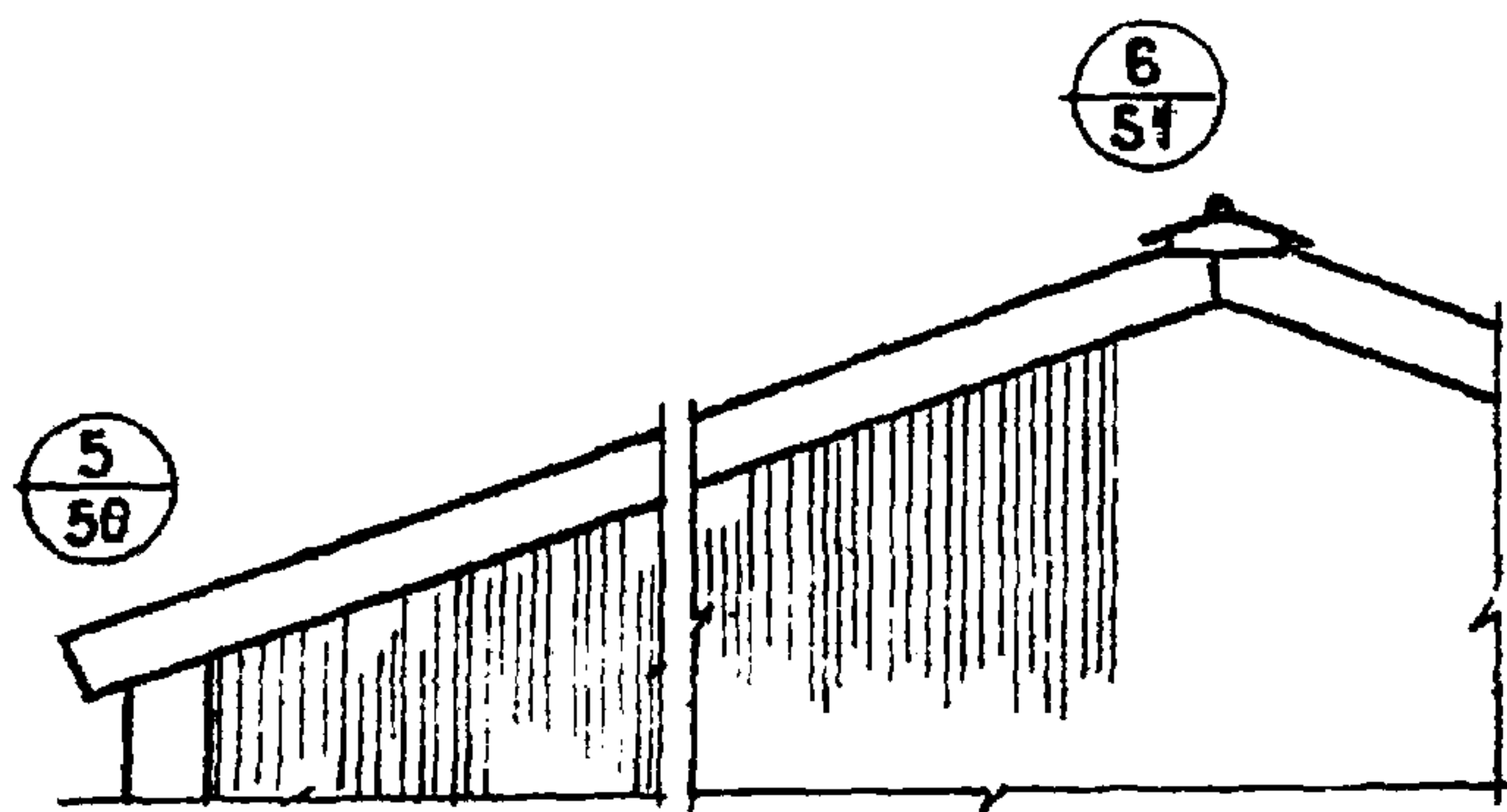
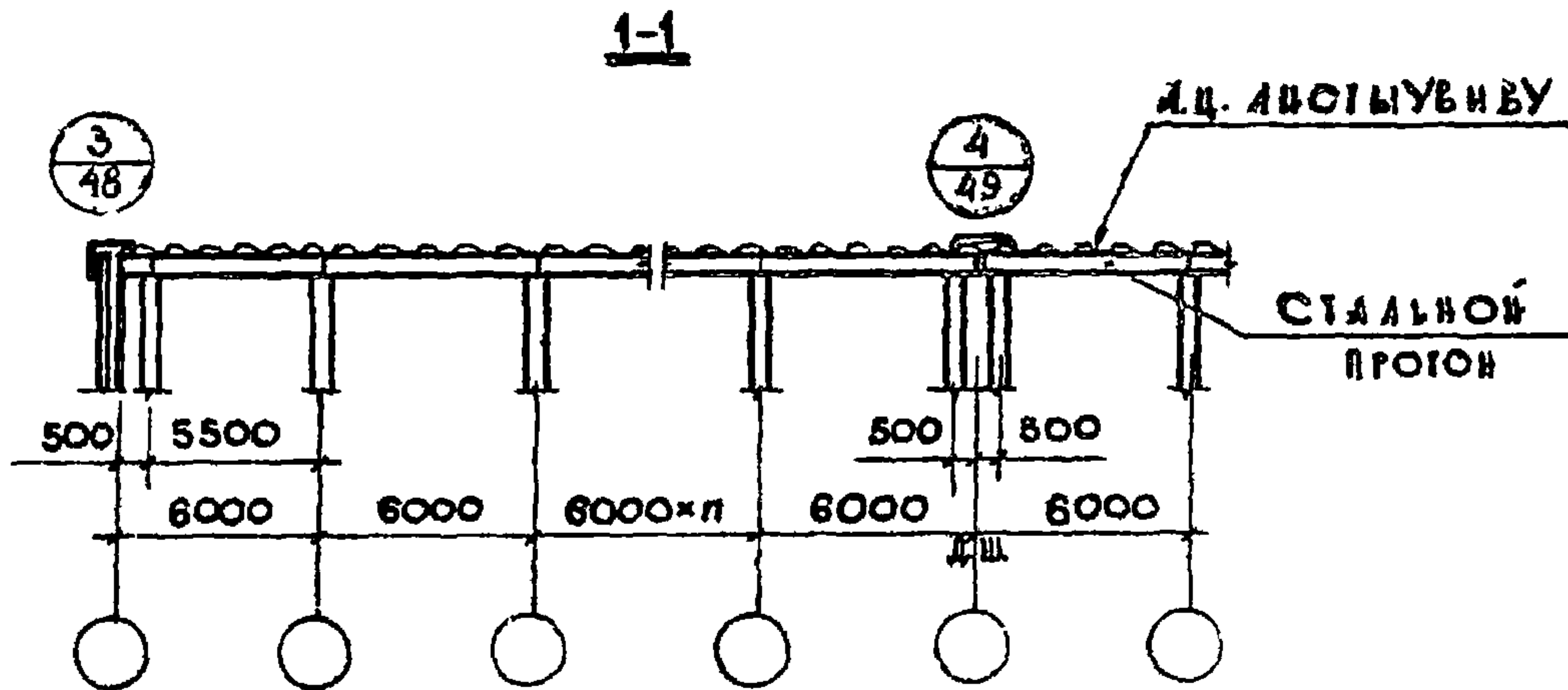
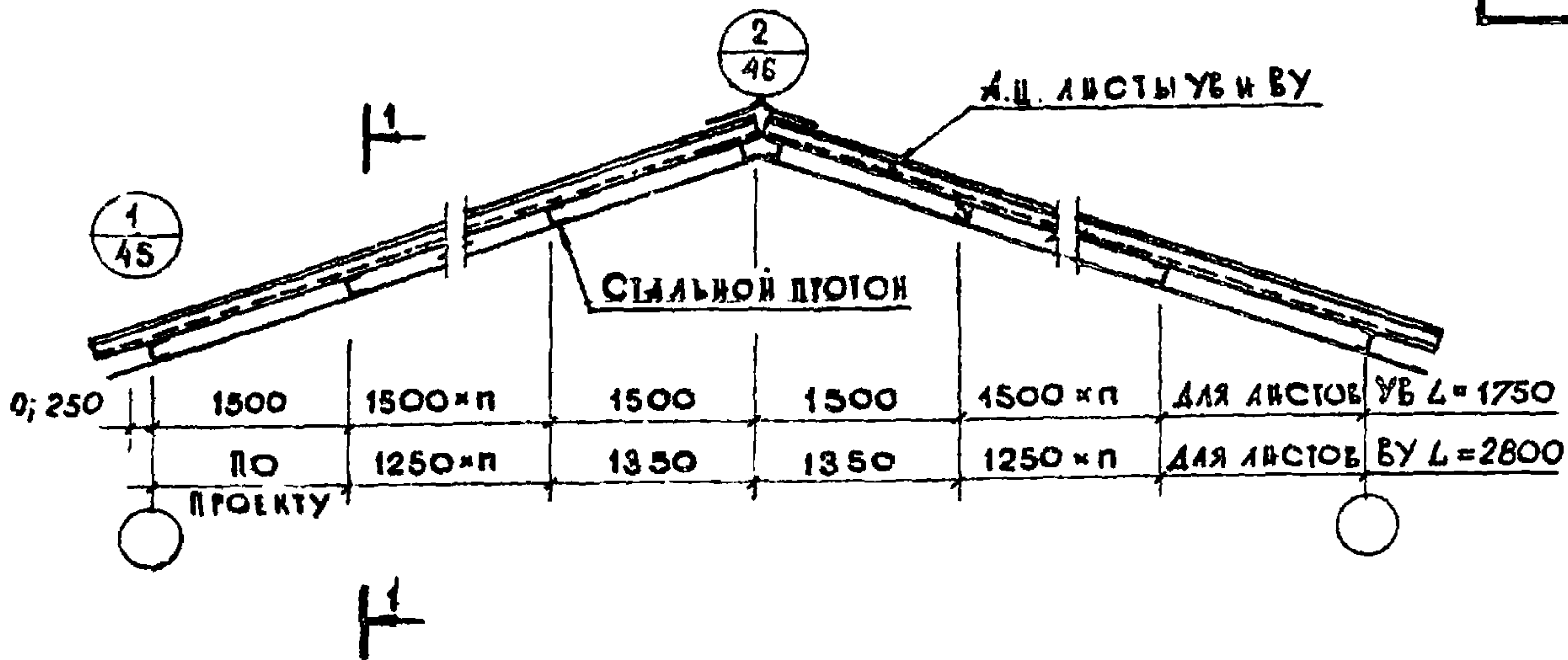


1-1



ТДА	ДЕТАЛИ ПОКРЫТИЙ ИЗ АСБЕСТОЦЕМЕНТНЫХ ВОЛНИСТЫХ ЛИСТОВ ПО ДЕРЕВЯННЫМ ПРОГОНАМ	СЕРИЯ 2460-13	
1974	ДЕТАЛЬ 15. УСТРОЙСТВО ОГРАЖДЕНИЯ	ВЫПУСК —	ЛИСТ 43

13188 53



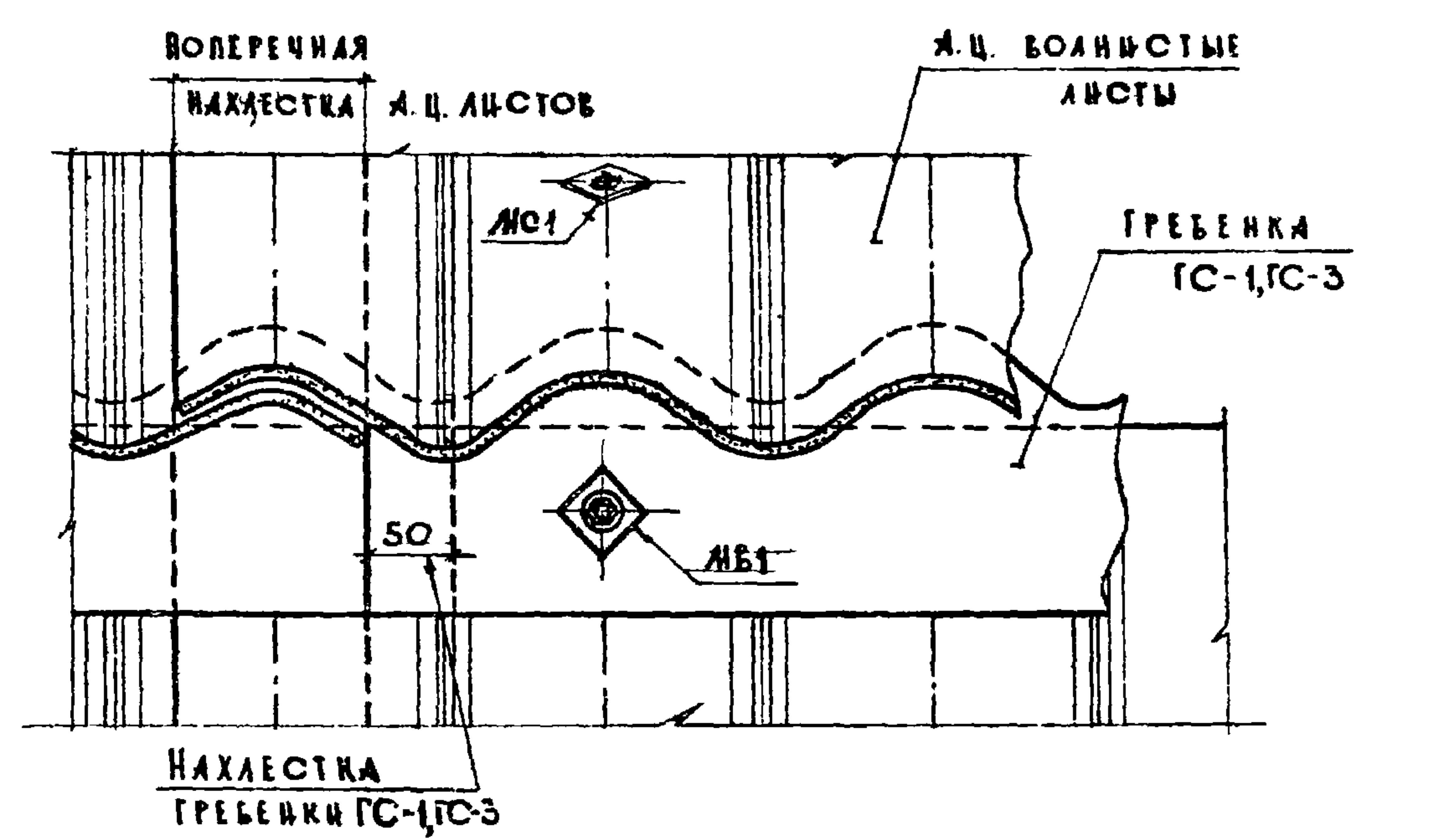
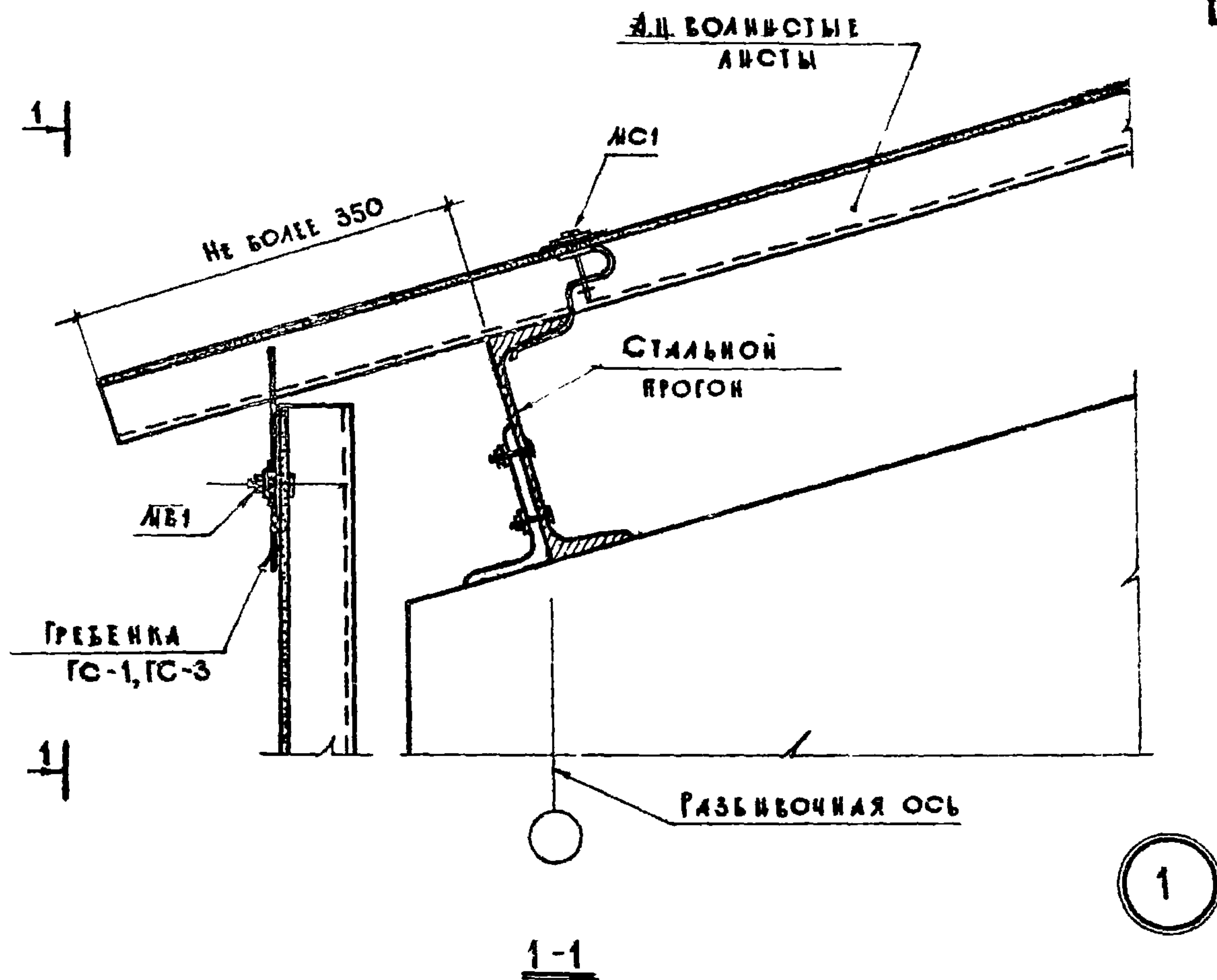
ПРИМЕЧАНИЕ: Детали покрытий с оцинкованными фасонными деталями разработаны применительно к стальным несущим конструкциям, при деревянных конструкциях решения аналогичны.

ГОССТРОИ СССР
ЦНИИПРОМЗДАНИИ
 Г. МОСКВА

ДИРЕКТОР
 И. В. Ж. ПРОКОВА
 НАУЧ. ГРУППА
 С. П. МАХМЕДОВ
 ИНЖЕНЕР

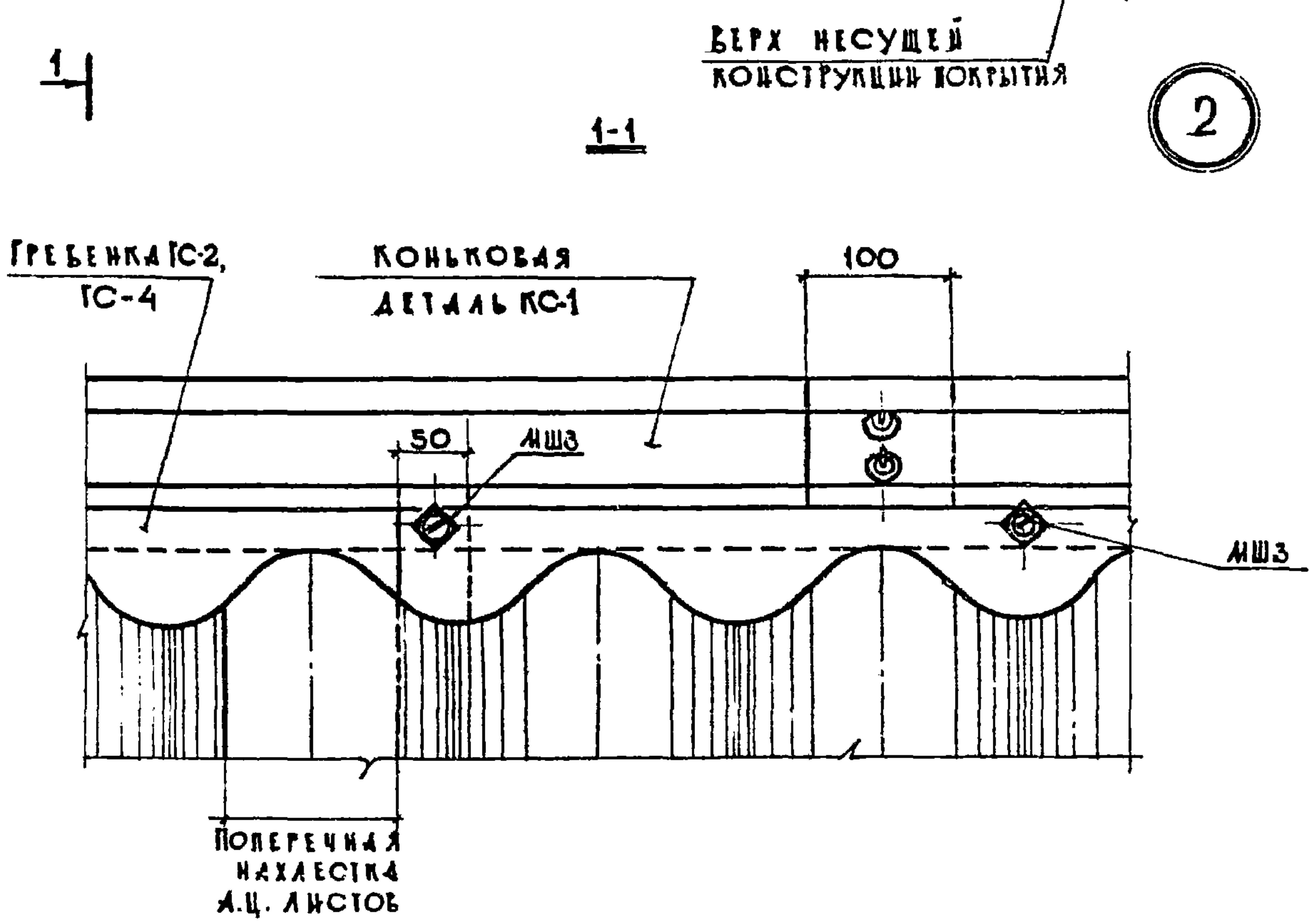
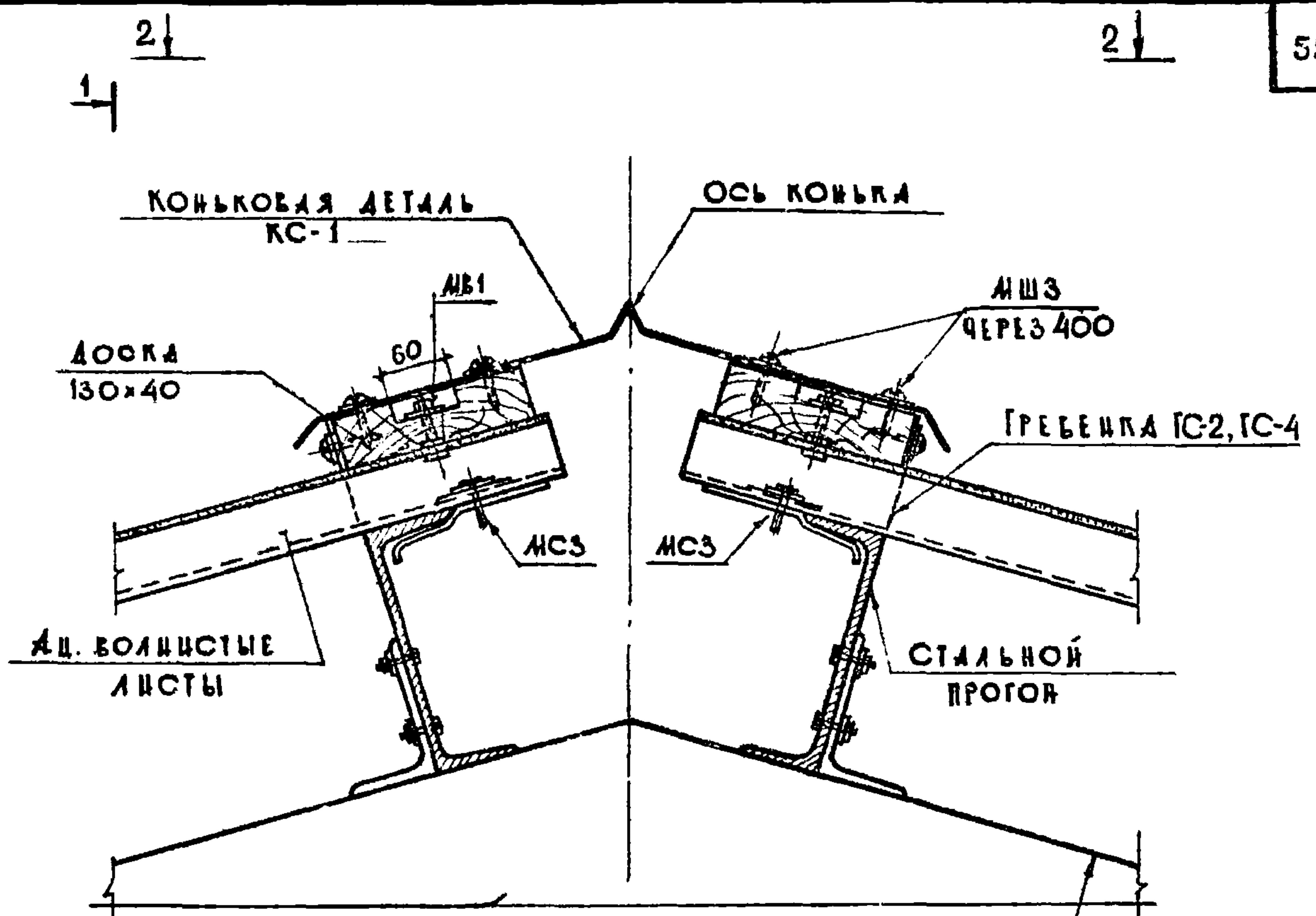
ДИРЕКТОР
 Г. А. И. КИ
 Г. И. И. КОВА
 ПРОСКУРАКОВА
 ДРОЗДОВА
 ЗИЛОВА

ГДА	ДЕТАЛИ ПОКРЫТИЙ ИЗ АСБЕСТОЦЕМЕНТНЫХ ВОЛНИСТЫХ ЛИСТОВ С ФАСОННЫМИ ДЕТАЛЯМИ ИЗ ОЦИНКОВАННОЙ СТАЛИ	СЕРИЯ 2.460 - 13	
	1974	МАРКИРОВОЧНЫЕ СХЕМЫ ПОКРЫТИЙ	ВЫПУСК — ЛИСТ 44



ТДА	ДЕТАЛИ ПОКРЫТИЙ ИЗ АСБЕСТОЦЕМЕНТНЫХ ВОЛНИСТЫХ ЛИСТОВ С ФАСОННЫМИ ДЕТАЛЯМИ ИЗ ОЦИНКОВАННОЙ СТАЛИ	СЕРИЯ 2.460-13	
1974г	ДЕТАЛЬ 1. КАРНИЗ ИЗ А.Ц. ВОЛНИСТЫХ ЛИСТОВ	ВЫПУСК —	ЛИСТ 45

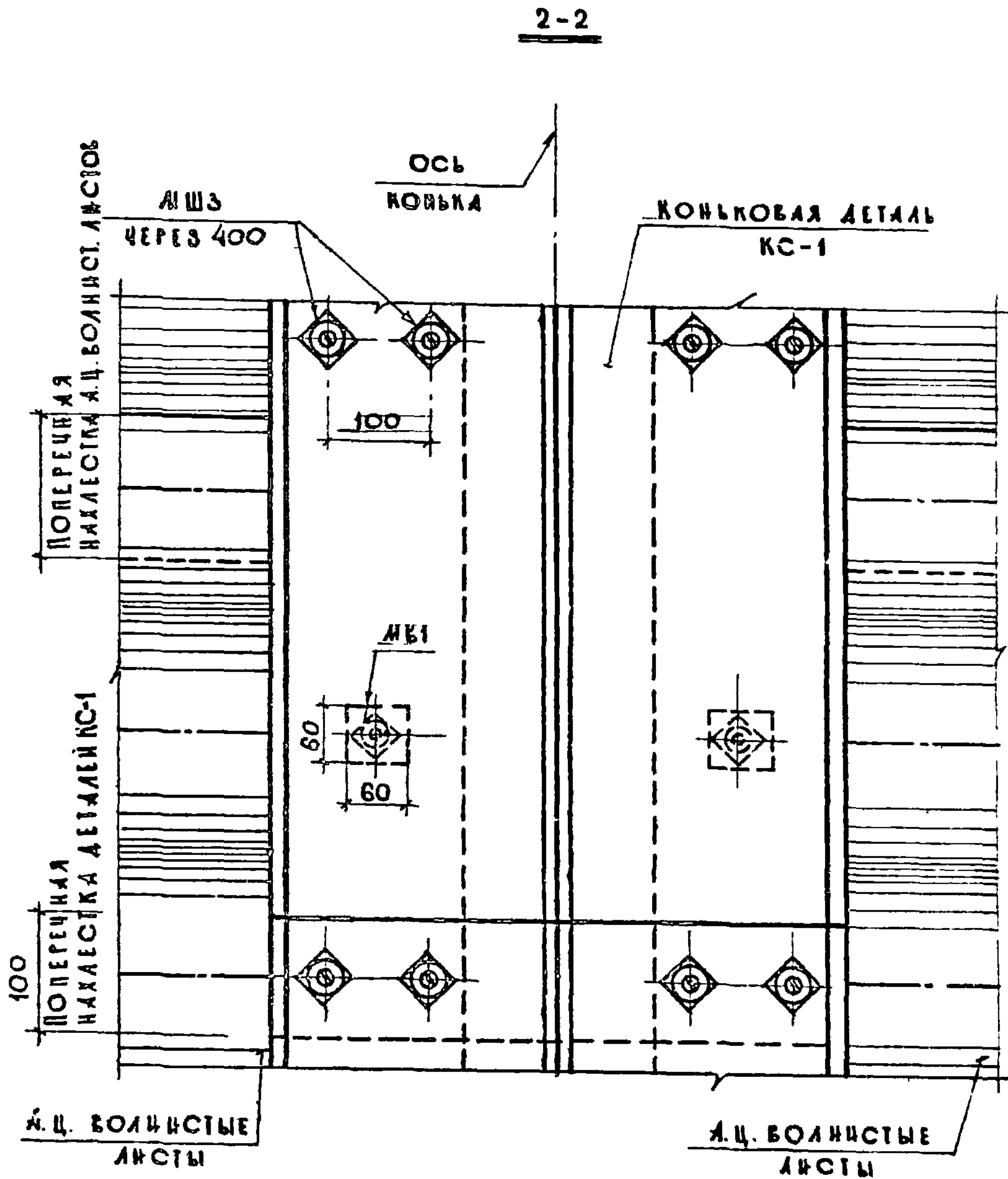
13188 55



ГЛAVИИ	ГЛAVИИ	ГЛAVИИ	ГЛAVИИ	ГЛAVИИ
ГЛУШКОВА	ГЛУШКОВА	ГЛУШКОВА	ГЛУШКОВА	ГЛУШКОВА
ПРОСКУРЯКОВА	ПРОСКУРЯКОВА	ПРОСКУРЯКОВА	ПРОСКУРЯКОВА	ПРОСКУРЯКОВА
АГОЗДОВА	АГОЗДОВА	АГОЗДОВА	АГОЗДОВА	АГОЗДОВА
ЗЫКОВА	ЗЫКОВА	ЗЫКОВА	ЗЫКОВА	ЗЫКОВА
РУК. ОТДЕЛА	РУК. ОТДЕЛА	РУК. ОТДЕЛА	РУК. ОТДЕЛА	РУК. ОТДЕЛА
СА. ИНЖ. ПРОЕКТА	СА. ИНЖ. ПРОЕКТА	СА. ИНЖ. ПРОЕКТА	СА. ИНЖ. ПРОЕКТА	СА. ИНЖ. ПРОЕКТА
РУК. ГРУППЫ	РУК. ГРУППЫ	РУК. ГРУППЫ	РУК. ГРУППЫ	РУК. ГРУППЫ
СТ. ИНЖЕНЕР	СТ. ИНЖЕНЕР	СТ. ИНЖЕНЕР	СТ. ИНЖЕНЕР	СТ. ИНЖЕНЕР
ИНЖЕНЕР	ИНЖЕНЕР	ИНЖЕНЕР	ИНЖЕНЕР	ИНЖЕНЕР
ГОССТРОИ СССР	ГОССТРОИ СССР	ГОССТРОИ СССР	ГОССТРОИ СССР	ГОССТРОИ СССР
ЦЕНТРОПРОЕКТА	ЦЕНТРОПРОЕКТА	ЦЕНТРОПРОЕКТА	ЦЕНТРОПРОЕКТА	ЦЕНТРОПРОЕКТА
МОСКВА	МОСКВА	МОСКВА	МОСКВА	МОСКВА

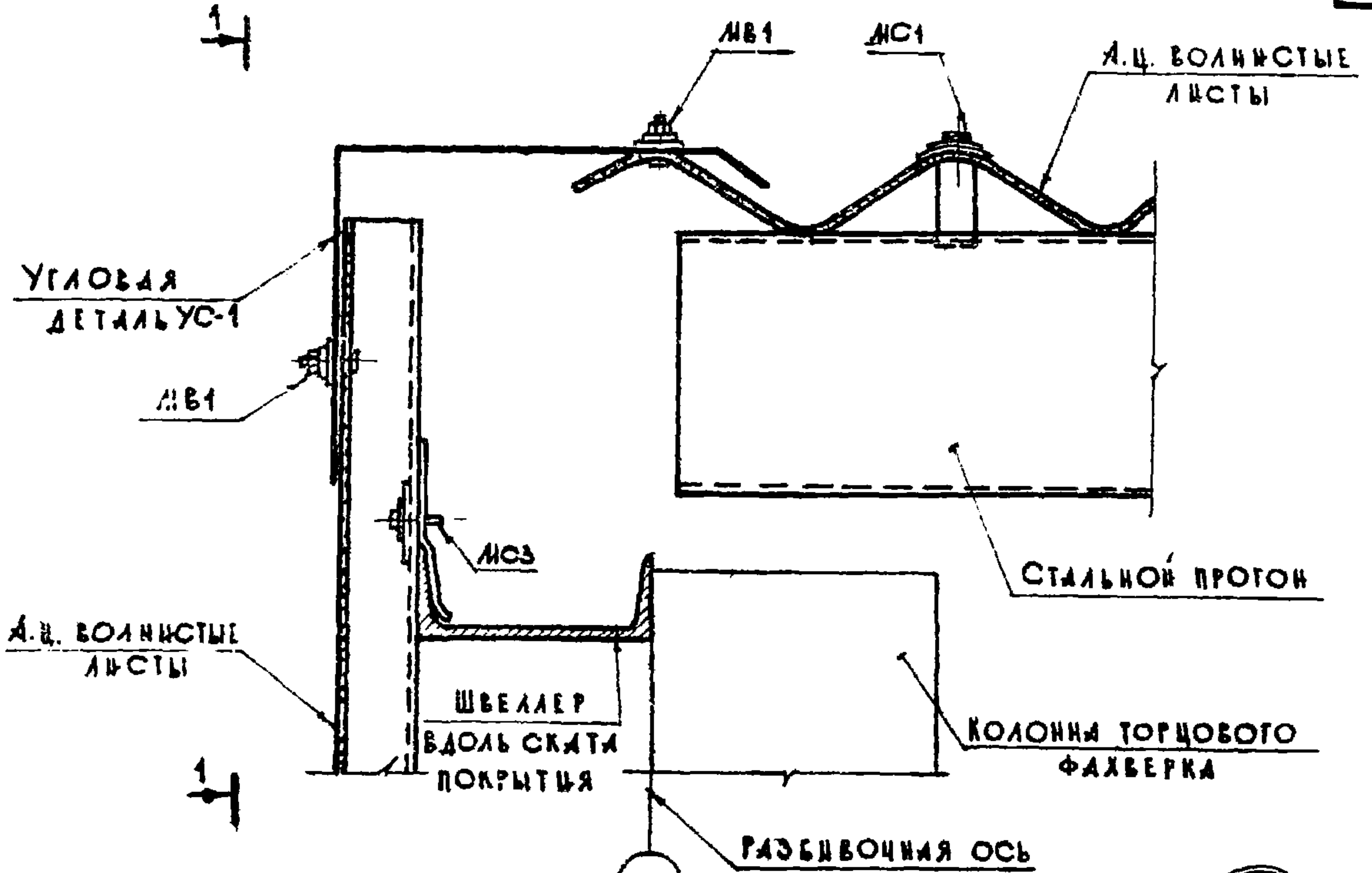
ГДА	ДЕТАЛИ ПОКРЫТИЙ ИЗ АСБЕСТОЦЕМЕНТНЫХ ВОЛНИСТЫХ ЛИСТОВ С ФАСОННЫМИ ДЕТАЛЯМИ ИЗ ОЦИНКОВАННОЙ СТАЛИ	СЕРИЯ 2.460-13
	1974	ДЕТАЛЬ 2. КОНЕК ПОКРЫТИЯ
		Выпуск 48

13188 56.



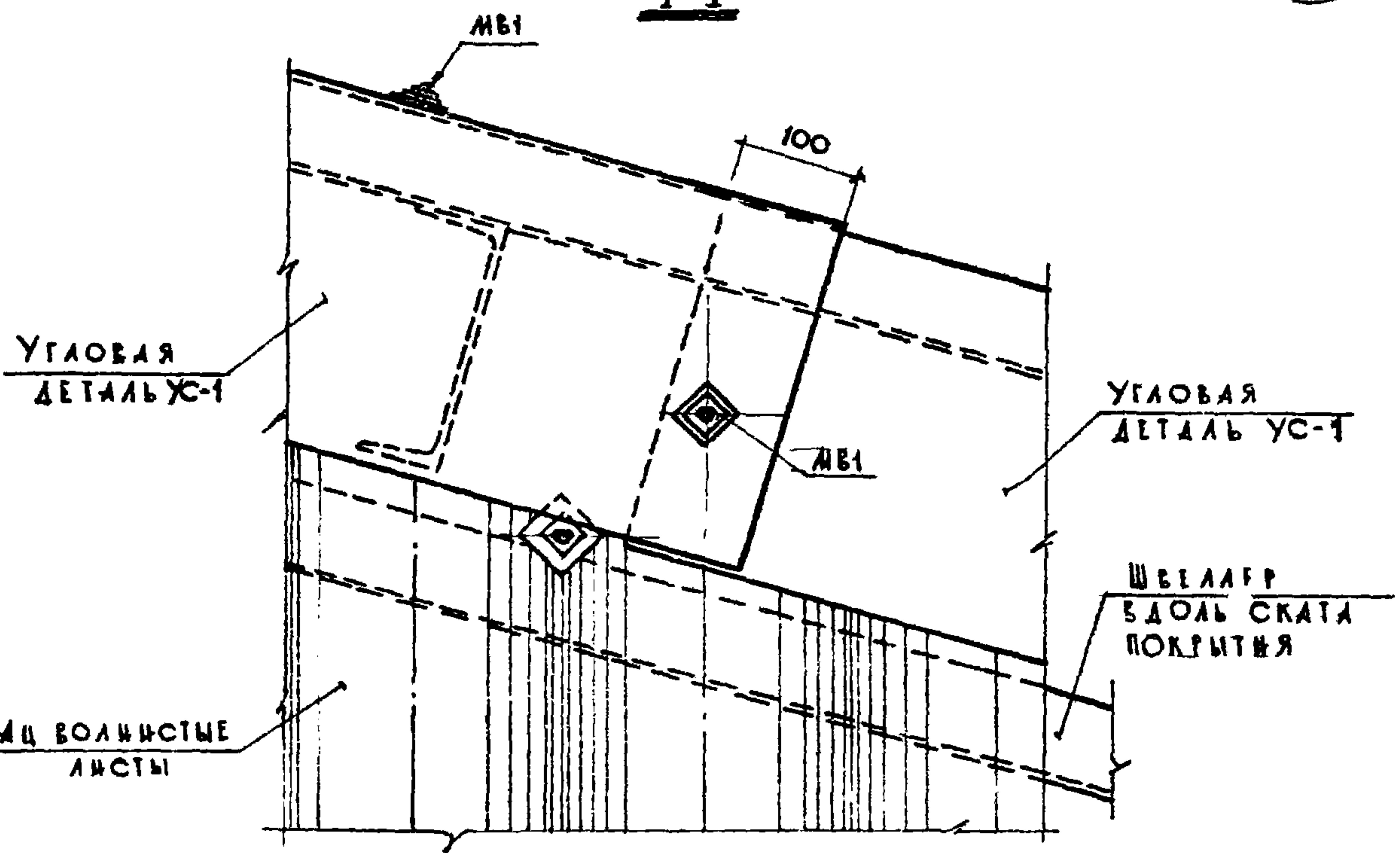
ТДА	ДЕТАЛИ ПОКРЫТИЙ ИЗ АСБЕСТОЦЕМЕНТНЫХ ВОЛНИСТЫХ ЛИСТОВ С ФАСОННЫМИ ДЕТАЛЯМИ ИЗ ОЦИНКОВАННОЙ СТАЛИ	СЕРИЯ 2.480-13
1974	Вид 2-2 ДЕТАЛИ 2	ВЫПУСК — ЛИСТ 47

13188 57



1-1

3



ГАШКИ
ГУТНИКОВА
ПРОСКУРЯКОВА
ДРОЗДОВА
ЗЫКОВА

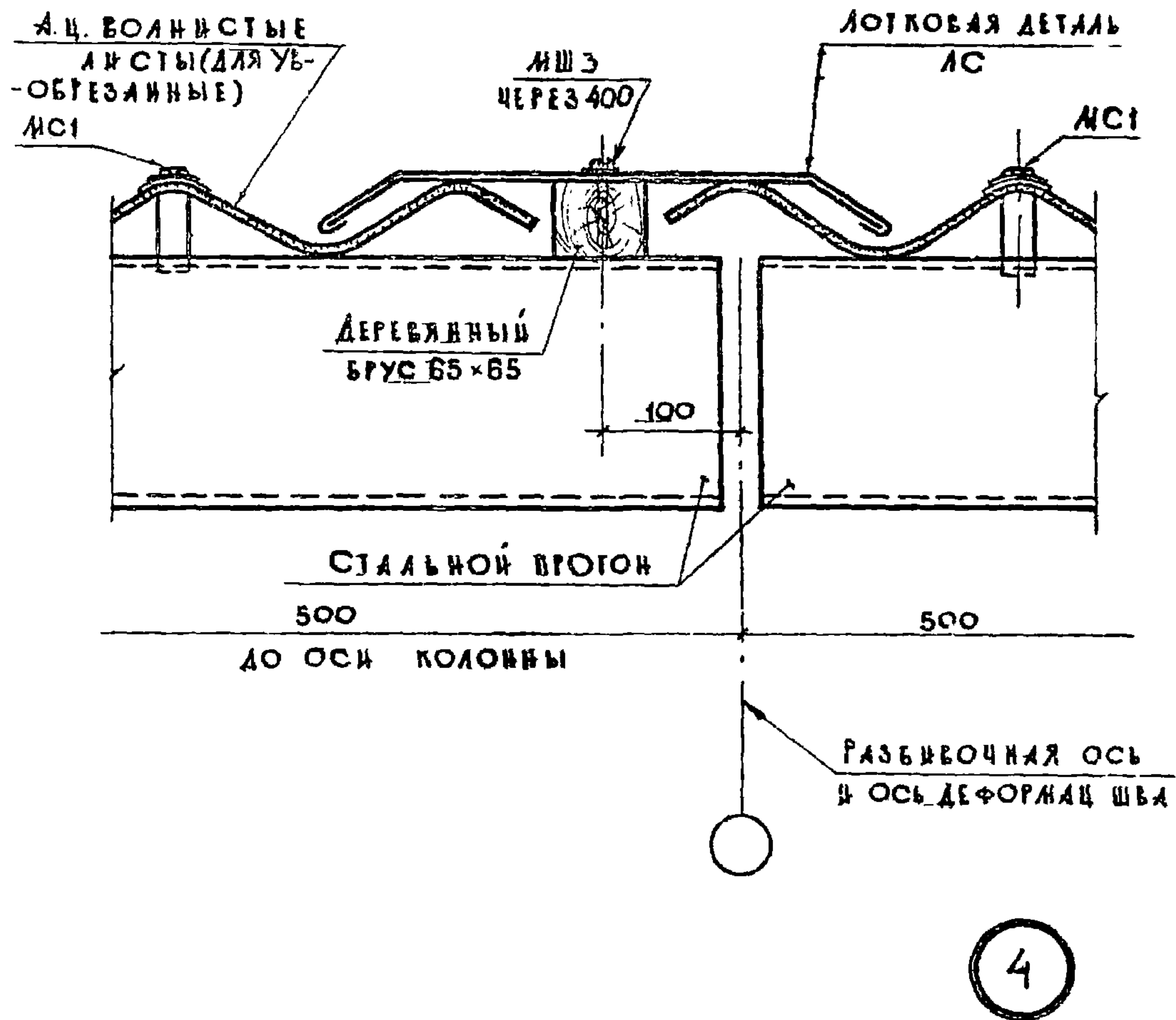
Гашки
Гутникова
Проскуракова
Дроздова
Зыкова

РУК. ОТДЕЛА
ТАИЖПРОЕКТА
РУК. ГРУППЫ
СТ. ИНЖЕНЕР
ИНЖЕНЕР

ГОССТРОИ СССР
ЦНИИПРОМЗДАНИИ
Г. МОСКВА

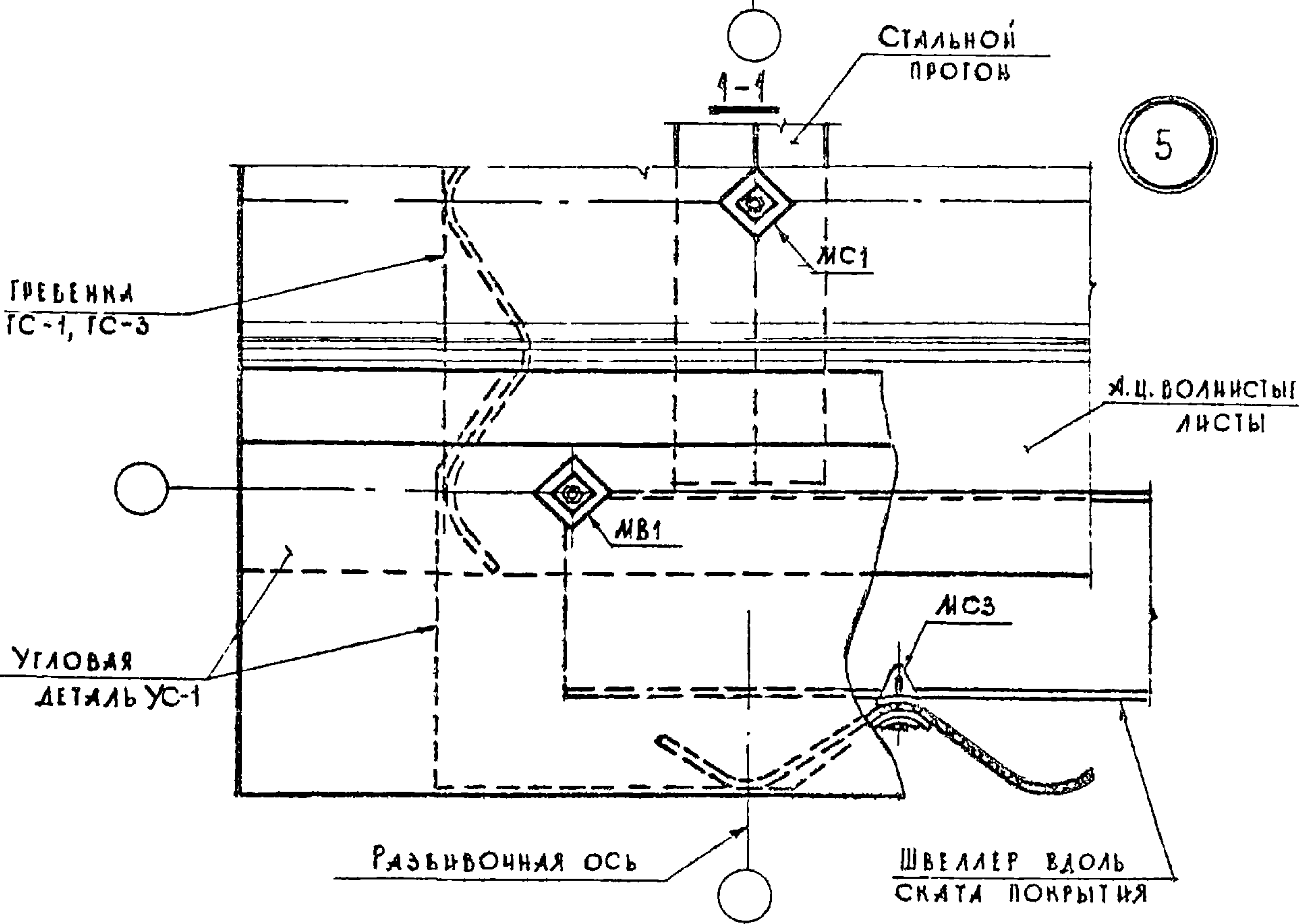
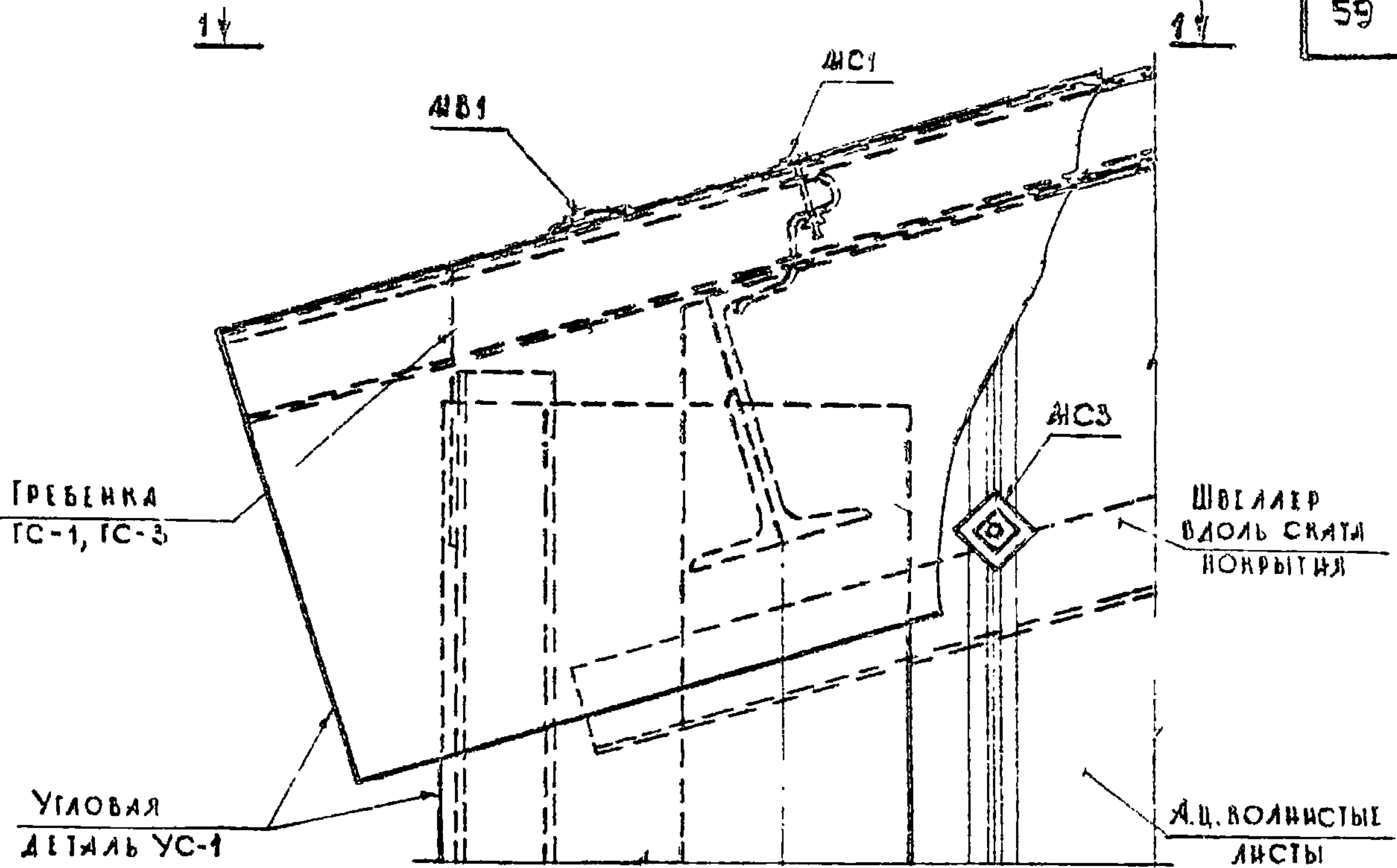
ТДА	ДЕТАЛЬ ПОКРЫТИЙ ИЗ АСБЕСТОЦЕМЕНТНЫХ ВОЛНИСТЫХ ЛИСТОВ С ФАСОННЫМИ ДЕТАЛЯМИ ИЗ ОЦИНКОВАННОЙ СТАЛИ	СЕРИЯ 2.460-13	
	1974	ДЕТАЛЬ 3. ПРИМЫКАНИЕ СКАТА ПОКРЫТИЯ К ТОРЦОВОЙ СТЕНЕ	ВЫПУСК - ЛИСТ 48

13188 58



ГДА	ДЕТАЛИ ПОКРЫТИЙ ИЗ АСБЕСТОЦЕМЕНТНЫХ ВОЛНИСТЫХ ЛИСТОВ С ФАСОННЫМИ ДЕТАЛЯМИ ИЗ ОЦИНКОВАННОЙ СТАЛИ	СЕРИЯ 2.460-13
1974	ДЕТАЛЬ 4 ДЕФОРМАЦИОННЫЙ ШОВ В ПОКРЫТИИ	ВЫПУСК — ЛИСТ 44

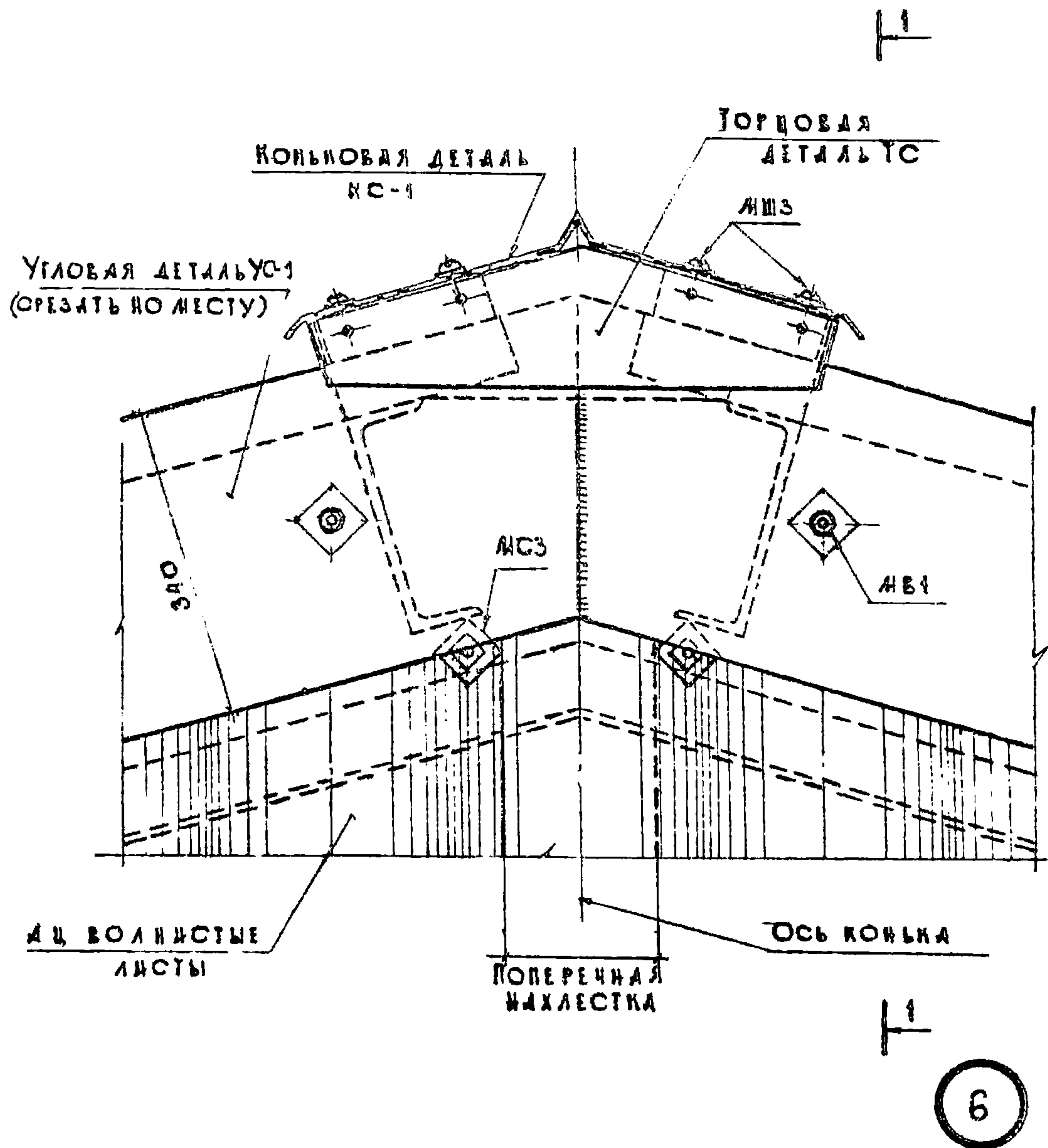
13188 59



ГОССТРОЙ СССР ЦНИИПРОМЗДАНИИ Г. МОСКВА	РУК. ОТДЕЛА	ЛИЦЕН
	ГЛАВ. ИНЖ. ПРОЕКТА	ГУТИРКОВА
	РУК. ГРУППЫ	ПРОСКУРЯКОВА
	СТ. ИНЖЕНЕР	ДРОЗДОВА
ИНЖЕНЕР	ЗЫКОВА	

ТДА	ДЕТАЛИ ПОКРЫТИЙ ИЗ АСБЕСТОЦЕМЕНТНЫХ ВОЛНИСТЫХ ЛИСТОВ С ФАСОННЫМИ ДЕТАЛЯМИ ИЗ ОЦИНКОВАННОЙ СТАЛИ.	СЕРИЯ 2.460-13	
	1974	ДЕТАЛЬ 5. ПРИМЫКАНИЕ КАРНИЗА ПОКРЫТИЯ К ТОРЦОВОЙ СТЕНЕ	ВЫПУСК — ЛИСТ 50

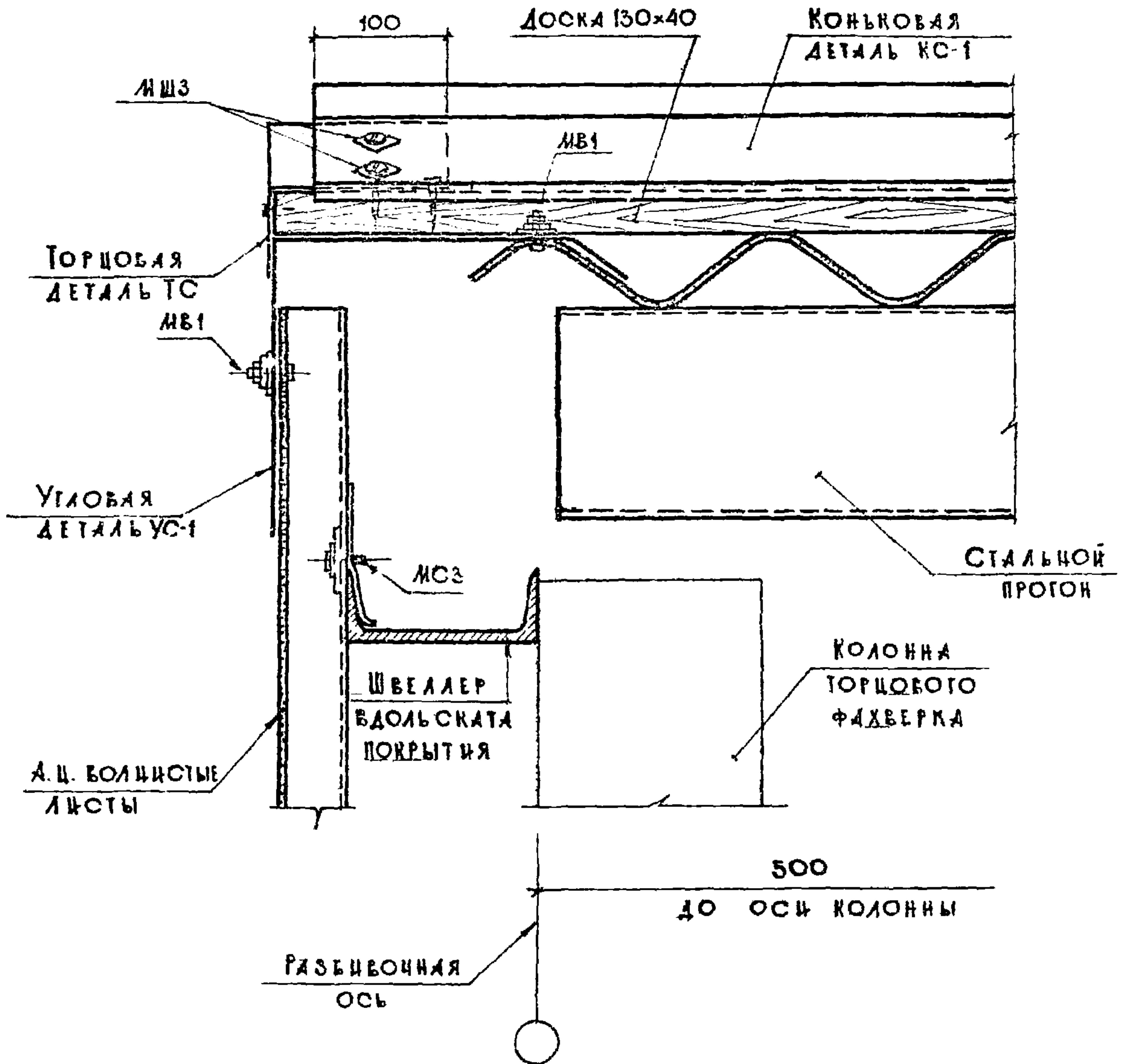
13188 60



ТДА	ДЕТАЛИ ПОКРЫТИЙ ИЗ АСБЕСТОЦЕМЕНТНЫХ ВОЛНИСТЫХ ЛИСТОВ С ФАСОННЫМИ ДЕТАЛЯМИ ИЗ ОЦИНКОВАННОЙ СТАЛИ	СЕРИЯ 2.480-13	
1974	ДЕТАЛЬ В. ПРИЖИМАННЕ КОНЬКА ПОКРЫТИЯ К ТОРЦОВОЙ СТЕНЕ ДЛИНА	Выпуск —	Лист 51

13188 61

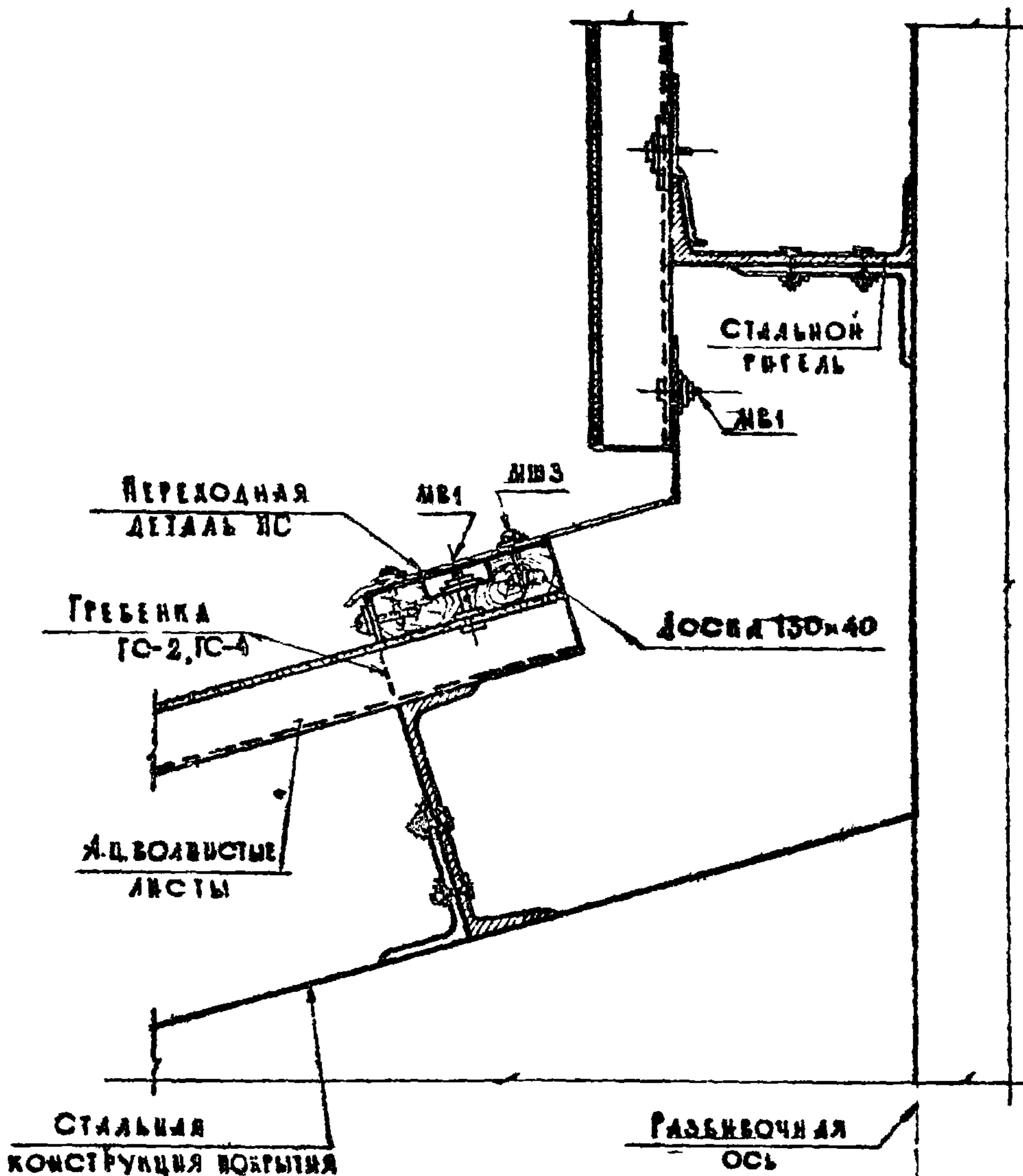
1-1



ГЛАВНЫЙ ИНЖЕНЕР	ТАКЕИ
ПРОЕКТИРОВЩИК	ГУТНИКОВА
ПРОЕКТИРОВЩИК	ПРОСКУРЯКОВА
ПРОЕКТИРОВЩИК	ДРОЗДОЦА
ПРОЕКТИРОВЩИК	ЖЫКОВА
РУКОВОДИТЕЛЬ ПРОЕКТА	ТАКЕИ
ПРОЕКТИРОВЩИК	ТАКЕИ
СТ. АРХИТЕКТОР	ТАКЕИ
ИНЖЕНЕР	ТАКЕИ
ГОССТРОИ СССР	
ЦНИИПРОМЗДАНИИ	
Г. МОСКВА	

ТДА	ДЕТАЛИ ПОКРЫТИЙ ИЗ АСБЕСТОЦЕМЕНТНЫХ ВОЛНИСТЫХ ЛИСТОВ С ФАСОННЫМИ ДЕТАЛЯМИ ИЗ ОЦИНКОВАННОЙ СТАЛИ	СЕРИЯ 2.460-13
	1974	Вид 1-1 ДЕТАЛИ В
		ВЫПУСК — ЛИСТ 52

13188 62



7

ГДА	ДЕТАЛИ ПОКРЫТИЙ ИЗ АСБЕСТОЦЕМЕНТНЫХ ВОЛНИСТЫХ ЛИСТОВ С ФАСОННЫМИ ДЕТАЛЯМИ ИЗ ОЖИВАННОЙ СТАЛИ	СЕРИЯ 2.460-13
1974	ДЕТАЛЬ 7. ПРИМЫКАНИЕ СКАТА ПОКРЫТИЯ К СТЕНЕ	ВЫПУСК —

ЛИСТ
53

НОМЕНКЛАТУРА ФАСОНЫХ ДЕТАЛЕЙ
ИЗ ОЦИНКОВАННОЙ СТАЛИ

НАИМ. ДЕТ.	ТИП ДЕТ.	ЭСКИЗ	ТОЛЩ. ММ	ДЛИНА ММ	ЦЕЛЕНАЧЕНИЕ
КОРЬКОВАЯ	КС-1		0.7	L	УСТРОЙСТВО КОНЬКА ПОКРЫТИЯ ПО СТАЛЬНЫМ ПРОГОНАМ
	КС-2		0.7	L	ТОЖЕ ПО ДЕРЕВЯННЫМ ПРОГОНАМ
УГЛОВАЯ	УС-1		0.7	L	ОБРАМЛЕНИЕ УГЛОВ
ТОРЦОВАЯ	ТС		0.7	475	УСТРОЙСТВО КОНЬКА ПОКРЫТИЯ ПО ТОРЦУ
ПЕРЕХОДНАЯ	ПС		0.7	L	ПЕРЕХОД ОТ СКАТА ПОКРЫТИЯ К ВЕРТИКАЛЬНОЙ ПЛОСКОСТИ

ПРОДОЛЖЕНИЕ НА ЛИСТЕ 55

ГЛАВНИН	САИЖЕВ	ГЛАВ. ПРОЕКТАНТ	САИЖЕВ
УТИРКОВА	САИЖЕВ	ГЛАВ. ПРОЕКТАНТ	САИЖЕВ
ПРОСКУРЯКОВА	САИЖЕВ	ПРОЕКТИРОВЩИК	САИЖЕВ
ДРОЗДОВА	САИЖЕВ	ПРОЕКТИРОВЩИК	САИЖЕВ
ШИКОВА	САИЖЕВ	ПРОЕКТИРОВЩИК	САИЖЕВ

ГОССТРОЙ СССР
ЦЕНТРОПРОЕКТДИЗАЙН
г. МОСКВА

ТДА

ДЕТАЛИ ПОКРЫТИЙ ИЗ АСБЕСТОЦЕМЕНТНЫХ ВОЛНИСТЫХ ЛИСТОВ С ФАСОНЫМИ ДЕТАЛЯМИ ИЗ ОЦИНКОВАННОЙ СТАЛИ

СЕРИЯ
2.460-13

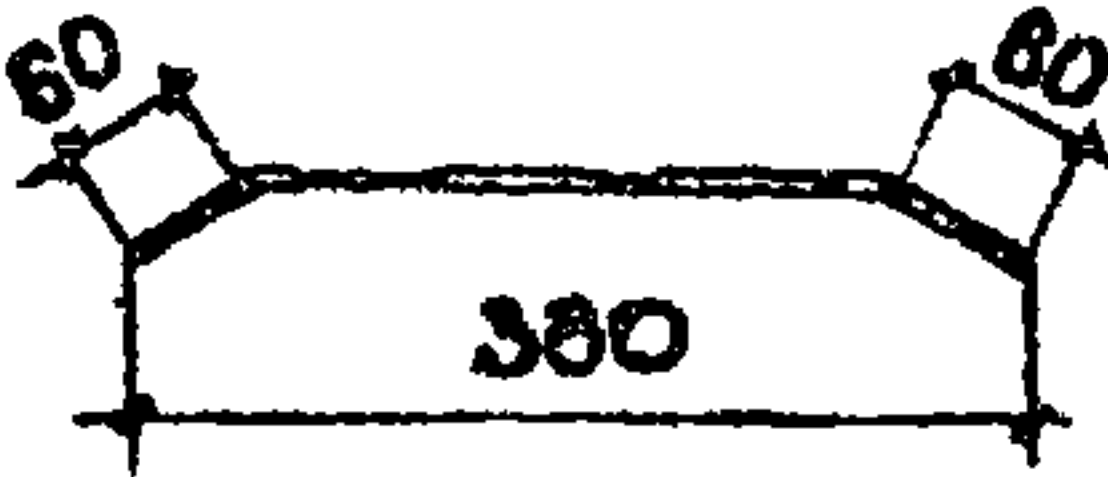
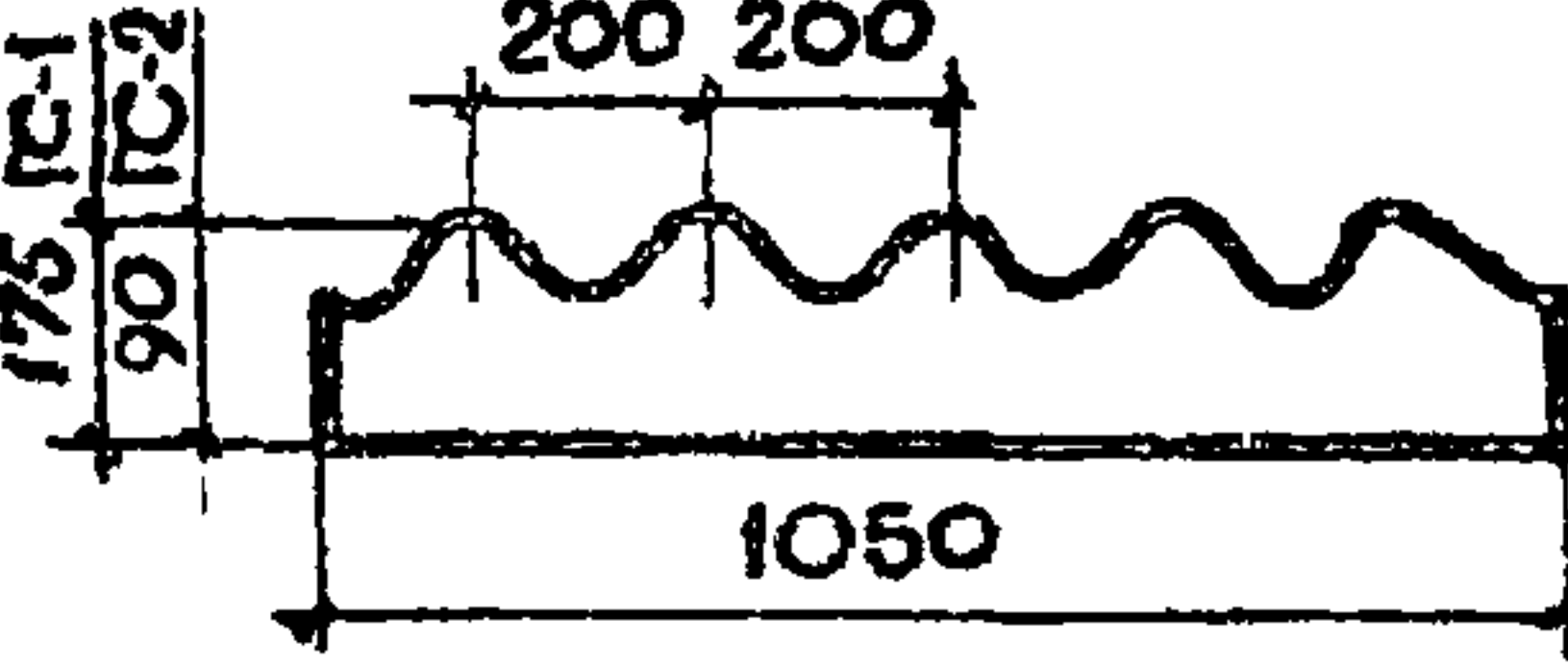
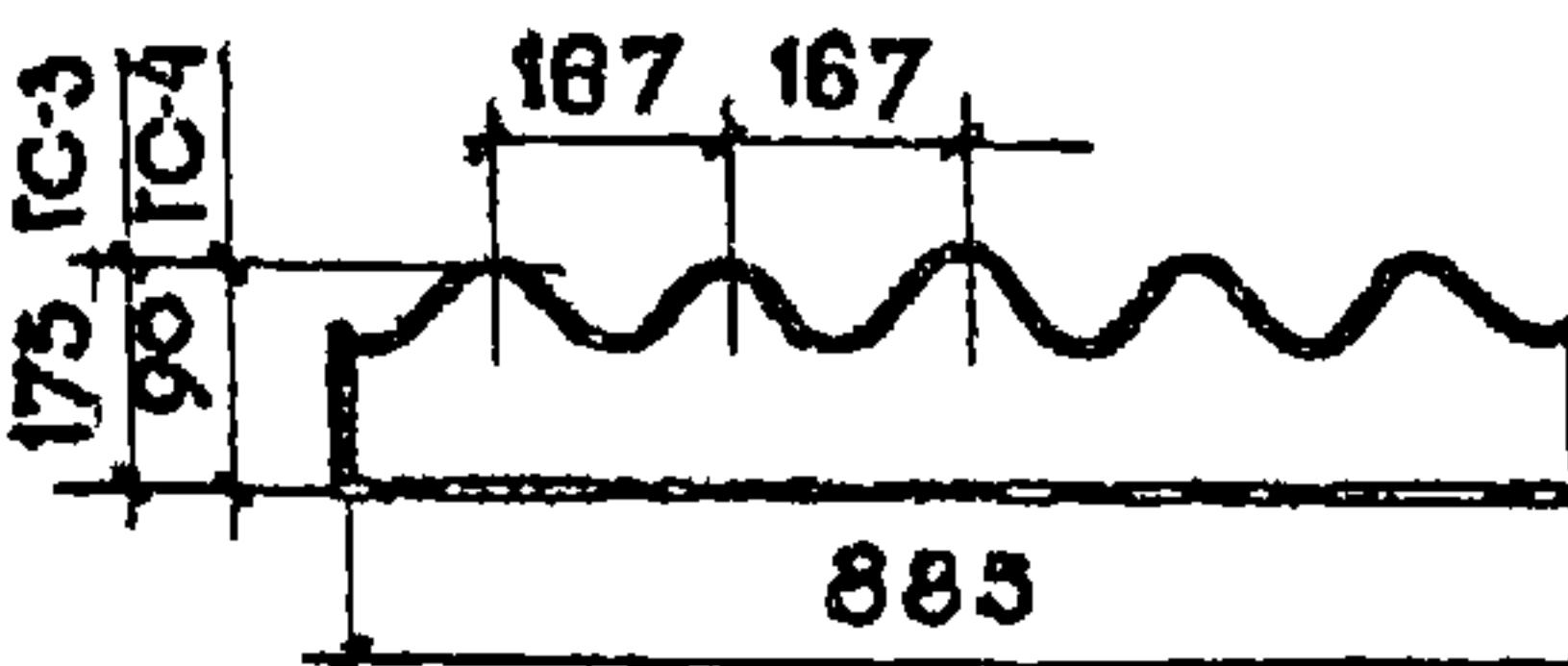
1974

НОМЕНКЛАТУРА ФАСОНЫХ ДЕТАЛЕЙ
ИЗ ОЦИНКОВАННОЙ СТАЛИ.

ВЫПУСК ЛИСТ
— 54

**НОМЕНКЛАТУРА ФАСОННЫХ ДЕТАЛЕЙ
ИЗ ОЦИНКОВАННОЙ СТАЛИ**

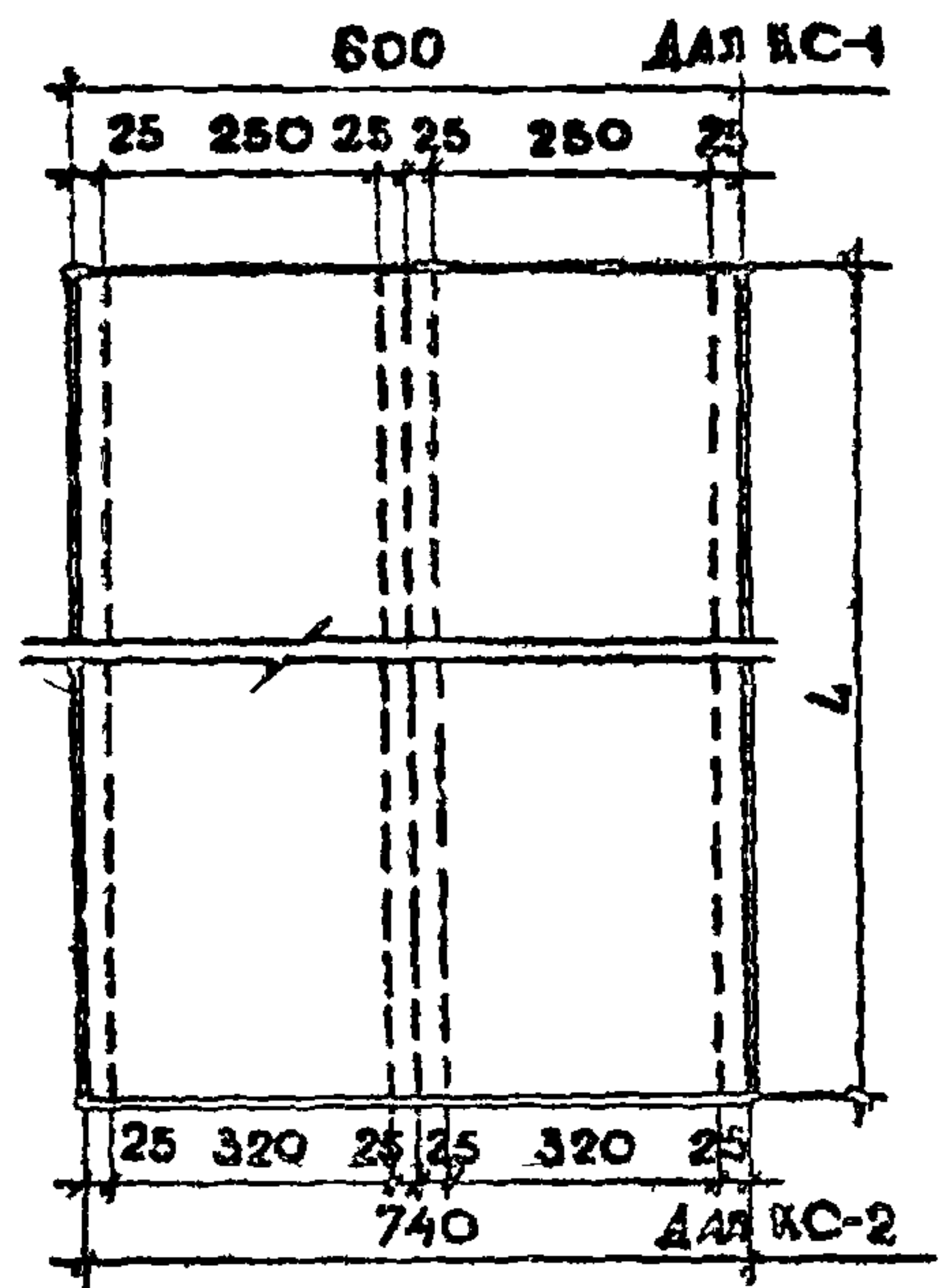
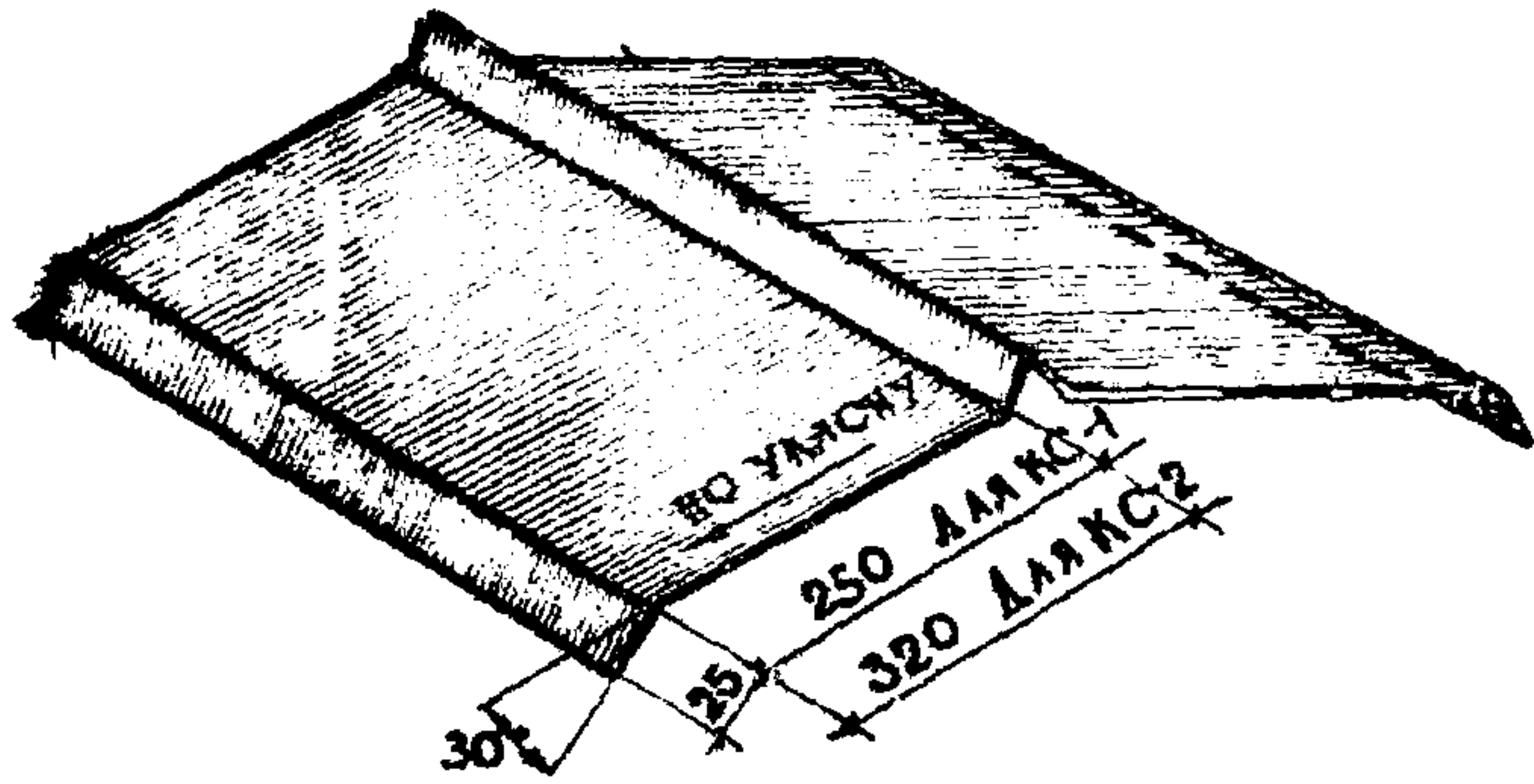
(ПРОДОЛЖЕНИЕ)

Наимен. дет.	Тип. дет.	Эскиз	Толщ. м.м.	Длина мм.	Назначение
ЛОТКОВАЯ	ЛС		0.7	L	УСТРОЙСТВО ДЕФОРМАЦИОННОГО ШВА В ПОКРЫТИЯХ ИЗ ЛИСТОВ УБ И ВУ
ГРЕБЕНКА	ГС-1		0.7	1050	В МЕСТАХ ПРИМЫКАНИЯ К ВОЛНИСТЫМ ПОВЕРХНОСТЯМ ИЗ ЛИСТОВ УБ У КАРНИЗА (ГС-1), КОНЬКА И ПРИ ПЕРЕХОДЕ ОТ СКАТА К СТЕНЕ (ГС-2)
	ГС-3 ГС-4		0.7	885	В МЕСТАХ ПРИМЫКАНИЯ К ВОЛНИСТЫМ ПОВЕРХНОСТЯМ ИЗ ЛИСТОВ ВУ У КАРНИЗА (ГС-3), КОНЬКА И ПРИ ПЕРЕХОДЕ ОТ СКАТА К СТЕНЕ (ГС-4)

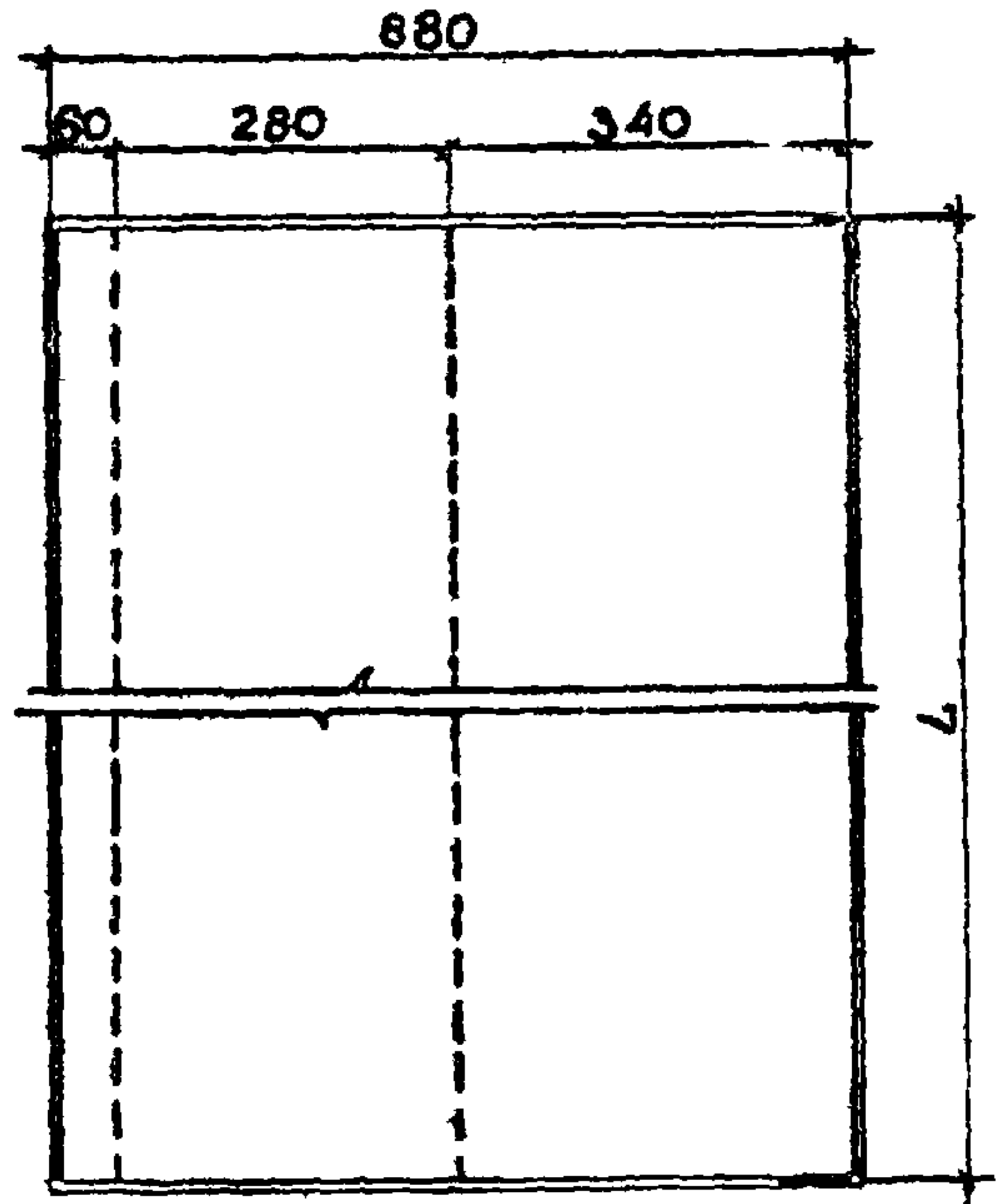
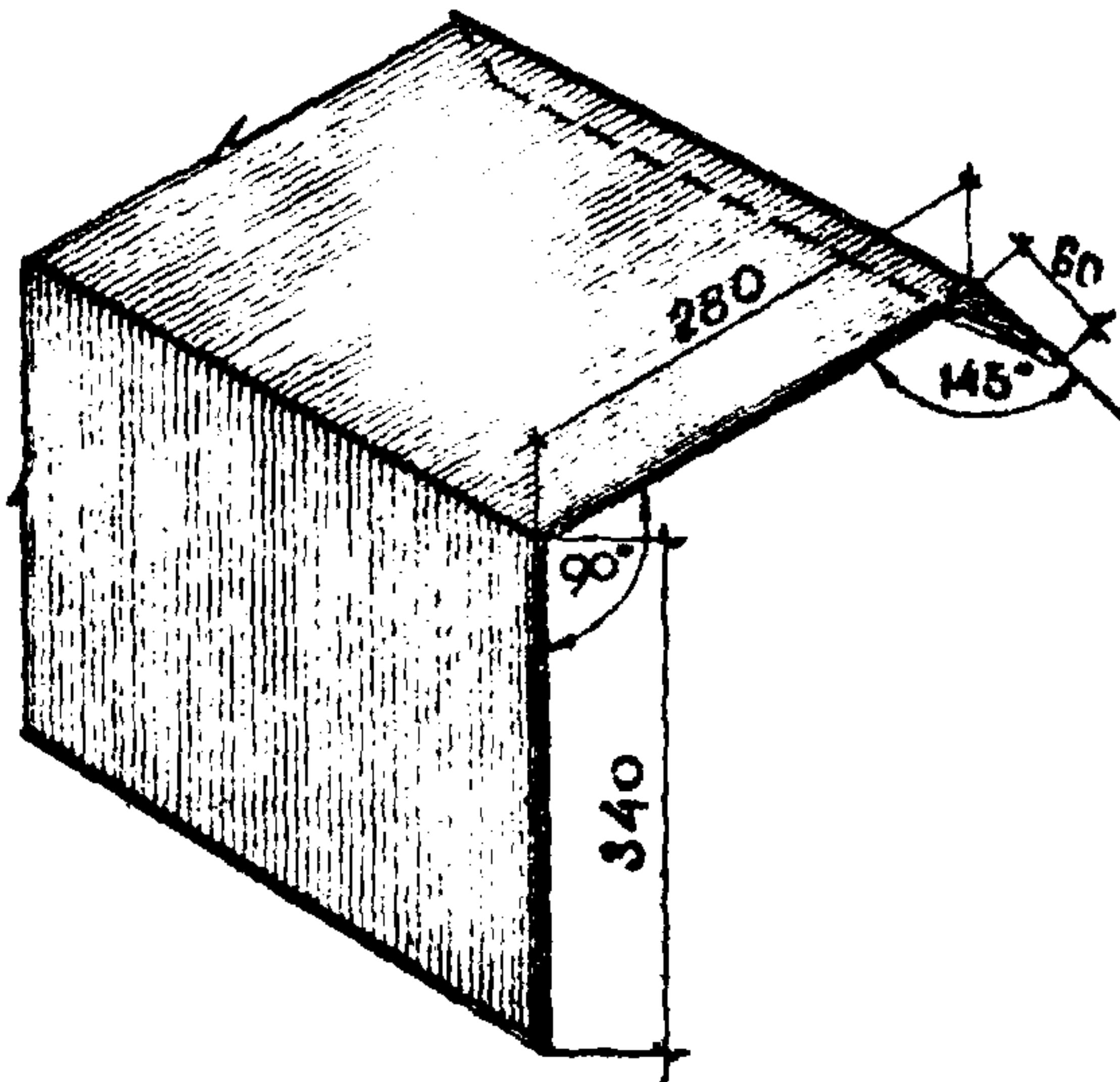
ПРИМЕЧАНИЯ: 1. Все фасонные детали выполняются из оцинкованной стали по ГОСТ 8075-56.
2. Длины деталей L, не указанные в номенклатуре, принимаются в соответствии с данными листовой стали.

ТДА	ДЕТАЛИ ПОКРЫТИЙ ИЗ АСБЕСТОЦЕМЕНТНЫХ ВОЛНИСТЫХ ЛИСТОВ С ФАСОННЫМИ ДЕТАЛЯМИ ИЗ ОЦИНКОВАННОЙ СТАЛИ	СЕРИЯ 2.460-13	
1974	НОМЕНКЛАТУРА ФАСОННЫХ ДЕТАЛЕЙ ИЗ ОЦИНКОВАННОЙ СТАЛИ. (ПРОДОЛЖЕНИЕ)	Выпуск —	Лист 55

КС-1 (ПРИБ СТАЛЬНЫХ ПРОТОНАХ)
КС-2 (ПРИБ ДЕРЕВЯННЫХ ПРОТОНАХ)



УС-1 (ПРИ СТАЛЬНЫХ И ДЕРЕВЯННЫХ ПРОТОНАХ)

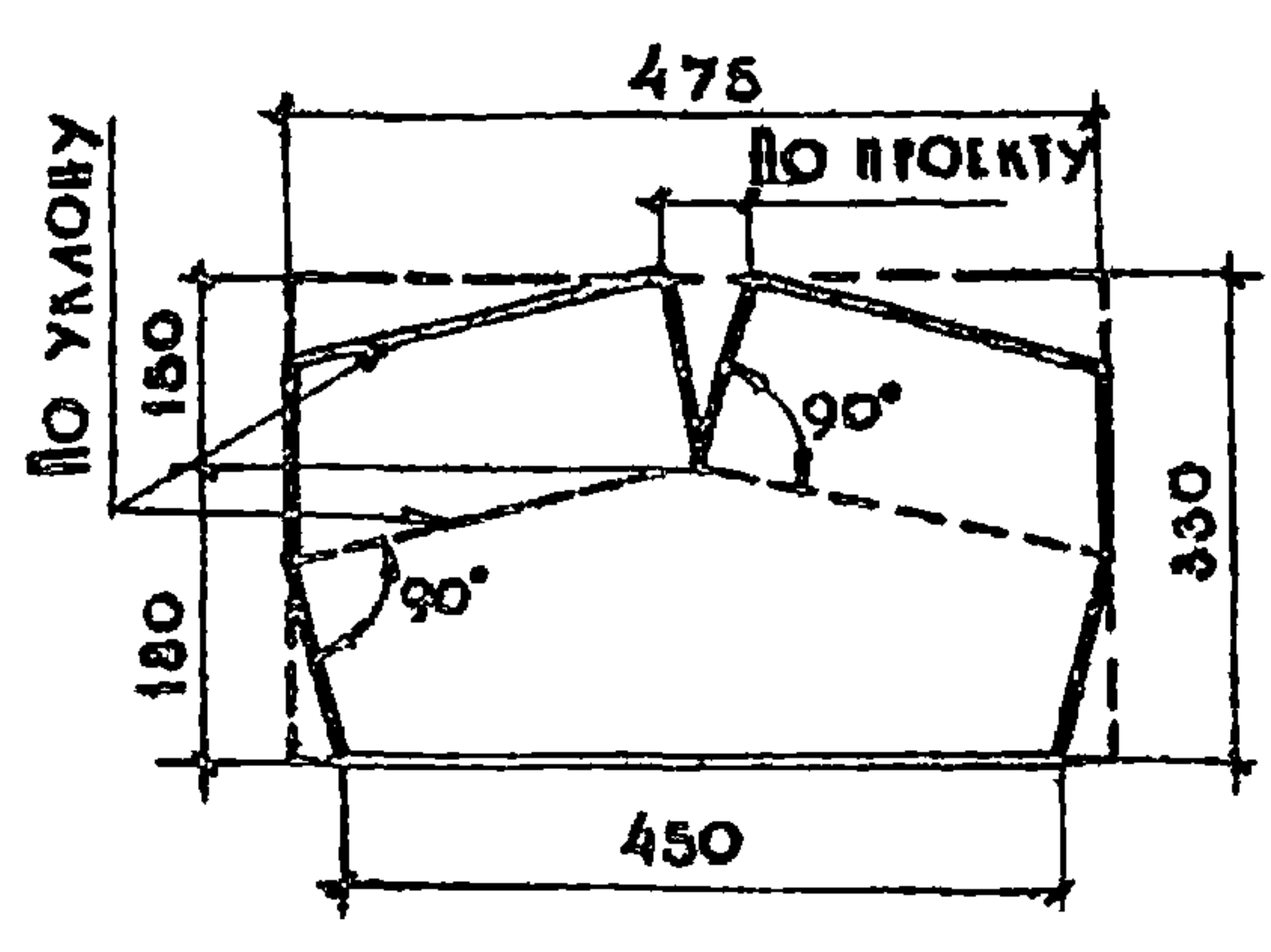
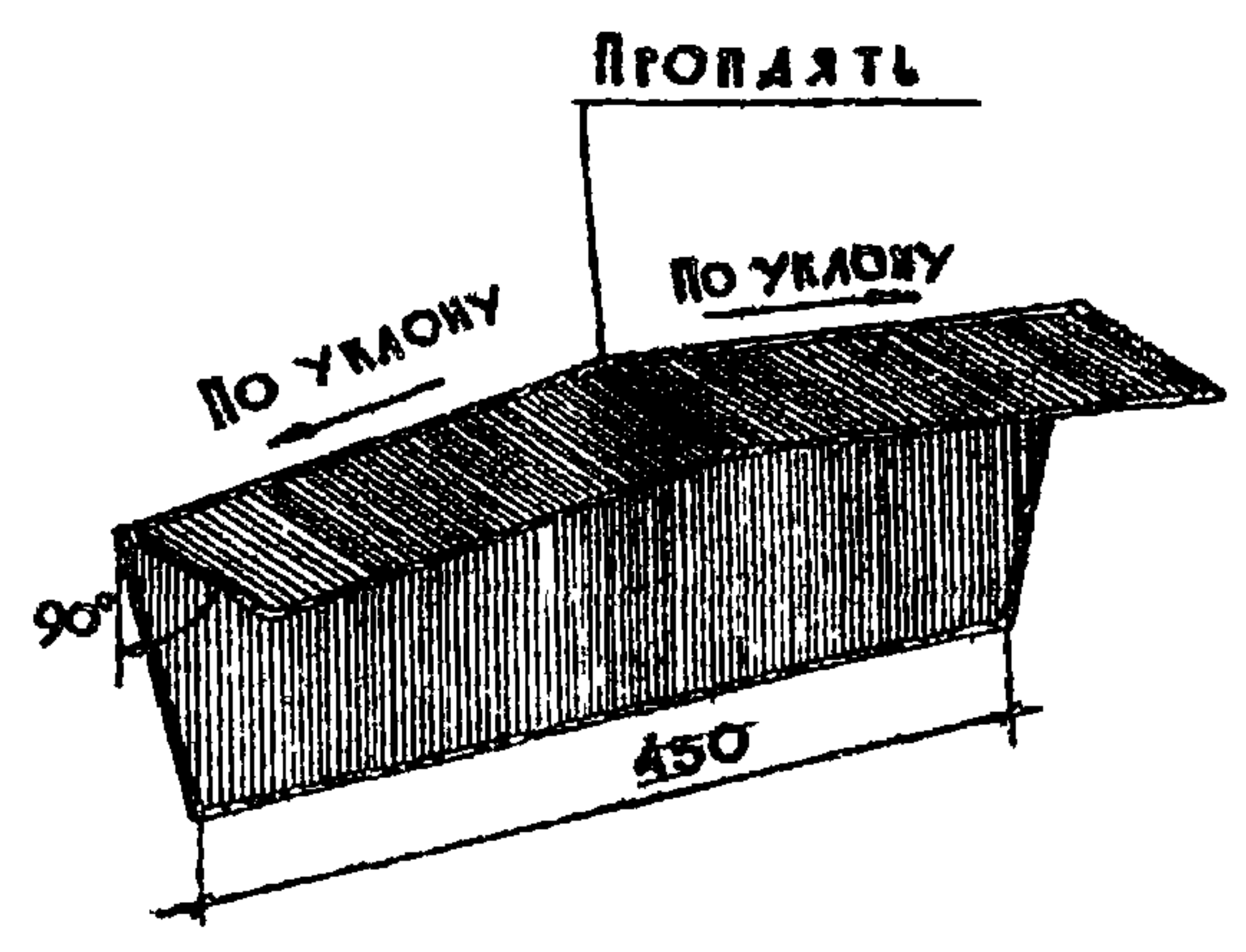


ГОССТРОИ СССР ЦЕНТРОПРОЕКТЗДАНИЙ Г. МОСКВА	ГЛАВКА	Г. ИХАР
	СА. ИЖ. ПРОЕКТА	Г. УИИРКОВА
	СТ. АРХИТЕКТОР	ПРОСКУРИНОВА
	ИНЖЕНЕР	АРОЛДОВА ЗЫКОВА

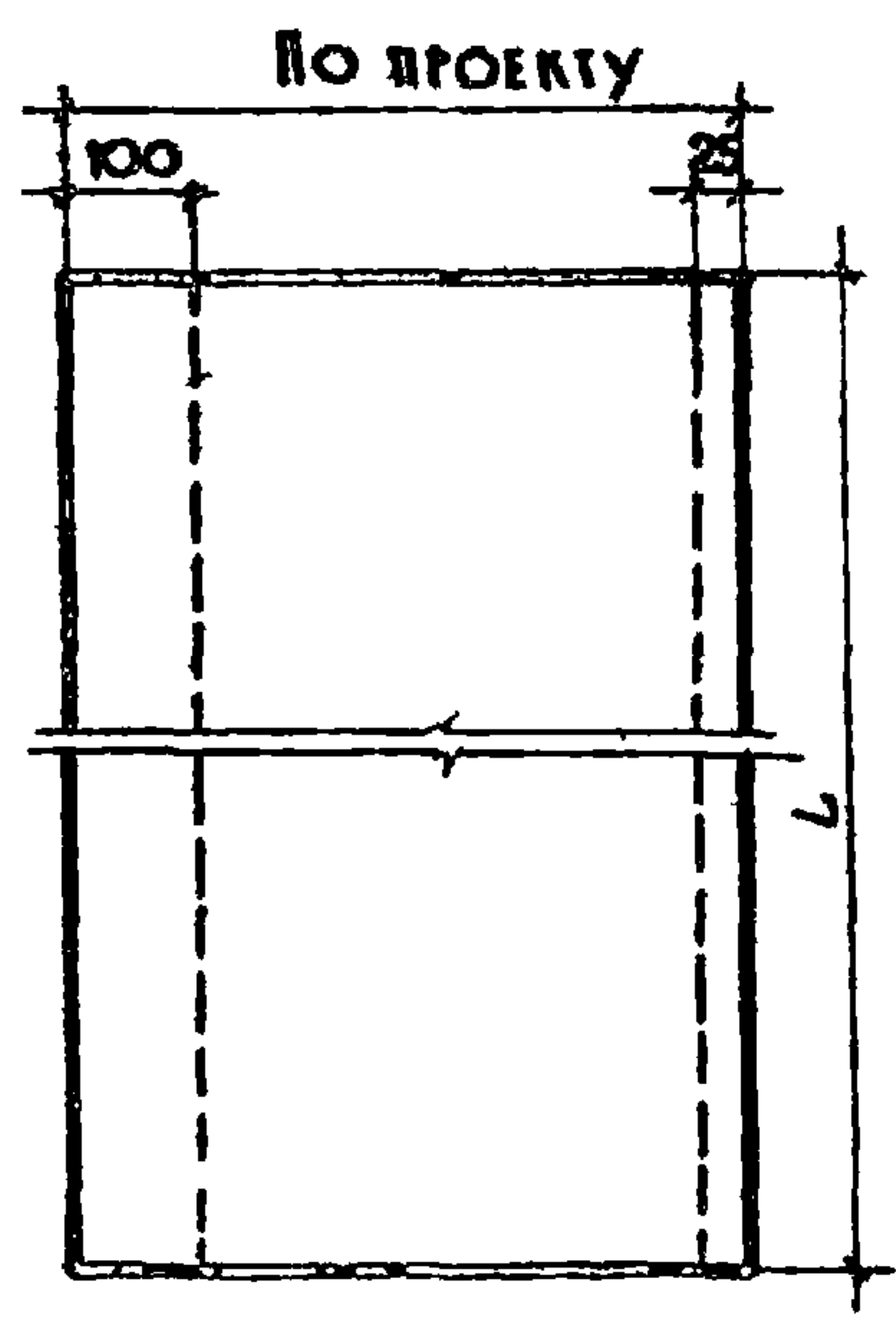
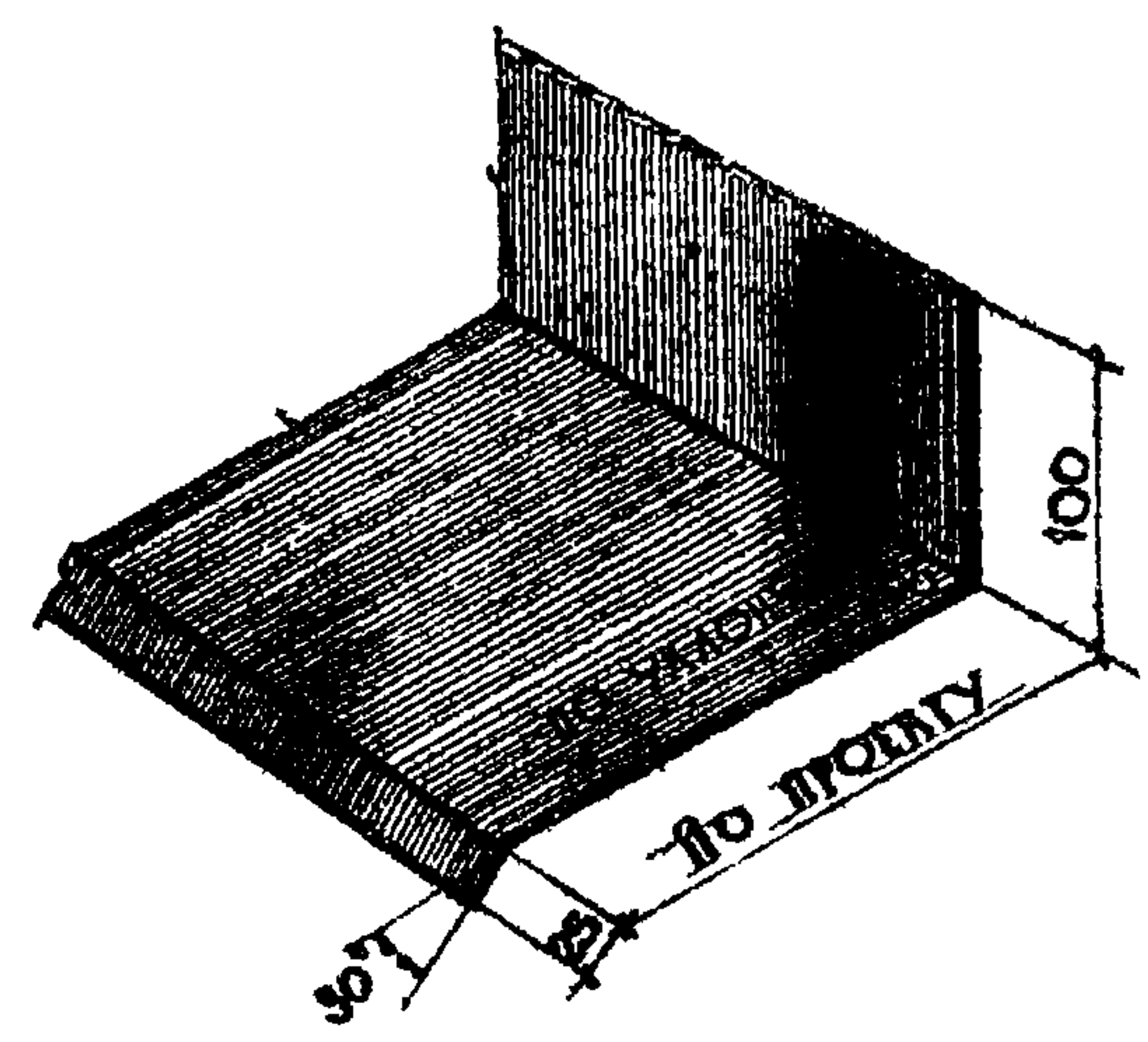
ТДА	ДЕТАЛИ ПОКРЫТИЙ ИЗ АСБЕСТОЦЕМЕНТНЫХ ВОЛНИСТЫХ ЛИСТОВ С ФАСОННЫМИ ДЕТАЛЯМИ ИЗ ОЦИНКОВАННОЙ СТАЛИ	СЕРИЯ 2 460-13
	1974	ДЕТАЛИ КС-1 КС-2 И УС-1.

Выпуск — Август 58

ТС

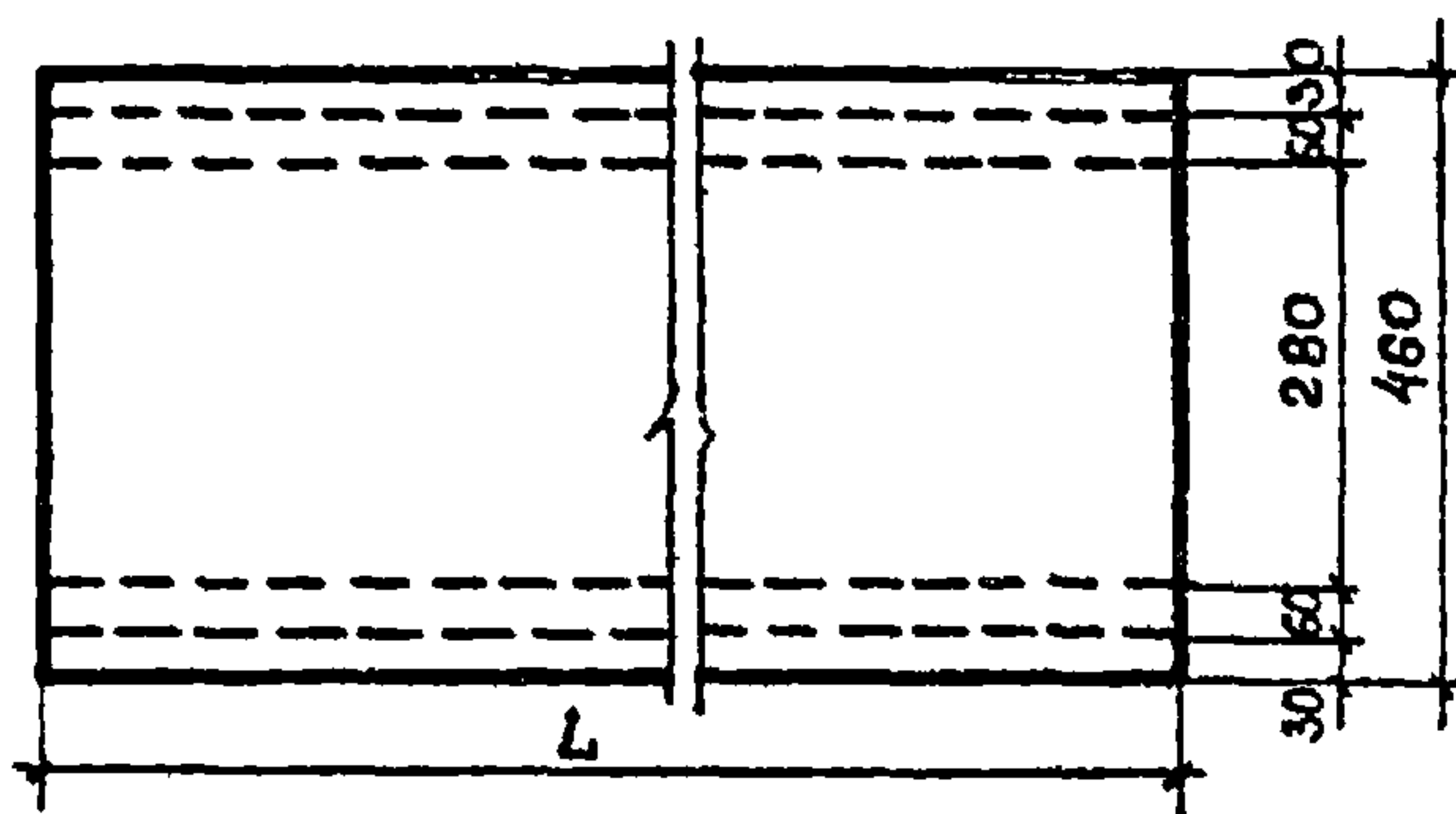
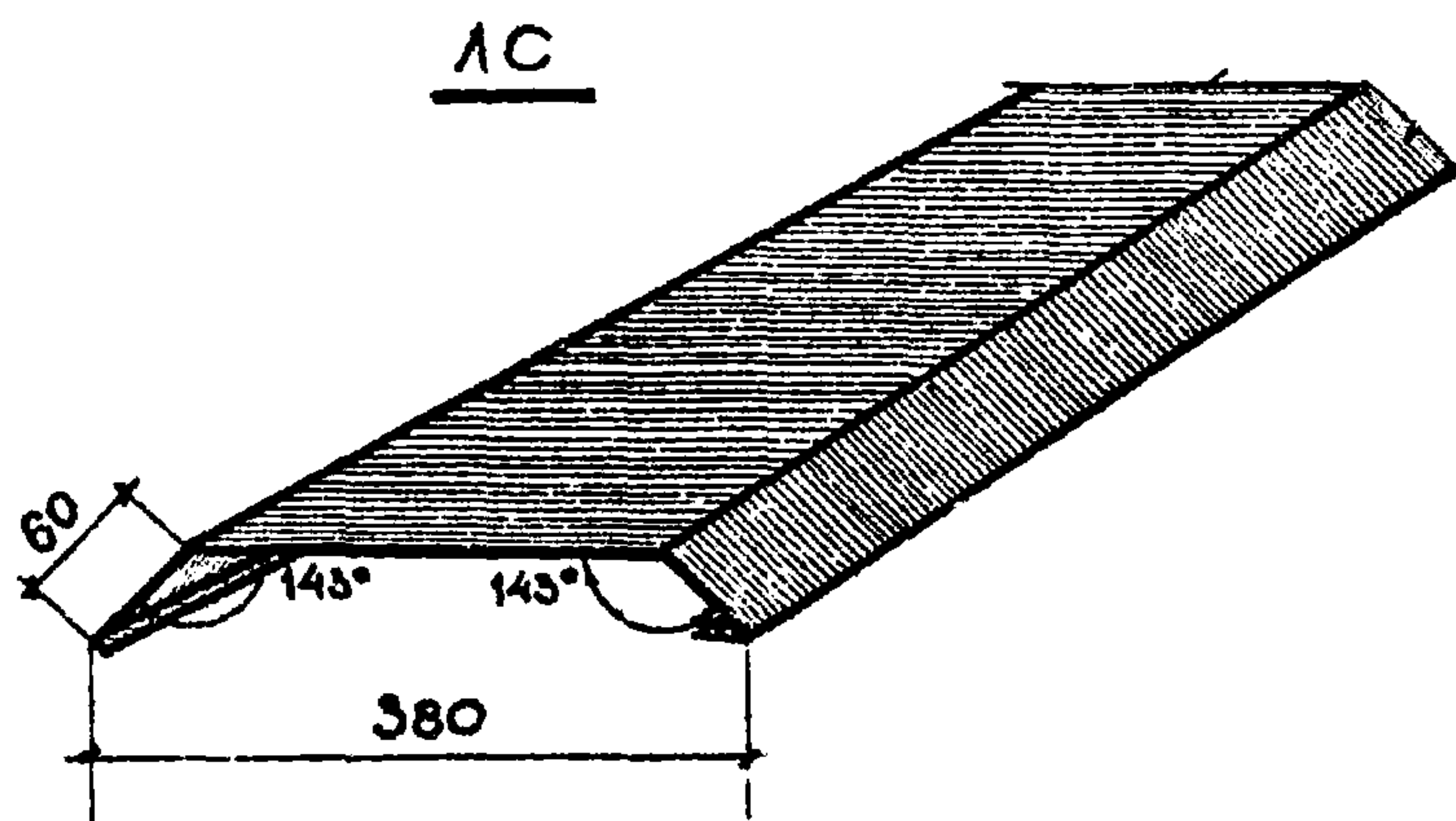


ПС



ТДА	ДЕТАЛИ ПОКРЫТИЙ ИЗ АСБЕСТОЦЕМЕНТНЫХ ВОЛНИСТЫХ ЛИСТОВ С ФАСОВЫМИ ДЕТАЛЯМИ ИЗ ОЦИНКОВАННОЙ СТАЛИ	СЕРИЯ 2.460-13
1974	ДЕТАЛИ ТС И ПС	ВЫПУСК — ЛИСТ 57

18188 67

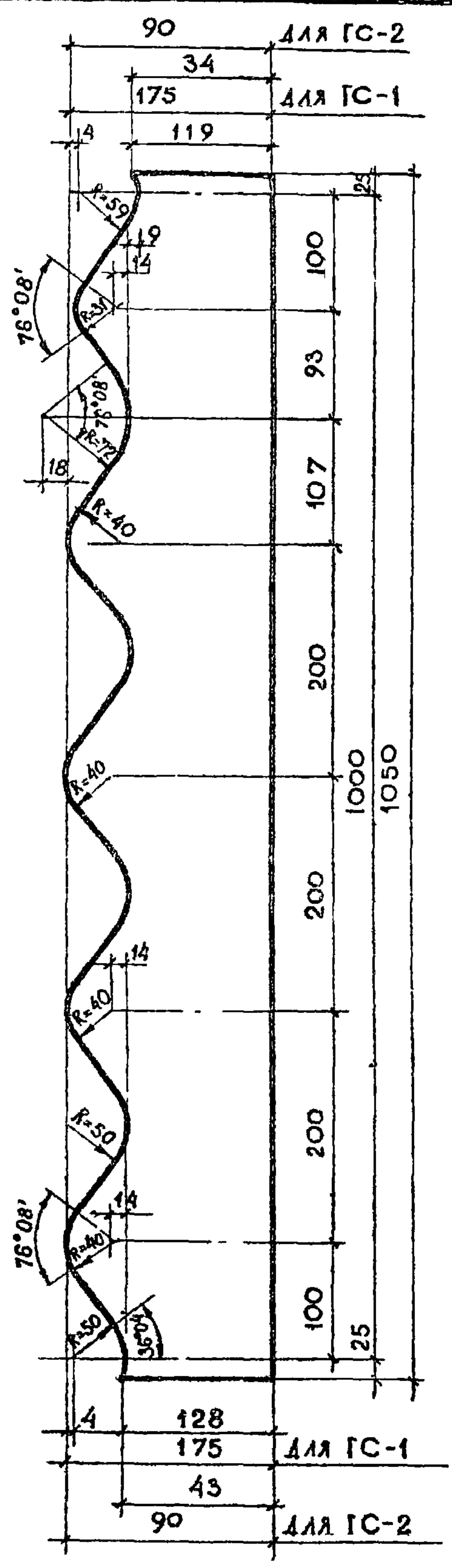


ГОССТРОЙ СССР ЦНИИПРОМЗДАНИЙ Г. МОСКВА	ГЛАВНИИ	<i>Смирнов</i>	РИС. ОТДЕЛА
	ГУТИНКОБА	<i>Гутинкоба</i>	ГЛАВ. ИНЖ. ПРОЕКТА
	ПРОСКУЛЯНОВА	<i>Проскулянова</i>	РИС. ГРУППЫ
	АГОЛОВА	<i>Аголова</i>	СТ. АРХИТЕКТОР
	ЗЫКОВА	<i>Зыкова</i>	ИНЖЕНЕР

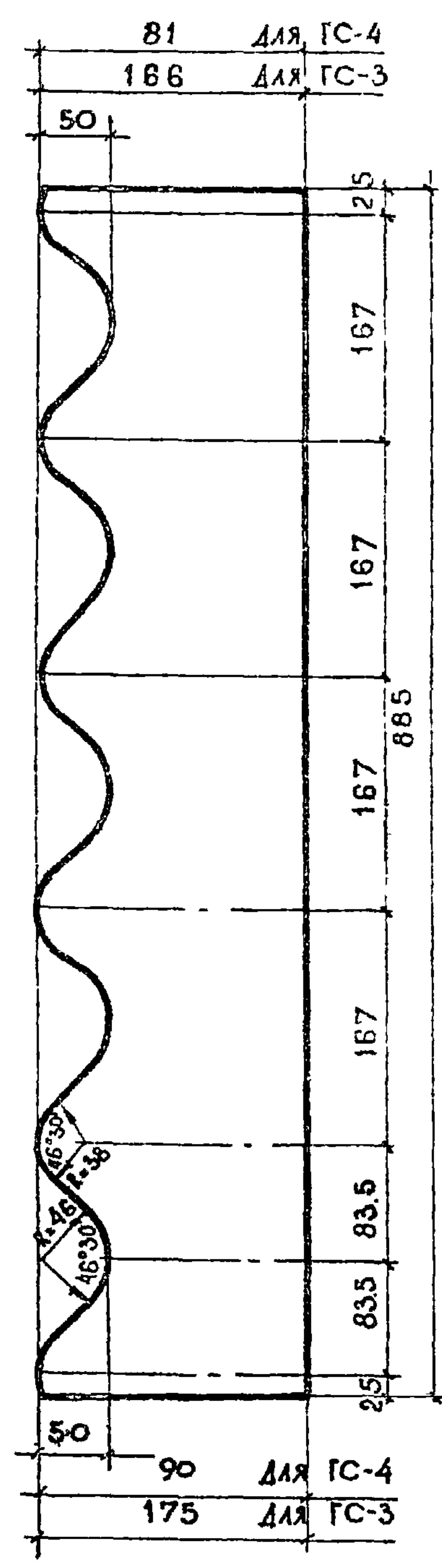
ГДА 1974	ДЕТАЛИ ПОКРЫТИЙ ИЗ АСБЕСТОЦЕМЕНТНЫХ ВОЛНИСТЫХ ЛИСТОВ С ФАСОННЫМИ ДЕТАЛЯМИ ИЗ ОЦИНКОВАННОЙ СТАЛИ	СЕРИЯ 2.460-13
	ДЕТАЛЬ ЛС	Выпуск — Лист 58

13188 68

ГРЕБЕНКИ ГС-1 и ГС-2 (для листов УВ)



ГРЕБЕНКИ ГС-3 и ГС-4 (для листов БУ)



ТДА	ДЕТАЛИ ПОКРЫТИЙ ИЗ АСБЕСТОЦЕМЕНТНЫХ ВОЛНИСТЫХ ЛИСТОВ С ФАСОННЫМИ ДЕТАЛЯМИ ИЗ ОЦИНКОВАННОЙ СТАЛИ	СЕРИЯ 2.460-13	
1974	ДЕТАЛИ ГС-1-ГС-4.	ВЫПУСК —	ЛИСТ 59

13/88 69

**СПЕЦИФИКАЦИЯ АСБЕСТОЦЕМЕНТНЫХ ЛИСТОВ И ФАСОННЫХ ДЕТАЛЕЙ
НА ФРАГМЕНТ ПОКРЫТИЯ ДЛИНОЙ 24 М.**

НАИМЕНОВАНИЕ ВЗДЕЛИИ	ЕД. ИЗМ.	ПРОЛЕТ ЗАДНЯЯ З. М.				
		12.0	18.0	24.0	30.0	38.0
ВОЛНИСТЫЕ ЛИСТЫ						
УВ - 75 - 1750 (ШИМ ПРОГОНОВ 1500 мм)	шт	144	240	336	432	528
УВ - 75 - 2000 (2500)	"	48	48	48	48	48
ВУ - 2800 (ШИМ ПРОГОНОВ 1250 мм)	"	96	144	240	288	336
ВУ - ОБРЕЗАННЫЙ (ПО ПРОЕКТУ)	"	48	48	-	48	48
ФАСОННЫЕ ДЕТАЛИ: (С УЧЕТОМ НАКЛЕСТКИ)						
А) АСБЕСТОЦЕМЕНТНЫЕ						
- КОРЫКОВАЯ	л.м.	26	26	26	26	26
- ЛОТКОВАЯ (УДЕФОРМАЦИЯ)	"	14	20	27	34	41
- УГЛОВАЯ (ТОРЦОВАЯ)	"	14	20	27	34	41
Б) ИЗ ОЦИНКОВАННОЙ СТАЛИ $\delta=0.7$ мм	м ²					
- КОРЫКОВАЯ	"	17.5	17.5	17.5	17.5	17.5
- ЛОТКОВАЯ	"	5.7	8.5	11.4	14.2	17.0
- УГЛОВАЯ	"	8.9	13.4	17.8	22.3	26.8
- ГРЕБЕНКА	"	3.3	3.3	3.3	3.3	3.3

ТДА	ДЕТАЛИ ПОКРЫТИЙ ИЗ АСБЕСТОЦЕМЕНТНЫХ ВОЛНИСТЫХ ЛИСТОВ	СЕРИЯ 2.460-13	
1974	СПЕЦИФИКАЦИЯ АСБЕСТОЦЕМЕНТНЫХ ЛИСТОВ И ФАСОННЫХ ДЕТАЛЕЙ НА ФРАГМЕНТ ПОКРЫТИЯ ДЛИНОЙ 24 М.	ВЫПУСК -	АРС 60

13188 70

СПЕЦИФИКАЦИЯ КРЕПЛЕНИЙ НА ФРАГМЕНТ ПОКРЫТИЯ
ДЛИНОЙ 24 М ИЗ ЛИСТОВ УВ

ПРОГОНЫ	МАРКА КРЕПЛЕНИЯ	ЕД. ИЗМЕРЕНИЯ	ПРОЛЕТ ЗАДАНИЯ В М					НАЗНАЧЕНИЕ КРЕПЛЕНИЯ
			12.0	18.0	24.0	30.0	36.0	
СТАЛЬНЫЕ	МС1	ШТ/КГ	192/269	288/40.4	384/53.8	480/67.1	586/82.0	ДЛЯ КРЕПЛЕНИЯ ЛЦ ЛИСТОВ К СТАЛЬНЫМ ПРОГОНАМ
	МС3	"	48/2.6	48/2.6	48/2.8	48/2.8	48/2.8	ДЛЯ КРЕПЛЕНИЯ КОНЫКОВЫХ ДЕТАЛЕЙ К ЛЦ ЛИСТАМ
	МВ2	"	48/1.4	48/1.4	48/1.4	48/1.4	48/1.4	
	МС1	"	30/1.4	14/2.0	18/2.5	22/3.1	26/3.6	ДЛЯ КРЕПЛЕНИЯ ЛОТКОВЫХ ДЕТАЛЕЙ К ЛЦ ЛИСТАМ
	МВ4	"	10/0.4	14/0.5	18/0.6	22/0.8	26/0.9	
	МВ1	"	8/0.2	12/0.3	18/0.5	20/0.4	24/0.5	ДЛЯ КРЕПЛЕНИЯ УГЛОВЫХ ДЕТАЛЕЙ К ЛЦ ЛИСТАМ
ИТОГО (НА ФРАГМЕНТ)		КГ	32.5	46.8	60.6	75.0	90.6	
ДЕРЕВЯННЫЕ	МШ1	ШТ/КГ	192/6.1	288/9.2	384/12.3	480/15.3	586/18.8	ДЛЯ КРЕПЛЕНИЯ ЛЦ ЛИСТОВ К ДЕРЕВЯННЫМ ПРОГОНАМ
	МШ1	"	48/1.5	48/1.5	48/1.5	48/1.5	48/1.5	ДЛЯ КРЕПЛЕНИЯ КОНЫКОВЫХ ДЕТАЛЕЙ К ЛЦ ЛИСТАМ
	МШ3	"	8/0.1	12/0.1	16/0.2	20/0.2	24/0.3	ДЛЯ КРЕПЛЕНИЯ ЛОТКОВЫХ ДЕТАЛЕЙ К ЛЦ ЛИСТАМ
	МШ3	"	8/0.1	12/0.1	18/0.2	20/0.2	24/0.3	ДЛЯ КРЕПЛЕНИЯ УГЛОВЫХ ДЕТАЛЕЙ К ЛЦ ЛИСТАМ
ИТОГО (НА ФРАГМЕНТ)		КГ	7.8	10.9	14.2	17.2	20.9	

ГОССТРОЙ СССР
ЦЕНТРОПРОМЗДАНИЙ
Г. МОСКВА

РУКОВОДИТЕЛЬ
ГЛАВ. ИНЖ. ПРОЕКТА
РУК. ГРУППЫ
СЛ. АРХИТЕКТОР
ИНЖЕНЕР

ЛИКШИ
ГУИЧКОВА
ПРОСКУРЯКОВА
ДРОЗДОВА
ЗЫКОВА

Смирнов
Григорьев
Проскура
Дроздова
Зыкова

ГДА	ДЕТАЛИ ПОКРЫТИЙ ИЗ АСБЕСТОЦЕМЕНТНЫХ ВОЛНИСТЫХ ЛИСТОВ	СЕРИЯ 2.460-13
1974	СПЕЦИФИКАЦИЯ КРЕПЛЕНИЙ НА ФРАГМЕНТ ПОКРЫТИЯ ДЛИНОЙ 24 М ИЗ ЛИСТОВ УВ	ВЫПУСК —
		ЛИСТ 81