

ГОСУДАРСТВЕННЫЙ КОМИТЕТ СОВЕТА МИНИСТРОВ СССР
ПО ДЕЛАМ СТРОИТЕЛЬСТВА
/ГОССТРОЙ СССР/

ТИПОВЫЕ КОНСТРУКЦИИ И ДЕТАЛИ ЗДАНИЙ И СООРУЖЕНИЙ

Серия 2.460-5

АРХИТЕКТУРНЫЕ ДЕТАЛИ
УТЕПЛЕННЫХ ПОКРЫТИЙ
ОДНОЭТАЖНЫХ ПРОМЫШЛЕННЫХ
ЗДАНИЙ

ТДА

ВЫПУСК 2

РАБОЧИЕ ЧЕРТЕЖИ ТИПОВЫХ ДЕТАЛЕЙ
ТЕМПЕРАТУРНЫХ ШВОВ ПЕРЕПАДОВ КРОВЛИ
И ПРОПУСКА КОММУНИКАЦИЙ

11184 - 03

ЦЕНА 0-26

ЦЕНТРАЛЬНЫЙ ИНСТИТУТ ГИПОВОГО ПРОЕКТИРОВАНИЯ
ГОССТРОЯ СССР

Москва, А-445, Смольная ул., 22

Сдано в печать

1978 г.

Заказ № 8021

Тираж 1000 экз.

ГОСУДАРСТВЕННЫЙ КОМИТЕТ СОВЕТА МИНИСТРОВ СССР
ПО ДЕЛАМ СТРОИТЕЛЬСТВА
/ГОССТРОЙ СССР/

ТИПОВЫЕ КОНСТРУКЦИИ И ДЕТАЛИ ЗДАНИЙ И СООРУЖЕНИЙ

Серия 2.450-5

АРХИТЕКТУРНЫЕ ДЕТАЛИ
УТЕПЛЕННЫХ ПОКРЫТИЙ
ОДНОЭТАЖНЫХ ПРОМЫШЛЕННЫХ
ЗДАНИЙ

ТДА

ВЫПУСК 2

РАБОЧИЕ ЧЕРТЕЖИ ТИПОВЫХ ДЕТАЛЕЙ
ТЕМПЕРАТУРНЫХ ШВОВ ПЕРЕПАДОВ КРОВЛИ
И ПРОПУСКА КОММУНИКАЦИЙ

РАЗРАБОТАНЫ

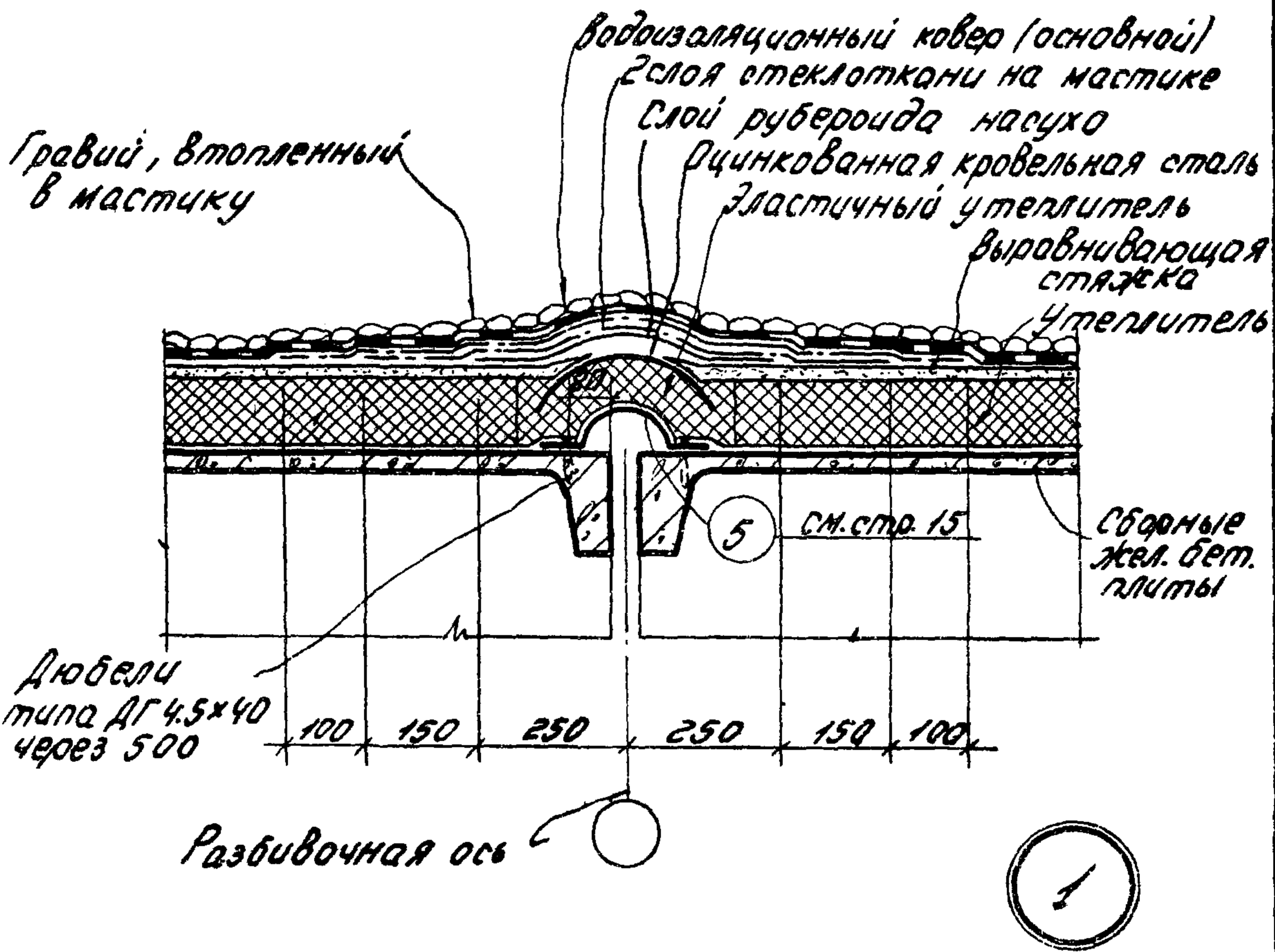
ЦЕНТРАЛЬНЫМ НАУЧНО-ИССЛЕДОВАТЕЛЬСКИМ И
ПРОЕКТНО-ЭКСПЕРИМЕНТАЛЬНЫМ ИНСТИТУТОМ
ПРОМЫШЛЕННЫХ ЗДАНИЙ И СООРУЖЕНИЙ
/ЦНИИПРОМЗДАНИЙ/
ГОСУДАРСТВЕННЫМ Ордена Трудового Красного
Знамени проектным институтом Промстройпроект

УТВЕРЖДЕНЫ

И ВВЕДЕНЫ В ДЕЙСТВИЕ
С 1 ОКТЯБРЯ 1971 ГОДА
ГОССТРОЙМ СССР
ПОСТАНОВЛЕНИЕ N
ОТ 20 ИЮЛЯ 1971 ГОДА

с о д е р ж а н и е

	отр.
Деталь 1 Поперечный т.ш. без вставки	3
Деталь 2 Поперечный или продольный т.ш. со вставкой	4
Деталь 3 Продольный т.ш. со вставкой при уклонах кровель 1:8, 1:12, 1:20	5
Деталь 4 Продольный т.ш. со вставкой при уклоне кровли ~ 1:3	6
Деталь 5 Продольный т.ш. с перепадом скатной кровли с уклонами 1:8, 1:12, 1:20 при привязке колонн пониженной части "0"	7
Деталь 6 Продольный т.ш. с перепадом скатной кровли с уклоном в ендове ~ 1:3, при привязке колонн пониженной части "0"	8
Деталь 7 Продольный или поперечный т.ш. с перепадом плоской кровли при привязке колонн пониженной части "0" и в торце скатной	9
Деталь 8 Деталь пересечения т.ш. в месте перепада кровли между взаимно перпендикулярными пролетами	10
Деталь 9 Устройство кровли в местах пропуска труб круглого сечения через стальной патрубков	11
Деталь 10 Устройство кровли в местах пропуска труб или шахт	12
Деталь 11 Устройство кровли в местах крепления растяжек	13
Примыкание кровли к кирпичному бортику. Узел А	14
Фасонные элементы	15



Получение

При уклонах кровли ~ 1:3 и 1:8 гравием покрываются только ендовы.

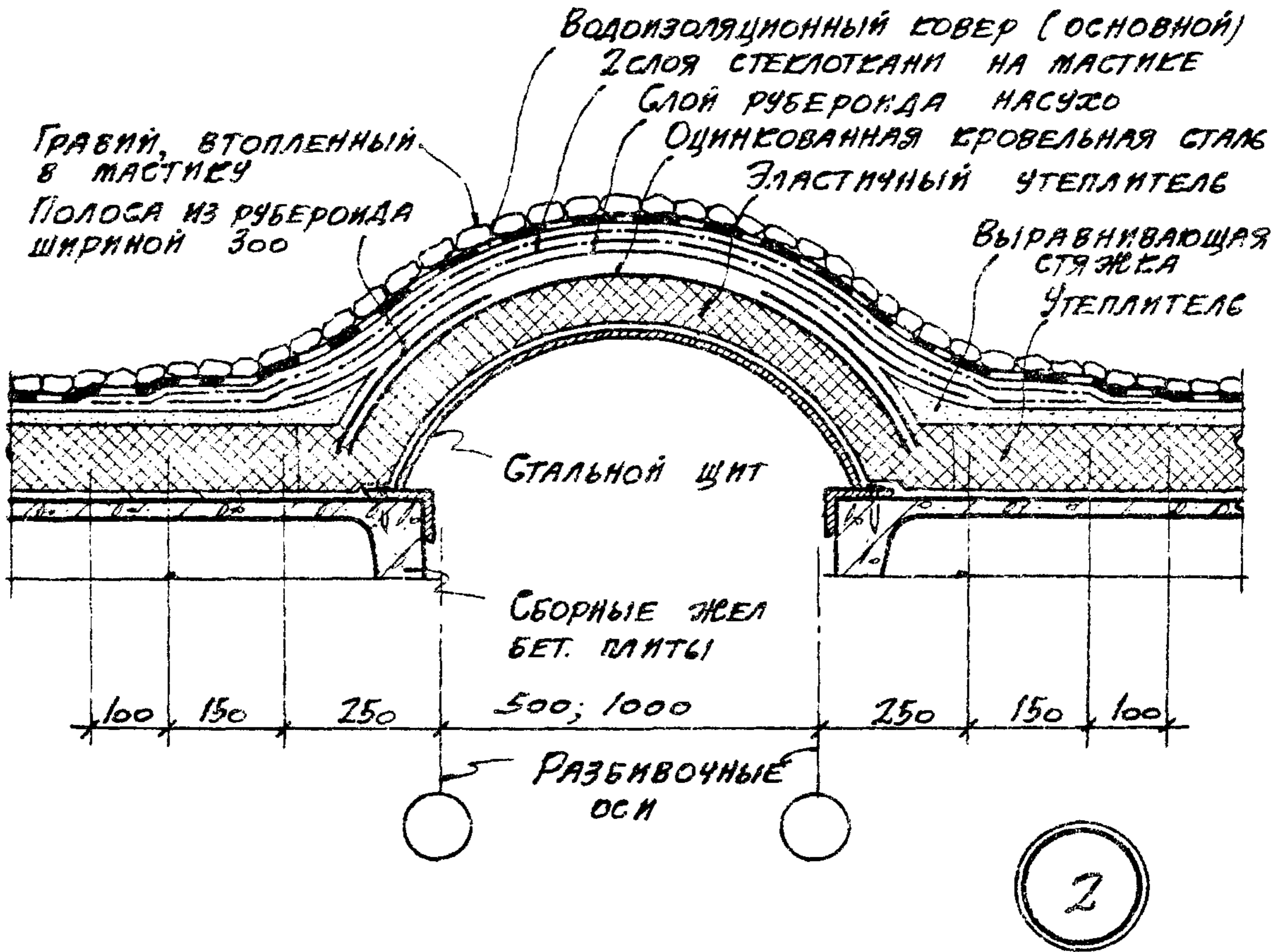
ТДА
1969

Поперечный т.ш. без вставки.

Серия 2.460-5
Выпуск 2
Деталь 1

Копир. С. Д. Ш. -

1184-03 4



ПРИМЕЧАНИЕ

При уклонах кровли ~ 1:3 и 1:8 гравием покрываются только ендовы

ТДА
1969

ПОПЕРЕЧНЫЙ ИЛИ ПРОДОЛЬНЫЙ Т.Ш. СО ВСТАВКОЙ

СЕРИЯ 2,460-5
ВЫПУСК 2

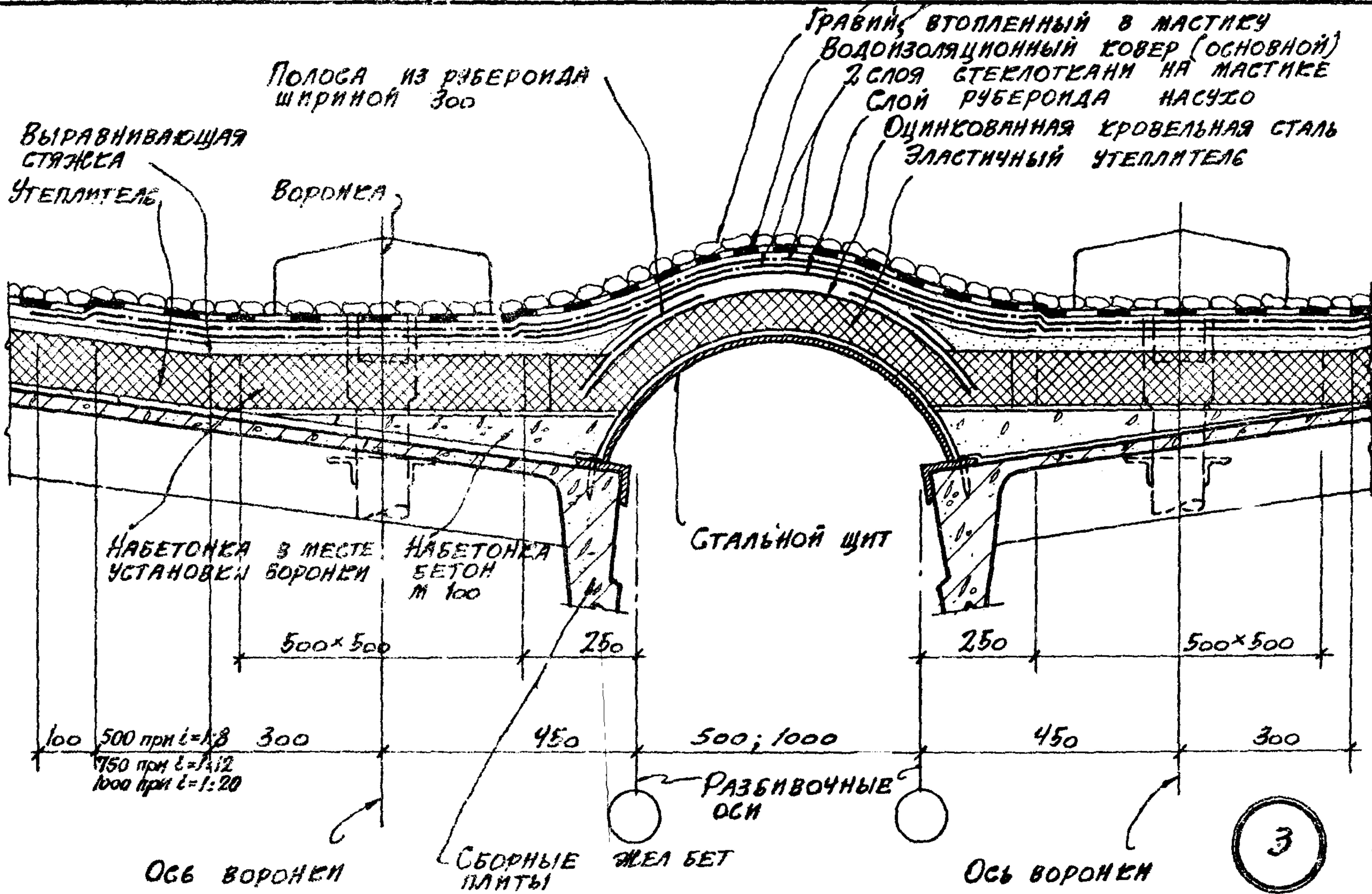
ДЕТАЛЬ 2

1180-03 5

1969

ТД

Продольный ТШ со вставкой при укло-
нах кровли 1:8; 1:12; 1:20



Примечание При уклоне кровли 1:8 гравием покрываются только ендовы.

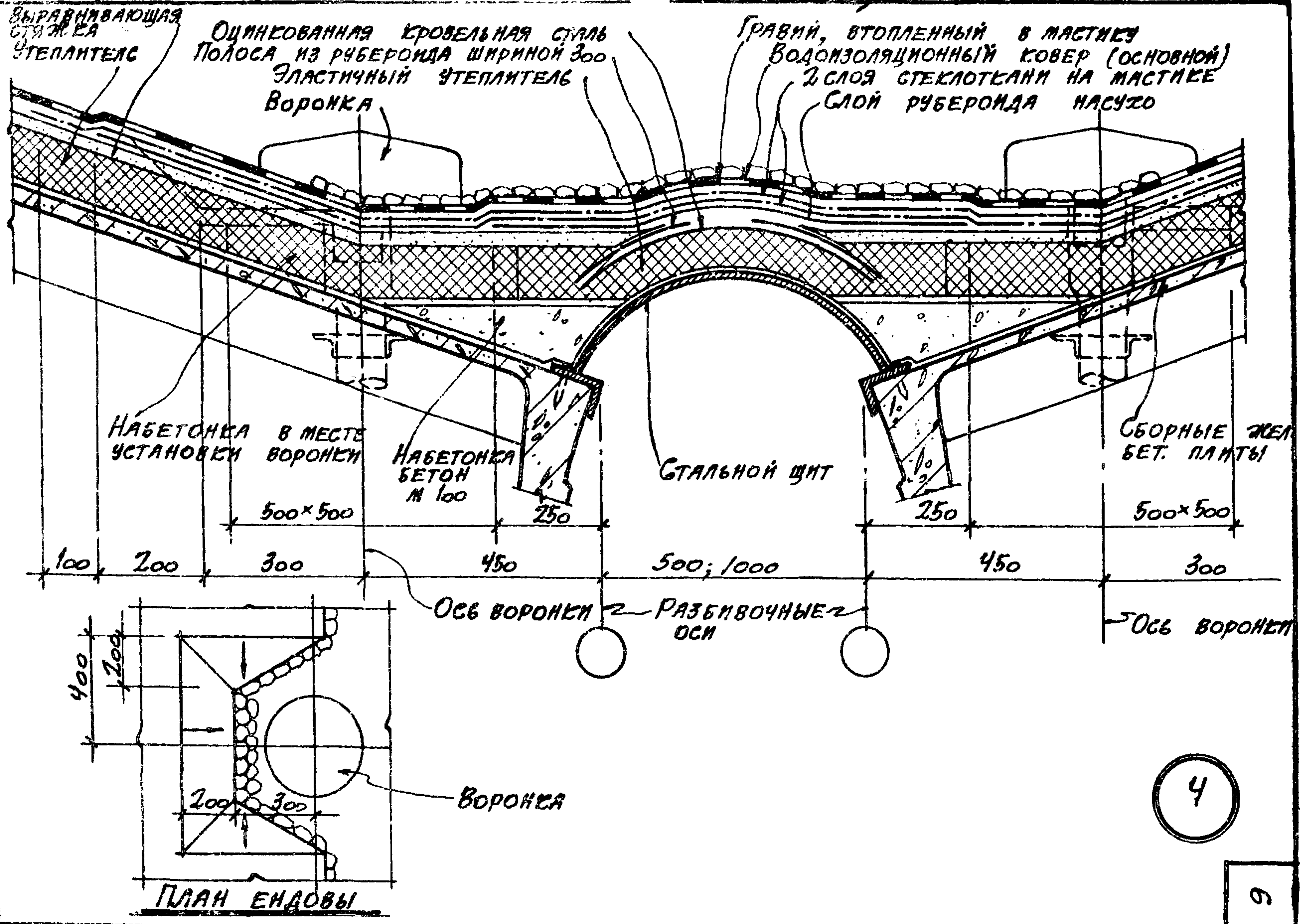
3

5

Серия 2.460-5
выпуск 2
деталь 3
11184-03 6

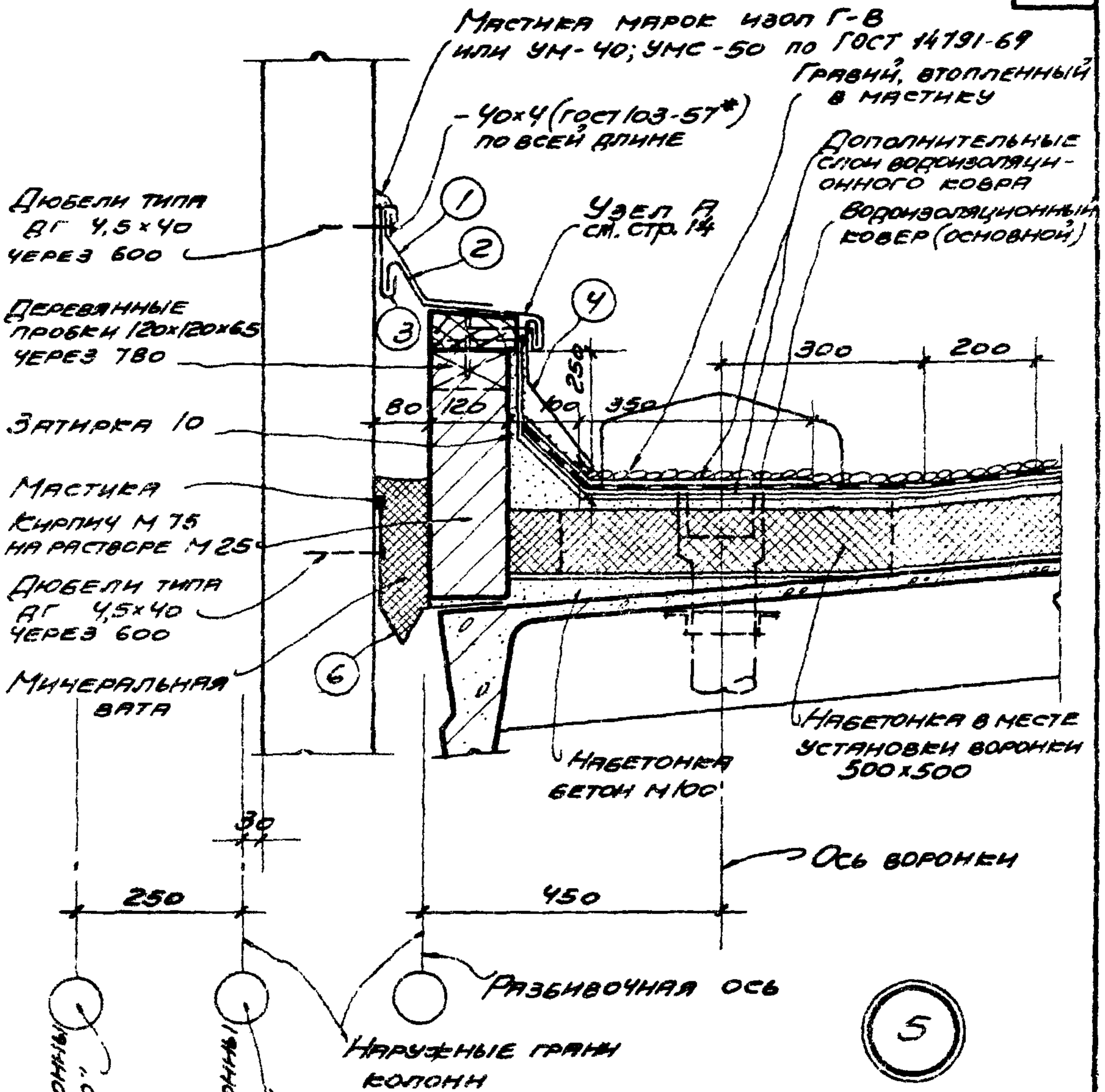
1965

Продольный Т.Ш. со вставкой при
уклоне кровли 1:3



Серия 3, 460-3
Выпуск 2
Лист 4
1184.03 7

5



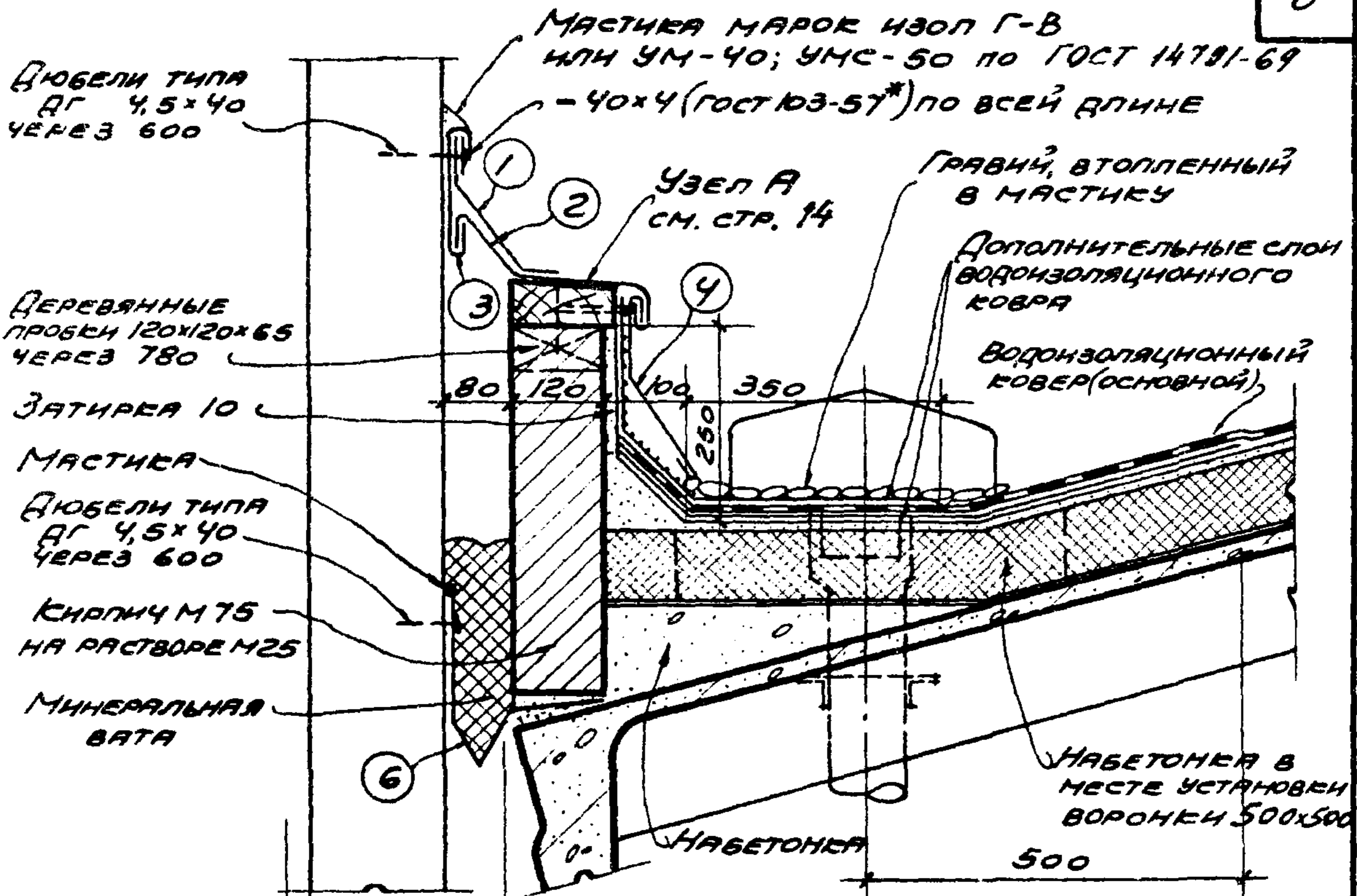
ПРИМЕЧАНИЯ:

1. При уклоне кровли 1:8 гравием покрываются только ендовы.
2. Фасонные элементы см. на стр. 19.

ТДА
1969

Продольный т.ш. с перепадом скатной кровли с уклонами 1:8; 1:12; 1:20 при привязке колонн пониженной части "0"

Серия 2 460-5
Выпуск 2
Деталь 5



Дюбели типа ДГ 4,5x40 через 600

Деревянные пробки 120x120x65 через 780

Затирка 10

Мастика

Дюбели типа ДГ 4,5x40 через 600

Кирпич М75 на растворе М25

Минеральная вата

Мастика марок изол Г-В или УМ-40; УМС-50 по ГОСТ 14791-69 - 40x4 (ГОСТ 103-57*) по всей длине

Узел А см. стр. 14

Гравий, втопленный в мастику

Дополнительные слои водонизоляционного ковра

Водонизоляционный ковер (основной)

Набетонка в месте установки воронки 500x500

Набетонка

500



250

450

Разбивочная ось

Наружные грани колонн

Воронка

Ось воронки

300

200

400

План ендовы в месте установки воронки

ПРИМЕЧАНИЕ

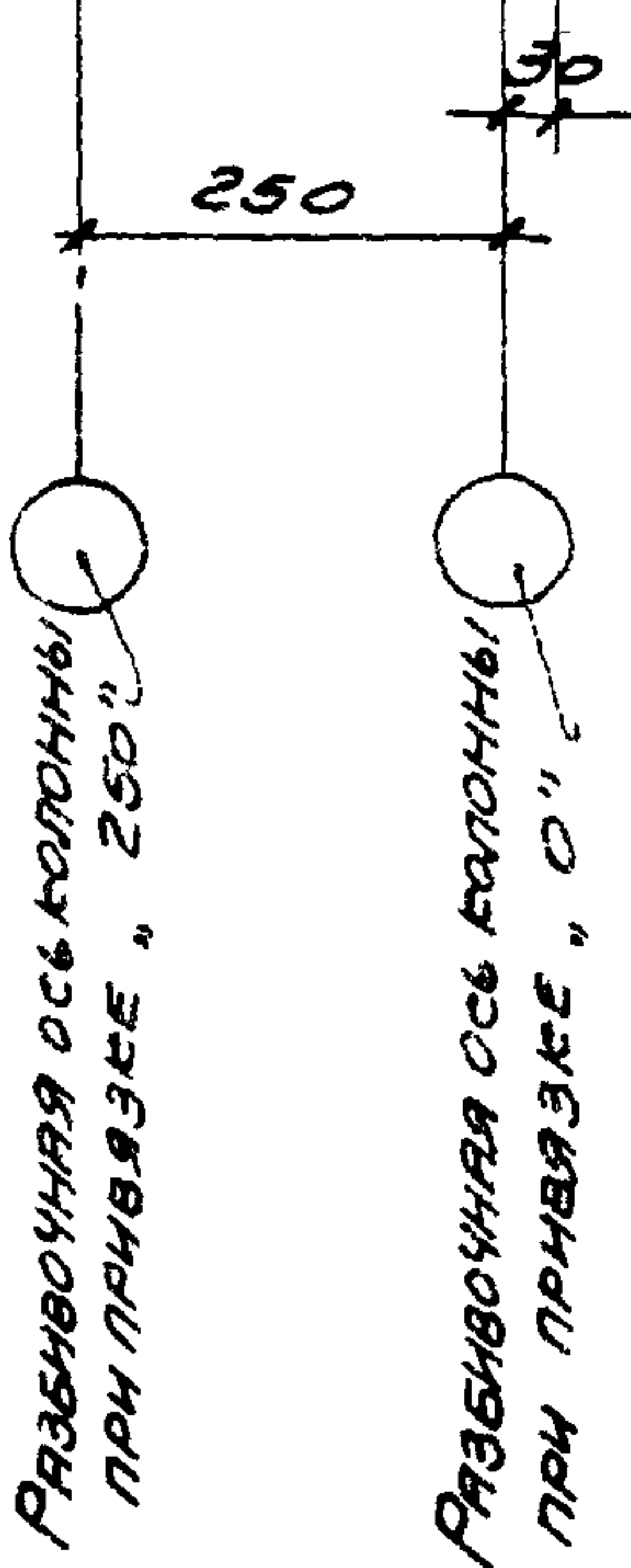
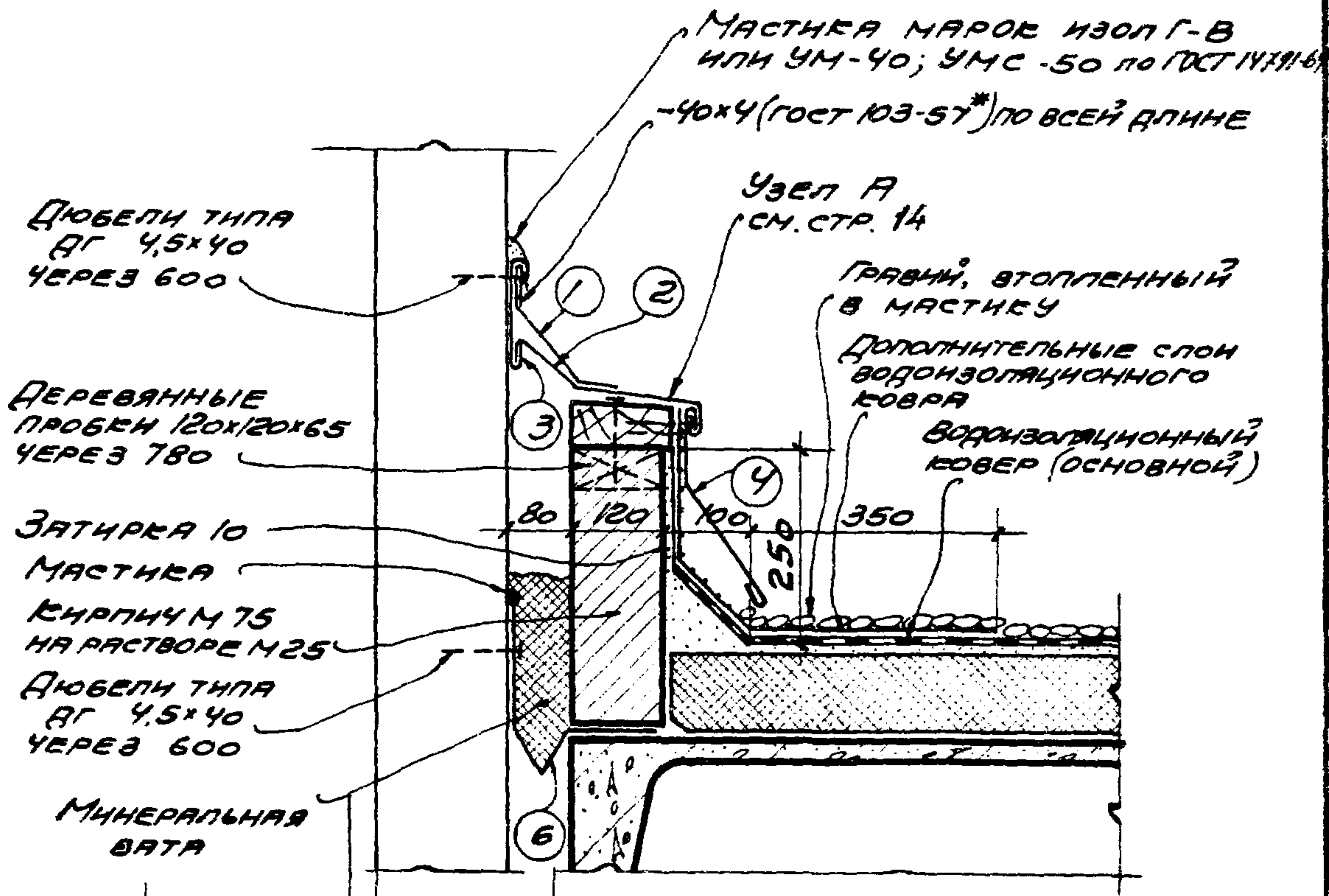
Фасонные элементы см. на стр. 19.

ГДА
1969

Продольный т.ш с перепадом скатной кровли с уклоном в ендове ~ 1:3 при привязке колонн пониженной части "О"

Серия 2.460-5
Выпуск 2

Деталь 6



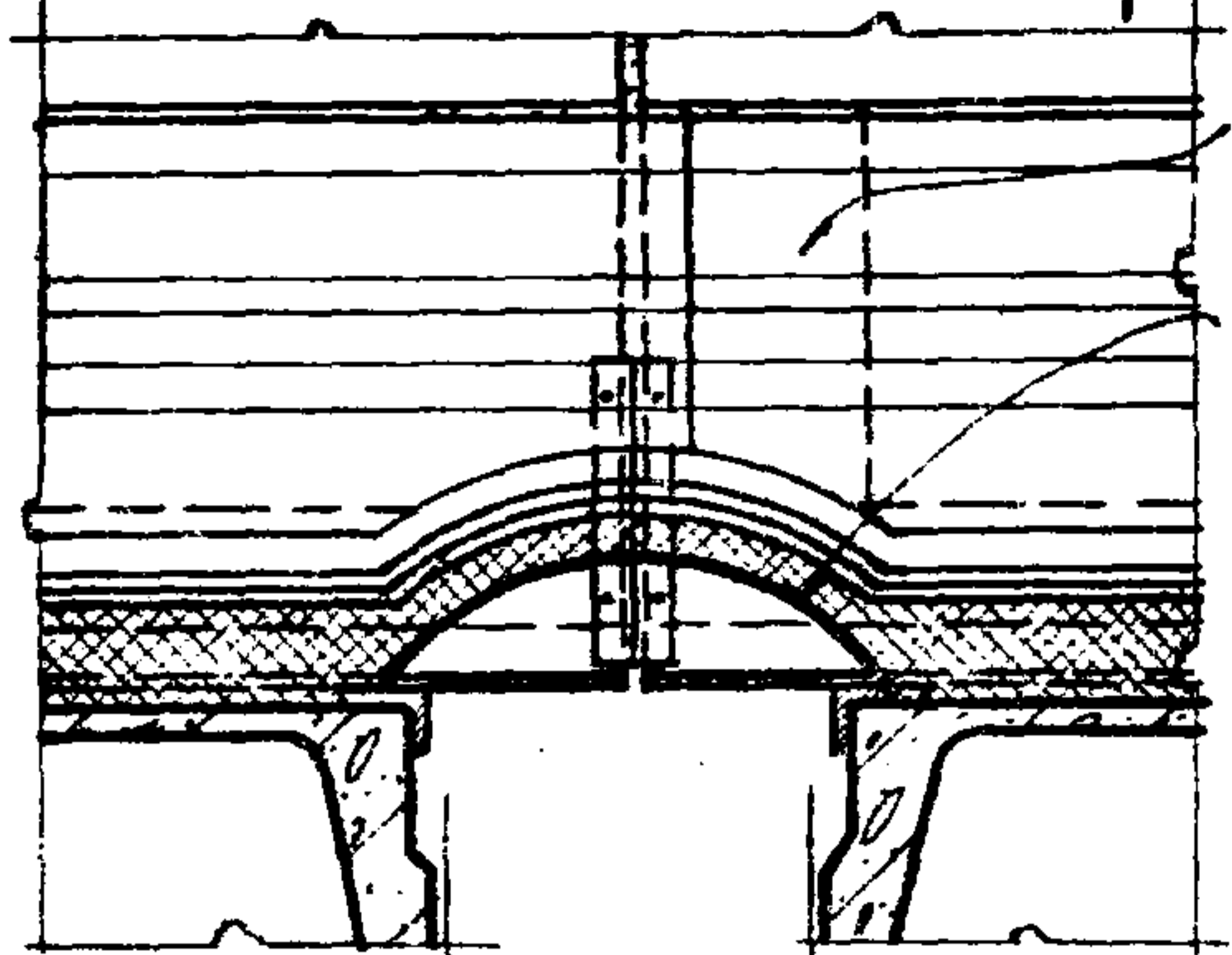
- ПРИМЕЧАНИЯ:**
1. При уклоне кровли $i:V \approx 1:3$ гравием покрываются только ендовы.
 2. Фасонные элементы см. на стр. 19.

ТДА
1969

Продольный или поперечный т.ш. с перепадом плоской кровли при привязке колонн пониженной части "0" и в торце скатной

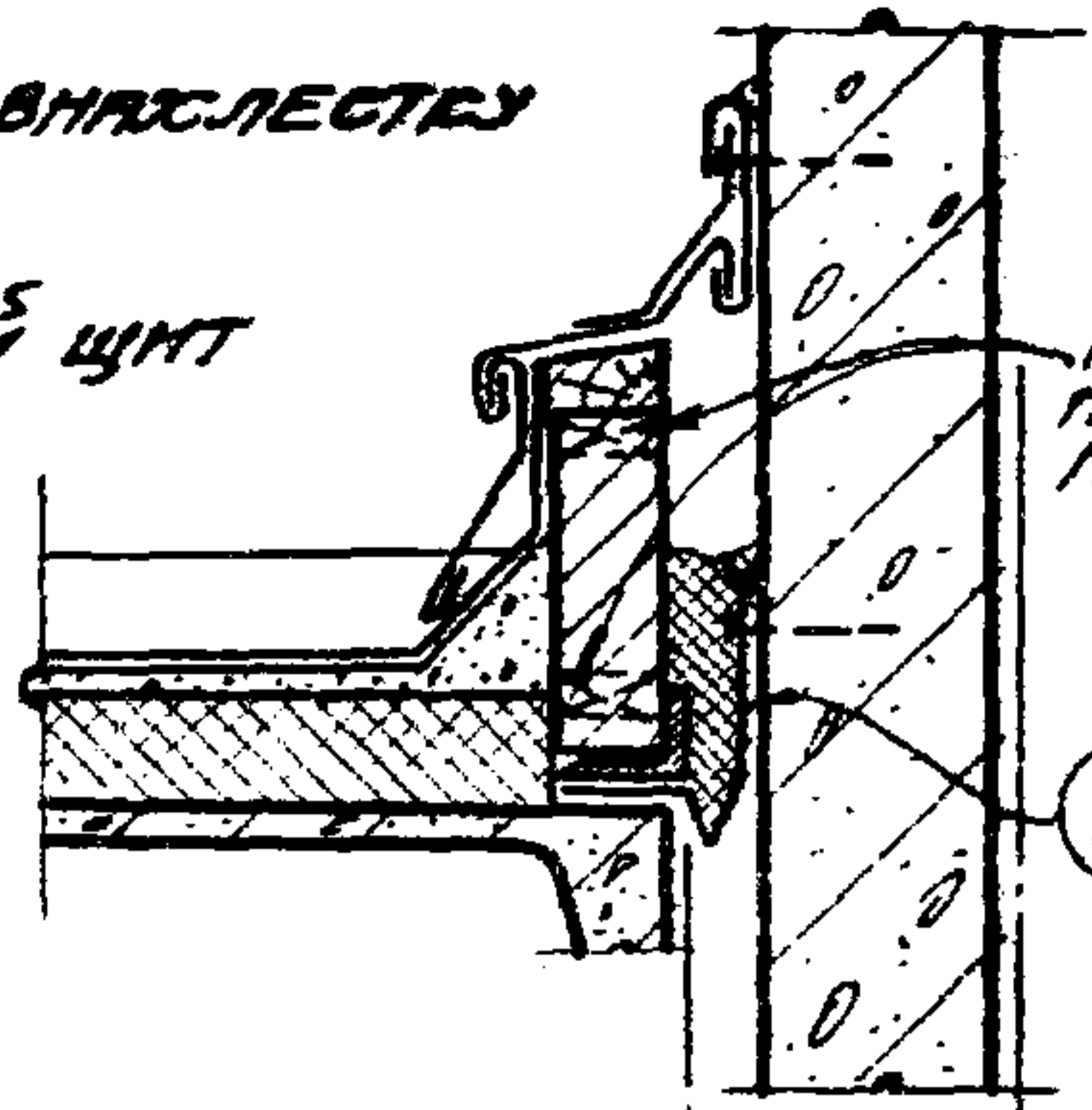
Серия 2.460-5
Выпуск 2
Деталь 7

4



500; 1000

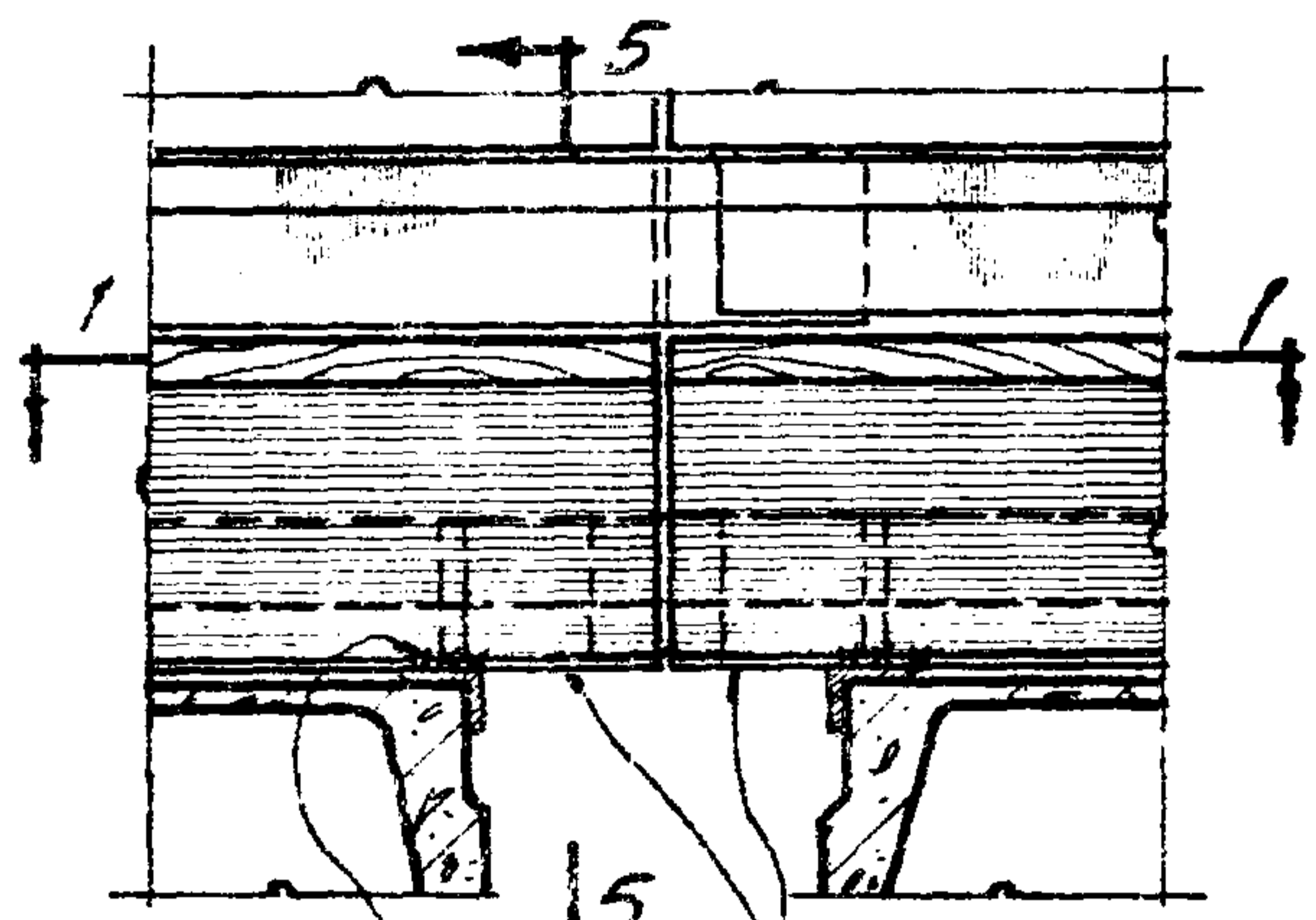
2-2



ВСТАВКА

4-4

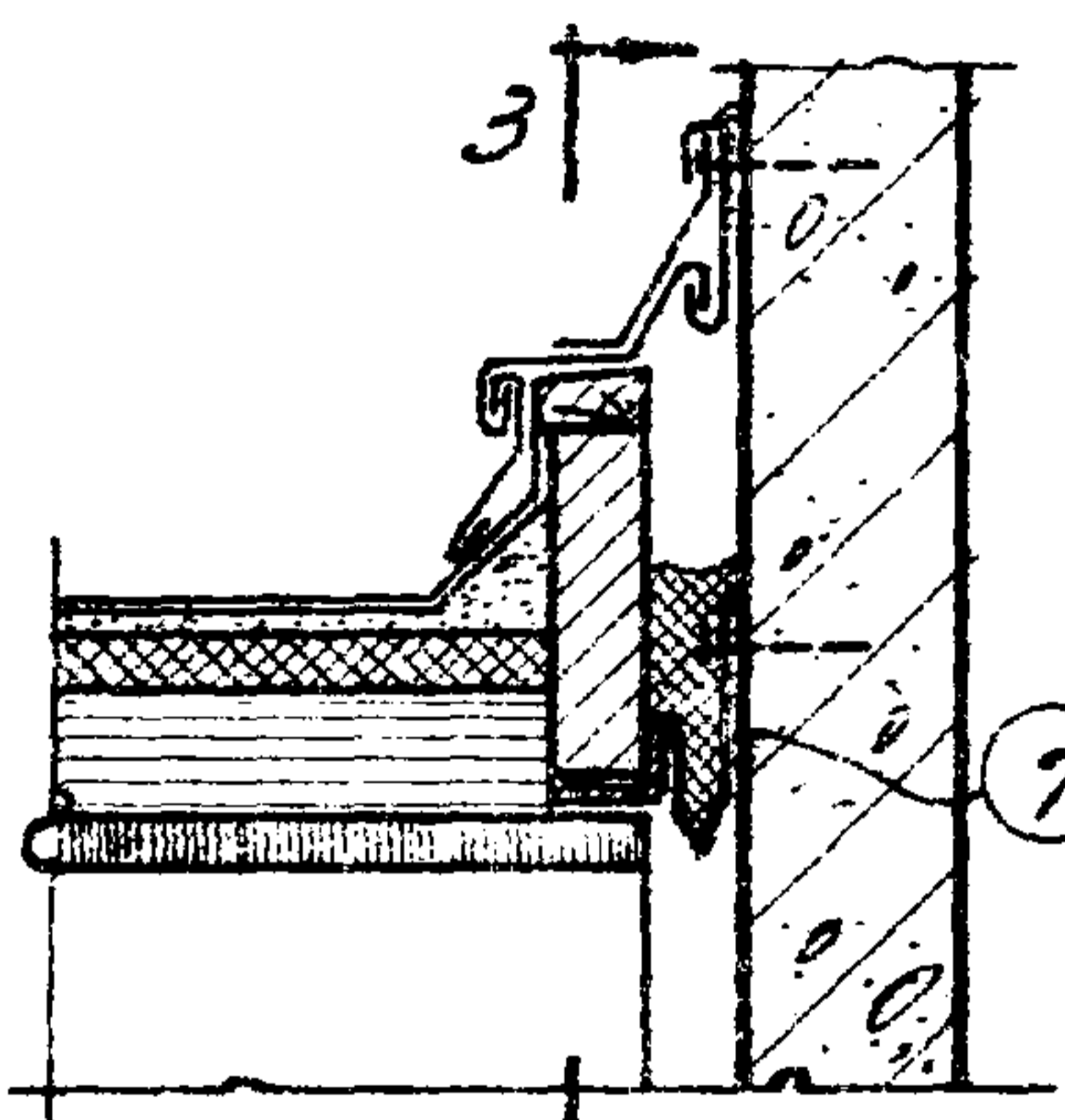
6



3-3

2L 125x65x65
E ПО ПРОЕКТУ

МОНТАЖНЫЙ
ШОВ hш = 6 мм

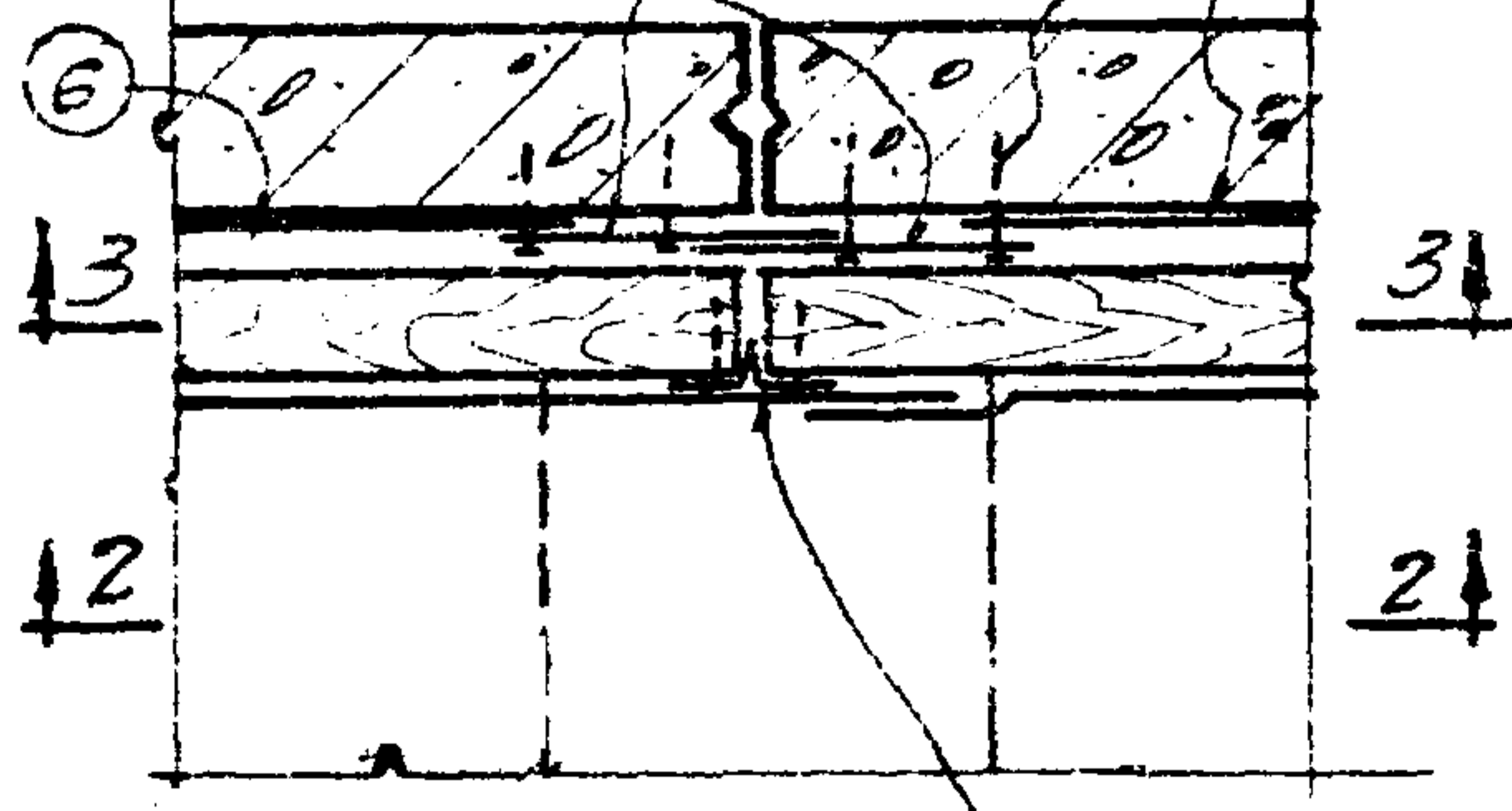


5-5

7 8

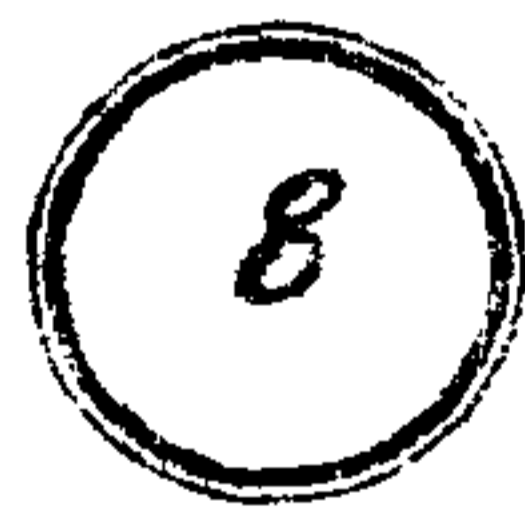
Для 1000 8
Для 500 7

ДЮБЕЛЬ 6



1-1

ВЕРТИКАЛЬНЫЙ КОМПЕНСАТОР 9



ТДА
1963

ДЕТАЛЬ ПЕРЕСЕЧЕНИЯ Т.Ш. В МЕСТЕ ПЕРЕПАДА
КРОВЛИ МЕЖДУ ВЗАИМНО ПЕРПЕНДИКУЛЯРНЫМИ
ПРОЛЕТАМИ

СЕРИЯ 2.460-5
Выпуск 2

ДЕТАЛЬ 8

Мастика марок изол Г-В
или УМ-40, УМС-50
по ГОСТ 14791-69

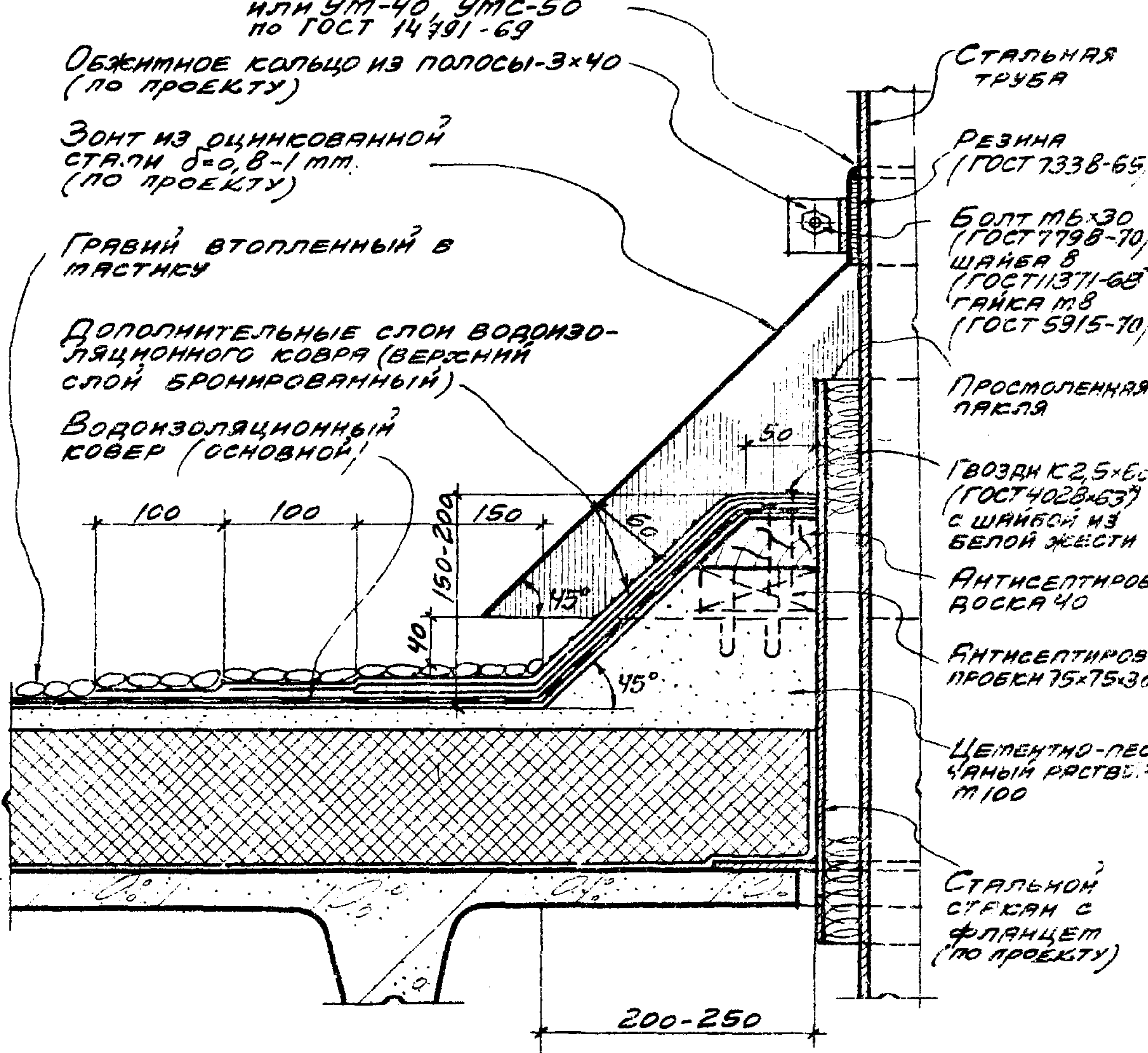
Обжимное кольцо из полосы-3x40
(по проекту)

Зонт из оцинкованной
стали $\delta=0,8-1$ мм.
(по проекту)

Гравий втопленный в
мастику

Дополнительные слои водоизо-
ляционного ковра (верхний
слой бронированный)

Водоизоляционный
ковер (основной)



СТАЛЬНАЯ
ТРУБА

РЕЗИНА
(ГОСТ 7338-65)

БОЛТ М6x30
(ГОСТ 7798-70)
ШАЙБА 8
(ГОСТ 11371-68)
ГАЙКА М8
(ГОСТ 5915-70)

ПРОСТОЛЕННАЯ
ПАКЛЯ

ГВОЗДИ К2,5x60
(ГОСТ 4028x63)
С ШАЙБОЙ ИЗ
БЕЛОЙ ЖЕСТИ

АНТИСЕПТИРОВ
ВОСКА ЧО

АНТИСЕПТИРОВ.
ПРОБКИ 75x75x30

ЦЕМЕНТНО-ПЕС
ЧАНЫЙ РАСТВОР
М100

СТАЛЬНОЙ
СТЕКЛАН С
ФЛАНЦЕМ
(по проекту)

9

ТДА
1969

УСТРОЙСТВО КРОВЛИ В МЕСТАХ ПРОПУСКА
ТРУБ КРУГЛОГО СЕЧЕНИЯ ЧЕРЕЗ
СТАЛЬНОЙ ПАТРУБОК

СЕРИЯ 2460-5
ВЫПУСК 2

ДЕТАЛЬ 9

1184-03 12

Мастика марок ИЗОЛ Г-В
или УМ-40, УМС-50 по ГОСТ 14791-69

РЕЗИНА
(ГОСТ 7338-65)

Обжимное кольцо из
полосы - 3x40
(по проекту)

Болт М8x30
(ГОСТ 7798-70)
Шайба 8
(ГОСТ 11371-68*)
Ганка М8
(ГОСТ 5915-70)

Зонт из оцинкованной
стали $\delta=0,8-1$ мм
(по проекту)

Уголок
по проекту

Кровельная оцинкованная
сталь

Гравий втиснутый
в мастике

Дополнительные слои
водоизоляционного ковра
верхний слой брониро-
ванный

Водоизоляционный
ковер (основной)

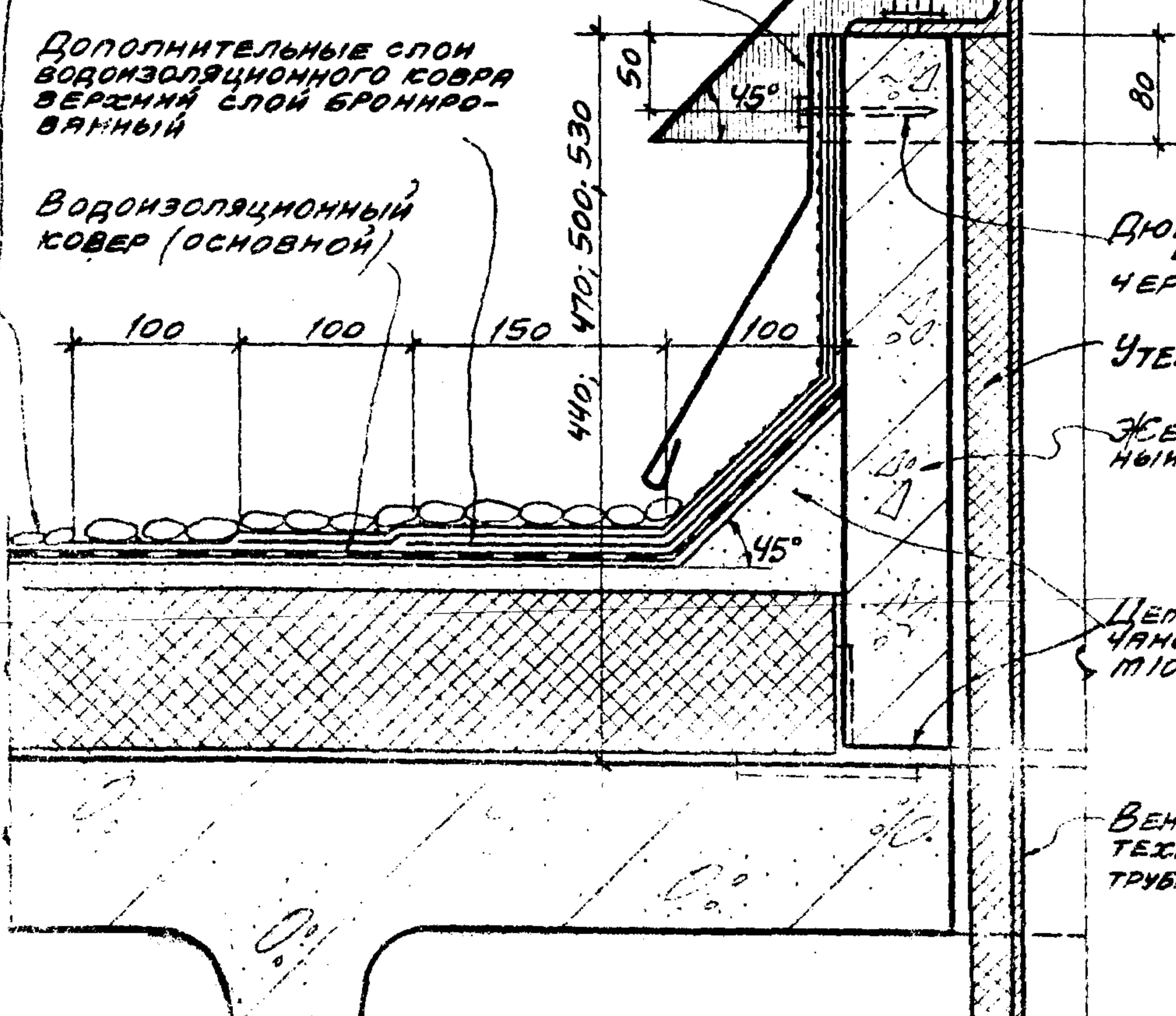
Дюбели типа ДГ
4,5x40
через 600

Утеплитель

Железобетон-
ный стасан

Цементно-пес-
чаный раствор
М100

Вентиляционная,
технологическая
труба или шахта



10

ТДА
1969

Устройство кровли в местах
пропуска труб или шахт

Серия 2.460-5
выпуск 2

деталь 10

1969

ТДД

УСТРОЙСТВО КРОВЛИ В МЕСТАХ
КРЕПЛЕНИЯ РАСТЯЖЕК

КОЛЬЦО ДЛЯ КРЕПЛЕНИЯ
РАСТЯЖЕК (ПО ПРОЕКТУ)

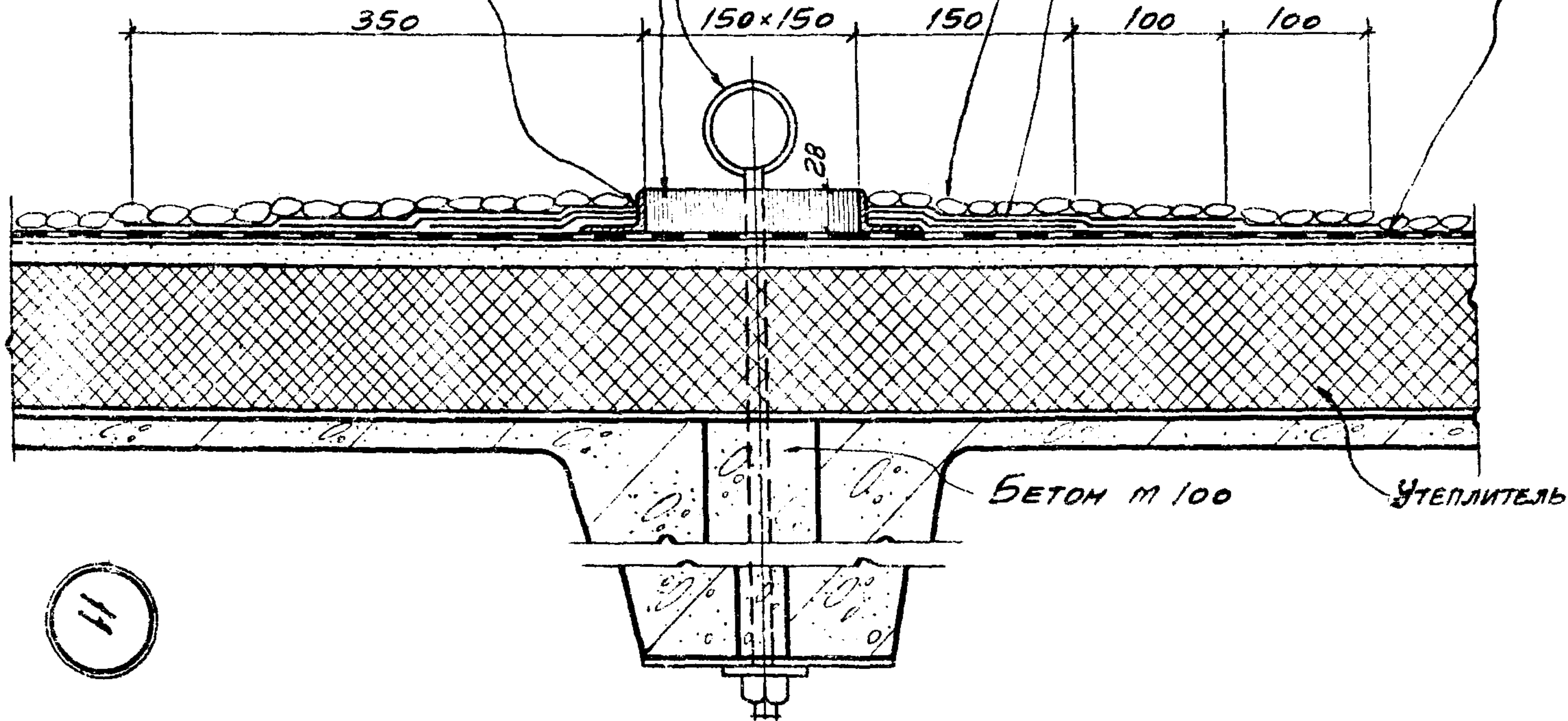
МАСТИКА МАРКИ ИЗОЛ
(СМ ВЫПУСК "О")

РАМКА ИЗ УГОЛКОВ 28x45x4,
ПРЕДОХРАНЯЮЩАЯ МАСТИКУ
ОТ РАСТЕКАНИЯ

ГРАВИЙ, ВТОПЛЕННЫЙ
В МАСТИКУ

ДОПОЛНИТЕЛЬНЫЕ СЛОИ ВОДО-
ИЗОЛЯЦИОННОГО КОВРА

ВОДОИЗОЛЯЦИОННЫЙ КОВЕР
(ОСНОВНОЙ)



БЕТОН М 100

УТЕПЛИТЕЛЬ

11184-ПЗ 14

ДЕТАЛЬ 11

СЕРИЯ 2460-5
ВЫПУСК 2

АНТИСЕПТИРОВАННАЯ
ВОСКА 50x130

Гвозди строительные
КЗx80 (ГОСТ 4028-63)

Гвозди кровельные КЗ,5x40
(ГОСТ 4030-63) с шайбой из белой
жести

Гвозди толевые 2,5x32
(ГОСТ 4029-63)

Кровельная оцинкованная
сталь (4)

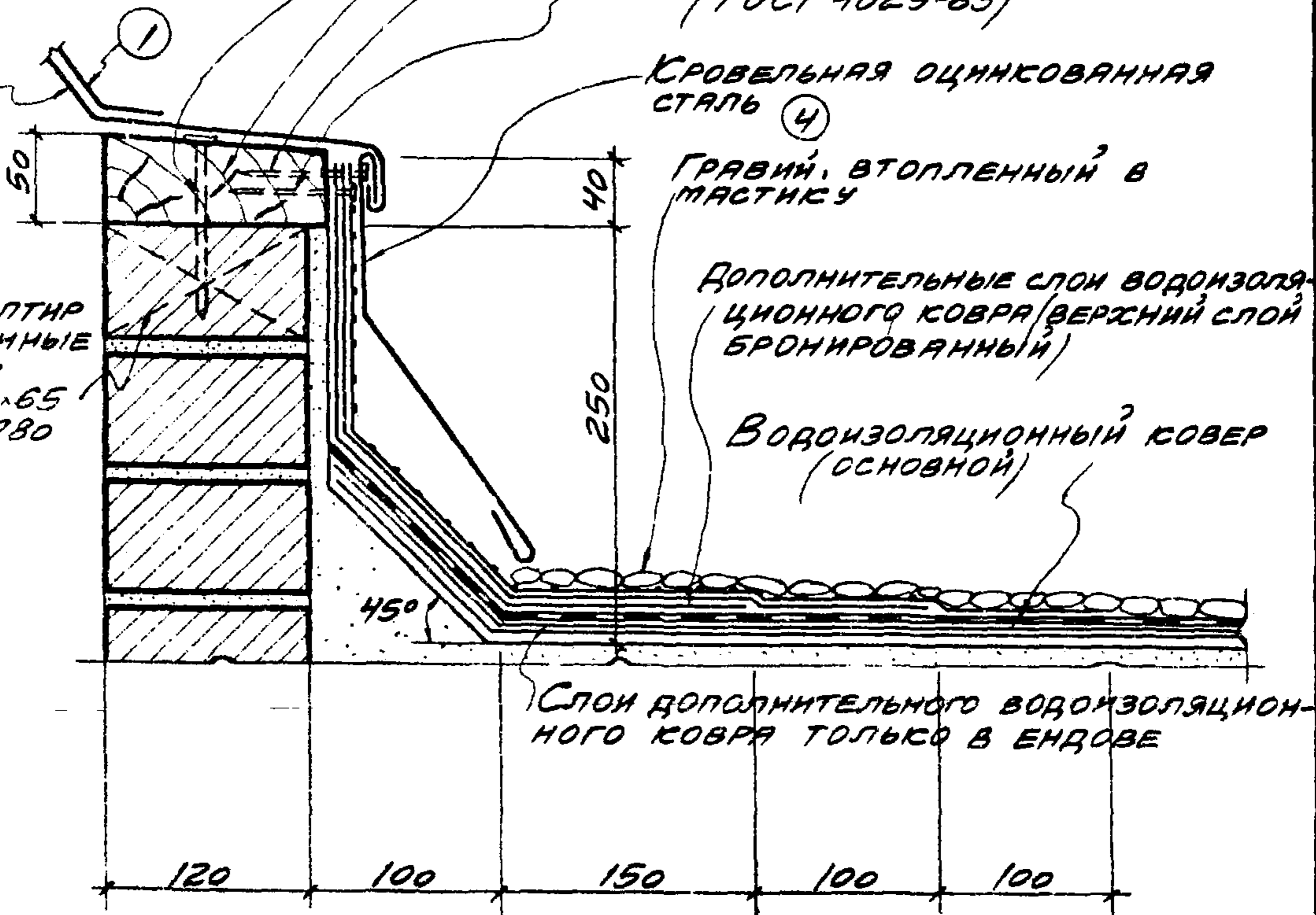
Гравий, втопленный в
мастику

Дополнительные слои водонизоля-
ционного ковра (верхний слой
бронированный)

Водонизоляционный ковер
(основной)

Слой дополнительного водонизоляцион-
ного ковра только в ендове

АНТИСЕПТИР
ДЕРЕВЯННЫЕ
ПРОБКИ
120x120x65
ЧЕРЕЗ 780



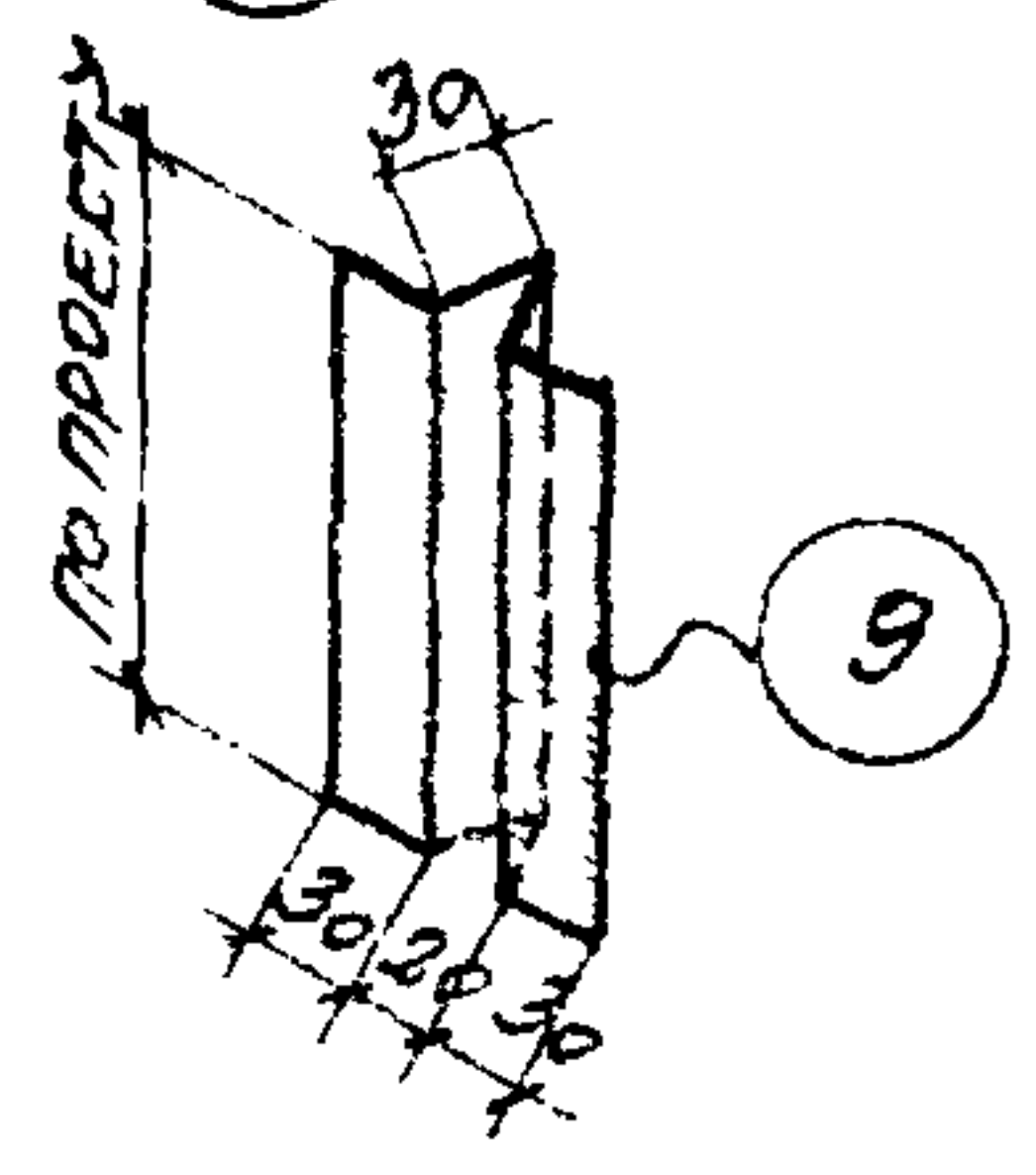
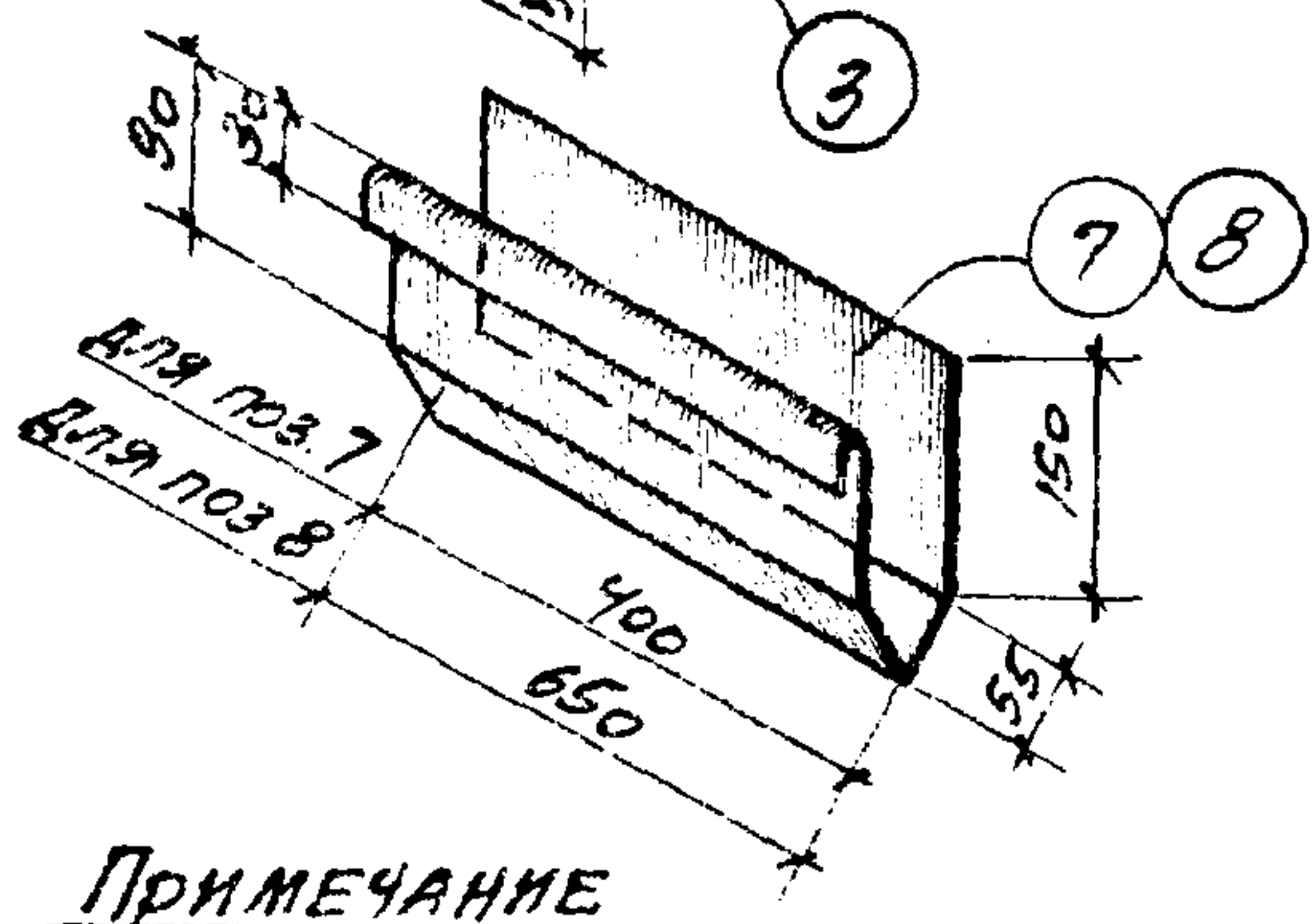
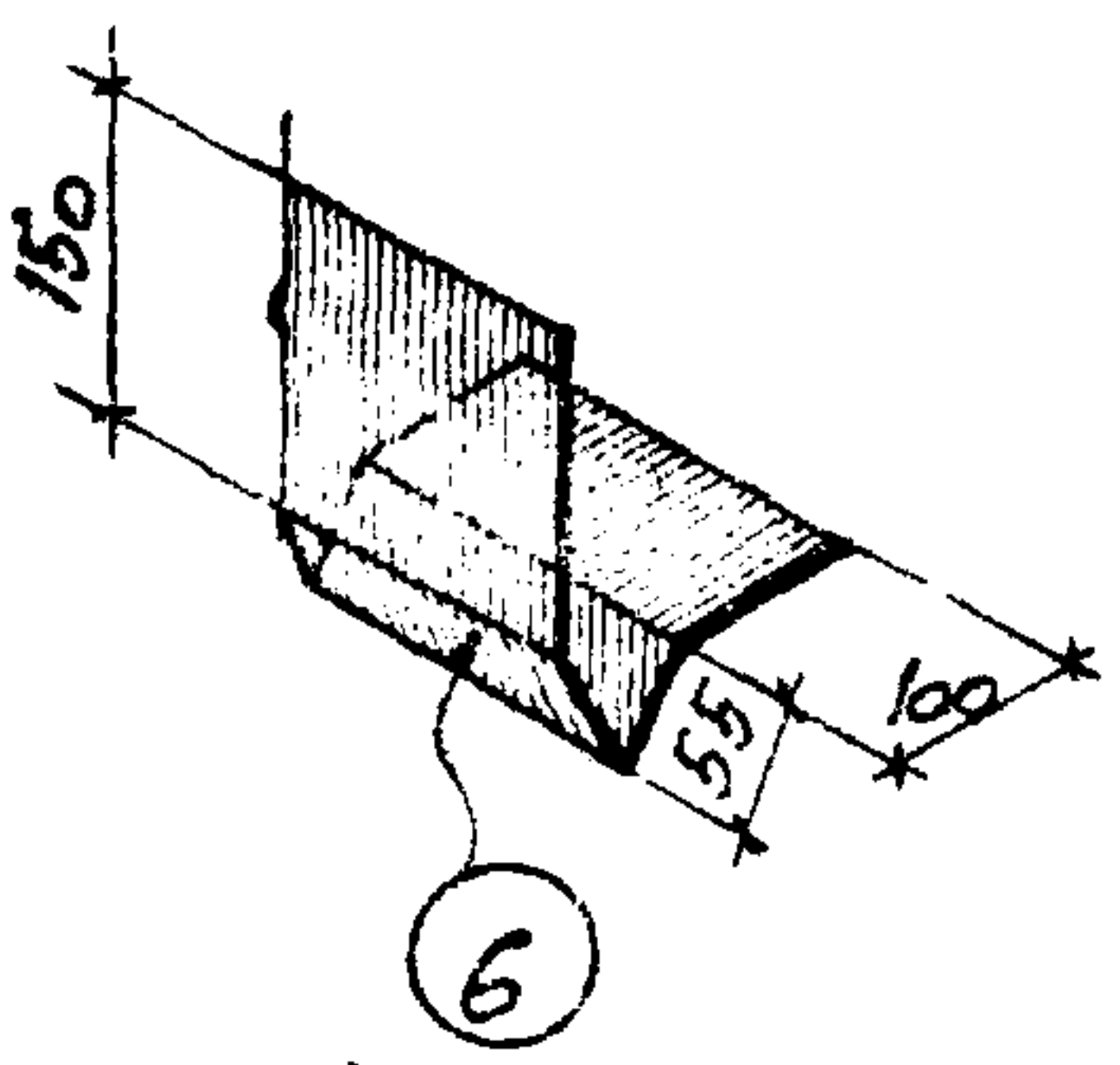
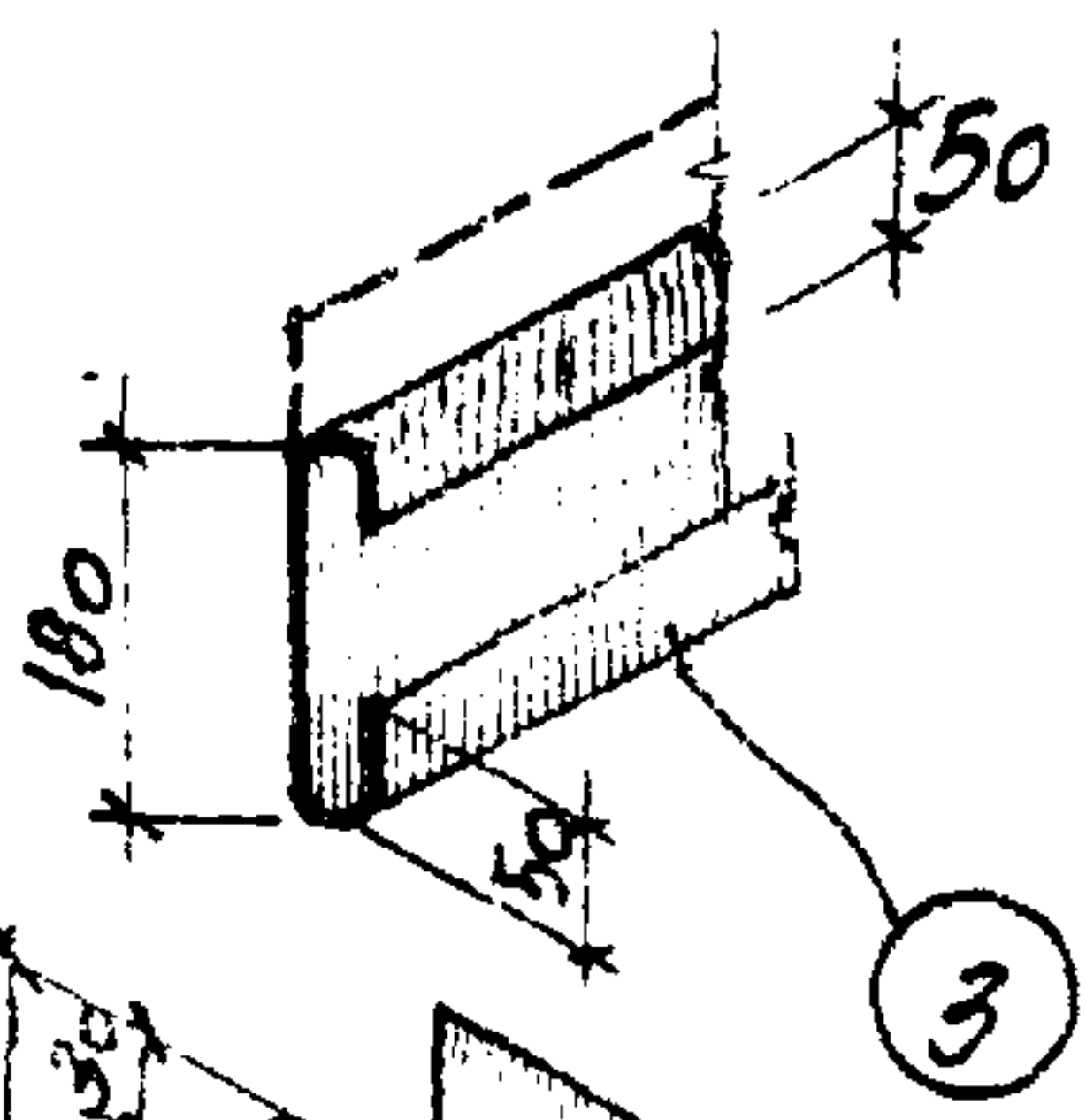
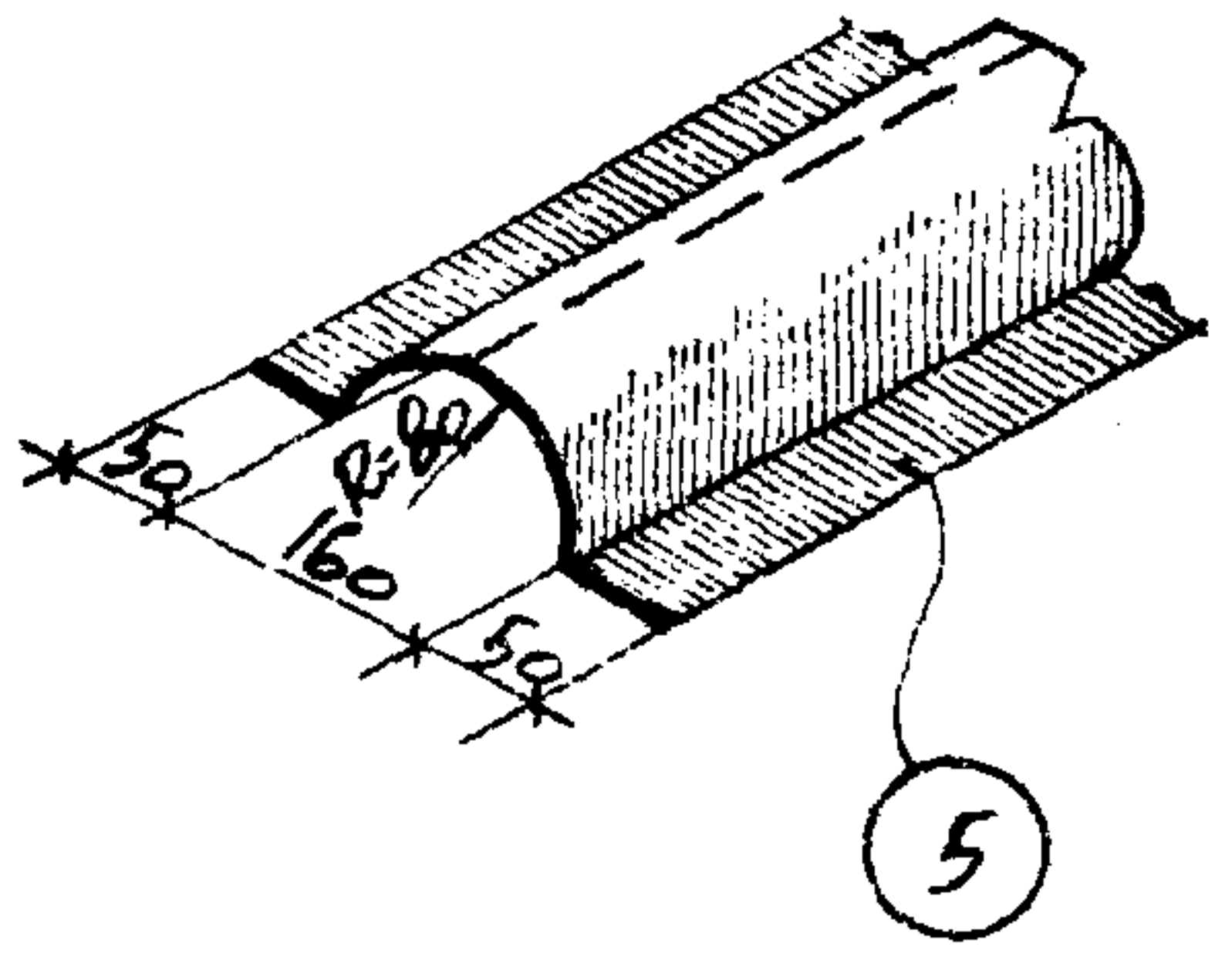
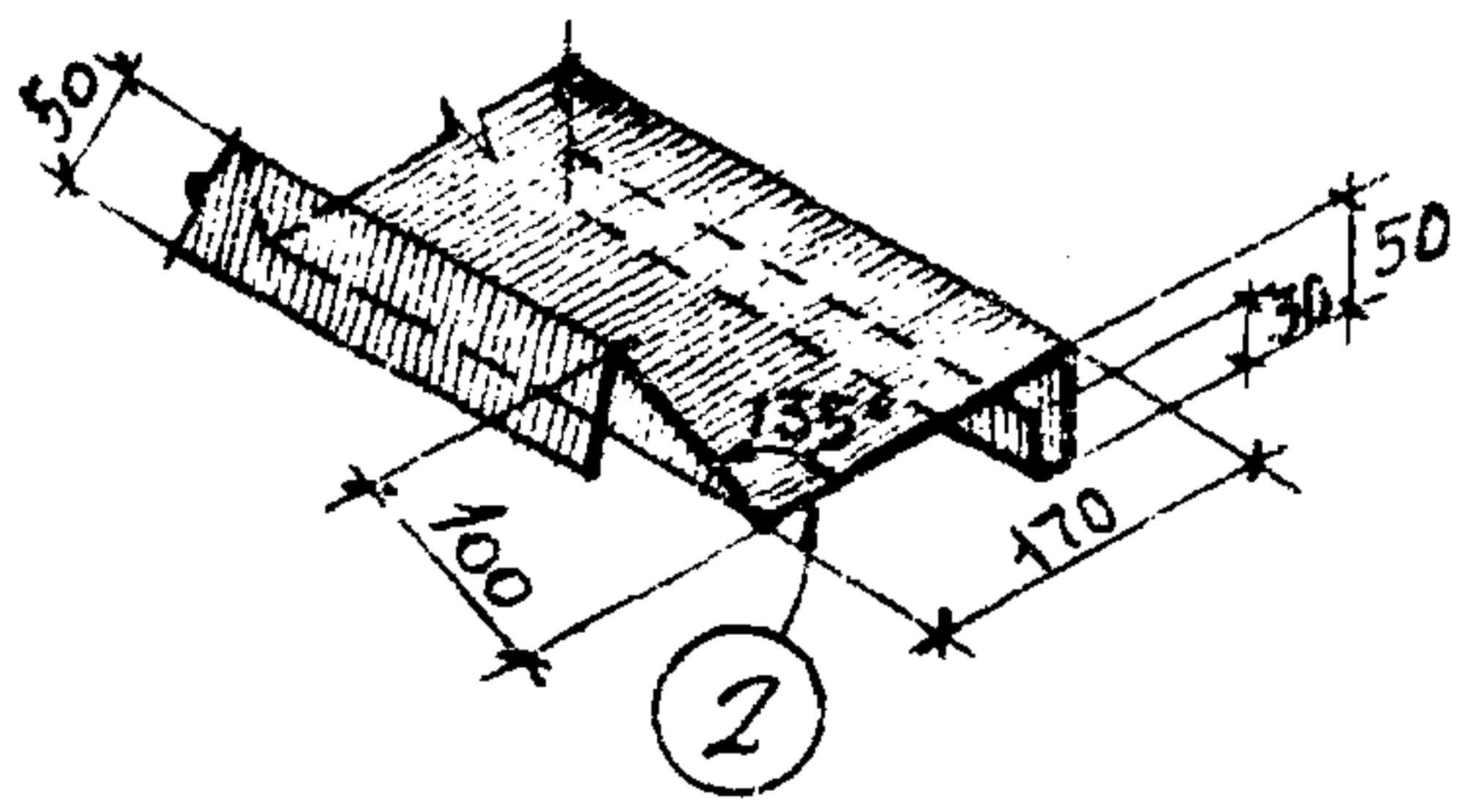
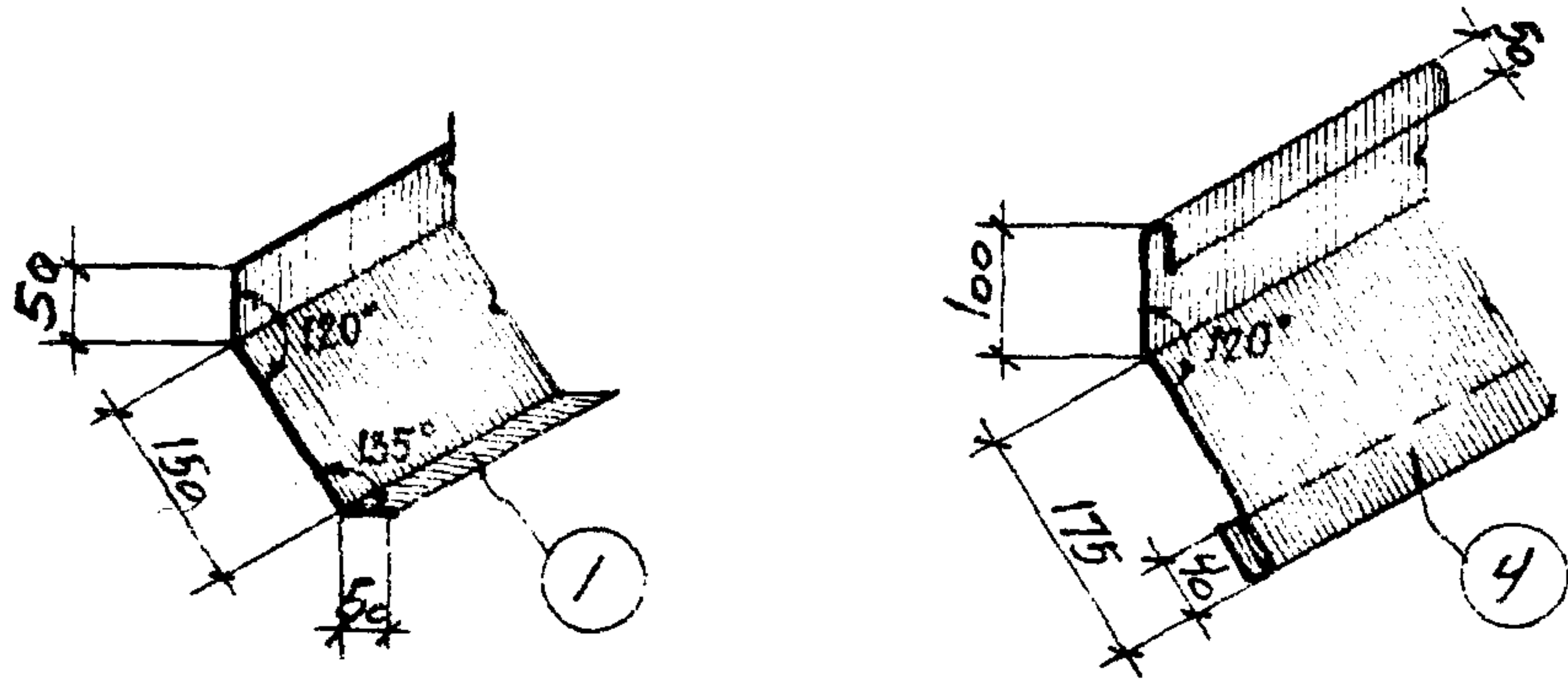
ПРИМЕЧАНИЕ

ФАСОННЫЕ ЭЛЕМЕНТЫ СМ НА СТР 15.

ТДА
1969

ПРИМЫКАНИЕ КРОВЛИ К КИРПИЧНОМУ БОРТИКУ.
УЗЕЛ А.

СЕРИЯ 2.460-5
ВЫПУСК 2



ПРИМЕЧАНИЕ

ФАСОННЫЕ ЭЛЕМЕНТЫ ИЗГОТОВЛЯЮТСЯ ИЗ КРОВЕЛЬНОЙ ОЦИНКОВАННОЙ СТАЛИ ВЕСОМ 6,3 КГ (ГОСТ 8075-56*)

ГДА
1969

ФАСОННЫЕ ЭЛЕМЕНТЫ

СЕРИЯ 24605
ВЫПУСК 2