

**ЦНИИЭП учебных зданий  
Госкомархитектуры**

# **Рекомендации**

**по проектированию  
светопрозрачных  
ограждений  
общественных зданий  
массового  
строительства**



Москва 1989

**Центральный научно-исследовательский и проектный институт  
типового и экспериментального проектирования школ,  
дошкольных учреждений, средних и высших учебных заведений  
(ЦНИИЭП учебных зданий) Госкомархитектуры**

# **Рекомендации**

**по проектированию  
светопрозрачных  
ограждений  
общественных зданий  
массового  
строительства**

**Москва Стройиздат 1989**

**УДК 692.49**

Рекомендовано к изданию решением научно-технического совета ЦНИИЭП учебных зданий Госкомархитектуры.

**Рекомендации по проектированию светопрозрачных ограждений общественных зданий массового строительства / ЦНИИЭП учебных зданий. — М.: Стройиздат, 1989. — 136 с.**

Содержат сведения о свойствах строительных стекол, стеклянных изделий и полимерных материалов, используемых в конструкциях окон и зенитных фонарей. Рассмотрены перспективные светопрозрачные ограждения, в том числе теплозащитного и солнцезащитного остекления. Изложены методические рекомендации по расчету воздушно-теплого режима светопрозрачных ограждений и выбору оптимального вида заполнения светопроемов.

Для инженерно-технических работников научно-исследовательских и проектных организаций.

Табл. 39, ил. 84.

*Разработаны ЦНИИЭП учебных зданий (кандидаты техн. наук С.П. Соловьев, С.И. Пермяков) при участии МИСИ им. В.В. Куйбышева (канд. техн. наук Б.А. Крупнов).*

Р 3202000000 — 334  
----- Инструкт.-нормат., — 1 вып. — 168 — 88  
047(01) — 89

© Стройиздат, 1989

## 1. ОБЩИЕ ПОЛОЖЕНИЯ

1.1. Настоящие Рекомендации предназначены для организаций, занимающихся проектированием общественных зданий массового строительства и привязкой типовых проектов к местным природно-климатическим условиям.

Рекомендации могут быть также использованы при капитальном и текущем ремонте эксплуатируемых зданий, предусматривающих одновременное повышение уровня теплозащиты заполнения световых проемов в соответствии с новыми требованиями экономии расхода теплоты на отопление зданий.

1.2. Применение Рекомендаций предусматривается с соблюдением соответствующих СНиП и государственных стандартов.

1.3. Светопрозрачные конструкции должны при минимальных капитальных и эксплуатационных расходах обеспечивать в помещениях общественных зданий требуемый внутренний режим, включающий тепловой, воздушный, влажностный, световой и акустический комфорт при заданных климатических параметрах наружной среды.

1.4. Классификация применяемых в наружных светопрозрачных ограждениях материалов и изделий из них дана в табл. 1.

Т а б л и ц а 1

Материал или изделие	Ассортимент	Область применения
Стекло листовое строительное и декоративное	Оконное и витринное неполированное	Окна, двери, витрины, фонари верхнего света
	Витринное полированное Узорчатое цветное и бесцветное	Витрины, окна Световые проемы в стенах и покрытиях
Стекло листовое со специальными свойствами	Армированное цветное и бесцветное	Светопроемы стен и фонарей верхнего света
	Пропускающее ультрафиолетовые лучи (увиолевое)	Оконные проемы школ, детских и лечебных учреждений, спортивных и оздоровительных зданий
	Поглощающее ультрафиолетовые лучи	Книгохранилища, архивы, музеи, выставочные залы, библиотеки и т.п.
	С полупрозрачными зеркальными покрытиями	Конструкции, исключающие просмотр помещений снаружи
	Теплопоглощающее и теплоотражающее Теплозащитное	Светопроемы зданий, требующие солнцезащиты Конструкции, снижающие теплопотери в зимнее время и повышающие температуру внутреннего стекла
	Токопроводящее	Электрообогреваемое остекление для недопущения выпадения на нем конденсата, а также для устранения дискомфорта в помещении вблизи остекления.



Материал или изделие	Ассортимент	Область применения
	Упрочненное закаливанием или электрохимической обработкой	Учебно-воспитательные, спортивные, зрелищные, торговые здания, а также стеклянные навесные ограждения различных зданий
Органическое стекло	Однослойные и двухслойные купола для зенитных фонарей	Крытые плавательные бассейны и спортивные залы; читальные залы библиотек, аудитории, музеи, выставочные и конференц-залы; обеденные залы, столовые, рестораны; школьные спортивные и актовые залы; залы проектных организаций и бюро; железнодорожные, водные, авто- и аэровокзалы
Строительные изделия из стекла	Стеклянные пустотелые блоки	Заполнение светопроемов в стенах и покрытиях. Крупноразмерные стекложелезобетонные панели для стен и покрытий
	Профильное стекло цветное и бесцветное, армированное и неармированное: швеллерного, коробчатого и ребристого типов Стеклопакеты из обычного стекла и стекол со специальными свойствами Стеклянные закаленные дверные полотна	Стены неотапливаемых зданий, заполнение оконных проемов  Заполнение светопроемов стен и покрытий  Оборудование входов общественных зданий
Металлизируемая светотехническая пленка	Шторы с ручным или механическим приводом	Регулируемые солнцезащитные устройства в заполнениях светопроемов зданий

1.5. В Рекомендациях рассматриваются материалы и изделия, выпускаемые отечественной промышленностью.

1.6. Светопрозрачные ограждения должны обладать высокими теплозащитными качествами в зимних условиях и высокими солнцезащитными качествами в условиях жаркого лета. С этой целью в конструкциях светопрозрачных ограждений должны широко использоваться новые виды строительных стекол (теплоотражающие, теплопоглощающие, фотохромные и др.), а также металлизированная светотехническая пленка.

## 2. СВЕТОПРОЗРАЧНЫЕ МАТЕРИАЛЫ

### Оконное стекло

2.1. Ассортимент листового строительного стекла, выпускаемого отечественной стекольной промышленностью, приведен в табл. 2.

Т а б л и ц а 2

Стекло	Толщина стекла, мм	Допускаемое отклонение по толщине, мм	Ширина и длина листов, мм		Допускаемое отклонение по линейным размерам, мм	Свето-пропускание, %
			минимальная	максимальная		
Оконное	2	0,2	400x500	750x1450	От +2	87
	2,5	—	400x500	1000x1600		87
	3	—	400x600	1200x1800	До -3	85
	4	0,3	400x600	1500x2500		85
	5	0,4	400x600	1600x2500		84
	6	—	400x600	1600x2500		84
Витринное не-полированное	6,5—8	±0,5	2350x1950	3000x4000	±5	84
Полированное	6,5—7	От ±0,3 До ±0,5	2350x1950	4450x2950	±5	84
Узорчатое	3—6,5	—	400x400	1200x1800	±3	40—60
Армированное:						
бесцветное	5,5	±0,7	300x500	1400x1800	±3	60
цветное	6	±1	300x600	800x1500	±3	—

2.2. Теплофизические характеристики листового строительного стекла в любых реальных условиях его эксплуатации можно считать постоянным, принимая:

объемную массу  $\gamma = 2500 \text{ кг/м}^3$ ;

удельную теплоемкость  $c = 0,84 \text{ кДж/(кг} \cdot ^\circ\text{C)}$ ;

коэффициент теплопроводности  $\lambda = 0,76 \text{ Вт/(м} \cdot ^\circ\text{C)}$ ;

коэффициент линейного расширения  $\alpha = 8 \cdot 10^{-6} \text{ 1/}^\circ\text{C}$ ;

степень черноты поверхности  $\epsilon = 0,94$ .

## Солнцезащитные светопрозрачные материалы

2.3. Солнцезащитными считаются такие материалы, которые благодаря особенностям своих оптических характеристик (избирательности пропускания, отражения или поглощения солнечных лучей) пропускают видимые лучи и уменьшают лучистые теплопоступления в помещение.

2.4. Солнцезащитные материалы делятся на две группы – теплопоглощающие и теплоотражающие.

Группа солнцезащитного материала определяется по зависимости:

$$S = A / R, \quad (1)$$

где  $A$  – коэффициент поглощения тепловой радиации;  $R$  – коэффициент отражения тепловой радиации.

При  $S > 1$  остекление теплопоглощающее, при  $S < 1$  – теплоотражающее.

2.5. Основными физико-техническими характеристиками материалов, определяющими целесообразность их применения в солнцезащитном состоянии, являются коэффициенты пропускания  $\tau$ , отражения  $\rho$ , поглощения  $a$  лучистой энергии солнца.

Коэффициент поглощения  $a$  вычисляется из балансового уравнения

$$\tau + \rho + a = 1. \quad (2)$$

Коэффициенты пропускания, отражения и поглощения тепловой радиации в интегральном потоке видимых и инфракрасных излучений (т.е. в диапазоне 290–2500 нм) обозначаются соответственно  $T$ ,  $R$  и  $A$ .

Коэффициент светопропускания материалов  $\tau_B$  выбирают на основании расчетов естественного освещения, поэтому остальные характеристики материалов удобно рассматривать как функцию коэффициента светопропускания.

На рис. 1–3 приведены зависимости  $T$ ,  $R$  и  $A$  от  $\tau_B$  для различных светопрозрачных материалов, а в табл. 3 их оптические характеристики.

Т а б л и ц а 3

Материал	$\tau_B$	$T$	$R$	$A$	$\tau_B/T$	$S$	$\mathcal{E}$
Стекло обыкновенное	0,91	0,86	0,05	0,09	1,058	1,8	1
Стекло с окисно-металлическим покрытием:							
окисно-титановое	0,6	0,59	0,31	0,1	1,02	0,32	1,46
	0,5	0,5	0,4	0,1	1	0,25	1,72
	0,45	0,45	0,45	0,1	1	0,22	1,91
	0,4	0,4	0,5	0,1	1	0,2	2,15
окисно-оловянно-сурьмяное	0,6	0,47	0,12	0,41	1,28	3,42	1,83
	0,5	0,39	0,12	0,49	1,28	4,08	2,2
	0,45	0,35	0,12	0,53	1,28	4,42	2,46
	0,4	0,31	0,12	0,57	1,29	4,75	2,77
кобальтовое	0,6	0,46	0,14	0,4	1,3	2,86	1,87
	0,5	0,4	0,14	0,46	1,25	3,29	2,15
	0,45	0,37	0,14	0,49	1,22	3,5	2,32
	0,4	0,34	0,14	0,52	1,18	3,71	2,53

Материал	$\tau_B$	$T$	$R$	$A$	$\tau_B/T$	$S$	$\mathcal{E}$
Стекло розовое полированное с модифицированной поверхностью	0,6	0,57	0,09	0,34	1,05	3,78	1,51
	0,5	0,48	0,09	0,43	1,05	4,78	1,79
	0,45	0,43	0,09	0,48	1,05	5,33	2
	0,4	0,39	0,09	0,52	1,03	5,78	2,2
Стекло серое полированное с модифицированной поверхностью	0,6	0,65	0,12	0,23	0,92	1,92	1,32
	0,5	0,55	0,12	0,33	0,91	2,75	1,56
	0,45	0,51	0,12	0,37	0,88	3,08	1,69
	0,4	0,47	0,12	0,41	0,85	3,42	1,83
Стекло бронзово-серое полированное с модифицированной поверхностью	0,6	0,63	0,11	0,26	0,95	2,36	1,37
	0,5	0,56	0,11	0,33	0,89	3	1,54
	0,45	0,52	0,11	0,37	0,86	3,36	1,65
	0,4	0,48	0,11	0,41	0,83	3,73	1,79
Стекло окрашенное в массе (львовское)	0,6	0,78	0,06	0,16	0,77	2,67	1,1
	0,5	0,72	0,06	0,22	0,69	3,67	1,19
	0,45	0,68	0,06	0,26	0,66	4,33	1,26
	0,4	0,65	0,06	0,29	0,62	4,83	1,32
Пленка ПЭТФ-ОАД светотехническая	0,6	0,53	0,22	0,25	1,14	1,14	1,62
	0,5	0,43	0,25	0,32	1,16	1,28	2
	0,45	0,4	0,28	0,32	1,12	1,14	2,15
	0,4	0,35	0,3	0,35	1,14	1,17	2,46

2.6. Теплозащитные качества материалов солнцезащитного остекления (СЗО) оцениваются коэффициентом эффективности теплозащиты

$$\mathcal{E} = T^{CO} / T^M, \quad (3)$$

где  $T^{CO}$  — коэффициент пропускания тепловой радиации обычного строительного стекла толщиной 3 мм;  $T^M$  — то же, материала СЗО.

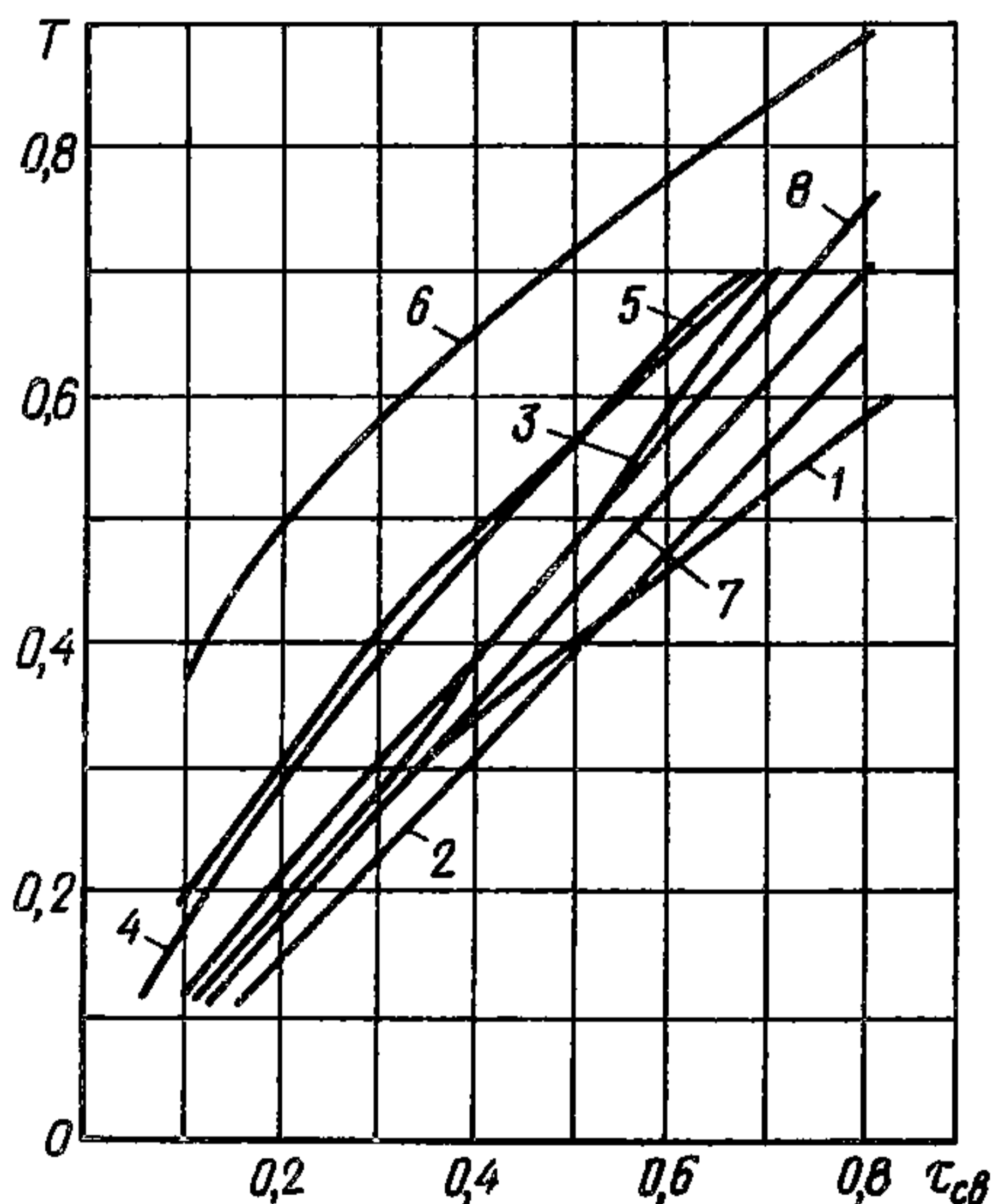


Рис. 1. Зависимость коэффициента пропускания тепловой радиации  $T$  от светопропускания  $\tau_{св}$  для рекомендуемых материалов СЗО

1 — кобальтовое; 2 — окисно-оловянно-сурьмяное; 3 — розовое полированное с модифицированной поверхностью; 4 — серое полированное с модифицированной поверхностью; 5 — бронзово-серое полированное с модифицированной поверхностью; 6 — голубое, окрашенное в массе; 7 — ПЭТФ-ОАД пленка; 8 — окисно-титановое



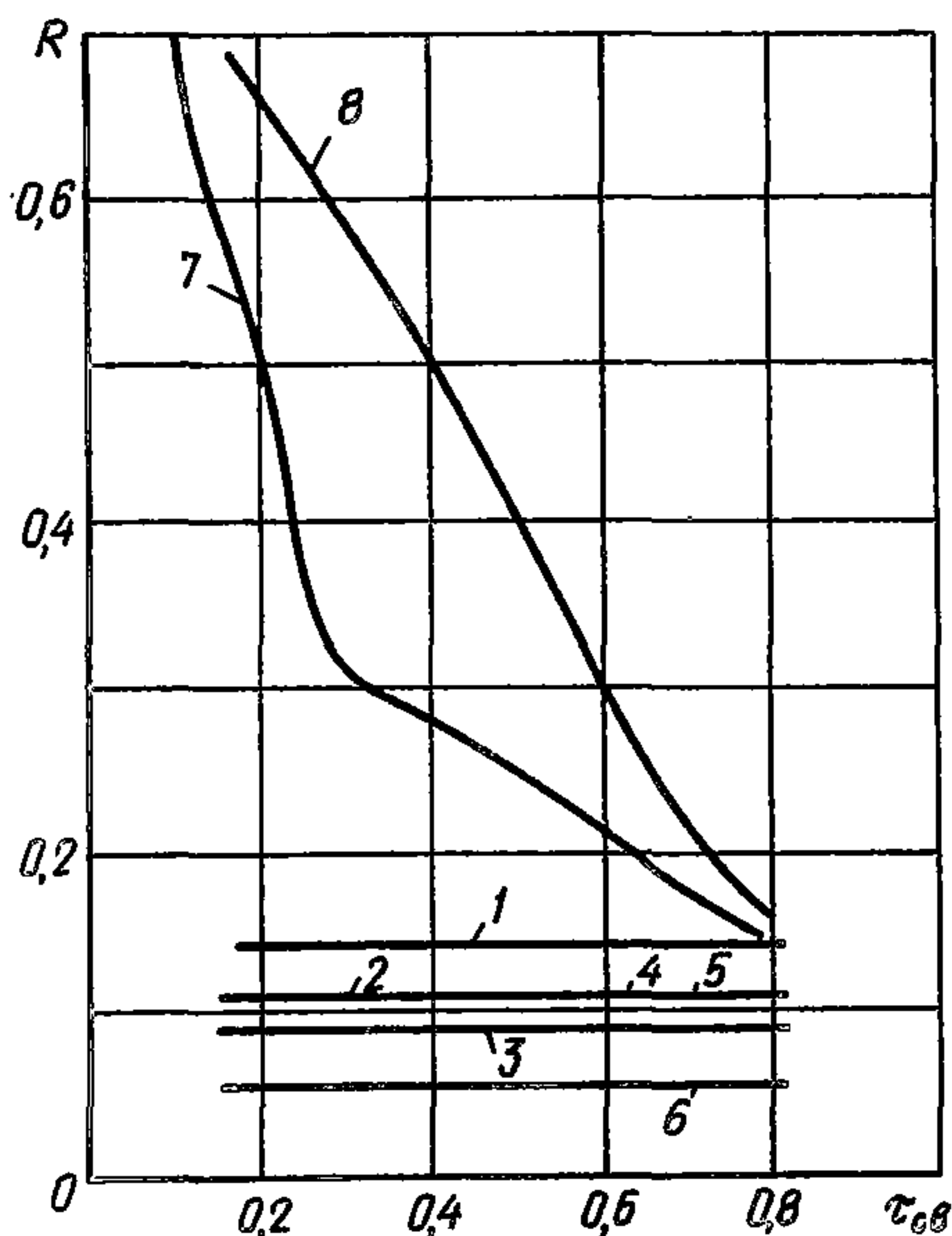
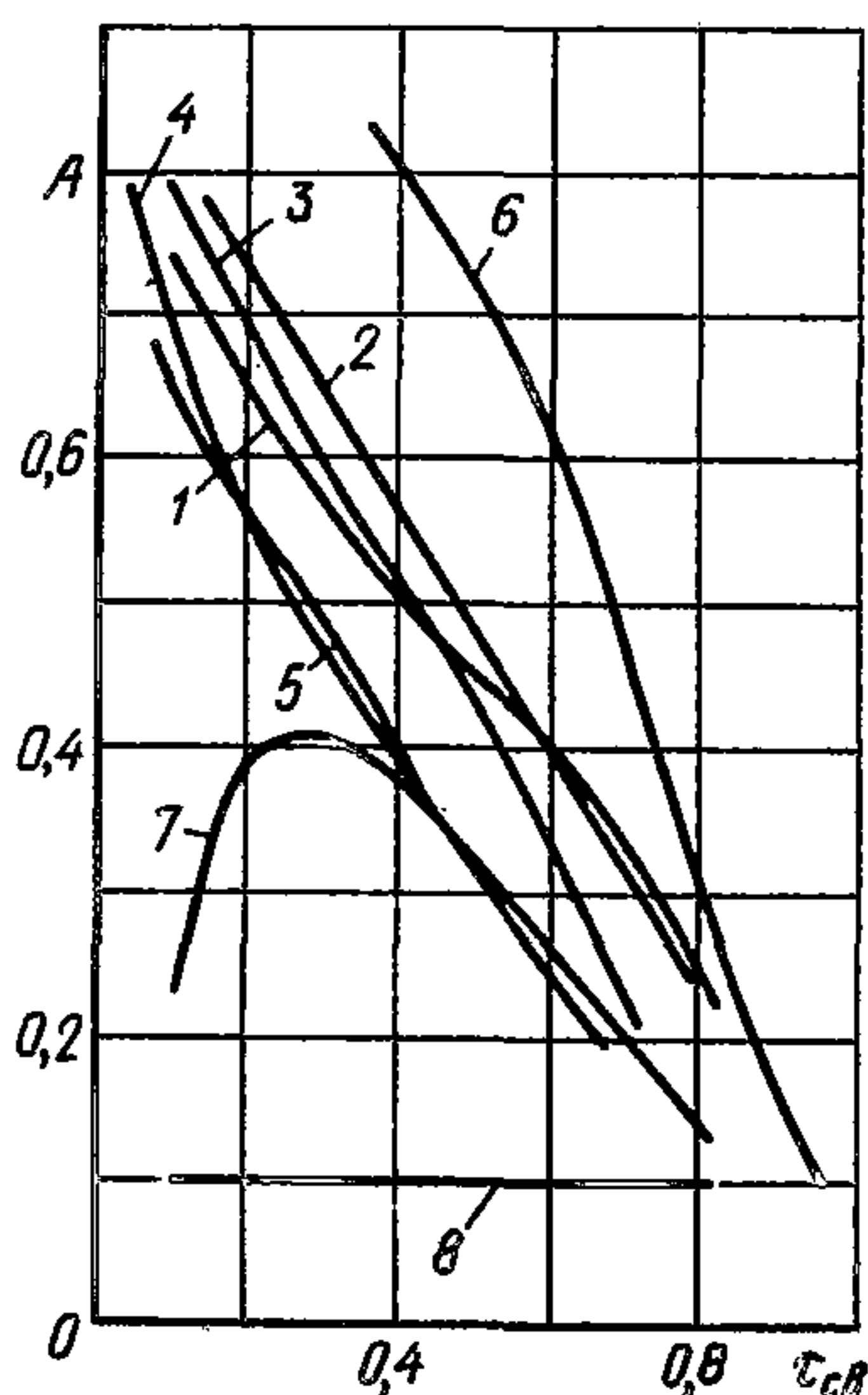


Рис. 2. Зависимость коэффициента отражения тепловой радиации  $R$  от светопропускания  $\tau_{св}$  для рекомендуемых материалов СЗО

1 – кобальтовое; 2 – окисно-оловянно-сурьмяное; 3 – розовое полированное с модифицированной поверхностью; 4 – серое полированное с модифицированной поверхностью; 5 – бронзово-серое полированное с модифицированной поверхностью; 6 – голубое, окрашенное в массе; 7 – ПЭТФ-ОАД; 8 – окисно-титановое

Рис. 3. Зависимость коэффициента поглощения тепловой радиации  $A$  от светопропускания  $\tau_{св}$  для рекомендуемых материалов СЗО

1 – кобальтовое; 2 – окисно-оловянно-сурьмяное; 3 – розовое полированное с модифицированной поверхностью; 4 – серое полированное с модифицированной поверхностью; 5 – бронзово-серое полированное с модифицированной поверхностью; 6 – голубое, окрашенное в массе; 7 – ПЭТФ-ОАД; 8 – окисно-титановое



Предел изменения коэффициента эффективности теплозащиты  $1 \leq \varepsilon \leq \infty$  (рис. 4).

2.7. Наиболее распространенным видом теплопоглощающего стекла является стекло, окрашенное при изготовлении во всей своей массе различными металлическими окислами.

2.8. Отечественная промышленность в настоящее время освоила массовое производство окрашенного в массе теплопоглощающего стекла двух модификаций, отличающихся по своим оптическим характеристикам: 1 – голубое и зеленовато-голубое; 2 – серое и бронзовое. В соответствии с ТУ 21-23 (54)-053-80, указанные модификации теплопоглощающего стекла должны иметь светопропускание не меньше указанного в табл. 4.

Рис. 4. Зависимость коэффициента эффективности  $\mathcal{E}$  от светопропускания  $\tau_B$  для рекомендуемых материалов СЗО

1 – кобальтовое; 2 – окисно-оловянно-сурьмяное; 3 – розовое, полированное с модифицированной поверхностью; 4 – серое полированное с модифицированной поверхностью; 5 – бронзово-серое, полированное с модифицированной поверхностью; 6 – голубое, окрашенное в массе; 7 – ПЭТФ-ОАД; 8 – окисно-титановое

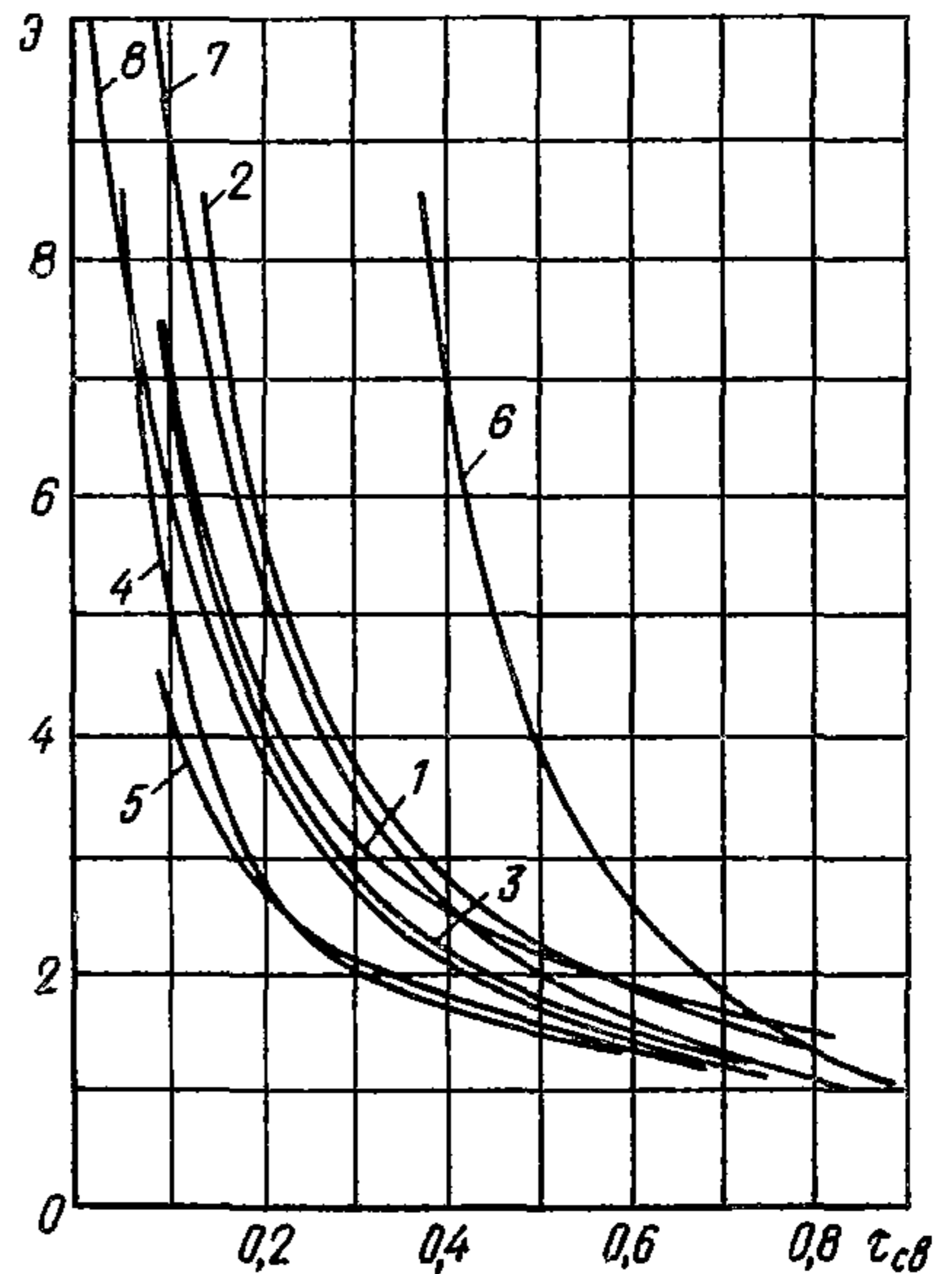


Таблица 4

Толщина стекла, мм	Коэффициент светопропускания стекла			
	голубого и зеленовато-голубого		серого и бронзового	
	Область спектра и диапазон длин волн, мкм			
	В (0,4–0,75)	БИК (0,75–2,5)	В (0,4–0,75)	БИК (0,75–2,5)
3	0,80	0,6	0,75	0,74
4	0,77	0,5	0,72	0,7
5	0,75	0,4	0,7	0,65
6	0,70	0,35	0,65	0,6

2.9. На рис. 5 приведены спектральные характеристики обычного и теплопоглощающего стекла, причем теплопоглощающее стекло 1-й группы именуется "голубое", а 2-й – "бронзовое".

2.10. Голубое теплопоглощающее стекло по своим светотехническим, теплотехническим и экономическим характеристикам является более предпочтительным, чем бронзовое теплопоглощающее стекло и поэтому оно рекомендуется для использования в остеклении световых проемов общественных зданий, обращаемых на запад, юго-запад, юг, юго-восток и восток. При этом эффективность использования теплопоглощающего стекла возрастает с увеличением продолжительности жаркого периода года.

2.11. Для теплотехнических расчетов следует использовать следующие оптические характеристики голубого теплопоглощающего стекла в инфракрасном диапазоне (табл. 5).

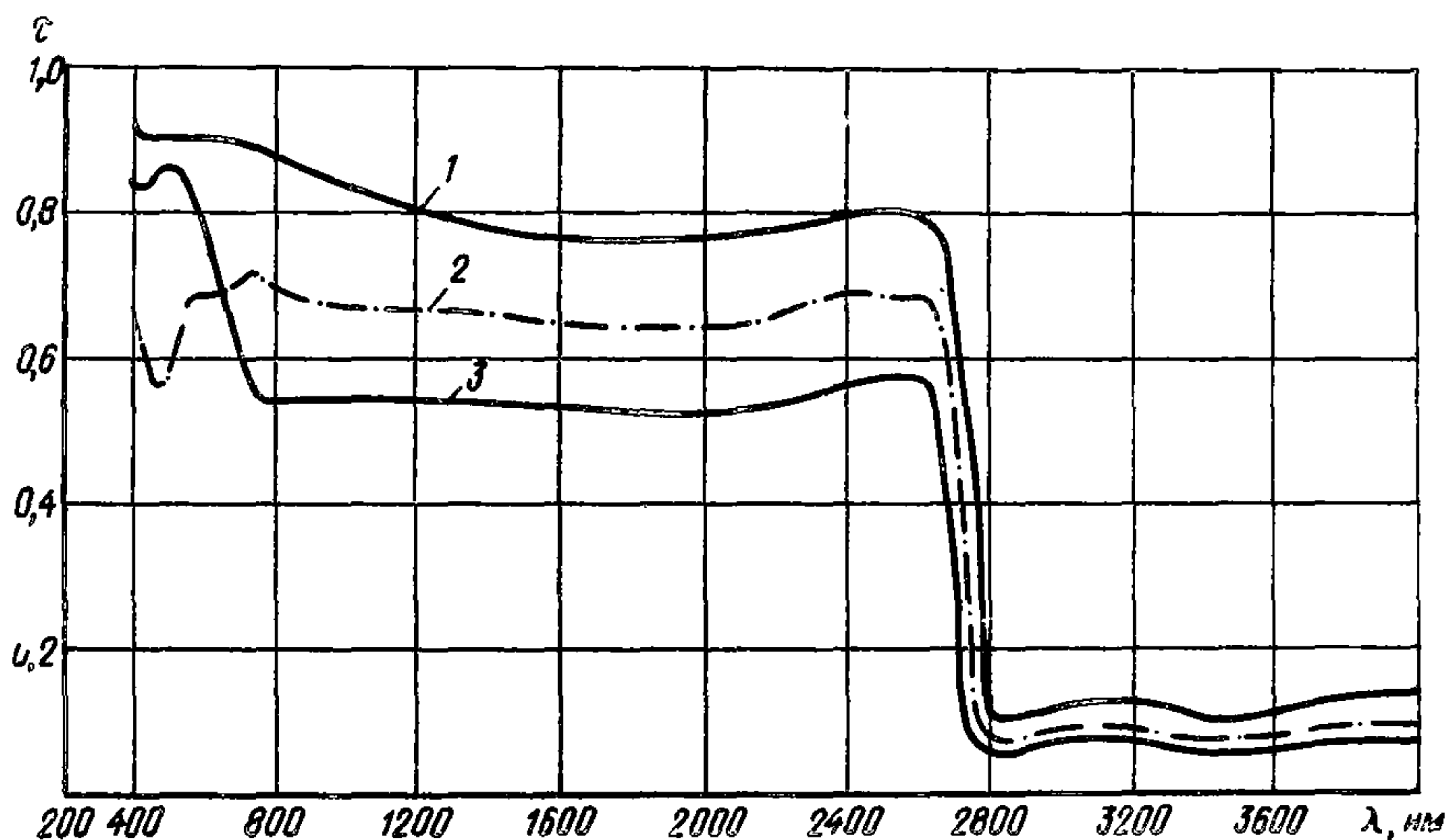


Рис. 5. Спектральные характеристики обычного и теплопоглощающих стекол, выпускаемых отечественной промышленностью  
 1 – обычное стекло; 2 – бронзовое стекло; 3 – голубое стекло

Таблица 5

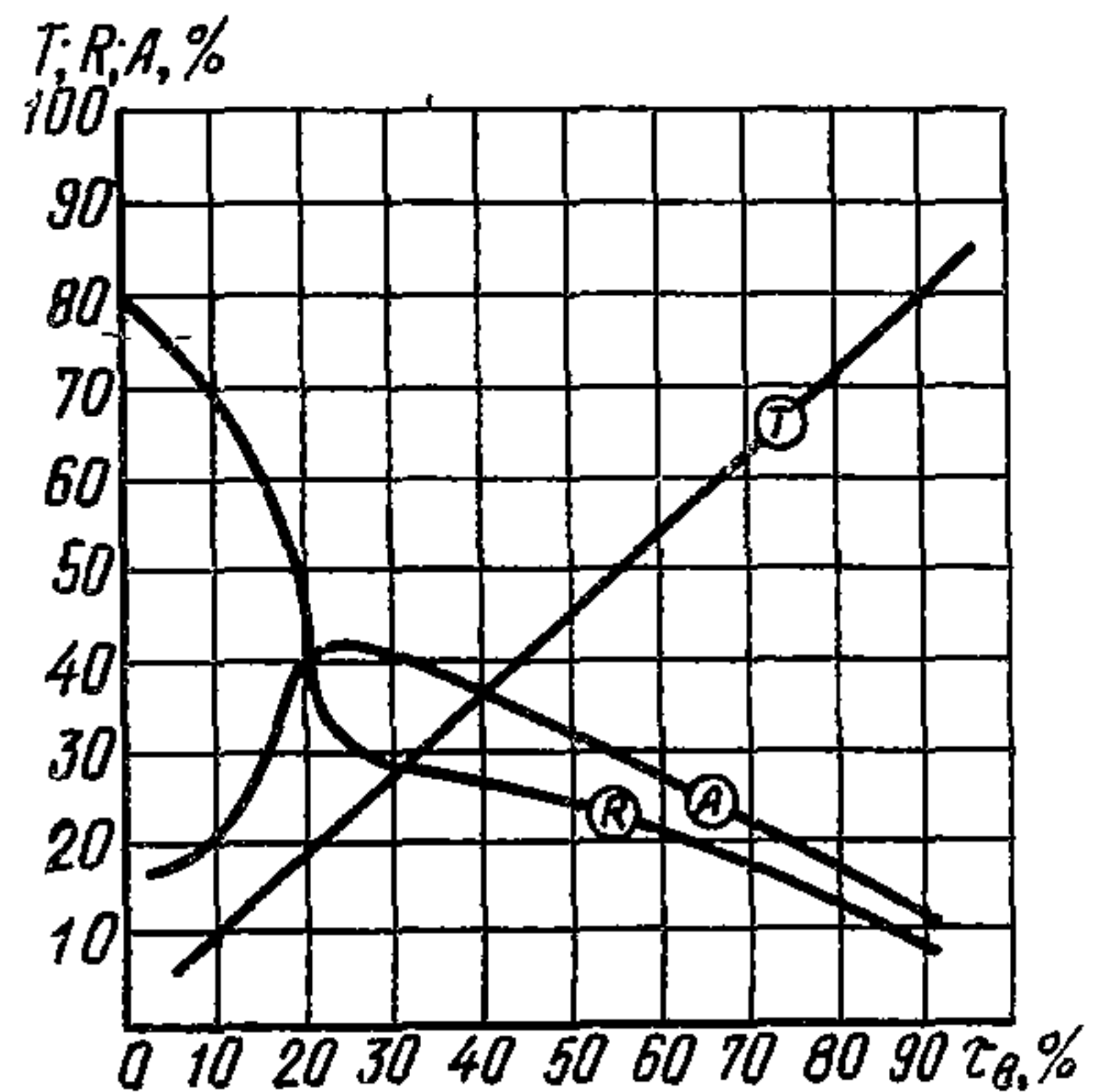
Оптические характеристики	Толщина стекла $d$ , мм			
	3	4	5	6
$A$	0,35	0,45	0,55	0,6
$T$	0,6	0,5	0,4	0,35
$\tau_B$	0,8	0,77	0,75	0,7

2.12. Основные физико-технические свойства полиэтилентерефталатной пленки ПЭТФ-ОАД, выпускаемой рижским производственным объединением "Ригас-Аудумс" по ТУ 029-72, приведены в табл. 6.

Таблица 6

Свойства	Показатель
Масса	1380–1400 кг/м <sup>3</sup>
Температура плавления	220°C
Светопропускание	0 ÷ 0,3
Коэффициент преломления	1,6
Диэлектрическая проницаемость	Загорается от огня и затухает
Морозостойкость	Эластична до -65°C
Гарантийный срок хранения	12 лет

Рис. 6. Зависимость пропускания  $T$ , отражения  $R$  и поглощения  $A$  тепловой радиации от светопропускания  $\tau_B$  для светотехнических полиэтилентерефталатных пленок, металлизированных алюминием



2.13. Пропускание инфракрасной радиации  $\tau_{И}$  пленкой ПЭТФ-ОАД связано с ее светопропусканием  $\tau_B$  линейной зависимостью  $\tau_{И} = 0,9 \tau_B$ .

2.14. На рис. 6 представлена зависимость интегральных коэффициентов отражения  $R$ , поглощения  $A$  и пропускания  $T$  пленки ПЭТФ-ОАД в оптическом диапазоне волн от ее светопропускания.

2.15. Пленка ПЭТФ-ОАД обладает хорошей стойкостью к действию слабых щелочей, концентрированной соляной кислоты, смазок, жиров, эфиров и, следовательно, допускает использование специальных моющих средств для удаления загрязнения с поверхности штор.

2.16. Пленка ПЭТФ-ОАД имеет высокую прочность на разрыв ( $15\ 000\ \text{H}/\text{cm}^2$ ).

Полосы пленки можно сшивать между собой, как обычный текстильный или нетканый материал или склеивать специальным клеем, что позволяет применять ее для зашторивания светопроемов значительной площади и протяженности.

В качестве клея служит четырехпроцентный раствор смолы ТФ-60 в хлористом метиле. Температура склеивания должна находиться в пределах  $80 \pm 2^\circ\text{C}$ .

### Теплозащитное стекло

2.17. В качестве теплозащитного стекла рекомендуется использовать обычное оконное стекло с нанесенным на него пленочным покрытием состава  $\text{SnO}_2$  ( $N, F$ ). Пленочный слой должен находиться на наружной поверхности внутреннего стекла.

2.18. Интегральные (в пределах каждого из диапазонов) значения коэффициентов пропускания  $T$ , отражения  $R$  и поглощения  $A$  нормально падающего излучения в видимом ( $B$ ), ближнем инфракрасном ( $БИК$ ) и дальнем инфракрасном ( $ДИК$ ) диапазонах для теплозащитного стекла, выпускавшегося Ашхабадским стеклокомбинатом им. В.И. Ленина, приведены в табл. 7.

Поскольку в дальнем инфракрасном диапазоне теплозащитное стекло отражает 85% (у обычного стекла — только 6%) лучистой энергии, данное стекло нередко именуется теплоотражающим. Однако его не следует отождествлять с теплоотражающим стеклом, используемым для солнцезащиты.



Таблица 7

Вид стекла	Коэффициент светопропускания								
	Диапазон длин волн, мкм								
	В (0,38 ÷ 0,76)			БИК (0,76 ÷ 2,5)			ДИК (2,5 ÷ 25)		
	T	R	A	T	R	A	T	R	A
Обычное	0,89	0,05	0,06	0,75	0,05	0,20	0	0,06	0,94
Теплоза- щитное	0,79	0,11	0,10	0,66	0,15	0,19	0	0,85	0,15

2.19. Влияние угла падения лучистого потока на радиационные характеристики теплозащитного стекла представлено в табл. 8, где даются интегральные значения для видимой и инфракрасной областей спектра ( $\lambda = 0,3-2,5$  мкм).

Таблица 8

Вид стекла	Коэффициент светопропускания при радиации								
	прямой								рассе- янной
	Угол падения, °								
		0-20	30	40	50	60	70	80	
Обычное ( $\delta = 3$ мм)	T	0,85	0,85	0,84	0,81	0,76	0,64	0,46	0,61
	R	0,05	0,05	0,06	0,07	0,12	0,24	0,47	0,19
	A	0,1	0,1	0,1	0,12	0,12	0,12	0,07	0,2
Теплопогло- щающее	T	0,67	0,65	0,64	0,6	0,54	0,41	0,17	0,52
	R	0,13	0,13	0,13	0,15	0,2	0,31	0,51	0,24
	A	0,2	0,22	0,23	0,25	0,26	0,28	0,32	0,24

2.20. В соответствии с данными табл. 7, степень черноты теплозащитного стекла для выходящего из помещения инфракрасного излучения составляет  $\epsilon = 0,15$ , т.е. лучистые теплотери по сравнению с обычным стеклом уменьшаются в  $0,94/0,15 \approx 6$  раз.

2.21. Как следует из табл. 7 теплозащитное стекло пропускает лишь на 10-15% меньше солнечной радиации, чем обычное оконное стекло, и поэтому использование теплозащитного стекла только в целях солнцезащиты нецелесообразно.

### Органическое стекло для зенитных фонарей

2.22. Для изготовления светопрозрачных куполов зенитных фонарей применяется органическое стекло следующих марок: конструкционное, светотехническое и техническое.

2.23. Коэффициент светопропускания  $\tau_B$  органического стекла превышает значение  $\tau_B$  обычного силикатного стекла (см. п. 2.1) и может приниматься равным  $\tau_B = 0,9$ . При этом органическое стекло отличается высокой атмосферостойкостью и со временем величина  $\tau_B$  снижается незначительно.

2.24. Важным отличием органического стекла от силикатного является его способность пропускать биологически активную часть ультрафиолетовой области спектра.

2.25. В качестве теплофизических характеристик органического стекла можно принимать: объемная масса  $\gamma = 1180 \text{ кг/м}^3$ , коэффициент теплопроводности  $\lambda = 0,185 \text{ Вт/(м} \cdot \text{°C)}$ , коэффициент линейного расширения  $\alpha = (8 \div 12) 10^{-6} 1/\text{°C}$ , температура формования  $120 \div 170 \text{°C}$ , водопоглощение за 24 ч  $0,17\%$ .

2.26. Механические свойства органического стекла в зависимости от температуры окружающей среды приведены в табл. 9.

Т а б л и ц а 9

Показатели	Прочность, Н/мм <sup>2</sup> , при температуре, °С					
	-40	-20	0	20	40	60
Растяжение	75	70	65	55	40	22
Изгиб	155	140	120	100	85	55
Сжатие	175	145	110	80	55	32
Срез	95	85	70	60	50	45
Модуль упругости	4500	4000	3500	2800	2100	1950

2.27. Перечень основных предприятий по производству рассмотренных светопрозрачных материалов приведен в табл. 10.

Т а б л и ц а 10

Материал	ГОСТ или ТУ	Заводы-изготовители
Стекло листовое оконное	ГОСТ 111-78	Все заводы листового стекла
Стекло листовое термообработанное теплопоглощающее (окрашенное в массе) голубое и зеленовато-голубое	ТУ 21-РСФСР-838-82	Саратовский завод технического стекла
Стекло листовое термически полированное теплопоглощающее (голубое и зеленовато-голубое, бронзовое, серое)	ТУ 21-23 (54)-053-80	Опытный стекольный завод "ВНИИтехстройстекло" (г. Саратов)
Стекло листовое теплопоглощающее (зеленовато-голубое и голубое)	ТУ 21-23-23-80	Львовский механизированный стекольный завод
Стекло листовое термически полированное окрашенное (имеющее с одной стороны электрохимически окрашенный слой) (серое, бронзово-серое, светло-бронзовое)	ТУ 21-РСФСР-24.265-83	ОСЗ "ВНИИтехстройстекло" (г. Саратов), Салаватский завод технического стекла и константиновский завод "Автостекло"

### 3. КОНСТРУКЦИИ СО СТЕКЛОПАКЕТАМИ

#### Характеристики стеклопакетов

3.1. Стеклопакеты представляют собой два или несколько листов стекла с заключенными между ними герметичными воздушными прослойками, скрепленных в единую конструкцию распорной рамкой, которая крепится к стеклам клеем или при помощи пайки (рис. 7).

Отечественной промышленностью освоено производство двух- или трехслойных (т.е. однокамерных и двухкамерных) клееных стеклопакетов, которые должны удовлетворять требованиям ГОСТ 24866-81\*.

3.2. Стеклопакеты изготавливают по утвержденной номенклатуре или спецификации заказчика, согласованной с заводом-изготовителем, и являются изделиями полной заводской готовности.

Двухслойные стеклопакеты выпускают с толщиной воздушных прослоек 9, 12 и 15 мм, а трехслойные – 9 и 12 мм.

Высота выпускаемых стеклопакетов составляет 400–2950 мм, ширина – 400–2650 мм, толщина – не более 46 мм, отношение высоты к ширине – не более 5.

3.3 В зависимости от вида стекла или конструктивных решений стеклопакеты могут обладать специальными свойствами: солнцезащитными, увиолевыми, светорассеивающими, а также ударостойкостью, повышенной тепло- или звукоизоляцией и т.д.

3.4. В стеклопакетах применяют: оконное (ГОСТ 111-78\*), термически полированное (ГОСТ 7132-78\*), витринное неполированное (ГОСТ 7380-77\*), витринное полированное (ГОСТ 13454-77), а также (по специальному заказу) теплопоглощающее [ТУ 21-23(54)-053-80], закаленное (ГОСТ 5727-83\*Е), триплекс и узорчатое (ГОСТ 5533-86) стекла.

3.5. Максимально допустимые размеры стеклопакетов и толщину стекла при заданной скорости ветра (ветровой нагрузке) определяют по номограмме (рис. 8) с учетом п. 3.2. Толщина стекол должна быть не меньше 3 мм.

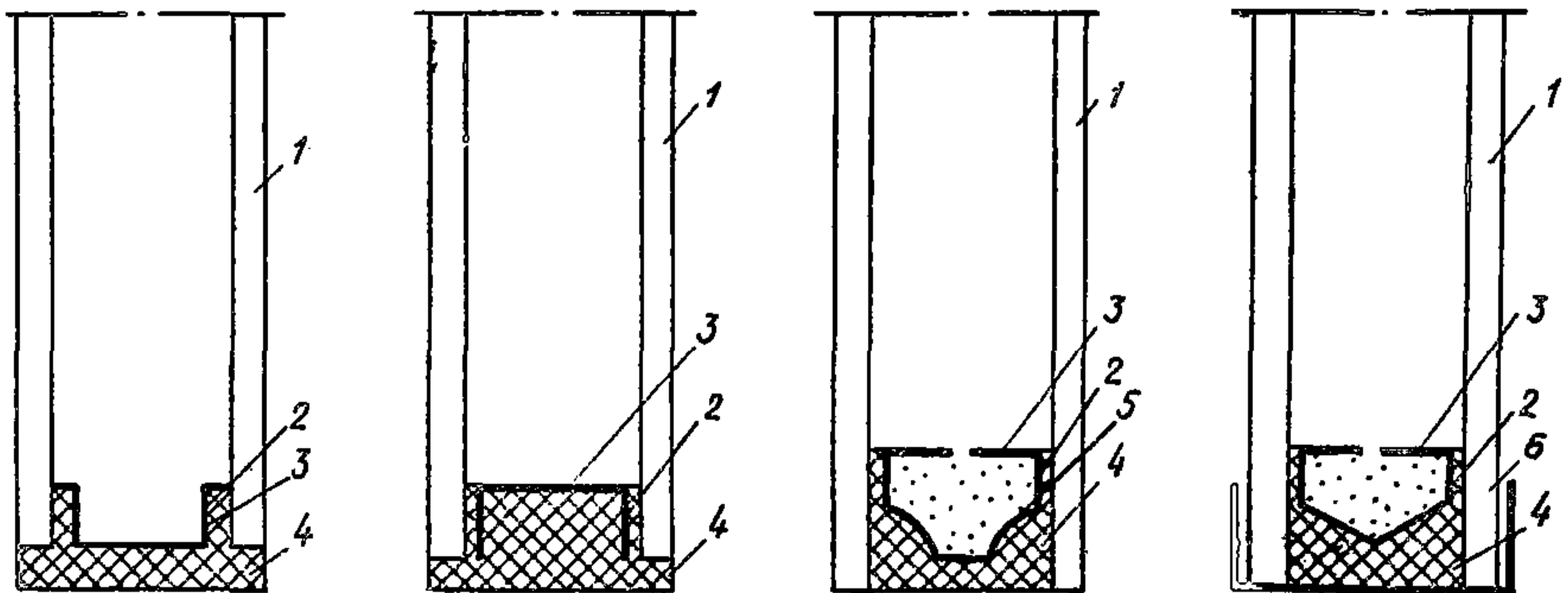


Рис. 7. Конструкции клееных стеклопакетов

1 – листовое стекло; 2 – клеевой шов; 3 – металлическая рамка; 4 – герметик; 5 – силикагель; 6 – обойма из металла

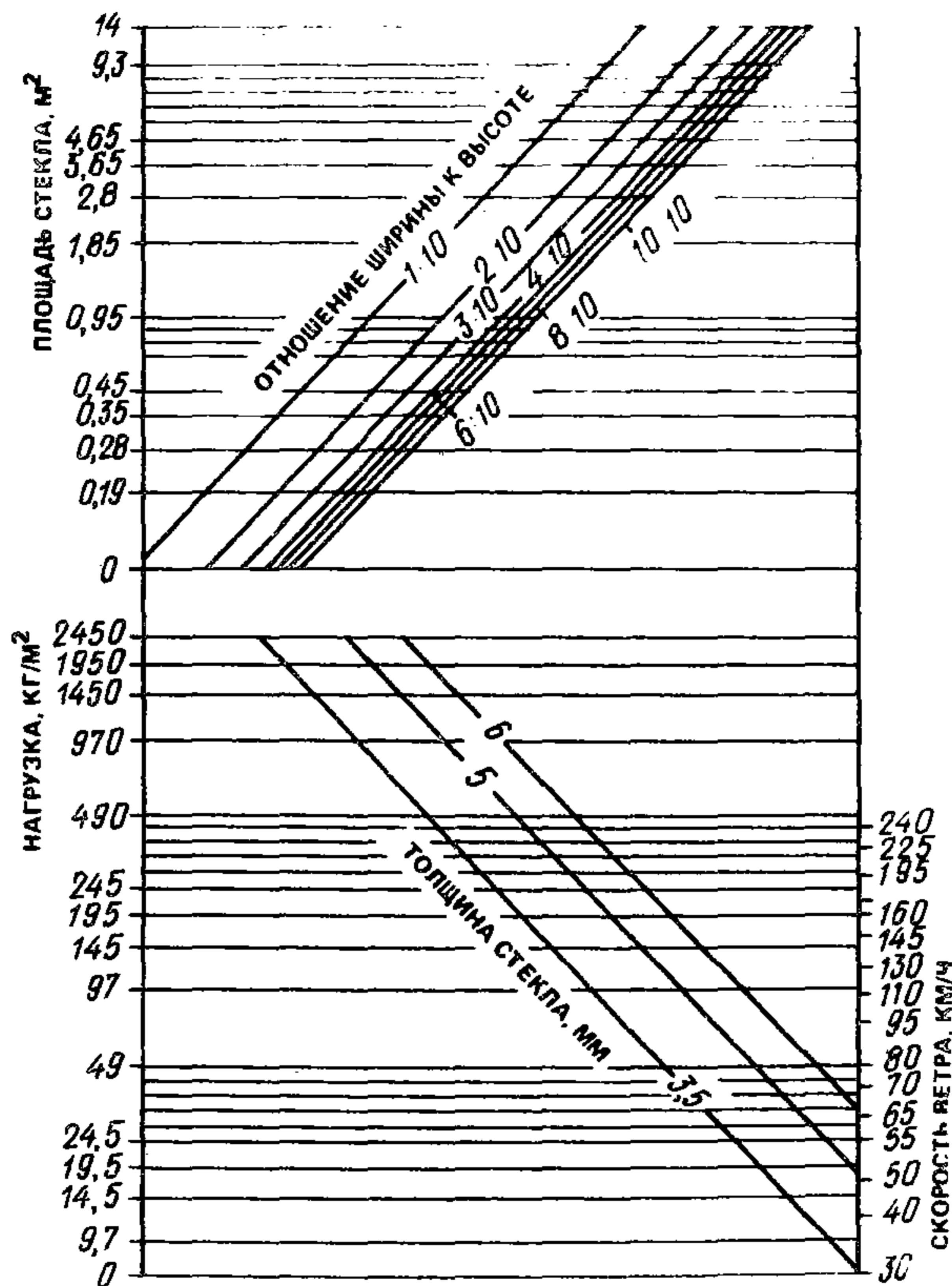


Рис. 8. Номограмма для определения максимальных размеров стекла и его толщины в зависимости от ветровой нагрузки

3.6. Интегральный коэффициент пропускания стеклопакета в оптической области солнечного спектра можно определить по формуле:

для многокамерного стеклопакета

$$T = T_1 T_2 T_3 \dots T_n (1 + R_1 R_2 R_3 \dots R_n); \quad (4)$$

для однокамерного стеклопакета

$$T = T_1 T_2 (1 + R_1 R_2), \quad (5)$$

где  $T_1, \dots, T_n$  – интегральный коэффициент пропускания в оптической области  $n$ -го по счету стекла стеклопакета (по табл. 3);  $R_1, \dots, R_n$  – интегральный коэффициент отражения в оптической области  $n$ -го по счету стекла стеклопакета (по табл. 3).

3.7. Коэффициент светопропускания стеклопакетов следует определять по формуле



$$\tau = \tau_1 \tau_2 \tau_3, \dots, \tau_n (1 + \rho_1 \rho_2 \rho_3, \dots, \rho_n), \quad (6)$$

где  $\tau_1, \dots, \tau_n$  — коэффициенты светопропускания стекол стеклопакета (по табл. 2 и 3);  $\rho_1, \dots, \rho_n$  — коэффициенты отражения в световой области спектра (по табл. 3 соответственно, значениям  $R$ ).

3.8. Теплотехнические характеристики стеклопакетов, изготовленных из обычного стекла, находятся в прямой зависимости от термического сопротивления воздушных прослоек, значения которых приведены в табл. 11.

Таблица 11

Толщина воздушной прослойки стеклопакета, мм	$R, \text{ м}^2 \cdot \text{°C/Вт}$ при положении стеклопакета	
	вертикальном	горизонтальном
10	0,143	0,130
12	0,145	0,131
15	0,149	0,132
18	0,151	0,132
20	0,153	0,133

Важным гигиеническим показателем, характеризующим теплотехнические свойства ограждающих конструкций, является температура внутренней поверхности ограждения или заполнения светопроемов.

Температура внутреннего стекла стеклопакета из обычного стекла со стороны помещения в зависимости от температуры наружного и внутреннего воздуха может быть определена по номограмме, представленной на рис. 9, где для сравнения приводится температура внутренней поверхности одинарного остекления.

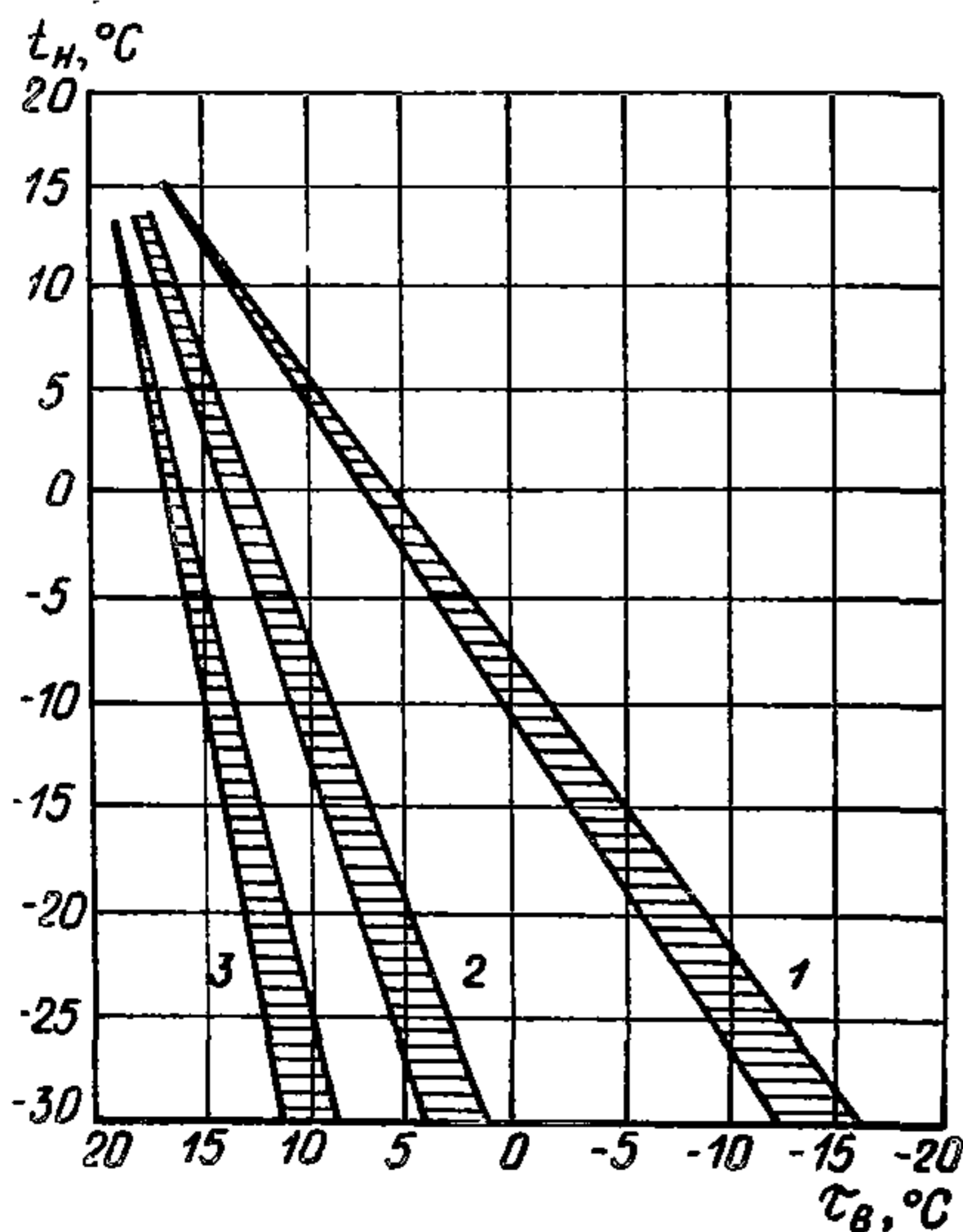


Рис. 9. Температура на внутренней поверхности остекления в зависимости от температуры наружного воздуха

1 — одинарное остекление; 2 — однокамерный стеклопакет; 3 — двухкамерный стеклопакет

**3.9.** Звукоизолирующая способность стеклопакета зависит в значительной степени от толщины стекол, от порядка их сочетания с герметичными прослойками, а также от конструктивного решения стеклопакета.

В обычных стеклопакетах повышения звукоизолирующей способности добиваются путем применения стекол различной толщины.

Звукоизоляционными характеристиками стеклопакета и оконного блока, в котором он применяется, являются частотная характеристика звукоизолирующей способности (дБ) и вычисляемые на ее основе звукоизоляционные показатели: средняя звукоизолирующая способность и снижение уровня шума, проникающего от транспорта.

Звукоизолирующая способность однокамерных стеклопакетов с воздушной прослойкой толщиной 15 мм приведена в табл. 12.

Т а б л и ц а 12

Толщина стекол, мм	Звукоизолирующая способность, дБ, при среднегеометрической частоте октавной полосы, Гц					
	125	250	500	1000	2000	4000
По 4 (два стекла)	16	26	28	37	41	41
4 и 7	18	29	32	42	40	47

**3.10.** В солнцезащитных стеклопакетах используют теплопоглощающее или теплоотражающее стекло, устанавливаемое с наружной стороны стеклопакета, второе стекло, как правило, обычное. Пропускание такими стеклопакетами инфракрасной области спектра не более 50%, световой области спектра 40–60%.

**3.11.** Светорассеивающие стеклопакеты имеют одно стекло с матовой или светорассеивающей поверхностью и исключают сквозную видимость. Светорассеивающие стеклопакеты могут быть также получены нанесением тонкого слоя светорассеивающего материала на поверхность обычного стекла со стороны воздушной прослойки или расположением в прослойке стеклянной ваты и стеклоткани. При этом светопропускание светорассеивающего стеклопакета в световой области спектра не должно быть менее 40%.

**3.12.** Увиолетовые стеклопакеты выполняют из стекла, имеющего высокое, не менее 25%, пропускание ультрафиолетовой части спектра (280–320 нм).

**3.13.** Стеклопакеты, поглощающие ультрафиолетовые лучи, выполняют из стекла, имеющего поглощение ультрафиолетовой части спектра 98–100%.

**3.14.** Звукоизоляционные стеклопакеты имеют повышенную звукоизолирующую способность и выполняются из обычного стекла. Повышенные звукоизоляционные качества достигаются одним или сочетанием нескольких приемов:

применение стекол разной толщины (см. табл. 12);

применение дополнительной воздушной прослойки;

изменение частотности колебаний одного из стекол путем наклеивания на него синтетической прозрачной пленки, т.е. использование комплексного материала (стекло + пленка);

применение в герметичной прослойке по контуру стеклопакета звукопоглощающих прокладок.

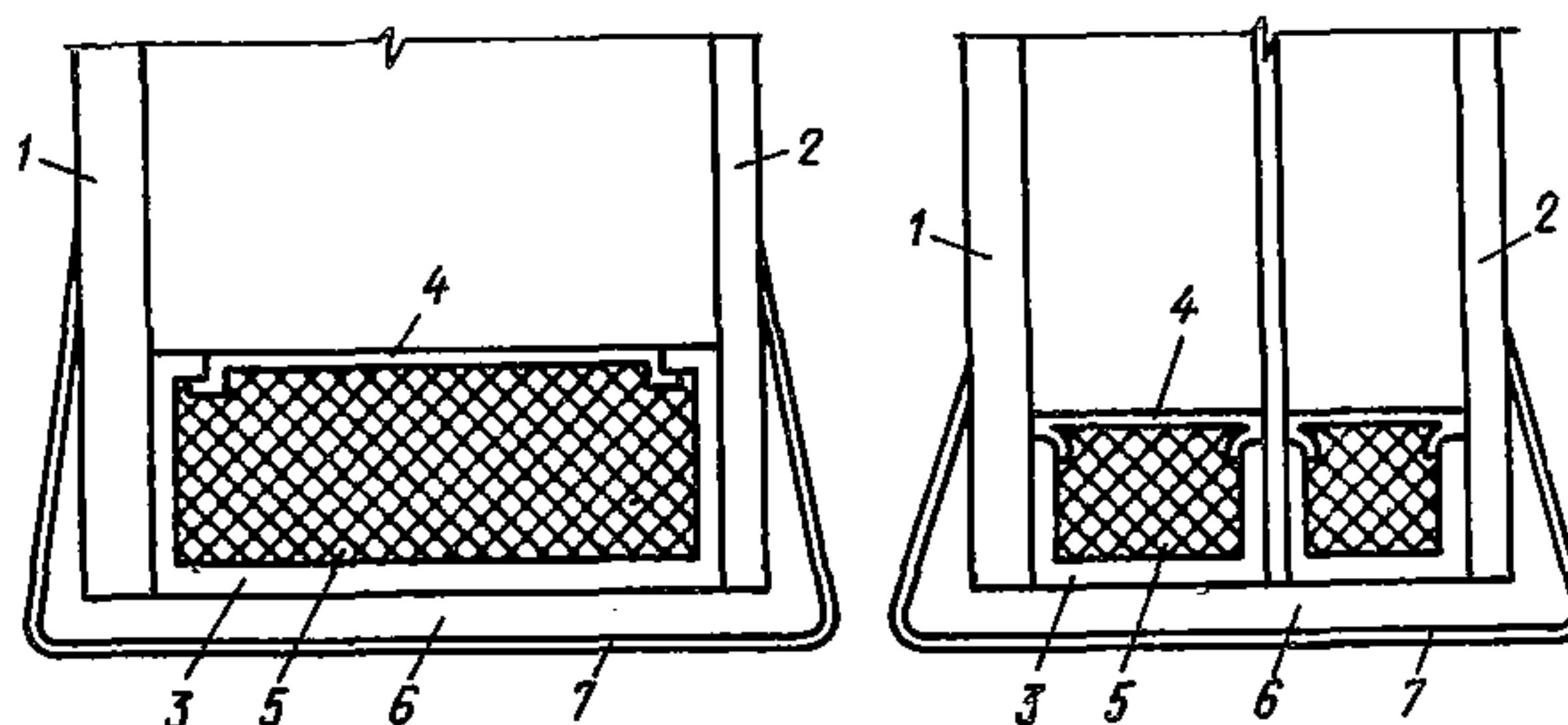


Рис. 10. Конструкция звукоизоляционных стеклопакетов

1 – внутреннее стекло; 2 – наружное стекло; 3 – распорная рамка; 4 – перфорированный, алюминиевый или пластмассовый лист; 5 – звукопоглощающий и влагопоглощающий материал; 6 – герметик; 7 – обойма

Толщина внутренних стекол звукоизоляционного стеклопакета обычно составляет 50–70% толщины наружных стекол. Конструктивная схема звукоизоляционных стеклопакетов представлена на рис. 10.

**3.15.** Ударопрочные стеклопакеты выполняют из закаленного стекла (ГОСТ 5727–83\*Е), удельная ударная прочность которого составляет не менее  $100 \text{ Н/см}^2$ .

**3.16.** Безопасные стеклопакеты выполняют из строительного триплекса, ударопрочность и характер разрушения которого удовлетворяют требованиям нормативных документов.

**3.17.** Декоративные стеклопакеты имеют одно из стекол следующего вида: окрашенное в массу, с окрашенной поверхностью, с нанесенной на поверхность полупрозрачной металлизированной пленкой. Металлизированная пленка наносится на стекло со стороны герметичной воздушной прослойки в целях предохранения от механических повреждений.

### Область применения

**3.18.** Стеклопакеты следует применять для остекления глухих и открывающихся витражей, витрин, окон и зенитных фонарей общественных и окон жилых зданий. Размеры стеклопакетов, как правило, должны приниматься в соответствии с утвержденными номенклатурами.

**3.19.** Выбор типа стеклопакетов по требуемому сопротивлению теплопередаче для общественных и жилых зданий следует производить в соответствии со СНиП II-3-79\*\* и руководствуясь табл. 13.

**3.20.** Применение стеклопакетов в наружном остеклении зданий следует ограничить районами с расчетной зимней температурой не ниже  $-50^\circ\text{C}$ .

**3.21.** Допускается замена двухкамерных стеклопакетов однокамерными в сочетании с одинарным остеклением на отnose. При этом рекомендуется стеклопакет располагать с наружной стороны ограждения.



Т а б л и ц а 13

№ п.п.	Здания	Разность температур внутреннего и наружного (наиболее холодной пятидневки) воздуха, °С	Вид стеклопакета
1	Больницы, поликлиники, детские ясли-сады, жилые дома, школы	26–44 45–65 30–49	Однокамерный Двухкамерный Однокамерный
2	Общественные здания, кроме указанных в п. 1	50 и более	Двухкамерный

3.22. При соответствующем технико-экономическом обосновании и согласовании с заводом-изготовителем допускается применять трехкамерные и многокамерные стеклопакеты.

3.23. При применении стеклопакетов в зенитных фонарях общественных зданий должна быть исключена возможность образования конденсата на внутренней поверхности остекления.

3.24. Область применения стеклопакетов с различными свойствами дана в табл. 14.

Т а б л и ц а 14

Стеклопакет	Основные свойства	Область применения
Из обычного стекла	Светопропускание не менее 85%. Термическое сопротивление от 0,3 до 0,57 м <sup>2</sup> ·С/Вт. Звукоизоляционная способность 28–32 дБ	Все виды общественных и жилых зданий
Солнцезащитные	Пропускание световой области спектра 40–60%, пропускание инфракрасной области 15–50%	Все виды общественных зданий при ориентации на восточные, южные и западные румбы. В первую очередь в зданиях, расположенных в III–IV климатических районах страны; в зенитных фонарях помещений, в которых выполняются зрительные работы I–IV разрядов
Светорассеивающие	Пропускание световой области не менее 40%, отсутствие сквозной видимости	Остекление проемов зенитных фонарей в музеях, выставочных залах, библиотеках, аудиториях, рабочих помещениях научных и учебных институтов, проектных бюро, административных и спортивных зданиях
Увиолетовые	Пропускание ультрафиолетовой части спектра (280–320 нм), не менее 25%	Здания лечебных учреждений; здания отдыха и туризма; курортные и спортивные здания; здания детских учреждений, расположенные в северных



Стеклопакет	Основные свойства	Область применения
		районах страны; здания зоопарков
Поглощающие ультрафиолетовые лучи	Полное поглощение лучей ультрафиолетовой области спектра	Здания музеев, архивов, выставочных залов, книгохранилищ и картинных галерей
Отражающие	Коэффициент отражения световой области спектра 30%. Светопропускание не менее 40%	Гостиницы, административные здания, здания бытового обслуживания
Декоративные	Цветные отражающие с металлизированной пленкой, с узорчатым стеклом	Все виды общественных зданий
Звукоизоляционные	Звукоизоляционная способность 40–45 дБ	Все виды зданий. В первую очередь: аэропорты, лечебные и курортные учреждения, научные и учебные институты, школы, библиотеки, административные здания
Ударопрочные	Ударопрочность не менее 100 Н/см <sup>2</sup>	Зрелищные, торговые, спортивные здания, детские сады, школы
Безопасные	Безопасные при разрушении	Остекление витражей и окон зрелищных, спортивных, торговых зданий, школ, детских садов, зенитное остекление всех видов зданий

**3.25.** Для обеспечения комфортности помещений гражданских зданий – оптимального микроклимата и естественного освещения, допустимого уровня звука, благоприятных гигиенических условий – рекомендуется в остеклении применять стеклопакеты в соответствии с табл. 14.

**3.26.** Солнцезащитные стеклопакеты должны иметь минимальное пропускание в световой области спектра: для климатических районов IБ, IIА, IГ севернее 60° с.ш. – 60%; районов IА, IВ, IIБ, IIВ севернее 60° с.ш. – 50%; районов IГ южнее 60° с.ш. – 45%; районов IIIА, IIIБ, IIIВ, IУА, IУБ, IУВ – 40%.

**3.27.** Стеклопакеты не рекомендуется применять в зенитных фонарях зданий с нормативной снеговой нагрузкой более 100 Н/м<sup>2</sup>.

### Проектирование и конструирование

**3.28.** Наружные светопрозрачные ограждающие конструкции с применением стеклопакетов рассчитываются на ветровую нагрузку в соответствии с нормативными документами.

**3.29.** Требуемая площадь светопроемов с заполнением стеклопакетами определяется в соответствии со СНиП II-4-79 "Естественное и искусственное освещение".

**3.30.** Общий коэффициент светопропускания ограждающих конструкций с применением стеклопакетов определяется по формуле

$$\tau_0 = \tau_1 \tau_2 \tau_3 \tau_4 \tau_5 \tau_6, \quad (7)$$

где  $\tau_1$  — коэффициент светопропускания стеклопакета, определяемый по п. 3.7;  $\tau_2$  — коэффициент, учитывающий потери света в переплетах светопроемов и принимаемый в зависимости от конструкций окон равным 0,7–0,85; для панельных зенитных фонарей — 0,75–0,8; для точечных зенитных фонарей — 1;  $\tau_3$  — коэффициент, учитывающий потери света в слое загрязнения остекления, определяется по СНиП II-4-79;  $\tau_4$  — коэффициент, учитывающий потери света в несущих конструкциях, определяется по СНиП II-4-79;  $\tau_5$  — коэффициент, учитывающий потери света в солнцезащитных устройствах, принимается в соответствии со СНиП II-4-79;  $\tau_6$  — коэффициент, учитывающий потери света в защитной сетке зенитных фонарей, принимаемый равным 0,9.

**3.31.** Возможность образования конденсата на внутренней поверхности остекления стеклопакетами в зависимости от влажности воздуха помещения определяется по расчету.

**3.32.** Чтобы не образовывался конденсат на поверхности остекления, необходимы следующие мероприятия:

установка отопительных приборов, обеспечивающих равномерное повышение температуры внутренней поверхности стеклопакетов;

обдув внутренней поверхности стеклопакетов воздухом температурой 15–25°C;

применение электрообогреваемых стеклопакетов, устроенных по принципу электрообогреваемого остекления;

применение многокамерных стеклопакетов.

**3.33.** Стеклопакеты можно применять в оконных блоках и витринах, выполненных из дерева, стали, алюминиевых сплавов, пластмасс и их сочетаний (ГОСТ 24866–81\*, ГОСТ 25062–81, ГОСТ 25116–82, ГОСТ 24699–81, ГОСТ 24700–81).

**3.34.** Стеклопакеты могут применяться в глухих и открывающихся переплетах: створчатых, подъемных, раздвижных, складывающихся, нижне-, средне-, верхнеподвесных и комбинированных.

**3.35.** Конструкции переплетов и способы крепления стеклопакетов должны исключать передачу на стеклопакеты нагрузок, вызванных температурными, усадочными и другими деформациями.

**3.36.** Максимальные относительные прогибы несущих элементов переплетов и фонарей, остекляемых стеклопакетами, не должны превышать: для окон — 1/200, для зенитных фонарей в плоскости остекления — 1/200, из плоскости остекления — 1/500.

**3.37.** Между переплетами и стеклопакетами должны быть предусмотрены зазоры в соответствии с табл. 15. Полное удлинение инсолируемого стеклопакета может быть определено по формуле

$$K = a l_0 \Delta t, \quad (8)$$

где  $a = 7 \cdot 10^{-6} \text{ 1/}^\circ\text{C}$  — коэффициент линейного расширения для обычных стекол и с окиснометаллическим пленочным покрытием;  $l_0$  — начальный размер стеклопакета;  $\Delta t$  — разница между конечной и начальной температурами.

Таблица 15

Условные обозначения (см. рис. 11)	Витрины и витражи со стеклопакетами				Окна со стеклопакетами	
	однокамерными		двухкамерными		однокамерными	двухкамерными
	площадью, м <sup>2</sup>					
	<10	>10	<10	>10		
Зазор для уплотнения <i>a</i>	3	5	5	5	3	3
Зазор для опорных элементов <i>b</i>	5	6	5	6	4	4
Глубина заделки стеклопакета <i>c</i>	12	15	12	15	10	15
Высота фальца <i>d</i>	17	20	18	21	14	19
Толщина стеклопакета <i>e</i>	28	28	40	40	28	40
Ширина фальца <i>f</i>	34	40	50	52	34	46

3.38. Для исключения перемещения стеклопакетов в переплетах, при которых возможны деформации, конструкции устанавливают с помощью ветровых, распорных фиксирующих и опорных прокладок (рис. 12–13).

3.39. Распорные фиксирующие прокладки устанавливают в торцах стеклопакета на расстоянии не более 1/4 высоты (длины) от края. При высоте стекла более 10 см необходимо устанавливать не менее двух прокладок на каждую сторону, с расстоянием между ними не более 100 см.

3.40. Ветровые фиксирующие прокладки устанавливают на расстоянии не более 50 см друг от друга со стороны внутреннего и наружного стекла.

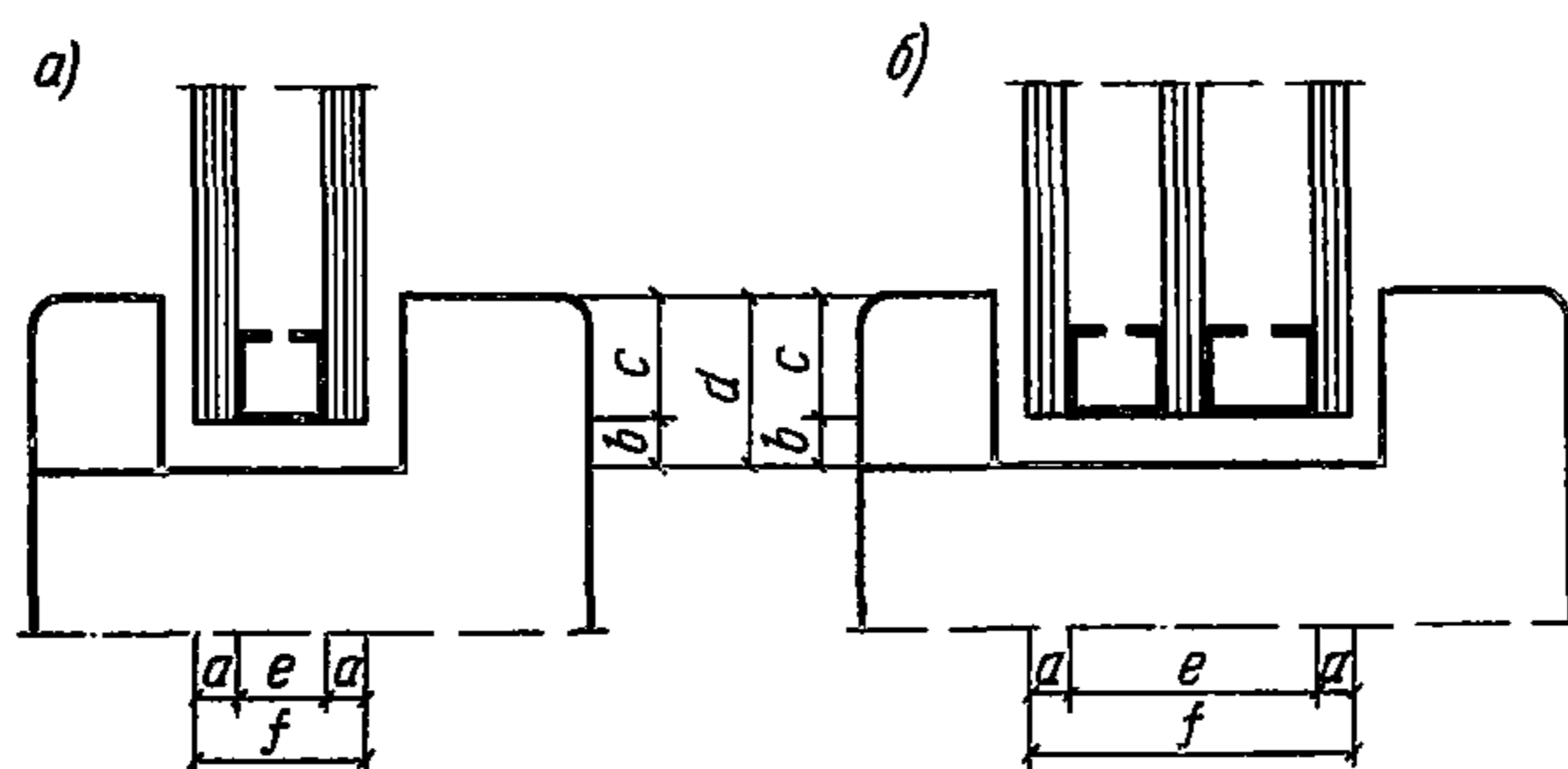


Рис. 11. Зазоры при остеклении стеклопакетов  
*a* – однокамерный; *б* – двухкамерный

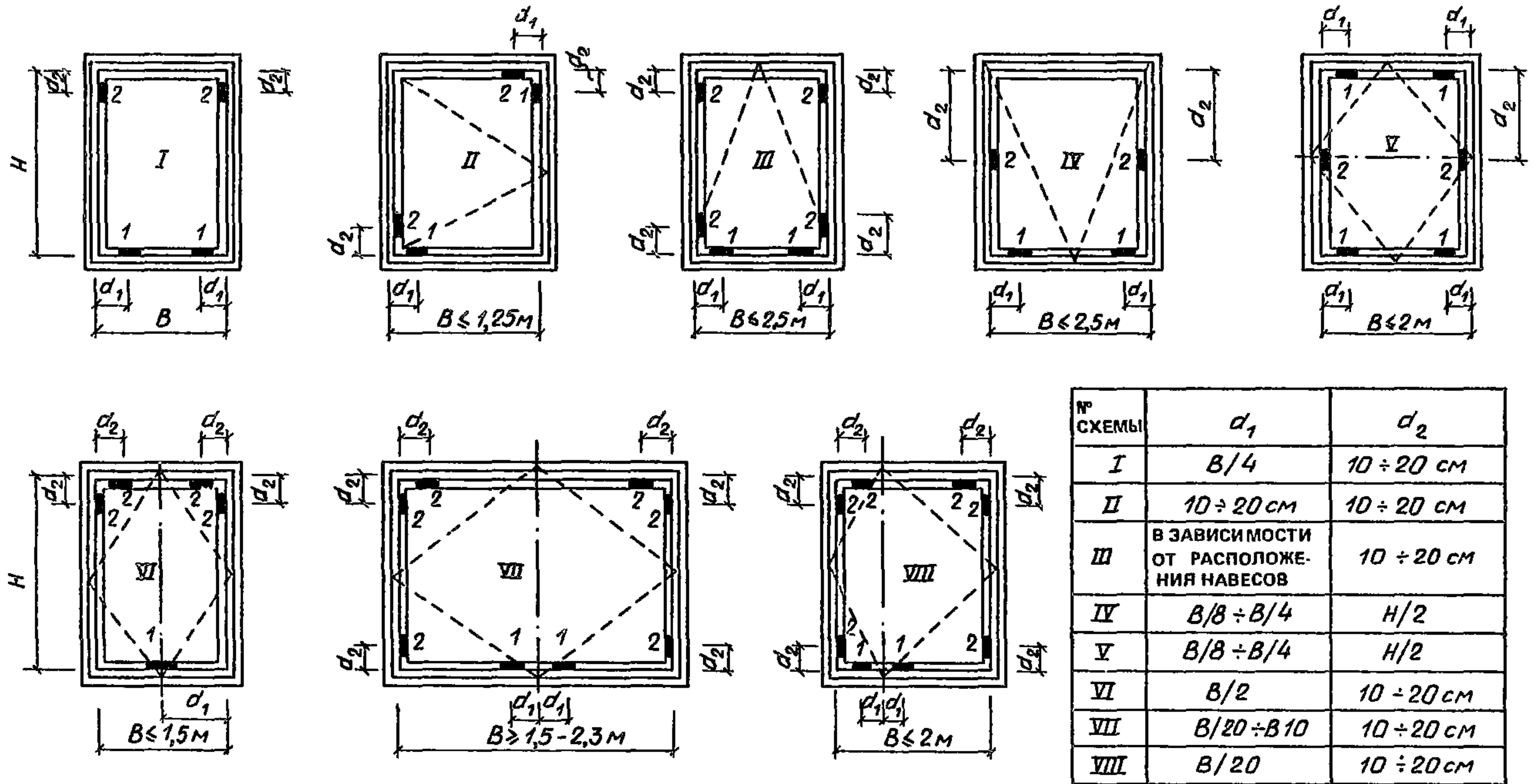


Рис. 12. Расположение опорных и распорных фиксирующих прокладок при остеклении светопрозрачных ограждений (окон, витражей, витрин) стеклопакетами

$H$  – высота остекления;  $B$  – ширина остекления;  $d_1$  – расстояние от опорных прокладок до края остекления или до оси вращения переплета;  $d_2$  – расстояние от фиксирующих прокладок до края остекления; 1 – опорная прокладка; 2 – распорная фиксирующая прокладка



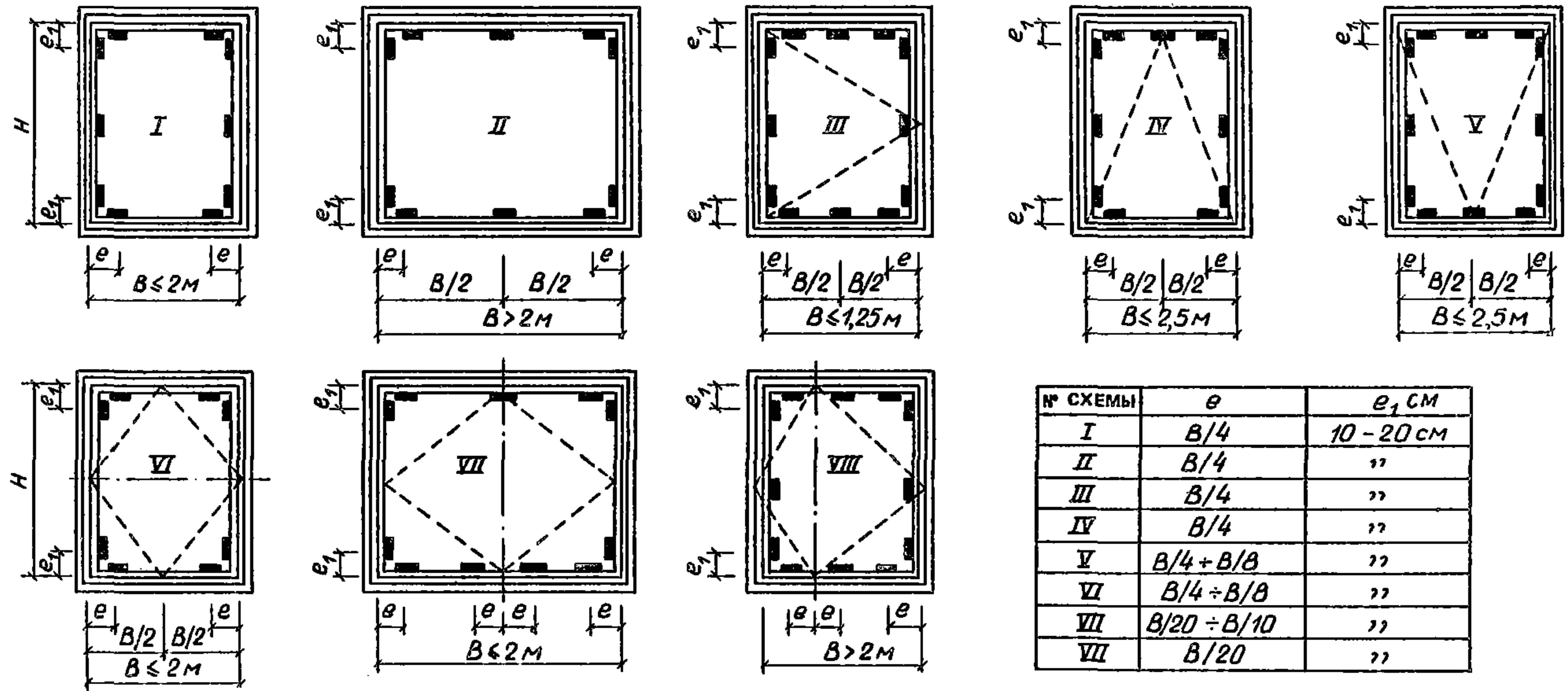


Рис. 13. Расположение ветровых фиксирующих прокладок при остеклении светопрозрачных ограждений (окон, витрин) стеклопакетами  
 $e$  – расстояние от прокладок до края остекления;  $e_1$  – расстояние от прокладок до вертикальной оси

3.41. Ширина опорных прокладок должна соответствовать толщине стеклопакета. Опорные прокладки рекомендуется устанавливать на расстоянии 5–10 см от края стеклопакета. Необходимая длина опорных прокладок, м, принимается в зависимости от ширины стеклопакета, мм: 50 – 1 ; 100 – 2; 150 – 2–3; 200 – 3–4; 250 – св. 4.

3.42. Конструкции переплетов и крепление к ним стеклопакетов должны позволять замену стеклопакетов.

3.43. Зенитные стеклопакеты должны равномерно опираться по четырем сторонам через эластичные прокладки на опорный контур или раму фонаря.

3.44. Стыки между стеклопакетами в панельных зенитных фонарях должны быть не менее 20 мм и герметизированы нетвердеющей мастикой.

3.45. Клеевые швы стеклопакетов должны быть защищены от прямой инсоляции.

3.46. Площадь стеклопакетов, применяемых в зенитных фонарях, не должна превышать  $2 \text{ м}^2$ .

3.47. Под зенитными фонарями устанавливают защитную металлическую сетку с ячейкой 20x20 мм белого цвета.

3.48. Примеры конструктивных решений переплетов окон, витрин и зенитных фонарей из дерева, алюминия и стали приведены на рис. 14–17.

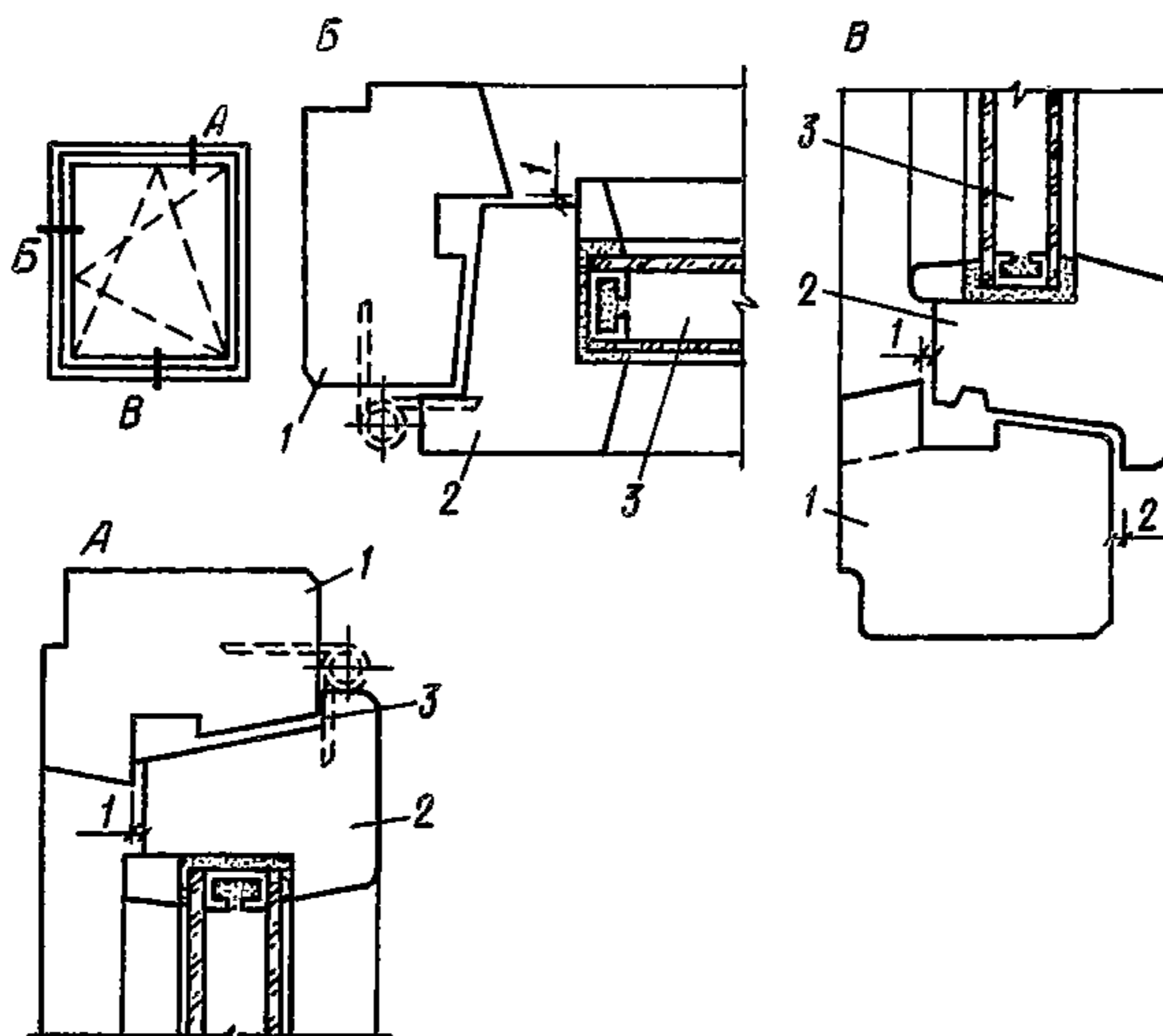


Рис. 14. Окно деревянное со стеклопакетом  
1 – коробка; 2 – переплет; 3 – стеклопакет

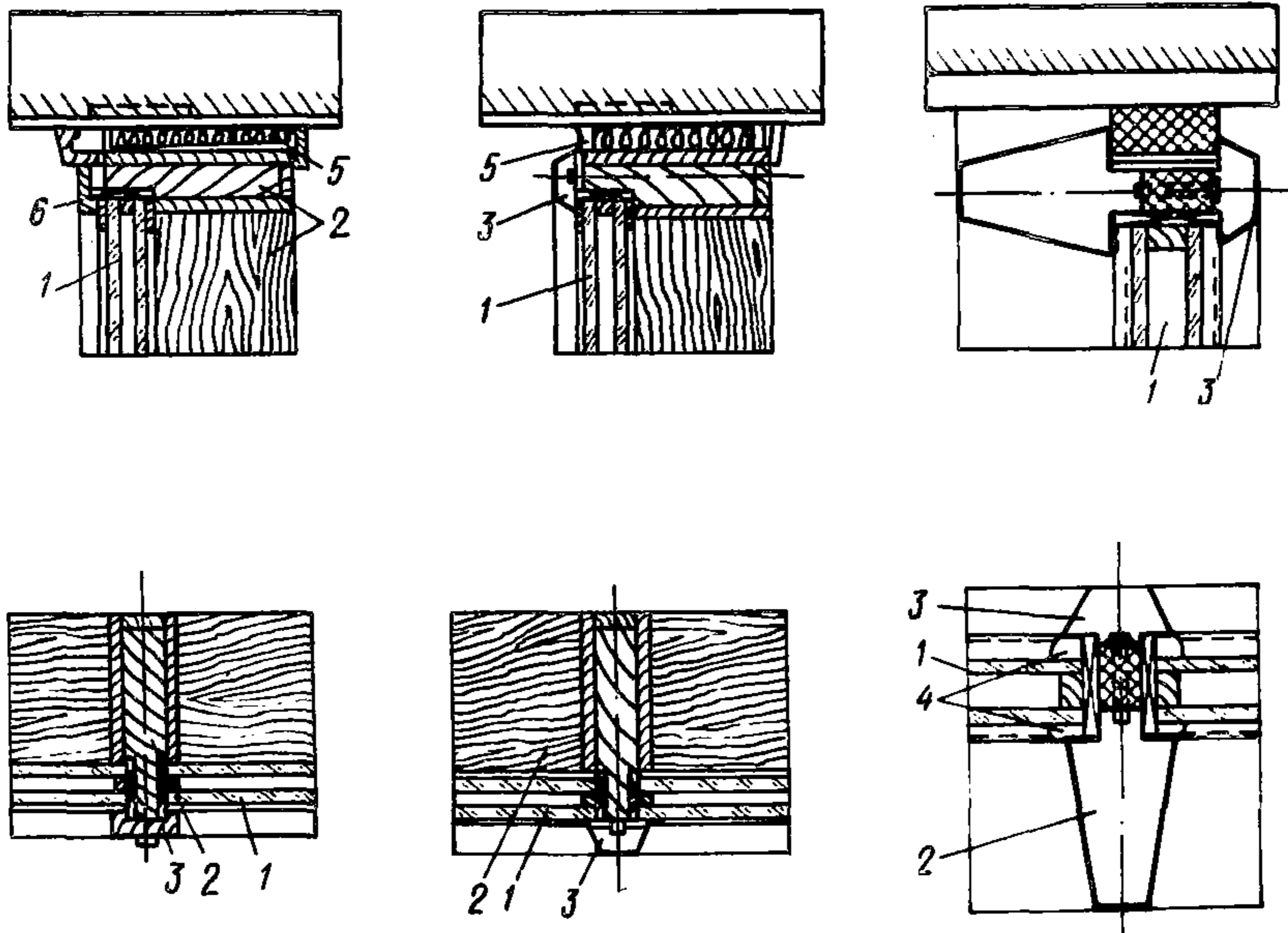


Рис. 15. Узлы витрин с однокамерными стеклопакетами из деревянных, деревоалюминиевых и алюминиевых профилей  
 1 – стеклопакет; 2 – профиль; 3 – крепежный штапик; 4 – уплотнительная резина; 5 – конопатка; 6 – герметик

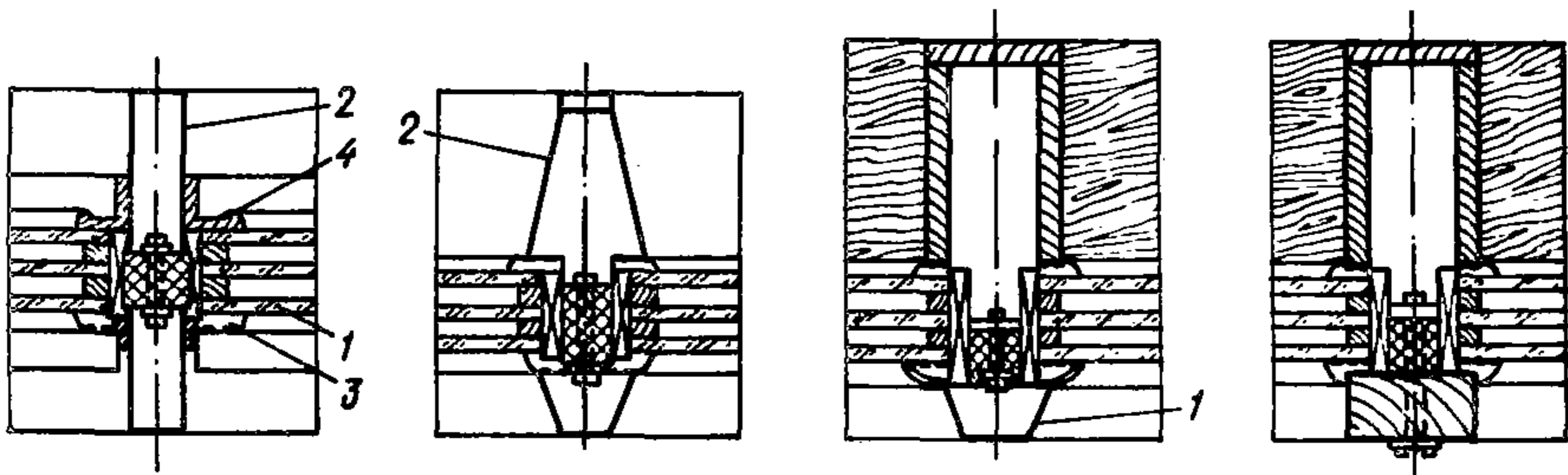


Рис. 16. Узлы витрин с двухкамерными стеклопакетами из стальных, деревянных, деревоалюминиевых и алюминиевых профилей  
 1 – стеклопакет; 2 – профиль; 3 – крепежный штапик; 4 – уплотняющая прокладка

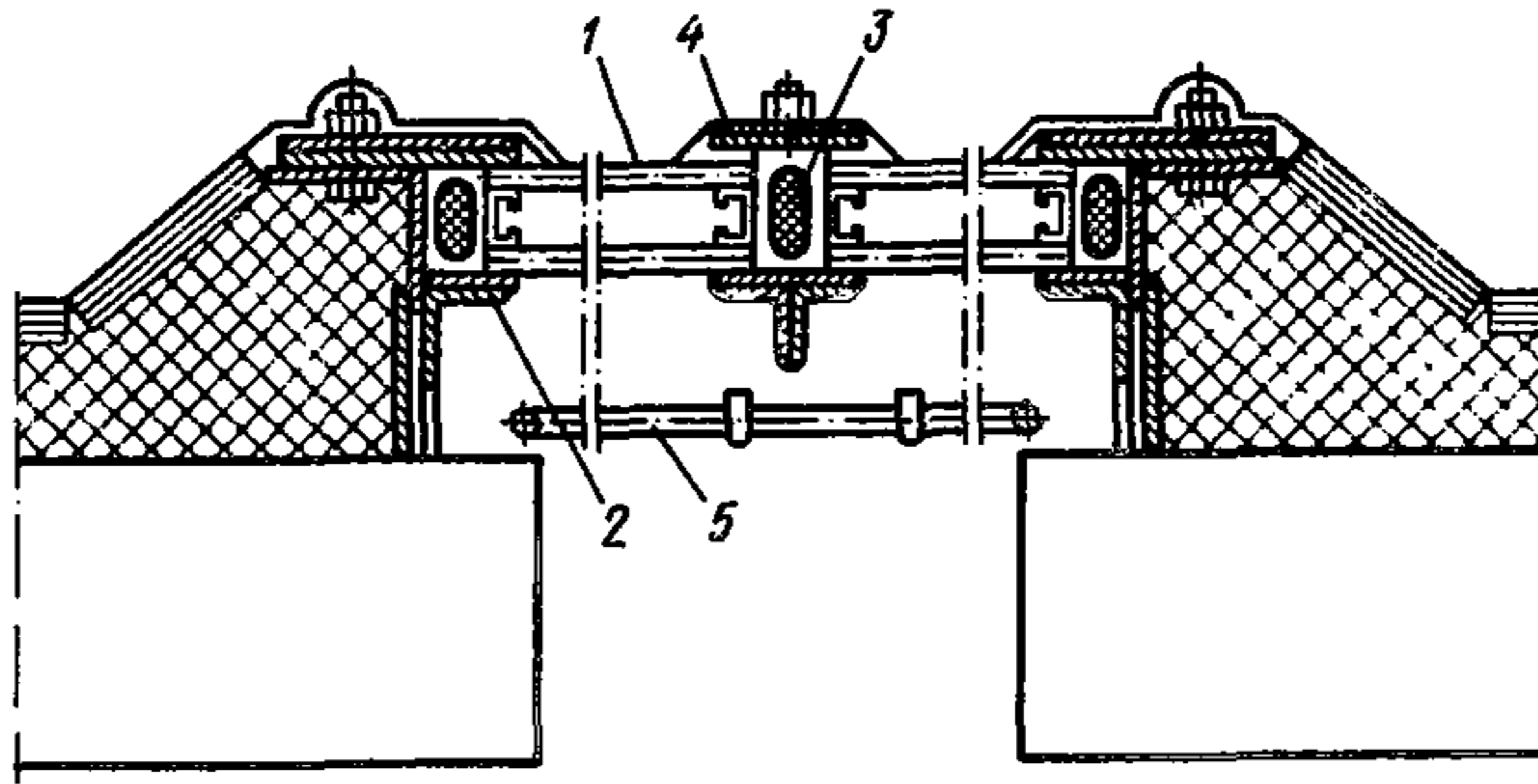


Рис. 17. Зенитный фонарь со стеклопакетом  
 1 – стеклопакет; 2 – резина полосовая; 3 – поро-  
 изол или гернит; 4 – герметик; 5 – защитная сет-  
 ка (металлическая или капроновая)

## 4. ТЕПЛОИЗОЛЯЦИОННОЕ ОСТЕКЛЕНИЕ

### Область применения

4.1. Областью применения теплоизоляционного остекления являются I, II и III климатические районы (расчетная зимняя температура воздуха наиболее холодной пятидневки  $t_H = -26^{\circ}\text{C}$  и ниже).

4.2. В I и II климатических районах следует применять двойное остекление с внутренним теплозащитным стеклом в отдельных переплетах, в III климатическом районе можно использовать двойное остекление в спаренных переплетах с внутренним теплозащитным стеклом.

4.3. В качестве теплоизоляционного остекления могут применяться конструкции остекления с теплозащитными стеклами, со шторами из металлизированной полиэтилентерефталатной (ПЭТФ) пленки с различным светопропусканием  $\tau_B$  и степенью черноты  $\epsilon$ .

4.4. Электрообогреваемое остекление необходимо использовать в периоды похолоданий в тех общественных зданиях, к тепловому режиму которых предъявляются особо жесткие требования (детские дошкольные учреждения, больницы, родильные дома, дома для престарелых).

### Проектирование и конструирование

4.5. В табл. 16 приведены ориентировочные значения сопротивления теплопередаче  $R_0$  различных конструкций обычного и теплоизоляционного остекления по данным ЦНИИЭП учебных зданий (пп. 7–13) и СНиП II-3-79\*\*.

4.6. При применении теплоизоляционного остекления повышается температура внутреннего стекла на  $5-8^{\circ}\text{C}$ , что устраняет в значительной степени дискомфортные явления в зоне, расположенной в непосредственной близости от светопроемов.



Таблица 16

№ п.п.	Конструкции остекления	$R_0, \text{м}^2 \cdot \text{°C}/\text{Вт}$
1	Двойное обычное в деревянных спаренных переплетах (в том числе стеклопакеты)	0,39
2	Двойное обычное в металлических спаренных переплетах (в том числе стеклопакеты)	0,34
3	Двойное обычное в деревянных отдельных переплетах	0,42
4	Двойное обычное в металлических отдельных переплетах	0,39
5	Тройное обычное в деревянных переплетах (спаренный, в том числе стеклопакет, и одинарный)	0,55
6	Тройное обычное в металлических переплетах (спаренный, в том числе стеклопакет, и одинарный)	0,46
7	Двойное в деревянных спаренных переплетах: внутреннее стекло теплозащитное ( $\epsilon = 0,15$ ), наружное – обычное	0,47
8	То же, но в отдельных переплетах	0,51
9	Двухслойный стеклопакет: внутреннее стекло – теплозащитное ( $\epsilon = 0,15$ ), толщина воздушной прослойки $L = 20$ мм	0,45
10	То же, но оба слоя из теплозащитного стекла	0,54
11	Тройное в деревянных переплетах, внутреннее стекло – теплозащитное ( $\epsilon = 0,15$ )	0,66
12	Двойное в деревянных спаренных переплетах со шторой из светотехнической ПЭТФ-ОАД пленки ( $\tau_B = 0,2$ )	0,45
13	То же, со шторой из металлизированной ПЭТФ пленки ( $\epsilon = 0,15$ )	0,7

4.7. На рис. 18–21 представлены рекомендуемые конструкции остекления с теплозащитным стеклом, а на рис. 36–41 (разд. 5) конструкции оконных блоков со шторами из металлизированной ПЭТФ пленки.

4.8. Для подведения электрического тока к токопроводящему пленочному покрытию на его поверхность наносят специальные контакты (токопроводящие шины) в виде параллельно расположенных по более протяженным краям стекла тонких и узких полос из меди, серебра или других металлов.

4.9. Уложенные на поверхности покрытия контакты заливают графитосиликатной смесью, состоящей из порошкообразного графита (40%) и жидкого стекла (60%), которая имеет хорошую адгезию с поверхностью пленочного покрытия.

4.10. Принципиальная схема электропитания пленочного покрытия представлена на рис. 22, а схема электропитания параллельно соединенных оконных блоков с нагреваемым пленочным покрытием – на рис. 23.

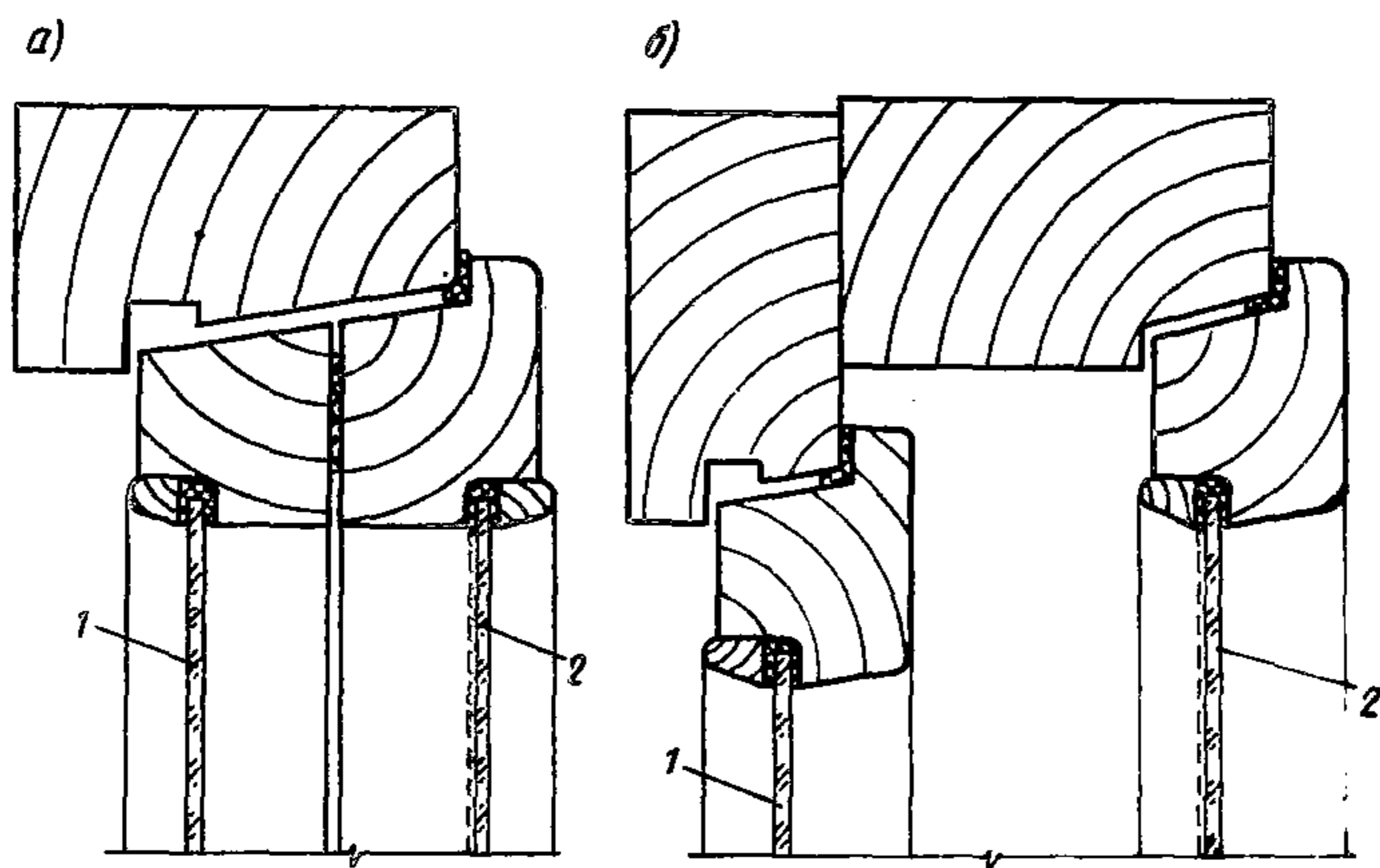


Рис. 18. Оконный блок с двойным остеклением в деревянных переплетах  
 наружное стекло (1) – обычное; внутреннее (2) – теплозащитное с пленочным покрытием со стороны межстекольного пространства;  
 а – в спаренных переплетах; б – в отдельных переплетах

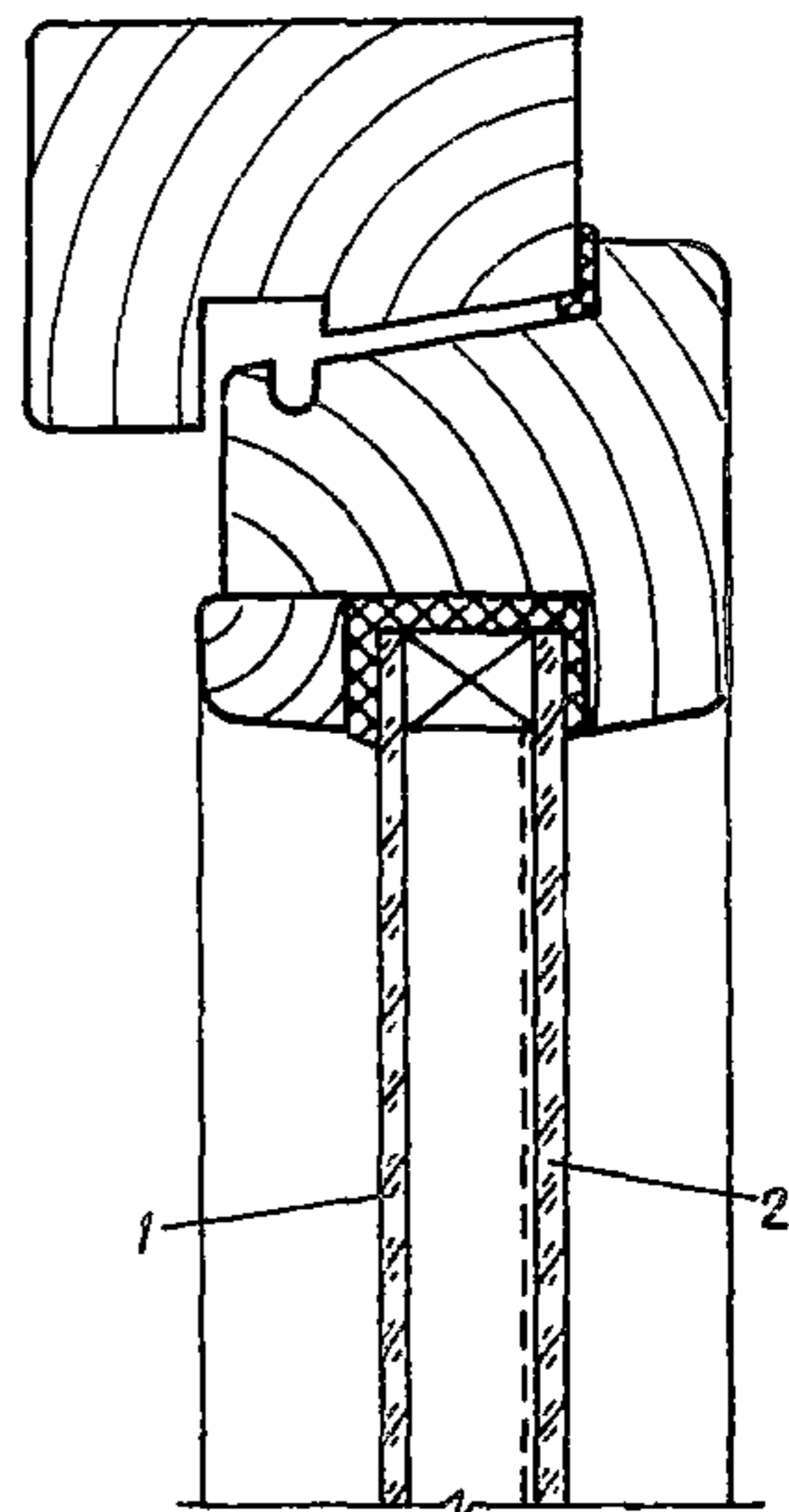


Рис. 19. Оконный блок со стеклопакетом в деревянных переплетах  
 наружное стекло (1) – обычное; внутреннее стекло (2) – теплозащитное с пленочным покрытием со стороны воздушной прослойки

4.11. Подвод электроэнергии к электрообогреваемому остеклению выполняется скрытой проводкой, створки переплетов следует оборудовать выключателями, которые автоматически отключают питание остекления при открывании окна.

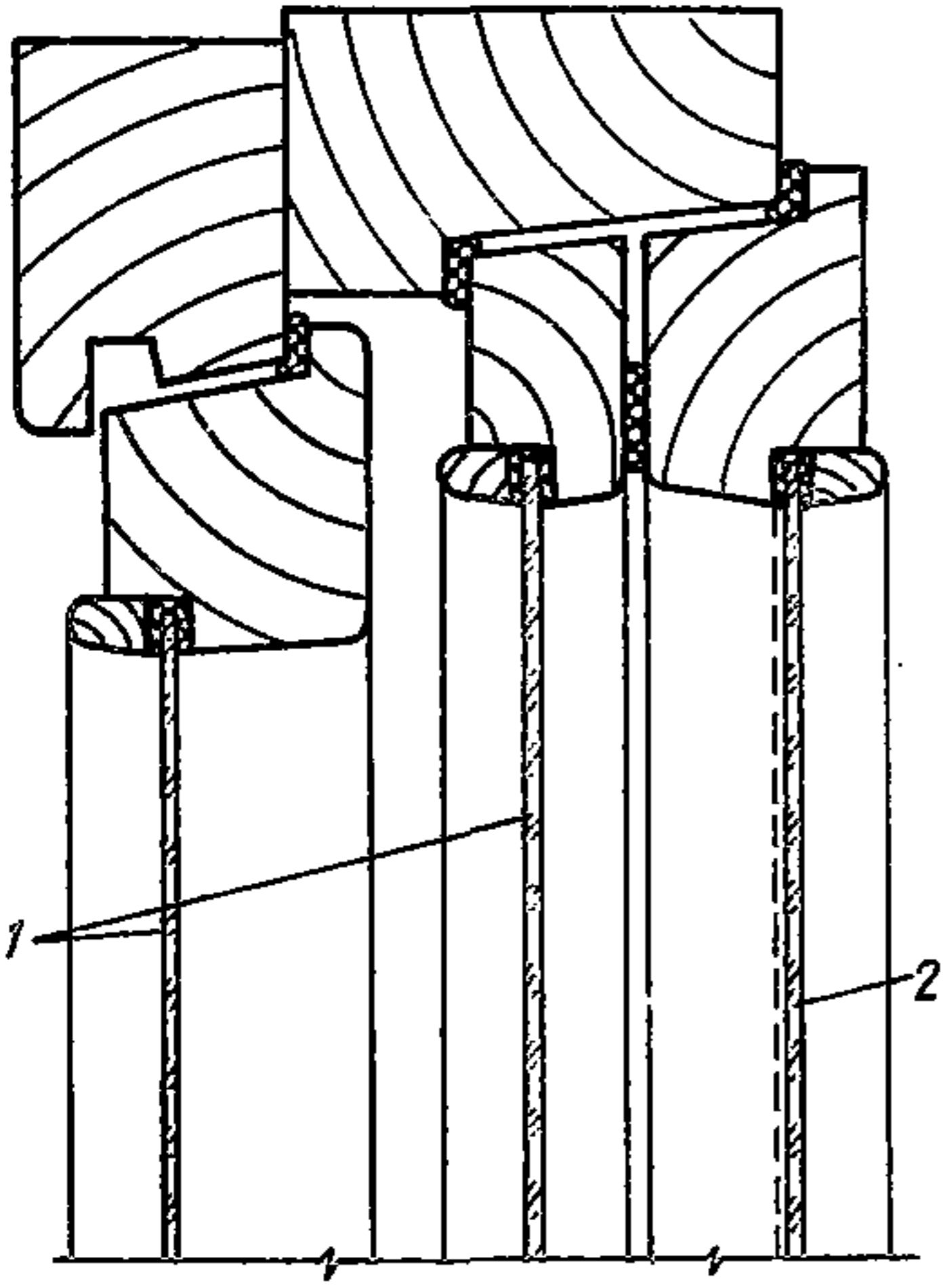


Рис. 20. Оконный блок с тройным остеклением в деревянных переплетах  
два стекла (1) – обычные; внутреннее стекло (2) – теплозащитное с пленочным покрытием со стороны межстекольного пространства

Рис. 21. Оконный блок со стеклопакетом и одинарным остеклением в деревянном переплете

два стекла (1) – обычные; внутреннее стекло (2) – теплозащитное с пленочным покрытием со стороны воздушной прослойки стеклопакета

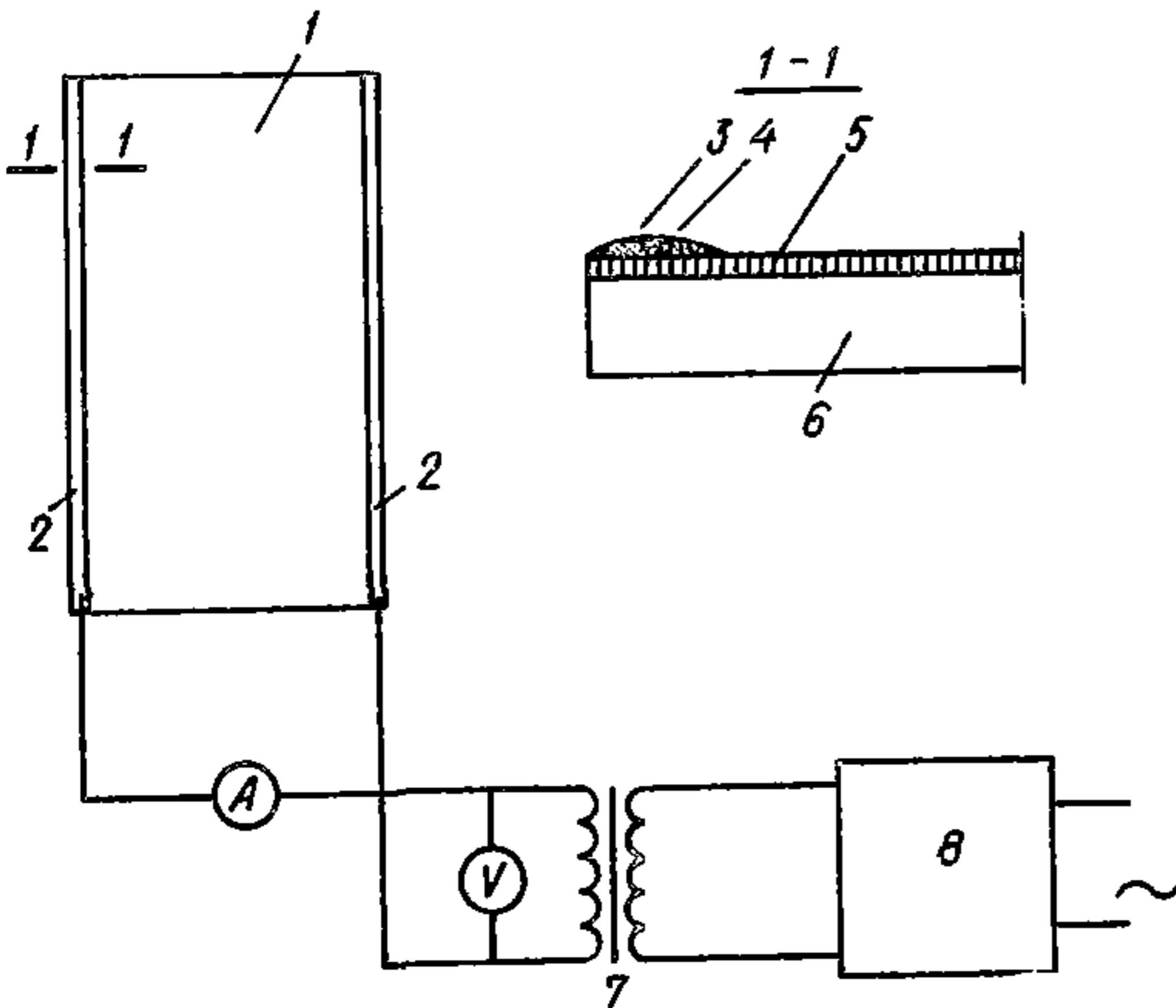
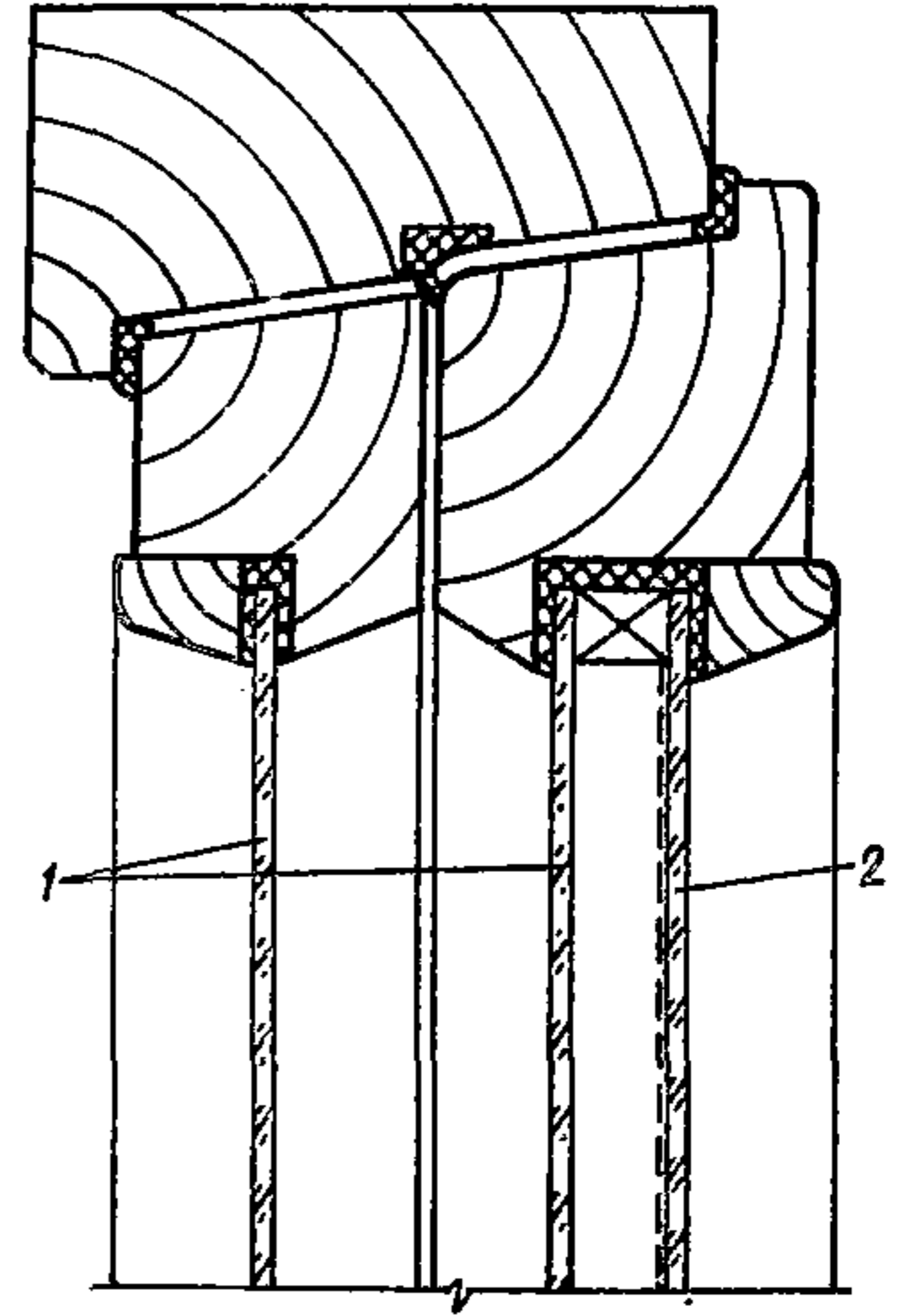


Рис. 22. Принципиальная схема электропитания пленочного покрытия

1 – стекло; 2 – токопроводящие дорожки (шины); 3 – графито-силикат; 4 – медный провод; 5 – токопроводящие покрытия; 6 – стеклооснова; 7 – ЛАТР-9; 8 – стабилизатор

4.12. Напряжение в электрической цепи питания не должно превышать 30 В.

4.13. Для определения мощности подаваемой энергии следует пользоваться зависимостями, приведенными на рис. 24.

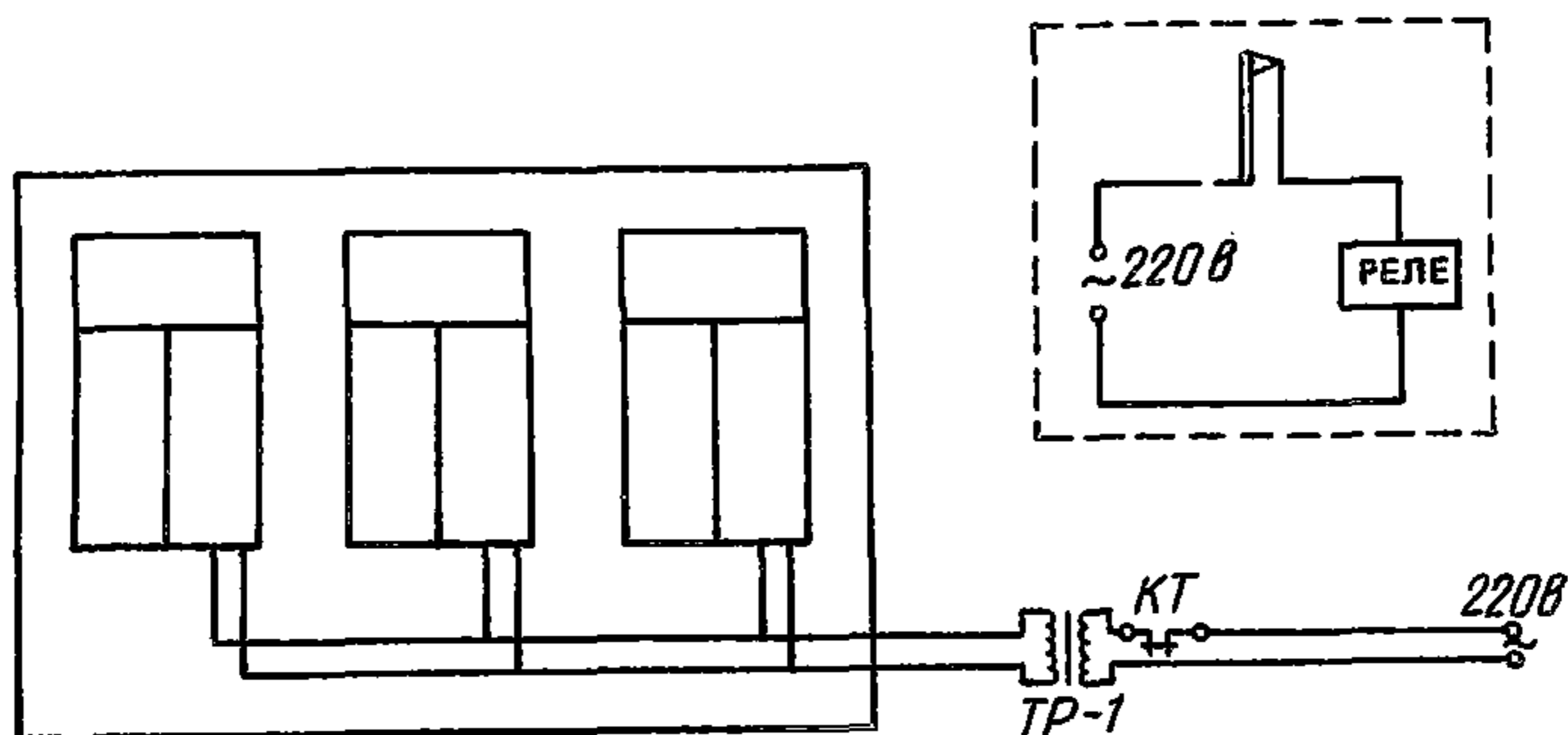


Рис. 23. Схема электропитания параллельно соединенных оконных блоков  
 КТ – контакт термореле

4.14. Минимально допустимую температуру  $t_{вп}$  внутренней поверхности электрообогреваемого остекления следует в приближенных расчетах принимать равной  $t_{вп} = 8,5^{\circ}\text{C}$  (при наличии под световым проемом отопительных приборов) и  $t_{вп} = 10^{\circ}\text{C}$  (при отсутствии их).

4.15. Расход электроэнергии на нагрев остекления на  $1^{\circ}\text{C}$  не превышает  $15 \text{ Вт/м}^2$ .

4.16. Стационарный температурный режим устанавливается в течении 1 ч с момента подведения электроэнергии, причем около 90% изменения температуры поверхности достигается в течение первых 30 мин.

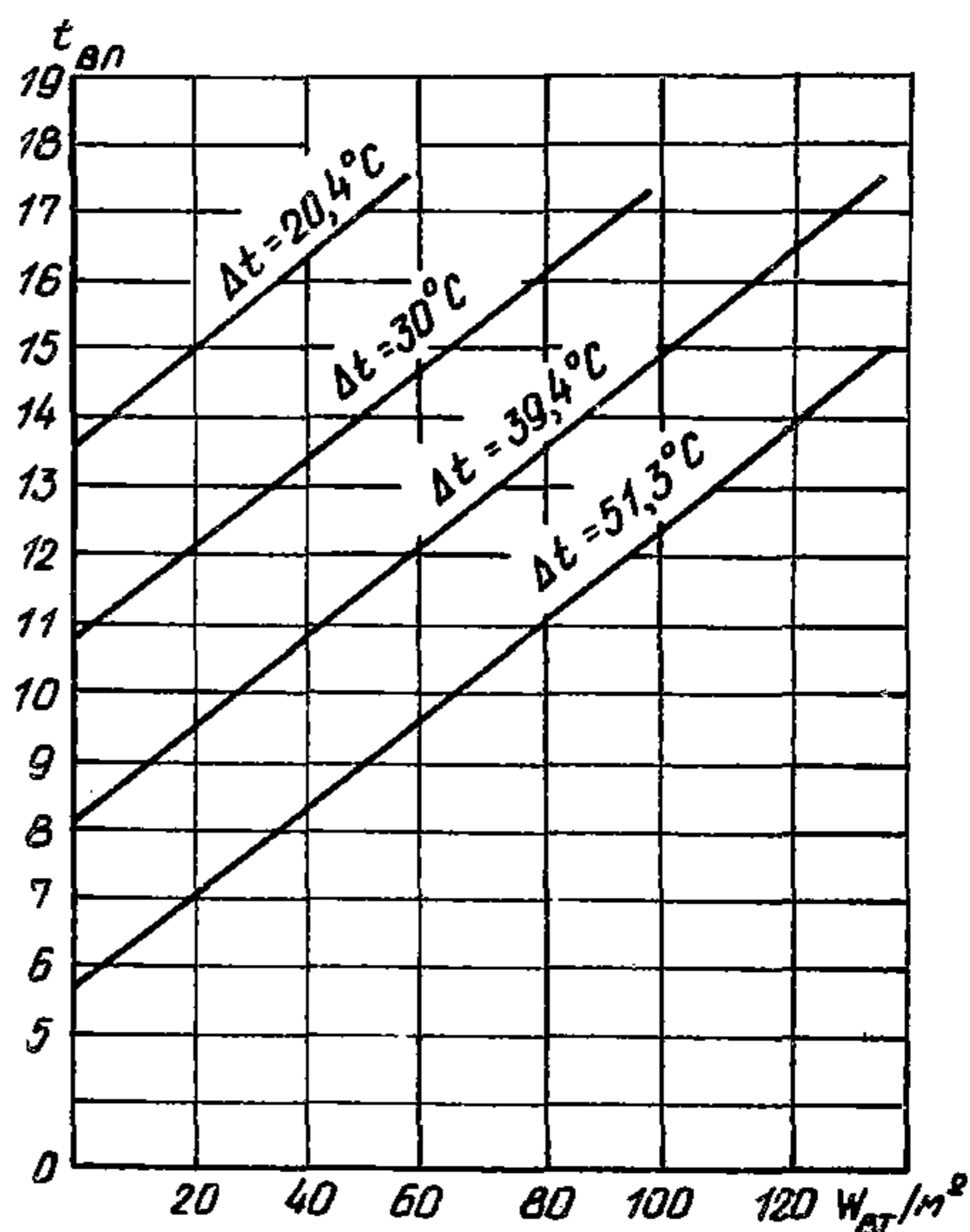


Рис. 24. Зависимость температуры  $t_{вп}$  на внутренней поверхности остекления от мощности подводимой электроэнергии при различных значениях  $\Delta t = t_{вп} - t_{н}$  температурного перепада



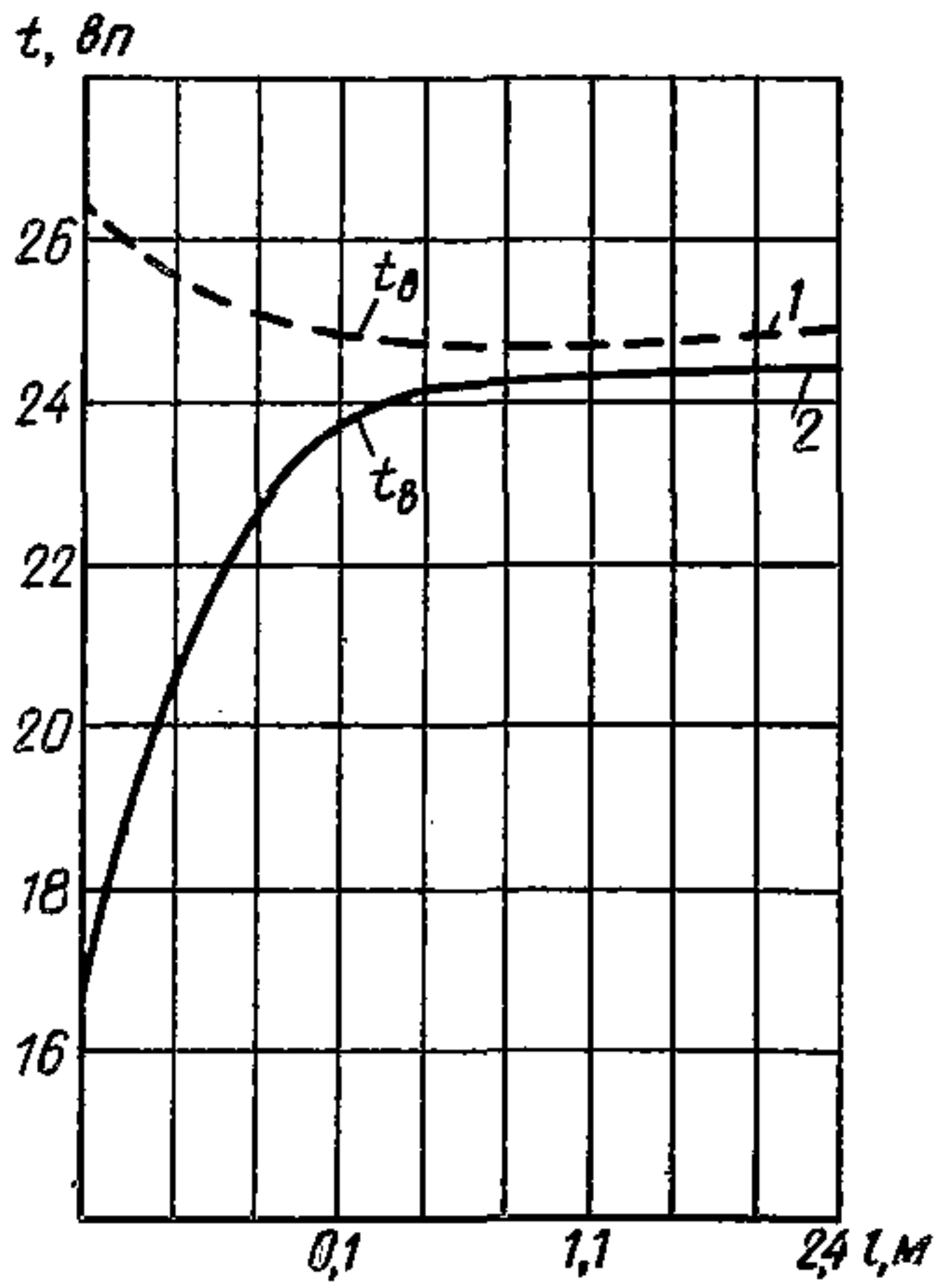


Рис. 25. Изменение температуры воздуха в помещении на высоте 1,5 м от пола на расстоянии  $l$  от остекления ( $t_{\text{н}} = -9,2^{\circ}\text{C}$ )  
 1 — при электрообогреваемом остеклении; 2 — при обычном остеклении

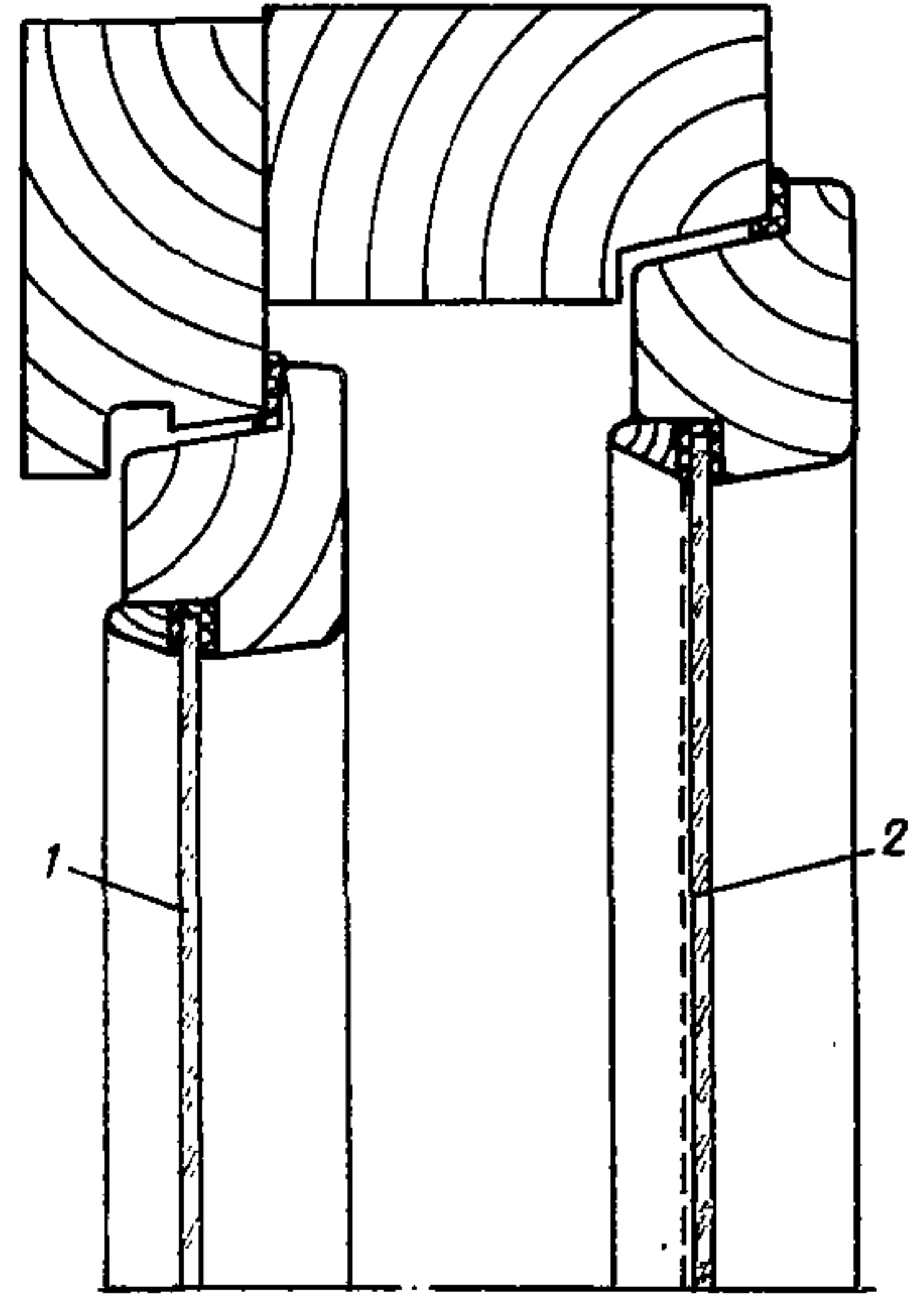


Рис. 26. Оконный блок электрообогреваемый с двойным остеклением в отдельных деревянных переплетах  
 внутреннее стекло (2) — теплозащитное с пленочным токопроводящим покрытием со стороны межстекольного пространства, наружное стекло (1) — обычное

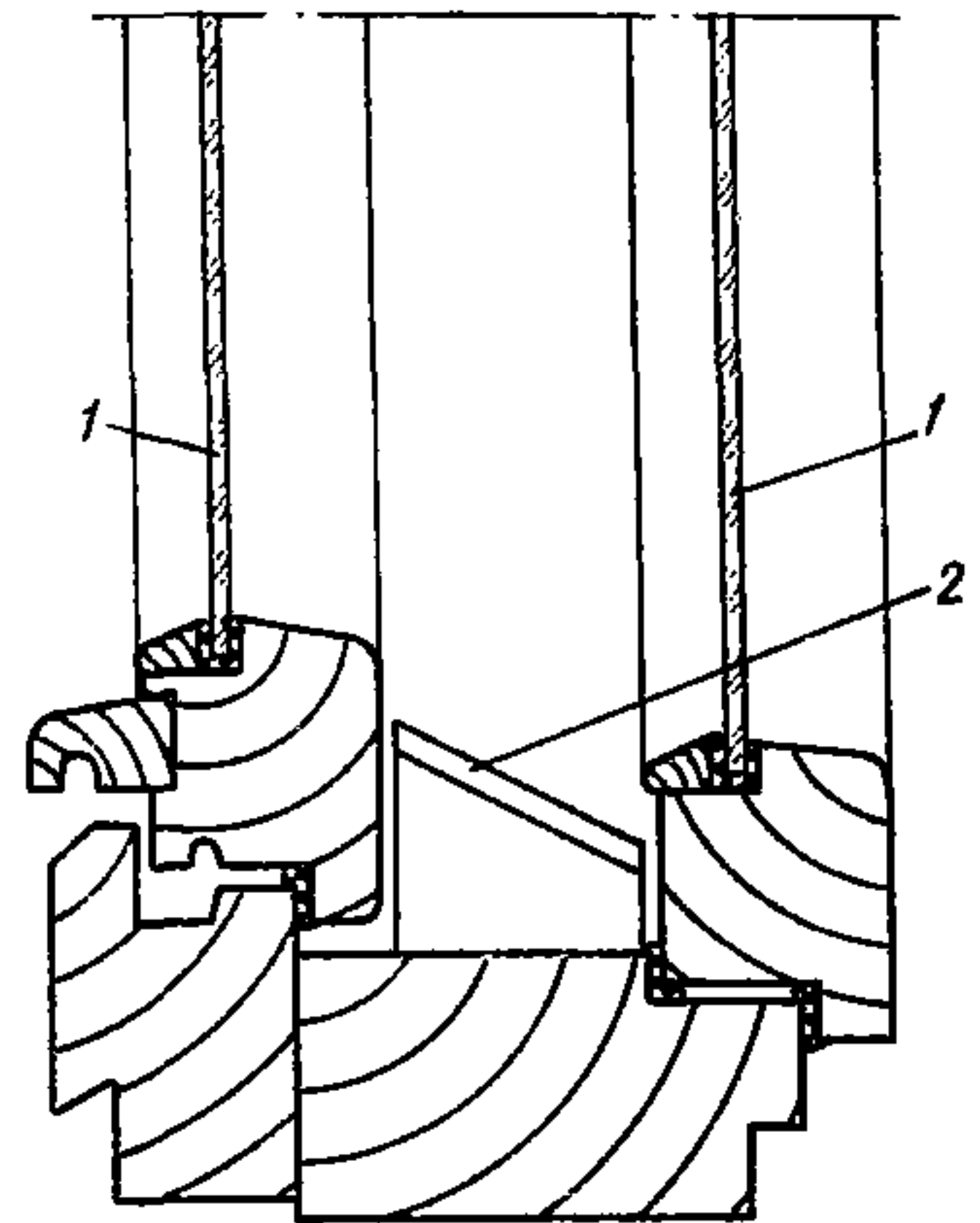
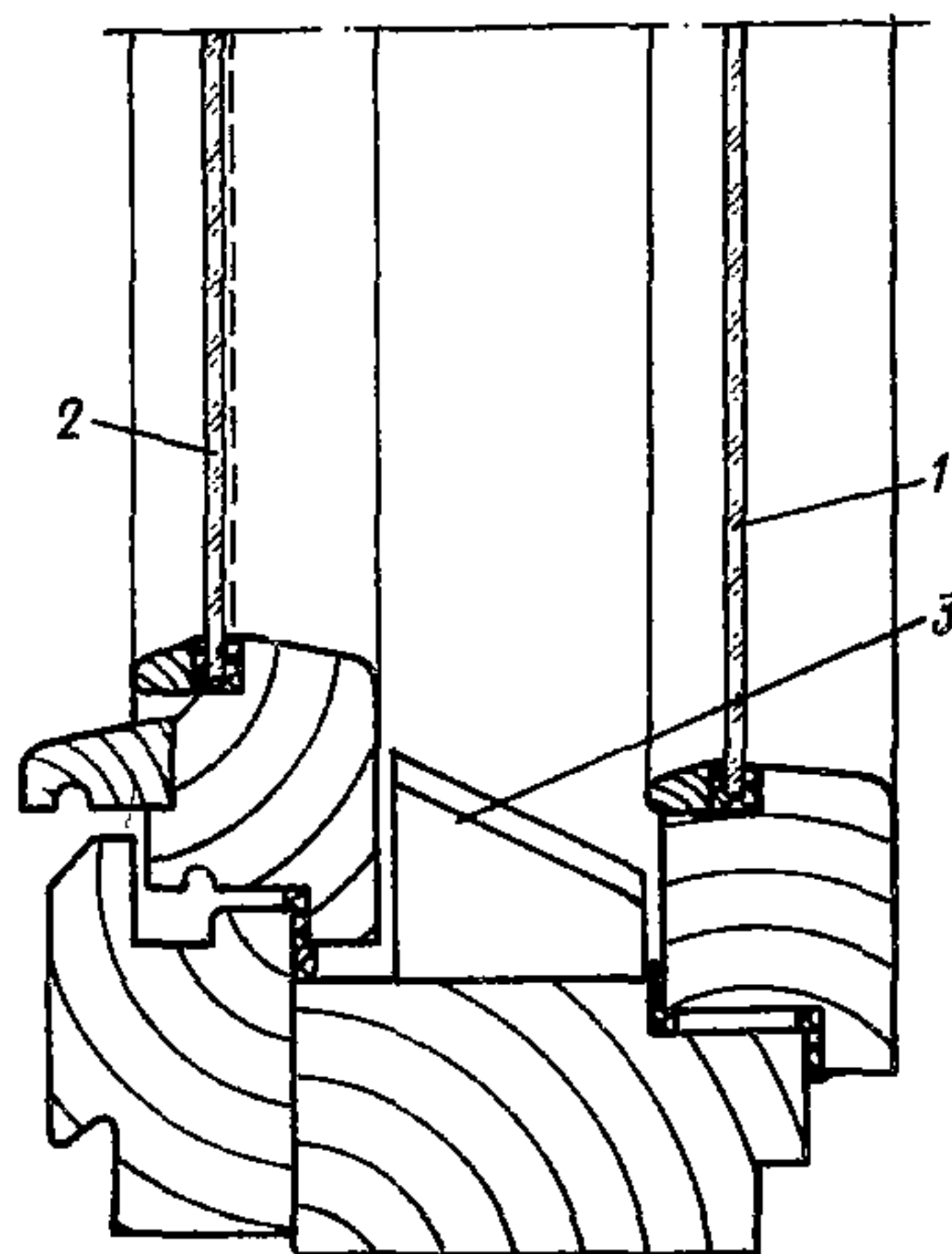


Рис. 27. Оконный блок электрообогреваемый с двойным обычным остеклением в отдельных деревянных переплетах (1); греющий элемент (2) — в межстекольном пространстве

Рис. 28. Оконный блок электрообогреваемый с двойным остеклением в отдельных деревянных переплетах  
 внутреннее стекло (1) – обычное;  
 наружное стекло (2) – теплозащитное с пленочным покрытием со стороны межстекольного пространства;  
 греющий элемент (3) – в межстекольном пространстве



4.17. Характер изменения распределения температуры воздуха в помещении на высоте 1,5 м от пола при использовании электрообогреваемого остекления приводится на рис. 25.

4.18. На рис. 26–28 представлены разработанные ЦНИИЭП учебных зданий технические решения конструкций электрообогреваемого остекления.

## 5. СОЛНЦЕЗАЩИТНОЕ ОСТЕКЛЕНИЕ (СЗО)

### Область применения

5.1. Необходимость устройства солнцезащитного остекления возникает практически во всех климатических районах при любых ориентациях световых проемов, кроме северной\*.

5.2. При выборе СЗО для конкретного района, помимо общеклиматических, следует учитывать особенности режима инсоляции в зависимости от ориентации здания.

5.3. При проектировании СЗО следует учитывать границы допустимого снижения светопропускания в зависимости от климатического районирования (табл. 17).

5.4. Для стационарной установки специальных стекол в СЗО целесообразно применять только такие, у которых отношение

$$\tau_B/T \geq 1. \quad (9)$$

Когда  $\tau_B/T < 1$ , эффект теплозащиты стекол достигается снижением пропускания в основном видимых лучей, что нерационально.

\*В отдельных районах ГУ климатической зоны СССР световые проемы, ориентированные на северную сторону горизонта, также нуждаются в защите от лучистых теплопоступлений из-за высокой интенсивности диффузной радиации.

Т а б л и ц а 17

Климатические районы	Светопропускание $\tau_v$ , %	
	специальные стекла	пленка ПЭТФ-ОАД светотехническая
IБ, IIА, IГ (севернее 60° с.ш.)	60	20
IA, IB, IВ, IIБ (севернее 60° с.ш.)	50	20
IГ (южнее 60° с.ш.)	45	10–20
IIIА, IIIБ, IIIВ, IУА, IУБ, IУВ	40	10–20

При проектировании СЗО для IУ климатической зоны, где применяется одинарное остекление и бывает высокая температура наружного воздуха, целесообразно использовать теплоотражающие материалы, т.е. у которых  $S < 1$ .

Теплопоглощающие материалы, у которых  $S \geq 1$ , рациональнее применять в I и II климатических зонах, где наружный воздух с относительно низкими температурами обеспечивает интенсивный съем поглощенного тепла.

### Конструкции с теплопоглощающим стеклом

5.5. Конструктивные схемы СЗО зависят от вида используемого солнцезащитного материала. Все специальные стекла устанавливают только в наружном ряду остекления.

5.6. Применение теплоотражающих стекол не вызывает конструктивных изменений в устройстве переплетов. Они возникают при использовании теплопоглощающих слоев в остеклении. В этом случае для интенсивного теплосъема межстекольное пространство делают вентилируемым (рис. 29–31) или устанавливают экраны (сплошные и решетчатые) на отnose от светового проема. Практически они представляют собой дополнительный слой остекления.

5.7. В СЗО с деревянными переплетами следует применять специальные эластичные замазки или пластыри. Если переплеты металлические, то необходимо обязательно применять резиновые прокладки между стеклами и элементами переплетов.

5.8. При определении линейных размеров материалов СЗО следует учитывать их термическое расширение, что особенно важно для теплопоглощающих стекол.

5.9. В качестве примера простейшей конструктивной разработки использования солнцезащитного стекла в наружной раме обычного окна на рис. 32 дается вариант оконного блока с проветриванием межстекольного пространства через специальные отверстия в нижней и верхней частях наружного переплета.

Рис. 29. Схема оконного блока с проветриванием межстекольного пространства через щели в нижней и верхней части наружного переплета  
 1 — клапаны; 2 — обычное стекло; 3 — теплопоглощающее стекло

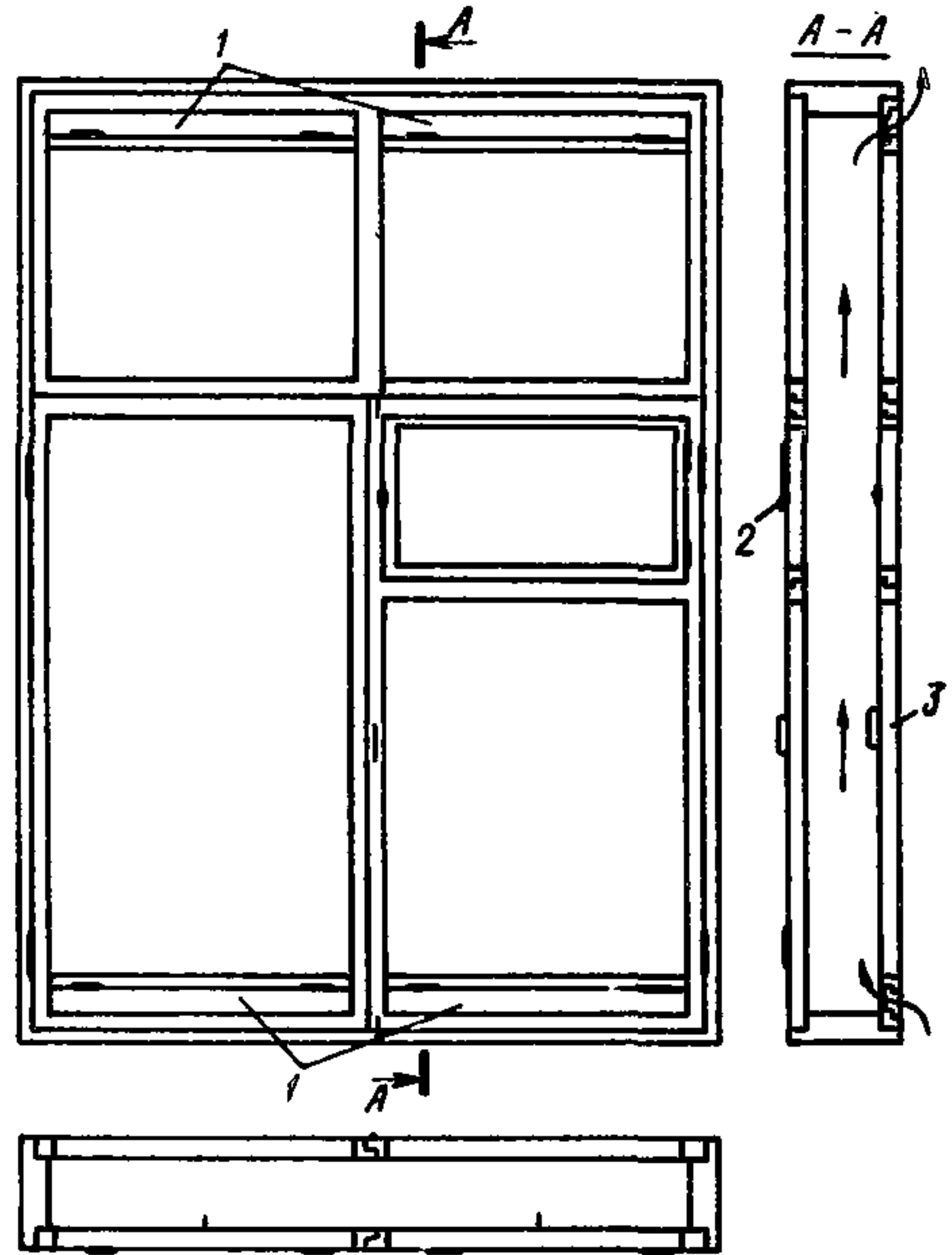
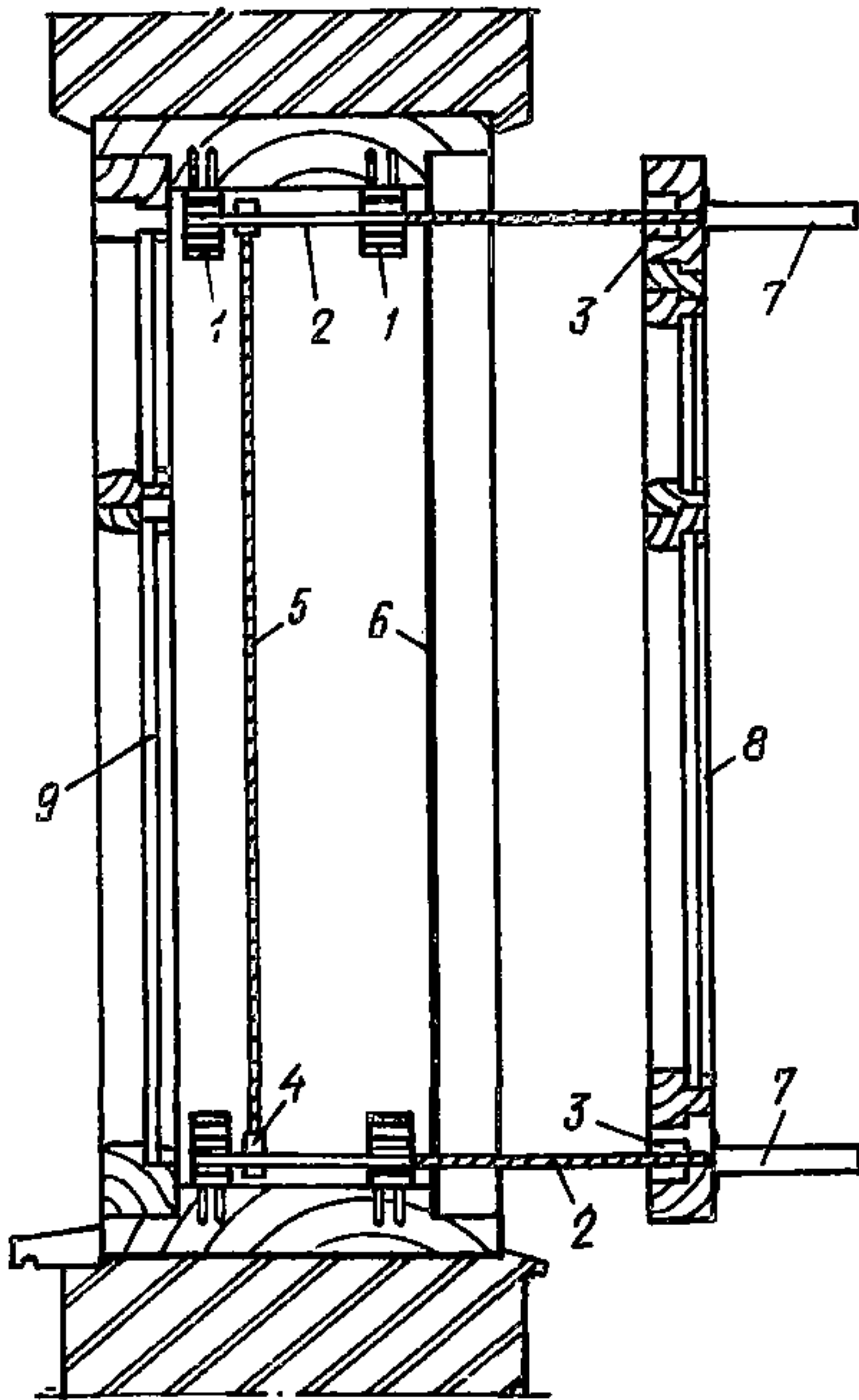


Рис. 30. Схема оконного блока с выдвигной створкой  
 1 — подшипники; 2 — цилиндрический стержень; 3 — гайки; 4 — шестеренка; 5 — передаточная цепь; 6 — прокладка; 7 — защитный колпак; 8 — теплопоглощающее стекло; 9 — обычное стекло

### Конструкции со шторами из металлизированной пленки

5.10. Шторы из металлизированной ПЭТФ-ОАД пленки можно устанавливать:

с наружной стороны остекления; в этом случае достигается наибольший солнцезащитный эффект, что особенно важно для районов 1У климатической зоны;

в межстекольном пространстве; в этом случае солнцезащитный слой не подвергается непосредственному воздействию атмосферных факторов и механическим повреждениям, а эффект солнцезащиты меньше, чем при наружном расположении пленки; однако для районов 1—III климатических зон СССР он вполне достаточен;



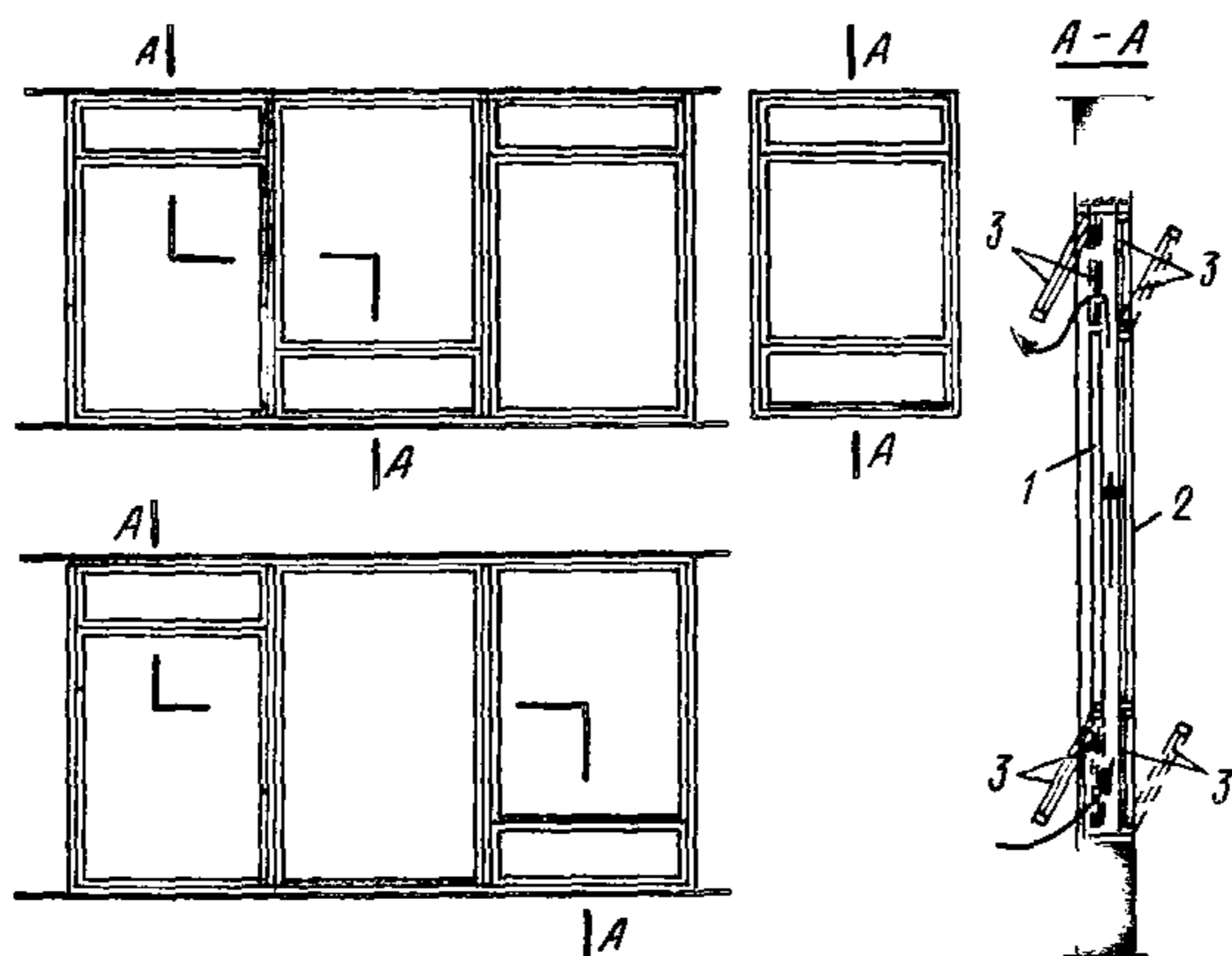


Рис. 31. Схема установки теплопоглощающего стекла в ленточное солнцезащитное остекление. Межстекольное пространство вентилируется открыванием фрагуг

1 – теплопоглощающее стекло; 2 – обычное стекло; 3 – фрагуги

с внутренней стороны остекления (т.е. в помещении); тогда теплозащитный эффект минимален и солнцезащитный слой выполняет в основном функцию светорегулирования.

5.11. Шторы из металлизированной ПЭТФ-ОАД пленки являются регулируемыми солнцезащитными устройствами, позволяющими в значительной степени уменьшить тепловую солнечную радиацию, проникающую через светопроемы, снизить температуру воздуха в помещении на  $3-6^{\circ}\text{C}$  и нагрев инсолируемых поверхностей на  $14-15^{\circ}\text{C}$ .

Шторы позволяют регулировать уровни естественной освещенности в помещении, снижать яркостные контрасты на рабочих местах.

5.12. Шторы из металлизированной пленки могут применяться во всех видах зданий в различных климатических районах страны. Они имеют либо ручной, либо электрический привод и могут монтироваться в любых конструкциях оконных переплетов.

5.13. На рис. 33–37 представлены примеры конструктивных решений оконных блоков со шторами из металлизированной ПЭТФ-ОАД пленки.

5.14. В холодное время года шторы из металлизированной пленки значительно повышают теплозащитные свойства заполнения светопроемов.

5.15. При расположении пленки в межстекольном пространстве сопротивление теплопередаче двойного остекления повышается до  $0,7 \text{ м}^2 \cdot ^{\circ}\text{C}/\text{Вт}$  в результате низкой степени черноты поверхности металлизированной пленки. Температура внутренней поверхности остекления повышается при этом на  $5-8^{\circ}\text{C}$ .

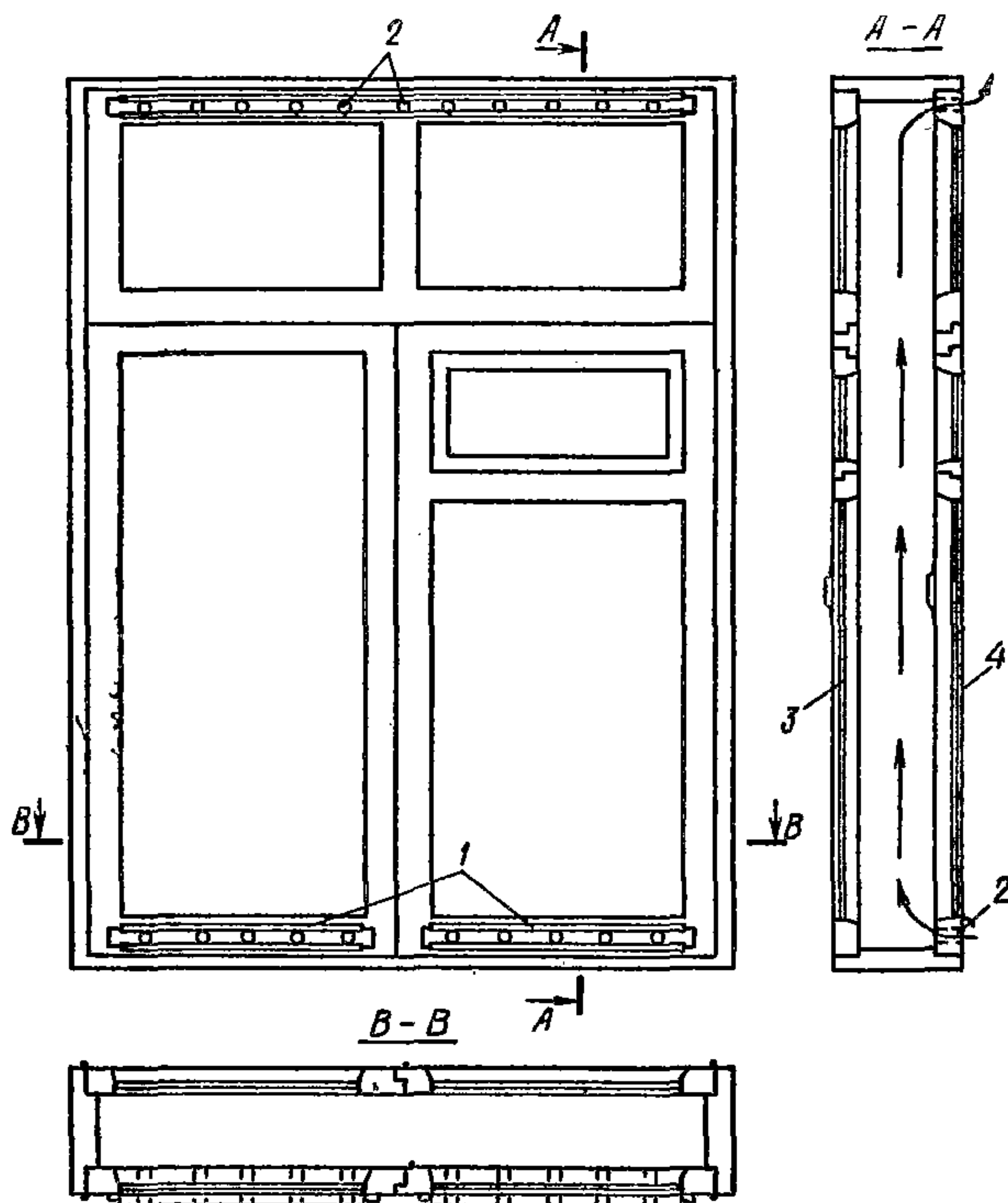


Рис. 32. Схема оконного блока с проветриванием межстекольного пространства через специальные отверстия в нижней и верхней частях наружного переплета  
 1 – задвижки; 2 – отверстия для проветривания;  
 3 – обычное стекло; 4 – теплопоглощающее стекло

## 6. КОНСТРУКЦИИ ИЗ ПРОФИЛЬНОГО СТЕКЛА

### Характеристика изделий

6.1. Настоящие Рекомендации содержат указания по проектированию вертикальных светопрозрачных ограждающих конструкций из профильного стекла.

6.2. Профильное строительное стекло отечественной промышленностью в массовом масштабе выпускается швеллерного сечения марки ШП и коробчатого марки КП в соответствии с ГОСТ 21992–83.

Сечения профильного стекла марок КП и ШП даны на рис. 38.

6.3. Характеристики профильного стекла приведены в табл. 18.

6.4. Длина элементов профильного стекла должна быть не более 3600 мм для швеллерного и не более 4200 мм – для коробчатого. Длина элементов должна быть кратной 5.

Таблица 18

Марка профиля	Размеры сечения, мм			Геометрические характеристики сечения					Масса 1 м длины, кг
	ширина $b$	высота $h$	толщина $\delta$	пло- щадь $F$ , $\text{см}^2$	расстоя- ние до центра тяжести, $U_0$ , см	момент			
						инерции $U_x$ , $\text{см}^4$	сопро- тивления $W_x$ , $\text{см}^3$	статичес- кий $S_x$ , $\text{см}^3$	
КП-250	244 $\pm$ 5	50 $\pm$ 3	5,5 $\pm$ 0,5	31,5	2,5	139	55,6	33,8	8,9
КП-300	294 $\pm$ 5	50 $\pm$ 3	5,5 $\pm$ 0,5	36,5	2,5	166,4	66,5	40	10,5
ШП-250	244 $\pm$ 5	35 $\pm$ 3	5,5 $\pm$ 0,5	16,7	0,62	10,7	3,7	4,5	4,9
ШП-300	294 $\pm$ 5	50 $\pm$ 3	5,5 $\pm$ 0,5	21,1	0,86	32,3	7,8	9,4	6

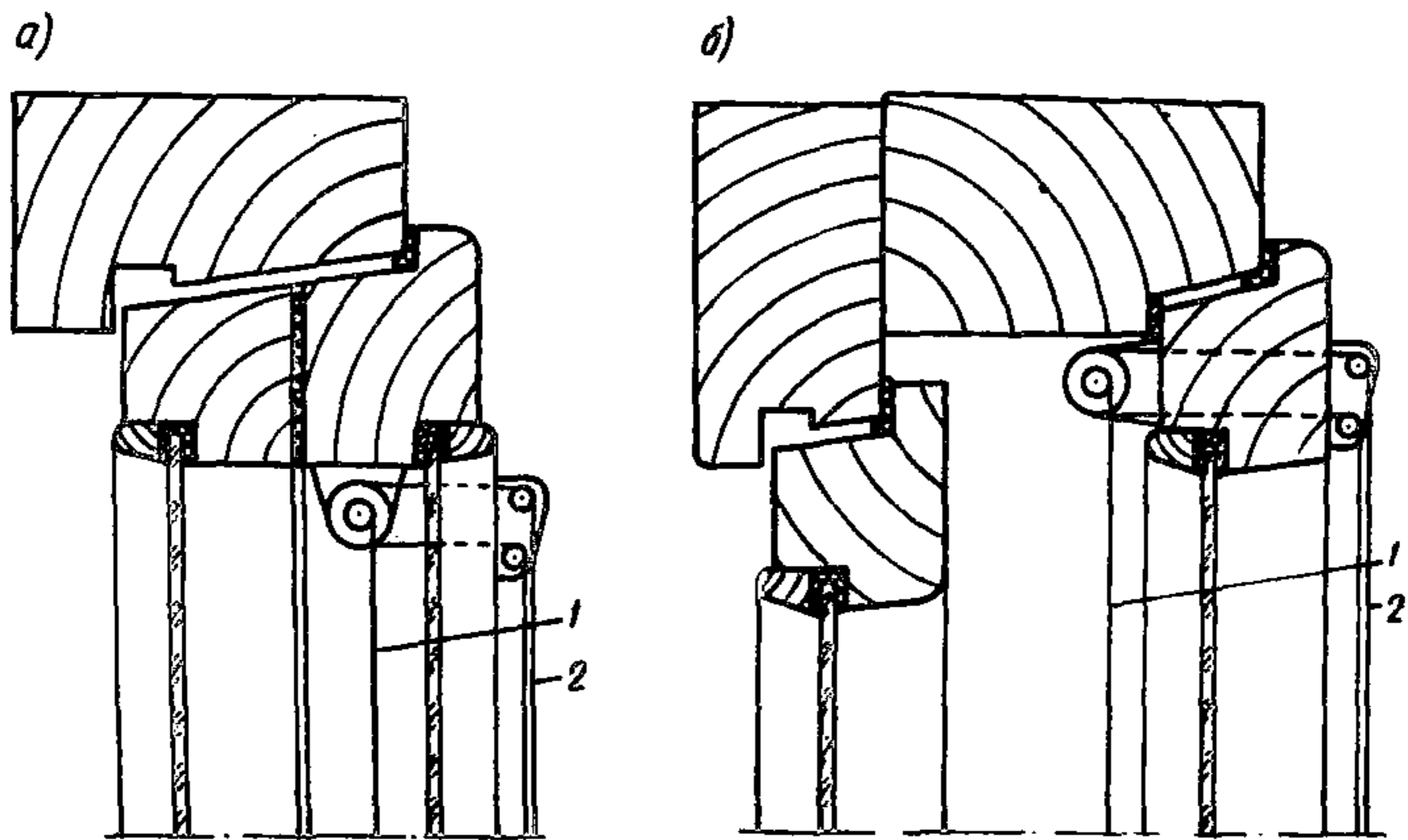


Рис. 33. Оконный блок с двойным остеклением в деревянных переплетах. С зашторивающим устройством из металлизированной пленки с ручным приводом

*a* — в спаренных переплетах; *б* — в отдельных переплетах; 1 — светотехническая пленка; 2 — приводной шнур

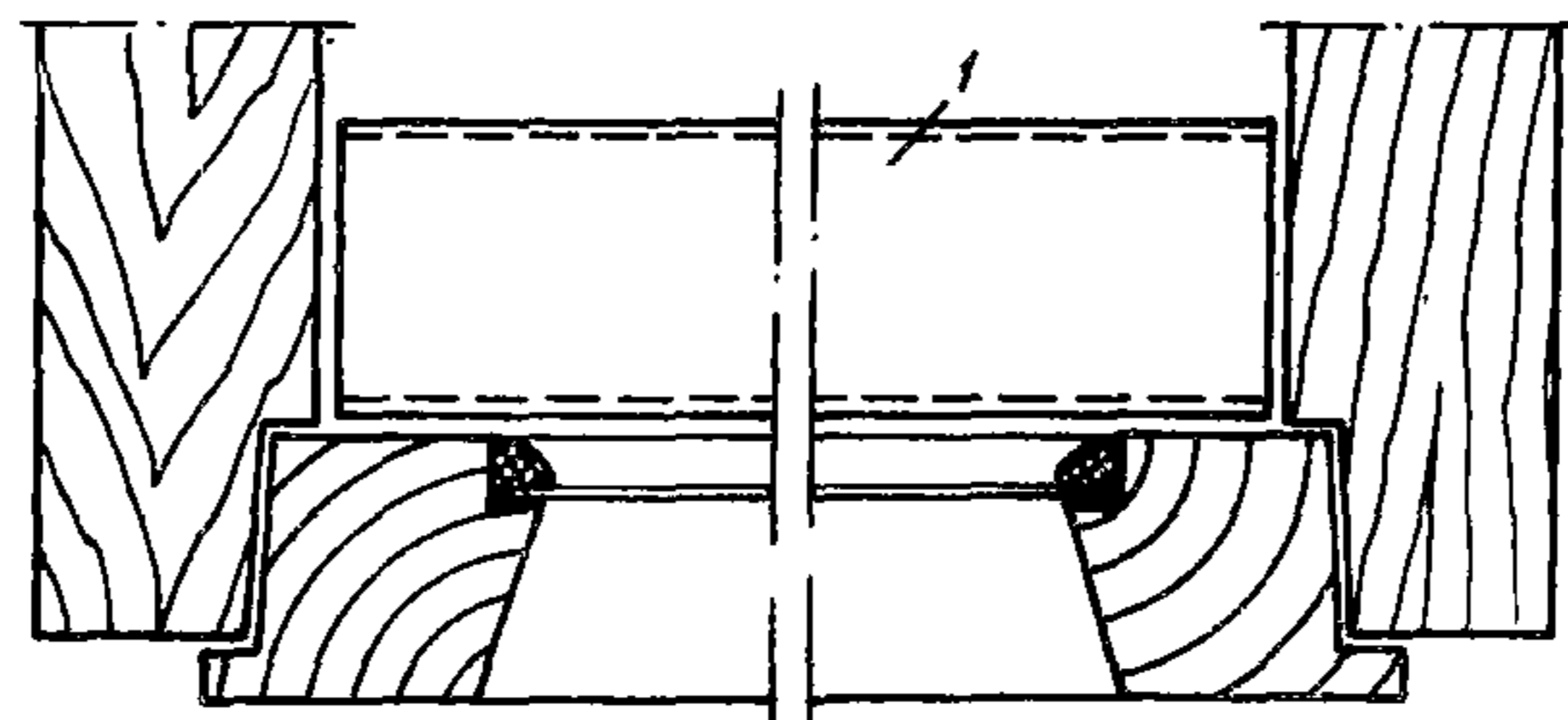
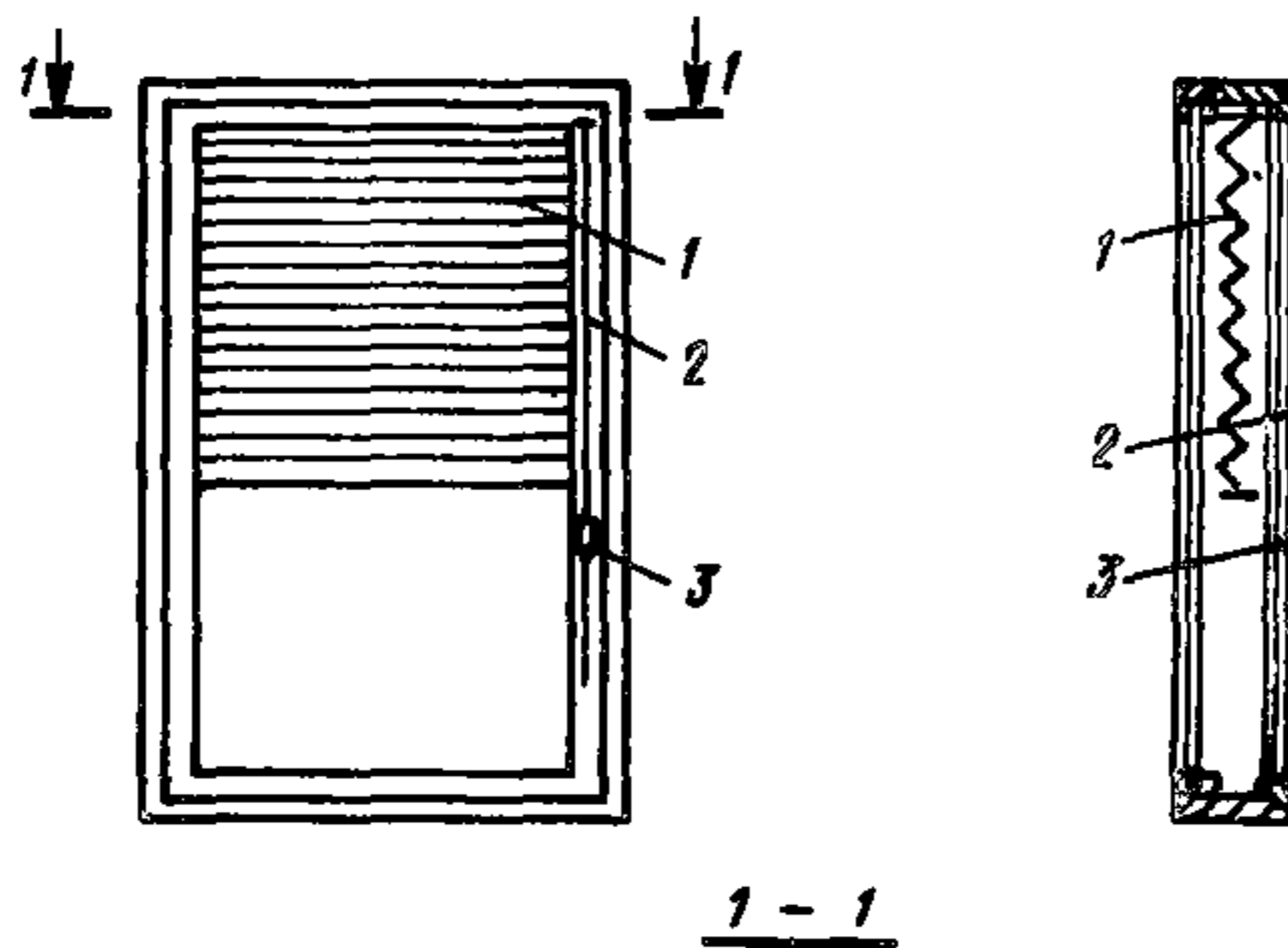


Рис. 34. Оконный блок с гофрированной шторой

1 — светотехническая пленка; 2 — приводной шнур; 3 — стопорное устройство



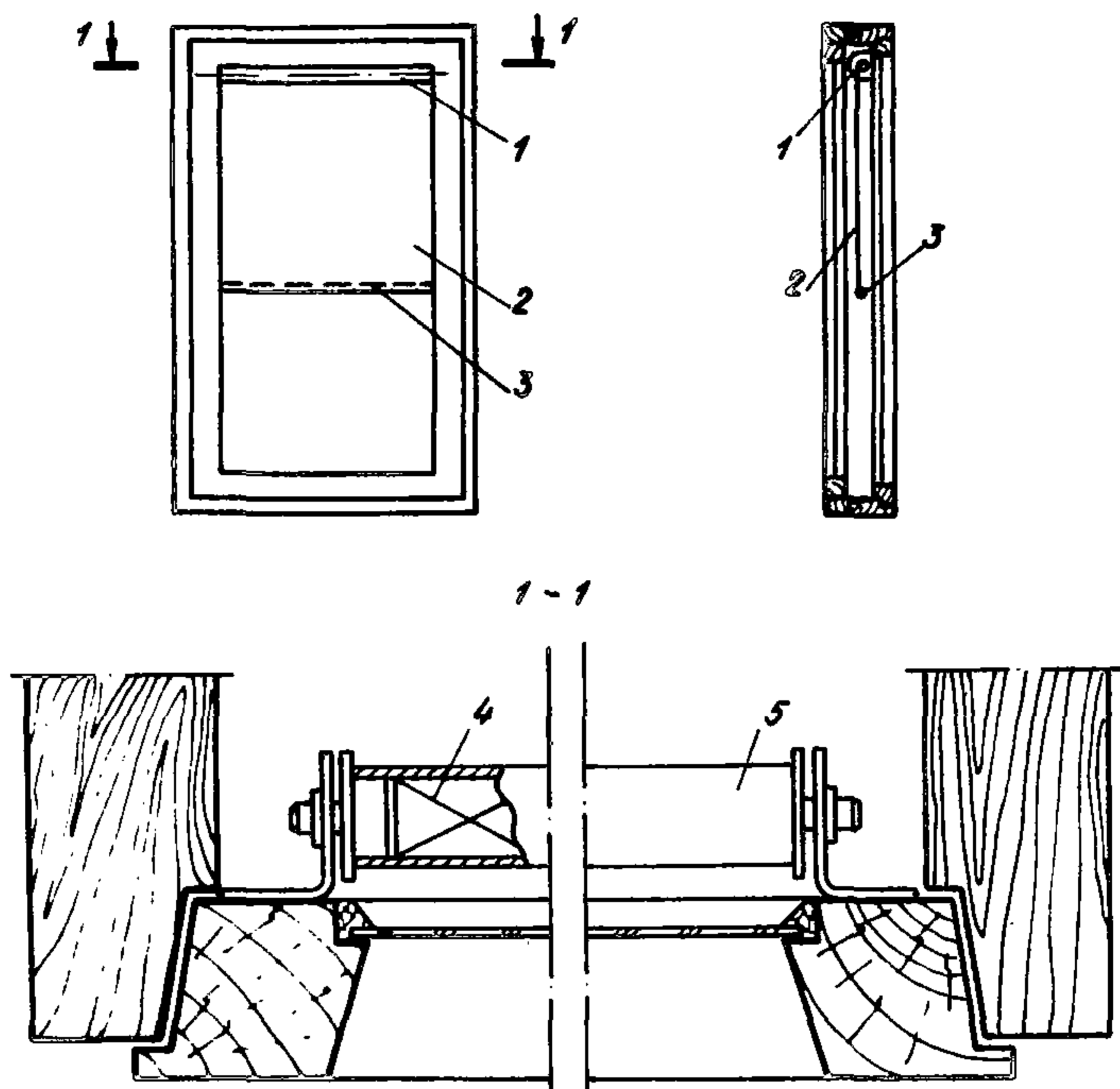


Рис. 35. Оконный блок с отдельными переплетами и встроенным электроприводом

1 — намотывающее устройство со встроенным электродвигателем; 2 — светотехническая пленка; 3 — противовес; 4 — встроенный электродвигатель; 5 — намотывающее устройство

6.5. Расчетные значения физико-технических характеристик ограждений из профильного стекла следует принимать по табл. 19.

Таблица 19

Характеристика	Тип профильного стекла	
	ШП-250	КП-250
Сопротивление теплопередаче, $\text{м}^2 \cdot \text{°C}/\text{Вт}$ :		
минимальное	—	0,258
максимальное	—	0,327
среднее	0,17	0,32
Коэффициент светопропускания:		
$\tau_1$	0,85	0,72
$\tau_2$	0,90	0,90
$\tau_3$	0,80	0,80
$\tau_0$	0,61	0,52

Характеристика	Тип профильного стекла	
	ШП-250	КП-250
Сопротивление воздухопроницанию, $\text{м}^2 \cdot \text{ч} \cdot \text{Па}/\text{кг}$	49	99
Звукоизолирующая способность, дБ	От 18 до 23	

6.6. Предел огнестойкости ограждений из профильного стекла – менее 0,25 ч.

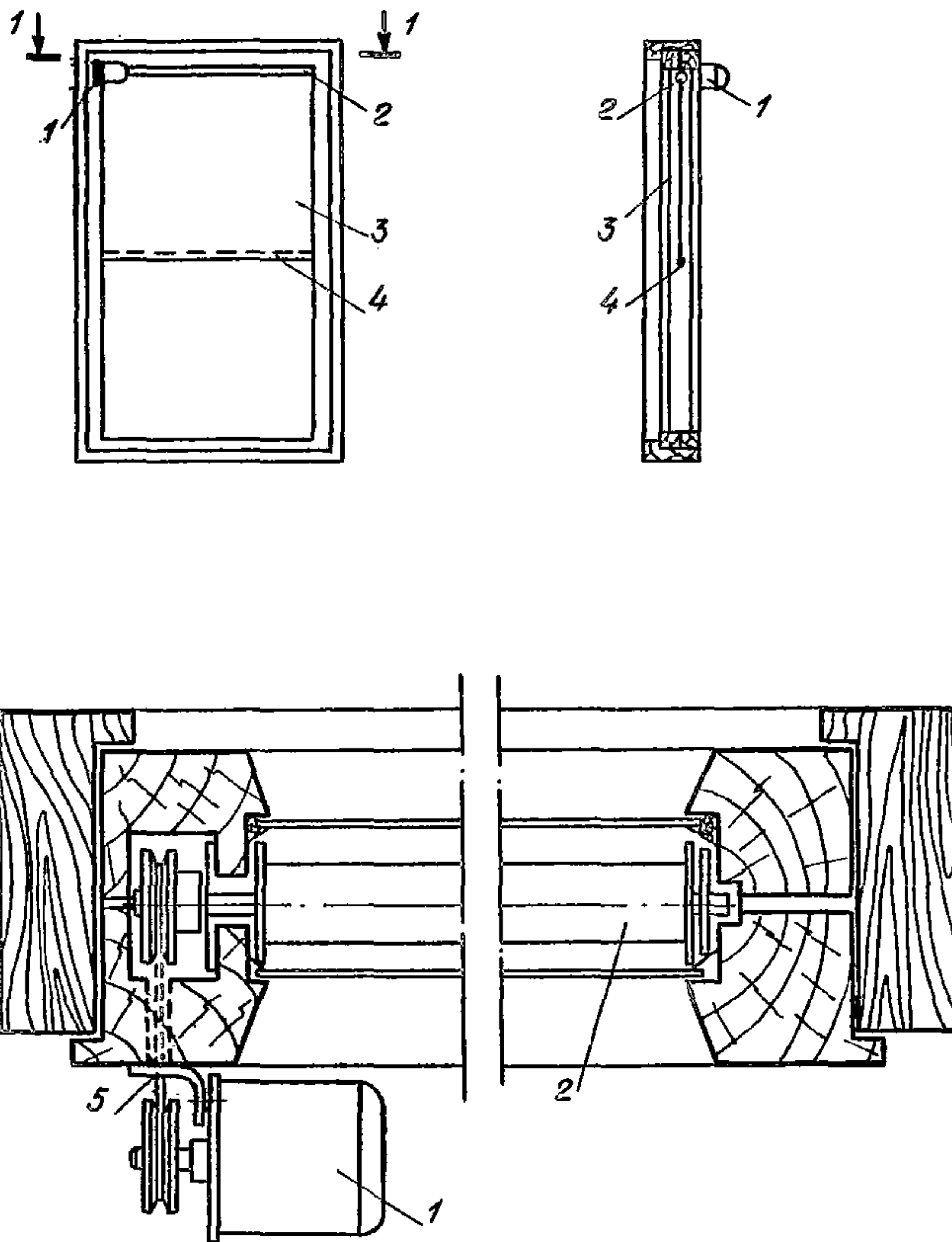
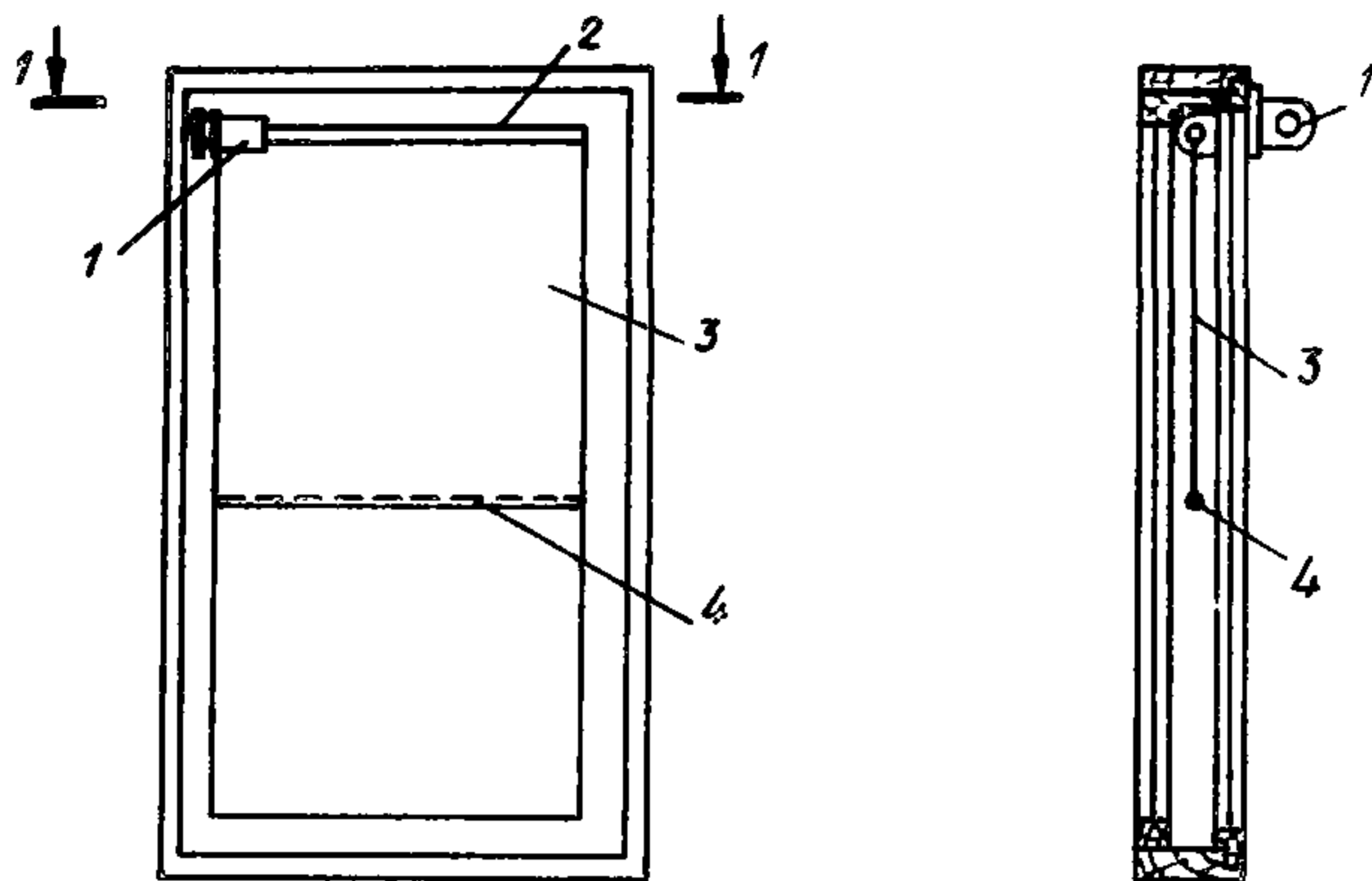


Рис. 36. Оконный блок со спаренными переплетами и с внешним электроприводом  
 1 – электродвигатель; 2 – наматывающее устройство;  
 3 – светотехническая пленка; 4 – противовес; 5 – пассив электропривода



1-1

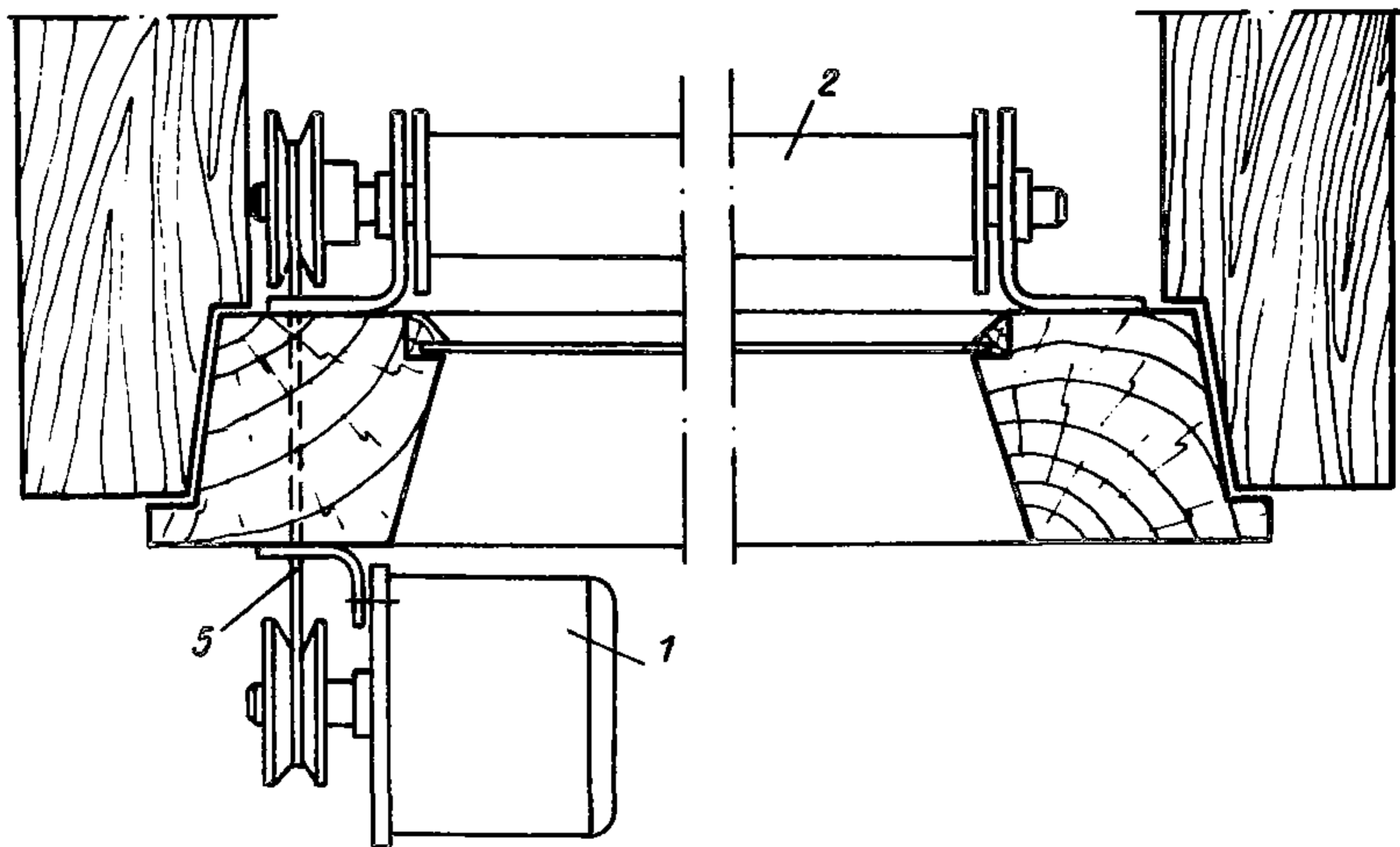


Рис. 37. Оконный блок с отдельными переплетами и внешним электроприводом

1 — электродвигатель; 2 — наматывающее устройство; 3 — светотехническая пленка; 4 — противовес; 5 — пазик электродвигателя

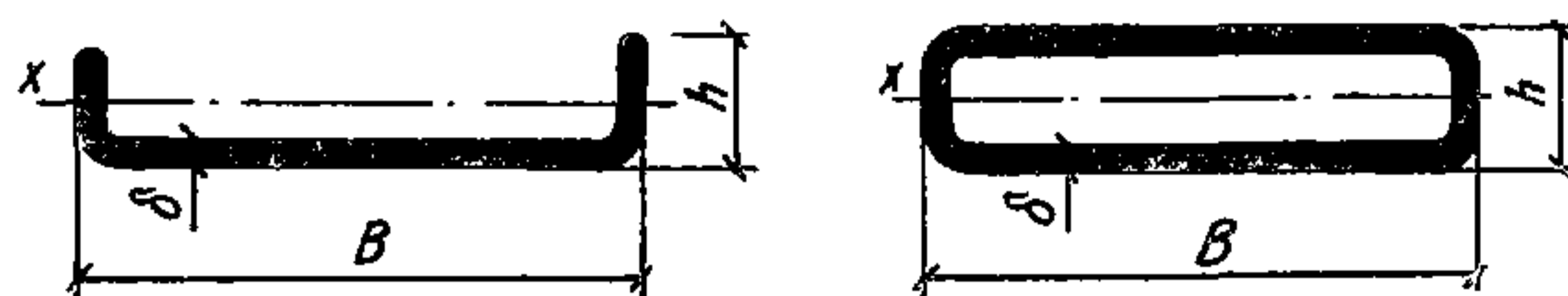


Рис. 38. Сечения профильного стекла марок КП и ШП

### Область применения

6.7. Профильное стекло может применяться для устройства внутренних перегородок и фрамуг.

6.8. В наружных ограждениях профильное стекло может применяться в тех случаях, когда не требуется сохранение видимости через ограждение и не требуются открывающиеся элементы ограждений для проветривания.

6.9. Для обеспечения видимости через ограждения и устройства открывающихся элементов профильное стекло может сочетаться с обычным остеклением в деревянных или металлических переплетах.

6.10. В зависимости от температурно-влажностных условий и назначения помещения ограждения из профильного стекла допускается применять при перепадах температур между внутренним и наружным воздухом,  $\Delta t$  приведенных в табл. 20 (при относительной влажности воздуха до 55%).

Т а б л и ц а 20

Здания и помещения	$\Delta t$ для помещений из профильного стекла	
	ШП-250	КП-250
1. Лечебно-оздоровительные здания и детские учреждения (больницы, поликлиники, детские сады и ясли):		
основные помещения	—	27
вспомогательные	—	41
2. Жилые здания и школы:		
основные помещения	25	33
вспомогательные помещения	25	41
3. Общественные здания и здания другого назначения (кроме указанных в пп. 1 и 2):		
основные помещения	30	41
вспомогательные помещения	30	49
4. Световые проемы, остекленные профильным стеклом в любых помещениях зданий, указанных в пп. 2 и 3, расположенные на высоте более 2,2 м от уровня пола	—	49

6.11. Наружные ограждения из профильного стекла в помещениях с относительной влажностью более 55% допускается применять при соблюдении следующих условий:



минимальная температура внутренней поверхности ограждения должна быть выше температуры точки росы;

если допускается выпадение конденсата на ограждении, то температурные границы применения профильного стекла определяют по табл. 20, а для предохранения конструкции от увлажнения необходимо устройство специальной гидроизоляции всех элементов, соприкасающихся с внутренним воздухом помещения.

**6.12.** Светопрозрачные ограждения из профильного стекла, выбранные с учетом их физико-технических характеристик, могут применяться в зданиях различного назначения, в соответствии с данными табл. 21.

Т а б л и ц а 21

Конструктивные решения	Область применения конструкции
Проемы в кирпичных стенах, заполненные профильным стеклом	Светопроемы лестничных клеток, коридоров, спортивных залов и сооружений, второй свет актовых залов, учебно-производственных мастерских, санузлов и подсобных помещений в зданиях с несущими кирпичными стенами
Панели с заполнением профильным стеклом стекложелезобетонной конструкции типа "профакс" или с железобетонной обвязкой и заполнением профильным стеклом на упругих прокладках и мастике. Размер панелей до 3х6 м	В тех же случаях, но в зданиях с полным несущим каркасом и панельными стенами
Панели с комбинированным заполнением профильным стеклом и обычным двойным остеклением с деревянными спаренными переплетами. Размер панелей до 3х6 м	В классах, учебных кабинетах, лабораториях, учебных мастерских, административных помещениях, чертежных и рисовальных залах и других основных помещениях, где необходимы открывающиеся элементы светопроемов и зрительная связь с окружающим пространством, в зданиях с полным несущим каркасом и панельными стенами
Ленточное, безобвязочное заполнение стен профильным стеклом	Лабораторные и учебно-производственные корпуса высших и средних учебных заведений, спортивные сооружения. В зданиях с полным несущим каркасом и панельными стенами

## Проектирование и конструирование

**6.13.** Расчет изгибаемых элементов из профильного стекла должен производиться по предельным состояниям. Расчет по прочности (1-е предельное состояние) производится в упругой стадии работы.

**6.14.** Расчет элементов по деформациям (2-е предельное состояние) производится по формулам строительной механики.

Прогибы элементов определяются при действии изгибающего момента от нормативной нагрузки и не должны превышать  $1/500$  расчетной длины элемента.

**6.15.** Расчет прочности комплексных стекложелезобетонных панелей производится по предельному состоянию по формуле

$$R = R_c + R_y + R_T \leq R_{сп}^И, \quad (10)$$

где  $R_c$  – максимальное расчетное напряжение сжатия от внешних силовых воздействий, отнесенное к одному элементу;  $R_y$  – расчетное напряжение сжатия от усадки бетона;  $R_T$  – расчетное напряжение сжатия от температурных деформаций;  $R_{сп}^И$  – расчетное сопротивление сжатию при изгибе элемента профильного стекла (принимаемое по ГОСТ 21992–83).

**6.16.** Напряжение сжатия стекла от внешних силовых воздействий определяется исходя из конкретных условий (вида конструкции, характера напряженного состояния, нагрузок и др.). Панели необходимо рассчитывать на невыгоднейшую комбинацию из всех возможных усилий.

**6.17.** Ограждающие конструкции из профильного стекла могут выполняться следующих типов:

- поэлементное заполнение проемов или ленточного остекления;
- комплексные стекложелезобетонные панели;
- панели с обвязками из керамзитобетона с поэлементным заполнением профильным стеклом.

**6.18.** Вид конструкции определяется назначением ограждения, техническими возможностями и технико-экономическими показателями, а также эстетическими соображениями.

**6.19.** Площадь наружных вертикальных ограждений определяется в соответствии с нормами проектирования естественного освещения (СНиП II-4-79).

Габариты панелей из профильного стекла определяются условиями применения, перевозки и монтажа.

Навесные панели проектируют применительно к сложившейся сетке колонн длиной 6000 мм.

Высота панелей принимается из условия унификации с другими конструктивными элементами, в соответствии с модульной сеткой 1200, 1800, 2400, 3000 мм.

**6.20.** Основным требованием, которому должны отвечать швы между элементами профильного стекла, является обеспечение герметичности, водонепроницаемости и низкой теплопроводности.

Рекомендуемые типы швов между элементами профильного стекла приведены на рис. 39.

**6.21.** Узлы примыкания панелей из профильного стекла должны удовлетворять следующим основным требованиям:

- обеспечению зазоров по периметру панели, достаточных для компенсации температурных деформаций;
- устранению передачи на панели усилий от деформаций несущих конструкций здания, возникающих вследствие неравномерной осадки опор, колебаний температуры и статических нагрузок, путем устройства гибких (податливых) связей и сопряжений;
- обеспечению герметичности и гидроизоляции узлов примыкания;
- обеспечению высоких теплотехнических качеств стыка панелей.

**6.22.** Для улучшения температурных условий на внутренней поверхности ограждений из профильного стекла рекомендуется осуществлять следующие конструктивные мероприятия:

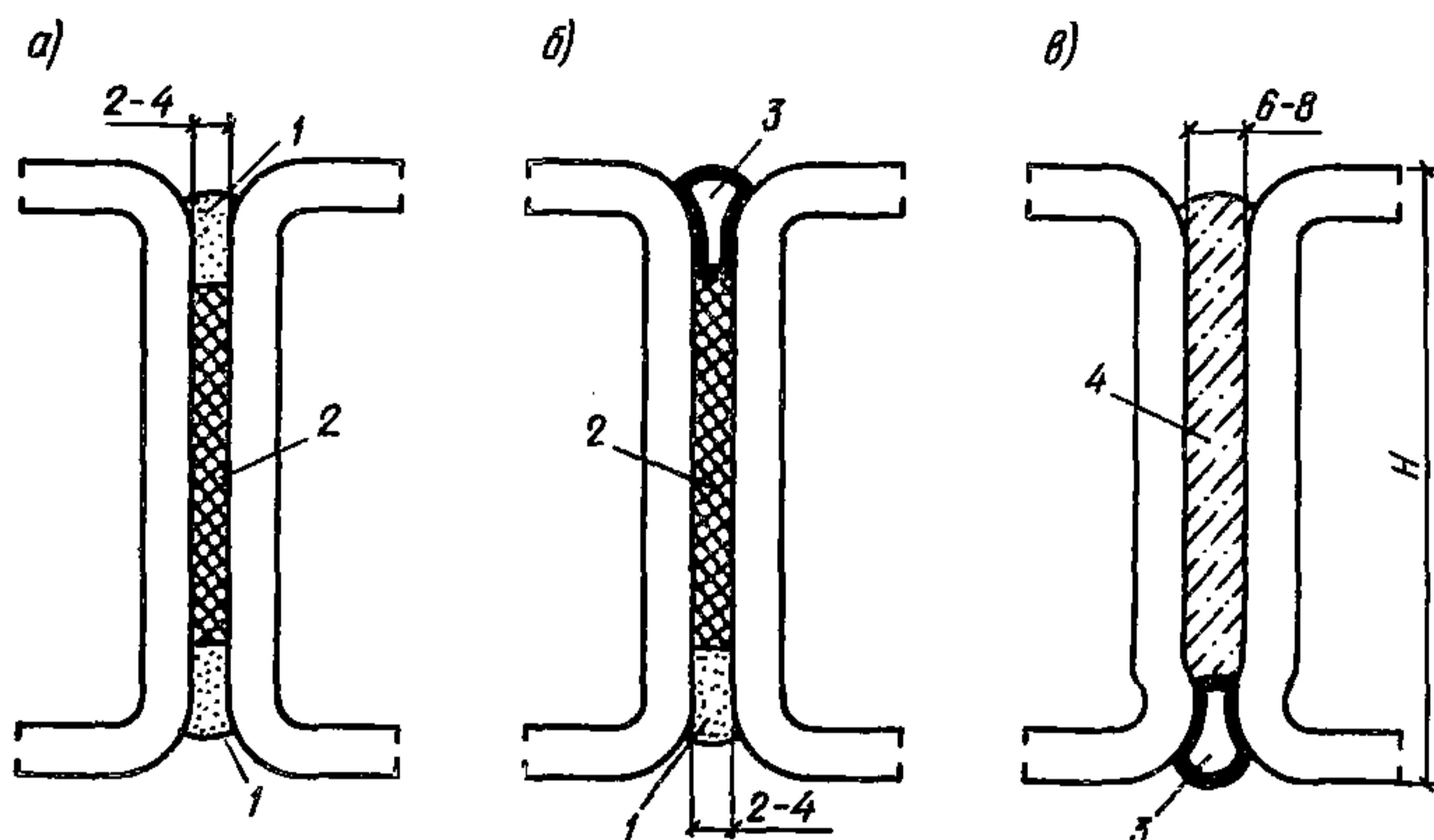


Рис. 39. Рекомендуемые типы швов между элементами  
*а* – шов, рекомендуемый для панелей с установкой  
 профильного стекла на упругих прокладках и мастике;  
*б* – шов, рекомендуемый для ленточного остекления  
 и заполнения проемов с поэлементной установкой про-  
 фильного стекла; *в* – шов, рекомендуемый для стекло-  
 железобетонных панелей; 1 – мастика; 2 – упругая  
 прокладка; 3 – профиль из ПВХ; 4 – раствор  $\gamma =$   
 $= 1400 \text{ кг/м}^3$

располагать отопительные приборы под ограждениями из профильного стекла;

в панельных стенах максимально приближать внутреннюю поверхность профильного стекла к внутренней поверхности стены;

при заполнении проемов в кирпичных стенах толщиной более 510 мм предусматривать наружную четверть размером до 250 мм;

утеплять внутренние откосы проемов в кирпичных стенах;

принимать конструктивные меры для организованного стока конденсата, образующегося на внутренней поверхности профильного стекла, не допуская увлажнения стены.

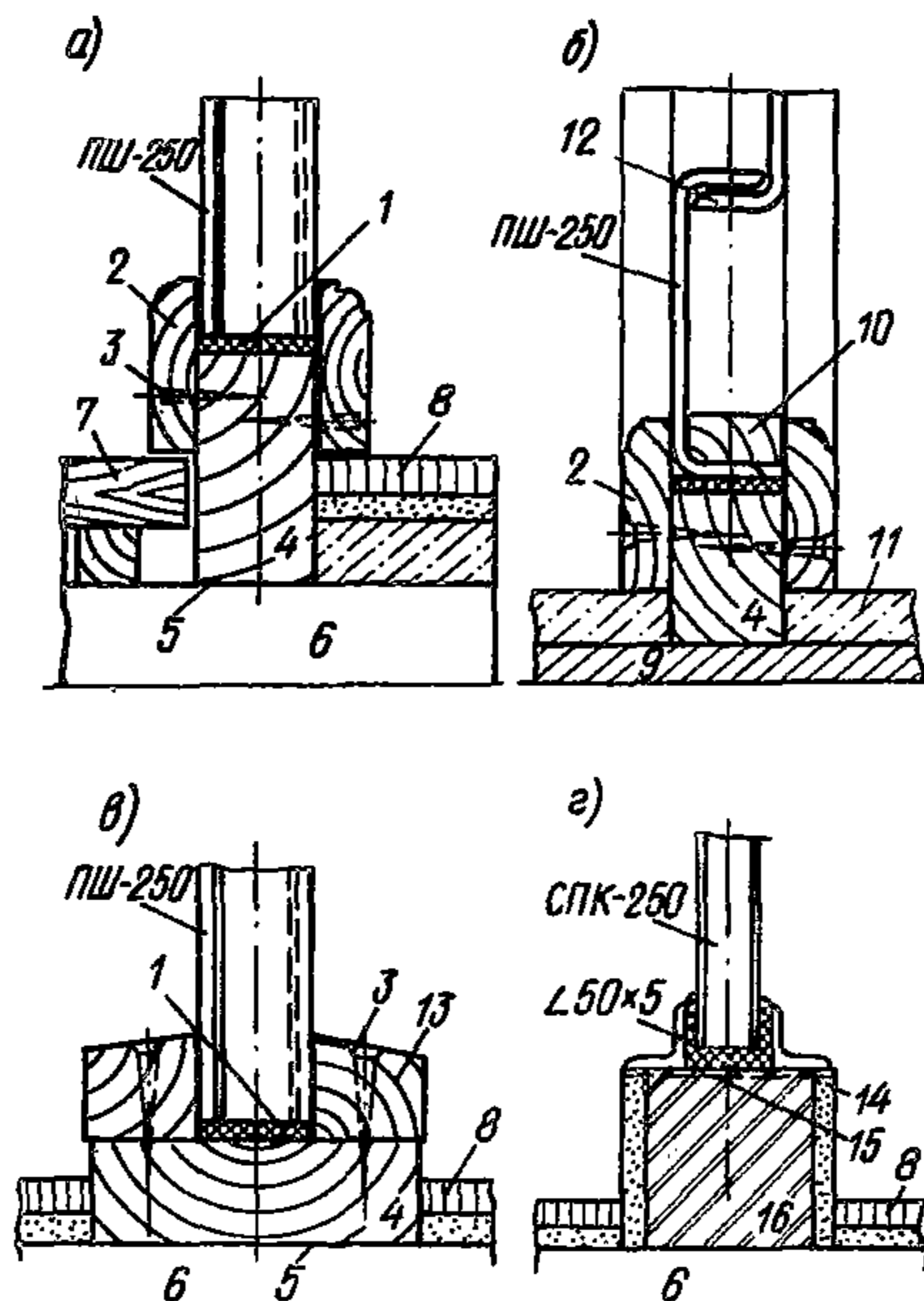
**6.23.** Торцы элементов профильного стекла во всех типах конструкций должны герметизироваться. Рекомендуется герметизация торцов с помощью резиновых насадок или пробки из гипсоцементно-пуццоланового раствора на глубину до 15 мм.

**6.24.** Внутренние перегородки из профильного стекла могут выполняться в виде конструкций всех типов, перечисленных в п. 6.17.

Как правило, конструкции перегородок представляют собой поэлементное заполнение в деревянной или металлической обвязке (рис. 40).

**6.25.** Ограждающие конструкции каркасных зданий с применением профильного стекла целесообразно выполнять в виде навесных панелей (комплексных или с поэлементным заполнением). Рекомендуемые конструктивные схемы таких панелей представлены на рис. 41–43.





**Рис. 40. Конструктивные узлы перегородок из профильного стекла**  
*а, в* – детали опирания перегородок из швеллерного профильного стекла с деревянной обвязкой на основание пола; *б* – примыкание перегородки с деревянной обвязкой к стене; *г* – деталь опирания перегородки из коробчатого профильного стекла с металлической обвязкой на кирпичный или бетонный цоколь; 1 – прокладка из резины; 2 – плинтус или наличник; 3 – шуруп для крепления плинтуса к обвязке; 4 – обвязка перегородки; 5 – гидроизоляция из слоя толя; 6 – основание пола; 7 – деревянный пол; 8 – керамический пол; 9 – стена или перегородка; 10 – распорный деревянный брусок; 11 – штукатурка; 12 – упругая прокладка между элементами профильного стекла; 13 – прижимной брусок; 14 – штукатурка цоколя; 15 – соединительная планка обвязки из уголков; 16 – цоколь из кирпича или бетона

**6.26.** Ленточное остекление из профильного стекла целесообразно применять для каркасных зданий с панельными стенами. Пример такой конструкции представлен на рис. 44.

**6.27.** Для заполнения проемов в кирпичных стенах рекомендуется конструкция из отдельных профилей, набираемых по месту в деревянных обвязках (рис. 45).



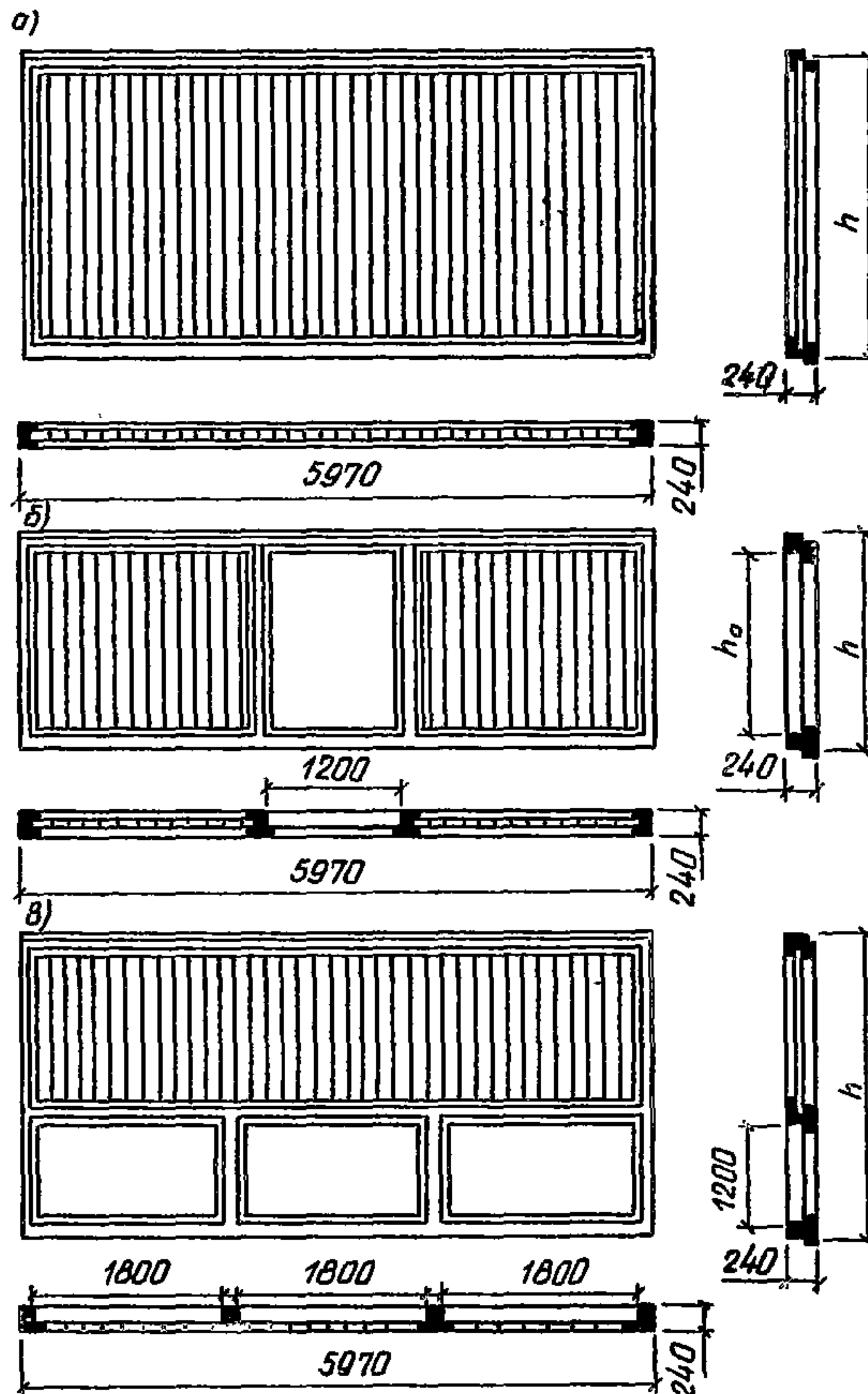


Рис. 41. Конструктивные схемы панелей с заполнением из профильного стекла

*а* — панель со сплошным заполнением профильным стеклом; *б* и *в* — панели с комбинированным заполнением профильным стеклом и спаренными деревянными переплетами

## 7. КОНСТРУКЦИИ ИЗ СТЕКЛОБЛОКОВ

### Область применения

7.1. Стекложелезобетонными называют светопрозрачные ограждающие конструкции, состоящие из стеклянных блоков, связанных между собой армированными швами из бетона или раствора.

7.2. Настоящие рекомендации распространяются на светопрозрачные конструкции, выполненные из отечественных пустотелых вакуумированных стеклянных блоков, изготавливаемых путем сварки двух прессованных половинок с последующим отжигом для снятия внутренних напряжений.

7.3. Рекомендации содержат указания по проектированию и устройству стекложелезобетонных ограждений: наружных (вертикальные и покрытия) и перегородок, например в производственных, общественных и жилых зданиях.

7.4. Стекложелезобетонные конструкции следует применять в тех случаях, когда не требуется сохранения видимости через светопрозрачные ограждения и в то же время необходимо удовлетворить требования повышенной механической прочности, герметичности, тепловой и звуковой изоляции, огнестойкости, светорассеивающей способности, долговечности, удобства в эксплуатации.

7.5. Применение стеклянных блоков в наружных ограждениях рационально в тех климатических районах, где расчетные зимние температуры не ниже  $-40^{\circ}\text{C}$ . В климатических районах с расчетными зимними температурами ниже  $-40^{\circ}\text{C}$  в мокрых помещениях и помещениях с особыми условиями внутреннего режима (производственные помещения с требованиями вакуумной гигиены и т.п.) стекложелезобетонные ограждения следует применять в сочетании с одинарным остеклением, устанавливаемом на откосе внутри помещения. При этом должна предусматриваться возможность очистки и вентиляции межстекольного пространства.

7.6. В южных районах целесообразно применять стеклянные блоки для уменьшения проникания тепловой солнечной радиации через светопроемы.

7.7. Стекложелезобетонные конструкции рекомендуется применять в ограждениях зданий, расположенных в районах с сильными и продолжительными ветрами, для предотвращения инфильтрации холодного воздуха в помещения через светопроемы.

7.8. В помещениях с постоянным пребыванием людей целесообразно устраивать стекложелезобетонные ограждения в сочетании с обычным створным остеклением, располагаемым в нижней части светопроема, служащим как для вентиляции, так и для осуществления зрительной связи с окружающим пространством.

7.9. В помещениях с повышенными требованиями к условиям зрительной работы (чертежных, конструкторских бюро, производствах, где требуется различение мелких деталей или приходится иметь дело с блестящими предметами) стеклоблоки следует располагать только в верхней зоне, не попадающей в поле зрения работающих, либо применять в сочетании с дополнительным остеклением из сортов стекол, устраняющих блеск.

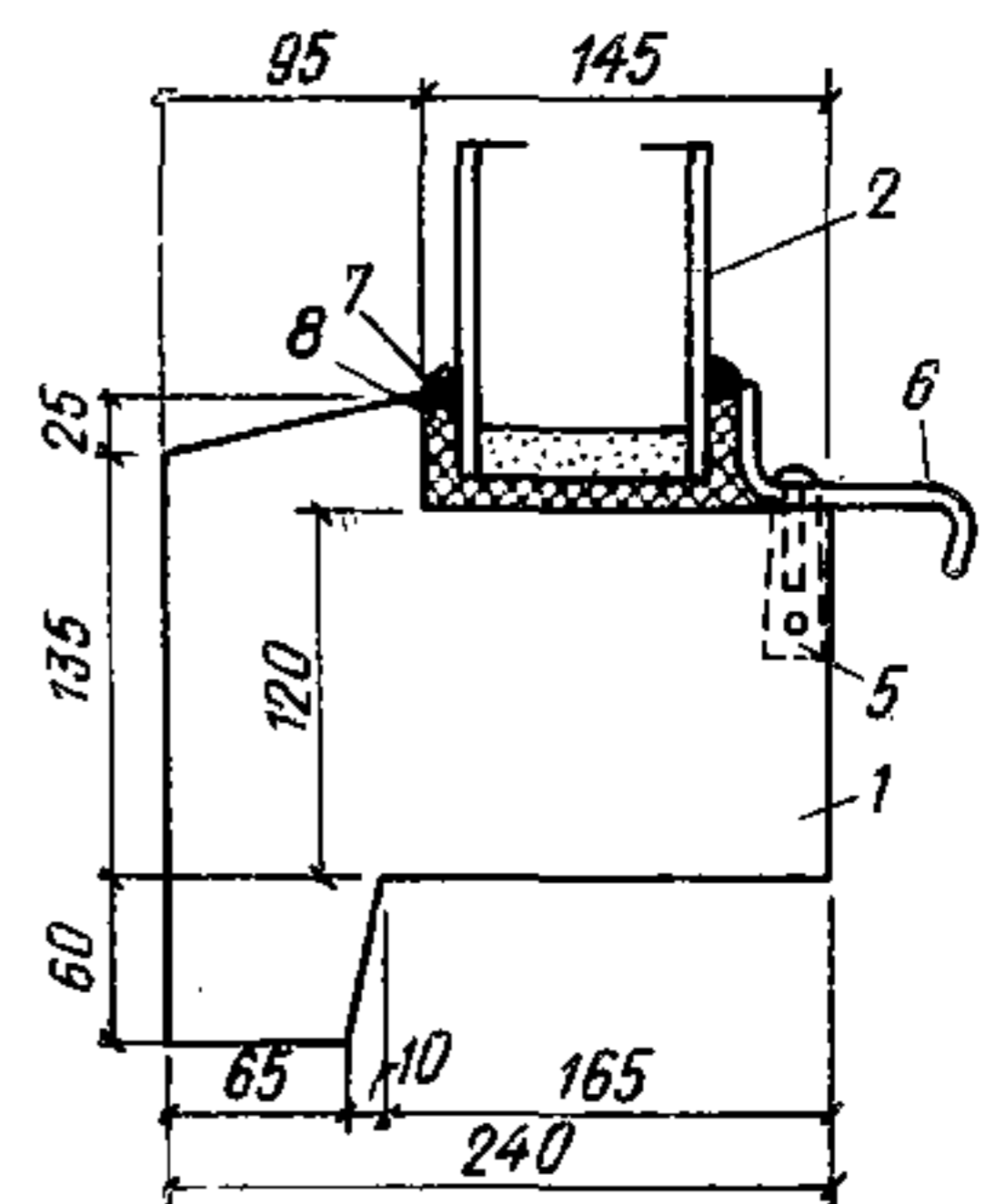
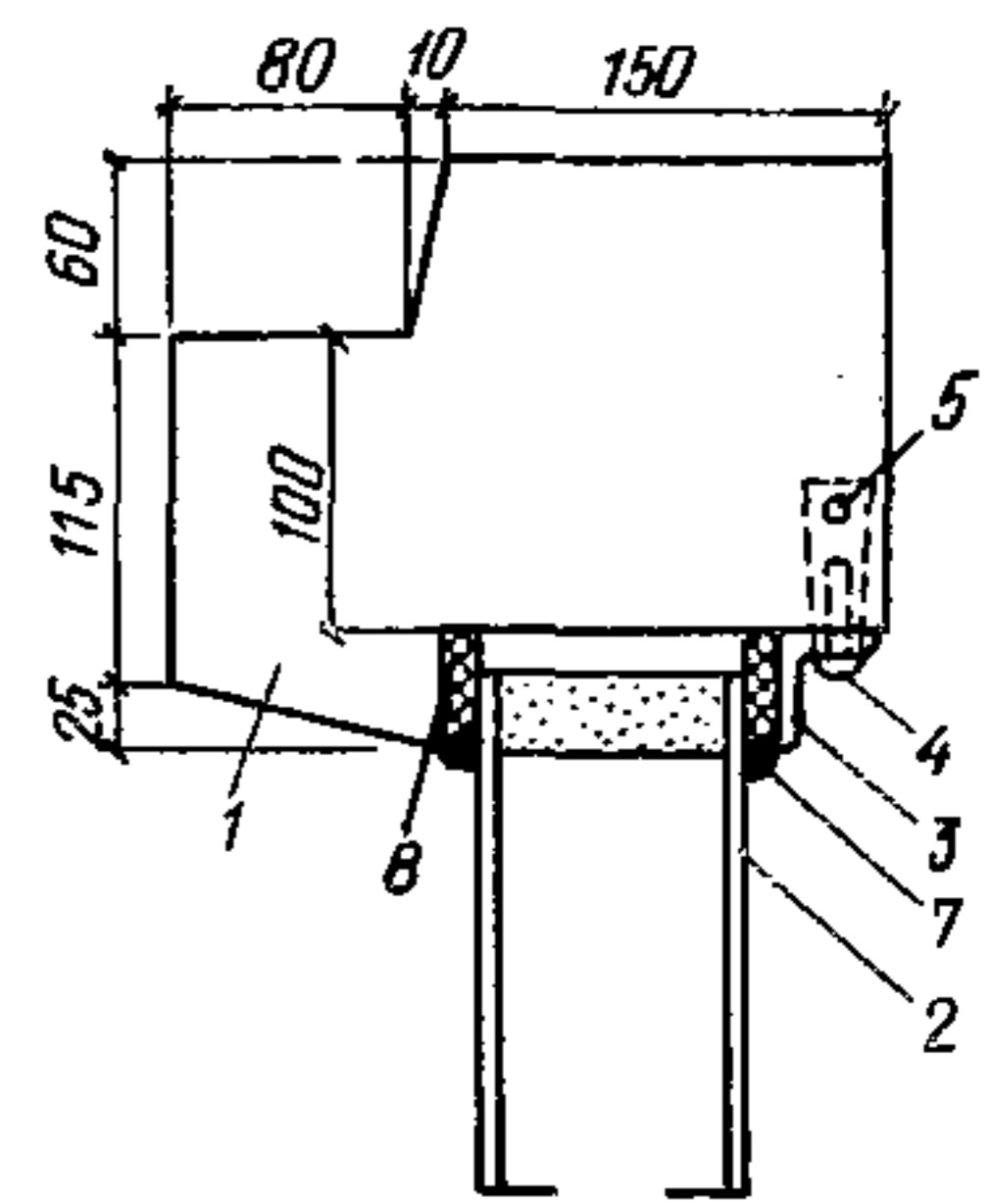


Рис. 42. Сечение элементов и детали панели с железобетонной обвязкой и заполнением профильным стеклом на прокладках и мастике

1 — железобетонная обвязка панели; 2 — профильное стекло; 3 — прижимной уголок; 4 — винт 20х6; 5 — закладная деталь из капрона; 6 — профиль, используемый в качестве прижимной планки и подоконной доски; 7 — мастика; 8 — уплотнительная прокладка

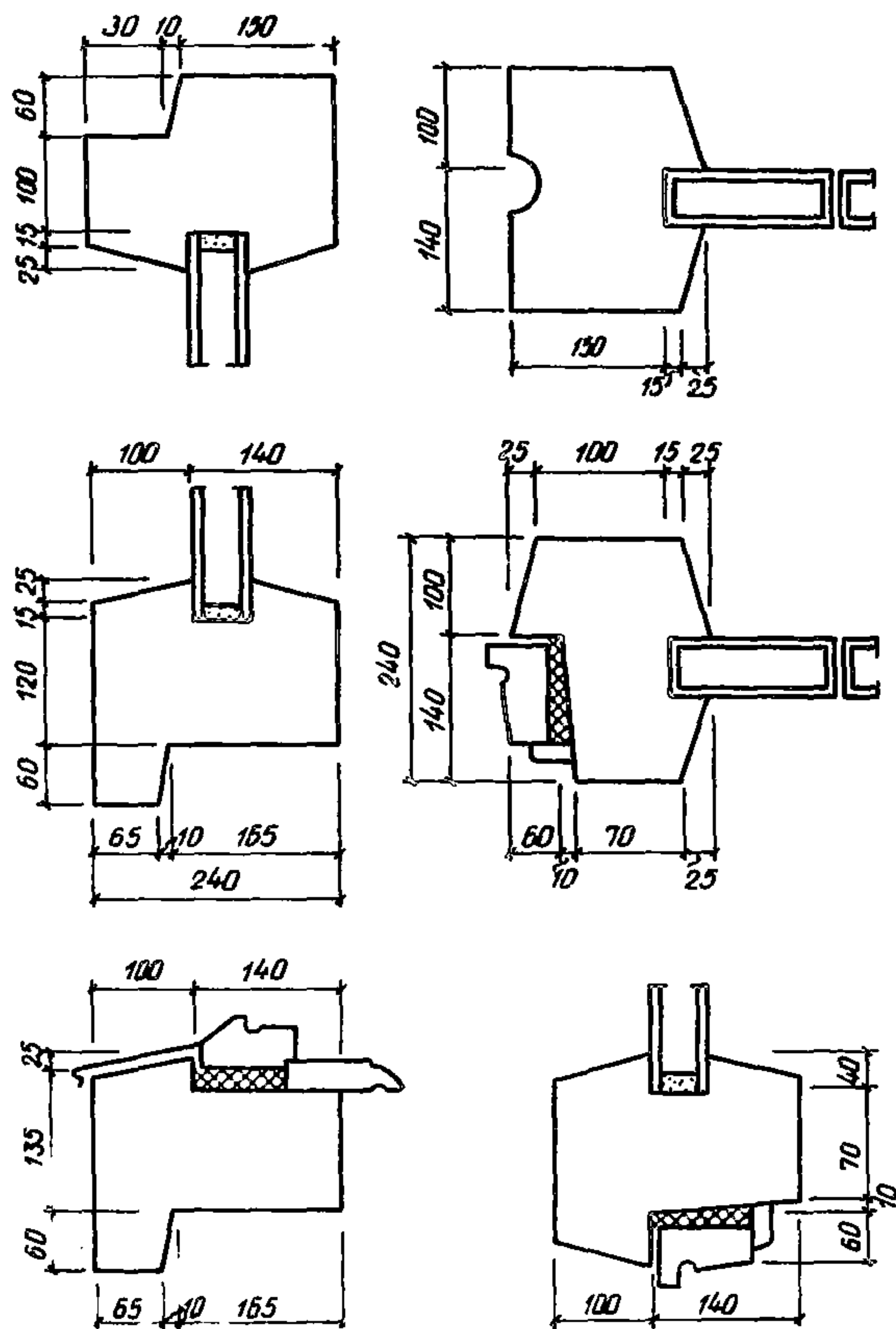


Рис. 43. Сечения элементов стекложелезобетонной панели с профильным стеклом

### Материалы и свойства конструкций

7.10. Блоки стеклянные пустотелые, применяемые для стекложелезобетонных конструкций, должны отвечать требованиям ГОСТ 9272-81\*.

Примечание. В дальнейшем для удобства изложения стеклянные пустотелые блоки будем именовать стеклоблоками.

7.11. Стеклоблоки могут изготавливаться неокрашенными и цветными. Последние предназначаются для применения в витражах.

7.12. Номенклатура стеклоблоков, выпускаемых отечественной промышленностью, приводится в табл. 22, конструкция наиболее употребительных стеклянных блоков – на рис. 46.

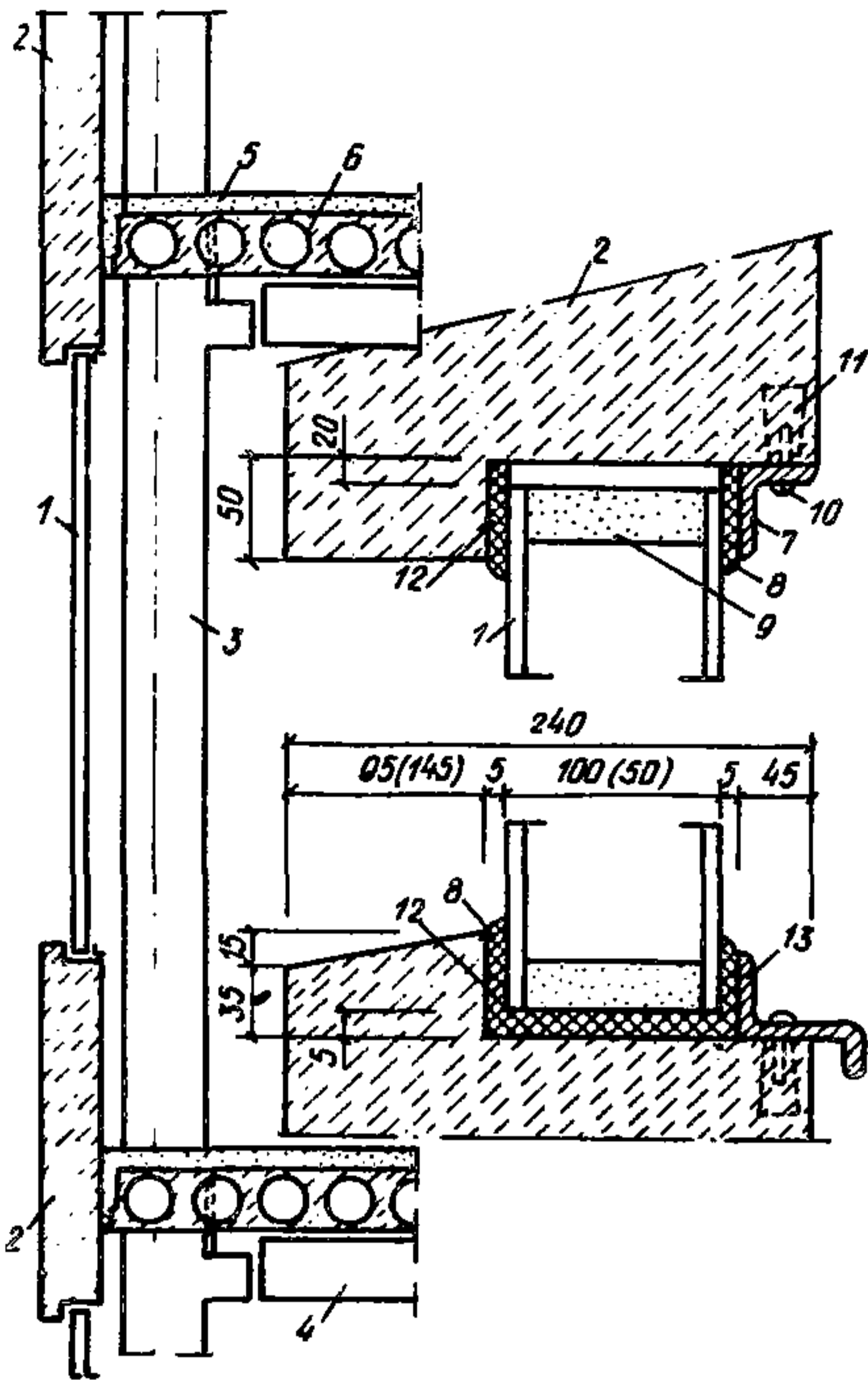


Рис. 44. Ленточное остекление с поэлементным заполнением профильным стеклом в здании по серии ИИ-04 с использованием в качестве горизонтальных импостов стеновых панелей

1 — профильное стекло; 2 — стеновые панели; 3 — колонны каркаса; 4 — ригели каркаса; 5 — полы; 6 — панели перекрытий; 7 — прижимная планка из уголка 50x50x5; 8 — мастика; 9 — герметизация торца профильного стекла; 10 — винт 20x6; 11 — закладная деталь; 12 — уплотнительные прокладки; 13 — профиль, выполняющий роль прижимной планки и подоконной доски

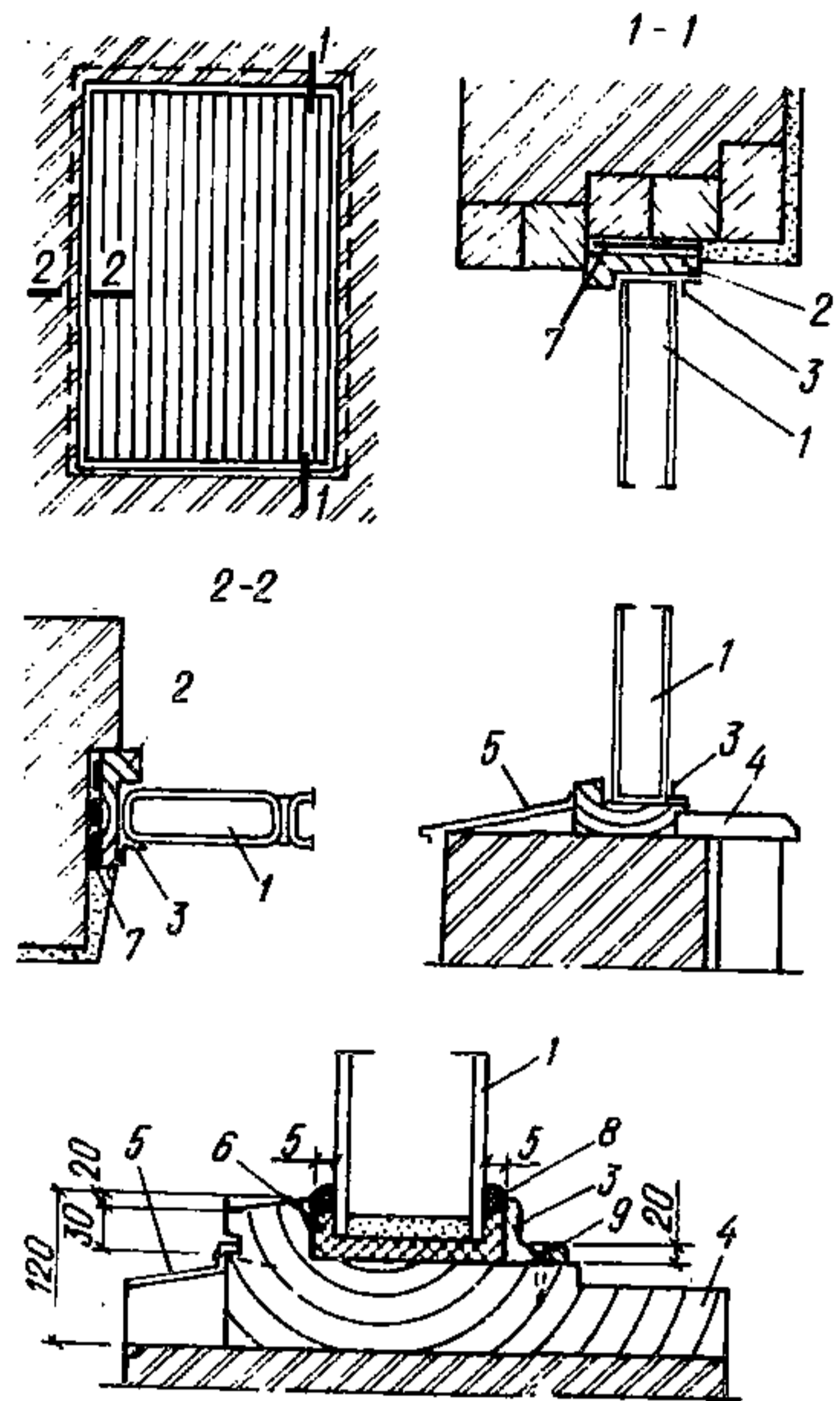


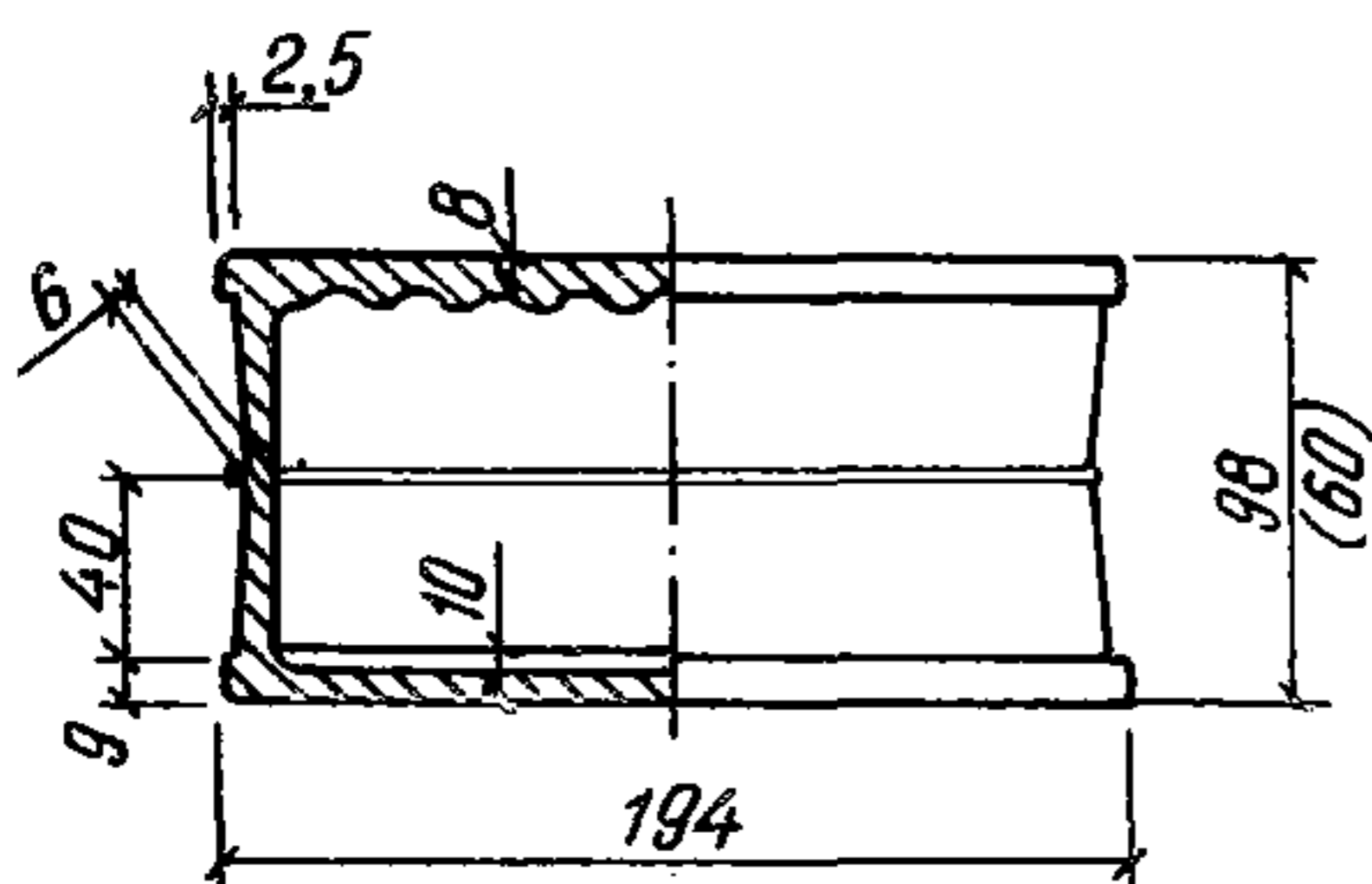
Рис. 45. Заполнение профильным стеклом отдельных проемов в кирпичной стене

1 — профильное стекло; 2 — деревянная обвязка (коробка); 3 — прижимная планка из уголка 50x50x5; 4 — подоконная доска; 5 — слив из оцинкованного железа; 6 — упругие прокладки; 7 — пакля; 8 — мастика; 9 — шурупы

7.13. В табл. 23 приводятся рекомендуемые составы растворов и бетонов для стекложелезобетонных панелей, изготовляемых методом вибрирования с последующим пропариванием изделия. Указанные растворы и бетоны обладают коэффициентом линейного расширения более низким, чем у стекла (для стеклоблоков  $\alpha = 8,4 \cdot 10^{-6}$ ), что благоприятно сказывается на их работе в конструкции.



Рис. 46. Конструкция стеклоблока БК 194/98



Т а б л и ц а 22

Форма блока	Марка блока		Размеры, мм			Отклонение от размеров, мм	Масса, кг
	неокрашенного	цветного	длина	ширина	толщина		
Квадратный	БК 194/98	БКЦ 194/98	194	194	98	±2	2,8 ± 0,1
	БК 244/98	БКЦ 244/98	244	244	98		4,3 ± 0,1
Прямоугольный	БП 294/194/98	БПЦ 294/194/98	294	194	98		4,2 ± 0,1

При применении иных способов формования панелей или растворов и бетонов, отличающихся от рекомендованных, надлежит определять на dilatометре коэффициенты их линейного расширения, которые должны быть известны при производстве расчетов на прочность.

7.14. Раствор, применяемый для штучной кладки стеклянных блоков, должен быть жестким с водоцементным отношением порядка 0,5.

7.15. Светопропускание стекложелезобетонных ограждений  $\tau_0$  зависит от светотехнических показателей стеклянных блоков, толщины швов между ними и степени загрязнения ограждения. Для наиболее часто встречающихся параметров значение  $\tau_0$  приводится в табл. 24. В остальных случаях оно может быть определено (для диффузного света) по формуле

$$\tau_0 = \tau_1 \tau_2 \tau_3, \quad (11)$$

где  $\tau_0$  — общий коэффициент светопропускания панели;  $\tau_1$  — коэффициент светопропускания стеклянных блоков;  $\tau_2$  — коэффициент, учитывающий затенение швами;  $\tau_3$  — коэффициент, учитывающий потери света в несущих конструкциях.

Значение  $\tau_2$  получают из формулы

$$\tau_2 = 0,7 \cdot S_0 / (S_6 + S_{ш}), \quad (12)$$

где  $S_6$  — площадь линейной поверхности стеклянного блока;  $S_{ш}$  — площадь швов, отнесенная к одному стеклянному блоку.

Т а б л и ц а 23

Состав раствора (бетона)	Вид заполнителя	В/Ц при изготовлении сборных панелей с вибрированием	Предполагаемая марка раствора или класс бетона
<b>Растворы для заполнения швов стекложелезобетонных панелей (при толщине швов &lt; 20 мм)</b>			
1:2,5	Песок природный крупностью до 2,5 мм	0,6	200
1:2,5	То же, керамзитовый	1	200
<b>Бетоны для обвязок вертикальных стекложелезобетонных панелей</b>			
1:1:2	Песок природный крупностью до 2,5 мм; известняк фракций 15–20 мм	0,65	B15
1:2:2	Песок природный крупностью до 2,5 мм; гранитный щебень фракций 15–20 мм	0,6	B15
1:1,5:1,5	Песок керамзитовый крупностью до 2,5 мм; керамзит фракций 15–20 мм	0,76	B15–13–20
<b>Бетоны для швов и обвязок стекложелезобетонных панелей покрытий (при толщине швов ≥ 20 мм)</b>			
1:1:2	Песок природный крупностью до 2,5 мм; щебень известняковый фракций 5–10 мм	0,65	B15
1:2:2	То же, с гранитным щебнем	0,6	B15
1:1,5:1,5	Песок керамзитовый крупностью до 2,5 мм – 50–80%; крупностью от 2,5 до 5 мм – 50–20%; гравий (щебень) керамзитовый крупностью 5–10 мм	0,75	B15–B20

**П р и м е ч а н и я :** 1. Марки растворов и классы бетонов приведены для смесей на портландцементе марки 500. 2. Водоцементное отношение в зависимости от местных условий может меняться в пределах  $\pm 0,05$ . 3. Во всех случаях марки растворов не должны быть менее 150 (по условиям морозостойкости) и более 250 (по условиям усадки и величины модуля упругости), а классы бетонов более B20.

Т а б л и ц а 24

Характеристика помещений по условиям загрязнения воздуха	Вид помещений	Вид ограждений	$\tau_0$
<b>Группа А</b>			
Помещения со значительными выделениями пыли, дыма и копоти (концентрация аэрозолей более 5 мг/м <sup>3</sup> )	Сталелитейные, мартеновские, кузнечные, литейные цехи; цехи цементных заводов и т.п.; помещения для переработки зерна в сельскохозяйственных зданиях и т.п.	Вертикальное ограждение при толщине швов 6 мм	0,3
		Панели покрытий с толщиной швов 26 мм	0,2

Характеристика помещений по условиям загрязнения воздуха	Вид помещений	Вид ограждений	$\tau_0$
<b>Группа Б</b>			
Помещения с незначительными выделениями пыли, дыма и копоти (концентрация аэрозолей менее $5 \text{ мг/м}^3$ )	Цехи холодного проката, инструментальные цехи; ротационный цех; ГЭС и т.п.; помещения жилых и общественных зданий	Вертикальные ограждения при толщине швов 6 мм	0,35
		Панели покрытий с толщиной швов 26 мм	0,25

Для помещений группы А (см. табл. 24) коэффициент запаса  $K_3$  следует принимать 0,65, а помещений группы Б – 0,8.

7.16. Ограждения из светорассеивающих стеклянных блоков устраняют вредную инсоляцию помещений, повышают равномерность распределения освещенности по глубине помещений, снижают коэффициент пропускания тепловой солнечной радиации до величины  $\leq 0,55$  (при обычном остеклении по двойным деревянным переплетам коэффициент пропускания тепловой солнечной радиации составляет 0,72).

7.17. Общее среднее сопротивление теплопередаче стекложелезобетонных ограждений  $R_0$  в зависимости от их назначения, а также материала и ширины швов приводится в табл. 25.

Значения температур наружного воздуха  $t_H$ , при которых, в зависимости от влажности  $\varphi_B$  и внутренней температуры  $t_B = 18^\circ$ , происходит выпадение конденсата на внутренней поверхности ограждения, приводятся в табл. 26.

Таблица 25

Назначение ограждения	Тип стеклоблока	Видимая толщина шва, мм	Материал шва	$R_0, \text{ м}^2 \cdot ^\circ\text{C/Вт}$
Наружное вертикальное	БК 194/98	6	Тяжелый раствор	0,41
			Керамзитовый раствор	0,47
	БК 244/98	6	Тяжелый раствор	0,43
			Керамзитовый раствор	0,48
Покрытие	БК 194/98	26	Тяжелый бетон	0,34
			Керамзитобетон	0,47



$R_0, \text{ м}^2 \cdot \text{°C/Вт}$	$\varepsilon_{\text{H}}$ при $\varphi_{\text{В}}, \%$					
	30	40	50	60	70	80
0,34	-39,0	-26,2	-15,9	-7,3	0,4	6,8
0,41	-50,4	-35,0	-22,7	-12,3	-3,1	4,6
0,43	-53,2	-37,2	-24,4	-13,6	-4,0	4,0
0,47	-60,3	-42,7	-28,6	-16,8	-6,2	2,6

7.18. Теплотехнические свойства обвязок (стыков) стекложелезобетонных панелей зависят от геометрических размеров их сечений и характеристик принятых материалов. Расчет теплотехнических показателей обвязок (стыков) следует производить с использованием метода температурных полей.

7.19. Панели из стеклянных блоков обладают незначительной воздухопроницаемостью [ $0,09 \text{ м}^3/(\text{ч} \cdot \text{м}^2)$  при скорости ветра 5 м/с для вертикальных ограждений с видимой толщиной швов около 6 мм].

7.20. Звукоизолирующая способность стекложелезобетонных ограждений составляет приблизительно  $E_{\text{В}} = -9$  дБ.

7.21. Ударное воздействие, вызывающее появление трещин на лицевых стенках стеклоблоков в конструкции, составляет 100–120 Н, сквозное пробивание происходит при ударном воздействии 1200–2150 Н.

### Проектирование и конструирование

7.22. Необходимая общая площадь стекложелезобетонных ограждений для каждого конкретного объекта определяется в соответствии с нормами проектирования естественного освещения (СНиП II-4-79).

Завышение площадей светопрозрачных ограждений против требуемой по расчету освещенности, особенно при ориентации их на ЮЗЗ, ЮЗ и ЮВ, ведет к перегреву помещения даже при применении стекложелезобетонных ограждений.

7.23. Стекложелезобетонные конструкции рассчитывают по несущей способности (1-е предельное состояние) на прочность и по деформациям (2-е предельное состояние).

7.24. Расчету на прочность предшествует назначение геометрических размеров сечений швов и обвязок стекложелезобетонных панелей; выбор вида и марки бетона (раствора); выбор арматуры; назначение диаметров и расположение ее по сечению.

7.25. Геометрические размеры швов и обвязок назначают из условий раскладки стеклоблоков в панелях. По светотехническим соображениям и из условий уменьшения усадочных напряжений желательно, чтобы их размеры были минимальными, что имеет место в плоских панелях.

Развитие толщины обвязок или применение ребристых панелей целесообразно только в случае необходимости.

7.26. Выбор класса бетона или марки раствора регламентируется условиями прочности, морозостойкости и величиной усадочных напряжений. С увеличением класса бетона или марки раствора все перечисленные характеристики возрастают; однако, если возрастание прочности и морозостойкости желательно, то возрастание усадочных напряжений приносит существенный вред.



**7.27.** При назначении состава бетона (раствора) следует стремиться к применению бетона (раствора) с минимальным модулем упругости и коэффициентом линейного расширения, соответствующим требованиям пункта 7.13.

**7.28.** Расчет на прочность предусматривает:

определение напряжений в бетоне и арматуре от действия статических нагрузок при рассмотрении всей конструкции как решетки из швов и обвязок, без учета работы стекла;

определение усилия обжатия стеклоблока бетоном швов и обвязок от суммарного воздействия статических нагрузок, усадки и температурных деформаций.

**7.29.** При определении напряжений от действия статических нагрузок учитывают усилия, возникающие в процессе эксплуатации, а для сборных панелей – также усилия, возникающие в процессе распалубки, подъемно-транспортных операций и при монтаже.

Помимо массы для вертикальных наружных панелей учитывается ветровая нагрузка, а для панелей покрытий – снеговая.

**7.30.** Условия работы стеклоблока в стекложелезобетонной конструкции определяют по формуле

$$R = R_c + R_y + R_T \leq R_{cc}, \quad (13)$$

где  $R_c$  – максимальное расчетное напряжение сжатия от внешних силовых воздействий, отнесенное к одному стеклоблоку, определяемое по формулам для расчета железобетонных конструкций;  $R_y$  – расчетное напряжение сжатия стеклоблока от усадки бетона;  $R_T$  – расчетное напряжение сжатия стеклоблока от температурных деформаций;  $R_{cc}$  – расчетное сопротивление стеклоблока сжатию (принимаемое для стеклоблоков БК 194/98 и БК 244/98 при центральном сжатии  $R_{cc} = 67,5 \text{ Н/см}^2$  и для прочих случаев  $R_{cc} = 56 \text{ Н/см}^2$ ).

**7.31.** Напряжения сжатия, возникающие от усадки бетона и температурных деформаций, учитываются как основные воздействия.

**7.32.** Стекложелезобетонные конструкции, как правило, должны проектироваться в виде сборных панелей заводского изготовления.

Площадь стекложелезобетонных панелей не должна превышать  $15 \text{ м}^2$  при максимальном линейном размере 6 м. Стекложелезобетонные ограждения с размерами и площадями, превышающие указанные, должны расчленяться на отдельные участки, работающие независимо друг от друга.

**7.33.** Вертикальные стекложелезобетонные панели могут быть либо навесными (в зданиях с несущим каркасом), либо служить для заполнения светопроемов или в качестве перегородок.

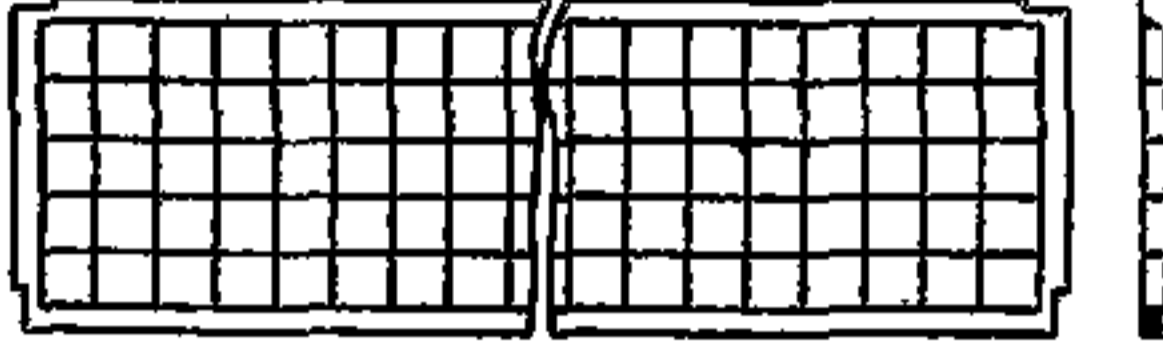
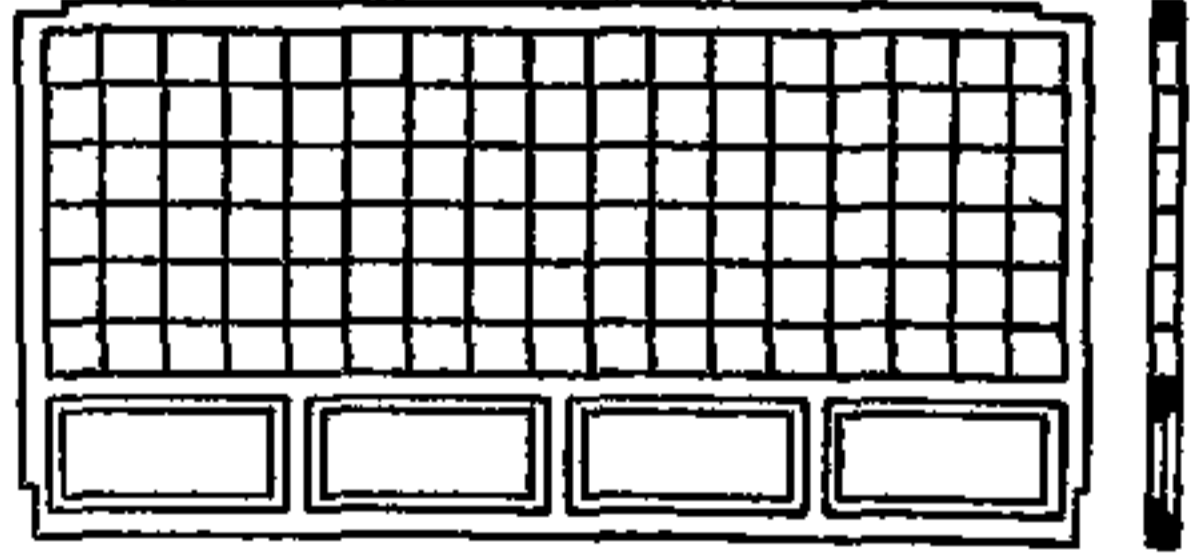
**7.34.** Стекложелезобетонные панели покрытий могут выполняться с продольными несущими ребрами длиной до 6 м (с опиранием на фермы); плоскими, опирающимися на прогоны и работающими в поперечном направлении на пролет до 2 м; наконец, в виде панелей-вкладышей для заполнения небольших светопроемов в покрытии.

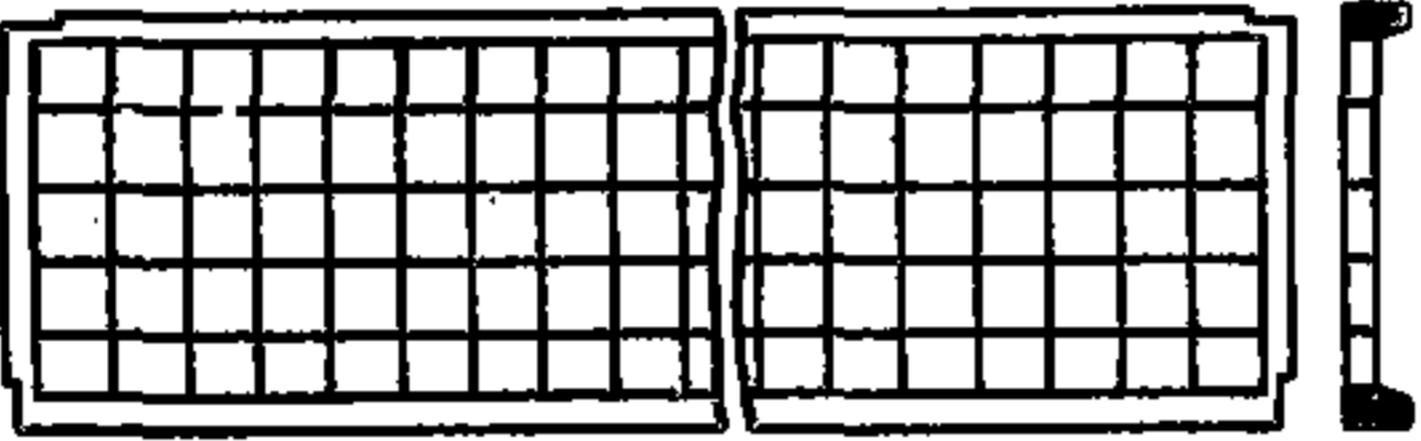
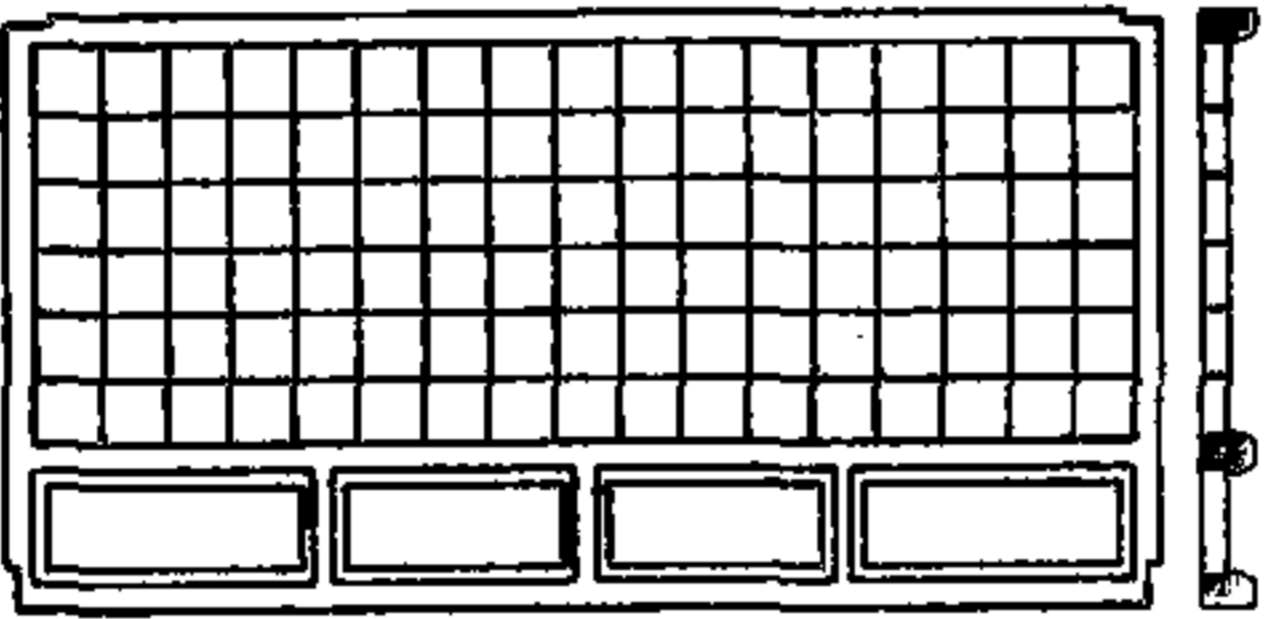
**7.35.** Рекомендуемые типы сборных стекложелезобетонных панелей приведены в табл. 27.

**7.36.** Вертикальные стекложелезобетонные наружные ограждения являются самонесущими и могут быть навесными, либо опираться на бетонные стеновые панели или устанавливаться в светопроемы.

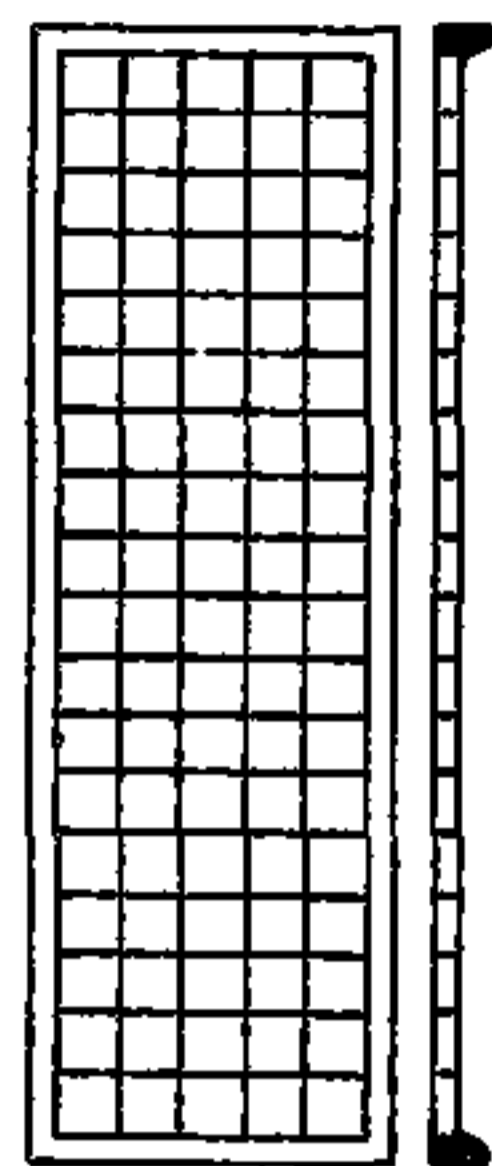
Для облегчения статической работы стекложелезобетонных панелей рекомендуется чередовать их по ярусам с обычными стеновыми панелями с опиранием на последние.

Таблица 27

№ п.п.	Панели	Эскиз	Габарит, мм		Тип стекло-блока	Рекомендации по применению
			номиналь-ный	конструк-тивный		
1	Верти-кальные плоские для наруж-ных огражде-ний (сплош-ные)		6000x1200x100	5980x1180x98	БК 194/98	Для заполнения лен-точных светопроемов промышленных и об-щественных зданий с кондиционированным режимом; для приме-нения в качестве навес-ных панелей в комбина-ции со створным остекле-нием в районах с нез-начительной ветровой нагрузкой в промыш-ленных и обществен-ных зданиях
			6000x1800x100	5980x1780x98	БК 244/98	
			6000x2400x100	5980x2380x98	БК 194/98	
					БК 194/98	
2	Верти-каль-ные плоские для наруж-ных огражде-ний с проема-ми для створ-ного остек-ления		6000x1800x100	5980x1780x98	БК 194/98	Для заполнения лен-точных светопроемов промышленных и об-щественных зданий
			6000x2400x100	5980x2380x98	БК 244/98	
					БК 194/98	
					БК 244/98	

№ п.п.	Панели	Эскиз	Габарит, мм		Тип стеклоблока	Рекомендации по применению
			номинальный	конструктивный		
3	Вертикальные с уширенной обвязкой для наружных ограждений (сплошные)		6000x1200x150	5980x1180x150	БК 194/98	Для применения в качестве навесных панелей в промышленных и общественных зданиях (толщина панелей в зависимости от величины ветровой нагрузки)
			6000x1200x180	5980x1180x180	БК 244/98 БК 194/98	
			6000x1800x150	5980x1780x150	БК 244/98	
			6000x1800x180	5980x1780x180	БК 194/98	
			6000x2400x150	5980x2380x150	БК 194/98	
4	Вертикальные с уширенной обвязкой для наружных ограждений с проемами для створного остекления		6000x1800x150	5980x1780x150	БК 194/98	Для применения в промышленных и гражданских зданиях в качестве навесных (толщина панелей – в зависимости от величины ветровой нагрузки или по теплотехническим соображениям)
			6000x1800x180	5980x1780x180	БК 244/98 БК 194/98	
			6000x2400x150	5980x2380x150	БК 244/98 БК 194/98	
			6000x2400x180	5980x2380x180	БК 244/98 БК 194/98	
					БК 244/98	

5 Вертикальные с уширенной обвязкой для наружных ограждений



1200x6000x150

1180x5980x150

БК 194/98

Для промышленных и некоторых общественных зданий с кондиционированным режимом

1200x6000x180

1180x5980x180

БК 244/98

БК 194/98

1800x6000x150

1780x5980x150

БК 244/98

БК 194/98

1800x6000x180

1780x5980x180

БК 194/98

2400x6000x150

2380x5980x150

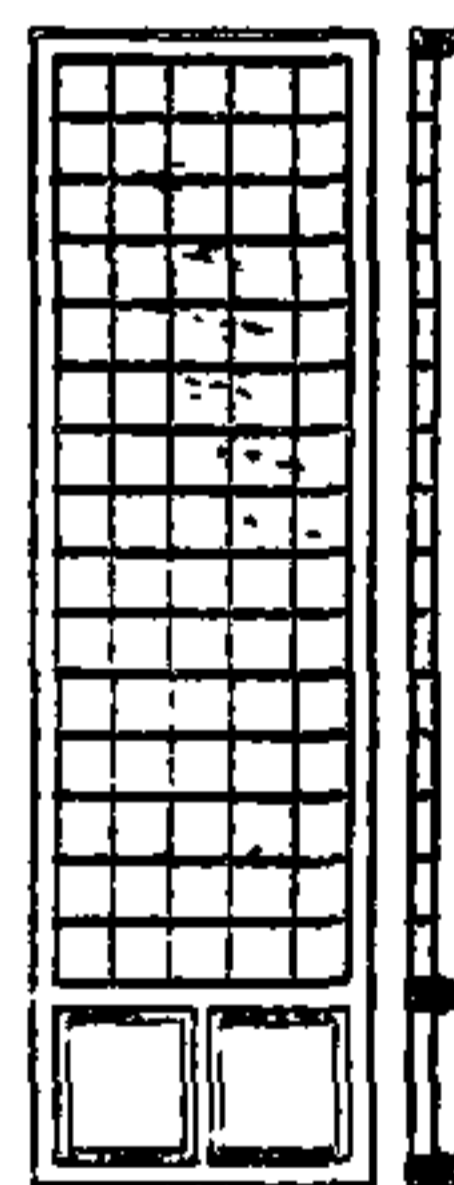
БК 194/98

2400x6000x180

2380x5980x180

БК 194/98

6 Вертикальные с уширенной обвязкой для наружных ограждений с проемами для створного остекления



1200x6000x150

1180x5980x150

БК 194/98

Для гражданских и промышленных зданий

БК 244/98

БК 194/98

1200x6000x180

1180x5980x180

БК 244/98

1800x6000x150

1780x5980x150

БК 194/98

1800x6000x180

1780x5980x180

БК 194/98

2400x6000x150

2380x5980x150

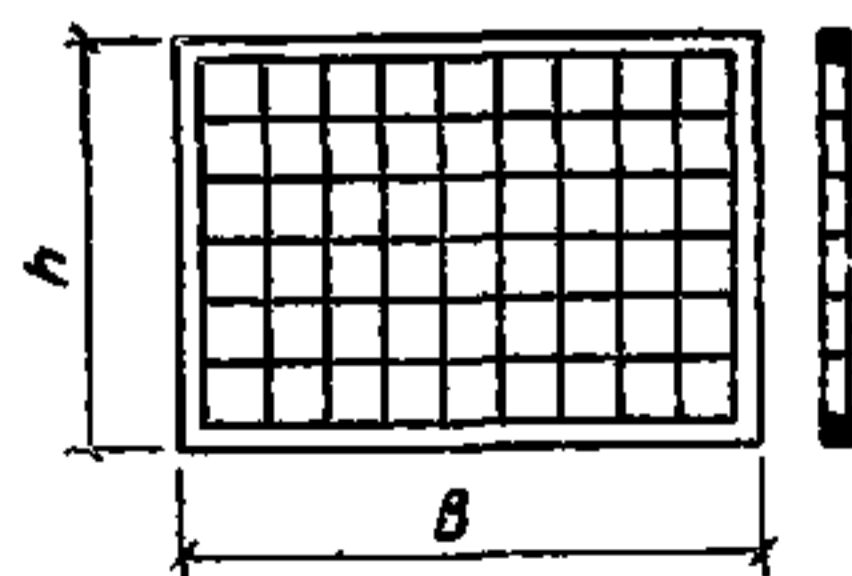
БК 194/98

2400x6000x180

2380x5980x180

БК 194/98

7 Вертикальные плоские для наружных ограждений



—

В соответствии с габаритами оконных проемов (В и Н):

$b = B - 30$

$h = H - 26$

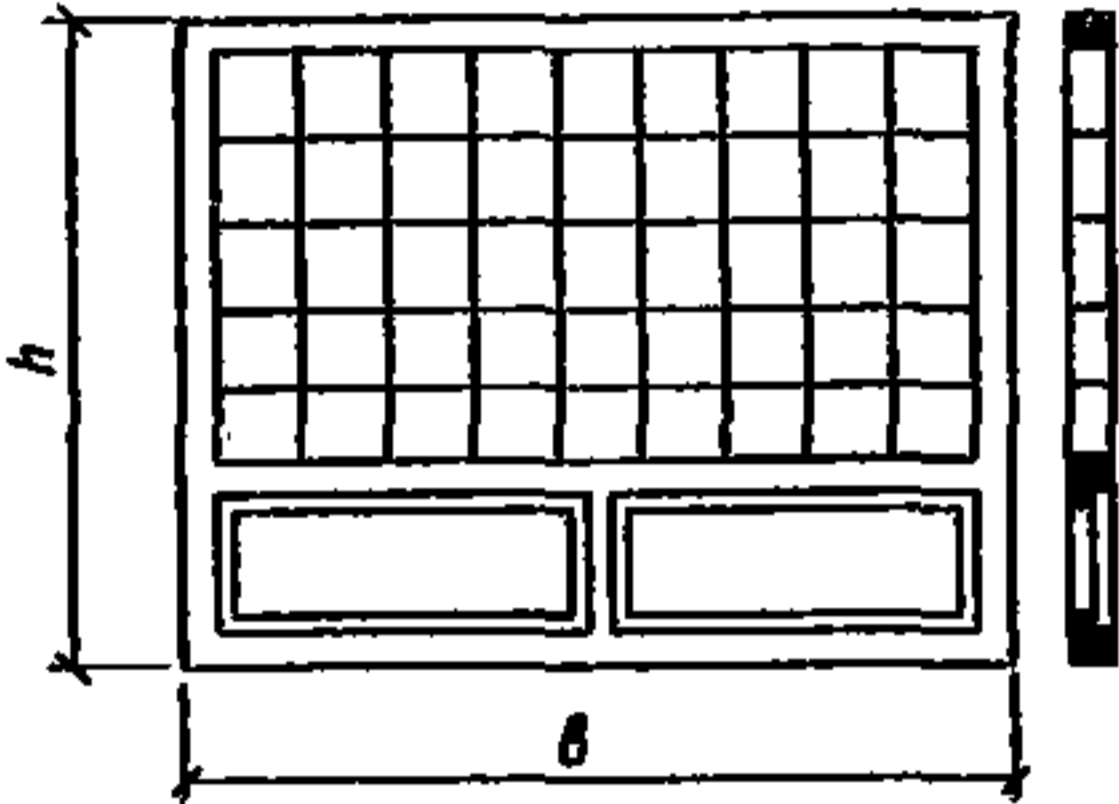
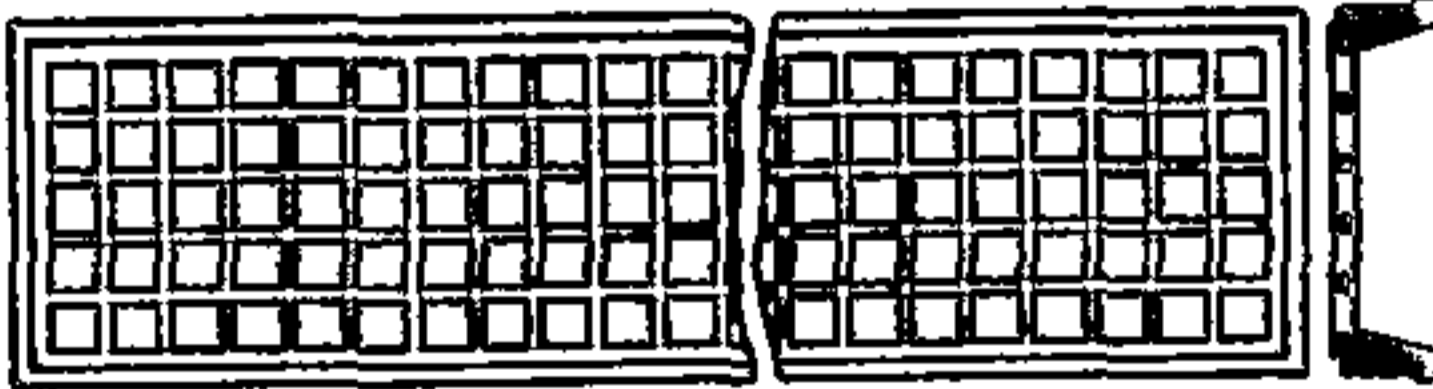
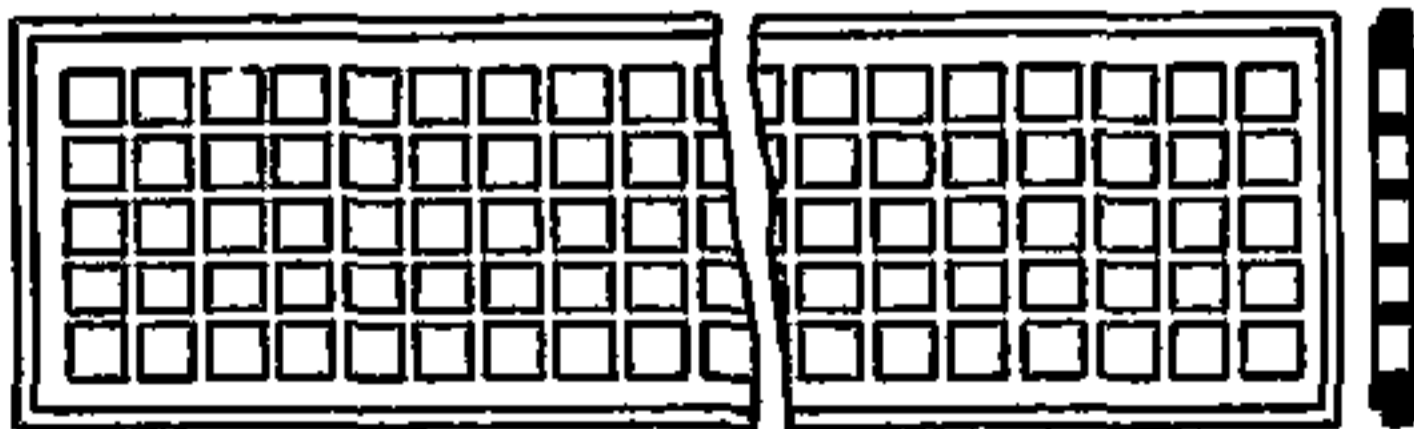
БК 194/98

или

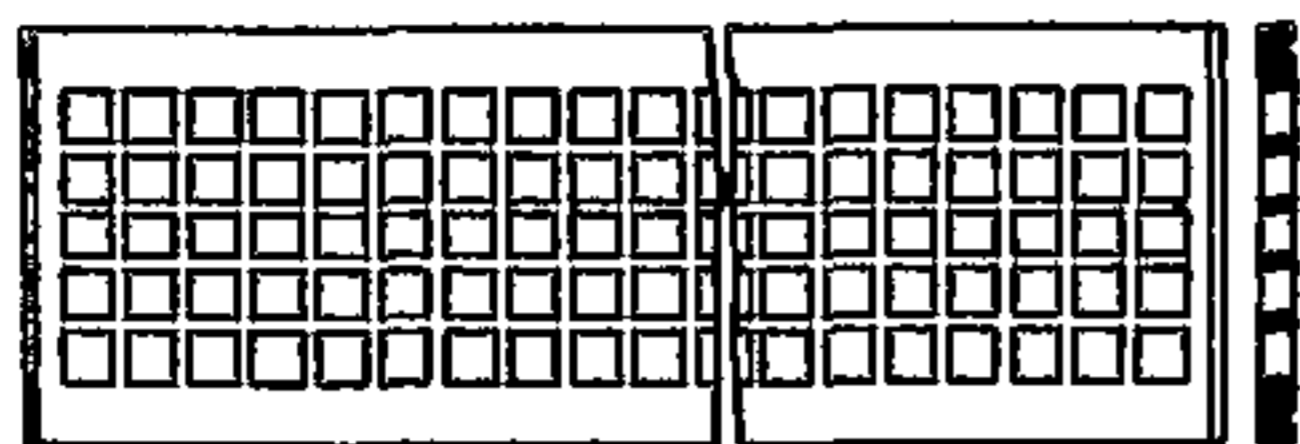
БК 244/98

Для заполнения оконных проемов в зданиях с кондиционированным режимом



№ п.п.	Панели	Эскиз	Габарит, мм		Тип стекло-блока	Рекомендации по применению
			номиналь-ный	конструк-тивный		
8	Вертикальные плоские для наружных ограждений с проемами для створного остекления			В соответствии с габаритами оконных проемов (В и Н): $b = B - 30$ $h = H - 26$	БК 194/98 или БК 244/98	Для заполнения оконных проемов
9	Покрытия ребристые преднапряженные		6000x1500x40	5970x1490x375	БК 194/98	Для зенитных светопрозрачных ограждений промышленных и гражданских зданий с опиранием непосредственно на фермы при шаге ферм 6 м
10	Покрытия плоские		6000x1500x100	5970x1480x98	БК 194/98	Для зенитных светопрозрачных ограждений промышленных и гражданских зданий с опиранием на регели (рабочий пролет 1,5 м)

11 Покры-  
тия  
плоские



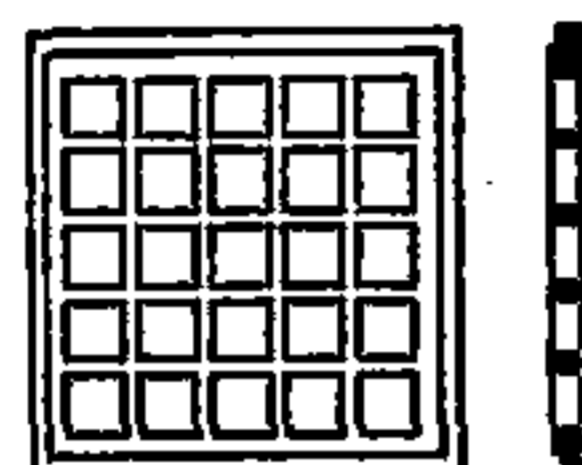
6000x2000x100

В зависимости  
от конструктив-  
ного решения

БК 194/98

Для зенитных свето-  
прозрачных огражде-  
ний в виде отдельных  
полос с опиранием на  
специальные элемен-  
ты, установленные  
на глухих плитах пок-  
рытия (рабочий про-  
лет 1,6–1,7 м). При-  
нимается в беснеж-  
ных районах

12 Вкла-  
дыши



Максимальные  
размеры  
1500x1500

К зависимости  
от конструктив-  
ного решения

БК 194/98

Для заполнения све-  
топроемов плафонов  
верхнего света (тол-  
щина стеклоблока  
назначается по тепло-  
техническим сообра-  
жениям)

**Примечание.** Возможно применение панелей других размеров, но не превышающих указанные.

**7.37.** Предпочтительно применение стекложелезобетонных вертикальных наружных панелей с номинальными размерами 2,4х6; 1,8х6 и 1,2х6 м. Конструктивные размеры панелей должны обеспечивать наличие в ограждении вокруг каждой из них компенсационных швов размером 20 мм.

**7.38.** Видимая толщина растворных швов между стеклянными блоками в вертикальных ограждениях должна быть 6–8 мм.

**7.39.** В швах между стеклоблоками рекомендуется применять двойное армирование из проволоки арматурной обыкновенной диаметром 3–4 мм с расчетным сопротивлением  $31500 \text{ Н/см}^2$ .

**7.40.** Ширина обвязки панелей принимается из условий раскладки стеклоблоков и размещения арматуры. Необходимая толщина обвязки, а также количество и сечение арматуры проверяют расчетом. Минимальная толщина обвязки в плоских панелях должна быть не менее толщины стеклоблока.

**7.41.** В районах с низкими расчетными температурами наружного воздуха по теплотехническим соображениям целесообразно применять панели с уширенными продольными ребрами, обращенными внутрь здания.

**7.42.** Примеры плоских стекложелезобетонных панелей, панелей с уширенными во всему периметру обвязками и с уширенными продольными обвязками приведены на рис. 47–51, а некоторые варианты их опирания и крепления – на рис. 52–53.

**7.43.** При повышенных гигиенических требованиях предусматриваются утепление горизонтальных стыков изнутри помещения и покрытие стыка снаружи раскладки, как для плоских панелей, так и при уширенных обвязках (рис. 54).

**7.44.** В тех случаях, когда допускается конденсат на внутренних поверхностях ограждения, что обусловлено влажным и мокрым режимом помещений, следует предусматривать устройства по отводу конденсата.

**7.45.** В стекложелезобетонных панелях возможно устройство проемов для установки фрамуг или для технологических целей. Обвязки проемов должны иметь сечения не менее 60 мм и армироваться. Ослабление панелей проемами должно учитываться при расчете на несущую способность по прочности и деформативности.

**7.46.** Примеры заполнения проемов в стенах стекложелезобетонными панелями приведены на рис. 55–57.

**7.47.** В панелях покрытий толщину швов обычно принимают от 10 до 26 мм – по расчету на прочность и из условия раскладки стеклоблоков. Рекомендуется применять только стеклоблоки БК 194/98 с хорошим отжигом.

**7.48.** Арматура в швах стекложелезобетонных панелей применяется диаметром 3,0–5,5 мм, а в обвязках (ребрах) – по расчету.

**7.49.** Стекложелезобетонные сборные панели можно размещать в покрытии в виде сплошных лент (рис. 58) или отдельных участков, при этом, поскольку они не должны иметь жесткой связи с несущими конструкциями, жесткость диска обеспечивается глухими панелями (по расчету) с введением в необходимых случаях ветровых связей.

**7.50.** Уклон стекложелезобетонных участков покрытия не должен превышать  $15^\circ$ . При уклонах от  $7^\circ$  до  $15^\circ$  стекложелезобетонные панели должны быть зафиксированы от смещения упорами, установленными со стороны, в которую возможно смещение. При этом в местах установки упоров должен оставаться компенсационный зазор не менее 10 мм.

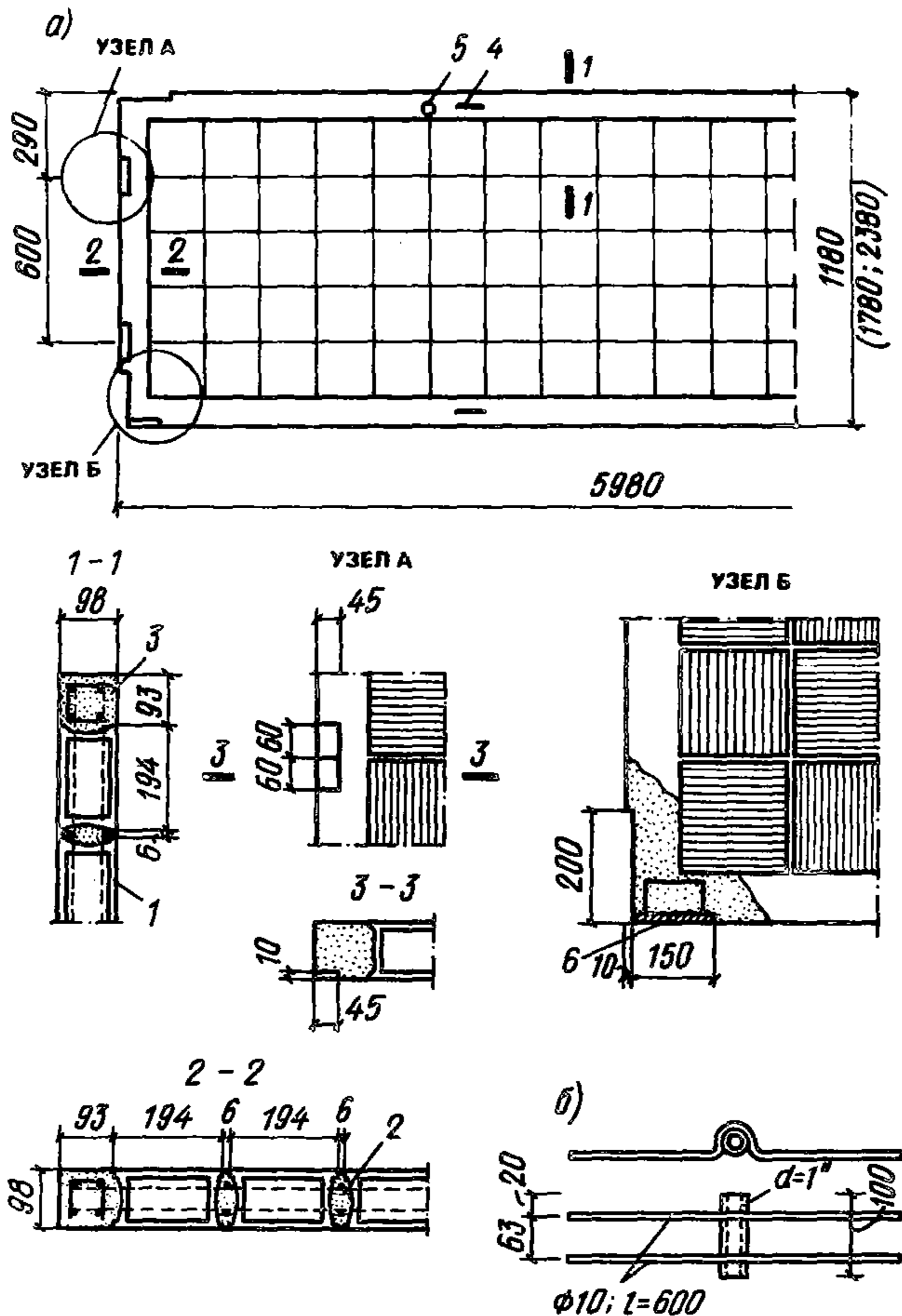


Рис. 47. Вертикальная стекложелезобетонная навесная панель толщиной 98 мм (плоская) из стеклоблоков БК 194/98

1 – стеклоблок; 2 – растворный шов; 3 – бетонная обвязка; 4 – подъемная петля; 5 – монтажная трубка; 6 – закладная деталь для опирания панели на столик

7.51. В зимнее время с плоских покрытий и покрытий с незначительным уклоном снег, как правило, сдувает, однако следует предусматривать удаление снега при его скоплении на стекложелезобетонных участках (желательно пневматическими средствами).

Удаление снега тепловыми воздействиями не допускается.



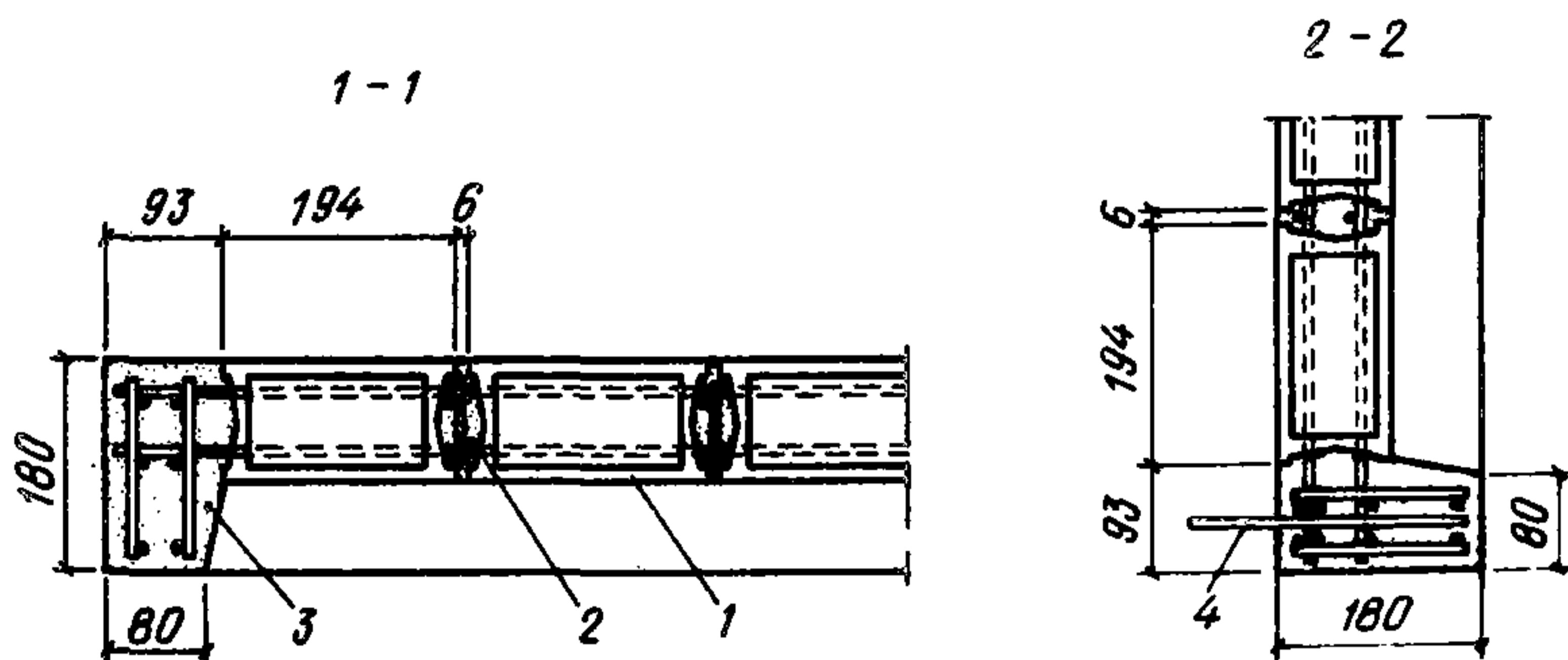
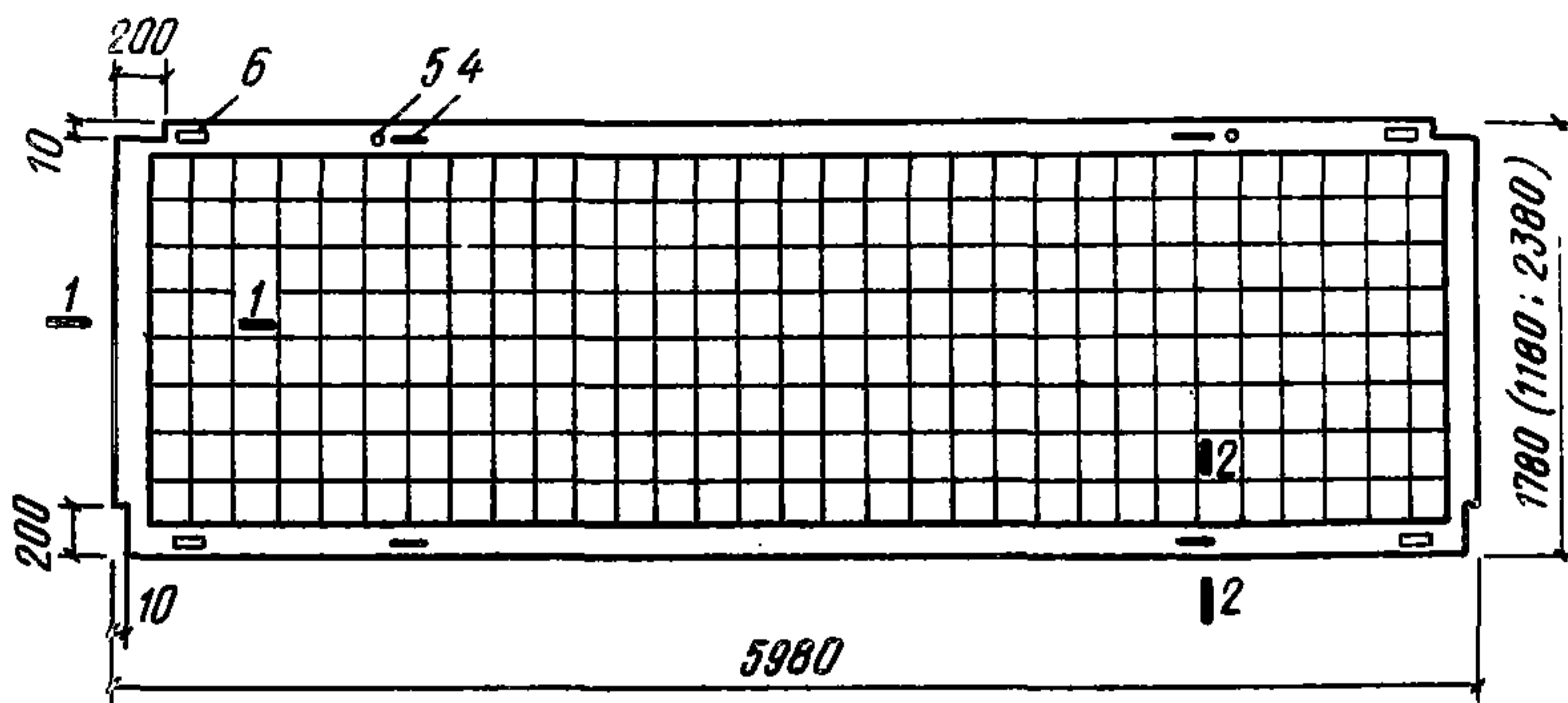


Рис. 48. Вертикальная стекложелезобетонная навесная панель из стеклоблоков БК 194/98 с обвязкой, утолщенной по всему периметру

1 — стеклоблок; 2 — растворный шов; 3 — бетонная обвязка; 4 — подъемная петля; 5 — монтажная трубка; 6 — закладная деталь для крепления панели к каркасу здания

7.52. В целях предотвращения скопления влаги на поверхностях стекложелезобетонных панелей покрытий они должны возвышаться над плоскостью глухой кровли не менее чем на 35–40 мм.

7.53. Ребристые стекложелезобетонные панели покрытий (рис. 59) предназначены для непосредственного опирания на несущие конструкции (фермы), имеющие шаг 6 м, работающих на указанный пролет. Их надлежит проектировать преднапряженными для снятия статических сжимающих усилий со стеклоблоков. Преднапряженную арматуру располагают в нижней зоне продольных ребер.

7.54. Плоские стекложелезобетонные панели покрытий опираются своими продольными обвязками на соседние железобетонные плиты покрытий и в эксплуатационных условиях работают в поперечном направлении. Возможно также опирание указанных панелей на ригели.

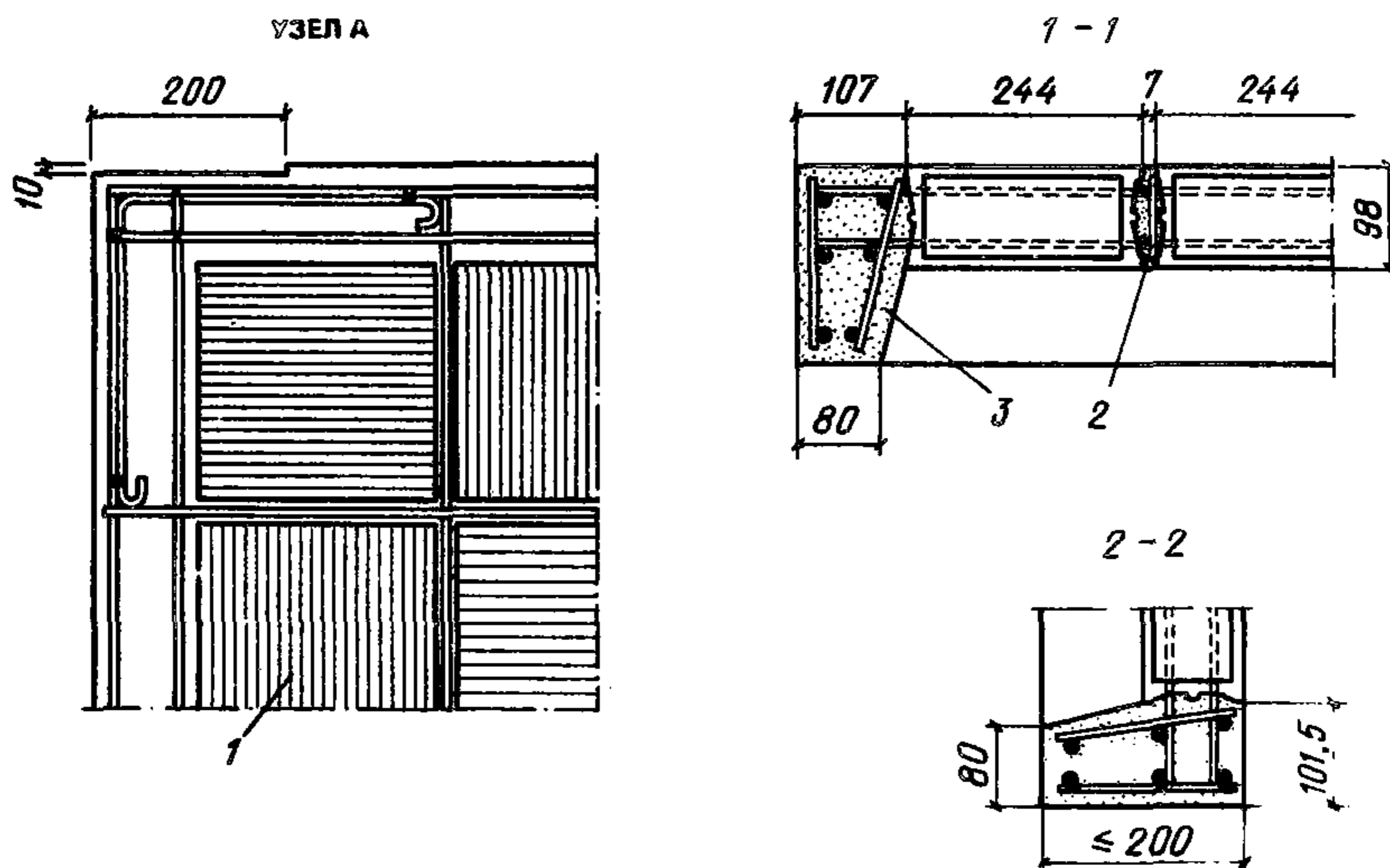
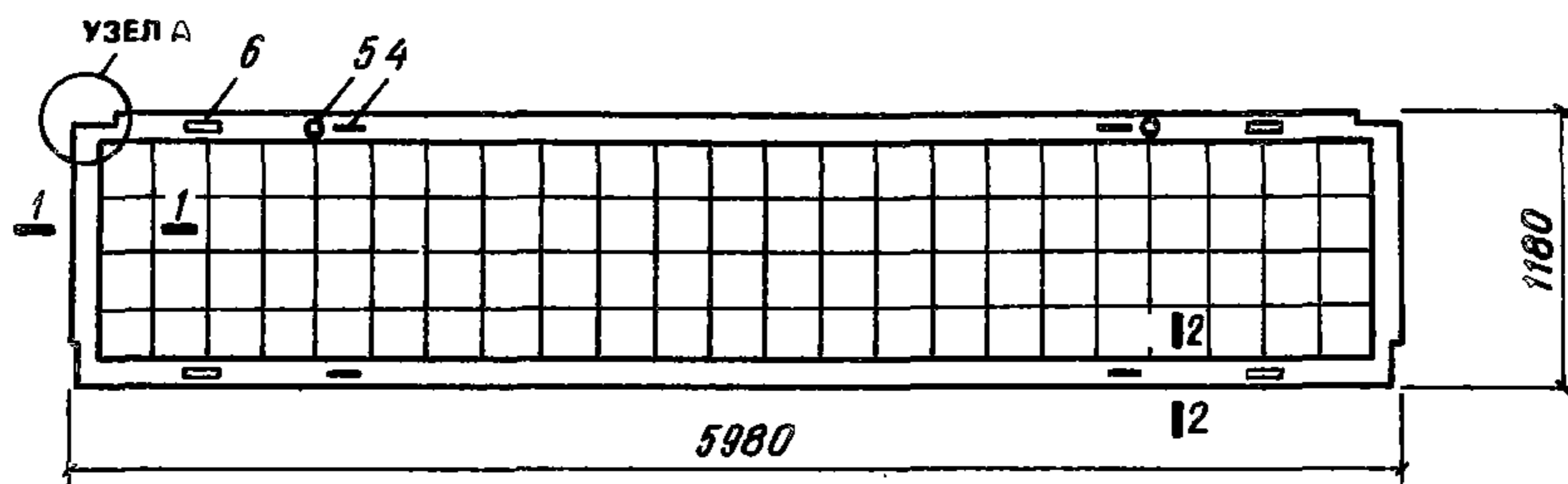


Рис. 49. Стекложелезобетонная вертикальная навесная панель из стеклоблоков БК 244/98 с обвязкой, утолщенной по всему периметру  
 1 – стеклоблок; 2 – растворный шов; 3 – бетонная обвязка; 4 – подъемная петля; 5 – монтажная трубка; 6 – закладная деталь для крепления панели к каркасу здания

7.55. Примеры узлов сопряжения стекложелезобетонных ребристых панелей между собой и с глухими участками кровли приведены на рис. 60, а пример примыкания плоских панелей к глухим участкам – на рис. 61.

7.56. В необходимых случаях возможно применение в покрытиях плафонов, перекрываемых стекложелезобетонными панелями-вкладышами (рис. 62). В этом случае компенсационные зазоры следует располагать по периметру вкладышей, а остальная часть покрытия должна иметь жесткое сопряжение.

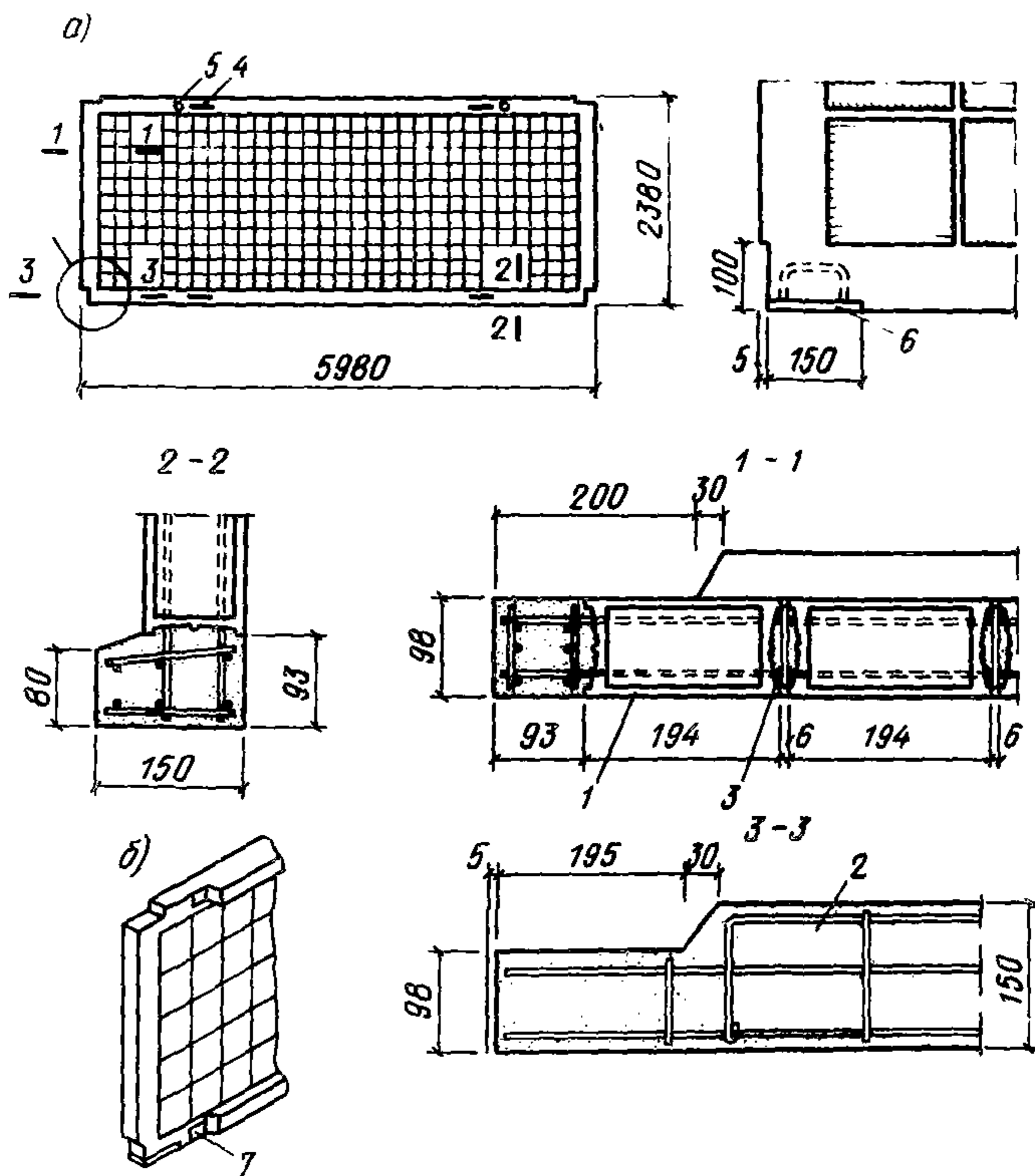


Рис. 50. Стекложелезобетонная вертикальная навесная панель из стеклоблоков БК 194/98 с уширенными продольными обвязками

*а* — вид со стороны фасада; *б* — вид со стороны помещения (аксонометрия); 1 — стеклоблок; 2 — уширенная продольная бетонная обвязка; 3 — растворный шов; 4 — подъемная петля; 5 — монтажная трубка; 6 — закладная деталь для опирания на столик; 7 — закладная деталь для крепления панели к каркасу здания

## 8. ЗЕНИТНЫЕ ФОНАРИ С КУПОЛАМИ ИЗ ОРГАНИЧЕСКОГО СТЕКЛА

### Область применения

8.1. Зенитные фонари с куполами из органического стекла рекомендуется для освещения зданий, возводимых в любых районах СССР.

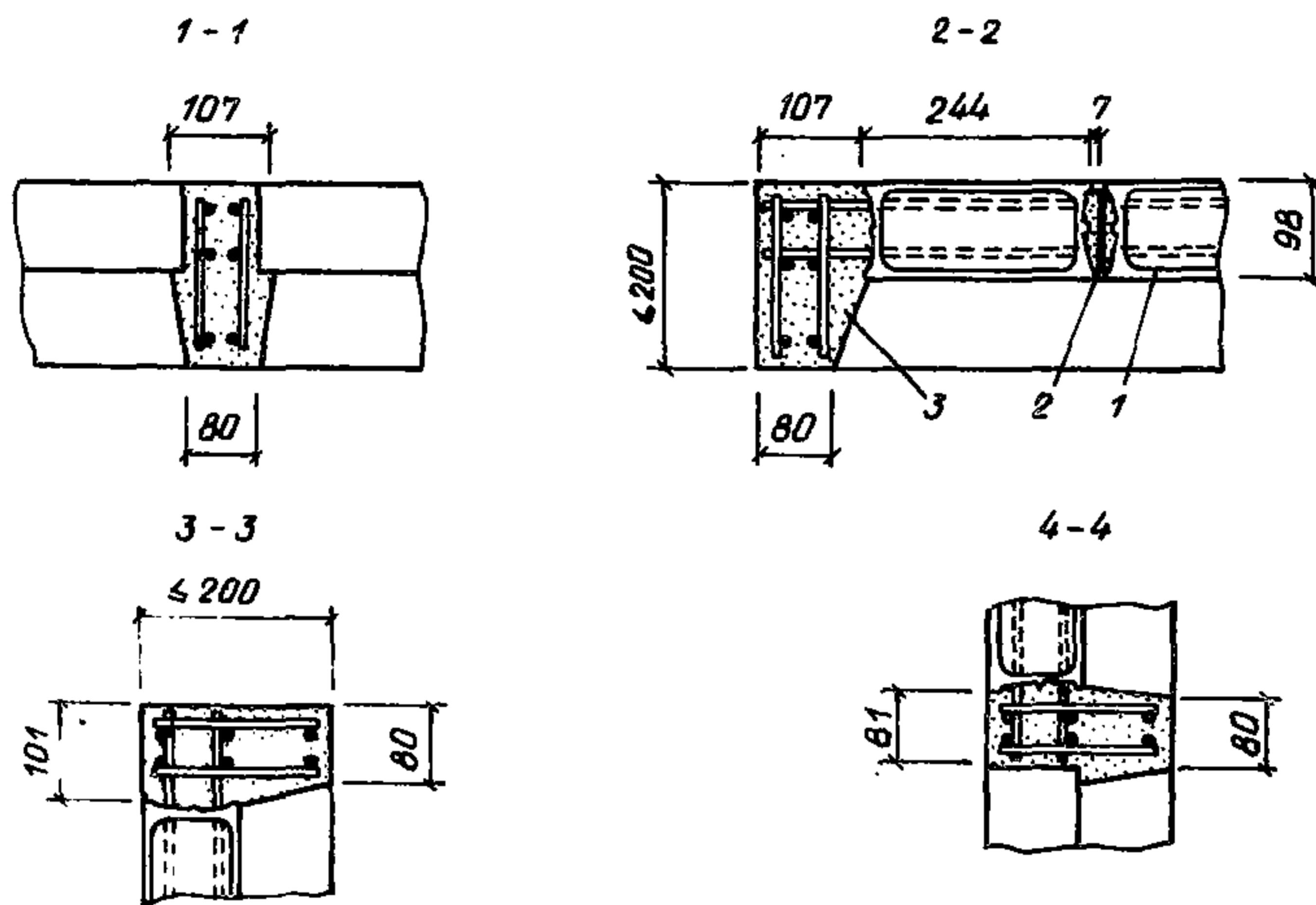
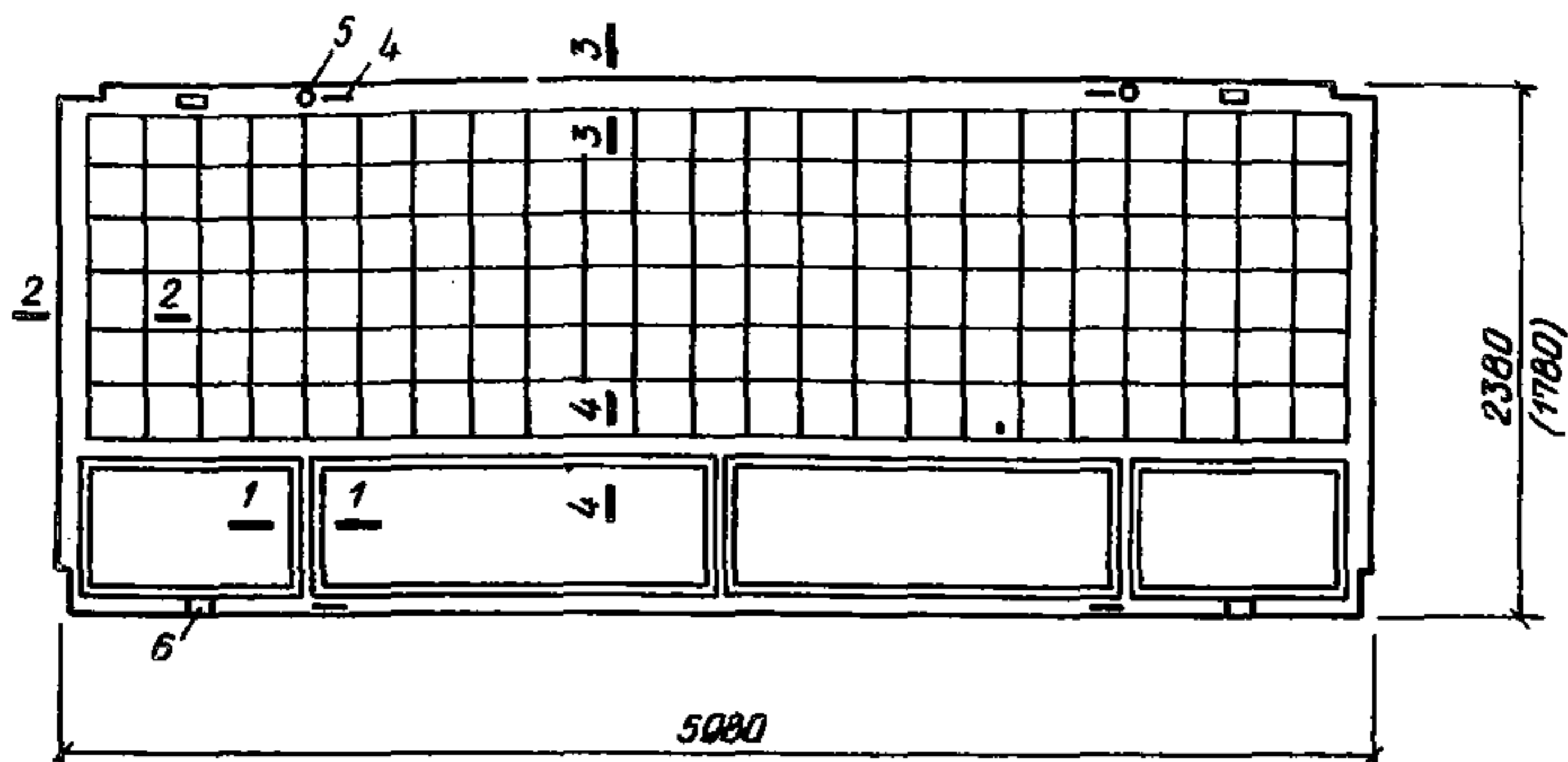


Рис. 51. Стекложелезобетонная вертикальная навесная панель из стеклоблоков БК 244/98 с утолщенной обвязкой и проемами для установки створного остекления

1 — стеклоблок; 2 — растворный шов; 3 — бетонная обвязка; 4 — подъемная петля; 5 — монтажная трубка; 6 — закладная деталь для крепления панели к каркасу здания

8.2. Устройство покрытий с зенитными фонарями рекомендуется в одноэтажных зданиях и верхних этажах многоэтажных зданий, имеющих большую глубину, например:

- в крытых плавательных бассейнах и спортивных залах;
- в читальных залах библиотек, аудиториях, музеях, выставках, конференц-залах вместимостью до 600 чел.;



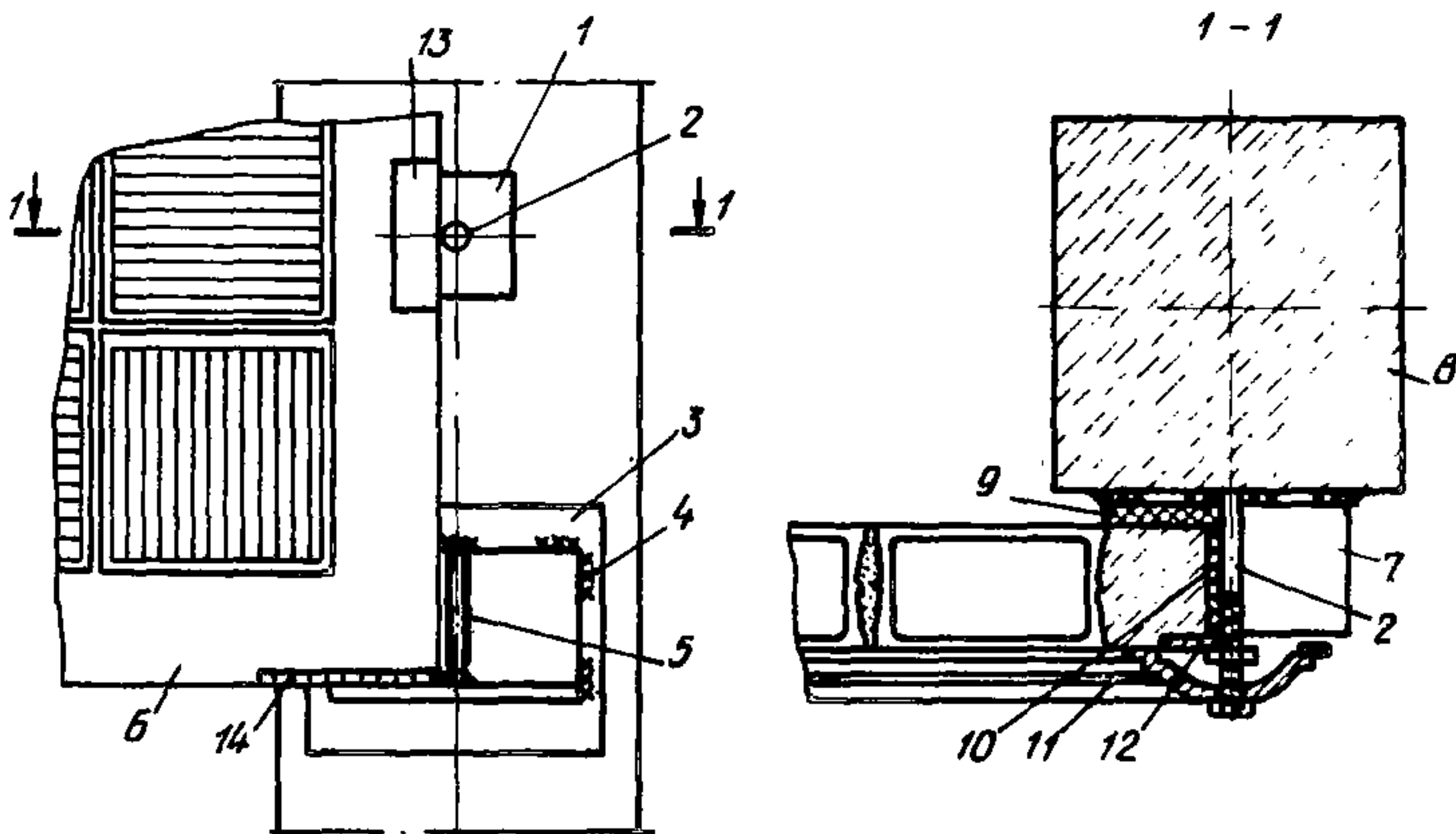


Рис. 52. Вариант крепления вертикальной стекложелезобетонной панели к стойке каркаса

1 — закладная деталь стойки каркаса; 2 — стержень с резьбой (приваривается к закладной детали); 3 — закладная деталь стойки каркаса под опорный столик; 4 — монтажная сварка; 5 — косынка (приварить к уголку); 6 — крупноразмерная стекложелезобетонная вертикальная панель; 7 — опорный столик из уголка; 8 — стойка каркаса; 9 — упругая прокладка; 10 — компенсационный шов, заполненный поризолом или битуминизированным стекловолокном; 11 — нащельник фигурный; 12 — накладка для крепления панели к стойке; 13 — паз для накладки, крепящий панель к стойке; 14 — опорная закладная деталь панели

в обеденных залах, столовых, ресторанах;  
 в залах проектных организаций и конструкторских бюро;  
 в школьных спортивных и актовых залах;  
 в душевых павильонах, банях, прачечных;  
 на авто-, аэро-, железнодорожных и морских вокзалах;  
 в учебных помещениях школ, техникумов, ПТУ;  
 в магазинах, турбазах, больницах, клубах.

### Свойства конструкций

8.3. Двухслойные купола из органического стекла должны удовлетворять требованиям ГОСТ 22160-76.

8.4. Светотехнические характеристики куполов из органического стекла превосходят большинство используемых в настоящее время систем верхнего света. Высокая световая активность является положительным свойством зенитных фонарей различных видов (табл. 28, 29).

8.5. Теплотехнические свойства куполов из органического стекла зависят от конструктивного исполнения светопрозрачного элемента. Сопротивление теплопередаче однослойного купола составляет  $0,185 \text{ м}^2 \cdot \text{°C/Вт}$ , двухслойного —  $0,337 \text{ м}^2 \cdot \text{°C/Вт}$  (на участках примыкания купола к опорному элементу) и

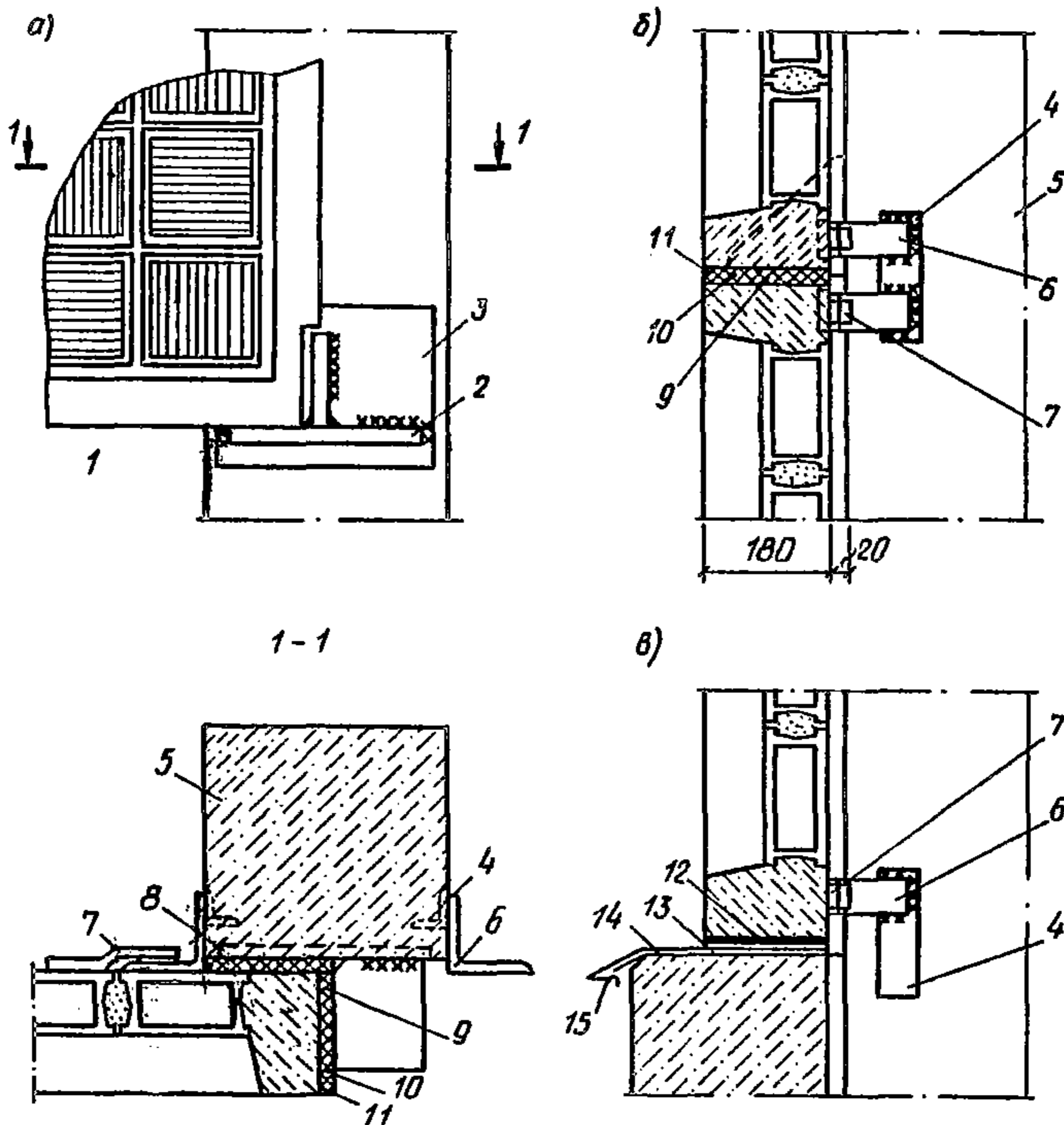


Рис. 53. Узлы вертикального стекложелезобетонного ограждения  
 а – опирание и крепление стекложелезобетонной панели к каркасу; б – горизонтальный стык стекложелезобетонных панелей; в – примыкание нижнего яруса стекложелезобетонных панелей; г – примыкание нижнего яруса стекложелезобетонных панелей; 1 – стекложелезобетонная панель; 2 – опорный столик; 3, 4 – закладные детали колонны; 5 – колонна; 6 – монтажный уголок; 7 – кляммера; 8 – мягкая древесноволокнистая плита (битуминизированная); 9 – набивка минераловатная на битумном связующем; 10 – поризол или гернит; 11 – герметизирующая мастика; 12 – два слоя рубероида на битумной мастике; 13 – выравнивающий слой из цементного раствора; 14 – кляммера; 15 – свес из оцинкованной стали

$0,364 \text{ м}^2 \cdot \text{°С/Вт}$  (в центральной части купола). Для большинства общественных зданий требуемое сопротивление теплопередаче составляет  $0,345 \text{ м}^2 \cdot \text{°С/Вт}$ .

8.6. Купол из органического стекла имеет высокую механическую прочность: купол толщиной 6–7 мм выдерживает распределенную нагрузку до  $51\,000 \text{ Н/м}^2$ ; разрушающая сосредоточенная нагрузка для купола толщиной 4 мм –  $20 \div 25$ , для 5 мм –  $32 \div 34 \text{ Н/см}^2$ .

Таблица 28

Фонари	Соотношение коэффициента естественной освещенности, %
Прямоугольные	100
Трапециевидные	160
Пилообразные с вертикальным остеклением	120
Зенитные	230

Примечание. За 100% принимается среднее значение КЕО при прямоугольных фонарях.

Таблица 29

Вид светопрозрачного ограждения	$\tau_0$
Листовое стекло в спаренных деревянных переплетах	0,48
Листовое стекло в спаренных металлических переплетах	0,5
Стекложелезобетонные панели при толщине швов около 25 мм	0,28
Двухслойные купола из органического стекла	0,7

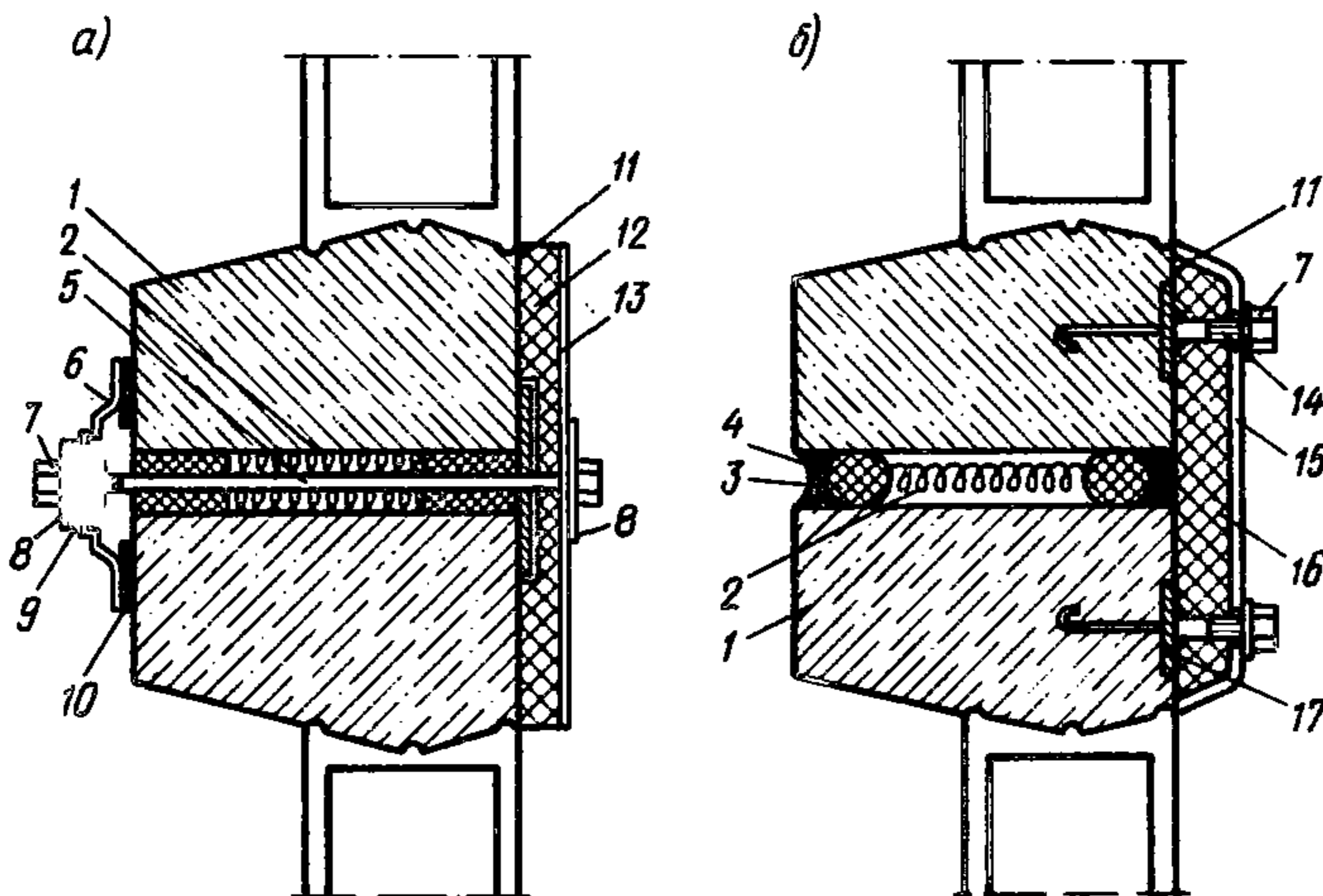


Рис. 54. Варианты утепления горизонтального стыка  
 а — с наружным алюминиевым фигурным нащельником; б — без нащельника; 1 — обвязка стекложелезобетонной панели; 2 — компенсационный шов, заполненный битуминизированным стекловолокном (и т.п. материалами); 3 — поризол (гернит "П") диаметром 40 мм; 4 — мастика "изол" (УМС-50); 5 — крепежная шпилька; 6 — нащельник профилированный; 7 — фигурная нержавеющая гайка; 8 — шайба; 9 — втулка полиэтиленовая; 10 — резина мягкая, морозостойкая; 11 — мастика; 12 — утеплитель (плитный); 13 — отделочный слой; 14 — болт (приваривается к закладной детали панели); 15 — короб из стеклопластика или другого материала; 16 — эффективный утеплитель; 17 — закладная деталь панели

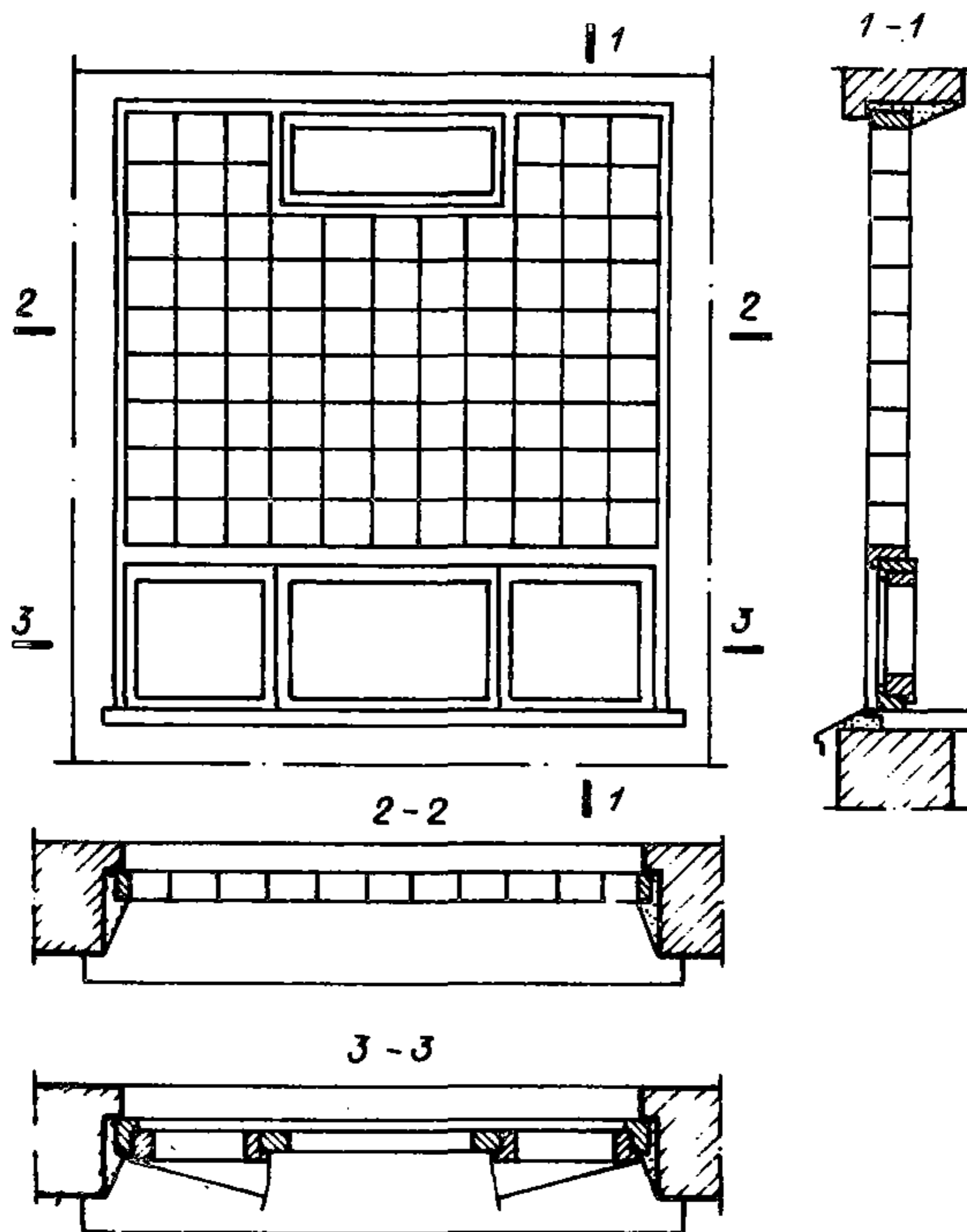


Рис. 55. Комбинированное заполнение светопроема: в верхней части — стекложелезобетонная панель, опирающаяся на столики, приваренные к закладным деталям простенков; в нижней части — остекление по спаренным переплетам

## Проектирование и конструирование

8.7. Зенитные фонари с куполами из органического стекла допускается устраивать в зданиях не ниже II степени огнестойкости.

8.8. Суммарная площадь светопроемов в покрытии определяется светотехническим расчетом в соответствии с требованиями СНиП II-4-79, при этом площадь, занимаемая фонарями, не должна превышать 15% общей площади покрытий (под площадью зенитного фонаря понимается площадь светопроема "в чистоте").

8.9. Расположение зенитных фонарей в покрытии должно обеспечивать равномерную освещенность помещения и быть увязано с конструкциями плит покрытия (рис. 63, а, б, в).



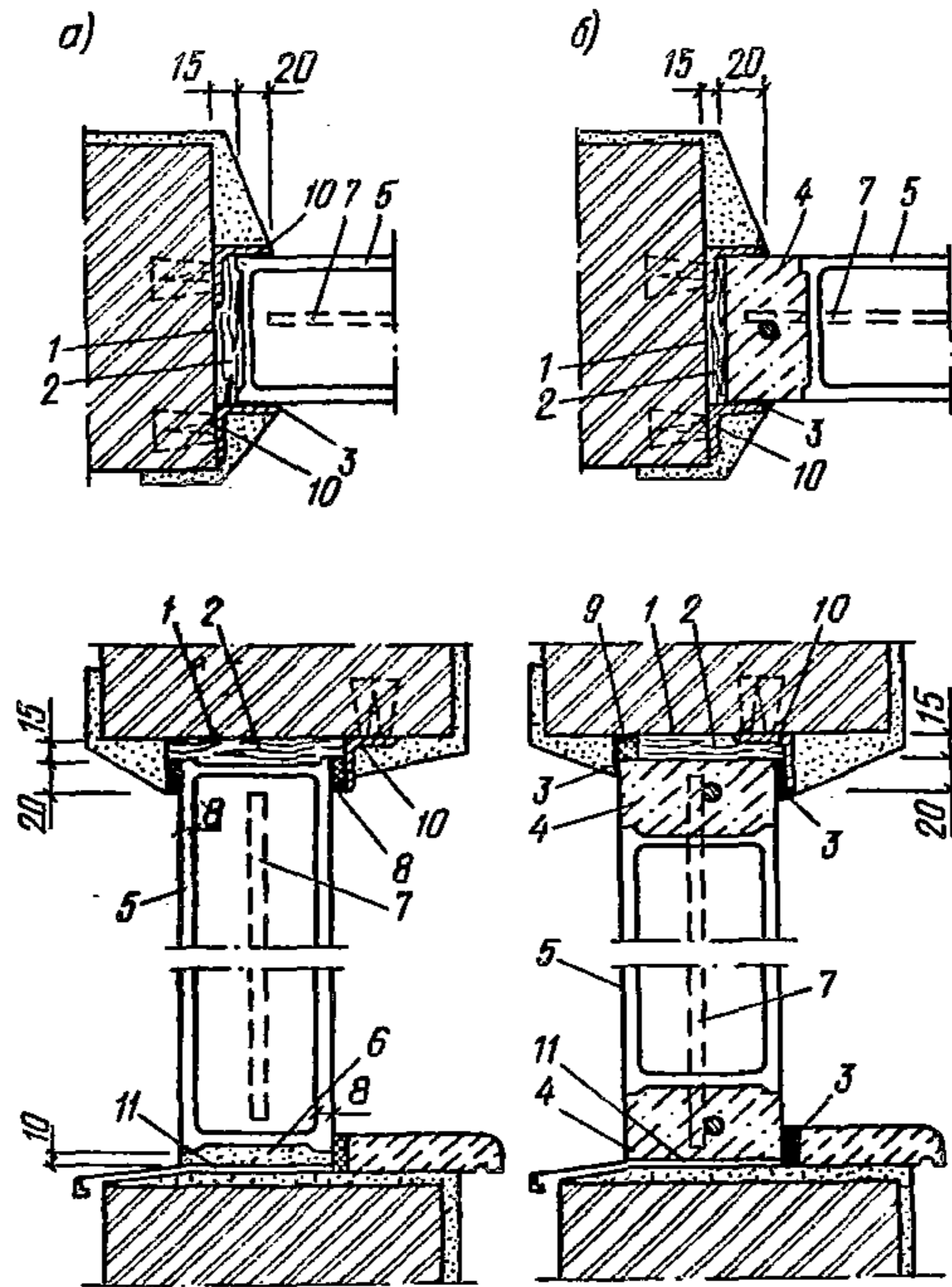


Рис. 56. Узлы сопряжения с бетонной стеной  
 а – для светопроема площадью до  $4 \text{ м}^2$ ; б – для светопроема площадью более  $4 \text{ м}^2$  и сборных железобетонных панелей; 1 – слой битума; 2 – эластичная прокладка; 3 – два слоя рубероида на битуме; 4 – железобетонная обвязка панели; 5 – стеклянный блок; 6 – шов из цементного раствора; 7 – арматура; 8 – гидроизоляционная мастика; 9 – битуминизированная пакля; 10 – крепежные металлические детали; 11 – слой рубероида на битуме

8.10. По противопожарным требованиям расстояние между фонарями должно быть не менее 1,5, а от противопожарных стен до фонарей – не менее 5 м.

8.11. В соответствии с противопожарными требованиями купола из органического стекла должны быть защищены металлическими створчатыми (толщина створок не менее 1 мм) диафрагмами, автоматически закрывающимися при пожаре, или армированным стеклом.

8.12. По противопожарным требованиям во избежание распространения огня по сгораемой кровле по периметру фонаря необходимо устраивать фартук из негорючих материалов (кровельной стали и т.п.), закрепленный под бортом купола. Ширина фартука должна быть не менее 200 мм.

8.13. В покрытии с зенитными фонарями (по противопожарным требованиям) разрешается применять только негорючие утеплители.

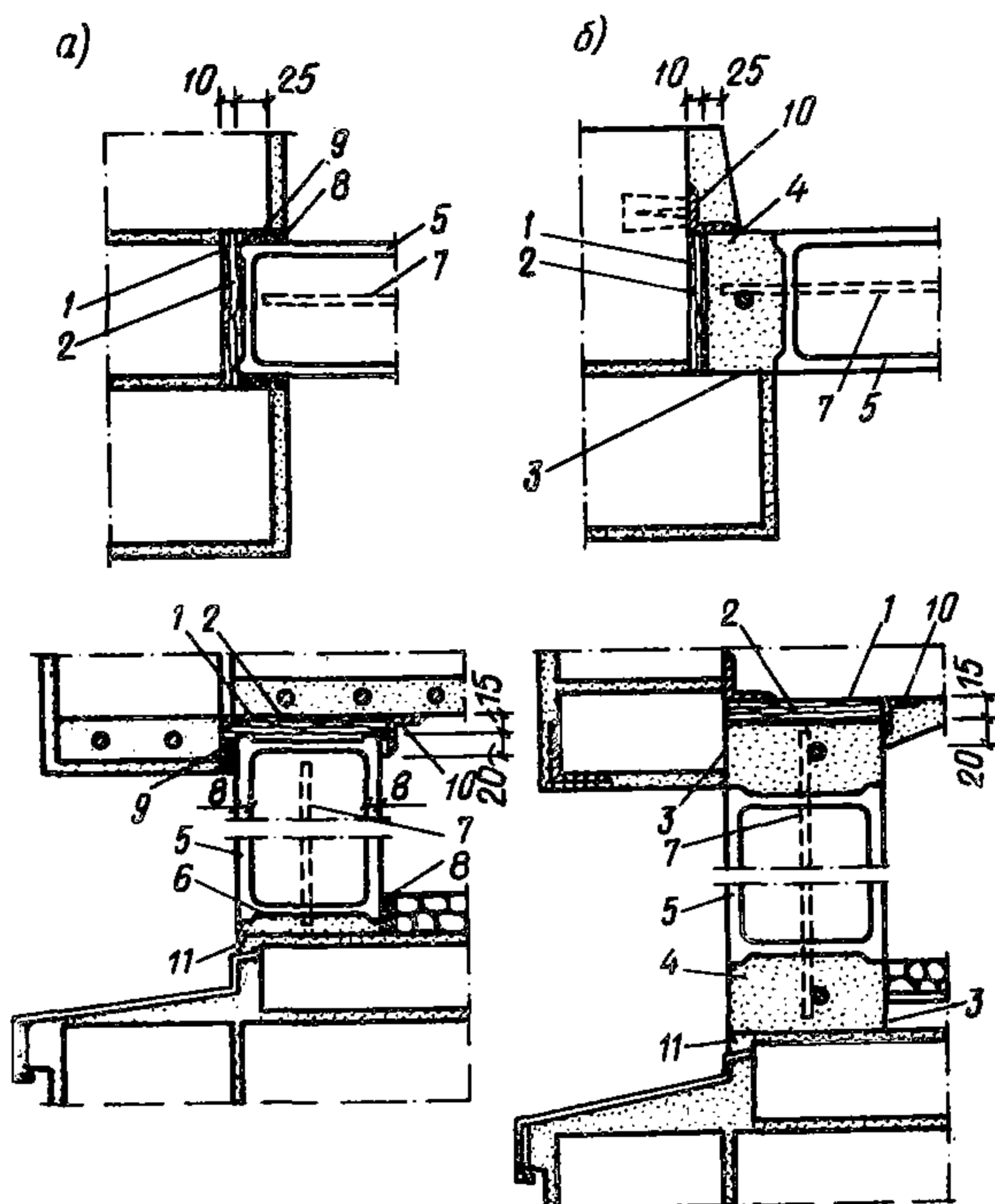


Рис. 57. Узлы сопряжения с кирпичной кладкой стены  
*а* — для светопроема площадью до  $4 \text{ м}^2$ ; *б* — для светопроема площадью более  $4 \text{ м}^2$  и стекложелезобетонных панелей; 1 — слой битума; 2 — эластичная прокладка; 3 — два слоя рубероида на битуме; 4 — железобетонная обвязка панели; 5 — стеклянный блок; 6 — шов из цементного раствора; 7 — арматура; 8 — гидроизоляционная мастика; 9 — битуминизированная пакля; 10 — крепежные металлические детали; 11 — слой рубероида на битуме

8.14. Зенитный фонарь (рис. 64, 65) для гражданских зданий состоит из следующих элементов\* :

- купола из светопрозрачной пластмассы;
- опорного элемента (промежуточной конструкции между куполом и покрытием);
- противопожарной створчатой диафрагмы или экрана из армированного стекла.

\* При необходимости зенитный фонарь может быть оборудован солнцезащитным устройством.

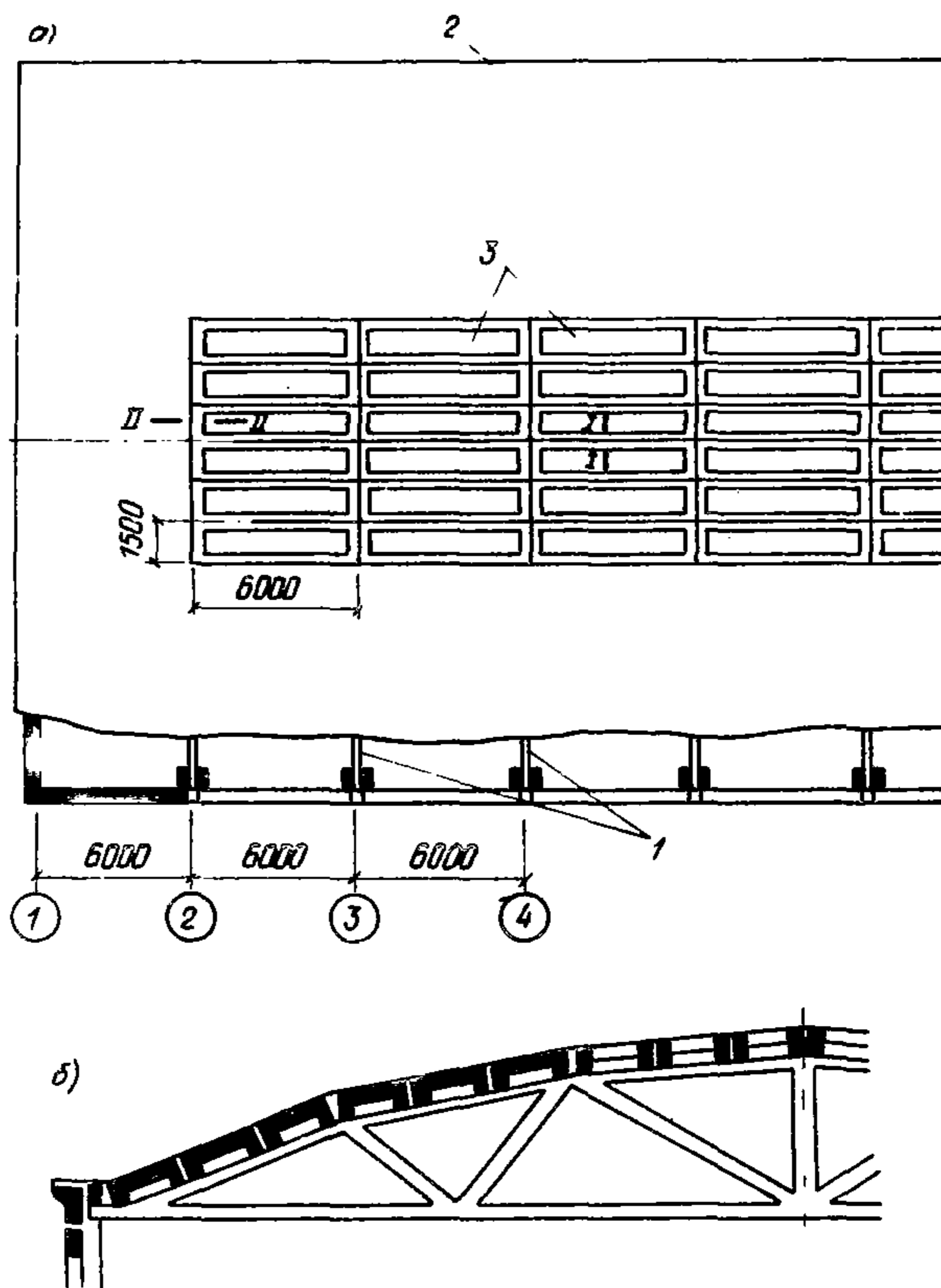


Рис. 58. Освещение верхним светом производственного помещения при помощи стекложелезобетонных панелей покрытия

*а* — план; *б* — схематический разрез; 1 — фермы; 2 — покрытие над цехом с рулонной кровлей; 3 — стекложелезобетонные панели. (Стыки панелей I—I и II-II представлены на рис. 60.)

8.15. Перед установкой зенитных фонарей на плиты покрытия ребра плит рекомендуется проверить расчетом на прочность.

8.16. Опорный элемент зенитного фонаря может быть выполнен из бетона, железобетона, керамзитобетона или стали со слоем эффективного утеплителя.

8.17. Бетонные и железобетонные опорные элементы могут быть выполнены одновременно с плитой покрытия.

8.18. Если опорный элемент выполняется отдельно от плиты покрытия, в последней должны быть предусмотрены закладные детали.

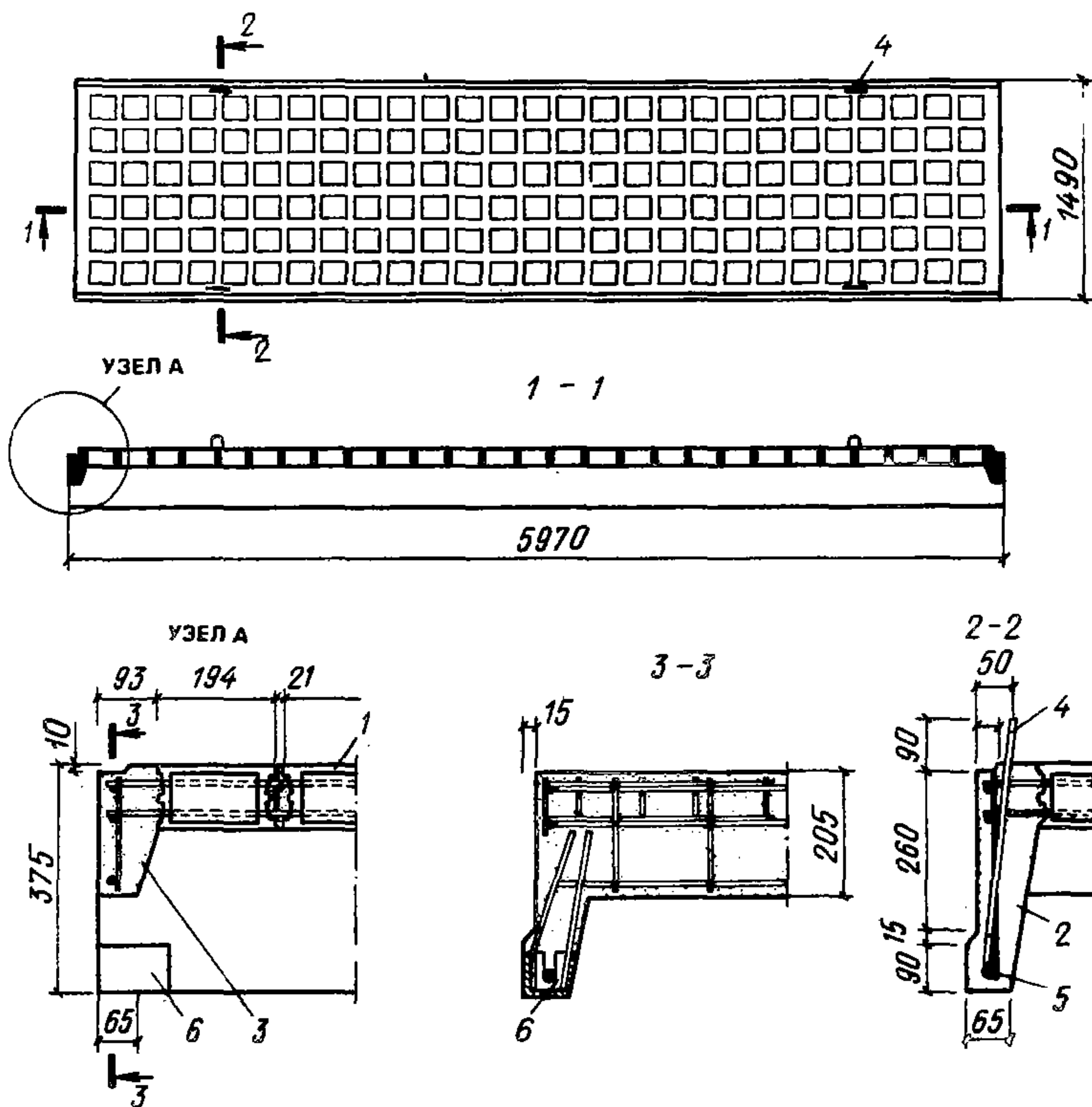


Рис. 59. Стекложелезобетонная ребристая панель покрытия с преднапряженной арматурой  
 1 – стеклоблок; 2 – продольная обвязка; 3 – поперечная обвязка; 4 – подъемная петля; 5 – предварительно напряженная арматура; 6 – опорная закладная деталь

8.19. Для увеличения световой активности зенитного фонаря рекомендуется стенки опорного элемента устраивать под углом  $25-30^\circ$  к вертикали и их внутренние поверхности окрашивать светлой краской с коэффициентом отражения не менее 0,65.

8.20. Необходимые для установки опорных элементов отверстия в плитах покрытия могут быть запроектированы при изготовлении их на железобетонных заводах. Иногда отверстия вырезают после укладки железобетонных плит. Вырезая отверстие, необходимо следить, чтобы не были повреждены продольные и поперечные ребра плит.

8.21. Профиль мест опирания куполов должен обеспечивать свободный сброс атмосферных осадков с поверхности фонарей на кровлю.



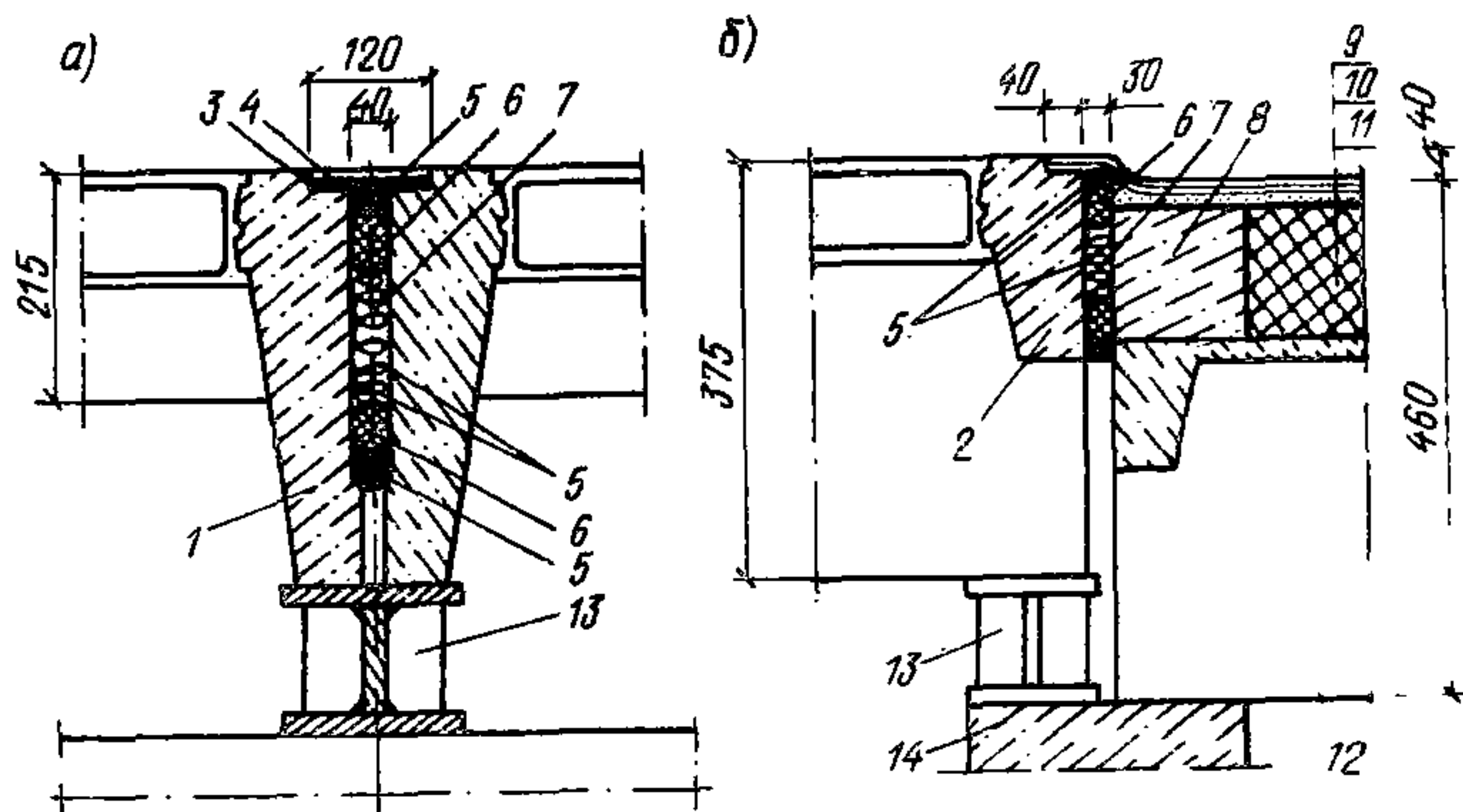


Рис. 60. Примыкание стекложелезобетонных панелей покрытия

*а* – продольный стык двух панелей; *б* – поперечный стык панели с глухим покрытием; 1 – продольное ребро; 2 – поперечное ребро; 3 – стеклоткань на мастике "изол"; 4 – мастика битумная; 5 – мастика "изол"; 6 – поризол (гернит); 7 – плиты минераловатные; 8 – легкобетонный брус; 9 – три слоя рубероида на мастике; 10 – цементная стяжка; 11 – утеплитель; 12 – глухая плита покрытия; 13 – опорный столик; 14 – пояс фермы

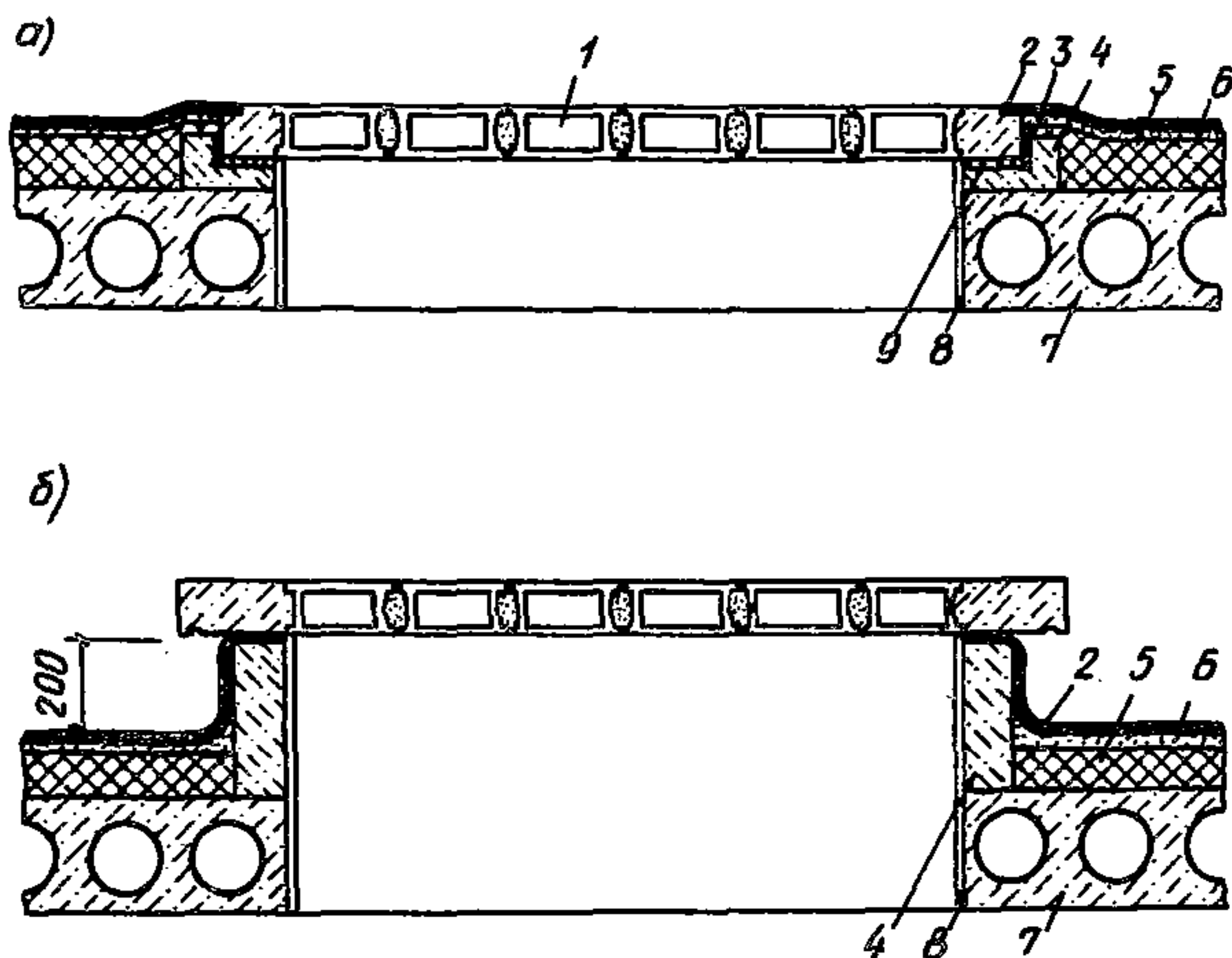
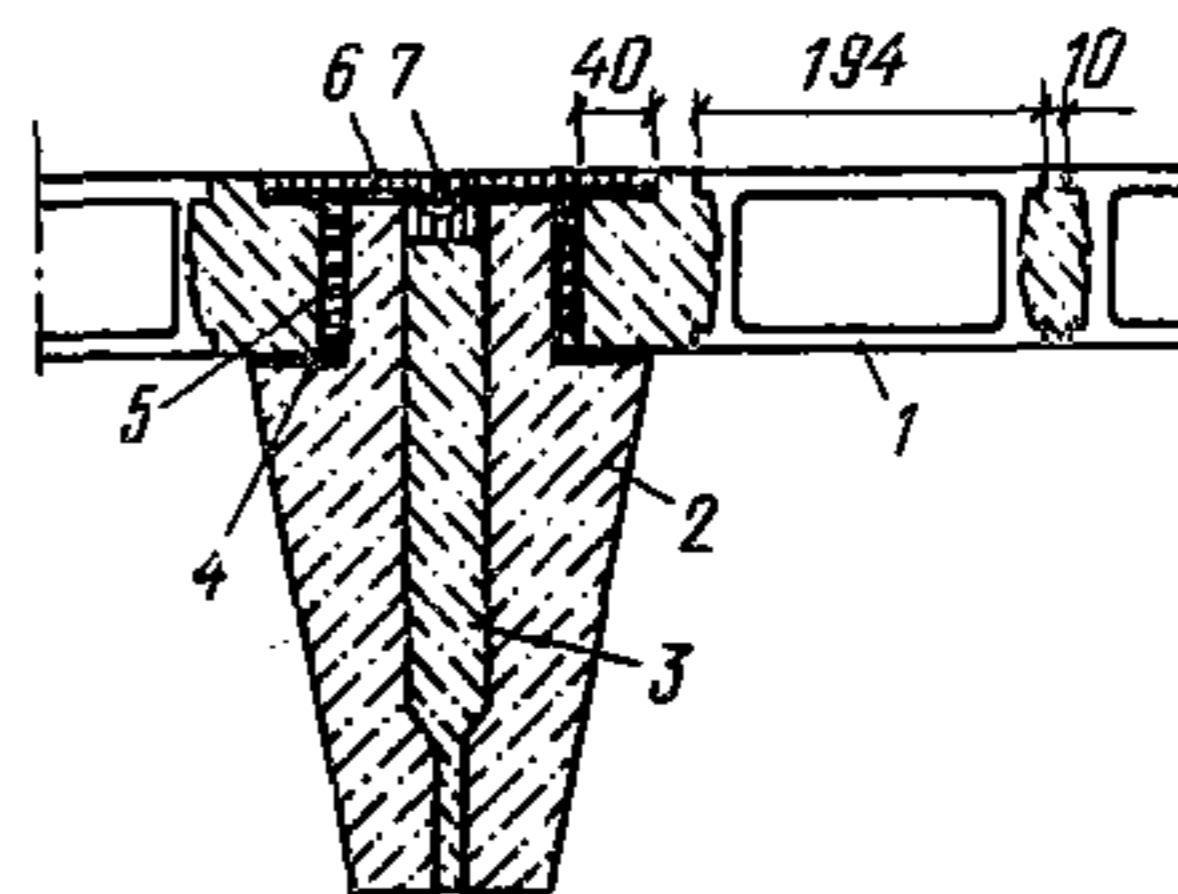


Рис. 61. Варианты опирания плоских стекложелезобетонных панелей покрытия *а* – для районов со снегопадами; *б* – для бесснежных районов; 1 – стекложелезобетонная панель; 2 – рулонная кровля; 3 – гидроизоляционная мастика; 4 – опорный элемент; 5 – утеплитель; 6 – цементная стяжка; 7 – настил покрытия; 8 – штукатурка или затирка; 9 – упругая прокладка (по периметру)

Рис. 62. Стекложелезобетонные панели-вкладыши, размещаемые в проемах плит покрытий

1 — стекложелезобетонная панель-вкладыш; 2 — несущая панель покрытия с проемами; 3 — замоноличенный шов между несущими панелями; 4 — прокладки из рубероида или резины; 5 — компенсационный шов, заполненный эластичными материалами; 6 — два слоя и стеклоткани на мастике "изол"; 7 — мастика битумная кровельная МБК-Г



8.22. Противопожарная створчатая диафрагма выполняется из листовой стали  $\delta = 1$  мм. Диафрагма при срабатывании должна герметично перекрывать светопроем. В качестве легкоплавкого троска, удерживающего створки диафрагмы в вертикальном положении, может быть использована капроновая леска диаметром 0,75–1 мм.

8.23. Противопожарную защиту в виде экрана из армированного стекла рекомендуется устраивать в помещениях, где необходимо мягкое, рассеянное освещение (в музеях, выставочных залах).

8.24. Экран из армированного стекла может быть установлен на любом уровне по высоте опорного элемента в зависимости от конструктивных или эстетических требований.

8.25. В опорном элементе могут быть устроены вентиляционные приспособления (вентиляторы, решетки).

8.26. Конструкция светопрозрачного заполнения (число слоев) определяется теплотехническими, технико-экономическими расчетами и зависит от назначения здания, температурно-влажностного режима в помещении, климатических условий района строительства и гигиенических требований.

8.27. Для борьбы с конденсатом можно устраивать желобчатые конденсатосборники, смонтированные по периметру светопрозрачного элемента, обдув внутренней поверхности купола струями теплого воздуха и дополнительный подогрев подкупольного пространства. Условия выпадения конденсата определяют по номограмме на рис. 66.

8.28. Крепление купола к опорному элементу может осуществляться при помощи кляммер (рис. 67) или шурупов (рис. 68).

## 9. ТЕПЛОТЕХНИЧЕСКИЕ РАСЧЕТЫ КОНСТРУКЦИЙ ОСТЕКЛЕНИЯ

### Определение сопротивления теплопередаче остекления с использованием специальных видов строительных стекол и металлизированных светотехнических пленок

9.1. При определении сопротивления теплопередаче остекления без учета фильтрации воздуха воздушные прослойки между рядами стекол предполагаются герметичными (замкнутыми). Такими же принимаются воздушные прослойки, образующиеся при расположении штор из металлизированных светотехнических пленок в межстекольном пространстве.

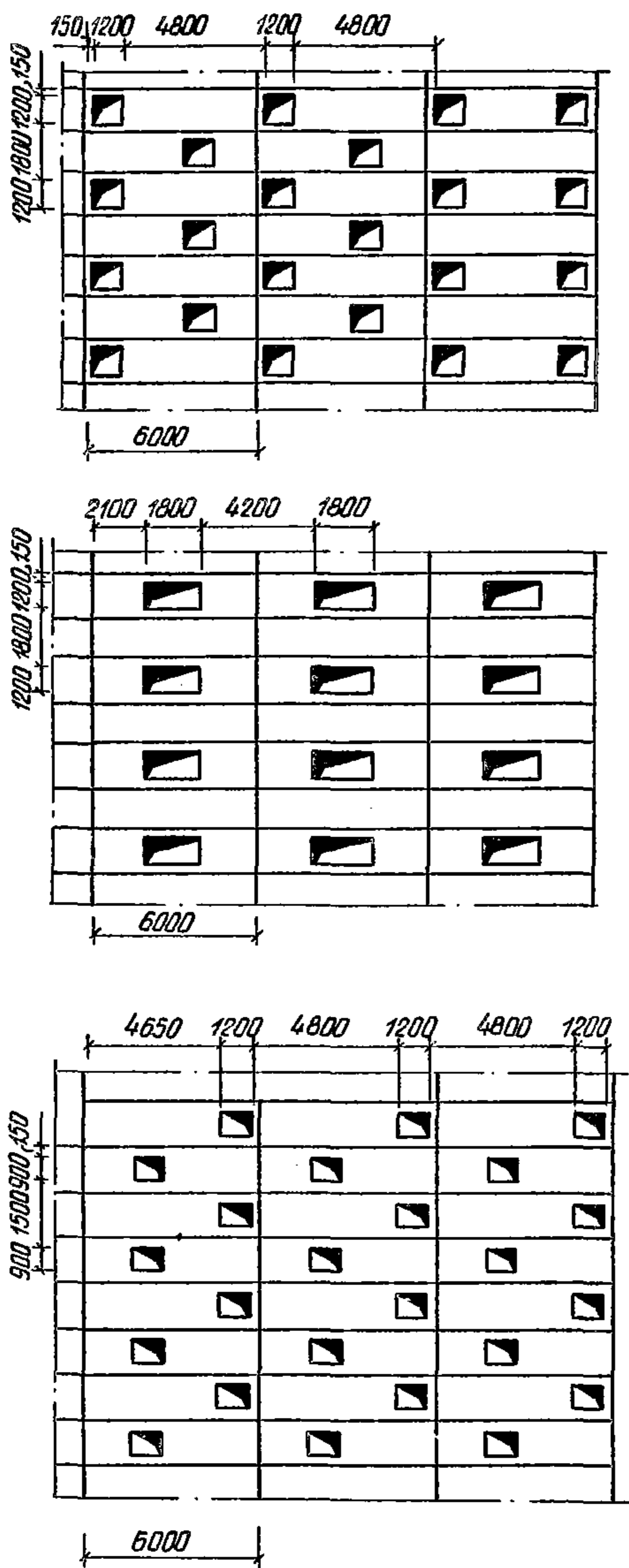


Рис. 63. Примерные схемы размещения зенитных фонарей в покрытии

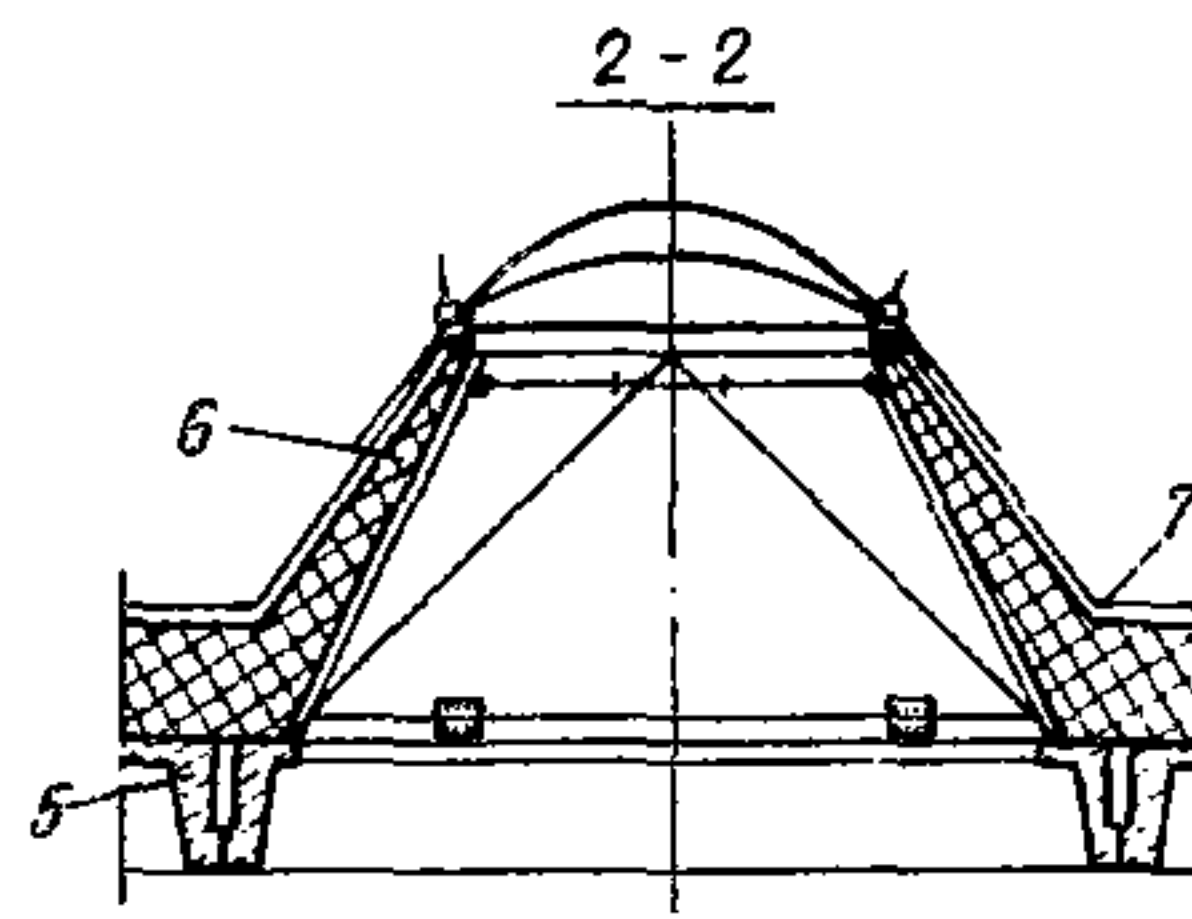
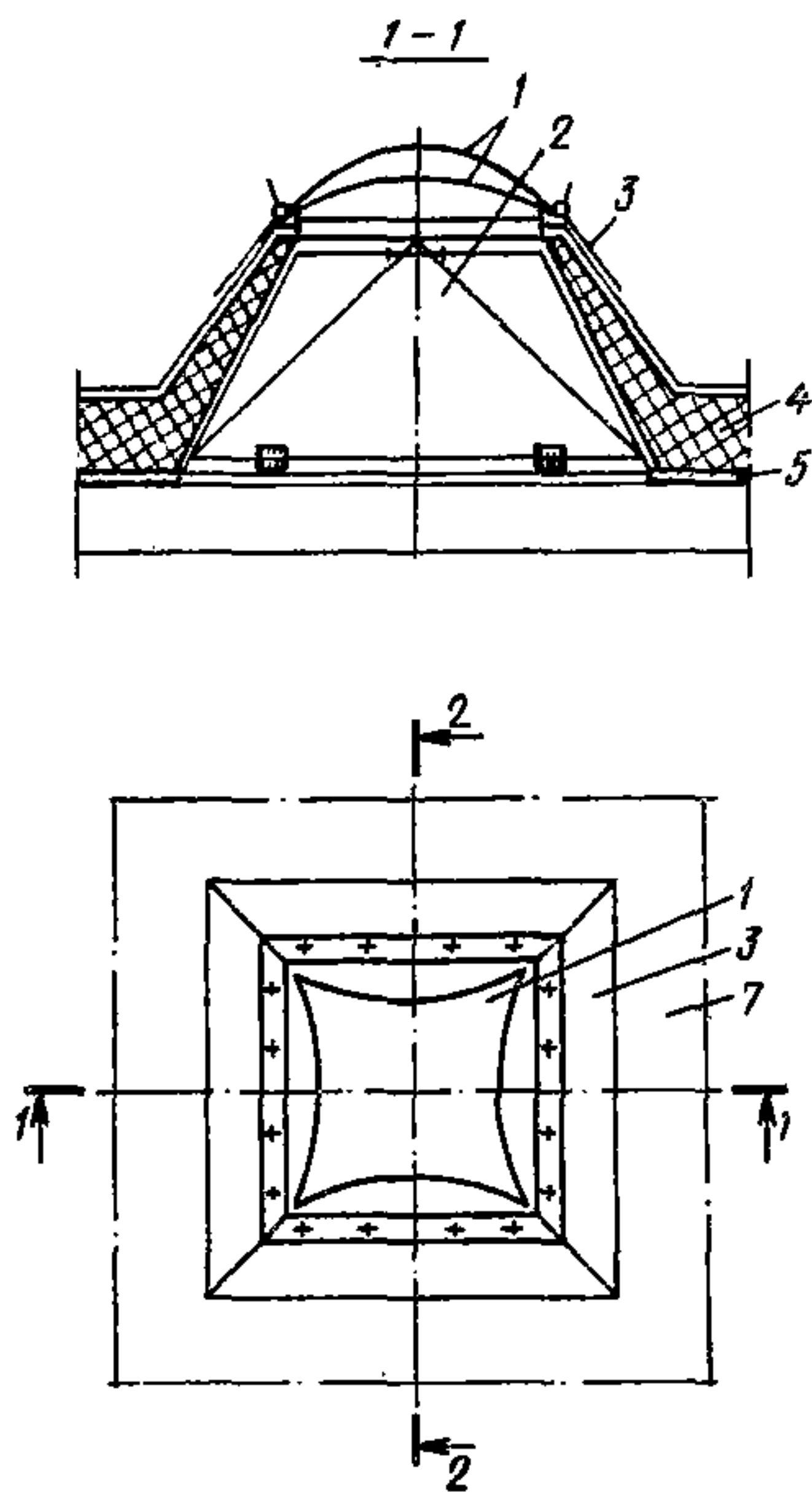


Рис. 64. Зенитный фонарь с противопожарной створчатой металлической диафрагмой

1 — двухслойный купол из органического стекла; 2 — противопожарная металлическая диафрагма; 3 — фартук из оцинкованного железа; 4 — утеплитель; 5 — железобетонная плита; 6 — опорный элемент; 7 — рулонный ковер

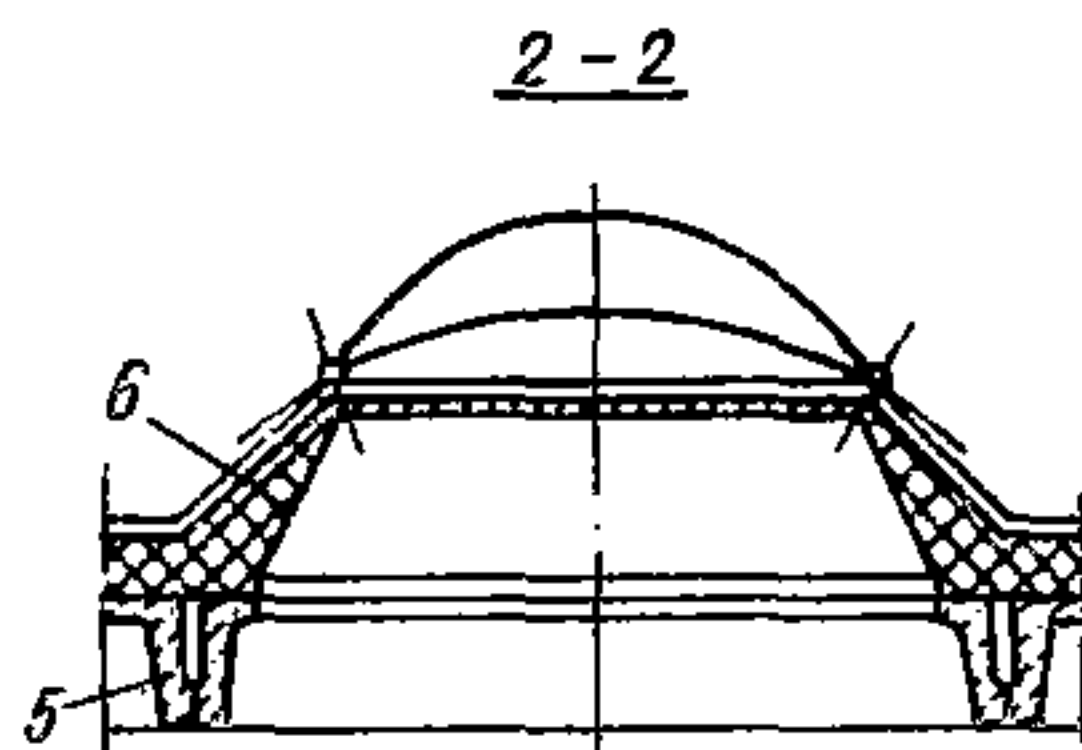
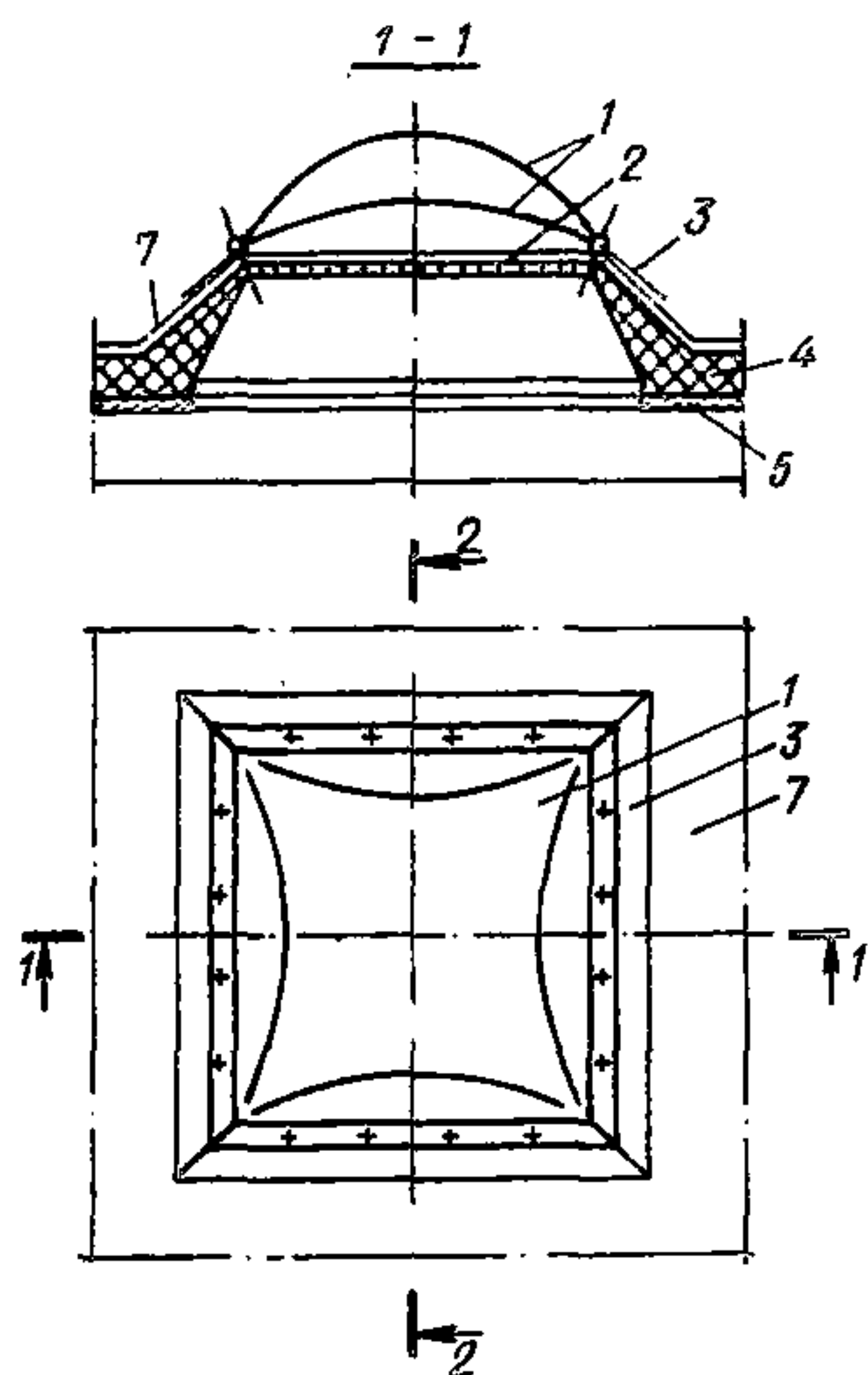


Рис. 65. Зенитный фонарь с экраном из армированного стекла

1 — купол из органического стекла; 2 — экран из армированного стекла; 3 — фартук из оцинкованного железа; 4 — утеплитель; 5 — железобетонная плита; 6 — опорный элемент; 7 — рулонный ковер



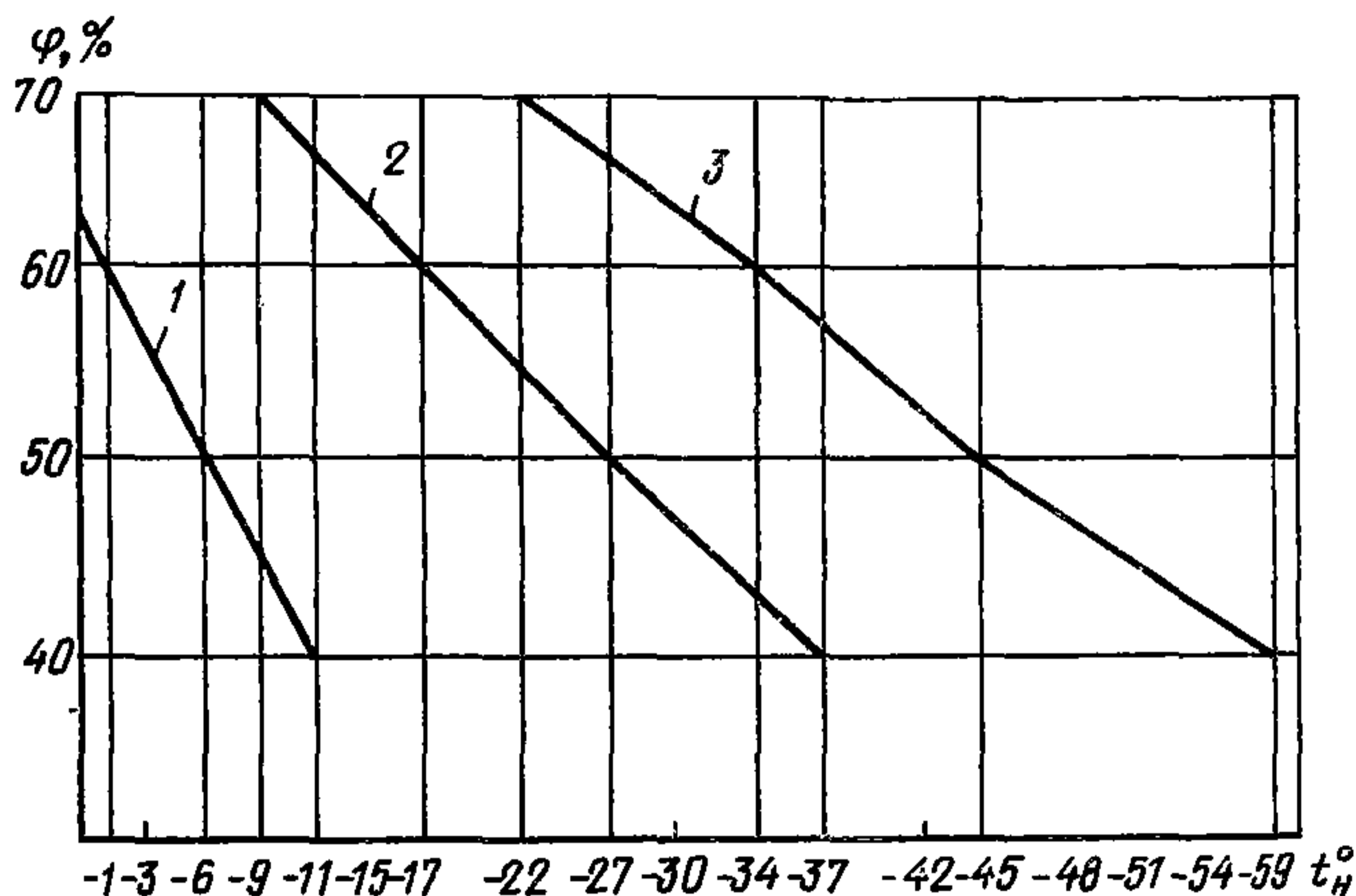


Рис. 66. Номограмма для определения условий выпадения конденсата на внутренней поверхности пластмассовых куполов при  $t_B = 18^\circ\text{C}$   
 1 – однослойных; 2 – двухслойных; 3 – трехслойных

9.2. Общее сопротивление теплопередаче двойного остекления ( $\text{м}^2 \cdot ^\circ\text{C}/\text{Вт}$ ) равно

$$R_0 = R_B + R_{\text{ВП}} + 2R_C + R_H, \quad (14)$$

где  $R_B$  – термическое сопротивление пограничного слоя на обращенной в помещение поверхности внутреннего стекла;  $R_{\text{ВП}}$  – термическое сопротивление воздушной прослойки;  $R_C$  – термическое сопротивление каждого из стекол;  $R_H$  – термическое сопротивление пограничного слоя на наружной поверхности наружного стекла.

9.3. Значения входящих в п. 9.2 величин  $R_C$  и  $R_H$  следует принимать постоянными и равными:

$$R_C = d_c / \lambda_c;$$

$$R_H = 0,043 \text{ м}^2 \cdot ^\circ\text{C}/\text{Вт},$$

где  $d_c$  – толщина стекла, м;  $\lambda_c$  – коэффициент теплопроводности стекла,  $\text{Вт}/(\text{м} \cdot ^\circ\text{C})$ ; для обычного стекла  $\lambda_c = 0,76 \text{ Вт}/(\text{м} \cdot ^\circ\text{C})$ .

9.4. Для определения значений, входящих в п. 9.2 величин  $R_B$  и  $R_{\text{ВП}}$ , вычисляют конвективные и лучистые составляющие обратных им величин коэффициентов теплообмена

$$R_B = 1/a_B, R_{\text{ВП}} = 1/a_{\text{ВП}},$$

$$a_B = a_{\text{БК}} + a_{\text{БЛ}},$$

$$a_{\text{ВП}} = a_{\text{ВПК}} + a_{\text{ВПЛ}}.$$

(15)

9.5. Значение  $a_{\text{БК}}$ ,  $\text{Вт}/(\text{м}^2 \cdot ^\circ\text{C})$ , определяют по формуле

$$a_{\text{БК}} = C_1 (1,98 - 0,00445 t_m) (t_B - \tau_B)^{1/3}, \quad (16)$$

Рис. 67. Крепление купола к опорному элементу при помощи кляммер

1 — кляммеры; 2 — купол из органического стекла; 3 — фартук из оцинкованного железа; 4 — рулонный ковер; 5 — прокладка из пористой резины; 6 — деревянная рама; 7 — экран из армированного стекла; 8 — опорный элемент из стали; 9 — утеплитель

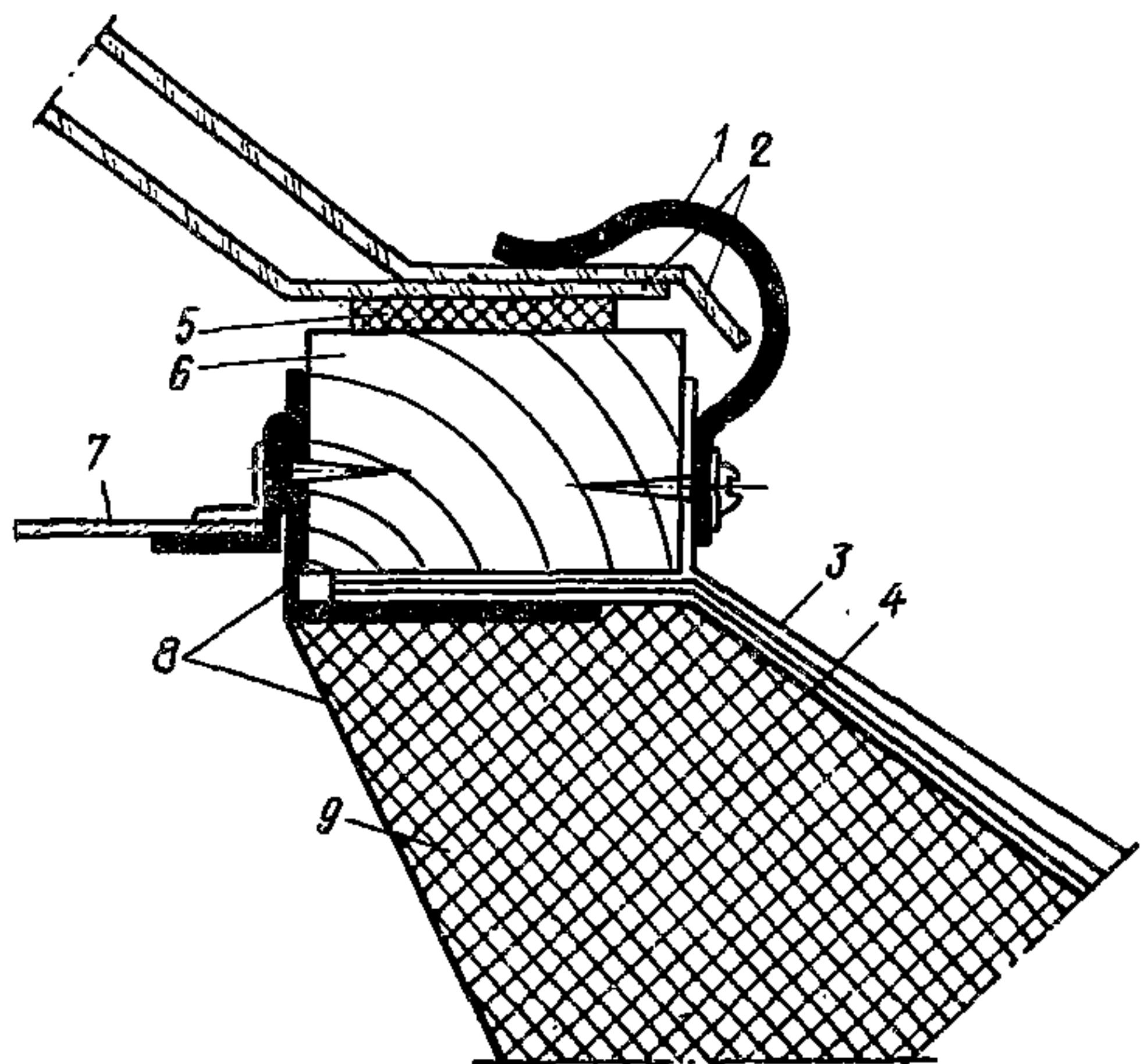
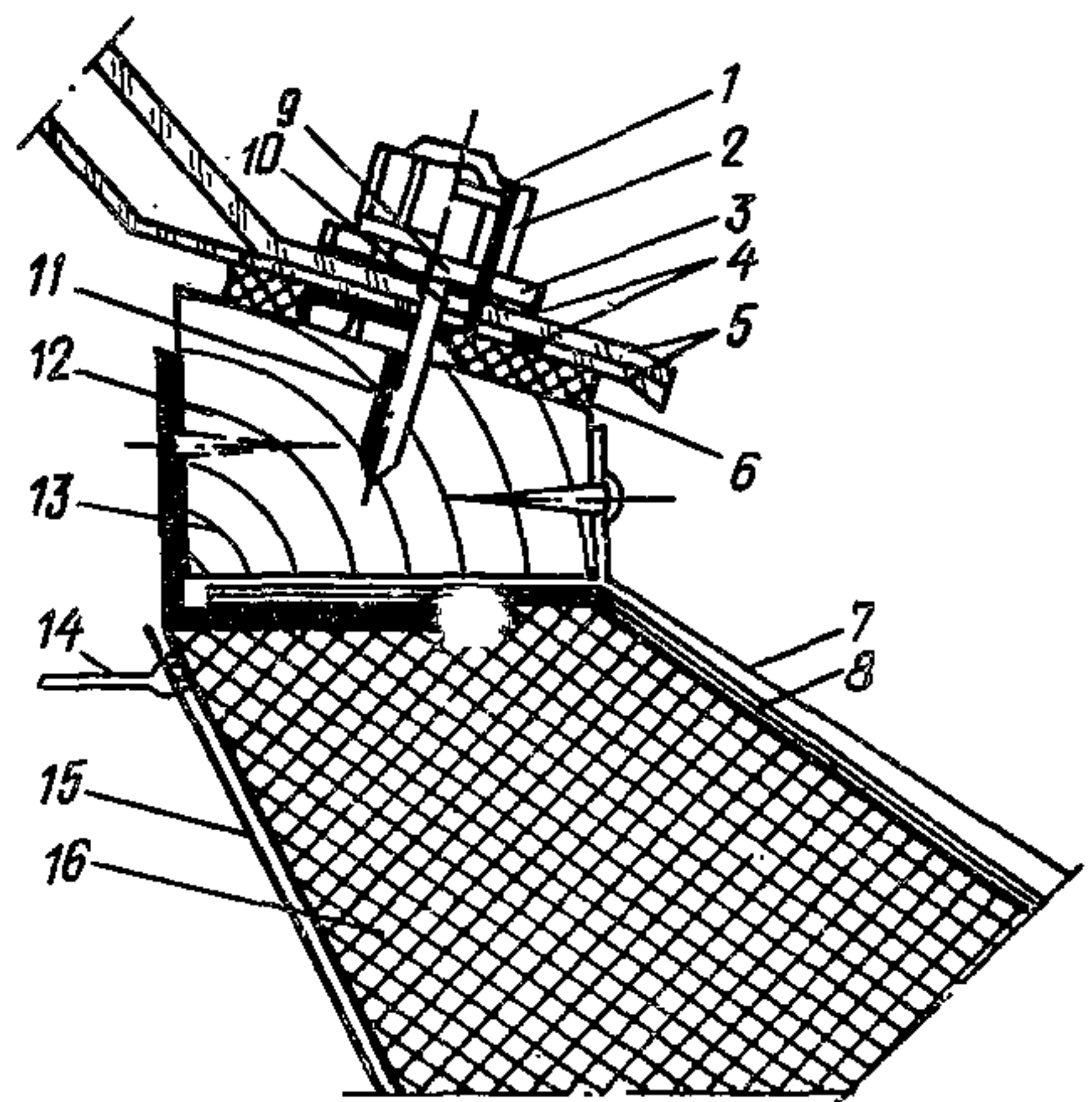


Рис. 68 Крепление купола к опорному элементу при помощи шурупов

1 — колпачок; 2 — втулка; 3 — гайка; 4 — прокладка из тонкой резины; 5 — купол из органического стекла; 6 — прокладка из пористой резины; 7 — фартук из оцинкованной стали; 8 — рулонный ковер; 9 — пробка; 10 — прокладка; 11 — шуруп; 12 — опорный элемент; 13 — деревянная рама; 14 — легкоплавкий тросик; 15 — противопожарная металлическая диафрагма; 16 — утеплитель опорного элемента



где  $C_1$  — численный множитель, учитывающий пространственную ориентацию поверхности остекления; для вертикального остекления  $C_1 = 1$ , для горизонтального —  $C_1 = 2/3$  (при тепловом потоке, направленном вниз), либо  $4/3$  (при тепловом потоке, направленном вверх);  $t_m$  — средняя температура пограничного слоя;  $t_B$  — температура воздуха внутри помещения, °С;  $\tau_B$  — температура внутренней поверхности остекления, °С.

9.6. Значение  $a_{ВЛ}$  определяют по формуле

$$a_{ВЛ} = 4,33 + 0,0534 t_m, \quad (17)$$

9.7. Значение  $a_{ВПК}$  принимается по одной из следующих формул:

$$a_{ВПК} = \lambda_{ВП} / \delta \quad (\delta < \delta_0),$$

$$a_{\text{ВПК}} = \lambda_{\text{ВП}} / \delta_0 \quad (\delta \geq \delta_0),$$

где  $\delta$  – толщина воздушной прослойки, м;  $\delta_0$  – критическая толщина воздушной прослойки, м.

$$\delta_0 = \lambda_{\text{ВП}} [(0,77 - 0,0017t_{\text{ВП}}) C_2 \Delta t_{\text{ВП}}^{1/3}]^{-1}, \quad (18)$$

где  $\lambda_{\text{ВП}}$  – значение коэффициента теплопроводности воздуха при средней температуре прослойки  $t_{\text{ВП}}$ ;  $\Delta t_{\text{ВП}}$  – разность температур на стенках воздушной прослойки,  $^{\circ}\text{C}$ ;  $C_2$  – численный множитель, зависящий от угла  $\Psi$  между вертикалью и направлением теплового потока в прослойке  $\Psi = 0, 45, 90, 135^{\circ}$ ;  $C_2 = 4/3, 6/5, 1, 3/4$ .

9.8. Значение  $a_{\text{ВПП}}$  вычисляют по формуле

$$a_{\text{ВПП}} = \epsilon (4,73 + 0,05t_{\text{ВП}}) \text{ Вт}/(\text{м}^2 \cdot ^{\circ}\text{C}), \quad (19)$$

где  $\epsilon$  – приведенная степень черноты стенок прослойки.

9.9. Расчет по приведенным выше формулам производят методом итераций, причем, в качестве нулевых приближений принимают значения:  $R_{\text{В}} = 0,11 \text{ м}^2 \cdot \text{х}^{\circ}\text{C}/\text{Вт}$  и  $R_{\text{ВП}} = 0,17$  или  $0,34 \text{ м}^2 \cdot \text{х}^{\circ}\text{C}/\text{Вт}$  (соответственно для конструкций из обычного и теплозащитного стекол).

В качестве итерационных формул используют

$$\left. \begin{aligned} \tau_{\text{В}} &= t_{\text{В}} - (t_{\text{В}} - t_{\text{Н}}) R_{\text{В}} / R_{\text{О}}, \\ t_{\text{т}} &= 0,5 (t_{\text{В}} + \tau_{\text{В}}); \end{aligned} \right\} \quad (20)$$

$$\left. \begin{aligned} t_{\text{ВП}} &= 0,5 (t_{\text{В}} + t_{\text{Н}}), \\ \Delta t_{\text{ВП}} &= (t_{\text{В}} - t_{\text{Н}}) R_{\text{ВП}} / R_{\text{О}}. \end{aligned} \right\} \quad (21)$$

9.10. Минимальная температура внутренней поверхности теплоизоляционного остекления вблизи нижней кромки определяется по формуле

$$\tau_{\text{Вmin}} = \tau_{\text{В}} - 0,14 \Delta t_{\text{ВП}}. \quad (22)$$

Если эта температура оказывается ниже температуры точки росы  $\tau_{\text{р}}$ , то высота  $h$  зоны конденсации, м, составит

$$h = \frac{\tau_{\text{р}} - \tau_{\text{Вmin}}}{0,28 \Delta t_{\text{ВП}}} H, \quad (23)$$

где  $H$  – высота остекления, м.

9.11. Рассчитанные по приведенной методике значения термического сопротивления воздушной прослойки  $R_{\text{ВП}}$ , общего сопротивления теплопередаче  $R_{\text{О}}$  и критической толщины  $\delta_0$  при различных значениях наружной температуры  $t_{\text{Н}}$  даны в табл. 30. Эти значения соответствуют двойному остеклению, в котором внутренний ряд – из теплоотражающего стекла со степенью черноты поверхности  $\epsilon = 0,15$ ; а наружный – из обычного стекла со степенью черноты  $\epsilon = 0,94$ . При других значениях этих величин сопротивление теплопередаче остекления следует определять расчетом.

**П р и м е ч а н и я:** 1. Критической называется такая толщина воздушной прослойки; в пределах которой передача тепла через прослойку происходит только теплопроводностью и излучением. 2. При металлических переплетах приведены в табл. 30 значения  $R_{\text{О}}$  следует уменьшать на 10%.

Таблица 30

Остекление	Показатели	Значение показателей при $t_H, ^\circ\text{C}$						
		-60	-50	-40	-30	-20	-10	0
Обычное	$R_{\text{вп}}, \frac{\text{м}^2 \cdot ^\circ\text{C}}{\text{Вт}}$	0,180	0,176	0,172	0,171	0,169	0,167	0,167
	$R_o, \frac{\text{м}^2 \cdot ^\circ\text{C}}{\text{Вт}}$	0,334	0,332	0,333	0,333	0,332	0,336	0,340
Тепло- изоля- ционное	$\delta_o, \text{мм}$	8,8	9,3	9,9	10,7	11,7	13,0	15,0
	$R_{\text{вп}}, \frac{\text{м}^2 \cdot ^\circ\text{C}}{\text{Вт}}$	0,278	0,289	0,300	0,314	0,332	0,356	0,390
	$R_o, \frac{\text{м}^2 \cdot ^\circ\text{C}}{\text{Вт}}$	0,437	0,450	0,465	0,480	0,505	0,530	0,570
	$\delta_o, \text{мм}$	8,1	8,6	9,1	9,8	10,7	11,9	13,8

9.12. Из данных табл. 30 следует, что в отличие от конструкций из обычного остекления, сопротивление теплопередаче теплоизоляционного остекления заметно уменьшается с понижением наружной температуры, оставаясь, тем не менее, на 30–40% выше сопротивления теплопередаче обычного остекления.

9.13. Сопротивление теплопередаче двойного остекления при любых значениях степени черноты поверхностей используемых стекол следует также определять по формуле (14). Но в этом случае величину термического сопротивления воздушной прослойки следует определять с учетом действительных значений  $\epsilon$ . При необходимости использования специального вида стекла величину термического сопротивления воздушной прослойки рекомендуется определять по формуле

$$R_{\text{вп}} = \delta / \lambda_{\text{усл}}, \quad (24)$$

где  $\lambda_{\text{усл}}$  — условный коэффициент теплопроводности воздушной прослойки, учитывающий перенос тепла теплопроводностью, конвекцией и излучением, Вт/(м · °С).

Величину условного коэффициента теплопроводности воздушной прослойки можно определять по формуле

$$\lambda_{\text{усл}} = \lambda_{\text{к}} + \lambda_{\text{и}}, \quad (25)$$

где  $\lambda_{\text{к}}$  — коэффициент теплопроводности, учитывающий совместный перенос тепла теплопроводностью и конвекцией (прил. 1);  $\lambda_{\text{и}}$  — коэффициент теплопроводности, учитывающий перенос тепла только излучением (прил. 2).

9.14. Величину  $\lambda_{\text{к}}$  и  $\lambda_{\text{и}}$  можно определить по формулам

$$\lambda_{\text{к}} = \lambda_{\text{в}} C (Gr \cdot Pr)^n, \quad (26)$$

$$\lambda_{\text{и}} = 0,04 C_{12} \delta (T_{\text{вп}}/100)^3, \quad (27)$$



где  $\lambda_B$  – коэффициент теплопроводности воздуха, соответствующий средней температуре в прослойке;  $Gr = \frac{\beta g \delta^3 \Delta t_{вп}}{\nu^2}$  – критерий Грасгофа;  $g$  – ус-

корение земного притяжения ( $9,81 \text{ м/с}^2$ );  $\beta$  – коэффициент объемного расширения воздуха,  $1/^\circ\text{С}$ ;  $\nu$  – кинематическая вязкость воздуха,  $\text{м}^2/\text{с}$ ;  $Pr$  – критерий Прандтля;  $\Delta t_{вп}$  – разность температур поверхностей, ограждающих воздушную прослойку,  $^\circ\text{С}$ ;  $C$  и  $n$  – коэффициенты, определяющие характер движения воздуха в прослойке;  $T_{вп}$  – средняя температура воздуха в прослойке,  $\text{К}$ ;

$$T_{вп} = 273 + 0,5 (\tau_1 + \tau_2); \quad (28)$$

$C_{12}$  – приведенный коэффициент излучения поверхностей, ограничивающих воздушную прослойку, определяемый по формуле

$$C_{12} = 1 / (1/C_1 + 1/C_2 - 1/C_0) = C_0 / (1/\epsilon_1 + 1/\epsilon_2 - 1), \quad (29)$$

где  $C_1$  и  $C_2$  – коэффициенты излучения стекол,  $\text{Вт}/(\text{м}^2 \cdot \text{К}^4)$ ;  $C_0$  – коэффициент излучения абсолютно черного тела [ $5,75 \text{ Вт}/(\text{м}^2 \cdot \text{К}^4)$ ];  $\epsilon_1$  и  $\epsilon_2$  – степень черноты поверхности стекол.

Если толщина рассматриваемой воздушной прослойки  $\delta$  меньше критической толщины  $\delta_0$  ( $\delta \leq \delta_0$ ), то в формуле (25) величину  $\lambda_K$  можно принимать равной коэффициенту теплопроводности воздуха в прослойке при средней температуре ее стенок, равной  $t_{вп} = 0,5 (\tau_1 + \tau_2)$ . Критическая толщина прослойки при этом может быть вычислена по формуле (18).

9.15. Сопротивление теплопередаче остекления  $R_0$  определяют в следующей последовательности:

задавшись значениями  $a_B$  и  $\lambda_{усл}$  по формулам (15) и (24) вычисляют соответствующие им значения  $R_B$  и  $R_{вп}$  и затем по формуле (14) вычисляют сопротивление теплопередаче остекления  $R_0$ ;

по найденному значению  $R_0$  и расчетным значениям температур наружного и внутреннего воздуха  $t_H$  и  $t_B$  по формулам (30), (31), (32) вычисляют температуру поверхностей остекления (рис. 69 а, б, в)

$$\tau_{вп} = t_B - \frac{t_B - t_H}{R_0} R_B, \quad (30)$$

$$\tau_1 = t_B - \frac{t_B - t_H}{R_0} (R_B + R_C), \quad (31)$$

$$\tau_2 = t_B - \frac{t_B - t_H}{R_0} (R_B + R_C + R_{вп}); \quad (32)$$

по найденным значениям  $\tau_1$  и  $\tau_2$  по формуле (18) вычисляют критическую толщину воздушной прослойки  $\delta_0$ . Если  $\delta \leq \delta_0$ , то значение  $\lambda_K$  в формуле (25) принимают равным коэффициенту теплопроводности воздуха при средней температуре его  $t_{вп} = 0,5 (\tau_1 + \tau_2)$ . Если  $\delta > \delta_0$ , то значение  $\lambda_K$  вычисляют по формуле (26), принимая при этом  $n = 0,25$ ,  $C = 0,18$  и  $Pr = 0,72$ . Одновременно с этим по формуле (27) вычисляют значение  $\lambda_{и}$  и уточняют значение  $a_B$ . Если полученные таким путем значения  $\lambda_{усл}$  и  $a_B$  совпадают с заданными их значениями или расхождение между ними не выходит за пределы принятой точности расчетов (менее 5%), то расчет по определению  $R_0$  на этом заканчивается. В против-

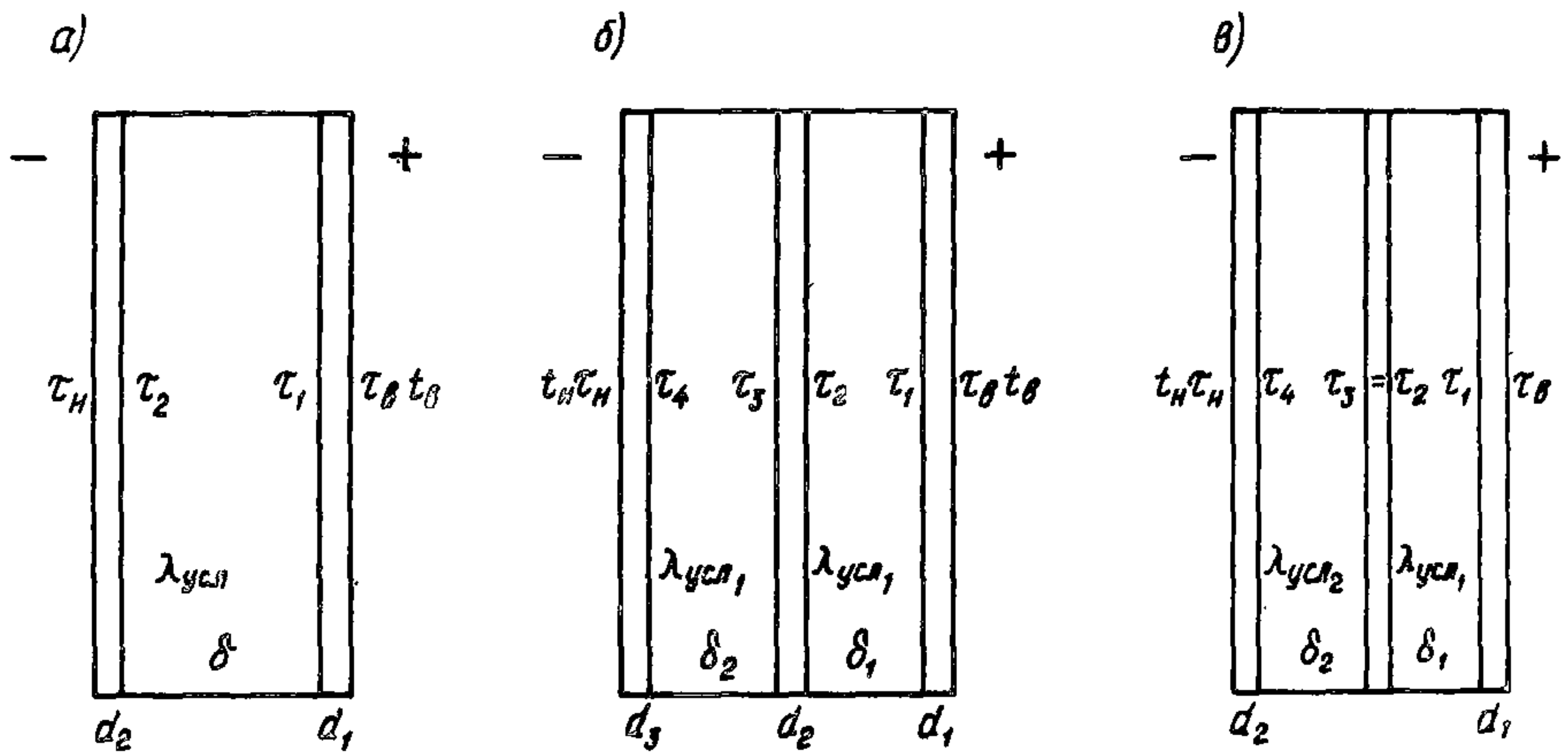


Рис. 69. Расчетные схемы  
 а – двойного остекления; б – тройного остекления; в – двойного остекления со шторой из металлизированной пленки в межстекольном пространстве

ном случае расчет повторяется, при этом найденные значения  $a_{\text{в}}$  и  $\lambda_{\text{усл}}$  рассматривают как вторые их приближения.

Для облегчения этих расчетов в прил. 1 и 2 приведены таблицы значений  $\lambda_{\text{к}}$  и  $\lambda_{\text{н}}$ .

9.16. Определение сопротивления теплопередаче тройного остекления и двойного остекления со шторой из металлической светотехнической пленки, расположенной в межстекольном пространстве, выполняется также, как и двойного остекления, но в этом случае остекление имеет две замкнутые воздушные прослойки с термическими сопротивлениями, равными

$$R_{\text{пр1}} = \delta_1 / \lambda_{\text{усл1}} \text{ и } R_{\text{пр2}} = \delta_2 / \lambda_{\text{усл2}}.$$

9.17. При расчете потерь теплоты через остекление сопротивление теплопередаче остекления  $R_{\text{о}}^{\text{и}}$  с учетом инфильтрации воздуха следует определять по формуле

$$R_{\text{о}}^{\text{и}} = R_{\text{о}} / (1 + 0,78 c_{\text{в}} G R_{\text{о}}), \quad (33)$$

где  $c_{\text{в}}$  – удельная теплоемкость воздуха [ $1 \cdot 10^3 \text{ Дж} / (\text{кг} \cdot ^\circ\text{C})$ ];  $G$  – расход инфильтрующегося воздуха через  $1 \text{ м}^2$  остекления,  $\text{кг} / (\text{м}^2 \cdot ^\circ\text{C})$ ;  $R_{\text{о}}$  – сопротивление теплопередаче остекления,  $\text{м}^2 \cdot ^\circ\text{C} / \text{Вт}$ ; 0,78 – численный коэффициент, учитывающий долю от полных затрат тепла на нагрев воздуха, расходуемую на дополнительные потери тепла при инфильтрации.

Расход воздуха  $G$  через  $1 \text{ м}^2$  остекления можно определить, пользуясь формулой (33) СНиП II-3-79\*\*:

$$G = (\Delta p / \Delta p_{\text{о}})^{2/3} / R_{\text{и}}. \quad (34)$$

где  $\Delta p$  — разность давлений воздуха на наружной и внутренней поверхностях остекления, Па, определяемая по указаниям СНиП II-3-79\*\*.

Сопrotивление воздухопроницанию некоторых видов заполнения световых проемов приведены в прил. 10 СНиП II-3-79\*\*.

**9.18.** При проектировании электро- и воздухообогреваемого остекления следует исходить из условия поддержания минимально допустимой по санитарно-гигиеническим условиям температуры внутренней поверхности остекления  $\tau_{ок}$  на уровне, определяемом по формуле

$$\tau_{ок} \geq 1 - 4,4/\varphi, \quad (35)$$

где  $\varphi$  — коэффициент облученности человека; его величина может быть определена по формуле

$$\varphi = 1 - 0,8(1/\sqrt{F_{ок}}), \quad (36)$$

здесь  $F_{ок}$  — площадь остекления, м<sup>2</sup>.

### Расчет теплопоступлений в помещение через остекление световых проемов

**9.19.** Количество теплоты  $q_0$ , Вт/м<sup>2</sup>, поступающей в помещение через остекление в каждый час расчетных суток, следует определять по формуле

$$q_0 = q_T + q_R, \quad (37)$$

где  $q_T$  — количество теплоты, поступающей в помещение через остекление за счет теплопередачи, Вт/м<sup>2</sup>;  $q_R$  — количество теплоты, поступающей в помещение через остекление за счет проникающей солнечной радиации, Вт/м<sup>2</sup>;  $q_T$  — можно определять по формуле

$$q_T = \frac{t_{н.усл} - t_{в}}{R_0}, \quad (38)$$

а  $q_R$  по формуле

$$q_R = (J_{п} K_{и} + J_{р}) T_1 T_2 \dots T_n \beta_1 \tau_2, \quad (39)$$

где  $t_{н.усл}$  — условная температура наружного воздуха с учетом солнечной радиации, определяемая по формуле

$$t_{н.усл} = t_{н} + 0,5\beta_2 A t_{н} + A (J_{п} K_{и} + J_{р}) \beta_1 / a_{н}, \quad (40)$$

$J_{п}$  — количество прямой солнечной радиации, падающей на остекление данной ориентации, Вт/м<sup>2</sup> (принимается по прил. 3);  $A$  — коэффициент поглощения наружного ряда остекления;  $\tau_2$  — коэффициент, учитывающий затенение переплетами, принимаемый по СНиП II-4-79 "Естественное и искусственное освещение";  $J_{р}$  — количество рассеянной солнечной радиации, падающей на остекление данной ориентации, Вт/м<sup>2</sup> (принимается по прил. 3);  $\beta_1$  — коэффициент пропускания солнечной радиации солнцезащитным устройством, принимаемый по СНиП II-3-79\*\*.;  $\beta_2$  — коэффициент, учитывающий изменение амплитуды колебаний температуры наружного воздуха  $A t_{н}$ , принимаемый по прил. 4;  $T_1, T_2 \dots T_n$  — коэффициенты пропускания солнечной радиации стекол, используемых в остеклении;  $K_{и}$  — коэффициент инсоляции остекления, определяемый по формулам:



для вертикального заполнения световых проемов

$$K_{\text{н}} = \left( 1 - \frac{L_{\Gamma} \text{ctg} \beta_3 - a}{H} \right) \left( 1 - \frac{L_{\text{в}} \text{tg} A_{\text{с.о}} - c}{B} \right); \quad (41)$$

для горизонтального заполнения световых проемов

$$K_{\text{н}} = \left( 1 - \frac{L_{\Gamma} \text{ctg} h \sin A_{\text{с.о}} - a}{H} \right) \times \\ \times \left( 1 - \frac{L_{\text{в}} \text{ctg} h \cos A_{\text{с.о}} - c}{B} \right); \quad (42)$$

$$\beta_3 = \text{arc tg} (\text{ctg} h \cdot \cos A_{\text{с.о}}), \quad (43)$$

где  $q_{\text{н}}$  — коэффициент теплоотдачи наружной поверхности остекления Вт/(м<sup>2</sup> · °С), принимаемый по СНиП II-3-79<sup>\*\*</sup>;  $t_{\text{н}}$  — среднемесячная температура наружного воздуха за июль, °С, принимаемая по СНиП 2.01.01-82;  $A_{\text{н}}$  — суточная амплитуда, принимаемая по прил. 2 СНиП 2.01.01-82 равной средней для вентиляции и максимальной — для кондиционирования воздуха;  $h$  — высота стояния солнца, град., принимаемая по прил. 5;  $A_{\text{с.о}}$  — азимут остекления, град., принимаемый по прил. 6.

При проектировании особо важных объектов следует принимать среднюю температуру воздуха наиболее жарких суток, равную сумме  $t_{\text{н}}$  и температурной поправки  $T$ , определяемой по рис. СНиП 2.01.01-82.

Обозначения  $L_{\Gamma}$ ,  $L_{\text{в}}$ ,  $H$ ,  $B$ ,  $a$ ,  $c$  показаны на рис. 70, 71.

Коэффициенты пропускания солнечной радиации стекол, используемых в остеклении, следует принимать по данным экспериментальных исследований; коэффициент пропускания обычного оконного стекла можно принимать равным 0,85.

**П р и м е ч а н и е.** Коэффициент пропускания солнечной радиации солнцезащитным устройством в формуле (40) следует учитывать только в том случае, если оно установлено с наружной стороны остекления. Во всех других случаях принимать  $\beta = 1$ .

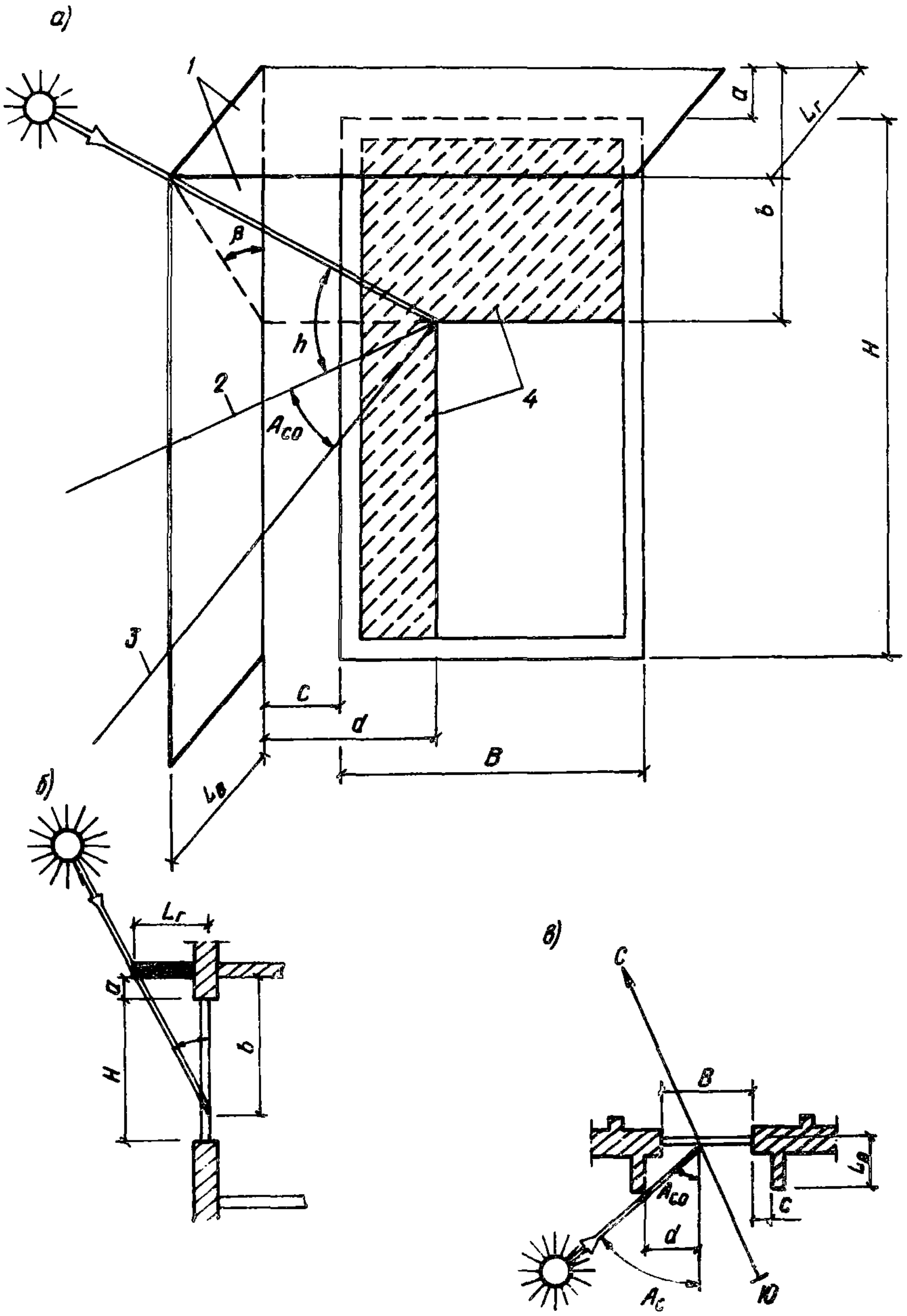
Значения тригонометрических функций можно определить, пользуясь рис. 72.

### Примеры расчета

1. *Определить величину сопротивления теплопередаче двойного остекления в деревянных створенных переплетах.* Стекла обычные оконные толщиной  $d = 0,004$  м. Расстояние между стеклами  $\delta = 0,05$  м. Коэффициент теплопроводности стекла  $\lambda_{\text{с}} = 0,76$  Вт/(м · °С). Термическое сопротивление стекла  $R_{\text{с}} = 0,00526$  м<sup>2</sup> · °С/Вт. Расчетная температура наружного воздуха  $t_{\text{н}} = -30^{\circ}\text{С}$ ; воздуха в помещении —  $t_{\text{в}} = 18^{\circ}\text{С}$ . Коэффициенты теплоотдачи остекления:  $a_{\text{в}} = 8$  Вт/(м<sup>2</sup> · °С) и  $a_{\text{н}} = 23,2$  Вт/(м<sup>2</sup> · °С). Термические сопротивления пограничных слоев остекления  $R_{\text{в}} = 0,125$  м<sup>2</sup> · °С/Вт и  $R_{\text{н}} = 0,043$  м<sup>2</sup> · °С/Вт. Приведенный коэффициент излучения между рядами стекол  $C_{12} = 5$  Вт/(м<sup>2</sup> · К<sup>4</sup>).

Расчет ведем по формуле (14). Задаемся величиной условного коэффициента теплопроводности воздушной прослойки. Предположим, что она равна  $\lambda_{\text{усл}} = 0,291$  Вт/(м · °С). Тогда





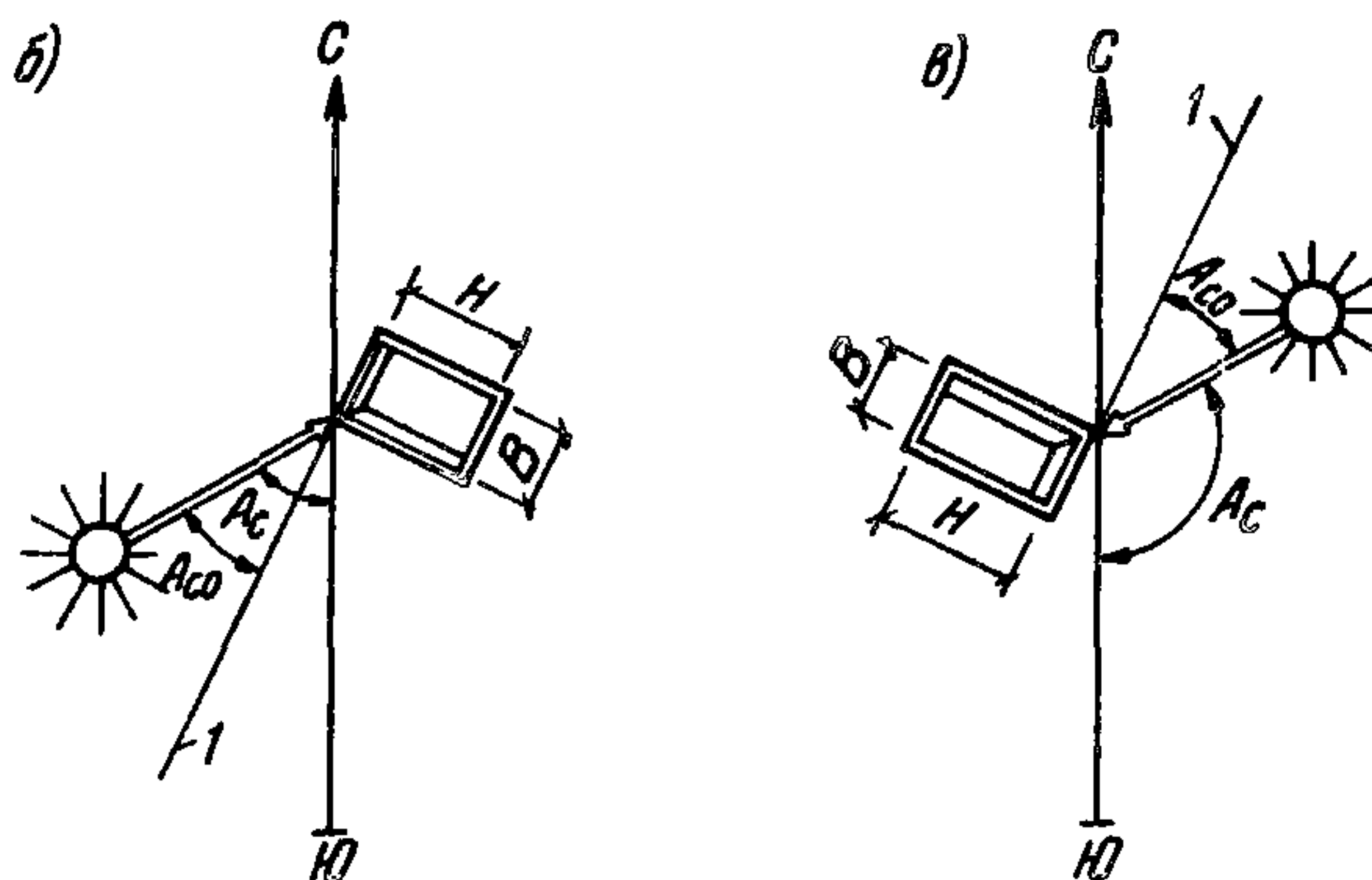
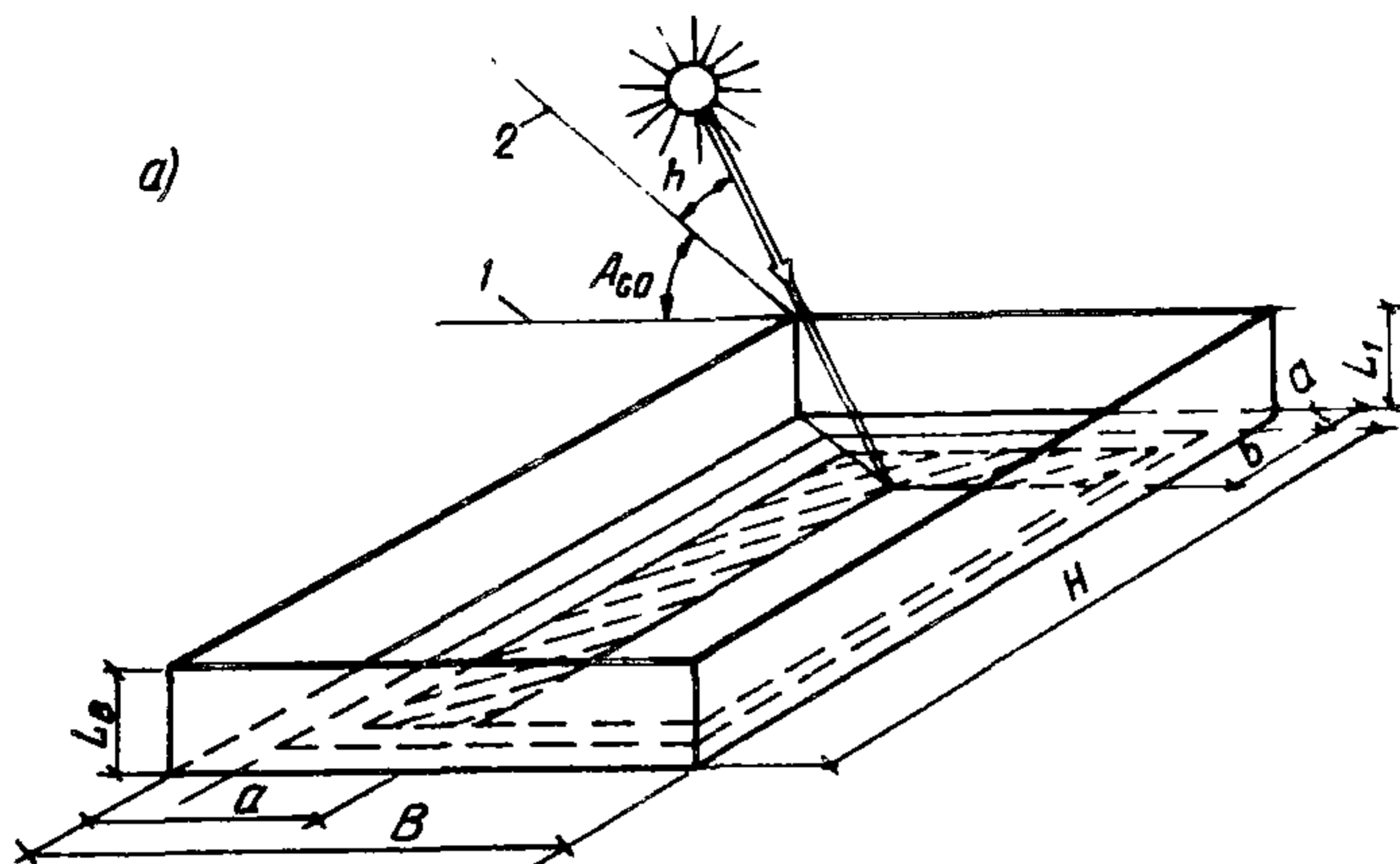


Рис. 71. Аксонометрия *a* и план горизонтального заполнения светового проема с солнцезащитными конструкциями, когда нормаль к плоскости солнцезащитной конструкции  $H$ ,  $L_r$  находится в пределах азимута солнца  $\beta$  и вне его пределов  $\gamma$  (для расчета тени)

*1* – нормаль к плоскости солнцезащитной конструкции; *2* – горизонтальная проекция солнечного луча

Рис. 70. Аксонометрия *a*, вертикальный *б* и горизонтальный *в* разрезы вертикального заполнения светового проема с солнцезащитными конструкциями (для расчета тени)

*1* – горизонтальные и вертикальные солнцезащитные конструкции; *2* – горизонтальная проекция солнечного луча; *3* – нормаль к плоскости остекления; *4* – тень на плоскости остекления от солнцезащитных конструкций

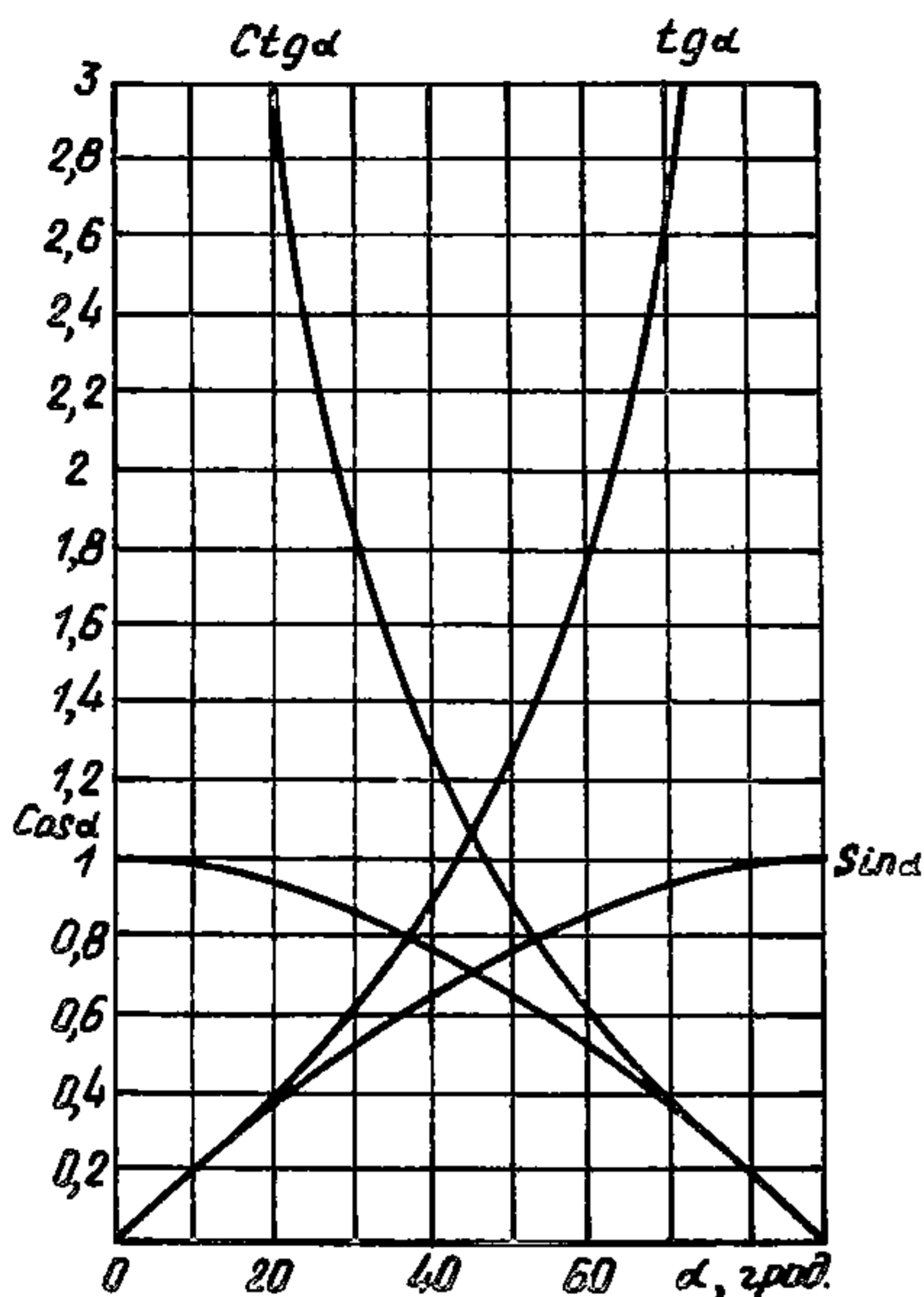


Рис. 72. График для определения используемых в расчетах значений тригонометрических функций

$$R_{вп} = 0,05 / 0,291 = 0,172 \text{ м}^2 \cdot \text{°С/Вт.}$$

По формуле (14) величина сопротивления теплопередаче остекления будет равна

$$R_0 = 0,125 + 0,172 + 2 \cdot 0,00526 + 0,043 = 0,351 \text{ м}^2 \cdot \text{°С/Вт.}$$

По формулам (31) и (32) определяем температуры поверхностей стекол со стороны межстекольного пространства (см. рис. 69, а). Имеем:  $\tau_1 = 18 - 48 / 0,351 (0,125 + 0,00526) = 1,33 \text{°С}$ ;  $\tau_2 = 18 - 48 / 0,351 (0,125 + 0,00526 + 0,2) = -23,16 \text{°С}$ .

Определяем среднюю температуру воздуха в прослойке  $t_{вп}$  и разность температур между поверхностями стекол  $\Delta t_{вп}$ . Имеем:  $t_{вп} = 0,5 (\tau_1 + \tau_2) = 0,5 \times (1,33 - 23,16) = -10,91 \text{°С}$ ;  $\Delta t_{вп} = (\tau_1 - \tau_2) = 1,33 + 23,16 = 24,49 \text{°С}$ .

По прил. 1 и 2 путем интерполяции определяем  $\lambda_K$  и  $\lambda_H$ . Имеем:  $\lambda_K = 0,181 \text{ Вт/(м} \cdot \text{°С)}$ ;  $\lambda_H = 0,106 \text{ Вт/(м} \cdot \text{°С)}$  и  $\lambda_{усл} = 0,287 \text{ Вт/(м} \cdot \text{°С)}$ .

Так как расхождение между предположительно заданной величиной  $\lambda_{усл}$  и вычисленной несущественно, то дальнейшее уточнение величины  $\lambda_{усл}$  не требуется. Принимая  $\lambda_{усл} = 0,287 \text{ Вт/(м} \cdot \text{°С)}$  как его второе приближение,  $R_{вп} = 0,174 \text{ Вт/(м} \cdot \text{°С)}$ , сопротивление теплопередаче остекления будет равно  $R_0 = 0,336 \text{ м}^2 \cdot \text{°С/Вт}$ .

2. По условиям предыдущего примера определить сопротивление теплопередаче того же остекления, но в котором внутреннее стекло заменено на теплозащитное с пленочным покрытием со стороны межстекольного пространства. Степень черноты поверхности теплозащитного стекла  $\epsilon_1 = 0,174$ ; степень черноты обычного стекла  $\epsilon_2 = 0,94$ .

По формуле (29)

$$C_{12} = 5,75 / (1/0,174 + 1/0,94 - 1) = 0,86 \text{ Вт}/(\text{м}^2 \cdot ^\circ\text{С}).$$

Принимаем  $\lambda_{\text{усл}} = 0,154 \text{ Вт}/(\text{м} \cdot ^\circ\text{С})$ . Термическое сопротивление воздушной прослойки  $R_{\text{ВП}} = 0,05/0,154 = 0,325 \text{ м}^2 \cdot ^\circ\text{С}/\text{Вт}$ .

Сопротивление теплопередаче остекления

$$R_0 = 0,154 + 0,325 + 2 \cdot 0,00526 + 0,43 = 0,49 \text{ м}^2 \cdot ^\circ\text{С}/\text{Вт};$$

$$\tau_1 = 18 - 48/0,49 (0,125 + 0,00526) = 6,25^\circ\text{С};$$

$$\tau_2 = 18 - 48/0,49 (0,125 + 0,00526 + 0,325) = -25,5^\circ\text{С};$$

$$t_{\text{ВП}} = 0,5 (6,25 - 25,5) = -10,62^\circ\text{С};$$

$$\Delta t_{\text{ВП}} = 6,25 + 25,5 = 31,75^\circ\text{С}.$$

По прил. 1 и 2 этим значениям соответствуют  $\lambda_{\text{К}} = 0,0307 \text{ Вт}/(\text{м} \cdot ^\circ\text{С})$ ;  $\lambda_{\text{И}} = 0,117 \text{ Вт}/(\text{м} \cdot ^\circ\text{С})$ ;  $\lambda_{\text{усл}} = 0,0307 + 0,117 = 0,15 \text{ Вт}/(\text{м} \cdot ^\circ\text{С})$ .

Расхождение между предположительно заданной величиной  $\lambda_{\text{усл}}$  и вычисленной – менее 5%. Поэтому, принимая последнее значение как второе его приближение, уточняем термическое сопротивление воздушной прослойки  $R_{\text{ВП}} = 0,05/0,15 = 0,334 \text{ м}^2 \cdot ^\circ\text{С}/\text{Вт}$ .

Тогда сопротивление теплопередаче рассмотренного в примере остекления (с округлением) будет равно  $0,51 \text{ м}^2 \cdot ^\circ\text{С}/\text{Вт}$ .

3. *Определить сопротивление теплопередаче этого же остекления (пример 2), в котором оба стекла теплозащитные с пленочными покрытиями со стороны межстекольного пространства.*

По формуле (29)

$$C_{12} = 5,75 / (1/0,174 + 1/0,174 - 1) = 0,46 \text{ Вт}/(\text{м}^2 \cdot ^\circ\text{С}).$$

Задаемся  $\lambda_{\text{усл}} = 0,14 \text{ Вт}/(\text{м} \cdot ^\circ\text{С})$ . Тогда

$$R = 0,05/0,14 = 0,357 \text{ м}^2 \cdot ^\circ\text{С}/\text{Вт};$$

$$R_0 = 0,125 + 0,357 + 2 \cdot 0,00526 + 0,043 = 0,526 \text{ м}^2 \cdot ^\circ\text{С}/\text{Вт};$$

$$\tau_1 = 18 - 48/0,526 (0,125 + 0,00526) = 7,1^\circ\text{С};$$

$$\tau_2 = 18 - 48/0,526 (0,115 + 0,00526 + 0,357) = -25,5^\circ\text{С};$$

$$t_{\text{ВП}} = 0,5 (7,1 - 25,5) = -9,2^\circ\text{С};$$

$$\Delta t_{\text{ВП}} = 7,1 + 25,5 = 32,6^\circ\text{С}.$$

По прил. 1 и 2 находим:  $\lambda_{\text{К}} = 0,122 \text{ Вт}/(\text{м} \cdot ^\circ\text{С})$ ;  $\lambda_{\text{И}} = 0,017 \text{ Вт}/(\text{м} \cdot ^\circ\text{С})$ ;  $\lambda_{\text{усл}} = 0,139 \text{ Вт}/(\text{м} \cdot ^\circ\text{С})$ .

Расхождения между принятой величиной  $\lambda_{\text{усл}}$  и вычисленной практически нет и окончательно сопротивление теплопередаче остекления будет равно  $R_0 = 0,526 \text{ м}^2 \cdot ^\circ\text{С}/\text{Вт}$ .

Из последних двух примеров следует, что замена одного обычного стекла в двойном остеклении на теплозащитное со степенью черноты его поверхности  $\epsilon = 0,174$  увеличивает сопротивление теплопередаче остекления на 48% и приближает его по теплозащитным свойствам к тройному остеклению обычными оконными стеклами. При замене обоих стекол на теплозащитные сопротивление теп-



лопередаче остекления увеличивается на 52%. Таким образом, замена второго стекла на теплозащитное стекло приводит к дополнительному увеличению сопротивления теплопередаче только на 4% по сравнению с остеклением, в котором заменено на теплозащитное стекло только внутреннее стекло. Поэтому замена второго наружного стекла на теплозащитное не целесообразна.

4. *Определить сопротивление теплопередаче тройного остекления в деревянных переплетах.* Расстояние между стеклами  $\delta_{вп1} = \delta_{вп2} = 0,05$  м. Толщина стекол  $d = 0,004$  м. Расчетная температура наружного воздуха  $t_H = -30^\circ\text{C}$ , воздуха в помещении —  $t_B = 18^\circ\text{C}$ . Приведенные коэффициенты излучения по формуле (29)  $C_{12} = C_{23} = 5 \text{ Вт}/(\text{м}^2 \cdot \text{К}^4)$  (см. рис. 69, б).

Как и прежде, задаемся условными коэффициентами теплопроводности воздушных прослоек:  $\lambda_{усл1} = 0,324 \text{ Вт}/(\text{м} \cdot ^\circ\text{C})$ ;  $\lambda_{усл2} = 0,264 \text{ Вт}/(\text{м} \cdot ^\circ\text{C})$ . При этих значениях термические сопротивления воздушных прослоек будут равны:  $R_{вп1} = 0,155 \text{ м}^2 \cdot ^\circ\text{C}/\text{Вт}$  и  $R_{вп2} = 0,19 \text{ м}^2 \cdot ^\circ\text{C}/\text{Вт}$ . Тогда сопротивление теплопередаче остекления будет равно:

$$R_0 = 0,115 + 0,155 + 0,19 + 3 \cdot 0,00526 + 0,043 = 0,515 \text{ м}^2 \cdot ^\circ\text{C}/\text{Вт};$$

$$\tau_1 = 18 - 48/0,515 (0,115 + 0,00526) = 6,9^\circ\text{C};$$

$$\tau_2 = 18 - 48/0,515 (0,115 + 0,00526 + 0,115) = -10,6^\circ\text{C};$$

$$\tau_3 = 18 - 48/0,515 (0,115 + 0,00526 + 0,155 + 0,00526) = -11,2^\circ\text{C};$$

$$\tau_4 = 18 - 48/0,515 (0,115 + 0,155 + 2 \cdot 0,00526 + 0,19) = -25,6^\circ\text{C};$$

$$t_{вп1} = 0,5 (6,9 - 10,6) = -1,85^\circ\text{C};$$

$$\Delta t_{вп1} = 6,9 + 10,6 = 17,5^\circ\text{C};$$

$$t_{вп2} = 0,5 (-11,2 - 25,6) = -18,4^\circ\text{C};$$

$$\Delta t_{вп2} = -11,2 + 25,6 = 14,4^\circ\text{C}.$$

По прил. 1 и 2 этим значениям соответствуют:  $\lambda_{к1} = 0,104 \text{ Вт}/(\text{м} \cdot ^\circ\text{C})$ ;  $\lambda_{и1} = 0,203 \text{ Вт}/(\text{м} \cdot ^\circ\text{C})$ ;  $\lambda_{усл1} = 0,307 \text{ Вт}/(\text{м} \cdot ^\circ\text{C})$ ;  $\lambda_{к2} = 0,0975 \text{ Вт}/(\text{м} \cdot ^\circ\text{C})$ ;  $\lambda_{и2} = 0,166 \text{ Вт}/(\text{м} \cdot ^\circ\text{C})$ ;  $\lambda_{усл2} = 0,264 \text{ Вт}/(\text{м} \cdot ^\circ\text{C})$ .

Новые значения отличаются от принятых менее, чем на 5%, и их можно принять как окончательные. Тогда сопротивление теплопередаче рассмотренного остекления будет равно (с округлением)  $R_0 = 0,51 \text{ м}^2 \cdot ^\circ\text{C}/\text{Вт}$ .

5. *Определить сопротивление теплопередаче рассмотренного в примере 4 тройного остекления, в котором внутреннее обычное стекло заменено на теплозащитное с пленочным покрытием со стороны межстекольного пространства.* Два других стекла — обычные и  $C_{23} = 5 \text{ Вт}/(\text{м}^2 \cdot \text{К}^4)$ . Степень черноты поверхности теплозащитного стекла равна  $\epsilon = 0,174$ . В этом случае  $C_{12} = 0,86 \text{ Вт}/(\text{м}^2 \cdot \text{К}^4)$  (рис. 69, б).

Как и в предыдущем примере задаемся  $\lambda_{усл}$ :  $\lambda_{усл1} = 0,151 \text{ Вт}/(\text{м} \cdot ^\circ\text{C})$  и  $\lambda_{усл2} = 0,256 \text{ Вт}/(\text{м} \cdot ^\circ\text{C})$ . Тогда сопротивление теплопередаче остекления будет равно:

$$R_0 = 0,115 + 0,331 + 3 \cdot 0,00526 + 0,043 = 0,695 \text{ м}^2 \cdot ^\circ\text{C}/\text{Вт};$$

$$\tau_1 = 18 - 48/0,695 (0,115 + 0,00526) = 9,75^\circ\text{C};$$

$$\tau_2 = 18 - 48/0,695 (0,115 + 0,00526 + 0,331) = -13,18^\circ\text{C};$$

$$\tau_3 = 18 - 48/0,695 (0,115 + 0,00526 + 0,331 + 0,00526) = -13,55^\circ\text{C};$$

$$\tau_4 = 18 - 48/0,695 (0,115 + 2 \cdot 0,00526 + 0,331 + 0,195) = -28^\circ\text{C};$$

$$t_{\text{вп1}} = 0,5 (9,75 - 13,18) = -1,91^\circ\text{C};$$

$$\Delta t_{\text{вп1}} = 9,75 + 13,18 = 22,43^\circ\text{C};$$

$$t_{\text{вп2}} = 0,5 (-13,55 - 28) = -20,75^\circ\text{C};$$

$$\Delta t_{\text{вп2}} = -13,55 + 28 = 14,45^\circ\text{C}.$$

Этим значениям по прил. 1 и 2 соответствуют:  $\lambda_{\text{к1}} = 0,109 \text{ Вт}/(\text{м} \cdot ^\circ\text{C})$ ;  $\lambda_{\text{и1}} = 0,035 \text{ Вт}/(\text{м} \cdot ^\circ\text{C})$ ;  $\lambda_{\text{усл1}} = 0,109 + 0,035 = 0,144 \text{ Вт}/(\text{м} \cdot ^\circ\text{C})$ ;  $\lambda_{\text{к2}} = 0,0974 \text{ Вт}/(\text{м} \cdot ^\circ\text{C})$ ;  $\lambda_{\text{и2}} = 0,162 \text{ Вт}/(\text{м} \cdot ^\circ\text{C})$ ;  $\lambda_{\text{усл2}} = 0,259 \text{ Вт}/(\text{м} \cdot ^\circ\text{C})$ .

Из результатов расчета следует, что значения  $\lambda_{\text{усл}}$  были приняты правильно. Следовательно, сопротивление теплопередаче рассмотренного остекления будет равно  $R_0 = 0,695 \text{ м}^2 \cdot ^\circ\text{C}/\text{Вт}$ .

6. *Определить сопротивление теплопередаче данного рассмотренного остекления в отдельных деревянных переплетах со шторой из металлизированной алюминием светотехнической пленки, расположенной по середине межстекольного пространства (см. рис. 69, в). Степень черноты поверхности пленки  $\epsilon_1 = 0,174$ . Степень черноты оконного стекла  $\epsilon_2 = 0,94$ . Толщина стекол  $d = 0,004 \text{ м}$ . Расстояние между шторой и стеклами  $\delta = \delta_1 = \delta_2 = 0,05 \text{ м}$ . Приведенный коэффициент излучения между стеклом и пленкой  $C_{12} = C_{23} = 0,86 \text{ Вт}/(\text{м}^2 \cdot \text{К}^4)$ . Расчетная температура наружного воздуха  $t_{\text{н}} = -30^\circ\text{C}$  и воздуха в помещении  $t_{\text{в}} = 18^\circ\text{C}$ ;  $a_{\text{в}} = 8,7 \text{ Вт}/(\text{м}^2 \cdot ^\circ\text{C})$ ;  $a_{\text{н}} = 23 \text{ Вт}/(\text{м}^2 \cdot ^\circ\text{C})$ .*

Как и в предыдущих примерах задаемся значениями условных коэффициентов теплопроводности воздушных прослоек:  $\lambda_{\text{усл1}} = 0,128 \text{ Вт}/(\text{м} \cdot ^\circ\text{C})$  и  $\lambda_{\text{усл2}} = 0,14 \text{ Вт}/(\text{м} \cdot ^\circ\text{C})$ . При этих значениях  $R_{\text{вп1}} = 0,05/0,128 = 0,396 \text{ м}^2 \cdot \text{ж}^\circ\text{C}/\text{Вт}$ ;  $R_{\text{вп2}} = 0,05/0,14 = 0,362 \text{ м}^2 \cdot ^\circ\text{C}/\text{Вт}$ .

Тогда

$$R_0 = 0,115 + 0,396 + 0,362 + 2 \cdot 0,00526 + 0,043 = 0,91 \text{ м}^2 \cdot ^\circ\text{C}/\text{Вт};$$

$$\tau_1 = 18 - 48/0,91 (30,115 + 0,00526) = 11,25^\circ\text{C};$$

$$\tau_2 = 18 - 48/0,91 (0,115 + 0,00526 + 0,396) = -8,67^\circ\text{C};$$

$$\tau_3 = \tau_2 = -8,67^\circ\text{C};$$

$$\tau_4 = 18 - 48/0,91 (0,115 + 0,00526 + 0,396 + 0,362) = -27,7^\circ\text{C};$$

$$t_{\text{вп1}} = 0,5 (11,25 - 8,67) = 1,29^\circ\text{C};$$

$$\Delta t_{\text{вп1}} = 11,25 + 8,67 = 19,92^\circ\text{C};$$

$$t_{\text{вп2}} = 0,5 - (8,67 - 27,7) = -18,19^\circ\text{C};$$

$$\Delta t_{\text{вп2}} = 0,5 - 8,67 + 27,7 = 19,03^\circ\text{C}.$$

Этим значениям по прил. 1 и 2 соответствуют:  $\lambda_{\text{к1}} = 0,089 \text{ м} \cdot ^\circ\text{C}/\text{Вт}$ ;  $\lambda_{\text{и1}} = 0,031 \text{ м} \cdot ^\circ\text{C}/\text{Вт}$ ;  $\lambda_{\text{к2}} = 0,089 \text{ м} \cdot ^\circ\text{C}/\text{Вт}$ ;  $\lambda_{\text{и2}} = 0,023 \text{ м} \cdot ^\circ\text{C}/\text{Вт}$ ;  $\lambda_{\text{усл1}} = 0,089 + 0,031 = 0,12 \text{ м} \cdot ^\circ\text{C}/\text{Вт}$ ;  $\lambda_{\text{усл2}} = 0,089 + 0,023 = 0,112 \text{ м} \cdot ^\circ\text{C}/\text{Вт}$ .

Расхождение между предположительно заданными значениями и расчетными не существенно. Таким образом, сопротивление теплопередаче рассмотренного остекления будет равно  $R_0 = 0,91 \text{ м}^2 \cdot ^\circ\text{C}/\text{Вт}$ .

7. Требуется определить сопротивление теплопередаче рассмотренного в примере 6 остекления с учетом инфильтрации воздуха с расходом  $G = 5 \text{ кг}/(\text{м}^2 \cdot \text{ч}) = 1,4 \cdot 10^{-3} \text{ кг}/(\text{м}^2 \cdot \text{с})$ . Расчет ведем по формуле (33)  $R_o^{\text{ф}} = 0,91 / (1 + 0,78 \cdot 1,0 \cdot 10^3 \cdot 1,4 \cdot 10^{-3}) = 0,44 \text{ м}^2 \cdot \text{°C}/\text{Вт}$ .

8. Требуется определить минимально допустимую по санитарно-гигиеническим условиям температуру внутренней поверхности остекления школьного класса. Остекление световых проемов – ленточное с площадью  $F_{\text{ок}} = 17 \text{ м}^2$ .

По формуле (36) определяем коэффициент облученности  $\varphi = 1 - 0,8 \cdot 1/17 = 0,95$ .

По формуле (35)  $\tau_{\text{ок}} = 14 - 4,4/0,83 = 8,7 \text{ °C}$ .

9. По условиям примера 8 определить требуемое сопротивление теплопередаче остекления, при котором обеспечивается минимально допустимая температура на его внутренней поверхности  $\tau_{\text{ок}} = 8,7 \text{ °C}$ . Расчетная температура наружного воздуха  $t_{\text{н}} = -35 \text{ °C}$ , внутреннего –  $t_{\text{в}} = 18 \text{ °C}$ . Коэффициент теплоотдачи внутренней поверхности остекления  $a_{\text{в}} = 8,5 \text{ Вт}/(\text{м}^2 \cdot \text{°C})$ . Требуемое сопротивление теплопередаче остекления определяем по формуле (1) СНиП II-3-79\*\*, заменяя в ней нормируемый температурный перепад  $\Delta t^{\text{н}}$  выражением

$$\Delta t^{\text{н}} = t_{\text{в}} - \tau_{\text{ок}} = 18 - 8,7 = 9,3 \text{ °C}. \quad (44)$$

В этом случае

$$R_o^{\text{тр}} = \frac{(t_{\text{в}} - t_{\text{н}})}{(a_{\text{в}} \Delta t^{\text{н}})} = \frac{(18 + 35)}{(8,5 \cdot 9,3)} = 0,87 \text{ м}^2 \cdot \text{°C}/\text{Вт}.$$

Этот пример показывает, что обеспечить минимально допустимую по санитарно-гигиеническим условиям температуру внутренней поверхности остекления с применением обычного оконного стекла невозможно. В данном случае в остеклении следует использовать либо специальные виды стекол, либо металлизированную светотехническую пленку, либо перейти к обогреву межстекольного пространства внутренним воздухом или к электрообогреву внутреннего стекла.

10. Определить температуру наружного воздуха, при которой рассмотренное в примере 6 остекление обеспечит минимально допустимую температуру на его внутренней поверхности  $\tau_{\text{ок}} = 8,7 \text{ °C}$ . Расчетная температура воздуха в помещении  $t_{\text{в}} = 18 \text{ °C}$ . Коэффициент теплоотдачи внутренней поверхности остекления  $a_{\text{в}} = 8,5 \text{ Вт}/(\text{м}^2 \cdot \text{°C})$ .

Решение задачи ведем по формуле (1) СНиП II-3-79\*\*, полагая  $R_o = 1,06 \text{ м}^2 \cdot \text{ч} \cdot \text{°C}/\text{Вт}$  (см. пример 6) и  $\Delta t^{\text{н}} = t_{\text{в}} - \tau_{\text{ок}} = 18 - 8,7 = 9,3 \text{ °C}$ ;  $t_{\text{н}} = t_{\text{в}} - R_o a_{\text{в}} \Delta t^{\text{н}} = 18 - 0,91 \cdot 8,5 \cdot 9,3 = -54 \text{ °C}$ .

11. Определить количество теплоты, поступающей в помещение через двойное остекление в деревянных переплетах, ориентированное на восток. Здание возводится в г. Ташкенте. Стекла обычные с коэффициентами поглощения солнечной радиации  $A_1 = A_2 = 0,1$ ; пропускания  $T_1 = T_2 = 0,85$  и отражения  $R_1 = R_2 = 0,05$ . Согласно СНиП 2.01.01.82 для г. Ташкента  $t_{\text{н}} = 26,9 \text{ °C}$ ;  $J = 749 \text{ Вт}/\text{м}^2$ . Коэффициенты теплоотдачи  $a_{\text{в}} = 8,5 \text{ Вт}/(\text{м}^2 \cdot \text{°C})$  и  $a_{\text{г}} = 17,4 \text{ Вт}/(\text{м}^2 \cdot \text{°C})$ . Температура воздуха в помещении поддерживается на уровне  $t_{\text{в}} = 25 \text{ °C}$ . Солнцезащитное устройство отсутствует,  $\beta = 1$ ,  $R_o = 0,34 \text{ м}^2 \cdot \text{°C}/\text{Вт}$ . Расчет ведем по формуле (37). По формуле (40) определяем условную температуру с учетом солнечной радиации при  $K_{\text{н}} = 1$  и  $\beta = 1$ .



Таблица 31

Величины	Значение величин в часы расчетных суток							Источник получения сведений о величине
	8-9	9-10	10-11	11-12	12-13	13-14	14-15	
$J_{\Pi}$ , Вт/м <sup>2</sup>	551	551	502	413	260	91	—	Прил. 3
$J_{\rho}$ , Вт/м <sup>2</sup>	145	138	127	107	102	98	88	”
$h$ , град.	37	45	51	54	54	51	45	Прил. 5
$A_c$ , град.	69	53	33	12	12	33	53	”
$A_{\epsilon_0}$ , град.	24	8	12	33	57	78	90	Прил. 6
$\beta_3$ , град.	50	45	38	30	21	9	0	Формула (43)
$\beta_2$ , град.	-0,12	0,12	0,38	0,6	0,8	0,92	1	Прил. 4
$K_{\Pi}$	0,81	0,81	0,73	0,64	0,4	—	—	Формула (41)
$q_R$ , Вт/м <sup>2</sup>	305	301	255	192	95	50	45	” (39)
$t_{\text{н.усл}}$ , °С	30	31	31,4	31	30,3	29,6	30	” (40)
$q_T$ , Вт/м <sup>2</sup>	21	24	28	24	22	20	20	” (38)
$(q_R + q_T)$ , Вт/м <sup>2</sup>	326	325	283	216	117	70	65	” (37)
$Q_{\text{ок}} = (q_R + q_T) F_{\text{ок}}$ , Вт	1174	1170	1019	778	421	252	234	



$$t_{\text{н.усл}} = t_{\text{н}} + (AJ)/a_{\text{н}} = 26,9 + (0,1 \cdot 749)/17,4 = 31,2^{\circ}\text{C}.$$

$$\text{По формуле (38) } q_{\text{T}} = (31,2 - 25) / 0,34 = 18,8 \text{ Вт/м}^2.$$

$$\text{По формуле (39) } q_{\text{R}} = T_1 T_2 J = 0,85 \cdot 0,85 \cdot 749 = 540 \text{ Вт/м}^2.$$

$$\text{По формуле (37) } q_{\text{O}} = q_{\text{T}} + q_{\text{R}} = 18,8 + 540 = 558,8 \text{ Вт/м}^2.$$

Из этого примера следует, что основную часть теплоступлений через остекление составляет проникающая радиация. Количество теплоты, поступающей теплопроводностью, составляет только 3,3% проникающей радиации.

12. *Определить количество теплоты, поступающей в помещение через заполнение светового проема путем солнечной радиации и путем теплопередачи, если известно, что здание расположено в Москве (56° с.ш.).* Вертикальное заполнение светового проема ориентировано на ЮВ, переплет – деревянный спаренный, остекление – двойное с обычными стеклами толщиной 4 мм.

Другие исходные данные:  $t_{\text{но}} = 23,7^{\circ}\text{C}$ ;  $A_{t_{\text{н}}} = 10,4^{\circ}\text{C}$ ;  $V_{\text{н}} = 1 \text{ м/с}$ ;  $H = 1,8 \text{ м}$ ;  $B = 2 \text{ м}$ ;  $L_{\text{T}} = 0,3 \text{ м}$ ;  $L_{\text{В}} = 0,3 \text{ м}$ ;  $a = 0$ ;  $c = 0$ ;  $F_{\text{ок}} = 3,6 \text{ м}^2$ ;  $a_{\text{н}} = 17,4 \text{ Вт/(м}^2 \cdot ^{\circ}\text{C)}$ ;  $T_1 = 0,83$ ;  $T_2 = 0,83$ ;  $\tau_2 = 0,75$ ;  $\beta = 1$ ;  $\rho = 0,2$ ;  $R_{\text{ок}} = 0,38 \text{ м}^2 \cdot ^{\circ}\text{C/Вт}$ ;  $t_{\text{в}} = 22^{\circ}\text{C}$ .

Последовательность и результаты расчета приведены в табл. 31.

## 10. МЕТОДЫ ВЫБОРА ОПТИМАЛЬНОГО ВИДА ЗАПОЛНЕНИЯ СТЕКЛОПРОЕМОВ

### Принципы оптимизации

10.1. Оптимальные конструкции светопрозрачных ограждений должны удовлетворять требованиям, обеспечивающим заданный режим естественного освещения, т.е. нормированное значение коэффициента естественной освещенности, тепловой комфорт при постоянном пребывании людей в непосредственной близости от остекленной поверхности (аудитории, классные комнаты, кабинеты технического черчения, рисования и проектирования, читальные залы и т.д.) при минимальных приведенных затратах.

10.2. Исходя из указанных условий, вид светопрозрачного ограждения для заполнения светопроемов должен выбираться с учетом:

необходимой площади светопроемов (при принятых коэффициентах светопропускания светопрозрачного ограждения), способной создать нормативные уровни естественной освещенности на рабочих местах;

оптимальной ориентации фасадов здания и солнцезащитных устройств, позволяющих получить минимальный перегрев в летний и осенне-весенний периоды года;

минимально допустимого сопротивления теплопередаче светопрозрачного ограждения, обеспечивающего тепловой комфорт, и проверки величины теплопотерь в конкретном климатическом районе СССР;

максимального снижения приведенных затрат, включающих капитальные вложения и эксплуатационные затраты.

10.3. Всесторонняя оценка технико-экономических характеристик различных видов заполнений светопроемов в общественных зданиях и выбор оптимального для конкретных условий строительства позволяет получить значительный экономический эффект.

## Площадь светопроемов и естественная освещенность рабочих мест

10.4. Нормативные уровни естественной освещенности принимаются в соответствии со СНиП 11-4-79.

10.5. Выбранная система естественного освещения, площадь светопроемов и вид светопрозрачных ограждений, заполняющих их, должны обеспечивать нормативные уровни естественной освещенности рабочих мест, выраженной в коэффициентах естественной освещенности (КЕО, %).

10.6. Освещенность от бокового света определяется по формуле

$$e_{\text{бок}} = e_{\text{н}} + e_{\text{з}} + e_{\text{п}} + e_{\text{о}}, \quad (45)$$

где  $e_{\text{н}}$  — составляющая неба, создаваемая прямым светом участка небосвода, видимого через светопроем из данной точки;  $e_{\text{з}}$  — составляющая, создаваемая светом, отраженным участками противостоящих зданий, видимых через светопроем;  $e_{\text{п}}$  — составляющая, зависящая от альbedo прилегающего участка;  $e_{\text{о}}$  — составляющая, создаваемая светом, отраженным от внутренних поверхностей помещения.

10.7. Величина составляющих  $e_{\text{н}}$ ,  $e_{\text{з}}$  и  $e_{\text{п}}$  находится в прямой зависимости от общего коэффициента светопропускания светопрозрачного ограждения, заполняющего светопроем  $\tau_{\text{о}}$ , который может быть принят по табл. 32. В этой же таблице приведены величины сопротивления теплопередаче  $R_{\text{о}}$  светопрозрачных ограждений, служащие для предварительного выбора вида заполнения светопроемов.

Т а б л и ц а 32

Вид заполнения светопроемов в наружных стенах	Общий коэф- фициент свето- пропускания $\tau_{\text{о}}$	Сопротивление теплопередаче $R_{\text{о}}$ , м <sup>2</sup> · °С/Вт
<b>Одinarное остекление:</b>		
в деревянных переплетах	0,5	0,18
в металлических переплетах	0,6	0,15
со стеклопакетом в деревян- ном переплете	0,4	0,32
то же, в металлическом переплете	0,5	0,32
<b>Двойное остекление:</b>		
в деревянных переплетах спарен- ных	0,4	0,39
в деревянных переплетах раз- дельных	0,35	0,42
в металлических переплетах спаренных	0,5	0,34
в металлических переплетах раздельных	0,4	0,39
Тройное остекление в деревянных переплетах (одинарный + спаренный)	0,25	0,55
Стекложелезобетонные ограждения при видимой толщине швов 6 мм	0,35	0,43
Ограждения из профильного стекла швеллерного	0,53	0,16
Ограждения из профильного стекла коробчатого	0,43	0,32

10.8. При отсутствии табличных значений общего коэффициента светопропускания он может быть определен по формуле

$$\tau_0 = \tau_1 \tau_2 \tau_3, \quad (46)$$

где  $\tau_1$  — коэффициент светопропускания светопрозрачного материала (табл. 33).

Т а б л и ц а 33

Вид строительного стекла	Коэффициент светопропускания $\tau_1$
Листовое оконное	0,84 – 0,87
Армированное	0,6
Узорчатое	0,55 – 0,65
Теплопоглощающее	0,4 – 0,6
Пустотелые стеклоблоки	0,6
Профильное стекло швеллерное	0,8
Профильное стекло коробчатое	0,64

Для остекления листовыми стеклами  $\tau_1 = \tau_1' \tau_1''$  и т.д. в зависимости от числа слоев стекол в конструкции  $\tau_2$  — коэффициент, учитывающий потери света в переплетах светопроема.

При одинарном и спаренном остеклении

$$\tau_2 = S_c / S_{\text{пр}}, \quad (47)$$

а при остеклении по двойным и тройным переплетам

$$\tau_2 = 0,95 (S_c / S_{\text{пр}}), \quad (48)$$

где  $S_{\text{пр}}$  — площадь светопроема;  $S_c$  — площадь ортогональной проекции участков стекла, незатененных переплетами, на плоскость, параллельную остеклению;  $\tau_3$  — коэффициент, учитывающий уменьшение светопропускания в результате загрязнения светопрозрачных материалов и зависящий от степени загрязненности внешней и внутренней среды.

10.9. В общественных зданиях для вертикального остекления  $\tau_3$  может быть принят: для одинарного остекления или стеклопакетов — 0,9; для двойного остекления — 0,8; для тройного остекления — 0,7.

10.10. При наличии в светопроемах специальных стекол, солнцезащитных или иных затеняющих устройств общий коэффициент светопропускания умножается на коэффициент, учитывающий их затеняющее действие.

10.11. Площади светопроемов, заполненных соответствующими конструкциями остекления, не должны превышать или быть ниже площадей, полученных в результате светотехнических расчетов, более чем на 10%.

10.12. Увеличение площадей остекления приводит к перегреву помещений солнечной радиацией и увеличению теплопотерь в холодное время года, а их уменьшение ухудшает естественную освещенность и условия зрительной работы.

### Сопротивление теплопередаче заполнения световых проемов и тепловой комфорт

10.13. В соответствии с требованиями СНиП II-3-79\*\* требуемое сопротивление теплопередаче  $R_{\text{о}}^{\text{ТР}}$  заполнения световых проемов определяется расчетной



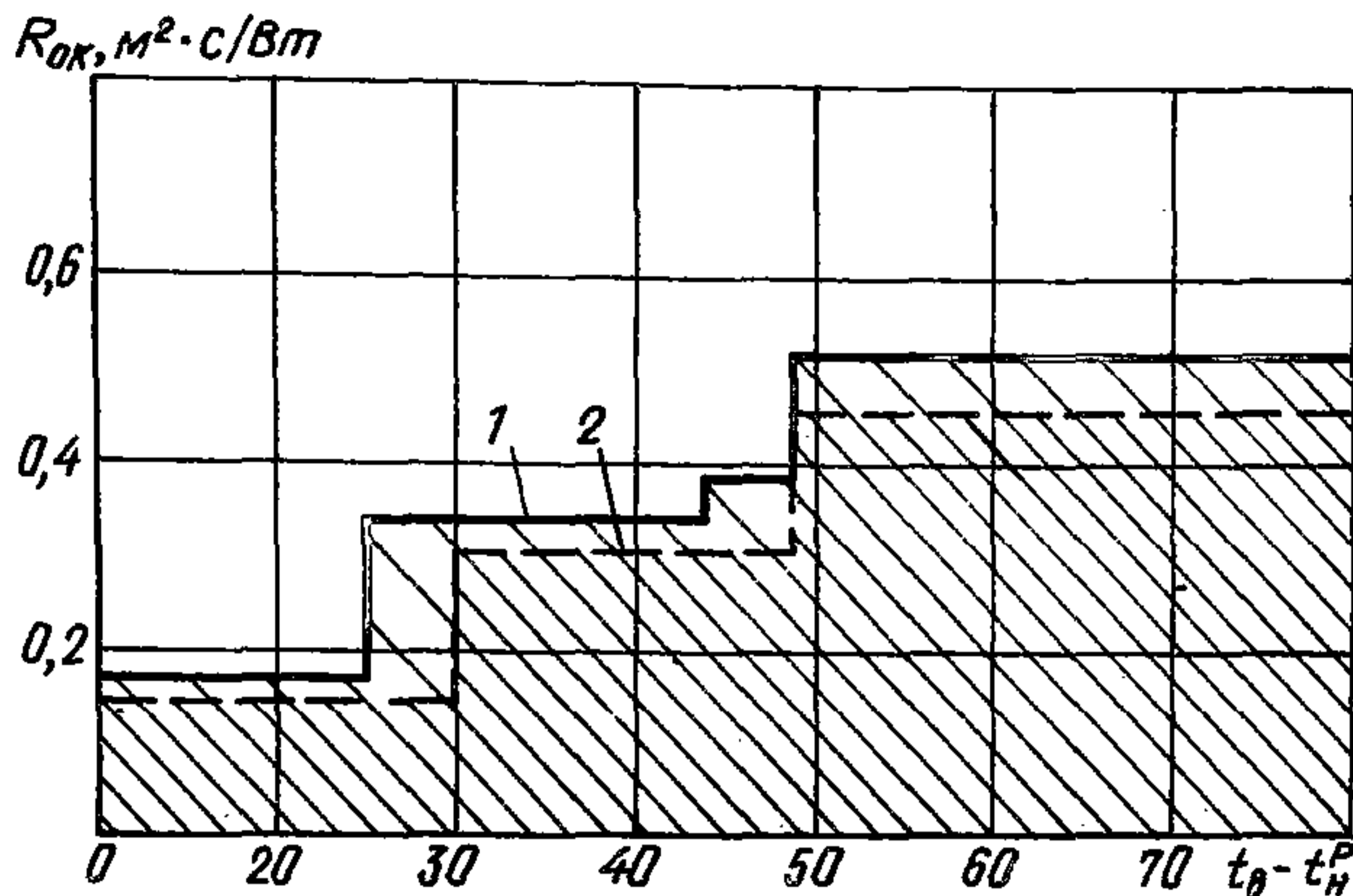


Рис. 73. Требуемое сопротивление теплопередаче заполнения световых проемов зданий и помещений 1 – больниц, поликлиник, детских яслей-садов, жилых зданий и школ; 2 – общественных зданий, кроме указанных

разностью температур  $\Delta t^H$  воздуха внутри помещения  $t_B$  и наружного воздуха  $t_H$  (рис. 73), соответствующего наиболее холодной пятидневке.

10.14. Тепловой комфорт зависит не только от температуры наружного воздуха  $t_H$  и сопротивление теплопередаче  $R_O$ , но и от геометрических размеров светового проема.

10.15. Зона так называемого теплового дискомфорта, в пределах которой повышенное радиационное охлаждение исключает нормальное самочувствие людей тем больше, чем меньше средняя температура внутренней поверхности окна  $\tau_{OK}$  и больше площадь (или коэффициент) остекления помещения. Так, в помещении высотой 3 м и шириной по наружной стене 6 м при  $\tau_{OK} \leq 2^\circ\text{C}$  и коэффициенте остекления 0,6 зона дискомфорта превышает 2,5 м (рис. 74).

10.16. Для создания теплового комфорта в непосредственной близости от охлажденной поверхности светового проема (максимальное приближение человека к охлажденной поверхности в расчетах принято равным 1 м) рекомендуется определить в первую очередь минимально допустимую температуру  $\tau_{OK}$  по формуле

$$\tau_{OK} = 14 - 4,4/\varphi_{ч,OK} - (1,27\tau_{пр} - 22,6) \varphi_{ч,пр}/\varphi_{ч,OK}, \quad (49)$$

где  $\varphi_{ч,OK}$  – коэффициент облученности от человека в сторону холодной поверхности (окна);  $\varphi_{ч,пр}$  – коэффициент облученности от человека в сторону нагретой поверхности (радиаторы, конвекторы, панели);  $\tau_{пр}$  – расчетная температура нагретой поверхности,  $^\circ\text{C}$ .

10.17. Коэффициенты облученности при значении их в пределах 0,2–1,0 можно определить по формуле

$$\varphi_{ч,OK} = 1 - 0,8 \cdot 1/\sqrt{F_{OK}} \quad (50)$$



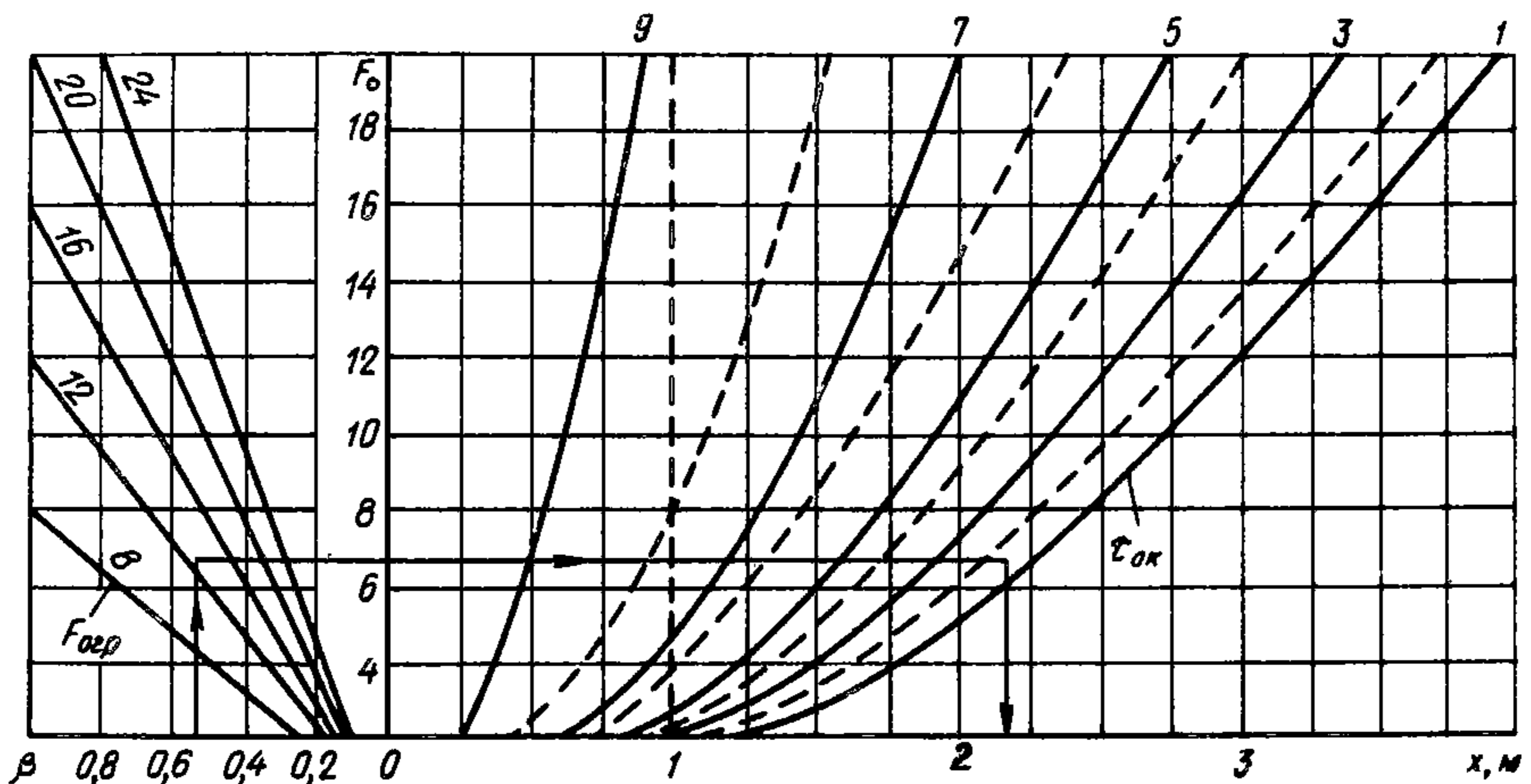


Рис. 74. Изменение глубины зоны дискомфорта  $x$  в помещении в зависимости от  $\tau_{OK}$  и коэффициента остекления  $\beta$  при различных значениях

10.18. Учитывая, что в большинстве общественных зданий в качестве нагревательных приборов устанавливают радиаторы и конвекторы, поверхность которых значительно меньше площади остекления и частично закрывается экранами и мебелью, величину можно определить без учета третьего слагаемого

$$\tau_{OK} \geq 14 - 4,4 / \varphi_{ч.ок} \quad (51)$$

Выразив в данном случае площадь остекления  $F_{OK}$  как произведение коэффициента остекления  $\beta$  и площади наружного ограждения  $F_{огр}$  (наружной стены вместе с окнами), получим

$$\tau_{OK} \geq 14 - 4,4 / [1 - 0,8 / \sqrt{(F_{огр} \beta)}], \quad (52)$$

где  $\beta$  – коэффициент остекления,  $\beta = F_{OK} / F_{огр}$ .

10.19. Минимально допустимое по санитарно-гигиеническим условиям значение  $\tau_{OK}^{доп}$  можно определять также, пользуясь графиками на рис. 75, 76.

10.20. Требуемое сопротивление теплопередаче  $R_{OK}^{TP}$  по санитарно-гигиеническим условиям определяется по формуле

$$R_{OK}^{TP} \geq 1/a_B (t_B - t_H^D) / (t_B - \tau_{OK}), \text{ м}^2 \cdot \text{°C/Вт}, \quad (53)$$

где  $a_B$  – коэффициент теплоотдачи внутренней поверхности светопрозрачного ограждения; в расчетах его значение можно принимать равным  $10,5 \text{ Вт}/(\text{м}^2 \cdot \text{°C})$ .

10.21. Требуемое сопротивление теплопередаче светопрозрачных ограждений  $R_{OK}^{TP}$  при  $a_B = 10,45 \text{ Вт}/(\text{м}^2 \cdot \text{°C})$  и  $t_B = 18^\circ\text{C}$  в зависимости от коэффициента остекления можно определить по графику на рис. 77.

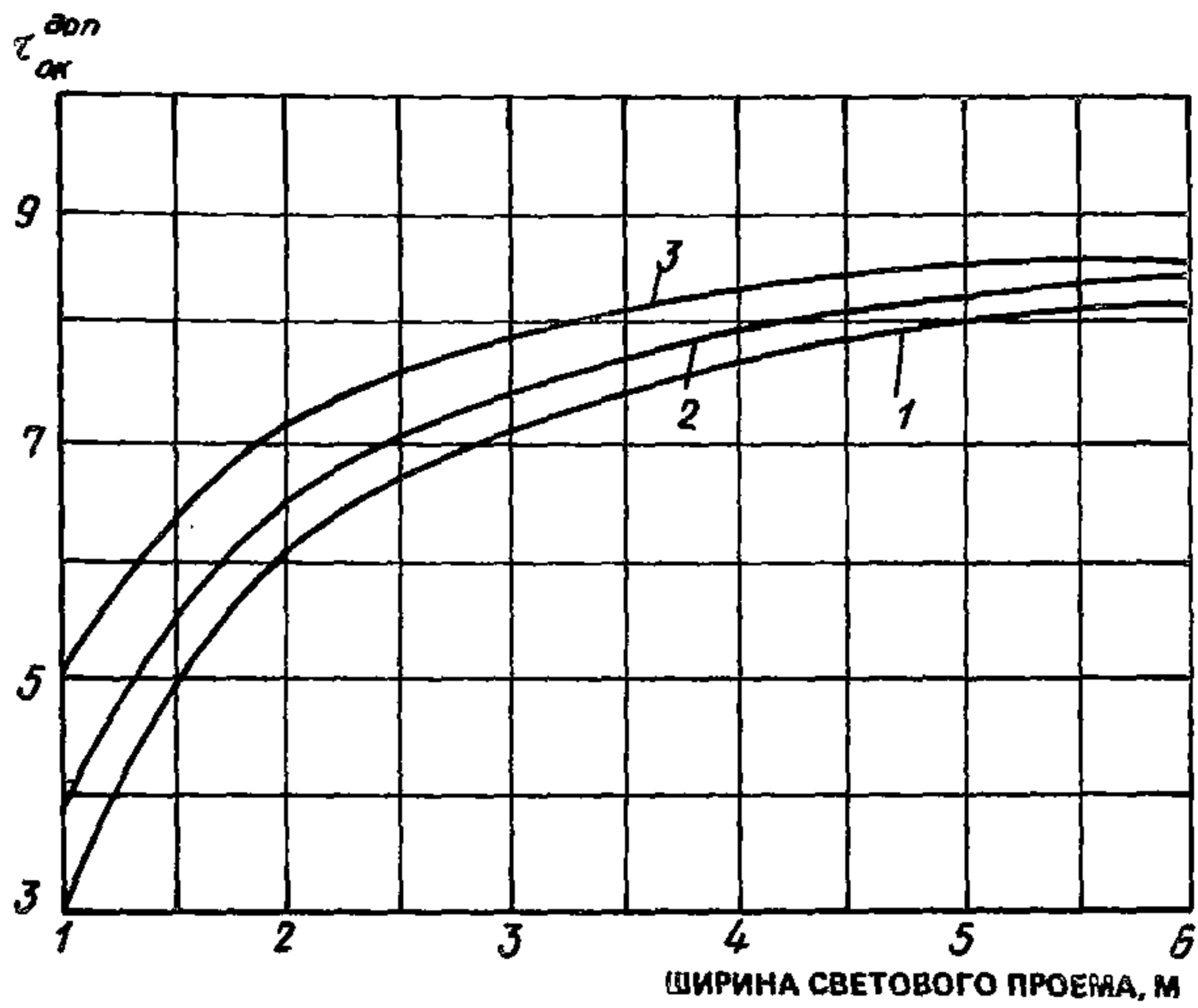


Рис. 75. Зависимость  $\tau_{ок}^{доп}$  от ширины и высоты  $h$  светового проема при  
 1 -  $h = 1,8$ ; 2 -  $h = 2,1$ ; 3 -  $h = 2,7$  м

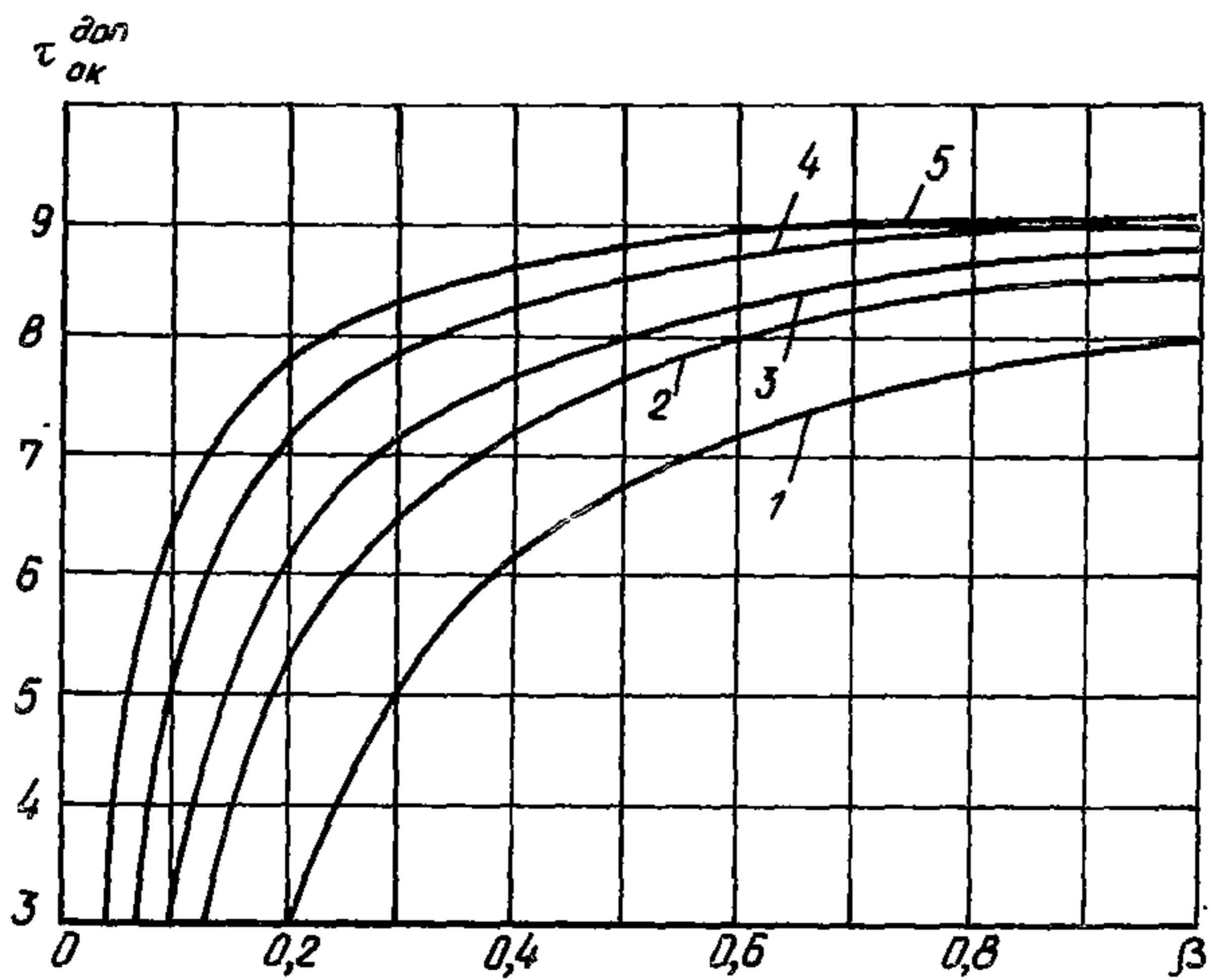


Рис. 76. Зависимость  $\tau_{ок}^{доп}$  от коэффициента остекления наружного ограждения  
 1 -  $3 \times 3,0$ ; 2 -  $3 \times 4,5$ ; 3 -  $3 \times 6,0$ ; 4 -  $3 \times 9,0$ ; 5 -  $3 \times 12$  м

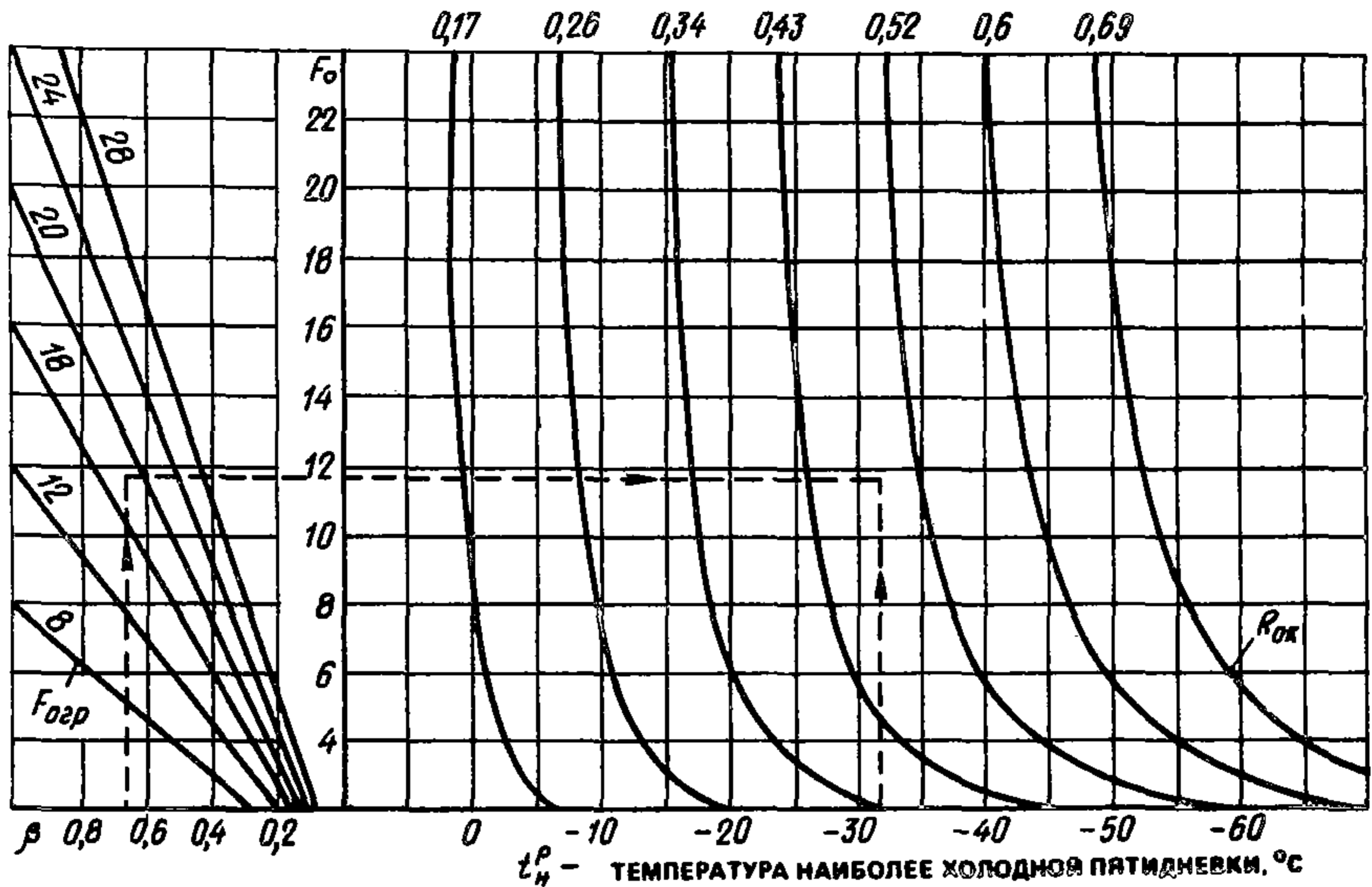


Рис. 77. Определение расчетной величины  $R_{ок}$  в зависимости от  $t_{н}^p$ ,  $\beta$  и  $F_{огр}$  при температуре воздуха в помещении  $t_{в} = 18^{\circ}\text{C}$

**Пример.** Определить сопротивление теплопередаче светопрозрачного ограждения по санитарно-гигиеническим условиям для помещения с продолжительным пребыванием людей в непосредственной близости от охлажденной поверхности ( $x = 1$  м).

Известно, что  $t_{в} = 18^{\circ}\text{C}$ ,  $t_{н}^p = -30^{\circ}\text{C}$ ,  $F_{огр} = 28 \text{ м}^2$  и  $\beta = 0,5$ . Принимаем  $\tau_{ок} = 8,5^{\circ}\text{C}$ .

Пользуясь графиком на рис. 77, находим, что  $R_{ок}^{гр} = 0,49 \text{ м}^2 \cdot ^{\circ}\text{C}/\text{Вт}$ .

Следовательно, можно принять оконный блок с тройным остеклением, сопротивление теплопередаче которого равно  $0,52 \text{ м}^2 \cdot ^{\circ}\text{C}/\text{Вт}$ . По СНиП И-3-79\*\* для аудитории можно принять оконный блок со спаренными перешлетами ( $R_{ок} = 0,34 \text{ м}^2 \cdot ^{\circ}\text{C}/\text{Вт}$ ). В последнем случае зона дискомфорта при  $t_{н} = -30^{\circ}\text{C}$  составит 2,1 м, а ощущение переохлаждения будет возникать (при нахождении человека в 1 м от окна) при температуре наружного воздуха  $-18^{\circ}\text{C}$  и ниже.

### Расчет потерь теплоты через наружные светопрозрачные ограждения

10.22. Удельные потери теплоты ( $\text{Вт}/\text{м}^2$ ) через  $1 \text{ м}^2$  светопрозрачного ограждения следует определять по формуле

$$q_{ок} = (t_{в} - t_{н}) / R_{ок}, \quad (54)$$

где  $t_{в}$  и  $t_{н}$  — расчетные температуры внутреннего и наружного воздуха, принимаемые по СНиП 2.04.05–86 "Отопление, вентиляция и кондиционирование";

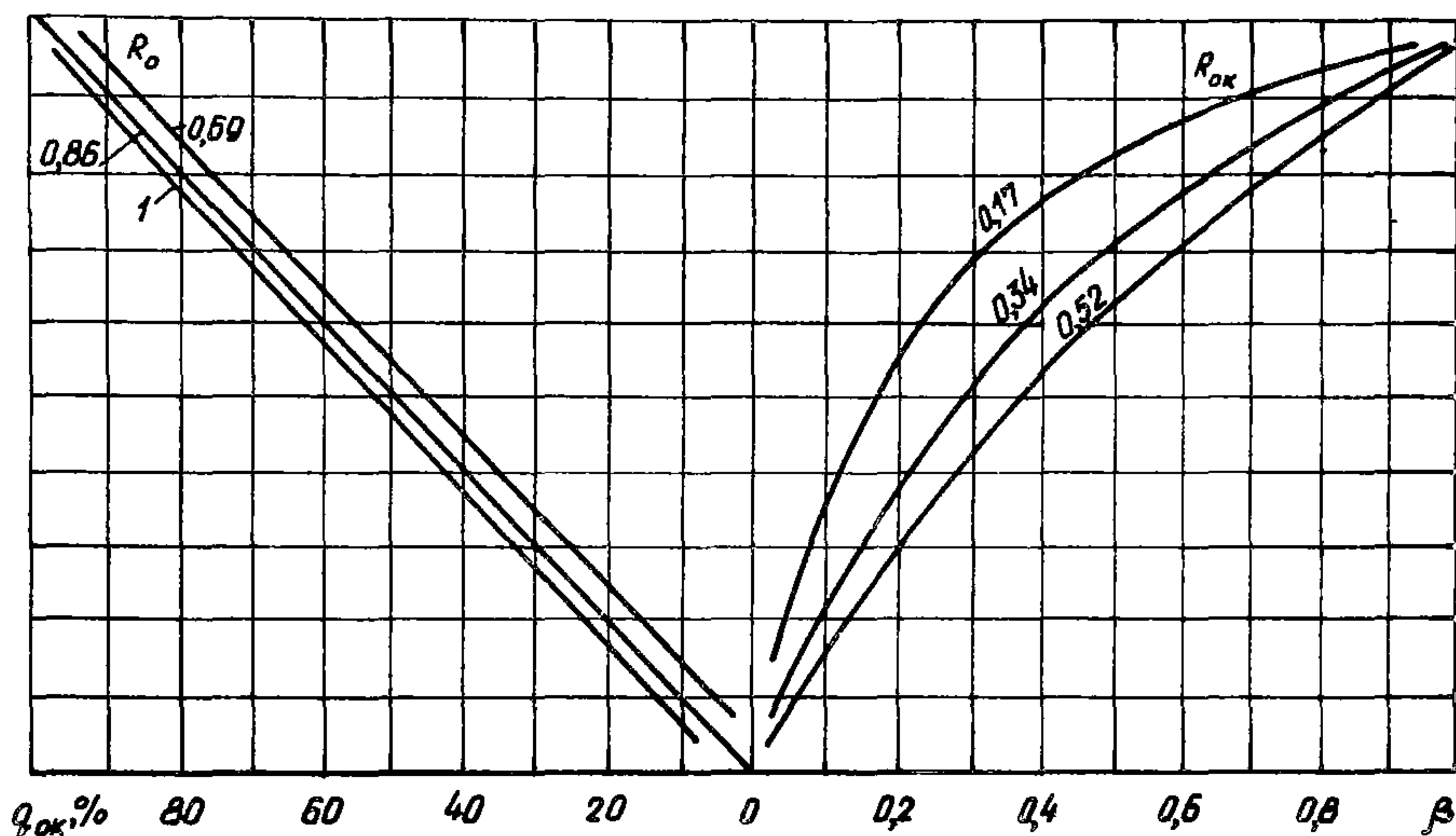


Рис. 78. Изменение потерь теплоты через заполнение светопроема  $q_{ок}$  в процентах от общих теплопотерь через вертикальное наружное ограждение

$R_{ок}$  — сопротивление теплопередаче светопрозрачного ограждения, принимаемое по табл. 32 или определяемое расчетом по методике, приведенной в разд. 9 Рекомендаций.

Максимально допустимые удельные потери теплоты через нестеклянные ограждения следует определять по формуле

$$q_о = a_в \Delta t^H, \quad (55)$$

где  $a_в$  — коэффициент теплоотдачи внутренней поверхности ограждения, Вт/(м<sup>2</sup> · °С);  $\Delta t^H$  — нормативный температурный перепад между температурой внутреннего воздуха и температурой внутренней поверхности ограждающей конструкции, °С.

Численные значения  $a_в$  и  $\Delta t^H$  принимают по главе СНиП II-3-79\*\*.

Если сопротивление теплопередаче ограждения  $R_о$  отличается от  $R_о^{ТР}$ , то в качестве температурного перепада следует принимать разность  $\Delta t = t_в - \tau_{вк}$ . Здесь  $\tau_{вк}$  — температура внутренней поверхности ограждения, определяемая по формуле

$$\tau_в = t_в - (t_в - t_н) / R_о a_в. \quad (56)$$

**10.23.** В некоторых теплотехнических расчетах приходится определять удельные потери теплоты  $q_{уд}$  через 1 м<sup>2</sup> вертикальных наружных ограждений с учетом степени остекления  $\beta$ . В этом случае эти потери следует определять по формуле

$$q_{уд} = q_{ок} \beta + q_о (1 - \beta), \text{ Вт/м}^2, \quad (57)$$

в которой  $q_{ок}$  и  $q_о$  определяются по формулам (54) и (55).



На рис. 78 показана доля потерь теплоты через остекление светового проема  $q_{ок}$  в зависимости от коэффициента остекления  $\beta$  и сопротивления теплопередаче вертикального наружного ограждения, при котором обеспечивается нормируемая величина температурного перепада  $\Delta t^H$  согласно СНиП II-3-79\*\*.

**Пример.** Требуется определить удельные потери теплоты через  $1 \text{ м}^2$  наружной стены школьного здания с учетом потерь теплоты через остекление световых проемов. Школа возведена в районе с расчетной разностью температуры воздуха в помещении и наружного воздуха наиболее холодной пятидневки ( $t_B - t_H = 44^\circ\text{C}$ ). Коэффициент остекления наружной стены  $\beta = 0,3$ . Нормируемый перепад на поверхности наружной стены согласно СНиП II-3-79\*\* составляет  $\Delta t^H = 6^\circ\text{C}$  коэффициент теплоотдачи внутренней поверхности стены  $a_B = 8,7 \text{ Вт}/(\text{м}^2 \cdot ^\circ\text{C})$ . При разности температур воздуха ( $t_B - t_H = 44^\circ\text{C}$ ) сопротивление теплопередаче остекления согласно СНиП II-3-79\*\* составляет  $R_0 = 0,39 \text{ м}^2 \cdot ^\circ\text{C}/\text{Вт}$ .

По формуле (54)  $q_{ок} = 44/0,39 = 113 \text{ Вт}/\text{м}^2$ ;

по формуле (55)  $q_{ок} = 8,7 \cdot 6 = 52,4 \text{ Вт}/\text{м}^2$ ;

по формуле (57)  $q_{уд} = 52,4 (1 - 0,3) + 113 \cdot 0,3 = 70,6 \text{ Вт}/\text{м}^2$ .

### Технико-экономическая оценка типов заполнения светопроемов

**10.24.** Величину приведенных затрат, разность которых и характеризует величину экономического эффекта (или ущерба) от замены одного варианта другим, рекомендуется определять сравнением нескольких вариантов между собой.

**10.25.** Оптимальному варианту заполнения световых проемов должен соответствовать минимум приведенных затрат  $\Pi$ , представляющих сумму капитальных (единовременных) вложений  $K$ , руб/ $\text{м}^2$ , для осуществления варианта и соответствующих годовых эксплуатационных (текущих) затрат  $C$ , руб/ $\text{м}^2$  в год, производимых за нормативный срок окупаемости  $T_H$  капитальных вложений в рассматриваемое заполнение.

$$\Pi = K + CT_H, \text{руб}/\text{м}^2. \quad (58)$$

Величину  $T_H$  можно принять равной 8,33 года, что соответствует нормативному коэффициенту эффективности, установленному на уровне не ниже 0,12.

**10.26.** Капитальные вложения  $K$  в общем виде представляют сумму капитальных вложений в элементы наружного ограждения (заполнения светопроемов, стены, солнцезащитные устройства):

в системы и сооружения, создающие требуемую температуру внутреннего воздуха в холодный период года (отопление, тепловые сети, источник тепла);

в устройства, обеспечивающие комфортные условия в помещении в теплый период (системы вентиляции и кондиционирования).

**10.27.** Годовые эксплуатационные затраты представляют сумму амортизационных отчислений и затрат на текущий ремонт элементов наружного ограждения, систем и сооружений, обеспечивающих необходимые условия в помещении в холодный и теплый период года, а также затрат на выработку тепла, холода и электроэнергии, на заработную плату обслуживающего персонала и прочие расходы.

**10.28.** Рассматриваемые типы заполнения световых проемов могут отличаться друг от друга одним или несколькими показателями, как коэффициент

светопропускания, площадь светопроема, коэффициент теплопередачи, коэффициент теплопропускания, стоимость.

Исходя из этого предлагаются три основных варианта заполнения светопроемов для составления соответствующих формул приведенных затрат.

*I вариант (эталонный)*. Ему соответствует минимальная площадь светопроема, равная расчетной (коэффициент светопропускания имеет наибольшее значение). Сопротивление теплопередаче  $R_{зап}$  соответствует требованиям СНиП II-3-79\*\*.

$$\begin{aligned} \Pi_{ок}^{эт} = & (1 + A_{ок} T_H) S_{ок}^{эт} + (\Pi_{тк}^1 + \Pi_{тэ}^1 T_H) \frac{\Delta t^H r}{R_{ок}^{эт}} + \\ & + (\Pi_{вк}^1 + \Pi_{вэ}^1 T_H) q_{ок}^{эт} + (X^{эт} + T_{л}^{эт} - T_{р}^{эт}) T_H. \end{aligned} \quad (59)$$

*II вариант (сопоставляемый)*. Площадь светопроема равна площади светопроема по I варианту, однако сопротивление теплопередаче больше, так как принимается исходя из условий обеспечения теплового комфорта или сохранения расчетных удельных теплотерь через  $1 \text{ м}^2$  наружного ограждения. Коэффициенты светопропускания и теплопропускания отличаются от значений в I варианте.

$$\begin{aligned} \Pi_{ок}^{соп} = & (1 + A_{ок} T_H) S_{ок}^{соп} + (\Pi_{тк}^1 + \Pi_{тэ}^1 T_H) \frac{\Delta t^H r}{R_{ок}^{соп}} + \\ & + (\Pi_{вк}^1 + \Pi_{вэ}^1 T_H) q_{ок}^{соп} + (X^{соп} + T_{л}^{соп} - T_{р}^{соп}) T_H. \end{aligned} \quad (60)$$

*III вариант (расчетный)*. Площадь светопроема больше эталонной (расчетная площадь может быть меньше, равной или больше стандартной),

$$\begin{aligned} \Pi_{ок}^{расч} = & (1 + A_{ок} T_H) S_{ок}^{расч} \bar{f}_{s_0} + (\Pi_{тк}^1 + \Pi_{тэ}^1 T_H) \frac{\Delta t^H r}{R_{ок}^{расч}} \bar{f}_{R_0} + \\ & + (\Pi_{вк}^1 + \Pi_{вэ}^1 T_H) q_{ок}^{расч} \bar{f}_{q_0} + (X^{расч} + T_{л}^{расч} - T_{р}^{расч}) T_H \bar{f}_{q_0} \pm \\ & \pm \varepsilon T_H \frac{\beta_{расч}}{\beta_{эт}}, \end{aligned} \quad (61)$$

где  $A_{ок}$  — годовые расходы на амортизационные отчисления и текущий ремонт заполнения светопроема ( $A_{ок} \approx 0,09 \cdot 1/\text{год}$ );  $S_{ок}$  — стоимость, руб/ $\text{м}^2$ , заполнения светопроема, соответствующая рассматриваемому варианту и принимаемая по СНиП 1У-4-84. В прил. 7 приведены сметные цены  $1 \text{ м}^2$  деревянных оконных блоков из древесины хвойных, мягких лиственных пород или березы без стоимости остекления;  $\Pi_{тк}^1$  — удельные приведенные вложения в систему теплоснабжения, руб/Вт;  $\Pi_{тэ}^1$  — удельные эксплуатационные затраты на систему теплоснабжения, руб/(Вт · год);  $r$  — коэффициент, учитывающий дополнительные тепло-

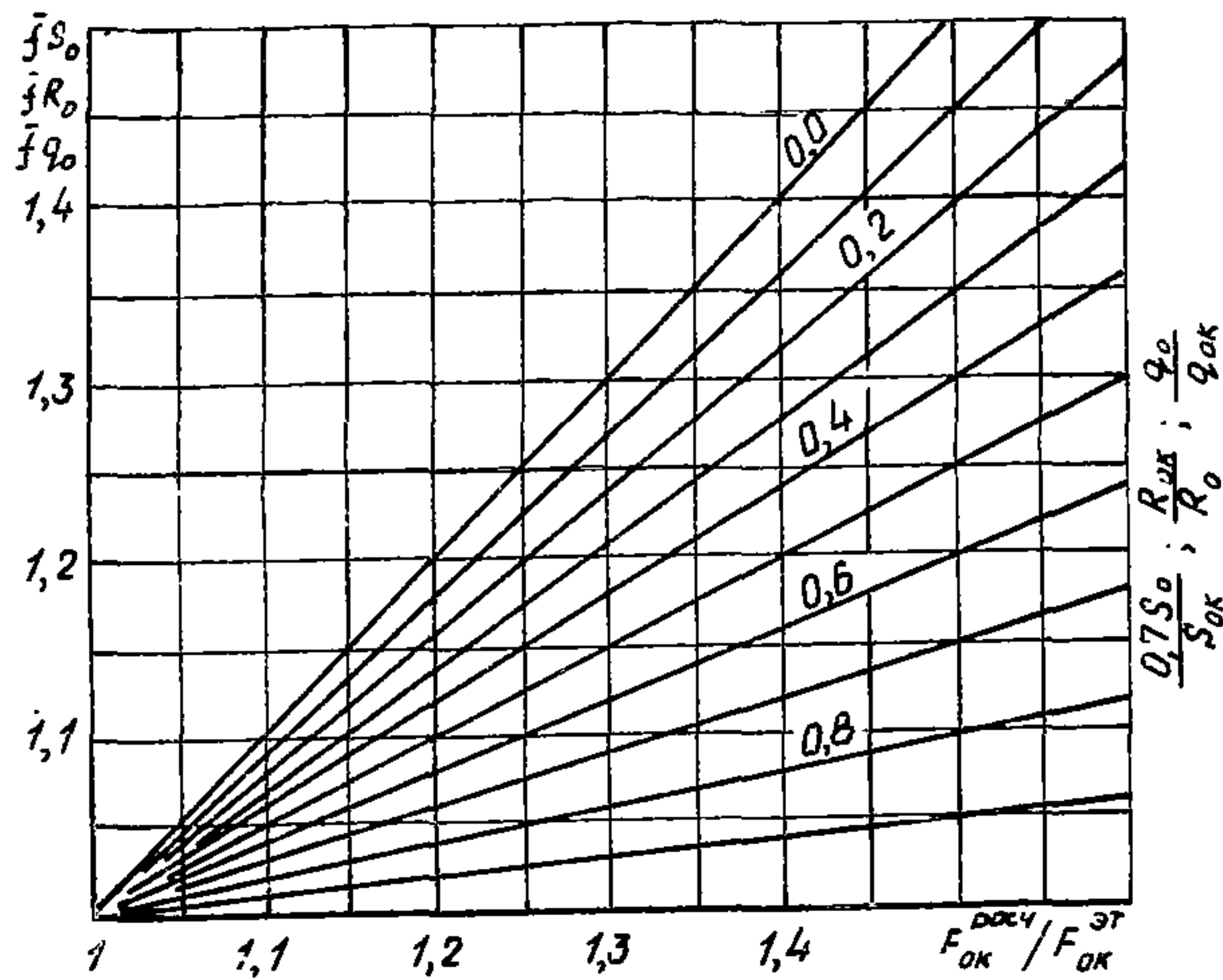


Рис. 79. Определение коэффициентов  $\bar{f}_{S_0}$ ;  $\bar{f}_{R_0}$  и  $\bar{f}_{q_0}$   
 $\bar{S}_0$  — стоимость наружной стены, руб/м<sup>2</sup>;  $\bar{R}_0$  — сопротивление теплопередаче наружной стены;  $q_0$  — теплопоступления через наружную стену

потери; для стен и заполнения световых проемов, принимается равным 1,4;  $\Pi_{\text{вк}}^1$  — удельные приведенные вложения в систему вентиляции или кондиционирования, руб/Вт;  $\Pi_{\text{вэ}}^1$  — удельные эксплуатационные затраты на систему вентиляции или кондиционирования, руб/(Вт · год);  $q_{\text{ок}}$  — расчетное количество теплоты, поступающей в помещение через заполнение светового проема за счет солнечной радиации и теплопередачи в теплый период года, Вт/м<sup>2</sup>;  $X_2$  — затраты на холод, расходуемый системами кондиционирования, руб/(год · м<sup>2</sup>), при рассматриваемом заполнении светопроема;  $T_{\text{л}}$  — теплотраты (для второго подогрева кондиционируемого воздуха в летний период), руб/(год · м<sup>2</sup>);  $T_{\text{р}}$  — сокращение теплотрат в холодный период за счет использования тепла солнечной радиации, руб/(год · м<sup>2</sup>);  $\mathcal{E}$  — снижение (или увеличение) затрат на электрическое освещение помещений из-за возможности (или невозможности) использования естественного освещения, если площадь заполнения светопроема больше (или меньше) минимально допустимой.

Учитывая, что площадь светопроемов не должна отличаться от расчетной больше, чем на 10%, снижение (или увеличение) затрат  $\mathcal{E}$  можно не принимать во внимание;  $\bar{f}_{S_0}$ ,  $\bar{f}_{R_0}$ ,  $\bar{f}_{q_0}$  — коэффициенты, учитывающие изменение капитальных вложений и эксплуатационных затрат на заполнение и часть наружной стены при увеличении площади светопроемов по сравнению с эталонной. Значения коэффициентов можно определить по графику на рис. 79.

$$\begin{aligned} \Pi_{\text{тк}}^1 = & (1 + A_{\text{от}} T_{\text{н}}) S_{\text{от}} + (1 + A_{\text{ист}} T_{\text{н}}) S_{\text{ист}} + \\ & + (1 + A_{\text{тс}} T_{\text{н}}) S_{\text{тс}}, \text{ руб/Вт,} \end{aligned} \quad (62)$$

где  $A_{\text{от}}$ ,  $A_{\text{ист}}$ ,  $A_{\text{тс}}$  — амортизационные отчисления и затраты на текущий ремонт систем отопления, источника тепла, тепловых сетей;  $A_{\text{от}} \approx 0,025$ ;  $A_{\text{ист}} \approx$



$\approx 0,05$ ;  $A_{TC} \approx 0,02$ ;  $S_{OT}$ ;  $S_{ист}$ ;  $S_{TC}$  – удельная стоимость соответственно систем отопления, источника теплоты, тепловых сетей, руб/Вт;  $S_{OT}$  систем отопления общественных зданий с радиаторами или бетонными приставными отопительными приборами можно принять равной 0,022, систем отопления с конвекторами – 0,017 руб/Вт; величина  $S_{ист}$  в зависимости от вида источника тепла (котельные, ТЭЦ), теплоносителя, теплопроизводительности, топлива изменяется от 0,006 до 0,029 руб/Вт. Стоимость тепловых сетей ТЭЦ и квартальных (районных) котельных можно принять равной 0,006 руб/Вт, а групповых котельных – 0,012 руб/Вт.

При  $S_{OT} = 0,022$  руб/Вт;  $S_{ист} = 0,015$  руб/Вт и  $S_{TC} = 0,006$  руб/Вт, величина  $\Pi_{TK}^1 = 0,05$  руб/Вт.

При постоянном температурном режиме в помещении величину  $\Pi_{TЭ}^1$  можно определить по формуле

$$\Pi_{TЭ}^1 = 0,55 Z_{от.пер}^{24} C_m 3,6 \cdot 10^{-6} = 4,8 \cdot 10^{-5} C_m Z_{от.пер}^1, \quad (63)$$

где  $Z_{от.пер}$  – продолжительность отопительного периода, сут, принимаемая по СНиП 2.01.01–82 "Строительная климатология и геофизика";  $C_m$  – стоимость тепловой энергии, руб/ГДж, принимаемая по табл. 34.

Для ряда городов (прил. 8) определены значения  $\Pi_{TЭ}^1 T_H$ , а также величина  $(\Pi_{TK}^1 + \Pi_{TЭ}^1 T_H) \Delta t_H^p r / R_{ок}$ , обозначенная  $\Pi_T$ , для заполнения светопроемов с  $R_{пок}$ , равным 0,17; 0,34; 0,38; 0,43 и 0,52 м<sup>2</sup> · °С/Вт. Значения стоимостных оценок топлива и тепловой энергии по основным экономическим зонам страны приведены в табл. 34.

Экономическая зона	Оценка котельно-печного топлива, руб/т у.т.		Оценка тепловой энергии, руб/ГДж (руб/Гкал)
	уголь	газ	
Европейский район СССР	50	60	3–58 (14–99)
Урал	43	52	3–35 (14–00)
Казахстан	41	50	3–35 (14–00)
Средняя Азия	42	51	3–58 (14–99)
Восточная Сибирь	20	–	2–63 (11–01)
Западная Сибирь	35	43	3–10 (12–98)
Дальний Восток	60	74	5–02 (21–02)

Удельные приведенные вложения  $\Pi_{BK}^1$ , наибольшие при кондиционировании воздуха, можно вычислить по формуле

$$\begin{aligned} \Pi_{BK}^1 = & (1 + A_{конд} T_H) S_{конд} + (1 + A_{пл.к} T_H) S_{пл.к} + \\ & + [(1 + A_{хол} T_H) S_{хол} + (1 + A_{пл.х} T_H) S_{пл.х} + \\ & + (1 + A_{гр} T_H) S_{гр}] l_k, \end{aligned} \quad (64)$$

$$l_k = \frac{1,13 \Delta J}{K(H-2) + \Delta t}, \quad (65)$$



где  $A_{\text{конд}}$ ;  $A_{\text{хол}}$ ;  $A_{\text{гр}}$ ;  $P_{\text{пл.к}}$ ;  $A_{\text{пл.х}}$  – амортизационные отчисления и затраты на текущий ремонт систем кондиционирования, холодоснабжения, оборотного водоснабжения (градирен), помещений под оборудование систем кондиционирования воздуха и холодоснабжения. Для центральных одно- и двухканальных систем кондиционирования  $A_{\text{конд}} = 0,11$ , с эжекционными доводчиками – 0,12;  $A_{\text{хол}}$  по компрессионным холодильным машинам составляет 0,194, по абсорбционным – 0,144;  $A_{\text{гр}} \approx 0,135$ ;  $A_{\text{пл.к}}$  и  $A_{\text{пл.х}}$  не превышают 3% (или 0,03), поэтому в расчетах их можно не учитывать;  $S_{\text{конд}}$ ;  $S_{\text{хол}}$ ;  $S_{\text{гр}}$ ;  $S_{\text{пл.к}}$ ;  $S_{\text{пл.х}}$  – удельная стоимость системы кондиционирования, холодоснабжения, оборотного водоснабжения (градирен), помещений под оборудование систем кондиционирования и холодоснабжения. Укрупненные показатели  $S_{\text{конд}}$  и  $S_{\text{пл.к}}$  приведены в табл. 35.

Таблица 35

Расчетная величина теплопоступлений, МВт	Стоимость, руб/Вт	
	$S_{\text{конд}}$ (с учетом затрат на автоматику, монтаж)	$S_{\text{пл.к}}$
0,086	0,31	0,15
0,086–0,21	0,16	0,085
0,21–0,3	0,15	0,075
0,3–0,45	0,12	0,075
0,45–0,7	0,12	0,07

Величина  $S_{\text{хол}}$  в зависимости от марки машины и ее холодопроизводительности изменяется от 0,052 до 0,108 руб/Вт, а  $S_{\text{пл.х}}$  составляет 0,012–0,016 руб/Вт. Усредненную стоимость градирен можно принять равной 0,01 руб/Вт;  $l_{\text{к}}$  – величина, выражающая удельное холодопотребление системы кондиционирования, приведенное к Вт/м<sup>2</sup> теплопоступлений через светопроем;  $\Delta J$  – расчетная разность теплосодержаний воздуха наружного и приточного, кДж/кг;  $\Delta t$  – расчетная разность температуры воздуха в рабочей зоне и приточного. Для систем кондиционирования без эжекционных доводчиков  $\Delta t = 4–6^{\circ}\text{C}$ , с доводчиками достигает  $10^{\circ}\text{C}$  и более;  $K$  – градиент температуры внутреннего воздуха по высоте помещения,  $^{\circ}\text{C}/\text{м}$ . При отсутствии опытных данных для помещений высотой более 4 м при подаче воздуха в среднюю или нижнюю зону и удалении из верхней зоны  $K$  можно принять равным 0,2;  $H$  – высота помещения, м.

Величина  $P_{\text{вэ}}$ , включающая удельные затраты на электроэнергию, заработную плату персонала, обслуживающего системы кондиционирования и управленческого аппарата, определяется по формуле

$$P_{\text{вэ}}^1 = N_{\text{уст}} a n^1 C_{\text{э}} 10^{-6} + 0,05 S_{\text{конд}} \quad (66)$$

где  $N_{\text{уст}}$  – установленная мощность электродвигателей системы кондиционирования воздуха. Для прямооточных систем и низконапорных вентиляторных установок  $N_{\text{уст}} \approx 155$  кВт/МВт, для высоконапорных установок и систем с рециркуляцией  $N_{\text{уст}} \approx 230$  кВт/МВт;  $a$  – отношение расходуемой мощности к установленной,  $a = 0,75$ ;  $n^1$  – продолжительность работы системы, ч/год;  $C_{\text{э}}$  – стоимость электроэнергии, руб/(кВт · ч).

Затраты на холод составляют

$$X = (\eta_1 \tau \Sigma W_{\text{х}} + G q_{\text{х}}^{\text{р}}) C_{\text{х}}^1 10^{-6}, \text{ руб. / (м}^2 \cdot \text{год)}, \quad (67)$$

где  $\eta_1$  – коэффициент, учитывающий бесполезные потери тепла и холода;  $\eta_1 = 1, 2$  – для установок производительностью до 13 000 Вт;  $\eta_1 = 1,15$  – до

1,3 МВт,  $\eta_1 = 1,12$  – свыше 1,3 МВт;  $\tau$  – количество часов одного рабочего периода в месяц.

Для общественных и административных зданий при пятидневной рабочей неделе  $\tau = 172$  ч; шестидневной неделе  $\tau = 204$  ч; семидневной –  $\tau = 243,5$  ч;  $\Sigma W_x$  – сумма часовых расходов холода в рабочий период (второй период суток) каждого месяца.  $W_x$  определяется по формулам, приведенным в табл. 36. Параметры наружного воздуха ( $t_n, J_n$ ), необходимые для определения  $W_x$  за рабочий период каждого месяца, приведены в прил. 9 и 10;  $G$  – продолжительность работы системы в расчетном режиме. Для параметров А наружного воздуха  $G = 400$  ч, для параметров Б  $G = 200$  ч;  $q_x^p$  – расчетная нагрузка охлаждения, Вт/м<sup>2</sup>. В случае сравнения заполнений светопроема  $q_x^p$  равна нагрузке, необходимой для охлаждения наружного воздуха, подаваемого в количестве  $Z$ , соответствующем расчетному теплоступлению через 1 м<sup>2</sup> заполнения светопроема;  $C_x$  – стоимость холода, руб/гДж;  $C_x$  зависит от типа и мощности холодильной установки, а также от продолжительности ее работы. Ориентировочные значения  $C_x$  приведены в табл. 37.

Затраты на теплоту в теплый период года вычисляются по формуле

$$T_{\text{л}} = \Sigma W_T C_T \tau \cdot 3,6 \text{ руб}/(\text{м}^2 \cdot \text{год}), \quad (68)$$

где  $\Sigma W_T$  – сумма часовых расходов тепла в рабочий период каждого летнего месяца, принимается по табл. 36.

Сокращение затрат на теплоту  $T_p$  за счет использования теплоты солнечной радиации в холодный период с достаточной точностью можно найти, пользуясь формулами:

$$T_p = Q_p^{\text{год}} C_T, \text{ руб}/(\text{м}^2 \cdot \text{год}); \quad (69)$$

$$Q_p^{\text{год}} = \sum_1^m n_M (q_{\text{п}}^{\text{сут}} \tau_{\text{п}}^{\text{сут}} \tau_{\text{обл}} + q_{\text{р}}^{\text{сут}} \tau_{\text{р}}^{\text{сут}}) a_M C \cdot 10^{-6}, \text{ МВт}/(\text{м}^2 \cdot \text{год}), \quad (70)$$

где  $m$  – число месяцев в отопительном периоде;  $n_M$  – число дней в месяце;  $q_{\text{п}}^{\text{сут}}, q_{\text{р}}^{\text{сут}}$  – среднесуточная величина прямой и рассеянной радиации, поступающей на вертикальную поверхность, Вт/(м<sup>2</sup> · сут). Значения  $q_{\text{п}}^{\text{сут}}$  и  $q_{\text{р}}^{\text{сут}}$  зависят от времени года, ориентации поверхности и географической широты (прил. 11);  $\tau_{\text{п}}^{\text{сут}}, \tau_{\text{р}}^{\text{сут}}$  – коэффициенты передачи прямой и рассеянной радиации одинарным остеклением, средние за время инсоляции поверхности в сутки каждого месяца. На основании данных НИИСФ можно принять  $\tau_{\text{р}}^{\text{сут}}$  равным 0,74, а  $\tau_{\text{п}}^{\text{сут}}$  – по табл. 38;  $\tau_{\text{обл}}$  – коэффициент облучения прямой радиацией поверхности заполнения светопроема,  $\tau_{\text{обл}} \approx 0,65$ ;  $a_M$  – отношение наблюдавшейся продолжительности солнечного сияния к возможной за каждый месяц  $a_M$  в зависимости от месяца и населенного пункта изменяется от 0,1 до 0,8 (прил. 12);  $C$  – коэффициент теплопропускания солнцезащиты заполнения светопроема. Для заполнения светопроема без солнцезащитного устройства величина  $C$  равна: с одинарным остеклением обычным стеклом толщиной 2,5–3,5 мм – 1; с двойным остеклением – 0,9 и с тройным – 0,83.

**Пример.** Сравнить по приведенным затратам окна по ГОСТ 11214–86 с двойным остеклением ( $R_{\text{ок}} = 0,34 \text{ м}^2 \cdot \text{°C}/\text{Вт}$ ), окно с тройным остеклением ( $R_{\text{ок}} = 0,52 \text{ м}^2 \cdot \text{°C}/\text{Вт}$ ) по ГОСТ 16289–80.

Окна устанавливаются в аудиториях высшего учебного заведения в Куйбышеве, Петрозаводске и Хабаровске, в каждом случае обеспечивая требуемый КЕО. Система вентиляции принята из условий санитарных норм воздухообмена.

Наименование системы	Расчетные формулы		Условные обозначения
	$W_x, \text{Вт/м}^2$	$W_T, \text{Вт/м}^2$	
Прямоточные системы кондиционирования воздуха, регулируемые по точке росы	Холод требуется при $J_H > J_K^П$ $W_x = L (J_H - J_K)$	Теплота требуется при $J_H > J_K^3$ $W_T = L (J_П - J_K - 0,3)$ $J_П = J_B - \frac{q_{OK}}{L}$	$L$ — расчетный расход приточного воздуха, кг/(м <sup>2</sup> ·ч); $J_H$ — энтальпия наружного воздуха, Вт/кг; $J_K$ — энтальпия точки росы приточного воздуха в летний ( $J_K^П$ ) и зимний ( $J_K^3$ ) периоды;
Системы кондиционирования воздуха с переменной первой рециркуляцией, регулируемые по методу точки росы	При $J_П < J_K^П$ $W_x = 0$ При $J_K^П < J_H < J_y$ $W_x = L (J_H - J_K)$ При $J_H > J_y$ $W_x = L [J_y Z + J_y (1 - Z) - J_K]$	—  $W_T = L (J_П - J_K - 0,3)$	$J_П$ — энтальпия приточного воздуха; зависит от энтальпии воздуха в рабочей зоне помещения ( $J_B$ ) и $q_{OK}$ ; $J_y$ — энтальпия уходящего из помещения воздуха; $Z$ — коэффициент санитарной нормы (отношение минимально необходимого расхода к производительности системы). При сравнении заполнений светопроемов можно допустить полную рециркуляцию

Холодильные машины	Значение $C_x$ , руб/гДж, при продолжительности работы холодильной установки, ч/год						
	4500	3600	3000	2500	2000	1500	1000
Фреоновые	3,2	3,4	3,7	3,9	4,7	5,5	7,4
Бромисто-литиевые	3,7	3,9	4,5	5	5,8	6,8	9,2

При  $R_{OK} = 0,34 \text{ м}^2 \cdot \text{°C/Вт}$  величина приведенных затрат (без учета тепла солнечной радиации)

$$\Pi_{OK} = (1 + A_{OK} T_H) S_{OK} + (\Pi_{TK}^1 + \Pi_{TЭ}^1 T_H) \frac{\Delta t_H^p r}{R_{OK}}, \text{ руб/м}^2.$$

При  $R_{OK} = 0,52 \text{ м}^2 \cdot \text{°C/Вт}$

$$\Pi_{OK} = (1 + A_{OK} T_H) S_{OK} \bar{f}_{S_0} + (\Pi_{TK}^1 + \Pi_{TЭ}^1 T_H) \frac{\Delta t_H^p r}{R_{OK}} \bar{f}_{R_0}, \text{ руб/м}^2.$$

Результаты расчетов  $\Pi_{OK}$  приведены в табл. 39.



Таблица 38

Ориентация	Географическая широта, град.	Значение коэффициента $\tau_{\Pi}^{\text{сут}}$ по месяцам года											
		I	II	III	IV	V	VI	VII	VIII	IX	X	XI	XII
Ю	40				0,5	0,4	0,3	0,3					
	44				0,55	0,45	0,4	0,4					
	48	0,63	0,63	0,6	0,55	0,5	0,45	0,45	0,6	0,6	0,61	0,63	0,63
	52				0,55	0,5	0,5	0,5					
	56				0,6	0,55	0,53	0,53					
С	—	—	—	0,4	0,5	0,6	0,5	0,4	—	—	—	—	
В, З	—	0,5	0,55	0,6	0,6	0,6	0,6	0,6	0,6	0,6	0,6	0,55	0,55
ЮВ, ЮЗ	—	0,6	0,6	0,6	0,6	0,6	0,55	0,6	0,6	0,6	0,6	0,6	0,6
СВ, СЗ	—	0	0	0,3	0,5	0,55	0,6	0,55	0,55	0,5	0,35	0	0

Таблица 39

Город	$R_0^{\text{ок}}$	$\tau_0$	$\beta$	$S_{\text{ок}}$	$\bar{f}_{S_0}$	$(1+A_{\text{ок}}T_H)S_{\text{ок}}$ по прил. 7	$R_0$	$\bar{f}_{R_0}$	$(\Pi_{\text{ТК}}^1 + \Pi_{\text{ТЭ}}^1 T_H)$ по прил. 7	$\Pi_{\text{ок}}$	
										руб/м <sup>2</sup>	%
Куйбышев	0,34	0,4	0,5	17,4	—	37,24	1	—	67,6	104,84	100
	0,52	0,25	0,8	25,4	1,2	54,4	1	1,24	44,2	98,2	94
Петрозаводск	0,34	0,4	0,5	15,7	—	33,6	1	—	76	109,6	100
	0,52	0,25	0,8	23,1	1,17	49,4	1	1,24	49,7	99,1	91
Хабаровск	0,34	0,4	0,5	23,9	—	51,1	1	—	92,2	143,3	100
	0,52	0,25	0,8	35	1,26	74,9	1	1,24	60,3	126	88

Примечание. Значение  $\bar{f}_{S_0}$  найдено при стоимости стены  $S_0$ , равной 25 руб/м<sup>2</sup>.

Приложение 1

ВЕЛИЧИНЫ КОЭФФИЦИЕНТА ТЕПЛОПРОВОДНОСТИ  
ЗАМКНУТОЙ ВОЗДУШНОЙ ПРОСЛОЙКИ  
 $\lambda_K$ , Вт/(м · °С), УЧИТЫВАЮЩИЕ ПЕРЕНОС ТЕПЛОТЫ  
ТЕПЛОПРОВОДНОСТЬЮ И КОНВЕКЦИЕЙ

$\Delta t_{ВП} = \tau_1 - \tau_2, \text{ } ^\circ\text{C}$	$\lambda_K$ , при $\delta$ , м					
	0,01	0,02	0,03	0,04	0,05	0,1
5	0,023	0,037	0,051	0,063	0,074	0,125
15	0,029	0,05	0,067	0,083	0,098	0,165
25	0,034	0,056	0,076	0,094	0,116	0,187
35	0,027	0,061	0,082	0,103	0,122	0,202
45	0,038	0,065	0,088	0,109	0,128	0,207
50	0,041	0,068	0,093	0,116	0,136	0,230

П р и м е ч а н и е. Для промежуточных значений  $\Delta t_{ВП}$  значение  $\lambda_K$  принимается по линейной интерполяции.

Приложение 2

ВЕЛИЧИНЫ КОЭФФИЦИЕНТА ТЕПЛОПРОВОДНОСТИ ЗАМКНУТОЙ  
ВОЗДУШНОЙ ПРОСЛОЙКИ  $\lambda_{из}$ , Вт/(м · °С), УЧИТЫВАЮЩИЕ  
ПЕРЕНОС ТЕПЛОТЫ ТОЛЬКО ИЗЛУЧЕНИЕМ

$t_{ш} = 0,5(\tau_1 + \tau_2), \text{ } ^\circ\text{C}$	$\delta$ , м	Приведенный коэффициент излучения $C_{12}$ , Вт/(м <sup>2</sup> · К <sup>4</sup> )				
		5	2,8	1,28	0,86	0,46
15	0,01	0,048	0,027	0,013	0,0081	0,0047
	0,02	0,094	0,053	0,024	0,016	0,009
	0,03	0,143	0,08	0,037	0,024	0,0144
	0,04	0,191	0,12	0,049	0,033	0,0175
	0,05	0,24	0,134	0,062	0,04	0,022
	0,1	0,47	0,268	0,123	0,082	0,045
10	0,01	0,045	0,026	0,0116	0,0082	0,0047
	0,02	0,091	0,064	0,029	0,0151	0,0082
	0,03	0,136	0,076	0,035	0,031	0,0128
	0,04	0,181	0,101	0,047	0,031	0,0128
	0,05	0,227	0,127	0,058	0,043	0,021
	0,1	0,45	0,254	0,116	0,079	0,042
5	0,01	0,043	0,024	0,116	0,007	0,0035
	0,02	0,86	0,048	0,022	0,0151	0,0081
	0,03	0,129	0,072	0,033	0,022	0,016
	0,04	0,172	0,095	0,044	0,03	0,0163
	0,05	0,215	0,12	0,056	0,037	0,02
	0,1	0,43	0,244	0,11	0,075	0,04

$t_{\text{III}} = 0,5 (\tau_1 + \tau_2), \text{ } ^\circ\text{C}$	$\delta, \text{ м}$	Приведенный коэффициент излучения $C_{12}$ , $\text{Вт}/(\text{м}^2 \cdot \text{К}^4)$				
		5	2,8	1,28	0,86	0,46
0	0,01	0,041	0,023	0,0116	0,007	0,0035
	0,02	0,082	0,046	0,021	0,014	0,007
	0,03	0,122	0,069	0,031	0,021	0,0116
	0,04	0,163	0,091	0,042	0,028	0,0151
	0,05	0,204	0,114	0,052	0,035	0,019
	0,1	0,41	0,228	0,104	0,07	0,037
-5	0,01	0,037	0,022	0,01	0,007	0,0035
	0,02	0,077	0,043	0,02	0,013	0,007
	0,03	0,115	0,064	0,029	0,02	0,01
	0,04	0,154	0,086	0,04	0,027	0,0144
	0,05	0,192	0,096	0,049	0,034	0,017
	0,1	0,384	0,215	0,099	0,066	0,036
-10	0,01	0,036	0,021	0,0093	0,006	0,0035
	0,02	0,073	0,004	0,0184	0,0128	0,007
	0,03	0,109	0,06	0,028	0,0186	0,01
	0,04	0,145	0,081	0,037	0,026	0,0163
	0,05	0,183	0,101	0,046	0,031	0,017
	0,1	0,365	0,02	0,093	0,064	0,034
-15	0,01	0,035	0,02	0,0093	0,0058	0,0035
	0,02	0,069	0,038	0,017	0,0116	0,0081
	0,03	0,103	0,057	0,027	0,017	0,0093
	0,04	0,137	0,077	0,04	0,023	0,013
	0,05	0,172	0,095	0,044	0,03	0,016
	0,1	0,344	0,192	0,088	0,06	0,032
-20	0,01	0,033	0,017	0,0081	0,0058	0,0035
	0,02	0,065	0,036	0,016	0,0116	0,006
	0,03	0,0095	0,054	0,024	0,016	0,0093
	0,04	0,13	0,073	0,034	0,023	0,0116
	0,05	0,162	0,089	0,042	0,028	0,015
	0,1	0,326	0,179	0,084	0,057	0,03
-25	0,01	0,03	0,017	0,008	0,006	0,0023
	0,02	0,06	0,034	0,0156	0,01	0,006
	0,03	0,092	0,051	0,023	0,0162	0,008
	0,04	0,122	0,067	0,031	0,021	0,0116
	0,05	0,151	0,085	0,04	0,027	0,014
	0,1	0,302	0,17	0,078	0,053	0,051

П р и м е ч а н и е. Для промежуточных значений  $\delta$  и  $C_{12}$  величину  $\lambda_{\text{и}}$  следует определять по линейной интерполяции.

СОЛНЕЧНАЯ РАДИАЦИЯ (ПРЯМАЯ/РАССЕЯННАЯ), ПОСТУПАЮЩАЯ  
 НА ВЕРТИКАЛЬНУЮ И ГОРИЗОНТАЛЬНУЮ ПОВЕРХНОСТИ  
 В ИЮЛЕ (ДЛЯ СЕВЕРНОЙ ШИРОТЫ)  
 И В ЯНВАРЕ (ДЛЯ ЮЖНОЙ ШИРОТЫ)  
 ПРИ БЕЗОБЛАЧНОМ НЕБЕ, Вт/м<sup>2</sup>

Гео- гра- фичес- кая широ- та, град. с.ш.	Истинное солнеч- ное время , ч		Количество теплоты, Вт/м <sup>2</sup> , поступающей на поверхность								Горизон- тальную
	до по- лудня	после полуд- ня	вертикальную с ориентацией до полудня								
			С (Ю)	СВ (ЮВ)	В	ЮВ (СВ)	Ю (С)	ЮЗ (СЗ)	З	СЗ (ЮЗ)	
			после полудня								
		С (Ю)	СЗ	З	ЮЗ (СЗ)	Ю (С)	ЮВ (СВ)	В	СВ (ЮВ)		
0	6-7	17-18	105/42	258/35	264/49	112/52	-/28	-/21	-/21	-/21	84/17
	7-8	16-17	244/84	488/107	462/144	198/140	-/98	-/63	-/56	-/63	451/116
	8-9	15-16	290/84	507/126	517/160	198/167	-/132	-/88	-/81	-/76	451/116
	9-10	14-15	312/84	558/119	479/147	105/160	-/132	-/98	-/91	-/93	628/140
	10-11	13-14	317/81	430/105	317/128	7/143	-/133	-/108	-/98	28/95	754/143
	11-12	12-13	321/77	291/101	119/116	-/133	-/133	-/126	-/105	154/96	826/148
4	6-7	17-18	115/49	293/42	281/63	128/62	-/42	-/23	-/21	-/24	105/26
	7-8	16-17	227/87	505/112	473/149	209/144	-/101	-/65	-/57	-/64	279/75
	8-9	15-16	259/90	575/128	516/160	220/167	-/130	-/88	-/81	-/72	465/116
	9-10	14-15	270/90	530/119	472/148	150/157	-/130	-/98	-/91	-/92	657/140
	10-11	13-14	272/86	391/103	314/128	21/140	-/130	-/107	-/98	10/95	783/143
	11-12	12-13	268/79	254/100	117/116	-/130	-/130	-/123	-/105	112/95	842/148
8	5-6	18-19	7/1	-	14/1	-	-	-	-	-	-
	6-7	17-18	126/56	324/49	307/70	137/71	-/49	-/26	-/24	-/28	119/32
	7-8	16-17	209/91	510/116	485/154	223/149	-/105	-/66	-/58	-/66	300/84
	8-9	15-16	231/95	564/130	516/162	241/169	-/128	-/87	-/81	-/77	489/122
	9-10	14-15	226/93	501/119	465/149	185/155	-/128	-/96	-/91	-/91	672/140
	10-11	13-14	217/86	355/102	311/128	45/136	-/128	-/106	-/94	-/94	802/143
	11-12	12-13	219/79	211/99	116/116	-/129	-/128	-/121	70/94	70/94	856/149



Географическая широта, град. с.ш.	Истинное солнечное время, ч		Количество теплоты, Вт/м <sup>2</sup> , поступающей на поверхность									горизонтальную
	до полудня	после полудня	вертикальную с ориентацией до полудня									
			С (Ю)	СВ (ЮВ)	В	ЮВ (СВ)	Ю (С)	ЮЗ (СЗ)	З	СЗ (ЮЗ)		
			после полудня									
С (Ю)	СЗ	З	ЮЗ (СЗ)	Ю (С)	ЮВ (СВ)	В	СВ (ЮВ)					
12	5-6	18-19	12/5	35/3	23/6	10/2	-/5	-/1	-	-	9/1	
	6-7	17-18	130/65	345/56	326/81	145/80	-/53	-/28	-/31	-/31	137/38	
	7-8	16-17	198/94	523/121	492/158	236/154	-/106	-/67	-/63	-/69	314/90	
	8-9	15-16	198/96	555/133	516/163	263/169	-/126	-/86	-/83	-/77	508/126	
	9-10	14-15	179/95	471/119	463/151	220/151	-/126	-/95	-/91	-/90	691/143	
	10-11	13-14	160/88	326/101	307/128	87/131	-/127	-/105	-/96	-/93	814/145	
	11-12	12-13	151/84	174/98	116/116	-/128	-/127	-/119	-/105	35/93	865/149	
16	5-6	18-19	22/8	42/7	45/10	21/7	-/7	-/2	-/2	-/1	14/2	
	6-7	17-18	136/70	369/63	345/91	155/81	-/58	-/30	-/35	-/35	154/47	
	7-8	16-17	185/98	518/124	500/162	249/156	-/108	-/68	-/66	-/69	333/97	
	8-9	15-16	162/99	536/135	516/163	285/169	-/124	-/86	-/83	-/78	523/129	
	9-10	14-15	131/98	438/117	459/151	256/148	-/124	-/94	-/91	-/88	706/143	
	10-11	13-14	108/91	291/100	304/127	126/128	-/125	-/104	-/95	-/92	829/145	
	11-12	12-13	90/87	140/96	115/115	14/126	-/125	-/116	-/105	21/92	872/151	
20	5-6	18-19	31/13	70/10	58/15	28/13	-/10	-/5	-/5	-/5	23/7	
	6-7	17-18	137/74	391/70	363/102	163/82	-/62	-/33	-/37	-/38	170/51	
	7-8	16-17	167/100	516/128	507/166	262/158	-/109	-/70	-/67	-/71	347/102	
	8-9	15-16	126/101	520/138	515/166	307/170	-/122	-/85	-/84	-/78	531/129	
	9-10	14-15	81/100	405/117	456/151	291/144	-/122	-/93	-/90	-/87	729/143	
	10-11	13-14	47/93	254/100	302/127	167/125	-/122	-/102	-/95	-/91	835/145	
	11-12	12-13	28/91	98/95	114/115	42/122	-/122	-/113	-/105	-/91	877/151	

24	5-6	18-19	41/18	105/14	70/23	33/17	-/14	-/9	-/9	-/7	37/9
	6-7	17-18	137/80	409/78	380/112	172/84	-/65	-/35	-/42	-/42	179/56
	7-8	16-17	148/101	516/133	515/170	276/160	-/110	-/72	-/70	-/72	358/102
	8-9	15-16	88/105	498/142	515/169	329/171	-/118	-/85	-/85	-/79	533/129
	9-10	14-15	31/101	370/117	454/154	324/140	-/118	-/93	-/88	-/86	723/143
	10-11	13-14	-/95	213/99	300/126	213/122	14/119	-/100	-/94	-/89	836/146
	11-12	12-13	-/94	59/94	112/115	79/119	35/119	-/109	-/05	-/90	878/151
28	5-6	18-19	53/23	119/19	91/31	41/22	-/16	-/14	-/10	-/13	46/15
	6-7	17-18	137/86	430/86	398/122	180/92	-/65	-/37	-/44	-/47	179/64
	7-8	16-17	119/104	516/137	520/174	288/164	-/109	-/73	-/72	-/74	358/105
	8-9	15-16	49/105	465/143	515/174	351/172	-/116	-/85	-/86	-/80	533/130
	9-10	14-15	1/102	337/116	451/154	345/137	2/116	-/93	-/87	-/85	723/143
	10-11	13-14	-/97	174/98	297/126	256/121	52/116	-/99	-/83	-/88	835/145
	11-12	12-13	-/93	32/93	110/114	129/116	98/116	14/107	-/105	-/88	878/151
32	5-6	18-19	70/29	151/23	112/41	56/27	-/19	-/17	-/10	-/19	46/23
	6-7	17-18	132/91	440/94	415/137	190/100	-/66	-/40	-/44	-/55	170/70
	7-8	16-17	84/107	505/142	327/77	300/169	-/109	-/76	-/72	-/76	345/105
	8-9	15-16	7/105	436/145	515/174	371/173	10/114	-/84	-/86	-/80	523/130
	9-10	14-15	-/102	300/115	450/150	364/135	66/114	-/92	-/87	-/84	688/143
	10-11	13-14	-/93	143/97	293/126	278/119	135/114	-/98	-/93	-/87	802/145
	11-12	12-13	-/93	-/92	108/114	165/114	157/114	35/105	-/105	-/87	878/151
36	5-6	18-19	79/32	183/28	151/45	60/31	-/21	-/21	-/17	-/23	48/35
	6-7	17-18	128/93	454/102	442/147	212/108	-/70	-/42	-/47	-/63	164/77
	7-8	16-17	58/107	488/146	535/177	314/172	-/107	-/77	-/72	-/77	334/105
	8-9	15-16	-/99	393/147	515/174	315/174	28/109	-/84	-/85	-/81	521/133
	9-10	14-15	-/93	265/114	440/147	384/133	119/111	-/91	-/86	-/82	654/143
	10-11	13-14	-/91	98/97	286/120	308/116	188/112	-/96	-/91	-/84	770/149
	11-12	12-13	-/91	-/91	105/108	200/112	217/112	80/104	-/98	-/87	849/151
40	5-6	18-19	105/43	193/63	243/63	66/46	-/27	-/27	-/28	-/29	56/42
	6-7	17-18	104/95	398/130	476/151	225/116	-/72	-/56	-/59	-/63	168/84
	7-8	16-17	52/106	428/154	561/179	364/148	-/95	-/76	-/73	-/77	338/105
	8-9	15-16	-/96	335/140	542/164	425/146	-/106	-/81	-/81	-/81	509/119
	9-10	14-15	-/86	200/108	442/134	417/129	150/106	-/85	-/84	-/84	635/126
	10-11	13-14	-/82	55/96	276/110	352/112	229/109	-/91	-/88	-/87	743/135
	11-12	12-13	-/81	-/91	101/99	254/104	257/110	119/98	101/99	-/87	788/140

Географическая широта, град. с.ш.	Истинное солнечное время, ч		Количество теплоты, Вт/м <sup>2</sup> , поступающей на поверхность								горизонтальную
	до полудня	после полудня	вертикальную с ориентацией до полудня								
			С (Ю)	СВ (ЮВ)	В	ЮВ (СВ)	Ю (С)	ЮЗ (СВ)	З	СЗ (ЮЗ)	
			после полудня								
		С (Ю)	СЗ	З	ЮЗ (СЗ)	Ю (С)	ЮВ (СВ)	В	СВ (ЮВ)		
44	5-6	18-19	125/52	252/72	332/79	95/53	-/31	-/30	-/30	-/31	77/49
	6-7	17-18	99/94	419/133	514/151	256/116	-/73	-/59	-/59	-/60	181/84
	7-8	16-17	20/104	424/149	579/177	395/148	7/96	-/74	-/73	-/74	349/102
	8-9	15-16	-/96	324/137	563/163	467/146	99/106	-/81	-/80	-/81	509/112
	9-10	14-15	-/86	170/108	452/135	460/136	199/110	-/85	-/81	-/84	621/126
	10-11	13-14	-/81	38/96	279/108	380/116	276/113	19/91	-/81	-/86	718/131
	11-12	12-13	-/80	-/91	105/98	297/107	314/114	150/104	-/83	-/87	761/133
48	4-5	19-20	45/8	70/19	90/16	2/10	-/7	-/6	-/6	-/8	16/13
	5-6	18-19	141/60	191/81	371/88	125/62	-/36	-/35	-/34	-/35	91/56
	6-7	17-18	93/93	437/133	536/155	286/116	-/73	-/58	-/59	-/59	209/84
	7-8	16-17	-/101	420/144	590/174	427/148	28/99	-/74	-/72	-/72	356/99
	8-9	15-16	-/94	305/134	565/164	497/151	137/110	-/81	-/78	-/80	499/112
	9-10	14-15	-/86	143/109	454/135	492/144	242/116	-/88	-/79	-/84	593/126
	10-11	13-14	-/81	22/96	279/110	429/127	327/118	41/94	-/81	-/86	685/129
11-12	12-13	-/80	-/91	105/98	335/113	370/120	190/105	-/87	-/87	733/133	
52	4-5	19-20	100/17	108/32	160/29	5/20	-/10	-/12	-/13	-/12	33/21
	5-6	18-19	155/73	342/93	422/99	154/71	-/43	-/35	-/39	-/37	119/56
	6-7	17-18	77/93	449/131	564/160	316/122	-/80	-/58	-/59	-/59	223/84
	7-8	16-17	-/96	418/143	607/174	457/149	58/102	-/73	-/72	-/72	364/100
	8-9	15-16	-/91	281/130	572/166	521/154	171/114	-/85	-/77	-/79	495/112
	9-10	14-15	-/85	119/107	457/135	518/149	283/119	-/92	-/77	-/81	586/119
	10-11	13-14	-/81	8/93	280/113	465/131	378/121	65/98	-/81	-/84	666/126
11-12	12-13	-/80	-/87	105/98	373/116	424/123	230/105	-/87	-/85	719/133	

56	4-5	19-20	136/26	187/44	258/36	23/27	-/16	-/17	-/17	-/16	62/27
	5-6	18-19	159/76	391/95	482/101	184/77	-/46	-/37	-/41	-/41	140/56
	6-7	17-18	64/90	460/125	594/156	346/121	-/78	-/56	-/58	-/59	237/77
	7-8	16-17	-/87	414/133	621/165	488/142	83/101	-/72	-/65	-/72	359/96
	8-9	15-16	-/83	260/119	579/155	551/145	207/114	-/86	-/74	-/76	482/105
	9-10	14-15	-/78	93/95	461/121	551/138	327/120	-/92	-/76	-/77	572/119
	10-11	13-14	-/77	-/84	283/102	502/124	428/122	91/98	-/79	-/78	650/122
	11-12	12-13	-/74	-/80	105/91	413/107	479/124	260/102	-/85	-/79	691/126

---

60	3-4	20-21	59/8	73/13	108/10	12/9	-/7	-/5	-/5	-/7	23/6
	4-5	19-20	159/38	310/53	328/49	76/35	-/21	-/23	-/20	-/24	83/31
	5-6	18-19	157/70	442/96	509/105	198/79	-/46	-/37	-/41	-/44	160/55
	6-7	17-18	53/80	469/116	623/144	377/115	5/72	-/53	-/54	-/58	251/77
	7-8	16-17	-/77	412/112	632/149	512/130	108/94	-/66	-/62	-/67	359/87
	8-9	15-16	-/73	236/104	586/134	579/133	250/109	-/81	-/67	-/71	468/91
	9-10	14-15	-/70	65/82	461/104	582/124	369/116	-/88	-/69	-/72	544/105
	10-11	13-14	-/62	-/73	285/88	534/113	471/122	128/93	-/72	-/72	615/105
11-12	12-13	-/67	-/73	105/81	448/101	534/123	295/96	-/76	-/72	663/105	

---

64	2-3	21-22	12/13	17/7	17/5	-	-/10	-	-	-	15/7
	3-4	20-21	110/23	163/29	166/27	58/16	-/28	-/3	-/14	-/16	57/21
	4-5	19-20	174/52	395/67	363/66	140/46	-/49	-/26	-/27	-/30	105/41
	5-6	18-19	160/71	490/101	535/115	267/84	9/71	-/38	-/42	-/48	174/56
	6-7	17-18	37/74	473/112	635/141	430/115	136/93	-/52	-/50	-/59	258/77
	7-8	16-17	-/71	395/112	655/143	541/129	279/106	-/63	-/57	-/64	363/84
	8-9	15-16	-/69	221/99	597/129	622/129	412/114	-/78	-/63	-/67	468/84
	9-10	14-15	-/66	41/78	463/101	624/123	518/121	2/86	-/63	-/67	523/98
	10-11	13-14	-/65	-/70	285/84	570/112	582/121	169/92	-/66	-/69	588/92
11-12	12-13	-/65	-/70	106/77	483/100		340/94	-/70	-/70	621/91	

---



Географическая широта, град. с.ш.	Истинное солнечное время, ч		Количество теплоты, Вт/м <sup>2</sup> , поступающей на поверхность								Горизонтальную
			вертикальную с ориентацией до полудня								
	до полудня	после полудня	С (Ю)	СВ (ЮВ)	В	ЮВ (СВ)	Ю (С)	ЮЗ (СЗ)	З	СЗ (ЮЗ)	
			после полудня								
		С (Ю)	СЗ	З	ЮЗ (СЗ)	Ю (С)	ЮВ (СВ)	В	СВ (ЮВ)		
68	1-2	22-23	12/6	29/9	41/2	-	-/6	-	-	-/7	-
	2-3	21-22	93/23	169/19	163/16	35/12	-/10	-/9	-/9	-/12	48/22
	3-4	20-21	163/37	320/43	297/39	105/24	-/17	-/19	-/21	-/23	97/42
	4-5	19-20	186/60	465/79	436/85	174/58	-/31	-/30	-/31	-/35	133/50
	5-6	18-19	166/71	541/106	572/129	314/90	-/51	-38	-/42	-/52	216/63
	6-7	17-18	20/73	483/112	663/143	456/120	14/73	-/52	-/50	-/60	272/77
	7-8	15-16	-/70	366/112	669/143	576/134	145/93	-/63	-/57	-/64	363/84
	68	8-9	15-16	-/69	204/100	611/131	663/134	320/106	-/79	-/63	-/66
9-10		14-15	-/67	29/77	480/101	669/123	465/115	23/87	-/63	-/66	523/91
10-11		13-14	-/65	-/70	297/84	616/114	568/121	198/93	-/66	-/67	570/92
11-12		12-13	-/64	-/70	106/77	529/101	637/121	378/95	-/70	-/70	607/91

КОЭФФИЦИЕНТ  $\beta_2$  ДЛЯ КАЖДОГО ЧАСА СУТОК В ЗАВИСИМОСТИ  
ОТ ЗАПАЗДЫВАНИЯ ТЕПЛОПОСТУПЛЕНИЯ  $\epsilon$

$\epsilon, r$	Значения $\beta_2$ для часа суток												
	2	3	4	5	6	7	8	9	10	11	12	13	
0	-0,87	-0,97	-1	-0,97	-0,87	-0,71	-0,5	-0,26	0	0,26	0,5	0,71	
1	-0,71	-0,87	-0,97	-1	-0,97	-0,87	-0,71	-0,5	-0,26	0	0,26	0,5	
2	-0,5	-0,71	-0,87	-0,97	-1	-0,97	-0,87	-0,71	-0,5	-0,26	0	0,26	
3	-0,26	-0,5	-0,71	-0,87	-0,97	-1	-0,97	-0,87	-0,71	-0,5	0,26	0	
4	0	-0,26	-0,5	-0,71	-0,87	-0,97	-1	-0,97	-0,87	-0,71	-0,5	-0,26	
5	0,26	0	-0,26	-0,5	-0,71	-0,87	-0,97	-1	-0,97	-0,87	-0,71	-0,5	
6	0,5	0,26	0	-0,26	-0,5	-0,71	-0,87	-0,97	-1	-0,97	-0,87	-0,71	
7	0,71	0,5	0,26	0	-0,26	-0,5	-0,71	-0,87	-0,97	-1	-0,97	-0,87	
8	0,87	0,71	0,5	0,26	0	-0,26	-0,5	-0,71	-0,87	-0,97	-1	-0,97	
9	0,97	0,87	0,71	0,5	0,26	0	-0,26	-0,5	-0,71	-0,87	-0,97	-1	
10	1	0,97	0,87	0,71	0,5	0,26	0	-0,26	-0,5	-0,71	-0,87	-0,97	
11	0,97	1	0,97	0,87	0,71	0,5	0,26	0	-0,26	-0,5	-0,71	-0,87	
12	0,87	0,97	1	0,97	0,87	0,71	0,5	0,26	0	-0,26	-0,5	-0,71	
13	0,71	0,87	0,97	1	0,97	0,87	0,71	0,5	0,26	0	-0,26	-0,5	
14	0,5	0,71	0,87	0,97	1	0,97	0,87	0,71	0,5	0,26	0	-0,26	
15	0,26	0,5	0,71	0,87	0,97	1	0,97	0,87	0,71	0,5	0,26	0	
16	0	0,26	0,5	0,71	0,87	0,97	1	0,97	0,87	0,71	0,5	0,26	
17	-0,26	0	0,26	0,5	0,71	0,87	0,97	1	0,97	0,87	0,71	0,5	
18	-0,5	-0,26	0	0,26	0,5	0,71	0,87	0,97	1	0,97	0,87	0,71	
19	-0,71	-0,5	-0,26	0	0,26	0,5	0,71	0,87	0,97	1	0,97	0,87	
20	-0,87	-0,71	-0,5	-0,26	0	0,26	0,5	0,71	0,87	0,97	1	0,97	
21	-0,97	-0,87	-0,71	-0,5	-0,26	0	0,26	0,5	0,71	0,87	0,97	1	
22	1	-0,97	-0,87	-0,71	-0,5	-0,26	0	0,26	0,5	0,71	0,87	0,97	
23	-0,97	-1	-0,97	-0,87	-0,71	-0,5	-0,26	0	0,26	0,5	0,71	0,87	
24	-0,87	-0,97	-1	-0,97	-0,87	-0,71	-0,5	-0,26	0	0,26	0,5	0,71	

$\epsilon, \tau$	Значения $\beta_2$ для часа суток											
	14	15	16	17	18	19	20	21	22	23	24	25
0	0,87	0,97	1	0,97	0,87	0,71	0,5	0,26	0	0	-0,5	-0,71
1	0,71	0,87	0,97	1	0,97	0,87	0,71	0,5	0,26	0,26	-0,26	-0,5
2	0,5	0,71	0,87	0,97	1	0,97	0,87	0,71	0,5	0,26	0	-0,26
3	0,26	0,5	0,71	0,87	0,97	1	0,97	0,87	0,71	0,5	0,26	0
4	0	0,26	0,5	0,71	0,87	0,97	1	0,97	0,87	0,71	0,5	0,26
5	-0,26	0	0,26	0,5	0,71	0,87	0,97	1	0,97	0,87	0,71	0,5
6	-0,5	-0,26	0	0,26	0,5	0,71	0,87	0,97	1	0,97	0,87	0,71
7	-0,71	-0,5	-0,26	0	0,26	0,5	0,71	0,87	0,97	1	0,97	0,87
8	-0,87	-0,71	-0,5	-0,26	0	0,26	0,5	0,71	0,87	0,97	1	0,97
9	-0,97	-0,87	-0,71	-0,5	-0,26	0	0,26	0,5	0,71	0,87	0,9	1
10	-1	-0,97	-0,87	-0,71	-0,5	-0,26	0	0,26	0,5	0,71	0,87	0,97
11	-0,97	-1	-0,97	-0,87	-0,71	-0,5	-0,26	0	0,26	0,5	0,71	0,87
12	-0,87	-0,97	-1	-0,97	-0,87	-0,71	-0,5	-0,26	0	0,26	0,5	0,71
13	-0,71	-0,87	-0,97	-1	-0,97	-0,87	-0,71	-0,5	-0,26	0	0,26	0,5
14	-0,5	-0,71	-0,87	-0,97	-1	-0,97	-0,87	-0,71	-0,5	-0,26	0	0,26
15	-0,26	-0,5	-0,71	-0,87	-0,97	-1	-0,97	-0,87	-0,71	-0,5	-0,26	0
16	0	-0,26	-0,5	-0,71	-0,87	-0,97	-1	-0,97	-0,87	-0,71	-0,5	-0,26
17	0,26	0	-0,26	-0,5	-0,71	-0,87	-0,97	-1	-0,97	-0,87	-0,71	-0,5
18	0,5	0,26	0	-0,26	-0,5	-0,71	-0,87	-0,97	-1	-0,97	-0,87	-0,71
19	0,71	0,5	0,26	0	-0,26	-0,5	-0,71	-0,87	-0,97	-1	-0,97	-0,87
20	0,87	0,71	0,5	0,26	0	-0,26	-0,5	-0,71	-0,87	-0,97	-1	-0,97
21	0,97	0,87	0,71	0,5	0,26	0	-0,26	-0,5	-0,71	-0,87	-0,97	-1
22	1	0,97	0,87	0,71	0,5	0,26	0	-0,26	-0,5	-0,71	-0,87	-0,97
23	0,97	1	0,97	0,87	0,71	0,5	0,26	0	-0,26	-0,5	-0,71	-0,87
24	0,87	0,97	1	0,97	0,87	0,71	0,5	0,26	0	-0,26	-0,5	-0,71

П р и м е ч а н и е. Для заполнения световых проемов значение коэффициента  $\beta_2$  принимается в соответствующий час суток при  $\epsilon = 0$ .

ВЫСОТА  $h$  И АЗИМУТ  $A_c$  СОЛНЦА НА РАЗЛИЧНЫХ ШИРОТАХ,  
ГРАД., В ИЮЛЕ ДЛЯ СЕВЕРНЫХ ШИРОТ  
(В ЯНВАРЕ – ДЛЯ ЮЖНЫХ ШИРОТ)

Таблица 1

Истинное солнечное время, часы		Географическая широта, град.							
		0		4		8		12	
до полудня	после полудня	$h$	$A_c$	$h$	$A_c$	$h$	$A_c$	$h$	$A_c$
6–7	17–18	7	111	9	100	10	109	11	109
7–8	16–17	21	112	23	110	24	108	25	107
8–9	15–16	35	115	37	113	38	109	39	106
9–10	14–15	48	122	50	118	52	113	53	108
10–11	13–14	60	136	62	130	65	127	67	115
11–12	12–13	68	163	71	159	75	156	78	151
12 (полдень)		70	180	74	180	78	180	82	180

Продолжение табл. 1

Истинное солнечное время, часы		Географическая широта, град.									
		16		20		24		28		32	
до полудня	после полудня	$h$	$A_c$	$h$	$A_c$	$h$	$A_c$	$h$	$A_c$	$h$	$A_c$
6–7	17–18	13	108	14	107	15	106	16	105	17	104
7–8	16–17	26	105	27	103	28	101	29	99	29	97
8–9	15–16	40	103	41	100	42	96	42	93	42	89
9–10	14–15	54	102	55	97	55	91	55	85	55	79
10–11	13–14	68	105	69	94	69	83	68	73	67	63
11–12	12–13	81	144	84	137	81	39	78	32	75	27
12 (полдень)		86	180	89	180	86	0	82	0	78	0

Таблица 2

Истинное солнечное время, часы		Географическая широта, град.									
		36		40		44		48		52	
до полудня	после полудня	$h$	$A_c$	$h$	$A_c$	$h$	$A_c$	$h$	$A_c$	$h$	$A_c$
2–3	21–22	–	–	–	–	–	–	–	–	–	–
3–4	20–21	–	–	–	–	–	–	–	–	–	–



Продолжение табл. 2

Истинное солнечное время, часы		Географическая широта, град.									
		36		40		44		48		52	
до полудня	после полудня	<i>h</i>	<i>A<sub>c</sub></i>	<i>h</i>	<i>A<sub>c</sub></i>	<i>h</i>	<i>A<sub>c</sub></i>	<i>h</i>	<i>A<sub>c</sub></i>	<i>h</i>	<i>A<sub>c</sub></i>
4-5	19-20	—	—	—	—	—	—	—	—	3	119
5-6	18-19	6	111	8	111	9	111	10	110	12	109
6-7	17-18	18	104	19	104	19	100	20	99	21	97
7-8	16-17	30	94	29	93	29	90	30	87	30	85
8-9	15-16	42	86	41	82	40	78	40	76	38	72
9-10	14-15	54	75	52	69	50	65	49	60	47	56
10-11	13-14	65	56	62	49	59	45	56	40	54	36
11-12	12-13	73	24	69	20	65	18	61	16	58	13
12 (полдень)		74	0	70	0	66	0	62	0	58	0

Продолжение табл. 2

Истинное солнечное время, часы		Географическая широта, град.							
		56		60		64		68	
до полудня	после полудня	<i>h</i>	<i>A<sub>c</sub></i>	<i>h</i>	<i>A<sub>c</sub></i>	<i>h</i>	<i>A<sub>c</sub></i>	<i>h</i>	<i>A<sub>c</sub></i>
2-3	21-22	—	—	—	—	—	—	4	145
3-4	20-21	—	—	1	130	3	131	6	131
4-5	19-20	5	120	7	120	9	119	10	118
5-6	18-19	13	108	14	107	15	106	16	104
6-7	17-18	21	95	21	94	21	92	21	91
7-8	16-17	29	82	28	81	27	79	27	77
8-9	15-16	37	69	36	67	34	64	32	61
9-10	14-15	45	53	43	50	40	49	37	45
10-11	13-14	51	33	48	31	44	29	40	28
11-12	12-13	54	12	50	11	46	10	42	9
12 (полдень)		54	0	50	0	46	0	42	0

Примечание. Азимут солнца отсчитывается от южного направления в первой половине дня (до полудня) против часовой стрелки, во второй половине дня (после полудня) — по часовой стрелке.

СОЛНЕЧНЫЙ АЗИМУТ ОСТЕКЛЕНИЯ  $A_{c,o}$  В ЗАВИСИМОСТИ  
ОТ ОРИЕНТАЦИИ ЗАПОЛНЕНИЯ СВЕТОВОГО ПРОЕМА

Ориентация заполнения	$A_c$ , град.	$A_{c,o}$ , град.
С	—	$180 - A_c$
СВ, СЗ	135	$135 - A_c$
	135	$135 - A_c$
В (до полудня)	90	$A_c - 90$
З (после полудня)	90	$90 - A_c$
ЮВ:		
до полудня	45	$A_c - 45$
	45	$45 - A_c$
после полудня	—	$A_c + 45$
ЮЗ:		
до полудня	—	$A_c + 45$
после полудня	45	$A_c - 45$
	45	$45 - A_c$
Ю	—	$A_c$

**УДЕЛЬНЫЕ КАПИТАЛЬНЫЕ И ПРИВЕДЕННЫЕ ВЛОЖЕНИЯ НА 1 м<sup>2</sup> ОКОННОГО БЛОКА ДЛЯ РАЗЛИЧНЫХ ТЕРРИТОРИАЛЬНЫХ РАЙОНОВ**

Терри- тори- аль- ный рай- он	Населенный пункт	Значение $S_{ок}$ , руб/м <sup>2</sup> , деревян- ного оконного блока (без стоимости остекления, размер окна 18–24В)			Удельные приведенные вложе- ния $(1 + A_{ок} T_n) S_{ок}$ в окон- ные блоки*			Дополнительные данные
		с двойным остек- лением (ГОСТ 11214–78)		с трой- ным ос- текле- нием с раздель- но-спа- ренными перепле- тами (ГОСТ 16289– 86)	с двойным остек- лением		с трой- ным ос- текле- нием с раздель- но-спа- ренными перепле- тами	
		со спа- ренны- ми пе- репле- тами	с раздель- ными пе- реплета- ми		со спа- ренны- ми пе- репле- тами	с раздель- ными пе- реплета- ми		
I	Москва	15,7	20,8	23,1	33,6	44,5	49,4	Сметные цены оконных блоков значительно ме- няются в преде- лах одного района в зависимости от типа блока (число створок, наличие форточек и пло- щадь блока) Сметные цены де- ревоалюминиевых блоков (ДАБ) вы- ше приведенных приблизительно в 2,4 раза
	Куйбышев	17,4	23,1	25,4	37,24	49,4	54,4	
	Киров	15	19,9	22,1	32,1	42,6	47,3	
II	Архангельск	18,1	23,9	26,5	38,73	51,1	56,7	
	Петрозаводск	15,7	20,8	23,1	33,6	44,5	49,4	
III	Калининград	18,1	23,9	26,5	38,73	51,1	56,7	
УII	Свердловск	15	19,9	22,1	32,1	42,6	47,3	
УIII	Новосибирск	18,1	23,9	26,5	38,73	51,1	56,7	
	Томск	15,7	20,8	23,1	33,6	44,5	49,4	
	Тюмень	20,1	26,7	29,5	43,0	57,1	63,1	
IX	Красноярск	18,7	24,8	27,4	40,0	53,1	58,6	
	Иркутск	18,1	23,9	26,5	38,73	51,1	56,7	
	Чита	22,7	29,2	32,4	48,6	62,5	69,3	
X	Владивосток	18,7	24,8	27,4	40,0	53,1	58,6	
	Хабаровск	23,9	31,7	35	51,1	67,8	74,9	
XI	Алма-Ата	16,5	23,8	30	35,3	50,9	64,2	

\*С учетом начислений (накладные расходы – 16,4%, плановые накопления – 6%).

РАСЧЕТНЫЕ ХАРАКТЕРИСТИКИ ДЛЯ ОПРЕДЕЛЕНИЯ ПРИВЕДЕННЫХ  
ЗАТРАТ ПРИ РАЗЛИЧНОМ ЗАПОЛНЕНИИ СВЕТОПРОЕМОВ

Терри- тори- альный район	Населенный пункт	$Z^*$ сут*	от. пер. $t_{н5},$ °С	$C_m,$ руб/ ГДж	$\Pi'_{ТК}$	$\Pi'_{ТЭТН}$	$\Pi'_T$	$\Pi_T$ при $R_{ок},$ руб/м <sup>2</sup>			
								0,34	0,38	0,43	0,52
I	Москва	217	-26	3-58	-0,05	0,307	0,357	69,1	61,8	54,6	45,2
	Куйбышев	206	-30	3-58	-0,05	0,292	0,342	67,6	60,5	53,4	44,2
	Киров	231	-33	3-58	-0,05	0,327	0,377	79,2	70,8	62,6	51,7
II	Архангельск	251	-31	3-58	-0,05	0,356	0,406	82,1	73,4	64,9	53,7
	Петрозаводск	242	-29	3-58	-0,05	0,343	0,393	76,0	68,0	60,1	49,7
III	Калининград	195	-18	3-58	-0,05	0,276	0,326	48,3	43,2	38,2	31,6
УII	Свердловск	228	-35	3-35	-0,05	0,302	0,352	76,8	68,7	60,7	50,2
УIII	Новосибирск	227	-39	3-10	-0,05	0,278	0,328	76,9	68,8	60,8	50,3
	Томск	234	-40	3-10	-0,05	0,287	0,337	80,4	72	63,6	52,6
	Тюмень	220	-37	3-10	-0,05	0,270	0,320	72,4	64,8	57,3	47,4
	Красноярск	239	-39	2-63	-0,05	0,249	0,299	70,2	62,8	55,5	45,9
IX	Иркутск	241	-37	2-63	-0,05	0,250	0,300	67,9	60,8	53,7	44,4
	Чита	238	-38	2-63	-0,05	0,247	0,297	66,0	59,1	52,2	43,2
X	Владивосток	201	-24	5-02	-0,05	0,399	0,447	77,3	69,2	61,1	50,5
	Хабаровск	205	-31	5-02	-0,05	0,407	0,457	92,2	82,5	72,9	60,3
XI	Алма-Ата	166	-25	3-58	-0,05	0,235	0,285	50,4	45,1	39,9	33

\*Продолжительность отопительного периода соответствует средней суточной температуре наружного воздуха  $\leq 8^{\circ}\text{C}$ .



ТЕМПЕРАТУРА НАРУЖНОГО ВОЗДУХА  $t_n$ , °С ПО ОТДЕЛЬНЫМ  
МЕСЯЦАМ ДЛЯ ДНЕВНОГО ВРЕМЕНИ (С 8 ДО 16 Ч)

№ п.п.	Географический пункт	Месяцы года											
		Г	II	III	IV	V	VI	VII	VIII	IX	X	XI	XII
1	Алма-Ата	-5,7	-3,9	2,4	12,8	18,7	23,1	26,6	25,8	20,4	12,3	2,7	-3,2
2	Ашхабад	3,5	8,0	11,8	19,2	27,0	32,2	34,8	34,0	32,3	21,8	1,7	6,8
3	Баку	3,9	4,8	7,3	12,6	19,6	22,2	26,6	27,7	23,7	16,5	17,5	7,3
4	Белорецк (Баш- кирская АССР)	-15,8	-12,9	-6,1	5,1	14,0	13,6	19,9	18,5	11,9	2,5	-6,6	-13,4
5	Воронеж	-8,5	-8,2	-2,7	8,3	17,3	21,7	23,7	22,4	16,5	7,8	0,0	-6,1
6	Горький	-11,7	-10,9	-4,5	5,2	13,5	19,1	20,7	19,0	12,8	4,3	-3,0	-8,8
7	Душанбе	3,6	5,8	11,3	18,3	23,7	30,8	33,0	32,1	27,6	20,8	12,7	8,2
8	Ереван	-2,7	0,2	6,8	14,5	14,5	24,5	28,4	23,0	24,3	17,4	7,7	0,6
9	Казань	-12,9	-12,0	-5,5	5,5	15,1	20,2	22,3	20,4	13,6	4,6	-3,7	-10,3
10	Киев	-5,2	-4,3	1,3	9,3	16,2	20,7	28,7	21,8	15,6	9,3	1,7	-3,0
11	Каунас	-4,3	-3,2	1,3	8,8	15,7	18,9	20,8	19,5	15,6	8,9	2,1	-2,0
12	Кишинев	-2,4	-1,4	4,7	12,9	19,3	23,1	25,4	24,7	20,0	13,5	5,4	0,3
13	Красноярск	-16,3	-13,4	-5,7	3,5	11,6	18,9	21,9	18,5	11,8	3,0	-8,1	-15,2
14	Куйбышев	-13,2	-12,0	-5,4	6,7	16,7	21,5	23,5	21,8	14,6	5,5	-3,3	-10,2
15	Ленинград	-7,4	-6,4	-2,3	5,1	11,9	16,9	19,9	18,4	12,6	5,6	-0,2	-4,6
16	Магнитогорск	-14,9	-13,3	-6,1	6,1	15,9	20,9	22,4	20,5	14,1	4,9	-4,8	-12,3
17	Минск	-6,4	-5,6	-0,6	6,2	15,3	18,5	20,5	18,9	14,1	7,1	0,4	-4,1
18	Москва	-9,7	-8,7	-3,1	6,1	14,2	18,5	20,7	18,7	15,3	4,0	-1,6	-7,0
19	Николаев	-2,5	-1,5	4,3	12,6	20,1	24,3	27,4	26,4	21,0	13,7	5,3	0,0
20	Новосибирск	-17,8	-15,1	-8,2	2,8	13,6	19,7	22,3	19,5	13,5	3,9	-8,4	-15,9
21	Одесса	-1,8	-1,2	3,0	9,5	16,0	21,2	24,8	23,6	19,0	12,8	5,9	0,8
22	Омск	-18,0	-16,1	-9,4	4,1	14,3	20,3	22,0	19,8	14,2	3,8	-7,6	-15,6
23	Рига	-4,3	-3,7	-0,1	7,3	13,9	17,9	20,0	18,7	14,7	8,1	2,2	-2,2
24	Ростов-на-Дону	-8,0	-4,1	1,7	11,7	23,3	23,2	26,4	20,7	18,7	11,7	3,5	-2,4
25	Саратов	-11,4	-10,5	-4,3	8,2	17,7	22,8	24,8	23,3	16,7	7,6	-1,4	-8,2
26	Симферополь	0,9	1,5	8,5	18,1	18,5	22,2	25,2	24,9	20,4	15,0	8,4	3,4
27	Свердловск	-14,4	-11,8	-5,1	5,3	12,9	18,5	20,2	18,1	11,7	2,7	-6,0	-12,6
28	Таллин	-4,4	-4,6	-0,9	4,6	10,4	15,2	18,7	17,9	13,5	7,2	1,8	-2,3
29	Тарту	-6,2	-5,8	-1,8	6,1	13,5	17,9	20,2	18,4	13,3	6,7	0,6	-3,8
30	Ташкент	-1,3	4,5	10,5	17,9	24,4	29,6	32,1	19,5	25,4	17,7	9,9	3,9
31	Фрунзе	-2,8	-0,5	6,2	14,5	20,2	24,8	27,9	26,4	21,6	14,4	5,0	1,7
32	Ялта	5,7	5,4	7,8	12,1	17,6	22,5	26,1	26,2	22,2	17,1	11,6	8,0

ЭНТАЛЬПИЯ НАРУЖНОГО ВОЗДУХА  $J_n$ , кДж/кг, ПО ОТДЕЛЬНЫМ МЕСЯЦАМ  
ДЛЯ ДНЕВНОГО ВРЕМЕНИ (С 8 ДО 16 Ч)

№ п.п.	Географический пункт	Месяцы года											
		I	II	III	IV	V	VI	VII	VIII	IX	X	XI	XII
1	Алма-Ата	-1,3	1,7	10,5	24,3	35,6	42,7	46,1	43,2	33,1	22,2	10,5	2,5
2	Ашхабад	11,7	18,0	24,3	34,8	44,4	50,7	53,6	51,5	50,7	35,2	6,7	15,9
3	Баку	13,0	14,2	18,4	26,4	39,0	41,9	52,0	57,0	49,9	35,6	39,8	18,9
4	Белорецк (Башкирская АССР)	-13,8	-10,9	-2,5	12,6	26,0	36,0	41,5	38,5	25,1	10,5	-2,5	-11,3
5	Воронеж	-4,6	-4,6	3,4	18,9	32,3	42,7	46,1	44,8	32,3	19,3	7,5	-1,3
6	Горький	-8,8	-8,0	0,4	14,2	25,1	38,5	42,7	40,2	28,5	15,1	3,4	-5,0
7	Душанбе	10,9	14,2	23,9	35,6	44,0	51,1	53,6	53,6	48,2	33,1	23,5	18,9
8	Ереван	2,9	6,7	15,1	26,4	26,4	44,0	52,0	49,4	42,7	32,3	18,0	8,0
9	Казань	-10,1	-9,2	-1,3	14,7	28,9	39,0	46,1	42,3	26,4	14,2	2,5	-7,1
10	Киев	0,0	0,8	9,2	20,1	31,4	40,6	61,6	44,4	31,4	22,2	10,5	3,8
11	Каунас	1,3	2,9	8,8	20,1	31,8	38,5	44,8	43,2	34,8	22,6	11,7	5,0
12	Кишинев	3,4	5,0	13,0	24,3	36,9	45,7	49,0	46,9	37,7	27,7	16,3	8,8
13	Красноярск	-14,7	-11,7	-2,5	4,6	14,2	27,7	43,6	38,1	25,1	10,1	-5,0	-13,8
14	Куйбышев	-10,5	-9,6	-0,8	15,5	29,7	38,5	45,7	41,5	28,5	15,1	2,1	-6,7
15	Ленинград	-3,4	-2,1	-3,4	13,8	23,9	34,8	41,9	40,2	28,5	16,8	7,5	1,3
16	Магнитогорск	-12,9	-11,3	-2,1	14,2	28,1	38,5	44,4	39,8	27,2	13,4	0,0	-9,6
17	Минск	-1,7	-0,4	6,3	15,9	30,2	38,1	43,6	40,6	31,8	19,7	9,2	1,7
18	Москва	-6,3	-5,0	1,7	14,7	27,7	36,5	42,7	39,8	33,9	13,8	5,4	-2,5
19	Николаев	3,8	5,0	13,4	24,7	38,5	46,5	52,8	49,4	38,5	28,1	16,3	8,0
20	Новосибирск	-16,3	-13,4	-5,0	9,6	24,7	38,1	47,3	37,3	27,7	12,2	-5,0	-13,8
21	Одесса	5,0	5,4	11,7	22,2	34,8	45,7	51,1	49,4	39,4	28,1	17,2	9,2
22	Омск	-17,2	-14,2	-6,3	12,2	25,6	38,1	44,4	39,8	28,1	12,2	-1,3	-13,8
23	Рига	1,3	1,7	6,7	17,2	27,7	36,5	43,6	41,1	32,7	20,5	11,3	4,6
24	Ростов-на-Дону	-3,8	1,7	9,6	23,0	45,3	45,3	51,5	38,1	34,3	25,1	13,4	4,19
25	Саратов	-8,4	-7,5	0,8	18,0	31,4	40,6	45,7	42,7	30,2	17,6	5,4	-4,19
26	Симферополь	8,8	10,1	20,1	25,6	36,5	44,0	48,6	46,1	38,1	31,0	21,4	13,4
27	Свердловск	-12,2	-9,6	-1,7	13,0	23,9	34,8	41,1	37,3	25,1	10,9	-1,7	-10,1
28	Таллин	1,3	1,3	6,3	13,8	24,3	34,3	42,7	41,9	31,0	19,6	10,9	4,19
29	Тарту	-1,7	-0,8	3,8	15,1	26,8	36,9	42,7	40,6	30,6	18,0	9,2	2,5
30	Ташкент	4,19	12,2	21,8	32,7	44,0	48,2	51,9	29,3	39,0	29,7	19,7	12,2
31	Фрунзе	2,5	5,9	15,9	28,1	38,1	44,4	48,2	44,4	35,6	26,0	13,4	8,8
32	Ялта	15,9	15,5	18,9	27,7	39,4	50,3	59,1	58,7	47,3	37,3	26,8	20,1

**СРЕДНЕЕ СУТОЧНОЕ КОЛИЧЕСТВО ТЕПЛОТЫ СУММАРНОЙ  
(ПРЯМОЙ И РАССЕЯННОЙ) СОЛНЕЧНОЙ РАДИАЦИИ,  
ПОСТУПАЮЩЕГО НА ПОВЕРХНОСТЬ ВЕРТИКАЛЬНУЮ  
И ГОРИЗОНТАЛЬНУЮ**

Географическая широта, град. с.ш.	Количество теплоты, Вт/м <sup>2</sup> , поступающей на поверхность					
	вертикальную с ориентацией					горизонтальную
	С	СВ, СЗ	В, З	ЮВ, ЮЗ	Ю	
0	170	159	140	80	55	304
4	158	155	141	85	55	315
8	144	150	144	89	55	326
12	130	148	146	95	56	336
16	115	144	149	101	56	345
20	99	141	152	107	56	353
24	87	138	154	114	59	357
28	81	135	157	122	67	359
32	76	132	160	129	85	352
36	73	129	162	138	100	344
40	71	127	169	147	110	333
44	70	123	180	161	128	331
48	73	125	184	177	149	328
52	79	127	194	191	168	329
56	80	129	201	202	187	327
60	82	134	206	213	204	319
64	88	143	215	235	221	319
68	104	164	239	259	241	332

ОТНОШЕНИЕ НАБЛЮДАВШЕЙСЯ ПРОДОЛЖИТЕЛЬНОСТИ СОЛНЕЧНОГО  
СИЯНИЯ К ВОЗМОЖНОЙ

Союз- ная респуб- лика	Географический пункт	Месяцы года												За год
		I	II	III	IV	V	VI	VII	VIII	IX	X	XI	XII	
РСФСР	Москва	0,13	0,26	0,38	0,43	0,56	0,58	0,57	0,58	0,42	0,27	0,16	0,13	0,37
	Ленинград	0,10	0,18	0,37	0,43	0,53	0,53	0,59	0,49	0,39	0,25	0,11	0,60	0,40
	Куйбышев	0,26	0,37	0,42	0,54	0,62	0,69	0,66	0,65	0,53	0,36	0,29	0,18	0,51
	Ростов-на-Дону	0,47	0,68	0,13	0,19	0,27	0,30	0,33	0,30	0,25	0,15	0,79	0,36	0,21
	Высокая Дуб- рава, Свердлов- ская область	0,30	0,44	0,50	0,54	0,51	0,54	0,54	0,50	0,43	0,28	0,25	0,25	0,45
Укра- инская	Киев	0,18	0,25	0,33	0,42	0,58	0,60	0,62	0,60	0,54	0,41	0,21	0,14	0,41
	Полтава	0,20	0,27	0,36	0,45	0,57	0,63	0,66	0,67	0,59	0,44	0,24	0,16	0,48
	Жданов	0,22	0,31	0,44	0,58	0,67	0,70	0,78	0,80	0,75	0,56	0,31	0,22	0,57
	Одесса	0,28	0,30	0,43	0,56	0,65	0,69	0,78	0,79	0,73	0,56	0,27	0,25	0,56
	Севастополь	0,25	0,30	0,44	0,56	0,63	0,74	0,82	0,81	0,75	0,57	0,39	0,27	0,58
	Симферополь	0,36	0,33	0,49	0,58	0,64	0,66	0,78	0,80	0,73	0,61	0,46	0,34	0,60
	Николаев	0,24	0,28	0,38	0,53	0,62	0,67	0,74	0,77	0,71	0,53	0,26	0,22	0,53
	Бердянск	0,22	0,29	0,40	0,57	0,65	0,72	0,79	0,80	0,73	0,54	0,28	0,20	0,58
	Ялта	0,31	0,33	0,43	0,53	0,60	0,71	0,79	0,80	0,72	0,59	0,41	0,31	0,58
Бело- русская	Караби-Яйла	0,35	0,37	0,43	0,56	0,62	0,69	0,76	0,78	0,71	0,59	0,43	0,32	0,58
	Минск	0,17	0,23	0,41	0,48	0,55	0,58	0,55	0,54	0,47	0,30	0,13	0,12	0,43
Узбек- ская	Ташкент	0,42	0,46	0,49	0,62	0,74	0,84	0,90	0,92	0,89	0,74	0,57	0,41	0,69
Казах- ская	Алма-Ата	0,47	0,47	0,42	0,54	0,58	0,66	0,73	0,75	0,74	0,68	0,50	0,47	0,59
	Форт-Шевченко	0,26	0,40	0,46	0,57	0,72	0,77	0,75	0,81	0,72	0,60	0,45	0,30	0,60
	Чемкент	0,44	0,45	0,49	0,62	0,73	0,81	0,87	0,90	0,87	0,70	0,54	0,43	0,68
	Семипалатинск	0,45	0,53	0,57	0,61	0,67	0,67	0,68	0,71	0,72	0,48	0,40	0,38	0,60
	Аральское море	0,45	0,49	0,55	0,71	0,80	0,81	0,82	0,87	0,81	0,66	0,51	0,43	0,69



Союзная республика	Географический пункт	Месяцы года												За год
		I	II	III	IV	V	VI	VII	VIII	IX	X	XI	XII	
Грузинская	Тбилиси	0,43	0,43	0,47	0,48	0,53	0,63	0,66	0,69	0,63	0,56	0,44	0,40	0,54
Азербайджанская	Баку	0,35	0,34	0,39	0,52	0,68	0,78	0,77	0,79	0,68	0,53	0,33	0,34	0,58
Литовская	Каунас	0,18	0,23	0,40	0,46	0,55	0,58	0,56	0,53	0,47	0,33	0,16	0,15	0,43
Молдавская	Кишинев	0,28	0,30	0,43	0,52	0,59	0,66	0,73	0,74	0,67	0,54	0,30	0,23	0,54
Латвийская	Рига	0,18	0,25	0,42	0,49	0,56	0,57	0,56	0,54	0,48	0,32	0,17	0,14	0,44
Таджикская	Душанбе	0,40	0,42	0,43	0,58	0,70	0,82	0,88	0,89	0,89	0,74	0,56	0,42	0,66
Киргизская	Фрунзе	0,54	0,46	0,43	0,54	0,61	0,69	0,73	0,76	0,76	0,66	0,52	0,49	0,61
Армянская	Ереван	0,32	0,43	0,49	0,58	0,68	0,79	0,83	0,88	0,85	0,76	0,53	0,34	0,65
Туркменская	Ашхабад	0,40	0,44	0,45	0,54	0,71	0,80	0,86	0,90	0,86	0,78	0,58	0,42	0,67
Эстонская	Таллин	0,13	0,23	0,45	0,48	0,48	0,54	0,56	0,56	0,58	0,45	0,27	0,14	0,10
	Тарту	0,11	0,22	0,45	0,44	0,52	0,56	0,53	0,47	0,43	0,27	0,15	0,11	0,41

## СО Д Е Р Ж А Н И Е

<b>1. Общие положения . . . . .</b>	<b>3</b>
<b>2. Светопрозрачные материалы . . . . .</b>	<b>5</b>
Оконное стекло . . . . .	5
Солнцезащитные светопрозрачные материалы . . . . .	6
Теплозащитное стекло . . . . .	11
Органическое стекло для зенитных фонарей . . . . .	12
<b>3. Конструкции со стеклопакетами . . . . .</b>	<b>14</b>
Характеристики стеклопакетов . . . . .	14
Область применения . . . . .	18
Проектирование и конструирование . . . . .	20
<b>4. Теплоизоляционное остекление . . . . .</b>	<b>27</b>
Область применения . . . . .	27
Проектирование и конструирование . . . . .	27
<b>5. Солнцезащитное остекление (СЗО) . . . . .</b>	<b>33</b>
Область применения . . . . .	33
Конструкции с теплопоглощающим стеклом . . . . .	34
Конструкции со шторами из металлизированной пленки. . . . .	35
<b>6. Конструкции из профильного стекла . . . . .</b>	<b>37</b>
Характеристика изделий. . . . .	37
Область применения . . . . .	43
Проектирование и конструирование . . . . .	44
<b>7. Конструкции из стеклоблоков . . . . .</b>	<b>48</b>
Область применения . . . . .	48
Материалы и свойства конструкций. . . . .	50
Проектирование и конструирование . . . . .	55
<b>8. Зенитные фонари с куполами из органического стекла . . . . .</b>	<b>66</b>
Область применения . . . . .	66
Свойства конструкций. . . . .	68
Проектирование и конструирование . . . . .	71
<b>9. Теплотехнические расчеты конструкций остекления . . . . .</b>	<b>77</b>
Определение сопротивления теплопередаче остекления с использованием специальных видов строительных сте- кол и металлизированных светотехнических пленок . . . . .	77
Расчет теплопоступлений в помещение через остекление световых проемов. . . . .	86
Примеры расчета . . . . .	87
<b>10. Методы выбора оптимального вида заполнения стеклопроемов. . . . .</b>	<b>96</b>
Принципы оптимизации . . . . .	96
Площадь светопроемов и естественная освещенность рабочих мест . . . . .	97
Сопротивление теплопередаче заполнения световых проемов и тепловой комфорт . . . . .	98
Расчет потерь теплоты через наружные светопрозрач- ные ограждения . . . . .	102
Технико-экономическая оценка типов заполнения стеклопроемов . . . . .	104

<i>Приложение 1.</i> Величины коэффициента теплопроводности замкнутой воздушной прослойки $\lambda_k$ , Вт/(м·°С), учитывающие перенос теплоты теплопроводностью и конвекцией . . . . .	113
<i>Приложение 2.</i> Величины коэффициента теплопроводности замкнутой воздушной прослойки $\lambda_{и}$ , Вт/(м·°С), учитывающие перенос теплоты только излучением . . . . .	113
<i>Приложение 3.</i> Солнечная радиация (прямая/рассеянная), поступающая на вертикальную и горизонтальную поверхности в июле (для северной широты) и в январе (для южной широты) при безоблачном небе, Вт/м <sup>2</sup> . . . . .	115
<i>Приложение 4.</i> Коэффициент $\beta_2$ для каждого часа суток в зависимости от запаздывания теплоступления $\epsilon$ . . . . .	121
<i>Приложение 5.</i> Высота $h$ и азимут $A_c$ солнца на различных широтах град., в июле для северных широт (в январе — для южных широт) . . . . .	123
<i>Приложение 6.</i> Солнечный азимут остекления $A_{c,0}$ в зависимости от ориентации заполнения светового проема. . . . .	125
<i>Приложение 7.</i> Удельные капитальные и приведенные вложения на 1 м <sup>2</sup> оконного блока для различных территориальных районов . . . . .	126
<i>Приложение 8.</i> Расчетные характеристики для определения приведенных затрат при различном заполнении светопроемов . . . . .	127
<i>Приложение 9.</i> Температура наружного воздуха $t_n$ , °С, по отдельным месяцам для дневного времени (с 8 до 16 ч) . . . . .	128
<i>Приложение 10.</i> Энтальпия наружного воздуха $J_n$ , кДж/кг, по отдельным месяцам для дневного времени (с 8 до 16 ч) . . . . .	129
<i>Приложение 11.</i> Среднее суточное количество теплоты суммарной (прямой и рассеянной) солнечной радиации, поступающего на поверхность вертикальную и горизонтальную . . . . .	130
<i>Приложение 12.</i> Отношение наблюдавшейся продолжительности солнечного сияния к возможной . . . . .	131

Нормативно-производственное издание

**ЦНИИЭП учебных зданий Госкомархитектуры**

**РЕКОМЕНДАЦИИ ПО ПРОЕКТИРОВАНИЮ СВЕТОПРОЗРАЧНЫХ  
ОГРАЖДЕНИЙ МАССОВОГО СТРОИТЕЛЬСТВА**

Редактор *Э.И. Федотова*  
Мл. редактор *Г.С. Вепренцева*  
Технический редактор *И.В. Берина*  
Корректор *Е.Р. Герасимюк*  
Оператор *Л.А. Сорокина*

И/К

---

Подписано в печать 13.03.89    Формат 60x84<sup>1</sup>/16  
Бумага офсетная № 2    Печать офсетная    Усл. печ. л. 7,90  
Усл. кр.-отт. 8,15    Уч.-изд. л. 8,97    Тираж 5000 экз.  
Изд. № ХП-3045    Зак. № 956    Цена 45 коп.

---

Стройиздат. 101442, Москва, Каляевская, 23а

---

Московская типография № 9 НПО Всесоюзная книжная палата  
Госкомиздата СССР  
109033, Москва, Волочаевская, 40