

Министерство
жилищно-коммунального хозяйства РСФСР

Технологические карты

**на усовершенствованные
процессы ремонта
крупнопанельных зданий**



Москва 1983

Издание официальное

Министерство
жилищно-коммунального хозяйства РСФСР

Технологические карты

на усовершенствованные
процессы ремонта
крупнопанельных зданий

Утверждены

приказом

*Минжилкомхоза РСФСР
№ 102 от 26 февраля 1979 г.*



МОСКВА СТРОЙИЗДАТ 1983

УДК 69.056.52.059.25:658.516.3

Рекомендовано к изданию секцией технической эксплуатации жилых домов Ученого совета ЛНИИ АКХ.

Технологические карты на усовершенствованные процессы ремонта крупнопанельных зданий/ Минжилкомхоз РСФСР. — М.: Стройиздат, 1983. — 136 с.

Указаны области применения карт, приведено описание методов и технологии ремонтных процессов, даны сведения об организации работ, материально-техническом обеспечении и расходных материалах, необходимых для их проведения.

Для инженерно-технических работников ремонтно-строительных организаций, занятых ремонтом и эксплуатацией жилых крупнопанельных зданий.

В подготовке работы принимал участие ЛНИИ АКХ им. К.Д. Памфилова.

Табл. 55, ил. 11.

Т 3402000000-442 Инструкт.-нормат., П вып — 202 —82
047(01) — 83

© Стройиздат, 1983

ОБЩИЕ ПОЛОЖЕНИЯ

Ленинградским научно-исследовательским институтом Академии коммунального хозяйства им. К.Д. Памфилова были разработаны технологические карты на процессы ремонта крупнопанельных зданий.

По теме "Совершенствование технологии ремонта жилых зданий" институтом разработано еще 9 технологических карт, приведенных ниже.

Необходимость в разработке этих технологических карт объясняется:

возникновением в практике эксплуатации жилых крупнопанельных зданий потребности в ремонте стыков панелей стен, ранее загерметизированных самотвердеющими или нетвердеющими мастиками;

выполнением при ремонте крупнопанельных зданий отдельных процессов, на которые ранее технологические карты не были разработаны;

выводами о необходимости разработки некоторых технологических карт, сделанными в отчете указанной темы.

Основаниями для разработки технологических карт послужили:

натурные, лабораторные и стендовые исследования самотвердеющих и нетвердеющих герметизирующих мастик — двухкомпонентных тиоколовых, полиизобутиленовой УМС-50 и "Бутэпрол";

экспериментальные данные о физико-механических и адгезионных показателях мастик, используемых при ремонте стыков, ранее загерметизированных полимерными материалами;

рекомендации по ремонту стыков панелей стен, разработанные в составе раздела указанной выше темы;

результаты натурных наблюдений за производством работ по ремонту крупнопанельных зданий, выполняемому ленинградскими жилищно-эксплуатационными и ремонтно-строительными организациями;

сведения о технологии ремонтных процессов, применяемых жилищно-эксплуатационными организациями городов РСФСР.

В разработанных технологических картах предусмотрены процессы ремонта, относящиеся:

к герметизации стыков панелей и температурных швов (карты № 1, 2, 3, 8;

к ремонту фасадов и их конструктивных элементов (карты № 4, 6, 7);

к ремонту кровель рулонных и мастичных (карты № 5 и 9).

Структура технологических карт и методика их составления полностью соответствуют "Методическим указаниям по разработке типовых технологических карт в строительстве" (М., Стройиздат, 1970).

Каждая из технологических карт содержит четыре раздела:

1. Область применения карты;
2. Организация и технология ремонтных процессов;
3. Организация и методы труда рабочих;
4. Материально-технические ресурсы.

В разд. 1 каждой технологической карты даются пояснения, для каких видов работ предназначается данная карта, указания о способах привязки карты к конкретным условиям ремонта, назначается единица измерения работы, принятая в карте (100 м, 100м², 1м², 1 м и т.д.).

В разд. 2 приводятся:

характерные признаки и причины дефекта, подлежащего устранению;

описание приемов, способов и последовательности производства ремонтных работ, направленных для устранения дефекта;

указания по контролю качества работ и по технике безопасности, подлежащие выполнению при производстве данного вида ремонта.

В этом же разделе помещаются необходимые чертежи, характеризующие технологию ремонта конструкций отдельных узлов, в том виде, каком они должны быть после ремонта, специальные устройства ("остекленные рамки" и др.), рекомендуемые для применения при производстве ремонтных работ, даются указания о способах применения специальных материалов, в частности герметизирующих мастик, приводятся их свойства.

В разд. 3 указывается численный состав рабочих звеньев, организуемых для выполнения ремонтного процесса; приводятся калькуляции трудовых затрат, описываются приемы выполнения работ каждым звеном и каждым рабочим. Отдельные приемы работ иллюстрируются рисунками.

Калькуляции трудовых затрат разработаны в виде таблиц. В качестве основания для их составления были приняты действующие нормативные источники (ЕНиР, 1969–1973 гг. и др.). Для работ, отсутствующих в официальных документах, нормы времени определены применительно к соответствующим параграфам ЕНиР или на основании наблюдений за аналогичными процессами или наблюдений за выполнением их при экспериментальном производстве ремонта.

В разд. 4 перечисляются все материально-технические ресурсы, потребные для производства процесса ремонта, на который разработана технологическая карта.

Потребность материалов определена на единицу измерения, принятую в технологической карте.

В этом же разделе помещается перечень строительных машин, инструментов (ручных и механизированных) и приспособлений, потребных для одного звена работающих.

Для машин и инструментов в таблице указан тип, марка и техническая характеристика, однако в настоящих технологических картах не приводятся характеристики и рисунки (чертежи) крупных средств механизации, которые могут применяться для многих видов ремонта крупнопанельных зданий, например механизированных люлек, вышек и др.

При необходимости, характеристики этих средств механизации могут быть приняты на основании технологических карт, ранее разработанных ЛНИИ АКХ. Характеристики же новых механизированных инструментов в настоящих технологических картах указаны в разд. 4.

Особенности технологических процессов, приведенных в данных картах, сводятся к следующему:

В технологических картах № 1, 2 разработана технология герметизации стыков панелей стен, которые ранее были загерметизированы самотвердеющими (тиоколовыми) или нетвердеющими (полиизобутиленовыми) мастиками, но к моменту повторного ремонта герметизирующие мастики в них оказались поврежденными (разрыв пленки, нарушение адгезии и т.п.).

Технологические карты предусматривают:

ремонт с применением тиоколовых герметиков, стыков, ранее загерметизированных тиоколовыми герметиками;

ремонт с применением нетвердеющих герметизирующих мастик стыков, ранее загерметизированных подобными мастиками;

ремонт, с применением тиоколовых герметиков, стыков, ранее загерметизированных нетвердеющими (полиизобутиленовыми) мастиками;

ремонт с применением нетвердеющих мастик стыков, ранее загерметизированных тиоколовыми герметиками.

Отличие настоящих технологических карт от ранее изданных заключается в том, что в старых картах приводилась технология нанесения герметизирующих мастик на бетонное основание (панелей) и на заделку цементно-песчаным раствором или пористой резиновой прокладки устья стыка. В новых картах предусматривается нанесение герметизирующих мастик по ранее нанесенным — аналогичным мастикам, т.е. самотвердеющих по нетвердеющим или наоборот.

В новых технологических картах учтена возможность совместимости старого и нового герметизирующих слоев или необходимость тщательной очистки оснований перед нанесением новых слоев.

В этих технологических картах предусмотрено применение средств механизации (механизированных инструментов), разработанных ЛНИИ АКХ в последние годы.

В Технологической карте № 3 приведена технология утепления и герметизации температурных швов крупнопанельных зданий.

Необходимость выполнения этих работ продиктована тем, что в некоторых крупнопанельных зданиях имеющиеся температурные швы плохо загерметизированы или неутеплены. В результате стены, примыкающие к температурному шву, промерзают, а на внутренних поверхностях этих стен появляются сырые пятна.

Предлагаемый способ утепления температурного шва (плитами пенополистирола или минераловатными — завернутыми в полиэтиленовую пленку) и герметизации устья шва (гермитовым жгутом и тиоколовым герметиком) позволит устранить возможность промерзания и намокания внутренних стен, примыкающих к температурному шву.

Предложенные в Технологической карте №4 способы ремонта фасадов, облицованных керамической плиткой, предназначены для выполнения их при текущем (профилактическом) ремонте крупнопанельных зданий.

Технологические процессы ремонта облицовки, принятые в карте, простые, они не требуют особых средств механизации или исполнителей высокой квалификации. В то же время, указанные в карте способы ремонта разнообразны (по видам применяемых материалов и исполнению), но все они проверены на практике и приводятся в ряде литературных источников.

Технологическая карта № 5 составлена на мелкий ремонт рулонных кровель, т.е. на процессы заплаточного ремонта рулонных рубероидных кровель, выполняемых при текущем профилактическом и непредвиденном ремонте зданий. Необходимость разработки этой технологической карты была вызвана тем, что такой ремонт является одним из наиболее распространенных в практике эксплуатации жилых крупнопанельных зданий, поэтому знание рациональной технологии его является совершенно необходимым для инженерно-технических работников жилищно-эксплуатационных организаций.

Технология ремонта стеклоблочных заполнений оконных проемов на лестничных клетках приведена в Технологической карте № 6. В этой карте рассмотрены не только процессы удаления поврежденных стеклоблоков и их замены аналогичными стеклоблоками заводского изготовления, но и временной заме-

ны их "остекленными рамками", которые могут быть изготовлены в любой деревообрабатывающей мастерской.

В Технологической карте № 7 предлагается технология процессов ремонта козырьков над входами в жилые здания. В числе этих процессов, как показывает практика, наиболее распространенными являются:

устранение обратных уклонов плит козырьков;
заделка трещин и выбоин в этих плитах.

Технологическая карта № 7 позволит не только устранить возможность дальнейшей деформации плит козырьков, но и предотвратить намокание панелей наружных стен здания, а следовательно, их промерзания, вызванные обратными уклонами козырьков.

Одна из технологических карт (№ 19) относилась к работам по устранению протечек горизонтальных стыков дымовентиляционных панелей, расположенных в стенах лестничных клеток домов серии 1Лг-507.

В указанной технологической карте предусматривалась герметизация горизонтальных стыков дымовентиляционных панелей, расположенных на верхнем этаже дома, под чердачными перекрытиями.

В этом случае горизонтальный стык, подлежащий герметизации, был открыт для осмотра, очистки и нанесения на него раствора.

Однако в ряде домов этот стык оказался расположенным в толще чердачного перекрытия и для его герметизации должны были приниматься соответствующие меры. Эти меры и предусмотрены во вновь составленной Технологической карте № 8 на устранение протечек горизонтальных стыков дымовентиляционных панелей, расположенных в толще перекрытий.

Технологическая карта № 9 относится к ремонту мастичных кровель. Такие кровли в последние годы устраиваются на большом количестве зданий, но на их ремонт карты разработаны еще не были. В связи с этим возникла необходимость в составлении и этой карты.

ТЕХНОЛОГИЧЕСКАЯ КАРТА №1

Повторный ремонт стыков наружных стеновых панелей с применением тиоколовых герметиков

1. ОБЛАСТЬ ПРИМЕНЕНИЯ

1.1. Настоящая технологическая карта разработана на ремонт стыков наружных стеновых панелей, герметизация которых ранее была осуществлена тиоколовыми и нетвердеющими строительными герметиками.

1.2. Технологическая карта составлена на ремонт 100 м стыков с применением тиоколовых строительных герметиков.

1.3. Технология, изложенная в настоящей карте, может использоваться при ремонте стыков закрытого типа независимо от их конфигурации, а также независимо от этажности здания.

1.4. Привязка настоящей карты к конкретным условиям производится путем расчета потребных материально-технических ресурсов применительно к данному объекту на основе норм, изложенных в данной карте.

2. ОРГАНИЗАЦИЯ И ТЕХНОЛОГИЯ РЕМОНТНОГО ПРОЦЕССА

А. Условия подготовки процесса

2.1. Непосредственно процессу производства ремонта стыков должно предшествовать обследование их состояния с целью выявления дефектов (местоположения, распространенности и характера) и расчета потребных трудовых затрат и материально-технических ресурсов.

2.2. Герметизации подлежат вертикальные и горизонтальные стыки между наружными стеновыми панелями, примыкания балконных плит к наружным стенам, сопряжения деревянных оконных коробок с наружными ограждениями и др.

2.3. Не допускается производить герметизацию стыков отдельными участками в местах предполагаемых протечек. Обязательной герметизации подлежат все сопряжения, расположенные над и под предполагаемым местом входа воды в ограждение (по всей высоте здания).

2.4. В качестве герметизирующих материалов используются тиоколовые строительные герметики, свойства которых отвечают требованиям ГОСТа или ТУ.

2.5. К работам по герметизации стыков могут быть допущены лица, прошедшие специальное обучение и овладевшие навыками

производства ремонта стыков с применением полимерных герметизирующих материалов.

2.6. Для выполнения работ по ремонту стыков могут использоваться двухместные самоподъемные люльки типа ЛС-80-250, ЛЭ-30-250 и др., а также шарнирные, телескопические вышки различных конструкций.

Б. Технология выполнения ремонтных работ

2.7. Процесс ремонта стыков с применением тиоколовых герметиков включает следующие стадии:

подготовка герметизируемой поверхности;

взвешивание и перемешивание компонентов герметизирующих мастик;

нанесение герметика на поверхность ремонтируемого стыка.

2.8. Перед началом ремонта визуально оценивается состояние существующей в стыке отвержденной тиоколовой пленки и устанавливается характер имеющихся в ней дефектов.

2.9. При наличии в указанной пленке герметика большого количества комков (результат неудовлетворительного перемешивания компонентов), трещин разрыва, а также отслоений пленки от граней стеновых панелей производится удаление существующего поврежденного герметика, а также пришедших в негодность упругих прокладок из ремонтируемого стыка. Для этого пленка герметика может подрезаться острым ножом. Прочная цементно-песчаная стяжка, служащая в качестве основания под тиоколовым герметиком, сохраняется, непрочная удаляется с использованием стыкореза конструкции ЛНИИ АКХ (прил. 1).

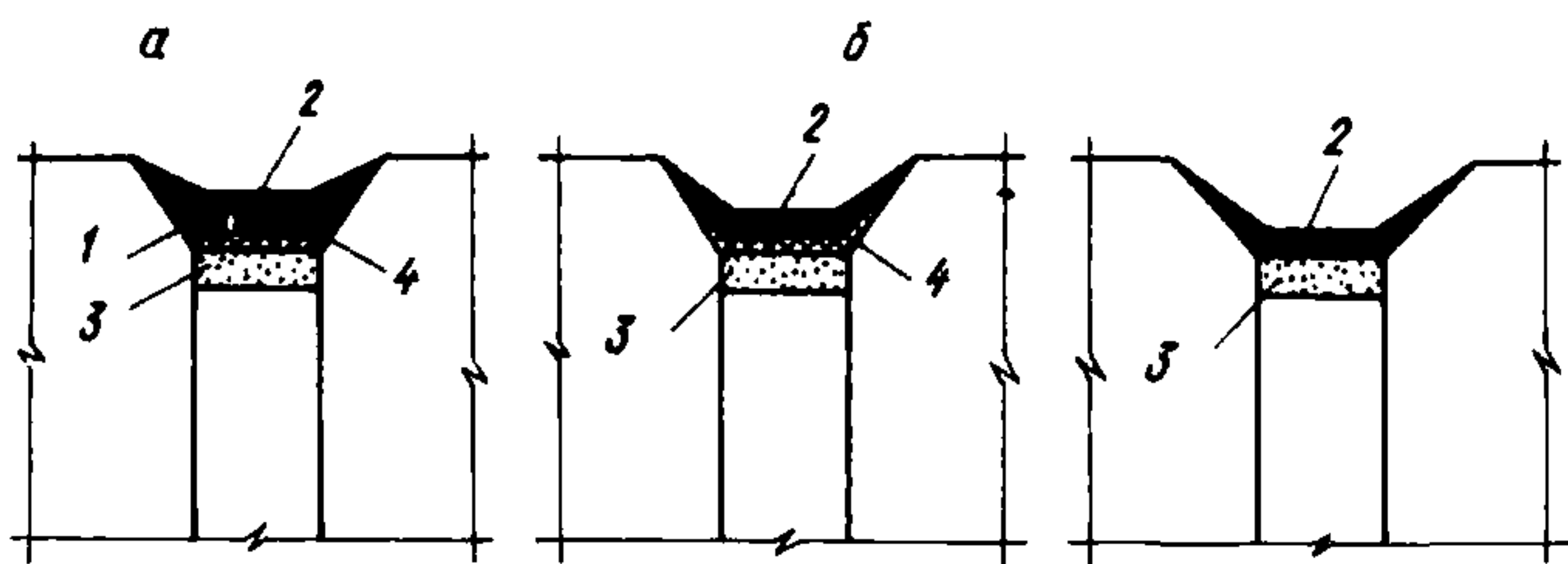
Обязательному удалению из полости стыка подлежит нетвердеющая мастика с защитным слоем и основанием в виде цементно-песчаной стяжки или прокладочных герметиков.

2.10. Взамен удаленного в полости стыка устраивается новое цементно-песчаное основание. К последнему приклеивается полимерная лента, например, полиэтиленовая, служащая компенсирующим слоем между герметиком и основанием (рисунок).

Полиэтиленовая лента может иметь внутренний клеевой слой либо приклеиваться к поверхности стыка на капельках тиоколового герметика. Для наклеивания полиэтиленовой ленты может использоваться специальное приспособление конструкции ЛНИИ АКХ (прил.2).

В случае необходимости вновь созданное в полости стыка цементно-песчаное основание может быть подсушено с использованием сушилки конструкции ЛНИИ АКХ (прил. 3).

2.11. В качестве основания под тиоколовый герметик может использоваться непосредственно цементно-песчаная стяжка без наклейки полимерной ленты. Однако в этом случае расход



Ремонт стыков тиokolовыми мастиками

а — с сохранением существующего тиokolового покрытия; *б* — с удалением существующего тиokolового или не твердеющего покрытия; 1 — существующее тиokolовое покрытие; 2 — вновь наносимое тиokolовое покрытие; 3 — цементно-песчаное основание; 4 — компенсирующий слой (полимерная лента)

используемого тиokolового герметика возрастает более чем в 2 раза.

2.12. Существующий в стыке тиokolовый герметик, не содержащий комков, имеющий единичные трещины, разрывы и не имеющий значительных отслоений от бетонных граней, сохраняется и служит в качестве основания под вновь наносимое покрытие (см. рисунок).

2.13. В качестве вновь наносимого покрытия следует использовать тиokolовую мастику, желательно той же марки, что и у поврежденного слоя. Толщина вновь наносимого тиokolового покрытия должна быть в пределах 1,5–2 мм. При этом полоса наносимого герметика должна перекрывать поврежденный слой и заходить за него на бетонную грань не менее чем на 20 мм.

2.14. Толщина тиokolового герметика, нанесенного поверх компенсирующего слоя, должна составлять 2 – 2,5 мм. Полоса герметика, перекрывающего основание, должна заходить за компенсирующий слой (полиэтиленовую ленту) на бетонную или облицованную поверхность стены не менее чем на 20 мм.

Толщина слоя тиokolового герметика, нанесенного непосредственно поверх цементно-песчаного основания, должна составлять 4–6 мм.

2.15. Тиokolовые герметики приготавливаются непосредственно перед использованием путем дозирования и механического перемешивания компонентов — герметизирующей и вулканизирующей паст. Данные по рецептурам и жизнеспособности тиokolовых герметиков разных марок приведены в табл. 1–2.

2.16. Перемешивание предварительно взвешенных компонентов тиokolовых герметиков не должно производиться вручную, для этого может быть использовано перемешивающее устройство конструкции ЛНИИ АКХ (прил. 4).

Таблица 1

Марка герметика	Составляющие компоненты	Соотношение компонентов по массе (вес. части), при температуре наружного воздуха, °С				
		от -10 до +5	от +5 до +18	от +18 до +25	от +25 до +35	от +35 до +55
У-30М	Герметизирующая паста У-30	100	100	100	100	100
	Вулканизирующая паста № 9	10	9	7-8	5-6	4
	Ускоритель вулканизации – дифенилгуанидин Б-1	0,2	0,1		–	–
АМ-0,5	Герметизирующая паста А-0,5	100	100	100	100	100
	Вулканизирующая паста № 30	27-28	25-26	22-24	19-21	17-18
КБ-1	Герметизирующая паста К-1	100	100	100	100	100
	Вулканизирующая паста Б-1	14	13	11-12	9-10	8
КБ-0,5	Герметизирующая паста К-0,5	100	100	100	100	100
	Вулканизирующая паста Б-1	13-14	12	11	9-10	8
ТМ-0,5	Герметизирующая паста Т-0,5	100	100	100	100	100
	Вулканизирующая паста № 30	22-23	20-21	17-19	14-16	12-13
ТБ-0,5	Герметизирующая паста Т-0,5	100	100	100	100	100
	Вулканизирующая паста Б-1	16	14-15	12-13	11	10

Т а б л и ц а 2

Марка герметика	Жизнеспособность (час) при температуре наружного воздуха, °С										
	0	+5	+18	+25	+30	+35	+40	+45	+55	-5	-10
У-30М	1	1,2	1,4	1	0,7	0,5	0,3	0,2	0,1	0,4	0,3
АМ-0,5	3	3,5	4	3,5	2	1	1,7	2,2	2,5	2	0,6
КБ-1	2,6	3,5	4	3,5	1,8	1	0,8	0,6	0,3	2	0,5
КБ-0,5	2,5	3,5	4	3,5	2,2	1	0,8	0,6	0,3	2	0,5
ТМ-0,5	3,5	4	4	3,5	2,6	1	0,8	0,6	0,5	2	0,6
ТБ-0,5	3,5	4	4	4	2,4	1	0,7	0,6	0,5	2	0,6

2.17. Физико-механические показатели отвержденных тиоколовых герметиков должны отвечать требованиям ГОСТа и ТУ.

2.18. Нанесение перемешанного герметика может производиться шпателями (деревянным и резиновым) или пистолетом конструкции ЛНИИ АКХ (прил. 5).

В. Контроль качества

2.19. Перед началом работ по ремонту стыков необходимо убедиться в наличии паспортов на полученные герметизирующие материалы. При отсутствии паспортов или при истечении сроков хранения материалов необходимо произвести лабораторные испытания и установить, соответствуют ли полученные физико-механические показатели требуемым значениям (физико-механические показатели тиоколовых герметиков, соответствующие ГОСТу или ТУ, и гарантийные сроки хранения компонентов даны в табл. 3-4).

Необходимые физико-механические испытания тиоколовых герметиков могут быть проведены в строительной лаборатории ремонтно-строительной организации, домостроительного комбината или другой организации.

2.20. Перед процессом герметизации контролируется качество подготовки герметизируемых поверхностей, т.е. чистота, влажность и правильность устройства основания под герметик.

2.21. Чистота и влажность поверхности считаются удовлетворительными, если проба тиоколового герметика, нанесенная на испытываемую поверхность, сцепляется с ней и не сворачивается под шпателем.

2.22. При использовании в качестве основания под тиоколовым герметиком компенсирующей пленки или существующего поврежденного тиоколового слоя контролируются:

ширина компенсирующей пленки (последняя должна перекрывать цементно-песчаную заделку и место сопряжения заделки с гранью стеновой панели на 0,5 с каждой стороны);

Т а б л и ц а 3

Марка герметика	ГОСТ или ТУ	Цвет герметика	Предел прочности при разрыве, $\text{мгс}/\text{см}^2$, не менее
У-30М	ГОСТ 13489-68	Черный	25
КБ-1 (ГС-1)	ТУ 310-64	"	10
АМ-0,5	ТУ 84-246-75	Светло-серый-черный	1
КБ-0,5			3
ТБ-0,5	ТУ 38-3П № 339-68	Светло-желтый	8
ТМ-0,5	То же	Светло-серый	8

Продолжение табл. 3

Марка герметика	Относительное удлинение при разрыве, %, не менее	Плотность, $\text{кг}/\text{м}^3$	Температурные пределы эксплуатации, $^{\circ}\text{C}$
У-30М	140	1600–2000	От -40 до $+70$
КБ-1 (ГС-1)	170	1600–2000	" -40 " $+70$
АМ-0,5	150		
КБ-0,5		1600–2000	" -60 " $+70$
ТБ-0,5	100		
ТМ-0,5	400	1600–2000	" -60 " $+70$
	400	1600–2000	" -60 " $+70$

Т а б л и ц а 4

Наименование компонента	Гарантийный срок хранения*, мес	Оптимальная температура воздуха при хранении, $^{\circ}\text{C}$
Герметизирующие пасты:		
А-0,5; К-1; К-0,5	12	10–15
Т-0,5; У-30	6	10–15

*По истечении обозначенного срока необходимо произвести физико-механические испытания герметиков.

ширина боковых фасок или граней, остающихся свободными для нанесения герметика (эта ширина должна составлять не менее 2 см);

состояние используемого в качестве основания существующего тиоколового покрытия, оно не должно содержать незавулканизовавшихся частиц герметика, а также участков со значительным количеством трещин или с отслоениями от боковых граней стеновых панелей.

2.23. В процессе приготовления тиоколового герметика контролируются точность дозировки и качество перемешивания компонентов. Качество перемешивания считается удовлетворительным, если перемешанная масса однородна по цвету без заметных включений черного или желтого цвета.

2.24. В процессе герметизации контролируются качество, конфигурация и размеры пленки тиоколовых герметиков.

2.25. Нанесенная на стык пленка тиоколового герметика не должна иметь раковин, комочков, наплывов и разрывов. Пленка герметика должна иметь такие очертания и размеры, которые обеспечивают надежную воздухо- и водозащиту отремонтированного сопряжения.

2.26. Толщина пленки тиоколового герметика, нанесенного на различные основания (см. пп. 2.13, 2.14), может контролироваться при помощи приспособления конструкции Брегштейнса¹.

2.27. В процессе и после нанесения герметизирующей мастики необходимо контролировать величину ее сцепления с бетонными гранями стеновых панелей.

2.28. Оценка качества адгезии тиоколовых мастик производится при помощи адгезиометра конструкции ЛНИИ АКХ (прил. 6).

2.29. Качество произведенного ремонта стыков рекомендуется проверять путем контрольных испытаний на воздухопроницаемость (ОСТ 20-2-2-74. Методы проверки теплозащитных качеств и воздухопроницаемости ограждающих конструкций).

2.30. Измерение воздухопроницаемости стыков осуществляется при помощи дефектоскопа ИВС-2М конструкции Уральского института Промстройинипроект.

2.31. Выполнение работ по ремонту стыков фиксируется в специальном журнале (рекомендуемая форма журнала дана в прил. 7).

¹См. прил. 4 Инструкции по технической эксплуатации крупнопанельных жилых домов, М., Стройиздат, 1975.

Г. Техника безопасности и охрана труда рабочих

2.32. При производстве работ по герметизации стыков наружных стеновых панелей полносборных жилых домов следует строго соблюдать правила техники безопасности в соответствии со СНиП III-4-80 "Техника безопасности в строительстве", а также "Правилами техники безопасности при текущем и капитальном ремонте жилых и общественных зданий" (М., Стройиздат, 1972).

2.33. Перед началом работ рабочие должны пройти инструктаж по технике безопасности на рабочем месте. Проведение инструктажа регистрируется в специальном журнале.

2.34. К выполнению работ с подвесных подъемных люлек и вышек допускаются лица не моложе 18 лет, обученные по специальным программам и сдавшие экзамен с получением необходимого удостоверения, прошедшие инструктаж и медицинский осмотр.

2.35. В случае каких-либо неисправностей вышки и люльки нужно немедленно прекратить работу и опустить вышку или люльку вниз.

2.36. Консоли для подвесных люлек крепятся к надежным конструкциям здания в соответствии с проектом или инструкцией. Запрещается опирать консоли на карнизы здания, парапетные стенки из ветхой кладки и другие ненадежные элементы здания, выступающие над кровлей. Использование деревянных консолей запрещается.

2.37. Рабочие, занятые на демонтаже и перестановке консолей, снабжаются предохранительными поясами и страховыми веревками, прикрепленными к надежным частям здания.

2.38. При опускании люльки на барабанах должно оставаться не менее чем по два витка грузовых канатов. Во время работы люльки необходимо систематически следить за тем, чтобы грузовые канаты наматывались равномерно на барабаны и не соскальзывали с них.

2.39. Подвесные подъемные люльки подвергаются техническому освидетельствованию каждые 12 мес.

В процессе эксплуатации периодический осмотр люльки выполняется через каждые 10 дней лицом, ответственным за безопасное состояние люльки, а текущий осмотр производится ежедневно производителем работ (мастером).

2.40. Рабочие, занятые на удалении из стыков цементно-песчаного раствора, должны иметь защитные очки и респираторы.

2.41. При работе с герметиками и растворителями запрещается пользоваться открытым огнем.

2.42. Для защиты кожных покровов от воздействия герметиков и растворителей следует пользоваться спецодеждой, резиновыми перчатками, защитными мазями или пастами.

Очистку рук от незавулканизированного герметика рекомендуется производить ветошью, смоченной в керосине или уайт-спирите с последующим мытьем рук теплой водой с мылом.

3. ОРГАНИЗАЦИЯ И МЕТОДЫ ТРУДА РАБОЧИХ

А. Последовательность и приемы выполнения работ

3.1. Работу по ремонту стыков между наружными стеновыми панелями следует выполнять звеньями рабочих, состоящими каждое из 3-х человек (один штукатур 4-го разр., один — 3-го разр. и один — 2-го разр.) или рабочими других специальностей, подготовленными для ведения работ по ремонту стыков с использованием полимерных материалов.

3.2. Работы, выполняемые каждым звеном, распределяются следующим образом.

Двое рабочих, находящихся на люльке, выполняют все операции по ремонту стыков. Третий рабочий подготавливает герметик, т.е. дозирует и перемешивает компоненты тиоколовой мастики, обслуживает лебедку (если люлька не самоподъемная), помогает при перенавеске и перемещении ее по земле. В оставшееся время этот рабочий непосредственно с земли и подмостей выполняет все операции по герметизации горизонтальных и вертикальных стыков первого этажа.

3.3. Перечень всех работ, подлежащих выполнению при герметизации, трудовые затраты по их производству и стоимости этих затрат приведены в калькуляции трудовых затрат (табл. 5). Потребные материально-технические ресурсы приведены в табл. 6–7.

Б. Калькуляция трудовых затрат (на 100 м стыков)

Основание к принятым нормам	Наименование работ	Единица измерения	Объем работ	Н. вр. на единицу измерения, чел.-ч	Затраты труда на весь объем работ, чел.-ч	Расценка на единицу измерения, руб.-коп.	Стоимость затрат труда на весь объем, руб.-коп.
ЕНиР, 1979, 11-46	Приготовление тиоколовой мастики с тщательным перемешиванием компонентов на мешалке конструкции ЛНИИ АКХ	100 м стыка	1	0,26	0,26	0-14	0-14
ЕНиР, 1979, 20-1-171	Расчистка поверхности стыка от поврежденного тиоколового герметика, а также от пыли и грязи	то же	1	2,5	2,5	1-10	1-10
ЕНиР, 1979, 20-1-140	Расчистка полости стыка от потерявших свои свойства тиоколовых и нетвердеющих герметиков, упругих прокладок, удаление непрочной цементно-песчаной стяжки с использованием стыкореза конструкции ЛНИИ АКХ, устройство нового основания из цементно-песчаного раствора	”	1	16	16	8-90	8-90
ЕНиР, 1979, 11-27	Приклеивание полимерной пленки к цементно-песчаному		1	4	4	2-24	2-24

Основание к принятым нормам	Наименование работы	Единица измерения	Объем работ	Н.вр. на единицу измерения, чел.-ч	Затраты труда на весь объем работ, чел.-ч	Расценка на единицу измерения, руб.-коп.	Стоимость затрат труд на весь объем, руб.-коп.
	основанию горизонтальных и вертикальных стыков						
ЕНиР, 1979, 4-1-20	Нанесение тиоколовой мастики толщиной слоя 2 – 2,5 мм на поверхность вертикальных и горизонтальных стыков с последующим разравниванием	100 м стыка	1	12,75	12,75	7-53	7-53
	Итого по затратам на повторную герметизацию стыков:						
	а) герметизация по существующему тиоколовому покрытию	то же	1	13,01	13,01	—	7-67
	б) герметизация по компенсирующему слою, приклеенному к существующему цементно-песчаному основанию	”	1	19,51	19,51	—	11-01
	в) герметизация по компенсирующему слою, приклеенному к устроенному цементно-песчаному основанию	”	1	33,01	33,01	—	18-81

4. МАТЕРИАЛЬНО-ТЕХНИЧЕСКИЕ РЕСУРСЫ

А. Материалы

Наименование	Марка	Единица измерения	Количество на 100 м стыка	Основание к принятым нормам	ГОСТ, ТУ
Герметик тиоколовой двухкомпонентный	АМ-0,5	кг	32	Установлено опытным путем В соответствии с рецептурой То же	ТУ 84-246-75
Паста герметизирующая	А-0,5	"	25		
Паста вулканизирующая	№ 30	"	7		
Пленка полиэтиленовая техническая		м	105	Установлено опытным путем	МРТУ 6-05-III-6-68

П р и м е ч а н и е. В таблице материалы для варианта герметизации стыков тиоколовой мастикой АМ-0,5. Расход тиоколовых герметиков других марок может быть подсчитан в соответствии с рецептурой использованного герметика.

Таблица 7

В. Машины, инструменты, приборы, приспособления, необходимые при осуществлении работ по ремонту стыков (на одно звено рабочих)

Наименование	Тип ¹	Марка	Число
Инструмент для вскрытия стыков (стыкорез)	Конструкция ЛНИИ АКХ	—	1
Устройство для приклеивания полимерных пленок к цементно-песчаному основанию стыков	то же	—	1
Сушилка	"	—	1
Устройство для механического перемешивания компонентов герметизирующих мастик	"	—	1
Пистолет для нанесения герметизирующих мастик	"	—	1
Адгезиометр	"	АГ	1
Шпатели: ²	ШСД-100	—	2
а) стальной			
б) деревянный с резиновым наконечником ³	—	—	2

¹ —————
² Технические характеристики см. ниже, в прил. 1–6.

³ По ГОСТ 10778–76, изготовитель – трест Мосгорстрой.

Изготовитель – Главмосстрой при Мосгорисполкоме.

Приложение 1

Инструмент для вскрытия стыков (стыкорез) конструкции ЛНИИ АКХ

Стыкорез предназначен для вскрытия и очистки стыков.

Сменные рабочие органы: бороздорез с центральными молотками для вскрытия стыков при работе с людьми, бороздорез с консольными молотками для вскрытия швов, заделки балконных плит (при работе с балконов); круглая проволочная щетка для зачистки стыков.

Техническая характеристика

Мощность, кВт	0,8
Число оборотов, об/мин	3800
Напряжение, В	36
Сила тока, А	20
Частота тока, Гц	200
Глубина вырезания, мм	50
Габаритные размеры, мм:	
длина	415
ширина	280
высота	320
Масса (без подвеса), кг	16

Изготавливается экспериментальным заводом ЛНИИ АКХ.

Приложение 2

Устройство для приклеивания полимерных пленок к цементно-песчаному основанию стыков

Устройство состоит из 2 базовых щек, прикатывающего ролика, направляющего ролика, 2 конусных чашек и 2 ручек.

Техническая характеристика

Диаметр бобины (не более), мм	135
Максимальная ширина бобины (плинки), мм	60
Минимальный диаметр бобины, мм	70
Диаметр прикатывающего ролика, мм	100
Материал бандажа прикатывающего ролика	резина вакуумная
Материал направляющего ролика	текстолит
Материал ручек	"
Габариты приспособления, мм:	
длина	224
ширина	135
высота	160
Масса, кг	2,8

Изготавливается экспериментальным заводом ЛНИИ АКХ.

Приложение 3

Сушилка для сушки влажных поверхностей стыков наружных стеновых панелей (конструкции ЛНИИ АКХ)

Техническая характеристика

Техническая производительность, м/ч	30
Расстояние от экрана горелки до объекта, мм	200 ÷ 250
Зона сушки (длина стыка) с одной установки узла газовых горелок, мм:	
а) стык горизонтальный	1500
б) стык вертикальный	1400

Габаритные размеры, мм:	
а) на люльке	1340x260x250
б) на земле	500x1050x400
Масса, кг:	
установки на люльке	14
шлангов	10
тележки с баллоном	41

Изготавливается экспериментальным заводом ЛНИИ АКХ.

Приложение 4

Устройство для механического перемешивания компонентов герметизирующих мастик

Устройство состоит из рамы, емкость, крыльчатки, электро-сверлилки (ИЭ-1015).

Техническая характеристика

Мощность на валу, Вт.	830
Скорость вращения шпинделя, об/мин	450
Напряжение, В	220
Частота тока, Гц	50
Направление вращения крыльчатки	правое
Диаметр крыльчатки, мм	160
Угол разворота лопастей, град	15
Емкость бачка, л	14 ± 0,5
Диаметр бачка, мм	270
Максимальный диаметр внутреннего сечения съемной горловины, мм	24
Габариты устройства (без электросверлилки), мм:	
диаметр по осям опорных трубчатых стоек	850
высота, не более	1398
Масса (без электросверлилки), кг, не более	45

Изготавливается экспериментальным заводом ЛНИИ АКХ.

Приложение 5

Пистолет для нанесения герметизирующих мастик

Пистолет состоит из корпуса, нажимного штока с храповой насечкой, подвижного затвора с пружиной и 2 подпружинных собачек.

Техническая характеристика

Шаг подачи, мм	35
Диаметр наружный, мм	55 ± 2
Длина цилиндрической части, мм	135
Диаметр внутренний, мм	38
Максимальный диаметр конуса мундштука, мм	20
Длина пистолета при втянутом штоке, не более, мм	350
Масса пистолета, кг, не более	1

Изготавливается экспериментальным заводом ЛНИИ АКХ.

Приложение 6

Техническая характеристика адгезиометра АГ конструкции ЛНИИ АКХ

Цена деления шкалы, кгс	0,5
Усилие, развиваемое прибором на зацепе, кгс.	0 ÷ 20

Измеряемая адгезия при штампе площадью, кгс/см² :
 2 см² 0 ÷ 10
 1 см² 0 ÷ 20
 Скорость нагружения пружины при скорости
 вращения 50 об/мин, рукоятки мм/мин 50
 Усиление на рукоятке при максимальной рабочей нагрузке, кгс. 0,4
 Температурный диапазон работы адгезиометра, °С +4 ÷ -10
 Габариты, мм:
 длина 239
 ширина 49
 высота 146
 Масса, кг 2,1
 Изготавливается экспериментальным заводом ЛНИИ АКХ.

Приложение 7

Журнал производства по ремонту стыков
 Дом серии _____ адрес _____

Дата проведения работ и атмосферные условия (температура воздуха, осадки)	Номер стыка по схеме фасада *	Вид и объем выполненных за смену работ (м)	Способ подготовки поверхности и вид основания под герметиком	Тип мастики, дата получения, № паспорта	Работу сдал (подпись)	Работу принял (подпись)	Особые отметки
1	2	3	4	5	6	7	8

*Схема фасадов здания прилагается к журналу.

ТЕХНОЛОГИЧЕСКАЯ КАРТА № 2

Повторный ремонт стыков наружных стеновых панелей с применением нетвердеющих герметизирующих мастик

1. ОБЛАСТЬ ПРИМЕНЕНИЯ

1.1. Настоящая технологическая карта разработана на ремонт стыков наружных стеновых панелей полносборных зданий, герметизация которых ранее была осуществлена тиоколовыми и нетвердеющими герметизирующими мастиками.

1.2. Технологическая карта составлена на ремонт 100 м стыков с применением нетвердеющих мастик строительного назначения УМС-50 и "Бутэпрол".

1.3. Технология, изложенная в настоящей карте, может использоваться применительно ко всем стыкам закрытого типа независимо от их конструкции и конфигурации.

1.4. Привязка типовой технологической карты к местным условиям выполняется путем уточнения состава и объема ремонтных работ, потребности в материально-технических ресурсах и составления калькуляции трудовых затрат на фактический объем работ по нормам, приведенным в технологической карте.

2. ОРГАНИЗАЦИЯ И ТЕХНОЛОГИЯ РЕМОНТНОГО ПРОЦЕССА

А. Условия подготовки процесса

2.1. Процессу производства ремонта стыков должно предшествовать обследование их состояния с целью выявления дефектов (характера, распространенности и местоположения) и расчета потребных трудовых затрат и материально-технических ресурсов.

2.2. Для выполнения работ по ремонту стыков могут использоваться двухместные самоподъемные люльки типа ЛС-80-250, ЛЭ-30-250 или шарнирные, телескопические вышки различных конструкций.

2.3. Не допускается производить герметизацию стыков отдельными участками в предполагаемых местах входа воды в стык панелей. Обязательной герметизации подлежат все сопряжения, расположенные над и под предполагаемым местом входа воды в стык (по всей высоте здания).

2.4. К работам по герметизации стыков допускаются лица, прошедшие специальное обучение и овладевшие навыками производства ремонта с применением полимерных герметизирующих материалов.

2.5. Свойства используемой нетвердеющей полиизобутиленовой мастики УМС-50 должны отвечать требованиям ГОСТ 14791-79; мастики "Бутэпрол" — требованиям, изложенным в ТУ 400-1/51-93-73.

Б. Технология выполнения ремонтных работ

2.6. Ремонт стыков с применением нетвердеющих мастик (УМС-50 или "Бутэпрол") производится после удаления из полости стыка на глубину $50 \div 60$ мм существующего герметизирующего заполнения (тиоколовые или нетвердеющие мастики, компенсирующие слои, упругие прокладки, цементно-песчаная стяжка и др). Удаление слоя нетвердеющей мастики может производиться металлическим шпателем, смачиваемым в воде, для предотвращения прилипания к нему мастики.

В случае если слой нетвердеющей мастики легко отрывается от существующего цементно-песчаного основания, последнее сохраняется, и после просушки в случае необходимости и очистки от пыли и грязи используется в качестве основания под вновь наносимую нетвердеющую мастику.

2.7. Для удаления из полости стыков существующего заполнения может использоваться стыкорез конструкции ЛНИИ АКХ (прил. 1), а при его отсутствии — ручной инструмент (кельмы, лопатки и т.п.).

2.8. Взамен удаленного в полости стыка устраивается новое основание из цементно-песчаного раствора или прокладочных герметиков. После просушки (в случае необходимости) и очистки от пыли и грязи стык герметизируется нетвердеющими мастиками УМС-50 или "Бутэпрол".

Для просушки стыков может быть использована сушилка конструкции ЛНИИ АКХ (прил. 2).

2.9. Нетвердеющие мастики УМС-50 и "Бутэпрол" поступают на объекты готовыми к употреблению¹. Мастика УМС-50 поступает в бочках, ящиках или в гильзах. При поступлении мастики в бочках или ящиках она должна быть переведена в гильзы. Зарядка гильз мастикой УМС-50 производится на специальной установке (прил. 3). Мастика "Бутэпрол" поступает расфасованной в брикетах, обернутых полиэтиленовой пленкой.

2.10. Мастика УМС-50 подается в стыки в нагретом состоянии. Температура нагрева мастики, зависящая от температуры наружного воздуха, должна быть следующая:

80÷90°С	при	температуре	наружного	воздуха	+2, ÷ +10°С;
90÷100"	"	"	"	"	+10÷0";
100÷110"	"	"	"	"	0÷10";
110÷120"	"	"	"	"	-10÷ -20".

2.11. Нагрев мастики УМС-50 до необходимой температуры осуществляется в термошкафу конструкции ВНИИСМ, куда загружаются гильзы с мастикой за 1—2 ч до начала работ по ремонту стыков (прил.4).

2.12. Нагнетание мастики УМС-50 в стыки производится под давлением сжатого воздуха 4—5 ати, поступающего от компрессора в пневматический шприц с мастикой (прил. 5).

Слой мастики в стыке уплотняется металлическим шпателем или расшивкой.

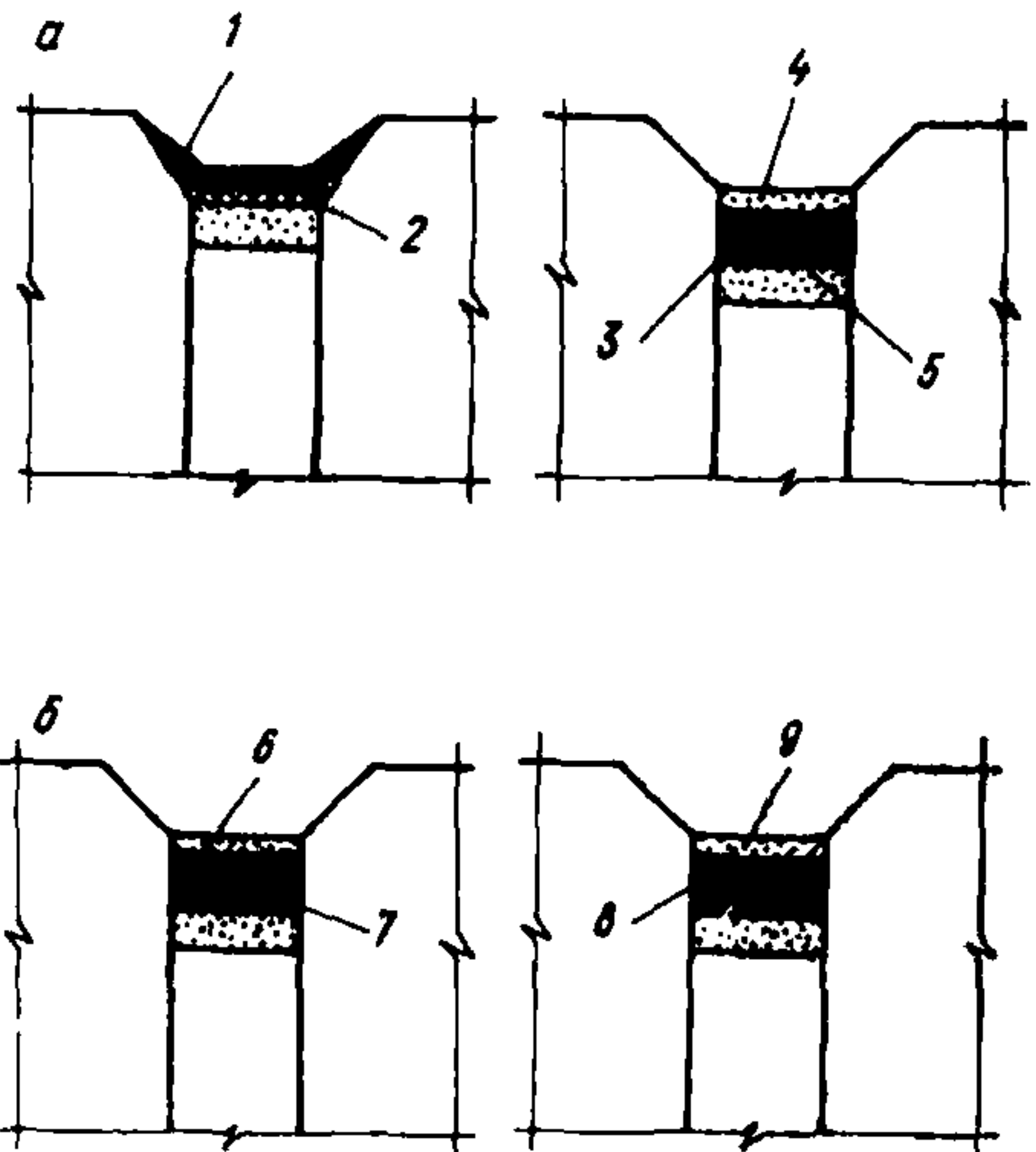
2.13. Толщина слоя мастики УМС-50 в стыке должна составлять 20—30 мм. Расход мастики на 1 м стыка составляет 0,7 — 1 кг.

1

При наличии обеих мастик : УМС-50 и "Бутэпрол" предпочитается последняя.

Ремонт стыков с применением нетвердеющих герметизирующих мастик

а — конструкции герметизации стыков до ремонта; *б* — конструкции герметизации стыков после ремонта; 1 — поврежденное существующее тиоколовое покрытие; 2 — компенсирующий слой (полимерная лента); 3 — поврежденный слой нетвердеющей мастики; 4 — защитный слой; 5 — цементно-песчаное основание; 6 — защитный слой из алюминиевой краски или цементно-песчаного раствора с асбестовой мелочью; 7 — мастика УМС-50; 8 — мастика бутерол; 9 — защитный слой из цементно-песчаного раствора с асбестовой мелочью



2.14. Для ослабления испарения пластификатора из мастики последнюю следует защищать снаружи от воздействия солнечного облучения.

В качестве защитного слоя может быть использована алюминиевая краска или слой цементно-песчаного раствора с асбестовой мелочью (рисунок).

2.15. Нетвердеющая мастика "Бутэпрол" представляет собой густовязкую однородную массу, изготавливаемую из этиленпропиленового каучука, бутилкаучуков, промышленных масел и наполнителя (мел, известняк).

2.16. Технология подготовки герметизируемых поверхностей при использовании мастики "Бутэпрол" аналогична осуществляемой при герметизации стыков мастикой УМС-50.

2.17. Подача мастики "Бутэпрол" в стыки производится при помощи электрогерметизатора "Стык-20" (прил. 6).

2.18. Для достижения полного заполнения устья-стыка мастикой и обеспечения хорошего сцепления ее с гранями панелей необходимо поддерживать температуру мастики в брикетах в пределах 15–20°C независимо от температуры наружного воздуха.

2.19. Температура мастики при отрицательной температуре наружного воздуха должна быть в пределах 35–40°C. Для поддержания такой температуры электрогерметизатор имеет электрообогревательную насадку, которая включается в зимнее время года.

2.20. Толщина слоя мастики "Бутэпрол" в стыке должна составлять 20–30 мм. Расход мастики на 1 м составляет 0,7–1 кг.

2.21. Для ослабления процесса старения мастики "Бутэпрол" последнюю необходимо защищать снаружи от воздействия солнечной радиации. В качестве защитного слоя следует использовать цементно-песчаный раствор (состава 1:3) с добавлением асбестовой мелочи (см. рисунок).

В. Контроль качества

2.22. Перед началом работ по ремонту стыков необходимо убедиться в наличии паспортов на полученные герметизирующие материалы. При отсутствии паспортов необходимо произвести лабораторные испытания и установить, соответствуют ли полученные физико-механические показатели требуемым значениям ГОСТ и ТУ.

2.23. Физико-механические испытания мастик УМС-50 и "Бутэпрол" могут быть проведены в строительной лаборатории ремонтно-строительной организации, домостроительного комбината или другой организации.

2.24. Перед началом герметизации стыка контролируется качество подготовки герметизируемых поверхностей, т.е. чистота, влажность и правильность устройства основания под герметик.

2.25. Чистота и влажность поверхности считаются удовлетворительными, если проба нетвердеющего герметика, нанесенная на испытываемую поверхность сцепляется с ней и не сворачивается под шпателем.

2.26. В процессе подготовки полиизобутиленовой мастики УМС-50 и мастики "Бутэпрол" контролируется температура их нагрева в зависимости от температуры наружного воздуха (пп. 2.10, 2.17, 2.19).

2.27. В процессе герметизации контролируются качество, конфигурация и размеры слоя нетвердеющей мастики в стыке. Слой мастики должен иметь такие очертания и размеры, которые обеспечивают надежную воздухо- и водозащиту отремонтированного сопряжения.

2.28. Толщина слоя нетвердеющей мастики в стыке может контролироваться при помощи металлического щупа с мерными делениями.

2.29. Контролю подлежит качество защитного покрытия, устраиваемого в стыках поверх мастик УМС-50 и "Бутэпрол".

2.30. В процессе и после нанесения герметизирующих мастик необходимо контролировать величину их сцепления с бетонными гранями стеновых панелей. Контроль качества сцепления мастик УМС-50 или "Бутэпрол" производится путем отрыва подрезанной полосы герметика от кромки панели. При надлежащем сцеплении герметик должен расслаиваться, а не отрываться.

2.31. Качество произведенного ремонта стыков рекомендуется проверять путем контрольных испытаний на воздухопроницаемость в соответствии с ОСТ 20-2-74. Измерение воздухопроницаемости стыков осуществляется при помощи дефектоскопа ИВС-2М конструкции Уральского института Промстройниипроект.

2.32. Ход выполнения работ по ремонту стыков фиксируется в специальном журнале (рекомендуемая форма журнала дана в прил. 7).

Г. Техника безопасности и охрана труда рабочих

2.33. При производстве работ по герметизации стыков наружных стеновых панелей полносборных жилых домов следует строго соблюдать правила, приведенные в СНиП III-4-80 "Техника безопасности в строительстве", а также в "Правилах техники безопасности при текущем и капитальном ремонте жилых и общественных зданий" М., Стройиздат, 1972.

2.34. Перед началом работ рабочие должны пройти инструктаж по технике безопасности на рабочем месте. Проведение инструктажа регистрируется в специальном журнале.

2.35. К выполнению работ с подвесных подъемных люлек и вышек допускаются лица не моложе 18 лет, обученные по специальной программе и сдавшие экзамен с получением необходимого удостоверения, прошедшие инструктаж и медицинский осмотр.

2.36. В случае ветра силой более 6 баллов необходимо немедленно прекратить работу и опустить люльку вниз.

2.37. Для подъема и спуска люльки при помощи лебедок надлежит применять стальные канаты. Диаметры стальных канатов, поддерживающих люльки, должны быть проверены расчетом и иметь запас прочности не менее девятикратного.

2.38. Подвесные люльки могут быть допущены в эксплуатацию только после испытания статической нагрузкой, превышающей расчетную на 50% и динамического испытания нагрузкой, превышающей расчетную на 10%.

2.39. Консоли для подвесных люлек крепятся к надежным конструкциям здания в соответствии с проектом или инструкцией. Запрещается опирать консоли на карнизы здания, парапетные стенки из ветхой кладки и другие ненадежные элементы здания, выступающие над кровлей. Использование деревянных консолей запрещается.

2.40. До начала работ должны быть проверены заземление электрошкафов, исправность терморегуляторов и изоляции проводов: у компрессора должен быть отрегулирован пре-

дохранительный клапан, проверена правильность показаний манометра.

2.41. При пользовании электрогерметизатором "Стык-20" запрещается:

поправлять рукой брикет с мастикой в загрузочном окне электрогерметизатора;

устранять неисправности без обесточивания системы электропитания.

2.42. Запрещается применять электрошкафы и электрогерметизаторы кустарного производства.

2.43. Рабочие, занятые на удалении из стыков цементно-песчаного раствора, должны иметь защитные очки и респираторы.

2.44. Во избежание получения ожогов при работах с мастиками УМС-50 и "Бутэпрол" следует обязательно надевать рукавицы.

3. ОРГАНИЗАЦИЯ И МЕТОДЫ ТРУДА РАБОЧИХ

А. Последовательность и приемы выполнения работ

3.1. Работы по герметизации стыков между наружными стеновыми панелями следует выполнять звеньями рабочих, состоящими из трех человек каждое (один штукатур 4-го разр., один — 3-го разр. и один — 2-го разр. или рабочими других специальностей, подготовленными для выполнения операций по ремонту стыков).

Работа в звене распределяется следующим образом:

двое рабочих работают с люльки и выполняют все операции по герметизации стыков, т.е. подготавливают герметизируемые поверхности, осуществляют подготовку мастик УМС-50 или "Бутэпрол" к нагнетанию в стыки и производят герметизацию стыков этими мастиками с последующим устройством поверхностного защитного слоя; третий рабочий обслуживает лебедку (если люлька не самоподъемная), помогает при перенесении люльки с передвижением ее по земле. В оставшееся время третий рабочий выполняет все операции по герметизации горизонтальных и вертикальных стыков первого этажа непосредственно с земли и подмостей.

3.2. Перечень всех работ, подлежащих выполнению при герметизации, трудовые затраты по их производству и стоимости этих работ приведены в калькуляции трудовых затрат (табл. 1). Потребные материально-технические ресурсы приведены в табл. 2—5.

Б. Калькуляция трудовых затрат (на 100 м стыков)

Т а б л и ц а 1

Основание к принятым нормам	Наименование работ	Единица измерения	Объем работ	Н. вр. на единицу измерения, чел.-ч	Затраты труда на весь объем работ, чел.-ч	Расценка на единицу измерения, руб.-коп.	Стоимость затрат на весь объем работ, руб.-коп.
ЕНиР, 1973, 20-1-140	Расчистка устьев стыков от потерявших свои свойства тиоколовых и нетвердеющих мастик, удаление основания с использованием стыкореза конструкции ЛНИИ АКХ и устройство нового основания из цементно-песчаного раствора	100 м стыков	1	16	16	8-90	8-90
ЕНиР, 1973, 20-1-140	То же, вручную	то же	1	35,1	35,1	17-74	17-74
ЕНиР, 1979, 4-1-20	Нанесение мастики УМС-50* толщиной слоя 20-30 мм с использованием пневматического шприца	„	1	11,5	11,5	6-79	6-79

* При использовании мастики "Бутэпрол" затраты труда и их стоимость аналогичны данным, приведенным для мастики УМС-50.

Основание к принятым нормам	Наименование работ	Единица измерения	Объем работ	Н.вр.на единицу измерения, чел.-ч	Затраты труда на весь объем работ, чел.-ч	Расценка на единицу измерения, руб.-коп.	Стоимость затрат на весь объем руб.-коп.
ЕНиР, 1973	Устройство поверх мастики в стыке защитного слоя из алюминиевой краски	100 м стыков	1	2,5	2,5	1-39	1-39
ЕНиР, 1979, 4-1-22	Устройство поверх мастики УМС-50 в стыке защитного слоя из цементно-песчаного раствора с добавкой асбестовой мелочи	то же	1	15	15	9-38	9-38
	Затраты труда и стоимость рабочей силы на выполнение операций:						
	а) герметизация стыков мастикой УМС-50 с устройством защитного слоя из алюминиевой краски при механизированной расчистке полости стыка	„	1	30,1	30,1	17-52	17-52
	б) то же, при ручной расчистке полости стыка	„	1	46,1	46,1	24-42	24-42
	в) герметизация стыков мастикой УМС-50 с устройством защитного слоя из цементно-песчаного раствора с добавкой асбестовой мелочи при механизированной расчистке полости стыка	„	1	42,5	42,5	25-51	25-51
	г) то же, при ручной расчистке полости стыка	„	1	58,6	58,6	32-41	32-41

4. МАТЕРИАЛЬНО-ТЕХНИЧЕСКИЕ РЕСУРСЫ НА 100 М СТЫКОВ

А. Материалы

Расход материалов

Т а б л и ц а 2

Наименование	Единица измерения	Число	Основание к принятым нормам
Полиизобутиленовая мастика УМС-50*	кг	100	Инструкция по ремонту-восстановлению герметичности стыков эксплуатируемых крупнопанельных жилых домов. Киев, 1967
Цементно-песчаный раствор	”	210	То же
Асбестовая мелочь	”	2	Временные технологические указания по применению гернита для герметизации стыков наружных стеновых панелей ДСК-4, Ленинград
Алюминиевая краска	”	25	Технические указания по восстановлению водозащиты наружных стен крупнопанельных зданий. Киев, 1971.

*По ГОСТ 14791-79.

П р и м е ч а н и е. Расход материалов при использовании мастики "Бу-тэпрол" аналогичен данным, приведенным для мастики УМС-50.

Т а б л и ц а 3

Требуемые физико-механические показатели мастики УМС-50
(ГОСТ 14791-79. Мастика полиизобутиленовая строительная УМС-50)

Показатели	Норма
Цвет	От светло-серого до коричневого
Предел прочности при разрыве	Не менее 0,07 кгс/см ²
Относительное удлинение	” ” 10%
Водопоглощение	Не более 0,8”
Однородность состава	” ” 4 ”
Теплостойкость	Не ниже 10°С

Т а б л и ц а 4

Требуемые физико-механические показатели мастики "Бутэпрол"
(ТУ 400-1/51-93-73. Мастика герметизирующая "Бутэпрол")

Показатели	Норма
Предел прочности при разрыве	Не менее 0,07 кгс/см ²
Относительное удлинение при максимальном напряжении	" 40%
Консистенция при 20°С	В пределах δ - 12 мм
Теплостойкость	Не ниже 10°С
Водопоглощение	Не более 0,1 %
Миграция пластификаторов	Не допускается

**Б. Машины, инструменты, приборы, приспособления,
необходимые при осуществлении работ по ремонту
стыков (на одно звено рабочих)**

Т а б л и ц а 5

Наименование	Тип ¹	Марка	Число
Инструмент для вскрытия стыков (стыкорез)	Конструкция ЛНИИ АКХ	—	1
Сушилка	То же	—	1
Установка для зарядки гильз мастикой УМС-50	Конструкция ВНИИСМ	—	1
Термошкаф для разогрева мастики УМС-50, затаренной в гильзы	То же	—	1
Шприц пневматический для нагнетания мастики УМС-50 в стыки	"	—	1
Устройство для герметизации стыков мастикой "Бутэпрол"	"	"Стык-20"	1
Расшивка ²	—	—	2
Шпатель стальной малярный	—	ШСД-45	2

¹ Технические характеристики см. ниже, в прил. 1-6.

² Изготовитель — Оргстройминстрой ЭССР.

**Инструмент для вскрытия стыков (стыкорез)
конструкции ЛНИИ АКХ**

Сменные рабочие органы:

бороздорез с центральными молоточками для вскрытия стыков панелей наружных стен при работе с люльки;

бороздорез с консольными молоточками для вскрытия швов, заделки балконных плит (при работе с балконов);

круглая проволочная щетка для зачистки вскрытых стыков.

Инструмент работает от преобразователя частоты.

Техническая характеристика

Мощность, кВт	0,8
Число оборотов, об/мин	3800
Сила тока, А	20
Частота тока, Гц	200
Глубина вырезания, мм	до 50
Габаритные размеры, мм:	
длина	415
ширина	280
высота	320
Масса (без подвеса), кг	16

Изготавливается экспериментальным заводом ЛНИИ АКХ.

**Сушилка для сушки влажных поверхностей
стыков наружных стеновых панелей (конструкции ЛНИИ АКХ)**

Техническая характеристика

Техническая производительность, м/ч	30
Расстояние от экрана горелки до объекта, мм	20 ÷ 250
Зона сушки (длина стыка) с одной установки узла газовых горелок, мм:	
стык горизонтальный	1500
стык вертикальный	1400
Габаритные размеры, мм:	
на люльке	1340x260x250
на земле	500x1050x40
Масса, кг:	
установки на люльке	14
тележки с баллоном	41
шлангов	10

Изготавливается экспериментальным заводом ЛНИИ АКХ.

**Установка для зарядки гильз мастикой УМС-50
конструкции ВНИИСМ**

Представляет собой шнек-пресс, оборудованный электрообогревателем. Мастика загружается в воронку шнек-пресса. В нижней части воронки мастика захватывается вращающимся шнеком, и проходя по цилиндру пресса и нагреваясь, выдавливается в гильзу.

Шнек-пресс обогревается двумя секциями электронагревателей общей мощностью 1,5 кВт от сети трехфазного тока напряжением 220/380 В. При необходимости обе секции могут включаться одновременно или по отдельности.

Техническая характеристика

Шнек:

наружный диаметр нарезки, мм 100
 длина нарезной части, мм 600
 скорость вращения, об/мин 104

Электродвигатель АОЛ41-1.

мощность, кВт 1,7
 скорость вращения, об/мин 1420

Габаритные размеры, мм:

длина 2040
 ширина 460
 высота 1060

Масса (без мастики), кг 460

Изготавливается экспериментальным заводом института ВНИИ-стройполимер.

Приложение 4

Термошкаф для разогрева мастики УМС-50, затаренной в гильзы конструкции ВНИИСМ

Представляет собой ящик из листовой стали с теплоизолирующей рубашкой, оборудованной электронагревателями.

Нагреватели сгруппированы в 3 секции, которые могут включаться одновременно и раздельно. Заданные температуры внутри шкафа поддерживаются автоматически.

Техническая характеристика

Длина гильз диаметром 100 мм, мм 500

Максимальная температура воздуха в термошкафу, °С 125

Суммарная мощность электродвигателей, кВт 8

Габаритные размеры, мм:

длина 1565
 ширина 790
 высота 1470

Масса, кг 260

Изготавливается экспериментальным заводом института ВНИИ-стройполимер.

Приложение 5

Шприц пневматический для нагнетания мастики УМС-50 в стыки конструкции ВНИИСМ

Имеет сменную гильзу, наполняемую мастикой. Гильза изготовляется из тонкостенного стеклопластика или металлических (из легких сплавов) труб толщиной стенки 2,5 – 3 мм. Внутри гильзы имеется плавающий поршень. На гильзе закрепляется рабочая насадка и крышка с краном для подачи сжатого воздуха от компрессора.

Техническая характеристика	
Наибольшее давление сжатого воздуха, кг/см ²	7
Объем сменной гильзы, л.	3
Внутренний диаметр гильзы, мм.	92
Масса без мастики и шланга, кг	2

Изготавливается экспериментальным заводом института ВНИИ-стройполимер.

Приложение 6

Устройство для герметизации стыков мастикой "Бутэпрол",
"Стык-20" конструкции ВНИИСМ

Работает от преобразователя частоты ИЭ-9401.

Техническая характеристика	
Напряжение, В	36
Нагреватель.	электрический
Мощность, Вт.	150
Габариты, мм	550x285x155
Масса, кг	6,5

Изготавливается экспериментальным заводом института ВНИИ-стройполимер.

Приложение 7

Журнал производства работ по ремонту стыков
Дом серии _____ Адрес _____

Дата проведения работ и атмосферные условия (температура воздуха, осадки)	Номер стыка по схеме фасада ¹	Вид и объем выполненных за смену работ	Способ подготовки поверхности и вид основания под герметиком	Тип мастики, дата получения, № паспорта	Работу сдал (подпись)	Работу принял (подпись)	Особые отметки
1	2	3	4	5	6	7	8

¹ Схема фасадов здания прилагается к журналу.

ТЕХНОЛОГИЧЕСКАЯ КАРТА № 3

Герметизация и утепление температурных швов
в крупнопанельных жилых зданиях

1. ОБЛАСТЬ ПРИМЕНЕНИЯ

1.1. Настоящая технологическая карта предназначена для работников жилищных и ремонтно-строительных организаций как руководство по организации и производству работ по герметизации и утеплению температурных швов, выполняемых

при профилактическом текущем или капитальном ремонте крупнопанельных жилых зданий.

1.2. Технологической картой предусмотрены следующие работы:

герметизация и утепление тиоколовыми герметиками вертикальных температурных швов между наружными стеновыми панелями;

герметизация и утепление температурных швов между кровельными панелями или между верхними частями внутренних стен, примыкающих к температурному шву и выступающих над кровлей здания.

1.3. Указанные в п. 1.2 работы следует выполнять в случаях отсыревания или промерзания внутренних стен, примыкающих к температурному шву, т.е. когда утепляющий слой температурного шва или герметик на нем повреждены, разрушены или когда утепляющий слой отсутствует, или его технологические свойства недостаточны.

1.4. Объем и характер работ, подлежащий выполнению при ремонте наружных частей температурных швов, т.е. их утеплению и герметизации, должны устанавливаться при осмотрах зданий (общих и частичных).

1.5. Привязка типовой технологической карты к местным условиям выполняется путем уточнения состава и объемов ремонтных работ, потребностей в материальных ресурсах и составления калькуляции трудовых затрат на фактический объем работ по нормам, приведенным в технологической карте с учетом соответствующих замечаний.

2. ОРГАНИЗАЦИЯ И ТЕХНОЛОГИЯ РЕМОНТНОГО ПРОЦЕССА

А. Условия и подготовка процесса

2.1. Для выявления необходимости ремонта температурных швов, т.е. их утепления и герметизации, при осмотре здания (общем или частичном) производится осмотр помещений, одна из стен которых примыкает к температурному шву.

Выявленные на этих стенах отсыревания, промерзания, а также чрезмерное воздухопроницание через них указывают на недостаточное утепление или герметизацию температурных швов.

2.2. Характер и объем необходимого ремонта температурных швов, являющихся причиной указанных в п. 2.1 дефектов, определяется путем тщательного осмотра швов с подвешенной против них люльки, при ее подъеме и опускании, а также с крыши здания.

2.3. При осмотре устьев температурных швов определяются: места, где герметизирующая мастика разрушена или отстала от основания; вскрывается утепляющий слой и определяется его

состояние (просадки, отсыревания и др.), места где он отсутствует.

2.4. После осмотра и выявления дефектов температурного шва, на всех его участках, где поврежден, разрушен или пришел в негодность слой герметизирующей мастики, она удаляется, а поверхности панелей, с которыми мастика соприкасалась, тщательно зачищаются, удаляется также утепляющий слой на участках, где он увлажнен или разрушен.

2.5. До начала работ по герметизации и утеплению температурных швов на объект должны быть завезены все необходимые материалы, инструменты и приспособления.

Б. Технология выполнения ремонта

2.6. Производство работ по герметизации и утеплению вертикальных температурных швов предусмотрено выполнять с двухместной люльки, навешиваемой на консольные балки, укрепляемые на крыше здания.

2.7. Запрещается производить работы по герметизации и утеплению температурных швов во время дождя и мокрого снега.

2.8. При выполнении подготовительных работ, указанных в п. 2.4, все участки панелей стен и парапетов, на которые будет наноситься новый слой герметизирующей мастики, должны быть расчищены с помощью скапели и молотка или механизированным путем с помощью электро- или пневмомолотка, затем очищены металлической щеткой или кистью.

При помощи специального металлического крюка выбирают для осмотра куски утепляющего материала, если он имеется в температурном шве.

Разрушенные или отсыревшие плиты утепляющего материала удаляются из шва металлическим крюком и после просушки устья шва заменяются.

Если после просушки утепляющего материала окажется, что он прочен и пригоден для последующего применения, следует его использовать при утеплении данного или других температурных швов.

2.9. Для теплоизоляции температурных швов рекомендуется применять вкладыши из пенополистирола марок ПС-Б или ПСБ-С (ГОСТ 15588-70).

Плиты пенополистирола нарезаются на бруски, толщина которых на 10% больше ширины температурного шва (рис. 1 и 2).

Ширина брусков определяется исходя из степени промерзания стен, граничащих с температурным швом (примерно 150–200 мм). Для приклеивания брусков пенополистирола к панелям и склеивания их между собой могут применяться дифенилкетонные мастики (ДФК-3Н) или другие клеящие материалы, не

изменяющие физико-механических свойств пенополистирола (КН-2, КН-3 и др.).

2.10. При отсутствии пенополистирола утепление температурных швов может быть произведено минераловатными плитами, в виде полос необходимой толщины и ширины, завернутых в пленку, в крафт-бумагу или пергамин. Толщина заводимых в температурный шов минераловатных плит должна быть примерно на 10% больше ширины шва. Приклеивание минераловатных плит к панелям должно производиться на битумной мастике.

2.11. В температурных швах приклеиваемые плиты (из пенополистирола или минераловатные) должны быть расположены одна над другой.

2.12. После установки утепляющих плит температурный шов должен быть загерметизирован.

Для герметизации этих швов, учитывая их более значительную ширину и большее раскрытие, чем межпанельных стыков, следует применять тиоколовые герметики (при температуре наружного воздуха не ниже минус 10°C).

2.13. Поверхности панелей, подготовленные под герметизацию, не должны иметь следов видимой влаги. В противном случае герметизируемую поверхность необходимо просушить. Средствами сушки могут быть сжатый воздух с подачей от компрессора, аппараты типа "Фен", инфракрасные горелки типа АКХ, электрические рефлекторы и др.

2.14. В качестве основания под тиоколовые герметики в устье температурного шва должен закладываться гермитовый жгут или пористые резиновые прокладки (ПРП).

Гермитовый жгут заводится в устье температурного шва в обжатом на 30–50% от первоначальной толщины состоянии путем закатывания его специальным роликом или ручной деревянной чеканкой.

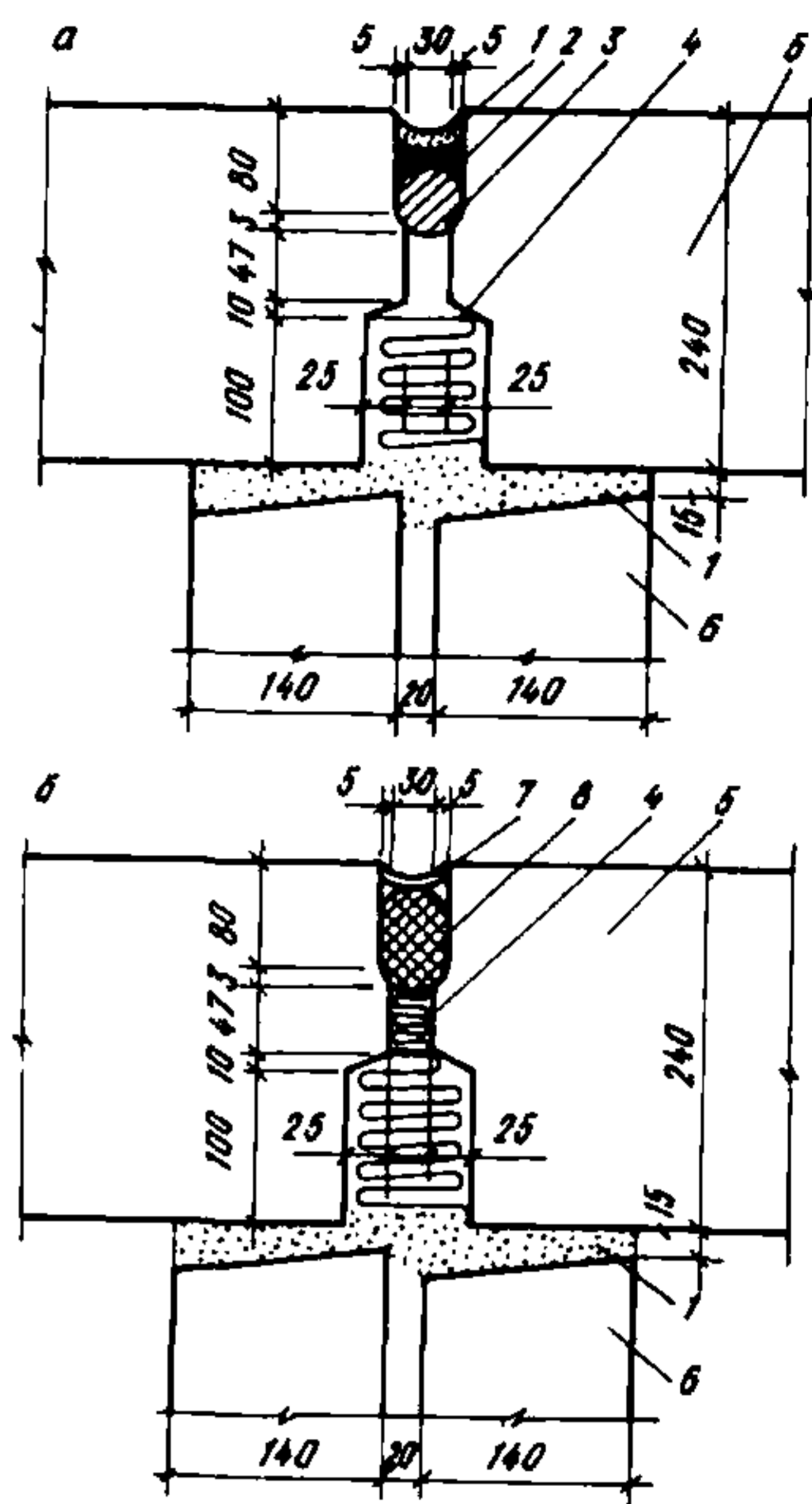


Рис. 1. Вертикальный стык между газобетонными панелями в температурном шве, серия 1ЛГ-600А

а — проектное решение; б — предложение ЛНИИ АКХ; 1 — раствор; 2 — мастика; 3 — просмоленный жгут; 4 — просмоленная пакля; 5 — панель наружной стены; 6 — панель внутренней стены; 7 — тиоколовая мастика; 8 — гермитовый жгут или ПРП

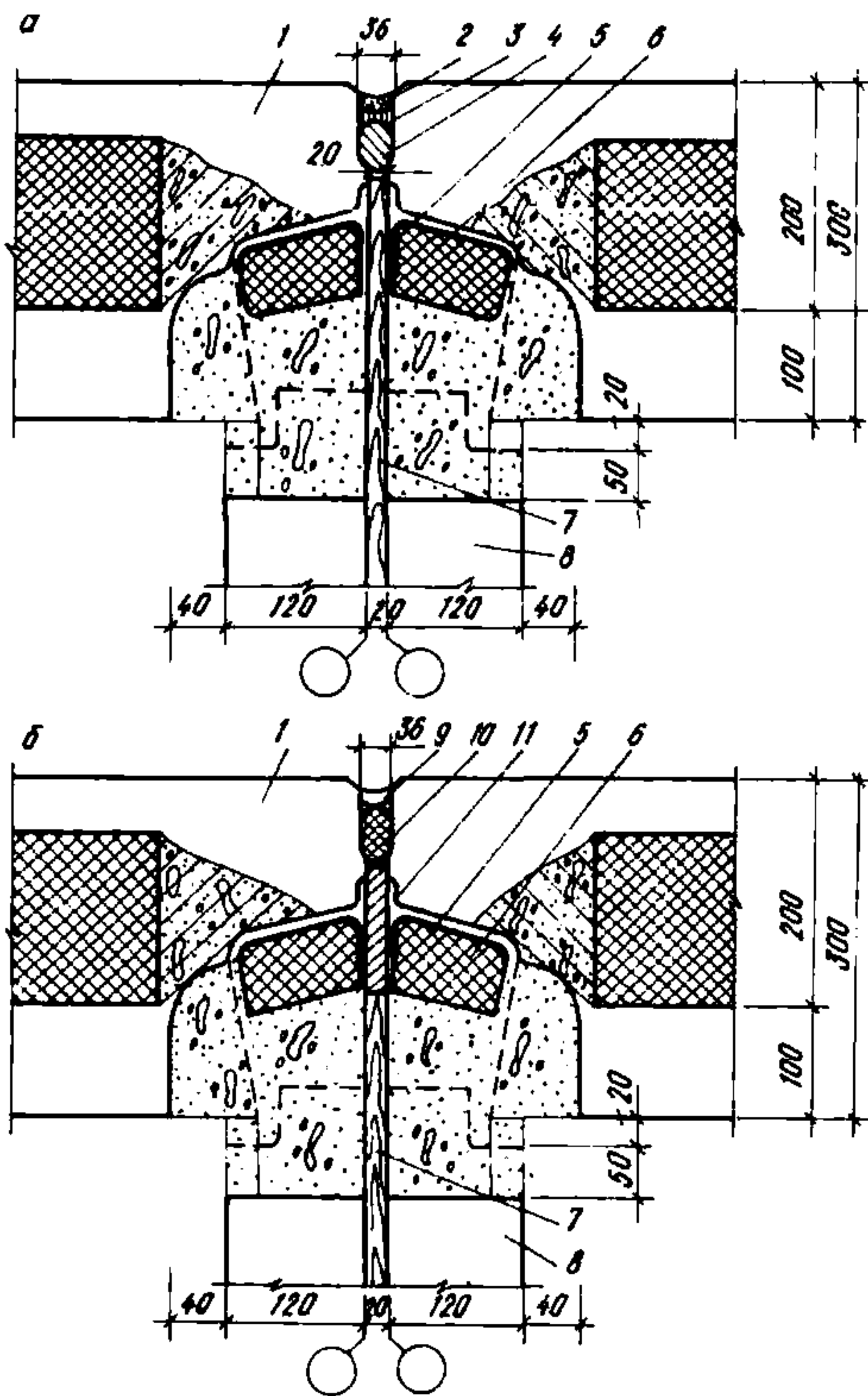


Рис. 2. Вертикальный стык панелей наружных стен в температурном шве, серия 93

a – проектное решение; *b* – предложение ЛНИИ АКХ; 1 – панель наружной стены; 2 – цементный раствор; 3 – уплотненная мастика; 4 – упругая прокладка; 5 – оклеечная гидроизоляция; 6 – вкладыш; 7 – древесноволокнистая плита; 8 – панель внутренней стены; 9 – тиоколовая мастика; 10 – герметиковый жгут или ПРП; 11 – вкладыш из пенополистирола

Перед заведением гермитового жгута кромки шва промазываются клеем КН-2.

2.15. При герметизации швов значительной ширины гермитовый жгут может заводиться в шов в сплетенном из нескольких жгутов виде, для обеспечения требуемой степени обжатия. Используемые при герметизации ПРП должны быть сухими, чистыми и не иметь повреждений.

В. Приготовление тиоколовых герметиков

2.16. Приготовление тиоколовых герметиков должно осуществляться в теплом помещении при плюсовой температуре окружающего воздуха.

2.17. Количество герметика, приготавливаемого для работы одного человека, зависит от жизнеспособности герметика. Данные о жизнеспособности тиоколовых герметиков разных марок приведены в табл. 1.

Таблица 1

Марка герметика	Жизнеспособность ¹ , ч, при разных температурах окружающего воздуха						
	+5°C	+18°C	+25°C	+35°C	+55°C	-5°C	-10°C
АМ-0,5	3,5	4	3,5	1	2,5	2	0,6
ГС-1	3,5	4	3,5	1	0,3	2	0,5
ТМ-0,5	4	4	3,5	1	0,5	2	0,6
ТБ-0,5	3,5	4	4	1	0,5	2	0,6
КБ-0,5	3,5	4	3,5	1	0,3	2	0,5

¹ Жизнеспособность – время с момента приготовления герметика, в течение которого он сохраняет способность образования ровной пленки на герметизируемой поверхности.

2.18. Приготовление тиоколовых герметиков производится в соответствии с составами, приведенными в табл.2.

Отверждающая паста в тщательно перетертом виде вводится постепенно, при постоянном перемешивании в герметизирующую пасту. После введения вулканизирующей пасты вся масса перемешивается в течение 10 мин при помощи электромешалки конструкции ЛНИИ АКХ или вручную стальным шпателем при небольших количествах герметика (не более 0,5 кг).

Контроль степени перемешивания осуществляется каждый раз после приготовления очередной порции герметика (примерно 400–500 г на каждого работающего) путем нанесения небольшого количества его на стекло, на котором при этом не должны обнаруживаться комочки; при наличии последних перемешивание продолжается.

2.19. Компоненты тиоколовых герметиков должны храниться на складе при плюсовой температуре в герметично закрытой таре.

Г. Нанесение герметиков

2.20. Герметик следует наносить на поверхность шва только после выполнения всех операций по подготовке поверхности.

2.21. Герметик следует наносить шприцем конструкции ЦНИИОМТП с последующим разравниванием шпателем. При большом объеме работ герметизация осуществляется последовательно в 2 приема:

а) при помощи металлического шпателя или деревянной лопатки небольшая порция герметика наносится на основание (гермитовый жгут) и боковые фаски шва;

б) при помощи широкого резинового шпателя эта порция односторонне разравнивается по основанию шва и его боковым фаскам.

Таблица 2

Компоненты тиоколовых герметиков	Герметики, вес, части, марок							
	У-30М	УТ-32	ГС-1	КБ-1	ТМ-1	КБ-0,5	ТБ-0,5	ТМ-0,5
Герметизирующая паста:								
У-30	100	—	—	—	—	—	—	—
УТ-32	—	100	—	—	—	—	—	—
Г-1	—	—	100	—	—	—	—	—
К-1	—	—	—	100	—	—	—	—
Т-1	—	—	—	—	100	—	—	—
К-0,5	—	—	—	—	—	100	—	—
Т-0,5	—	—	—	—	—	—	100	100
Отверждающая паста:								
№ 9	4–8	6–8	—	—	—	—	—	—
Б-1	—	—	14	12	—	12	11	—
№ 30	—	—	—	—	12–23	—	—	12–23
Ускоритель вулканизации (ДФГ)	0,05–0,2	0,1–0,2	—	—	—	—	—	—
Растворитель (ацетон или этилацетат)	8–10	8–10	—	—	—	—	—	—

Примечание. Гарантийный срок хранения: паст У-30, Г-1, № 9 и Б-1, Т-0,5 и Т-1 — 6 мес;
 пасты УТ-32 — 3 мес;
 ДФГ — 12 мес;
 К-1 и К-0,5 — 12 мес.

2.22. Герметизация шва должна быть сплошной (неразрывной). Герметик должен наноситься от карниза здания или парапета, без разрыва пленки, движением шпателя сверху вниз. Не допускается нанесение герметика отдельными участками.

2.23. Толщина пленки герметика должна быть в пределах 2 – 2,5 мм и заходить на прилегающие к шву кромки панелей не менее чем на 2,5 см.

Д. Организация и технология утепления и герметизации температурных швов на крышах

2.24. Утепление температурных швов со стороны крыш зданий производится в соответствии с пп. 2.9 – 2.11 настоящей технологической карты, а герметизация их – в соответствии с пп. 2.12 – 2.23.

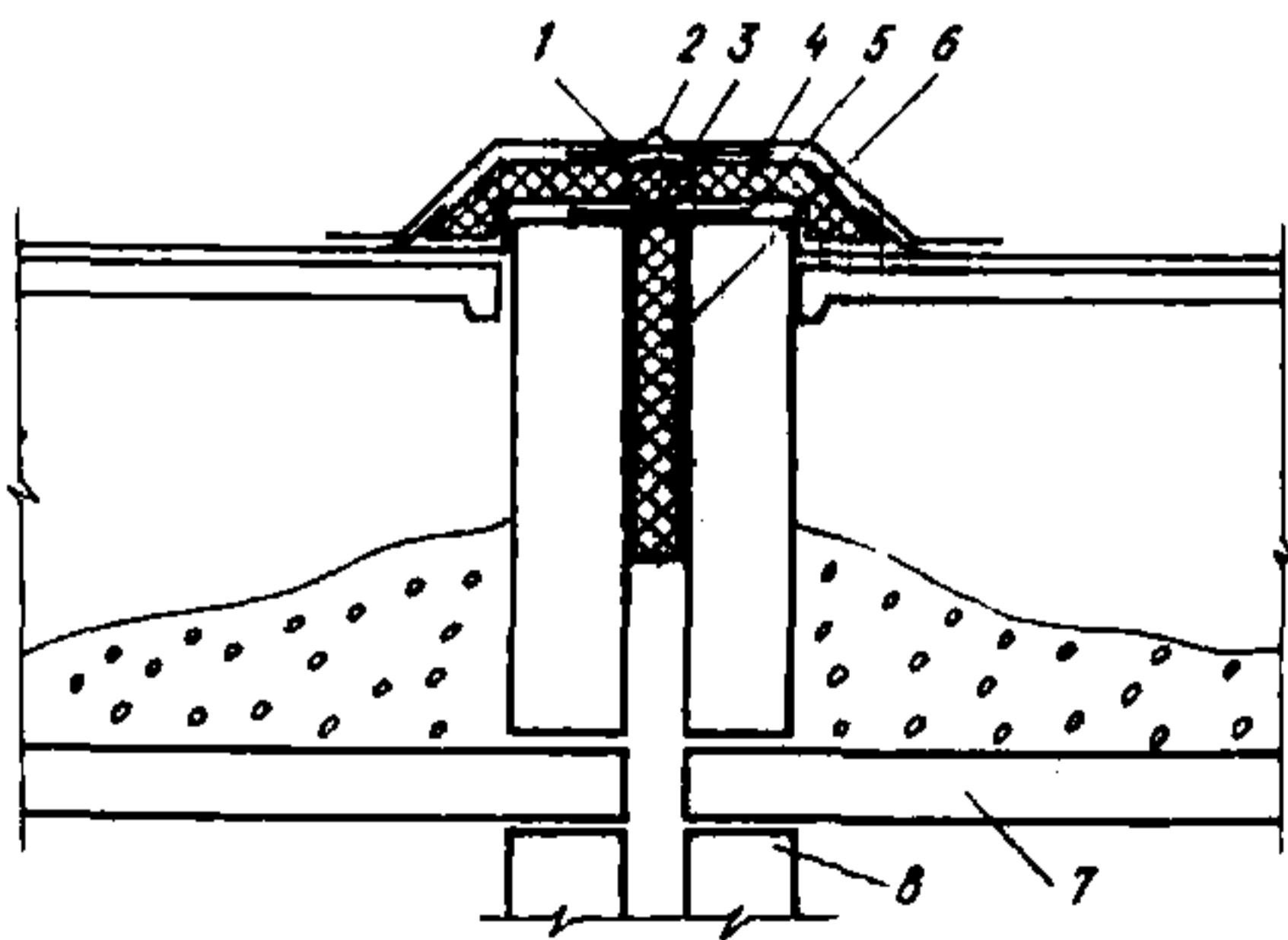
2.25. Если панели внутренних стен, образующих температурный шов, расположены ниже поверхности кровли здания, то после герметизации шва восстанавливается кровля над этими стенами. Причем количество слоев ее на этом участке должно быть такое же, как и на всей кровле.

При необходимости по верхней кромке этих стен до наклейки рубероида устраивается цементная стяжка. Обязательно по всей длине шва устанавливается компенсатор из оцинкованной кровельной стали, которая перекрывается слоями рубероида.

2.26. Если панели внутренних стен, образующих температурный шов, возвышаются над кровлей здания, то утепляющие плиты, закладываемые в шов, должны доходить сверху до кровельного покрытия. Температурный шов должен быть загерметизирован герметиком, а верхняя часть стен – утеплена пенополистиролом и покрыта кровельной сталью (по типу покрытия вентиляционных стояков), но с компенсатором, расположенным над температурным швом (рис. 3).

Рис. 3. Утепление температурного шва на крыше здания

1 – герметик или ПРП; 2 – защитный фартук из оцинкованной кровельной стали; 3 – компенсатор; 4 – утепляющий оголовок из пенополистирола; 5 – полоса из кровельной стали; 6 – вкладыш из пенополистирола обвязанный проволокой; 7 – панели перекрытий; 8 – панели внутренних стен



Е. Контроль качества

2.27. Контроль качества герметизации швов должен осуществляться в процессе работ и заключаться в проверке:

соответствия физико-механических свойств герметиков, приводимых в паспортах, прилагаемых к каждой партии (испытания проводятся по ГОСТ 270—75 на стадии производства работ по герметизации, а также по истечении сроков хранения компонентов герметиков);

состояния поверхностей перед нанесением герметика;

точности дозировки компонентов;

толщина и ширина пленки нанесенного герметика;

степени обжата ПРП;

отсутствия следов герметика на прилегающих к стыкам поверхностях стен;

качества (прочности, влажности) утепляющих материалов прочности обжата и крепления их в температурных швах.

Ж. Техника безопасности и охрана труда рабочих

2.28. Работы должны производиться с соблюдением правил техники безопасности, предусмотренных в действующих "Правилах техники безопасности при текущем и капитальном ремонте жилых и общественных зданий", утвержденных МЖКХ РСФСР.

2.29. При производстве работ с подъемных механизмов необходимо соблюдать правила техники безопасности при установке, монтаже и работе с них.

2.30. Применяемые для подвески люлек инвентарные консольные балки, их крепление и противовесы, должны быть выполнены в соответствии со специально разработанным и утвержденным типовым проектом, а эксплуатация их и способы перемещения — специальными инструкциями.

2.31. Запрещается подъем и спуск людей на люльках без помощи лебедок. Люльки, с которых работы не производятся, должны быть опущены на землю.

2.32. Не допускается применение пеньковых канатов для подвески люлек.

2.33. Все работающие в люльках, а также рабочие, занимающиеся перестановкой консолей на крыше и креплением к ним люлек, должны быть снабжены предохранительными поясами, которые во время работы и нахождения рабочих на крыше должны прикрепляться к страховочным стальным канатам, закрепленным к надежным частям здания.

2.34. При работе с тиоколовыми герметиками запрещается пользоваться открытым огнем, так как применяемые растворители огне- и взрывоопасны.

2.35. Рабочие, занятые приготовлением тиоколовых герметиков, должны работать в резиновых перчатках.

Т а б л и ц а 3

№ п.п.	Основание к принятым нормам	Наименование работ	Единица измере- ния	Объем работ	Н. вр. на единицу измерения чел.-ч	Затраты труда на весь объем работ, чел.-ч	Расц. на еди- цу изме- рения руб.-коп.	Стои- мость затрат труда на весь объем работ, руб.-коп.
1	ЕНиР, 1974, 1-11	Погрузка на автомашину люльки, материалов и инструментов при доставке их на объект и т разгрузка	т	2	1,14	2,28	0-50	1-00
2	ЕНиР, 1973, 20-1-174	Установка блока на временной консоли с последующей разборкой	шт.	1	1,75	1,75	0-98	0-98
3	ЕНиР, 1974, 1-14	Подъем вручную (по блоку) на крышу дома на высоту до 30 м консольной балки и других элементов для навески люльки	т	0,6	9,64	5,78	4-21	2-53
4	ЕНиР, 1974, 1-14	Опускание с крыши дома вручную (по блоку) с высоты до 30 м разобранных элементов крепления						

Основание к принятым нормам	Наименование работ	Единица измерения	Объем работ	Н.вр.на единицу измерения, чел.-ч	Затраты труда на весь объем работ, чел.-ч	Расценка на единицу измерения, руб.-коп.	Стоимость затрат на весь объем руб.-коп.	
	люльки после окончания работ на доме	т	0,6	7,84	4,7	3-43	2-06	
	Итого по подготовительным операциям				14,51		6-57	
5	ЕНиР, 1979, 20-1-140	Расчистка швов от цементно-песчаного раствора, старого герметика, утепляющих плит и др.	100 м шва	1	16	16	8-90	8-90
6	ЕНиР, 1979, 20-1-171	Очистка поверхности стыков от следов раствора грязи, пыли с помощью металлической щетки	то же	1	2,5	2-5	1-10	1-10
7	ЕНиР, 1979, 11-37, К-1,1	Установка на клеющих мастиках теплоизоляционных плит в температурные швы	1м ²	40м ²	0,42	16,8	0-223	8-92
8	ЕНиР, 1979, 11-35 К-1,2	Проконопачивание вертикальных и горизонтальных швов герметиковыми жгутами	100 м стыка	1	10,2	10,2	5-24	5-24
9	ЕНиР, 1979, 11-46	Приготовление мастики с тщательным перемешиванием электромешалкой. Замесы делаются порциями на 1,5-2 ч непрерывной работы	то же	1	0,26	0,26	0-14	0-14
10	Норма времени принята на основании наблюдений за работой, тарифный разряд 2	Работы по обслуживанию механизмов на земле и подноске материалов к рабочему месту	”	1	11	11	5-40	5-40
		Затраты труда и стоимость рабочей силы на выполнение укрупненных операций. Подготовительные операции (пп.1-4)	”	1	-	14,51	-	6-57
		Основные работы по герметизации и утеплению температурных швов (пп.5-10)	”	1	-	69,45	-	37-23

3. ОРГАНИЗАЦИЯ И МЕТОДЫ ТРУДА РАБОЧИХ

Работы по герметизации температурных швов предусмотрено выполнять звеном рабочих, состоящим из 3 человек (один — штукатур 4-го разр., один — 3-го разр. и один 2-го разр. или рабочими других специальностей, подготовленными для работы по герметизации стыков).

Двое рабочих работают с люльки и выполняют все операции по утеплению и герметизации шва. Третий рабочий приготавливает герметик, обслуживает лебедку (если люлька не самоподъемная).

Перечень работ, подлежащих выполнению при герметизации, трудовые затраты по производству и стоимости этих работ приведены в калькуляции трудовых затрат (табл. 3).

4. МАТЕРИАЛЬНО-ТЕХНИЧЕСКИЕ РЕСУРСЫ

А. Материалы, применяемые при производстве работ по герметизации и утеплению температурных швов

Т а б л и ц а 4

Материалы для герметизации и утепления температурных швов (на 100 м шва)

Наименование	Марка	Единица измерения	Число	ГОСТ, ТУ
Герметик тиоколовый (мастика)	АМ-0,5	кг	40	ТУ 84-246-75
Для приготовления мастики АМ-0,5 нужны:				
герметизирующая паста	А-0,5	”	33	—
отверждающая паста	№ 30	”	7	—
Для приготовления мастики ГС-1:				
герметизирующая паста	Г-1	”	35	—
отверждающая паста	Б-1	”	5	—
Герниковый жгут (пористые резиновые прокладки)	—	”	68	ГОСТ 19177-73
Пенополистирол (объемный вес 20 кг/м ³) или минераловатные плиты (полужесткие на синтетическом связующем)		”	50	ГОСТ 15588-70
	—	”	120	ГОСТ 22950-78

Наименование	Марка	Единица измерения	Число	ГОСТ, ТУ
Клей-мастика	КН-3	кг	15	ГОСТ 5.1907-73

Примечания: 1 В настоящую таблицу включены только основные материалы, необходимые для герметизации и утепления температурных швов; помимо их могут потребоваться цементно-песчаный раствор для выравнивания верхних кромок панелей внутренних стен, образующих температурный шов, проволока для подвески теплоизолирующих материалов в верхней части шва и некоторые другие материалы, потребность которых не могла быть рассчитана, так как они не всегда будут нужны, а если нужны, то количество их может быть разнообразно. 2. Помимо герметиков, приведенных в настоящей таблице (АМ-0,5, У-30М, ГС-1), для герметизации температурных швов могут быть применены и другие тиоколовые герметики, например, КБ-1, ТМ-1 и др. (см. табл. 2). Расход герметиков определен при нормальной ширине шва (20 мм). при увеличенной ширине расход герметиков должен быть пропорционально увеличен.

Таблица 5

Основные характеристики утепляющих материалов

Материал	Объемный вес, кг/м ³	Влажность, % по весу, не более	Коэффициент теплопроводности в сухом состоянии, ккал / (ч·м·°С).	Температурный предел применения, °С	Прочность при сжатии на 10%, кг/см ² , не менее
Пенополистирол марки 25	16-25	20	0,035	От -60 до +80	0,5
Пенополистирол марки 35	26-35	20	0,035	До 80	0,5
Минераловатные плиты	До 150	1	0,044	От -40 до +220	-

**Б. Инструменты, приспособления и средства механизации,
применяемые при производстве работ по герметизации
и утеплению температурных швов (на одно звено работающих)**

Т а б л и ц а 6

Наименование	ГОСТ, тип	Мар- ка	Коли- чество	Характеристика иллюстрации, изготовитель
Консольная балка	ДСК-2 или др. (например, Кодкина А.И.)	—	1	См. технологические карты № 1–6 на про- цесс ремонта крупно- панельных зданий (ЛНИИ АКХ, 1974г.)
Люлька двухместная	—	—	1	То же
Ловитель для стра- ховки рабочих	—	—	2	Г.С. Петрова и А.Б. Гусякова или - Е.А. Сиревича
Устройство для сушки поверхности швов (газовая сушилка)	ЛНИИ АКХ	—	1	Тип горелки ГИИВ-1
Электромешалка для перемешивания гер- метика	То же	—	1	Производительность 30 кг/ч $N=0,4$ кВт
Ведро стальное для приготовления ма- стики	—	—	1	$d=300$ мм $h=500$ мм
Щетка стальная пря- моугольная	—	—	2	Гипрооргсельстрой Минсельстрой СССР
Шпатель стальной	ШСД 100 ГОСТ 10778– 76	—	2	—
Шпатель деревян- ный с резиновым наконечником	—	—	1	Трест Мосоргстрой Главмосстроя
Приспособление для закатывания жгута из ПРП	ЛНИИ АКХ	—	1	Глубина закатывания в стык 35–50 мм
Скарпель для рас- чистки швов	—	—	2	НИИ синтетических свехтвердых мате- риалов и инстру- мента Госплана УССР
Молоток-кулачок	—	—	2	ГОСТ 11042–64
Киянка для коно- патки стыков	—	—	2	120x60x140 мм, длина рукоятки 400 мм
Чеканка	—	—	2	НИИСП Госстроя УССР
Приспособление для закатывания герни- товых жгутов	ЛНИИ АКХ	—	1	Длина 650–800 мм, состоит из четырех роликов

ТЕХНОЛОГИЧЕСКАЯ КАРТА № 4

Ремонт фасадов крупнопанельных жилых зданий, облицованных керамической плиткой

1. ОБЛАСТЬ ПРИМЕНЕНИЯ

1.1. Настоящая технологическая карта предназначена для работников жилищных и ремонтно-строительных организаций как руководство по организации и производству ремонта фасадов крупнопанельных зданий, облицованных малогабаритной керамической плиткой или ковровой керамикой.

1.2. Технологической картой предусмотрены следующие работы:

ремонт отдельных участков фасадов крупнопанельных зданий, на которых отпала или угрожает падением облицовка из малогабаритной керамической плитки;

то же, облицовка из ковровой керамики;

ремонт участков фасадов с заделкой поврежденных мест цементно-песчаным раствором с накрывочным слоем из раствора, состав которого подобран под цвет керамики.

1.3. Привязка топовой – технологической карты к местным условиям выполняется путем уточнения состава и объемов ремонтных работ, потребностей в материальных ресурсах и составления калькуляции трудовых затрат на фактический объем работ по нормам, приведенным в технологической карте с учетом соответствующих примечаний.

2. ОРГАНИЗАЦИЯ И ТЕХНОЛОГИЯ РЕМОНТНОГО ПРОЦЕССА

А. Условия и подготовка процесса

2.1. До начала ремонтных работ при проведении общих или частичных осмотров здания должны быть определены все места на его фасаде, где облицовочная плитка отпала или сцепление ее с основанием нарушено.

На основании фасада здания определяются места, где необходимо проверить прочность сцепления плитки с основанием, после чего следует произвести простукивание этих мест при помощи молотка на удлиненной рукоятке.

После простукивания и удаления с фасада слабо держащихся облицовочных плиток производится примерный замер площадей участков, на которых следует выполнить облицовку взамен разрушенной. На основании этих замеров определяются объемы ремонтных работ, потребность в материалах, составляется калькуляция трудовых затрат.

2.2. Перед началом ремонтных работ на объект должны быть завезены все необходимые материалы, инструменты и приспособления;

в местах, где будут производиться работы по ремонту облицовки, должны быть установлены подмости (леса) или подвешены люльки, или для этих работ подготовлены передвижные, а в случае необходимости подъемные вышки.

Б. Технология выполнения ремонта

2.3. Технологические приемы производства ремонта облицовки фасадов с применением малогабаритной облицовочной плитки, ковровой керамики или цементно-песчаного раствора с цветным накрывочным слоем различны, поэтому приводятся раздельно, однако работы, выполняемые в начальный период ремонта, после установки подмостей (лесов), вышек или навески люлек аналогичны.

Во всех указанных случаях на участке с отпавшими или удаленными облицовочными плитками, перед началом повторной облицовки выполняются следующие работы:

удаление старого слоя раствора, на котором были укреплены отпавшие плитки;

простукивание и удаление слабодержащихся плиток, расположенных по периметру участка, с которого плитки отпали или были удалены при простукивании ранее;

насечка поверхности очищенного от раствора участка панели, на котором намечается новая облицовка;

очистка поверхности этого участка от остатков старого раствора, пыли и грязи;

обильное увлажнение поверхности этого участка.

Только после выполнения всех перечисленных работ можно приступать к облицовочным работам.

2.4. Малогабаритные облицовочные плитки и ковровая керамика должны применяться для ремонта фасадов, отделанных аналогичными плитками или керамикой.

При отсутствии необходимых плиток ремонт в отдельных случаях может быть выполнен путем нанесения на участки фасада, подготовленные, как указано в п. 2.3, цементно-песчаного раствора с цветным накрывочным слоем.

Ремонт с применением малогабаритных облицовочных плиток

2.5. Облицовку малогабаритными плитками следует выполнять снизу вверх горизонтальными рядами на цементно-песчаном растворе 1:4, 1:3.

Каждую плитку необходимо устанавливать, ориентируясь на уложенный внизу ряд, а вверху на натянутый шнур-причалку.

2.6. При облицовке швы между плитками следует оставлять открытыми, а после установки плиток на ремонтируемом

участке заполнять их раствором с дополнительной обработкой их пазовым уплотнителем.

2.7. Для обеспечения нормального твердения раствора облицованную поверхность в течение 10 дней следует защищать от быстрого высыхания и прямого воздействия солнечных лучей. Для этой цели вновь облицованные участки фасада следует завешивать мешковиной и увлажнять ее 2–3 раза в день.

Ремонт с применением ковровой керамики

2.8. После выполнения работ, перечисленных в п. 2.3, на уровне очередного ряда плиток ковровой керамики следует натянуть шнур, по которому выравнивать накладываемые на стену ковры:

нанести на подготовленную поверхность стены (панели) при помощи лопатки (кельмы) с сокола или ящика (ведра) раствор, состав которого подобран на основании п. 2.12, выравнить и загладить слой этого раствора по всей ширине ремонтируемого участка на высоту одного ряда ковров. Толщина слоя раствора не должна превышать 15 мм;

тыльную сторону плиток, наклеенных на бумагу, перед укладкой на растворную прослойку очистить от пыли и грязи сырой ветошью;

каждый ковер следует укладывать двоим рабочим, из которых один должен следить за примыканием нижней и левой кромок к ранее установленным коврам, а другой — наблюдать за левым вертикальным швом и правильным положением верхней кромки; оба рабочих должны одновременно вдавливать в раствор плитки ковра;

затем необходимо окончательно осадить плитки ковра ударами молотка по деревянному бруску, прикладываемому к коврам в разных местах и направлениях;

установленные ковры следует выверять правилом; они должны находиться в общей плоскости облицовки;

законченная облицовка выдерживается 2–3 дня до приобретения раствором достаточной прочности, после чего поверхность ее увлажняется теплой водой с помощью маховой кисти и удаляется бумага с ковров;

в необходимых случаях швы между плитками заполняются раствором и заглаживаются, как указано в п. 2.6;

с поверхности облицовки удаляются остатки раствора.

2.9. В случаях когда участок фасада, с которого отпали облицовочные плитки, небольшой (меньше площади одного ковра) или когда границы его не прямолинейны, а ступенчатые, до установки ковров керамики на раствор необходимо нарезать их в соответствии с очертаниями границ заделываемого участка.

Ремонт облицовки фасада с применением цветного накрывочного раствора

2.10. При ремонте разрушенных участков фасадов путем нанесения накрывочного слоя из раствора составом, подобранным под цвет керамики, должны выполняться следующие процессы работ:

перечисленные в п. 2.3 (простукивание, насечка, очистка, увлажнение);

нанесение цементно-песчаного раствора слоем, позволяющим нанесение на него накрывочного (цветного) слоя толщиной 6–8 мм;

нанесение накрывочного цементно-песчаного слоя, цвет которого аналогичен цвету облицовки фасада;

прочерчивание на накрывочном слое швов, аналогичных по размерам, имеющимся на фасаде.

Если толщина наносимого раствора не превышает 1 см, промежуточный слой цементно-песчаного раствора может не наноситься, а вся заделка выполняться цветным накрывочным раствором.

2.11. Нанесенный промежуточный слой цементно-песчаного раствора не заглаживается, но выравнивается металлической кельмой так, чтобы накрывочный слой мог иметь однородную толщину (6–8 мм).

Поверхность накрывочного слоя затирается металлической или деревянной теркой для придания поверхности фактуры, аналогичной плиткам.

После затирки и разделки швов соседние плитки следует протереть влажной тряпкой и убрать с них брызги раствора.

Рецепты составов растворов и способы их приготовления

2.12. Для крепления облицовочных плиток (малогабаритных и ковровой керамики) при ремонте фасадов могут быть применены растворы следующих составов:

цементно-известковые растворы составов 1:0,3:4 по объему (портландцемент М 300: известковое тесто: песок) или 2:0,4:5 (портландцемент марок 400 и 500: известковое тесто: песок) с подвижностью раствора, соответствующей осадке конуса, равной 50–70 мм;

полимерцементные песчаные растворы состава 1:3 (цемент: песок — по массе) с использованием полимерных добавок (считая на сухое вещество);

12% веса цемента — латекс МБМ-5С;

10–15% веса цемента — поливинилацетатная эмульсия ПВАЭ;

20% веса цемента — латекс СКС–65. ГП.

2.13. Для крепления отдельных керамических плиток можно использовать следующие мастики с соответствующими весовыми частями:

I. Известково-битумную:

битум Бн-III — 1

известковое тесто — 0,8

вода — 0,6.

II. Цементно-латексную:

латекс СКС-65 — 1,5

цемент — 1

жидкое стекло — 0,1

сланцевое масло — 0,03

III. Битумно-силикатную:

паста глинобитумная — 1

жидкое стекло ($\gamma = 1,4$) — 0,7

мел молотый — 2.

2.14. Для промежуточного слоя, при облицовке цветным накрывочным составом может быть применен цементно-песчаный раствор (состава 1:4) или известково-цементно-песчаный (состава 1:1:4) с гидрофобизирующими добавками ГКЖ-10 или ГКЖ-11, в количестве 1,5 кг на 100 кг цемента.

Для приготовления такого раствора в растворомешалку вливается вода (2/3 общего количества воды затворения), при постоянном перемешивании загружается песок, цемент, известковое тесто и затем гидрофобизирующая добавка с остальным (1/3) количеством воды.

Раствор перемешивается 2–3 мин. Подвижность раствора должна соответствовать погружению стандартного конуса на 7–8 см.

2.15. Составы растворов для накрывочных слоев могут быть различны в зависимости от цвета, который должен быть придан облицовке.

При наличии белых облицовочных плиток накрывочный слой может быть приготовлен на основе белого цемента;

при наличии цветных плиток вместо сухих красок в раствор может вводиться смесь из размолотых плиток и белого или серого цемента состава 1:3. Подвижность такого раствора также должна соответствовать осадке стандартного конуса на 7–8 см.

В. Контроль качества

2.16. Материалы, применяемые для ремонта (растворы, керамические плитки, ковровая керамика), должны удовлетворять требованиям ГОСТа и СНиП.

2.17. Растворы, применяемые для установки облицовочных плиток, не должны содержать растворимых солей, образующих

высолы на поверхности облицовки. Не допускается применение шлакопортландцемента, а также известково-шлакового, известково-золяного и т.п.

2.18. Облицовка фасадов керамическими плитками должна удовлетворять следующим требованиям:

на поверхности облицовки не допускаются высолы, грязные пятна, потеки раствора;

швы между плитками должны быть ровными;

при проверке поверхности облицовки контрольной рейкой длиной 2 м просветы более 3 мм не допускаются;

выщерблины и зазубрины в кромках плит, а также сколы в углах не должны превышать 0,5 мм;

не допускается перекося ковров на фасаде, искривление швов между плитками, неплотное заполнение швов раствором, наличие на фасаде остатков бумажной основы ковров.

2.19. Цвет и фактура поверхности участка, на который нанесена цветная накрывка, после затвердения раствора должен соответствовать цвету окружающих плиток и их фактуре.

2.20. При облицовке плитками с водопоглощением до 2% следует применять раствор подвижностью (по осадке стандартного конуса) до 5 см, а при облицовке плитками с водопоглощением свыше 2% — использовать раствор с подвижностью 5—8 см.

2.21. Керамические плитки должны храниться рассортированными по типоразмерам, уложенными в штабеля на деревянных подкладках и защищенными от загрязнения и увлажнения.

Г. Техника безопасности и охрана труда рабочих

2.22. При выполнении работ по ремонту фасадов крупнопанельных жилых домов должны соблюдаться правила техники безопасности и охраны труда рабочих, предусмотренные СНиП Ш-4-80 и "Правилами техники безопасности при текущем и капитальном ремонте жилых и общественных зданий" (М., Стройиздат, 1972).

2.23. При работе с люлек необходимо также соблюдать правила техники безопасности, изложенные во "Временных технических указаниях по организации, механизации и технологии ремонта крупнопанельных зданий" (М., Стройиздат, 1978).

2.24. При расчистке старой облицовки, а также при насечке поверхностей под облицовку рабочие должны иметь пылезащитные очки с небьющимися стеклами.

2.25. При облицовке поверхностей керамическими плитками на цементно-песчаном растворе необходимо пользоваться резиновыми напальчиками.

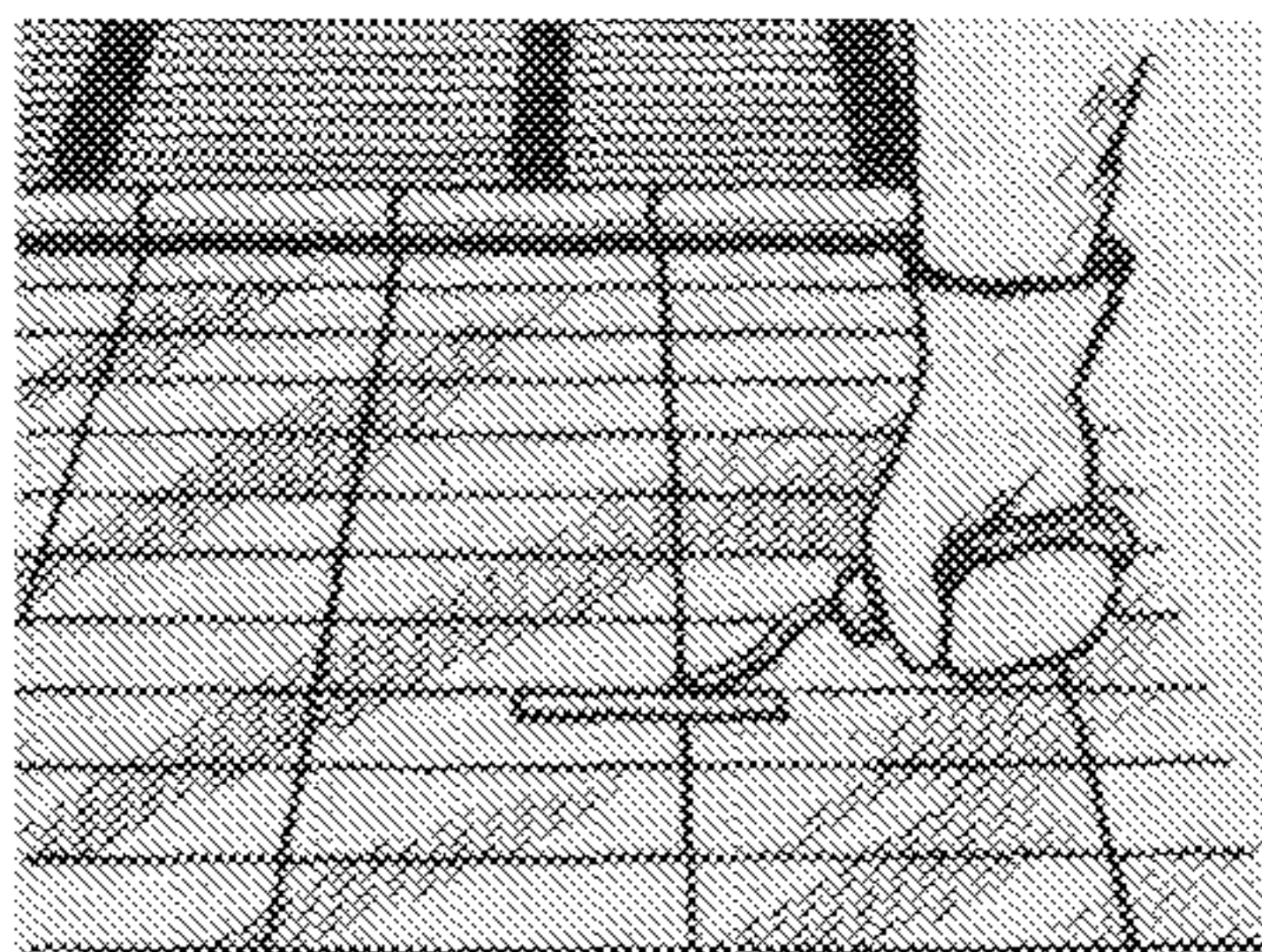
3. ОРГАНИЗАЦИЯ И МЕТОДЫ ТРУДА РАБОЧИХ

*Состав звена
Облицовщик-плиточник 4 разряда – 1
То же, 2 разряда – 1*

А. Последовательность и приемы выполнения основных рабочих операций при облицовке фасадов отдельными керамическими плитками

Т а б л и ц а 1

№ п.п.	Наименование операций	Характеристика приемов труда, исполнители, орудия труда
1	Вырубка старых отслоившихся плиток и раствора и подготовка основания	Плиточник 2-го разр. вырубают с помощью зубила или скапели поврежденные или угрожающие падением плитки и раствор под ними, простукивает и в случае необходимости отбивает плитки по периметру участка, на котором плитки удалены; сбивает раствор с кромок соседних плиток, насекает поверхность панели на подготавливаемом участке, очищает этот участок от пыли, увлажняет при помощи окомелка его водой
2	Подготовка плиток и подгонка их по месту	Плиточник 4-го разр. производит разбивку площади по размерам плиток и подбирает плитки по цвету и размерам
3	Приготовление раствора	Плиточник 2-го разр. prepares цементно-песчаный раствор и подносит его к ремонтируемому участку
4	Нанесение раствора на облицовываемую поверхность	Плиточник 4-го разр. наносит раствор при помощи лопатки с сокола, выравнивает и заглаживает. Толщина прослойки не должна превышать 15 мм
5	Укладка плиток на растворе	Плиточник 2-го разр. подает плиточнику 4-го разр. плитки, которые он устанавливает, ориентируясь на нижний ряд плиток и на натянутый вверху шнур-причалку
6	Заполнение швов раствором	Плиточник 4-го разр. после окончания облицовки заполняет швы между уложенными плитками раствором и обрабатывает их пазовым уплотнителем (рисунок)



Пазовый уплотнитель

№ п.п.	Наименование операций	Характеристика приемов труда, исполнители, орудия труда
7	Очистка облицованной поверхности	Плиточник 2-го разр. удаляет остатки раствора с уложенных плиток и вытирает их ветошью
<p>Последовательность и приемы выполнения рабочих операций при ремонте облицовки фасадов ковровой керамикой аналогичны приведенным выше, за исключением некоторых, в частности:</p>		
8	Укладка ковров на раствор	Плиточник 2-го разр. подает ковры с керамическими плитками, подобранными заранее по размеру и цвету и очищенными от пыли и грязи Каждый ковер устанавливается и выверяется обоими плиточниками так, как это указано в п. 2.8
9	Очистка облицованной поверхности	После окончания облицовки и выдерживания ее в течение 2—3 дней поверхность ее увлажняется теплой водой при помощи маховой кисти, и при помощи металлической лопатки удаляется бумага с ковров
10	Заполнение швов раствором	В необходимых случаях швы между плитками заполняются раствором и заглаживаются после удаления бумаги с ковров пазовым уплотнителем
<p>Последовательность и приемы выполнения рабочих операций при ремонте облицовки с применением цветного накрывочного слоя</p>		
11	Вырубка старых отслоившихся плиток и раствора и подготовка основания	Выполняется так же, как указано в п. 1 настоящей таблицы (при облицовке керамическими плитками)
12	Приготовление раствора	Аналогично указанному ранее и пп. 2.14 и 2.15 настоящей технологической карты
13	Нанесение раствора	Штукатур 4-го разр. наносит металлической кельмой раствор в соответствии с указанием, приведенным в п. 2.11. Перед оштукатуриванием расчищенные участки фасада должны быть смочены водой, особенно в летнее время при повышенной температуре наружного воздуха. Для обеспечения прочности сцепления первый слой штукатурки (обрызг) не должен разравниваться, а слой грунта или накрывочного слоя должен быть немедленно после нанесения разровнен, заглажен и уплотнен, а по его поверхности устроены пазовым уплотнителем швы, по форме и расположению соответствующие швам между сохранившимися на фасаде плитками

**Б. Калькуляции трудовых затрат на ремонт фасадов,
облицованных керамической плиткой**

Т а б л и ц а 2

Основание к принятым нормам	Наименование работ	Единица измерения	Объем работ	Н. вр. на единицу измерения, чел.-ч	Затраты труда на весь объем работ чел.-ч	Расц. на единицу измерения, руб.-коп.	Стоимость затрат труда на весь объем работ, руб.-коп.
ЕНиР, 1979, 20-1-133	Смена облицовочных плиток (отдельными местами) при количестве сменяемых плиток в одном месте: до 10 более 10	} 1 плитка	10	0,24	2,4	0-13,4	1-34
			20	0,175	3,5	0-09,8	1-96
ЕНиР, 1979, 20-1-134	Разработка плиточной облицовки с сохранением годных плиток, полученных при разборке, %, до: 25 50 75 100	} 1 м ²	10	0,38	3,8	0-21,1	2-11
			10	0,67	6,7	0-37,2	3-72
			10	1	10	0-55,5	5-55
			10	1,4	14	0-77,7	7-77
ЕНиР, 1979, 20-1-117	Ремонт декоративной штукатурки фасада отдельными местами площадью до 1 м ² То же, обыкновенной штукатурки То же, площадью до 5 м ² декоративной штукатурки То же, площадью до 5 м ² обыкновенной штукатурки	} "	10	2,7	27	1-61	16-10
			10	1,4	14	0-78,3	7-83
			10	1,85	18,5	1-11	11-10
		"	10	1,15	11,5	0-64,3	6-43

Примечания: 1. При смене плиток в одном месте более 45 шт. работу следует нормировать отдельно, как разборку и устройство облицовки вновь.
2. При работе с люлек Н.вр. и Расц. умножить на 1,2, а с приставных лестниц – на 1,25.

4. МАТЕРИАЛЬНО-ТЕХНИЧЕСКИЕ РЕСУРСЫ

А. Материалы, применяемые при ремонте фасадов, облицованных керамической плиткой Материалы для растворов и мастик

Т а б л и ц а 3

Наименование	ГОСТ, МРТУ	Характеристика, марка	Особые требования, предъявляемые к материалам
Цемент	ГОСТ 1581-78	Портланд-цемент марки 400-500	—
Песок	ГОСТ 6139-78	Мкр 2÷2,5	Не должен содержать зерна крупностью > 5 мм
Поливинилацетатная дисперсия (эмульсия ПВА)	ГОСТ 18992-73	—	—
Латекс синтетический	ГОСТ 10564-75	СКС-65 ГП	—
Битум кровельный	ГОСТ 9548-74	БН-Ш	—
Жидкое стекло	ГОСТ 13078-67	—	—
Мел молотый	ГОСТ 12085-73	—	—
Масло сланцевое	ГОСТ 4806-66	—	—
Известковое тесто	ГОСТ 9179-77	—	$\rho = 1400 \text{ кг/м}^3$
Гидрофобизирующая жидкость	МРТУ 6-02-322-65	ГКЖ-10 ГКЖ-11	(20%-ный раствор)

Т а б л и ц а 4

Керамические плиточные материалы, применяемые для облицовки панелей стен

Вид плиток	СНиП, ГОСТ, тип	Требования, предъявляемые к материалам
Ковровая керамика	ГОСТ 13996-77	Лицевая поверхность плиток должна быть гладкой. Трещины и расслоения не допускаются. Искривление поверхности плитки допускается не > 0,5 мм. Размеры ковровой керамики должны соответствовать табл. 5
Малогабаритные плитки	ГОСТ 6141-76 Основной вид — 250-140 мм, тип "кабанчик" — 120x65 мм (толщина 8-16 мм)	Допускаемые отклонения плиток не должны превышать, мм: по длине — ± 3 по ширине — ± 2 по толщине — ± 2

Таблица 5

Размеры ковровой керамики

Размеры плиток, мм	Толщина плиток, мм	Ширина шва, мм
46x46	4	4
23x23	2	2
48x48	4	2
48x23	4	2
20x20	2	0

Таблица 6

Расход материалов на ремонт 1 м² облицованной поверхности

Наименование материалов	Единица измерения	Норма расхода на 1 м ² поверхности стены
Плитки	м ²	1,03
Цемент	кг	5,2
Песок	м ³	0,0159
Ветошь	кг	0,005
Известь	"	2,6

Примечание. Расход материалов принят по "Производственным нормам расхода строительных материалов на ремонтно-строительные работы" (к ЕНиР 20-1). М. Стройиздат, 1974.

Расход цементно-песчаного раствора при ремонте 1 м² облицованной поверхности составляет 0,017 м³

Б. Инструменты, приспособления и средства механизации, применяемые при ремонте фасадов, облицованных керамической плиткой

Таблица 7

Наименование	ГОСТ или тип	Назначение	Иллюстрации
Лопатка для плиточных работ	ГОСТ 3620-76	Для нанесения и разравнивания раствора и осаживания плиток	См. каталог-справочник "Ручной и механизированный инструмент для общестроительных работ", 1970г.
Молоток плиточный	ГОСТ 11042-72	Для околки и подтески кромок керамических плиток	То же
Пазовый уплотнитель —		Для уплотнения швов	См. рисунок

Наименование	ГОСТ или тип	Назначение	Иллюстрации
Скарпель	Тип 8 и 10	Для скалывания неровностей на подготавливаемой к облицовке поверхности при плиточных работах	См. каталог-справочник "Ручной и механизированный инструмент для общестроительных работ" 1970 г.
Отрезовка с острым концом	ГОСТ 9533-71	Для подрезки раствора	То же
Отрезовка с тупым концом	ГОСТ 9533-71	То же	"
Ящик металлический для раствора	ГОСТ 7945-73	Для приготовления раствора	" -
Лопата растворная	ГОСТ 3620-76	То же	" -
Сокол дюралюминиевый	-	Для нанесения раствора	"
Шнур-причалка	-	То же	"
Правило	-	"	"
Кисть маховая	ГОСТ 10597-80, тип КМ	"	"

ТЕХНОЛОГИЧЕСКАЯ КАРТА № 5

Мелкий ремонт рулонных кровель

1. ОБЛАСТЬ ПРИМЕНЕНИЯ

1.1. Настоящая технологическая карта предназначена для работников жилищных и ремонтно-строительных организаций как руководство по организации и производству мелкого ремонта рулонных кровель жилых крупнопанельных зданий.

1.2. Технологической картой предусмотрен заплаточный ремонт рулонных рубероидных кровель, выполняемый при текущем (профилактическом или непредвиденном) ремонте зданий.

1.3. Работам по ремонту рулонной кровли должны предшествовать детальный осмотр всего кровельного ковра и отдельных его участков, проверка плотности примыкания ковра к различным конструктивным элементам, выступающим над крышей, плотности наклейки верхних полотнищ к нижележащим и всего ковра — к основанию.

1.4. Привязка типовой технологической карты к местным условиям путем уточнения состава и объемов ремонтных работ, потребности в материальных ресурсах и составления калькуляции трудовых затрат на фактический объем работ по

нормам, приведенным в технологической карте, с учетом соответствующих замечаний.

2. ОРГАНИЗАЦИЯ И ТЕХНОЛОГИЯ РЕМОНТНОГО ПРОЦЕССА

2.1. К ремонту кровли следует приступить после подготовки необходимых материалов, инструментов, оборудования и средств механизации.

2.2. Для подачи материалов на крышу следует применять простейшие средства механизации, к числу которых могут быть отнесены:

консольно-балочные подъемники грузоподъемностью до 200 кг;

электрореверсивные лебедки Л-0,125 грузоподъемностью 125 кг, весом 50 кг (без пригруза) или лебедки Т-66А;

металлические консольные балки, расположенные и надежно закрепляемые (за счет веса пригруза и страховочного троса) на крыше здания.

Для этой же цели могут быть использованы: подъемники конструкции "Киеворгстрой", сборно-разборные балки А.И. Кодкина с электролебедкой типа Т-66А или др., устанавливаемой на земле, и др.

2.3. Для ремонта рулонных пологоскатных кровель с уклоном 2,5–10% рекомендуется применять кровельные материалы и мастики, указанные в табл. 1.

2.4. Мастики при централизованном изготовлении доставляются на объекты ремонта; горячие — в автогудронаторах, из которых на объект переливаются для подогрева в битумоварочные котлы, холодные — в герметически закрытых бидонах или термосах емкостью 40 л.

Расход горячей мастики на 1 м^2 кровли составляет 1,8 — 2,2 кг, холодной мастики — 1 кг/м^2 и $0,6 \text{ кг/м}^2$ для последующих слоев.

2.5. Горячие кровельные мастики должны удовлетворять следующим требованиям:

а) при температуре $18 + 2^\circ\text{C}$ должны быть твердыми, однородными, без видимых посторонних включений и примесей, не должны иметь видимых частиц наполнителя, не покрытых вяжущим;

б) битумные мастики при температуре $160\text{--}180^\circ\text{C}$ должны легко наноситься щеткой или скребком по ровной поверхности слоем 2 мм;

в) при разрыве двух склеенных мастикой полосок беспокровного рулонного материала разрыв должен происходить по рулонному материалу.

2.6. Холодная мастика должна удовлетворять требованиям ГОСТ 15836–79, т.е. не должна содержать комков, сохранять

Т а б л и ц а 1

Наименование	Марка	ГОСТ	Условия применения
Рубероид кровельный с крупнозернистой посыпкой (с одной стороны)	РК-420	ГОСТ 10923-76	Для верхнего слоя пологоскатных крыш и примыканий кровли к выступающим над крышей конструкциям
Рубероид кровельный с чешуйчатой посыпкой (с одной стороны)	РЧ-350	ГОСТ 10923-76	Для верхнего слоя пологоскатных крыш и примыканий кровли к выступающим над крышей конструкциям
Горячая битумная мастика с волокнистым или пылевидным наполнителем	МБК-Г-65	ГОСТ 15836-79	Для наклейки рубероида и пергамина при ремонте рубероидных кровель с уклоном от 2,5 до 10% на территории с географической широтой севернее 50° для европейской и азиатской частей СССР
Горячая битумно-резиновая мастика с волокнистым наполнителем	МБР-Г-65	ГОСТ 15836-79	Для наклейки рубероида и пергамина при ремонте рубероидных кровель с уклоном от 2,5 до 10% и требований повышенной эластичности и трещиностойкости кровельного слоя
Холодная битумно-латексно-кукерсольная мастика	БЛК	—	Для наклейки рулонного ковра рубероидных кровель с уклоном 2,5 — 10%
Холодная битумно-кукерсольная мастика	БК	—	На территории с географической широтой южнее 53° северной широты для европейской части СССР

рабочую вязкость в герметической таре не менее 6 мес, не должна вытекать из шва толщиной 0,6 под углом 45° при $T=70^{\circ}\text{C}$ в течение 5 ч.

2.7. Рубероид кровельный с крупнозернистой посыпкой (марки РК-420), рубероид с чешуйчатой посыпкой (марки РЧ-350) должны иметь с лицевой стороны кромку шириной от 70 до 100 мм без посыпки.

Рубероид всех марок должен удовлетворять следующим требованиям:

- а) не иметь дыр, трещин, разрывов и складок,
- б) рулоны должны иметь ровные торцы;
- в) полотно материала в рулоне не должно быть слипшимся.

2.8. Рулонные материалы хранят на складе в вертикальном положении.

Зимой эти материалы (до укладки на место) следует отогре-

Таблица 2

Материалы	Марка, сорт	ГОСТ или ТУ	Особые требования, предъявляемые к материалам
Кровельный битум	БНК-2	ГОСТ 9548-74	Теплостойкость — 40°C (температура размятчения)
Кровельный битум	БНК-6	ГОСТ 9548-74	Теплостойкость — 90°C
Асбест	УП-сорт	ГОСТ 12871-67	Влажность до 5%, проходит через сито с ячейками 2-3 мм
Тальк	марка "В", II сорт	ГОСТ 19729-74	Влажность до 3%
Мел	—	ГОСТ 12085-73	То же
Резиновая крошка	—	—	Размер крошек не более 1 мм
Известь-пушонка	—	ГОСТ 9179-77	Влажность до 3%
Соляровое масло	—	ГОСТ 1667-68	Уд.вес не выше 0,88
Кукерсольный лак	—	ТУ ЭССР 510-63	—
Латекс	СКС-30, ШХП	ГОСТ 10265-78	—

вать в отапливаемом помещении до положительной температуры и доставлять к месту укладки в утепленной таре.

2.9. Наносить мастику допускается только на хорошо очищенную от пыли и защитных посыпок поверхность; этим же требованиям должны отвечать и наклеиваемые материалы.

2.10. Крупнозернистую посыпку на рубероиде следует удалять после предварительной обработки поверхности материалов растворителей. Тальковую посыпку следует снимать зеленым маслом или керосином.

При наклейке рубероида на холодной мастике очистка его от тальковой посыпки не производится.

2.11. Приготовление горячих битумных и битумно-резиновых кровельных мастик при небольшом объеме работы допускается непосредственно на объекте; оно выполняется в соответствии с указаниями, приведенными в "Руководстве по эксплуатации и ремонту кровель из рулонных материалов" (М., Стройиздат, 1969) или других аналогичных документов.

Характеристика материалов, применяемых при приготовлении горячей мастики на объекте, приведена в табл. 2.

Ориентировочное соотношение составляющих для получения битумных и битумно-резиновых мастик с требуемой теплостойкостью указано в табл. 3.

2.12. При приготовлении горячих мастик на объектах ремонта их варят в битумоварочных котлах. В процессе варки

Таблица 3

Марка мастики	Температура размягчения, °С		Для битумной мастики				Для битумно-резиновой мастики			
	мастики требуемой теплостойкости	битумного вяжущего для приготовления мастики	Соотношение битумов в % по весу		Количество наполнителя в % от веса вяжущего		Соотношение составляющих в % по весу			
			БНК-5	БНК-2	Асбест	Мел или тальк	БНК-5	БНК-2	Резиновая крошка	Асбест
МБК-Г-65	68-72	60	40	60	—	25-30	—	—	—	—
	68-72	60	40	60	15-20	—	—	—	—	—
МБК-Г-85	87-92	70-75	60	40	20-25	—	—	—	—	—
МБР-Г-65	63-67	50	—	—	—	—	17,20	68,8	8	10
МБР-Г-85	83-87	60	—	—	—	—	34,4	51,6	12	10

первоначально в котел загружают более легкоплавкий битум БНК-2, который обезвоживают при $T = 105-110^{\circ}\text{C}$; затем загружают битум БНК-5 и, постоянно перемешивая, доводят температуру битума до $160-180^{\circ}\text{C}$; продолжая перемешивание, вводят просушенный наполнитель (асбест, мел, тальк или известняк), который загружают порциями через сито с ячейками 4×4 . Каждая порция загружаемого наполнителя должна составлять $1/4$ расчетного количества. После загрузки последней порции наполнителя варки мастики (при температуре в котле $180-200^{\circ}\text{C}$) продолжают до получения однородной массы и оседания пены.

2.13. При приготовлении битумно-резиновой мастики резиновую крошку, прогретую до $65-70^{\circ}\text{C}$, через сито 4×4 мм вводят в битум, разогретый до температуры $200-210^{\circ}\text{C}$, и, непрерывно перемешивая, при $t = 200-220^{\circ}\text{C}$ варят 40-45 мин. После этого, продолжая перемешивать, через сито вводят подсушенный асбестовый наполнитель, варят 10-20 мин. до получения однородного состава и полного оседания пены.

Запрещается нагревать битумные мастики выше 220°C .

Перемешивание при разогреве остывших мастик следует начинать при температуре $100-120^{\circ}\text{C}$; при достижении $150-200^{\circ}\text{C}$ мастика считается готовой к употреблению.

2.14. Холодные мастики приготавливаются с применением в качестве растворителя солярового масла (или керосина) или кукерсольного лака.

Характеристика материалов, применяемых при изготовлении холодных мастик, приведена в табл. 2.

Ориентировочное соотношение составляющих для получения холодных мастик указано в табл. 4.

2.15. Приготовление холодной мастики на соляровом масле (или керосине) должно осуществляться по следующей технологии:

а) в битумоварочном котле готовят сплав кровельных битумов необходимой теплостойкости и доводят его до температуры 160°C ;

б) одновременно в другой емкости тщательно перемешивают соответствующие количества сухих наполнителей (асбеста, извести) и солярового масла (или керосина); при непрерывном перемешивании небольшими дозами вводят в битум эти компоненты в виде смеси; котел заполняют не более $2/3$ объема;

в) перемешивание всех компонентов в котле следует продолжать до полного прекращения вспенивания и получения однородной массы.

2.16. Приготовление холодной мастики на кукерсольном растворителе должно осуществляться по следующей технологии:

Растворитель для мастик	Условия применения мастики	Требуемая теплоустойчивость мастики, °С	Составляющие в %-ном отношении по весу										
			Сплав битумов с температурой размягчения, °С						Известь (или цемент)	Асбест	Соляровое масло (или керосин)	Кукерсольный лак	Латекс СКС-30
			60		60-75		70						
			БНК-5	БНК-2	БНК-5	БНК-2	БНК-5	БНК-2					
Мастики на соляровом растворе	—	60	24	36	—	—	—	—	12	8	20	—	—
			75	—	—	—	—	34,2	22,8	10	10	23	—
Мастики на кукерсольном растворе	В зимнее время при температуре наружного воздуха ниже +5°C	—	—	—	14	21	—	—	—	7	—	55	3
			В летнее время при температуре наружного воздуха выше +5°C	—	—	18	27	—	—	—	7	—	45

а) в битумоварочном котле готовят сплав битумов с температурой размягчения $60-65^{\circ}\text{C}$ и нагревают до температуры $110-120^{\circ}\text{C}$;

б) одновременно в другую емкость — смеситель загружают соответствующее количество кукерсольного лака и асбеста и перемешивают до образования однородного лакового раствора;

в) в сплав битумов при непрерывном перемешивании вводят небольшими порциями лаковый раствор; котел следует загружать не более чем на $2/3$ объема; перемешивание прекращают до полного прекращения вспенивания и образования однородной массы;

г) температуру массы понижают до $50-70^{\circ}\text{C}$ и при постоянном перемешивании в смеситель вводят латекс;

д) после получения однородной массы мастику разливают в тару, термосы, бачки с крышками и т.д.

2.17. Ремонт кровли рекомендуется выполнять в сухую погоду при температуре наружного воздуха выше $+5^{\circ}\text{C}$.

Ремонт при отрицательной температуре наружного воздуха допускается только в исключительных случаях, при этом температура воздуха должна быть не ниже -20°C . Во время снегопада, гололеда, тумана выполнять ремонт запрещается. Температура горячей битумной мастики во время наклейки должна быть не менее 160°C в летнее время и 180°C в зимнее время; битумно-резиновой мастики — 180°C в летнее время, 200°C — в зимнее время, холодной мастики — 60°C в летнее время, 70°C — в зимнее время.

2.18. Цементно-песчаная стяжка в местах, где рубероид или пергамин отсутствуют, должна быть огрунтована раствором битума марки БНК-5 и керосина в составе 1:2. Это повышает водонепроницаемость и прочность склеивания водоизоляционного ковра с основанием.

2.19. При заплаточном ремонте рулонной кровли должна выполняться следующая очередность работ:

очистка рулонных материалов, применяемых для ремонта кровли, в местах постановки заплат от бронирующей посыпки, пыли и песка;

вскрытие и отворачивание по краям, последовательно один за другим, слоев покрытия на поврежденных участках кровли, с очисткой их от старой битумной мастики;

вскрытие пришедших в негодность или просевшей цементно-песчаной стяжки; замена или добавление утепляющего слоя на вскрытом участке с предварительной просушкой этих мест;

просушка и огрунтовка стяжки, наклейка водоизоляционного рулонного ковра; при этом рулонный материал и количество слоев должны быть те же, что и на ремонтируемой кровле.

Каждый наклеиваемый слой заплаты должен быть запущен не менее чем на $100-150$ мм под слой покрытия, расположен-

ного выше заплата; на такую же величину должен быть перекрыт слой, расположенный над заплатой.

Водяные или воздушные мешки должны быть ликвидированы путем крестообразного надреза и наклейки заплат, как указано выше. Свищи, пробойны ломом и т.п. повреждения малых размеров должны быть плотно законопачены вымоченными в горячей мастике ветошью или паклей с последующим покрытием слоем горячей мастики и наклеиванием сверху заплата в 2—3 слоя рубероида.

Ремонт мест примыканий рулонного ковра к выступающим над крышей элементам: парапетам, дымовентиляционным каналам, вытяжным трубам, металлическим стойкам телевизионных антенн и т.п., с одновременным выполнением операций по пробивке борозд (в элементах из кирпичной кладки), креплением прижимных деревянных реек и т.п.

В местах примыканий рулонный ковер необходимо наклеивать на вертикальную поверхность указанных выше элементов на высоту не менее 250 мм, закреплять на них ковер по верхней его кромке прижимными планками и закрывать сверху защитными фартуками из оцинкованной стали;

устройство защитного слоя из бронированной засыпки.

Совместное применение битумных и дегтевых мастик не допускается.

Контроль качества

2.20. Отремонтированная кровля должна удовлетворять следующим требованиям:

рулонный материал не должен отслаиваться от основания;

поверхность кровли должна обеспечивать полный отвод вод к приемникам водостоков;

поверхность наклеенных слоев рулонного ковра должна быть ровной, без вмятин, прогибов и воздушных мешков.

2.21. Все работы по ремонту кровли должны производиться под руководством мастера или техника, которые обязаны вести пооперационный контроль выполнения работ.

Техника безопасности при ремонте рулонных кровель

2.22. Работы при ремонте рулонных кровель должны производиться с соблюдением действующих Правил техники безопасности при текущем и капитальном ремонте жилых и общественных зданий, утвержденных МЖКХ РСФСР, и действующих Правил пожарной безопасности.

Запрещается выполнять работы по ремонту кровель во время гололедицы, сильного (более 6 баллов) ветра и на мокрой

кровле; при работах на кровле рабочие должны быть обеспечены предохранительными поясами, страховочными веревками и нескользящей обувью (войлочной или валяной); рукавицами и защитными очками.

2.23. При любом уклоне крыши должны быть приняты меры, предотвращающие падение с нее материалов и стекания мастики с кровли.

2.24. Запрещается хранить растворители, грунтовки и мастики вблизи источников огня, а также курить во время работы.

2.25. Ежегодно по окончании работ крыша должна очищаться от остатков материалов и мусора; сбрасывание их с крыши не разрешается.

2.26. Битумоварочные котлы необходимо устанавливать на отведенных площадках, удаленных от зданий не менее чем на 50 м. Возле котлов должен находиться комплект противопожарных средств (пенные огнетушители, сухой песок в ящиках, лопаты); котел должен быть снабжен плотной несгораемой крышкой для тушения воспламеняющейся в котле мастики; котел не следует заполнять более чем на 2/3 его объема.

2.27. При воспламенении мастик следует плотно закрыть котел крышкой; для тушения мастики надо применять огнетушитель или песок, а горящие дрова заливать водой; тушить горящую мастику водой запрещается.

2.28. Осуществляя ремонт рулонных кровель на битумной мастике, нельзя поднимать на крышу жаровни ведра с горящими углями и т.п.

2.29. Место для подъема материалов на крышу должно быть ограждено, а проход в зоне подъема строго запрещен.

3. МЕТОДЫ И ПРИЕМЫ ТРУДА РАБОЧИХ

Состав звена

Кровельщик 4-го разр. (К₄) - 1
То же, 2-го (К₂) - 1

П р и м е ч а н и е. Кровельщик 2-го разр., кроме других операций занят на приготовлении и разогревании мастик и на грузоподъемных работах.

Т а б л и ц а 5

Приемы труда на операциях по ремонту рулонного покрытия постановкой заплат

№ п.п.	Наименование работ	Характеристика приемов труда
1	Очистка рулонных материалов и поверхности кровли от бронирующей посыпки, пыли и песка	Кровельщик К ₂ деревянным шпателем или жесткой щеткой удаляет посыпку на рубероиде и на поверхности кровли

№ п.п.	Наименование работ	Характеристика приемов труда
2	Вскрытие и очистка слоев покрытия	Кровельщик K_4 путем крестообразного надреза ножом ликвидирует водяные или воздушные мешки и отворачивает в сторону концы слоев покрытия. Кровельщик K_2 очищает их шпателем от старой мастики
3	Примерка и нарезка рубероида	Кровельщик K_4 разворачивает рулон рубероида, отмеряет нужный кусок и отрезает его ножом. Одновременно заготавливает нужное количество заплат
4	Подготовка под наклейку рулонного ковра	Вскрытую поверхность рулонного ковра (под вздутием и складками) кровельщик K_2 высушивает при помощи специального устройства (см. табл. 7), очищает от пыли и щеткой покрывает холодной или горячей кровельной мастикой. При применении горячей мастики вскрытую поверхность огрунтовывают (см. п. 2.18)
5	Наклейка отогнутых частей рулонного ковра	Отогнутые части ковра после крестообразного надреза и выполнения работ, указанных в п. 4, кровельщик K_4 укладывает на кровельную мастику и тщательно прижимает от краев к разрезу
6	Наклейка верхних слоев ковра	На месте разреза слоев водоизоляционного ковра кровельщики K_2 и K_4 наклеивают на кровельной мастике заплату из рулонного материала, перекрывая места разреза не менее чем на 100–150 мм
7	Наклейка второго и третьего слоев рубероида	Кровельщик K_2 наносит щеткой кровельную мастику на приклеенный рубероид и примыкающие к нему участки старого рубероида Кровельщик K_4 наклеивает на эту мастику второй слой рубероида, перекрывая первый наклеенный слой на 150–200 мм. Таким же способом может быть наклеен третий слой рубероида
8	Устройство защитного слоя	Кровельщик K_2 наносит щеткой мастику на верхний слой рубероида и посыпает песком или гравием

Т а б л и ц а 6

Калькуляция трудовых затрат при ремонте рулонной кровли заплатами

№ п.п.	Основание к принятым нормам	Наименование работ	Состав звена	Единица измерения	Н.вр.	Расц.
1	ЕНиР, 1979, 20-1-65, 20-1-66, К=1,4	Устранение свищей, пробоин и других повреждений малых размеров (проконопачивание ветошью и наклейка заплата в 2–3 слоя рубероида) с разогреванием готовой мастики	Кровельщик 2 разр. – 1 4 ” – 1	1 м ² кровли	0,78	0,4
2	ЕНиР, 1979, 20-1-64, 20-1-65, 20-1-66	Устранение срывов верхнего слоя водоизоляционного ковра (очистка поврежденного участка от пыли и бронирующей посыпки, наклейка полотнища рулонного материала, покрытие слоем мастики и восстановлением бронирующей посыпки)	Кровельщик 2 разр. – 1 4 ” – 1	То же	0,63	0,36
3	ЕНиР, 1979 20-1-64, 20-1-65, 20-1-66	Ремонт кровельного ковра при расслоении полотнищ или отслоении их от основания (вскрытие и отворачивание по краям слоев покрытия, очистка их от старой мастики, наклейка последовательно 3–5 слоев рубероида на горячей мастике с нахлесткой на старые слои покрытия)	Кровельщик 2 разр. – 1 4 ” – 1	”	0,82	0,43

**4. ИНСТРУМЕНТЫ, МАШИНЫ, ПРИСПОСОБЛЕНИЯ,
РЕКОМЕНДУЕМЫЕ ДЛЯ ПРИМЕНЕНИЯ В ЗВЕНЕ
КРОВЕЛЬЩИКОВ**

Т а б л и ц а 7

Наименование	ГОСТ, марка	Техническая характеристика механизмов и заводы-изготовители
Нож кровельный для резки рулонных материалов	—	КБ треста Росинструмент РСФСР
Щетка кровельная для нанесения горячей мастики	—	Гипрооргсельстрой Минсельстроя СССР
Щетка стальная прямоугольная	—	То же
Гребок для кровельных работ	—	Резекненский завод строительного инструмента
Шпатель-скребок (на длинной рукоятке)	Р/ч 21000000	ВНИИСМИ Минстройдормаша
Термометр технический стеклянный ртутный до 300°C	ГОСТ 2823-73 Е	—
Оправа защитная для термометра	ГОСТ 3029-75 Е	—
Метр складной металлический	ГОСТ 427-75	—
Бачок для мастики битумоварочный котел	— Разработан СКБ Главмосстроя	Емкость 500 л Расход топлива — 5-7 кг/ч Производительность — 0,5 м ³ /мин Время разогрева — 40-45 мин Вес котла — 525 кг
Лебедка Л-0,125 однобарабанная электро-реверсивная	—	Грузоподъемность — 125 кг Вес лебедки — 50 кг (без пригруза) Диаметр каната — 4,8 мм Скорость навивки каната — 3,8 м/мин Канатоемкость — 30 м
Комплект устройств для сушки поверхностей стыков	Конструкция ЛНИИ АКХ	Производительность, м/ч — 30, масса, кг — 41
Консоль конструкции А.И. Кодкина	Конструкция А.И. Кодкина	Сборно-разборная с допускаемой грузоподъемностью 800 кг, вес 87 кг Вес одного элемента консоли до 25 кг

Наименование	ГОСТ, марка	Техническая характеристика механизмов и заводы-изготовители
Ковш-питатель для разливки и нанесения мастики	Р/ч 18200000	—
Кельма-лопатка	—	Для транспортировки и подъема мастики подъемников
Термосы, бачки с крышками объемом до 40 л	—	
Лебедка Т-66А (вместо Л-0,125)	—	

ТЕХНОЛОГИЧЕСКАЯ КАРТА № 6

Ремонт стеклоблочных заполнений оконных проемов лестничных клеток в крупнопанельных жилых зданиях

1. ОСНОВНЫЕ ПОЛОЖЕНИЯ

1.1. Настоящая технологическая карта предназначена для работников жилищных и ремонтно-строительных организаций как руководство по организации и производству работ по ремонту стеклоблочных заполнений оконных проемов лестничных клеток, выполняемых при профилактическом текущем ремонте крупнопанельных жилых зданий.

1.2. Технологической картой предусмотрены следующие работы:

удаление из оконного заполнения отдельных дефектных стеклоблоков с расчисткой от раствора прилегающих торцов стеклоблоков;

установка на растворе взамен удаленных новых стеклоблоков, а при их отсутствии — остекленных рамок (рисунок).

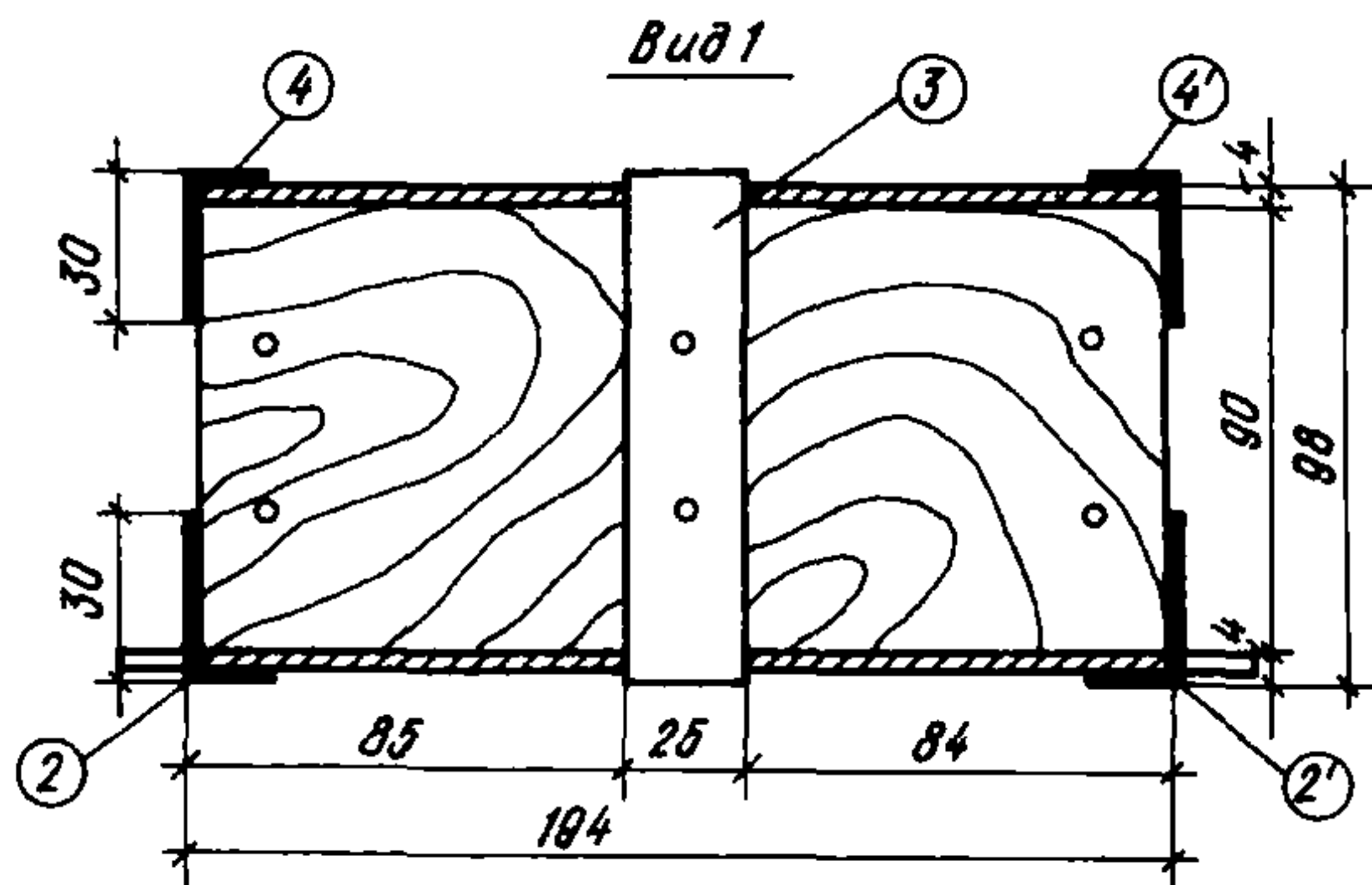
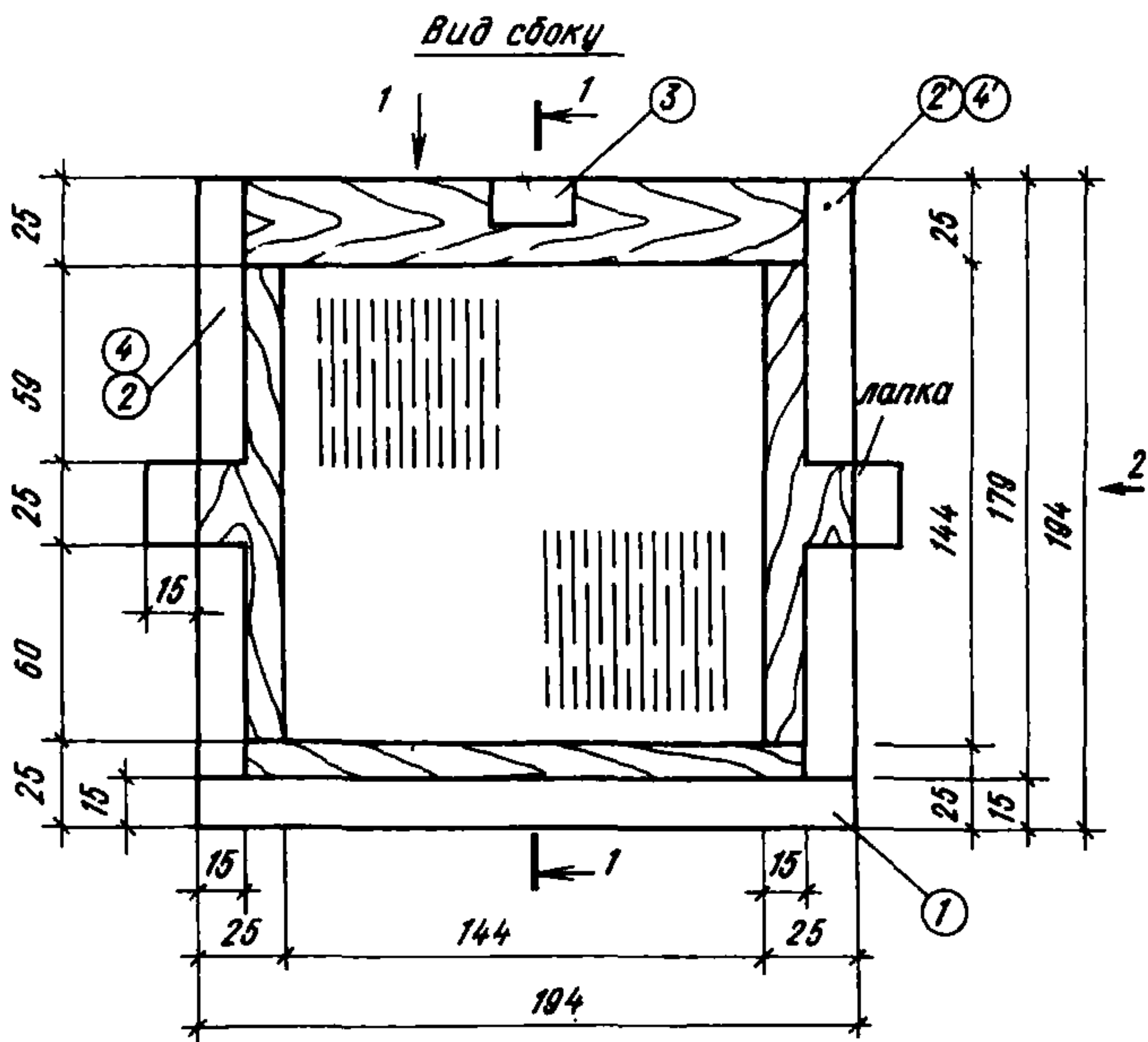
1.3. Привязка типовой технологической карты к местным условиям выполняется путем уточнения состава и объемов ремонтных работ, потребности в материальных ресурсах и составлении калькуляции трудовых затрат на фактический объем работ по нормам, приведенным в технологической карте, с учетом соответствующих примечаний.

2. ОРГАНИЗАЦИЯ И ТЕХНОЛОГИЯ РЕМОНТНОГО ПРОЦЕССА

А. Условия и подготовка процесса

2.1. Ремонт стеклоблочных ограждений сводится в основном к замене поврежденных стеклоблоков.

2.2. Замене подлежат стеклоблоки, разбитые или имеющие

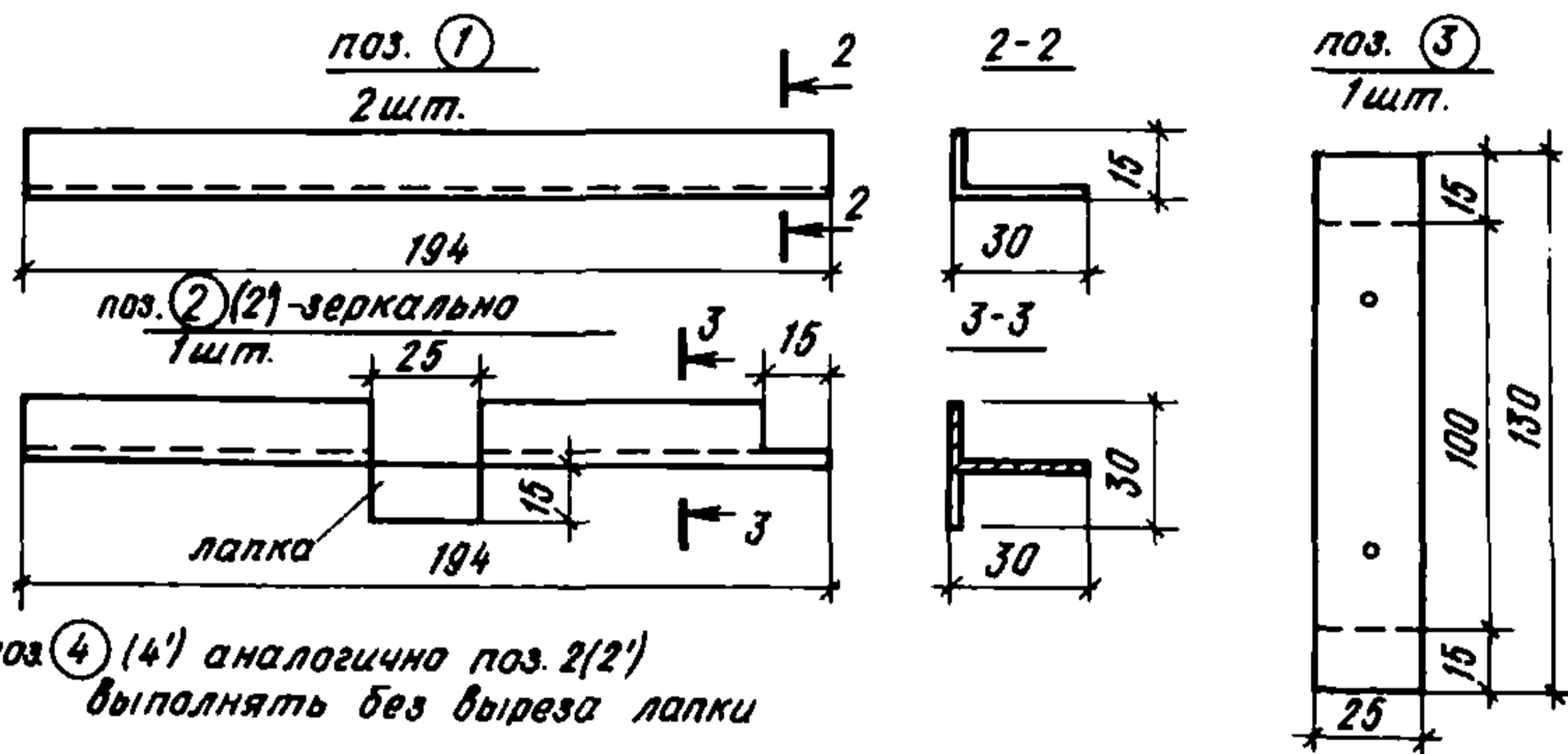
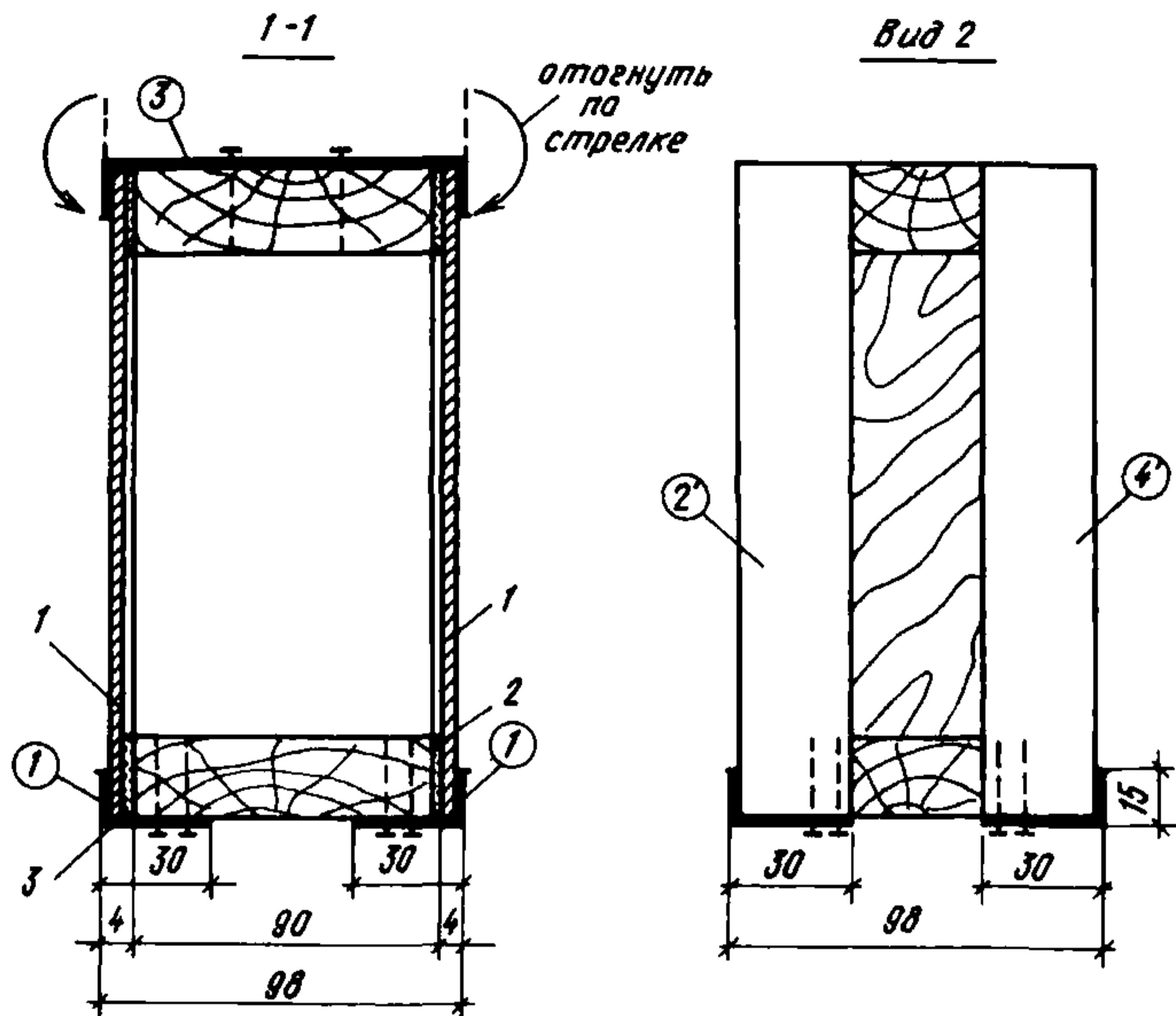


значительные трещины, в результате которых могут выпадать отдельные части (куски) стеклоблоков.

2.3. Для ремонта следует использовать стеклянные блоки соответствующих типов и размеров, остекленные рамки, приведенные на рисунке.

2.4. Ремонтные работы следует проводить только при положительных температурах, обеспечивающих нормальное схватывание и твердение раствора.

2.5. Для выполнения ремонтных работ на объект должны быть завезены все необходимые материалы и инструменты.



Остекленная рамка, устанавливаемая (временно) взамен выбитого и удаленного стеклоблока в оконном проеме лестничной клетки

1 — стекло $\delta=4$ мм; 2 — замазка; 3 — гвоздь, профили поз. 3; ①②②③④④ — выполняются из оцинкованного железа

2.6. Работы по замене стеклоблоков могут производиться: со стороны помещения (лестничной клетки), с переносных (передвижных) сборно-разборных, складных или других подмо-стей, устанавливаемых на лестничной площадке; с наружной стороны здания, с люльки или вышки.

П р и м е ч а н и е. Запрещается выполнять эти работы со стремянки, верхний конец которой опирается на стеклоблоки оконного заполнения.

Б . Технология выполнения ремонтных работ

2.7. Дефектный стеклоблок и все его осколки удаляются из ячейки, после чего осторожно с помощью скальпеля расчищаются по периметру стеклоблока растворные швы не меньше, чем на половину их толщины.

2.8. В подготовленную ячейку устанавливается новый стеклоблок на цементно-песчаном растворе состава 1:2,5 (цемент: песок).

Для приготовления растворов следует применять портландцемент марки не ниже 400. Не допускается применение пуццолановых портландцементов, быстротвердеющих, а также других типов цементов, имеющих значительную усадку.

Количество воды для раствора определяется из местных условий с расчетом, чтобы растворная смесь хорошо входила в швы, но не вытекала из них после заполнения. Рекомендуется применять жесткие растворы.

2.9. Перед установкой нового стеклоблока на нижний и боковые торцы примыкающих к ячейке стеклоблоков кельмой наносится слой цементно-песчаного раствора, после чего в ячейку вводится новый стеклоблок, на верхний и боковые торцы которого также наносится слой того же раствора, но меньшей толщины.

После заведения нового стеклоблока растворные швы заглаживаются кельмой; места, из которых раствор вытек, должны заполняться вновь.

Следует обеспечивать полное заполнение швов по периметру заведенного стеклоблока. Излишки выступающего из швов раствора следует удалить.

2.10. После схватывания раствора стеклянные блоки следует протереть, зачистить швы и разделать их цементным раствором, пользуясь специальными расшивками.

2.11. При установке стеклоблоков с наружной стороны здания протирка их, зачистка и разделка швов должны быть выполнены и со стороны помещения; при установке со стороны помещения эти работы должны быть произведены и с наружной стороны (с вышки или люльки).

2.12. Установка деревянных остекленных рамок производится в той же последовательности и теми же способами, что и установка стандартных стеклоблоков.

Остекленные рамки должны быть изготовлены в мастерских из проантисептированной древесины с влажностью не более 23%. Стекла, устанавливаемые на рамки, с внутренней

стороны должны быть окрашены клеевой, масляной или другой краской под цвет стеклоблоков в данном оконном проеме.

В. Контроль качества

2.13. Применяемые для ремонта стеклоблочных заполнений материалы должны удовлетворять требованиям соответствующих ГОСТов.

2.14. Видимая толщина растворных швов между стеклянными блоками должна быть 6—8 мм.

2.15. Допускаемые отклонения толщины видимого шва между стеклянными блоками ± 2 мм. Отклонение швов от вертикального (или горизонтального) направления при кладке стеклянных блоков не должно превышать 1,5 мм на 1 м шва.

2.16. Стеклянные блоки должны храниться в закрытом сухом помещении в упакованном виде, уложенными в правильные ряды по маркам.

2.17. При транспортировании блоки должны быть предохранены от механических повреждений и атмосферных осадков.

2.18. При приемке работ, выполняемых в процессе ремонта стеклоблочных заполнений в оконных проемах лестничных клеток, следует не допускать:

непрочной заделки и крепления вновь установленных стеклоблоков в подготовленных для них ячейках;

наличия небрежной разделки и расшивки растворных швов между стеклоблоками (вновь установленными и примыкающими к ним);

наличия загрязнений раствором поверхностей стеклоблоков;

повреждения соседних стеклоблоков при подготовке ячейки для вновь устанавливаемого.

Г. Техника безопасности и охрана труда рабочих

2.19. При выполнении работ по ремонту стеклоблочных заполнений оконных проемов должны соблюдаться правила техники безопасности и охраны труда рабочих, предусмотренные СНиП Ш-4-80 и "Правилами техники безопасности при текущем и капитальном ремонте жилых и общественных зданий" (М., Стройиздат, 1972)

2.20. Работы по удалению поврежденных стеклоблоков и очистке швов необходимо вести в защитных очках.

2.21. Участок тротуара под оконным проемом, в котором производятся работы, на время удаления дефектных стеклоблоков должен быть огражден не меньше чем на 3 м от здания и на 2 м больше ширины оконного проема — вдоль здания.

При производстве работ с наружной стороны должен быть

временно закрыт проход на площадке лестницы, расположенной против оконного проема, из которого удаляются осколки дефектного стеклоблока.

3. ОРГАНИЗАЦИЯ И МЕТОДЫ ТРУДА РАБОЧИХ

Состав звена

Все работы по замене или установке стеклоблоков в оконные проемы лестничных клеток могут выполняться одним каменщиком 3-го разр. Только в случаях, когда заменяются несколько стеклоблоков, расположенных рядом, в работе должен принимать участие второй каменщик 2-го разр.

А. Последовательность и приемы выполнения основных операций

Т а б л и ц а 1

№ п.п.	Наименование операций	Характеристика приемов труда, исполнители и инструмент
1	Удаление разбитого стеклоблока и его осколков из ячейки между неповрежденными стеклоблоками	Куски разбитого стеклоблока выбиваются ударами молотка, осколки подбираются кельмой и сбрасываются в ведро В ведре осколки выносятся в контейнерный бак для мусора
2	Расчистка растворных швов по периметру ячейки между стеклоблоками	Швы растворные расчищаются с помощью электродрели со специальной насадкой из точильного камня или скаarpелью, осторожно выкалывая участки швов
3	Приготовление раствора	Учитывая небольшое количество раствора, необходимого для ремонта, он может готовиться вручную в металлическом ящике
4	Нанесение раствора на нижнюю и боковые поверхности ячейки между стеклоблоками и на верхнюю и боковые поверхности вставляемого стеклоблока	Раствор наносится кельмой на торцы стеклоблоков вокруг ячейки, в которую будет установлен новый стеклоблок, и на верхний и боковые торцы устанавливаемого стеклоблока
5	Установка в подготовленную ячейку нового стеклоблока	В подготовленную ячейку вставляется новый стеклоблок. Если работы ведутся с люльки, то стеклоблок с наружной стороны рабочий поддерживает соколом, а с внутренней стороны в швы по периметру стекло-

№ п.п.	Наименование операций	Характеристика приемов труда, исполнители и инструмент
6	Протирка стеклоблока, зачистка и разделка швов	<p>блока шприцем нагнетается раствор состава 1:2, 1:1,5. При отсутствии шприца производится зачеканка раствора в швы шпателем (при зачеканке требуется более жесткий раствор) Через 1 – 1,5 ч после установки стеклоблока поверхность его и соседних стеклоблоков протирается тряпкой; кельмой снимаются прилипшие к стеклоблоку кусочки или мазки раствора; растворные швы разделяются так же, как они были разделаны на швах сохранившихся стеклоблоков</p>

Примечание. При установке остекленных рамок взамен разбитых стеклоблоков приемы труда аналогичны приведенным выше.

Б. Калькуляция трудовых затрат на ремонт ограждения из стеклоблоков (на 10 стеклоблоков)

Таблица 2

№ п.п.	Основание	Наименование работ	Единица измерения	Объем работ
1	ЕНиР, 1979, 20-1-137, табл. 2, п.1, К=1,2 (на работу со стремянок)	Удаление разбитых стеклоблоков марки БК-194 и их осколков, расчистка растворных швов по периметру ячеек. Каменщик 3-го разр.	1 м периметра проема	0,8 м (один проем)
2	ЕНиР, 1979, 20-1-13, п.1, К=1,4–1,2 (на разделку швов и очистку)	То же, марки БК-294 Установка в подготовленные ячейки стеклоблоков марки БК-194 с приготовлением и нанесением раствора на торцы соседних и вставляемых, разделка швов, очистка от раствора наружных поверхностей стеклоблоков	То же 1 отверстие (ячейка площадью 0,1 м ²)	1,2 м 1 отверстие площадью 0,4 м ²

Продолжение табл. 2

№ п.п.	Основание	Наименование работ	Единица измерения	Объем работ
		То же, марки БК-294	То же	0,09
		Итого для блоков:		
		МБ-194	—	—
		МБ-294	—	—

Продолжение табл. 2

№ п.п.	Основание	Н. вр. на ед. измерения, чел.-ч	Затраты труда на объем работ, чел.-ч	Расц. на ед. измерения руб.-коп.	Стоимость затрат на весь объем работ, руб.-коп
1	ЕНиР, 1979, 20-1-137, табл. 2, п.1, К-1,2 (на работу состремьянок)	0,53x0,8x x1,2 = 0,5	5	0-28,2	2,82
		0,75	7,5	0-42,3	4,23
2	ЕНиР, 1979, 20-1-13, п. 1, К-1,4-1,2 (на разделку швов и очистку)	0,71x0,4x x1,4 = 0,397	3,97	0,21	2,1
		0,767	7,67	0,41	4,1
		—	—	0-49,2	4,92
		—	—	0-83,3	8,33

П р и м е ч а н и е. Затраты труда и расценки на установку стеклоблоков других марок могут быть рассчитаны по п. 1 — пропорционально периметру стеклоблока, а по п. 2 — пропорционально площади его по отношению к стеклоблокам М и БК-194 и БК-294.

4. МАТЕРИАЛЬНО-ТЕХНИЧЕСКИЕ РЕСУРСЫ

А. Материалы, применяемые при ремонте стеклоблочных ограждений

Т а б л и ц а 3

Материалы для раствора

№ п.п.	Наименование	ГОСТ	Характеристика, марка	Требования, предъявляемые к материалам
1	Портландцемент	ГОСТ 1581-78	Марка 400	С содержанием С, А не более 7% по весу
2	Песок кварцевый	ГОСТ 6139-78, разд. В	—	Мкр не более 2,5 мм

Т а б л и ц а 4

Составы цементно-песчаной смеси

Состав раствора (по объему)	Вид заполнителя	В/Ц	Проектная марка раствора
1:2,5	Песок крупностью до 2,5 мм кварцевый	0,6	200
1:2,5	То же, керамзитовый	1	200
1:2,5	То же, перлитовый	0,95	100

Т а б л и ц а 5

Типы и размеры стеклоблоков

Типы стеклянных блоков (ГОСТ 9272-75)	Марка блока	Размеры, мм
Квадратный	БК 294/98, БК 244/98 БК 194/98, БК 194/60	294x294x98, 244x244x98 194x194x98, 194x194x60
Прямоугольный	БП 194/94/98	194x94x98

П р и м е ч а н и я: 1. Ориентировочный расход материалов при замене одного стеклоблока размером 194x194x98 при толщине шва 6 мм составляет, кг:

цемента — 0,12
песка — 0,28

2. При замене большого количества стеклоблоков размером 194x194x98 мм и при толщине швов 6 мм ориентировочный расход материалов на 1 м² стеклобетонного ограждения будет равен:

стеклянных блоков – 25 шт.
 цемента марки 400 – 3 кг
 песка – 0,006 м³

3. Расход товарного раствора на 1 м² ограждения составит 0,017 м³.

Б. Инструменты, приспособления и средства механизации, применяемые при ремонте вертикальных ограждений из стеклоблоков

Т а б л и ц а 6

№ п.п.	Наименование	ГОСТ, тип	Назначение	Иллюстрации
1	Скарпель	Типа 20 и 25,8 и 10	Для скалывания раствора с торцов стеклоблоков	См. Каталог-справочник "Ручной и механизированный инструмент для производства общестроительных работ", 1970
2	Ящик металлический для раствора	ГОСТ 7945-73	Для приготовления цементно-песчаного раствора	То же
3	Лопата растворная	ГОСТ 3620-76, тип ЛР	Для приготовления раствора	"
4	Расшивка швов: выпуклых вогнутых	ГОСТ 12803-76 тип РВ-1 ГОСТ 12803-76, тип РВ-2	Для разделки растворных швов	"
5		ГОСТ 9533-71, тип КБ	Для разравнивания раствора, заполнения им швов, а также подрезки выступающего раствора	"
6	Скребок	Ширина скребка – 100 мм, длина – 120 мм, с ручкой длина – 800 мм	Для очистки стекол или стеклоблоков	"
7	Молоток штукатурный	ГОСТ 11042-72	Для отбивки дефектных стеклоблоков и растворных швов	"
8	Молоток-кирочка	ГОСТ 11042-72	То же	"
9	Отрезовки	ГОСТ 9533-71 Тип ОШ-1 и ОШ-2	Для подрезки раствора	

ТЕХНОЛОГИЧЕСКАЯ КАРТА № 7

Ремонт козырьков над входами в крупнопанельные здания

1. ОБЛАСТЬ ПРИМЕНЕНИЯ

1.1. Настоящая технологическая карта предназначена для работников жилищных и ремонтно-строительных организаций как руководство по организации и производству работ по ремонту козырьков над входами в жилые крупнопанельные здания.

1.2. Перечень основных работ, предусмотренных картой:
устранение проточек в примыканиях железобетонных плит козырьков к наружным стеновым панелям;
устранение обратного уклона козырьков;
заделка трещин в железобетонных плитах козырьков;
то же, выбоин.

1.3. Привязка типовой технологической карты к местным условиям выполняется путем уточнения состава и объемов работ, потребности в материальных ресурсах и составления калькуляций трудовых затрат на фактический объем работ по нормам, приведенным в технологической карте с учетом соответствующих примечаний.

2. ОРГАНИЗАЦИЯ И ТЕХНОЛОГИЯ РЕМОНТНОГО ПРОЦЕССА

А. Условие и подготовка процесса

2.1. Ремонт козырьков над входами в крупнопанельные жилые здания должен вестись по заранее разработанному графику с учетом перехода звена рабочих с одного объекта на другой.

2.2. До начала ремонта козырьков необходимо их тщательно осмотреть, установить характер возникших в них дефектов, причины их появления и на основании настоящей технологической карты наметить способы устранения дефектов.

2.3. До начала основной работы на объекте по ремонту козырьков необходимо выполнять все подготовительные операции:

осмотреть весь рабочий инвентарь, инструмент, приспособления и определить его пригодность для работы;

завезти необходимый материал, инструмент, инвентарь и приспособления к месту работы;

установить на участке ремонта ограждения и подмости.

Б. Технология выполнения ремонтных работ

2.4. Причинами, вызывающими протечки плит козырьков, являются следующие:

недостаточная плотность раствора в стыке между панелью стены и верхней плоскостью плиты козырька и отсутствие в нем герметика;

обратный уклон плиты козырька, способствующий отводу дождевой воды к стыку панели стены;

наличие трещин в цементной стяжке плиты козырька;

отступления от типового проекта при устройстве козырька и т.д.

2.5. Для устранения протечек через примыкания плит козырьков к наружным стеновым панелям в местах их заделок рекомендуется следующая технология производства ремонтных работ и их последовательность:

удаляется при помощи отбойного молотка или скarpели непрочная цементная стяжка на плите козырька;

расчищается при помощи стальной щетки устье стыка заделки плиты козырька со стеновой панелью;

строительный мусор, полученный от расчистки заделки козырька, погружается в бачки или ящики;

перед герметизацией расчищенная часть стыка между плитой козырька и стеновой панелью просушивается одним из следующих способов:

естественным путем (в сухую ясную погоду), горелками инфракрасного излучения (приложение);

в расчищенную полость стыка ручными шприцами конструкции ЦНИИОМТП вводят полиизобутиленовую мастику УМС-50. При введении в стык мастика должна иметь температуру 70–80°С, введенная в стык мастика уплотняется деревянной рейкой толщиной 10–50 мм путем равномерного вдавливания рейки в мастику или при помощи специальных гладилок, предварительно смоченных водой;

толщина слоя мастики после уплотнения в стыке должна быть не менее 20 мм;

после этого стык поверх герметика зачеканивается цементным раствором, и этим раствором восстанавливается стяжка на поверхности плиты козырька.

2.6. Причиной обратных уклонов плит козырьков может явиться неправильный их монтаж при установке, деформация плит во время их эксплуатации из-за просадки или пучения грунта, если плиты козырьков опираются на стойки или другие конструктивные элементы.

При устранении обратных уклонов плиты козырька необходимо:

очистить плиту от мусора и грязи;

на поверхности плиты при помощи скarpели или зубила сделать насечку;

приготовить цементно-песчаный раствор и нанести его на заранее смоченную водой плиту;

разравнивать нанесенный раствор по плите и придать его поверхности уклон 0,02 — 0,03;

через 2—3 дня поверхность раствора рекомендуется за-
железнить.

П р и м е ч а н и е. Устранение обратных уклонов, образовавшихся в связи с пучением грунтов под фундаментами стоек, на которые опираются козырьки, следует производить на основе специально разработанного проекта.

2.7. Основные работы по ремонту козырьков над входами в жилые крупнопанельные здания следует выполнять после завершения всех подготовительных работ.

2.8. Заделка трещин и выбоин выполняется в основном цементно-песчаным раствором состава 1:2, 1:3. После тщательного перемешивания раствора его подвижность должна соответствовать погружению стандартного конуса СтройЦНИЛа на 5—6 см.

Для приготовления раствора следует применять портландцемент марки не ниже 400. При этом надо обеспечивать полное заполнение трещины раствором.

2.9. После заполнения поверхность трещины или выбоины необходимо затереть с соблюдением существующего уклона козырька.

2.10. После окончания работы следует убрать рабочее место.

В. Контроль качества

2.11. Контроль качества ремонта козырьков над входами в жилые крупнопанельные здания следует вести пооперационно.

2.12. Для ремонта отдельных участков козырьков следует применять материалы, характеристики которых приведены в разд. 4 настоящей технологической карты.

2.13. Контроль качества ремонтных работ по устранению протечек в местах примыкания плит козырьков к стеновым панелям в местах заделок осуществлять в процессе их выполнения.

Контроль заключается в проверке:

соответствия видов и объемов выполняемых работ перечню, составленному при предварительном обследовании козырьков;

соответствия технологических приемов и организации выполнения работ, рекомендуемым в технологической карте;

соответствия качества подготовки полосы стыка (сушка, очистка, герметизация и т.д.).

2.14. Особое внимание при ремонте плит козырьков следует обращать на соблюдение правильного уклона.

2.15. Раствор следует применять до начала его схватывания. Размолаживание (перемешивание с дополнительным введением воды) схватившегося раствора не допускается.

Г. Техника безопасности и охрана труда рабочих

2.16. При выполнении работ по ремонту козырьков должны соблюдаться правила техники безопасности и охраны труда рабочих, предусмотренные СНиП III-4-80 и "Правилами техники безопасности при текущем и капитальном ремонте жилых и общественных зданий" М., Стройиздат, 1972.

2.17. При этом необходимо обращать особое внимание на выполнение следующих указаний:

перед началом работы место ремонта следует оградить и подготовить к нормальному и безопасному производству работ;

инструмент, приспособления и инвентарь должны быть всегда в исправном состоянии;

на объекте должна находиться аптечка с медикаментами и перевязочным материалом.

3. МЕТОДЫ И ПРИЕМЫ ТРУДА

А. Последовательность и приемы выполнения основных операций

Состав звена

Штукатур (бетонщик) 4 разр. — 1
То же, 3" — 1
" 2" — 1

или рабочими других специальностей, подготовленными для работы по герметизации стыков

Т а б л и ц а 1

Устранение протечек (герметизация) в примыканиях железобетонных плит козырьков к наружным стеновым панелям

Наименование операций	Характеристика приемов труда, исполнители, инструмент
Разборка непрочной цементной стяжки у заделки плиты козырька вручную	Штукатур 2-го разр. при помощи зубила или скarpели удаляет непрочный цементный слой у заделки плиты козырька
Расчистка устья стыка заделки	Штукатур 2-го разр. при помощи скarpели и стальной щетки расчищает устье заделки плиты козырька
Просушка полосы стыка заделки плиты козырька	Штукатур 2-го разр. при помощи приборов инфракрасного излучения АКХ или других приборов (типа "Фен") просушивает полость стыка

Наименование операций	Характеристика приемов труда, исполнители, инструмент
Герметизация стыка заделки плиты	Штукатур 4-го разр. при помощи ручного шприца конструкции ЦНИИОМТП вводит в полость стыка заделки герметик
Уплотнение мастики после введения ее в стык	Штукатур 3-го разр. уплотняет мастику деревянной рейкой или специальной гладилкой путем равномерного вдавливания ее в полость стыка
Зачеканка стыка цементным раствором	Штукатур 4-го разр. зачеканивает стык цементным раствором

Состав звена
 Штукатур (бетонщик) 3 разр. — 1
 То же, 2" — 1

Т а б л и ц а 2

Устройство цементной стяжки на бетонной плите
 козырька при обратном уклоне

Наименование операций	Характеристика приемов труда, исполнители, инструмент
Очистка плиты козырька от мусора и грязи	Штукатур 2-го разр. металлической щеткой расчищает поверхность плиты козырька от мусора и грязи
Насечка плиты и смачивание ее водой	Штукатуры 3-го и 2-го разр. при помощи скarpели или зубила делают насечку плиты и смачивают ее водой.
Приготовление раствора и нанесение его на поверхность козырька	Они же приготавливают цементно-песчаный раствор и при помощи мастерка наносят его на плиту
Выравнивание и заглаживание цементной стяжки с соблюдением уклона	Штукатур 3-го разр. при помощи мастерка и металлической гладилки разравнивает и заглаживает цементный раствор

Состав звена
 Штукатур (бетонщик) 3 разр. — 1
 То же, 2" — 1

Т а б л и ц а 3

Заделка трещин и выбоин в бетонных козырьках

Наименование операций	Характеристика приемов труда, исполнители, инструмент
Расчистка трещины или выбоины от старого раствора со смачиванием ее водой	Штукатуры 3-го и 2-го разр. расчищают трещину или выбоину зубилом или скarpелью и смачивают ее водой

Наименование операций	Характеристика приемов труда, исполнители, инструмент
Приготовление раствора	Штукатуры 3-го и 2-го разр. приготавливают раствор
Заделка трещины и выбоины раствором с затиркой поверхности	Штукатуры 3-го и 2-го разр. при помощи мастерка заделывают трещину или выбоину и затирают поверхность гладилкой
Уборка рабочего места	После окончания работы штукатуры 3-го и 2-го разр. убирают рабочее место, относят мусор, оставшиеся материалы, инструмент и приспособления

Б. Калькуляция трудовых затрат на ремонт козырьков

Т а б л и ц а 4

Шифр норм	Наименование работ	Единица измерения	Объем работ
ЕНиР, 1979, 20-1-41	Устранение протечек (герметизация) в примыканиях плит козырьков к наружным стеновым панелям Разборка цементно-песчаной стяжки вручную при толщине разбираемого слоя до 100 мм	м ²	10
ЕНиР, 1979, 20-1-140	Расчистка и просушка устья стыка заделки между плитой козырька и стеновой панелью вручную	м	10
ЕНиР, 1979, 4-1-20	Заведение в горизонтальный шов между плитой козырька и стеновой панелью герметика с уплотнением его деревянной рейкой	"	10
ЕНиР, 1979, 19-27	Устройство цементной стяжки. Очистка поверхности плиты козырька от мусора с увлажнением ее водой. Установка маячных реек по уровню. Разравнивание и заглаживание цементного раствора рейкой. Снятие маячных реек и заделка борозд	м ²	10
ЕНиР, 1979, 20-1-12	Расчистка трещины от старого раствора с промывкой, заделкой трещины раствором с его приготовлением и затиркой трещин	м	10
ЕНиР, 1979, 20-1-53	Заделка выбоин. Вырубка и расчистка поврежденных мест. Приготовление раствора. Заделка выбоин раствором. Железнение заделанной поверхности	Одно место	10

Шифр норм	Наименование работ	Н. вр. на единицу измерения, чел.-ч	Затраты труда на весь объем работ, чел.-ч	Расц. на единицу измерения, руб.-коп.	Стоимость труда на весь объем работ, руб.-коп.
	Устранение протечек (герметизация) в примыканиях плит козырьков к наружным стеновым панелям				
ЕНиР, 1979, 20-1-41	Разработка цементно-песчаной стяжки вручную при толщине разбираемого слоя до 100 мм	0,86	8,6	0-42,4	4-24
ЕНиР, 1979, 20-1-140	Расчистка и просушка устья стыка заделки между плитой козырька и стеновой панелью вручную	0,32	3,2	0-15,8	1-58
ЕНиР, 1979, 4-1-20	Заведение в горизонтальный шов между плитой козырька и стеновой панелью герметика с уплотнением его деревянной рейкой	0,115	1,15	0-06,8	0-68
ЕНиР, 1979, 19-27	Устройство цементной стяжки. Очистка поверхности плиты козырька от мусора с увлажнением ее водой. Установка маячных реек по уровню. Разравнивание и заглаживание цементного раствора рейкой. Снятие маячных реек и заделка борозд	0,23	2,3	0-012	1-23
ЕНиР, 1979, 20-1-12	Расчистка трещины от старого раствора с промывкой, заделкой трещины раствором с его приготовлением и затиркой трещин	0,32	3,2	0-15,8	1-58
ЕНиР, 1979, 20-1-53	Заделка выбоин. Вырубка и расчистка поврежденных мест. Приготовление раствора. Заделка выбоин раствором. Железнение заделанной поверхности	0,33	3,3	0-17,3	1-73

Примечания: 1. Нормами и расценками предусмотрено: площадь заделки выбоины дл $0,25 \text{ м}^2$; приготовление раствора самими каменщиками; подноска основных и вспомогательных материалов по горизонтали и относка материала и мусора на расстояние до 30 м; предусмотрено устройство стяжки толщиной до 50 мм.

2. При устройстве цементной стяжки с уклоном, заданным по проекту, на устройство галтелей в местах примыкания плиты козырька к стеновой панели и незначительный объем работ Н.вр. и Расц. умножать на 1,25.

4. МАТЕРИАЛЬНО-ТЕХНИЧЕСКИЕ РЕСУРСЫ

А. Материалы

Т а б л и ц а 5

Расход материалов, применяемых при герметизации примыканий плит козырьков к стеновым панелям на 10 м

Наименование	Марка	Единица измерения	Число	ГОСТ, ТУ
Полиизобутиленовая мастика	УМС-50	кг	10	14791-79
Цементно-песчаный раствор	—	”	21	—

П р и м е ч а н и е. Расход материалов, применяемых при герметизации плит козырьков, взят из Технологической карты №4, 1970. (Герметизация стыков наружных стеновых панелей, выполняемых при ремонте крупнопанельных жилых домов серии ОД.)

Т а б л и ц а 6

Расход материалов при ремонте плит козырьков при обратном уклоне на 10 м² отремонтированной поверхности

Наименование	Единица измерения	Толщина слоя, мм	
		20	40
Раствор цементный 1:2; 1:3	м ³	0,204	0,408

П р и м е ч а н и е. При толщине слоя, отличающейся от предусмотренной в табл. 4.2, норму расхода следует определять путем интерполяции. Норма расхода материалов принята на основании 30 (19-23) Правил производства ремонтно-строительных работ. Нормы и расценки. Издательство "Будівельник", Киев, 1965.

Т а б л и ц а 7

Расход материалов при заделке выбоин в плитах козырьков на 10 мест

Наименование	Единица измерения	Площадь заделки, м ² , до		
		0,25	0,5	1
Цемент	кг	50	101	202
Песок	м ³	0,08	0,16	0,32

П р и м е ч а н и е. Норма расхода материала принята на основании 27 (20-1-49) "Правил производства ремонтно-строительных работ. "Нормы и расценки". Киев, "Будівельник", 1965.

Б. Инструменты, приспособления и средства механизации

Т а б л и ц а 8

Наименование	ГОСТ, ОСТ, марка или исполнитель	Единица измерения	Количество	Назначение и особые требования
Скарпель	Типа 8 и 10, 20 и 25	шт.	1	Для расчистки старого раствора
Зубило слесарное Мастерок-кельма типа КБ	ГОСТ 7211-72	”	2	То же
	ГОСТ 9533-71	”	2	Для выравнивания раствора
Гладилка металлическая	ГОСТ 10403-73	”	2	Заглаживание поверхности
Лопата растворная ЛР	ГОСТ 3620-76	”	1	Для приготовления раствора
Ящик деревянный или металлический емкостью 0,06 м ³ размером 0,6х0,5х0,2 м на ножках	Альбом машин, приспособлений и инструментов для капитального ремонта жилых домов	”	1	То же
4-метровая вышка. Каркас из угловой стали 30х30 — 30х35 мм. Она имеет форму усеченной пирамиды, одна из сторон которой, обращенная к фасаду, — вертикальная, остальные имеют небольшие уклоны к вертикали. Вышка перемещается вдоль фасада на колесах-катках. Для подъема на площадке с одной стороны вышки находится стремянка	Конструкция трес-шт. та Фасадремстрой	шт.	1	Высота вышки до верхней площадки 4 м, размеры верхней площадки 0,8х0,8 м, нижнего основания 2х2 м, диаметр колес-катков 150 мм, ширина стремянки 400 мм
Горелка инфракрасного излучения	ЛНИИ АКХ	”	1	Для просушки мест заделки плит козырьков
Шприц	ЦНИИОМТП Госстроя СССР	”	1	Для нанесения мастики

Наименование	ГОСТ, ОСТ марка или исполнитель	Единица измерения	Количество	Назначение и особые требования
Деревянная рейка 10x50 мм	—	шт.	1	Для уплотнения мастики
Щетка стальная	Гипрооргсельстрой Минстроя СССР	”	1	Для расчистки устья стыка

Приложение

Техническая характеристика сушилки конструкции ЛНИИ АКХ

Техническая производительность, м/ч	30
Расстояние от экрана горелки до объекта сушки, мм.	200 ÷ 250
Количество горелок, шт.	3
Суммарный расход газа, м ³ /ч.	0,3 ÷ 0,54
Зона сушки (длины стыка) с одной установки узла горелок, мм:	
стык горизонтальный,	1500
стык вертикальный	1400
Угол поворота узла горелок, град	90
Тип горелки	ГИИВ-1
Емкость газового баллона, л.	27
Вид газа	Пропан-бутан
Масса, кг:	
установки на люльке.	14
тележки с баллоном (брутто)	41
резиновый шланг	10

ТЕХНОЛОГИЧЕСКАЯ КАРТА № 8

Устранение протечек горизонтальных стыков вентиляционных панелей, расположенных в толще перекрытий

1. ОБЛАСТЬ ПРИМЕНЕНИЯ

1.1. Настоящая технологическая карта предназначена для работников жилищных и ремонтно-строительных организаций как руководство по организации и производству работ по устранению протечек горизонтальных стыков дымовентиляционных панелей, расположенных в толще перекрытий.

1.2. Перечень основных работ, предусмотренных картой:
герметизация стыков дымовентиляционных панелей с пред-

варительной пробивкой отверстия в панели и расчисткой каналов;

гидрофобизация внутренних поверхностей каналов;

отделка поверхностей дымоventилиационных панелей со стороны лестничной клетки.

1.3. Привязка типовой технологической карты к местным условиям выполняется путем уточнения состава и объемов работ, потребности в материальных ресурсах и составления калькуляций трудовых затрат на фактический объем работ по нормам, приведенным в технологической карте с учетом соответствующих примечаний.

2. ОРГАНИЗАЦИЯ И ТЕХНОЛОГИЯ РЕМОНТНОГО ПРОЦЕССА

А. Условия и подготовка процесса

2.1. Ремонт, выполняемый в целях устранения протечек горизонтальных стыков дымоventилиационных панелей, расположенных в толще перекрытий, должен вестись по заранее разработанному графику с учетом перехода звена рабочих с одного объекта на другой.

2.2. Ввиду того, что герметизация (уплотнение) горизонтального стыка дымоventилиационных панелей, находящегося в толще перекрытия, не может быть выполнена с наружной стороны, заделку его следует производить с внутренней стороны вентблока.

2.3. Герметизация стыков производится только в тех каналах, из которых конденсат вытекает.

Расположение этих каналов определяется по наиболее протяженным потокам конденсата вниз от горизонтального стыка или от линии сопряжения панелей потолка и стены (вентблока, вентпанели).

2.4. Устранение протечек конденсата из стыков вентпанелей, находящихся в толще перекрытий, производится только со стороны лестничных клеток.

2.5. Для выполнения работ по герметизации горизонтальных стыков (устранению конденсата) в дымоventилиационных панелях необходимо со стороны лестничной клетки установить подмости.

Б. Технология выполнения ремонтных работ

2.6. На лестничном марше или площадке устанавливаются подмости и определяются каналы, внутри которых необходимо производить герметизацию стыков.

2.7. В стене одного из таких каналов пробивается отверстие размером 180х100 мм, верх которого находится на 50—80 мм ниже потолка. Через это отверстие определяется положение горизонтального стыка дымоventилиационных панелей. Если

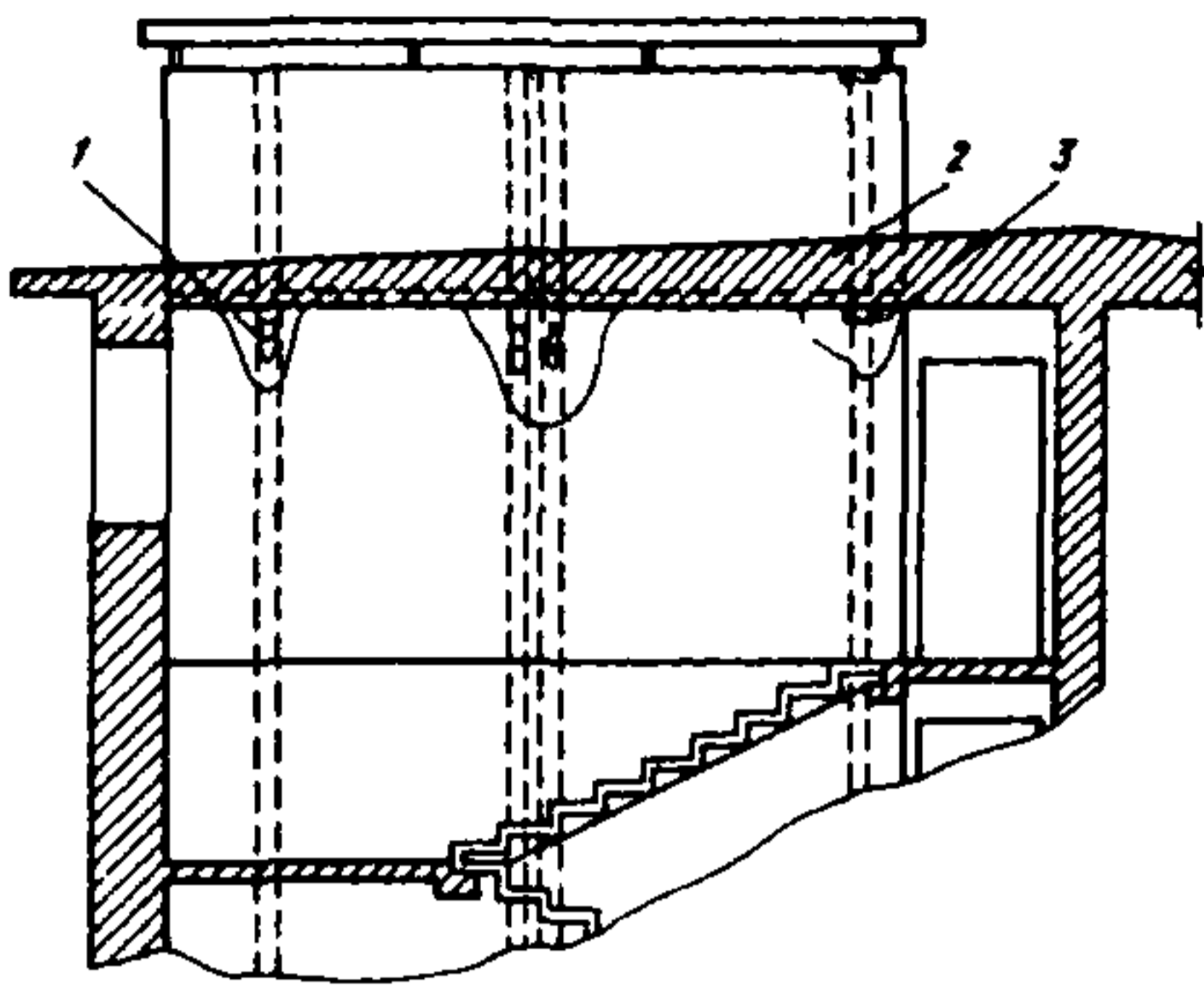


Рис. 1. Способ устранения протечек через горизонтальные стыки вентиляционных панелей для случаев, когда эти стыки находятся в толще междуэтажных перекрытий или кровельных покрытий

1 — пробиваемые отверстия; 2 — горизонтальный стык вентиляционных панелей; 3 — пятна сырости

Пунктиром показаны только те каналы в вентиляционных панелях, у которых на поверхности стены появились пятна. Остальные каналы условно не показаны

этот стык находится выше пробитого отверстия на 70–150 мм, то аналогичные отверстия на той же высоте или на 30–40 мм выше пробиваются в стенках других вентканалов, из которых вытекает конденсат (рис. 1).

При расположении горизонтального стыка над пробитым отверстием на большей высоте (ближе к поверхности кровли) отверстия в стенках других вентканалов, из которых происходит вытекание конденсата, следует пробивать выше кровельного ковра. Низ отверстия в этих случаях должен быть выше кровли на 30–50 мм.

2.8. Через пробитое отверстие производится заделка стыка во всех четырех стенках вентканала. Заделка выполняется гидрофобизованным цементно-песчаным раствором. Предварительно стык во всех стенках расчищается стальной щеткой, из него удаляется слабодержащиеся куски раствора, а затем он смачивается водой.

Нанесение и уплотнение раствора в стыке производится при помощи металлической изогнутой лопатки (рис. 2). При этом необходимо учитывать, что от качества выполнения этого процесса зависит надежность устранения протечек конденсата на

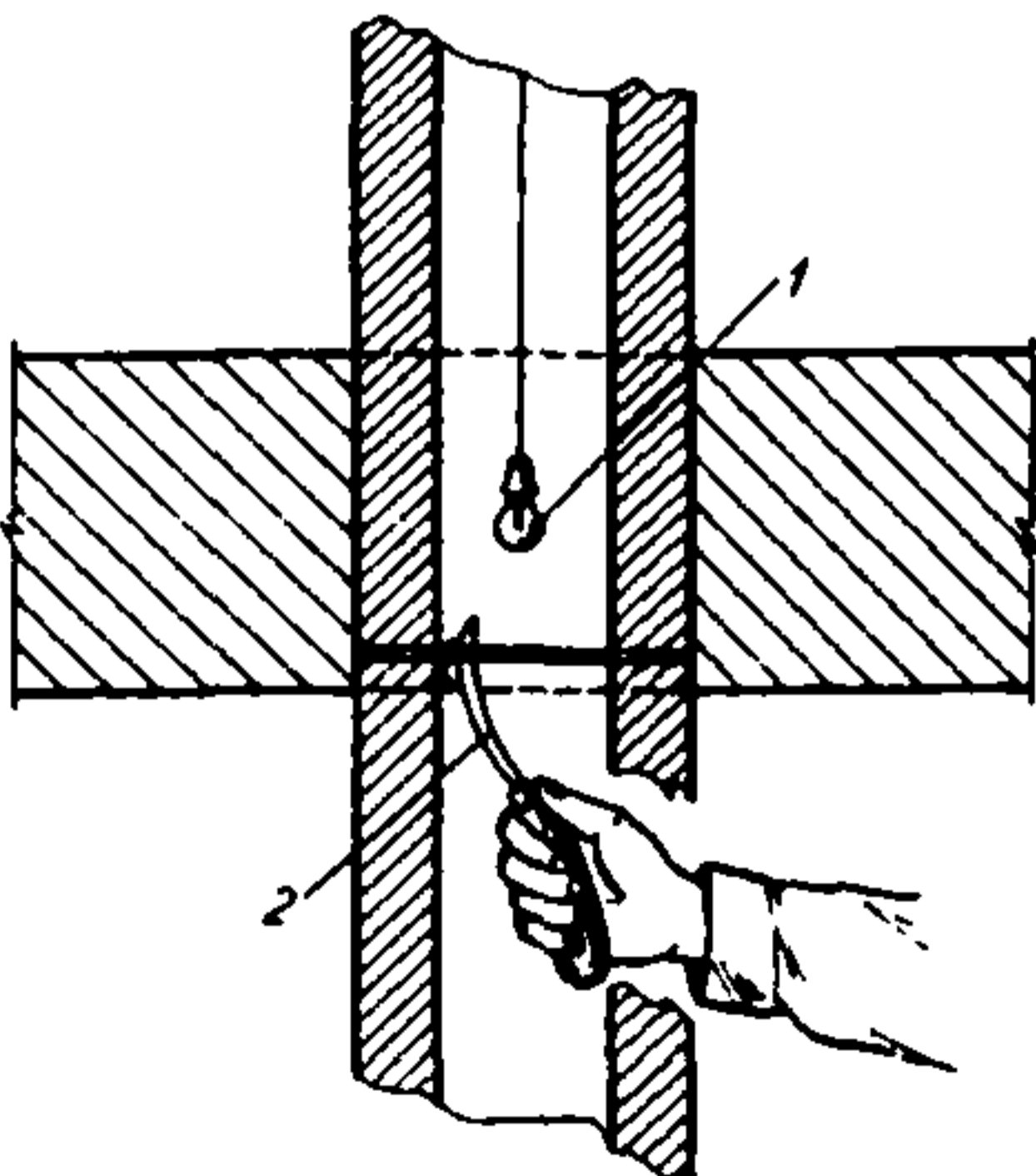


Рис. 2. Процесс нанесения раствора в шов вентиляционной панели через пробитое в ее стенке отверстие

1 — электрическая лампа; 2 — специальная лопатка

поверхность панели. При выполнении этой работы следует пользоваться электролампой, опускаемой в вентканал сверху оголовка.

2.9. Для приготовления раствора с гидрофобизирующими добавками применяется портландцемент (ГОСТ 10178–76) и песок природный для кладочных и штукатурных растворов (ГОСТ 8736–77).

В качестве гидрофобных добавок рекомендуется применять гидрофобизирующие кремнийорганические жидкости ГКЖ-10 (этилсиликонат натрия) или ГКЖ-11 (метилсиликонат натрия) с содержанием сухого гидрофобизирующего вещества 15–25% (МРТУ 6-02-322-65).

Гидрофобизованный цементно-песчаный раствор состава 1:3 готовится непосредственно на объекте следующим образом: в емкость наливают $2/3$ расчетного количества воды и при перемешивании добавляют песок и цемент, а затем гидрофобизирующую добавку вместе с оставшимся количеством воды ($1/3$ расчетного количества). После тщательного перемешивания раствора его подвижность должна соответствовать погружению стандартного конуса на 4–5 см. Гидрофобизирующие кремнийорганические жидкости вводятся в количестве 2 кг на 100 кг цемента.

2.10. Поверхности, оштукатуренные гидрофобизованными растворами, после высыхания следует окрашивать.

2.11. После уплотнения раствора в стыке пробитое в стенке канала отверстие следует заделать тем же раствором, которым заделывали стык канала. Для этого со стороны вентканала устанавливается металлический щиток размером 105–220 мм, опускаемый на стальном канате $d \leq 6 \div 8$ мм (рис. 3). Поверхность щитка, обращенная в сторону заделываемого отверстия, предварительно покрывается эмульсией, применяемой обычно для смазки металлических форм на ДСК, состоящей из минеральных масел. В состав эмульсии, например, входит автол или нитрол – 15%, мыло – 1% и вода – 84%.

Со стороны лестничной клетки ставится опалубка из куска фанеры или доски, закрывающая отверстие только в нижней его части на высоту 120–130 мм. Опалубка зажимается вертикально поставленным стержнем длиной 250 мм (металлическим или деревянным), прочно связанным проволокой или бичевкой с подвесным щитком. Через верхнюю часть отверстия, не закрытую опалубкой, производится заполнение и тщательное уплотнение раствора в этом отверстии. Для уплотнения раствора при заполнении им полости отверстия могут применяться металлический стержень или брусок 30х30 или 40х40, а заполнение раствором может выполняться обычной кельмой.

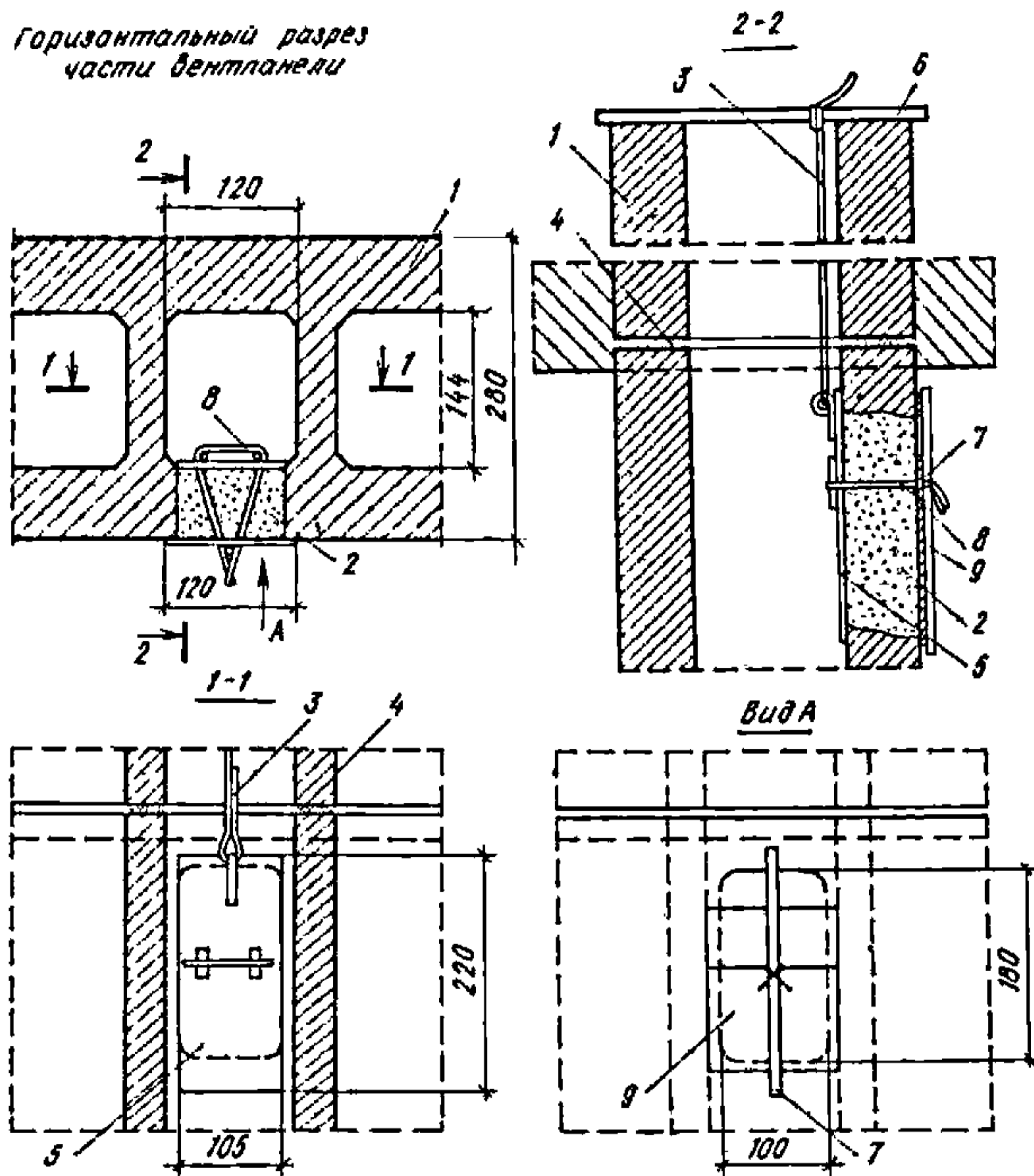


Рис. 3. Способ заделки отверстия, пробитого в вентиляционной панели, предназначенного для герметизации, через него горизонтального стыка в вентиляционном канале

1 – вентиляционный блок; 2 – отверстие, размером 180x100, пробитое в вентиляционной панели; 3 – стальной канат $\phi 6 - 8$ мм для подвески щита; 4 – цементно-песчаный раствор гидрофобной добавкой; 5 – подвесной щит; 6 – металлический стержень $\phi = 12$ мм, $l = 320$ мм; 7 – металлический стержень $\phi = 12$ мм, $l = 250$ мм; 8 – проволока или бечевка, соединяющая щит со стержнем; 9 – фанерные щиты опалубки

2.12. Через 24 часа после заполнения отверстия раствором щиток при помощи стального каната удаляется (поднимается через канал вверх), а опалубка с наружной поверхности заполненного отверстия снимается. Предварительно проволока или бечевка, соединяющие щиток со стержнем, разрезаются ножом или напильником, укрепленным к концу шеста длиной 2 м. Если по истечении указанного времени раствор в заполненном отверстии окажется недостаточно прочным, удаление щитка и разборка опалубки могут быть отложены еще на одни сутки.

2.13. Внутренние поверхности каналов, расположенные выше заделанных стыков и на 200–300 мм ниже их, следует гидрофобизовать 5%-ным водным раствором кремнийорганических жидкостей ГКЖ-10 или ГКЖ-11. Гидрофобизацию можно выпол-

нять кистью или краскопультом с удочкой, а приготовление состава водного раствора производить в баке требуемой емкости с помощью механической мешалки или вручную деревянной лопаткой, перемешивая раствор 5–10 мин. Приготовленный раствор должен быть использован в течение 2 часов после приготовления.

2.14. После некоторого просыхания раствора в заделке, т.е. по истечении 3–5 суток (после укладки его), следует приступить к отделке поверхности панели следующим образом: произвести насечку специальными молотками бетонной поверхности вентпанелей в тех местах, где отбивалась штукатурка;

оштукатурить отдельные участки стен гидрофобизованным цементно-песчаным раствором с предварительной очисткой поверхности от пыли стальной щеткой или скребком и смачиванием;

очистить поверхность вентпанелей от старой краски, а потолка (в местах, где были сырые пятна) — от побелки. Краска очищается скребками, а побелка — скребками или же смывается кистями;

произвести окраску поверхности вентпанелей (после высыхания) клеевой или водозмульсионной краской и побелку потолков. Окраска производится валиком или краскопультом.

В. Контроль качества

2.15. Необходимо осуществлять поэтапный визуальный контроль качества работ в процессе их выполнения.

2.16. Для ремонта отдельных участков материал следует применять такой же или близкий по своим характеристикам материалу, из которого выполнена основная часть конструкции.

2.17. Гидрофобность оштукатуренной поверхности стен и потолков (после полного высыхания) может быть проверена путем обильного обрызгивания водой отдельных участков поверхности. Если вода не впитывается в штукатурку, а скатывается с нее в виде капель, то поверхность считается гидрофобной.

2.18. В случае повторного появления конденсата в стыках вентканалов работу в этих местах необходимо произвести вновь.

Г. Техника безопасности и охрана труда рабочих

2.19. При производстве ремонтных работ должны соблюдаться правила техники безопасности в соответствии со СНиП Ш-4-80, а также требования, изложенные в "Правилах

техники безопасности при текущем и капитальном ремонте жилых и общественных зданий” (М., Стройиздат, 1972).

2.20. Перед началом работ необходимо провести вводный (общий) инструктаж по технике безопасности, а также производственный инструктаж непосредственно на рабочем месте. Вводный и производственный инструктаж должен оформляться документально.

2.21. При выполнении работ по устранению протечек стыков и др. необходимо обращать особое внимание на выполнение следующих указаний:

для переноса и хранения инструментов, гвоздей и других мелких деталей рабочие, занятые на высоте, должны быть снабжены индивидуальными ящиками или сумками;

инструмент, приспособления и инвентарь должны быть всегда в исправном состоянии;

места производства работ с наступлением темноты должны освещаться:

леса и подмости, применяемые при ремонтных работах, должны быть инвентарными и изготавливаться по типовым проектам;

на время работы по пробивке отверстий в стенках дымо-вентиляционной панели, замоноличиванию стыка, в ее каналах и гидрофобизации каналов следует запретить жильцам соответствующих квартир пользоваться газовыми приборами.

3. МЕТОДЫ И ПРИЕМЫ ТРУДА

А. Последовательность и приемы выполнения основных операций

Состав звена
Штукатур 3 разр. – 1
То же, 2 ” – 1

Т а б л и ц а 1

Наименование операций	Характеристика приемов труда, исполнители, инструмент
Установка подмостей	Штукатуры собирают и устанавливают подмости со стороны лестничной клетки (на лестничном марше или площадке)

Наименование операций	Характеристика приемов труда, исполнители, инструмент
Пробивка отверстия размером 180x100 мм в дымо-вентиляционной панели вручную	Штукатур 2-го разр. с подмостей при помощи зубила и молотка пробивает отверстие в дымовентиляционной панели
Расчистка стыков в стенах дымовентиляционных каналов	Штукатур 2-го разр. при помощи стальной щетки расчищает стыки
Приготовление раствора	Штукатуры 3-го и 2-го разр. вручную приготавливают раствор с гидрофобизирующими добавками
Заделка стыков в 4 стенах вентканала раствором	Штукатур 3-го разр. при помощи деревянной или металлической изогнутой лопатки зачеканивает раствором стыки вентканала
Гидрофобизация внутренней поверхности стенок канала 5%-ным водным раствором кремнийорганических жидкостей ГКЖ-10 или ГКЖ-11	Штукатур 3-го разр. при помощи кисти или краскопульты гидрофобизирует внутреннюю поверхность стенок канала
Устройство опалубки	Штукатуры при помощи металлического стержня и подвесного щитка устанавливают опалубку в нужное положение
Насечка отдельными местами поверхности вентпанели	Штукатур 2-го разр. при помощи специального молотка делает насечку бетонной поверхности вентпанели в тех местах, где отбивалась штукатурка
Оштукатуривание отдельных участков стен вентпанели	Штукатур 3-го разр. при помощи кельмы или мастерка оштукатуривает отдельными местами вентпанель
Разборка опалубки	Штукатур 2-го разр. при помощи ножа или напильника освобождает опалубку от вертикального стержня и металлического щитка, прочно связанных между собой проволокой или бечевкой
Окраска стен и потолков отдельными местами	Штукатур 3-го разр. при помощи валика, кисти или краскопульты окрашивает отдельными местами поверхность дымовентиляционной панели и потолка
Разборка подмостей	Штукатуры после выполнения работ разбирают и относят подмости

**Б. Калькуляция трудовых затрат на устранение протечек
горизонтальных стыков дымоventилиационных панелей,
расположенных в толще перекрытий**

Т а б л и ц а 2

Шифр норм	Наименование работ	Единица измерения	Объем работ	Н.вр. на единицу измерения, чел.-ч	Затраты труда на весь объем работ, чел.-ч	Расц. на единицу измерения руб.-коп.	Стоимость затрат на весь объем работ, руб.-коп.
Вспомогательные работы							
ЕНиР, 1979, 6-1-30	Сборка инвентарных подмостей	м ² настила	4,7*	0,155	0,78	0-08	0-38
ЕНиР, 1979, 6-1-30	Разборка инвентарных подмостей	то же	4,7	0,12	0,57	0-06,2	0-29
Основные работы							
ЕНиР, 1979, 20-1-143	Пробивка отверстия размером 180x100 мм в дымоventилиационной панели со стороны лестничной клетки (вручную)	одно отверстие	10	1	10	0-49	4,9
ЕНиР, 1979, 11-44	Приготовление гидрофобизованного раствора	м ³	0,15	2,1	0,3	1-04	0-16
ЕНиР, 1979, 20-1-13	Расчистка отверстий в вентканалах с устройством и разборкой опалубки с последующей заделкой раствором	одно отверстие	10	0,71	7,1	0-37,2	3-72
ЕНиР, 1979, 20-1-115	Оштукатуривание отдельных мест стен цементно-песчаным раствором с отбивкой старой штукатурки и насечкой бетонной поверхности	м ²	2,5	1,7	4,25	0-91,3	2-29
ЕНиР, 1979, 20-1-124	Окраска поверхностей вентиляционных панелей	1 м ²	10 м ²	0,0085	0,85	0-04,4	0-44
	То же, потолков	то же	То же	0,115	1,15	0-05,9	0-59

*За объем работ принята 1 лестничная клетка дома серии 1 ЛГ-507, площадь настила которой равна 4,7 м².

МАТЕРИАЛЬНО-ТЕХНИЧЕСКИЕ РЕСУРСЫ

А. Материалы

Т а б л и ц а 3

Материалы	ГОСТ, марка	Особые требования
Цемент	Портландцемент марки 400 по ГОСТ 10178-76	—
Песок	ГОСТ 6139-78	МК не > 2-2,5
Гидрофобизирующая жидкость	ГОСТ 13004-77	5%-ный раствор
Краска водоземлюсионная для внутренних работ	ГОСТ 19214-73	

Т а б л и ц а 4

Наименование, тип	ГОСТ, ОСТ марка или исполнитель	Единица измерения	Число	Основные требования
Кельма для штукатурных работ КШ	ГОСТ 9533-71	шт.	2	—
Сокол дюралюминиевый	—	”	1	См. каталог-справочник "Ручной и механизированный инструмент для общестроительных работ"
Скарпель ручная	—	”	1	То же
Молоток для нанесения поверхности	—	”	1	—
Молоток-кулачок стальной строительный МКИ	ГОСТ 11042-72	”	1	—
Кисть-макловица типа КМА-2	—	”	1	—
Кисть маховая типа КМ	ГОСТ 10597-70	”	1	—
Метр складной металлический	ГОСТ 427-75	”	1	—
Шпатель стальной типа ШСД-100	ГОСТ 10778-76	”	1	—
Лопата растворная ЛР	ГОСТ 3620-76	”	1	—
Зубило слесарное	ГОСТ 7211-72	”	1	—
Ящик металлический для раствора	—	”	1	Емкость 20 л
Подмости инвентарные	—	”	1	См. рис. 6 в технологической карте № 19 (1974 г.)
Краскопульт ручного действия	ГОСТ 7340-74	”	1	—

Наименование, тип	ГОСТ, ОСТ марка или исполнитель	Единица измере- ния	Чис- ло	Основные требова- ния
Бачок для приго- товления гидрофо- бизованного ра- створа	-	шт.	1	-
Лопатка для за- чеканки раствора	-	"	1	См. рис. 2
Металлический щиток и фанера для опалубки	-	"	1	См. рис. 3

ТЕХНОЛОГИЧЕСКАЯ КАРТА № 9

Ремонт безрулонных кровель

1. ОБЛАСТЬ ПРИМЕНЕНИЯ

1.1. Настоящая технологическая карта предназначена для работников жилищных и ремонтно-строительных организаций как руководство по организации и производству работ по ремонту безрулонных мастичных кровель, выполняемому при профилактическом текущем или капитальном ремонте жилых зданий.

1.2. Технологической картой предусмотрены следующие работы: подготовка поверхности кровли к нанесению мастичных составов; приготовление мастик и эмульсий; устройство и ремонт безрулонной мастичной кровли; устройство защитного слоя.

1.3. Указанные в п.1.2 работы следует выполнять в случаях: неудовлетворительного технического состояния кровельного покрытия (расслаивание, отслаивание и трещины в мастичном гидроизоляционном слое) и мест примыканий к выступающим вертикальным элементам на крыше; наличии протечек в квартирах верхнего этажа (при совмещенных конструкциях покрытия) или же наличии потеков на конструкциях и элементах крыши со стороны чердачного помещения.

1.4. Объем и характер работ, подлежащих выполнению при ремонте мастичной кровли устанавливается при осмотрах зданий (общих и частичных).

1.5. Привязка типовой и технологической карты к местным условиям выполняется путем уточнения состава и объемов ремонтных работ, потребностей в материальных ресурсах и составления калькуляции трудовых затрат на фактический объем работ по нормам, приведенным в настоящей технологической карте с учетом соответствующих замечаний.

1.6. Безрулонную мастичную кровлю можно устраивать при ремонте жилых зданий также взамен пришедшего в негодность рулонного покрытия. При этом следует учесть, что предпочтительно применять мастичные составы при конструкции крыши по сборным железобетонным плитам покрытия и лишь как исключение — по цементно-песчаной стяжке.

2. ОРГАНИЗАЦИЯ И ТЕХНОЛОГИЯ РЕМОНТНОГО ПРОЦЕССА

А. Условия и подготовка процесса

2.1. Для выявления необходимости ремонта безрулонной мастичной кровли при осмотре здания (общем или частичном) производится проверка технического состояния безрулонного покрытия. Выявленные дефекты указывают на необходимость устройства верхнего дополнительного слоя или же замену всей мастичной кровли.

2.2. Ремонт кровли с применением безрулонного покрытия следует производить или на всей ее площади, или на отдельной секции дома.

В отдельных случаях при хорошем состоянии безрулонной кровли и при наличии лишь локальных нарушений целостности покрытия допускается ремонт отдельными участками в виде заплаток.

2.3. Желательно при ремонте применять составы мастичного покрытия, аналогичные существующим.

2.4. Характер и объем необходимого ремонта безрулонной кровли определяется путем тщательного осмотра кровли с наружной стороны и со стороны чердачного помещения, а также квартир верхнего этажа.

2.5. Работам по ремонту кровли с применением безрулонных мастичных покрытий должно предшествовать выявление причин протечек или промерзаний. При этом особое внимание должно быть обращено на состояние стыков или примыканий отдельных элементов крыши между собой, к карнизным блокам, выступающим над кровлей конструкциям (дымовентиляционным каналам и блокам, лифтовым шахтам, парапетам, лазам на крышу, слуховым окнам, радиостойкам и телевизионным антеннам и т.п.), а также на наличие неровностей, просадок, трещин в верхнем гидроизоляционном слое или в основании безрулонного покрытия, на промерзание отдельных участков основания, увлажнение теплозащитного слоя, разрушение или отслаивание стяжки и другие дефекты крыши.

Основные причины нарушения безрулонной гидроизоляционной кровли приведены в табл. 1.

2.6. При ремонте кровли следует производить необходимый ремонт конструктивных элементов крыши, в том числе: устранять просадки утеплителя и обратный уклон крыши, усиливать

Таблица 1

№ п.п.	Основные причины	Дефекты, отмеченные в безрулонных кровельных покрытиях					Повышенная размягчаемость	Водопроницаемость
		Разрушения безрулонного ковра			Структурные разрушения от	старения		
		Трещинообразование	Отслоения	Структурные разрушения от				
1	Нарушение правил приготовления битумных эмульсионных материалов	+ ¹	+	+	+	+	+	
2.	Нарушение правил дозировки минеральных наполнителей		+	+	+	+	+	
3.	Нарушение правил нанесения битумных эмульсионных материалов: несоответствие рабочей консистенции принятому методу нанесения неквалифицированное нанесение отдельных слоев безрулонного ковра		+			+	+	
4.	Нарушение требований конструктивных решений безрулонного ковра: деформируемость основания		+				+	

¹ Наличие недостатков

№ п.п.	Основные причины	Дефекты, отмеченные в безрулонных кровельных покрытиях				
		Разрушения безрулонного ковра			Повышенная размягчаемость	Водопроницаемость
		Трещинообразование	Отслоения	Структурные разрушения от		
					старения	периодического замораживания

нарушения правил устройства усиления +
то же, защиты

+

+

5. Недостатки битумных эмульсионных материалов:
хрупкость при отрицательных температурах +
введение в состав активных наполнителей +
введение в состав недолговечных полимеров
использование битумов с нижним пределом температуры плавления

+

+

или заменять промерзающий теплоизоляционный слой, выполнять качественную заделку и герметизацию стыков между плитами покрытия крыши, в примыканиях между отдельными элементами, производить ремонт окрытий парапетов, дымо-вентиляционных блоков и т.д. Эти работы следует выполнять в соответствии с "Временными указаниями по технической эксплуатации крыш жилых зданий с рулонными, мастичными и стальными кровлями" (М., Стройиздат, 1971); "Руководством по приготовлению кровельных мастик и эмульсий" (М., Стройиздат, 1970); технологическими картами № 5, 21, 22, разработанными ЛНИИ АКХ (1974 г.); "Инструкцией по проектированию рулонных и мастичных кровель зданий и сооружений промышленных предприятий" СН 394-74 (М., Стройиздат, 1975) и др.

2.7. До начала работ по ремонту безрулонной кровли на объект должны быть завезены все необходимые материалы, инструменты и приспособления, а также подготовлены к работе механизмы и оборудование.

Б. Технология выполнения работ

2.8. Основанием для мастичной кровли служат плиты покрытия с ровными поверхностями или стяжки из цементно-песчаного раствора марки 50—100.

2.9. Конструкции мастичных кровель в зависимости от уклонов делятся на несколько типов.

Плоскую кровлю с уклоном от 0 до 2,5% из горячей битумной или битумно-резиновой мастики выполняют в виде четырехслойного мастичного гидроизоляционного ковра с четырьмя армирующими прокладками из стеклосетки или стеклохолста и защитного слоя из гравия (размеры зерна 3—10 мм), втопленного в мастику.

Скатная кровля с уклоном от 2,5 до 10% из тех же мастик представляет собой мастичный гидроизоляционный трехслойный ковер с тремя армирующими прокладками из стеклосетки или стеклохолста и защитного слоя из гравия, втопленного в мастику.

Скатную кровлю с уклоном более 10% из тех же мастик выполняют в виде мастичного гидроизоляционного двухслойного ковра с двумя армирующими прокладками из стеклохолста и защитного слоя с крупнозернистой посыпкой.

Мастичные кровли устраивают неармированными или армированными рулонным стекломатериалом.

К разновидностям мастичных кровель относятся также кровли, состоящие из трех-четырех слоев кровельной мастики или эмульсии, армированной стекловолокном.

В отличие от армирования рулонными стекломатериалами (стеклосеткой или стеклохолстом) рубленые стеклянные волокна попадают на слой мастики хаотично и каждое волокно включается в работу самостоятельно.

2.10. Устройство мастичного ковра начинают с приклеивания или укладки насухо полос из плотного материала на деформационные швы в плитах покрытия, в местах примыкания к выступающим или проходящим через кровлю конструкциям, на все места возможного образования трещин в основаниях кровли. Полосы приклеивают с одной стороны шва на ширину 50—80 мм горячими или холодными мастиками. Устройство ковра начинают с ендов, разжелобков от карнизов, пониженных мест, где расположены водоприемные воронки.

2.11. При текущем ремонте кровельное покрытие заменяют лишь частично. Капитальный ремонт безрулонной кровли предусматривает смену всего или значительной части покрытия.

2.12. При ремонте перед устройством нового кровельного покрытия пришедшее в негодность покрытие полностью удаляют.

2.13. До начала ремонта осматривают состояние кровельного покрытия как с наружной стороны, так и со стороны чердачного помещения.

О местах повреждения кровли записывают в ведомость и отмечают их на эскизах крыши. Если конструкция кровли позволяет, то поврежденные места обводят дополнительно мелом. В ведомости указывают характер дефекта и его размеры. На основании этих данных определяют процент изношенности кровли в целом.

В. Устройство основания под кровлю

2.14. Основанием для мастичных кровель служат поверхности железобетонных, армоцементных, асбестоцементных и других плит, не нуждающихся в выравнивании стяжками, или поверхности выравнивания стяжек.

2.15. Подготовка основания под кровлю заключается в замоноличивании стыков сборных элементов, сглаживании острых углов, провесов и неровностей, очистке ее от мусора, грязи и пыли и нанесении огрунтовки.

При подготовке основания поверхность его выравнивают, впадины и швы между панелями заделывают цементно-песчаным раствором, очищают струей воды от пыли, мусора, грязи.

2.16. В стыки между сборными элементами предварительно заводятся пористые резиновые прокладки, после чего их герметизируют тиоколовыми или силиконовыми герметизирующими мастиками.

Подробно технология герметизации стыков приведена в Технологической карте № 5 "Герметизация стыков наружных стеновых панелей, выполняемая при ремонте крупнопанельных жилых домов серии 1-464" (разработана ЛНИИ АКХ в 1974 г.) и в "Технологических указаниях и картах на производство ремонта

стыков стен и кровельных покрытий с применением новых герметизирующих материалов” (разработана ЛНИИ АКХ в 1976 г).

2.17. Выравнивающие стяжки выполняются из цементно-песчаного раствора: по монолитным и плитным утеплителям — из раствора марки 50 толщиной 15 мм; по виброуплотненным сыпучим утеплителям — из раствора марки 100 толщиной 25 мм или из литого асфальта толщиной 20 мм. Затирку поверхности выполняют правилами и полутерками, сглаживание углов — шаблонами. Поверхность выравнивающего слоя следует периодически увлажнять водой.

2.18. Поверхность основания из бетона или цементно-песчаного раствора грунтуют раствором битума марки БНК-5 в керосине (соотношение 1:2 по весу), а под кровлю из битумно-латексной эмульсии — этой же эмульсией без коагулятора. Огрунтовочный слой наносят по методу производства малярных работ толщиной до 1 мм по всей поверхности основания покрытия.

2.19. Воронки внутренних водостоков, ендовы, свесы и карнизы, а также места примыканий к вертикальным элементам оклеиваются двумя слоями стеклоткани или стеклосетки, пропитанными эмульсией.

2.20. До укладки гидроизоляционного ковра кровлю усиливают на коньке покрытия дополнительным мастичным слоем шириной 500–600 мм, армированным стеклохолстом (при использовании битумной или битумно-резиновой мастики) или стеклосеткой (при использовании битумно-латексной эмульсии).

Г. Приготовление мастик и эмульсий

2.21. Приготовление горячих и холодных мастик, эмульсий, а также грунтовок, как правило, производят централизованно под контролем лаборатории с применением механизмов и специального оборудования.

Приготовление горячих мастик и грунтовок на ремонтируемом объекте допускается при малых объемах кровельных работ в специальном оборудовании, имеющем закрывающиеся крышки, с соблюдением требований ГОСТ 3580–67.

2.22. Горячие мастики к рабочим местам подают в утепленной таре. Эмульсии и коагулятор (хлористый кальций) на ремонтируемый объект доставляют в закрытых емкостях.

2.23. Горячие битумные кровельные мастики представляют собой смесь сплава кровельных битумов БНК-2 и БНК-5 (ГОСТ 9548–74) с волокнистым, комбинированным или пылевидным наполнителем. Горячие битумно-резиновые мастики представляют собой однородную смесь сплава кровельных битумов марок БНК-2 и БНК-5 с мелкой резиновой крошкой и волокнистым наполнителем. Резиновая крошка, которая в процессе приго-

товления мастик девулканизируется, должна иметь размеры частиц не более 1 мм.

При изготовлении битумных и битумно-резиновых мастик количество наполнителей и резиновой крошки, вводимых в битумное вяжущее, следует подбирать с учетом ориентировочных соотношений, приведенных в табл. 2 и 3.

Т а б л и ц а 2

Марки горячих битумных мастик	Температура размягчения, °С		Количество наполнителя, % веса вяжущего	
	мастик	битумного вяжущего	волокнистого	пылевидного
МБК-Г-55	55-60	45	—	25-30
	—	50	10-12	—
	68-72	60	—	25-30
МБК-Г-65	—	60	15-20	—
	77-80	65-70	15-20	—
МБК-Г-75	87-92	70-75	20-25	—
МБК-Г-85	105-110	85-90	20-25	—
МБК-Г-100				

Т а б л и ц а 3

Марки горячих битумно-резиновых мастик	Температура размягчения, °С		Соотношение составляющих, % по весу		
	мастик	битумного вяжущего	битумного вяжущего	резиновой крошки	волокнистого наполнителя
МБР-Г-55	55-57	46	86	6	8
МБР-Г-65	63-67	50	82	8	10
МБР-Г-75	73-77	55	80	10	10
МБР-Г-85	83-87	60	78	12	10
МБР-Г-100	97-105	70	76	12	12

П р и м е ч а н и е. Допускается изготовление битумно-резиновой мастики без волокнистого наполнителя при увеличении расхода резиновой крошки, предусмотренного в графе 5, на 5-8%.

2.24. Горячие битумные мастики можно готовить в заводских условиях, на централизованных установках или при небольшом объеме работ непосредственно на стройплощадках в варочных котлах с огневым или электрическим обогревом, оборудованных лопастными мешалками (с 30-40 об/мин) для перемешивания материалов, составляющих мастику.

2.25. Горячие битумно-резиновые мастики следует готовить только в условиях специализированных цехов, оборудованных смесителями или битумоварочными котлами с перемешивающими устройствами и шестеренчатыми насосами.

2.26. Готовые горячие битумные и битумно-резиновые мастики следует транспортировать к объектам потребления в специальных автогудронаторах, оборудованных устройствами для перемешивания мастик и для подачи их на покрытия или для слива в термосы, доставляемые к местам потребления мастик. Запрещается нагревать битумные и битумно-резиновые мастики выше 220°C.

2.27. Холодные битумно-латексно-кукерсольные мастики (марок БЛК-Х) представляют собой гомогенную смесь из сплава нефтяных кровельных битумов марок БНК-2 и БНК-5 (ГОСТ 9548-74), нормального кукерсольного лака (ТУ ЭССР 510-63), латекса СКС-30 ШХП (ГОСТ 10265-78) и волокнистого наполнителя.

Количественные соотношения составляющих компонентов для приготовления мастик следует подбирать с учетом данных, приведенных в табл. 4.

Таблица 4

Марки холодных битумно-латексно-кукерсольных мастик	Количество составляющих, % по весу				
	битумного сплава с температурой размягчения, °С		кукерсольного лака	латекса	волокнистого наполнителя
	60	70			
БЛК-Х-65	45	—	45	3	7
БЛК-Х-75	—	45	45	3	7

Примечания: 1. При употреблении мастику надлежит перемешивать, а при температуре воздуха ниже +5°C они могут подогреваться до 110 С.

2. Для снижения вязкости мастика, применяемая в зимнее время, может изготавливаться с содержанием лака до 55%.

2.28. Наиболее эффективными для нанесения пистолетом-распылителем являются холодные битумно-латексные эмульсии марок ЭБЛ-Х-75, ЭБЛ-Х-85, ЭБЛ-Х-100 и ЭГИК.

Битумно-латексные эмульсии состоят из 50%-ного битума БНК-3 или смеси битумов БНК-2 и БНК-5, 50%-ного водного раствора эмульгатора.

К приготовленной смеси добавляют от 8 до 20% латекса (водного раствора синтетического каучука) и 25% коагулятора (5%-ного раствора хлористого кальция) к весу готовой продукции.

Составы битумно-латексной эмульсии приведены в табл. 5.

Состав водного раствора эмульгатора, % по массе: 96 — воды; 2 — асидол-мылонафт; 1 — едкий натр технический; 1 — жидкое стекло.

Наиболее эффективно применение латекса СКС-30, содержа-

Таблица 5

Марка эмульсии	Битум БНК-3 (смесь битумов БНК-2 и БНК-5)	Водный раствор эмульгатора	Латекс СКС-30 к готовой продукции	5%-ный раствор хлористого кальция
ЭБЛ-Х-75	50	50	8	25% к готовой продукции
ЭБЛ-Х-85	50	50	11	
ЭБЛ-Х-100	50	50	18	
ЭГИК	50	50	20	

щего 30% стирола и 70% бутадиена. Частично можно использовать латекс СКС-65, ГП (ГОСТ 10564-75), содержащий 65% стирола и 35% бутадиена. В битумную эмульсию вводят не более 20% латекса СКС-30 и не менее 10% латекса СКС-65.

2.29. Битумно-латексную эмульсию готовят в холодном состоянии путем смешения битумной эмульсии, которая должна быть охлаждена до температуры не выше $+40^{\circ}\text{C}$, и латекса в следующем порядке: требуемое количество (по объему) битумной эмульсии в холодном состоянии заливают в емкость, оборудованную мешалкой; затем в эту же смесь при тщательном перемешивании постепенно наливают требуемое количество (по объему) латекса. Приготовление раствора коагулятора производится в металлических емкостях и сводится к получению 5%-ного водного раствора хлористого кальция, плотность которого определяется ареометром и должна составлять 1,04.

Битумная эмульсия должна быть однородной и должна удовлетворять требованиям совместимости с латексом. Совместимость латексной и битумной эмульсии контролируется их смешением в соотношении (по объему): битумной эмульсии 70% и латексной 30% и выдержкой смеси в течение 24 ч.

2.30. Битумную эмульсию ЭГИК следует готовить централизованно, так как для этого требуется громоздкое оборудование. Латекс в битумную эмульсию можно добавлять непосредственно на объекте перед началом работ. Перемешивание следует производить в автогудронаторе или установке ГУ-2 конструкции Волгоградхимстроя.

2.31. Для механизированного нанесения эмульсии одновременно с коагулятором целесообразно использовать передвижную установку ГУ-2, установки конструкции треста Волгоградхимстроя и ЦНИИОМТП, а при их отсутствии — напорное оборудование для малярных работ, битумные насосы марки РЗ-3, Д-171, шестеренчатые и центробежные насосы.

2.32. Мастику или эмульсию можно подавать на кровлю двумя способами:

1. По схеме, при которой посредством шестеренчатого насоса мастика циркулирует по трубопроводу, замкнутому с котлом-

термосом, либо с мастиковарочным котлом, имеющим перемешивающее устройство.

2. По тупиковой схеме, при которой мастику нагнетают в трубопровод с электроподогревателями.

В обоих случаях в трубопровод, установленный на покрытии, врезают пробковые краны для отбора мастики и к ним подключают гибкие шланги с распыляющим устройством.

Д. Устройство гидроизоляционного мастичного ковра

2.33. Конструкции мастичных кровель в зависимости от уклонов делятся на несколько типов.

Мастики и эмульсии используют для плоских (уклон до 2,5%) и скатных крыш (уклон свыше 2,5%, но не более 25%).

Мастичные кровли устраивают неармированными и армированными рулонным материалом.

2.34. В качестве прокладок, армирующих слои мастик, в гидроизоляционном ковре применяют стеклохолст марки ВВ-Г (МРТУ 6-11-3-64) — в кровле на горячих битумных и битумно-резиновых мастиках (при наклейке стеклохолста надо обильно подливать мастику под раскатываемый рулон); стеклосетку марки ССС (ВТУ 97-94) — в кровлях на битумно-латексных эмульсиях. Нарезанную кусками стеклосетку укладывают в ковер на предварительно нанесенный слой мастики.

Некоторые разновидности мастичных безрулонных покрытий армируют рубленым стекловолокном с помощью пистолета-распылителя конструкции ЦНИИОМТП.

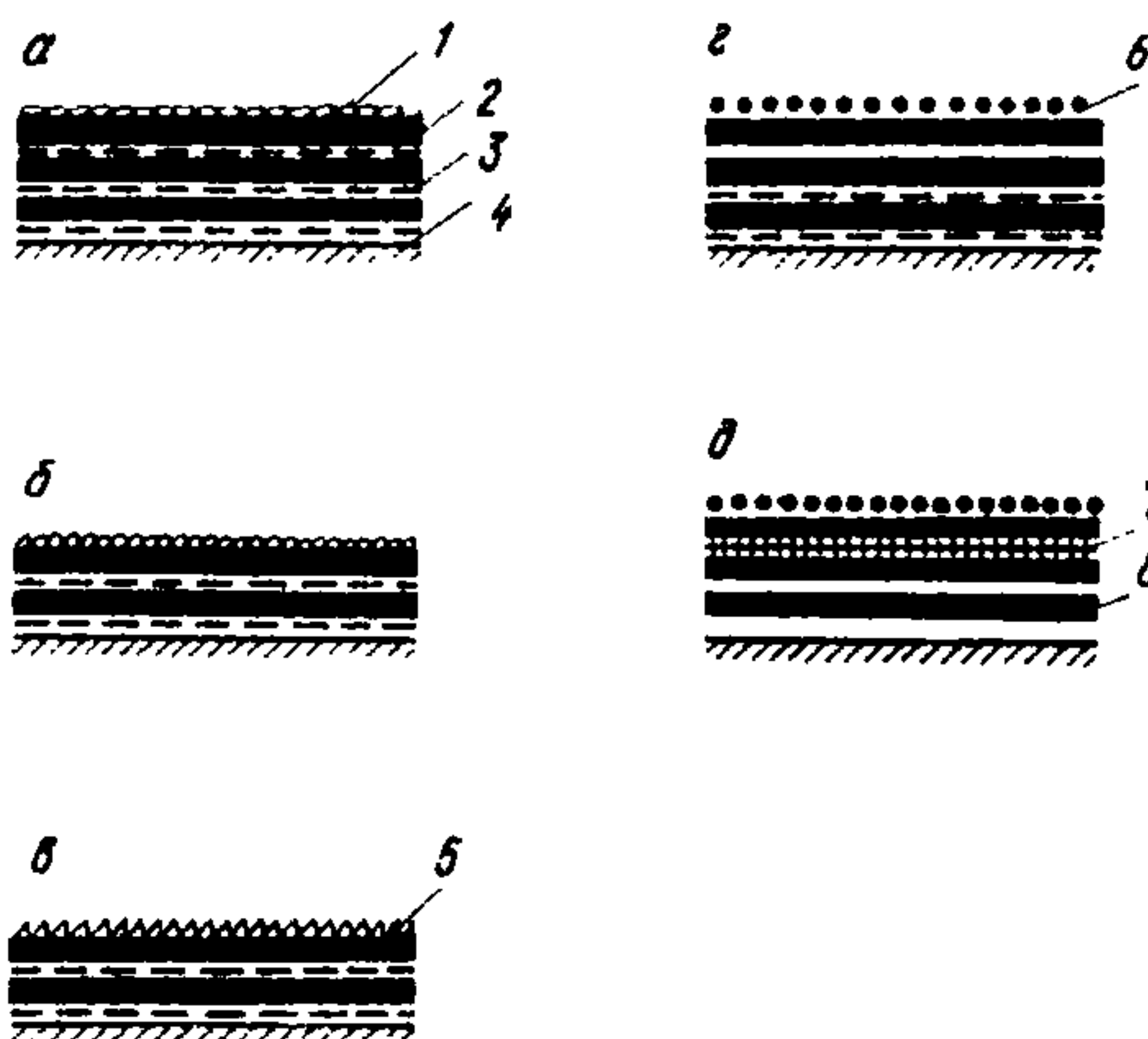
Распыленные тонким слоем по поверхности мастики и эмульсии, высыхая, образуют прочную водонепроницаемую пленку. Отверждение пленкообразующего материала связано в одном случае с процессом испарения растворителя, в другом — с процессом окисления и полимеризации.

Мастичные и эмульсионные кровли представляют собой литой гидроизоляционный ковер.

Толщина каждого слоя в ковре зависит от вида мастики: для битумных эмульсионных мастик она равна 3 мм, а для битумно-полимерных мастик — около 2 мм в стабилизированном (высохшем) состоянии.

2.35. Участки кровли с отслаивающимися мастичными слоями при ремонте следует соскоблить и выровнять поверхность полимерцементным раствором состава 1:3:0,6 (цемент, песок, 50%-ная пластифицированная поливинилацетатная эмульсия с добавкой 1,5% ГКЖ-10). После высыхания этого слоя следует восстанавливать защитный слой.

Ориентировочные нормы расхода основных материалов для устройства мастичных и эмульсионных кровель приведены в табл. 8



Мастичные и эмульсионные кровли типов К-1 – К-5

а – К-1; б – К-2; в – К-3; г – К-4; д – К-5;
 1 – защитный слой из гравия фракции 3–10 мм 2 – мастичный слой толщиной около 2 мм; 3 – стеклохолст (стекловолок); 4 – основание кровли; 5 – рубероид или стеклорубероид с крупнозернистой посыпкой; 6 – защитная окраска (АЛ-177); 7 – стеклосетка (редкая стеклоткань); 8 – слой битумно-латексной эмульсии

2.36. Устройство кровель начинают от пониженных участков – карнизных свесов и водосточных воронок. Мастику или эмульсию наносят в направлении "на себя", а удочку держат так, чтобы распыляющие насадки находились от поверхности покрытия на расстоянии 50–60 см.

Мастичные кровли типов К-1, К-3 и К-4 (рисунок) выполняют в такой последовательности: на основании расстилают полотнища стеклохолста (одно или ряд полотнищ с нахлесткой по ширине и длине 75–100 мм).

На стеклохолст наносят горячую мастику до полной его пропитки, (такое состояние характеризуется глянцевым видом поверхности пропитанного слоя. Тусклый вид поверхности стеклохолста указывает на недостаточность его пропитки).

Таким способом выполняют все слои мастичного изоляционного ковра с той лишь разницей, что полотнища стеклохолста в каждом последующем слое укладывают перекрестным способом.

2.37. Устройство мастичных кровель типов К-2 и К-5 начинают с нанесения на поверхность основания горячей мастики (для К-2) или битумно-латексной эмульсии (для К-5). После остывания мастики по поверхности расстилают стеклохолст; дальнейшие работы выполняют в последовательности, описанной выше для кровель типов К-1, К-3 и К-4.

По высохшему слою битумно-латексной эмульсии (в теплый период года) через 2–3 ч укладывают стеклосетку и покрывают ее этой же эмульсией. Каждый последующий слой эмульсии наносят по высохшему нижележащему слою.

2.38. Кровлю из битумно-латексной эмульсии ЭГИК выполняют при помощи установки, разработанной ЦНИИподземшахтстроем. В качестве разбрызгивателя применяется пистолет-распылитель.

Установка работает от компрессора, обеспечивающего давление сжатого воздуха до 4–5 кгс/см².

Компрессор и два бака установки (одни для эмульсии, а другой для коагулятора) соединяются с пистолетом-распылителем шлангами. По первому шлангу в пистолет подается эмульсия, по второму — коагулятор, а по третьему — сжатый воздух. Регулировка факела производится вентилями.

Нормально заправленная установка обеспечивает непрерывный процесс нанесения эмульсии в течение 40–60 мин. За этот период эмульсия слоем 3–4 мм наносится на покрытие площадью до 200 м².

2.39. Работу выполняют в следующей последовательности: вначале заправляют баки и подключают шланги к устройству и удочке, затем очищают основание, обдувают его сжатым воздухом и огрунтовывают.

После подсыхания грунтовки (слой грунтовки не отлипает от основания при хождении по нему) стыки между панелями и места примыкания кровли к вертикальным элементам крыши, а также воронки внутренних водостоков армируют стеклотканью, предварительно смоченной битумно-латексной эмульсией. Поверх уложенной стеклоткани удочкой наносят слой эмульсии. На 1 м² армируемой поверхности расходуют около 3 кг эмульсии.

Когда покрытие в местах армирования подсохнет (не отлипает при хождении по нему), на него один за другим наносят три-четыре слоя эмульсии при норме 6–8 л на 1 м² покрытия.

Помимо основных слоев в местах армирования наносят дополнительные слои эмульсии с таким расчетом, чтобы общая толщина кровли в этих местах составляла 6–8 мм.

Битумно-полимерное покрытие из эмульсии ЭГИК можно наносить на сухие и влажные, горизонтальные, наклонные и вертикальные поверхности.

2.40. Мастичные безрулонные кровли, армированные стекловолокном, могут быть устроены двумя способами: отдельным и совмещенным. Битумно-латексную эмульсию наносят пистолетом-распылителем конструкции ЦНИИОМТП, имеющим механизм рубки стекловолокна. При отдельном способе одним и тем же пистолетом поочередно наносят требуемое количество слоев эмульсии толщиной 0,2 – 0,3 мм площадью 8–10 м², затем по несформированному слою — рубленое стекловолокно. На 1 м² поверхности расходуются 0,1 – 0,3 кг стекловолокна.

При совмещенном способе оба материала — эмульсия и стекловолокно — попадают на поверхность одновременно.

Гидроизоляционный слой эмульсии и стекловолокна наносят пистолетом на ровное очищенное от пыли основание.

Для обеспечения водонепроницаемости кровли наносят три или четыре слоя эмульсии (толщина каждого — 1 мм), армиро-

ванной стекловолокном. Каждый последующий слой покрытия наносят после высыхания предыдущего (степень высыхания определяется отсутствием отлипа).

Стекложгут поступает к пистолету с бобины, находящейся в специальном ранце на спине оператора. Расход рубленого стекловолокна составляет 50–100 г/м². Пистолет следует держать от поверхности на расстоянии 60–100 см под углом 60°.

2.41. При устройстве мастичных кровель необходимо соблюдать правила производства кровельных работ согласно СНиП Ш-20-74 "Кровли, гидроизоляция, пароизоляция и теплоизоляция". Их следует выполнять по проектам производства работ или технологическим картам с учетом передовой технологии и максимальной механизации.

2.42. При устройстве мастичных кровель температура битумной эмульсии должна быть около 40°C.

Устройство кровельных покрытий из битумно-полимерных эмульсий допускается при температуре воздуха не ниже 5°C, отсутствии атмосферных осадков и ветра не выше 6 баллов.

Е. Устройство защитного слоя

2.43. Защитный слой делают после формирования основных и дополнительных слоев кровельного ковра.

На очищенное основание аналогично основным слоям гидроизоляционного ковра наносят слой битумной эмульсионной мастики толщиной 5–6 мм, по нему сразу же ровным слоем посыпают гравий, шлак или крупнозернистый песок с прикаткой ручными катками.

При устройстве защитного слоя на плоских кровлях рекомендуется применять гравий или гранулированный шлак размером 5–15 мм, на скатных кровлях с уклоном более 2,5% – размером зерен 3–10 мм.

Песок применяют крупнозернистый, без примеси глинистых и илистых частиц. После окончания формирования защитного слоя лишний сыпучий материал сметают. Защитный слой в местах примыканий кровельного ковра устраивают путем нанесения мастики набрызгом или окраской с посыпкой песком.

2.44. В зависимости от объема работ делать защитный слой можно тремя способами: механизированным – нанесением как мастик, так и посыпочно материала с использованием машин конструкции ЦНИИОМТП; механизированным – нанесением мастик с помощью бескомпрессорных форсунок и ручным нанесением сыпучих материалов; с розливом мастик и нанесением посыпок вручную.

Перевозят посыпочные материалы на мототележках с опрокидывающимися кузовами или на ручных тележках (по щитовому настилу).

2.45. Для увеличения отражательной способности покрытия и уменьшения нагрева его солнечными лучами следует производить окраску защитного слоя кровли из темных сыпучих материалов. Окраску выполняют алюминиевой пудрой на битумном лаке № 177 краскопультами с помощью окрасочного агрегата 0-30 или агрегата конструкции Н.П. Шепеленко.

Защитный окрасочный слой из алюминиевой краски АЛ-177 (ГОСТ 5631-79), состоящий из 80% битумного лака № 177 и 20% суспензии алюминиевой пудры, вводимой в лак перед использованием, можно также наносить пистолетом-распылителем конструкции ЦНИИОМТП.

Защитную окраску производят после полного высыхания ковра.

Ж. Контроль качества производства работ

2.46. При устройстве кровель периодически проверяют соответствие качества работ, а также конструктивных элементов покрытия и материалов требованиям проекта и СНиП III-20-74 "Кровли, гидроизоляция, пароизоляция и теплоизоляция".

Оценивают качество выполненных работ и составляют акты на скрытые работы. В актах фиксируется: соответствие состава и качества изоляционных мастик и эмульсий проектным решениям; качество: подготовки поверхности под огрунтовку и первый слой изоляции; устройства дополнительных слоев в ендовах, у водосточных воронок, карнизов и свесов, коньков, укладки защитных прокладок; устройства уплотнений и герметизации деформированных швов и стыков сборных элементов; нанесения каждого основного гидроизоляционного слоя безрулонного ковра; усилений основных слоев — укладки локальных или сплошных армирующих и нанесения дополнительных слоев; выполнения изоляции в местах примыкания к выступающим или проходящим через кровлю конструкциям; устройства сопряжений изоляции; устройства защитных слоев; изоляции в целом.

2.47. Водонепроницаемость безрулонных кровель проверяют, поливая их водой или проверяя их после дождя. Продолжительность испытания не менее 1 ч. При этом утечка воды не допускается. Испытания проводятся при температуре наружного воздуха не ниже 5°C.

2.48. Нанесение каждого последующего слоя допускается только после тщательной проверки качества формирования предыдущего слоя; при этом каждый отдельный слой, как и безрулонный мастичный ковер в целом, должен быть сплошным, не иметь раковин, вздутий и отслоений.

2.49. Инструментальной проверке подлежит толщина отдельных слоев и безрулонного мастичного ковра в целом, величина сцепления отдельных слоев между собой и с изолируемой по-

верхностью, степень высыхания мастики. Для определения толщины мастичных слоев можно пользоваться калибрами, состоящими из ручки и щупа миллиметровыми делениями.

Для определения величины адгезии мастики рекомендуется применять портативный измерительный прибор — адгезиометр АД-1 (предложенный ВНИИСТ Главгаз СССР), датчики которого закладываются в слой мастики в процессе ее нанесения (несколько штук на хватку).

Одновременно в этих местах можно проверить соответствие толщины пленки мастики требованиям проекта (на ножках опоры адгезиометра нанесена миллиметровая шкала для определения толщины покрытия).

Влажность мастичного покрова проверяют портативным электровлагомером или испытанием на разрыв.

2.50. Все обнаруженные дефектные места следует расчистить и покрыть снова.

Проколы и надрывы изоляции, производимые с целью контроля, допускаются в количестве не более одного на 10 м^2 . Места проколов и надрывов в дальнейшем должны быть тщательно заделаны. Пузыри, вздутия, губчатое строение изоляционного слоя, подтеки, наплывы не допускаются.

2.51. К кровлям предъявляются следующие технические требования: просветы между поверхностью основания и приложенной к ней трехметровой рейкой не должны превышать: в направлении по скату — 5 мм, перпендикулярно скату (параллельно коньку) — 10 мм. Просветы допускаются не более одного на каждый метр покрытия.

Со скатных поверхностей по наружным или внутренним водосточкам должна быть отведена вода; необходимо, чтобы были выдержаны заданные уклоны и отметки; толщина слоя, армированного рубленым стекловолокном, должна составлять 1 — 1,5 мм.

2.52. Каждая партия применяемых мастик или эмульсий должна иметь паспорт с указанием основных показателей, определяющих пригодность мастик или эмульсий по температуре размягчения, теплостойкости, гибкости и склеивающей способности, а также по однородности.

3. ТЕХНИКА БЕЗОПАСНОСТИ И ОХРАНА ТРУДА РАБОЧИХ

2.53. При производстве работ по устройству безрулонных кровель нужно руководствоваться СНиП Ш-4-80 "Техника безопасности в строительстве", "Правилами техники безопасности при текущем и капитальном ремонте жилых и общественных зданий" (М., Стройиздат, 1972) и действующими правилами по охране труда и противопожарной безопасности (СНиП П-А. 5-70 "Противопожарные нормы проектирования зданий и сооружений").

2.54. Вновь поступающий на работу кровельщик должен быть освидетельствован медицинской комиссией для допуска к работе на кровлях.

Независимо от производственного стажа кровельщик изучает по специальной программе безопасные способы работы, проходит общий инструктаж по технике безопасности, а также производственный инструктаж непосредственно на рабочем месте.

2.55. Кровельщики должны быть обеспечены спецодеждой, спецобувью, предохранительными поясами и индивидуальными защитными средствами в соответствии с действующими нормами.

2.56. При производстве работ на плоских крышах, не имеющих постоянных ограждений, необходимо устраивать временные ограждения высотой 1 м. Допускать рабочих на крышу следует только после проверки исправности несущего основания.

2.57. При работе с пистолетом-распылителем, имеющим электропривод, необходимо его заземлить, а в сырую погоду работать в резиновых перчатках.

2.58. При изготовлении битумной эмульсии необходимо соблюдать правила техники безопасности, действующие на асфальтобетонных заводах.

Работать с едким натром следует в резиновых перчатках и защитных очках.

2.59. До начала работы установки ГУ-2 напорные малярные агрегаты должны быть испытаны и зарегистрированы в органах Госгортехнадзора. Паспорт на установку должен находиться у главного механика.

2.60. Не разрешается работать с аппаратурой, если манометры и предохранительные клапаны отсутствуют или неисправны. Манометры должны быть проверены и опломбированы.

Перед началом работы шланги необходимо продуть сжатым воздухом. Они должны быть плотно соединены. В случае образования пробки шланг следует продуть сжатым воздухом, а при необходимости промыть соляровым маслом.

При сильном ветре работать на кровле необходимо в положении "спиной к ветру". Запрещается работать при ветре более 6 баллов, обильном дожде и снегопаде.

2.61. Во избежание воспламенения не допускается нагревать битумные и битумно-резиновые мастики выше 220°C; запрещается загружать котлы более чем на 3/4 их емкости; запрещается применять открытый огонь для приготовления и разогрева мастик.

При работах на краю кровли, например при устройстве кровель на карнизных участках, рабочие должны иметь предохранительные пояса и привязываться к надежным по прочности и устойчивости конструкциям.

Калькуляция затрат труда и заработной платы на устройство безрулонного мастичного кровельного ковра

№ п.п.	Обоснование	Состав звена	Описание работ	Единица измерения	Н. вр.	Расц., руб.—коп.	Количество работ	Норма времени	Сумма, руб.—коп.
Подготовка основания									
1	ЕНиР, 1979, 11-65, К-0,9	Рабочий 3 разр.—1	Очистка поверхности от мусора, грязи и пыли $0,77 \times 0,9 = 0,693$ $0-42,7 \times 0,9 = 0-38,4$	100 м ² поверхности	0,693	0-38,4	1	0,69	0-38
2	ЕНиР, 1979, 4-1-19, К-2	Монтажник конструкции 4 разр.—1 3 ^ш —1	Замоноличивание стыков сборных элементов цементно-песчаным раствором (при ширине стыков до 100 мм) или бетоном (при ширине стыков более 100 мм) с уплотнением штыкованием, заглаживанием поверхности металлическими гладилками: а) при заливке механизированным способом стыков шириной до 100 мм более 100 мм $4,1 \times 2 = 8,2$; $(2-42) \times 2 = 4-84$	100 м шва то же	4,1 8,2	2-42 4-84	0,25 0,25	1,03 2,05	0-61 1-21
			б) при заливке вручную стыков шириной до 100 мм более 100 мм $6,4 \times 2 = 12,8$; $(3-78) \times 2 = 7-56$	" "	6,4 12,8	3-78 7-56	0,25 0,25	1,6 3,2	0-95 1-89
3	ВНиР, 1974, В-49-58, В-49-20, К-0,1	Монтажник конструкции 4 разр.—1 3 ^ш —1	Выравнивание провесов и неровностей цементно-песчаным раствором $\left(\frac{0,3}{0-16,7} - \frac{0,02}{0,01}\right) \times 0,1 = \frac{0,028}{0-01,6}$	1 м ² поверхности	0,028	0-01,6	100	2,8	1-60
4	ЕНиР, 1979, 7-15, К-0,1	Гидроизолировщик 4 разр.—1 2 ^ш —1	Огрунтовка поверхности битумной эмульсионной мастикой, разведенной водой $4,6 \times 0,1 = 0-46$; $2-55 \times 0,1 = 0-25,5$	100 м ² поверхности	0,46	0-25,5	1	0,46	0-26
5	ЕНиР, 1979, 1-8	Машинист 3 разр.—1 Такелажник 2 разр.—4	Подъем подъемником С-589 на 15 м цементно-песчаного раствора	1 т	0,786	0-39,7	1,3	1,02	0-52
6	ЕНиР, 1979, 1-8	То же	То же, мастики	"	0,519	0-26,3	0,08	0,04	0-02
Итого		а) при заполнении стыков механизированным способом б) при заполнении стыков вручную						8,12 9,84	4-61 5-63

№ п.п.	Обоснование	Состав звена	Описание работ	Единица измерения	Н. вр.	Расц. руб.-коп.	Количество работ	Норма времени	Сумма руб.-коп.
Приготовление битумной эмульсионной мастики на твердых эмульгаторах									
7	ЕНиР, 1979, 11-46 К-0,7	Рабочий 2" - 1	Разогрев битума ТЭНами 100 г до 90-100°C 8,4x0,7-5,88; 4-40x0,7-3-08	готовой продукции	5,88	3-08	1,3	7,64	4-00
8	ЕНиР, 1979, 11-45	Машинист 3 разр.	Получение в растворе-шалке смеси эмульгатора с асбестом	1 м ³	0,35	0-19,4	0,8	0,28	0-16
9	ЕНиР 1979, 11-45	То же	Дозировка и загрузка раствора-мешалки	то же	1,1	0-61,1	0,8	0,88	0-49
10	ЕНиР, 1979, 11-45	"	Приготовление мастики с перемешиванием смеси эмульгатора с асбестом, с битумом и водой и выдачей готовой смеси в бункер	"	0,35	0-19,4	2,5	0,84	0-47
11	ЕНиР, 1979, 11-45	"	Дозировка в объемном дозаторе и подача в смеситель при непрерывном помешивании смеси эмульгатора и асбеста с водой	"	1,1	0-61,1	0,8	0,88	0-49
12	ЕНиР, 1979, 11-45	Машинист 3 разр.	Дозировка в объемном дозаторе и подача в смеситель битума и воды	"	1,1	0-61,1	1,6	1,76	0-98

Итого

Устройство выравнивающих стяжек из цементно-песчаного раствора

13	ЕНиР, 1979, 19-31,	Бетонщики 4 разр. - 1, 3" - 1, 2" - 1	Устройство выравнивающих стяжек толщиной 20 мм с укладкой раствора, разравниванием виброрейкой по маячным рейкам, с устройством фасок в местах примыканий к выступающим над кровлей конструкциям	100 м ² поверхности	11	6-13	1	11	6-13
14	ЕНиР 1979, 7-15 К-0,1	Изолировщик 3 разр. - 1	Покрытие свежеложенного слоя грунтовочным слоем битумной эмульсионной мастики 4,6x7,1+0,46; 2-55x0,1=-0-25,5		0,46	0-25,5	1	0,46	0-26
15	ЕНиР, 1979, 8-4	Рабочие 2 разр. - 2	Подача цементно-песчаного раствора на 15 м растворомасосом	1 м ³	2,52	1-29,4	2	5,04	2-59
16	ЕНиР, 1979, 1-8	Машинист 3 разр. - 1 Такелажники 1 разр. - 2	То же, подъемником	1 т	0,616	0-31,1	3,7	2,28	1-15
17	ЕНиР, 1979, 1-8	Машинист 2 разр. - 1 Такелажники 2 разр. - 4	Подъем мастики на 15 м подъемником С 589	то же	0,519	0-26,3	0,12	0,06	0,-03
Итого		при подаче раствора	растворонасосом	подъемником	-	-	-	16,58	8-99
		" "	" "	" "	-	-	-	13,58	7-58

№ п.п.	Обоснование	Состав звена	Описание работ	Единица измерения	Н. вр.	Расц. руб.—коп.	Количество работ	Норма времени	Сумма руб.—коп.
Устройство мастичного безрулонного кровельного ковра									
18	ЕНиР, 1979, 7-1	Кровельщик 4 разр. — 1 3 " — 1	Укладка на мастике защитных подкладок по швам выравнивающих стяжек в местах примыканий кровли к выступающим конструкциям	100 м ²	14,5	6-62	0,1	1,45	0-66
19	ЕНиР, 1979, 7-15	Изолировщик 3 разр.—1	Устройство дополнительных мастичных слоев (два) над швами выравнивающих стяжек в местах примыканий, в ендовах, вокруг водоприемных воронок	то же	4,6	2-55	0,1	0,46	0-26
20	ЕНиР, 1979, 7-15	Изолировщик 3 разр. — 1	Устройство основных мастичных слоев (три) с нанесением мастики, разравниванием и заглаживанием поверхности	"	4,6	2-55	1	4,6	0-26
21	ЕНиР, 1979, 11-3 К-0.1	Изолировщик 3 разр.—1	Укладка армирующего слоя из рулонированного стекловолокна 0,27x0,1=0,027 0-14,1x0,1=0-0,1,41	"	0,027	0-01,41	100	2,7	1-41
22	ЕНиР, 1979, 1-8	Машинист 3 разр. — 1 Такелажники 2-разр. — 4	Подъем мастики и стекловолокна на высоту 15 м подъемником С-589	1 т	0,519	0-26,3	2,4	1,25	0-63
	Итого			—	—	—	—	10-79	4-99
Устройство защитного слоя									
23	ЕНиР, 1979, 7-1	Кровельщик 3 разр. — 1	Нанесение мастики слоем толщиной 5-6 мм, нанесение крупнозернистого песка с прикаткой ручным катком и удалением излишков	100 м ²	7,4	3-15	1	7,4	3-15
24	ЕНиР, 1979, 1-8	Машинист 3 разр.—1 Такелажники 2 разр. — 4	Подъем битумной мастики на 15 м подъемником С-589	1 т	0,519	0-26,3	0,5	0,26	0-13
25	ЕНиР, 1979, 1-8	Машинист 3 разр.—1 Такелажники 2 разр. — 4	Подъем битумной мастики на 15 м подъемником С-489	то же	0,724	0-36,6	0,8	0,58	0-28
	Итого			—	—	—	—	8,24	3-56

2.62. Складывать на крыше кровельные материалы, инструменты и устанавливать емкости с мастикой можно только при условии принятия мер против их падения или сдувания ветром, а также против стекания мастики или эмульсии с крыши.

Разогретые мастики доставляют к рабочим местам механизированным способом в бачках, имеющих форму усеченного конуса, с плотно закрываемой крышкой. Допускается наполнение бачков не более чем на $3/4$ их емкости.

3. ОРГАНИЗАЦИЯ И МЕТОДЫ ТРУДА РАБОЧИХ

3.1. Работы по устройству или ремонту мастичных и эмульсионных кровель производят звеньями кровельщиков-изолирующих. Бригада должна быть обеспечена удочками для напыления мастики, пистолетами-напылителями и ножницами для резки стекломатериалов.

Типовое звено состоит из двух рабочих: кровельщиков-изолирующих 4-го и 2-го разр.

В звенья, занимающиеся напылением гидроизоляционного слоя с помощью механизмов, дополнительно должны входить компрессорщик 3-го или 4-го разр. или моторист 3-го разр.

Включаемые в звенья изолирующих мотористы, компрессорщики или механики обычно не являются постоянными членами звеньев, но работают в них сообща.

Изолирующие, работающие с удочкой или пистолетом-напылителем, именуется сопловщиками. Рабочие 2-го разр. выполняют роль подручных.

3.2. Установку для нанесения битумно-полимерной эмульсии ЭГИК обслуживает звено, состоящее из двух кровельщиков и машиниста. Кровельщики работают непосредственно на кровле. Один с пистолетом регулирует подачу воздуха, эмульсии и стекломатериалов, а также величину факела, следит за равномерным нанесением материалов. Другой кровельщик по ходу работы переносит воздушные и материальные шланги, помогает отрегулировать пистолет, иногда сам работает с пистолетом. Машинист находится внизу и следит за компрессором.

3.3. Перед началом работ кровельщик обязан проверить крепление шлангов, давление, создаваемое компрессором, а также исправность пистолета, качество рубки и длину отрезков стекловолокна. Для этого пропускают через узел рубки стекложгут, а затем воздух и проверяют длину факела, а также количество выбрасываемой эмульсии и коагулянта. Также необходимо проверить работу всех каналов пистолета-распылителя одновременно.

3.4. Работу по ремонту мастичной кровли при большой площади гидроизоляционного покрытия можно организовать, разбив крышу на захватки. Имеющийся опыт устройства мастичных безрулонных покрытий показал, что рациональный размер захватки

для нанесения отдельных слоев мастичного кровельного ковра должен достигать 800–1000 м².

При значительных объемах работ по ремонту кровли целесообразно вести эти работы бригадой, состоящей из нескольких звеньев, поточным методом.

3.5. Для подачи материалов на крышу следует применять простейшие средства механизации, к числу которых могут быть отнесены консольно-балочные подъемники грузоподъемностью до 200 кг, электрореверсивные лебедки ЛО-125 грузоподъемностью 125 кг, весом 50 кг (без пригруза) или лебедки Т-66А; металлические консольные балки, расположенные и надежно закрепляемые (за счет веса пригруза и страховочного троса) на крыше здания. Для этой же цели могут быть использованы: подъемники конструкции "Киеворгстрой", сборно-разборные балки конструкции А.И. Кодкина с электролебедкой типа Т-66 или др.

4. МАТЕРИАЛЬНО-ТЕХНИЧЕСКИЕ РЕСУРСЫ

Т а б л и ц а 7

Основные составы и характеристики мастик и эмульсий для безрулонных напыляемых кровель

Мастика	Состав в массовых долях, %	Основное назначение
Эмульсии		
Битумно-латексная ЭГИК	Битумная эмульсия – 80 Латекс СКС-30 – 20	Для устройства мастичных кровель, армированных рубленым стекловолокном или рулонными стекловолокнистыми материалами, а также комбинированных кровель из мастик без армирующего слоя
Битумная	Битум БНК-2 или БНК-3 – 50 Раствор эмульгатора – 50 Состав эмульгатора (в массовых долях, %): вода жесткостью, эквивалентной 5 мг – 96,4; асилол-мылонафт – 2; едкий натр (каустическая сода) – 0,8; жидкое натриевое стекло – 0,8	Для приготовления битумно-латексной эмульсии или огрунтовки основания при устройстве кровель из битумно-латексных эмульсий
Битумно-латексная, НИИ Асбестцемент	Битум БНК-3 – 70 Сульфитно-спиртовая барда – 1,5 (в пересчете на сухое вещество); вода – 26,5 и латекс СКС-30 – 2	Для устройства комбинированных мастичных кровель

Мастика	Состав в массовых долях, %	Основное назначение
---------	----------------------------	---------------------

Мастики

Битумно-латексно-кукерсольная	Битум БНК-4 – 47; лак-кукерсоль – 35; латекс СКС-30 или СКС-65 – 3; асбест или пылевидный наполнитель – 15	Для устройства мастичных кровель, армированных рубленым стекловолокном или рулонными стекловолокнистыми материалами
Битумно-резиновая горячая	Битум БНК-2 – 80; резиновая крошка – 10; волокнистый наполнитель (асбест) – 10	То же
Битумная горячая	Смесь битумов БНК-2 и БНК-5 – 90-80; волокнистый наполнитель – 10-20	Для устройства мастичных кровель, армированных рулонными стекловолокнистыми материалами

Таблица 8

Ориентировочные нормы расхода основных материалов для устройства мастичных и эмульсионных кровель (на 100 м² кровли)

Вид и уклон крыши, %	Тип кровли (см. рисунок)	Ориентировочные нормы расхода на 100 м ² кровли			
		Мастики или эмульсии, кг	Стекло-материалов, м ²	Гравия, м ³	Краски АЛ-177, кг
Плоская, 0 ≥ i < 10	К-1	900*	330	1	—
		990	330	1	—
Скатная, 10 ≤ i	К-2	900	220	1	—
		990	220	1	—
Скатная, i ≥ 10 ≤ 15	К-3	680	220	1	—
		740	220	1	—
Скатная, i > 15	К-4	680	220	—	6
		740	220	—	6
Скатная, i > 15	К-5	680**	110**	—	6**
		740	110**	—	6**

*Цифры над чертой приведены для кровель из битумной мастики, под чертой – для кровель из битумно-резиновой мастики.

**Цифры для кровель из битумно-латексной эмульсии.

Таблица 9

Нормы расхода основных и вспомогательных материалов для устройства трехслойной безрулонной кровли из битумно-латексной эмульсии, армированной рубленым стекловолокном (на 100 м² кровли)

Наименование и марка материала	ГОСТ	Расход материала, кг
Битум или БНК-3 или БНК-2 и БНК-5	ГОСТ 9548-74	400

Наименование и марка материала	ГОСТ	Расход материала, кг
Асидол-мылонафт	ГОСТ 13302-77	80
Едкий натр технический	ГОСТ 2263-71	16
Жидкое стекло	ГОСТ 13078-67	16
Латекс СКС-30	ТУ 3148-54	От 80 до 200
5%-ный раствор хлористого кальция	ГОСТ 450-77	15
Стекложгут ЖСР-60		10

Т а б л и ц а 10

Примерный перечень оборудования и инвентаря, необходимого для подготовки поверхности покрытия, устройства выравнивающей стяжки, устройства гидроизоляционного ковра и защитного слоя (на одно звено)

№ п.п.	Инвентарь	Тип, марка, кем разработан	Число, шт.	Назначение
1	Компрессор	ЗИФ-55, ОЗ8Б, 0-16Б	1	Применяют при очистке поверхности стыков и при подаче бетона
2	Штукатурно-смесительный агрегат или установка типа "Пневмо-бетон"	С-756	1	Для приготовления и подачи цементно-песчаного раствора, разжижения и подачи грунтовочных составов эмульсионных мастик
3	Легкий кран	Разработан трестом Юго-заптрансстрой	1	Для вертикального транспортирования материалов
4	Подъемник на пятиэтажных зданиях и зданий повышенной этажности	СКС-447 Т-41	1 1	То же "
5	Установка по пневмонабрызгу раствора в том числе шприц-машина	С-630А	1	Для замоноличивания стыков сборно-монолитных покрытий
6	Напорная емкость для воды (емкость 200 л, макси-	Нестандартная	1	То же

№ п.п.	Инвентарь	Тип, марка кем разработан	Число, шт.	Назначение
7	мальное давление 5 Ати) Бункер-смеситель	Разработан ЦНИИОМТП Госстроя СССР	1	Для приема цементного раствора и битумной эмульсионной мастики
8	Тачки	Нестандартные	2	Для выполнения работ по выравниванию поверхности
9	Лопаты, ведра, правила; полутерки, металлические гладилки	”	комплект	
10	Слесарные инструменты	”	”	Для обслуживания средств механизации
11	Инвентарные металлические ящики	”	3	Для хранения инструментов и сыпучих материалов
12	Бункер-смеситель: в комплекте с растворонасосом и трубопроводом	Разработан ЦНИИОМТП Госстроя СССР	1	Для приема и подачи растворной смеси и эмульсионной мастики
13	Емкость (1-1,5 м ³)	Нестандартная	2	Для приема на покрытие растворной смеси и мастики
14	Рейка-правило	”	1	
15	Виброрейка	”	1	Для выравнивания поверхности стяжки и устройства грунтовок
16	Маячные рейки	”	компл.	
17	Ведра, лопаты, правила, шаблоны	”	”	
18	Передвижная установка	СМ-3, разработан НИИСП Госстроя УССР	1	Для перемешивания, разбавления до рабочей консистенции и подачи эмульсионных мастик на покрытие
19	Бескомпрессорная форсунка	Конструкция А.С. Шаульского или Н.И. Романюка	2	Для нанесения отдельных слоев водоизоляционного ковра
20	Резиновые шланги	Ø 38-51	150 м	Для транспортирования эмульсионной мастики к месту нанесения
21	Конусные ведра	Нестандартные	4	Для нанесения мастики методом розлива (вручную)
22	Щетки, гребки, ножницы, метлы	”	компл.	Для укладки усиления в виде прокладок (защитных) и локальных армирующих прокладок

№ п.п.	Инвентарь	Тип, марка, кем разработан	Число, шт.	Назначение
23	Каток с полиуретановой обечайкой	Нестандартные	2	Для выравнивания поверхности свеженанесенных мастичных слоев
24	Каток-раскатчик с нагревательным блоком	Конструкции НИИСП Госстроя СССР	1	Для локального разогрева высохшего слоя мастики и наклейки рулонных материалов армирующего слоя
25	Каток с обечайкой из панцирной сетки	Нестандартный	2	Для прикатки сплошных армирующих прокладок
26	Пистолет-напылитель для нанесения эмульсионных составов, армированных рубленым стекловолокном	Конструкции ЦНИИОМТП Госстроя СССР	1	Для устройства кровель, армированных рубленым стекловолокном
27	Посыпочная машина	Разработана ЦНИИОМТП Госстроя СССР	1	Для механизированного нанесения мастики и посыпочного материала
28	Эластичные гребки	Нестандартные	2	Для разравнивания слоя мастики при ручном нанесении
29	Ручные тележки	"	2	Для транспортирования
30	Щитовой настил	"	50 м	материалов по покрытию
31	Котел-термос емкостью 2 м ³	Конструкции Главмосстроя	1	Для хранения мастики на кровле (с подогревом)
32	Автогудрона-тор	Д-251 конструкции Курганского завода	1	Для доставки горячих кровельных мастик
33	Переносная установка с пневмобачком и распылительной удочкой	0-562	1	Для нанесения грунтовки

СОДЕРЖАНИЕ

	Стр.
Общие положения	3
Технологическая карта № 1. Повторный ремонт стыков наружных стеновых панелей с применением тиоколовых герметиков . .	8
Технологическая карта № 2. Повторный ремонт стыков наружных стеновых панелей с применением нетвердеющих герметизирующих мастик	22
Технологическая карта № 3. Герметизация и утепление температурных швов в крупнопанельных жилых зданиях	36
Технологическая карта № 4. Ремонт фасадов крупнопанельных жилых зданий, облицованных керамической плиткой	51
Технологическая карта № 5. Мелкий ремонт рулонных кровель . .	62
Технологическая карта № 6. Ремонт стеклоблочных заполнений оконных проемов лестничных клеток в крупнопанельных жилых зданиях	75
Технологическая карта № 7. Ремонт козырьков над входами в крупнопанельные здания	85
Технологическая карта № 8. Устранение протечек горизонтальных стыков вентиляционных панелей, расположенных в толще перекрытий	94
Технологическая карта № 9. Ремонт безрулонных кровель	105

Министерство жилищно-коммунального хозяйства РСФСР

**Технологические карты
на усовершенствованные
процессы ремонта
крупнопанельных зданий**

Редакция инструктивно-нормативной литературы

Зав. редакцией Л.Г. Б а л ь я н

Редактор С.В. Б е л и к и н а

Мл. редакторы Л.М. К л и м о в а, Л.И. М е с я ц е в а

Технический редактор Н.Е. П о п л а в с к а я

Корректор Г.А. К р а в ч е н к о

Н К

Сдано в набор 17.02.81 Формат 84x108 1/32 Набор машинописный

Печать офсетная Бумага офсетная Усл.печ.л. 7,14

Уч.-изд.л. 7,27 Усл.кр.-отг. 7,40 Тираж 5000 экз. Изд. № ХП – 9375

Зак. № 124

Цена 40 коп.

Стройиздат, 101442, Москва, Каляевская, 23а

**Тульская типография Союзполиграфпрома при Государственном
комитете СССР по делам издательств, полиграфии и книжной
торговли**

г. Тула, пл. Ленина, д. 109