

**НИИОСП им. Н. М. Герсеева  
Госстроя СССР**

# **Руководство**

**по проектированию  
и устройству  
фундаментов  
в вытрамбованных  
котлованах**



**Москва 1981**

ОРДЕНА ТРУДОВОГО КРАСНОГО ЗНАМЕНИ  
НАУЧНО-ИССЛЕДОВАТЕЛЬСКИЙ ИНСТИТУТ  
ОСНОВАНИЙ И ПОДЗЕМНЫХ СООРУЖЕНИЙ  
ИМЕНИ Н. М. ГЕРСЕВАНОВА  
(НИИОСП ИМ. Н. М. ГЕРСЕВАНОВА) ГОССТРОЯ СССР

---

# РУКОВОДСТВО

ПО ПРОЕКТИРОВАНИЮ  
И УСТРОЙСТВУ  
ФУНДАМЕНТОВ  
В ВЫТРАМБОВАННЫХ  
КОТЛОВАНАХ



МОСКВА СТРОИИЗДАТ 1981

---

Рекомендовано к изданию решением Ученого Совета НИИОСП.

**Руководство по проектированию и устройству фундаментов в вытрамбованных котлованах / НИИОСП им. Н. М. Герсевича Госстроя СССР. — М.: Стройиздат, 1981. — 56 с.**

В Руководстве даны общие положения по проектированию и устройству фундаментов в вытрамбованных котлованах на просадочных грунтах. Приводятся требования по проектированию и расчету фундаментов в вытрамбованных котлованах, включая: столбчатых фундаментов, ленточных прерывистых фундаментов, а также фундаментов с уширенным основанием, получаемым путем втрамбовывания в вытрамбованный котлован жесткого материала. Описывается оборудование для втрамбовывания котлованов на базе крана-экскаватора, трактора и сваебойного агрегата. Приводятся рекомендации по проведению опытных работ, по втрамбовыванию котлованов и испытанию фундаментов, а также требования по производству работ при втрамбовывании котлованов, втрамбовыванию жесткого материала в дно котлованов, устройству фундаментов и по производству работ в зимнее время.

Предназначено для инженерно-технических работников проектных и строительных организаций.

Табл. 8, ил. 28.

НИИОСП им. Н. М. Герсевича Госстроя СССР

**Руководство по проектированию и устройству фундаментов  
в вытрамбованных котлованах**

Редакция инструктивно-нормативной литературы

Зав. редакцией Г. А. Жигачева

Редактор В. В. Петрова

Мл редакторы Л. М. Климова, Л. И. Месяцева

Технический редактор М. В. Павлова

Корректор О. В. Стигнеева

Н/К

---

Сдано в набор 24.11.80. Подписано в печать 06.10.81. Т-24283. Формат 84×108<sup>1</sup>/<sub>32</sub>.  
Бумага книжно-журн. Гарнитура «Литературная». Печать высокая.  
Усл. печ. л. 2,94. Усл. кр.-отт. 3,10. Уч. изд. л. 3,88. Тираж 25 000 экз.  
Изд. № XII—8827. Заказ № 674. Цена 20 коп.

---

101442, Москва, Каляевская, 23а.

Московская типография № 32 Союзполиграфпрома при Государственном комитете СССР по делам издательств, полиграфии и книжной торговли.  
Москва, 103051, Цветной бульвар, 26.

30213—478

Р

047(01)—81

Инструкт-нормат., II вып. — 59—81. 3202000000

© Стройиздат 1981

## ВВЕДЕНИЕ

В последние годы в практике строительства на просадочных грунтах широкое применение получает метод устройства фундаментов в вытрамбованных котлованах. Сущность его состоит в том, что котлованы под отдельные фундаменты не отрываются, а вытрамбовываются на необходимую глубину с последующим заполнением вытрамбованного котлована бетоном враспор или установкой сборного элемента. В результате вытрамбовывания под котлованом и вокруг него образуется уплотненная зона, в пределах которой полностью ликвидируются просадочные свойства грунта, повышаются его прочностные характеристики, снижается сжимаемость, что обеспечивает передачу на уплотненный грунт значительных вертикальных и горизонтальных нагрузок от фундаментов.

Вытрамбовывание котлованов производится после планировки застраиваемого участка срезкой или подсыпкой грунта с отметки основания пола. Благодаря одновременному сочетанию в одном процессе уплотнения грунта и образования котлована резко сокращаются объемы земляных работ, связанные с отрывкой и обратной засыпкой котлованов, а при бетонировании фундаментов враспор практически полностью исключаются опалубочные работы. Наличие уплотненной зоны не только под котлованом, но и вокруг его наклонных боковых стенок позволяет существенно снизить размеры фундаментов. В результате этого применение метода устройства фундаментов в вытрамбованных котлованах по сравнению с обычными столбчатыми и ленточными фундаментами на уплотненных грунтах, а также свайными фундаментами обеспечивает значительное снижение расхода бетона, арматуры, стоимости и трудоемкости работ по устройству фундаментов.

В настоящее время разработаны и успешно применяются методы устройства столбчатых, ленточных прерывистых фундаментов в вытрамбованных котлованах, а также фундаментов в вытрамбованных котлованах с уширенной нижней частью, получаемой путем вытрамбовывания жесткого материала (щебня, гравия, жесткого бетона) в дно вытрамбованного котлована.

Выполненные исследования и опыт внедрения показали возможность устройства фундаментов в вытрамбованных котлованах не только в просадочных грунтах с низкой степенью плотности, но и в достаточно плотных непросадочных глинистых грунтах с объемной массой скелета до 1,6—1,75 тс/м<sup>3</sup>. Методы устройства фундаментов в вытрамбованных котлованах продолжают развиваться и совершенствоваться. Разрабатываются конструкции и методы устройства в вытрамбованных котлованах фундаментов с несущим слоем, сборных фундаментов и др. Расширяются области их применения, в связи с чем разрабатываются технологии вытрамбовывания котлованов в песчаных, а также в водонасыщенных глинистых грунтах.

Руководство разработано на основе обобщения результатов исследований, опыта проектирования и устройства фундаментов в вытрамбованных котлованах НИИОСП им. Н. М. Герсевича (д-р техн. наук В. И. Крутов, канд. техн. наук Ю. А. Багдасаров, инж. В. Л. Рафальзук). При подготовке Руководства использованы материалы, полученные НИИ оснований (кандидатами техн. наук А. Г. Божко | Б. А. Сальниковым, И. Г. Рабиновичем, В. М. Шаевичем, К. М.

Джумаевым, инженерами В. В. Стародворским, Р. Р. Авазовым, Р. П. Эйдуком), СибЗНИИЭПом (канд. техн. наук Ю. В. Власовым, инж. Г. И. Янцуром), а также проектными и строительными организациями — ЦНИИЭП жилища, Укргорстройпроект, КиевЗНИИЭП, П. О. Камгэсэнергострой, Минэнерго СССР, Минсельстрой МССР, Главоренбургстрой Минтяжстроя СССР, П. О. Колхозстрой МССР, Минстрой МССР и др.

Замечания и предложения по Руководству по проектированию и устройству фундаментов в вытрамбованных котлованах просьба направлять по адресу: 109389, Москва, 2-я Институтская ул., 6.

## 1. ОБЩИЕ ПОЛОЖЕНИЯ

1.1. Настоящее Руководство распространяется на проектирование и возведение фундаментов в вытрамбованных котлованах на просадочных грунтах с I типом грунтовых условий по просадочности, а также на некоторых видах глинистых грунтов, приведенных в п. 1.8.

Руководство является дополнением к главам СНиП II-15-74 «Основания зданий и сооружений», III-9-74 «Основания и фундаменты»

Примечания: 1. Допускается применение фундаментов в вытрамбованных котлованах на просадочных грунтах с II типом грунтовых условий с учетом требований п. 1.9.

2. При применении фундаментов в вытрамбованных котлованах в сейсмических районах должны учитываться соответствующие требования действующих нормативных документов.

1.2. Особенность метода возведения фундаментов в вытрамбованных котлованах состоит в том, что котлованы под отдельные фундаменты не отрываются, а вытрамбовываются на необходимую глубину (обычно на 0,6—3 м) с одновременным уплотнением грунтов вокруг и под дном котлована.

Вытрамбовывание котлованов производится падающей с высоты 4—8 м по направляющей штанге трамбовкой, имеющей форму будущего фундамента и массу 1,5—7 тс, либо при небольших размерах фундаментов и нагрузок на них путем забивки трамбовки-шаблона с последующим ее извлечением.

После вытрамбовывания в котлован заливается враспор монолитный бетон (без опалубки) или устанавливается сборный фундамент, имеющий близкие к котловану форму и размеры.

1.3. В результате вытрамбовывания вокруг котлована образуется уплотненная зона (рис. 1), в пределах которой происходит повышение объемного веса скелета грунта, модуля деформации, прочностных характеристик  $\varphi$  и  $c$ , а также полностью устраняются просадочные свойства грунта.

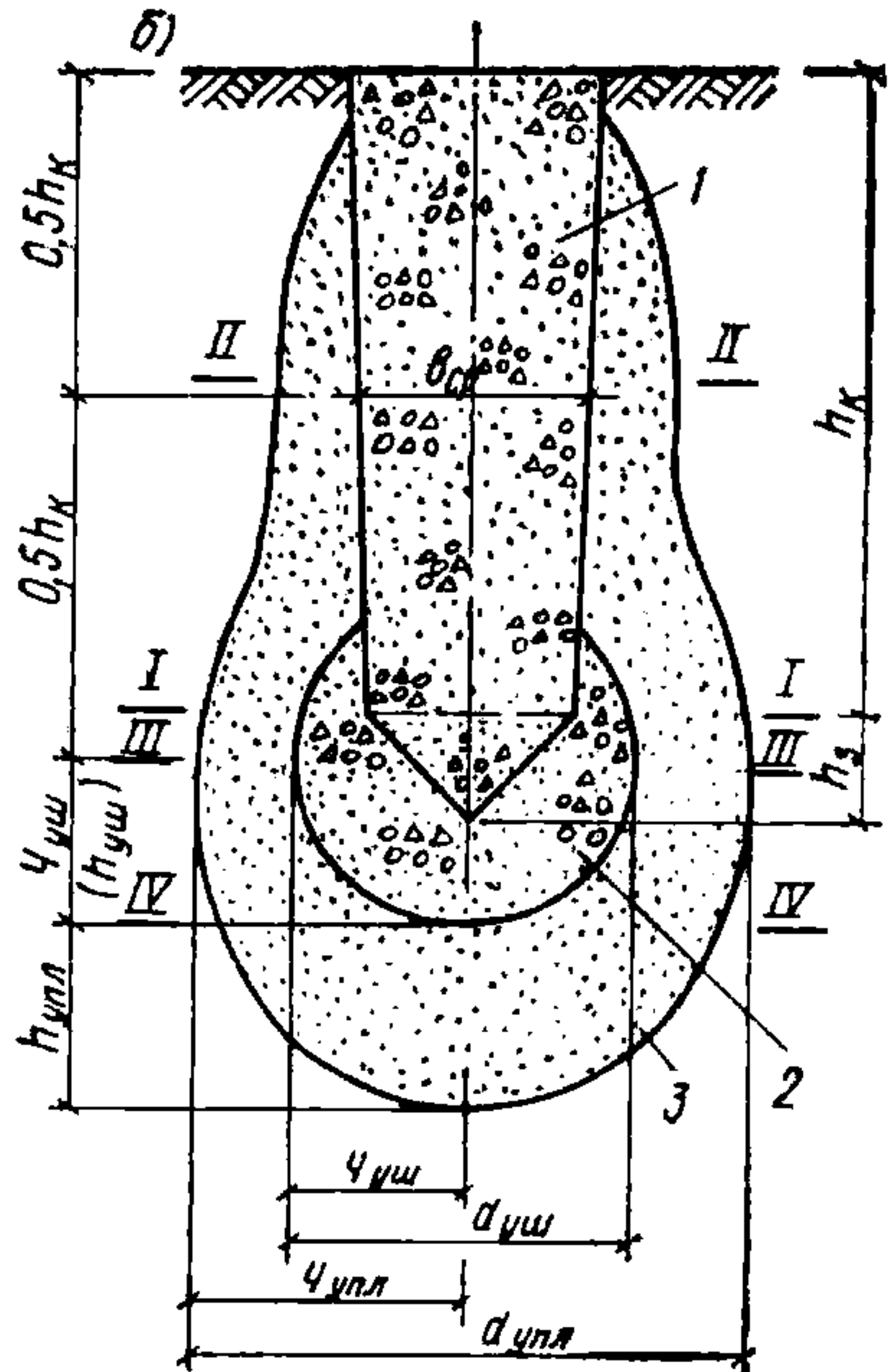
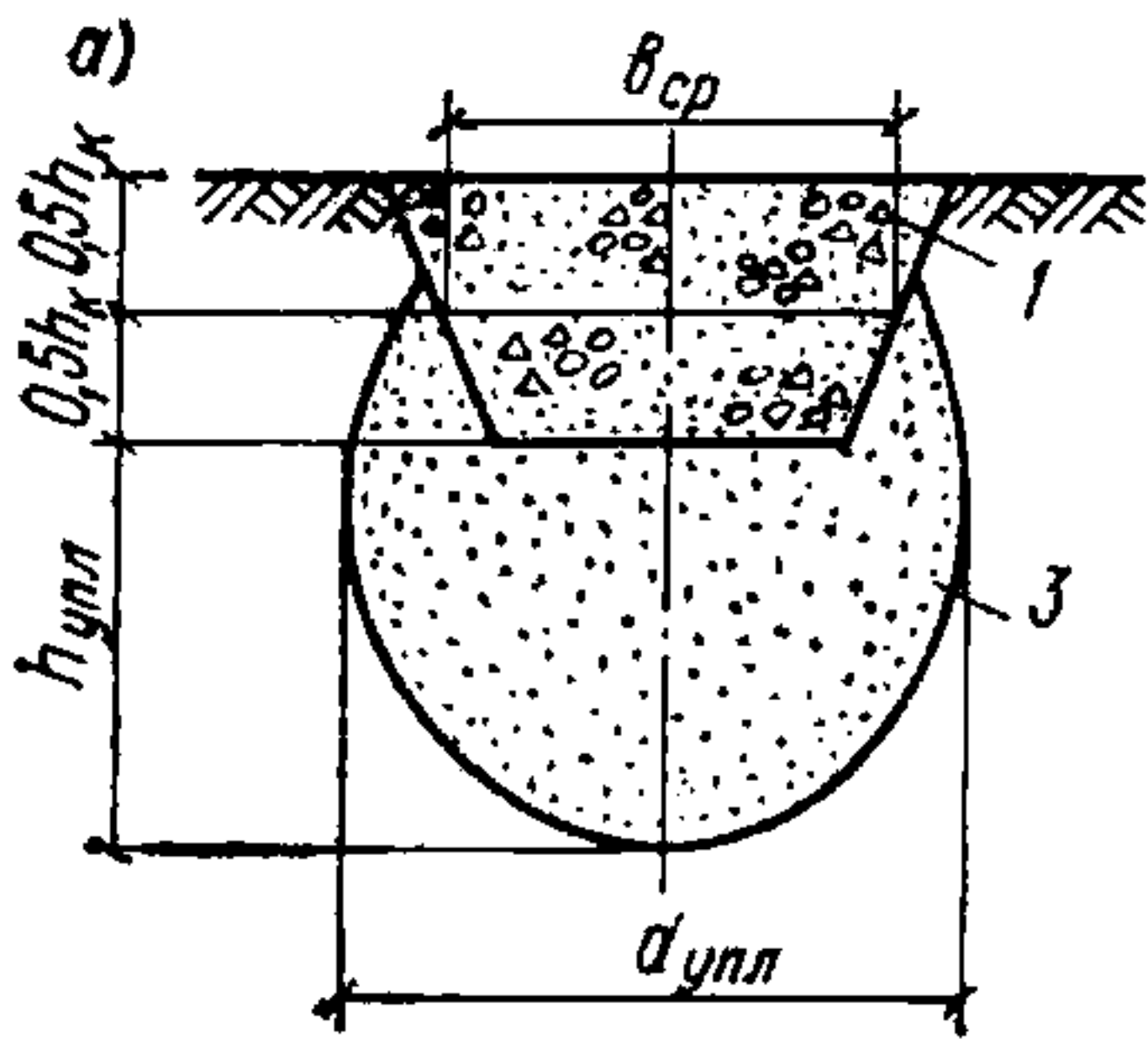
Примечание. За уплотненную зону принимается массив грунта, в пределах которого объемная масса скелета грунта более  $1,55 \text{ тс/м}^3$ , или повышение ее происходит не менее чем на  $0,04 \text{ тс/м}^3$ .

1.4. Нагрузка от фундаментов в вытрамбованных котлованах передается на грунт уплотненной зоны, благодаря чему полностью исключается просадка грунтов от нагрузки фундаментов, а осадки фундаментов от нагрузки при замачивании грунта обычно не превышают 2—6 см.

Осадки фундаментов в вытрамбованных котлованах могут быть существенно снижены (в 1,5—3 раза) путем устройства уширенного основания (см. п. 1.5).

**Рис. 1. Фундаменты в вытрамбованных котлованах**

а — обычный; б — с уширенным основанием; 1 — фундамент; 2 — втрамбованный жесткий материал; 3 — уплотненная зона



Повышение несущей способности фундаментов в вытрамбованных котлованах на вертикальные, горизонтальные нагрузки и моменты достигается увеличением глубины вытрамбовывания, а также устройством уширения в нижней и верхней частях фундамента.

1.5. Фундаменты в вытрамбованных котлованах подразделяются по глубине заложения и по способу устройства.

По глубине заложения фундаменты подразделяются:

а) на фундаменты неглубокого заложения, у которых отношение высоты  $h_к$  к ширине среднего сечения  $b_{ср} \leq 1,5$  (рис. 1, а);

б) на фундаменты удлиненные, у которых  $\frac{h_к}{b_{ср}} > 1,5$  (рис. 1, б).

По способу устройства фундаменты подразделяются:

а) на обычные (без уширения основания) с плоской или клиновидной подошвой (см. рис. 1, а);

б) с уширением основания путем втрамбовывания в дно вытрамбованного котлована отдельными порциями жесткого материала (щебня, гравия, жесткой бетонной смеси и т. п.) с последующим заполнением верхней части котлована монолитным бетоном (см. рис. 1, б).

1.6. По взаимному расположению и характеру взаимодействия с грунтом основания фундаменты в вытрамбованных котлованах подразделяются на следующие виды:

отдельно стоящие (столбчатые), для которых не оказывает взаимное влияние одного на другой как при вытрамбовывании котлованов, так и при передаче нагрузки на грунт;

ленточные прерывистые фундаменты (рис. 2), устраиваемые в близко расположенных один от другого котлованах с учетом взаим

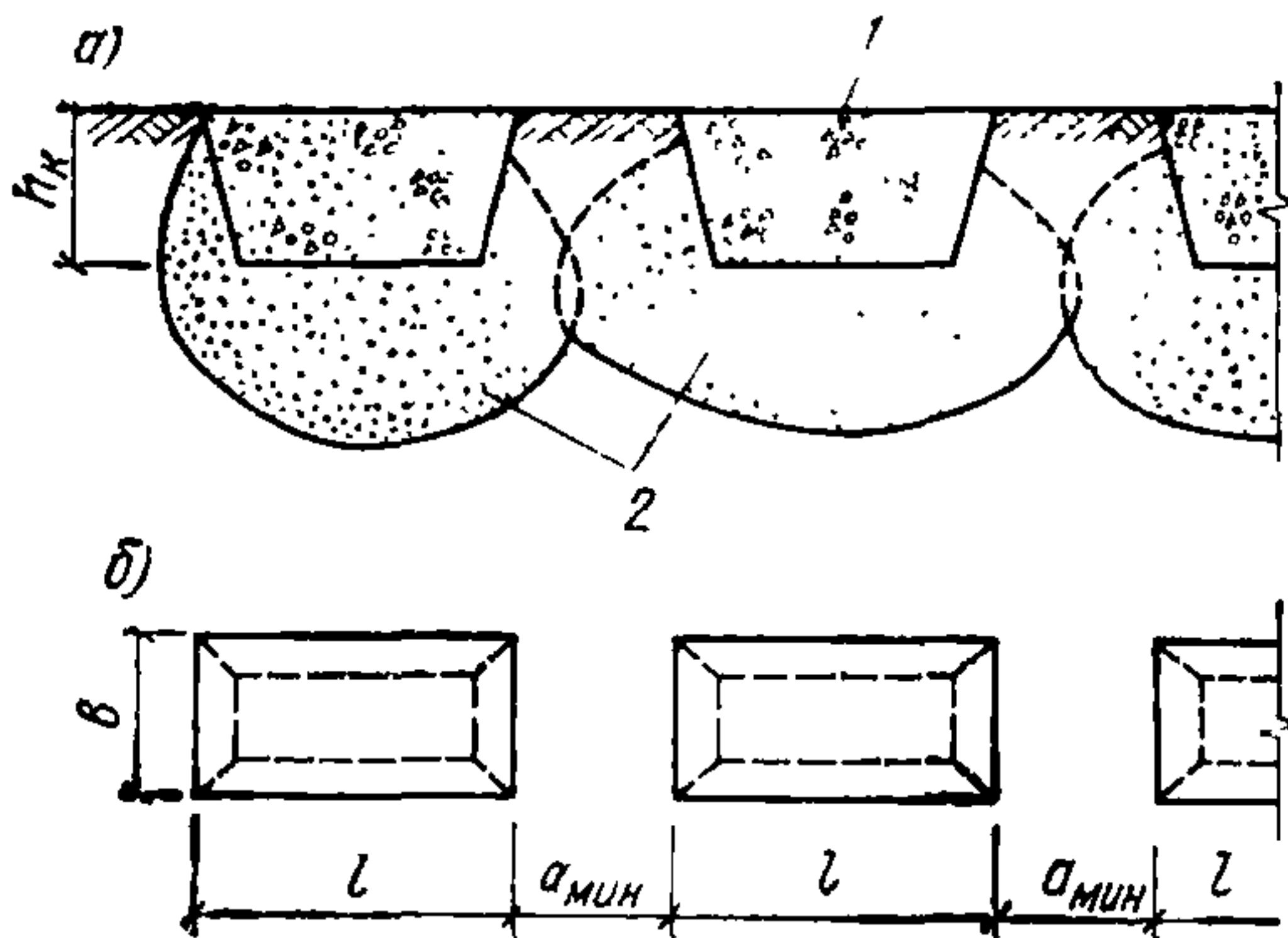


Рис. 2. Ленточные прерывистые фундаменты в вытрамбованных котлованах

а — разрез по ленточным прерывистым фундаментам; б — вид в плане; 1 — ленточный прерывистый фундамент; 2 — уплотненная зона

ного влияния соседних фундаментов при вытрамбовывании котлованов и в процессе их работы (см. п. 2.7).

1.7. Область применения фундаментов в вытрамбованных котлованах определяется особенностями грунтовых условий по указаниям пп. 1.1 и 1.8, конструкциями проектируемых зданий и сооружений и нагрузками на фундаменты (см. п. 1.10), влиянием динамических воздействий на близкорасположенные существующие здания или сооружения в соответствии с п. 1.11.

1.8. В зависимости от особенностей грунтовых условий фундаменты в вытрамбованных котлованах применяются:

- на просадочных лёссовых (см. п. 1.1), покровных глинистых, насыпных глинистых грунтах с числом пластичности  $J_p \geq 0,03$ ;
- при объемной массе скелета грунта  $\gamma_{ск} \leq 1,6$  тс/м<sup>3</sup>;
- при степени влажности грунтов  $G \leq 0,75$  для фундаментов неглубокого заложения и  $G \leq 0,65$  для удлиненных фундаментов;

Примечание. В отдельных случаях возможно применение фундаментов в вытрамбованных котлованах:

- а) в супесях с числом пластичности  $J_p \leq 0,03$ , а также в мелких и пылеватых песках;
- б) в плотных глинистых грунтах с объемной массой скелета до 1,75 тс/м<sup>3</sup>;
- в) в грунтах со степенью влажности более  $G \geq 0,75$ .

Однако возможность вытрамбовывания котлованов с сохранением их формы, и достаточная несущая способность фундаментов в этих условиях должна быть подтверждена опытными работами и испытаниями, выполняемыми в соответствии с требованиями разделов 4 и 5.

1.9. Применение фундаментов в вытрамбованных котлованах на просадочных грунтах с II типом грунтовых условий допускается:

а) при условии, если суммарная величина просадки грунта от собственного веса и осадки фундамента от его нагрузки не превышает предельно допустимых величин для проектируемых зданий и сооружений;

б) для производственных и складских одноэтажных зданий с несущими конструкциями, малочувствительными к неравномерным осадкам, и нагрузкой на отдельный фундамент до 40 тс при максимальной величине просадки грунта от собственного веса до 20 см и при условии применения комплекса водозащитных и конструктивных мероприятий.

1.10. Исходя из конструктивных особенностей проектируемых зданий и сооружений целесообразно применять фундаменты в вытрамбованных котлованах:

столбчатые для каркасных промышленных, гражданских и сельскохозяйственных зданий при вертикальной нагрузке на них до 200 тс;

ленточные прерывистые и столбчатые — для бескаркасных жилых и промышленных зданий при нагрузке до 30 тс/м.

Фундаменты с уширенным основанием рекомендуется применять при нагрузках на них свыше 50—80 тс.

1.11. С учетом влияния динамических воздействий на близкорасположенные существующие здания и сооружения вытрамбовывание котлованов трамбовками массой 3—6 тс допускается выполнять при расположении фундаментов на расстоянии не менее:

10 м от зданий и сооружений, находящихся в удовлетворительном состоянии и не имеющих трещин в стенах;

15 м от зданий и сооружений, имеющих трещины в стенках, а также от инженерных коммуникаций, выполненных из чугунных, керамических, асбестовых и железобетонных труб.

При массе трамбовок менее 3 тс указанные расстояния могут быть уменьшены в 1,5 раза.

1.12. На начальной стадии внедрения фундаментов в вытрамбованных котлованах, а также для грунтов, на которых вытрамбовывание котлованов ранее не производилось, до разработки проекта должны выполняться опытные работы по вытрамбовыванию котлованов и испытанию опытных фундаментов в соответствии с указаниями разделов 4 и 5.

Количество испытаний, места их расположения выбираются в зависимости от изменчивости инженерно-геологических условий застраиваемой территории, возможных конструкций и размеров фундаментов в вытрамбованных котлованах, нагрузок на них.

При применении фундаментов в вытрамбованных котлованах в районах, по которым имеются достаточные испытания и опыт возведения в аналогичных грунтовых условиях, дополнительные работы по вытрамбовыванию котлованов и испытанию фундаментов до разработки рабочих чертежей не производятся и при необходимости выполняются перед началом устройства фундаментов.

1.13. В проектах наиболее ответственных зданий, возводимых на фундаментах в вытрамбованных котлованах во вновь застраиваемых районах, по которым нет достаточного опыта строительства, должны предусматриваться организация и проведение систематических геодезических наблюдений за осадками фундаментов в соответствии с «Руководством по наблюдению за деформациями фундаментов зданий и сооружений».

Объекты и состав наблюдений устанавливаются проектной организацией с включением в сметную стоимость строительства затрат на устройство реперов, марок и затрат на наблюдения за осадками в процессе строительства.

1.14. При разработке проекта фундаментов в вытрамбованных котлованах для проектируемого здания или сооружения выполняется технико-экономическое сравнение с другими наиболее широко применяемыми в районе строительства вариантами фундаментов. Данные технико-экономического анализа по основным показателям, т. е. по стоимости, трудоемкости, расходу металла, цемента, бетона, приводятся на заглавном листе или в пояснительной записке к проекту.



1.15. Возведение фундаментов в вытрамбованных котлованах, а также опытные работы по вытрамбовыванию котлованов и испытания опытных фундаментов производятся в соответствии с главой ОНП по технике безопасности в строительстве.

## 2. ПРОЕКТИРОВАНИЕ ФУНДАМЕНТОВ В ВЫТРАМБОВАННЫХ КОТЛОВАНАХ

### Общие положения по проектированию

2.1. Исходными материалами для разработки проекта фундаментов в вытрамбованных котлованах служат:

а) планы и разрезы зданий и сооружений с указанием нагрузок на фундаменты;

б) материалы инженерно-геологических, изысканий на застраиваемом участке с геологическими разрезами, физико-механическими характеристиками грунтов, а для просадочных грунтов с данными по их просадочности, величине начального просадочного давления, типу грунтовых условий и др.

2.2. В проекте фундаментов в вытрамбованных котлованах должны быть указаны:

план отрывки котлована под здание или сооружение с отметками, с которых должно производиться вытрамбовывание котлованов под фундаменты;

размеры в плане и глубина отдельных вытрамбованных котлованов;

размеры, форма, вес, высота сбрасывания трамбовки и ориентировочное количество ударов для вытрамбовывания котлованов на заданные глубины;

влажность грунтов, при которой рекомендуется осуществлять вытрамбовывание котлованов, а при необходимости повышения природной влажности до оптимального значения — требуемое количество воды;

ориентировочные размеры уплотненной зоны при принятых размерах трамбовки и режиме трамбования;

минимально допустимые расстояния между котлованами ленточных прерывистых фундаментов;

размеры уширений в основании, объем жесткого материала (бетона, щебня, песчано-гравийной смеси и т. п.), втрамбовываемого в дно котлована, количество порций и объем одной порции;

расчетные значения прочностных характеристик и модуля деформации уплотненных грунтов, величина расчетного давления на уплотненный грунт, действующие нагрузки на фундаменты и предельные нагрузки для них;

особые требования по технологии производства работ, контролю качества и приемке работ.

2.3. Отрывка котлована под здание или сооружение производится до отметки основания пола, с которой должно осуществляться вытрамбовывание котлованов. Планировка дна котлована выполняется под одну отметку или с уступами. При этом растительный слой и насыпной грунт с содержанием растительных остатков более 0,05 по весу должны, как правило, полностью срезаться.

При значительной толщине растительного, насыпного слоя, а также при наличии уклонов местности планировка дна выполняется путем подсыпки местного глинистого грунта оптимальной влажности с уплотнением его укаткой тракторами и бульдозерами до

объемной массы скелета 1,55—1,6 тс/м<sup>3</sup>. Уплотнение грунта в подсыпке до более высокой степени плотности снижает эффективность вытрамбовывания.

2.4. Толщина подсыпки при планировке котлована под здание или сооружение, как правило, не должна превышать величины  $h_{\text{под}}$ , принимаемой равной

$$h_{\text{под}} = h_{\text{к}} + 1,5b_{\text{ср}} + h_{\text{уш}}, \quad (1)$$

где  $h_{\text{к}}$  — глубина вытрамбовывания котлована, м;

$b_{\text{ср}}$  — ширина или диаметр вытрамбовываемого котлована в его среднем по глубине сечении, м;

$h_{\text{уш}}$  — толщина уширения из жесткого материала, определяемая по п. 2.31.

При необходимости выполнения подсыпки на большую глубину нижняя ее часть, начиная с глубины  $h_{\text{под}}$ , должна отсыпаться с уплотнением до коэффициента уплотнения ( $k_{\text{упл}}$ )  $\geq 0,95$ , что для лесовых грунтов, как правило, соответствует объемной массе скелета грунта  $\gamma_{\text{ск}} \geq 1,65—1,7$  тс/м<sup>3</sup>.

**Примечание.** Коэффициент уплотнения представляет собой отношение фактического значения объемной массы скелета грунта к его максимальному значению, получаемому по стандартному уплотнению при оптимальной влажности.

2.5. Расположение вытрамбованных котлованов в плане для каркасных зданий принимается в соответствии с планом колонн и действующими от них нагрузками исходя из того, чтобы под каждую колонну вытрамбовывался отдельный котлован, а под спаренные колонны у деформационных швов котлован вытрамбовывался в два следа (рис. 3).

При применении фундаментов с уширенным основанием у деформационных швов допускается применять один фундамент с устройством соответствующего ростверка или уширенного оголовка

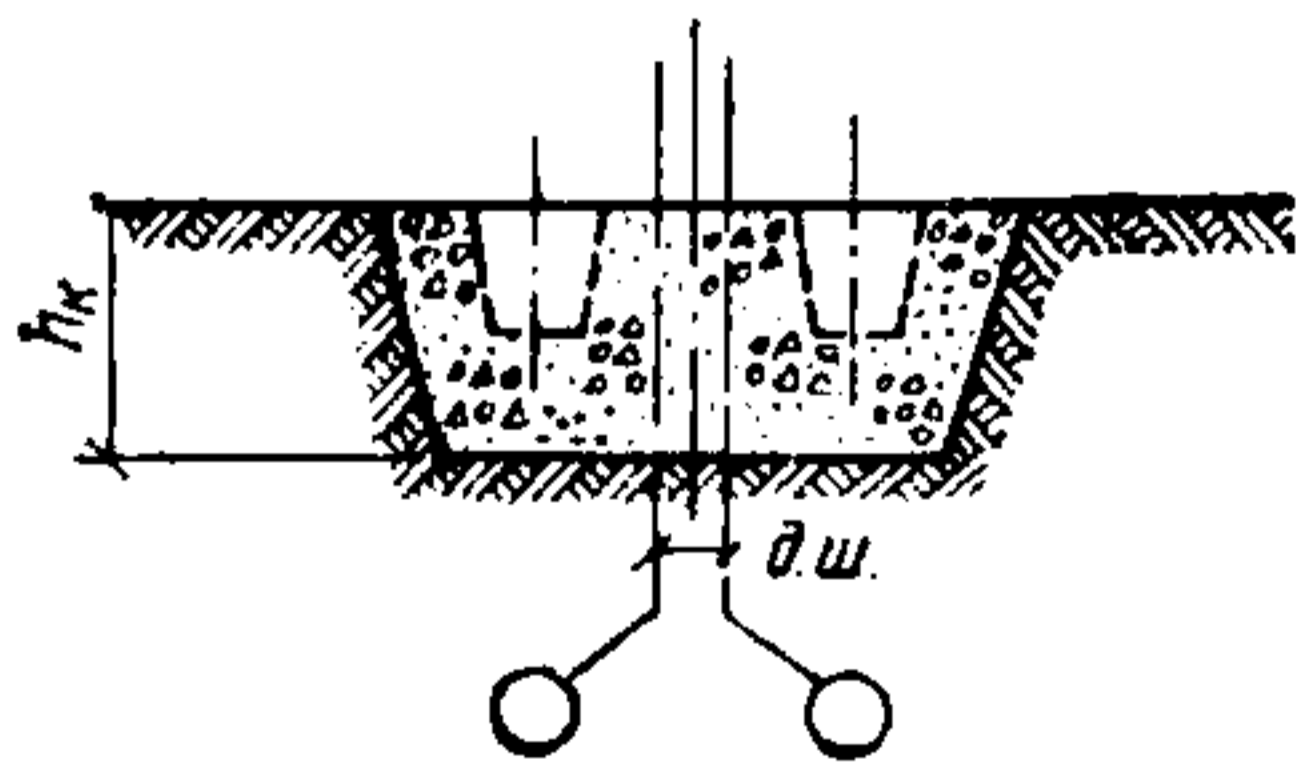
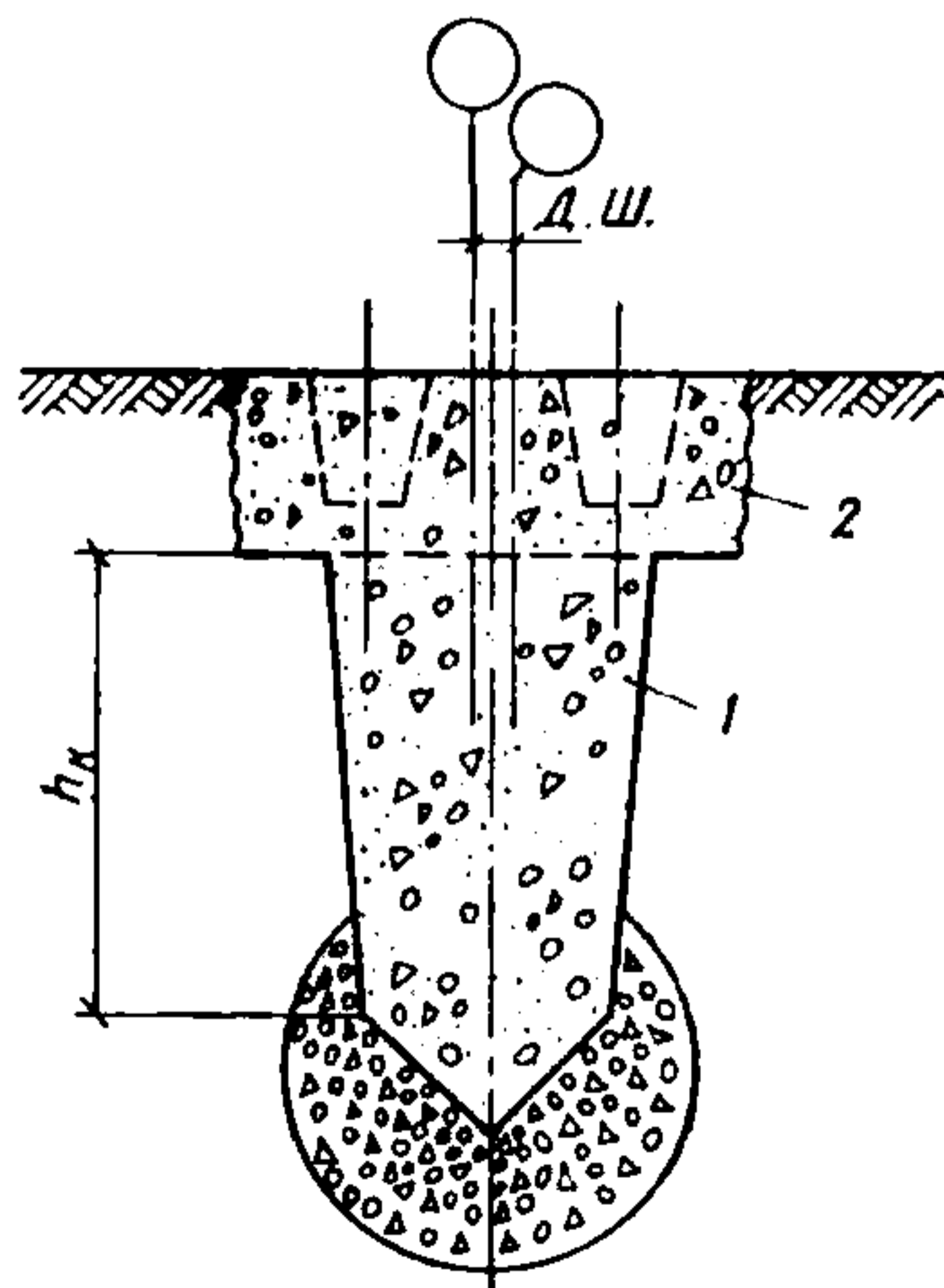


Рис. 3. Фундамент в вытрамбованном котловане у деформационного шва (д. ш.)

Рис. 4. Фундамент в вытрамбованном котловане с уширенным основанием у деформационного шва (д. ш.)

1 — фундамент; 2 — ростверк



под колонны (рис. 4), а также увеличением глубины вытрамбовывания и размеров уширенного основания.

2.6. В бескаркасных зданиях фундаменты в вытрамбованных котлованах располагаются по осям стен на расстояниях, определяемых исходя из нагрузок на фундаменты, планов расположения стен, длины фундаментных балок, прочности и деформативности цокольных панелей и панелей технического подполья, а также с учетом возможности вытрамбовывания близко расположенных котлованов.

Во всех случаях фундаменты располагаются в местах пересечения стен. При пересечении стен на расстоянии до 1,5 м, например у лоджий в жилых зданиях, допускается принимать один фундамент с устройством ростверков или уширенных оголовок соответствующих размеров (рис. 5).

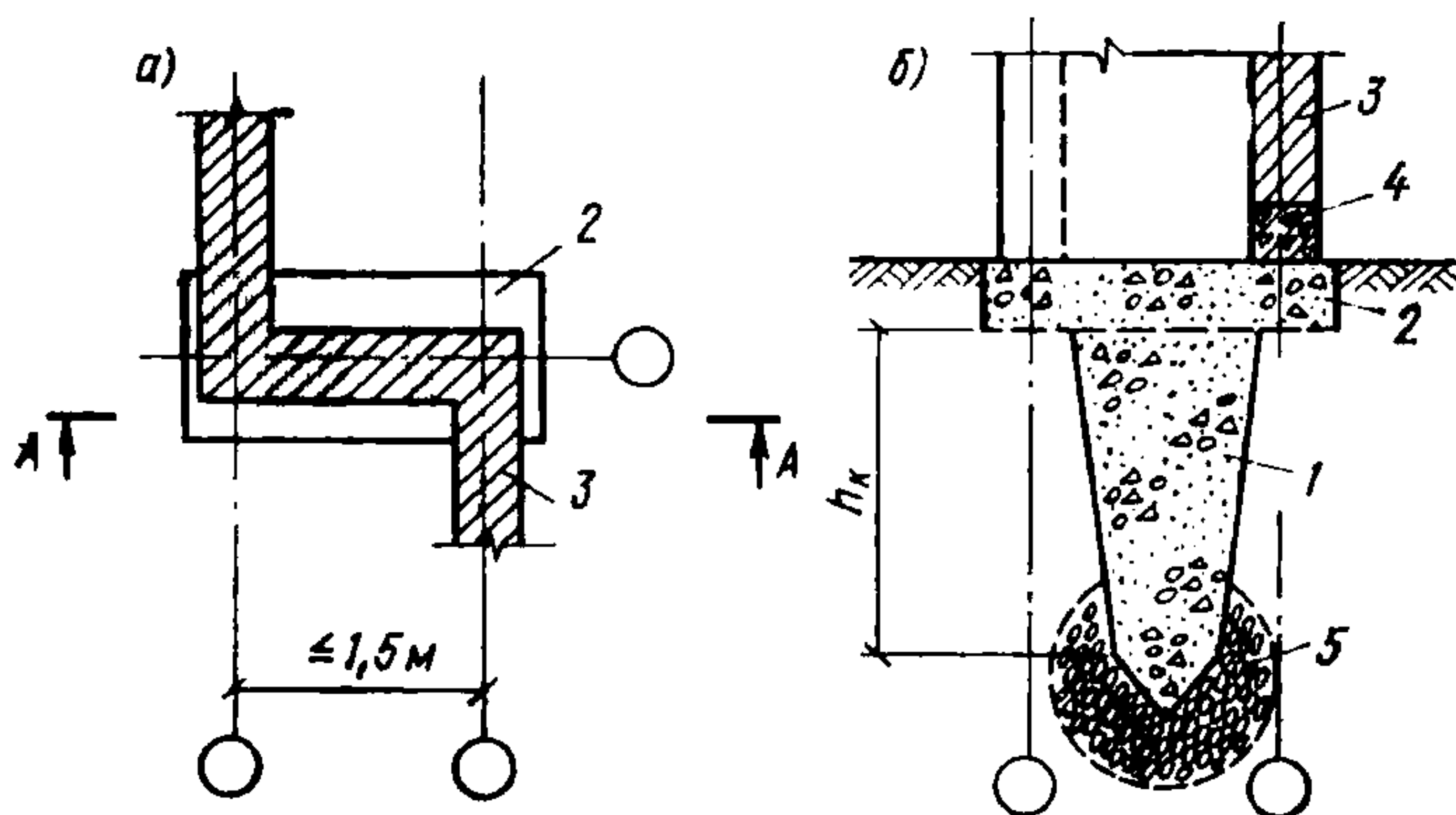


Рис. 5. Фундамент в вытрамбованном котловане в месте пересечения стен

а — вид в плане; б — разрез по сечению А—А; 1 — фундамент, 2 — ростверк; 3 — стена; 4 — фундаментная балка; 5 — уширенное основание

2.7. При расстояниях в свету поверху между фундаментами  $a_{\text{мин}} \geq 2b_{\text{ср}}$  фундаменты рассматриваются как отдельно стоящие, а при  $a_{\text{мин}} < b_{\text{ср}}$  — как ленточные прерывистые (рис. 2).

Минимально допустимые расстояния в свету поверху между отдельными котлованами ленточных прерывистых фундаментов исходя из условия ограничения вертикальных и горизонтальных перемещений грунтов при вытрамбовывании котлованов принимают равными:

при последовательном вытрамбовывании котлованов в один этап

$$a_{\text{мин}} = 0,8b_{\text{ср}};$$

при вытрамбовывании котлованов и бетонировании фундаментов в два этапа, т. е. через один фундамент

$$a_{\text{мин}} = 0,5b_{\text{ср}}.$$

Минимальное расстояние в осях между соседними фундаментами в вытрамбованных котлованах с уширенным основанием должно быть не менее  $3b_{\text{ср}}$ .

2.8. Под парные стены бескаркасных зданий в местах деформационных швов фундаменты выполняются по одному из следующих вариантов:

а) общие под обе стены с соответствующим увеличением их размеров поверху — путем повышения глубины вытрамбовывания, с устройством ростверка или уширенного оголовка (см. рис. 4);

б) спаренные — путем вытрамбовывания котлованов на каждый фундамент в два следа (удара трамбовки) (см. рис. 3);

в) отдельные, которые вытрамбовываются в два этапа после укладки бетона в ранее вытрамбованные котлованы.

2.9. Размеры в плане и конфигурация вытрамбованных котлованов принимаются в соответствии с размерами фундаментов.

Глубина вытрамбованных котлованов принимается исходя из необходимой глубины заложения фундаментов с учетом требований пп. 3.27—3.39 главы СНиП II-15-74, а также связи их с каналами, прямыми, коммуникациями. При расположении каналов, прямых и т. д. от фундаментов на расстояниях в свету менее  $b_{ср}$  глубина вытрамбовывания котлованов принимается не выше отметки заложения близ расположенных коммуникаций.

Минимальная глубина вытрамбовывания котлованов  $h_{мин}$  фундаментов неглубокого заложения без уширения основания должна быть не менее величины, определяемой из необходимости получения в основании максимально возможной толщины уплотненной зоны по формуле

$$h_{мин} = 1,2h_{упл} \left( \frac{1 - \gamma_{ск}}{\gamma_{ск\ упл}} \right), \quad (2)$$

где  $h_{упл}$  — максимально получаемая толщина уплотненного слоя под котлованами, принимаемая по п. 2.13;

$\gamma_{ск}$  — среднее значение объемной массы скелета грунта естественного сложения (или насыпного) в пределах слоя от отметки вытрамбовывания до нижней границы уплотняемой зоны, тс/м<sup>3</sup>;

$\gamma_{ск\ упл}$  — среднее значение объемной массы скелета грунта в пределах уплотняемой зоны, определяемое по формуле

$$\gamma_{ск\ упл} = \frac{1}{2} \left( \gamma_{ск} + \frac{G\gamma_s\gamma_w}{G\gamma_w + W\gamma_s} \right), \quad (3)$$

где  $\gamma_s$  — удельный вес грунта, тс/м<sup>3</sup>;

$G$  — степень влажности уплотненного грунта, принимаемая 0,9;

$W$  — влажность грунта в долях единицы;

$\gamma_w$  — удельный вес воды, принимаемый равным 1 тс/м<sup>3</sup>.

Для фундаментов с уширенным основанием минимальная глубина вытрамбовывания принимается  $h_{мин} \geq 2b_{ср}$ .

2.10. Форма и размеры трамбовок назначаются в зависимости от формы и размеров фундаментов и в целях унификации принимаются равными по низу от 0,3 до 1,6 м с шагом 10 см.

Форма трамбовок в плане при вытрамбовывании котлованов под обычные фундаменты принимается квадратной, прямоугольной или круглой с плоским или реже с заостренным основанием. Уклон боковых стенок трамбовок в зависимости от степени плотности и влажности грунтов, а также от величины горизонтальных нагрузок принимается в пределах от 1:15 до 1:3.

Для вытрамбовывания котлованов под фундаменты с уширенным основанием принимаются трамбовки квадратной, шестигранной

или круглой формы в плане с углом заострения нижнего конца равным 60—90°.

При необходимости восприятия значительных горизонтальных нагрузок, а также увеличения опорной площади верхняя часть трамбовки уширяется путем устройства раструба.

Во всех случаях высота трамбовки должна превышать максимальную глубину вытрамбовывания котлованов на 10—20 см.

Вес трамбовки назначается исходя из того, чтобы удельное статическое давление по основанию трамбовки было не менее 0,3 кгс/см<sup>2</sup> для обычных (без уширения основания) и 0,5 кгс/см<sup>2</sup> — для фундаментов с уширенным основанием.

2.11. Высота сбрасывания трамбовок определяется типом применяемого грузоподъемного механизма и обычно принимается равной 4—8 м.

Ориентировочное количество ударов  $n$  трамбовки для вытрамбовывания котлованов на заданную глубину  $h_k$  определяется по формуле

$$n = \frac{h_k}{\eta \Delta}, \quad (4)$$

где  $\Delta$  — средняя величина понижения дна котлована за один удар трамбовки принимается для:

обычных трамбовок с плоским основанием площадью:

$F < 1 \text{ м}^2 \Delta = 10 \text{ см};$

$F = 1—2 \text{ м}^2 \Delta = 8 \text{ см};$

$F > 2 \text{ м}^2 \Delta = 6 \text{ см};$

трамбовок с заостренным нижним концом  $\Delta = 15 \text{ см};$

$\eta$  — коэффициент, учитывающий состояние грунта по влажности и принимаемый равным 1 при вытрамбовывании котлованов в грунтах с влажностью, близкой к оптимальной, а при понижении влажности более чем на 0,03—0,05 от оптимальной — 0,7.

Необходимое количество ударов трамбовки для вытрамбовывания жесткого материала при создании уширенного основания определяется для каждой засыпки высотой  $h_3$  по формуле (4). При этом приведенные выше средние величины понижения дна котлована  $\Delta$  принимаются в 1,5 раза уменьшенными.

2.12. Вытрамбовывание котлованов должно производиться, как правило, при оптимальной или близкой к ней влажности грунта. Отклонение от оптимальной влажности при вытрамбовывании котлованов под обычные фундаменты допускается не более, чем на  $\pm 0,05$ . При устройстве фундаментов с уширенным основанием допускается отклонение влажности грунтов не более чем на  $\pm 0,02$  от оптимальной.

Ориентировочное значение оптимальной влажности  $W_o$  для глинистых грунтов принимается равным  $W_o = W_p - (0,01—0,03)$ , где  $W_p$  — влажность на границе раскатывания.

Необходимое количество воды  $A$ , м<sup>3</sup>, для получения оптимальной влажности грунта под каждый котлован определяется по формуле

$$A = 1,2 \frac{\gamma_{ск} (W_o - W)}{\gamma_v} h_{упл} F, \quad (5)$$

где  $\gamma_v$  — удельный вес воды, равный 1 тс/м<sup>3</sup>;

$F$  — площадь проекции уплотненной зоны, определяемая с учетом п. 2.13;

$W_0$  — значение оптимальной влажности грунта;

$W$  — природная влажность грунта;

$\gamma_{ск}$  и  $h_{упл}$  — то же, что и в формуле (2).

2.13. Толщина уплотненной зоны  $h_{упл}$  под обычными фундаментами в вытрамбованных котлованах без уширения основания (рис. 1, а) приближенно принимается  $h_{упл} = 1,5b_{ср}$ , а ширина уплотненной зоны на глубине  $(0,15—0,25) b_{ср}$  — равной  $d_{упл} = 2b_{ср}$ .

### Общие положения по расчету

2.14. Фундаменты в вытрамбованных котлованах рассчитываются по двум группам предельных состояний:

а) по первой группе:

по несущей способности фундаментов как бетонных и железобетонных элементов, а также ростверков в соответствии с главой СНиП II-21-75;

по несущей способности грунта основания удлиненных фундаментов в вытрамбованных котлованах с уширением и без уширения основания;

по устойчивости в случаях когда на фундаменты в вытрамбованных котлованах передаются приведенные горизонтальные нагрузки, превышающие по величине вертикальные, или фундаменты располагаются у откосов;

б) по второй группе:

по осадкам грунтов в основании фундаментов на действие вертикальных нагрузок;

по горизонтальным перемещениям и углу поворота фундаментов от действия горизонтальных сил и моментов при величине приведенной горизонтальной нагрузки, превышающей вертикальную.

**Примечание.** За величину приведенной горизонтальной нагрузки принимается сумма горизонтальных сил и моментов, деленных на высоту фундаментов.

2.15. Удлиненные фундаменты в вытрамбованных котлованах по несущей способности грунтов основания рассчитываются по формуле

$$N \leq \frac{\Phi}{k_n}, \quad (6)$$

где  $N$  — расчетная вертикальная нагрузка, т.с. передаваемая на фундамент;

$\Phi$  — расчетная несущая способность грунта в основании фундамента в вытрамбованном котловане, называемая в дальнейшем для краткости «несущей способностью фундамента», т.с. определяемая по пп. 2.33—2.38;

$k_n$  — коэффициент надежности, принимаемый равным при определении несущей способности фундаментов расчетом  $k_n = 1,4$ , а по данным статических испытаний опытных фундаментов  $k_n = 1$ .

2.16. Расчет столбчатых и ленточных прерывистых фундаментов в вытрамбованных котлованах по деформациям производится исходя из условия:

$$S_{ос} + S_{пр} \leq S_{пред}, \quad (7)$$

где  $S_{ос}$  — расчетная величина осадки, горизонтального перемещения или угла поворота фундамента, вызванная нагрузкой от фундамента, определяемая по главе СНиП II-15-74;

$S_{пр}$  — расчетная величина просадки грунта от собственной массы на площадках с II типом грунтовых условий по просадочности, определяемая по главе СНиП II-15-74;

$S_{пред}$  — предельно допустимая величина осадки, горизонтального перемещения или угла поворота фундамента, принимаемая по главе СНиП II-15-74 или устанавливаемая в здании на проектирование.

**Примечание.** Расчетные величины горизонтального перемещения и угла поворота фундамента допускается принимать по результатам испытаний опытных фундаментов в аналогичных грунтовых условиях.

2.17. Расчет фундаментов в вытрамбованных котлованах по первой группе предельных состояний производится на основное и особое сочетание нагрузок, на расчетные нагрузки с коэффициентами перерезки, определяемыми по главе СНиП II-6-74 «Нагрузки и воздействия».

Расчет фундаментов по второй группе предельных состояний производится на основное сочетание расчетных нагрузок с коэффициентом перерезки, равным 1.

2.18. Расчетные значения прочностных характеристик и модуля деформации уплотненных грунтов определяются в процессе проведения инженерно-геологических изысканий или опытных работ в соответствии с требованиями раздела 4.

При отсутствии данных изысканий нормативные значения характеристик уплотненных лёссовых грунтов допускается принимать по табл. 1, а модуль деформации — по табл. 2.

Таблица 1

Значения характеристик уплотненных грунтов до объемной массы скелета, тс/м <sup>3</sup>	Удельное сцепление, кгс/см <sup>2</sup>	Угол внутреннего трения, град
1,6	0,55	28
	0,25	24
1,7	0,75	30
	0,35	25
1,8	1	32
	0,45	26

**Примечания:** 1. Над чертой приведены значения  $c$  и  $\varphi$ , относящиеся к уплотненным лёссовидным суглинкам со степенью влажности  $G \leq 0,5$  при  $\gamma_{ск} = 1,6$  тс/м<sup>3</sup> и  $G \leq 0,6$  при  $\gamma_{ск} = 1,7—1,8$  тс/м<sup>3</sup>, а под чертой при  $G \geq 0,8$ .

2. Для промежуточных значений  $\gamma_{ск}$  величины  $c$  и  $\varphi$  определяются интерполяцией.

3. Для предварительных расчетов оснований по деформациям расчетные значения характеристик  $c$  и  $\varphi$  принимаются равными нормативным (при  $k_f = 1$ ), а по несущей способности расчетные значения  $c$  и  $\varphi$  принимаются равными нормативным, разделенным соответственно на 1,5 и 1,15.

Таблица 2

Уплотненный грунт	Модули деформации уплотненного грунта, кгс/см <sup>2</sup> , при $\gamma_{ск} = 1,7$ тс/м <sup>3</sup>	
	при влажности, близкой к влажности $W'_p$	в водонасыщенном состоянии
Супеси	250	200
Суглинки и глины	300	250

### Проектирование отдельно стоящих фундаментов неглубокого заложения и ленточных прерывистых фундаментов

2.19. Столбчатые и ленточные прерывистые фундаменты в вытрамбованных котлованах проектируются, как правило, монолитными с учетом бетонирования их враспор со стенками котлованов и устройством опалубки только под стаканы для заделки колонн, гнезд для опирания фундаментных балок в верхних частях фундаментов.

2.20. Сборные фундаментные башмаки изготавливают по форме трамбовки с размерами в плане на 20—40 мм больше размеров трамбовки. Для обеспечения достаточно плотного контакта по основанию и боковым стенкам сборные фундаментные башмаки устанавливают на подливку из цементного раствора толщиной 2—3 см и вдавливают в вытрамбованный котлован путем добивки их легкими ударами трамбовки, падающей с высоты 0,5—0,8 м. При наличии зазоров между фундаментом и стенками котлованов последние заливаются пластичным бетоном или цементным раствором.

Размеры стаканов для заделки колонн в сборные фундаментные башмаки принимаются с учетом возможности рихтовки колонн по высоте и в плане на  $\pm 5$  см.

2.21. Сопряжение колонн с отдельно стоящими фундаментами в вытрамбованных котлованах осуществляется с помощью стакана, анкерных болтов, анкерной плиты (рис. 6). Для опирания фундаментных балок в верхней части фундаментов устраивают соответствующих размеров гнезда (рис. 6, а), устанавливают их на подбетонку (рис. 6, в) или непосредственно на фундамент (рис. 6, б).

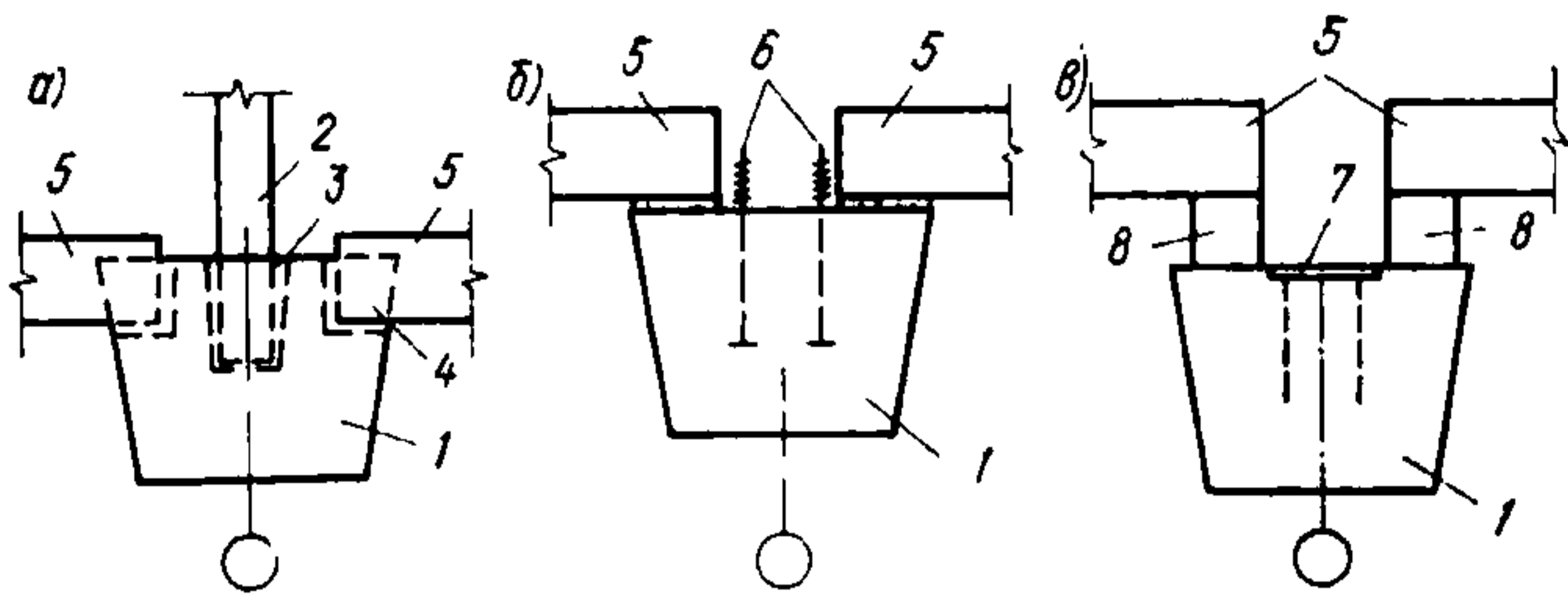
Опираение кирпичных и блочных стен на отдельно стоящие столбчатые фундаменты осуществляется через фундаментные балки.

2.22. Конструкция подземной части зданий при применении ленточных прерывистых фундаментов в вытрамбованных котлованах включает:

а) для кирпичных и крупноблочных зданий — установку сборных бетонных блоков на ленточные прерывистые фундаменты (рис. 7, а), а при значительных расстояниях между ними с устройством железобетонных перемычек (рис. 7, б) или фундаментных балок;

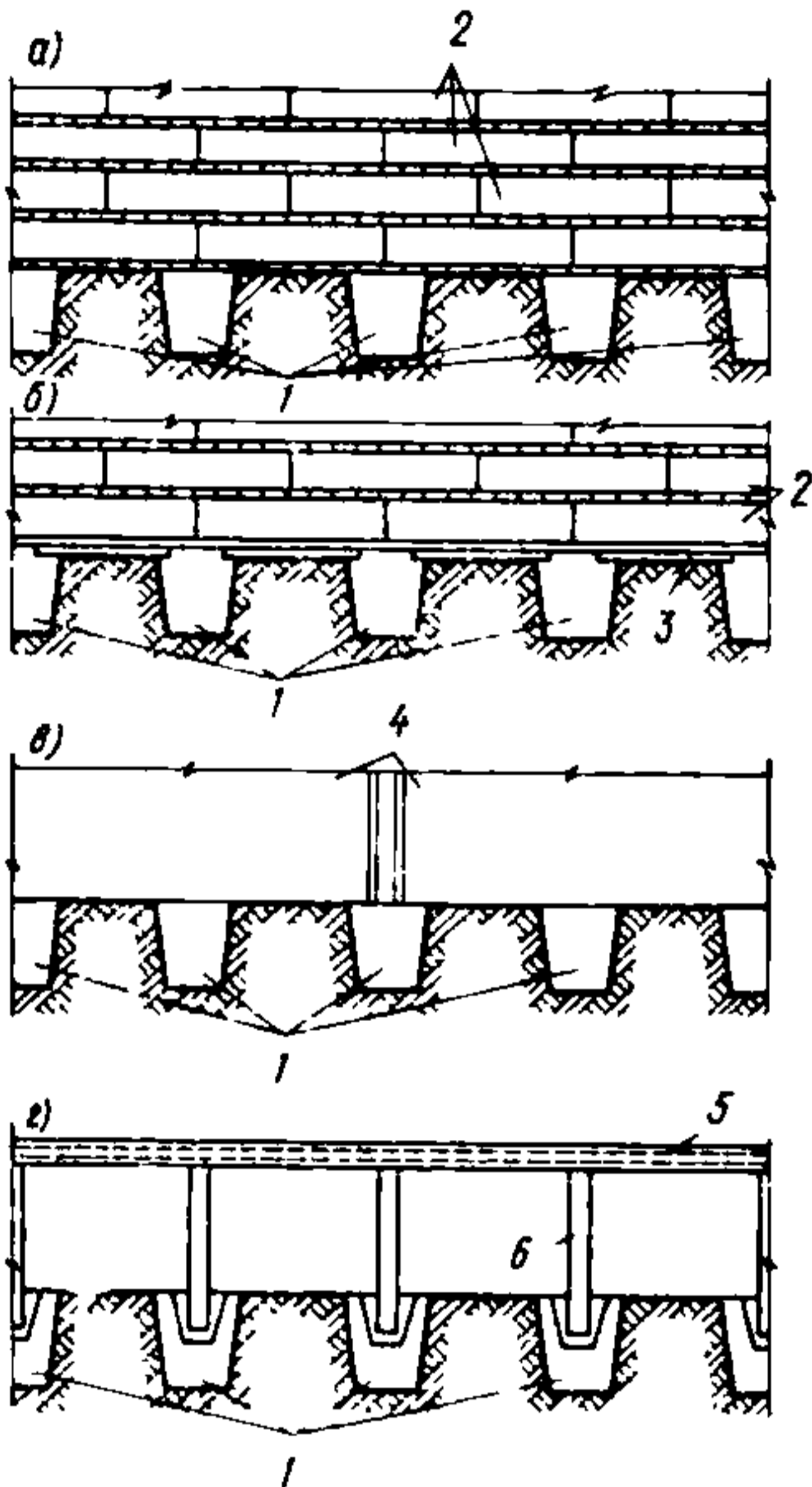
б) для крупнопанельных зданий — укладку на ленточные прерывистые фундаменты цокольных стеновых панелей и панелей технического подполья (рис. 7, в);





**Рис. 6. Сопряжение колонн с фундаментом в вытрамбованном котловане**

*а* — установка колонны в стакан; *б* — крепление колонны анкерными болтами; *в* — крепление колонны через анкерную плиту; *1* — фундамент; *2* — колонна; *3* — стакан; *4* — гнездо для фундаментной балки; *5* — фундаментные балки; *6* — анкерные болты; *7* — анкерная плита; *8* — подбетонка



**Рис. 7. Конструкция ленточных прерывистых фундаментов**

*а* — с бетонными блоками; *б* — с железобетонными перемычками; *в* — с железобетонными панелями; *г* — с подколонниками и железобетонными ростверками; *1* — ленточные прерывистые фундаменты; *2* — бетонные блоки стен подвала; *3* — перемычки; *4* — панели техподполья; *5* — ростверк; *6* — подколонники

*в*) устройство высокого ростверка с железобетонным поясом и подколонниками, устанавливаемыми на отдельные фундаменты (рис 7, *г*).

Установка сборных элементов на ленточные прерывистые фундаменты выполняется на цементном растворе.

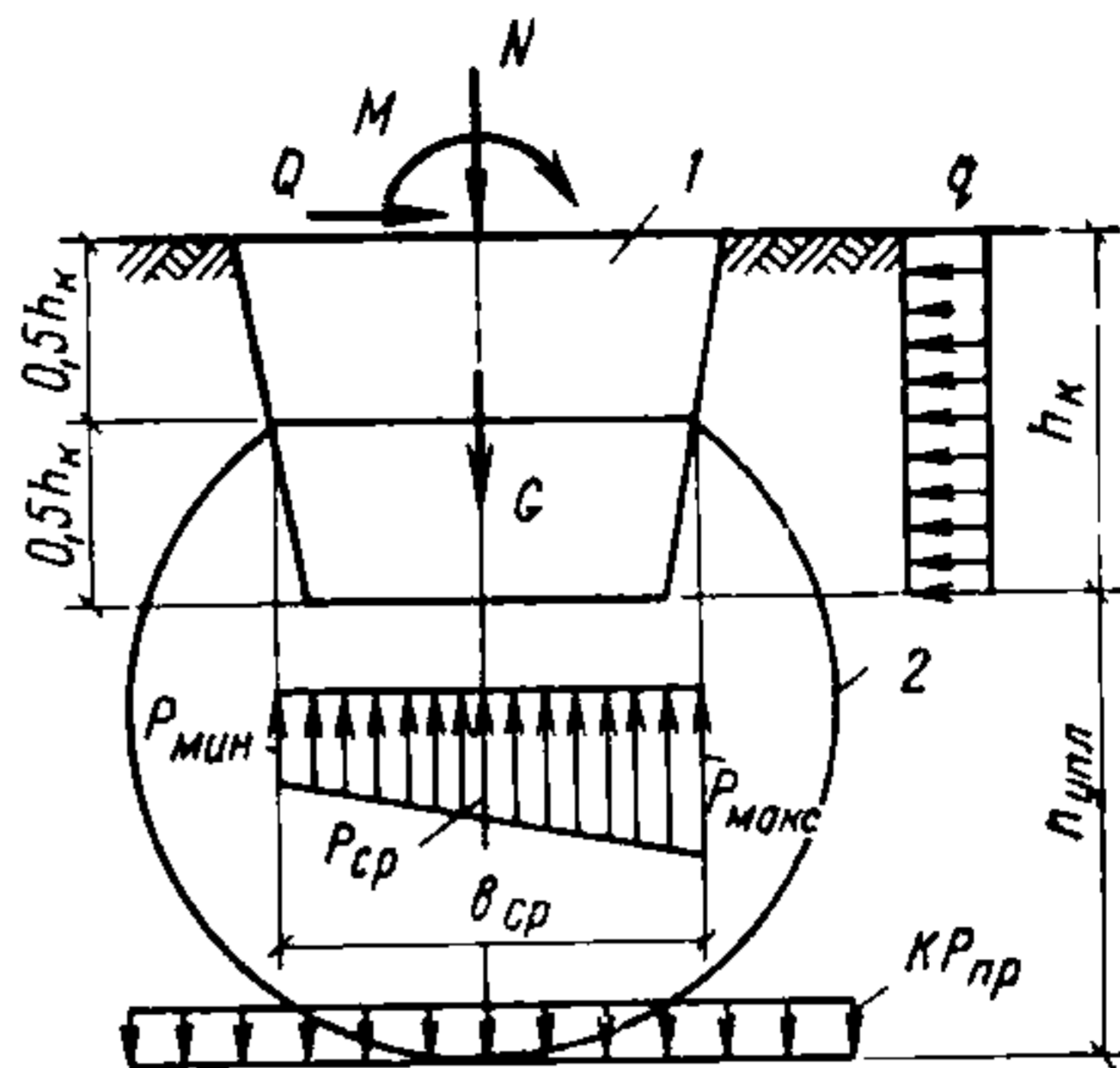
2.23. Расчет оснований фундаментов в вытрамбованных котлованах по деформациям производится с учетом плотности и прочностных характеристик уплотненного слоя, толщины его, а также величины начального просадочного давления грунта, залегающего ниже уплотненного слоя.

При расчете столбчатых и ленточных прерывистых фундаментов в вытрамбованных котлованах крайние давления под подошвой фундаментов определяются по формуле (рис. 8)

$$P_{\text{макс}}^{\text{мин}} = \frac{N + G}{F} \pm \frac{\Sigma M - 0,5qb_{\text{ср}}h_{\text{к}}^2}{W}; \quad (8)$$

Рис. 8. Схема к расчету столбчатого фундамента в вытрамбованном котловане

1 — столбчатый фундамент; 2 — граница уплотненной зоны



при этом должны выполняться условия:

$$p_{\max} \leq 1,2R_{1(2)}, \quad p_{\min} \geq 0,$$

где  $N$  — сумма вертикальных нагрузок, действующих на фундамент, тс;

$G$  — собственный вес фундамента, тс;

$F$  — площадь фундамента в среднем сечении на глубине  $0,5h_k$ , м<sup>2</sup>;

$\Sigma M$  — сумма моментов сил относительно подошвы фундамента, тс·м;

$q$  — реактивный отпор грунта, тс/м<sup>2</sup>, определяемый по формуле (9);

$b_{cp}$  — средняя ширина фундамента в сечении на глубине  $0,5h_k$ , м;

$h_k$  — глубина вытрамбованного котлована, м;

$W$  — момент сопротивления среднего сечения фундамента на глубине  $0,5h_k$ , м<sup>3</sup>;

$R_{1(2)}$  — расчетное давление на основание, определяемое по пп. 2.25—2.26.

2.24. Реактивный отпор грунта  $q$  по уплотненным боковым стенкам вытрамбованных котлованов при применении монолитных фундаментов и бетонировании их враспор на основе экспериментальных данных принимается равным

$$q = a + b_p, \quad (9)$$

где  $a$  и  $b$  — соответственно равны:  $a=6$  тс/м<sup>2</sup>,  $b=0,4$ ;

$p$  — среднее давление в сечении фундамента на глубине  $0,5h_k$ , тс/м<sup>2</sup>.

При применении сборных фундаментов по п. 2.20 реактивный отпор учитывается по данным специально выполняемых испытаний опытных фундаментов на горизонтальные и вертикальные нагрузки.

2.25. За расчетное давление на основание фундамента в вытрамбованном котловане принимается минимальное значение давления, получаемое исходя из:

а) расчетного давления на уплотненный грунт  $R_1$ , определяемого с использованием прочностных характеристик  $\varphi_{II}$  и  $c_{II}$ , уплотненных грунтов в водонасыщенном состоянии;

б) расчетного давления  $R_2$ , определяемого исходя из давления на подстилающий уплотненную зону просадочный грунт естественного сложения или другой слой грунта, определяемого по п. 2.27.

При этом максимальная величина расчетного давления  $R_{1(2)}$  на основание фундамента в вытрамбованном котловане не должна превышать при ширине фундамента в среднем сечении:

$$b_{\text{ср}} \leq 0,8 \text{ м} — R_{1(2)} \leq 5 \text{ кгс/см}^2;$$

$$b_{\text{ср}} \geq 1,4 \text{ м} — R_{1(2)} \leq 6 \text{ кгс/см}^2.$$

**Примечание.** Для промежуточных значений  $b_{\text{ср}}$  от 0,8 до 1,4 м  $R_{1(2)}$  определяется интерполяцией.

2.26. Расчетное давление  $R_1$  на уплотненный грунт по его прочностным характеристикам определяется по формуле

$$R_1 = \frac{m_1 m_2 k_B}{k_H} (A b_{\text{ср}} \gamma_{II} + B h \gamma'_{II} + D c_{II} - \gamma'_{II} h_0), \quad (10)$$

где  $m_1$  и  $m_2$  — соответственно коэффициент условий работы грунтового основания и коэффициент условий работы здания во взаимодействии с основанием, принимаемые равными  $m_1 = 1,2$ , а  $m_2 = 1$ ;

$k_B$  — коэффициент условий совместной работы фундамента в вытрамбованном котловане с уплотненным грунтом по боковым стенам, принимаемый равным для монолитных фундаментов, бетонируемых враспор  $k_B = 1,3$ , а сборных  $k_B = 1$ .

$k_H$  — коэффициент надежности, принимаемый равным при использовании значений  $c$  и  $\varphi$  по результатам непосредственных испытаний уплотненных грунтов  $k_H = 1$ , а значений в табл. 1  $k_H = 1,1$ ;

$A, B, D$  — безразмерные коэффициенты, принимаемые по табл. 16 главы СНиП II-15-74 в зависимости от расчетного значения угла внутреннего трения уплотненного грунта;

$b_{\text{ср}}$  — ширина фундамента в среднем сечении на глубине  $0,5 h_K$ , м;

$h$  — глубина заложения фундамента от уровня планировки, м;

$\gamma'_{II}$  — осредненное (по слоям) расчетное значение объемной массы грунта, залегающего выше отметки заложения фундамента, тс/м<sup>3</sup>;

$\gamma_{II}$  — среднее значение объемной массы уплотненного грунта залегающего ниже подошвы фундамента тс/м<sup>3</sup>;

$c_{II}$  — расчетное значение удельного сцепления уплотненного грунта, залегающего непосредственно под подошвой фундамента (на глубине 0,2—0,3 м), тс/м<sup>2</sup>;

$h_0 = h - h_{II}$  — глубина до пола подвала, или технического подполья, м; при отсутствии подвала или техподполья принимаемая  $h_0 = 0$ ;

$h_{II}$  — приведенная глубина заложения фундамента от пола подвала или технического подполья, определяемая по формуле

$$h_{II} = h_1 + h_2 \frac{\gamma_{II}}{\gamma_I}; \quad (11)$$

$h_1$  — толщина слоя грунта выше подошвы фундамента, м;

$h_2$  — толщина конструкции пола подвала, м;

$\gamma_{II}$  — средневзвешенное расчетное значение объемной массы конструкции пола подвала, тс/м<sup>3</sup>.

2.27. Расчетное давление  $R_2$  на уплотненный грунт, определяемое из условия устранения просадки грунта подстилающего слоя, вычисляется по формуле

$$R_2 = \frac{k p_{np} - p_{6z} + \alpha p_6}{\alpha}, \quad (12)$$

где  $k$  — коэффициент, учитывающий повышение величины начального просадочного давления за счет распространения уплотнения за пределы уплотняемой зоны, принимаемый равным при определении начального просадочного давления, по компрессионным испытаниям  $k=1,5$ , по испытаниям штампами —  $k=1,2$ ;

$p_{np}$  — величина начального просадочного давления подстилающего слоя, определяемая по компрессионным испытаниям грунтов, тс/м<sup>2</sup>;

$p_{6z}$  — природное давление на кровлю подстилающего слоя, тс/м<sup>2</sup>;

$p_6$  — природное давление на отметке заложения фундамента, тс/м<sup>2</sup>;

$\alpha$  — коэффициент уменьшения дополнительного давления от фундамента на кровлю подстилающего слоя, определяемый для отдельно стоящих фундаментов по табл. 1 прил. 3 главы СНиП II-15-74, а для ленточных прерывистых фундаментов с учетом взаимного влияния двух соседних фундаментов.

**Примечание.** При залегании ниже уплотненной зоны непросадочного грунта в формулу (12) вместо  $k p_{np}$  подставляется расчетное давление на подстилающий слой.

2.28. Осадки столбчатых и ленточных прерывистых фундаментов в вытрамбованных котлованах определяются по схеме двухслойного основания, состоящего из уплотненного слоя грунта толщиной  $h_{упл} = 1,5b_{ср}$  (п. 2.13) и подстилающего просадочного грунта в соответствии с главой СНиП II-15-74.

Расчет ленточных прерывистых фундаментов производится с учетом взаимного влияния двух соседних фундаментов (по одному с каждой стороны).

Максимальные величины осадок рассчитываются по модулям деформации грунта в водонасыщенном состоянии, величина которого для подстилающего слоя принимается в интервале изменения давления от нуля до начального просадочного давления  $p_{np}$ .

2.29. При применении столбчатых и ленточных прерывистых фундаментов в вытрамбованных котлованах на просадочных грунтах со II типом грунтовых условий по просадочности по п. 1.9 расчет возможной просадки грунтов от собственного веса, а также назначение водозащитных и конструктивных мероприятий, производят в соответствии с требованиями главы СНиП II-15-74 и «Руководства по проектированию оснований зданий и сооружений».

Допускается толщину маловодопроницаемого экрана из уплотненного грунта под зданием принимать равной 0,5 м при условии устройства гидроизоляции лотков, каналов и т. п. с выпусками ее на уплотненный слой.

### Проектирование фундаментов с уширением основания

2.30. Фундаменты в вытрамбованных котлованах с уширенным основанием проектируются монолитными с учетом требований, изложенных в пп. 2.19 и 2.21.

Вид жесткого материала для создания уширенного основания выбирается в зависимости от нагрузок на фундаменты, наличия местных материалов, размеров уширения, условий производства работ и т. п.

Для фундаментов с горизонтальными нагрузками более 0,8 от вертикальных целесообразно применять жесткий бетон.

При производстве работ в зимнее время рекомендуется применять несмерзаемый сыпучий материал типа щебня, гравия без пылеватых глинистых частиц.

2.31. При втрамбовывании жесткого материала в дно вытрамбованного котлована трамбовкой с заостренным нижним концом создается уширение, имеющее форму шара с радиусом  $r_{уш}$  или эллипсоида вращения с полуосями  $h_{уш}$  и  $r_{уш}$  (рис. 1, б).

Форма уширения при втрамбовывании в дно вытрамбованного котлована жесткого материала отдельными порциями высотой засыпки по 0,6—1,2 м принимается в виде:

шара ( $h_{уш} = r_{уш}$ ) для случаев, когда ниже дна вытрамбованного котлована залегают песчаные грунты с объемной массой скелета  $\gamma_{ск} \geq 1,5$  тс/м<sup>3</sup>, или глинистые грунты с  $\gamma_{ск} \geq 1,6$  тс/м<sup>3</sup>, и степенью влажности  $G < 0,7$ , а также глинистые грунты с  $\gamma_{ск} \geq 1,7$  тс/м<sup>3</sup> и  $G > 0,7$ ;

эллипсоида вращения с соотношением полуосей  $h_{уш}/r_{уш} = 1,4$  при залегании ниже дна котлована песчаных грунтов с  $\gamma_{ск} < 1,5$  тс/м<sup>3</sup>, или глинистых грунтов с  $G < 0,7$ ,  $\gamma_{ск} < 1,6$  тс/м<sup>3</sup> и  $G \geq 0,7$ ,  $1,5 < \gamma_{ск} \leq 1,7$  тс/м<sup>3</sup>;

эллипсоида вращения с соотношением сторон  $h_{уш}/r_{уш} = 1,8$  для глинистых грунтов с  $G > 0,7$  и  $\gamma_{ск} \leq 1,5$  тс/м<sup>3</sup>.

Значение радиуса уширения основания  $r_{уш}$  определяется по формуле

$$r_{уш} = k \sqrt[3]{V_{щ}}, \quad (13)$$

где  $k$  — коэффициент, учитывающий форму уширения и при расположении центра уширения на расстоянии  $0,5 h_з$  от основания заостренной части фундамента (рис. 1, б) принимаемый равным для: шара  $k = 0,62$ ; эллипсоида с соотношением сторон  $h_{уш} : r_{уш} = 1,4$   $k = 0,55$ ; эллипсоида при  $h_{уш} : r_{уш} = 1,8$   $k = 0,51$ ;

$V_{щ}$  — объем втрамбованного жесткого материала в дно котлована, м<sup>3</sup>.

Максимальный диаметр уширения, которое может быть получено при втрамбовывании жесткого материала, должно приниматься не более  $2d_n$  ( $d_n$  — ширина или диаметр трамбовки в нижнем сечении).

Площадь уширенного основания из жесткого материала в его наибольшем сечении (рис. 1, б) принимается равной

$$F_{уш} = 3,14 r_{уш}^2. \quad (14)$$

Толщина уплотненной зоны грунта ниже уширенной части из втрамбованного материала  $h_{упл}$  определяется по формуле

$$h_{упл} = r_{упл} - r_{уш}. \quad (15)$$

Радиус уплотненной зоны  $r_{упл}$  определяется по формуле (16) с использованием данных табл. 3:

$$r_{упл} = 0,95 r_{уш} \sqrt[3]{\frac{\gamma_{ск.упл}}{\gamma_{ск.упл} - \gamma_{ск}}} = 2 r_{уш} \eta, \quad (16)$$

где  $\gamma_{ск}$  — среднее значение объемного веса скелета грунта в природном состоянии, тс/м<sup>3</sup>;  
 $\gamma_{ск.упл}$  — среднее значение объемного веса скелета уплотненного грунта, тс/м<sup>3</sup>, принимаемое по формуле (3);  
 $\eta$  — коэффициент, величина которого для различных значений  $\gamma_{ск}$  и  $\gamma_{ск.упл}$  приведена в табл. 3.

Таблица 3

Средний объемный вес скелета грунта уплотненного массива, тс/м <sup>3</sup>	Коэффициент $\eta$ при объемном весе грунта в природном состоянии $\gamma_{ск}$ , тс/м <sup>3</sup>							
	1,25	1,3	1,35	1,4	1,45	1,5	1,55	1,6
1,6	1,57	1,66	1,76	1,9	2,1	2,4	3,02	—
1,65	1,52	1,6	1,68	1,88	1,92	2,11	2,42	3,24
1,7	1,48	1,54	1,61	1,69	1,8	1,94	2,13	2,57
1,75	1,44	1,49	1,55	1,62	1,71	1,82	1,96	2,07
1,8	1,41	1,45	1,51	1,57	1,64	1,73	1,83	1,98
1,85	1,38	1,42	1,47	1,52	1,58	1,65	1,74	1,85

Примечание. Для промежуточных значений  $\gamma_{ск}$  и  $\gamma_{ск.упл}$  величина сомножителя  $\eta$  определяется по интерполяции.

Площадь уплотненной зоны, образующейся при втрамбовывании жесткого материала в дно котлована, в месте наибольшего уширения принимается равной

$$F_{упл} = 3,14r_{упл}^2 \quad (17)$$

2.32. Несущая способность фундамента в вытрамбованном котловане с уширенным основанием на вертикальную нагрузку определяется для случая полного замачивания просадочного грунта в основании как наименьшее из значений, полученных из следующих трех условий:

- а) несущей способности жесткого материала, втрамбованного в дно котлована;
- б) несущей способности уплотненного грунта в пределах уплотненной зоны;
- в) несущей способности подстилающего уплотненную зону грунта естественной плотности.

2.33. Несущая способность фундамента  $\Phi_1$  исходя из несущей способности жесткого материала, втрамбованного в дно котлована (рис. 1, б), определяется по формуле

$$\Phi_1 = mR_m F_n, \quad (18)$$

где  $m$  — коэффициент условий работы фундамента, принимаемый равным 1;

$R_m$  — расчетное сопротивление жесткого материала под заостренным концом фундамента, принимаемое равным для: жесткого бетона, щебня, гравия — 1000 тс/м<sup>2</sup>, крупного песка — 500 тс/м<sup>2</sup>;

$F_n$  — площадь нижнего сечения фундамента, м<sup>2</sup>.

2.34. Несущая способность фундамента  $\Phi_2$  по несущей способности уплотненного слоя (рис. 1, б) определяется по формуле

$$\Phi_2 = m [m_R R_y F_{\text{уш}} + h_k u_{\text{ср}} (f_i m_f + i E k' \xi_p)], \quad (19)$$

где  $m$  — то же, что и в формуле (18);

$m_R$  — коэффициент условий работы уплотненного грунта под уширением, принимаемый равным 1;

$R_y$  — расчетное сопротивление уплотненного грунта под втрамбованным в дно котлована жестким материалом, определяемое по п. 2.35;

$F_{\text{уш}}$  — площадь,  $\text{м}^2$ , поперечного сечения уширенного основания из жесткого материала в месте его наибольшего уширения (по сечению III—III, рис. 1, б), определяемая по формуле (14);

$h_k$  — высота наклонной части фундамента, находящейся в грунте, м;

$u_{\text{ср}}$  — периметр, м, поперечного сечения фундамента в его средней части (по сечению II—II рис. 1, б);

$f_i$  — расчетное сопротивление грунта по боковой поверхности наклонной части, принимаемое по п. 2.36;

$m_f$  — коэффициент условий работы грунта по боковой поверхности фундамента, принимаемый равным 0,8;

$i$  — уклон боковых стенок фундамента в долях единицы, определяемый как отношение полуразности сторон поперечного сечения в верхней и нижней частях фундамента к высоте фундамента; при  $i \geq 0,025$  следует принимать  $i = 0,025$ ;

$E$  — модуль деформации,  $\text{тс/м}^2$ , верхнего слоя грунта, залегающего в пределах наклонной части фундамента, определяемый по результатам компрессионных испытаний образцов грунта естественной структуры в водонасыщенном состоянии в интервале изменения давления на грунт от нуля до величины начального просадочного давления;

$k'$  — коэффициент условий работы, принимаемый равным 0,5;

$\xi_p$  — реологический коэффициент, принимаемый равным 0,8.

2.35. Расчетное сопротивление уплотненного грунта под втрамбованным в дно котлована жестким материалом  $R_y$  определяется по табл. 4 в зависимости от возможной консистенции уплотненного грунта, вычисляемой по формуле

$$J_i = \frac{W - W_p}{W_L - W_p}, \quad (20)$$

где  $W$  — природная влажность грунта в пределах уплотненной зоны в долях единицы, принимаемая равной: при  $W \leq W_p$   $W = 1,1 W_p$ ; при  $W \geq W_p$   $W = W$ , но не менее  $1,1 W_p$ ; при повышении влажности грунтов перед вытрамбовыванием котлованов  $W = 1,15 W_p$ ;

$W_p$ ;  $W_L$  — влажности в долях единицы соответственно на границах раскатывания и текучести.

2.36. Расчетное сопротивление грунта по боковой поверхности фундаментов  $f_i$  определяется по табл. 5 в зависимости от возможной консистенции уплотненного грунта, вычисляемой по формуле (20), в которой природная влажность грунта  $W$  принимается равной: при  $W < W_p$   $W = 1,1 W_p$ ; при  $W > W_p$   $W = W$ , но не менее  $1,1 W_p$ ; при повышении влажности грунтов перед и в процессе вытрамбовывания  $W = 1,2 W_p$ .

Таблица 4

Глубина от поверхности до низа уширенного основания, м	Расчетное сопротивление уплотненного грунта $R_y$ , тс/м <sup>2</sup> , при показателе консистенции $I_L$ , равном						
	0	0,1	0,2	0,3	0,4	0,5	0,6
2	650	290	200	140	90	70	50
2,5	700	350	250	175	110	90	55
3	750	400	300	200	120	110	60
3,5	790	450	340	225	140	115	65
4	830	510	380	250	160	125	70
5	880	620	400	280	200	130	80

Примечание к табл. 4 и 5. Для промежуточных глубин вытрамбовывания котлованов и промежуточных значений консистенции грунтов значения  $R_y$  и  $f_i$  определяются интерполяцией.

Таблица 5

Глубина вытрамбовывания, м	Расчетное сопротивление по боковой поверхности $f_i$ , тс/м <sup>2</sup> , при показателе консистенции, $I_L$ , равном								
	0,2	0,3	0,4	0,5	0,6	0,7	0,8	0,9	1
1,5	3,5	2,3	1,5	1,2	0,8	0,4	0,4	0,3	0,2
2	4,2	3	2,1	1,7	1,2	0,7	0,5	0,4	0,4
2,5	4,5	3,2	2,3	1,9	1,3	0,7	0,6	0,5	0,4
3	4,8	3,4	2,5	2	1,4	0,7	0,7	0,6	0,5
3,5	5	3,6	2,6	2,1	1,5	0,8	0,7	0,6	0,5
4	5,2	3,8	2,7	2,2	1,6	0,9	0,8	0,7	0,5

2.37. Несущая способность фундамента  $\Phi_3$  на вертикальную нагрузку по несущей способности подстилающего слоя определяется по формуле

$$\Phi_3 = m [m'_R R_{п} F_{упл} + h_{ку_{ср}} (f_i m_f + i E k' \xi_p)], \quad (21)$$

где  $m$  — то же, что и в формуле (20);

$m'_R$  — коэффициент условий работы подстилающего неуплотненного слоя грунта, принимаемый по табл. 6,

$R_{п}$  — расчетное сопротивление подстилающего слоя грунта, определяемое для непросадочных грунтов по главе СНиП II-15-74, а для просадочных грунтов принимаемое равным

$$R_{п} = k p_{пр}; \quad (22)$$

$k$  — коэффициент, принимаемый в соответствии с п. 2.27;  
 $p_{пр}$  — величина начального просадочного давления, тс/м<sup>2</sup> (см. п. 2.27);



$F_{упл}$  — площадь, м<sup>2</sup>, поперечного сечения уплотненной зоны в месте ее наибольшего размера (по сечению III—III рис. 1, б), определяемая по п. 2.31 и формуле (17); остальные обозначения те же, что и в формуле (19).

Таблица 6

Глубина вытрамбовывания, $h_k$ , м	Коэффициент условий работы, $m'_R$
2	1
2,5	1,2
3	1,4
3,5	1,6

**Примечание.** Для промежуточных значений  $h_k$ , коэффициент условий работы  $m'_R$ , определяется по интерполяции.

2.38. Для удлиненных фундаментов без уширения основания (см. п. 1.5) несущая способность определяется, с учетом требований п. 2.32, по:

а) уплотненному слою — по формуле (19), в которую вместо  $F_{уш}$  следует подставлять  $F_k$ ;

б) подстилающему неуплотненному слою — по формуле (21), в которой  $F_{упл}$  определяется по указаниям п. 2.13.

2.39. Несущая способность уплотненных грунтов под фундаментами и вокруг них в вытрамбованных котлованах с уширенным основанием на горизонтальные нагрузки и моменты определяется по формуле

$$\Phi_r = k_q q b_{ср} h_k \geq \Sigma Q + \frac{M \Sigma}{h_k}, \quad (23)$$

где  $k_q$  — коэффициент условий работы, принимаемый равным 0,8;

$q$  — реактивный отпор грунта, тс/м<sup>2</sup>, определяемый по формуле (9), тс/м<sup>2</sup>;

$b_{ср}$  — средняя ширина фундамента на глубине  $0,5 h_k$ , м;

$h_k$  — высота фундамента, без учета заостренной части, м;

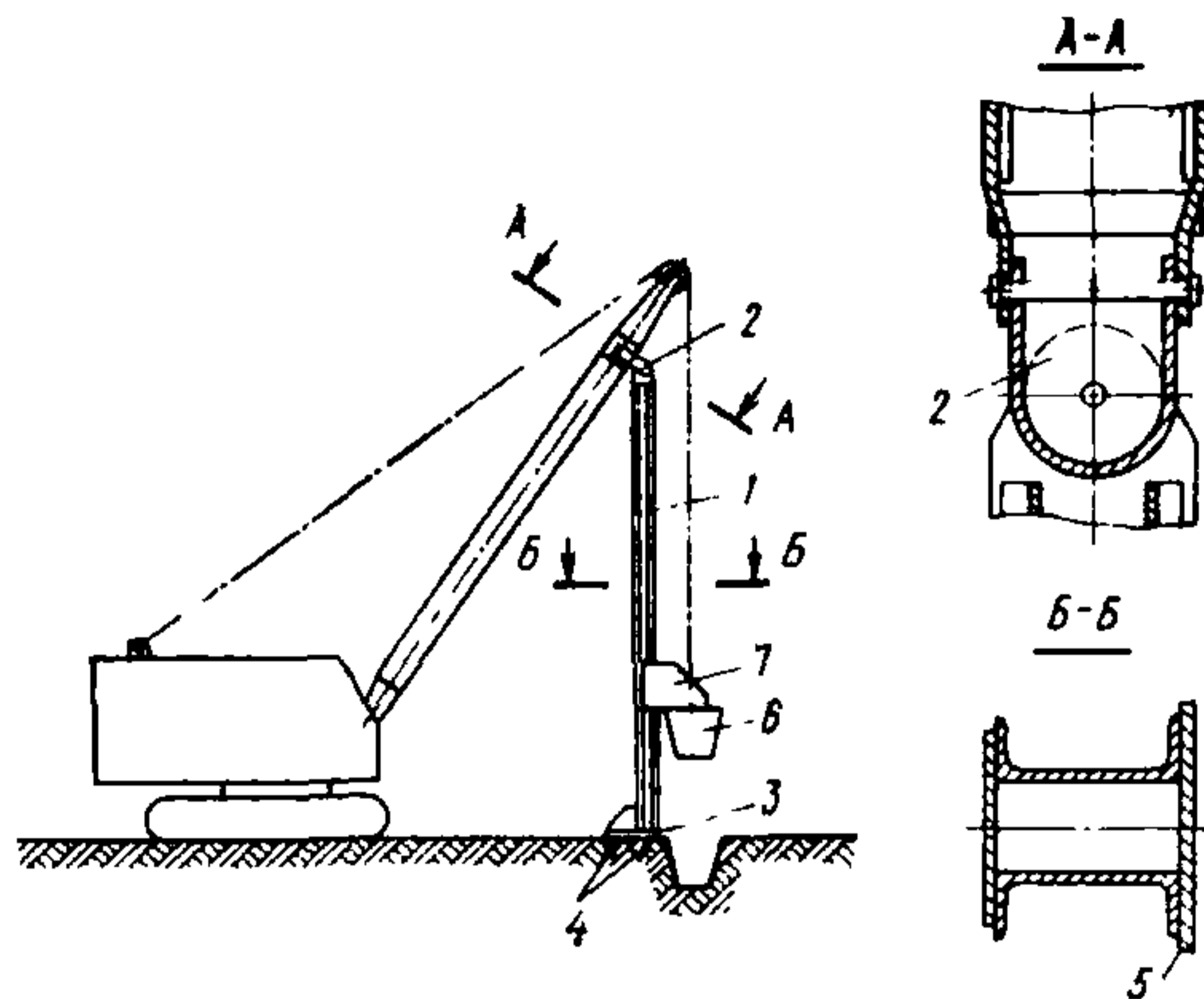
$\Sigma Q$  — сумма горизонтальных сил, т. е. сил, действующих на фундамент по рассматриваемой оси, тс·м;

$\Sigma M$  — сумма моментов, действующих на фундамент по рассматриваемой оси, приложенных к верху фундамента относительно центра тяжести сечения фундамента, тс·м.

2.40. Осадки фундаментов в вытрамбованных котлованах с уширенным основанием определяется по п. 2.28 без учета сжатия жесткого материала, втрамбованного в дно котлована. При этом за размеры подошвы фундамента принимаются размеры поперечного сечения уширенного основания из жесткого материала в месте его наибольшего уширения (по сечению III—III на рис. 1, б). Глубина заложения фундамента принимается на отметке низа уширенной части из втрамбованного жесткого материала (сечение IV—IV на рис. 1, б), а высота уплотненной зоны — по формуле (15).

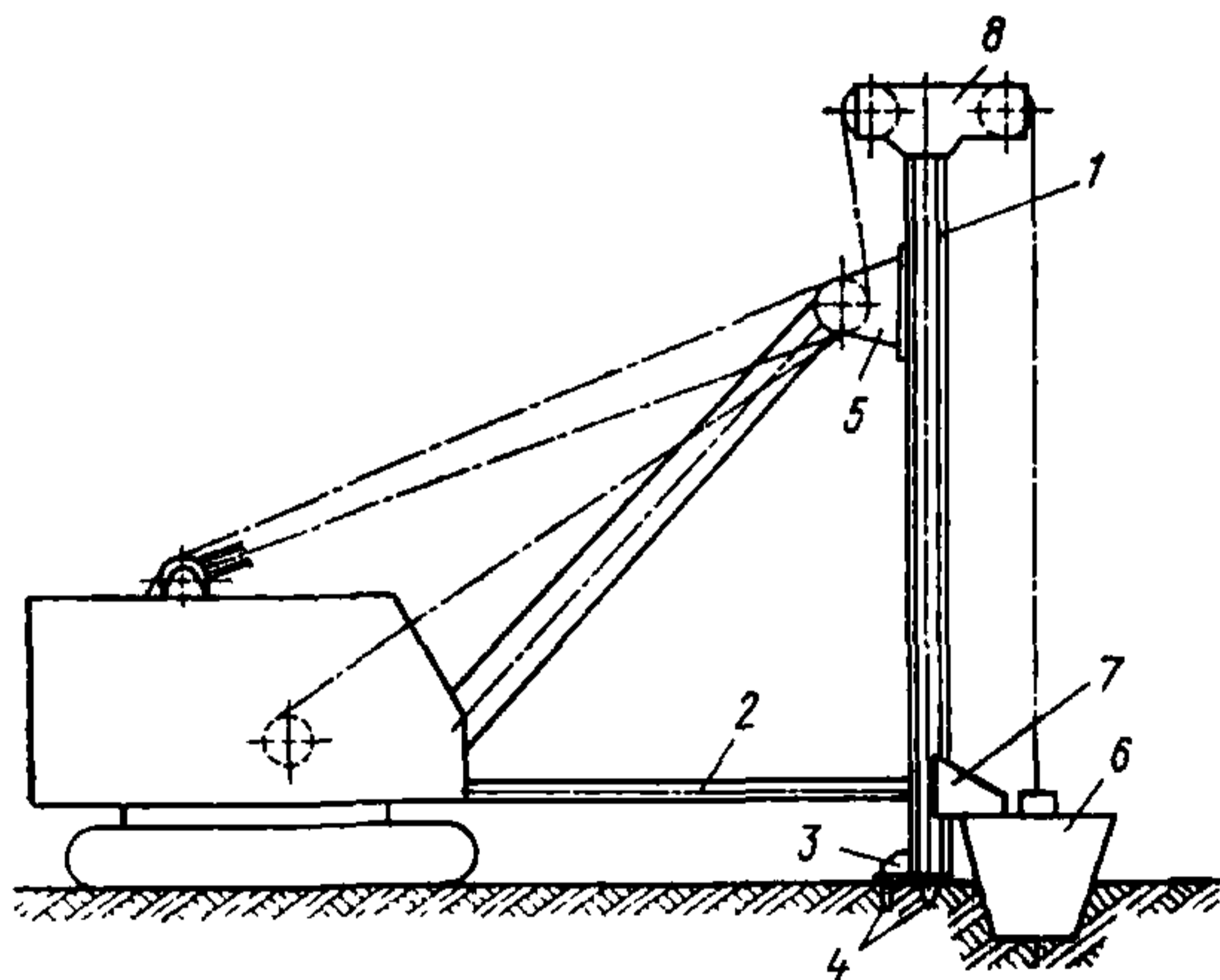
### 3. ОБОРУДОВАНИЕ ДЛЯ ВЫТРАМБОВЫВАНИЯ КОТЛОВАНОВ

3.1. Вытрамбовывание котлованов производится с помощью навесного оборудования, состоящего из трамбовки, направляющей



**Рис. 9. Схема оборудования для вытрамбовывания котлованов на экскаваторе со стрелой драглайн**

1 — направляющая штанга; 2 — шарнир; 3 — упорная плита; 4 — зубья; 5 — направляющая пластина; 6 — трамбовка; 7 — каретка

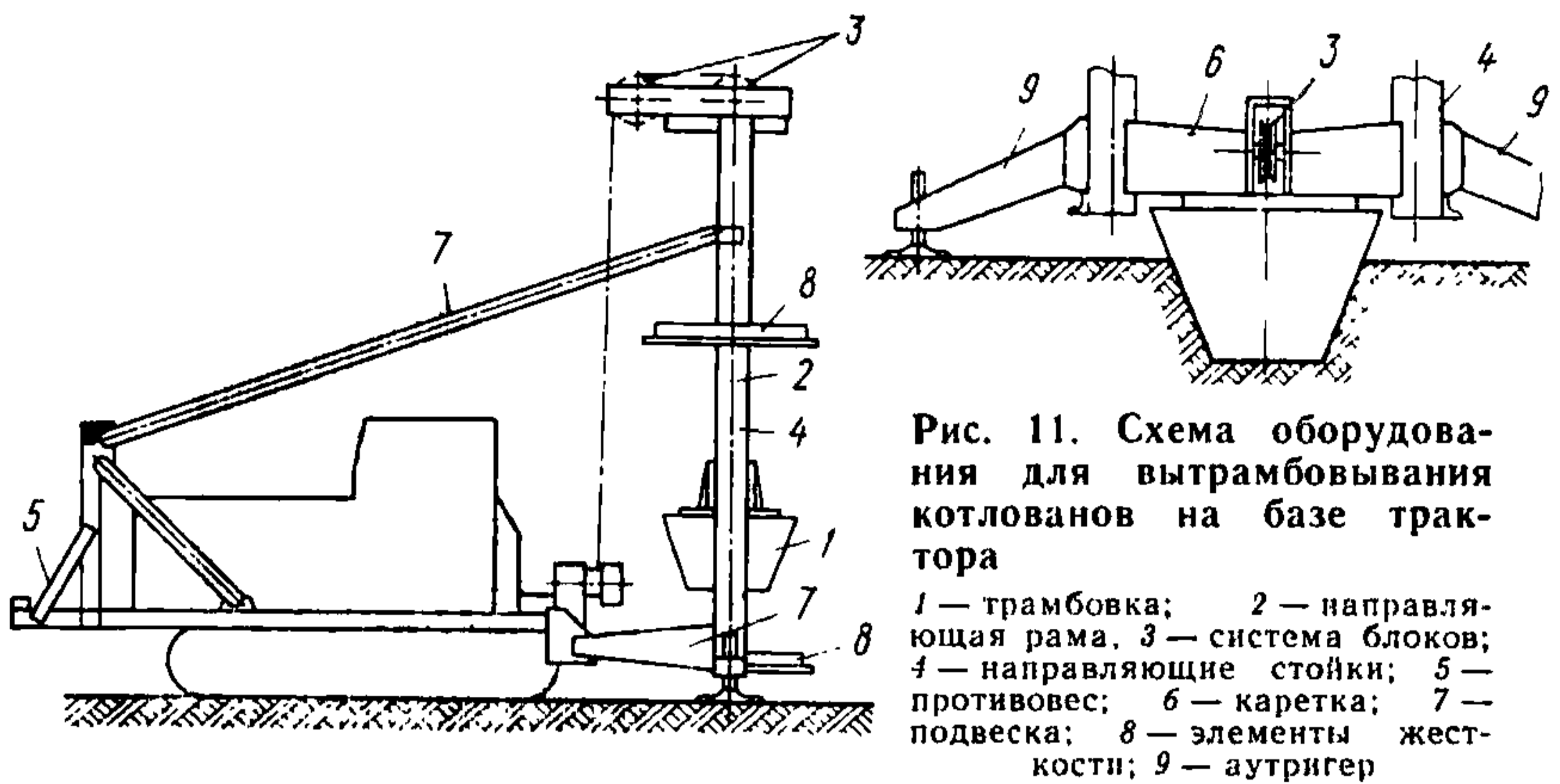


**Рис. 10. Схема оборудования на экскаваторе с прямой лопатой для вытрамбовывания котлованов**

1 — направляющая стойка; 2 — распорка; 3 — опорная плита; 4 — зубья; 5 — серьга; 6 — трамбовка; 7 — каретка; 8 — оголовок

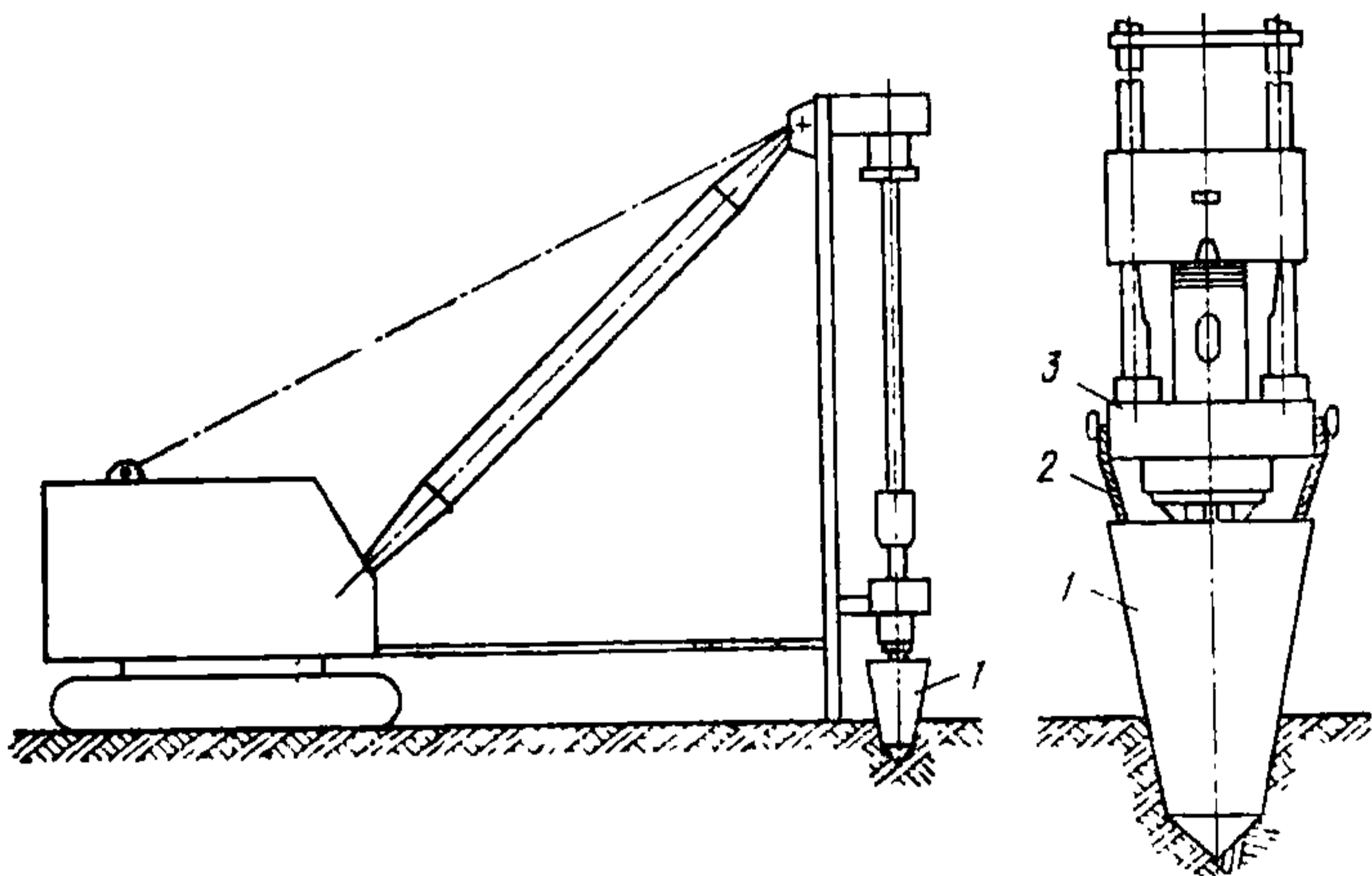
штанги или рамы, обеспечивающих падение трамбовки строго в одно и то же место, и каретки, с помощью которой трамбовка скользит по направляющей штанге (рис. 9—12).

3.2. Навесное оборудование навешивается на кран-экскаватор или трактор. При вытрамбовывании котлованов небольших размеров в плане может использоваться сваебойное оборудование.



**Рис. 11. Схема оборудования для вытрамбовывания котлованов на базе трактора**

1 — трамбовка; 2 — направляющая рама, 3 — система блоков; 4 — направляющие стойки; 5 — противовес; 6 — каретка; 7 — подвеска; 8 — элементы жесткости; 9 — аутригер



**Рис. 12. Схема оборудования для вытрамбовывания котлованов на базе сваебойного агрегата**

1 — шаблон трамбовки; 2 — подвески; 3 — молот

Для подъема и сбрасывания трамбовки используется лебедка грузоподъемного механизма. При использовании сваебойного агрегата трамбовка-шаблон забивается в грунт сваебойным молотом.

Грузоподъемность механизма должна превышать массу трамбовки при соответствующем вылете стрелы в 1,2—2 раза.

### Оборудование на базе крана-экскаватора

3.3. Навесное оборудование на кран-экскаватор может быть двух видов: с шарнирным креплением направляющей штанги к стреле — драглайн (рис. 9), обеспечивающее работу с трамбовками

массой 3—6 т, и шарнирным креплением направляющей рамы к стреле прямой лапаты (рис. 10) для трамбовок массой 6—10 т.

3.4 Направляющая штанга длиной 8—12 м (рис. 9) обычно имеет коробчатое сечение и состоит из двух швеллеров или четырех уголков, усиленных вертикальным листом, по которому скользит каретка.

В верхней части направляющая штанга заканчивается специальным шарниром, обеспечивающим перемещение ее в двух направлениях и служащим для навески ее на стрелу драглайна.

Для предотвращения горизонтальных смещений в процессе вытрамбовывания котлованов в нижней части направляющая штанга имеет опорную плиту с зубьями длиной 20—30 см, которые при установке штанги на место погружаются в грунт.

3.5. Направляющая рама (рис. 10) состоит из направляющей стойки длиной 10—15 м и распорки, повышающей жесткость навесного оборудования и ограничивающей вылет стрелы, что позволяет повысить маневренность и более полно использовать грузоподъемность крана-экскаватора.

Конструкция направляющей стойки аналогична описанной в п. 3.4 и отличается тем, что в верхней части она имеет оголовок, на котором крепятся блоки, и серьгу для крепления стойки к стреле крана-экскаватора.

Узлы крепления направляющей рамы к крану шарнирные, благодаря чему обеспечивается возможность подъема ее на 30—40 см и перемещение крана-экскаватора.

3.6. Каретка имеет коробчатое сечение и обычно состоит из двух швеллеров, усиленных накладками и соединенных с трех сторон металлическими листами. Каретка надевается на направляющую штангу и удерживается на ней с помощью соответствующих пазов или полок швеллера. Внутри ее располагаются катки, которые перемещаются по вертикальному листу направляющей штанги.

Крепление каретки к трамбовке осуществляется на болтах.

3.7. Трамбовка заданной в проекте формы (рис. 13) изготавливается из металлического листа толщиной 10—16 мм путем сварки отдельных элементов в стыках. Для исключения выступов и неровностей сварные швы зачищаются.

Сверху трамбовка имеет крышку из листа толщиной 20—30 мм с болтами диаметром 30—60 мм, с помощью которых к ней крепится каретка.

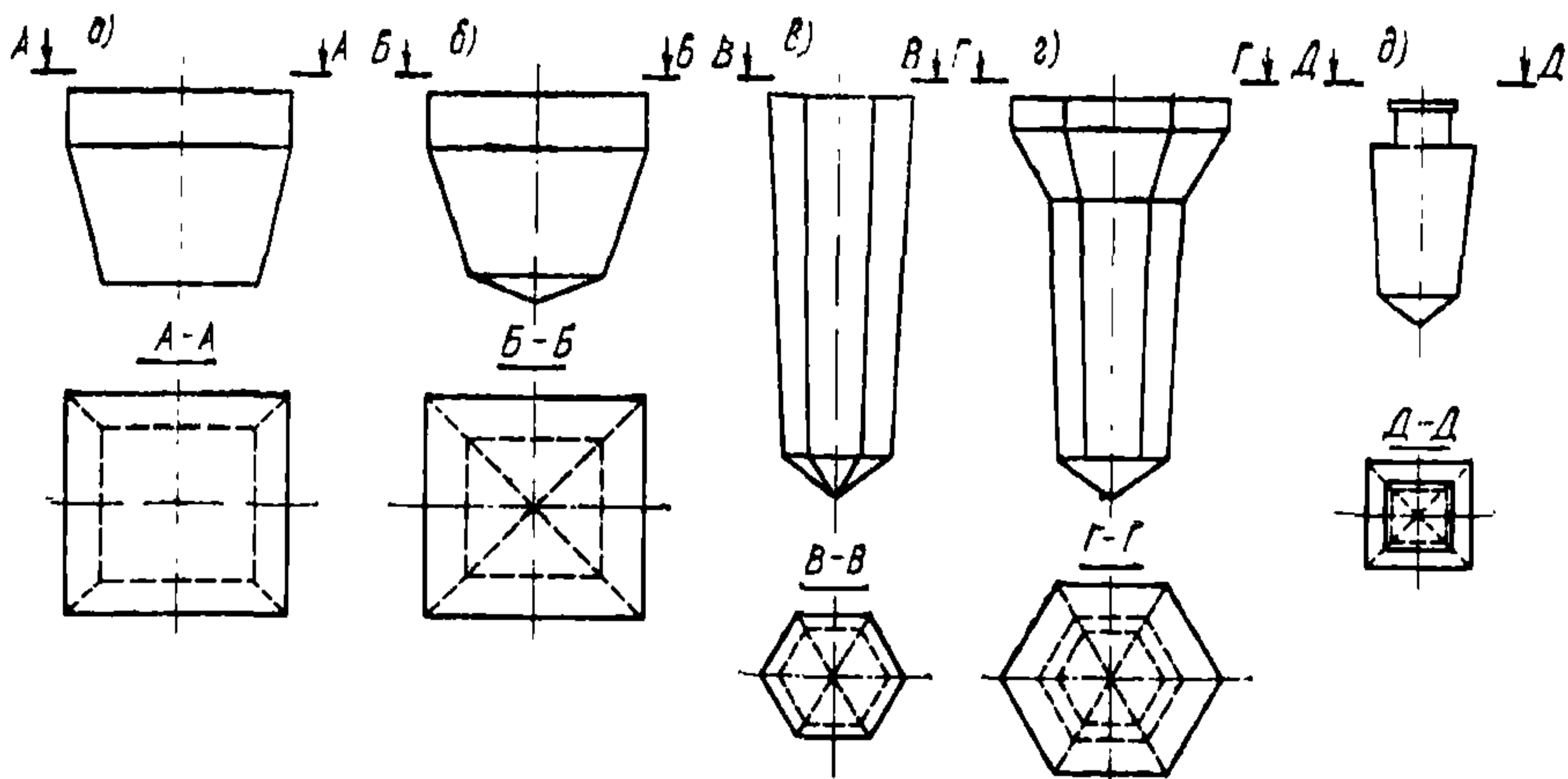
Внутренняя часть трамбовки заполняется бетоном на высоту, при которой обеспечивается ее заданная масса.

3.8. Трамбовка с помощью скобы крепится к рабочему тросу крана-экскаватора через специальную вставку из троса длиной 0,8—1 м, благодаря чему исключается в момент удара ее о грунт закручивание рабочего троса и его преждевременный износ.

В целях снижения тягового усилия на лебедку допускается запасовка троса через полиспаст, для чего на крышке трамбовки устанавливается соответствующий блок.

### Оборудование на базе трактора

3.9. Навесное оборудование на базе тракторов С-100, ТМ-100 обеспечивает возможность работы с трамбовками массой до 2,5—3 т и состоит (рис. 11) из направляющей рамы, прикрепленной к задней части трактора; системы блоков, подвесок, противовеса, устанавливаемого на передней части.



**Рис. 13. Основные виды трамбовок для вытрамбовывания котлованов**

*а* — с плоской подошвой; *б* — с заостренной подошвой; *в* — удлиненные, для устройства фундаментов с уширенным основанием; *г* — то же, с уширенной верхней частью; *д* — для вытрамбовывания котлованов с использованием сваебойного оборудования

Направляющая рама высотой 6—8 м состоит из двух стоек, по которым движется каретка. Стойки по высоте соединяются элементами жесткости, внутри которых проходит трамбовка. Стойки коробчатого сечения состоят из двух уголков.

3.10. Для повышения устойчивости на период вытрамбовывания котлованов к стойкам направляющей рамы крепятся аутригеры. На момент переезда механизма с одного пункта на другой и установки трамбовки на центр будущего котлована аутригеры поднимаются.

3.11. Каретка имеет коробчатое сечение с пазами, которые входят в направляющие стойки. В центре каретки располагается блок, через который проходит рабочий трос от лебедки. Крепление каретки к трамбовке выполняется на болтах. Трамбовка крепится к рабочему тросу лебедки через полиспаст.

### Оборудование на базе сваебойного агрегата

3.12. При использовании сваебойного агрегата для вытрамбовывания котлованов в качестве трамбовки используется полый металлический шаблон, жестко закрепленный с помощью болтов на молоте (рис. 12).

Шаблон сваривается из металлического листа толщиной 12—16 мм с расположенными внутри ребрами жесткости. Для извлечения шаблона из грунта он с помощью подвесок крепится к станине молота.

Максимальный размер трамбовки в верхней части по ширине при применении трубчатых дизель-молотов должен быть не более 1 м, а штанговых — 0,9 м.

## 4. ОПЫТНЫЕ РАБОТЫ ПО ВЫТРАМБОВЫВАНИЮ

4.1. До осуществления проекта фундаментов в вытрамбованных котлованах производятся опытные работы по вытрамбовыванию котлованов с целью определения:

а) среднего количества ударов трамбовки заданной массы, размеров и оптимальной высоты сбрасывания для вытрамбовывания котлованов необходимой глубины;

б) для фундаментов с уширенным основанием из жесткого материала—количества и объемов засыпки жесткого материала, а также необходимого числа ударов для вытрамбовывания каждой порции засыпки в дно котлована;

в) для ленточных прерывистых фундаментов минимально допустимого расстояния между двумя соседними котлованами при различной глубине их вытрамбовывания;

д) объемного веса скелета, влажности и прочностных характеристик  $\varphi$  и  $c$  уплотненного грунта, размеров уплотненной зоны вокруг вытрамбованного котлована, а также размеров уширенного основания при вытрамбовывании в дно котлована жесткого материала.

Кроме этого, в необходимых случаях проводятся испытания опытных фундаментов на вертикальные и горизонтальные нагрузки и определение модулей деформации уплотненных и неуплотненных просадочных грунтов штампами в соответствии с указаниями раздела 5.

4.2. Опытные работы по вытрамбовыванию котлованов производятся на площадке, расположенной поблизости от строящегося объекта, в котловане, отрытом на проектную глубину.

В том случае, если ранее в подобных грунтовых условиях уже выполнялись опытные работы с аналогичными размерами трамбовок или производилось вытрамбовывание котлованов под здания или сооружения, опытные работы могут не выполняться и могут использоваться ранее полученные результаты.

4.3. Количество пунктов проведения опытных работ назначается в зависимости от изменчивости грунтовых условий. Если участок сложен однородным по виду, составу, степени плотности и влажности грунтом, опытные работы производятся в одном пункте. При различных грунтовых условиях опытные работы производятся для каждой разновидности грунтов, в том числе и по степени их плотности и влажности и, как правило, не более чем в трех пунктах. Перед началом опытных работ в каждом пункте уточняются влажность и объемная масса скелета грунтов на глубину 3—5 м от дна котлована.

4.4. Опытные работы производятся для всех видов и размеров трамбовок, применяемых при устройстве фундаментов с вытрамбовыванием котлованов на глубину, предусмотренную проектом фундаментов.

Вытрамбовывание котлованов каждой трамбовкой на заданные глубины производится, как правило, с двукратной повторностью.

4.5. Вытрамбовывание котлованов при выполнении опытных работ производится с замером величин понижения дна котлована после каждых двух ударов трамбовки. Замер понижения делается с помощью нивелирования верха трамбовки или замера погруженной части трамбовки в двух диаметрально противоположных точках. На основе этого строится график понижения дна котлована в зависимости от числа ударов трамбовки (рис. 14).

В процессе вытрамбовывания производятся визуальные наблюдения за состоянием стенок вытрамбованных котлованов. В случае

Рис. 14. Понижение дна котлована в процессе его вытрамбовывания

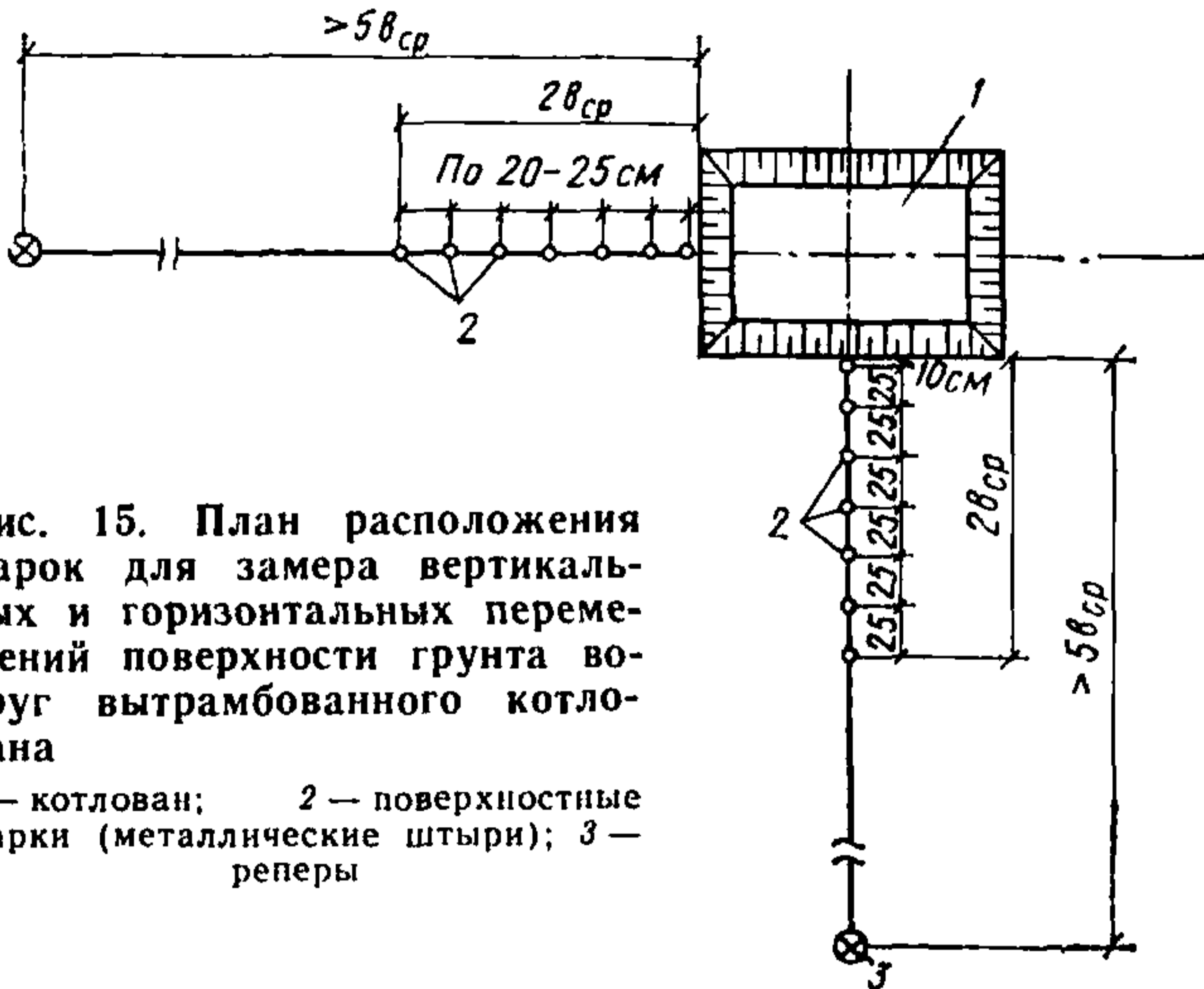
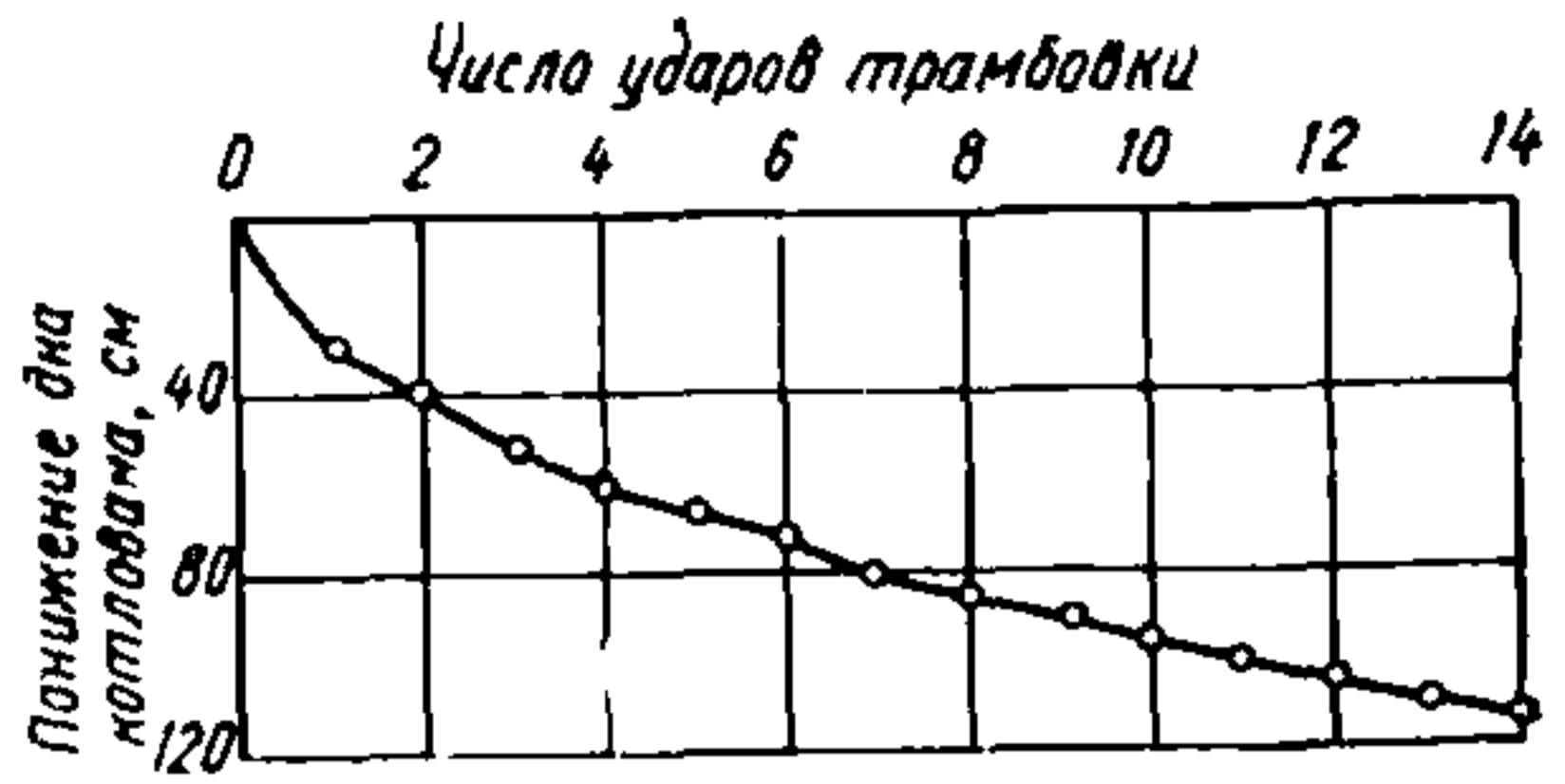


Рис. 15. План расположения марок для замера вертикальных и горизонтальных перемещений поверхности грунта вокруг вытрамбованного котлована  
1 — котлован; 2 — поверхностные марки (металлические штыри); 3 — реперы

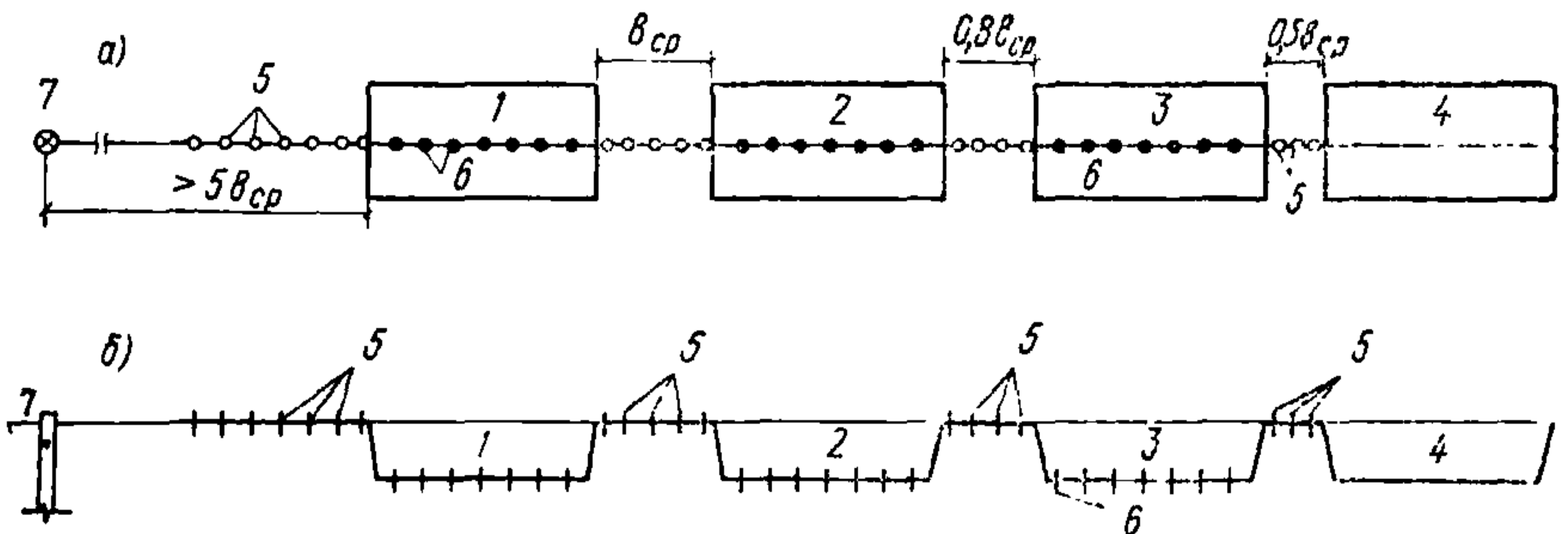


Рис. 16. План расположения марок для замера вертикальных и горизонтальных перемещений при вытрамбовывании котлованов под ленточные прерывистые фундаменты

а — план; б — разрез по вытрамбованным котлованам; 1—1 — вытрамбованные котлованы; 5 — поверхностные марки по бровке; 6 — поверхностные марки по дну котлованов; 7 — репер

осыпания грунта со стенок котлована отмечается глубина, при которой оно происходит, и производится повышение влажности грунтов путем увлажнения дна и стенок котлованов в процессе вытрамбовывания, а также снижение высоты сбрасывания трамбовок.

4.6. При вытрамбовывании котлованов под ленточные прерывистые фундаменты, а также столбчатые фундаменты при расположении их в осях на расстояниях менее  $2 b_{\text{ср}}$  ( $b_{\text{ср}}$  — ширина котлована в среднем сечении) наряду с требованиями п. 4.5 производится замер вертикальных и горизонтальных перемещений окружающей их поверхности по двум створам.

Замер перемещений выполняется после каждых двух ударов трамбовки по металлическим штырям, представляющим собой обрезки из арматуры диаметром 16—20 мм,  $l=50—60$  см, забитым в грунт через 20—25 см на расстоянии  $2 b_{\text{ср}}$  от грани котлована (рис. 15). Вертикальные перемещения замеряются нивелированием, а горизонтальные — мерной лентой относительно неподвижной точки — репера.

4.7. Для определения минимально допустимых расстояний между котлованами ленточных прерывистых фундаментов вытрамбовываются четыре опытных котлована с расстоянием между ними поверху соответственно  $b_{\text{ср}}$ ;  $0,8 b_{\text{ср}}$  и  $0,5 b_{\text{ср}}$  (рис. 16).

При вытрамбовывании первого котлована замеряются вертикальные и горизонтальные перемещения поверхности грунта по маркам, установленным слева.

При вытрамбовывании последующих котлованов вертикальные и горизонтальные перемещения замеряются как по целику грунта между предыдущим и вытрамбовываемым котлованом, так и по дну ранее вытрамбованного котлована.

4.8. Минимально допустимые расстояния между вытрамбованными котлованами ленточных прерывистых фундаментов назначаются исходя из условий, чтобы:

обеспечивалась сохранность стенок ранее вытрамбованных котлованов;

горизонтальные перемещения верха близ расположенной стенки ранее вытрамбованного котлована не превышали 10 см, а низа 4 см;

вертикальные перемещения (подъем) дна ранее вытрамбованного котлована не превышали 4 см.

Минимальные расстояния между котлованами столбчатых фундаментов принимаются из условия, чтобы величины вертикальных и горизонтальных перемещений у ближайшей грани котлована поверху не превышали 4 см.

4.9. Для фундаментов в вытрамбованных котлованах с уширенным основанием опытные работы производятся, как правило, с вытрамбовыванием одной, двух и трех порций щебня, песчано-гравийной смеси или другого жесткого материала. При трех порциях засыпки принимается максимальный объем засыпаемого материала  $V$ , а объем материала к каждой порции составляет  $1/3 V$ .

В отдельных случаях может меняться объем материала в каждой порции, т. е. высота засыпки котлована, а также вид вытрамбованного материала в дно котлована.

В процессе вытрамбовывания котлованов, а также вытрамбовывания жесткого материала в его дно строятся графики понижения дна котлованов (рис. 17).



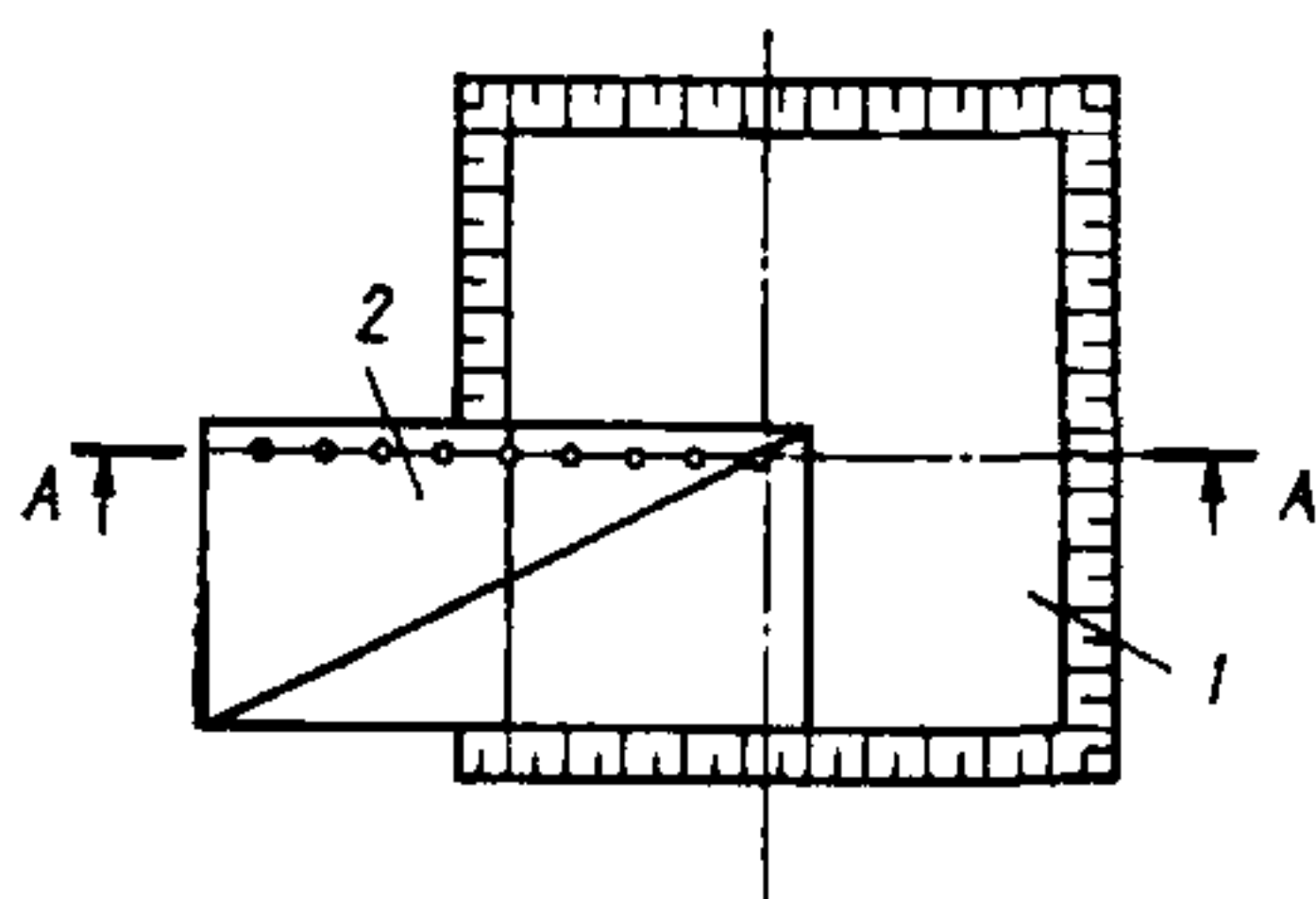
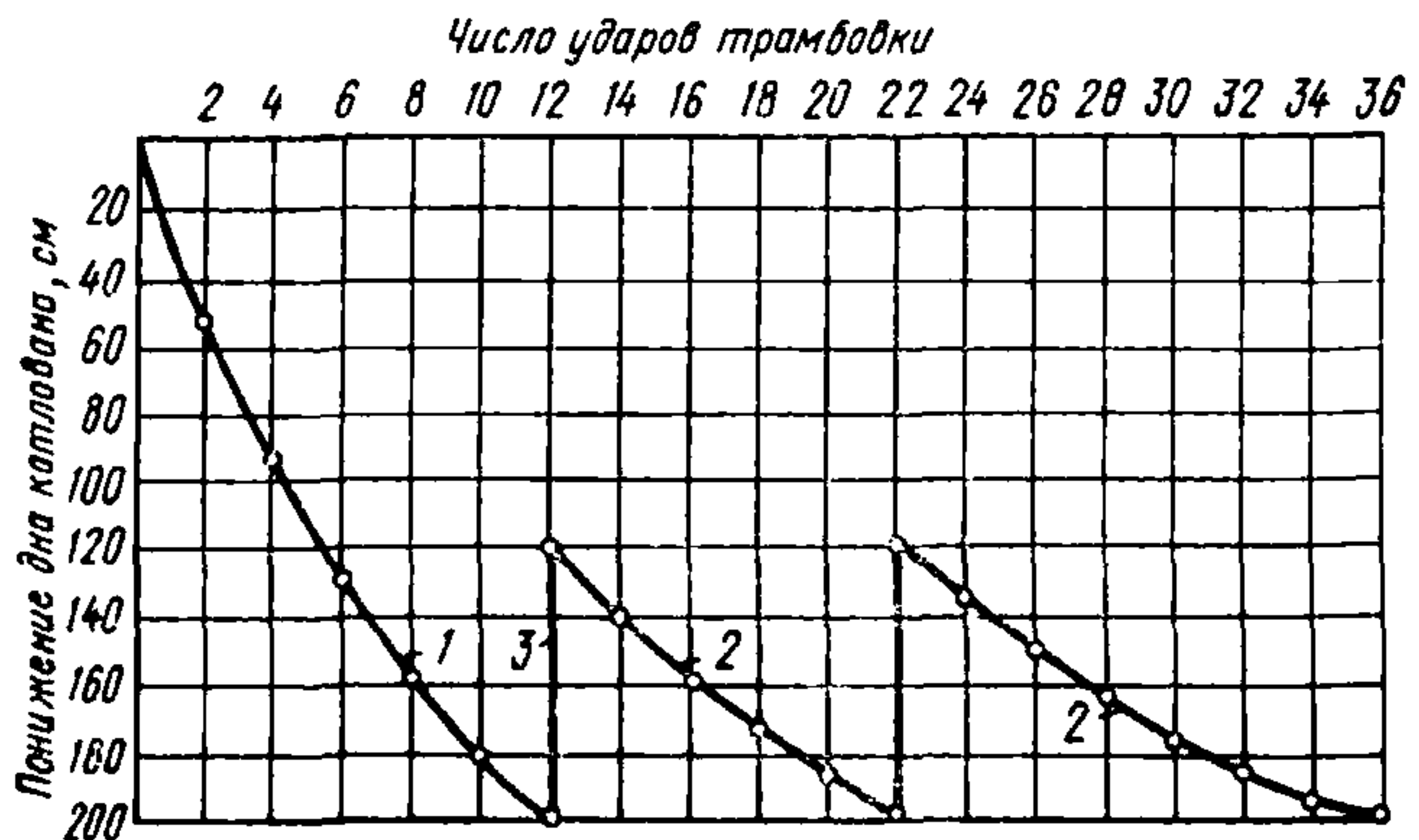


Рис. 17. Понижение дна котлована в процессе вытрамбовывания и втрамбовывания жесткого материала

1 — вытрамбовывание 2 — втрамбовывание жесткого материала; 3 — засыпка жесткого материала

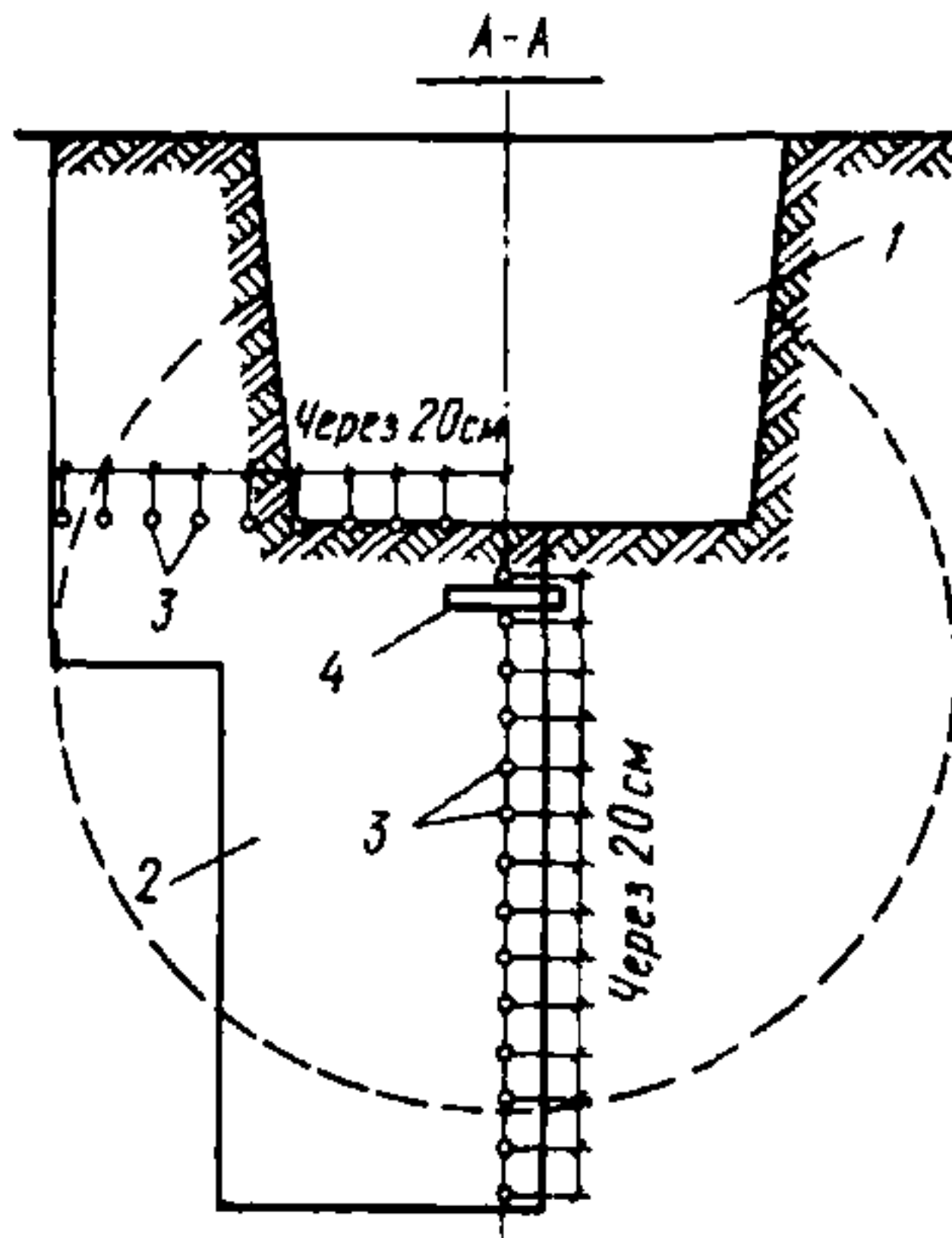
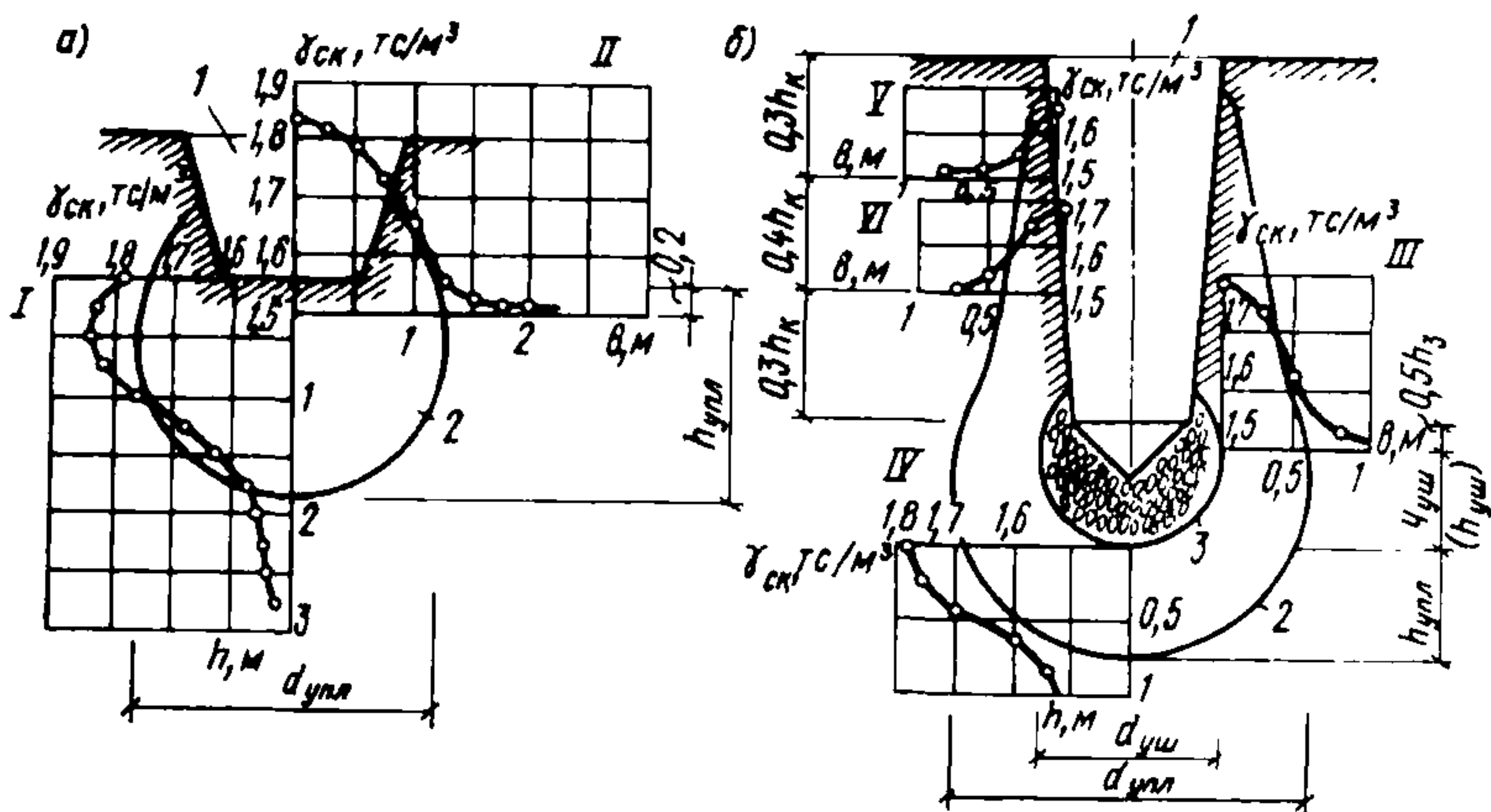


Рис. 18. Схема отбора проб из шурфа при проведении опытных работ

1 — вытрамбованный котлован; 2 — шурф; 3 — место отбора образцов для определения  $\gamma_{ск}$  и  $W$ ; 4 — места отборов монолитов для определения  $C$  и  $\phi$ .

4.10. После вытрамбовывания по оси котлованов отрываются шурфы и траншеи на глубину не менее  $2b_{ср}$  ниже его дна с таким расчетом, чтобы одна из его стенок проходила через центр котлованов, для определения влажности, объемного веса скелета уплотненного грунта, формы и размеров уплотненной зоны, уширенного основания из втрамбованного материала, а также для отбора монолитов уплотненного грунта с целью определения его прочностных характеристик  $\phi$  и  $c$ .



**Рис. 19. Уплотненные зоны и графики изменения объемного веса скелета уплотненных грунтов**

*a* — для фундаментов неглубокого заложения; *б* — для удлиненных фундаментов с уширенным основанием; *I, IV* — по вертикали ниже дна котлована или уширения; *II, III* — по горизонтали от оси котлована или от уширения; *V, VI* — по горизонтали от боковой поверхности; *1* — вытрамбованный котлован; *2* — уплотненная зона; *3* — уширенное основание

Отбор проб грунта производится через 20—25 см по схемам, приведенным на рис. 18 для различных видов котлованов.

Размеры уширений в основании замеряются мерной лентой с точностью 1 см через 10—15 см по их глубине.

По полученным результатам замеров строятся графики изменения объемного веса скелета грунта по глубине и в стороны, определяются формы и размеры уплотненных зон и уширенных оснований (рис. 19).

4.11. Монолиты уплотненных грунтов для определения их прочностных характеристик отбираются с глубины 0,25—0,35 м от дна вытрамбованного котлована, а при устройстве уширенного основания — от нижней его границы.

Испытания уплотненных грунтов производятся при их полном водонасыщении по схеме консолидированного сдвига в соответствии с «Руководством по лабораторному определению деформационных и прочностных характеристик просадочных грунтов».

4.12. Результаты опытных работ оформляются в виде отчета или акта, на основе которого уточняется технология производства работ по вытрамбовыванию котлованов под фундаменты. К нему прилагаются:

а) схема размещения опытной площадки с вытрамбованными котлованами;

б) графики понижения трамбуемой поверхности в зависимости от количества ударов трамбовок при вытрамбовывании котлованов (см. рис. 14) и втрамбовывании жесткого материала (см. рис. 17).

в) характеристики режима вытрамбовывания котлованов (масса, размеры, удельное статическое давление, высота сбрасывания трамбовки);

г) результаты определений вертикальных и горизонтальных перемещений грунтов при вытрамбовывании котлованов под ленточные прерывистые фундаменты (см. рис. 16) и минимально допустимые расстояния между ними;

д) результаты определения объемного веса скелета уплотненных грунтов, формы и размеров уплотненных зон и уширений в основании (см. рис. 18);

е) значения прочностных характеристик  $\varphi$  и  $c$  уплотненных грунтов с указанием объемного веса скелета, при котором они определены.

4.13. При необходимости выполнения испытаний опытных фундаментов вертикальной и горизонтальной нагрузками в процессе проведения работ, в соответствии с программой испытаний, вытрамбовываются котлованы для фундаментов. Бетонирование фундаментов выполняется сразу же после вытрамбовывания котлованов.

## 5. ИСПЫТАНИЯ ОПЫТНЫХ ФУНДАМЕНТОВ

5.1. Испытания опытных фундаментов выполняются вертикальными статическими нагрузками с целью определения:

расчетной нагрузки на фундамент принятых размеров и конструкции;

расчетного давления на уплотненный грунт основания под фундаментами в вытрамбованном котловане.

5.2. Испытания опытных фундаментов выполняются, как правило для:

а) новых районов, в которых впервые начинается применение фундаментов в вытрамбованных котлованах;

б) новых конструкций фундаментов в вытрамбованных котлованах, новых конструктивных схем зданий, а также для фундаментов с нагрузками, в 1,5—2 раза превышающими ранее применяемые;

в) грунтовых условий, в которых ранее фундаменты в вытрамбованных котлованах не применялись и нет данных по статическим испытаниям опытных фундаментов;

г) всех видов, форм и размеров фундаментов, существенно отличающихся между собой и имеющих массовое применение.

**Примечание.** При наличии результатов испытаний одинаковых по размерам и конструкциям фундаментов, выполненных по другим районам с аналогичными грунтовыми условиями, испытания опытных фундаментов можно не производить.

5.3. Пункты проведения испытаний опытных фундаментов следует располагать, как правило, в непосредственной близости от наиболее ответственных зданий, а также в наиболее характерных местах, где по предварительным данным ожидаются наибольшие осадки и горизонтальные перемещения фундаментов.

При однородном сложении застраиваемой площадки (по составу, состоянию и физико-механическим характеристикам грунтов) по глубине сжимаемой толщи испытания допускается выполнять в одном пункте. При разнородном напластовании грунтов испытания опытных фундаментов должны производиться не менее чем в двух местах.

5.4. При испытании опытных фундаментов в вытрамбованных котлованах вертикальными статическими нагрузками применяется специальное оборудование, включающее упорную установку и реперную систему.

Для передачи вертикальных нагрузок на фундаменты применяются установки, состоящие из:

загрузочной платформы и тарированного груза (сборные бетонные, железобетонные элементы, стальные, чугунные отливки, балки и т. п.) (рис. 20);

Рис. 20. Испытание фундамента в вытрамбованном котловане тарированным грузом (реперная система и дренирующие скважины условно не показаны)

1 — фундамент; 2 — загрузочная платформа; 3 — тарированный груз

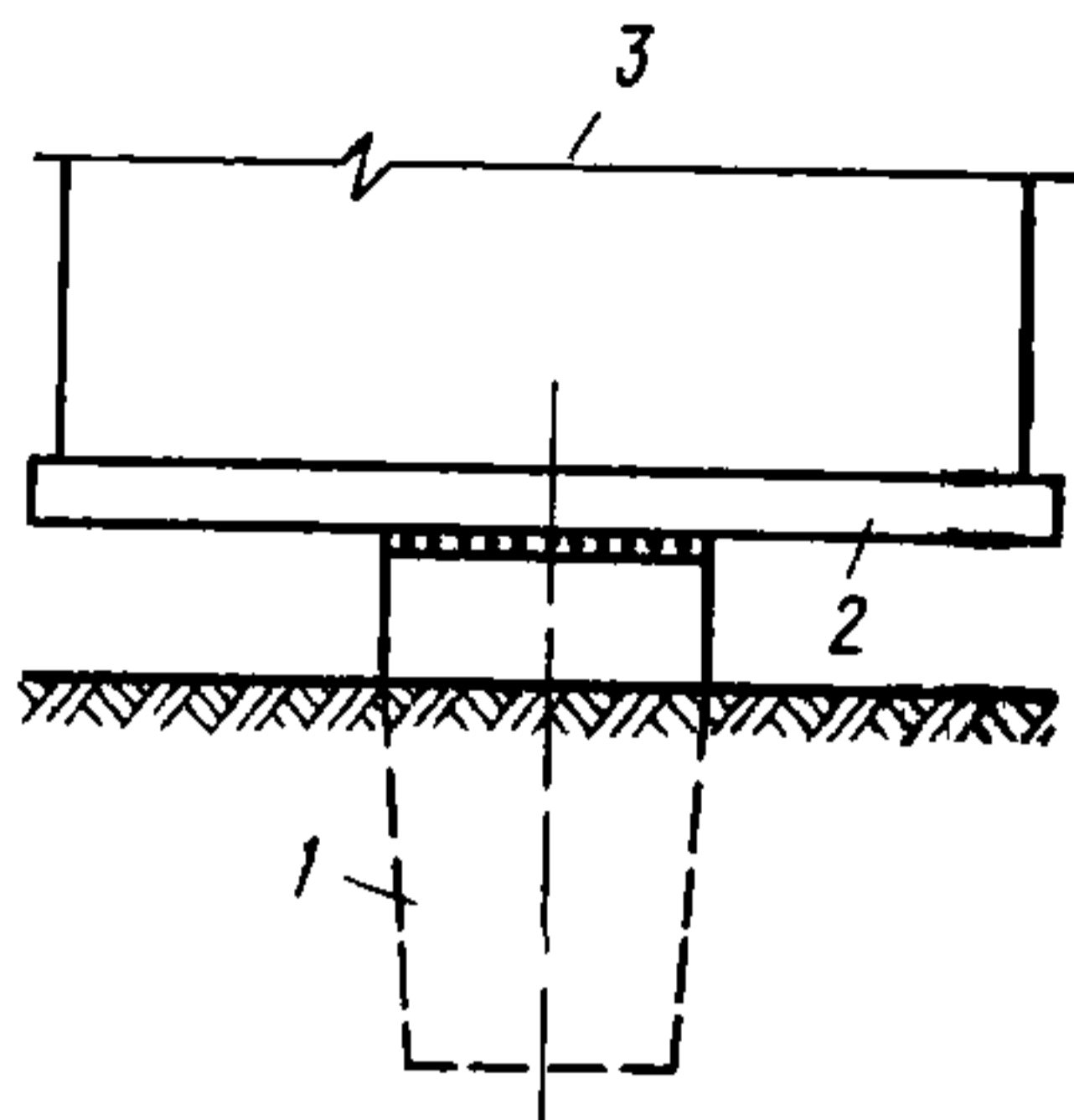
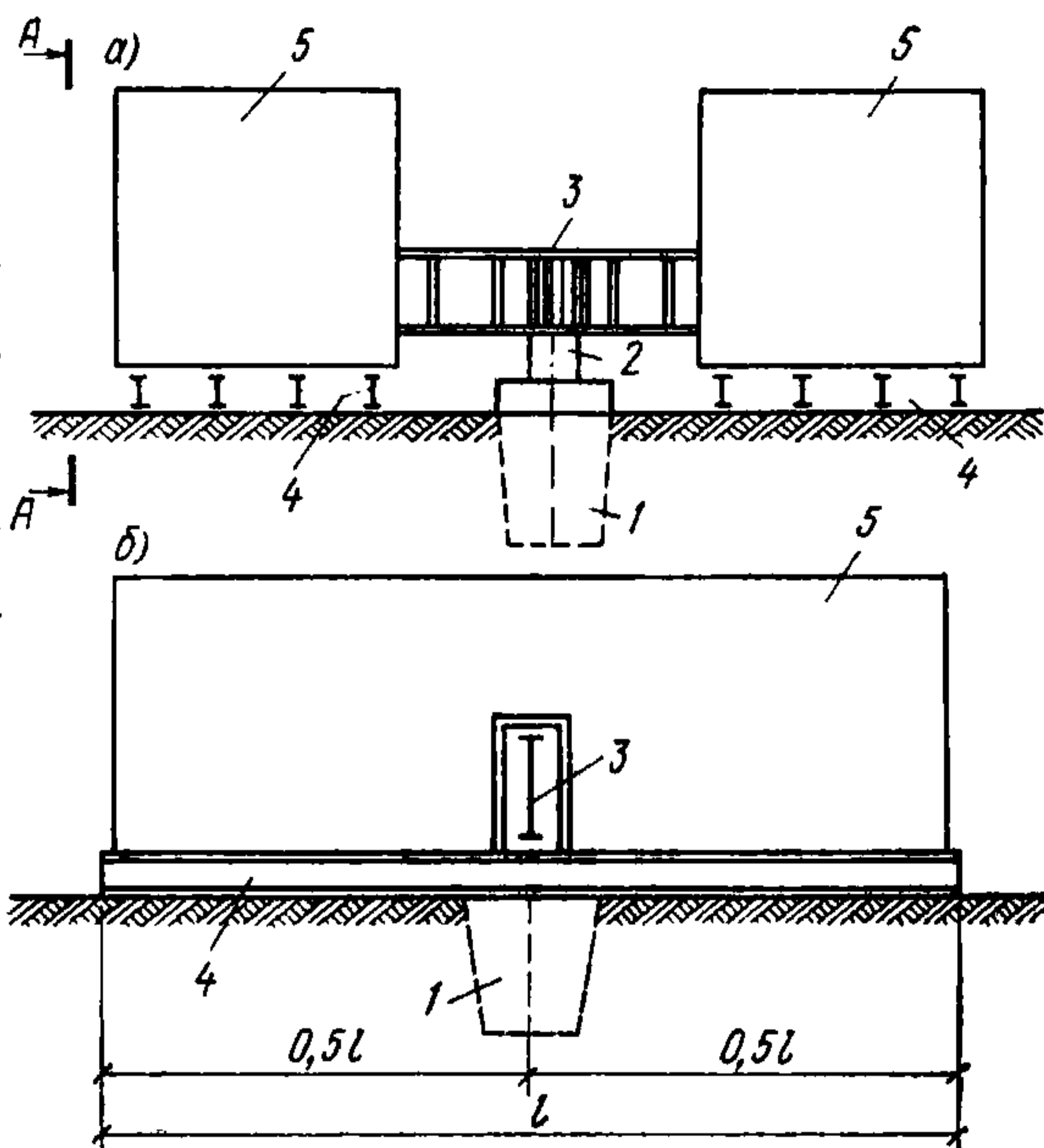


Рис. 21. Испытание фундамента в вытрамбованном котловане передачей нагрузки от домкрата (реперная система и дренирующие скважины условно не показаны)

а — общий вид установки; б — вид по А—А; 1 — фундамент; 2 — домкрат; 3 — балка для упора домкрата; 4 — загрузочная платформа; 5 — груз



загрузочной платформы, мертвого груза и домкрата (рис. 21); системы анкерных свай, упорных балок или ферм и домкрата (рис. 22).

5.5. Вертикальная нагрузка на опытные фундаменты должна передаваться равномерно по его площади.

При использовании для загрузки тарированного груза платформа должна укладываться на выровненную цементным раствором поверхность с таким расчетом, чтобы нагрузка от платформы пере-

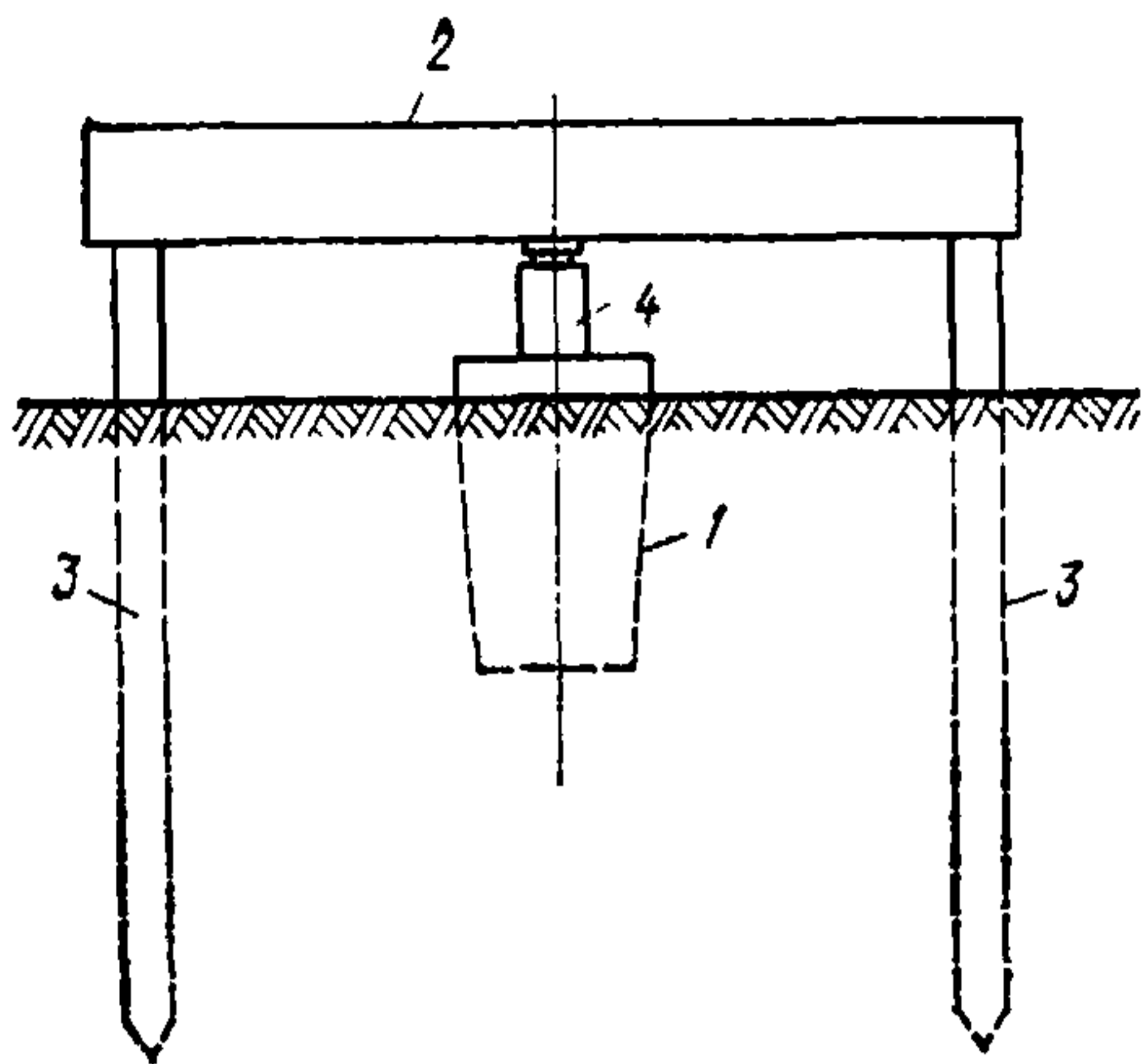


Рис. 22. Испытание фундамента в вытрамбованном котловане с использованием анкерных свай (реперная система и дренажные скважины условно не показаны)

1 — фундамент; 2 — балка для упора домкрата; 3 — анкерные сваи; 4 — домкрат

давалась равномерно по его площади и симметрично относительно осей фундамента.

При применении упорных установок с домкратом на поверхности фундамента строго по его центру выравнивается площадка под домкрат.

5.6. В целях исключения влияния нагрузки от упорной установки на испытываемый опытный фундамент расстояние в свету между фундаментом и опорами загрузочной платформы, а также анкерными сваями должно быть не менее  $1,5b$  ( $b$  — ширина опытного фундамента поверху).

5.7. Реперная система, служащая для измерения осадок фундаментов, должна быть изолирована от случайных толчков в процессе проведения испытаний, а ее конструкция должна исключать возможность температурных деформаций, влияние деформаций грунта и обеспечить необходимую точность замера осадок.

При замере осадок фундаментов с помощью прогибомеров и индикаторов реперная установка состоит из двух продольных балок длиной 5—6 м из деревянных досок на ребро, металлических уголков и т. п., закрепленных по концам на столбиках, забитых в грунт на глубину 0,6—0,8 м; приспособлений для установки прогибомеров или индикаторов; специальных выпусков — марок из фундаментов, по которым замеряются осадки.

При замере осадок нивелированием реперная установка включает выпуски — марки из фундаментов и временные неподвижные реперы (не менее двух), относительно которых замеряются осадки.

5.8. Реперная система должна обеспечивать замер осадок опытного фундамента не менее чем по двум и, как правило, по четырем диаметрально расположенным выпускам-маркам с точностью  $\pm 0,1$  мм при применении прогибомеров и индикаторов и  $\pm 0,5$  мм — высокоточного нивелирования.

Нивелирование для замера осадок опытных фундаментов допускается применять при возможных ожидаемых их величинах не менее 20 мм при максимальной нагрузке.

Примечание. Измерение осадок опытных фундаментов допускается выполнять штангенциркулем с точностью 0,1 мм.

5.9. При использовании прогибомеров необходимо применять стальную проволоку диаметром 0,3 мм, которая должна быть подвергнута предварительному растяжению массой 4 кгс в течение двух дней.

В процессе проведения испытаний измерительные приборы должны быть защищены от непосредственного воздействия солнечных лучей, сильного ветра, снежной метели, песчаной пыли и атмосферных осадков.

5.10. Испытания опытных фундаментов в вытрамбованных котлованах вертикальной нагрузкой производятся после:

достижения бетоном не менее 70% проектной прочности;

полного промачивания просадочного грунта на глубину не менее  $5b_{\text{ср}}$  для фундаментов с уширенным основанием и  $3b_{\text{ср}}$  без уширений ( $b_{\text{ср}}$  — ширина фундамента в среднем сечении).

**Примечание.** В непросадочных грунтах испытания опытных фундаментов производятся без замачивания грунтов.

5.11. Для ускорения промачивания грунтов вокруг фундамента на 0,8 от заданной глубины замачивания проходятся скважины диаметром 150—250 мм через 1,5—2 м. Скважины располагаются на расстоянии  $(1,5 \div 2)b_{\text{ср}}$  от центра фундамента засыпаются дренирующим материалом (средним, крупным песком, гравием и т. п.) и для удобства заливки воды объединяются траншеей или обваловываются с созданием котлована вокруг фундамента.

В процессе замачивания ведется контроль за глубиной и степенью промачивания грунта путем отбора проб грунта на влажность из скважин, проходимых через 2—3 дня.

Замачивание грунтов продолжается в течение всего периода испытания фундамента до стабилизации осадки от последней ступени загрузки.

5.12. Испытания опытных фундаментов производятся на нагрузки, не менее чем на 25% превышающие проектные.

Загрузка опытных фундаментов выполняется равномерно, без ударов, отдельными ступенями, величина которых принимается равной 0,2 от принятой в проекте нагрузки на наиболее нагруженный фундамент.

Каждая ступень нагрузки выдерживается до условной стабилизации осадки, принимаемой равной скорости приращения осадки не более 0,1 мм за последний час наблюдений, или 0,5 мм за 5 ч при измерении осадок высокоточным нивелированием.

5.13. Разгрузку опытных фундаментов производят после достижения заданной нагрузки отдельными ступенями, равными по величине удвоенным ступеням загрузки с замером упругих осадок грунтов. Интервалы между отдельными ступенями разгрузки принимают не менее 1 ч.

5.14. В процессе проведения испытаний опытных фундаментов вертикальной статической нагрузкой ведется журнал испытаний, в котором приводятся полная характеристика грунтов, залегающих в основании фундаментов; размеры фундаментов; результаты замера осадок фундамента по отдельным точкам на различные периоды времени

По данным журнала испытаний строятся графики осадок фундамента от нагрузки (рис. 23). Графики осадок рекомендуется строить в масштабе для: осадки 1 см — 5 мм осадки; нагрузки 1 см — 5 тс при максимальной нагрузке на фундамент до 100 тс и 1 см — 10 тс при максимальной нагрузке свыше 100 тс; времени 1 см — 1 ч наблюдений.

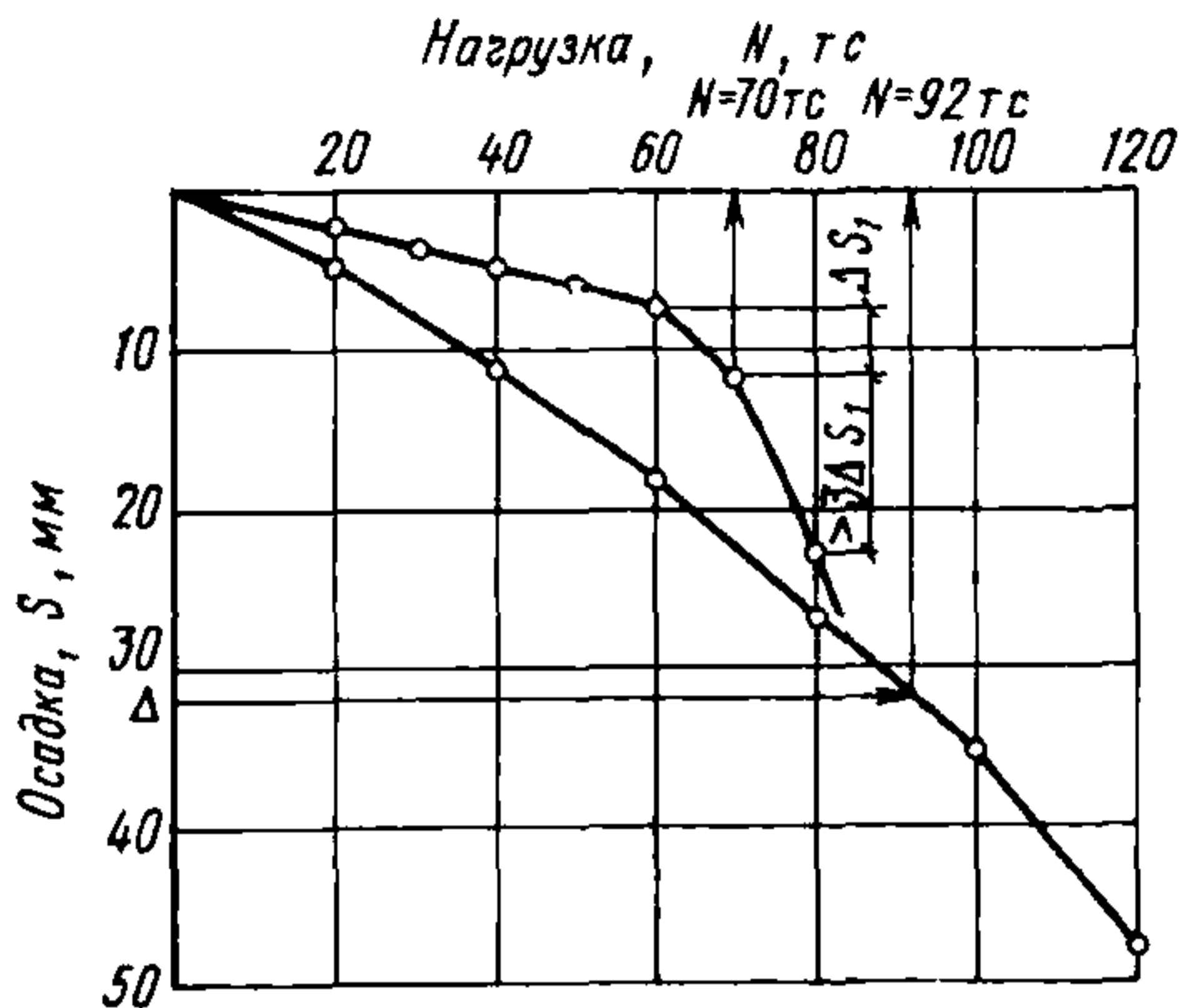


Рис. 23. Осадка фундамента от нагрузки

$\Delta$  — величина, определяемая по формуле (24);  $N$  — расчетная нагрузка

5.15. За расчетную нагрузку  $N$  по результатам статических испытаний опытных фундаментов в вытрамбованных котлованах принимается нагрузка по графику зависимости  $S=f(N)$  (см. рис. 23, кривая 1), при которой осадка испытываемого фундамента достигает величины  $\Delta$ , определяемой по формуле

$$\Delta = \xi S_{\text{пр. ср}}, \quad (24)$$

где  $S_{\text{пр ср}}$  — предельно допустимая величина средней осадки фундамента проектируемого здания или сооружения, назначаемая по главе СНиП II-15-74;

$\xi$  — коэффициент перехода от предельно допустимой величины средней осадки фундамента здания или сооружения к осадке опытного фундамента, принимаемый равным при испытании:

фундаментов без уширенных оснований шириной в среднем сечении  $b_{\text{ср}} \leq 1,2$  м  $\xi = 0,2$ , а при  $b_{\text{ср}} > 1,2$  м  $\xi = 0,3$ ;

фундаментов с уширенным основанием  $\xi = 0,3$ ;

фрагментов ленточных прерывистых фундаментов, состоящих не менее чем из трех фундаментов,  $\xi = 0,3$ ;

отдельных фундаментов, входящих в состав ленточных прерывистых фундаментов,  $\xi = 0,2$ .

Если осадка  $\Delta$ , определенная по формуле (24), окажется больше 40 мм, то расчетная нагрузка на фундамент принимается равной при осадке  $\Delta = 40$  мм.

5.16. В случаях когда, по результатам испытаний опытных фундаментов, на последних ступенях нагрузки происходит резкое увеличение осадок при величинах их менее 30 мм (см. рис. 23, кривая 2) за расчетную принимается нагрузка, при которой на последней ступени загрузки приращение осадки за ступень превышает в 3 раза приращение осадки на предыдущей ступени нагрузки

5.17. При испытаниях нескольких фундаментов одинаковых размеров и конструкций в одних и тех же грунтовых условиях, в том числе и по физико-механическим характеристикам грунтов, за расчетную нагрузку на фундамент принимается минимальная, полученная по результатам испытаний.

При количестве испытаний одинаковых фундаментов шесть и более расчетная нагрузка определяется по данным статистической обработки.

5.18. Расчетное давление  $R$ , тс/м<sup>2</sup>, на уплотненный грунт основания фундаментов в вытрамбованных котлованах (без уширения основания) по результатам их испытаний вертикальными статическими нагрузками определяется по формуле

$$R = m \frac{N}{F n k_r}, \quad (25)$$

где  $N$  — расчетная нагрузка на фундамент, тс, определяемая по пп. 5.15—5.17;

$F$  — площадь поперечного сечения фундамента, м<sup>2</sup>, в его средней части на глубине  $0,5 h_k$  ( $h_k$  — глубина вытрамбовывания);

$m$  — коэффициент условий работы, принимаемый равным для отдельно стоящих фундаментов  $m=1$ , а для ленточных прерывистых фундаментов  $m=0,8$ ;

$n$  — коэффициент перегрузки, принимаемый равным при расчете оснований по несущей способности по указаниям главы СНиП II-6-74, а по деформациям  $n=1$ ;

$k_r$  — коэффициент безопасности, принимаемый равным 1.

## 6. ПРОИЗВОДСТВО РАБОТ

### Отрывка и подготовка котлована для вытрамбовывания

6.1. Котлован для вытрамбовывания отрывается на проектную глубину сразу по всей площади или отдельными участками в зависимости от необходимого фронта работ. При этом полностью срезается растительный слой и насыпной грунт, содержащий более 0,05 органических включений по весу.

6.2. Подсыпка дна котлована при срезке растительного слоя с содержанием растительных остатков более 0,05, а также при уклонах местности выполняется из местного глинистого грунта оптимальной влажности отдельными слоями с уплотнением каждого слоя до объемного веса скелета 1,55—1,60 тс/м<sup>3</sup>.

Качество уплотнения проверяется путем отбора проб из расчета одной пробы на 100 м<sup>3</sup> уплотненного грунта, но не менее трех на каждом участке.

Примечания: 1. Повышение объемного веса скелета грунта свыше 1,6 тс/м<sup>3</sup> нежелательно, так как приводит к снижению эффективности вытрамбовывания котлованов за счет увеличения количества ударов (см. также п. 2.4).

2. Подсыпку целесообразно производить из глинистых грунтов с более высоким числом пластичности, чем грунты подстилающего слоя, но не ниже 0,08.

Размеры котлована в плане должны обеспечить возможность маневрирования механизмов, выполняющих вытрамбовывание котлованов и бетонирование фундаментов, для чего с одной стороны здания делается уширение котлована, на котором осуществляются проезды и развороты машин.

6.3. В целях исключения попадания атмосферных вод с окружающей территории котлован с верховой стороны обваловывается, а съезды делаются с низовой стороны. Дно котлована в пределах каждого участка должно быть ровным, исключая скопление атмосферных вод и планируется с точностью  $\pm 5$  см.

6.4. В тех случаях, когда необходимо доувлажнение грунтов до оптимальной влажности, производится заливка расчетного количе-



ства воды [по формуле (5)] на пятно будущего котлована, огражденное грунтовым валиком или специальным шаблоном, вдавливаемым в грунт. При необходимости увлажнения грунтов на глубину более 2,5—3 м для замачивания проходятся одна или три расположенные по вершинам равностороннего треугольника скважины диаметром 20—30 см, глубиной до 1,2 м, в которые заливается вода.

После полного впитывания воды и подсыхания верхнего слоя грунта до оптимальной влажности производится повторная планировка всей площади котлована.

6.5. При производстве работ в зимнее время, когда толщина промерзаемого слоя превышает 30 см, производится оттаивание его на всю толщину промерзания на площади диаметром  $3b_{\text{ср}}$  ( $b_{\text{ср}}$  — размер трамбовки в среднем сечении).

6.6. Перед началом работ по вытрамбовыванию котлованов производится разбивка их центров. Отклонения центров котлованов в каждую сторону не должны превышать 3 см от проектного положения.

Для фундаментов с плоской подошвой относительно их осей по шаблону очерчивается место установки трамбовки.

Для фундаментов с заостренным и уширенным основанием по центрам будущих котлованов устанавливаются соответствующие шаблоны, обеспечивающие необходимую точность установки трамбовки.

6.7. При разбивке осей каждому котловану присваивается порядковый номер, который в дальнейшем используется для технического отчета, и в соответствии с выполненной нивелировкой и требованиями проекта намечается необходимая глубина вытрамбовывания.

6.8. Готовность котлована для производства работ по вытрамбовыванию оформляется актом на скрытые работы. Акт составляется представителями заказчика, технической инспекции, авторского надзора, исполнителя работ после осмотра готовности работ на месте. К акту прилагается исполнительная схема котлована с указанием проектных и фактических размеров и отметок, данных по разбивке осей здания и центров будущих фундаментов.

### Вытрамбовывание котлованов

6.9. Вытрамбовывание котлованов производится в соответствии с проектом или технологической картой производства работ.

Очередность вытрамбовывания котлованов и схема движения механизма с трамбовкой назначается с таким расчетом, чтобы обеспечить бетонирование фундаментов не позднее чем через 1—2 сут после окончания вытрамбовывания с учетом расстояния между трамбуемой и бетонируемой захватками (не менее 15 м) в целях сохранения свежееуложенного бетона от сотрясений в течение первых трех суток его твердения.

6.10. При расстояниях в свету между отдельными фундаментами менее  $0,8 b_{\text{ср}}$  ( $b_{\text{ср}}$  — ширина трамбовки в среднем сечении) котлованы вытрамбовываются через один фундамент. Вытрамбовывание котлованов под пропущенные фундаменты производится не менее чем через 3 сут после бетонирования фундаментов в ранее вытрамбованных котлованах.

В процессе производства работ обращается особое внимание на сохранность вытрамбованных котлованов и забетонированных фундаментов.

6.11. Вытрамбовывание котлованов начинается с установки трамбовки по центру и осям будущего фундамента. Допускаются отклонения центра трамбовки на величину не более 3 см, а разворот осей на 5°.

Вытрамбовывание котлованов производится путем последовательного сбрасывания трамбовки по направляющей штанге с высоты 3,8 м, а при применении сваебойного оборудования — путем забивки трамбовки на заданную глубину.

Высота сбрасывания трамбовки назначается из расчета, чтобы: величина погружения трамбовки за один удар не превышала 0,15 глубины котлована, исключалось засасывание трамбовки, обеспечивалась сохранность стенок котлована и т. п. Для доуплотнения верхнего слоя дна котлована последний удар трамбовки делается с высоты  $\approx 1$  м.

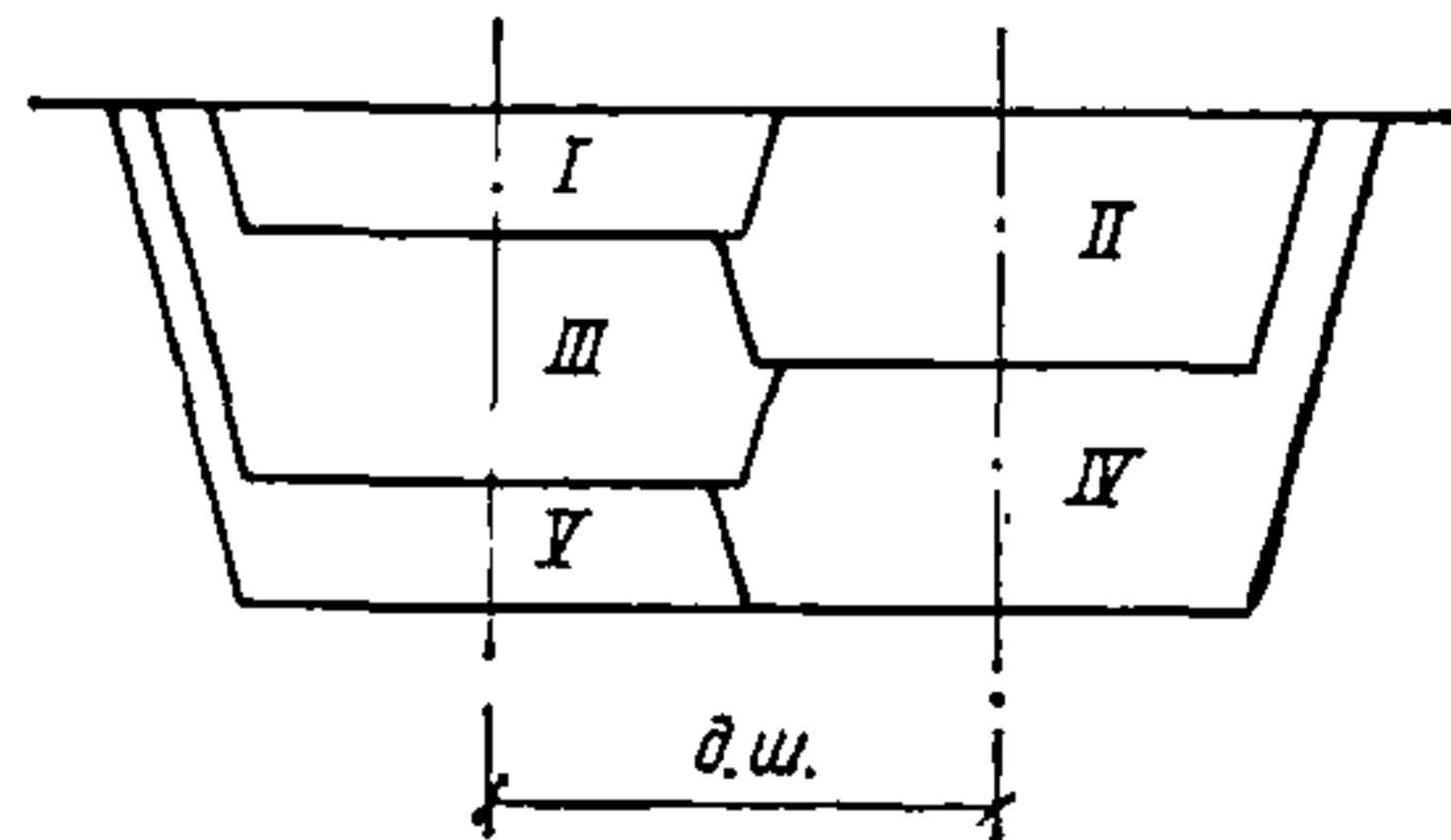
6.12. Вытрамбовывание котлованов на каждой стоянке механизма должно производиться сразу на всю глубину. Перемещение направляющей штанги и механизма во время вытрамбовывания, за исключением случая выправления направляющей в вертикальное положение, не рекомендуется.

Глубина вытрамбованного котлована должна соответствовать проектной с точностью  $\pm 5$  см.

6.13. Вытрамбовывание котлованов под спаренные фундаменты (у осадочных швов и т. п.) должно выполняться последовательно отдельными этапами на 0,2—0,4 глубины котлована при каждом положении направляющей штанги (рис. 24).

Рис. 24. Последовательность вытрамбовывания котлована в два следа под спаренный фундамент у осадочного шва (д. ш.)

I—V — этапы вытрамбовывания



Изменение положения направляющей штанги при вытрамбовывании котлованов под спаренные фундаменты выполняется путем переезда механизма или поворота стрелы.

6.14. Смещение центров вытрамбованных котлованов от проектного положения не должно превышать 0,1 его ширины поверху, а при наличии стакана для установки колонны — 0,05. При невыполнении этих условий перед сдачей котлована производится соответствующая подрезка боковых стенок котлована вручную с удалением или доуплотнением осыпавшегося грунта на дно котлована.

6.15. В процессе вытрамбовывания котлованов инженерно-техническим персоналом участка и лабораторией строительства ведется журнал производства работ в соответствии с формой, приведенной в прил. IV.

6.16. Приемка-сдача готовых котлованов под бетонирование фундаментов осуществляется отдельными захватками (секциями). Каждый котлован очищается от рыхлого и разуплотненного грунта на дне и стенках котлована и в целях исключения влияния атмосферных воздействий и с учетом требований техники безопасности закрывается крышкой.

Приемка котлованов выполняется комиссией (см. п. 6.8) на основе исполнительной схемы с указанием проектных и фактических отметок и расположения котлованов, журнала производства работ (см. прил. IV), осмотра состояния котлованов на месте и оформляется актом на скрытые работы с приложением приведенных выше документов.

### Втрамбовывание жесткого материала в дно котлована

6.17. Для создания уширенного основания в дно вытрамбованного котлована втрамбовывается той же трамбовкой жесткий материал: щебень, гравий, крупный песок, жесткий бетон и т. п.

Вид материала, втрамбованного в дно котлована, указывается в проекте и назначается с учетом конструкции фундамента, нагрузок на него, наличия в районе строительства того или иного материала и т. п. Прочность материала (щебня, гравия, песка) должна быть не ниже  $300 \text{ кгс/см}^2$ .

6.18. Втрамбовывание жесткого материала в дно котлована производится, как правило, сразу же после его вытрамбовывания без изменения положения механизма и направляющей штанги и с занесением необходимых данных в журнал производства работ.

При последовательном выполнении работ особое внимание обращается на точность установки направляющей штанги и трамбовки в их первоначальное положение.

6.19. Засыпка и втрамбовывание жесткого материала в вытрамбованный котлован производится отдельными порциями из расчета заполнения котлована на 0,6—1,2 м по высоте.

Засыпка выполняется при поднятой трамбовке мерными емкостями (например, ковшем автопогрузчика). Каждая порция материала засыпается после втрамбовывания предыдущей порции до проектной глубины котлована или отметки, указанной в проекте.

6.20. Втрамбовывание жесткого материала в дно котлована производится путем сбрасывания трамбовки с высоты 4—8 м. При осыпании грунта со стенок котлована высота сбрасывания трамбовки снижается до 3—4 м.

При близко расположенных один от другого фундаментах (на расстояниях в свету менее  $2b_{\text{ср}}$ ) втрамбовывание жесткого материала производят через один фундамент в соответствии с требованиями п. 6.10.

6.21. Втрамбовывание жесткого материала продолжается до тех пор, пока не будет погружен в грунт заданный в проекте объем жесткого материала. Втрамбовывание последней порции материала допускается прекращать, не доходя до проектной отметки, если после 12 ударов трамбовки понижение трамбуемой поверхности за один удар менее 3—4 см, что отмечается в графе «Примечание» журнала производства работ.

В процессе втрамбовывания жесткого материала в грунт ведется журнал производства работ (см. прил. V).

6.22. Приемка-сдача работ по втрамбовыванию жесткого материала в грунт и котлованов производится в соответствии с требованиями п. 6.16.

### Устройство монолитных фундаментов

6.23. Фундаменты устраиваются сразу же после приемки вытрамбованных котлованов по пп. 6.16 и 6.22. Устройство их начи-

нается с установки и закрепления арматурных сеток (каркасов), в соответствии с проектом, а также опалубки выступающих частей, гнезд и закладных деталей фундаментов в соответствии с их расположением по проекту.

6.24. Бетонирование фундаментов производится враспор бетоном марки М 200 или М 150 до заранее установленных отметок на стенках котлована, опалубки стакана или специально устанавливаемых приспособлениях. Бетон уплотняется вибраторами.

Укладка бетона и его уплотнение производится в соответствии с проектом производства работ, типовыми технологическими картами и требованиями главы СНиП III-15-76 «Бетонные и железобетонные конструкции монолитные».

Во избежание засорения бетона грунтом подачу его в котлован целесообразно осуществлять по легким наклонным лоткам, передвигаемым с одного котлована на другой.

6.25. Бетонирование фундаментов производится сразу на всю высоту до проектной отметки верха. Допуски и отклонения верхних поверхностей фундаментов от проектных отметок не должны превышать  $\pm 10$  мм.

В процессе бетонирования ведется журнал бетонных работ.

6.26. Приемка готовых фундаментов производится технической комиссией (см. п. 6.8) на основе ознакомления с их состоянием на месте, журналов производства работ, исполнительных схем с составлением акта на скрытые работы. К акту прилагаются исполнительные схемы на выполненные фундаменты, журналы производства работ по вытрамбовыванию котлованов и бетонных работ, ведомость испытаний контрольных образцов-кубов бетона.

Монтаж и устройство верхнего строения начинаются после того, как бетон фундаментов будет иметь прочность не ниже 70% проектной.

### Установка сборных фундаментов

6.27. Перед установкой сборных фундаментных башмаков уточняется разбивка центра и осей фундаментов по вытрамбованным котлованам и отметки их дна. При смещении центра осей, а также при повышении отметки дна вытрамбованного котлована более чем на 5 см от проектного положения производится соответствующая подрезка стенок и дна котлована с зачисткой их вручную. После этого закрепляется на месте положение осей фундамента.

6.28. Перед установкой сборных фундаментных башмаков на подготовленной поверхности дна вытрамбованного котлована укладывается выравнивающий слой из цементного раствора толщиной 3—5 см. В том случае, если отметка дна котлована окажется ниже проектной, толщина цементной подготовки увеличивается на соответствующую высоту.

6.29. Сборные фундаменты-башмаки устанавливаются строго по осям фундаментов и после установки вдавливаются в вытрамбованный котлован путем добивки их легкими ударами трамбовки, падающей с высоты 0,5—0,8 м.

Зазоры между фундаментами и стенками котлованов заполняются пластичным бетоном или цементным раствором.

### Особенности производства работ в зимнее время

6.30. Отрывка котлованов для вытрамбовывания в зимнее время выполняется отдельными захватками с размерами, при которых с

учетом среднесуточных отрицательных температур обеспечивается вытрамбовывание котлована в практически талом грунте.

Подсыпка грунта при планировке дна котлована производится только талым грунтом с уплотнением его до требуемой степени плотности в талом состоянии

Сразу же после отрывки и планировки дна котлованов поверхность их в местах расположения вытрамбованных котлованов целесообразно утеплять специальными матами.

6.31. Вытрамбовывание котлованов в зимнее время должно производиться при талом состоянии грунта. Промерзание грунта с поверхности допускается на глубину не более 30 см.

При промерзании грунта на глубину более 30 см перед началом работ по вытрамбовыванию котлованов производится его оттаивание на всю толщину мерзлого слоя (см. п. 6.5). Метод, режим и сроки оттаивания мерзлого грунта принимаются в соответствии с проектом или типовыми технологическими картами производства работ.

6.32. Вытрамбовывание котлованов при отрицательных температурах воздуха производится, как правило, при его естественной влажности без дополнительного увлажнения.

При влажности грунтов ниже оптимальной на 0,06—0,08 допускается производить доувлажнение их раствором поваренной соли.

6.33. Перед вытрамбовыванием котлована снег и лед с поверхности грунта в месте их расположения удаляются.

В процессе производства работ по вытрамбовыванию котлована, втрамбовыванию жесткого материала в дно котлована, а также по бетонированию фундаментов не допускается попадание в котлован комьев снега, льда, мерзлого грунта.

6.34. Втрамбовывание жесткого материала в дно котлована в зимних условиях должно производиться только при талом состоянии грунта на дне котлована сразу же после его вытрамбовывания. Разрыв между вытрамбовыванием котлована и втрамбовыванием жесткого материала не должен превышать 4—5 ч.

Жесткий материал, используемый для создания уширенного основания, должен находиться в талом или сыпучем состоянии.

6.35. После вытрамбовывания до проектной отметки и втрамбовывания жесткого материала котлованы должны закрываться утепленными крышками. Талое состояние грунта на дне и стенках котлованов должно сохраняться до бетонирования фундаментов.

6.36. Перед бетонированием фундаментов проверяется талое состояние стенок и дна вытрамбованных котлованов, а также готовность их в соответствии с требованиями пп. 6.16 и 6.22. При промерзании грунта внутри котлованов производится оттаивание его.

6.37. Бетонирование фундаментов в зимнее время выполняется в соответствии с требованиями раздела 5 главы СНиП III-15-76.

Режим электропрогрева и уплотнения бетона на период его твердения, а также контроль за электропрогревом определяется проектом производства работ.

6.38. Установка сборных фундаментных блоков в зимнее время производится по пп. 6.27—6.29 с электропрогревом бетонной или цементной подготовки под фундаментами и в зазорах между ними и стенками котлованов.

6.39. После бетонирования фундаментов грунт вокруг фундаментов во избежание дополнительного промерзания утепляется на весь период производства работ. Для утепления грунта вокруг фундаментов применяются опилки, соломенные маты, снег и т. п.

В тех случаях, когда возможно промерзание грунта у незагруженных фундаментов на величину  $0,3 H^{\text{н}}$  ( $H^{\text{н}}$  — нормативная глубина сезонного промерзания, определяемая по главе СНиП II-15-74, п. 3.31) на фундаментах должны быть установлены марки и проводиться систематическое наблюдение за их осадкой и подъемом. При подъемах свыше 2 см до монтажа верхних конструкций фундаменты после оттаивания грунта вокруг них должны быть добиты или пригружены статической нагрузкой с получением осадки: при добивке — 5 см, при пригрузке-осадке — равной величине подъема.

ПРИМЕР ПРОЕКТИРОВАНИЯ ОТДЕЛЬНО СТОЯЩИХ  
ФУНДАМЕНТОВ НЕГЛУБОКОГО ЗАЛОЖЕНИЯ

Определить размеры фундамента в вытрамбованном котловане под наиболее нагруженную колонну промышленного здания.

*Исходные данные.* Здание возводится на участке, сложенном лёссовидными суглинками и супесями, относящимися к I типу грунтовых условий по просадочности.

Основные физико-механические характеристики грунтов участка приведены в табл. 7.

Таблица 7

Глубина слоя от планиров- ки, м	$\gamma_s, \text{г/см}^3$	$\gamma_{ск}, \text{г/см}^3$	$\gamma, \text{г/см}^3$	$W$	$W_L$	$W_p$	$\rho_{пр}, \text{кгс/см}^3$	$\delta_{пр}$ при $p, \text{кгс/см}^2$		
								1	2	3
1	2,68	1,39	1,6	0,15	0,27	0,17	0,8	0,014	0,038	0,062
2	2,68	1,42	1,61	0,13	0,27	0,17	0,8	0,012	0,028	0,042
3	2,7	1,45	1,65	0,14	0,27	0,17	1,15	0,007	0,02	0,035
4	2,68	1,45	1,68	0,16	0,27	0,17	1,1	0,006	0,013	0,028
5	2,68	1,45	1,75	0,2	0,26	0,2	1,4	0,006	0,014	0,017
6	2,7	1,58	1,81	0,2	0,26	0,2	1,4	0,004	0,012	0,01

Расчетные значения прочностных и деформационных характеристик грунтов, уплотненных до  $\gamma_{ск}=1,75 \text{ кгс/см}^3$  в водонасыщенном состоянии, по результатам испытаний составляют: сила сцепления  $c=0,45 \text{ кгс/см}^2$ ,  $\varphi=26^\circ$ ,  $E=210 \text{ кгс/см}^2$ . Модуль деформации грунта естественного сложения в водонасыщенном состоянии  $E=80 \text{ кгс/см}^2$ . Компрессионный модуль деформации —  $35 \text{ кгс/см}^2$ .

Нормативные нагрузки от колонны на уровне верха фундамента составляют: вертикальная нагрузка  $N=50 \text{ тс}$ , момент  $M=19 \text{ тс}\cdot\text{м}$ , горизонтальная нагрузка  $Q=1,5 \text{ тс}$ .

Отметка верха фундамента — минус 0,2 м, глубина заложения — не менее 1,2 м.

1. Определяем предварительные размеры фундамента исходя из глубины вытрамбовывания 1,2 м и расчетного давления по среднему сечению  $R=5 \text{ кгс/см}^2$  (рис. 8):

$$F = \frac{N}{R} = \frac{50}{5} = 10 \text{ м}^2.$$

Принимаем фундамент с размерами: среднего сечения  $1 \times 1 \text{ м}$ , поверху —  $1,3 \times 1,3 \text{ м}$ , понизу  $0,7 \times 0,7 \text{ м}$ .

2. Определяем расчетное давление на уплотненный грунт по формуле (10) при  $c=0,45 \text{ кгс/см}^2$ ,  $\varphi=26^\circ$  (см. п. 2.26):

$$\begin{aligned} R_1 &= \frac{m_1 m_2 k_B}{k_H} (Ab\gamma_{II} + Bh\gamma'_{II} + Dc_{II} - \gamma'_{II} h_0) = \\ &= \frac{1,2 \cdot 1 \cdot 1,3}{1} (0,84 \cdot 1 \cdot 2,02 + 4,37 \cdot 1,4 \cdot 1,82 + 6,9 \cdot 4,5 - 1,82 \cdot 0) = \\ &= 1,3 (1,7 + 11,2 + 31 - 0) = 56 \text{ тс/м}^2. \end{aligned}$$

3. Определяем среднее давление на уплотненную зону грунта по величине начального просадочного давления подстилающего грунта по формуле (12) (см. п. 2.27) при  $h_{упл}=1,5$   $b_{ср}=1,5 \times 1=1,5$  м

$$R_2 = \frac{kp_{пр} - p_{\delta z} + \alpha p_6}{\alpha} =$$

$$= \frac{1,5 \cdot 11,5 - (1,4 \cdot 1,82 + 1,5 \cdot 2,02) + 0,18 \cdot 1,4 \cdot 1,82}{0,18} = 69 \text{ тс/м}^2.$$

В соответствии с п. 2,25  $R_2$  также должно быть не более 53,3 тс/м<sup>2</sup>.

4. Определяем момент сопротивления среднего сечения фундамента:

$$W = \frac{b_{ср}^3}{6} = \frac{1^3}{6} = 0,167 \text{ м}^3.$$

5. Определяем собственный вес фундамента:

$$G = b_{ср}^2 h_k \gamma_6 = 1^2 \cdot 1,2 \cdot 2,4 = 2,5 \text{ тс.}$$

6. Определяем давление по среднему сечению фундамента с учетом собственного веса фундамента:

$$p = \frac{N + G}{b_{ср}^2} = \frac{50 + 2,5}{1^2} = 52,5 \text{ тс/м}^2.$$

7. Определяем по формуле (9) (см. п. 2.24) реактивный отпор грунта:

$$q = a + bp = 6 + 0,4 \cdot 52,5 = 27 \text{ тс/м}^2.$$

8. По формуле (8) (см. п. 2.23) определяем крайевые давления по подошве фундамента:

$$p_{\text{макс}} = \frac{N + G}{F} \pm \frac{\Sigma M - 0,5qb_{ср}h_k^2}{W} = \frac{50 + 2,88}{1} \pm$$

$$\pm \frac{(19 + 1,5 \cdot 1,2) - 0,5 \cdot 27 \cdot 1 \cdot 1,2^2}{0,167} = 52,9 \pm \frac{20,8 - 19,5}{0,167} =$$

$$= 52,9 \pm 7,8 \text{ (тс/м}^2\text{)};$$

$$p_{\text{макс}} = 60,7 \text{ тс/м}^2 < 1,2R_{1(2)} = 64 \text{ тс/м}^2;$$

$$p_{\text{мин}} = 45,1 \text{ тс/м}^2.$$

9. Определяем величину осадки фундамента при водонасыщении грунта. Расчет производим по формуле табл. 8 в соответствии с прил. 3 главы СНиП II-15-74 и деформационными характеристиками грунтов в водонасыщенном состоянии. Среднее фактическое давление по подошве фундамента составляет  $p=5,29$  кгс/см<sup>2</sup>, бытовое на уровне низа фундамента  $p_6=0,1 \times 1,4 \times 1,82=0,25$  кгс/см<sup>2</sup>, дополнительное давление  $p-p_6=5,29-0,25=5,04$  кгс/см<sup>2</sup>.

$$S = \beta \sum_{i=1}^n \frac{p_i h_i}{E_i} = 2,78 \text{ см.} \quad (1)$$



Таблица 8

$z$	$\rho_6$ , кгс/см <sup>2</sup>	$m = \frac{2z}{b}$	$\alpha$	$\alpha(\rho - \rho_6)$ , кгс/см <sup>2</sup>	$\rho_1$ , кгс/см <sup>2</sup>	$\beta \frac{\rho_1 h_1}{E_1}$ , см
0	0,25	0	1	5,07	4,73	0,67
0,3	0,31	0,6	0,88	4,42	3,78	0,54
0,6	0,36	1,2	0,606	3,05	2,5	0,36
0,9	0,42	1,8	0,393	1,96	1,63	0,27
1,2	0,47	2,4	0,257	1,29	1,1	0,16
1,5	0,53	3	0,18	0,95	0,78	0,11
1,8	0,58	3,6	0,13	0,66	0,58	0,22
2,1	0,64	4,2	0,099	0,5	0,44	0,17
2,4	0,69	4,8	0,077	0,39	0,35	0,14
2,7	0,74	5,4	0,062	0,31	0,25	0,18
3,6	0,91	7,2	0,036	0,18		

Как следует из табл. 8, возможная осадка фундамента в вытрамбованном котловане при замачивании грунтов может составить 2,78 см, что меньше предельно допустимой,  $S_{пред} = 8$  см (см. табл. 18 главы СНиП II-15-74).

## ПРИЛОЖЕНИЕ II

### ПРИМЕР ПРОЕКТИРОВАНИЯ ЛЕНТОЧНЫХ ПРЕРЫВИСТЫХ ФУНДАМЕНТОВ

Запроектировать ленточные прерывистые фундаменты для пятиэтажного жилого дома серии 121 (типовой проект III-121-2) с техническим подпольем.

Исходные данные: здание возводится на участке, сложенном лессовидными суглинками и супесями, основные физико-механические характеристики которых приведены в табл. 6.

Верх фундаментов по отношению к уровню планировки расположен на отметке минус 1,2 м.

1. С учетом опирания панелей технического подполья принимаем расположение фундаментов в вытрамбованных котлованах по рис. 25, а и вычисляем пропорционально грузовым площадям нагрузку, приходящуюся на отдельные фундаменты. В данном примере подобный расчет производится для фундамента, расположен-

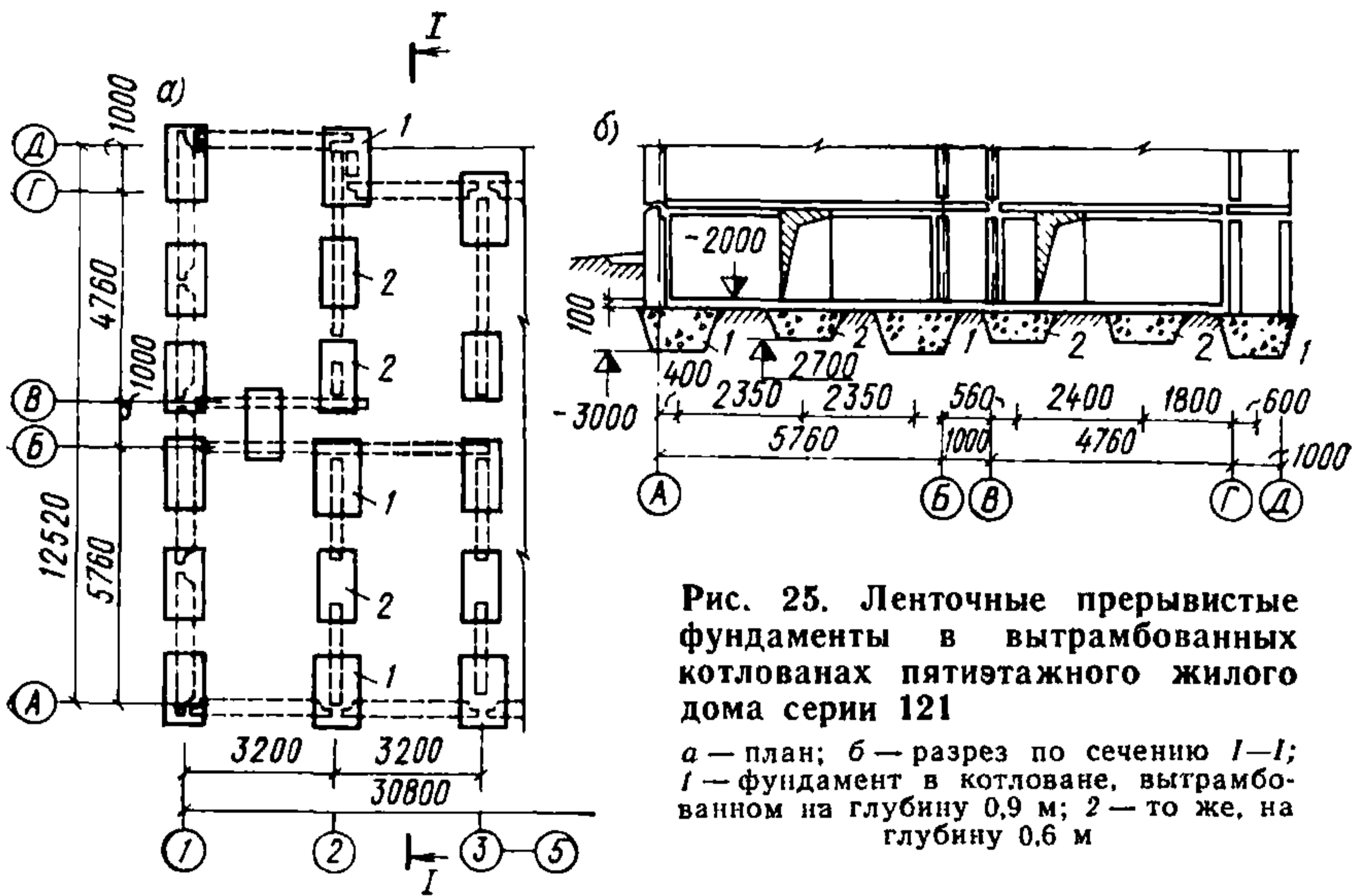


Рис. 25. Ленточные прерывистые фундаменты в вытрамбованных котлованах пятиэтажного жилого дома серии 121

а — план; б — разрез по сечению I—I; 1 — фундамент в котловане, вытрамбованном на глубину 0,9 м; 2 — то же, на глубину 0,6 м

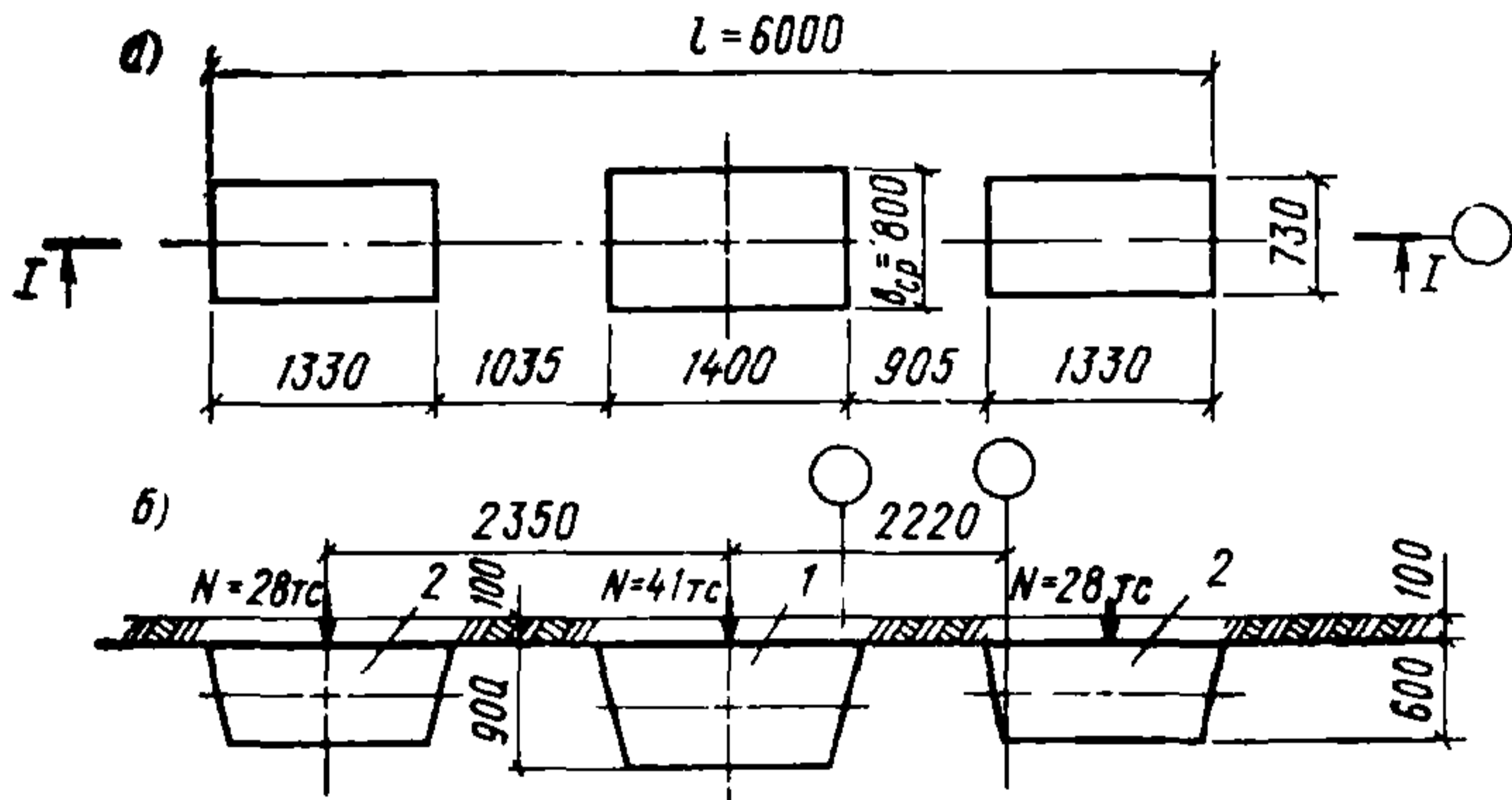


Рис. 26. Ленточные прерывистые фундаменты в вытрамбованных котлованах по оси

а — план расположения трех фундаментов; б — разрез по сечению I—I; 1 — рассчитываемый фундамент с глубиной вытрамбовывания 0,9 м; 2 — смежные фундаменты с глубиной вытрамбовывания 0,6 м

ного на пересечении осей Б и 2 с учетом влияния двух смежных фундаментов, расположенных по поперечной оси.

Сосредоточенные нормативные нагрузки, приложенные к центру тяжести среднего сечения (эксцентриситет приложения нагрузок не учитывается ввиду высокой жесткости стен здания), указаны на рис. 26.

2. Определяем предварительные размеры фундамента исходя из глубины вытрамбовывания 0,9 м и расчетного давления по среднему сечению  $R=45$  тс/м<sup>2</sup>:

$$F = \frac{N}{R} = \frac{41}{45} = 0,91 \text{ м}^2.$$

Фундамент I (рис. 26) принимаем со следующими размерами: среднее сечение 0,8×1,4 м, верхнее сечение 1×1,6 м, нижнее сечение 0,6×1,2 м; высоту 0,9 м.

Фундамент (см. рис. 26), котлован которого вытрамбовывается той же трамбовкой, но на глубину 0,6 м, имеет следующие размеры: среднее сечение 0,73×1,33 м, верхнее сечение 0,87×1,46 м, нижнее сечение 0,6×1,2 м; высоту 0,6 м.

Фактическое давление по среднему сечению фундамента составляет

$$p_{\text{макс}} = \frac{N + G}{F} = \frac{41 + 0,8 \cdot 1,4 \cdot 2,4}{0,8 \cdot 1,4} = 39 \text{ тс/м}^2.$$

3. Определяем по формуле (10) расчетное давление на уплотненную зону грунта при  $\gamma_{\text{ск.упл}}=1,7$  тс/м<sup>3</sup>,  $c=4$  тс/м<sup>2</sup>;  $\varphi=25^\circ$ :

$$\begin{aligned} R_1 &= \frac{m_1 m_2 k_B}{k_H} (Ab_{\text{ср}} \gamma_{II} + Bh \gamma'_{II} + Dc_{II} - \gamma'_{II} h_0) = \\ &= \frac{1,1 \cdot 1,3}{1} (0,78 \cdot 0,8 \cdot 2,02 + 4,12 \cdot 2,2 \cdot 1,82 + 6,67 \cdot 4 - \\ &- 1,82 \cdot 1,1) = 1,43 (1,26 + 15,7 + 26,6 - 2) = 58 \text{ тс/м}^2 > p_{\text{макс}} = \\ &= 39 \text{ тс/м}^2. \end{aligned}$$

Условие (8) соблюдается.

4. Определяем среднее давление на уплотненную зону грунта по величине начального просадочного давления  $p_{\text{пр}}=11,5$  тс/м<sup>2</sup> при  $h_{\text{упл}}=1,5$ ,  $b_{\text{ср}}=1,5 \times 0,8=1,2$  м с использованием формулы (12), в которой  $\alpha$  определяется с учетом влияния двух соседних фундаментов на напряженно-деформируемое состояние основания фундамента (см. рис. 26).

С целью упрощения вычислений  $\alpha$  принимаем как среднеарифметическое из значений коэффициентов  $\alpha_1$  для сплошного непрерывного фундамента длиной  $l=6$  м (см. рис. 26) и шириной  $b_{\text{ср}}$  и  $\alpha_2$  — для фундамента I рис. 26:

$$\begin{aligned} n &= \frac{l}{b_{\text{ср}}} = \frac{6}{0,8} = 7,5; \quad m = \frac{2h_{\text{упл}}}{b_{\text{ср}}} = 3; \\ \alpha_1 &= 0,39; \quad n = \frac{1,4}{0,8} = 1,75; \quad m = 3; \quad \alpha_2 = 0,27; \\ \alpha &= \frac{\alpha_1 + \alpha_2}{2} = \frac{0,39 + 0,27}{2} = 0,33; \\ R_2 &= \frac{kp_{\text{пр}} - p_{6z} + \alpha p_6}{\alpha} = \frac{1,5 \cdot 11,5 - (1,82 \cdot 1 + 2,02 \cdot 1,2) +}{0,33} \rightarrow \end{aligned}$$

$$\rightarrow \frac{+ 0,33 \cdot 1 \cdot 1,82}{0,33} = \frac{17,3 - 4,24 + 0,6}{0,33} = \frac{13,66}{0,33} =$$

$$= 41,3 \text{ тс/м}^2 > \rho_{\text{макс}} = 39 \text{ тс/м}^2.$$

Условие (8) соблюдается.

5. Определение осадки фундамента I (см. рис. 26) производится аналогично изложенному в прил. I с учетом взаимного влияния фундаментов по методу угловых точек (см. прил. 3 главы СНиП II-15-74).

### ПРИЛОЖЕНИЕ III

#### ПРИМЕР ПРОЕКТИРОВАНИЯ ОТДЕЛЬНО СТОЯЩИХ ФУНДАМЕНТОВ С УШИРЕННЫМ ОСНОВАНИЕМ

Запроектировать отдельно стоящие фундаменты с уширенным основанием под девятиэтажный жилой дом серии 94 (типовой проект 94-026/76).

Исходные данные: здание возводится на участке, сложенном лессовидными суглинками и супесями, основные физико-механические характеристики которых приведены в табл. 6.

Верх фундаментов по отношению к уровню планировки расположен на отметке  $-1,2$  м.

1. Принимаем расположение фундаментов в плане по рис. 27. В соответствии с принятым расположением фундаментов определяем расчетную сосредоточенную нагрузку на каждый фундамент (величины нагрузок проставлены на плане фундаментов по оси II рис. 27).

В данном примере подробный расчет производим для фундамента, расположенного в осях II (см. рис. 27), который воспринимает расчетную сосредоточенную вертикальную нагрузку  $N$ , равную 110 тс.

Принимаем размер удлиненного фундамента в вытрамбованном котловане по рис. 28, для которого:

$$r_{\text{н}} = 0,35 \text{ м}; \quad F_{\text{н}} = \frac{3}{2} \sqrt{3} r_{\text{н}}^2 \cong 2,6 r_{\text{н}}^2 = 2,6 \cdot 0,35^2 = 0,318 \text{ м}^2,$$

$$r_{\text{ср}} = \frac{0,35 + 0,45}{2} = 0,4 \text{ м радиус описанной окружности среднего}$$

сечения.

Принимаем, что вытрамбовывание будет производиться при естественной влажности, т. е. без доувлажнения грунтов, тогда

$$\text{степень влажности } G = \frac{W \gamma_{\text{s}}}{\gamma_{\text{вe}}} = \frac{0,14 \cdot 2,68}{1 \cdot 0,85} = 0,44 < 0,7,$$

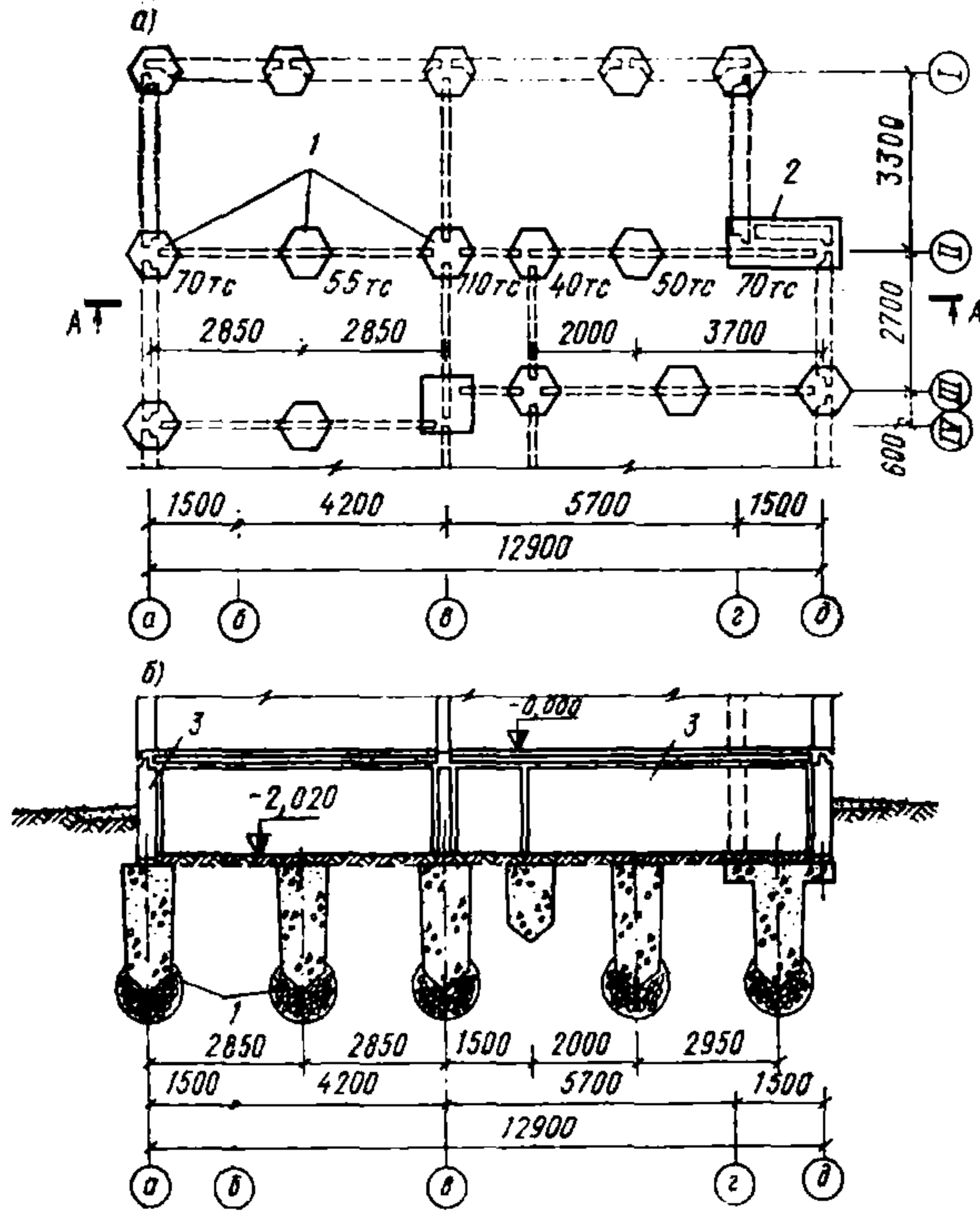
$\gamma_{\text{ск}} < 1,6 \text{ тс/м}^3$  и по п. 2.31 уширение будет иметь форму эллипсоида с соотношением сторон  $h_{\text{уш}} : r_{\text{уш}} = 1,4$ .

2. Определяем по формулам (13) и (14) радиус  $r_{\text{уш}}$  и площадь уширения  $F_{\text{уш}}$  в основании при объеме втрамбованного щебня  $V_{\text{щ}} = 1,5 \text{ м}^3$ :

$$r_{\text{уш}} = k \sqrt[3]{V_{\text{щ}}} = 0,55 \sqrt[3]{1,5} = 0,63 \text{ м};$$

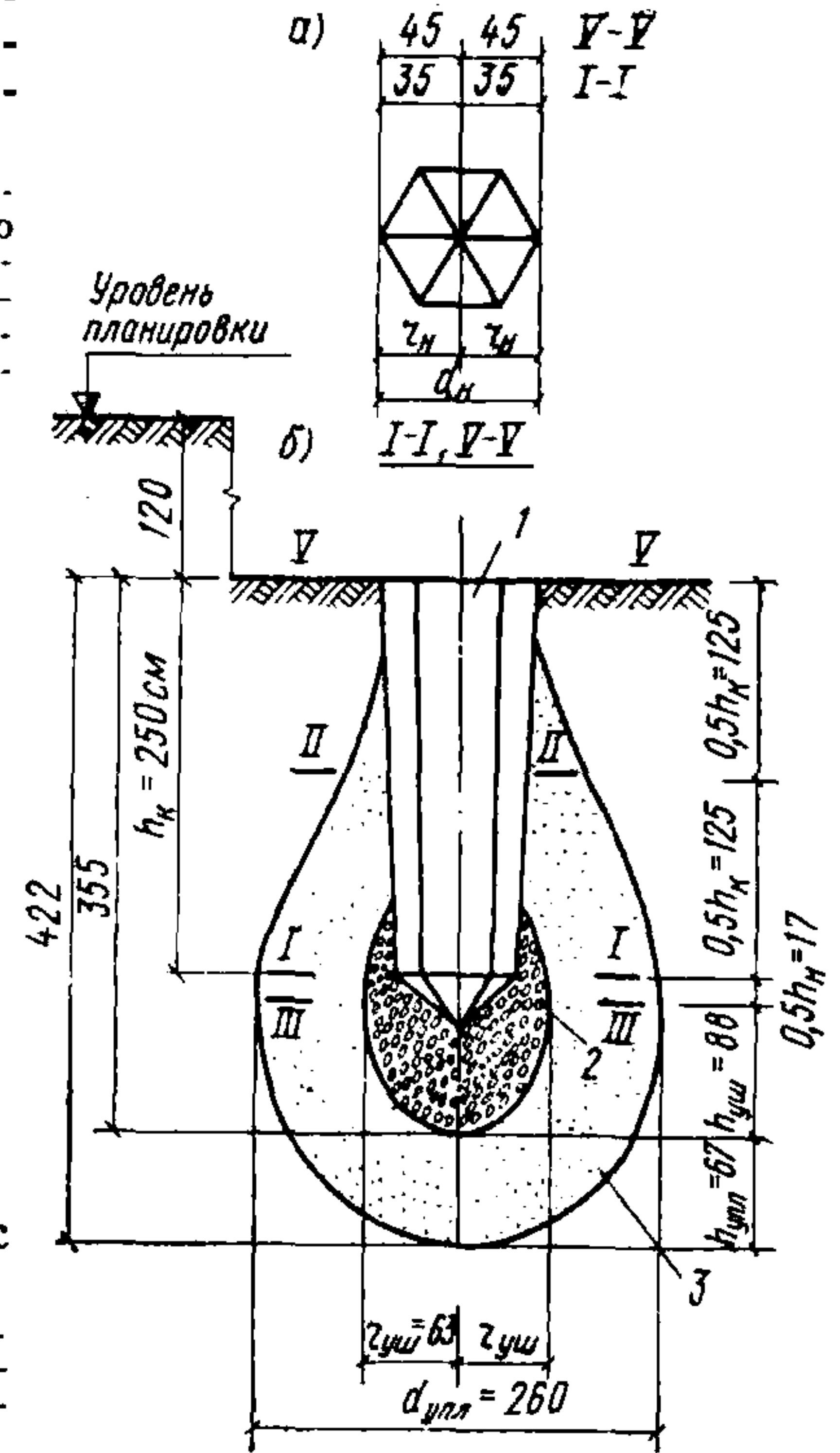
$$h_{\text{уш}} = 1,4 r_{\text{уш}} = 1,4 \cdot 0,63 = 0,88 \text{ м};$$

$$F_{\text{уш}} = 3,14 r_{\text{уш}}^2 = 3,14 \cdot 0,63^2 = 1,25 \text{ м}^2.$$



**Рис. 27. Столбчатые фундаменты в вытрамбованных котлованах с уширением основания**

*a* — расположение фундаментов в плане; *б* — разрез по А—А; 1 — фундаменты с уширенным основанием; 2 — фундамент с ростверком поверху; 3 — панели техподполья



**Рис. 28. Фундамент с уширением основания**

*a* — план по I—I и V—V; *б* — разрез; 1 — фундамент; 2 — уширенное основание; 3 — уплотненная зона

3. Определяем по формулам (3), (15), (16) и (17) среднее значение объемного веса скелета грунта в пределах уплотняемой зоны  $\gamma_{ск.упл}$ , диаметр  $r_{упл}$ , толщину  $h_{упл}$ , и площадь  $F_{упл}$  уплотняемой зоны:

$$\begin{aligned}\gamma_{ск.упл} &= \frac{1}{2} \left( \gamma_{ск} + \frac{G\gamma_s\gamma_w}{G\gamma_w + W\gamma_s} \right) = \\ &= \frac{1}{2} \left( 1,45 + \frac{0,9 \cdot 2,7 \cdot 1}{0,9 \cdot 1 + 0,14 \cdot 2,7} \right) = 1,61 \text{ тс/м}^3;\end{aligned}$$

$$r_{упл} = 0,95r_{уш} \sqrt[3]{\frac{\gamma_{ск.упл}}{\gamma_{ск.упл} - \gamma_{ск}}} = r_{уш}\eta = 0,63 \cdot 2,06 = 1,3 \text{ м};$$

$$F_{упл} = 3,14r_{упл}^2 = 3,14 \cdot 1,3^2 = 5,3 \text{ м}^2;$$

$$h_{упл} = r_{упл} - r_{уш} = 1,3 - 0,63 = 0,67 \text{ м}.$$

На рис. 28 показаны размеры зон уширения и уплотняемой зоны, а также расстояние от верха фундамента до низа уширения и низа уплотняемой зоны.

4. Определяем по формуле (18) несущую способность основания и расчетную вертикальную нагрузку на фундамент по несущей способности жесткого материала:

$$\Phi_1 = mR_m F_n = 1 \times 1000 \times 0,318 = 318 \text{ тс}.$$

Производим проверку условия (6):

$$\frac{\Phi_1}{k_n} = \frac{318}{1,4} = 228 \text{ тс} > N = 110 \text{ тс}.$$

5. Определяем по формуле (19) несущую способность основания по несущей способности уплотненного слоя, предварительно определив по пп. 2.35 и 2.36 возможную консистенцию грунтов уплотняемой зоны, определяемую с учетом повышения влажности грунтов в процессе вытрамбовывания основания:

$$I_L = \frac{W - W_p}{W_L - W_p} = \frac{(0,17 + 0,03) - 0,17}{0,27 - 0,17} = \frac{0,03}{0,1} = 0,3,$$

тогда по табл. 4 для слоя на глубине 3,5 м будет равно  $R_y = 212 \text{ тс/м}^2$ .  
Консистенция грунта по боковой поверхности равна

$$I_L = \frac{W - W_p}{W_L - W_p} = \frac{(0,17 + 0,04) - 0,17}{0,27 - 0,17} = 0,4;$$

по табл. 5 для слоя, расположенного на глубине 0,5  $h_k = 1,25 \text{ м}$ ,  $f_t = 1,2 \text{ тс/м}^2$ .

Периметр фундамента в средней части  $u_{ср} = 6 r_{ср} = 6 \times 0,40 = 2,4 \text{ м}$ ;

$$\begin{aligned}\Phi_2 &= m [m_R R_y F_{уш} + h_k u_{ср} (f_t m_f + i E k' \xi_p)] = \\ &= 1 [1 \cdot 212 \cdot 1,25 + 2,5 \cdot 2,4 (1,2 \cdot 0,8 + 0,025 \cdot 350 \cdot 0,5 \cdot 0,8)] = \\ &= 265 + 27 = 292 \text{ тс}.\end{aligned}$$

Производим проверку условия (6):

$$\frac{\Phi_2}{k_n} = \frac{292}{1,4} = 208 \text{ тс} > N = 110 \text{ тс}.$$

6. Определяем по формуле (21) несущую способность основания фундамента по несущей способности подстилающего слоя:

$$\begin{aligned} \Phi_3 &= m [m'_R R_{\text{п}} F_{\text{упл}} + h_{\text{к}} \alpha_{\text{ср}} (f_1 m_f + i E k' \xi_{\text{р}})] = \\ &= 1 [1,2 \cdot 1,5 \cdot 1,4 \cdot 5,3 + 2,5 \cdot 2,4 (1,2 \cdot 0,8 + 0,025 \cdot 350 \cdot 0,5 \cdot 0,8)] = \\ &= 134 + 27 = 161 \text{ тс.} \end{aligned}$$

7. Производим проверку условия (6):

$$\frac{\Phi_3}{k_{\text{н}}} = \frac{161}{1,4} = 114 \text{ тс} > N = 110 \text{ тс.}$$

Условие (6) соблюдается и несущая способность основания обеспечена.

Расчет осадки фундамента производится, аналогично прил. I, как для круглого фундамента с диаметром  $d_{\text{уш}}$  и с подошвой на глубине, равной  $(h_{\text{к}} + 0,5h_3 + h_{\text{уш}}) = 2,5 + 0,17 + 0,88 = 3,55 \text{ м.}$

#### ПРИЛОЖЕНИЕ IV

### ЖУРНАЛ ПРОИЗВОДСТВА РАБОТ ПО ВЫТРАМБОВЫВАНИЮ КОТЛОВАНОВ

Объект (здание) \_\_\_\_\_

Наименование организации \_\_\_\_\_

Начало производства работ \_\_\_\_\_

Окончание работ \_\_\_\_\_

Глубина заложения фундаментов \_\_\_\_\_

Размер трамбовки \_\_\_\_\_

Масса трамбовки \_\_\_\_\_

Высота сбрасывания \_\_\_\_\_

Марка механизма \_\_\_\_\_

№ захватки (секции)	№ котлованов	Количество ударов трамбовки	Глубина трамбования котлована, м	Состояние стенок котлована	Отклонения фундамента от осей	Примечание
1	2	3	4	5	6	7

Представитель исполнителя работ \_\_\_\_\_  
(подпись)

Представитель лаборатории \_\_\_\_\_  
(подпись)

ПРИЛОЖЕНИЕ V

ЖУРНАЛ ПРОИЗВОДСТВА РАБОТ ПО ВТРАМБОВЫВАНИЮ  
ЩЕБНЯ В ДНО КОТЛОВАНОВ

Объект (здание) \_\_\_\_\_  
 Наименование организации \_\_\_\_\_  
 Начало производства работ \_\_\_\_\_  
 Окончание работ \_\_\_\_\_  
 Глубина заложения фундаментов \_\_\_\_\_  
 Размер трамбовки \_\_\_\_\_  
 Масса трамбовки \_\_\_\_\_  
 Высота сбрасывания \_\_\_\_\_  
 Марка механизма \_\_\_\_\_

№ захватки (секции)	№ котлована	Глубина котлована, м	Состояние стенок котлована	Засыпка щебня						Примечание	
				первая		вторая		третья			
				высота, м	количество ударов	высота, м	количество ударов	высота, м	количество ударов		
1	2	3	4	5	6	7	8	9	10	11	

Представитель исполнителя работ \_\_\_\_\_  
(подпись)

Представитель лаборатории \_\_\_\_\_  
(подпись)



## ОГЛАВЛЕНИЕ

	Стр.
Введение . . . . .	3
1. Общие положения . . . . .	4
2. Проектирование фундаментов в вытрамбованных котлованах . . . . .	8
Общие положения по проектированию . . . . .	8
Общие положения по расчету . . . . .	13
Проектирование отдельно стоящих фундаментов неглубокого заложения и ленточных прерывистых фундаментов . . . . .	15
Проектирование фундаментов с уширением основания . . . . .	19
3. Оборудование для вытрамбовывания котлованов . . . . .	24
Оборудование на базе крана-экскаватора . . . . .	26
Оборудование на базе трактора . . . . .	27
Оборудование на базе сваебойного агрегата . . . . .	28
4. Опытные работы по вытрамбовыванию . . . . .	29
5. Испытания опытных фундаментов . . . . .	34
6. Производство работ . . . . .	39
Отрывка и подготовка котлована для вытрамбовывания . . . . .	39
Вытрамбовывание котлованов . . . . .	40
Втрамбовывание жесткого материала в дно котлована . . . . .	42
Устройство монолитных фундаментов . . . . .	42
Установка сборных фундаментов . . . . .	43
Особенности производства работ в зимнее время . . . . .	43
Приложение I. Пример проектирования отдельно стоящих фундаментов неглубокого заложения . . . . .	46
Приложение II. Пример проектирования ленточных прерывистых фундаментов . . . . .	48
Приложение III. Пример проектирования отдельно стоящих фундаментов с уширенным основанием . . . . .	51
Приложение IV. Журнал производства работ по вытрамбовыванию котлованов . . . . .	54
Приложение V. Журнал производства работ по втрамбовыванию щебня в дно котлованов . . . . .	55