

ЦНИИОМТП Госстроя СССР

Рекомендации

по облицовке
поверхностей
различными
плитными
материалами



Москва 1984

ЦНИИОМТП Госстроя СССР

Центральный научно-исследовательский
и проектно-экспериментальный институт
организации, механизации и технической помощи
строительству (ЦНИИОМТП) Госстроя СССР

РЕКОМЕНДАЦИИ

по облицовке
поверхностей
различными
плитными
материалами



Москва Стройиздат 1984

Рекомендованы к изданию решением секции технологии строительного производства Научно-технического совета ЦНИИОМТП Госстроя СССР.

Рекомендации по облицовке поверхностей различными плитными материалами/ ЦНИИОМТП.— М.: Стройиздат, 1984.— 32 с.

Содержат требования к процессу, подготовке и качеству отделяемых поверхностей и методы контроля. Приведены технология, оборудование, инструменты и приспособления, а также используемые при этом материалы.

Для инженерно-технических работников и рабочих-отделочников строительных организаций.

Табл. 6, ил. 6.

ПРЕДИСЛОВИЕ

Вопросам капитального строительства в нашей стране уделяют большое внимание. Оно представляет собой крупную самостоятельную отрасль материального производства. В связи с широкими масштабами строительства в нашей стране увеличиваются объемы отделочных работ. Выполнение последних должно производиться за счет роста производительности труда без увеличения численности рабочих. Решение этих задач зависит от совершенствования организации и технологии отделочных работ, от снижения их трудоемкости, которая составляет около 30% общих затрат труда. Трудоемкость облицовочных работ можно снизить за счет применения новых видов отделочных материалов, прогрессивных методов труда, новых инструментов и приспособлений. Разумное сочетание природных и искусственных материалов создает широкие возможности архитектурно-строительных решений. Применение новых синтетических и полимерных материалов позволяет повысить индустриальность производства отделочных работ.

В настоящих Рекомендациях приведены области применения различных плитных облицовочных материалов, их свойства и рациональные методы их крепления при облицовывании стен на растворах, мастиках и клеях.

Рекомендации разработаны канд. техн. наук Г. В. Севериновой и инж. Ю. Е. Грозовым.

1. ОБЩИЕ ПОЛОЖЕНИЯ

1.1. Настоящие Рекомендации распространяются на облицовывание поверхностей строительных конструкций внутри помещений керамическими, стеклянными и синтетическими плитками, а также плитами из натурального камня и искусственных материалов.

1.2. Вид материала, рисунок и способы облицовывания поверхностей устанавливаются проектом или утверждаются заказчиком.

1.3. Облицовывание поверхностей внутри помещений следует выполнять после окончания строительно-монтажных, санитарно-технических, электротехнических и других работ, при выполнении которых возможно повреждение облицовки.

1.4. Облицовывание следует начинать после того, как нагрузка на стены достигнет не менее 65% проектной.

1.5. Облицовочные работы внутри помещений допускается выполнять при:

температуре воздуха внутри помещения не ниже 10° С;
вентиляции, обеспечивающей относительную влажность воздуха не более 70%;

освещенности поверхности не менее 100 лк;
влажности поверхности не более 8% при облицовке на мастиках и клеях.

При облицовывании на цементно-песчаных и сложных цементно-известковых растворах влажность поверхности не ограничивается.

1.6. Сушка облицовываемой поверхности должна осуществляться естественным путем. Для просушки отдельных мест допускается использование временных систем отопления, преимущественно калориферного типа, обогрев при помощи инфракрасного теплового облучения, а также временной вентиляции. Применение в этих целях открытых жаровен и печей-временок не допускается.

1.7. Материалы, применяемые при облицовывании поверхностей, должны быть проверены на соответствие требованиям действующих стандартов и технических условий по размерам, виду, качеству и комплектации:

при поступлении на склад;
при несоответствии условиям хранения;
при нарушении целостности упаковки или маркировки;
по истечении гарантийного срока хранения (для мастик и клеев);
перед облицовыванием.

1.8. При приемке поставляемых облицовочных материалов необходимо проверять паспорт, в котором должно указываться:

количество плиток или ковров в одной упаковке и целой партии;
цвет, рисунок, сорт и физико-механические свойства данной партии.

1.9. Облицовочные материалы должны заготавливаться (комплектоваться) на базах производственно-технологической комплектации на объект, секцию, квартиру.

1.10. Заготовка облицовочных материалов должна включать в себя разборку пачек или ящиков с сортировкой плит и плиток по цвету, сорту, рисунку и размерам и комплектацию их для облицовывания одного объекта (помещения). Ковры из плиток удлиненной формы типа «Березка» должны иметь с одной стороны удаленные половинки плиток для точного бесшовного стыкования их по вертикали.

1.11. Комплектные партии плиток и плит должны содержать резанные плитки и плитки с вырезами для облицовывания мест примыканий.

1.12. Растворы, мастики, клеи для облицовочных работ должны обеспечивать крепление облицовочного материала в начальный период без дополнительных крепежных элементов и исключать образование на поверхности облицовки высолов и пятен.

1.13. Растворы, мастики и клеи должны соответствовать применяемым видам плиток и плит, приведенным в табл. 1.

Т а б л и ц а 1

Клеящие материалы	Плитки			Плиты	
	керамические	стеклянные	синтетические	из естественного материала	из искусственного материала
Растворы цементные	+	+	—	+	+
Мастики:					
цементные	+	+	—	+	+
бесцементные	—	+	+	—	+
Клеи	—	—	+	—	+

2. НОМЕНКЛАТУРА ПЛИТНЫХ ОБЛИЦОВОЧНЫХ МАТЕРИАЛОВ, ОБЛАСТЬ ИХ ПРИМЕНЕНИЯ И ТРЕБОВАНИЯ К НИМ

2.1. Для облицовывания стен применяют плитки керамические (ГОСТ 6141—82), плитки керамические литые и ковры из них (ГОСТ 18623—82), листы и плиты из прокатного шлакоситалла (ГОСТ 19246—73 с изм.), плитки облицовочные полистирольные (ГОСТ 9589—72), плиты облицовочные из естественного камня (ГОСТ 9480—77), плиты «Стеклокремнезит» (ТУ 400-1-72-80), плиты «Стеклорамор» (ТУ 400-1-43-75), плиты «Художественные фрагменты панно» (ТУ 400-1/402-1-78), плиты гипсовые литые декоративно-акустические (ТУ 400-1-469-73) и другие аналогичные декоративные листовые и

плиточные материалы и изделия, выпускаемые по действующим нормативным документам.

2.2. Плитки керамические (ГОСТ 6141—82) изготавливают из глины с добавками или без них методом прессования с последующим покрытием глазурью и обжигом в печах, они имеют квадратную, прямоугольную и фасонную формы с гладкой и рифленой лицевой поверхностью, покрытой одноцветной (белой или цветной) или многоцветной глазурью, а также глазурью с мраморовидным рисунком.

2.3. Белые и цветные плитки могут быть с одноцветным и многоцветным рисунком, нанесенным методом ксилографии, декорирования, набрызгивания и др.

2.4. Плитки выпускают:

квадратные и прямоугольные с длиной сторон 150×150 , 150×100 , 100×100 мм при толщине 6 мм;

фасонные плитки, представляющие собой наружные и внутренние уголки размером 150×25 мм, плинтусные изделия 150×80 мм и уголки к ним, карнизные 150×50 мм и уголки к ним;

концевые плитки с закруглениями у одной или у двух смежных граней, которые применяются для завершения облицовки без применения карнизных плиток и для образования закругленных наружных углов без применения угловых плиток.

2.5. Плитки применяют для облицовывания внутренних поверхностей жилых общественных и промышленных зданий.

2.6. Литые глазурованные керамические плитки и ковры из них (ГОСТ 18623—82) получают из шликеров, содержащих глину, естественные и искусственные отошающие компоненты и плавни, методом литья с последующим обжигом.

2.7. Керамические плитки изготавливают квадратной и прямоугольной формы с размерами по ширине от 21 до 96 и по длине от 21 до 121 мм. Ковры из литых плиток должны изготавливать квадратными и прямоугольными со сторонами, кратными половине основного модуля.

2.8. Плитки должны иметь размеры 21×21 , 46×46 , 46×21 и 71×21 мм, толщина плиток составляет 3 мм; плитки размерами 96×96 и 96×21 мм имеют толщину 3,5 мм.

2.9. Литые керамические плитки применяют для облицовывания внутренних и наружных поверхностей стен жилых, общественных и промышленных зданий, колонн, а также монументально-декоративных облицовок.

2.10. Плитки стеклянные облицовочные коврово-мозаичные (ГОСТ 17057—80), изготавливаемые методом непрерывного проката и горячего прессования из глушенной стекломассы, должны иметь размеры $21 \times 21 \times 4,5$ мм, ковры из этих плиток — 520×2975 и 620×2975 мм.

2.11. Плитки и ковры из них предназначены для наружной и

внутренней облицовки жилых, промышленных и общественных зданий, а также для изготовления декоративно-художественных панно наборной мозаики.

2.12. Плиты из прокатного шлакоситалла (ГОСТ 19246—73 с изм.), изготавливаемые методом непрерывного проката из шлакоситалла, получаемого кристаллизацией стекла, должны иметь размеры, которые колеблются по ширине и длине от 300 до 600 мм при толщине 9 и 15 мм.

2.13. Шлакоситалловые плиты применяются для облицовывания стен в промышленных и гражданских зданиях, эксплуатируемых в условиях повышенного износа, а также действия агрессивных сред.

2.14. Полистирольные плитки (ГОСТ 9589—72), получаемые методом литья из расплавленного полистирола и сополимера под давлением, имеют размеры: квадратные $100 \times 100 \times 1,25$; $150 \times 150 \times 1,35$ мм; прямоугольные $300 \times 100 \times 1,35$ и фризковые $100 \times 20 \times 1,25$; $100 \times 50 \times 1,25$; $150 \times 20 \times 1,35$; $150 \times 50 \times 1,35$ мм (сдвоенные с ложным швом).

2.15. Плитки изготавливают различных цветов, однотонные и мраморовидные.

2.16. Полистирольные плитки применяют для облицовывания внутренних стен и перегородок общественных и промышленных зданий.

2.17. Плиты акмигран и акминит (ГОСТ 17918—72 с изм.) являющиеся звукопоглощающими облицовочными минераловатными плитами, относящимися к группе трудногораемых материалов, изготавливают из минеральной гранулированной ваты и крахмального связующего с гидрофобизирующими, антисептирующими и другими добавками.

2.18. Плиты выпускают двух типов с фаской и без фаски длиной 300, шириной 300 и толщиной 20 мм.

2.19. Плиты акмигран и акминит предназначены для звукопоглощающей облицовки стен, выполняемой не ниже 1,8 м от уровня пола, в помещениях общественных и производственных зданий с относительной влажностью не выше 70% и с учетом требований звукопоглощения.

2.20. Плиты облицовочные из натурального камня (ГОСТ 9480—77), изготавливаемые путем распиловки блоков из природного камня, отвечающих требованиям ГОСТ 9479—76, или выпиливаемые непосредственно из массивов, делятся по своим размерам на пять групп (см. табл. 2).

2.21. Облицовочные плиты из мрамора, гранита, базальта и некоторых других видов натурального камня (по перечню, определенному Госстроем СССР) применяются в установленном порядке для внутренней и наружной отделки зданий и сооружений, к которым предъявляются высокие архитектурные или специальные требования.

2.22. Асбестоцементные плоские (плиты) листы (ГОСТ 18124—75,

Таблица 2

Группа плиты по ширине	Размеры плиты, мм		
	ширина	длина	толщина
I	Св. 800 до 1200	Не менее	20, 25, 30
II	» 600 до 800	ширины,	20, 25, 30
III	» 300 до 600	но не более	10, 15, 20, 25, 30
IV	» 150 до 300	1500	10, 15, 20, 25, 30
Полоска и шашка	» 20 до 150		10, 15, 20, 25, 30

с изм) изготавливаемые окрашенными в массе на белом и цветном цементах, либо с гладкой или рельефной окрашенной эмалями лицевой поверхностью с обрезанными кромками.

2.23. Асбестоцементные листы (плиты) должны иметь размеры, мм: по длине от 1200 до 3600, по ширине от 1200 до 1500, по толщине 6,8 и 10.

2.24. Асбестоцементные листы (плиты) используют для облицовывания стен в сантехкабин в жилых, общественных и промышленных зданиях.

2.25. Древесноволокнистые твердые плиты с лакокрасочным покрытием (ГОСТ 8904—81), изготавливаемые в процессе горячего прессования, должны иметь для повышения водостойкости лакокрасочное покрытие лицевой поверхности.

2.26. Лицевая поверхность плит в зависимости от применяемого лакокрасочного покрытия может быть глянцевой, матовой, одноцветной или многоцветной с печатным декоративным рисунком или быть рустованной в клетку или полоску, иметь перфорацию.

2.27. Древесноволокнистые плиты должны иметь размеры, мм: по длине от 1200 до 2700, по ширине от 1000 до 1700, по толщине от 2,5 до 6.

2.28. Плиты стеклокремнезит (ТУ 400-1-45-76), выпускаемые из стеклокрошки глушеного стекла путем спекания ее в плиты, должны иметь размеры 600×400, 300×400, 600×200, 300×200 мм при толщине 15 мм с отклонениями, не превышающими по длине, ширине +1 мм и толщине + 3 мм.

2.29. Эти плиты должны иметь гладкую лицевую поверхность и шероховатую тыльную поверхность для обеспечения сцепления при креплении.

2.30. Плиты стеклокремнезит применяют целыми или в виде брекчи для облицовывания стен и перегородок внутри общественных и культурно-бытовых помещений, требующих повышенной декоративной отделки интерьера.

2.31. Материалы, применяемые при облицовывании поверхностей, должны быть проверены на соответствие требованиям действующих стандартов по размерам, виду, качеству и комплектации.

2.32. На базе производственно-технологической комплектации при приемке поставляемых облицовочных плитных материалов должен проверяться паспорт, в котором следует указать:

количество плиток (плит) или ковров в одной упаковке и целой партии;

цвет, рисунок, сорт и физико-механические свойства данной партии.

2.33. Заготовка облицовочных плитных материалов должна включать в себя разборку пачек или ящиков с сортировкой плит и плиток по цвету, сорту, рисунку, размерам и комплектации их для облицовывания одного помещения.

3. РАСТВОРЫ, МАСТИКИ И КЛЕИ ДЛЯ ОБЛИЦОВОЧНЫХ РАБОТ. СПОСОБЫ ИХ ПРИГОТОВЛЕНИЯ

3.1. Растворы, мастики и клеи для крепления облицовочных плитных материалов выбирают в зависимости от применяемых видов плиток и плит в соответствии с табл. 1.

3.2. Цементные растворы, применяемые для крепления облицовочных материалов, должны иметь рабочую консистенцию подвижностью 5—6 см погружения стандартного конуса СтройЦНИЛа, их составы в массовых частях должны соответствовать данным, приведенным в табл. 3.

3.3. При небольших объемах облицовочных работ цементные растворы готовят в построечных условиях в растворомесителях СО-46А, СО-26Б и СО-23Б путем перемешивания в сухом состоянии портландцемента и песка с добавлением воды или известкового молока до рабочей консистенции.

3.4. При больших объемах облицовочных работ растворы изготавливают централизованно на бетонных заводах.

Т а б л и ц а 3

Компоненты	ГОСТ	Состав растворов в частях по массе	
		цементно-песчаный	сложный цементно-известковый
Портланд-цемент М 400	ГОСТ 10178—76	1	1
Песок	ГОСТ 8736—77	6	4
Известковое молоко	ГОСТ 9179 71	—	До рабочей консистенции
Вода	—	До рабочей консистенции	—

3.5. Цементосодержащие мастики должны приготавливаться централизованно в смесителях СО-46А, СО-26Б и СО-23Б, иметь консистенцию 7—8 см осадки стандартного конуса (их составы приведены в табл. 4) и поставляться комплектно с плитами.

3.6. Полимерцементно-песчаную мастику (ПЦ) изготавливают путем загрузки в смеситель водного раствора поливинилацетатной дисперсии и введения небольшими порциями при постоянном перемешивании цемента М 400 и песка или цементно-песчаной смеси. Воду добавляют до получения рабочей консистенции мастики.

3.7. Карбоксиполимерцементно-песчаную мастику (КЦП) приготавливают следующим образом: предварительно заготовленный водный раствор клея КМЦ (соотношение КМЦ к воде 1 : 33) заправляют в смеситель, добавляют небольшими порциями при постоянном перемешивании цемент и песок или цементно-песчаную смесь и перемешивают до однородного состояния.

3.8. Казеиново-цементную мастику приготавливают в смесителе при небольшой скорости вращения путем загрузки необходимого количества воды, имеющей температуру 25—30° С, и введения при непрерывном перемешивании казеинового клея. Когда клей набухнет, в полученный раствор небольшими порциями добавляют портландцемент и перемешивают массу до однородного состояния.

3.9. Казеиново-цементно-песчаную мастику изготавливают в смесителе смешиванием заранее приготовленного клеевого состава и цементно-песчаной смеси до получения однородной сметанообразной массы.

3.10. Карбино-цементную мастику приготавливают путем размола в шаровой мельнице порошка перекиси бензоила до пылевидного состояния и смешивания его с карбильным сиропом. В полученную массу при постоянном перемешивании вводят цемент.

3.11. Приготовление кумароно-кукерсольной мастики заключается в измельчении в шаровой мельнице инден-кумароновой смолы и канифоли и расплавлении с добавлением лака-кукерсоль. Полученный после тщательного перемешивания лаковый состав охлаждают и смешивают с цементом до получения однородного состава.

3.12. Бесцементные мастики для облицовочных работ: инден-кумароновая, кумароновая, кумароно-найритовая КН-2 (ТУ 38-105-243—78) и КН-3 (ТУ 21-29-2-74), казеинатная, изготавливаемые промышленностью и поступающие на объекты в готовом виде, должны иметь вязкость 70—100 с по ВЗ-1.

3.13. Полимерные клеи, применяемые в облицовочных работах: мочевино-формальдегидный, фенольно-резорциновый, а также клей полинит (ТУ 21-29-25—74), гумилакс (ТУ 21-29-27—74), синтелакс (ТУ 21-29-34-75) и бустилат (ТУ 400-2-50-75), водно-дисперсионный КДС-2 (ТУ 21-29-65-78), изготавливаемые в промышленности, должны иметь вязкость 30—40 пауз по ВЗ-3.

Таблица 4

Компоненты	ГОСТ	Части по массе в мастиках						
		полимер-цементно-песчаная (ПЦ)	карбокси-полимер-цементно-песчаная (КЦП)	казеиново-цементно-песчаная	казеиново-цементная	цементно-поливинил-ацетатная	карбиноль-ная	кумарово-кукер-сольная
Портландцемент М 400	10178—76	1	1	3	3	1,5	10	8
Песок	с изм. 8736—77	5	3	1,2	—	—	—	—
Поливинилацетатная дисперсия	с изм. 18992—80	0,2	—	—	—	1	—	—
КМЦ 3% раствор	—	—	1	1	1	—	—	—
Казеиновый клей марки ОБ	3056—74	—	—	—	—	—	—	—
Карбинольный сироп	с изм. —	—	—	—	—	—	1	—
Перекись бензоила (порошок)	—	—	—	—	—	—	0,2	—
Инден-кумароновая смола	—	—	—	—	—	—	—	4
Лак-кукерсоль	—	—	—	—	—	—	—	7
Канифоль	19113—73	—	—	—	—	—	—	1
Вода	с изм. —	5	—	2,5	3	—	—	—

4. ПОДГОТОВКА ПОВЕРХНОСТЕЙ

4.1. Поверхности, подлежащие облицовыванию, не должны иметь открытых швов, сквозных трещин, отклонений от вертикали более 3 мм на 1 м высоты, неровностей в виде выступов и углублений более 15 мм, высолов и жировых пятен.

4.2. Кирпичные поверхности, подлежащие облицовыванию, должны отвечать требованиям, предъявляемым к поверхностям каменной кладки, и быть выровнены и размечены.

4.3. Оштукатуренные поверхности при облицовывании на растворе должны иметь насечку и быть очищены от пыли промывкой, выровнены и размечены.

4.4. Бетонные поверхности, подлежащие облицовыванию на мастиках и клеях, должны быть подготовлены в соответствии с ГОСТ 2753—79, как для оклеивания обоями, и размечены.

4.5. Поверхности, подлежащие облицовыванию на растворах, должны быть тщательно выровнены и проверены отвесом или 2-метровой рейкой для установления их вертикальности и толщины облицовки.

4.6. Проверка вертикальности граней должна осуществляться с помощью отвеса, а замер отклонения — линейкой с ценой деления 1,0 мм.

4.7. На облицовываемых поверхностях должны быть размечены:
оси для установки опорных марок и маяков;
оси диагональных и фризовых рядов;
верхние уровни горизонтальных рядов;
вертикальные грани выступающих элементов, углов, пилястр, колонн;

величины и направления швов.

4.8. Разметку поверхностей осуществляют с помощью намеливаемых шнуров и капроновых нитей с красящими фиксаторами.

4.9. Плоскость облицовки при креплении облицовочных материалов на растворах должна быть закреплена с помощью опорных марок и маяков толщиной не более 15 мм.

4.10. Опорные марки и маяки должны устанавливаться:
на верхнем уровне облицовки;
внизу не ниже 30—40 мм от уровня пола;
в местах выпусков коммуникаций, подвески бытового оборудования;

вокруг выступающих элементов;

на гранях выступающих плоскостей.

4.11. Опорные марки и маяки должны выполняться из раствора или отдельных полос листового материала, например сухой гипсовой штукатурки, древесно-волоконистых и других плит. В качестве маяков могут быть использованы облицовочные материалы (плиты), устанавливаемые по краям на гипсовом растворе в размеченных

верхнем и нижнем рядах облицовки, а также вдоль оконных и дверных проемов.

4.12. Допускается вместо маяков натягивание вертикальных струн из тонкой проволоки, тросика или капроновой нити толщиной в 1 мм, а шнур-причалку натягивают так, чтобы она могла скользить по струнам, отмечая каждый ряд. Натяжение струн обеспечивают стяжными муфтами, а шнура-причалки с помощью зажимных муфт.

4.13. Разметка верхнего и нижнего уровня облицовки должна выполняться натяжением по маякам и маркам шнуров-причалок, на которых размечают вертикальные ряды плиток с помощью пластмассовых или красящих фиксаторов, величину швов и количество целых и доборных плиток. При необходимости укладки плиток по диагонали шнуры-причалки натягивают под углом 45° к горизонтали. При разметке облицовки колонн и выступающих элементов конструкций шнуры-причалки должны быть натянуты по каждой грани с учетом толщины облицовки со швом.

4.14. Разбивка швов должна выполняться с учетом их толщины с помощью рейки, имеющей цену деления 1,0 мм. При облицовывании поверхностей стеклянной или пластмассовой плиткой толщина швов должна быть не более 3 мм; при облицовывании поверхностей керамическими плитками акмигран и плитками из натурального камня толщина шва должна быть указана в проекте. Допускается бесшовное облицовывание поверхности, при котором шов должен перекрываться бортиком плитки.

4.15. Разметка числа целых и полномерных плиток и ковров в ряду должна осуществляться с учетом симметричного их расположения, сопряжений с оконными и дверными проемами, нишами, пиллястрами и другими выступающими элементами поверхностей, а также в зависимости от рисунка облицовки.

5. ПРОИЗВОДСТВО ОБЛИЦОВОЧНЫХ РАБОТ

5.1. Облицовывание поверхностей плитами и плитками всех размеров на растворах, мастиках и клеях должно осуществляться со строгим соблюдением горизонтальности и вертикальности рядов и швов, размеры которых зависят от применяемого материала и должны указываться проектом.

5.2. Облицовывание поверхностей керамической или полимерной плиткой должно выполняться в зависимости от расположения отделочных материалов одним из методов: «шов в шов», «вразбежку» или «по диагонали».

5.3. Облицовывание поверхностей плитками и плитами с расположением их шов в шов должно выполняться со строгим соблюдением вертикальных и горизонтальных швов. Облицовывание стен вразбежку должно выполняться в случае использования плитки

III сорта горизонтальными рядами со строгим соблюдением вертикальности швов через ряд. Облицовывание стен плиткой по диагонали должно выполняться с предварительной установкой по периметру стены фризového ряда шириной не более ширины одной плитки с учетом укладки между параллельными рядами фриза целого количества треугольных половинок (с учетом толщины шва).

5.4. Облицовывание плоскостей ковриками из квадратных плиток должно выполняться с соблюдением вертикальных и горизонтальных швов, а при применении ковриков из плитки в форме удлиненного прямоугольника типа «Березка» горизонтальные швы должны отсутствовать.

5.5. Облицовывание поверхностей плитами тонкого пиления из натурального камня толщиной не более 10 мм должно выполняться на цементном растворе без образования швов впритык. При использовании плит из натурального камня толщиной до 20 мм облицовывание должно выполняться с дополнительным креплением плит между собой по вертикали на металлических пиронах, устанавливаемых в заранее изготовленные гнезда.

5.6. Облицовывание поверхностей гипсовыми плитами, плитами «Акмигран», асбестоцементными плитами и плитами из сухой гипсовой штукатурки с отделочными покрытиями должно выполняться со строгим соблюдением вертикальности рядов и швов, горизонтальные швы могут отсутствовать.

5.7. Доставка на объект плиток и плит должна осуществляться централизованно с подбором облицовочного материала на комнату, секцию, дом, в противном случае плиты и плитки должны быть рассортированы по размеру, цвету, рисунку лицевой поверхности, отбракованы плитки, имеющие косину, прогиб, скручивание. Перед укладкой тыльная сторона плиток и плит должна быть очищена и обеспылена увлажнением.

5.8. Растворы, мастики и клеи должны приготавливаться непосредственно перед употреблением, хотя их составляющие элементы должны быть заготовлены на весь объем работ на данной захватке, секции, доме. Готовые к употреблению мастики и клеи должны перед работой доводиться до рабочей консистенции или отливаться в количествах, необходимых для работы в течение 3—4 часов, т. е. $\frac{1}{2}$ смены.

5.9. Облицовывание плитками и плитами кирпичных или оштукатуренных поверхностей с использованием раствора должно осуществляться по свеженанесенной маячной штукатурке, выполненной без накрывочного слоя, или нанесением раствора на плитки. Облицовывание бетонных поверхностей должно выполняться на мастиках, нанесенных на облицовываемую поверхность зубчатыми шпателями толщиной не более 2 мм. Облицовывание подготовленных поверхностей с использованием клеев должно выполняться путем нанесения на тыльную поверхность плит клея в два слоя, причем первый слой

должен наноситься толщиной не более 0,2 мм, а после полного его высыхания наносят второй слой толщиной не более 0,5 мм. Одновременно необходимо нанести клей на облицовываемую поверхность, и после выдержки 10—15 мин плиты плотно прижимают к стенам инвентарными распорками.

5.10. Нанесение раствора, мастик или клея на плитки должно осуществляться непосредственно перед установкой плитки. При использовании растворов тыльная поверхность плитки должна быть увлажнена цементным молоком или раствором, при использовании мастики или клеев обеспылена и грунтована. Рекомендуется использование шаблонов-рамок, навешиваемых на растворные ящики, для равномерного нанесения раствора на плитку.

5.11. Перед установкой первого ряда плиток при всех способах облицовки на стены должна быть вынесена водяным уровнем отметка чистого пола, ниже уровня которой по периметру стен должны быть установлены деревянные рейки для поддержания первого ряда облицовки. Если по проекту нижний ряд облицовки должен быть из плитусных плиток, то его укладывают после настилки пола, а вместо него должна быть установлена доска на ребро по ширине плитусных плиток с учетом толщины горизонтального шва.

Облицовывание стен керамическими плитками

5.12. Керамической плиткой облицовывают поверхности стен, колонн, перегородок в помещениях, требующих повышенных санитарно-гигиенических условий эксплуатации или специальной декоративно-художественной отделки интерьера.

5.13. Поверхность основания перед укладкой первого и последующих рядов плиток на растворе должна быть смочена водой, а при применении мастик и клеев очищена от пыли и грунтована. Тыльную сторону плиток при укладке на растворе рекомендуется смачивать водой.

5.14. Первый ряд плиток или ковров, являющийся маячным должен укладываться от центра в стороны с заменой крайних маячных плиток на постоянные с точным соблюдением разбивки швов и их толщины. Ковры из плиток прямоугольной формы типа «Березка» должны крепиться так, чтобы конец ковра с удаленными половинками был вверху.

5.15. Второй ряд и последующие ряды должны укладываться после установки пары крайних маячных плиток с проверкой их вертикальности по верхнему маяку и натяжения горизонтального шнура-причалки для выравнивания промежуточных плиток при их укладке, идя от одного угла к другому и соблюдая вертикальность швов.

При наклеивании второго (верхнего) ряда ковров из плиток удлиненной формы необходимо удалить половинки с нижнего конца

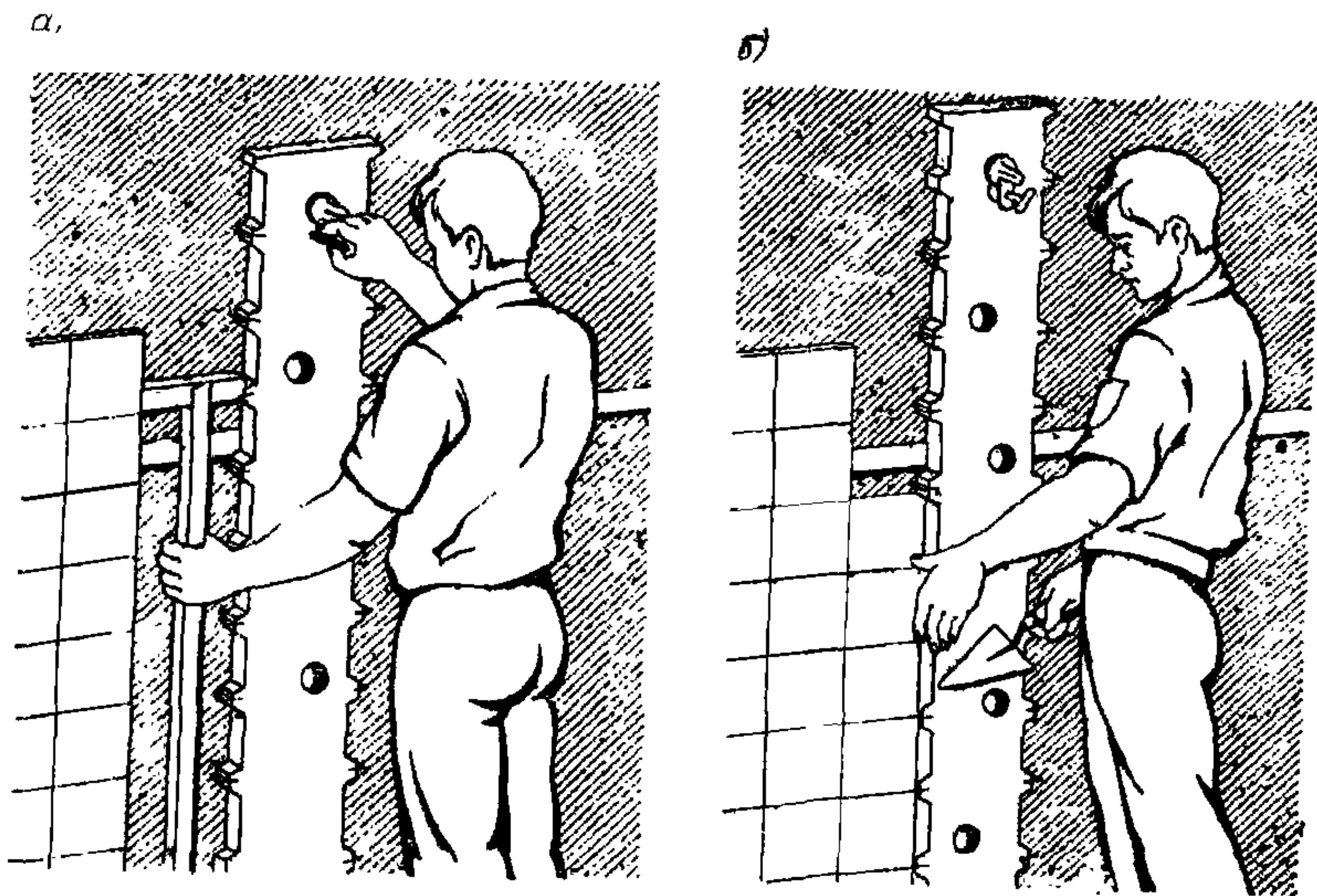


Рис. 1. Шаблон-рейка С. Афонина

а — установка шаблона по мерной рейке; б — установка плитки по шаблону

коврика, чтобы при его установке целые плитки верхнего коврика вошли в оставленные пустыми места в нижнем коврике.

5.16. Облицовывание стен плитками с помощью шаблонов должно выполняться вертикальными рядами на всю высоту с последующим снятием шаблона и заполнения промежутков, используя установленные ряды в качестве шаблонов

При использовании шаблонов облицовку допускается производить без натяжения шнуров-причалок и применения инвентарных скоб

5.17. Рекомендуется применять следующие шаблоны. шаблон-рейку С. Афонина; спаренный шаблон С Афонина, предложенный А. Карачановым и И. Козловым из Мособлоргтежстроя; шаблон Грекова, рейку-порядовку В. Радаева; приспособление Андреева; шаблон В Ларина, шаблоны-пакеты

5.18 Шаблон-рейка С. Афонина (рис. 1) применяется для облицовки стен методом «шов в шов», его устанавливают на опорной рейке по отвесу и прижимают к двум горизонтальным ленточным маякам, выполненным до начала облицовки. Крепят шаблон рейкодержателями на расстоянии, равном одному ряду плиток, проверяемому специальной мерной рейкой. По шаблону устанавливают два вертикальных ряда плиток, а после снятия шаблона заполняют промежуточный ряд.

5.19. Спаренный шаблон С. Афонина (рис. 2) применяют и устанавливают так же, как и одинарный по п. 5.18.

5.20 Шаблон И. Грекова напоминает счетверенный шаблон С. Афонина, но применяется он для установки плиток горизонтальными рядами методом «шов в шов» и «вразбежку». Он представляет собой деревянную или дюралевую (рис. 3) раму из вертикальных брусков или уголков, соединенных семью рейками (2 узких и

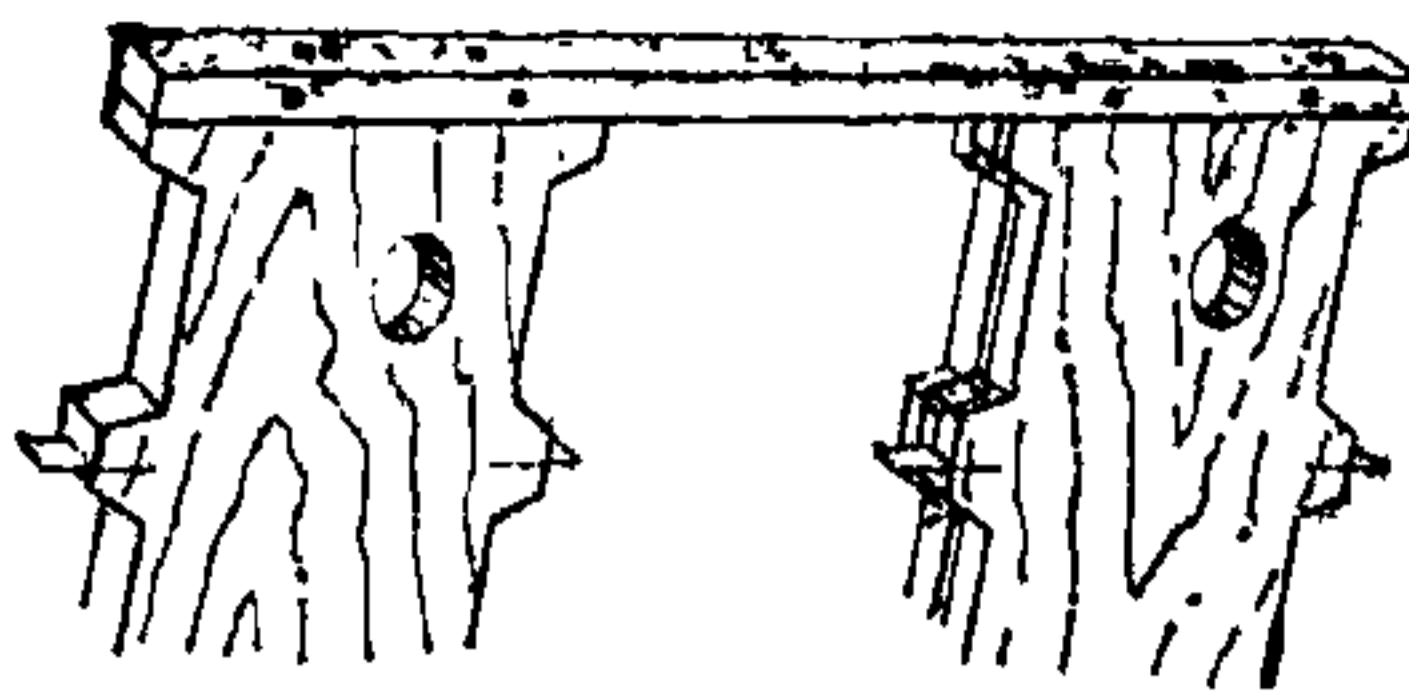


Рис. 2. Спаренный шаблон С. Афонина

5 равных ширине плитки), имеющими скосы для выхода раствора из под плиток и отверстия для предохранения шаблона от корбления.

Установку шаблона осуществляют на опорную рейку либо по маяку-струне, натянутой горизонтально на всю длину стены, либо подвешивают на стяжных муфтах к забитым выше уровня облицовки штырям. Расстояние между стеной и шаблоном регулируется четырьмя опорными винтами, вертикальность проверяется отвесом, подвешенным сбоку бруска, а горизонтальность водяным уровнем и стяжными муфтами.

С шаблоном работает звено из 2-х человек. его установку, выверку и заполнение плитками с раствором осуществляет плиточник IV разряда как сверху вниз, так и снизу вверх; после заполнения всех рядов шаблон переставляют и заполнение необлицованных полос выполняет плиточник III или II разряда.

5.21. Рейка-порядовка Радаева (рис. 4) представляет собой трубу (стойку) длиной 2 м с отверстием и стопорным винтом на верхнем конце, снабженную подвижной муфтой со стопорным винтом и лапкой, в которую устанавливают деревянную опорную рейку. Стойки (трубы) опирают в пол, а вверху крепят стопорными винтами к штырям, забитым через отверстия, лаги устанавливают враспор. В плоскости стены стойки выравниваются по отвесу с удалением от стены на расстояние, равное толщине облицовки, но не более 15 мм.

Длина опорной рейки определяется длиной стены или захватки. работы по облицовке ведут сверху вниз. Для выдержки раствора в уложенном ряду необходимое время, прежде чем опустить рейку для установки следующего ряда плиток, организуют работу на другой захватке или ведут облицовку на двух стенах.

5.22. Приспособление В. Андреева (рис. 5) представляет собой дюралюминиевую планку шириной 80 мм и длиной 1470 мм, усиленную для жесткости уголками со стальными пластинками, предназначенными для опоры краев плиток.

Вверху находится регулятор для установки приспособления по отвесу, внизу — ограничитель, предотвращающий его сдвиг от стены.

Перед работой на планке закрепляют пластинки на расстоянии друг от друга по размеру плитки и заданной толщине шва. Приспо-

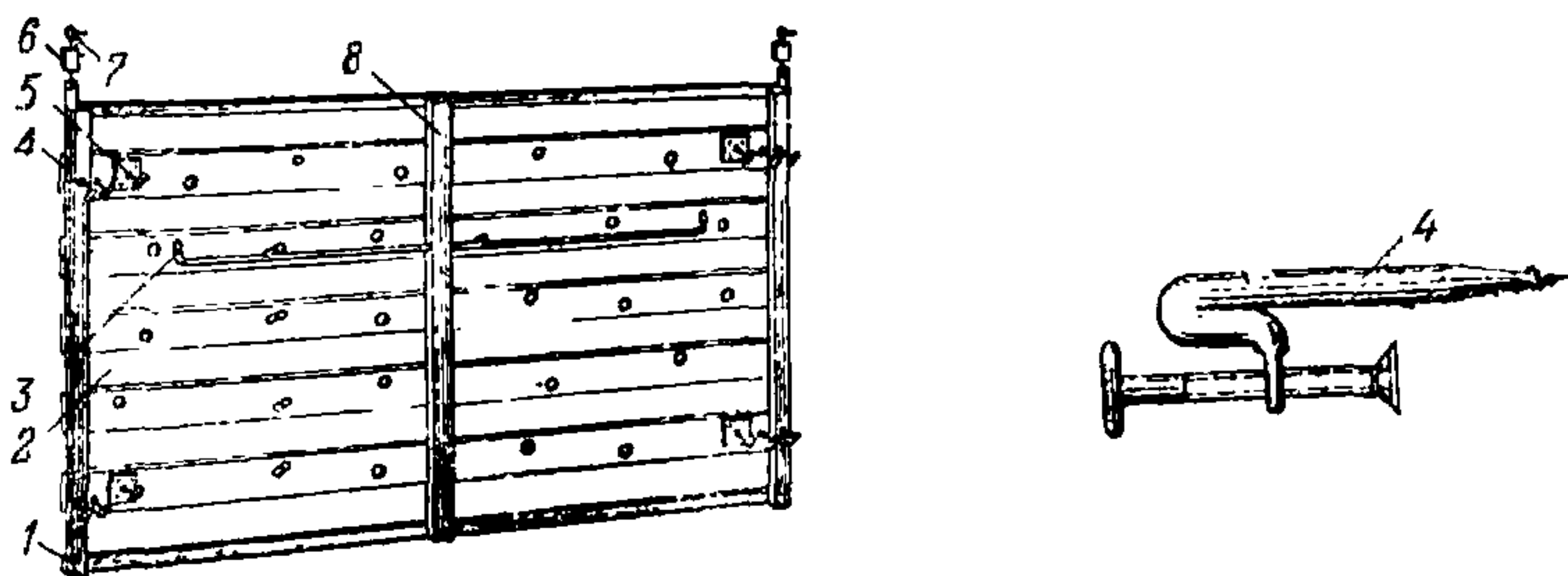


Рис. 3. Шаблон И. Грекова

1 — отвес; 2 — горизонтальные рейки; 3 — гидравлический уровень; 4 — рейкодержатель; 5 — опорный винт; 6 — стяжная муфта; 7 — штырь; 8 — вертикальные бруски

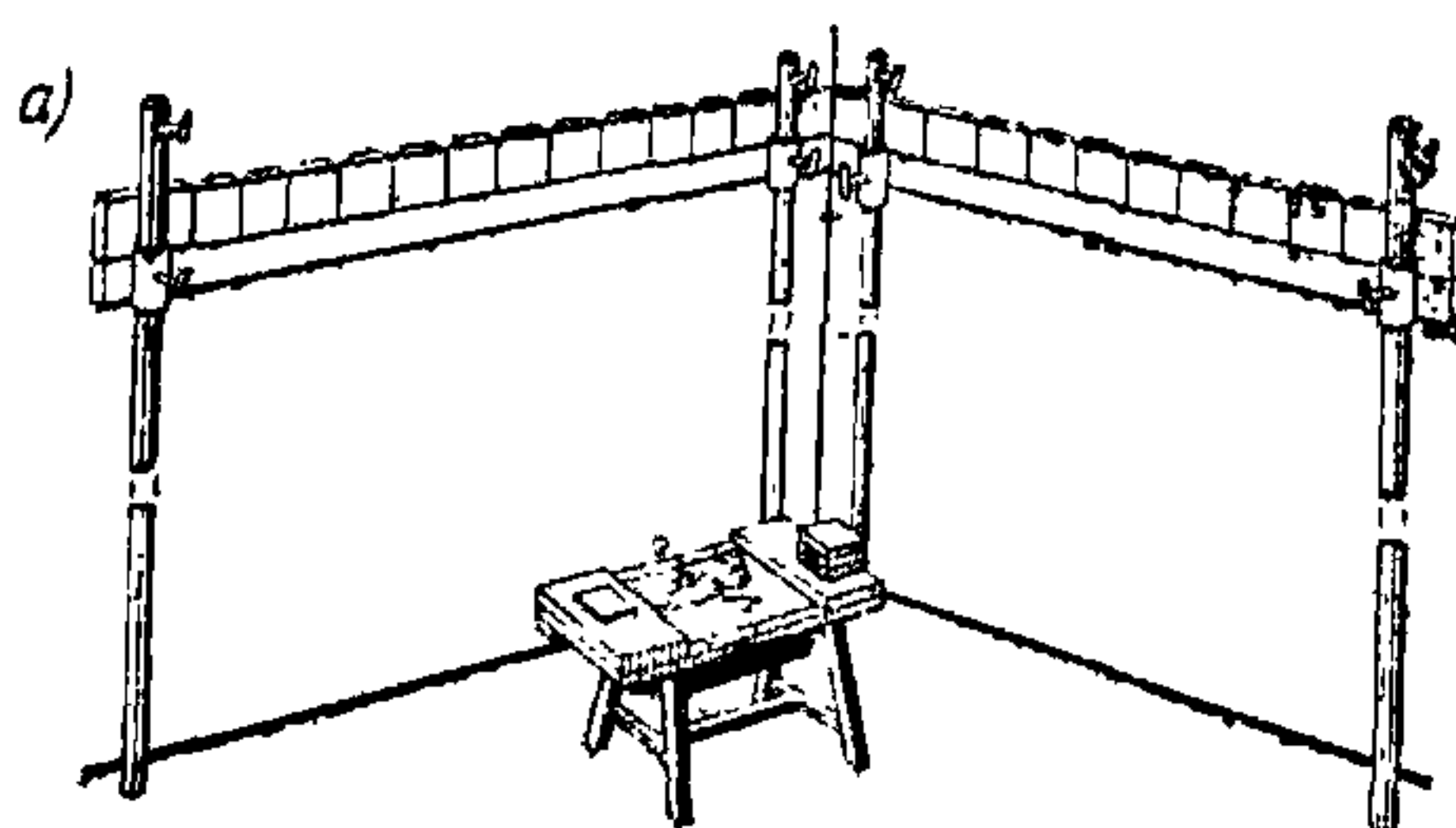
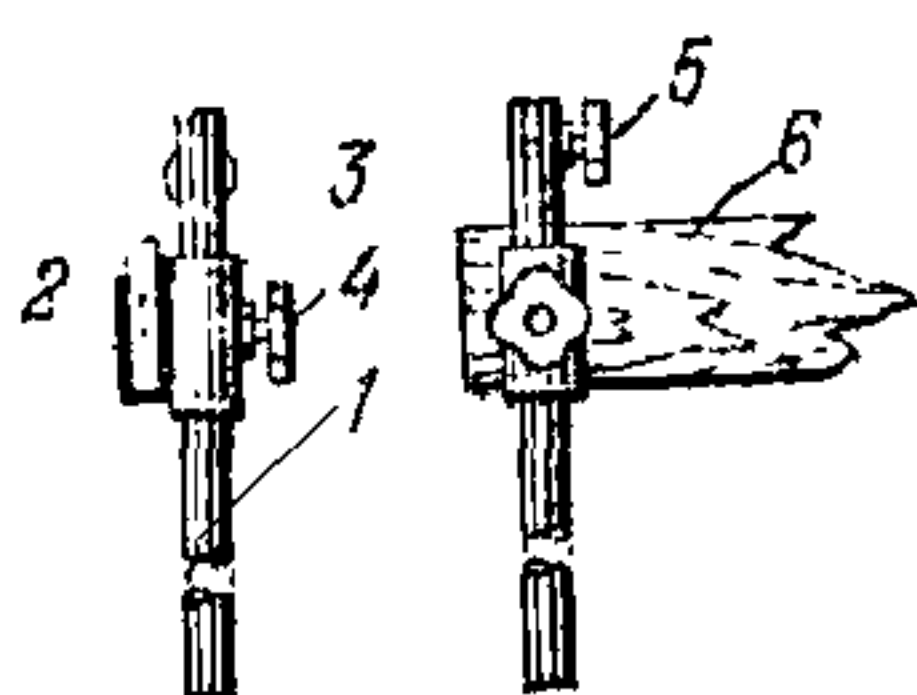
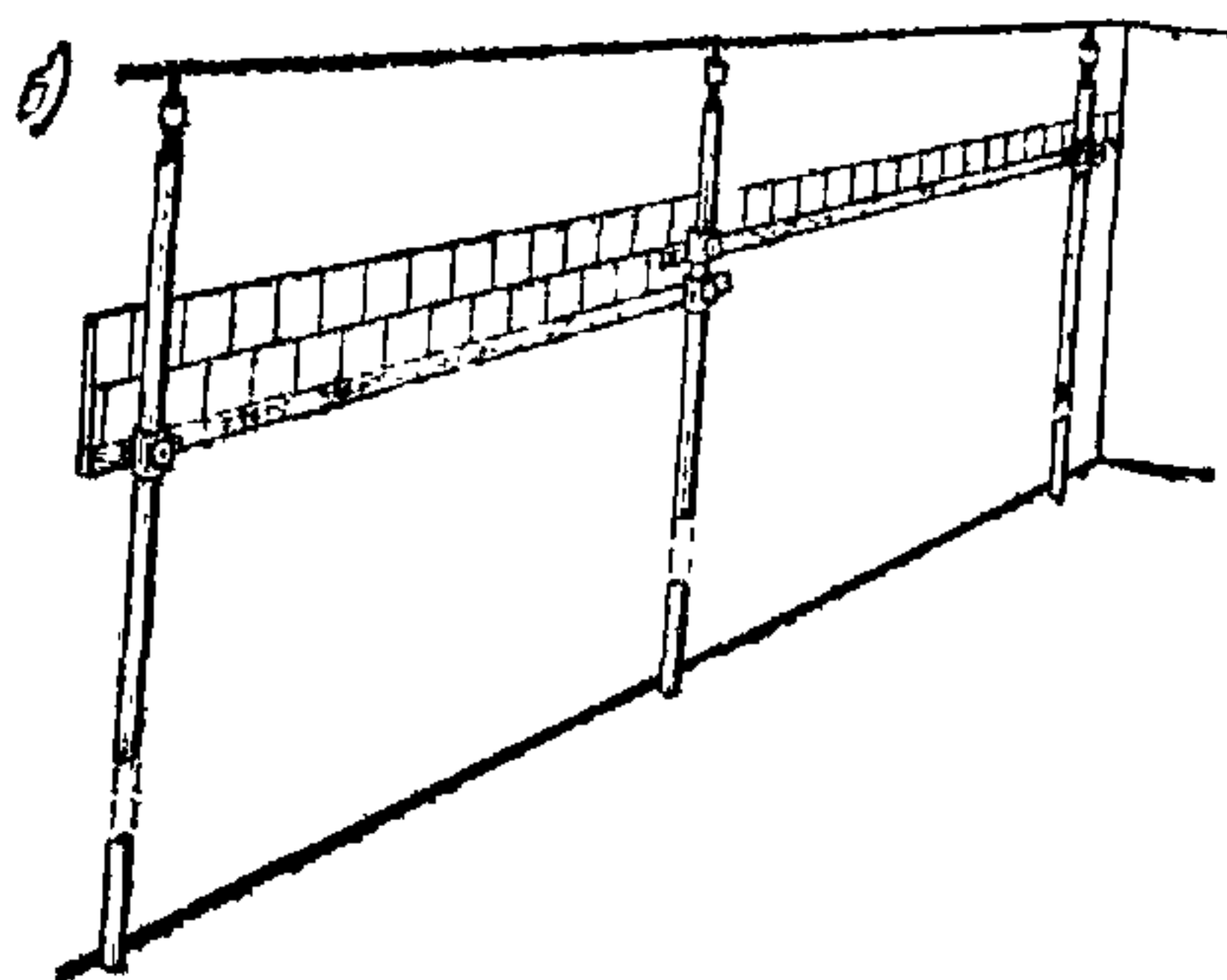


Рис. 4 Рейка-порядовка В. Радаева

а — стойки установлены для работы на двух смежных стенах и закреплены штырями, вбитыми в стены; б — стойки установлены для работы в две хватки и закреплены враспор (пол-потолок); 1 — труба; 2 — лапка; 3 — подвижная муфта; 5 — опорный винт трубы; 6 — деревянная рейка



собление ставят на опорную рейку, установленную вдоль хватки по уровню на заданной отметке, опирая ограничителем. На высоте 1,7—1,8 м от опорной рейки на стене крепят штырями или гипсом направляющий брусок сечением 20—25 мм, к которому крепят приспособление держателем после выверки его по отвесу. Установку плиток осуществляют снизу вверх в одной плоскости с лицевой стороной планки, одним краем плитки опирают на пластинки и вплот-

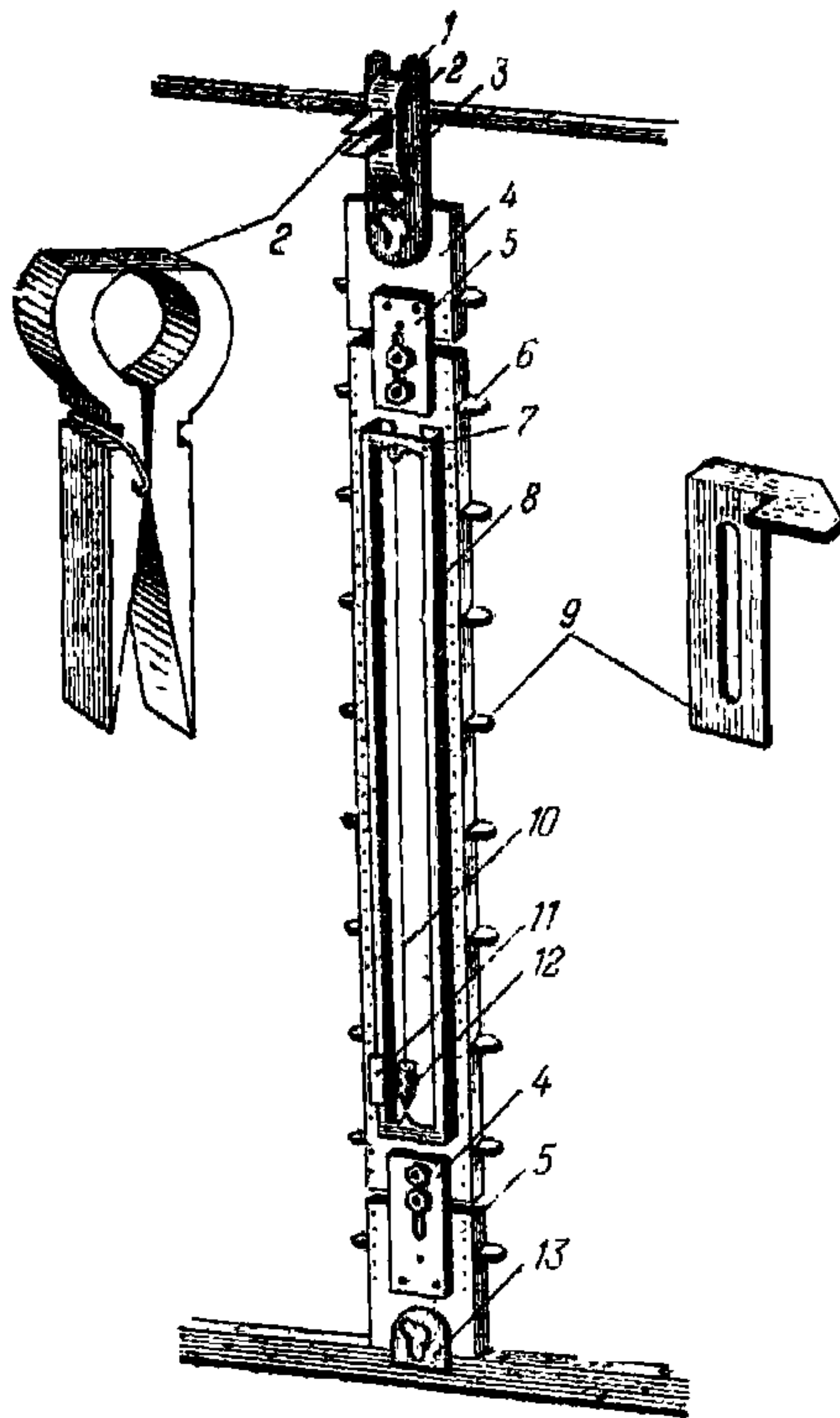


Рис. 5. Приспособление В. Андреева

1 — пружина-упор; 2 — держатель; 3 — регулятор; 4 — продолжение планки; 5 — соединительные пластины; 6 — планка; 7 — пластина крепления отвеса; 8 — уголки; 9 — опорные пластинки; 10 — нить отвеса; 11 — зажим отвеса; 12 — отвес; 13 — ограничитель

ную примыкают к планке. После установки ряда плиток приспособление продвигают вдоль стены на размер плитки и операции снова повторяют. При облицовывании стен на высоту, превышающую размер приспособления, работу целесообразно выполнять в две захватки ярусами, равными высоте приспособления, первая с пола на высоту 1,7 м, вторая — с подмостей. Опорой для приспособления во второй захватке служит верхний ряд плиток первой захватки.

5.23. Шаблон В. Ларина (рис. 6) применяют при облицовывании стен в помещениях высотой до четырех метров при разных уровнях покрытий и при наличии конструктивных и технологических выступов на стене. Он представляет собой две телескопические стойки из стальных труб диаметром 38 мм, каждая из которых является направляющей для рабочей панели, свободно передвигаемой по стойкам на муфтах на требуемую высоту, закрепляемой болтами. Рабочая па-

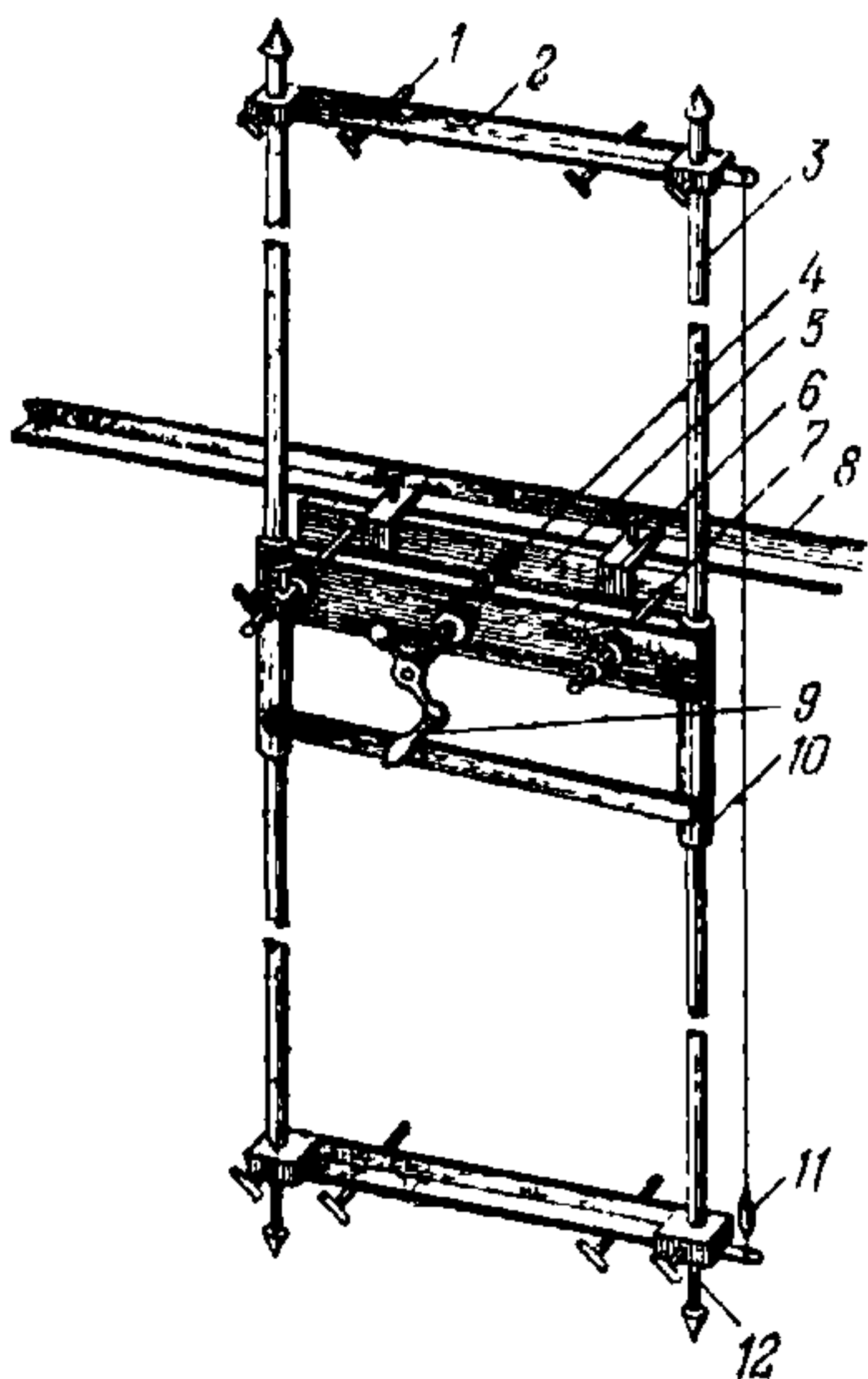


Рис. 6. Шаблон В. Ларина

1 — опорные винты; 2 — связи; 3 — телескопические стойки; 4 — винт; 5 — каретка; 6 — рабочая панель; 7 — направляющие стержни; 8 — рабочая стойка; 9 — рукоятка; 10 — муфты; 11 — отвес; 12 — винтовые упоры

щель снабжена подвижной кареткой и сменными рейками длиной от 600 до 2500 мм, изготовленными из дюралевых уголков $50 \times 50 \times 3$ мм. На кромках уголков и на стойках нанесены риски с интервалами 100 и 150 мм.

Приспособление устанавливают по отвесу у стены и закрепляют между полом и потолком распорными винтами, находящимися в нижней части стоек. Просветы между рабочей рейкой и стеной регулируют на соответствующую толщину облицовки перемещением каретки перпендикулярно облицовываемой поверхности по направляющим стержням винтом с рукояткой и фиксируют в рабочем положении стопорными винтами через втулки панели. Облицовку ведут сверху вниз, устанавливая плитку на верхнее ребро рабочей рейки и осаживая заподлицо с наружной ее поверхностью, после уста-

новки первого ряда рейку опускают порядно. Если на стене есть труба или выступ, каретку с рейкой отводят от стены и опускают вместе с панелью, минуя препятствие без перестановки всего приспособления.

5.24. Шаблоны-пакеты применяют при облицовке бетонных стен, имеющих подготовку по ГОСТ 22753—77, их конструкции аналогичны и представляют собой жесткую раму из металлических или деревянных рек, имеющую с наружной стороны ручки, а с внутренней — фиксаторы или гнезда для крепления четырех, пяти, шести и т. д. плиток, уложенных в один или более рядов. На уложенные в шаблоны плитки наносят и разравнивают раствор в уровень с бортами, шаблон переносят и прижимают к стене, осаживая до упора на рейку или ранее уложенный ряд, а затем движением вверх на себя снимают. Некоторые виды шаблонов снабжены толкателями, предотвращающими отрыв плиток при съеме шаблона.

5.25. Нанесение растворов, мастик и клеев при облицовывании керамическими плитками и коврами из них должно осуществляться в соответствии с п. 4.9 и 4.10 настоящих Рекомендаций.

5.26. Толщина шва между плитками заданной величины должна достигаться установкой в швы инвентарных скоб диаметром равным толщине шва, но не менее 3 мм. Скобы должны выполняться размером не более 100 мм из стальной проволоки с запыленными наконус концами.

5.27. Поверхность облицовки в процессе укладки плитки или ковров рядами должна систематически проверяться правилом на сохранение заданной плоскости.

5.28. Облицовывание мест – сопряжений – и примыканий должно выполняться при помощи установки:

угловых плиток в местах сопряжения двух облицовываемых плоскостей;

карнизного ряда из фасонных плиток;

нижнего ряда из фасонных плинтусных плиток;

плиток с отверстиями в местах примыканий.

5.29. Угловые фасонные плитки должны устанавливаться после облицовывания всей плоскости, используя облицовку как направляющую с соблюдением рядности и швов. При облицовывании смежных стен без фасонных деталей одну стену облицовывают до угла, а кромки неполномерных плиток перекрывают облицовкой соседней стены.

5.30. Карнизные ряды из фасонных плиток должны устанавливаться в случаях, предусмотренных проектом при строгом соблюдении горизонтальности и совпадении вертикальных швов.

5.31. Плинтусные плитки должны устанавливаться после настилки чистых полов, начиная с размещения внешних угловых деталей, затем рядовых последними устанавливаются детали внутренних углов при строгом соблюдении вертикальных швов.

5.32. Карнизные, плинтусные и цокольные плитки укладывают на тех же клеящих материалах, что и рядовые плитки, используя доборные детали и подгоняя их на месте с помощью молоточка-кирочки кусачек приспособления для обрезки плиток.

5.33. Облицовывание мест примыканий к трубопроводам и розеткам должно выполняться по ходу облицовки с использованием заранее подготовленных плиток, в которых просверлены отверстия.

Допускается подготовка отверстий на месте (при малых их количествах) с помощью молоточка кирочки и клещей особой формы.

5.34. Облицовывание криволинейных поверхностей должно выполняться бесшовным методом, используя при этом плитки с бортиком или с затиркой раскрытых швов цементным раствором.

5.35. Облицовывание поверхности должно осуществляться без заполнения швов, которые независимо от материала крепления плиток должны после окончания облицовки заполняться жирными це-

ментным раствором состава 1 : 1 или 1 : 2 (цемент : песок) на обычном, белом или цветном портландцементе в зависимости от цвета плитки.

5.36. Поверхность облицовки в процессе заполнения швов должна очищаться от попавшего на нее раствора до его высыхания ветошью, смоченной водой, и протираться насухо.

Облицовывание поверхностей стеклянными плитками

5.37. Облицовывание поверхностей стеклянными плитками осуществляется аналогично облицовыванию керамическими плитками. При работе на цементных растворах запрещается пристукивать стеклянную плитку с раствором для установки в нужное положение, ее необходимо плавно прижимать, так как при пристукивании из раствора к тыльной стороне плитки подступает вода, образуя пленку, ухудшающую сцепление плитки.

5.38. Для улучшения сцепления на тыльной стороне стеклянных плиток и плиток, нарезанных из отходов стекла, необходимо создавать дополнительную шероховатость путем пескоструйной обработки, обмакиванием в расплавленный битум или жидкое стекло с последующей посыпкой песком.

5.39. Для ослабления деформационных напряжений, возникающих вследствие разницы между коэффициентами температурного расширения стекла и цементного камня и приводящих к растрескиванию и отслоению стеклянных плиток, необходимо применять тощие составы цементных растворов 1 : 3 и 1 : 4 (цемент : песок) с добавлением 10% дисперсии ПВА, а в состав приклеивающих мастик вводить тонкомолотые добавки наполнителя (молотые отходы известняка, молотый кварцевый песок, мраморная мука и т. д.).

5.40. Поверхности, подлежащие облицовке не раньше чем за сутки, должны грунтоваться 5%-ным раствором поливинилацетатной дисперсии (1 л 50%-ной ПВА на 9 л воды).

5.41. Стеклянные плитки должны крепиться на полимерцементной мастике ПЦ, которую наносят на стену зубчатым шпателем слоем не более 1,5 мм или с помощью мастики КН-3.

5.42. После окончания работ по облицовке каждого помещения швы должны быть заполнены мастикой, которой осуществлялось крепление, или цементным раствором с присыпкой их сухим белым цементом и немедленной очисткой поверхности облицовки

Облицовывание поверхностей синтетическими плитками

5.43. Облицовывание поверхностей синтетическими плитками, в том числе полистирольными, должно выполняться на инден-кумароновой и других мастиках, поставляемых одновременно с плитками.

5.44. Бачки с инден-кумаровой мастикой должны хорошо закрываться во избежание улетучивания растворителя. Для работы отливают, предварительно перемешав, мастику в отдельную тару в количестве, необходимом для работы в течение часа при расходе 1 кг на 1 м² плиток.

5.45. Поверхности (бетонные, шлакобетонные, оштукатуренные), подлежащие облицовыванию синтетическими плитками, должны быть сухими и огрунтованы мастикой, разведенной растворителем до консистенции краски. Грунтование осуществляют кистями или меховыми валиками.

5.46. Производство работ по приклеиванию синтетических плиток аналогично с установкой керамических плиток, только облицовывание выполняют сверху вниз с плотной установкой плиток без швов.

5.47. Для обеспечения хорошего сцепления синтетических плиток с поверхностью мастика должна наноситься на поверхность с помощью шпателя ровным слоем толщиной не более 0,7 мм (из расчета приклеивания 6—8 плиток) и на тыльную сторону плиток кистью или резиновым шпателем.

5.48. Добор из плиток должен нарезаться резакон, изготовленным из стального полотна и снабженного ручкой.

Облицовывание стен гипсовыми плитами

5.49. Гипсовые литые декоративные плиты применяют для облицовывания кирпичных и каменных стен (или части стены) в культурно-бытовых и общественных зданиях, при этом плиты крепят непосредственно к стене на мастиках.

5.50. При облицовывании внутренних стен зданий гипсовыми литыми плитами на мастиках используют гипсовые и казеиновые мастики.

5.51. Подготовка поверхностей под облицовывание стен гипсовыми литыми плитами должна выполняться по ГОСТ 22753—77 и в соответствии с разд. 4 настоящих Рекомендаций.

5.52. Установку гипсовых литых плит осуществляют по выровненным и размеченным поверхностям на гипсовых растворах и мастиках с помощью опорно-маячных и крепежных марок.

5.53. Опорно-маячные марки выполняют из гипса в виде лепешек диаметром 80 мм, которые ставят в зависимости от размера применяемых гипсовых литых плит, но не менее двух марок на одну плиту. Они служат опорой при приклеивании плит, определяя их вертикальность.

5.54. Крепление литых гипсовых плит по маячным маркам производят не ранее чем через час после их нанесения и нанесения между ними крепежных марок из мастики, которые выполняют в виде полос шириной 70—80 мм и толщиной, обеспечивающей прижатие

гипсовых литых плит к плоскости опорно-маячных марок, крепежные марки устанавливают из расчета по 2 полосы на каждую плиту.

5.55. Обработка и заделка швов между плитами зависит от требований проекта, швы между плитами могут быть открытыми либо заделаны гипсовой мастикой или деревянными раскладками.

5.56. Готовую отделанную гипсовыми литыми плитами поверхность окрашивают белой водоэмульсионной краской типа «Невская», ЭВА-17, КЧ-112 и др. В зависимости от проекта окраску можно выполнять цветной краской.

Облицовывание стен плитами акмигран, асбестоцементными и древесно-волоконистыми плитами

5.57. Облицовывание стен этими изделиями выполняется аналогично облицовыванию гипсовыми плитами при использовании соответствующих мастик и клеев. При облицовывании стен помещений жилых и общественных зданий древесно-волоконистыми плитами устройство воздушных прослоек между стеной и облицовкой не допускается.

Облицовывание стен листами сухой гипсовой штукатурки

5.58. Листы из сухой гипсовой штукатурки (СГШ) применяют для облицовывания стен и перегородок из кирпича и других мелкоштучных изделий в помещениях жилых культурно-бытовых и административных зданий с влажностью воздуха в процессе эксплуатации до 70%.

5.59. Облицовывание стен листами СГШ выполняют с последующим их окрашиванием или оклеиванием рулонными материалами, либо листы СГШ должны иметь декоративное покрытие из пленок или других материалов.

5.60. Технология установки и приклеивания листов СГШ и плит на их основе одинакова, она должна осуществляться по опорно-маячным маркам или «под правило». Первый способ рекомендуется в помещениях с большими размерами облицовываемых поверхностей, второй — в жилых комнатах и помещениях административных зданий.

5.61. В помещениях, подлежащих отделке, внутренние поверхности наружных стен кирпичных зданий должны быть выполнены в полный шов, их влажность не должна превышать 8%.

5.62. До облицовывания стен листами сухой гипсовой штукатурки, кроме сантехнических, электротехнических и других видов работ внутри здания, должны быть выполнены закрепление, конопатка дверных и оконных коробок и устройство встроенных шкафов.

5.63 Подготовка поверхностей должна осуществляться в соответствии с разд. 4 настоящих Рекомендаций.

5.64. Маячные опорные марки выполняют из гипса или обрезков листов сухой штукатурки размером 80×80 мм, приклеиваемых на мастику. Эти марки являются опорой приклеиваемого листа и определяют его вертикальность. Их располагают вертикальными рядами (расстояние между рядами 600 мм) по 3—4 марки в зависимости от высоты помещения, причем верхнюю марку устанавливают у потолка, а нижнюю на уровне пола.

При облицовывании стен жилых помещений листами сухой гипсовой штукатурки, которые устанавливают по правилу, устройство воздушных прослоек между стеной и облицовкой не допускается.

5.65. При высококачественной отделке в помещениях кроме опорных марок устанавливают дополнительно горизонтальные марки в верхней части стены у потолка и в нижней ее части у пола, выполняемые из полосок сухой гипсовой штукатурки шириной 6—7 см, наклеиваемых на гипсовую мастику заподлицо с опорными марками.

5.66. Раскрой листов сухой штукатурки при больших объемах во избежание лишних отходов необходимо выполнять централизованно в специальных помещениях по предварительно проверенным размерам.

5.67. При небольших объемах работ раскрой листов можно производить на верстаке неподвижной электродисковой пилой с мелкими зубьями типа И-78 или с помощью ножа, линейки и рейшины, при этом лист по линейке прорезают ножом с лицевой стороны на глубину не менее половины толщины листа, затем лист перегибают по надрезу и разрезают картон с тыльной стороны.

5.68. При раскрое листов для облицовывания участков стен с входящими углами (лузги) картон и гипсовый слой на тыльной стороне надрезают до картона лицевой стороны и перегибают лист под прямым углом.

5.69. При раскрое листов для облицовывания выступающих углов (усенки) с тыльной стороны листа по линии сгиба до картона штукатурным ножом выбирают треугольный паз по предварительно смоченному в этом месте листу и сгибают под прямым углом по линии надреза.

5.70. Для приклеивания листов сухой гипсовой штукатурки к облицовываемым поверхностям в основном применяют мастику, вяжущим компонентом которой является гипс.

При малых объемах работ мастику к месту приклеивания листов сухой штукатурки должны подавать в конусных бачках емкостью 30 л.

При больших объемах работ целесообразно применять механизированный способ подачи мастики с помощью растворонасоса производительностью 2 м³/ч.

5.71. Облицовывание кирпичных стен листами сухой гипсовой

штукатурки осуществляют в направлении от углов к окнам и дверным проемам.

Установку сухой гипсовой штукатурки по маячным маркам производят не ранее чем через час после нанесения крепежных марок из мастики, которые наносят между маячными марками.

5.72. Крепежные марки выполняют из мастики в виде сплошных вертикальных и горизонтальных полос шириной 70—80 мм и толщиной, обеспечивающих прижатие листов к плоскости маячных марок, между крайними вертикальными маячными марками, а также между марками у потолка и пола и по стыкам листов на расстоянии 0,9—1 м друг от друга для образования замкнутых пространств, внутри которых в шахматном порядке на расстоянии 300—400 мм друг от друга наносят крепежные марки в виде лепешек диаметром до 100 мм. Такие же марки наносят в местах расположения различных приборов электрооборудования, вентиляции.

5.73. Листы СГШ устанавливают после нанесения крепежных марок и прижимают до соприкосновения с маячными марками, чем обеспечивают их вертикальность. После установки и выверки первого листа вдоль вертикальной кромки и по линии стыка наносят мастику сплошной полосой и выравнивают заподлицо с плоскостью установленного листа, обеспечивая маячную полосу, для опоры кромки следующего листа, устанавливаемого аналогичным способом с зазором 3—5 мм между листами.

5.74. Установку листов сухой гипсовой штукатурки по правилу выполняют без установки опорных марок, при этом первый лист сухой штукатурки устанавливают вертикально строго по отвесу, а последующие листы в одной плоскости с первым, их вертикальность обеспечивают при помощи прижимного правила, прикладываемого сразу к обоим листам на разных высотах.

5.75. Нижний край листов не должен доходить до уровня чистого пола на 10—15 мм.

5.76. Запрещается стыковать листы в западающих и выступающих углах помещения (лузгах и усенках), которые должны быть заделаны заранее подготовленными листами.

5.77. При отделке оконных и дверных проемов листы сухой штукатурки устанавливают с помощью шаблона-угольника для образования правильного угла, при стыковке листов сухой штукатурки со штукатуркой откосов, выполненной мокрым способом с откосом на стену 100 мм, необходимо оставлять зазор не менее 6 мм.

5.78. Обработку и заделку швов между смежными листами сухой штукатурки производят в зависимости от последующей отделки поверхности закрытым или рустованным швом.

5.79. При последующей отделке поверхностей масляной или клеевой краской швы заполняют мастикой, расшивают расшивками, образующими профиль шва по проекту; при получении гладкой фак-

туры или при последующей наклейке пленки или обоев швы заделывают гипсомеловой шпатлевкой.

5.80. Оформление стыков закрытым швом удобно производить при использовании листов с обжатыми кромками, при использовании обычных листов по их продольным краям снимают картон лентой до 60 мм и по открытой поверхности гипса наносят слой шпаклевки, наклеивая на нее марлю и закрывая сверху шпатлевкой заподлицо с плоскостью установленных листов.

5.81. Установку плит из листов СГШ с покрытием, выполненным в заводских условиях, выполняют аналогично установке листов СГШ по маякам, при этом швы между ними должны быть, в соответствии с указаниями проекта или по согласованию с заказчиком, открытыми, без зазора или с зазором, заполненным профильной раскладкой.

5.82. Профильные раскладки выполняют из дерева или поливинилхлорида, они служат для соединения панелей на плоскости — рядовая раскладка, для соединения панелей в углах — угловая (внешний и внутренний угол), для окантовки по нижней кромке и оформления верхней карнизной части панели применяют торцовые раскладки.

5.83. Качество отделки сухой штукатуркой должно удовлетворять требованиям, установленным для высококачественной штукатурки, на поверхности не должно быть пятен и различного рода загрязнений.

5.84. Листы сухой штукатурки должны быть надежно прикреплены к основанию; в листах и швах не должно быть трещин, вспучивания листов и картонной оклейки, края листов в местах сопряжения с дверными и оконными коробками должны быть выполнены заподлицо и перекрыты наличниками.

Организация труда при облицовывании поверхностей

5.85. Перед началом облицовочных работ на объекте в соответствии с требованиями главы СНиП по защите строительных конструкций и сооружений от коррозии и ГОСТ 22753—77 должна производиться приемка поверхностей с участием производителей работ, представителей производственного отдела генподрядной или специализированной организации и бригадиров. При этом должны проверяться прочность крепления перегородок, наличие скрытой электропроводки и других сетей в каналах и нишах, закладных крепежных деталей и приборов.

5.86. Поставка на объект отделочных материалов должна осуществляться централизованно по утвержденным графикам и комплектованию на секцию, квартиру жилого дома или на отдельные помещения строящегося объекта. Раствор должен доставляться по часовому графику.

5.87. Работы по облицовыванию поверхностей осуществляются

поточно-расчлененным методом бригадами, состоящими из звеньев-двоек (облицовщик III и IV разряда), специализирующихся на определенных видах работ.

5.88. Распределение работ в бригаде из 2-х звеньев по 2 чел. при облицовывании поверхности всеми видами плиток и плит приведено в табл. 5.

Таблица 5

Вид работы	Количество рабочих, занятых при облицовывании									
	плитками						плитами			
	керамическими		стеклянными		полистирольными		литыми гипсовыми, ак-мигран, асбестоцементными		из СГШ	
	Разряд рабочих									
	III	IV	III	IV	III	IV	III	IV	III	IV
Очистка, провеска, разметка и смачивание	1	1	1	1	1	1	1	1	1	1
Сортировка и подноска плит	1	—	1	—	1	—	1	—	1	—
Приготовление раствора мастики	—	1	—	1	—	1	—	1	—	1
Устройство опорных марок и выверка вертикальности	1	1	1	1	1	1	1	1	1	1
Устройство крепежных марок	1	1	1	1	1	1	1	1	1	1
Установка маячных рядов и плиток по шаблону	—	2	—	2	—	2	—	—	—	—
Заполнение промежуточных рядов	2	—	2	—	2	—	2	2	2	2
Заполнение швов	2	—	2	—	2	—	—	—	2	2
Очистка поверхности	—	2	—	2	—	2	—	—	—	—
Окрашивание поверхности	—	—	—	—	—	—	2	2	—	—

5.89. Рабочие, выполняющие облицовочные работы должны быть обеспечены инвентарем и инструментом, перечень которого приведен в табл. 6.

Таблица 6

Инвентарь, инструменты	ГОСТ, рабочие чертежи, калькодержатель
Сборно-разборные подмости Рычажное приспособление Отвес ОТ-400 Рулетка Линейка металлическая Лестница-стремянка Линейка деревянная Шнур разметочный в корпусе Окамельки волосяные Угольник универсальный Рустовки Правила: прижимные контрольные с отвесом усеночные лузговые Конусные бачки для подачи мастики Скобы инвентарные для установки плиток Клещи КС Молоток плиточный Рейкодержатели инвентарные Резец для резки плиток Ковши штукатурные Уровень УС2-300 Уровень гибкий (водяной) Шпатель зубчатый большой Ковш для мастики	Р. ч. № 316.00.000 УМОР — ГОСТ 7948—80 ГОСТ 7502—80 ГОСТ 427—75 с изм. Р. ч. № 68081—68082 КБ Гипросельстроя ОТУ 22-661-67 ТУ 22-3527-76 ГОСТ 10597—80 Р. ч. № И-322 ИОМТПС Минстроя СССР ГОСТ 13995—78 Р. ч. ВНИИСМИ Минстройдормаш То же » » Каталог НИИСтройдорком- мунмаш ТУ 22-2784-73 ГОСТ 14184—69 с изм. ГОСТ 11042—72 с изм. ГОСТ 19259—73 ГОСТ 7945—73 с изм. ГОСТ 9416—76 ТУ 25-11-760-72 ТУ 22-3058-74 ОСТ 22-686-73

6. ТРЕБОВАНИЯ К ОБЛИЦОВАННЫМ ПОВЕРХНОСТЯМ, КОНТРОЛЬ ЗА КАЧЕСТВОМ ВЫПОЛНЕНИЯ ОБЛИЦОВОЧНЫХ РАБОТ

6.1. Цвет, качество и расположение плиток на облицованной поверхности должны соответствовать требованиям проекта и настоящих Рекомендаций.

6.2. Облицованная поверхность должна быть выполнена из однотипных и однотонных плиток.

6.3. Облицованная поверхность не должна иметь отклонений от заданной плоскости и вертикали. Отклонения от плоскости не должны быть более 2 мм просвета при прикладывании двухметровой рейки. Отклонения от вертикали в плоскости, внутренних и внешних углов при облицовке не должны быть более 2 мм на 1 м.

6.4. На облицованной поверхности не должно быть следов мастики, клеев и растворов.

6.5. Облицованная поверхность не должна иметь плиток, имеющих косину, прогиб, скручивание, мест с повреждением глянца, отбитые углы, зазубрины в кромках и выщербины более 0,5 мм.

6.6. Швы между плитками должны быть ровными, заполнены раствором (за исключением случаев, предусмотренных проектом), взаимно перпендикулярными, одинакового размера.

Горизонтальные и вертикальные швы между коврами из прямоугольных плиток должны быть одинаковыми и не превышать ширину шва между плитками. Горизонтальные швы между коврами из прямоугольных плиток не допускаются.

Между плитками и поверхностью облицованной конструкции не должно быть пустот. Плитки должны быть приклеены к поверхности всей своей плоскостью.

6.7. Места примыкания облицованных плоскостей на внешнем углу не должны иметь неполных плиток. В местах примыкания облицовки к трубопроводам, выключателям, розеткам плитки должны иметь точное примыкание с зазорами не более 2 мм.

6.8. Контроль за подготовкой строительных конструкций к облицовке необходимо осуществлять в соответствии с ГОСТ 22753—77 и пунктами настоящего раздела.

6.9. Температура и относительная влажность воздуха в помещении должна определяться у наружной стены на высоте 0,5 м от пола аспирационным психометром с электромотором с точностью измерений соответственно до 1° С и 1%.

6.10. Освещенность помещения должна проверяться измерением светового потока фотоэлектрическим люксометром по ГОСТ 14841—80 с изм.

6.11. Качество и готовность поверхностей к облицовке должны проверяться в трех местах для выявления неровностей и местных дефектов; в середине поверхности по вертикали, диагоналям, горизонтали для выявления отклонения поверхности от проектного положения. Замеры следует производить соответственно отвесом, уровнем и двухметровой рейкой, а также металлической линейкой ценой деления 1,0 мм и точностью до 0,5 мм.

6.12. Приемка и проверка маркировки, упаковки при транспортировке и хранении поступающих на объект материалов для облицовочных работ должна осуществляться проверкой соответствия паспортных данных на материалы требованиям проекта.

6.13. Отбор проб для испытания клеев и мастик должен осуществляться по ГОСТ 9980—80 взятием из общей партии не менее трех проб.

6.14. Проверка материалов, заготовленных для облицовки одного помещения должна выполняться по месту визуально с проверкой угольником и металлической линейкой с ценой деления 1,0 мм с точностью до 0,5 мм.

6.15. Вязкость растворов, мастик и клеев, применяемых при облицовочных работах, должна проверяться перед их употреблением с использованием стандартного конуса или вискозиметра.

6.16. В процессе облицовывания должны контролироваться следующие процессы:

разбивка осей;

выравнивание поверхностей;

вертикальность граней и плоскостей;

горизонтальность и вертикальность рядов облицовки;

толщина швов;

качество готовой поверхности.

Контроль должен осуществляться с помощью двухметровой рейки, отвеса и металлической линейки с ценой деления 1,0 мм и точностью до 0,5 мм.

6.17. Внешний вид облицованной поверхности, ее однотонность, толщина швов должны проверяться визуально, плоскостность, прямолинейность и вертикальность проверяются прикладыванием двухметровой рейки и замером просвета с помощью металлической линейки с ценой деления 1,0 мм и точностью до 0,5 мм.

6.18. Качество приклейки плит к плоскости должно проверяться простукиванием поверхности.

7. ТЕХНИКА БЕЗОПАСНОСТИ ПРИ ОБЛИЦОВОЧНЫХ РАБОТАХ

7.1. При облицовочных работах необходимо строго соблюдать правила техники безопасности в соответствии с главой СНиП по технике безопасности в строительстве.

7.2. Рабочие, занятые облицовочными работами, должны один раз в 6 мес. проходить медицинский осмотр.

7.3. Все вновь поступающие на стройку рабочие должны пройти вводный инструктаж по технике безопасности на рабочем месте с конкретными механизмами, инструментами и материалами.

7.4. Рабочие, не прошедшие обучение и не сдавшие экзамены по технике безопасности, к самостоятельной работе не допускаются.

7.5. Рабочие места облицовщиков должны быть организованы так, чтобы была обеспечена полная безопасность ведения работ.

7.6. При работе с электрооборудованием строительных механизмов (растворосмесителей, подъемников и др.) и электрифицированным инструментом рабочие должны строго соблюдать правила техники безопасности.

7.7. К работе с электрифицированным инструментом допускаются только рабочие, прошедшие специальное обучение и инструктаж по технике безопасности.

7.8. Инструмент должен быть исправным. Пользоваться неисправным инструментом запрещается.

7.9. При работе с цементом и сухими растворными смесями необходимо защищать глаза очками.

7.10. В помещениях, где хранят и применяют полимерные материалы, выделяющие огнеопасные и взрывоопасные пары, нельзя курить и производить работы, связанные с использованием огня или вызывающие искрообразование.

7.11. В помещениях, где работают с применением клеев и мастик на основе полимеров, выделяющих взрывоопасные и вредные для здоровья людей летучие пары, должна быть установлена принудительная приточно-вытяжная вентиляция.

7.12. При работе с материалами, содержащими токсичные компоненты, следует пользоваться индивидуальными защитными средствами — масками, очками, перчатками, пастами, чтобы исключить возможность прямого контакта материала с кожным покровом работающих.

7.13. Клей, мастики, содержащие токсичные вещества, необходимо хранить в герметически закрытой таре в темном помещении, оборудованном вентиляцией, водяным отоплением и приспособленном для складирования легковоспламеняющихся веществ, на расстоянии не менее 2 м от приборов водяного отопления. Температура в помещениях не должна превышать 20° С.

7.14. Хранение облицовочных материалов должно осуществляться в штабелях высотой не более 1 м со свободными подходами к ним шириной не менее 1 м.

7.15. Обработка кромок керамических плиток, пробивка и сверление отверстий, перерубка плиток, а также исправление дефектов облицовки, связанных с выбиванием плиток, должны выполняться в защитных очках и рукавицах.

7.16. Работа на станках для резки облицовочных плит из травертина, а также обработка готовой поверхности шлифовальной машиной должна производиться в диэлектрических перчатках и при наличии заземления.

7.17. Облицовывание поверхностей плиткой должно выполняться в напальчниках или резиновых перчатках для защиты рук от непосредственного соприкосновения с растворами и мастиками.

7.18. Помещения, в которых производят работы с огнеопасными мастиками, должны быть обеспечены средствами пожаротушения.

7.19. Нанесение огнеопасных мастик на облицовываемую поверхность должно производиться резиновыми, пластмассовыми и деревянными шпателями.

7.20. Механическая обработка полимерных облицовочных плиток (резка, опиление, сверление) должно производиться в респираторах.

7.21. Устройство освещения, подключение электроинструментов выполняется дежурным электриком.

СОДЕРЖАНИЕ

	Стр.
Предисловие	3
1. Общие положения	4
2. Номенклатура плитных облицовочных материалов, область их применения и требования к ним	5
3. Растворы, мастики и клеи для облицовочных работ. Способы их приготовления	9
4. Подготовка поверхностей	12
5. Производство облицовочных работ	13
6. Требования к облицованным поверхностям, контроль за качеством выполнения облицовочных работ	29
7. Техника безопасности при облицовочных работах	31

Центральный научно-исследовательский
и проектно-экспериментальный институт
организации, механизации и технической помощи строительству
(ЦНИИОМТП) Госстроя СССР

РЕКОМЕНДАЦИИ ПО ОБЛИЦОВКЕ ПОВЕРХНОСТЕЙ РАЗЛИЧНЫМИ ПЛИТНЫМИ МАТЕРИАЛАМИ

Редакция инструктивно-нормативной литературы
Зав. редакцией *Л. Г. Бальян*
Редактор *И. А. Барина*
Мл. редактор *М. Б. Быканова*
Технический редактор *О. С. Москвина*
Корректор *И. В. Медведь*

Н/К

Сдано в набор 16.11.83. Подписано в печать 22.05.84. Т-12705
Формат 84×108¹/₃₂. Бумага тип. № 2. Гарнитура «Литературная»
Печать высокая. Усл.-печ. л. 1,63. Усл. кр.-отт. 1,99.
Уч.-изд. л. 1,96. Тираж 30 000 экз. Изд. № XII-504. Заказ 2430. Цена 10 коп.

Стройиздат, 101442, Москва, Каляевская, 23а

ПО «Луч» Управления издательств, полиграфии и книжной торговли
Мостгорисполкома, 115541, Москва, Товарническая ул., 4