

ТИПОВЫЕ СТРОИТЕЛЬНЫЕ КОНСТРУКЦИИ, ИЗДЕЛИЯ И УЗЛЫ

СЕРИЯ Б1.020.1-7

**СБОРНО-МОНОЛИТНАЯ КАРКАСНАЯ СИСТЕМА МВБ-01 С ПЛОСКИМИ
ПЕРЕКРЫТИЯМИ ДЛЯ ЗДАНИЙ РАЗЛИЧНОГО НАЗНАЧЕНИЯ**

ВЫПУСК 5-2

Сантехнические плиты

**под нагрузку (без учета собственной массы) 450, 600 и 800 кг/м²
для пролетов 4,5; 6,0 и 6,6 м.**

рабочие чертежи

РАЗРАБОТАНА:

УТВЕРЖДЕНА:


ВВЕДЕНА В ДЕЙСТВИЕ:

НИЭП ГП БелНИИС

**Министерством архитектуры
и строительства
Республики Беларусь**

**Приказом НИЭП ГП БелНИИС
№ 32-П от 28 апреля 1999г.**

Директор института

 **Мордич А.И.**

Главный инженер института

 **Вигдорчик Р.И.**

Приказ № 79 от 31 марта 1999г.

Регистрационный номер ГП "Минсктиппроект"

Стр	Наименование	Примечание
2	Техническое описание	
9	Номенклатура	
11	Плита перекрытия Б.1020.1-7.5-2 100	
16	Плита перекрытия Б.1020.1-7.5-2 200	
19	Плита перекрытия Б.1020.1-7.5-2 300	
22	Каркас (КП1...КП4)	
23	Каркас (КП5...КП8)	
24	Каркас (КР1...КР8)	
26	Каркас (КР9...КР10)	
27	Сетка (С1...С2)	
28	Сетка (С3...С8)	
29	Сетка (С9...С10)	
30	Сетка (С11...С16)	
31	Стержень напрягаемый (Т1...Т12)	
	Петля (П1...П3)	
3 2, 3 3	Ведомость расхода стали	

1. Общая часть

- 1.1. Настоящий альбом входит в состав серии Б1.020.1-7 сборно-монолитной каркасной системы МВБ-01 с плоскими перекрытиями для зданий различного назначения и разработан в соответствии с Государственной научно-технической Программой «Строительные материалы и технологии» по заказу Министерства архитектуры и строительства Республики Беларусь (х/д № 15-ФН/98 от мая 1998 г).
- 1.2. Альбом содержит рабочие чертежи ребристых сантехнических плит, предназначенных для применения в составе сборно-монолитных дисков перекрытий каркаса МВБ-1 системы БелНИИС.
- 1.3. Номенклатура плит (см. Б1.020.1-7.5-2 000 НИ) содержит следующие чертежи ребристых сантехнических плит перекрытий:
 - плиты длиной 6200, 5600, 4100, мм, шириной 1490 и 1190 мм для применения в составе каркаса с колоннами 300x300 мм;
 - плиты длиной 6100, 5500 и 4000 мм, шириной 1490 и 1190 мм для применения в составе каркаса с колоннами 400x400 мм.
- 1.4. Ребристые сантехнические плиты разработаны на основе типовых серий 1.041.1-3, вып.б, и отличаются от них длиной, наклонными торцевыми гранями и наличием выпусков рабочей арматуры по торцам.
- 1.5. Плиты рассчитаны в соответствии с требованиями СНиП 2.03.01-84 на вертикальные равномерно распределенные нагрузки 3; 4,5; 6 и 8 кПа (300; 450; 600 и 800 кгс/м²) без учета собственного веса как балки прямоугольного сечения по свободной схеме опирания 3-й категории трещиностойкости.

Взят из: _____
 Подп. и дата: _____
 Инв. подл.: _____

						Б.1020.1-7.5-2 000 ТО			
Изм	Колич	Лист	И док	Подпись	Дата	Техническое описание	Стадия	Лист	Листов
Зав.лаб.		Белевич		<i>[Подпись]</i>	07.98		С	1	7
Инженер		Разгулина		<i>[Подпись]</i>	07.98		НИЭП БелНИИС Министерства архитектуры и строительства		
Инженер		Тукаева		<i>[Подпись]</i>	07.98				
Норм.контр.		Куц		<i>[Подпись]</i>	07.98				

Подл. и дата	
Подл. и дата	
Взам. и дата	

- 1.6. Опираие плит на скрытые в плоскости диска перекрытия несущие монолитные железобетонные ригели каркаса осуществляется наклонными торцами, а также посредством выпусков рабочей арматуры длиной 150 мм. Свободное опирание плит, а также их использование в перекрытиях других конструктивных систем не допускается без согласования с БелНИИС.
- 1.7. В качестве предварительно напрягаемой рабочей арматуры принята сталь стержневая термомеханически и термически упрочненная периодического профиля классов А_T800 по ГОСТ 10884-94, в качестве ненапрягаемой арматура А_T400 по ГОСТ5781-82, А-I по ГОСТ5781-82,-Вр-I по ГОСТ6727-80.
- 1.8. Маркировка плит принята в соответствии с требованиями ГОСТ 23009-78. Марка плиты состоит из двух частей: первая часть включает в себя буквенный индекс ПРС (плита ребристая сантехническая), длину и ширину плиты в дециметрах. Вторая часть марки плиты характеризует величину расчетной нагрузки на плиту в кПа (сотнях килограмм на квадратный метр), класс стали рабочей арматуры, вид бетона – индекс «Т» принят для тяжелого бетона, индекс «в» плита имеет выпуски рабочей арматуры по торцам.
- 1.9. Полная маркировка плиты размером 6,2x1,5м под расчетную нагрузку 8 кПа (800 кг/м²), с арматурой класса А_T800 (А_T-V) из тяжелого бетона с выпусками рабочей арматуры имеет вид: ПРС 62.15-8А_T800 Тв. Марка должна быть нанесена на боковой грани каждой плиты несмываемой краской. Внесение изменений в обозначение марок не допускается.
- 1.10. Предел огнестойкости плит 1 час.

2. ТЕХНИЧЕСКИЕ ТРЕБОВАНИЯ

- 2.1. Плиты должны изготавливаться в соответствии с техническими требованиями ГОСТ 9561-76, ГОСТ 13015.0-83 и настоящих рабочих чертежей. Плиты изготавливаются из тяжелого бетона класса В15 по прочности на сжатие.
- 2.2. В качестве предварительно напрягаемой арматуры принята сталь стержневая термомеханически упрочненная периодического профиля А_m800 (А_m-V) по ГОСТ 10884-94. Защитный слой бетона до низа рабочей арматуры принят 20 мм.
- 2.3. Материал сеток и каркасов – арматурная проволока периодического профиля класса Вр-1 (ГОСТ 6727-80) и стержни из горячекатанной стали периодического профиля класса А_m400С (А-III) по ГОСТ 10884-94.
- 2.4. Монтажные петли следует изготавливать из стали класса А-I в соответствии с требованиями ГОСТ 13015-75, п.2.25 СНиП 2.03.01-84..

3. УКАЗАНИЯ ПО ИЗГОТОВЛЕНИЮ ПЛИТ

- 3.1. Плиты изготавливают по агрегатно-поточной технологии.
- 3.2. Метод натяжения рабочей арматуры принят электротермический. При натяжении температура электронагрева стержней должна строго контролироваться и не превышать 400°С, а также должны производиться контрольные испытания образцов стержней после электронагрева. Механические свойства арматуры после электронагрева должны быть не ниже браковочных значений до нагрева.
- 3.3. Величина остаточного предварительного напряжения арматуры перед бетонированием должна составлять $\sigma_{sp} = 500$ МПа (5000 кгс/см²). Допустимые отклонения

Изм	Коллич	Изм. N док	Подпись	Дата	Б.1020.1-7.5-2 000 ТО	Лист
						2

предварительного напряжения арматуры не должны превышать для плит длиной 6,4 и 6,3 м – 87 МПа; 5,6 и 5,5 м – 92 МПа; 4,1 и 4,0 м – 105 МПа.

- 3.4. Длину заготовки натягиваемой арматуры следует определять с учетом выпусков для хватных приспособлений, применяемых на заводах, а также в соответствии с указаниями «Руководства по технологии изготовления предварительно напряженных железобетонных конструкций» (НИИЖБ Госстроя СССР, 1975 г.)
- 3.5. Изготовление каркасов и сеток должно производиться контактной точечной электросваркой в соответствии с ГОСТ 10922-75 и ГОСТ 14098-91.
- 3.6. Бетон для плит должен изготавливаться на фракционированном, незагрязненном щебне из скальных пород типа гранита, известняка и др.; допускается применение в качестве заполнителя гравия в соответствии с требованиями ГОСТ 8268-82. Содержание крупного заполнителя должно быть не менее 820 л/м³ бетона. Передаточная прочность бетона – не менее 70% от проектной.
- 3.7. При бетонировании плит особое внимание следует обратить на тщательное заполнение бетоном опорных зон.
- 3.8. Отпуск напрягаемой арматуры следует производить плавно, мгновенная передача усилий на бетон не допускается.
- 3.9. Поставка плит потребителю производится по достижении бетоном отпускной прочности. Величина отпускной прочности бетона плит устанавливается предприятием-изготовителем по согласованию с потребителем и проектной организацией. Назначение этой величины должно производиться с учетом условий транспортирования, монтажа и срока загрузки плит, а также с учетом технологии их изготовления и возможности дальнейшего нарастания прочности бетона в плитах в зависимости от климатических условий района

строительства и времени года. При отпускной прочности бетона плит ниже его проектной, предприятие-изготовитель обязано гарантировать достижение бетоном проектного класса через 28 суток со дня изготовления. При производстве работ в зимнее время и в других случаях, когда по условиям возведения зданий не может быть обеспечено своевременное приращение прочности бетона, предприятие-изготовитель обязано поставлять плиты с прочностью по ГОСТ 13015.0-83.

- 3.10. Марка бетона по морозостойкости должна назначаться в зависимости от условий эксплуатации плит в зданиях и сооружениях, с учетом сроков их строительства и должна быть не менее указанной в ГОСТ 9561-76.
- 3.11. При изготовлении плит должен быть обеспечен входной и послеоперационный технологический контроль на всех стадиях производства в соответствии с ГОСТ 13015.1-81.

4. МЕТОДЫ КОНТРОЛЯ И ИСПЫТАНИЙ

- 4.1. Методы испытаний и оценку прочности, жесткости и трещиностойкости производить в соответствии с ГОСТ 8829-85.
Величины контрольных нагрузок при испытании на прочность, жесткость и трещиностойкость, а также величины контрольных прогибов в таб.2 (см. лист 7)

- 4.2. Испытание плит проводится нагружением конструкций до контролируемого состояния (прочность, жесткость, трещиностойкость).
Конструкции испытываются в рабочем положении.
Схема испытаний конструкций приведена в вып. 1.041.1-3.0-ТО, лист 25

Подл.	и дата	Подп.	и дата	Взаминв

Изм. Колич.	Изм. Н док.	Подпись	Дата	Б.1020.1-75-2 000 ТО	Лист
					3

5. ПРАВИЛА ПРИЕМКИ

- 5.1. Приемка плит должна производиться в соответствии с требованиями ГОСТ 13015.1-81, ГОСТ 8829-85 и настоящих рабочих чертежей.
- 5.2. Значения действительных отклонений проектных размеров геометрических параметров плит, указанных в таблице 1 ГОСТ 13015.0-83 не должно превышать предельных, установленных на конструкции конкретного вида соответствующих классов точности по ГОСТ 21779-82. Отклонения от размеров плит не должны превышать ± 6 мм по толщине и ширине ± 5 мм, по длине вкладышей ± 10 мм.
- 5.3. Плиты должны иметь прямолинейные грани; в отдельных плитах допускается искривление нижней или боковой поверхности не более 3 мм на длине 2 м и не более 8 мм по всей длине плиты.
- 5.4. Внешний вид и качество поверхностей плит должно удовлетворять требованиям ГОСТ 13015.0-83 как для конструкций, предназначенных под отделку.
- 5.5. На поверхности плит не допускаются:
- раковины, местные наплывы и впадины, размеры которых превышают указанные в ГОСТ 9561-76;
 - отколы бетона глубиной более 5 мм, длиной более 50 мм на длине 1 м нижних граней, глубиной более 10 мм длиной более 100 мм на боковых гранях;
 - трещины в бетоне плит, за исключением местных поверхностных усадочных шириной не более 0,1 мм;
 - жировые и ржавые пятна на лицевых поверхностях.
- 5.6. На боковой поверхности плит в соответствии с требованиями ГОСТ 13015.2-81 должны быть обозначены несмываемой краской марка плиты, дата изготовления, масса плиты в кг, марка предприятия-изготовителя и штамп ОТК.

6. УКАЗАНИЯ ПО ТРАНСПОРТИРОВКЕ, ХРАНЕНИЮ И МОНТАЖУ

- 6.1. Транспортирование и хранение плит производится в горизонтальном (рабочем) положении в соответствии с ГОСТ 13015.4-84.
- 6.2. Не допускается транспортировка плит, отпускная прочность которых не соответствует требованиям ГОСТ 13015.0-83, ГОСТ 9561-76 и рабочих чертежей.
- 6.3. Подъем плит следует производить за четыре петли с обеспечением равномерного распределения между ними собственной массы.
- 6.4. Плиты должны храниться на специально оборудованных складах в штабелях, рассортированные по типоразмерам, маркам, партиям. Размеры проходов и проездов между штабелями и высота штабеля устанавливаются по СНиП III-4-80.
- 6.5. При складировании плит прокладки устанавливаются в зонах размещения монтажных петель в пределах участков, равных 300 мм от торцов плит, прокладки между плитами должны устанавливаться строго по вертикали.
- 6.6. Порядок укладки перевозимых плит на грузовую платформу должен обеспечивать равномерное распределение нагрузки относительно продольной оси симметрии и относительно осей колес грузовых платформ транспортных средств.
- 6.7. Перевозку плит автомобильным транспортом следует производить в соответствии с указаниями главы СНиП III-1-76 «Транспорт» и «Руководством по перевозке автомобильным транспортом строительных конструкций», Стройиздат, 1980.

Подп. и дата	Взам. и дата

Изм. Кол.	Изм. № док.	Подпись	Дата	Лист
				4

- 6.8. При перевозке плит железнодорожным транспортом следует руководствоваться «Правилами перевозки грузов» и «Техническими условиями погрузки и крепления грузов», утвержденных МПС.
- 6.9. Монтаж плит производится в соответствии с требованиями главы СНиП III-16-80 «Бетонные и железобетонные конструкции сборные» а также с учетом технологии возведения каркаса МВБ-01 системы БелНИИС.

7. Указания по применению

- 7.1. Плиты устанавливаются при необходимости пропуска вертикальных стояков и вентблоков в составе сборно-монолитных дисков перекрытий каркаса МВБ-1 системы БелНИИС, а также для размещения сантехнических коммуникаций.
- 7.2. Плиты допускается применять в условиях постоянного воздействия температуры до $+50^{\circ}\text{C}$ и нормального влажностного режима.
- 7.3. Подбор плит в конкретном проекте производится сопоставлением величины равномерно распределенной расчетной нагрузки с несущей способностью плиты, указанной в ее марке. В случае, если нагрузки отличаются от равномерно распределенных (перегородки, стены и т.д.) следует производить проверочный расчет прочности и жесткости плит.
- 7.4. При устройстве отверстий в ребристых плитах в конкретных проектах должны быть приведены чертежи этих плит с расположением отверстий и расходом арматуры с учетом их обрамления. Отверстия могут располагаться в любом месте полки плиты. Минимальное расстояние отверстия от поверхности ребер должно быть не менее 5 см.

Таблица 1

Вид нагрузки		Величина нагрузки на плиты кгс/м ²		
		ПРС-4, 5Am800Tв	ПРС-6Am800Tв	ПРС-8Am800Tв
Расчет по пред. состоян 1-й группы	Расчетная	<u>825</u>	<u>975</u>	<u>1175</u>
		450	600	800
Расчет по предельн. состояниям 2 группы	Полная нормативн	<u>700</u>	<u>840</u>	<u>1010</u>
	Постоянная и длительная	<u>360</u>	<u>500</u>	<u>670</u>
		<u>600</u>	<u>740</u>	<u>910</u>
Кратковременная	260	400	570	
		100	100	100

Взаминв/И

Подл и дата

Подл и дата

Изм.	Коллич	Изм. N док	Подпись	Дата

Б.1020.1-75-2 000 Т0

Лист

5

Таблица 2

Марка плиты	Контрольные равномерно распределенные нагрузки для оценки прочности плит кПа		Контрольные равномерно распределенные нагрузки "P"пр. кПа и контрольные прогибы от кратковременной нагрузки "fk", мм для оценки жесткости плит при возрасте бетона к моменту испытания в сутках.								
			14			28			100		
	Pк при c=135	Pк при c=16	Pпр	fk	fдл/[f]	Pпр	fk	fдл/[f]	Pпр	fk	fдл/[f]
ПРС62.15-8 АТ800ТВ	13,41	15,90	7,16	26,71	10	7,24	26,17	0,98	7,04	25,71	10
ПРС61.15-8 АТ800ТВ	13,41	15,90	7,16	26,28	0,99	7,24	25,75	0,96	7,04	25,30	0,99
ПРС62.15-6 АТ800ТВ	9,59	12,11	5,10	19,88	0,93	5,18	19,33	0,90	5,06	19,06	0,88
ПРС61.15-6АТ800ТВ	9,59	12,11	5,10	19,56	0,92	5,18	18,93	0,89	5,06	18,75	0,87
ПРС62.15-4,5АТ800ТВ	9,60	11,55	4,80	18,51	0,90	4,85	17,60	0,88	4,77	17,69	0,88
ПРС61.15-4,5АТ800ТВ	9,60	11,55	4,80	18,21	0,89	4,85	17,31	0,86	4,77	17,40	0,87
ПРС56.15-8АТ800ТОВ	13,13	15,49	7,02	7,4	0,51	7,14	6,8	0,44	7,02	7,1	0,49
ПРС55.15-8 АТ800ТВ	13,13	15,49	7,02	7,27	0,50	7,14	6,68	0,43	7,02	6,97	0,48
ПРС41.15-8 АТ800ТВ	13,13	15,49	7,02	5,42	0,37	7,14	4,98	0,32	7,02	5,20	0,36
ПРС40.15-8 АТ800ТВ	13,13	15,49	7,02	5,28	0,36	7,14	4,86	0,31	7,02	5,07	0,35
ПРС56.15-6 АТ800ТВ	10,53	12,51	5,47	6,3	0,46	5,47	5,1	0,39	5,47	5,8	0,44
ПРС55.15-6 АТ800ТВ	10,53	12,51	5,47	6,19	0,45	5,47	5,00	0,38	5,47	5,7	0,43
ПРС41.15-6 АТ800ТВ	10,53	12,51	5,47	4,61	0,34	5,47	3,73	0,29	5,47	4,25	0,37
ПРС40.15-6 АТ800ТВ	10,53	12,51	5,47	4,5	0,33	5,47	3,64	0,28	5,47	4,14	0,31
ПРС56.15-4,5АТ800ТВ	9,08	11,38	4,89	7,0	0,53	4,98	6,4	0,48	4,88	6,7	0,52
ПРС55.15-4,5АТ800ТВ	7,10	9,04	3,66	4,0	0,33	3,72	3,7	0,29	3,66	3,8	0,32
ПРС41.15-4,5АТ800ТВ	9,08	11,38	4,89	5,0	0,38	4,98	4,57	0,34	4,88	4,79	0,37
ПРС42.15-4,5АТ800ТВ	7,10	9,04	3,66	2,93	0,24	3,72	2,71	0,21	3,66	2,78	0,23

И-ВН подл. Подл. и дата

Изм	Копия	Лист	И док	Подпись	Дата	Б.1.020.1-7. 5-2 000 ТО	Лист
							6

Копировал

продолжение таблицы 2

Марка плиты	Контрольные равномерно распределенные нагрузки для оценки прочности плит кПа		Контрольные равномерно распределенные нагрузки "P"пр, кПа и контрольные прогибы от кратковременной нагрузки "fk", мм для оценки жесткости плит при возрасте бетона к моменту испытания в сутках								
	Pк при с=135	Pк при с=16	14			28			100		
			Pпр	fk	fдл/[f]	Pпр	fk	fдл/[f]	Pпр	fk	fдл/[f]
ПРС62.12-8 АТ800ТВ	13,76	16,54	8,08	16,68	0,89	8,18	15,77	0,84	8,03	15,86	0,88
ПРС61.12-8 АТ800ТВ	13,20	15,47	7,77	16,42	0,88	7,84	15,52	0,83	7,65	15,60	0,87
ПРС56.12-8 АТ800ТВ	13,98	16,44	7,55	6,7	0,41	7,67	6,3	0,38	7,55	6,3	0,39
ПРС55.12-8 АТ800ТВ	13,73	16,15	7,42	6,58	0,40	7,53	6,18	0,37	7,42	6,19	0,38
ПРС41.12-8 АТ800ТВ	13,98	16,44	7,55	4,91	0,30	7,67	4,61	0,88	7,55	17,69	0,88
ПРС40.12-8 АТ800ТВ	13,73	16,15	7,42	4,79	0,29	7,53	4,50	0,28	7,42	4,61	0,29
ПРС62.12-6 АТ800ТВ	12,42	15,39	7,30	14,77	0,79	7,32	13,86	0,27	7,25	4,50	0,28
ПРС61.12-6 АТ800ТВ	12,42	15,39	7,30	14,53	0,78	7,32	13,73	0,73	7,25	13,81	0,78
ПРС56.12-6 АТ800ТВ	10,63	12,61	5,60	5,0	0,33	5,68	4,7	0,29	5,60	4,7	0,31
ПРС55.12-6 АТ800ТВ	10,44	12,38	5,50	4,91	0,32	5,58	4,62	0,28	5,50	4,62	0,30
ПРС41.12-6 АТ800ТВ	10,63	12,61	5,60	3,66	0,24	5,68	3,44	0,21	5,60	3,44	0,23
ПРС40.12-6 АТ800ТВ	10,44	12,38	5,50	3,57	0,24	5,58	3,36	0,21	5,50	3,36	0,22
ПРС62.12-4,5АТ800ТВ	9,82	11,71	4,95	13,13	0,79	5,03	12,40	0,74	4,93	12,58	0,78
ПРС61.12-4,5АТ800ТВ	9,82	11,71	4,95	12,91	0,78	5,03	12,20	0,73	4,93	12,38	0,76
ПРС56.12-4,5АТ800ТВ	7,88	9,82	4,32	4,9	0,32	4,40	4,8	0,31	4,30	4,7	0,31
ПРС55.12-4,5АТ800ТВ	7,23	9,17	3,76	4,3	0,34	3,83	3,9	0,30	3,76	4,0	0,32
ПРС41.12-4,5АТ800ТВ	7,88	9,82	4,32	3,59	0,23	4,40	3,51	0,23	4,30	3,44	0,22
ПРС42.12-4,5АТ800ТВ	7,23	9,17	3,76	3,07	0,24	3,83	2,79	0,21	3,76	2,86	0,23

Изм. Подп. и дата

Изм.	Кол-во	Лист	№ док.	Подпись	Дата	Б.1.020.1-7. 5-2 000 ТО	Лист
							7

Копировал

НОМЕНКЛАТУРА ПАНЕЛЕЙ

Марка	Размеры мм		Эскиз	Объем бетона м ³	Масса кг	Приведенная толщина бетона см	Расход стали на		Обозначение
	L	B					изделие кг	1 м ² кг	
ПРС62.15-8 Ат800Тв	6200	1490		126	3146	13,64	111,40	12,14	Б.1020.1-7. 5-2 100-
ПРС61.15-8 Ат800Тв	6100			124	3099	13,64	110,62	12,17	-01
ПРС62.15-6 Ат800Тв	6200			126	3146	13,64	99,86	10,81	-02
ПРС61.15-6Ат800Тв	6100			124	3099	13,64	98,48	10,83	-03
ПРС62.15-4,5Ат800Тв	6200			126	3146	13,64	75,94	8,22	-04
ПРС61.15-4,5Ат800Тв	6100			124	3099	13,64	75,06	8,26	-05
ПРС56.15-8Ат800Тов	5600			105	2618	12,58	63,90	8,04	Б.1020.1-7. 5-2 200-
ПРС55.15-8 Ат800Тв	5500			103	2576	12,57	63,09	8,08	-01
ПРС41.15-8 Ат800Тв	4100			0,80	1989	13,09	49,48	8,09	-02
ПРС40.15-8 Ат800Тв	4000			0,77	1947	12,92	47,46	7,96	-03
ПРС56.15-6 Ат800Тв	5600			105	2618	12,58	63,02	7,55	-04
ПРС55.15-6 Ат800Тв	5500			103	2576	12,57	62,21	7,59	-05
ПРС41.15-6 Ат800Тв	4100			0,80	1989	13,09	47,08	7,71	-06
ПРС40.15-6 Ат800Тв	4000			0,77	1947	12,92	45,60	7,65	-07
ПРС56.15-4,5Ат800Тв	5600			105	2618	12,58	59,82	7,20	-08
ПРС55.15-4,5Ат800Тв	5500			103	2576	12,57	59,07	6,82	-09
ПРС41.15-4,5Ат800Тв	4100			0,80	1989	13,09	44,68	7,31	-10
ПРС42.15-4,5Ат800Тв	4000			0,77	1947	12,92	43,74	9,9	-11

Имя и дата
Подп. и дата
В.Ф.И.О.И.В. И

Изм.	Кол-во	Лист	И док	Подпись	Дата
				Белевич	07.98
				Разгулина	07.98
				Тукаева	07.98
				Куц	07.98

Б.1020.1-7.5-2 НИ

Общие данные

Стадия	Лист	Листов
С	1	2

НИЭП БелНИИС
Министерства архитектуры
и строительства

Копировал

Марка	Размеры мм		Эскиз	Объем бетона м³	Масса кг	Приведенная толщина бетона см	Расход стали на		Обозначение
	L	B					изделие кг	1 м² кг	
ПРС62.12-8 Ат800ТВ	6200	1190		0.84	2102	11.38	95.7	12.97	Б.1020.1-7. 5-2 300-
ПРС61.12-8 Ат800ТВ	6100			0.83	2096	11.43	94.08	12.96	-01
ПРС56.12-8 Ат800ТВ	5600			0.68	1698	10.20	57.92	8.69	-02
ПРС55.12-8 Ат800ТВ	5500			0.67	1671	10.24	57.12	8.73	-03
ПРС41.12-8 Ат800ТВ	4100			0.53	1316	10.86	41.88	8.58	-04
ПРС40.12-8 Ат800ТВ	4000			0.52	1291	10.92	40.48	8.5	-05
ПРС62.12-6 Ат800ТВ	6200			0.84	2102	11.38	69.78	9.46	-06
ПРС61.12-6 Ат800ТВ	6100			0.83	2096	11.43	68.86	9.49	-07
ПРС56.12-6 Ат800ТВ	5600			0.68	1698	10.20	53.84	8.08	-08
ПРС55.12-6 Ат800ТВ	5500			0.67	1671	10.24	53.10	8.11	-09
ПРС41.12-6 Ат800ТВ	4100			0.53	1316	10.86	39.48	8.09	-10
ПРС40.12-6 Ат800ТВ	4000			0.52	1291	10.92	38.64	8.12	-11
ПРС62.12-4.5Ат800ТВ	6200			0.84	2102	11.38	62.74	8.50	-12
ПРС61.12-4.5Ат800ТВ	6100			0.83	2096	11.48	61.94	8.53	-13
ПРС56.12-4.5Ат800ТВ	5600			0.68	1698	10.20	50.64	7.59	-14
ПРС55.12-4.5Ат800ТВ	5500			0.67	1671	10.24	49.96	7.63	-15
ПРС41.12-4.5Ат800ТВ	4100			0.53	1316	10.86	39.48	8.09	-16
ПРС42.12-4.5Ат800ТВ	4000	0.52	1291	10.92	38.64	8.12	-17		

ИВН ЮЛП. Подп. и дата. Взыскание.

Изм.	Кол-во	Лист	№ док.	Подпись	Дата	Б.1020.1-7. 5-2 000 НИ	Лист
					07.98 07.98		2

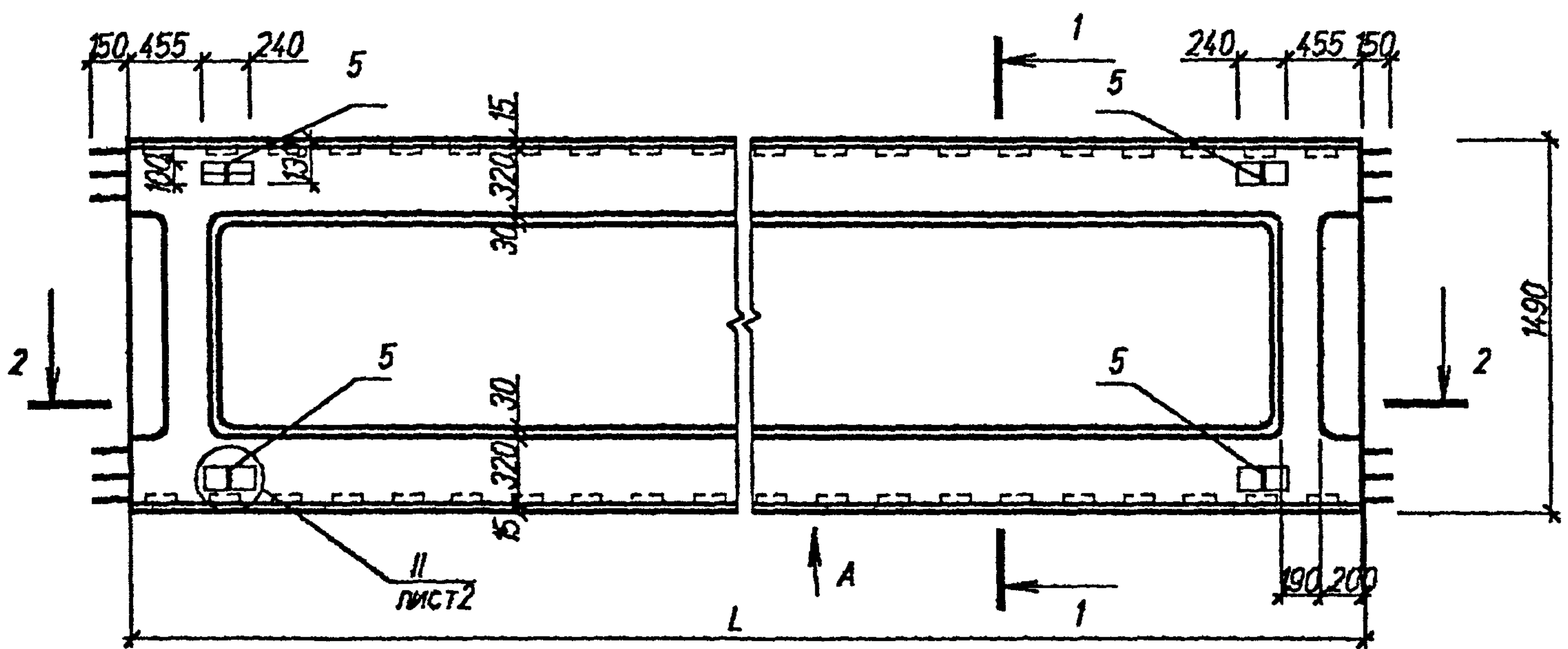
Копировал

ПОЗ.	ОБОЗНАЧЕНИЕ	НАИМЕНОВАНИЕ	КОЛИЧЕСТВО НА ИСПОЛНЕНИЕ Б.1020.1-75-2 100-																Примечан
			1	2	3	4	5												
		Документация																	
	Б.1020.1-75-2 100	Сборочный чертеж	x	x	x	x	x	x											
	Б.1020.1-75-2 000-ТО	Техническое описание	x	x	x	x	x	x											
	Б.1020.1-75-2 000 ВМС	Ведомость расхода стали на элемент	x	x	x	x	x	x											
		Сборочные единицы																	
1	Б.1020.1-75-2 110-	Карнас КП1	2		2														
	-01	Карнас КП2		2		2													
	-02	Карнас КП3					2												
	-03	Карнас КП4						2											
2	Б.1020.1-75-2 130	Карнас КР9	4	4	4	4	4	4											
3	Б.1020.1-75-2 230-	Сетка С1			1		1												
	-01	Сетка С2				1		1											
	-01	Сетка С7	1																
	-01	Сетка С8		1															
4	Б.1020.1-75-2 101-	Стержень Т1	8		6		4												
	-01	Стержень Т2		8		6		4											
	-02	Стержень Т3					2												
	-03	Стержень Т4						2											
5	Б.1020.1-75-2 301	Петля П3	4	4	4	4	4	4											
		Материал																	
		Бетон В	В15	В15	В15	В15	В15	В15	В15										

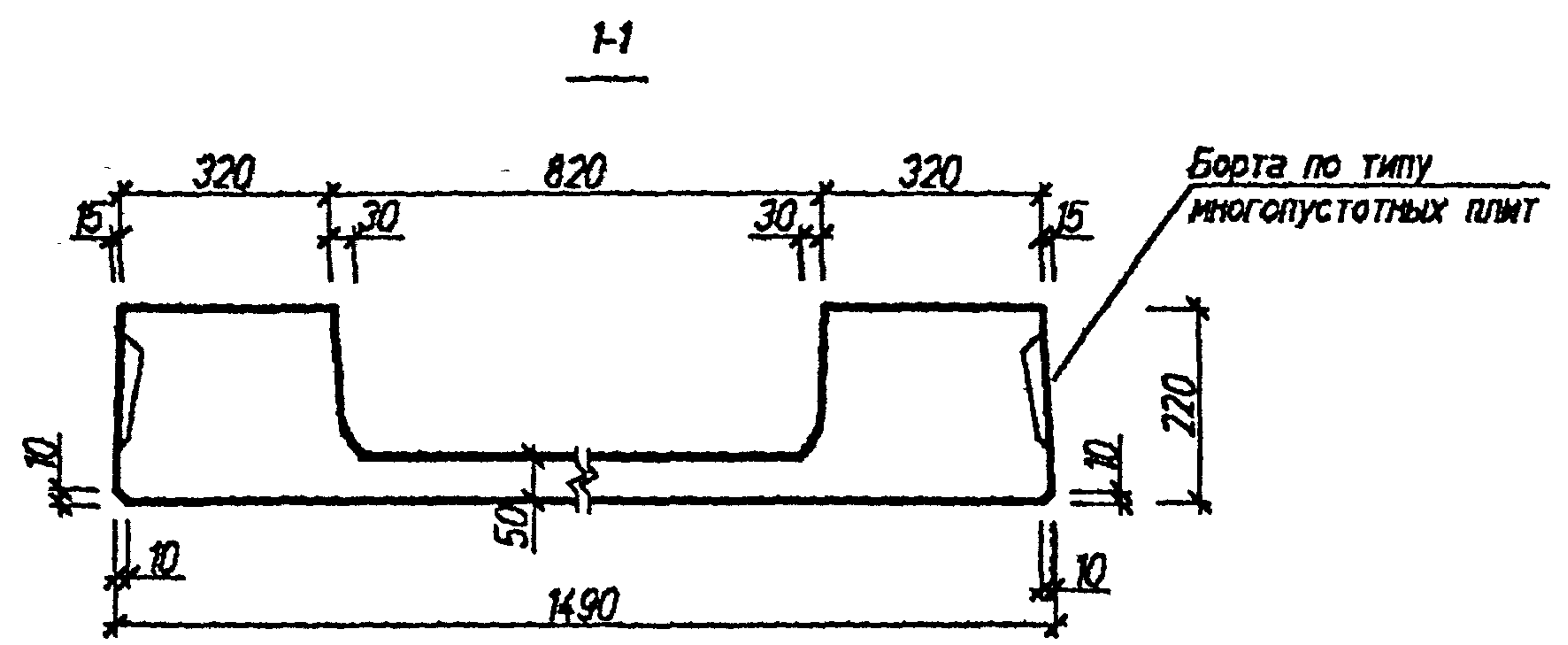
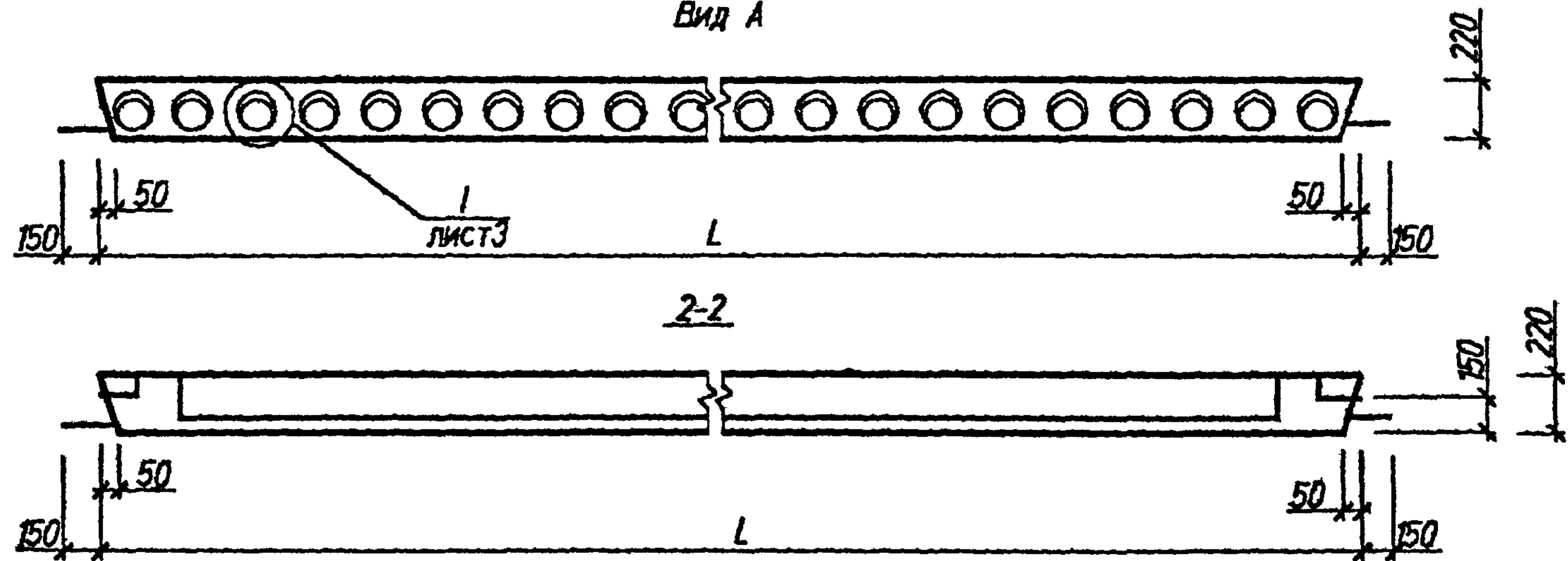
ивн.М подп. Подпись и дата Взам. ивн.М

						Б.1020.1-75-2 100			
Изм	Кол	Лист	Идок	Подпись	Дата	Плита перекрытия сантехническая длиной 6200 и 6100 мм шириной 1490 мм	Стадия	Масса	Масштаб
Зав.лаб. N2	Белевич	22.22		07.98					
Инженер	Разгулина	22.22		07.98					
Норм.контр	Куц			07.98					
						Лист 1 Листов 1 НИЭПП БелНИИС Министерства архитектуры и строительства			

Опалубка



Вид А



Обозначение	Марка	Рис.	L, мм	Масса кг
Б.1020.1-75-2 100	ГРС6215-8 АТ800СТВ	1	6200	3146
-01	ГРС6115-8 АТ800СТВ	1	6100	3099
-02	ГРС6215-6 АТ800СТВ	2	6200	3146
-03	ГРС6115-6 АТ800СТВ	2	6100	3099
-04	ГРС6215-4.5 АТ800СТВ	3	6200	3146
-05	ГРС6115-4.5 АТ800СТВ	3	6100	3099

Рис.1

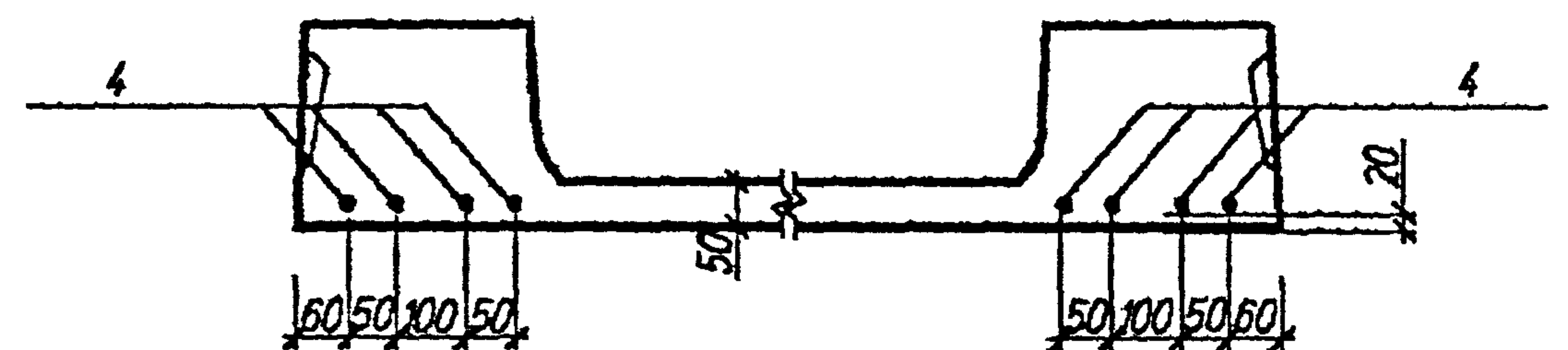


Рис.2

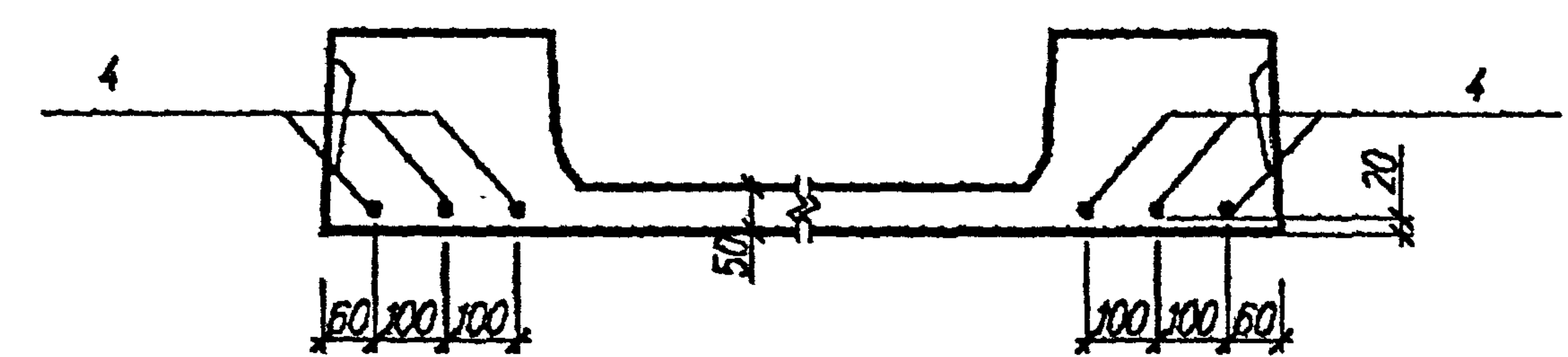
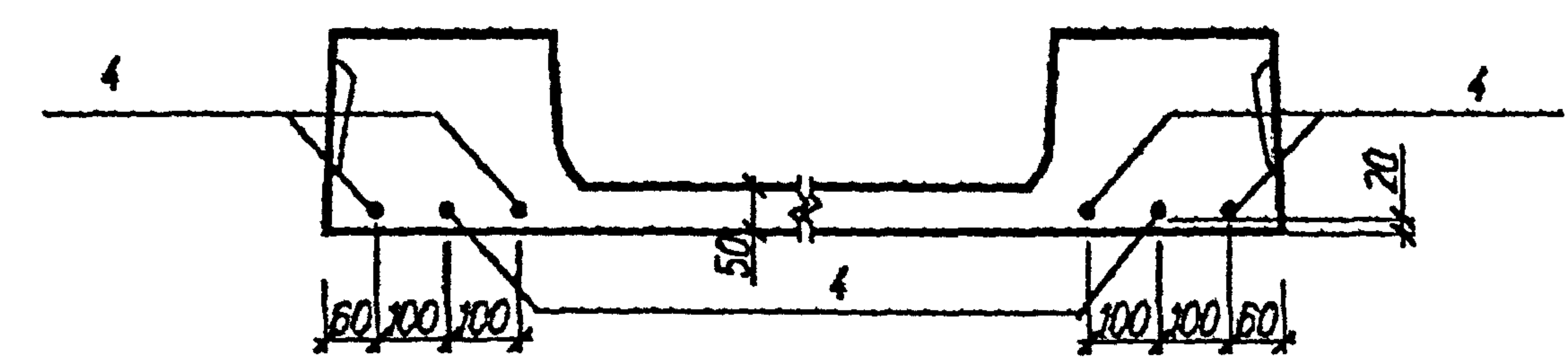
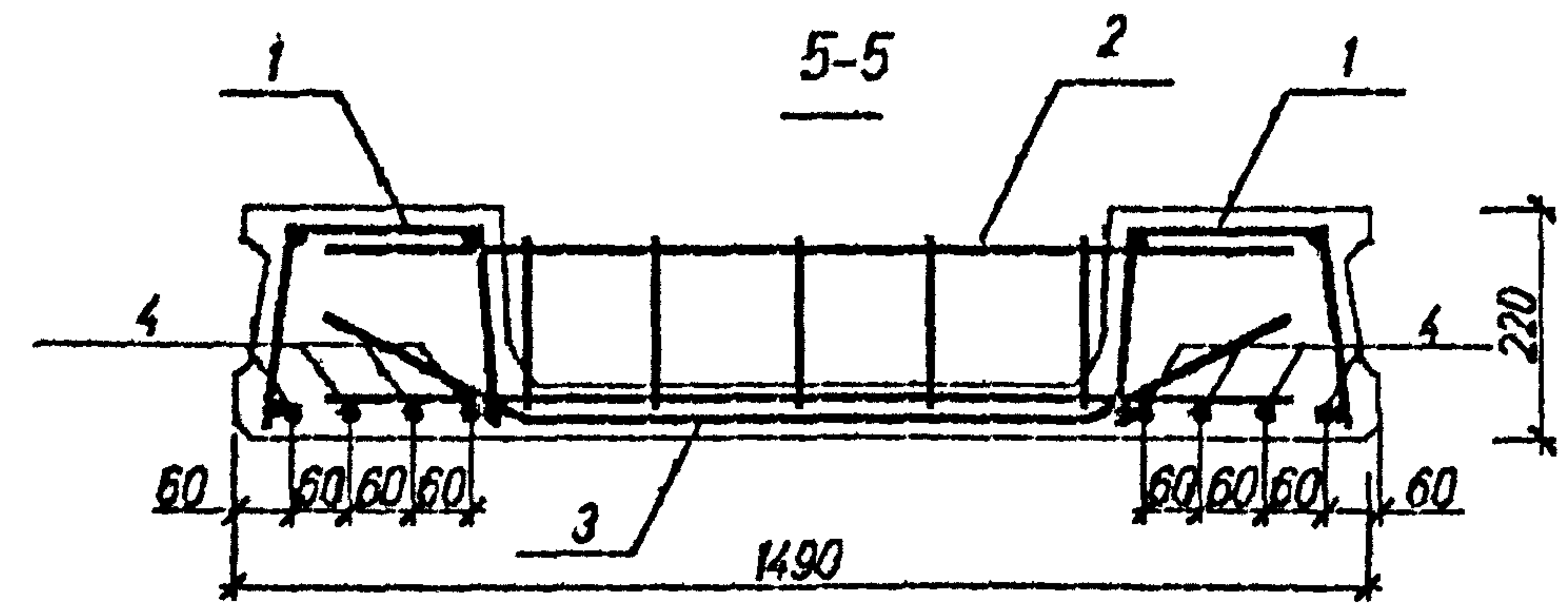
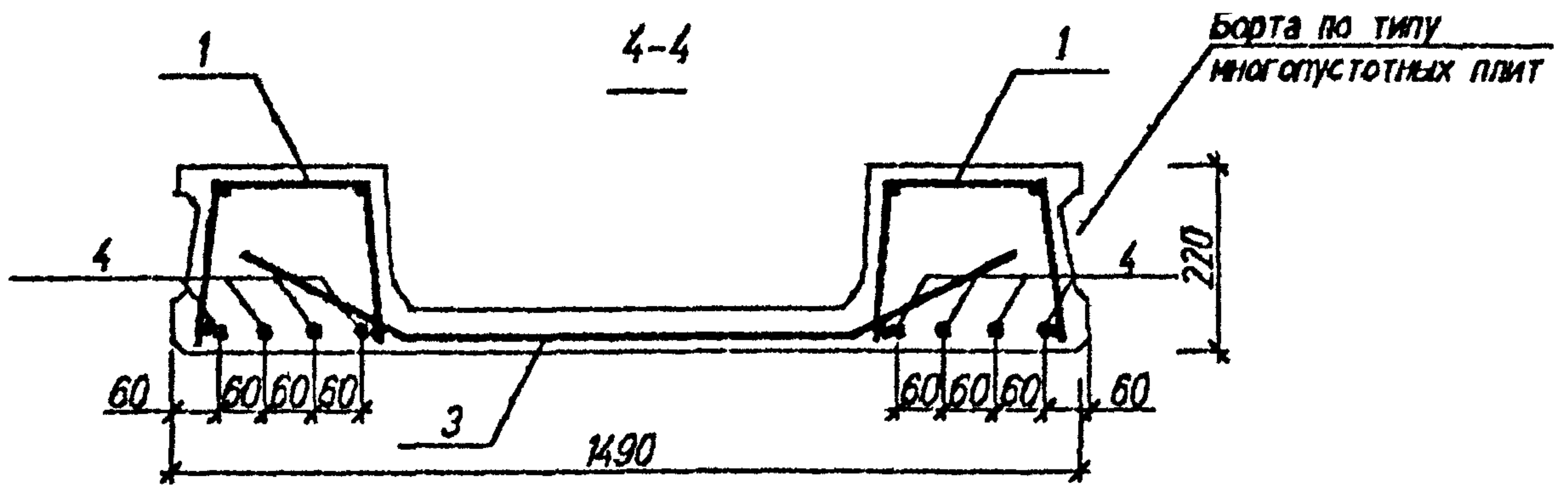
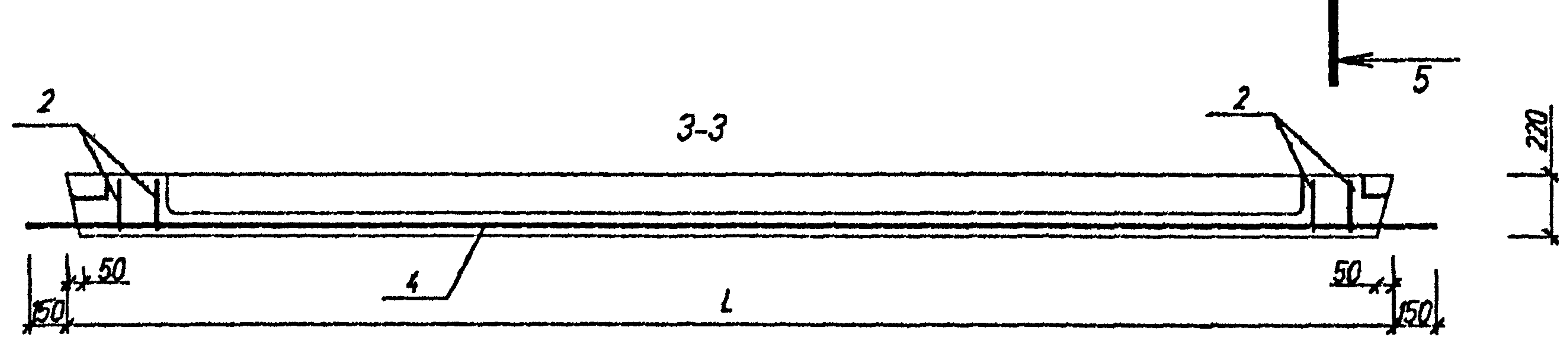
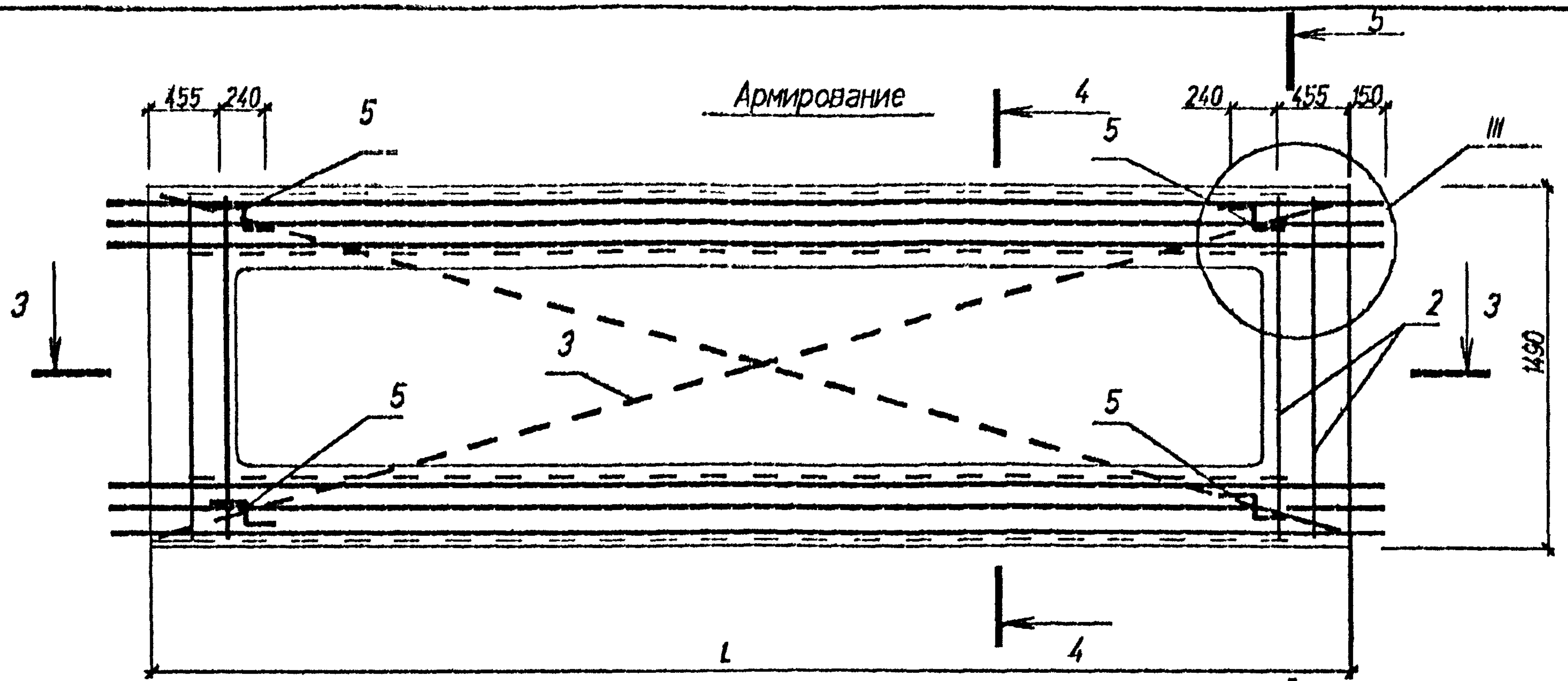


Рис.3



Изм. № год. Подп. и дата. Взам.инв.№

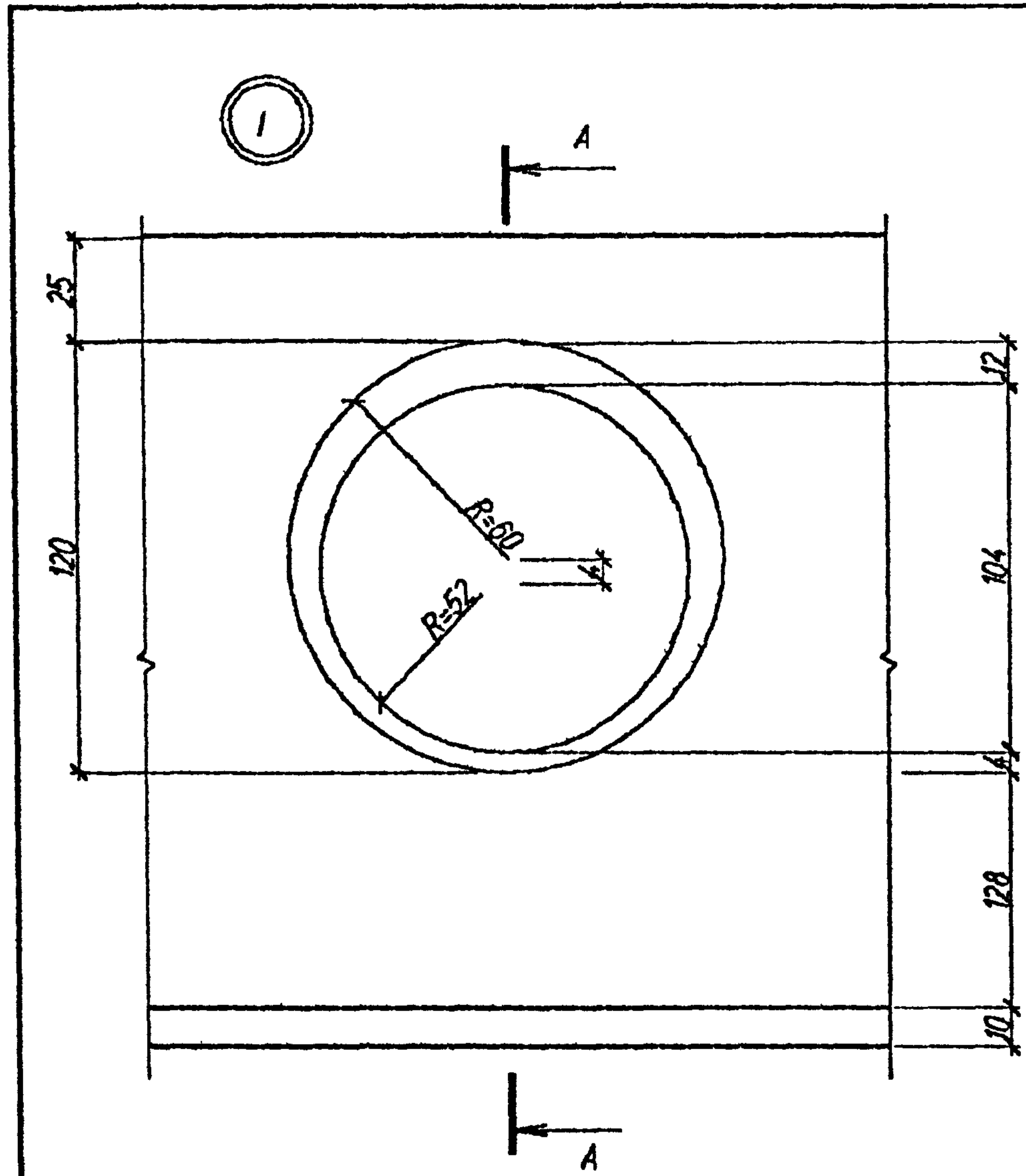
Изм. № год. Подп. и дата.				Б.1020.1-75-2 -100 СБ			Стадия	Масса	Масштаб
Изм. Коллич	Изм. № док.	Подпись	Дата	Плита ребристая сантехническая длиной 6200 и 6100 мм шириной 1490 мм.			Р	см.таб.	
Зав.лаб.№2	Белевич	Е.А.	07.98				Лист 1	Листов 4	
Инженер	Разгулина	Е.А.	07.98				НИЭГП БелНИИС Министерства архитектуры и строительства		
Норм.конт.	Куч	Т.И.	07.98						



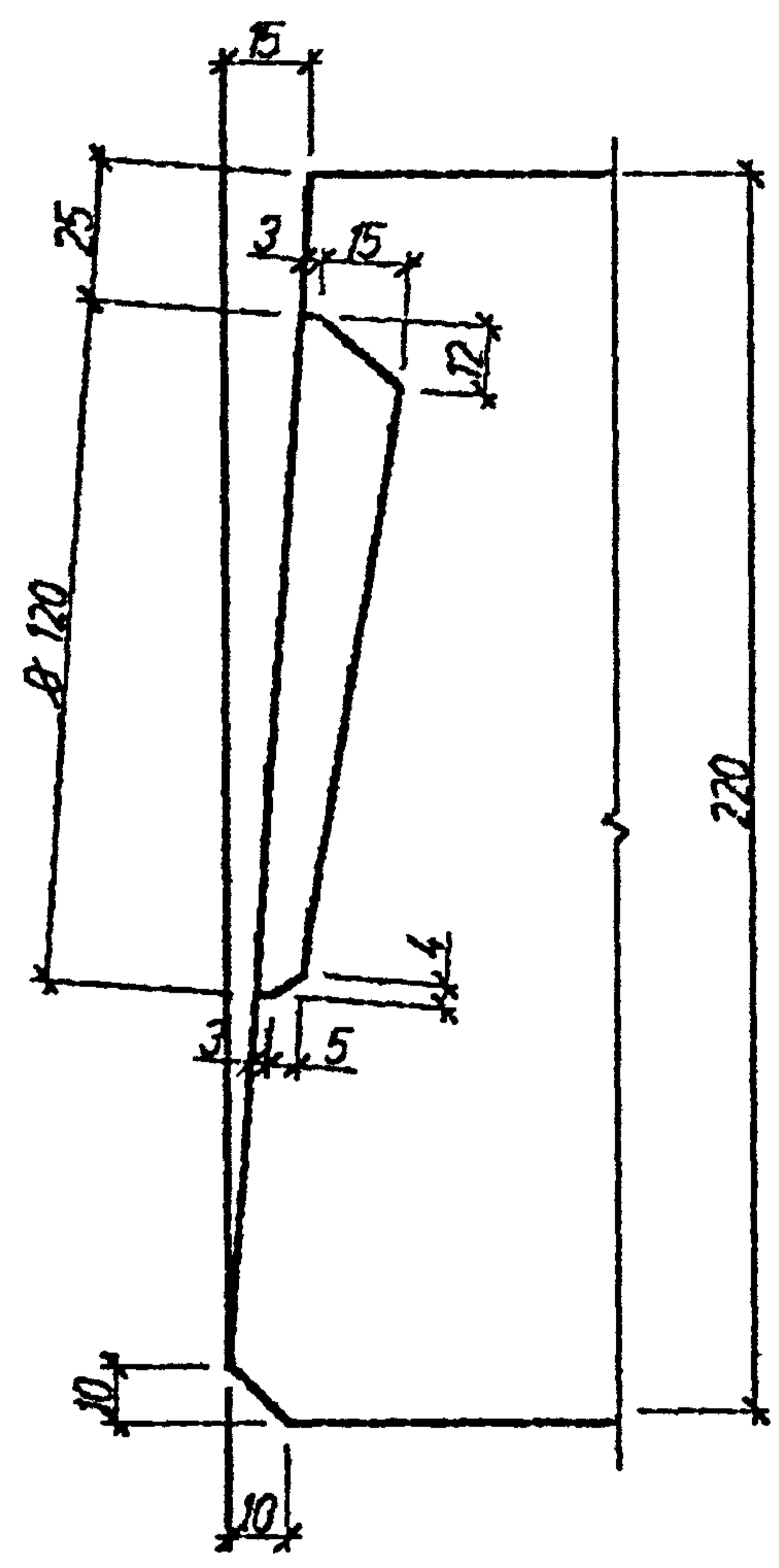
ИЗМ. КОЛ-ВО
ПОЛН. И ДАТА
ПОДП. И ПОДП.

ИЗМ.	КОЛ-ВО	И ПОДП.	ПОДП.

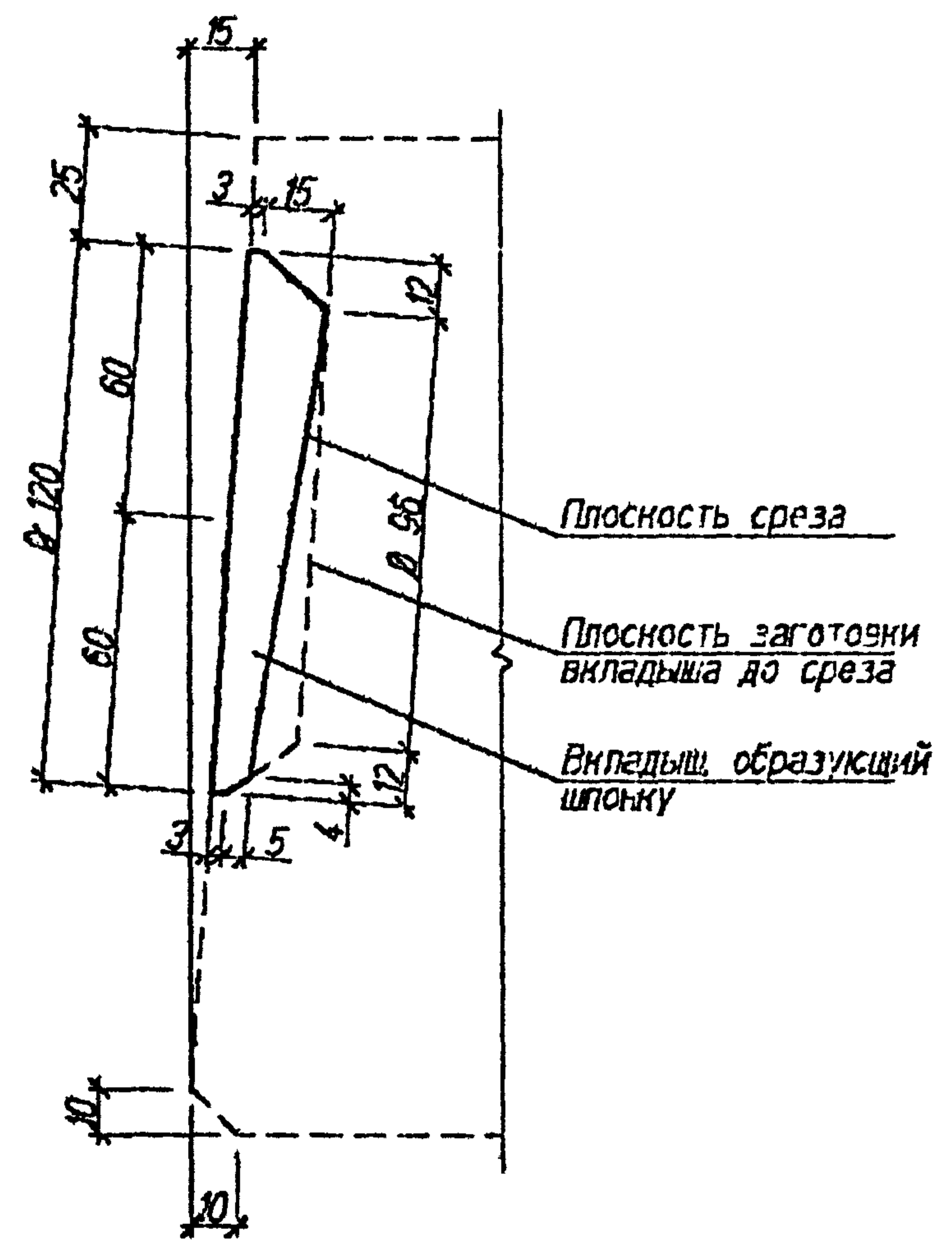
Б.1020.1-75-2 100 СБ



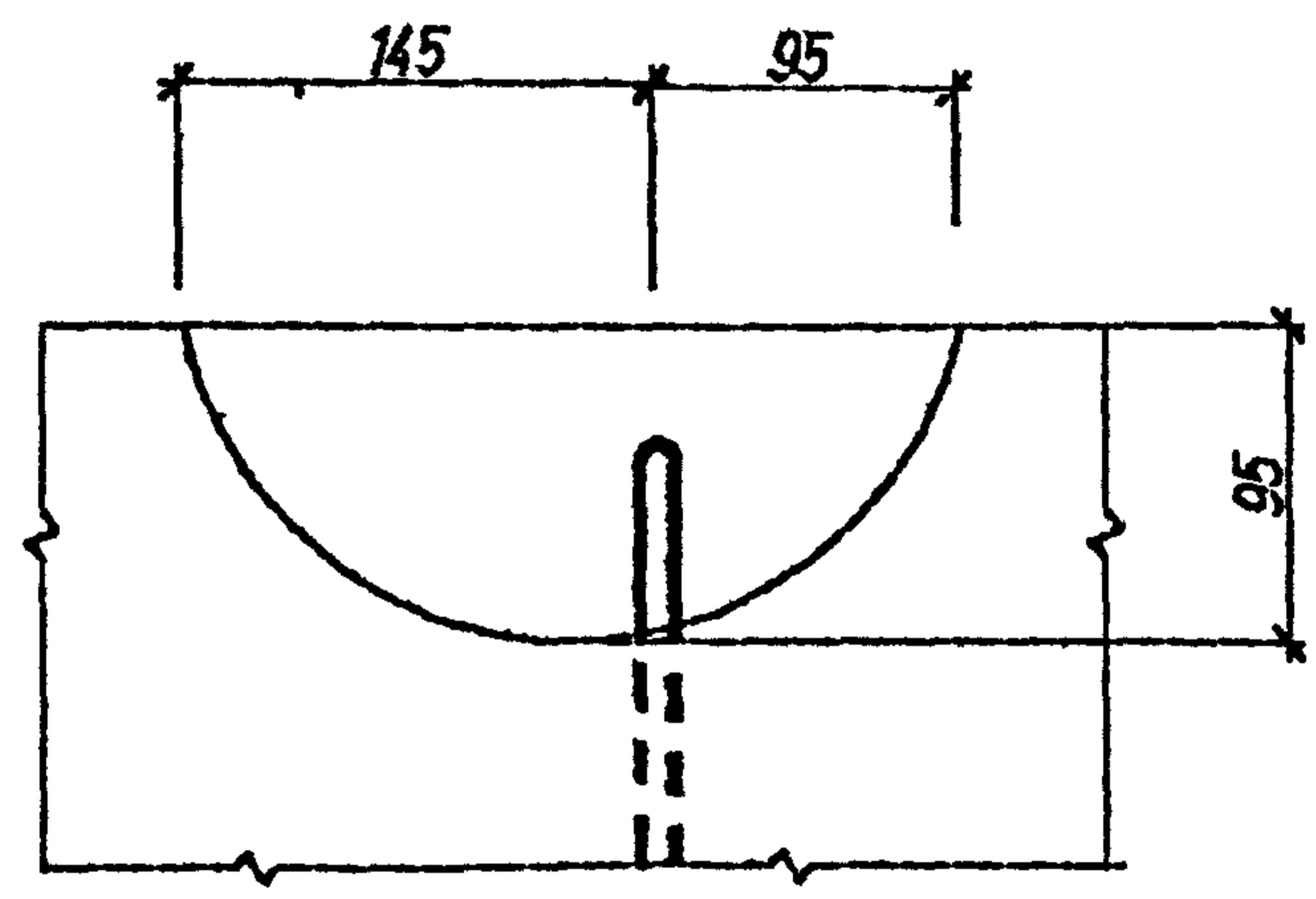
A - A



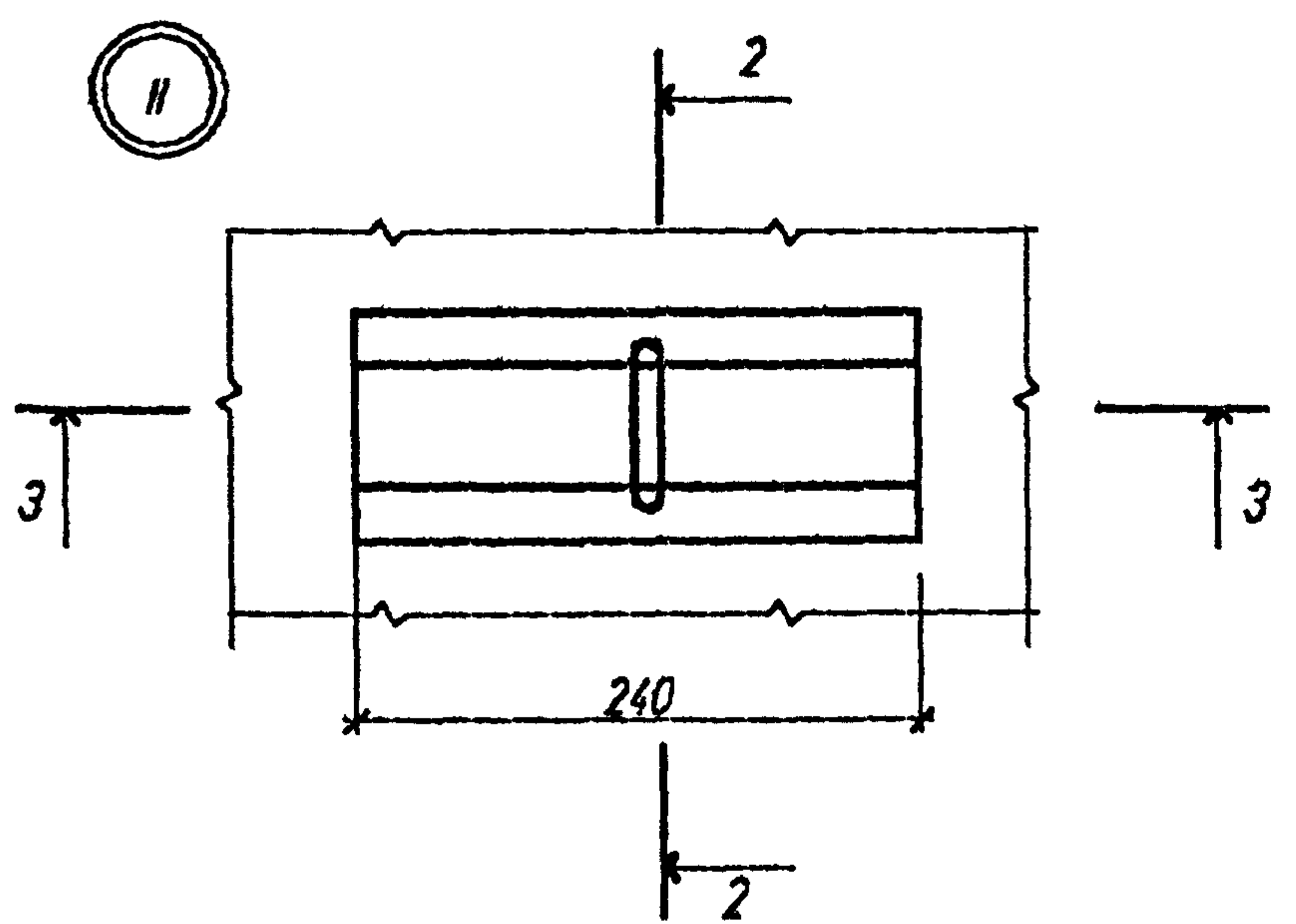
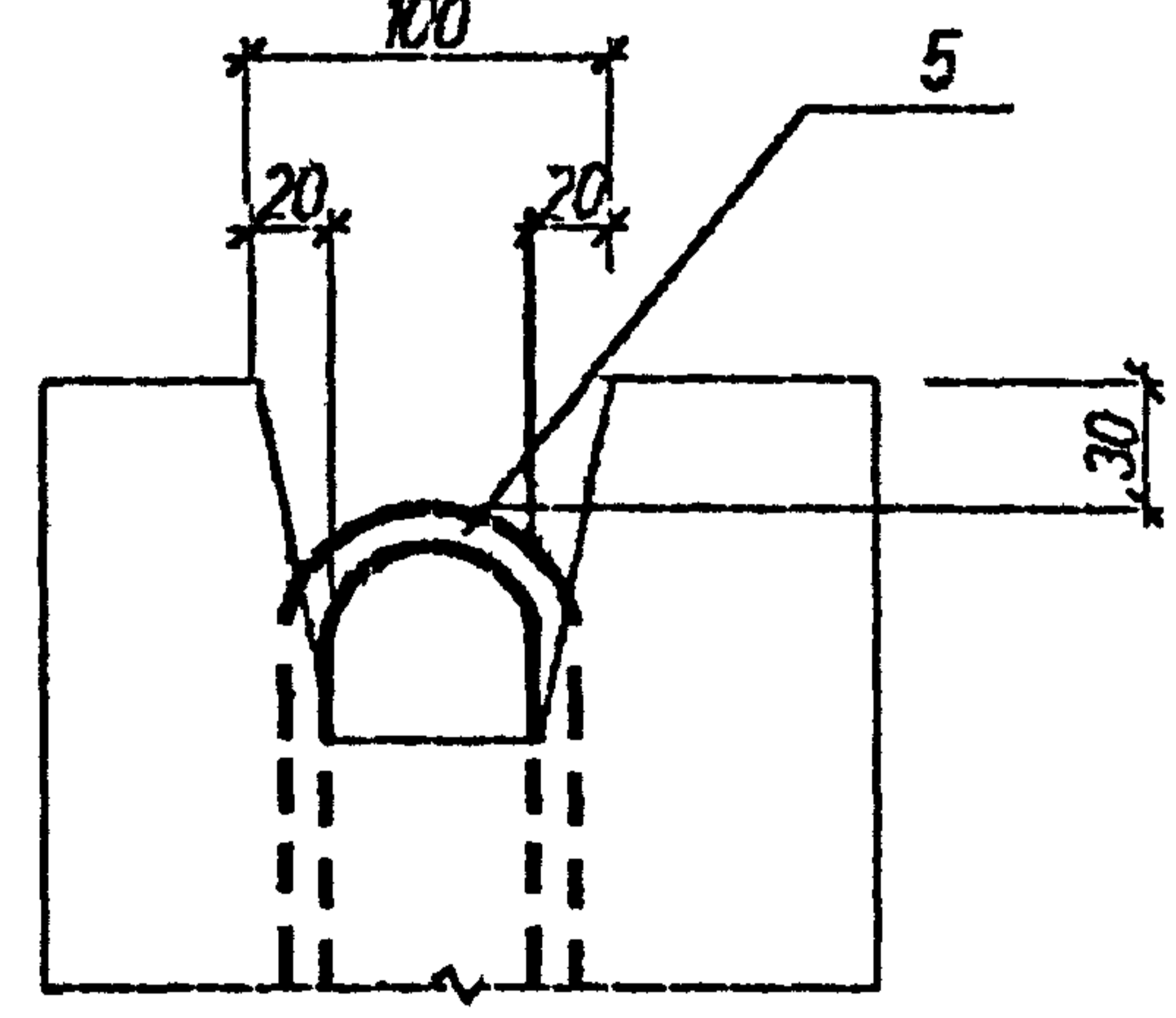
Деталь заготовки вкладыша образующего шпонку



3-3



2-2



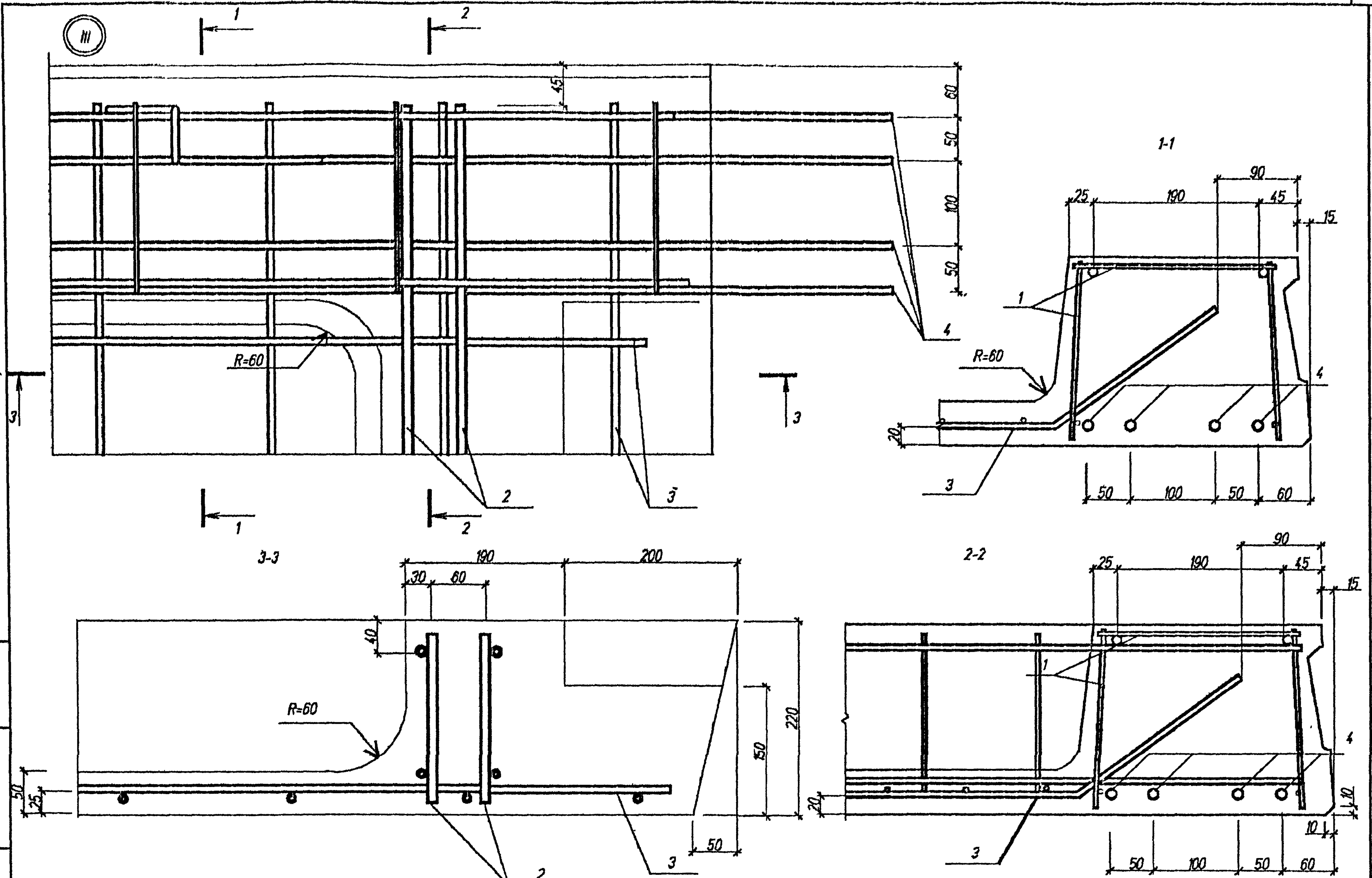
Изм. Кол-во Листов и дата
 Изм. Кол-во Листов и дата
 Изм. Кол-во Листов и дата

Изм.	Кол-во	Лист	И док.	Подпись	Дата

Б.1020.1-75-2 100 СБ

Новосвал

Лист
3



ИЧЕН ПОДП. ГОДИН И ДАТА
 ВЪЗМЪЛЧЕН

ИЗМ	КОЛИЧ	ЛЮСТ	И ДАТА	ПОДПИС	ДАТА

Б.1020.1-75-2 100 СБ

Копирван

ЛЮСТ
4

ПОЗ.	ОБОЗНАЧЕНИЕ	НАИМЕНОВАНИЕ	КОЛИЧЕСТВО НА ИСПОЛНЕНИЕ Б.1020.1-75-2 200-											Примечания						
			1	2	3	4	5	6	7	8	9	10	11							
		Документация																		
	Б.1020.1-75-2 100	Сборочный чертеж	x	x	x	x	x	x	x	x	x	x	x							
	Б.1020.1-75-2 000-ТО	Техническое описание	x	x	x	x	x	x	x	x	x	x	x							
	Б.1020.1-75-2 000 ВМС	Ведомость расхода стали на элемент	x	x	x	x	x	x	x	x	x	x	x							
		Сборочные единицы																		
1	Б.1020.1-75-2 110-	Каркас КП5	2			2				2										
	-01	Каркас КП6		2				2				2								
	-02	Каркас КП7			2				2				2							
	-03	Каркас КП8				2				2				2						
2	Б.1020.1-75-2 140	Каркас КР9	4	4	4	4	4	4	4	4	4	4	4							
3	Б.1020.1-75-2 220-	Сетка С3	1				1				1									
	-01	Сетка С4		1				1				1								
	-02	Сетка С5			1				1				1							
		Сетка С6				1				1				1						
4	Б.1020.1-75-2 101-	Стержень Т5					4				2									
	-05	Стержень Т6						4				2								
	-06	Стержень Т7	6								2									
	-07	Стержень Т8		6								2								
	-08	Стержень Т9			4				2											
	-09	Стержень Т10				4				2										
	-10	Стержень Т11							2				4							
	-11	Стержень Т12								2				4						

Имя подп. Подпись и дата. Взаим. м.п.

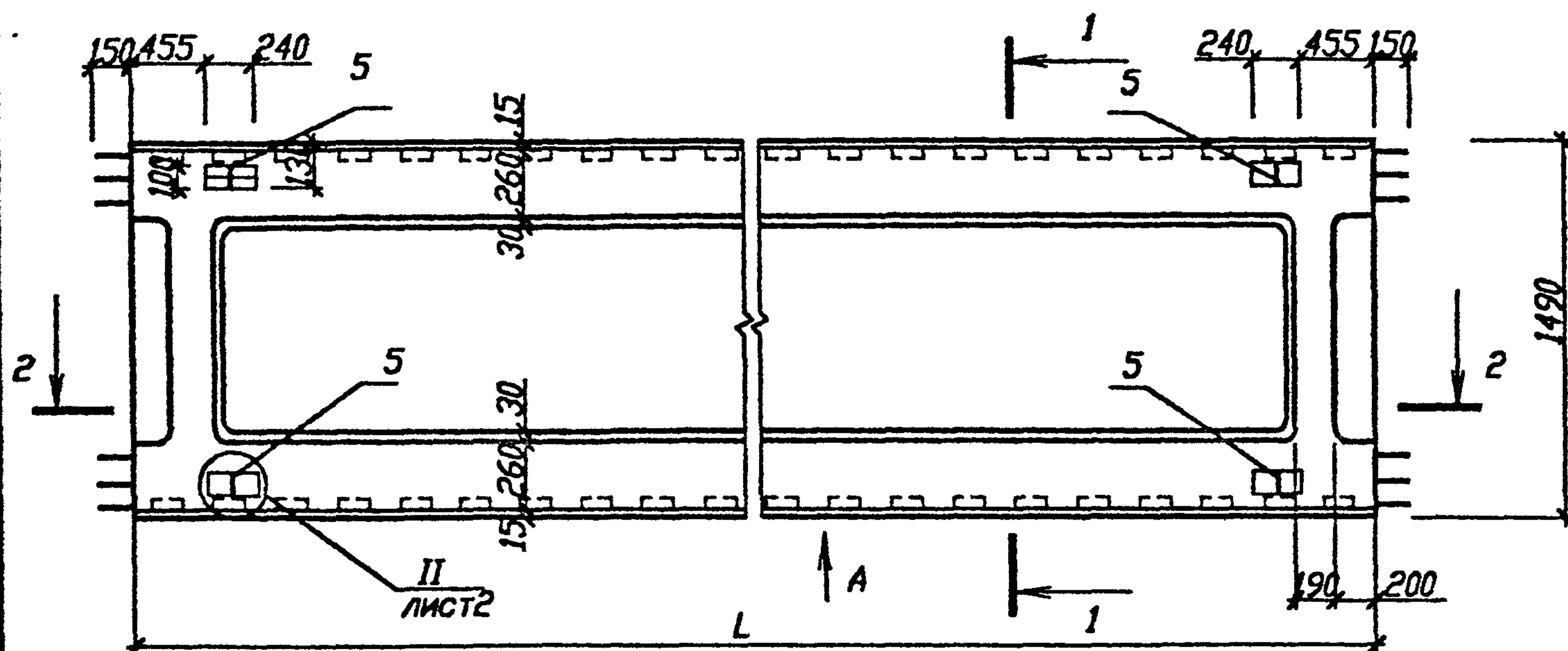
Б.1020.1-75-2 200						Стадия	Масса	Масштаб
Изм	Копия	Лист	Ижд	Подпись	Дата	Плита перекрытия сантехническая		
						длиной 5600 - 4000 мм		
Зав.лаб. N2	Белевич	Евгений		07.98		шириной 1490 мм		
Инженер	Разгулина	Евгений		07.98		Спецификация		
						Лист 1	Листов 2	
						НИЭПГП БелНИИС		
						Министерства архитектуры и строительства		
Нормконтр	Куц		Т.К.	07.98				

ПОЗ.	ОБОЗНАЧЕНИЕ	НАИМЕНОВАНИЕ	КОЛИЧЕСТВО НА ИСПОЛНЕНИЕ Б.1020.1-75-2 200-											Примечание										
			1	2	3	4	5	6	7	8	9	10	11											
5	Б.1020.1-75-2 301	Петля П2	4	4	4	4	4	4	4	4	4	4	4											
		Материал																						
		Бетон В	В15	В15	В15	В15	В15	В15	В15	В15	В15	В15	В15											

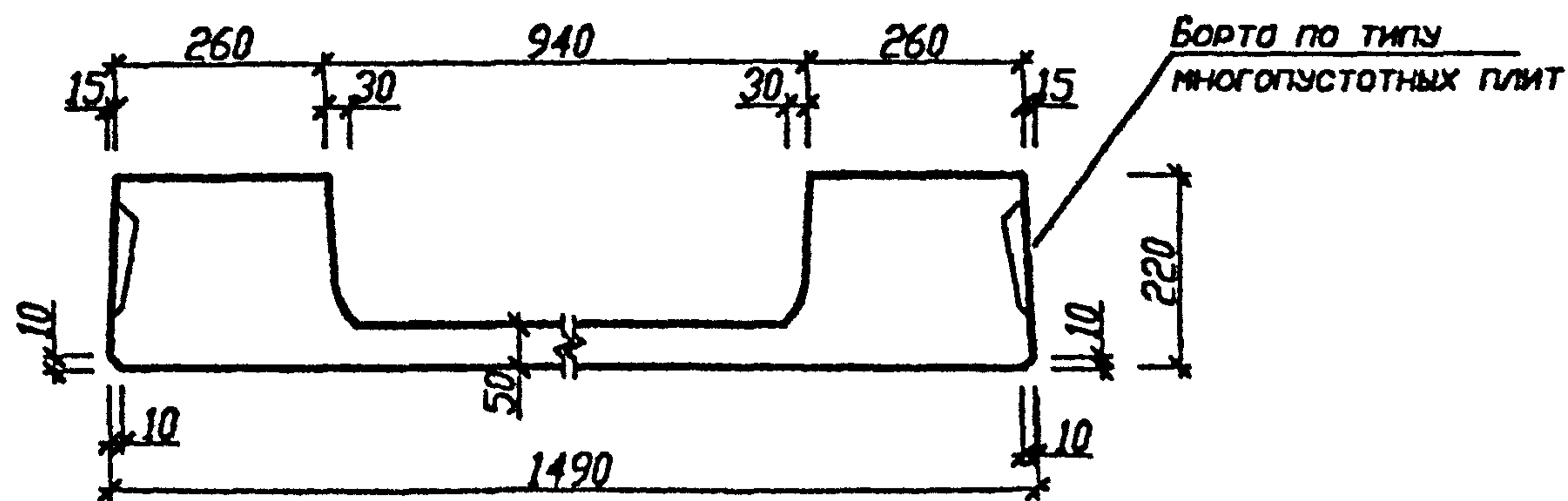
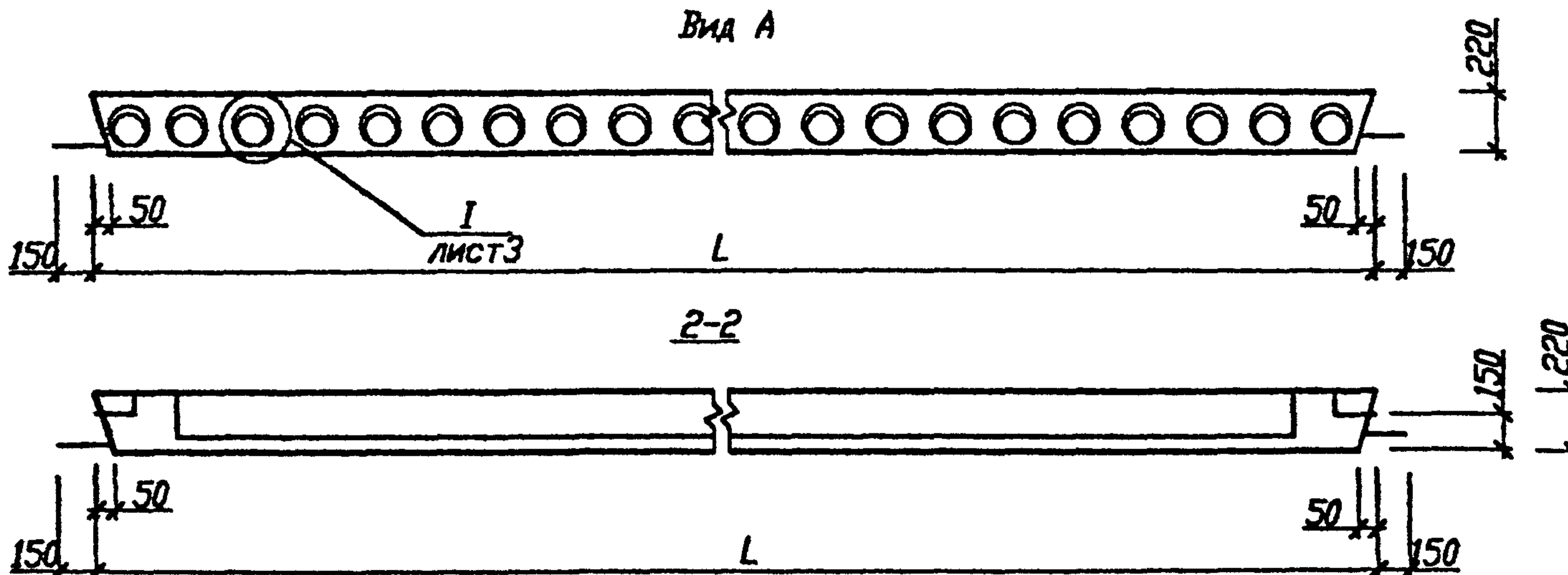
ИНВ. КОД	Подпись и дата	Взят	ИНВ. КОД

Изм	Колич	Лист	Идон	Подпись	Дата	Б.1020.1-75-2 200	Лист
							2

Опалубка



Вид А



Обозначение	Марка	Рис.	L, мм	Масса кг
Б.1.020.1-7.5-2 200-	ПРС56.15-8 Ат800СТв	1	5600	2618
	-01 ПРС55.15-8 Ат800СТв	1	5500	2576
	-02 ПРС41.15-8 Ат800СТв	2	4100	1989
	-03 ПРС40.15-8 Ат800СТв	2	4000	1947
	-04 ПРС56.15-6 Ат800СТв	2	5600	2618
	-05 ПРС55.15-6 Ат800СТв	2	5500	2576
	-06 ПРС41.15-6 Ат800СТв	3	4100	1989
	-07 ПРС40.15-6 Ат800СТв	3	4000	1947
	-08 ПРС56.15-4,5 Ат800СТв	3	5600	2618
	-09 ПРС55.15-4,5 Ат800СТв	3	5500	2576
	-10 ПРС41.15-4,5 Ат800СТв	2	4100	1989
	-11 ПРС40.15-4,5 Ат800СТв	2	4000	1947

Рис.1

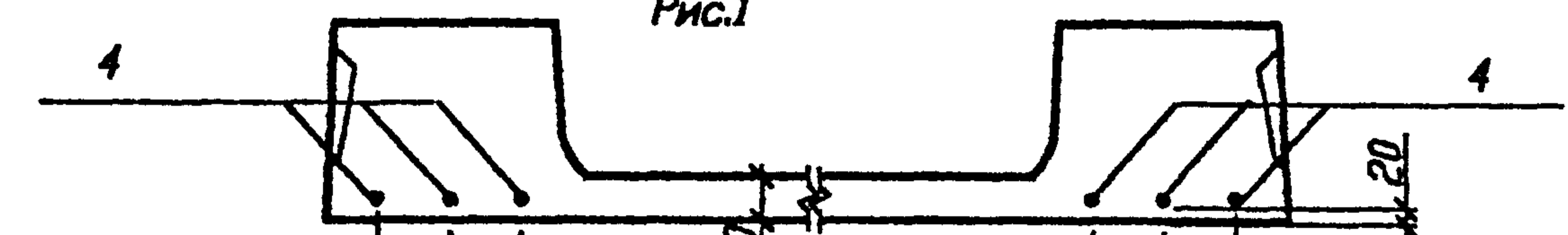


Рис.2

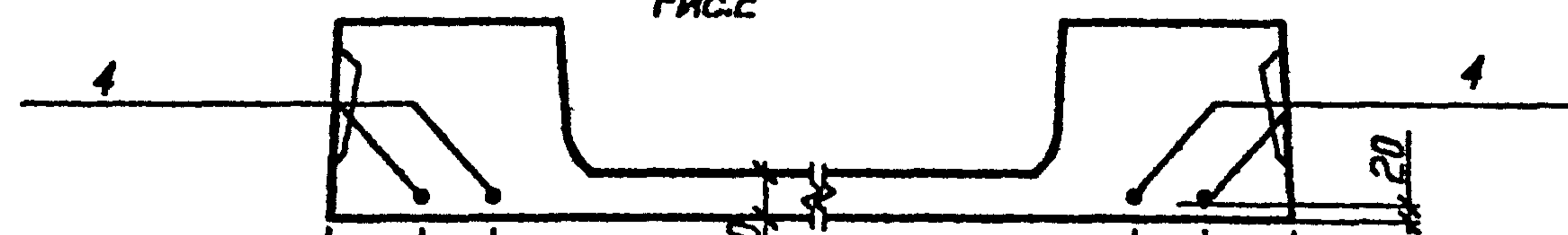
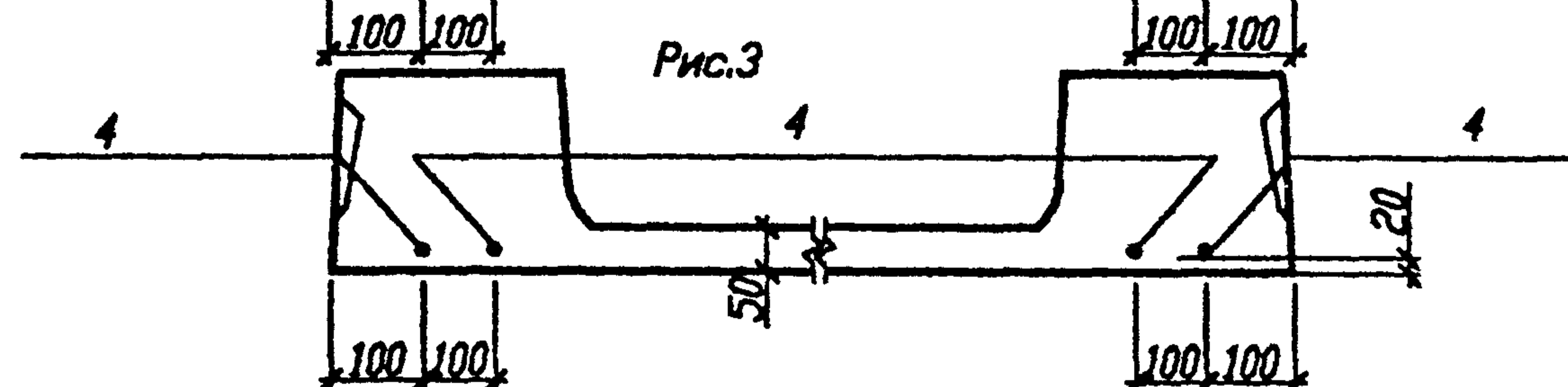


Рис.3



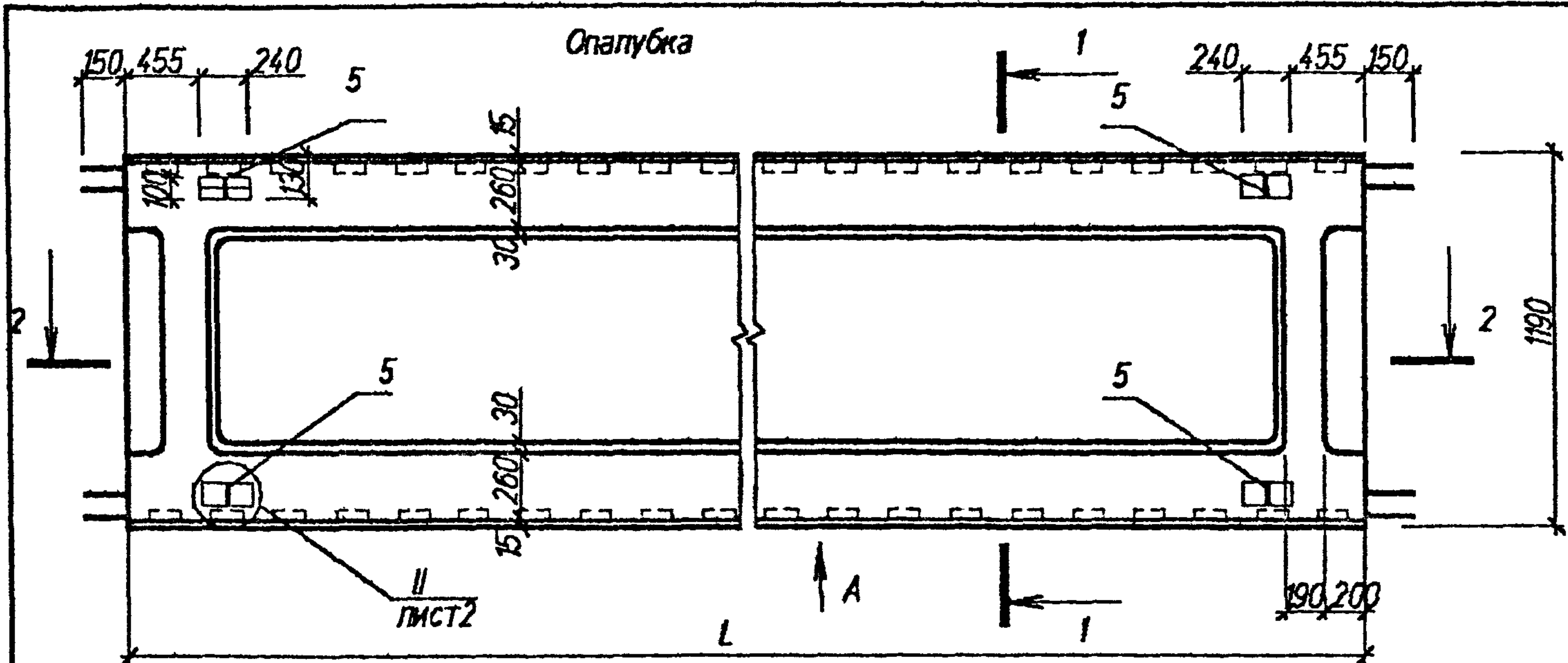
Б.1.020.1-7.5-2 -200 СБ

				Стадия	Масса	Масштаб
Изм. Колич.	Изм. N док.	Подпись	Дата	Р	кг	см:таб
Зав. лоб. №	Белевич	07.98	07.98			
Инженер	Разгулина	07.98	07.98	Лист 1	Листов 1	
				НИЭПП БелНИИС Министерство архитектуры и строительства		
Норм. контр.	Куц	07.98	07.98			

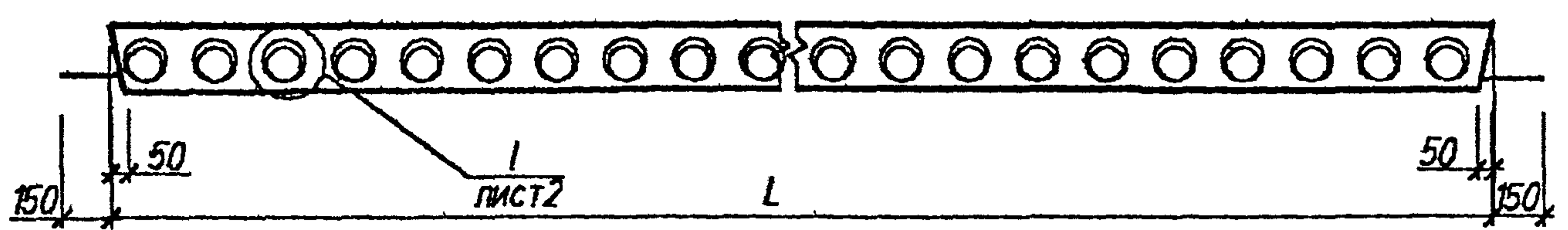
Инв. N подл. Подл. и дата Взам. инв. N

ПОЗ.	ОБОЗНАЧЕНИЕ	НАИМЕНОВАНИЕ	КОЛИЧЕСТВО НА ИСПОЛНЕНИЕ Б10201-75-2 300-																	Примеч.			
			1	2	3	4	5	6	7	8	9	10	11	12	13	14	15	16	17				
	-04	Сетка С15	1																				
	-05	Сетка С16	1																				
4	Б10201-75-2 101-	Стержень Т1	4					4															
	-01	Стержень Т2		4						4													
	-02	Стержень Т3	4						2					6									
	-03	Стержень Т4		4							2				6								
	-04	Стержень Т5										2											
	-05	Стержень Т6											2										
	-06	Стержень Т7			6							2					4						
	-07	Стержень Т8				6							2					4					
	-08	Стержень Т9					2																
	-09	Стержень Т10						2															
	-10	Стержень Т11					2						4						4				
	-11	Стержень Т12							2					4							4		
5	Б10201-75-2 301	Петля П1	4	4	4	4	4	4	4	4	4	4	4	4	4	4	4	4	4	4	4	4	
		Материал																					
		Бетон В		В15	В15	В15	В15	В15	В15	В15	В15	В15	В15	В15	В15	В15	В15	В15	В15	В15	В15	В15	

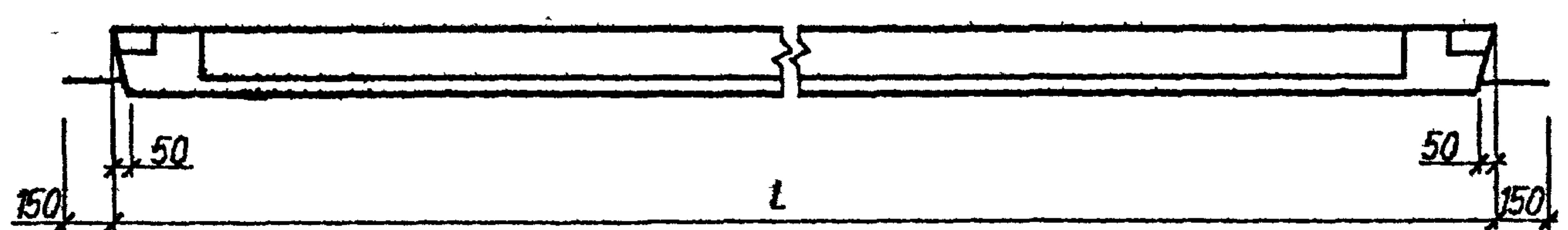
ив. N подл. Подпись и дата. Взам. инв. N



Вид А



2-2



1-1

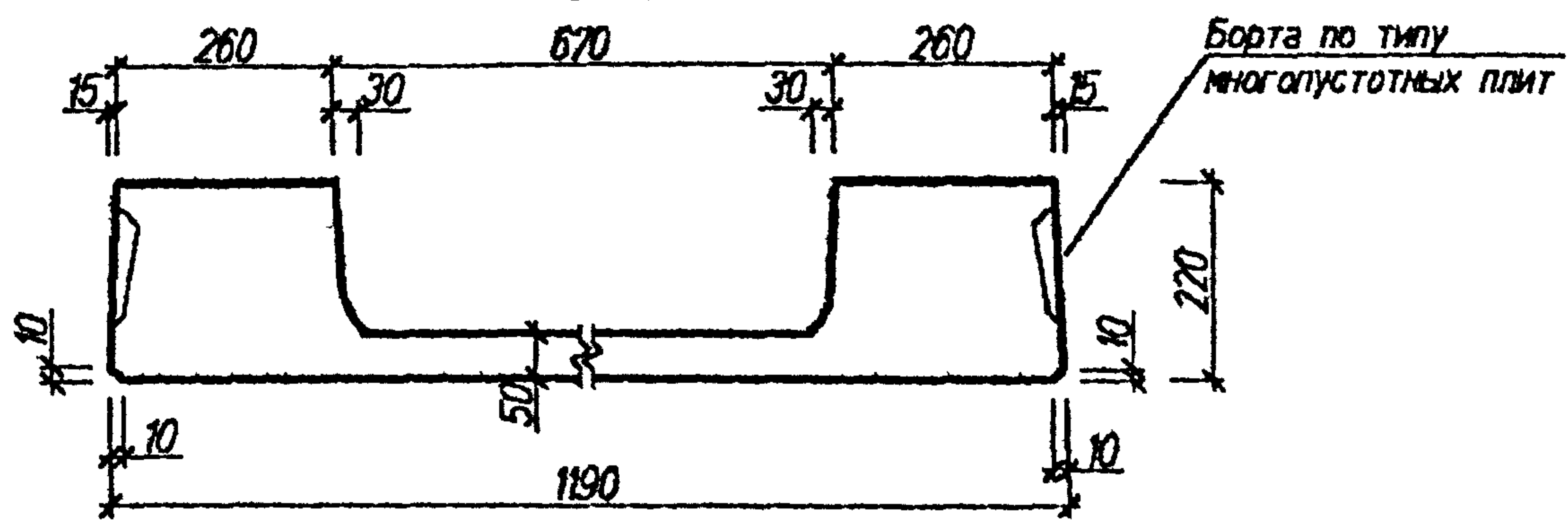
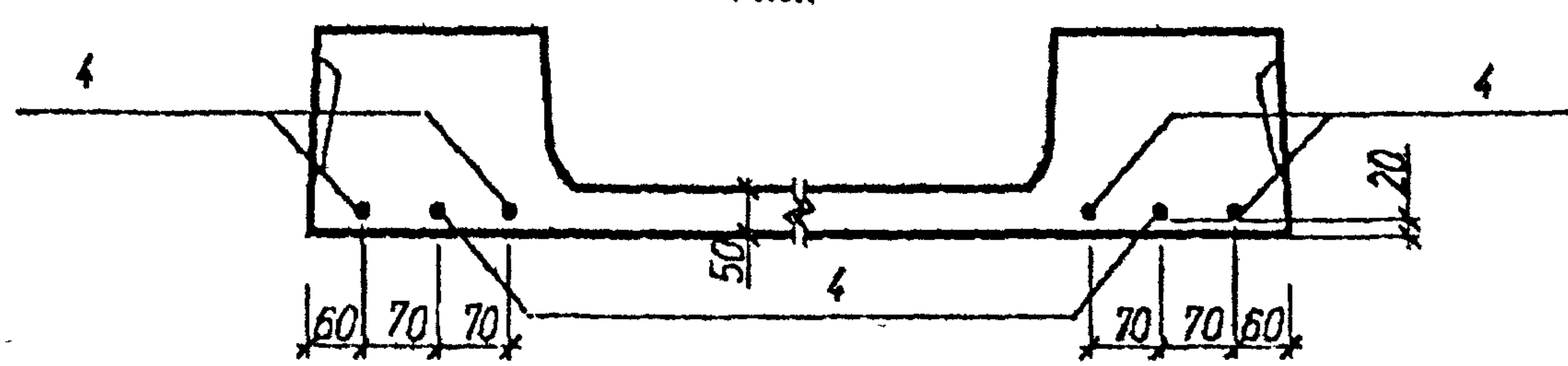
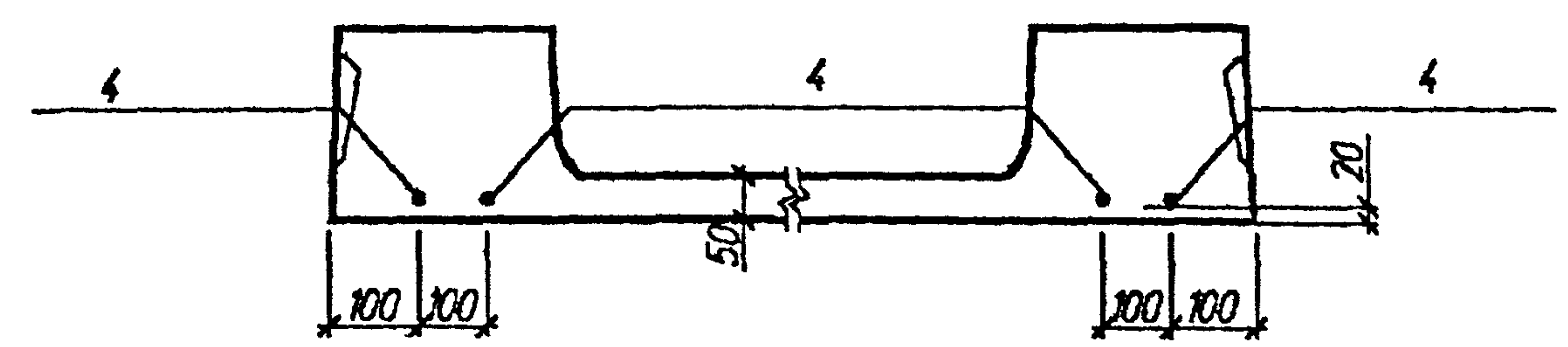


Рис.1



Обозначение	Марка	Рис.	L, мм	Масса кг
Б.10201-75-2 300	ГРС62.12-8 АТ800СТВ	3	6200	2102
-01	ГРС61.12-8 АТ800СТВ	3	6100	2096
-02	ГРС56.12-8 АТ800СТВ	2	5600	1698
-03	ГРС55.12-8 АТ800СТВ	2	5500	1671
-04	ГРС41.12-8 АТ800СТВ	4	4100	1316
-05	ГРС40.12-8 АТ800СТВ	4	4000	1291
-06	ГРС62.12-6 АТ800СТВ	1	6200	2102
-07	ГРС61.12-6 АТ800СТВ	1	6100	2096
-08	ГРС56.12-6 АТ800СТВ	2	5600	1698
-09	ГРС55.12-6 АТ800СТВ	2	5500	1671
-10	ГРС41.12-6 АТ800СТВ	4	4100	1316
-11	ГРС40.12-6 АТ800СТВ	4	4000	1291
-12	ГРС62.12-4.5 АТ800СТВ	1	6200	2102
-13	ГРС61.12-4.5 АТ800СТВ	1	6100	2096
-14	ГРС56.12-4.5 АТ800СТВ	4	5600	1698
-15	ГРС55.12-4.5 АТ800СТВ	4	5500	1671
-16	ГРС41.12-4.5 АТ800СТВ	4	4100	1316
-17	ГРС40.12-4.5 АТ800СТВ	4	4000	1291

Рис.2



Имя и дата
Подп. и дата
Взам.им.и.д.

					Б.10201-75-2 -300 СБ			
Изм.	Изм.	Изм.	Изм.	Изм.	Плита ребристая сантехническая шириной 1190 мм	Стадия	Масса	Масштаб
Зав.лаб. N2	Белевич	Подпись	Дата	Р		см.таб.		
Инженер	Разгулина	В.И.Р.	07.98					
					Лист 1		Листов 2	
					ИЗЭПП БелНИИС Министерства архитектуры и строительства			
					Норм.контр.Кли	Куц	07.98	

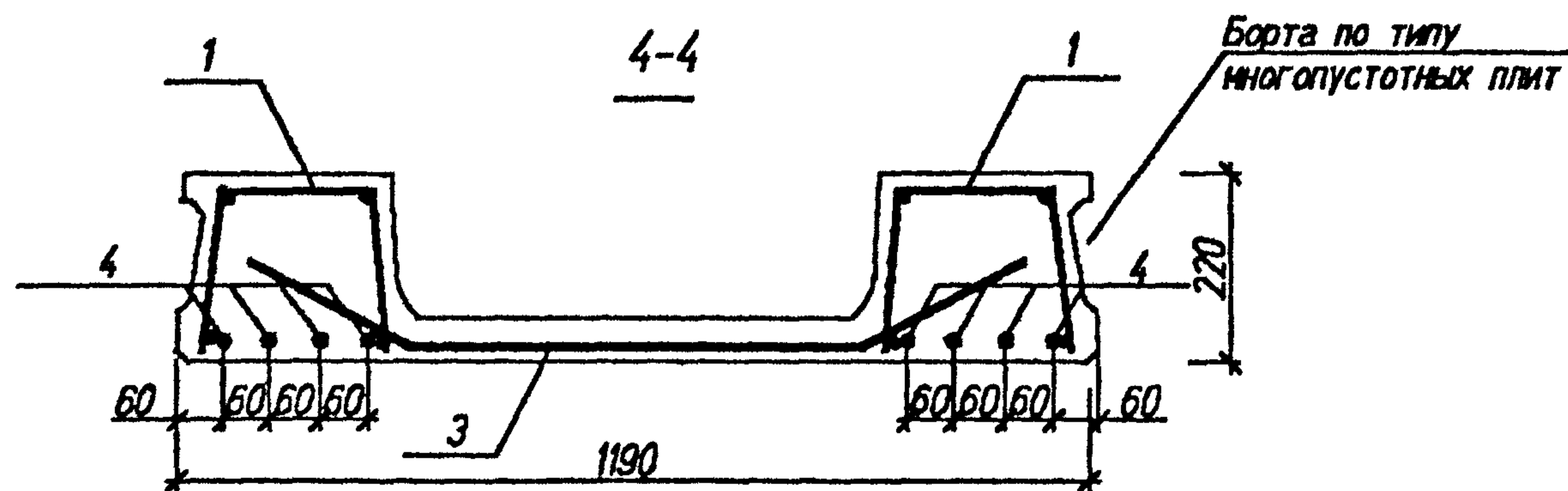
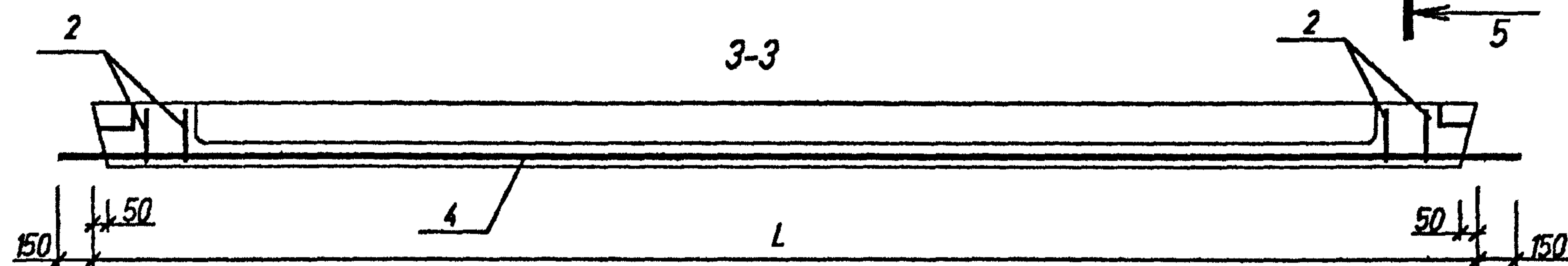
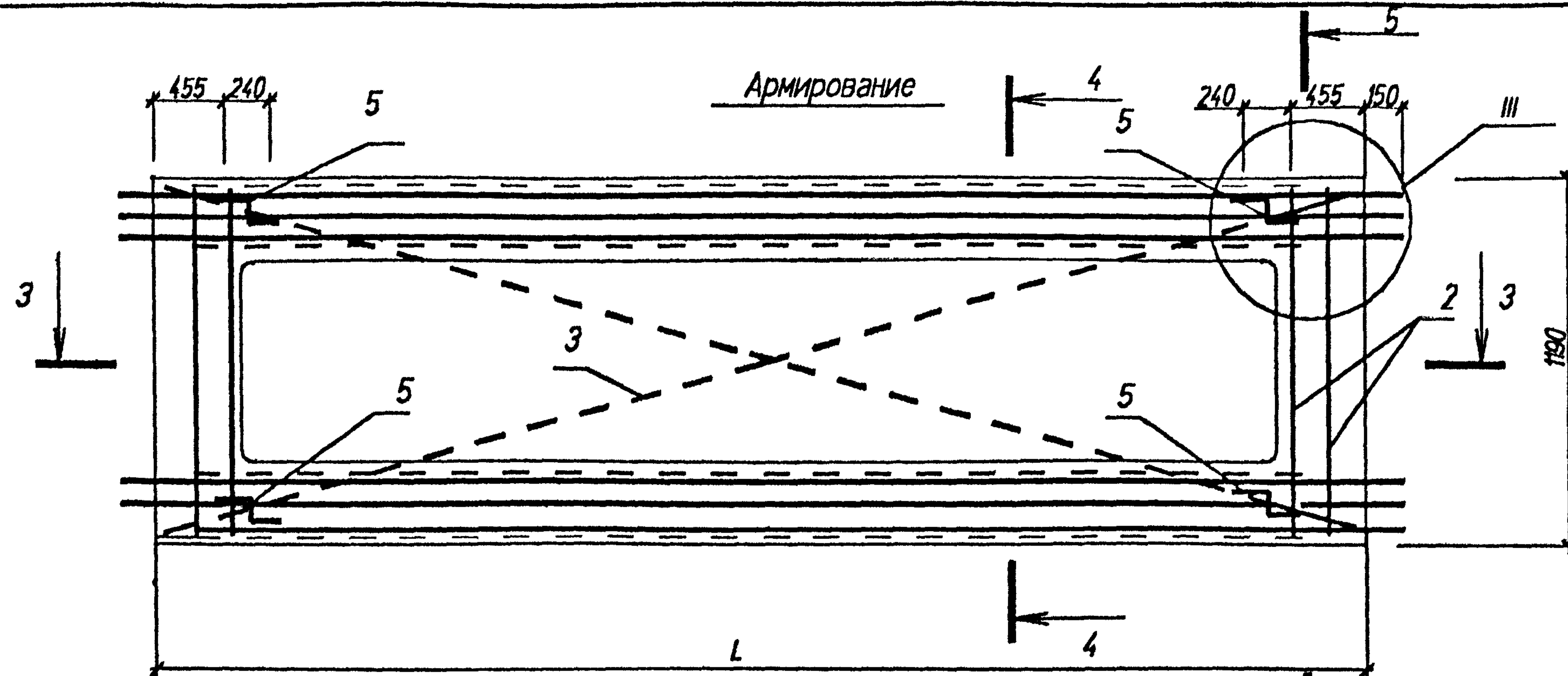


Рис.3

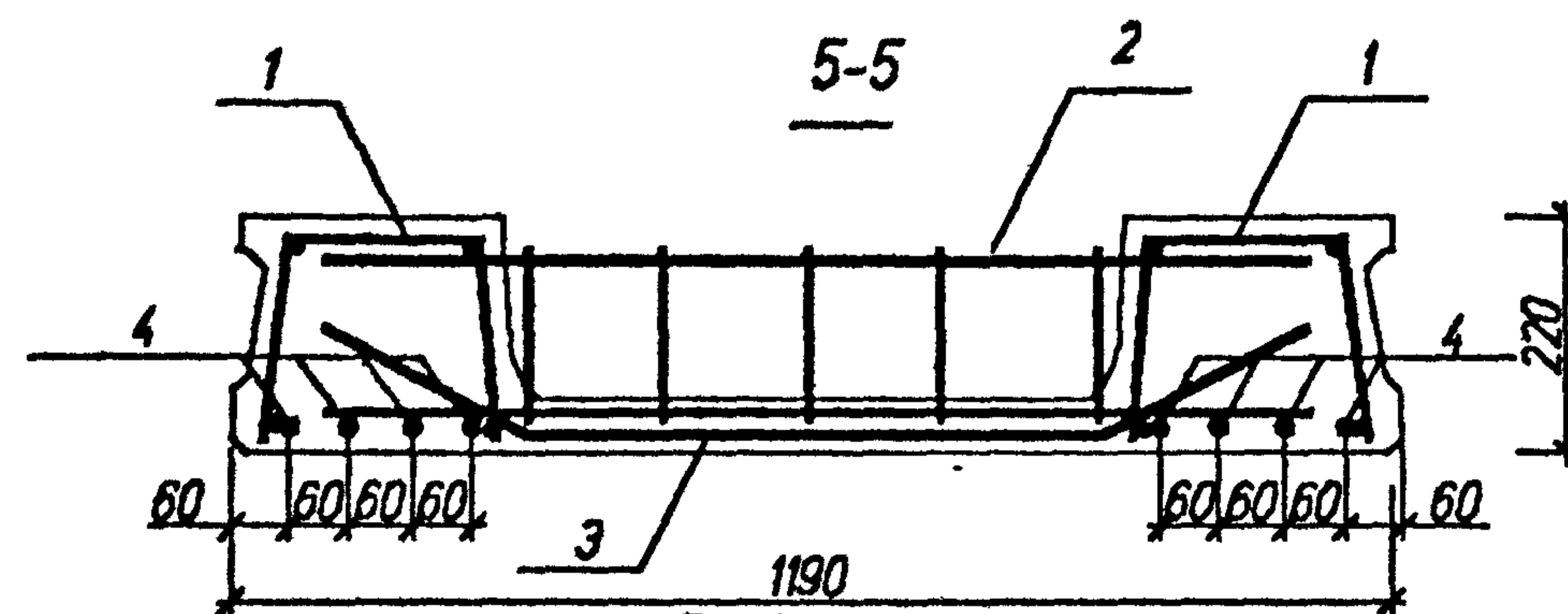
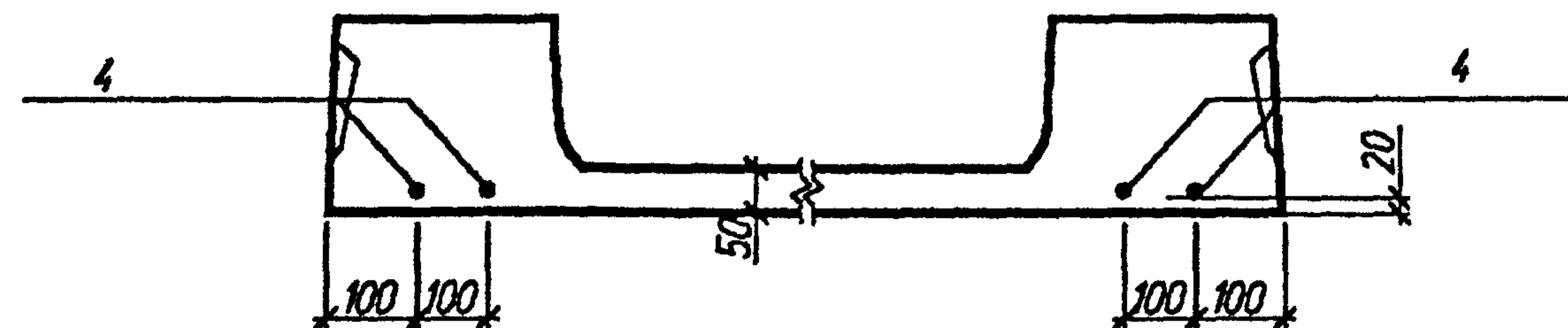
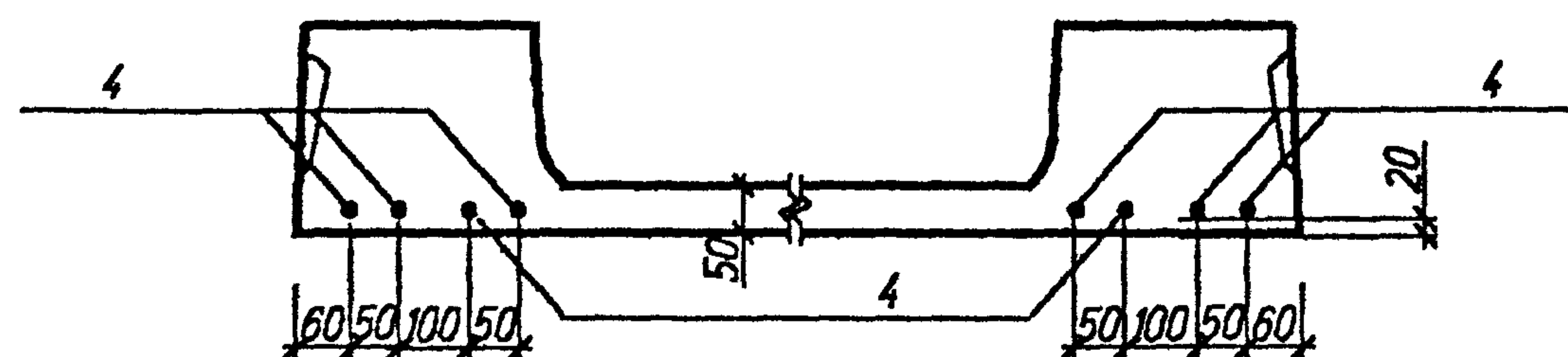


Рис.4

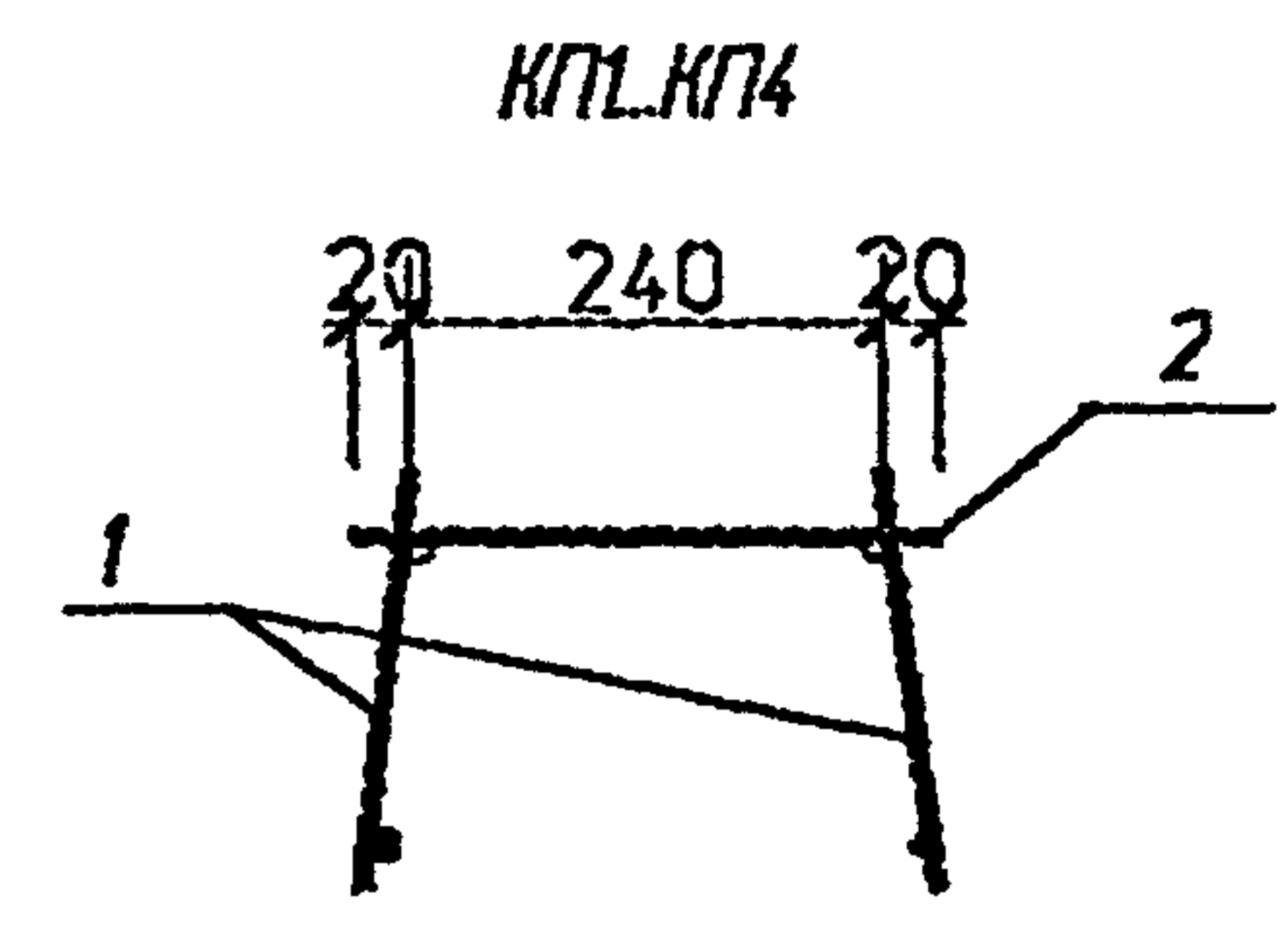
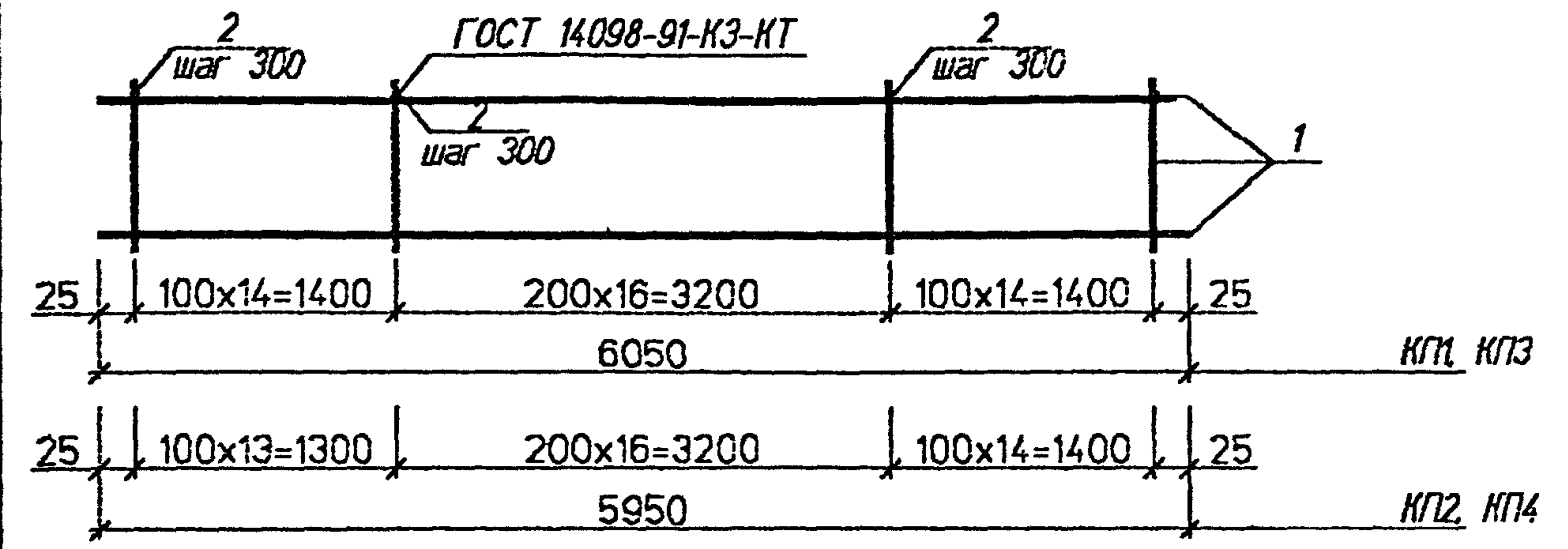


Взаимн.в.Н
Иль.Н подл. Подп. и дата

Изм.	Колонт.	И док.	Подпись

Б.1020.1-75-2 300 СБ

Поз.	Обозначение	Наименование	Кол.	Примеч.
		Документация		
	Б.1020.1-75-2 000ТО	Техническое описание		
		Переменные данные для использования		
		Б.1020.1-75-2 110		
		КП1		
1	Б.1020.1-75-2 130	Каркас КР1	2	11,05
2	Б.1020.1-75-2 111	Ø 5 Вр I ГОСТ 6727-80; l=280	21	0,04
		Б.1020.1-7 110		
		КП2		
1	Б.1020.1-75-2 130	Каркас КР2	2	10,86
2	Б.1020.1-75-2 111	Ø 5 Вр I ГОСТ 6727-80; l=280	20	0,04
		Б.1020.1-75-2 110		
		КП3		
1	Б.1020.1-75-2 130	Каркас КР3	2	5,95
2	Б.1020.1-75-2 111	Ø 5 Вр I ГОСТ 6727-80; l=280	21	0,04
		Б.1020.1-75-2 110		
		КП4		
1	Б.1020.1-75-2 130	Каркас КР4	2	5,85
2	Б.1020.1-75-2 111	Ø 5 Вр I ГОСТ 6727-80; l=280	21	0,04



Обозначение	Марка	L, мм	Масса кг
Б.1020.1-75-2 110	КП 1	6050	22,94
-01	КП 2	5950	22,52
-02	КП 3	6050	12,54
-03	КП 4	5950	12,50

Инв. № подл. Подп. и дата. Взаиминв. №

Изм.	Кол.	Лист	Идок.	Подпись	Дата
Зав. лаб. №2	Белевич	07/98			
Инженер	Разгулина	07/98			
Норм. контр.	Куц	07/98			

Б.1020.1-75-2 110

Каркас (КП1-КП4)

Стадия Лист Листов
Р 1

НИЭПП БелНИИС
Министерства архитектуры
и строительства

Инв. № подл. Подп. и дата. Взаиминв. №

Изм.	Кол.	Лист	Идок.	Подпись	Дата
Зав. лаб. №2	Белевич	07/98			
Инженер	Разгулина	07/98			
Норм. контр.	Куц	07/98			

Б.1020.1-75-2 110

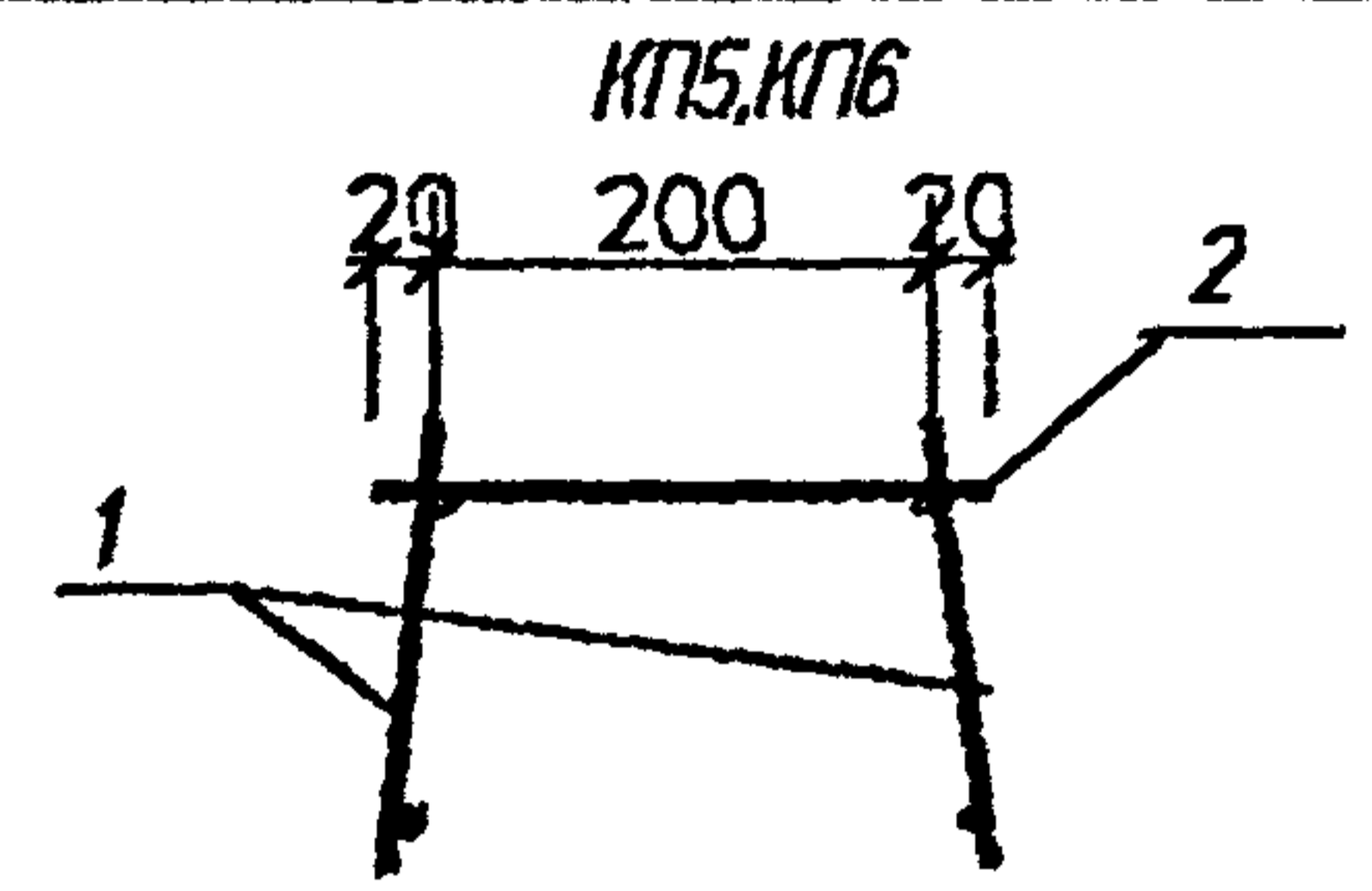
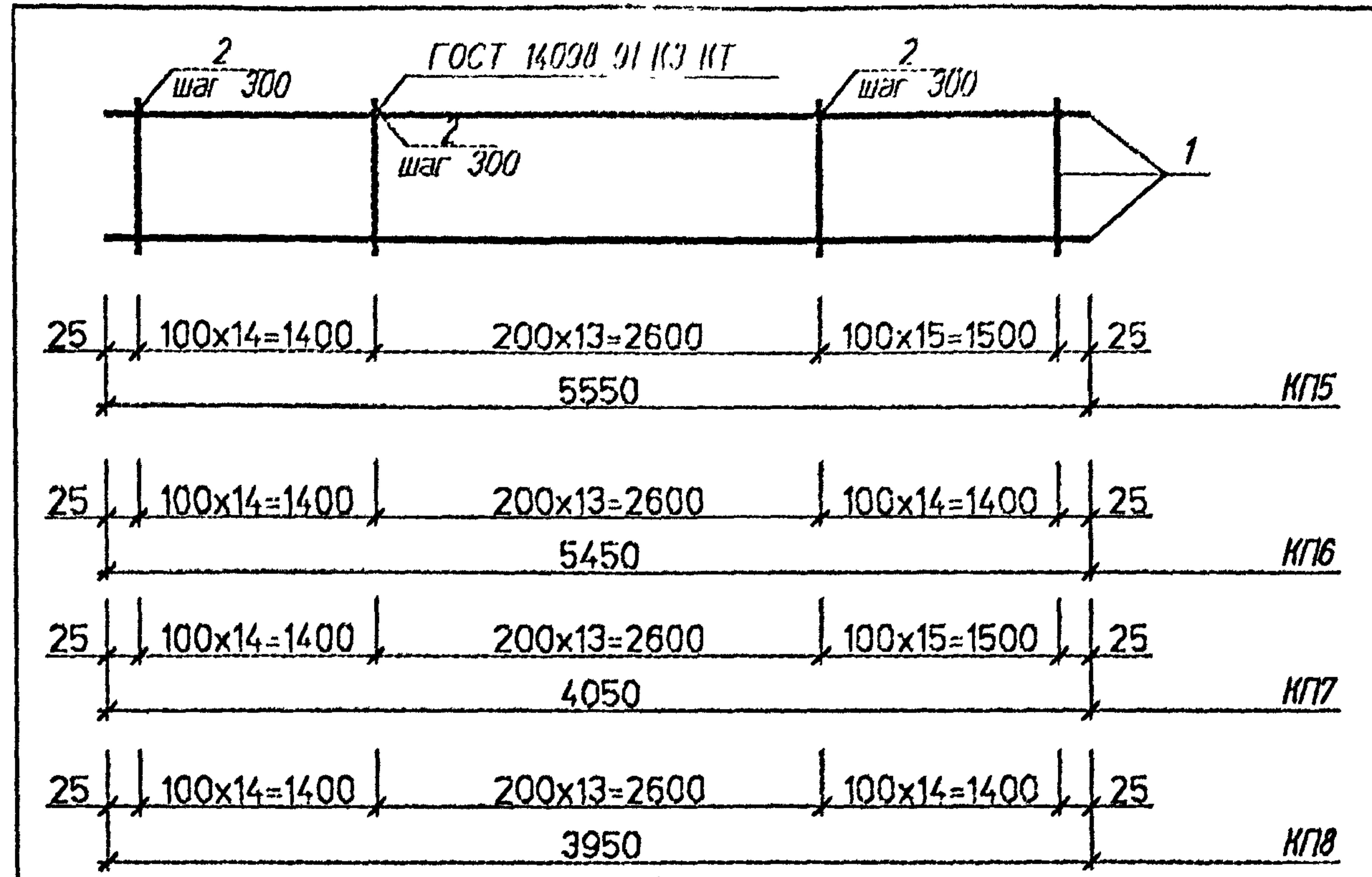
Каркас (КП1-КП4)
Сборочный чертеж

Стадия	Масса	Масштаб
Р	см. табл.	

Лист Листов 1

НИЭПП БелНИИС
Министерства архитектуры
и строительства

Поз.	Обозначение	Наименование	Кол.	Примеч.
		Документация		
	Б.1020.1-75-1 000ТО	Техническое описание		
		Переменные данные		
		для использования		
		Б.1020.1-7 120		
		КП5		
1		Каркас КП5	2	5.50
2	Б.1020.1-75-1 130	Ø 4 Вр I ГОСТ 6727-80; l=240	19	0.02
	Б.1020.1-75-1 112	Б.1020.1-7 120		
		КП6		
1	Б.1020.1-75-1 130	Каркас КП6	2	5.40
2	Б.1020.1-75-1 112	Ø 4 Вр I ГОСТ 6727-80; l=240	19	0.02
		Б.1020.1-7 120		
		КП7		
1	Б.1020.1-75-1 130	Каркас КП7	2	4.05
2	Б.1020.1-75-1 112	Ø 4 Вр I ГОСТ 6727-80; l=240	14	0.02
		Б.1020.1-7 120		
		КП8		
1	Б.1020.1-75-1 130	Каркас КП8	2	3.94
2	Б.1020.1-75-1 112	Ø 4 Вр I ГОСТ 6727-80; l=240	14	0.02



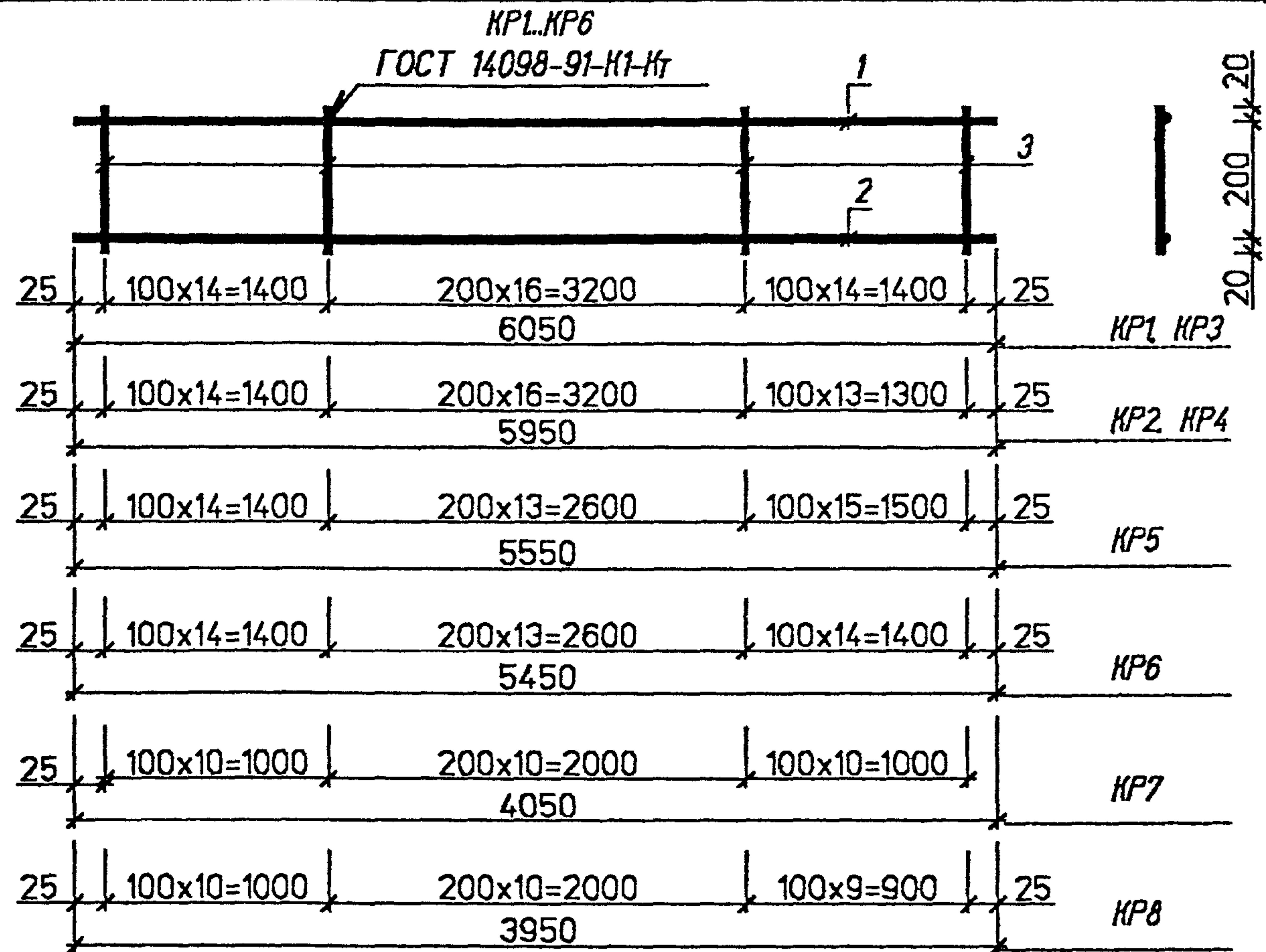
Обозначение	Марка	L, мм	Масса кг
Б.1020.1-75-2 120	КП 5	5550	11,38
-01	КП 6	5450	11,18
-02	КП 7	4050	8,38
-03	КП 8	3950	8,16

Изм						Б.1020.1-75-2 120					
Зав.лаб. N2						Каркас (КП5..КП8)					
Инженер						НИЭГП БелНИИС					
Нормконтр						Министерства архитектуры и строительства					

Изм						Б.1020.1-75-2 120					
Зав.лаб. N2						Каркас (КП5..КП8)					
Инженер						Сборочный чертеж					
Нормконтр						Министерства архитектуры и строительства					

Взвешивание
 Подп. и дата
 Инв. подл.

Взвешивание
 Подп. и дата
 Инв. подл.



Обозначение	Марка	L, мм	Масса кг
Б.1020.1-75-2 130	КР 1	6050	11,05
-01	КР 2	5950	10,86
-02	КР 3	6050	5,95
-03	КР 4	5950	5,85
-04	КР 5	5550	5,50
-05	КР 6	5450	5,40
-06	КР 7	4050	4,05
-07	КР 8	3950	3,94

Изм	Кол	Лист	Подп	Подпись	Дата
Зав.лаб. N2		Белевич		<i>Белевич</i>	07.98
Инженер		Разгулина		<i>Разгулина</i>	07.98
Норм.контр.		Куч		<i>Куч</i>	07.98

Б.1020.1-75-2 130			
Каркас (КР1-КР8) Сборочный чертеж	Стадия	Масса	Масштаб
	Р	см. табл.	
	Лист 1	Листов 1	
НИЭПП БелНИИС Министерства архитектуры и строительства			

Поз.	Обозначение	Наименование	Кол.	Примеч.
		Документация		
	Б.1020.1-75-2 000ГО	Техническое описание		
		Переменные данные		
		для использования		
	Б.1020.1-75-2 130			
1	Б.1020.1-75-2 131	Ø 14 АIII ГОСТ 5781-82; l=6050	1	7,31
2	Б.1020.1-75-2 132	Ø 8 АIII ГОСТ 5781-82; l=6050	1	2,39
3	Б.1020.1-75-2 133	Ø 5 Вр I ГОСТ 6727-80; l=200	45	0,03
	Б.1020.1-75-2 130-01			
1	Б.1020.1-75-2 134	Ø 14 АIII ГОСТ 5781-82; l=5950	1	7,19
2	Б.1020.1-75-2 135	Ø 8 АIII ГОСТ 5781-82; l=5950	1	2,35
3	Б.1020.1-75-2 133	Ø 5 Вр I ГОСТ 6727-80; l=200	44	0,03
	Б.1020.1-75-2 130-02			
1	Б.1020.1-75-2 136	Ø 10 АIII ГОСТ 5781-82; l=6050	1	3,73
2	Б.1020.1-75-2 137	Ø 5 Вр I ГОСТ 6727-80; l=6050	1	0,87
3	Б.1020.1-75-2 133	Ø 5 Вр I ГОСТ 6727-80; l=200	45	0,03
	Б.1020.1-75-2 130-03			
1	Б.1020.1-75-2 138	Ø 10 АIII ГОСТ 5781-82; l=5950	1	3,67
2	Б.1020.1-75-2 139	Ø 5 Вр I ГОСТ 6727-80; l=5950	1	0,86
3	Б.1020.1-75-2 133	Ø 5 Вр I ГОСТ 6727-80; l=200	44	0,03

Поз.	Обозначение	Наименование	Кол.	Примеч.
		Документация		
	Б.1020.1-75-1 000ГО	Техническое описание		
		Переменные данные		
		для использования		
	Б.1020.1-75-2 130-04			
	КР5			
1	Б.1020.1-75-2 131	Ø 10 АIII ГОСТ 5781-82; l=5550	1	3,42 кг
2	Б.1020.1-75-2 132	Ø 5 Вр I ГОСТ 6727-80; l=5550	1	0,79 кг
3	Б.1020.1-75-2 133	Ø 5 Вр I ГОСТ 6727-80; l=200	43	0,03 кг
	Б.1020.1-75.2 130-05			
	КР6			
1	Б.1020.1-75-2 134	Ø 10 АIII ГОСТ 5781-82; l=5450	1	3,36 кг
2	Б.1020.1-75-2 135	Ø 5 Вр I ГОСТ 6727-80; l=5450	1	0,78 кг
3	Б.1020.1-75-2 133	Ø 5 Вр I ГОСТ 6727-80; l=200	42	0,03 кг
	Б.1020.1-75-2 130-06			
	КР7			
1	Б.1020.1-75-2 136	Ø 10 АIII ГОСТ 5781-82; l=4050	1	2,50 кг
2	Б.1020.1-75-2 137	Ø 5 Вр I ГОСТ 6727-80; l=4050	1	0,62 кг
3	Б.1020.1-75-2 133	Ø 5 Вр I ГОСТ 6727-80; l=200	31	0,03 кг
	Б.1020.1-75-2 130-07			
	КР8			
1	Б.1020.1-75-2 138	Ø 10 АIII ГОСТ 5781-82; l=3950	1	2,44 кг
2	Б.1020.1-75-2 139	Ø 5 Вр I ГОСТ 6727-80; l=3950	1	0,60 кг
3	Б.1020.1-75-2 133	Ø 5 Вр I ГОСТ 6727-80; l=200	30	0,03 кг

Взаимный N
 Подп. и дата
 Инв. подл.

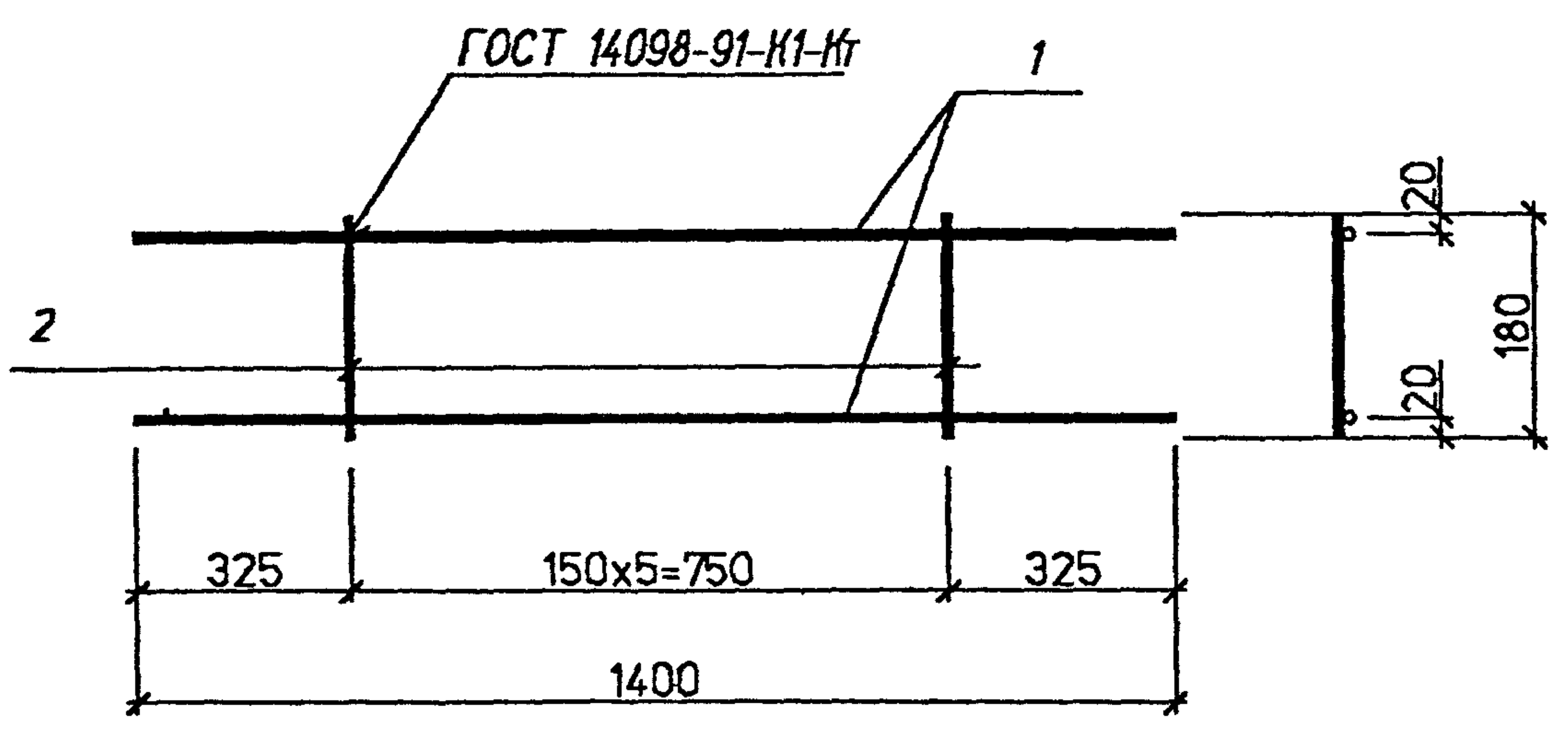
Взаимный N
 Подп. и дата
 Инв. подл.

Изм	Колм	Лист	Идок	Подпись	Дата
Зав.лаб. N2	Белевич	75	23	07.98	
Инженер	Разгулина	75	23	07.98	
Норм.контр	Куц	75	23	07.98	

Б.1020.1-75-2 130		
Каркас (КР1...КР4)	Стадия	Лист Листов
	Р	1
	НИЭПГП БелНИИС Министерства архитектуры и строительства	

Изм	Колм	Лист	Идок	Подпись	Дата
Зав.лаб. N2	Белевич	75	23	07.98	
Инженер	Разгулина	75	23	07.98	
Норм.контр	Куц	75	23	07.98	

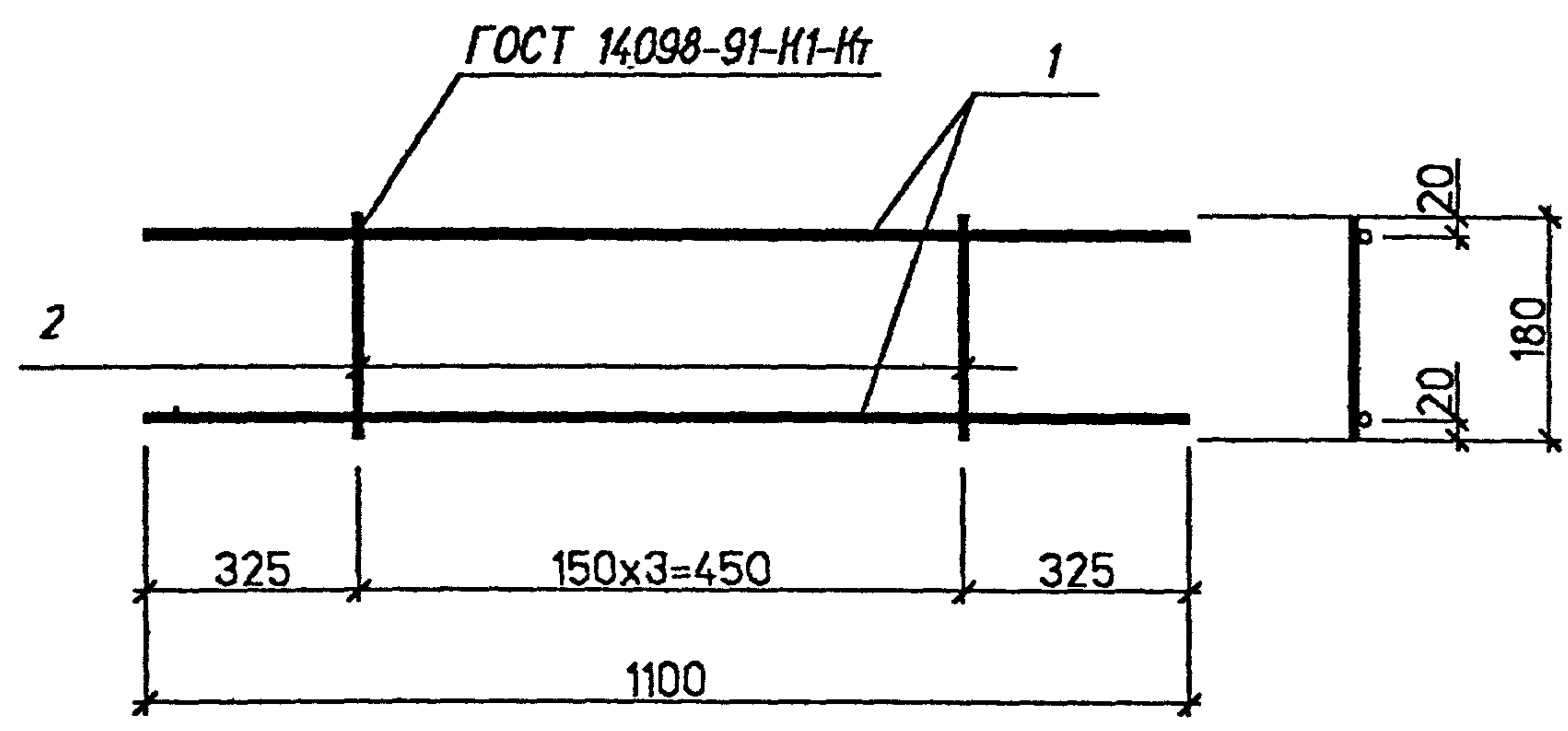
Б.1020.1-75-2 130		
Каркас (КР5...КР8)	Стадия	Лист Листов
	Р	1
	НИЭПГП БелНИИС Министерства архитектуры и строительства	



Марка каркаса	Поз	Наименование	кол.	Масса ед.кг	Масса каркаса
КР 9	1	Ø10 Ат400 ГОСТ5781-82 L=1400	2	0,86	184 -
	2	Ø4 Вр1 ГОСТ6727-80 L=180	6	0,02	

Б.1.020.1-75-2 140

Изм	Колич	Лист	Идск	Подпись	Дата	Каркас (КР9)	Стадия	Масса	Масштаб
							Р	см табл.	
Зав.лаб.№2		Белевич		<i>Белевич</i>	07.98	Сборочный чертеж	Лист 1 Листов 1		
Инженер		Разгулина		<i>Разгулина</i>	07.98		НИЭГП БелНИИС Министерства архитектуры и строительства		
Нормконтр		Куц		<i>Куц</i>	07.98				

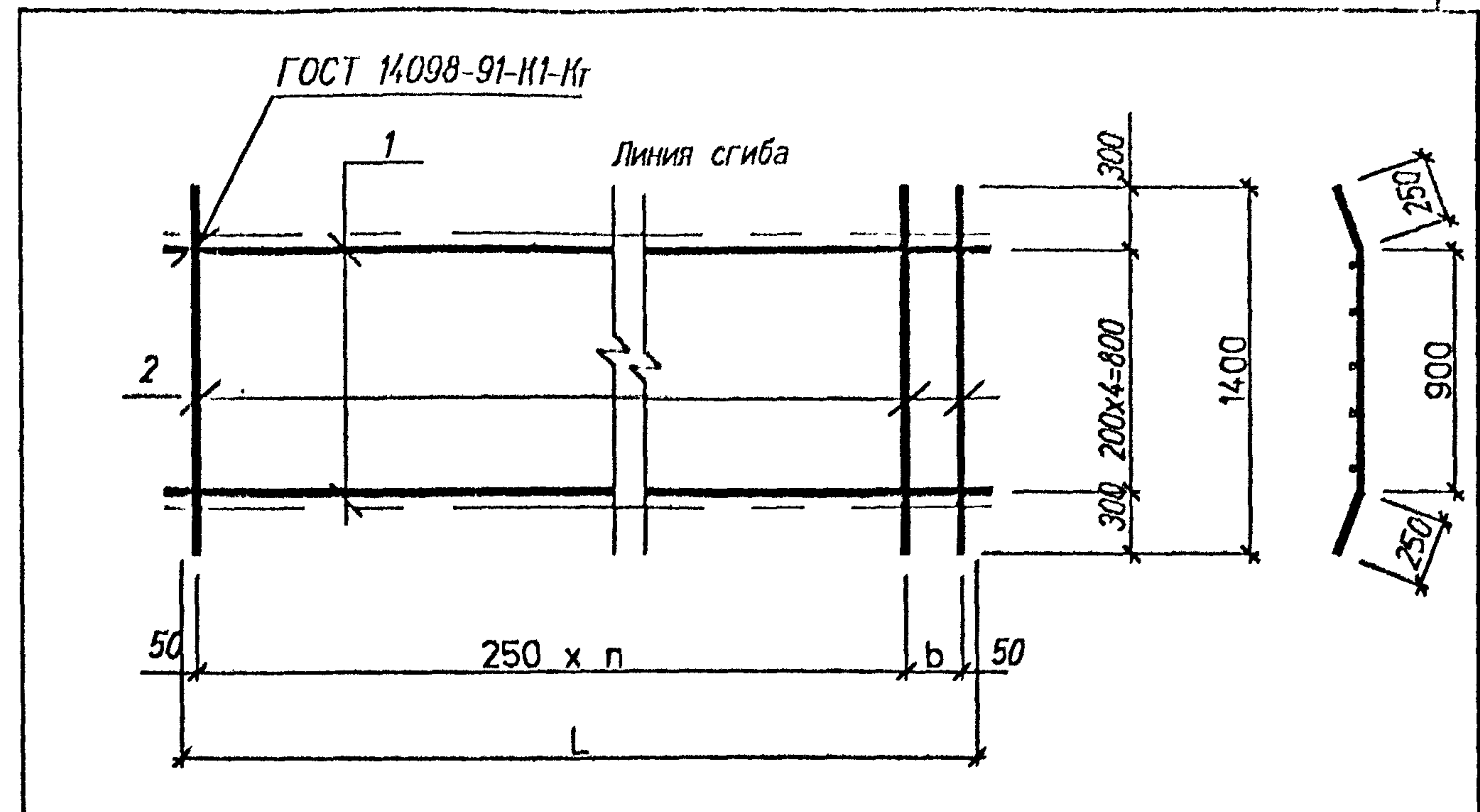


Марка каркаса	Поз	Наименование	кол.	Масса ед.кг	Масса каркаса
КР 10	1	Ø10 Ат400 ГОСТ5781-82 L=1100	2	0,68	144
	2	Ø4 Вр1 ГОСТ6727-80 L=180	4	0,02	

Б.1.020.1-75-2 150

Изм	Колич	Лист	Идск	Подпись	Дата	Каркас (КР10)	Стадия	Масса	Масштаб
							Р	см табл.	
Зав.лаб.№2		Белевич		<i>Белевич</i>	07.98	Сборочный чертеж	Лист 1 Листов 1		
Инженер		Разгулина		<i>Разгулина</i>	07.98		НИЭГП БелНИИС Министерства архитектуры и строительства		
Нормконтр		Куц		<i>Куц</i>	07.98				

Поз.	Обозначение	Наименование	Кол.	Примеч.
		Документация		
	Б.1020.1-75-2 000ТО	Техническое описание		
		Переменные данные для исполн.		
		Б1020.1-75-2 210		
		С1		
1	Б1020.1-75-2 212	Ø 4 Вр I ГОСТ 6727-80; l=6050	5	0,59
2	Б1020.1-75-2 211	Ø 4 Вр I ГОСТ 6727-80; l=1400	25	0,13
		Б1020.1-75-2 210 -01		
		С2		
1	Б1020.1-75-2 213	Ø 4 Вр I ГОСТ 6727-80; l=5950	5	0,59
2	Б1020.1-75-2 211	Ø 4 Вр I ГОСТ 6727-80; l=1400	25	0,13



Обозначение	Марка	L, мм	n	a	b	Масса кг
Б1020.1-75-2 210	С1	6050	23	50	200	6,2
-01	С2	5950	23	50	100	6,2

Изм.	Кол.	Лист	№ док.	Подпись	Дата
Зав. лаб.		Белевич		Р.С. 07.98	
Инженер		Разгулина		Р.С. 07.98	
Норм. контр.		Куц		С.П. 07.98	

Б.1020.1-75-2 210 СБ

Сетка (С1-С2)

Стадия Лист Листов
Р 1 1

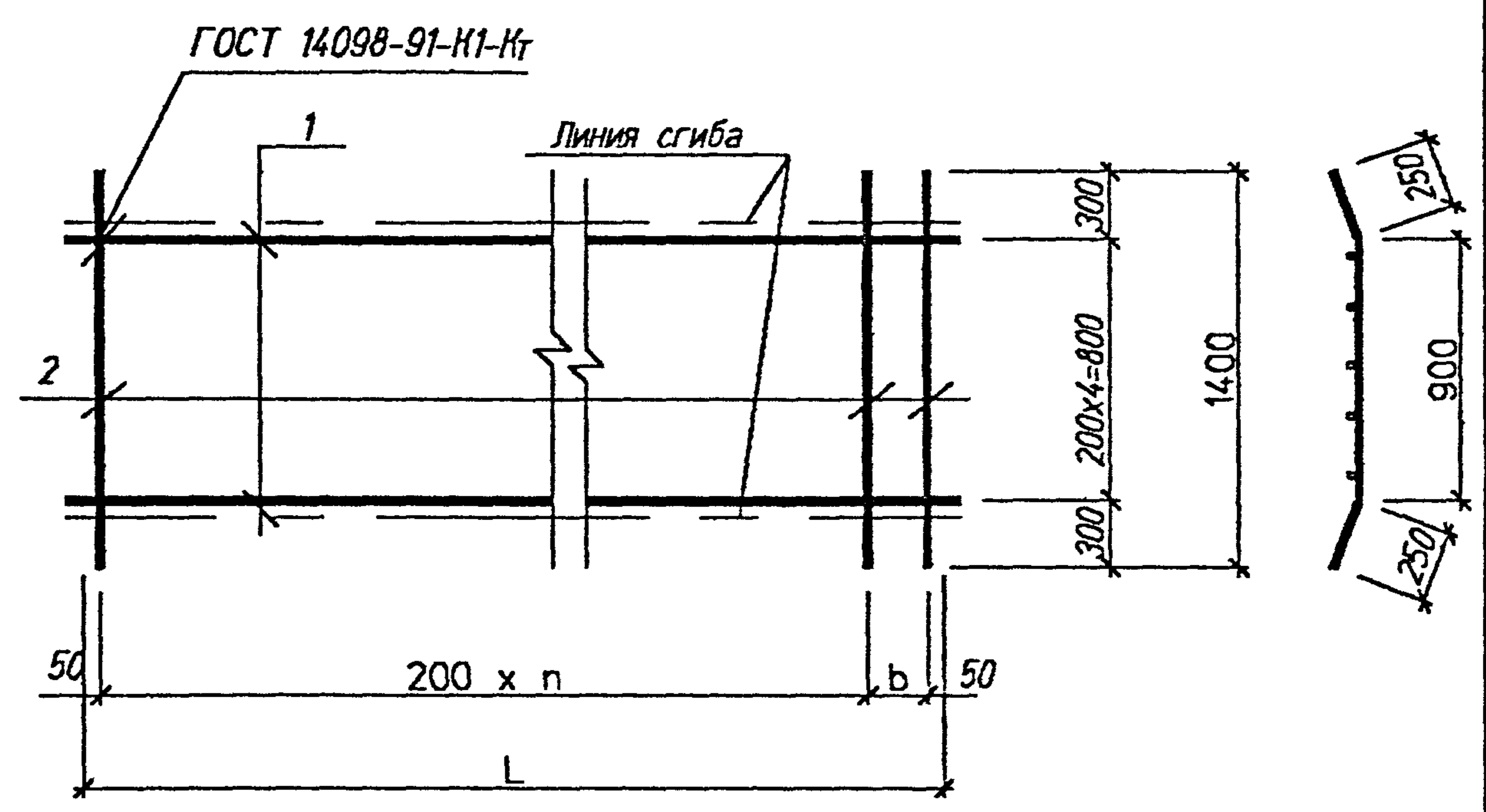
НИЭП БелНИИС
Министерства архитектуры
и строительства

Копировал

Изм.	Кол.	Лист	№ док.	Подпись	Дата	Б.1020.1-75-2 210 СБ			
Зав. лаб.		Белевич		Р.С. 07.98		Сетка (С1-С2) Сборочный чертеж	Стадия	Масса	Масштаб
Инженер		Разгулина		Р.С. 07.98			Р	см. табл.	
Норм. контр.		Куц		С.П. 07.98			Лист 1	Листов 1	
						НИЭП БелНИИС Министерства архитектуры и строительства			

Копировал

Поз.	Обозначение	Наименование	Кол.	Примеч.
		Документация		
	Б1020.1-75-2 000ТО	Техническое описание		
		Переменные данные для исполн.		
		Б1020.1-75-2 220		
		С3		
1	Б1020.1-75-2 221	Ø 4 Вр I ГОСТ 6727-80; l=5450	5	0,54
2	Б1020.1-75-2 211	Ø 5 Вр I ГОСТ 6727-80; l=1400	28	0,21
		Б1020.1-75-1 220 -01		
		С4		
1	Б1020.1-75-2 222	Ø 4 Вр I ГОСТ 6727-80; l=5350	5	0,53
2	Б1020.1-75-2 211	Ø 5 Вр I ГОСТ 6727-80; l=1400	28	0,21
		Б1020.1-75-2 220 -02		
		С5		
1	Б1020.1-75-2 223	Ø 4 Вр I ГОСТ 6727-80; l=3950	5	0,39
2	Б1020.1-75-2 211	Ø 5 Вр I ГОСТ 6727-80; l=1400	21	0,21
		Б1020.1-75-2 220 -03		
		С6		
1	Б1020.1-75-2 224	Ø 4 Вр I ГОСТ 6727-80; l=3850	5	0,38
2	Б1020.1-75-2 211	Ø 5 Вр I ГОСТ 6727-80; l=1400	20	0,21
		С7		
1	Б1020.1-75-2 212	Ø 4 Вр I ГОСТ 6727-80; l=6050	5	0,59
2	Б1020.1-75-2 211	Ø 4 Вр I ГОСТ 6727-80; l=1400	31	0,13
		Б1020.1-75-2 220 -03		
		С8		
1	Б1020.1-75-2 213	Ø 4 Вр I ГОСТ 6727-80; l=5950	5	0,59
2	Б1020.1-75-2 211	Ø 4 Вр I ГОСТ 6727-80; l=1400	31	0,13



Обозначение	Марка	L, мм	n	a	b	Масса кг
Б1020.1-75-2 220	С3	5450	26	50	150	8,58
-01	С4	5350	26	50	50	8,53
-02	С5	3950	19	50	50	7,11
-03	С6	3850	18	50	150	6,85
-04	С7	6050	29	50	50	6,98
-05	С8	5950	29	50	150	6,98

Инв. подл. Подп. и дата Взам. инв. N

Изм.	Колич.	Лист	N док.	Подпись	Дата
Зав. лаб.		Белевич		Егорев	07.98
Инженер		Разгулина		Р. С.	07.98
Норм. контр.		Куц		Т. С.	07.98

Б.1020.1-75-2 220 СБ

Сетка (СЗ.СВ)

Стадия	Лист	Листов
Р	1	1

НИЭП БелНИИС
Министерства архитектуры
и строительства

Копировал

Инв. подл. Подп. и дата Взам. инв. N

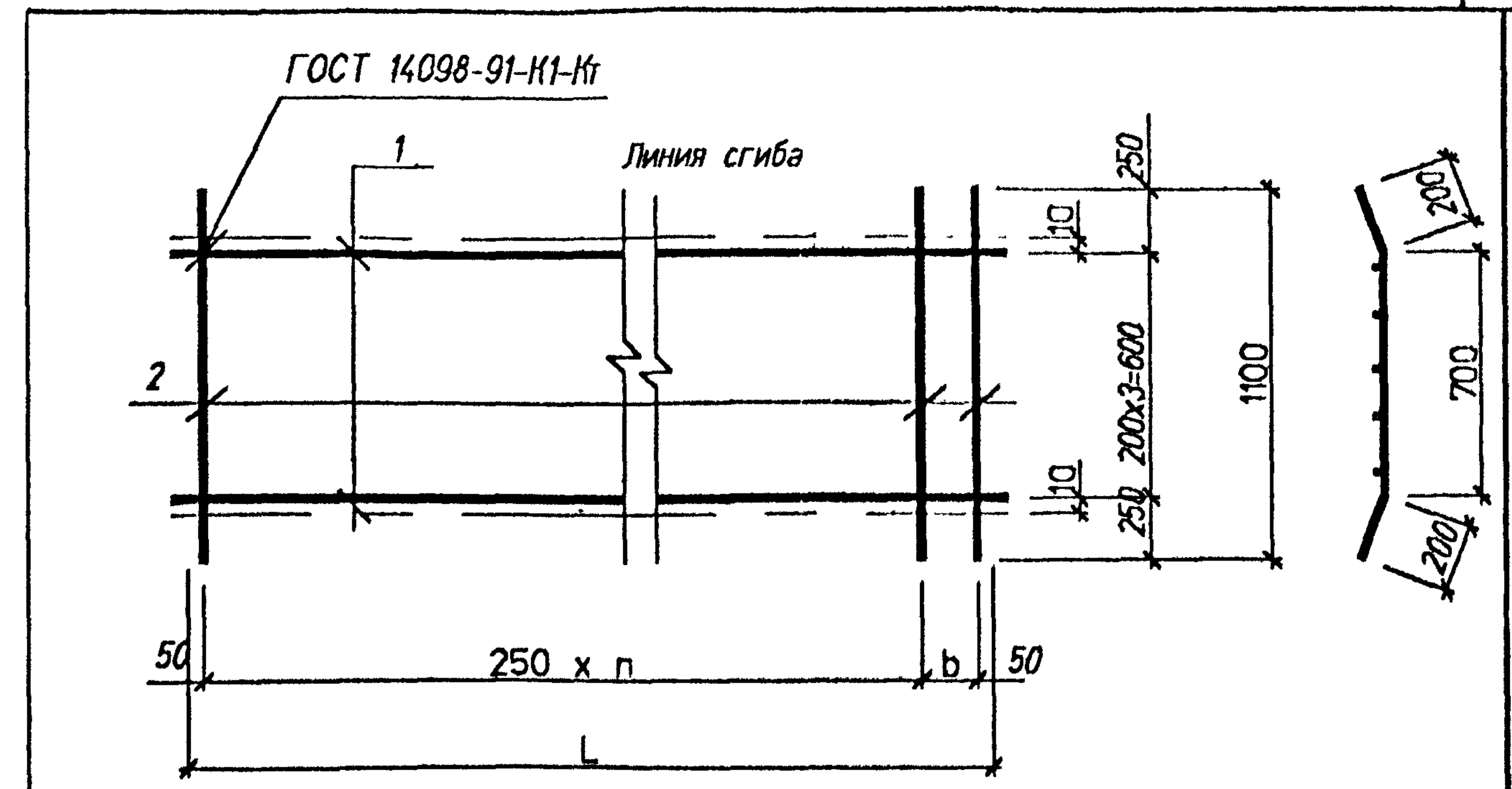
Изм.	Колич.	Лист	N док.	Подпись	Дата
Зав. лаб. N2		Белевич		Егорев	07.98
Инженер		Разгулина		Р. С.	07.98
Норм. контр.		Куц		Т. С.	07.98

Б.1020.1-75-2 220 СБ

Сетка (СЗ.СВ) Сборочный чертеж	Стадия	Масса	Масштаб
	Р	см табл.	
	Лист 1	Листов 1	
	НИЭП БелНИИС Министерства архитектуры и строительства		

Копировал

Поз.	Обозначение	Наименование	Кол.	Примеч.
		<u>Документация</u>		
	Б1020.1-75-2 000ТО	Техническое описание		
		Переменные данные для исполн.		
		Б1020.1-75-2 230		
		С9		
1	Б1020.1-75-2 212	Ø 4 Вр I ГОСТ 6727-80; l=6050	4	0.60
2	Б1020.1-75-2 211	Ø 4 Вр I ГОСТ 6727-80; l=1100	25	0.11
		Б1020.1-75-1 230 -01		
		С10		
1	Б1020.1-75-2 213	Ø 4 Вр I ГОСТ 6727-80; l=5950	4	0.59
2	Б1020.1-75-2 211	Ø 4 Вр I ГОСТ 6727-80; l=1100	25	0.11

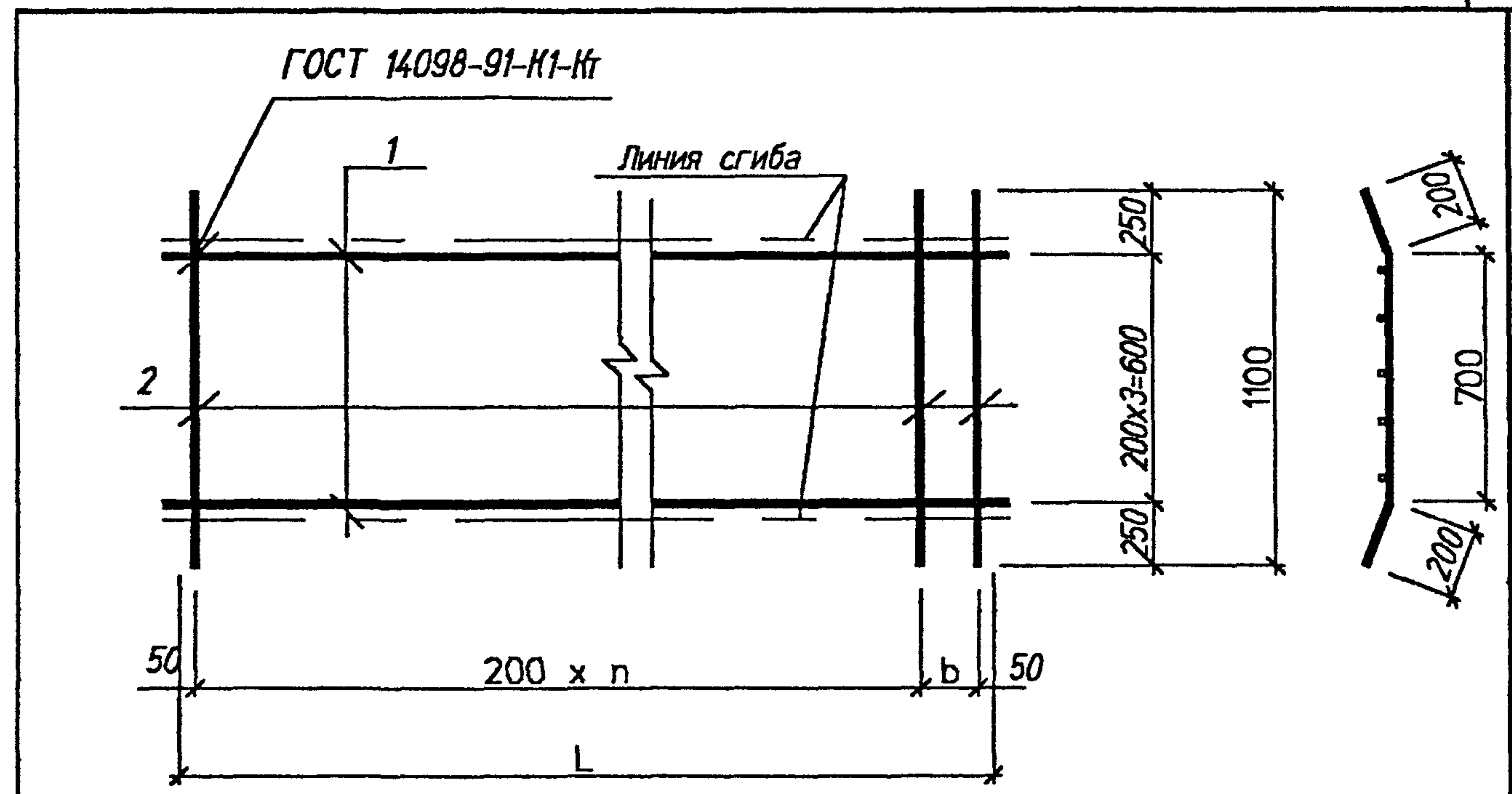


Обозначение	Марка	L, мм	n	a	b	Масса кг
Б1020.1-75-2 230	С9	6050	23	50	200	5,15
-01	С10	5950	23	50	100	5,11

Изм.	Кол.	Лист	№ док.	Подпись	Дата	Б.1020.1-75-2 230 СБ	Стадия	Лист	Листов				
Зав.лаб.	Белевич	07.98								Сетка (С9...С10)	Р	1	1
Инженер	Разгулина	07.98											
Норм.контр.	Куц	07.98				Копировал							

Изм.	Кол.	Лист	№ док.	Подпись	Дата	Б.1020.1-75-2 230 СБ	Стадия	Масса	Масштаб				
Зав.лаб.	Белевич	07.98								Сетка (С9...С10) Сборочный чертеж	Р	см. табл.	
Инженер	Разгулина	07.98											
Норм.контр.	Куц	07.98				Копировал							

Поз.	Обозначение	Наименование	Кол.	Примеч.
		Документация		
	Б.10201-75-1 000ТО	Техническое описание		
		Переменные данные для исполн.		
		Б10201-75-2 240		
		С11		
1	Б10201-75-2 221	Ø 4 Вр I ГОСТ 6727-80; l=5450	4	0,54
2	Б10201-75-2 211	Ø 5 Вр I ГОСТ 6727-80; l=1100	28	0,18
		Б10201-75-2 240 -01		
		С12		
1	Б10201-75-2 222	Ø 4 Вр I ГОСТ 6727-80; l=5350	4	0,53
2	Б10201-75-2 211	Ø 5 Вр I ГОСТ 6727-80; l=1100	28	0,18
		Б10201-75-2 240 -02		
		С13		
1	Б10201-75-2 223	Ø 4 Вр I ГОСТ 6727-80; l=3950	4	0,54
2	Б10201-75-2 211	Ø 5 Вр I ГОСТ 6727-80; l=1100	21	0,18
		Б10201-75-2 240 -03		
		С14		
1	Б10201-75-2 212	Ø 4 Вр I ГОСТ 6727-80; l=3850	4	0,53
2	Б10201-75-2 211	Ø 5 Вр I ГОСТ 6727-80; l=1100	20	0,18
		Б10201-75-2 240 -04		
		С15		
1	Б10201-75-2 213	Ø 4 Вр I ГОСТ 6727-80; l=6050	4	0,59
2	Б10201-75-2 211	Ø 4 Вр I ГОСТ 6727-80; l=1100	31	0,12
		Б10201-75-2 240 -05		
		С16		
1	Б10201-75-2 142	Ø 4 Вр I ГОСТ 6727-80; l=5950	4	0,59
2	Б10201-75-2 211	Ø 4 Вр I ГОСТ 6727-80; l=1100	31	0,12



Обозначение	Марка	L, мм	n	a	b	Масса кг
Б10201-75-2 240	С11	5450	26	50	150	7,20
-01	С12	5350	26	50	50	7,16
-02	С13	3950	19	50	50	5,34
-03	С14	3850	18	50	150	5,12
-04	С15	6050	31	50	50	6,08
-05	С16	5950	31	50	150	6,08

ИЗМ. ПОДП. И ДАТА

Изм.	Кол.	Лист	№ док.	Подпись	Дата
Зав. лаб.		Белевич		07.98	
Инженер		Разгулина		07.98	
Норм. контр.		Куц		07.98	

Б.10201-75-2 240 СБ

Сетка (С11 С16)

Стадия	Лист	Листов
Р	1	1

НИЭП БелНИС
Министерства архитектуры
и строительства

Копировал

ИЗМ. ПОДП. И ДАТА

Изм.	Кол.	Лист	№ док.	Подпись	Дата
Зав. лаб. №2		Белевич		07.98	
Инженер		Разгулина		07.98	
Норм. контр.		Куц		07.98	

Б.10201-75-2 240 СБ

Сетка (С11 С16)
Сборочный чертеж

Стадия	Масса	Масштаб
Р	см. табл.	
Лист	1	Листов 1

НИЭП БелНИС
Министерства архитектуры
и строительства

Копировал



Обозначение	Марка	Ø класс стали, мм	L, мм	Масса, кг	Примечание
Б.1020.1-75-2 101	T1	Ø 12 Ат800	6500	5,77	ГОСТ 10884-94
-01	T2	Ø 12 Ат800	6400	5,68	ГОСТ 10884-94
-02	T3	Ø 10 Ат800	6500	4,01	ГОСТ 10884-94
-03	T4	Ø 10 Ат800	6400	3,95	ГОСТ 10884-94
-04	T5	Ø 12 Ат800	5900	5,24	ГОСТ 10884-94
-05	T6	Ø 12 Ат800	5800	5,15	ГОСТ 10884-94
-06	T7	Ø 10 Ат800	5900	3,64	ГОСТ 10884-94
-07	T8	Ø 10 Ат800	5800	3,58	ГОСТ 10884-94
-08	T9	Ø 12 Ат800	4400	3,91	ГОСТ 10884-94
-09	T10	Ø 12 Ат800	4300	3,58	ГОСТ 10884-94
-10	T11	Ø 10 Ат800	4400	2,71	ГОСТ 10884-94
-11	T12	Ø 10 Ат800	4300	2,65	ГОСТ 10884-94

Согласовано

Б.1020.1-75-2 101

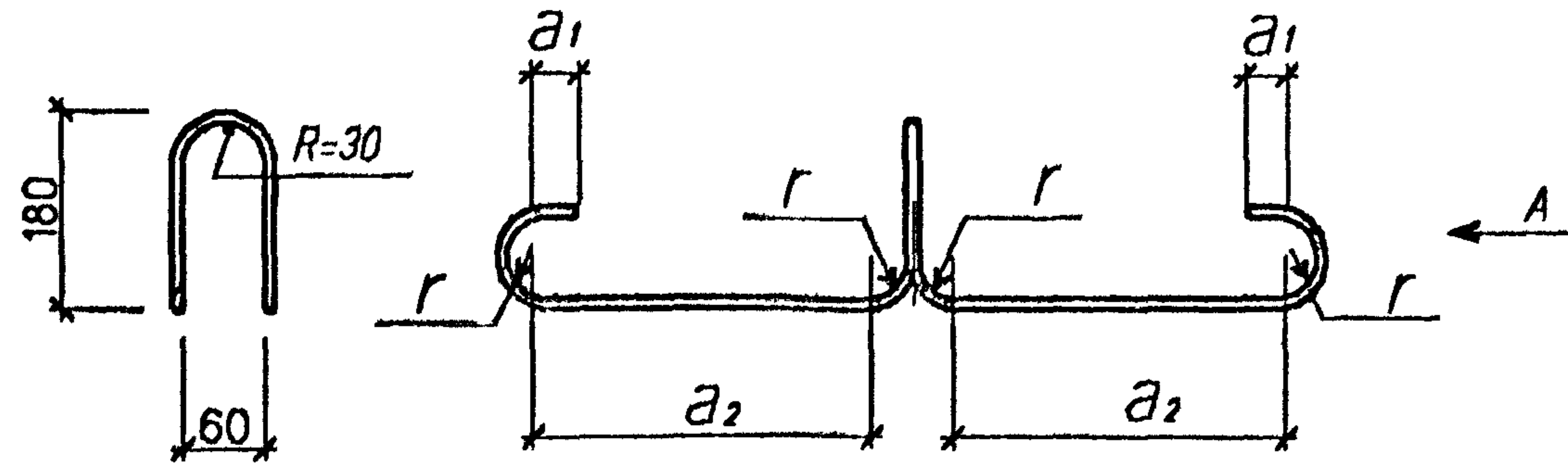
Стержень напрягаемый
(T1..T12)

Стадия	Масса	Масштаб
Р	см. табл.	
Лист 1	Листов	
НИЭГП БелНИИС Министерства архитектуры и строительства		

Изм.	Колич.	Лист	N док	Подпись	Дата
Зав. лаб. N2		Белевич	Б.1020.1-75-2	07.98	
Инженер		Разгулина	Б.1020.1-75-2	07.98	
Норм. контр.		Куц	Б.1020.1-75-2	07.98	

Имя Подп. Подпись и дата. Взятие N

Вид А



Обозначение	Марка	Ø	L, мм	a1	a2	r	Масса кг
Б.1020.1-75-2 301	П1	10	820	30	перемен.	20	0,51
-01	П2	12	950	30	перемен.	20	0,84
-02	П3	14	1200	50	перемен.	20	1,45

Поз.	Обозначение	Наименование	Кол.	Примеч.
		Документация		
	Б.1020.1-75-2 000Т0	Техническое описание		
		Детали		
1	Б.1020.1-75-2 301	Ø 10 А-1 ГОСТ 5781-82; L=820	1	0,51
2	-01	Ø 12 А-1 ГОСТ 5781-82; L=950	1	0,84
3	-02	Ø 14 А-1 ГОСТ 5781-82; L=1200	1	1,45

Имя Подп. Подпись и дата. Взятие N

Б.1020.1-75-2 301

Петля
(П1..П3)

Стадия	Масса	Масштаб
Р	см. табл.	
Лист 1	Листов	
НИЭГП БелНИИС Министерства архитектуры и строительства		

Изм.	Колич.	Лист	N док	Подпись	Дата
Зав. лаб. N2		Белевич	Б.1020.1-75-2	07.98	
Инженер		Разгулина	Б.1020.1-75-2	07.98	
Норм. контр.		Куц	Б.1020.1-75-2	07.98	

Копировал

Марка плиты	Напрягаемая арматура				Арматурные изделия											Общий расход
	АТ-800 ГОСТ 10884-94			Всего	А-400 ГОСТ 5781-82				А-1 ГОСТ 5781-82			Вр-1 ГОСТ 6727-80			Всего	
	φ10	φ12	Итого		φ14	φ10	φ8	Итого	φ14	φ12	Итого	φ4	φ5	Итого		
ПРС62.15-8 Ат800Тв		46,16	46,16	46,16	29,24	6,88	9,56	45,68	5,80		5,80	6,68	7,08	13,76	65,24	111,40
ПРС61.15-8 Ат800Тв		45,44	45,44	45,44	28,76	6,88	9,40	45,04	5,80		5,80	6,68	6,68	13,56	64,40	110,62
ПРС62.15-6 Ат800Тв		34,62	34,62	34,62	29,24	6,88	9,56	45,68	5,80		5,80	6,68	7,08	13,76	65,24	99,86
ПРС61.15-6Ат800Тв		34,08	34,08	34,08	28,76	6,88	9,40	45,04	5,80		5,80	6,68	6,68	13,56	64,40	98,48
ПРС62.15-4,5Ат800Тв	8,02	23,08	31,10	31,10		2,18		2,18	5,80		5,80	6,68	10,56	17,24	44,84	75,94
ПРС61.15-4,5Ат800Тв	7,90	22,72	30,62	30,62		2,156		2,156	5,80		5,80	6,68	10,4	17,08	44,44	75,06
ПРС56.15-8Ат800Тов	21,84		21,84	21,84		20,56		20,56			3,36	3,94	14,20	18,14	42,06	63,90
ПРС55.15-8 Ат800Тв	21,48		21,48	21,48		20,32		20,32			3,36	3,89	14,04	17,92	41,61	63,09
ПРС41.15-8 Ат800Тв		15,64	15,64	15,64		16,88		16,88			3,36	2,99	10,61	13,60	33,84	49,48
ПРС40.15-8 Ат800Тв		14,32	14,32	14,32		16,64		16,64			3,36	2,94	10,20	13,14	33,14	47,46
ПРС56.15-6 Ат800Тв		20,96	20,96	20,96		20,56		20,56			3,36	3,94	14,20	18,14	42,06	63,02
ПРС55.15-6 Ат800Тв		20,60	20,60	20,60		20,32		20,32			3,36	3,89	14,04	17,92	41,61	62,21
ПРС41.15-6 Ат800Тв	5,42	7,82	13,24	13,24		16,88		16,88			3,36	2,99	10,61	13,60	33,84	47,08
ПРС40.15-6 Ат800Тв	5,30	7,16	12,46	12,46		16,64		16,64			3,36	2,94	10,20	13,14	33,14	45,60
ПРС56.15-4,5А-800Тв	7,28	10,48	17,76	17,76		20,56		20,56			3,36	3,94	14,20	18,14	42,06	59,82
ПРС55.15-4,5Ат800Тв	7,16	10,30	17,46	17,46		20,32		20,32			3,36	3,89	14,04	17,92	41,61	59,07
ПРС41.15-4,5Ат800Тв	10,84		10,84	10,84		16,88		16,88			3,36	2,99	10,61	13,60	33,84	44,68
ПРС42.15-4,5Ат800Тв	10,60		10,60	10,60		16,64		16,64			3,36	2,94	10,20	13,14	33,14	43,74

Итого в подл. и дата

Изм	Коллич	Лист	И док	Подпись	Дата
Зав.лаб		Белевич		<i>Белевич</i>	07.98
Инженер		Разгулина		<i>Разгулина</i>	07.98
Инженер		Тукаева		<i>Тукаева</i>	07.98
Норм.контр		Куц		<i>Куц</i>	07.98

Б.1.020.1-7.5-2 000 ВМС

Ведомость расхода стали на элемент

Стадия	Лист	Листов
С	1	2

НИЭП БелНИИС
Министерства архитектуры и строительства

Копировал

Марка плиты	Напрягаемая арматура				Арматурные изделия										Общий расход
	АТ-800 ГОСТ 10884-94			Всего	А-400 ГОСТ 5781-82				А-I ГОСТ 5781-82		Вр-I ГОСТ 6727-80			Всего	
	φ10	φ12	Итого		φ14	φ10	φ8	Итого	φ10	Итого	φ4	φ5	Итого		
ПРС62.12-8 АТ800Тв	16.04	23.08	39.12	39.12	29.24	5.44	9.56	44.44	2.04	2.04	5.72	4.38	10.10	57.9	95.7
ПРС61.12-8 АТ800Тв	15.80	22.72	38.52	38.52	28.76	5.44	9.4	43.60	2.04	2.04	5.68	4.24	9.92	56.88	94.08
ПРС56.12-8 АТ800Тв	21.84		21.84	21.84		19.12		19.12	2.04	2.04	3.24	11.68	14.92	37.40	57.92
ПРС55.12-8 АТ800Тв	21.48		21.48	21.48		18.88		18.88	2.04	2.04	3.20	11.52	14.72	36.96	57.12
ПРС41.12-8 АТ800Тв	5.42	7.82	13.24	13.24		15.44		15.44	2.04	2.04	2.44	8.72	11.16	29.96	41.88
ПРС40.12-8 АТ800Тв	5.30	7.16	12.46	12.46		15.20		15.20	2.04	2.04	2.40	8.4	10.80	29.36	40.48
ПРС62.12-6 АТ800Тв	8.02	23.08	31.10	31.10		20.36		20.36	2.04	2.04	5.72	10.56	16.28	40.00	69.78
ПРС61.12-6 АТ800Тв	7.09	22.72	30.62	30.62		20.12		20.12	2.04	2.04	5.68	10.40	16.08	39.56	68.86
ПРС56.12-6 АТ800Тв	7.28	10.48	17.76	17.76		19.12		19.12	2.04	2.04	3.24	11.68	14.92	37.40	53.84
ПРС55.12-6 АТ800Тв	7.16	10.30	17.46	17.46		18.88		18.88	2.04	2.04	3.20	11.52	14.72	36.96	53.10
ПРС41.12-6 АТ800Тв	10.84		10.84	10.84		15.44		15.44	2.04	2.04	2.44	8.72	11.16	29.96	39.48
ПРС40.12-6 АТ800Тв	10.60		10.60	10.60		15.20		15.20	2.04	2.04	2.40	8.40	10.80	29.36	38.64
ПРС62.12-4.5АТ800Тв	24.06		24.06	24.06		20.36		20.36	2.04	2.04	5.72	10.56	16.28	40.00	62.74
ПРС61.12-4.5АТ800Тв	23.70		23.70	23.70		20.12		20.12	2.04	2.04	5.68	10.40	16.08	39.56	61.94
ПРС56.12-4.5АТ800Тв	14.56		14.56	14.56		19.12		19.12	2.04	2.04	3.24	11.68	14.92	37.40	50.64
ПРС55.12-4.5АТ800Тв	14.62		14.62	14.62		18.88		18.88	2.04	2.04	3.20	11.52	14.72	36.96	49.96
ПРС41.12-4.5АТ800Тв	10.84		10.84	10.84		15.44		15.44	2.04	2.04	2.44	8.77	11.16	29.96	39.48
ПРС42.12-4.5АТ800Тв	10.60		10.60	10.60		15.20		15.20	2.04	2.04	2.40	8.4	10.80	29.36	38.64

Изм. № 1
Лист
Подп. и дата
В.Ф.М.И.В. Н

Изм.	Кол-во	Лист	№ док.	Подпись	Дата	Лист
						2

Б.1.020.1-7. 5-2 000 ВМС

Копировал