

**МИНТОПЭНЕРГО РФ**  
Инжиниринговая нефтегазовая компания -  
Всероссийский научно-исследовательский институт  
по строительству и эксплуатации трубопроводов,  
объектов ТЭК  
АО "ВНИИСТ"

**УТВЕРЖДАЮ:**

Вице-президент

АО "ВНИИСТ"

 У.Н.Сабиров


"24" октября 2002 г.

**ИНСТРУКЦИЯ**  
по изготовлению кривых методом холодного гнутья из  
прямошовных труб диаметром 720-1020мм

Держатель подлинника АО "ВНИИСТ"

Согласована:

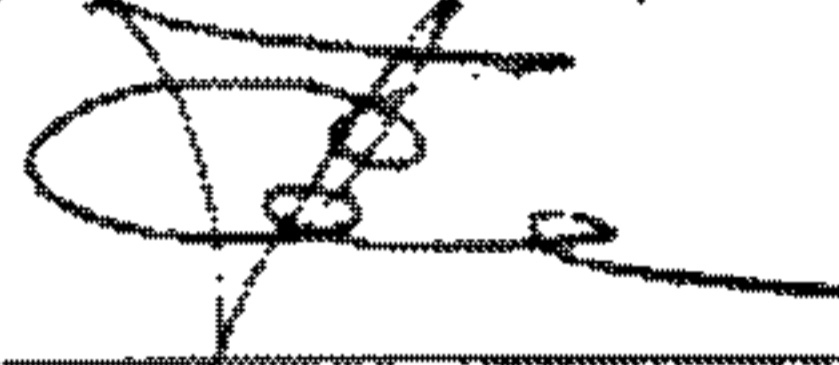
ЗАО «Газкомплект»

 А.А. Антошкин

"24" октября 2002 г.

Разработана:

Директор Центра АО ВНИИСТ

 С.В. Головин

"16" 10 2002 г.

2002 г.

# ИНСТРУКЦИЯ ПО ХОЛОДНОМУ ГНУТЬЮ ТРУБ

## Содержание

	стр.
1. Общие положения .....	3
2. Требования к трубам для изготовления гнутых отводов .....	5
3. Организация трубогибочных работ .....	6
4. Состав и устройство трубогибочного станка .....	9
5. Подготовка к работе и порядок производства трубогибочных работ .....	11
6. Гнутье изолированных труб.....	14
7. Требования к качеству, контроль, приемка, маркировка и порядок оформления документации на отводы холодного гнутья .....	17
8. Машины, механизмы, приспособления и инвентарь для производства трубогибочных работ.....	21
9. Техника безопасности при производстве трубогибочных работ.....	22
Список литературы .....	25
Приложение 1. Образец ведомости результатов освидетельствования труб и отводов .....	26

АО "ВНИИСТ"	Центр сварки и испытания труб	Страниц	
		Всего: 26	2

## ИНСТРУКЦИЯ ПО ХОЛОДНОМУ ГНУТЬЮ ТРУБ

### 1. Общие положения

1.1. Инструкция распространяется на изготовление кривых холодной гибки из прямошовных труб диаметрами 720-1020 мм из сталей классов прочности до К60 (Х 70) на трубогибочных станках ГТ, предназначенных для горизонтальных и вертикальных поворотов линейной части стальных магистральных трубопроводов и ответвлений от них.

1.2. При выполнении трубогибочных работ необходимо выполнять требования следующих нормативных документов:

- СНиП 2.05.06-85\* “Магистральные трубопроводы. Нормы проектирования”.

- СНиП III-42-80\* “Магистральные трубопроводы. Правила производства работ.”;

- ГОСТ 24950-81 “Отводы гнутые и вставки кривые на поворотах линейной части стальных магистральных трубопроводов”;

1.3. Кривые изготавливаются в стационарных условиях на подготовленных площадках.

1.4. Изготовление кривых производится последовательной гибкой тела трубы или двухтрубной секции в поперечной плоскости.

Кривые изготавливаются из одиночных труб и двухтрубных секций.

1.5. Минимальная температура окружающего воздуха, при которой производится гибка отводов, не ниже минус 20<sup>0</sup>С.

1.6. Расчетный радиус гибки для труб диаметром 720, 820 и 1020 мм соответственно должен быть равным 35 и 40 м.

1.7. При изготовлении кривых из двухтрубных секций, смещение между продольными сварными швами этих труб должно быть в пределах 100–200 мм.

1.8. С целью исключения образования гофр на трубах при их холодном гнутье на трубогибочных станках следует применять дорны, устанавливаемые внутри трубы.

## ИНСТРУКЦИЯ ПО ХОЛОДНОМУ ГНУТЬЮ ТРУБ

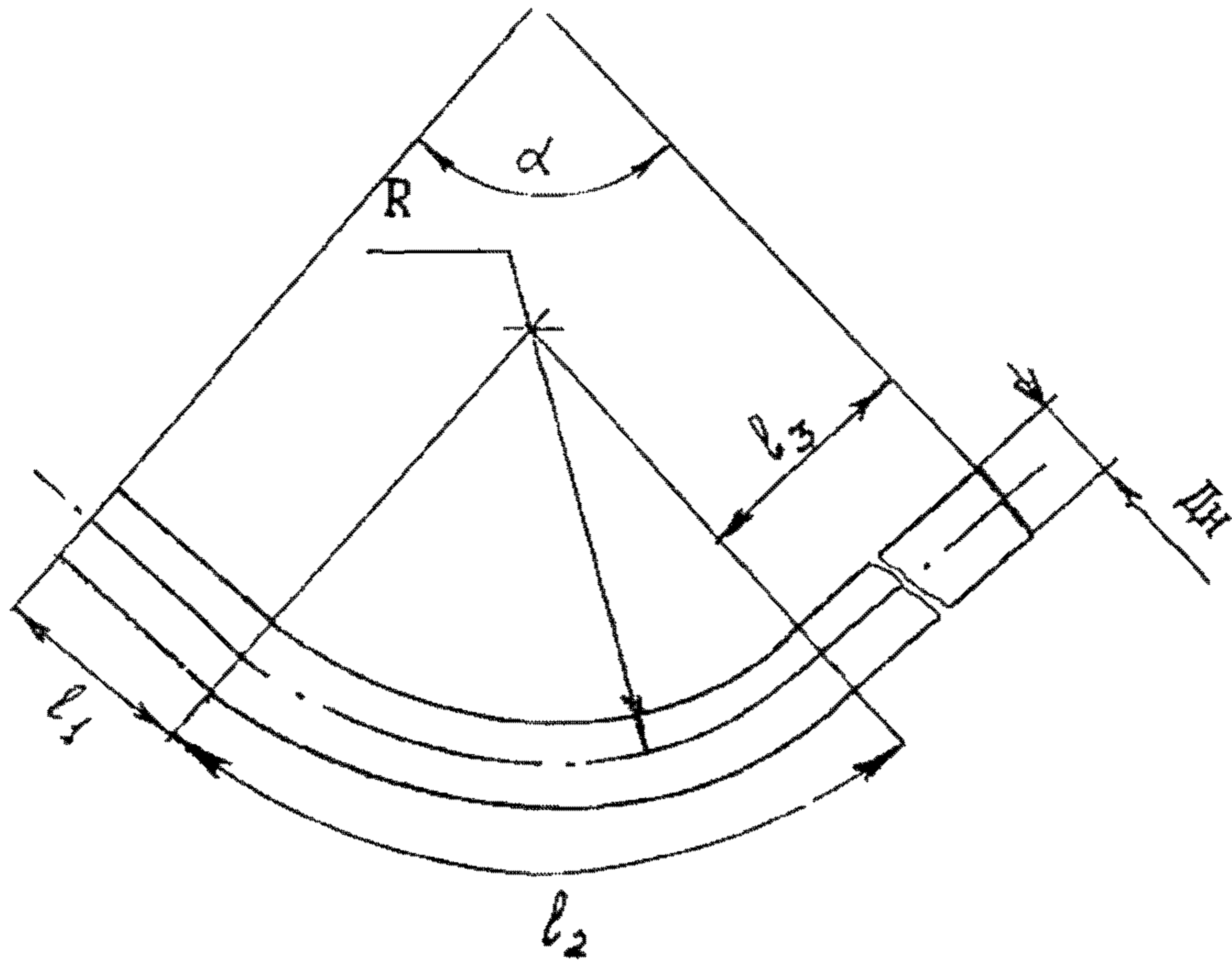


Рис.1. Кривая холодной гибки:

$D_n$  - наружный диаметр кривой;  $l_1$  - длина прямого конца кривой со стороны упорного ложементa;  $l_2$  - длина изогнутой части кривой;  $l_3$  - длина прямого участка кривой со стороны гибочного ложементa;  $R$  - радиус гибки;  $\alpha$  - угол гибки кривой;  $D_n$  - наружный диаметр кривой

## ИНСТРУКЦИЯ ПО ХОЛОДНОМУ ГНУТЬЮ ТРУБ

### 2. Требования к трубам для изготовления гнутых отводов.

2.1. Трубы отобранные для гибки, должны иметь заводские сертификаты и заводскую маркировку.

2.2. Перед началом проведения трубогибочных работ в трассовых условиях следует произвести отбор труб по механическим свойствам, указанным в сертификате, и по фактическим замерам овальности торцов труб.

2.3. Прочностные характеристики труб, используемых для изготовления кривых холодной гибки, должны выбираться в соответствии с требованиями ТУ 146930-06-01297858-02.

2.4. Овальность по концам труб, отобранных для холодной гибки, не должна превышать 0,6%.

2.5 Толщина стенки, измеренная по торцам трубы, должна быть не менее номинальной, а максимально допустимая толщина стенки трубы, из условия исключения поломок трубогибочного станка, не должна превышать для труб диаметром 1020 мм значений:

$$\delta \leq \frac{9000}{\sigma_T \times D_n^2}, \text{ мм};$$

$\sigma_T$  - предел текучести металла трубы, МПа;

$D_n$  - наружный диаметр трубы, м;

2.6. Для изготовления кривых на предельные углы изгиба (ГОСТ 24950-81) должны применяться трубы длиной не менее 11,4 - 11,6 м или двухтрубные секции.

2.7. Трубы не должны иметь вмятин, забоин, глубоких рисок, а на изолированных трубах повреждений изоляции (рисок, надрезов, потертостей, трещин, разрывов и т.д.).

АО "ВНИИСТ"	Центр сварки и испытания труб	Страниц	
		Всего: 26	5

**3. Организация трубогибочных работ.**

3.1. Участок, выделенный для производства трубогибочных работ, должен обеспечивать размещение трубогибочного станка, вспомогательного оборудования, труб, кривых, а также проход людей, проезд транспортных и грузоподъемных средств.

Трубы складывают на спланированных и подготовленных площадках. На этих площадках должен быть предусмотрен отвод атмосферных осадков и грунтовых вод.

3.2. Трубогибочный станок устанавливается на монтажной площадке с продольным и поперечным уклонами по осям станка не более 2 град., имеющей уплотненную подсыпку из песка. При необходимости, для обеспечения устойчивой работы станка, оборудуется основание из железобетонных плит. Около нижней торцевой части станка, со стороны упорного ложемента, укладываются отработанные шины, исключаящие соударение трубы с железобетонной плитой или грунтом.

3.3. На монтажной площадке устанавливается вагончик для обслуживающего персонала, хранения инструмента и инвентаря.

3.4. Освещение места работ в темное время суток, освещение и отопление вагончика производится от внешней электросети.

3.5. Перед началом работ по изготовлению отводов проводятся следующие организационные мероприятия:

- назначаются ответственные лица за качественное и безопасное производство работ (начальник участка, прораб, мастер, бригадир, работники службы контроля качества);

- ответственность, полномочия и взаимодействие всего персонала, осуществляющего руководство и контроль труб и отводов, излагаются в должностных инструкциях;

- производится инструктаж членов бригады по технике безопасности и производственной санитарии;

- рабочие места обеспечиваются средствами первой медицинской помощи, питьевой водой и противопожарным оборудованием.

3.6. Разгрузка труб диаметром 720 и 820 мм с плетевоза (рис.2) выполняется трубоукладчиком с траверсой ТРВ-61 грузоподъемностью 6тс. Для труб диаметром 1020 мм должна применяться траверса ТРВ-182 грузоподъемностью 18тс.

АО "ВНИИСТ"	Центр сварки и испытания труб	Страниц	
		Всего: 26	6

## ИНСТРУКЦИЯ ПО ХОЛОДНОМУ ГНУТЬЮ ТРУБ

Крюки траверс должны иметь мягкие (капролоновые, полиуретановые) накладки.

Погрузка кривых на плетевоз осуществляется также трубоукладчиком, оснащенным траверсой.

Перед производством погрузки-разгрузки труб и отводов ответственный за выполнение этих работ должен проверить грузоподъемные средства, хватные приспособления и их соответствие предстоящей работе.

3.7. Трубы и кривые перегружаются трубоукладчиком, стрела которого должна быть облицована накладками из резины, транспортной ленты или отработанных шин. Не допускается раскачка труб относительно стрелы трубоукладчика при их погрузке, разгрузке или перемещении.

Не допускается волочение заднего конца трубы (кривой) по грунту при перемещении.

3.8. Трубные заготовки складироваться на площадке со стороны упорного ложемента трубогибочного станка при применении дорна или со стороны гибочного ложемента, когда дорн не применяется.

Трубы укладываются на две-три деревянные подкладки из мягких пород дерева сечением 40x200. Для возможности строповки трубы располагаются друг от друга на расстоянии 0,4 - 0,6 м.

3.9. Кривые складироваться также на деревянные подкладки в зоне выезда транспортных средств с участка проведения трубогибочных работ.

3.10. После складирования трубных заготовок производится входной контроль и очистка их торцов и внутренних полостей.

3.11 Перемещение изолированных труб к трубогибочному станку, поддержание их при гнутье и доставка к месту складирования отводов выполняется трубоукладчиком оснащенным мягким полотенцем МП 1020-16К грузоподъемностью 16тс.

Запрещается для погрузки-разгрузки изолированных труб применять кольцевые стальные стропы, канаты, в т.ч. с захватом труб на "удавку".

# ИНСТРУКЦИЯ ПО ХОЛОДНОМУ ГНУТЬЮ ТРУБ

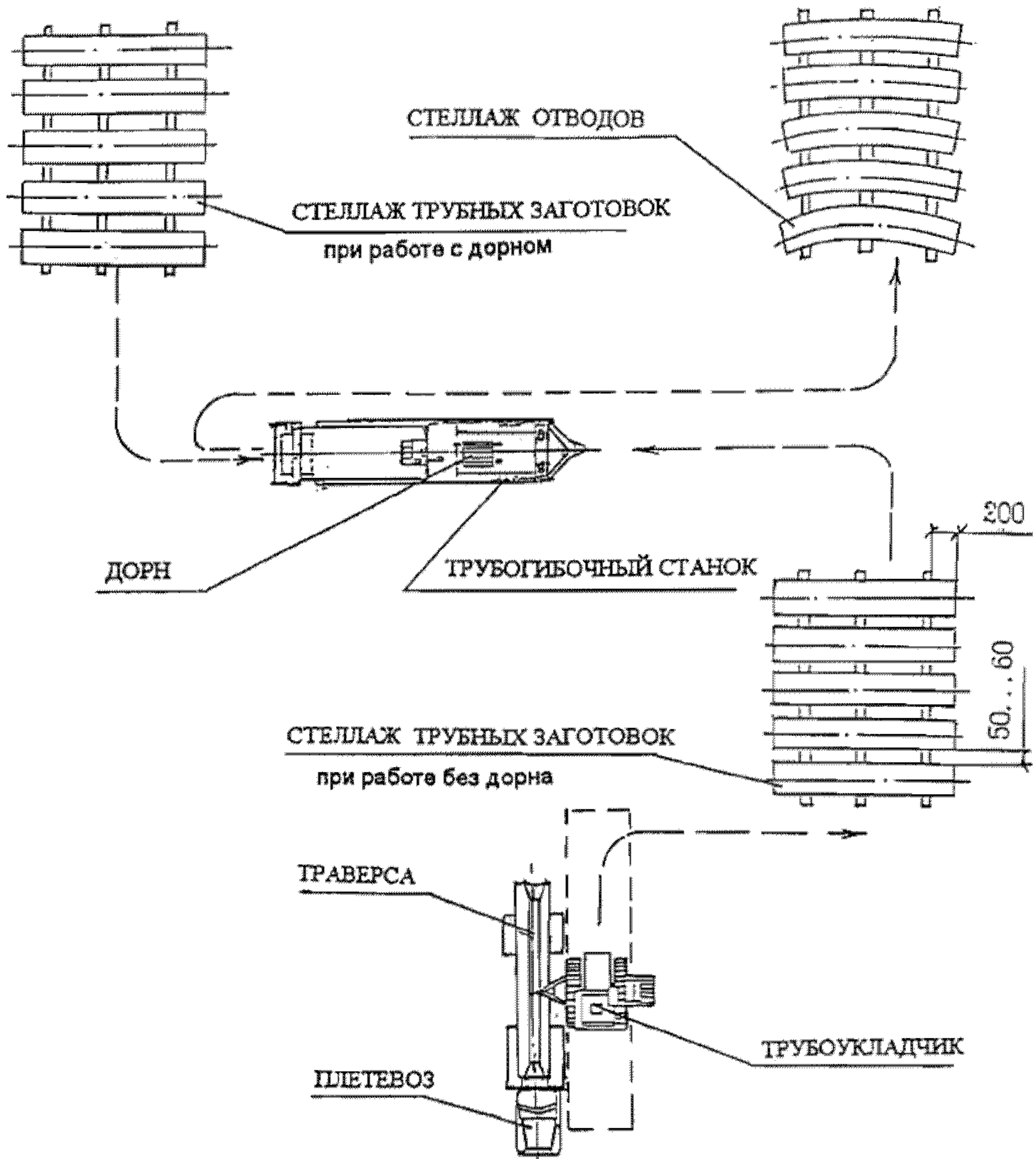


Рис 2 Схема организации трубогибочных работ



## ИНСТРУКЦИЯ ПО ХОЛОДНОМУ ГНУТЬЮ ТРУБ

### 4. Состав и устройство трубогибочного станка ГТ-1021.

Гнутье труб на трубогибочных станках выполняется методом обкатывания в вертикальной плоскости относительно неподвижного гибочного башмака (лекала) с одновременным обжатием в зоне изгиба по всему периметру поперечного сечения трубы (рис.3)

Трубогибочный станок (рис.4) состоит из следующих основных узлов:

- рамы с ограничителями и направляющими роликами;
- упорного ложементы с захватами;
- гибочного ложементы с упорами в передней его части, указателем подъема трубы (хода гидравлических цилиндров) и роликами;
- гибочного башмака (лекала);
- лебедки для протаскивания трубы по ложементам;
- гидросистемы;
- электрооборудования;
- вкладышей для гибки труб диаметром 720 и 820 мм.

Дополнительным трубогибочным оборудованием, поставляемым отдельно от станка, являются дорны Д721, Д821 и Д1023 для труб диаметром 720, 820 и 1020 мм соответственно.

Рама трубогибочного станка имеет две параллельные плоские фермы, соединенные между собой литым башмаком в верхней части и поперечинами - в нижней части.

Упорный и гибочный ложементы выполнены в виде желобов и соединены с рамой гидравлическими цилиндрами, что позволяет изменять их положение относительно башмака в процессе работы.

Упорный ложемент непосредственно опирается на клин, перемещаемый также гидравлическим цилиндром. В верхней части он имеет захват.

Гибочный башмак (лекало) седловидной конструкции имеет рабочую поверхность, которая формирует при гнутье вогнутую поверхность отвода.

Лебедкой с канатом и крюком осуществляется перемещение трубы по станку для последовательного выполнения гибов. Привод лебедки производится от электродвигателя с повышенным пусковым моментом, двухступенчатый цилиндрический редуктор и открытую цилиндрическую пару шестерен.

АО "ВНИИСТ"	Центр сварки и испытания труб	Страниц	
		Всего: 26	9

# ИНСТРУКЦИЯ ПО ХОЛОДНОМУ ГНУТЬЮ ТРУБ

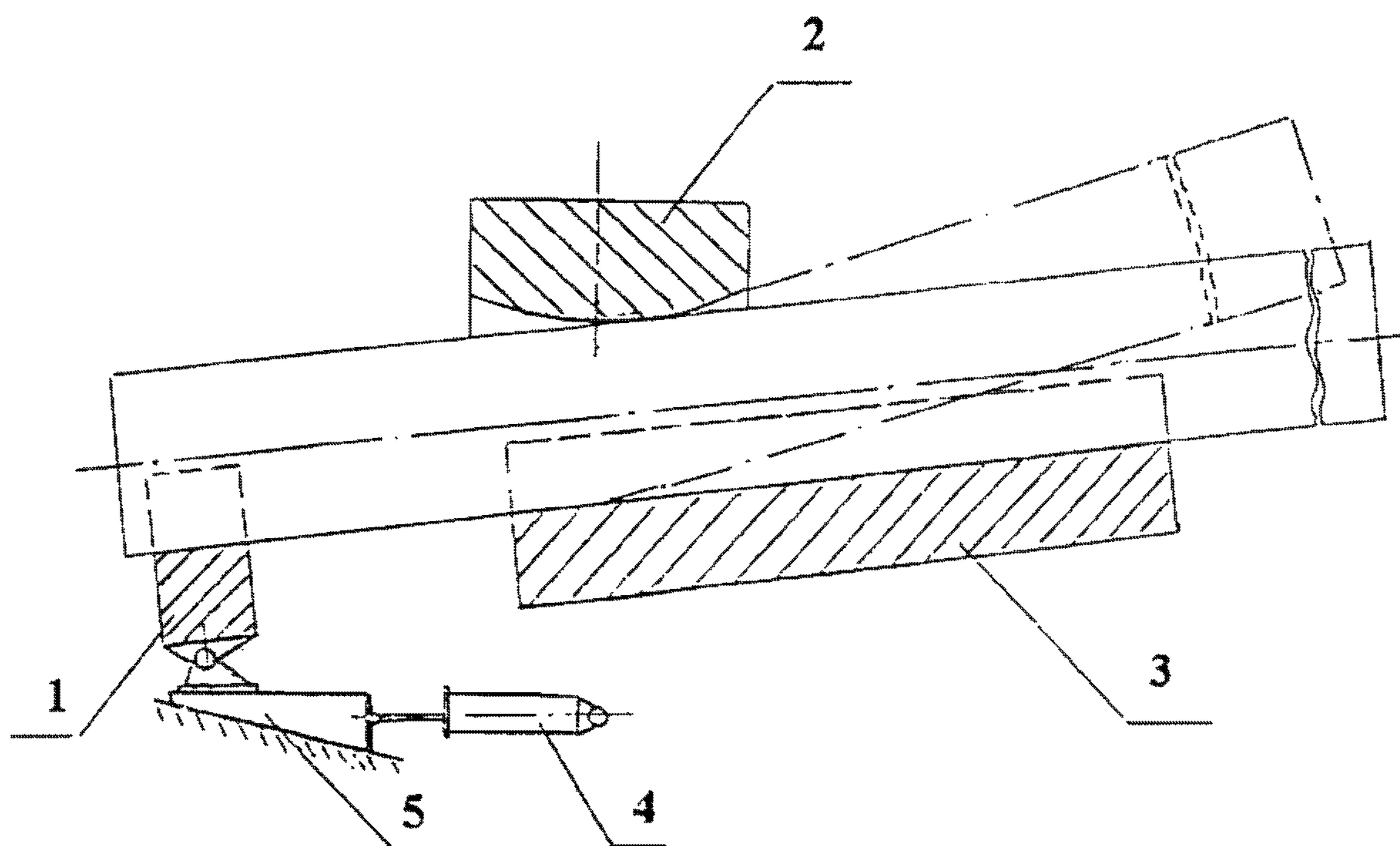


Рис.3 Схема работы трубогибочного станка для холодного гнутья труб:

- 1 – упорный ложемент;
- 2 – башмак;
- 3 – гибочный ложемент;
- 4 – гидроцилиндр для перемещения клина;
- 5 – клин упорного ложемента.

## ИНСТРУКЦИЯ ПО ХОЛОДНОМУ ГНУТЬЮ ТРУБ

Управление трубогибочным станком осуществляется от низковольтной сети напряжением 12В. Органы управления и контроля за работой станка установлены на пульте управления и в электроаппаратном шкафу.

Дорны, предназначенные для исключения образования гофр при гнутье труб, имеют верхний и нижний поддерживающие башмаки, связанные разжимным устройством с гидравлическими цилиндрами. Перед началом работы они подключаются к гидросистеме трубогибочного станка. В крайнем положении гидроцилиндров разжимных устройств дорна давление в его гидросистеме не должно превышать  $150 \text{ кгс/см}^2$ .

### 5. Подготовка к работе и порядок производства трубогибочных работ.

5.1. Состав работ по гнутью труб приведен ниже.

Подготовительные работы: перемещение трубы трубоукладчиком к трубогибочному станку; загрузка в станок дорна (если гнутье производится с дорном), укладка трубы на упорный и гибочный ложементы;

5.1.1. Размещение дорна в трубе и подготовка к началу гибки; разметка трубы для производства гибки.

5.1.2. Гибка трубы с выполнением циклических передвижек.

5.1.3. Измерение углов гибки при выполнении гнутья трубы.

5.1.4. Извлечение кривой из трубогибочного станка.

5.1.5. Проведение контрольных операций после завершения гибки: визуальный осмотр поверхности кривой, измерение суммарного угла изгиба, овальности торцов и тела кривой.

5.1.6. Запись в журнале основных параметров отвода и результатов визуального контроля.

5.1.7. Перемещение кривой к месту складирования.

5.2. Подготовка трубогибочного станка к работе.

5.2.1. Перед началом работ по гнутью труб необходимо ознакомиться с записями в журнале приемки и сдачи смен и провести ежесменное техническое обслуживание станка.

5.2.2. До начала гнутья труб производится контроль состояния систем станка и проверяется его работа на холостом ходу.

АО "ВНИИСТ"	Центр сварки и испытания труб	Страниц	
		Всего: 26	11

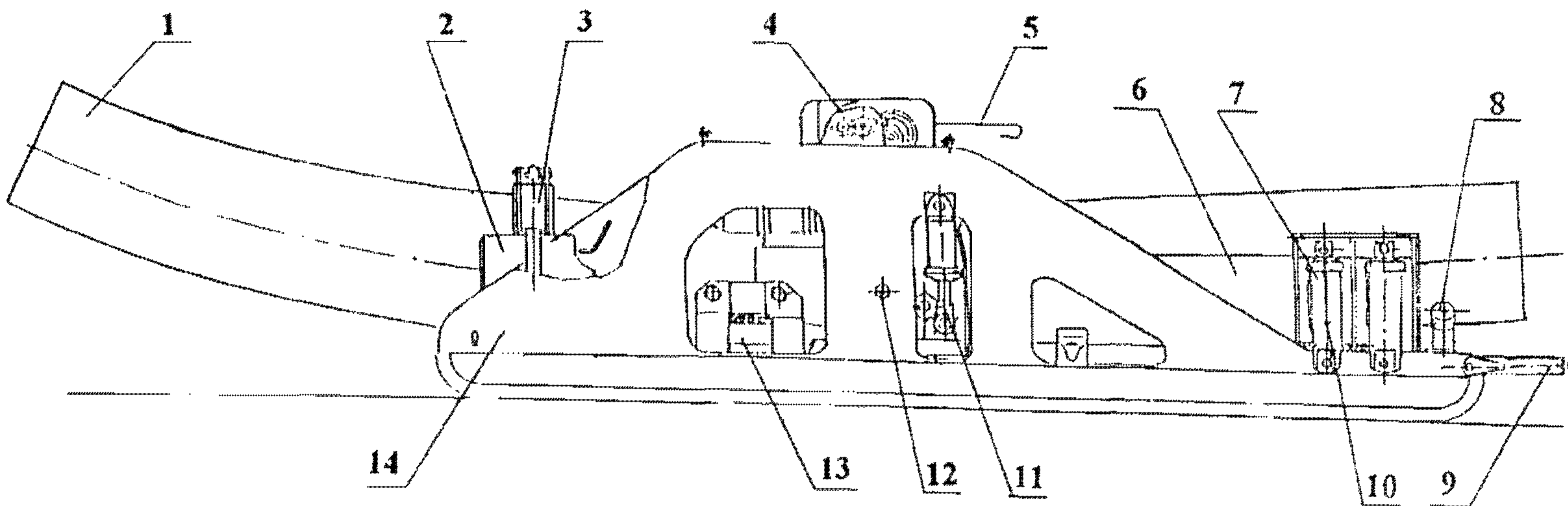


Рис. 4. Трубогибочный станок для холодного гнутья труб ГТ 1421:  
 1-труба; 2-упорный ложемент; 3-захват; 4-лебедка; 5-капат; 6-гибочный ложемент; 7-гидроцилиндр; 8-опорный ролик; 9-дышло; 10-указатель величины подъема гибочного ложемента; 11-упор гибочного ложемента; 12-ограничитель; 13-пульт управления; 14-рама.

## ИНСТРУКЦИЯ ПО ХОЛОДНОМУ ГНУТЬЮ ТРУБ

5.3. Изготовлению кривых каждой партии и типоразмера должна предшествовать пробная гибка под руководством ответственного лица за производство трубогибочных работ с обязательной корректировкой режима работы станка по результатам пробной гибки.

5.4. Перед началом перемещения трубы трубоукладчиком к станку она должна быть очищена от грязи, снега и льда.

5.5. Гнутье труб с дорном.

5.5.1. На опущенный в крайнее нижнее положение гибочный ложемент станка трубоукладчиком укладывается дорн и размещается так, чтобы рабочая часть дорна находилась в зоне гибочного башмака. К нему подсоединяется штанга, гидравлические рукава высокого давления, а вилки разъемов дорна соединяются с розетками разъемов станка. Якорем фиксируется положение дорна в станке.

5.5.2. Трубоукладчиком со стороны упорного ложемента укладывается труба на станок и подается к дорну до входа его передних роликов в трубу. Дорн сжимается.

5.5.3. Труба подвигается на дорн до положения первогогиба. Перед началомгиба производится разметка трубы мелом (маркером)

5.5.4 Гибка трубы производится в следующей последовательности:

- дорн разжимается;
- поднимается упорный ложемент и сжимаются рычаги захвата;
- поднимается гибочный ложемент и производится гибка трубы;
- останавливается перемещение гибочного ложемента;
- после выполнениягиба опускаются гибочный и упорный ложемента, сжимается дорн, труба опирается на ролики станка;
- лебедкой труба и дорн в трубе передвигаются на шаг передвижки;
- дорн разжимается;
- поднимаются упорный и гибочный ложемента;
- цикл повторяется.

5.5.5. Шаг передвижки трубы в зависимости от толщины стенки и материала трубы должен составлять 200-300 мм, а уголгиба 0,5-0,6 град. После завершениягибки кривая трубоукладчиком извлекается из станка, перемещается к месту контроля, где производится проверка его геометрических параметров, и затем перемещается к месту складирования.

## ИНСТРУКЦИЯ ПО ХОЛОДНОМУ ГНУТЬЮ ТРУБ

### 5.6. Гнутье труб без дорна.

5.6.1. Гибочный и упорный ложементы опускаются в крайнее нижнее положение, захват упорного ложемента разомкнут. Трубу укладывают на приемные ролики станка и перемещают по гибочному и упорному ложементу до совпадения её торца с передним торцом упорного ложемента или перемещения за торец упорного ложемента на 100-200 мм. При подаче трубы в станок её продольный сварной шов должен находиться на уровне верхней кромки гибочного ложемента (отклонение не более  $\pm 100$  мм).

5.6.2. Для контроля возможного поворота трубы относительно оси при выполнении передвижек по трубогибочному станку на поверхности трубы, параллельно кромке гибочного ложемента, мелом (маркером) наносится продольная линия.

Допускаемый суммарный поворот трубы за время гибки измеряется по расстоянию между продольной линией и кромкой гибочного ложемента станка и не должен превышать 40 мм.

5.6.3. Исходя из заданного угла изгиба производится разметка шагов передвижки трубы при выполнении гибов. Рекомендуемый шаг передвижки 0,8 м (для труб диаметром 1020 мм) и 0,6 м (для труб диаметром 720, 820 мм).

5.6.4. При гнутье двухтрубных секций запрещается изгибать её в зоне прилегающей к поперечному сварному шва на расстоянии одного диаметра трубы (1Д).

5.6.5. При малых углах изгиба трубы допускается производить разметку и гибку только в центральной части трубы или уменьшать шаг передвижки и угол единичного гiba.

5.6.6. Гибка трубы производится в следующей последовательности:

- поднимается передняя часть трубы упорным ложементом;
- включается захват упорного ложемента;
- включаются гидроцилиндры гибочного ложемента и производится изгиб трубы;
- окончание единичного гiba контролируется по сигнальной лампе и “гиб прекратить” (при её загорании следует рукоятку гидрораспределителя перевести в нейтральное положение);
- опускается гибочный ложемент, разводятся рычаги захвата и опускается упорный ложемент.
- включается лебедка и труба передвигается на следующий шаг гибки.

АО “ВНИИСТ”	Центр сварки и испытания труб	Страниц	
		Всего: 26	14

## ИНСТРУКЦИЯ ПО ХОЛОДНОМУ ГНУТЬЮ ТРУБ

5.6.7. Изгиб трубы завершается, когда задний торец трубы совпадает с задней кромкой гибочного ложеента. Дальнейшее перемещение трубы может вызвать деформацию торца трубы при гибке.

Для уменьшения овализации переднего торца трубы рекомендуется применять торцовые распорки.

5.7. При гнутье труб диаметром 720 и 820 мм на трубогибочный станок устанавливаются сменные вкладыши (на ложементы, башмак и захват).

5.8. Трубогибочные работы выполняются бригадой в составе:

- машинист трубогибочного станка 5 или 6 разряда;
- машинист трубоукладчика 6 разряда.
- такелажник (монтажник наружных трубопроводов) 3 или 4 разряда.

АО "ВНИИСТ"	Центр сварки и испытания труб	Страниц	
		Всего: 26	15

## ИНСТРУКЦИЯ ПО ХОЛОДНОМУ ГНУТЬЮ ТРУБ

### 6. Гнутье изолированных труб.

6.1. При гнутье изолированных труб особое внимание следует уделить подготовке ложементов, захвата упорного ложемента и гибочного башмака.

6.2. Задирь, выступы на поверхности ложементов не допускаются. Поверхности ложементов и башмака регулярно очищаются от грунта, камней и снега.

6.3. Края ложементов и башмака выполняются без острых углов. Приемные ролики ложементов изготавливаются из полиуретана и должны обеспечивать подъем трубы над ложементами при её продольном перемещении по станку.

6.4. Перед началом работ должна быть обеспечена соосность рабочих поверхностей ложементов (упорного и гибочного) и гибочного башмака.

6.5. Захват упорного ложемента также не должен повреждать изоляционное покрытие трубы.

6.6. При гнутье изолированных труб без дорна единичный гиб рекомендуется выполнять на 0,3-0,4 град при шаге передвижки 300-400 мм.

После окончания гнутья трубной заготовки следует проверить сохранность изоляционного покрытия полученного отвода искровым дефектоскопом.



## ИНСТРУКЦИЯ ПО ХОЛОДНОМУ ГНУТЬЮ ТРУБ

### 7. Требования к качеству, контроль, приемка, маркировка и порядок оформления документации на отводы холодного гнутья.

7.1. Контроль работ по гнутью труб выполняется в соответствии с требованиями следующих нормативных документов: СНиП III-42-80\* ГОСТ 24950-81 и ВСН 012-88 «Строительство магистральных и промышленных трубопроводов. Контроль качества и приемка работ», часть II.

7.2. Организацию операционного контроля и надзор за его выполнением осуществляют представители ОТК предприятия-изготовителя кривых.

7.3. За качественное выполнение трубогибочных работ отвечают непосредственные исполнители этих работ.

7.4. Окончательную приемку работ производит служба контроля качества предприятия-изготовителя.

7.5. До начала гнутья каждая труба, подвергается визуальному осмотру и инструментальному контролю.

Визуальным осмотром внешней и внутренней поверхности стальных труб выявляется:

- наличие маркировки и ее соответствие имеющимся сертификатам или ТУ;

- отсутствие вмятин, задиров и других механических повреждений, металлургических дефектов и коррозии;

- отсутствие на торцах забоин и вмятин;

- отсутствие повреждений изоляционного покрытия труб;

Инструментальным контролем стальных труб устанавливается:

- величина наружного диаметра по торцам и толщины стенки по торцам (не менее чем в пяти точках);

- овальность торцов, тела трубы (кривой) и размеры обнаруженных забоин, рисок, вмятин на теле и на торцах;

- характер и размеры повреждений изоляционного покрытия труб.

Контроль качества (состояния) изоляционного покрытия следует проводить согласно ВСН-008-88 «Строительство магистральных и промышленных трубопроводов. Противокоррозионная и тепловая изоляция» и ГОСТ Р 51164-98 «Трубопроводы стальные магистральные. Общие требования к защите от коррозии».

## ИНСТРУКЦИЯ ПО ХОЛОДНОМУ ГНУТЬЮ ТРУБ

Полученные при освидетельствовании результаты визуального осмотра и инструментального контроля заносятся в ведомость (см. приложение 1).

7.6. Контроль качества работ производится приборами и инструментами заводского изготовления, имеющими паспорта (формуляры), соответствующие требованиям, утвержденным и зарегистрированным в установленном порядке ГОСТ или ТУ.

7.7. Контролируемые параметры труб и отводов приведены в табл.1. Длина трубной заготовки измеряется рулеткой по верхней наружной образующей, а длина кривой - по образующей нейтральной плоскости.

7.8. Смещение продольного сварного шва трубы от нейтральной плоскости изгиба измеряют при её укладке на ложементы трубогибочного станка металлической линейкой в вертикальной плоскости от верхней продольной кромки гибочного ложемента до сварного шва.

7.9. Замер овальности по концам прямых участков и телу кривой производится по внутреннему диаметру с определением минимального и максимального диаметров кривой.

Овальность изогнутой части отводов обязательно контролируется шаблоном на участках двух первых гибов, в середине и на участке последнего гiba.

7.10. Овальность торцов прямых участков кривой не должна превышать 1 %.

Овальность по телу кривой не более 2 %.

7.11. Толщина стенки в любой точке кривой, которая проверяется ультразвуковым толщиномером, должна быть не менее минимально допустимой толщины стенки исходной трубы.

7.12. Торцы кривых должны сохранять заводские фаски по сварку.

Допускается механическая обработка фаски на торцах кривых непос-

АО "ВНИИСТ"	Центр сварки и испытания труб	Страниц	
		Всего: 26	18

## ИНСТРУКЦИЯ ПО ХОЛОДНОМУ ГНУТЬЮ ТРУБ

редственно перед сваркой с целью подготовки специальной разделки кромок, необходимой для использования автоматических сварочных комплексов.

7.13. Отклонения от заданной величины кривизны отвода (угла гибки) не должны превышать  $\pm 0^{\circ} 20'$ .

7.14. Высота гофра измеряется металлической линейкой и штангенциркулем. Линейка устанавливается на ребро, а штангенциркулем измеряется расстояние от верхней кромки линейки до поверхности отвода. Разность между полученным значением и высотой линейки определяет высоту гофра, которая не должна превышать половину номинальной толщины стенки трубы.

7.15. После изгиба труб их изоляционное покрытие должно полностью сохранять защитные функции (ГОСТ Р 51164-98).

Контроль сохранности изоляционного покрытия на кривых холодного гнутья осуществляется:

- визуальным освидетельствованием на предмет обнаружения растрескивания и отслоений (на торцах трубы) покрытия;
- проверкой диэлектрической сплошности искровым дефектоскопом при электрическом напряжении 5 кВ/мм для полиэтиленового покрытия;
- контрольной проверкой адгезии изоляционного покрытия к стали на выпуклой и вогнутой зонах кривой по нормам и методам, предусмотренным для труб с изоляционным покрытием;
- выборочным контролем толщины изоляционного покрытия на выпуклой зоне кривой по нормам и методам, предусмотренным для труб с изоляционным покрытием.

# ИНСТРУКЦИЯ ПО ХОЛОДНОМУ ГНУТЬЮ ТРУБ

Таблица 1

## Приборы и оборудование для контроля гнутья труб

Наименование контролируемого параметра	Прибор, инструмент и способ контроля	Величина параметра	Ответственное лицо
<b>1. Контроль до начала гнутья</b>			
1.1 Геометрические размеры труб: наружный диаметр, толщина стенки, длина, овальность	Рулетка, штангенциркуль, линейка	ТУ на трубы	Мастер
1.2 Отклонение продольного сварного шва от верхней кромки гибочного дожементы	Линейка	Не более 100мм	Мастер
<b>2. Контроль в процессе гнутья</b>			
2.1 Уголгиба отвода	Угломер УГТ-8, Шаблон кривизны ШКО	Погрешность измерения не более 10 минут	Машинист
<b>3. Контроль после завершения гнутья</b>			
3.1 Суммарный уголгибки отвода	Угломер, шаблон кривизны отводов	Отклонение ± 20 минут	Мастер
3.2 Овальность поперечно-го сечения торцов и тела отвода	Линейка, рулетка, шаблон	СниП III-42-80*, прямых концов до 1%, изогнутой части до 2 %	Мастер
3.3 Размеры гофр	Линейка, штангенциркуль, шаблон	Высота плавных гофр не более 0.5δ (δ-номинальная толщина стенки трубы)	Мастер
АО "ВНИИСТ"	Центр сварки и испытания труб	Страниц	
		Всего: 26	20

## ИНСТРУКЦИЯ ПО ХОЛОДНОМУ ГНУТЬЮ ТРУБ

7.16. Маркировка кривых выполняется изнутри каждой кривой на расстоянии не более 200 мм от торца прямого конца трубы со стороны противоположной заводской маркировке трубы.

Маркировка наносится светлой несмываемой краской.

Маркировка должна содержать данные, приведенные в ТУ 146930-06-01297858-02.

7.17. При производстве трубогибочных работ следует своевременно оформлять текущую исполнительную документацию (ВСН 012-88, часть П):

- форма 1.5. Журнал замечаний и предложений по ведению трубогибочных работ;

- форма 3.3. Акт о результатах проверки кривых;

- журнал производства работ по гнутью труб.

7.18. На кривые холодной гибки, изготовленных в заводских условиях, должен быть составлен паспорт (сертификат).

### 8. Машины, механизмы, приспособления и инвентарь для производства работ

Машины, механизмы, оборудование и инструмент, необходимый для проведения трубогибочных работ приведены в табл.2.

АО "ВНИИСТ"	Центр сварки и испытания труб	Страниц	
		Всего 26	21

# ИНСТРУКЦИЯ ПО ХОЛОДНОМУ ГНУТЬЮ ТРУБ

Таблица 2

№№	Наименование	Марка, ГОСТ, ТУ	Количество	Основные Показатели
1	Станок трубогибочный	ГТ 1021	1	Диаметр изгибаемых труб от 720 до 1020 мм
2	Трубоукладчик		1	Грузоподъемность 12тс и более
3	Дори	Д-1023 Д-721, Д-821	1	Дори гидравлический
4	Траверса	ТРВ-182 ТРВ-61	1	Грузоподъемность 6тс и 18тс
5	Полотенце мягкое	МП-1020-16К	1	Грузоподъемность 16тс
8	Линейка металлическая	ГОСТ 427-75	1	
9	Штангенциркуль	ГОСТ 166-80	1	
10	Шаблон	-	1	Измеряемая овальность до 25мм
11	Инвентарная приставная лестница	ЦНИИ ОМТП р.ч. 3257.00.000	1	Высота не менее 3м

## 9. Техника безопасности при производстве трубогибочных работ

9.1. При производстве работ по гнутью следует руководствоваться требованиями следующих документов:

- СНиП III-42-80\*:
- РД 102-011-89. Охрана труда. Организационно-методические документы;
- Сборник инструкций и рекомендаций по технике безопасности для строительства объектов нефтяной и газовой промышленности, М., «Недра», 1983 г.;

АО «ВНИИСТ»	Центр сварки и испытания труб	Страниц	
		Всего: 26	22

## ИНСТРУКЦИЯ ПО ХОЛОДНОМУ ГНУТЬЮ ТРУБ

- Правила техники безопасности при строительстве магистральных стальных трубопроводов, ВНИИСТ;
- ГОСТ 12.2.004-75 ССБТ. Машины и механизмы специальные для трубопроводного строительства. Требования безопасности;
- Правила пожарной безопасности при производстве строительномонтажных работ ППБ05-86;
- Правила устройства электроустановок (ПУЭ), Правила технической эксплуатации электроустановок потребителей и Правила техники безопасности при эксплуатации электроустановок потребителей (ПТЭ) и ПТБ).

9.2. Ответственность за соблюдением правил охраны труда возлагается приказом на производителя работ.

9.3. К работе на трубогибочном станке допускаются лица, достигшие 18 лет, прошедшие курс обучения по его устройству, правилам обслуживания и эксплуатации, имеющие свидетельство установленного образца о присвоении соответствующей квалификации, прошедшие инструктаж по технике безопасности.

9.4. Перед началом работы необходимо:

- тщательно осмотреть трубогибочный станок, проверить гидросистему и электродвигатели;
- убедиться в надежности лебёдки, поверить степень износа каната и крюка;
- проверить надежность крепления основных механизмов и роликов станка, а также высоту их установки;
- на холостом ходу проверить работу станка.

9.5. Во время работы машины следует:

- своевременно выключить механизмы управления гибочным и упорным ложементами;
- постоянно контролировать работу основных узлов и показания манометров гидравлической системы.

### 9.6. ЗАПРЕЩАЕТСЯ:

- допускать посторонних лиц к работе на станке;
- машинисту отвлекаться от управления станком во время трубогибочных работ;

## ИНСТРУКЦИЯ ПО ХОЛОДНОМУ ГНУТЬЮ ТРУБ

•регулировать и устранять повреждения станка в процессе гибки кривых;

• гнуть трубы упорным ложементом;

•повышать давление в гидросистеме станка выше указанного в Инструкции по эксплуатации (100-200 кгс/см<sup>2</sup>);

• бросать при укладке трубу на станок;

• находиться под ложементом и на станке при включенном электродвигателе привода гидронасоса станка;

•сливать масло на землю.

9.7. Машинист трубоукладчика (грузоподъемного средства) должен перед началом работ внимательно осмотреть и проверить при неработающем двигателе:

• исправность стрелы и рамы контргруза;

• состояние грузового и стрелового канатов, надежность их крепления на стреле, подвесном блоке и барабанах лебедки;

•наличие и крепление ограждений на движущихся узлах;

•вместе с такелажником проверить исправность траверсы, её канатов и узлов мягкого полотенца.

При обнаружении каких-либо неисправностей машинист должен доложить руководителю работ.

9.8. После проведения осмотра машинист должен опробовать на холостом ходу все механизмы трубоукладчика (грузоподъемного средства).

9.9. Строповку трубы следует производить по центру тяжести. Если центр тяжести не известен, его следует определять пробными подъемами груза на высоту 20-30 см с последующим опусканием на подкладки и перемещение стропа или полотенца.

9.10. При перемещении труба должна быть поднята не менее чем на 0,5 м выше препятствий, встречающихся на маршруте.

9.11. В зоне перемещения трубоукладчика с грузом запрещается нахождение людей.

9.12. Освещение места работы в темное время суток производится от поворотных фар трубогибочного станка (напряжение 12В) и светильниками напряжением 127/220В, подвешенными на высоте не менее 2,5 м. Освещенность площадки должна быть не менее 10 лк.

АО "ВНИИСТ"	Центр сварки и испытания труб	Страниц	
		Всего 26	24



## ИНСТРУКЦИЯ ПО ХОЛОДНОМУ ГНУТЬЮ ТРУБ

### Список литературы

1. СНиП 2.05.06-85\*, Магистральные трубопроводы. Нормы проектирования.
2. СНиП III. 42-80\*. Магистральные трубопроводы. Правила производства работ.
3. ГОСТ 12.3.009-76 ССБТ. Работы погрузочно-разгрузочные. Общие требования безопасности.
4. ГОСТ 24950-81. Отводы гнутые и вставки кривые на поворотах линейной части стальных магистральных трубопроводов.
5. ГОСТ Р 51164-98. Трубопроводы стальные магистральные. Общие требования к защите от коррозии.
6. ВСН 008-88. Строительство магистральных и промышленных трубопроводов. Противокоррозионная и тепловая изоляция.
7. ВСН 012-88. Строительство магистральных и промышленных трубопроводов. Контроль качества и приемка работ, часть II.
8. Каталог машин для строительства трубопроводов. М., 1990г.

АО "ВНИИСТ"

Центр сварки и испытания труб

Страниц

Всего: 26

25

ВЕДОМОСТЬ ОСВИДЕТЕЛЬСТВОВАНИЯ ТРУБ

Место освидетельствования \_\_\_\_\_ Дата \_\_\_\_\_  
 Номинальные размеры труб \_\_\_\_\_  
 (диаметр и толщина стенки, мм)

№	Завод- ской номер трубы	Длина трубы	Повреждения покрытия				Вид по- врежде- ния ме- талла	Коорди- наты по- врежде- ния (рас- стояние, «часы»)	Размеры повреж- дения LxBxS
			задир	прокол	цара- пина	порез			
1	2	3	4	5	6	7	8	9	10

Подписи:

Представители технадзора;  
 Представители производителя работ.