

НИИЖБ  
ГОССТРОЯ СССР

ЛЕНЗНИИЭП  
ГОСГРАЖДАНСТРОЯ

**РЕКОМЕНДАЦИИ  
ПО ПРОЕКТИРОВАНИЮ  
И ПРИМЕНЕНИЮ  
ПАНЕЛЕЙ ПОКРЫТИЙ  
ИЗ ЯЧЕИСТЫХ БЕТОНОВ  
ДЛЯ ЖИЛЫХ  
И ОБЩЕСТВЕННЫХ ЗДАНИЙ**

МОСКВА 1982

Госстрой СССР  
Ордена Трудового  
Красного Знамени  
научно-исследовательский  
институт бетона  
и железобетона  
(НИИЖБ)

Госгражданстрой  
Ленинградский зональный  
научно-исследовательский  
и проектный институт  
типового и эксперименталь-  
ного проектирования  
жилых и общественных зданий  
(ЛенЗНИИЭП)

Рекомендации  
по проектированию  
и применению  
панелей покрытий  
из ячеистых бетонов  
для жилых  
и общественных зданий

Утверждены  
директором НИИЖБ  
22 ноября 1982 г.

Москва 1982

УДК 666.973.6:691.022-413

Печатается по решению секции бетонных и железобетонных конструкций НТС НИИЖБ от 24 мая 1982 г.

Рекомендации по проектированию и применению панелей покрытий из ячеистых бетонов для жилых и общественных зданий. М., НИИЖБ Госстроя СССР, 1982, с. 24.

Рекомендации содержат основные положения по проектированию ячеистобетонных панелей для покрытий жилых и общественных зданий, по выбору типов крыш и покрытий, а также примеры расчета панелей для крыш с теплым чердаком и расчета прочности и прогибов при действии эксплуатационных нагрузок.

Рекомендации предназначены для инженерно-технических работников проектных, научно-исследовательских и строительных организаций. Табл.5, ил.3.

© Ордена Трудового Красного Знамени научно-исследовательский институт бетона и железобетона, 1982.

## ПРЕДИСЛОВИЕ

Настоящие Рекомендации распространяются на проектирование, изготовление и применение ячеистобетонных панелей покрытий для жилых и общественных зданий с наружными стенами из ячеистобетонных, а также из легкобетонных и многослойных крупноразмерных элементов и кирпича.

Применение в строительстве панелей покрытий из автоклавного ячеистого бетона повышенной заводской готовности, совмещающих несущие и теплоизолирующие функции, отвечает основной направленности индустриального домостроения, предусматривающей снижение массы конструкций при сохранении достаточно высокой прочности, трудоемкости их изготовления и монтажа, а следовательно, и стоимости строительства.

Рекомендации разработаны НИИЖБ Госстроя СССР (кандидаты техн. наук Б.П.Филиппов, П.А.Теслер, инж.И.В.Гаврилина) совместно с ЛенЗНИИЭП Госгражданстроя (канд. техн. наук В.А.Пинскер, инж.В.И.Претро) при участии ЦНИИЭПжилища Госгражданстроя (канд. техн. наук А.Н.Маза - лов).

Общее редактирование осуществлено канд. техн. наук В.В.Макаричевым.

Все замечания и предложения по содержанию Рекомендаций просим направлять в НИИЖБ по адресу: 109389, Москва, 2-я Институтская ул., д.6.

Дирекция НИИЖБ

## 1. ОБЩИЕ ПОЛОЖЕНИЯ

1.1. Настоящие Рекомендации распространяются на проектирование и применение однослойных панелей из ячеистого бетона автоклавного твердения для покрытий жилых и общественных зданий.

1.2. Панели покрытий из ячеистого бетона следует проектировать с учетом их сопротивления теплопередаче с целью обеспечения требуемых перепадов между температурой помещения и температурой потолка при условии отсутствия конденсата.

1.3. Покрытия из ячеистого бетона рекомендуются для зданий с эксплуатационной относительной влажностью воздуха в помещении не более 75 %.

1.4. При проектировании и применении однослойных панелей покрытий из ячеистого бетона следует руководствоваться соответствующими нормативными и рекомендательными документами, перечисленными в прил. 3 настоящих Рекомендаций.

## 2. ТИПЫ ПАНЕЛЕЙ ПОКРЫТИЙ

2.1. Панели покрытий из ячеистого бетона могут выполнять функции несущих и ограждающих теплоизоляционных конструкций и делятся на два типа (рис. 1-3):

панели постоянного сечения по длине (ПП);

панели с наклонной верхней поверхностью (ПН);

а также могут изготавливаться вентилируемыми (ППВ) с устройством в них вентилирующих каналов и невентилируемыми (ПНВ).

2.2. Размеры ячеистобетонных панелей обусловлены диаметром автоклава, равным 2,0; 2,6 и 3,6 м, и составляют:

длина - 2380, 2980, 3580, 4180, 4780, 5380, 5980 мм;

ширина - 1190, 1490, 1790 мм;

толщина - 250, 300, 350, 500 мм.

## 3. ОСНОВНЫЕ ПРИНЦИПЫ ПРОЕКТИРОВАНИЯ ЭЛЕМЕНТОВ ПОКРЫТИЙ

3.1. Панели покрытий изготавливаются из автоклавного ячеистого бетона объемной массой  $\gamma_{сух} = 600, 700$  и  $800 \text{ кг/м}^3$  (с отклонением не более  $\pm 7\%$ ) марки соответственно не менее М25, М35 и М50 на цементном и известково-цементном (смешанном) вяжущем. Изготовление панелей из силикатобетона не допускается.

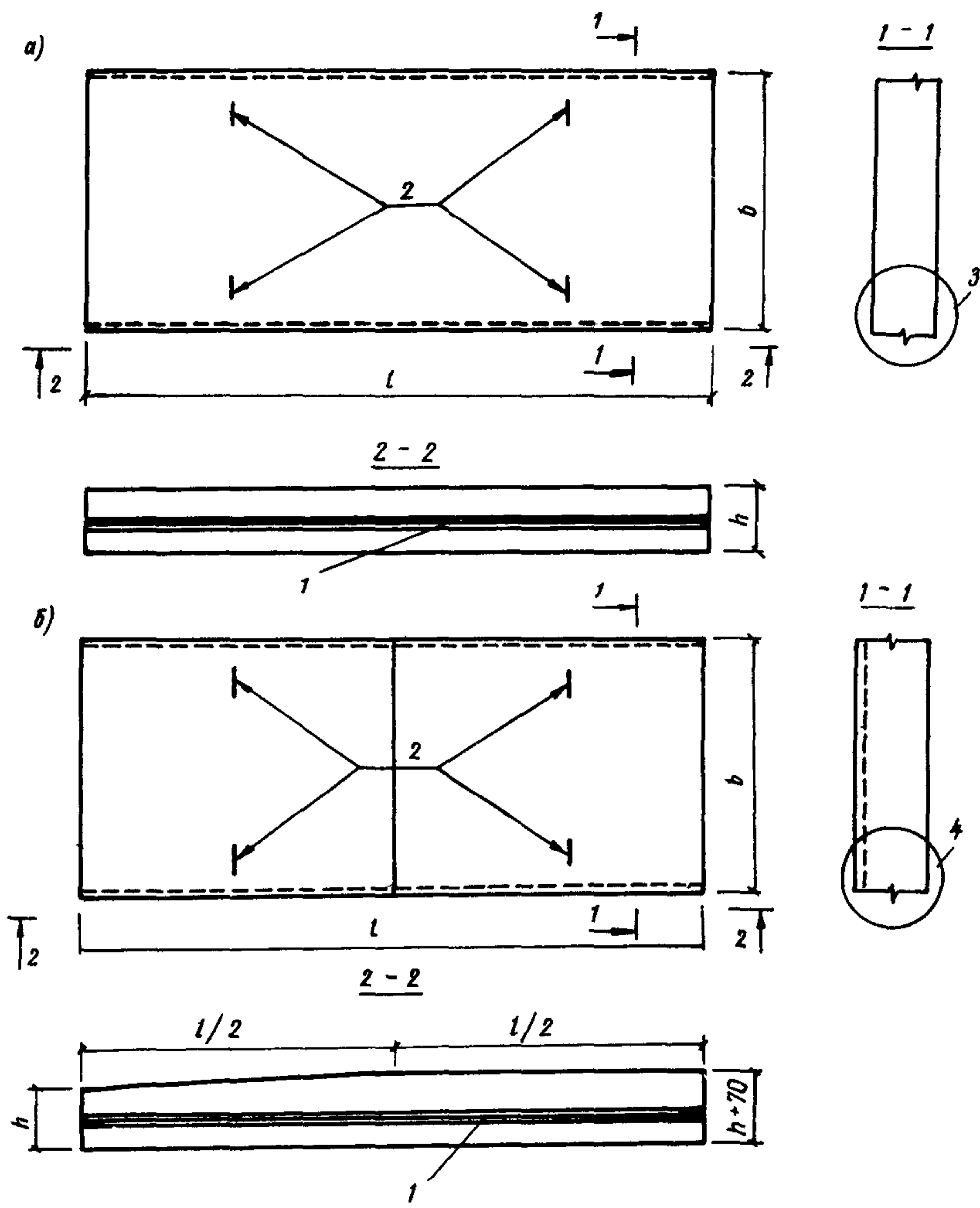


Рис. I. Типы неветилируемых ячеистобетонных панелей для покрытий жилых и общественных зданий

а - панель постоянного сечения по длине (ПП); б - панель с наклонной верхней поверхностью (ПН);  
 1 - паз для образования шпонки в продольном шве между панелями;  
 2 - монтажные петли; 3 и 4 - место устройства шпонки в торцевой части панелей соответственно ПП и ПН (см.рис.3)

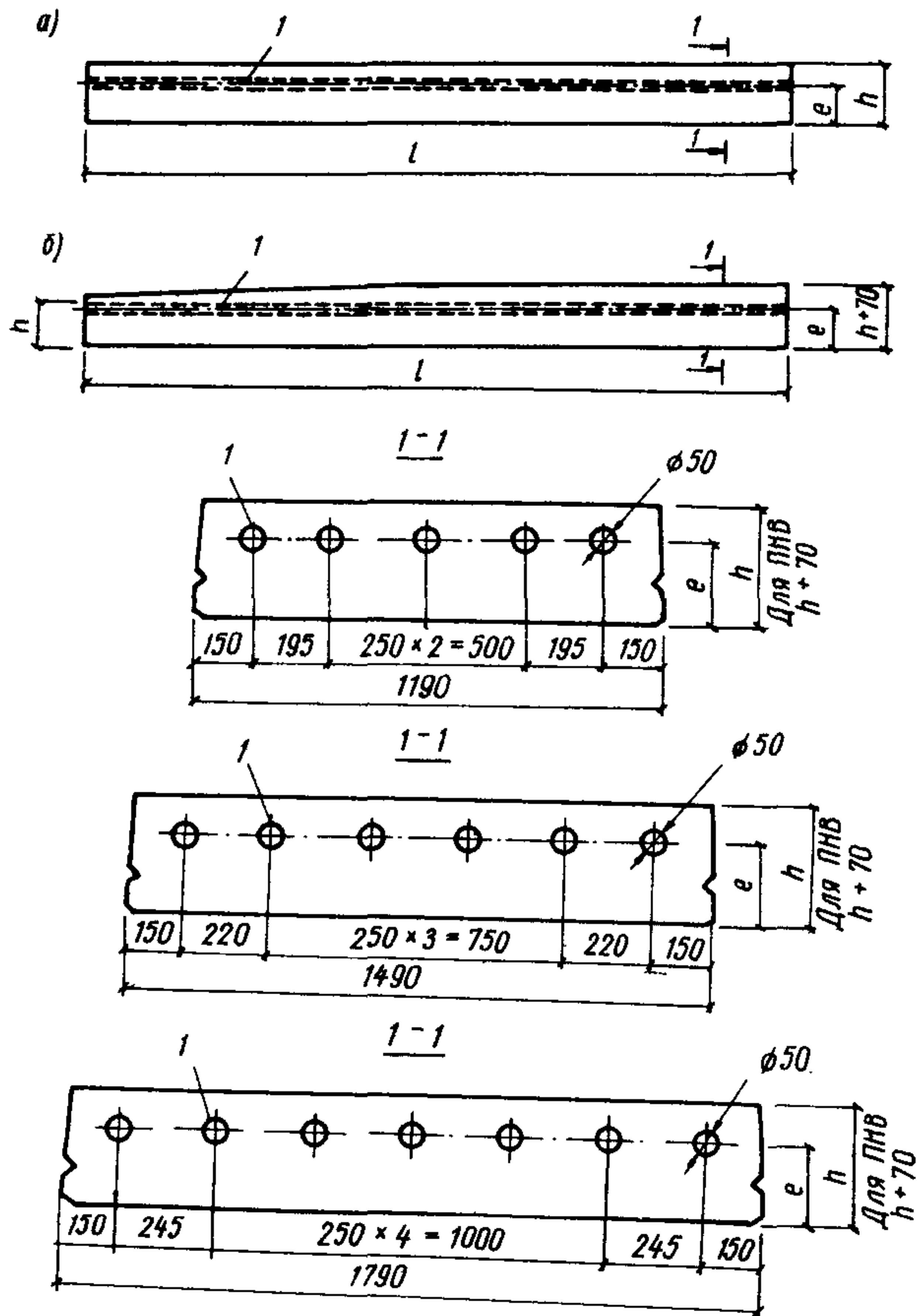


Рис.2. Типы вентилируемых ячеистобетонных панелей покрытий для жилых и общественных зданий

а - панель постоянного сечения по длине (ПВ); б - панель с наклонной верхней поверхностью (ПНВ)

I - вентилирующий канал

Для обоих типов панелей при  $h = 250, 300$  и  $350$  мм величину  $e$  следует принимать равной соответственно 175, 255 и 275 мм

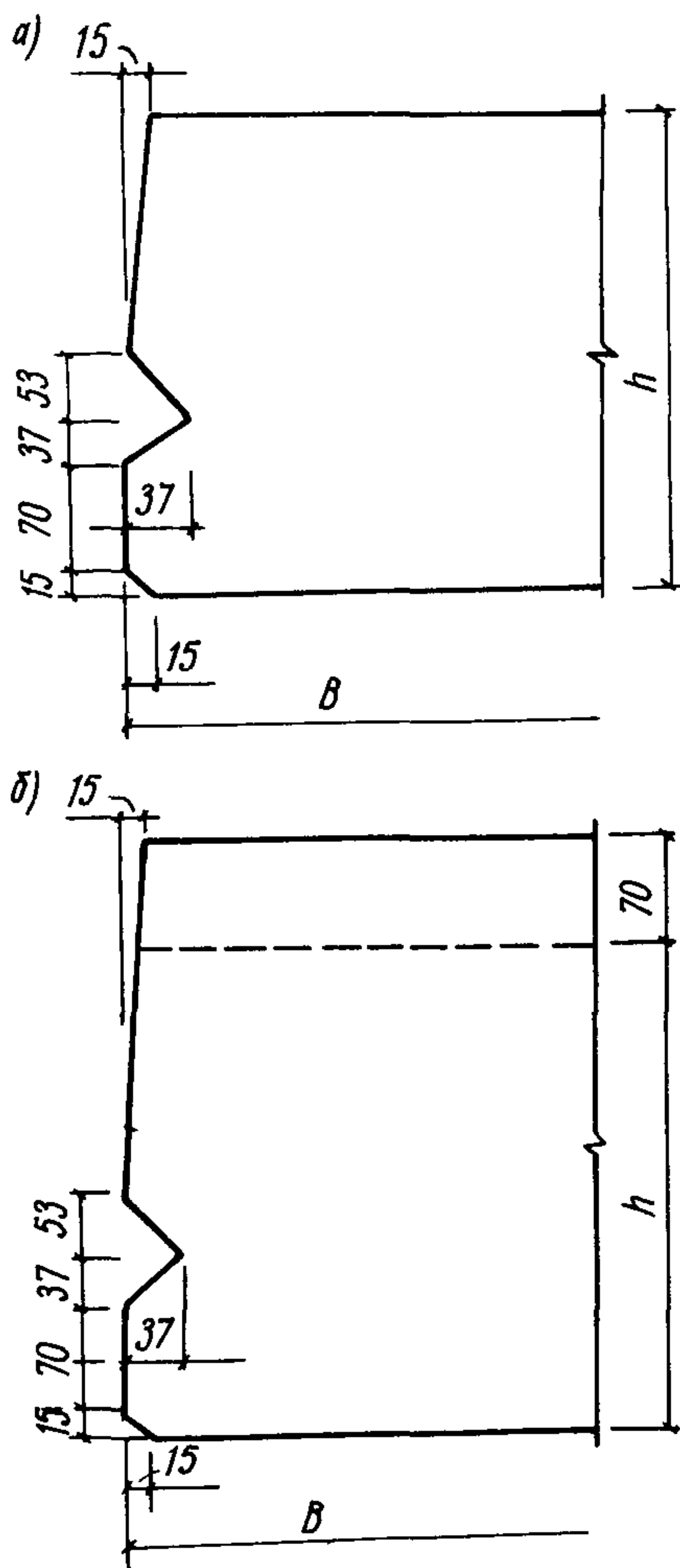


Рис.3. Торцевая часть ячеистобетонной панели с пазом для шпонки (в плане)  
 а - панель типа ПИ; б - то же, ПН



3.2. Морозостойкость бетона следует назначать в зависимости от климатических условий и режима эксплуатации конструкции согласно указаниям главы СНиП II-21-75 "Бетонные и железобетонные конструкции".

3.3. Отпускная влажность по массе бетона не должна превышать:

для бетонов на песке - 25 %;

для золобетонов - 35 %.

3.4. Арматурные стали, применяемые для армирования панелей, должны удовлетворять требованиям государственных стандартов и технических условий:

стержневая арматура класса А-III диаметром 6-8 мм - ГОСТ 5781-75, диаметром 10-14 мм - ГОСТ 5.1459-72\*;

арматурная проволока периодического профиля класса Вр-I - ТУ-14-4-659-75.

Взамен арматурной проволоки класса Вр-I допускается применять гладкую арматурную проволоку класса В-I, удовлетворяющую требованиям ГОСТ 6727-80\*.

3.5. Марку арматурных сталей класса А-III следует назначать с учетом условий эксплуатации панелей в соответствии с требованиями главы СНиП II-21-75.

3.6. Монтажные петли панелей рекомендуется изготовлять из стержневой горячекатаной гладкой арматуры класса А-I марок ВСтЗсп2 или из арматуры периодического профиля класса Ас-II марки ЮГТ (ГОСТ 5781-75)

Примечание. Для климатических условий с температурой ниже -40 °С монтажные петли не допускается изготовлять из стали марки ВСтЗсп2.

3.7. Для закладных деталей следует применять углеродистую сталь класса С38/23. Марку стали следует назначать с учетом действующих на закладную деталь нагрузок и условий эксплуатации конструкции согласно требованиям главы СНиП II-21-75.

3.8. Сварные арматурные изделия и стальные закладные детали должны удовлетворять требованиям ГОСТ 10922-75.

3.9. Пространственные каркасы, монтажные петли и закладные детали панелей следует защищать антикоррозионными покрытиями в соответствии с требованиями Инструкции /3/ (см. прил. 3) и главы СНиП II-21-75.

3.10. Расчет ячеистобетонных панелей покрытий по прочности, по образованию трещин и деформациям следует выполнять согласно указаниям главы СНиП II-21-75.

#### 4. ИЗГОТОВЛЕНИЕ ПАНЕЛЕЙ ПОКРЫТИЙ

4.1. Изготовление панелей покрытий следует производить в соответствии с требованиями Инструкции [3] (см. прил. 3) с применением стальных форм, удовлетворяющих требованиям ГОСТ 18886-73<sup>ж</sup>.

4.2. Проектное положение арматурного каркаса и толщину защитного слоя бетона следует фиксировать с помощью прокладок из ячеистого бетона или пластмассовых фиксаторов.

Примечание. Применение стальных фиксаторов не допускается.

4.3. Отклонения от проектных размеров при изготовлении панелей не должны превышать:

- а) по длине при  $l \leq 4,0$  м —  $\pm 5$  мм;  
при  $l > 4,0$  м —  $\pm 8$  мм;
- б) по ширине и толщине панели, а также для размеров вырезов и отверстий —  $\pm 5$  мм;
- в) для диаметра вентилярующих каналов ...  $\pm 3$  мм;
- г) по прямолинейности боковых граней:  
при  $l = 2,5$  м — 3 мм;  
при  $2,5$  м  $< l \leq 4,0$  м ... 5 мм;  
при  $l > 4,0$  м — 8 мм;
- д) по плоскостности лицевых граней:  
при  $l \leq 4,0$  м — 8 мм;  
при  $l > 4,0$  м — 10 мм;
- е) для установления в плоскости панели закладных деталей длиной:  
до 100 мм — 5 мм;  
более 100 мм — 10 мм;
- ж) толщины защитного слоя бетона —  $\pm 5$  мм.

4.4. Панели покрытий при отпуске потребителю не должны иметь трещин, за исключением трещин усадочного и поверхностных трещин технологического характера, ширина которых не должна превышать 0,2 мм.

4.5. Открытые поверхности закладных деталей должны быть очищены от наплывов бетона.

4.6. В панелях покрытий высшей категории качества, предназначенных как основания под кровлю, на наружной поверхности должен быть предусмотрен первый (нижний) слой водоизоляционного ковра.

#### 5. ХРАНЕНИЕ И ТРАНСПОРТИРОВАНИЕ ПАНЕЛЕЙ ПОКРЫТИЙ

5.1. Погрузку, транспортирование, разгрузку и хранение панелей

следует производить с соблюдением мер, исключающих возможность их повреждения и длительного увлажнения.

5.2. Хранить и транспортировать панели покрытий следует в рабочем (горизонтальном) положении. Хранить их необходимо в штабелях, не более 5 панелей в каждом, по маркам и партиям, уложенным на плотное, тщательно выровненное основание. Каждая панель должна укладываться на инвентарные деревянные прокладки, толщиной не менее 30 мм, устанавливаемые вблизи монтажных петель или меток, указывающих место строповки.

5.3. Транспортировать панели следует при условии надежного закрепления, исключающего их смещение относительно друг друга и относительно платформы транспортного средства. Высоту штабеля в данном случае следует устанавливать с учетом грузоподъемности транспортного средства и допустимых габаритов груза.

## 6. ТИПЫ КРЫШ И ПОКРЫТИЙ ИЗ ЯЧЕИСТОГО БЕТОНА ДЛЯ ЖИЛЫХ И ОБЩЕСТВЕННЫХ ЗДАНИЙ

6.1. Проектирование крыш следует производить с учетом:

климатических особенностей района строительства (зимняя и летняя температура наружного воздуха, количество атмосферных осадков, скорость ветра);

особых условий строительства (сейсмичность, вечная мерзлота, наличие просадочных грунтов);

характеристик здания (назначение, высота, температурно-влажностный режим и др.);

технических возможностей строительно-монтажных организаций.

6.2. Теплотехнический расчет крыш и покрытий из ячеистобетонных панелей производится в соответствии с указаниями главы СНиП II-3-79 "Строительная теплотехника".

6.3. Крыши с применением ячеистобетонных панелей по своему конструктивному решению могут быть бесчердачными (совмещенными) и чердачными (с холодным или теплым чердаком).

### А. Бесчердачные (совмещенные) крыши

6.4. Бесчердачные крыши из ячеистобетонных панелей, совмещающих несущие и теплоизоляционные функции, рекомендуется устраивать в жилых, высотой до четырех этажей включительно, и общественных зданиях.

6.5. При устройстве бесчердачных крыш можно применять неветилируемые и вентилируемые ячеистобетонные панели покрытия; выбор той

или иной конструкции зависит от микроклимата помещения (табл. I).

Таблица I

Температура помещения $t, ^\circ\text{C}$	Рекомендуемый вид панелей покрытия для помещения с относительной влажностью воздуха $w, \%$			
	40	50	60	70
18	Невентилируемые	Невентилируемые	Невентилируемые	Невентилируемые
25			Вентилируемые	Вентилируемые

6.6. Невентилируемые ячеистобетонные панели покрытий можно применять во всех строительно-климатических зонах при условии, что эксплуатационная влажность в помещении составляет  $w \leq 60 \%$ . Отпускная влажность по массе бетона на песке не должна превышать 25 %.

6.7. Вентилируемые ячеистобетонные панели рекомендуется применять при условии, что  $60 \% < w < 70 \%$ . Отпускная влажность по массе должна быть в пределах:

для бетонов на песке - более 25 %;

для золобетонов - более 35 %.

Панели покрытия из золобетона рекомендуется выполнять только с вентилирующими каналами.

6.8. Вентилирующие каналы устраивают, как правило, в верхней зоне панели, параллельно ее нижней поверхности и располагают на расстоянии 200-250 мм друг от друга (по осям каналов). Диаметр канала следует принимать равным 50 мм (рис.2).

6.9. Вентилируемые панели рекомендуется располагать, как правило, поперек здания. При длине здания или секции не более 25 м, вентилирующие панели допускается располагать вдоль здания.

6.10. При теплотехнических расчетах бесчердачных покрытий с внутренним водоотводом в виде уклона к середине здания на расчетную толщину панели переменного сечения следует принимать ее минимальное значения без учета наличия вентилирующих каналов.

6.11. При теплотехнических расчетах бесчердачных покрытий с наружным водоотводом и поперечным расположением панелей за расчетную толщину покрытия принимается расстояние от потолка до оси вентилирующего канала, считая от внутренней грани наружной стены.

6.12. Расчет толщины ячеистобетонных панелей для бесчердачных покрытий производится в зависимости от температуры наружного воздуха (табл.2).

Таблица 2

$\gamma$ , кг/м <sup>3</sup>	Условия эксплуатации		Толщина панели, $\delta$ , см	Условия эксплуатации	
	А	Б		А	Б
	Коэффициент теплопроводности $\lambda$ , Вт/(м <sup>2</sup> ·°С)			Температура наружного воздуха $t$ , °С	
600	0,19	0,22	25	27	22
			30	33	28
			35	41	33
			40	49	40
700	0,24	0,27	30	25	21
			35	30	26
			40	35	31

#### Б. Чердачные крыши с холодным чердаком

6.13. Чердачные крыши с холодным чердаком рекомендуются для жилых зданий высотой пять и более этажей и выполняются из ячеистобетонных панелей постоянной толщины, совмещающих несущие и теплоизолирующие функции.

6.14. Ячеистобетонные панели для чердачных крыш рекомендуется применять при  $w < 75\%$ . Отпускная влажность по массе не должна превышать:

для бетонов на песке ..... 25 %;

для золотобетонов ..... 35 %.

6.15. Расчет толщины ячеистобетонных панелей для чердачных крыш с холодным чердаком производится в зависимости от температуры наружного воздуха (табл.3).

Таблица 3

$\gamma$ , кг/м <sup>3</sup>	Условия эксплуатации		Толщина панели $\delta$ , см	Условия эксплуатации	
	А	Б		А	Б
	Коэффициент теплопроводности $\lambda$ , Вт/(м <sup>2</sup> ·°С)			Температура наружного воздуха, $t$ , °С	
I	2	3	4	5	6
600	0,19	0,22	20	33	29
			25	42	36
			30	41	43

Продолжение табл.3

1	2	3	4	5	6
600	0,19	0,22	35	60	51
700	0,24	0,27	20	28	25
			25	33	30
			30	39	35
			35	46	41

### В. Чердачные крыши с теплым чердаком

6.16. Чердачные крыши с теплым чердаком рекомендуются для жилых зданий высотой девять и более этажей. В пятиэтажных зданиях такие крыши допускается устраивать только при соответствующем технико-экономическом обосновании.

6.17. Крыша с теплым чердаком состоит из чердачного перекрытия, наружных стен и покрытия. Последнее рекомендуется выполнять из не-вентилируемых ячеистобетонных панелей, совмещающих несущие и тепло-защитные функции.

6.18. Ячеистобетонные панели покрытия для крыш с теплым чердаком рекомендуется выполнять постоянного сечения с плоской верхней поверхностью.

## ПРИМЕРЫ РАСЧЕТА

Пример I. Теплотехнический расчет газобетонных панелей покрытий с трехслойным рубероидным ковром для крыши с теплым чердаком применительно к зимним условиям\*

Исходные данные (для расчета покрытия 9-этажного жилого дома):  
 $\gamma = 800 \text{ кг/м}^3$ ;  $\lambda = 0,33 \text{ Вт/м}^2\cdot\text{°C}$ ;  $\delta' = 0,25 \text{ м}$ ; температура воздуха в помещении  $t_{\theta} = 19 \text{ °C}$ ; температура воздуха, поступающего на теплый чердак из вентиляционной системы  $t_{\text{вен}} = 20 \text{ °C}$ ; максимальный тепловой поток, проникающий через чердачное перекрытие  $q^{\text{пер}} = 34,9 \text{ Вт/м}^2$ ; сопротивление теплопередаче чердачного перекрытия  $R_0^{\text{пер}} = 0,26 \text{ м}^2\cdot\text{°C/Вт}$  (соответствует сплошной железобетонной плите толщиной 100 мм); сопротивление наружной стены теплопередаче  $R_0^{\text{ст}} = 0,94 \text{ м}^2\cdot\text{°C/Вт}$  при  $t_{\text{н}}^{\text{р}} = -30 \text{ °C}$ ; коэффициенты теплопередачи внутренней и наружной поверхностей покрытия соответственно  $\alpha_{\text{в}} = 8,7 \text{ Вт/м}^2\cdot\text{°C}$  и  $\alpha_{\text{н}} = 23,3 \text{ Вт/м}^2\cdot\text{°C}$ ; приведенная площадь наружных стен чердака  $F_{\text{ст}} = 0,4 \text{ м}^2/\text{м}^2$  (соответствует торцевой секции при высоте стен 1,75 м);  $G_{\theta} \cdot C_{\theta} = 5,4 \text{ Вт/м}^2\cdot\text{°C}$  (где  $G_{\theta}$  и  $C_{\theta}$  - соответственно приведенный расход и объемная теплоемкость воздуха в системе вентиляции); толщина трехслойного рубероидного ковра  $\delta'' = 0,015 \text{ м}$ ; коэффициент теплопроводности панели  $\lambda'' = 0,17 \text{ Вт/м}^2\cdot\text{°C}$ .

Последовательность расчета.

Из условия ограничения теплотерь чердачного перекрытия находим допустимую температуру воздуха в помещении чердака

$$t_{\text{чер}} = t_{\theta} - q^{\text{пер}} \cdot R_0^{\text{пер}} = 19 - 34,9 \cdot 0,26 = 10 \text{ °C}.$$

Определяем фактическое сопротивление теплопередаче покрытия

$$R_0^{\text{пок}} = \frac{1}{\alpha_{\text{в}}} + \frac{\delta'}{\lambda'} + \frac{\delta''}{\lambda''} + \frac{1}{\alpha_{\text{н}}} = \frac{1}{8,7} + \frac{0,25}{0,33} + \frac{0,015}{0,17} + \frac{1}{23,3} =$$

$$= 0,115 + 0,758 + 0,088 + 0,043 = 1,004 \text{ м}^2\cdot\text{°C/Вт}.$$

Находим температуру наружного воздуха, при которой соблюдается условие ограничения теплотерь внутри теплого чердака

---

\* Расчет произведен на основе Рекомендаций /4/ - см. прил.3.

$$t_n = \frac{t_{\text{чер}} (F_{\text{ст}} \cdot R_o^{\text{пок}} + R_o^{\text{ст}}) \cdot R_o^{\text{пер}} - (t_{\theta} - t_{\text{чер}}) \cdot R_o^{\text{пок}} \cdot R_o^{\text{ст}} - G_{\text{в}} \cdot C_o (t_{\text{вен}} - t_{\text{чер}}) \cdot R_o^{\text{пок}} \cdot R_o^{\text{пер}} \cdot R_o^{\text{ст}}}{F_{\text{ст}} \cdot R_o^{\text{пок}} \cdot R_o^{\text{пер}} + R_o^{\text{пер}} \cdot R_o^{\text{ст}}}$$

$$= \frac{10(0,4 \cdot 1,004 + 0,94) \cdot 0,26 - (19 - 10) \cdot 1,004 \cdot 0,94 - 5,4(20 - 10) \cdot 1,004 \cdot 0,26 \cdot 0,94}{0,4 \cdot 1,004 \cdot 0,26 + 0,26 \cdot 0,94}$$

$$= -51,5^{\circ}$$

Таким образом, температура внутренней поверхности покрытия  $t_{\text{пок}}$  при условии невыпадения конденсата, обеспечивает тепловой баланс чердачного помещения. Поэтому данная конструкция может эксплуатироваться в зимних условиях (табл.4).

Таблица 4

Характеристики бетона	Толщина панели $\delta$ , м	Этажность дома				
		5	9	12	16	20
Температура наружного воздуха $t_n$ , °C						
$\gamma = 600 \text{ кг/м}^3$ $\lambda = 0,22 \text{ Вт/(м}^2\text{°C)}$	0,2	-42	-57	< -70	< -70	< -70
	0,25	-49	-66	< -70	< -70	< -70
	0,3	-55	< -70	< -70	< -70	< -70
$\gamma = 700 \text{ кг/м}^3$ $\lambda = 0,26 \text{ Вт/(м}^2\text{°C)}$	0,2	-37	-51	-62	< -70	< -70
	0,25	-43	-59	< -70	< -70	< -70
	0,3	-48	-66	< -70	< -70	< -70
$\gamma = 800 \text{ кг/м}^3$ $\lambda = 0,33 \text{ Вт/(м}^2\text{°C)}$	0,2	-32	-44	-55	-67	< -70
	0,25	-37	-51	-63	< -70	< -70
	0,3	-42	-58	< -70	< -70	< -70
$\gamma = 1000 \text{ кг/м}^3$ $\lambda = 0,41 \text{ Вт/(м}^2\text{°C)}$	0,2	-27	-38	-47	-58	< -70
	0,25	-32	-44	-55	-67	< -70
	0,3	-36	-50	-61	< -70	< -70

Примечания: 1. Данные для газобетона  $\gamma = 700 \text{ кг/м}^3$  взяты по интерполяции.

2. Для устройства теплового чердака наиболее благоприятным режимом является режим при повышенных  $R_o^{\text{пер}}$  и  $R_o^{\text{ст}}$
3. Для климатического района IV теплотехнические расчеты для выявления наличия или отсутствия перегрева необходимо проводить, исходя из летних условий.
4. Для районов с наружной температурой, выше приведенной в табл.4, устройство теплового чердака обеспечивает снижение теплотерь верхнего перекрытия при уменьшении общих теплотерь здания до 4 %.



## Пример 2. Расчет панели покрытий из ячеистого бетона

Исходные данные. Панель покрытия пролетом  $l = 6$  м, шириной  $b = 1,5$  м, толщиной  $h = 35$  см; расчетная длина пролета панели  $l_0 = 5,91$  см; материал - автоклавный газобетон класса А проектной марки М35, объемной массой  $\gamma = 700$  кг/м<sup>3</sup>, снеговая нагрузка  $\rho'' = 150$  кг/м<sup>2</sup> (для IУ района строительства); арматура класса А-III с защитой от коррозии путем обмазки цементно-полистирольным раствором.

### Последовательность расчета\*

1. Находим нагрузки, действующие на панель. Нормативную объемную массу ячеистого бетона для определения собственного веса панели принимаем по табл.6 Руководства [5], равной  $\gamma_{сух} = 950$  кг/м<sup>3</sup>.

Собственный вес 1 м<sup>2</sup> панели....  $q_{св1}'' = \gamma'' \cdot h \cdot 9,8 = 3,33$  кН/м<sup>2</sup>.

Вес заливки швов .....  $q_{св2}'' = 0,54$  кН/м<sup>2</sup>.

Вес рубероидного ковра .....  $q_{св3}'' = 0,20$  кН/м<sup>2</sup>.

Итого:  $q_{св}'' = q_{св1}'' + q_{св2}'' + q_{св3}'' = 4,07$  кН/м<sup>2</sup>.

2. Находим усилия, действующие на панель при расчете по предельным состояниям.

Расчет по первому предельному состоянию:

а) полная расчетная нагрузка

$$q = q_{св}'' \cdot 1,2 + \rho'' \cdot 1,4 = 4,07 \cdot 1,2 + 150 \cdot 1,4 = 700 \text{ кН/м}^2;$$

б) расчетный момент

$$M = \frac{q b l^2}{8} = \frac{7,0 \cdot 0,5,91^2 \cdot 1,49}{8} = 45,9 \text{ кН.м};$$

в) поперечная сила

$$Q = \frac{q b l}{2} = \frac{7,0 \cdot 0,5,91 \cdot 1,49}{2} = 31000 \text{ кН.}$$

Расчет по второму предельному состоянию.

В соответствии с п.1.23 и табл.1 Руководства [5] панели покрытий рассчитываются по прогибам при действии длительных  $q_{дл}''$  (снеговая нагрузка, уменьшенная на  $0,7$  кН/м<sup>2</sup>) и постоянных  $q_{св}''$  нагрузок.

\* Расчет произведен на основе Руководства [5] - см. прил.3.

Таким образом, длительная нагрузка будет равна

$$q_{дл}^H = q_{св}^H + (\rho^H - 0,7) = 4,87 \text{ кН/м}^2,$$

а соответствующий ей нормативный момент —

$$M_{дл}^H = \frac{4,87 \cdot 5,91^2 \cdot 1,49}{8} = 31,6 \text{ кН.м.}$$

3. Находим расчетные и нормативные сопротивления.

Основные расчетные сопротивления бетона, принимаемые по табл.8 и 9 Руководства [5], следует умножить на соответствующие коэффициенты условий работы, учитывающие влажность конструкций и длительность действия нагрузки (см.п.2.12 Руководства [5]) и принимаемые по табл.10 Руководства [5]. При расчете получим:

а) по первому предельному состоянию:

$$m_{\sigma_1} = 0,85; \quad m_{\sigma_6} = 0,95;$$

$$R_{пр} = 0,15 \cdot 0,85 \cdot 0,95 = 1,211 \text{ МПа};$$

$$R_p = 0,01 \cdot 0,85 \cdot 0,95 = 0,113 \text{ МПа.}$$

б) по второму предельному состоянию:

$$m_{\sigma_1} = 0,95; \quad m_{\sigma_6} = 0,95;$$

$$R_{пр}^H = R_{прII} = 0,23 \cdot 0,95 = 2,185 \text{ МПа};$$

$$R_p^H = R_{pII} = 0,03 \cdot 0,95 = 0,294 \text{ МПа.}$$

Расчетные сопротивления арматуры класса А-III принимаем:

растянутой — по табл.14 Руководства [5], равным

$$R_a = 340 \text{ МПа};$$

сжатой — по табл.14 и п.2.24 Руководства [5], равным

$$R_{a.c} = 300 \text{ МПа};$$

поперечной — по табл.18 Руководства [5], равным

$$R_{a.x} = 52 \text{ МПа.}$$

Модуль упругости принимаем:

для бетона марки М35 вида А, равным  $E_c = 2500 \text{ МПа}$  — по табл. II Руководства [5];

для арматуры класса А-III, равным  $E_a = 200000 \text{ МПа}$  — по табл.19 Руководства [5].

4. Расчет прочности по нормальным сечениям производим с учетом данных табл.28 прил.6 Руководства [5].

Находим рабочую высоту сечения

$$h_0 = h - a - \frac{d}{2} = 35 - 2,5 - 0,5 = 32 \text{ см}$$

Определяем граничную высоту сжатой зоны бетона для данного класса арматуры по формуле (21) Руководства [5/

$$\xi_R = \frac{0,73}{1 + \frac{3400}{400} \cdot \left(1 - \frac{0,73}{1,1}\right)} = 0,568$$

Согласно табл.28 прил.6 Руководства [5/  $\xi_R = 0,568$  соответствует коэффициент  $A_0 = 0,407$ . Находим значение коэффициента  $A_0$  от расчетного момента

$$A_0 = \frac{M}{b \cdot h_0^2 \cdot R_{np}} = \frac{45900}{1,49 \cdot 0,32^2 \cdot 1,211 \cdot 10^6} = 0,251 < 0,407.$$

Следовательно, в данном случае установка сжатой арматуры не требуется. Из расчета по прочности определяем площадь сечения растянутой арматуры. Согласно табл.28 прил.6 Руководства [5/ коэффициент  $A_0 = 0,251$ , что соответствует коэффициенту  $\gamma_0 = 0,855$ , учитываемому при расчете площади сечения растянутой арматуры

$$F_a = \frac{M}{\gamma_0 \cdot h_0 \cdot R_a} = \frac{45900}{0,855 \cdot 0,32 \cdot 340 \cdot 10^6} = 4,92 \text{ см}^2$$

Следовательно, принимаем расчетную арматуру 7Ø10А-III при  $F_a = 5,5 \text{ см}^2$ , а конструктивную, устанавливаемую в сжатой зоне, - 7Ø5Вр-I.

5. Расчет прочности по наклонным сечениям производим:

а) на действие поперечной силы, с этой целью проверяем условие (40) Руководства [5/

$$Q = 31000 \text{ Н} \leq 0,35 \cdot R_{np} \cdot b \cdot h_0 = 0,35 \cdot 1,211 \cdot 10^6 \cdot 1,49 \cdot 0,32 = 202000 \text{ Н}.$$

Следовательно, поперечная сила меньше предельной величины.

Проверяем условие (41) Руководства [5/

$$Q = 31000 \text{ Н} \leq K_1 \cdot R_p \cdot b \cdot h_0 = 0,75 \cdot 0,113 \cdot 10^6 \cdot 1,49 \cdot 0,32 = 40400 \text{ Н},$$

где  $K_1 = 0,6 + 0,25 \cdot 0,6 = 0,75$ .

Поскольку оба условия соблюдаются, поперечная арматура устанавливается в соответствии с конструктивными требованиями;

б) на действие момента

Для определения наклонного сечения необходимо найти момент  $M_{тр}$  по графикам рис.15 и 16 прил. 5 Руководства [5/ с учетом характеристик

$$\delta = \frac{a}{h} = \frac{3}{35} = 0,086;$$

$$\alpha_2 = \frac{2 \cdot F_a \cdot E_a}{b \cdot h \cdot E_a} = \frac{2 \cdot 5,5 \cdot 2 \cdot 10^5}{149 \cdot 35 \cdot 25 \cdot 10^2} = 0,169.$$

По рис. 15 прил. 5 Руководства [5] находим, что  $W_{тр} = 0,37$ . Тогда

$$M_{тр} = W_{тр} \cdot b \cdot h^2 \cdot R_p = 0,37 \cdot 1,49 \cdot 0,35^2 \cdot 0,113 \cdot 10^6 = 7630 \text{ Н.м}$$

Расстояние от опоры до ближайшей наклонной трещины определяем по формуле (51) Руководства [5]

$$a_T = \frac{M_{тр}}{Q} = \frac{76000}{3100} = 24,5 \text{ см.}$$

Расчетное усилие в поперечных стержнях, приходящееся на единицу длины элемента, находим по формуле (46) Руководства [5]

$$q_x = R_{a,x} \frac{F_x}{U_x} = 52 \cdot \frac{7 \cdot 0,196}{15} = 476 \text{ Н/см.}$$

Для случая, когда поперечные стержни равномерно распределены вдоль оси элемента, проекцию длины наиболее опасного наклонного сечения на ось элемента  $c_{\mu}$  определяем по формуле (53) Руководства [5]

$$c_{\mu} = \frac{Q}{q_x} = \frac{3100}{476} = 65,3 \text{ см.}$$

При действии равномерно распределенной нагрузки конец наиболее опасного сечения не может выходить за пределы  $l/4$  пролета, т.е.

$$a_T + c_{\mu} \leq \frac{l}{4} = 24,5 + 65,3 = 89,8 < \frac{591}{4} = 147,7 \text{ см.}$$

Вычисляем момент, воспринимаемый поперечными стержнями

$$M_z = \sum R_{a,x} \cdot F_x \cdot z_x = q_x \cdot \frac{c_{\mu}^2}{2} = 476 \cdot \frac{65,3^2}{2} = 1014850 \text{ Н.см}$$

Определяем выдерживающее усилие, действующее на один продольный стержень

$$N_a = \frac{M - M_z}{z} = \frac{4590000 - 1014850}{7,26,82} = 18000 \text{ Н,}$$

где  $z = h_0 - \frac{R_a \cdot F_a}{2 \cdot b \cdot R_{пр}} = 32 - \frac{340 \cdot 5,5}{2 \cdot 149 \cdot 1,211} = 26,82 \text{ см}$

Анкерующее усилие, воспринимаемое одним продольным стержнем, находим по формуле (50) Руководства [5]

$$N_{ан} = 5 n_a d_i^2 R_{пр} \sqrt{\frac{E_a}{E_d}} + m_b m_{сц} m_{ав} a_k u_1 +$$

$$\begin{aligned}
& + 0,6 \left( 5 n_a d_2^2 R_{np} \sqrt{\frac{E_a}{E_\delta}} + m_B m_{сц} m_{ас} R_p a_k U_2 \right) = \\
& = 5,3 \cdot 1,4^2 \cdot 1,211 \cdot 10^4 \cdot 3 + 1,0 \cdot 2,5 \cdot 1,0 \cdot 0,113 \cdot 10^6 \cdot 24,5 \cdot 1,4 \cdot 3,14 + 0,6 \times \\
& \times (5 \cdot 2 \cdot 0,5^2 \cdot 1,211 \cdot 10^4 \cdot 1 + 1,0 \cdot 2,0 \cdot 1,0 \cdot 0,113 \cdot 10^6 \cdot 24,5 \cdot 0,5 \cdot 3,14) = \\
& = 19190H > 18000H.
\end{aligned}$$

6. Расчет по второму предельному состоянию.

Для определения полной кривизны  $1/\rho$  необходимо сначала найти ее составляющие:

а) от кратковременного действия всей нагрузки – по формулам (93)–(102) Руководства [5]

$$L = \frac{M_{кр}}{b \cdot h_0^2 \cdot R_{прII}} = \frac{41300}{1,49 \cdot 0,32^2 \cdot 2,185 \cdot 10^6} = 0,124;$$

$$T = \gamma' = \frac{n \cdot F_a'}{2 \gamma b h_0} = \frac{80 \cdot 0,785}{2 \cdot 0,45 \cdot 140,32} = 0,015;$$

$$\xi = \frac{1}{1,4 + \frac{1+5(L+T)}{10 \mu n}} = \frac{1}{1,4 + \frac{(0,124+0,015)}{10 \cdot 0,00115 \cdot 80}} = 0,309;$$

$$\mu = \frac{F_a}{b \cdot h_0} = \frac{5,5}{149,32} = 0,00115;$$

$$n = \frac{E_a}{E_\delta} = \frac{2 \cdot 10^6}{25 \cdot 10^3} = 80;$$

$$z_1 = h_0 \left( 1 - \frac{\xi}{2} \right) = 32 \left( 1 - \frac{0,309}{2} \right) = 27,1 \text{ см};$$

$$\psi_a = 0,5 + 0,6 \frac{M}{M_p} = 0,5 + 0,6 \cdot \frac{4130000}{6300000} = 0,9,$$

$$\text{где } M_p = \sigma_T \cdot F_a \left( h_0 - \frac{\sigma_T \cdot F_a}{2 b R_{прII}} \right) = 40000 \cdot 5,5 \cdot \left( 32 - \frac{4000}{2 \cdot 149,218} \right) =$$

$$= 6300000 \text{ Н.см.}$$

В результате получим

$$\begin{aligned}
\frac{1}{\rho_1} &= \frac{M}{h_0 \cdot z_1} \left[ \frac{\psi_a}{E_a \cdot F_a} + \frac{\psi_\delta}{(\gamma' + \xi) b h_0 E_\delta \gamma} \right] = \\
&= \frac{4130000}{32 \cdot 27,1} \left[ \frac{0,9}{2 \cdot 10^7 \cdot 5,5} + \frac{0,7}{(0,015 + 0,309) \cdot 149,32 \cdot 25 \cdot 10^4 \cdot 0,45} \right] = \\
&= 4762 \cdot [0,8 \cdot 10^{-8} + 0,4 \cdot 10^{-8}] = 5,71 \cdot 10^{-5}.
\end{aligned}$$

б) от кратковременного действия постоянных и длительных нагрузок - по формулам (93)-(102) Руководства [5]

$$L = \frac{M}{b \cdot h_0^2 \cdot R_{npII}} = \frac{31600}{1,49 \cdot 0,32^2 \cdot 2,185 \cdot 10^6} = 0,948;$$

$$T = \gamma' = \frac{n \cdot F_a'}{2 \sqrt{b} h_0} = \frac{80 \cdot 0,785}{2 \cdot 0,45 \cdot 149,32} = 0,015;$$

$$\xi = \frac{I}{1,4 + \frac{I+5(L+T)}{10 \mu n}} = \frac{I}{1,4 + \frac{I+5 \cdot (0,0948+0,015)}{10 \cdot 0,00115 \cdot 80}} = 0,325;$$

$$z_1 = h_0 \left(1 - \frac{\xi}{2}\right) = 32 \cdot \left(1 - \frac{0,325}{2}\right) = 26,8 \text{ см};$$

$$\psi_a = 0,5 + 0,6 \frac{M}{M_p} = 0,5 + 0,6 \cdot \frac{31600000}{63000000} = 0,8.$$

В результате получим

$$\frac{I}{\rho_2} = \frac{M}{h_0 \cdot z_1} \left[ \frac{\psi_a}{E_a \cdot F_a} + \frac{\psi_b}{(\gamma' + \xi) b h_0 E_s \nu} \right] = \frac{3160000}{32 \cdot 26,8} \times$$

$$\times \left[ \frac{0,8}{2 \cdot 10^7 \cdot 5,5} + \frac{0,7}{(0,015 + 0,325) \cdot 149,32 \cdot 25 \cdot 10^4 \cdot 0,45} \right] = 3684 \cdot \left[ 0,27 \times \right. \\ \left. \times 10^{-8} + 0,383 \cdot 10^{-8} \right] = 4,08 \cdot 10^{-5}.$$

в) от длительного действия постоянных и длительных нагрузок - по формулам (93)-(102) Руководства [5]

$$L = \frac{M}{b \cdot h_0^2 \cdot R_{npII}} = \frac{31600}{1,49 \cdot 0,32^2 \cdot 2,185 \cdot 10^6} = 0,0948;$$

$$T = \gamma' = \frac{n \cdot F_a'}{2 \sqrt{b} h_0} = \frac{80 \cdot 0,785}{2 \cdot 0,26 \cdot 149,32} = 0,025;$$

$$\xi = \frac{I}{1,4 + \frac{I+5 \cdot (L+T)}{10 \mu n}} = \frac{I}{1,4 + \frac{I+5 \cdot (0,0948+0,025)}{10 \cdot 0,00115 \cdot 80}} = 0,319;$$

$$z_1 = h_0 \left(1 - \frac{\xi}{2}\right) = 32 - \left(1 - \frac{0,319}{2}\right) = 26,9 \text{ см};$$

$$\psi_a = 0,5 + 0,8 \frac{M}{M_p} = 0,9.$$

В результате получим

$$\frac{1}{\rho_3} = \frac{M}{h_0 \cdot z_1} \left[ \frac{\psi_a}{E_a \cdot F_a} + \frac{\psi_b}{(\gamma' + \xi) b h_0 E_b \nu} \right] =$$

$$= \frac{3160000}{32 \cdot 26,9} \cdot \left[ \frac{0,9}{2 \cdot 10^7 \cdot 5,5} + \frac{0,7}{(0,025 + 0,319) \cdot 149 \cdot 32 \cdot 25 \cdot 10^4 \cdot 0,26} \right] =$$

$$= 3671 \cdot [0,82 \cdot 10^{-8} + 0,66 \cdot 10^{-8}] = 5,43 \cdot 10^{-5}$$

Полная величина кривизны  $\frac{1}{\rho}$  для участка с трещинами в растянутой зоне определяется по формуле (103) Руководства [5]

$$\frac{1}{\rho} = \frac{1}{\rho_1} - \frac{1}{\rho_2} + \frac{1}{\rho_3} = 5,71 \cdot 10^{-5} - 4,09 \cdot 10^{-5} + 5,43 \cdot 10^{-5} = 7,05 \cdot 10^{-5}.$$

Прогиб  $f_M$ , обусловленный деформацией изгиба, определяется по формуле (105) Руководства [5]

$$f_M = S \cdot \frac{1}{\rho} \cdot l_0^2 = \frac{5}{48} \cdot 7,05 \cdot 10^{-5} \cdot 5,92^2 = 2,57 \text{ см},$$

что меньше допустимой величины прогиба (см. табл. I Руководства [5]), равной

$$f_M = 2,57 \text{ см} < \frac{l}{200} = 2,95 \text{ см}.$$

7. По формулам (82) и (85) Руководства [5] находим ширину раскрытия трещин

$$a_T = \kappa \cdot C_g \cdot \eta \cdot \frac{\sigma_a}{E_a} \cdot 20 \cdot (3,5 - 100\mu) \cdot \sqrt[3]{d},$$

где  $\sigma_a = \frac{M}{F_a \cdot z} = \frac{3160000}{5,5 \cdot (32 - 3)} = 198,1 \text{ МПа};$

$$= 1 \cdot 2,5 \cdot 1 \cdot \frac{198,1}{2 \cdot 10^5} \cdot 20 \cdot (3,5 - 100 \cdot 0,00115) \cdot \sqrt[3]{10} = 0,36 \text{ мм} <$$

0,4 мм, т.е. меньше допустимой в п. I.20 Руководства [5].

### ТЕХНИКО-ЭКОНОМИЧЕСКАЯ ЭФФЕКТИВНОСТЬ ПАНЕЛЕЙ ПОКРЫТИЙ ИЗ ЯЧЕИСТЫХ БЕТОНОВ

Высокая технико-экономическая эффективность покрытий из ячеистобетонных панелей для жилых и общественных зданий по сравнению с покрытиями из керамзитобетонных или железобетонных панелей объясняется тем, что для приготовления ячеистого бетона не требуется крупного заполнителя, в частности керамзита, который изготавливается путем обжига. Кроме того, выпускаемый в настоящее время ячеистый бетон обладает значительно меньшей объемной массой ( $\gamma = 700$  и  $600 \text{ кг/м}^3$ ), чем керамзитобетон ( $\gamma = 1200-1000 \text{ кг/м}^3$ , реже  $\gamma = 900 \text{ кг/м}^3$ ). Поэтому ячеистобетонные покрытия по сравнению с керамзито- и железобетонными (с различными утеплителями) значительно легче, менее материалоемкие (включая расход арматурной стали) и энергоемки и, что особенно важно, обладают более высоким сопротивлением теплопередаче. Последнее обстоятельство не только способствует улучшению микроклимата в помещениях верхних этажей зданий, но сокращает теплопотери через покрытие, а следовательно обеспечивает экономию топлива.

Судя по технико-экономическим показателям (табл.5) ячеистобетонное покрытие является наиболее эффективным по сравнению с покрытием из железобетона или керамзитобетона.

Таблица 5\*

Конструктивные решения покрытий для зданий с шагом внутренних несущих стен до 6 м	Приведенные затраты		Расчетная стоимость, руб/м <sup>2</sup>	Капитальные вложения, руб/м <sup>2</sup>	Эксплуатационные затраты, руб/м
	руб/м <sup>2</sup>	%			
Однослойные панели из керамзитобетона (совмещенные): $\gamma = 900 \text{ кг/м}^3$ $\gamma = 700 \text{ кг/м}^3$ $\gamma = 600 \text{ кг/м}^3$	40,7	100	25,2	40,0	10,6
	35,2	86	21,5	32,0	9,9
	30,9	76	19,1	27,6	8,6
Двуслойные панели из керамзитобетона с нижним слоем из железобетона толщиной $h = 4 \text{ см}$	46,5	114	26,8	44,1	11,4
То же, из ячеистого бетона $\gamma = 700 \text{ кг/м}^3$	39,8	98	25,1	35,3	10,5
Железобетонные панели: с утеплителем из керамзитобетона с микрочердаком и с утеплителем из: фибrolита керамзита	49,5	122	31,6	50,5	11,6
	48,7	120	27,9	33,3	16,7
	42,1	103	27,3	35,3	10,5

\* Данные ЛенЗНИИЭП



**СПИСОК ИНСТРУКТИВНО-НОРМАТИВНОЙ ЛИТЕРАТУРЫ, ИСПОЛЬЗОВАННОЙ  
ПРИ РАЗРАБОТКЕ НАСТОЯЩИХ РЕКОМЕНДАЦИЙ**

1. Инструкция по проектированию конструкций панельных жилых зданий, ВСН 32-77. М., 1978.
2. Инструкция по проектированию сборных железобетонных крыш жилых и общественных зданий, ВСН 35-77. М., 1978.
3. Инструкция по технологии изготовления изделий из ячеистого бетона, СН 277-80. М., 1981.
4. Рекомендации по проектированию железобетонных крыш с теплым чердаком для жилых зданий различной этажности. М., 1977.
5. Руководство по проектированию бетонных железобетонных конструкций из ячеистого бетона. М., 1977.

## СОДЕРЖАНИЕ

	Стр.
Предисловие .....	3
1. Общие положения .....	4
2. Типы панелей покрытий.....	4
3. Основные принципы проектирования элементов покрытий ....	4
4. Изготовление панелей покрытий .....	9
5. Хранение и транспортирование панелей покрытий .....	9
6. Типы крыш и покрытий из ячеистого бетона для жилых и об- щественных зданий .....	10
А. Бесчердачные (совмещенные) крыши .....	10
Б. Чердачные крыши с холодным чердаком .....	12
В. Чердачные крыши с теплым чердаком .....	13
Приложение 1. Примеры расчета .....	14
Приложение 2. Технико-экономическая эффективность панелей по- крытий из ячеистых бетонов.....	23
Приложение 3. Список инструктивно-нормативной литературы, использованной при разработке настоящих Рекомендаций .....	24

Рекомендации по проектированию и применению  
панелей покрытий из ячеистых бетонов для жилых  
и общественных зданий

Отдел научно-технической информации НИИЖБ  
109389, Москва, 2-я Институтская ул., д.6

Редактор Т.В.Филиппова

---

Л - 99648

Прдписано к печати 18.12.82

Заказ № 1342

Формат 60x84/16

Печ.л. 1,5. Т - 200 экз.

Цена 23 коп.

---

Типография ПЭМ ВНИИС Госстроя СССР  
121471, Москва, Можайское шоссе, д.81