

МИНИСТЕРСТВО ЗДРАВООХРАНЕНИЯ СССР

**МЕТОДИЧЕСКИЕ УКАЗАНИЯ
НА ОПРЕДЕЛЕНИЕ
ВРЕДНЫХ ВЕЩЕСТВ В ВОЗДУХЕ**

Выпуски с 1 по 5

МОСКВА ЦРИА «МОРФЛОТ»

1981

МИНИСТЕРСТВО ЗДРАВООХРАНЕНИЯ СССР

**МЕТОДИЧЕСКИЕ УКАЗАНИЯ
НА ОПРЕДЕЛЕНИЕ
ВРЕДНЫХ ВЕЩЕСТВ В ВОЗДУХЕ**

Выпуски с 1 по 5

МОСКВА ЦРИА «МОСФЛОТ»

1981

Методические указания на определение вредных веществ в воздухе.
М., ЦРИА «Морфлот», 1981, 252 с.

Методические указания подготовлены сотрудниками лаборатории санитарно-химических методов исследования Института гигиены труда и профзаболеваний АМН СССР.

Настоящие Методические указания распространяются на определение содержания вредных веществ в воздухе промышленных помещений при санитарном контроле и имеют ту же юридическую силу, что и Технические условия.

Редакционная коллегия: Г. С. Павловская и В. Г. Овечкин.

Ил. 21, табл. 128, прил. 3.

**Методические указания на определение вредных
веществ в воздухе**

Отв. за выпуск Г. С. Павловская

Редактор Г. Г. Тимофеева

Технический редактор Л. П. Бушева

Корректоры О. Л. Лизина и Г. Е. Потапова

Л-53539. Сдано в набор 27/X-80 г. Подписано в печать 6/VI-81 г. Формат
изд. 60×90/16. Бум. типограф. фин. Гарнитура литературная. Печать высо-
кая. Печ. л. 15,75. Уч-изд. л. 23,21. Изд. № 741-Т. Заказ тип. № 2300.

Тираж 3000. Цена 3 руб. 48 коп.

Центральное рекламно-информационное агентство ММФ (ЦРИА «Морфлот»).

Типография «Моряк», Одесса, ул. Ленина, 26

УТВЕРЖДАЮ.
Заместитель Главного государственного
санитарного врача СССР А. И. ЗАИЧЕНКО
18 апреля 1977 г.
№ 1716—77

**МЕТОДИЧЕСКИЕ УКАЗАНИЯ
НА ФОТОМЕТРИЧЕСКОЕ ОПРЕДЕЛЕНИЕ ИНСЕКТОФУНГИЦИДОВ
ТИОФОСА, МЕТАФОСА И МЕТИЛЭТИЛТИОФОСА
В ВОЗДУХЕ**

I. Общая часть

1. Определение основано на реакции щелочного гидролиза тиофоса, метафоса и метилэтилтиофоса с образованием *п*-нитрофенола. Свободный *п*-нитро-

фенол, присутствующий в воздухе как примесь и образующийся в результате разрушения инсектоfungицидов, определяют отдельно фотометрически в виде нитрофенолята. По разности между общим и свободным *п*-нитрофенолом находят содержание инсектоfungицида.

2. Предел обнаружения 4 мкг инсектоfungицида в анализируемом объеме пробы.

3. Предел обнаружения в воздухе 0,02 мг/м³ (расчетная).

4. Определению мешают другие нитрофенолы.

5. Предельно допустимая концентрация в воздухе тиофоса 0,05 мг/м³, метафоса 0,1 и метилэтилтиофоса 0,03 мг/м³.

II. Реактивы и аппаратура

6. Применяемые реактивы и растворы.

п-Нитрофенол, МРТУ 6-09-6409—69.

Стандартный раствор № 1 с содержанием 200 мкг/мл *п*-нитрофенола готовят растворением 0,02 г *п*-нитрофенола в мерной колбе в 100 мл этилового спирта. Раствор годен в течение недели.

Стандартный раствор № 2, содержащий 20 мкг/мл, готовят непосредственно перед употреблением путем соответствующего разведения стандартного раствора № 1 в 10 раз 50%-ным раствором этилового спирта.

Спирт этиловый, ГОСТ 5963—67, 50%-ный раствор.

Натр едкий, х.ч., ГОСТ 4328—66, 20%-ный раствор.

Натрий двууглекислый, х.ч., ГОСТ 4201—66, 1%-ный раствор.

Фильтры АФА-ВП-20.

7. Применяемые посуда и приборы.

Аспирационное устройство.

Патроны для фильтров (см. рис. 1 и 2).

Пробирки колориметрические плоскодонные из бесцветного стекла, высотой 120 мм с внутренним диаметром 15 мм.

Пипетки, ГОСТ 20292—74, вместимостью 1, 5, 10 мл с делениями 0,01 и 0,1 мл.

Колбы мерные, ГОСТ 1770—74, вместимостью 100 мл.

Цилиндр емкостью 10 мл.

Прибор для гидролиза, состоящий из круглодонной колбы вместимостью 50—75 мл с пришлифованным шариковым холодильником.

Стаканы вместимостью 50 мл.

Баня водяная.

Фотоколориметр.

III. Отбор пробы воздуха

8. Воздух со скоростью 20 л/мин аспирируют через фильтры АФА-ВП-20, помещенные в металлические патроны. Для определения 1/2 ПДК необходимо отобрать 350 (тиофос) и 600 л (метафос и метилэтилтиофос) воздуха.

IV. Описание определения

9. Фильтр переносят в стакан и обрабатывают дважды 5 мл 50%-ного раствора этилового спирта. Объем пробы доводят в цилиндре до 10 мл 50%-ным раствором этилового спирта. Пробу делят на 2 равные части: в одной определяют свободный *п*-нитрофенол, в другой — сумму свободного и связанного *п*-нитрофенола.

а) определение свободного *п*-нитрофенола.

К 5 мл пробы приливают 0,5 мл 1%-ного раствора двууглекислого натрия перемешивают и фотометрируют в кюветах с толщиной слоя 1 см при длине волны 400 нм по сравнению с контролем, который готовят одновременно и аналогично пробам. Содержание свободного *п*-нитрофенола в анализируемом объеме определяют по предварительно построенному калибровочному графику. Для построения калибровочного графика готовят шкалу стандартов согласно табл. 121.

Шкала стандартов

| № стандарта | Стандартный раствор № 2, мл | Этиловый спирт, 50%-ный раствор, мл | Двууглекислый натрий, 1%-ный раствор, мл | Содержание <i>n</i> -нитрофенола, мкг |
|-------------|-----------------------------|-------------------------------------|--|---------------------------------------|
| 1 | 0 | 5,0 | 0,5 | 0 |
| 2 | 0,1 | 4,9 | 0,5 | 2 |
| 3 | 0,2 | 4,8 | 0,5 | 4 |
| 4 | 0,4 | 4,6 | 0,5 | 8 |
| 5 | 0,6 | 4,4 | 0,5 | 12 |
| 6 | 0,8 | 4,2 | 0,5 | 16 |
| 7 | 1,0 | 4,0 | 0,5 | 20 |

Измеряют оптическую плотность растворов и строят градуировочный график. Шкалой стандартов можно пользоваться для визуального определения. В этом случае ее готовят в колориметрических пробирках одновременно с пробами. Шкала устойчива в течение нескольких дней.

б) определение суммы свободного и связанного *n*-нитрофенола.

5 мл пробы переносят в круглодонную колбу, прибавляют 3 мл 20%-ного раствора едкого натра и нагревают с обратным холодильником на кипящей водяной бане в течение 15 мин. По охлаждении раствор фотометрируют по сравнению с контролем, приготовленным одновременно и аналогично пробам, и вычисляют по калибровочному графику содержание *n*-нитрофенола.

Для построения калибровочного графика пользуются шкалой стандартов, приготовленной согласно таблице, но вместо раствора двууглекислого натрия прибавляют по 3 мл 20%-ного раствора едкого натра.

Концентрацию тиофоса, метафоса или метилэтилтиофоса X в мг/м³ воздуха вычисляют по формуле:

$$X = \frac{(G - G_1) V_1 K}{V V_{20}}$$

где G — суммарное количество *n*-нитрофенола, найденное в анализируемом объеме раствора, мкг;

G_1 — количество свободного *n*-нитрофенола, найденное в анализируемом объеме раствора, мкг;

V — объем пробы, взятый для анализа, мл;

V_1 — общий объем пробы, мл;

K — коэффициент пересчета *n*-нитрофенола на соответствующий инсекто-фунгицид, равный 2,09 для тиофоса, 1,89 для метафоса и 2,13 для метилэтилтиофоса;

V_{20} — объем воздуха, отобранный для анализа и приведенный к стандартным условиям по формуле (см. приложение), л.

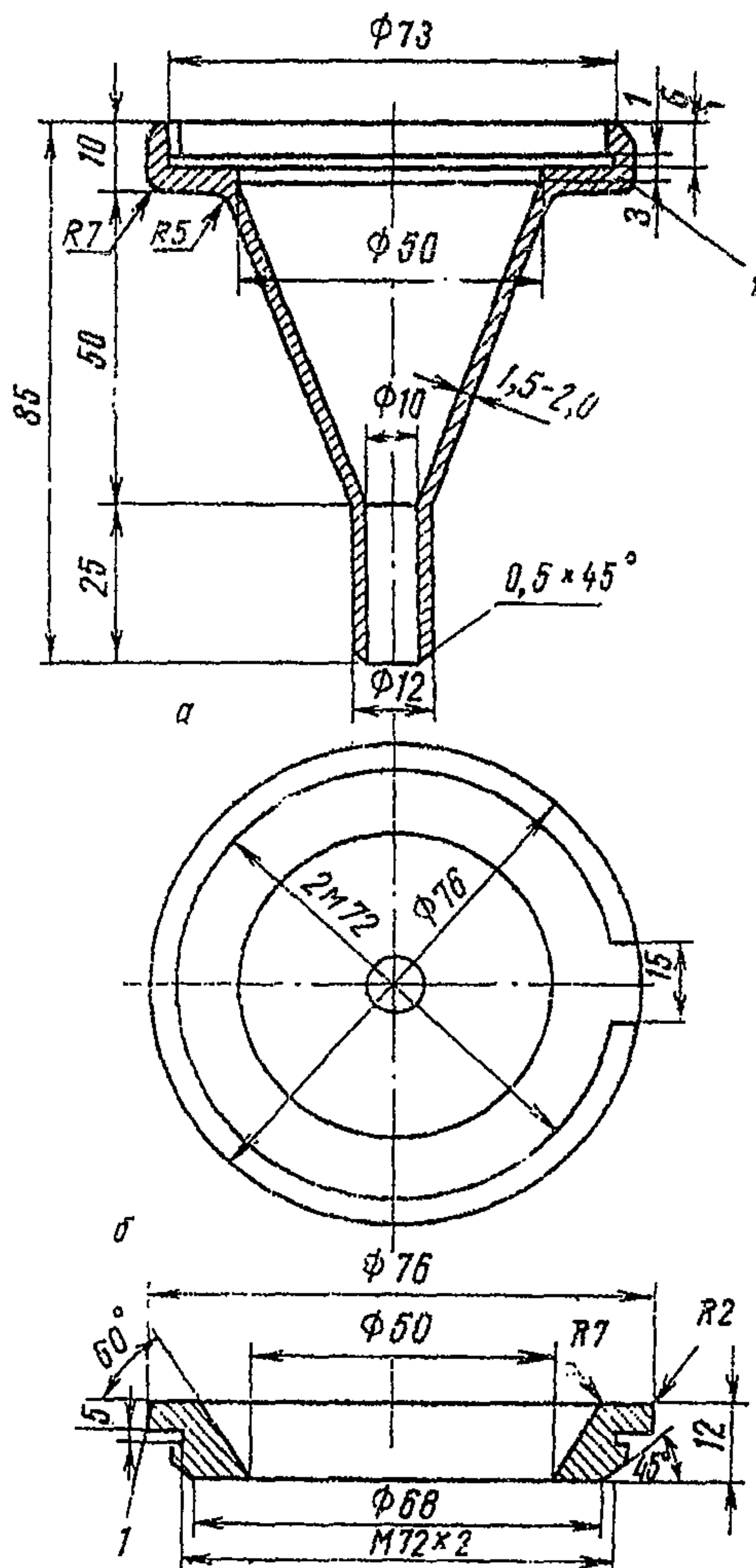


Рис. 1. Аллонж открытый (патрон для фильтра):
 а — корпус; б — гайка; 1 — накатка

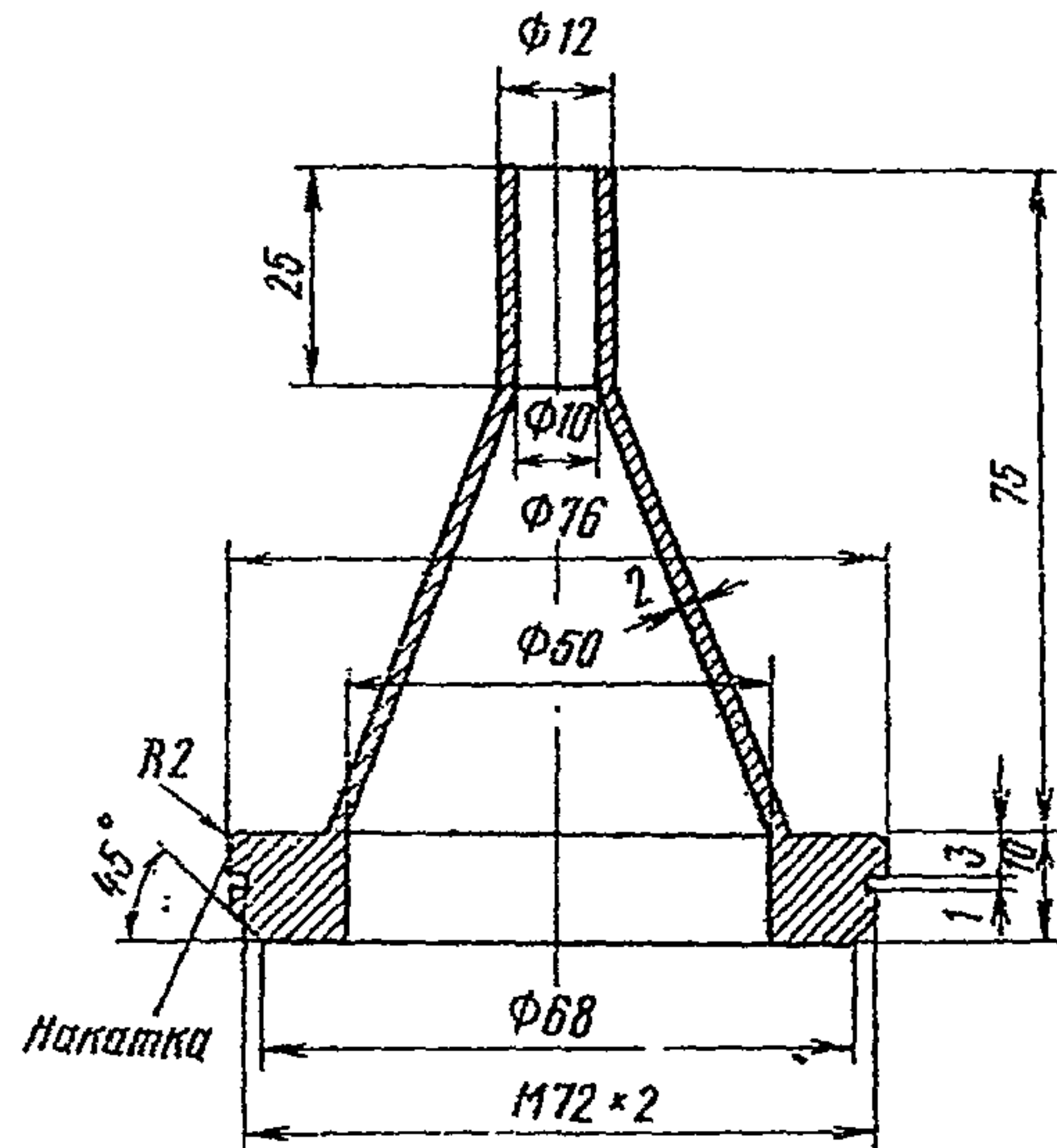


Рис. 2. Крышка закрытого аллонжа

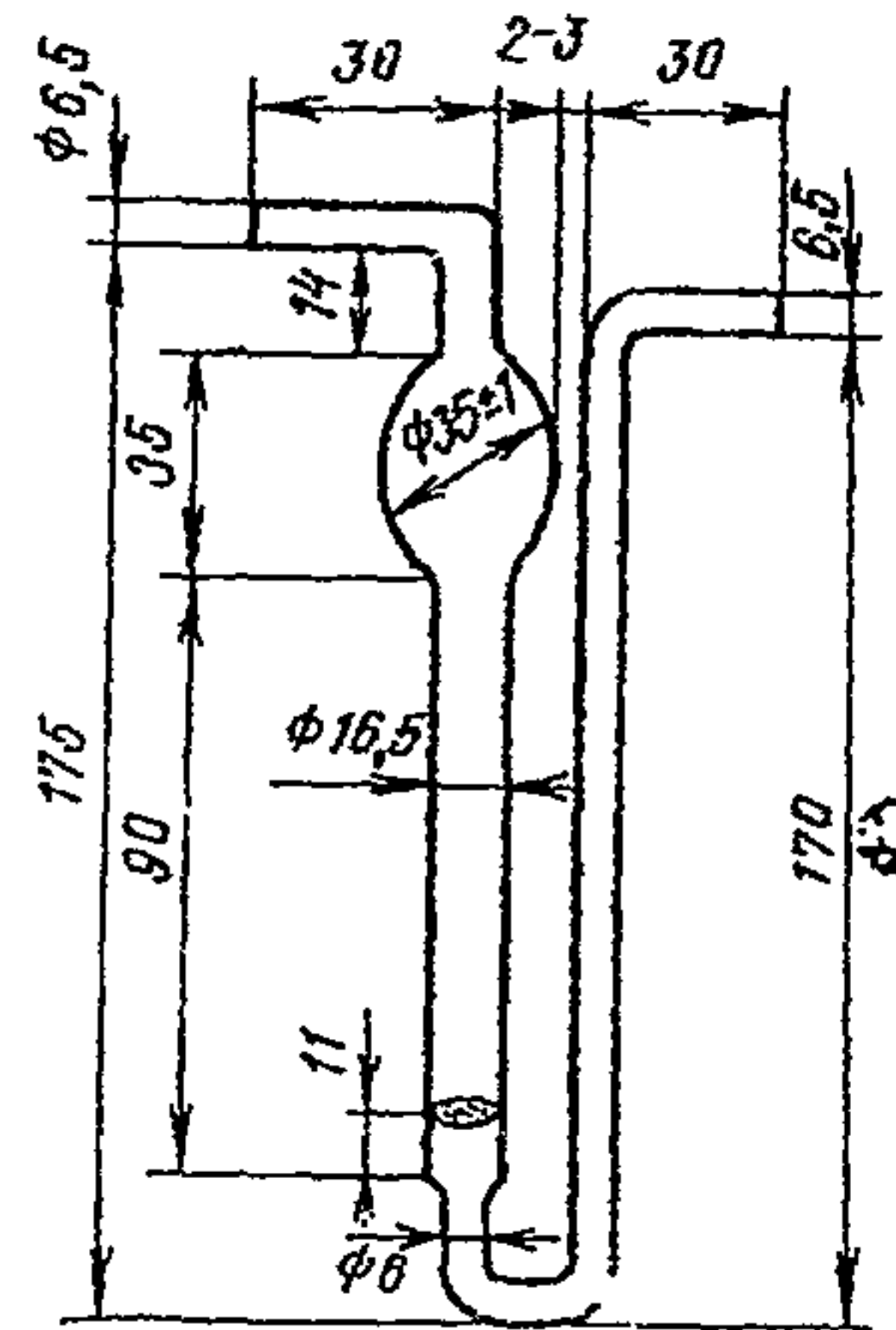


Рис. 3. Поглощительный прибор с пористой пластинкой

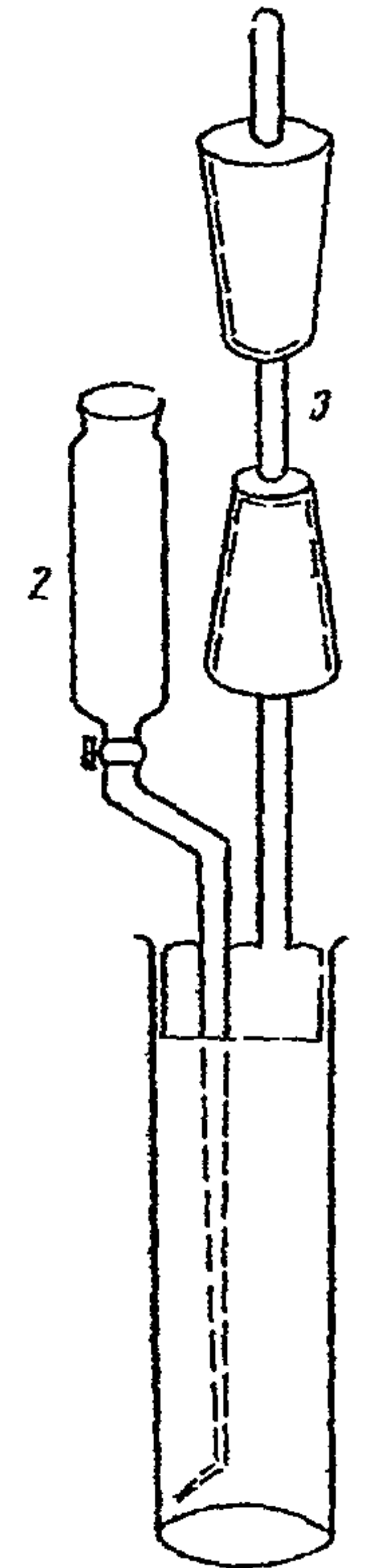


Рис. 4. Прибор для получения мышьяковистого водорода:
 1 — пробирка с пришлифованной пробкой;
 2 — делительная воронка;
 3 — индикаторная трубка Бальской

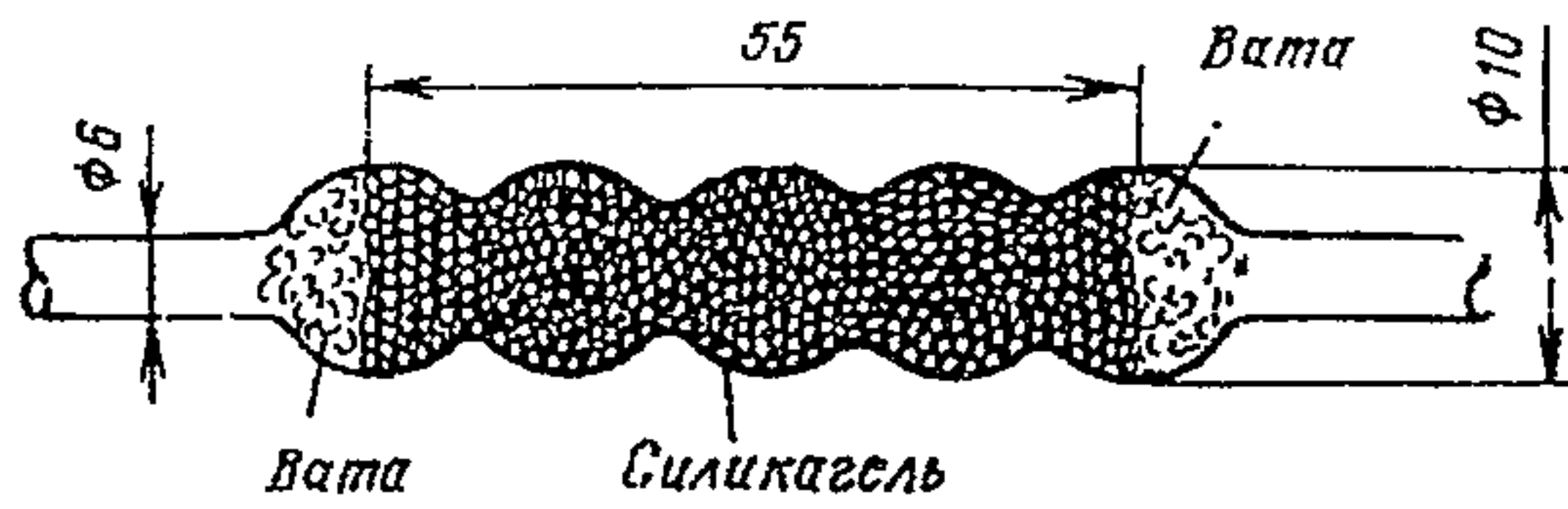


Рис. 5. Трубка стеклянная гофрированная

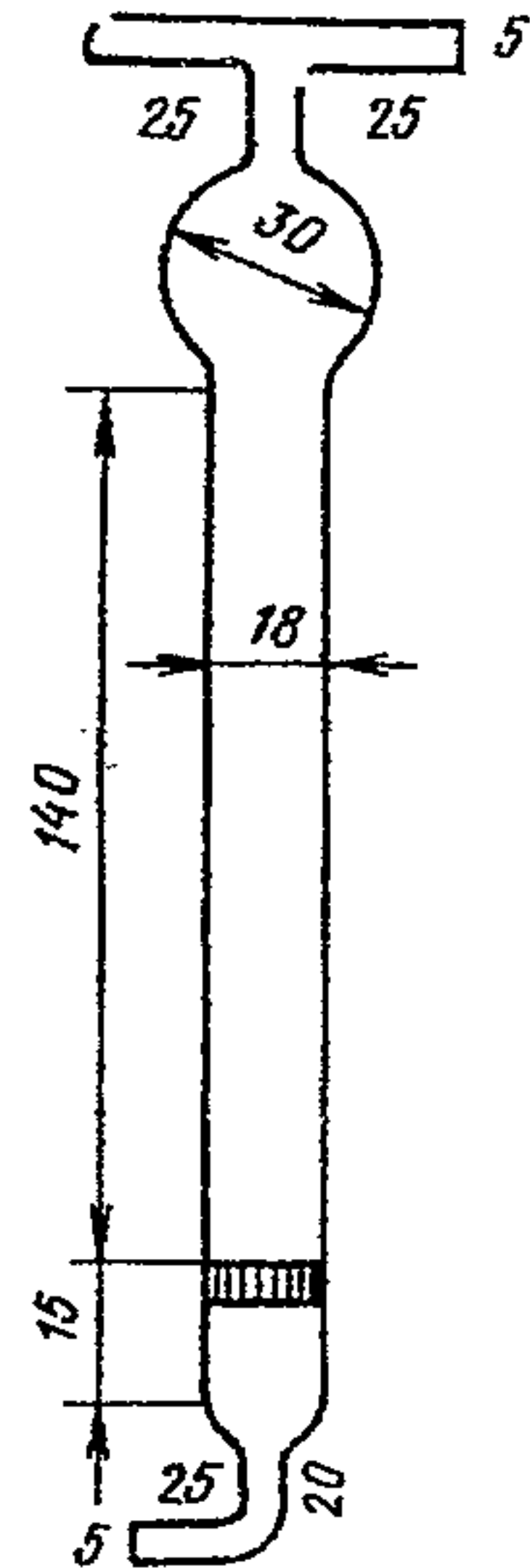


Рис. 6. Погло-
тельный при-
бор Яворовской

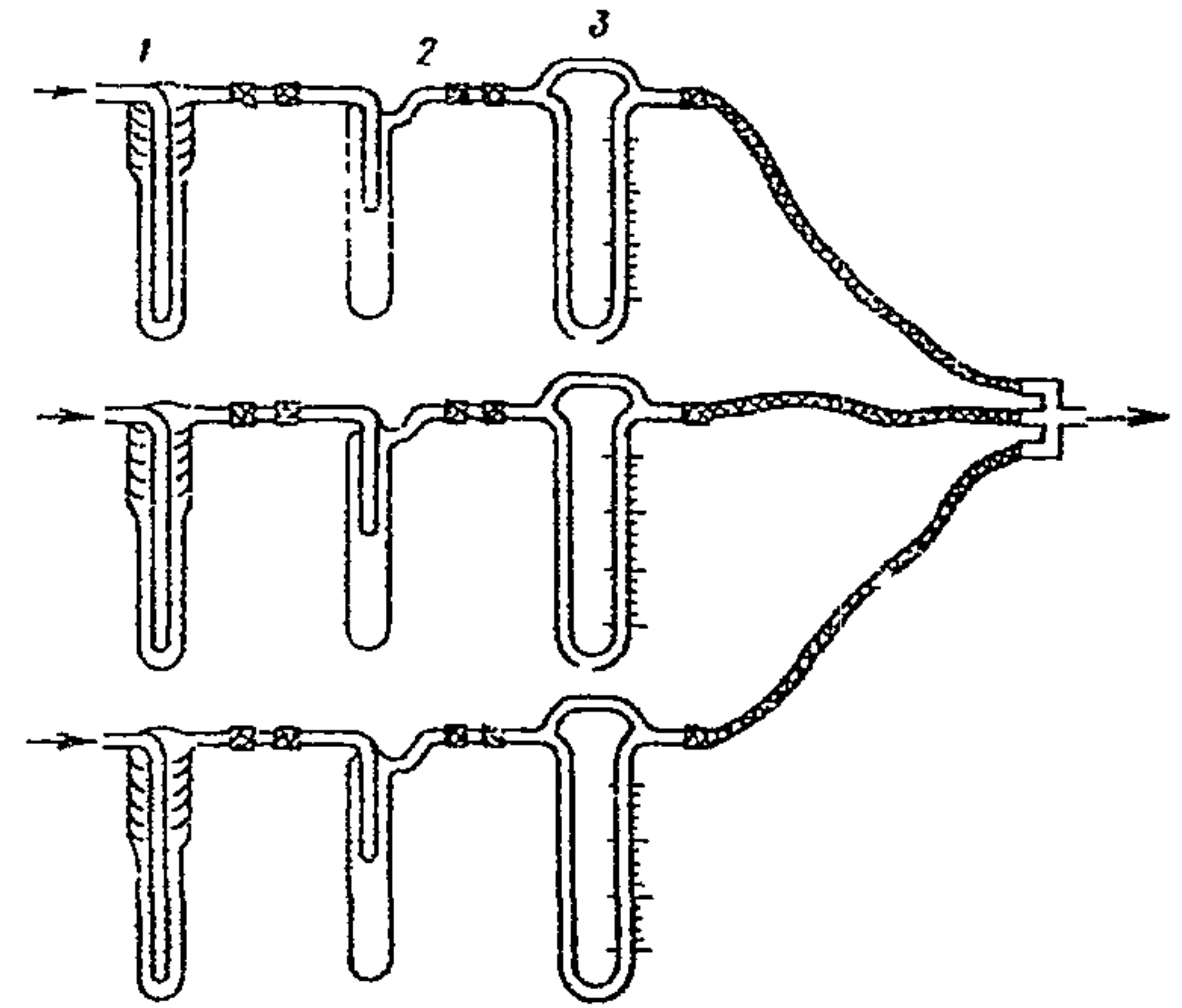


Рис. 7. Схема отбора проб воздуха
на тетраэтилсвинец

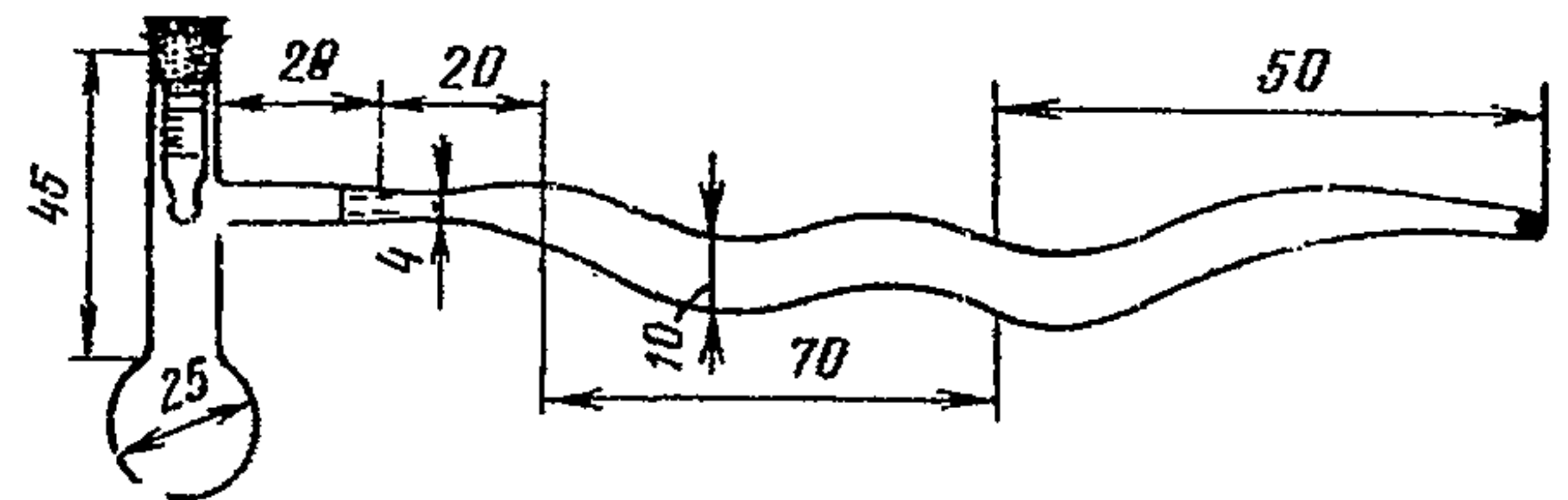


Рис. 8. Микроприбор для перегонки трихлорсилана



Рис. 9. Погло-
тельный прибор
Зайцева

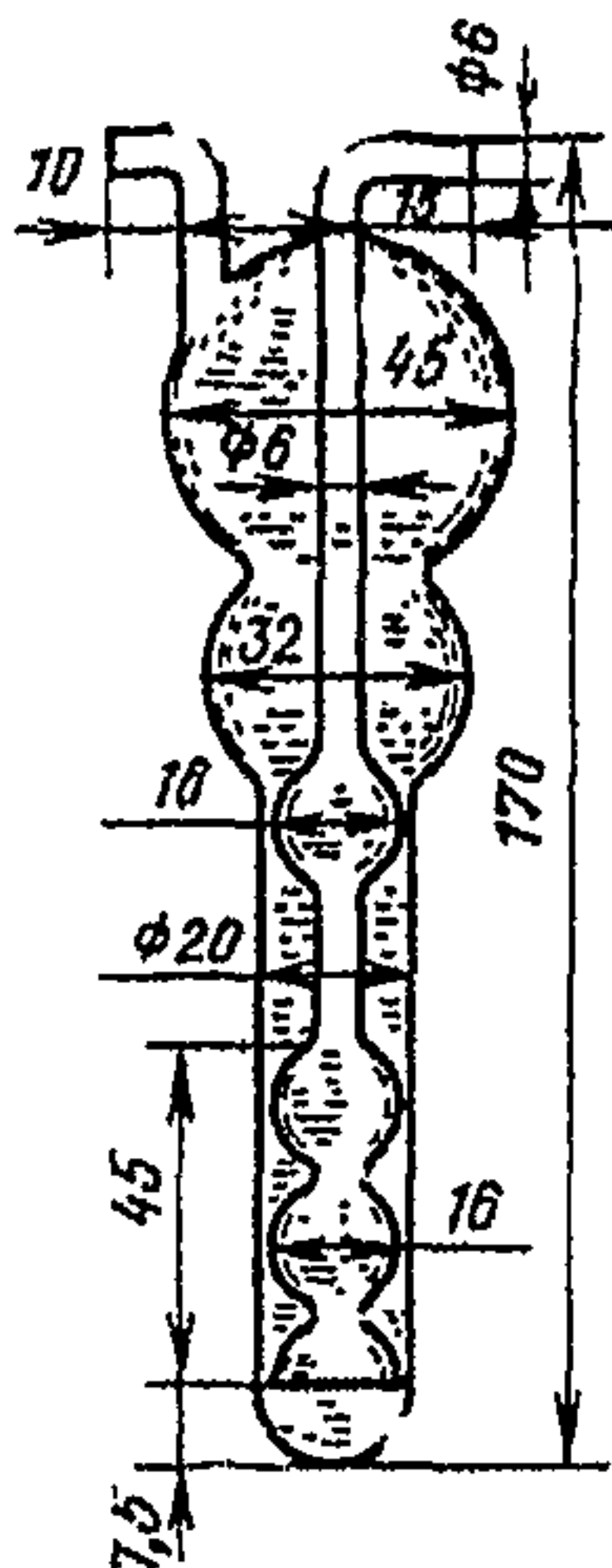


Рис. 10. Погло-
тельный прибор
Рихтера

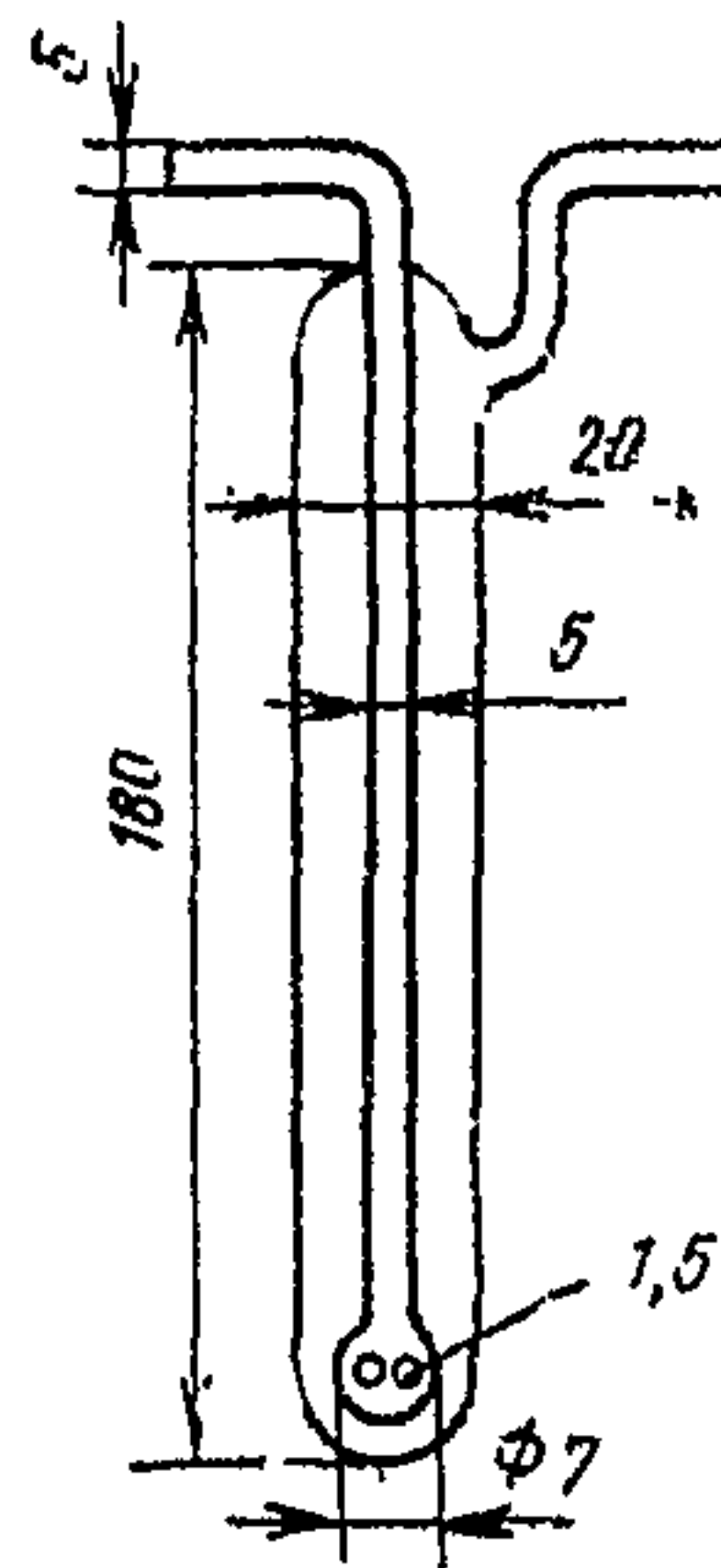


Рис. 11. Погло-
тельный прибор
Петри

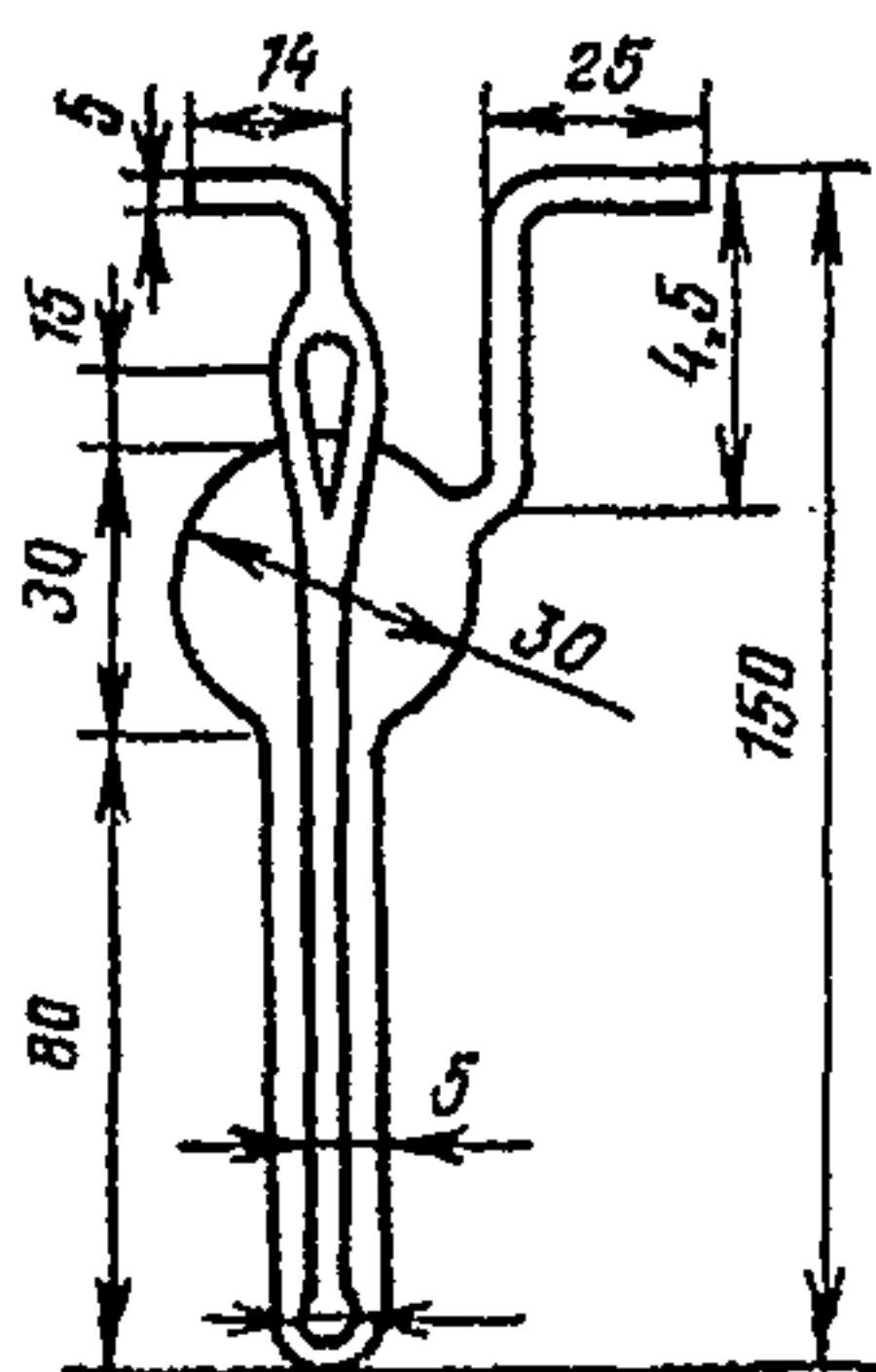


Рис. 12. Погло-
тельный прибор
Полежаева

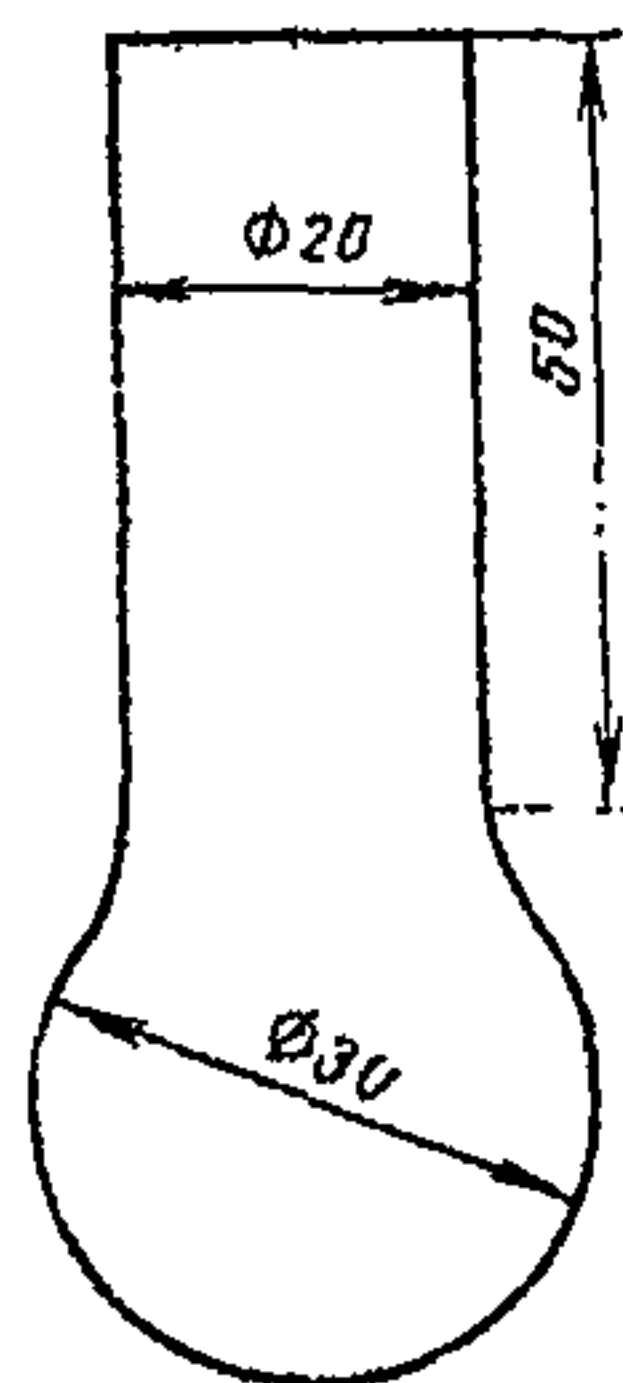


Рис. 13. Колба из туго-
плавкого стекла

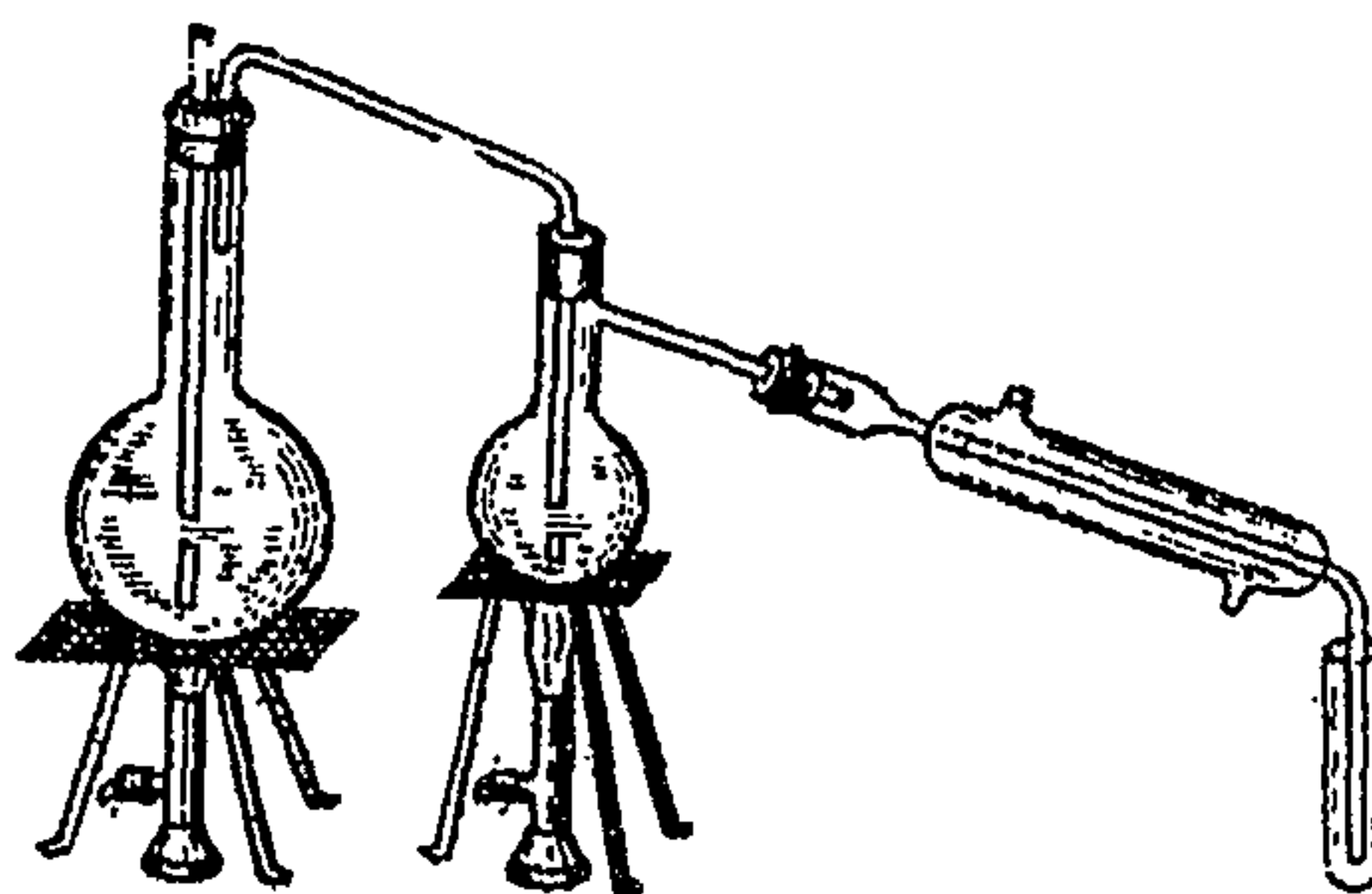


Рис. 14. Прибор для перегонки с во-
дяным паром



Рис. 15. Прибор для дистилляции

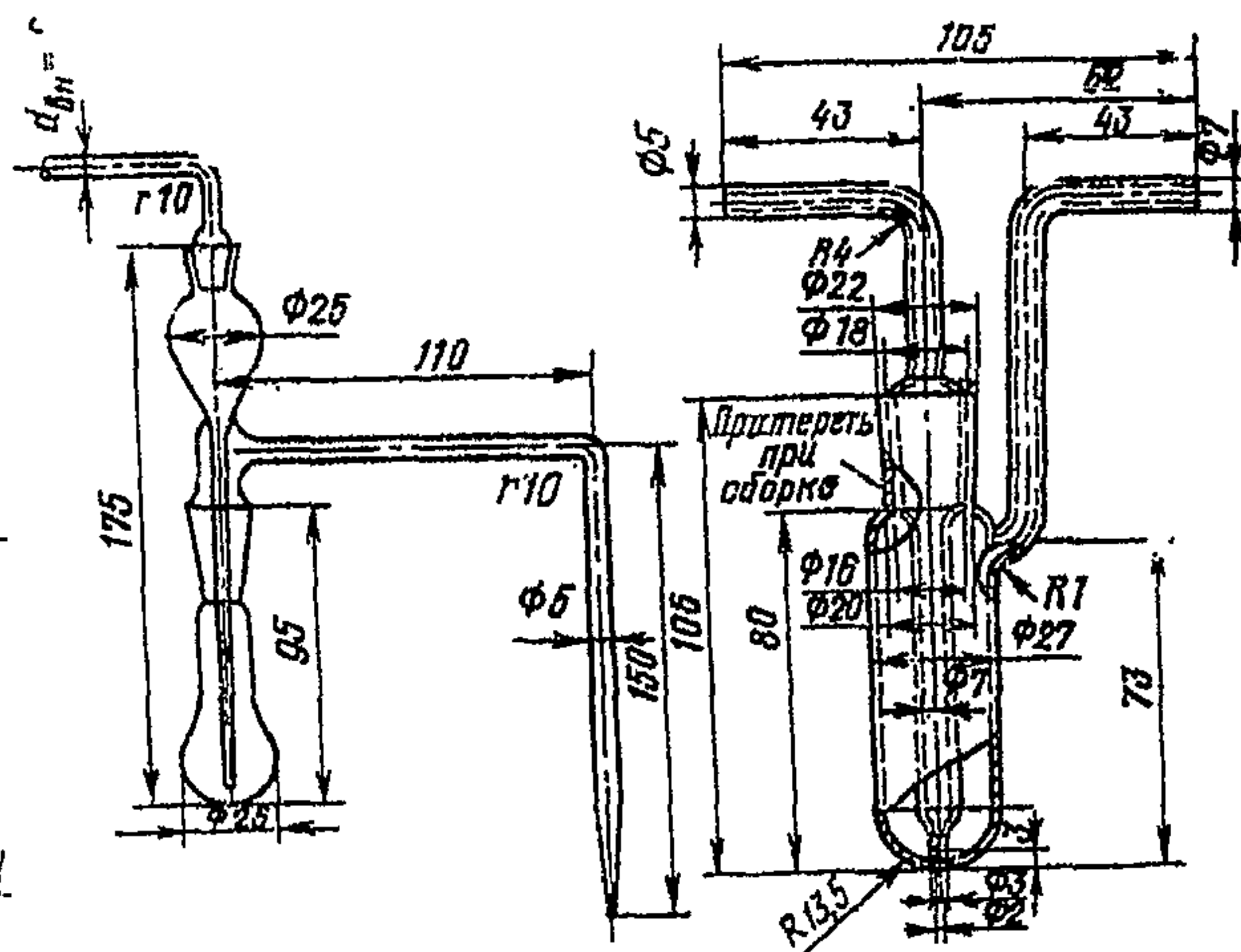


Рис. 16. Приборы для разрушения хлорорганических ядохимикатов



Рис. 17. Установка для определения хлорорганических инсектицидов:

1 — склянка Тищенко с серной кислотой; 2 — поглотитель с натронной известью; 3 — прибор для разрушения хлорорганических инсектицидов; 4 — термометр; 5 — парафиновая баня; 6 — электрическая плита; 7 — пробирка-приемник



Рис. 18. Схема отбора проб пыли методом внешней фильтрации:
 1 — воздуховод; 2 — пылеотборная трубка; 3 — аллонж с филь-
 тром; 4 — ротаметр; 5 — аспиратор



Рис. 19. Схема отбора проб пыли методом внутренней филь-
 трации:
 1 — воздуховод; 2 — аллонж с фильтром; 3 — металличе-
 ская трубка; 4 — ротаметр; 5 — аспиратор

Расчет концентрации вредного вещества в воздухе

В соответствии с требованиями ГОСТ 12.1.005—76 объем воздуха, аспирированного при отборе проб, приводят к стандартным условиям: температуре 20°C и барометрическому давлению 101,33 кПа (760 мм рт. ст.) по формуле:

$$V_{ст} = V_t \frac{(273+20) P}{(273+t) 101,33} = V_t K,$$

где V_t — объем воздуха, измеренный при $t^\circ\text{C}$ и давлении 101,33 кПа.

Для упрощения расчетов пользуются коэффициентами K (приложение 3), вычисленными для температур в пределах от 6 до 40°C и давлений от 97,33 до 104,0 кПа (730—780 мм рт. ст.).

В сборниках ТУ, некоторых МУ и во многих практических руководствах по санитарной химии в составе приложений имеются таблицы коэффициентов пересчета объема воздуха к нормальным условиям (0°C и 101,33 кПа).

Численные значения коэффициентов в этих таблицах приведены с точностью до четвертого знака для температур от 5 до 40°C с интервалом в 1° и давлений от 730 до 780 мм рт. ст. с интервалом в 2 мм рт. ст.

Однако нет практической надобности в столь многозначных и слишком подробных таблицах, так как максимальная погрешность четырехзначных коэффициентов составляет всего лишь $\pm 0,006\%$. Согласно ГОСТ 12.1.005—76 погрешность измерения объема воздуха не должна превышать $\pm 10\%$, поэтому точность коэффициентов пересчета на уровне $\pm 1\%$ следует считать вполне достаточной.

ПРИЛОЖЕНИЕ 3

Коэффициенты K для приведения объема воздуха к стандартным условиям

| t, °C | Давление P, кПа/мм рт. ст. | | | | | |
|-------|----------------------------|-----------|---------|------------|-----------|---------|
| | 97,33/730 | 98,66/740 | 100/750 | 101,33/760 | 102,7/770 | 104/780 |
| 6 | 1,009 | 1,023 | 1,036 | 1,050 | 1,064 | 1,078 |
| 8 | 1,002 | 1,015 | 1,029 | 1,043 | 1,056 | 1,070 |
| 10 | 0,994 | 1,008 | 1,022 | 1,035 | 1,049 | 1,063 |
| 12 | 0,987 | 1,001 | 1,015 | 1,028 | 1,042 | 1,055 |
| 14 | 0,981 | 0,994 | 1,007 | 1,021 | 1,034 | 1,048 |
| 16 | 0,974 | 0,987 | 1,001 | 1,014 | 1,027 | 1,040 |
| 18 | 0,967 | 0,980 | 0,994 | 1,007 | 1,020 | 1,033 |
| 20 | 0,961 | 0,974 | 0,987 | 1,000 | 1,013 | 1,026 |
| 22 | 0,954 | 0,967 | 0,980 | 0,993 | 1,006 | 1,019 |
| 24 | 0,948 | 0,961 | 0,974 | 0,987 | 1,000 | 1,012 |
| 26 | 0,941 | 0,954 | 0,967 | 0,980 | 0,993 | 1,006 |
| 28 | 0,935 | 0,948 | 0,961 | 0,973 | 0,986 | 0,999 |
| 30 | 0,929 | 0,942 | 0,954 | 0,967 | 0,980 | 0,992 |
| 32 | 0,923 | 0,935 | 0,948 | 0,961 | 0,973 | 0,986 |
| 34 | 0,917 | 0,929 | 0,942 | 0,954 | 0,967 | 0,979 |
| 36 | 0,911 | 0,923 | 0,936 | 0,948 | 0,961 | 0,973 |
| 38 | 0,905 | 0,917 | 0,930 | 0,942 | 0,955 | 0,967 |
| 40 | 0,899 | 0,911 | 0,924 | 0,936 | 0,948 | 0,961 |

| | | | | | | | | | |
|------------|---|---|---|---|---|---|---|----|----|
| ΔP | 1 | 2 | 3 | 4 | 5 | 6 | 7 | 8 | 9 |
| ΔK | 1 | 3 | 4 | 5 | 7 | 8 | 9 | 10 | 12 |

Искомый коэффициент K , пользуясь упрощенной таблицей, находят в соответствии со следующей схемой:

$$K = K_{\text{табл}} + \Delta K_t + \Delta K_p,$$

где ΔK_t — поправка на температуру;
 ΔK_p — поправка на давление.

1. Численное значение давления P , путем исключения единиц, округляют до целого числа, кратного десяти ($P_{\text{табл}}$)

$$P = P_{\text{табл}} + \Delta P.$$

2. В графе P находят коэффициент, соответствующий заданной температуре. Если цифра $^{\circ}\text{C}$ нечетная, то выписывают значение коэффициента при температуре $t+1$ (ближайшее снизу число) и увеличивают его третий знак на 3 единицы (т. е. прибавляют 0,003).

3. Поправку на ΔP определяют по таблице пропорциональных частей, приведенной (снизу) основной таблицы.

Примеры. Требуется определить коэффициент K для следующих параметров окружающей среды:

| № п/п | $t^{\circ}\text{C}$ | $P_{\text{мм рт.ст.}}$ | $P_{\text{табл}} + \Delta P$ | $K_{\text{табл}} + \Delta K_t$ | ΔK_p | K |
|-------|---------------------|------------------------|------------------------------|--------------------------------|--------------|-------|
| 1 | 18 | 750 | 750+0 | 0,994+0 | 0,000 | 0,994 |
| 2 | 5 | 788 | 780+8 | 1,078+0,003 | 0,010 | 1,091 |
| 3 | 23 | 743 | 740+3 | 0,961+0,003 | 0,004 | 0,968 |
| 4 | 29 | 732 | 730+2 | 0,929+0,003 | 0,003 | 0,935 |
| 5 | 22 | 781 | 780+1 | 1,019+0 | 0,001 | 1,020 |

В первом примере значение искомого коэффициента берется непосредственно из таблицы. В тех случаях, когда цифра $t^{\circ}\text{C}$ нечетна (примеры 2, 3 и 4), выписывают $K_{\text{табл}}$, соответствующий $P_{\text{табл}}$ и температуре $(t+1)^{\circ}\text{C}$ и прибавляют к нему 0,003.

Поправку на излишек единиц ΔP определяют по вспомогательной таблице (их значения вписаны в графу ΔK_p).

Величину коэффициента K определяют как сумму поправок на температуру и давление и $K_{\text{табл}}$ (графа K).

В примере 5 ввиду четности цифры $t^{\circ}\text{C}$ поправка на температуру отсутствует.

СОДЕРЖАНИЕ

| | |
|--|----|
| Методические указания на фотометрическое определение алюминия, окиси алюминия и алюмоникелевого катализатора в воздухе | 3 |
| Методические указания на газохроматографическое определение бериллия в воздухе | 5 |
| Методические указания на фотометрическое определение ванадия и его соединений в воздухе | 7 |
| Методические указания на фотометрическое определение вольфрама, вольфрамового ангидрида и карбида вольфрама в воздухе | 9 |
| Методические указания на колориметрическое определение германия и его соединений в воздухе | 11 |
| Методические указания на фотометрическое определение кобальта и его соединений в воздухе | 14 |
| Методические указания на фотометрическое определение соединений марганца в воздухе | 16 |
| Методические указания на фотометрическое определение меди в воздухе | 18 |
| Методические указания на фотометрическое определение молибдена и его соединений в воздухе | 20 |
| Методические указания на фотометрическое определение мышьяковистого водорода в воздухе | 22 |
| Методические указания на фотометрическое определение мышьяковистого ангидрида и других соединений трехвалентного мышьяка в воздухе | 24 |
| Методические указания на колориметрическое определение паров ртути в воздухе | 26 |
| Методические указания на фотометрическое определение водорастворимых соединений никеля в воздухе | 28 |
| Методические указания на фотометрическое и полярографическое определение селена и селенистого ангидрида в воздухе | 30 |
| Методические указания на фотометрическое определение тантала и его соединений в воздухе | 32 |
| Методические указания на фотометрическое определение титана и его соединений в воздухе | 35 |
| Методические указания на фотометрическое определение тетраэтилсвинца в воздухе | 38 |
| Методические указания на фотометрическое определение тория и его соединений в воздухе | 40 |
| Методические указания на фотометрическое определение трихлорфенолята меди в воздухе | 42 |
| Методические указания на фотометрическое определение трихлорсилана в воздухе | 44 |
| Методические указания на фотометрическое определение фосфорного ангидрида в воздухе | 46 |
| Методические указания на фотометрическое определение фосфористого водорода в воздухе | 47 |
| Методические указания на фотометрическое определение хромового ангидрида и солей хромовой кислоты в воздухе | 50 |
| Методические указания на фотометрическое определение цинка и его соединений в воздухе | 51 |
| Методические указания на фотометрическое определение циклопентадиенилтрикарбонил марганца в воздухе | 54 |

| | |
|--|-----|
| Методические указания на фотометрическое определение циркония и его соединений в воздухе | 56 |
| Методические указания на фотометрическое определение аммиака в воздухе | 58 |
| Методические указания на фотометрическое определение двуокиси азота в воздухе | 60 |
| Методические указания на фотометрическое определение озона в воздухе | 62 |
| Методические указания на хроматографическое определение окиси углерода в воздухе | 64 |
| Методические указания на хроматографическое определение окиси углерода с предварительной конверсией ее в метан | 66 |
| Методические указания на турбидиметрическое определение аэрозоля серной кислоты в воздухе | 69 |
| Методические указания на определение сернистого ангидрида в воздухе | 70 |
| Методические указания на фотометрическое определение сероводорода в воздухе | 74 |
| Методические указания на фотометрическое определение хлора в воздухе (1-й метод) | 76 |
| Методические указания на фотометрическое определение хлора в воздухе (2-й метод) | 77 |
| Методические указания на фотометрическое определение брома в воздухе | 79 |
| Методические указания на фотометрическое определение йода в воздухе | 81 |
| Методические указания на фотометрическое определение хлористого водорода в воздухе | 83 |
| Методические указания на фотометрическое определение цианистого водорода в воздухе | 84 |
| Методические указания на фотометрическое определения анилина в воздухе | 86 |
| Методические указания на фотометрическое определение ацетона в воздухе | 88 |
| Методические указания на колориметрическое определение ацетофенона в воздухе | 90 |
| Методические указания на раздельное фотометрическое определение бензола, толуола и изомеров ксилола в воздухе | 91 |
| Методические указания на фотометрическое определение бензотрихлорида в воздухе | 98 |
| Методические указания на фотометрическое определение 1,4-бензохинона в воздухе | 100 |
| Методические указания на определение хлористого бензилидена в воздухе | 101 |
| Методические указания на фотометрическое определение гексаметилендиизоцианата в воздухе | 103 |
| Методические указания на фотометрическое определение гексогена в воздухе | 104 |
| Методические указания на колориметрическое определение гексаметилендиамина в воздухе | 106 |
| Методические указания на фотометрическое определение гидразина в воздухе | 108 |
| Методические указания на суммарное колориметрическое определение пикетена и кетена в воздухе | 110 |
| Методические указания на фотометрическое определение диметилбензиламина в воздухе | 111 |
| Методические указания на колориметрическое определение диметиламина в воздухе | 113 |
| Методические указания на фотометрическое определение динитрородантозола в воздухе | 115 |
| Методические указания на фотометрическое определение динитробензола и динитротолуола в воздухе | 116 |

| | |
|---|-----|
| Методические указания на фотометрическое определение динитроорто- кресзола в воздухе | 118 |
| Методические указания на фотометрическое определение дифенилолпро- пана в воздухе | 120 |
| Методические указания на фотометрическое определение дициклопен- тадиена в воздухе | 122 |
| Методические указания на фотометрическое определение диэтиламина в воздухе | 123 |
| Методические указания на фотометрическое определение изопропилбен- зола в воздухе | 125 |
| Методические указания на колориметрическое определение изопропил- нитрата в воздухе | 127 |
| Методические указания на фотометрическое определение камфоры в воздухе | 129 |
| Методические указания на колориметрическое определение капролакта- ма в воздухе | 130 |
| Методические указания на фотометрическое определение ксилидина в воздухе | 132 |
| Методические указания на фотометрическое определение масляного ан- гидрида в воздухе | 134 |
| Методические указания на фотометрическое определение метилового спирта в воздухе | 136 |
| Методические указания на фотометрическое определение метилового эфира акриловой кислоты в воздухе | 138 |
| Методические указания на фотометрическое определение метилэтилке- тона в воздухе | 139 |
| Методические указания на колориметрическое определение метилпро- пилкетона и метилгексилкетона в воздухе | 141 |
| Методические указания на фотометрическое определение α -нафтохинона в воздухе | 142 |
| Методические указания на фотометрическое определение нитрофенолов в воздухе | 144 |
| Методические указания на фотометрическое определение <i>p</i> -нитроани- зола в воздухе | 145 |
| Методические указания на полярографическое определение нитроцикло- гексана в воздухе | 147 |
| Методические указания на фотометрическое определение нитроцикло- гексана в воздухе | 149 |
| Методические указания на фотометрическое определение окиси этилена в воздухе | 150 |
| Методические указания на фотометрическое определение суммы одно- основных карбоновых кислот группы C_1-C_9 в воздухе производственных помещений | 153 |
| Методические указания на фотометрическое определение в воздухе ор- ганических оснований: пиридина, α - и β -пиколинов | 155 |
| Методические указания на фотометрическое определение пропаргилово- го спирта в воздухе | 158 |
| Методические указания на фотометрическое определение содержания паров сероуглерода в воздухе | 160 |
| Методические указания на фотометрическое определение сільвана (2-ме- тилфурана) в воздухе | 162 |
| Методические указания на фотометрическое определение скипидара в воздухе | 164 |
| Методические указания на колориметрическое определение сложных эфиров одноосновных органических кислот в воздухе | 165 |
| Методические указания на колориметрическое определение тетрагидро- фурана в воздухе | 167 |
| Методические указания на фотометрическое определение триметилол- пропана (этриола) в воздухе | 169 |

| | |
|--|-----|
| Методические указания на фотометрическое определение триэтоксисилана и этилового эфира ортокремневой кислоты (тетраэтоксисилана) в воздухе | 170 |
| Методические указания на фотометрическое определение тринитротолуола в воздухе | 172 |
| Методические указания на фотометрическое определение толуидинов (сумма изомеров) в воздухе | 174 |
| Методические указания на фотометрическое определение толуиленизоцината в воздухе | 176 |
| Методические указания на полярографическое определение формальдегида в воздухе | 179 |
| Методические указания на фотометрическое определение фосгена в воздухе | 183 |
| Методические указания на фотометрическое определение фенилгидразина в воздухе | 185 |
| Методические указания на фотометрическое определение фторорганических соединений в воздухе | 187 |
| Методические указания на определение фурфурола в воздухе | 189 |
| Методические указания на колориметрическое определение хлорпелароновой кислоты в воздухе | 192 |
| Методические указания на фотометрическое определение хлористого метана в воздухе | 194 |
| Методические указания на колориметрическое определение хлористого бензила в воздухе | 196 |
| Методические указания на раздельное фотометрическое определение циклогексана и циклогексаноноксима в воздухе | 198 |
| Методические указания на фотометрическое определение четыреххлористого углерода в воздухе | 200 |
| Методические указания на фотометрическое определение эпихлоргидрина в воздухе (1-й метод) | 202 |
| Методические указания на фотометрическое определение эпихлоргидрина в воздухе (2-й метод) | 203 |
| Методические указания на фотометрическое определение экстралина и монометиланилина в воздухе | 205 |
| Методические указания на колориметрическое определение этилендиаминна в воздухе | 207 |
| Методические указания на фотометрическое определение этиленхлоргидрина в воздухе (1-й метод) | 209 |
| Методические указания на фотометрическое определение этиленхлоргидрина в воздухе (2-й метод) | 211 |
| Методические указания на фотометрическое определение аммониевой соли 2,4-дихлорфеноксисукусной кислоты (2,4-Д) в воздухе | 213 |
| Методические указания на газохроматографическое определение метафоса, трифоса, трихлорметафоса-3, формотиона, фосфамида в воздухе | 215 |
| Методические указания на фотометрическое определение мышьяк содержащих инсектицидов в воздухе | 217 |
| Методические указания на фотометрическое определение никотина и анабазина в воздухе | 219 |
| Методические указания на фотометрическое определение сульфамата в воздухе | 222 |
| Методические указания на фотометрическое определение инсектофунгицидов трифоса, метафоса и метилэтилтрифоса в воздухе | 223 |
| Методические указания на фотометрическое определение фосфорорганических инсектицидов в воздухе | 226 |
| Методические указания на титриметрическое, фотометрическое и хроматографическое определение хлорорганических ядохимикатов в воздухе | 228 |
| Методические указания на гравиметрическое определение пыли в воздухе рабочей зоны и в системах вентиляционных установок | 235 |
| Приложение 1 | 242 |
| Приложение 2 | 248 |
| Приложение 3 | — |