

ТИПОВОЙ ПРОЕКТ  
903-4-101.87

ЦЕНТРАЛЬНЫЙ ТЕПЛОВОЙ ПУНКТ  
ДЛЯ ГОРОДСКИХ МИКРОРАЙОНОВ  
С ТЕПЛОВОЙ НАГРУЗКОЙ

4 МВт

ДВУХСТУПЕНЧАТАЯ СХЕМА ГОРЯЧЕГО ВОДОСНАБЖЕНИЯ И ЗАВИСИМОЕ ПРИСОЕДИНЕНИЕ СИСТЕМ ОТОПЛЕНИЯ  $\rho=0,3 \div 0,9$   
КАРКАСНО-ПАНЕЛЬНЫЙ ВАРИАНТ

АЛЬБОМ 8

КЖИ КОНСТРУКЦИИ ЖЕЛЕЗОБЕТОННЫЕ

ТИПОВОЙ ПРОЕКТ  
903-4-101.87

ЦЕНТРАЛЬНЫЙ ТЕПЛОВОЙ ПУНКТ  
ДЛЯ ГОРОДСКИХ МИКРОРАЙОНОВ  
С ТЕПЛОВОЙ НАГРУЗКОЙ  
4 МВт

ДВУХСТУПЕНЧАТАЯ СХЕМА ГОРЯЧЕГО ВОДОСНАБЖЕНИЯ И ЗАВИСИМОЕ ПРИСоеДИНЕНИЕ СИСТЕМ ОТОПЛЕНИЯ  $\rho=0,3\div 0,9$   
КАРКАСНО-ПАНЕЛЬНЫЙ ВАРИАНТ

Альбом 8 КЖИ КОНСТРУКЦИИ ЖЕЛЕЗОБЕТОННЫЕ

РАЗРАБОТАН  
ПРОЕКТНЫМ ИНСТИТУТОМ ЦНИИЭП ЖИЛИЩА  
РУКОВОДИТЕЛЬ ОТДЕЛЕНИЯ  
ПРОЕКТНЫХ РАБОТ *Лавров* В. ОСТРЕЦОВ  
ГЛАВНЫЙ ИНЖЕНЕР ПРОЕКТА *Лавров* Е. ЦУКЕРМАН

УТВЕРЖДЕН  
ГОСГРАЖДАНСТРОЕМ ПРИ ГОССТРОЕ СССР  
ПРИКАЗ №293 ОТ 25 СЕНТЯБРЯ 1987 Г.

Альбом В

ОБОЗНАЧЕНИЕ	НАИМЕНОВАНИЕ	СТР
903-4-101.87 КЖИ ТУ	ТЕХНИЧЕСКИЕ УСЛОВИЯ	2
КЖИ 60	КОЛОННА 2 КВД 4.36-1.1-1	3
КЖИ 61	КОЛОННА 2 КВО 4.36-1.1-1	4
ЮЖИ 61-1	2 КВО 4.36-1.1-2	
КЖИ 70	БАЛКА ЦОКОЛЬНАЯ БЦ 60.5.3,5-А-1	5
КЖИ 70-1	БЦ 60.5.3,5-А-2	
КЖИ 71	БАЛКА ЦОКОЛЬНАЯ БЦ 30.5.3,5-А-1	6
ЮЖИ 80	ПАНЕЛЬ ПС 60.12.4,0-6.А-1	7
КЖИ 80-1	ПС 60.12.4,0-6.А-2	
ЮЖИ 80-2	ПС 60.12.4,0-6.А-4	
КЖИ 81	ПАНЕЛЬ ПС 30.12.4,0-6.А-1	8
ЮЖИ 81-1	3 ПС 61.120.40-А-1	
ЮЖИ 81-2	3 ПС 61.120.40-А-2	
ЮЖИ 82	ПАНЕЛЬ ПС 60.12.4,0-6.А-3	9
ЮЖИ 83	ПАНЕЛЬ ПС 21.12.4,0-6.А-1	10
ЮЖИ 84	ПАНЕЛЬ 2 ПС 12.12.4,0-А-1	11
ЮЖИ 84-1	2 ПС 12.12.4,0-А-2	
КЖИ 85	ПАНЕЛЬ ПС 60.12.4,0-6.А-5	12
ЮЖИ 85-1	ПС 60.12.4,0-6.А-6	
ЮЖИ 86	ПАНЕЛЬ ПС 30.12.4,0-6.А-2	13
ЮЖИ 86-1	ПС 30.12.4,0-6.А-3	
ЮЖИ 50	КАРКАС ПРОСТРАНСТВЕННЫЙ КП 1	14
ЮЖИ 50-1	КП 2-1	
ЮЖИ 50-2	КП 2-2	
КЖИ 51	КАРКАС ПРОСТРАНСТВЕННЫЙ КП 3	15
КЖИ 40	КАРКАС ПЛОСКИЙ КР 1	16
КЖИ 40-1	КР 2	
ЮЖИ 40-2	КР 3	
ЮЖИ 40-3	КР 4	

Настоящие технические условия распространяются на элементы каркаса-колонны и ограждающие конструкции-наружные стеновые панели, предназначенные для применения в зданиях центральных тепловых пунктов для городских микрорайонов.

Колонны приняты по серии 1.020-1/83 выпуск 2-7 с дополнительными закладными деталями для крепления наружных стеновых панелей и металлических связей.

Наружные стеновые панели приняты по серии 1.030.1-1 с дополнительными закладными деталями для крепления их к каркасу здания и установки ворот. Панели приняты из легкого бетона класса В 3,5 (М50) со средней плотностью в высушенном состоянии 1450 кг/м<sup>3</sup>.

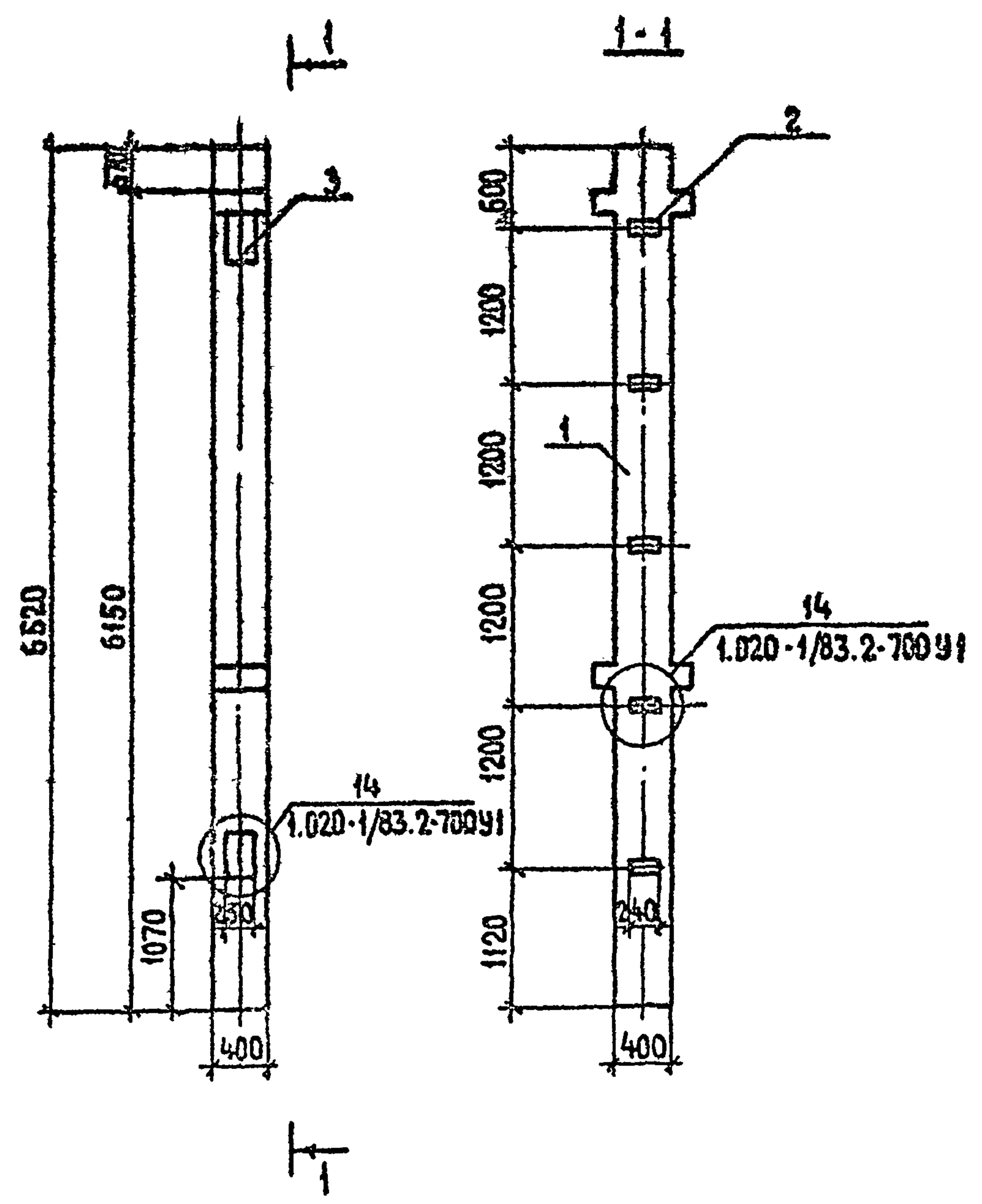
Технические указания на изготовление изделий, правила приемки, методы контроля, транспортирование и хранение готовых изделий приведены в выпусках 0-1 и 2-7 серии 1.020-1/83 и 1-1 серии 1.030.1-1.

Копия передана в архив

Привязан			
Инд №			

Исполнитель	САМОЙЛОВ		903-4-101.87	ЮЖИ ТУ		
Директор	САМОЙЛОВ					
Ген.пр.	ЦУКЕРМАН		ТЕХНИЧЕСКИЕ УСЛОВИЯ	Стандия	Лист	Листов
Сек.пр.	АЛЕШИНА			Р		4
Вед.инж.	СИЗОВ			ЦНИИЭП ЖИЛИЩА		
Проверил	ЦУКЕРМАН					
Разработ	СИЗОВ					

АЛБОМ 8



ФОРМАТ	ЗОНА	НОБ	ОБОЗНАЧЕНИЕ	НАИМЕНОВАНИЕ	КОЛ.	ПРИМ.
				<u>ДОКУМЕНТАЦИЯ</u>		
А3			903-4-101.87 КЖИ 7У	ТЕХНИЧЕСКИЕ УСЛОВИЯ		
				<u>СБОРОЧНЫЕ ЕДИНИЦЫ</u>		
А4	1		1.020-1/83.2-7 02	КОЛОННА 2КВД 4.36-1.1	1	
А4	2		1.020-1/83.2-15 24-07	ИЗДЕЛИЕ ЗАКЛАДНОЕ ИИЗ4	5	
А4	3		1.020-1/83.2-15 36-01	ИЗДЕЛИЕ ЗАКЛАДНОЕ ИИЗ2	2	

ВЕДОМОСТЬ РАСХОДА СТАЛИ НА ДОПОЛНИТЕЛЬНЫЕ ЗАКЛАДНЫЕ, КГ

МАРКА ЭЛЕМЕНТА	ИЗДЕЛИЯ ЗАКЛАДНЫЕ							ВСЕГО	ОБЩИЙ РАСХОД
	АРМАТУРА КЛАССА АIII			ПРОКАТ МАРКИ В СТЗ КП2 ГОСТ 360-71*					
	ГОСТ 5781-82*			ГОСТ 103-76					
	8	14	Итого	δ=6	δ=12	Итого			
2КВД 4.36-1.1-1	2,00	8,28	10,28	5,65	3,32	8,97	19,25	19,25	

ИМЯ, № ПОДПИСИ И ДАТА ИЗДАМ ИИВ №

ПРИВЯЗАН

И КОНТР.	САМОИЛОВ	
Д.ИИЖ М.	САМОИЛОВ	
ГИП	ЦУКЕРМАН	
РУК.ГР.ИИ	АЛЕШИНА	
ВЕД.ИИЖ	СИЗОВ	
ПРОВЕРИЛ	ЦУКЕРМАН	
РАЗРАБОТ	ЗУЕВА	

903-4-101.87

КЖИ 60

КОЛОННА  
2КВД 4.36-1.1-1

СТАДИЯ	МАССА	МАСШТАБ
Р	2700	1:50
ЛИСТ	ЛИСТОВ 1	
ИИИЭП ЖИЛИЩА		

АЛБОМ 8

Рис. 1

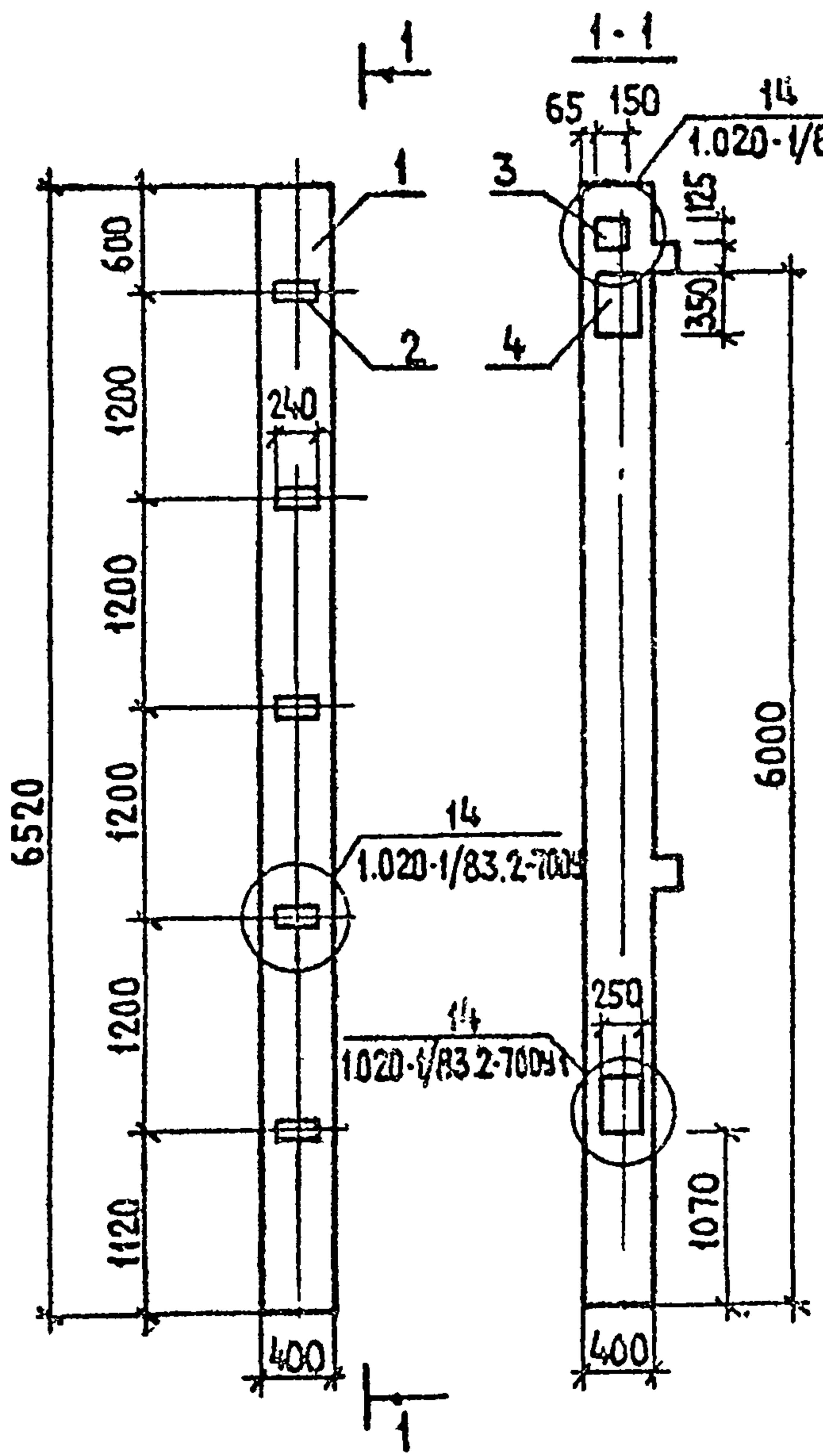
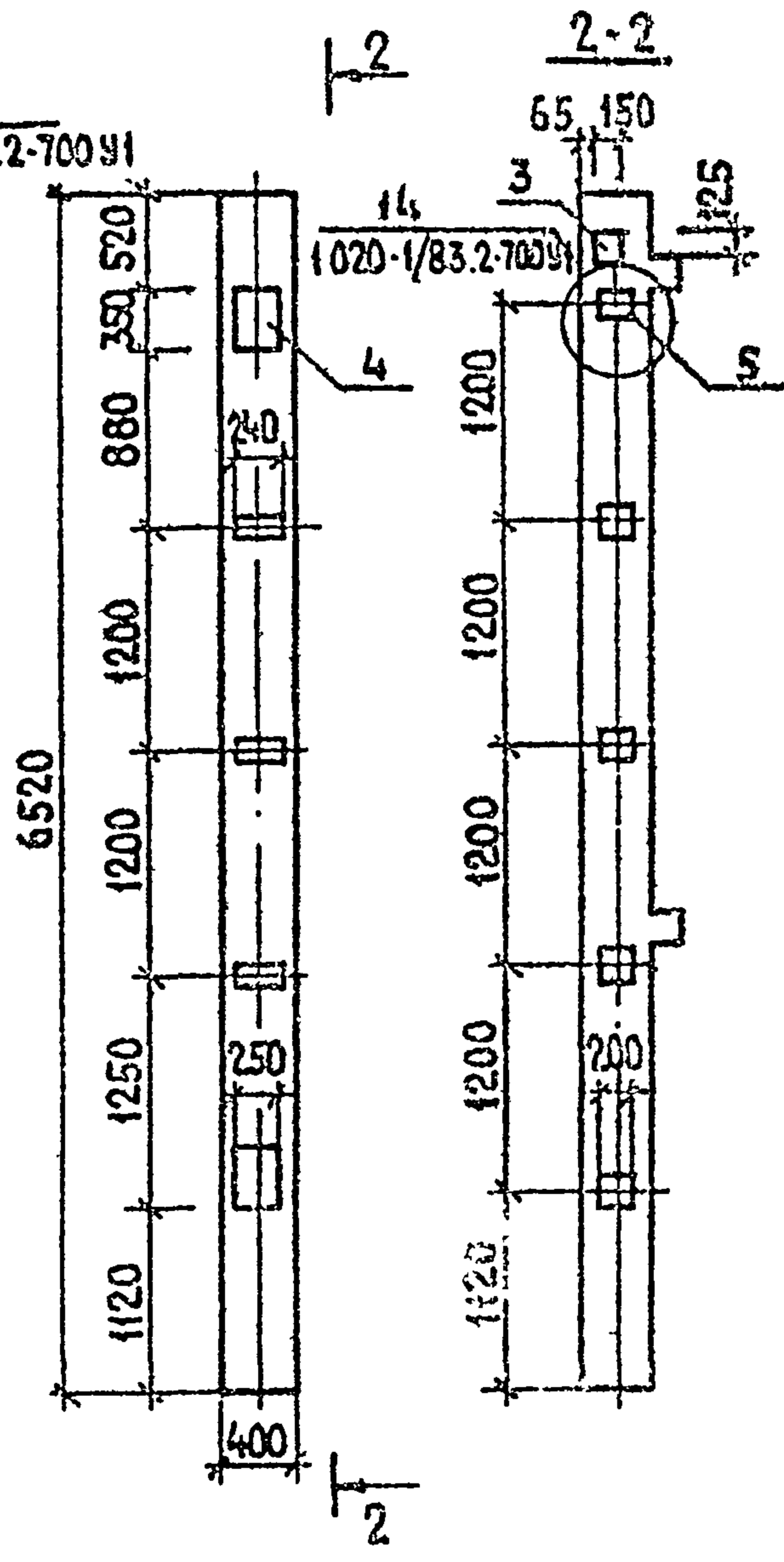


Рис. 2



ОБОЗНАЧЕНИЕ	МАРКА	РИС	МАССА, КГ
903-4-101.87 КЖИ 61	2КВ0 4.36-1.1-1	1	2650
903-4-101.87 КЖИ 61-1	2КВ0 4.36-1.1-2	2	2690

ПРИВЯЗАН

И КОНТР	САМОЙЛОВ	
ГЛАВ. ИНЖ. И	САМОЙЛОВ	
ГИП	ЦУКЕРМАН	
РУК. ГР. ИН	АЛЕШИНА	
ВЕД. ИНЖ.	СИЗОВ	
ПРОВЕРИЛ	ЦУКЕРМАН	
РАЗРАБОТ	ЗУЕВА	

ФОРМАТ	ЗОНА	ПОЗ.	ОБОЗНАЧЕНИЕ	НАИМЕНОВАНИЕ	КОЛ.	ПРИМ.
				ДОКУМЕНТАЦИЯ		
A3			903-4-101.87 КЖИ ТУ	ТЕХНИЧЕСКИЕ УСЛОВИЯ		
				СБОРОЧНЫЕ ЕДИНИЦЫ		
A4	1		1.020-1/83.2-7 02.01	КОЛОННА 2КВ0-4.36-1.1	1	
A4	2		1.020-1/83.2-15 24-07	ИЗДЕЛИЕ ЗАКЛАДНОЕ МН34	3	
A4	3		1.020-1/83.2-15 24-10	ИЗДЕЛИЕ ЗАКЛАДНОЕ МН42	1	
A4	4		1.020-1/83.2-15 36-01	ИЗДЕЛИЕ ЗАКЛАДНОЕ МН52	2	
			ПЕРЕМЕННЫЕ ДАННЫЕ ДЛЯ ИСПОЛНЕНИЙ			
			903-4-101.87 КЖИ 61			
			СБОРОЧНЫЕ ЕДИНИЦЫ			
A4	2		1.020-1/83.2-15 24-07	ИЗДЕЛИЕ ЗАКЛАДНОЕ МН34	2	
			903-4-101.87 КЖИ 61-1			
			СБОРОЧНЫЕ ЕДИНИЦЫ			
A4	5		1.020-1/83.2-15 24-02	ИЗДЕЛИЕ ЗАКЛАДНОЕ МН21	5	

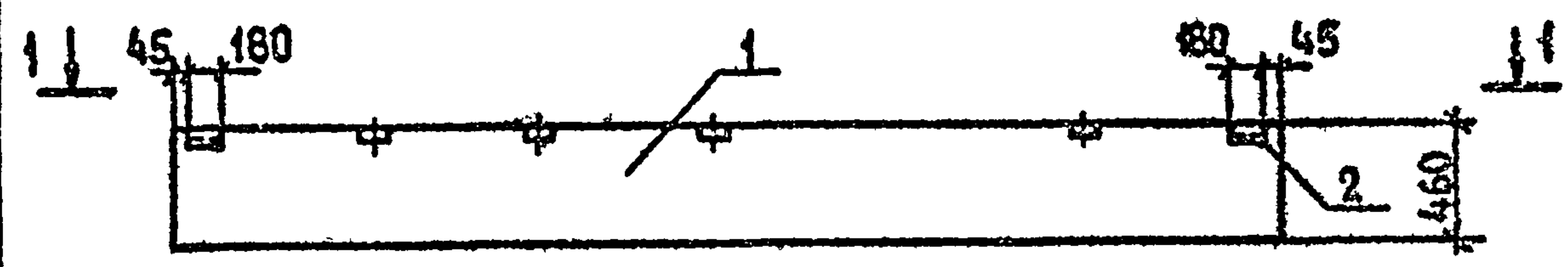
ВЕДОМОСТЬ РАСХОДА СТАЛИ НА ДОПОЛНИТЕЛЬНЫЕ ЗАКЛАДНЫЕ, КГ

МАРКА ЭЛЕМЕНТА	ИЗДЕЛИЯ ЗАКЛАДНЫЕ								ВСЕГО	ОБЩИЙ РАСХОД	
	АРМАТУРА КЛАССА АIII				ПРОКАТ МАРКИ ВСт 3 Кп 2 ГОСТ 360-71						
	ГОСТ 5781-82*				ГОСТ 103-76						
	8	12	16	14	Итого	δ=6	δ=8	δ=12			
2КВ0 4.36-1.1-1	2,00	1,40		8,28	11,68	5,65	2,82	3,32	11,79	23,47	23,47
2КВ0 4.36-1.1-2	2,00	1,40	12,2	8,28	23,88	5,65	2,82	31,62	40,09	63,97	63,97

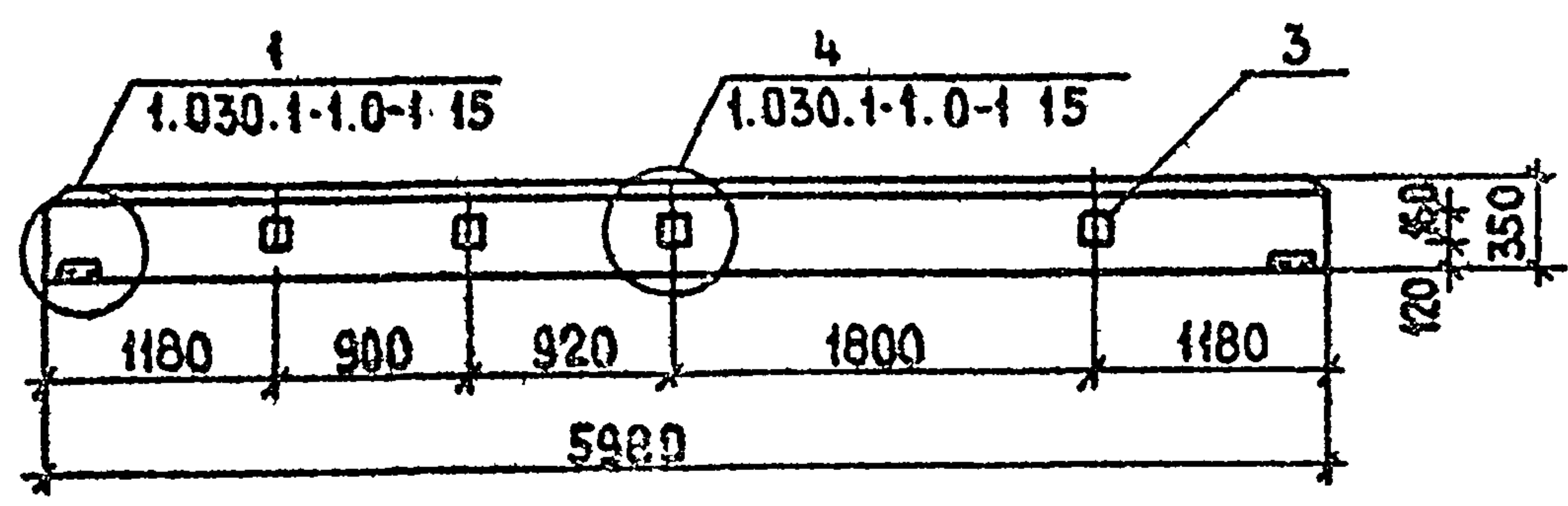
903-4-101.87		КЖИ 61	
КОЛОННА		СТАДИЯ	МАССА
2КВ0 4.36-1.1-1, 2КВ0 4.36-1.1-2		Р	СМ.ТАБ.
		ЛИСТ	ЛИСТОВ
		ЦНИИ	ЖИЛИЩА

ИНВ. № ПОДА. Подпись и дата. Взам. инв. №

АЛБРОМ В



1-1



ФОРМАТ	ЗОНА	ПОС.	ОБОЗНАЧЕНИЕ	НАИМЕНОВАНИЕ	КОЛ.	ПРИМ.
				<u>ДОКУМЕНТАЦИЯ</u>		
А3			903-4-101.87 КЖИ 7У	ТЕХНИЧЕСКИЕ УСЛОВИЯ		
				<u>СБОРОЧНЫЕ ЕДИНИЦЫ</u>		
А4	1		1.030.1-1.1-1 78-05	БАЛКА БЦ60.5.3,5	1	
				<u>ДЕТАЛИ</u>		
А4	2		1.030.1-1.1-3 30	ИЗДЕЛИЕ ЗАКЛАДНОЕ М1	2	
				<u>ПЕРЕМЕННЫЕ ДАННЫЕ ДЛЯ ИСПОЛНЕНИЯ</u>		
				903-4-101.87 КЖИ 70-1		
				<u>ДЕТАЛИ</u>		
А4	3		1.030.1-1-3 36	ИЗДЕЛИЕ ЗАКЛАДНОЕ М9	4	

ВЕДОМОСТЬ РАСХОДА СТАЛИ НА ДОПОЛНИТЕЛЬНЫЕ ЗАКЛАДНЫЕ, КГ.

МАРКА ЭЛЕМЕНТА	ИЗДЕЛИЯ ЗАКЛАДНЫЕ								ОБЩИЙ РАСХОД
	АРМАТУРА КЛАССА АIII				ПРОКАТ МАРКИ В Ст 3пс по ГОСТ 14637-79				
	ГОСТ 5781-82*				ГОСТ 19903-74		ГОСТ 8509-86		
	10		ИТОГО	б=8	б=6	ИТОГО	б3-6	ИТОГО	
БЦ 60.5.3 5-А-1	0,52		0,52	1,12		1,12	2,06	2,06	3,70
БЦ 60.5.3 5-А-2	2,04		2,04	4,00	1,12	5,12	2,06	2,06	9,22

ОБОЗНАЧЕНИЕ	МАРКА	МАССА, КГ
903-4-101.87 КЖИ 70	БЦ 60.5.3,5-А-1	2150
903-4-101.87 КЖИ 70-1	БЦ 60.5.3,5-А-2	2155

ИНВ. № ПОДА ПОДПИСЬ И ДАТА ВЗАМ. ИНВ. №

ПРИВЯЗАН

И.КОНТР.	САМОЙЛОВ		
А.ИНЖ.М.	САМОЙЛОВ		
ГИП	ЦУКЕРМАН		
Р.К.ГРИН	АЛЕШИНА		
ВЕД.ИНЖ.	СИЗОВ		
ПРОВЕР.	ЦУКЕРМАН		
РАЗРАБ.	ЗУЕВА		

903-4-101.87

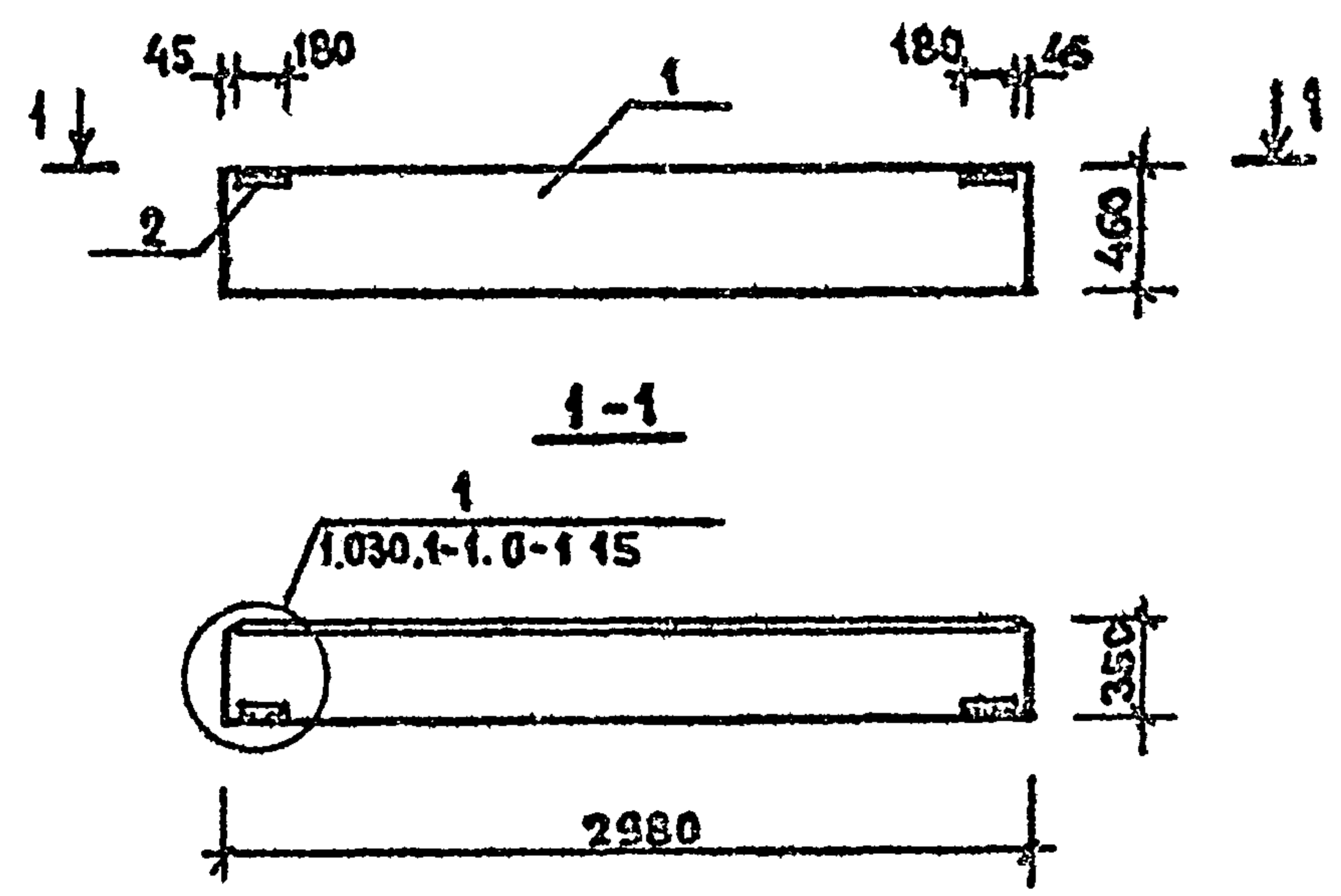
КЖИ 70

БАЛКА ЦОКОЛЬНАЯ  
БЦ 60.5.3,5-А-1  
БЦ 60.5.3,5-А-2

СТАДИЯ	МАССА	МАСШТАБ
Р	СМ.ТАБ.	1:50
ЛИСТ	ЛИСТОВ 1	

ЦНИИЭП ЖИЛИЩА

АЛБГОМ В



ФОРМАТ	ЗОИЛ	ПОЗ	ОБОЗНАЧЕНИЕ	НАИМЕНОВАНИЕ	КОЛ	ПРИМЕЧ.
				<u>ДОКУМЕНТАЦИЯ</u>		
A3			903-4-101.87 КЖИ ТУ	ТЕХНИЧЕСКИЕ УСЛОВИЯ		
				<u>СБОРОЧНЫЕ ЕДИНИЦЫ</u>		
A4	1	1.030.1-1.1-1 78-01		БАЛКА БЦ 30.5.3,5-А	1	
				<u>ДЕТАЛИ</u>		
A4	2	1.030.1-1.1-3 30		ИЗДЕЛИЕ ЗАКЛАДНОЕ М1	2	

ВЕДОМОСТЬ РАСХОДА СТАЛИ НА ДОПОЛНИТЕЛЬНЫЕ ЗАКЛАДНЫЕ, КГ

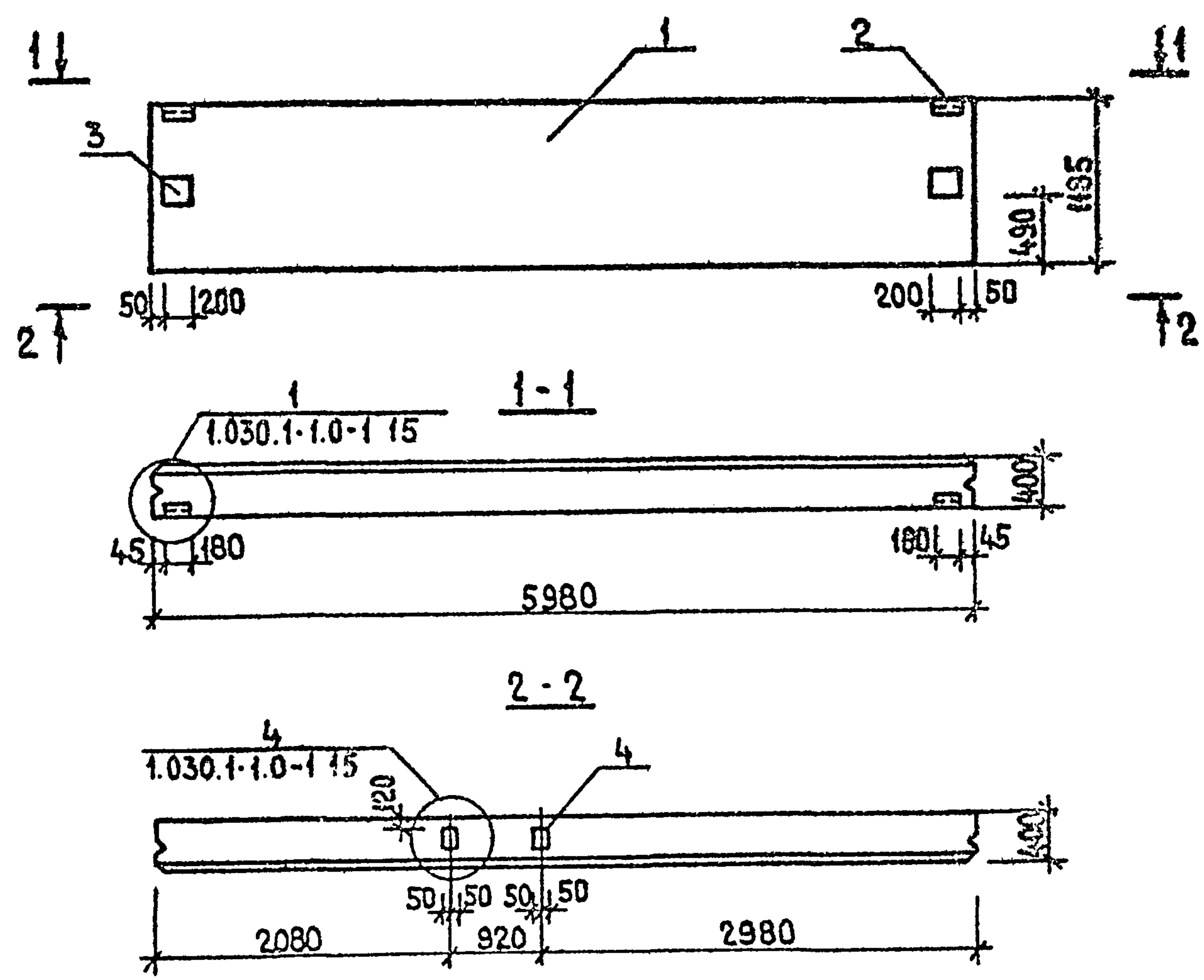
МАРКА ЭЛЕМЕНТА	ИЗДЕЛИЯ ЗАКЛАДНЫЕ						ОБЩИЙ РАСХОД
	АРМАТУРА КЛАССА А III		ПРОКАТ МАРКИ				
	ГОСТ 5781-82*		ВСТЭПС ПО ГОСТ 14637-79		ВСТЭКПЗ ПО ГОСТ 535-79		
	10	Итого	ГОСТ 19903-74	ГОСТ 8509-86	ГОСТ 8509-86	Итого	
БЦ 30.5.3,5-А-1	0,52	0,52	1,12	1,12	2,06	2,06	3,70

ИНВ. № ПОДАТЬ И ДАТА ВЗЯТ ИЛИ №

ПРИВЯЗАН			
ИНВ. №			

					903-4-101.87	КЖИ 71		
НОРМОХОН	САМОЙЛОВ				БАЛКА ЦОКОЛЬНАЯ БЦ 30.5.3,5-А-1	СТАДИЯ	МАССА	МАСШТАБ
ГЛА. ИНЖ. М.	САМОЙЛОВ					Р	1070	1:50
ГИП	ЦУКЕРМАН					ЛИСТ	ЛИСТОВ	
РИС. ИНЖ.	ДЕШИННА					ЦНИИЭП ЖИЛИЩА		
ВЕД. ИНЖ.	СИЗОВ							
ПРОВЕРКА	ЦУКЕРМАН							
РАЗРАБ.	СИЗОВ							

АЛБОМ 8



ВЕДОМОСТЬ РАСХОДА СТАЛИ НА ДОПОЛНИТЕЛЬНЫЕ ЗАКЛАДНЫЕ, КГ.

МАРКА ЭЛЕМЕНТА	ИЗДЕЛИЯ ЗАКЛАДНЫЕ										ОБЩИЙ РАСХОД
	АРМАТУРА КЛАССА АIII					ПРОКАТ МАРКИ В С Т 3 К П 2					
	ГОСТ 5781-82 <sup>к</sup>					ГОСТ 19903-74					
	10		ИТОГО	Ø-12	Ø-10	Ø-8	Ø-6	ИТОГО	163-6	ИТОГО	
ПС 60.12.4.0-6.А-1	0,52		0,52			1,12	1,12	2,06	2,06	3,70	
ПС 60.12.4.0-6.А-2	1,40		1,40	7,58	6,32	1,12	15,02	2,06	2,06	18,48	
ПС 60.12.4.0-6.А-4	1,28		1,28		2,00	1,12	3,12	2,06	2,06	6,46	

ФОРМА	ЗОНА	КОД	ОБОЗНАЧЕНИЕ	НАИМЕНОВАНИЕ	КОЛ.	ПРИМЕЧ.
				ДОКУМЕНТАЦИЯ		
А3			903-4-101.87 КЖИТУ	ТЕХНИЧЕСКИЕ УСЛОВИЯ		
				СБОРОЧНЫЕ ЕДИНИЦЫ		
А4	1		1.030.1-1.1-1 05-09	ПАНЕЛЬ ПС60.12.4.0-6.А	1	
				ДЕТАЛИ		
А4	2		1.030.1-1.1-3 30	ИЗДЕЛИЕ ЗАКЛАДНОЕ М1	2	
				ПЕРЕМЕННЫЕ ДАННЫЕ НА ИСПОЛНЕНИЯ		
				903-4-101.87 КЖИ 80-1		
				ДЕТАЛИ		
А4	3		1.030.1-1.1-3 31	ИЗДЕЛИЕ ЗАКЛАДНОЕ М5	2	
				903-4-101.87 КЖИ 80-2		
				ДЕТАЛИ		
А4	4		1.030.1-1.1-3.36	ИЗДЕЛИЕ ЗАКЛАДНОЕ М9	2	

ОБОЗНАЧЕНИЕ	МАРКА	МАССА, КГ
903-4-101.87 КЖИ 80	ПС 60.12.4.0-6.А-1	5100
903-4-101.87 КЖИ 80-1	ПС 60.12.4.0-6.А-2	5115
903-4-101.87 КЖИ 80-2	ПС 60.12.4.0-6.А-4	5100

ПРИВЯЗАН			
ИНВ №			

		903-4-101.87		КЖИ 80	
		ПАНЕЛЬ	СТАДИЯ	МАССА	МАСШТАБ
Н.КОНТР	САМОЙЛОВ	ПС 60.12.4.0-6.А-1.	Р	СМ.ТАБ	1:50
С.ИНЖ	И.САМОЙЛОВ	ПС 60.12.4.0-6.А-2.			
ГИП	ЦУКЕРМАН	ПС 60.12.4.0-6.А-4	ЛИСТ	ЛИСТОВ 1	
РУК.ГР.ИН	АЛЕШИНА		ЦНИИЭП ЖИЛИЩА		
ВЕД.ИНЖ	СИЗОВ				
ПРОВЕРИЛ	ЦУКЕРМАН				
РАЗРАБ	ЗУЕВА				



АЛБВОМ В

Рис. 1

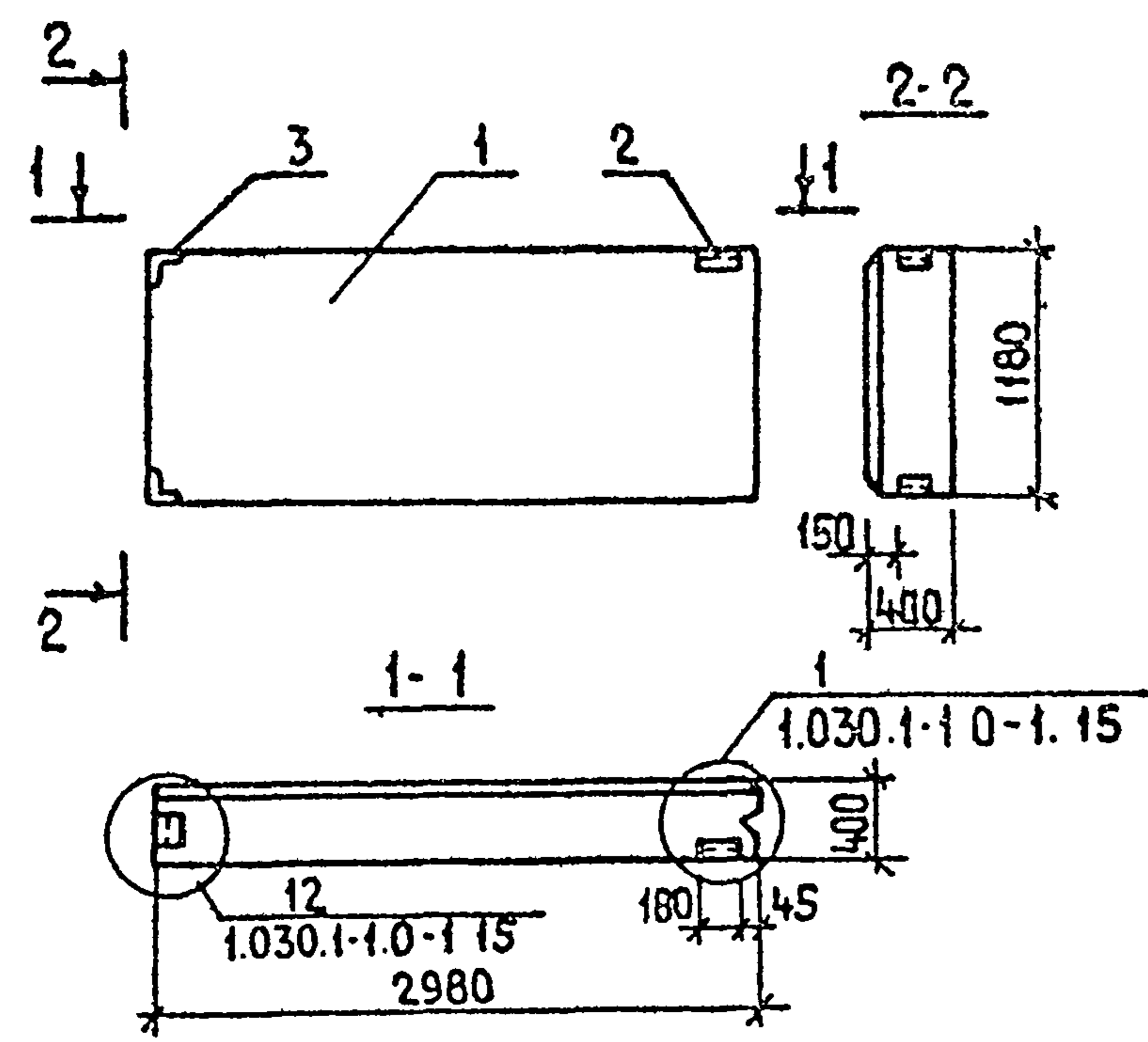
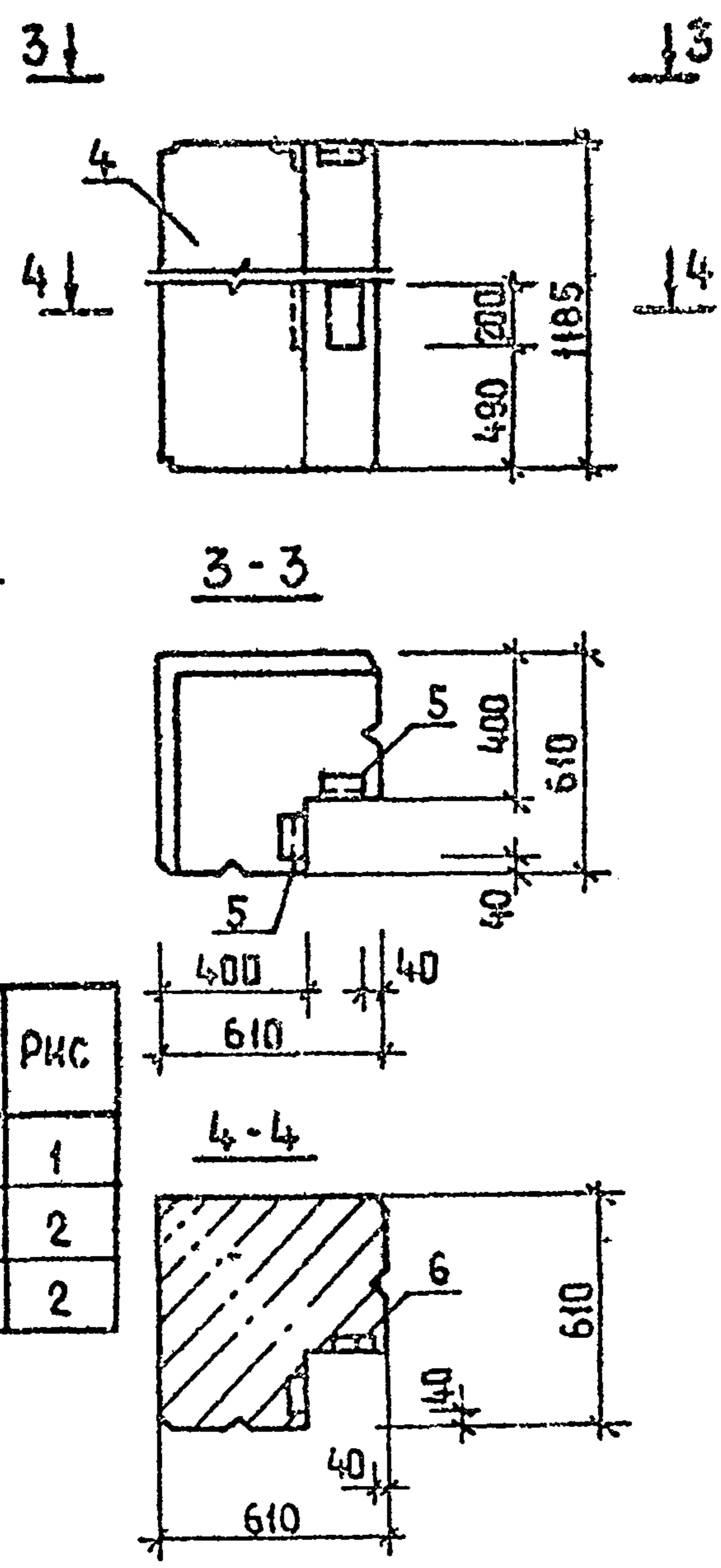


Рис. 2



ФОРМАТ	ЗОНА	ПОЗ.	ОБОЗНАЧЕНИЕ	НАИМЕНОВАНИЕ	КОЛ.	ПРИМ.
				ДОКУМЕНТАЦИЯ		
A3			903-4-101.87 КЖИТУ	ТЕХНИЧЕСКИЕ УСЛОВИЯ		
				ПЕРЕМЕННЫЕ ДАННЫЕ НА ИСПОЛНЕНИЯ		
				903-4-101.87 КЖИ 81		
				СБОРОЧНЫЕ ЕДИНИЦЫ		
A4	1		1.030.1-1.1-1 01-13	ПАНЕЛЬ ПС30.12.40-6.А	1	
A4	2		1.030.1-1.1-3 30	ИЗДЕЛИЕ ЗАКЛАДНОЕ М1	1	
A4	3		1.030.1-1.1-3 35-01	ИЗДЕЛИЕ ЗАКЛАДНОЕ М11	2	
				903-4-101.87 КЖИ 81-1		
				СБОРОЧНЫЕ ЕДИНИЦЫ		
A4	4		1.030.1-1.1-1 72-02	ПАНЕЛЬ ЗПС61.120.40-А	1	
A4	5		1.030.1-1.1-3 30-04	ИЗДЕЛИЕ ЗАКЛАДНОЕ М18	2	
				903-4-101.87 КЖИ 81-2		
				СБОРОЧНЫЕ ЕДИНИЦЫ		
A4	4		1.030.1-1.1-1 72-02	ПАНЕЛЬ ЗПС61.120.40-А	1	
A4	5		1.030.1-1.1-3 30-04	ИЗДЕЛИЕ ЗАКЛАДНОЕ М18	2	
A4	6		1.030.1-1.1-3 34-02	ИЗДЕЛИЕ ЗАКЛАДНОЕ М19	2	

ОБОЗНАЧЕНИЕ	МАРКА	МАССА, КГ	РИС
903-4-101.87 КЖИ 81	ПС30.12.40-6А-1	2540	1
903-4-101.87 КЖИ 81-1	ЗПС61.120.40-А-1	700	2
903-4-101.87 КЖИ 81-2	ЗПС61.120.40-А-2	700	2

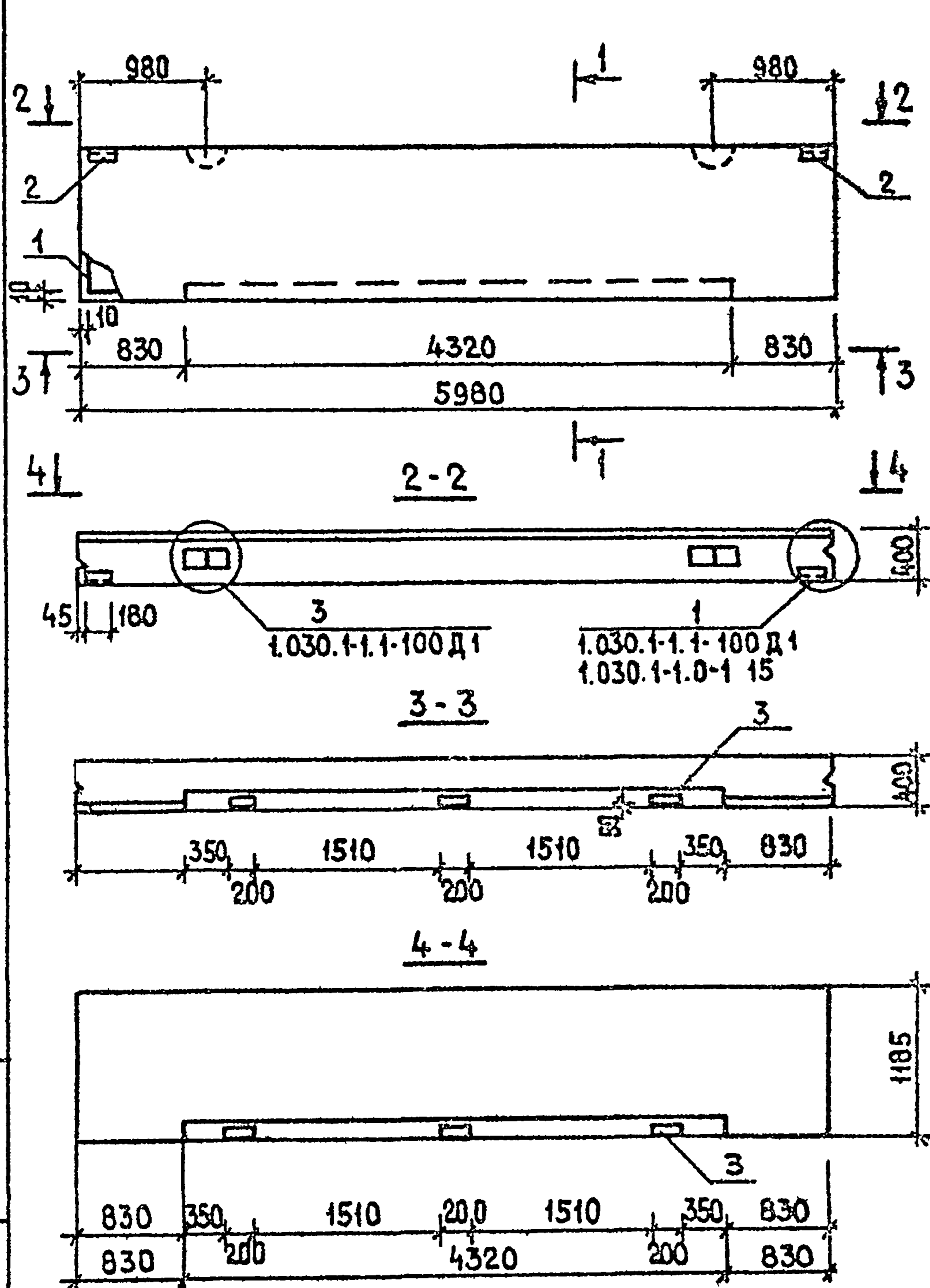
ВЕДОМОСТЬ РАСХОДА СТАЛИ НА ДОПОЛНИТЕЛЬНЫЕ ЗАКЛАДНЫЕ, КГ

МАРКА ЭЛЕМЕНТА	ИЗДЕЛИЯ ЗАКЛАДНЫЕ								ОБЩИЙ РАСХОД
	АРМАТУРА КЛАССА А III				ПРОКАТ МАРКИ ВСтЗпс по ГОСТ 14637-79				
	ГОСТ 5781-82*				ГОСТ 19903-74				
	10	8	Итого		10	8	Итого		
ПС30.12.40-6.А-1	1,14		1,14	0,56		0,56	2,87	2,87	4,57
ЗПС61.120.40-А-1	0,40		0,40	1,12		1,12	1,38	1,38	2,90
ЗПС61.120.40-А-2	0,40	0,35	0,76	2,52	1,80	4,32	1,38	1,38	6,46

ПРИВЯЗАН			
ИНВ. №			

903-4-101.87 КЖИ 81		
И КОНТР. САМОЙЛОВ	ПАНЕЛЬ ПС30.12.40-6.А-1, ЗПС61.120.40-А-1, ЗПС61.120.40-А-2	СТАДИЯ
ГЛАВ. ИНЖ. САМОЙЛОВ		Р
ГИП ЦУКЕРМАН		СМ. ТАБЛ.
УЗК. ГР. ИНЖ. АЛЕШИНА		ЛИСТ
ВЕД. ИНЖ. СИЗОВ		ЛИСТОВ 1
ПРОВЕР. ЦУКЕРМАН		ЦНИИЭП ЖИЛИЩА
РАЗРАБ. ЗУЕВА		

АЛБВОМ В



ФОРМАТ	ЗОНА	ПОС.	ОБОЗНАЧЕНИЕ	НАИМЕНОВАНИЕ	КОЛ.	ПРИМЕЧАНИЕ
				<u>ДОКУМЕНТАЦИЯ</u>		
A3			1.030.1-1.1-1 00Д1	УЗЛЫ ОПАЛУБОЧНЫЕ		
A3			1.030.1-1.1-1 00ТО	ТЕХНИЧЕСКОЕ ОПИСАНИЕ		
A3			903-4-101.87 КЖИ ТУ	ТЕХНИЧЕСКИЕ УСЛОВИЯ		
				<u>СБОРОЧНЫЕ ЕДИНИЦЫ</u>		
A3	1		903-4-101.87 КЖИ 51	КАРКАС ПРОСТРАНСТВ. КПЗ	1	
A4	2		1.030.1-1.1-3 30	ИЗДЕЛИЕ ЗАКЛАДНОЕ М1	2	
A4	3		1.030.1-1.1-3 34-02	ИЗДЕЛИЕ ЗАКЛАДНОЕ М19	6	
				<u>МАТЕРИАЛЫ</u>		
	4			РАСТВОР ЦЕМЕНТНЫЙ М100	0,14	М <sup>3</sup>
	5			РАСТВОР ЦЕМЕНТНЫЙ М50	0,11	М <sup>3</sup>
	6			БЕТОН ЛЕГКИЙ М50	2,58	М <sup>3</sup>

ВЕДОМОСТЬ РАСХОДА СТАЛИ НА ЭЛЕМЕНТ, КГ

МАРКА ЭЛЕМЕНТА	АРМАТУРА КЛАССА						ПРОКАТ МАРКИ						ОБЩИЙ РАСХОД		
	АIII			AcII			BpI			BCT.3 ПС ПО ГОСТ 14637-79		BCT.3 КП2 ПО ГОСТ 535-79			
	12	10	8	Итого	16	Итого	4	5	Итого	δ=8	δ=6	Итого		163x6	Итого
ПС60.12 4.0-6.А-3	0,52	0,98	24,32	25,82	4,88	4,88	3,65	3,34	6,99	7,56	3,16	10,72	2,06	2,06	50,47

ИНВ. N-ПОДА ПОДПИСЬ И ДАТА ВЗАИМ. ИНВ. N

ПРИВЯЗАН

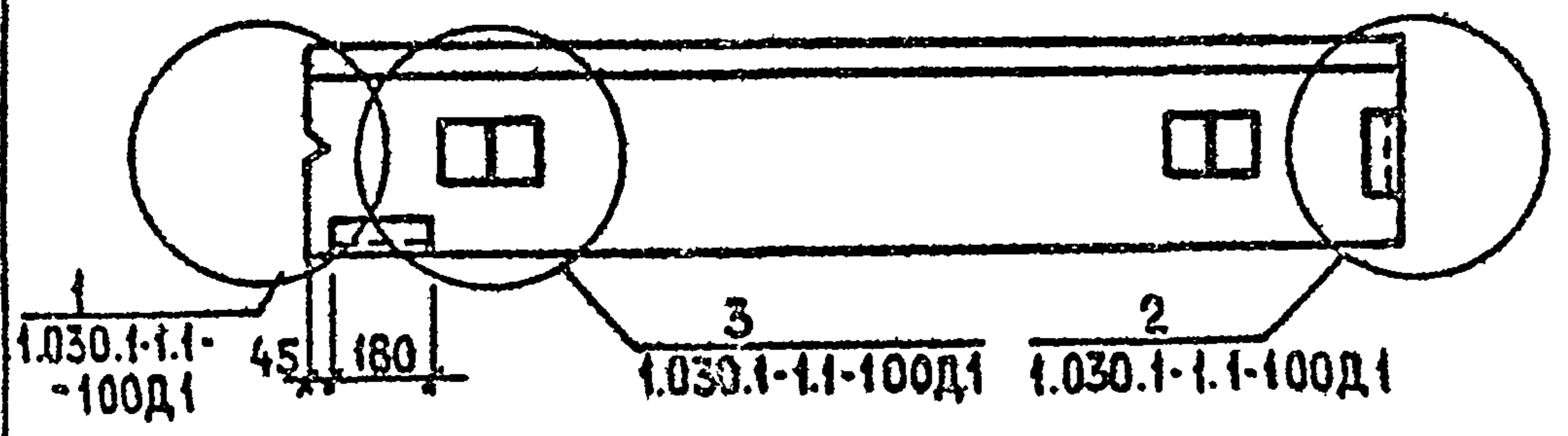
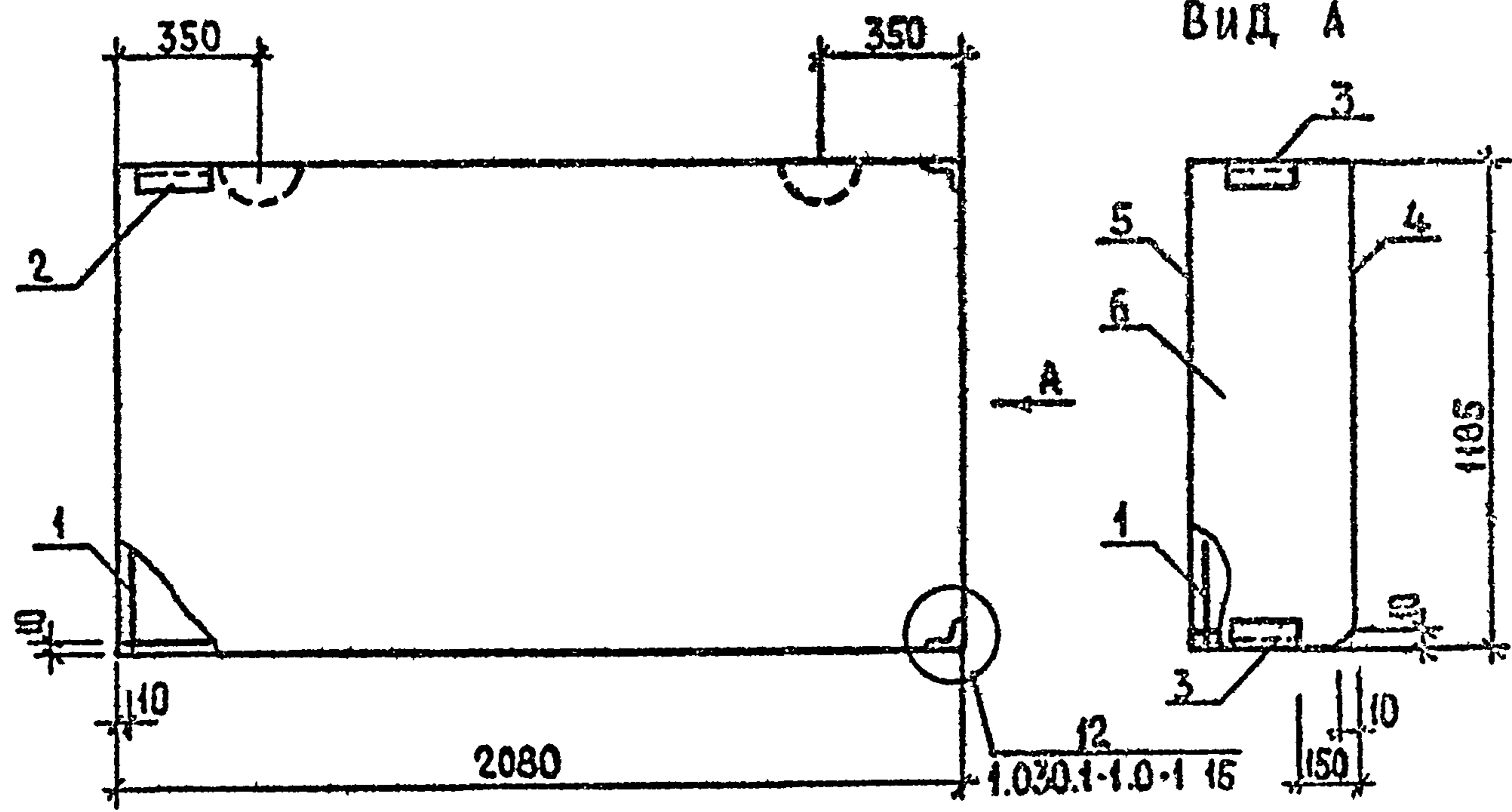
КОНТРОЛЬ	САМОЙЛОВ	
РАБОТА	САМОЙЛОВ	
ГИП	ЦУКЕРМАН	
РУК. ГР. И	АЛЕШИНА	
ВЕД. ИЖ	СИЗОВ	
ПРОВЕР	ЦУКЕРМАН	
РАЗРАБ	ЗУЕВА	

903-4-101.87 КЖИ 82

ПАНЕЛЬ ПС60.12.4.0-6.А-3

СТАДИЯ	МАССА	МАСШТАБ
Р	4955	1:50
ЛИСТ	ЛИСТОВ 1	
ЦНИИЭП ЖИЛИЩА		

ААВВВВ 8



ФОРМАТ	ЗОНА	ПОЗ	ОБОЗНАЧЕНИЕ	НАИМЕНОВАНИЕ	КОЛ.	ПРИМЕЧАНИЕ
				ДОКУМЕНТАЦИЯ		
А3			1.030.1-1.1-1 00Д1	УЗЛЫ ОПАЛУБОЧНЫЕ		
А3			1.030.1-1.1-1 00Т0	ТЕХНИЧЕСКОЕ ОПИСАНИЕ		
А3			903-4-101.87 КЖИТУ	ТЕХНИЧЕСКИЕ УСЛОВИЯ		
				СБОРОЧНЫЕ ЕДИНИЦЫ		
А3		1	903-4-101.87 КЖИ 50	КАРКАС ПРОСТРАНСТВ. КР1	1	
А4		2	1.030.1-1.1-3 30	ИЗДЕЛИЕ ЗАКЛАДНОЕ М1	1	
А4		3	1.030.1-1.1-3 35-01	ИЗДЕЛИЕ ЗАКЛАДНОЕ М11	2	
				МАТЕРИАЛЫ		
		4		РАСТВОР ЦЕМЕНТНЫЙ М 100	0,049	М <sup>3</sup>
		5		РАСТВОР ЦЕМЕНТНЫЙ М 50	0,037	М <sup>3</sup>
		6		БЕТОН ЛЕГКИЙ М 50	0,90	М <sup>3</sup>

ВЕДОМОСТЬ РАСХОДА СТАЛИ НА ЭЛЕМЕНТ, КГ

МАРКА ЭЛЕМЕНТА	АРМАТУРА КЛАССА						ПРОКАТ МАРКИ				ОБЩИЙ РАСХОД		
	АIII		АСII		ВРI		В СТ 3 ПС ПО ГОСТ 14637-79		В СТ 3 КР2 ПО ГОСТ 535-79				
	10	8	6	ИТОГО	10	ИТОГО	4	ИТОГО	6-6	ИТОГО		163-6	ИТОГО
ПС21.12.4.0-6А-1	1,14	0,10	3,25	4,49	1,30	1,30	2,51	2,51	0,56	0,56	2,87	2,87	11,73

ПРИВЯЗАН

И. КОНТР.	САМОЙЛОВ	
А. ДИР. М.	САМОЙЛОВ	
ГИП	ЦУКЕРМАН	
РУК. ГР.	АЛЕШИНА	
ВЕД. ИНЖ.	СИЗОВ	
ПРОВЕРИЛ	ЦУКЕРМАН	
РАЗРАБ.	ЗУЕВА	

903-4-101.87 КЖИ 83

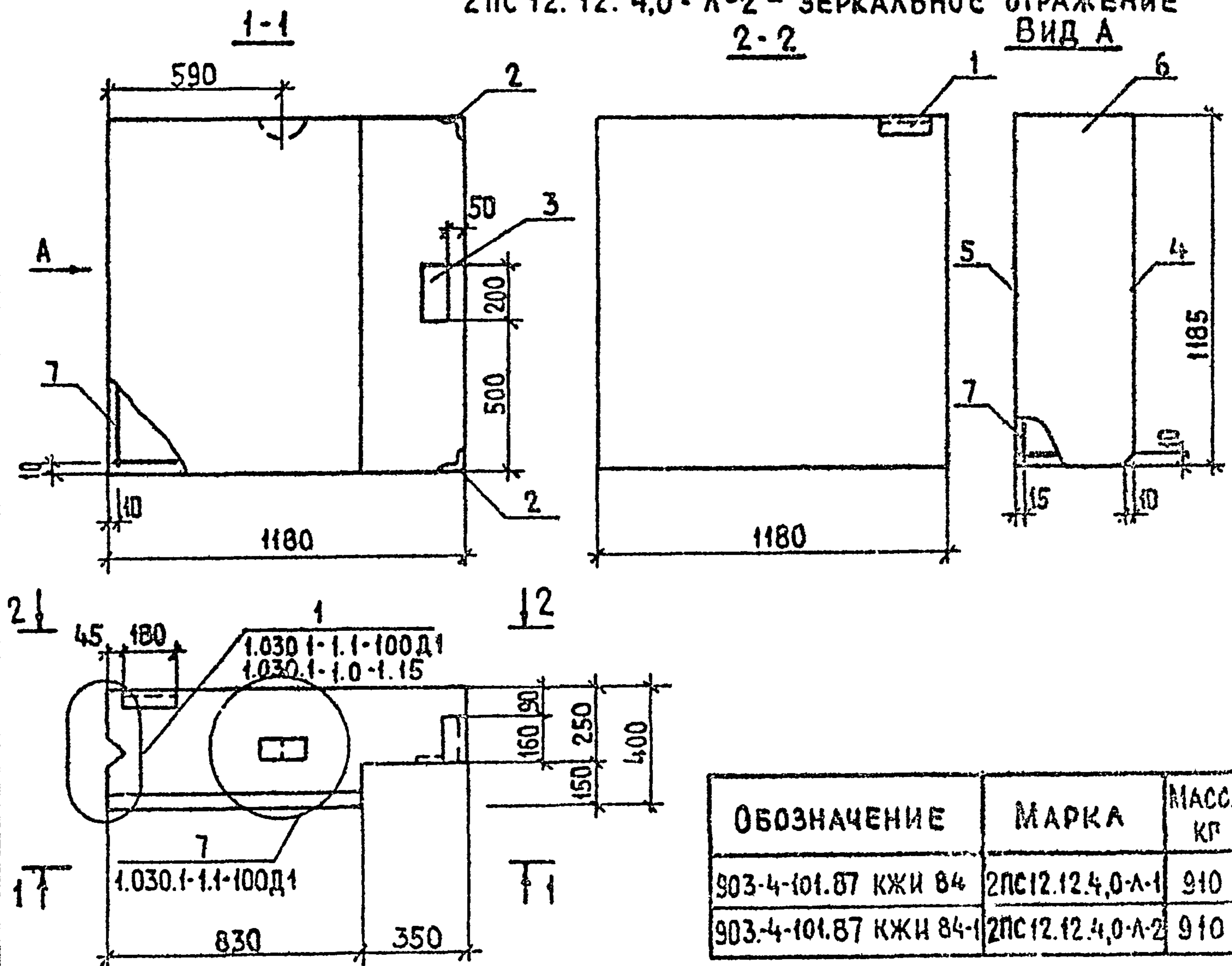
ПАНЕЛЬ ПС21.12.4.0-6А-1

СТАДИЯ	МАССА	МАСШТАБ
Р	1760	1:20
ЛИСТ	ЛИСТОВ 1	
ЦНИИЭП ЖИЛИЩА.		

ИНВ. № ПОДА ПОДПИСЬ И ДАТА ВЗАМ. ИНВ. №

2 ПС 12.12.4.0-А-1 - ИЗОБРАЖЕНО  
 2 ПС 12.12.4.0-А-2 - ЗЕРКАЛЬНОЕ ОТРАЖЕНИЕ  
 Вид А

Альбом 8



ОБОЗНАЧЕНИЕ	МАРКА	МАССА КГ
903-4-101.87 КЖИ 84	2ПС12.12.4.0-А-1	910
903-4-101.87 КЖИ 84-1	2ПС12.12.4.0-А-2	910

ВЕДОМОСТЬ РАСХОДА СТАЛИ НА ЭЛЕМЕНТ, КГ

МАРКА ЭЛЕМЕНТА	АРМАТУРА КЛАССА						ПРОКАТ МАРКИ						ОБЩИЙ РАСХОД			
	АIII			АСII			ВРI			В Ст 3 ПС ПО ГОСТ 14637-79				В Ст 3 КР2 ГОСТ 535-79		
	10	8	6	Итого	10	Итого	4	Итого	δ=8	δ=6	Итого	δ3		δ6	Итого	
2ПС12.12.4.0-А-1	1,14	0,23	2,40	3,77	0,65	0,65	1,47	1,47	1,26	0,90	2,16	2,87	2,87	10,92		
2ПС12.12.4.0-А-2	1,14	0,23	2,40	3,77	0,65	0,65	1,47	1,47	1,26	0,90	2,16	2,87	2,87	10,92		

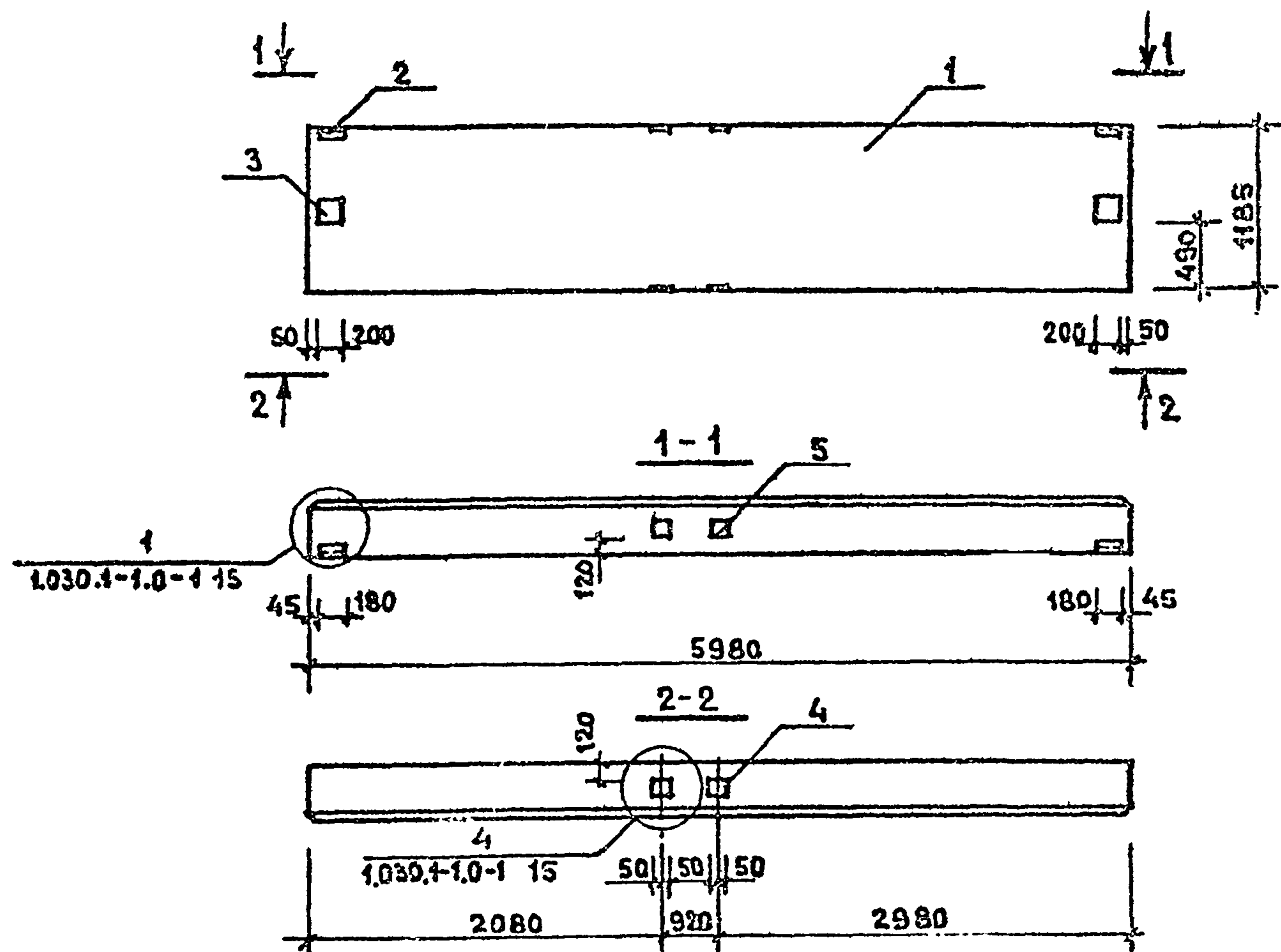
ПРИВЯЗАН

ФОРМАТ	ЗОНА	ПОС	ОБОЗНАЧЕНИЕ	НАИМЕНОВАНИЕ	КОЛ.	ПРИМЕЧАНИЕ
				ДОКУМЕНТАЦИЯ		
А3			1.030.1-1.1-1 00Д1	УЗЛЫ ОПАЛУБОЧНЫЕ		
А3			1.030.1-1.1-1 00ТО	ТЕХНИЧЕСКОЕ ОПИСАНИЕ		
А3			903-4-101.87 КЖИТУ	ТЕХНИЧЕСКИЕ УСЛОВИЯ		
				СБОРОЧНЫЕ ЕДИНИЦЫ		
А4	1		1.030.1-1.1-3 30	ИЗДЕЛИЕ ЗАКЛАДНОЕ М1	1	
А4	2		1.030.1-1.1-3 35-01	ИЗДЕЛИЕ ЗАКЛАДНОЕ М11	2	
А4	3		1.030.1-1.1-3 34-02	ИЗДЕЛИЕ ЗАКЛАДНОЕ М19	1	
				МАТЕРИАЛЫ		
	4			РАСТВОР ЦЕМЕНТНЫЙ М100	0,03	М <sup>3</sup>
	5			РАСТВОР ЦЕМЕНТНЫЙ М50	0,02	М <sup>3</sup>
	6			БЕТОН ЛЕГКИЙ М50	0,45	М <sup>3</sup>
				ПЕРЕМЕННЫЕ ДАННЫЕ ДЛЯ ИСПОЛНЕНИЙ		
				903-4-101.87 КЖИ 84		
				СБОРОЧНЫЕ ЕДИНИЦЫ		
А3	7		903-4-101.87 КЖИ 50-1	КАРКАС ПРОСТРАНСТВ КР2-1	1	
				903-4-101.87 КЖИ 84-1		
				СБОРОЧНЫЕ ЕДИНИЦЫ		
А3	7		903-4-101.87 КЖИ 50-2	КАРКАС ПРОСТРАНСТВ КР2-2	1	

ИНВ. № ПОДА: ПОДПИСЬ И ДАТА ИЗДАМ. ИНВ. №

903-4-101.87 КЖИ 84		
И КОНТР.	САМОИЛОВ	
ИЗДАМ.	САМОИЛОВ	
ГНП	ЦУКЕРМАН	
ИЗГ. ГР. ИИЖ	АЛЕШИНА	
ВЕД. ИИЖ	СИЗОВ	
ПРОВЕРИЛ	ЦУКЕРМАН	
РАЗРАБ	ЗУЕВА	
ПАНЕЛЬ 2 ПС 12.12.4.0-А-1 2 ПС 12.12.4.0-А-2		СТАДИЯ Р МАССА СМ. ТАБ. МАСШТАБ 1:20 ЛИСТ ЛИСТОВ 1
ЦНИИЭП ЖИЛИЩА		

Альбом 8



ФОРМАТ	ЗОНА	ПОС	ОБОЗНАЧЕНИЕ	НАИМЕНОВАНИЕ	КОЛ	ПРИМЕЧ.
				<u>ДОКУМЕНТАЦИЯ</u>		
A3			903-4-101.87 КЖИ ТУ	ТЕХНИЧЕСКИЕ УСЛОВИЯ		
				<u>СБОРОЧНЫЕ ЕДИНИЦЫ</u>		
A4	1		1.030.1-1.1-1 05-09	ПАНЕЛЬ ПС60.12.4,0-6.А	1	
				<u>ДЕТАЛИ</u>		
A4	2		1.030.1-1.1-3 30	ИЗДЕЛИЕ ЗАКЛАДНОЕ М1	2	
A4	4		1.030.1-1.1-3 36	ИЗДЕЛИЕ ЗАКЛАДНОЕ М9	2	
			<u>ПЕРЕМЕННЫЕ ДАННЫЕ НА ИСПОЛНЕНИЯ</u>			
				903-4-101.87 КЖИ 85		
				<u>ДЕТАЛИ</u>		
A4	5		1.030.1-1.1-3 36	ИЗДЕЛИЕ ЗАКЛАДНОЕ М9	2	
				903-4-101.87 КЖИ 85-1		
				<u>ДЕТАЛИ</u>		
A4	3		1.030.1-1.1-3 31	ИЗДЕЛИЕ ЗАКЛАДНОЕ М5	2	

ВЕДОМОСТЬ РАСХОДА СТАЛК НА ДОПОЛНИТЕЛЬНЫЕ ЗАКЛАДНЫЕ, КГ

МАРКА ЭЛЕМЕНТА	ИЗДЕЛИЯ ЗАКЛАДНЫЕ								ОБЩИЙ РАСХОД	
	АРМАТУРА КЛАССА		ПРОКАТ МАРКИ							
	A III		В СТ.3 ПС		ГОСТ 14637-79		ГОСТ 3 КЛ 2 ГОСТ 535-79			
	ГОСТ 5781-82		ГОСТ 19903-74				ГОСТ 8509-86			
	10	ИТОГО	δ=6	δ=8	δ=10	δ=12	ИТОГО	δ63*6	ИТОГО	
ПС60.12.4,0-6.А-5	2,04	2,04	1,12	4,00			4,00	2,06	2,06	8,10
ПС60.12.4,0-6.А-6	2,16	2,16	1,12	2,00	6,32	7,58	17,02	2,06	2,06	21,24

ОБОЗНАЧЕНИЕ	МАРКА	МАССА, КГ
903-4-101.87 КЖИ 85	ПС 60.12.4,0-6.А-5	5100
903-4-101.87 КЖИ. 85-1	ПС 60.12.4,0-6.А-6	5110

ИНВ. № ПОСЛА ПОДПИСЬ И ДАТА ВЗАИМНОВО

Привязан

Изм. №					
Изм. №					
Изм. №					
Изм. №					
Изм. №					
Изм. №					
Изм. №					
Изм. №					
Изм. №					
Изм. №					

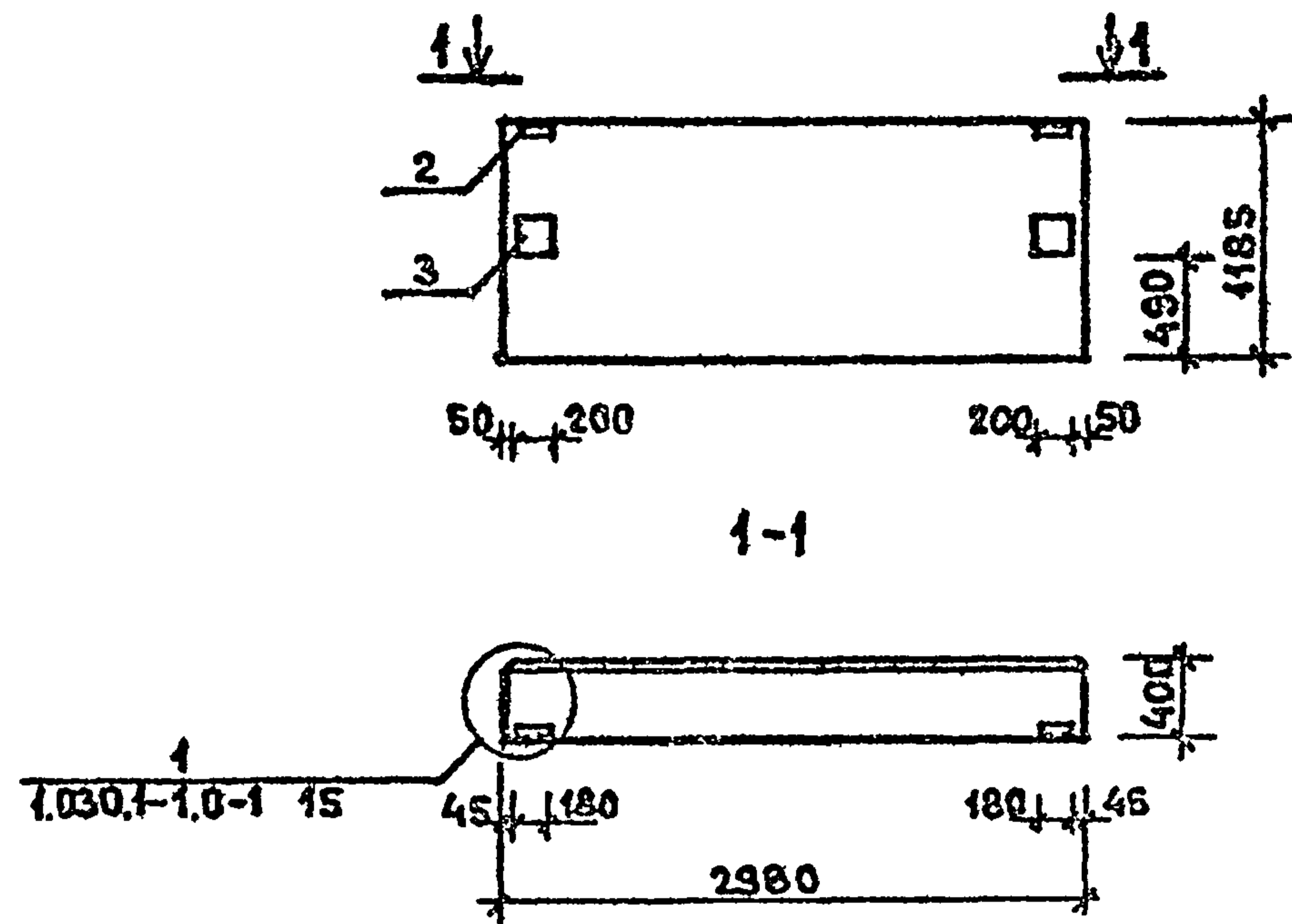
903-4-101.87 КЖИ 85

ПАНЕЛЬ  
ПС60.12.4,0-6.А-5  
ПС60.12.4,0-6.А-6

СТADIЯ	МАССА	МАСШТАБ
Р	СМ.ТАБ.	1:50
ЛИСТ	ЛИСТОВ 1	

ЦНИИЭП ЖИЛИЩА

АЛБРОМ В



ФОРМАТ	ЗОНА	ПОЗ.	ОБОЗНАЧЕНИЯ	НАИМЕНОВАНИЕ	КОЛ.	ПРИМЕЧ.
				<u>ДОКУМЕНТАЦИЯ</u>		
A3			903-4-101.87 КЖИ ТУ	ТЕХНИЧЕСКИЕ УСЛОВИЯ		
				<u>СБОРОЧНЫЕ ЕДИНИЦЫ</u>		
A4	1		1.030.1-1.1-1 01-13	ПАНЕЛЬ ПС30.12.4,0-6.А	1	
				<u>ДЕТАЛИ</u>		
A4	2		1.030.1-1.1-3 30	ИЗДЕЛИЕ ЗАКЛАДНОЕ М1	2	
				<u>ПЕРЕМЕННЫЕ ДАННЫЕ НА ИСПОЛНЕНИЯ</u>		
				903-4-101.87 КЖИ В5-1		
				<u>ДЕТАЛИ</u>		
A4	3		1.030.1-1.1-3 31	ИЗДЕЛИЕ ЗАКЛАДНОЕ М5	2	

ВЕДОМОСТЬ РАСХОДА СТАЛИ НА ДОПОЛНИТЕЛЬНЫЕ ЗАКЛАДНЫЕ, КГ

МАРКА ЭЛЕМЕНТА	ИЗДЕЛИЯ ЗАКЛАДНЫЕ								ОБЩИЙ РАСХОД	
	АРМАТУРА КЛАССА		ПРОКАТ МАРКИ							
	А III		В ст.3 по ГОСТ 14637-79				В ст.3 кп 2 ГОСТ 515-79			
	ГОСТ 5781-82		ГОСТ 19903-74				ГОСТ 8509-86			
	ГО	ИТОГО	δ=6	δ=8	δ=10	δ=12	ИТОГО	263x6	ИТОГО	
ПС 30.12.4,0-6.А-2	0,52	0,52	1,12				1,12	2,06	2,06	3,70
ПС 30.12.4,0-6.А-3	1,40	1,40	1,12		6,32	7,58	15,02	2,06	2,06	18,48

ОБОЗНАЧЕНИЕ	МАРКА	МАССА, КГ
903-4-101.87 КЖИ 86	ПС 30.12.4,0-6.А-2	2540
903-4-101.87 КЖИ 86-1	ПС 30.12.4,0-6.А-3	2555

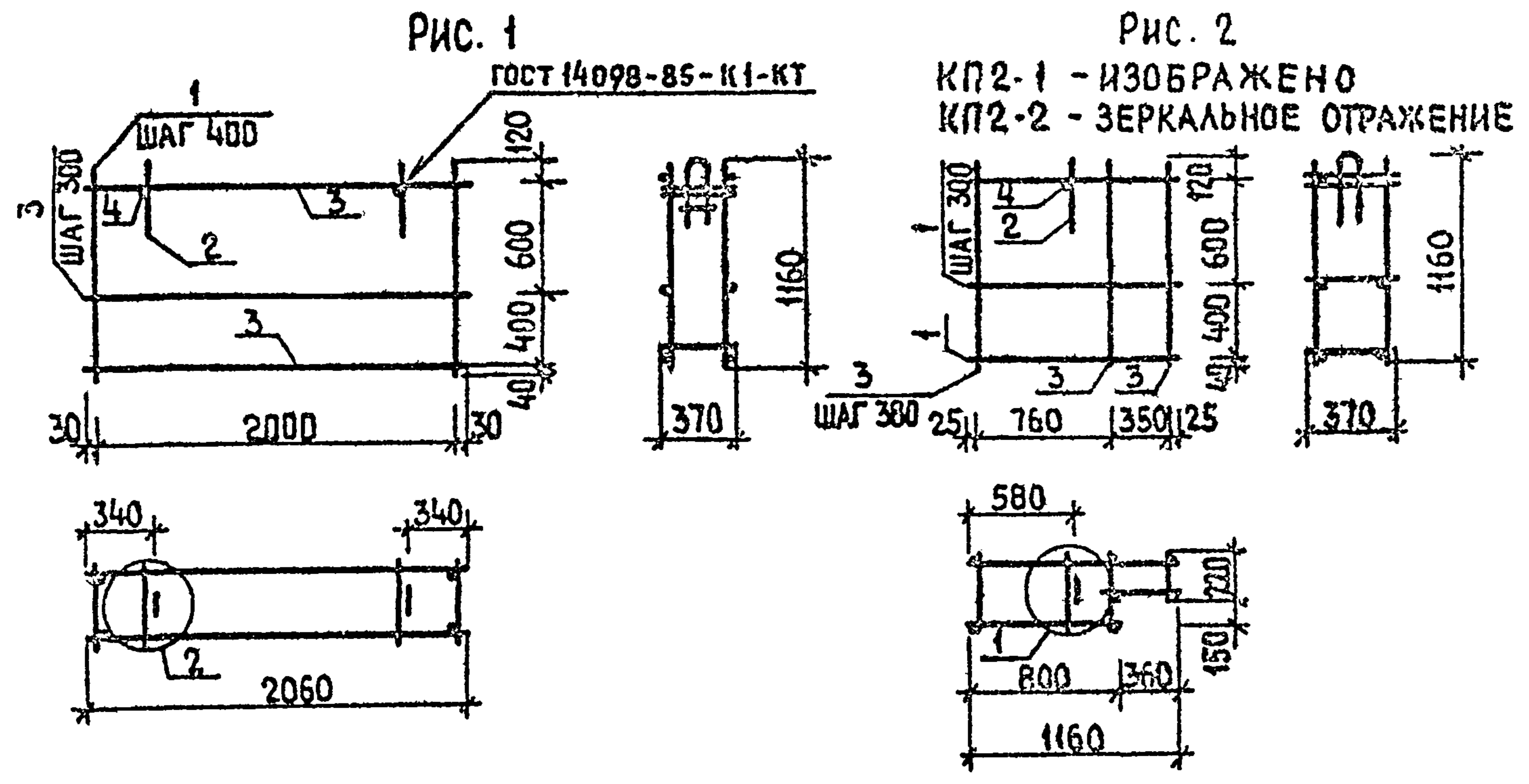
ИНВЕНТАРЬ ПОДАРИСЫ ДАТА ВЗАНИМНО

ПРИВЯЗАН

ИМЯ	ПОДАРИС	ДАТА

903-4-101.87 КЖИ 86		
ПАНЕЛЬ ПС 30.12.4,0-6.А-2 ПС 30.12.4,0-6.А-3	СТАДИЯ	МАССА
	Р	СМ.ТАБ.
	ЛИСТ	ЛИСТОВ 1
ЦНИИЭП ЖИЛИЩА		

Альбом 8



ОБОЗНАЧЕНИЕ	МАРКА	РИС	МАССА, КГ
903-4-101.87 КЖИ 50	КП1	1	7,16
903-4-101.87 КЖИ 50-1	КП2-1	2	4,58
903-4-101.87 КЖИ 50-2	КП2-2	2	4,58

ФОРМА	ЗОНА	ПОЗ.	ОБОЗНАЧЕНИЕ	НАИМЕНОВАНИЕ	КОЛ.	ПРИМЕЧАНИЕ
				ДОКУМЕНТАЦИЯ		
А4			1.030.1-1.1-2 00ТО	ТЕХНИЧЕСКОЕ ОПИСАНИЕ		
А3			1.030.1-1.1-2 00ДТ	УЗЛЫ АРМАТУРНЫЕ		
			ПЕРЕМЕННЫЕ ДАННЫЕ ДЛЯ ИСПОЛНЕНИЙ			
				903-4-101.87 КЖИ 50		
			СБОРОЧНЫЕ ЕДИНИЦЫ			
А3	1		903-4-101.87 КЖИ 40	КАРКАС ПЛОСКИЙ КР1	6	
А4	2		1.030.1-1.1-3 01-02	ПЕЛЯ СТРОПОВОЧНАЯ СПЗ	2	
			ДЕТАЛИ			
Б4	3		4 041 2060	Ф4 ВРІ ГОСТ 6727-80* L=2060	8	0,204
Б4	4		6.013.370	Ф6 АШ ГОСТ 5781-82* L=370	2	0,082
				903-4-101.87 КЖИ 50-1 903-4-101.87 КЖИ 50-2		
			СБОРОЧНЫЕ ЕДИНИЦЫ			
А3	1		903-4-101.87 КЖИ 40-1	КАРКАС ПЛОСКИЙ КР2	4	
А4	2		1.030.1-1.1-3 01-02	ПЕЛЯ СТРОПОВОЧНАЯ СПЗ	1	
			ДЕТАЛИ			
Б4	3		6.013.1160	Ф6 АШ ГОСТ 5781-82* L=1160	9	0,258
Б4	4		6.013.370	Ф6 АШ ГОСТ 5781-82* L=370	1	0,082

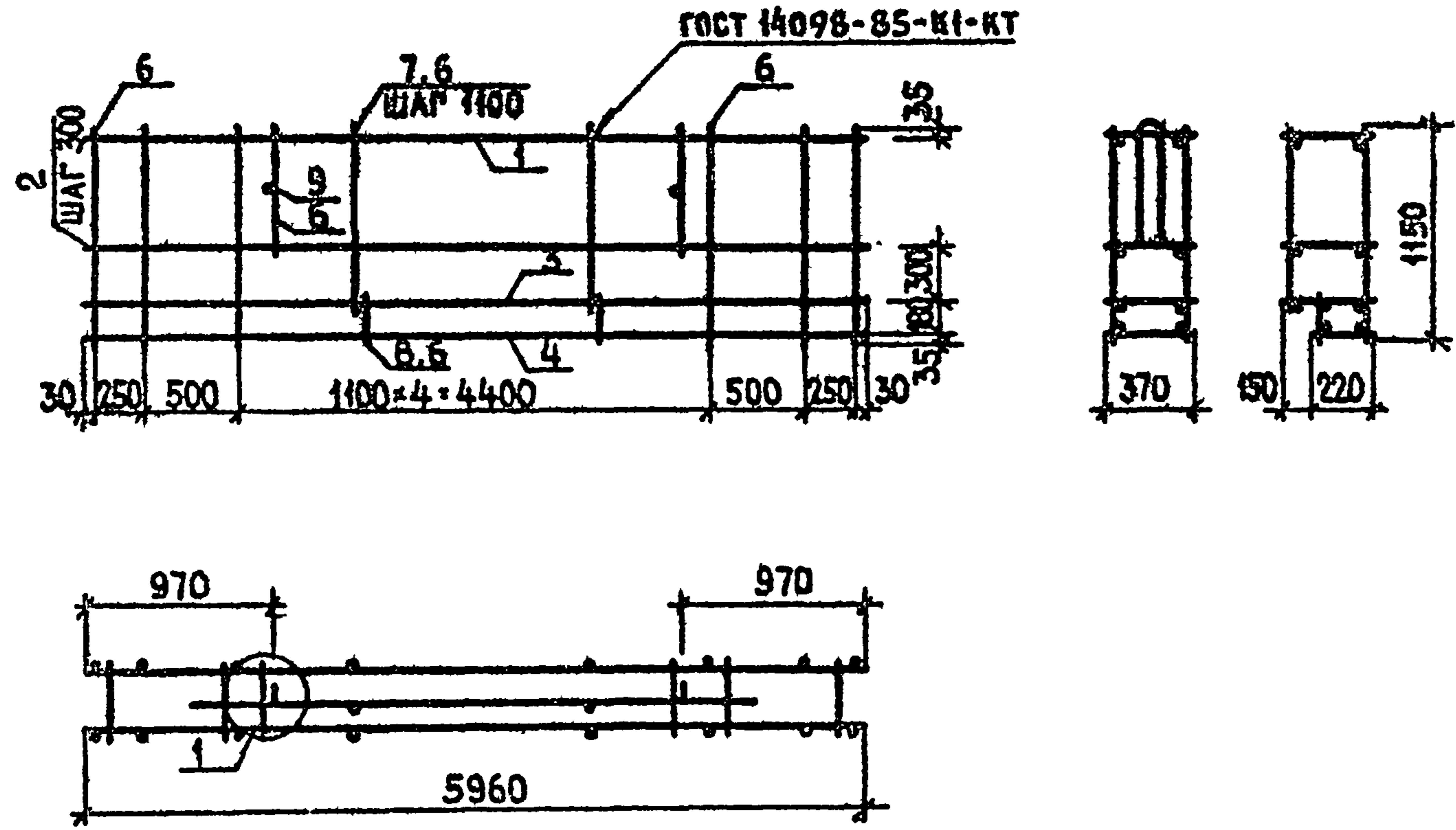
ИНВ. № ПОДЛ. ПОДПИСЬ И ДАТА ВЗАМ. ИНВ. №

ПРИВЯЗАН

И. КОНТР.	САМОИЛОВ	
ГЛАВ. ИНЖ. И	САМОИЛОВ	
ГИП	ЦУКЕРМАН	
РУК. ГРУППА	АЛЕШИНА	
ВЕД. ИНЖ.	СИЗОВ	
ПРОВЕРИЛ	ЦУКЕРМАН	
РАЗРАБОТ	СИЗОВ	

903-4-101.87 КЖИ 50			
КАРКАС ПРОСТРАНСТВЕННЫЙ КП1, КП2-1, КП2-2	СТАДИЯ	МАССА	МАСШТАБ
	Р	СМ ТАБЛ.	Б.М.
	ЛИСТ	ЛИСТОВ 1	
ЦНИИЭП ЖИЛИЩА			

Альбом 8



ФОРМАТ	ЗОНА	ПОЗ.	ОБОЗНАЧЕНИЕ	НАИМЕНОВАНИЕ	КОЛ.	ПРИМЕЧАНИЕ
				<u>ДОКУМЕНТАЦИЯ</u>		
A4			1.030.1-1.1-2 00Т0	ТЕХНИЧЕСКОЕ ОПИСАНИЕ		
A3			1.030.1-1.1-2 00Д1	УЗЛЫ АРМАТУРНЫЕ		
				<u>СБОРОЧНЫЕ ЕДИНИЦЫ</u>		
A4	1		1.030.1-1.1-3 06	КАРКАС ПЛОСКИЙ КР24	1	
A4	2		1.030.1-1.1-3 06-16	КАРКАС ПЛОСКИЙ КР40	2	
A3	3		903-4-101.87 КЖИ40-2	КАРКАС ПЛОСКИЙ КР3	1	
A3	4		903-4-101.87 КЖИ40-3	КАРКАС ПЛОСКИЙ КР4	1	
A4	5		1.030.1-1.1-3 01-05	ПЕТЛЯ СТРОПОВОЧНАЯ СП6	2	
				<u>ДЕТАЛИ</u>		
Б4	6		5.041.1160	Φ5 ВрI ГОСТ 6727-80*ℓ:1150	15	0,174
Б4	7		5.041.1000	Φ5 ВрI ГОСТ 6727-80*ℓ:1000	3	0,154
Б4	8		5.041.230	Φ5 ВрI ГОСТ 6727-80*ℓ:230	3	0,035
Б4	9		10.013.370	Φ10 АШ ГОСТ 5781-82*ℓ:370	2	0,228

ИНВ. № ПОДА ПОДПИСЬ И ДАТА ВЗАМ. ИНВ. №

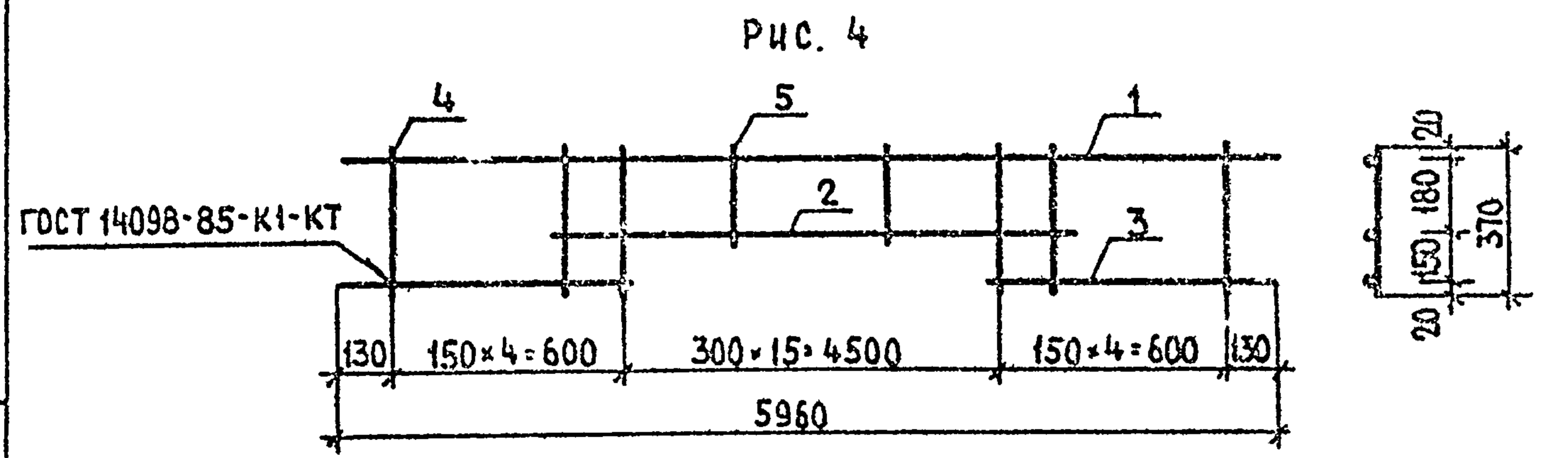
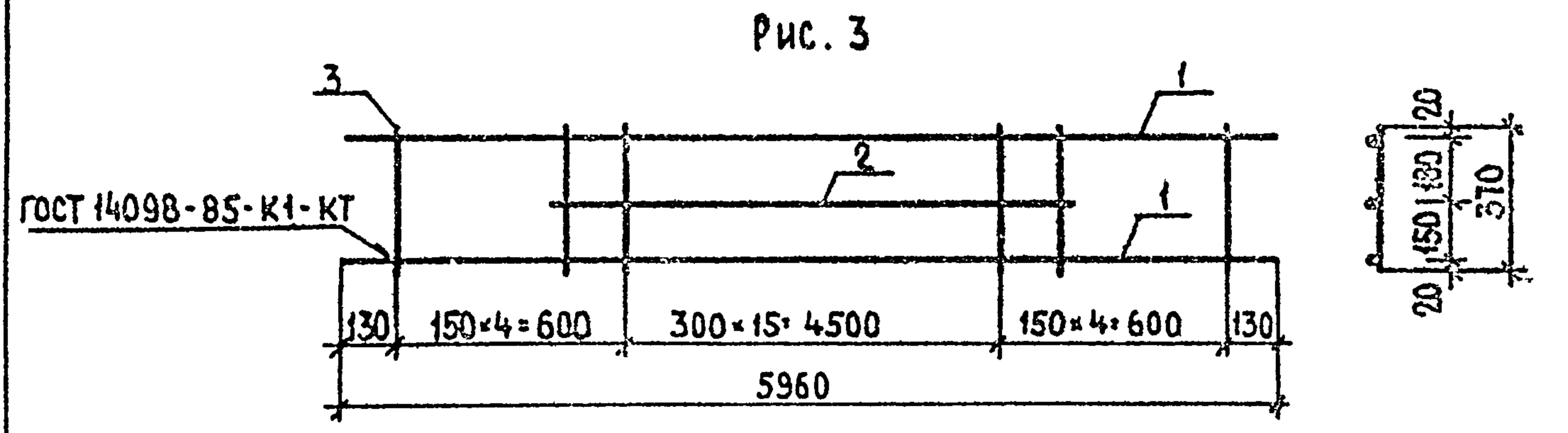
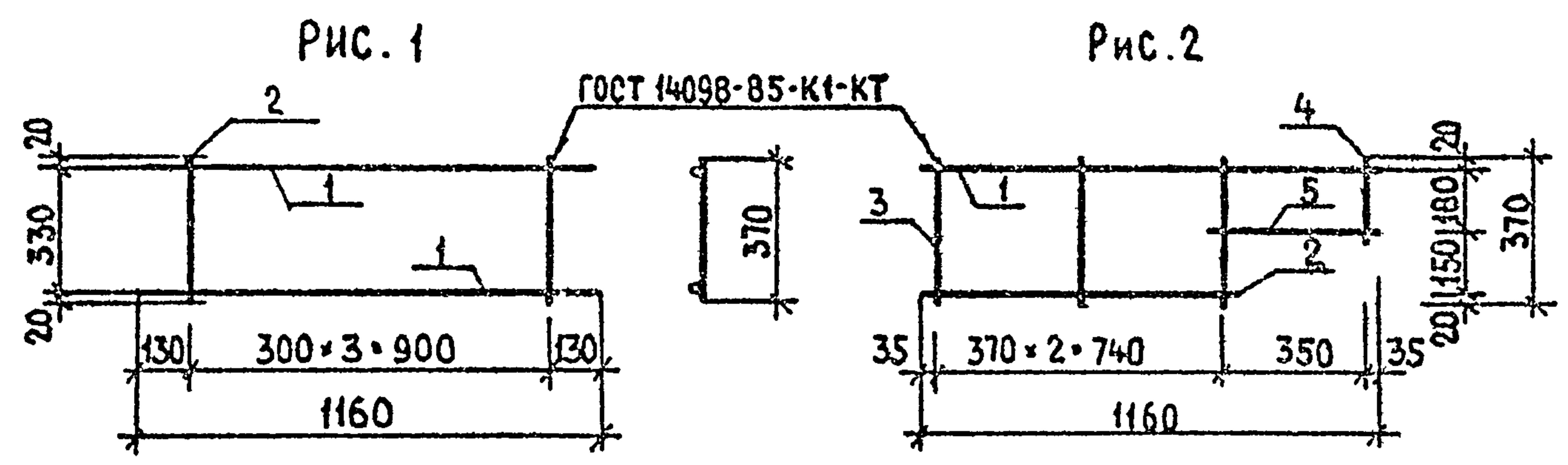
ИНВ. №	ПОДА	ПОДПИСЬ	И	ДАТА	ВЗАМ.	ИНВ. №

903-4-101.87 КЖИ 51		
КАРКАС ПРОСТРАНСТВЕННЫЙ КР3	СТАДИЯ	МАССА
	Р	38,58 Б.М.
	ЛИСТ	ЛИСТОВ 1
	ЦНИИЭП ЖИЛИЩА	

25598-08 16



Альбом 8



ФОРМАТ	ЗОНА	ПОЗ.	ОБОЗНАЧЕНИЕ	НАИМЕНОВАНИЕ	КОЛ.	ПРИМЕЧАНИЕ
				ДОКУМЕНТАЦИЯ		
А4			1.030.1-1.А.3 00ТО	ТЕХНИЧЕСКОЕ ОПИСАНИЕ		
				903-4-101.87 КЖИ 40		
				ДЕТАЛИ		
Б.Ч.	1		6.013.1160	Ф8 АШ ГОСТ 5781-82*ℓ=1160	2	0,257
Б.Ч.	2		4.041.370	Ф4 ВрI ГОСТ 6727-80*ℓ=370	4	0,037
				903-4-101.87 КЖИ 40-1		
				ДЕТАЛИ		
Б.Ч.	1		4.041.1160	Ф4 ВрI ГОСТ 6727-80*ℓ=1160	1	0,115
Б.Ч.	2		4.041.800	Ф4 ВрI ГОСТ 6727-80*ℓ=800	1	0,079
Б.Ч.	3		4.041.370	Ф4 ВрI ГОСТ 6727-80*ℓ=370	3	0,037
Б.Ч.	4		4.041.220	Ф4 ВрI ГОСТ 6727-80*ℓ=220	1	0,022
Б.Ч.	5		4.041.420	Ф4 ВрI ГОСТ 6727-80*ℓ=420	1	0,041
				903-4-101.87 КЖИ 40-2		
				ДЕТАЛИ		
Б.Ч.	1		8.013.5960	Ф8 АШ ГОСТ 5781-82*ℓ=5960	2	2,354
Б.Ч.	2		8.013.4850	Ф8 АШ ГОСТ 5781-82*ℓ=4850	1	1,916
Б.Ч.	3		4.041.370	Ф4 ВрI ГОСТ 6727-80*ℓ=370	24	0,037
				903-4-101.87 КЖИ 40-3		
				ДЕТАЛИ		
Б.Ч.	1		8.013.5960	Ф8 АШ ГОСТ 5781-82*ℓ=5960	1	2,354
Б.Ч.	2		8.013.4850	Ф8 АШ ГОСТ 5781-82*ℓ=4850	1	1,916
Б.Ч.	3		8.013.750	Ф8 АШ ГОСТ 5781-82*ℓ=750	2	0,296
Б.Ч.	4		4.041.370	Ф4 ВрI ГОСТ 6727-80*ℓ=370	10	0,037
Б.Ч.	5		4.041.220	Ф4 ВрI ГОСТ 6727-80*ℓ=220	14	0,022

ИНВ. № ПОДА. ПОДПИСЬ К ДАТА. ВЗАМ. ИНВ. №

ОБОЗНАЧЕНИЕ	МАРКА	РИС.	МАССА, КГ
903-4-101.87 КЖИ 40	КР1	1	0,661
903-4-101.87 КЖИ 40-1	КР2	2	0,367
903-4-101.87 КЖИ 40-2	КР3	3	7,503
903-4-101.87 КЖИ 40-3	КР4	4	5,533

ПРИВЯЗАН

ИНВ. №	
--------	--

903-4-101.87 КЖИ 40				
И.КОНТР. САМОЙЛОВ А.ИНЖ.М.САМОЙЛОВ ГИП ЦУКЕРМАН РУК.ГРИШ.АЛЕШИНА ВЕД.ИНЖ.СИЗОВ ПРОВЕРИЛ ЦУКЕРМАН РАЗРАБОТ.СИЗОВ	КАРКАС ПЛОСКИЙ КР1... КР4	СТАДИЯ	МАССА	МАСШТАБ
		Р	СМ. ТАБЛ	Б.М.
		ЛИСТ	ЛИСТОВ 1	
		ЦНИИЭП ЖИЛИЩА		