

МИНИСТЕРСТВО ЗДРАВООХРАНЕНИЯ СССР

**МЕТОДИЧЕСКИЕ УКАЗАНИЯ  
НА ОПРЕДЕЛЕНИЕ  
ВРЕДНЫХ ВЕЩЕСТВ В ВОЗДУХЕ**

Выпуски с 1 по 5

МОСКВА ЦРИА «МОРФЛОТ»

1981

МИНИСТЕРСТВО ЗДРАВООХРАНЕНИЯ СССР

**МЕТОДИЧЕСКИЕ УКАЗАНИЯ  
НА ОПРЕДЕЛЕНИЕ  
ВРЕДНЫХ ВЕЩЕСТВ В ВОЗДУХЕ**

Выпуски с 1 по 5

МОСКВА ЦРИА «МОСФЛОТ»

1981

Методические указания на определение вредных веществ в воздухе.  
М., ЦРИА «Морфлот», 1981, 252 с.

Методические указания подготовлены сотрудниками лаборатории санитарно-химических методов исследования Института гигиены труда и профзаболеваний АМН СССР.

Настоящие Методические указания распространяются на определение содержания вредных веществ в воздухе промышленных помещений при санитарном контроле и имеют ту же юридическую силу, что и Технические условия.

Редакционная коллегия: Г. С. Павловская и В. Г. Овечкин.

Ил. 21, табл. 128, прил. 3.

**Методические указания на определение вредных  
веществ в воздухе**

Отв. за выпуск Г. С. Павловская

Редактор Г. Г. Тимофеева

Технический редактор Л. П. Бушева

Корректоры О. Л. Лизина и Г. Е. Потапова

---

Л-53539. Сдано в набор 27/X-80 г. Подписано в печать 6/VI-81 г. Формат  
изд. 60×90/16. Бум. типограф. фин. Гарнитура литературная. Печать высо-  
кая. Печ. л. 15,75. Уч-изд. л. 23,21. Изд. № 741-Т. Заказ тип. № 2300.

Тираж 3000. Цена 3 руб. 48 коп.

Центральное рекламно-информационное агентство ММФ (ЦРИА «Морфлот»).

---

Типография «Моряк», Одесса, ул. Ленина, 26

УТВЕРЖДАЮ.  
Заместитель Главного государственного  
санитарного врача СССР А. И. ЗАИЧЕНКО  
18 апреля 1977 г.  
№ 1625—77

**МЕТОДИЧЕСКИЕ УКАЗАНИЯ  
НА ФОТОМЕТРИЧЕСКОЕ ОПРЕДЕЛЕНИЕ ТАНТАЛА И ЕГО  
СОЕДИНЕНИЙ (ОКИСЛЫ И ФТОРТАНТАЛАТ КАЛИЯ) В ВОЗДУХЕ**

**I. Общая часть**

1. Определение основано на реакции образования окрашенного в красный цвет комплексного соединения с диметилфлуороном.
2. Предел обнаружения 1 мкг тантала в анализируемом объеме раствора.

3. Предел обнаружения в воздухе 0,3 мг/м<sup>3</sup> (расчетная).
4. Железо в количестве до 15 мг в пробе не мешает определению. Ниобий и титан мешают определению.
5. Предельно допустимая концентрация окислов тантала в воздухе 10 мг/м<sup>3</sup>.

## II. Реактивы и аппаратура

6. Применяемые реактивы и растворы.

Тантал (V), окись особой чистоты, ТУ-6-09-107—70.

Винная кислота, ГОСТ 5817—69, 10%-ный раствор.

Калий сернокислый пиро, ГОСТ 7172—65, тонкоизмельченный порошок.

Раствор для разбавления: 2 г пиросульфата калия сплавляют в кварцевом тигле до прозрачного плава. По охлаждении плав растворяют в 20 мл винной кислоты, затем нагревают и разбавляют водой до 100 мл.

Стандартный раствор № 1 с содержанием 200 мкг/мл тантала готовят следующим образом: 0,0122 г пятиоксида тантала, измельченного до тонкого порошка, тщательно смешивают в кварцевом тигле с 1 г пиросульфата калия. Тигель ставят у края нагретой муфельной печи и выдерживают примерно минуту до перехода плава в жидкое состояние. Тигель с расплавом помещают внутрь печи и выдерживают в течение 10 мин при температуре 800—900°. По охлаждении в тигель наливают 10 мл винной кислоты и раствор осторожно нагревают на покрытой асбестом электрической плитке до полного растворения плава и получения прозрачного раствора. Раствор переливают в колбу вместимостью 50 мл и, ополаскивая тигель, доливают водой до метки.

Стандартный раствор № 2, содержащий 20 мкг/мл, готовят разведением стандартного раствора № 1 в 10 раз раствором для разбавления.

Соляная кислота, ГОСТ 3118—67, водный раствор 1:1.

Спирт этиловый, 96%-ный, ГОСТ 5963—67.

Диметилфлуорон (9-парадиметиламинофенил-2,3,7-триокси-6-флуорон), 0,1%-ный спиртовой раствор. 0,05 г диметилфлуорона растирают стеклянной лопаточкой с 0,5 мл соляной кислоты и смесь растворяют в 50 мл этилового спирта.

Желатина, 2%-ный раствор.

Аскорбиновая кислота, 20%-ный раствор.

Фильтры АФА-ВП-20 или бумажные фильтры «синяя лента».

7. Применяемые посуда и приборы.

Аспирационное устройство.

Патрон для фильтров (см. рис. 1 и 2).

Кварцевые тигли емкостью 10—12 мл.

Пробирки колориметрические, плоскодонные из бесцветного стекла высотой 120 мм и внутренним диаметром 15 мм.

Пипетки, ГОСТ 20292—74, вместимостью 1, 2, 5 и 10 мл с делениями на 0,01 и 0,1 мл.

Колбы мерные, ГОСТ 1770—74, вместимостью 25, 50 и 100 мл.

Водяная баня.

Муфельная печь.

Фотоэлектроколориметр.

## III. Отбор пробы воздуха

8. Воздух со скоростью 5 л/мин аспирируют через фильтр, закрепленный в патроне. Для определения  $\frac{1}{2}$  ПДК следует отобрать не менее 15—20 л воздуха.

## IV. Описание определения

9. Фильтр помещают в тигель и озоняют в печи, постепенно поднимая температуру до 300—400°. По охлаждении в тигель вносят 0,5 г пиросульфата калия и тщательно перемешивают зольный остаток с плавнем. Сплавление производят в две стадии. Сначала помещают тигель у края открытой печи и выдерживают во избежание быстрой потери SO<sub>3</sub> при температуре 300—400° до получения жидкого плава. Затем тигель помещают в глубь печи и выдерживают в течение 10 мин при 800—900°. По охлаждении в тигель наливают 5 мл 10%-ного раствора винной кислоты и осторожно нагревают до полного растворения плава.

В тигель добавляют 2--3 мл горячей дистиллированной воды и раствор переливают в мерную колбу вместимостью 25 мл. Тигель ополаскивают и доливают колбу водой до метки.

Для определения тантала в колориметрическую пробирку отбирают 4 мл раствора (если менее, то до указанного объема доливают раствором для разбавления), затем прибавляют по 0,1 мл раствора желатины и 0,1 мл раствора диметилфлуорона. Пробирки помещают на 5 мин в кипящую водяную баню и через 20 мин фотометрируют в кюветах с толщиной слоя 10 мм при длине волны 530 нм по сравнению с контролем, который готовят одновременно и аналогично пробам.

Содержание тантала в анализируемом объеме определяют по предварительно построенному графику. Для построения калибровочного графика готовят шкалу стандартов согласно табл. 13.

Т а б л и ц а 13

Шкала стандартов

№ стандарта	Стандартный раствор № 2, мл	Раствор для разбавления, мл	Содержание тантала, мкг
1	0	4,0	0
2	0,05	3,95	1,0
3	0,1	3,9	2,0
4	0,2	3,8	4,0
5	0,3	3,7	6,0
6	0,4	3,6	8,0
7	0,6	3,4	12,0
8	0,8	3,2	16,0
9	1,0	3,0	20,0

Все пробирки шкалы обрабатывают аналогично пробам, измеряют оптическую плотность и строят график. Шкалой стандартов можно пользоваться для визуального определения, ее готовят в колориметрических пробирках одновременно с пробам.

Концентрацию тантала в мг/м<sup>3</sup> воздуха  $X$  вычисляют по формуле:

$$X = \frac{GV_1}{VV_{20}}$$

где  $G$  — количество тантала, найденное в исследуемом объеме раствора, мкг;

$V_1$  — общий объем пробы, мл;

$V$  — объем пробы, взятый для анализа, мл;

$V_{20}$  — объем воздуха, взятый для анализа и приведенный к стандартным условиям по формуле (см. приложение), л.

Примечание. Коэффициент пересчета тантала на пятиокись тантала 1,2, на фтортанталат калия 2,4.

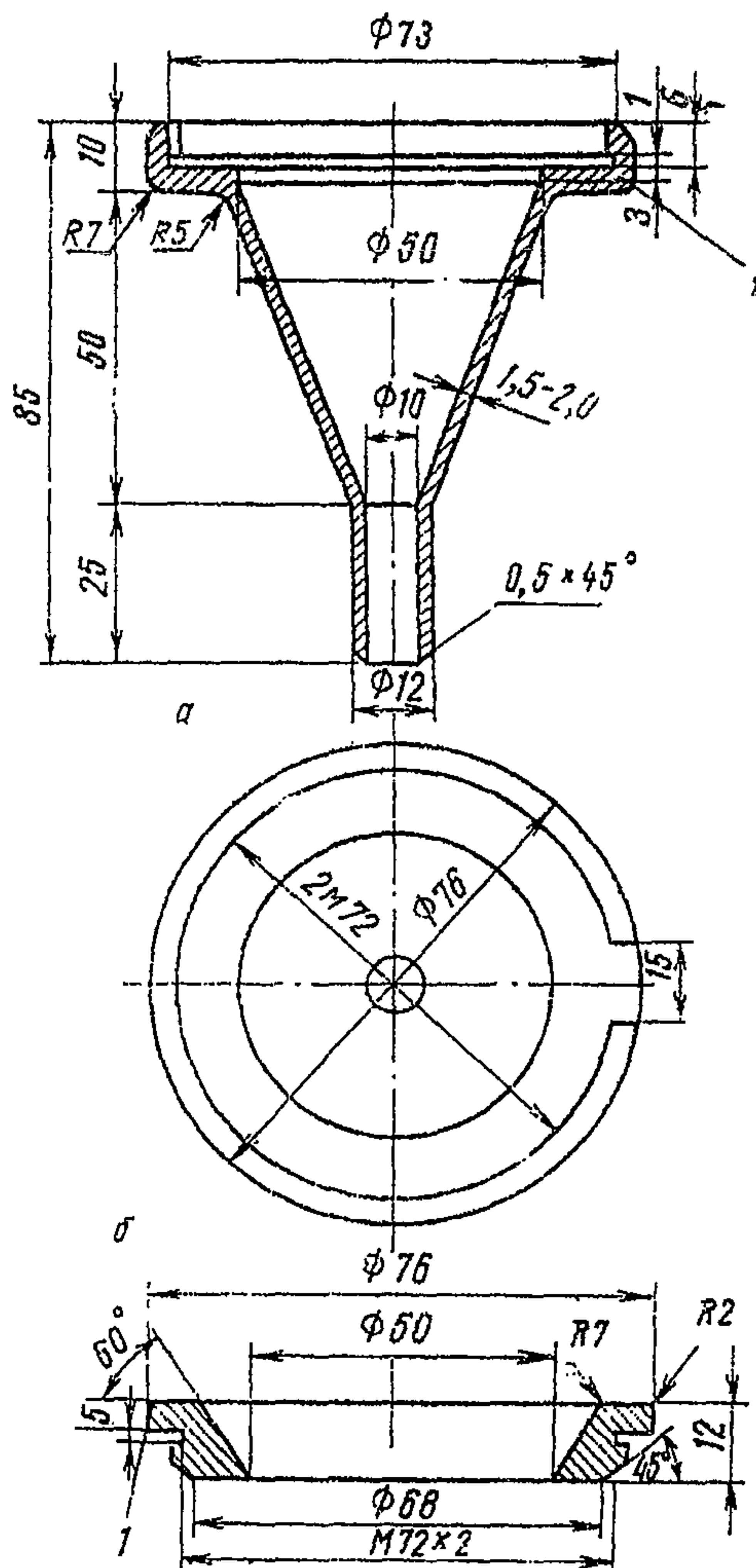


Рис. 1. Аллонж открытый (патрон для фильтра):  
 а — корпус; б — гайка; 1 — накатка

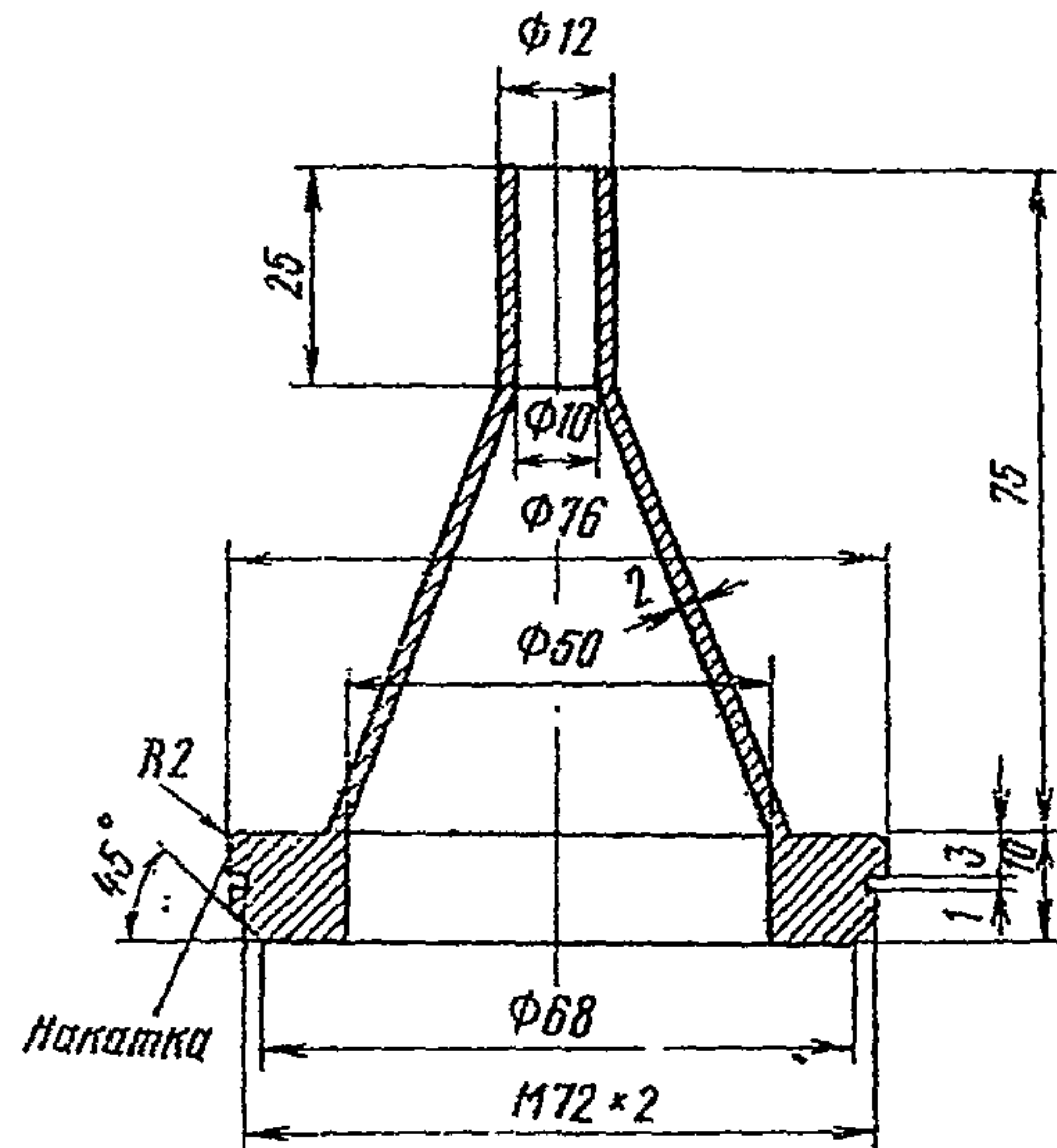


Рис. 2. Крышка закрытого аллонжа

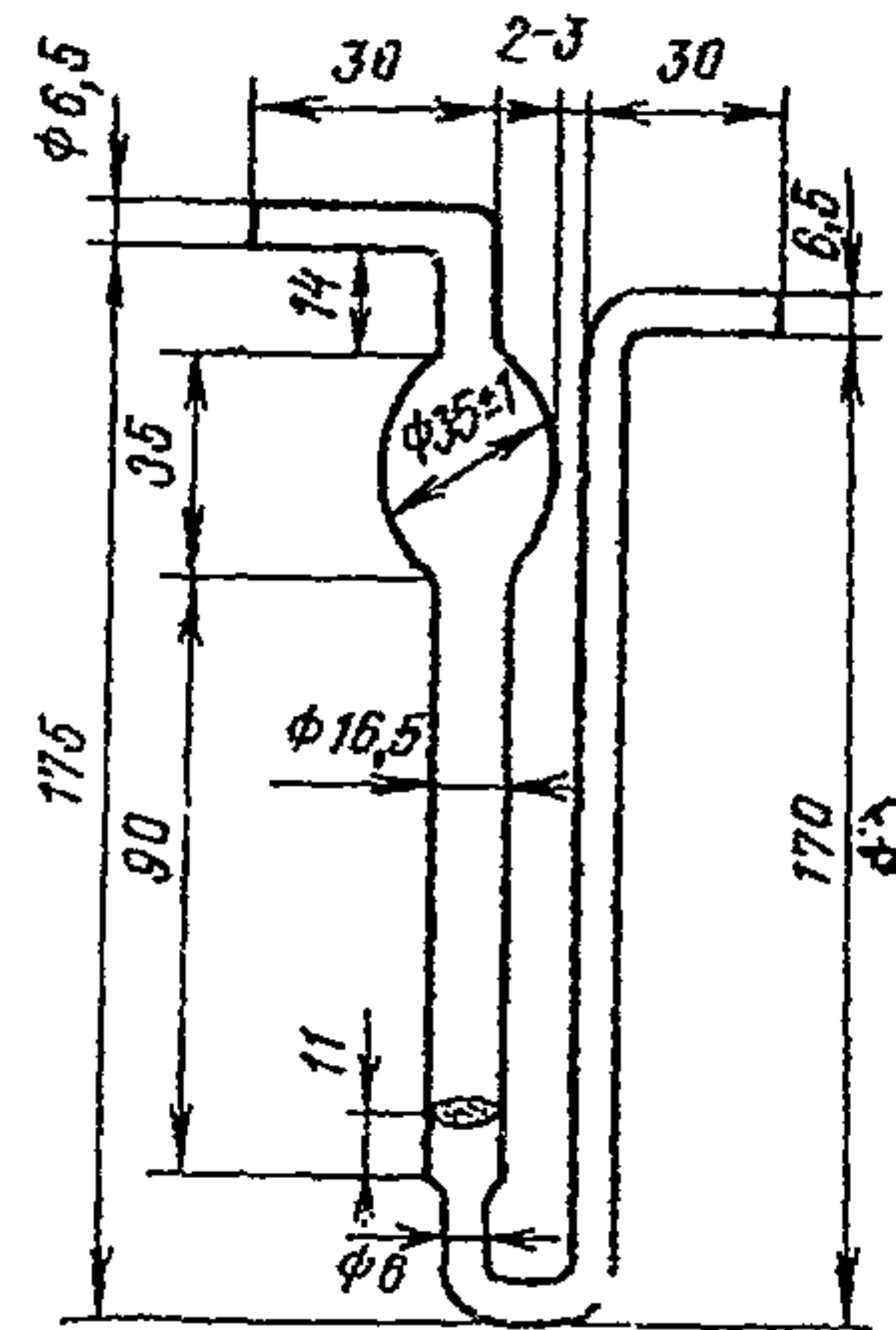


Рис. 3. Поглощительный прибор с пористой пластинкой

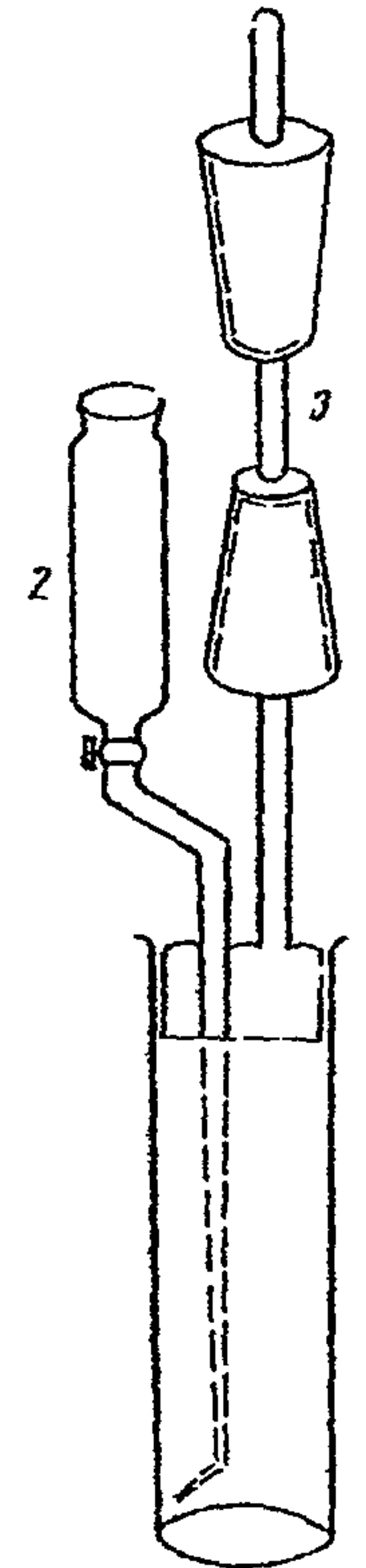


Рис. 4. Прибор для получения мышьяковистого водорода:  
 1 — пробирка с пришлифованной пробкой;  
 2 — делительная воронка;  
 3 — индикаторная трубка Бальской



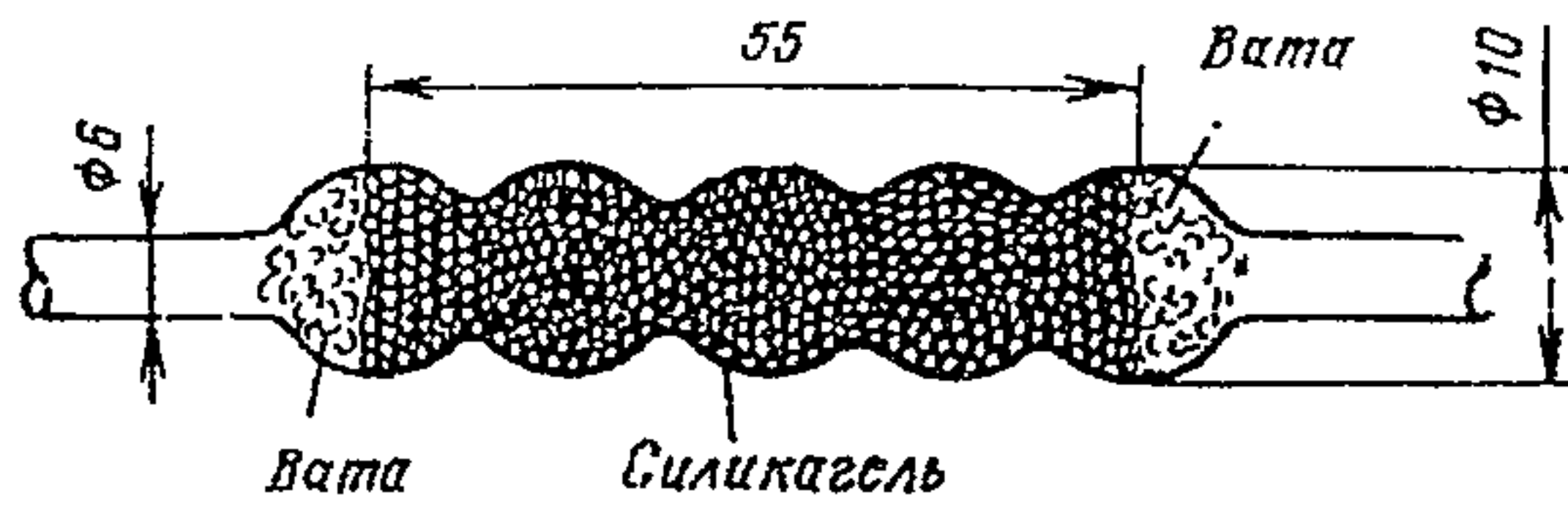


Рис. 5. Трубка стеклянная гофрированная

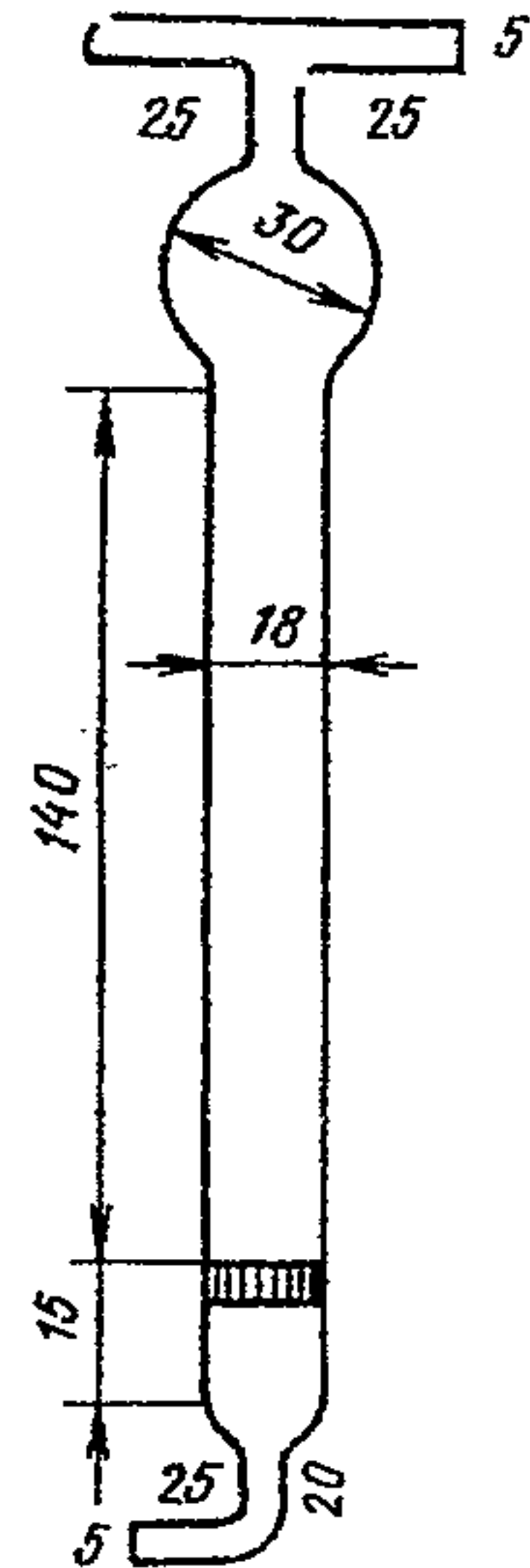


Рис. 6. Погло-  
тельный при-  
бор Яворовской

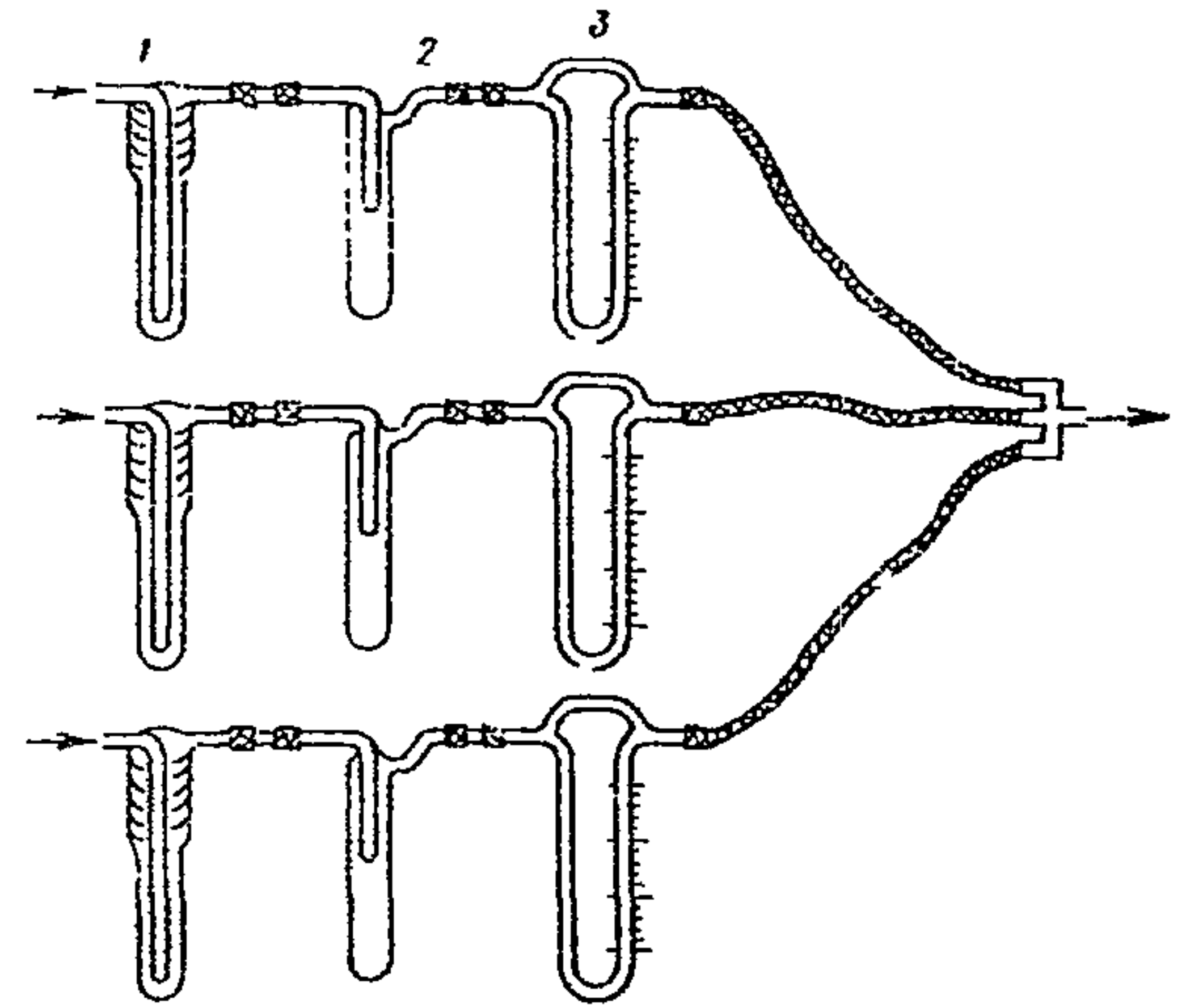


Рис. 7. Схема отбора проб воздуха  
на тетраэтилсвинец

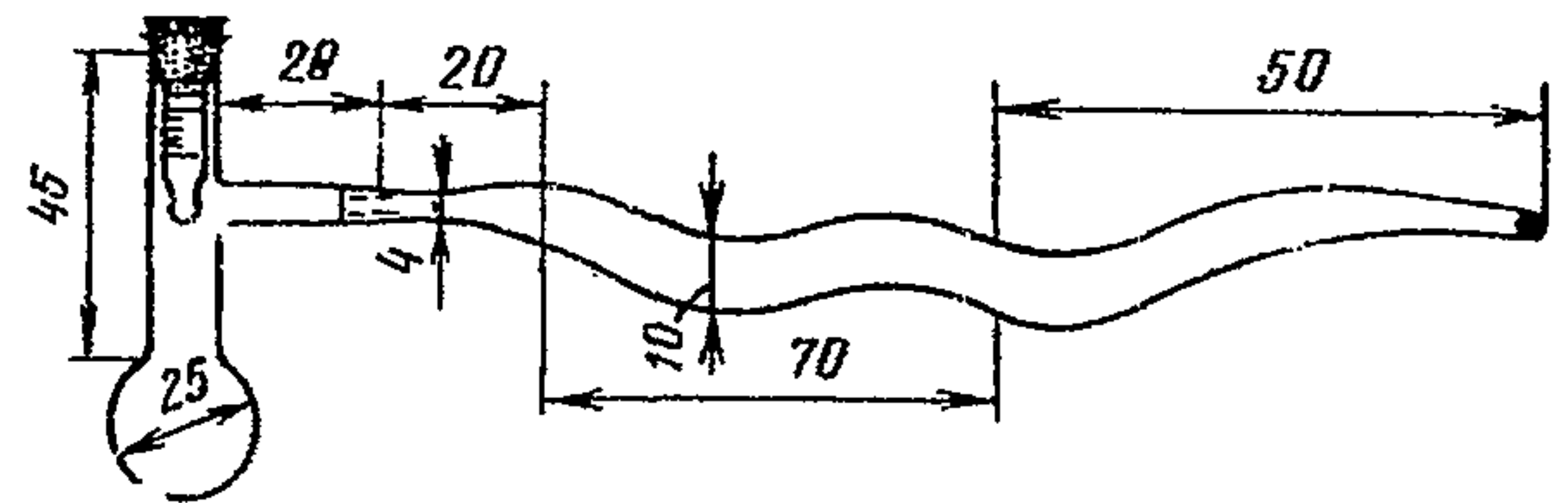


Рис. 8. Микроприбор для перегонки трихлорсилана

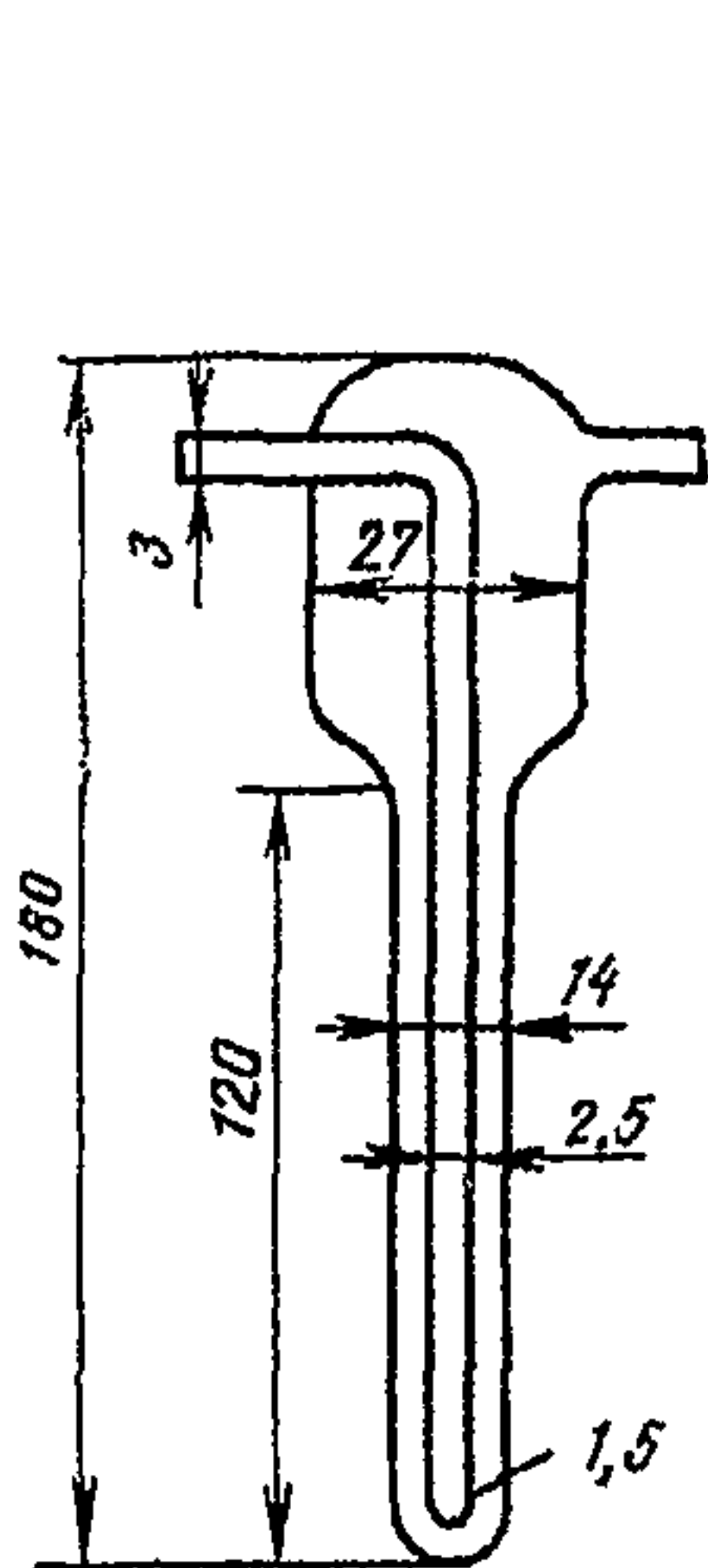


Рис. 9. Погло-  
тельный прибор  
Зайцева

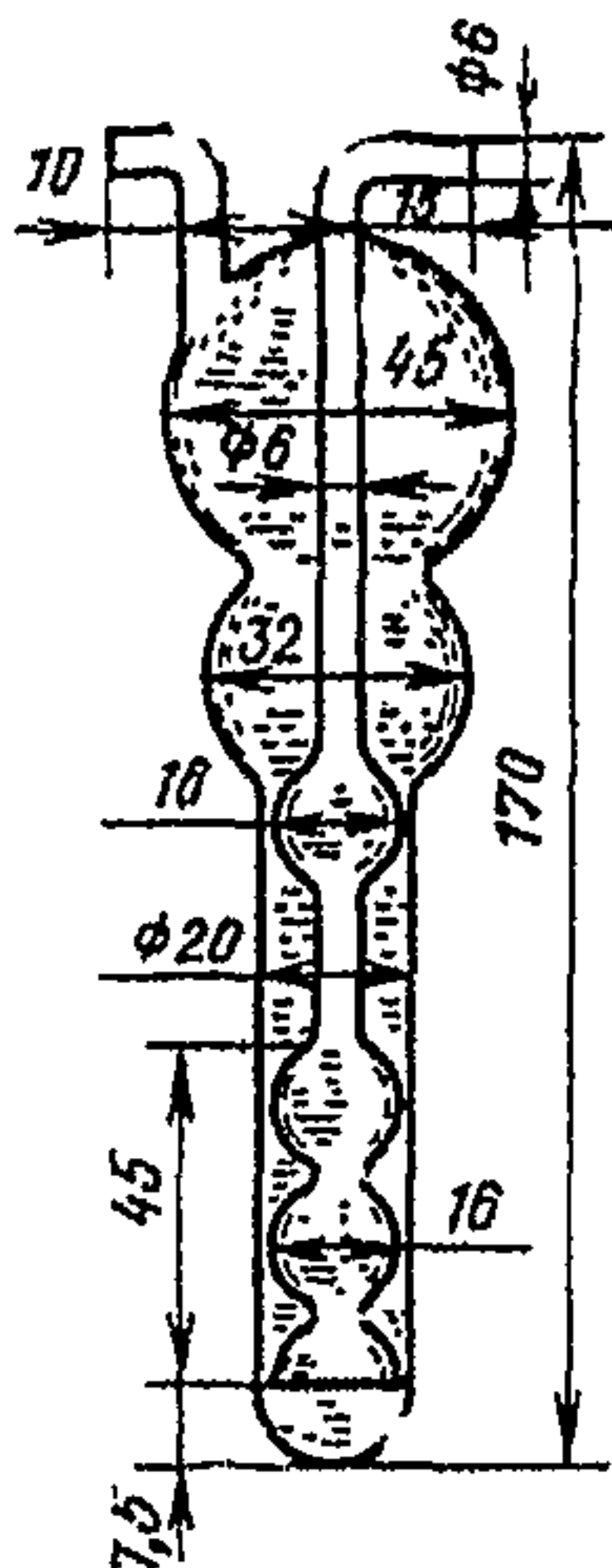


Рис. 10. Погло-  
тельный прибор  
Рихтера

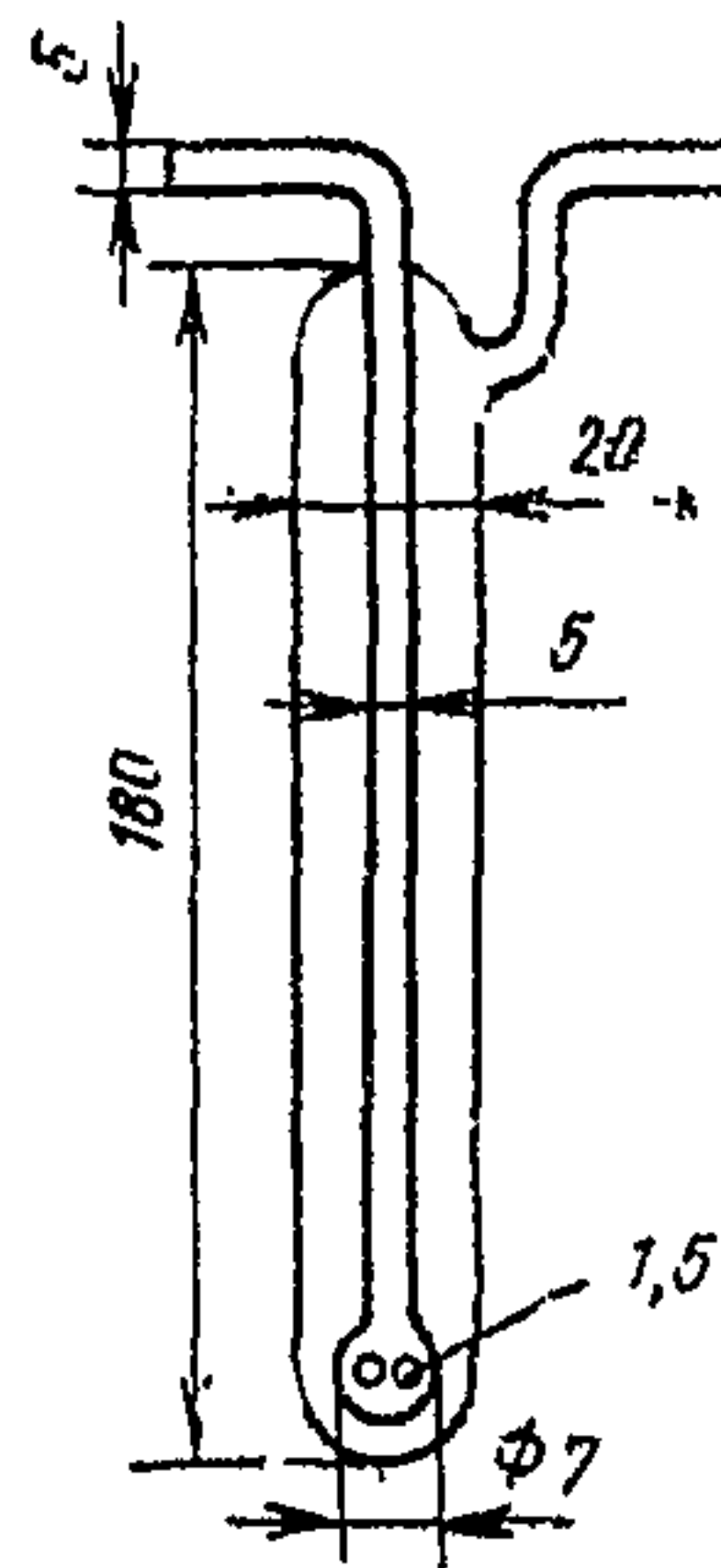


Рис. 11. Погло-  
тельный прибор  
Петри

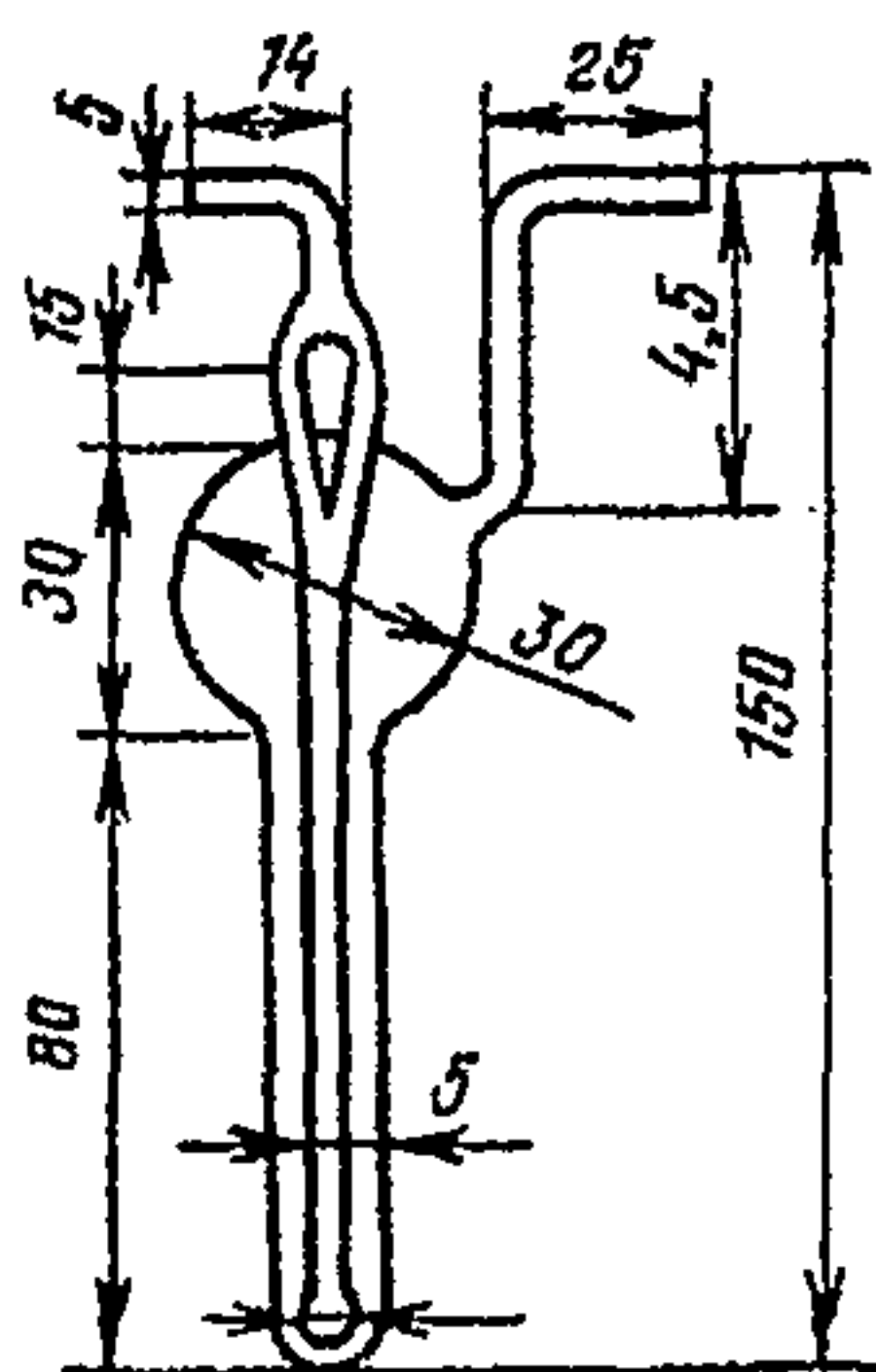


Рис. 12. Погло-  
тельный прибор  
Полежаева

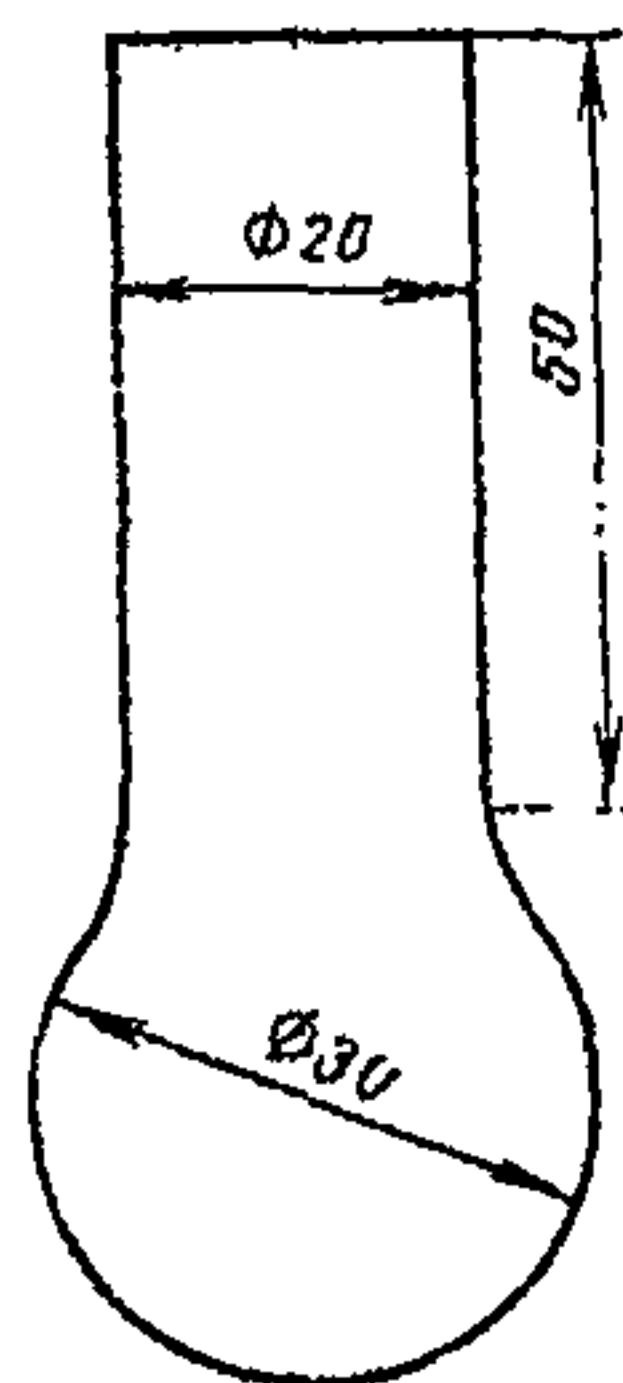


Рис. 13. Колба из туг-  
плавкого стекла

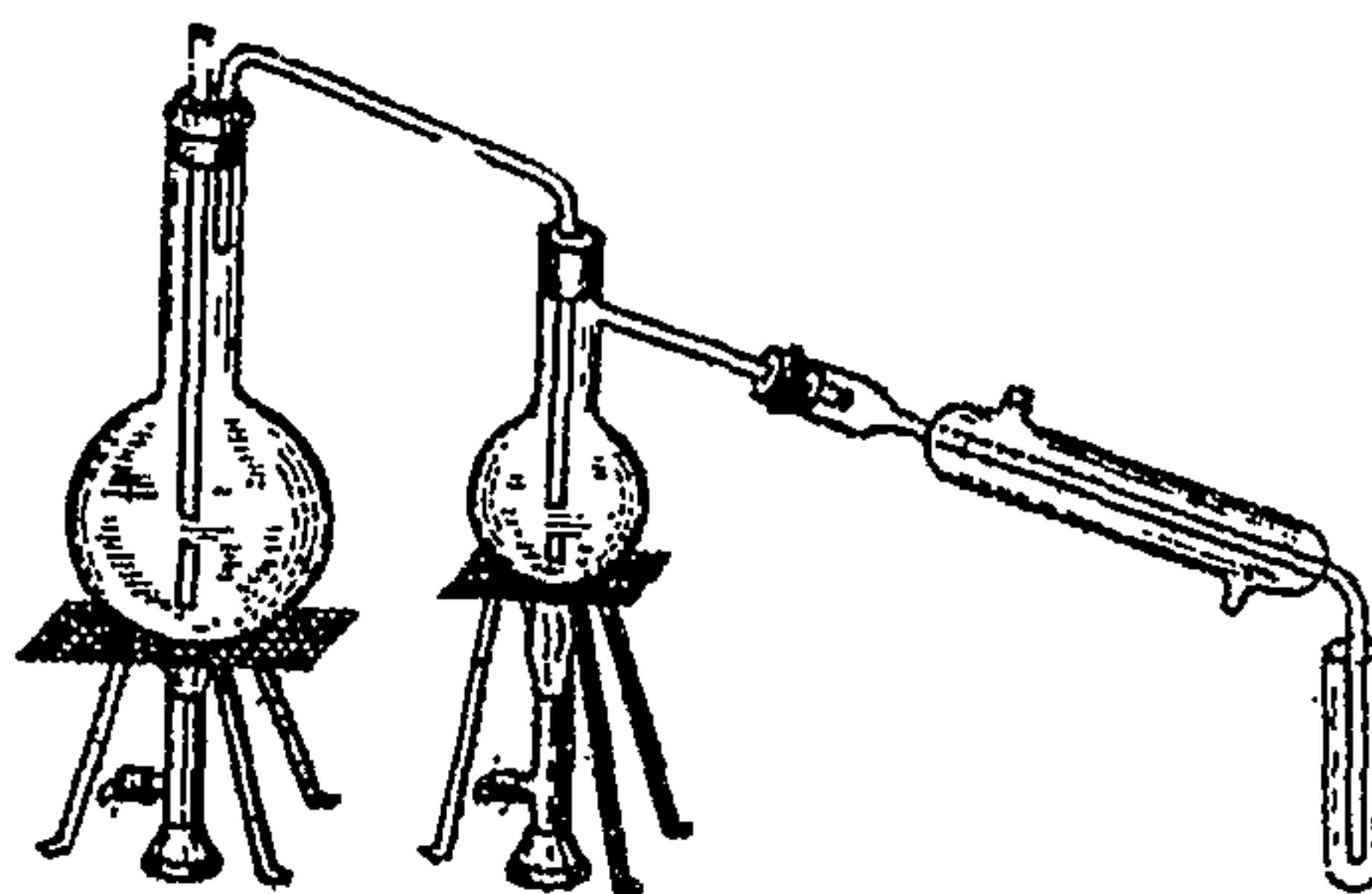


Рис. 14. Прибор для перегонки с во-  
дяным паром

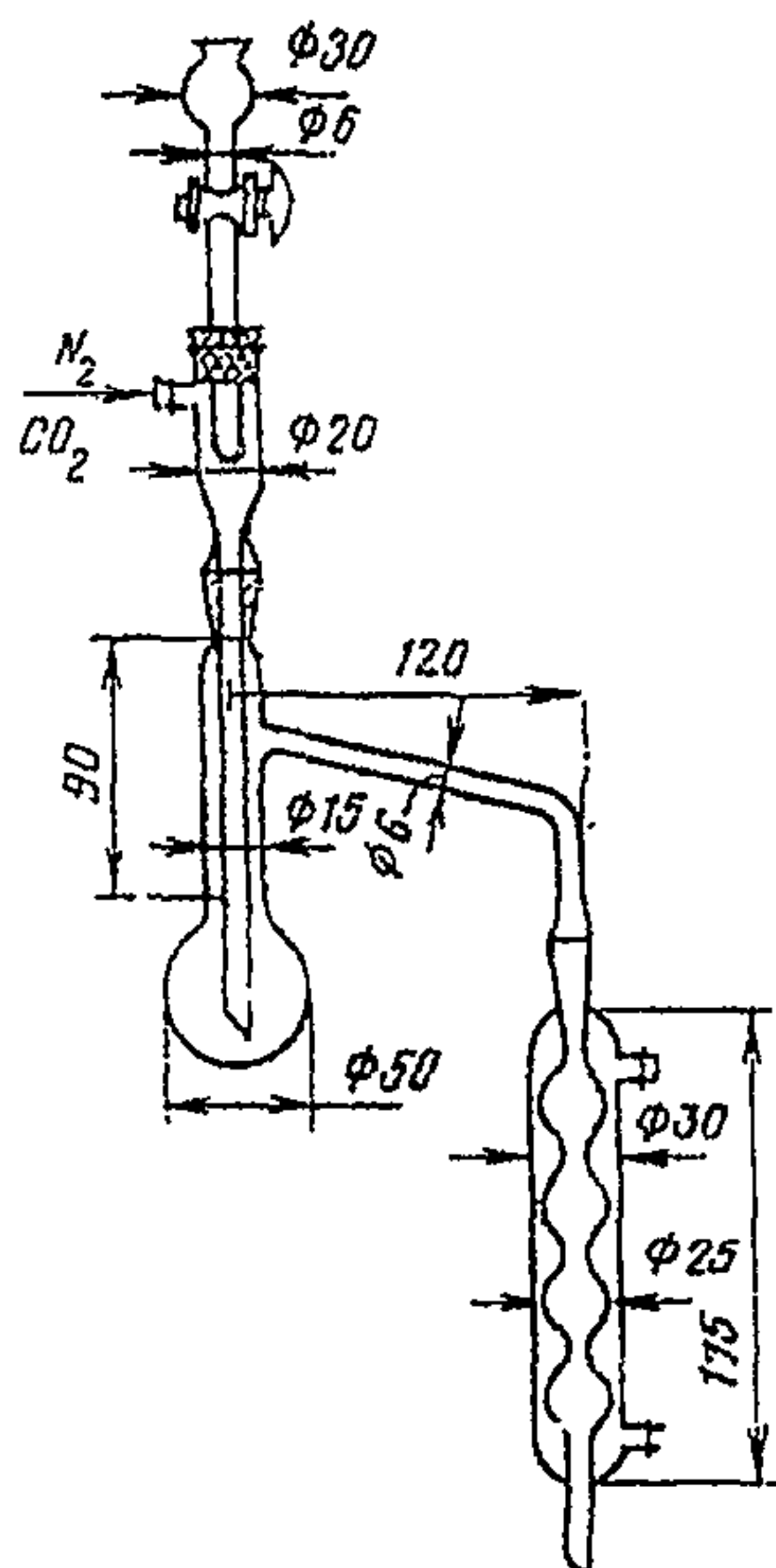


Рис. 15. Прибор для дистилляции

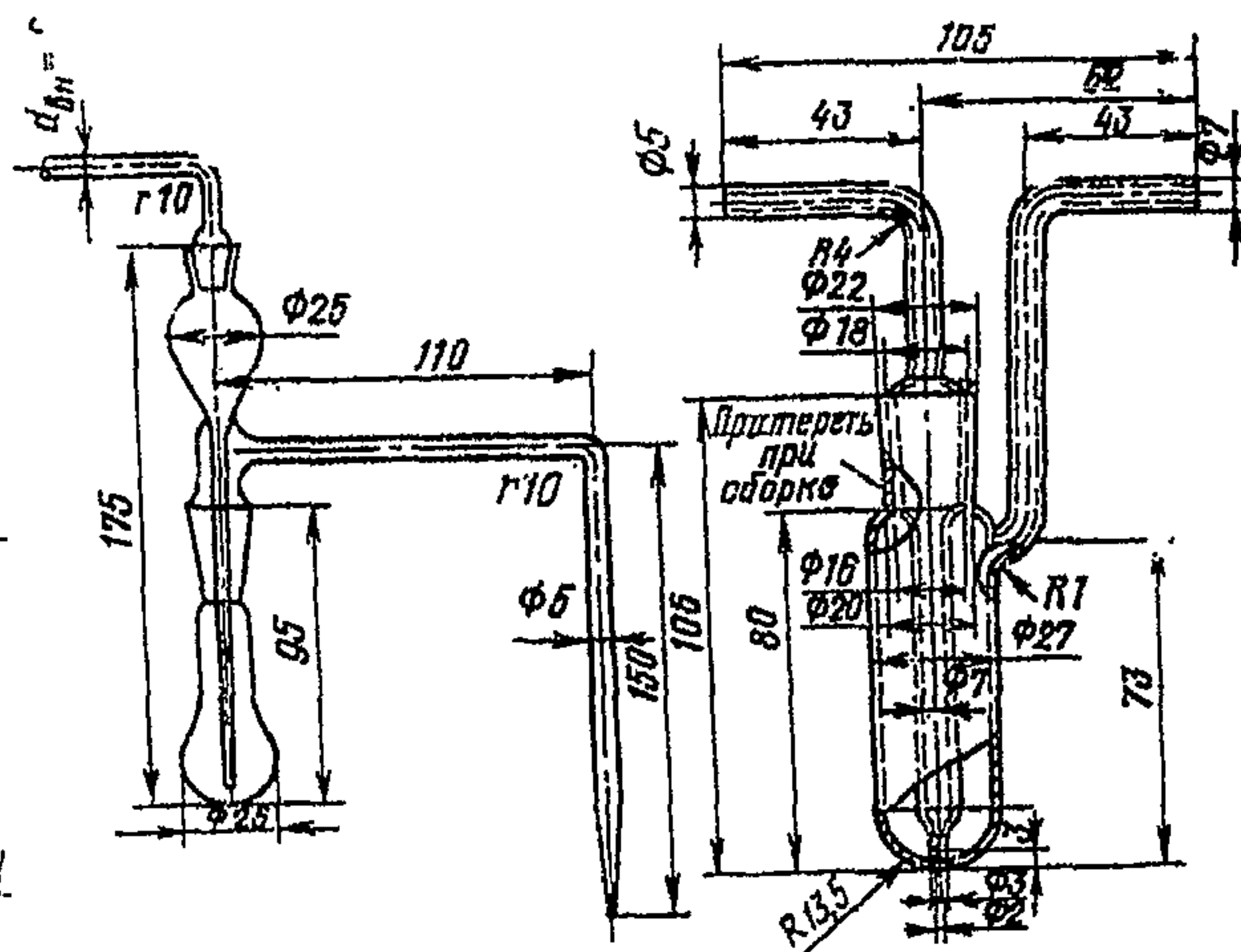


Рис. 16. Приборы для разрушения хлорорганических ядохимикатов

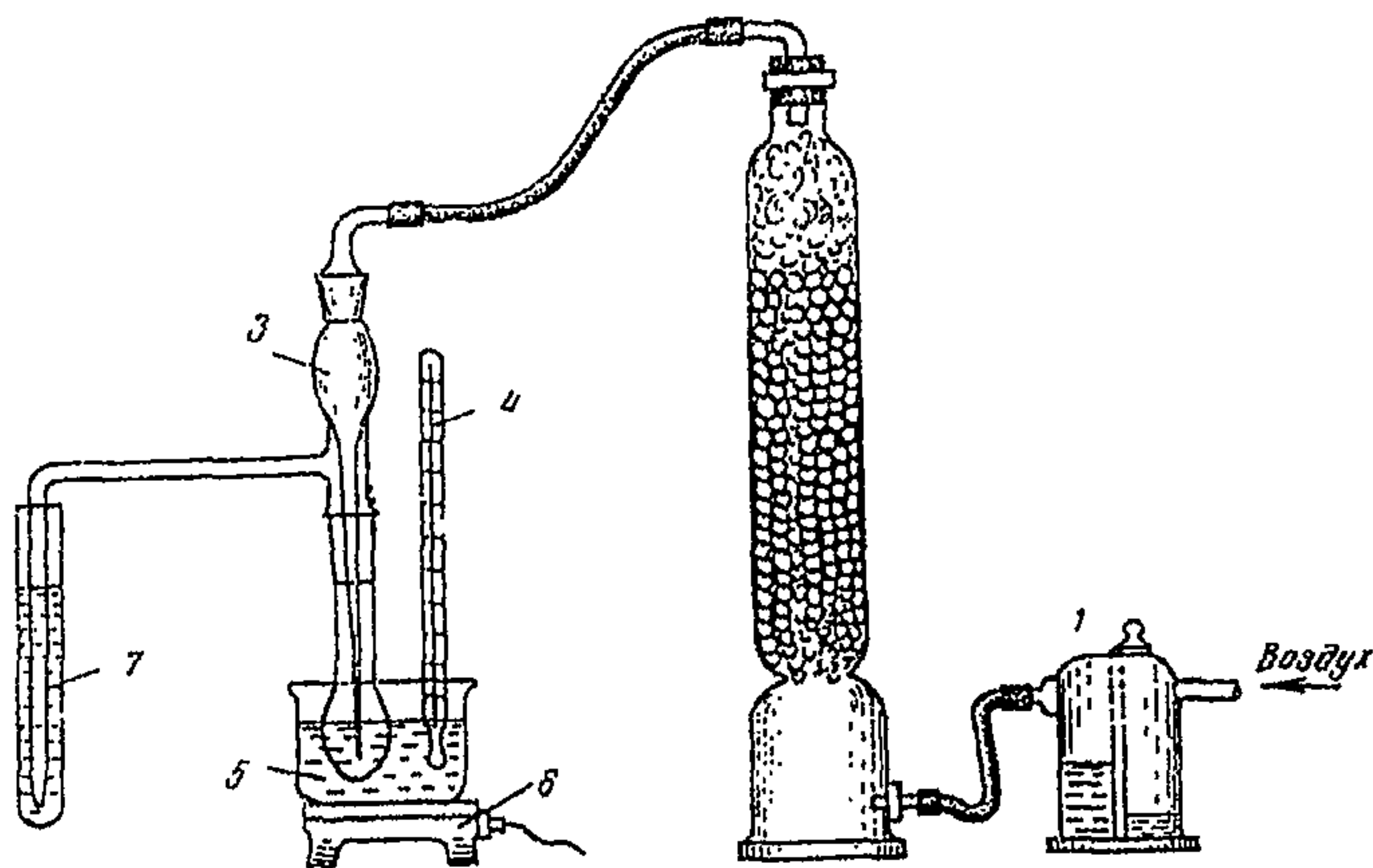


Рис. 17. Установка для определения хлорорганических инсектицидов:

1 — склянка Тищенко с серной кислотой; 2 — поглотитель с натронной известью; 3 — прибор для разрушения хлорорганических инсектицидов; 4 — термометр; 5 — парафиновая баня; 6 — электрическая плита; 7 — пробирка-приемник

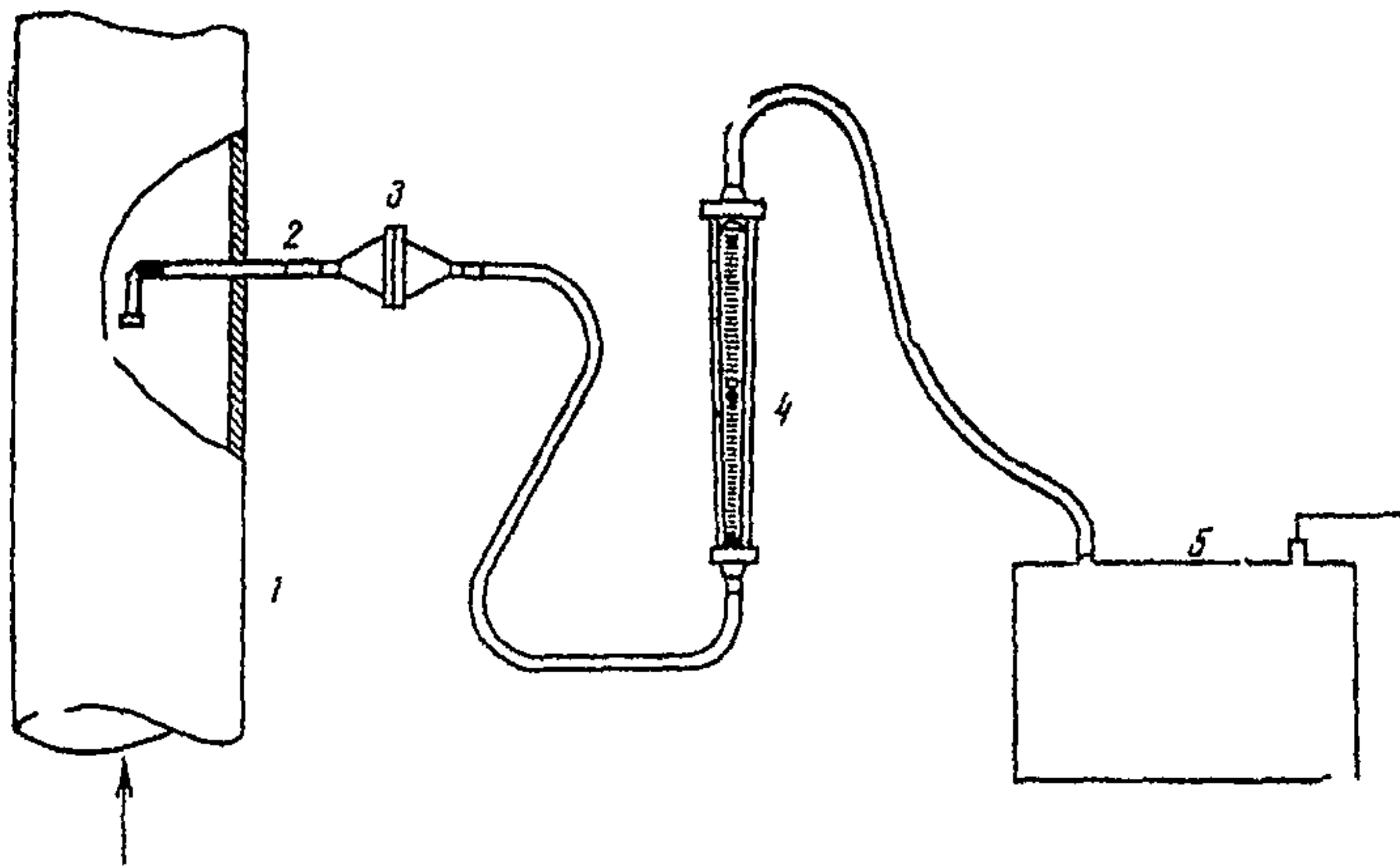


Рис. 18. Схема отбора проб пыли методом внешней фильтрации:  
 1 — воздуховод; 2 — пылеотборная трубка; 3 — аллонж с филь-  
 тром; 4 — ротаметр; 5 — аспиратор

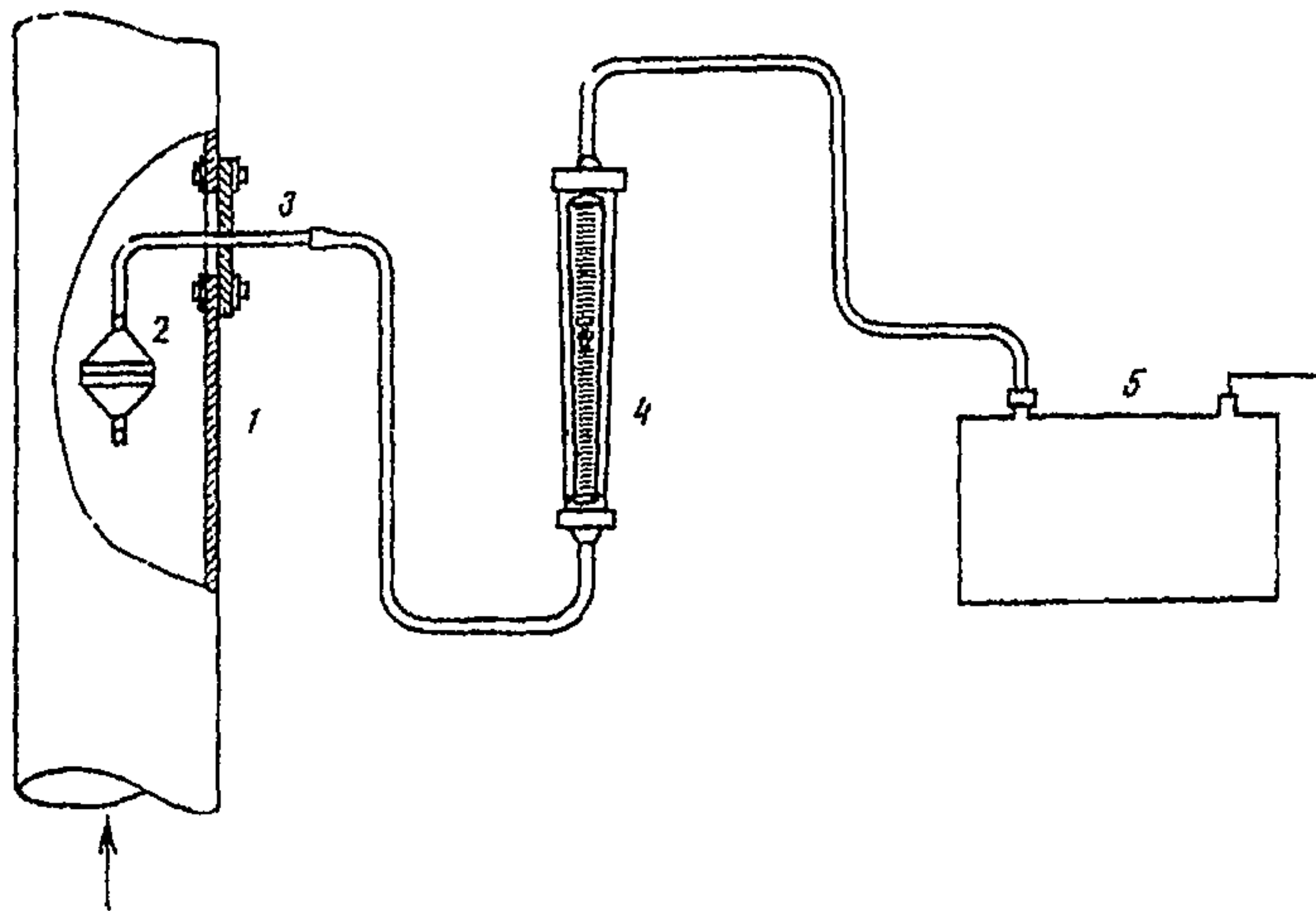


Рис. 19. Схема отбора проб пыли методом внутренней филь-  
 трации:  
 1 — воздуховод; 2 — аллонж с фильтром; 3 — металличе-  
 ская трубка; 4 — ротаметр; 5 — аспиратор

Расчет концентрации вредного вещества в воздухе

В соответствии с требованиями ГОСТ 12.1.005—76 объем воздуха, аспирированного при отборе проб, приводят к стандартным условиям: температуре 20°C и барометрическому давлению 101,33 кПа (760 мм рт. ст.) по формуле:

$$V_{ст} = V_t \frac{(273+20) P}{(273+t) 101,33} = V_t K,$$

где  $V_t$  — объем воздуха, измеренный при  $t^\circ\text{C}$  и давлении 101,33 кПа.

Для упрощения расчетов пользуются коэффициентами  $K$  (приложение 3), вычисленными для температур в пределах от 6 до 40°C и давлений от 97,33 до 104,0 кПа (730—780 мм рт. ст.).

В сборниках ТУ, некоторых МУ и во многих практических руководствах по санитарной химии в составе приложений имеются таблицы коэффициентов пересчета объема воздуха к нормальным условиям (0°C и 101,33 кПа).

Численные значения коэффициентов в этих таблицах приведены с точностью до четвертого знака для температур от 5 до 40°C с интервалом в 1° и давлений от 730 до 780 мм рт. ст. с интервалом в 2 мм рт. ст.

Однако нет практической надобности в столь многозначных и слишком подробных таблицах, так как максимальная погрешность четырехзначных коэффициентов составляет всего лишь  $\pm 0,006\%$ . Согласно ГОСТ 12.1.005—76 погрешность измерения объема воздуха не должна превышать  $\pm 10\%$ , поэтому точность коэффициентов пересчета на уровне  $\pm 1\%$  следует считать вполне достаточной.

ПРИЛОЖЕНИЕ 3

Коэффициенты  $K$  для приведения объема воздуха к стандартным условиям

t°C	Давление P, кПа/мм рт. ст.					
	97,33/730	98,66/740	100/750	101,33/760	102,7/770	104/780
6	1,009	1,023	1,036	1,050	1,064	1,078
8	1,002	1,015	1,029	1,043	1,056	1,070
10	0,994	1,008	1,022	1,035	1,049	1,063
12	0,987	1,001	1,015	1,028	1,042	1,055
14	0,981	0,994	1,007	1,021	1,034	1,048
16	0,974	0,987	1,001	1,014	1,027	1,040
18	0,967	0,980	0,994	1,007	1,020	1,033
20	0,961	0,974	0,987	1,000	1,013	1,026
22	0,954	0,967	0,980	0,993	1,006	1,019
24	0,948	0,961	0,974	0,987	1,000	1,012
26	0,941	0,954	0,967	0,980	0,993	1,006
28	0,935	0,948	0,961	0,973	0,986	0,999
30	0,929	0,942	0,954	0,967	0,980	0,992
32	0,923	0,935	0,948	0,961	0,973	0,986
34	0,917	0,929	0,942	0,954	0,967	0,979
36	0,911	0,923	0,936	0,948	0,961	0,973
38	0,905	0,917	0,930	0,942	0,955	0,967
40	0,899	0,911	0,924	0,936	0,948	0,961

$\Delta P$	1	2	3	4	5	6	7	8	9
$\Delta K$	1	3	4	5	7	8	9	10	12

Искомый коэффициент  $K$ , пользуясь упрощенной таблицей, находят в соответствии со следующей схемой:

$$K = K_{\text{табл}} + \Delta K_t + \Delta K_p,$$

где  $\Delta K_t$  — поправка на температуру;  
 $\Delta K_p$  — поправка на давление.

1. Численное значение давления  $P$ , путем исключения единиц, округляют до целого числа, кратного десяти ( $P_{\text{табл}}$ )

$$P = P_{\text{табл}} + \Delta P.$$

2. В графе  $P$  находят коэффициент, соответствующий заданной температуре. Если цифра  $^{\circ}\text{C}$  нечетная, то выписывают значение коэффициента при температуре  $t+1$  (ближайшее снизу число) и увеличивают его третий знак на 3 единицы (т. е. прибавляют 0,003).

3. Поправку на  $\Delta P$  определяют по таблице пропорциональных частей, приведенной (снизу) основной таблицы.

Примеры. Требуется определить коэффициент  $K$  для следующих параметров окружающей среды:

№ п/п	$t^{\circ}\text{C}$	$P_{\text{мм рт.ст.}}$	$P_{\text{табл}} + \Delta P$	$K_{\text{табл}} + \Delta K_t$	$\Delta K_p$	$K$
1	18	750	750+0	0,994+0	0,000	0,994
2	5	788	780+8	1,078+0,003	0,010	1,091
3	23	743	740+3	0,961+0,003	0,004	0,968
4	29	732	730+2	0,929+0,003	0,003	0,935
5	22	781	780+1	1,019+0	0,001	1,020

В первом примере значение искомого коэффициента берется непосредственно из таблицы. В тех случаях, когда цифра  $t^{\circ}\text{C}$  нечетна (примеры 2, 3 и 4), выписывают  $K_{\text{табл}}$ , соответствующий  $P_{\text{табл}}$  и температуре  $(t+1)^{\circ}\text{C}$  и прибавляют к нему 0,003.

Поправку на излишек единиц  $\Delta P$  определяют по вспомогательной таблице (их значения вписаны в графу  $\Delta K_p$ ).

Величину коэффициента  $K$  определяют как сумму поправок на температуру и давление и  $K_{\text{табл}}$  (графа  $K$ ).

В примере 5 ввиду четности цифры  $t^{\circ}\text{C}$  поправка на температуру отсутствует.

## СОДЕРЖАНИЕ

Методические указания на фотометрическое определение алюминия, окиси алюминия и алюмоникелевого катализатора в воздухе . . . . .	3
Методические указания на газохроматографическое определение бериллия в воздухе . . . . .	5
Методические указания на фотометрическое определение ванадия и его соединений в воздухе . . . . .	7
Методические указания на фотометрическое определение вольфрама, вольфрамового ангидрида и карбида вольфрама в воздухе . . . . .	9
Методические указания на колориметрическое определение германия и его соединений в воздухе . . . . .	11
Методические указания на фотометрическое определение кобальта и его соединений в воздухе . . . . .	14
Методические указания на фотометрическое определение соединений марганца в воздухе . . . . .	16
Методические указания на фотометрическое определение меди в воздухе . . . . .	18
Методические указания на фотометрическое определение молибдена и его соединений в воздухе . . . . .	20
Методические указания на фотометрическое определение мышьяковистого водорода в воздухе . . . . .	22
Методические указания на фотометрическое определение мышьяковистого ангидрида и других соединений трехвалентного мышьяка в воздухе . . . . .	24
Методические указания на колориметрическое определение паров ртути в воздухе . . . . .	26
Методические указания на фотометрическое определение водорастворимых соединений никеля в воздухе . . . . .	28
Методические указания на фотометрическое и полярографическое определение селена и селенистого ангидрида в воздухе . . . . .	30
Методические указания на фотометрическое определение тантала и его соединений в воздухе . . . . .	32
Методические указания на фотометрическое определение титана и его соединений в воздухе . . . . .	35
Методические указания на фотометрическое определение тетраэтилсвинца в воздухе . . . . .	38
Методические указания на фотометрическое определение тория и его соединений в воздухе . . . . .	40
Методические указания на фотометрическое определение трихлорфенолята меди в воздухе . . . . .	42
Методические указания на фотометрическое определение трихлорсилана в воздухе . . . . .	44
Методические указания на фотометрическое определение фосфорного ангидрида в воздухе . . . . .	46
Методические указания на фотометрическое определение фосфористого водорода в воздухе . . . . .	47
Методические указания на фотометрическое определение хромового ангидрида и солей хромовой кислоты в воздухе . . . . .	50
Методические указания на фотометрическое определение цинка и его соединений в воздухе . . . . .	51
Методические указания на фотометрическое определение циклопентаденилтрикарбонил марганца в воздухе . . . . .	54

Методические указания на фотометрическое определение циркония и его соединений в воздухе . . . . .	56
Методические указания на фотометрическое определение аммиака в воздухе . . . . .	58
Методические указания на фотометрическое определение двуокиси азота в воздухе . . . . .	60
Методические указания на фотометрическое определение озона в воздухе . . . . .	62
Методические указания на хроматографическое определение окиси углерода в воздухе . . . . .	64
Методические указания на хроматографическое определение окиси углерода с предварительной конверсией ее в метан . . . . .	66
Методические указания на турбидиметрическое определение аэрозоля серной кислоты в воздухе . . . . .	69
Методические указания на определение сернистого ангидрида в воздухе . . . . .	70
Методические указания на фотометрическое определение сероводорода в воздухе . . . . .	74
Методические указания на фотометрическое определение хлора в воздухе (1-й метод) . . . . .	76
Методические указания на фотометрическое определение хлора в воздухе (2-й метод) . . . . .	77
Методические указания на фотометрическое определение брома в воздухе . . . . .	79
Методические указания на фотометрическое определение йода в воздухе . . . . .	81
Методические указания на фотометрическое определение хлористого водорода в воздухе . . . . .	83
Методические указания на фотометрическое определение цианистого водорода в воздухе . . . . .	84
Методические указания на фотометрическое определения анилина в воздухе . . . . .	86
Методические указания на фотометрическое определение ацетона в воздухе . . . . .	88
Методические указания на колориметрическое определение ацетофенона в воздухе . . . . .	90
Методические указания на раздельное фотометрическое определение бензола, толуола и изомеров ксилола в воздухе . . . . .	91
Методические указания на фотометрическое определение бензотрихлорида в воздухе . . . . .	98
Методические указания на фотометрическое определение 1,4-бензохинона в воздухе . . . . .	100
Методические указания на определение хлористого бензилидена в воздухе . . . . .	101
Методические указания на фотометрическое определение гексаметилендиизоцианата в воздухе . . . . .	103
Методические указания на фотометрическое определение гексогена в воздухе . . . . .	104
Методические указания на колориметрическое определение гексаметилендиамина в воздухе . . . . .	106
Методические указания на фотометрическое определение гидразина в воздухе . . . . .	108
Методические указания на суммарное колориметрическое определение пикетена и кетена в воздухе . . . . .	110
Методические указания на фотометрическое определение диметилбензиламина в воздухе . . . . .	111
Методические указания на колориметрическое определение диметиламина в воздухе . . . . .	113
Методические указания на фотометрическое определение динитрородантозола в воздухе . . . . .	115
Методические указания на фотометрическое определение динитробензола и динитротолуола в воздухе . . . . .	116



Методические указания на фотометрическое определение динитроорто-крезола в воздухе . . . . .	118
Методические указания на фотометрическое определение дифенилолпропана в воздухе . . . . .	120
Методические указания на фотометрическое определение дициклопентадиена в воздухе . . . . .	122
Методические указания на фотометрическое определение диэтиламина в воздухе . . . . .	123
Методические указания на фотометрическое определение изопропилбензола в воздухе . . . . .	125
Методические указания на колориметрическое определение изопропилнитрата в воздухе . . . . .	127
Методические указания на фотометрическое определение камфоры в воздухе . . . . .	129
Методические указания на колориметрическое определение капролактама в воздухе . . . . .	130
Методические указания на фотометрическое определение ксилидина в воздухе . . . . .	132
Методические указания на фотометрическое определение масляного ангидрида в воздухе . . . . .	134
Методические указания на фотометрическое определение метилового спирта в воздухе . . . . .	136
Методические указания на фотометрическое определение метилового эфира акриловой кислоты в воздухе . . . . .	138
Методические указания на фотометрическое определение метилэтилкетона в воздухе . . . . .	139
Методические указания на колориметрическое определение метилпропилкетона и метилгексилкетона в воздухе . . . . .	141
Методические указания на фотометрическое определение $\alpha$ -нафтохинона в воздухе . . . . .	142
Методические указания на фотометрическое определение нитрофенолов в воздухе . . . . .	144
Методические указания на фотометрическое определение <i>p</i> -нитроанизола в воздухе . . . . .	145
Методические указания на полярографическое определение нитроциклогексана в воздухе . . . . .	147
Методические указания на фотометрическое определение нитроциклогексана в воздухе . . . . .	149
Методические указания на фотометрическое определение окиси этилена в воздухе . . . . .	150
Методические указания на фотометрическое определение суммы основных карбоновых кислот группы $C_1-C_9$ в воздухе производственных помещений . . . . .	153
Методические указания на фотометрическое определение в воздухе органических оснований: пиридина, $\alpha$ - и $\beta$ -пиколинов . . . . .	155
Методические указания на фотометрическое определение пропаргилового спирта в воздухе . . . . .	158
Методические указания на фотометрическое определение содержания паров сероуглерода в воздухе . . . . .	160
Методические указания на фотометрическое определение сальвана (2-метилфурана) в воздухе . . . . .	162
Методические указания на фотометрическое определение скипидара в воздухе . . . . .	164
Методические указания на колориметрическое определение сложных эфиров одноосновных органических кислот в воздухе . . . . .	165
Методические указания на колориметрическое определение тетрагидрофурана в воздухе . . . . .	167
Методические указания на фотометрическое определение триметилпропана (этриола) в воздухе . . . . .	169

Методические указания на фотометрическое определение триэтоксисилана и этилового эфира ортокремневой кислоты (тетраэтоксисилана) в воздухе	170
Методические указания на фотометрическое определение тринитротолуола в воздухе	172
Методические указания на фотометрическое определение толуидинов (сумма изомеров) в воздухе	174
Методические указания на фотометрическое определение толуиленизоцината в воздухе	176
Методические указания на полярографическое определение формальдегида в воздухе	179
Методические указания на фотометрическое определение фосгена в воздухе	183
Методические указания на фотометрическое определение фенилгидразина в воздухе	185
Методические указания на фотометрическое определение фторорганических соединений в воздухе	187
Методические указания на определение фурфурола в воздухе	189
Методические указания на колориметрическое определение хлорпелароновой кислоты в воздухе	192
Методические указания на фотометрическое определение хлористого метана в воздухе	194
Методические указания на колориметрическое определение хлористого бензила в воздухе	196
Методические указания на раздельное фотометрическое определение циклогексана и циклогексаноноксима в воздухе	198
Методические указания на фотометрическое определение четыреххлористого углерода в воздухе	200
Методические указания на фотометрическое определение эпихлоргидрина в воздухе (1-й метод)	202
Методические указания на фотометрическое определение эпихлоргидрина в воздухе (2-й метод)	203
Методические указания на фотометрическое определение экстралина и монометиланилина в воздухе	205
Методические указания на колориметрическое определение этилендиаминна в воздухе	207
Методические указания на фотометрическое определение этиленхлоргидрина в воздухе (1-й метод)	209
Методические указания на фотометрическое определение этиленхлоргидрина в воздухе (2-й метод)	211
Методические указания на фотометрическое определение аммониевой соли 2,4-дихлорфеноксиуксусной кислоты (2,4-Д) в воздухе	213
Методические указания на газохроматографическое определение метафоса, тиофоса, трихлорметафоса-3, формотиона, фосфамида в воздухе	215
Методические указания на фотометрическое определение мышьяк содержащих инсектицидов в воздухе	217
Методические указания на фотометрическое определение никотина и набазина в воздухе	219
Методические указания на фотометрическое определение сульфамата в воздухе	222
Методические указания на фотометрическое определение инсектофунгицидов тиофоса, метафоса и метилэтилтиофоса в воздухе	223
Методические указания на фотометрическое определение фосфорорганических инсектицидов в воздухе	226
Методические указания на титриметрическое, фотометрическое и хроматографическое определение хлорорганических ядохимикатов в воздухе	228
Методические указания на гравиметрическое определение пыли в воздухе рабочей зоны и в системах вентиляционных установок	235
Приложение 1	242
Приложение 2	248
Приложение 3	—