

МИНИСТЕРСТВО ЗДРАВООХРАНЕНИЯ СССР

**МЕТОДИЧЕСКИЕ УКАЗАНИЯ  
НА ОПРЕДЕЛЕНИЕ  
ВРЕДНЫХ ВЕЩЕСТВ В ВОЗДУХЕ**

Выпуски с 1 по 5

МОСКВА ЦРИА «МОРФЛОТ»

1981

МИНИСТЕРСТВО ЗДРАВООХРАНЕНИЯ СССР

**МЕТОДИЧЕСКИЕ УКАЗАНИЯ  
НА ОПРЕДЕЛЕНИЕ  
ВРЕДНЫХ ВЕЩЕСТВ В ВОЗДУХЕ**

Выпуски с 1 по 5

МОСКВА ЦРИА «МОСФЛОТ»

1981

Методические указания на определение вредных веществ в воздухе.  
М., ЦРИА «Морфлот», 1981, 252 с.

Методические указания подготовлены сотрудниками лаборатории санитарно-химических методов исследования Института гигиены труда и профзаболеваний АМН СССР.

Настоящие Методические указания распространяются на определение содержания вредных веществ в воздухе промышленных помещений при санитарном контроле и имеют ту же юридическую силу, что и Технические условия.

Редакционная коллегия: Г. С. Павловская и В. Г. Овечкин.

Ил. 21, табл. 128, прил. 3.

**Методические указания на определение вредных  
веществ в воздухе**

Отв. за выпуск Г. С. Павловская

Редактор Г. Г. Тимофеева

Технический редактор Л. П. Бушева

Корректоры О. Л. Лизина и Г. Е. Потапова

---

Л-53539. Сдано в набор 27/X-80 г. Подписано в печать 6/VI-81 г. Формат изд. 60×90/16. Бум. типограф. фин. Гарнитура литературная. Печать высокая. Печ. л. 15,75. Уч-изд. л. 23,21. Изд. № 741-Т. Заказ тип. № 2300.

Тираж 3000. Цена 3 руб. 48 коп.

Центральное рекламное-информационное агентство ММФ (ЦРИА «Морфлот»).

---

Типография «Моряк», Одесса, ул. Ленина, 26

УТВЕРЖДАЮ.  
Заместитель Главного государственного  
санитарного врача СССР А. И. ЗАИЧЕНКО  
18 апреля 1977 г.  
№ 1622—77

## МЕТОДИЧЕСКИЕ УКАЗАНИЯ НА КОЛОРИМЕТРИЧЕСКОЕ ОПРЕДЕЛЕНИЕ ПАРОВ РТУТИ В ВОЗДУХЕ

### I. Общая часть

1. Определение основано на реакции образования комплексной ртутномедноподистой соли, окрашенной в красный цвет. Содержание ртути определяют колориметрически по розовой окраске на фоне белой взвеси иодида меди.
2. Предел обнаружения ртути 0,2 мкг в анализируемом объеме раствора.
3. Предел обнаружения в воздухе 0,004 мг/м<sup>3</sup> (расчетная).
4. Метод неспецифичен в присутствии сулемы и ртутноорганических соединений.
5. Предельно допустимая концентрация паров ртути в воздухе 0,01 мг/м<sup>3</sup>.

### II. Реактивы и аппаратура

6. Применяемые реактивы и растворы.

Двухлористая ртуть, ч.д.а., ГОСТ 4519—48.

Стандартный раствор № 1 с содержанием 100 мкг/мл ртути готовят растворением 0,0135 г двухлористой ртути в мерной колбе на 100 мл в небольшом объеме 0,25%-ного раствора иода, а затем доводят объем до 100 мл этим же раствором. Раствор устойчив в течение 6 мес.

Стандартные растворы № 2 и 3 с содержанием соответственно 10 и 1 мкг/мл ртути готовят соответствующим разбавлением стандартного раствора № 1 0,25%-ным раствором йода.

Растворы № 2 и 3 устойчивы в течение 7 дней.

Калий иодистый, х. ч., ГОСТ 4232—65.

Иод кристаллический, ч.д.а., ГОСТ 4159—64, 0,1 н. раствор и 0,25%-ный раствор. Для приготовления последнего 2,5 г возогнанного иода и 30 г иодида калия растворяют в небольшом количестве воды и объем доводят водой до 1 л.

Натрий сернистокислый, 7-водный, ч.д.а., ГОСТ 429—66, 2,5 н. раствор.

32 г сульфита натрия растворяют в 100 мл воды; титр раствора устанавливают по 0,1 н. раствору иода.

Медь двухлористая, 2-водная, ч.д.а., ГОСТ 4167—61, 7%-ный раствор.

Медь сернокислая, 5-водная, х.ч., ГОСТ 4165—68, 10%-ный раствор.

Реактивный раствор. В цилиндр вместимостью 25 мл вносят 12 мл раствора хлорида меди и 14 мл раствора сульфита натрия, закрывают цилиндр пробкой и взбалтывают до растворения образовавшегося осадка. Раствор готовят перед употреблением.

Магний сернокислый, 7-водный, х.ч., ГОСТ 4523—67, высушенный и прокаленный при температуре 500° в течение 2 ч.

Этиленгликоль, ч.д.а., ГОСТ 10164—62.

Ацетон, ч.д.а., ГОСТ 2603—71.

**Пропитывающий раствор.** В колбу вместимостью 25—50 мл вносят 1,2 г иодида калия, 0,1 г иода и 0,4 мл воды. Затем добавляют 12 мл ацетона, 1 мл этиленгликоля, перемешивают и колбу слегка подогревают на водяной бане.

**Контрольный раствор.** 30 г прокаленного сульфата магния, 0,25 г иода, 6 г иодида калия и 5,5 мл этиленгликоля растворяют в 100 мл воды.

**Сорбент для паров ртути.** В фарфоровую чашку вносят порошкообразный сульфат магния с размером зерен 0,25—0,5 мм и наливают при помешивании стеклянной палочкой пропитывающий раствор из расчета 1 мл на 1 г сульфата магния. Полученную массу помешивают до тех пор, пока частицы перестанут прилипать друг к другу и порошок делается сыпучим.

7. Применяемые посуда и приборы.

Аспирационное устройство.

Гофрированные трубки (см. рис. 5).

Пробирки центрифужные на 10 мл.

Пипетки, ГОСТ 20292—74, вместимостью 1,5 и 10 мл с делениями на 0,01 и 0,1 мл.

Бюретки на 25 мл.

Колбы мерные, ГОСТ 1770—74, вместимостью 100 мл и 1 л.

Цилиндр, ГОСТ 1770—74, с пришлифованной пробкой, емкостью 25 мл.

Чашки фарфоровые, ГОСТ 4147—59.

### III. Отбор пробы воздуха

8. Воздух со скоростью 20 л/мин аспирируют через вертикально установленную гофрированную трубку, содержащую 1 см<sup>3</sup> сорбента. Для определения 1/2 ПДК необходимо отобрать 100 л воздуха.

### IV. Описание определения

9. Содержимое гофрированной трубки переносят в чашку, сорбент растворяют в 2 мл воды. Для анализа отбирают 1 мл раствора в центрифужную пробирку. Прибавляют по каплям до окраски контрольного раствора 0,1 н. раствор иода и затем вводят 0,8 мл свежеприготовленного реактивного раствора. Содержимое пробирки взбалтывают и оставляют на 5—10 мин до полного осаждения взвеси. После этого окраску осадка сравнивают со стандартной шкалой, приготовленной и обработанной одновременно и аналогично пробам согласно табл. 10.

Таблица 10

Шкала стандартов

№ стандарта	Стандартный раствор № 3, мл	Стандартный раствор № 2, мл	Контрольный раствор, мл	Реактивный раствор, мл	Содержание ртути, мкг
1	0	—	0	0,8	0
2	0,2	—	0,8	0,8	0,2
3	0,4	—	0,6	0,8	0,4
4	0,6	—	0,4	0,8	0,6
5	0,8	—	0,2	0,8	0,8
6	1,0	—	0	0,8	1,0
7	—	0,2	0,8	0,8	2,0
8	—	0,3	0,7	0,8	3,0
9	—	0,4	0,6	0,8	4,0
10	—	0,6	0,4	0,8	6,0
11	—	0,8	0,2	0,8	8,0
12	—	1,0	0	0,8	10,0

Концентрацию паров ртути в мг/м<sup>3</sup> воздуха  $X$  вычисляют по формуле:

$$X = \frac{GV_1}{VV_{20}},$$

где  $G$  — количество ртути, найденное в анализируемом объеме пробы, мкг;  
 $V_1$  — общий объем пробы, мл;  
 $V$  — объем пробы, взятый для анализа, мл;  
 $V_{20}$  — объем воздуха, отобранный для анализа и приведенный к стандартным условиям (см. приложение), л.

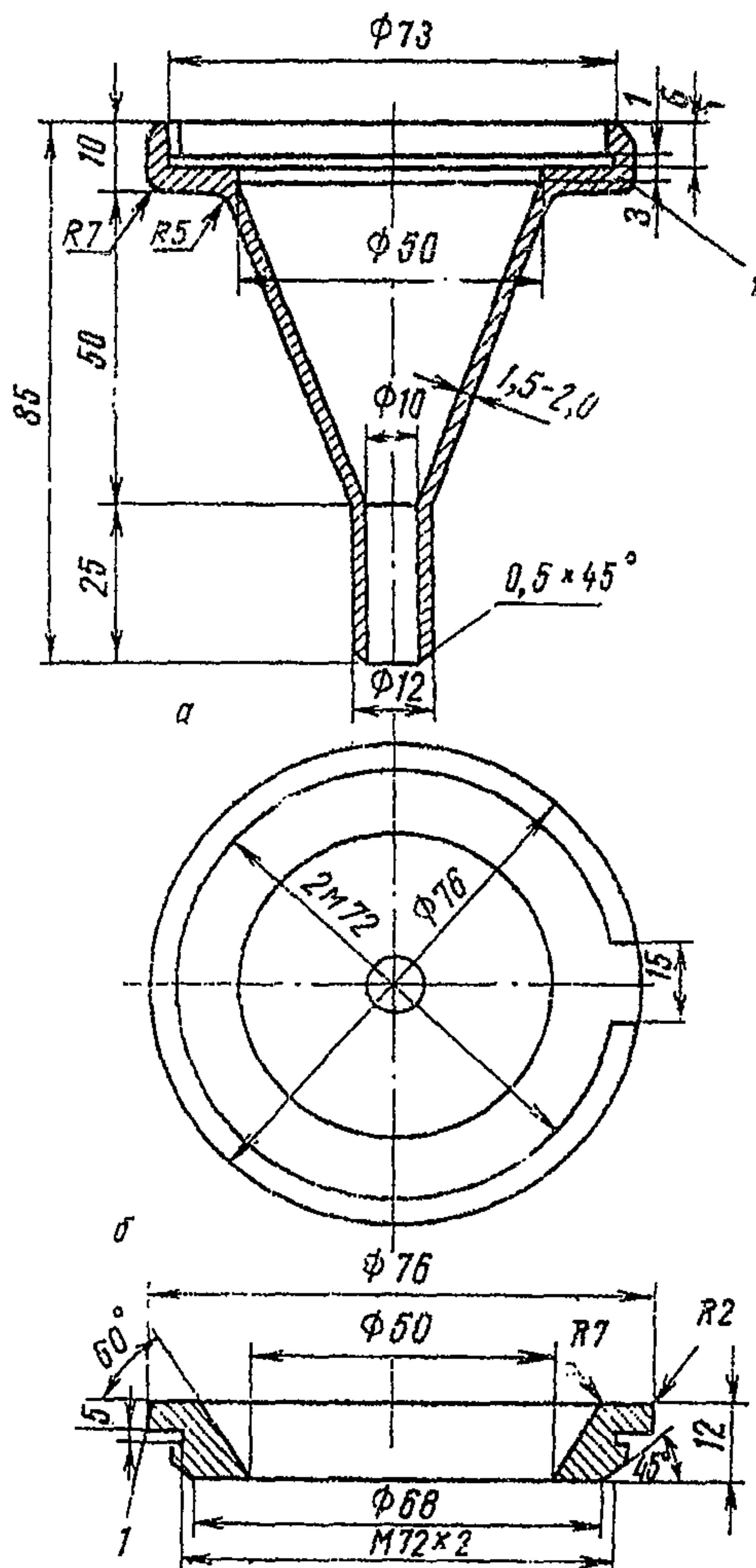


Рис. 1. Аллонж открытый (патрон для фильтра):  
 а — корпус; б — гайка; 1 — накатка

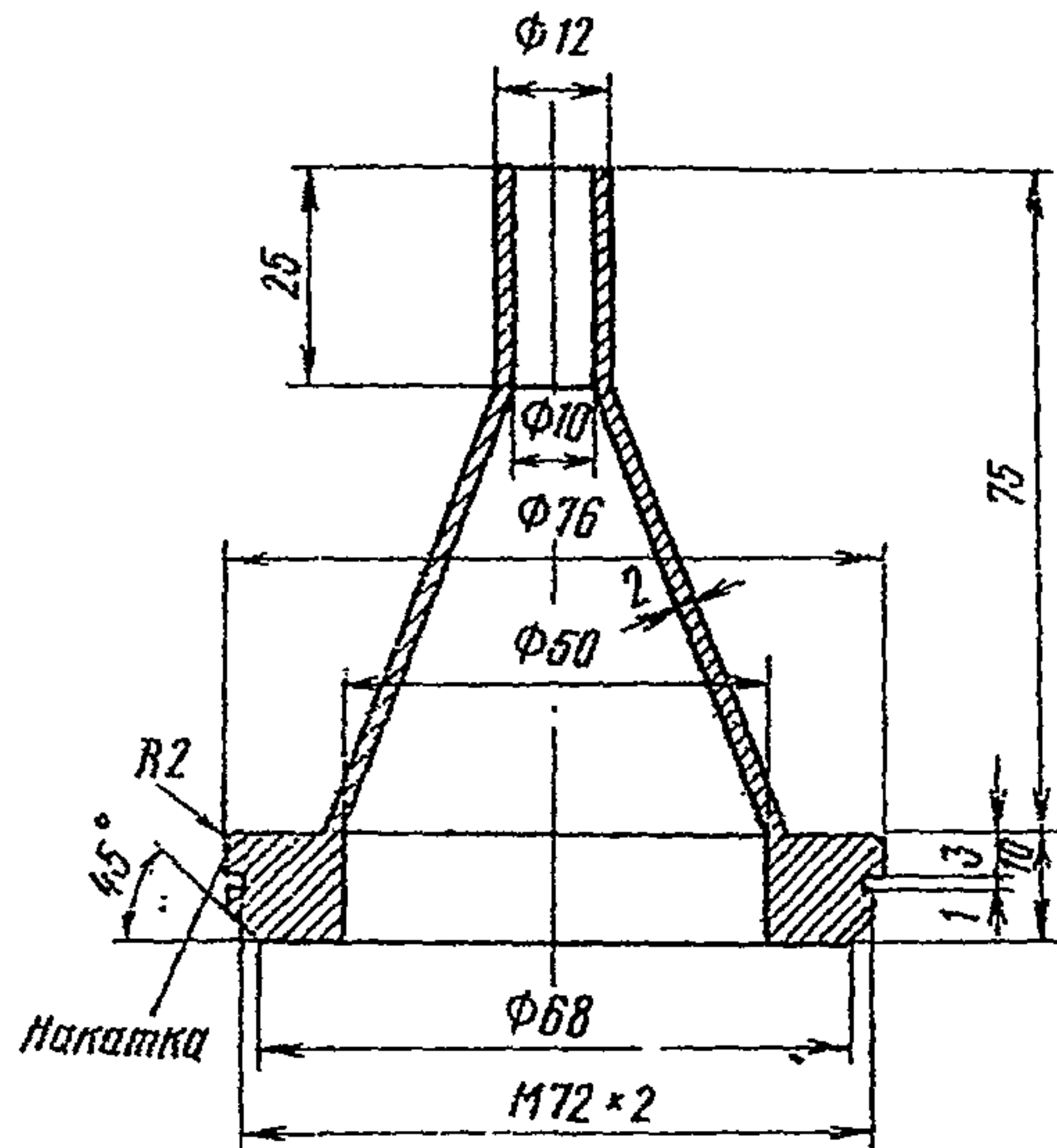


Рис. 2. Крышка закрытого аллонжа

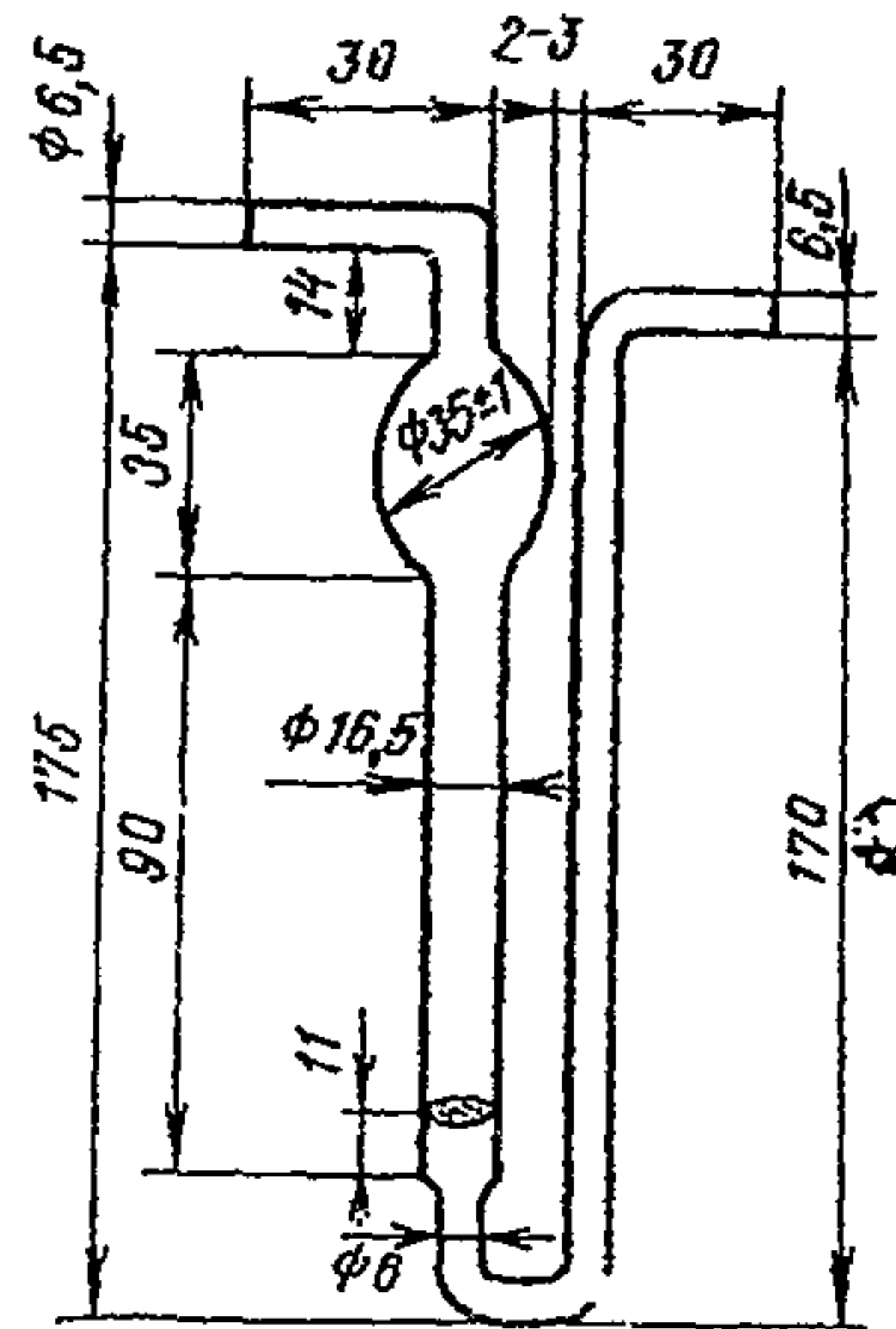


Рис. 3. Поглощительный прибор с пористой пластинкой

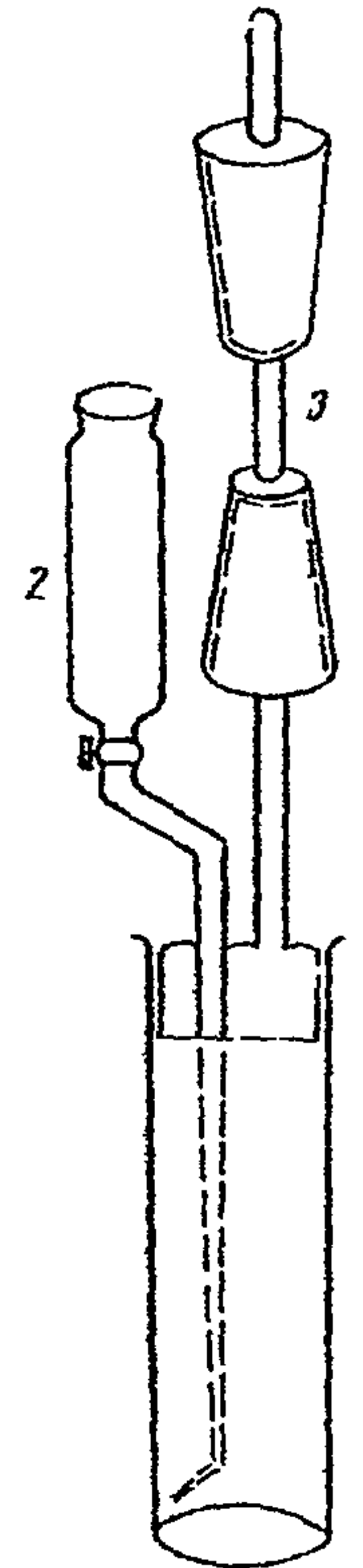


Рис. 4. Прибор для получения мышьяковистого водорода:  
 1 — пробирка с пришлифованной пробкой;  
 2 — делительная воронка;  
 3 — индикаторная трубка Бальской



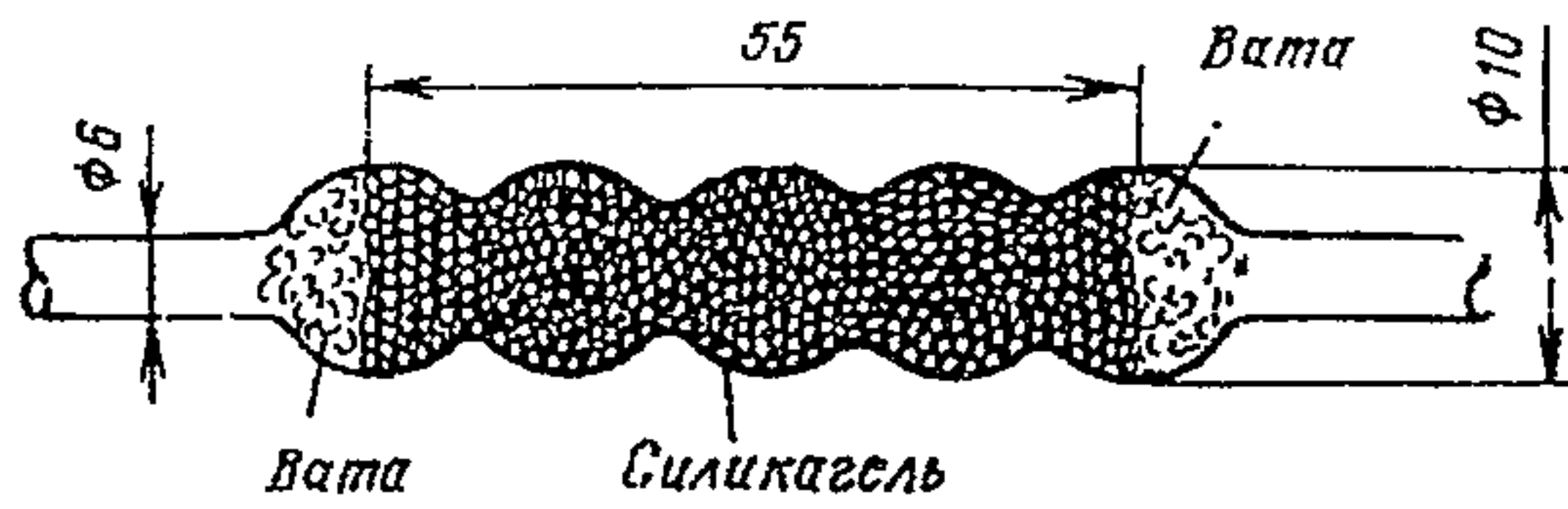


Рис. 5. Трубка стеклянная гофрированная

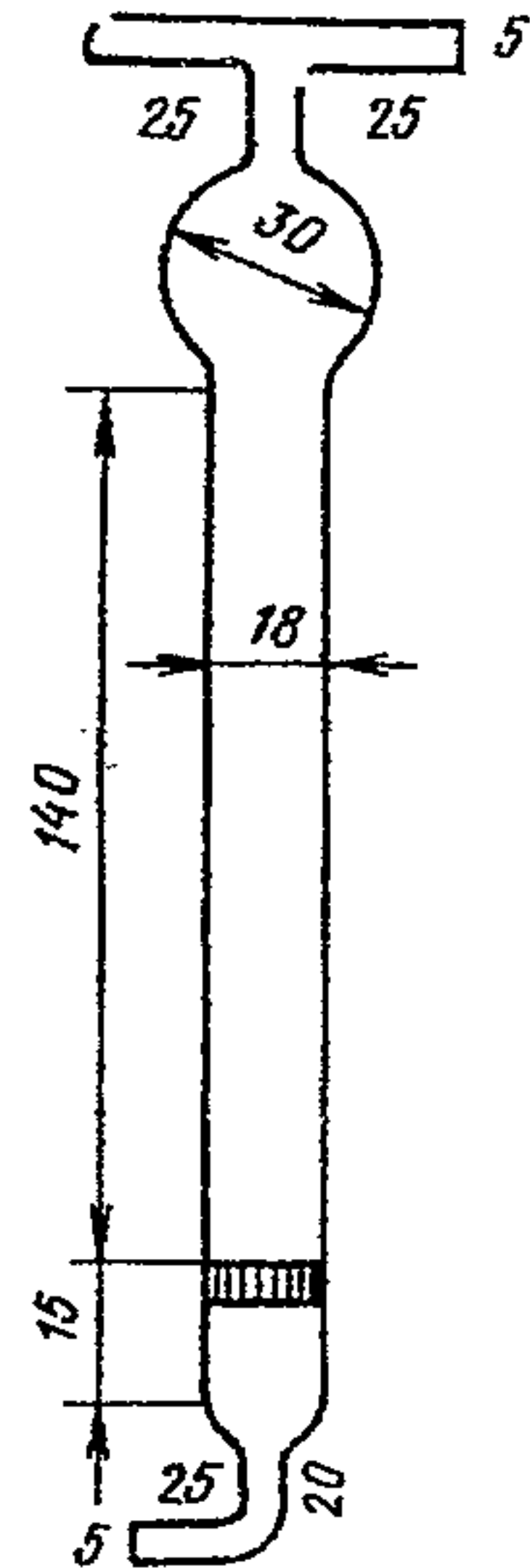


Рис. 6. Погло-  
тельный при-  
бор Яворовской

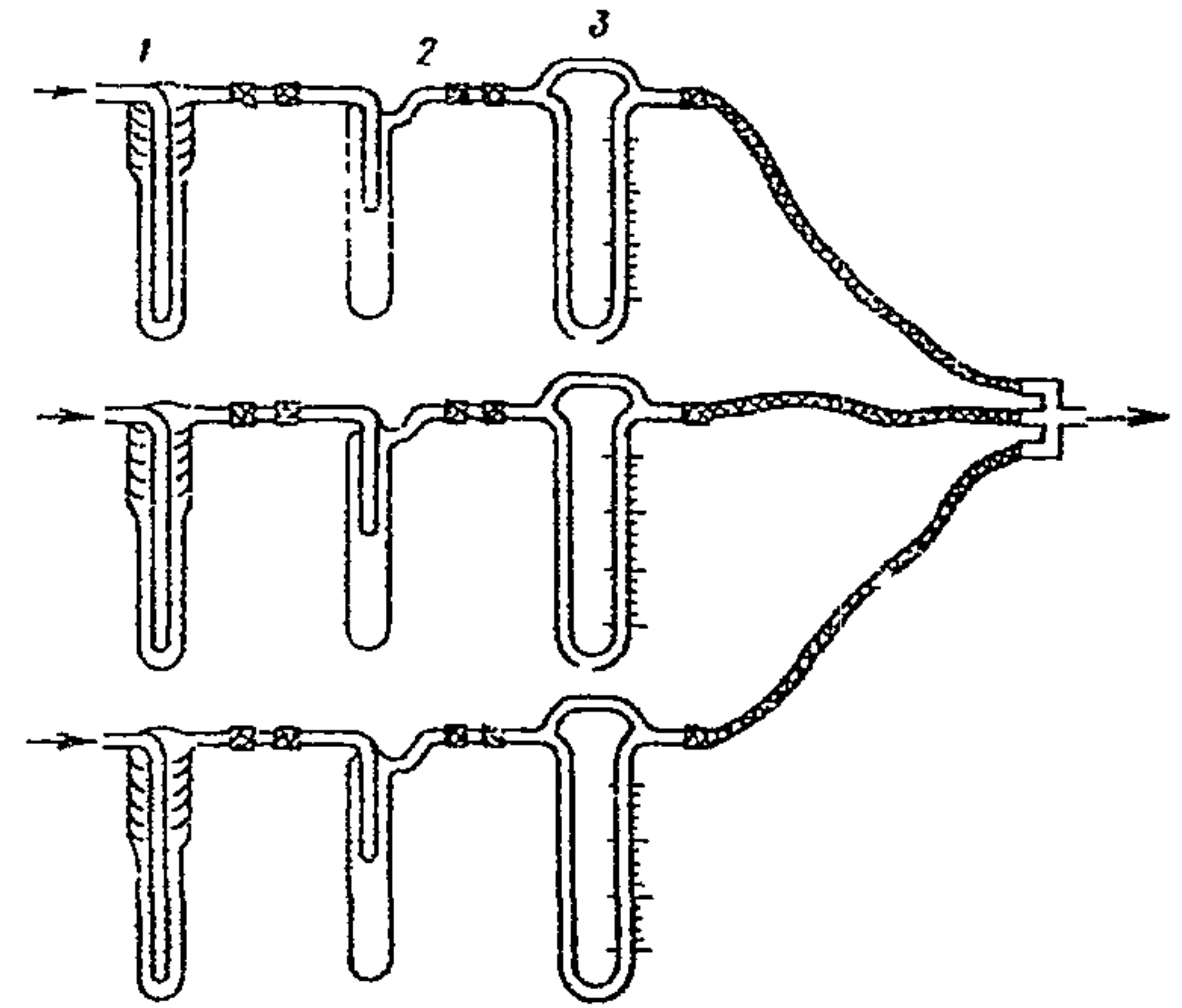


Рис. 7. Схема отбора проб воздуха  
на тетраэтилсвинец

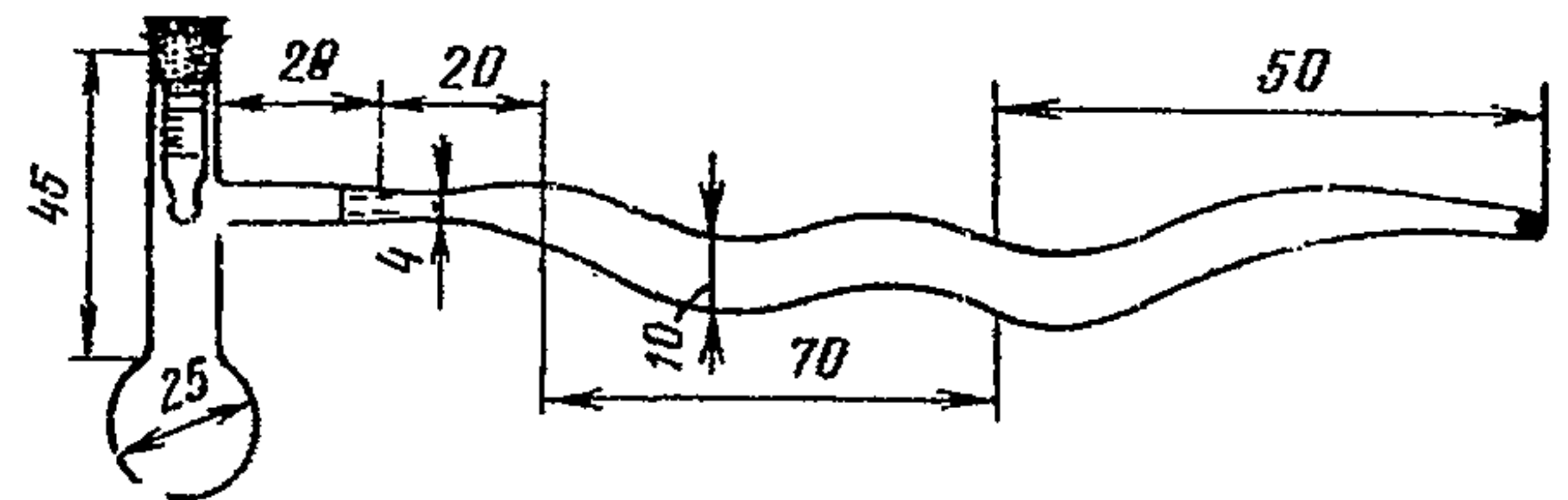


Рис. 8. Микроприбор для перегонки трихлорсилана



Рис. 9. Погло-  
тельный прибор  
Зайцева

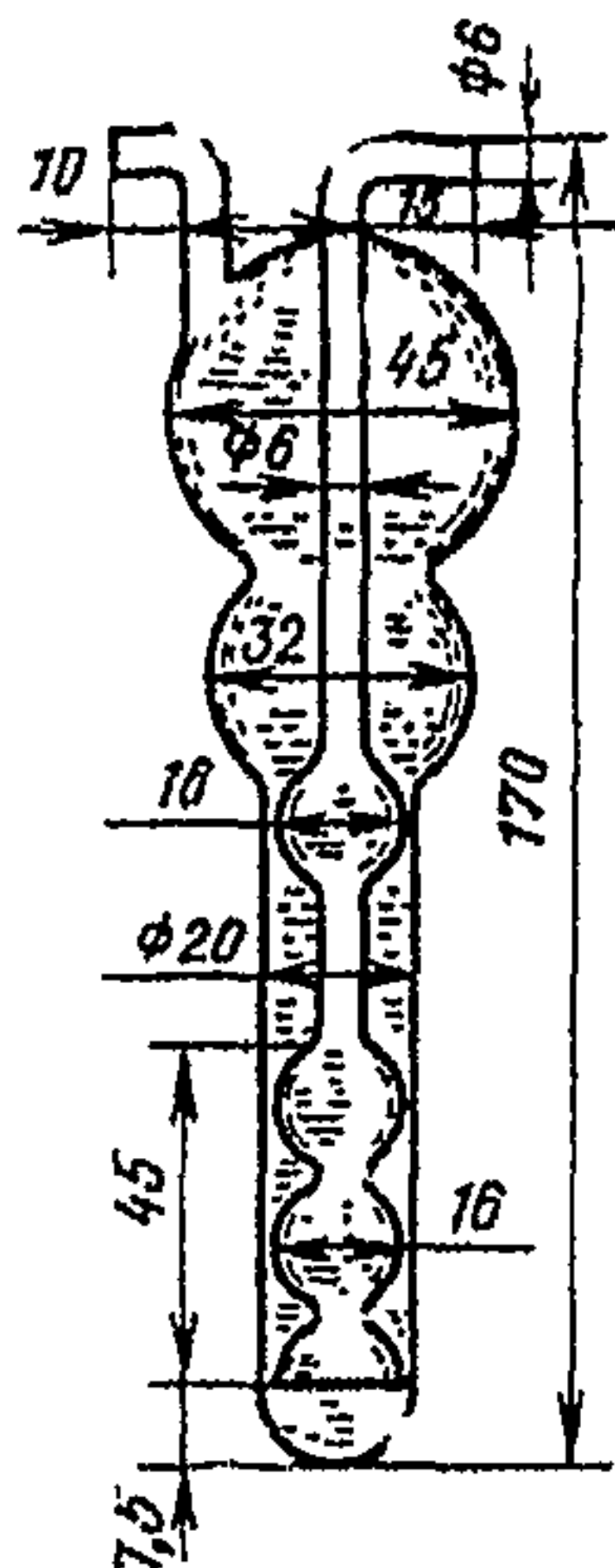


Рис. 10. Погло-  
тельный прибор  
Рихтера

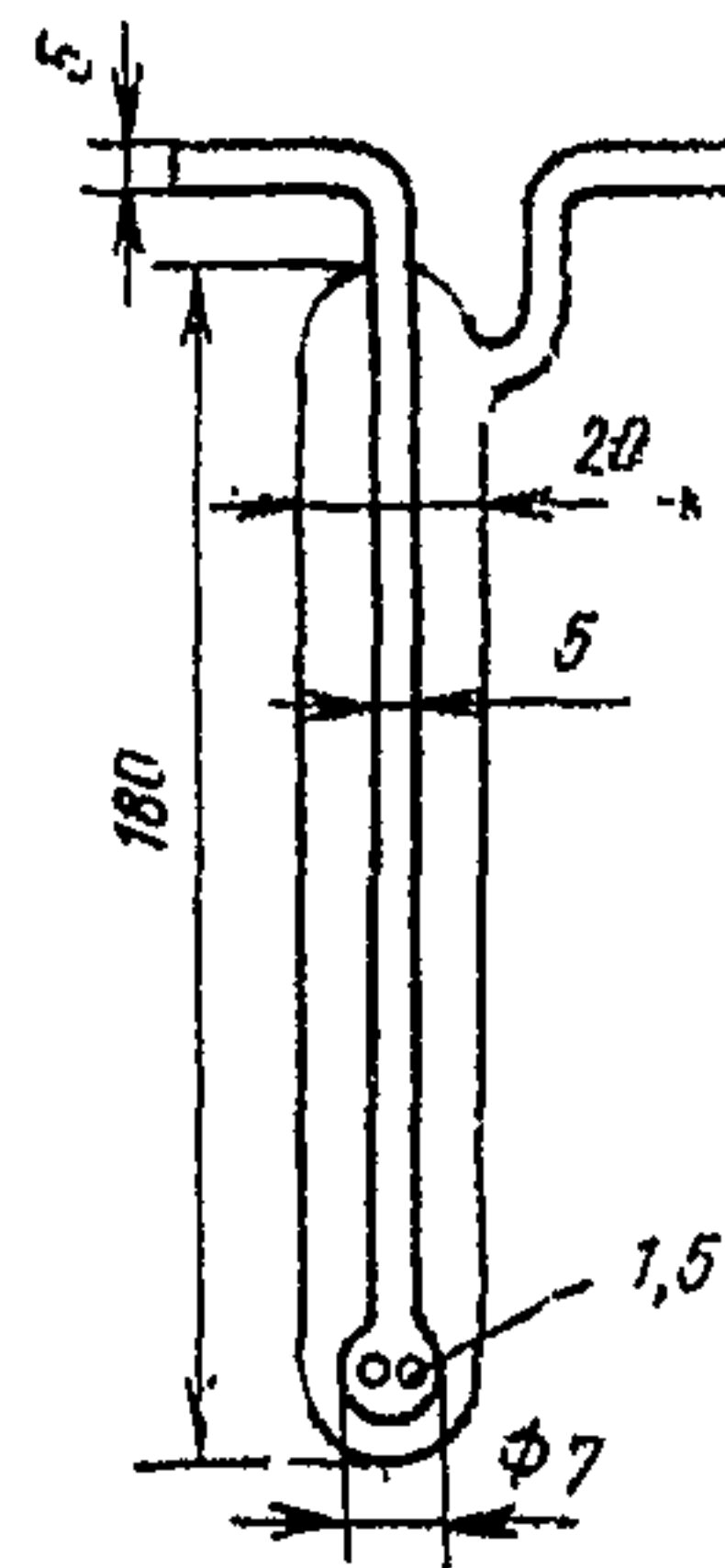


Рис. 11. Погло-  
тельный прибор  
Петри

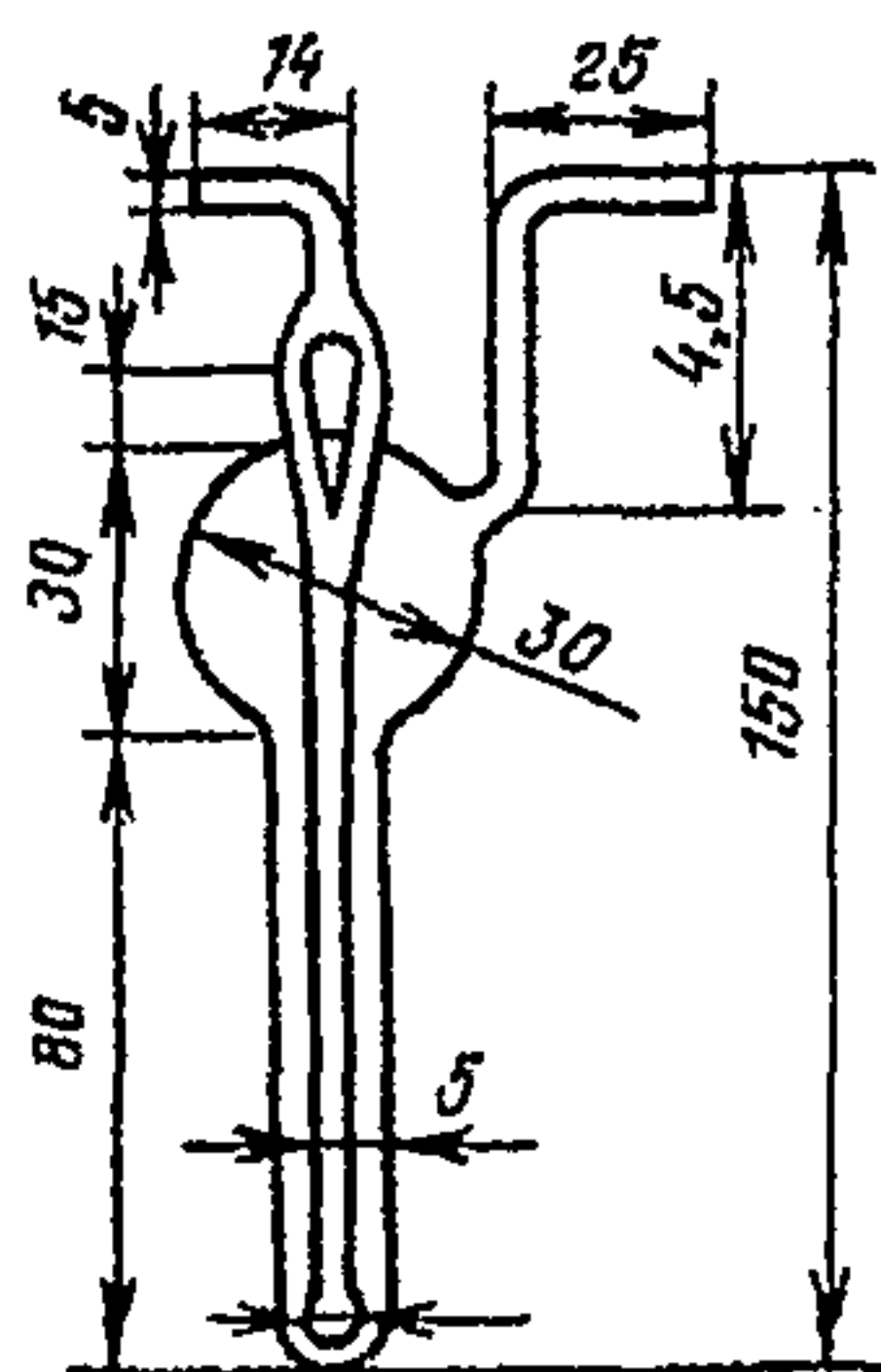


Рис. 12. Погло-  
тельный прибор  
Полежаева

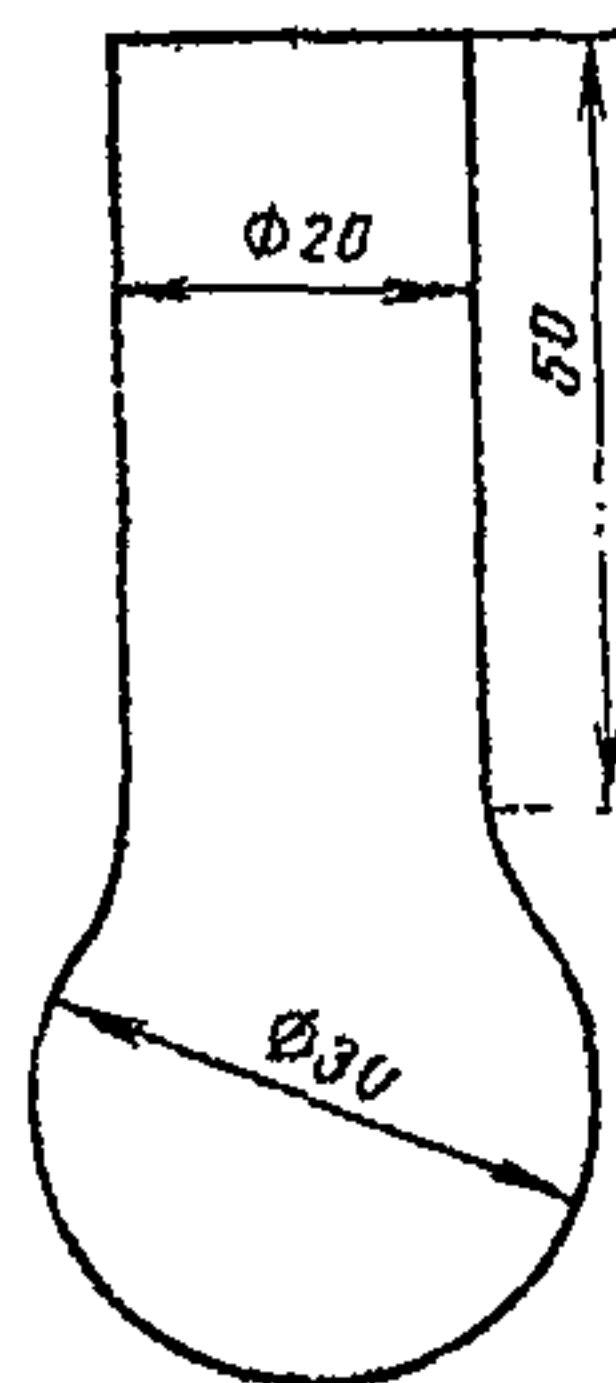


Рис. 13. Колба из туг-  
плавкого стекла

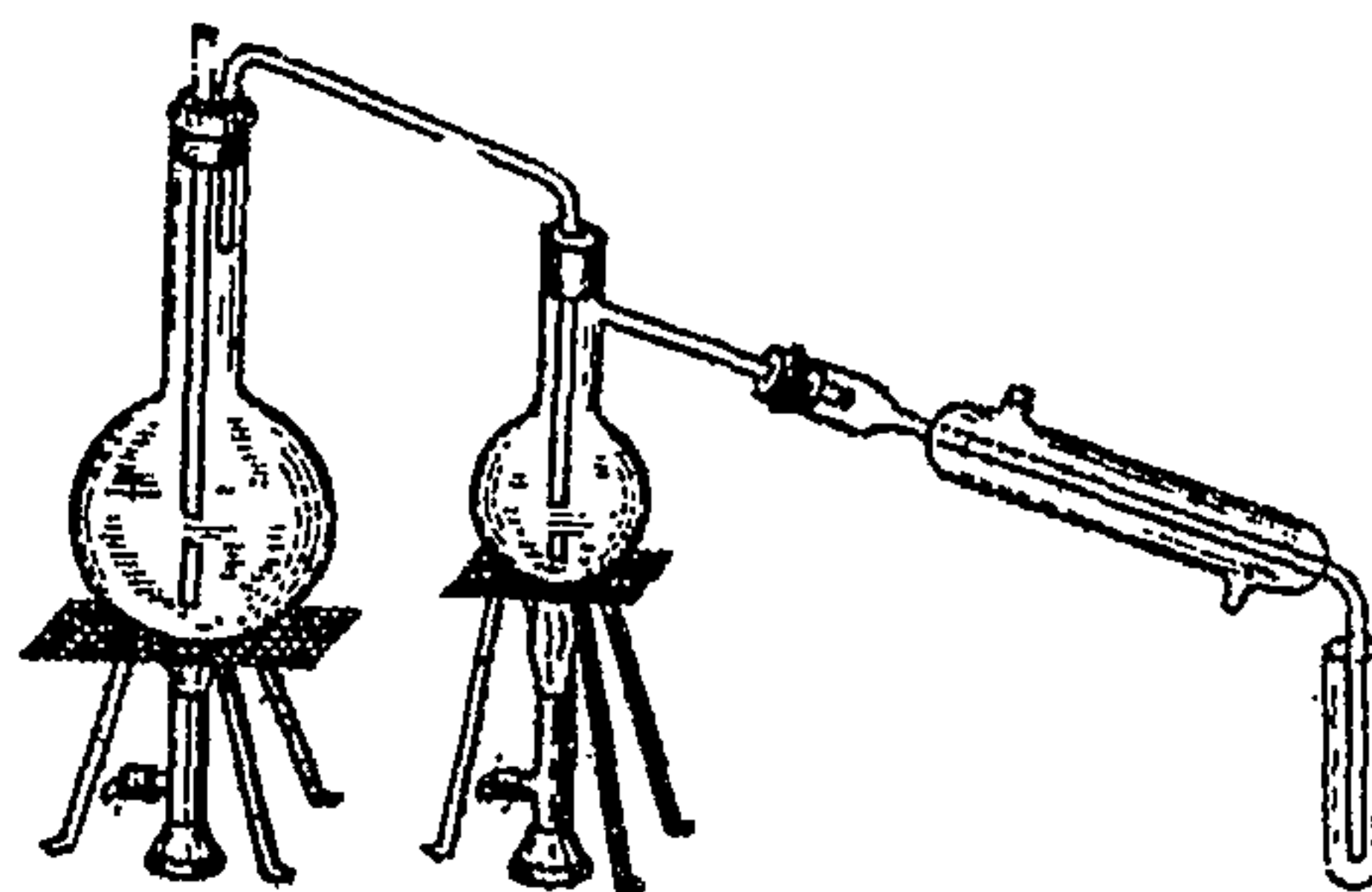


Рис. 14. Прибор для перегонки с во-  
дяным паром



Рис. 15. Прибор для дистилляции

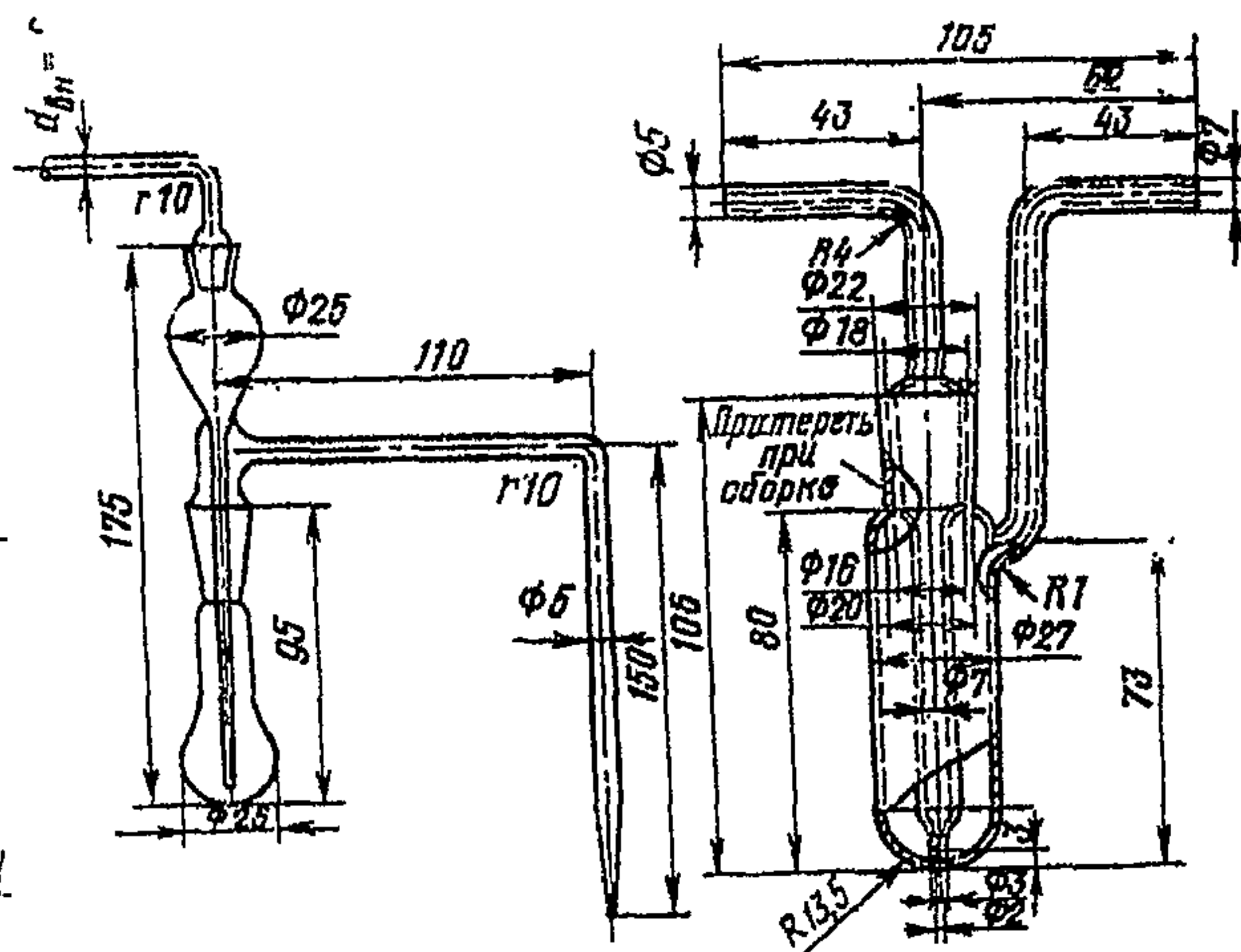


Рис. 16. Приборы для разрушения хлорорганических ядохимикатов



Рис. 17. Установка для определения хлорорганических инсектицидов:

1 — склянка Тищенко с серной кислотой; 2 — поглотитель с натронной известью; 3 — прибор для разрушения хлорорганических инсектицидов; 4 — термометр; 5 — парафиновая баня; 6 — электрическая плитка; 7 — пробирка-приемник



Рис. 18. Схема отбора проб пыли методом внешней фильтрации:  
 1 — воздуховод; 2 — пылеотборная трубка; 3 — аллонж с филь-  
 тром; 4 — ротаметр; 5 — аспиратор



Рис. 19. Схема отбора проб пыли методом внутренней филь-  
 трации:  
 1 — воздуховод; 2 — аллонж с фильтром; 3 — металличе-  
 ская трубка; 4 — ротаметр; 5 — аспиратор

Расчет концентрации вредного вещества в воздухе

В соответствии с требованиями ГОСТ 12.1.005—76 объем воздуха, аспирированного при отборе проб, приводят к стандартным условиям: температуре 20°C и барометрическому давлению 101,33 кПа (760 мм рт. ст.) по формуле:

$$V_{ст} = V_t \frac{(273+20) P}{(273+t) 101,33} = V_t K,$$

где  $V_t$  — объем воздуха, измеренный при  $t^\circ\text{C}$  и давлении 101,33 кПа.

Для упрощения расчетов пользуются коэффициентами  $K$  (приложение 3), вычисленными для температур в пределах от 6 до 40°C и давлений от 97,33 до 104,0 кПа (730—780 мм рт. ст.).

В сборниках ТУ, некоторых МУ и во многих практических руководствах по санитарной химии в составе приложений имеются таблицы коэффициентов пересчета объема воздуха к нормальным условиям (0°C и 101,33 кПа).

Численные значения коэффициентов в этих таблицах приведены с точностью до четвертого знака для температур от 5 до 40°C с интервалом в 1° и давлений от 730 до 780 мм рт. ст. с интервалом в 2 мм рт. ст.

Однако нет практической надобности в столь многозначных и слишком подробных таблицах, так как максимальная погрешность четырехзначных коэффициентов составляет всего лишь  $\pm 0,006\%$ . Согласно ГОСТ 12.1.005—76 погрешность измерения объема воздуха не должна превышать  $\pm 10\%$ , поэтому точность коэффициентов пересчета на уровне  $\pm 1\%$  следует считать вполне достаточной.

ПРИЛОЖЕНИЕ 3

Коэффициенты  $K$  для приведения объема воздуха к стандартным условиям

t°C	Давление P, кПа/мм рт. ст.					
	97,33/730	98,66/740	100/750	101,33/760	102,7/770	104/780
6	1,009	1,023	1,036	1,050	1,064	1,078
8	1,002	1,015	1,029	1,043	1,056	1,070
10	0,994	1,008	1,022	1,035	1,049	1,063
12	0,987	1,001	1,015	1,028	1,042	1,055
14	0,981	0,994	1,007	1,021	1,034	1,048
16	0,974	0,987	1,001	1,014	1,027	1,040
18	0,967	0,980	0,994	1,007	1,020	1,033
20	0,961	0,974	0,987	1,000	1,013	1,026
22	0,954	0,967	0,980	0,993	1,006	1,019
24	0,948	0,961	0,974	0,987	1,000	1,012
26	0,941	0,954	0,967	0,980	0,993	1,006
28	0,935	0,948	0,961	0,973	0,986	0,999
30	0,929	0,942	0,954	0,967	0,980	0,992
32	0,923	0,935	0,948	0,961	0,973	0,986
34	0,917	0,929	0,942	0,954	0,967	0,979
36	0,911	0,923	0,936	0,948	0,961	0,973
38	0,905	0,917	0,930	0,942	0,955	0,967
40	0,899	0,911	0,924	0,936	0,948	0,961

$\Delta P$	1	2	3	4	5	6	7	8	9
$\Delta K$	1	3	4	5	7	8	9	10	12

Искомый коэффициент  $K$ , пользуясь упрощенной таблицей, находят в соответствии со следующей схемой:

$$K = K_{\text{табл}} + \Delta K_t + \Delta K_p,$$

где  $\Delta K_t$  — поправка на температуру;  
 $\Delta K_p$  — поправка на давление.

1. Численное значение давления  $P$ , путем исключения единиц, округляют до целого числа, кратного десяти ( $P_{\text{табл}}$ )

$$P = P_{\text{табл}} + \Delta P.$$

2. В графе  $P$  находят коэффициент, соответствующий заданной температуре. Если цифра  $^{\circ}\text{C}$  нечетная, то выписывают значение коэффициента при температуре  $t+1$  (ближайшее снизу число) и увеличивают его третий знак на 3 единицы (т. е. прибавляют 0,003).

3. Поправку на  $\Delta P$  определяют по таблице пропорциональных частей, приведенной (снизу) основной таблицы.

Примеры. Требуется определить коэффициент  $K$  для следующих параметров окружающей среды:

№ п/п	$t^{\circ}\text{C}$	$P_{\text{мм рт.ст.}}$	$P_{\text{табл}} + \Delta P$	$K_{\text{табл}} + \Delta K_t$	$\Delta K_p$	$K$
1	18	750	750+0	0,994+0	0,000	0,994
2	5	788	780+8	1,078+0,003	0,010	1,091
3	23	743	740+3	0,961+0,003	0,004	0,968
4	29	732	730+2	0,929+0,003	0,003	0,935
5	22	781	780+1	1,019+0	0,001	1,020

В первом примере значение искомого коэффициента берется непосредственно из таблицы. В тех случаях, когда цифра  $t^{\circ}\text{C}$  нечетна (примеры 2, 3 и 4), выписывают  $K_{\text{табл}}$ , соответствующий  $P_{\text{табл}}$  и температуре  $(t+1)^{\circ}\text{C}$  и прибавляют к нему 0,003.

Поправку на излишек единиц  $\Delta P$  определяют по вспомогательной таблице (их значения вписаны в графу  $\Delta K_p$ ).

Величину коэффициента  $K$  определяют как сумму поправок на температуру и давление и  $K_{\text{табл}}$  (графа  $K$ ).

В примере 5 ввиду четности цифры  $t^{\circ}\text{C}$  поправка на температуру отсутствует.

## СОДЕРЖАНИЕ

Методические указания на фотометрическое определение алюминия, окиси алюминия и алюмоникелевого катализатора в воздухе . . . . .	3
Методические указания на газохроматографическое определение бериллия в воздухе . . . . .	5
Методические указания на фотометрическое определение ванадия и его соединений в воздухе . . . . .	7
Методические указания на фотометрическое определение вольфрама, вольфрамового ангидрида и карбида вольфрама в воздухе . . . . .	9
Методические указания на колориметрическое определение германия и его соединений в воздухе . . . . .	11
Методические указания на фотометрическое определение кобальта и его соединений в воздухе . . . . .	14
Методические указания на фотометрическое определение соединений марганца в воздухе . . . . .	16
Методические указания на фотометрическое определение меди в воздухе . . . . .	18
Методические указания на фотометрическое определение молибдена и его соединений в воздухе . . . . .	20
Методические указания на фотометрическое определение мышьяковистого водорода в воздухе . . . . .	22
Методические указания на фотометрическое определение мышьяковистого ангидрида и других соединений трехвалентного мышьяка в воздухе . . . . .	24
Методические указания на колориметрическое определение паров ртути в воздухе . . . . .	26
Методические указания на фотометрическое определение водорастворимых соединений никеля в воздухе . . . . .	28
Методические указания на фотометрическое и полярографическое определение селена и селенистого ангидрида в воздухе . . . . .	30
Методические указания на фотометрическое определение тантала и его соединений в воздухе . . . . .	32
Методические указания на фотометрическое определение титана и его соединений в воздухе . . . . .	35
Методические указания на фотометрическое определение тетраэтилсвинца в воздухе . . . . .	38
Методические указания на фотометрическое определение тория и его соединений в воздухе . . . . .	40
Методические указания на фотометрическое определение трихлорфенолята меди в воздухе . . . . .	42
Методические указания на фотометрическое определение трихлорсилана в воздухе . . . . .	44
Методические указания на фотометрическое определение фосфорного ангидрида в воздухе . . . . .	46
Методические указания на фотометрическое определение фосфористого водорода в воздухе . . . . .	47
Методические указания на фотометрическое определение хромового ангидрида и солей хромовой кислоты в воздухе . . . . .	50
Методические указания на фотометрическое определение цинка и его соединений в воздухе . . . . .	51
Методические указания на фотометрическое определение циклопентаденилтрикарбонил марганца в воздухе . . . . .	54

Методические указания на фотометрическое определение циркония и его соединений в воздухе . . . . .	56
Методические указания на фотометрическое определение аммиака в воздухе . . . . .	58
Методические указания на фотометрическое определение двуокиси азота в воздухе . . . . .	60
Методические указания на фотометрическое определение озона в воздухе . . . . .	62
Методические указания на хроматографическое определение окиси углерода в воздухе . . . . .	64
Методические указания на хроматографическое определение окиси углерода с предварительной конверсией ее в метан . . . . .	66
Методические указания на турбидиметрическое определение аэрозоля серной кислоты в воздухе . . . . .	69
Методические указания на определение сернистого ангидрида в воздухе . . . . .	70
Методические указания на фотометрическое определение сероводорода в воздухе . . . . .	74
Методические указания на фотометрическое определение хлора в воздухе (1-й метод) . . . . .	76
Методические указания на фотометрическое определение хлора в воздухе (2-й метод) . . . . .	77
Методические указания на фотометрическое определение брома в воздухе . . . . .	79
Методические указания на фотометрическое определение йода в воздухе . . . . .	81
Методические указания на фотометрическое определение хлористого водорода в воздухе . . . . .	83
Методические указания на фотометрическое определение цианистого водорода в воздухе . . . . .	84
Методические указания на фотометрическое определения анилина в воздухе . . . . .	86
Методические указания на фотометрическое определение ацетона в воздухе . . . . .	88
Методические указания на колориметрическое определение ацетофенона в воздухе . . . . .	90
Методические указания на раздельное фотометрическое определение бензола, толуола и изомеров ксилола в воздухе . . . . .	91
Методические указания на фотометрическое определение бензотрихлорида в воздухе . . . . .	98
Методические указания на фотометрическое определение 1,4-бензохинона в воздухе . . . . .	100
Методические указания на определение хлористого бензилидена в воздухе . . . . .	101
Методические указания на фотометрическое определение гексаметилендиизоцианата в воздухе . . . . .	103
Методические указания на фотометрическое определение гексогена в воздухе . . . . .	104
Методические указания на колориметрическое определение гексаметилендиамина в воздухе . . . . .	106
Методические указания на фотометрическое определение гидразина в воздухе . . . . .	108
Методические указания на суммарное колориметрическое определение пикетена и кетена в воздухе . . . . .	110
Методические указания на фотометрическое определение диметилбензиламина в воздухе . . . . .	111
Методические указания на колориметрическое определение диметиламина в воздухе . . . . .	113
Методические указания на фотометрическое определение динитрородантозола в воздухе . . . . .	115
Методические указания на фотометрическое определение динитробензола и динитротолуола в воздухе . . . . .	116



Методические указания на фотометрическое определение динитроорто- крезола в воздухе . . . . .	118
Методические указания на фотометрическое определение дифенилолпро- пана в воздухе . . . . .	120
Методические указания на фотометрическое определение дициклопен- тадиена в воздухе . . . . .	122
Методические указания на фотометрическое определение диэтиламина в воздухе . . . . .	123
Методические указания на фотометрическое определение изопропилбен- зола в воздухе . . . . .	125
Методические указания на колориметрическое определение изопропил- нитрата в воздухе . . . . .	127
Методические указания на фотометрическое определение камфоры в воздухе . . . . .	129
Методические указания на колориметрическое определение капролакта- ма в воздухе . . . . .	130
Методические указания на фотометрическое определение ксилидина в воздухе . . . . .	132
Методические указания на фотометрическое определение масляного ан- гидрида в воздухе . . . . .	134
Методические указания на фотометрическое определение метилового спирта в воздухе . . . . .	136
Методические указания на фотометрическое определение метилового эфира акриловой кислоты в воздухе . . . . .	138
Методические указания на фотометрическое определение метилэтилке- тона в воздухе . . . . .	139
Методические указания на колориметрическое определение метилпро- пилкетона и метилгексилкетона в воздухе . . . . .	141
Методические указания на фотометрическое определение $\alpha$ -нафтохинона в воздухе . . . . .	142
Методические указания на фотометрическое определение нитрофенолов в воздухе . . . . .	144
Методические указания на фотометрическое определение <i>p</i> -нитроани- зола в воздухе . . . . .	145
Методические указания на полярографическое определение нитроцикло- гексана в воздухе . . . . .	147
Методические указания на фотометрическое определение нитроцикло- гексана в воздухе . . . . .	149
Методические указания на фотометрическое определение окиси этилена в воздухе . . . . .	150
Методические указания на фотометрическое определение суммы одно- основных карбоновых кислот группы $C_1-C_9$ в воздухе производственных помещений . . . . .	153
Методические указания на фотометрическое определение в воздухе ор- ганических оснований: пиридина, $\alpha$ - и $\beta$ -пиколинов . . . . .	155
Методические указания на фотометрическое определение пропаргилово- го спирта в воздухе . . . . .	158
Методические указания на фотометрическое определение содержания паров сероуглерода в воздухе . . . . .	160
Методические указания на фотометрическое определение сільвана (2-ме- тилфурана) в воздухе . . . . .	162
Методические указания на фотометрическое определение скипидара в воздухе . . . . .	164
Методические указания на колориметрическое определение сложных эфиров одноосновных органических кислот в воздухе . . . . .	165
Методические указания на колориметрическое определение тетрагидро- фурана в воздухе . . . . .	167
Методические указания на фотометрическое определение триметилол- пропана (этриола) в воздухе . . . . .	169

Методические указания на фотометрическое определение триэтоксисилана и этилового эфира ортокремневой кислоты (тетраэтоксисилана) в воздухе	170
Методические указания на фотометрическое определение тринитротолуола в воздухе	172
Методические указания на фотометрическое определение толуидинов (сумма изомеров) в воздухе	174
Методические указания на фотометрическое определение толуиленизоцианата в воздухе	176
Методические указания на полярографическое определение формальдегида в воздухе	179
Методические указания на фотометрическое определение фосгена в воздухе	183
Методические указания на фотометрическое определение фенилгидразина в воздухе	185
Методические указания на фотометрическое определение фторорганических соединений в воздухе	187
Методические указания на определение фурфурола в воздухе	189
Методические указания на колориметрическое определение хлорпелароновой кислоты в воздухе	192
Методические указания на фотометрическое определение хлористого метана в воздухе	194
Методические указания на колориметрическое определение хлористого бензила в воздухе	196
Методические указания на раздельное фотометрическое определение циклогексана и циклогексаноноксима в воздухе	198
Методические указания на фотометрическое определение четыреххлористого углерода в воздухе	200
Методические указания на фотометрическое определение эпихлоргидрина в воздухе (1-й метод)	202
Методические указания на фотометрическое определение эпихлоргидрина в воздухе (2-й метод)	203
Методические указания на фотометрическое определение экстралина и монометиланилина в воздухе	205
Методические указания на колориметрическое определение этилендиамина в воздухе	207
Методические указания на фотометрическое определение этиленхлоргидрина в воздухе (1-й метод)	209
Методические указания на фотометрическое определение этиленхлоргидрина в воздухе (2-й метод)	211
Методические указания на фотометрическое определение аммониевой соли 2,4-дихлорфеноксиуксусной кислоты (2,4-Д) в воздухе	213
Методические указания на газохроматографическое определение метафоса, трифоса, трихлорметафоса-3, формотиона, фосфамида в воздухе	215
Методические указания на фотометрическое определение мышьяк содержащих инсектицидов в воздухе	217
Методические указания на фотометрическое определение никотина и набазина в воздухе	219
Методические указания на фотометрическое определение сульфамата в воздухе	222
Методические указания на фотометрическое определение инсектофунгицидов трифоса, метафоса и метилэтилтрифоса в воздухе	223
Методические указания на фотометрическое определение фосфорорганических инсектицидов в воздухе	226
Методические указания на титриметрическое, фотометрическое и хроматографическое определение хлорорганических ядохимикатов в воздухе	228
Методические указания на гравиметрическое определение пыли в воздухе рабочей зоны и в системах вентиляционных установок	235
Приложение 1	242
Приложение 2	248
Приложение 3	—