

**ИНФОРМАЦИОННО-ИЗДАТЕЛЬСКИЙ ЦЕНТР  
ГОСКОМСАНЭПИДНАДЗОРА РОССИЙСКОЙ ФЕДЕРАЦИИ**



**МЕТОДИЧЕСКИЕ УКАЗАНИЯ  
ПО ИЗМЕРЕНИЮ КОНЦЕНТРАЦИИ  
ВРЕДНЫХ ВЕЩЕСТВ В ВОЗДУХЕ РАБОЧЕЙ ЗОНЫ**

**Выпуск 25**

**Москва 1994**

**ГОСУДАРСТВЕННЫЙ КОМИТЕТ РСФСР  
САНИТАРНО-ЭПИДЕМИОЛОГИЧЕСКОГО НАДЗОРА**

**П О С Т А Н О В Л Е Н И Е**

**№ 1**

**06.02.92 г.  
Москва**

**О порядке действия на территории Российской Федерации нормативных актов бывшего Союза ССР в области санитарно-эпидемиологического благополучия населения**

Государственный комитет санитарно-эпидемиологического надзора при Президенте Российской Федерации на основании Закона РСФСР "О санитарно-эпидемиологическом благополучии населения" и Постановления Верховного Совета РСФСР "О ратификации Соглашения о создании Содружества Независимых Государств" от 12 декабря 1991 года **п о с т а н о в л я е т:**

Установить, что на территории России действуют санитарные правила, нормы и гигиенические нормативы, утвержденные бывшим Министерством здравоохранения СССР, в части, не противоречащей санитарному законодательству Российской Федерации.

Указанные документы действуют впредь до принятия соответствующих нормативных актов Российской Федерации в области санитарно-эпидемиологического благополучия населения.

**Председатель Госкомсанэпиднадзора  
Российской Федерации**

**Е.Н.Беляев**

**ISBN N 87372-031-2**

**С Информационно-издательский центр  
Госкомсанэпиднадзора Российскому Фе-  
дерации, 1993**

## Аннотация

Методические указания по измерению концентраций вредных веществ в воздухе рабочей зоны предназначены для работников санитарно-эпидемиологических станций и санитарных лабораторий промышленных предприятий при осуществлении контроля за содержанием вредных веществ в воздухе рабочей зоны, а также научно-исследовательских институтов системы здравоохранения России и других заинтересованных министерств и ведомств.

Методические указания разрабатываются и утверждаются с целью обеспечения контроля соответствия фактических концентраций вредных веществ в воздухе рабочей зоны их предельно допустимым концентрациям (ПДК) — санитарно-гигиеническим нормативам, утвержденным Министерством здравоохранения СССР, оценки эффективности внедренных санитарно-гигиенических мероприятий, установления необходимости использования средств индивидуальной защиты органов дыхания, оценки влияния вредных веществ на состояние здоровья работающих.

Включенные в данный выпуск Методические указания подготовлены в соответствии с требованиями ГОСТ 12.1.005-88 "ССБТ. Общие санитарно-гигиенические требования к воздуху рабочей зоны" и Гост 12.1.016-79 "ССБТ. Воздух рабочей зоны. Требования к методикам измерения концентраций вредных веществ" и одобрены Проблемной комиссией "Научные основы гигиены труда и профессиональной патологии" Методические указания являются обязательными при осуществлении вышеуказанного контроля.

Ответственные за выпуск: С.И.Муравьева, Г.А.Дьякова, К.М.Грачева, Е.В.Грыжина, В.Г.Овечкин

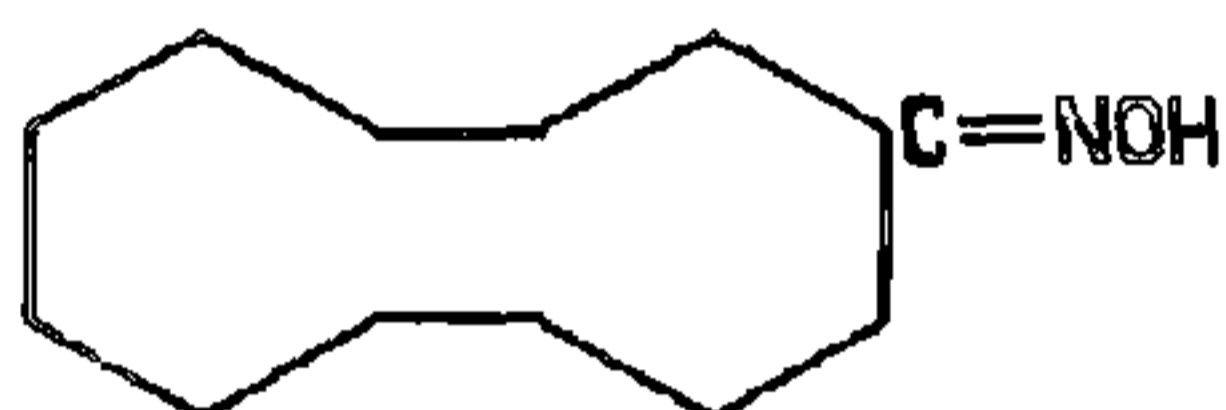


## УТВЕРЖДЕНО

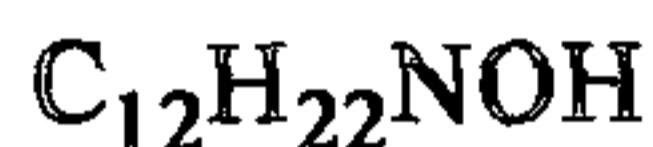
Заместителем Главного государственного санитарного врача СССР А.И.Зайченко  
"12" декабря 1988 г.  
N4938-88

### МЕТОДИЧЕСКИЕ УКАЗАНИЯ

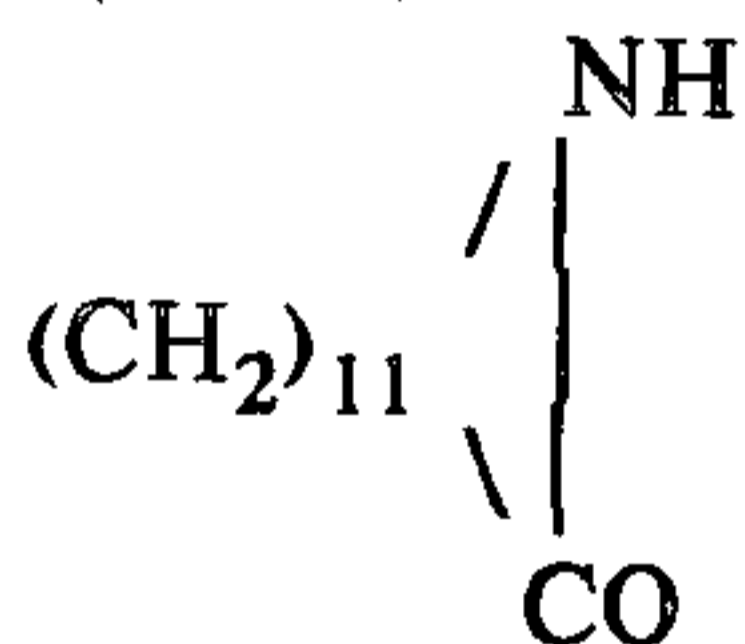
по газохроматографическому измерению концентраций циклододеканоноксида додекалактама в воздухе рабочей зоны



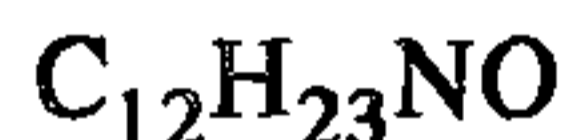
Циклододеканоноксим



М.м.197



Додекалактама (лауринлактама)



М.м.197

Агрегатное состояние в воздухе:  
циклододеканоноксим — аэрозоль,  
додекалактама — аэрозоль.

Циклододеканоноксим кумулятивными свойствами не обладает, кожные покровы и слизистые оболочки не раздражает. Сенсibilизирующего действия не оказывает.

Додекалактама — характеризуется слабораздражающим действием на кожные покровы. Кумулятивными свойствами не обладает. Сенсibilизирующего действия не оказывает.

ОБУВ циклододеканоноксида — 10 мг/м<sup>3</sup>.

ОБУВ додекалактама — 10 мг/м<sup>3</sup>.

## Основные физико-химические свойства

Вещество	Агрегатное состояние	Растворимость в органических растворителях	$t_{\text{кип}},$ °C	$t_{\text{пл}},$ °C	Летучесть, г/м <sup>3</sup>
Циклододеканоноксим	Кристаллическое	Хлороформ Бензол Ацетон	362	132	0.00287
Додекалактама	Кристаллическое	Хлороформ Бензол Спирт Ацетон	365 182/2 мм рт. ст.	150-154	0.00218

### Характеристика метода

Метод основан на использовании газожидкостной хроматографии с применением пламенно-ионизационного детектора.

Отбор проб воздуха проводят с концентрированием на бумажный фильтр "белая лента".

Нижний предел измерения концентрации вещества в хроматографируемом объеме:

циклододеканоноксида — 0.2 мкг,

додекалактама — 0.3 мкг.

Нижний предел измерения содержания вещества в воздухе:

циклододеканоноксида — 3 мг/м<sup>3</sup>,

додекалактама — 5 мг/м<sup>3</sup> (при отборе 15 л воздуха).

Диапазон измеряемых концентраций в воздухе:

циклододеканоноксида — от 3 мг/м<sup>3</sup> до 33 мг/м<sup>3</sup>,

додекалактама — от 5 мг/м<sup>3</sup> до 33 мг/м<sup>3</sup>.

Измерению не мешают ацетон, гидрокумол, циклододеканон, циклододеканол.

Суммарная погрешность измерения не превышает 25%.

Время выполнения измерения, включая отбор пробы, около 3 часов.

### Приборы, аппаратура, посуда

Хроматограф с пламенно-ионизационным детектором.

Колонка хроматографическая стеклянная (1 м × 3 мм).

Аспирационное устройство.

Фильтродержатель.

Шкаф сушильный.

Баня водяная.

Секундомер, ГОСТ 5072-72.

Линейка измерительная.

Лупа измерительная, ГОСТ 8308-75.

Микрошприц МШ-10.

Мерные колбы, ГОСТ 1770-74, вместимостью 25 мл.

Пипетки, ГОСТ 20292-74, вместимостью 1, 5 мл.

Микропипетки, ГОСТ 20292-74, вместимостью 0.1, 0.2 мл.

Колориметрические пробирки высотой 120 мм, внутренним диаметром 15 мм с пришлифованными пробками.

Пробирки стеклянные высотой 40-45 мм, внутренним диаметром 12 мм.

Пробки резиновые от пенициллиновых флаконов.

Чашки выпарительные, фарфоровые, ГОСТ 9147-73, диаметром 95 мм.

### Реактивы, растворы, материалы

Циклододеканоксим, х.ч.

Стандартный раствор N1 в ацетоне с концентрацией 5 мг/мл готовят взятием точной навески циклододеканоксима. Раствор устойчив в течение месяца при хранении в холодильнике.

Стандартные растворы с концентрацией от 0.35 до 3.4 мг/мл циклододеканоксима готовят соответствующим разбавлением стандартного раствора N1 ацетоном. Растворы устойчивы в течение 5 часов.

Додекалактам, х.ч.

Стандартный раствор N1 в ацетоне с концентрацией 5 мг/мл готовят взятием точной навески додекалактама. Раствор устойчив в течение месяца при хранении в холодильнике.

Стандартные растворы с концентрацией от 0.5 до 3.4 мг/мл додекалактама готовят соответствующим разбавлением стандартного раствора N1 ацетоном. Растворы устойчивы в течение 5 часов.

### Отбор пробы воздуха

Воздух с объемным расходом 3 л/мин аспирируют через бмажный фильтр "белая лента", помещенный в патрон. Для измерения 1/2 ОБУВ следует отобрать 15 л воздуха. Пробы сохраняются в течение 24 часов.

### Подготовка к измерению

Приготовление насадки для хроматографической колонки.

Твердый носитель отсеивают от более мелких частиц. КОН в количестве 5% от веса носителя растворяют в Н-бутаноле-1. В полученный раствор вносят приготовленный твердый носитель и осторожно перемешивают. Н-бутанол испаряют на водяной бане до сыпучего состояния носителя. Полиэтиленгликоль 20М в количестве 10% от веса носителя растворяют в хлороформе. В полученный раствор вносят обработанный КОН твердый носитель, осторожно перемешивают. Затем растворитель испаряют на водяной бане, а насадку сушат в сушильном шкафу при температуре 100°C в течение 3 часов.

Полученную насадку хранят в банке с пришлифованной пробкой.

Срок хранения в герметичных условиях неограничен.

Хроматограф готовят к работе согласно инструкции к прибору. Подготовленным сорбентом заполняют чистую, сухую колонку, устанавливая ее в термостат, не присоединяя к детектору. Колонку кондиционируют в токе азота при 100°C в течение 6 часов, а затем при 200°C в течение 6 часов. После этого устанавливают



скорость тока газа-носителя, водорода и воздуха, присоединяют колонки к детекторам и продолжают кондиционировать до тех пор, пока дрейф нулевой линии не будет превышать 5% от всей длины шкалы.

Содержание циклододеканоксима и додекалактама в анализируемом объеме воздуха находят по предварительно построенным градуировочным графикам.

Построение градуировочных графиков проводят следующим образом. На бумажный фильтр "белая лента" наносят по 0.15 мл стандартных растворов циклододеканоксима с концентрацией от 0.35 до 3.4 мг/м<sup>3</sup> и додекалактама с концентрацией от 0.5 до 3.4 мг/м<sup>3</sup>. Фильтры переносят в пробирки, заливают 3.0 мл ацетона, закрывают пробками и оставляют на 30 минут, периодически встряхивая. Экстракцию проводят дважды. Экстракты переносят в пробирки высотой 40-45 мм и выпаривают на водяной бане при температуре 40°C досуха. Сухой остаток растворяют в 0.25 мл ацетона, пробирки закрывают резиновыми пробками. Для анализа иглой микрошприца прокалывают пробку в пробирке, отбирают 1 мкл раствора и вводят испаритель в хроматографическую колонку.

Таблица 28

№ стандарта	Стандартные р-ры циклододеканоксима, мг/мл	Стандартные р-ры додекалактама, мг/мл	Концентрация циклододеканоксима, мкг/мл	Концентрация додекалактама, мкг/мл
1	0,0	0,0	0,0	0.0
2	0,35	0,5	0,2	0.3
3	0,5	0,7	0,3	0.4
4	0,7	1,0	0,4	0.6
5	1,0	1,4	0,6	0.8
6	2,5	2,5	1,5	1.5
7	3,4	3,4	2,0	2.0

Строят градуировочную кривую, выражающую зависимость площади пика от количества компонента.

### Условия хроматографирования градуировочных смесей и анализируемых проб

Температура термостата колонок	196 °С
Температура испарителя	270 °С
Шкала электрометра	$5 \cdot 10^{-10}$ А
Скорость газа-носителя	50 мл/мин
Скорость водорода	50 мл/мин
Скорость воздуха	500 мл/мин
Скорость диаграммной ленты	200 мм/час
Объем вводимой пробы	1 мкл
Время удерживания:	
ацетона	30 сек.
циклододеканоноксида	8 мин 29 сек
додекалактама	11 мин 49 сек

### Проведение измерения

Фильтр с отобранной пробой переносят в пробирку и обрабатывают аналогично градуировочным растворам. Для анализа отбирают 1 мкл раствора и вводят через испаритель в хроматографическую колонку. Записывают хроматограмму, вычисляют площадь пиков и по градуировочным графикам находят количество определяемого вещества.

### Расчет концентрации

Концентрацию вещества "С" в воздухе (в мг/м<sup>3</sup>) вычисляют по формуле:

$$C = (a * v) / (b * V), \text{ где}$$

- а** — содержание вещества в анализируемом объеме раствора пробы, найденное по градуировочному графику, мкг;
- б** — объем раствора пробы, взятый для анализа, мл;
- в** — общий объем раствора пробы, мл;
- V** — объем воздуха (в л), отобранный для анализа и приведенный к стандартным условиям (см. Приложение 1).

## Приложение 1.

Приведение объема воздуха к стандартным условиям проводят по следующей формуле:

$$V_{20} = \frac{V * (273 + 20) * P}{(273 + t) * 101.33}, \text{ где}$$

$V$  — объем воздуха, отобранный для анализа, л;

$P$  — барометрическое давление, кПа (101.33 Кпа = 760 мм рт.ст.);

$t$  — температура воздуха в месте отбора пробы, °С.

Для удобства расчета  $V_{20}$  следует пользоваться таблицей коэффициентов (см. Приложение 2.). Для приведения воздуха к стандартным условиям надо умножить  $V$  на соответствующий коэффициент.

**Коэффициент К для приведения объема воздуха к стандартным условиям**

t <sub>с</sub>	Давление P, кПа (мм рт. ст.)				
	97,33 (730)	97,86 (734)	98,4 (738)	98,93 (742)	99,46 (746)
-30	1,1582	1,1646	1,1709	1,1772	1,1836
-26	1,1393	1,1456	1,1519	1,1581	1,1644
-22	1,1212	1,1274	1,1336	1,1396	1,1458
-18	1,1036	1,1097	1,1159	1,1218	1,1278
-14	1,0866	1,0926	1,0986	1,1045	1,1105
-10	1,0701	1,0760	1,0819	1,0877	1,0986
-06	1,0640	1,0599	1,0657	1,0714	1,0772
-02	1,0385	1,0442	1,0499	1,0556	1,0613
0	1,0309	1,0366	1,0423	1,0477	1,0535
+02	1,0234	1,0291	1,0347	1,0402	1,0459
+06	1,0087	1,0143	1,0198	1,0253	1,0309
+10	0,9944	0,9990	1,0054	1,0108	1,0162
+14	0,9806	0,9860	0,9914	0,9967	1,0027
+18	0,9671	0,9725	0,9778	0,9880	0,9884
+20	0,9605	0,9658	0,9711	0,9783	0,9816
+22	0,9539	0,9592	0,9645	0,9696	0,9749
+24	0,9475	0,9527	0,9579	0,9631	0,9683
+26	0,9412	0,9464	0,9516	0,9566	0,9618
+28	0,9349	0,9401	0,9453	0,9503	0,9955
+30	0,9288	0,9339	0,9391	0,9440	0,9432
+34	0,9167	0,9218	0,9268	0,9318	0,9368
+38	0,9049	0,9099	0,9149	0,9198	0,9248

Приложение 2 (продолжение)

°C	Давление P, кПа (мм рт. ст.)				
	100 (750)	100,53 (754)	101,06 (758)	101,33 (760)	101,86 (764)
-30	1,1899	1,1963	1,2026	1,2058	1,2122
-26	1,1705	1,1763	1,1831	1,1862	1,1925
-22	1,1519	1,1581	1,1643	1,1673	1,1735
-18	1,1338	1,1399	1,1460	1,1490	1,1551
-14	1,1164	1,1224	1,1284	1,1313	1,1373
-10	1,0994	1,1053	1,1112	1,1141	1,1200
-06	1,0829	1,0887	1,0945	1,0974	1,1032
-02	1,0669	1,0726	1,0784	1,0812	1,0869
0	1,0591	1,0648	1,0705	1,0733	1,0789
+02	1,0514	1,0571	1,0627	1,0655	1,0712
+06	1,0363	1,0419	1,0475	1,0502	1,0557
+10	1,0216	1,0272	1,0326	1,0353	1,0407
+14	1,0074	1,0128	1,0183	1,0209	1,0263
+18	0,9936	0,9989	1,0043	1,0069	1,0122
+20	0,9868	0,9921	0,9974	1,0000	1,0053
+22	0,9800	0,9853	0,9906	0,9932	0,9985
+24	0,9735	0,9787	0,9839	0,9865	0,9917
+26	0,9669	0,9721	0,9773	0,9755	0,9851
+28	0,9605	0,9657	0,9708	0,9734	0,9785
+30	0,9542	0,9594	0,9646	0,9670	0,9723
+34	0,9418	0,9468	0,9519	0,9544	0,9595
+38	0,9297	0,9347	0,9397	0,9421	0,9471

**ПЕРЕЧЕНЬ**  
**учреждений, представивших Методические указания по измере-**  
**нию концентраций вредных веществ в воздухе**

NN п/п	Методические указания	Учреждения, пред- ставившие Методи- ческие указания
1	2	3
1	Методические указания по газохроматографическому измерению концентраций аллилглицидилового эфира в воздухе рабочей зоны	НИИ ГТиПЗ АМН СССР
2	Методические указания по газохроматографическому измерению концентраций аллил-2-метилпропеоната (аллилметакрилат, АлМАК) в воздухе рабочей зоны	НИИ ГТиПЗ г.Горький
3	Методические указания по фотометрическому измерению концентраций аллил-(альфа)-цианакрилата и аллил-цианацетата в воздухе рабочей зоны	НИИ ГТиПЗ г.Горький

1	2	3
4	<p>Методические указания по измерению концентраций 2-амино-4-метокси-6-метил-1,6/н,3,5-триазина методом тонкослойной хроматографии в воздухе рабочей зоны</p>	<p>Мединститут г.Львов</p>
5	<p>Методические указания по хроматографическому измерению концентраций бициклата в воздухе рабочей зоны</p>	<p>ВНИИГИНТОКС г.Киев</p>
6	<p>Методические указания по фотометрическому измерению концентраций бромида аммония в воздухе рабочей зоны</p>	<p>НИИМСК г.Ярославль</p>
7	<p>Методические указания по измерению концентраций бромида калия потенциометрическим титрованием с ионселективным электродом в воздухе рабочей зоны</p>	<p>НИИМСК г.Ярославль</p>
8	<p>Методические указания по измерению концентраций бромида лития методом пламенной фотометрии в воздухе рабочей зоны</p>	<p>НИИМСК г.Ярославль</p>
9	<p>Методические указания по газохроматографическому измерению концентраций О-бромтолуола в воздухе рабочей зоны</p>	<p>НИИ ГТиПЗ АМН СССР</p>



1	2	3
10	<p>Методические указания по измерению концентраций гексабромциклододекана (ГБЦД) методом тонкослойной хроматографии в воздухе рабочей зоны</p>	<p>ВНИИГИНТОКС г.Киев</p>
11	<p>Методические указания по фотометрическому измерению концентраций диалкилдиметил-аммоний хлорида (C<sub>17</sub>-C<sub>20</sub>) и алкилбензилдиметиламмоний хлорида (C<sub>10</sub>-C<sub>16</sub>)-ДОН-2, диалкиламинопропионитрила (C<sub>7</sub>-C<sub>9</sub>)-Ифхангаз, алкилтриметиламмоний хлорида (C<sub>10</sub>-C<sub>16</sub>), ДОН-52 в воздухе рабочей зоны</p>	<p>Ростовский на-Дону мединститут</p>
12	<p>Методические указания по газохроматическому измерению концентраций диметилацеталя-(альфа)-бром-(бета)-метоксипропионового альдегида в воздухе рабочей зоны</p>	<p>Мединститут г.Донецк</p>
13	<p>Методические указания по газохроматографическому измерению концентраций диметилацеталя-(бета)-метоксиакролеина в воздухе рабочей зоны</p>	<p>— " —</p>
14	<p>Методические указания по фотометрическому измерению концентраций 5,5-диметилгидантоина в воздухе рабочей зоны</p>	<p>Организация Минхимпром</p>

1	2	3
15	<p>Методические указания по газохроматографическому измерению концентраций диметилэтинилкарбинола (ДМЭК) в воздухе рабочей зоны</p>	<p>НИИ ГТиПЗ АМН СССР</p>
16	<p>Методические указания по газохроматографическому измерению концентраций изопропилциклогексана (гидрокумола) в воздухе рабочей зоны</p>	<p>ГорСЭС г.Москвы</p>
17	<p>Методические указания по измерению концентраций ингибиторов КЛОЭ-15 и ВНХ-1 методом тонкослойной хроматографии в воздухе рабочей зоны</p>	<p>НИИ ГТиПЗ г.Киев</p>
18	<p>Методические указания по фотометрическому измерению концентраций кальциевой соли карбоксиметилцеллюлозы в воздухе рабочей зоны</p>	<p>НИИ ГТиПЗ г.Ангарск</p>
19	<p>Методические указания по газохроматографическому измерению концентраций канифоли и модифицированной моноэтаноламином канифоли в воздухе рабочей зоны</p>	<p>Белорусский санитарно гигиенический институт</p>
20	<p>Методические указания по фотометрическому измерению концентраций соединений кальция (ОВК, поликара, гидроксидакальция) в воздухе рабочей зоны</p>	<p>Армянский НИИ ГТиПЗ г.Ереван</p>

1	2	3
21	<p>Методические указания по измерению концентраций кобальта, титана и вольфрама методом атомно-абсорбционной спектрофотометрии в воздухе рабочей зоны</p>	<p>НИИ ГТиПЗ АМН СССР</p>
22	<p>Методические указания по фотометрическому измерению концентраций синтетических моющих средств "Лотос-автомат", "Эра-А", "Био-С", "Юка", "Вихрь", "Бриз" по основному компоненту — поверхностно-активному веществу додецилбензолсульфонату натрия в воздухе рабочей зоны</p>	<p>Мединститут г.Донецк</p>
23	<p>Методические указания по измерению концентрации люминофора ФГИ-520-1 методом атомно-абсорбционной спектрофотометрии в воздухе рабочей зоны</p>	<p>Мединститут г.Ставрополь</p>
24	<p>Методические указания по фотометрическому измерению концентраций люминофора Л-43 в воздухе рабочей зоны</p>	<p>Мединститут г.Ставрополь</p>
25	<p>Методические указания по газохроматографическому измерению концентраций метилового эфира ацетоуксусной кислоты в воздухе рабочей зоны</p>	<p>НИИ ГТиПЗ, г.Уфа</p>

1	2	3
26	Методические указания по газохроматографическому измерению концентраций метилпиразола в воздухе рабочей зоны	Армянский НИИ ГТиПЗ г.Ереван
27	Методические указания по фотометрическому измерению концентрации монохлорацетата натрия в воздухе рабочей зоны	НИИ ГТиПЗ г.Уфа
28	Методические указания по хроматографическому измерению концентраций альфа-нафтоксипропионовой кислоты в воздухе рабочей зоны	НИИ ГТиПЗ г.Уфа
29	Методические указания по газохроматографическому измерению концентраций 2-нитро-4-хлорфенола в воздухе рабочей зоны	НИИ ГТиПЗ, АМН СССР
30	Методические указания по измерению концентрации оксим-2-метил-1-диэтиламинобутанона-3 (аминооксима) в воздухе рабочей зоны методом тонкостлойной хроматографии	НИИ ГТиПЗ, г.Киев
31	Методические указания по газохроматографическому измерению концентраций пентанола-2 в воздухе рабочей зоны	НИИ ГТиПЗ АМН СССР

1	2	3
32	Методические указания по фотометрическому измерению концентраций пирокатехина, резорцина, гидрохинона в воздухе рабочей зоны	НИИ гигиены вонного транспорта г.Одесса
33	Методические указания по фотометрическому измерению концентраций селеноводорода в воздухе рабочей зоны	НПО "Исток" Фрязино
34	Методические указания по газохроматографическому измерению концентраций толуола в воздухе рабочей зоны с применением для отбора проб пассивных дозиметров	НИИ ГТиПЗ АМН СССР
35	Методические указания по фотометрическому измерению концентраций 4, 5, 6-триамино-пиримидина сернокислого (ТАП·Н <sub>2</sub> SO <sub>4</sub> ) в воздухе рабочей зоны	Мединститут г.Рига
36	Методические указания по фотометрическому измерению 1-(2', 4', 6' — трихлорфенил) -3-[3''-(2''', 4'''-дитретамил-феноксиацетиламино) бензоиламино ]-4-(4''''-метоксифенилазо) -пиразолона-5 в воздухе рабочей зоны	НИИМСК г.Ярославль

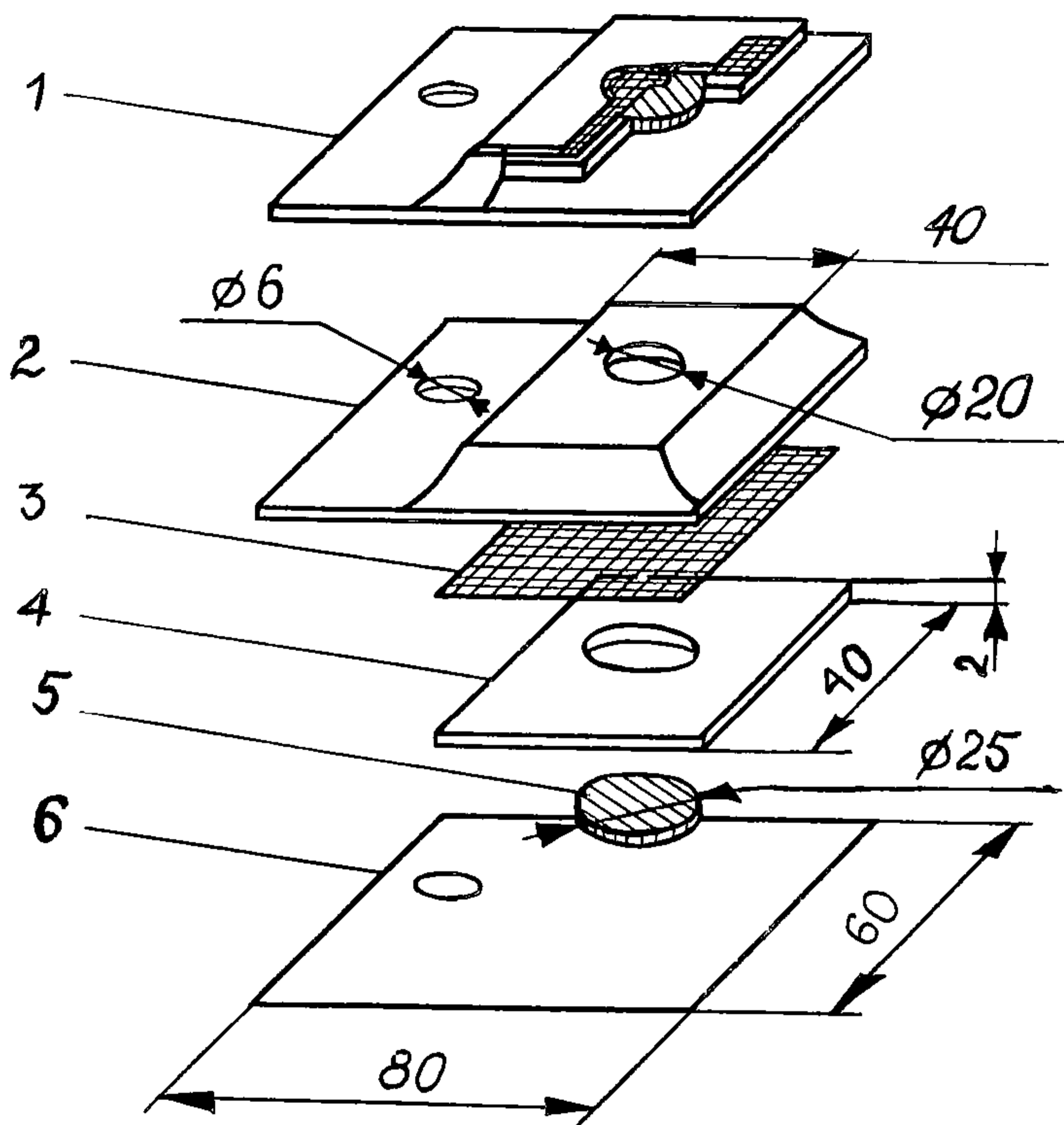
1	2	3
37	Методические указания по фотометрическому измерению концентраций 2, 4, 6-трихлорфенилгидразина в воздухе рабочей зоны	КазНИИ фотопроект
38	Методические указания по фотометрическому измерению концентрации 1-(2',4',6'-трихлорфенил)-3-[3''-(2''',4'''-дитретамилфеноксиацетиламино)бензоиламино]-пиразолона-5 в воздухе рабочей смеси	НИИМСК г.Ярославль
39	Методические указания по фотометрическому измерению концентраций (фенилазо) малондинитрила в воздухе рабочей зоны	Мединститут г.Рига
40	Методические указания по фотометрическому измерению концентрации фузикококцина в воздухе рабочей зоны	— " —
41	Методические указания по фотометрическому измерению концентраций фурадонина в воздухе рабочей зоны	— " —
42	Методические указания по измерению концентраций О-хлорбензолсульфамида методом тонкослойной хроматографии в воздухе рабочей зоны	Мединститут г.Львов

1	2	3
43	<p>Методические указания по измерению концентраций О-хлорбензолсульфохлорида методом тонкослойной хроматографии в воздухе рабочей зоны</p>	<p>Мединститут г.Львов</p>
44	<p>Методические указания по газохроматографическому измерению концентраций циклододеканоноксида и додекалактама в воздухе рабочей зоны</p>	<p>ГорСЭС г.Москва</p>
45	<p>Методические указания по измерению концентраций цинкового комплекса диэтилен-триаминпентауксусной кислоты методом атомно-абсорбционной спектрофотометрии в воздухе рабочей зоны</p>	<p>Ростовский- на-Дону мединститут</p>

Вещества, определяемые по ранее утвержденным  
и опубликованным Методическим Указаниям:

Наименование вещества	Опубликованные Методические Указания
пентаэритрит фторуглеродные волокна 2-нафтойная кислота	МУ на гравиметрическое опре- деление пыли в воздухе рабочей зоны и в системах вентиля- ционных установок. М., 1981, с.235 (переизданный сборник МУ вып.1-5)
эпоксидная смола Э-23 эпоксидная краска ПЭП-534	— " —
гексаметилендиамин уксуснокислый-	МУ на колориметрическое оп- ределение гексаметилендиамина в воздухе М., 1981, с.106 (переизданный сборник МУ, вып 1-5) Отбор проб на фильтр АФА-ВП-20
2,2-дипиридил с этилдихлор- силаном	МУ по хроматографическому измерению концентраций 2,2-дипиридила в воздухе, в.23/1 с.41 (в печати)
рифампицин б. Катализатор Дабко	МУ по фотометрическому определению рифампицина в воздухе, М., в.XVIII, с.198
эпоксидные клеи УП-5-207, УП-207-3, УП-5-253, УП-5-240,	МУ по газохроматографическому измерению концентраций эпихлоргидрина в воздухе, М., 1988, вып.22, с.378





**Рис. 1. Пассивный дозиметр ПД-1**

1. Общий вид в разрезе
2. Верхняя крышка (фольгированный материал)
3. Мембрана (фильтр "красная лента")
4. Вкладыш картонный для адсорбента
5. Подложка под адсорбент (стекловолокно ФСВ-А)
6. Нижняя крышка (фольгированный материал)

## СОДЕРЖАНИЕ

1. Методические указания по газохроматографическому измерению концентраций аллилглицидилового эфира в воздухе рабочей зоны..... 5
2. Методические указания по газохроматографическому измерению концентраций аллил-2-метилпропеноата (аллилметакрилат, АлМАК) в воздухе рабочей зоны..... 9
3. Методические указания по фотометрическому измерению концентраций аллил-(альфа)-цианакрилата и аллилцианацетата в воздухе рабочей зоны..... 13
4. Методические указания по измерению концентраций 2-амино-4-метокси-6-метил-1,б/н,3,5-триазина методом тонкослойной хроматографии в воздухе рабочей зоны..... 18
5. Методические указания по хроматографическому измерению концентраций бициклата в воздухе рабочей зоны..... 22
6. Методические указания по фотометрическому измерению концентраций бромида аммония в воздухе рабочей зоны ..... 29
7. Методические указания по измерению концентраций бромидка калия потенциометрическим титрованием с ионселективным электродом в воздухе рабочей зоны..... 35
8. Методические указания по измерению концентраций бромидка лития методом пламенной фотометрии в воздухе рабочей зоны..... 39
9. Методические указания по газохроматографическому измерению концентраций О-бромтолуола в воздухе рабочей зоны..... 43

10. Методические указания по измерению концентраций гексабромциклододекана (ГБЦД) методом тонкослойной хроматографии в воздухе рабочей зоны..... 47
11. Методические указания по фотометрическому измерению концентраций диалкилдиметиламмоний хлорида (C<sub>17</sub>-C<sub>20</sub>) и алкилбензилдиметиламмоний хлорида (C<sub>10</sub>-C<sub>16</sub>)-ДОН-2, диалкиламинопропионитрила (C<sub>7</sub>-C<sub>9</sub>)-Ифхангаз, алкилтриметиламмоний хлорида (C<sub>10</sub>-C<sub>16</sub>), ДОН-52 в воздухе рабочей зоны..... 51
12. Методические указания по газохроматическому измерению концентраций диметилацеталь-(альфа)-бром-(бета)-метоксипропионового альдегида в воздухе рабочей зоны..... 57
13. Методические указания по газохроматографическому измерению концентраций диметилацеталь-(бета)-метоксиакролеина в воздухе рабочей зоны ..... 63
14. Методические указания по фотометрическому измерению концентраций 5,5-диметилгидантоина в воздухе рабочей зоны..... 69
15. Методические указания по газохроматографическому измерению концентраций диметилэтинилкарбинола (ДМЭК) в воздухе рабочей зоны..... 74
16. Методические указания по газохроматографическому измерению концентраций изопротилциклогексана (гидрокумола) в воздухе рабочей зоны..... 78
17. Методические указания по измерению концентраций ингибиторов КЛОЭ-15 и ВНХ-1 методом тонкослойной хроматографии в воздухе рабочей зоны..... 82
18. Методические указания по фотометрическому измерению концентраций кальциевой соли карбоксиметилцеллюлозы в воздухе рабочей зоны..... 89

19. Методические указания по газохроматографическому измерению концентраций канифоли и модифицированной моноэтаноламином канифоли в воздухе рабочей зоны..... 93
20. Методические указания по фотометрическому измерению концентраций соединений кальция (ОВК, поликара, гидроксидакальция) в воздухе рабочей зоны..... 98
21. Методические указания по измерению концентраций кобальта, титана и вольфрама методом атомно-абсорбционной спектрофотометрии в воздухе рабочей зоны.....103
22. Методические указания по фотометрическому измерению концентраций синтетических моющих средств "Лотос-автомат", "Эра-А", "Био-С", "Юка", "Вихрь", "Бриз" по основному компоненту — поверхностно-активному веществу додецилбензолсульфонату натрия в воздухе рабочей зоны.....109
23. Методические указания по измерению концентрации люминофора ФГИ-520-1 методом атомно-абсорбционной спектрофотометрии в воздухе рабочей зоны.....114
24. Методические указания по фотометрическому измерению концентраций люминофора Л-43 в воздухе рабочей зоны.....118
25. Методические указания по газохроматографическому измерению концентраций метилового эфира ацетоуксусной кислоты в воздухе рабочей зоны .....123
26. Методические указания по газохроматографическому измерению концентраций метилпиразола в воздухе рабочей зоны.....127
27. Методические указания по фотометрическому измерению концентрации монохлорацетата натрия в воздухе рабочей зоны.....131

28. Методические указания по хроматографическому измерению концентраций альфа-нафтоксипропионовой кислоты в воздухе рабочей зоны..... 136
29. Методические указания по газохроматографическому измерению концентраций 2-нитро-4-хлорфенола в воздухе рабочей зоны ..... 140
30. Методические указания по измерению концентрации оксим-2-метил-1-диэтиламинобутанона-3 (аминооксима) в воздухе рабочей зоны методом тонкостлойной хроматографии..... 144
31. Методические указания по газохроматографическому измерению концентраций пентанола-2 в воздухе рабочей зоны..... 150
32. Методические указания по фотометрическому измерению концентраций пирокатехина, резорцина, гидрохинона в воздухе рабочей зоны..... 154
33. Методические указания по фотометрическому измерению концентраций селеноводорода в воздухе рабочей зоны ..... 159
34. Методические указания по газохроматографическому измерению концентраций толуола в воздухе рабочей зоны с применением для отбора проб пассивных дозиметров..... 165
35. Методические указания по фотометрическому измерению концентраций 4, 5, 6-триаминопиримидина сернокислого ( $\text{ТАП} \cdot \text{H}_2\text{SO}_4$ ) в воздухе рабочей зоны ..... 170
36. Методические указания по фотометрическому измерению 1-(2', 4', 6' — трихлорфенил)-3-[3''-(2''', 4'''-дитретамилфеноксиацетиламино) бензоиламино]-4-(4''''-метоксифенилазо)-пиразолона-5 в воздухе рабочей зоны..... 174
37. Методические указания по фотометрическому измерению концентраций 2, 4, 6-трихлорфенилгидразина в воздухе рабочей зоны ..... 178

38.	Методические указания по фотометрическому измерению концентрации 1-(2',4',6'-трихлорфенил)-3[3''-(2''',4'''-дитретамилфеноксиацетилами-но)бензоиламино]-пиразолона-5 в воздухе рабочей зоны.....	182
39.	Методические указания по фотометрическому измерению концентраций (фенилазо)малондинитрила в воздухе рабочей зоны.....	187
40.	Методические указания по фотометрическому измерению концентрации фузикококцина в воздухе рабочей зоны.....	191
41.	Методические указания по фотометрическому измерению концентраций фурадониона в воздухе рабочей зоны .....	195
42.	Методические указания по измерению концентраций О-хлорбензолсульфамида методом тонкослойной хроматографии в воздухе рабочей зоны.....	199
43.	Методические указания по измерению концентраций О-хлорбензолсульфохлорида методом тонкослойной хроматографии в воздухе рабочей зоны.....	203
44.	Методические указания по газохроматографическому измерению концентраций циклододеканоксима и додекалактама в воздухе рабочей зоны.....	207
45.	Методические указания по измерению концентраций цинкового комплекса диэтилентриаминпентауксусной кислоты методом атомно-абсорбционной спектрофотометрии в воздухе рабочей зоны .....	214
	Приложение 1 .....	219
	Приложение 2 .....	220
	Приложение 3 .....	222
	Приложение 4 .....	231

**МЕТОДИЧЕСКИЕ УКАЗАНИЯ  
ПО ИЗМЕРЕНИЮ КОНЦЕНТРАЦИЙ ВРЕДНЫХ  
ВЕЩЕСТВ В ВОЗДУХЕ РАБОЧЕЙ ЗОНЫ**

**Выпуск 25**

---

Подписано в печать 28.12.93. Печать офсетная  
Формат 60x84/16. Печ. л. 15. Тираж 2000 экз. 5120

---