

**ИНФОРМАЦИОННО-ИЗДАТЕЛЬСКИЙ ЦЕНТР
ГОСКОМСАНЭПИДНАДЗОРА РОССИЙСКОЙ ФЕДЕРАЦИИ**



**МЕТОДИЧЕСКИЕ УКАЗАНИЯ
ПО ИЗМЕРЕНИЮ КОНЦЕНТРАЦИИ
ВРЕДНЫХ ВЕЩЕСТВ В ВОЗДУХЕ РАБОЧЕЙ ЗОНЫ**

Выпуск 25

Москва 1994

**ГОСУДАРСТВЕННЫЙ КОМИТЕТ РСФСР
САНИТАРНО-ЭПИДЕМИОЛОГИЧЕСКОГО НАДЗОРА**

П О С Т А Н О В Л Е Н И Е

№ 1

**06.02.92 г.
Москва**

О порядке действия на территории Российской Федерации нормативных актов бывшего Союза ССР в области санитарно-эпидемиологического благополучия населения

Государственный комитет санитарно-эпидемиологического надзора при Президенте Российской Федерации на основании Закона РСФСР "О санитарно-эпидемиологическом благополучии населения" и Постановления Верховного Совета РСФСР "О ратификации Соглашения о создании Содружества Независимых Государств" от 12 декабря 1991 года **п о с т а н о в л я е т:**

Установить, что на территории России действуют санитарные правила, нормы и гигиенические нормативы, утвержденные бывшим Министерством здравоохранения СССР, в части, не противоречащей санитарному законодательству Российской Федерации.

Указанные документы действуют впредь до принятия соответствующих нормативных актов Российской Федерации в области санитарно-эпидемиологического благополучия населения.

**Председатель Госкомсанэпиднадзора
Российской Федерации**

Е.Н.Беляев

ISBN N 87372-031-2

**С Информационно-издательский центр
Госкомсанэпиднадзора Российскому Фе-
дерации, 1993**

Аннотация

Методические указания по измерению концентраций вредных веществ в воздухе рабочей зоны предназначены для работников санитарно-эпидемиологических станций и санитарных лабораторий промышленных предприятий при осуществлении контроля за содержанием вредных веществ в воздухе рабочей зоны, а также научно-исследовательских институтов системы здравоохранения России и других заинтересованных министерств и ведомств.

Методические указания разрабатываются и утверждаются с целью обеспечения контроля соответствия фактических концентраций вредных веществ в воздухе рабочей зоны их предельно допустимым концентрациям (ПДК) — санитарно-гигиеническим нормативам, утвержденным Министерством здравоохранения СССР, оценки эффективности внедренных санитарно-гигиенических мероприятий, установления необходимости использования средств индивидуальной защиты органов дыхания, оценки влияния вредных веществ на состояние здоровья работающих.

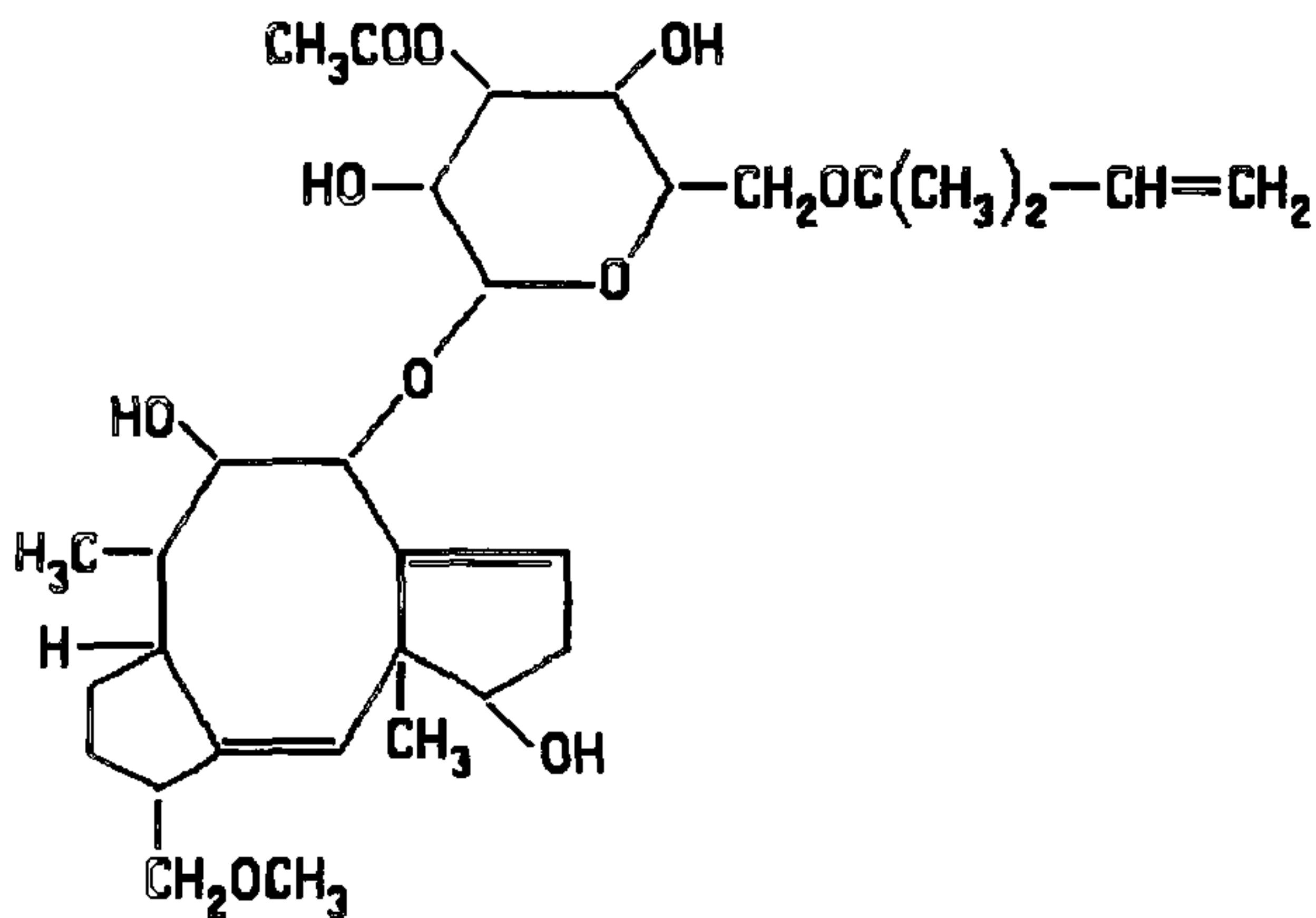
Включенные в данный выпуск Методические указания подготовлены в соответствии с требованиями ГОСТ 12.1.005-88 "ССБТ. Общие санитарно-гигиенические требования к воздуху рабочей зоны" и Гост 12.1.016-79 "ССБТ. Воздух рабочей зоны. Требования к методикам измерения концентраций вредных веществ" и одобрены Проблемной комиссией "Научные основы гигиены труда и профессиональной патологии" Методические указания являются обязательными при осуществлении вышеуказанного контроля.

Ответственные за выпуск: С.И.Муравьева, Г.А.Дьякова, К.М.Грачева, Е.В.Грыжина, В.Г.Овечкин

УТВЕРЖДЕНО

Заместителем Главного государственного
санитарного врача СССР А.И.Зайченко
"12" декабря 1991 г.
N4934-88

МЕТОДИЧЕСКИЕ УКАЗАНИЯ
по фотометрическому измерению концентрации фузикокина в
воздухе рабочей зоны



М.м. 680

Фузикокин (ФК) — гликозид карботрициклического дитерпена, представляющий собой порошок белого цвета, без запаха, в воде не растворим, хорошо растворяется в этаноле, метаноле, хлороформе и других органических растворителях.

В воздухе находится в виде аэрозоля.

Фузикокин является малотоксичным препаратом, обладает раздражающим дыхательные пути действием.

ОБУВ в воздухе 1 мг/м³.

Характеристика метода

Метод основан на реакции взаимодействия фузикококцина с сильными кислотами и последующем фотометрическом измерении окрашенного продукта реакции малиново-фиолетового цвета при длине волны 560 нм.

Отбор проб воздуха проводят с концентрированием на фильтр.

Нижний предел измерения концентрации вещества в анализируемом растворе — 10 мкг/мл.

Нижний предел измерения содержания вещества в воздухе — 0,5 мг/м³ (при отборе 100 л воздуха).

Диапазон измеряемых концентраций от 0,5 до 5,0 мг/м³.

Измерению не мешают метаболиты фитопатогенных грибов и питательные среды.

Суммарная погрешность измерения не превышает 15%.

Время выполнения измерения, включая отбор пробы, 2,5 часа.

Приборы, аппаратура, посуда

Спектрофотометр.

Аспирационное устройство.

Фильтродержатели.

Мерные колбы, ГОСТ 1770-74, вместимостью 25, 50 и 100 мл.

Термостат с автоматической регулировкой температуры типа ТС-80М-2 или другой марки.

Пипетки, ГОСТ 202-92-77, вместимостью 1, 2 и 5 мл.

Воронки стеклянные, ГОСТ 8613-76, диаметром 30 мм.

Стаканы химические, ГОСТ 810394-72, вместимостью 50 мл.

Колориметрические пробирки с пришлифованными пробками, ГОСТ 10615-75.

Реактивы, растворы, материалы

Фузикококцин.

Стандартный раствор N1 с концентрацией 1 мг/мл готовят растворением 25 мг вещества в этаноле в мерной колбе на 25 мл. Раствор устойчив 7 дней.

Стандартный раствор N2 с концентрацией 0.1 мг/мл готовят путем соответствующего разбавления стандартный раствора N1 этанолом и готовят перед использованием.

Этанол, ГОСТ 8314-77, х.ч. 96%.

Кислота соляная, ГОСТ 3118-11, х.ч. 8 н раствор.

Фильтры АФА-ВП-20.

Отбор проб воздуха

Воздух с объемным расходом 10 л/мин аспирируют через фильтр АФА-ВП-20, укрепленный в фильтродержателе. Пробы устойчивы.

Для определения 1/2 ОБУВ достаточно отобрать 100 л воздуха.

Подготовка к измерению

Градуировочные растворы (устойчивы в течение 1 дня) готовят согласно таблице.

Таблица 26

Шкала градуировочных растворов

| № стандарта | Стандартный раствор N 2, мл | Стандартный раствор N 1, мл | Этанол, мл | 8н HCL, мл | Концентрация фузикоцина, мкг/мл |
|-------------|-----------------------------|-----------------------------|------------|------------|---------------------------------|
| 1 | 0 | - | 1,0 | 4,0 | 0 |
| 2 | 0,5 | - | 0,5 | 4,0 | 10,0 |
| 3 | 1,0 | - | 0 | 4,0 | 20,0 |
| 4 | - | 0,25 | 0,75 | 4,0 | 50,0 |
| 5 | - | 0,4 | 0,6 | 4,0 | 80,0 |
| 6 | - | 0,5 | 0,5 | 4,0 | 100,0 |

Пробирки помещают в термостат при 60°C на 2 часа, растворы извлекают из термостата, охлаждают и измеряют оптическую плотность градуировочных растворов на спектрофотометре при длине волны 560 нм. Измерение проводят в кювете с толщиной слоя 10 мм по отношению к раствору сравнения, не содержащему фузикоцин (раствор N1 по таблице).

Строят градуировочный график по средним значения оптических плотностей растворов пяти шкал стандартов. На ось ординат наносят значение оптических плотностей, на ось абсцисс — соответствующие им величины содержания фузикоцина (в мкг/мл) в градуировочных растворах.

Проверка градуировочного графика проводится раз в месяц или в случае использования новой партии реактивов.

Проведение измерения

Фильтр с отобранной пробой переносят в колориметрическую пробирку, обрабатывают 10 мл этанола, встряхивают, добавляют 4.0 мл 8н HCl, перемешивают. Закрывают пробирки помещают в термостат при 60°C на 2 часа, затем пробы извлекают из термостата, охлаждают и измеряют оптическую плотность в условиях описанных выше по сравнению с контролем, который готовят одновременно и аналогично пробам, используя чистый фильтр.

Расчет концентрации

Концентрацию фузикоцина в воздухе в мг/м³ "С" вычисляют по формуле:

$$C = (a * v) / V, \text{ где}$$

а — содержание фузикоцина в анализируемом объеме раствора пробы, найденное по градуировочному графику, мкг/мл;

в — общий объем раствора пробы, мл;

V — объем воздуха (в л), отобранный для анализа и приведенный к стандартным условиям (см. Приложение 1).

Приведение объема воздуха к стандартным условиям проводят по следующей формуле:

$$V_{20} = \frac{V * (273 + 20) * P}{(273 + t) * 101.33}, \text{ где}$$

V — объем воздуха, отобранный для анализа, л;

P — барометрическое давление, кПа (101.33 Кпа = 760 мм рт.ст.);

t — температура воздуха в месте отбора пробы, °С.

Для удобства расчета V_{20} следует пользоваться таблицей коэффициентов (см. Приложение 2.). Для приведения воздуха к стандартным условиям надо умножить V на соответствующий коэффициент.

Коэффициент К для приведения объема воздуха к стандартным условиям

| t _с | Давление P, кПа (мм рт. ст.) | | | | |
|----------------|------------------------------|----------------|---------------|----------------|----------------|
| | 97,33 (730) | 97,86 (734) | 98,4 (738) | 98,93 (742) | 99,46 (746) |
| -30 | 1,1582 | 1,1646 | 1,1709 | 1,1772 | 1,1836 |
| -26 | 1,1393 | 1,1456 | 1,1519 | 1,1581 | 1,1644 |
| -22 | 1,1212 | 1,1274 | 1,1336 | 1,1396 | 1,1458 |
| -18 | 1,1036 | 1,1097 | 1,1159 | 1,1218 | 1,1278 |
| -14 | 1,0866 | 1,0926 | 1,0986 | 1,1045 | 1,1105 |
| -10 | 1,0701 | 1,0760 | 1,0819 | 1,0877 | 1,0936 |
| -06 | 1,0640 | 1,0599 | 1,0657 | 1,0714 | 1,0772 |
| -02 | 1,0385 | 1,0442 | 1,0499 | 1,0556 | 1,0613 |
| 0 | 1,0309 | 1,0366 | 1,0423 | 1,0477 | 1,0535 |
| +02 | 1,0234 | 1,0291 | 1,0347 | 1,0402 | 1,0459 |
| +06 | 1,0087 | 1,0143 | 1,0198 | 1,0253 | 1,0309 |
| +10 | 0,9944 | 0,9990 | 1,0054 | 1,0108 | 1,0162 |
| +14 | 0,9806 | 0,9860 | 0,9914 | 0,9967 | 1,0027 |
| +18 | 0,9671 | 0,9725 | 0,9778 | 0,9880 | 0,9884 |
| +20 | 0,9605 | 0,9658 | 0,9711 | 0,9783 | 0,9816 |
| +22 | 0,9539 | 0,9592 | 0,9645 | 0,9696 | 0,9749 |
| +24 | 0,9475 | 0,9527 | 0,9579 | 0,9631 | 0,9683 |
| +26 | 0,9412 | 0,9464 | 0,9516 | 0,9566 | 0,9618 |
| +28 | 0,9349 | 0,9401 | 0,9453 | 0,9503 | 0,9555 |
| +30 | 0,9288 | 0,9339 | 0,9391 | 0,9440 | 0,9432 |
| +34 | 0,9167 | 0,9218 | 0,9268 | 0,9318 | 0,9368 |
| +38 | 0,9049 | 0,9099 | 0,9149 | 0,9198 | 0,9248 |

Приложение 2 (продолжение)

| °C | Давление P, кПа (мм рт. ст.) | | | | |
|-----|------------------------------|-----------------|-----------------|-----------------|-----------------|
| | 100 (750) | 100,53 (754) | 101,06 (758) | 101,33 (760) | 101,86 (764) |
| -30 | 1,1899 | 1,1963 | 1,2026 | 1,2058 | 1,2122 |
| -26 | 1,1705 | 1,1763 | 1,1831 | 1,1862 | 1,1925 |
| -22 | 1,1519 | 1,1581 | 1,1643 | 1,1673 | 1,1735 |
| -18 | 1,1338 | 1,1399 | 1,1460 | 1,1490 | 1,1551 |
| -14 | 1,1164 | 1,1224 | 1,1284 | 1,1313 | 1,1373 |
| -10 | 1,0994 | 1,1053 | 1,1112 | 1,1141 | 1,1200 |
| -06 | 1,0829 | 1,0887 | 1,0945 | 1,0974 | 1,1032 |
| -02 | 1,0669 | 1,0726 | 1,0784 | 1,0812 | 1,0869 |
| 0 | 1,0591 | 1,0648 | 1,0705 | 1,0733 | 1,0789 |
| +02 | 1,0514 | 1,0571 | 1,0627 | 1,0655 | 1,0712 |
| +06 | 1,0363 | 1,0419 | 1,0475 | 1,0502 | 1,0557 |
| +10 | 1,0216 | 1,0272 | 1,0326 | 1,0353 | 1,0407 |
| +14 | 1,0074 | 1,0128 | 1,0183 | 1,0209 | 1,0263 |
| +18 | 0,9936 | 0,9989 | 1,0043 | 1,0069 | 1,0122 |
| +20 | 0,9868 | 0,9921 | 0,9974 | 1,0000 | 1,0053 |
| +22 | 0,9800 | 0,9853 | 0,9906 | 0,9932 | 0,9985 |
| +24 | 0,9735 | 0,9787 | 0,9839 | 0,9865 | 0,9917 |
| +26 | 0,9669 | 0,9721 | 0,9773 | 0,9755 | 0,9851 |
| +28 | 0,9605 | 0,9657 | 0,9708 | 0,9734 | 0,9785 |
| +30 | 0,9542 | 0,9594 | 0,9646 | 0,9670 | 0,9723 |
| +34 | 0,9418 | 0,9468 | 0,9519 | 0,9544 | 0,9595 |
| +38 | 0,9297 | 0,9347 | 0,9397 | 0,9421 | 0,9471 |

ПЕРЕЧЕНЬ
учреждений, представивших Методические указания по измерению концентраций вредных веществ в воздухе

| NN п/п | Методические указания | Учреждения, представившие Методические указания |
|-----------|---|---|
| 1 | 2 | 3 |
| 1 | Методические указания по газохроматографическому измерению концентраций аллилглицидилового эфира в воздухе рабочей зоны | НИИ ГТиПЗ АМН СССР |
| 2 | Методические указания по газохроматографическому измерению концентраций аллил-2-метилпропеоната (аллилметакрилат, АлМАК) в воздухе рабочей зоны | НИИ ГТиПЗ г.Горький |
| 3 | Методические указания по фотометрическому измерению концентраций аллил-(альфа)-цианакрилата и аллил-цианацетата в воздухе рабочей зоны | НИИ ГТиПЗ г.Горький |

| 1 | 2 | 3 |
|---|---|--------------------------------|
| 4 | <p>Методические указания по измерению концентраций 2-амино-4-метокси-6-метил-1,6/н,3,5-триазина методом тонкослойной хроматографии в воздухе рабочей зоны</p> | <p>Мединститут г.Львов</p> |
| 5 | <p>Методические указания по хроматографическому измерению концентраций бициклата в воздухе рабочей зоны</p> | <p>ВНИИГИНТОКС г.Киев</p> |
| 6 | <p>Методические указания по фотометрическому измерению концентраций бромида аммония в воздухе рабочей зоны</p> | <p>НИИМСК г.Ярославль</p> |
| 7 | <p>Методические указания по измерению концентраций бромида калия потенциометрическим титрованием с ионселективным электродом в воздухе рабочей зоны</p> | <p>НИИМСК г.Ярославль</p> |
| 8 | <p>Методические указания по измерению концентраций бромида лития методом пламенной фотометрии в воздухе рабочей зоны</p> | <p>НИИМСК г.Ярославль</p> |
| 9 | <p>Методические указания по газохроматографическому измерению концентраций О-бромтолуола в воздухе рабочей зоны</p> | <p>НИИ ГТиПЗ АМН СССР</p> |

| 1 | 2 | 3 |
|----|--|--------------------------------------|
| 10 | Методические указания по измерению концентраций гексабромциклододекана (ГБЦД) методом тонкослойной хроматографии в воздухе рабочей зоны | ВНИИГИНТОКС г.Киев |
| 11 | Методические указания по фотометрическому измерению концентраций диалкилдиметил-аммоний хлорида (C ₁₇ -C ₂₀) и алкилбензилдиметиламмоний хлорида (C ₁₀ -C ₁₆)-ДОН-2, диалкиламинопропионитрила (C ₇ -C ₉)-Ифхангаз, алкилтриметиламмоний хлорида (C ₁₀ -C ₁₆), ДОН-52 в воздухе рабочей зоны | Ростовский на-Дону мединститут |
| 12 | Методические указания по газохроматическому измерению концентраций диметилацеталя-(альфа)-бром-(бета)-метоксипропионового альдегида в воздухе рабочей зоны | Мединститут г.Донецк |
| 13 | Методические указания по газохроматографическому измерению концентраций диметилацеталя-(бета)-метоксиакролеина в воздухе рабочей зоны | — " — |
| 14 | Методические указания по фотометрическому измерению концентраций 5,5-диметилгидантоина в воздухе рабочей зоны | Организация Минхимпром |

| 1 | 2 | 3 |
|----|---|---|
| 15 | <p>Методические указания по газохроматографическому измерению концентраций диметилэтинилкарбинола (ДМЭК) в воздухе рабочей зоны</p> | <p>НИИ ГТиПЗ АМН СССР</p> |
| 16 | <p>Методические указания по газохроматографическому измерению концентраций изопропилциклогексана (гидрокумола) в воздухе рабочей зоны</p> | <p>ГорСЭС г.Москвы</p> |
| 17 | <p>Методические указания по измерению концентраций ингибиторов КЛОЭ-15 и ВНХ-1 методом тонкослойной хроматографии в воздухе рабочей зоны</p> | <p>НИИ ГТиПЗ г.Киев</p> |
| 18 | <p>Методические указания по фотометрическому измерению концентраций кальциевой соли карбоксиметилцеллюлозы в воздухе рабочей зоны</p> | <p>НИИ ГТиПЗ г.Ангарск</p> |
| 19 | <p>Методические указания по газохроматографическому измерению концентраций канифоли и модифицированной моноэтаноламином канифоли в воздухе рабочей зоны</p> | <p>Белорусский санитарно гигиенический институт</p> |
| 20 | <p>Методические указания по фотометрическому измерению концентраций соединений кальция (ОВК, поликара, гидроксидакальция) в воздухе рабочей зоны</p> | <p>Армянский НИИ ГТиПЗ г.Ереван</p> |

| 1 | 2 | 3 |
|----|--|-------------------------------------|
| 21 | <p>Методические указания по измерению концентраций кобальта, титана и вольфрама методом атомно-абсорбционной спектрофотометрии в воздухе рабочей зоны</p> | <p>НИИ ГТиПЗ АМН СССР</p> |
| 22 | <p>Методические указания по фотометрическому измерению концентраций синтетических моющих средств "Лотос-автомат", "Эра-А", "Био-С", "Юка", "Вихрь", "Бриз" по основному компоненту — поверхностно-активному веществу додецилбензолсульфонату натрия в воздухе рабочей зоны</p> | <p>Мединститут г.Донецк</p> |
| 23 | <p>Методические указания по измерению концентрации люминофора ФГИ-520-1 методом атомно-абсорбционной спектрофотометрии в воздухе рабочей зоны</p> | <p>Мединститут г.Ставрополь</p> |
| 24 | <p>Методические указания по фотометрическому измерению концентраций люминофора Л-43 в воздухе рабочей зоны</p> | <p>Мединститут г.Ставрополь</p> |
| 25 | <p>Методические указания по газохроматографическому измерению концентраций метилового эфира ацетоуксусной кислоты в воздухе рабочей зоны</p> | <p>НИИ ГТиПЗ, г.Уфа</p> |

| 1 | 2 | 3 |
|----|--|------------------------------------|
| 26 | Методические указания по газохроматографическому измерению концентраций метилпиразола в воздухе рабочей зоны | Армянский НИИ ГТиПЗ г.Ереван |
| 27 | Методические указания по фотометрическому измерению концентрации монохлорацетата натрия в воздухе рабочей зоны | НИИ ГТиПЗ г.Уфа |
| 28 | Методические указания по хроматографическому измерению концентраций альфа-нафтоксипропионовой кислоты в воздухе рабочей зоны | НИИ ГТиПЗ г.Уфа |
| 29 | Методические указания по газохроматографическому измерению концентраций 2-нитро-4-хлорфенола в воздухе рабочей зоны | НИИ ГТиПЗ, АМН СССР |
| 30 | Методические указания по измерению концентрации оксим-2-метил-1-диэтиламинобутанона-3 (аминооксима) в воздухе рабочей зоны методом тонкостлойной хроматографии | НИИ ГТиПЗ, г.Киев |
| 31 | Методические указания по газохроматографическому измерению концентраций пентанола-2 в воздухе рабочей зоны | НИИ ГТиПЗ АМН СССР |

| 1 | 2 | 3 |
|----|--|--|
| 32 | Методические указания по фотометрическому измерению концентраций пирокатехина, резорцина, гидрохинона в воздухе рабочей зоны | НИИ гигиены вонного транспорта г.Одесса |
| 33 | Методические указания по фотометрическому измерению концентраций селеноводорода в воздухе рабочей зоны | НПО "Исток" Фрязино |
| 34 | Методические указания по газохроматографическому измерению концентраций толуола в воздухе рабочей зоны с применением для отбора проб пассивных дозиметров | НИИ ГТиПЗ АМН СССР |
| 35 | Методические указания по фотометрическому измерению концентраций 4, 5, 6-триамино-пиримидина сернокислого (ТАП·Н ₂ SO ₄) в воздухе рабочей зоны | Мединститут г.Рига |
| 36 | Методические указания по фотометрическому измерению 1-(2', 4', 6' — трихлорфенил) -3-[3''-(2''', 4'''-дитретамил-феноксиацетиламино) бензоиламино]-4-(4''''-метоксифенилазо)-пиразолона-5 в воздухе рабочей зоны | НИИМСК г.Ярославль |

| 1 | 2 | 3 |
|----|--|------------------------|
| 37 | Методические указания по фотометрическому измерению концентраций 2, 4, 6-трихлорфенилгидразина в воздухе рабочей зоны | КазНИИ фотопроект |
| 38 | Методические указания по фотометрическому измерению концентрации 1-(2',4',6'-трихлорфенил)-3-[3''-(2''',4'''-дитретамилфеноксиацетиламино)бензоиламино]-пиразолона-5 в воздухе рабочей смеси | НИИМСК г.Ярославль |
| 39 | Методические указания по фотометрическому измерению концентраций (фенилазо) малондинитрила в воздухе рабочей зоны | Мединститут г.Рига |
| 40 | Методические указания по фотометрическому измерению концентрации фузикококцина в воздухе рабочей зоны | — " — |
| 41 | Методические указания по фотометрическому измерению концентраций фурадонина в воздухе рабочей зоны | — " — |
| 42 | Методические указания по измерению концентраций О-хлорбензолсульфамида методом тонкослойной хроматографии в воздухе рабочей зоны | Мединститут г.Львов |

| 1 | 2 | 3 |
|----|--|---|
| 43 | <p>Методические указания по измерению концентраций О-хлорбензолсульфохлорида методом тонкослойной хроматографии в воздухе рабочей зоны</p> | <p>Мединститут г.Львов</p> |
| 44 | <p>Методические указания по газохроматографическому измерению концентраций циклододеканоноксида и додекалактама в воздухе рабочей зоны</p> | <p>ГорСЭС г.Москва</p> |
| 45 | <p>Методические указания по измерению концентраций цинкового комплекса диэтилен-триаминпентауксусной кислоты методом атомно-абсорбционной спектрофотометрии в воздухе рабочей зоны</p> | <p>Ростовский-на-Дону мединститут</p> |

Вещества, определяемые по ранее утвержденным
и опубликованным Методическим Указаниям:

| Наименование вещества | Опубликованные Методические Указания |
|---|---|
| пентаэритрит фторуглеродные волокна 2-нафтойная кислота | МУ на гравиметрическое опре- деление пыли в воздухе рабочей зоны и в системах вентиля- ционных установок. М., 1981, с.235 (переизданный сборник МУ вып.1-5) |
| эпоксидная смола Э-23 эпоксидная краска ПЭП-534 | — " — |
| гексаметилендиамин уксуснокислый- | МУ на колориметрическое оп- ределение гексаметилендиамина в воздухе М., 1981, с.106 (переизданный сборник МУ, вып 1-5) Отбор проб на фильтр АФА-ВП-20 |
| 2,2-дипиридил с этилдихлор- силаном | МУ по хроматографическому измерению концентраций 2,2-дипиридила в воздухе, в.23/1 с.41 (в печати) |
| рифампицин б. Катализатор Дабко | МУ по фотометрическому определению рифампицина в воздухе, М., в.XVIII, с.198 |
| эпоксидные клеи УП-5-207, УП-207-3, УП-5-253, УП-5-240, | МУ по газохроматографическому измерению концентраций эпихлоргидрина в воздухе, М., 1988, вып.22, с.378 |

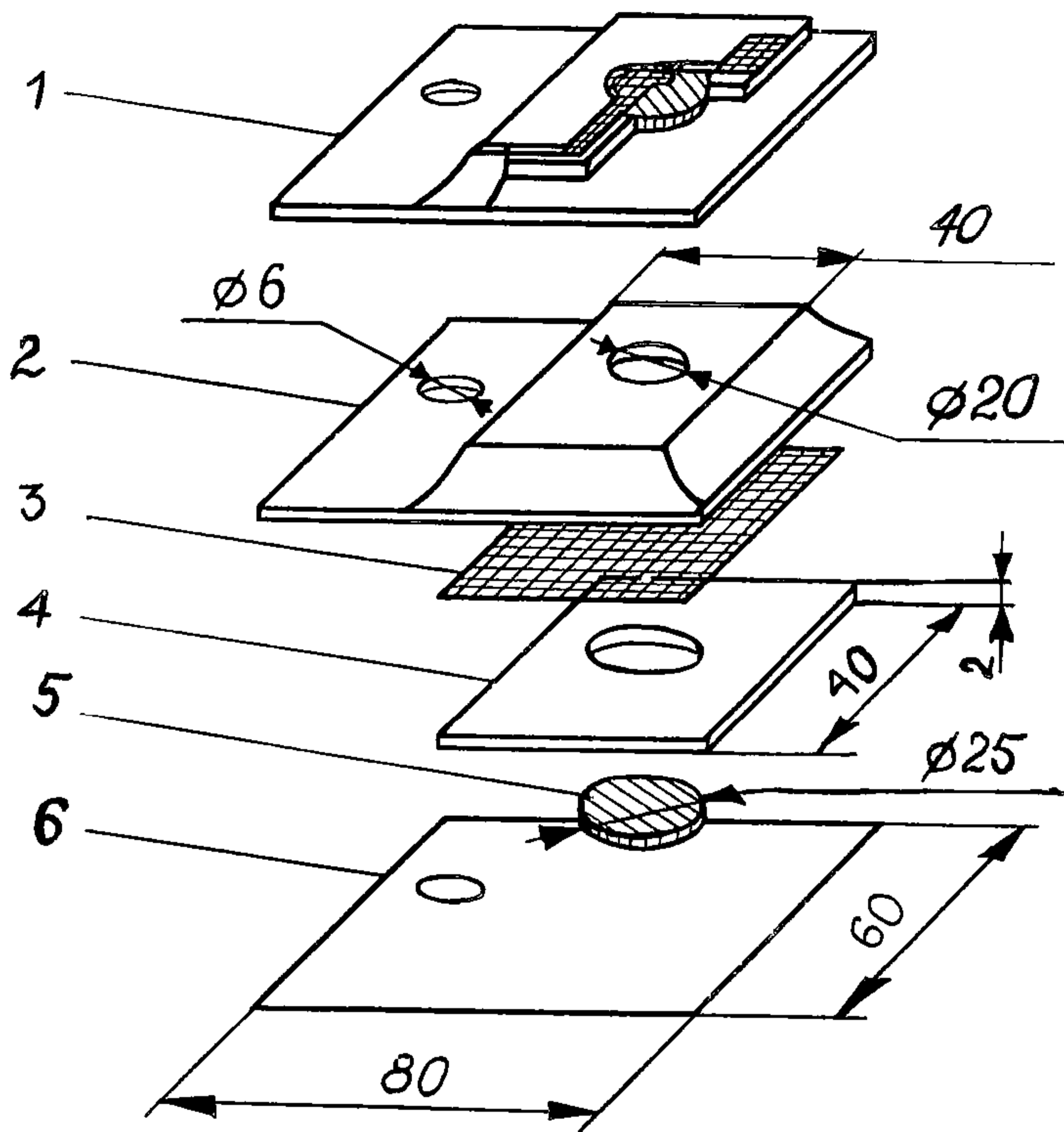


Рис. 1. Пассивный дозиметр ПД-1

1. Общий вид в разрезе
2. Верхняя крышка (фольгированный материал)
3. Мембрана (фильтр "красная лента")
4. Вкладыш картонный для адсорбента
5. Подложка под адсорбент (стекловолокно ФСВ-А)
6. Нижняя крышка (фольгированный материал)

СОДЕРЖАНИЕ

1. Методические указания по газохроматографическому измерению концентраций аллилглицидилового эфира в воздухе рабочей зоны..... 5
2. Методические указания по газохроматографическому измерению концентраций аллил-2-метилпропеноата (аллилметакрилат, АлМАК) в воздухе рабочей зоны..... 9
3. Методические указания по фотометрическому измерению концентраций аллил-(альфа)-цианакрилата и аллилцианацетата в воздухе рабочей зоны..... 13
4. Методические указания по измерению концентраций 2-амино-4-метокси-6-метил-1,б/н,3,5-триазина методом тонкослойной хроматографии в воздухе рабочей зоны..... 18
5. Методические указания по хроматографическому измерению концентраций бициклата в воздухе рабочей зоны..... 22
6. Методические указания по фотометрическому измерению концентраций бромида аммония в воздухе рабочей зоны 29
7. Методические указания по измерению концентраций бромидка калия потенциометрическим титрованием с ионселективным электродом в воздухе рабочей зоны..... 35
8. Методические указания по измерению концентраций бромидка лития методом пламенной фотометрии в воздухе рабочей зоны..... 39
9. Методические указания по газохроматографическому измерению концентраций О-бромтолуола в воздухе рабочей зоны..... 43

10. Методические указания по измерению концентраций гексабромциклододекана (ГБЦД) методом тонкослойной хроматографии в воздухе рабочей зоны..... 47
11. Методические указания по фотометрическому измерению концентраций диалкилдиметиламмоний хлорида (C₁₇-C₂₀) и алкилбензилдиметиламмоний хлорида (C₁₀-C₁₆)-ДОН-2, диалкиламинопропионитрила (C₇-C₉)-Ифхангаз, алкилтриметиламмоний хлорида (C₁₀-C₁₆), ДОН-52 в воздухе рабочей зоны..... 51
12. Методические указания по газохроматическому измерению концентраций диметилацеталь-(альфа)-бром-(бета)-метоксипропионового альдегида в воздухе рабочей зоны..... 57
13. Методические указания по газохроматографическому измерению концентраций диметилацеталь-(бета)-метоксиакролеина в воздухе рабочей зоны 63
14. Методические указания по фотометрическому измерению концентраций 5,5-диметилгидантоина в воздухе рабочей зоны..... 69
15. Методические указания по газохроматографическому измерению концентраций диметилэтинилкарбинола (ДМЭК) в воздухе рабочей зоны..... 74
16. Методические указания по газохроматографическому измерению концентраций изопропилциклогексана (гидрокумола) в воздухе рабочей зоны..... 78
17. Методические указания по измерению концентраций ингибиторов КЛОЭ-15 и ВНХ-1 методом тонкослойной хроматографии в воздухе рабочей зоны..... 82
18. Методические указания по фотометрическому измерению концентраций кальциевой соли карбоксиметилцеллюлозы в воздухе рабочей зоны..... 89

19. Методические указания по газохроматографическому измерению концентраций канифоли и модифицированной моноэтаноламином канифоли в воздухе рабочей зоны..... 93
20. Методические указания по фотометрическому измерению концентраций соединений кальция (ОВК, поликара, гидроксидакальция) в воздухе рабочей зоны..... 98
21. Методические указания по измерению концентраций кобальта, титана и вольфрама методом атомно-абсорбционной спектрофотометрии в воздухе рабочей зоны.....103
22. Методические указания по фотометрическому измерению концентраций синтетических моющих средств "Лотос-автомат", "Эра-А", "Био-С", "Юка", "Вихрь", "Бриз" по основному компоненту — поверхностно-активному веществу додецилбензолсульфонату натрия в воздухе рабочей зоны.....109
23. Методические указания по измерению концентрации люминофора ФГИ-520-1 методом атомно-абсорбционной спектрофотометрии в воздухе рабочей зоны.....114
24. Методические указания по фотометрическому измерению концентраций люминофора Л-43 в воздухе рабочей зоны.....118
25. Методические указания по газохроматографическому измерению концентраций метилового эфира ацетоуксусной кислоты в воздухе рабочей зоны123
26. Методические указания по газохроматографическому измерению концентраций метилпиразола в воздухе рабочей зоны.....127
27. Методические указания по фотометрическому измерению концентрации монохлорацетата натрия в воздухе рабочей зоны.....131

28. Методические указания по хроматографическому измерению концентраций альфа-нафтоксипропионовой кислоты в воздухе рабочей зоны..... 136
29. Методические указания по газохроматографическому измерению концентраций 2-нитро-4-хлорфенола в воздухе рабочей зоны 140
30. Методические указания по измерению концентрации оксим-2-метил-1-диэтиламинобутанона-3 (аминооксима) в воздухе рабочей зоны методом тонкостлойной хроматографии..... 144
31. Методические указания по газохроматографическому измерению концентраций пентанола-2 в воздухе рабочей зоны..... 150
32. Методические указания по фотометрическому измерению концентраций пирокатехина, резорцина, гидрохинона в воздухе рабочей зоны..... 154
33. Методические указания по фотометрическому измерению концентраций селеноводорода в воздухе рабочей зоны 159
34. Методические указания по газохроматографическому измерению концентраций толуола в воздухе рабочей зоны с применением для отбора проб пассивных дозиметров..... 165
35. Методические указания по фотометрическому измерению концентраций 4, 5, 6-триаминопиримидина сернокислого ($\text{ТАП} \cdot \text{H}_2\text{SO}_4$) в воздухе рабочей зоны 170
36. Методические указания по фотометрическому измерению 1-(2', 4', 6' — трихлорфенил)-3-[3''-(2''', 4'''-дитретамилфеноксиацетиламино) бензоиламино]-4-(4''''-метоксифенилазо)-пиразолона-5 в воздухе рабочей зоны..... 174
37. Методические указания по фотометрическому измерению концентраций 2, 4, 6-трихлорфенилгидразина в воздухе рабочей зоны 178

| | | |
|--------------------|--|-----|
| 38. | Методические указания по фотометрическому измерению концентрации 1-(2',4',6'-трихлорфенил)-3[3''-(2''',4'''-дитретамилфеноксиацетилами-но)бензоиламино]-пиразолона-5 в воздухе рабочей зоны..... | 182 |
| 39. | Методические указания по фотометрическому измерению концентраций (фенилазо)малондинитрила в воздухе рабочей зоны..... | 187 |
| 40. | Методические указания по фотометрическому измерению концентрации фузикококцина в воздухе рабочей зоны..... | 191 |
| 41. | Методические указания по фотометрическому измерению концентраций фурадониона в воздухе рабочей зоны | 195 |
| 42. | Методические указания по измерению концентраций О-хлорбензолсульфамида методом тонкослойной хроматографии в воздухе рабочей зоны..... | 199 |
| 43. | Методические указания по измерению концентраций О-хлорбензолсульфохлорида методом тонкослойной хроматографии в воздухе рабочей зоны..... | 203 |
| 44. | Методические указания по газохроматографическому измерению концентраций циклододеканонокси-ма и додекалактама в воздухе рабочей зоны..... | 207 |
| 45. | Методические указания по измерению концентраций цинкового комплекса диэтилентриаминпентауксусной кислоты методом атомно-абсорбционной спектрофотометрии в воздухе рабочей зоны | 214 |
| Приложение 1 | | 219 |
| Приложение 2 | | 220 |
| Приложение 3 | | 222 |
| Приложение 4 | | 231 |

**МЕТОДИЧЕСКИЕ УКАЗАНИЯ
ПО ИЗМЕРЕНИЮ КОНЦЕНТРАЦИЙ ВРЕДНЫХ
ВЕЩЕСТВ В ВОЗДУХЕ РАБОЧЕЙ ЗОНЫ**

Выпуск 25

Подписано в печать 28.12.93. Печать офсетная
Формат 60x84/16. Печ. л. 15. Тираж 2000 экз. 5120
