

**ИНФОРМАЦИОННО-ИЗДАТЕЛЬСКИЙ ЦЕНТР  
ГОСКОМСАНЭПИДНАДЗОРА РОССИЙСКОЙ ФЕДЕРАЦИИ**



**МЕТОДИЧЕСКИЕ УКАЗАНИЯ  
ПО ИЗМЕРЕНИЮ КОНЦЕНТРАЦИИ  
ВРЕДНЫХ ВЕЩЕСТВ В ВОЗДУХЕ РАБОЧЕЙ ЗОНЫ**

**Выпуск 25**

**Москва 1994**

**ГОСУДАРСТВЕННЫЙ КОМИТЕТ РСФСР  
САНИТАРНО-ЭПИДЕМИОЛОГИЧЕСКОГО НАДЗОРА**

**П О С Т А Н О В Л Е Н И Е**

**№ 1**

**06.02.92 г.  
Москва**

**О порядке действия на территории Российской Федерации нормативных актов бывшего Союза ССР в области санитарно-эпидемиологического благополучия населения**

Государственный комитет санитарно-эпидемиологического надзора при Президенте Российской Федерации на основании Закона РСФСР "О санитарно-эпидемиологическом благополучии населения" и Постановления Верховного Совета РСФСР "О ратификации Соглашения о создании Содружества Независимых Государств" от 12 декабря 1991 года **п о с т а н о в л я е т:**

Установить, что на территории России действуют санитарные правила, нормы и гигиенические нормативы, утвержденные бывшим Министерством здравоохранения СССР, в части, не противоречащей санитарному законодательству Российской Федерации.

Указанные документы действуют впредь до принятия соответствующих нормативных актов Российской Федерации в области санитарно-эпидемиологического благополучия населения.

**Председатель Госкомсанэпиднадзора  
Российской Федерации**

**Е.Н.Беляев**

**ISBN N 87372-031-2**

**С Информационно-издательский центр  
Госкомсанэпиднадзора Российскому Фе-  
дерации, 1993**

## Аннотация

Методические указания по измерению концентраций вредных веществ в воздухе рабочей зоны предназначены для работников санитарно-эпидемиологических станций и санитарных лабораторий промышленных предприятий при осуществлении контроля за содержанием вредных веществ в воздухе рабочей зоны, а также научно-исследовательских институтов системы здравоохранения России и других заинтересованных министерств и ведомств.

Методические указания разрабатываются и утверждаются с целью обеспечения контроля соответствия фактических концентраций вредных веществ в воздухе рабочей зоны их предельно допустимым концентрациям (ПДК) — санитарно-гигиеническим нормативам, утвержденным Министерством здравоохранения СССР, оценки эффективности внедренных санитарно-гигиенических мероприятий, установления необходимости использования средств индивидуальной защиты органов дыхания, оценки влияния вредных веществ на состояние здоровья работающих.

Включенные в данный выпуск Методические указания подготовлены в соответствии с требованиями ГОСТ 12.1.005-88 "ССБТ. Общие санитарно-гигиенические требования к воздуху рабочей зоны" и Гост 12.1.016-79 "ССБТ. Воздух рабочей зоны. Требования к методикам измерения концентраций вредных веществ" и одобрены Проблемной комиссией "Научные основы гигиены труда и профессиональной патологии" Методические указания являются обязательными при осуществлении вышеуказанного контроля.

Ответственные за выпуск: С.И.Муравьева, Г.А.Дьякова, К.М.Грачева, Е.В.Грыжина, В.Г.Овечкин

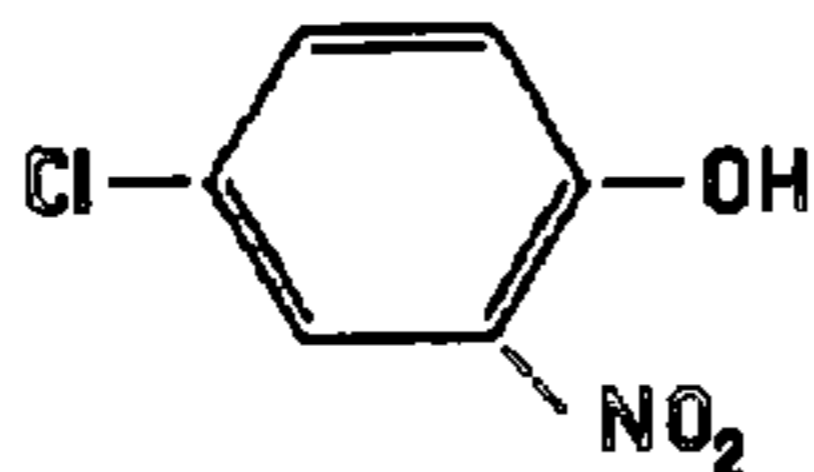


## УТВЕРЖДЕНО

Заместителем Главного государственного  
санитарного врача СССР А.И.Зайченко  
"12" декабря 1988 года  
N 4923-88

### МЕТОДИЧЕСКИЕ УКАЗАНИЯ

по газохроматографическому измерению концентраций 2-нитро-4-хлорфенола в воздухе рабочей зоны



М.м.173,56

2-нитро-4-хлорфенол — твердое вещество, желтого цвета, Тпл. 87°C. Растворяется в спирте, эфире, хлороформе, в воде практически не растворяется.

В воздухе находится в виде аэрозоля.

Обладает политропным характером действия, преимущественно поражает нервную систему, печень и почки.

ОБУВ в воздухе 1 мг/м<sup>3</sup>.

### Характеристика метода

Метод основан на использовании газо-жидкостной хроматографии на приборе с детектором по захвату электронов.

Отбор проб с концентрированием на фильтр АФА-ВП-10.

Нижний предел измерения в хроматографируемом объеме — 0,001 мкг.

Нижний предел измерения в воздухе — 0,5 мг/м<sup>3</sup> (при отборе 10 л воздуха).

Диапазон измеряемых концентраций вещества в воздухе от 0,5 до 8,0 мг/м<sup>3</sup>.

Измерению не мешают фенол, хлорфенолы, спирт, углеводороды.

Суммарная погрешность измерения не превышает 25%.

Время выполнения измерения, включая отбор проб, около 30 мин.

### Приборы, аппаратура, посуда

Хроматограф "Газохром 1106-3" или аналогичный прибор с детектором по захвату электронов (радиоактивный источник Ni<sup>63</sup>).

Колонка стеклянная длиной 1 м и внутренним диаметром 3 мм.

Микрошприц МШ-10М, ТУ 2.833.106.

Секундомер, ГОСТ 5072-79Е.

Колбы мерные, ГОСТ 1770-74, вместимостью 25 мл.

Пробирки с пришлифованными стеклянными пробками, вместимостью 15-20 мл.

Пипетки, ГОСТ 20292-74, вместимостью 1, 10 мл.

Аспирационное устройство.

Фильтродержатель.

Пенициллиновые флаконы или бюксы.

### Реактивы, растворы, материалы

2-нитро-4-хлорфенол, чистотой не менее 95%.

Фильтры АФА-ВП-10.

Азот газообразный, ГОСТ 9293-74, в баллонах с редуктором.

Стандартный раствор N 1 с концентрацией 0,5 мг/мл готовят в мерной колбе вместимостью 25 мл растворением 0,0125 г вещества в этиловом спирте. Стандартные растворы N 1, N 2 устойчивы месяц.

Стандартный раствор N 2 с концентрацией вещества 0,02 мг/мл готовят растворением 1 мл стандартного раствора в 24 мл этилового спирта в мерной колбе вместимостью 25 мл.

Насадка для хроматографической колонки — 5% SE-30 на хроматоне N-AW HMDS (0,20-0,25), Фирма Хемапол, ЧССР.



## Отбор пробы воздуха

Воздух с объемной скоростью 1,0 л/мин протягивают через фильтр АФА-ВП-10. Для измерения 1/2 ОБУВ следует отобрать 10 л воздуха. Пробы сохраняются неделю.

## Подготовка к измерению

Прибор к работе готовят согласно приложенной к нему инструкции. Хроматографическую колонку заполняют готовой насадкой — 5% SE-30 на силанизированном хроматоне с помощью слабого вакуума и кондиционируют 24 ч, не подсоединяя ее к детектору, в токе азота (30-40 мл/мин). Температуру в термостате колонки постепенно повышают от 50 до 190°C.

Градуировочные растворы с концентрациями 2-нитро-4-хлорфенола в пределах от 0,001 до 0,016 мг/мл готовят соответствующим разбавлением стандартного раствора N 2 этанолом. Градуировочные растворы сохраняются неделю.

Для количественного измерения 2-нитро-4-хлорфенола строят градуировочный график. По 1 мкл из каждого градуировочного раствора, что соответствует от 0,001 до 0,016 мкг вещества, вводят через самоуплотняющуюся мембрану в испаритель хроматографа и на записанной хроматограмме измеряют высоту пика вещества, элюирующегося с колонки через 2 мин 40 с. По полученным результатам строят градуировочную кривую, выражающую зависимость высоты пика вещества (см) от его количество (мкг). Построение градуировочной кривой необходимо проводить не менее чем по 6 точкам, проводя 5 параллельных определений для каждой концентрации.

## Условия хроматографирования градуировочных смесей и анализируемых проб

Температура термостата колонки	160 °C
Температура термостата испарителя	150 °C
Температура термостата детектора	290 °C

Скорость потока газа-носителя (азота)		
через колонку	20	мл/мин
через детектор	60	мл/мин
Скорость движения диаграммной ленты	200	мм/час
Масштаб электрометра	$50 \times 10^{-12}$	А
Время удерживания 2-нитро-4-хлорфенола	2 мин	40 с

### Проведение измерения

Фильтр АФА-ВП-10 с отобранной пробой помещают в бюкс или пенициллиновый флакон, заливают 5 мл этилового спирта и выдерживают при комнатной температура 10 мин, периодически перемешивая. Затем 1 мкл раствора вводят микрошприцем в испаритель хроматографа. На записанной хроматограмме измеряют высоту пика и по градуировочному графику находят количество 2-нитро-4-хлорфенола.

### Расчет концентрации

Содержание 2-нитро-4-хлорфенола в  $\text{мг/м}^3$  "С" вычисляют по формуле:

$$C = (a * v) / (b * V), \text{ где}$$

а — количество вещества, найденное в анализируемом объеме раствора по градуировочному графику, мкг;

б — объем раствора, взятого для анализа, мл;

в — общий объем раствора, мл;

V — объем воздуха (в л), отобранный для анализа и приведенный к стандартным условиям (см. Приложение 1).



## Приложение 1.

Приведение объема воздуха к стандартным условиям проводят по следующей формуле:

$$V_{20} = \frac{V * (273 + 20) * P}{(273 + t) * 101.33}, \text{ где}$$

$V$  — объем воздуха, отобранный для анализа, л;

$P$  — барометрическое давление, кПа (101.33 Кпа = 760 мм рт.ст.);

$t$  — температура воздуха в месте отбора пробы, °С.

Для удобства расчета  $V_{20}$  следует пользоваться таблицей коэффициентов (см. Приложение 2.). Для приведения воздуха к стандартным условиям надо умножить  $V$  на соответствующий коэффициент.

**Коэффициент К для приведения объема воздуха к стандартным условиям**

t <sub>с</sub>	Давление P, кПа (мм рт. ст.)				
	97,33 (730)	97,86 (734)	98,4 (738)	98,93 (742)	99,46 (746)
-30	1,1582	1,1646	1,1709	1,1772	1,1836
-26	1,1393	1,1456	1,1519	1,1581	1,1644
-22	1,1212	1,1274	1,1336	1,1396	1,1458
-18	1,1036	1,1097	1,1159	1,1218	1,1278
-14	1,0866	1,0926	1,0986	1,1045	1,1105
-10	1,0701	1,0760	1,0819	1,0877	1,0986
-06	1,0640	1,0599	1,0657	1,0714	1,0772
-02	1,0385	1,0442	1,0499	1,0556	1,0613
0	1,0309	1,0366	1,0423	1,0477	1,0535
+02	1,0234	1,0291	1,0347	1,0402	1,0459
+06	1,0087	1,0143	1,0198	1,0253	1,0309
+10	0,9944	0,9990	1,0054	1,0108	1,0162
+14	0,9806	0,9860	0,9914	0,9967	1,0027
+18	0,9671	0,9725	0,9778	0,9880	0,9884
+20	0,9605	0,9658	0,9711	0,9783	0,9816
+22	0,9539	0,9592	0,9645	0,9696	0,9749
+24	0,9475	0,9527	0,9579	0,9631	0,9683
+26	0,9412	0,9464	0,9516	0,9566	0,9618
+28	0,9349	0,9401	0,9453	0,9503	0,9955
+30	0,9288	0,9339	0,9391	0,9440	0,9432
+34	0,9167	0,9218	0,9268	0,9318	0,9368
+38	0,9049	0,9099	0,9149	0,9198	0,9248

Приложение 2 (продолжение)

°C	Давление P, кПа (мм рт. ст.)				
	100 (750)	100,53 (754)	101,06 (758)	101,33 (760)	101,86 (764)
-30	1,1899	1,1963	1,2026	1,2058	1,2122
-26	1,1705	1,1763	1,1831	1,1862	1,1925
-22	1,1519	1,1581	1,1643	1,1673	1,1735
-18	1,1338	1,1399	1,1460	1,1490	1,1551
-14	1,1164	1,1224	1,1284	1,1313	1,1373
-10	1,0994	1,1053	1,1112	1,1141	1,1200
-06	1,0829	1,0887	1,0945	1,0974	1,1032
-02	1,0669	1,0726	1,0784	1,0812	1,0869
0	1,0591	1,0648	1,0705	1,0733	1,0789
+02	1,0514	1,0571	1,0627	1,0655	1,0712
+06	1,0363	1,0419	1,0475	1,0502	1,0557
+10	1,0216	1,0272	1,0326	1,0353	1,0407
+14	1,0074	1,0128	1,0183	1,0209	1,0263
+18	0,9936	0,9989	1,0043	1,0069	1,0122
+20	0,9868	0,9921	0,9974	1,0000	1,0053
+22	0,9800	0,9853	0,9906	0,9932	0,9985
+24	0,9735	0,9787	0,9839	0,9865	0,9917
+26	0,9669	0,9721	0,9773	0,9755	0,9851
+28	0,9605	0,9657	0,9708	0,9734	0,9785
+30	0,9542	0,9594	0,9646	0,9670	0,9723
+34	0,9418	0,9468	0,9519	0,9544	0,9595
+38	0,9297	0,9347	0,9397	0,9421	0,9471

**ПЕРЕЧЕНЬ**  
**учреждений, представивших Методические указания по измере-**  
**нию концентраций вредных веществ в воздухе**

NN п/п	Методические указания	Учреждения, пред- ставившие Методи- ческие указания
1	2	3
1	Методические указания по газохроматографическому измерению концентраций аллилглицидилового эфира в воздухе рабочей зоны	НИИ ГТиПЗ АМН СССР
2	Методические указания по газохроматографическому измерению концентраций аллил-2-метилпропеоната (аллилметакрилат, АлМАК) в воздухе рабочей зоны	НИИ ГТиПЗ г.Горький
3	Методические указания по фотометрическому измерению концентраций аллил-(альфа)-цианакрилата и аллил-цианацетата в воздухе рабочей зоны	НИИ ГТиПЗ г.Горький

1	2	3
4	<p>Методические указания по измерению концентраций 2-амино-4-метокси-6-метил-1,6/н,3,5-триазина методом тонкослойной хроматографии в воздухе рабочей зоны</p>	<p>Мединститут г.Львов</p>
5	<p>Методические указания по хроматографическому измерению концентраций бициклата в воздухе рабочей зоны</p>	<p>ВНИИГИНТОКС г.Киев</p>
6	<p>Методические указания по фотометрическому измерению концентраций бромида аммония в воздухе рабочей зоны</p>	<p>НИИМСК г.Ярославль</p>
7	<p>Методические указания по измерению концентраций бромида калия потенциометрическим титрованием с ионселективным электродом в воздухе рабочей зоны</p>	<p>НИИМСК г.Ярославль</p>
8	<p>Методические указания по измерению концентраций бромида лития методом пламенной фотометрии в воздухе рабочей зоны</p>	<p>НИИМСК г.Ярославль</p>
9	<p>Методические указания по газохроматографическому измерению концентраций О-бромтолуола в воздухе рабочей зоны</p>	<p>НИИ ГТиПЗ АМН СССР</p>

1	2	3
10	<p>Методические указания по измерению концентраций гексабромциклододекана (ГБЦД) методом тонкослойной хроматографии в воздухе рабочей зоны</p>	<p>ВНИИГИНТОКС г.Киев</p>
11	<p>Методические указания по фотометрическому измерению концентраций диалкилдиметил-аммоний хлорида (C<sub>17</sub>-C<sub>20</sub>) и алкилбензилдиметиламмоний хлорида (C<sub>10</sub>-C<sub>16</sub>)-ДОН-2, диалкиламинопропионитрила (C<sub>7</sub>-C<sub>9</sub>)-Ифхангаз, алкилтриметиламмоний хлорида (C<sub>10</sub>-C<sub>16</sub>), ДОН-52 в воздухе рабочей зоны</p>	<p>Ростовский на-Дону мединститут</p>
12	<p>Методические указания по газохроматическому измерению концентраций диметилацеталя-(альфа)-бром-(бета)-метоксипропионового альдегида в воздухе рабочей зоны</p>	<p>Мединститут г.Донецк</p>
13	<p>Методические указания по газохроматографическому измерению концентраций диметилацеталя-(бета)-метоксиакролеина в воздухе рабочей зоны</p>	<p>— " —</p>
14	<p>Методические указания по фотометрическому измерению концентраций 5,5-диметилгидантоина в воздухе рабочей зоны</p>	<p>Организация Минхимпром</p>



1	2	3
15	<p>Методические указания по газохроматографическому измерению концентраций диметилэтинилкарбинола (ДМЭК) в воздухе рабочей зоны</p>	<p>НИИ ГТиПЗ АМН СССР</p>
16	<p>Методические указания по газохроматографическому измерению концентраций изопропилциклогексана (гидрокумола) в воздухе рабочей зоны</p>	<p>ГорСЭС г.Москвы</p>
17	<p>Методические указания по измерению концентраций ингибиторов КЛОЭ-15 и ВНХ-1 методом тонкослойной хроматографии в воздухе рабочей зоны</p>	<p>НИИ ГТиПЗ г.Киев</p>
18	<p>Методические указания по фотометрическому измерению концентраций кальциевой соли карбоксиметилцеллюлозы в воздухе рабочей зоны</p>	<p>НИИ ГТиПЗ г.Ангарск</p>
19	<p>Методические указания по газохроматографическому измерению концентраций канифоли и модифицированной моноэтаноламином канифоли в воздухе рабочей зоны</p>	<p>Белорусский санитарно гигиенический институт</p>
20	<p>Методические указания по фотометрическому измерению концентраций соединений кальция (ОВК, поликара, гидроксидакальция) в воздухе рабочей зоны</p>	<p>Армянский НИИ ГТиПЗ г.Ереван</p>

1	2	3
21	<p>Методические указания по измерению концентраций кобальта, титана и вольфрама методом атомно-абсорбционной спектрофотометрии в воздухе рабочей зоны</p>	<p>НИИ ГТиПЗ АМН СССР</p>
22	<p>Методические указания по фотометрическому измерению концентраций синтетических моющих средств "Лотос-автомат", "Эра-А", "Био-С", "Юка", "Вихрь", "Бриз" по основному компоненту — поверхностно-активному веществу додецилбензолсульфонату натрия в воздухе рабочей зоны</p>	<p>Мединститут г.Донецк</p>
23	<p>Методические указания по измерению концентрации люминофора ФГИ-520-1 методом атомно-абсорбционной спектрофотометрии в воздухе рабочей зоны</p>	<p>Мединститут г.Ставрополь</p>
24	<p>Методические указания по фотометрическому измерению концентраций люминофора Л-43 в воздухе рабочей зоны</p>	<p>Мединститут г.Ставрополь</p>
25	<p>Методические указания по газохроматографическому измерению концентраций метилового эфира ацетоуксусной кислоты в воздухе рабочей зоны</p>	<p>НИИ ГТиПЗ, г.Уфа</p>

1	2	3
26	Методические указания по газохроматографическому измерению концентраций метилпиразола в воздухе рабочей зоны	Армянский НИИ ГТиПЗ г.Ереван
27	Методические указания по фотометрическому измерению концентрации монохлорацетата натрия в воздухе рабочей зоны	НИИ ГТиПЗ г.Уфа
28	Методические указания по хроматографическому измерению концентраций альфа-нафтоксипропионовой кислоты в воздухе рабочей зоны	НИИ ГТиПЗ г.Уфа
29	Методические указания по газохроматографическому измерению концентраций 2-нитро-4-хлорфенола в воздухе рабочей зоны	НИИ ГТиПЗ, АМН СССР
30	Методические указания по измерению концентрации оксим-2-метил-1-диэтиламинобутанона-3 (аминооксима) в воздухе рабочей зоны методом тонкостлойной хроматографии	НИИ ГТиПЗ, г.Киев
31	Методические указания по газохроматографическому измерению концентраций пентанола-2 в воздухе рабочей зоны	НИИ ГТиПЗ АМН СССР

1	2	3
32	<p>Методические указания по фотометрическому измерению концентраций пирокатехина, резорцина, гидрохинона в воздухе рабочей зоны</p>	<p>НИИ гигиены вонного транспорта г.Одесса</p>
33	<p>Методические указания по фотометрическому измерению концентраций селеноводорода в воздухе рабочей зоны</p>	<p>НПО "Исток" Фрязино</p>
34	<p>Методические указания по газохроматографическому измерению концентраций толуола в воздухе рабочей зоны с применением для отбора проб пассивных дозиметров</p>	<p>НИИ ГТиПЗ АМН СССР</p>
35	<p>Методические указания по фотометрическому измерению концентраций 4, 5, 6-триамино-пиримидина сернокислого (ТАП·Н<sub>2</sub>SO<sub>4</sub>) в воздухе рабочей зоны</p>	<p>Мединститут г.Рига</p>
36	<p>Методические указания по фотометрическому измерению 1-(2', 4', 6' — трихлорфенил) -3-[3''-(2''', 4'''-дитретамил-феноксиацетиламино) бензоиламино]-4-(4''''-метоксифенилазо)-пиразолона-5 в воздухе рабочей зоны</p>	<p>НИИМСК г.Ярославль</p>

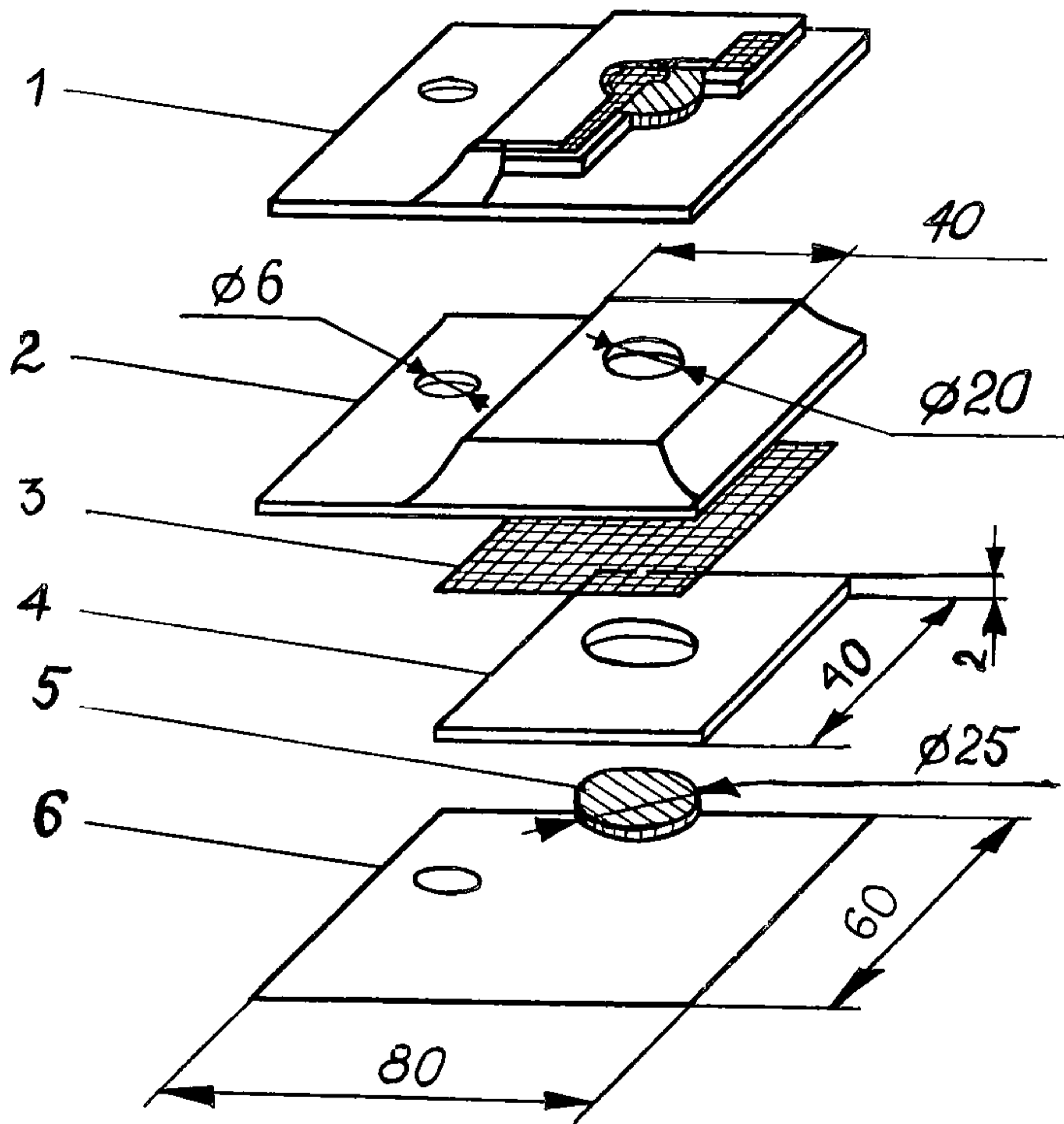
1	2	3
37	Методические указания по фотометрическому измерению концентраций 2, 4, 6-трихлорфенилгидразина в воздухе рабочей зоны	КазНИИ фотопроект
38	Методические указания по фотометрическому измерению концентрации 1-(2',4',6'-трихлорфенил)-3-[3''-(2''',4'''-дитретамилфеноксиацетиламино)бензоиламино]-пирозолона-5 в воздухе рабочей смеси	НИИМСК г.Ярославль
39	Методические указания по фотометрическому измерению концентраций (фенилазо) малондинитрила в воздухе рабочей зоны	Мединститут г.Рига
40	Методические указания по фотометрическому измерению концентрации фузикококцина в воздухе рабочей зоны	— " —
41	Методические указания по фотометрическому измерению концентраций фурадонина в воздухе рабочей зоны	— " —
42	Методические указания по измерению концентраций О-хлорбензолсульфамида методом тонкослойной хроматографии в воздухе рабочей зоны	Мединститут г.Львов

1	2	3
43	<p>Методические указания по измерению концентраций О-хлорбензолсульфохлорида методом тонкослойной хроматографии в воздухе рабочей зоны</p>	<p>Мединститут г.Львов</p>
44	<p>Методические указания по газохроматографическому измерению концентраций циклододеканоноксида и додекалактама в воздухе рабочей зоны</p>	<p>ГорСЭС г.Москва</p>
45	<p>Методические указания по измерению концентраций цинкового комплекса диэтилен-триаминпентауксусной кислоты методом атомно-абсорбционной спектрофотометрии в воздухе рабочей зоны</p>	<p>Ростовский- на-Дону мединститут</p>



Вещества, определяемые по ранее утвержденным  
и опубликованным Методическим Указаниям:

Наименование вещества	Опубликованные Методические Указания
пентаэритрит фторуглеродные волокна 2-нафтойная кислота	МУ на гравиметрическое опре- деление пыли в воздухе рабочей зоны и в системах вентиля- ционных установок. М., 1981, с.235 (переизданный сборник МУ вып.1-5)
эпоксидная смола Э-23 эпоксидная краска ПЭП-534	— " —
гексаметилендиамин уксуснокислый-	МУ на колориметрическое оп- ределение гексаметилендиамина в воздухе М., 1981, с.106 (переизданный сборник МУ, вып 1-5) Отбор проб на фильтр АФА-ВП-20
2,2-дипиридил с этилдихлор- силаном	МУ по хроматографическому измерению концентраций 2,2-дипиридила в воздухе, в.23/1 с.41 (в печати)
рифампицин б. Катализатор Дабко	МУ по фотометрическому определению рифампицина в воздухе, М., в.XVIII, с.198
эпоксидные клеи УП-5-207, УП-207-3, УП-5-253, УП-5-240,	МУ по газохроматографическому измерению концентраций эпихлоргидрина в воздухе, М., 1988, вып.22, с.378



**Рис. 1. Пассивный дозиметр ПД-1**

1. Общий вид в разрезе
2. Верхняя крышка (фольгированный материал)
3. Мембрана (фильтр "красная лента")
4. Вкладыш картонный для адсорбента
5. Подложка под адсорбент (стекловолокно ФСВ-А)
6. Нижняя крышка (фольгированный материал)

## СОДЕРЖАНИЕ

1. Методические указания по газохроматографическому измерению концентраций аллилглицидилового эфира в воздухе рабочей зоны..... 5
2. Методические указания по газохроматографическому измерению концентраций аллил-2-метилпропеноата (аллилметакрилат, АлМАК) в воздухе рабочей зоны..... 9
3. Методические указания по фотометрическому измерению концентраций аллил-(альфа)-цианакрилата и аллилцианацетата в воздухе рабочей зоны..... 13
4. Методические указания по измерению концентраций 2-амино-4-метокси-6-метил-1,б/н,3,5-триазина методом тонкослойной хроматографии в воздухе рабочей зоны..... 18
5. Методические указания по хроматографическому измерению концентраций бициклата в воздухе рабочей зоны..... 22
6. Методические указания по фотометрическому измерению концентраций бромидов аммония в воздухе рабочей зоны ..... 29
7. Методические указания по измерению концентраций бромидов калия потенциометрическим титрованием с ионселективным электродом в воздухе рабочей зоны..... 35
8. Методические указания по измерению концентраций бромидов лития методом пламенной фотометрии в воздухе рабочей зоны..... 39
9. Методические указания по газохроматографическому измерению концентраций О-бромтолуола в воздухе рабочей зоны..... 43

10. Методические указания по измерению концентраций гексабромциклододекана (ГБЦД) методом тонкослойной хроматографии в воздухе рабочей зоны..... 47
11. Методические указания по фотометрическому измерению концентраций диалкилдиметиламмоний хлорида (C<sub>17</sub>-C<sub>20</sub>) и алкилбензилдиметиламмоний хлорида (C<sub>10</sub>-C<sub>16</sub>)-ДОН-2, диалкиламинопропионитрила (C<sub>7</sub>-C<sub>9</sub>)-Ифхангаз, алкилтриметиламмоний хлорида (C<sub>10</sub>-C<sub>16</sub>), ДОН-52 в воздухе рабочей зоны..... 51
12. Методические указания по газохроматическому измерению концентраций диметилацеталь-(альфа)-бром-(бета)-метоксипропионового альдегида в воздухе рабочей зоны..... 57
13. Методические указания по газохроматографическому измерению концентраций диметилацеталь-(бета)-метоксиакролеина в воздухе рабочей зоны ..... 63
14. Методические указания по фотометрическому измерению концентраций 5,5-диметилгидантоина в воздухе рабочей зоны..... 69
15. Методические указания по газохроматографическому измерению концентраций диметилэтинилкарбинола (ДМЭК) в воздухе рабочей зоны..... 74
16. Методические указания по газохроматографическому измерению концентраций изопропилциклогексана (гидрокумола) в воздухе рабочей зоны..... 78
17. Методические указания по измерению концентраций ингибиторов КЛОЭ-15 и ВНХ-1 методом тонкослойной хроматографии в воздухе рабочей зоны..... 82
18. Методические указания по фотометрическому измерению концентраций кальциевой соли карбоксиметилцеллюлозы в воздухе рабочей зоны..... 89

19. Методические указания по газохроматографическому измерению концентраций канифоли и модифицированной моноэтаноламином канифоли в воздухе рабочей зоны..... 93
20. Методические указания по фотометрическому измерению концентраций соединений кальция (ОВК, поликара, гидроксидакальция) в воздухе рабочей зоны..... 98
21. Методические указания по измерению концентраций кобальта, титана и вольфрама методом атомно-абсорбционной спектрофотометрии в воздухе рабочей зоны.....103
22. Методические указания по фотометрическому измерению концентраций синтетических моющих средств "Лотос-автомат", "Эра-А", "Био-С", "Юка", "Вихрь", "Бриз" по основному компоненту — поверхностно-активному веществу додецилбензолсульфонату натрия в воздухе рабочей зоны.....109
23. Методические указания по измерению концентрации люминофора ФГИ-520-1 методом атомно-абсорбционной спектрофотометрии в воздухе рабочей зоны.....114
24. Методические указания по фотометрическому измерению концентраций люминофора Л-43 в воздухе рабочей зоны.....118
25. Методические указания по газохроматографическому измерению концентраций метилового эфира ацетоуксусной кислоты в воздухе рабочей зоны .....123
26. Методические указания по газохроматографическому измерению концентраций метилпиразола в воздухе рабочей зоны.....127
27. Методические указания по фотометрическому измерению концентрации монохлорацетата натрия в воздухе рабочей зоны.....131



28. Методические указания по хроматографическому измерению концентраций альфа-нафтоксипропионовой кислоты в воздухе рабочей зоны..... 136
29. Методические указания по газохроматографическому измерению концентраций 2-нитро-4-хлорфенола в воздухе рабочей зоны ..... 140
30. Методические указания по измерению концентрации оксим-2-метил-1-диэтиламинобутанона-3 (аминооксима) в воздухе рабочей зоны методом тонкостлойной хроматографии..... 144
31. Методические указания по газохроматографическому измерению концентраций пентанола-2 в воздухе рабочей зоны..... 150
32. Методические указания по фотометрическому измерению концентраций пирокатехина, резорцина, гидрохинона в воздухе рабочей зоны..... 154
33. Методические указания по фотометрическому измерению концентраций селеноводорода в воздухе рабочей зоны ..... 159
34. Методические указания по газохроматографическому измерению концентраций толуола в воздухе рабочей зоны с применением для отбора проб пассивных дозиметров..... 165
35. Методические указания по фотометрическому измерению концентраций 4, 5, 6-триаминопиримидина сернокислого ( $\text{ТАП} \cdot \text{H}_2\text{SO}_4$ ) в воздухе рабочей зоны ..... 170
36. Методические указания по фотометрическому измерению 1-(2', 4', 6' — трихлорфенил)-3-[3''-(2''', 4'''-дитретамилфеноксиацетиламино) бензоиламино]-4-(4''''-метоксифенилазо)-пиразолона-5 в воздухе рабочей зоны..... 174
37. Методические указания по фотометрическому измерению концентраций 2, 4, 6-трихлорфенилгидразина в воздухе рабочей зоны ..... 178



38.	Методические указания по фотометрическому измерению концентрации 1-(2',4',6'-трихлорфенил)-3[3''-(2''',4'''-дитретамилфеноксиацетилами-но)бензоиламино]-пиразолона-5 в воздухе рабочей зоны.....	182
39.	Методические указания по фотометрическому измерению концентраций (фенилазо)малондинитрила в воздухе рабочей зоны.....	187
40.	Методические указания по фотометрическому измерению концентрации фузикококцина в воздухе рабочей зоны.....	191
41.	Методические указания по фотометрическому измерению концентраций фурадониона в воздухе рабочей зоны .....	195
42.	Методические указания по измерению концентраций О-хлорбензолсульфамида методом тонкослойной хроматографии в воздухе рабочей зоны.....	199
43.	Методические указания по измерению концентраций О-хлорбензолсульфохлорида методом тонкослойной хроматографии в воздухе рабочей зоны.....	203
44.	Методические указания по газохроматографическому измерению концентраций циклододеканокси-ма и додекалактама в воздухе рабочей зоны.....	207
45.	Методические указания по измерению концентраций цинкового комплекса диэтилентриаминпентауксусной кислоты методом атомно-абсорбционной спектрофотометрии в воздухе рабочей зоны .....	214
Приложение 1 .....		219
Приложение 2 .....		220
Приложение 3 .....		222
Приложение 4 .....		231

**МЕТОДИЧЕСКИЕ УКАЗАНИЯ  
ПО ИЗМЕРЕНИЮ КОНЦЕНТРАЦИЙ ВРЕДНЫХ  
ВЕЩЕСТВ В ВОЗДУХЕ РАБОЧЕЙ ЗОНЫ**

**Выпуск 25**

---

Подписано в печать 28.12.93. Печать офсетная  
Формат 60x84/16. Печ. л. 15. Тираж 2000 экз. 5120

---