

**ГОСУДАРСТВЕННЫЙ КОМИТЕТ
ПО ГРАЖДАНСКОМУ СТРОИТЕЛЬСТВУ И АРХИТЕКТУРЕ
ПРИ ГОССТРОЕ СССР**

ТИПОВЫЕ КОНСТРУКЦИИ И ДЕТАЛИ ЗДАНИЙ И СООРУЖЕНИЙ

**ИНДУСТРИАЛЬНЫЕ
СТРОИТЕЛЬНЫЕ ИЗДЕЛИЯ
ДЛЯ ГРАЖДАНСКОГО СТРОИТЕЛЬСТВА**

РАБОЧИЕ ЧЕРТЕЖИ

СЕРИЯ ИИ-03-01

ДЕРЕВЯННЫЕ ИЗДЕЛИЯ

АЛЬБОМ 48

**ОКНА И БАЛКОННЫЕ ДВЕРИ ДЛЯ ЖИЛЫХ ЗДАНИЙ
ПО ГОСТ 11214-65**

8668

Москва-1966г

ЦЕНТРАЛЬНЫЙ ИНСТИТУТ ТИПОВЫХ ПРОЕКТОВ
ГОССТРОЯ СССР

Москва Б-66, Спартаковская ул., 2а, корпус В

Сдано в печать 21 V 1970 года

Заказ № 1787 Тираж 200 экз.

Цена 1 р 61 к

ГОСУДАРСТВЕННЫЙ КОМИТЕТ
ПО ГРАЖДАНСКОМУ СТРОИТЕЛЬСТВУ И АРХИТЕКТУРЕ
ПРИ ГОССТРОЕ СССР

ТИПОВЫЕ КОНСТРУКЦИИ И ДЕТАЛИ ЗДАНИЙ И СООРУЖЕНИЙ

ИНДУСТРИАЛЬНЫЕ
СТРОИТЕЛЬНЫЕ ИЗДЕЛИЯ
ДЛЯ ГРАЖДАНСКОГО СТРОИТЕЛЬСТВА

РАБОЧИЕ ЧЕРТЕЖИ

СЕРИЯ ИИ-03-01

ДЕРЕВЯННЫЕ ИЗДЕЛИЯ

АЛЬБОМ 48

ОКНА И БАЛКОННЫЕ ДВЕРИ ДЛЯ ЖИЛЫХ ЗДАНИЙ
ПО ГОСТ 11214-65

РАЗРАБОТАНЫ

ЦНИИЭП жилища Государственного комитета
по гражданскому строительству и архитектуре
при Госстрое СССР

УТВЕРЖДЕНЫ

и введены в действие с 1 июня 1966г
Приказом Госкомитета по гражданскому
строительству и архитектуре при Госстрое СССР
от 24 мая 1966г №83

ЦЕНТРАЛЬНЫЙ ИНСТИТУТ ТИПОВЫХ ПРОЕКТОВ
Москва-1966г

	Марка	Лист	Стр.	
Содержание			2-5	
Пояснительная записка			6-8	
Окна и балконные двери серии С со спаренными створками и полотнами /для массового изготовления/				
Окно	ОС	12.12	1 9	
- " -	ОС	12.14	2 10	
- " -	ОС	15.12	3 11	
- " -	ОС	15.14	4 12	
- " -	ОС	15.21	5 13	
Балконная дверь	БС	22.07	6 14	
- " -	БС	22.09	7 15	
Детали окон и балконных дверей со спаренными створками и полотнами	С		8 16	
- " -	С		9 17	
Сечения брусков коробки	С		10 18	
Сечения брусков спаренных оконных створок и балконных дверных полотен	С		11 19	
- " -	С		12 20	
Окна и балконные двери серии Р с раздельными створками и полотнами /для массового изготовления/				
.	ОР	12.12	13 21	
- " -	ОР	12.14	14 22	
- " -	ОР	15.12	15 23	
- " -	ОР	15.14	16 24	
- " -	ОР	15.21	17 25	
Балконная дверь	БР	22.07	18 26	
- " -	БР	22.09	19 27	
Детали окон и балконных дверей с раздельными створками и полотнами	Р		20 28	
Детали окон с раздельными створками	Р		21 29	
Детали балконных дверей с раздельными полотнами	Р		22 30	
- " -	Р		23 31	
- " -	Р		24 32	
ДЕРЕВЯННЫЕ ИЗДЕЛИЯ	СОДЕРЖАНИЕ		АЛЬБОМ	ЛИСТ
СЕРИЯ ИИ-03-01			48	С2

ДАТА	ИНВ. №	ВЗАМЕН	Описание	Код	Лист	Страница
			Сечения брусков коробки и раздельных оконных створок и балконных дверных полотен	P	25	38
			Сечения брусков коробки и раздельных оконных створок и балконных дверных полотен	P	26	34
			Сечения брусков коробки окон и балконных дверей	P	27	35
			Сечения брусков раздельных оконных створок и балконных дверных полотен	P	28	36
			— " — — " —	P	29	37
			Окна серии "С" со спаренными створками			
			Окно	OC 06.09	30	38
			— " —	OC 09.09	31	39
			— " —	OC 09.14	32	40
			— " —	OC 09.14B	33	41
			— " —	OC 09.15	34	42
			— " —	OC 09.15B	35	43
			— " —	OC 12.09	36	44
			— " —	OC 12.15	37	45
			— " —	OC 12.18	38	46
			— " —	OC 12.21	39	47
			— " —	OC 15.05	40	48
			— " —	OC 15.09	41	49
			— " —	OC 15.09B	42	50
			— " —	OC 15.15	43	51
			— " —	OC 15.18	44	52
			— " —	OC 18.21A	45	53
			— " —	OC 12.12A	46	54
			— " —	OC 12.12B	47	55
			— " —	OC 12.14A	48	56
			— " —	OC 12.14B	49	57
			— " —	OC 12.15A	50	58
			— " —	OC 12.15B	51	59
			— " —	OC 12.21A	52	60
			— " —	OC 12.21B	53	61
			— " —	OC 15.12A	54	62
			— " —	OC 15.12B	55	63
			— " —	OC 15.14A	56	64

РУК СЕКТОРА
 ИСПОЛНИТЕЛЬ
 ПРОВЕРКА
 ЗАМ. ДИРЕКТОРА
 РУКОВОДИТЕЛЬ ОТДЕЛЕНИЯ
 ПРОЕКТНЫХ РАБОТ
 РУКОВОДИТЕЛЬ ОТДЕЛА НОРМ
 СТАНДАРТОВ И КАТАЛОГОВ
 В. МУЦЦ
 Н. АРХАНГЕЛЬСКАЯ
 И. СТРОКОВ
 В. ТАТАРИНОВА
 КРИПИА
 А. ХАЗАНОВ

ЖИЛИЩА
ЦНИИП

ДЕРЕВЯННЫЕ ИЗДЕЛИЯ	СОДЕРЖАНИЕ	Альбом	Лист
Серия ИИ-03-01		48	63

Окно	ОС 15.14В	57	65
-"-	ОС 15.15А	58	66
-"-	ОС 15.15В	59	67
-"-	ОС 15.21А	60	68
-"-	ОС 15.21В	61	69
Балконная дверь	БС 22.14	62	70
-"-	БС 22.15	63	71
Окна серии "Р" с раздельными створками	ОР 06.09	64	72
Окно	ОР 09.09	65	73
-"-	ОР 09.14	66	74
-"-	ОР 09.14В	67	75
-"-	ОР 09.15	68	76
-"-	ОР 09.15В	69	77
-"-	ОР 12.09	70	78
-"-	ОР 12.15	71	79
-"-	ОР 12.18	72	80
-"-	ОР 12.21	73	81
-"-	ОР 15.05	74	82
-"-	ОР 15.09	75	83
-"-	ОР 15.09В	76	84
-"-	ОР 15.15	77	85
-"-	ОР 15.18	78	86
-"-	ОР 18.21А	79	87
-"-	ОР 12.12А	80	88
-"-	ОР 12.12В	81	89
-"-	ОР 12.14А	82	90
-"-	ОР 12.14В	83	91
-"-	ОР 12.15А	84	92
-"-	ОР 12.15В	85	93
-"-	ОР 12.21А	86	94
-"-	ОР 12.21В	87	95
-"-	ОР 15.12А	88	96
-"-	ОР 15.12В	89	97

ДЕРЕВЯННЫЕ ИЗДЕЛИЯ	СОДЕРЖАНИЕ	АЛЬБОМ	ЛИСТ
СЕРИЯ ИИ-03-01		48	С4

ДАТА ИНВ. № БЗАМЕН	Окно	OP 15.14A	90	98
	Окно	OP 15.14B	91	99
	Окно	OP 15.15A	92	100
	- " -	OP 15.15B	93	101
	- " -	OP 15.21A	94	102
	- " -	OP 15.21B	95	103
	Балконная дверь	БР 22.14	96	104
- " - - " -	БР 22.15	97	105	
В. МУНЦ Н. АРХАНГЕЛЬСКИЙ И. СТРОКОВ В. ТАТАРИНОВА	РУК. СЕКТОРА ИСПОЛНИТЕЛИ ПРОВЕРИЛ	А. КРИПТА А. ХАЗАНОВ	ЗАМ. ДИРЕКТОРА РУКОВОДИТЕЛЬ ОТДЕЛЕНИЯ ПРОЕКТНЫХ РАБОТ	РУКОВОДИТЕЛЬ ОТДЕЛА СТАНДАРТОВ И КАЧЕСТВА
ЖИЛИЩА ЩИЦП				
ДЕРЕВЯННЫЕ ИЗДЕЛИЯ	СОДЕРЖАНИЕ		АЛЬБОМ	ЛИСТ
СЕРИЯ ИИ-03-01			48	С5

В альбом № 48 включены рабочие чертежи столярных изделий для жилых зданий, разработанные в соответствии с ГОСТ II2I4-65 "Окна и балконные двери деревянные для жилых и общественных зданий".

Содержащиеся в альбоме чертежи предназначены для применения при проектировании в строительстве жилых зданий и для производства этих изделий предприятиями строительной промышленности.

Применение столярных изделий, входящих в состав данного альбома, допускается также и при проектировании и строительстве зданий общественного назначения, а также помещений административного и бытового назначения для промышленных и сельскохозяйственных предприятий.

Окна и балконные двери с надписью на чертежах "Массового изготовления и применения" предназначены для преимущественного применения при проектировании и строительстве типовых жилых домов / крупнопанельных, кирпичных и блочных/ для массового строительства. Эти изделия могут изготавливаться предприятиями строительной промышленности "на склад" с расчетом номенклатур окон в типовых проектах, применяемых в данном районе.

Окна и балконные двери производятся и поставляются предприятиями-поставщиками собранными в блоки, окрашенными за один раз / при перевозках на дальние расстояния/ или за два раза и с обязательным прикреплением уплотняющих пенополиуретановых прокладок / по ГОСТ IOI74-62/.

В соответствии с ГОСТ II2I4-65 конструкции окон и балконных дверей представлены в альбоме двумя сериями изделий:

изделия серии С - со спаренными оконными створками и дверными полотнами;

ДЕРЕВЯННЫЕ ИЗДЕЛИЯ	ПОЯСНИТЕЛЬНАЯ ЗАПИСКА	Альбом	Лист
СЕРИЯ ИИ-03-01		48	

изделия серии Р - с двойными раздельными створками и дверными полотнами.

Окна и балконные двери с безимпостными притворами предусматривают правые притворы створок / или полотен/. Окна и балконные двери изображены в альбоме со стороны помещения.

Каждому изделию присвоено определенная марка, устанавливающая вид изделий / О - окно, Б - балконная дверь/, его конструкцию / С - спаренную, Р - раздельную/ и номинальные модульные размеры / высота x ширину/ в дециметрах. Буквенные индексы в конце марки отмечают: - окна с равными створками /А/; окна с форточками или фрамугами / В/; изделия, требующиеся в зеркальном / негативном/ выполнении / Н/. Примеры маркировок: ОС 15.12В обозначает оконный блок со спаренными створками для проема с номинальными модульными размерами по высоте = 15 дециметров, по ширине 12 дециметров с форточкой.

ОР15.21Н обозначает оконный блок с раздельными створками для проема с номинальными модульными размерами по высоте = 15 дециметров, по ширине = 21 дециметр, в зеркальном / негативном/ выполнении.

Внесение изменений в обозначение марок изделий не допускается. Марки изделий проставляются на чертежах, в спецификациях изделий в проектах, в заказах заводам-изготовителям и на самих изделиях.

Окна и балконные двери изготавливаются из древесины хвойных пород / сосна, лиственница, кедр, ель или пихта/. Применение древесины различных пород в одном и том же изделии не допускается.

Для остекления изделий следует применять листовое стекло по ГОСТ III-54 толщиной в 2,5-3 мм. Остекление следует производить в соответствии с разделом 6 главы СНиП III-В.13-62 на двойной замазке с креплением стекол деревянными штапиками трапецеидального сечения.

ДАТА	ИНВ №	ВЗАМЕН
В. МУНИ Н. АРХАНГЕЛЬСКАЯ И. СТРОКОВ В. ТАТАРИНОВА		
РУК. СЕКТОРА	ИСПОЛНИТЕЛЬ	ПРОВЕРИЛ
КРЫЛПА	ХАЖИВ	
ЗАМ. ДИРЕКТОРА РУКОВОДИТЕЛЬ ОТДЕЛА ПРОЕКТНЫХ РАБОТ	РУКОВОДИТЕЛЬ ОТДЕЛА НОРМ СТАНДАРТОВ И КАТАЛОГОВ	
ЖИЛИЩА ЦНИИП		

ДЕРЕВЯННЫЕ ИЗДЕЛИЯ	ПОЯСНИТЕЛЬНАЯ ЗАПИСКА	Альбом	Лист
СЕРИЯ ИИ-03-01		48	

Области применения окон и балконных дверей спаренных и отдельных конструкций обосновываются климатическими условиями и определяются требованиями главы СНиП II.В.6-62.

Установленное рабочими чертежами настоящего альбома расстояние между оконными створками и дверными полотнами изделий отдельных конструкций / в серии Р равное 80 мм / может быть, с разрешения Госстроев союзных республик, сокращено / до 50 мм /.

В южных районах СССР, где используются окна и балконные двери с одинарным остеклением, а также и для неотапливаемых помещений следует использовать изделия, изготавливаемые по чертежам и деталям наружных юбок, оконных створок и дверных полотен серии Р.

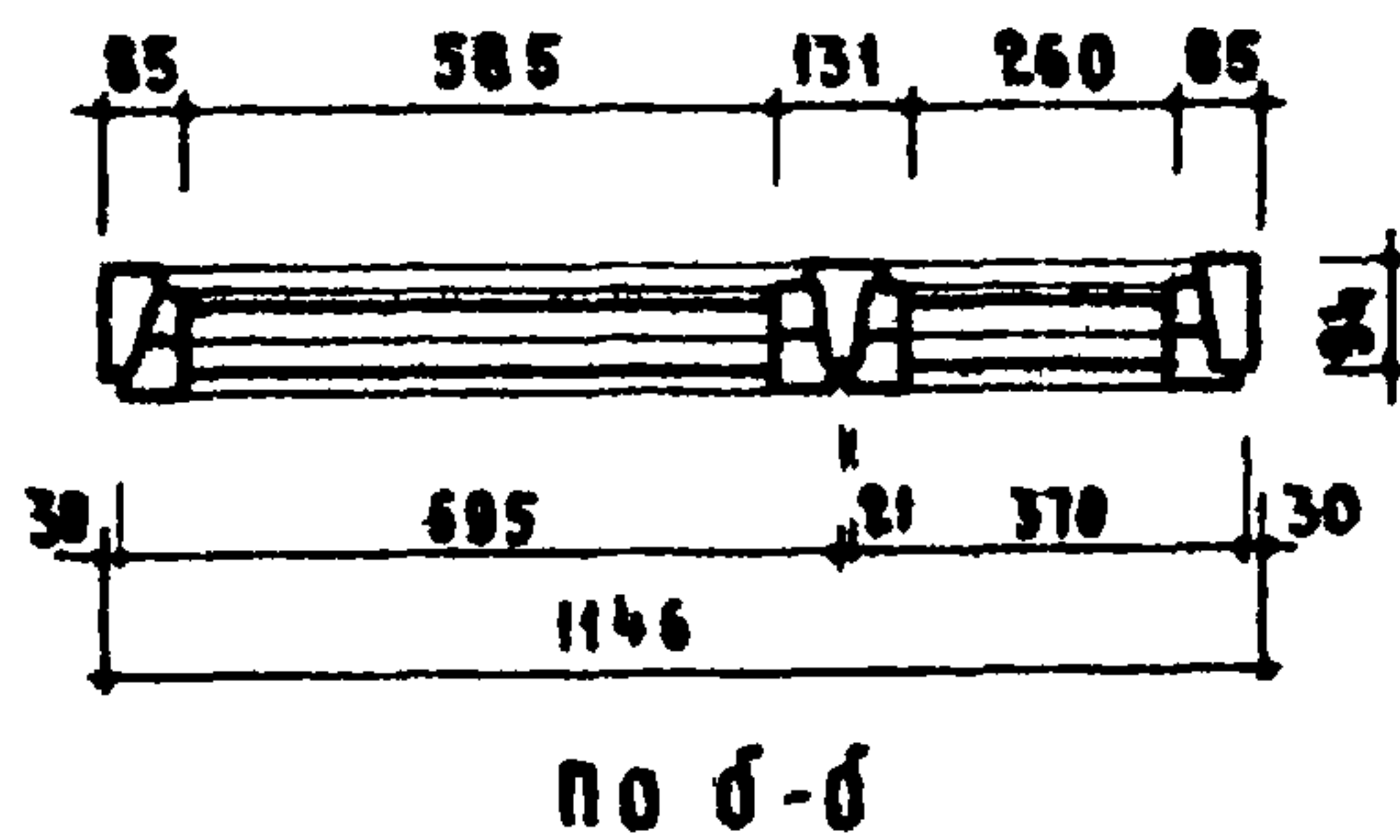
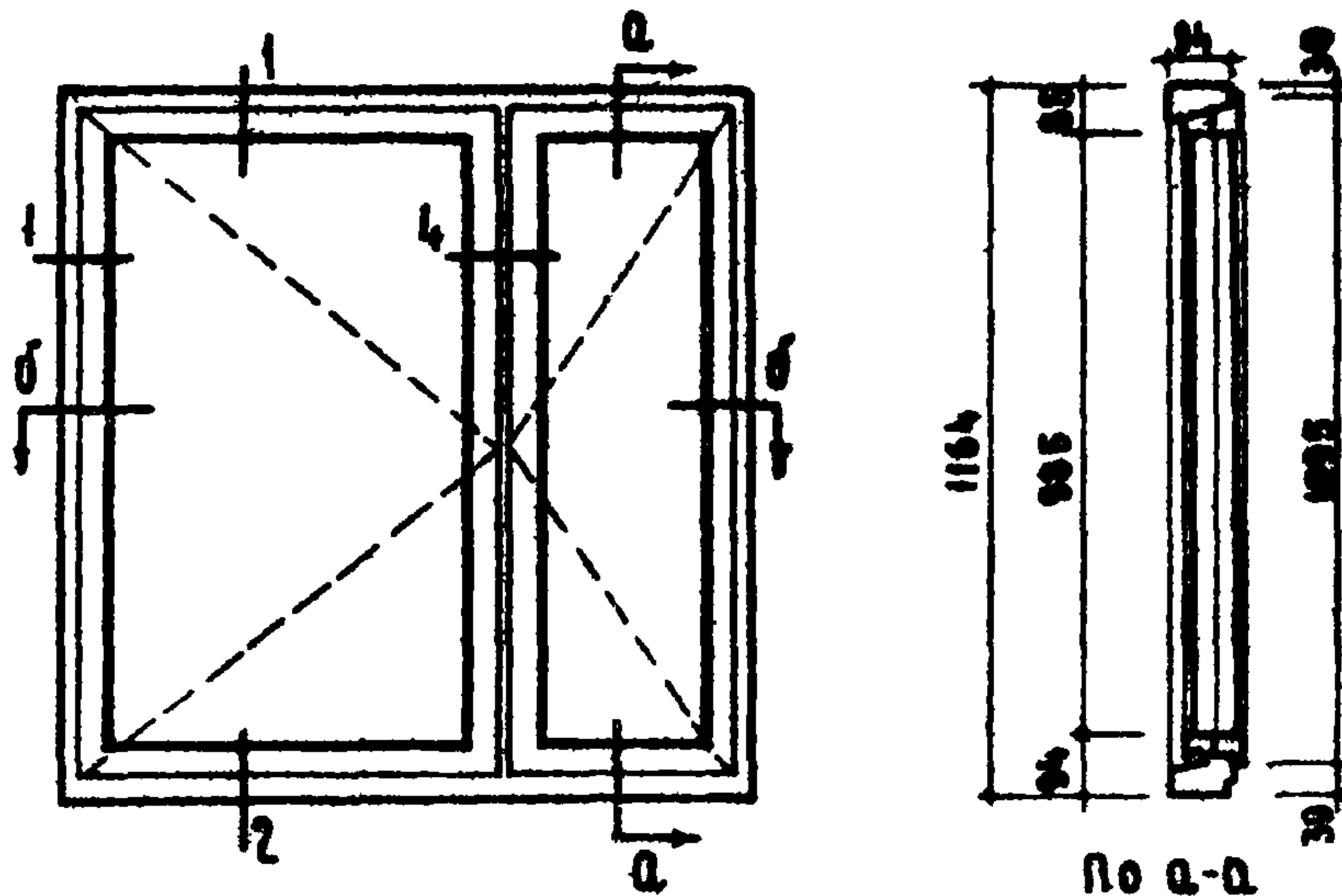
Влажность древесины столярных изделий не должна превышать величин, указанных в СНиП I-В.13-62. Антисептирование древесины надлежит производить в соответствии со СНиП III-В.8-62.

Оконные и дверные приборы приняты по ГОСТ 5087-65, 5088-65, 5089-65, 5090-65 и 5091-65.

Изготовление, приемку, хранение и транспортирование изделий производить по ГОСТ 475-62 с учетом указаний СНиП I-В.3-62; монтаж по СНиП III-В.7-62.

ДЕРЕВЯННЫЕ ИЗДЕЛИЯ	ПОЯСНИТЕЛЬНАЯ ЗАПИСКА	Альбом	Лист
Серия ИИ-03-01		48	

ДАТА	ИЗЛ. П	ЛАНЕН
МК СЕКТОРА МЕДИЦИНСКО- ПРОЕКТИРОВА ПРОБЛЕМА		
В. МУХИ	И. ПИЛАНЕВСКИЙ	В. СТРОКОВ
А. ЛЕВЧЕНКО	В. ПИЛАНЕВСКИЙ	В. ПИЛАНЕВСКИЙ
А. КРИВО	А. ХАЗАНОВ	
САМ. ДИРЕКТОРА	РУКОВОДИТЕЛЬ РАБОТ	РУКОВОДИТЕЛЬ ЦЕНТРА ИЛИ РАЙОНА
ЖИЛ ИЩ А		
ШШШ		

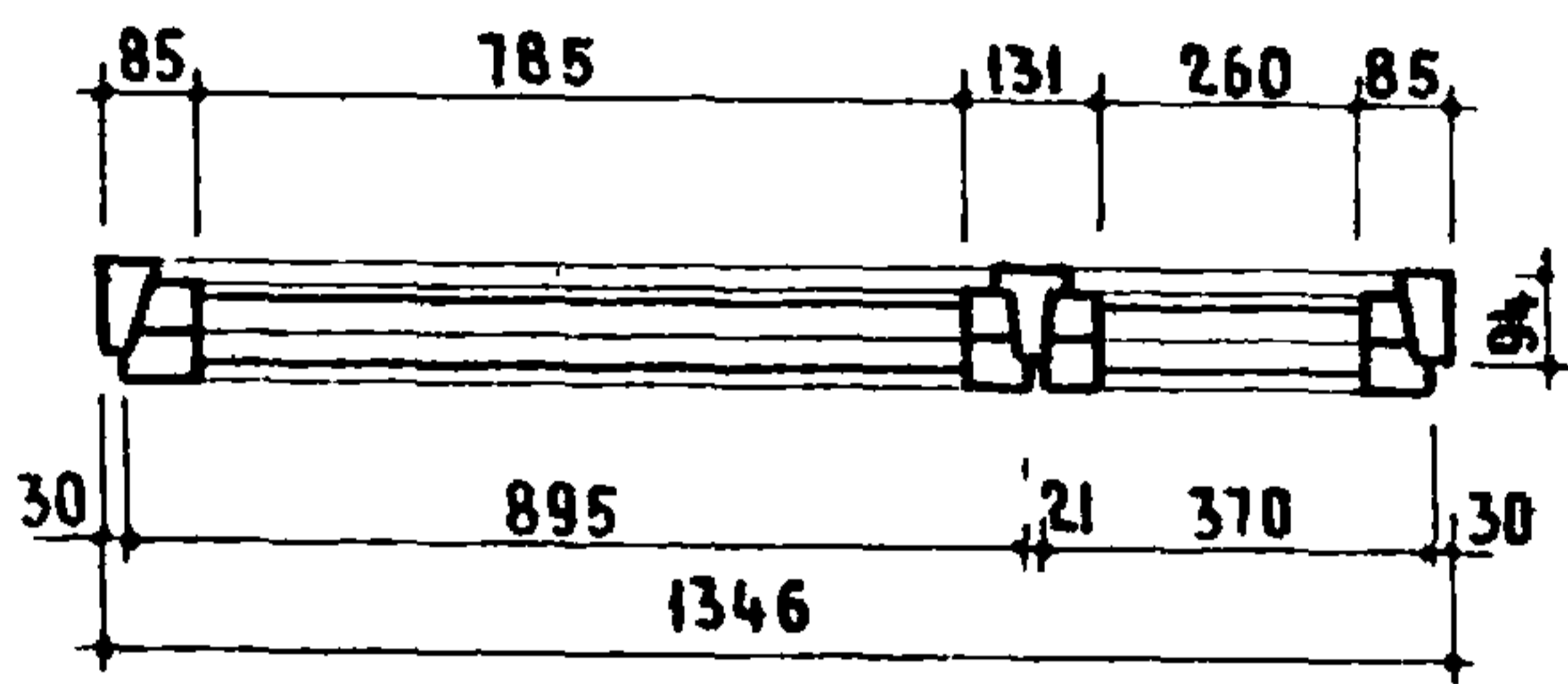
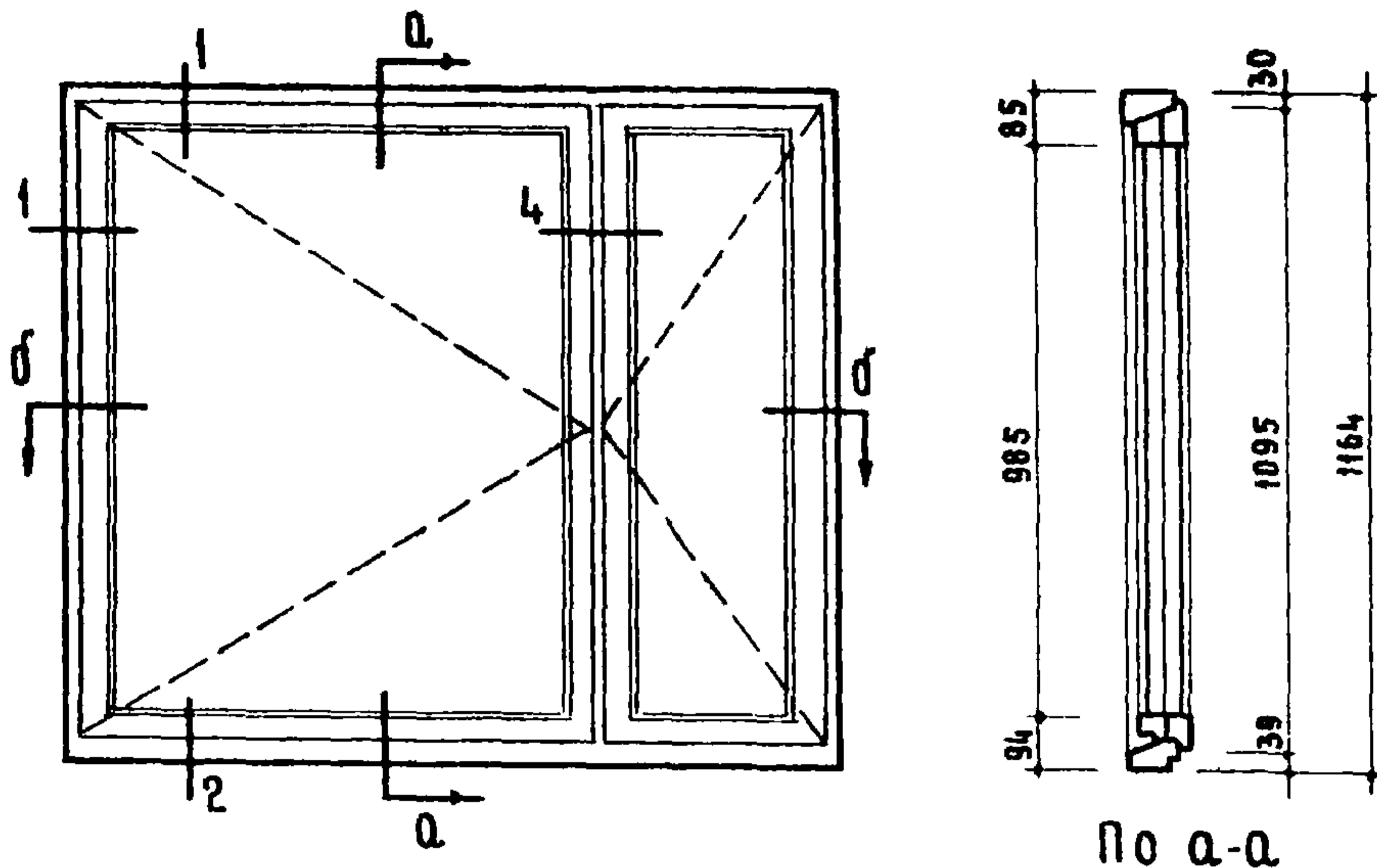


СПЕЦИФИКАЦИЯ НА ИЗДЕЛИЕ

ДРЕВЕСИНА КОРОБКИ	М ³ 0.0383
ДРЕВЕСИНА СТОРОК	М ³ 0.040
ПЕТАН ОКОННЫЕ ВКОЛОТНЫЕ РАЗЕМНЫЕ В 100 ГОСТ 5088-65	ШТ. 4
ПЕТАН ОКОННЫЕ РАЗЕМНЫЕ В 75 ГОСТ 5088-65	ШТ. 4
ЗАВЕРТКИ ОКОННЫЕ ВРЕЗНЫЕ ГЛАН ГК ГОСТ 5090-65	ШТ. 4
СТЯЖКИ ВИНТОВЫЕ МВ 60 ГОСТ 5090-65	ШТ. 6
УГВАЛЬНИКИ ОКОННЫЕ ПО ГОСТ 475-62 П. 15	
УПАВТНЯЮЩИЕ РЕНОПОАНУРЕТАНОВЫЕ ПРОКЛАДКИ ГОСТ 10174-62	П.М. 5.9
ФИКСАТОР ОТКРЫВАНИЯ СТОРОК	ШТ. 2
СТЕКЛО ОКОННОЕ 1000 X 600 - 2 ШТ.	М ² 1.75
1000 X 275 - 2 ШТ.	

ПРИМЕЧАНИЕ ДЕТАЛИ И СЕЧЕНИЯ БРУСКОВ СМ ЛИСТЫ 8,9,10,11 и 12.

ДЕРЕВЯННЫЕ ИЗДЕЛИЯ	ОКНО СО СПАРЕННЫМИ СТОРОКАМИ /МАССОВОГО ИЗГОТОВАЕНИЯ И ПРИМЕНЕНИЯ/	МАРКА ОС 12 12	АЛЬБОМ 48	ЛИСТ 1
СЕРИЯ ИИ-03-01				



По б-б

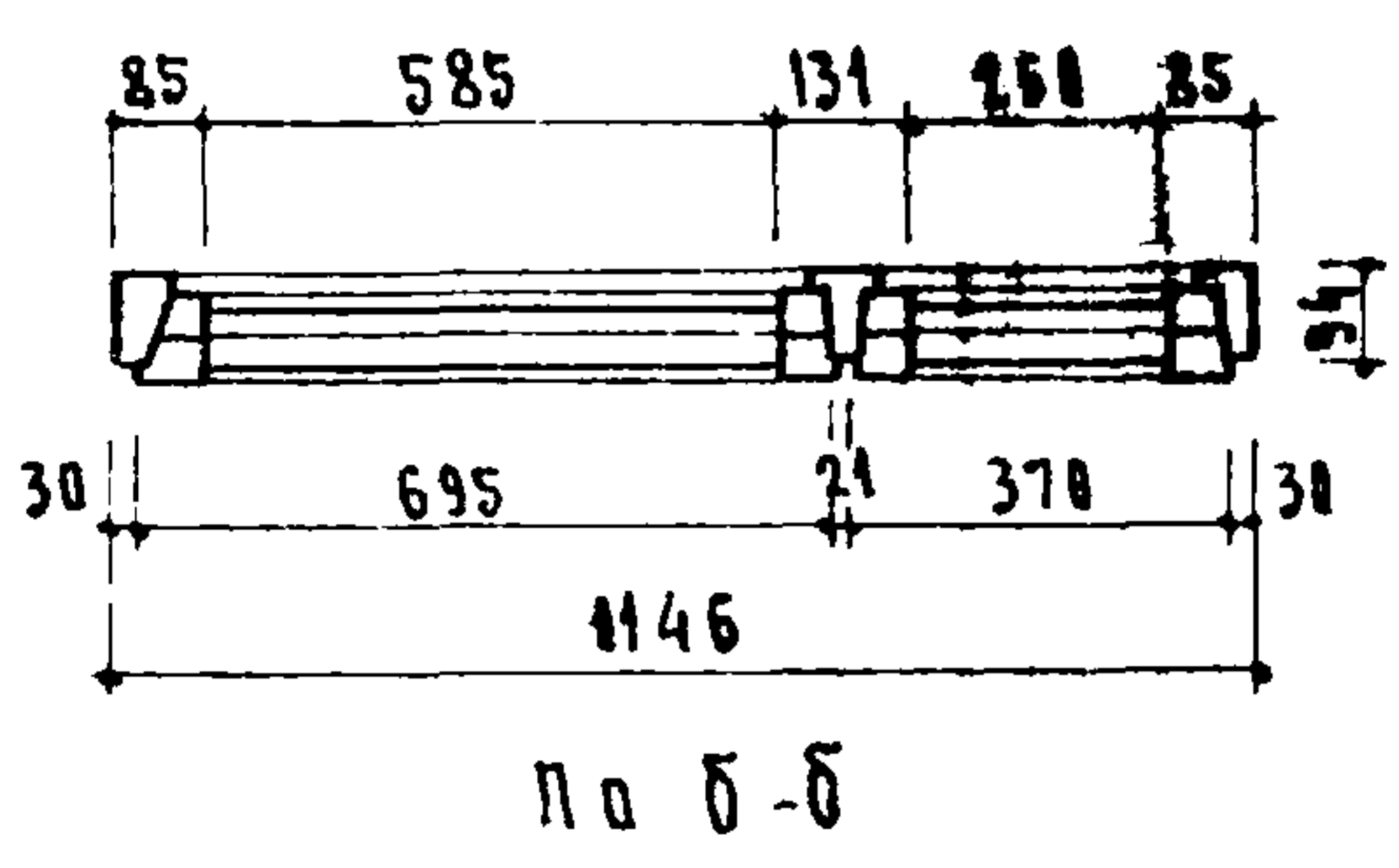
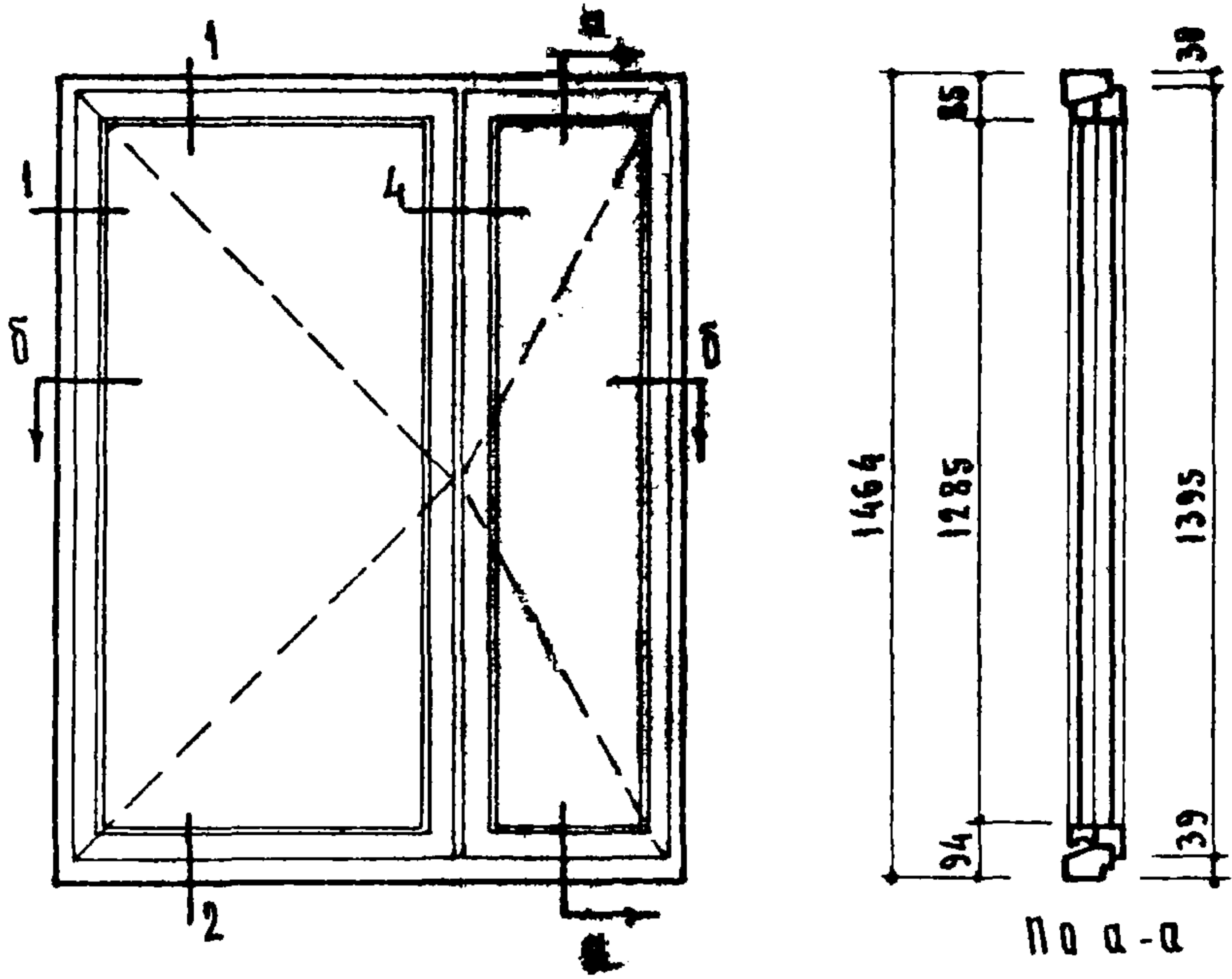
СПЕЦИФИКАЦИЯ НА 1 ИЗДЕЛИЕ

ДРЕВЕСИНА КОРОБКИ		м ³ 0.042
ДРЕВЕСИНА СТОРОК		м ³ 0.0436
ПЕТАИ ОКОННЫЕ ВКОЛОТНЫЕ РАЗЪЕМНЫЕ В 100 ГОСТ 5088-65		шт. 5
ПЕТАИ ОКОННЫЕ РАЗЪЕМНЫЕ В 75 ГОСТ 5088-65		шт. 4
ЗАВЕРТКИ ОКОННЫЕ ВРЕЗНЫЕ ГИЛИ ГК ГОСТ 5090-65		шт. 4
СТЯЖКИ ВИНТОВЫЕ МВ 60 ГОСТ 5090-65		шт. 8
УГОЛЬНИКИ ОКОННЫЕ ПО ГОСТ 475-62 ПУНКТ 15		
УПЛОТНЯЮЩИЕ ПЕНОПОЛИУРЕТАНОВЫЕ ПРОКЛАДКИ ГОСТ 10174-62		п.м. 6.91
ФИКСАТОР ОТКРЫВАНИЯ СТОРОК		шт. 2
СТЕКЛО ОКОННОЕ	1000 × 800 — 2 шт.	} м ² 2.15
	1000 × 275 — 2 шт.	

ПРИМЕЧАНИЕ ДЕТАЛИ И СЕЧЕНИЯ БРУСКОВ СМ ЛИСТЫ 8,9,10,11 И 12.

ДЕРЕВЯННЫЕ ИЗДЕЛИЯ	Окно со спаренными створками /массового изготовления и применения/	МАРКА	АЛЬБОМ	ЛИСТ
СЕРИЯ ИИ-03 01		ОС12-14	48	2

ДАТА	ИНВ. №	ВЗАМЕН
В. МУНЦ И. АРХАНГЕЛЬСКИЙ И. СТРОКОВ А. ТАТАРИНОВА		
РУК. СЕКТОРА	ИСПОЛНИТЕЛЬ	ПРОВЕРИЛ
КРИПЛА	А. ХАЖАНОВ	
ЗАМ. ДИРЕКТОРА	РУКОВОДИТЕЛЬ ОТДЕЛА НОРМ	СТАНДАРТОВ И КАТАЛОГОВ
РУКОВОДИТЕЛЬ ОТДЕЛА НОРМ	СТАНДАРТОВ И КАТАЛОГОВ	
ЦИЦЕЛ ШИШИЩА		

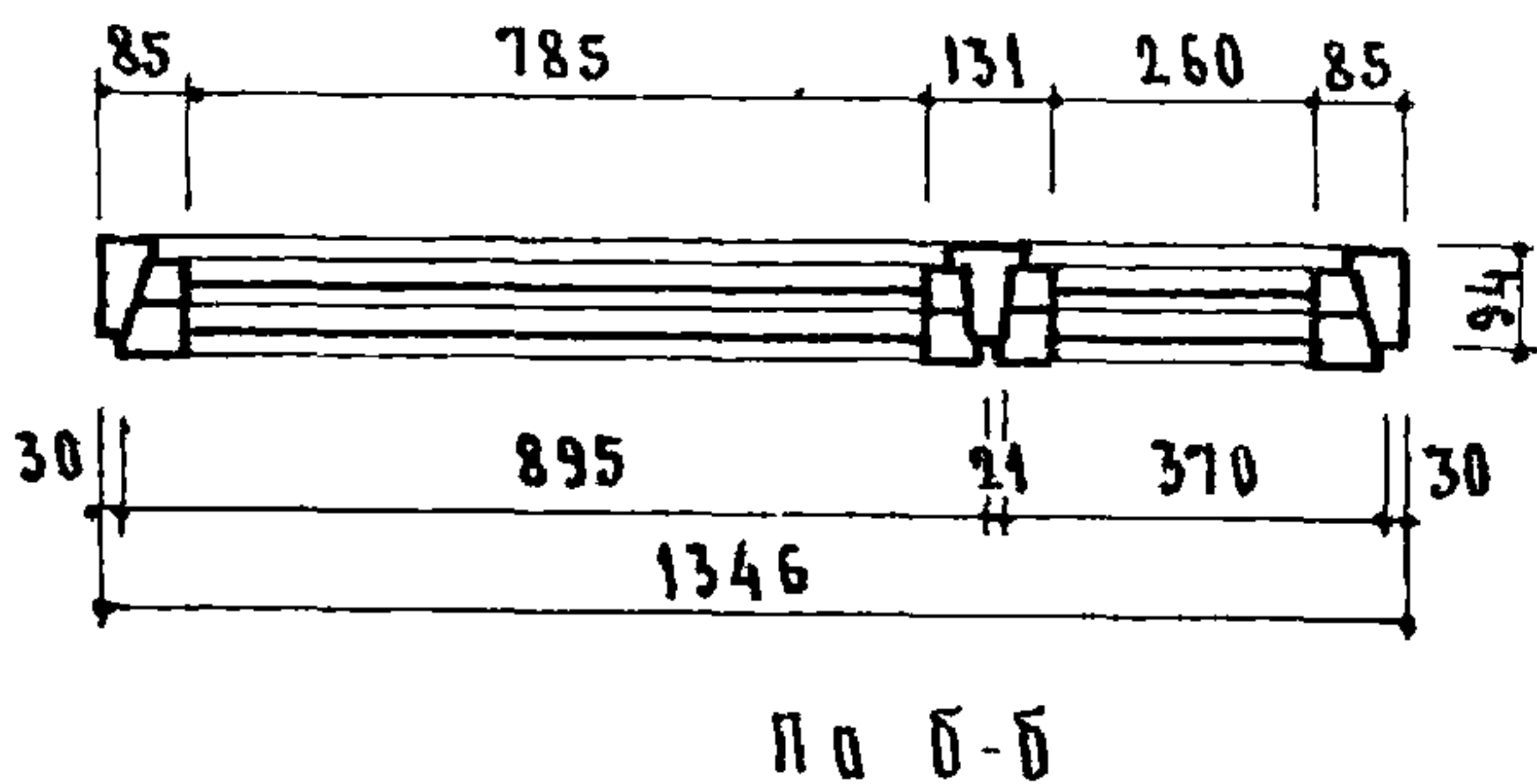
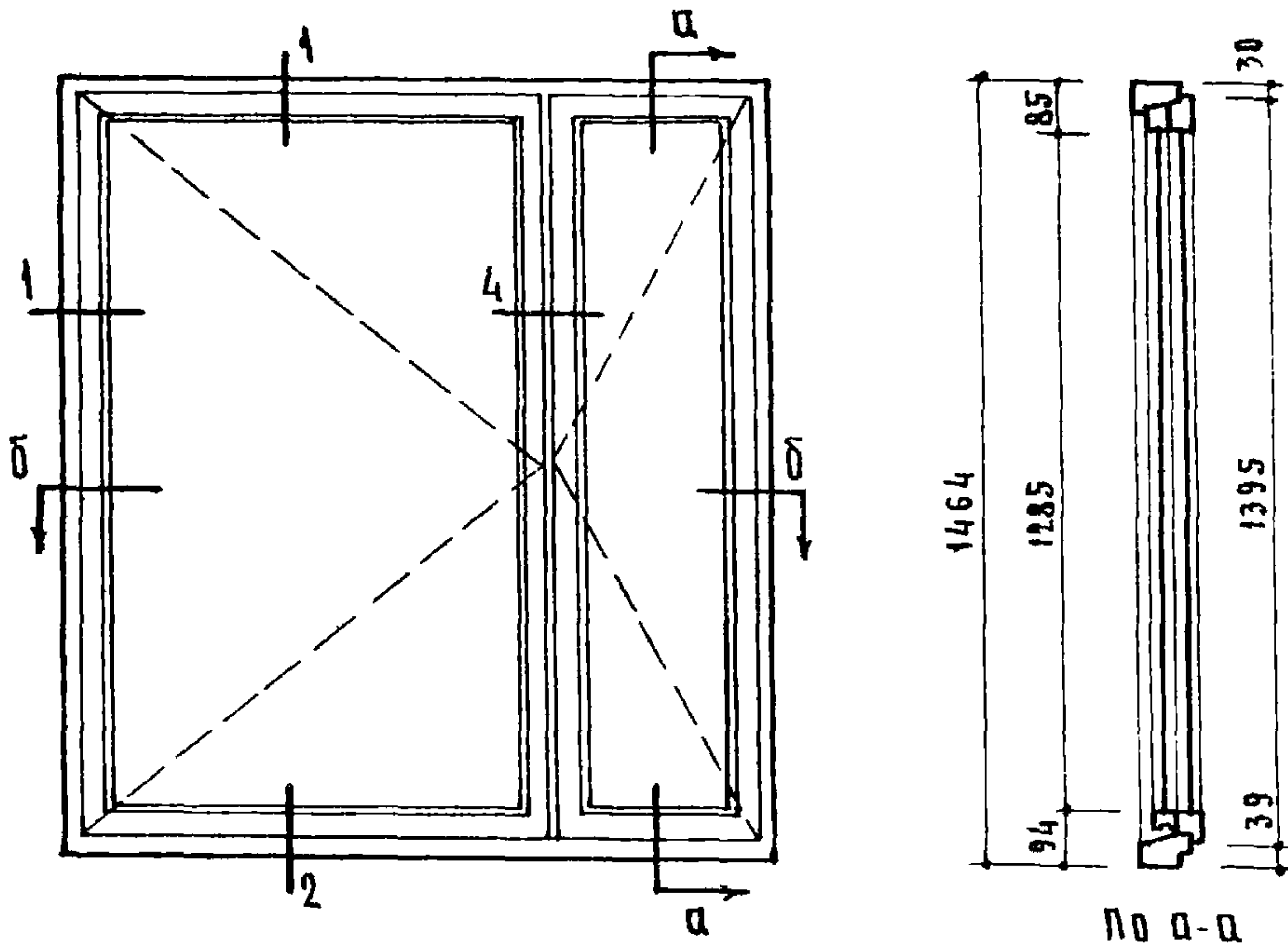


СПЕЦИФИКАЦИЯ НА 1 ИЗДЕЛИЕ

ДРЕВЕСИНА КОРОБКИ	— м ³ 0.0457
ДРЕВЕСИНА СТВОРОК	— м ³ 0.0505
ПЕТАН ОКОННЫЕ ВКЛАДНЫЕ РАЗЕМНЫЕ 8100 ГОСТ 5088-65	— ШТ. 5
ПЕТАН ОКОННЫЕ РАЗЕМНЫЕ 675 ГОСТ 5088-65	— ШТ. 4
ЗАВЕРТКИ ОКОННЫЕ ВРЕЗНЫЕ ГИАН ГК ГОСТ 5090-65	— ШТ. 4
СТЯЖКИ ВИНТОВЫЕ МВ 60 ГОСТ 5090-65	— ШТ. 8
УГОЛЬНИКИ ОКОННЫЕ ПО ГОСТ 475-62 ПУНКТ 15	
УПЛОТНЯЮЩИЕ ПЕНОПОЛУРЕТАНОВЫЕ ПРОКЛАДКИ ГОСТ 10174-62-П.М.	7.73
ФИКСАТОР ОТКРЫВАНИЯ СТВОРОК	— ШТ. 2
СТЕКЛО ОКОННОЕ:	
1300 × 600 — 2 ШТ.	} — м ² 2.275
1300 × 275 — 2 ШТ.	

ПРИМЕЧАНИЕ ДЕТАЛИ И СЕЧЕНИЯ ВРУСКОВ СМ ЛИСТЫ 8, 9, 10, 11 И 12.

ДЕРЕВЯННЫЕ ИЗДЕЛИЯ	ОКНО СО СПАРЕННЫМИ СТВОРКАМИ	МАРКА	АЛЬБОМ	ЛИСТ
СЕРИЯ	/МАССОВОГО ИЗГОТОВЛЕНИЯ И ПРИМЕНЕНИЯ/	0015-12	48	3
НИ-83-04				



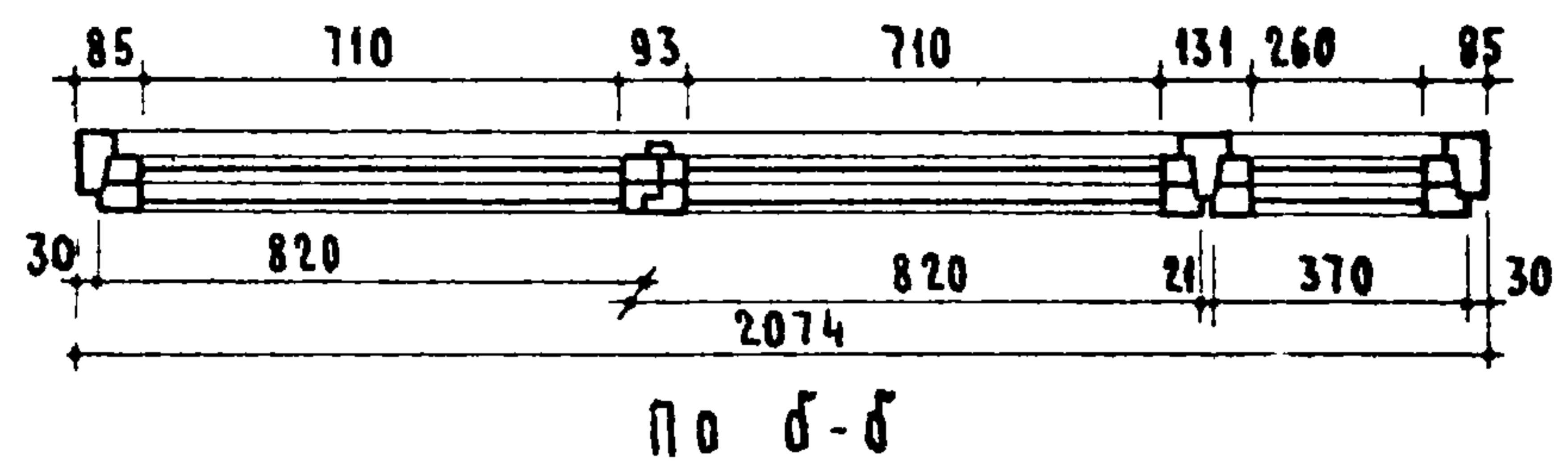
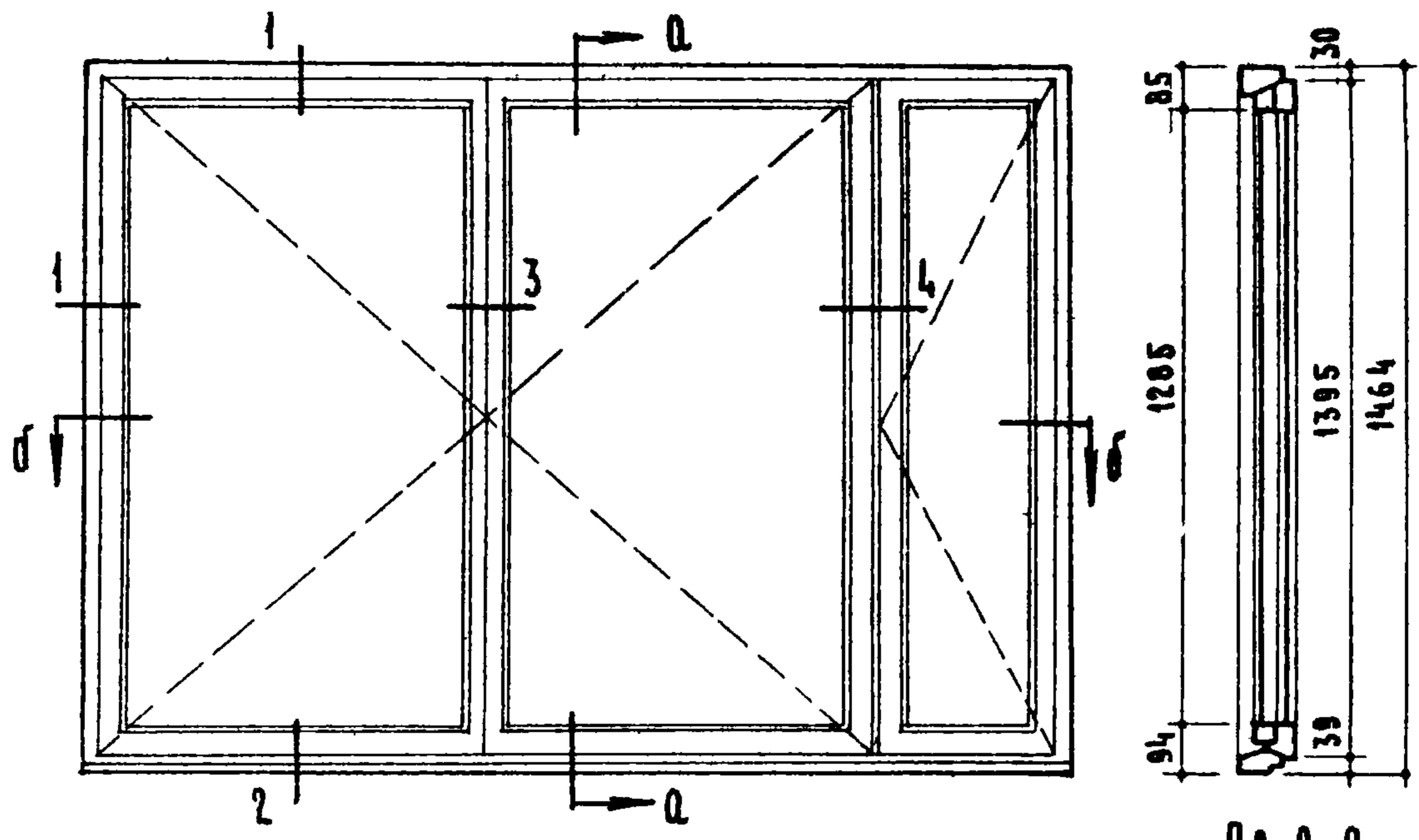
СПЕЦИФИКАЦИЯ НА ИЗДЕЛИЕ

ДРЕВЕСИНА КОРОБКИ	М ³	0.046
ДРЕВЕСИНА СТВОРОК	М ³	0.0508
ПЕТАН ОКОННЫЕ ВХОДНЫЕ РАЗЕМНЫЕ В100 ГОСТ 5088-65	ШТ.	5
ПЕТАН ОКОННЫЕ РАЗ'ЕМНЫЕ 675 ГОСТ 5088-65	ШТ.	4
ЗАВЕРТКИ ОКОННЫЕ ВРЕЗНЫЕ ГИАН ГК ГОСТ 5090-65	ШТ.	4
СТЯЖКИ ВИНТОВЫЕ МВ60 ГОСТ 5090-65	ШТ.	8
УГОЛЬНИКИ ОКОННЫЕ ПО ГОСТ 475-62 П.15		
УПАТНЯЮЩИЕ ПЕНОПОЛИУРЕТАНОВЫЕ ПРОКЛАДКИ ГОСТ 10174-62	П.М.	7.90
ФИКСАТОР ОТКРЫВАНИЯ СТВОРОК	ШТ.	2
СТЕКЛО ОКОННОЕ:		
1300 x 800 — 2 ШТ.	}	М ² 2.795
1300 x 275 — 2 ШТ.		

ПРИМЕЧАНИЕ ДЕТАЛИ И СЕЧЕНИЯ БРУСКОВ СМ ЛИСТЫ 8, 9, 10, 11 И 12

ДЕРЕВЯННЫЕ ИЗДЕЛИЯ	ОКНО СО СПАРЕННЫМИ СТВОРКАМИ /МАССОВОГО ИЗГОТОВЛЕНИЯ И ПРИМЕНЕНИЯ/	МАРКА	АЛЬБОМ	ЛИСТ
СЕРИЯ ИИ-03-01		0С15-14	48	4

ДАТА	ИНВ. №	ВЗАМЕН
------	--------	--------



СПЕЦИФИКАЦИЯ НА 1 ИЗДЕЛИЕ

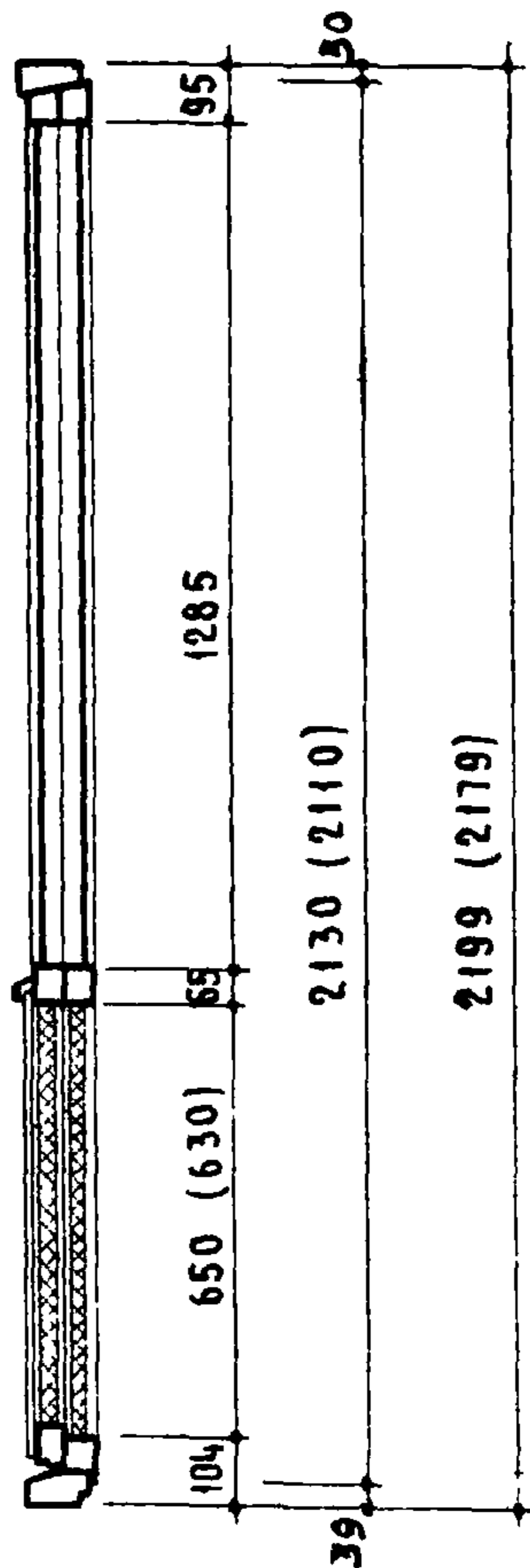
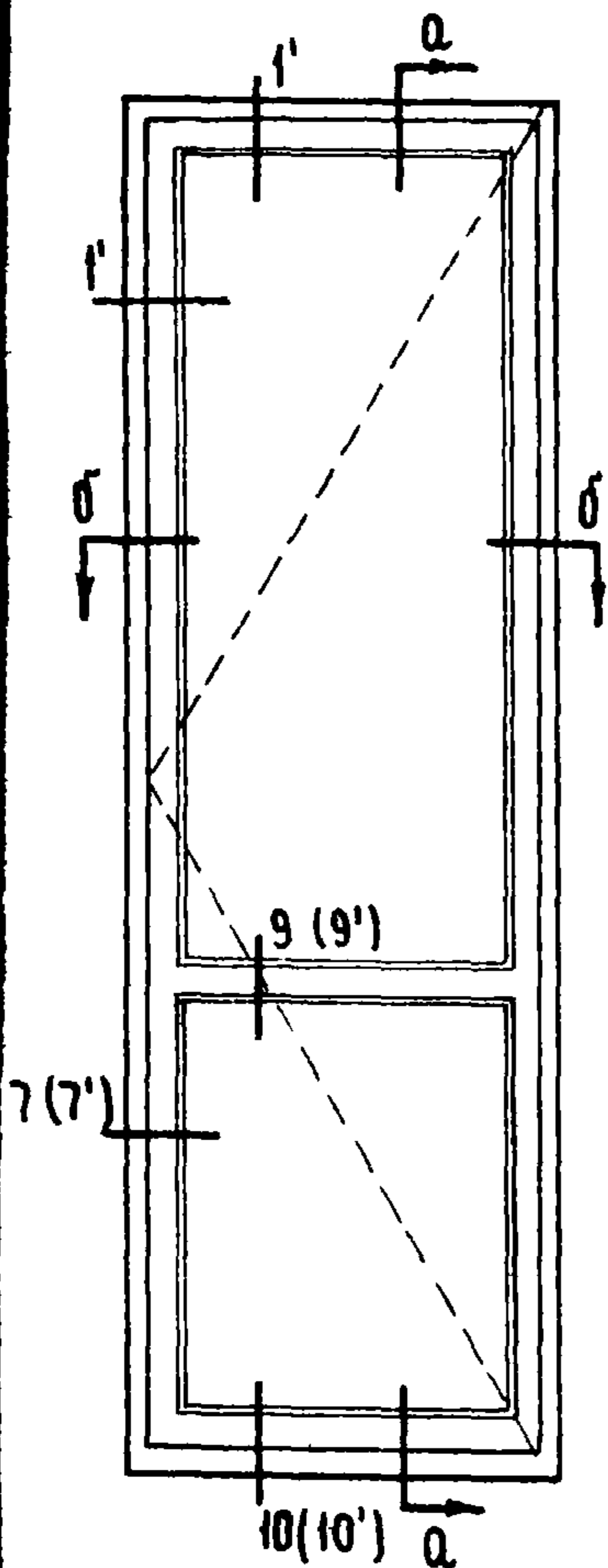
ДРЕВЕСИНА КОРОБКИ	— м ³	0.0574
ДРЕВЕСИНА СТВОРОК	— м ³	0.083
ПЕТАИ ОКОННЫЕ ВКОЛОТНЫЕ РАЗЪЕМНЫЕ В 100 ГОСТ 5088-65	— ШТ.	8
ПЕТАИ ОКОННЫЕ РАЗЪЕМНЫЕ 675 ГОСТ 5088-65	— ШТ.	6
ЗАВЕРТКИ ОКОННЫЕ ВРЕЗНЫЕ Г НАМ ГК ГОСТ 5090 — 65	— ШТ.	6
СТЯЖКИ ВИНТОВЫЕ МВ 60 ГОСТ 5090 - 65	— ШТ	10
УГОЛЬНИКИ ОКОННЫЕ ПО ГОСТ 475-62 П. 15		
УПЛОТНЯЮЩИЕ ПЕНОПОЛИУРЕТАНОВЫЕ ПРОКЛАДКИ ГОСТ 10174-62	— П.М.	12.10
ФИКСАТОР ОТКРЫВАНИЯ СТВОРОК	— ШТ.	3
СТЕКЛО ОКОННОЕ: 1300 × 725 - 4 ШТ.	— м ²	4.485
1300 × 275 - 2 ШТ.		

ПРИМЕЧАНИЯ: 1. ДЕТАЛИ И СЕЧЕНИЯ СМ. ЛИСТЫ 8, 9, 10, 11 И 12.

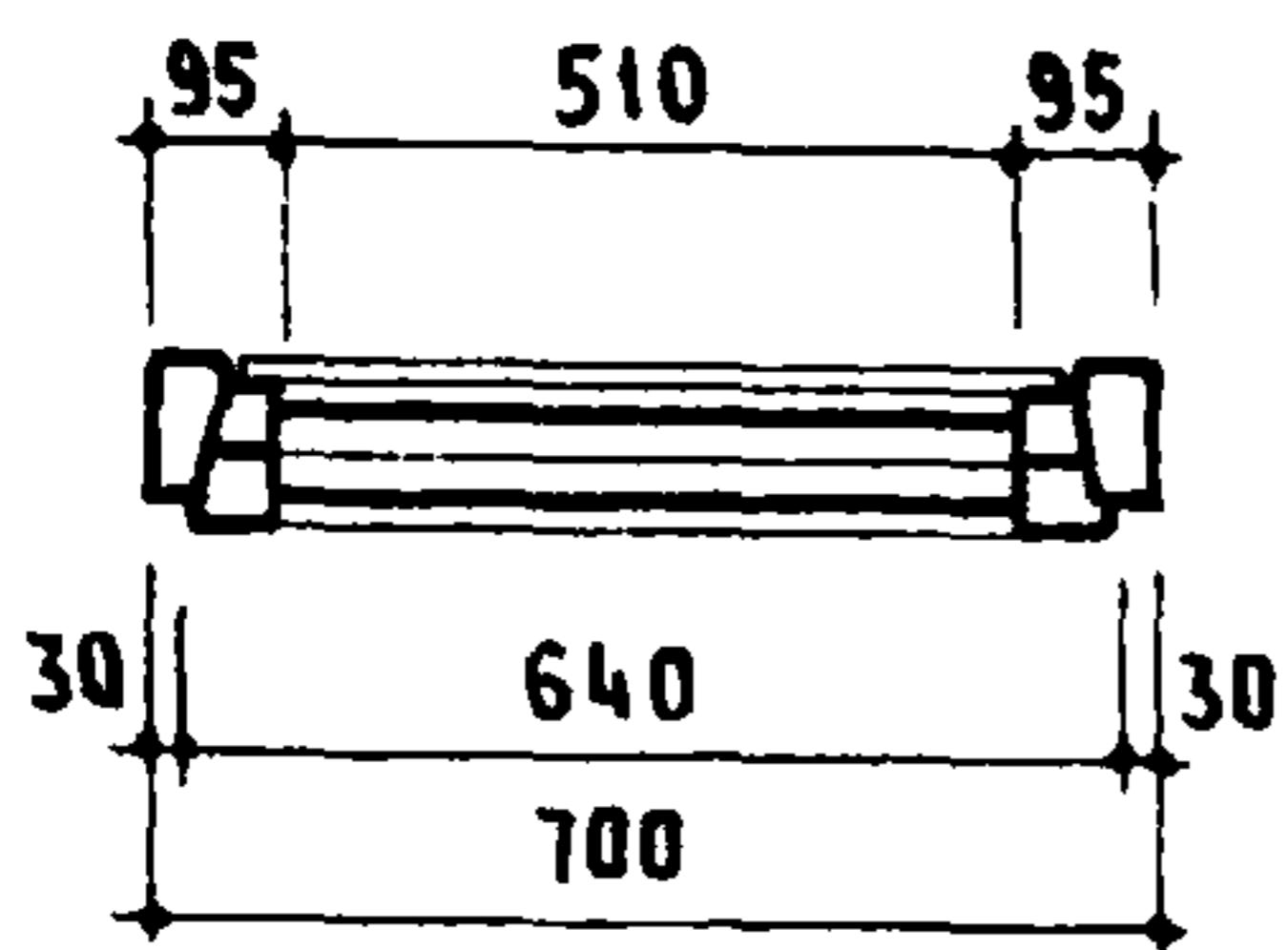
В МУНЦ	И. АРХАНГЕЛЬСКАЯ	И. СТРОКОВ	В. ТАТАРКОВА
В. СЕДУХ			
РУК СЕКТОРА	ИСПОЛНИТЕЛЬ	ПРОВЕРИЛ	
А. КРИПА	А. ХАСАНОВ		
ЗАМ. ДИРЕКТОРА	РУКОВОДИТЕЛЬ ОТДЕЛА НОРМ	СТАНДАРТОВ И КАТАЛОГОВ	
РУКОВОДИТЕЛЬ ОТДЕЛА НАУЧНО-ПРОЕКТНЫХ РАБОТ			

ЖИЛИЩА
ЩИТ

ДЕРЕВЯННЫЕ ИЗДЕЛИЯ	ОКНО СО СПАРЕННЫМИ СТВОРКАМИ /МАССОВОГО ИЗГОТОВЛЕНИЯ И ПРИМЕНЕНИЯ/	МАРКА	АЛЬБОМ	ЛИСТ
СЕРИЯ ИИ-03-01		ОС 15-21	48	5



По а-а



По б-б

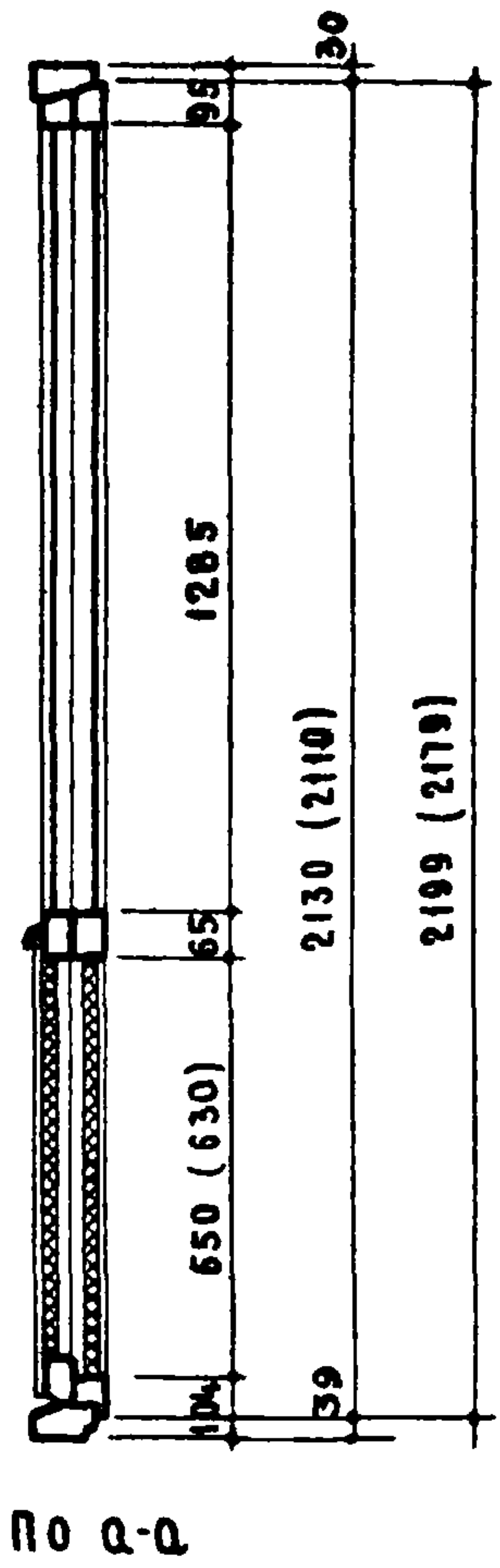
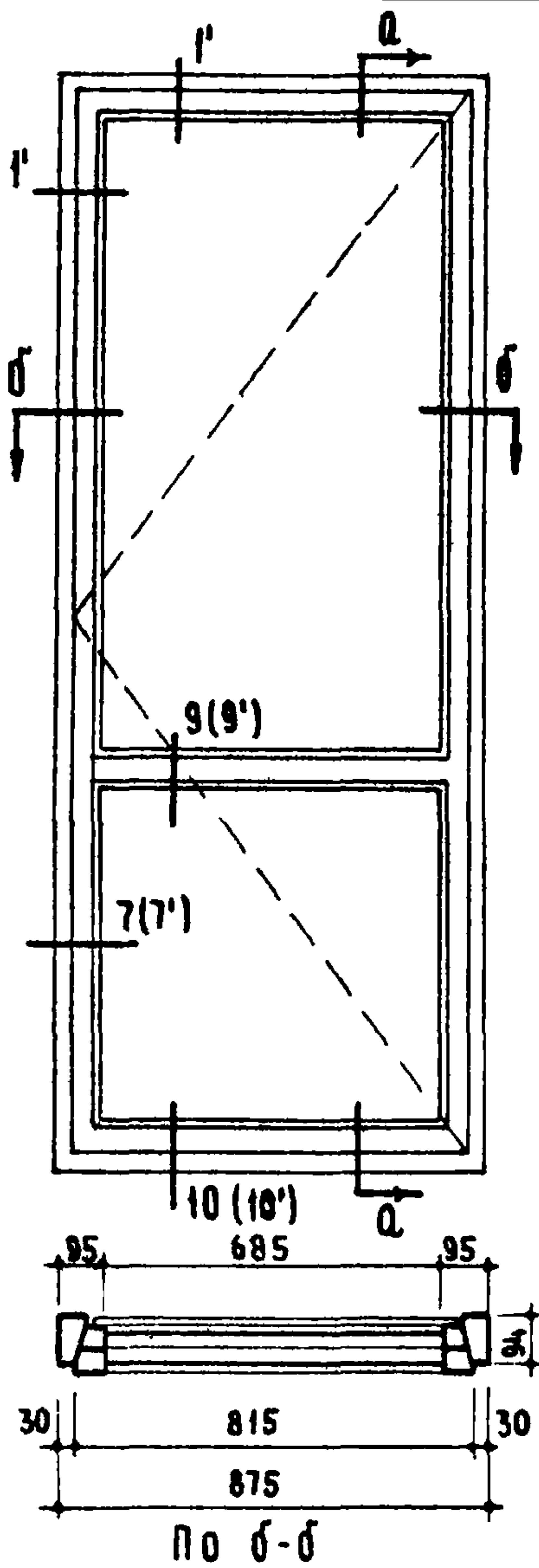
СПЕЦИФИКАЦИЯ НА 1 ИЗДЕЛИЕ

ДРЕВЕСИНА КОРОБКИ	М ³	0.0356
ДРЕВЕСИНА ПОЛОТЕН	М ³	0.0542
ПЕТАИ ОКОННЫЕ ВКОЛОТНЫЕ РАЗЪЕМНЫЕ В 125 ГОСТ 5088-65	ШТ.	3
ПЕТАИ ОКОННЫЕ РАЗЪЕМНЫЕ Б 75 ГОСТ 5088-65	ШТ.	3
ЗАВЕРТКИ ОКОННЫЕ ВРЕЗНЫЕ ГИЛ ГК ГОСТ 5090-65	ШТ.	3
СТЯЖКИ ВИНТОВЫЕ МВ 60 ГОСТ 5090-65	ШТ.	6
УГОЛЬНИКИ ОКОННЫЕ ПО ГОСТ 475-62 п 15		
РУЧКИ-СКОБЫ ДВЕРНЫЕ Г 80 ГОСТ 5087-65	ШТ.	2
ОСТАНОВЫ ДВЕРНЫЕ ОА ГОСТ 5091-65	ШТ.	1
УПЛОТНЯЮЩИЕ ПЕНОПОЛИУРЕТАНОВЫЕ ПРОКЛАДКИ ГОСТ 10174-62	П.М.	5.5
ПРОСМОЛЕННЫЙ КАРТОН	М ²	0.35
ПАИТЫ ДРЕВЕСНО-ВОЛОКНИСТЫЕ ТВЕРДЫЕ	М ²	1.3
ПАИТЫ ДРЕВЕСНО-ВОЛОКНИСТЫЕ ИЗОЛЯЦИОННЫЕ	М ²	0.63
СТЕКЛО ОКОННОЕ: 1300 × 525 - 2 ШТ.	М ²	1.36

ПРИМЕЧАНИЕ: ДЕТАЛИ И СЕЧЕНИЯ ВРЪЗКОВ СМ ЛИСТЫ 8, 9, 10, 11 И 12.

ДЕРЕВЯННЫЕ ИЗДЕЛИЯ	БАЛКОННАЯ ДВЕРЬ СО СПАРЕННЫМИ ПОЛОТНАМИ /МАССОВОГО ИЗГОТОВЛЕНИЯ И ПРИМЕНЕНИЯ/	МАРКА	АЛЬБОМ	ЛИСТ
СЕРИЯ ИИ-03-01		БС 22-07	48	6

ДАТА	ИЗМ. №	ВЗНЕСЕН
В. МУНЦ И. АРХАНГЕЛЬСКИЙ И. СТРОКОВ В. ТАТАРНОВА		
РУК. СЕКТОРА	ИСПОЛНИТЕЛЬ	ПРОВЕРКА
А. КРИПЛА	А. ХАЗАНОВ	
ЗАМ. ДИРЕКТОРА РУКОВОДИТЕЛЬ ОТДЕЛЕНИЯ ПРОЕКТНЫХ РАБОТ	РУКОВОДИТЕЛЬ ОТДЕЛА НОРМ СТАНДАРТОВ И КАТАЛГОВ	
ЖИЛИЩА		
ЦЕНТР		



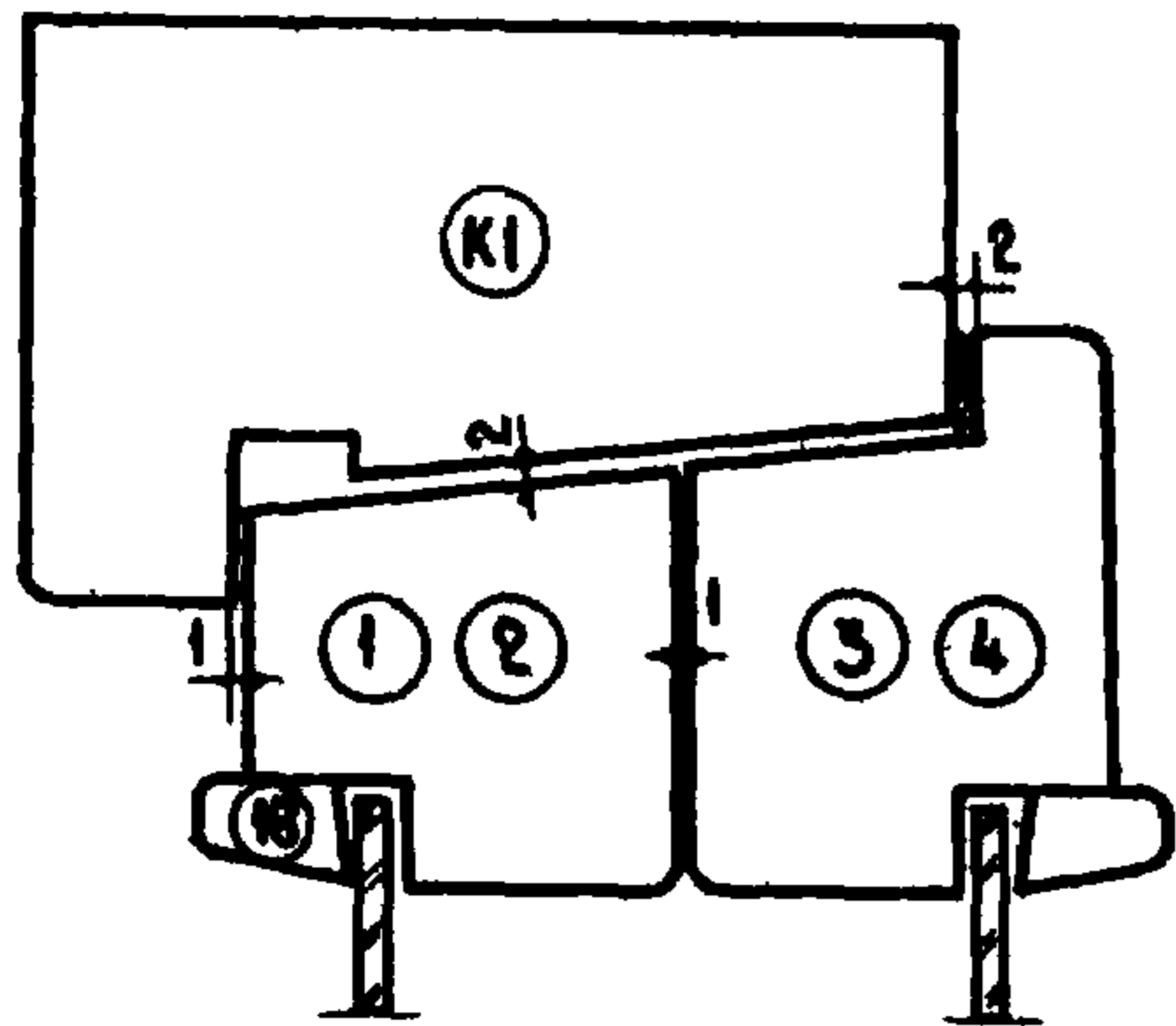
СПЕЦИФИКАЦИЯ НА ИЗДЕЛИЕ

ДРЕВЕСИНА КОРОБКИ	М ³	0.0377
ДРЕВЕСИНА ПОЛОТЕН	М ³	0.0608
ПЕТАИ ОКОННЫЕ ВКОЛОТНЫЕ РАЗ'ЕМНЫЕ В 125 ГОСТ 5088-65	ШТ.	3
ПЕТАИ ОКОННЫЕ РАЗ'ЕМНЫЕ 675 ГОСТ 5090-65	ШТ.	3
ЗАВЕРТКИ ОКОННЫЕ ВРЕЗНЫЕ ГЛАН ГК ГОСТ 5090-65	ШТ.	3
СТЯЖКИ ВИНТОВЫЕ МВ 60 ГОСТ 5090-65	ШТ.	6
УГОЛЬНИКИ ОКОННЫЕ ПО ГОСТ 475-62 П. 15		
РУЧКИ - СКОБЫ ДВЕРНЫЕ Г80 ГОСТ 5087-65	ШТ.	2
ОСТАНОВЫ ДВЕРНЫЕ ОА ГОСТ 5091-65	ШТ.	1
УПЛОТНЯЮЩИЕ ПЕНОПОЛИУРЕТАНОВЫЕ ПРОКЛАДКИ ГОСТ 10174-62	П.М.	6.05
ПРОСМОЛЕННЫЙ КАРТОН	М ²	0.48
ПАНТЫ ДРЕВЕСНО-ВОЛОКНИСТЫЕ ТВЕРДЫЕ	М ²	1.775
ПАНТЫ ДРЕВЕСНО-ВОЛОКНИСТЫЕ ИЗОЛЯЦИОННЫЕ	М ²	0.885
СТЕКЛО ОКОННОЕ 1300 × 700 - 2шт.	М ²	1.82

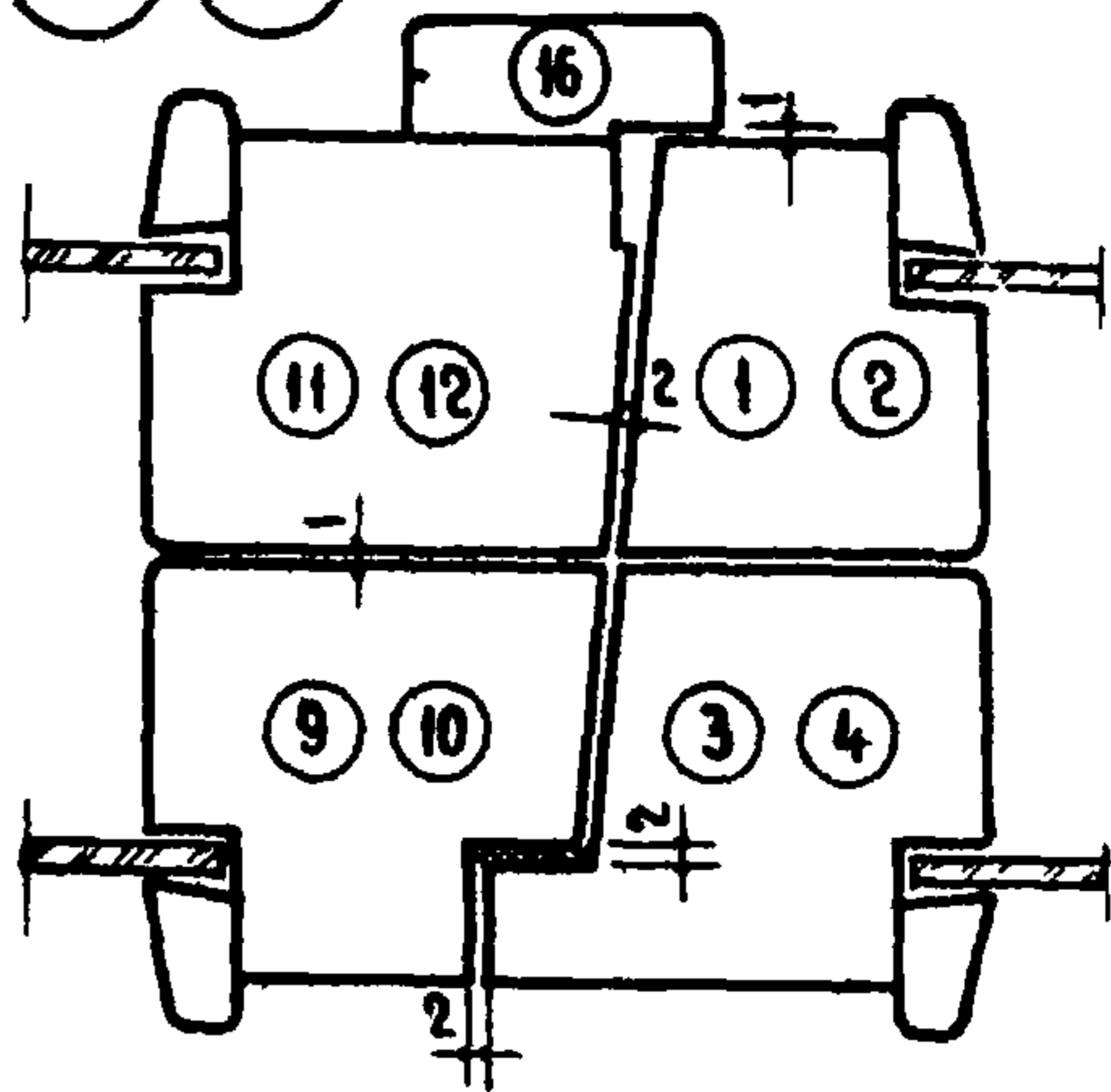
ПРИМЕЧАНИЯ. I СЕЧЕНИЯ В СКОБКАХ ОТНОСЯТСЯ К КОНСТРУКЦИИ ДВЕРИ С УТЕПЛЕНИЕМ
 2. ДЕТАЛИ И СЕЧЕНИЯ БРУСКОВ СМ. ЛИСТЫ 8, 9, 10, 11 И 12.

ДЕРЕВЯННЫЕ ИЗДЕЛИЯ	БАЛКОННАЯ ДВЕРЬ СО СПАРЕННЫМИ ПОЛОТНАМИ	МАРКА	АЛЬБОМ	ЛИСТ
СЕРИЯ ИИ-03-01	/МАССОВОГО ИЗГОТОВЛЕНИЯ И ПРИМЕНЕНИЯ/	6С22-09	48	7

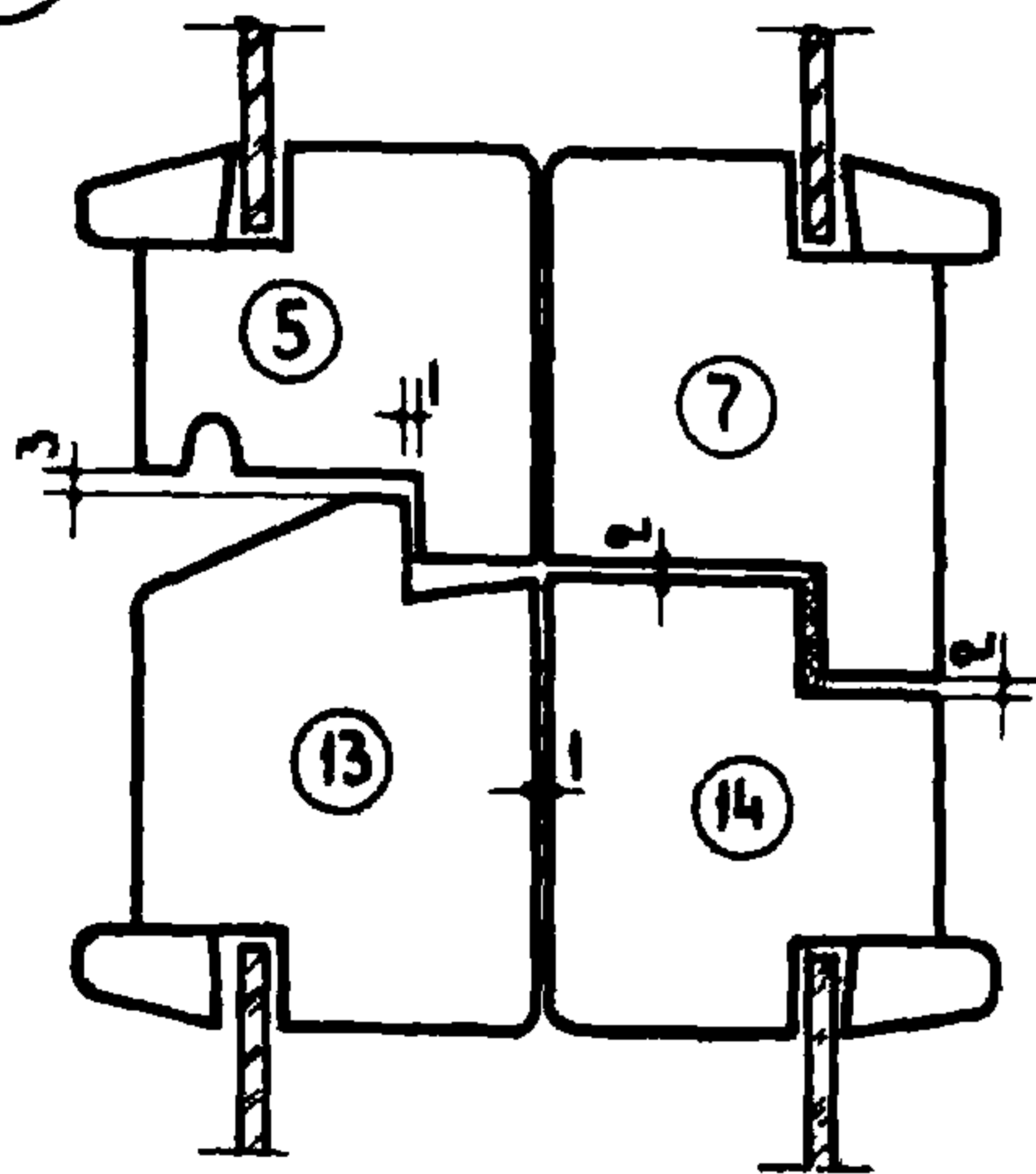
1 1'



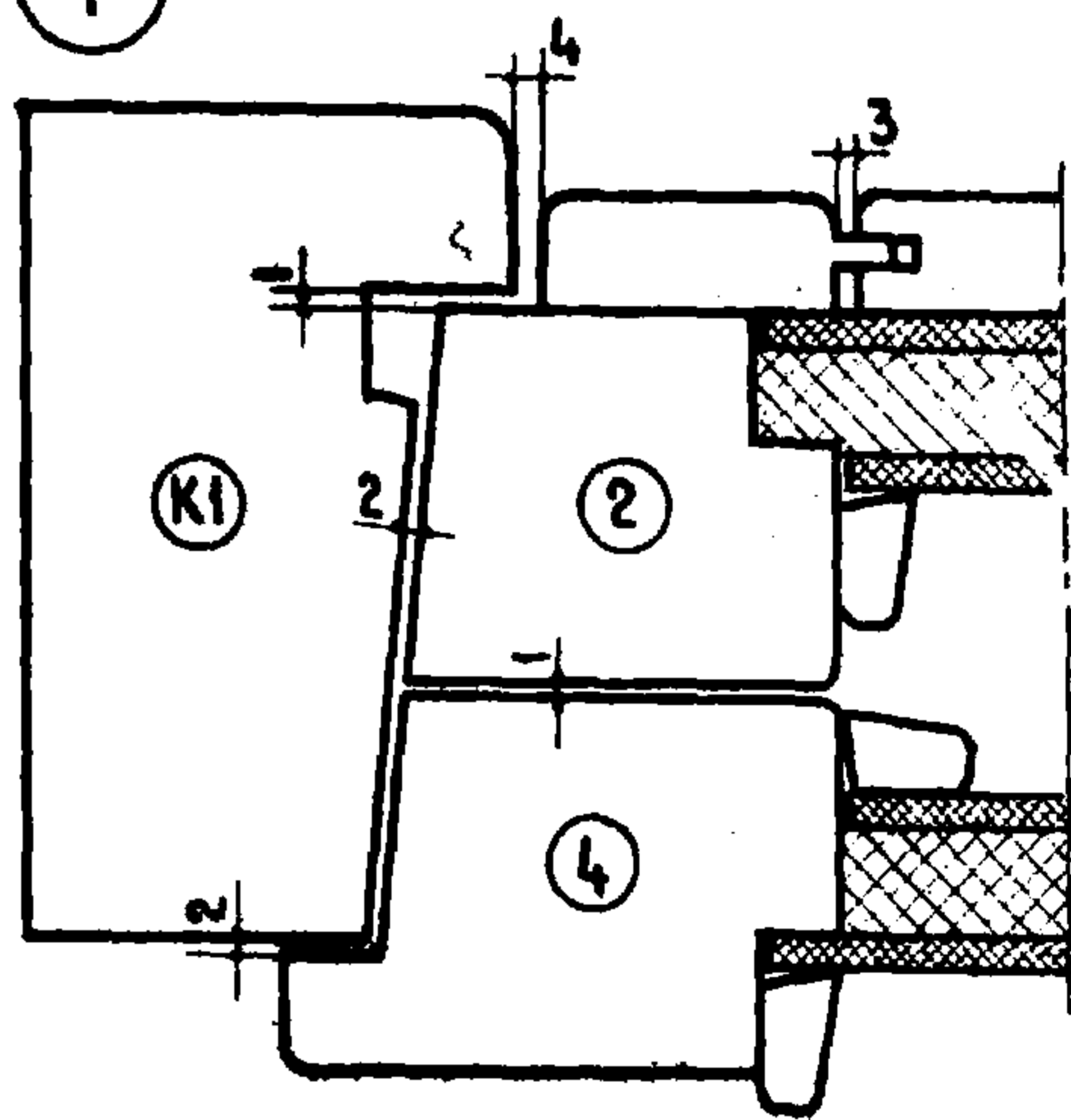
3 3'



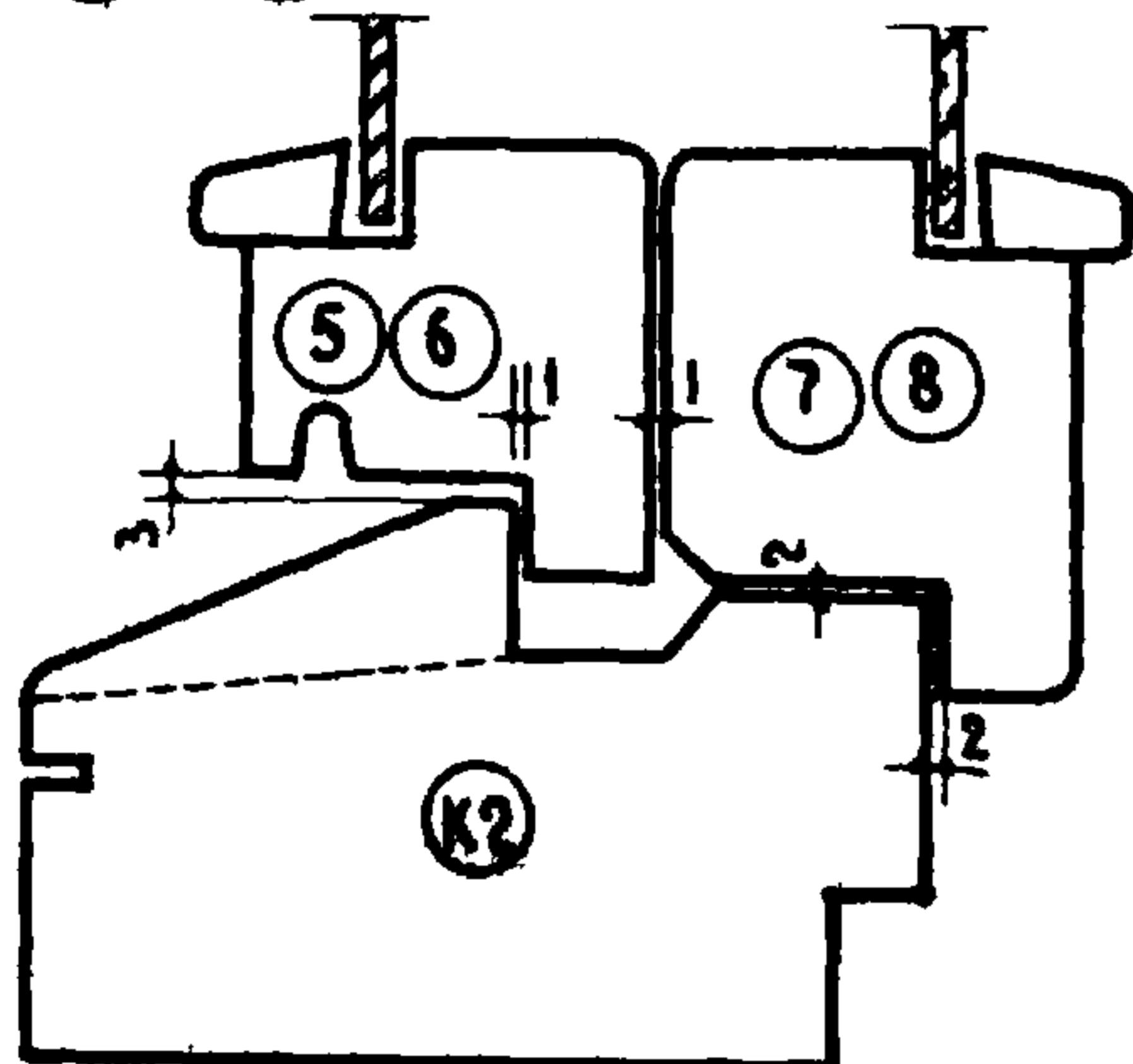
6



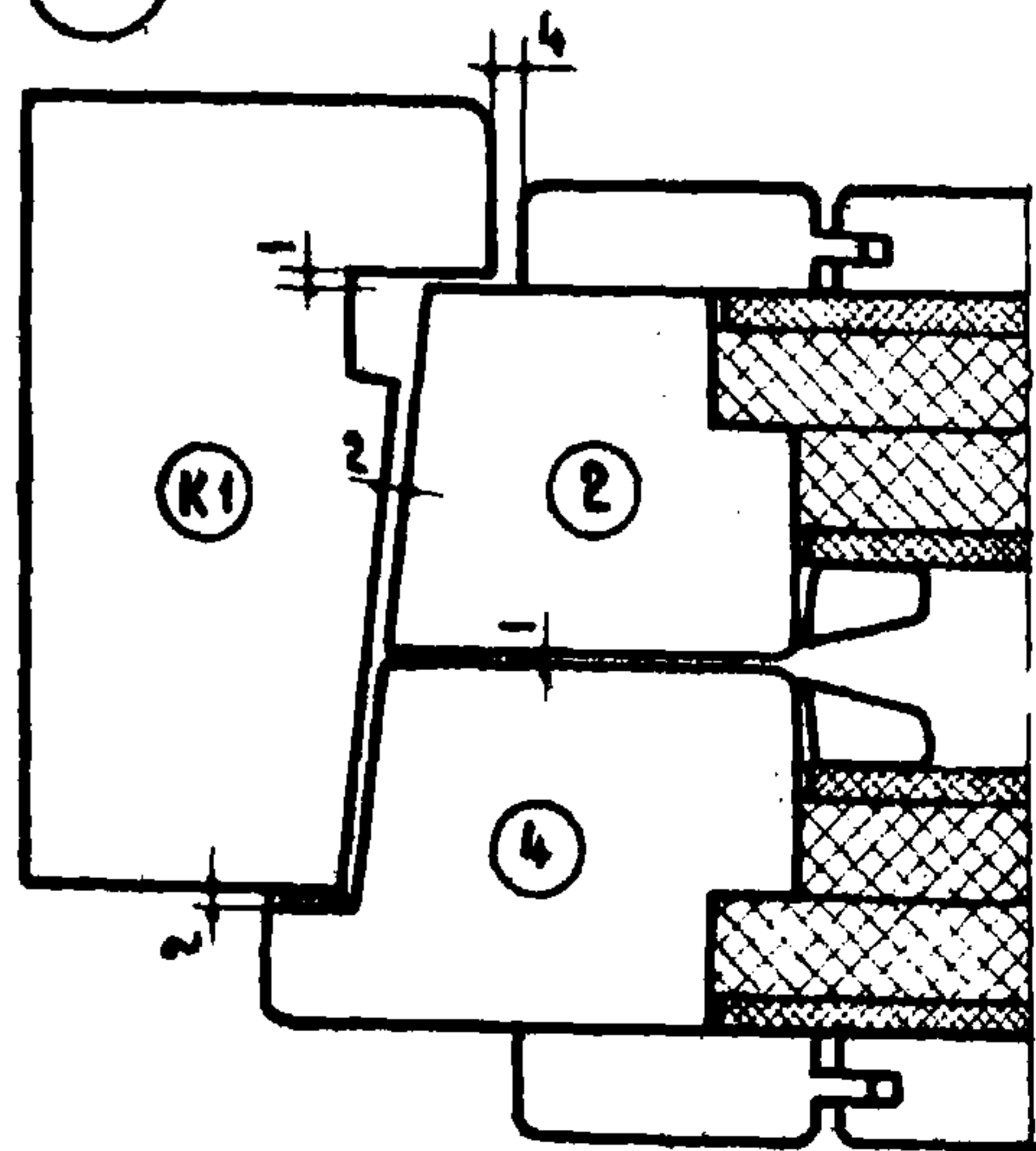
7



2 2'

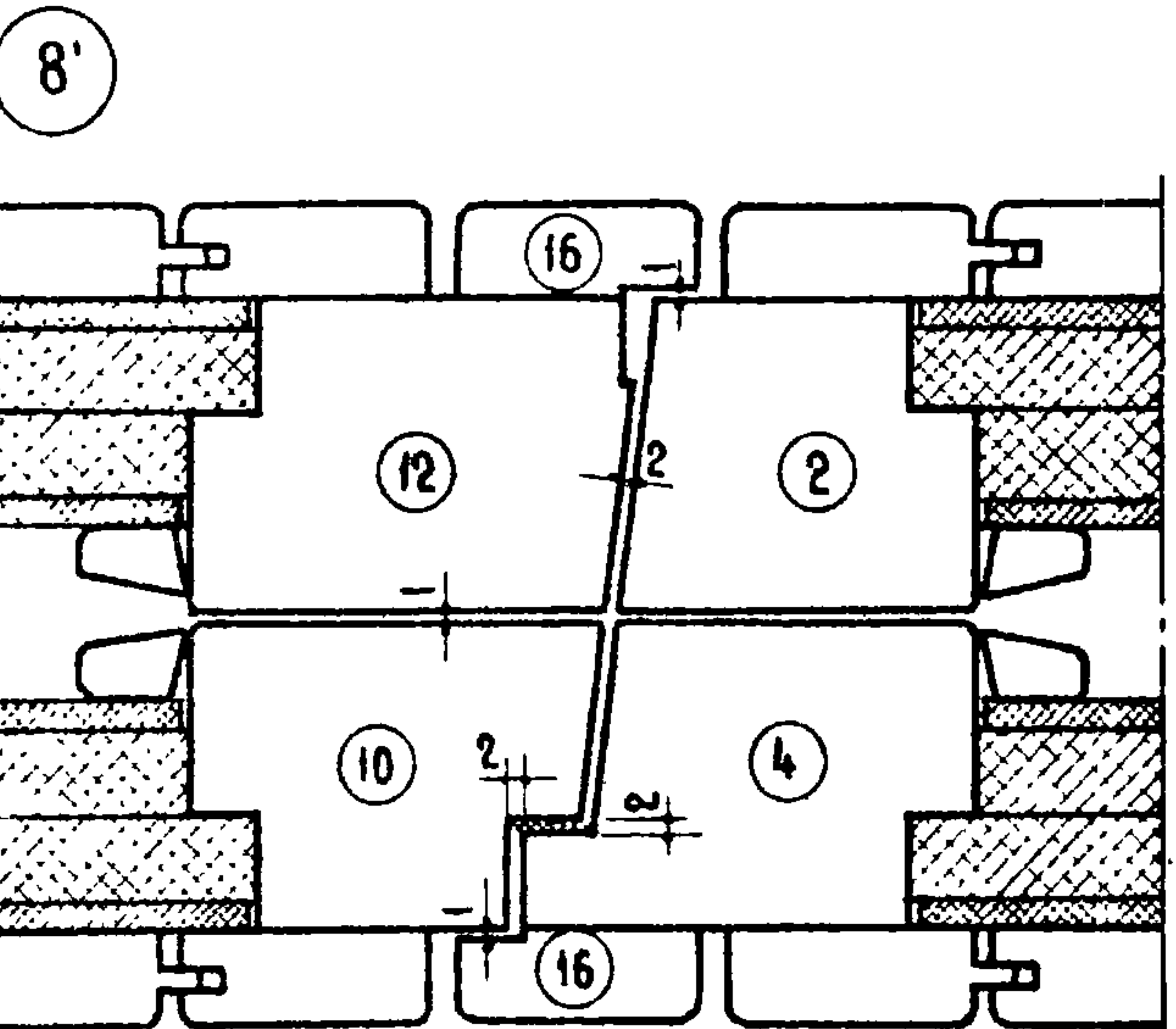
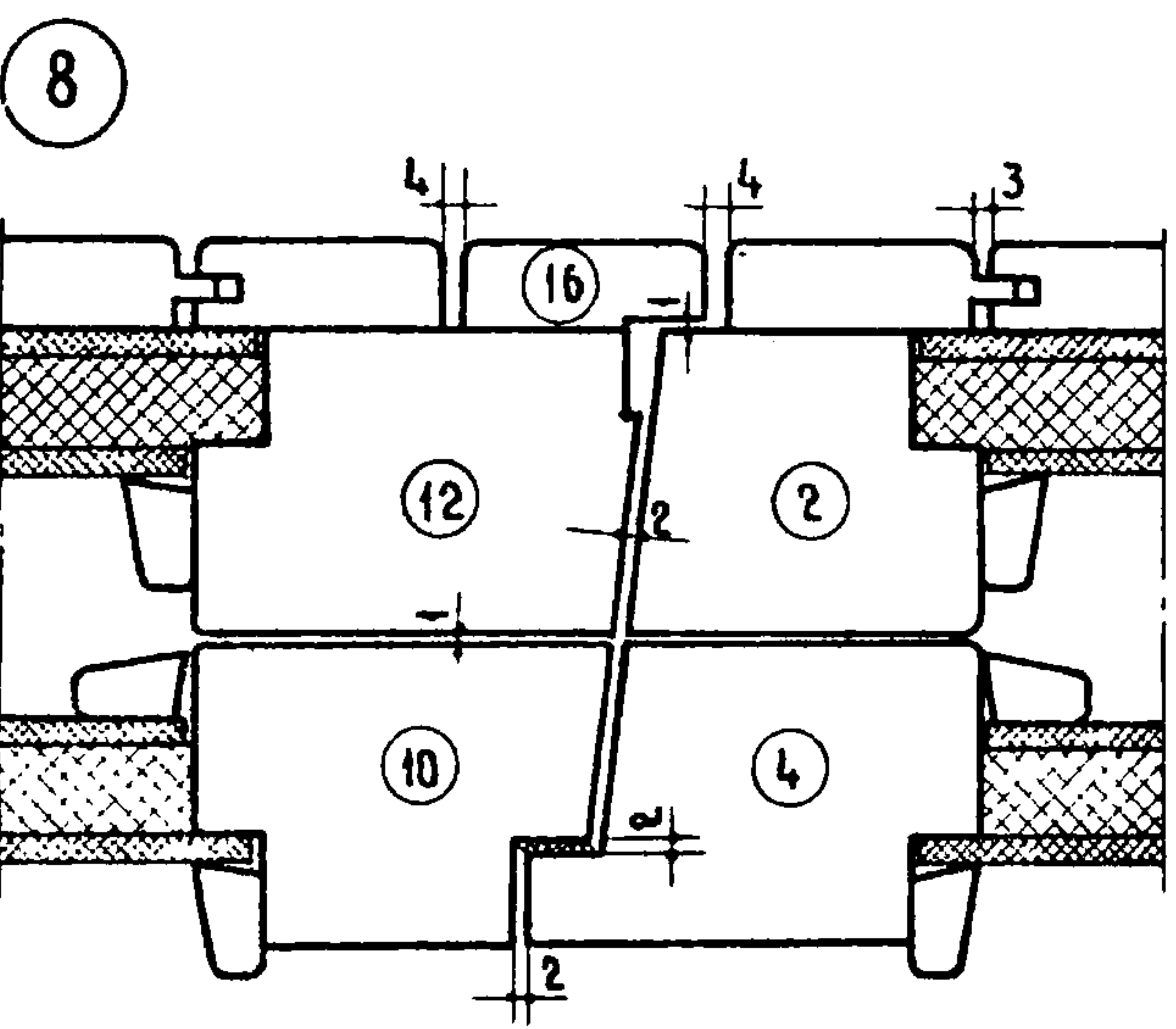
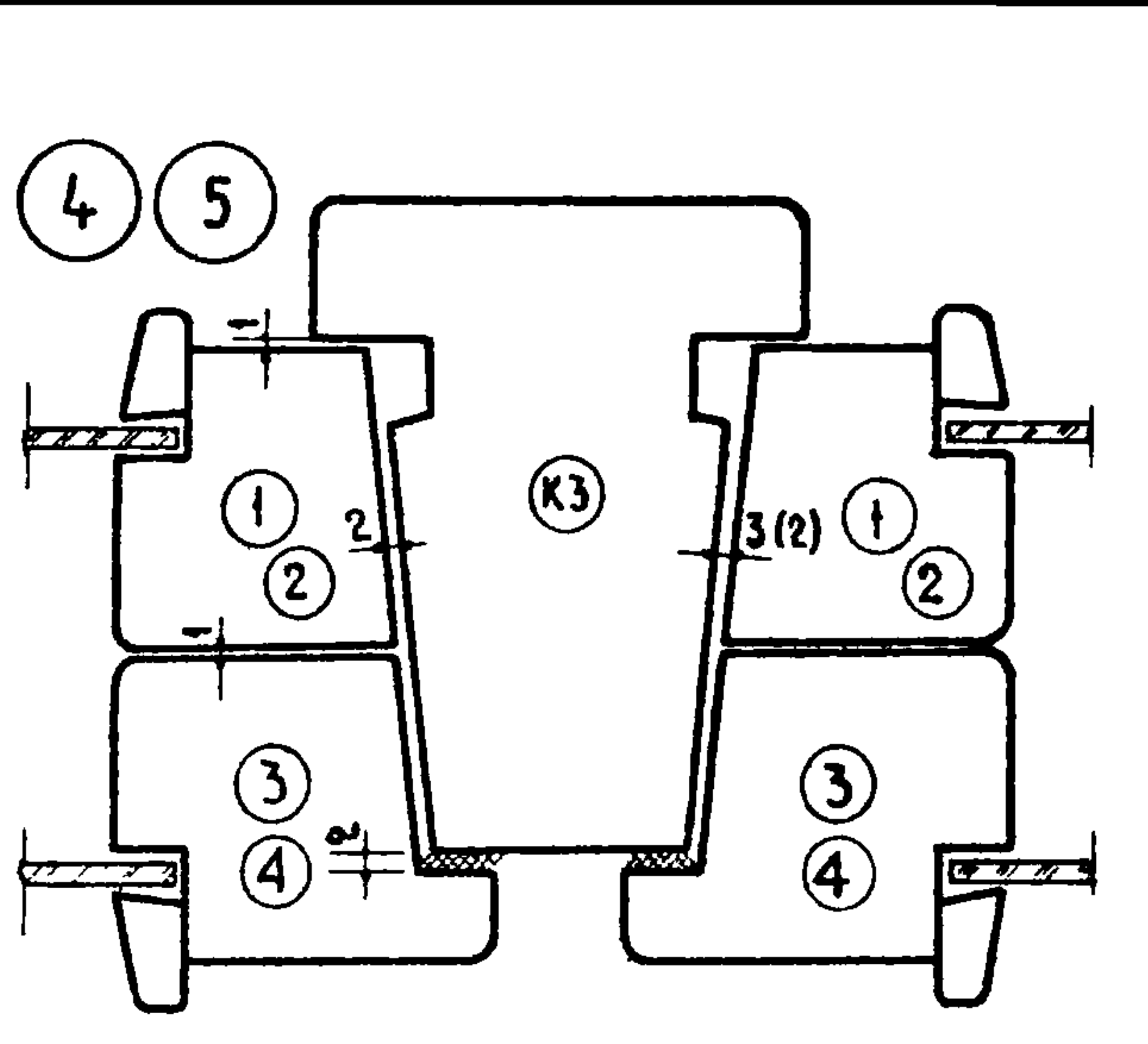


7'

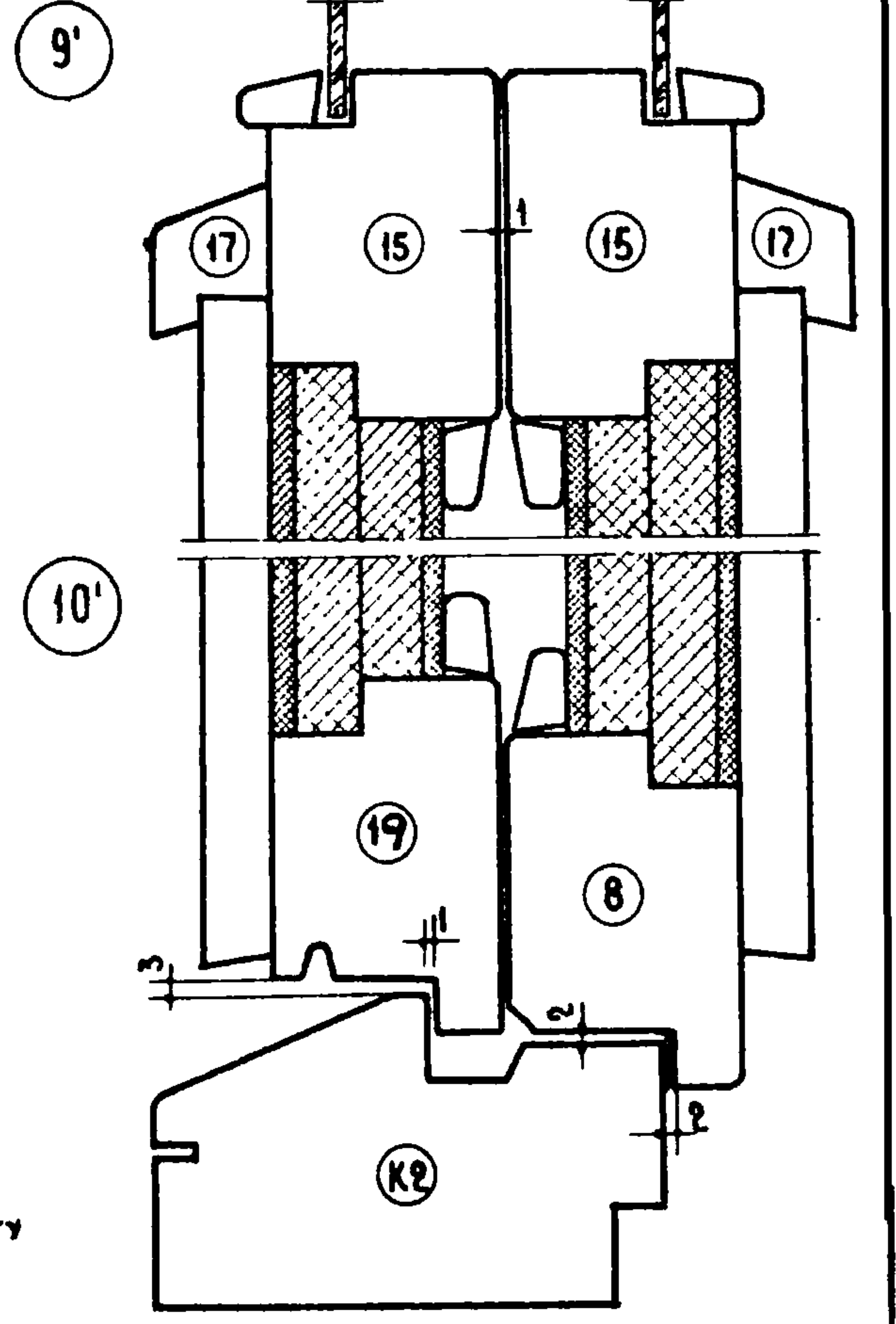
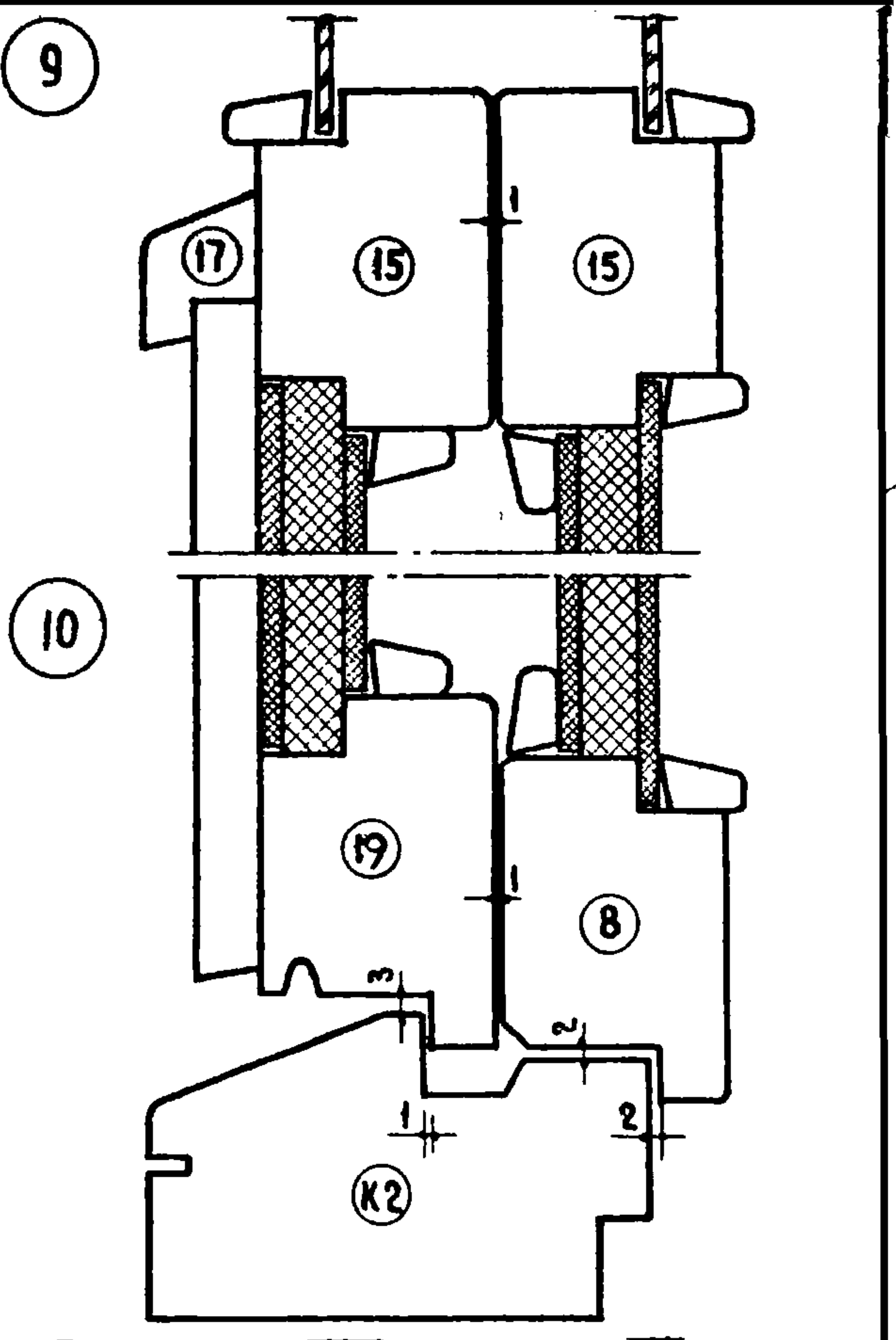


<p>ДЕРЕВЯННЫЕ ИЗДЕЛИЯ</p>	<p>ДЕТАЛИ ОКОН И БАЛКОННЫХ ДВЕРЕЙ СО СПАРЕННЫМИ СТВОРКАМИ И ПОЛОТНАМИ</p>	<p>С</p>	<p>АЛЬБОМ ЛИСТ 48</p>	<p>8</p>
<p>СЕРИЯ ИИ-03-01</p>				

А.А.	ИНВ. N	ВЗАМЕН
В. МУНЦ НАРУЖЕНСКОЕ И. СТРОКОВ В. ТАТАРИНОВА РУК СЕКТОРА ИСПОЛНИТЕЛЬ А. КРИППА А. ХАЗАНОВ РУКОВОДИТЕЛЬ ОТДЕЛА НОРМ СТАНДАРТОВ И КАТАЛОГОВ ЗАМ. ДИРЕКТОРА РУКОВОДИТЕЛЬ ОТДЕЛЕНИЯ ПРОЕКТНЫХ РАБОТ		
ЖИЛ ИЩ А ПЕШИЦ		
ПРОВЕРИЛ		



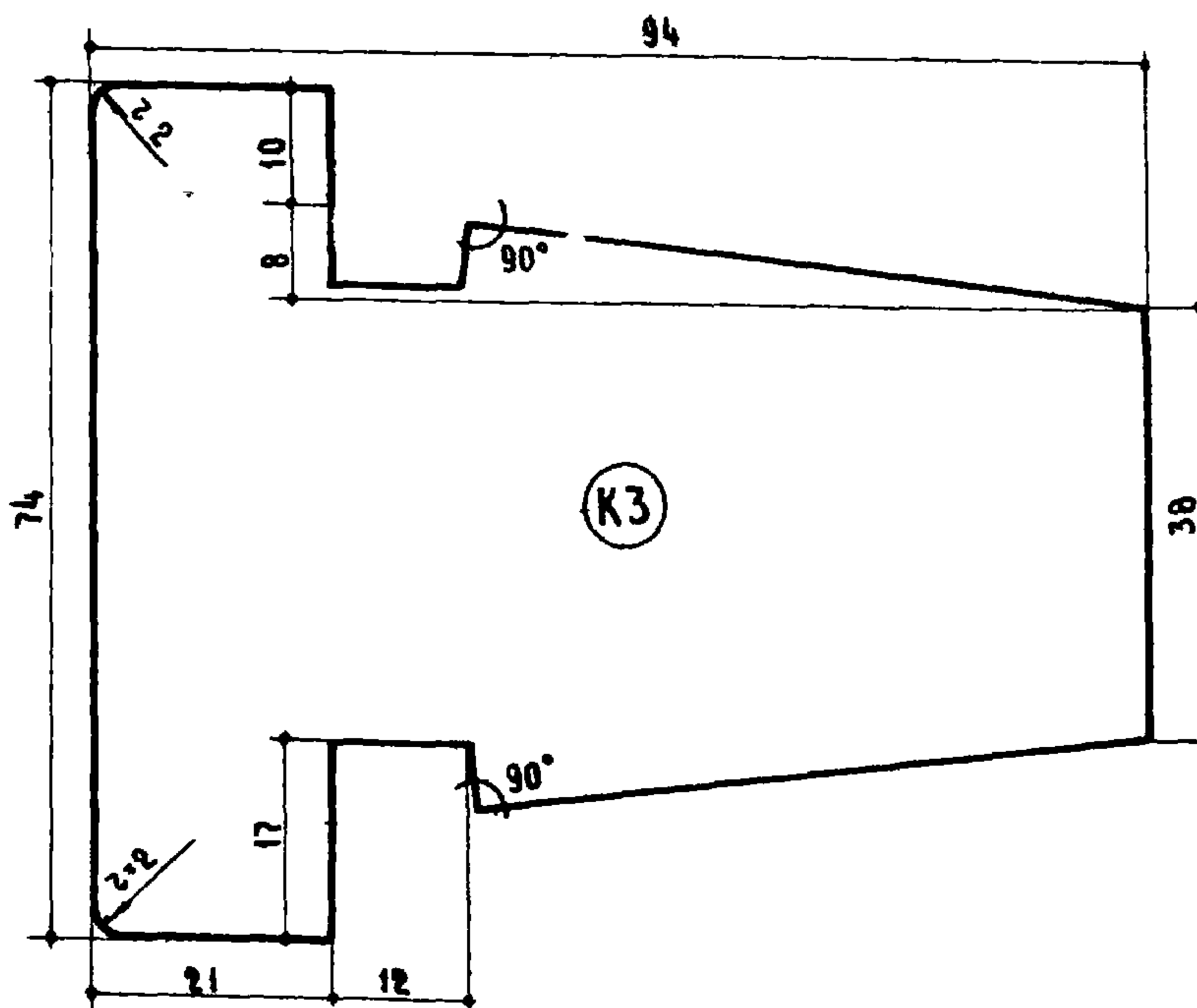
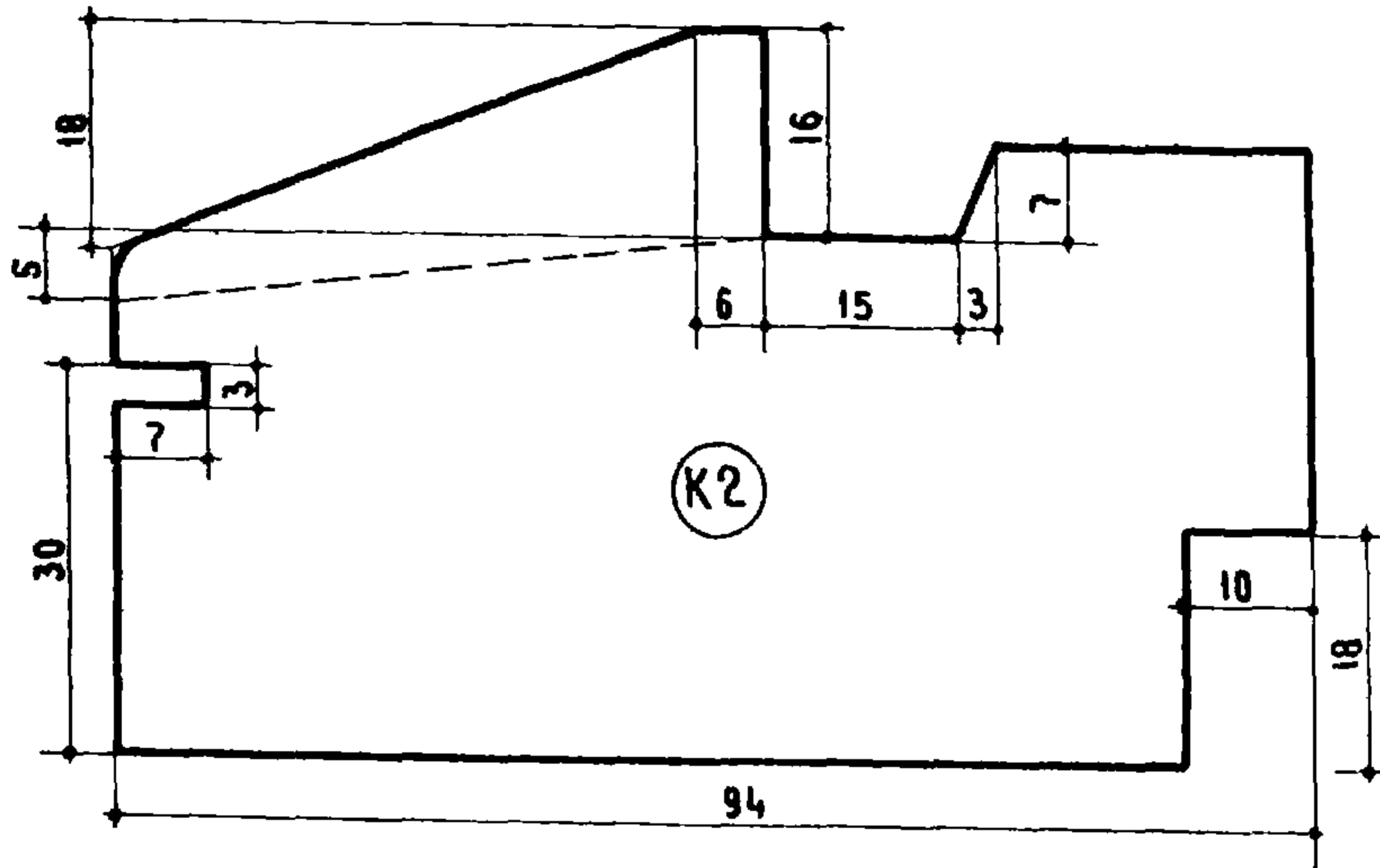
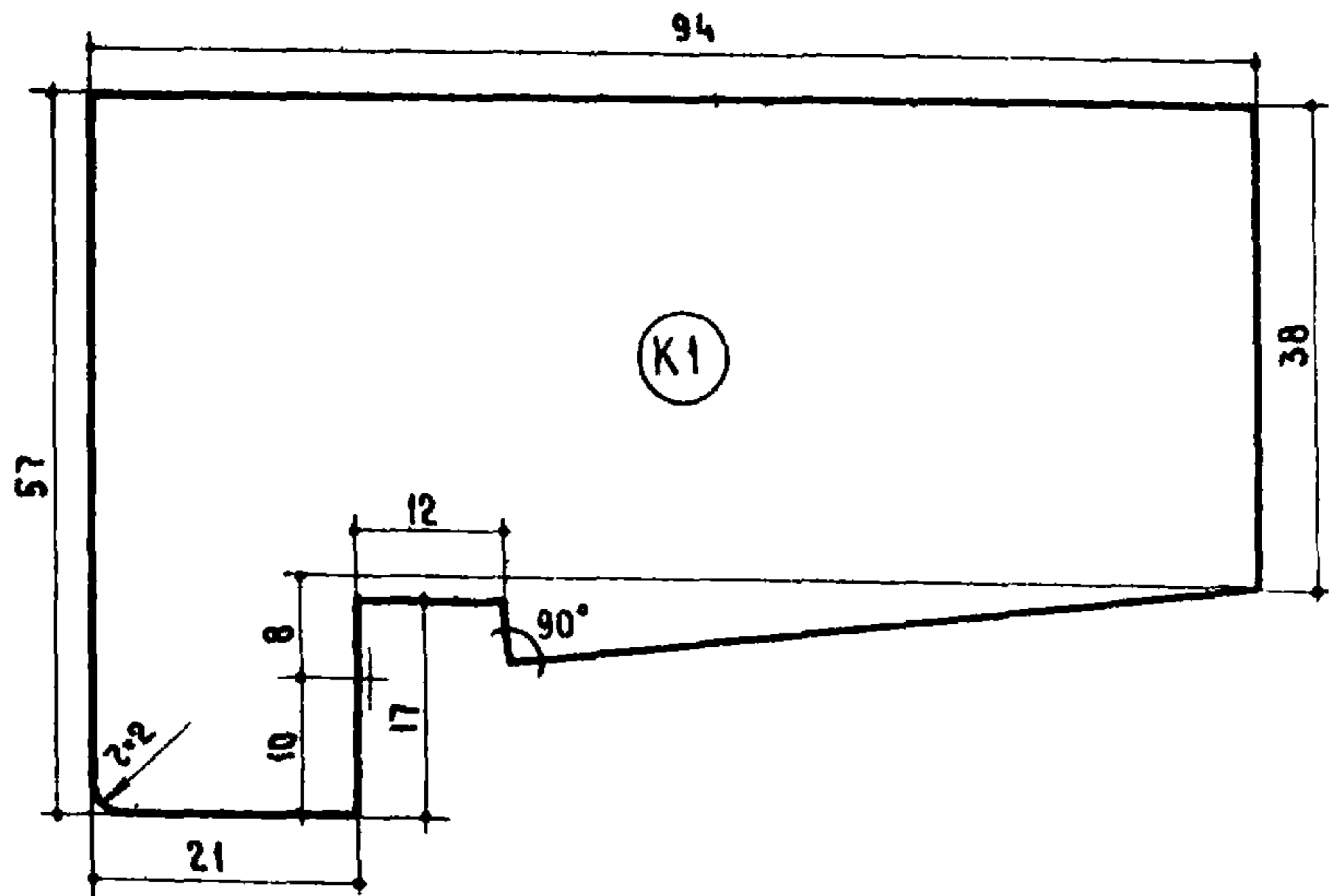
ПРИМЕЧАНИЕ. ДЕТАЛЬ 5 - ПРИКРЫТИЕ СТВОРОК К ИМПОСТУ ПРИ ЗАЗОРЕ (2)



ДЕРЕВЯННЫЕ
ИЗДЕЛИЯ
СЕРИЯ
ИИ-03 01

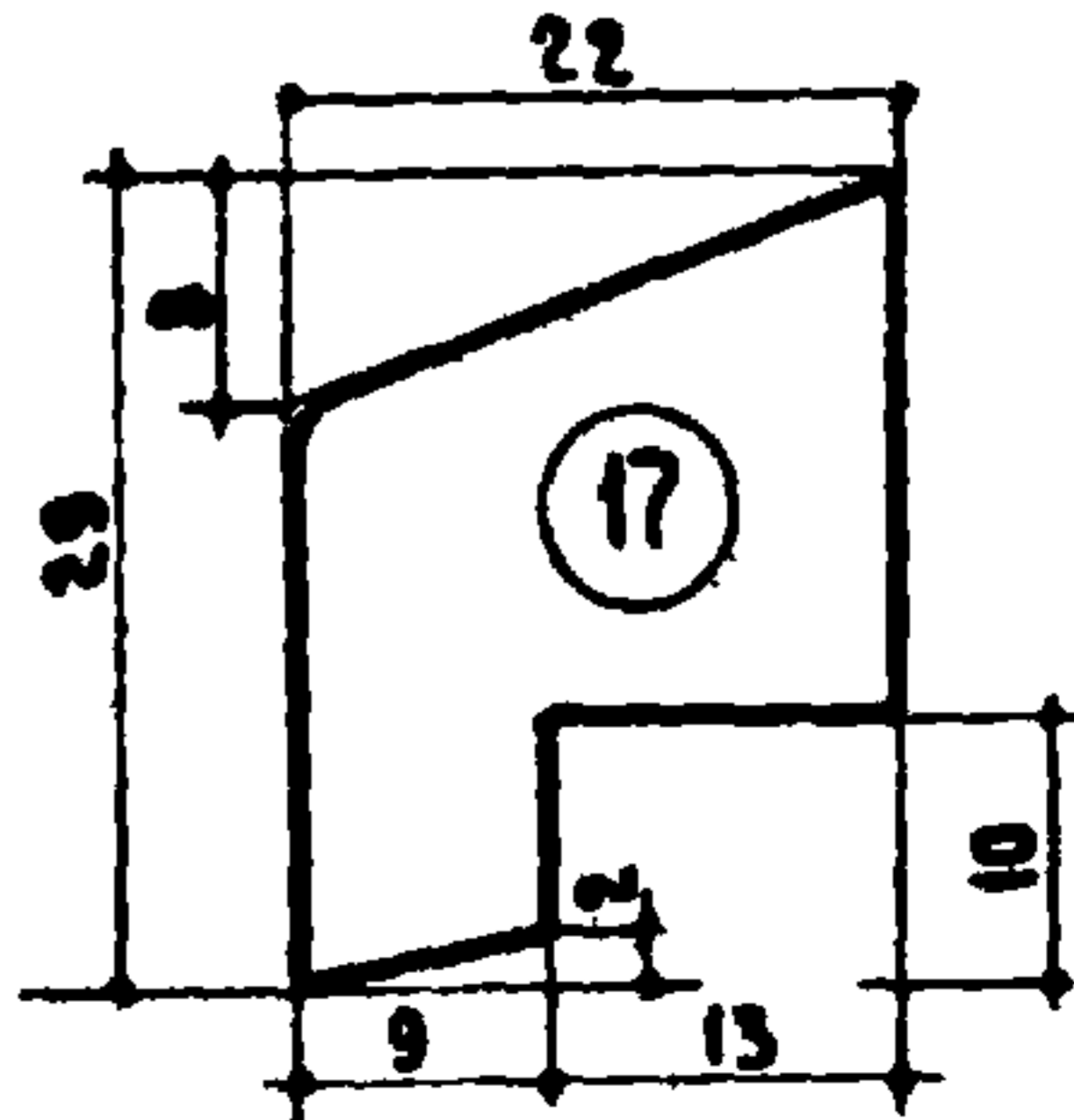
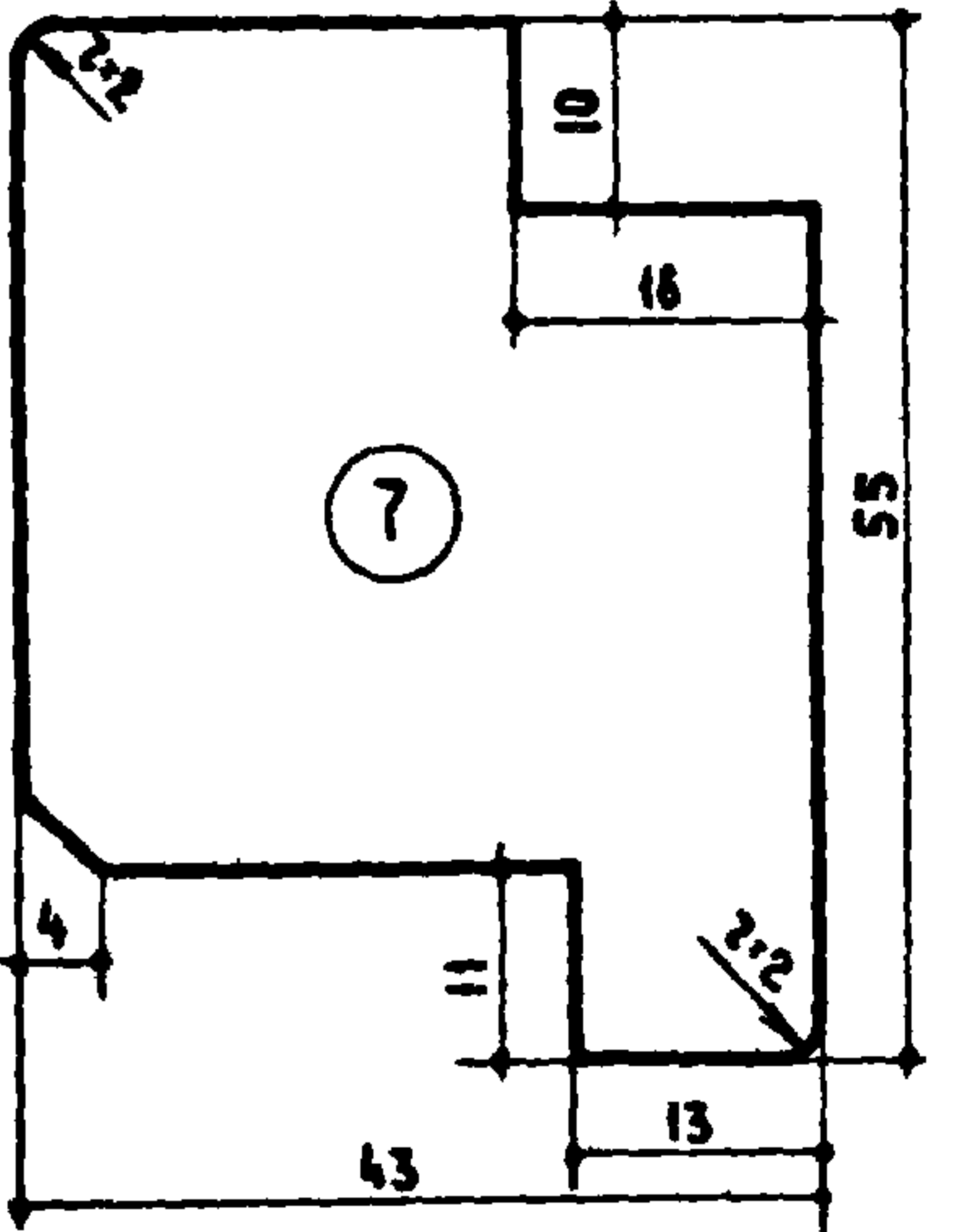
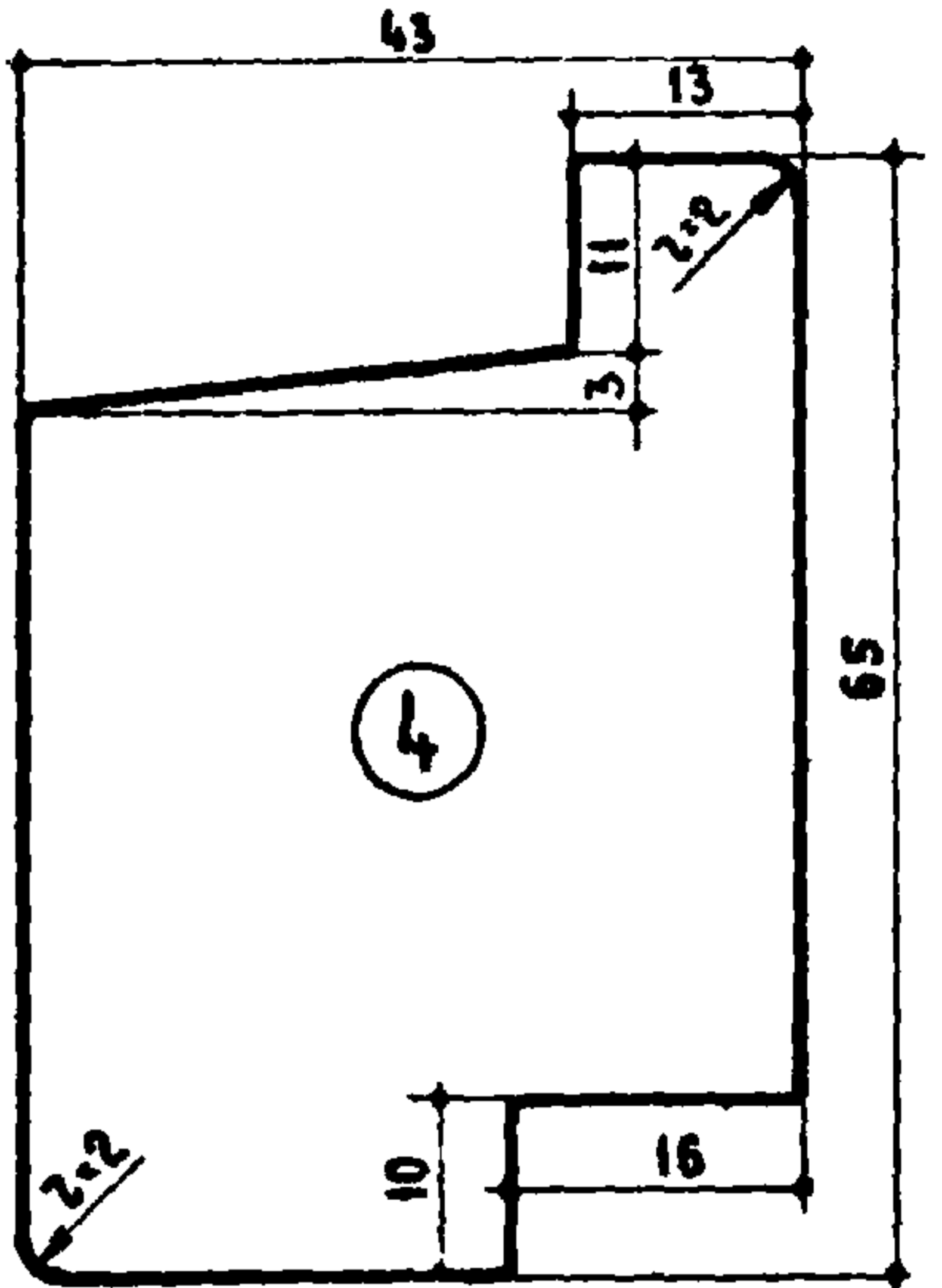
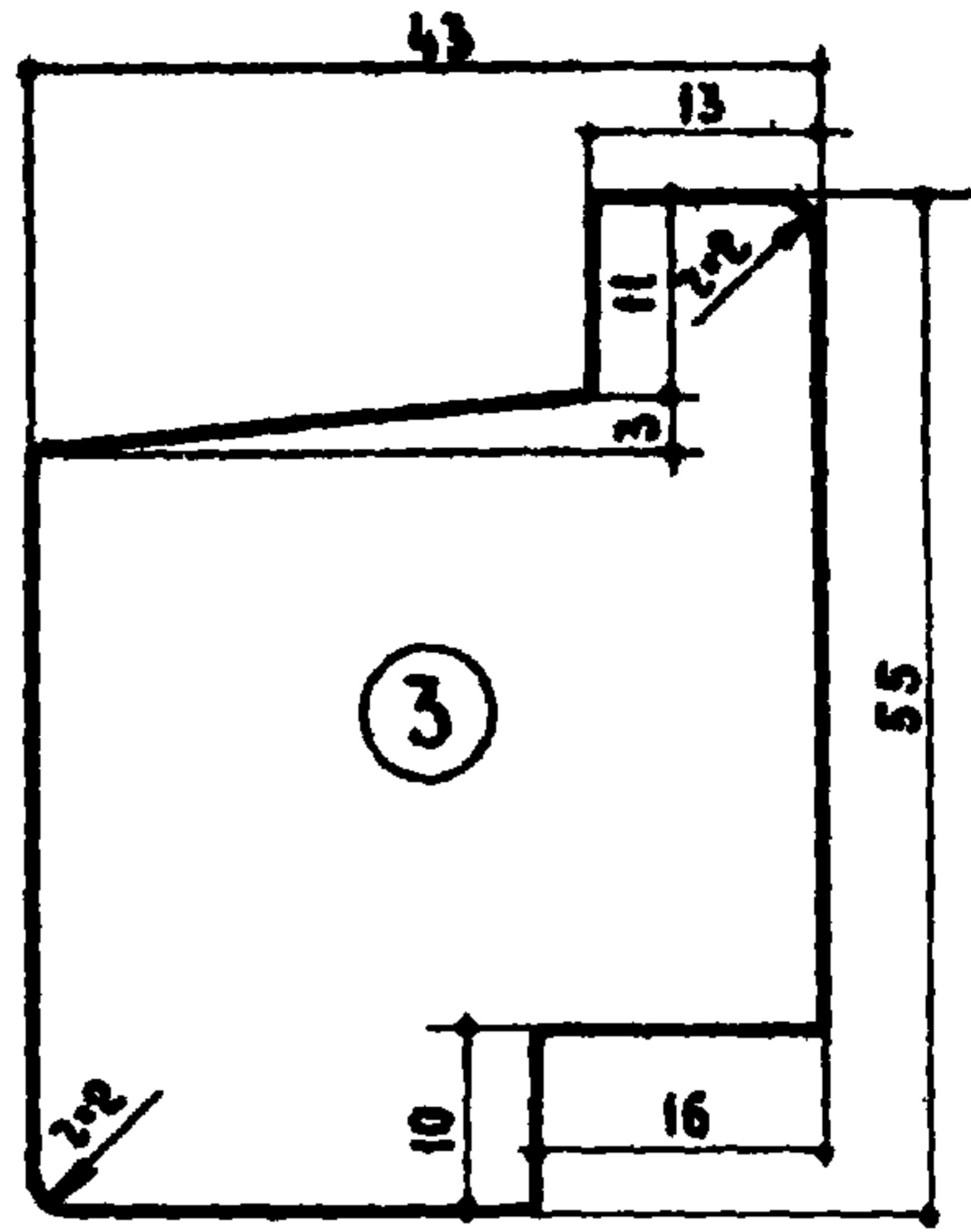
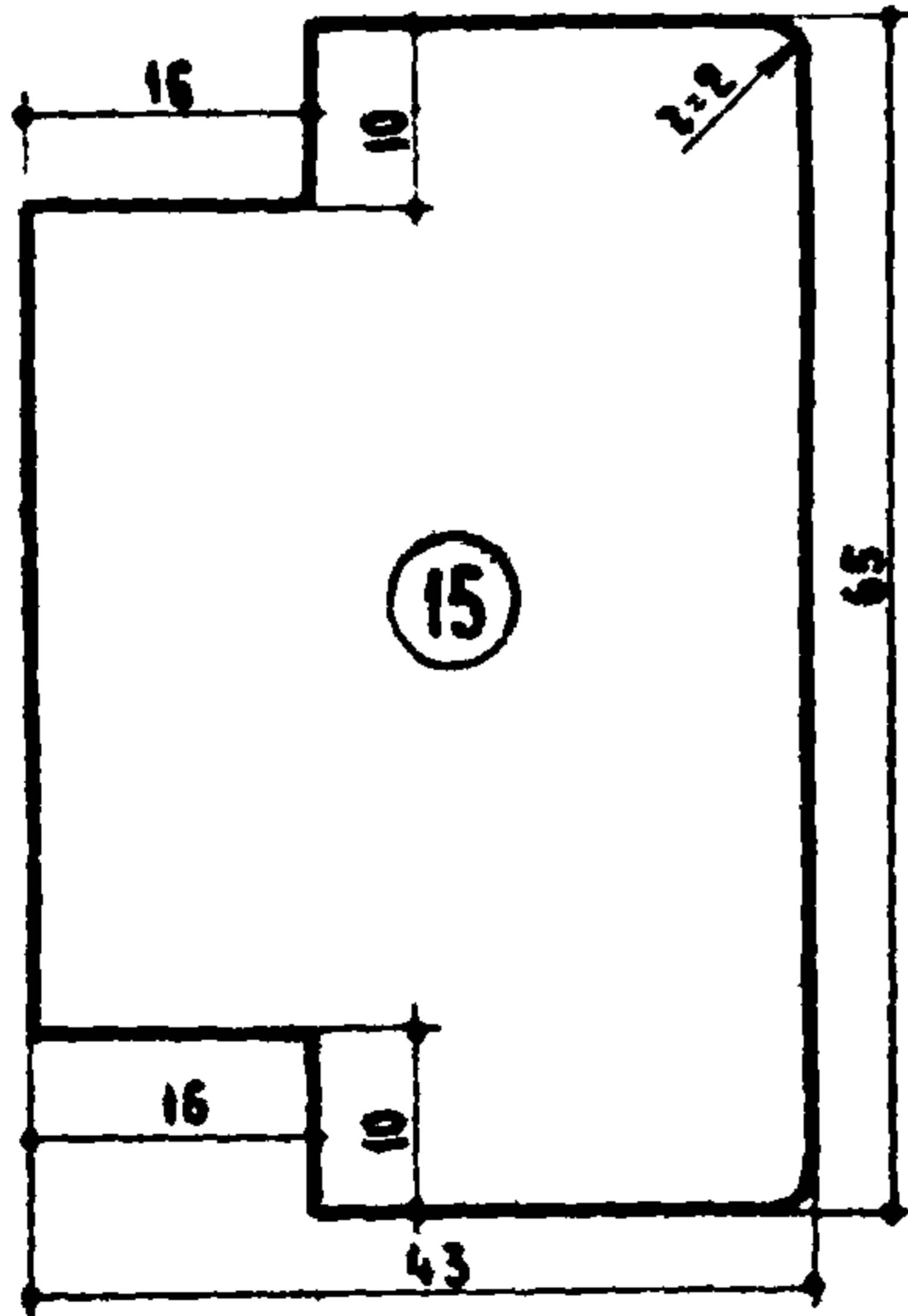
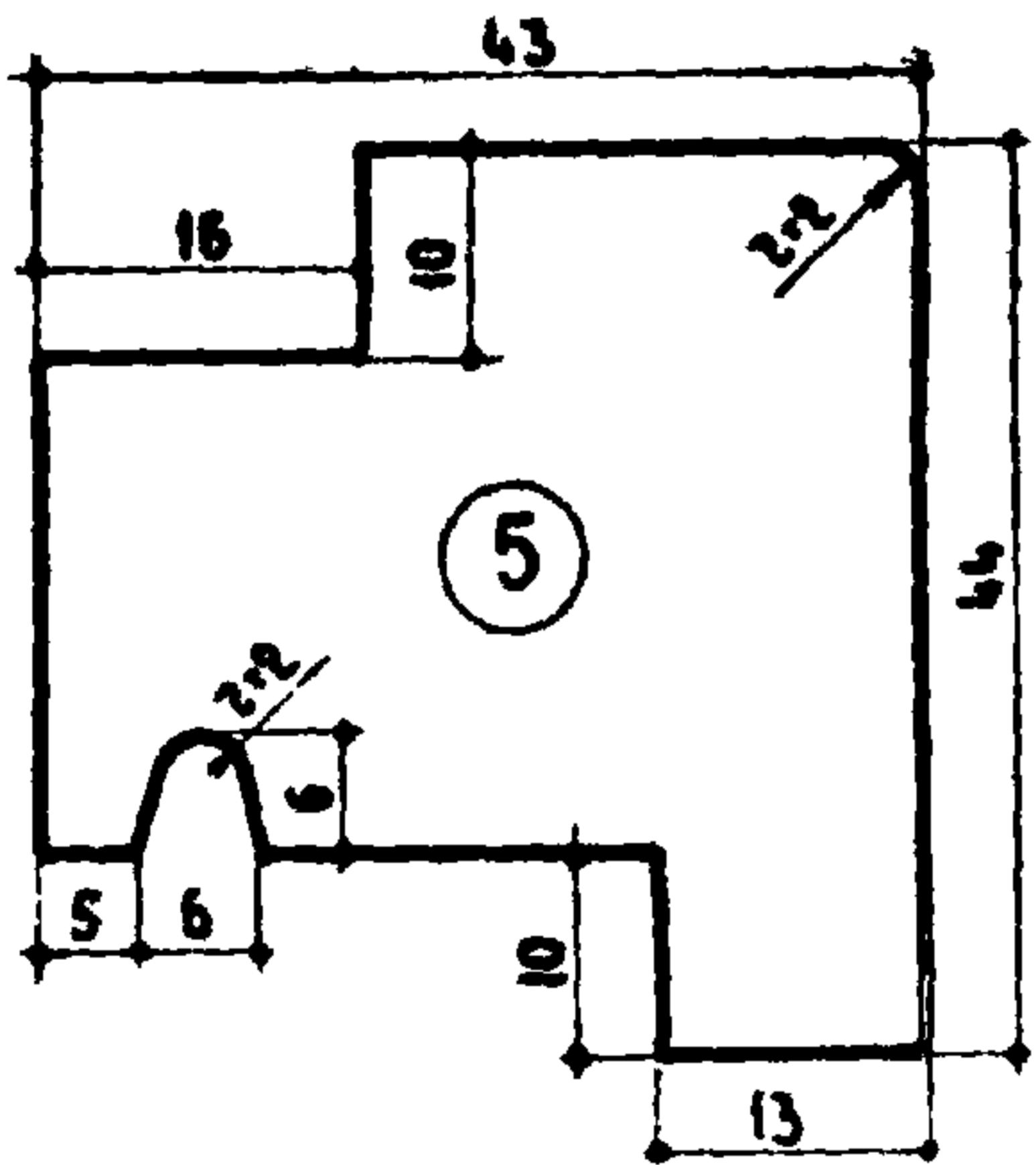
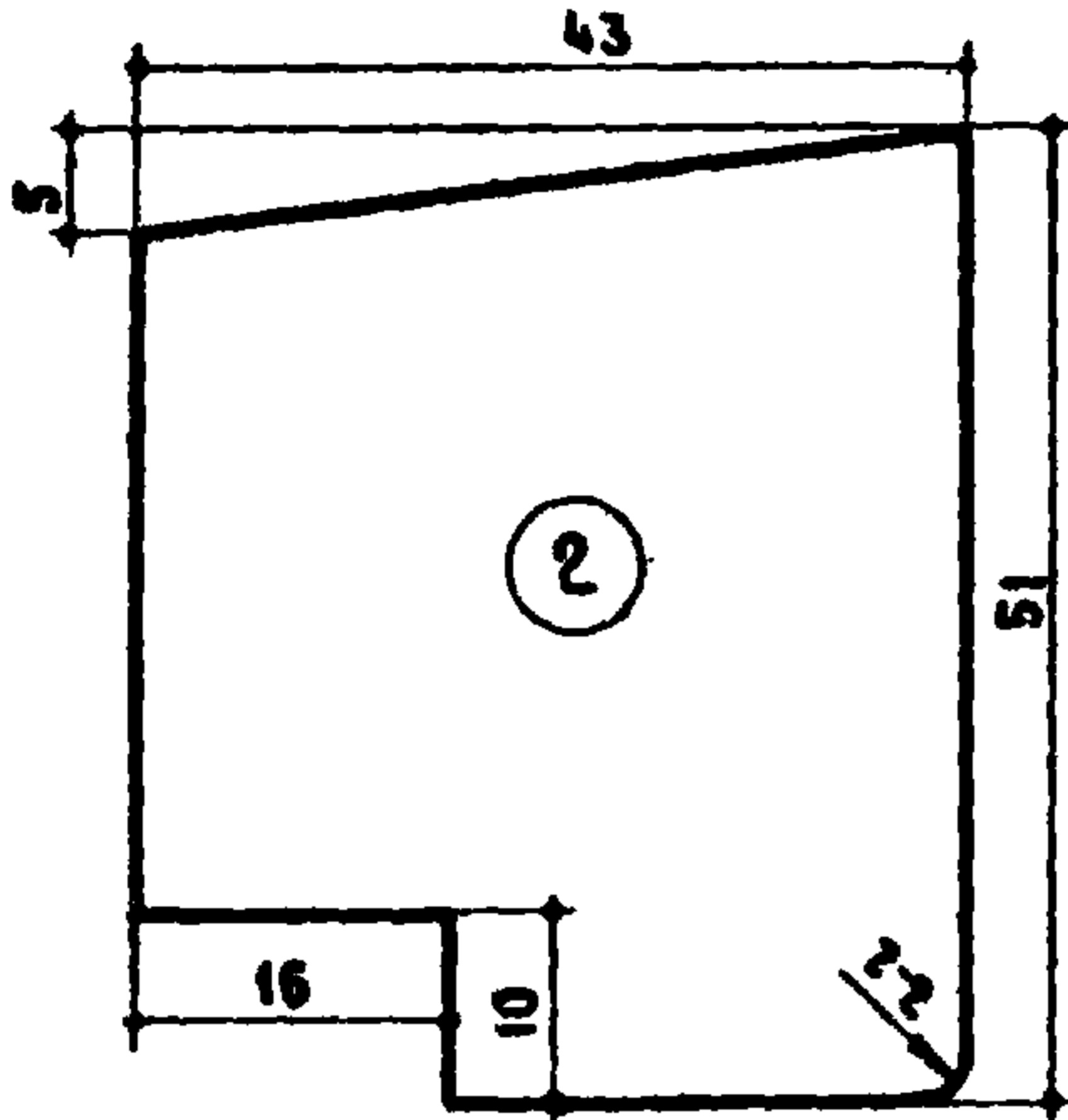
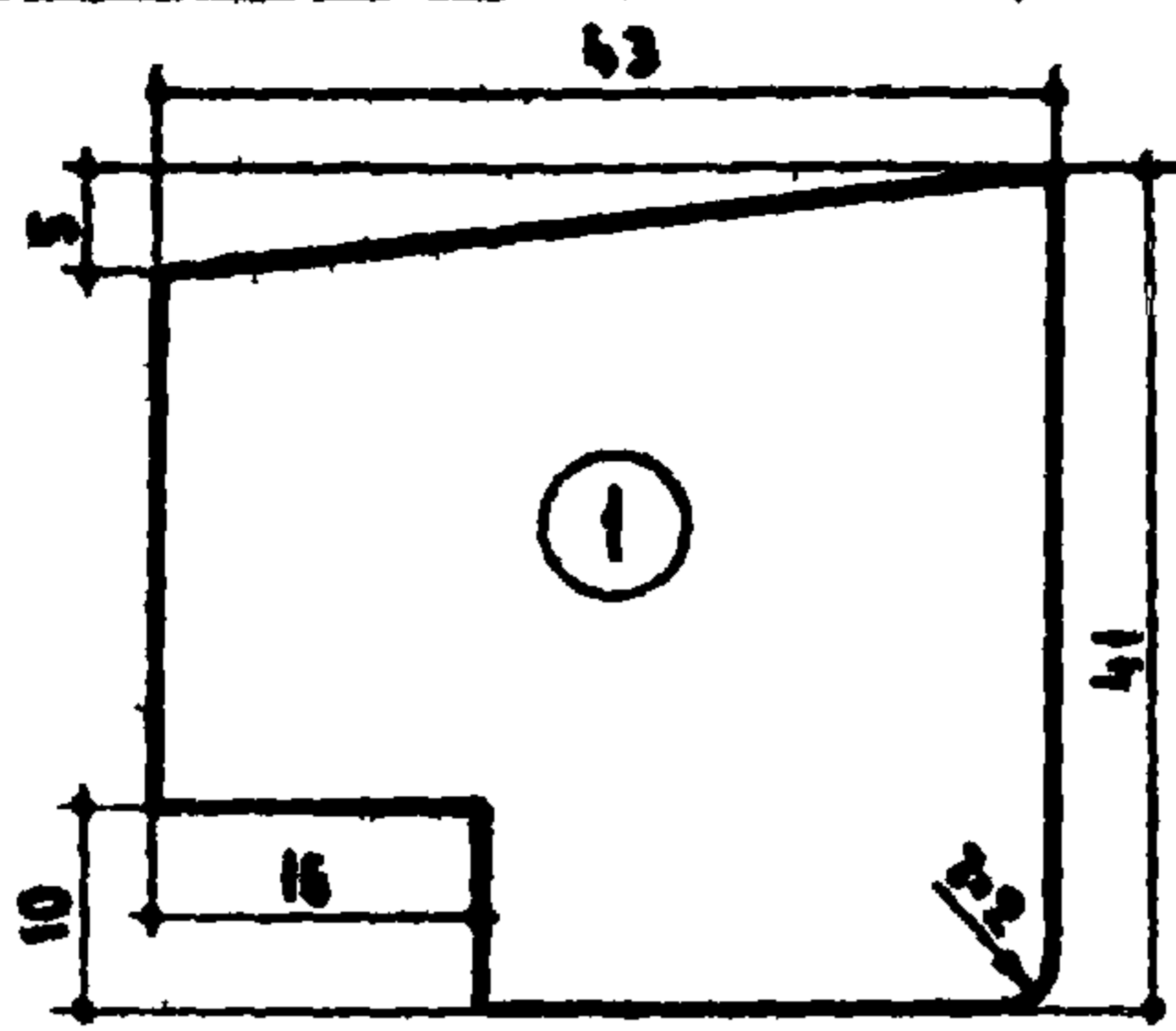
ДЕТАЛИ ОКОН И БАЛКОННЫХ ДВЕРЕЙ
СО СПАРЕННЫМИ СТВОРОКАМИ И ПОЛОТНАМИ

С
Альбом лист
48
9



ДЕРЕВЯННЫЕ ИЗДЕЛИЯ	СЕЧЕНИЯ БРУСКОВ КОРОБКИ	С	АЛЬБОМ 48	ЛИСТ 10
СЕРИЯ ИИ-03 01				

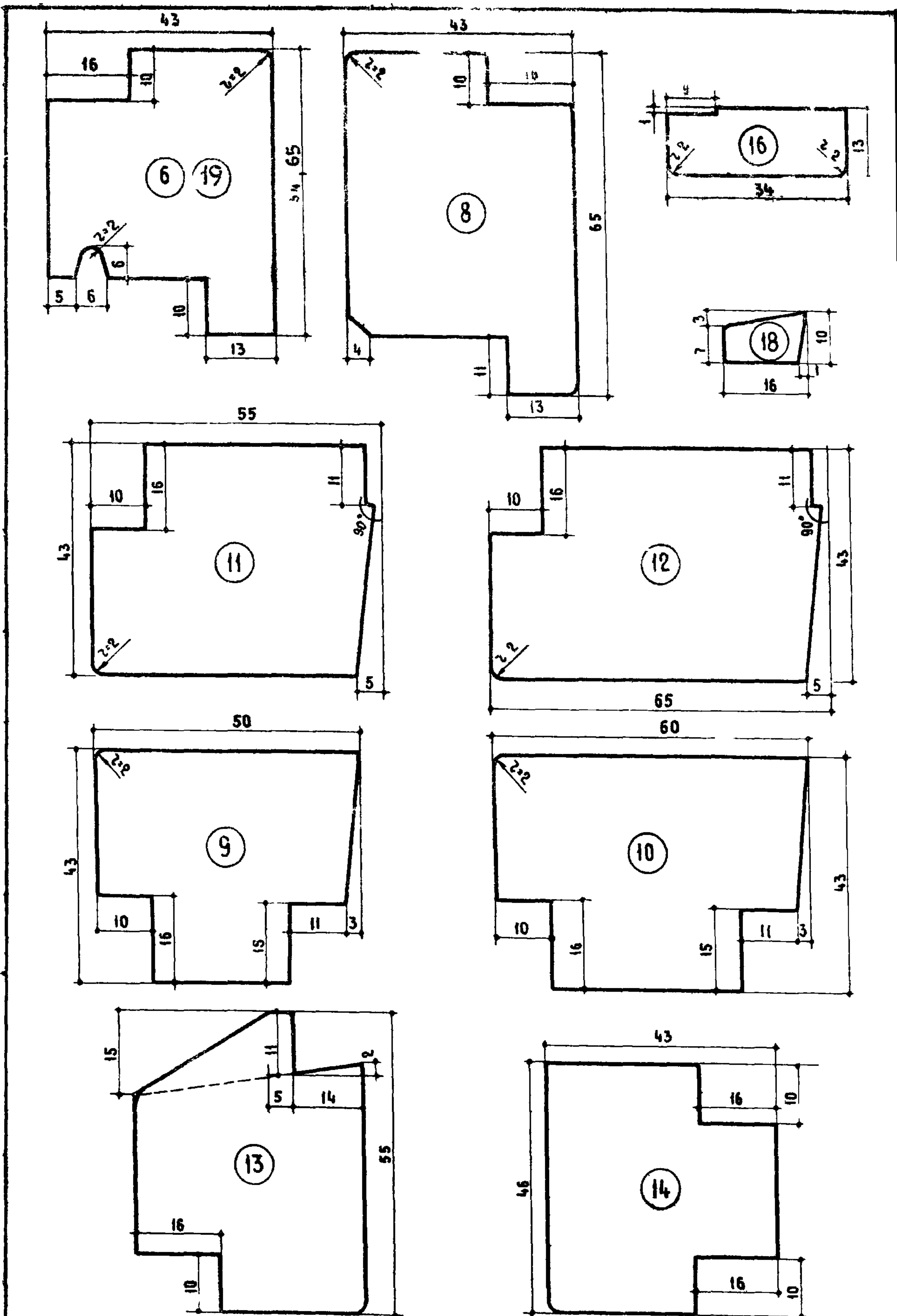
ЦНИИП ЖИЛИЩА	РУКОВОДИТЕЛЬ ОТДЕЛА НОРМ СТАНДАРТОВ И КАТАЛОГОВ	А. ХАЗАНОВ	РАЗРАБОТЧИК В. М. ШИЦ	ПРОЕКТИРОВЩИК И. А. СТРОКОВ	ПРОВЕРИТЕЛЬ В. ТАТАРИНОВА	АРХИТЕКТОР И. А. СТРОКОВ	А. ХАЗАНОВ	РУКОВОДИТЕЛЬ ОТДЕЛА ПРОЕКТИРОВАНИЯ РАБОТ	А. ХАЗАНОВ	РУКОВОДИТЕЛЬ ПРОЕКТИРОВАНИЯ	В. М. ШИЦ	И. А. СТРОКОВ	В. ТАТАРИНОВА	АНГА	ИД. №:	ВЗАМЕН
														АНГА	ИД. №:	ВЗАМЕН



ДЕРЕВЯННЫЕ
 ИЗДЕЛИЯ
 СЕРИЯ
 ИИ-03-01

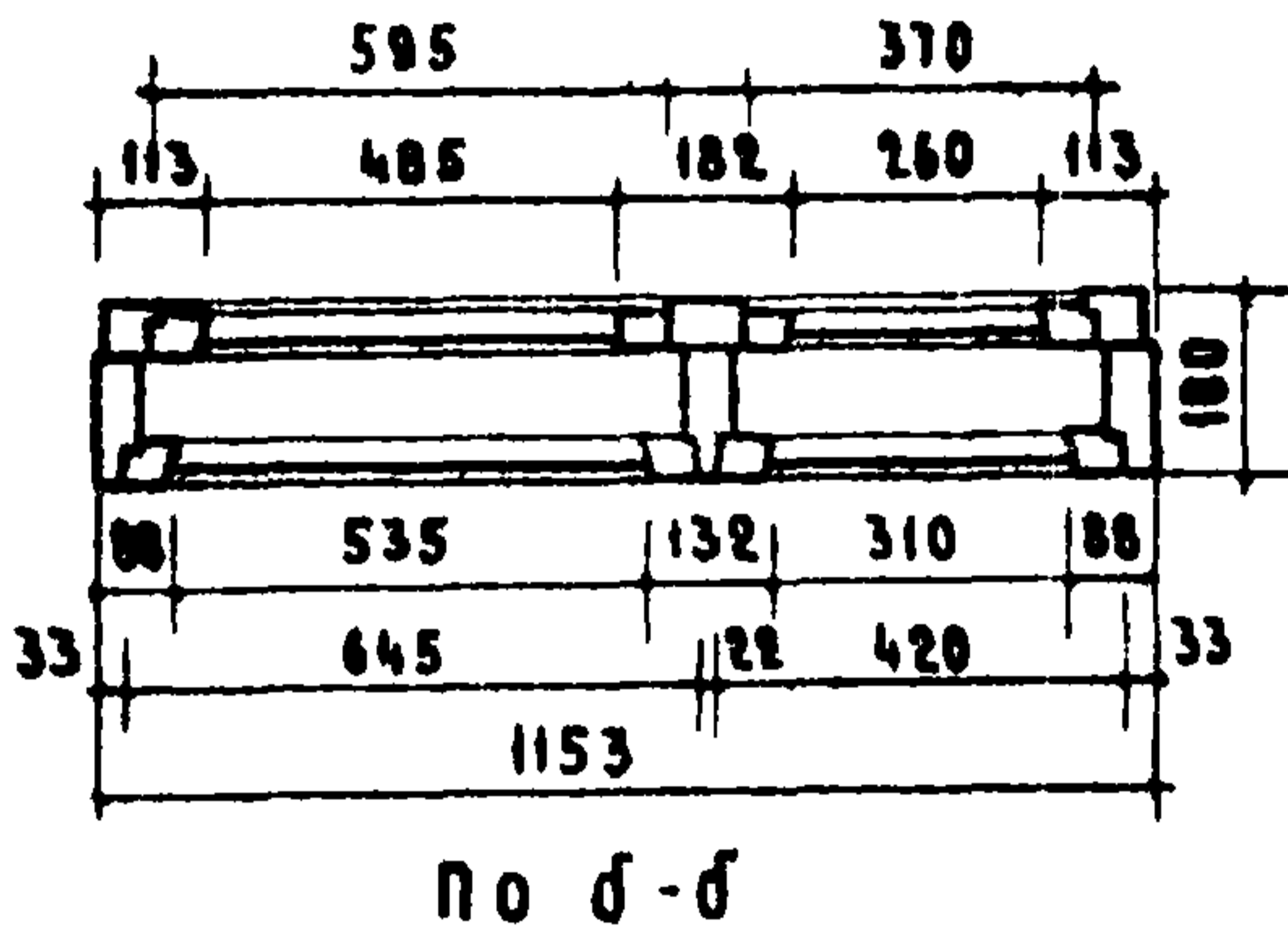
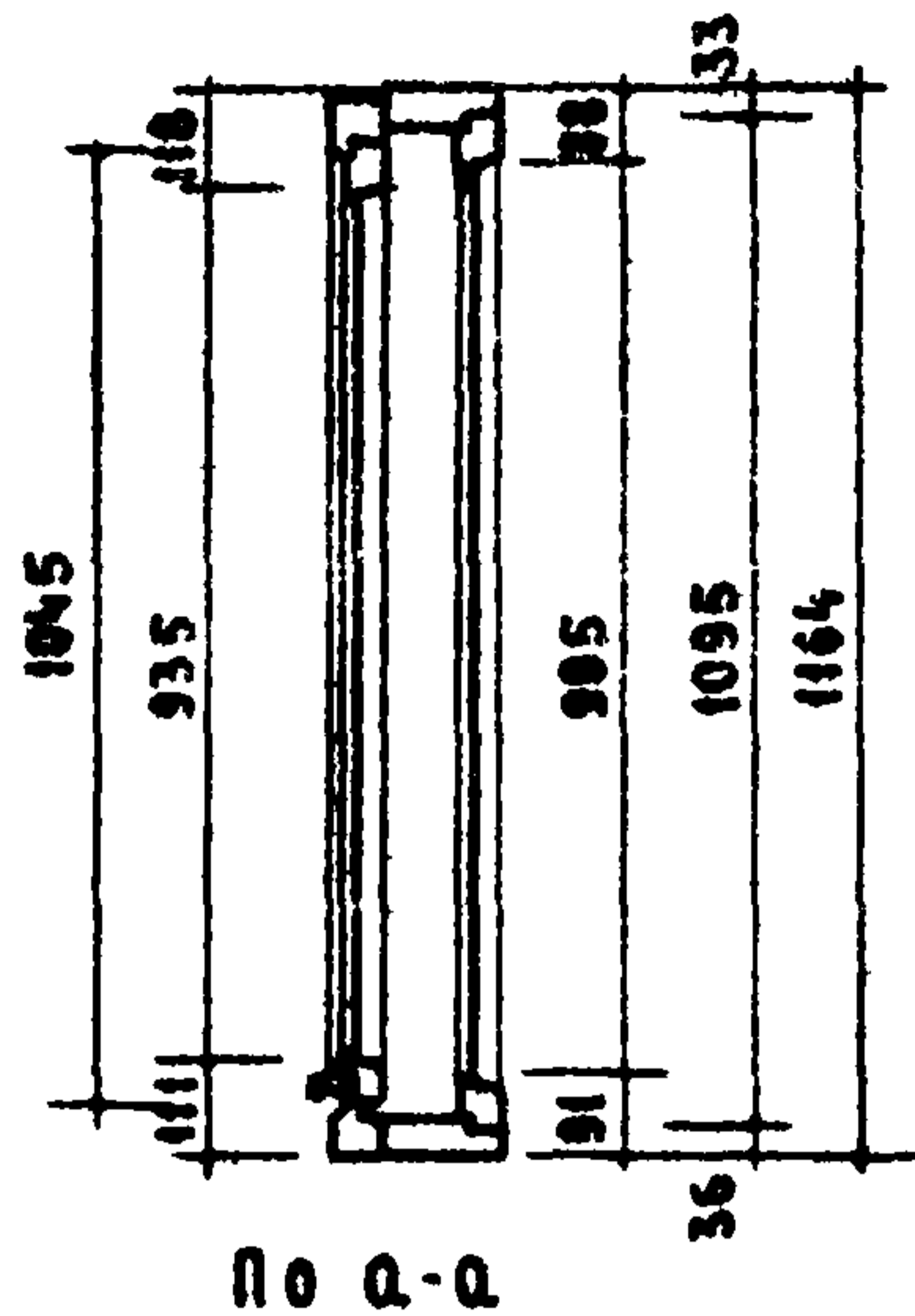
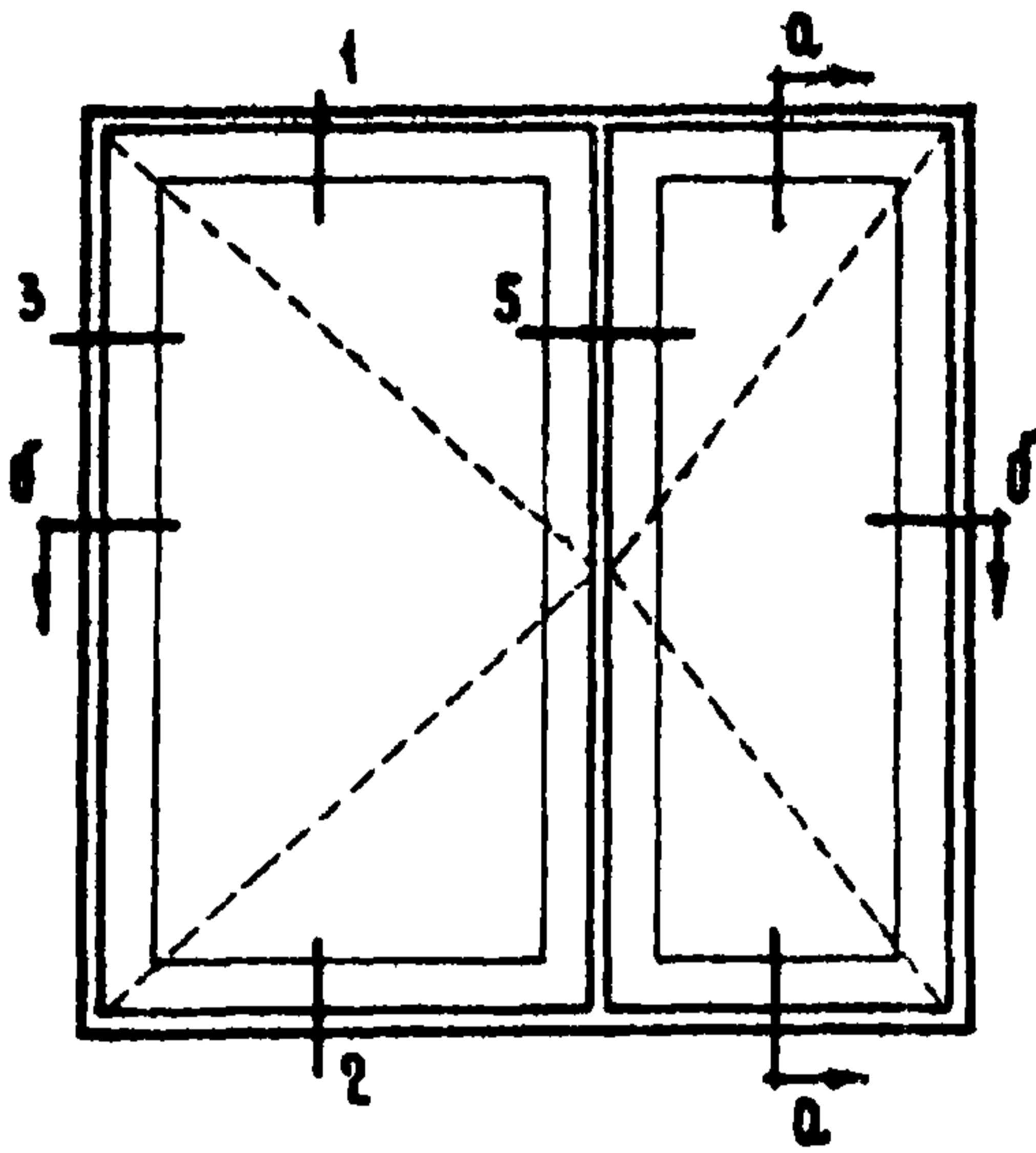
СЕЧЕНИЯ БРУСКОВ СПАРЕННЫХ ОКОННЫХ
 СТОРОК И БАЛКОННЫХ ДВЕРНЫХ ПОЛОТЕН

С	АЛБОМ	ЛИСТ
	48	11



<p>ДЕРЕВЯННЫЕ ИЗДЕЛИЯ</p>	<p>СЕЧЕНИЯ БРУСКОВ СПАРЕННЫХ ОКОННЫХ СТВОРОК И БАЛКОННЫХ ДВЕРНЫХ ПОЛОТЕН</p>	<p>С</p>	<p>Альбом АИСТ 48</p>	<p>12</p>
<p>СЕРИЯ ИИ-03-01</p>				

ДАТА	№№ Д'С	ВЗВЕШЕН
В. М. И. Ч. И. А. П. Л. Е. Г. А. С. Т. Р. О. В. А. Т. А. Р. И. Н. О. В. А. И. П. Л. Е. Г. А. С. Т. Р. О. В. А. Т. А. Р. И. Н. О. В. А. И. П. Л. Е. Г. А. С. Т. Р. О. В. А. Т. А. Р. И. Н. О. В. А. И. П. Л. Е. Г. А. С. Т. Р. О. В. А. Т. А. Р. И. Н. О. В. А.		
Р. К. С. Е. К. Т. О. Р. А.	И. П. Л. Е. Г. А. С. Т. Р. О. В. А. Т. А. Р. И. Н. О. В. А.	П. Р. О. В. Е. Р. К. А.
К. Р. И. П. А.	А. Х. А. З. А. Н. О. В.	
З. А. М. Д. И. Р. Е. К. Т. О. Р. А.	И. П. Л. Е. Г. А. С. Т. Р. О. В. А. Т. А. Р. И. Н. О. В. А.	С. Т. А. Н. Д. А. Р. Т. О. В. И. К. А. Т. А. Л. О. Г. О. В.
И. П. Л. Е. Г. А. С. Т. Р. О. В. А. Т. А. Р. И. Н. О. В. А.	И. П. Л. Е. Г. А. С. Т. Р. О. В. А. Т. А. Р. И. Н. О. В. А.	И. П. Л. Е. Г. А. С. Т. Р. О. В. А. Т. А. Р. И. Н. О. В. А.
Ж. И. И. Щ. А.		
Щ. И. Ц. П.		



СПЕЦИФИКАЦИЯ НА 1 ИЗДЕЛИЕ

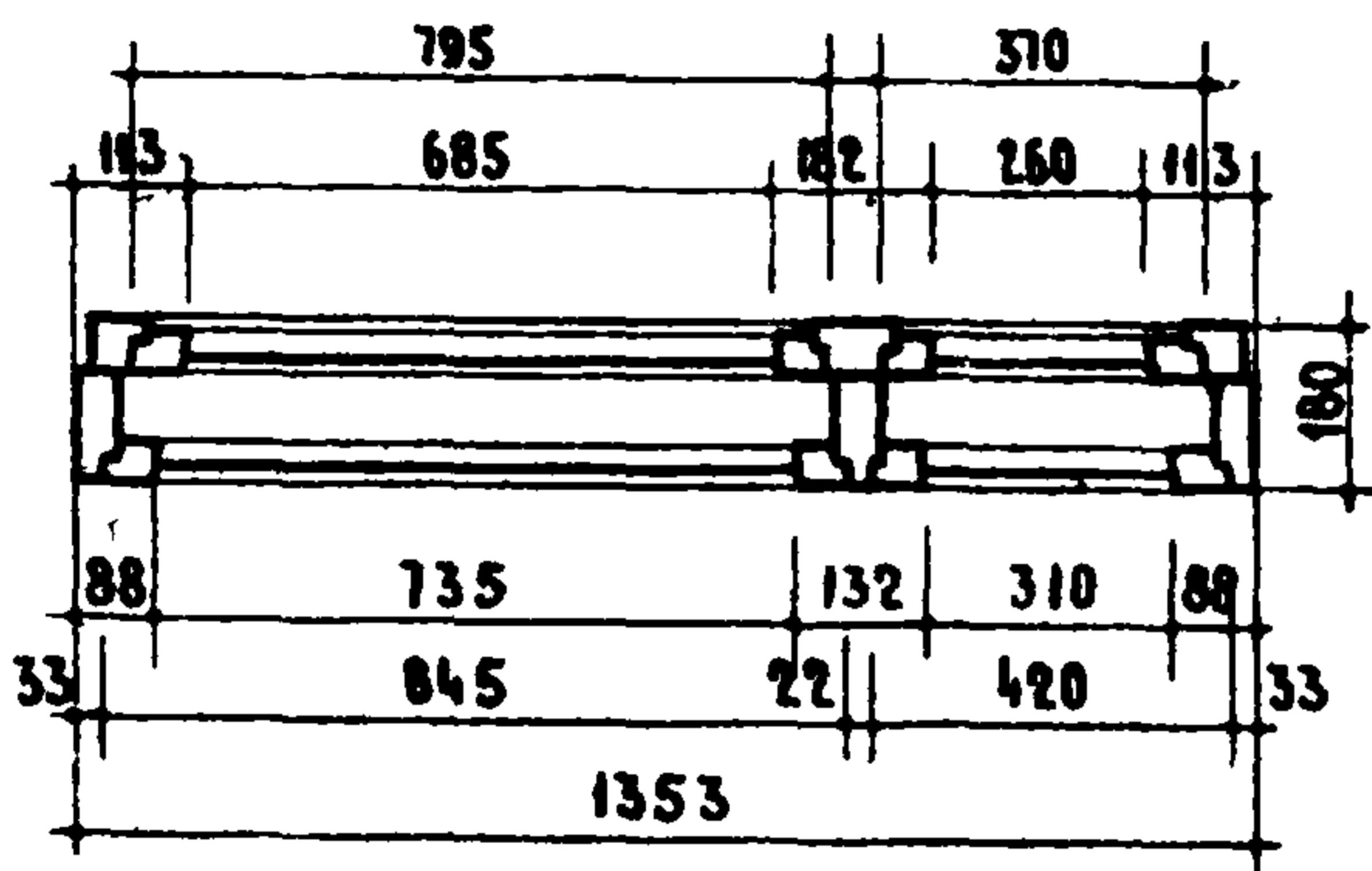
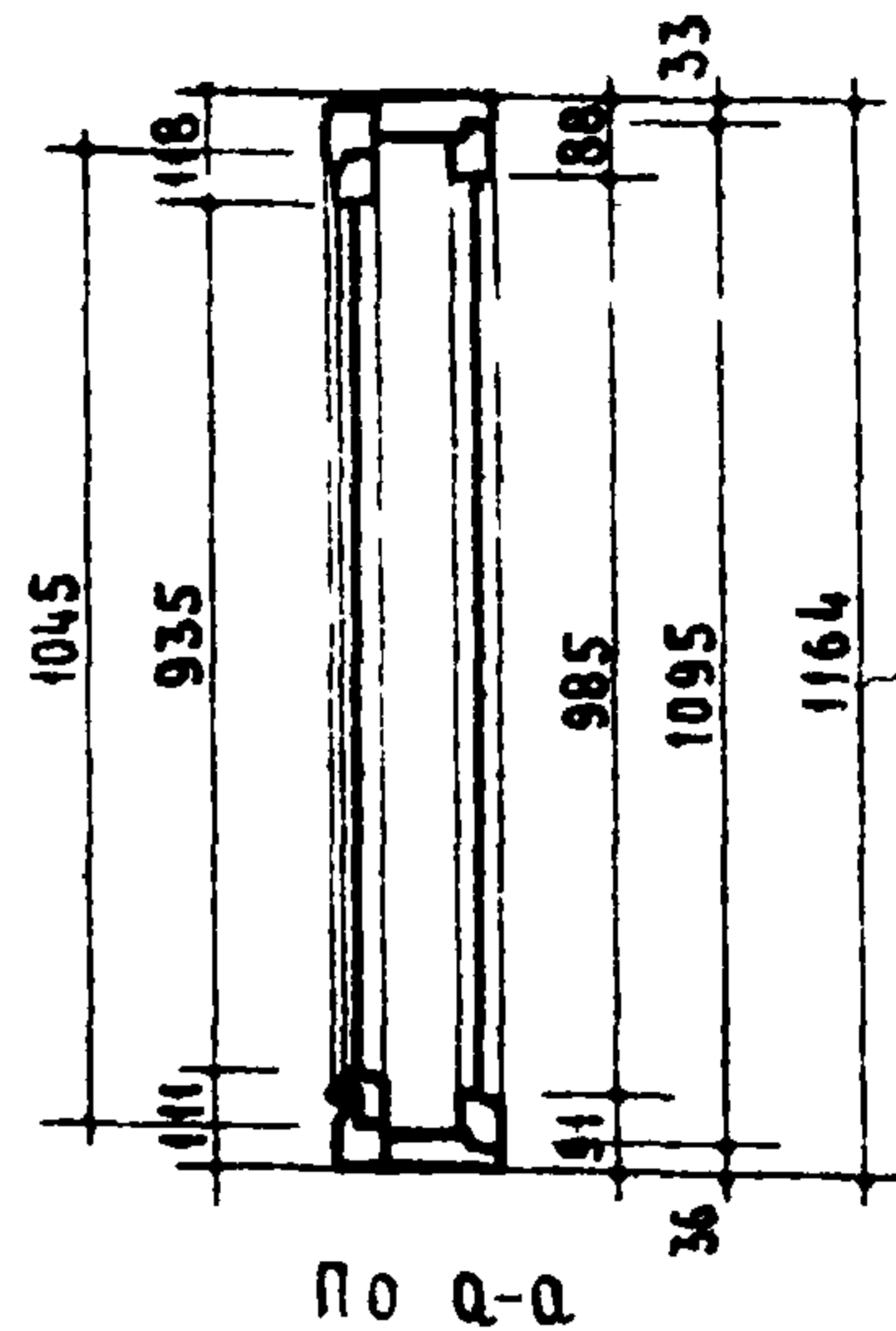
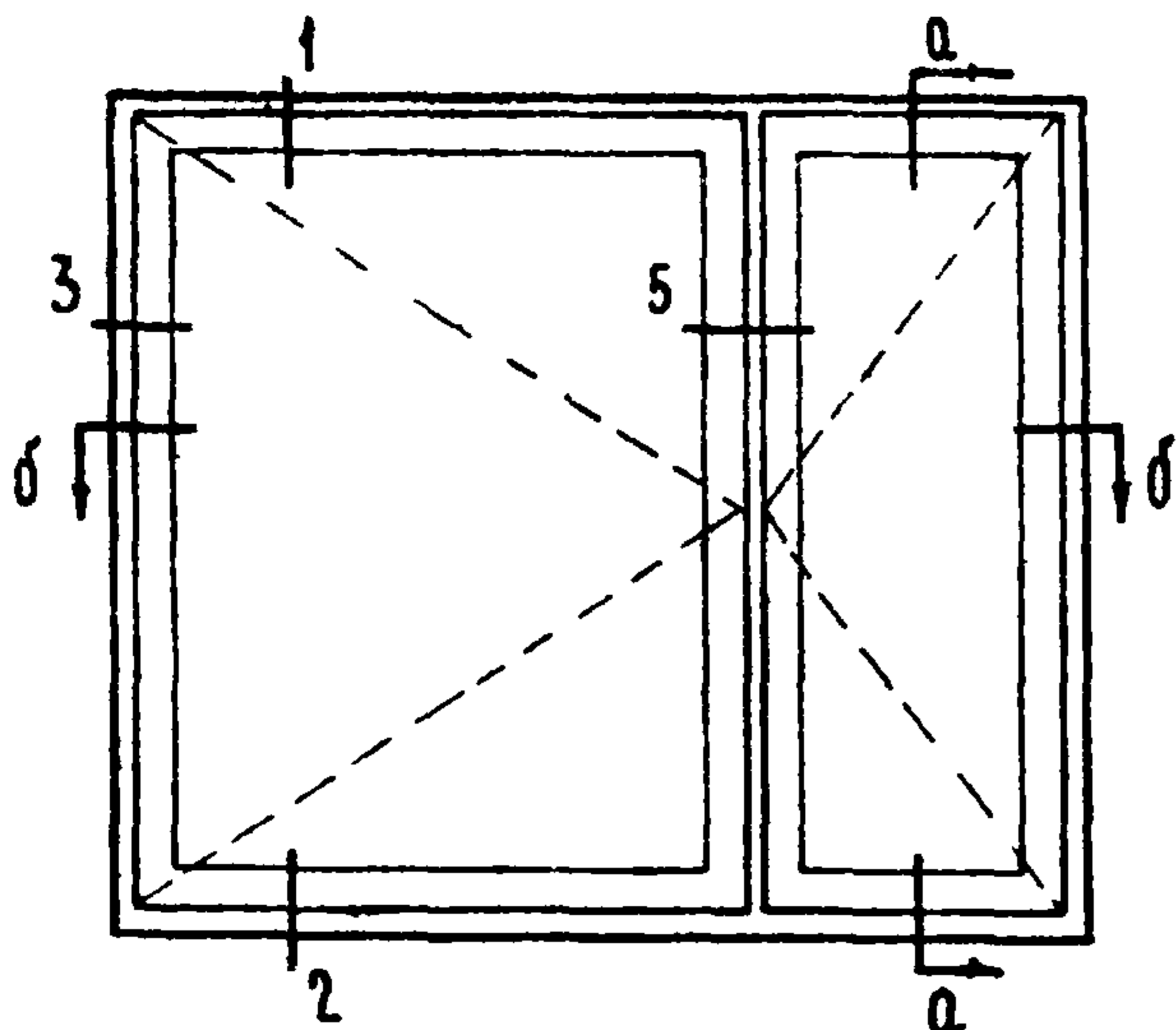
ДРЕВЕСИНА КОРОБКИ	М ³ 0.07
ДРЕВЕСИНА СТВОРОК	М ³ 0.04
ПЕТАИ ОКОННЫЕ РАЗЪЕМНЫЕ Б 100 ГОСТ 5088-65	ШТ. 8
ЗАВЕРТКИ ОКОННЫЕ ВРЕЗНЫЕ Г ИЛИ ГК ГОСТ 5091-65	ШТ. 8
ОСТАНОВЫ ОКОННЫЕ ОМ ГОСТ 5091-65	ШТ. 2
УГОЛЬНИКИ ОКОННЫЕ ПО ГОСТ 475-62 П 15	
УПЛАТНЯЮЩИЕ ПЕНОПОЛИУРЕТАНОВЫЕ ПРОКЛАДКИ ГОСТ 10174-62	П.М 5.9
ФИКСАТОР ОТКРЫВАНИЯ СТВОРОК	ШТ. 2
СТЕКЛО ОКОННОЕ:	
1000 × 550 — 1 ШТ.	} М ² 161
1000 × 325 — 1 ШТ.	
950 × 500 — 1 ШТ.	
950 × 275 — 1 ШТ.	

ПРИМЕЧАНИЕ. ДЕТАЛИ И СЕЧЕНИЯ БРУСКОВ СМ ЛИСТЫ 20, 21, 25, 26, 27, 28 И 29.

ДЕРЕВЯННЫЕ
ИЗДЕЛИЯ
СЕРИЯ
ИИ-03-01

ОКНО С РАЗДЕЛЬНЫМИ СТВОРКАМИ
/МАССОВОГО ИЗГОТОВЛЕНИЯ И ПРИМЕНЕНИЯ/

МАРКА АЛЬБОМ ЛИСТ
ОП12-12 48 13



По б-б

СПЕЦИФИКАЦИЯ НА 1 ИЗДЕЛИЕ

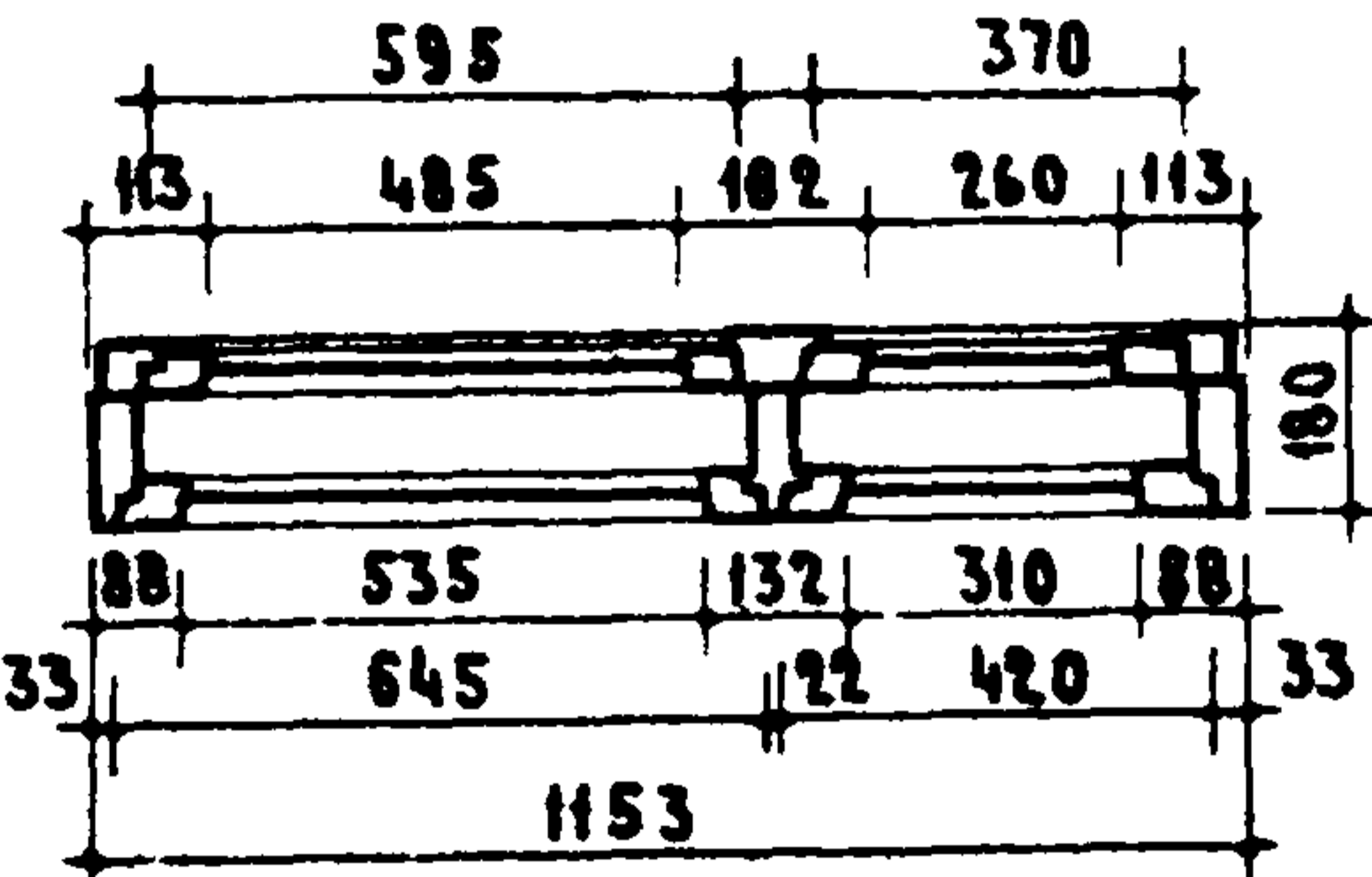
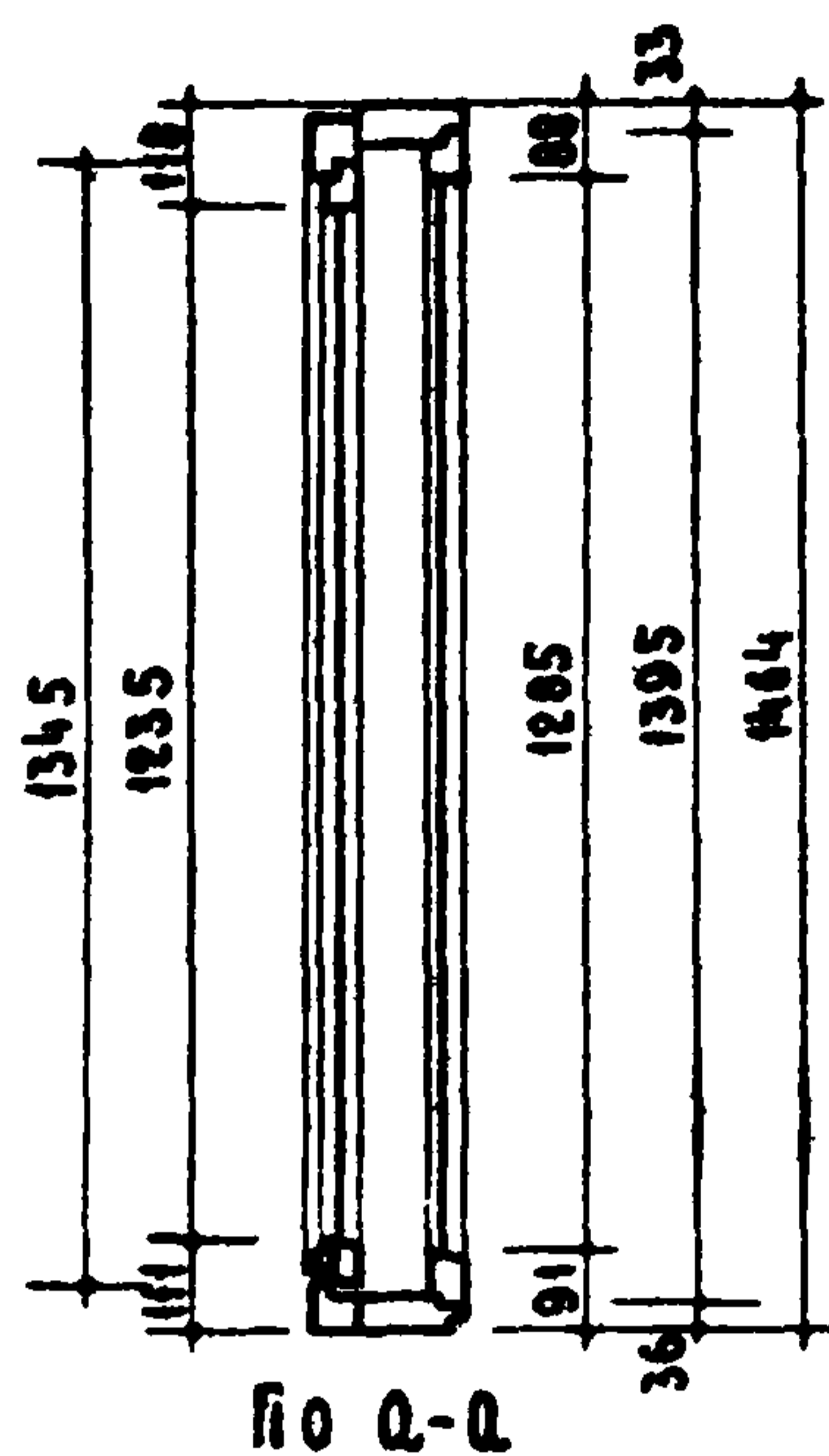
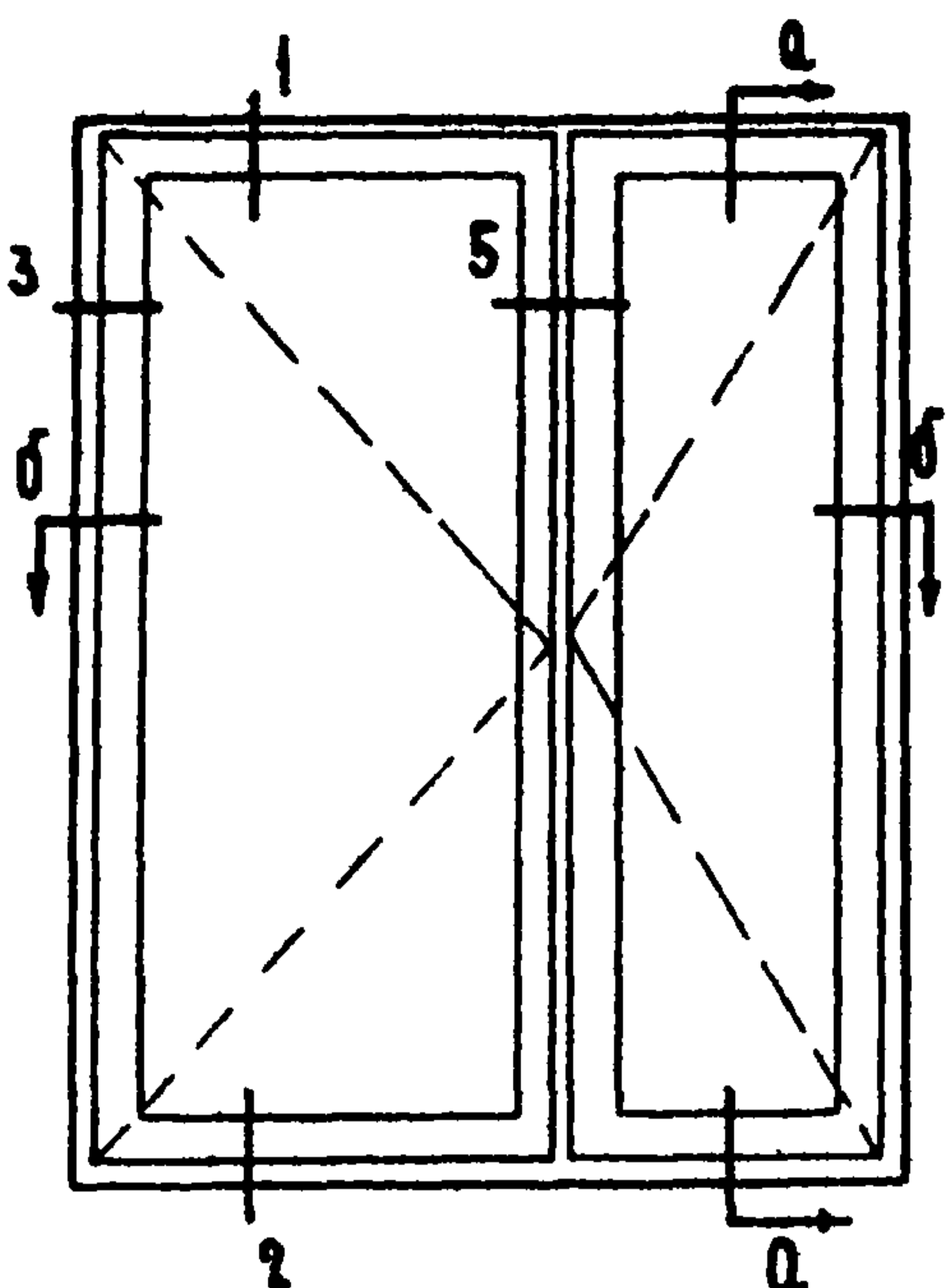
ДРЕВЕСИНА КОРОБКИ	М ³	0.0726
ДРЕВЕСИНА СТВороК	М ³	0.0482
ПЕТАИ ОКОННЫЕ РАЗЪЕМНЫЕ Б 100 ГОСТ 5088-65	ШТ.	8
ЗАВЕРТКИ ОКОННЫЕ ВРЕЗНЫЕ Г ИЛИ ГК ГОСТ 5090-65	ШТ.	8
ОСТАНОВЫ ОКОННЫЕ ОМ ГОСТ 5091-65	ШТ.	2
УГОЛЬНИКИ ОКОННЫЕ ПО ГОСТ 475-62 ПУНКТ 15		
УПЛОТНЯЮЩИЕ ПЕНОПОЛИУРЕТАНОВЫЕ ПРОКЛАДКИ ГОСТ 10174-62	ПМ.	6.90
ФИКСАТОР ОТКРЫВАНИЯ СТВороК.	ШТ.	2

СТЕКЛО ОКОННОЕ: 1000 × 750 - 1 ШТ.	}	М ² 2 01
1000 × 325 - 1 ШТ.		
950 × 700 - 1 ШТ.		
950 × 275 - 1 ШТ.		

ПРИМЕЧАНИЕ ДЕТАЛИ И СЕЧЕНИЯ БРУСКОВ СМ ЛИСТЫ 20, 21, 25, 26, 27, 28 и 29.

ДЕРЕВЯННЫЕ ИЗДЕЛИЯ	ОКНО С РАЗДЕЛЬНЫМИ СТВороКами /МАССОВОГО ИЗГОТОВЛЕНИЯ И ПРИМЕНЕНИЯ/	МАРКА	АЛЬБОМ	ЛИСТ
СЕРИЯ ИИ-03-01		ОР 12-14	48	14

ДАТА	ИЗМ. №	ВЗАМЕН
В. МУЖИ И. АРЛАНГЕНСКИЙ И. СТРОКОВ В. ТАТАРИНОВА		
РУК СЕКТОРА	ИСПОЛНИТЕЛЬ	ПРОВЕРИЛ
КРИПЛА	А. ХАЗАНОВ	
ЗАМ. ДИРЕКТОРА	РУКОВОДИТЕЛЬ ОТДЕЛА НОРМ	
РУКОВОДИТЕЛЬ ОТДЕЛА НОРМ	СТАНДАРТОВ И КАТАЛОГОВ	
ПРОЕКТИРОВАНИЕ	ПРОЕКТИРОВАНИЕ РАБОТ	
ПРОЕКТИРОВАНИЕ РАБОТ		
ЖИЛИЩА		
ЦЕНТРА		

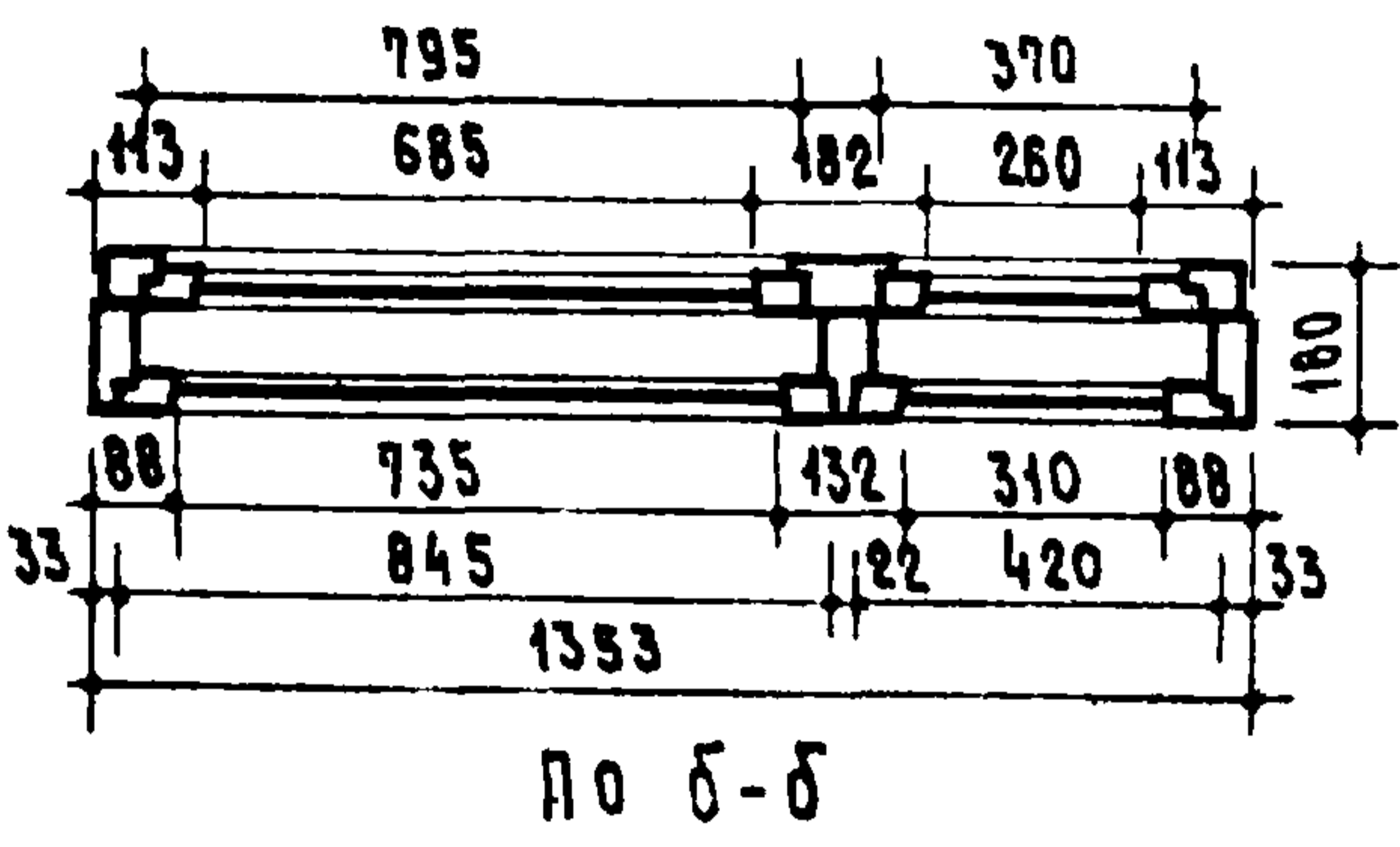
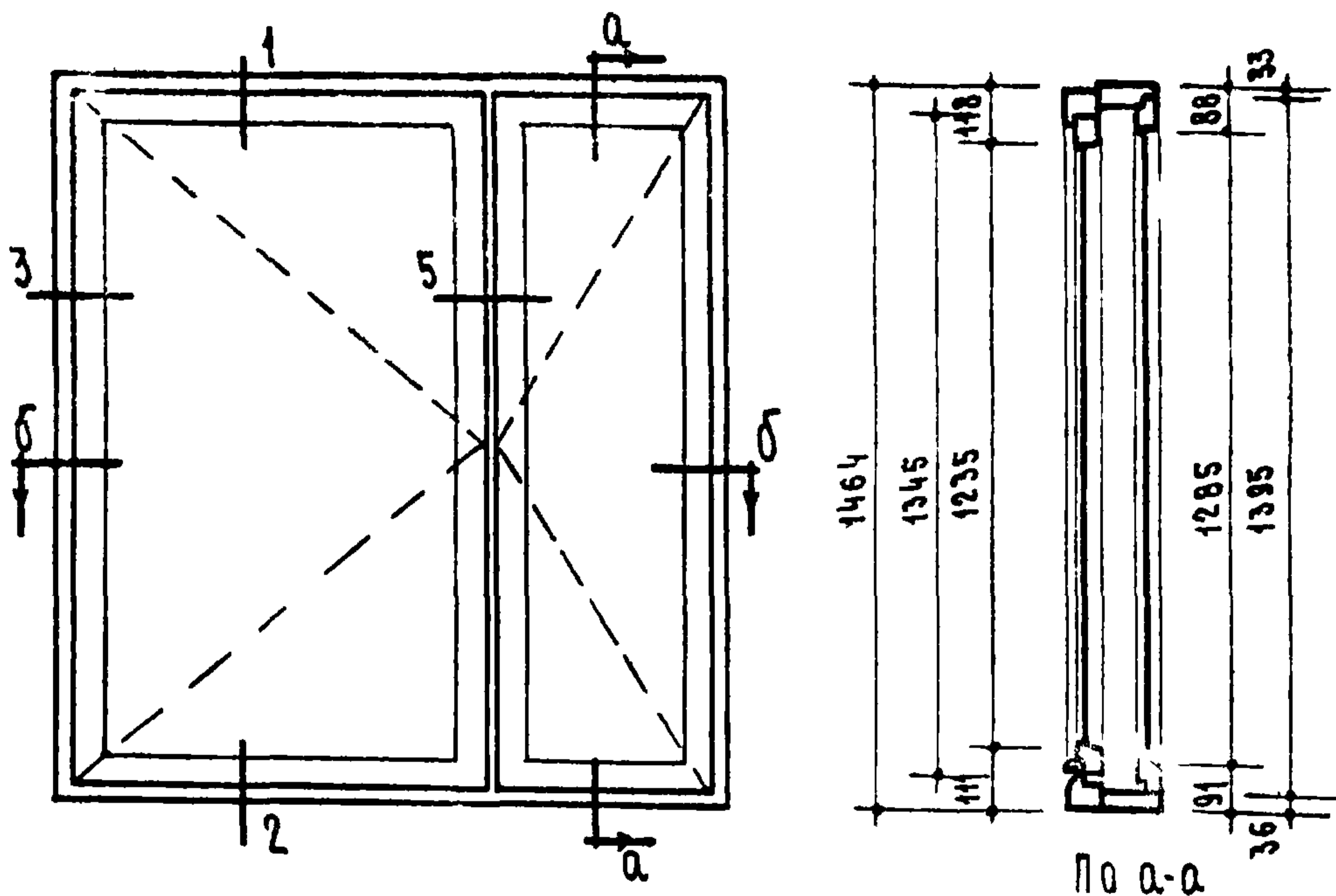


СПЕЦИФИКАЦИЯ НА 1 ИЗДАНИЕ

ДРЕВЕСИНА КОРОБКИ	— м ³ 0.0776
ДРЕВЕСИНА СТВОРОК	— м ³ 0.0547
ПЕТАИ ОКОННЫЕ РАЗЕМНЫЕ Б100 ГОСТ 5088-65	— ШТ. 8
ЗАВЕРТКИ ОКОННЫЕ ВРЕЗНЫЕ Г ИЛИ ГК ГОСТ 5090-65	— ШТ. 8
ОСТАНОВЫ ОКОННЫЕ ОМ ГОСТ 5091-65	— ШТ. 2
УГОЛЬНИКИ ОКОННЫЕ ПО ГОСТ 475-62 ПУНКТ 15	
УПЛОТНЯЮЩИЕ ПЕНОПОЛИУРЕТАНОВЫЕ ПРОКЛАДКИ ГОСТ 1074-62	— П.М. 7.62
ФИКСАТОР ОТКРЫВАНИЯ СТВОРОК	— ШТ. 2
СТЕКЛО ОКОННОЕ:	
1300 × 550 — 1 ШТ.	} — м ² 2.106
1300 × 325 — 1 ШТ.	
1250 × 500 — 1 ШТ.	
1250 × 275 — 1 ШТ.	

ПРИМЕЧАНИЕ ДЕТАЛИ И СЕЧЕНИЯ БРУСКОВ СМ ЛИСТЫ 20, 21, 25, 26, 27, 28 И 29.

ДЕРЕВЯННЫЕ ИЗДЕЛИЯ	ОКНО С РАЗДЕЛЬНЫМИ СТВОРКАМИ /МАССОВОГО ИЗГОТОВЛЕНИЯ И ПРИМЕНЕНИЯ/	МАРКА	АЛЬБОМ	ЛИСТ
СЕРИЯ ИИ-03-01		ОП15-12	48	15

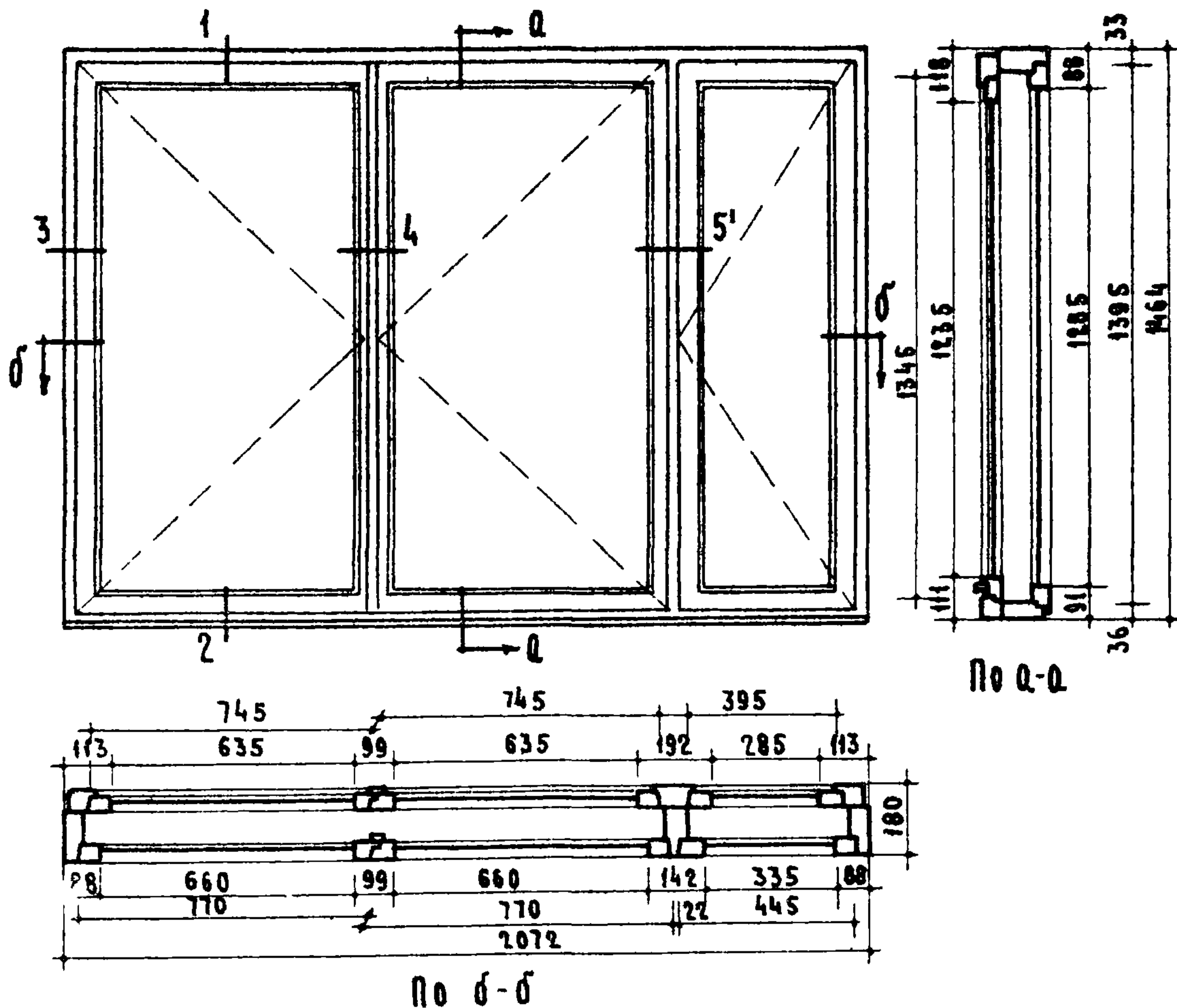


СПЕЦИФИКАЦИЯ НА 1 ИЗДЕЛИЕ

ДРЕВЕСИНА КОРОБКИ	М ³	0.0801
ДРЕВЕСИНА СТОРОК	М ³	0.0556
ПЕТЛИ ОКОННЫЕ РАЗЪЕМНЫЕ Б 100 ГОСТ 5088-65	ШТ.	8
ЗАВЕРТКИ ОКОННЫЕ ВРЕЗНЫЕ Г ИЛИ ГК ГОСТ 5090-65	ШТ.	8
ОСТАНОВЫ ОКОННЫЕ ОМ ГОСТ 5091-65	ШТ.	2
УГОЛЬНИКИ ОКОННЫЕ ПО ГОСТ 475-62 П 15		
УПЛОТНЯЮЩИЕ ПЕНОПОЛИУРЕТАНОВЫЕ ПРОКЛАДКИ ГОСТ 10174-62	П.М.	7.90
ФИКСАТОР ОТКРЫВАНИЯ СТОРОК	ШТ.	2
СТЕКЛО ОКОННОЕ.		
1300 × 950 — 1шт.	}	М ² 2.61
1300 × 325 — 1шт.		
1250 × 700 — 1шт.		
1250 × 275 — 1шт.		

ПРИМЕЧАНИЕ ДЕТАЛИ И СЕЧЕНИЯ БРУСКОВ СМ ЛИСТЫ 20, 21, 25, 26, 27, 28 И 29.

ДЕРЕВЯННЫЕ ИЗДЕЛИЯ	ОКНО С РАЗДЕЛЬНЫМИ СТОРОКАМИ /МАССОВОГО ИЗГОТОВЛЕНИЯ И ПРИМЕНЕНИЯ/	МАРКА	АЛЬБОМ	ЛИСТ
		ОР15-14	48	16

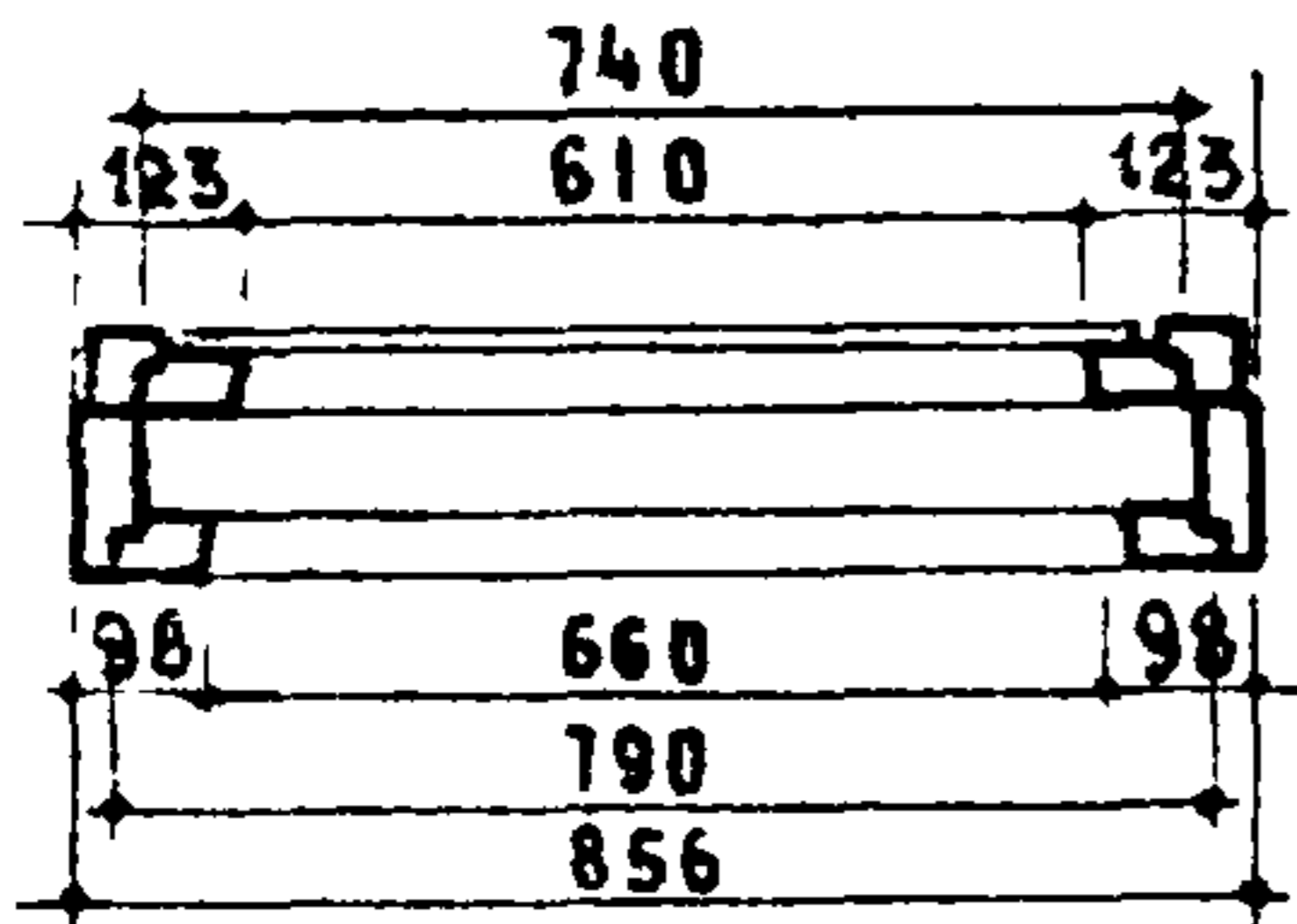
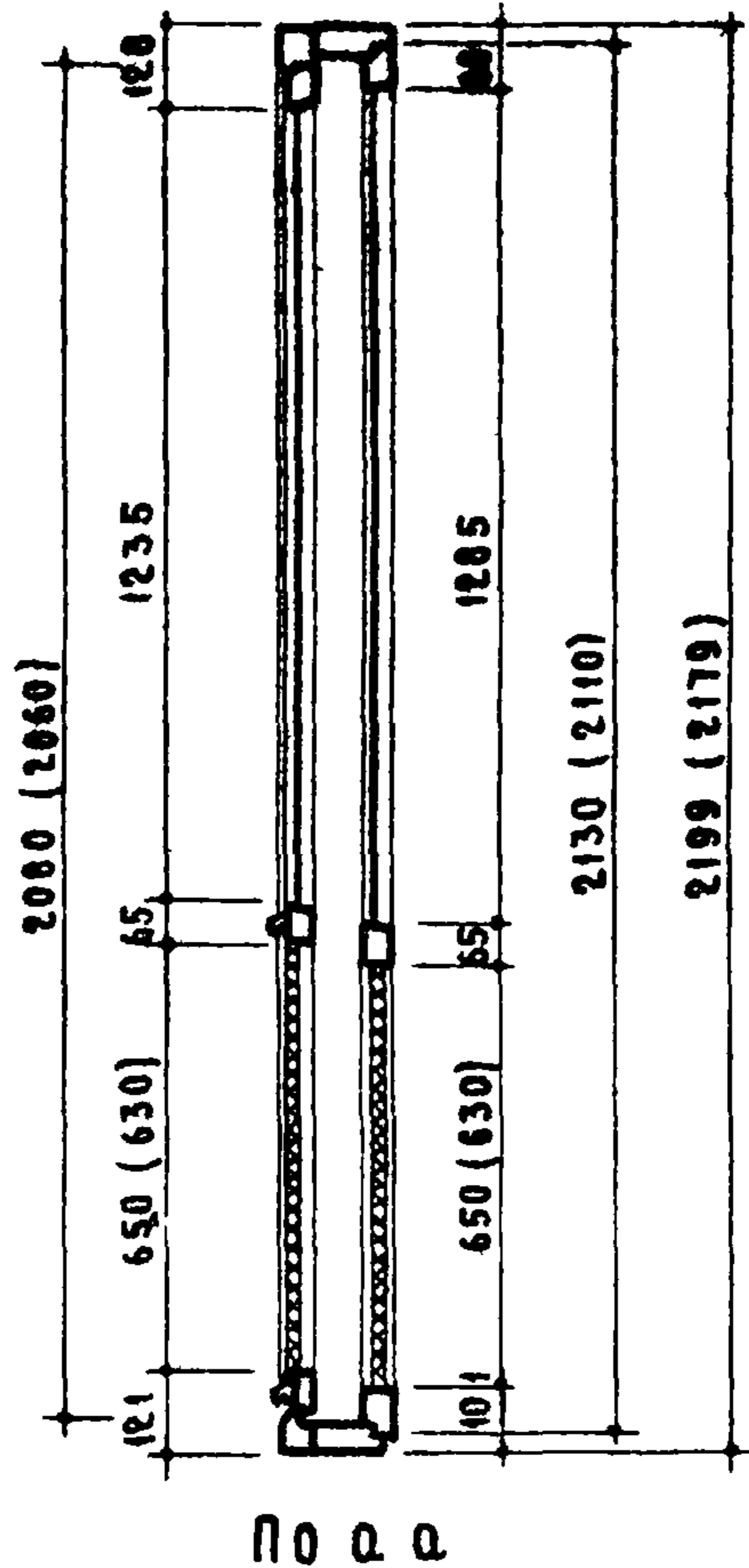
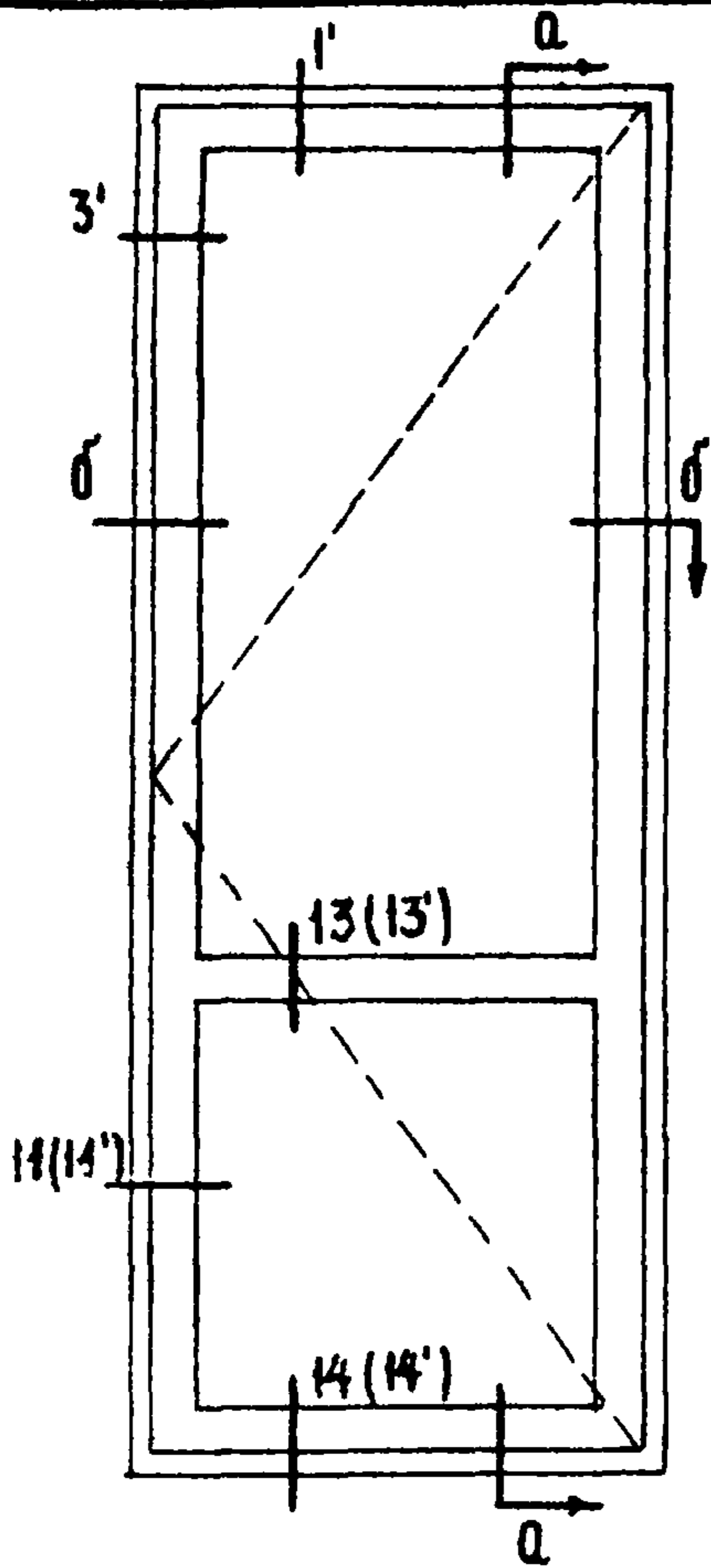


СПЕЦИФИКАЦИЯ НА 1 ИЗДЕЛИЕ

ДРЕВЕСИНА КОРОБКИ	— м ³	0.0973
ДРЕВЕСИНА СТВОРОК	— м ³	0.0904
ПЕТАИ ОКОННЫЕ РАЗЕМНЫЕ Б 100 ГОСТ 5088-65	— ШТ.	12
ЗАВЕРТКИ ОКОННЫЕ ВРЕЗНЫЕ Г ИЛИ ГК ГОСТ 5090-65	— ШТ.	12
ОСТАНОВЫ ОКОННЫЕ ОМ ГОСТ 5091-65	— ШТ.	3
УГЛАВНИКИ ОКОННЫЕ ПО ГОСТ 475-62 П. 15		
УПЛОТНЯЮЩИЕ ПЕНОПОЛИУРЕТАНОВЫЕ ПРОКЛАДКИ ГОСТ 10174-62	— П.М.	13.5
ФИКСАТОР ОТКРЫВАНИЯ СТВОРОК	— ШТ.	3
СТЕКАО ОКОННОЕ: 1300 × 675 — 2 ШТ.		
1300 × 350 — 1 ШТ.		
1250 × 650 — 2 ШТ.		
1250 × 300 — 1 ШТ.		
	— м ²	4.21

ПРИМЕЧАНИЕ ДЕТАЛИ И СЕЧЕНИЯ СМ ЛИСТЫ 20, 21, 25, 26, 27, 28 И 29

ДЕРЕВЯННЫЕ ИЗДЕЛИЯ	ОКНО С РАЗДЕЛЬНЫМИ СТВОРКАМИ /МАССОВОГО ИЗГОТОВЛЕНИЯ И ПРИМЕНЕНИЯ/	МАРКА	АЛЬБОМ	ЛИСТ
СЕРИЯ ИИ-03-01		ОР 15 21	48	17



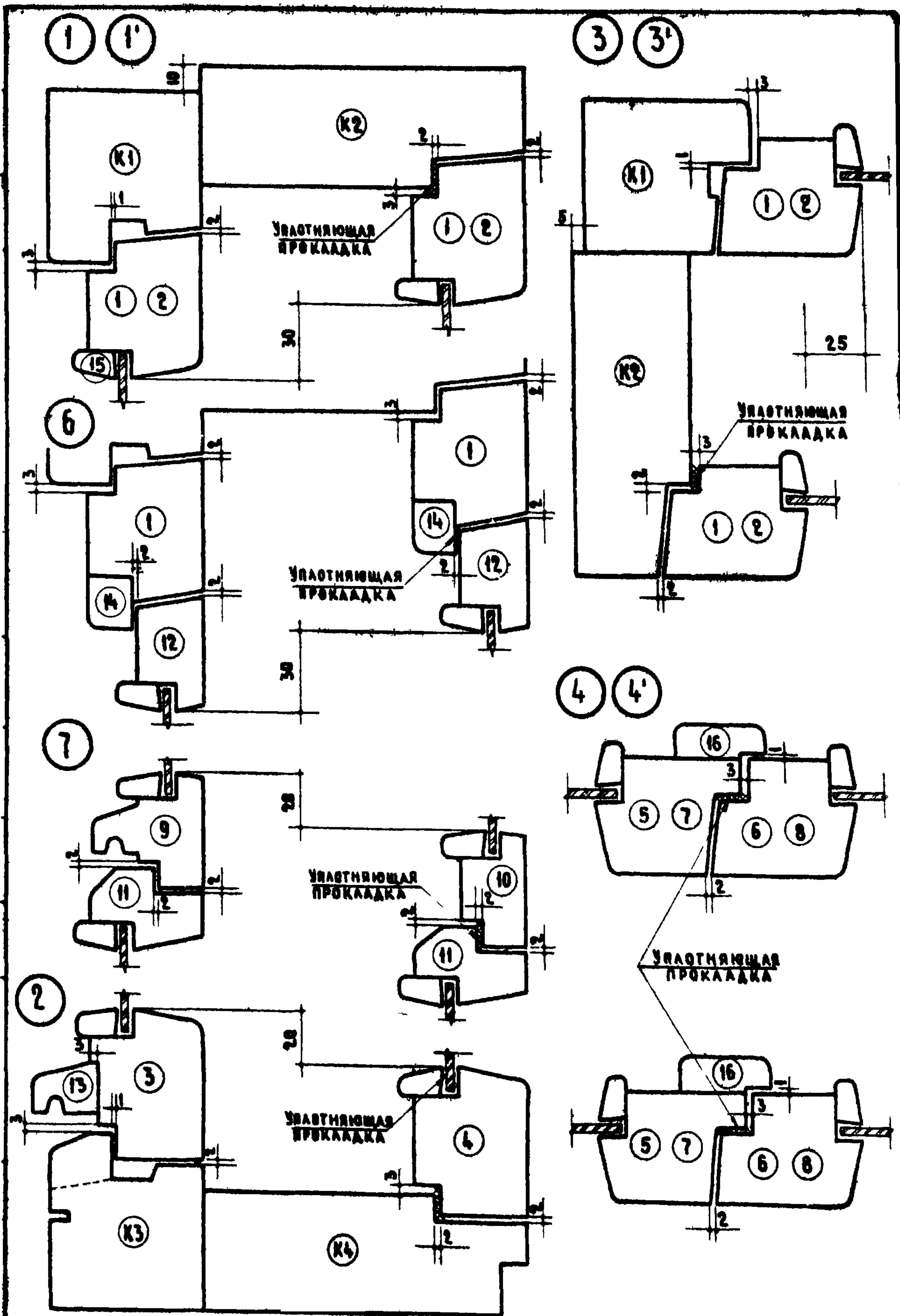
По Б-Б
СПЕЦИФИКАЦИЯ НА 1 ИЗДЕЛИЕ

ДРЕВЕСИНА КОРОБКИ	М ³ 0.066
ДРЕВЕСИНА ПОЛОТЕН	М ³ 0.0618
ПЕТАИ ОКОННЫЕ РАЗЕМНЫЕ Б 125 ГОСТ 5088-65	ШТ. 6
ЗАВЕРТКИ ОКОННЫЕ ВРЕЗНЫЕ Г ИЛИ ГК ГОСТ 5090-65	ШТ. 6
УГОЛЬНИКИ ОКОННЫЕ ПО ГОСТ 475-62 ПУНКТ 15	
РУЧКИ-СКОБЫ ДВЕРНЫЕ Г 80 ГОСТ 5087-65	ШТ. 3
ОСТАНОВЫ ДВЕРНЫЕ ОД ГОСТ 5091-65	ШТ. 1
ОСТАНОВЫ ОКОННЫЕ ОМ ГОСТ 5091-65	ШТ. 1
УПЛОТНЯЮЩИЕ ПЕНОПОЛИУРЕТАНОВЫЕ ПРОКЛАДКИ ГОСТ 10174-62	П.М. 6.07
ПРОСМОЛЕННЫЙ КАРТОН	М ² 0.41
ПАНТЫ ДРЕВЕСНО-ВОЛОКНИСТЫЕ ТВЕРДЫЕ	М ² 1.645
ПАНТЫ ДРЕВЕСНО-ВОЛОКНИСТЫЕ ИЗОЛЯЦИОННЫЕ	М ² 0.806
СТЕКЛО ОКОННОЕ: 1300 × 675 - 1 ШТ. } 1250 × 625 - 1 ШТ. }	М ² 1.658

ПРИМЕЧАНИЯ. 1. СЕЧЕНИЯ В СКОБКАХ ОТНОСЯТСЯ К КОНСТРУКЦИИ ДВЕРИ С УТЕПЛЕНИЕМ

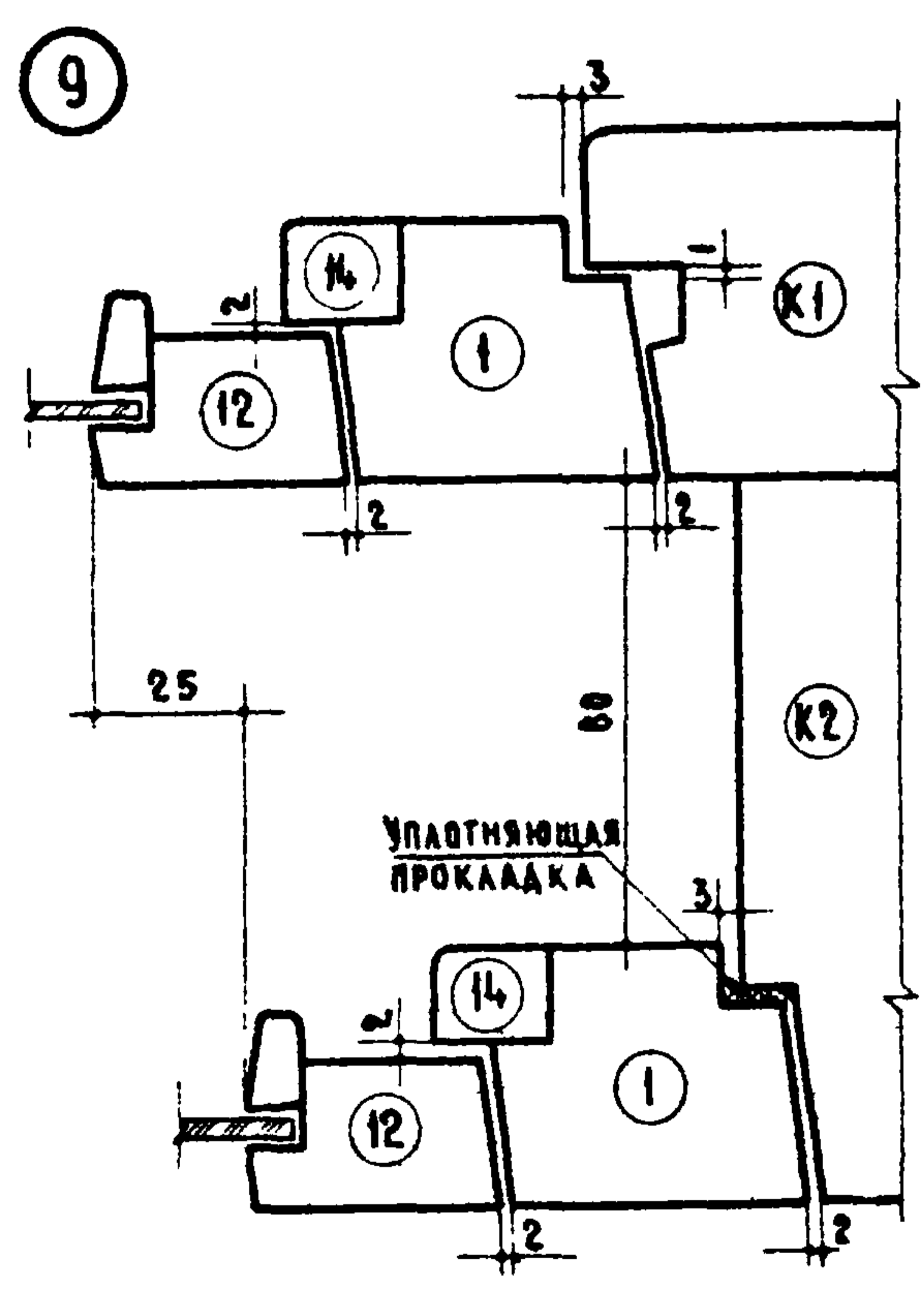
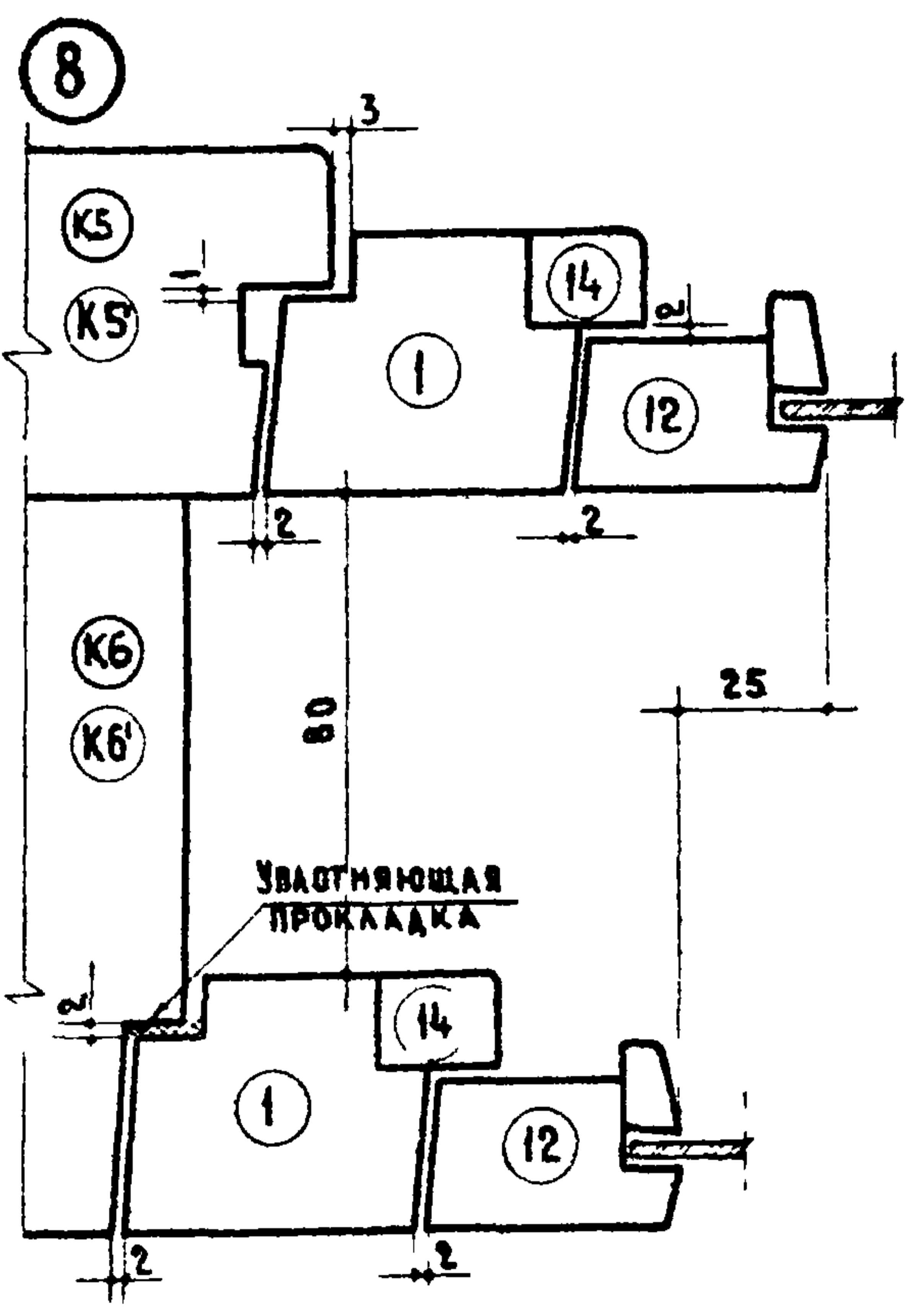
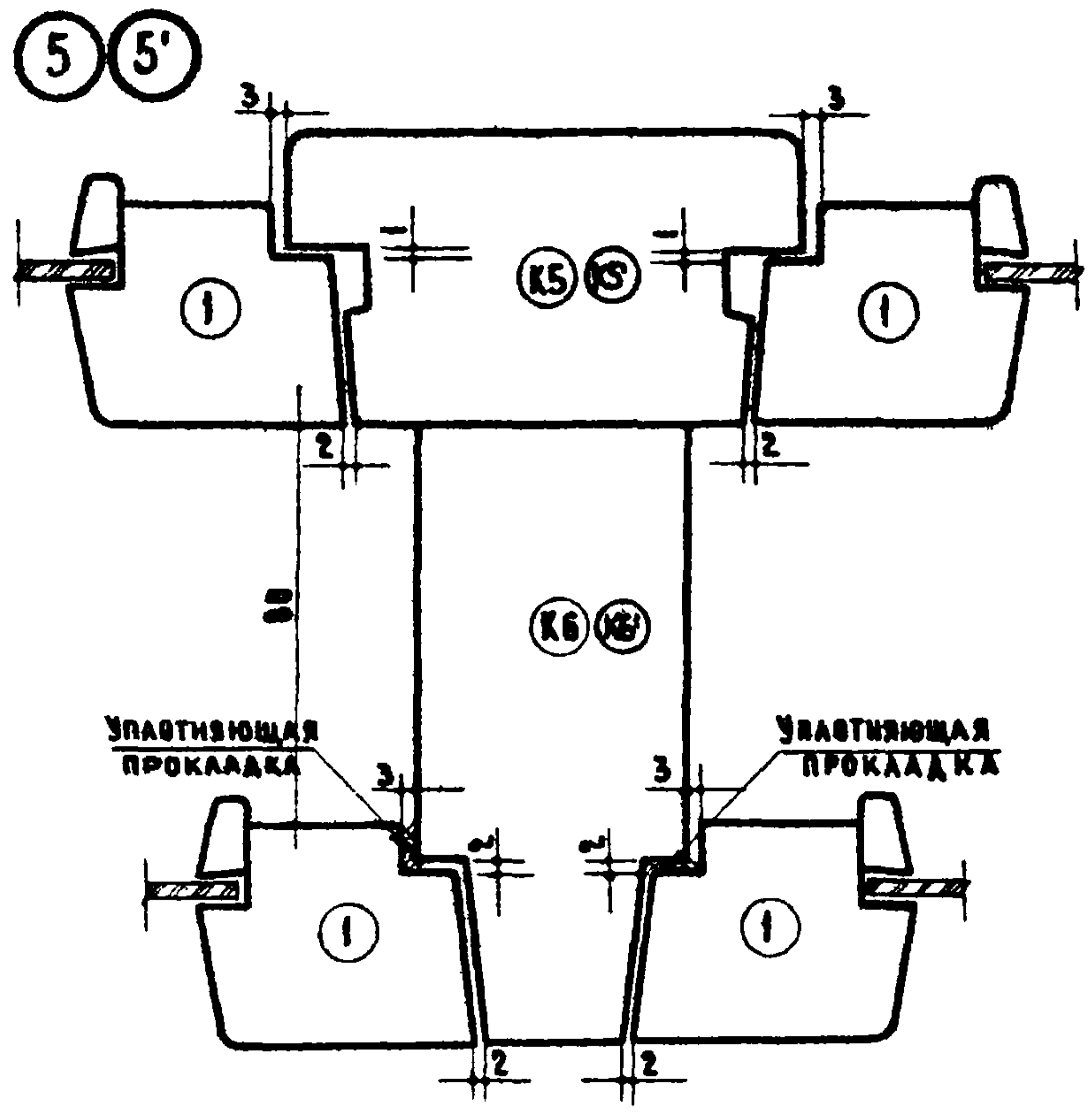
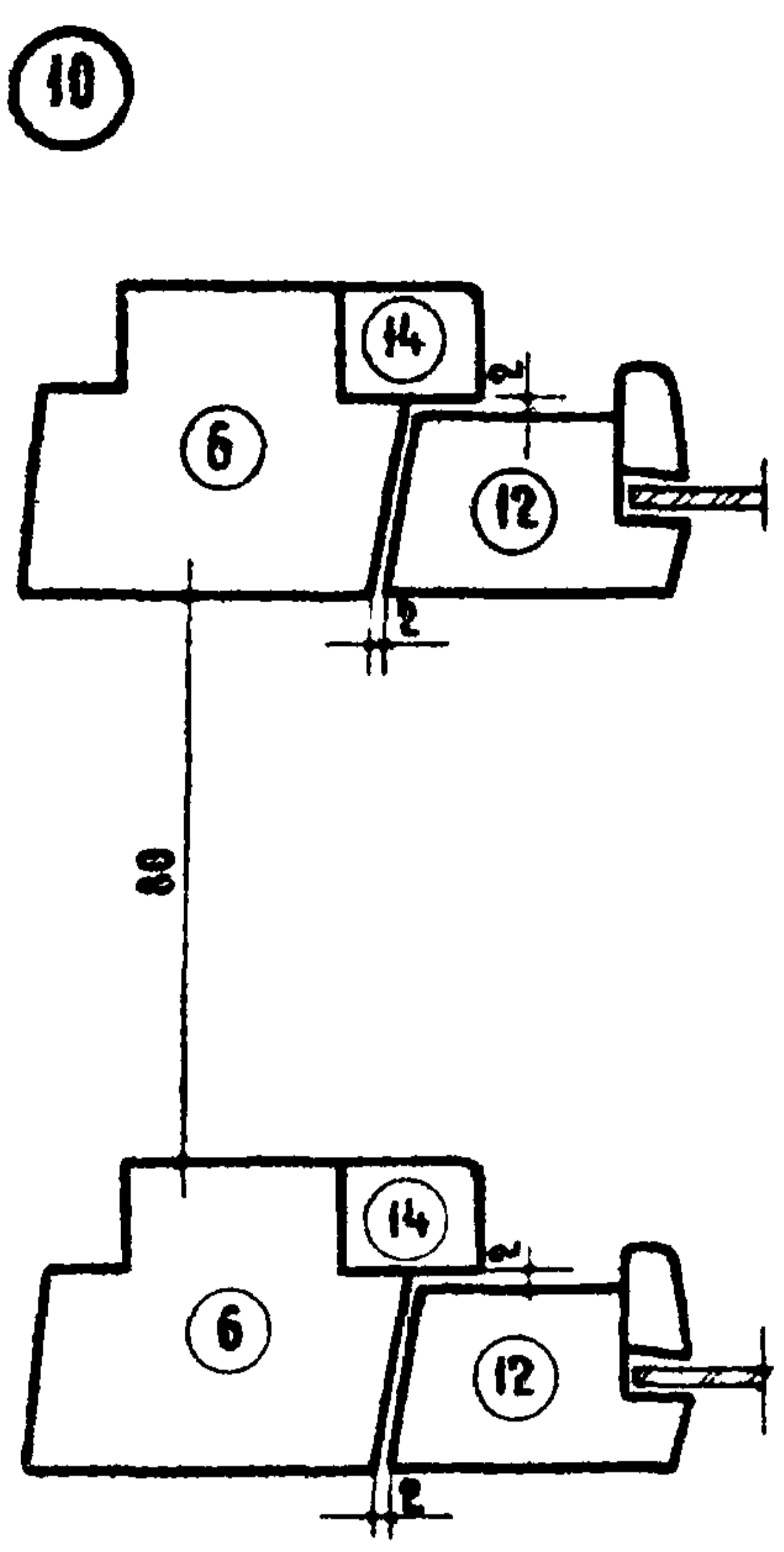
2. ДЕТАЛИ И СЕЧЕНИЯ БРУСКОВ СМ ЛИСТЫ 20, 22, 23, 24, 25, 26, 27, 28 И 29

ДЕРЕВЯННЫЕ ИЗДЕЛИЯ	МАРКА АЛЬБОМ ЛИСТ
Балконная дверь с раздельными полотнами /массового производства и применения/	БР 22-09 48 19
СЕРИЯ ИИ-03-01	



ДЕРЕВЯННЫЕ ИЗДЕЛИЯ СЕРИЯ НИ-03-01	ДЕТАЛИ ОКОН И БАЛКОННЫХ ДВЕРЕЙ С РАЗДЕЛЬНЫМИ СТОРКАМИ И ПОЛОТНАМИ	Р	АЛЬБОМ ЛИСТ 48 20

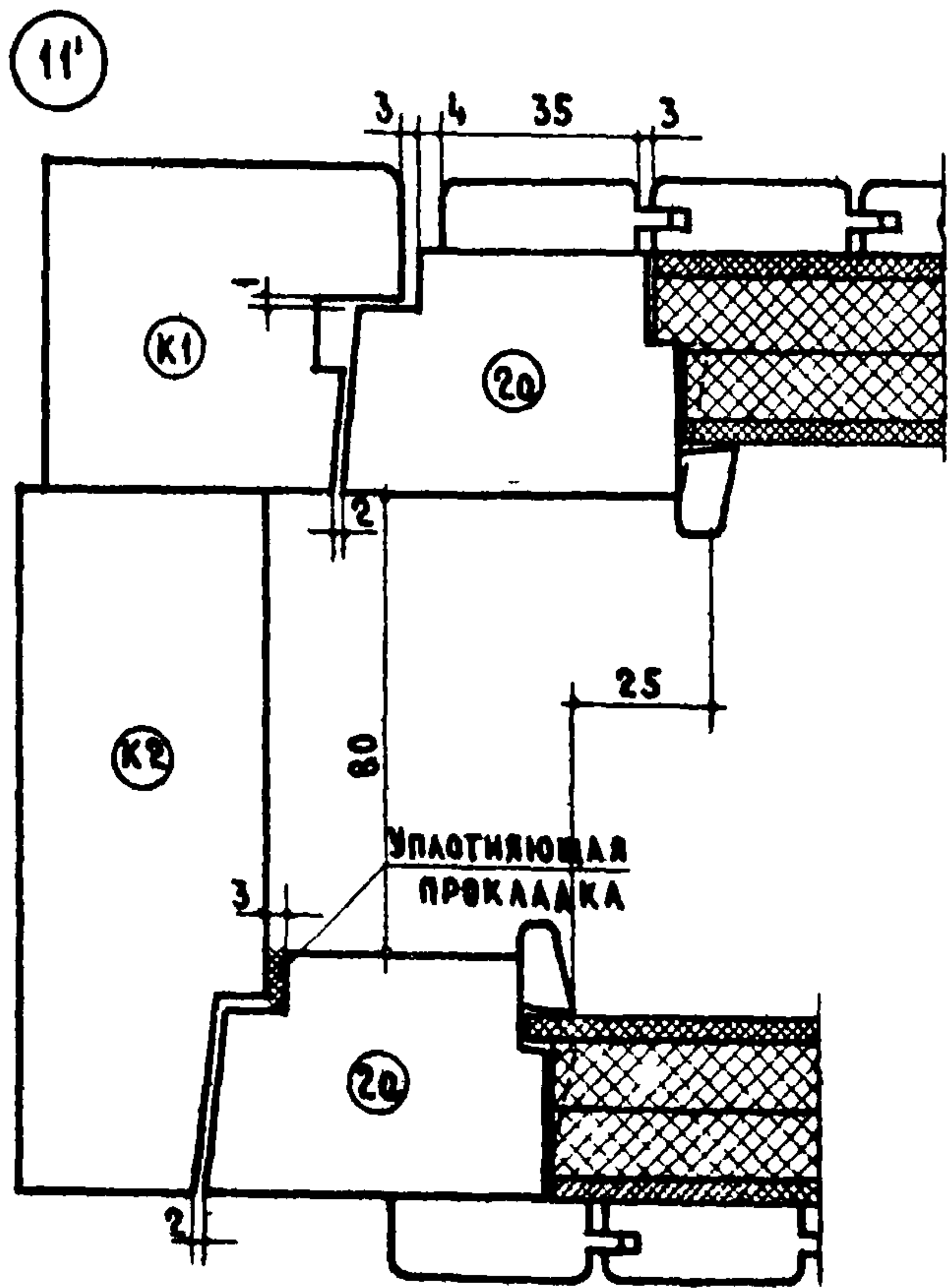
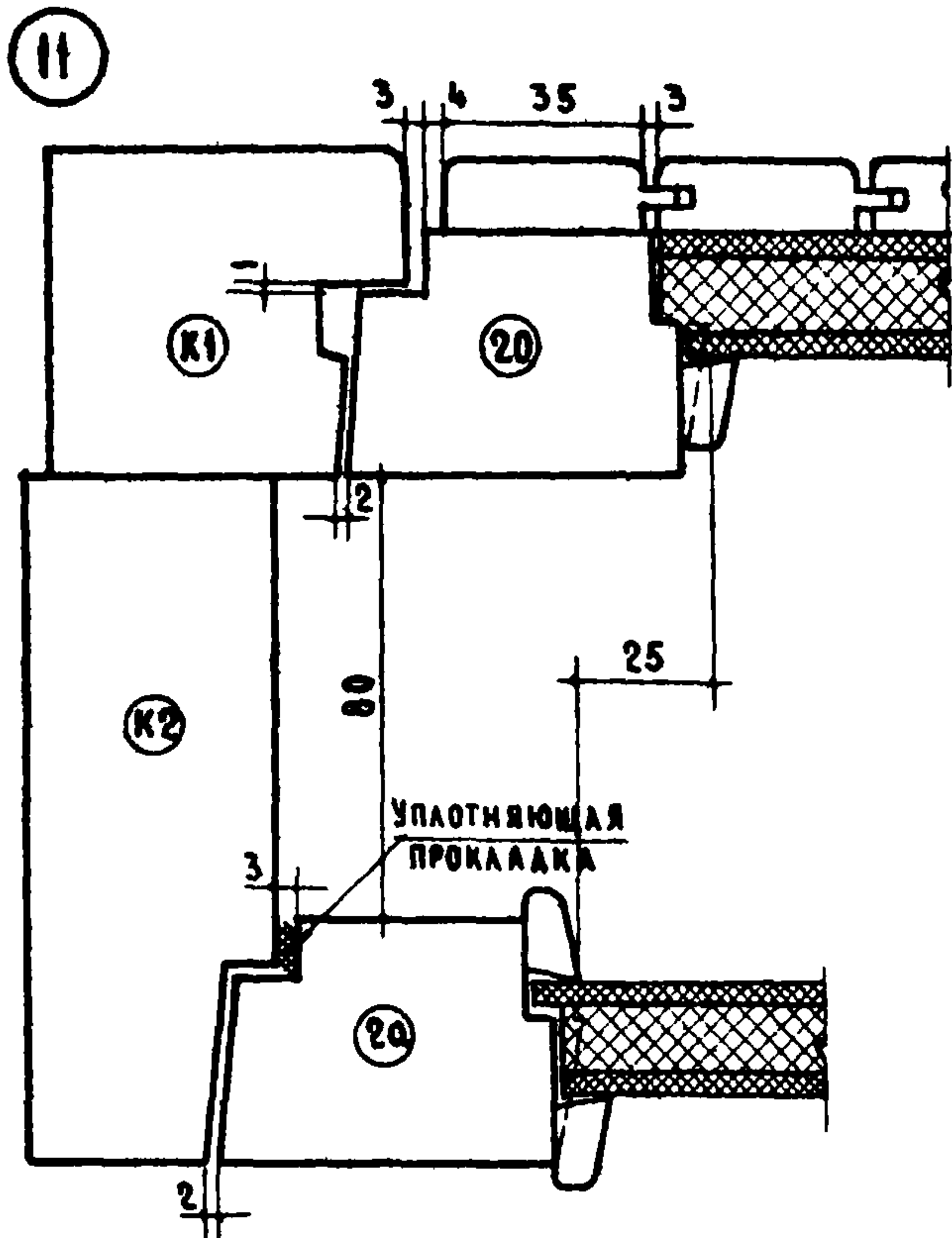
ААТА	ИНС.ИС	ВЗАМЕН
СЕКТОРА	МАСТЕРСКИХ ЦЕНТРАЛЬ	СТАРИНОВА
КРИПА	АХАЗАНОВ	ПРОВЕРИЛ
ДИРЕКТОРА	РУКОВОДИТЕЛЬ ОТДЕЛА ПРОЕКТНЫХ РАБОТ	ЖНАИЩА
РУКОВОДИТЕЛЬ ОТДЕЛА СТАНДАРТОВ И КАТАЛОГОВ		



ДЕРЕВЯННЫЕ ИЗДЕЛИЯ
СЕРИЯ ИИ-03-01

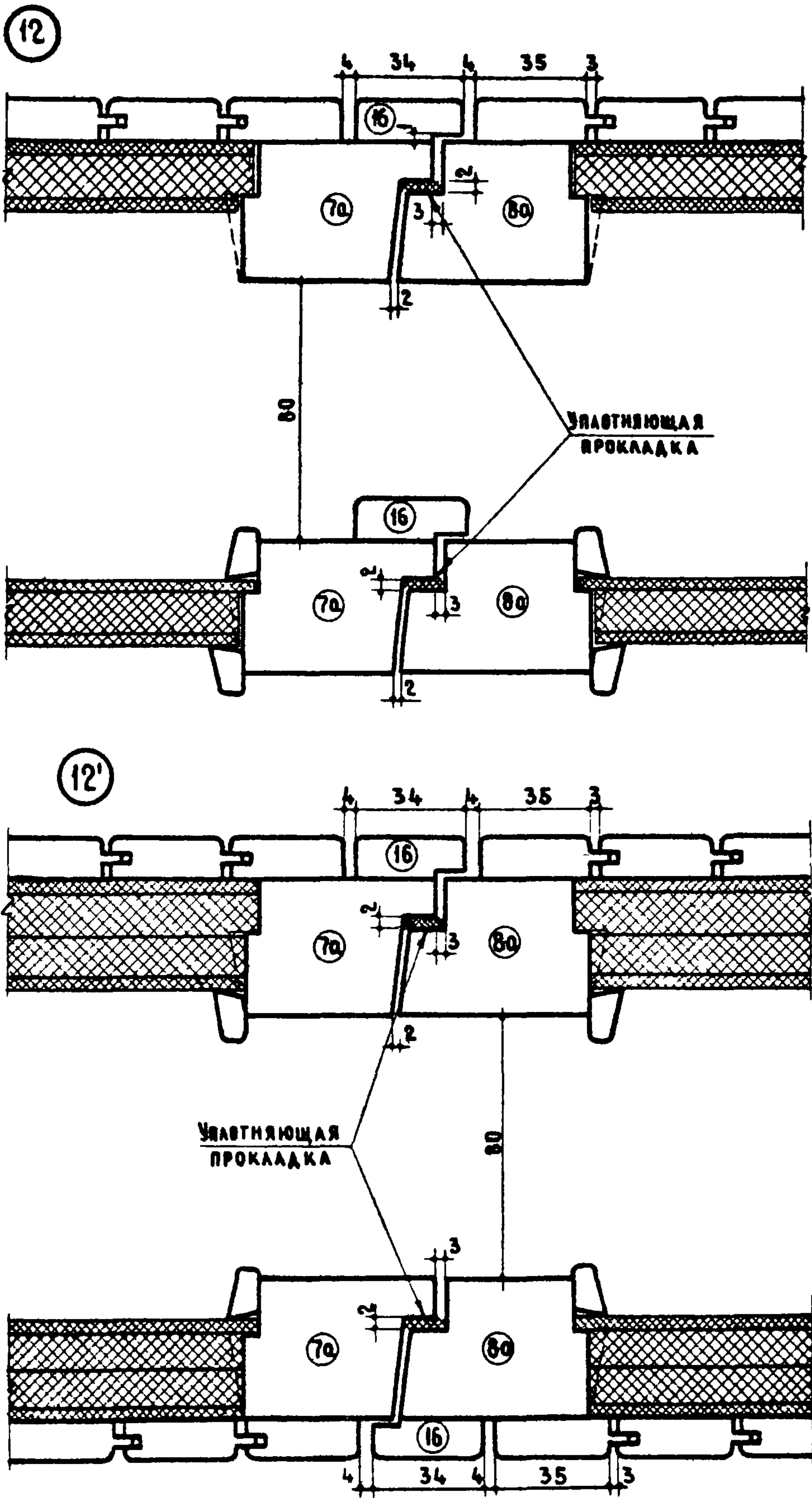
ДЕТАЛИ ОКОН С РАЗДЕЛЬНЫМИ СТВОРКАМИ

Р АЛЬБОМ АИСТ 48 24



ДЕРЕВЯННЫЕ ИЗДЕЛИЯ	ДЕТАЛИ БАЛКОННЫХ ДВЕРЕЙ С РАЗДЕЛЬНЫМИ ПОЛОТНАМИ	Р	Альбом 48	Лист 22
СЕРИЯ ИИ-03-01				

8668 31

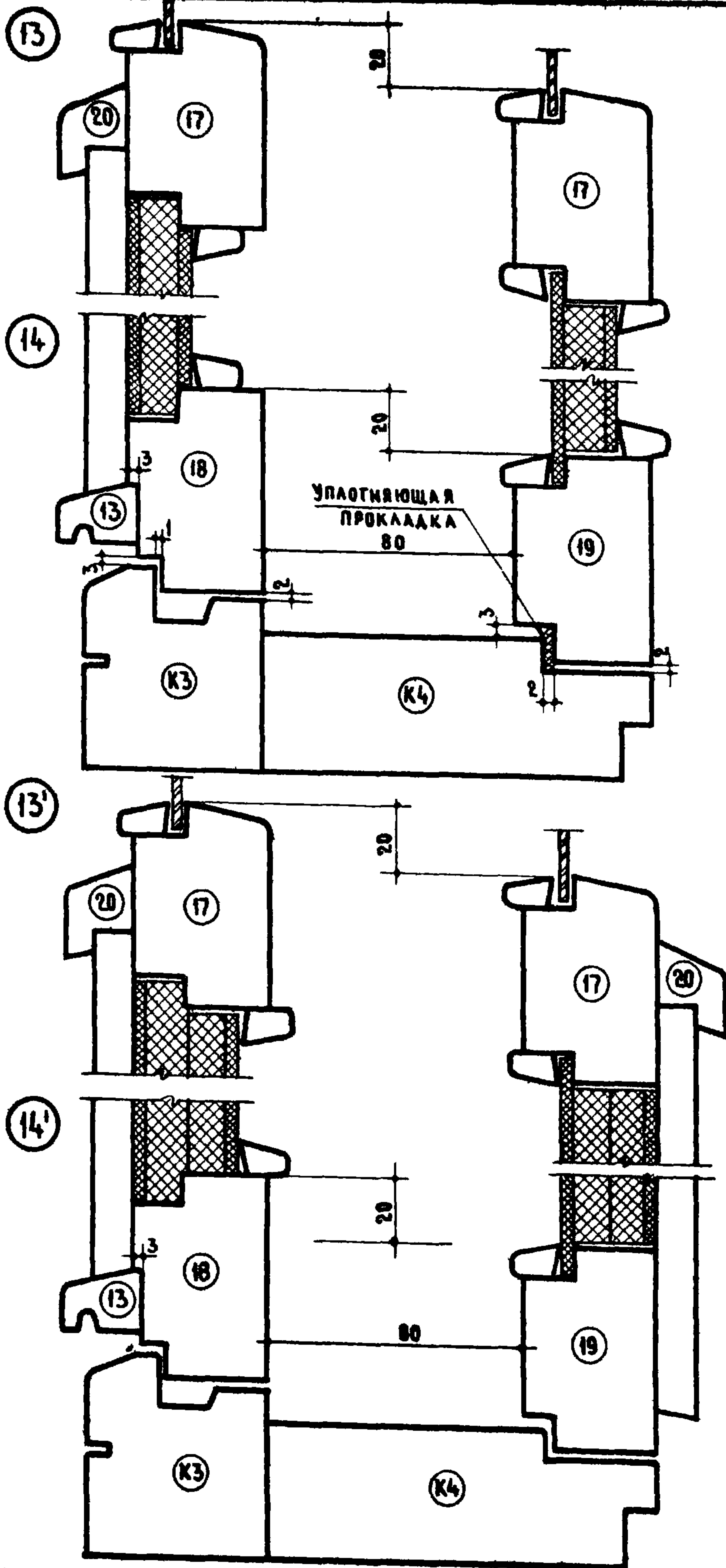


ДАТА	ИМБ. №	ВЗАМЕН
РУК СЕКТОРА ИСПЫТАТЕЛИ	В МУНЦ И МАЛАНГЕНСКАЯ И СТРОКОВ	В ГАТАРИНОВА
А КРИППА	А ХАЗАНОВ	ПРОВЕРИЛ
ЗАМ ДИРЕКТОРА РУКОВОДИТЕЛЬ ОТДЕЛА ПОРМ ПРОЕКТНЫХ РАБОТ	В ГАТАРИНОВА	СТАНДАРТОВ И КАТАЛОГОВ

ПЕИИИИ

ДЕРЕВЯННЫЕ ИЗДЕЛИЯ	ДЕТАЛИ БАЛКОННЫХ ДВЕРЕЙ С РАЗДЕЛЬНЫМИ ПЛОТНАМИ	Р	Альбом	Лист
СЕРИЯ ИИ-03-01				

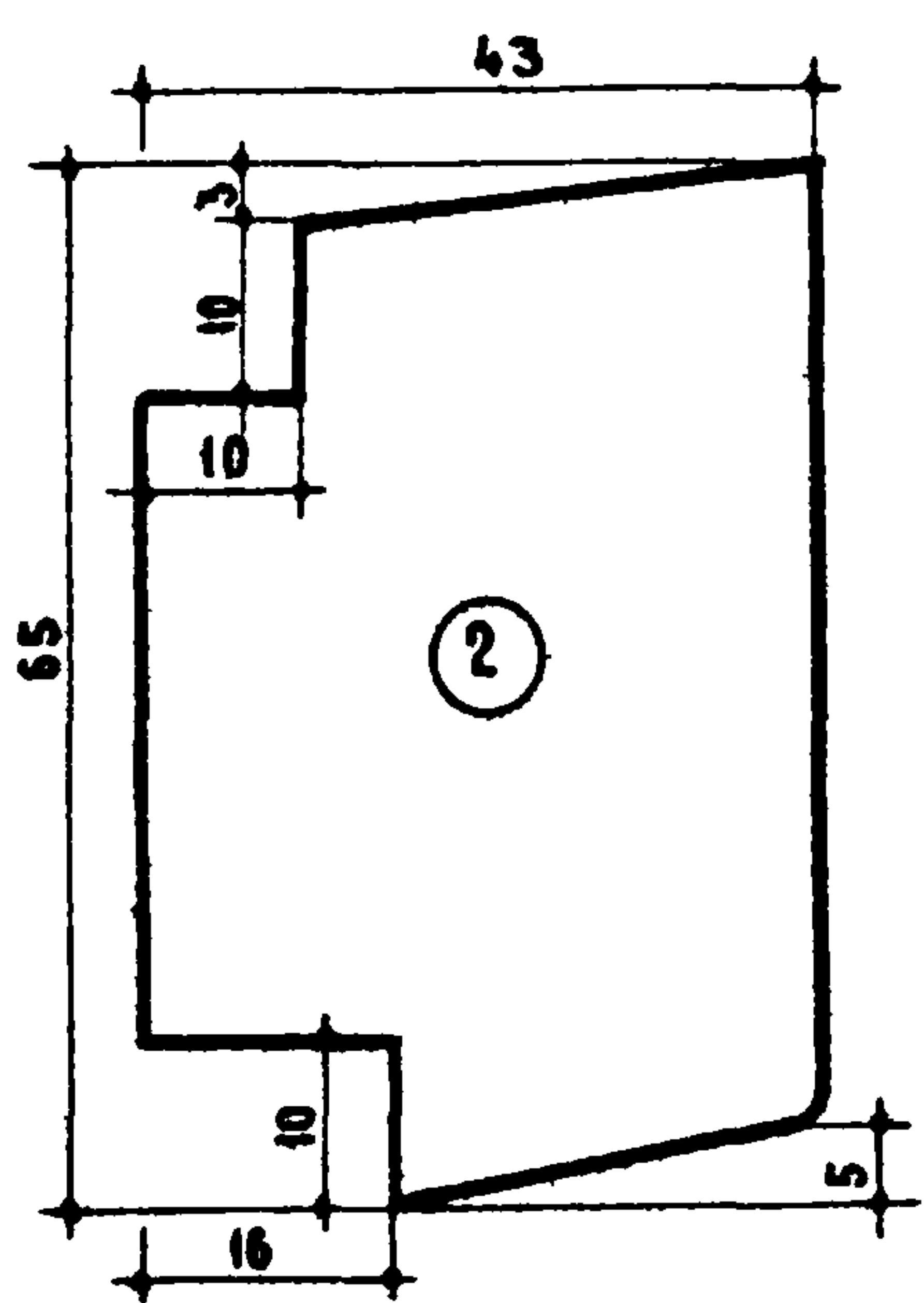
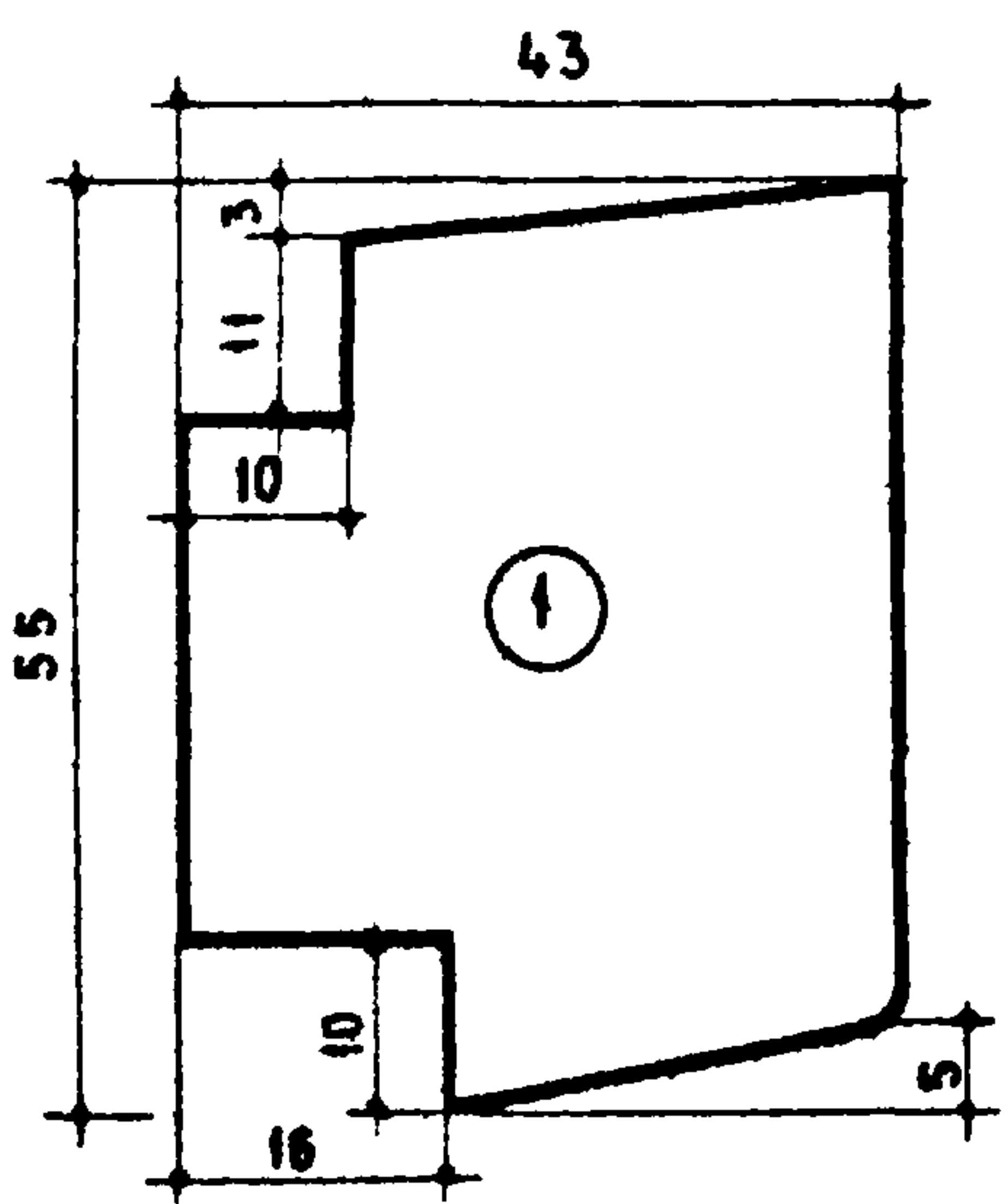
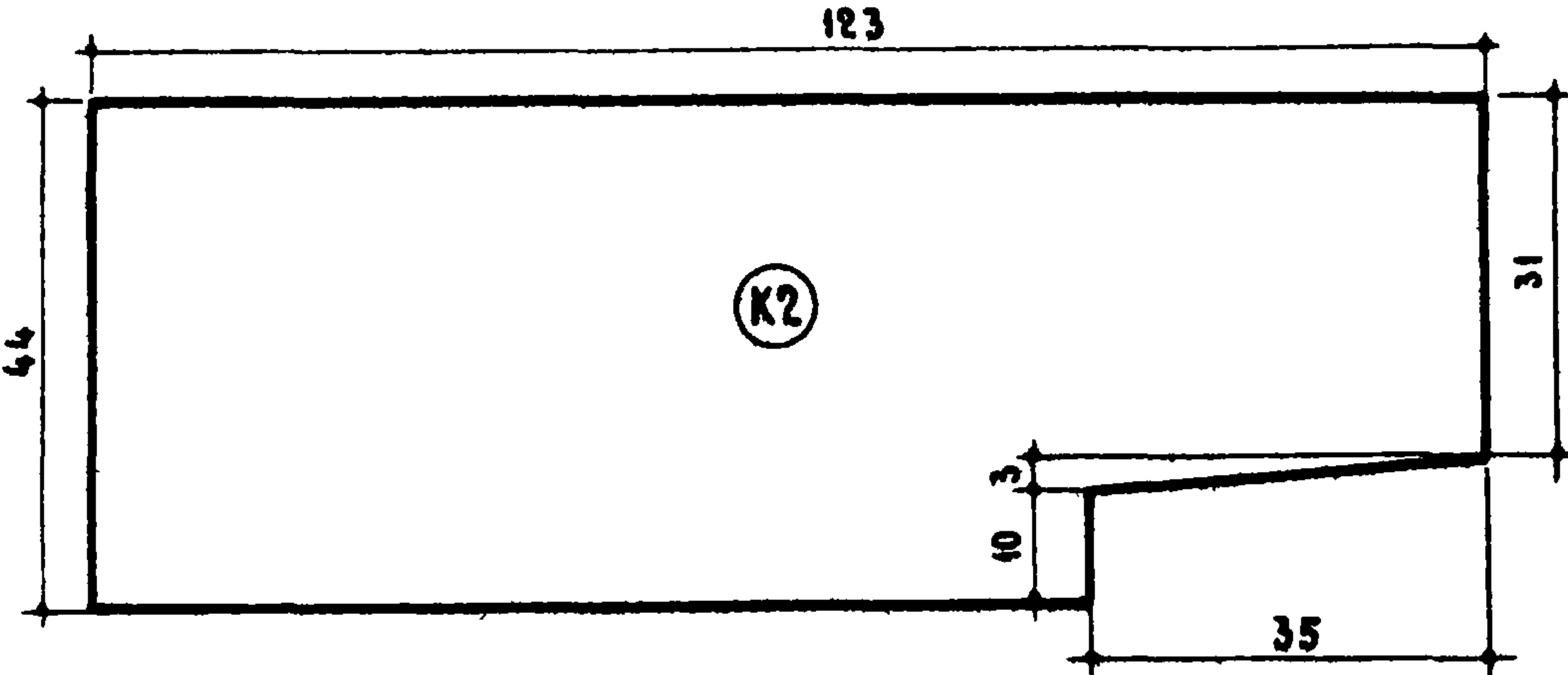
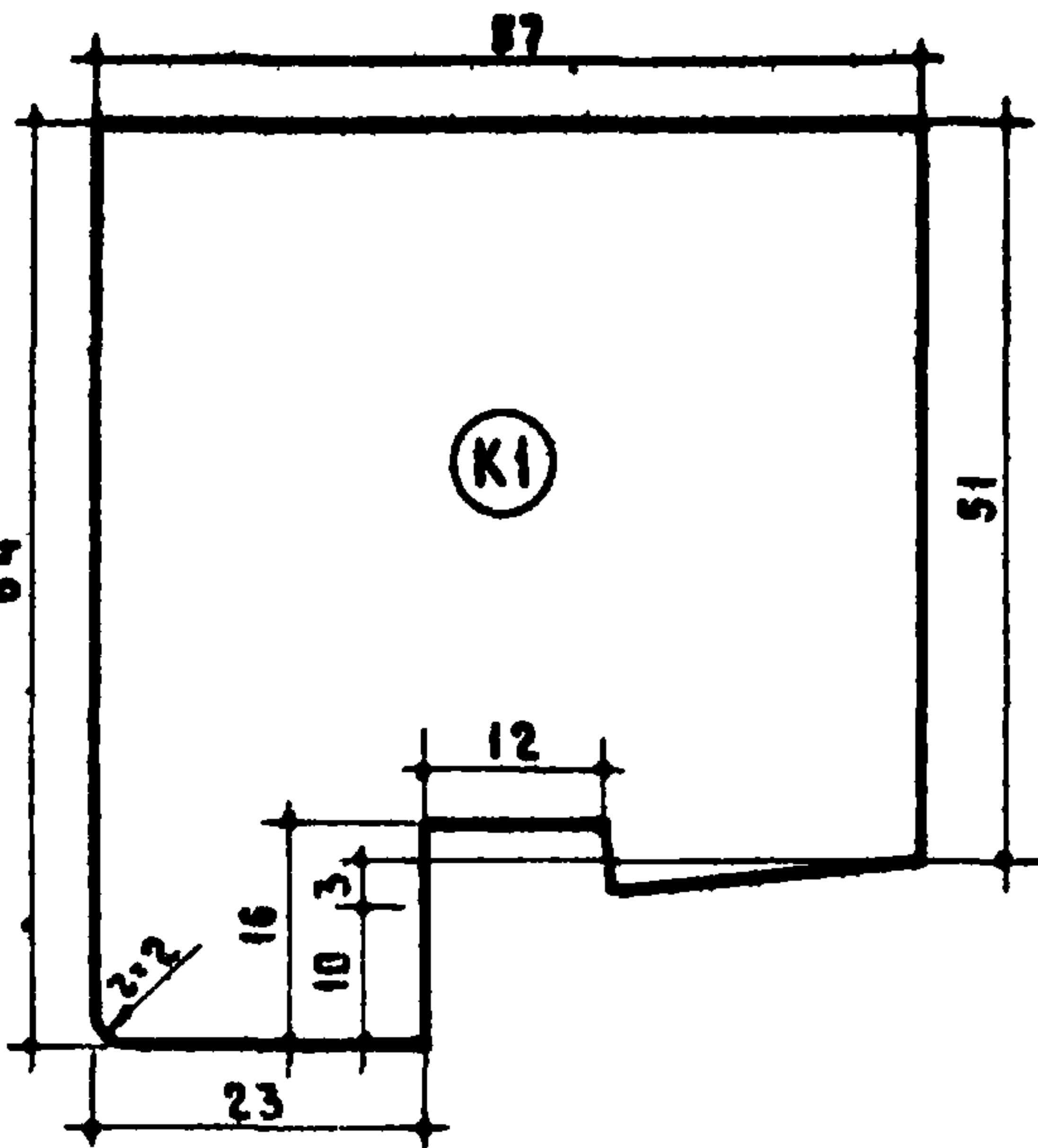
8668 272



ДЕРЕВЯННЫЕ ИЗДЕЛИЯ	ДЕТАЛИ БАЛКОННЫХ ДВЕРЕЙ С РАЗДЕЛЬНЫМИ ПОЛОТНАМИ	Р	АЛБЮМ 48	ЛИСТ 24
СЕРИЯ ИИ-03-01				

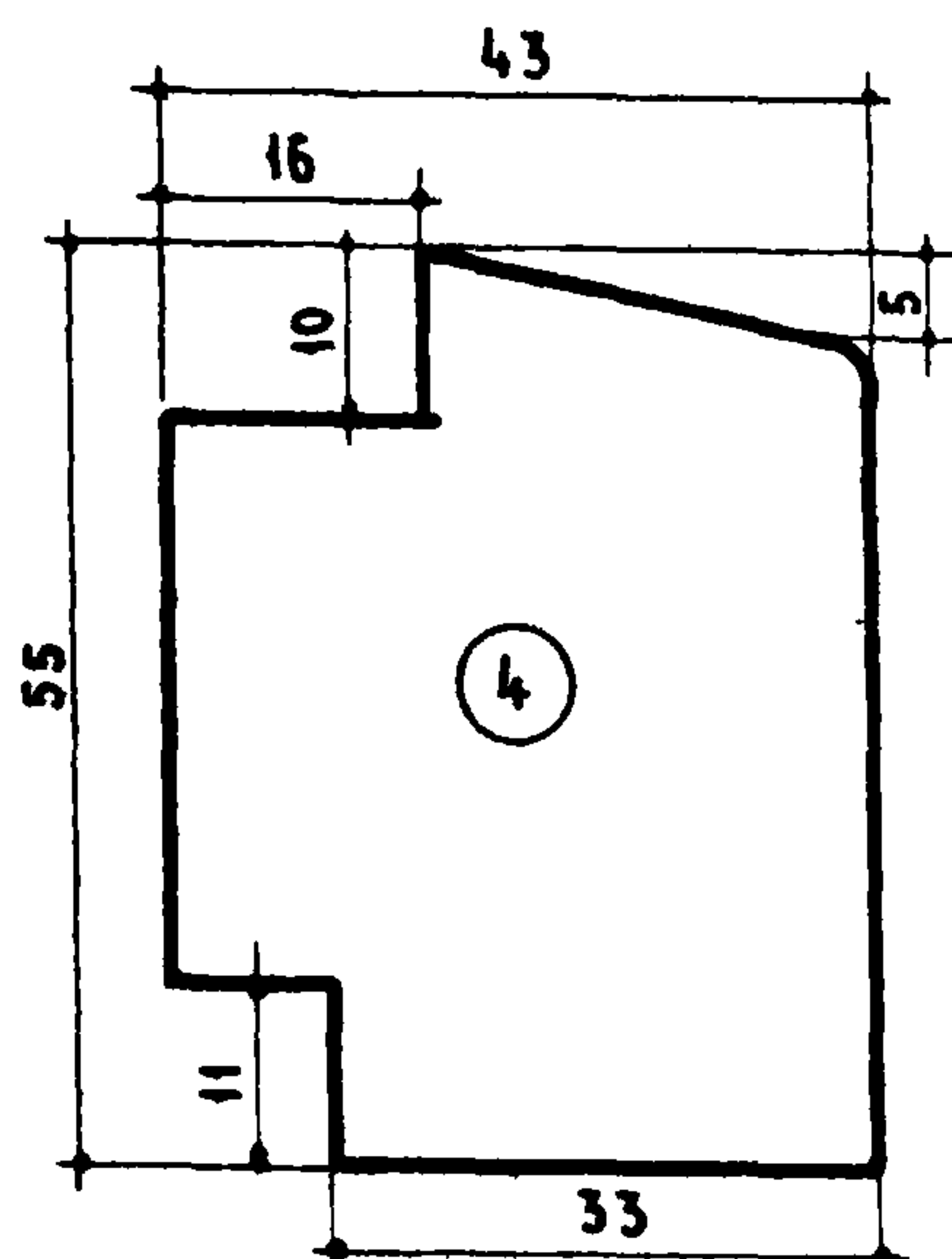
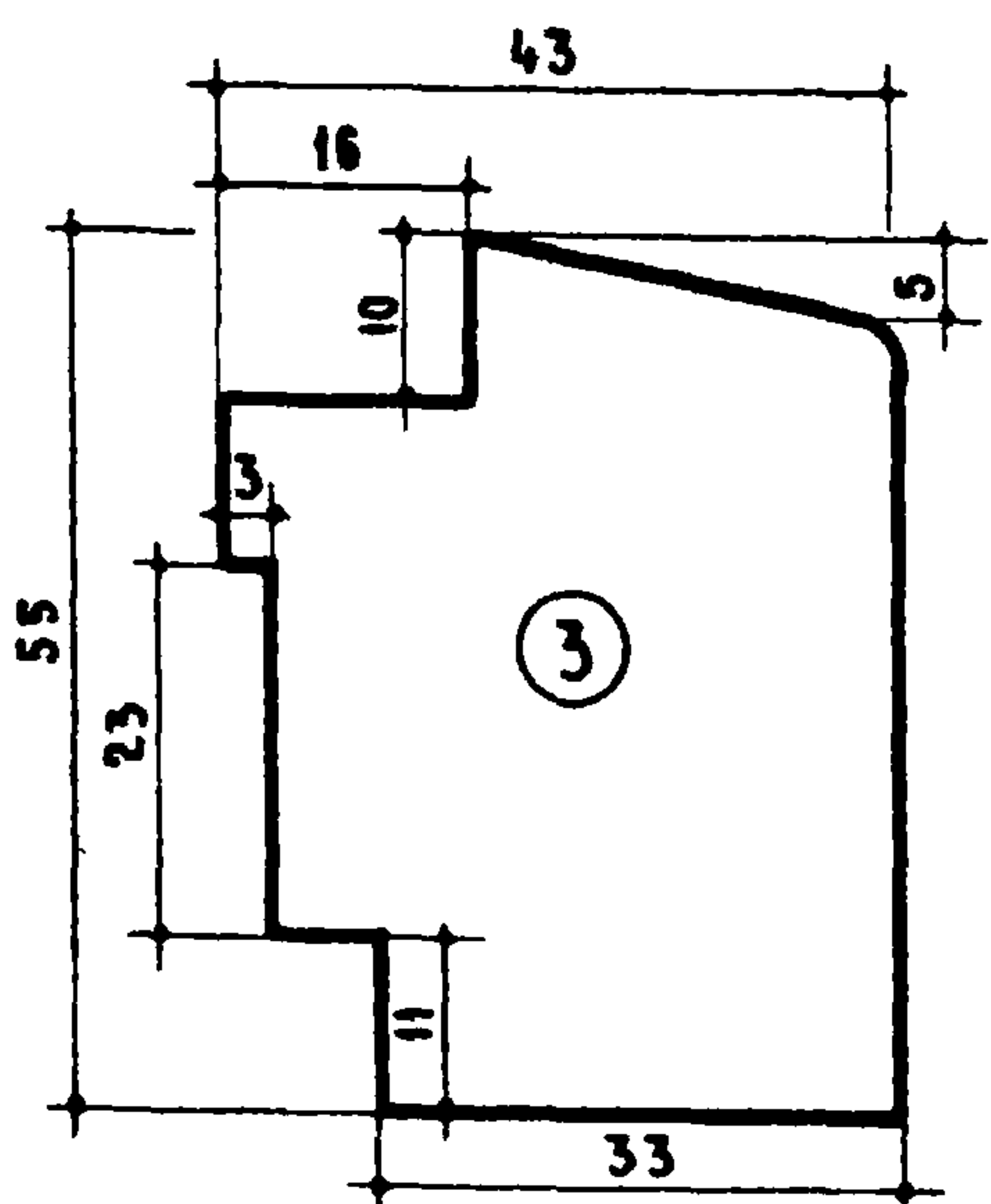
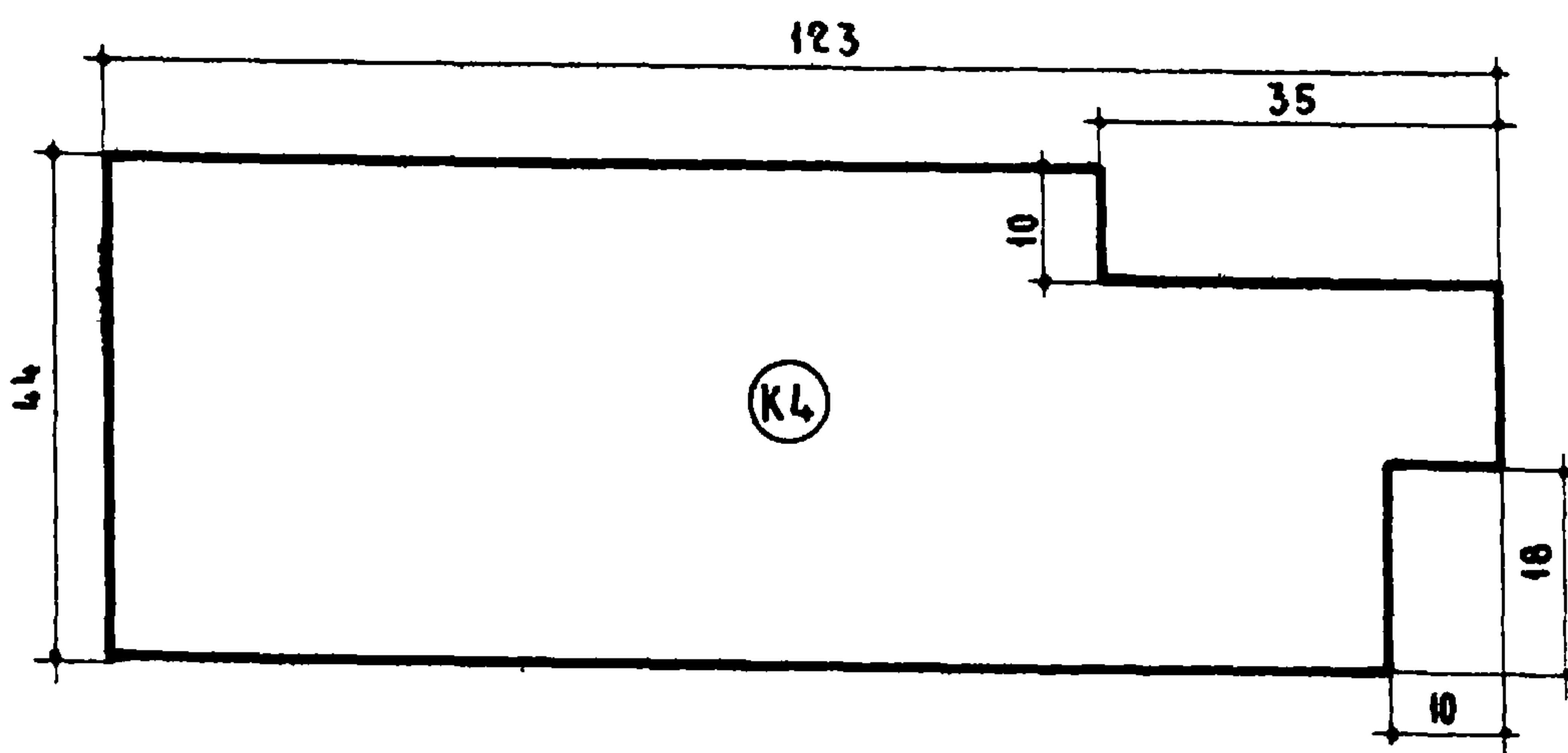
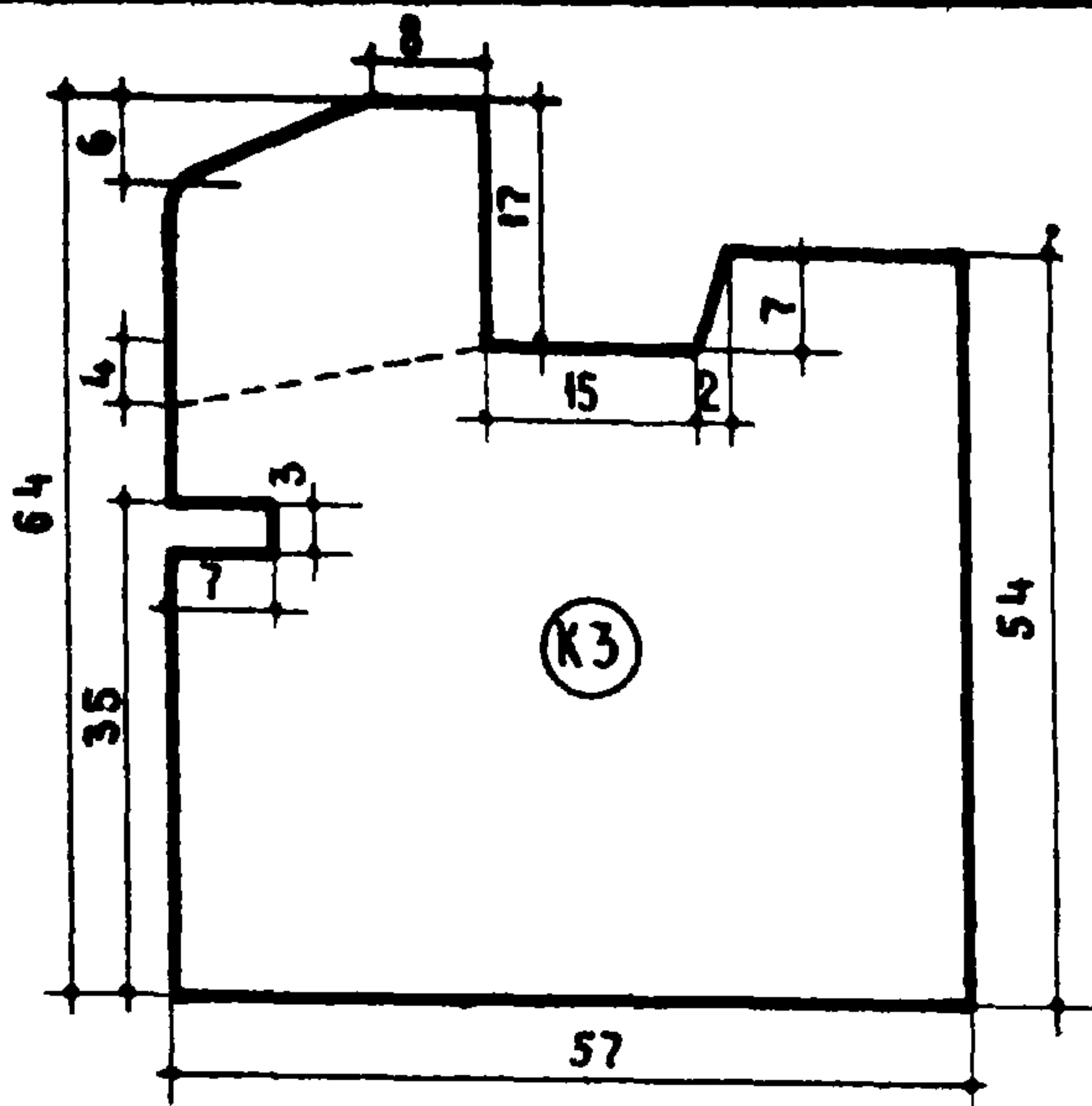
8058 33

ДАТА		ИНВ. №		ВЗЯМЕН	
Рук сектора Исполнитель А. КРИПРА А. ХАЗАНОВ Проверил					
Зам. директора Руководитель отдела Проектных работ		В. МУНИЦ И. АРЛАНГЕЛЬСКИЙ И. СТРОКОВ		В. ТИТАРИНОВА	
Руководитель отдела по стандартам и каталогам					
ЖИЛИЩА					



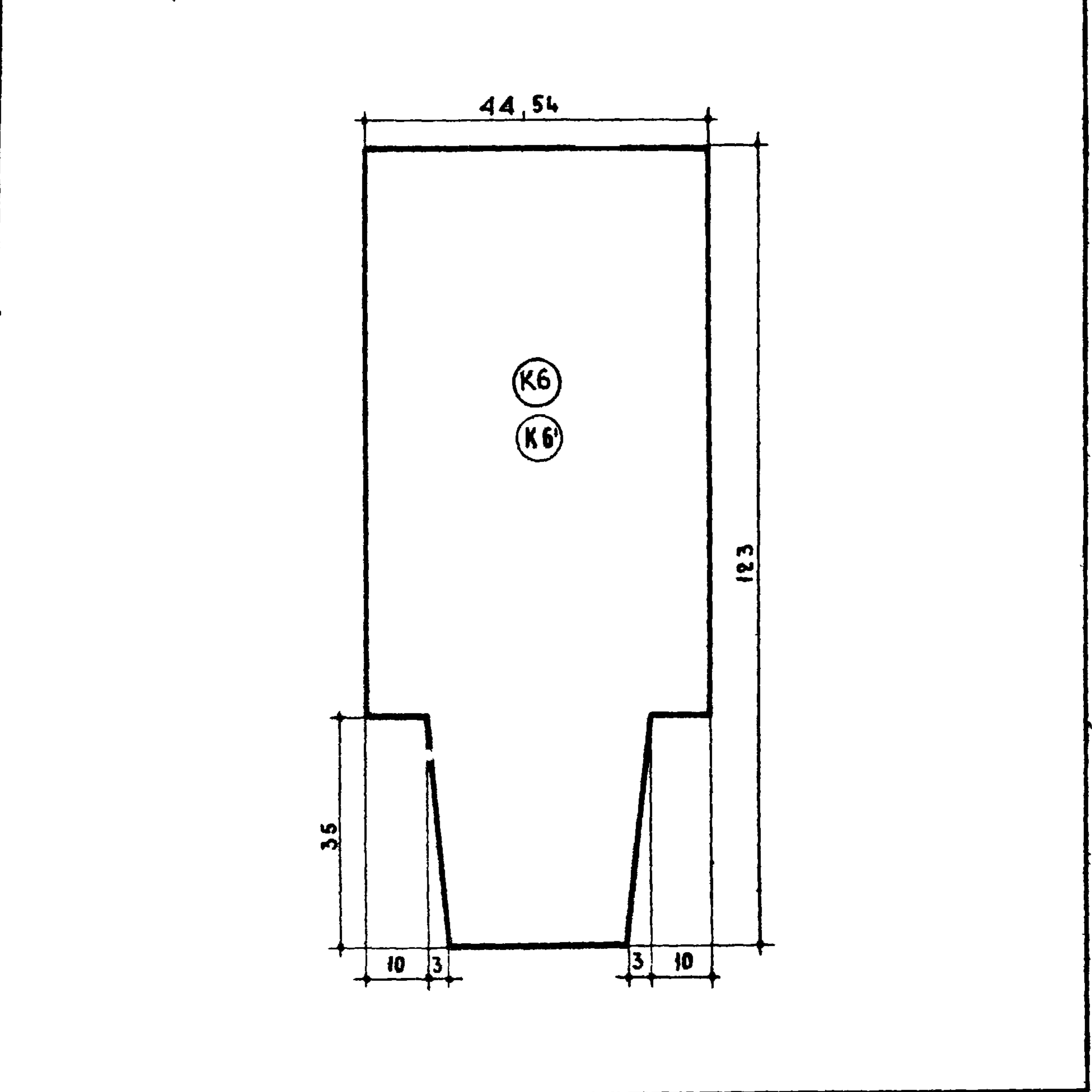
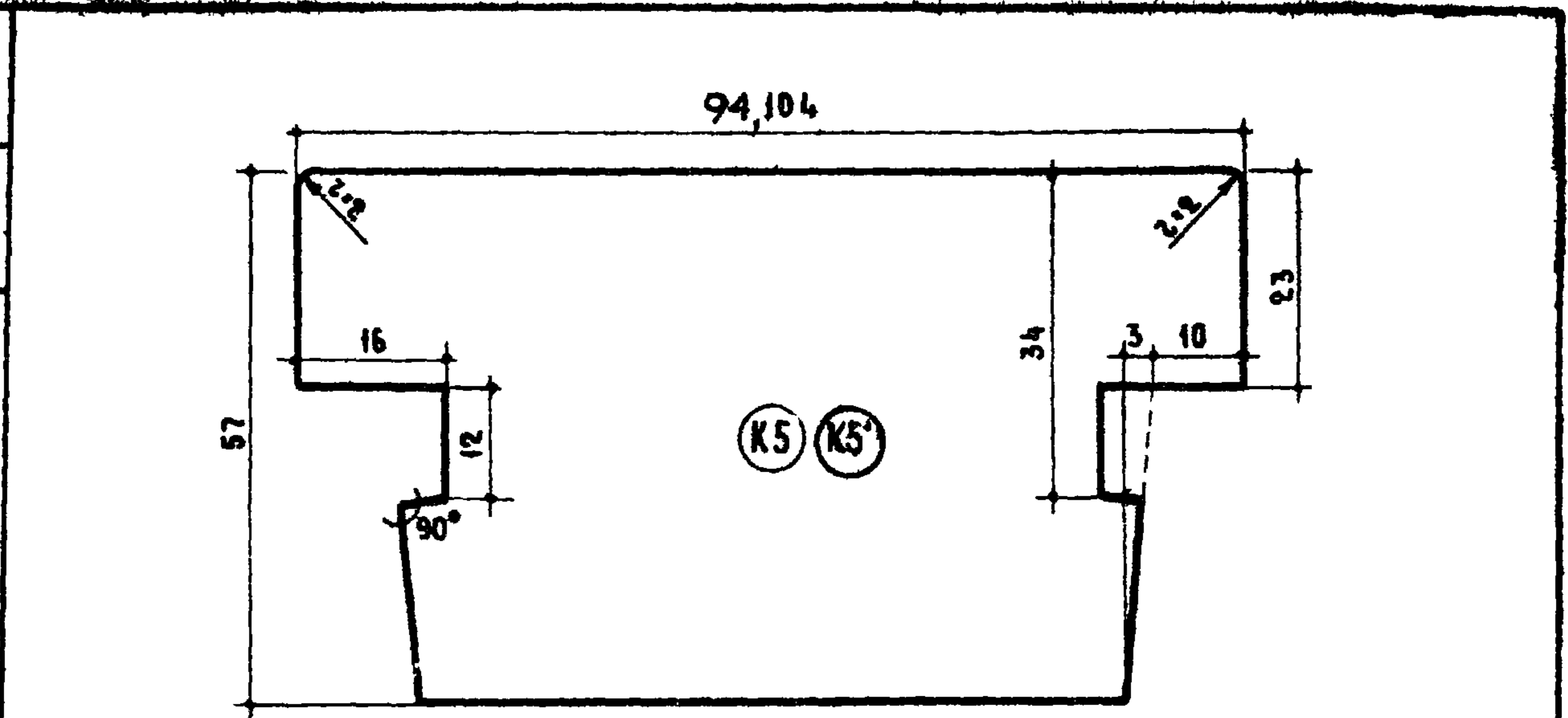
ДЕРЕВЯННЫЕ ИЗДЕЛИЯ	СЕЧЕНИЯ БРУСКОВ КОРОБКИ И РАЗДЕЛЬНЫХ ОКОННЫХ СТВОРОК И БАЛКОННЫХ ДВЕРНЫХ ПОАВТЕН	Р	Альбом 48	Лист 25
СЕРИЯ ИИ-03-01				

8668 34

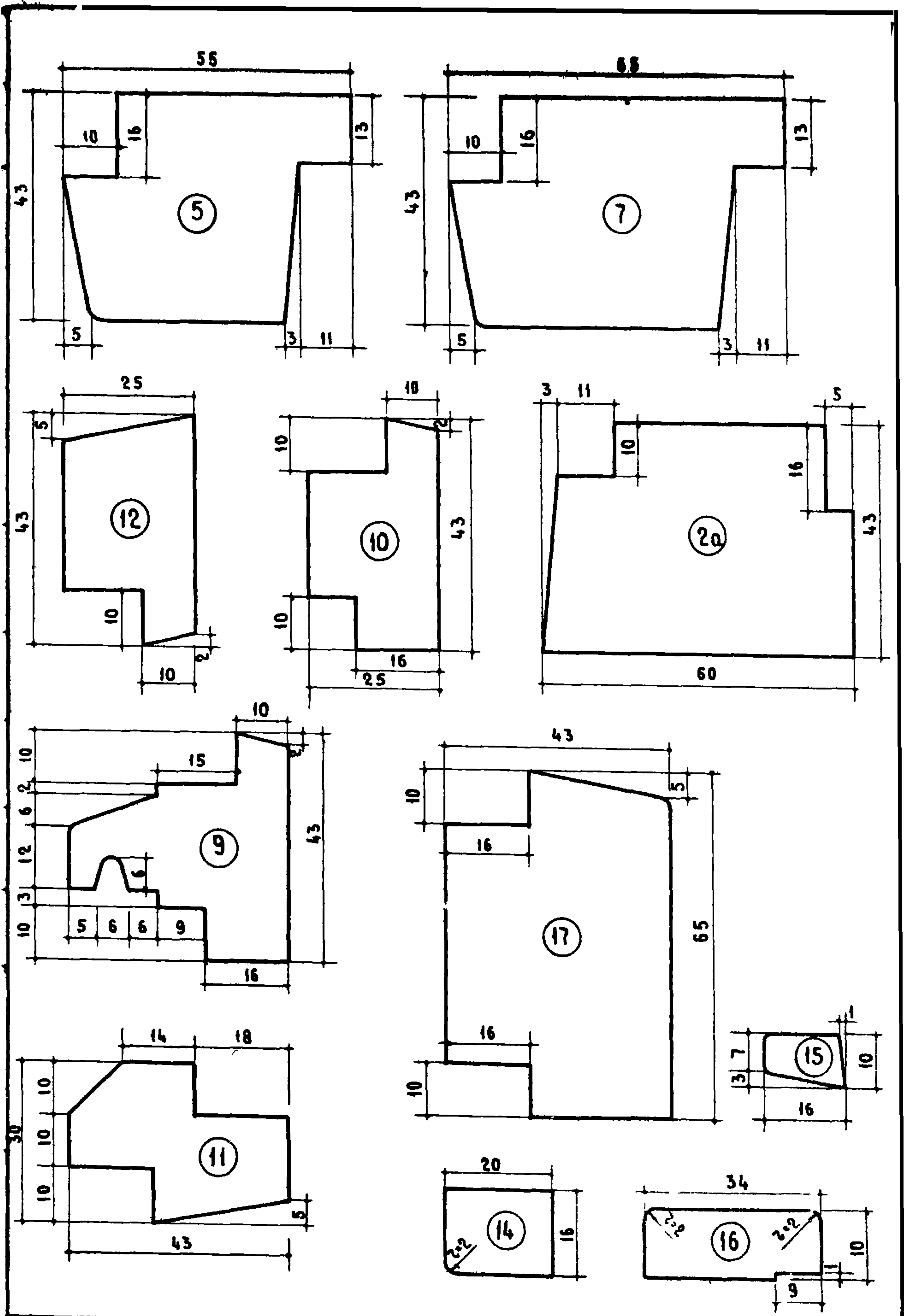


ДЕРЕВЯННЫЕ ИЗДЕЛИЯ	СЕЧЕНИЯ БРУСКОВ КОРОБКИ И РАЗДЕЛЬНЫХ ОКОННЫХ СТВОРОК И БАЛКОННЫХ ДВЕРНЫХ ПОЛОТЕН	Р	Альбом	Лист
СЕРИЯ ИИ-03-01			48	26

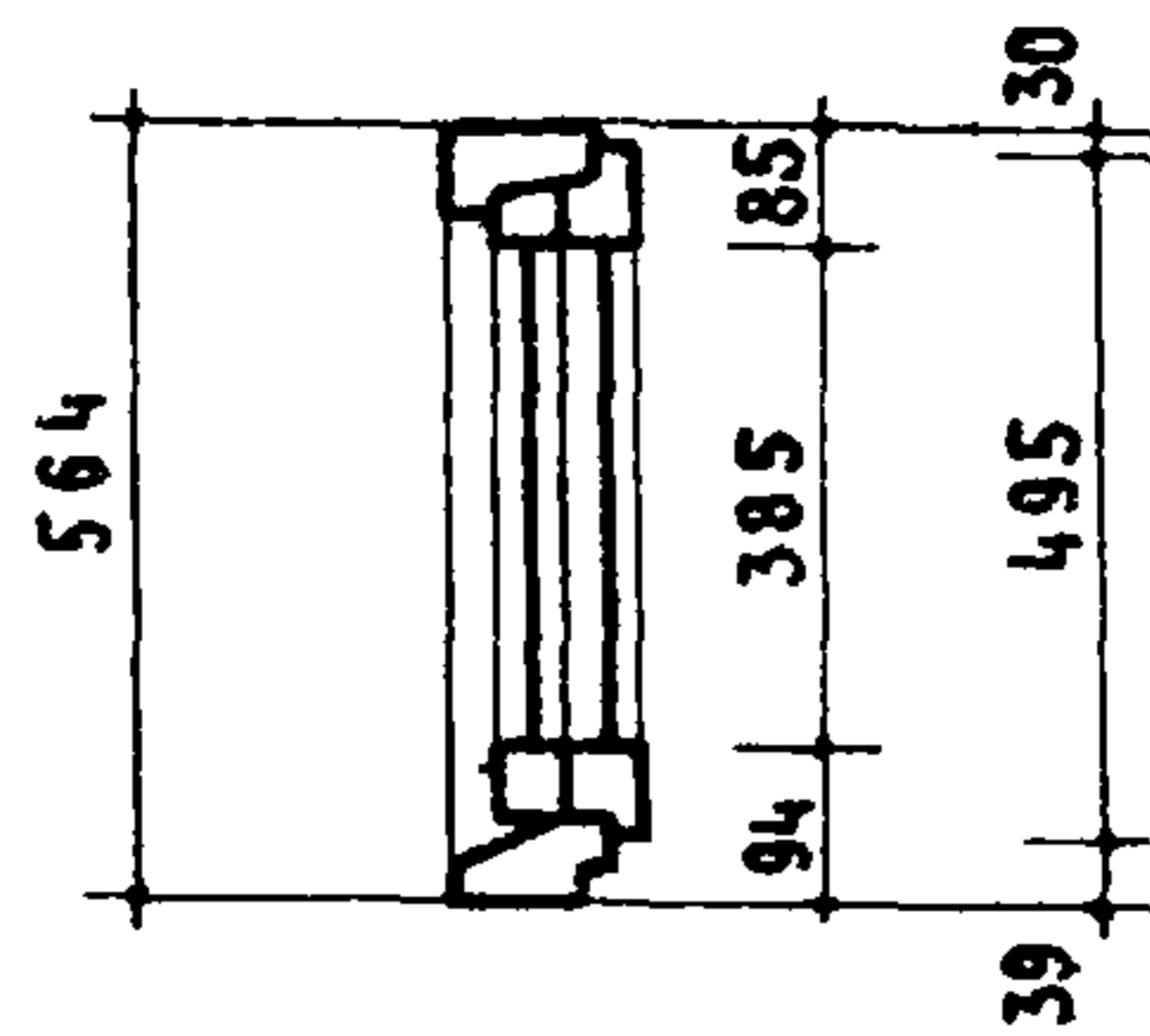
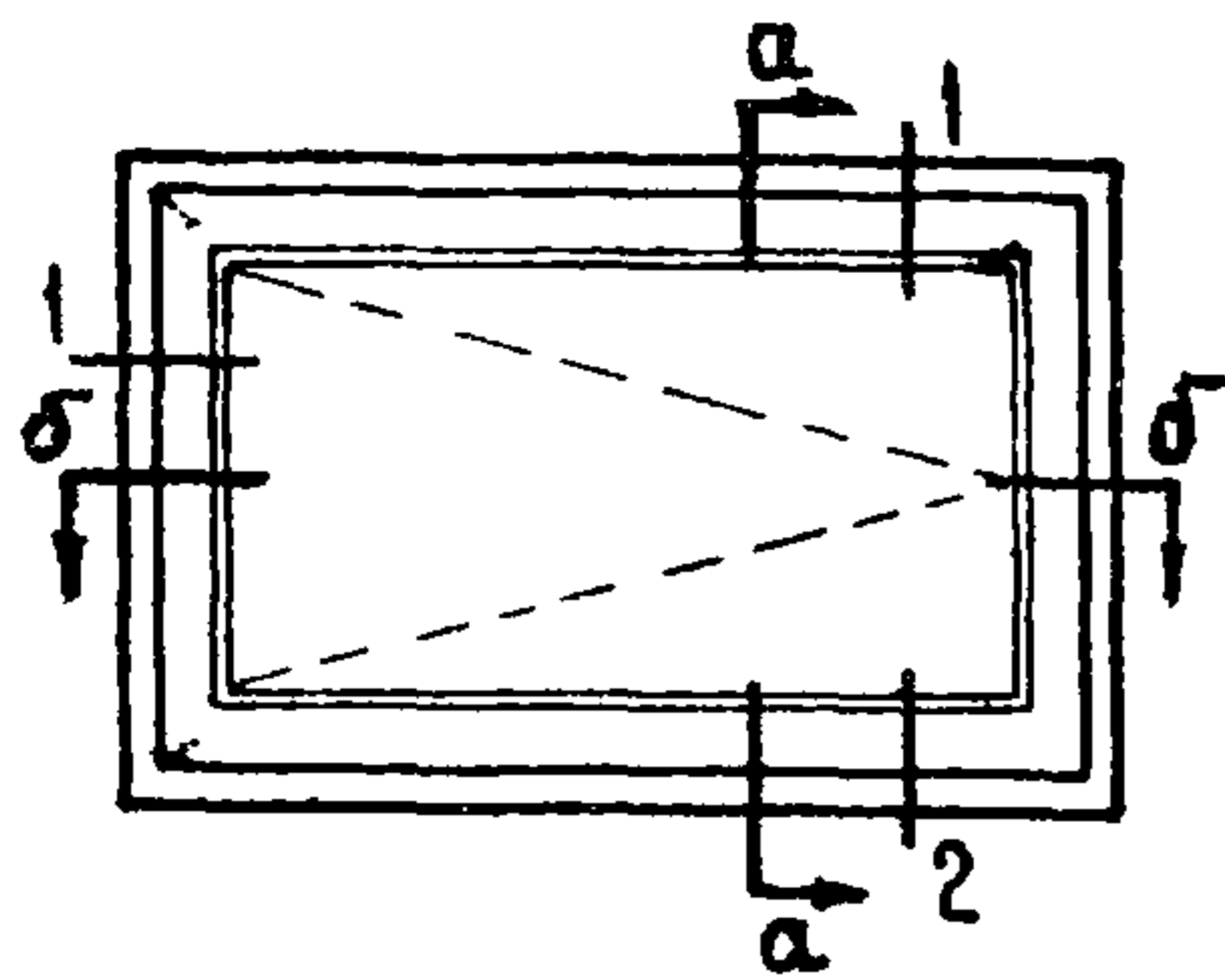
ЖИЛИЩА	ЗАМ. ДИРЕКТОРА РУКОВОДИТЕЛЬ ОТДЕЛА ПРОЕКТНЫХ РАБОТ	А. КРИППА	РУК. СЕКТОРА ЖИЛИЩНО-КОММУНАЛЬНОГО ХОЗЯЙСТВА	В. МУНИЦ И. АРААНГЕНСКАЯ И. СТРОКОВ В. ТАТАРИНОВА	А. АТА	ИНВ. №	ВЗРАЩЕН
					А. ХАЗАНОВ	ПРОВЕРИЛ	



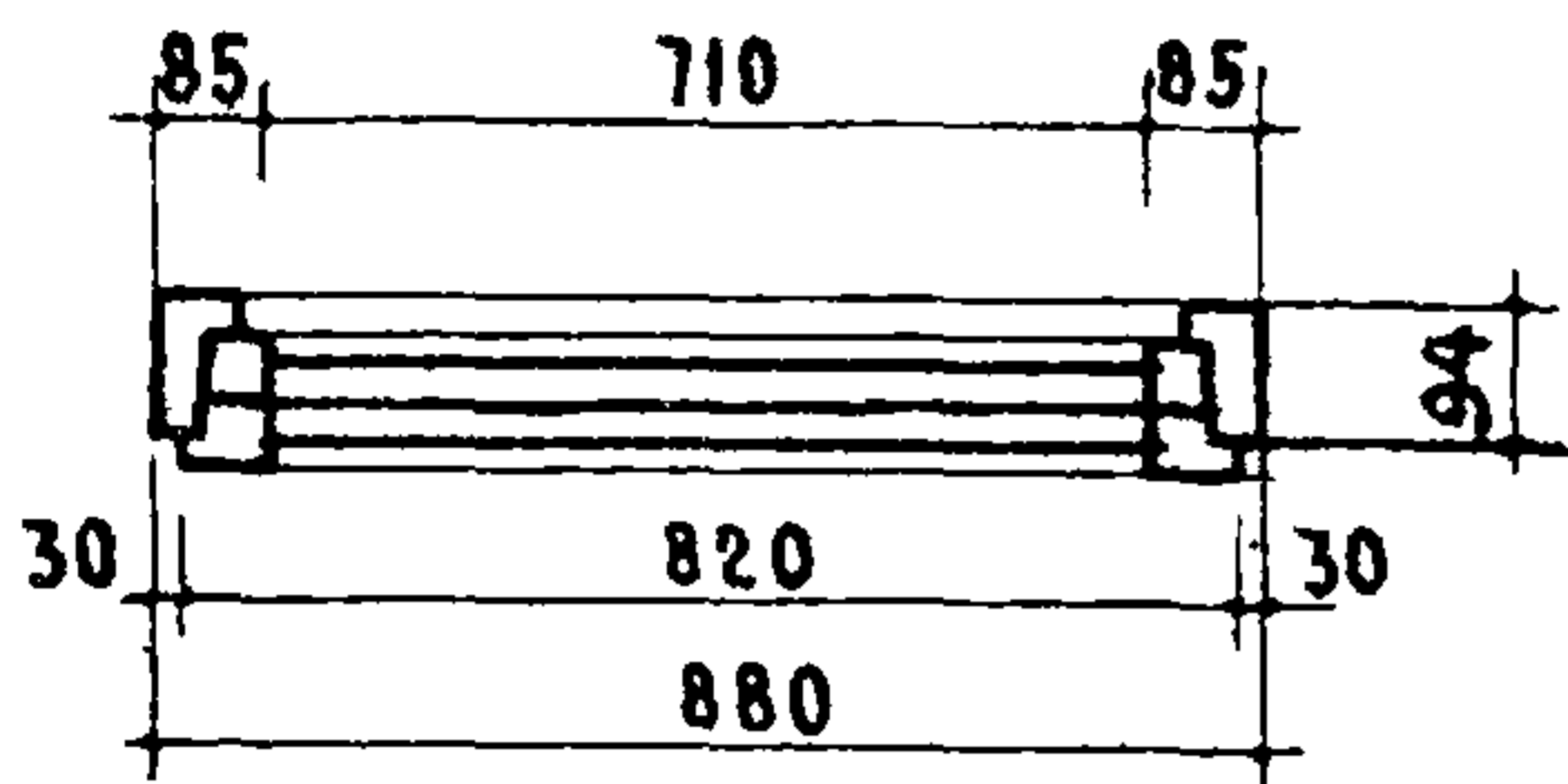
ДЕРЕВЯННЫЕ ИЗДЕЛИЯ	СЕЧЕНИЯ БРУСКОВ КОРОБКИ ОКОН И БАЛКОННЫХ ДВЕРЕЙ	Р	АЛЬБОМ	ЛИСТ
СЕРИЯ ИИ-03-01			48	27



<p>ДЕРЕВЯННЫЕ ИЗДЕЛИЯ</p>	<p>СЕЧЕНИЯ БРУСКОВ РАЗДЕЛЬНЫХ ОКОННЫХ СТВОРОК И БАЛКОННЫХ ДВЕРНЫХ ПОДОТЕН</p>	<p>Р</p>	<p>АЛЬБОМ</p>	<p>ЛИСТ 48 28</p>
<p>СЕРИЯ ИИ-03-01</p>				



по а-а



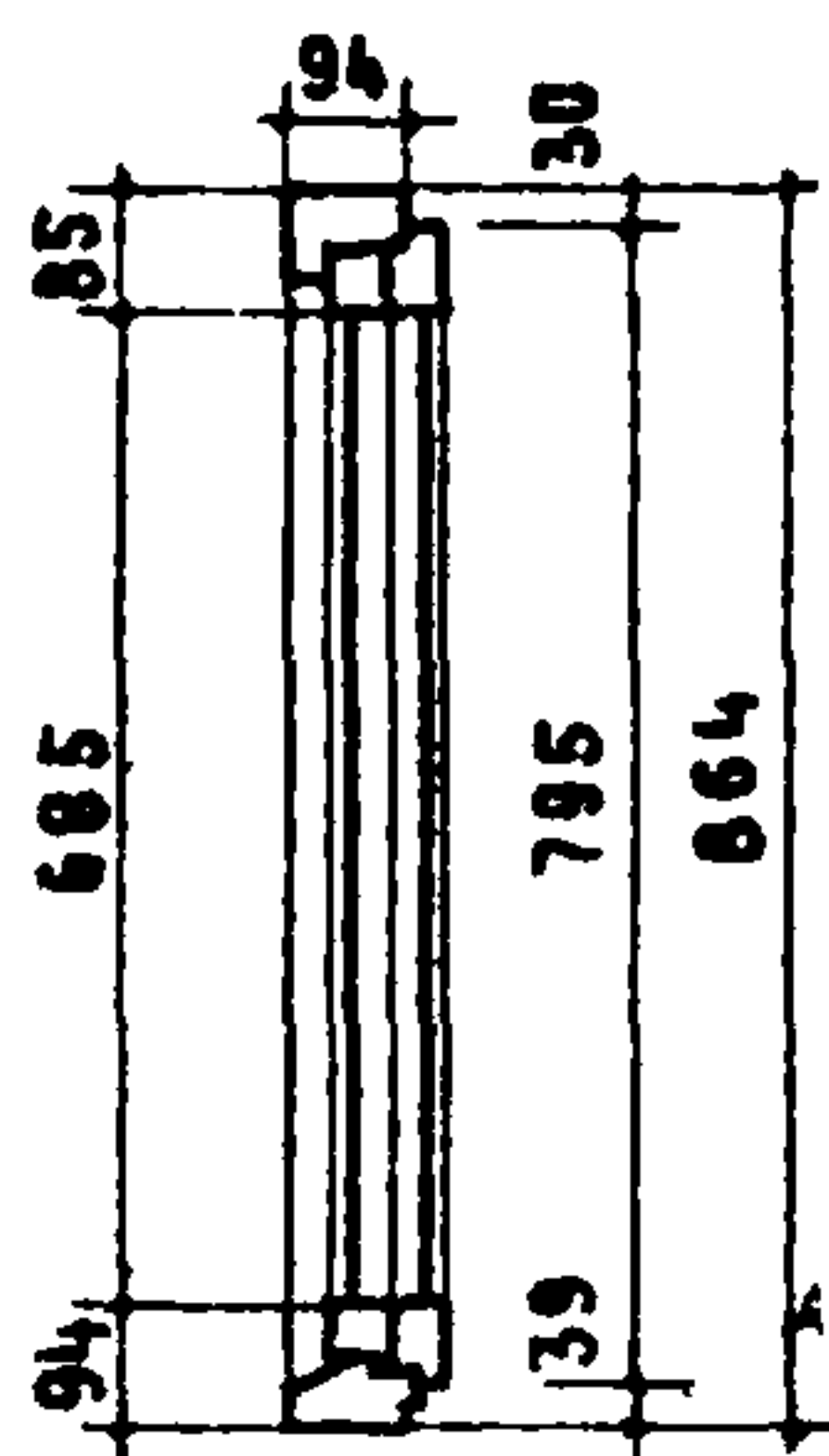
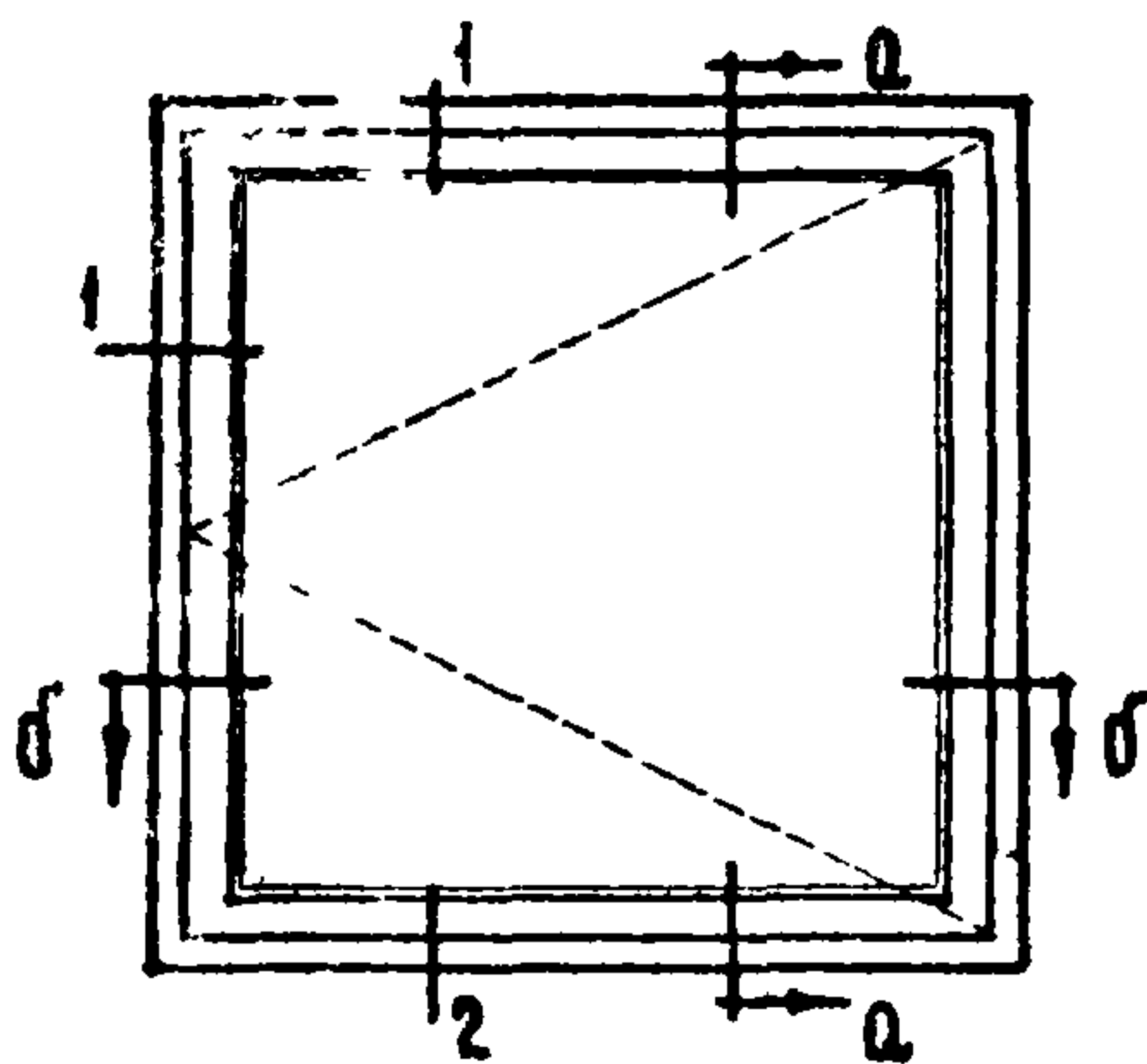
по б-б

СПЕЦИФИКАЦИЯ НА 1 ИЗДЕЛИЕ

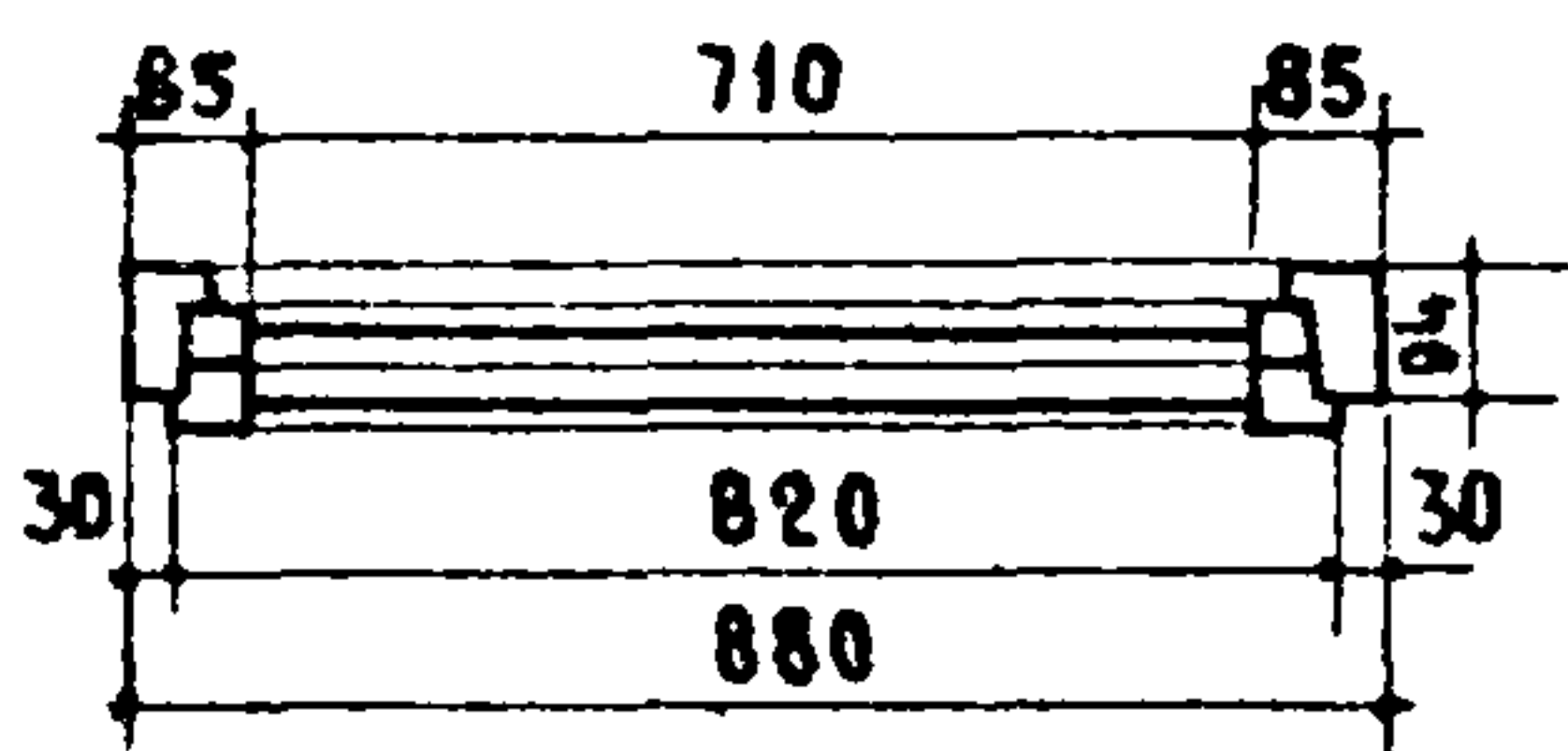
ДРЕВЕСИНА КОРОБКИ	М ³	0.0176
ДРЕВЕСИНА СТВОРОК	М ³	0.0164
ПЕТАИ ОКОННЫЕ ВКОЛОТНЫЕ РАЗЕМНЫЕ В 100 ГОСТ 5088-65	ШТ.	2
ПЕТАИ ОКОННЫЕ РАЗЕМНЫЕ 675 ГОСТ 5088-65	ШТ.	2
ЗАВЕРТКИ ОКОННЫЕ ВРЕЗНЫЕ ГНАИ ГК ГОСТ 5090-65	ШТ.	2
СТЯЖКИ ВИНТОВЫЕ МВ 60 ГОСТ 5090-65	ШТ.	4
УГОЛЬНИКИ ОКОННЫЕ ПО ГОСТ 475-62 п.15		
УПЛОТНЯЮЩИЕ ПЕНОПОЛИУРЕТАНОВЫЕ ПРОКЛАДКИ ГОСТ 10174-62	П.М.	2.63
ФИКСАТОР ОТКРЫВАНИЯ СТВОРОК	ШТ.	1
СТЕКЛО ОКОННОЕ: 400x725 - 2 ШТ.	М ²	0.58

ПРИМЕЧАНИЕ. ДЕТАЛИ И СЕЧЕНИЯ БРУСКОВ СМ ЛИСТЫ 8,9,10,11 И 12.

ДЕРЕВЯННЫЕ ИЗДЕЛИЯ	ОКНО СО СПАРЕННЫМИ СТВОРКАМИ	МАРКА	АЛЬБОМ	ЛИСТ
СЕРИЯ		0С06-09	48	30
ИИ-03-01				



По а-а



По б-б

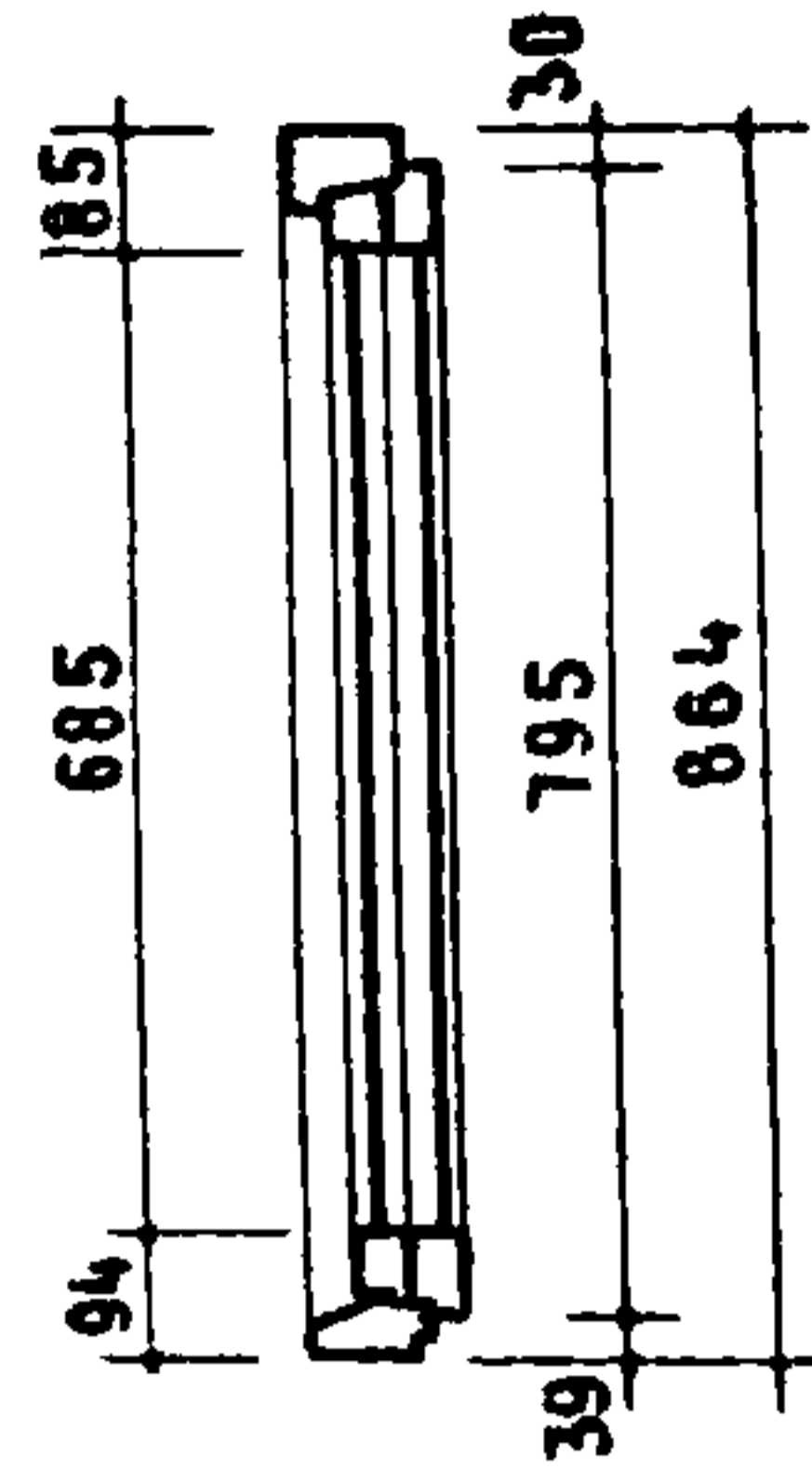
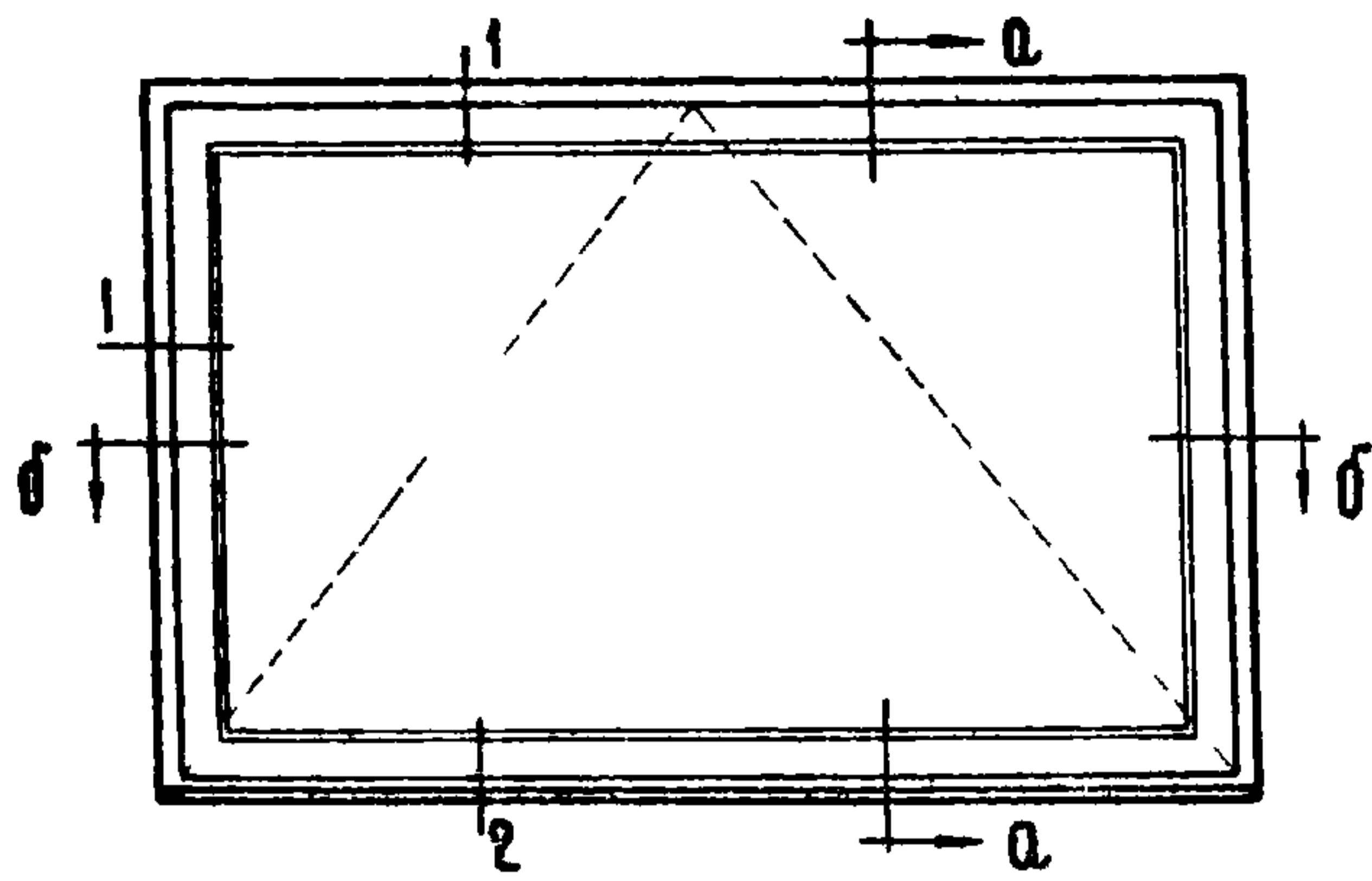
СПЕЦИФИКАЦИЯ НА 1 ИЗДЕЛИЕ

ДРЕВЕСИНА КОРОБКИ	М ³	0.0225
ДРЕВЕСИНА СТВОРОК	М ³	0.0202
ПЕТАИ ОКОННЫЕ ВКОЛОТНЫЕ РАЗЪЕМНЫЕ В100 ГОСТ 5088 - 65	ШТ.	2
ПЕТАИ ОКОННЫЕ РАЗЪЕМНЫЕ Б75 ГОСТ 5088 - 65	ШТ.	2
ЗАВЕРТКИ ОКОННЫЕ ВРЕЗНЫЕ ГИЛН ГК ГОСТ 5090-65	ШТ.	2
СТЯЖКИ ВИНТОВЫЕ МВ 60 ГОСТ 5090 - 65	ШТ.	4
УГОЛЬНИКИ ОКОННЫЕ ПО ГОСТ 475-62 П. 15		
УПЛОТНЯЮЩИЕ ПЕНОПОЛИУРЕТАНОВЫЕ ПРОКЛАДКИ ГОСТ 10174-62	ПМ.	3.34
ФИКСАТОР ОТКРЫВАНИЯ СТВОРОК	ШТ.	1
СТЕКЛО ОКОННОЕ: 700-725 - 2 ШТ,	М ²	1.015

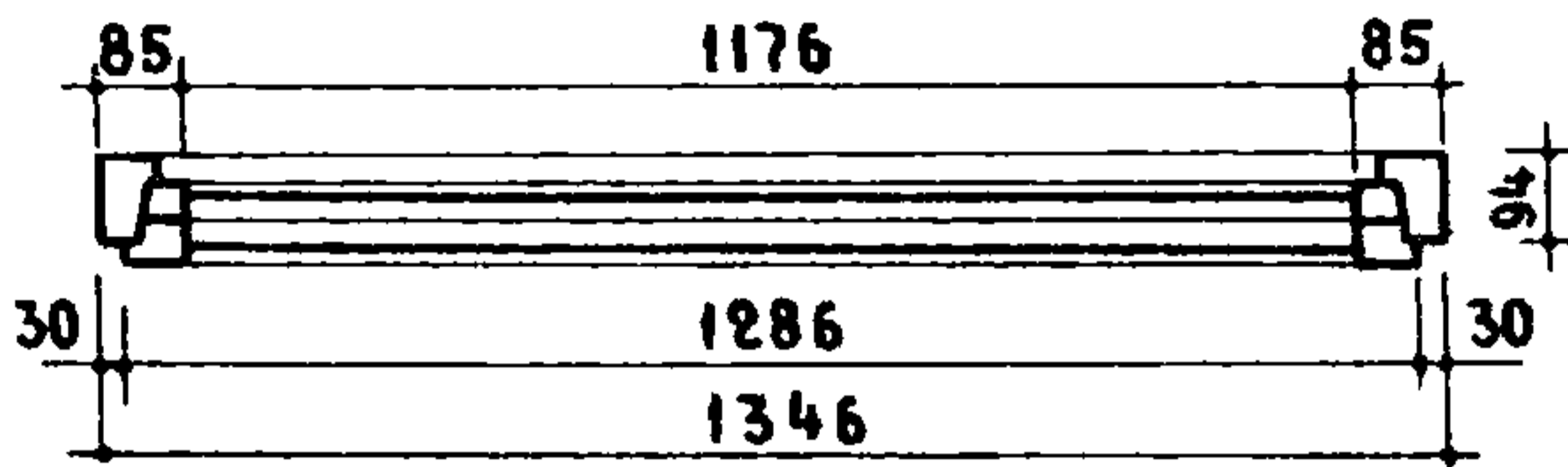
ПРИМЕЧАНИЕ ДЕТАЛИ И СЕЧЕНИЯ БРУСКОВ СМ ЛИСТЫ 8, 9, 10, 11 и 12.

ДАТА	ИЗМ. №:	ВЗАМЕН
И.И.И.	ОБРАЗОВАТЕЛЬСКАЯ ОРГАНИЗАЦИЯ	ТАТАРИНОВА
РУК. СЕКТОРА	ИСПОЛНИТЕЛЬ	ПРОВЕРИЛА
И.И.И.	И.И.И.	И.И.И.
РУКОВОДИТЕЛЬ ОТДЕЛА ПРОЕКТИРОВАНИЯ РАБОТ	СТАНДАРТЫ И КАТАЛОГИ	
И.И.И.	И.И.И.	
ЖИЛИЩА	ПЕШИЦА	

ДЕРЕВЯННЫЕ ИЗДЕЛИЯ	ОКНО СО СПАРЕННЫМИ СТВОРКАМИ	МАРКА	АЛЬБОМ	ЛИСТ
СЕРИЯ ИИ-03-01		0009-09	48	31



По а-а



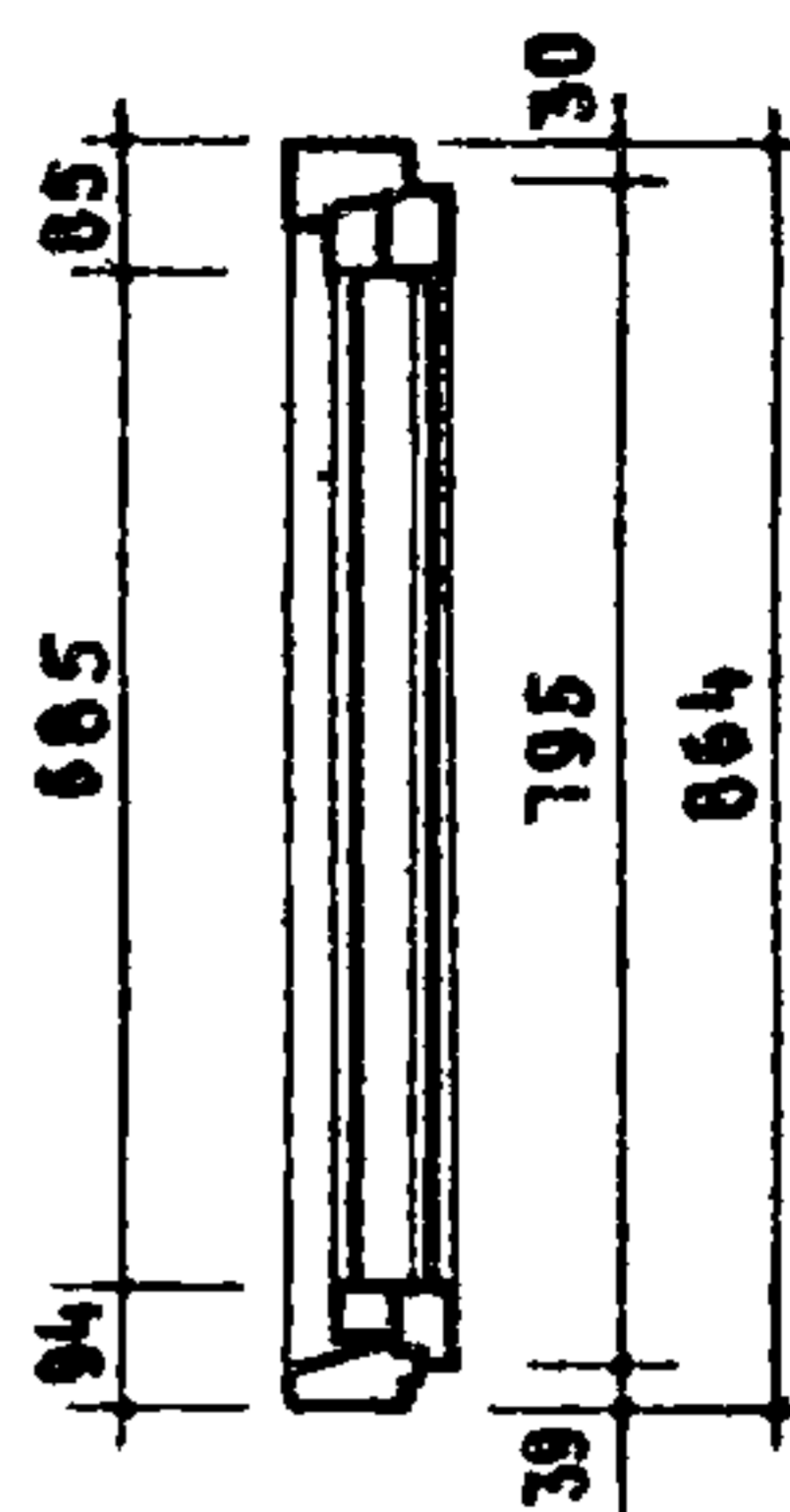
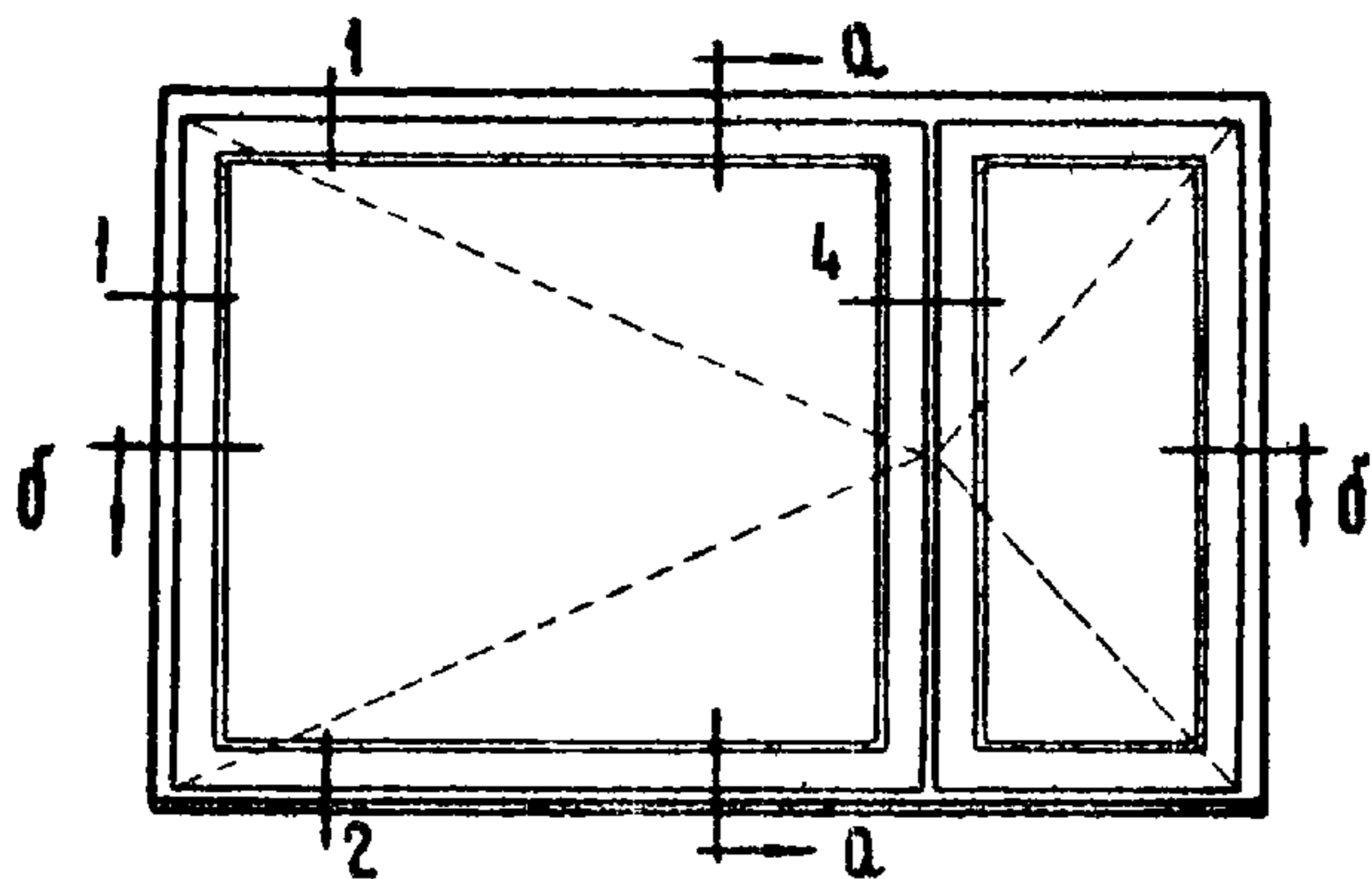
По б-б

СПЕЦИФИКАЦИЯ НА 1 ИЗДЕЛИЕ

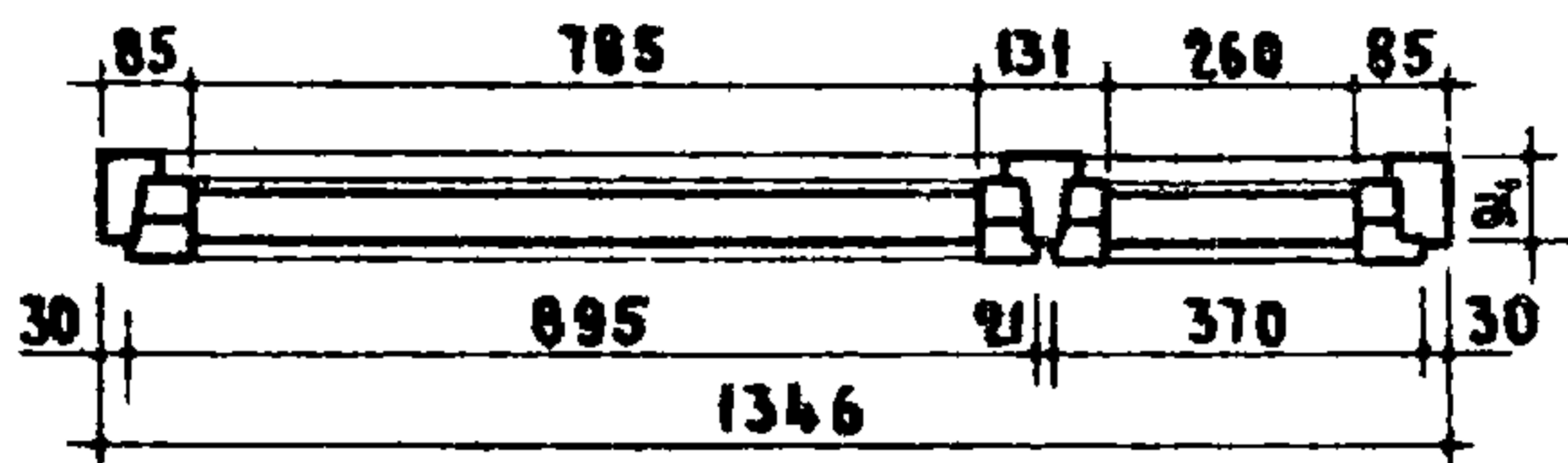
ДРЕВЕСИНА КОРОБКИ	— М ³	0.0284
ДРЕВЕСИНА СТОРОК	— М ³	0.0232
ПЕТАИ ОКОННЫЕ ВКОЛОТНЫЕ РАЗЪЕМНЫЕ В 100 ГОСТ 5088-65	— ШТ.	2
ПЕТАИ ОКОННЫЕ РАЗЪЕМНЫЕ Б 15 ГОСТ 5088-65	— ШТ.	2
ФРАМУЖНЫЙ ПРИБОР	— ШТ.	1
СТЯЖКИ ВИНТОВЫЕ МВ 60 ГОСТ 5090-65	— ШТ.	4
УГОЛЬНИКИ ОКОННЫЕ ПО ГОСТ 475-62 П. 15		
УПЛОТНЯЮЩИЕ ПЕНОПОЛИУРЕТАНОВЫЕ ПРОКЛАДКИ ГОСТ 10174-62	— П.М.	4
ФИКСАТОР ОТКРЫВАНИЯ СТОРОК	— ШТ.	1
СТЕКЛО ОКОННОЕ: 700×1490 - 2 ШТ	— М ²	1.666

ПРИМЕЧАНИЕ ДЕТАЛИ И СЕЧЕНИЯ БРУСКОВ СМ ЛИСТЫ 8, 9, 10, 11 И 12.

ДЕРЕВЯННЫЕ ИЗДЕЛИЯ	ОКНО СЪ СПАРЕННЫМИ СТОРОКАМИ	МАРКА	АЛЬБОМ	ЛИСТ
СЕРИЯ ИИ-03-01		0С09-14	48	32



По а-а



По б-б

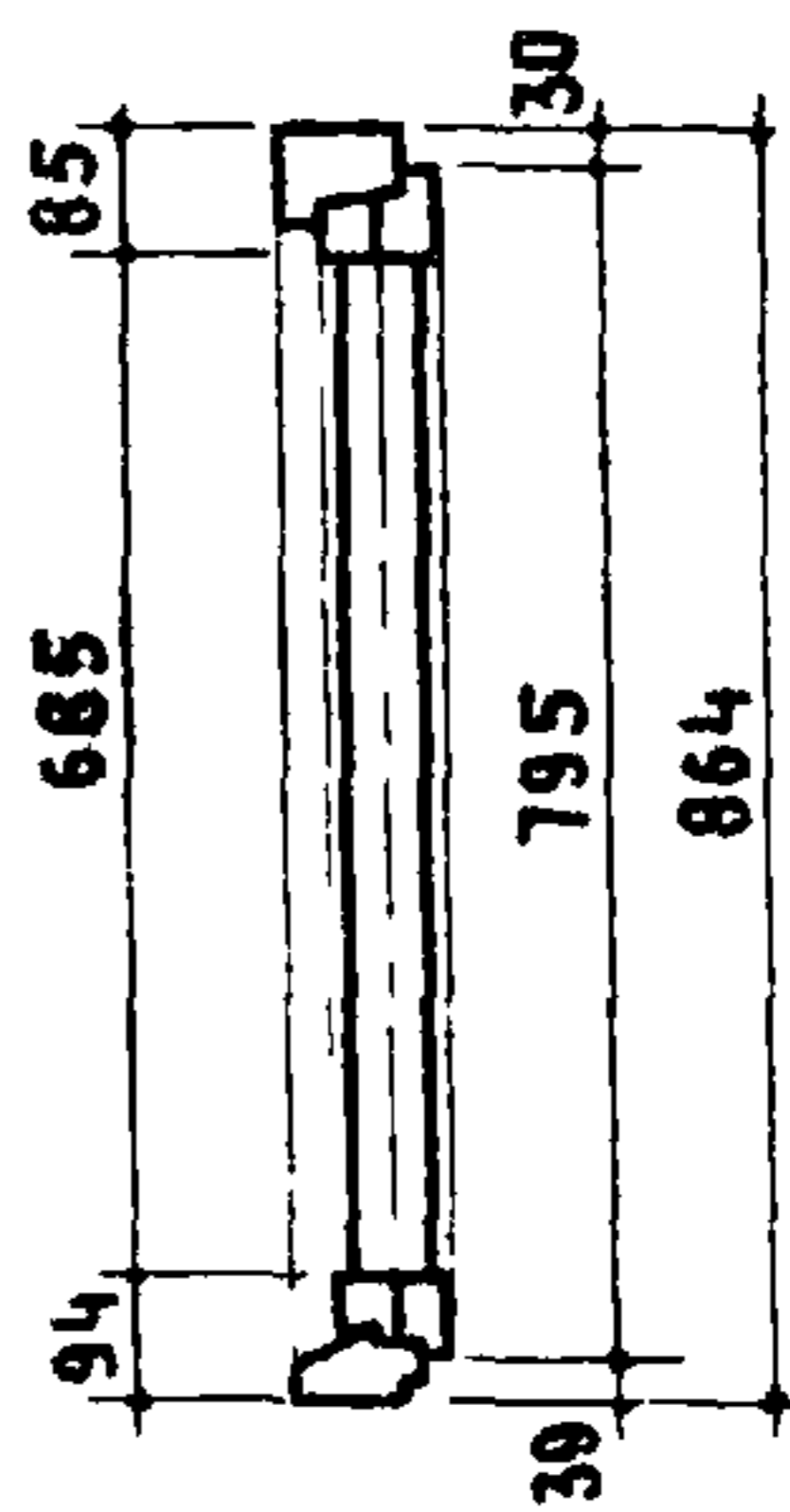
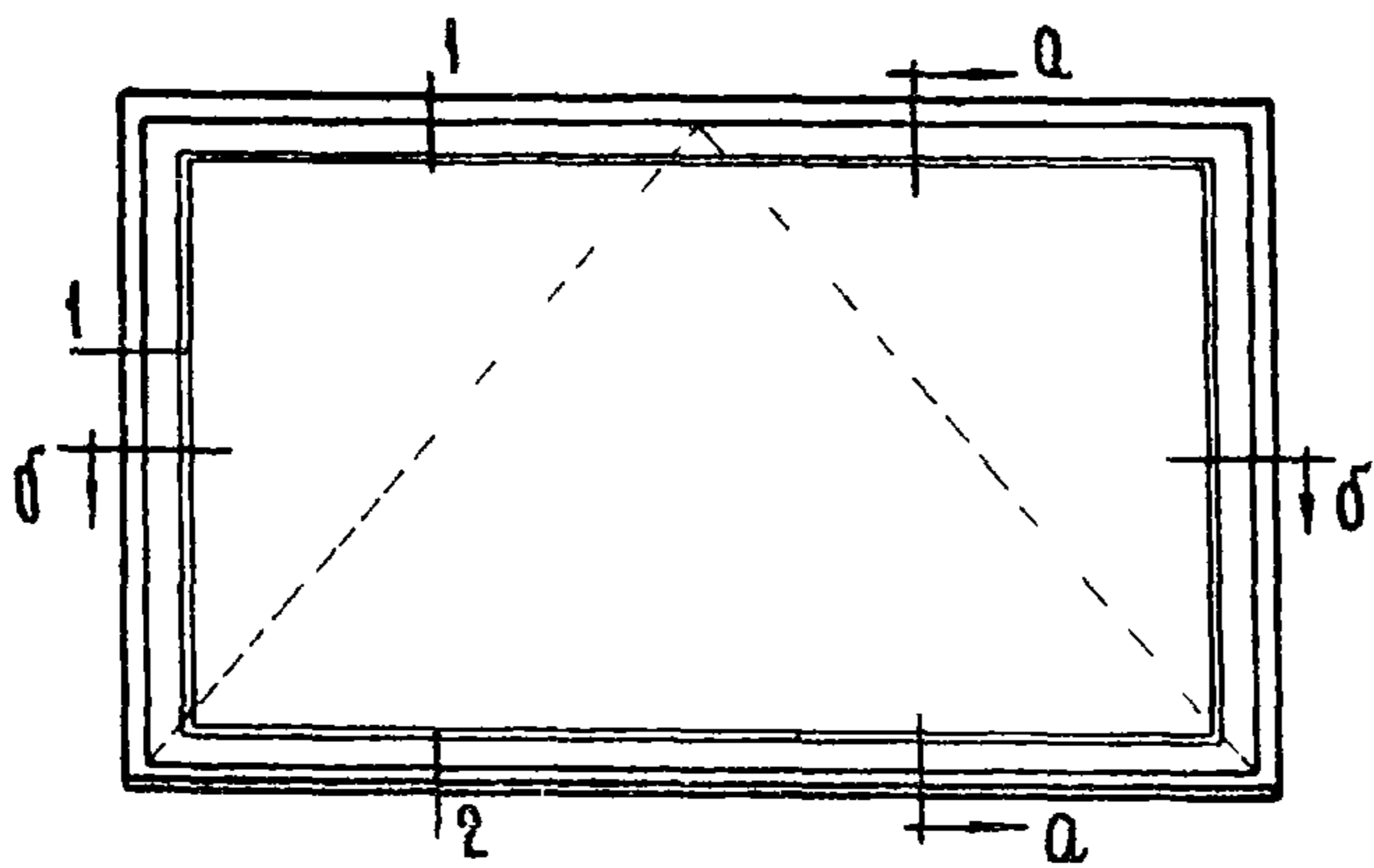
СПЕЦИФИКАЦИЯ НА 1 ИЗДЕЛИЕ

ДРЕВЕСИНА КОРОБКИ	— М ³	0.0349
ДРЕВЕСИНА СТОРОК	— М ³	0.0369
ПЕТАИ ОКОННЫЕ ВКОЛОТНЫЕ РАЗЪЕМНЫЕ В 100 ГОСТ 5088 65	— ШТ.	4
ПЕТАИ ОКОННЫЕ Р.ЗЪЕМНЫЕ В 75 ГОСТ 5088-65	— ШТ.	4
СТЯЖКИ ВИНТОВЫЕ МВ 60 ГОСТ 5090 - 65	— ШТ.	6
УГОЛЬНИКИ ОКОННЫЕ ПО ГОСТ 475-62 п. 15		
УПЛОТНЯЮЩИЕ ПЕНОПОЛИУРЕТАНОВЫЕ ПРВКЛАДКИ ГОСТ 10174-62	— П.М	5.71
ФИКСАТОР ОТКРЫВАНИЯ СТОРОК	— ШТ.	2
СТЕКЛО ОКОННОЕ: 700 × 800	— 2 ШТ.	} — М ² 1.505
700 × 275	— 2 ШТ.	

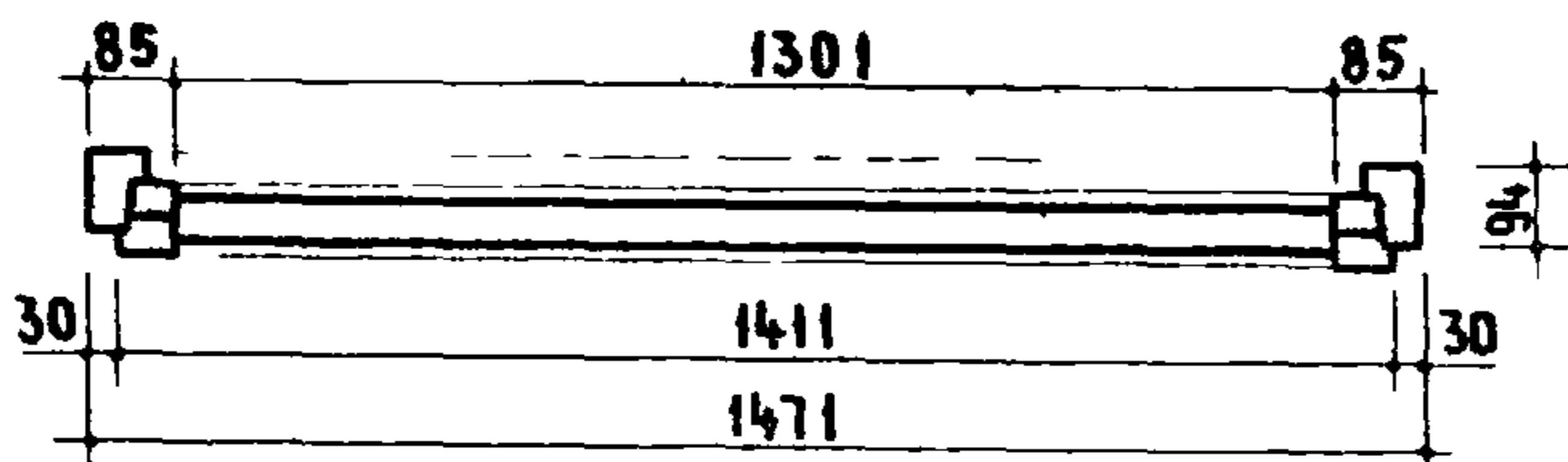
ПРИМЕЧАНИЕ ДЕТАЛИ И СЕЧЕНИЯ БРУСКОВ СМ ЛИСТЫ 8, 9, 10, 11 И 12

А. ГА	ИМВ. №	ВЗАМЕН
В. МУНЦ	Н. АРТАНГЕЛЬСКАЯ	И. СТРОКОВ
В. ТАТАРИНОВА		
Р. СЕКТОРА	ИСПОЛНИТЕЛЬ	ПРОВЕРИЛА
А. КРИПА		А. ХАЗАНОВ
ЗАМ. ДИРЕКТОРА	РУКОВОДИТЕЛЬ ОТДЕЛЕНИЯ	РУКОВОДИТЕЛЬ ОТДЕЛА НОРМ
ПРОЕКТИРОВАНИЕ РАБОТ		СТАНДАРТОВ И КАТАЛОГОВ
ЖИЛИЩА		
ПЕЧИЦА		

ДЕРЕВЯННЫЕ ИЗДЕЛИЯ	ОКНО СО СПАРЕННЫМИ СТОРОКАМИ	МАРКА	АЛЬБОМ	ЛИСТ
СЕРИЯ ИИ-03-01		0С09-148	48	33



По а-а



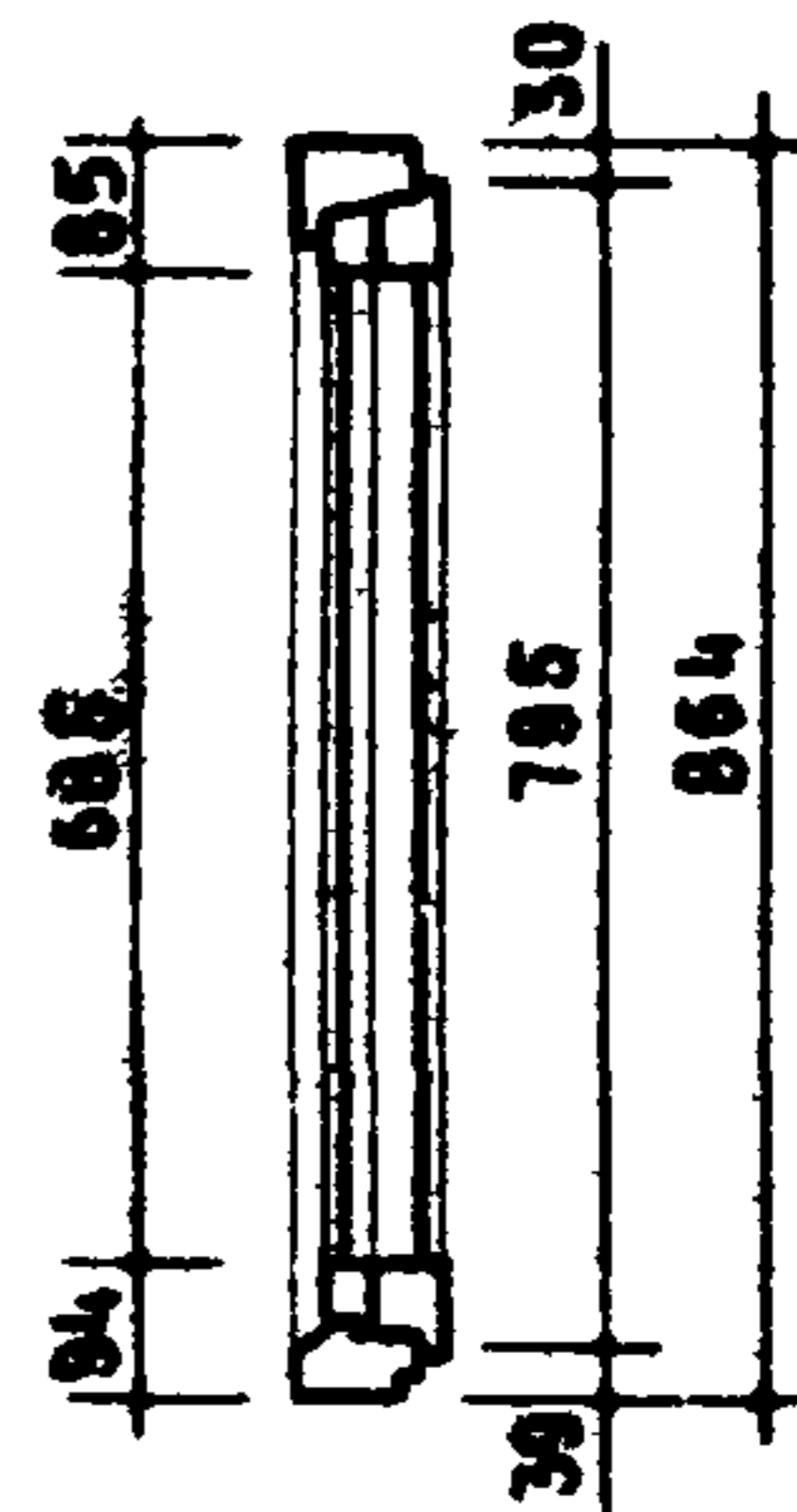
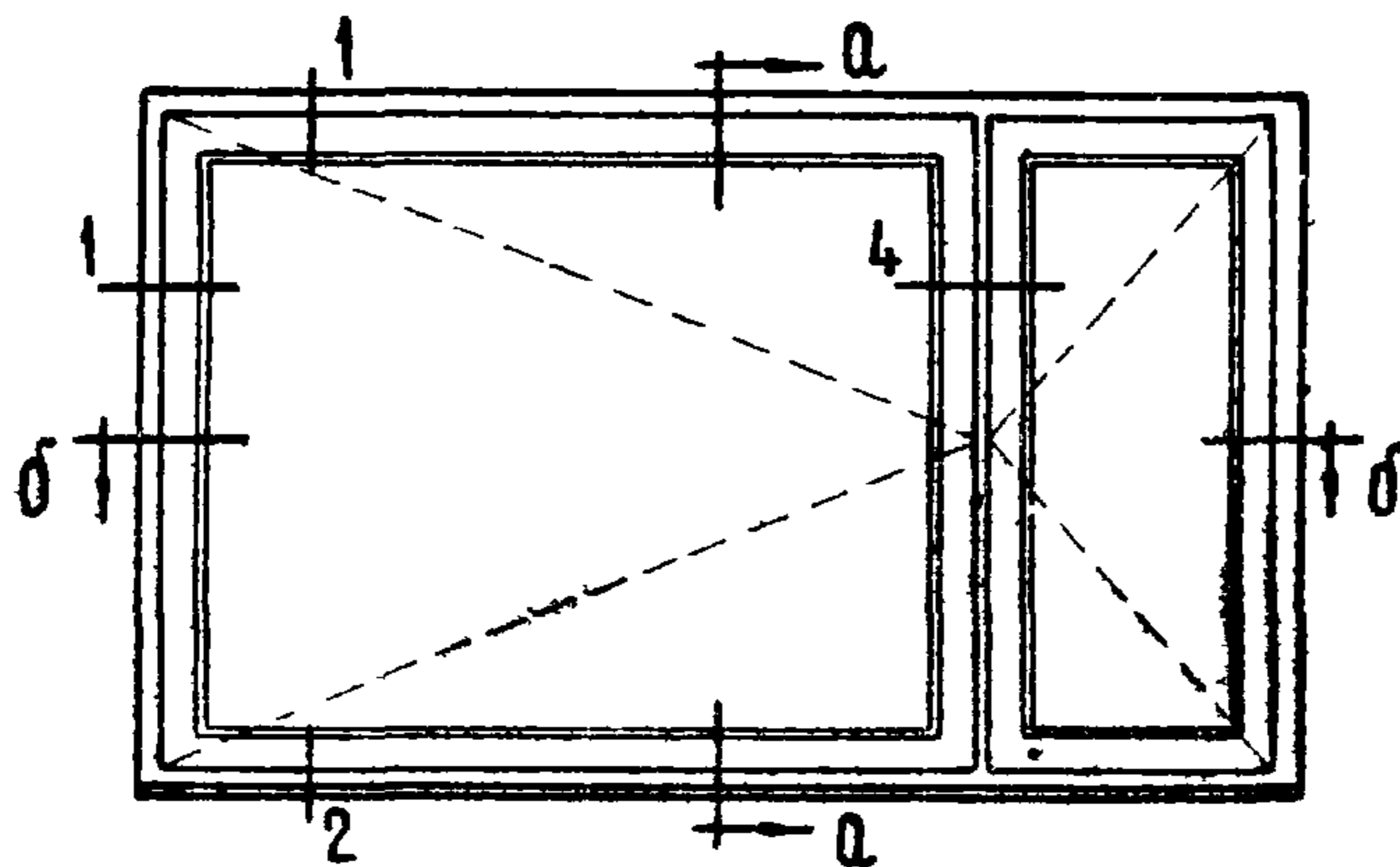
По б-б

СПЕЦИФИКАЦИЯ НА 1 ИЗДЕЛИЕ

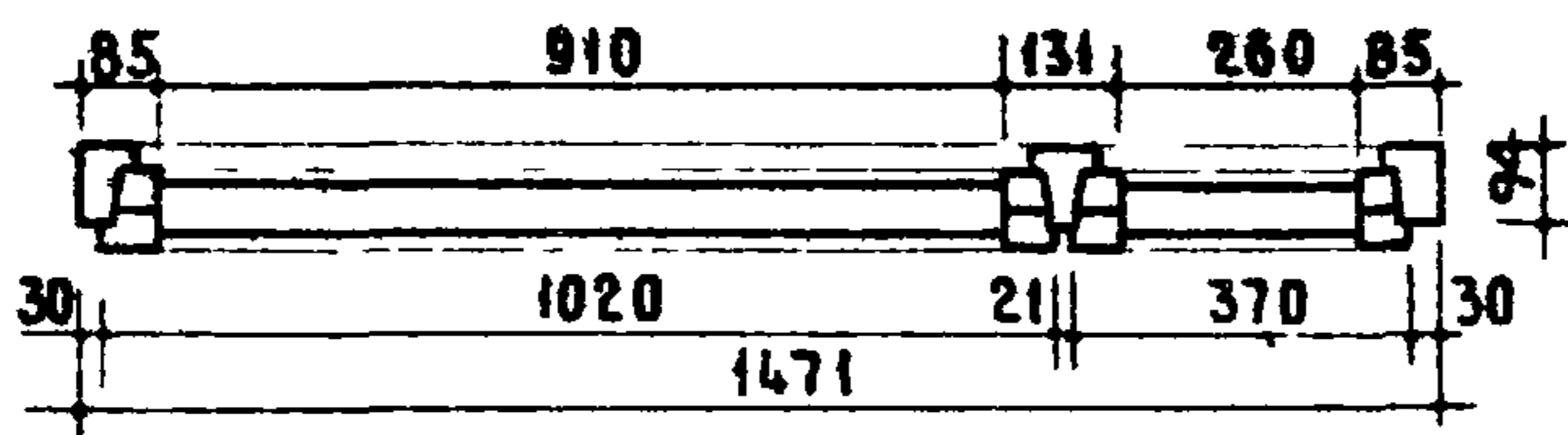
ДРЕВЕСИНА КОРОБКИ	— М ³	0.033
ДРЕВЕСИНА СТВОРОК	— М ³	0.025
ПЕТАИ ОКОННЫЕ ВКОЛОТНЫЕ РАЗЪЕМНЫЕ В100 ГОСТ 5088-65	— ШТ.	2
ПЕТАИ ОКОННЫЕ РАЗЪЕМНЫЕ Б75 ГОСТ 5088-65	— ШТ.	2
ФРАМУЖНЫЙ ПРИБОР	— ШТ.	1
СТЯЖКИ ВИНТОВЫЕ МВ 60 ГОСТ 5090-65	— ШТ.	4
УГОЛЬНИКИ ОКОННЫЕ ПО ГОСТ 475-62 п. 15	—	
УПЛОТНЯЮЩИЕ ПЕНОПОЛИУРЕТАНОВЫЕ ПРОКЛАДКИ ГОСТ 10174-62	— ЛМ	4.25
ФИКСАТОР ОТКРЫВАНИЯ СТВОРОК	— ШТ.	1
СТЕКЛО ОКОННОЕ 700x1315-2шт.	— М ²	1.84

ПРИМЕЧАНИЕ ДЕТАЛИ И СЕЧЕНИЯ БРУСКОВ СМ ЛИСТЫ 8, 9, 10, 11 И 12.

ДЕРЕВЯННЫЕ ИЗДЕЛИЯ	ОКНО СО СПАРЕННЫМИ СТВОРКАМИ	МАРКА	АЛЬБОМ	ЛИСТ
СЕРИЯ ИИ 03-01		0009-15	48	34



По а-а



По б-б

СПЕЦИФИКАЦИЯ НА 1 ИЗДЕЛИЕ

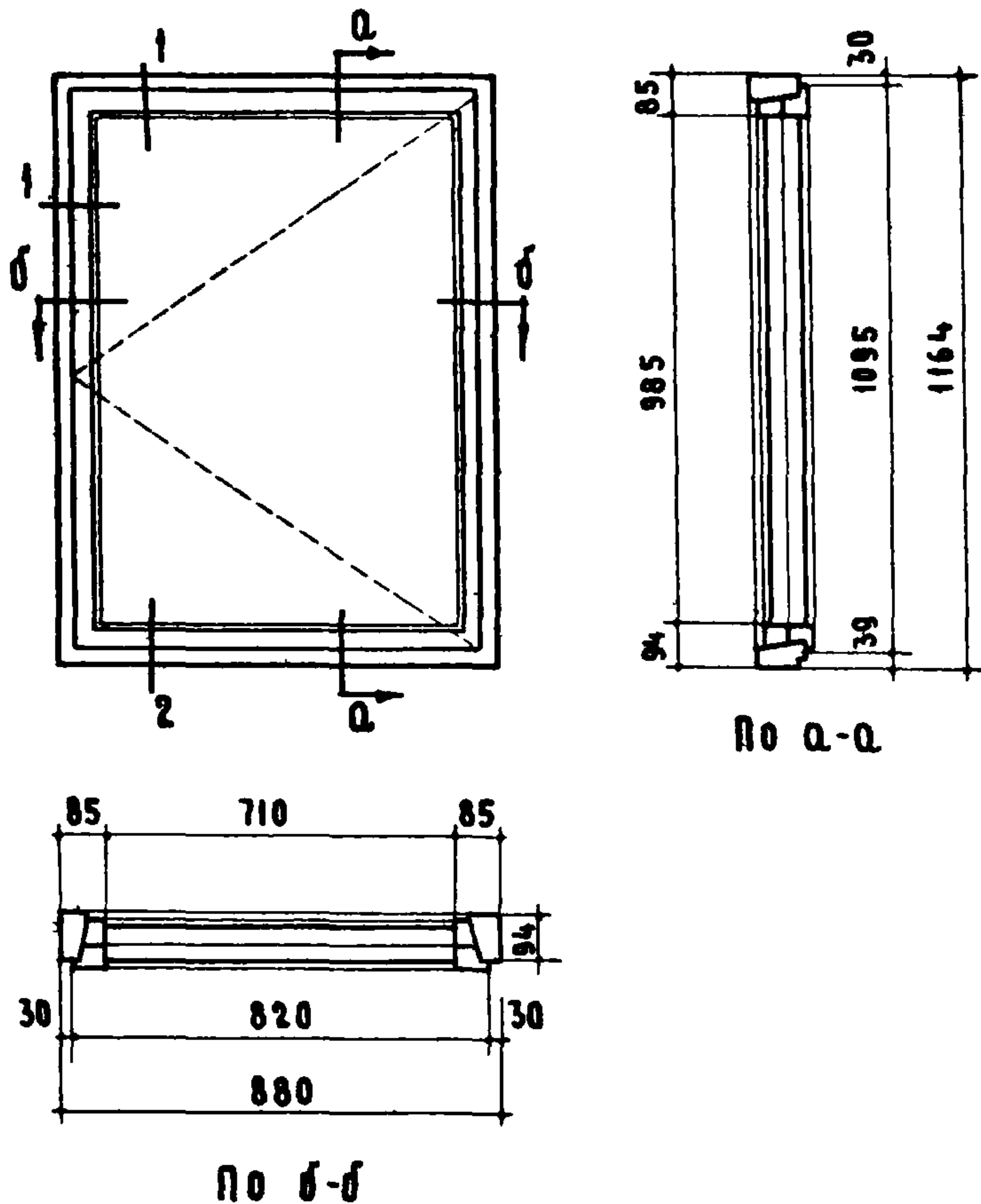
ДРЕВЕСИНА КОРОБКИ	— м ³	0.0371
ДРЕВЕСИНА СТВОРОК	— м ³	0.0391
ПЕТАИ ОКОННЫЕ ВКОЛОТНЫЕ РАЗЕМНЫЕ В 100 ГОСТ 5088 65	— шт.	4
ПЕТАИ ОКОННЫЕ РАЗЕМНЫЕ 675 ГОСТ 5088-65	— шт.	4
СТЯЖКИ ВИНТОВЫЕ МВ 60 ГОСТ 5090 - 65	— шт.	6
УГОЛЬНИКИ ОКОННЫЕ ПО ГОСТ 475 - 62 п 15		
УПЛОТНЯЮЩИЕ ПЕНОПОЛИУРЕТАНОВЫЕ ПРОКЛАДКИ ГОСТ 10174-62	— п.м.	5.96
ФИКСАТОР ОТКРЫВАНИЯ СТВОРОК	— шт.	2
СТЕКЛО ОКОННОЕ 700 × 925 — 2 шт.	— м ²	1.68
700 × 275 — 2 шт.		

ПРИМЕЧАНИЕ ДЕТАЛИ И СЕЧЕНИЯ БРУСКОВ СМ ЛИСТЫ 8, 9, 10, 11 И 12.

ДАТА	ИНВ №	ВЗАМЕН
В. МУНЦ И АРХАНГЕЛЬСКОЕ И СТРОКОВ В. ТАТАРИНОВА		
РУК СЕКТОРА	ИСПОЛНИТЕЛЬ	ПРОВЕРИЛ
А КРИПА	А ХАЗАНОВ	
ЗАМ. ДИРЕКТОРА РУКОВОДИТЕЛЬ ОТДЕЛЕНИЯ ПРОЕКТНЫХ РАБОТ	РУКОВОДИТЕЛЬ ОТДЕЛА ЮРИДИЧЕСКИХ СТАНДАРТОВ И КАТАЛОГОВ	
ЖИЛИЩА		
ПЕИЩП		

ДЕРЕВЯННЫЕ ИЗДЕЛИЯ	Окно со спаренными створками	МАРКА	Альбом	Лист
СЕРИЯ ИИ-03-01		0009-15В	48	35

8668 44

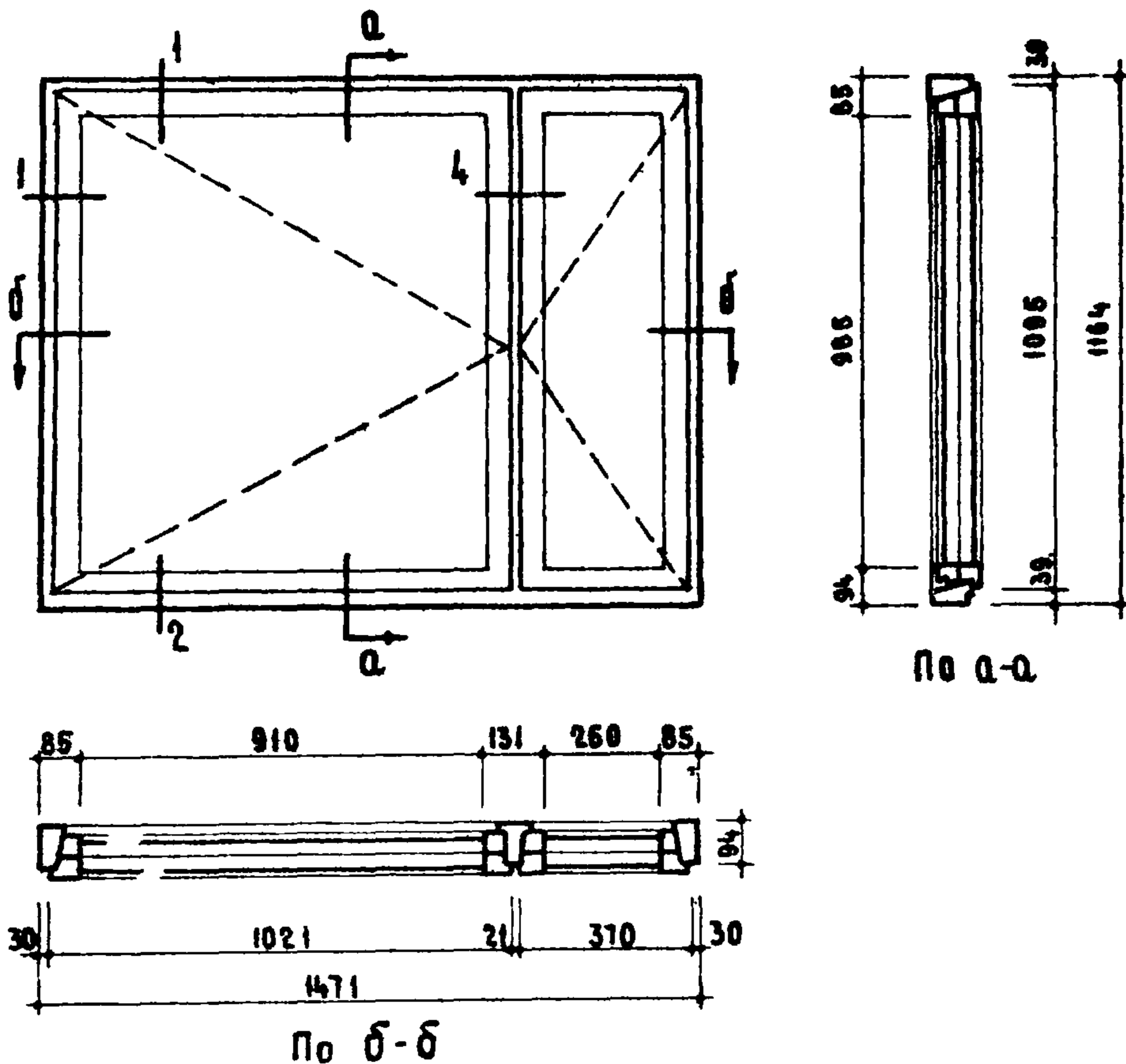


СПЕЦИФИКАЦИЯ НА ИЗДЕЛИЕ

ДРЕВЕСИНА КОРОБКИ	м ³ 0.026
ДРЕВЕСИНА СТОРОК	м ³ 0.0243
ПЕТАИ ОКОННЫЕ ВКОЛОТНЫЕ РАЗЪЕМНЫЕ В100 ГОСТ 5088-65	шт. 3
ПЕТАИ ОКОННЫЕ РАЗЪЕМНЫЕ 675 ГОСТ 5088-65	шт. 2
ЗАВЕРТКИ ОКОННЫЕ ВРЕЗНЫЕ ГЛАН ГК ГОСТ 5090-65	шт. 2
СТЯЖКИ ВИНТОВЫЕ МВ 60 ГОСТ 5090-65	шт. 4
УГОЛЬНИКИ ОКОННЫЕ ПО ГОСТ 475-62 п. 15	
УПЛОТНЯЮЩИЕ ПЕНОПОЛИУРЕТАНОВЫЕ ПРОКЛАДКИ ГОСТ 10174-62	пм 3.83
ФИКСАТОР ОТКРЫВАНИЯ СТОРОК	шт. 1
СТЕКОЛО ОКОННОЕ 1000 × 725 - 2 шт	м ² 1.45

ПРИМЕЧАНИЕ ДЕТАЛИ И СЕЧЕНИЯ БРУСКОВ СМ ЛИСТЫ 8, 9, 10, 11 и 12.

ДЕРЕВЯННЫЕ ИЗДЕЛИЯ	ОКНО СО СПАРЕННЫМИ СТОРОКАМИ	МАРКА	АЛЬБОМ	ЛИСТ
СЕРИЯ ИИ-03-01		0С12 09	48	36



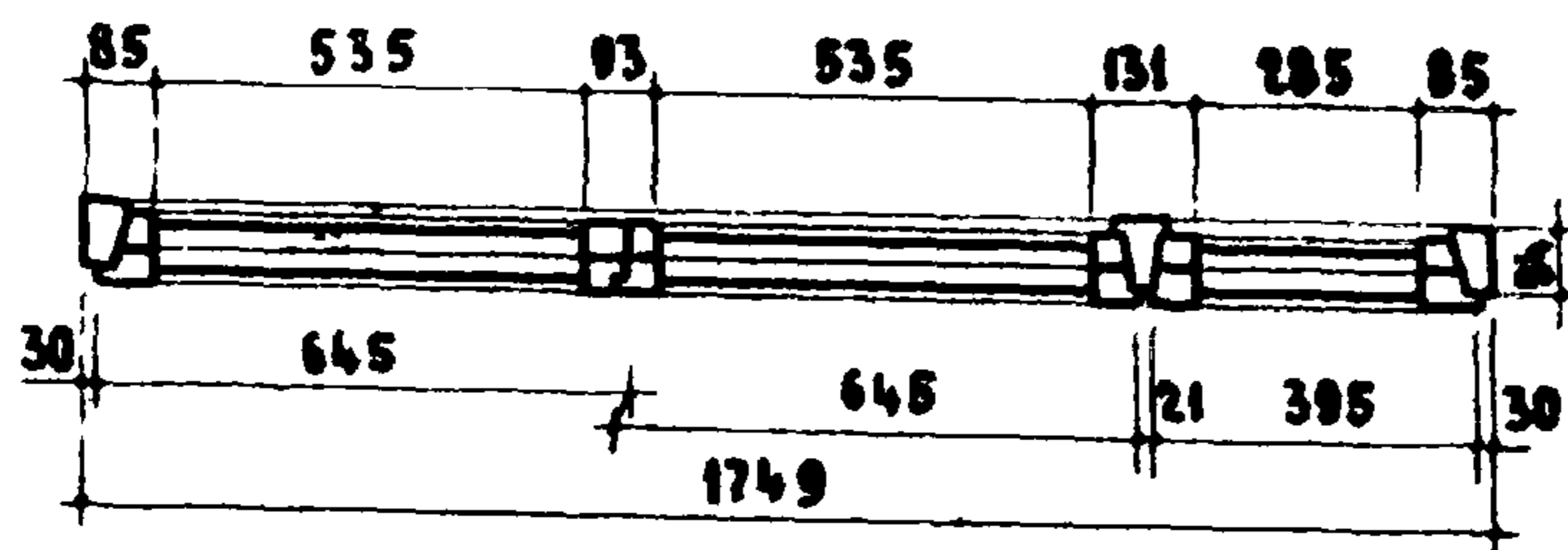
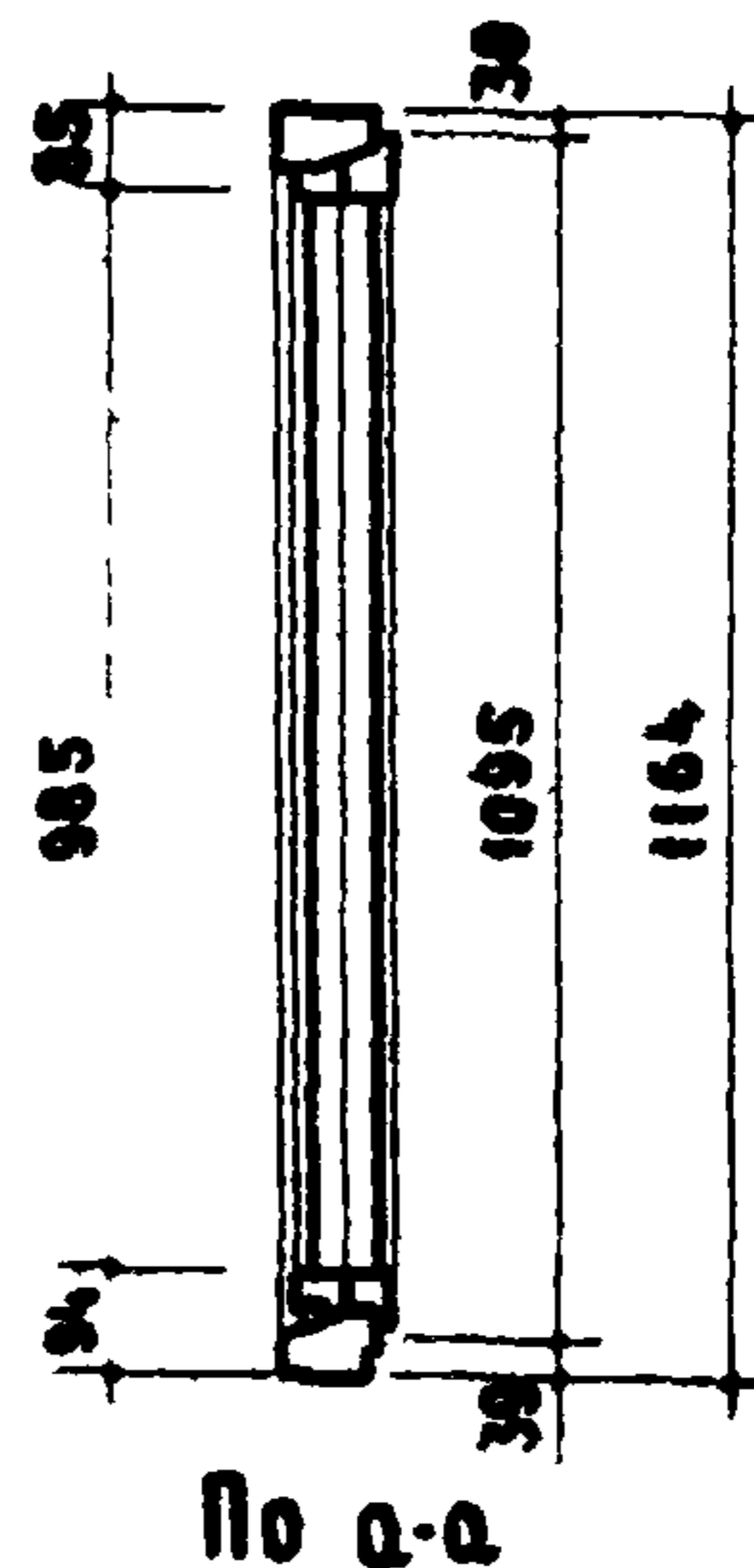
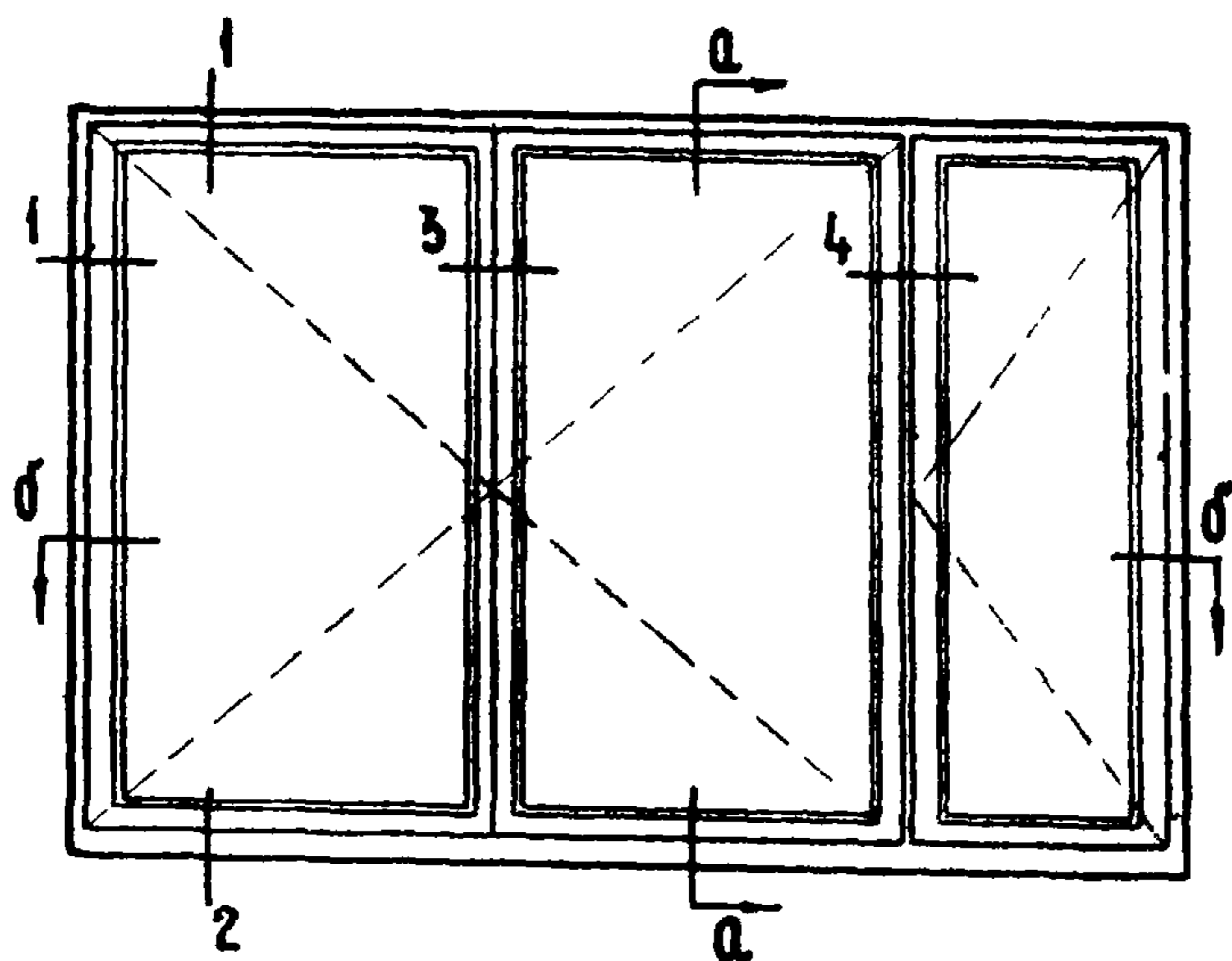
СПЕЦИФИКАЦИЯ НА 1 ИЗДЕЛИЕ

ДРЕВЕСИНА КОРОБКИ	М ³ 0.0448
ДРЕВЕСИНА СТОРОК	М ³ 0.0450
ПЕТАИ ОКОННЫЕ ВКОЛОТНЫЕ РАЗЪЕМНЫЕ В 100 ГОСТ 5088-65	ШТ. 5
ПЕТАИ ОКОННЫЕ РАЗЪЕМНЫЕ 675 ГОСТ 5088-65	ШТ. 4
ЗАВЕРТКИ ОКОННЫЕ ВРЕЗНЫЕ ГИЛН Гк ГОСТ 5090-65	ШТ. 4
СТЯЖКИ ВИНТОВЫЕ М8 60 ГОСТ 5090-65	ШТ. 8
УГОЛЬНИКИ ОКОННЫЕ ПО ГОСТ 475-62 ПУНКТ 15	
УПАТНЯЮЩИЕ ПЕНОПОЛИУРЕТАНОВЫЕ ПРОКЛАДКИ ГОСТ 10174-62	П.М. 7.16
ФИКСАТОР ОТКРЫТИЯ СТОРОК	ШТ. 2
СТЕКЛО ОКОННОЕ 1000 × 925 — 2 ШТ.	} М ² 2.40
1000 × 275 — 2 ШТ.	

ПРИМЕЧАНИЕ ДЕТАЛИ И СЕЧЕНИЯ БРУСКОВ СМ ЛИСТЫ 8,9,10,11 и 12.

ДАТА	ИЗМ. №	ИЗМЕН
РУК. СЕКТОРА ИСПОЛНИТЕЛЬ А. КРИПЛА А. ХАЗАНОВ РУКОВОДИТЕЛЬ ОТДЕЛА НОРМ СТАНДАРТОВ И КАТАЛОГОВ		
В. МУНИ И. АРЛАНГЕВСКИЙ И. СТРУКОВ В. ТАТАРНОВА		
ЖИЛИЩА ПЕИИЩ		

ДЕРЕВЯННЫЕ ИЗДЕЛИЯ	ОКНО СО СПАРЕННЫМИ СТОРОКАМИ	МАРКА ОС 12-15	АЛЬБОМ 48	ЛИСТ 37
СЕРИЯ ИИ-03-01				



По б-б

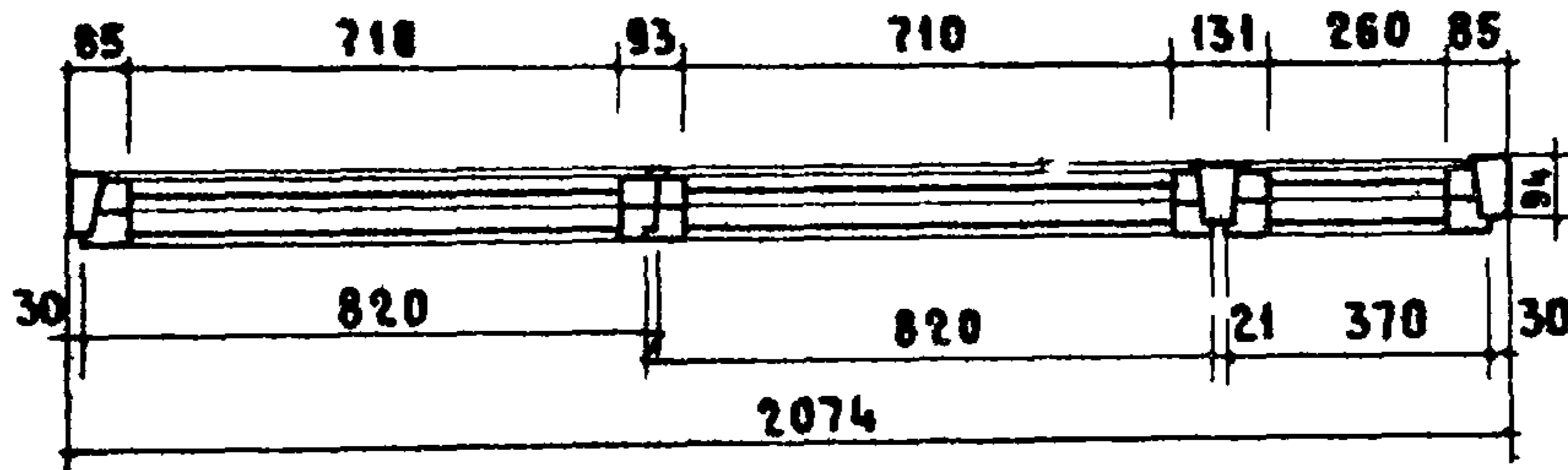
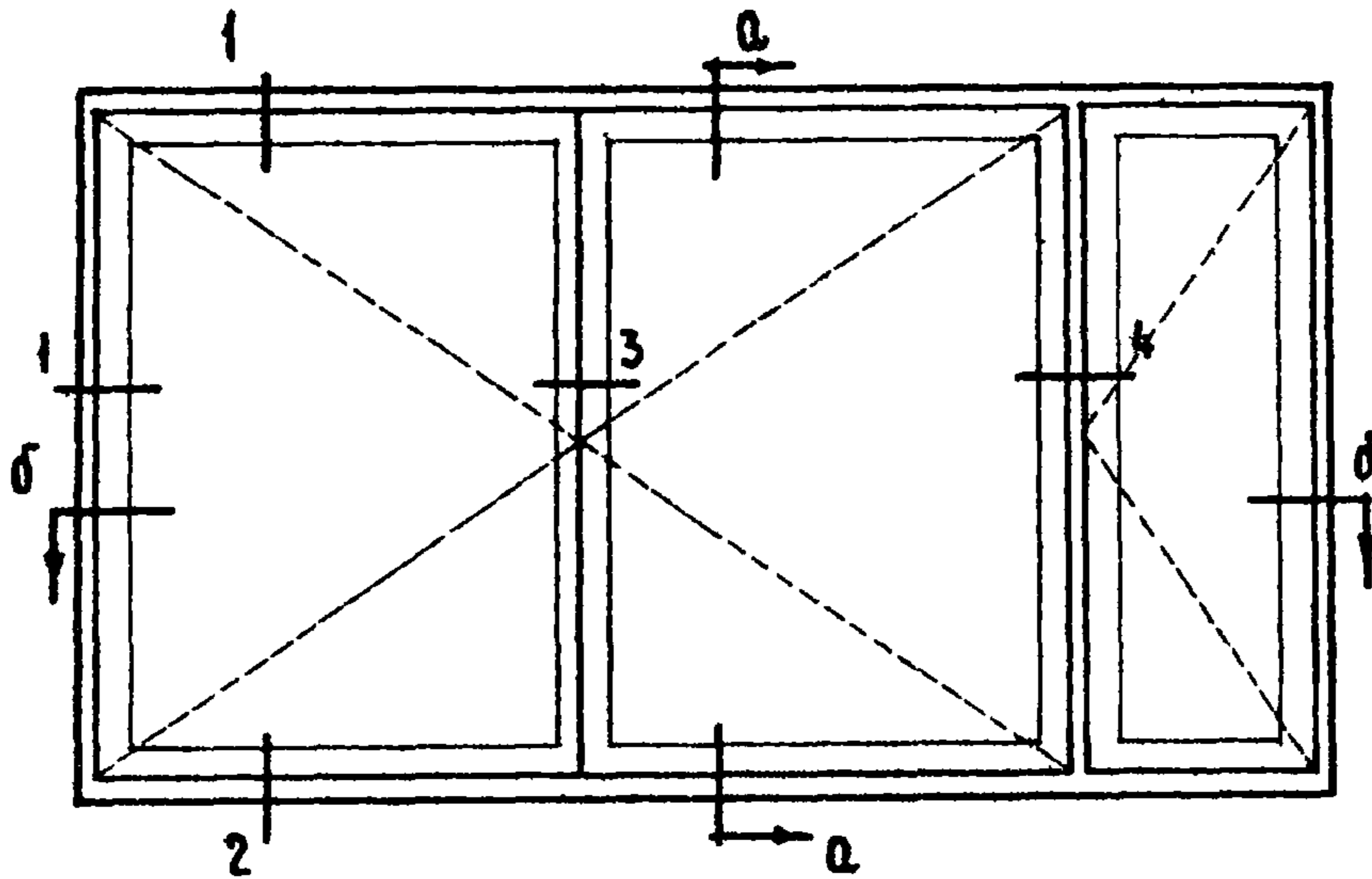
СПЕЦИФИКАЦИЯ НА 1 ИЗДЕЛИЕ

ДРЕВЕСИНА КОРОБКИ		м ³	0.046
ДРЕВЕСИНА СТОРОК		м ³	0.0635
ПЕТАИ ОКОННЫЕ ВКОЛОТНЫЕ РАЗЪЕМНЫЕ Ø100 ГОСТ 5088-65		шт.	6
ПЕТАИ ОКОННЫЕ РАЗЪЕМНЫЕ Ø75 ГОСТ 5088-65		шт.	6
ЗАВЕРТКИ ОКОННЫЕ ВРЕЗНЫЕ ГЛАН ГК ГОСТ 5090-65		шт.	6
СТЯЖКИ ВИНТОВЫЕ МВ 60 ГОСТ 5090-65		шт.	10
УГОЛЬНИКИ ОКОННЫЕ ПО ГОСТ 475-62 ПУНКТ 15			
УПЛОТНЯЮЩИЕ ПЕНОПОЛИУРЕТАНОВЫЕ ПРОКАЛКИ ГОСТ 10174-62		л.м	7.15
ФИКСАТОР ОТКРЫВАНИЯ СТОРОК		шт.	3
СТЕКЛО ОКОННОЕ	1000 × 550 — 4 шт. 1800 × 300 — 2 шт.		м ² 2.8

ПРИМЕЧАНИЕ ДЕТАЛИ И СЕЧЕНИЯ БРУСКОВ СМ АЛТЫ 8, 9, 10, 11 и 12

ДЕРЕВЯННЫЕ ИЗДЕЛИЯ	ОКНО СО СПАРЕННЫМИ СТОРОКАМИ	МАРКА	АЛТЫ	АЛТЫ
СЕРИЯ ИИ-03-01		0С12-18	48	38

ДАТА	ИЗМ. №	ВЗАМЕН
------	--------	--------



по б-б

СПЕЦИФИКАЦИЯ НА 1 ИЗДАНИЕ

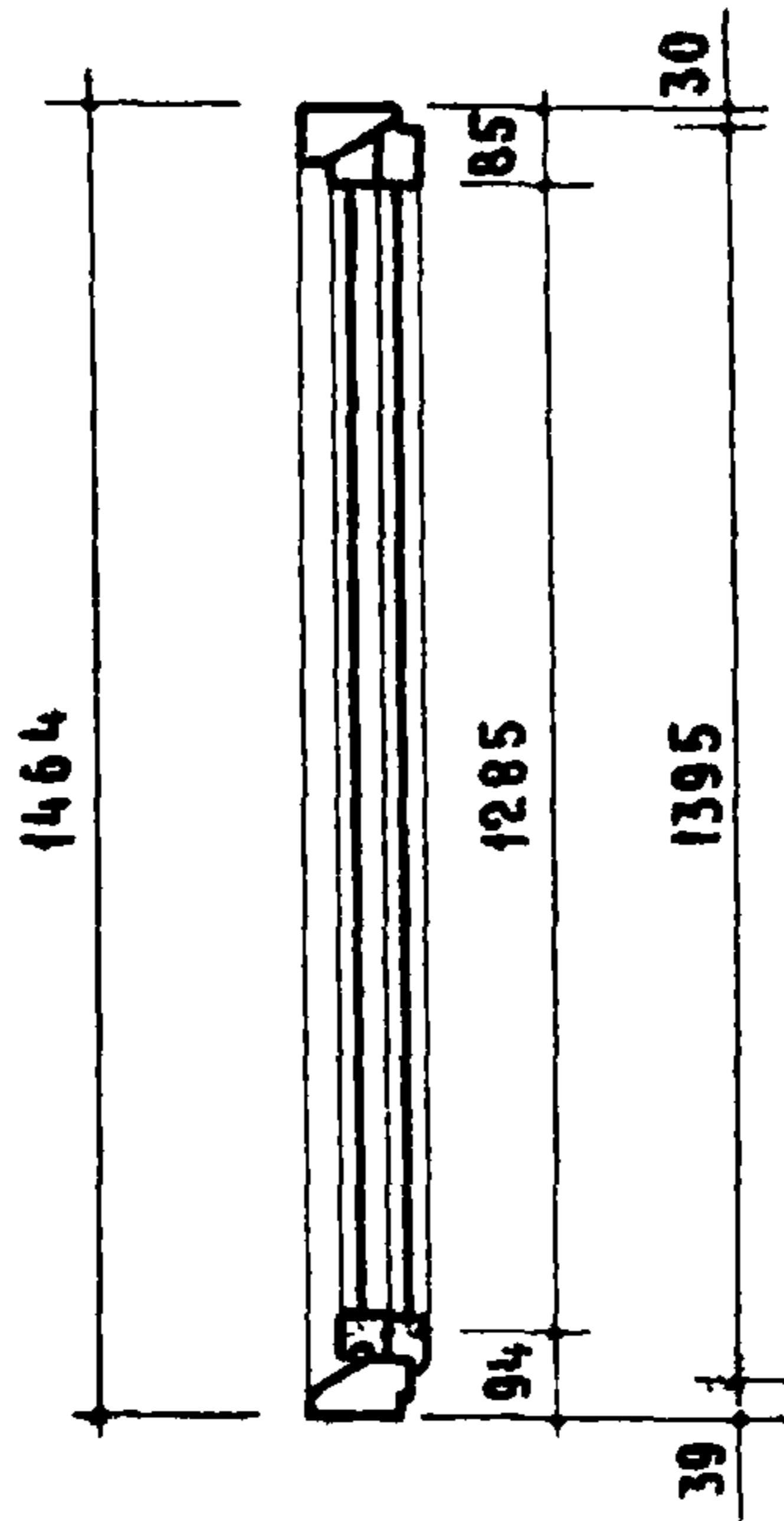
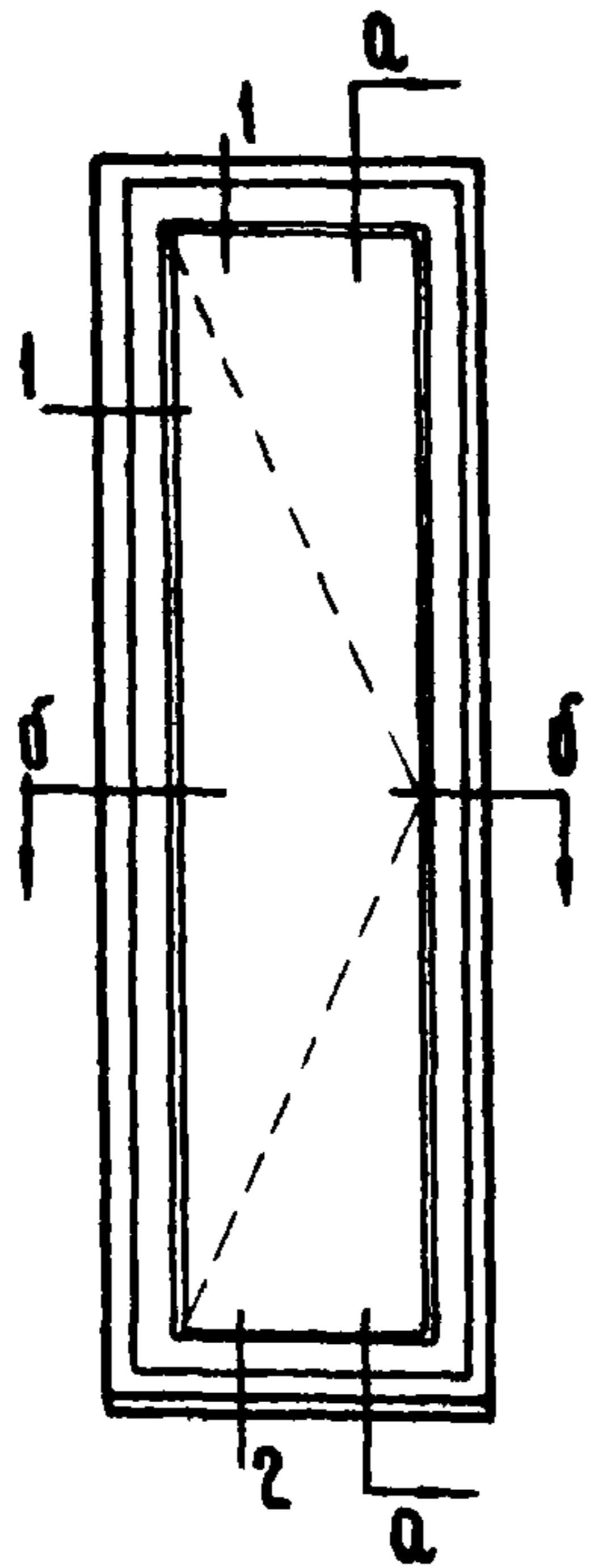
ДРЕВЕСИНА КОРОБКИ	М ³	0.0501
ДРЕВЕСИНА СТОРОК	М ³	0.0679
ПЕТАИ ОКОННЫЕ ВКОЛОТНЫЕ РАЗЕМНЫЕ Ø100 ГОСТ 5088-65	ШТ.	6
ПЕТАИ ОКОННЫЕ РАЗЕМНЫЕ Ø75 ГОСТ 5088-65	ШТ.	6
ЗАВЕРТКИ ОКОННЫЕ ВРЕЗНЫЕ ГЛАН ГК ГОСТ 5090-65	ШТ.	6
СТЯЖКИ ВИНТОВЫЕ МВ 60 ГОСТ 5090-65	ШТ.	14
УГОЛЬНИКИ ОКОННЫЕ ПО ГОСТ 475-62 ПУНКТ 15		
УПЛОТНЯЮЩИЕ ПЕНОПОЛИУРЕТАНОВЫЕ ПРОКЛАДКИ ГОСТ 10174-62	П.М.	9.09
ФИКСАТОР ОТКРЫВАНИЯ СТОРОК	ШТ.	3
СТЕКАО ОКОННОЕ	1000 × 725 — 4 ШТ. 1000 × 275 — 2 ШТ.	М ² 3.45

ПРИМЕЧАНИЕ ДЕТАЛИ И СЕЧЕНИЯ БРУСКОВ СМ ЛИСТЫ 8,9,10,11 И 12.

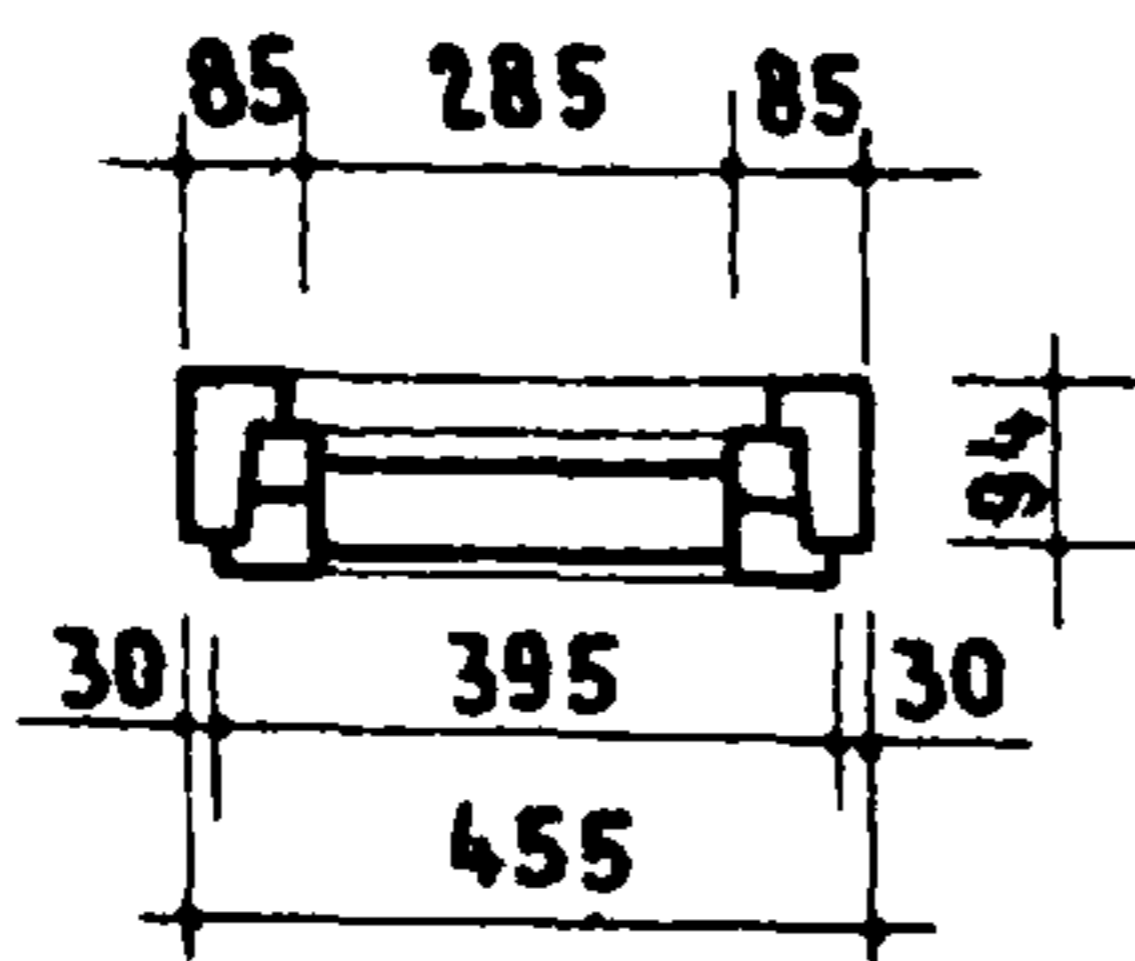
В. МУНЦ	И. АРХАНГЕЛЬСКИЙ	И. СТРОКОВ	В. ТАТАРИНОВА
РУК СЕКТОРА	ИСПОЛНИТЕЛЬ	А КРИПЛА	А ХАЗАНОВ
ПРОЕКТИСТ	ПРОБЕРИЛ	ЗАМ ДИРЕКТОРА	РУКОВАДИТЕЛЬ ОТДЕЛА НОРМ
ПРОЕКТАНТ	СТАНАРТОВ И КАТАЛОГОВ	ПРОЕКТАНТ РАБОТ	

ЖИЛИЩА
ПЕЧИЦА

ДЕРЕВЯННЫЕ ИЗДЕЛИЯ	Окно со спаренными створками	МАРКА	АЛЬБОМ	ЛИСТ
СЕРИЯ ИИ-03-01		ОС12-21	48	39



По а-а



По б-б

СПЕЦИФИКАЦИЯ НА 1 ИЗДЕЛИЕ

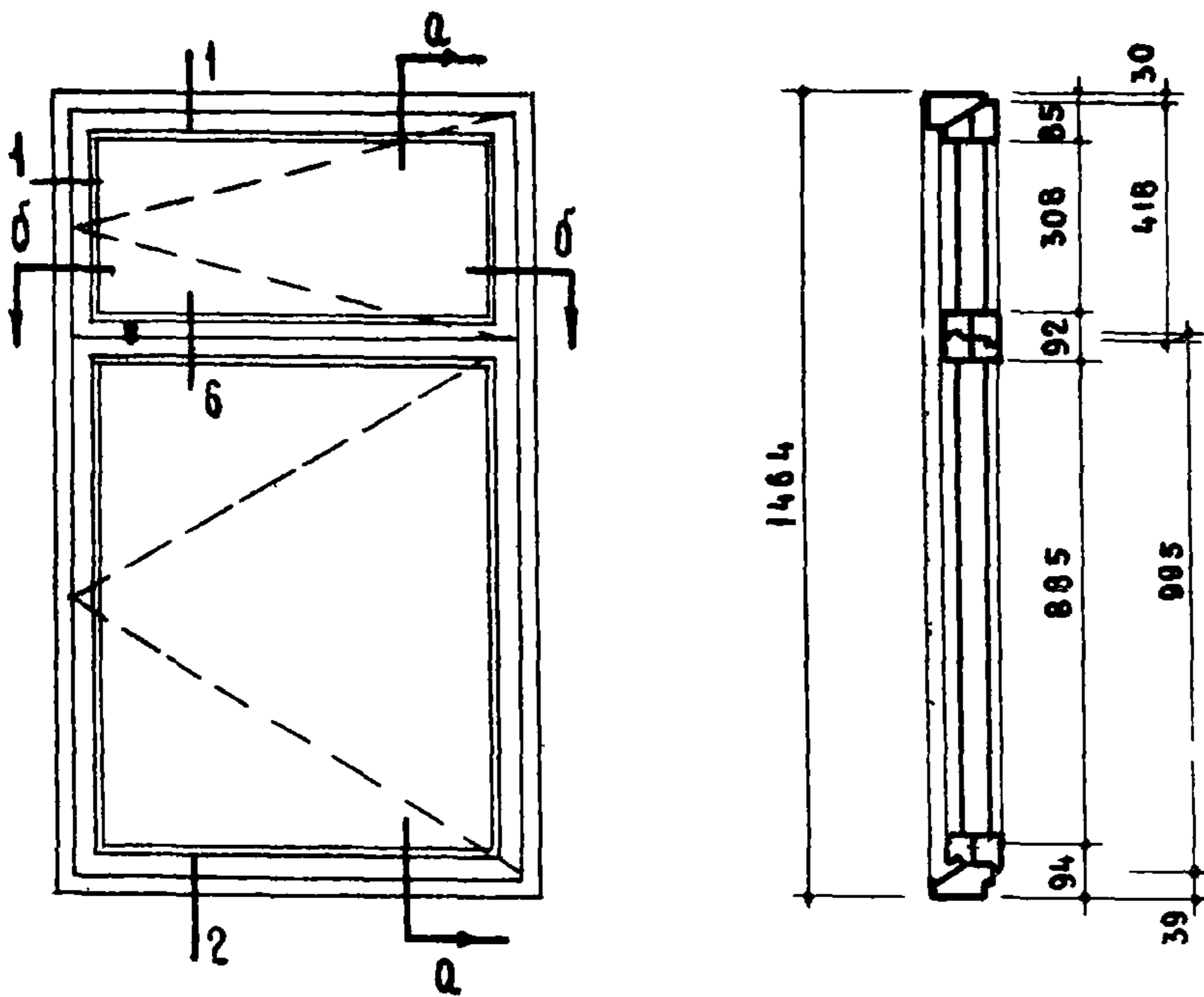
ДРЕВЕСИНА КОРОБКИ	М ³ 0.0287
ДРЕВЕСИНА СТВОРОК	М ³ 0.0225
ПЕТЛИ ОКОННЫЕ ВКОЛОТНЫЕ РАЗЪЕМНЫЕ В100 ГОСТ 5088-65.	ШТ. 2
ПЕТЛИ ОКОННЫЕ РАЗЕМНЫЕ 675 ГОСТ 5088-65	ШТ. 2
ЗАВЕРТКИ ОКОННЫЕ ВРЕЗНЫЕ ГИЛН ГК ГОСТ 5090 - 65	ШТ. 2
СТЯЖКИ ВИНТОВЫЕ МВ 60 ГОСТ 5090 - 65	ШТ. 2
УГОЛЬНИКИ ОКОННЫЕ ПО ГОСТ 475-62 п. 15	
УПЛОТНЯЮЩИЕ ПЕНОПОЛИУРЕТАНОВЫЕ ПРОКЛАДКИ ГОСТ 10174-62	П.М 3.58
ФИКСАТОР ОТКРЫВАНИЯ СТВОРОК	ШТ. 1
СТЕКЛО ОКОННОЕ 1300 × 300 - 2 ШТ	М ² 0.78

ПРИМЕЧАНИЕ ДЕТАЛИ И СЕЧЕНИЯ БРУСКОВ СМ ЛИСТЫ 8, 9, 10, 11 и 12.

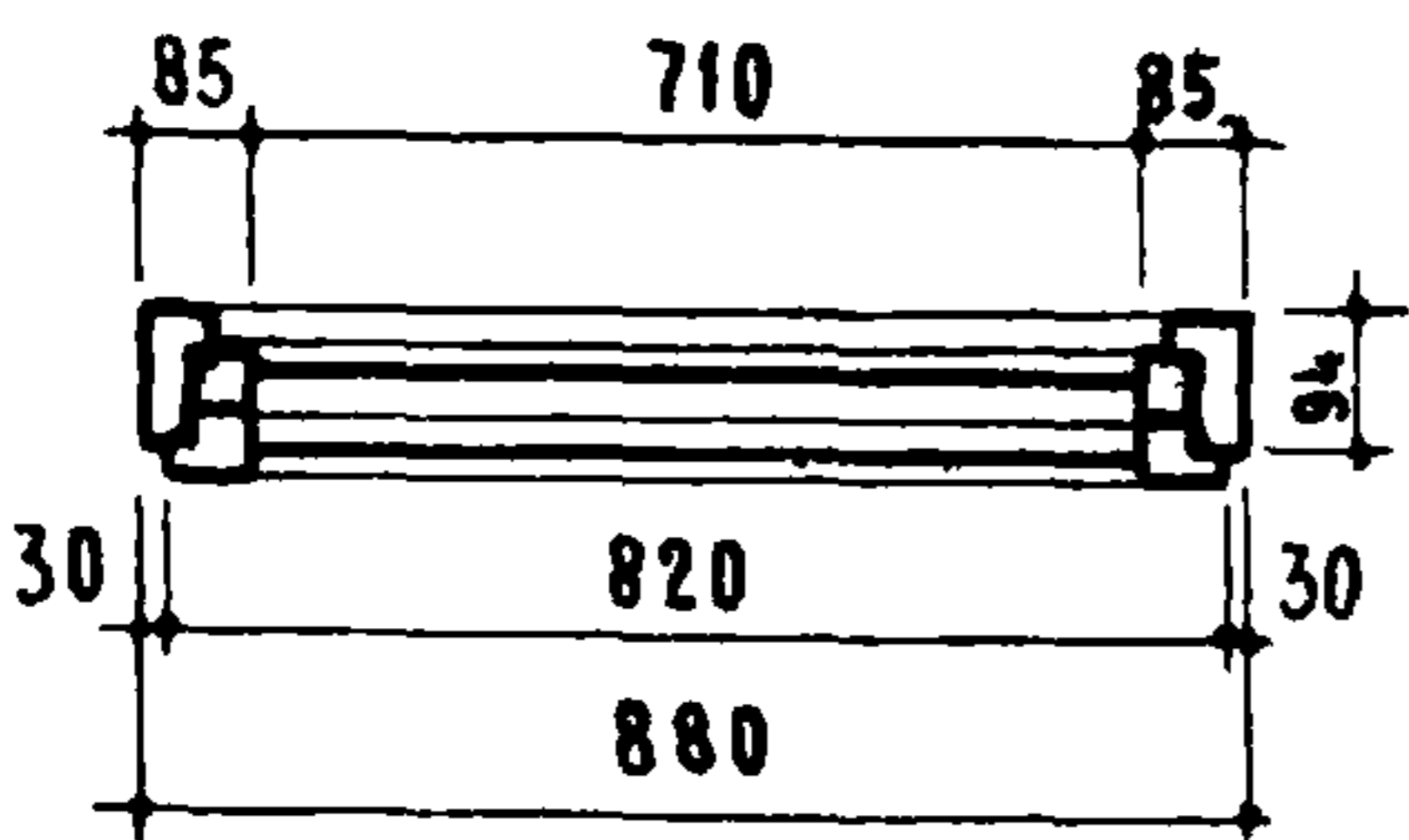
ДЕРЕВЯННЫЕ
ИЗДЕЛИЯ
СЕРИЯ
МИ-03-01

ОКНО СО СПАРЕННЫМИ СТВОРКАМИ

МАРКА АЛЬБОМ ЛИСТ
0С15-05 48 40



По а-а



По б-б

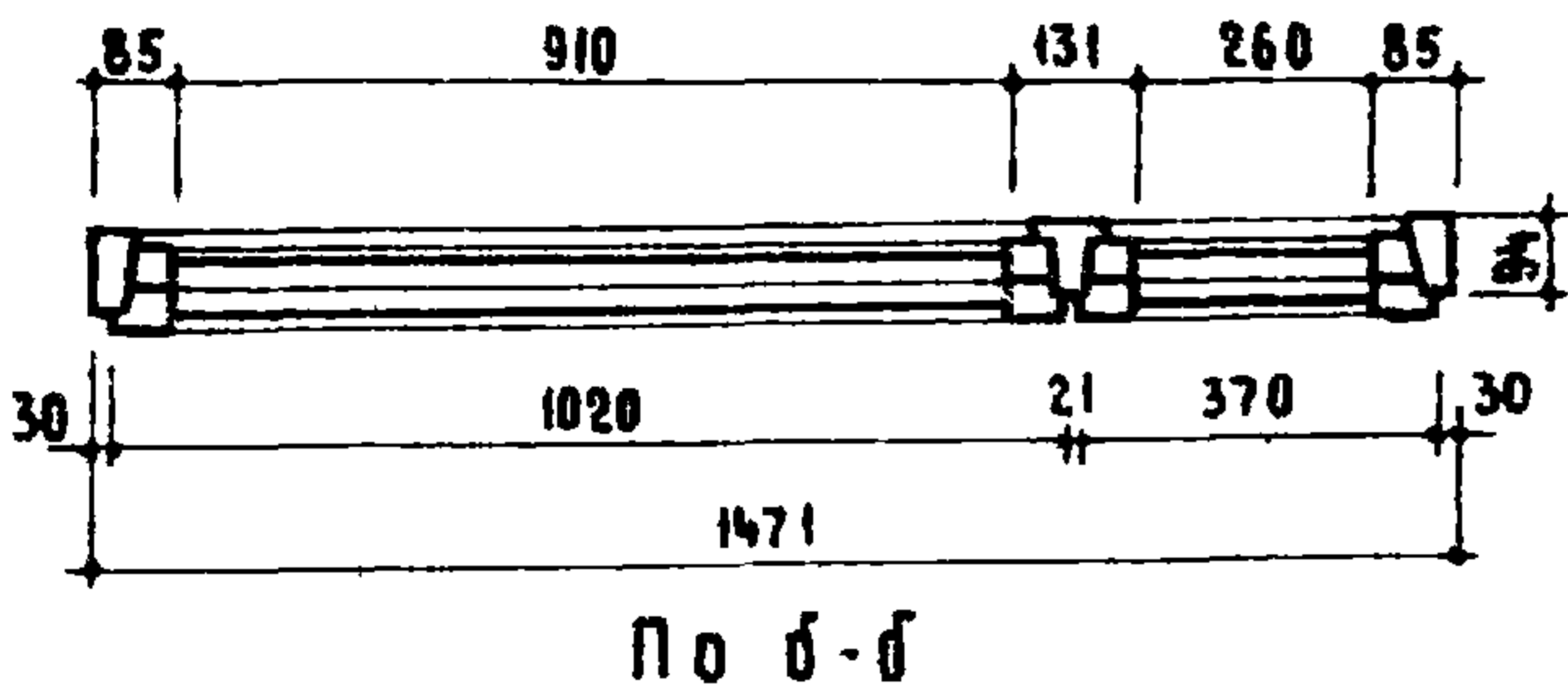
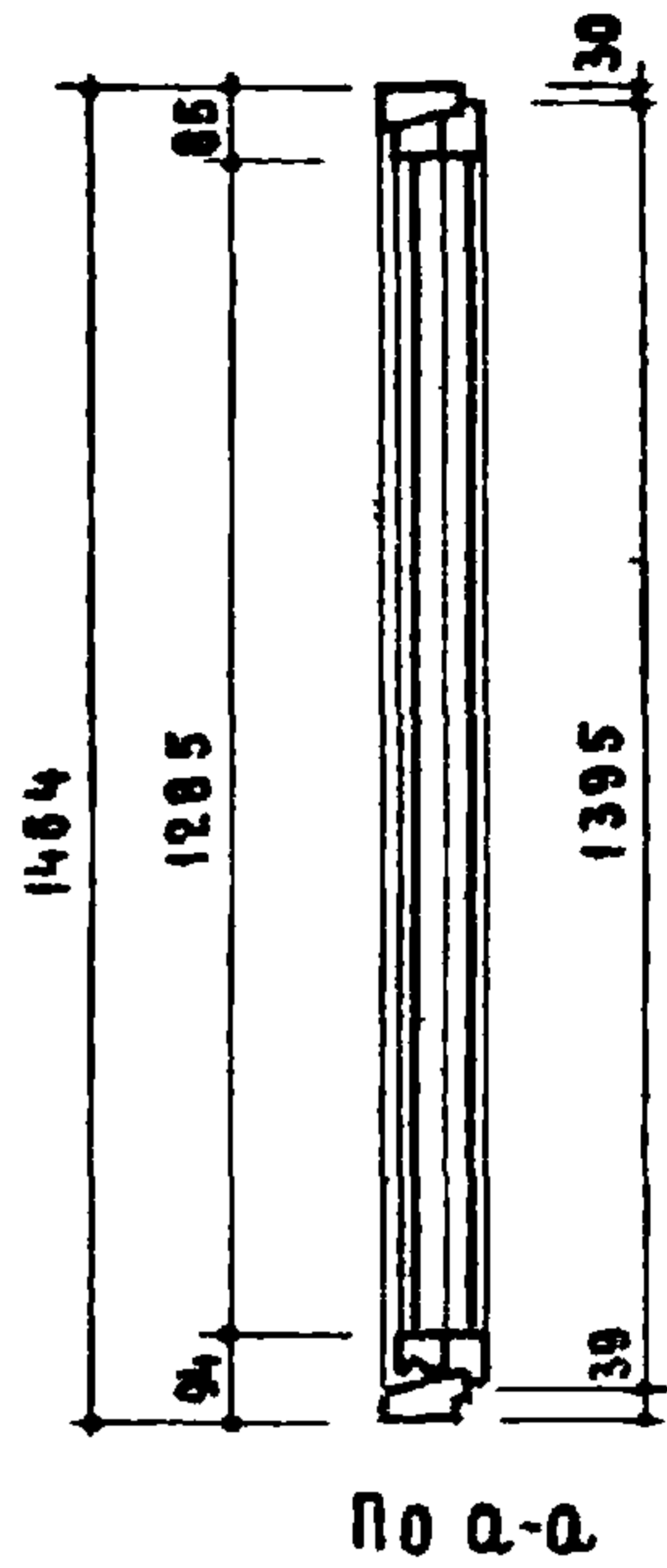
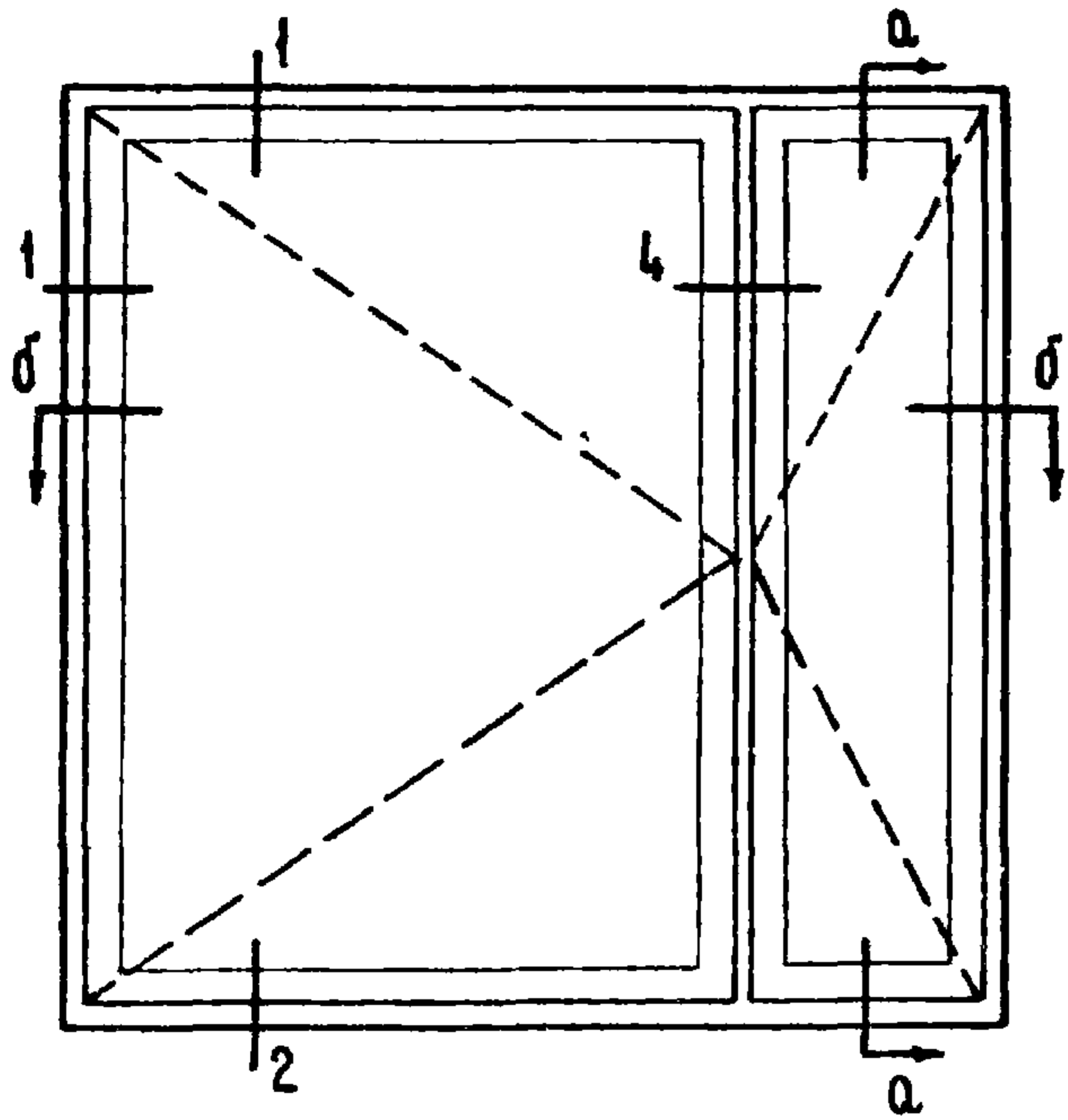
СПЕЦИФИКАЦИЯ НА 1 ИЗДЕЛИЕ

ДРЕВЕСИНА КОРОБКИ	М ³	0.0296
ДРЕВЕСИНА СТВОРОК	М ³	0.0361
ПЕТАИ ОКОННЫЕ ВКОЛОТНЫЕ РАЗЪЕМНЫЕ В 100 ГОСТ 5088-65	ШТ.	2
ПЕТАИ ОКОННЫЕ ВКОЛОТНЫЕ РАЗЪЕМНЫЕ В 75 ГОСТ 5088-65	ШТ.	2
ПЕТАИ ОКОННЫЕ РАЗЪЕМНЫЕ В 75 ГОСТ 5088-65	ШТ.	4
ЗАВЕРТКИ ОКОННЫЕ ВРЕЗНЫЕ ГИЛ ГК ГОСТ 5090-65	ШТ.	3
СТЯЖКИ ВИНТОВЫЕ МВ 60 ГОСТ 5090-65	ШТ.	6
УГОЛЬНИКИ ОКОННЫЕ ПО ГОСТ 475-62 П. 15		
УПЛОТНЯЮЩИЕ ПЕНОПОЛИУРЕТАНОВЫЕ ПРОКЛАДКИ ГОСТ 10174-62	П.М.	5.0
ФИКСАТОР ОТКРЫВАНИЯ СТВОРОК	ШТ.	1
СТЕКАВ ОКОННОЕ 900 × 725 - 2 ШТ. 323 × 725 - 2 ШТ.	М ²	1.773

ПРИМЕЧАНИЕ ДЕТАЛИ И СЕЧЕНИЯ БРУСКОВ СМ ЛИСТЫ 8, 9, 10, 11 и 12.

ДЕРЕВЯННЫЕ ИЗДЕЛИЯ	ОКНО СО СПАРЕННЫМИ СТВОРКАМИ	МАРКА	АЛЬБОМ	ЛИСТ
СЕРИЯ ИИ-03-01		0С15-098	48	42

АТА	ИНО. И:	ВЗАМЕН
В. МУНЦ	И. АРТАМОНОВ	И. СТРОКОВ
И. АРТАМОНОВ	И. СТРОКОВ	В. ТАТАРНОВА
М. СЕКТОРА	И. А. КРИЖА	И. А. ХАЗАНОВ
И. А. КРИЖА	И. А. ХАЗАНОВ	
ЗАМ. ДИРЕКТОРА РУКОВОДИТЕЛЬ ОТДЕЛА ПРОЕКТНЫХ РАБОТ	РУКОВОДИТЕЛЬ ОТДЕЛА НОРМ СТАНДАРТОВ И КАТАЛОГОВ	
Ж И Л И Щ А		
ЦЕНТР		

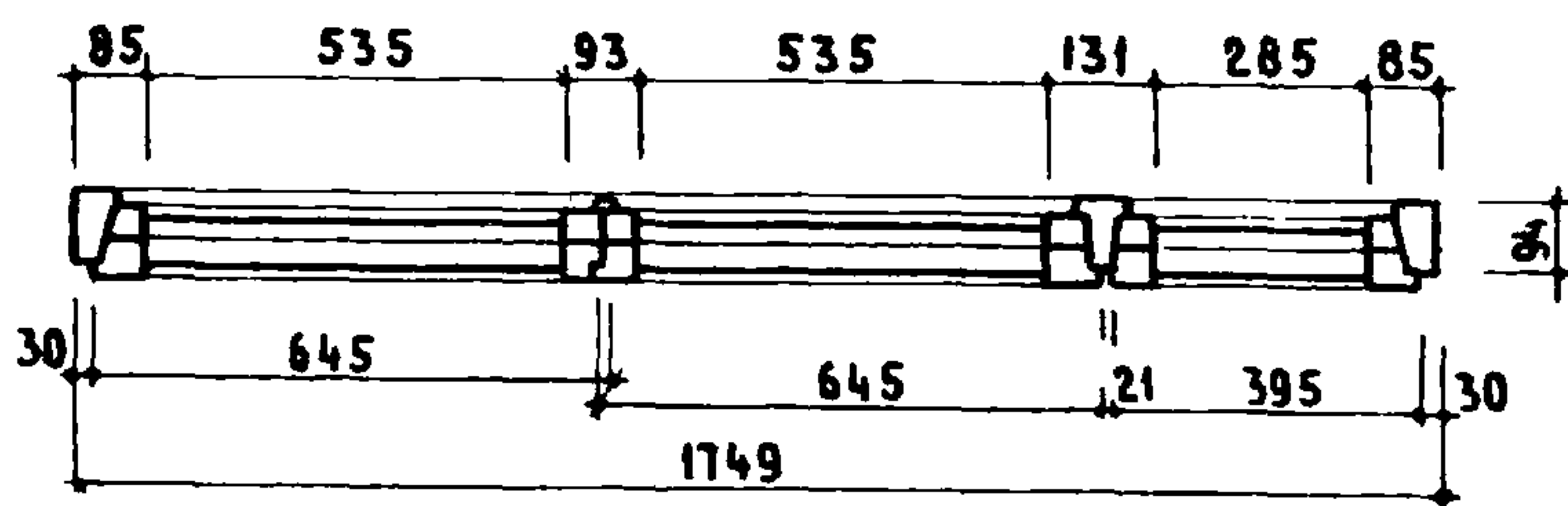
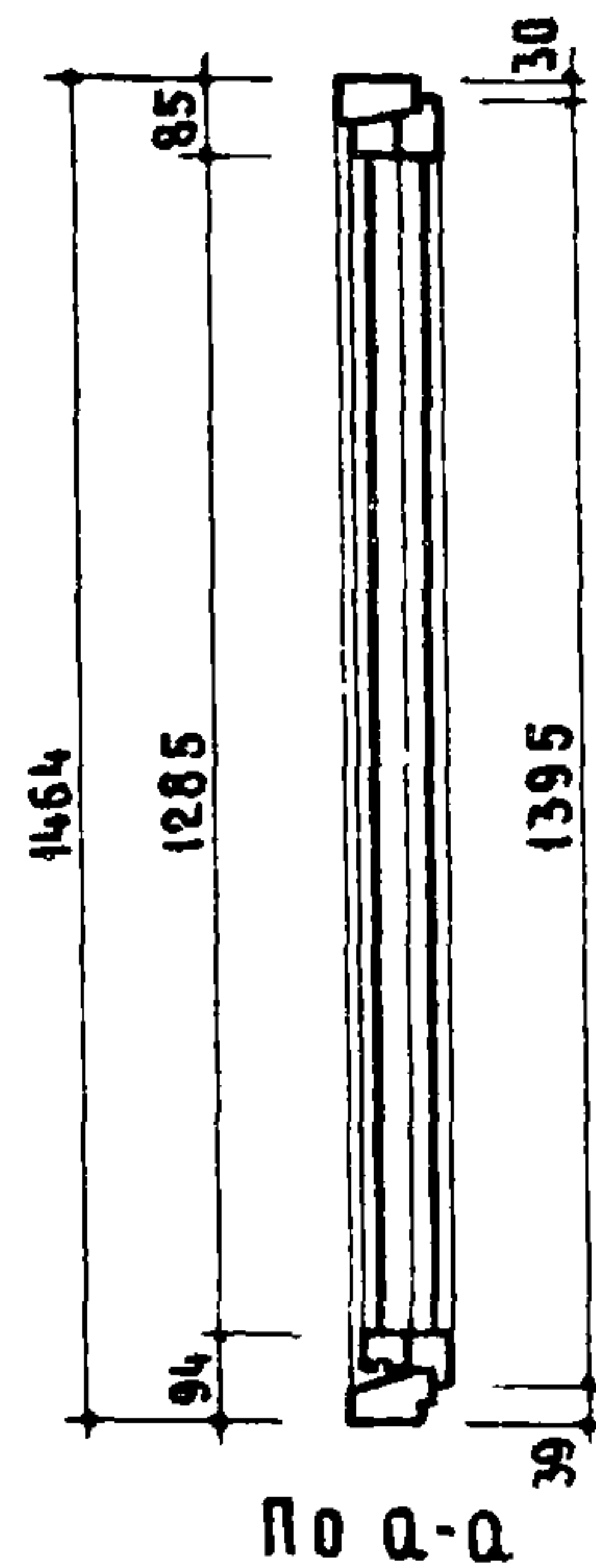
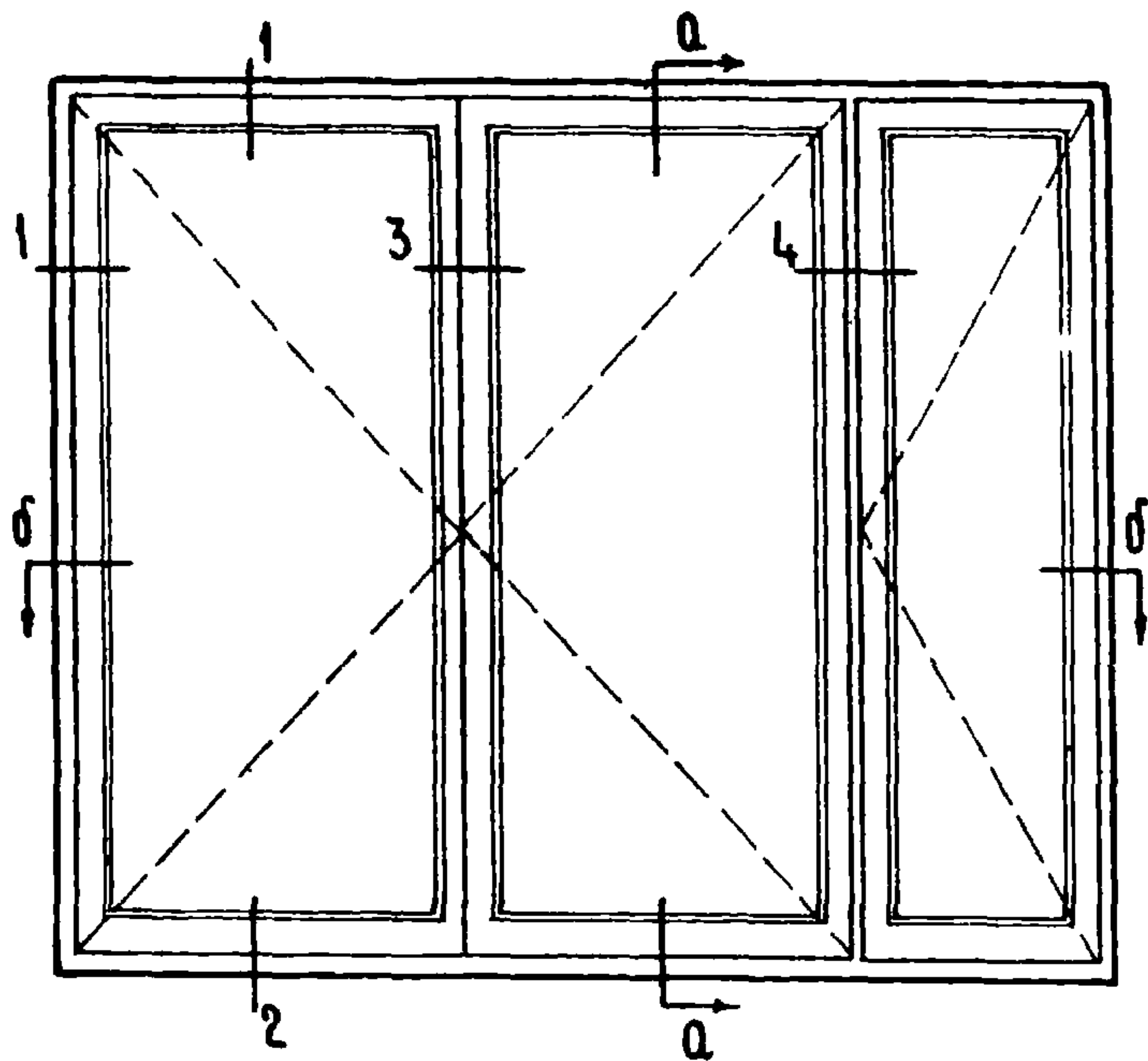


СПЕЦИФИКАЦИЯ НА 1 ИЗДЕЛИЕ

ДРЕВЕСИНА КОРОБКИ	М ³ 0.0502
ДРЕВЕСИНА СТВОРОК	М ³ 0.0555
ПЕТАИ ОКОННЫЕ ВКОЛОТНЫЕ РАЗЪЕМНЫЕ В 100 ГОСТ 5088-65	ШТ. 5
ПЕТАИ ОКОННЫЕ РАЗЪЕМНЫЕ Б 75 ГОСТ 5088-65	ШТ. 4
ЗАВЕРТКИ ОКОННЫЕ ВРЕЗНЫЕ Г ИЛИ ГК ГОСТ 5090-65	ШТ. 4
СТЯЖКИ ВИНТОВЫЕ МБ 60 ГОСТ 5090-65	ШТ. 8
УГОЛЬНИКИ ОКОННЫЕ ПО ГОСТ 475-62 П. 15	
УПЛОТНЯЮЩИЕ ПЕНОПОЛИУРЕТАНОВЫЕ ПРОКЛАДКИ ГОСТ 10174-62	П.М. 8.36
ФИКСАТОР ОТКРЫВАНИЯ СТВОРОК	ШТ. 2
СТЕКЛО ОКОННОЕ:	
1300 × 925 - 2 ШТ.	} М ² 3.12
1300 × 275 - 2 ШТ.	

ПРИМЕЧАНИЕ. ДЕТАЛИ И СЕЧЕНИЯ БРУСКОВ СМ АЛТЫ 8, 9, 10, 11 И 12.

ДЕРЕВЯННЫЕ ИЗДЕЛИЯ	Окно со спаренными створками	МАРКА	АЛЬБОМ	ЛИСТ
СЕРИЯ ИИ-03-01		ОС 15-15	48	43



По б-б

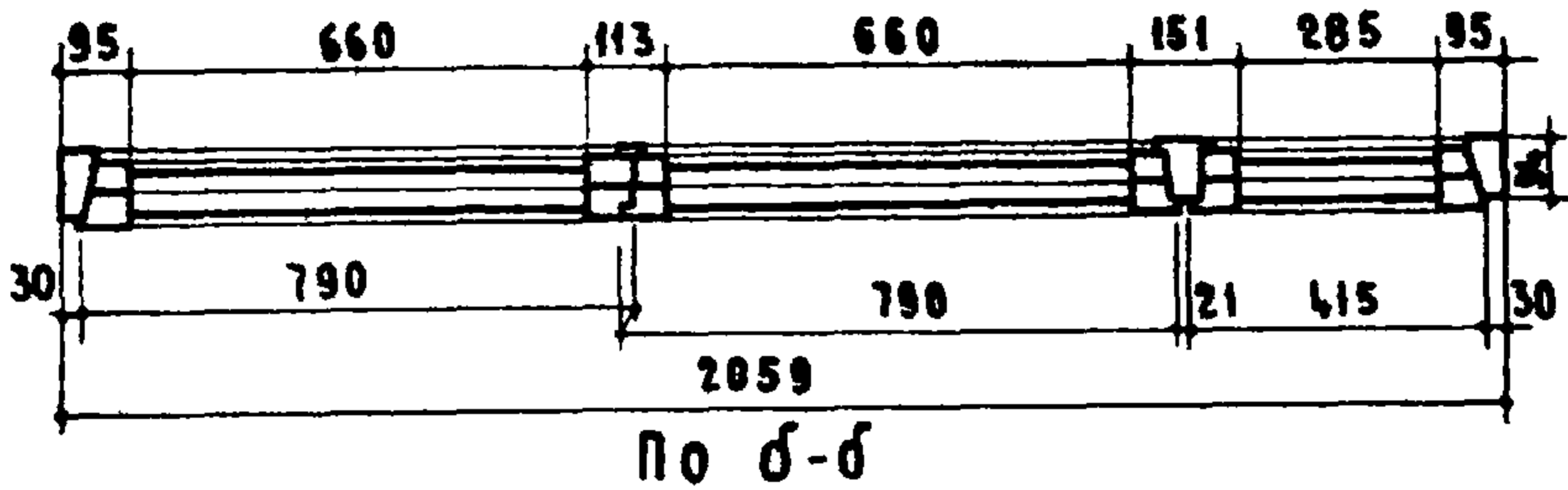
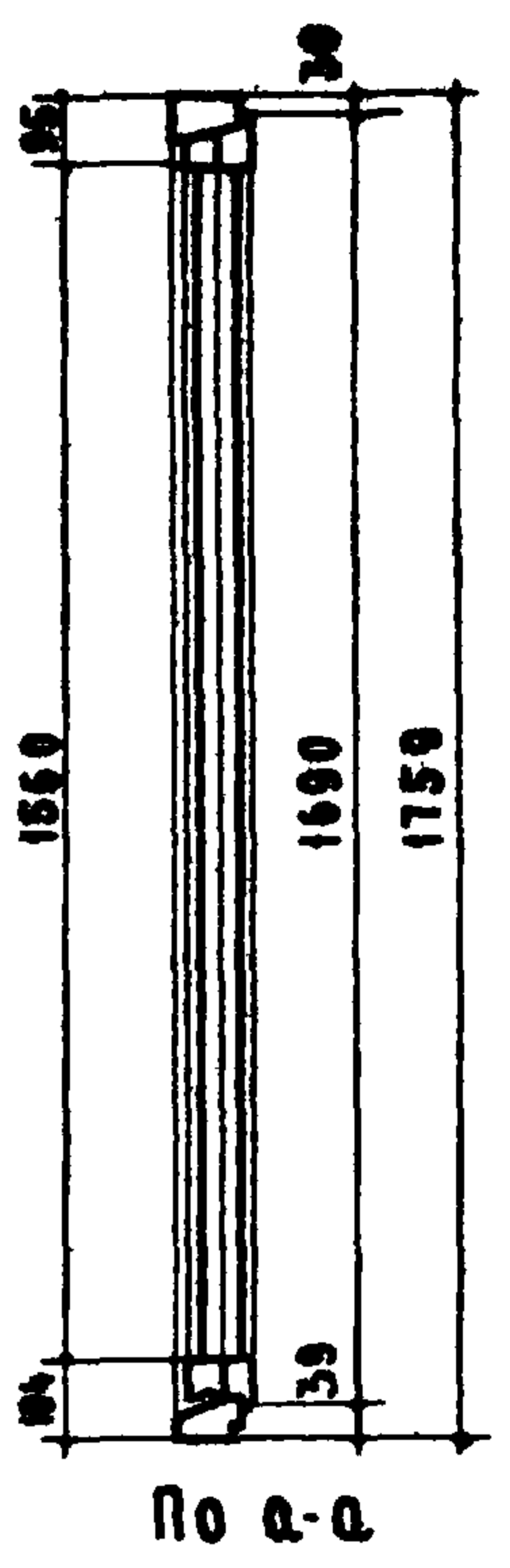
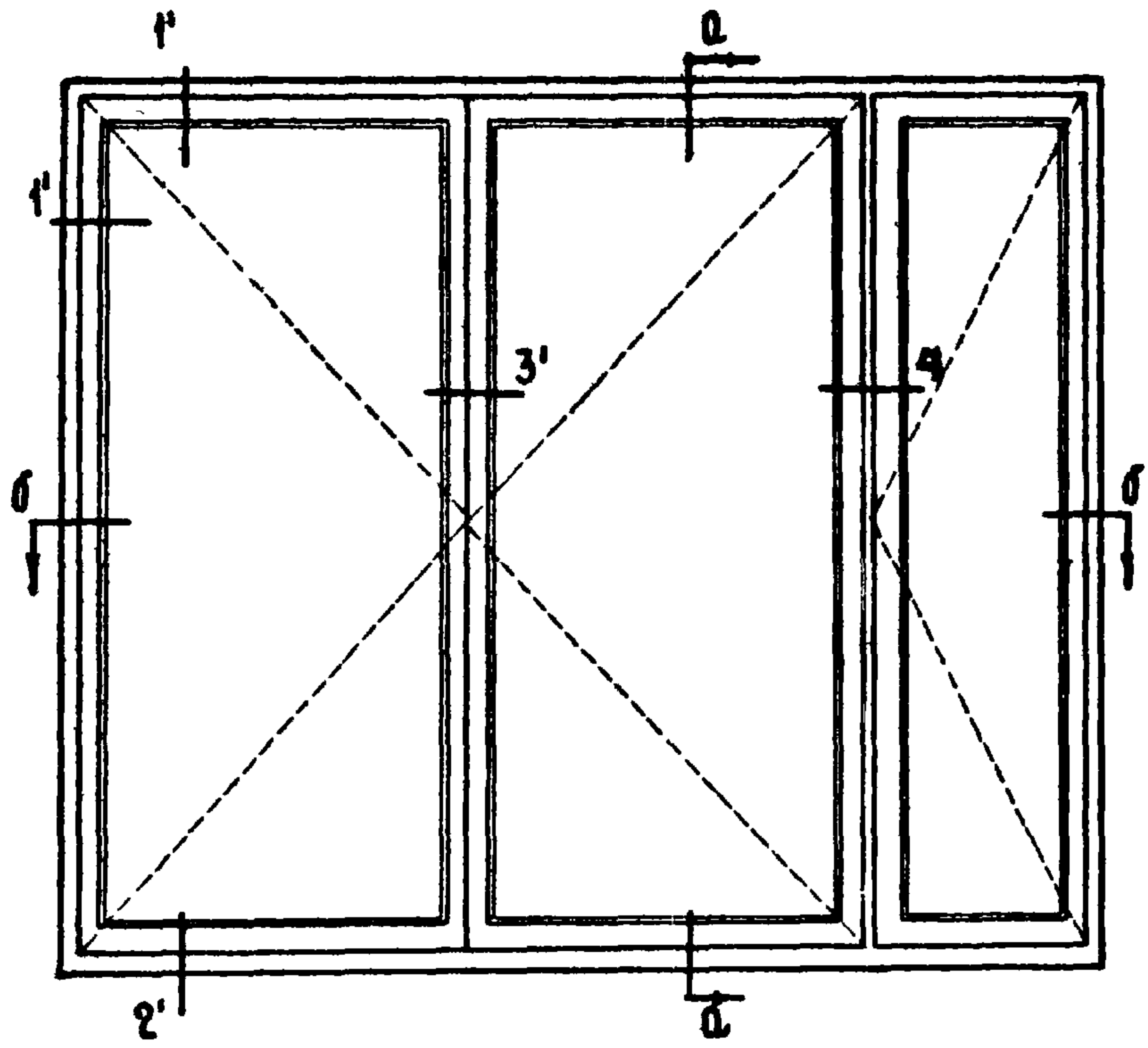
СПЕЦИФИКАЦИЯ НА 1 ИЗДЕЛИЕ

ДРЕВЕСИНА КОРОБКИ		М ³	0.0535
ДРЕВЕСИНА СТОРОК		М ³	0.0739
ПЕТАИ ОКОННЫЕ ВКОЛОТНЫЕ РАЗЪЕМНЫЕ 8100 ГОСТ 5088-65		ШТ.	6
ПЕТАИ ОКОННЫЕ РАЗЪЕМНЫЕ 575 ГОСТ 5088-65		ШТ.	6
ЗАВЕРТКИ ОКОННЫЕ ВРЕЗНЫЕ ГИЛИ ГК ГОСТ 5090-65		ШТ.	6
СТЯЖКИ ВИНТОВЫЕ МВ 60 ГОСТ 5090-65		ШТ.	10
УГОЛЬНИКИ ОКОННЫЕ ПО ГОСТ 475-62 П. 15			
УПЛОТНЯЮЩИЕ ПЕНОПОЛИУРЕТАНОВЫЕ ПРОКЛАДКИ ГОСТ 10174-62 П.М.			10.37
ФИКСАТОР ОТКРЫВАНИЯ СТОРОК		ШТ.	3
СТЕКЛО ОКОННОЕ	1300 × 550 — 4 ШТ.	}	М ² 3.64
	1300 × 300 — 2 ШТ.		

ПРИМЕЧАНИЕ ДЕТАЛИ И СЕЧЕНИЯ БРУСКОВ СМ ЛИСТЫ 8,9,10,11 И 12.

ДЕРЕВЯННЫЕ ИЗДЕЛИЯ	ОКНО СО СПАРЕННЫМИ СТОРОКАМИ	МАРКА	АЛЬБОМ	ЛИСТ
СЕРИЯ		0С15-18	48	44
ИИ-03-01				

ДАТА	ИЗМ. №	ВЗАМЕН
В. МУНИЦ И. АРХАНГЕЛЬСКИЕ И. СТРОКОВ В. ТАТАРИНОВА		
УК. СЕКТОРА	ИСПОЛНИТЕЛЬ	ПРОВЕРИЛ
А. ХРИПЛА	А. ХАЗАНОВ	ПРОВЕРИЛ
ЗАМ. ДИРЕКТОРА РУКОВОДИТЕЛЬ ОТДЕЛЕНИЯ ПРОЕКТНЫХ РАБОТ	РУКОВОДИТЕЛЬ ОТДЕЛА НОРМ СТАНДАРТОВ И КАТАЛОГОВ	
ЖИЛИЩА		
ПЕИИП		
ДЕРЕВЯННЫЕ ИЗДЕЛИЯ	СЕРИЯ ИИ-03-01	МАРКА АЛЬБМ АИСТ 0С18-21А Л8 45

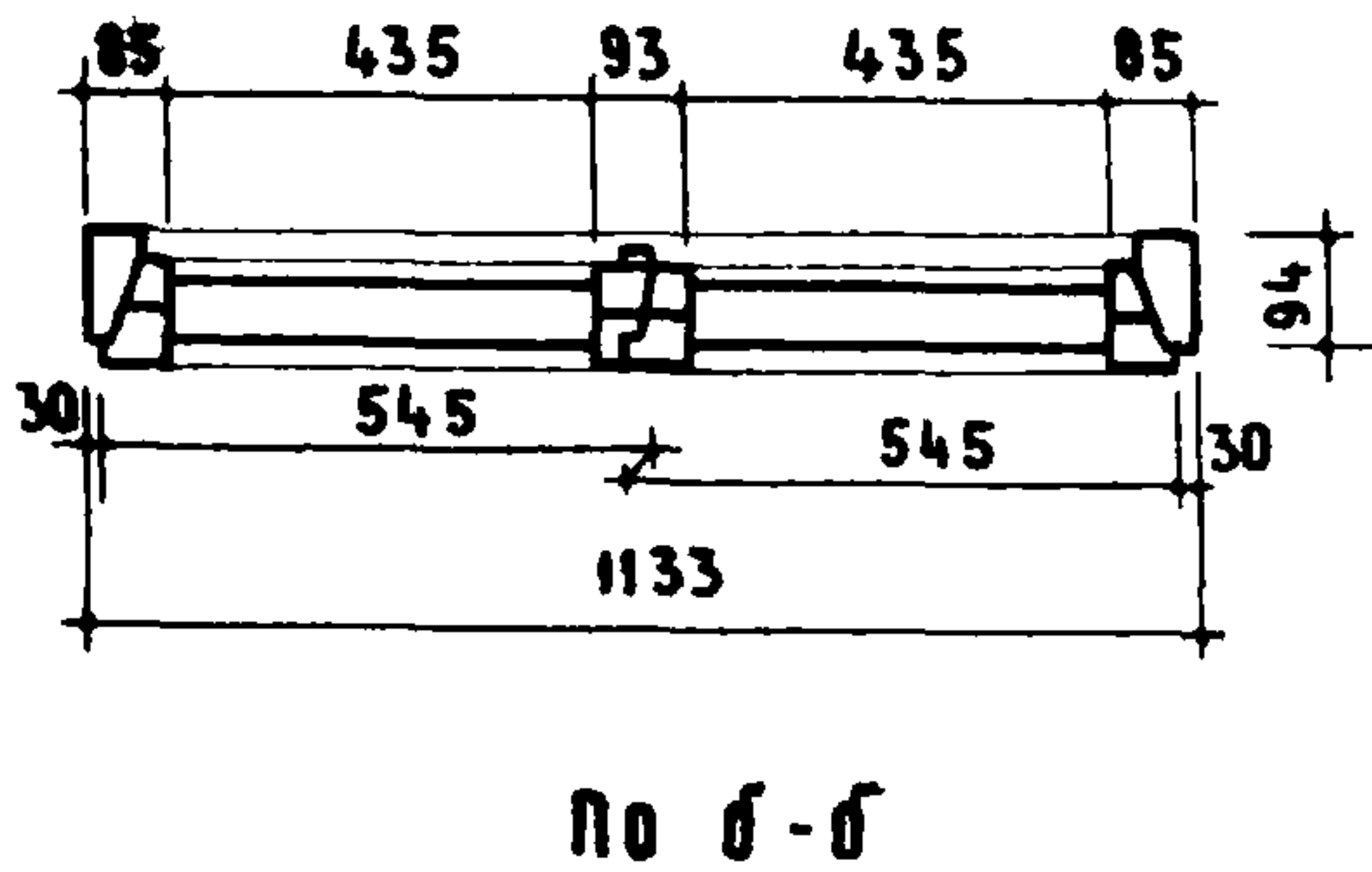
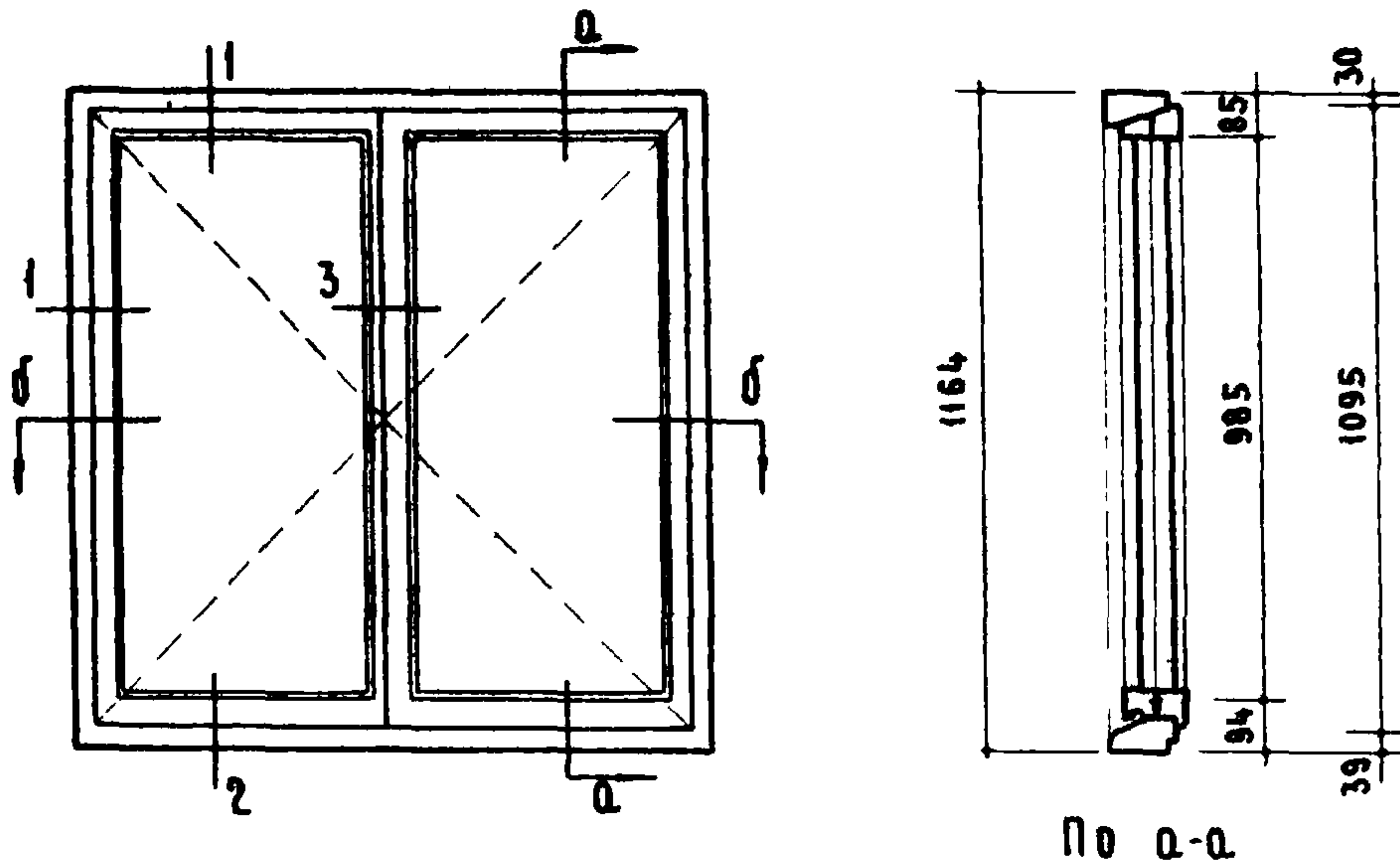


СПЕЦИФИКАЦИЯ НА ИЗДЕЛИЕ

ДРЕВЕСИНА КОРОБКИ	М ³	0.0628
ДРЕВЕСИНА СТОРОК	М ³	0.1026
ПЕТАИ ОКОННЫЕ ВКОЛОТНЫЕ РАЗЕМНЫЕ В100 ГОСТ 5088-65	ШТ.	8
ПЕТАИ ОКОННЫЕ РАЗЕМНЫЕ В75 ГОСТ 5088-65	ШТ.	6
ЗАВЕРТКИ ОКОННЫЕ ВРЕЗНЫЕ ГЛАН ГК ГОСТ 8090-65	ШТ.	6
СТЯЖКИ ВИНТОВЫЕ МВ 60 ГОСТ 5090-65	ШТ.	14
УГОЛЬНИКИ ОКОННЫЕ ПО ГОСТ 475-62 ПУНКТ 15		
УПЛОТНЯЮЩИЕ ПЕНОПОЛИУРЕТАНОВЫЕ ПРОКЛАДКИ ГОСТ 10174-62	П.М.	12.43
ФИКСАТОР ОТКРЫВАНИЯ СТОРОК	ШТ.	3
СТЕКЛО ОКОННОЕ:		
1575 × 675 — 4 ШТ.	}	М ² 5.195
1575 × 300 — 2 ШТ.		

ПРИМЕЧАНИЕ ДЕТАЛИ И СЕЧЕНИЯ БРУСКОВ СМ ЛИСТЫ 8,9,10,11 и 12

8608 54



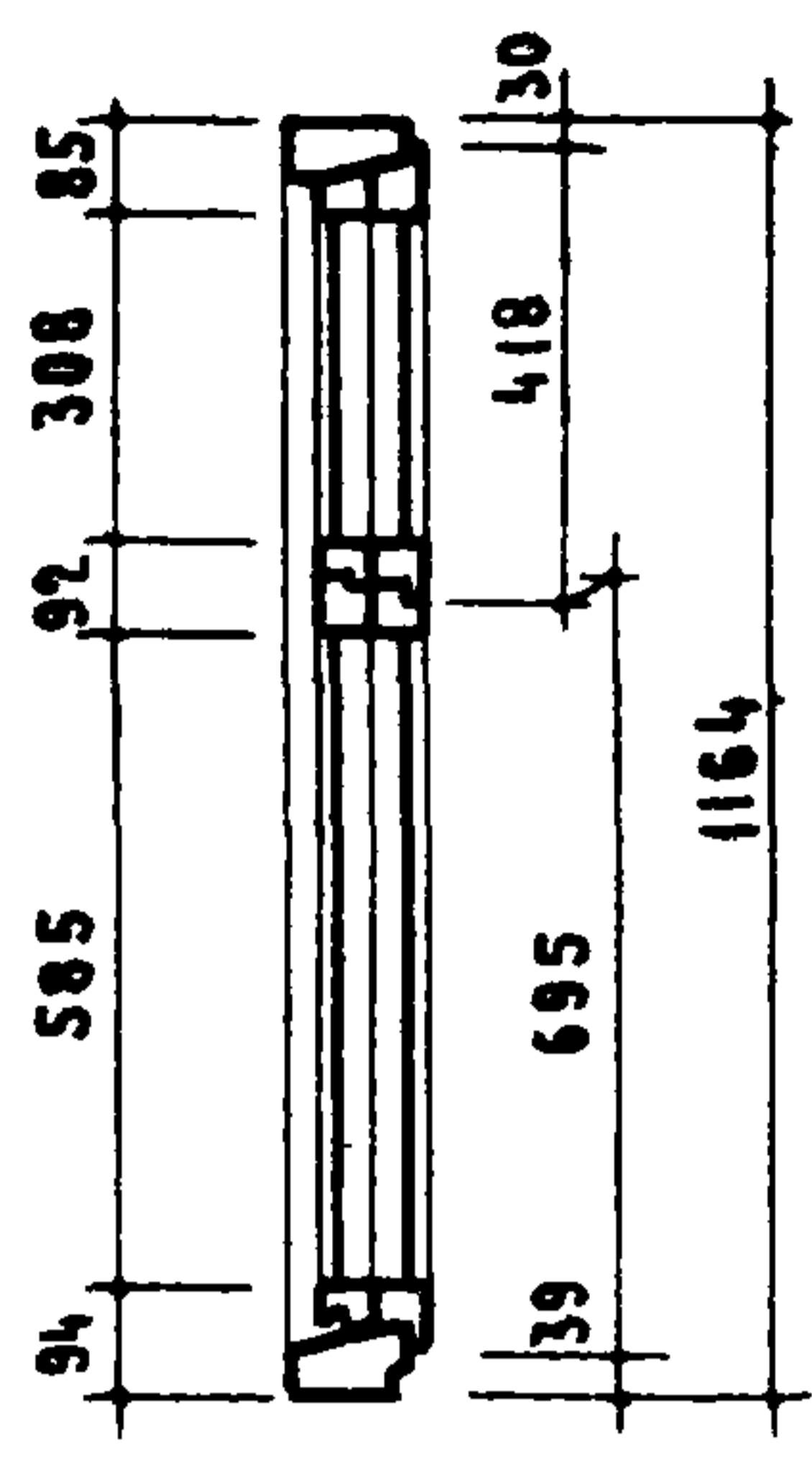
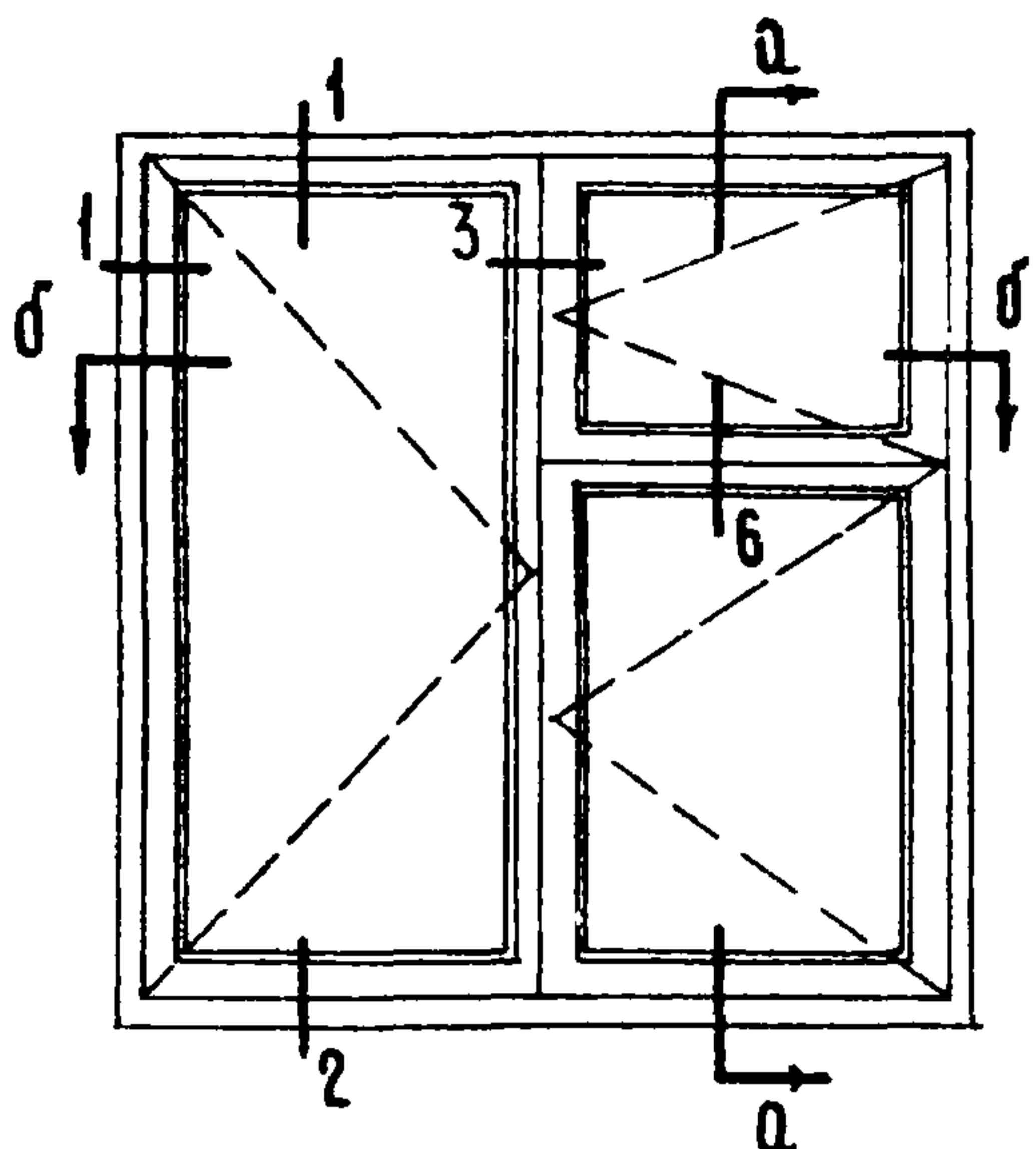
СПЕЦИФИКАЦИЯ НА 1 ИЗДЕЛИЕ

ДРЕВЕСИНА КОРОБКИ	М ³	0.029
ДРЕВЕСИНА СТВороК	М ³	0.0422
ПЕТАИ ОКОННЫЕ ВКОЛОТНЫЕ РАЗЪЕМНЫЕ 8100 ГОСТ 5088-65	ШТ.	4
ПЕТАИ ОКОННЫЕ РАЗЪЕМНЫЕ 675 ГОСТ 5088-65	ШТ.	4
ЗАВЕРТКИ ОКОННЫЕ ВРЕЗНЫЕ ГИЛИ ГК ГОСТ 5090-65	ШТ.	4
СТЯЖКИ ВИНТОВЫЕ МВ 60 ГОСТ 5090-65	ШТ.	4
УГОЛЬНИКИ ОКОННЫЕ ПО ГОСТ 475-62 П. 15		
УПЛОТНЯЮЩИЕ ПЕНОПОЛИУРЕТАНОВЫЕ ПРОКЛАДКИ ГОСТ 10174-62	П.М.	5.5
ФИКСАТОР ОТКРЫВАНИЯ СТВороК	ШТ.	2
СТЕКЛО ОКОННОЕ 1000×450 ШТ. 4	М ²	1.8

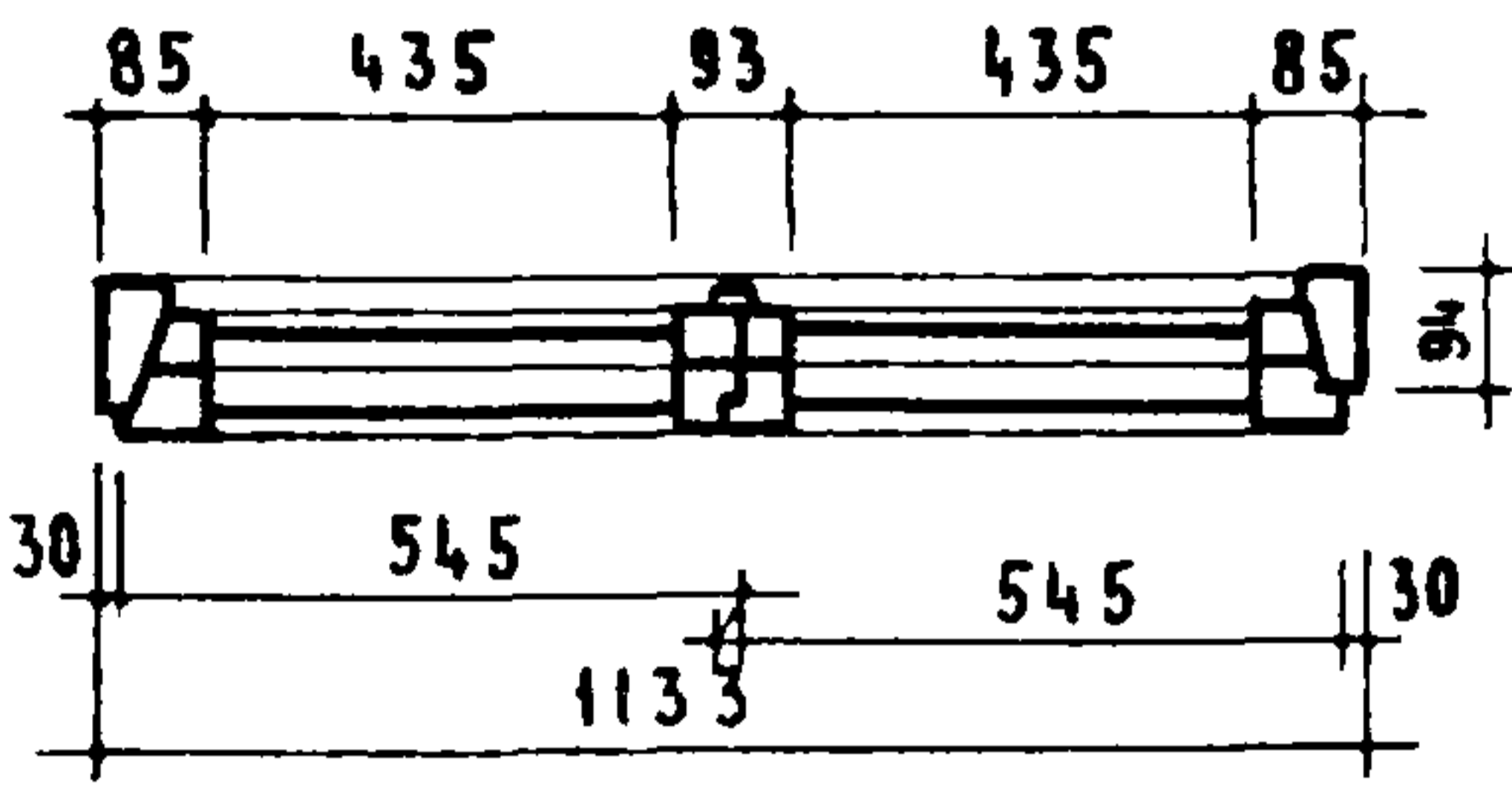
ПРИМЕЧАНИЕ. ДЕТАЛИ И СЕЧЕНИЯ БРУСКОВ СМ. ЛИСТЫ 8,9,10,11 И 12.

ДЕРЕВЯННЫЕ ИЗДЕЛИЯ	ОКНО СО СПАРЕННЫМИ СТВороКАМИ	МАРКА	АЛЬБОМ	ЛИСТ
СЕРИЯ ИИ-03-01		0С12-12А	48	46

АТА	ИИД. №	ВЗАМЕН
В. МУНЦ	Н. АРИАНГЕНСКИЙ	
Исполнитель	И. СТРОКОВ	
Проверил	В. ТАТАРИНОВА	
Рук. сектора		Проверил
Криппа		А. ХАЗАНОВ
Сам. директор	Руководитель отдела	Руководитель отдела
Проектных работ	стандартов и каталогов	
ЖИЛИЩА		



по Q-Q



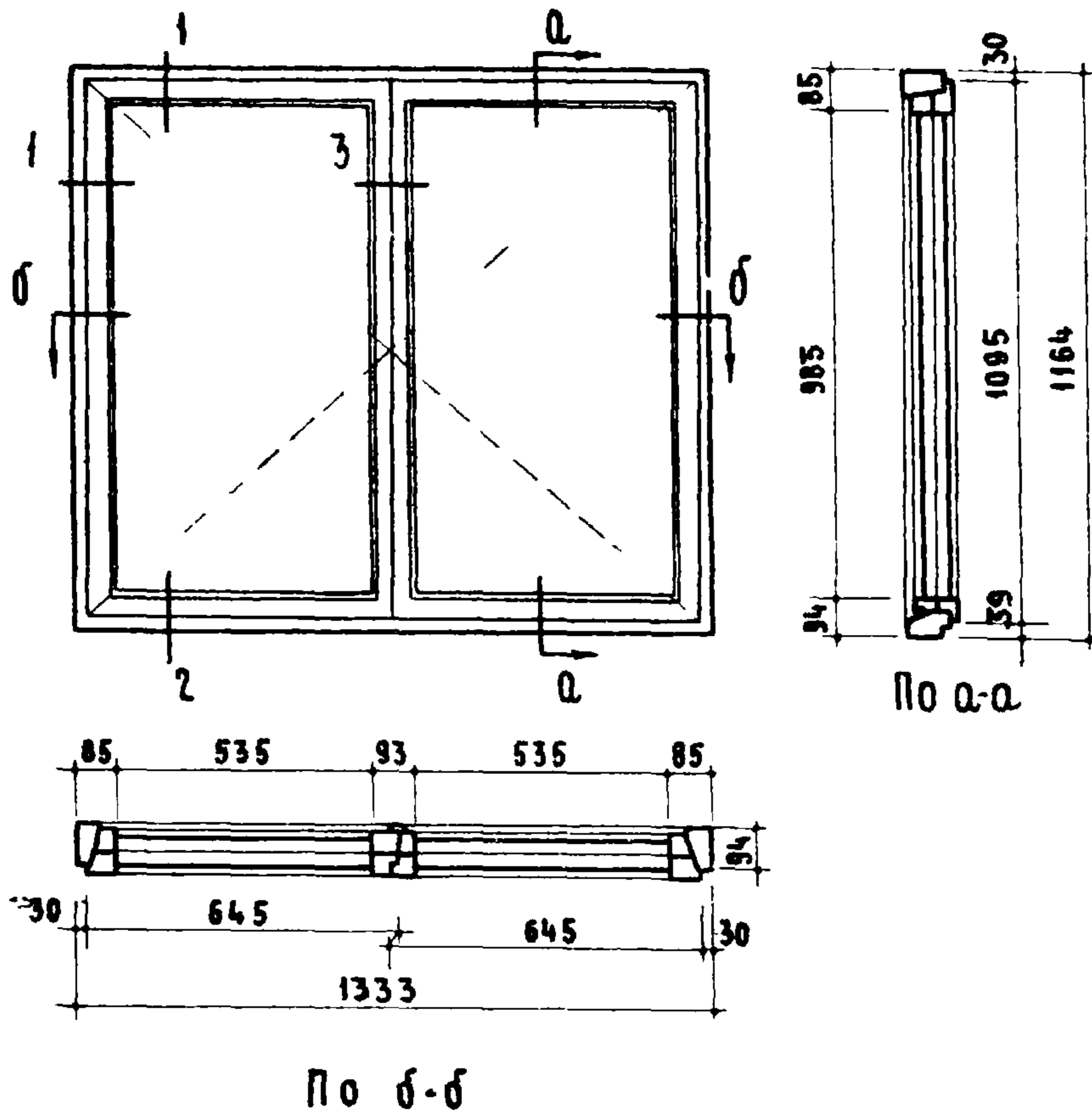
по sigma-sigma

СПЕЦИФИКАЦИЯ НА ИЗДЕЛИЕ

ДРЕВЕСИНА КОРОБКИ	М ³	0.029
ДРЕВЕСИНА СТВОРОК	М ³	0.0482
ПЕТАИ ОКОННЫЕ ВКОЛОТНЫЕ РАЗЪЕМНЫЕ В 100 ГОСТ 5088-65	ШТ.	4
ПЕТАИ ОКОННЫЕ ВКОЛОТНЫЕ РАЗЪЕМНЫЕ В 75 ГОСТ 5088-65	ШТ.	2
ПЕТАИ ОКОННЫЕ РАЗЪЕМНЫЕ В 75 ГОСТ 5088-65	ШТ.	6
ЗАВЕРТКИ ОКОННЫЕ ВРЕЗНЫЕ Г МАИ ГК ГОСТ 5090-65	ШТ.	5
СТЯЖКИ ВИНТОВЫЕ МВ 60 ГОСТ 5090-65	ШТ.	6
УГОЛЬНИКИ ОКОННЫЕ ПО ГОСТ 475-62 П15		
УПЛОТНЯЮЩИЕ ПЕНОПОЛИУРЕТАНОВЫЕ ПРОКЛАДКИ ГОСТ 10174-62	П.М.	6.0
ФИКСАТОР ОТКРЫВАНИЯ СТВОРОК	ШТ.	2
СТЕКЛО ОКОННОЕ 1000 x 450 - 2 ШТ.	}	М ² 1.797
600 x 450 - 2 ШТ.		
323 x 450 - 2 ШТ.		

ПРИМЕЧАНИЕ ДЕТАЛИ И СЕЧЕНИЯ БРУСКОВ СМ ЛИСТЫ 8, 9, 10, 11 и 12.

ДЕРЕВЯННЫЕ ИЗДЕЛИЯ	ОКНО СО СПАРЕННЫМИ СТВОРКАМИ	МАРКА	АЛЬБОМ	ЛИСТ
СЕРИЯ ИИ-03-01		0С12-128	48	47

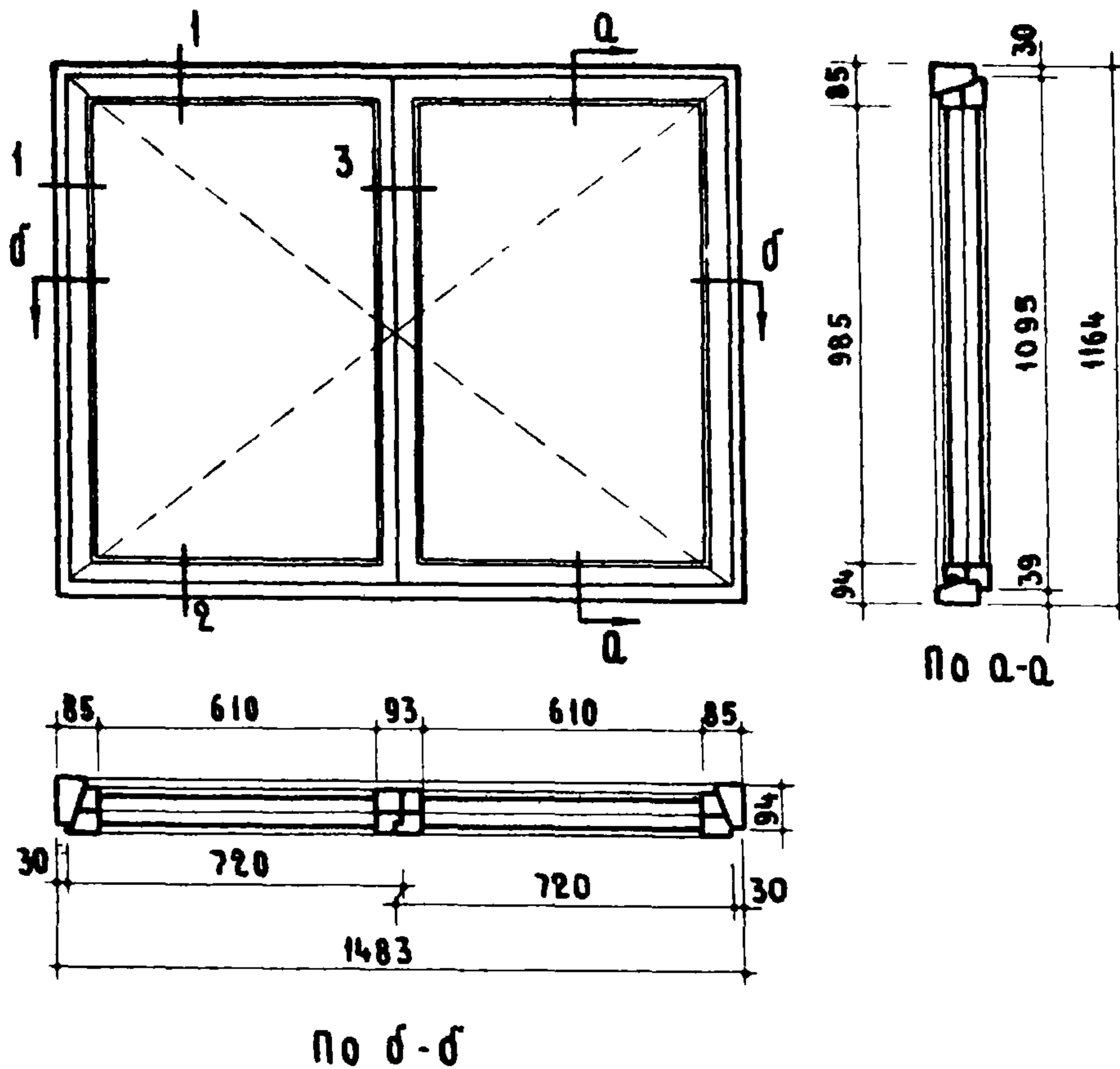


СПЕЦИФИКАЦИЯ НА 1 ИЗДЕЛИЕ

ДРЕВЕСИНА КОРОБКИ	-м ³	0.0318
ДРЕВЕСИНА СТОРОК	-м ³	0.0442
ПЕТАИ ОКОННЫЕ ВКОЛОТНЫЕ РАЗ'ЕМНЫЕ В 100 ГОСТ 5088-65	-шт.	4
ПЕТАИ ОКОННЫЕ РАЗ'ЕМНЫЕ В 75 ГОСТ 5088-65	-шт.	4
ЗАВЕРТКИ ОКОННЫЕ ВРЕЗНЫЕ ГИИИ ГИ ГОСТ 5090-65	-шт.	4
СТЯЖКИ ВИНТОВЫЕ МВ 60 ГОСТ 5090-65	-шт.	4
УГОЛЬНИКИ ОКОННЫЕ ПО ГОСТ 475-62 ПУНКТ 15		
УПЛОТНЯЮЩИЕ ПЕНОПОЛИУРЕТАНОВЫЕ ПРОКЛАДКИ ГОСТ 10174-62	-п.м.	5.82
ФИКСАТОР ОТКРЫВАНИЯ СТОРОК	-шт.	2
СТЕКЛО ОКОННОЕ 1000 × 550 - 4 шт.	-м ²	2.5

ПРИМЕЧАНИЕ ДЕТАЛИ И СЕЧЕНИЯ БРУСКОВ СМ ЛИСТЫ 8,9,10,11 И 12.

ДЕРЕВЯННЫЕ ИЗДЕЛИЯ	ОКНО СО СПАРЕННЫМИ СТОРОКАМИ	МАРКА	АЛЬБОМ	ЛИСТ
СЕРИЯ ИИ-03-01		ОС 12-14А	48	48

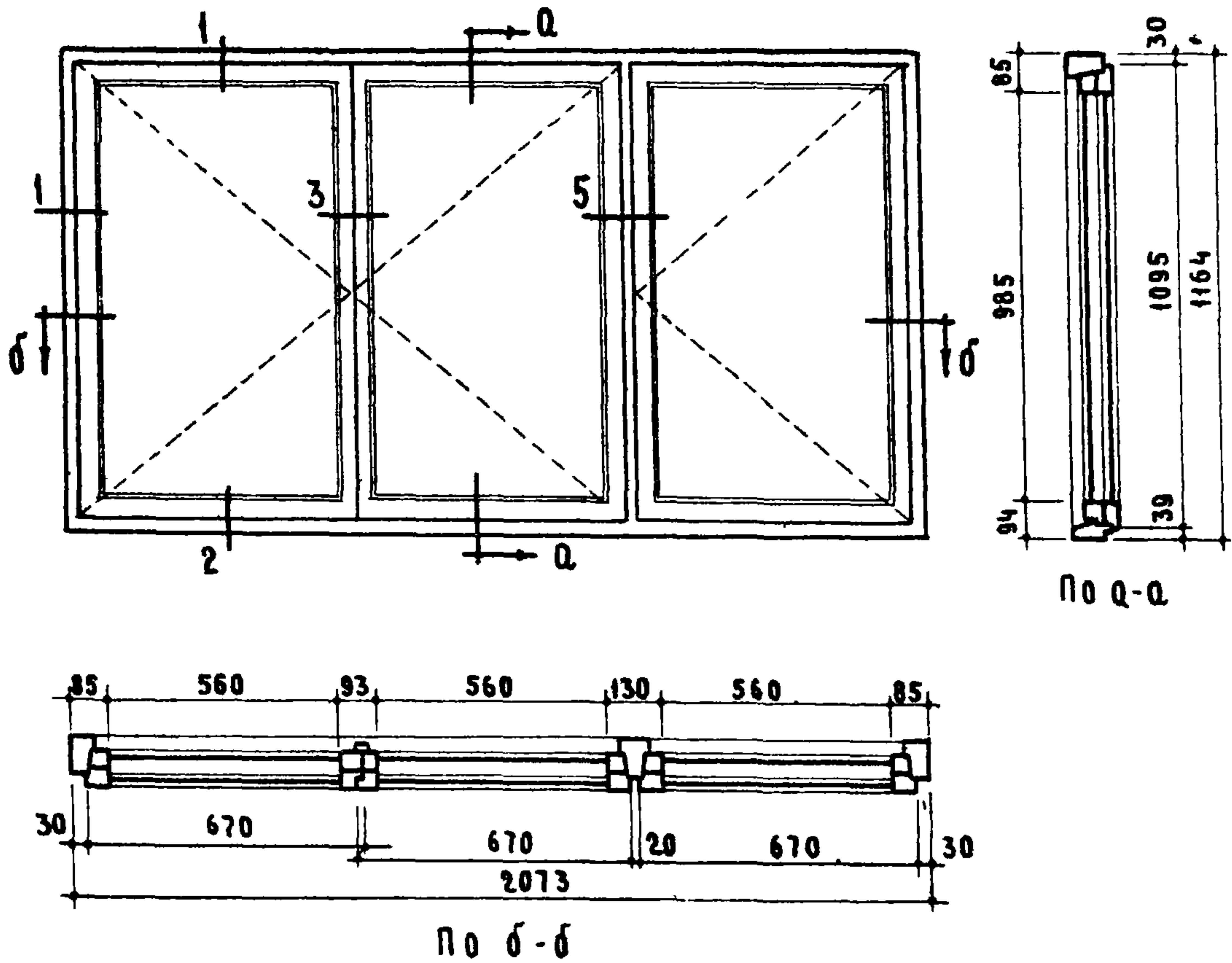


СПЕЦИФИКАЦИЯ НА ИЗДЕЛИЕ

ДРЕВЕСИНА КОРОБКИ	М ³ 0.0338
ДРЕВЕСИНА СТВОРК	М ³ 0.0461
ПЕТАИ ОКОННЫЕ ВКЛОТНЫЕ РАЗ'ЕМНЫЕ В 100 ГОСТ 5088-65	ШТ. 4
ПЕТАИ ОКОННЫЕ РАЗ'ЕМНЫЕ В 75 ГОСТ 5088-65	ШТ. 4
ЗАВЕРТКИ ОКОННЫЕ ВРЕЗЬНЫЕ Г ИЛИ ГК ГОСТ 5090 - 65	ШТ. 4
СТЯЖКИ ВИНТОВЫЕ М8 60 ГОСТ 5090 - 65	ШТ. 8
УГОЛЬНИКИ ОКОННЫЕ ПО ГОСТ 475 -62 ПУНКТ 15	
УПЛОТНЯЮЩИЕ ПЕНОПОЛИУРЕТАНОВЫЕ ПРОКЛАДКИ ГОСТ 10174-62	П.М. 6.16
ФИКСАТОР ОТКРЫВАНИЯ СТВОРК	ШТ. 2
СТЕКЛО ОКОННОЕ: 1000 × 625 - 4 ШТ.	М ² 2.5

ПРИМЕЧАНИЕ ДЕТАЛИ И СЕЧЕНИЯ БРУСКОВ СМ ЛИСТЫ 8,9,10,11 и 12

ДЕРЕВЯННЫЕ ИЗДЕЛИЯ	ОКНО СО СПАРЕННЫМИ СТВОРКАМИ	МАРКА	АЛЬБОМ	ЛИСТ
СЕРИЯ ИИ-03-01		ОС12-15А	48	50

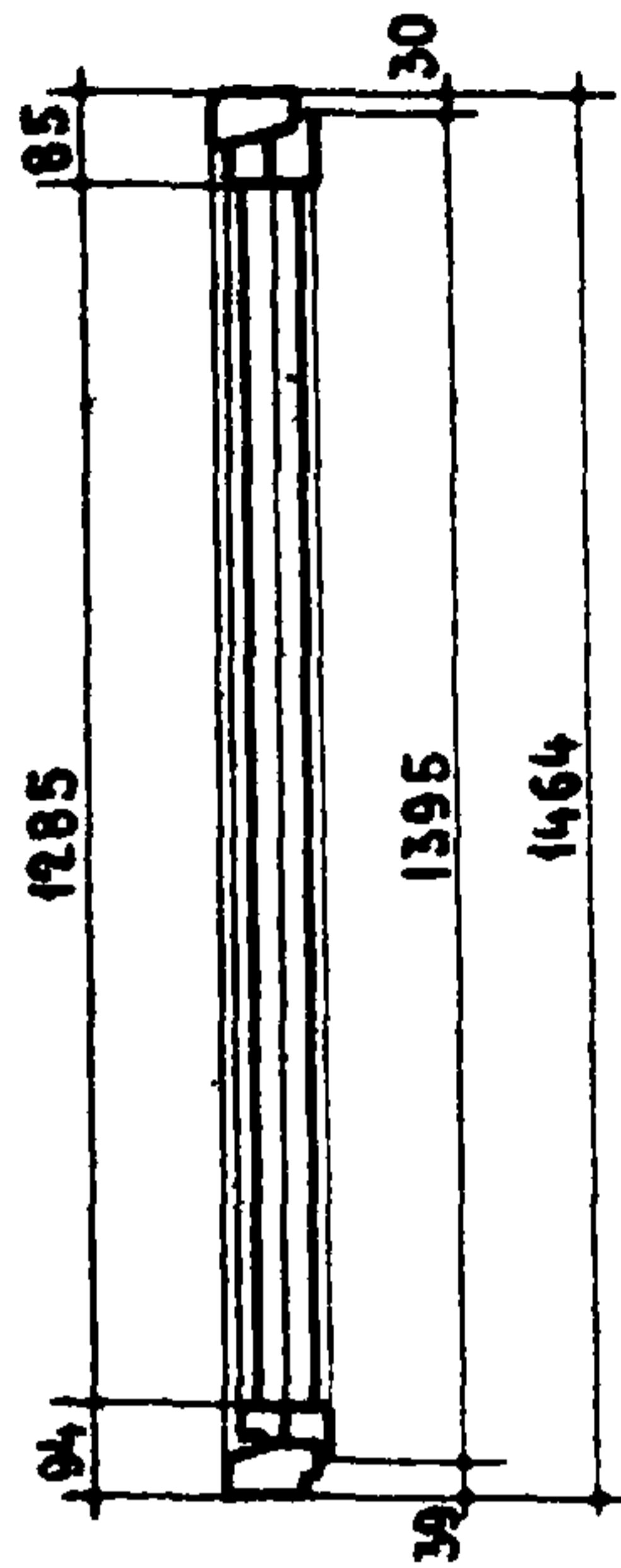
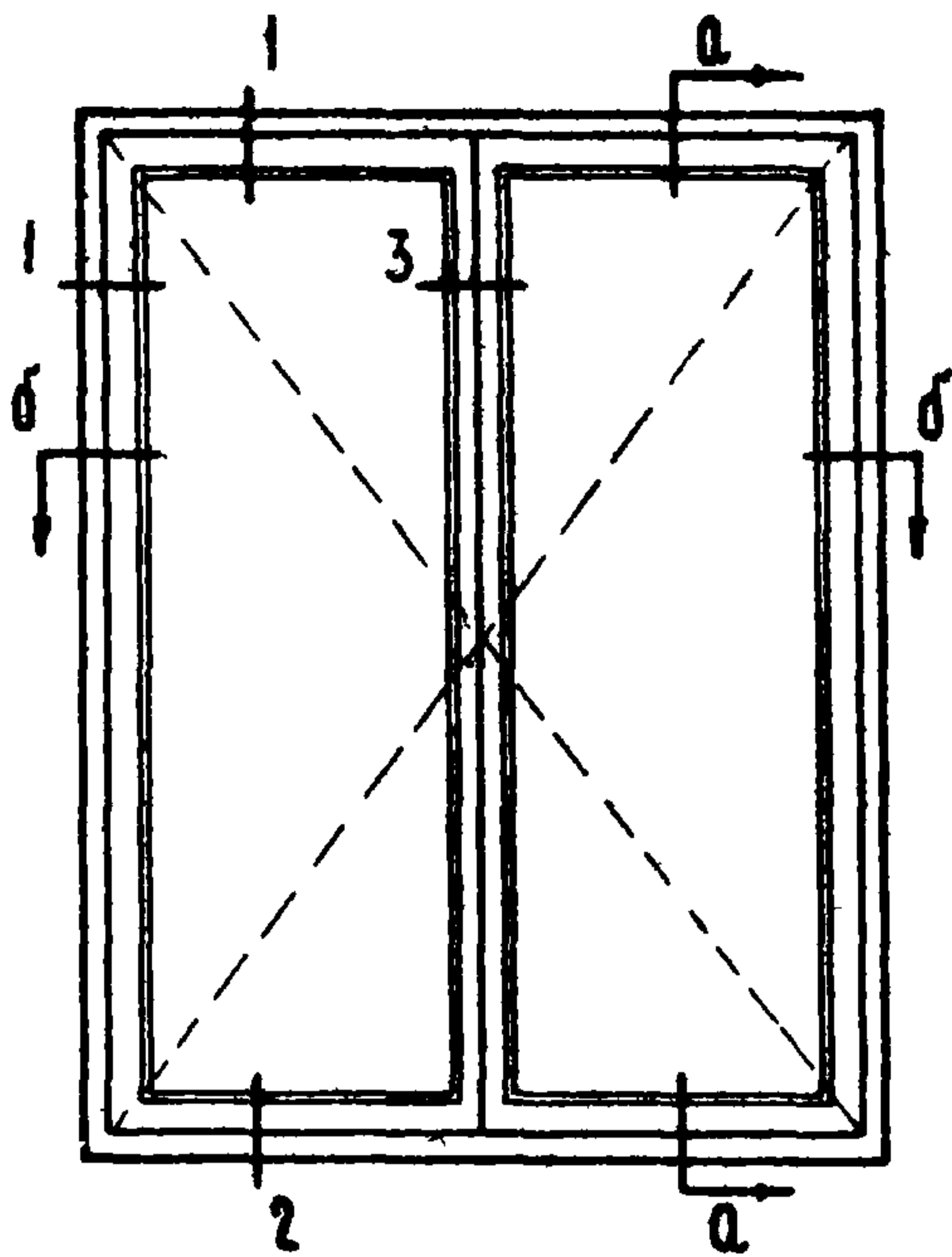


СПЕЦИФИКАЦИЯ НА 1 ИЗДЕЛИЕ

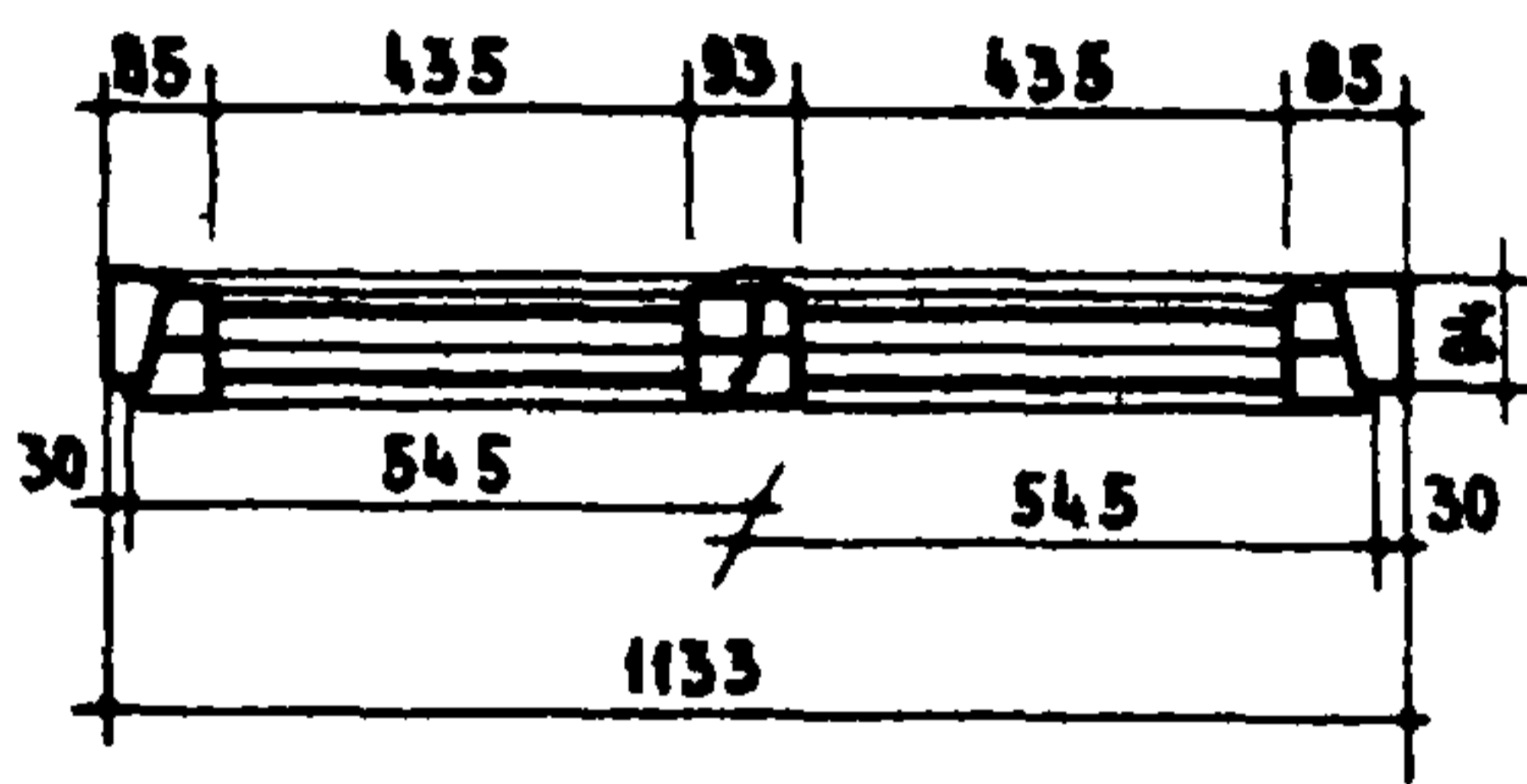
ДРЕВЕСИНА КОРОБКИ	—	м ³	0.0501
ДРЕВЕСИНА СТВОРОК	—	м ³	0.0679
ПЕТАИ ОКОННЫЕ ВКОЛОТНЫЕ РАЗЪЕМНЫЕ 8100 ГОСТ 5088-65	—	шт.	6
ПЕТАИ ОКОННЫЕ РАЗЪЕМНЫЕ 675 ГОСТ 5088-65	—	шт.	6
ЗАВЕРТКИ ОКОННЫЕ ВРЕЗНЫЕ Г или Гк ГОСТ 5090-65	—	шт.	6
СТЯЖКИ ВИНТОВЫЕ МВ 60 ГОСТ 5090-65	—	шт.	12
УГОЛЬНИКИ ОКОННЫЕ ПО ГОСТ 475-62 п. 15			
УПЛОТНЯЮЩИЕ ПЕНОПОЛИУРЕТАНОВЫЕ ПРОКЛАДКИ ГОСТ 10174-62	—	п.м.	9.10
ФИКСАТОР ОТКРЫВАНИЯ СТВОРОК	—	шт.	3
СТЕКАЛО ОКОННОЕ 1000 × 575 - 6 шт.	—	м ²	3.45

ПРИМЕЧАНИЕ ДЕТАЛИ И СЕЧЕНИЯ БРУСКОВ СМ ЛИСТЫ 8, 9, 10, 11 и 12.

ДЕРЕВЯННЫЕ ИЗДЕЛИЯ	ОКНО СО СПАРЕННЫМИ СТВОРКАМИ	МАРКА	АЛЬБОМ	ЛИСТ
СЕРИЯ		ОС12-21А	48	52
ИИ-03-01				



По а-а



По б-б

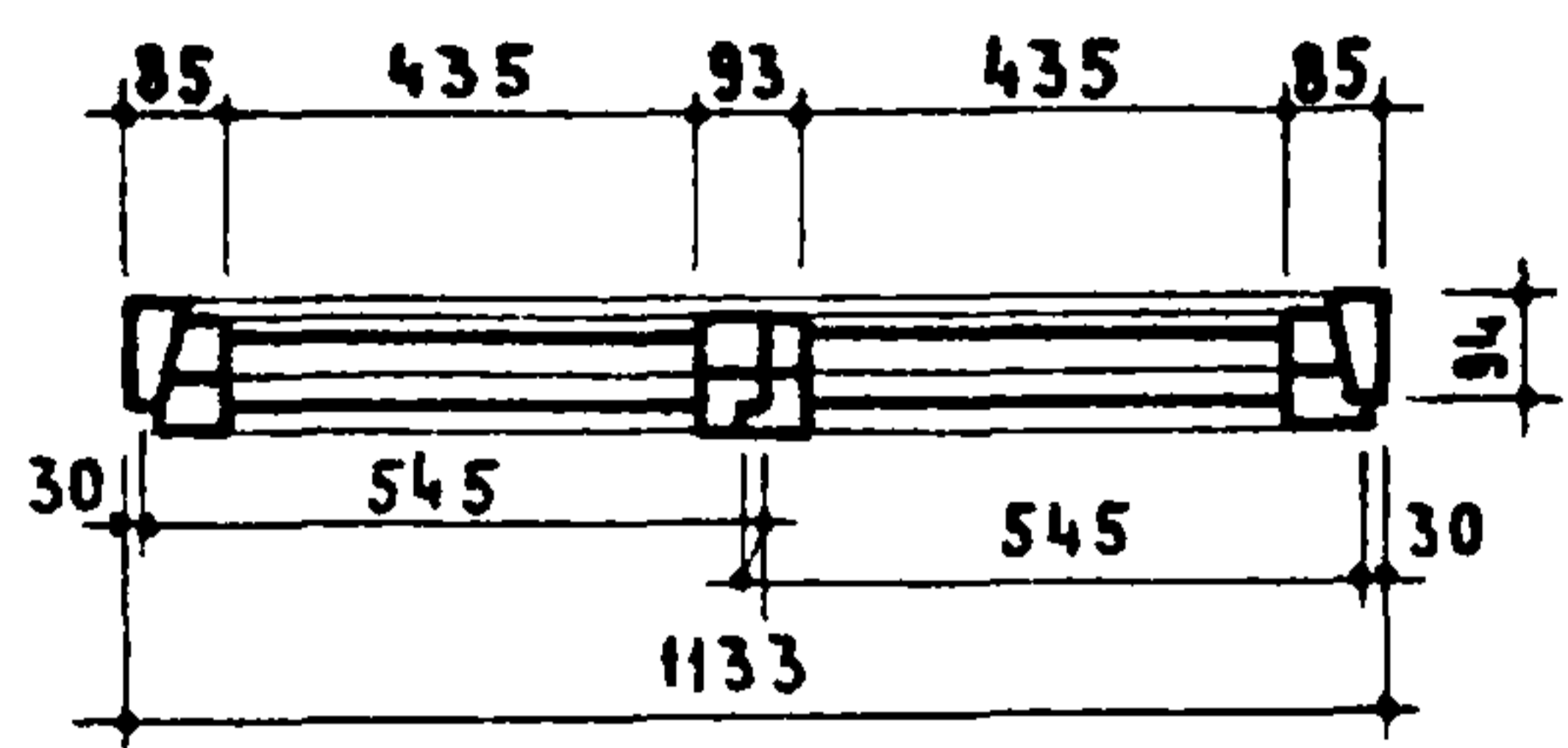
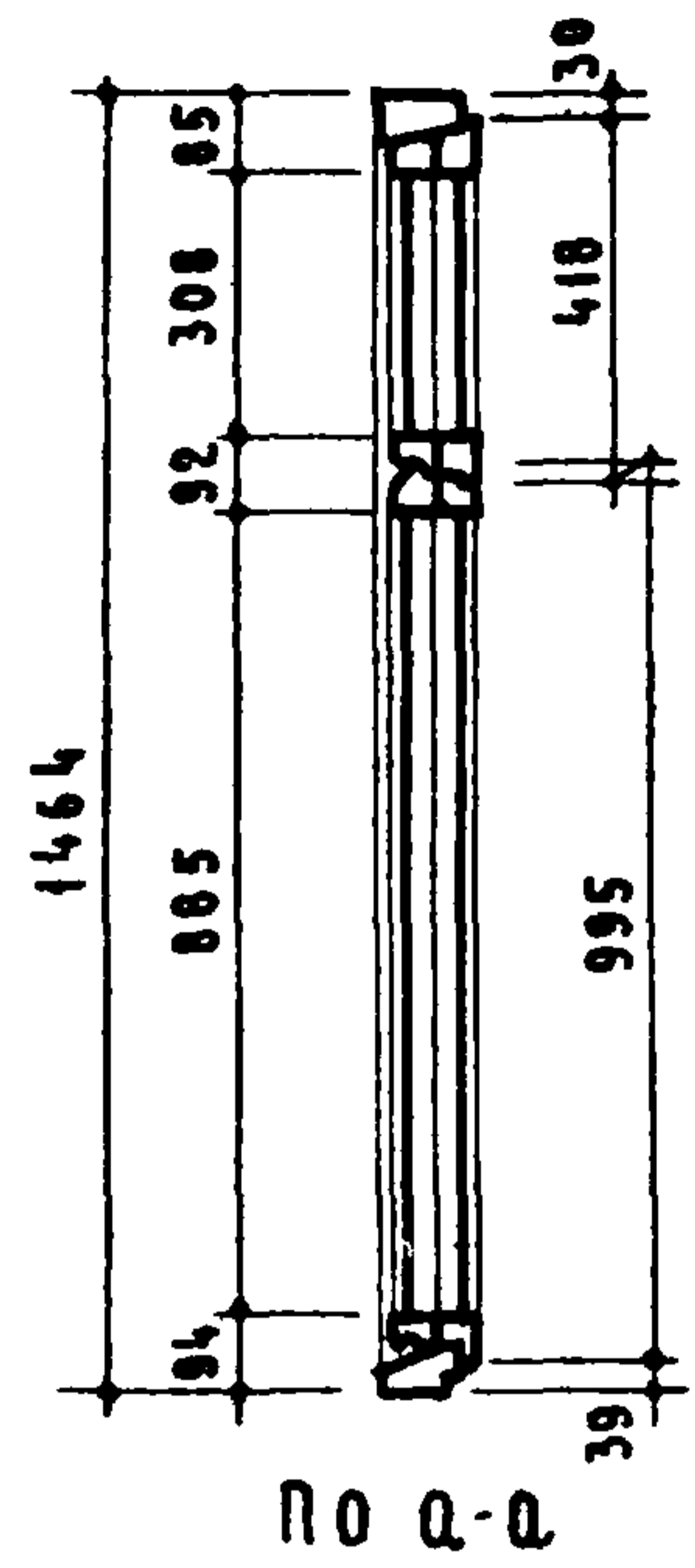
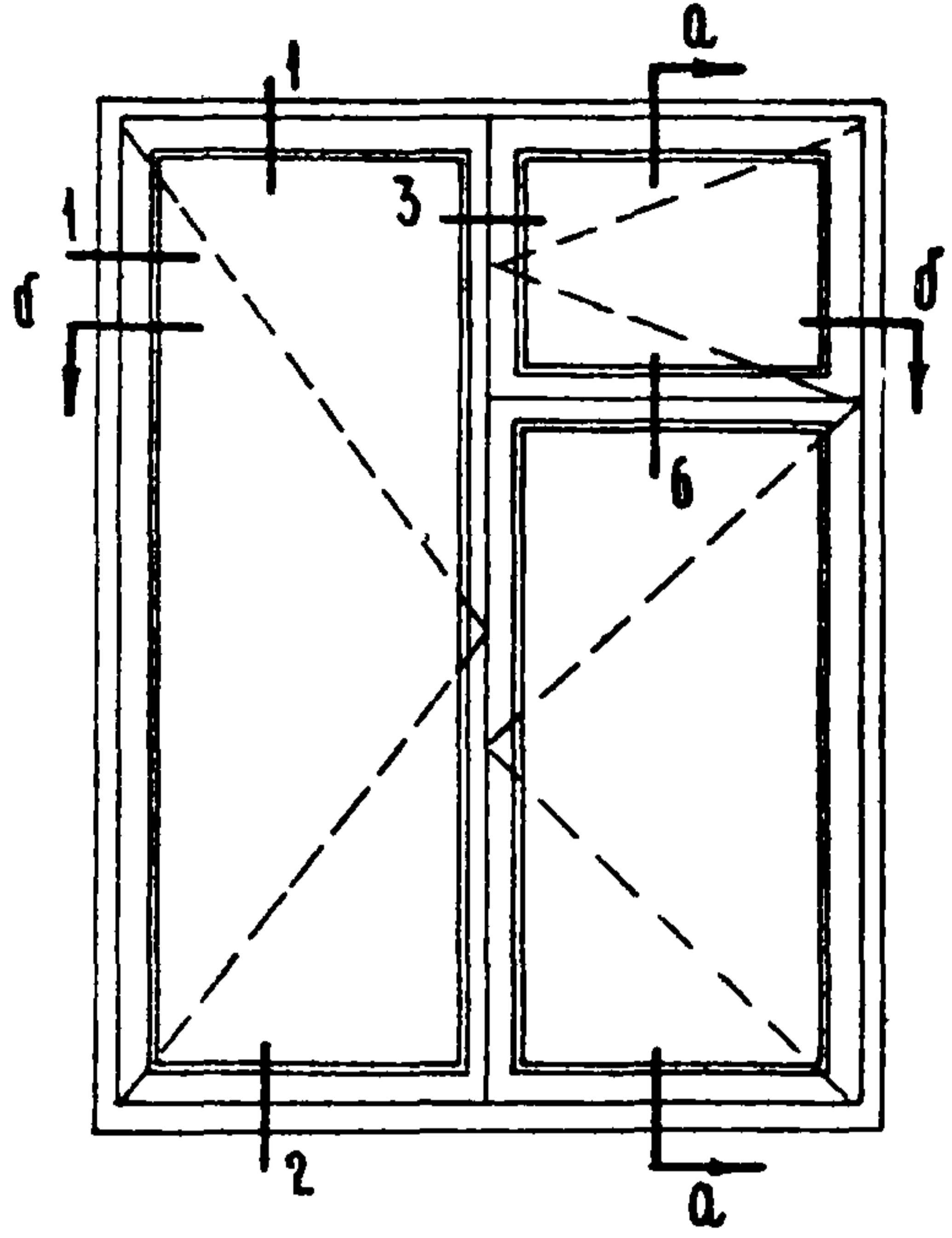
СПЕЦИФИКАЦИЯ НА ИЗДЕЛИЕ

ДРЕВЕСИНА КОРОБКИ	М ³ 0.0334
ДРЕВЕСИНА СТВОРОК	М ³ 0.0507
ПЕТАИ ОКОННЫЕ ВКОЛОТНЫЕ РАЗЪЕМНЫЕ В100 ГОСТ 5088-65	ШТ. 4
ПЕТАИ ОКОННЫЕ РАЗЪЕМНЫЕ Б75 ГОСТ 5088-65	ШТ. 4
ЗАВЕРТКИ ОКОННЫЕ ВРЕЗНЫЕ Г ИЛИ ГК ГОСТ 5090-65	ШТ. 4
СТЯЖКИ ВИНТОВЫЕ МВ 60 ГОСТ 5090-65	ШТ. 4
УГОЛЬНИКИ ОКОННЫЕ ПО ГОСТ 475-62 П.15	
УПЛОТНЯЮЩИЕ ПЕНОПОЛИУРЕТАНОВЫЕ ПРОКЛАДКИ ГОСТ 10174-62	П.М. 6.56
ФИКСАТОР ОТКРЫВАНИЯ СТВОРОК	ШТ
СТЕКЛО ОКОННОЕ: 1300 × 450 - 4 ШТ.	М ² 2.34

ПРИМЕЧАНИЕ ДЕТАЛИ И СЕЧЕНИЯ БРУСКОВ СМ. ЛИСТЫ 8,9,10,11 И 12

ДРЕВЯННЫЕ ИЗДЕЛИЯ	ОКНО СО СПАРЕННЫМИ СТВОРКАМИ	МАРКА	АЛЬБОМ	ЛИСТ
		ОС15-12А	48	54
СЕРИЯ ИИ-03-01				

ДАТА	ИЗМ. №	ВЗАМЕН
В МУНЦ И АРХАНГЕЛЬСКОГО И СТРОКОВ В ТАТАРНОВА		
РУК СЕКТОРА	ИСПОЛНИТЕЛЬ	ПРОВЕРИЛ
А КРИППА	А ХАЗАНОВ	
САМ ДИРЕКТОРА РУКОВОДИТЕЛЬ ОТДЕЛЕНИЯ ПРОЕКТНЫХ РАБОТ	РУКОВОДИТЕЛЬ ОТДЕЛА НОРМ СТАНДАРТОВ И КАТАЛОГОВ	
К И А И Щ А ПЕШКО		



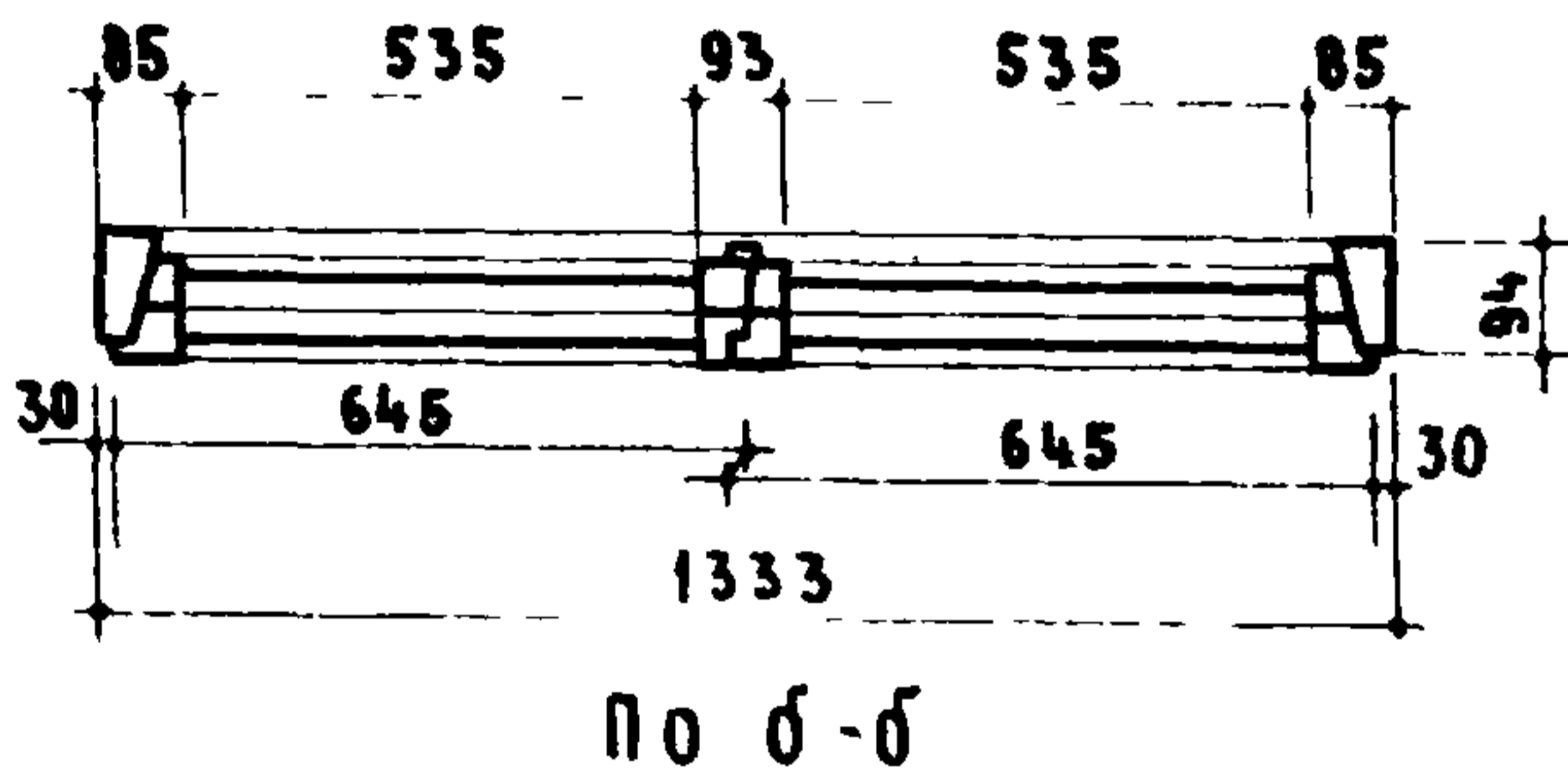
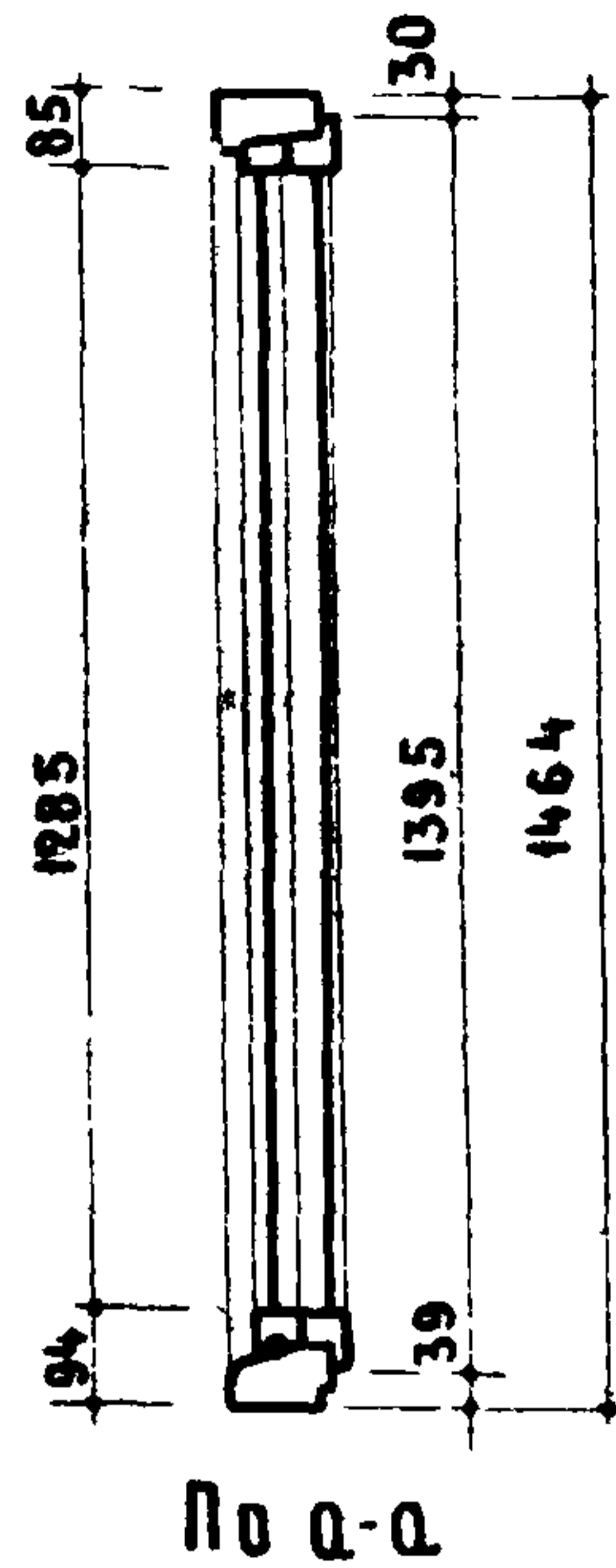
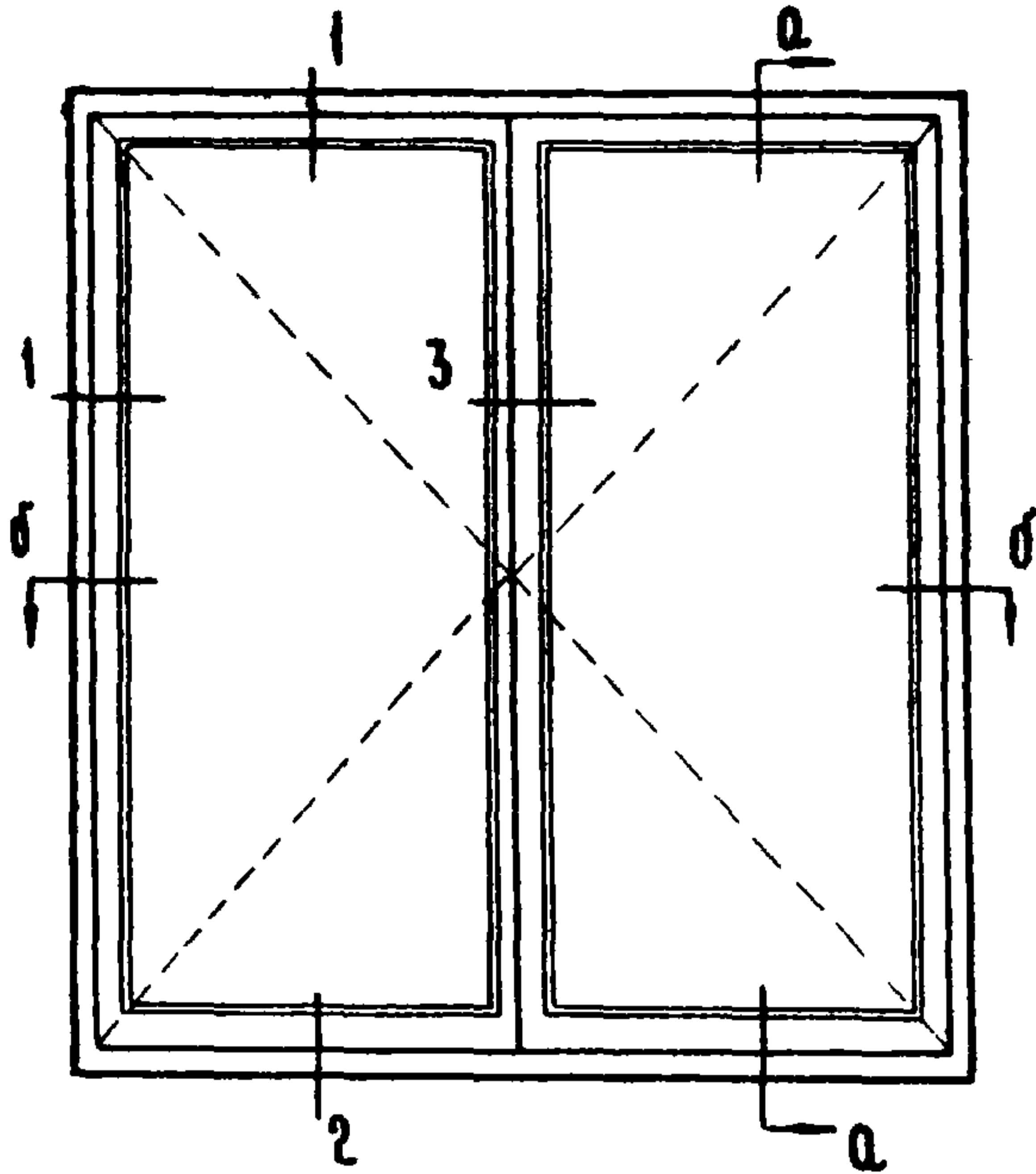
По б-б

СПЕЦИФИКАЦИЯ НА ИЗДЕЛИЕ

ДРЕВЕСИНА КОРОБКИ	М ³	0.0304
ДРЕВЕСИНА СТВОРОК	М ³	0.0488
ПЕТАИ ОКОННЫЕ ВКОЛОТНЫЕ РАЗЪЕМНЫЕ В 100 ГОСТ 5088-65	ШТ.	4
ПЕТАИ ОКОННЫЕ ВКОЛОТНЫЕ РАЗЪЕМНЫЕ В 75 ГОСТ 5088-65	ШТ.	2
ПЕТАИ ОКОННЫЕ РАЗЪЕМНЫЕ В 75 ГОСТ 5088-65	ШТ.	6
ЗАВЕРТКИ ОКОННЫЕ ВРЕЗНЫЕ Г ИЛИ ГК ГОСТ 5090-65	ШТ.	5
СТЯЖКИ ВИНТОВЫЕ МВ 60 ГОСТ 5090-65	ШТ.	6
УГОЛЬНИКИ ОКОННЫЕ ПО ГОСТ 475-62 П.15		
УПЛОТНЯЮЩИЕ ДИОПОЛАНУРЕТАНОВЫЕ ПРОКЛАДКИ ГОСТ 10174-62	П.М.	6.95
ФИКСАТОР ОТКРЫВАНИЯ СТВОРОК	ШТ.	2
СТЕКЛО ОКОННОЕ 1300 × 450 - 2 ШТ.	М ²	2.27
900 × 450 - 2 ШТ.		
323 × 450 - 2 ШТ.		

ПРИМЕЧАНИЕ ДЕТАЛИ И СЕЧЕНИЯ БРУСКОВ СМ ЛИСТЫ 8,9,10,11 И 12.

ДЕРЕВЯННЫЕ ИЗДЕЛИЯ	ОКНО СО СПАРЕННЫМИ СТВОРКАМИ	МАРКА	АЛЬБОМ	ЛИСТ
СЕРИЯ ИИ-03-01		ОС15-12В	48	55



СПЕЦИФИКАЦИЯ НА 1 ИЗДЕЛИЕ

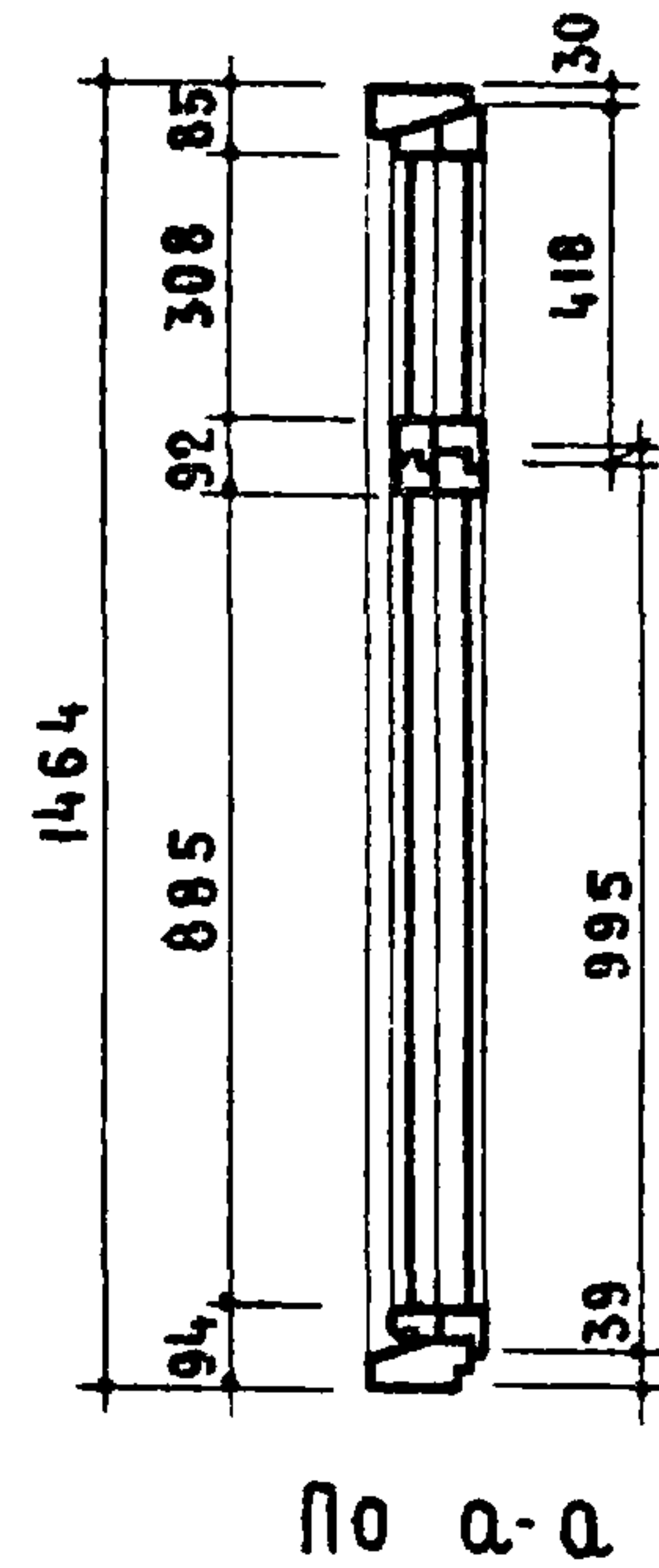
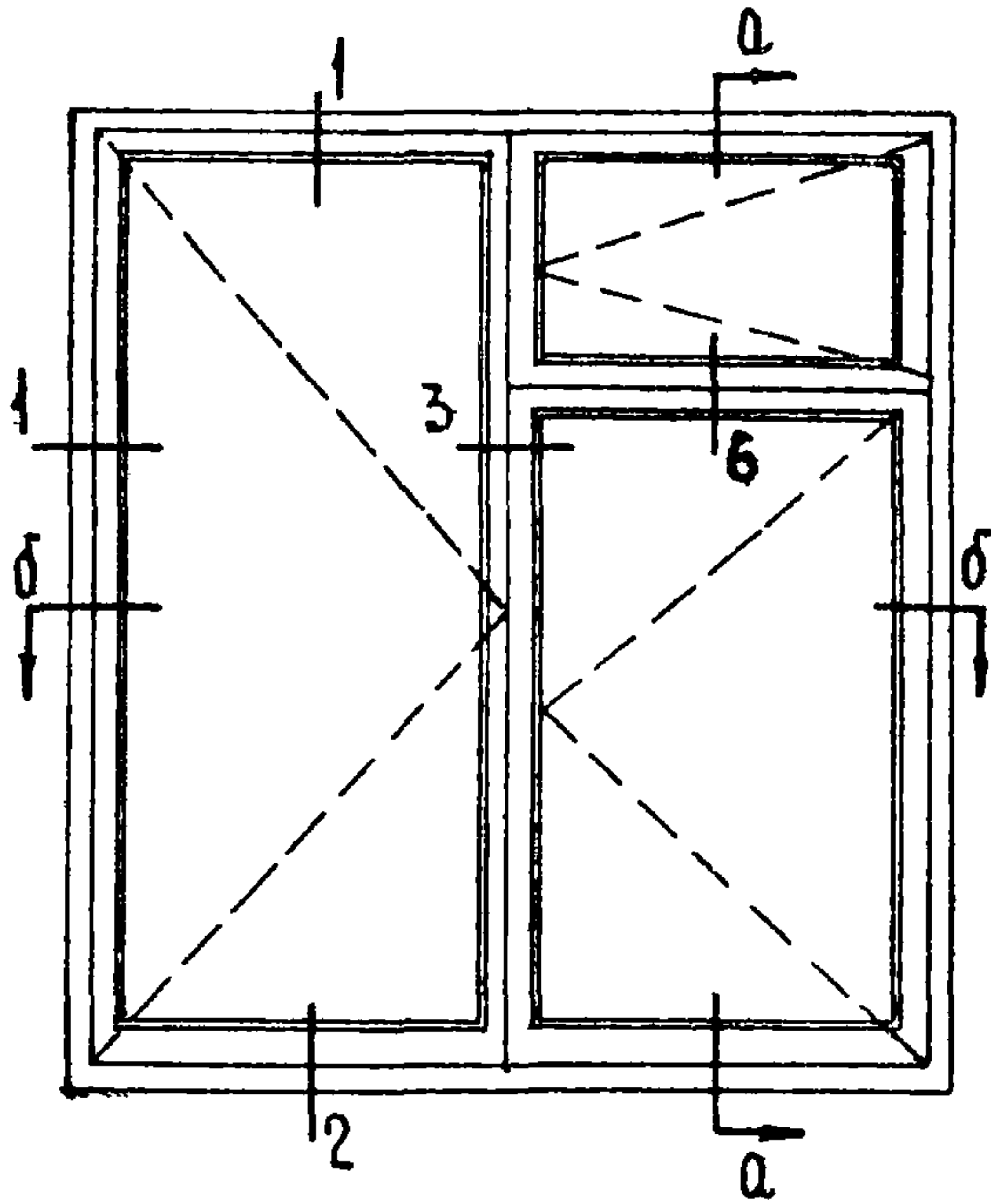
ДРЕВЕСИНА КОРОБКИ	М ³	0.036
ДРЕВЕСИНА СТВОРОК	М ³	0.0503
ПЕТАИ ОКОННЫЕ ВКОЛОТНЫЕ РАЗЪЕМНЫЕ В 100 ГОСТ 5088-65	ШТ.	4
ПЕТАИ ОКОННЫЕ РАЗЪЕМНЫЕ 675 ГОСТ 5088-65	ШТ.	4
ЗАВЕРТКИ ОКОННЫЕ ВРЕЗНЫЕ ГИЛН ГК ГОСТ 5090-65	ШТ.	4
СТЯЖКИ ВИНТОВЫЕ МВ 60 ГОСТ 5090-65	ШТ.	8
УГОЛЬНИКИ ОКОННЫЕ ПО ГОСТ 475-62 П.15		
УПЛОТНЯЮЩИЕ ПЕНОПОЛИУРЕТАНОВЫЕ ПРОКЛАДКИ ГОСТ 10174-62	П.М.	8.10
ФИКСАТОР ОТКРЫВАНИЯ СТВОРОК	ШТ.	2
СТЕКЛО ОКОННОЕ: 1300-550 - 4 шт.	М ²	2.86

ПРИМЕЧАНИЕ. ДЕТАЛИ И СЕЧЕНИЯ БРУСКОВ СМ ЛИСТЫ 8, 9, 10, 11 и 12.

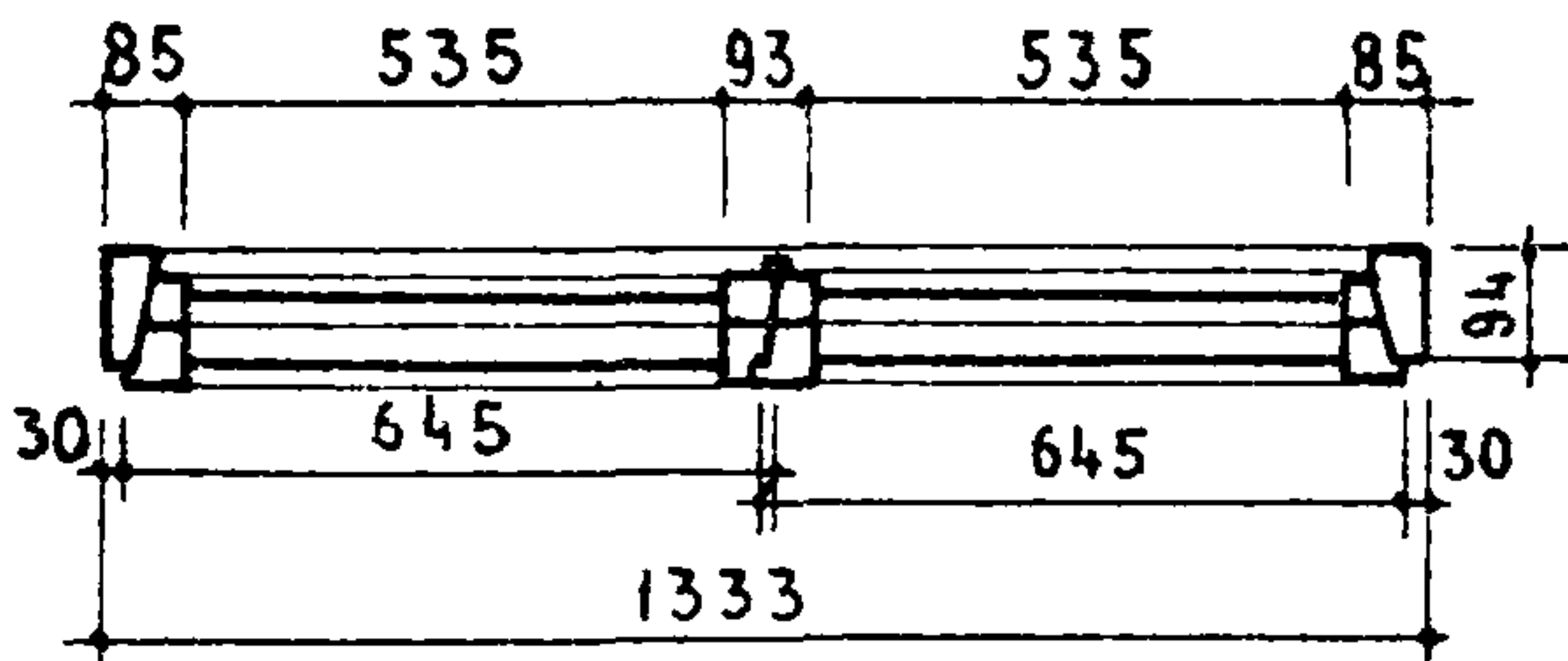
ДЕРЕВЯННЫЕ ИЗДЕЛИЯ	ОКНО СО СПАРЕННЫМИ СТВОРКАМИ	МАРКА	АЛЬБОМ	ЛИСТ
СЕРИЯ		ОС15-14А	48	56
ИИ-03-01				

8668 65

ДАТА	ИНВ №	ВЗАМЕН
В МОНЕ И ХАЖА ГАНУШ И СТРОКОВ В ТАТАРНОВА		
РМ СЕКТОРА ИСЛОМНИКАН ИРИПА А ХАЗАНОВ ПРОВЕРКА		
ДИРЕКТОРА РУКОВОДИТЕЛЬ ОТДЕЛЕНИЯ ПРОЕКТНЫХ РАБОТ РУКОВОДИТЕЛЬ ОТДЕЛА НОРМ СТАНДАРТОВ И КАТАЛОГОВ		
ЖИЛИЩА ПЕШИП		



По а-а



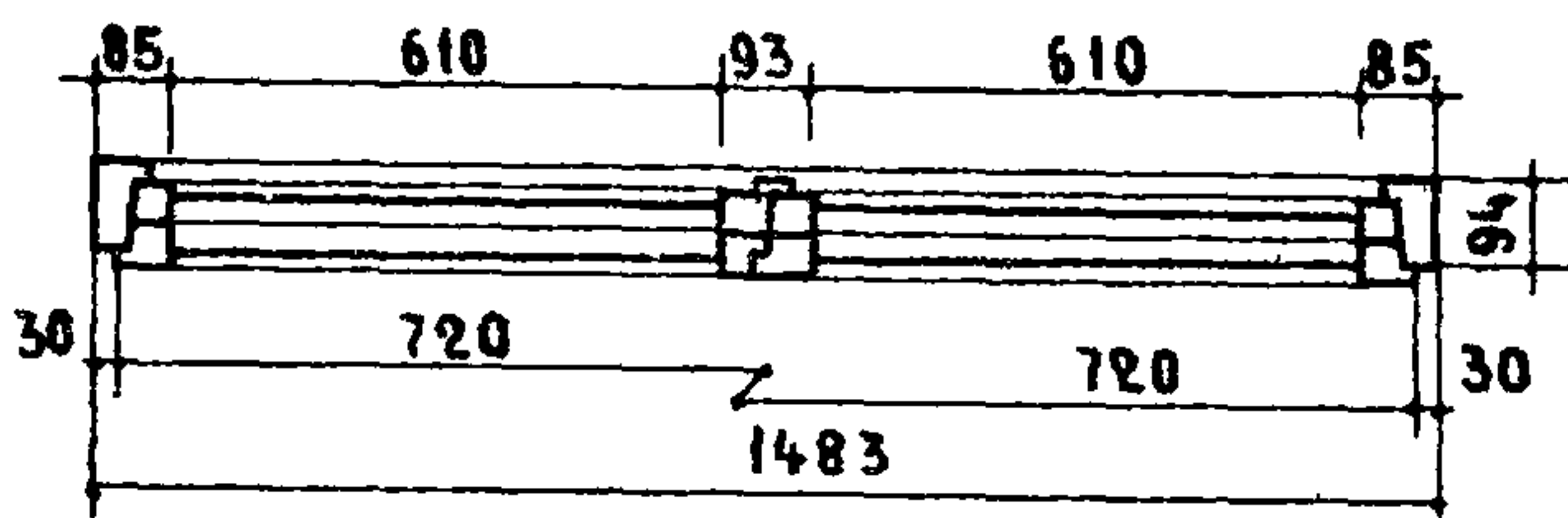
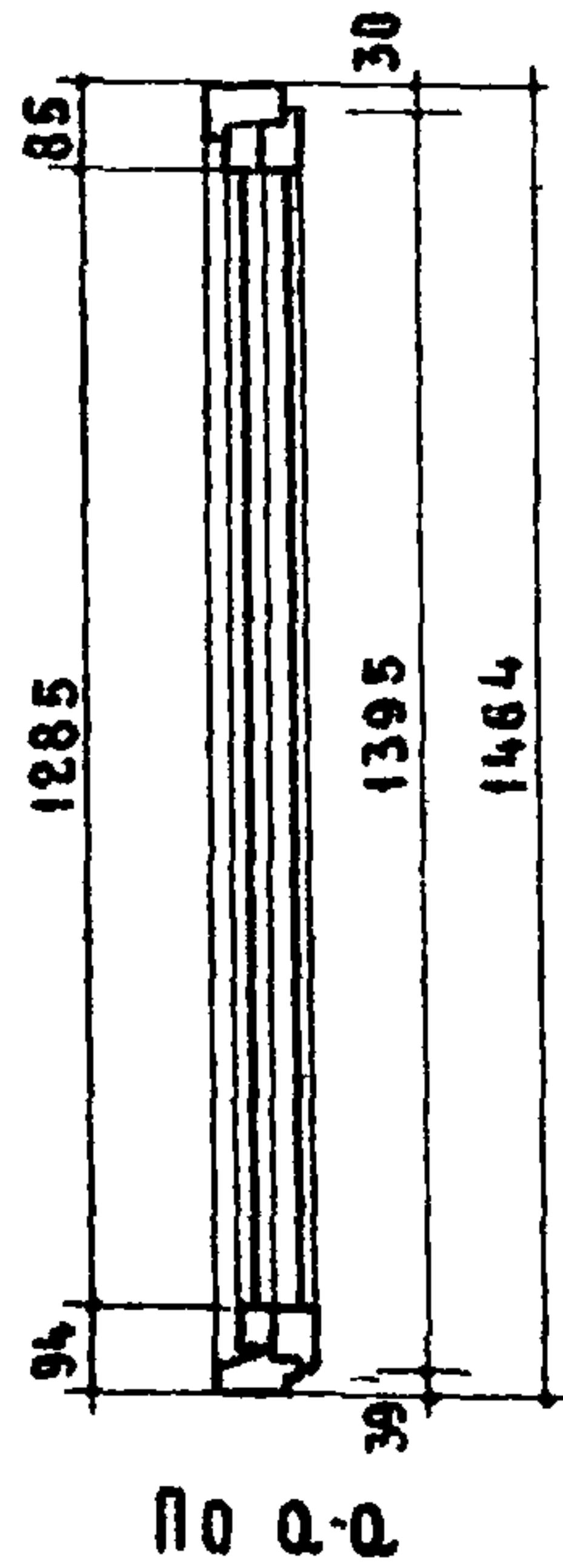
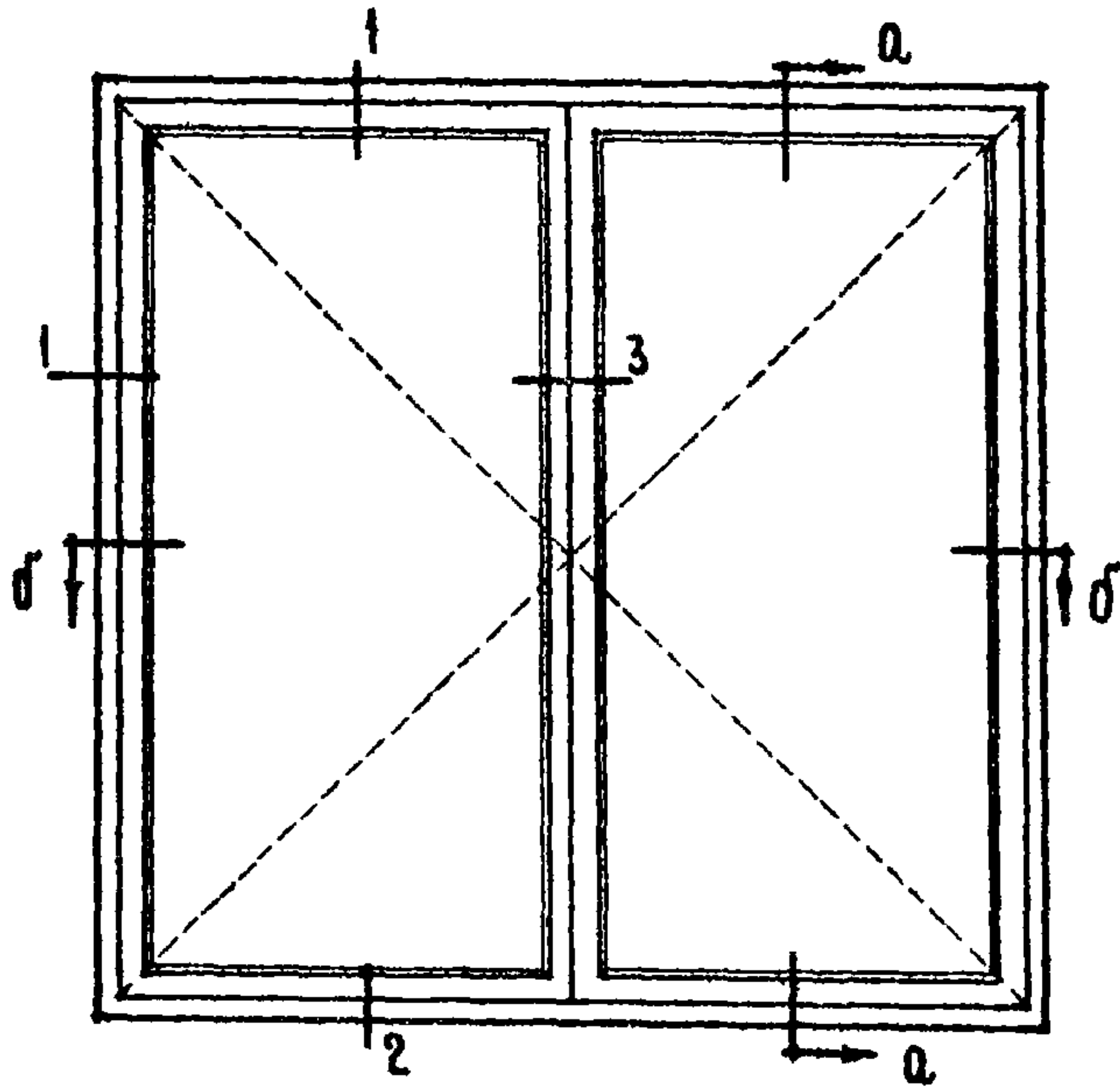
По б-б

СПЕЦИФИКАЦИЯ НА ИЗДЕЛИЕ

ДРЕВЕСИНА КОРОБКИ	М ³ 0.0357
ДРЕВЕСИНА СТВОРОК	М ³ 0.0574
ПЕТАИ ОКОННЫЕ ВКОЛОТНЫЕ РАЗЪЕМНЫЕ В100 ГОСТ 5088-65	ШТ. 4
ПЕТАИ ОКОННЫЕ ВКОЛОТНЫЕ РАЗЪЕМНЫЕ В75 ГОСТ 5088-65	ШТ. 2
ПЕТАИ ОКОННЫЕ РАЗЪЕМНЫЕ В75 ГОСТ 5.88 - 65	ШТ. 6
ЗАВЕРТКИ ОКОННЫЕ ВРЕЗНЫЕ Г или Гк ГОСТ 5090 - 65	ШТ. 5
СТЯЖКИ ВИНТОВЫЕ МВ 60 ГОСТ 5090 - 65	ШТ. 10
УГОЛЬНИКИ ОКОННЫЕ ПО ГОСТ, 475-62 П.15	
УПЛОТНЯЮЩИЕ ПЕНОПОЛИУРЕТАНОВЫЕ ПРОКЛАДКИ ГОСТ 10174-62 П.М. 87	
ФИКСАТОР ОТКРЫВАНИЯ СТВОРОК	ШТ. 2
СТЕКЛО ОКОННОЕ	М ² 2.77
1300 × 550 - 2 ШТ.	}
900 × 550 - 2 ШТ.	
323 × 550 - 2 ШТ.	

ПРИМЕЧАНИЕ ДЕТАЛИ И СЕЧЕНИЯ БРУСКОВ СМ ЛИСТЫ 8,9,10,11 и 12

ДЕРЕВЯННЫЕ ИЗДЕЛИЯ	Окно со спаренными створками	МАРКА	АЛЬБОМ	ЛИСТ
СЕРИЯ ИИ-03-01		ОС1514В	48	57



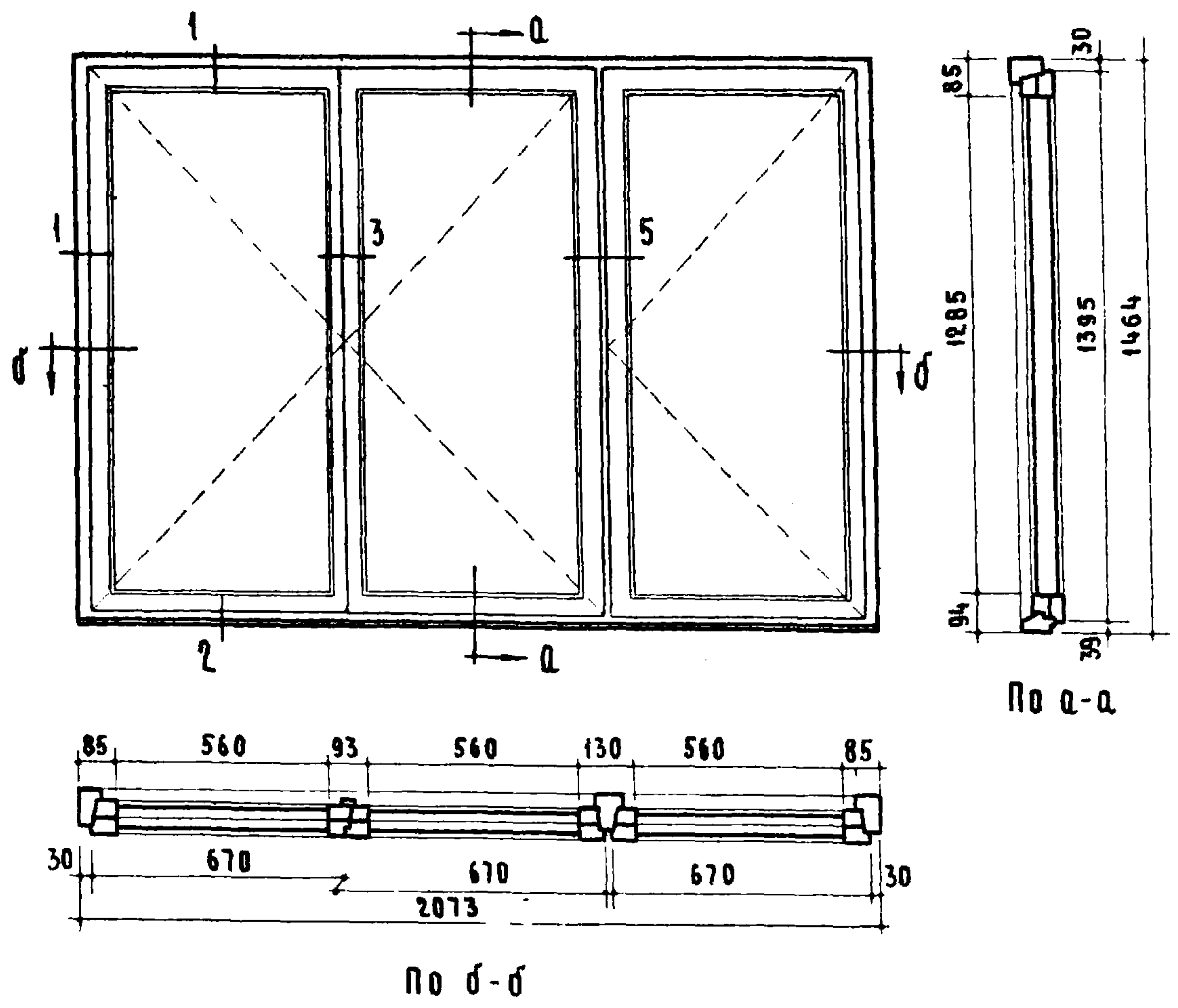
По б-б

СПЕЦИФИКАЦИЯ НА ИЗДЕЛИЕ

ДРЕВЕСИНА КОРОБКИ	—	м ³	0.032
ДРЕВЕСИНА СТОРОК	—	м ³	0.0559
ПЕТАИ ОКОННЫЕ ВКОЛОТНЫЕ РАЗЕМНЫЕ В 100 ГОСТ 5088-65	—	шт.	4
ПЕТАИ ОКОННЫЕ РАЗЕМНЫЕ 675 ГОСТ 5088-65	—	шт.	4
ЗАВЕРТКИ ОКОННЫЕ ВРЕЗНЫЕ ГИМН ГК ГОСТ 5090-65	—	шт.	4
СТЯЖКИ ВИНТОВЫЕ МВ 60 ГОСТ 5090-65	—	шт.	8
УГОЛЬНИКИ ОКОННЫЕ ПО ГОСТ 475-62 п. 15			
УПЛОТНЯЮЩИЕ ПЕНОПОЛИУРЕТАНОВЫЕ ПРОКЛАДКИ ГОСТ 10174-62	—	п.м.	7.06
ФИКСАТОР ОТКРЫВАНИЯ СТОРОК	—	шт.	2
СТЕКАЛО ОКОННОЕ 1300×625 - 4 шт.	—	м ²	3.25

ПРИМЕЧАНИЕ ДЕТАЛИ И СЕЧЕНИЯ БРУСКОВ СМ. ЛИСТЫ 8, 9, 10, 11 и 12.

ДЕРЕВЯННЫЕ ИЗДЕЛИЯ	ОКНО СО СПАРЕННЫМИ СТОРОКАМИ	МАРКА	АЛЬБОМ	ЛИСТ
СЕРИЯ ИИ-03-01		0С15-15А	48	58

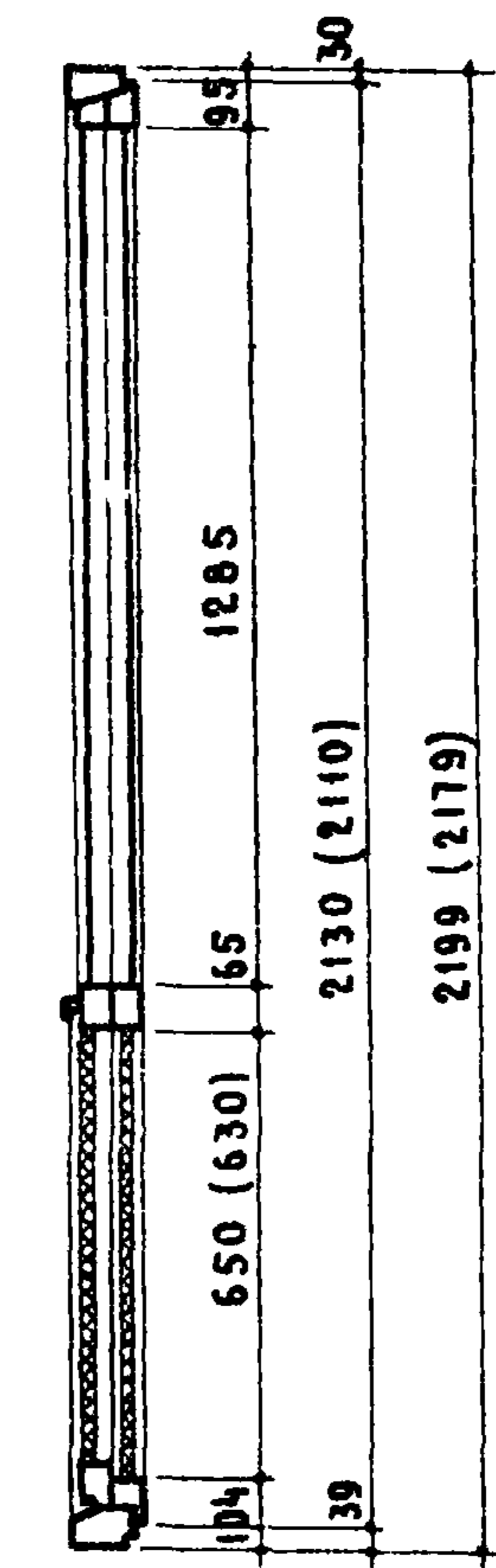
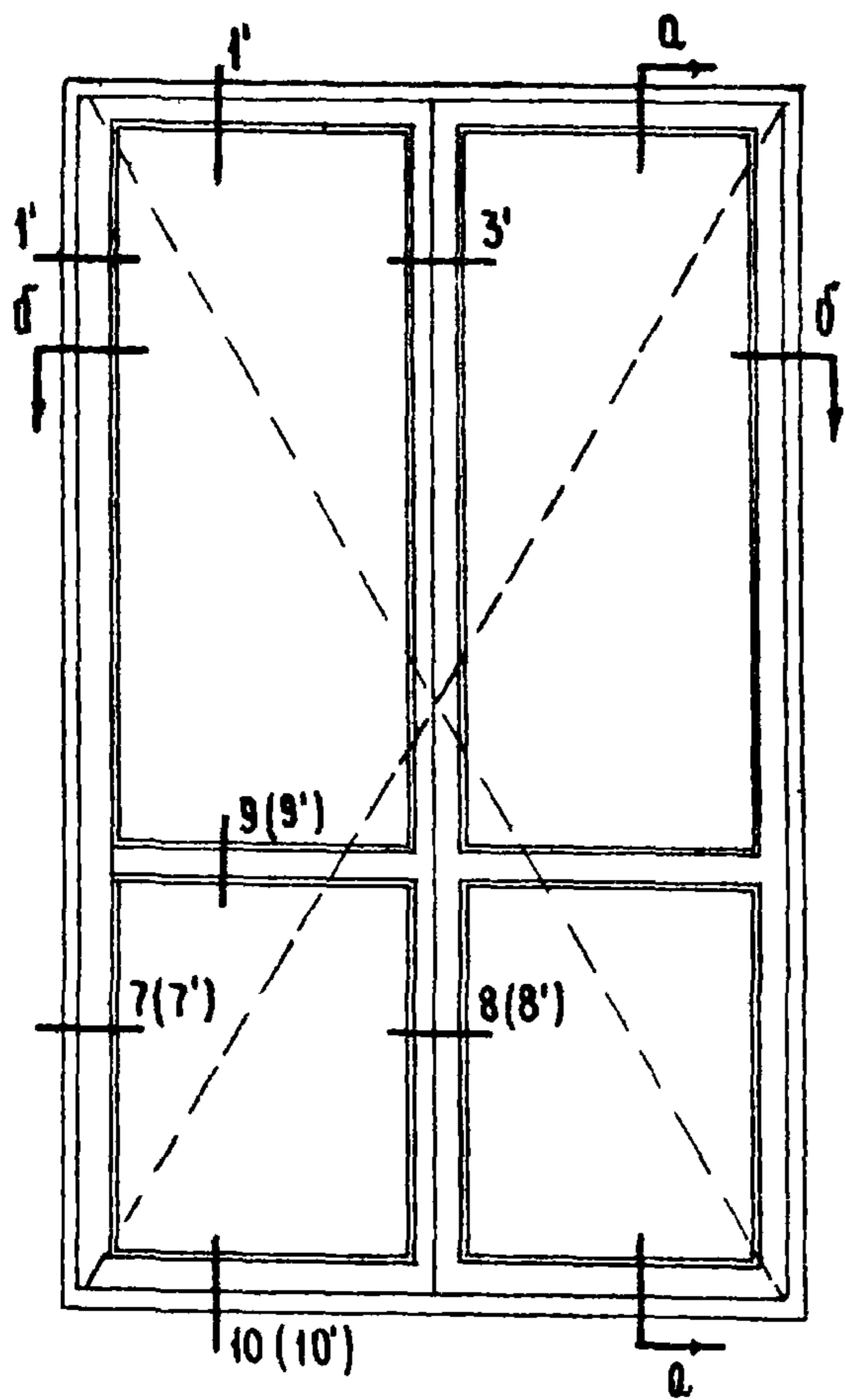


СПЕЦИФИКАЦИЯ НА 1 ИЗДЕЛИЕ

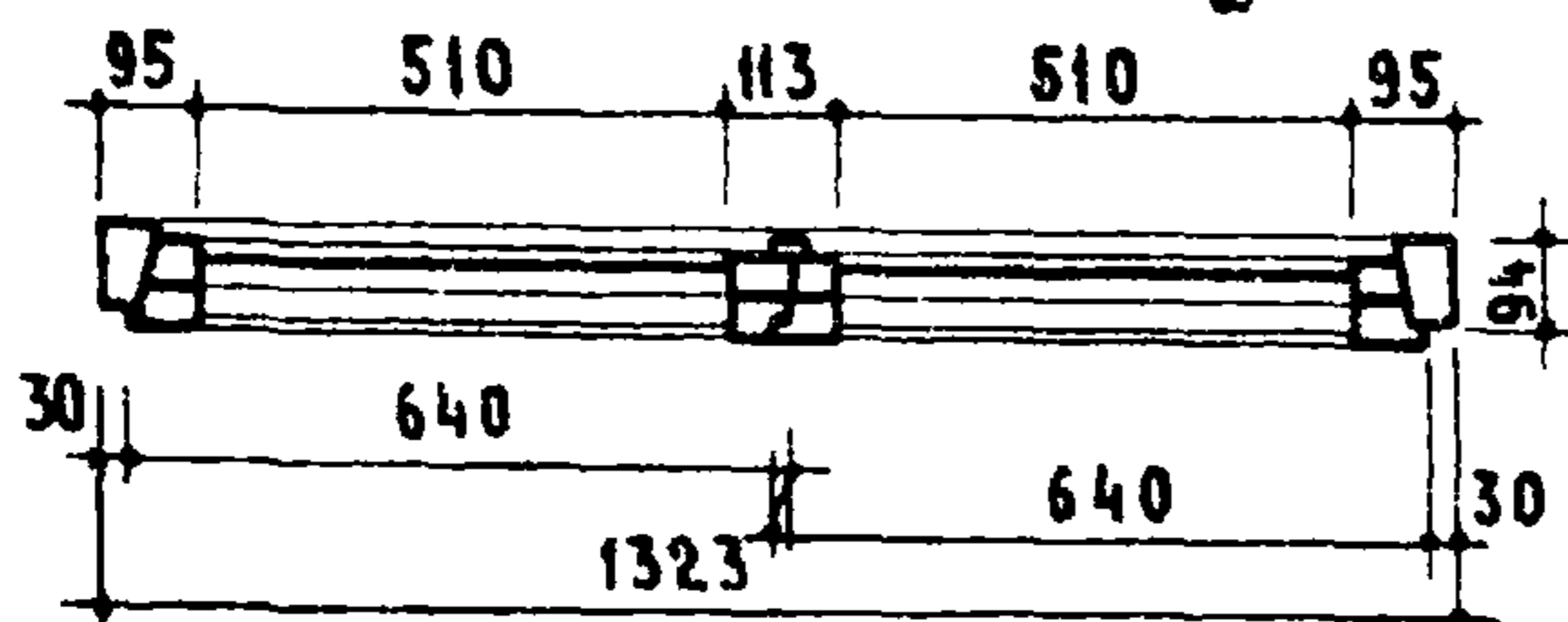
ДРЕВЕСИНА КОРОБКИ	—	М ³	0.0574
ДРЕВЕСИНА СТОРОК	—	М ³	0.083
ПЕТАИ ОКОННЫЕ ВКОЛОТНЫЕ РАЗЪЕМНЫЕ В100 ГОСТ 5088-65	—	ШТ.	6
ПЕТАИ ОКОННЫЕ РАЗЪЕМНЫЕ 575 ГОСТ 5088-65	—	ШТ.	6
ЗАВЕРТКИ ОКОННЫЕ ВРЕЗНЫЕ ГИИИ ГК ГОСТ 5090 - 65	—	ШТ.	6
СТЯЖКИ ВИНТОВЫЕ МВ 60 ГОСТ 5090 - 65	—	ШТ.	12
УГОЛЬНИКИ ОКОННЫЕ ПО ГОСТ 475-62 П. 15			
УПАТНЯЮЩИЕ ПЕНОПОЛИУРЕТАНОВЫЕ ПРОКЛАДКИ ГОСТ 10174-62	—	П.М.	12.10
ФИКСАТОР ОТКРЫВАНИЯ СТОРОК	—	ШТ.	3
СТЕКЛО ОКОННОЕ: 1300 × 575 - 6 ШТ.	—	М ²	4.485

ПРИМЕЧАНИЕ. ДЕТАЛИ И СЕЧЕНИЯ СМ ЛИСТЫ 8, 9, 10, 11 И 12.

ДЕРЕВЯННЫЕ ИЗДЕЛИЯ	ОКНО СО СПАРЕННЫМИ СТОРОКАМИ	МАРКА	АЛЬБОМ	ЛИСТ
СЕРИЯ ИИ-03-01		ОС15-21А	48	60



По 1-1



По 3-3

СПЕЦИФИКАЦИЯ НА 1 ИЗДЕЛИЕ

ДРЕВЕСИНА КОРОБКИ	М ³	0.042
ДРЕВЕСИНА ПОЛОТЪ	М ³	0.1094
ПЕТАИ ОКОННЫЕ ВКОЛОТНЫЕ РАЗЪЕМНЫЕ В 125 ГОСТ 5088-65	ШТ.	6
ПЕТАИ ОКОННЫЕ РАЗЪЕМНЫЕ 675 ГОСТ 5088-65	ШТ.	6
ЗАВЕРТКИ ОКОННЫЕ ВРЕЗНЫЕ Г ИЛИ ГК ГОСТ 5090-65	ШТ.	5
СТЯЖКИ ВИНТОВЫЕ	ШТ.	12
УГОЛЬНИКИ ОКОННЫЕ ПО ГОСТ 475-62 П. 15		
РУЧКИ СКОБЫ ДВЕРНЫЕ Г80 ГОСТ 5087-65	ШТ.	2
ОСТАНОВЫ ДВЕРНЫЕ ОД ГОСТ 5091-65	ШТ.	2
УПЛОТНЯЮЩИЕ ПЕНОПОЛИУРЕТАНОВЫЕ ПРОКЛАДКИ ГОСТ 10174-62	П.М.	8.80
ПРОСМОЛЕННЫЙ КАРТОН	М ²	0.67
ПАНТЫ ДРЕВЕСНО-ВОЛОКНИСТЫЕ ТВЕРДЫЕ	М ²	2.60
ПАНТЫ ДРЕВЕСНО-ВОЛОКНИСТЫЕ ИЗОЛЯЦИОННЫЕ	М ²	1.25
СТЕКЛО ОКОННОЕ 1300 × 525 - 4 ШТ	М ²	2.73

ПРИМЕЧАНИЯ 1 СЕЧЕНИЯ В СКОБКАХ ОТНОСЯТСЯ К КОНСТРУКЦИИ ДВЕРИ С УТЕПЛЕНИЕМ

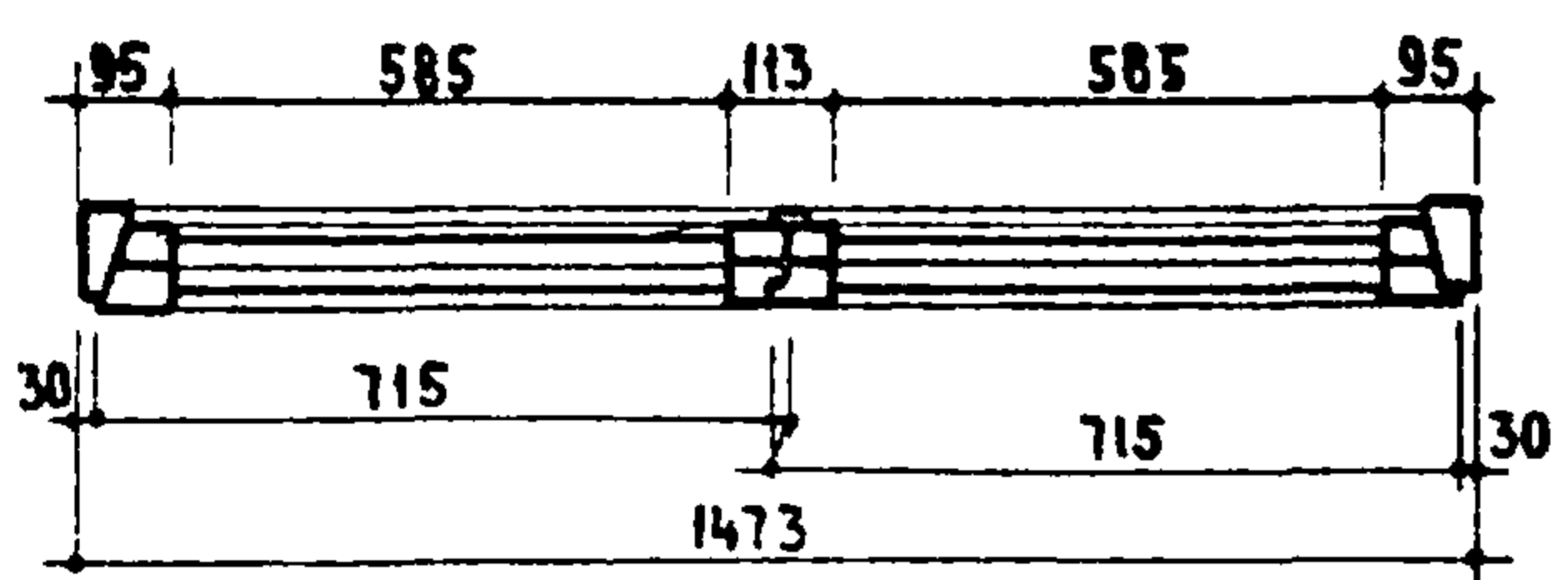
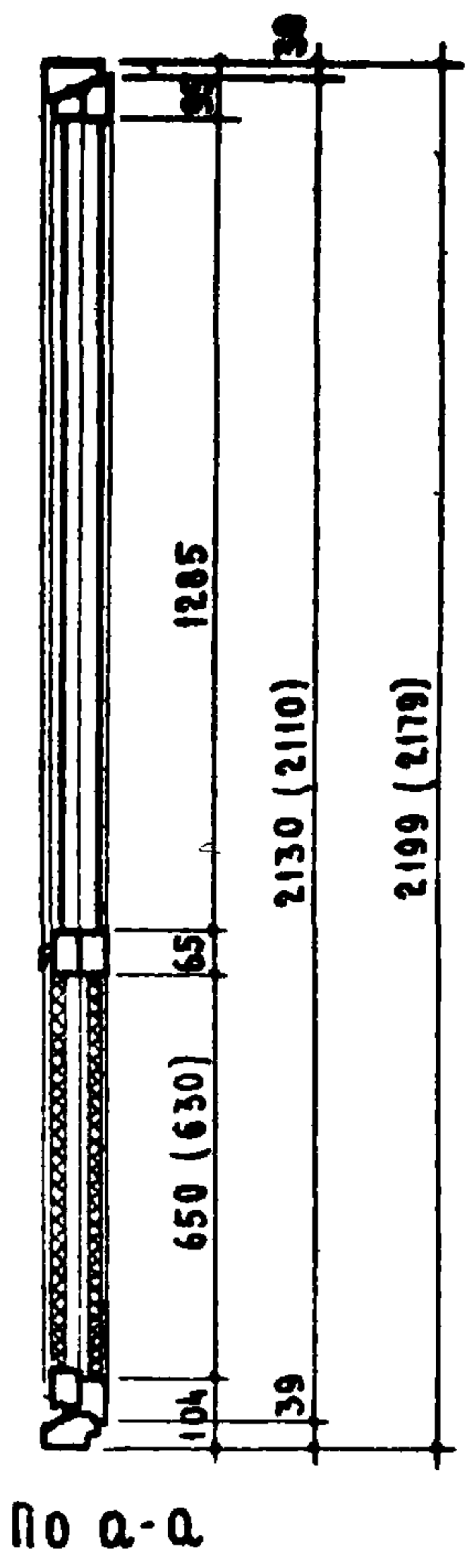
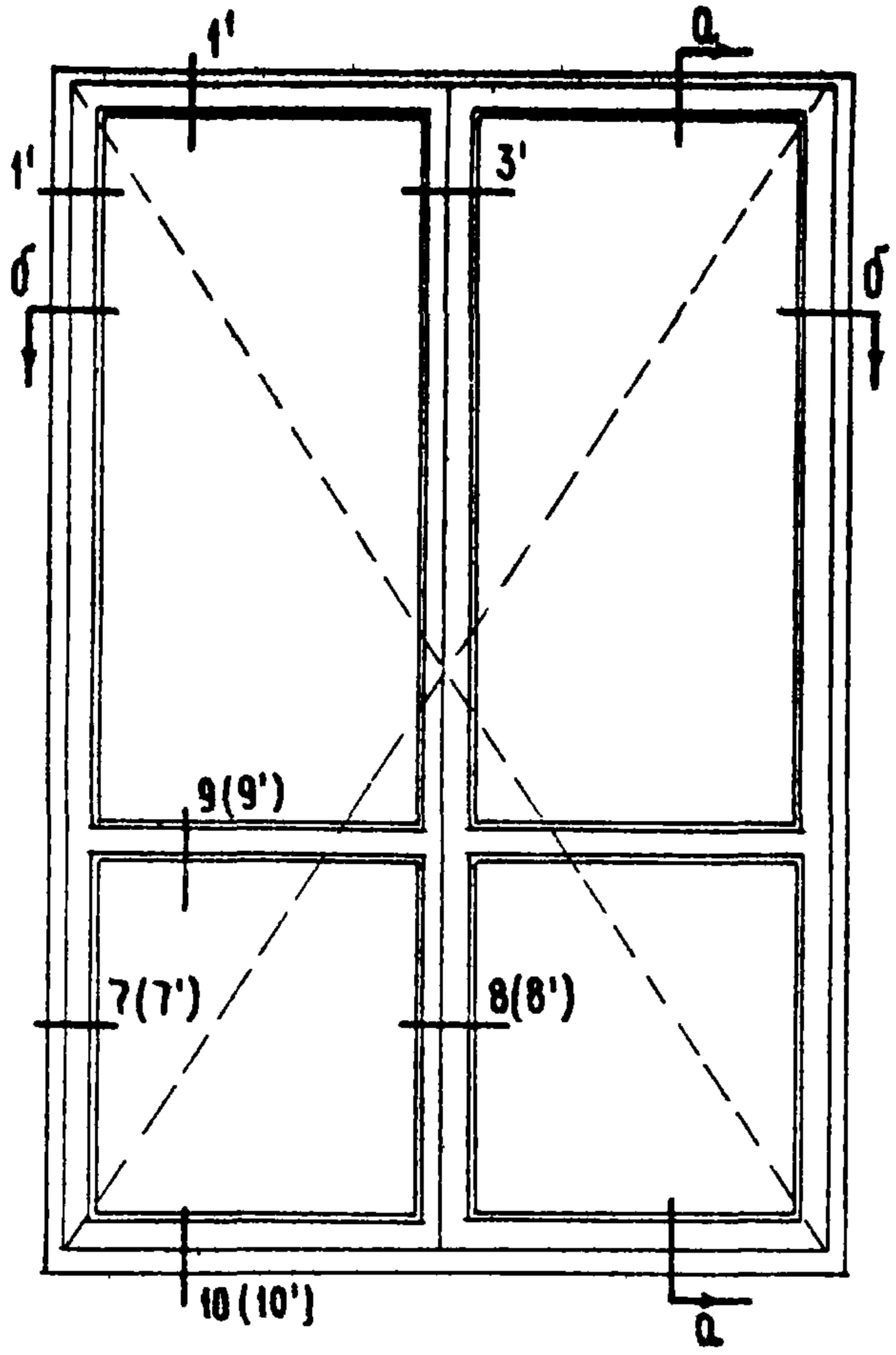
2 ДЕТАЛИ И СЕЧЕНИЯ БРУСКОВ СМ. ЛИСТЫ 8, 9, 10, 11 и 12.

ДЕРЕВЯННЫЕ
ИЗДЕЛИЯ
СЕРИЯ
ИИ-03-01

БАЛКОННАЯ ДВЕРЬ СО СПАРЕННЫМИ ПОЛОТНАМИ

МАРКА	АЛЬБОМ	ЛИСТ
БС22-14	48	62

АЛТА	ИНО №	ВЗАМЕН
В. МУНЦ	И. АРХАНГЕЛЬСКАЯ	И. СТРОКОВ
ИСПОЛНИТЕЛЬ	В. ТАТАРИНОВА	ПРОВЕРИЛ
А. КРИПА	А. ХАЗАНОВ	
ДИРЕКТОРА	РУКОВОДИТЕЛЬ	СТАНДАРТОВ И КАТАЛОГОВ
РУКОВОДИТЕЛЬ	ОТДЕЛА НОРМ	СТАНДАРТОВ И КАТАЛОГОВ
ЖИЛ ИЩА		



по б-б

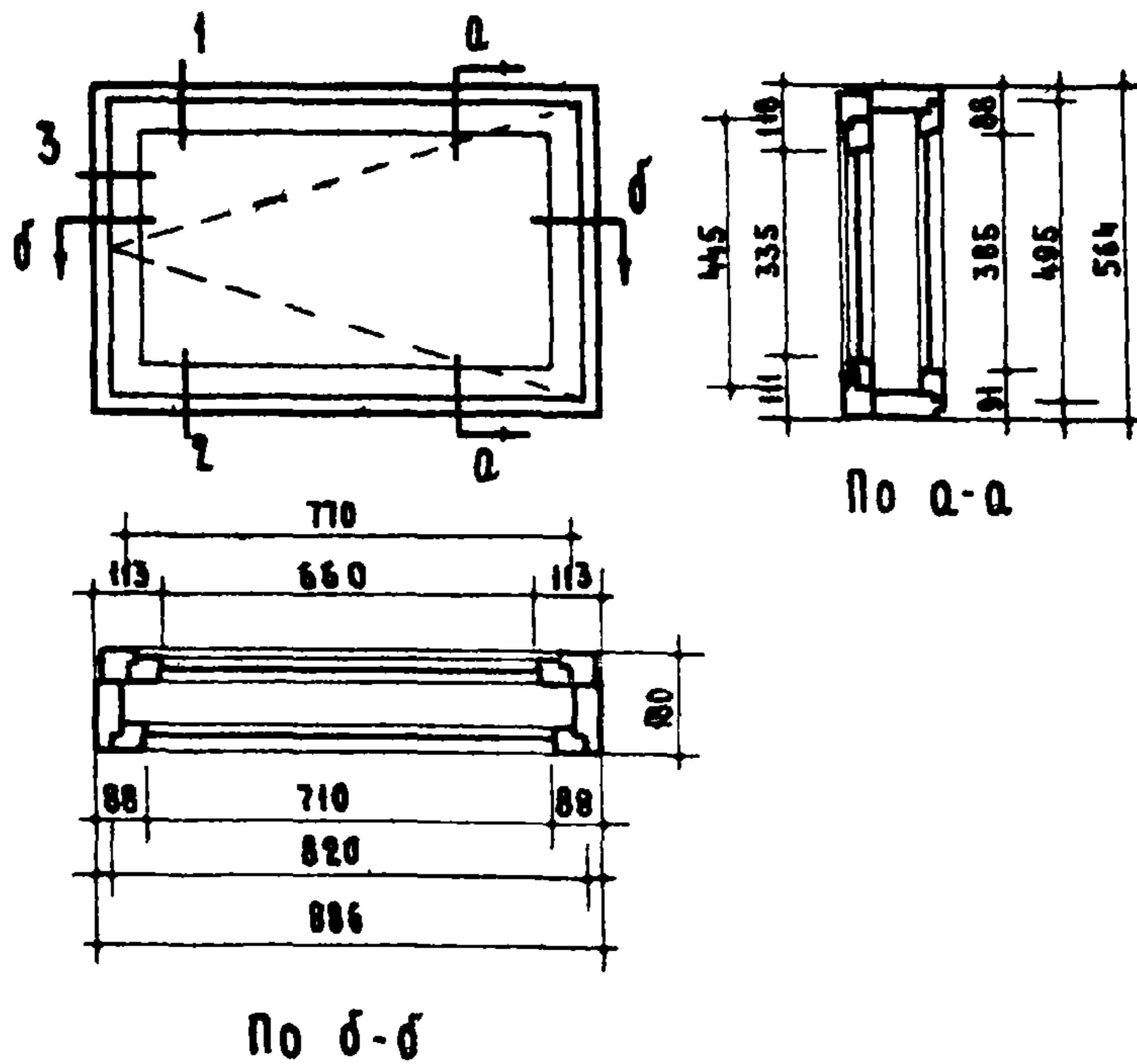
СПЕЦИФИКАЦИЯ НА 1 ИЗДЕЛИЕ

ДРЕВЕСИНА КОРОБКИ	М ³ 0.0435
ДРЕВЕСИНА ПОЛОТЕН	М ³ 0.1123
ПЕТАИ ОКОННЫЕ ВКОЛОННЫЕ РАЗЪЕМНЫЕ 8125 ГОСТ 5088-65	ШТ. 6
ПЕТАИ ОКОННЫЕ РАЗЪЕМНЫЕ 675 ГОСТ 5088-65	ШТ. 6
ЗАВЕРТКИ ОКОННЫЕ ВРЕЗНЫЕ ГМАН ГК ГОСТ 5090-65	ШТ. 5
СТЯЖКИ ВИНТОВЫЕ М60 ГОСТ 5090-65	ШТ. 12
УГОЛЬНИКИ ОКОННЫЕ ПО ГОСТ 475-62 П.15	
РУЧКИ-СКОБЫ ДВЕРНЫЕ Г80 ГОСТ 5087-65	ШТ. 2
ОСТАНОВЫ ДВЕРНЫЕ ОД ГОСТ 5091-65	ШТ. 2
УПЛОТНЯЮЩИЕ ПЕНОПОЛИУРЕТАНОВЫЕ ПРОКЛАДКИ ГОСТ 10174-62	П.М. 9.1
ПРОСМОЛЕННЫЙ КАРТОН	М ² 0.8
ПАНТЫ ДРЕВЕСНО-ВОЛОКНИСТЫЕ ТВЕРДЫЕ	М ² 3.03
ПАНТЫ ДРЕВЕСНО-ВОЛОКНИСТЫЕ ИЗОЛЯЦИОННЫЕ	М ² 1.50
СТЕКАЛО ОКОННОЕ 1300x600-4ШТ	М ² 3.12

ПРИМЕЧАНИЯ 1 СЕЧЕНИЯ В СКОБКАХ ОТНОСЯТСЯ К КОНСТРУКЦИИ ДВЕРИ С УТЕПЛЕНИЕМ
2 ДЕТАЛИ И СЕЧЕНИЯ БРУСКОВ СМ АЛТЫ 8, 9, 10, 11 И 12

ДЕРЕВЯННЫЕ ИЗДЕЛИЯ	БАЛКОННАЯ ДВЕРЬ СО СПАРЕННЫМИ ПОЛОТНАМИ	МАРКА	АЛЬБОМ	ЛИСТ
СЕРИЯ ИИ-03-01		БС 22-15	48	63

8668 72



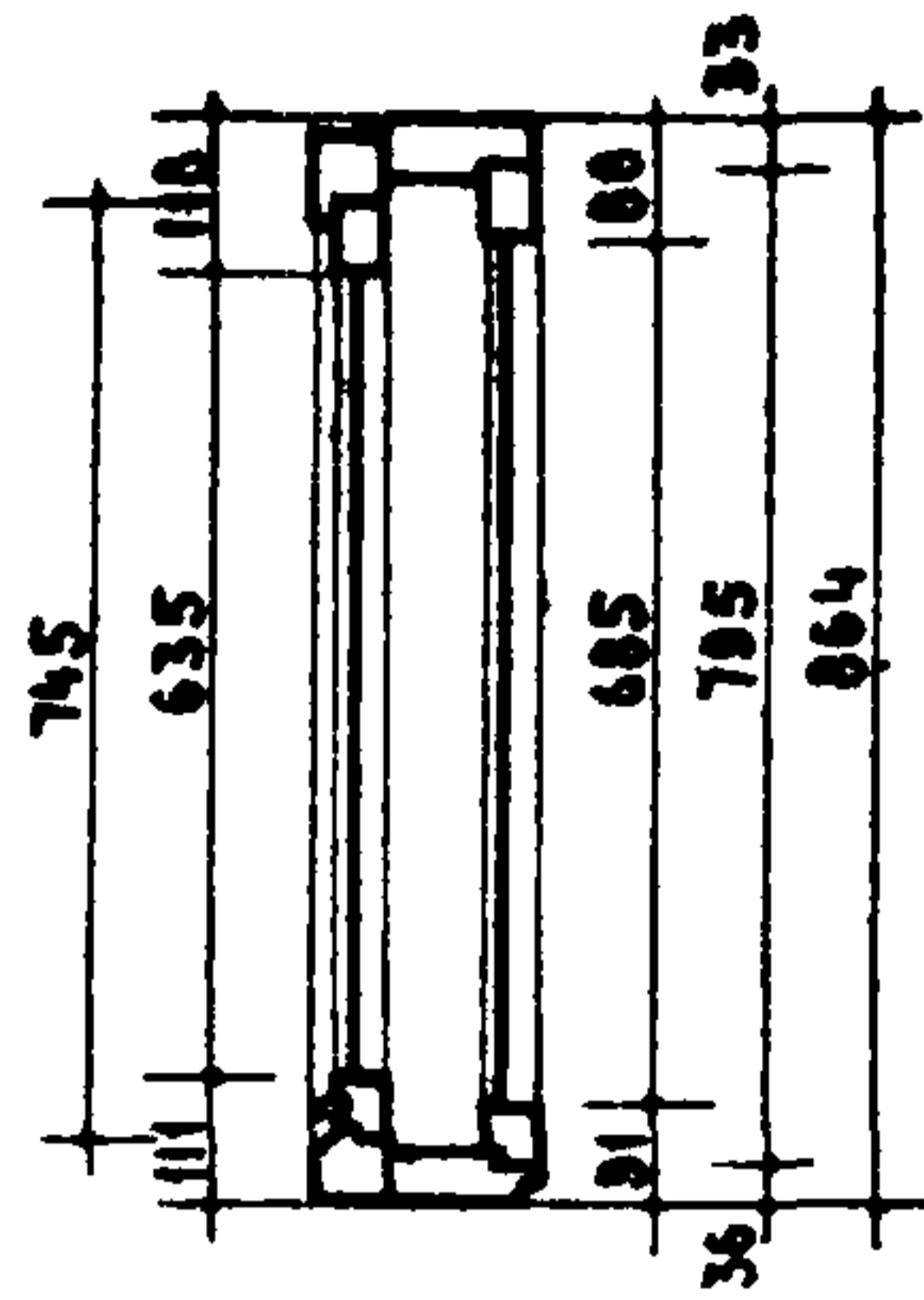
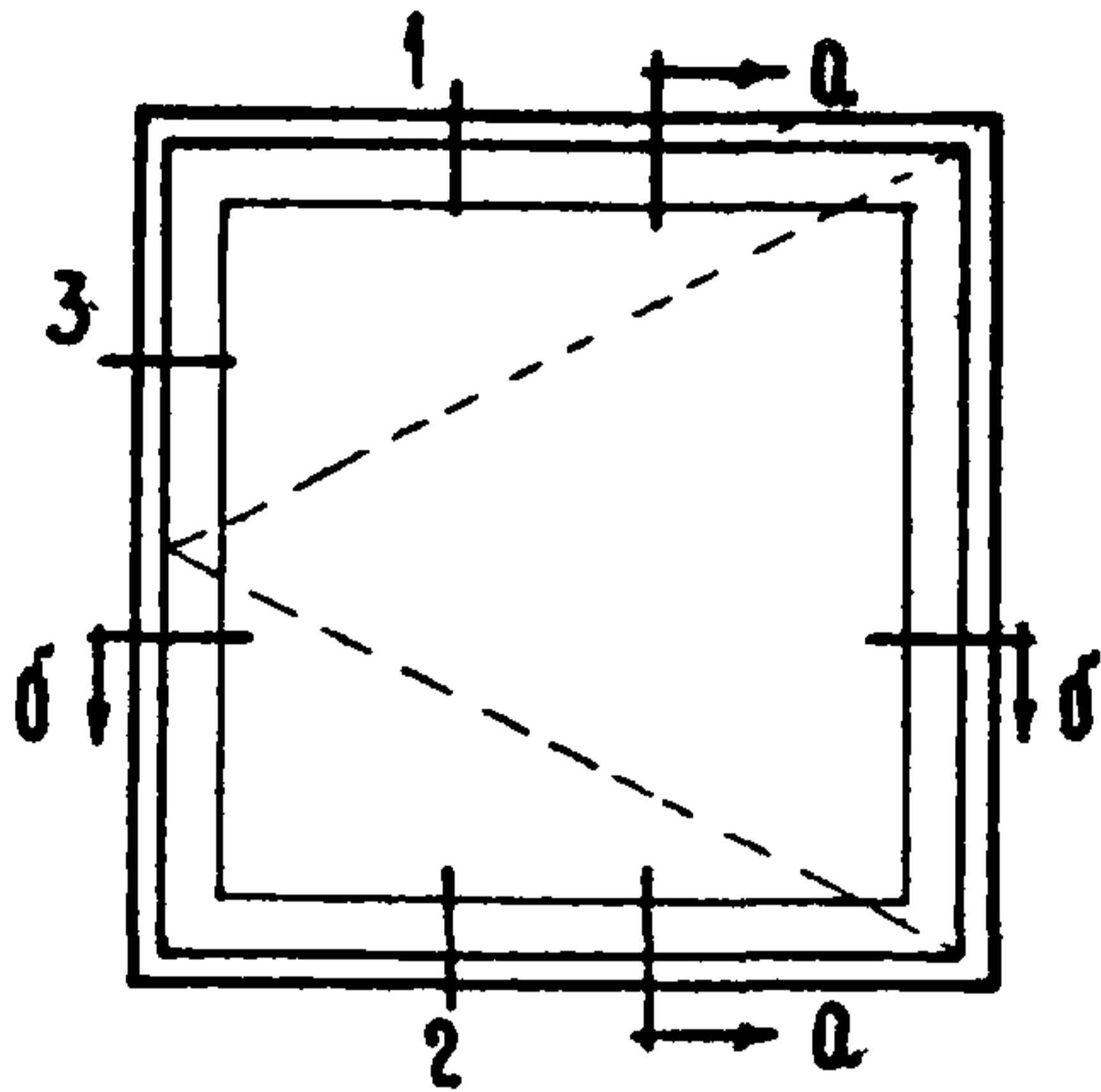
СПЕЦИФИКАЦИЯ НА 1 ИЗДАНИЕ

ДРЕВЕСИНА КОРОБКИ		М ³ 0.0315
ДРЕВЕСИНА СТВОРОК		М ³ 0.0181
ПЕТАИ ОКОННЫЕ РАЗЪЕМНЫЕ Б 100 ГОСТ 5088-65		ШТ. 4
ЗАВЕРТКИ ОКОННЫЕ ВРЕЗНЫЕ Г ИЛИ ГК ГОСТ 5090-65		ШТ. 2
УГОЛЬНИКИ ОКОННЫЕ ПО ГОСТ 475-62 ПУНКТ 15		
УПЛОТНЯЮЩИЕ ПЕНОПОЛИУРЕТАНОВЫЕ ПРОКЛАДКИ ГОСТ 10174-62		П.М. 2.63
ФИКСАТОР ОТКРЫВАНИЯ СТВОРОК		ШТ. 1
СТЕКАО ОКОННОЕ	400 × 725 - 1 ШТ.	} М ² 0.526
	350 × 675 - 1 ШТ.	

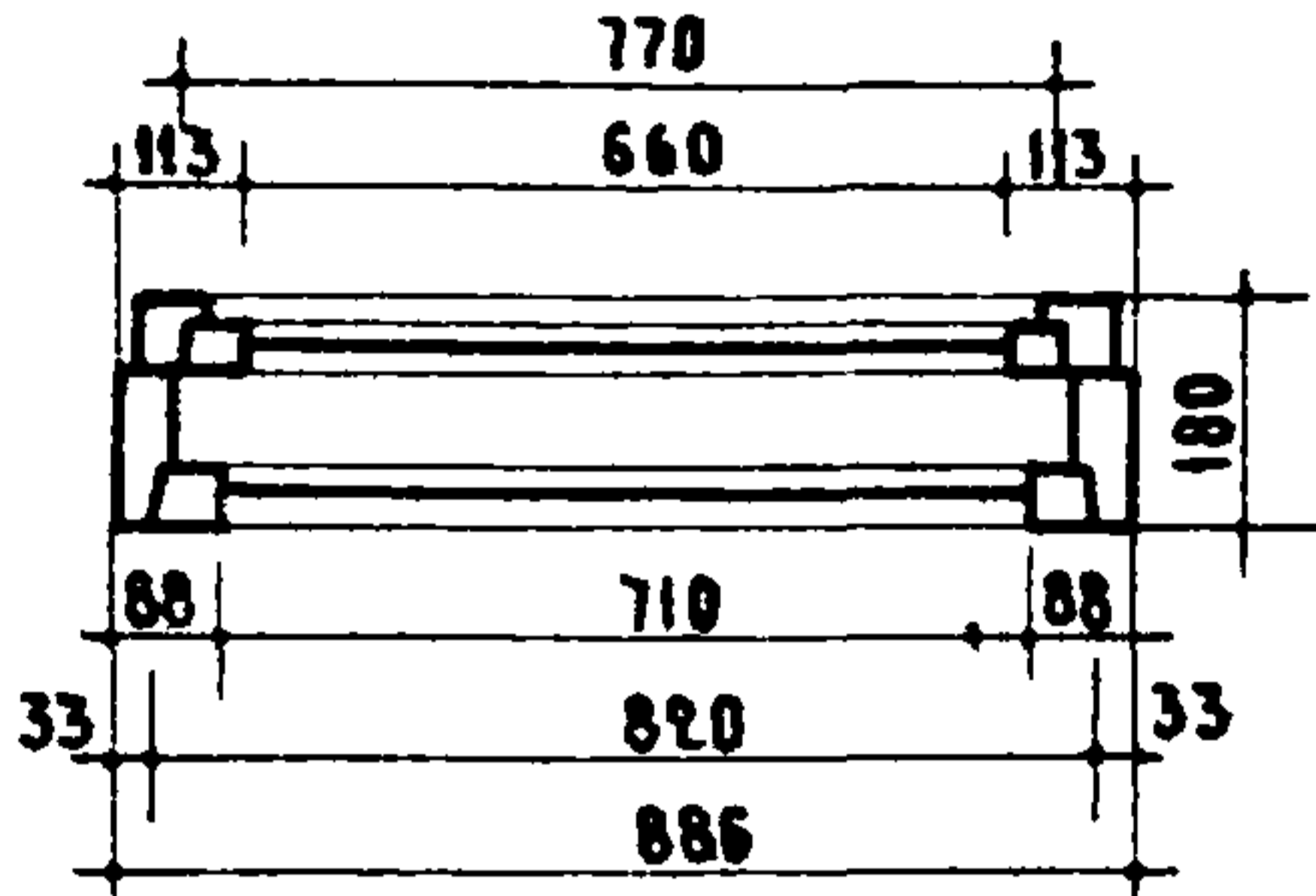
ПРИМЕЧАНИЕ ДЕТАЛИ И СЕЧЕНИЯ БРУСКОВ СМ ЛИСТЫ 20, 21, 25, 26, 27, 28 и 29.

ДЕРЕВЯННЫЕ ИЗДАНИЯ	ОКНО С РАЗДЕЛЬНЫМИ СТВОРКАМИ	МАРКА	АЛЬБОМ	ЛИСТ
СЕРИЯ ИИ-03-01		ОРОБ-09	48	64

ДАТА	ИНО. №	ВЗАМЕН
В. МУНЦ Н. АРТАНЕНСКОЯ Н. СТРОКОВ В. ТАТРИНОВА В. Мунц Н. Артаненская Н. Строков В. Татринова РУК. СЕКТОРА ИСПОЛНИТЕЛЬ ПРОБЕРИЛ А. КРИПА А. ХАЗАНОВ ЗАН. ДИРЕКТОРА РУКОВОДИТЕЛЬ ОТДЕЛЕНИЯ ПРОЕКТНЫХ РАБОТ РУКОВОДИТЕЛЬ ОТДЕЛА ПОРМ СТАНДАРТОВ И КАТАЛОГОВ		
ЖИЛЩА		
ШЕЛНЦ		



По 1-1



По 3-3

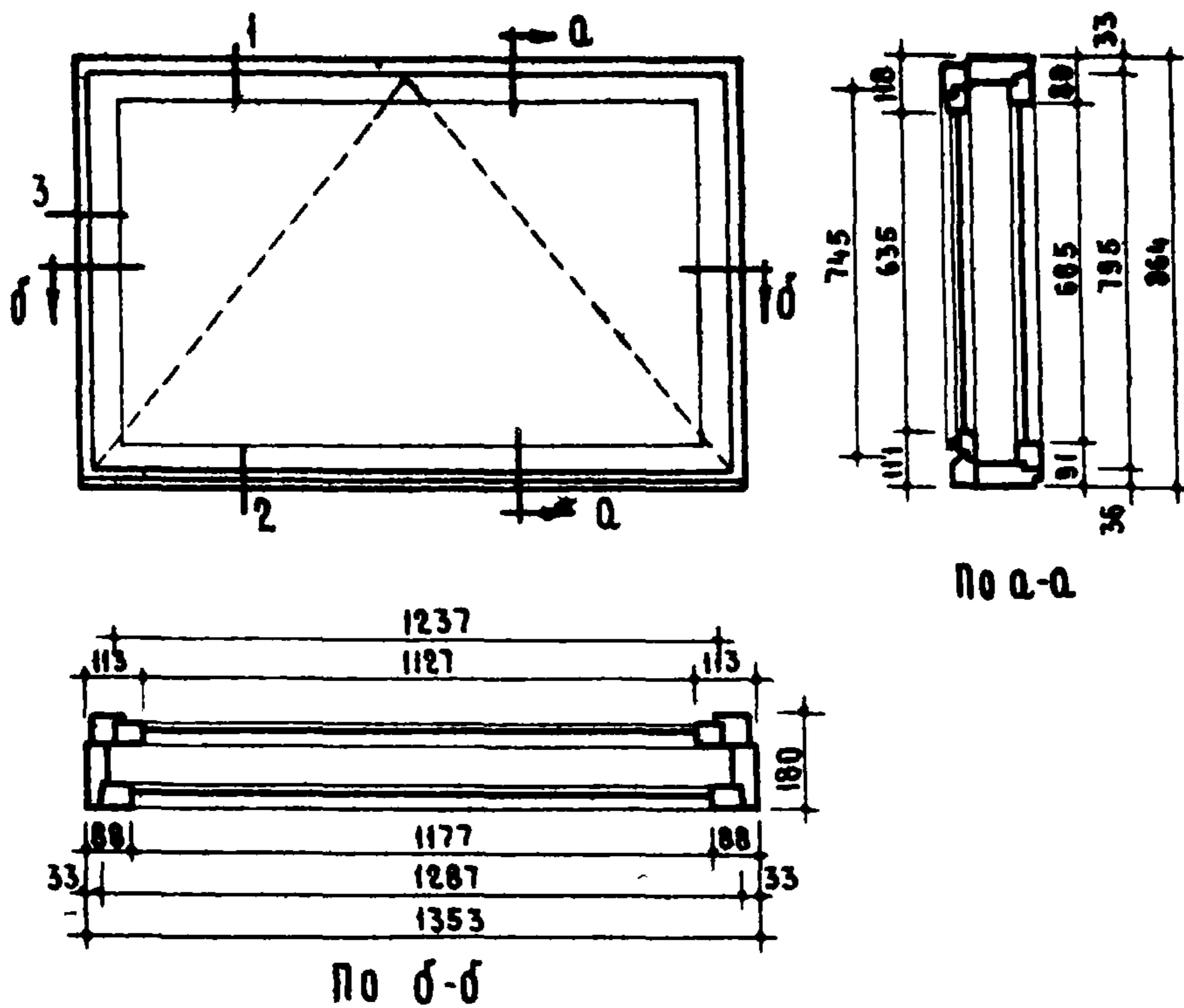
СПЕЦИФИКАЦИЯ НА 1 ИЗДЕЛИЕ

ДРЕВЕСИНА КОРОБКИ	М ³ 0.0424
ДРЕВЕСИНА СТОРОК	М ³ 0.0226
ПЕТАИ ОКОННЫЕ РАЗЕМНЫЕ Б 100 ГОСТ 5088-65	ШТ. 4
ЗАВЕРТКИ ОКОННЫЕ ВРЕЗНЫЕ Г или Гк ГОСТ 5091-65	ШТ. 4
ОСТАНОВЫ ОКОННЫЕ ОМ ГОСТ 5091-65	ШТ. 1
УГОЛЬНИКИ ОКОННЫЕ ПО ГОСТ 475-62 П. 15	
УПЛОТНЯЮЩИЕ ПЕНОПОЛИУРЕТАНОВЫЕ ПРОКЛАДКИ ГОСТ 10174-62	П.М. 3.23
ФИКСАТОР ОТКРЫВАНИЯ СТОРОК	ШТ. 1
СТЕКЛО ОКОННОЕ 700 × 725 - 1 ШТ.	М ² 0.945
650 × 675 - 1 ШТ.	

ПРИМЕЧАНИЕ ДЕТАЛИ И СЕЧЕНИЯ БРУСКОВ СМ ЛИСТЫ 20, 21, 25, 26, 27, 28 И 29.

ДЕРЕВЯННЫЕ ИЗДЕЛИЯ	ОКНО С РАЗДЕЛЬНЫМИ СТОРОКАМИ	МАРКА	АЛЬБОМ	ЛИСТ
СЕРИЯ ИИ-03-01		ОР0909	48	65

8668 74



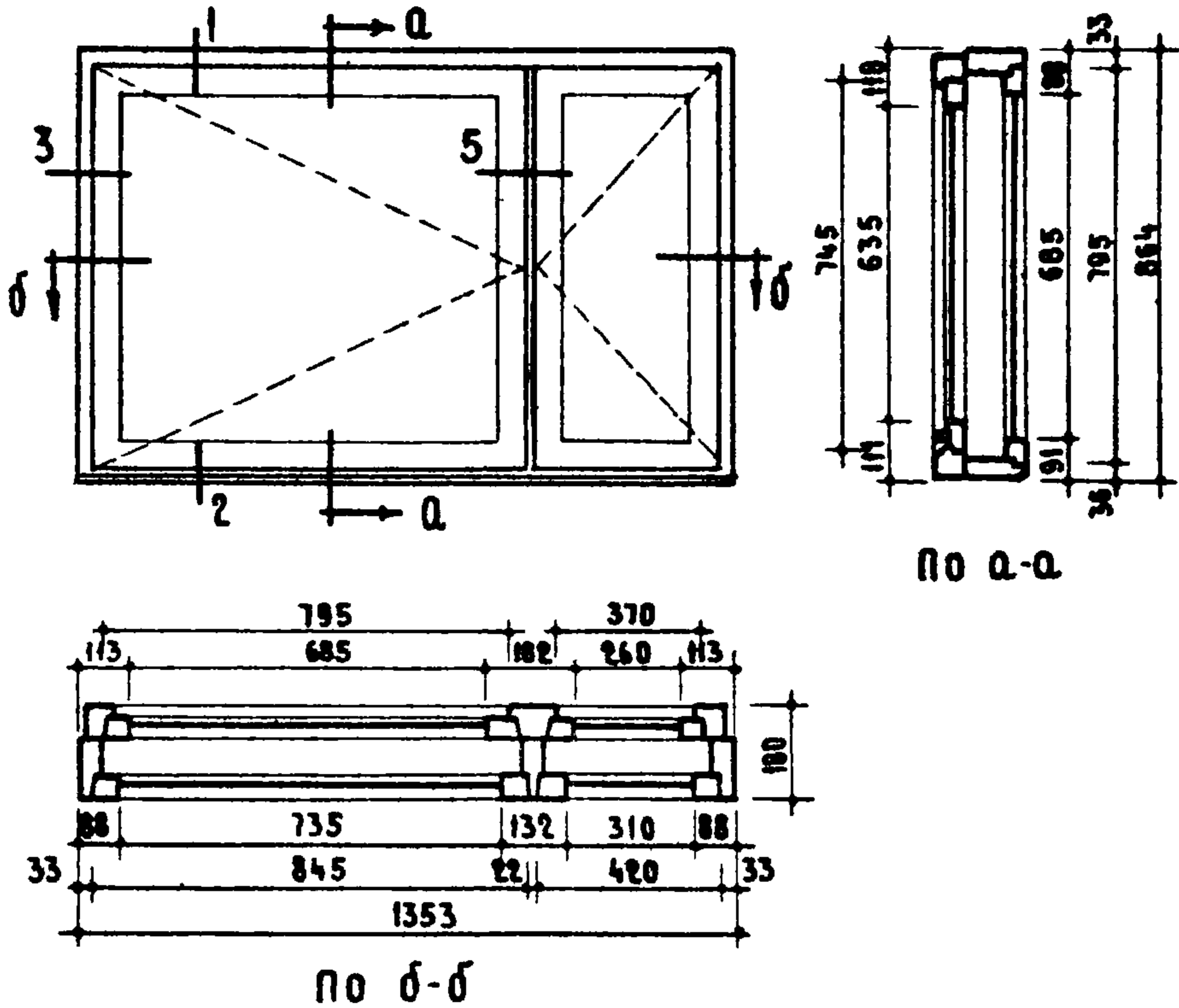
СПЕЦИФИКАЦИЯ НА 1 ИЗДЕЛИЕ

ДРЕВЕСИНА КОРОБКИ	—	М ³ 0.0479
ДРЕВЕСИНА СТВОРОК	—	М ³ 0.0288
ПЕТАИ ОКОННЫЕ РАЗЪЕМНЫЕ Б100 ГОСТ 5088-65	—	ШТ. 4
ФРАМУЖНЫЙ ПРИБОР	—	ШТ. 1
СТЯЖКА ШАРНИРНАЯ	—	ШТ. 1
УГОЛЬНИКИ ОКОННЫЕ ВО ГОСТ 475-62 п.15		
УПЛОТНЯЮЩИЕ ПЕНОПОЛИУРЕТАНОВЫЕ ПРОКЛАДКИ ГОСТ 10174-62	—	п.м. 4.13
СТЕКЛО ОКОННОЕ: 700 x 1190 — 1 ШТ.	}	— М ² 1.5715
650 x 1140 — 1 ШТ.		

ПРИМЕЧАНИЕ ДЕТАЛИ И СЕЧЕНИЯ СМ ЛИСТЫ 20, 21, 25, 26, 27, 28 И 29.

ДЕРЕВЯННЫЕ ИЗДЕЛИЯ	ОКНО С РАЗДЕЛЬНЫМИ СТВОРКАМИ	МАРКА	АЛЬБОМ	ЛИСТ
СЕРИЯ ИИ-03-01		ОР09-14	48	66

ДАТА	ИНВ №	ВЗАМЕН
В. МУНИЦ И. ПИАНГЕЛЬСКАЯ И. СТРОКОВ ШТАТАРНИКОВА		
РУК. СЕКТОРА	ИСПОЛНИТЕЛЬ	ПРОВЕРИЛ
А. КРИПИА		А. ХАЗАНОВ
ЗАМ. ДИРЕКТОРА РУКОВОДИТЕЛЬ ОТДЕЛЕНИЯ ПРОЕКТНЫХ РАБОТ	РУКОВОДИТЕЛЬ ОТДЕЛА НОРМ СТАНДАРТОВ И КАТАЛОГОВ	
ЖИЛШЦА		
ПЕНИЦ		

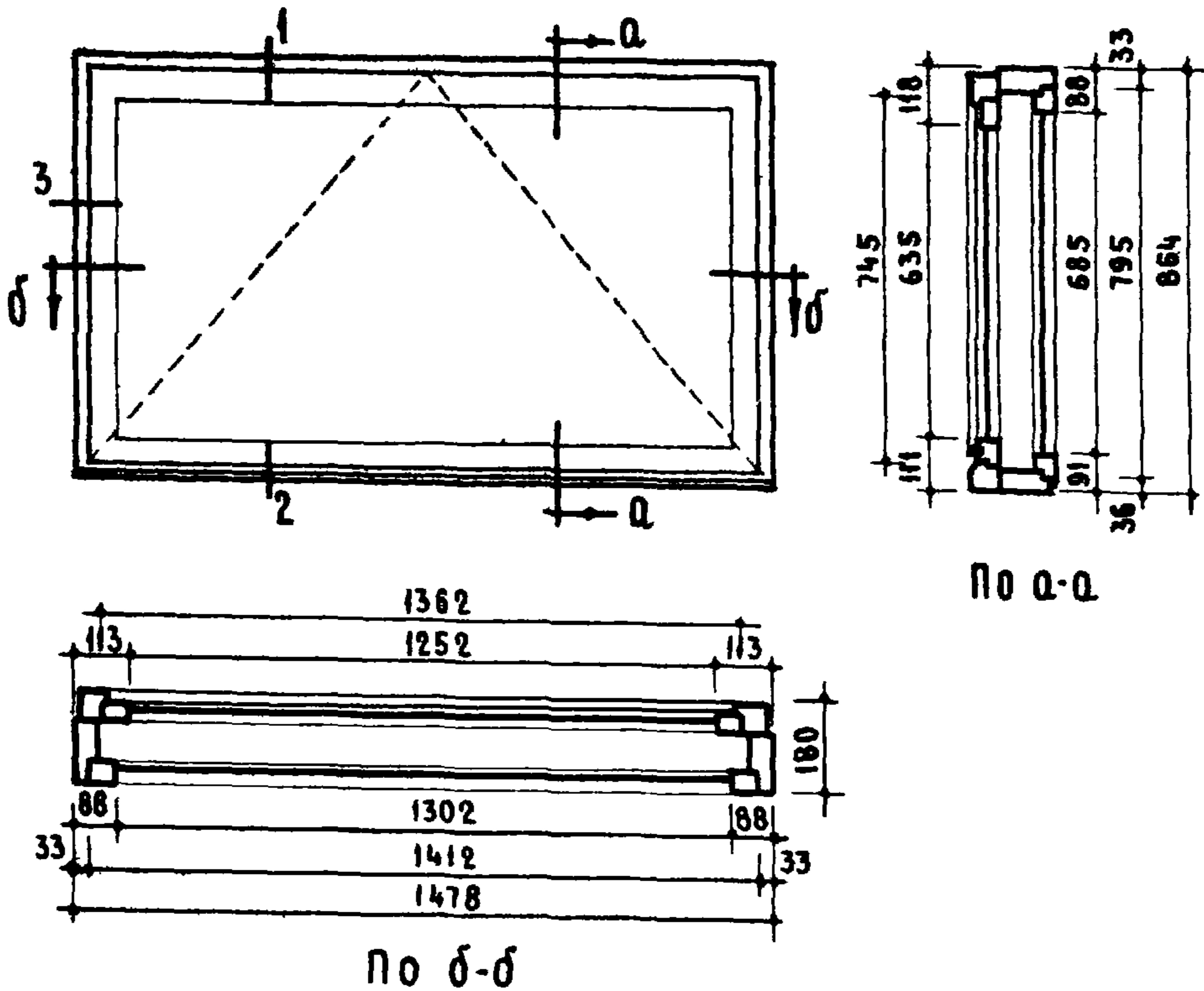


СПЕЦИФИКАЦИЯ НА 1 ИЗДЕЛИЕ

ДРЕВЕСИНА КОРОБКИ	— м ³	0.0601
ДРЕВЕСИНА СТОРОК	— м ³	0.0385
ПЕТАИ ОКОННЫЕ РАЗЕМНЫЕ Б100 ГОСТ 5088-65.	— ШТ.	8
ЗАВЕРТКИ ОКОННЫЕ ВРЕЗНЫЕ ГИМ ГК ГОСТ 5090 - 65	— ШТ.	8
ОСТАНОВЫ ОКОННЫЕ ОМ ГОСТ 5091 - 65	— ШТ.	2
УГОЛЬНИКИ ОКОННЫЕ ПО ГОСТ 475-62 П. 15		
УПЛОТНЯЮЩИЕ ПЕНОПОЛИУРЕТАНОВЫЕ ПРОКЛАДКИ ГОСТ 10174-62	— П.М	5.27
ФИКСАТОР ОТКРЫВАНИЯ СТОРОК	— ШТ.	2
СТЕКЛО ОКОННОЕ 700 × 750 — 1 ШТ.	}	— м ² 1.386
700 × 325 — 1 ШТ.		
650 × 700 — 1 ШТ.		
650 × 275 — 1 ШТ.		

ПРИМЕЧАНИЕ ДЕТАЛИ И СЕЧЕНИЯ БРУСКОВ СМ ЛИСТЫ 20, 21, 25, 26, 27, 28 и 29.

ДЕРЕВЯННЫЕ ИЗДЕЛИЯ	ОКНО С РАЗДЕЛЬНЫМИ СТОРОКАМИ	МАРКА	АЛЬБОМ	ЛИСТ
СЕРИЯ ИИ-03-01		ОР 09-148	48	67

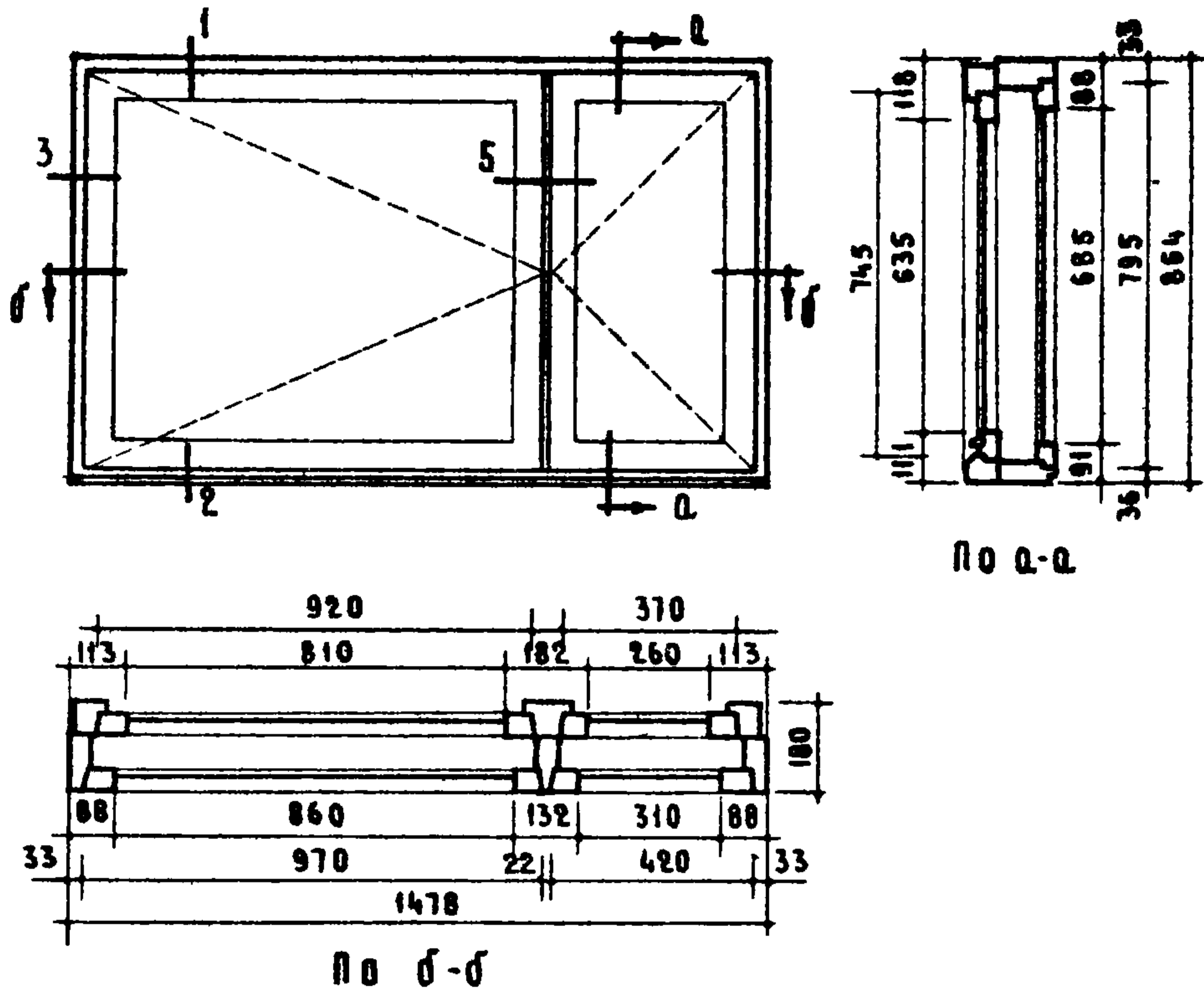


СПЕЦИФИКАЦИЯ НА 1 ИЗДЕЛИЕ

ДРЕВЕСИНА КОРОБКИ	— М ³	0.0507
ДРЕВЕСИНА СТОРОК	— М ³	0.0306
ПЕТАИ ОКОННЫЕ РАЗЪЕМНЫЕ Б 100 ГОСТ 5088-65	— ШТ.	4
ФРАМУЖНЫЙ ПРИБОР	— ШТ.	1
СТЯЖКА ШАРНИРНАЯ	— ШТ.	1
УГОЛЬНИКИ ОКОННЫЕ ПО ГОСТ 475-62 ПУНКТ 15		
УПЛОТНЯЮЩИЕ ПЕНОПОЛИУРЕТАНОВЫЕ ПРОКЛАДКИ ГОСТ 10174-62	— П.М.	4.38
СТЕКЛО ОКОННОЕ 700 × 1315 — (ШТ.)		
650 × 1265 — (ШТ.)	— М ²	1.743

ПРИМЕЧАНИЕ ДЕТАЛИ И СЕЧЕНИЯ БРУСКОВ СМ ЛИСТЫ 20, 21, 25, 26, 27, 28 И 29.

ДЕРЕВЯННЫЕ ИЗДЕЛИЯ	ОКНО С РАЗДЕЛЬНЫМИ СТОРОКАМИ	МАРКА	АЛЬБОМ	ЛИСТ
		ОР 09-15	48	68
СЕРИЯ ИИ-03-01				



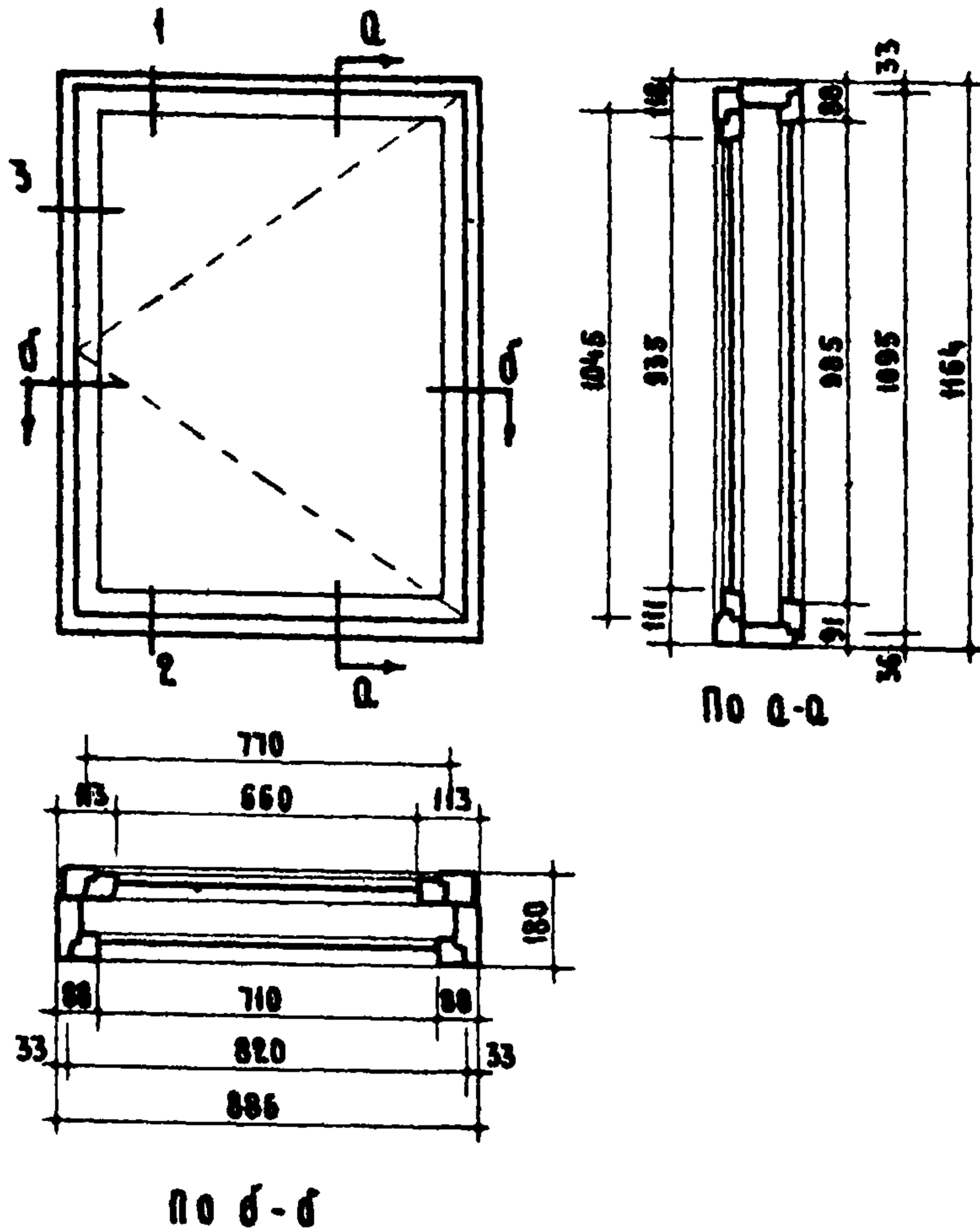
СПЕЦИФИКАЦИЯ НА I ИЗДАНИЕ

ДРЕВЕСИНА КОРОБКИ	— м ³	0.0635
ДРЕВЕСИНА СТВОРК	— м ³	0.0423
ПЕТАИ ОКОННЫЕ РАЗЪЕМНЫЕ Б100 ГОСТ 5088-65	— ШТ.	8
ЗАВЕРТКИ ОКОННЫЕ ВРЕЗНЫЕ Г ИЛИ ГК ГОСТ 5090-65	— ШТ.	8
ОСТАНОВЫ ОКОННЫЕ ОМ ГОСТ 5091-65	— ШТ.	2
УГОЛЬНИКИ ОКОННЫЕ ПО ГОСТ 475-62 П. 15		
УПАТНЯЮЩИЕ ПЕНОПОЛИУРЕТАНОВЫЕ ПРОКЛАДКИ ГОСТ 10174-62	— П.М	5.96
ФИКСАТОР ОТКРЫВАНИЯ СТВОРК	— ШТ.	2
СТЕКЛО ОКОННОЕ 700 × 875 — 1 ШТ.	}	— м ² 1.55
700 × 325 — 1 ШТ.		
650 × 825 — 1 ШТ.		
650 × 275 — 1 ШТ.		

ПРИМЕЧАНИЕ ДЕТАЛИ И СЕЧЕНИЯ БРУСКОВ СМ ЛИСТЫ 20, 21, 25, 26, 27, 28 И 29.

ДЕРЕВЯННЫЕ ИЗДЕЛИЯ	ОКНО С РАЗДЕЛЬНЫМИ СТВОРКАМИ	МАРКА	АЛЬБОМ	ЛИСТ
СЕРИЯ ИИ-03-01		ОР09-158	48	69

8668 78



СПЕЦИФИКАЦИЯ НА ИЗДЕЛИЕ

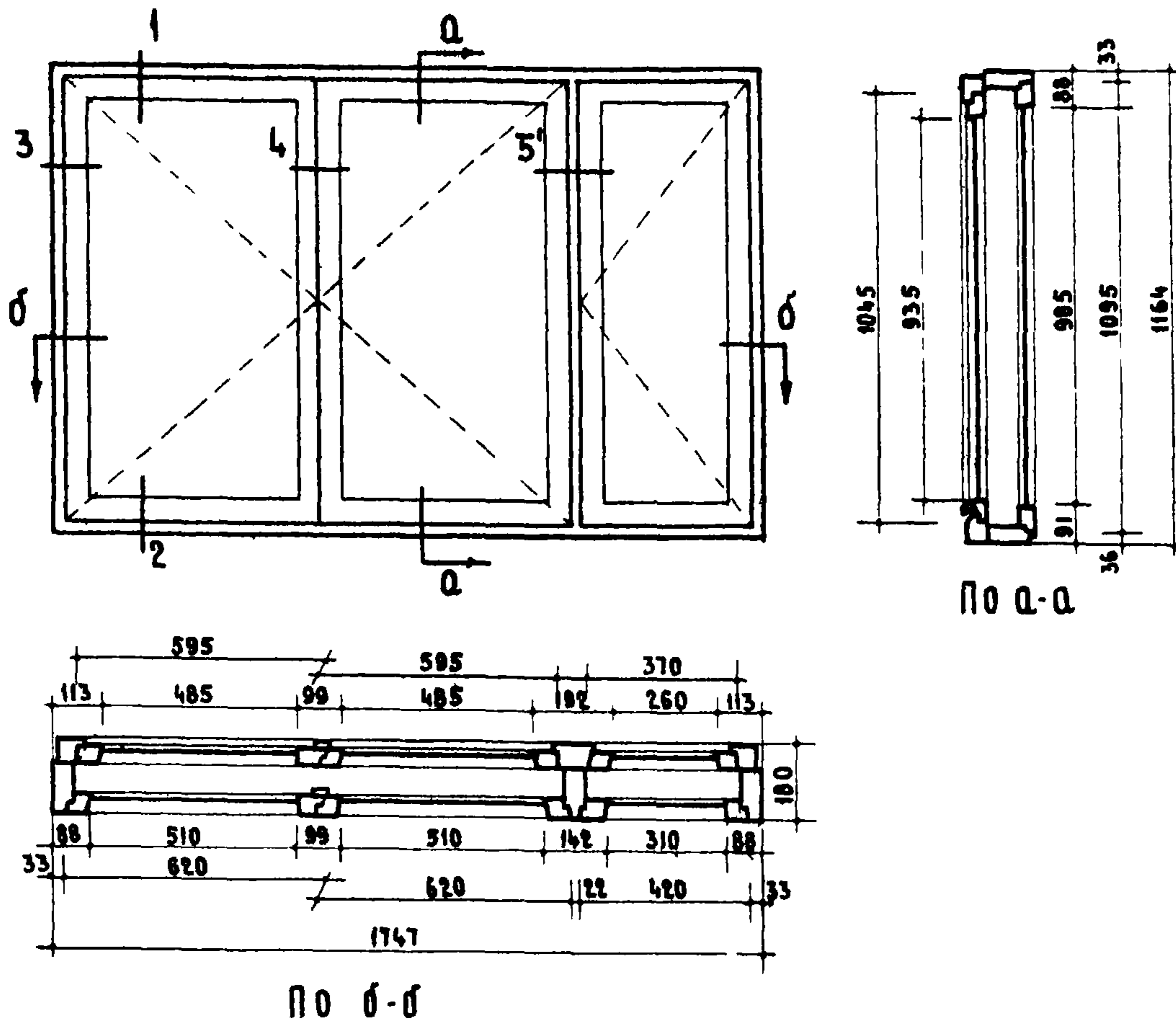
ДРЕВЕСИНА КОРОБКИ	М ³	0.0455
ДРЕВЕСИНА СТОРОК	М ³	0.0271
ПЕТАИ ОКОННЫЕ РАЗЪЕМНЫЕ Б 100 ГОСТ 5088-65	ШТ.	4
ЗАВЕРТКИ ОКОННЫЕ ВРЕЗНЫЕ ГИЛН ГК ГОСТ 5090-65	ШТ.	4
ОСТАНОВЫ ОКОННЫЕ ОМ ГОСТ 5091-65	ШТ.	1
УГОЛЬНИКИ ОКОННЫЕ ПО ГОСТ 475-62 ПУНКТ 15		
УПЛОТНЯЮЩИЕ ПЕНОПОЛИУРЕТАНОВЫЕ ПРОКЛАДКИ ГОСТ ЮПМ-62	Л.М.	3 82
ФИКСАТОР ОТКРЫВАНИЯ СТОРОК	ШТ.	1
СТЕКАВ ОКОННОЕ: 950 × 675 - 1 ШТ.	}	М ² 1.367
1000 × 725 - 1 ШТ.		

ПРИМЕЧАНИЕ ДЕТАЛИ И СЕЧЕНИЯ БРУСКОВ СМ АЛТЫ 20, 21, 25, 26, 27, 28 И 29

ДЕРЕВЯННЫЕ
ИЗДЕЛИЯ
СЕРИЯ
ИИ-03-01

ОКНО С РАЗДЕЛЬНЫМИ СТОРОКАМИ

МАРКА АЛЬБОМ АЛСТ
0Р12-09 4В 70



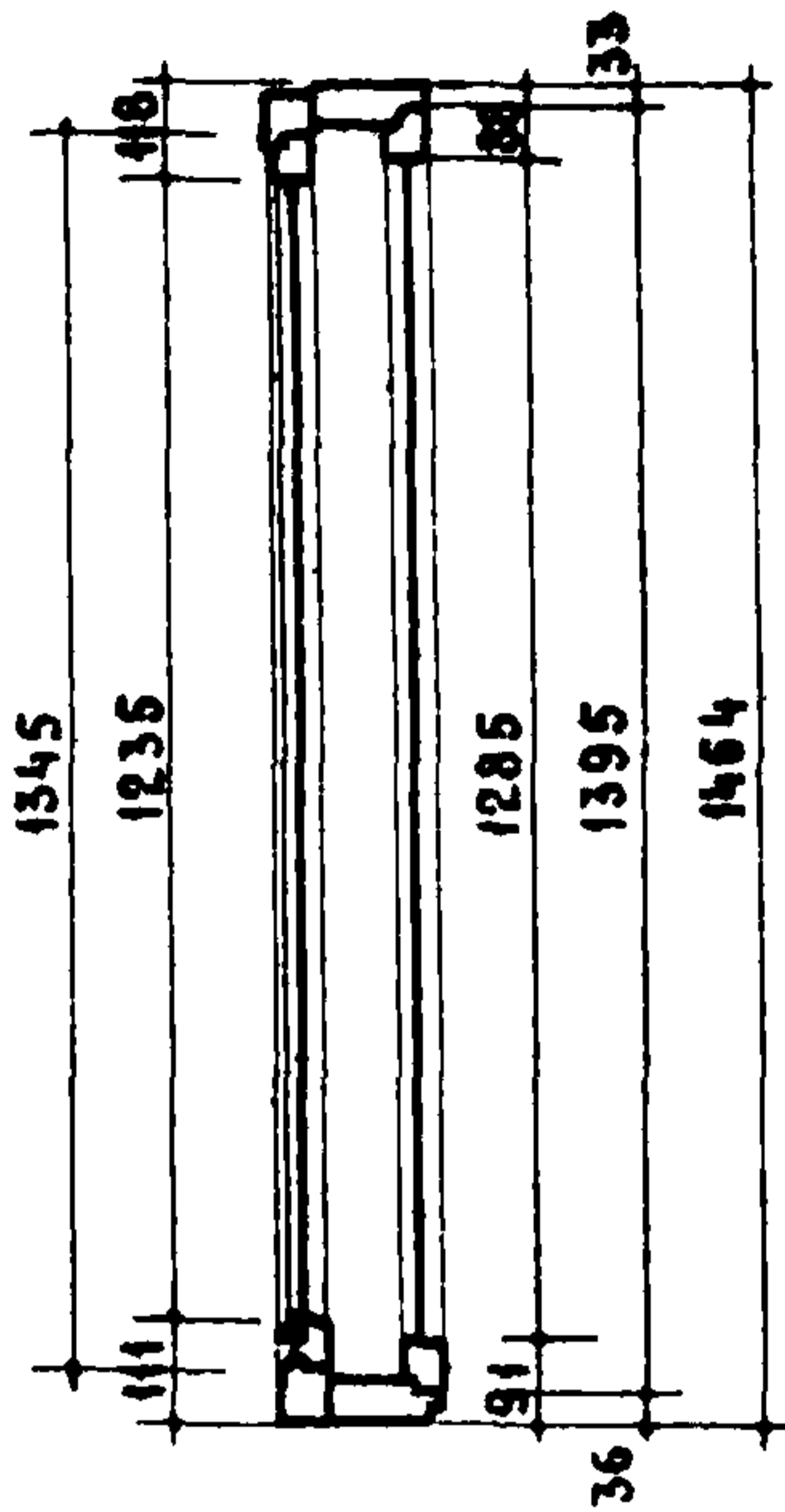
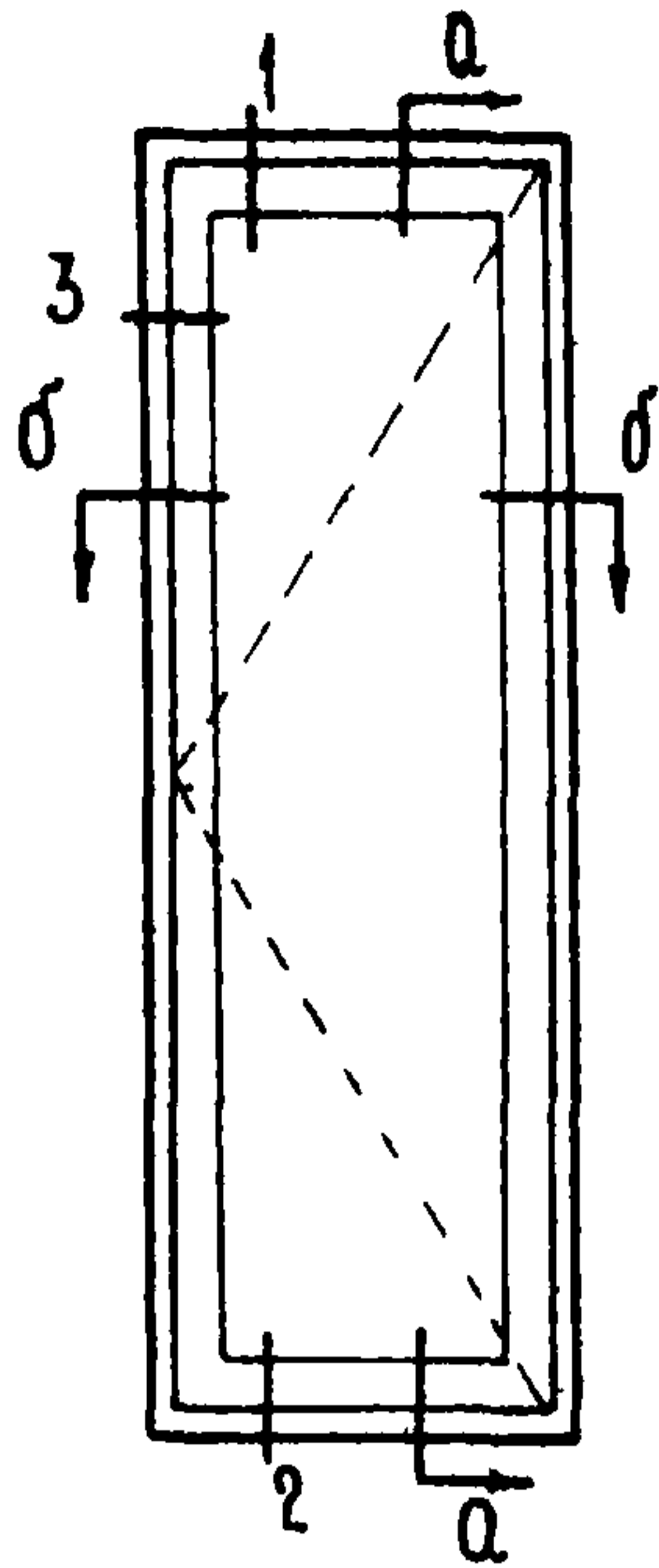
СПЕЦИФИКАЦИЯ НА I ИЗДАНИЕ

ДРЕВЕСИНА КОРОБКИ		М ³	0.0822
ДРЕВЕСИНА СТВОРОК		М ³	0.0711
ПЕТАИ ОКОННЫЕ РАЗЕМНЫЕ Б 100 ГОСТ 5088-65		ШТ.	12
ЗАВЕРТКИ ОКОННЫЕ ВРЕЗНЫЕ Г ИЛИ ГК ГОСТ 5090-65		ШТ.	12
ОСТАНОВЫ ОКОННЫЕ ОМ ГОСТ 5091-65		ШТ.	3
УГОЛЬНИКИ ОКОННЫЕ ПО ГОСТ 475-62 ПУНКТ 15			
УПЛОТНЯЮЩИЕ ПЕНОПОЛИУРЕТАНОВЫЕ ПРОКЛАДКИ ГОСТ 10174-62		П.М.	8.79
ФИКСАТОР ОТКРЫВАНИЯ СТВОРОК		ШТ.	3
СТЕКЛО ОКОННОЕ	1000 × 525 - 2 ШТ. 1000 × 325 - 1 ШТ. 950 × 500 - 2 ШТ. 950 × 275 - 1 ШТ.		М ² 2.442

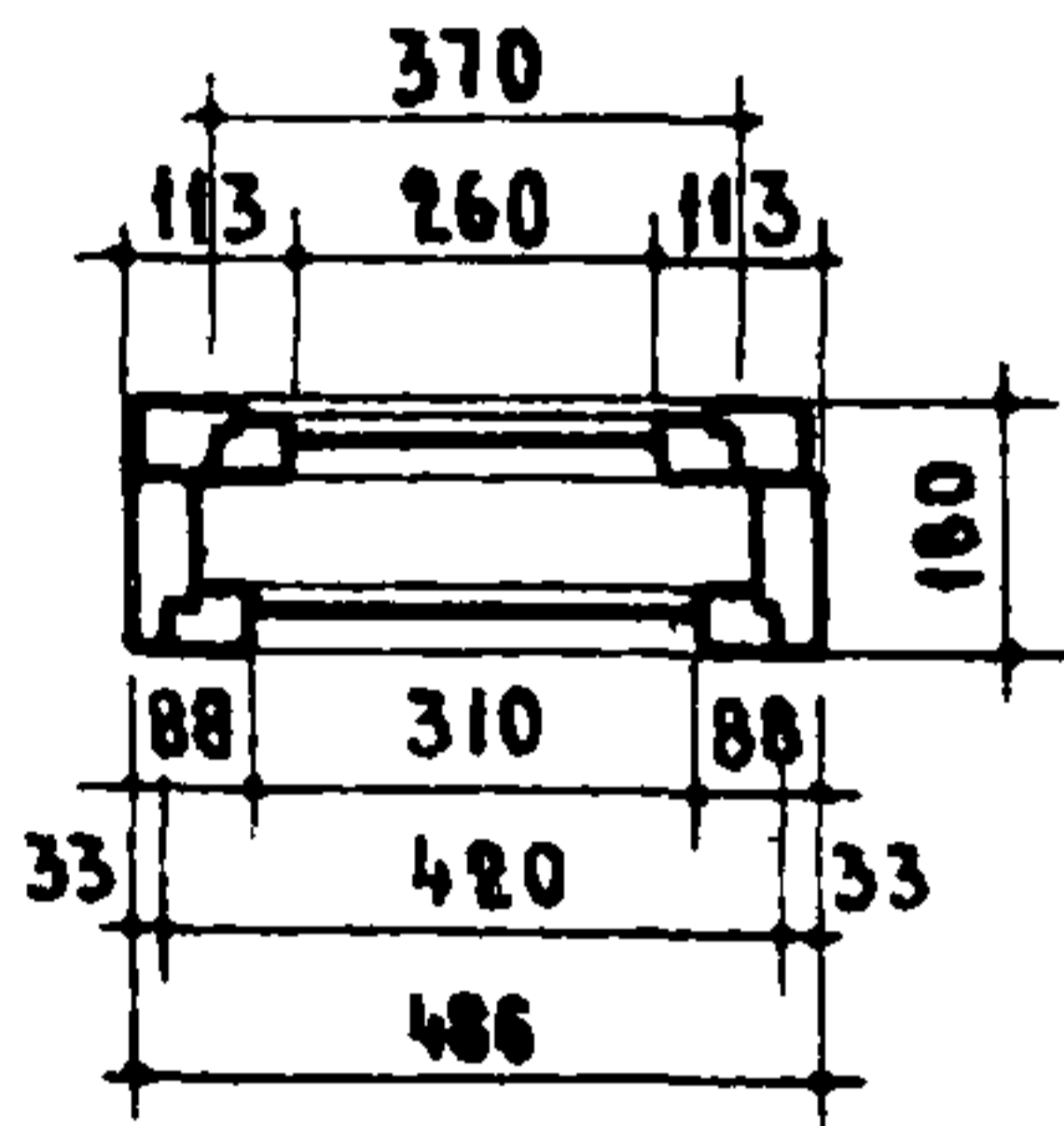
ПРИМЕЧАНИЕ ДЕТАЛИ И СЕЧЕНИЯ БРУСКОВ СМ ЛИСТЫ 20, 21, 25, 26, 27, 28 И 29.

ДЕРЕВЯННЫЕ ИЗДЕЛИЯ	ОКНО С РАЗДЕЛЬНЫМИ СТВОРКАМИ	МАРКА	АЛЬБОМ	ЛИСТ
СЕРИЯ ИИ-03-01		ОР12-18	48	72

8068 81



По а-а



По б-б

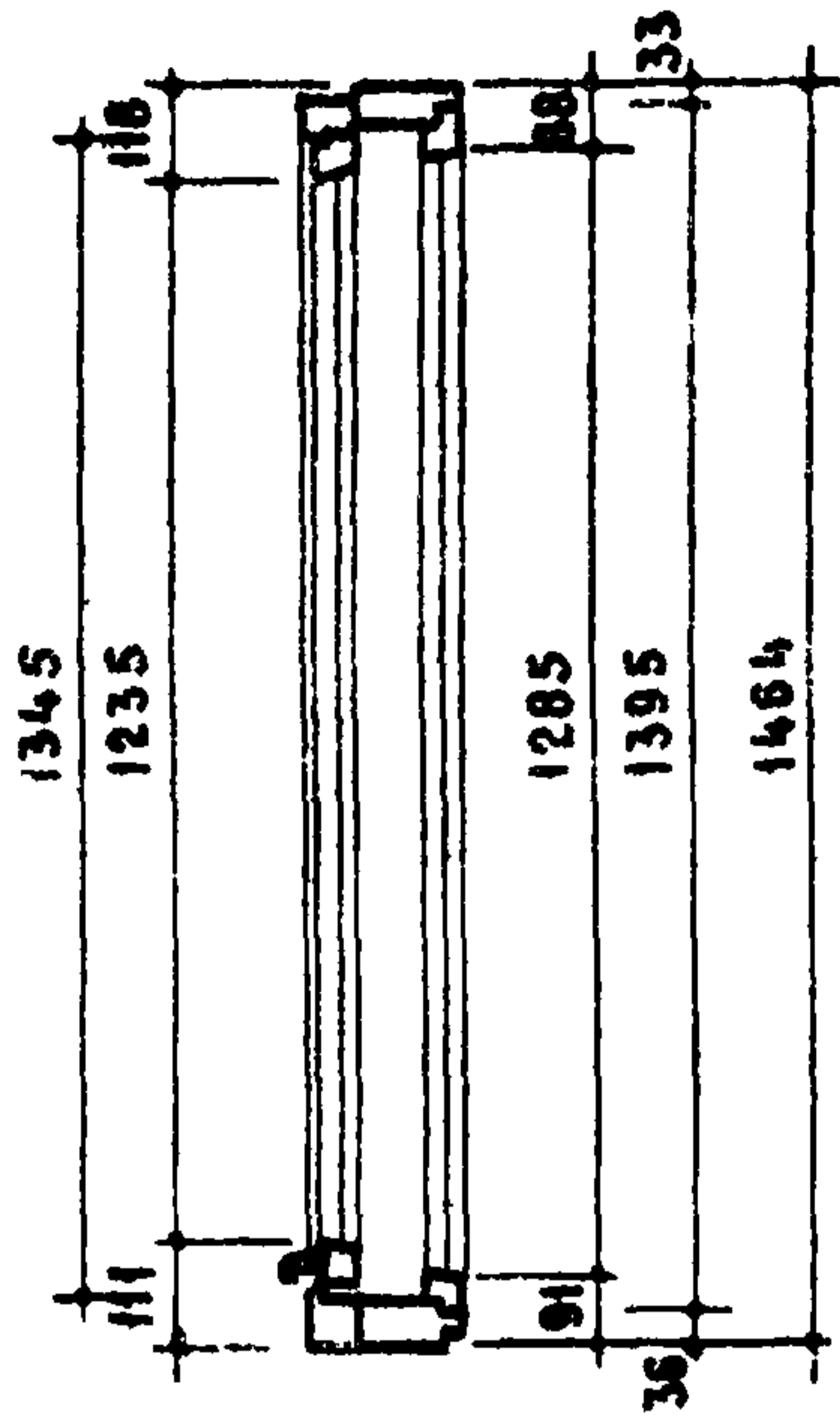
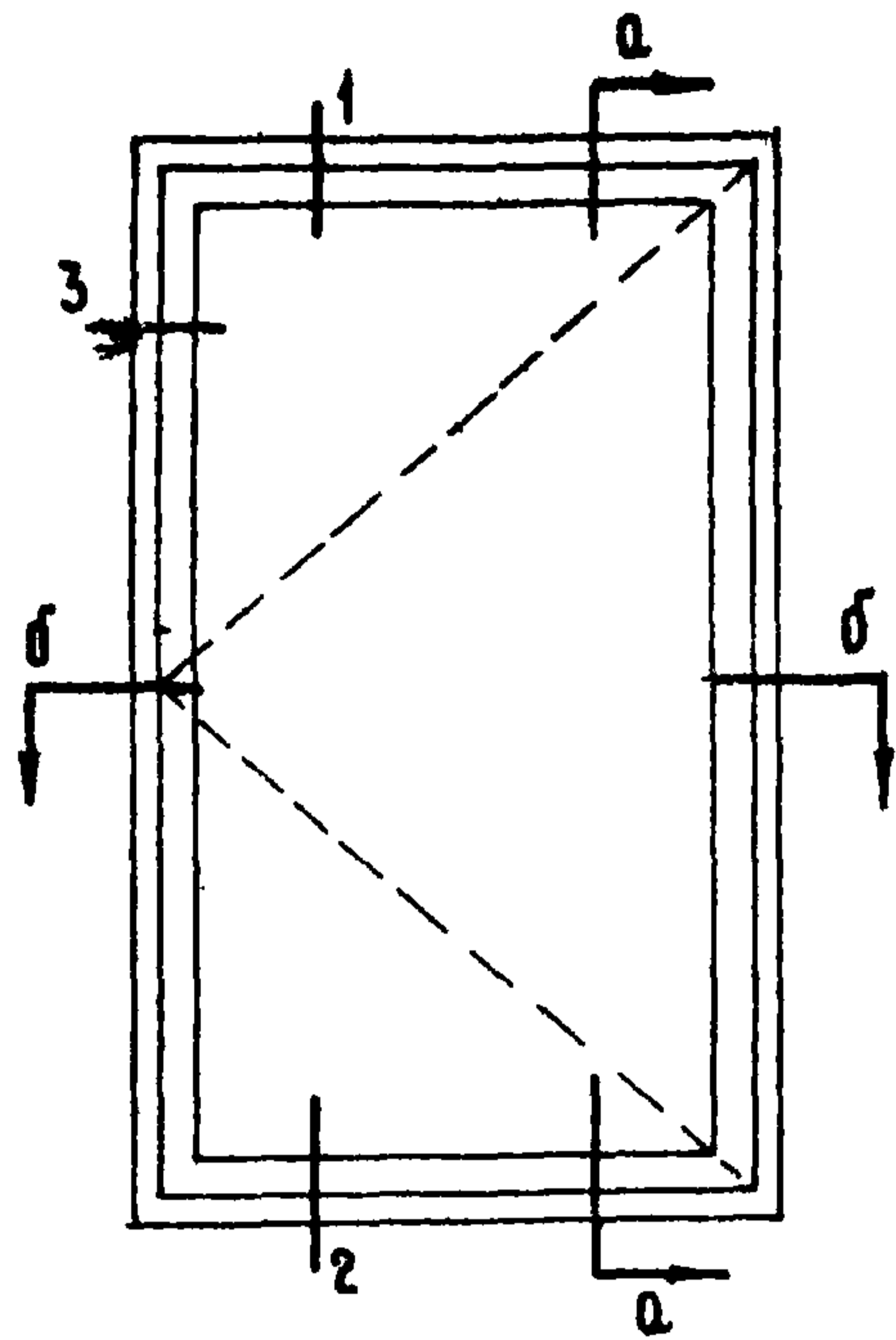
СПЕЦИФИКАЦИЯ НА ИЗДЕЛИЕ

ДРЕВЕСИНА КОРОБКИ		м ³	0.0429
ДРЕВЕСИНА СТВОРОК		м ³	0.0273
ПЕТЛИ ОКОННЫЕ РАЗЪЕМНЫЕ Б 100 ГОСТ 5088-65		шт.	4
ЗАВЕРТКИ ОКОННЫЕ ВРЕЗНЫЕ Г или ГК ГОСТ 5090-65		шт.	4
УГОЛЬНИКИ ОКОННЫЕ ПО ГОСТ 475-62 ПУНКТ 15			
УПЛОТНЯЮЩИЕ ПЕНОПОЛИУРЕТАНОВЫЕ ПРОКЛАДКИ ГОСТ 10174-62		п.м.	3.63
ФИКСАТОР ОТКРЫВАНИЯ СТВОРОК		шт.	1
СТЕКЛО ОКОННОЕ	1300 x 325 - 1 шт.	}	м ² 0.767
	1250 x 275 - 1 шт.		

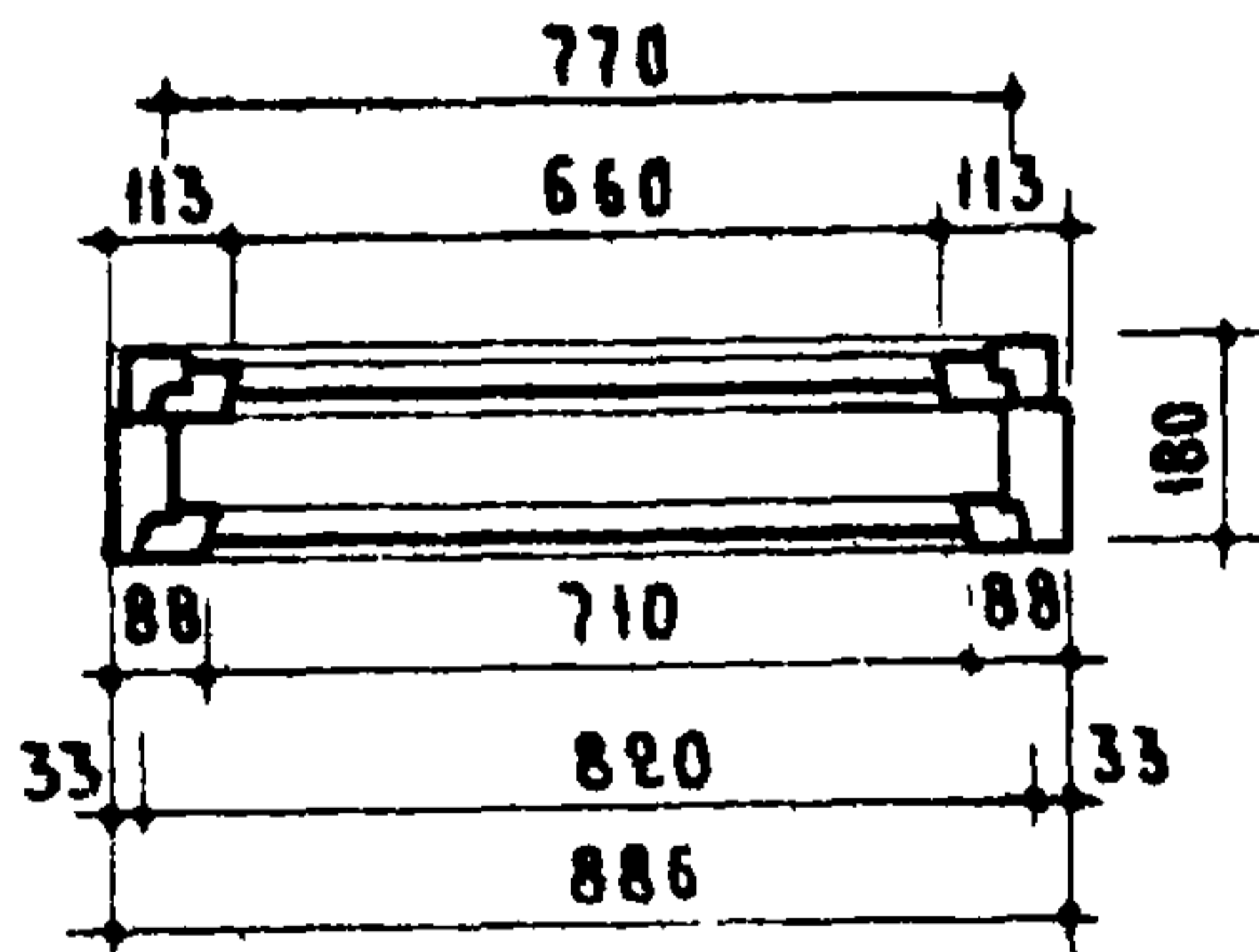
ПРИМЕЧАНИЕ ДЕТАЛИ И СЕЧЕНИЯ БРУСКОВ СМ ЛИСТЫ 20, 21, 25, 26, 27, 28 и 29.

ДЕРЕВЯННЫЕ ИЗДЕЛИЯ	ОКНО С РАЗДЕЛЬНЫМИ СТВОРКАМИ	МАРКА	АЛЬБОМ	ЛИСТ
СЕРИЯ ИИ-03-01		ОП15-05	48	74

АТА	ИНО №	ВЗЯМЕН
В. МУНЦ И. АРИАНГЕЛЬСКОЕ И. СТРОКОВ В. ТАТАРИНОВА		
РУК СЕКТОРА	ИСПОЛНИТЕЛЬ	ПРОВЕРИЛ
А. КРИПТА	А. ХАЗАНОВ	А. ХАЗАНОВ
ЗАМ ДИРЕКТОРА- РУКОВОДИТЕЛЬ ОТДЕЛЕНИЯ ПРОЕКТНЫХ РАБОТ	РУКОВОДИТЕЛЬ ОТДЕЛА НОРМ СТАНДАРТОВ И КАТАЛОГОВ	
Ж И Л И Щ А		
ПЕИИП		
ДЕРЕВЯННЫЕ ИЗДЕЛИЯ СЕРИЯ ИИ-03-01		



ПО Q-Q



ПО Б-Б

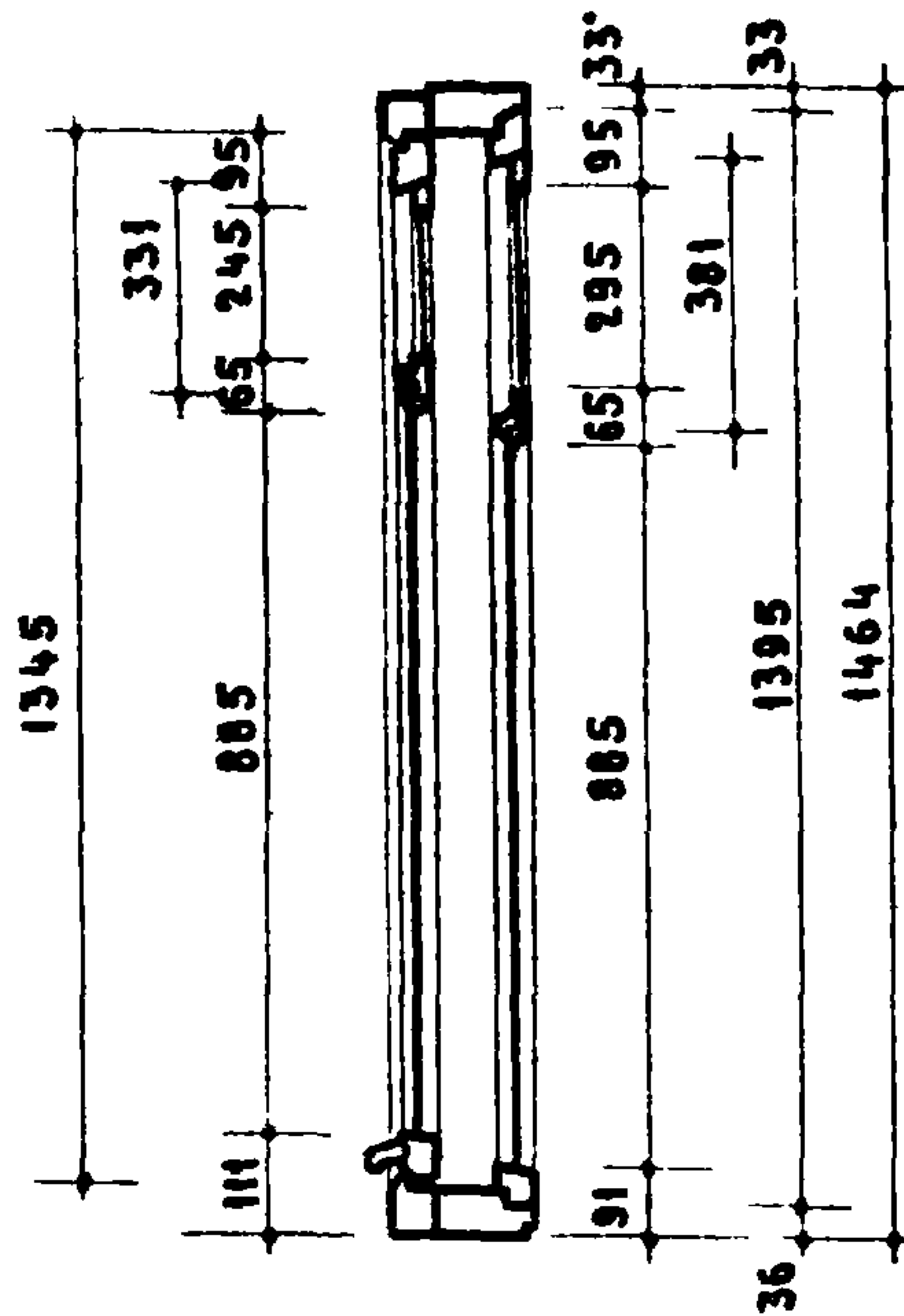
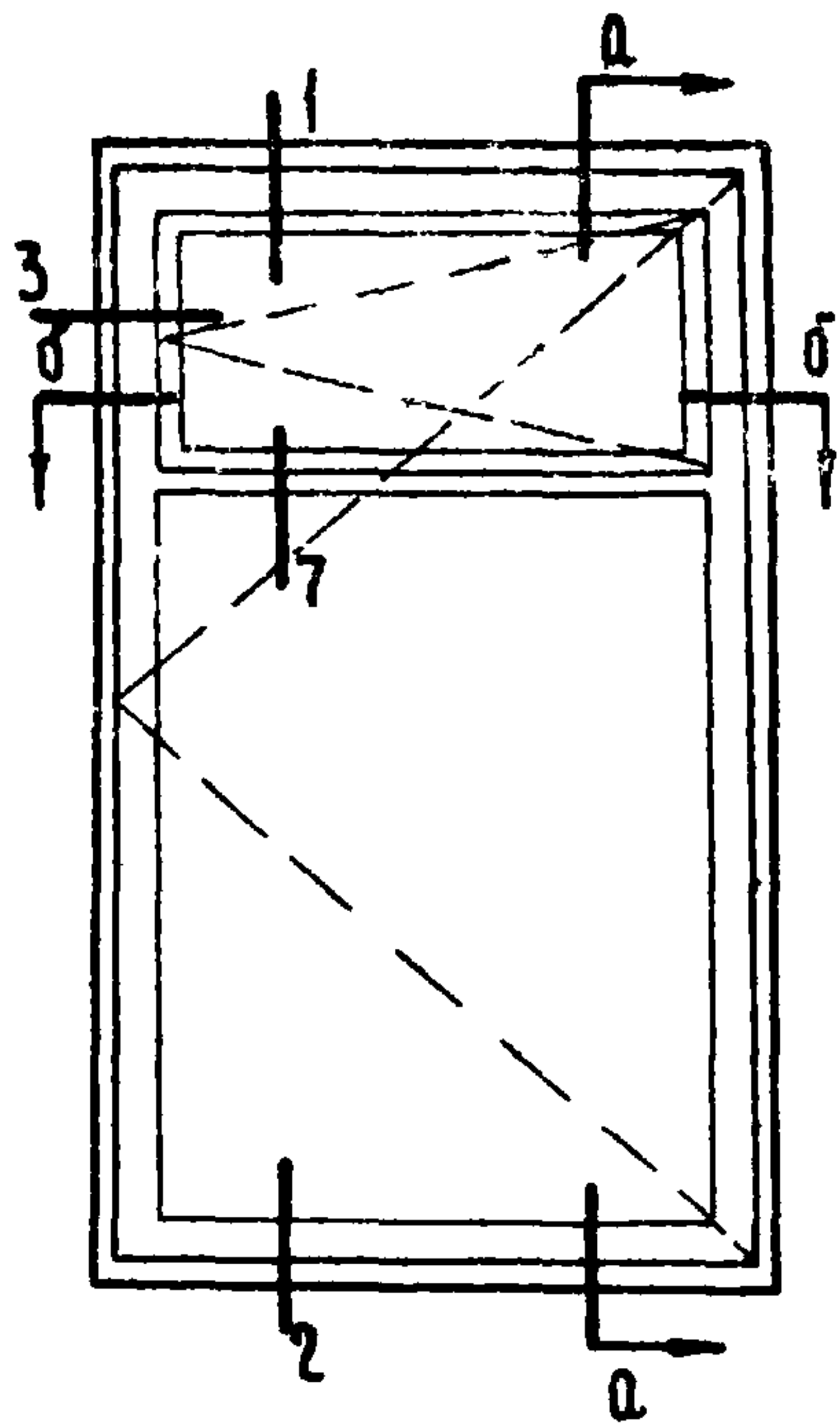
СПЕЦИФИКАЦИЯ НА 1 ИЗДЕЛИЕ

ДРЕВЕСИНА КОРОБКИ	М ³	0.0512
ДРЕВЕСИНА СТВОРОК	М ³	0.0304
ПЕТАИ ОКОННЫЕ РАЗЪЕМНЫЕ Б100 ГОСТ 5088-65	ШТ.	4
ЗАВЕРТКИ ОКОННЫЕ ВРЕЗНЫЕ ГЛАН ГК ГОСТ 5090-65	ШТ.	4
ОСТАНОВЫ ОКОННЫЕ ОМ ГОСТ 5091-65	ШТ.	1
УГОЛЬНИКИ ОКОННЫЕ ПО ГОСТ 475-62 ПУНКТ 15		
УПЛОТНЯЮЩИЕ ПЕНОПОЛИУРЕТАНОВЫЕ ПРОКЛАДКИ ГОСТ 10174-62	П.М.	4.43
ФИКСАТОР ОТКРЫВАНИЯ СТВОРОК	ШТ.	1
СТЕКЛО ОКОННОЕ 1300·725 - 1 ШТ.	М ²	1.786
1250·675 - 1 ШТ.		

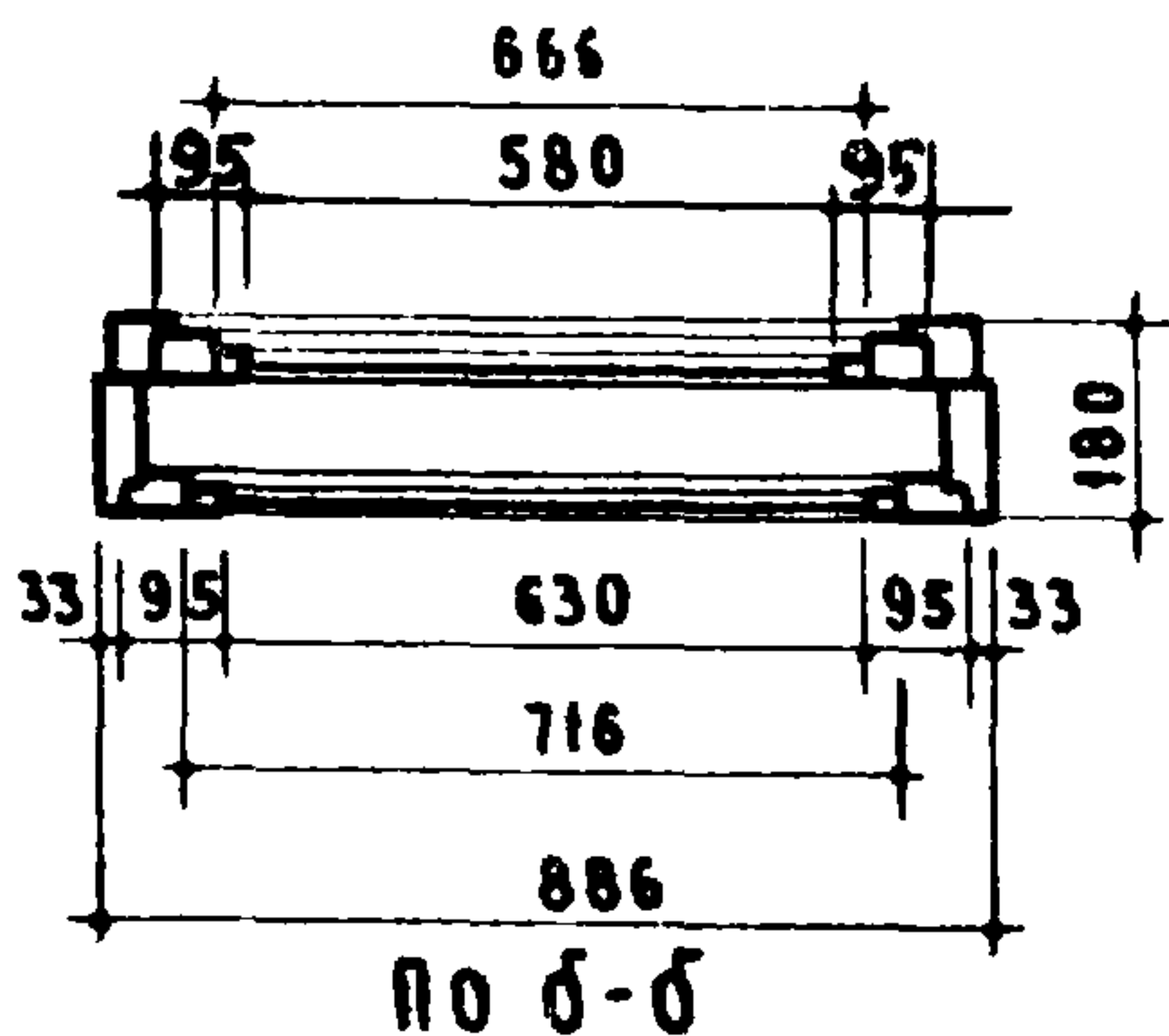
ПРИМЕЧАНИЕ ДЕТАЛИ И СЕЧЕНИЯ БРУСКОВ СМ ЛИСТЫ 20, 21, 25, 26, 27, 28 И 29.

МАРКА	АЛЬБОМ	ЛИСТ
0P15-09	48	75

8668 84



по А-А



по Б-Б

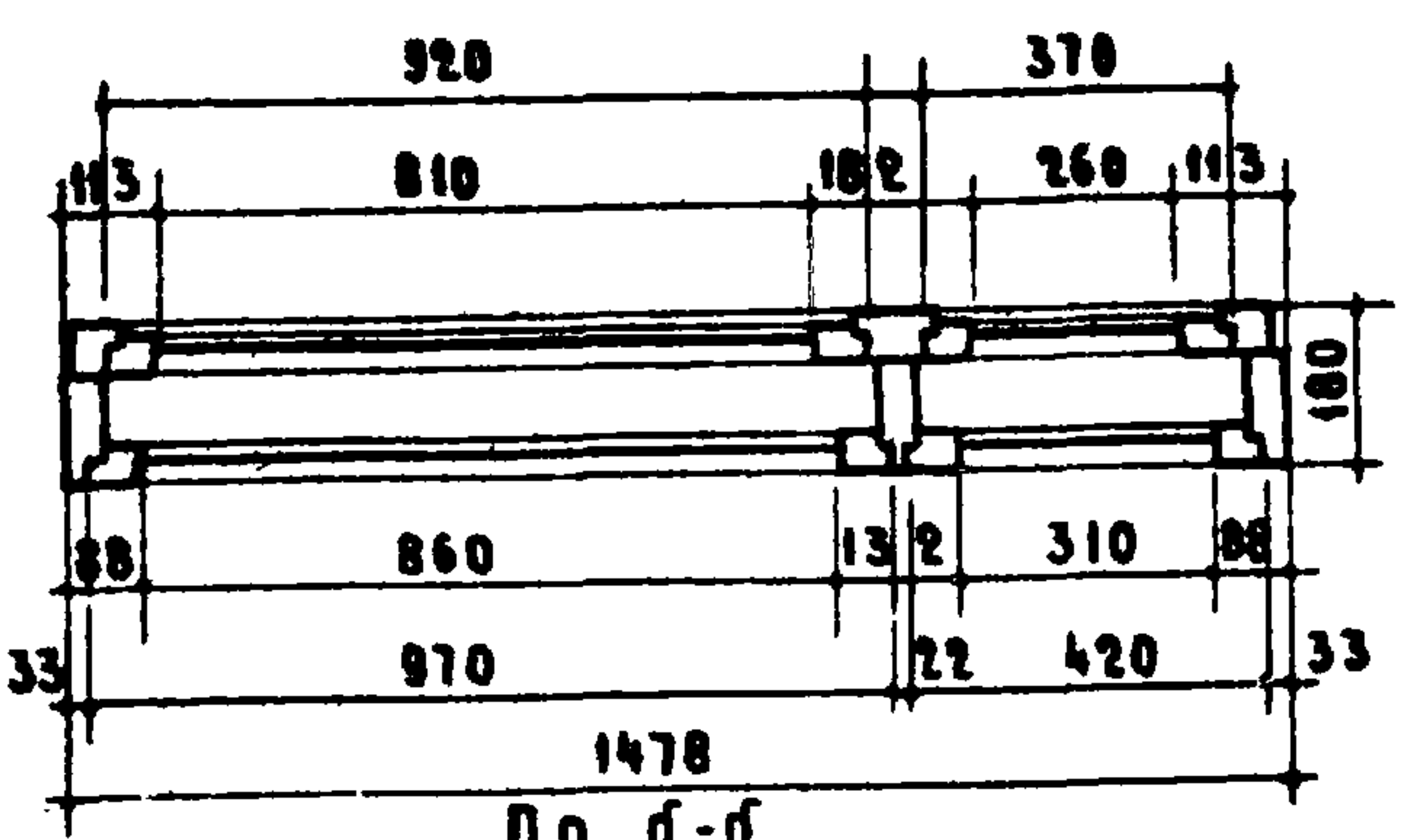
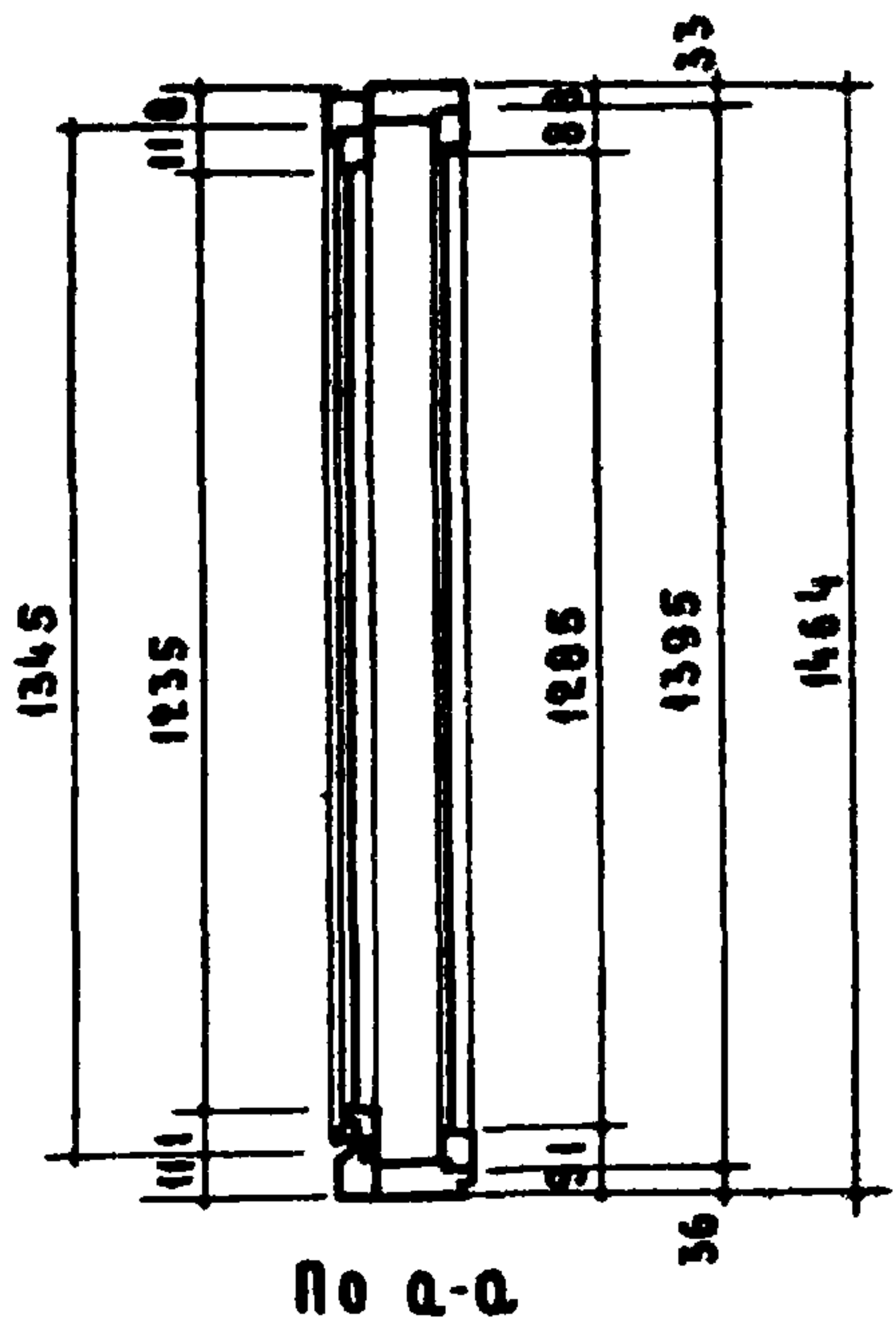
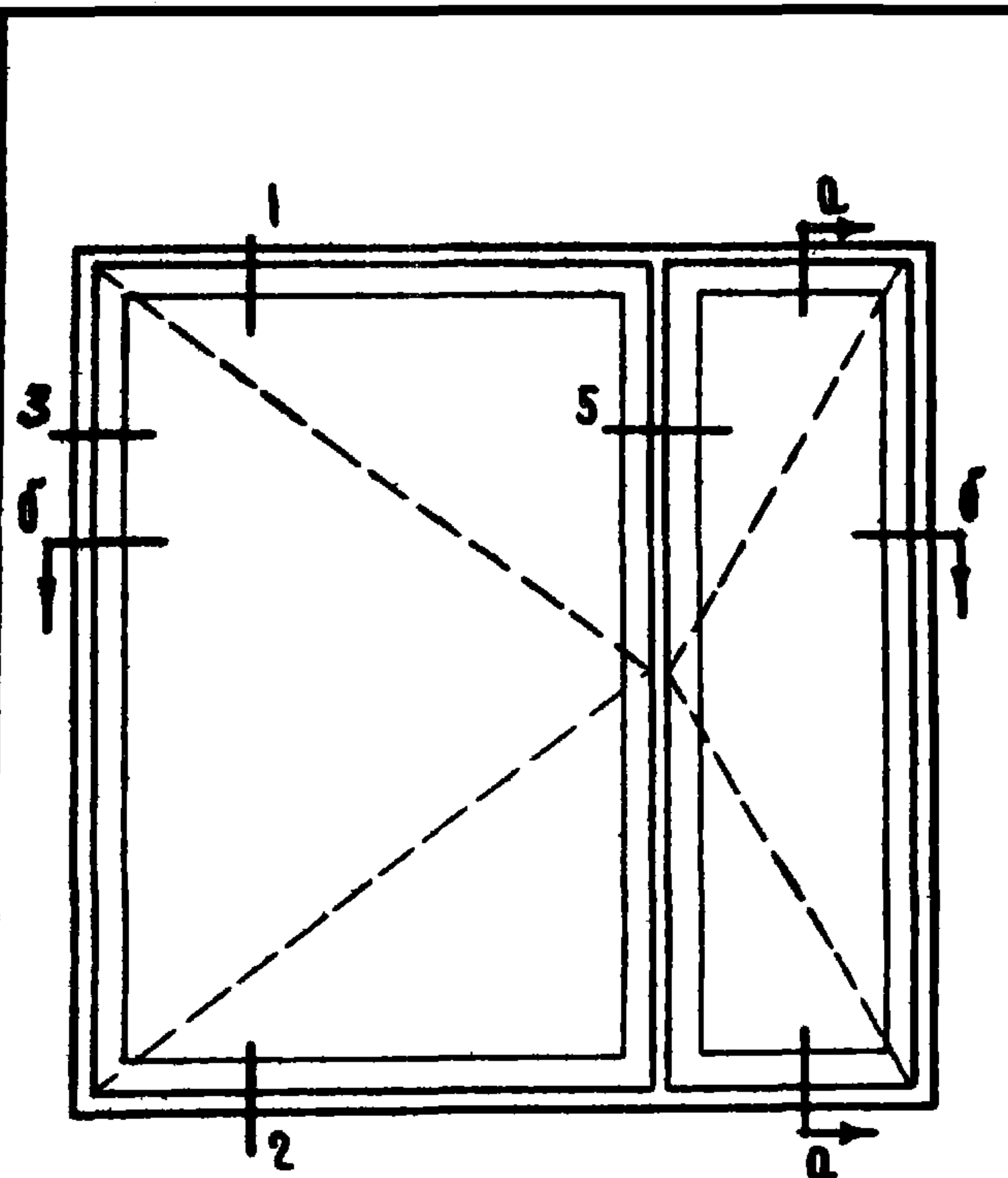
СПЕЦИФИКАЦИЯ НА ИЗДЕЛИЕ

ДРЕВЕСИНА КОРОБКИ	М ³ 0.0512
ДРЕВЕСИНА СТВОРОК	М ³ 0.0322
ПЕТАИ ОКОННЫЕ РАЗЪЕМНЫЕ Б100 ГОСТ 5088-65	ШТ. 2
ПЕТАИ ФОРТОЧНЫЕ Г60 ГОСТ 5088-65	ШТ. 4
ЗАВЕРТКИ ОКОННЫЕ ВРЕЗНЫЕ ГИЛН ГК ГОСТ 5090-65	ШТ. 4
ЗАВЕРТКИ НАТЯЖНЫЕ ФОРТОЧНЫЕ ЗН ГОСТ 5090-65	ШТ. 2
ОСТАНОВЫ ОКОННЫЕ ГОСТ 5091-65	ШТ. 1
УГОЛЬНИКИ ОКОННЫЕ ПО ГОСТ 475-62 П	
УПЛОТНЯЮЩИЕ ПЕНОПОЛИУРЕТАНОВЫЕ ПРОКЛАДКИ ГОСТ 10174-62	П.М. 6.6 2
ФИКСАТОР ОТКРЫВАНИЯ СТВОРОК	ШТ. 1
СТЕКЛО ОКОННОЕ 900 × 725 - 1 ШТ.	} М ² 1.614
900 × 675 - 1 ШТ.	
310 × 645 - 1 ШТ.	
260 × 595 - 1 ШТ.	

ПРИМЕЧАНИЕ ДЕТАЛИ И СЕЧЕНИЯ БРУСКОВ СМ ЛИСТЫ 20, 21, 25, 26, 27, 28 и 29

ДЕРЕВЯННЫЕ ИЗДЕЛИЯ	ОКНО С РАЗДЕЛЬНЫМИ СТВОРКАМИ	МАРКА	АЛЬБОМ	ЛИСТ
СЕРИЯ ИИ-03-01		ОР15-098	48	76

ДАТА	ИЗМ. №	ВЗНЕС
В. МЗМЦ В. ПРАВИТЕЛЬСКИЙ И. СТРОКОВ В. ТАТРИНОВА		
РУК. СЕКТОРА	ИСПОЛНИТЕЛЬ	ПРОВЕРИЛА
А. КРИПА	А. ХАЗАНОВ	ПРОВЕРИЛА
ЗАМ. ДИРЕКТОРА	РУКОВОДИТЕЛЬ ОТДЕЛА ИМР	СТАНДАРТОВ И КАТАЛОГОВ
РУКОВОДИТЕЛЬ ОТДЕЛА ИМР	ПРОЕКТИРОВАНИЕ РАБОТ	ПРОЕКТИРОВАНИЕ РАБОТ



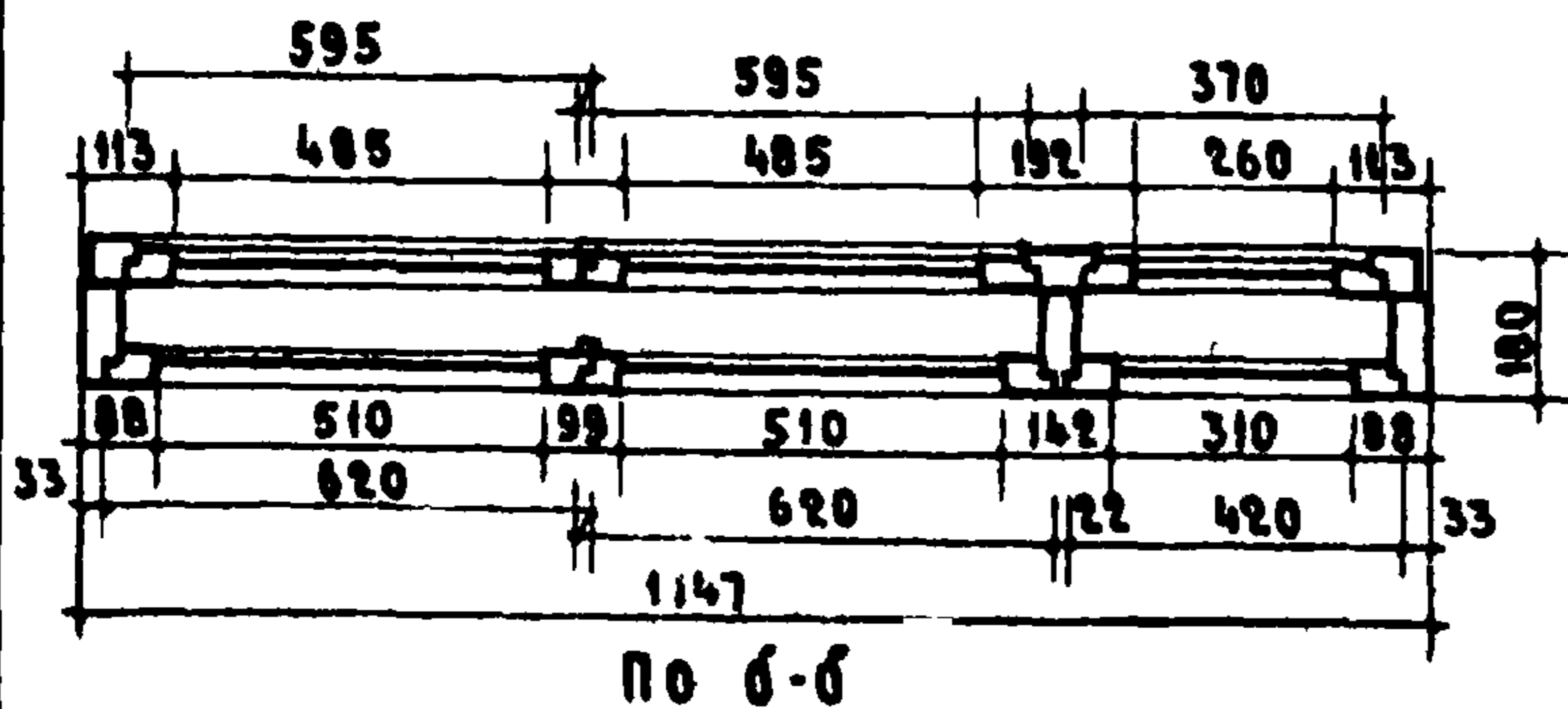
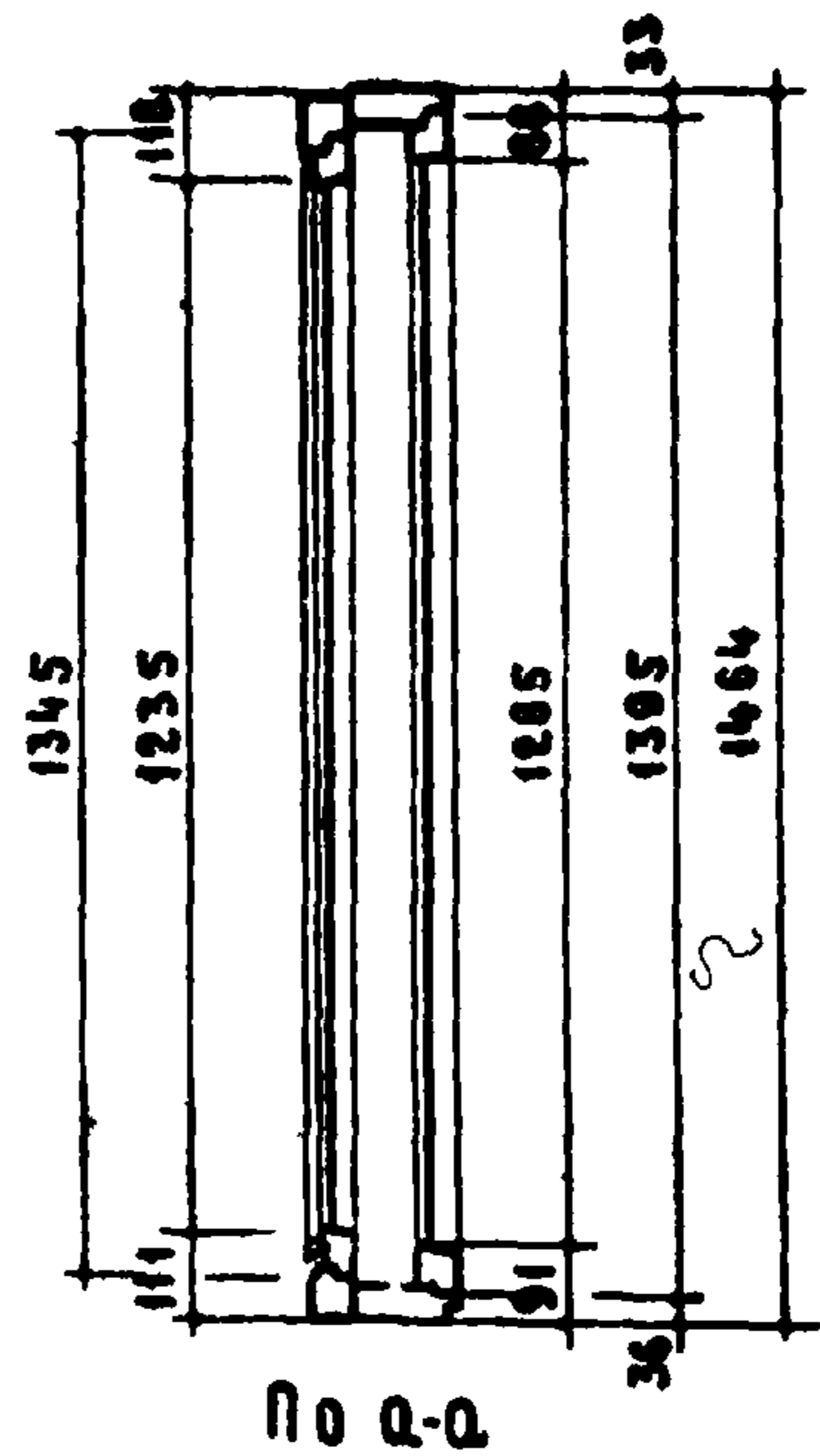
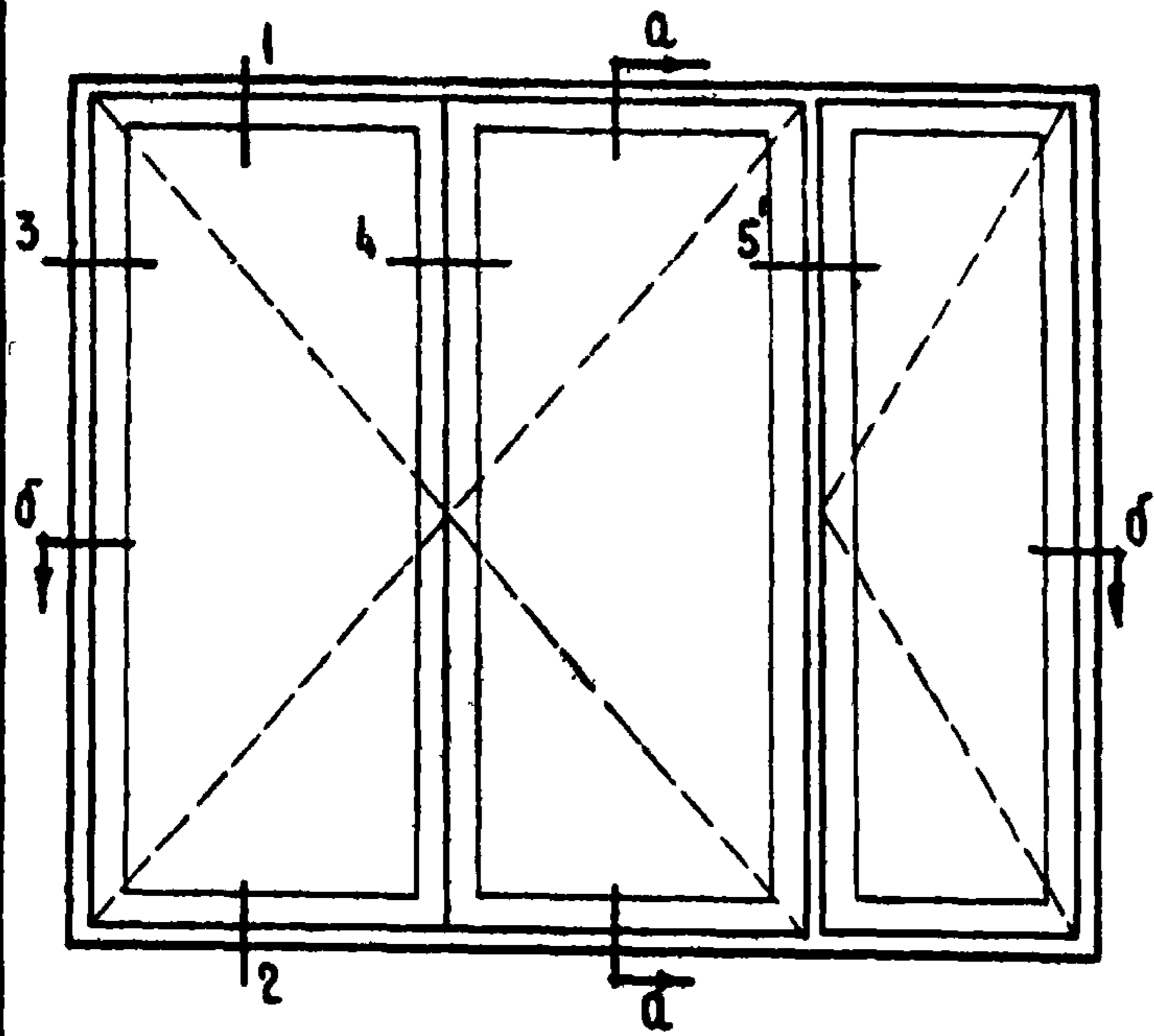
СПЕЦИФИКАЦИЯ НА 1 ИЗДЕЛИЕ

ДРЕВЕСИНА КОРОБКИ	М ³ 0.0875
ДРЕВЕСИНА СТВОРОК	М ³ 0.0607
ПЕТАИ ОКОННЫЕ РАЗЪЕМНЫЕ Б 100 ГОСТ 5088-65	ШТ. 8
ЗАВЕРТКИ ОКОННЫЕ ВРЕЗНЫЕ Г ИЛИ ГК ГОСТ 5090-65	ШТ. 8
ОСТАНОВЫ ОКОННЫЕ ОМ ГОСТ 5091-65	ШТ. 2
УГОЛЬНИКИ ОКОННЫЕ ПО ГОСТ 475-62 ПУНКТ 15	Л.М. 8.38
УПЛОТНЯЮЩИЕ ПЕНОПОАУРЕТАНОВЫЕ ПРОКЛАДКИ ГОСТ 10174-62	ШТ. 2
ФИКСАТОР ОТКРЫВАНИЯ СТВОРОК	
СТЕКАЛО ОКОННОЕ	
1300 × 875 — 1 ШТ.	} М ² 2.934
1300 × 325 — 1 ШТ.	
1250 × 825 — 1 ШТ.	
1250 × 275 — 1 ШТ.	

ПРИМЕЧАНИЕ ДЕТАЛИ И СЕЧЕНИЯ БРУСКОВ СМ ЛИСТЫ 20, 21, 25, 26, 27, 28 И 29.

ЖИЛЩА
ПЕНИНП

ДЕРЕВЯННЫЕ ИЗДЕЛИЯ СЕРИЯ ИИ-03-01	ОКНО С РАЗДЕЛЬНЫМИ СТВОРКАМИ	МАРКА ВР15 15	АЛБОМ 48	ЛИСТ 77
-----------------------------------	------------------------------	---------------	----------	---------



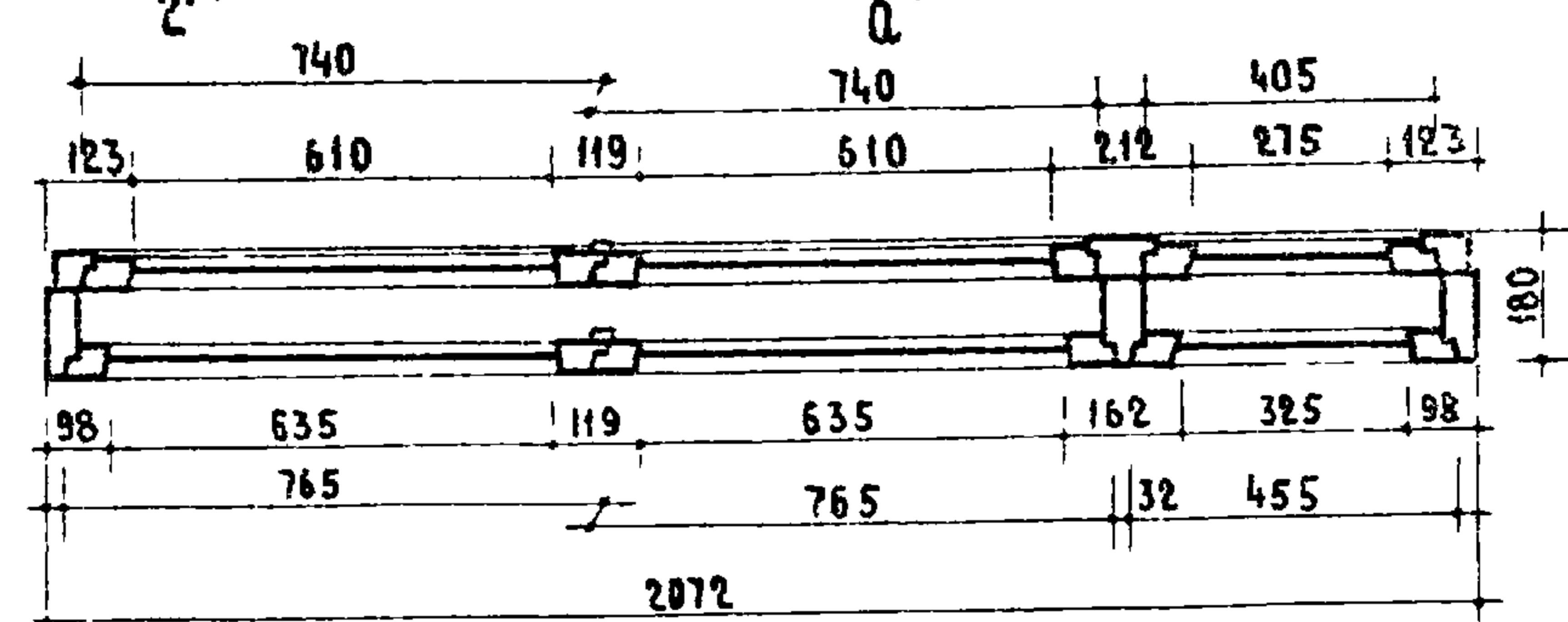
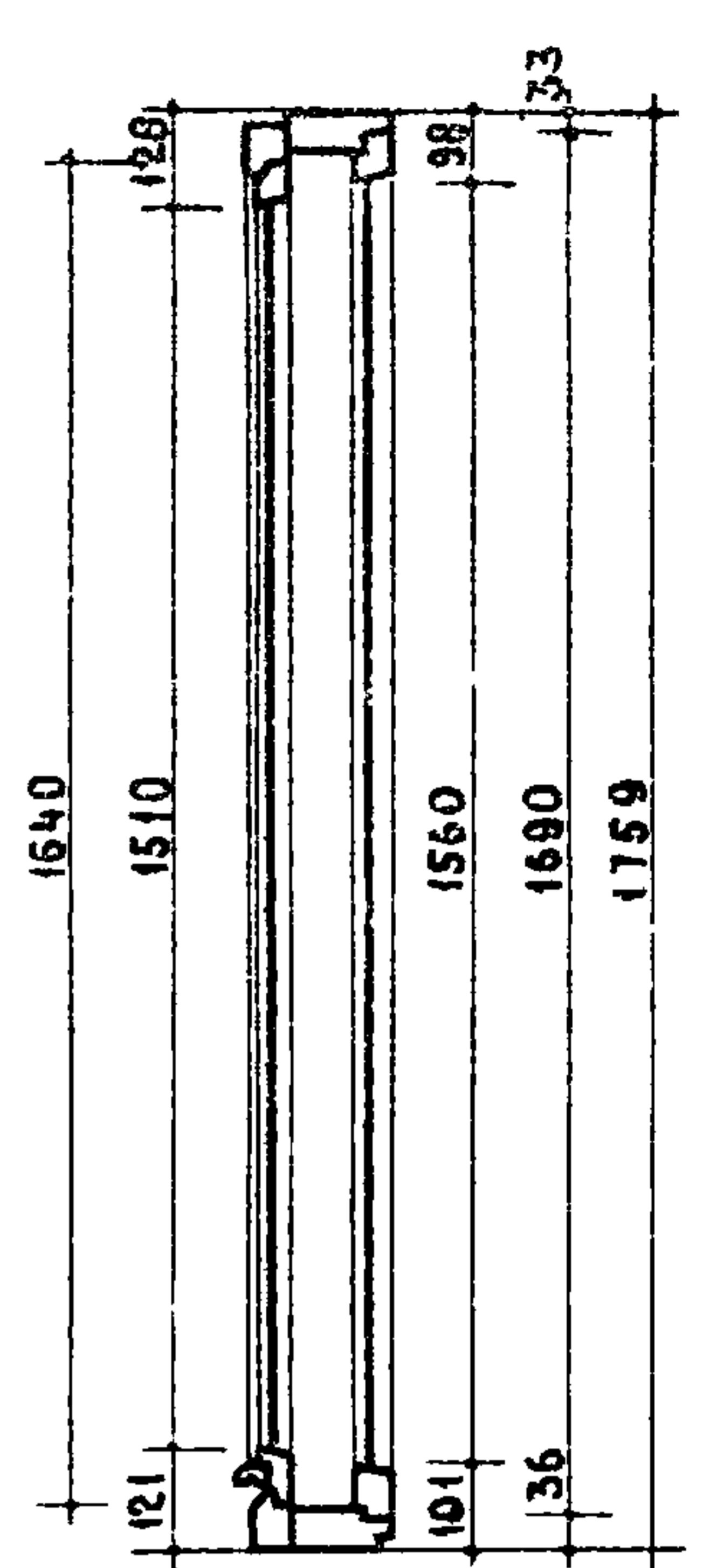
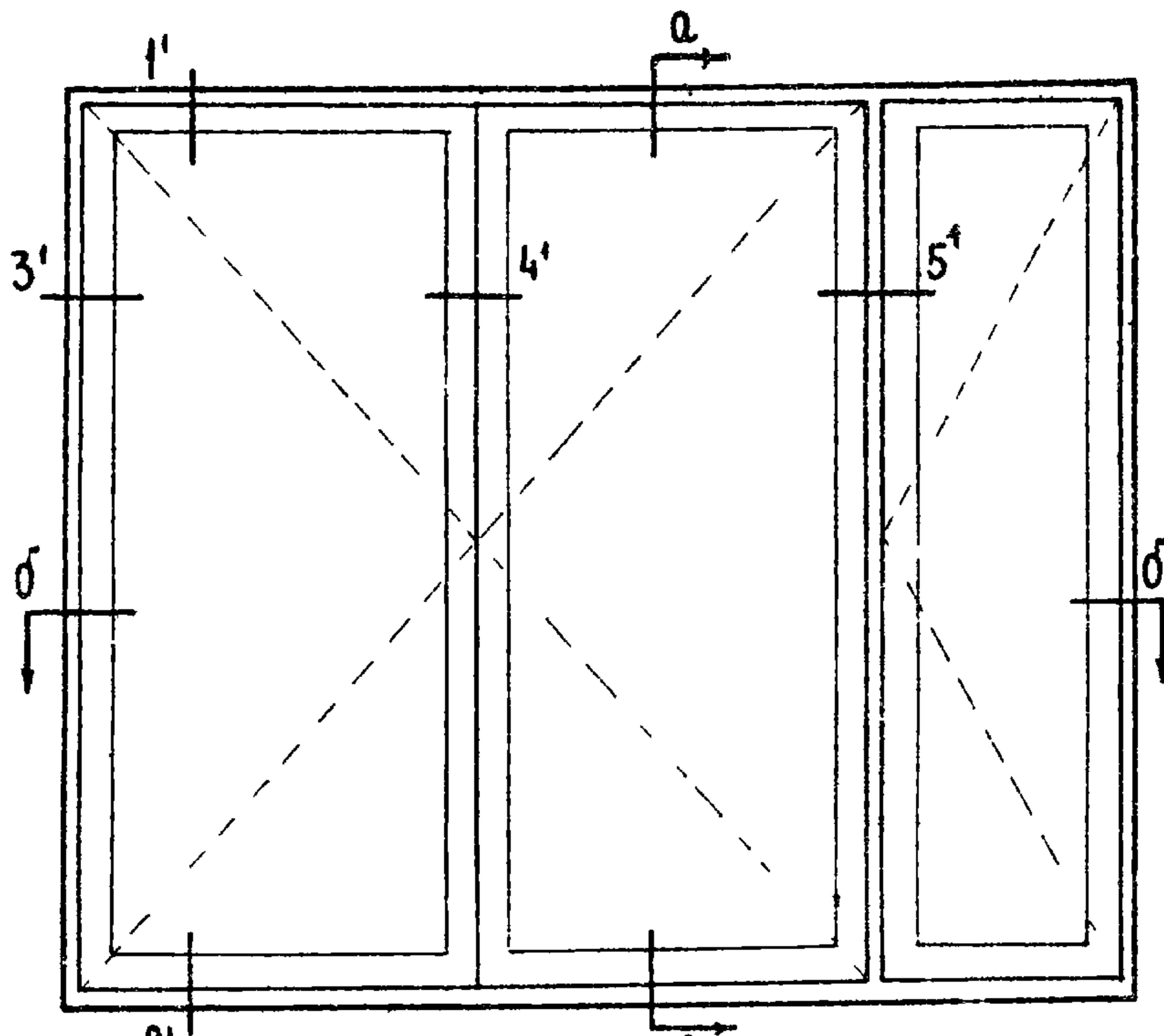
СПЕЦИФИКАЦИЯ НА 1 ИЗДЕЛИЕ

ДРЕВЕСИНА КОРОБКИ		м ³	0.0916
ДРЕВЕСИНА СТВОРОК		м ³	0.0824
ПЕТАИ ОКОННЫЕ РАЗЪЕМНЫЕ Б100 ГОСТ 5088-65		шт.	12
ЗАВЕРТКИ ОКОННЫЕ ВРЕЗНЫЕ ГИЛН ГК ГОСТ 5090-65		шт.	12
ОСТАНОВЫ ОКОННЫЕ ОМ ГОСТ 5091-65		шт.	3
УГОЛЬНИКИ ОКОННЫЕ ПО ГОСТ 475-62 ПУНКТ 15			
УПАТНЯЮЩИЕ ПЕНОПОЛИУРЕТАНОВЫЕ ПРОКЛАДКИ ГОСТ 10174-62		п.м.	10.32
ФИКСАТОР ОТКРЫВАНИЯ СТВОРОК		шт.	3
СТЕКЛО ОКОННОЕ	1300 × 525 — 2 шт. 1300 × 325 — 1 шт. 1250 × 500 — 2 шт. 1250 × 275 — 1 шт.	м ²	3.58

ПРИМЕЧАНИЕ ДЕТАЛИ И СЕЧЕНИЯ БРУСКОВ СМ ЛИСТЫ 20, 21, 25, 26, 27, 28 и 29

ДЕРЕВЯННЫЕ ИЗДЕЛИЯ	ОКНО С РАЗДЕЛЬНЫМИ СТВОРКАМИ	МАРКА	АЛЬБОМ	ЛИСТ
		ОП15-18	48	78
СЕРИЯ ИИ-03-01				

ААТ	ИИВ N	ВЗАМЕН
В. М. ЗИЦ	Н. АХАНГЕЛСКОЕ	И. СТРОКОВ
В. А. КРИПА	А. ХАЗАНОВ	
ДИРЕКТОР УПРАВЛЕНИЯ ПРОЕКТИРОВАНИЯ РАБОТ	РУКОВОДИТЕЛЬ ОТДЕЛА ПРОЕКТОВ И КАТАЛОГОВ	
ЖИЛИЩА		
ПЕИИП		
ДЕРЕВЯННЫЕ ИЗДЕЛИЯ	СЕРИЯ ИИ-03-01	



СПЕЦИФИКАЦИЯ НА ИЗДЕЛИЕ

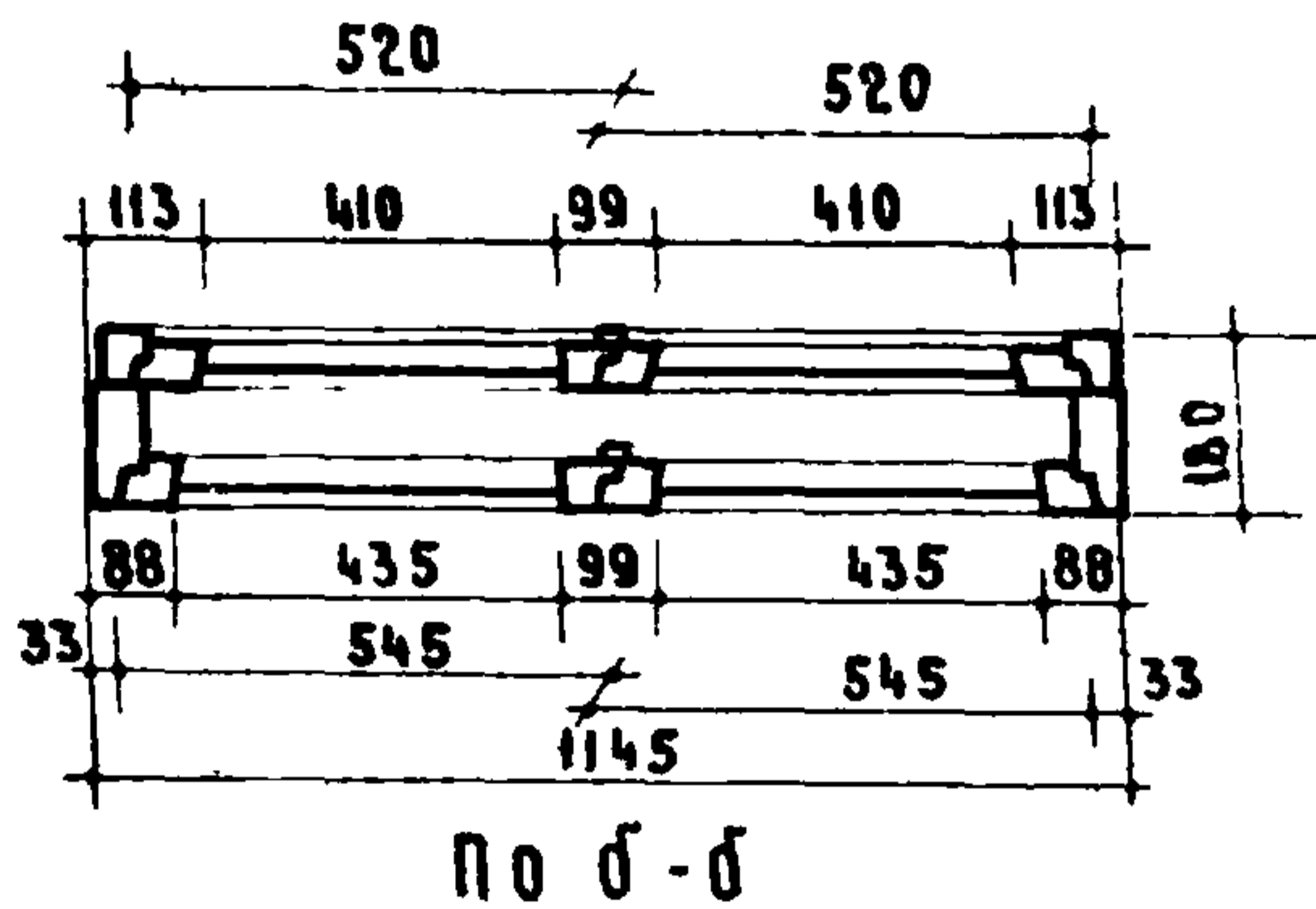
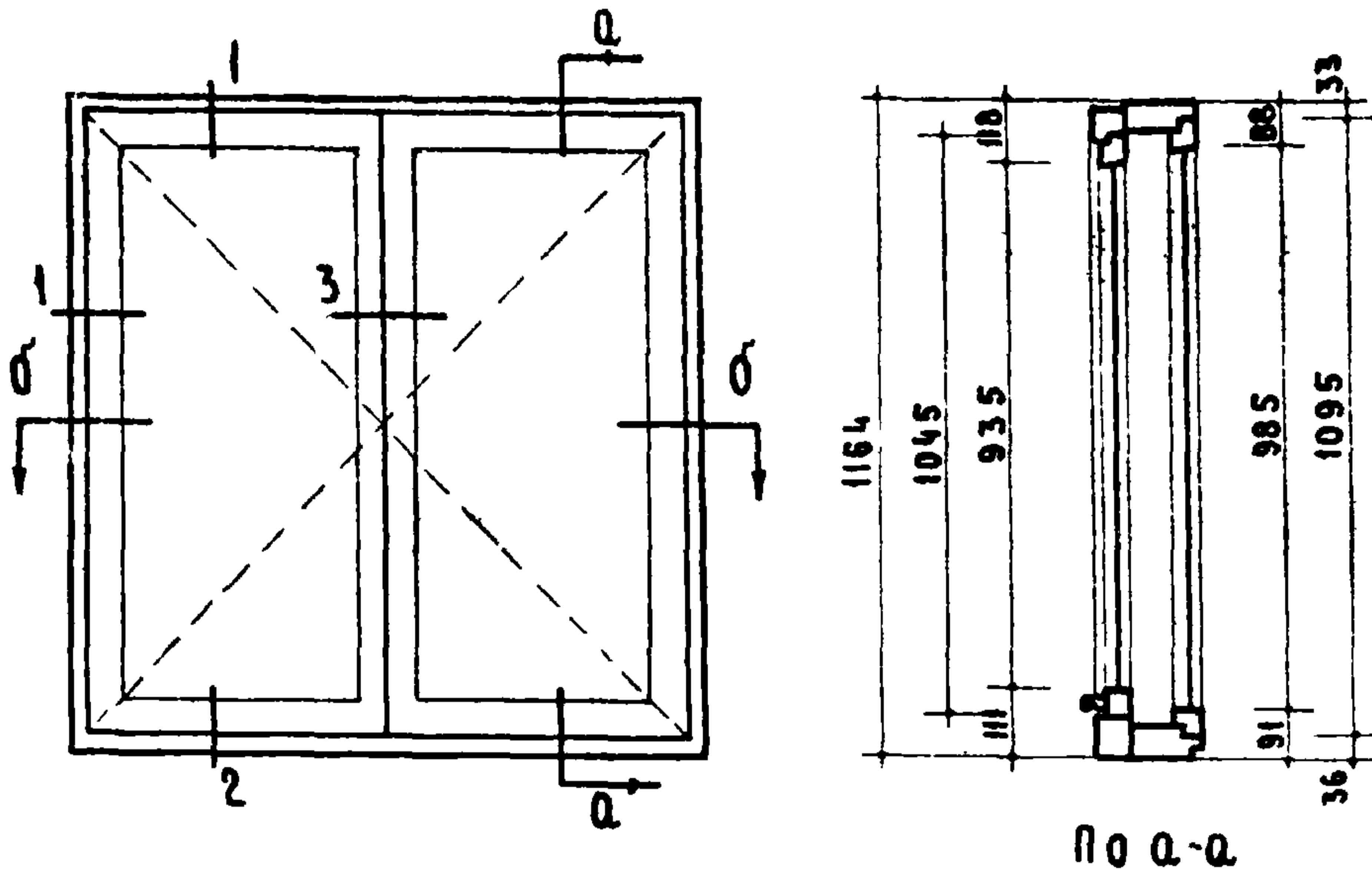
ДРЕВЕСИНА КОРОБКИ	М ³	0.1113
ДРЕВЕСИНА СТВОРОК	М ³	0.1884
ПЕТАИ ОКОННЫЕ РАЗЕМНЫЕ Б100 ГОСТ 5088-65	ШТ.	12
ЗАВЕРТКИ ОКОННЫЕ ВРЕЗНЫЕ ГИЛК ГОСТ 5090-65	ШТ.	12
ОСТАНОВЫ ОКОННЫЕ Ом ГОСТ 5091-65	ШТ.	3
УГОЛЬНИКИ ОКОННЫЕ ПО ГОСТ 475-62 ПУНКТ 15		
УПЛОТНЯЮЩИЕ ПЕНОПОЛИУРЕТАНОВЫЕ ПРОКЛАДКИ ГОСТ 10174-62	П.М.	12.43
ФИКСАТОР ОТКРЫВАНИЯ СТВОРОК	ШТ.	3

СТЕКЛО ОКОННОЕ: 1575 × 650 - 2 ШТ.
 1575 × 340 - 1 ШТ.
 1525 × 625 - 2 ШТ.
 1525 × 290 - 1 ШТ. } М² 4.947

ПРИМЕЧАНИЕ ДЕТАЛИ И СЕЧЕНИЯ БРУСКОВ СМ ЛИСТЫ 20, 21, 25, 26, 27, 28 И 29.

МАРКА АЛЬБОМ ЛИСТ	ОР18 21А	48	79
-------------------	----------	----	----

2668 88



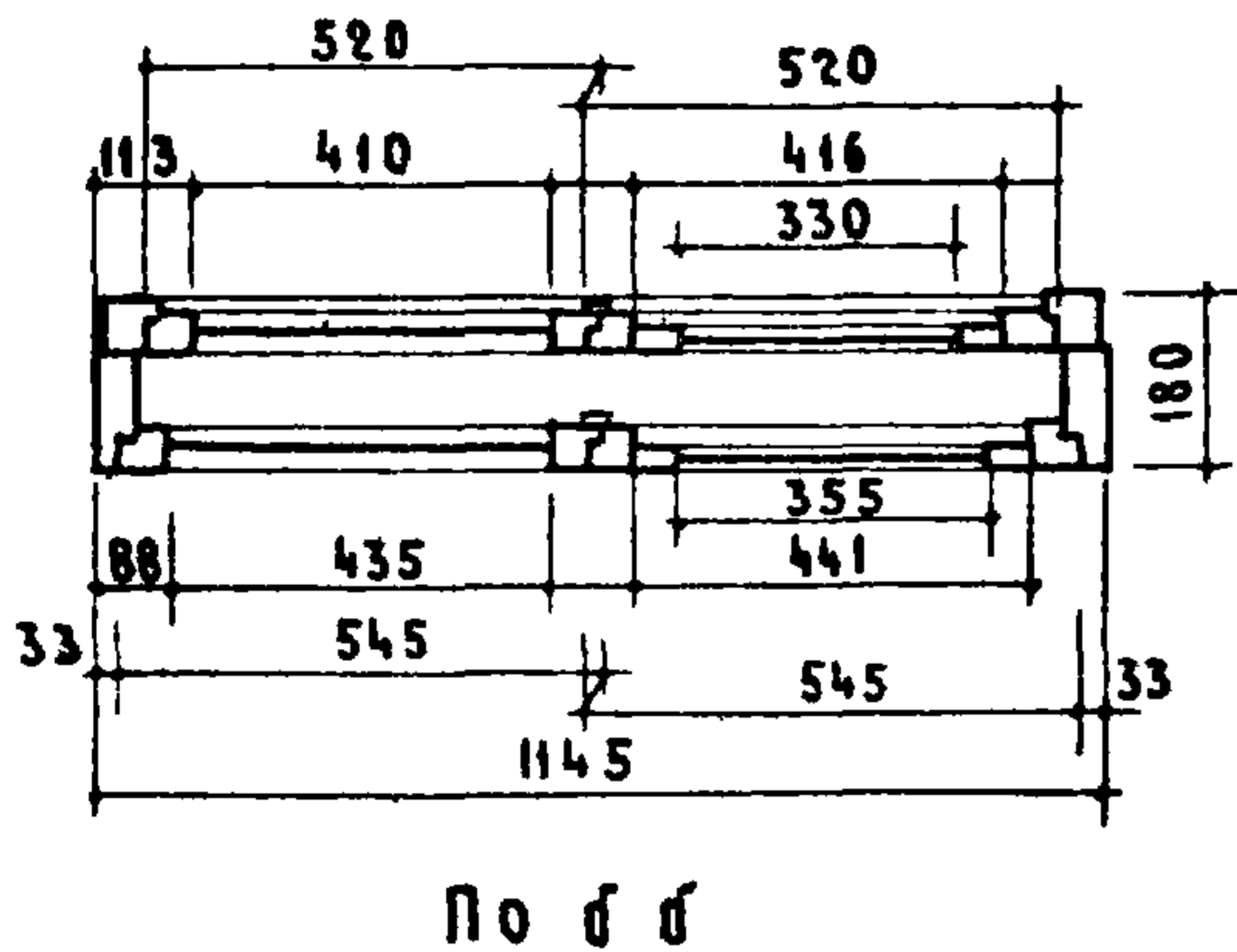
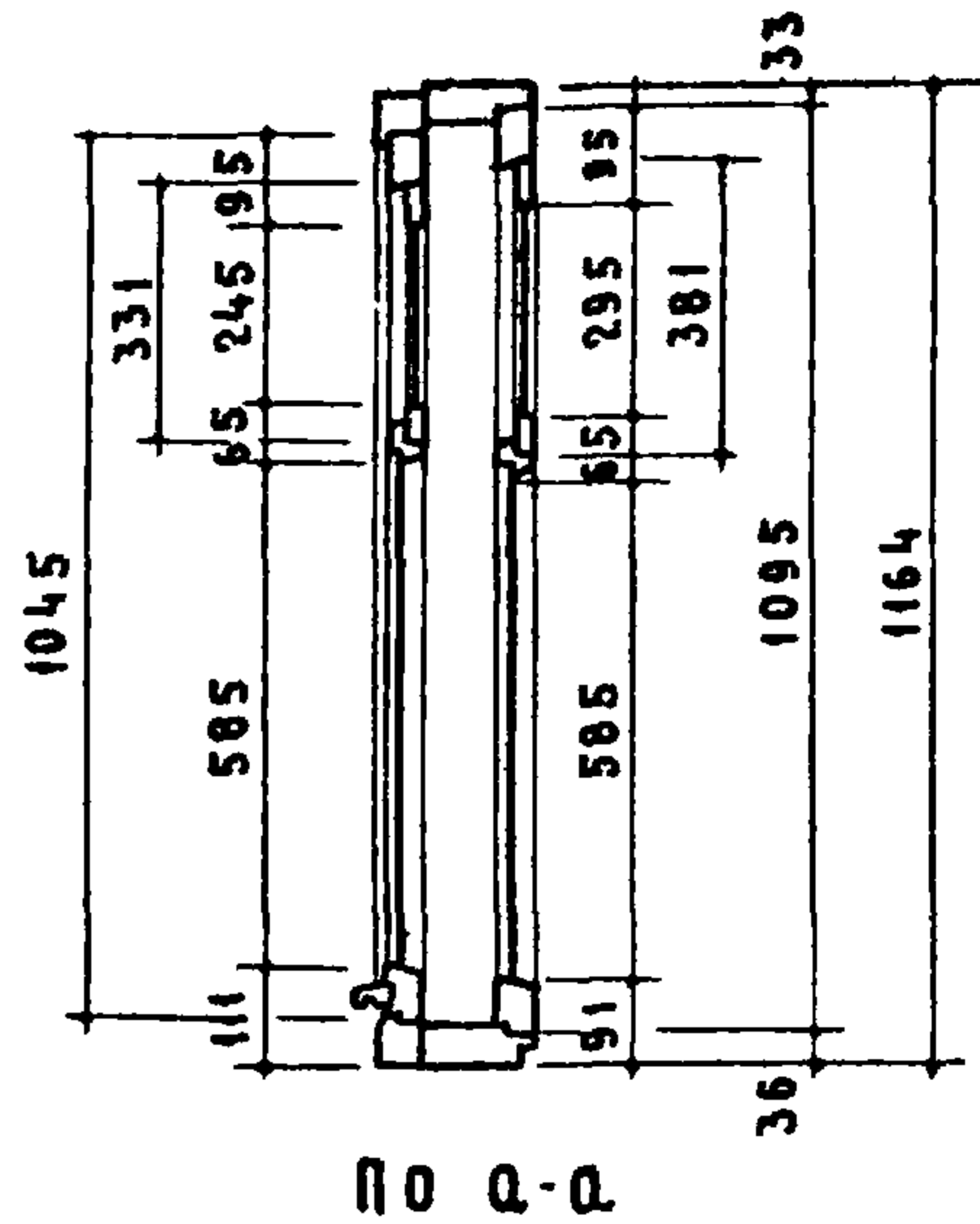
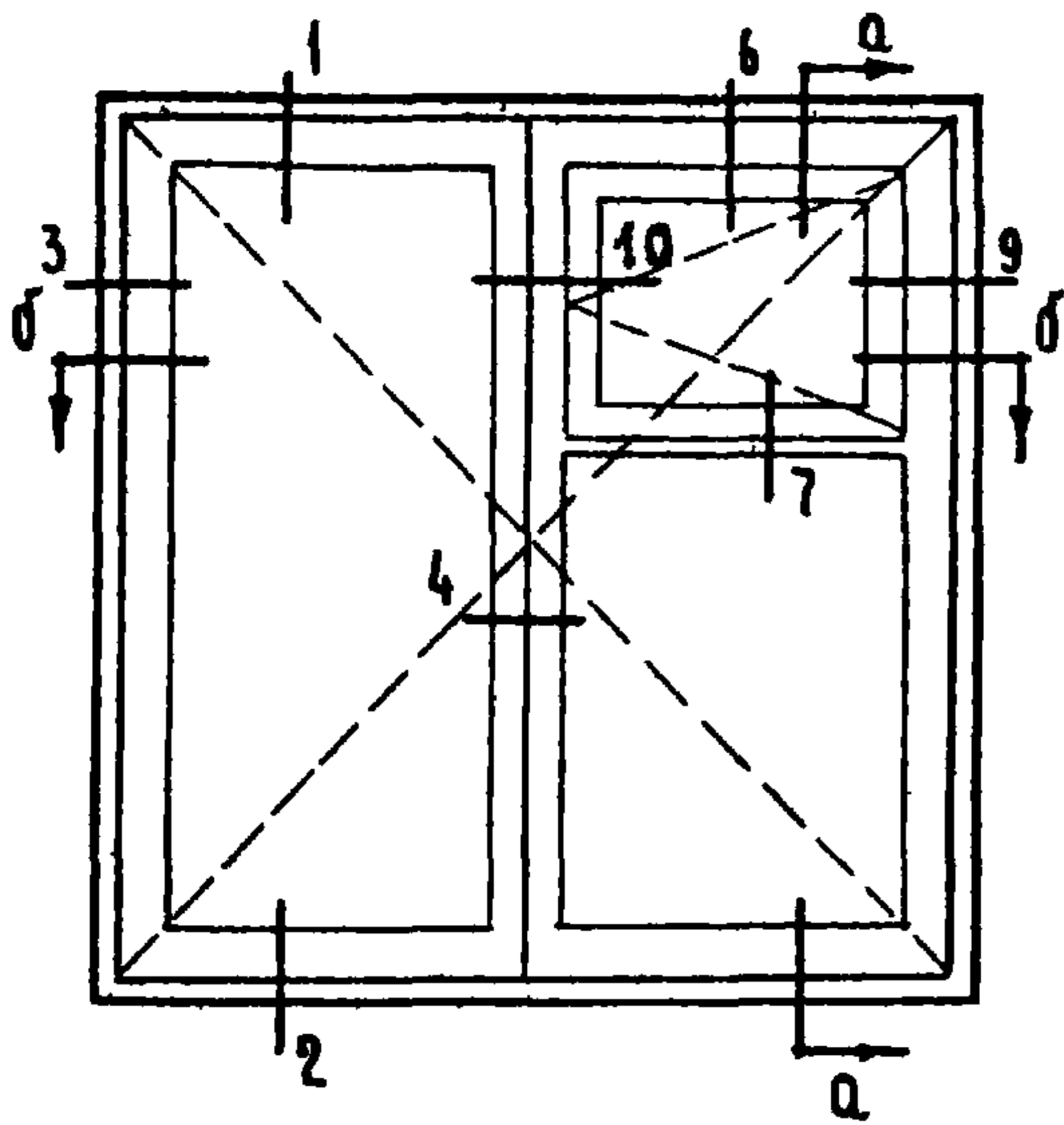
СПЕЦИФИКАЦИЯ НА ИЗДЕЛИЕ

ДРЕВЕСИНА КОРОБКИ	М ³ 0.0505
ДРЕВЕСИНА СТВОРОК	М ³ 0.0527
ПЕТАИ ОКОННЫЕ РАЗЪЕМНЫЕ Б 100 ГОСТ 5088-65	ШТ. 8
ЗАВЕРТКИ ОКОННЫЕ ВРЕЗНЫЕ ГИЛН ГК ГОСТ 5090-65	ШТ. 8
ОСТАНОВЫ ОКОННЫЕ ОМ ГОСТ 5091-65	ШТ. 2
УГОЛЬНИКИ ОКОННЫЕ ПО ГОСТ 475-62 ПУНКТ 15	
УПЛОТНЯЮЩИЕ ПЕНОПОАУРЕТАНОВЫЕ ПРОКЛАДКИ ГОСТ 10174-62	ПМ. 5.36
ФИКСАТОР ОТКРЫВАНИЯ СТВОРОК	ШТ. 2
СТЕКЛО ОКОННОЕ 1000 × 450 - 2 ШТ.	М ² 1.72
950 × 425 - 2 ШТ.	

ПРИМЕЧАНИЕ ДЕТАЛИ И СЕЧЕНИЯ БРУСКОВ СМ ЛИСТЫ 20, 21, 25, 26, 27, 28 И 29.

ДЕРЕВЯННЫЕ ИЗДЕЛИЯ	ОКНО С РАЗДЕЛЬНЫМИ СТВОРКАМИ	МАРКА	АЛЬБОМ	ЛИСТ
СЕРИЯ ИИ-03-01		ОР 12-12А	48	80

ДАТА	ИМБ. №	ВЗАМЕН
В. МУНЦ НАХАНГЕЛЬСКАЯ П. СТРОКОВ В. ТАТАРИНОВА А. КРИПИА А. ХАЗАНОВ А. ХАЗАНОВ А. ХАЗАНОВ СТАНДАРТОВ И КАТАЛОГОВ		
РУК. СЕКТОРА ИСПОЛНИТЕЛЬ ПРОВЕРИЛ		
ЗНАЧ. ДИРЕКТОРА РУКОВОДИТЕЛЬ ОТДЕЛЕНИЯ ПРОЕКТНЫХ РАБОТ		
РУКОВОДИТЕЛЬ ОТДЕЛА НОРМ СТАНДАРТОВ И КАТАЛОГОВ		
ЖИЛИЩА ЦЕНТРА		

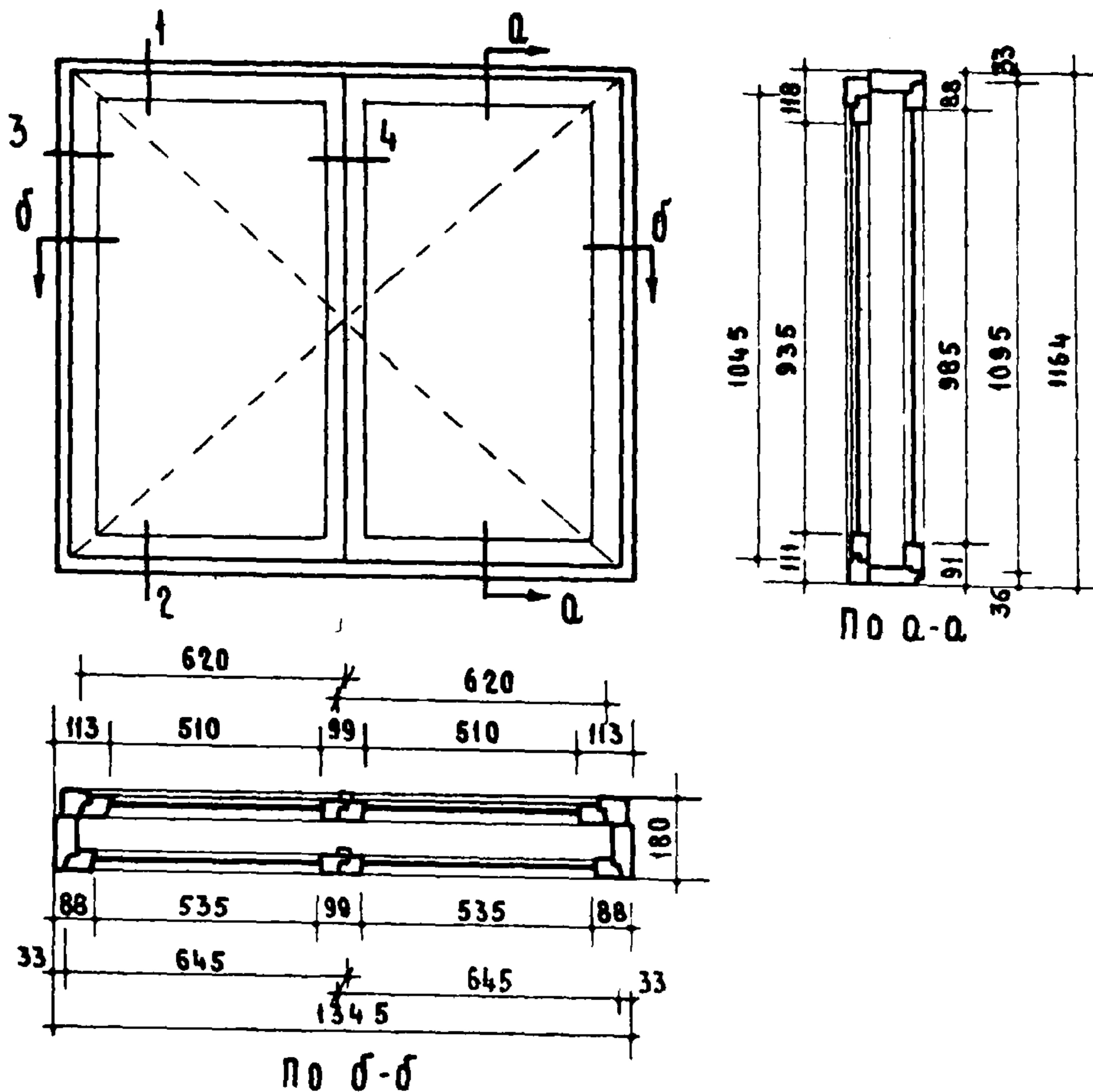


СПЕЦИФИКАЦИЯ НА 1 ИЗДЕЛИЕ

ДРЕВЕСИНА КОРОБКИ	М ³	0.0505
ДРЕВЕСИНА СТОРОК	М ³	0.0659
ПЕТАЛИ ОКОННЫЕ РАЗЪЕМНЫЕ Б100 ГОСТ 5088-65	ШТ.	8
ПЕТАЛИ ФОРТОЧНЫЕ Г60 ГОСТ 5088-65	ШТ.	4
ЗАВЕРТКИ ОКОННЫЕ ВРЕЗНЫЕ Г ИЛИ ГК ГОСТ 5090-65	ШТ.	8
ОСТАНОВЫ ОКОННЫЕ ОМ ГОСТ 5091-65	ШТ.	2
УГОЛЬНИКИ ОКОННЫЕ ПО ГОСТ 475-62 ПУНКТ 15		
УПЛОТНЯЮЩИЕ ПЕНОПОЛИУРЕТАНОВЫЕ ПРОКЛАДКИ ГОСТ 10174-62	П.М.	7.0
ЗАВЕРТКИ НАТЯЖНЫЕ ФОРТОЧНЫЕ ЗН ГОСТ 5090-65	ШТ.	2
ФИКСАТОР ОТКРЫВАНИЯ СТОРОК	ШТ.	2
СТЕКЛО ОКОННОЕ		
1000 × 450 — 1 ШТ.	}	М ² 1.583
950 × 425 — 1 ШТ.		
600 × 450 — 1 ШТ.		
600 × 425 — 1 ШТ.		
310 × 370 — 1 ШТ.		
260 × 345 — 1 ШТ.		

ПРИМЕЧАНИЕ ДЕТАЛИ И СЕЧЕНИЯ БРУСКОВ СМ ЛИСТЫ 20, 21, 25, 26, 27, 28 И 29.

ДЕРЕВЯННЫЕ ИЗДЕЛИЯ	Окно с раздельными створками	МАРКА	АЛЬБОМ	ЛИСТ
СЕРИЯ ИИ-03-01		ОП12-128	48	81



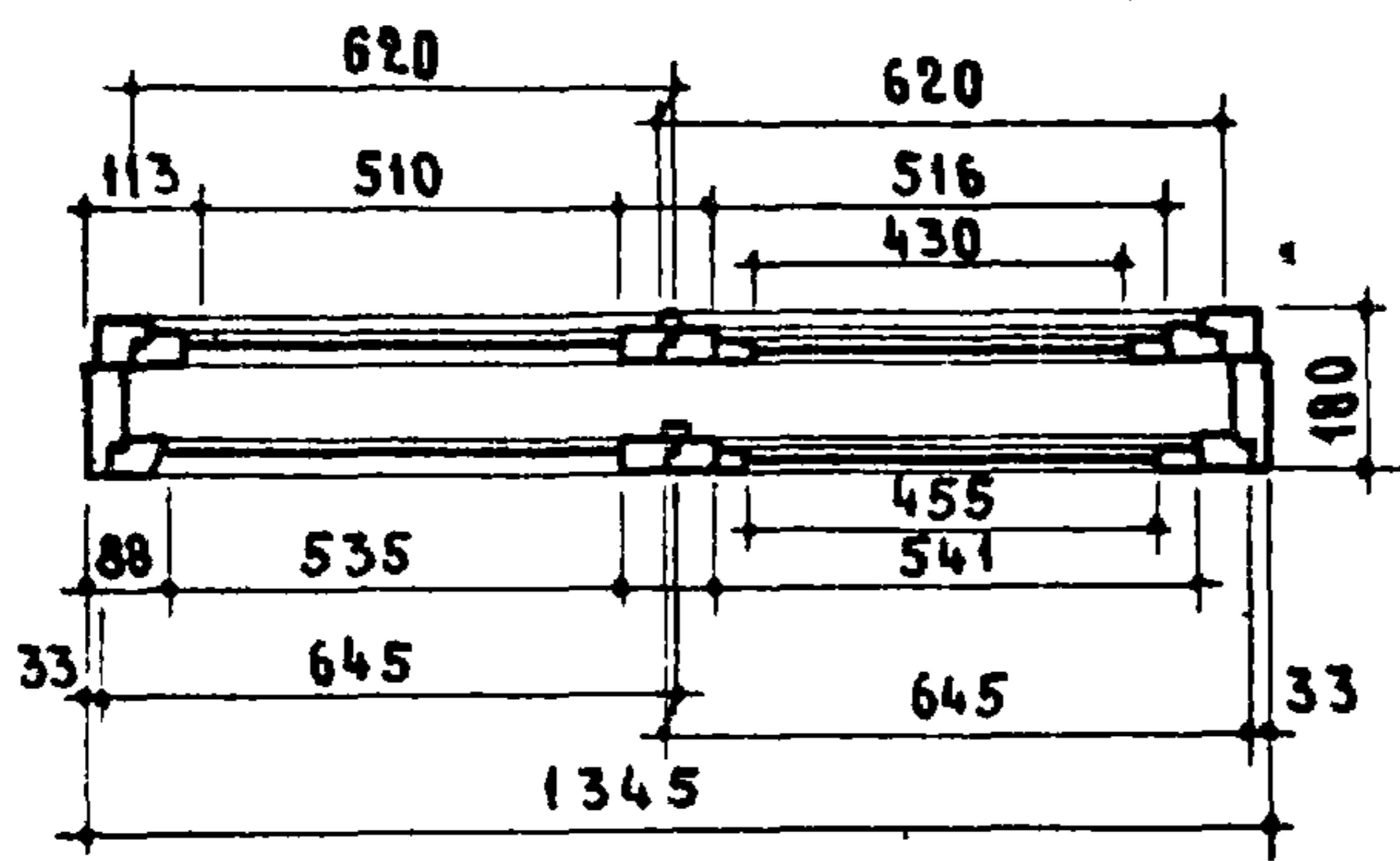
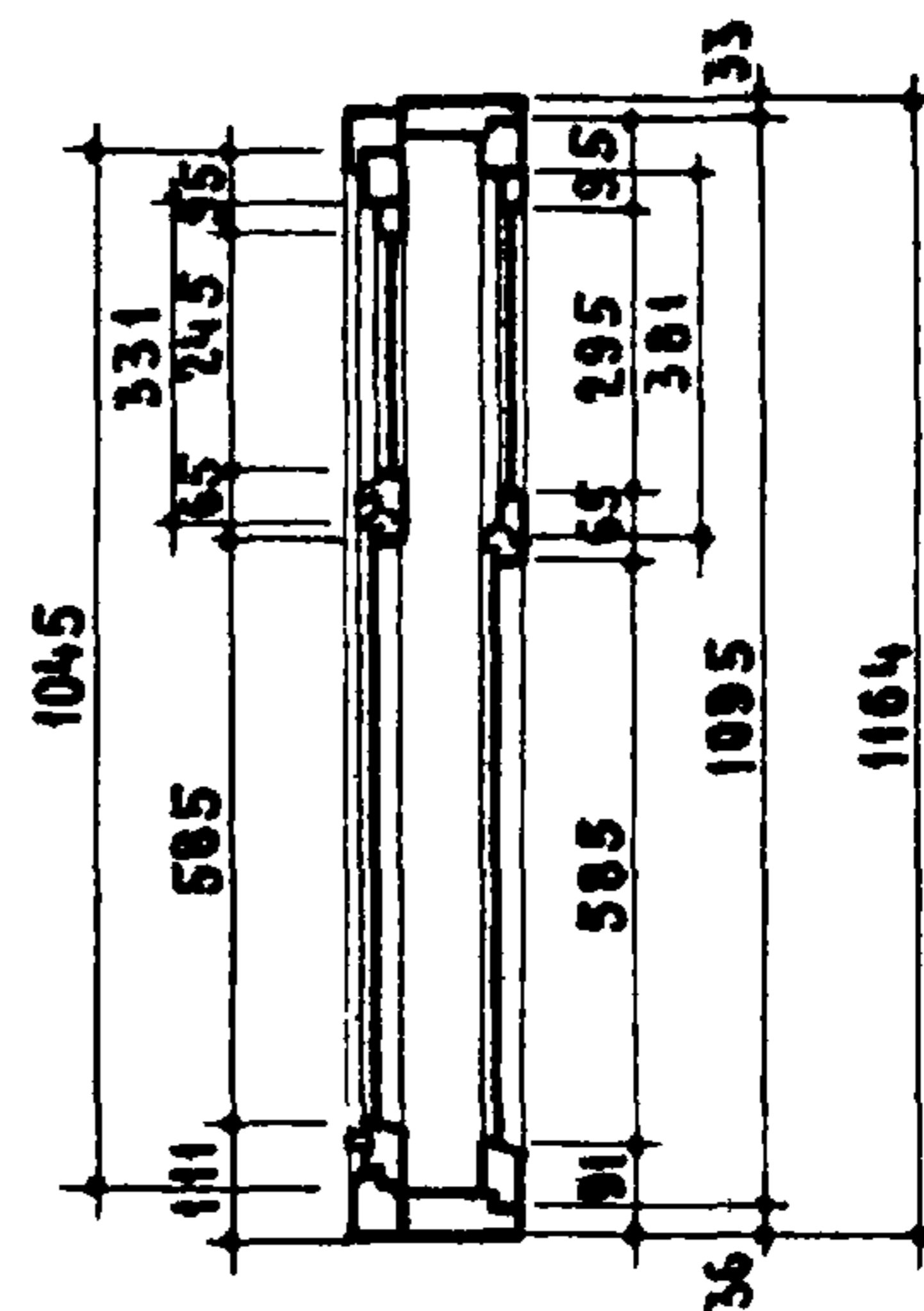
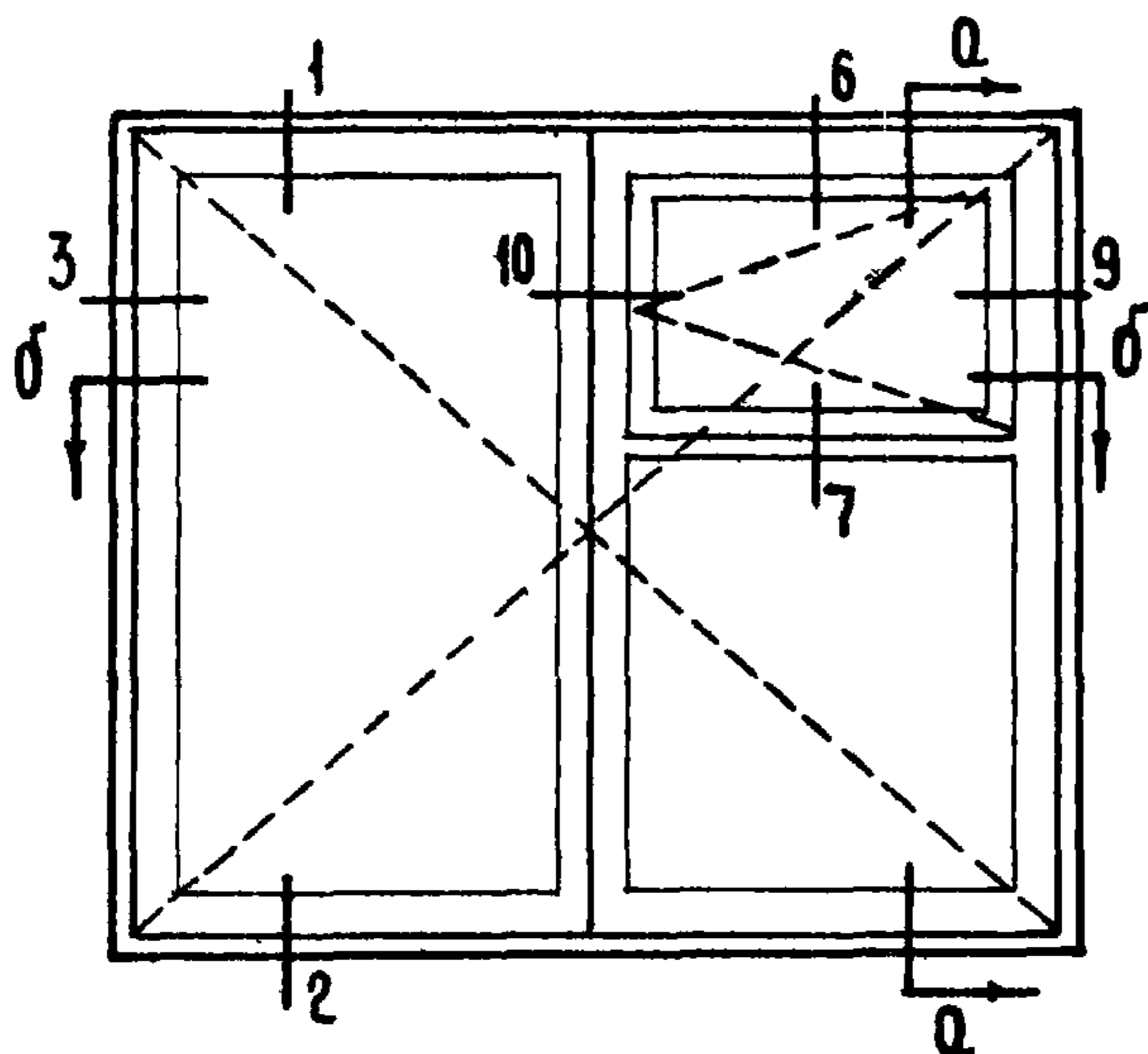
СПЕЦИФИКАЦИЯ НА 1 ИЗДЕЛИЕ

ДРЕВЕСИНА КОРОБКИ		М ³	0.0654
ДРЕВЕСИНА СТОРОК		М ³	0.0615
ПЕТАИ ОКОННЫЕ РАЗЪЕМНЫЕ Б 100 ГОСТ 5088-65		ШТ.	8
ЗАВЕРТКИ ОКОННЫЕ ВРЕЗНЫЕ ГИЛН ГК ГОСТ 5090-65		ШТ.	8
ОСТАНОВЫ ОКОННЫЕ ОМ ГОСТ 5091-65		ШТ.	2
УГОЛЬНИКИ ОКОННЫЕ ПО ГОСТ 475-62 П.15			
УПЛОТНЯЮЩИЕ ПЕНОПОЛИУРЕТАНОВЫЕ ПРОКЛАДКИ ГОСТ 10174-62 П.М.			5.86
ФИКСАТОР ОТКРЫВАНИЯ СТОРОК		ШТ.	1
СТЕКЛО ОКОННОЕ	1000 × 550 - 2 ШТ. 950 × 525 - 2 ШТ.		
		М ²	2.1

ПРИМЕЧАНИЕ ДЕТАЛИ И СЕЧЕНИЯ СМ ЛИСТЫ 20, 21, 25, 26, 27, 28 И 29.

ДЕРЕВЯННЫЕ ИЗДЕЛИЯ СЕРИЯ ИИ-03-01	ОКНО С РАЗДЕЛЬНЫМИ СТОРОКАМИ	МАРКА	АЛЬБОМ	ЛИСТ
		ОР12-14А	48	82

ДАТА	ИМОН°	ВЗАМЕН
В. МУНЦ И. АРХАНГЕЛЬСКОЕ П. СТРОКОВ В. ТАТАРНОВА А. ХАЗАНОВ А. КРИПЛА А. ДИРЕКТОРА РУКОВОДИТЕЛЬ ОТДЕЛЕНИЯ ПРОЕКТНЫХ РАБОТ РУКОВОДИТЕЛЬ ОТДЕЛА НОРМ СТАНДАРТОВ И КАТАЛОГОВ ЖИЛИЩА ЦЕННИК		
РУК. СЕКТОРА	ИСПОЛНИТЕЛЬ	ПРОВЕРИЛ

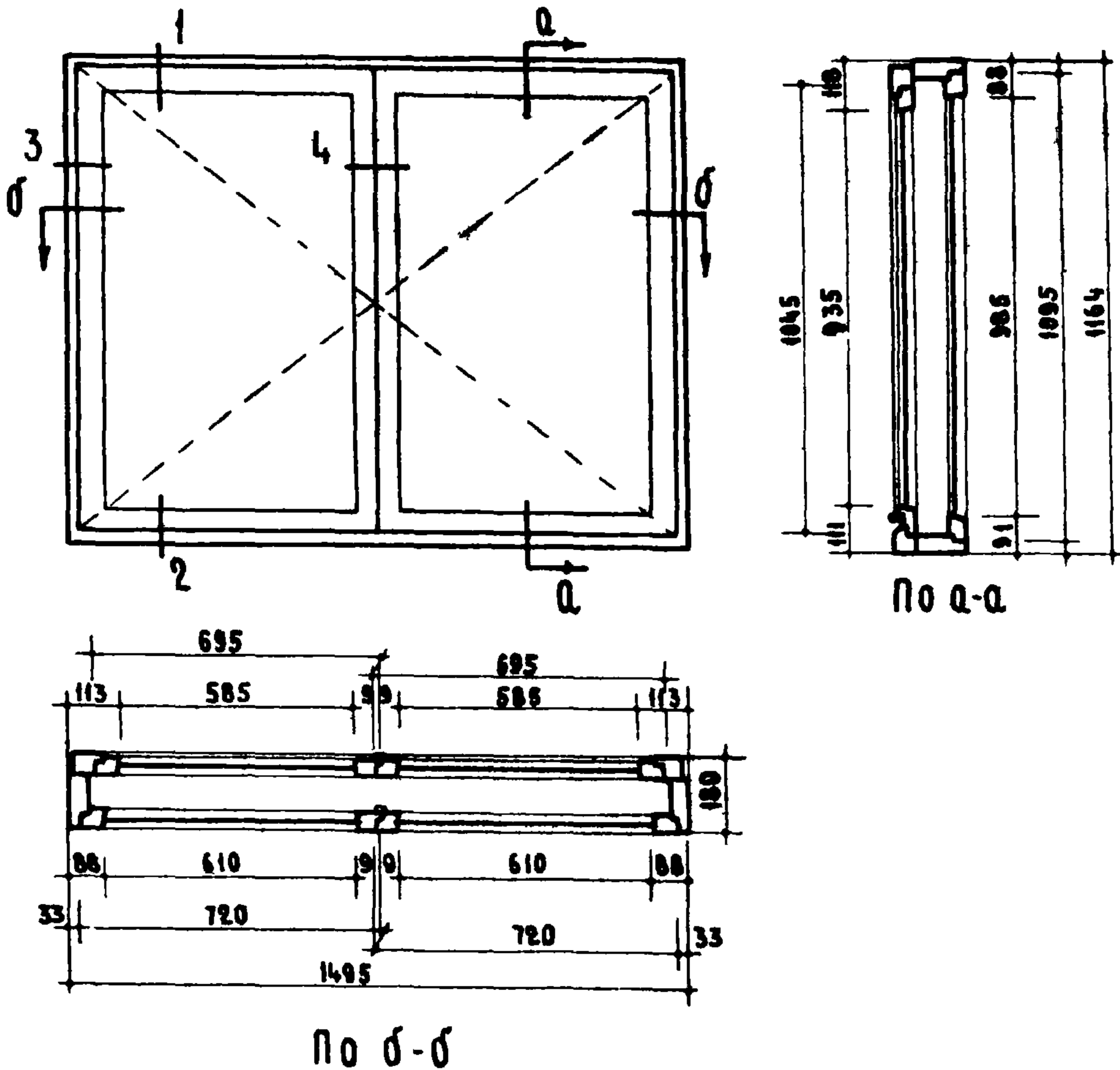


СПЕЦИФИКАЦИЯ НА ИЗДЕЛИЕ

ДРЕВЕСИНА КОРОБКИ	М ³	0.0546
ДРЕВЕСИНА СТВОРОК	М ³	0.0613
ПЕТАИ ОКОННЫЕ РАЗЕМНЫЕ Б100 ГОСТ 5088-65	ШТ.	8
ПЕТАИ ФОРТОЧНЫЕ Г60 ГОСТ 5088-65	ШТ.	4
ЗАВЕРТКИ ОКОННЫЕ ВРЕЗНЫЕ ГИЛГК ГОСТ 5090-65	ШТ.	8
ЗАВЕРТКИ НАТЯЖНЫЕ ФОРТОЧНЫЕ ЗН ГОСТ 5090-65	ШТ.	2
ОСТАНОВЫ ОКОННЫЕ ОМ ГОСТ 5091-65	ШТ.	2
УГОЛЬНИКИ ОКОННЫЕ ПО ГОСТ 475-62 ПУНКТ 19		
УПЛОТНЯЮЩИЕ ПЕНОПОЛИУРЕТАНОВЫЕ ПРОКЛАДКИ ГОСТ 10174-62	П.М.	7.7
ФИКСАТОР ОТКРЫВАНИЯ СТВОРОК	ШТ.	2
СТЕКЛО ОКОННОЕ		
1000 × 550 - 1 ШТ.		} М ² 1.995
950 × 525 - 1 ШТ.		
600 × 550 - 1 ШТ.		
600 × 525 - 1 ШТ.		
310 × 470 - 1 ШТ.		
260 × 445 - 1 ШТ.		

ПРИМЕЧАНИЕ ДЕТАЛИ И СЕЧЕНИЯ БРУСКОВ СМ ЛИСТЫ 20, 21, 25, 26, 27, 28 и 29.

ДЕРЕВЯННЫЕ ИЗДЕЛИЯ	ОКНО С РАЗДЕЛЬНЫМИ СТВОРКАМИ	МАРКА АЛЬБОМ	ЛИСТ
СЕРИЯ ИИ-03-01		ОР12-14В 48	83



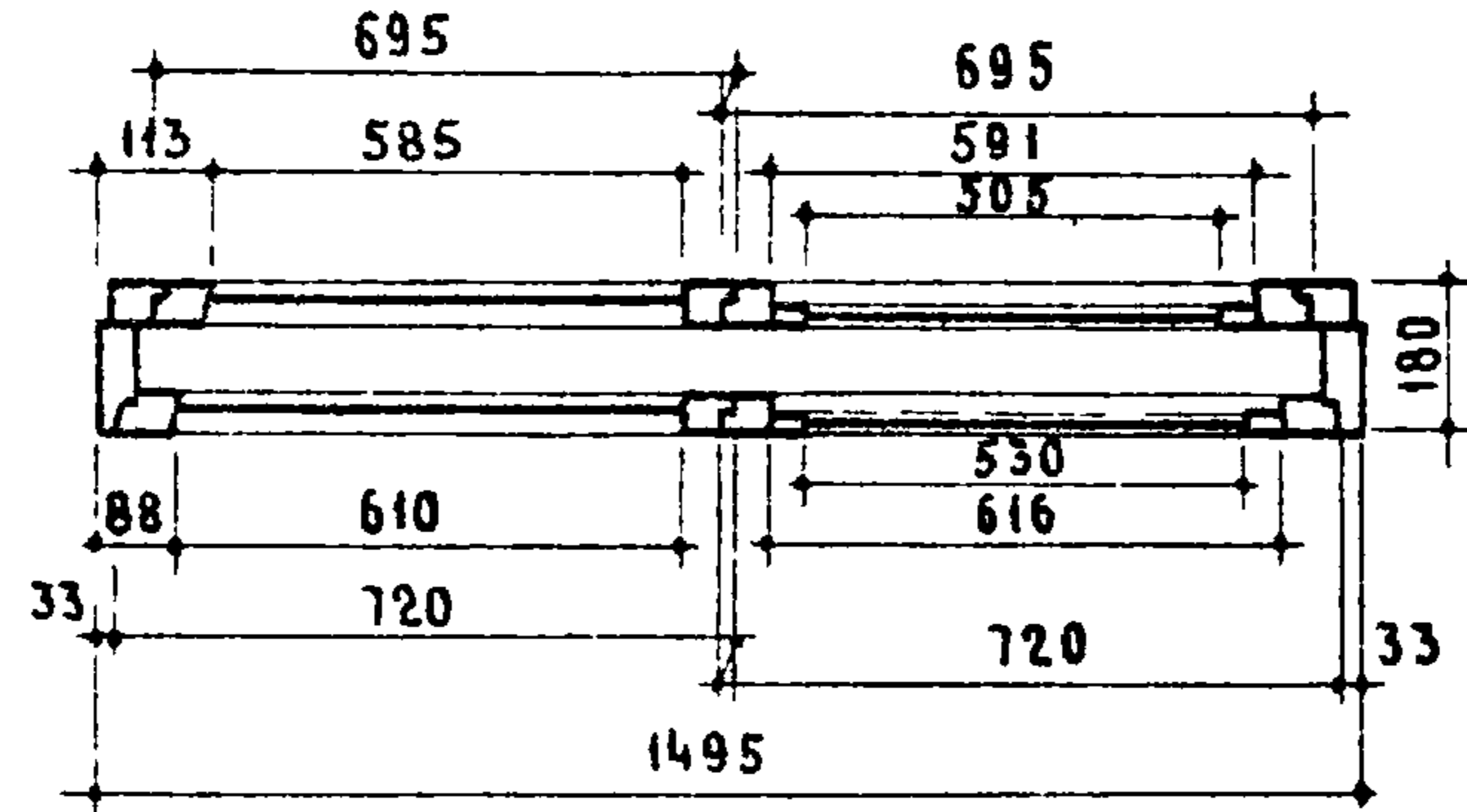
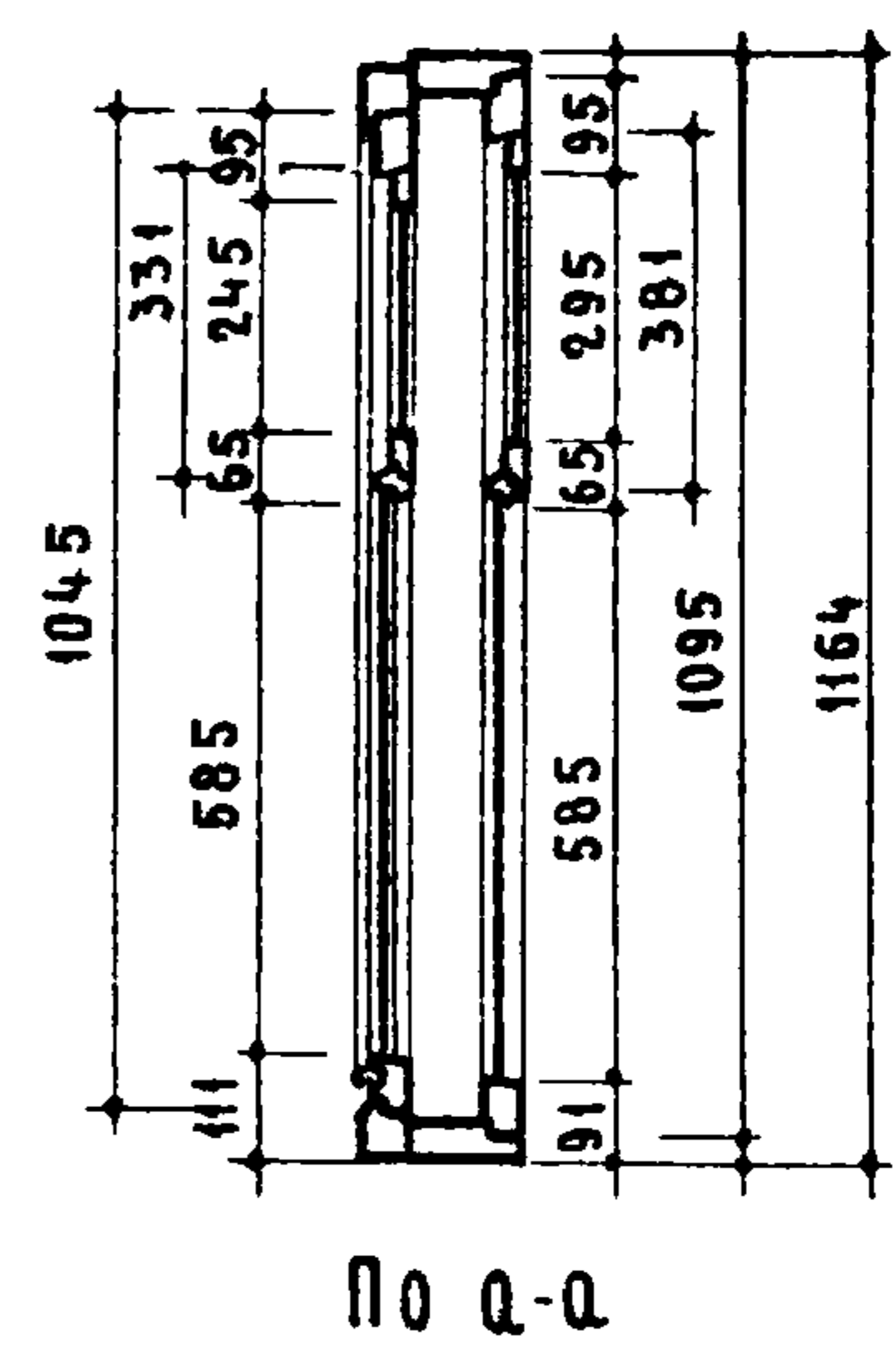
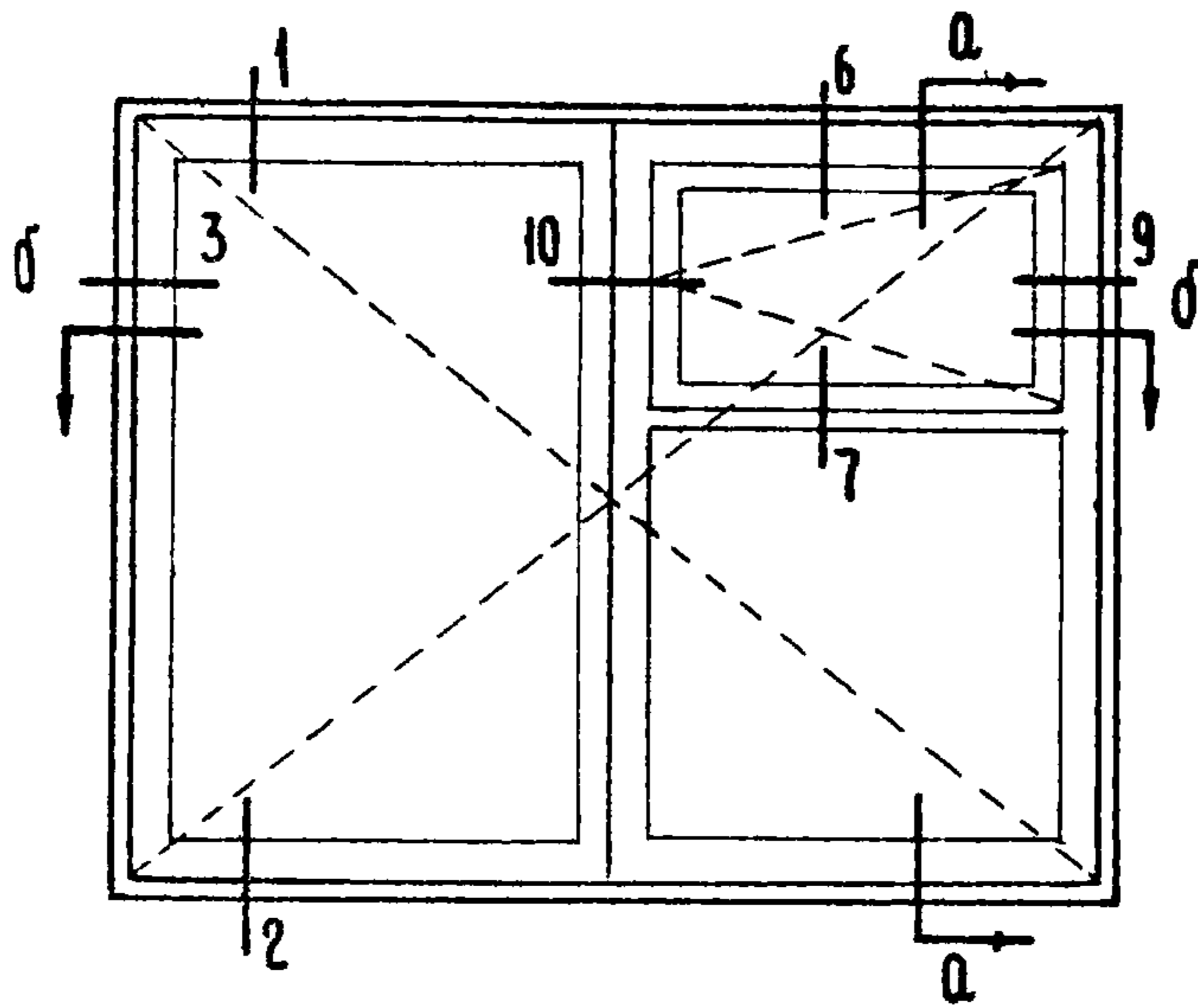
СПЕЦИФИКАЦИЯ НА ИЗДЕЛИЕ

ДРЕВЕСИНА КОРОБКИ	М ³	0.059
ДРЕВЕСИНА СТВОРОК	М ³	0.0528
ПЕТАН ОКОННЫЕ РАЗЪЕМНЫЕ Б 100 ГОСТ 5088-65	ШТ.	8
ЗАВЕРТКИ ОКОННЫЕ ВРЕЗНЫЕ Г ИЛИ ГЛ ГОСТ 5090-65	ШТ.	8
ОСТАНОВЫ ОКОННЫЕ ОМ ГОСТ 5091-65	ШТ.	2
УГОЛЬНИКИ ОКОННЫЕ ПО ГОСТ 475-62 п. 15		
УПЛОТНЯЮЩИЕ ПЕНОПОЛИУРЕТАНОВЫЕ ПРОКЛАДКИ ГОСТ 10174-62	П.М.	6.16
ФИКСАТОР ОТКРЫВАНИЯ СТВОРОК	ШТ.	2
СТЕКЛО ОКОННОЕ 1000 × 625 - 2 ШТ. 950 × 600 - 2 ШТ.	М ²	2.39

ПРИМЕЧАНИЕ ДЕТАЛИ И СЕЧЕНИЯ СМ. ЛИСТЫ 20, 21, 25, 26, 27, 28 и 29.

ДЕРЕВЯННЫЕ ИЗДЕЛИЯ	ОКНО С РАЗДЕЛЬНЫМИ СТВОРКАМИ	МАРКА	АЛЬБОМ	ЛИСТ
СЕРИЯ ИИ-03-01		ОП12-15А	48	8А

ДАТА	ИИВ №	ВЗАМЕН
В. МУНЦ И. АРХАНГЕЛЬСКИЙ И. СТРОКОВ В. ТАТАРИНОВА В. ЧУМАКОВ		
РЪК. СЕКТОРА	ИСПОЛНИТЕЛЬ	ПРОВЕРИЛ
А. КРИПА	А. ХАЗАНОВ	
ЗАМ. ДИРЕКТОРА РУКОВОДИТЕЛЬ ОТДЕЛА ИНЖ. ПРОЕКТНЫХ РАБОТ	РУКОВОДИТЕЛЬ ОТДЕЛА НОРМ СТАНДАРТОВ И КАТАЛОГОВ	
ЖИЛИЩА		
ЦЕНТР ИИ-03-01		



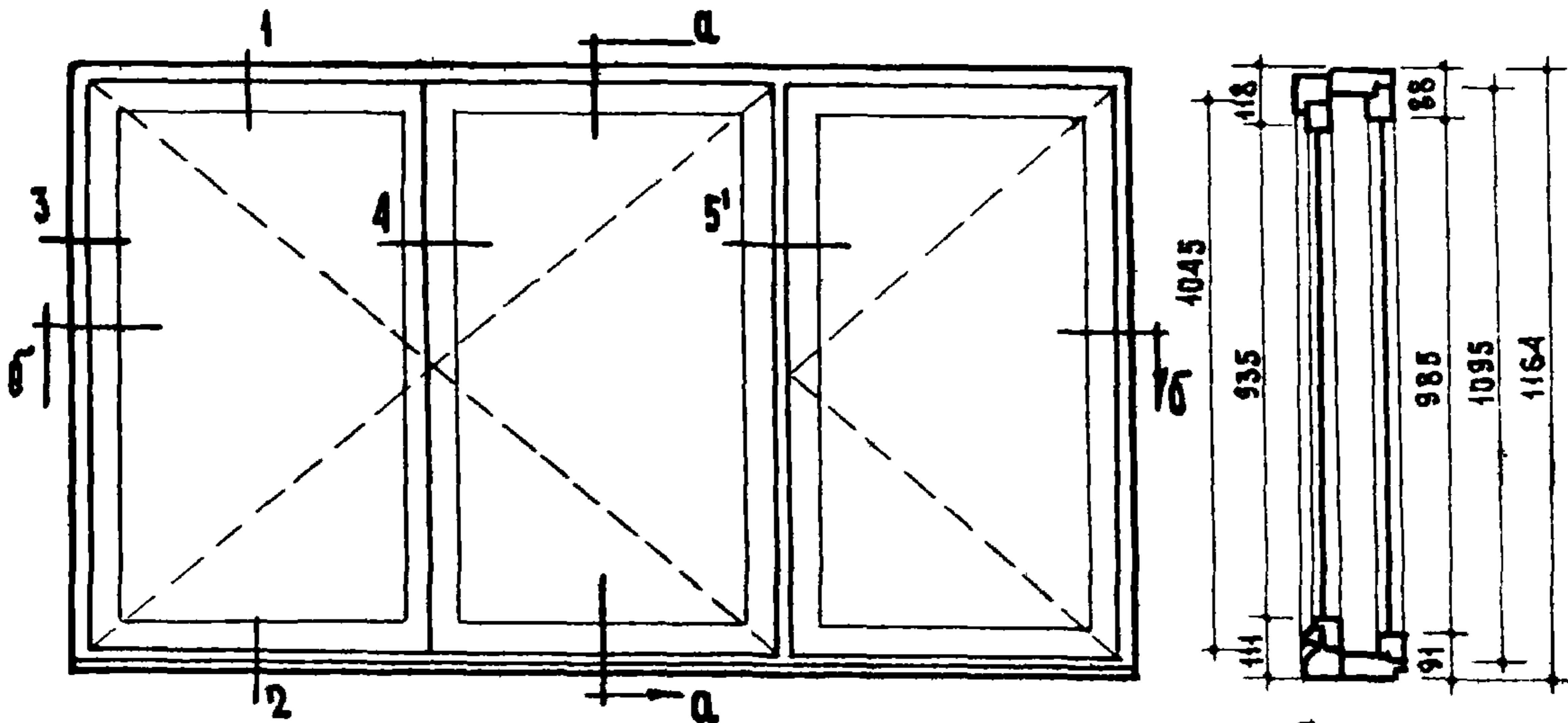
По б-б

СПЕЦИФИКАЦИЯ НА ИЗДЕЛИЕ

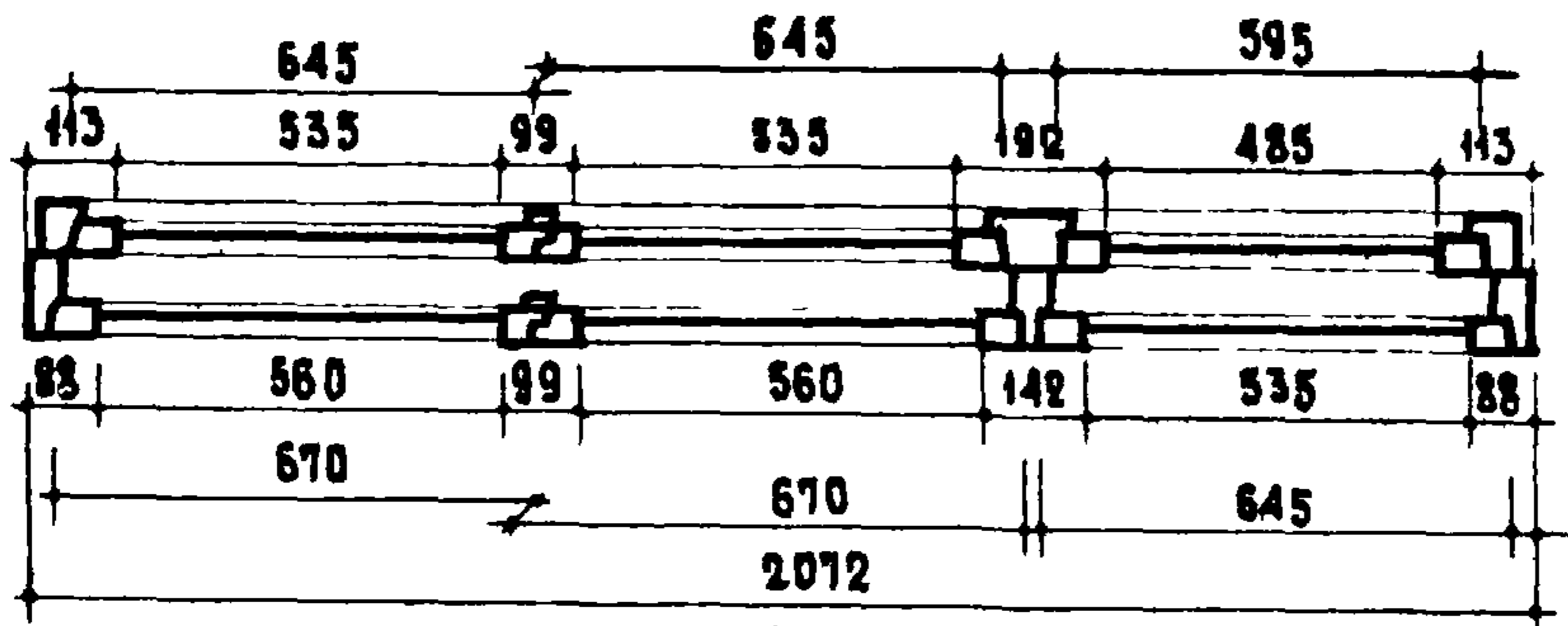
ДРЕВЕСИНА КОРОБКИ	М ³	0.0590
ДРЕВЕСИНА СТОРОК	М ³	0.0638
ПЕТАИ ОКОННЫЕ РАЗЕМНЫЕ Б 100 ГОСТ 5088-65	ШТ.	8
ПЕТАИ ФОРТОЧНЫЕ Г60 ГОСТ 5088-65	ШТ.	4
ЗАВЕРТКИ ОКОННЫЕ ВРЕЗНЫЕ ГИЛИ ГК ГОСТ 5090-65	ШТ.	8
ЗАВЕРТКИ НАТЯЖНЫЕ ФОРТОЧНЫЕ ЭН ГОСТ 5090-65	ШТ.	2
ОСТАНОВЫ ОКОННЫЕ ОМ ГОСТ 5091-65	ШТ.	2
УГОЛЬНИКИ ОКОННЫЕ ПО ГОСТ 475-62 ПУНКТ 15		
УПЛОТНЯЮЩИЕ ПЕНОПОЛИУРЕТАНОВЫЕ ПРОКЛАДКИ ГОСТ 10174-62	П.М.	8
ФИКСАТОР ОТКРЫВАНИЯ СТОРОК	ШТ.	2
СТЕКЛО ОКОННОЕ		
1000 x 625 - 1 ШТ.		} М ² 2.704
950 x 600 - 1 ШТ.		
600 x 625 - 1 ШТ.		
600 x 600 - 1 ШТ.		
310 x 545 - 1 ШТ.		
260 x 520 - 1 ШТ.		

ПРИМЕЧАНИЕ ДЕТАЛИ И СЕЧЕНИЯ БРУСКОВ СМ. ЛИСТЫ 20, 21, 25, 26, 27, 28 и 29.

ДЕРЕВЯННЫЕ ИЗДЕЛИЯ	ОКНО С РАЗДЕЛЬНЫМИ СТОРОКАМИ	МАРКА	АЛЬБОМ	ЛИСТ
СЕРИЯ ИИ-03-01		ОП12 158	48	85



По а-а



По б-б

СПЕЦИФИКАЦИЯ НА 1 ИЗДЕЛИЕ

ДРЕВЕСИНА КОРОБКИ	— м ³	0.091
ДРЕВЕСИНА СТВОРОК	— м ³	0.0754
ПЕТАЛИ ОКОННЫЕ РАЗЪЕМНЫЕ 6100 ГОСТ 5088-65	— ШТ.	12
ЗАВЕРТКИ ОКОННЫЕ ВРЕЗНЫЕ ГИЛИ ГИ ГОСТ 5090-65	— ШТ.	12
ОСТАНОВЫ ОКОННЫЕ ОМ ГОСТ 5091-65	— ШТ.	3
УГОЛЬНИКИ ОКОННЫЕ ПО ГОСТ 475-62 п. 15		
УПЛОТНЯЮЩИЕ ПЕНОПОЛИУРЕТАНОВЫЕ ПРОКЛАДКИ ГОСТ 10174 62	— П.М	7.46
ФИКСАТОР ОТКРЫВАНИЯ СТВОРОК	— ШТ.	3
СТЕКЛО ОКОННОЕ 1000 × 575 — 2 ШТ.		
1000 × 550 — 1 ШТ.		
950 × 550 — 2 ШТ.		
950 × 500 — 1 ШТ.		
	— м ²	3.22

ПРИМЕЧАНИЕ ДЕТАЛИ И СЕЧЕНИЯ СМ ЛИСТЫ 20, 21, 25, 26, 27, 28 И 29

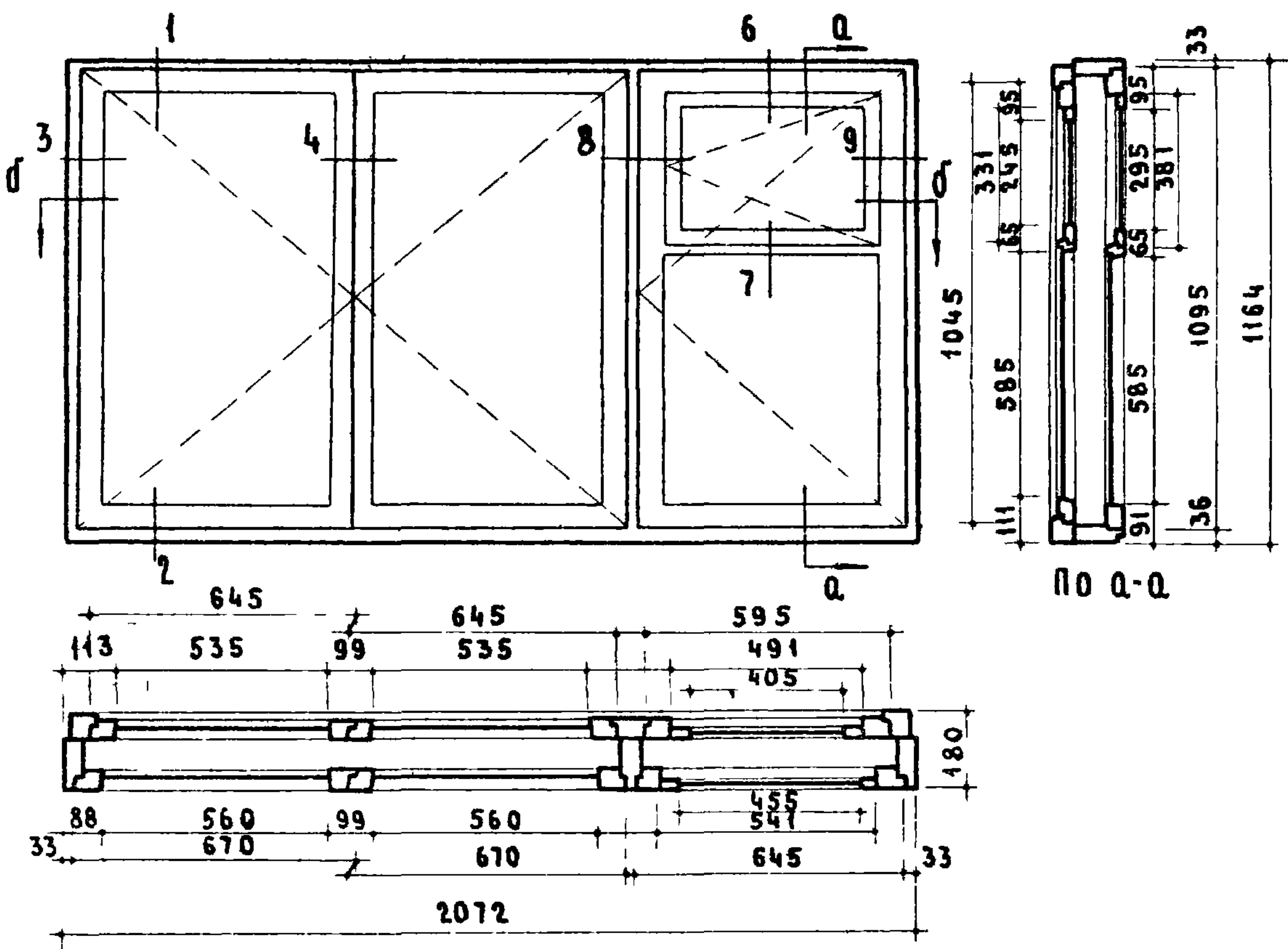
ДЕРЕВЯННЫЕ
ИЗДЕЛИЯ

СЕРИЯ
ИИ-03-01

ОКНО С РАЗДЕЛЬНЫМИ СТВОРКАМИ

МАРКА АЛЬБОМ ЛИСТ
ОР 12-21А 48 86

ДАТА	ИНВ №:	ВЗАМЕН
В МУНИЦИПАЛЬНОМ РАЙОНЕ НАХАНГЕЛЬСКИЙ И. СТРОКОВ В ТАТАРИНОВА РУКОВОДИТЕЛЬ ОТДЕЛА НОРМ СТАНДАРТОВ И КАТАЛОГОВ А. КРИППА А. ХАЗАНОВ РУКОВОДИТЕЛЬ ОТДЕЛА ПРОЕКТИРОВАНИЯ РАБОТ ЖИЛИЩА		
РУКОВОДИТЕЛЬ СЕКТОРА ИСПОЛНИТЕЛЬ	ПРОВЕРИЛ	
ЦЕНТ	СЕРИЯ ИИ-03-01	



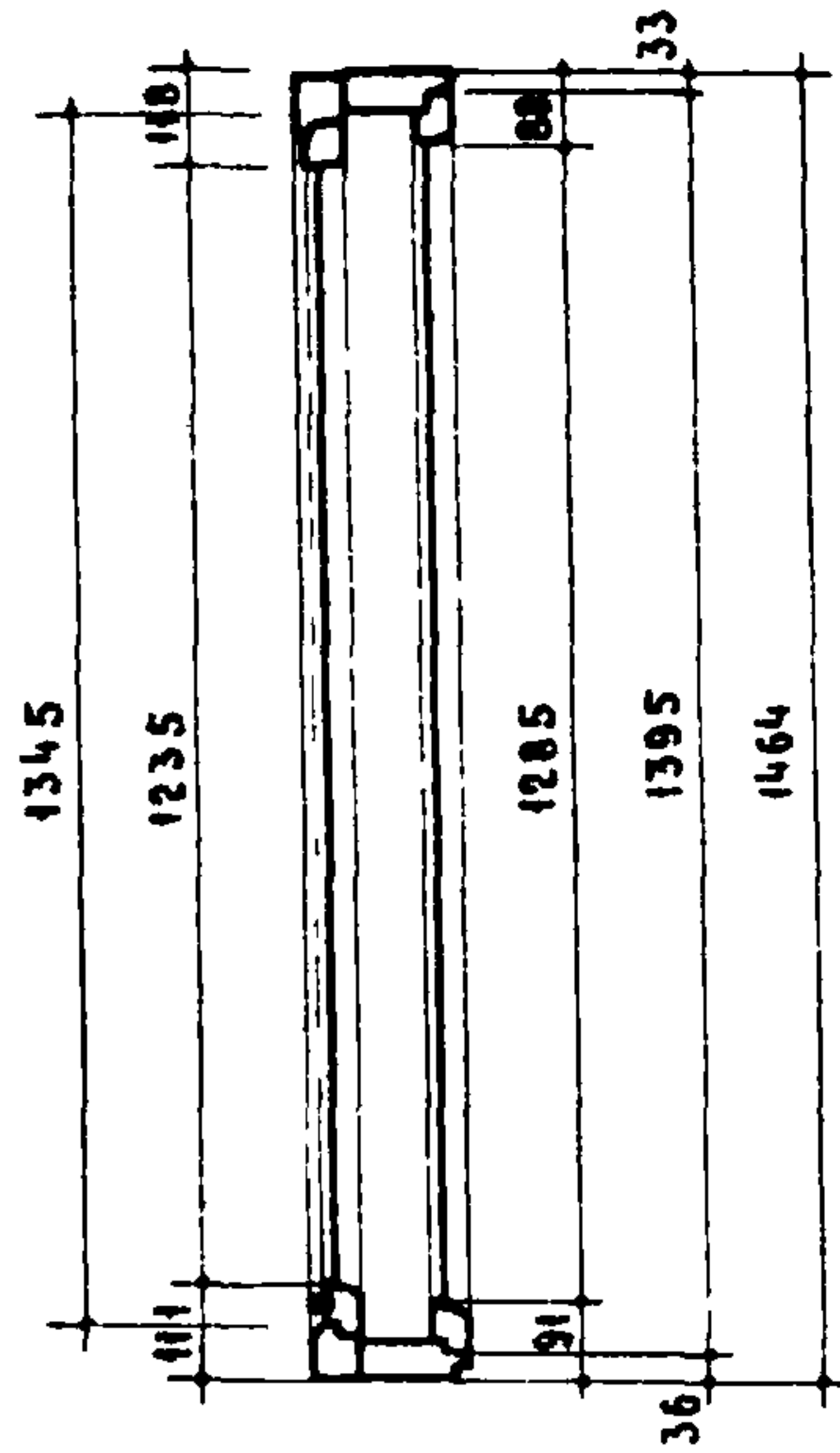
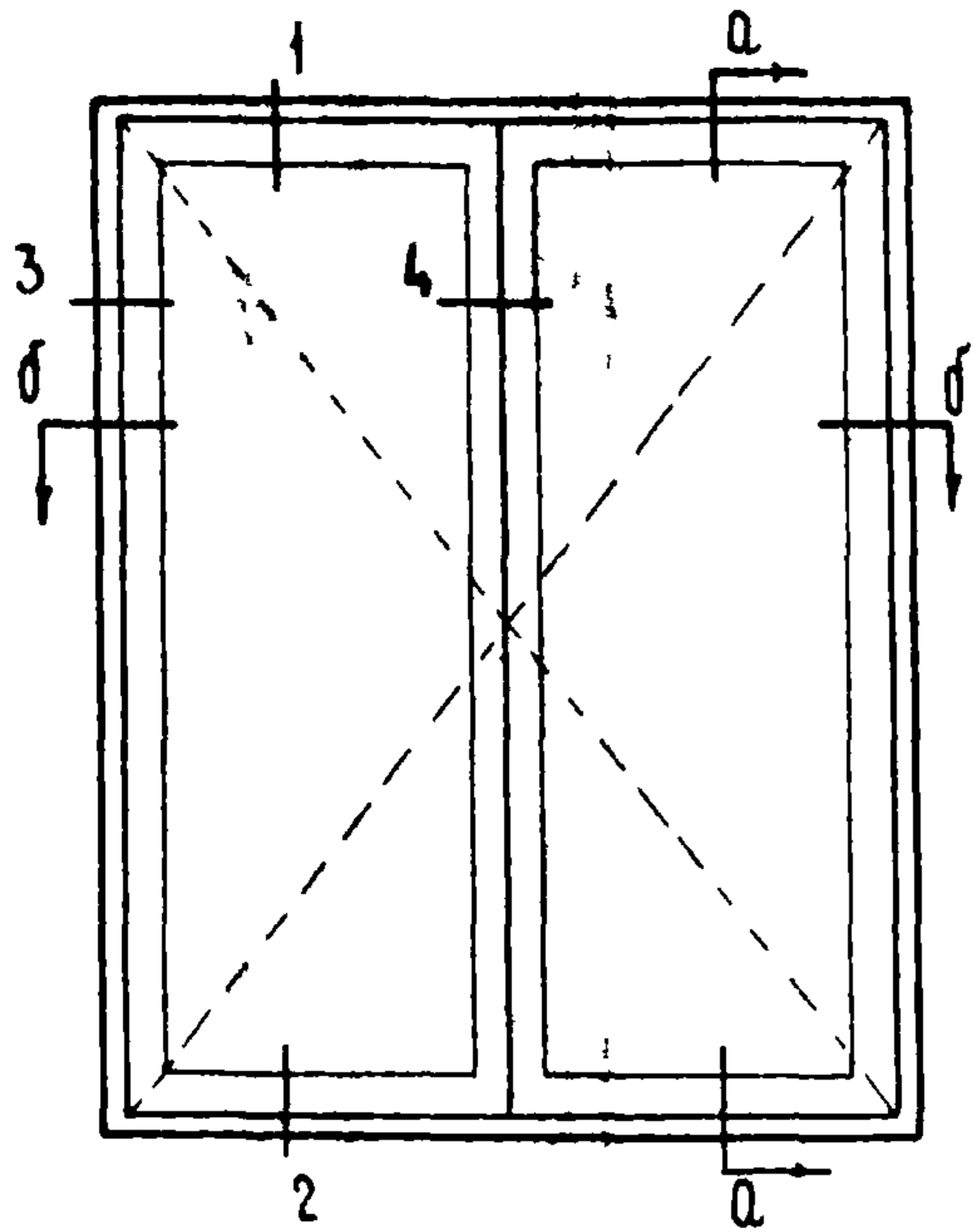
По б-б

СПЕЦИФИКАЦИЯ НА 1 ИЗДЕЛИЕ

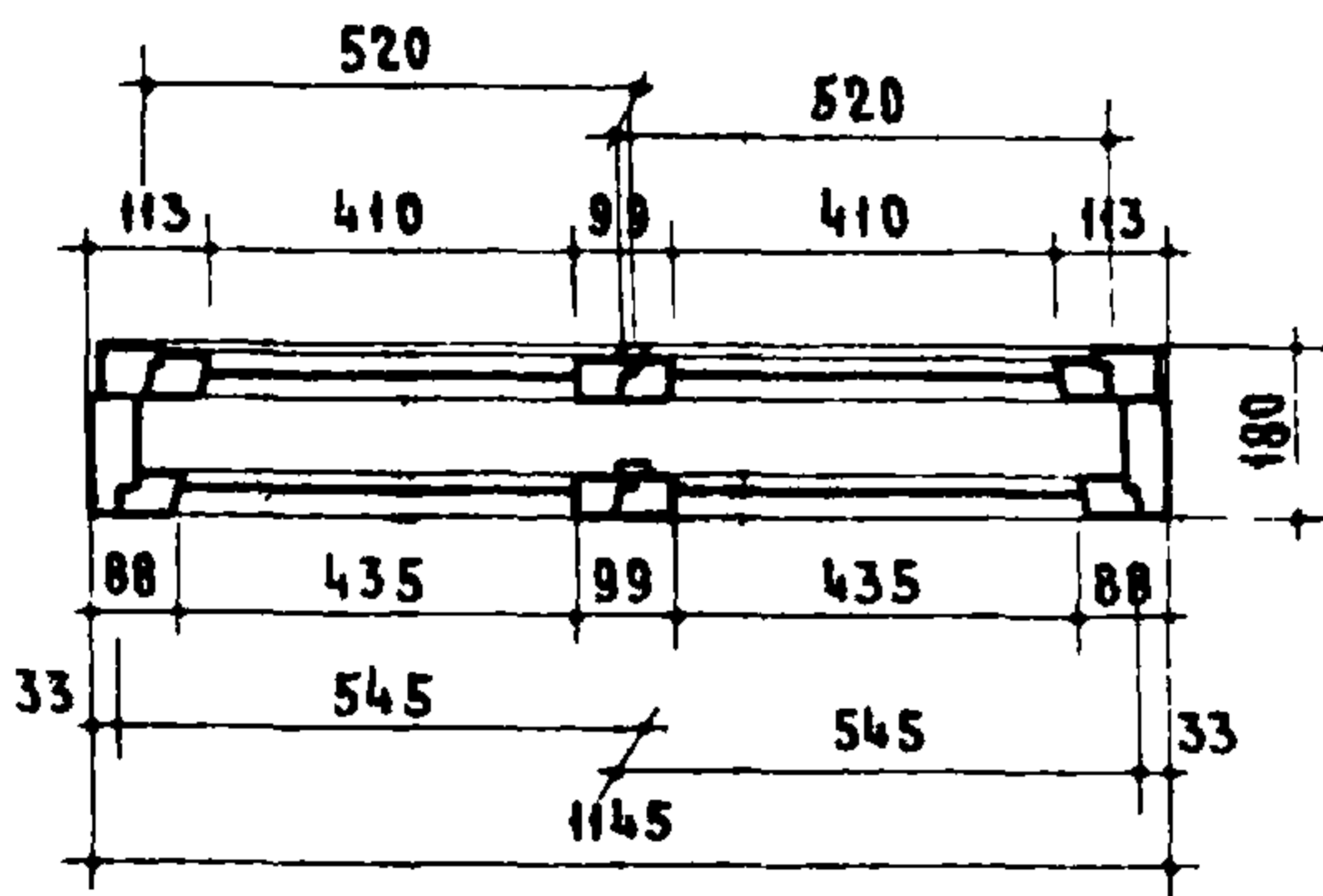
ДРЕВЕСИНА КОРОБКИ	М ³	0.0910
ДРЕВЕСИНА СТОРОК	М ³	0.0866
ПЕТАИ ОКОННЫЕ РАЗЪЕМНЫЕ Б 100 ГОСТ 5088-65	ШТ.	12
ПЕТАИ ФОРТОЧНЫЕ Г 60 ГОСТ 5088-65	ШТ.	4
ЗАВЕРТКИ ОКОННЫЕ ВРЕЗНЫЕ ГИЛН ГК ГОСТ 5090-65	ШТ.	12
ЗАВЕРТКИ НАТЯЖНЫЕ ФОРТОЧНЫЕ ЗН ГОСТ 5090-65	ШТ.	2
ОСТАНОВЫ ОКОННЫЕ ОМ ГОСТ 5091-65	ШТ.	3
УГОЛЬНИКИ ОКОННЫЕ ПО ГОСТ 475-62 ПУНКТ 15		
УПЛОТНЯЮЩИЕ ПЕНОПОЛИУРЕТАНОВЫЕ ПРОКЛАДКИ ГОСТ 10174-62	П.М.	9.3
ФИКСАТОР ОТКРЫВАНИЯ СТОРОК	ШТ.	3
СТЕКЛО ОКОННОЕ		
1000 × 575 — 2 ШТ.		
950 × 550 — 2 ШТ.		
600 × 550 — 1 ШТ.		
600 × 500 — 1 ШТ.		
310 × 470 — 1 ШТ.		
260 × 420 — 1 ШТ.		
	М ²	3.08

ПРИМЕЧАНИЕ ДЕТАЛИ И СЕЧЕНИЯ БРУСКОВ СМ ЛИСТЫ 20, 21, 25, 26, 27, 28 и 29.

ДЕРЕВЯННЫЕ ИЗДЕЛИЯ	ОКНО С РАЗДЕЛЬНЫМИ СТОРОКАМИ	МАРКА АЛЬБОМ ЛИСТ	ОР 12-218 48	87
СЕРИЯ ИИ-03-01				



По Q-Q



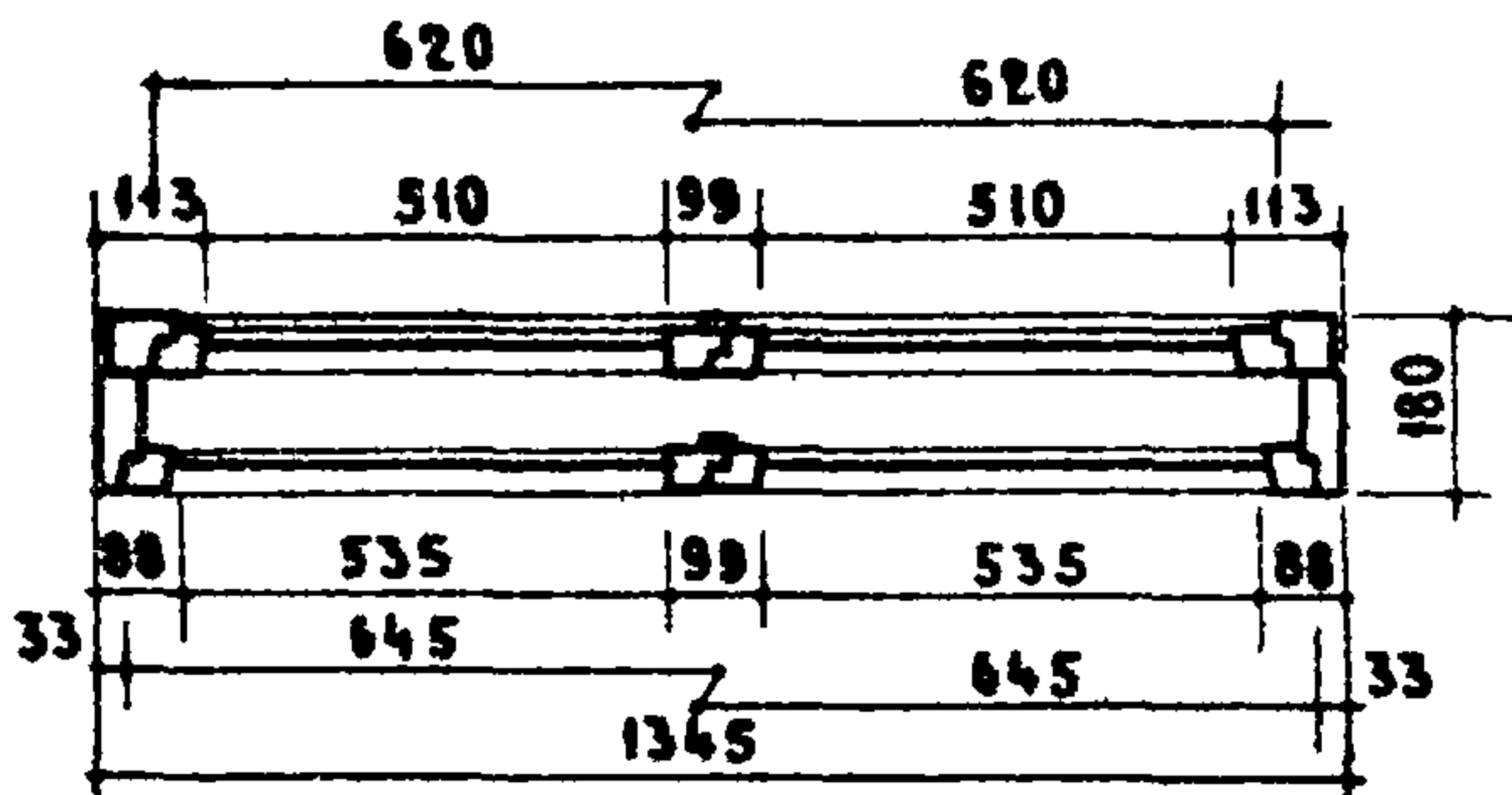
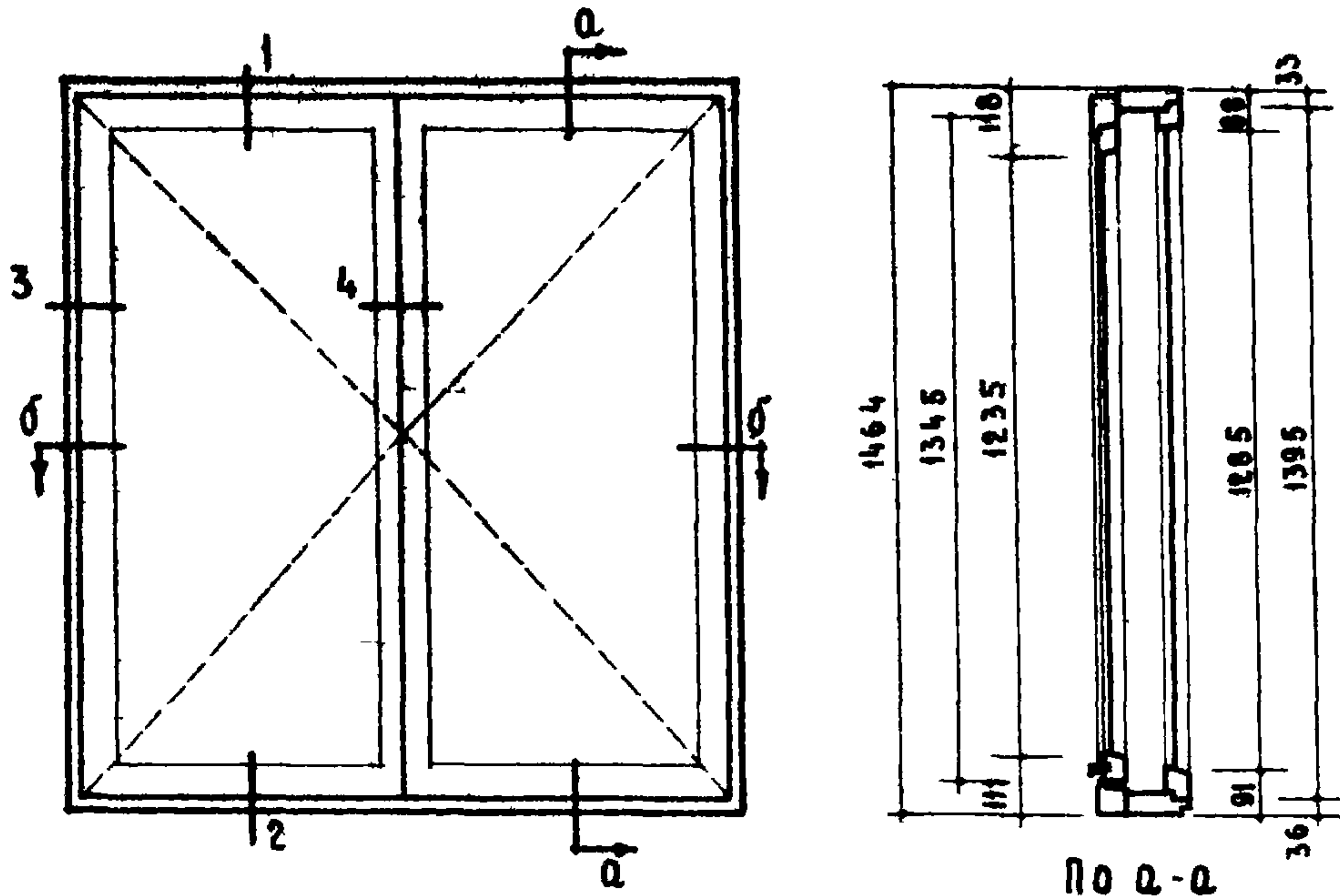
По δ-δ

СПЕЦИФИКАЦИЯ НА 1 ИЗДЕЛИЕ

ДРЕВЕСИНА КОРОБКИ		М ³	0.0583
ДРЕВЕСИНА СТВОРОК		М ³	0.0559
ПЕТАИ ОКОННЫЕ РАЗЕМНЫЕ Б 100 ГОСТ 5088-65		ШТ.	8
ЗАВЕРТКИ ОКОННЫЕ ВРЕЗНЫЕ ГИЛН ГК ГОСТ 5090 - 65		ШТ.	8
ОСТАНОВЫ ОКОННЫЕ ОМ ГОСТ 5091 - 65		ШТ.	2
УГОЛЬНИКИ ОКОННЫЕ ПО ГОСТ 475-62 ПУНКТ 15			
УПЛОТНЯЮЩИЕ ПЕНОПОЛИУРЕТАНОВЫЕ ПРОКЛАДКИ ГОСТ 10174-62		П.М.	6.76
ФИКСАТОР ОТКРЫВАНИЯ СТВОРОК		ШТ.	2
СТЕКЛО ОКОННОЕ	1300 × 450 - 2 ШТ 1250 × 425 - 2 ШТ	М ²	2.232

ПРИМЕЧАНИЕ ДЕТАЛИ И СЕЧЕНИЯ БРУСКОВ СМ ЛИСТЫ 20, 21, 25, 26, 27, 28 и 29.

ДЕРЕВЯННЫЕ ИЗДЕЛИЯ	ОКНО С РАЗДЕЛЬНЫМИ СТВОРКАМИ	МАРКА	АЛЬБОМ	ЛИСТ
СЕРИЯ ИИ-03-01		ОР15-12А	48	88



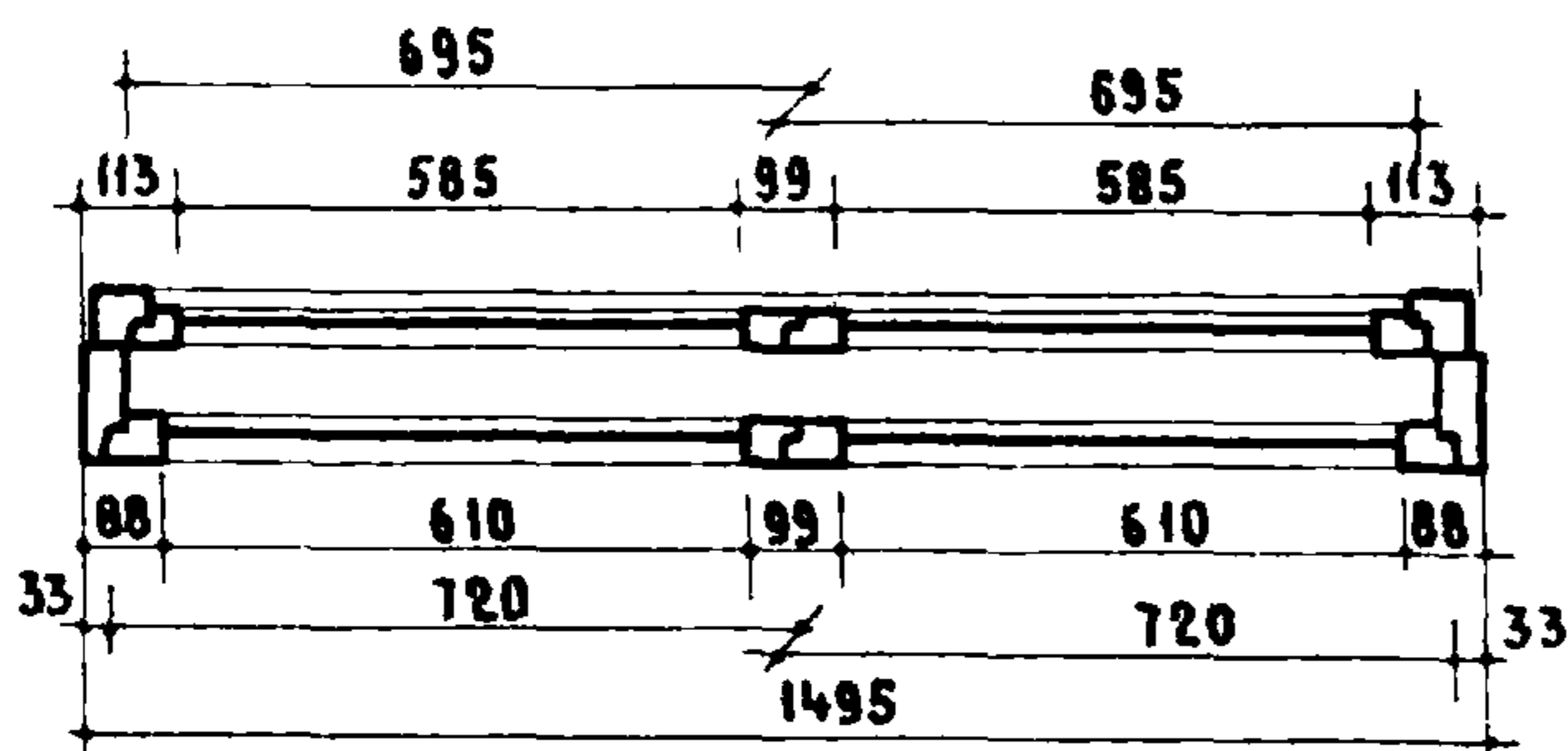
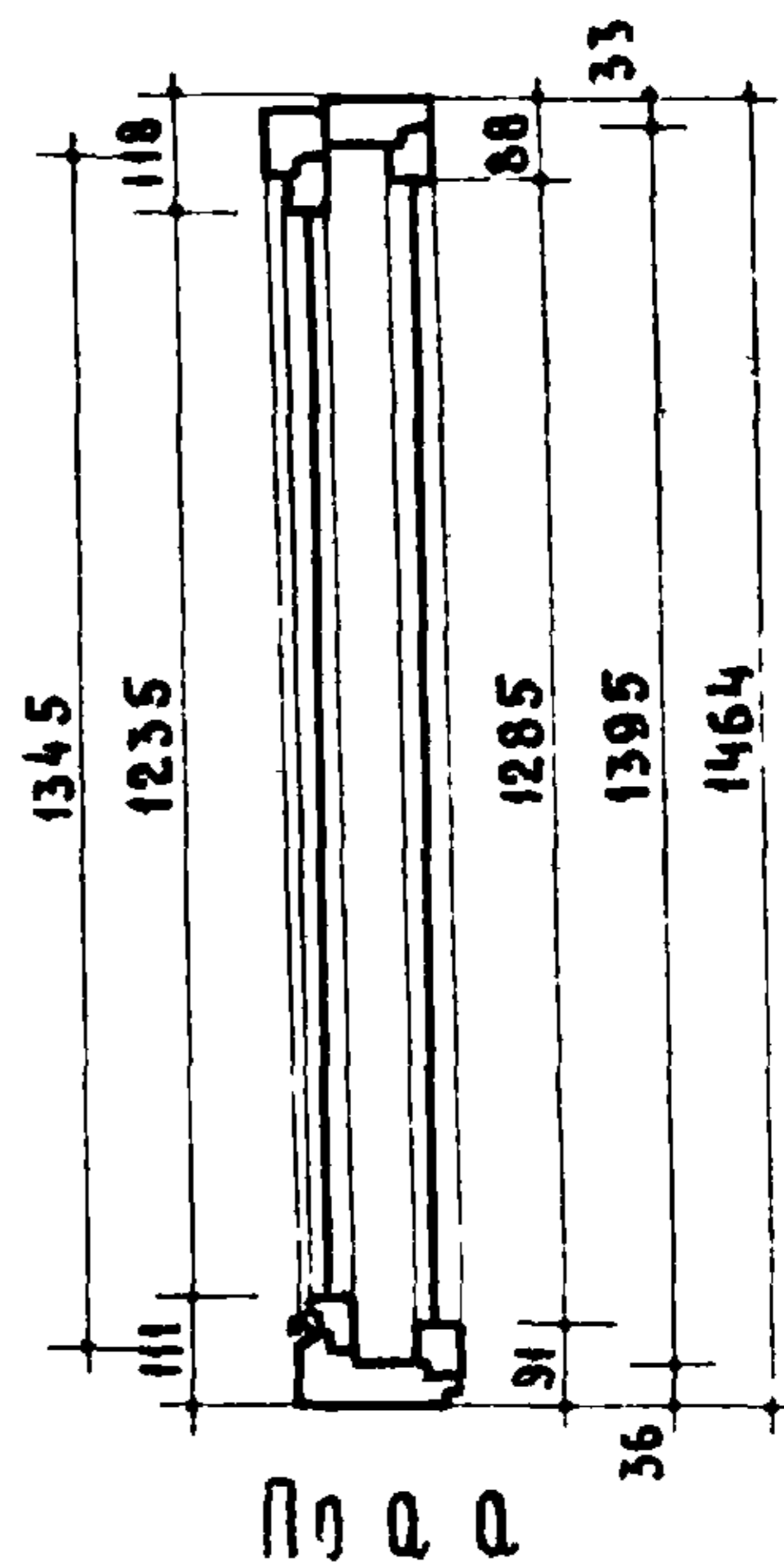
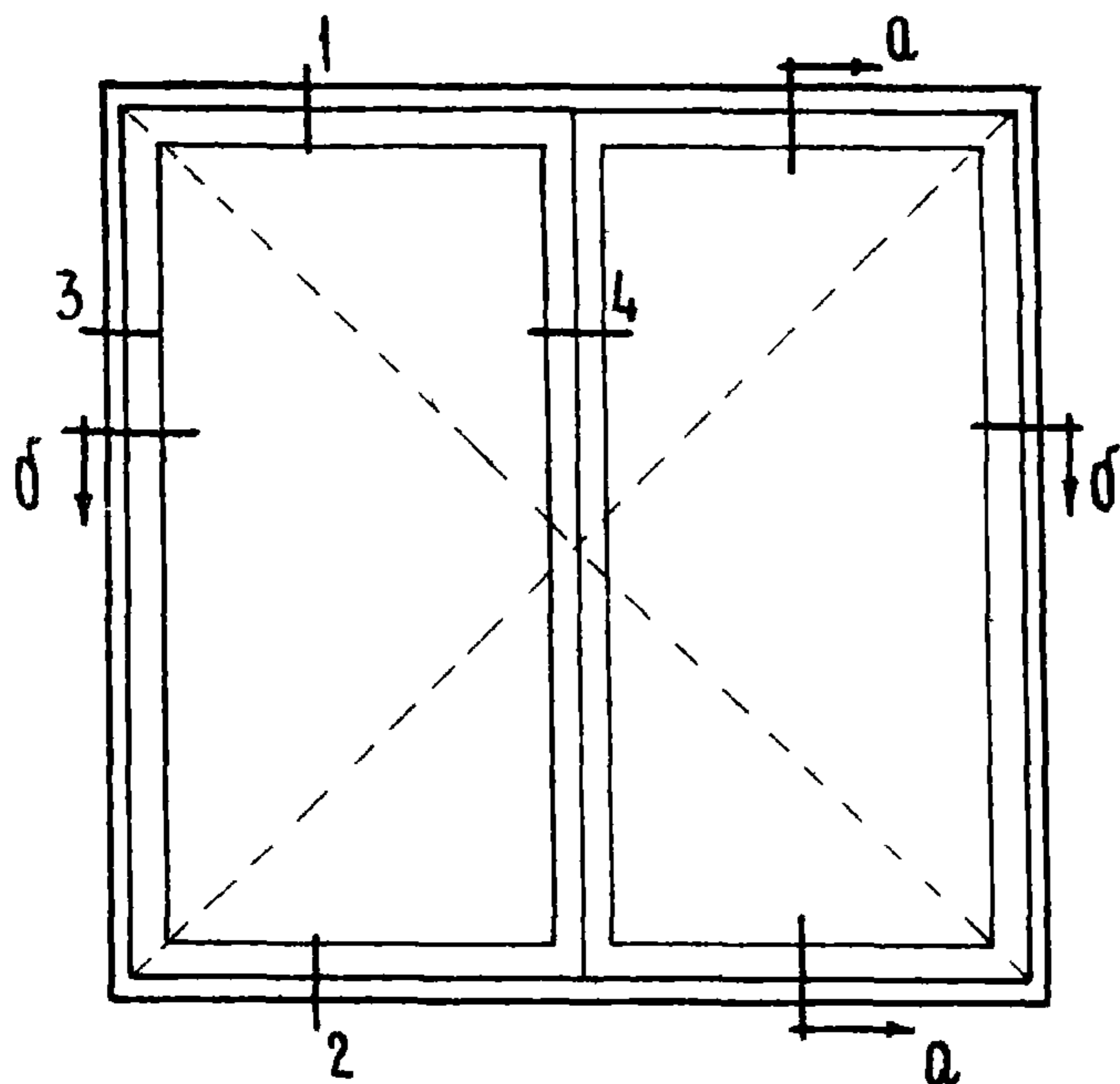
По б-б

СПЕЦИФИКАЦИЯ НА 1 ИЗДАНИЕ

ДРЕВЕСИНА КОРОБКИ	М ³	0.062
ДРЕВЕСИНА СТВОРОК	М ³	0.058
ПЕТАИ ОКОННЫЕ РАЗЪЕМНЫЕ Б 100 ГОСТ 5088-65	ШТ.	8
ЗАВЕРТКИ ОКОННЫЕ ВРЕЗНЫЕ ГИЛ ГК ГОСТ 5090-65	ШТ.	8
ОСТАНОВЫ ОКОННЫЕ ОМ ГОСТ 5091-65	ШТ.	2
УГОЛЬНИКИ ОКОННЫЕ ПО ГОСТ 476-62 ПУНКТ 15		
УПЛОТНЯЮЩИЕ ПЕНОПОЛИУРЕТАНОВЫЕ ПРОКЛАДКИ ГОСТ 10174-62	П.М.	7.9
ФИКСАТОР ОТКРЫВАНИЯ ОКОН	ШТ.	2
СТЕКАЛО ОКОННОЕ: 1300 × 550 ШТ. 2	}	М ² 2.74
1250 × 525 ШТ. 2		

ПРИМЕЧАНИЕ. ДЕТАЛИ И СЕЧЕНИЯ БРУСКОВ СМ ЛИСТЫ 20, 21, 23, 26, 27, 28 и 29

ДРЕВЯННЫЕ ИЗДАНИЯ	ОКНО С РАЗДЕЛЬНЫМИ СТВОРКАМИ	МАРКА	АЛЬБОМ	ЛИСТ
СЕРИЯ ИИ-03-01		ОР1514А	48	90



По б-б

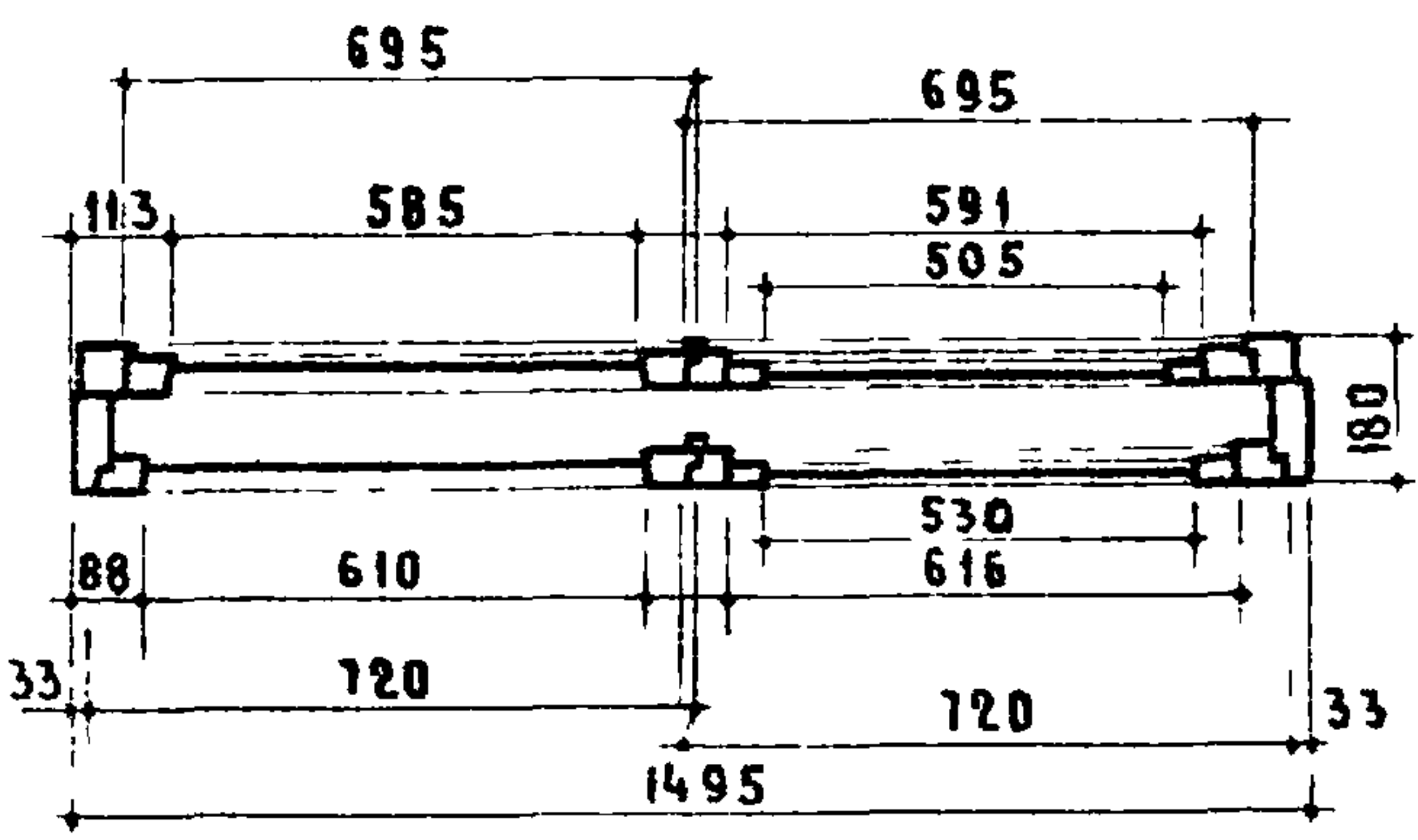
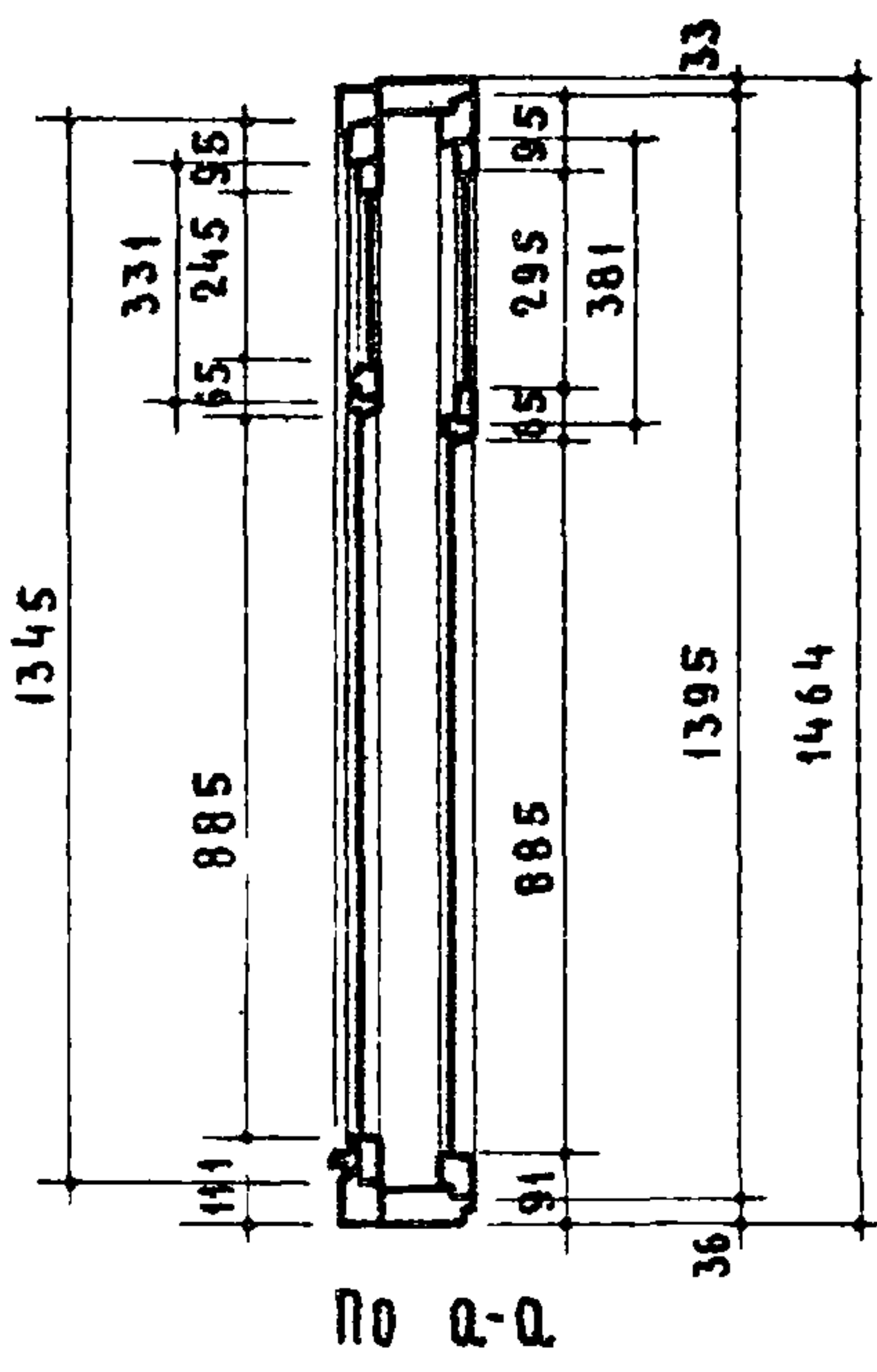
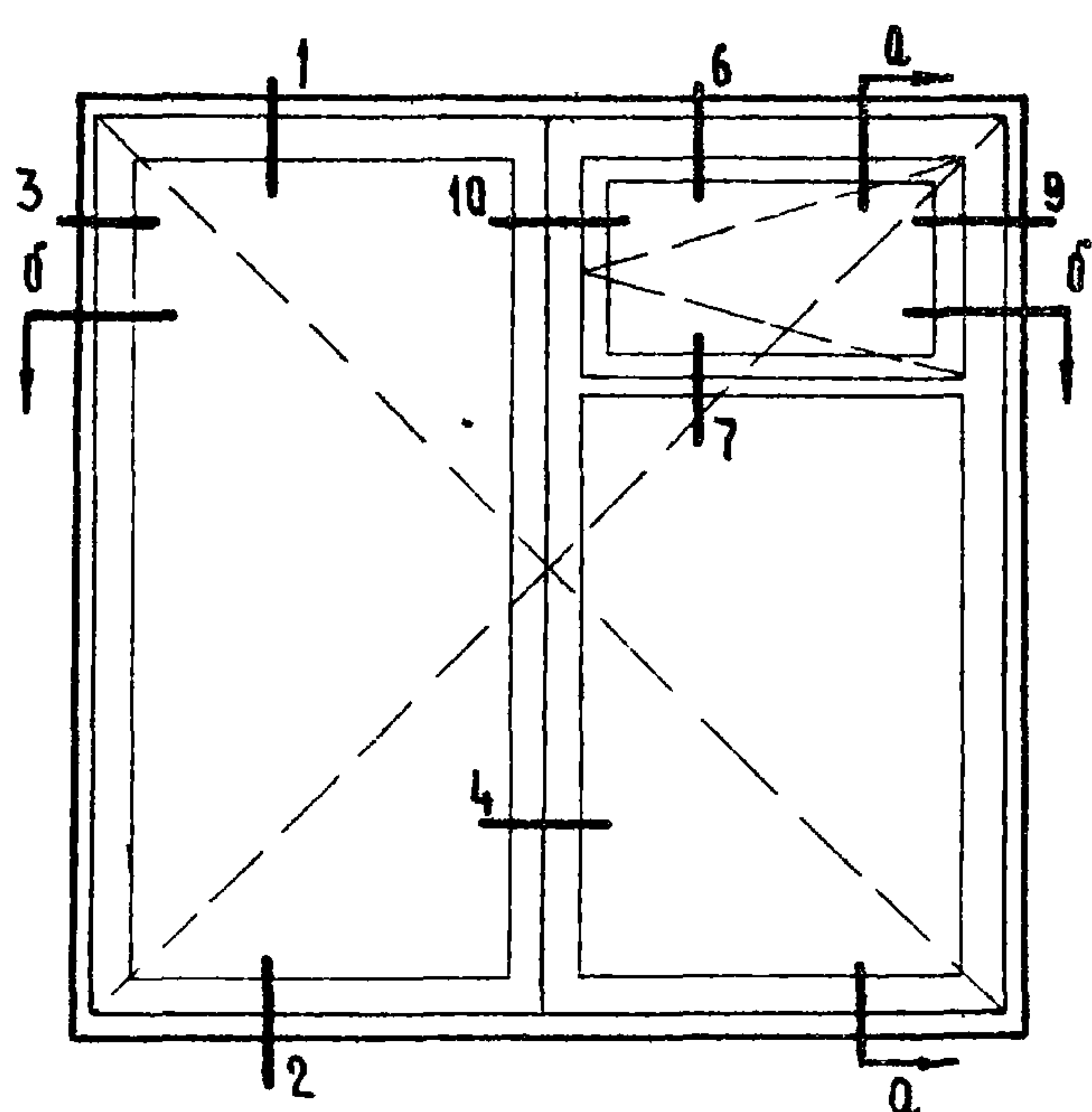
СПЕЦИФИКАЦИЯ НА 1 ИЗДЕЛИЕ

ДРЕВЕСИНА КОРОБКИ	М ³	0.0654
ДРЕВЕСИНА СТВОРК	М ³	0.0615
ПЕТАИ ОКОННЫЕ РАЗЪЕМНЫЕ 5100 ГОСТ 5088-65	ШТ.	8
ЗАВЕРТКИ ОКОННЫЕ ВРЕЗНЫЕ Г ИЛИ ГК ГОСТ 5090-65	ШТ.	8
ОСТАНОВЫ ОКОННЫЕ ОМ ГОСТ 5091-65	ШТ.	2
УГОЛЬНИКИ ОКОННЫЕ ПО ГОСТ 475-62 П. 15		
УПЛОТНЯЮЩИЕ ПЕНОПОЛИУРЕТАНОВЫЕ ПРОКЛАДКИ ГОСТ 10174-62	П.М	7.06
ФИКСАТОР ОТКРЫВАНИЯ СТВОРК	ШТ.	2
СТЕКЛО ОКОННОЕ 1300×625 - 2 ШТ.	М ²	3.125
1250×600 - 2 ШТ.		

ПРИМЕЧАНИЕ ДЕТАЛИ И СЕЧЕНИЯ СМ ЛИСТЫ 20, 21, 25, 26, 27, 28 и 29.

ДЕРЕВЯННЫЕ ИЗДЕЛИЯ	ОКНО С РАЗДЕЛЬНЫМИ СТВОРКАМИ	МАРКА	АЛЬБОМ	ЛИСТ
СЕРИЯ ИИ-03-01		ОП15-15А	48	92

ДАТА	ИНВ. №	ВЗАМЕН
В МУНЦ АРИАНГЕЛЬСКИЙ И. С. СТОКОВ В. ТАТАРИНОВА		
МК СЕКТОРА	ИСПОЛНИТЕЛЬ	ПРОВЕРИЛ
КРИПЛА	ХАЗАНОВ	
ЗАМ. ДИРЕКТОРА РУКОВОДИТЕЛЬ ОТДЕЛЕНИЯ ПРОЕКТНЫХ РАБОТ	РУКОВОДИТЕЛЬ ОТДЕЛА НОРМ СТАНДАРТОВ И КАТАЛОГОВ	
ЖИЛИЩА		
ПЕЧИЦА		

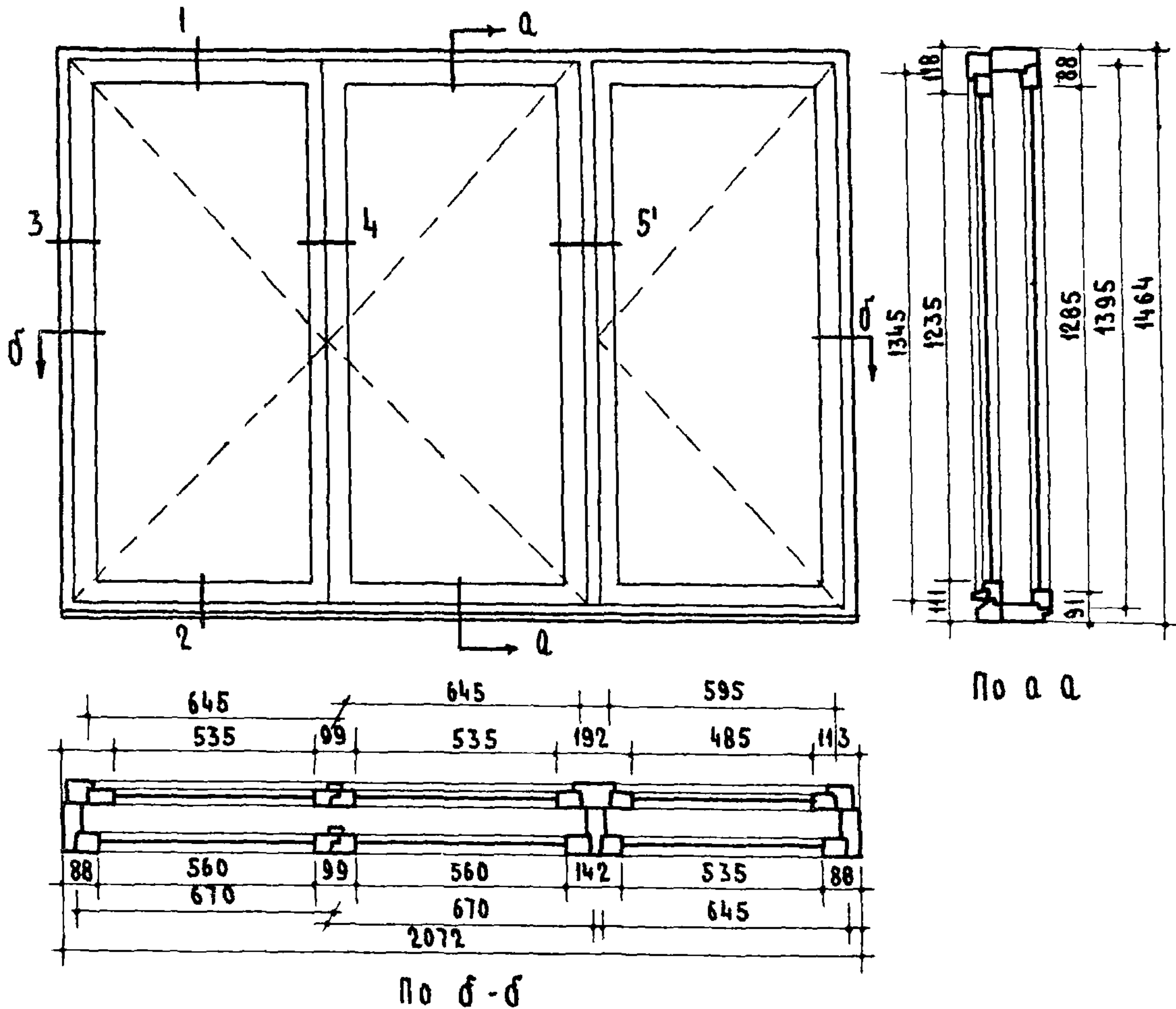


СПЕЦИФИКАЦИЯ НА 1 ИЗДЕЛИЕ

ДРЕВЕСИНА КОРОБКИ	М ³	0.0558
ДРЕВЕСИНА СТОРОК	М ³	0.0657
ПЕТАИ ОКОННЫЕ РАЗЕМНЫЕ Б 100 ГОСТ 5088	ШТ.	8
ПЕТАИ ФОРТОЧНЫЕ Г 60 ГОСТ 5088-65	ШТ.	4
ЗАВЕРТКИ ОКОННЫЕ ВРЕЗНЫЕ Г И А М Г К ГОСТ 5090-65	ШТ.	8
ЗАВЕРТКИ НАТЯЖНЫЕ ФОРТОЧНЫЕ ЗН ГОСТ 5090-65	ШТ.	2
ОСТАНОВЫ ОКОННЫЕ ОМ ГОСТ 5091-65	ШТ.	2
УГОЛЬНИКИ ОКОННЫЕ ПО ГОСТ 475-62 ПУНКТ 15		
УПЛОТНЯЮЩИЕ ПЕНОПОЛИУРЕТАНОВЫЕ ПРОКЛАДКИ ГОСТ 10174-62	П.М.	9.06
ФИКСАТОР ОТКРЫВАНИЯ СТОРОК	ШТ.	2
СТЕКЛО ОКОННОЕ		
1300 × 625 - 1 ШТ.		
1250 × 600 - 1 ШТ.		
900 × 625 - 1 ШТ.		
900 × 600 - 1 ШТ.		
260 × 520 - 1 ШТ.		
310 × 545 - 1 ШТ.		
	М ²	2.967

ПРИМЕЧАНИЕ ДЕТАЛИ И СЕЧЕНИЯ БРУСКОВ СМ ЛИСТЫ 20, 21, 25, 26, 27, 28 и 29.

ДЕРЕВЯННЫЕ ИЗДЕЛИЯ	ОКНО С РАЗДЕЛЬНЫМИ СТОРОКАМИ	МАРКА	АЛЬБОМ	ЛИСТ
СЕРИЯ ИИ-03 01		ВР15 15В	48	93

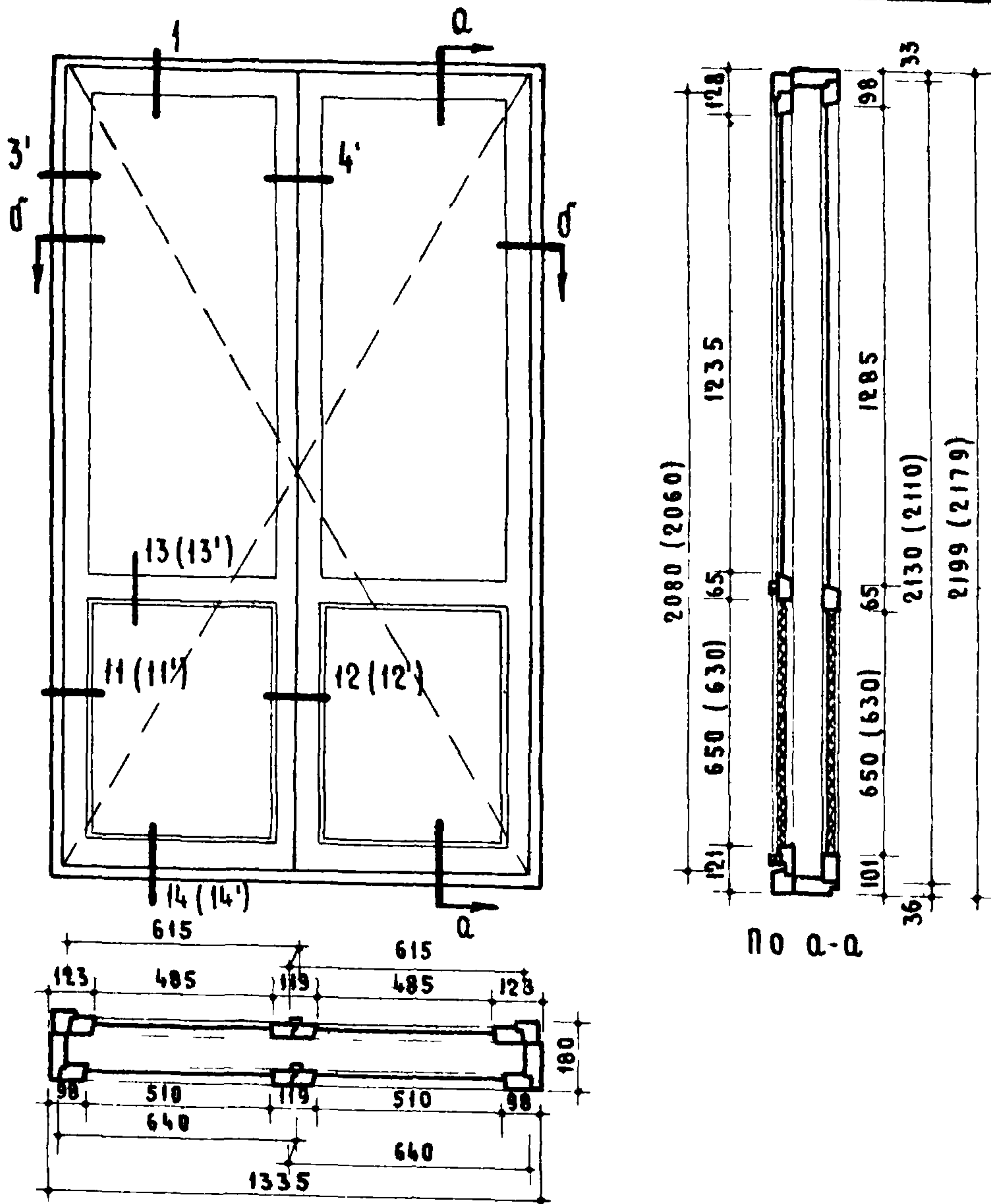


СПЕЦИФИКАЦИЯ НА 1 ИЗДЕЛИЕ

ДРЕВЕСИНА КОРОБКИ	— М ³ 0.0973
ДРЕВЕСИНА СТОРОК	— М ³ 0.0904
ПЕТЛИ ОКОННЫЕ РАЗЪЕМНЫЕ Б100 ГОСТ 5088-65	— ШТ. 12
ЗАВЕРТКИ ОКОННЫЕ ВРЕЗНЫЕ 1 или ГК ГОСТ 5090-65	— ШТ. 12
ОСТАНОВЫ ОКОННЫЕ ОМ ГОСТ 5091-65	— ШТ. 3
УГОЛЬНИКИ ОКОННЫЕ ПО ГОСТ 475-62 П 15	
УПЛОТНЯЮЩИЕ ПЕНОПОЛИУРЕТАНОВЫЕ ПРОКЛАДКИ ГОСТ 10174-62	— П.М. 13.5
ФИКСАТОР ОТКРЫВАНИЯ СТОРОК	— ШТ. 3
СТЕКЛО ОКОННОЕ 1300 × 575 — 2 ШТ.	— М ² 4.21
1300 × 550 — 1 ШТ.	
1250 × 550 — 2 ШТ.	
1250 × 500 — 1 ШТ.	

ПРИМЕЧАНИЕ ДЕТАЛИ И СЕЧЕНИЯ СМ. ЛИСТЫ 20, 21, 25, 26, 27, 28 И 29.

ДЕРЕВЯННЫЕ ИЗДЕЛИЯ СЕРИЯ НИ-03-01	ОКНО С РАЗДЕЛЬНЫМИ СТОРОКАМИ	МАРКА	АЛЬБОМ	ЛИСТ
		ОП15-21А	48	94



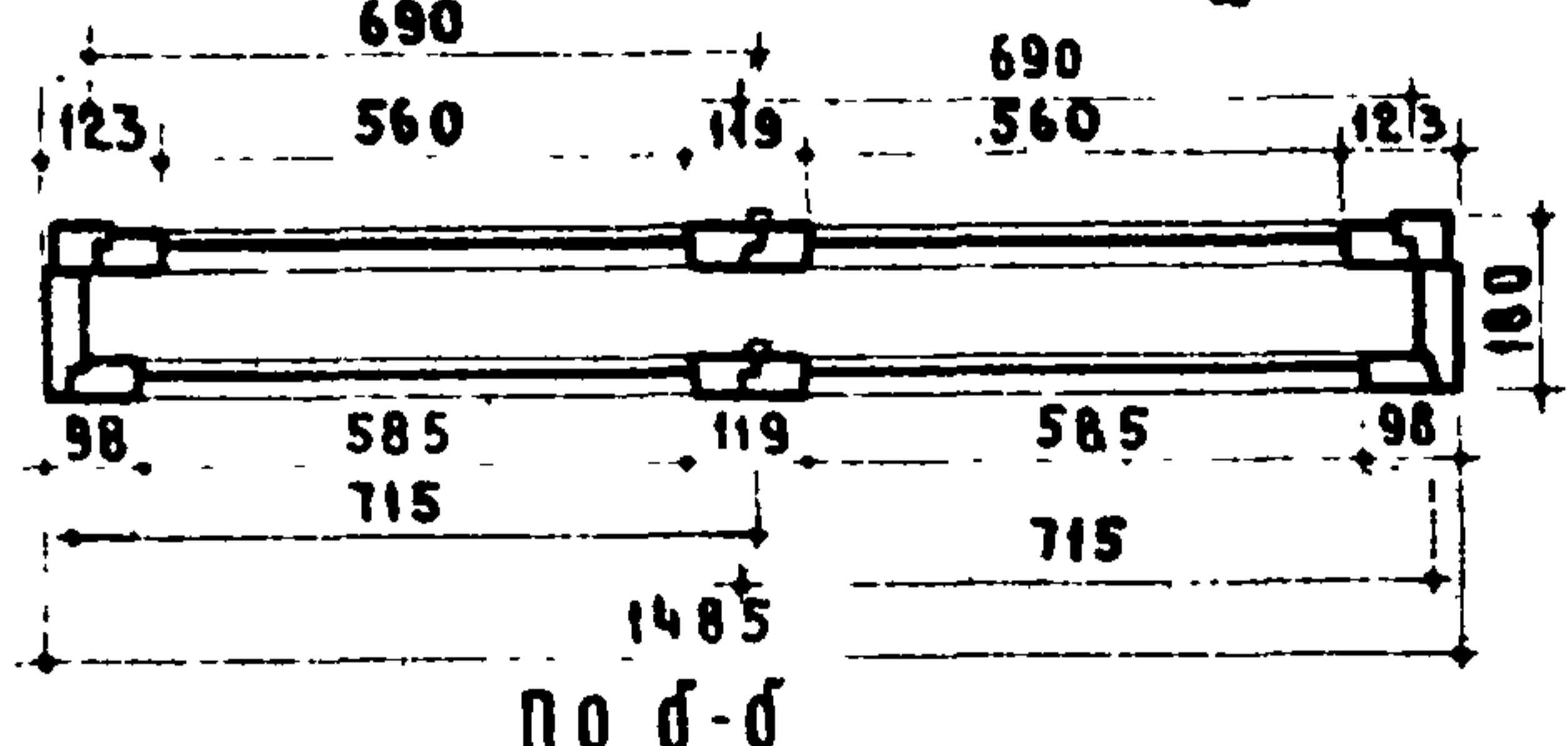
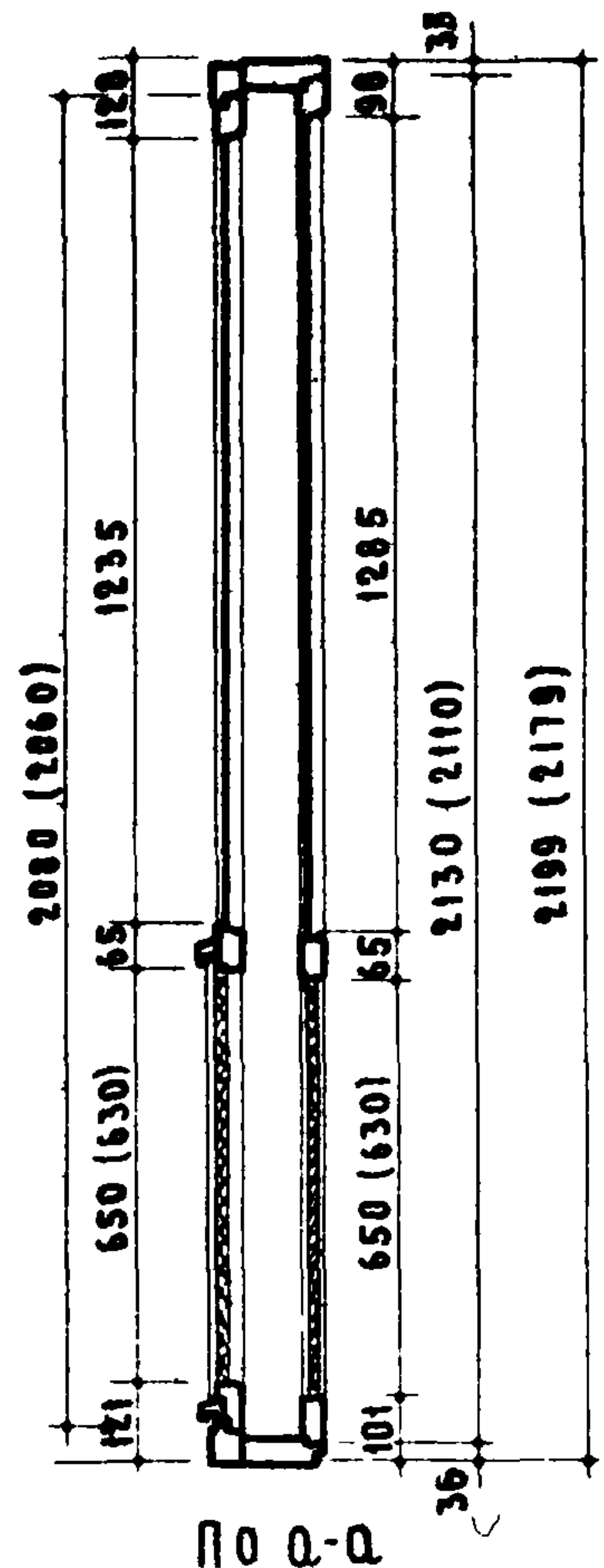
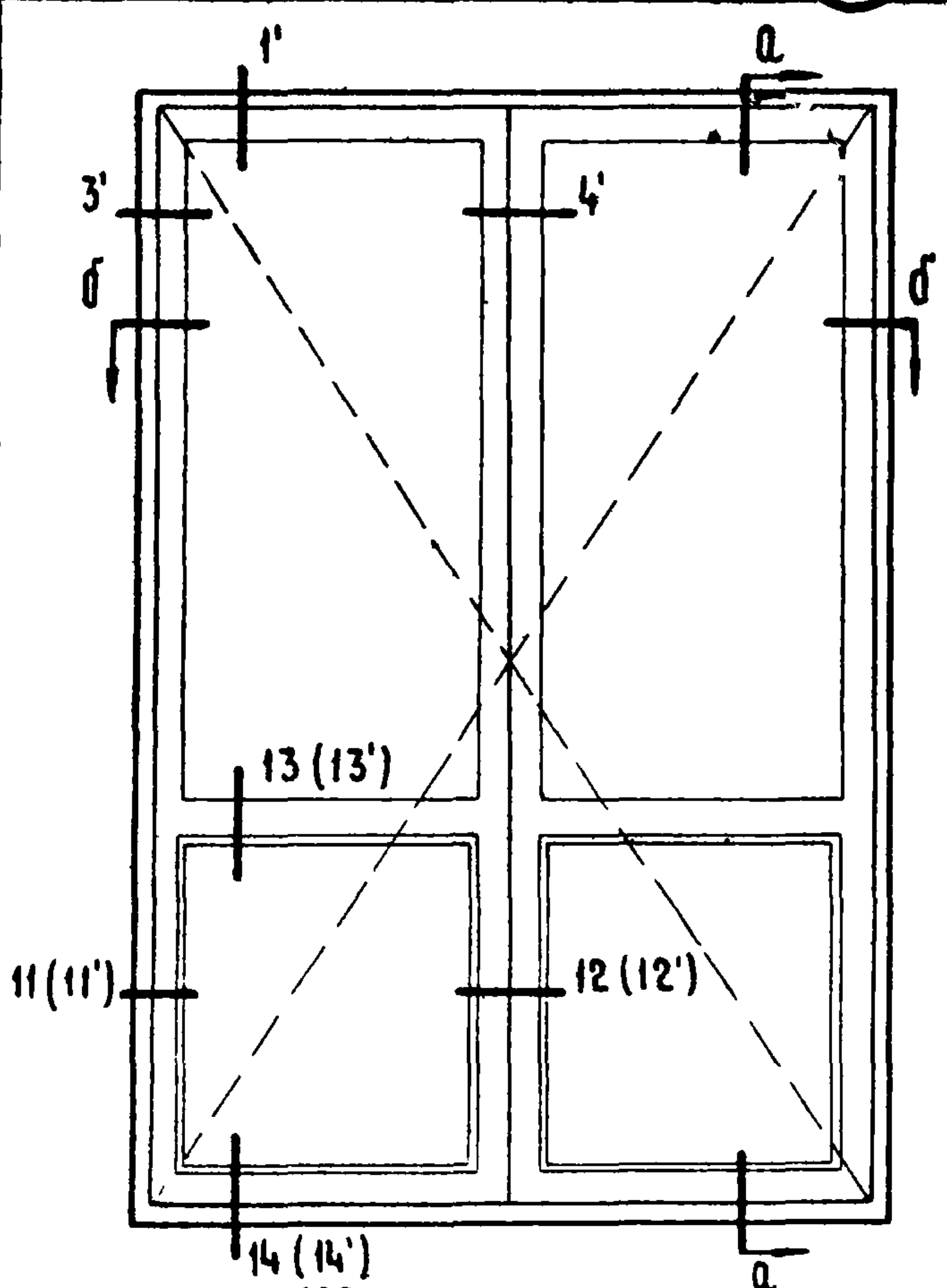
ПО б-б
СПЕЦИФИКАЦИЯ НА 1 ИЗДЕЛИЕ

ДРЕВЕСИНА КОРОБКИ	М ³	0.0742
ДРЕВЕСИНА ПОЛОТЕН	М ³	0.1153
ПЕТЛИ ОКОННЫЕ РАЗЕМНЫЕ Б 125 ГОСТ 5088-65	ШТ.	12
ЗАВЕРТКИ ОКОННЫЕ ВРЕЗНЫЕ ГИАН ГК ГОСТ 5090-65	ШТ.	10
УГОЛЬНИКИ ОКОННЫЕ ПО ГОСТ 475-62 п.15		
РУЧКИ СКОБЫ ДВЕРНЫЕ Г80 ГОСТ 5087-65	ШТ.	3
ОСТАНОВЫ ДВЕРНЫЕ ОД ГОСТ 5091-65	ШТ.	2
ОСТАНОВЫ ОКОННЫЕ ОМ ГОСТ 5091-65	ШТ.	2
УПАТНЯЮЩИЕ ПЕНОПОЛИУРЕТАНОВЫЕ ПРОКЛАДКИ ГОСТ 10174-62	п.м.	8.8
ПРОСМОЛЕННЫЙ КАРТОН	М ²	0.67
ПЛИТЫ ДРЕВЕСНО-ВОЛОКНИСТЫЕ ТВЕРДЫЕ	М ²	1.3
ПЛИТЫ ДРЕВЕСНО-ВОЛОКНИСТЫЕ ИЗОЛЯЦИОННЫЕ	М ²	0.63
СТЕКЛО ОКОННОЕ 1300 × 525 - 2 ШТ. 1250 × 500 - 2 ШТ.		М ² 2.615

ПРИМЕЧАНИЯ 1 СЕЧЕНИЯ В СКОБКАХ ОТНОСЯТСЯ К КОНСТРУКЦИИ ДВЕРИ С УТЕПЛЕНИЕМ
2 ДЕТАЛИ И СЕЧЕНИЯ БРУСКОВ СМ ЛИСТЫ 20, 22, 23, 24, 25, 26, 27, 28, 29

ДЕРЕВЯННЫЕ ИЗДЕЛИЯ СЕРИЯ ИИ-03-01	БАЛКОННАЯ ДВЕРЬ С РАЗДЕЛЬНЫМИ ПОЛОТНАМИ	МАРКА БР 22-14	АЛЬБОМ 48	ЛИСТ 96
---	---	-------------------	--------------	------------

ДАТА	ИМ. И. И.	ВЗАМЕН
В МУНИЦИПАЛЬНОМ АРХИТЕКТУРНО-ПРОЕКЦИОННОМ УЧРЕЖДЕНИИ И. СТРОКОВ С. ТАТАРИНОВА		
РУК. СЕКТОРА	ИСПОЛНИТЕЛЬ	ПРОВЕРКА
А. ХРИЩА	А. ХАЗАНОВ	
ЗАМ. ДИРЕКТОРА	РУКОВОДИТЕЛЬ ОТДЕЛЕНИЯ	РУКОВОДИТЕЛЬ ОТДЕЛА НОРМ
	ПРОЕКТНЫХ РАБОТ	СТАНДАРТОВ И КАТАЛОГОВ
ЖИИЩА		



СПЕЦИФИКАЦИЯ НА ИЗДЕЛИЕ

ДРЕВЕСИНА КОРОБКИ	М ³ 0.0798
ДРЕВЕСИНА ПОЛОТЕН	М ³ 0.1181
ПЕТАИ ОКОННЫЕ РАЗЕМНЫЕ Б 125 ГОСТ 5088-65	ШТ. 12
ЗАВЕРТКИ ОКОННЫЕ ВРЕЗНЫЕ Г или ГК ГОСТ 5090-65	ШТ. 10
УГОЛЬНИКИ ОКОННЫЕ ПО ГОСТ 475-62 ПУНКТ 15	
РУЧКИ СКОБЫ ДВЕРНЫЕ Г80 ГОСТ 5087-65	ШТ. 3
ОСТАНОВЫ ДВЕРНЫЕ ОА ГОСТ 5091-65	ШТ. 2
ОСТАНОВЫ ОКОННЫЕ ОМ ГОСТ 5091-65	ШТ. 2
УПЛОТНЯЮЩИЕ ПЕНОПОЛИУРЕТАНОВЫЕ ПРОКЛАДКИ ГОСТ 10174-62	П.М. 8.19
ПРОСМОЛЕННЫЙ КАРТОН	М ² 0.8
ПАИТЫ ДРЕВЕСНО-ВОЛОКНИСТЫЕ ТВЕРДЫЕ	М ² 2.958
ПАИТЫ ДРЕВЕСНО ВОЛОКНИСТЫЕ ИЗОЛЯЦИОННЫЕ	М ² 1.443
СТЕКЛО ОКОННОЕ 1300 x 600 - 2 ШТ. } 1250 x 575 - 2 ШТ. }	М ² 2.997

ПРИМЕЧАНИЯ 1 СЕЧЕНИЯ В СКОБКАХ ОТНОСЯТСЯ К КОНСТРУКЦИИ ДВЕРИ С УТЕПЛЕНИЕМ.
2 ДЕТАЛИ И СЕЧЕНИЯ БРУСКОВ СМ ЛИСТЫ 20, 22, 23, 24, 25, 26, 27, 28 и 29

ДЕРЕВЯННЫЕ ИЗДЕЛИЯ	БАЛКОННАЯ ДВЕРЬ С РАЗДЕЛЬНЫМИ ПОЛОТНАМИ	МАРКА	АЛЬБОМ	ЛИСТ
СЕРИЯ ИИ-03-01		БР22 15	48	97