

ТИПОВЫЕ ДЕТАЛИ И КОНСТРУКЦИИ
ЗДАНИЙ И СООРУЖЕНИЙ

Серия 0В-02-123

ЗОНТЫ И ДЕФЛЕКТОРЫ
ВЕНТИЛЯЦИОННЫХ СИСТЕМ

РАБОЧИЕ ЧЕРТЕЖИ

МОСКВА - 1961

6206

ТИПОВЫЕ ДЕТАЛИ И КОНСТРУКЦИИ
ЗДАНИЙ И СООРУЖЕНИЙ

Серия 0В-02-123

ЗОНТЫ И ДЕФЛЕКТОРЫ
ВЕНТИЛЯЦИОННЫХ СИСТЕМ

РАБОЧИЕ ЧЕРТЕЖИ

Исполнители	Исоеб	Качман	Смирнов	Наз. отд. Т-В
	Цветкова			Гл. инж. пр-та

РАЗРАБОТАНЫ
Государственным институтом типового
и экспериментального проектирования
и технических исследований
ГИПРОТИС

ВВЕДЕНЫ В ДЕЙСТВИЕ
приказом по ГИПРОТИСУ
за № 93 от 29/V -1961 г.

ЦЕНТРАЛЬНЫЙ ИНСТИТУТ ТИПОВЫХ ПРОЕКТОВ

МОСКВА - 1961

П Р Е Д И С Л О В И Е

Настоящий альбом (Серия 08-02-123) является переработанным изданием серии 08-02-12 "Зонты и дефлекторы вентиляционных систем".

Переработка выполнена в соответствии с протоколом совещания от 6 октября 1960 г. в отделе инженерного оборудования зданий и сооружений Госстроя СССР, предусматривающего внесение коррективов в чертежи, вызванных изменением ряда ГОСТов и сортаментов на стальной прокат.

Серия 08-02-123 введена в действие приказом по Гипротис эа №93 от 30/IV 1961г.
С вводом в действие данной серии. Серия 08-02-12 аннулируется.

СОДЕРЖАНИЕ

	Стр.
Общие указания	6-9
Чертежи	Листы
Зонты круглые Т1-Т4. Общий вид	I
Зонт Т1. Детали I, 2 и 3	2
Зонт Т2. Детали I, 2 и 3	3
Зонт Т3. Детали I, 2 и 3	4
Зонт Т4. Детали I, 2 и 3	5
Зонты круглые Т1-Т4. Узлы А и Б	6
Зонты круглые Т5-Т7. Общий вид	7
Зонт Т5. Детали I, 2, 3 и 4	8
Зонт Т6. Детали I, 2, 3 и 4	9
Зонт Т7. Детали I, 2, 3 и 4	10
Зонты круглые Т5-Т7. Узлы А и Б	11
Зонты круглые Т8-Т10. Общий вид	12
Зонт Т8. Детали I, 2, 3 и 4	13
Зонт Т9. Детали I, 2, 3 и 4	14
Зонт Т10. Детали I, 2, 3 и 4	15
Зонты круглые Т8-Т10. Узлы А и Б	16
Зонты квадратные Т11 и Т12. Общий вид	17
Зонт квадратный Т11. Детали I, 2 и 3	18
Зонт квадратный Т12. Детали I, 2 и 3	19
Зонты квадратные Т13-Т15. Общий вид	20
Зонт квадратный Т13. Детали I, 2 и 3	21
Зонт квадратный Т14. Детали I, 2 и 3	22
Зонт квадратный Т15. Детали I, 2 и 3	23
Зонты квадратные Т16-Т18. Общий вид	24
Зонт квадратный Т16. Детали I, 2 и 3	25
Зонт квадратный Т17. Детали I, 2 и 3	26
Зонт квадратный Т18. Детали I, 2 и 3	27
Зонты прямоугольные Т19-Т21. Общий вид	28
Зонт прямоугольный Т19. Детали I, 2, 3 и 4	29
Зонт прямоугольный Т20. Детали I, 2, 3 и 4	30

	Листы
Зонт прямоугольный Т21. Детали 1, 2, 3 и 4	31
Зонты прямоугольные Т22-Т23. Общий вид	32
Зонт прямоугольный Т22. Детали 1, 2, 3 и 4	33
Зонт прямоугольный Т23. Детали 1, 2, 3 и 4	34
Зонты прямоугольный Т24-Т25. Общий вид	35
Зонт прямоугольный Т24. Детали 1, 2, 3 и 4	36
Зонт прямоугольный Т25. Детали 1, 2, 3 и 4	37
Монтажные узлы крепления и зонты к шахтам	38
Дефлекторы Т26 и Т27. Общий вид	39
Дефлекторы Т26 и Т27. Деталь 1	40
Дефлекторы Т26 и Т27. Деталь 2	41
Дефлекторы Т26 и Т27. Деталь 3	42
Дефлекторы Т26 и Т27. Деталь 4	43
Дефлекторы Т26 и Т27. Деталь 5	44
Дефлекторы Т26 и Т27. Деталь 6	45
Дефлекторы Т26 и Т27. Деталь 7	46
Дефлекторы Т26 и Т27. Деталь 8	47
Дефлекторы Т28 и Т29. Общий вид	48
Дефлекторы Т28 и Т29. Деталь 1	49
Дефлекторы Т28 и Т29. Деталь 2	50
Дефлекторы Т28 и Т29. Деталь 3	51
Дефлекторы Т28 и Т29. Деталь 4	52
Дефлекторы Т28 и Т29. Деталь 5	53
Дефлекторы Т28 и Т29. Деталь 6	54
Дефлекторы Т28 и Т29. Деталь 7	55
Дефлекторы Т28 и Т29. Деталь 8	56
Дефлекторы Т30 и Т31. Общий вид	57
Дефлекторы Т30 и Т31. Деталь 1	58
Дефлекторы Т30 и Т31. Деталь 2	59
Дефлекторы Т30 и Т31. Деталь 3	60
Дефлекторы Т30 и Т31. Деталь 4	61

	Листы
Дефлекторы Т30 и Т31. Деталь 5	62
Дефлекторы Т30 и Т31. Деталь 6	63
Дефлекторы Т30 и Т31. Деталь 7	64
Дефлекторы Т30 и Т31. Деталь 8	65
Дефлекторы Т32 и Т33. Общий вид	66
Дефлекторы Т32 и Т33. Деталь 1	67
Дефлекторы Т32 и Т33. Деталь 2	68
Дефлекторы Т32 и Т33. Деталь 3	69
Дефлекторы Т32 и Т33. Деталь 4	70
Дефлекторы Т32 и Т33. Деталь 5	71
Дефлекторы Т32 и Т33. Деталь 6	72
Дефлекторы Т32 и Т33. Деталь 7	73
Дефлекторы Т32 и Т33. Деталь 8	74
Дефлекторы Т26-Т29. Узлы 1, 2 и 3	75
Дефлекторы Т30-Т33. Узлы 1, 2 и 3	76

ОБЩИЕ УКАЗАНИЯ

1. В данном выпуске приведены типовые чертежи:

- а) круглых, прямоугольных и квадратных зонтов, предназначенных для установки над вентиляционными вытяжными шахтами;
- б) дефлекторов типа ЦАГИ, предназначенных для усиления тяги вытяжных шахт.

2. Подбор зонтов и дефлекторов производится по таблицам 1, 2, 3 и 4.

А. Зонты круглые

Табл. 1

Тип зонта	Диаметр шахты мм	Площадь сечения шахты м ²	Общий вес зонта, кг	№ листов
T1	195	0,03	2,07	1,6 } 2 3 4 5
T2	265	0,055	3,16	
T3	320	0,08	4,12	
T4	440	0,152	6,66	
T5	495	0,19	10,67	7,11 } 8 9 10
T6	595	0,28	13,91	
T7	660	0,34	16,32	
T8	775	0,47	25,39	12,16 } 13 14 15
T9	885	0,62	30,55	
T10	1025	0,825	38,42	

Б. Зонты квадратные

Табл. 2

Тип зонта	Размеры шахты мм	Площадь сечения шахты м ²	Общий вес зонта, кг	№ листов
1	2	3	4	5
T11	300x300	0,09	5,42	17,38 } 18 19
T12	400x400	0,16	7,92	

I	2	3	4	5
T13	500x500	0,25	14,66	20,38 } 21 22 23
T14	600x600	0,36	18,84	
T15	700x700	0,49	23,81	
T16	800x800	0,64	36,28	24,38 } 25 26 27
T17	900x900	0,81	42,89	
T18	1000x1000	1,0	50,20	

В. Зонты прямоугольные

Табл. 3

Тип зонта	Размер шахты мм	Площадь сечения шахты м ²	Общий вес зонта, кг	№ листов
T19	300x400	0,12	9,23	28 } 29 30 31
T20	300x500	0,15	11,81	
T21	400x600	0,24	15,73	
T22	500x800	0,40	28,83	32 } 33 34
T23	600x800	0,48	30,24	
T24	600x1000	0,6	40,0	35 } 36 37
T25	800x1000	0,8	48,9	

Г. Дефлекторы

Табл. 4

Тип дефлектора	Диаметр шахты мм	Площадь сечения шахты, мм	Общий вес дефлектора, кг	№ листов
T26	235	0,043	8,25	} 39-47,75
T27	285	0,064	11,40	
T28	375	0,11	19,42	} 48-56,75
T29	495	0,19	34,1	
T30	595	0,28	51,2	} 57-65,76
T31	660	0,34	62,1	
T32	775	0,47	79,39	} 66-74,76
T33	885	0,62	102,41	

3. Диаметры круглых шахт для зонтов и дефлекторов приняты в соответствии с действующими нормами Главсантехмонтажа Министерства строительства РСФСР.

4. Размеры квадратных и прямоугольных шахт для зонтов приняты в соответствии с размерами шахт, приведенными в серии 08-02-113.

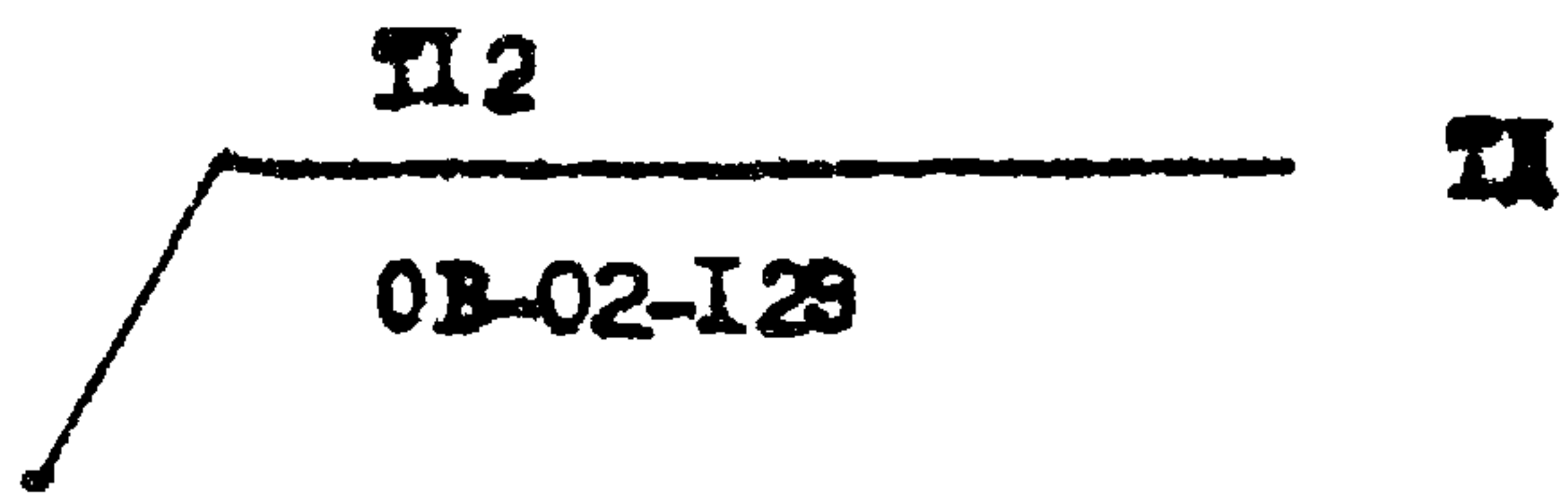
5. Дефлекторы типов T26-T29 изготавливаются сварными-цельными, а типы T30-T33 в целях удобства транспортировки разборными, соединяемыми на месте монтажа болтами.

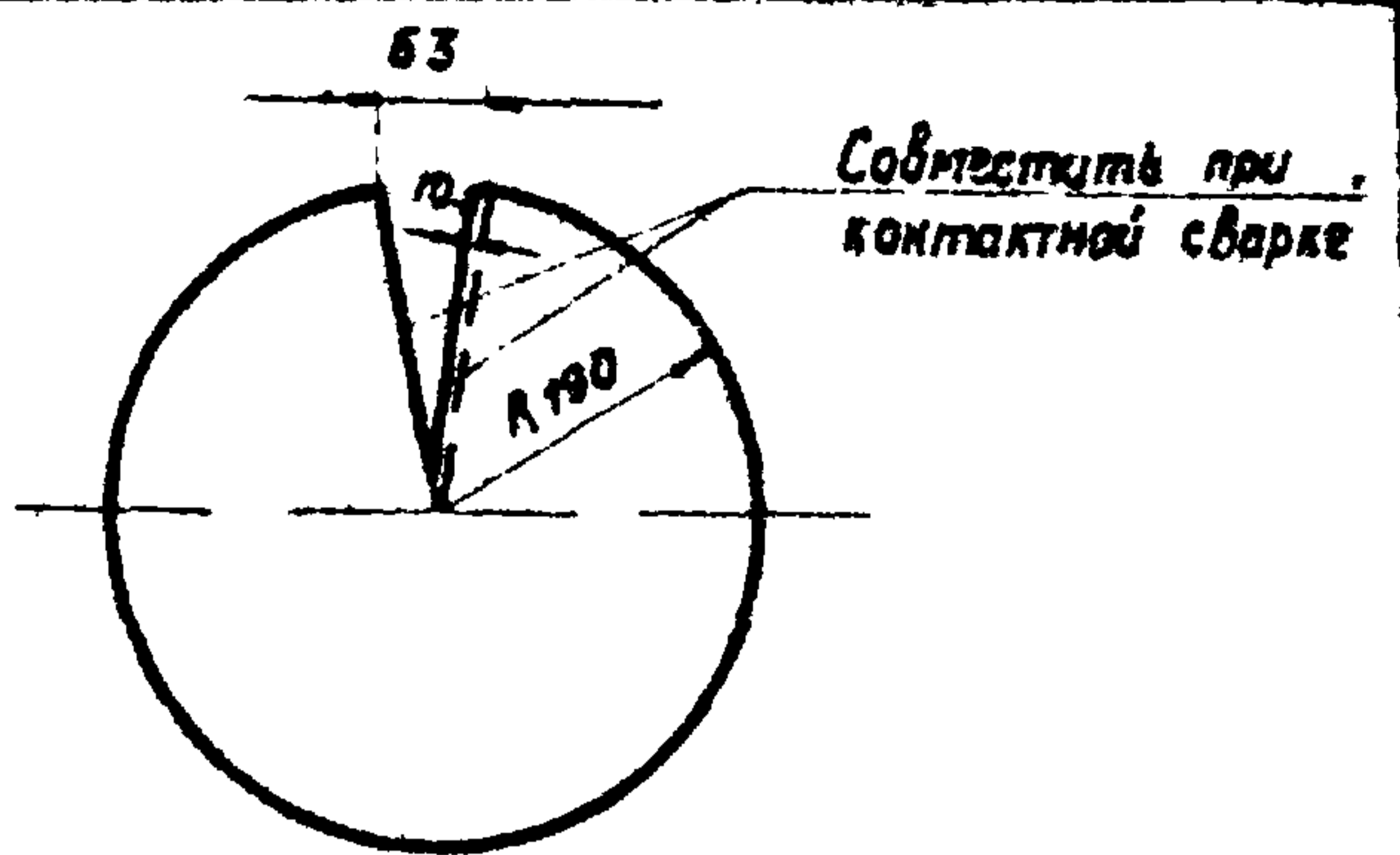
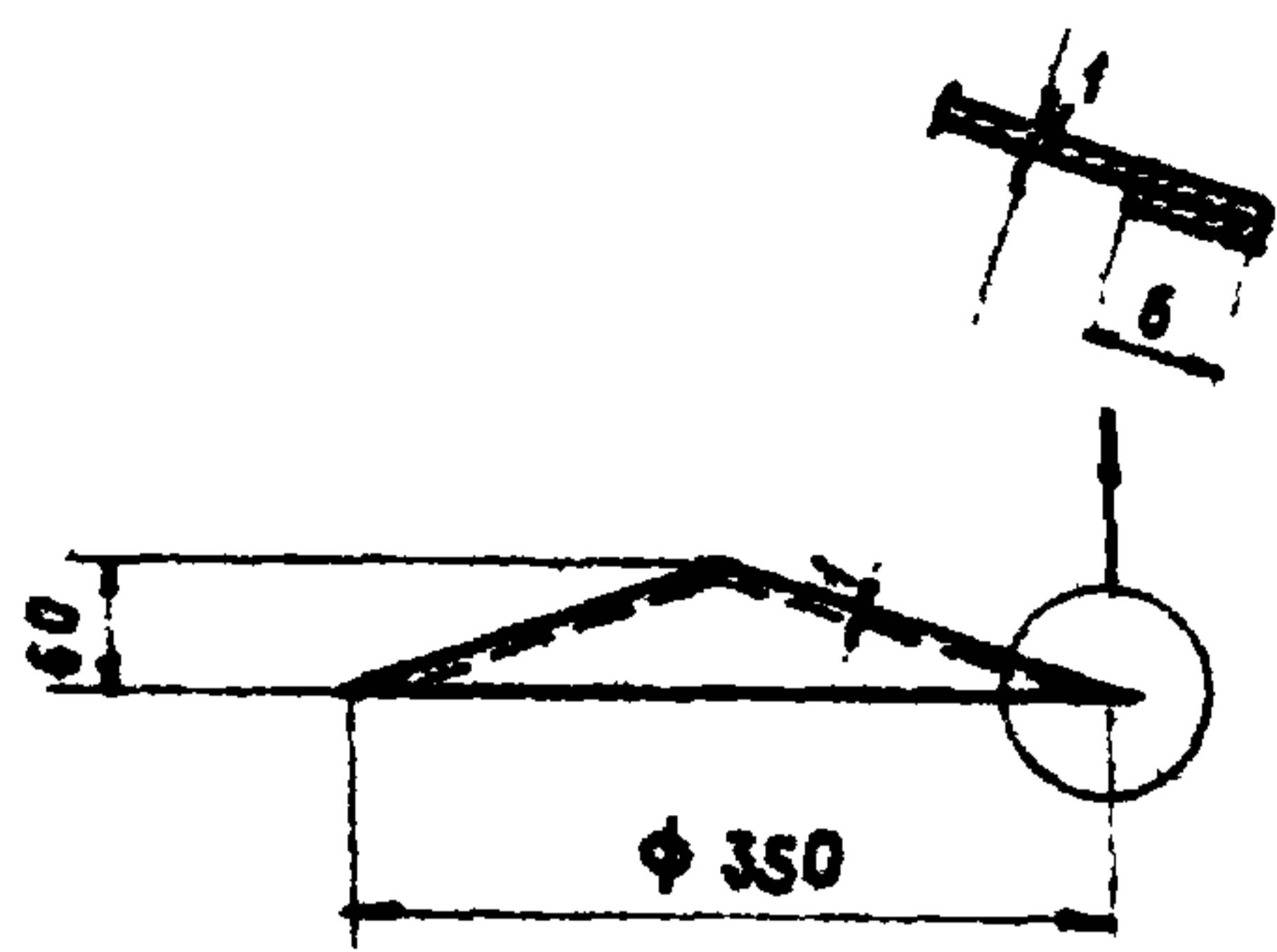
6. После изготовления зонты и дефлекторы окрашиваются масляной краской за два раза.

7. При применении зонтов и дефлекторов в проектах следует ограничиваться схематическим изображением их с указа-

нием в числителе типа зонда или дефектора, а в знаменателе цифра серии

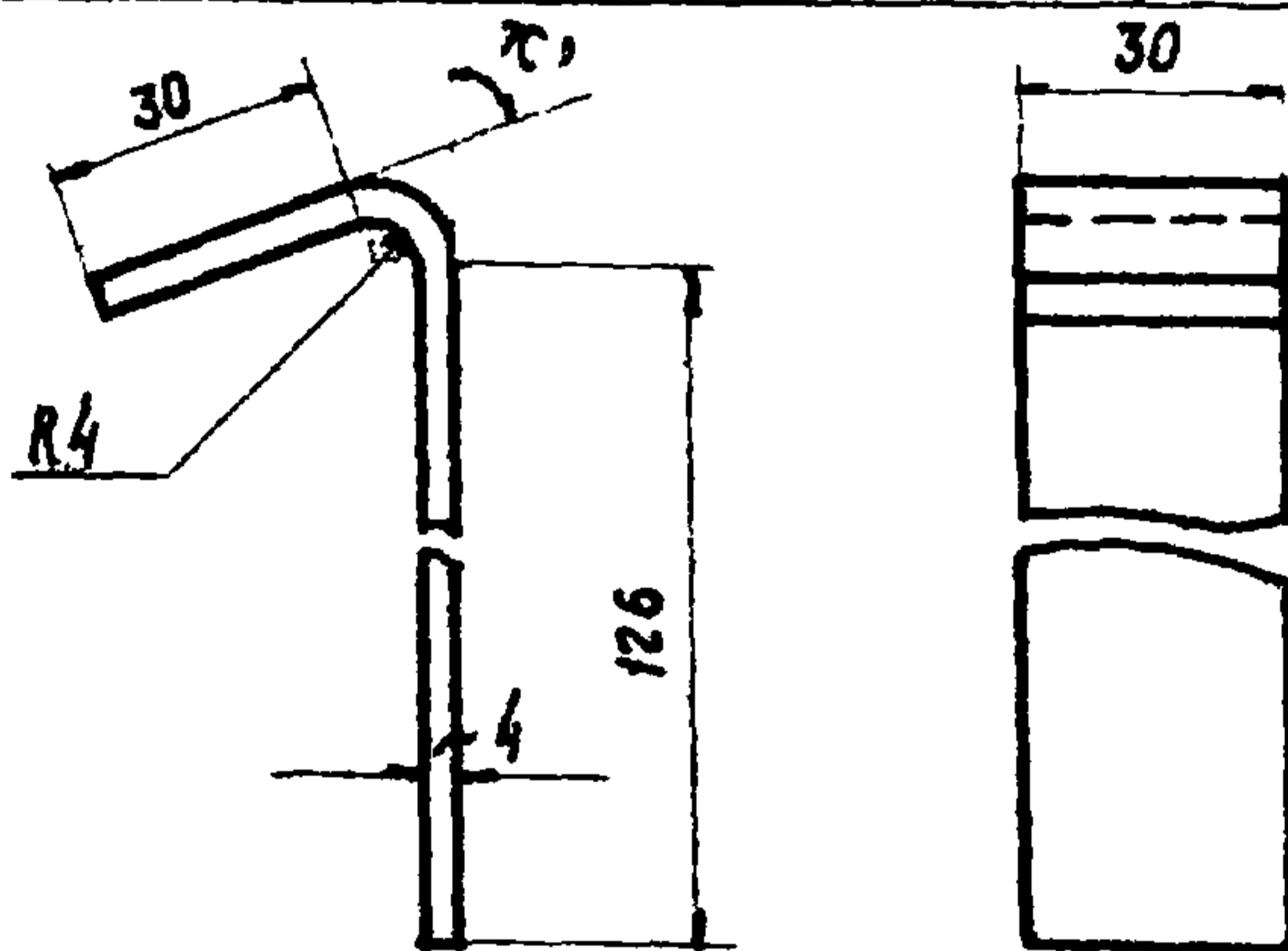
Например





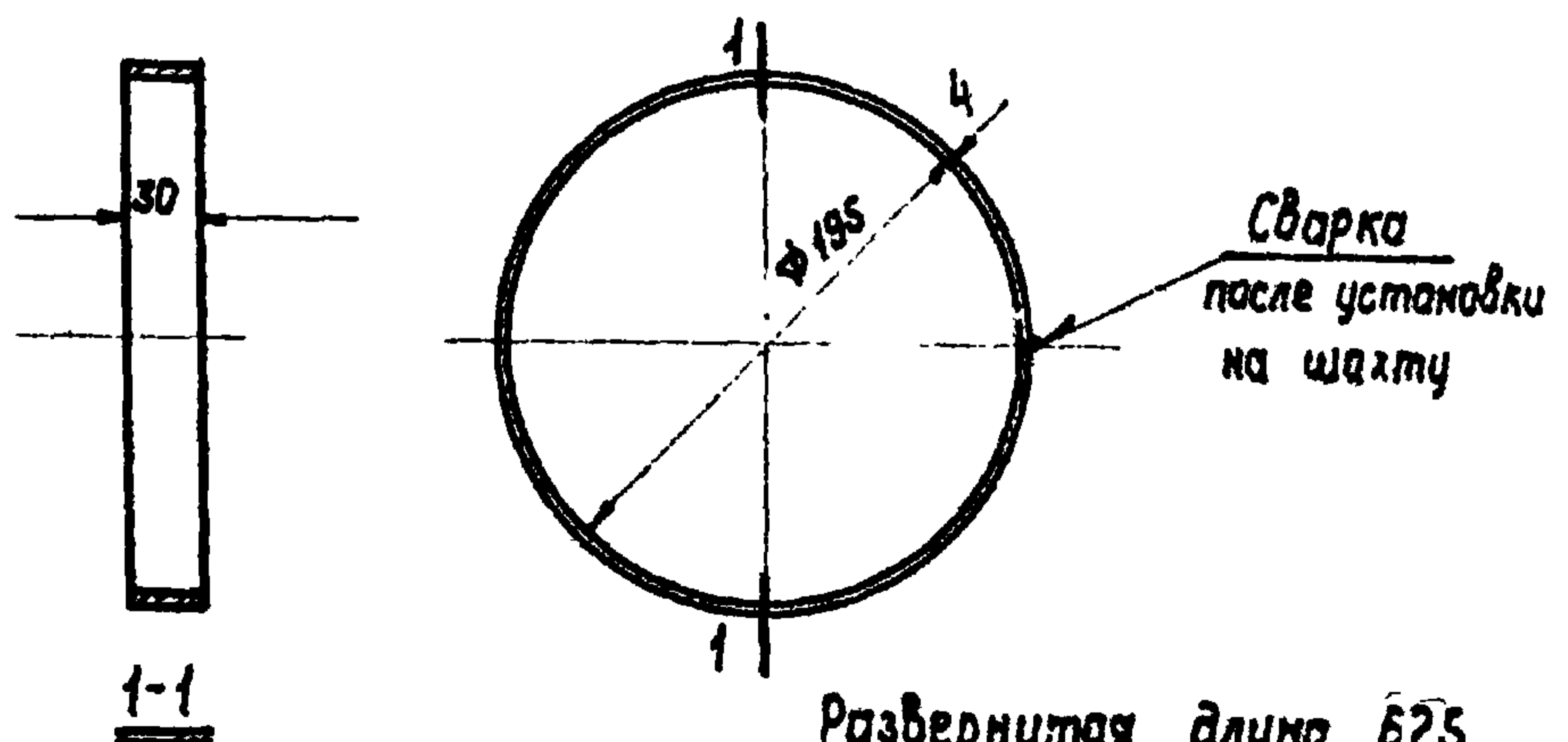
Развертка

Т1.1	Конус	Ст. 3	лист. ст. б=1.0	0,84	1:10
Обозначение	Наименование	Материал	Сортамент	Вес, кг	М



Развернутая длина 168

Т1.2	Лопка	Ст. 3	-30x4	0,16	1:2
Обозначение	Наименование	Материал	Сортамент	Вес, кг	М



Развернутая длина 625

Т1.3	Пояс	Ст. 3	-30x4	0,59	1:5
Обозначение	Наименование	Материал	Сортамент	Вес, кг	М

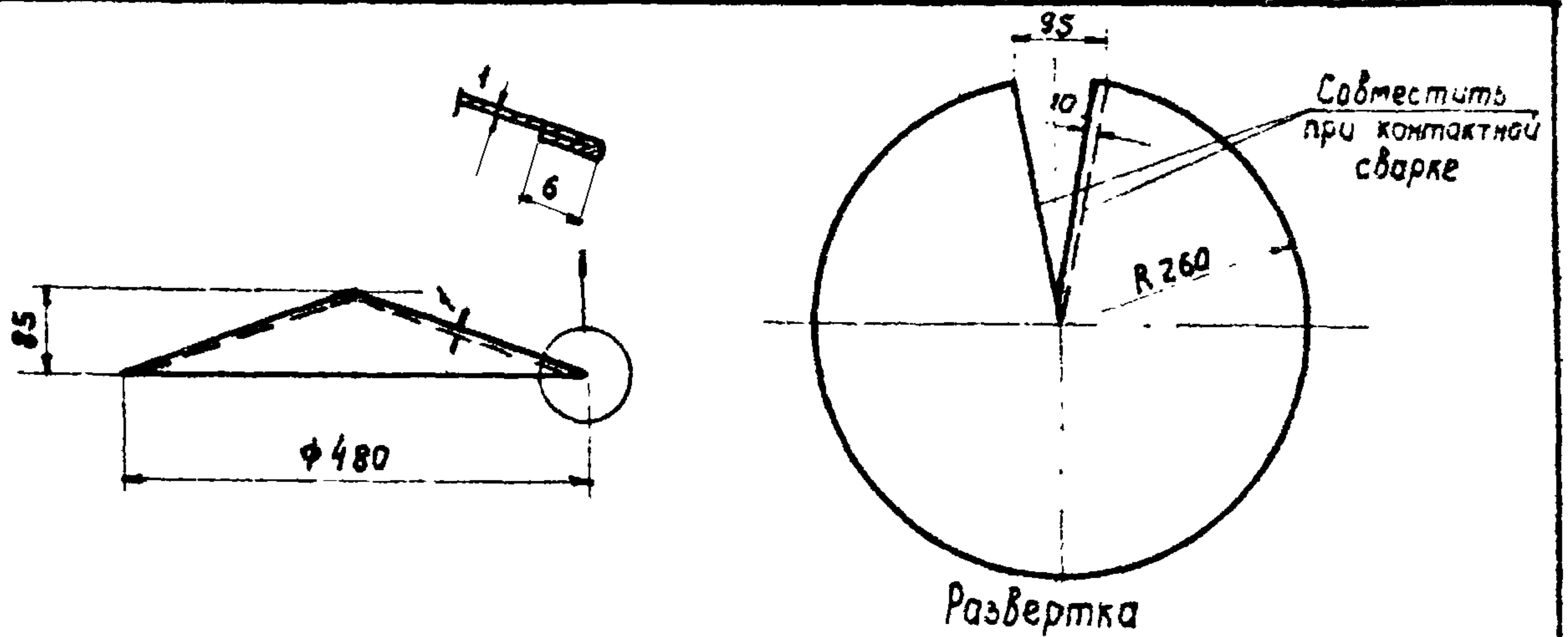
ТД

Зонт Т1
Детали 1, 2 и 3

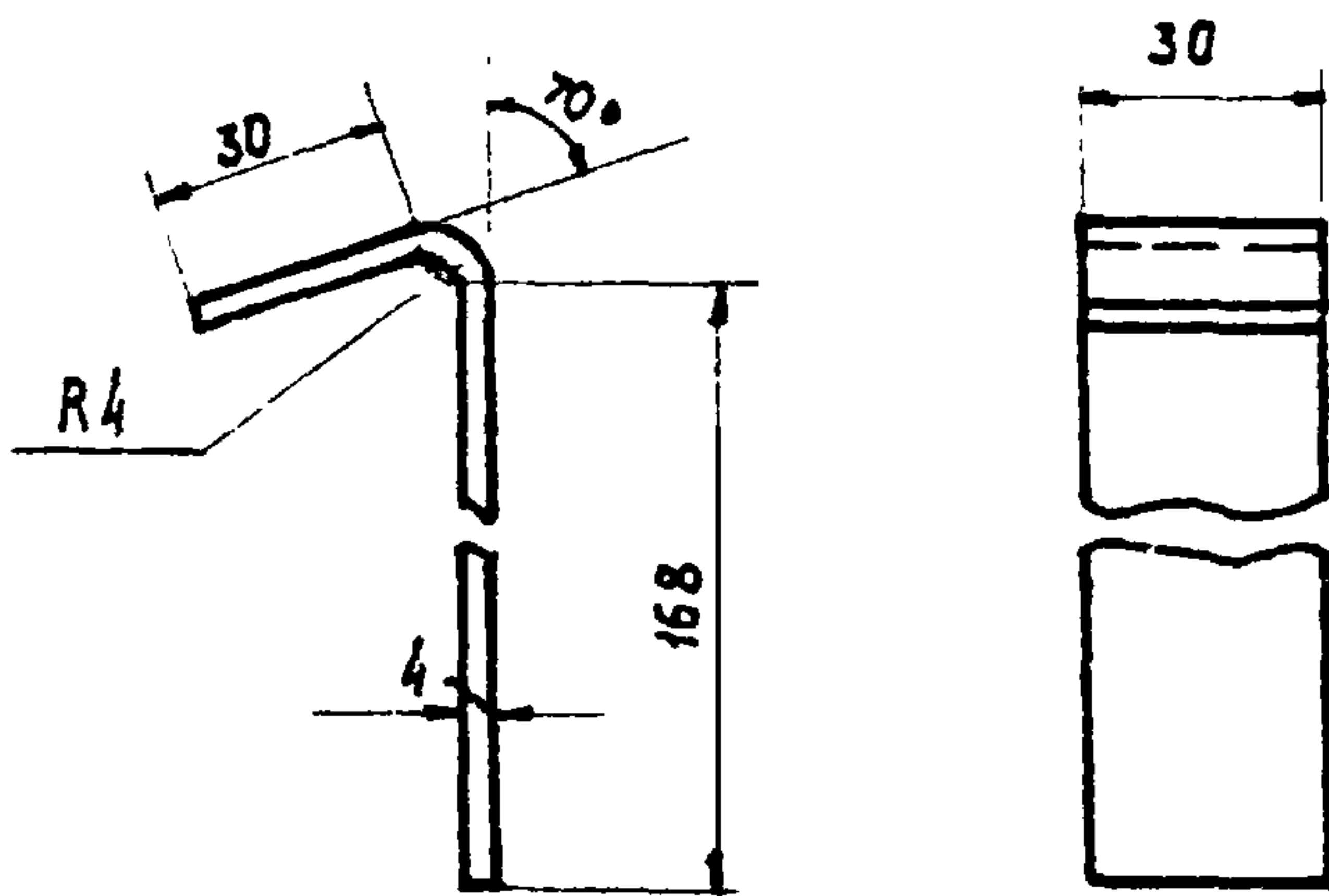
08-02-123

1961г

Лист 2

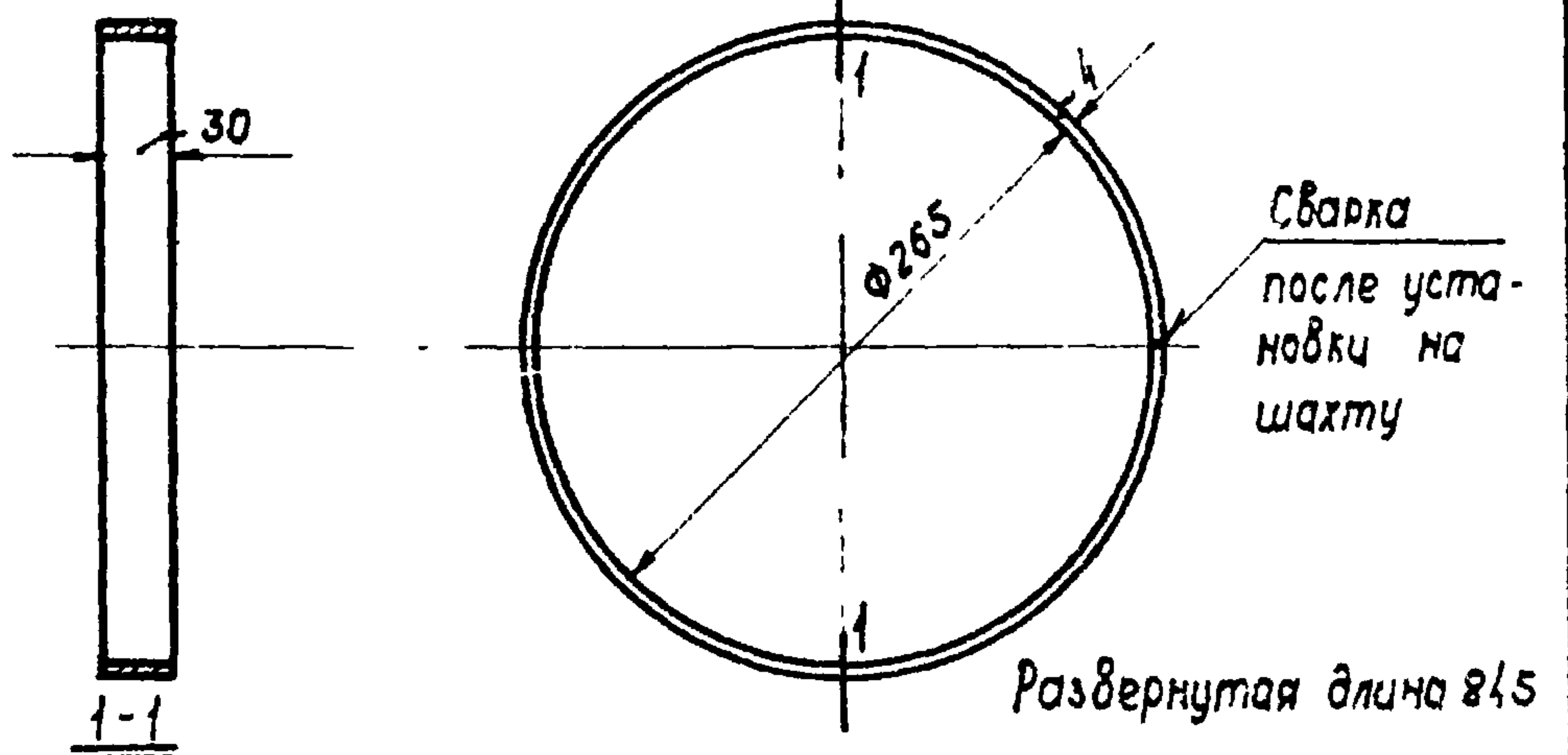


T2.1	Конус	Ст. 3	лист. ст б=1.0	1,56	1:10
Обозначение	Наименование	Материал	Сортамент	Вес, кг	л



Развернутая длина 210

T2.2	Лопка	Ст. 3	-30x4	0,20	1:2
Обозначение	Наименование	Материал	Сортамент	Вес, кг	л

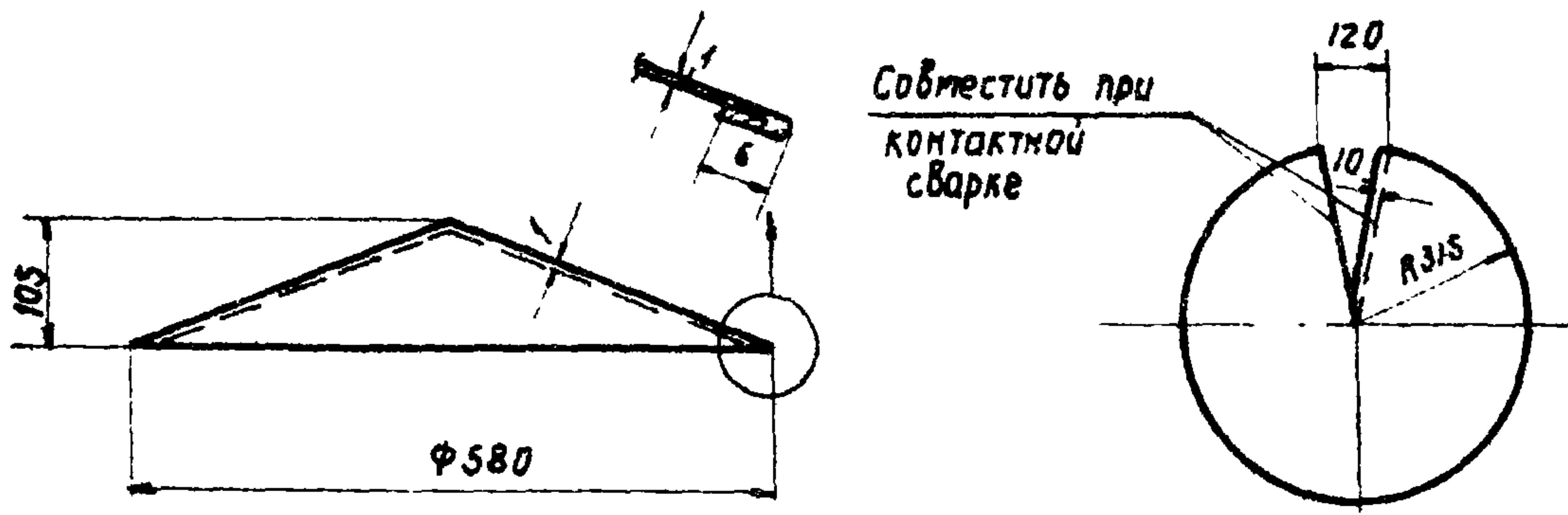


Развернутая длина 845

T3.3	Пояс	Ст. 3	-30x4	0,80	1:5
Обозначение	Наименование	Материал	Сортамент	Вес, кг	л

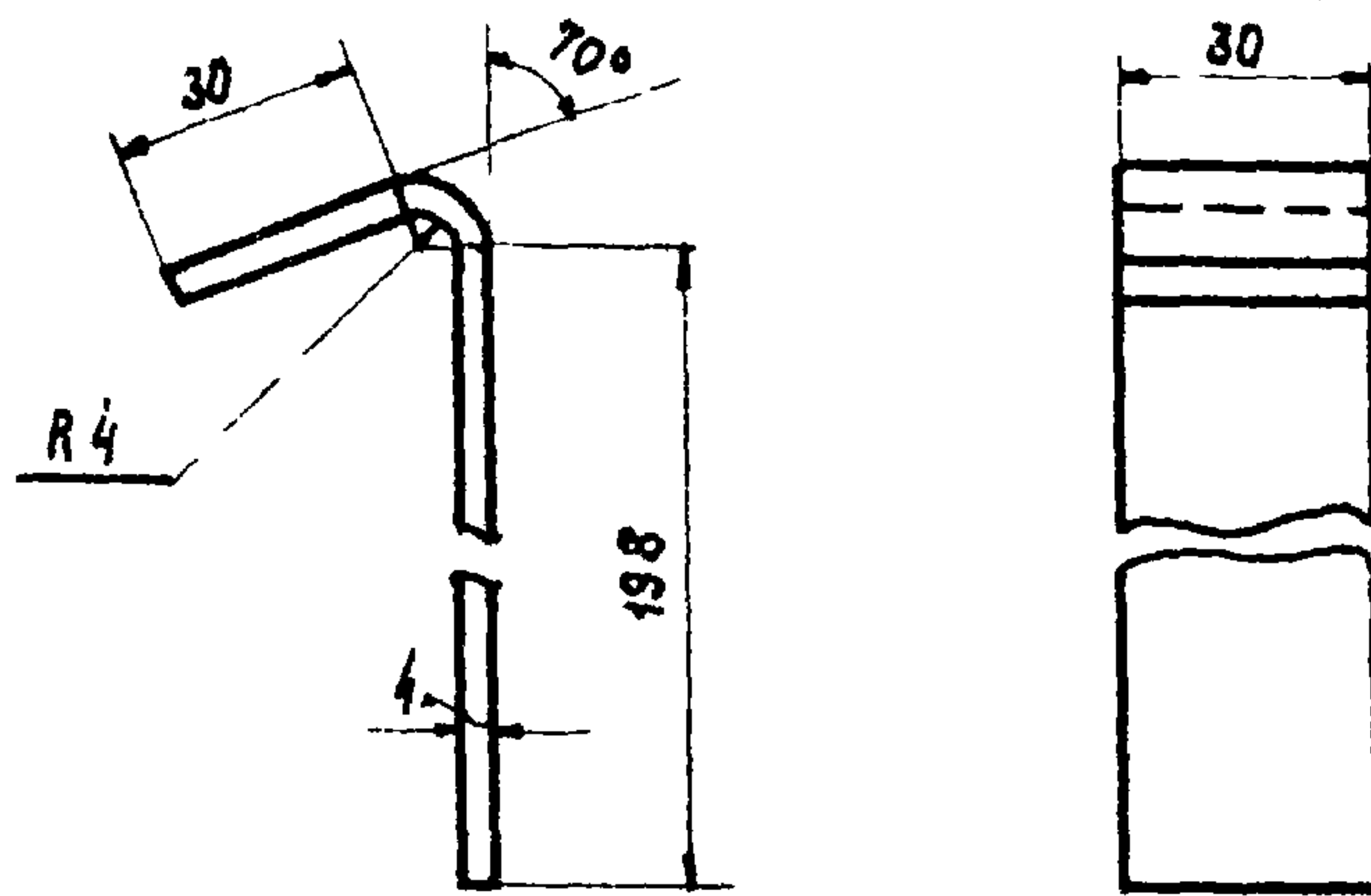
ТД 1961г	Зонт Т2 Детали 1.2 и 3			08 - 02 - 123	
				Лист 3	

Соловьянок
Проверила
Кацман
Смирнов
Нач. отд. Тиб
Гл. инж. пр-та



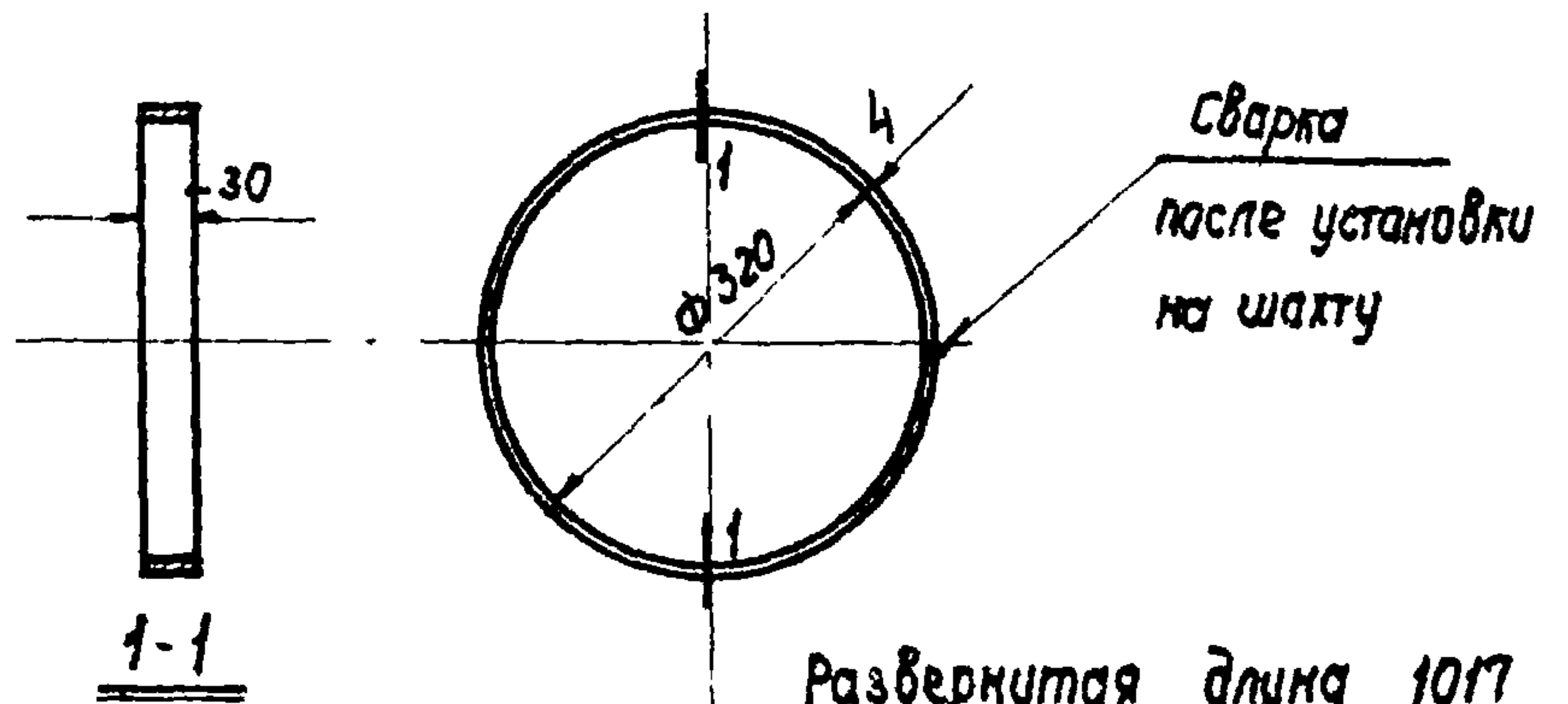
Развертка 1:20

ТЗ.1	Конус	Ст. 3	лист ст. б = 1.0	2,28	1:10
Обозначение	Наименование	Материал	Сортамент	Вес, кг	М



Развернутая длина 238

ТЗ.2	Лопка	Ст. 3	- 30x4	0,22	1:2
Обозначение	Наименование	Материал	Сортамент	Вес, кг	М



Развернутая длина 1017

ТЗ.3	Пояс	Ст. 3	- 30x4	0,96	1:10
Обозначение	Наименование	Материал	Сортамент	Вес, кг	М

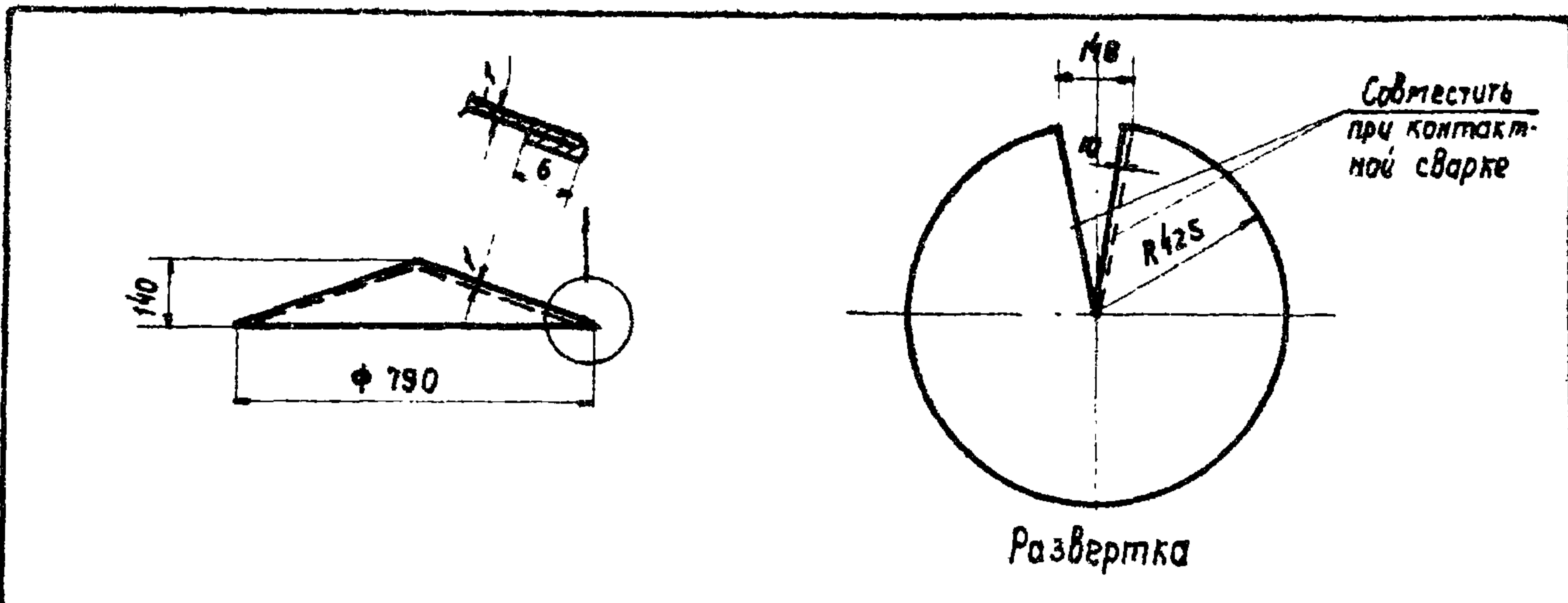
ТД
1961 г.

Зонт ТЗ
Детали 1, 2 и 3

ОВ-02-123

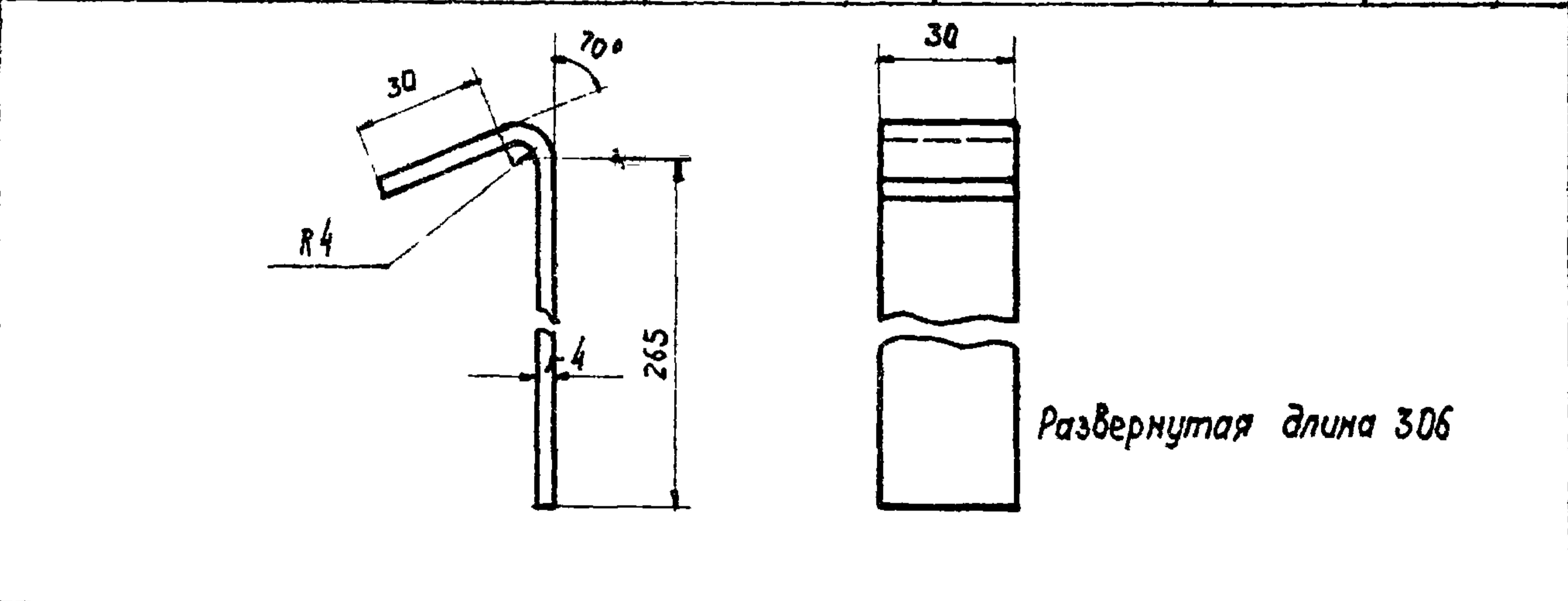
Лист 4

Исполнитель: Цветкова Соловьянок
Проверила: И. Зуева
Судачнов Кацман
Смирнов
Мач. отв. Ту в
Гл. инж. пр-та



Т4.1	Конус	Ст. 3	лчст ст. б=1.0	4,18	1:20
Обозначение	Наименование	Материал	Сортамент	Вес, кг	л

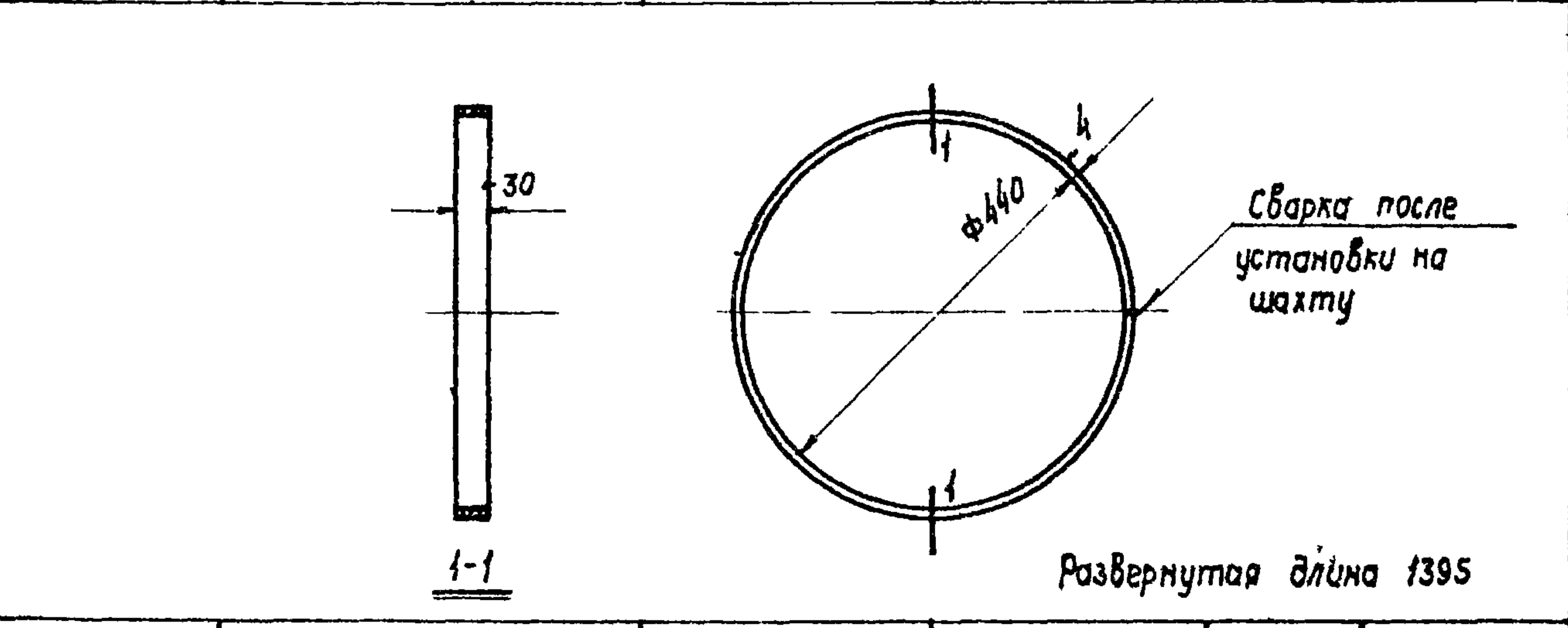
Исполнитель: Цветкова
 Проверил: Соловьянук



Т4.2	Лопка	Ст. 3	-30x4	0,29	1:2
Обозначение	Наименование	Материал	Сортамент	Вес, кг	л

Исполнитель: Цветкова
 Проверил: Соловьянук

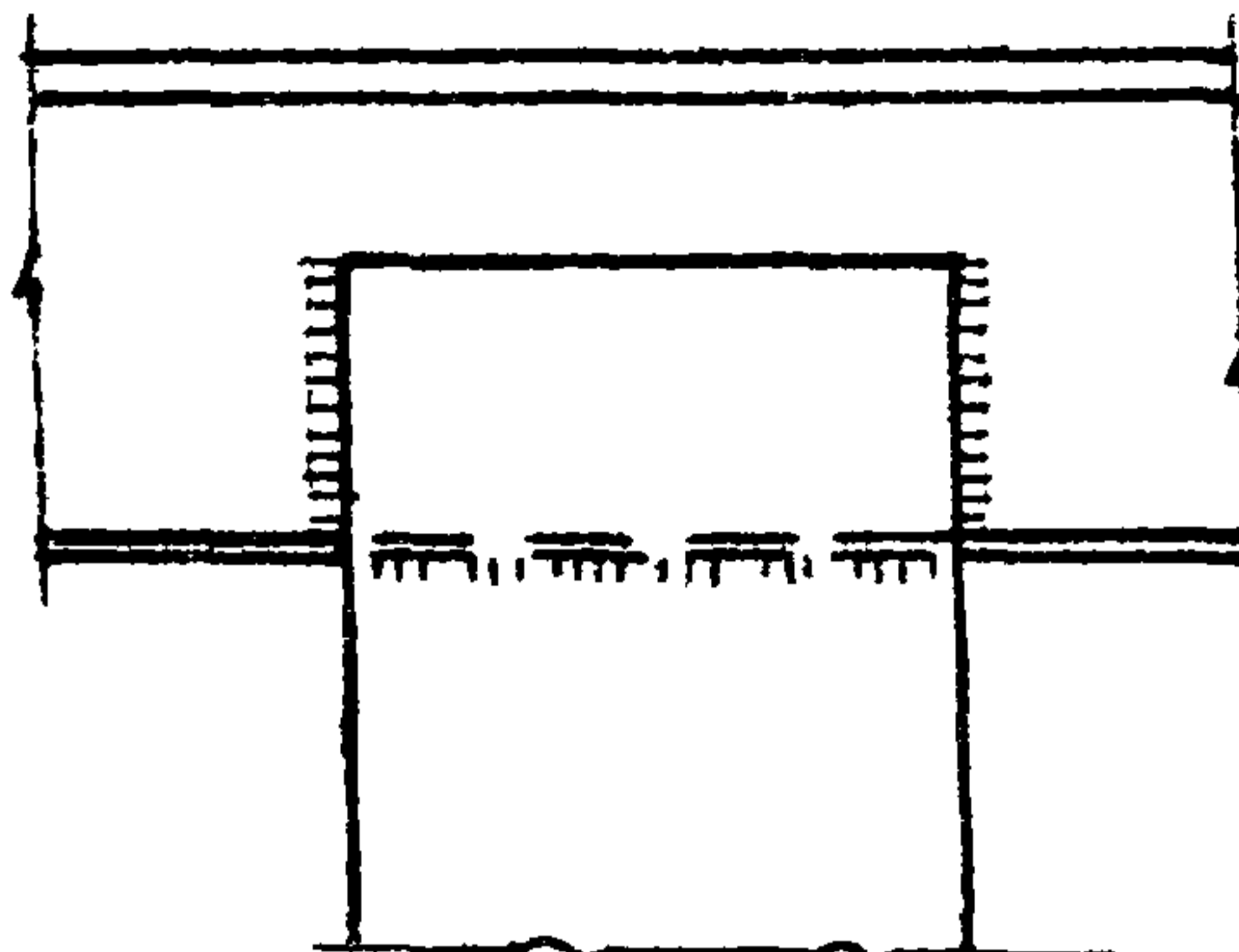
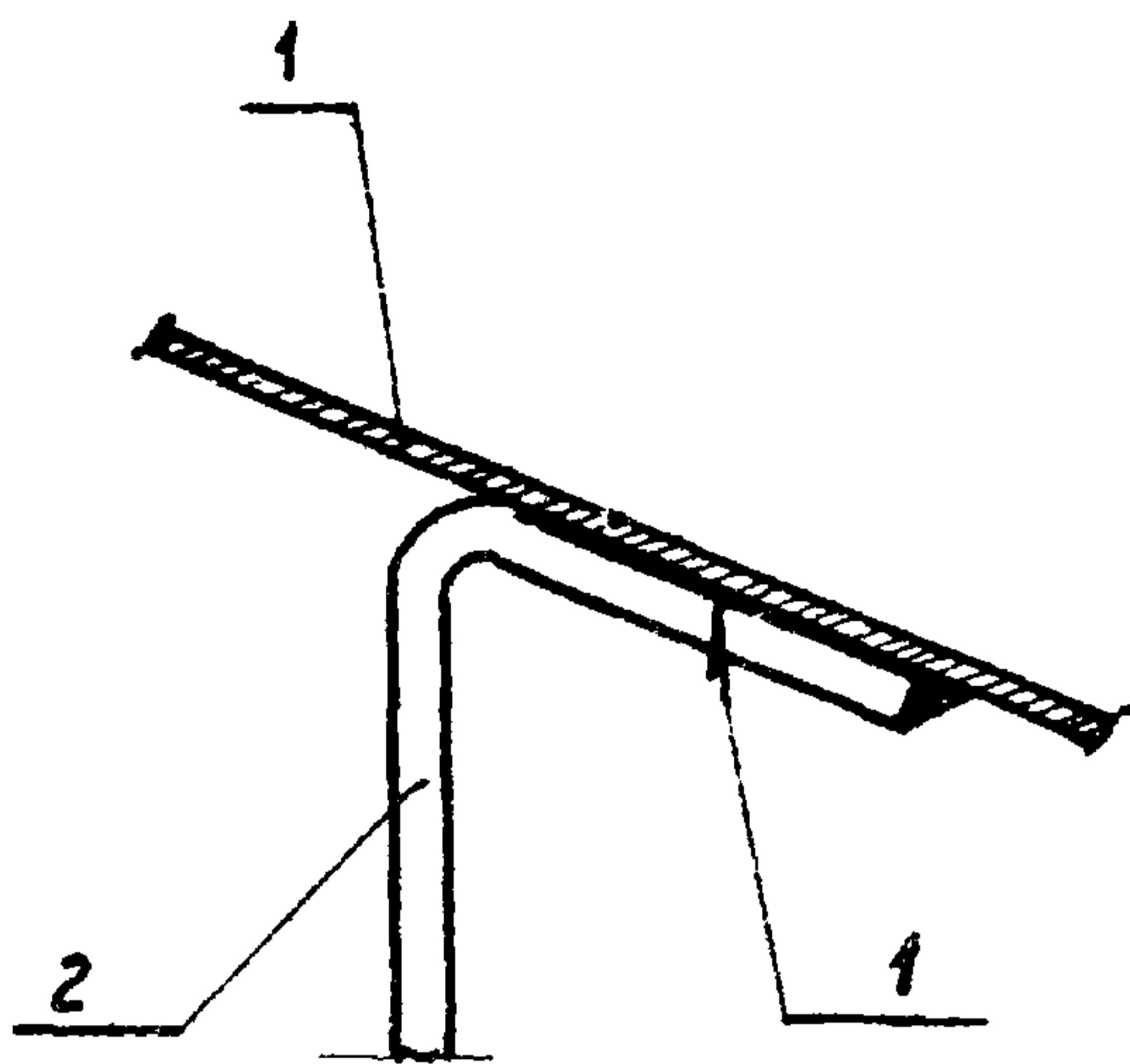
Исполнитель: Сухонов
 Проверил: Качман, Смирнов



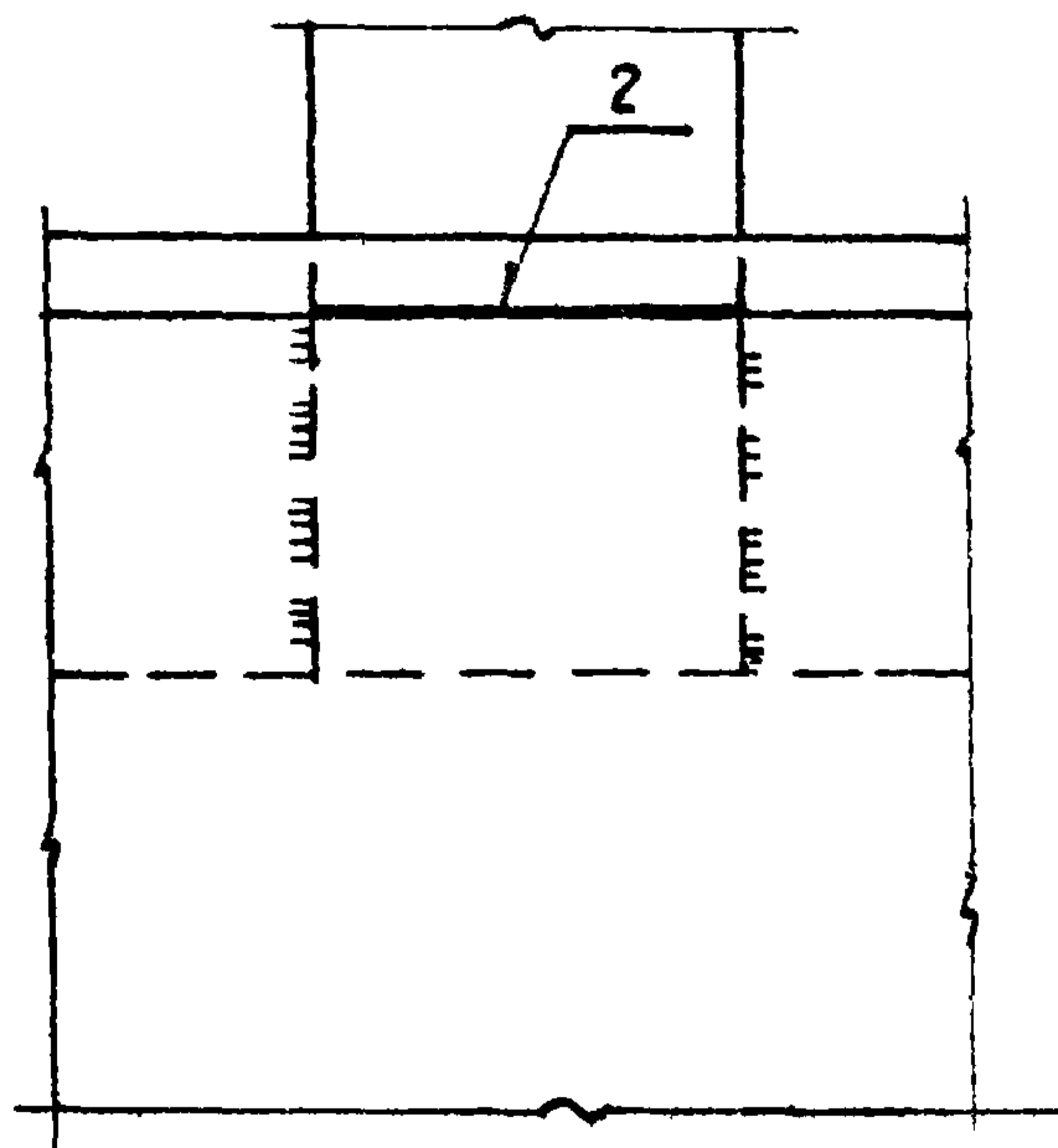
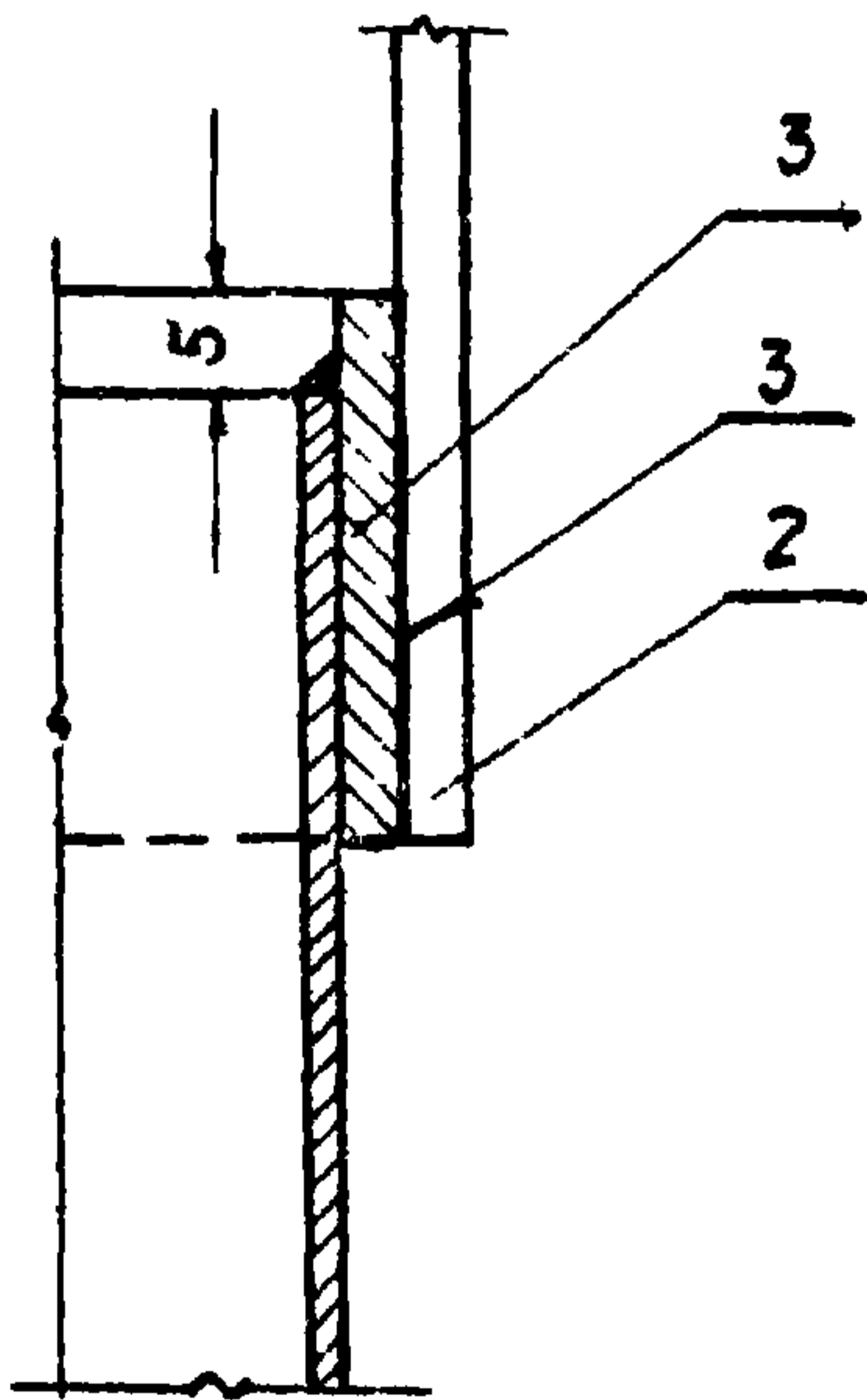
Т4.3	Пояс	Ст. 3	-30x4	1,31	1:10
Обозначение	Наименование	Материал	Сортамент	Вес, кг	л

Исполнитель: Сухонов
 Проверил: Качман, Смирнов

ТД 1961г	Зонт Т4 Детали 1,2 и 3	08-02-123
		Лист 5



А



Б

С. С.

Соловьянок

Проверила

С.

Смирнов

Г. И. И. И. П. Р. Т. А.

ТД
1961г

Зонты круглые Т1-Т4
Узлы А и Б

08-02-123

Лист 6

24 6206

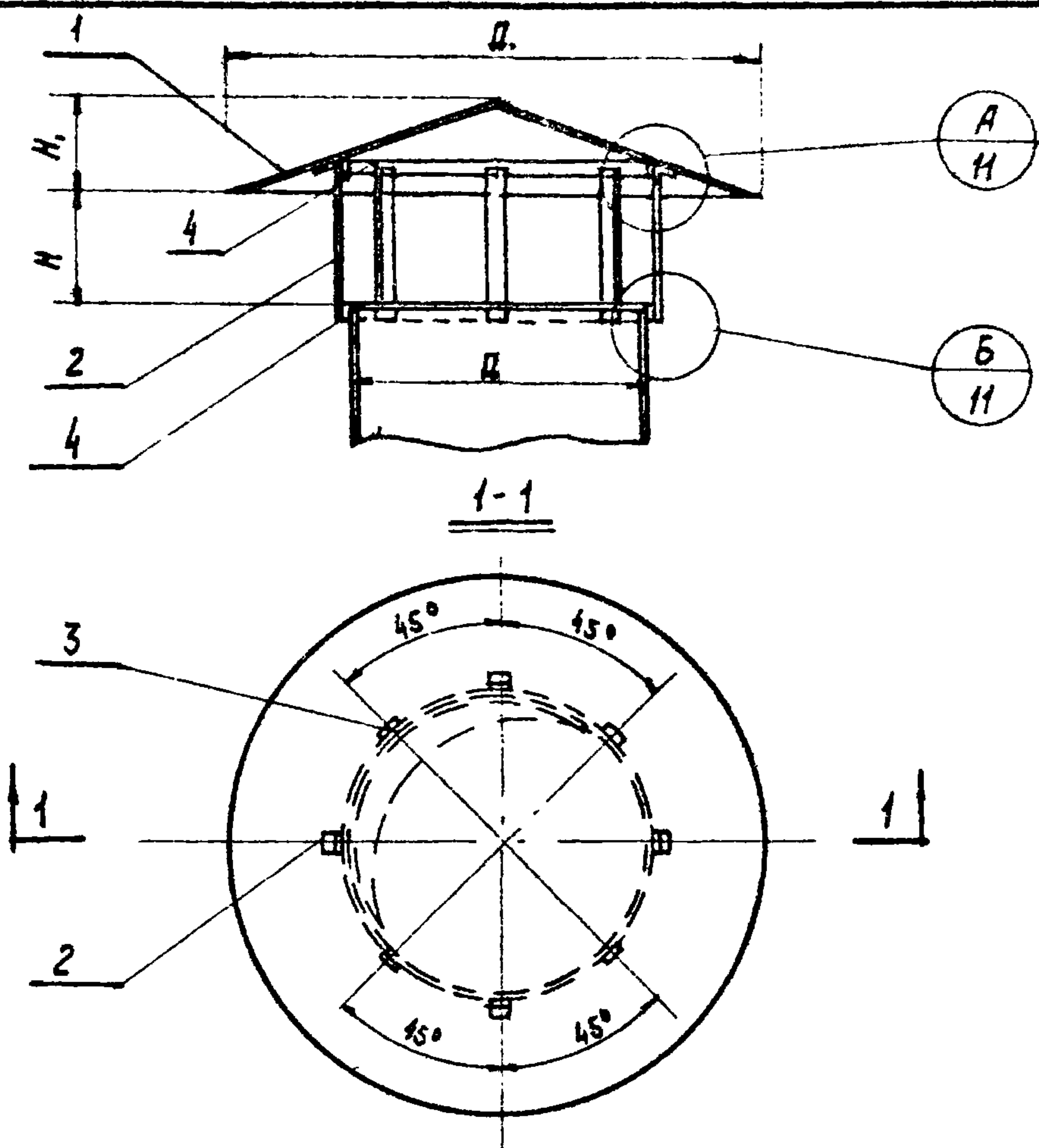


Таблица размеров и весов

Тип зонта	D	D ₁	H	H ₁	Общ. Вес, кг
T5	495	890	200	160	10,67
T6	595	1070	240	195	13,91
T7	660	1190	260	215	16,32

4	(T5-T7) 4	Пояс	2	Ст. 3	2,94	3,54	3,92	8,9410	
3	(T5-T7) 3	Стойка	4	Ст. 3	1,12	1,32	1,44	8,9410	
2	(T5-T7) 2	Лопка	4	Ст. 3	1,28	1,44	1,56	8,9410	
1	(T5-T7) 1	Конус	1	Ст. 3	5,33	7,61	9,4	8,9410	
№№ поз.	Обозначение	Наименование	Кол.	Материал	Вес, кг			№ листа	Примечание

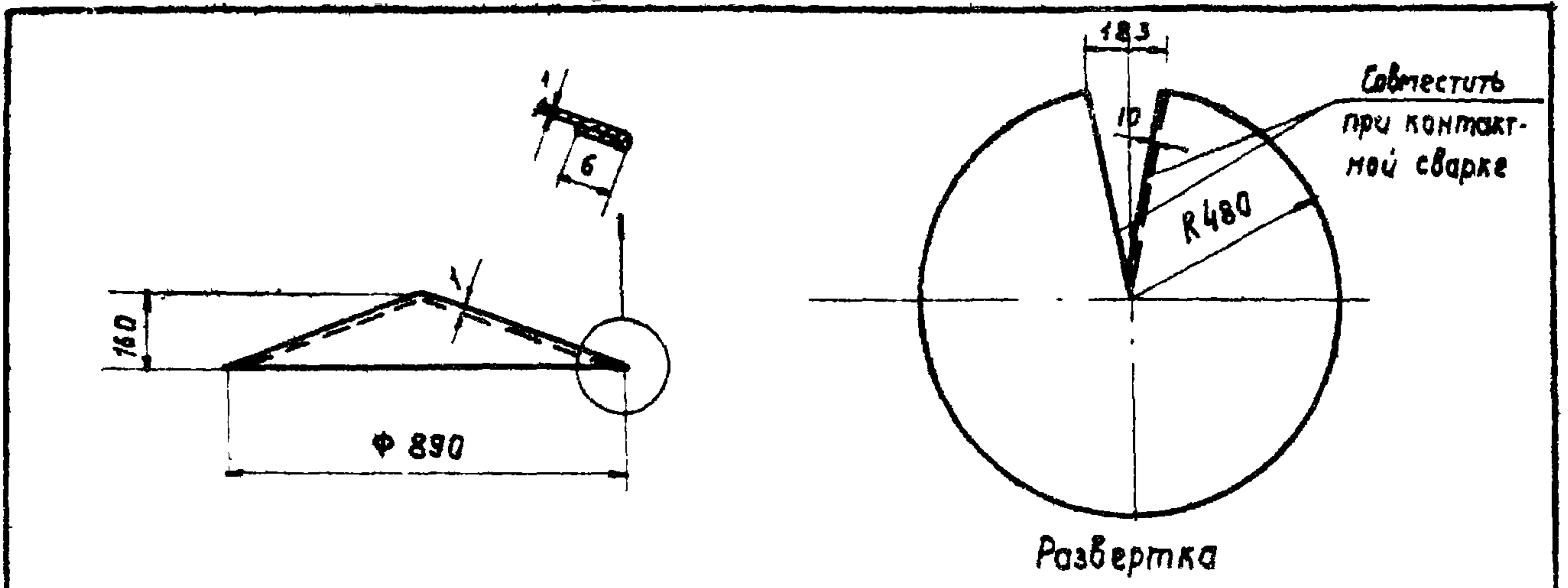
Спецификация

ГД
1961 г.

Зонты круглые T5-T7
Общий вид

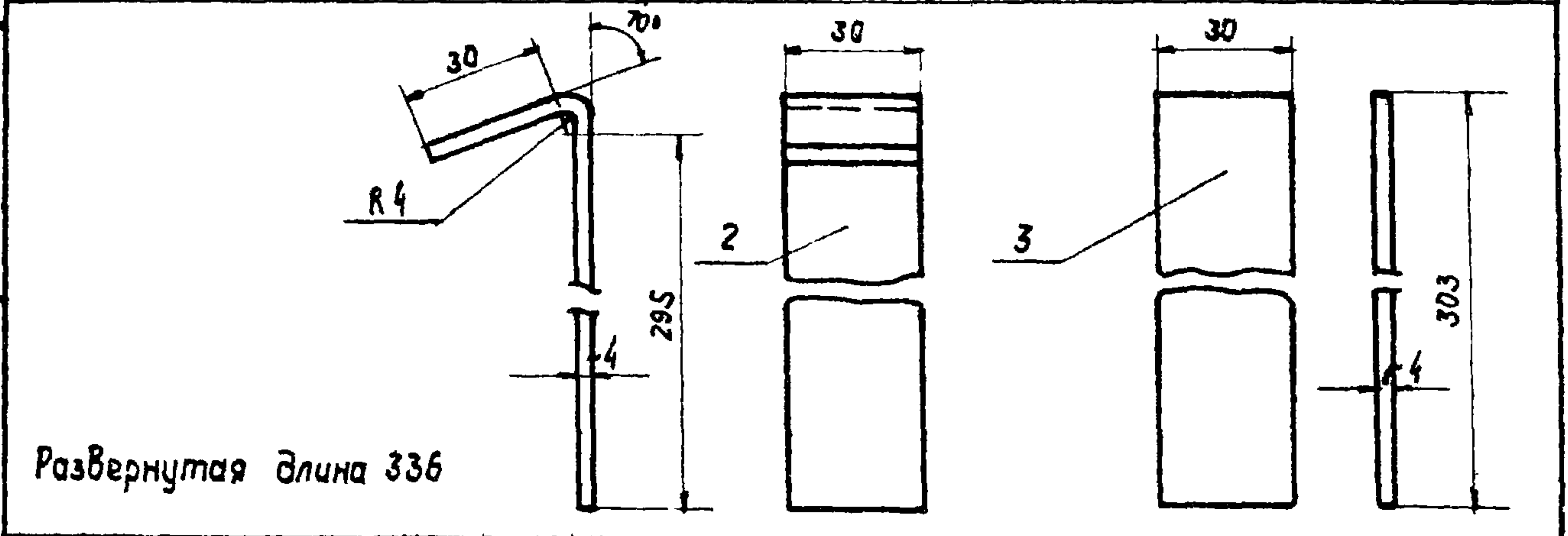
08-02-123
Лист 7

Соловьянюк
Проверила
Лазман
Смирнов
Нач. отд. Т. и В.
Гл. инж. пр.-та

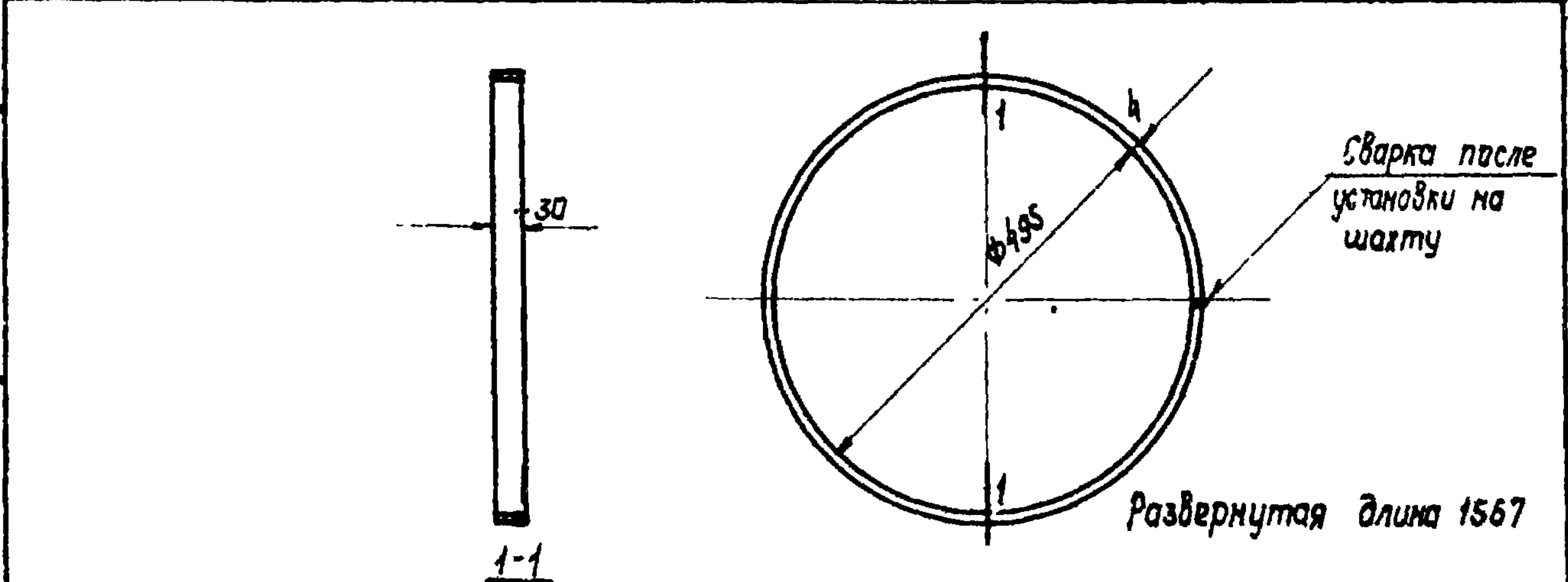


Т5.1	Конус	Ст. 3	лист ст. $\delta = 1.0$	5,33	1:20
Обозначение	Наименование	Материал	Сортамент	Вес, кг	М

Изв.
 Соловьянок
 Проверил
 Качман
 Смичнов
 Инж. отд. Тч В
 Пл. инж. пр-та

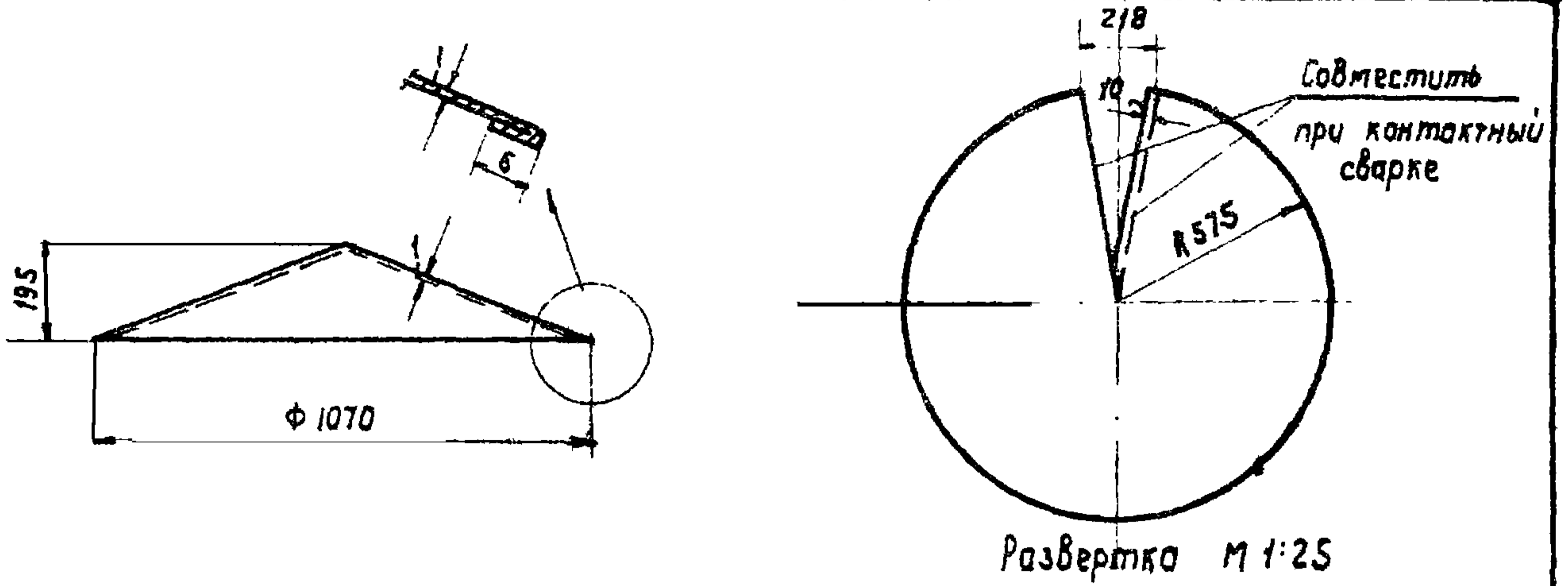


Т5	3	Стойка	Ст 3	- 30x4	0,28	1 2
	2	Лопка	Ст 3	- 30x4	0,32	1 2
Обозначение	Наименование		Материал	Сортамент	Вес, кг	М

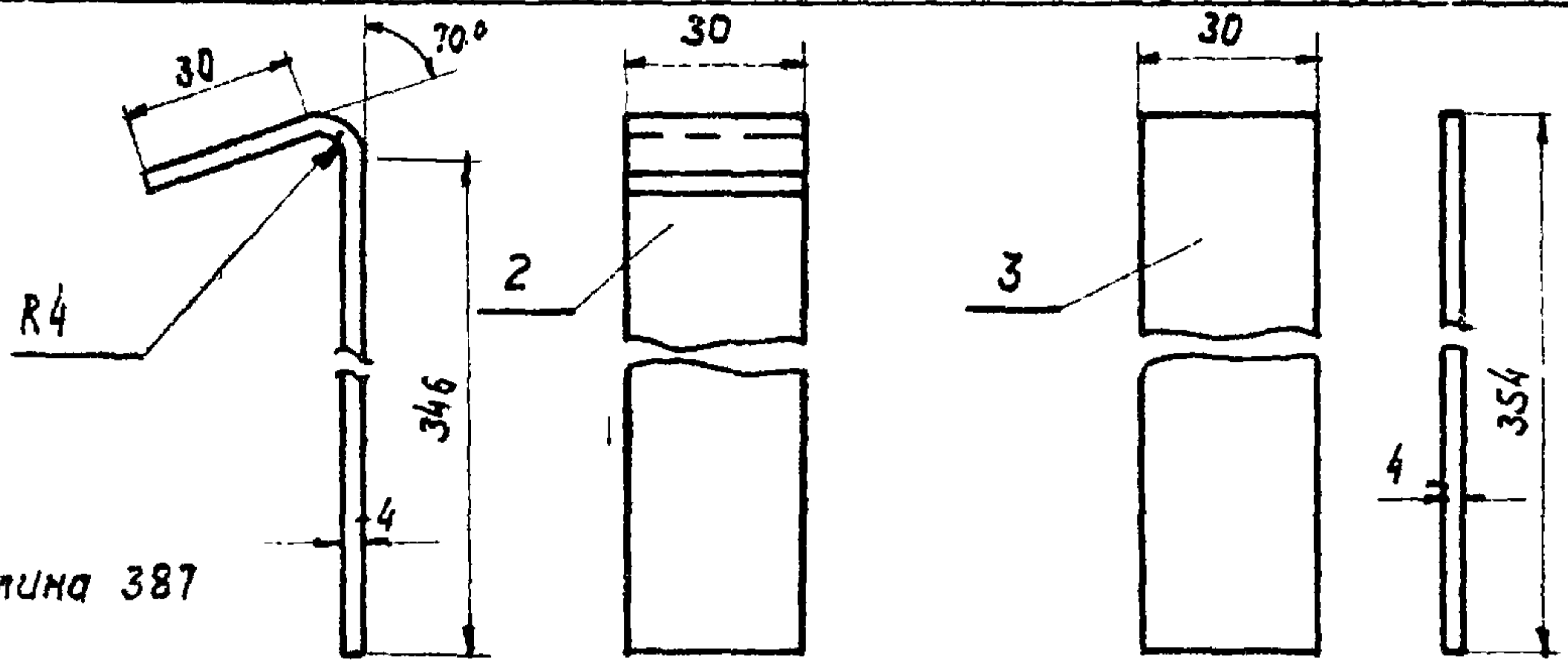


Т5.4	Пояс	Ст. 3	лист ст. $\delta = 1.0$	1,47	1:10
Обозначение	Наименование	Материал	Сортамент	Вес, кг	М

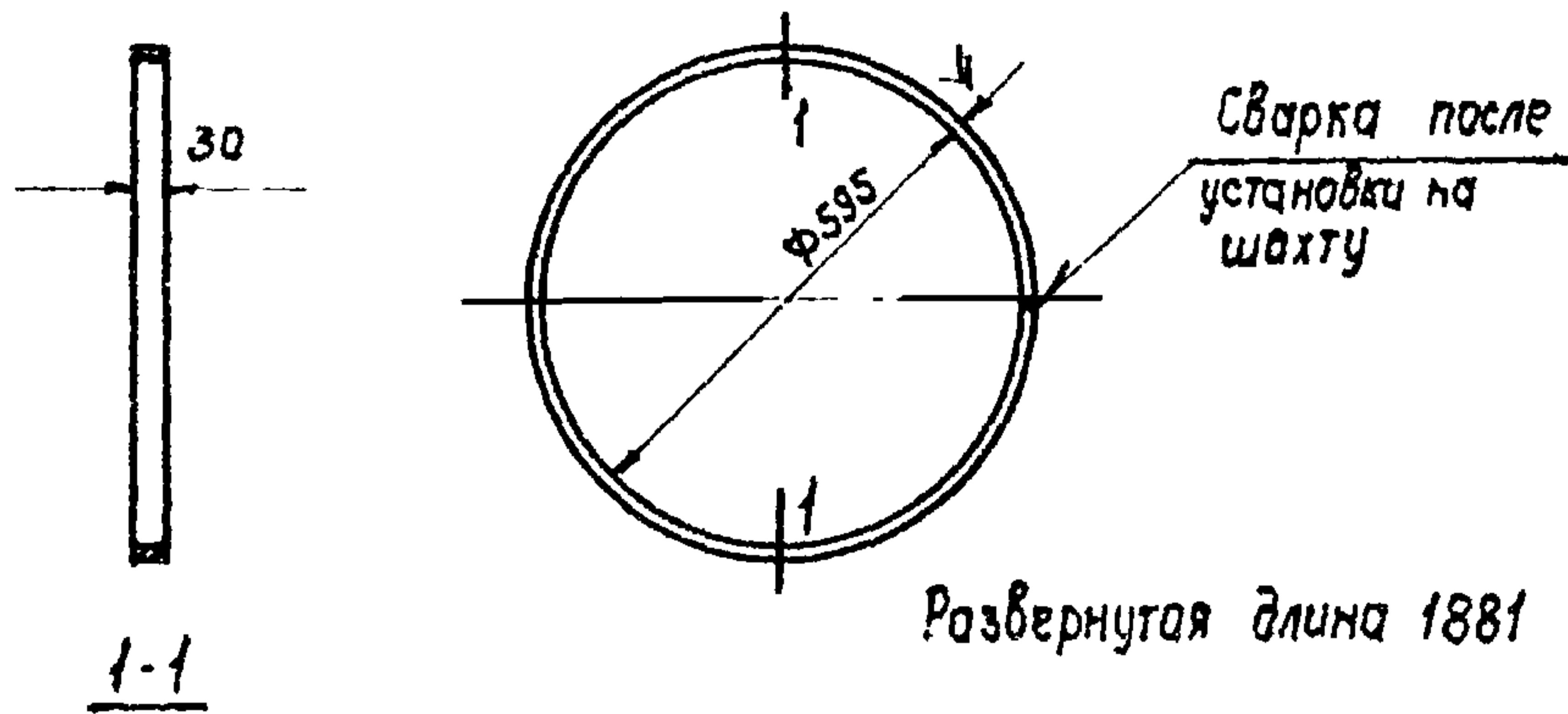
ТД	Зонт Т5			08-02-123	
	Детали 1,2,3 и 4			Лист 8	
1961г.					



ТБ. 1	Конус	Ст. 3	лист. ст. $\delta=1.0$	7.61	М 1:20
Обозначение	Наименование	Материал	Сортамент	Вес, кг	М



ТБ	3	Стойка	Ст. 3	- 30x4	0.33	1:2
	2	Лопка	Ст. 3	- 30x4	0.36	1:2
Обозначение		Наименование	Материал	Сортамент	Вес, кг	М

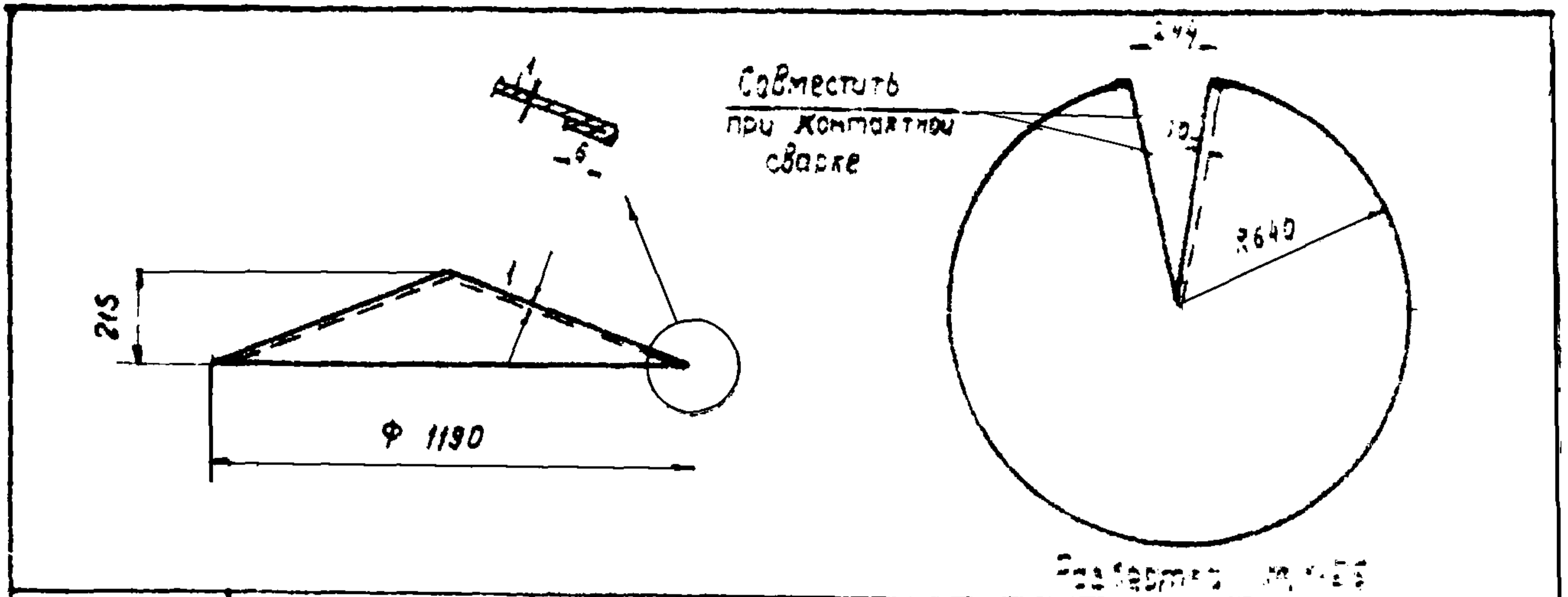


ТБ. 4	Пояс	Ст. 3	лист. ст. $\delta=1.0$	1.77	1:20
Обозначение	Наименование	Материал	Сортамент	Вес, кг	М

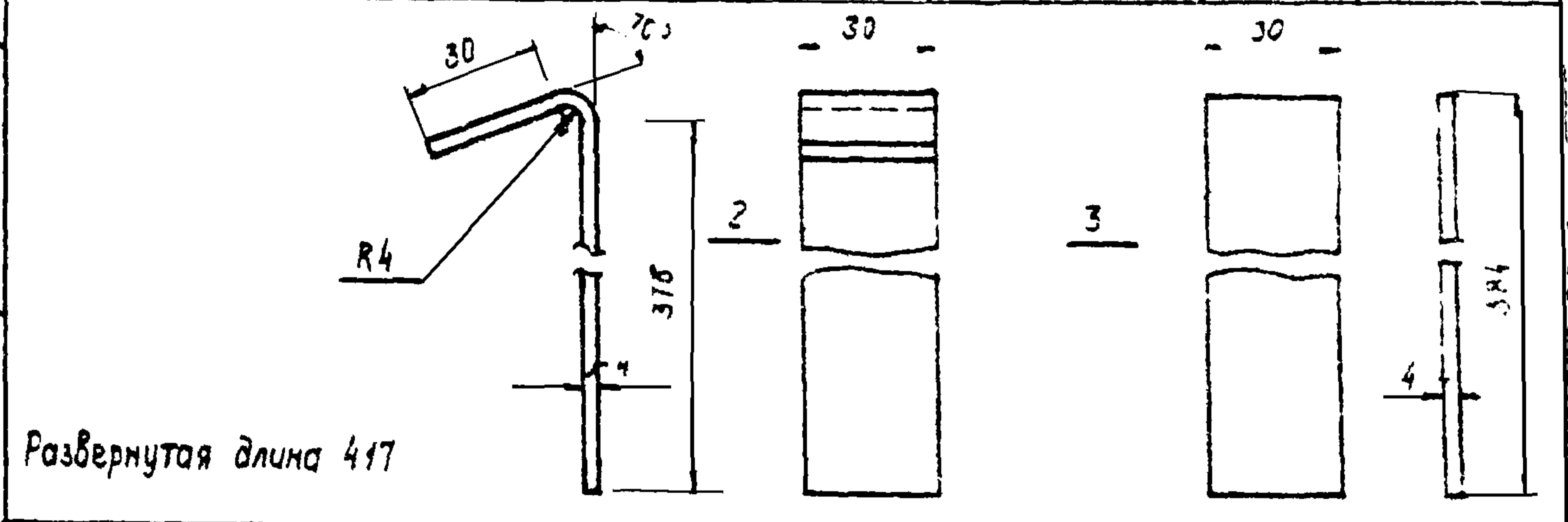
ТД 1961г	Зонт ТБ			08-02-123	
	Детали 1,2,3 и 4			Лист 9	

УН 6306

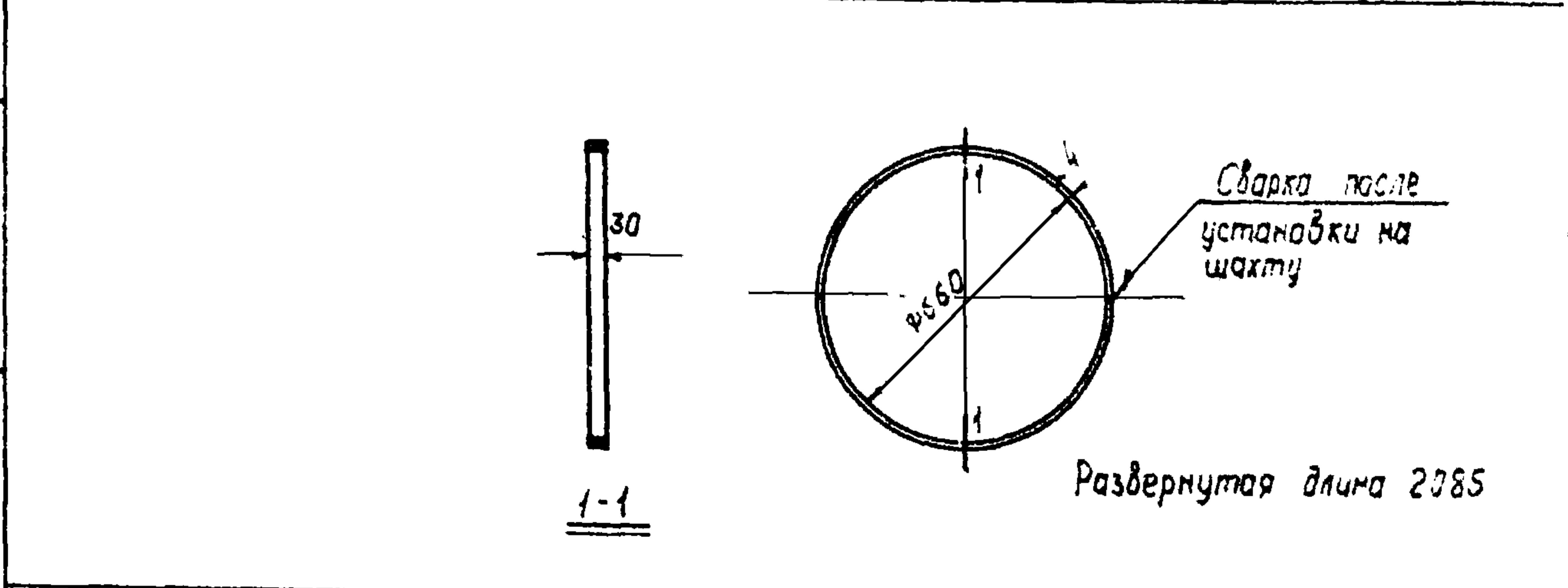
Исполнитель: Цветкова Соловьянюк
 Проверила: Д. Д. Д.
 Суханов Кацман Смирнов
 Нач. отд. Т. И. В.
 Гл. инж. пр-та



ТТ.1	Конус	ст. 3	2202 ст. 5-10	34	120
Обозначение	Наименование	Материал	Сортамент	Вес, кг	м

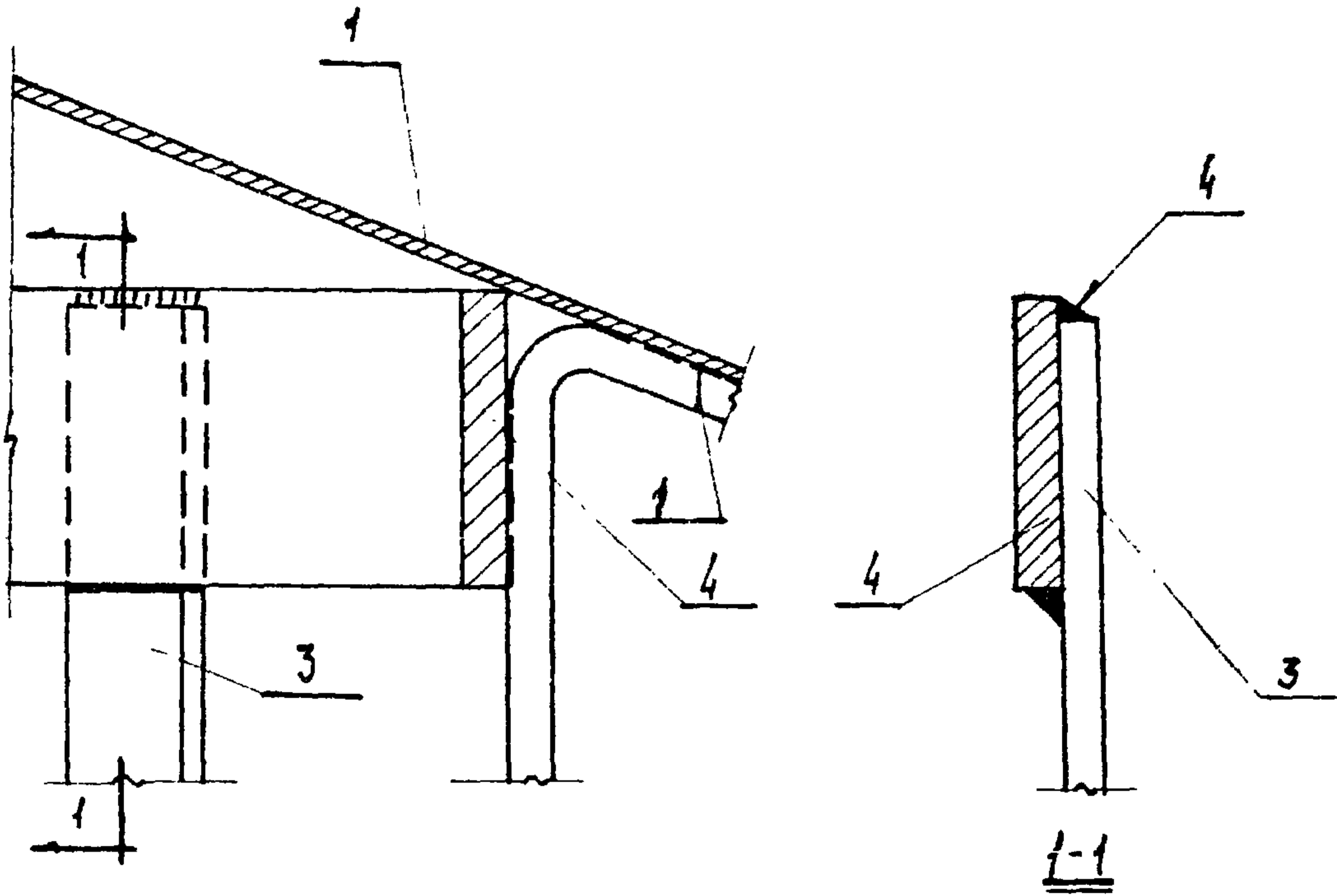


ТТ	3	Стойка	Ст. 3	-30x4	0,36	1:2
	2	Лапка	Ст. 3	-30x4	0,39	1:2
Обозначение		Наименование	Материал	Сортамент	Вес, кг	м

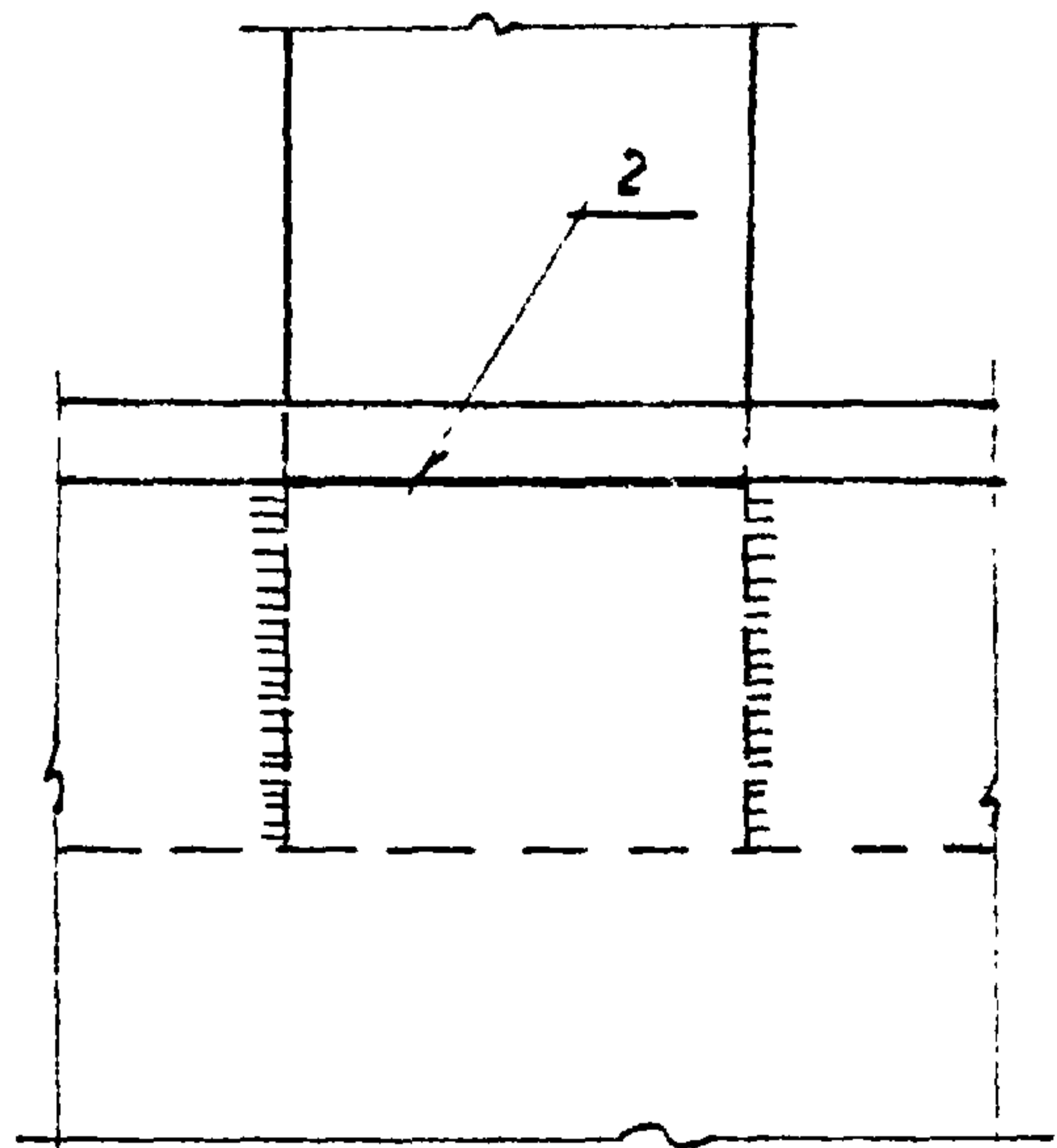
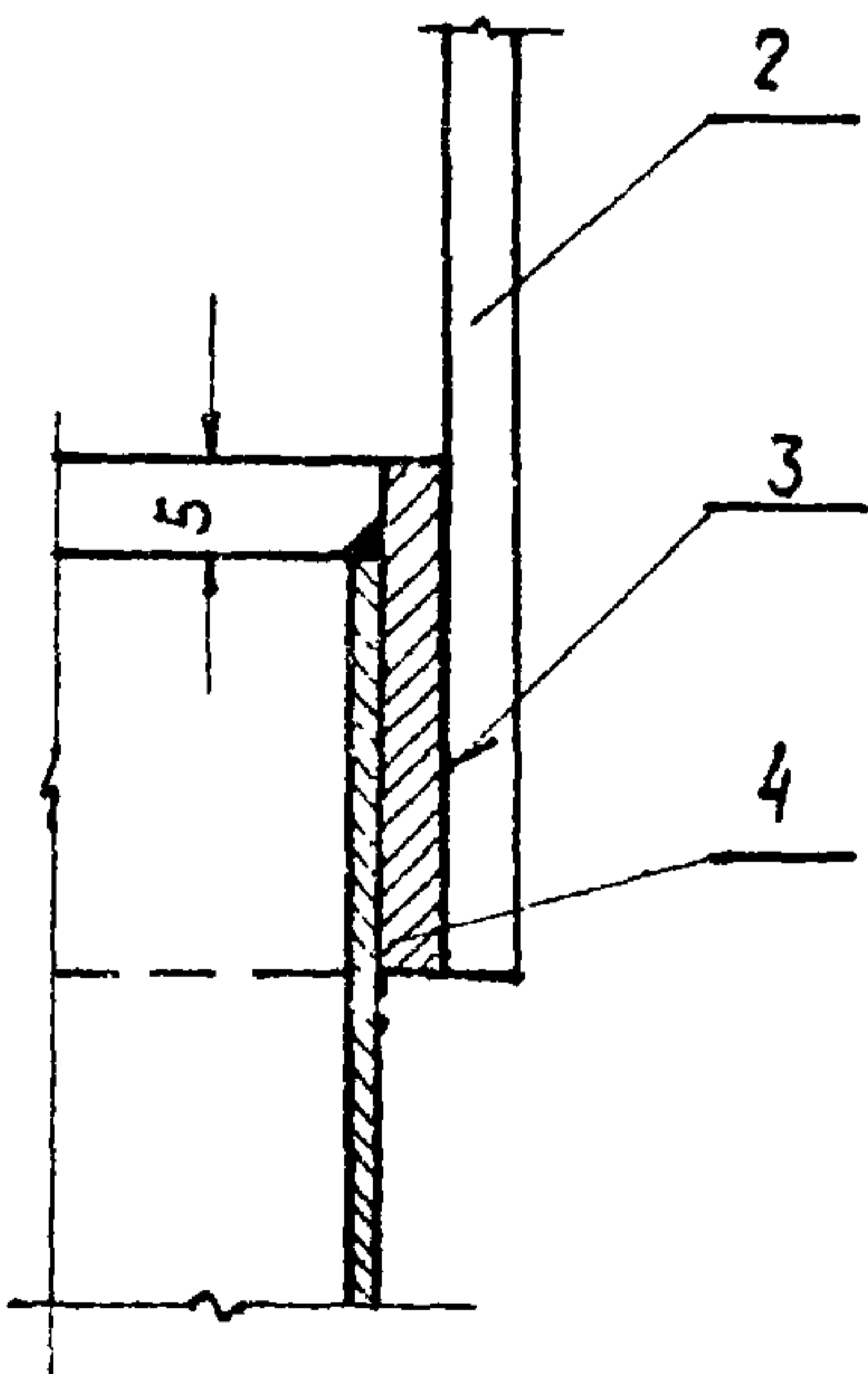


ТТ.4	Пояс	Ст. 3	-30x4	1,96	1:20
Обозначение	Наименование	Материал	Сортамент	Вес, кг	м

ГД 1961г	Зонт ТТ Детали 123 и 4			08-02-123
				Лист 10



А



Б

Изготовил: Соловьянюк
 Проверил: [Signature]
 Смирнов
 1961г

ТД 1961г	Зонты круглые Т5-Т7 Узлы А и Б	08-02-123
		Лист 11

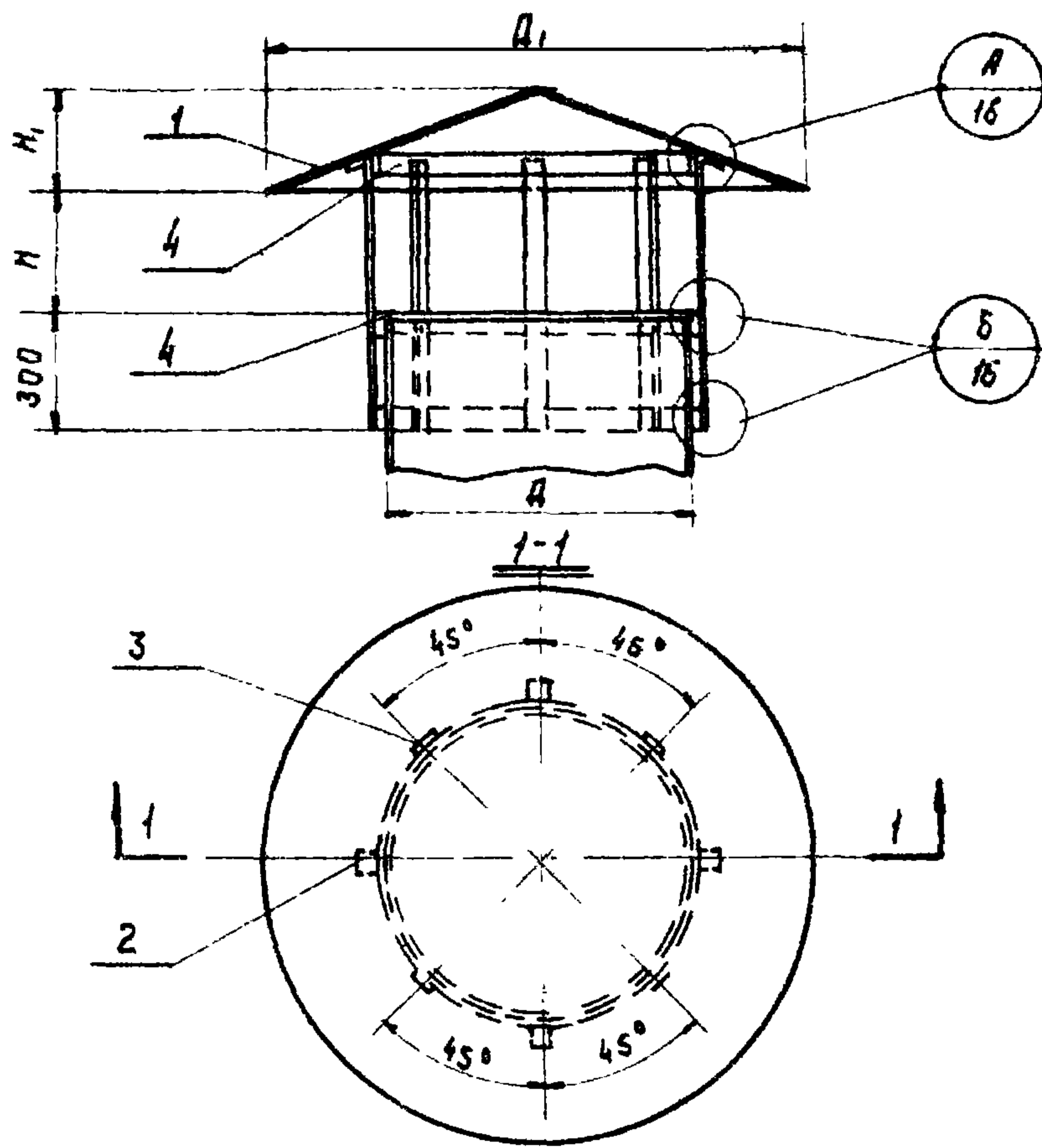


Таблица размеров и весов

Тип зонта	Д	Д ₁	Н	Н ₁	Общ. вес, кг
Т8	775	1390	310	250	25,39
Т9	885	1590	350	290	30,55
Т10	1025	1850	410	335	38,42

Уч. Цветкова	Уч. Соловьянук
Исполнитель	Проверила
Суханов	Кацман
Смирнов	
Гл. инж. ММ-ТО	Нач. отд. ТуВ
Гл. инж. пр-ТО	

№ поз	Обозначение	Наименование	Кол.	Материал	Т8	Т9	Т10	№ листа	Примечание
4	(Т8-Т10) 4	Пояс	3	Ст. 3	6,93	7,89	9,12	13,14 и 15	
3	(Т8-Т10) 3	Стойка	4	Ст. 3	2,72	2,92	3,24	13,14 и 15	
2	(Т8-Т10) 2	Лапка	4	Ст. 3	2,84	3,04	3,36	13,14 и 15	
1	(Т8-Т10) 1	Конус	1	Ст. 3	12,9	16,7	22,7	13,14 и 15	
					Вес, кг				

Спецификация

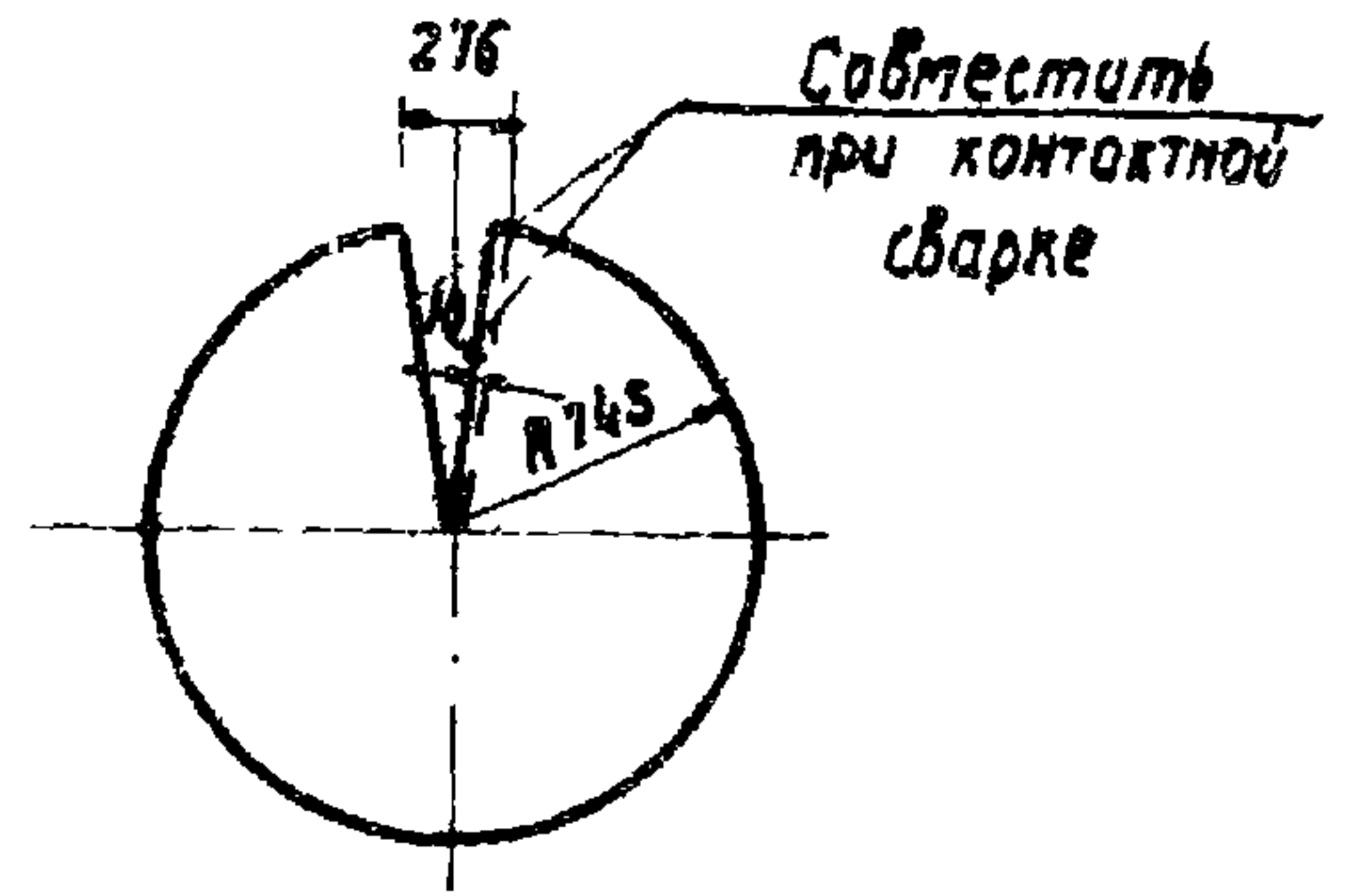
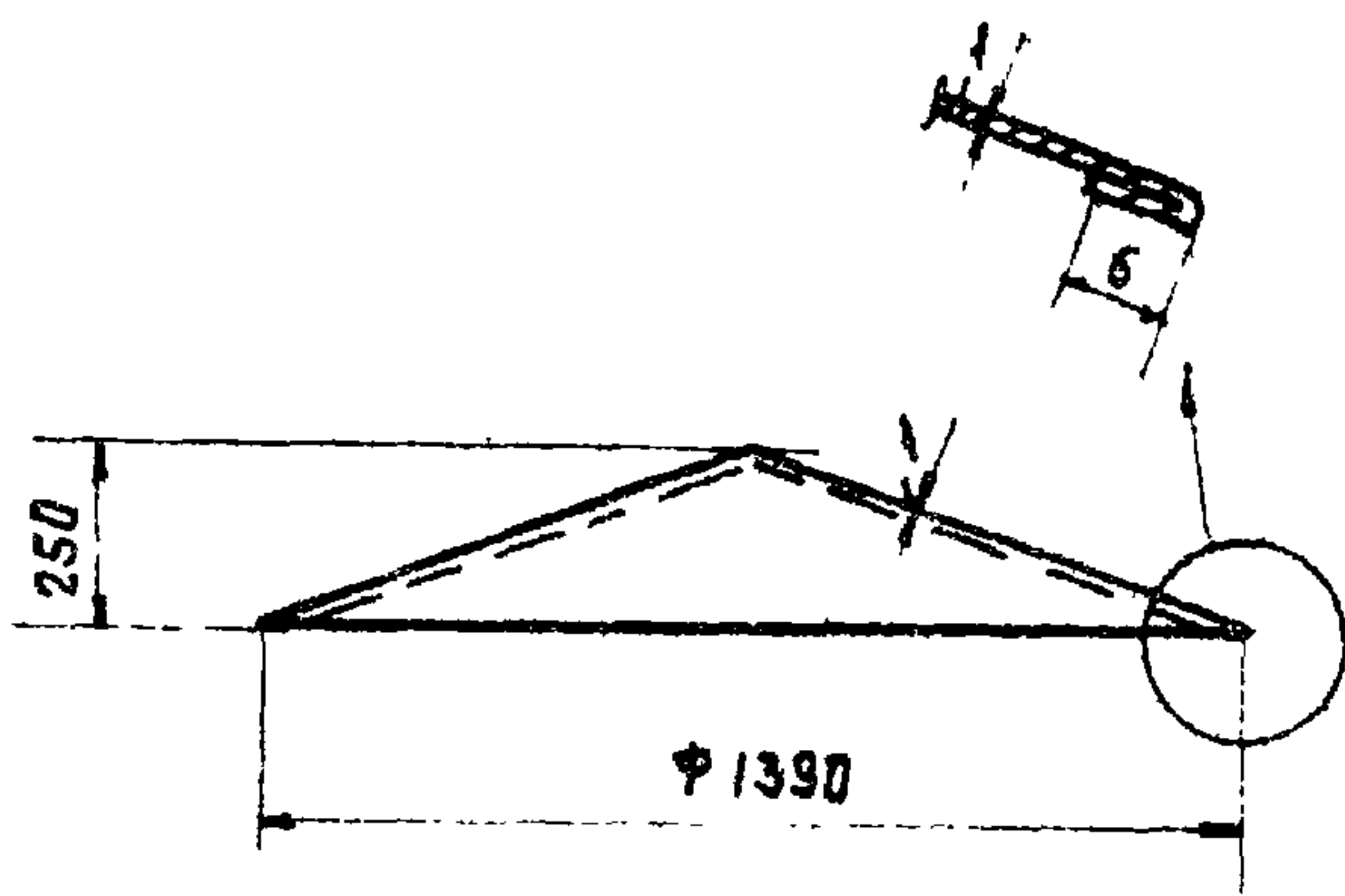
Зонты круглые Т8-Т10
Общий вид

ОВ-02-123

ТД

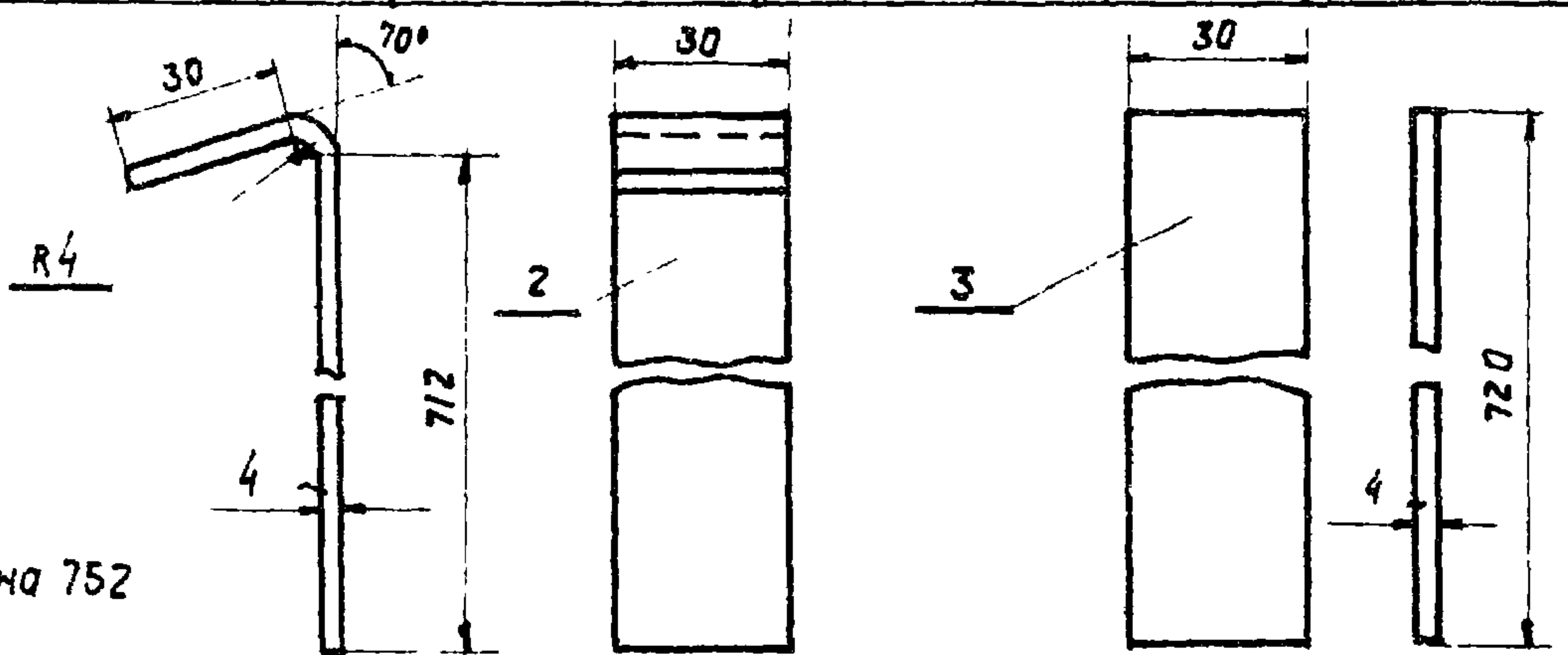
1961г

Лист 12



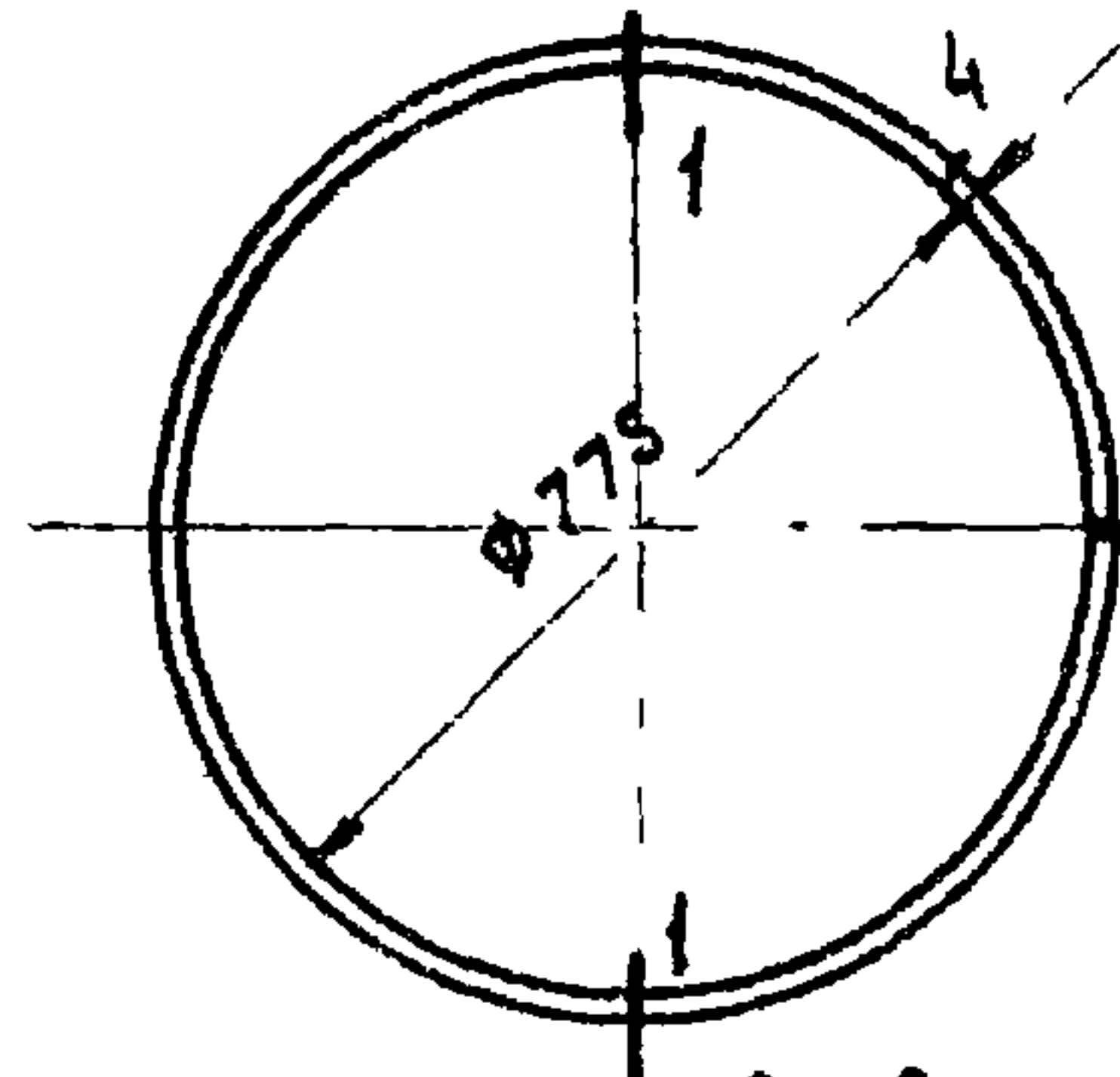
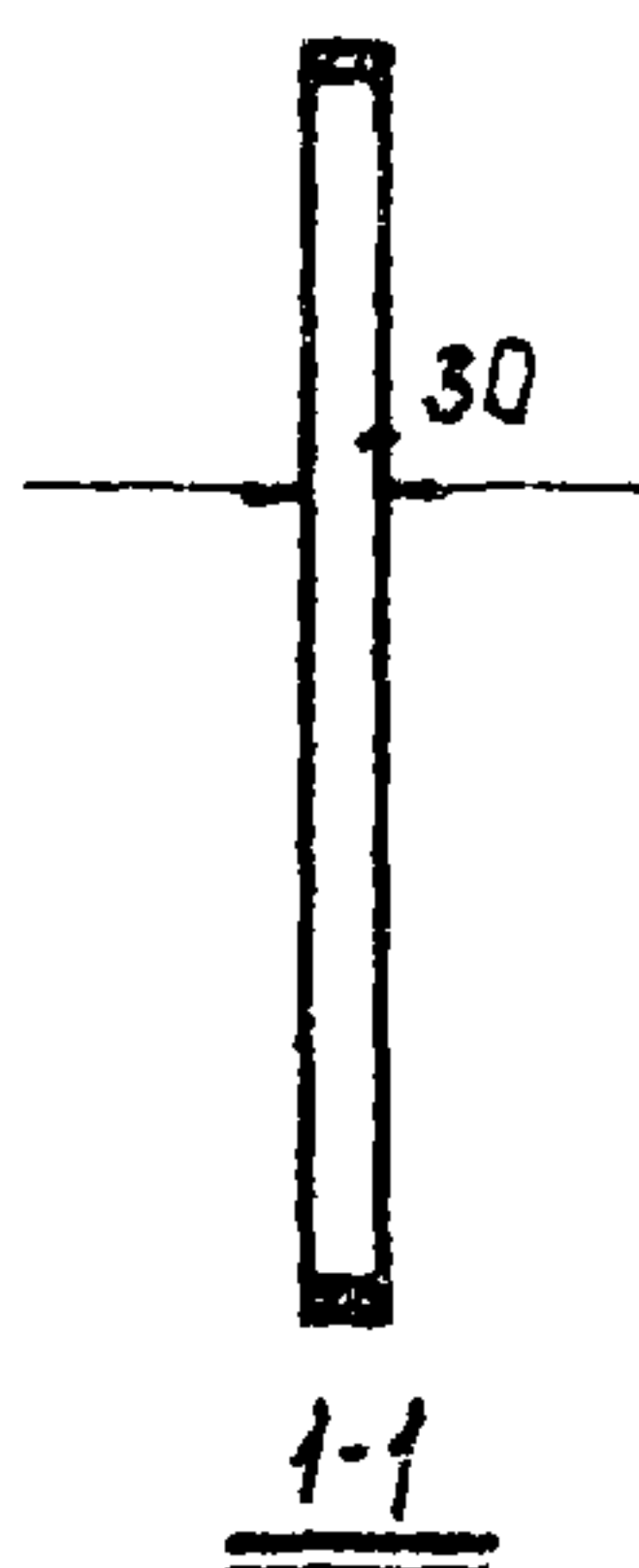
Развертка М 1:50

Т8.1	Конус	Ст.3	лист. ст. $\delta=1.0$	12,9	1:25
Обозначение	Наименование	Материал	Сортамент	Вес, кг	М



Развернутая длина 752

Т8	3	Стойка	Ст.3	-30x4	0,68	1:2
	2	Лапка	Ст.3	-30x4	0,71	1:2
Обозначение		Наименование	Материал	Сортамент	Вес, кг	М



Развернутая длина 2447

Т8.4	Пояс	Ст.3	-30x4	2,31	1:20
Обозначение	Наименование	Материал	Сортамент	Вес кг	М

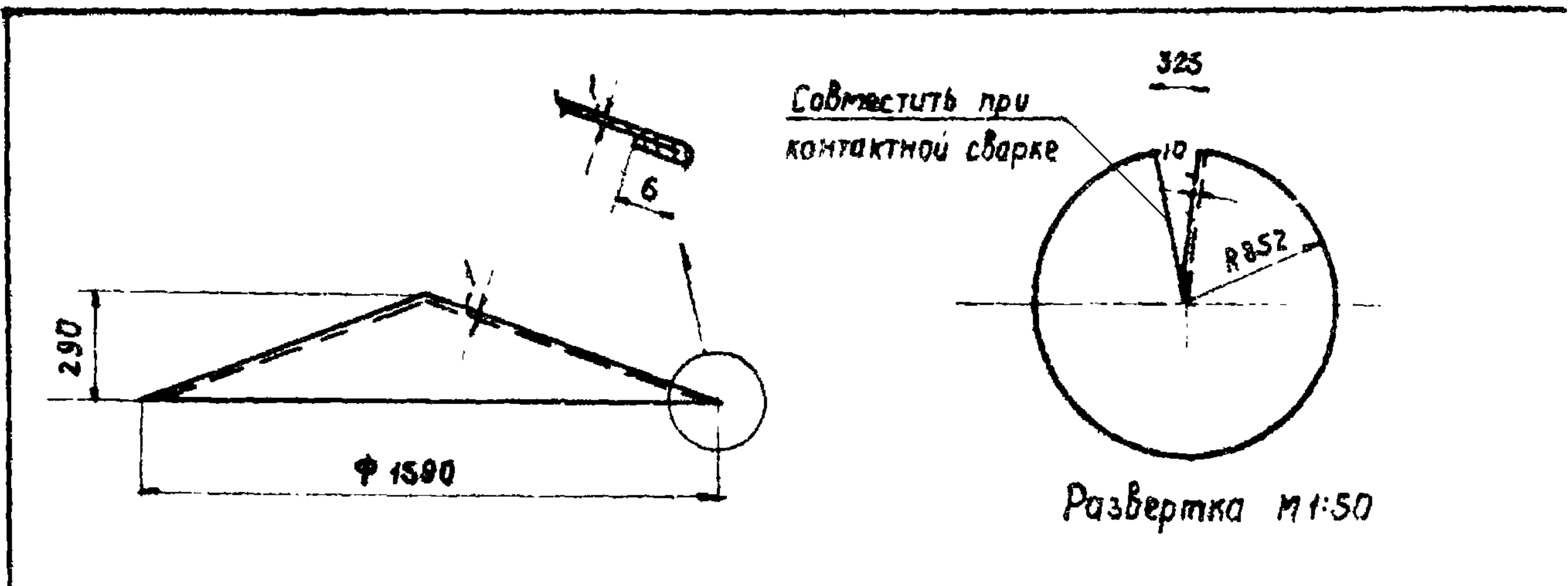
Цветкова
 Соловьянюк
 Цветкова
 Соловьянюк
 Исполнитель
 Проверила
 М.И.И.И.
 К.И.И.И.
 Суханов
 Коцман
 Смирнов
 М.П.И.И.И.И.
 Нач. отд. Т.И.В.
 Гл. инж. пр-та

ТД
 1961г.

Зонт Т8
 Детали 1,2,3 и 4

08-02-123

Лист 13



Т9.1	Конус	Ст. 3	лист ст. б=1.0	16.7	1:25
Обозначение	Наименование	Материал	Сортамент	Вес, кг	М

Салобьянок

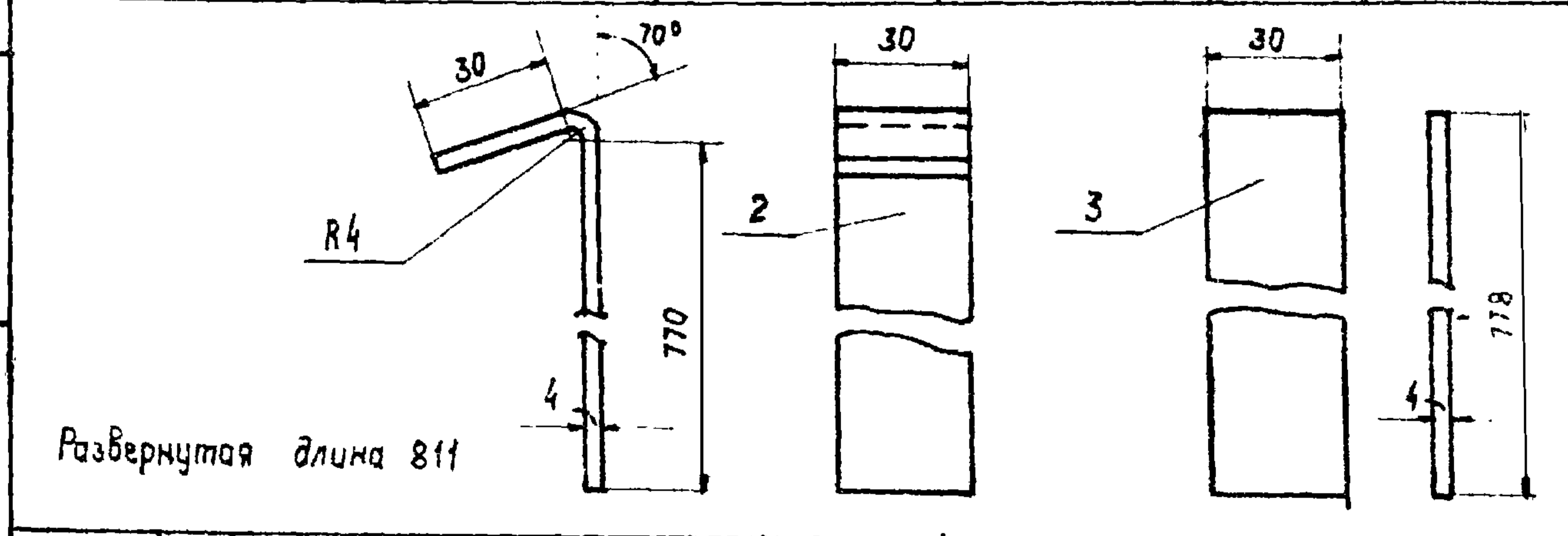
Проверила

Кацман

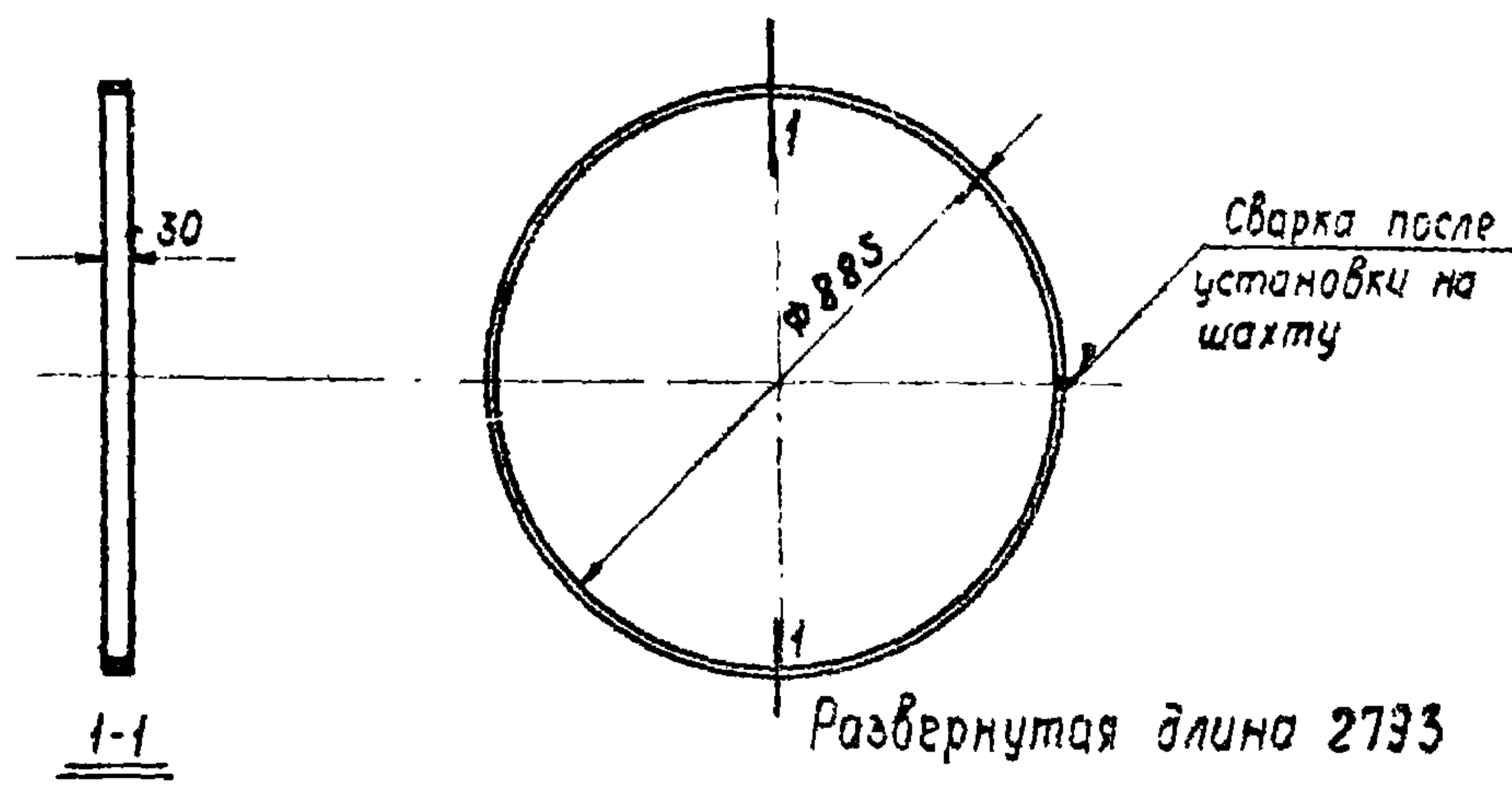
Смирнов

Туб

1961



Т9	3	Стойка	Ст. 3	-30x4	0,73	1:2
	2	Лопка	Ст. 3	-30x4	0,76	1:2
Обозначение		Наименование	Материал	Сортамент	Вес, кг	М



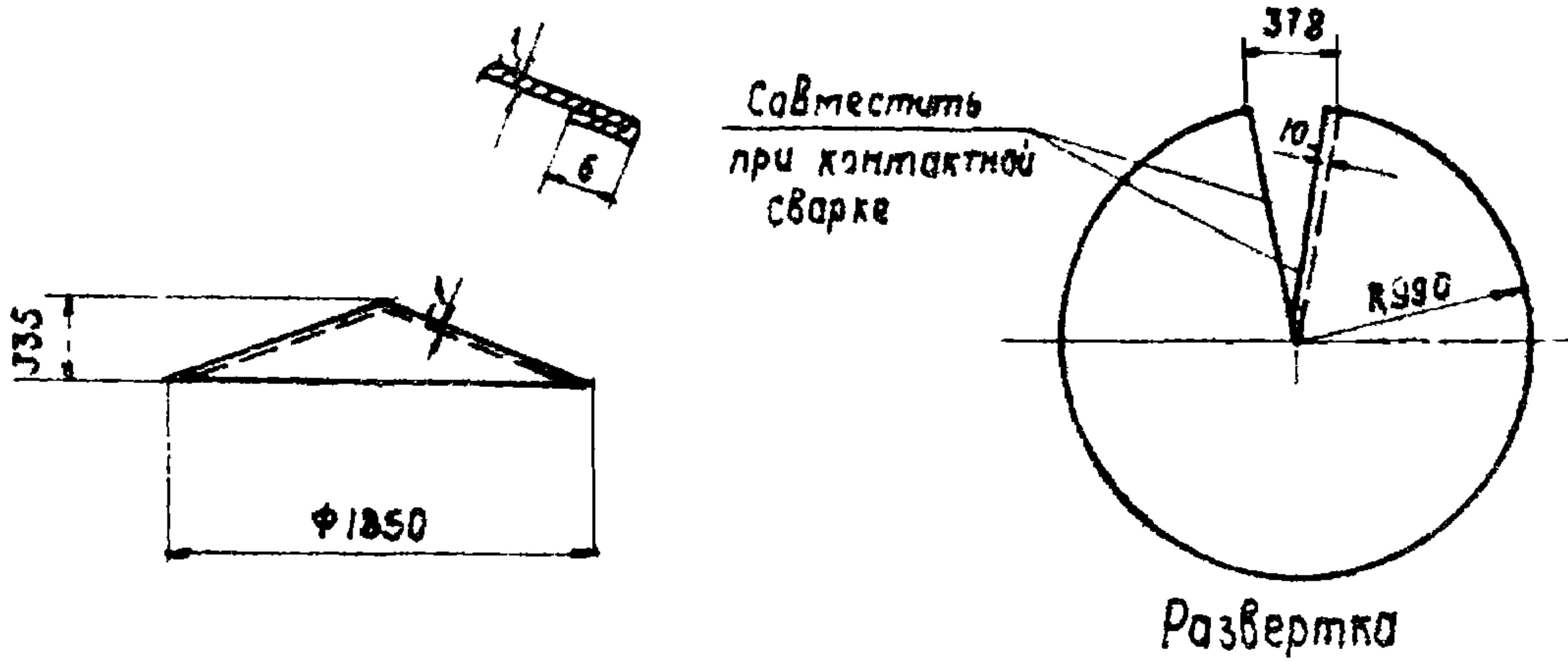
Т9.4	Пояс	Ст. 3	-30x4	2,63	1:20
Обозначение	Наименование	Материал	Сортамент	Вес, кг	М

ТД

Зонт Т9
Детали 1,2,3,4

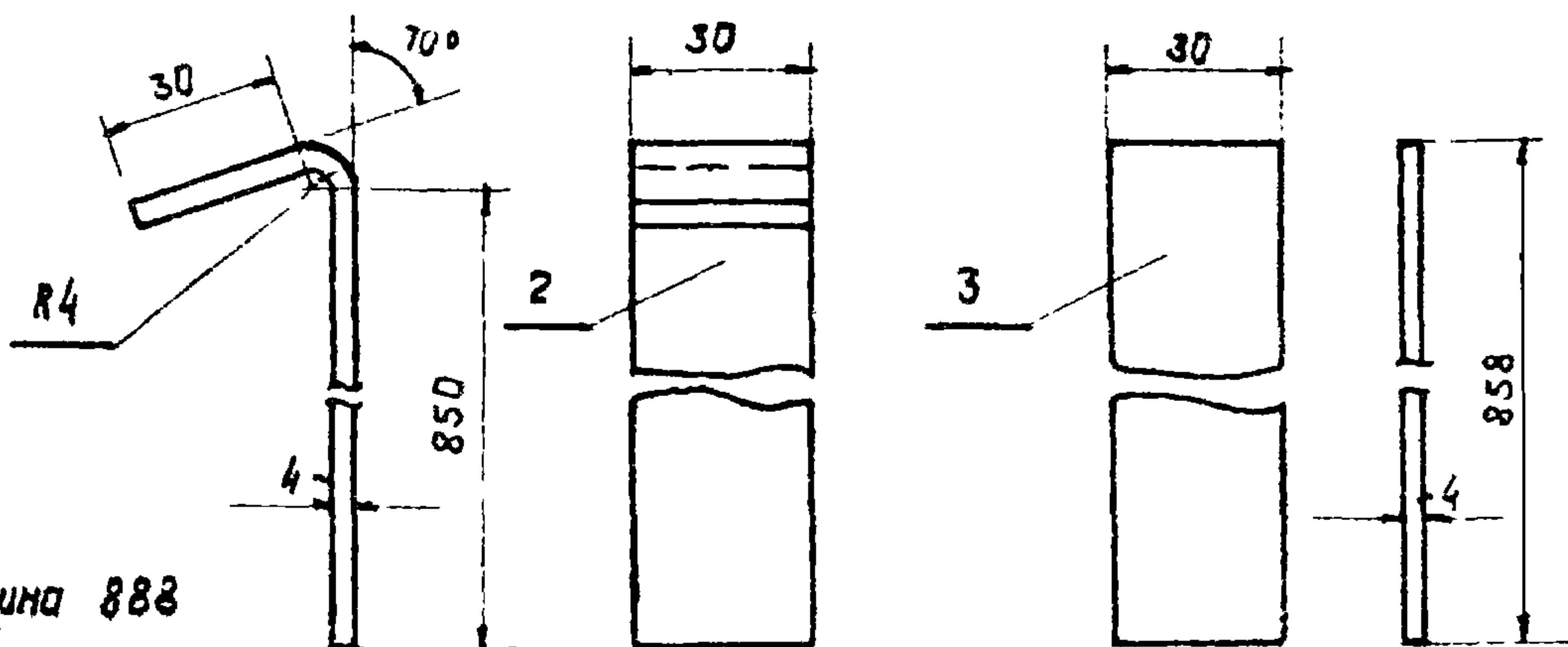
08-02-123

Лист 14



Т 10.1	Конус	Ст. 3	лист ст. $\delta=1.0$	22.7	1:50
Обозначение	Наименование	Материал	Сортамент	Вес, кг	М

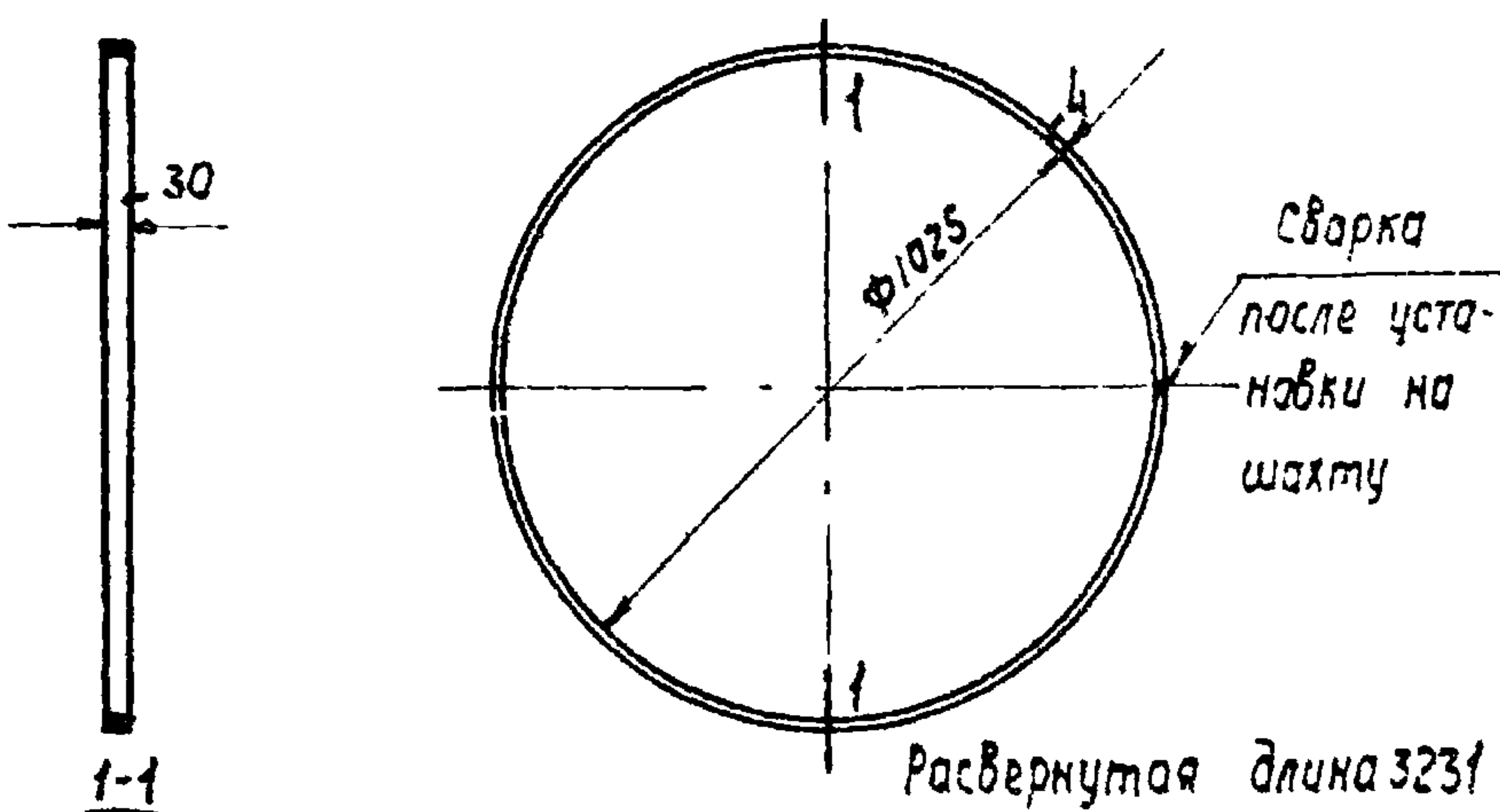
Соловьянук



Т 10	3	Стойка	Ст. 3	-30x4	0.81	1:2
	2	Лапка	Ст. 3	-30x4	0.84	1:2
Обозначение		Наименование	Материал	Сортамент	Вес, кг	М

Проверила

Кашман



Т 10.4	Пояс	Ст. 3	-30x4	3.04	1:20
Обозначение	Наименование	Материал	Сортамент	Вес, кг	М

Смирнов

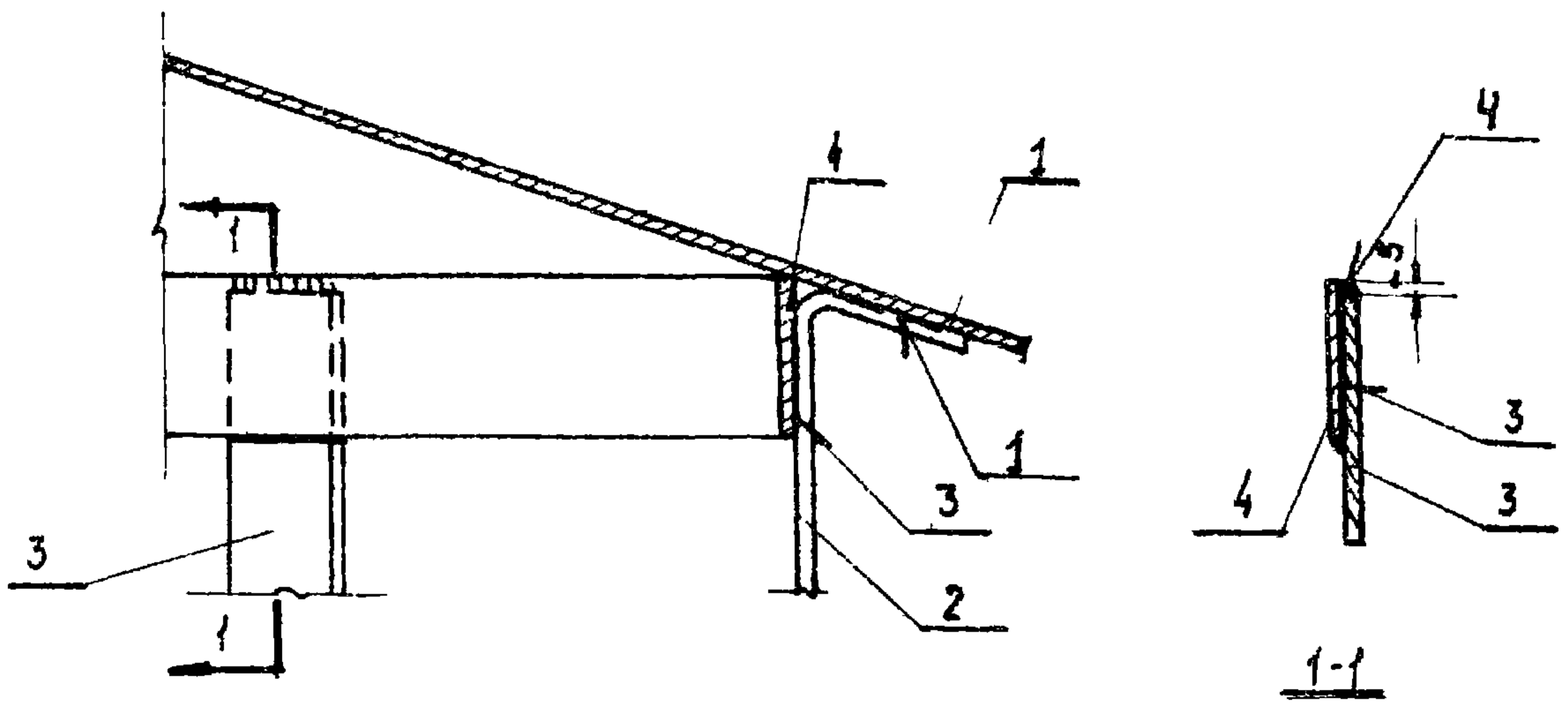
Маш. отд. ГИВ
Гл. инж. пр-та

ТД
1961г

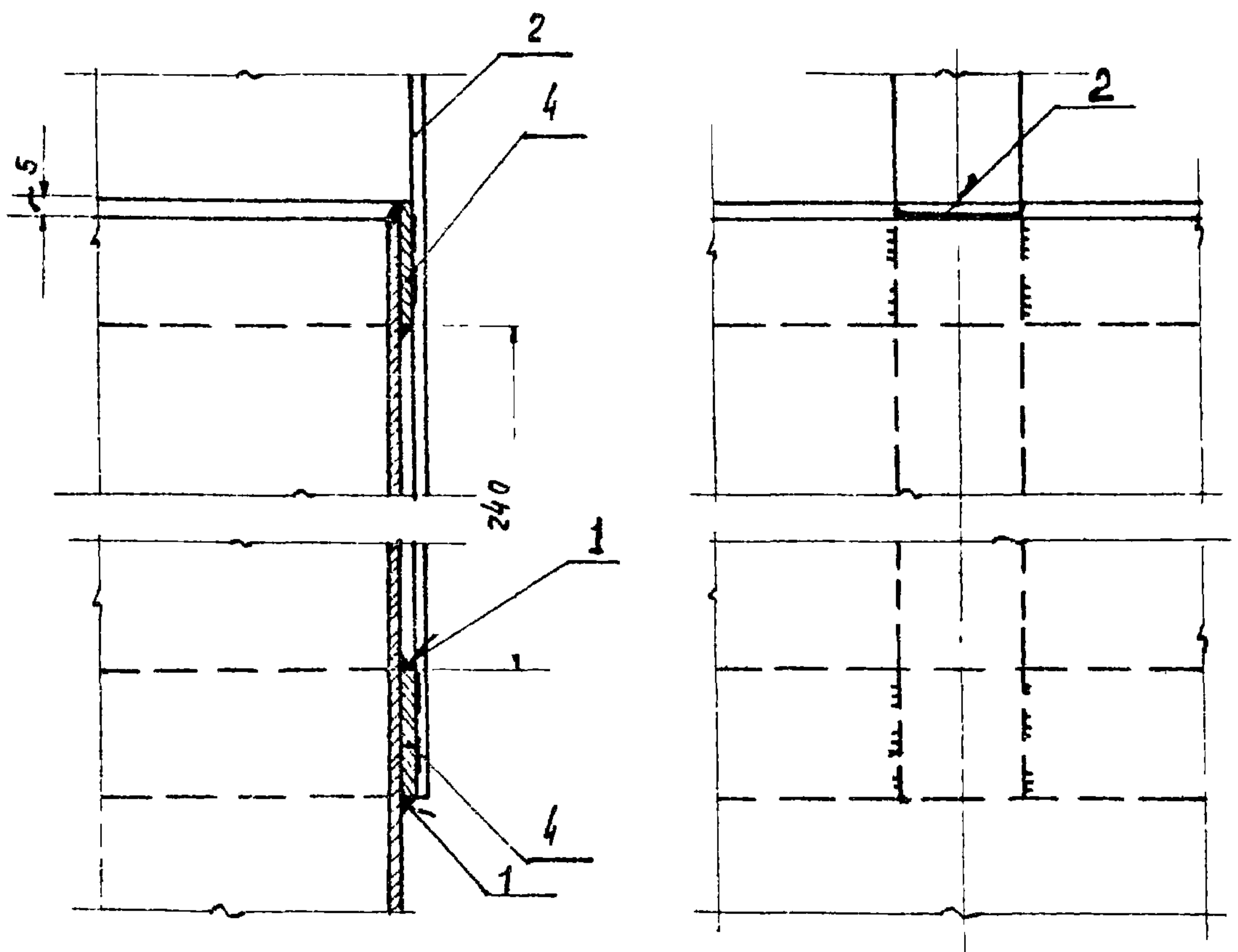
Зант Т10
Детали 1,2,3и4

08-02-123

лист 15



(A)



(B)

И.п.и.т.	И.п.и.т.	Инженер	Цветкова	Уван
Нач. отд. ТуВ	Качман	Исполнитель	Соколова	Соколова
Гл. инж. пр-та	Смирнов	Проверила	Соловьянюк	Соловьянюк

ТД
1961г

Зонты круглые Т8-Т10
Узлы А и Б

08-02-123
Лист 16

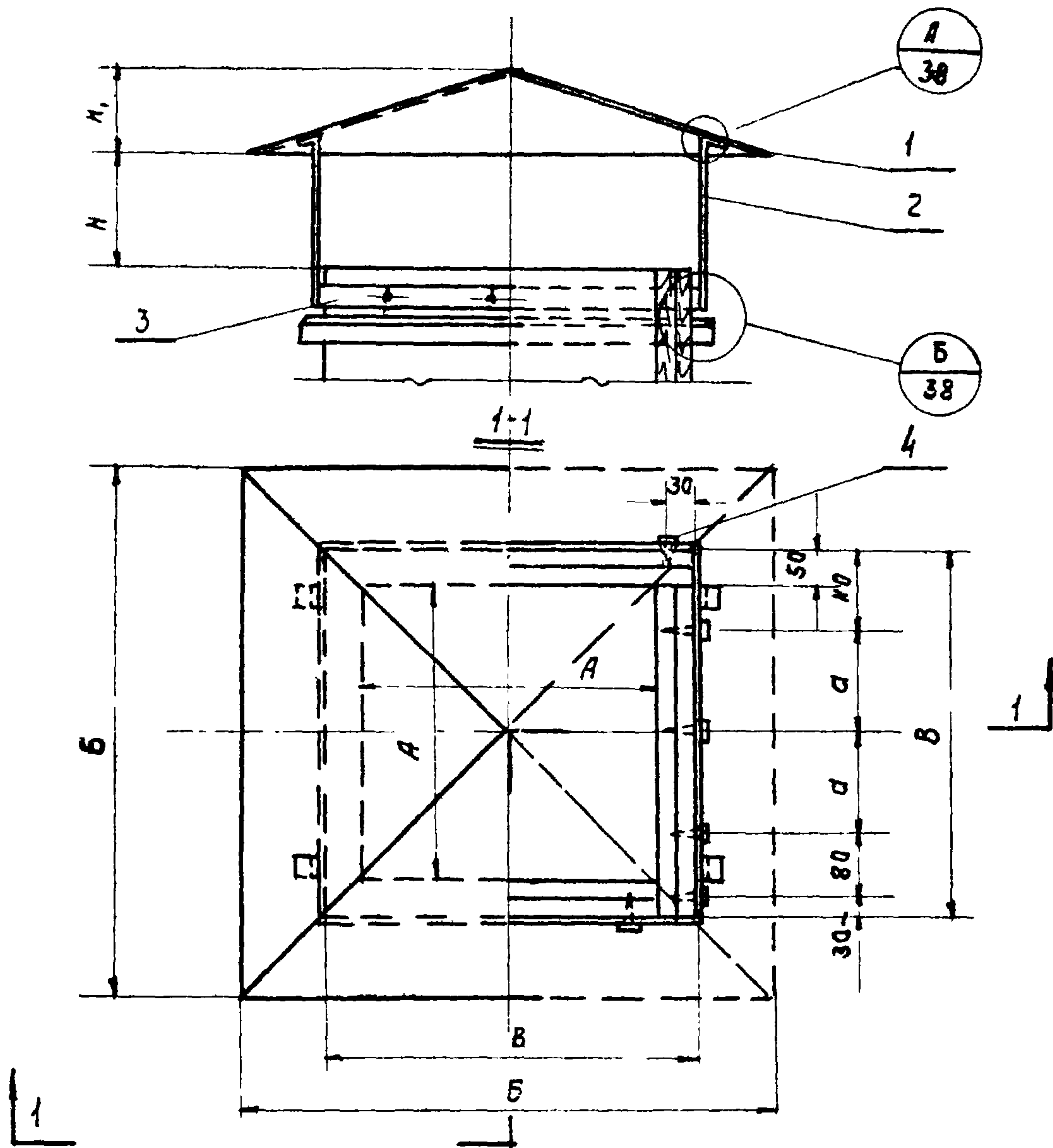


Таблица размеров и весов

Тип зонта	Размеры мм						Общ. вес, кг
	A	B	B	H	H ₁	a	
T11	300	540	400	120	90	90	5,42
T12	400	720	500	160	120	140	7,92

4	(T11-T12) 4	Глухарь 8x40 Гост 1432-42	16	Ст. 3	0,32	0,32	18,19	
3	(T11-T12) 3	Пояс	1	Ст. 3	1,52	1,90		
2	(T11-T12) 2	Лопка	4	Ст. 3	0,88	1,04		
1	(T11-T12) 1	Колпак	1	Ст. 3	2,70	4,66		
№№ поз.	Обозначение	Наименование	Кол.	Материал	T11	T12	№ листа	Примечание
					Вес, кг			

Спецификация

Зонты квадратные T11 и T12
Общий вид

08-02-123

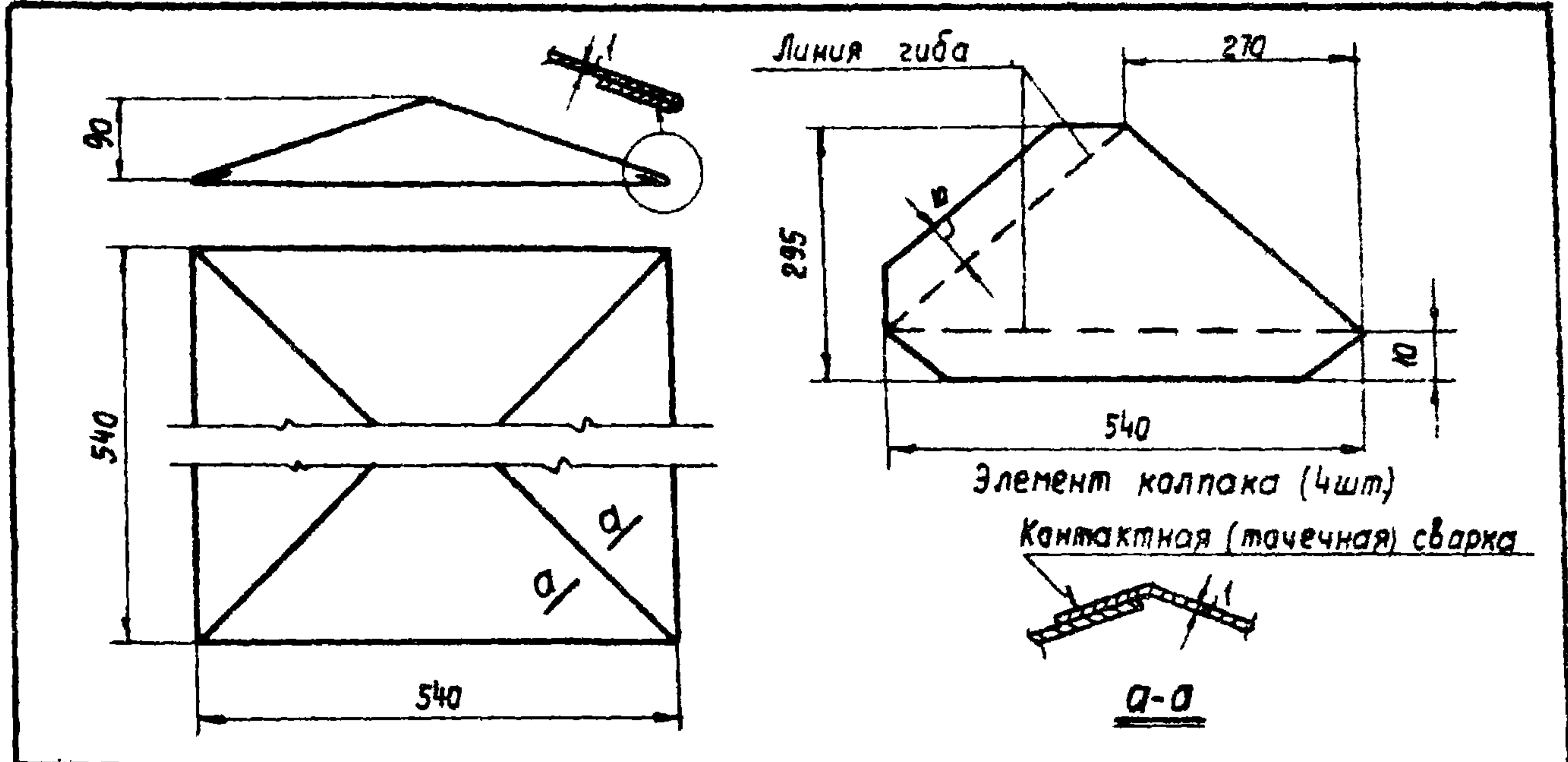
Лист 17

ТД

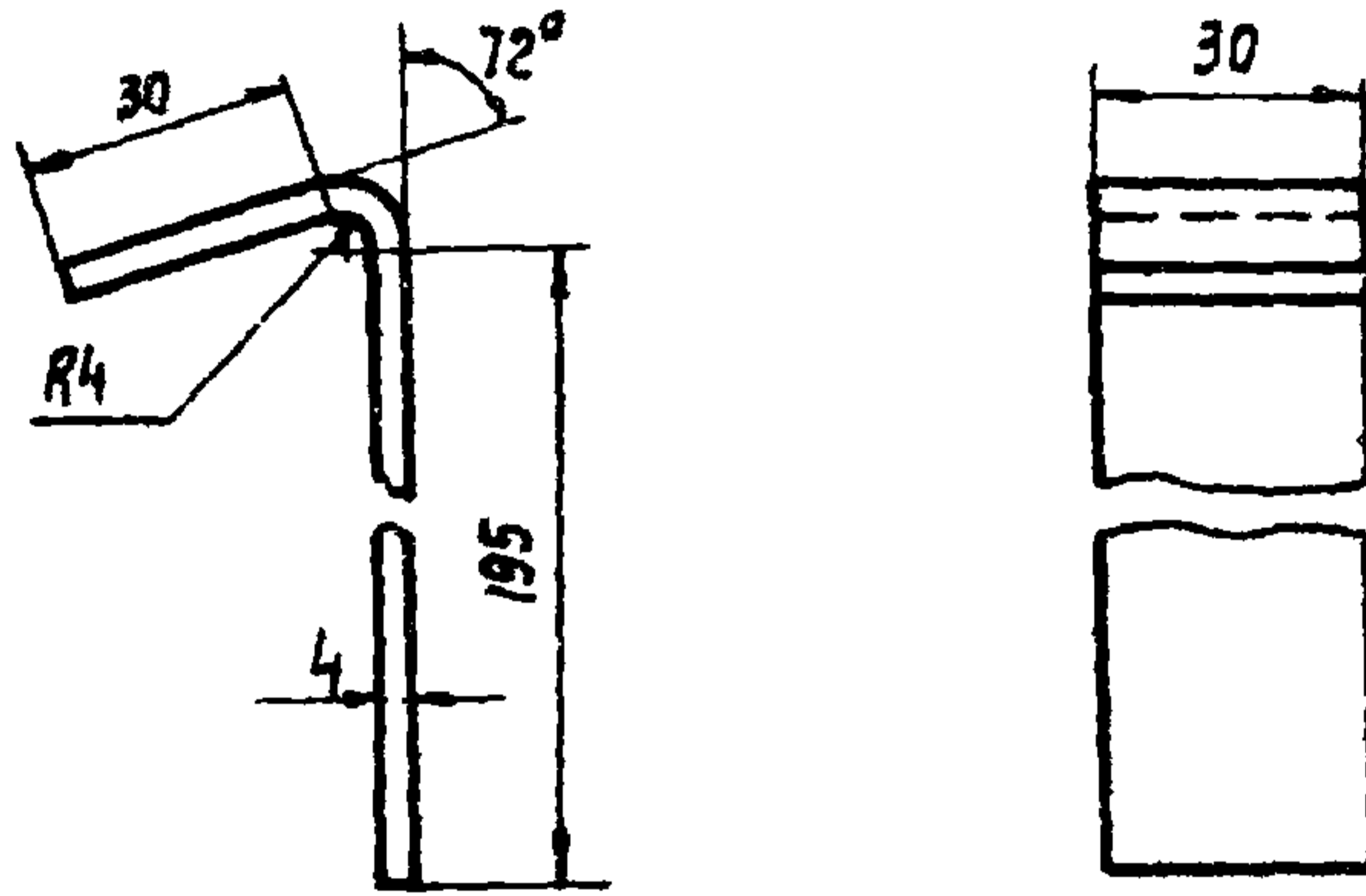
1961г

ИИ. 6206

гл. инж. ин-та	инж. Цветкова	инж. Успен
нач. отд. ТЧВ	инж. Соколова	инж. Соколов
гл. инж. пр-та	инж. Исполнитель	инж. Смирнов
		инж. Качман
		инж. Ф. В.

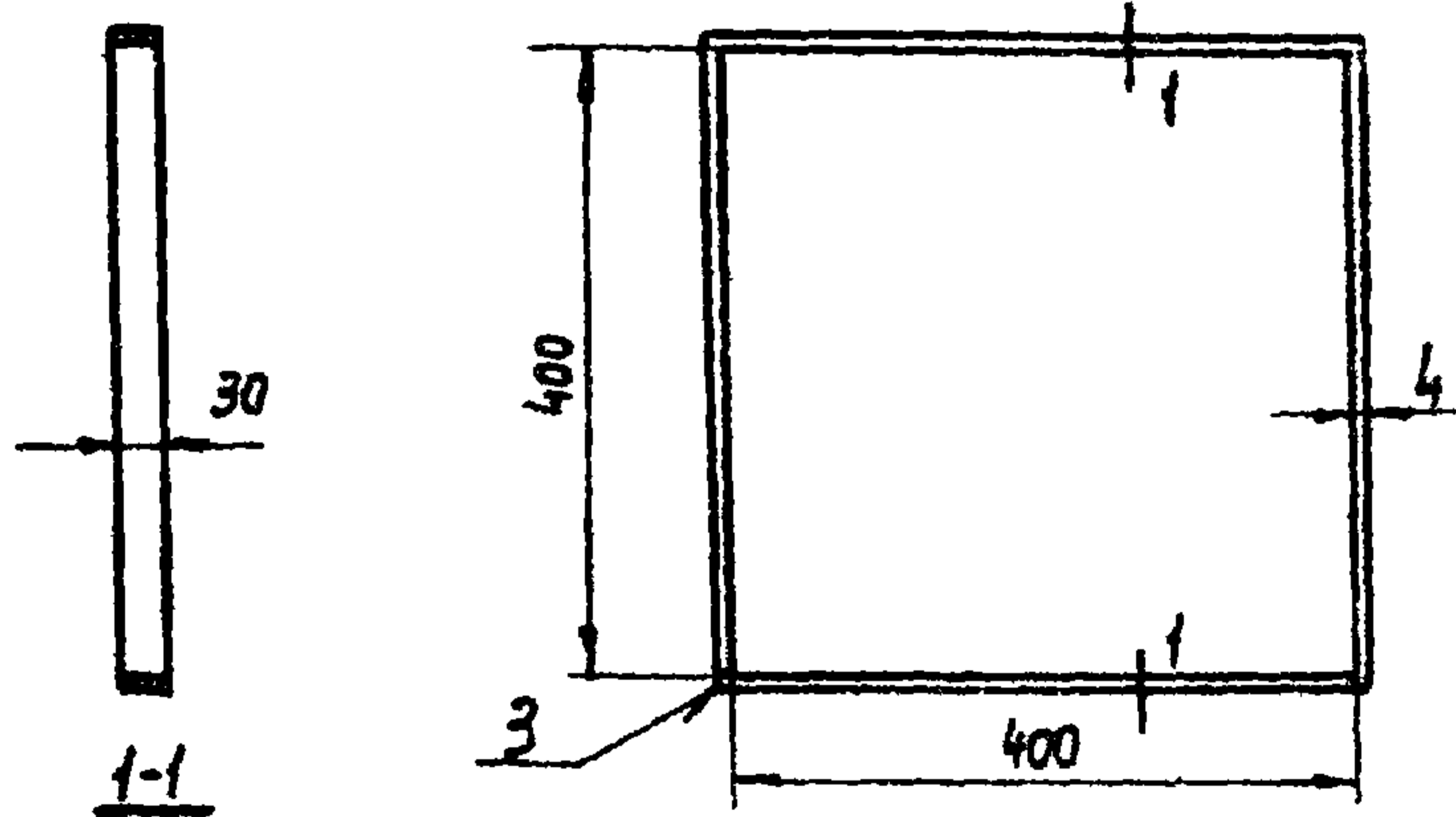


ТН.1	Колпак	Ст.3	лист. ст. б=1,0	2,7	1:10
Обозначение	Наименование	Материал	Сортамент	Вес, кг	М



Развернутая длина 230

ТН.2	Лопка	Ст.3	-30x4	0,22	1:2
Обозначение	Наименование	Материал	Сортамент	Вес, кг	М



Развернутая длина 1615

ТН.3	Пояс	Ст.3	-30x4	1,52	1:10
Обозначение	Наименование	Материал	Сортамент	Вес, кг	М

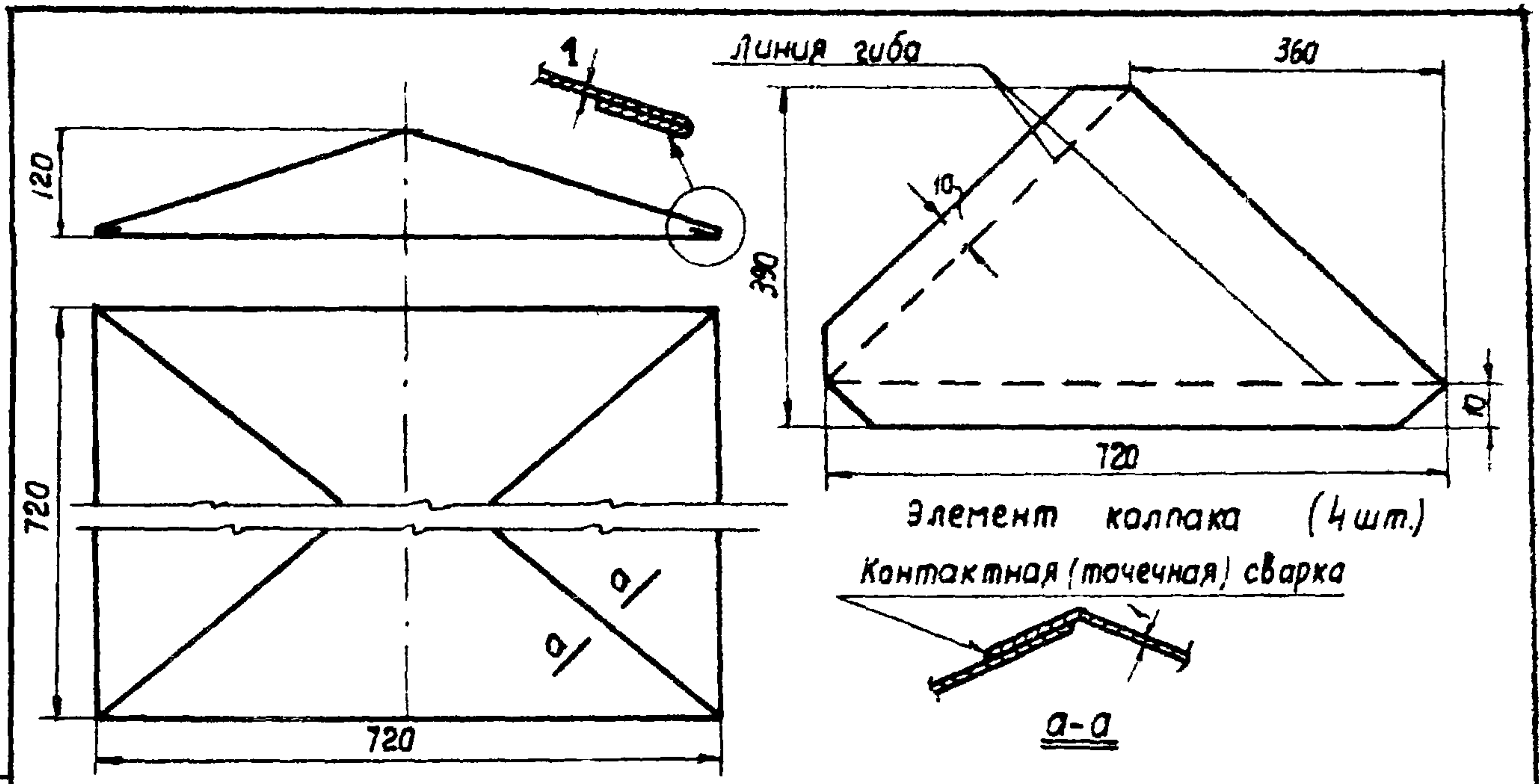
ТД
1961

Зонт квадратный ТН
Детали 1,2 и 3

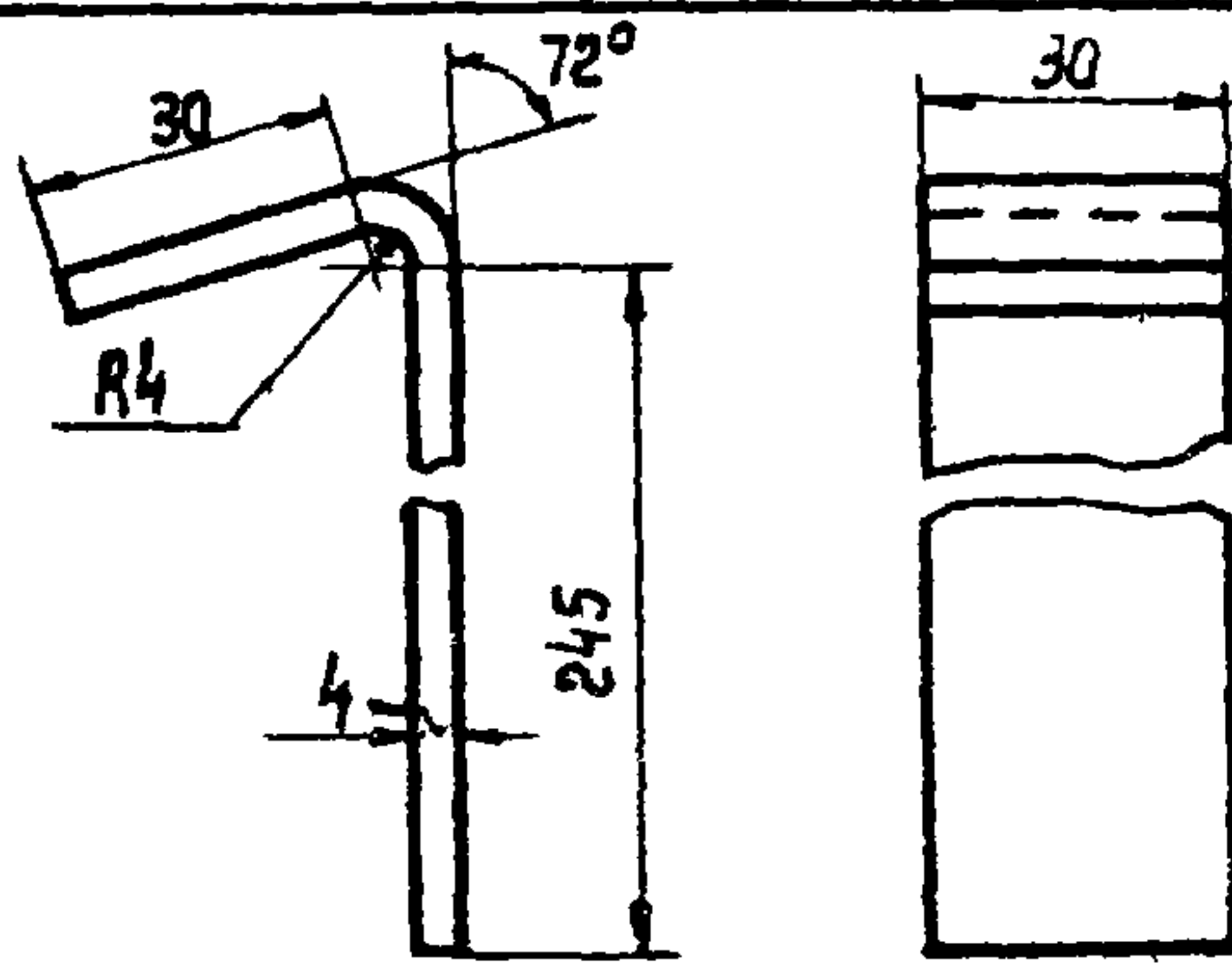
08-02-123

лист 18

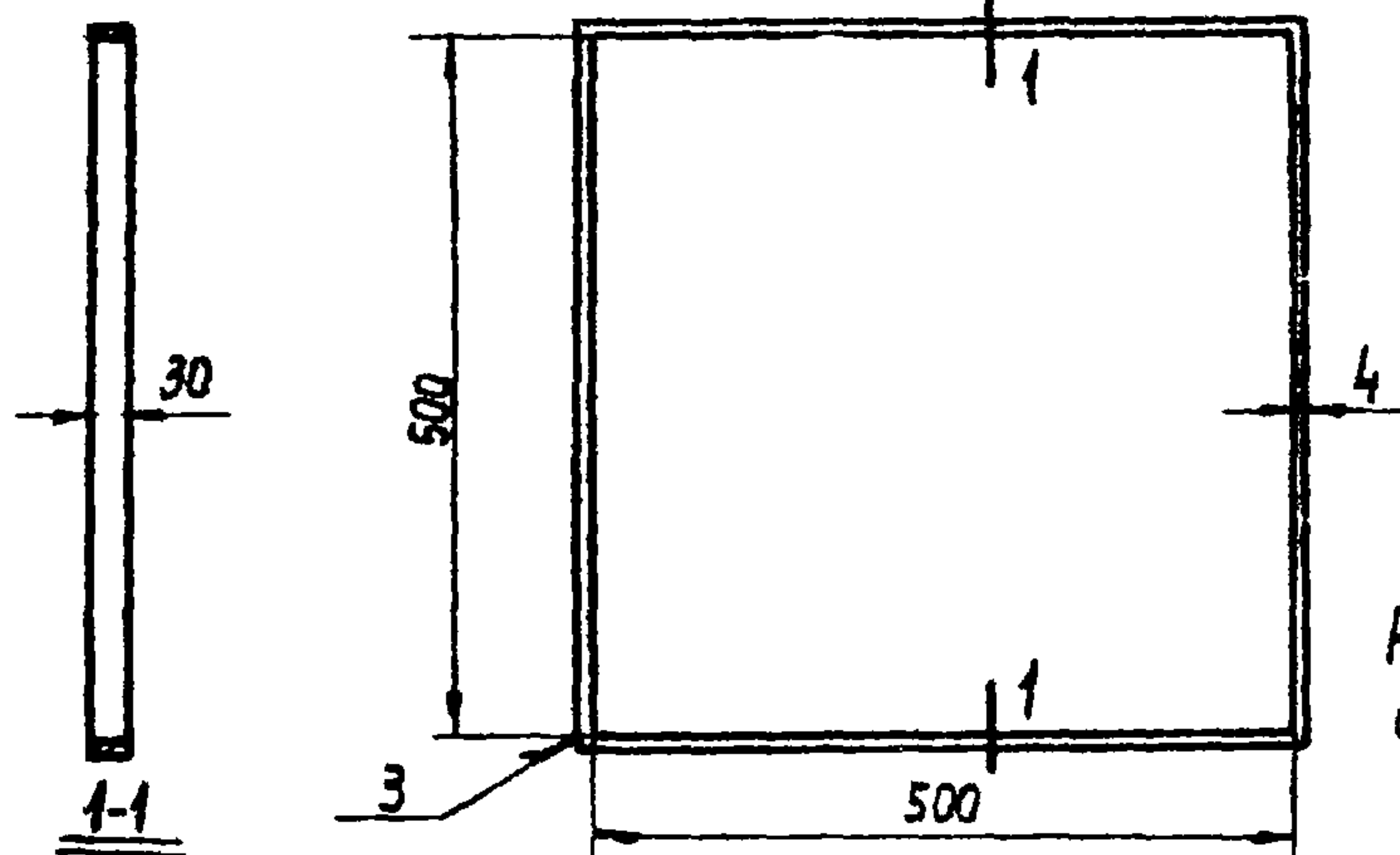
Секретарь
Соколова
Исполнитель
Кацман
Смирнов
Пач. ата. Губ
Гл. инж. пр-та



T12.1	Колпак	Ст.3	Лист. ст. $\delta=1.0$	4,66	1:10
Обозначение	Наименование	Материал	Сортамент	Вес, кг	М



T12.2	Лапка	Ст.3	-30x4	0,26	1:2
Обозначение	Наименование	Материал	Сортамент	Вес, кг	М



T12.3	Пояс	Ст.3	-30x4	1,90	1:10
Обозначение	Наименование	Материал	Сортамент	Вес, кг	М

ТЛ 1961	Зонт квадратный Т12 Детали 1, 2 и 3			ав-02-123	
				лист 19	

Инженер
Исполнитель
Саколова
Кацман
Смирнов
Нач. отд. Т. и В.
Гл. инж. пр-та

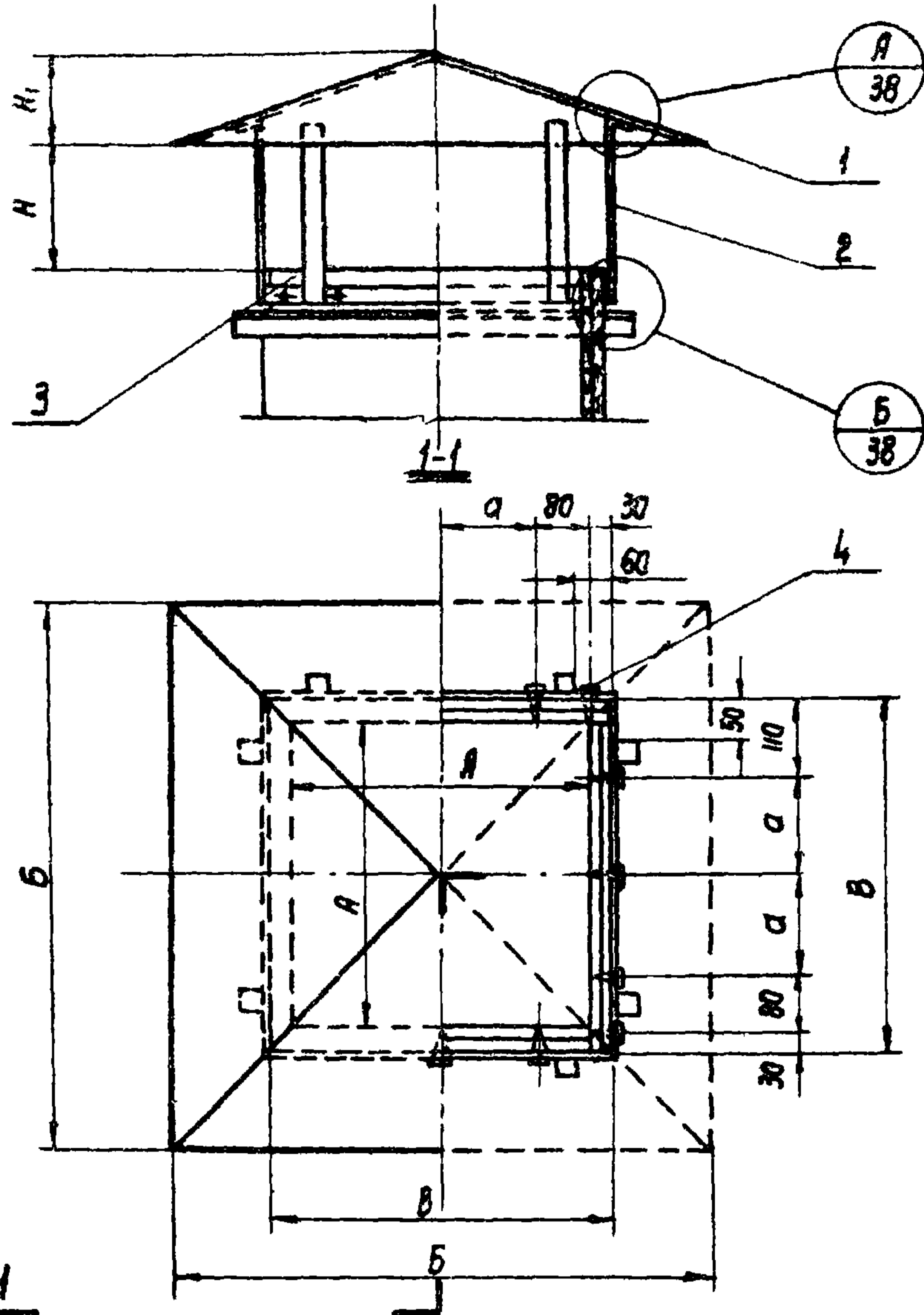


Таблица размеров и весов

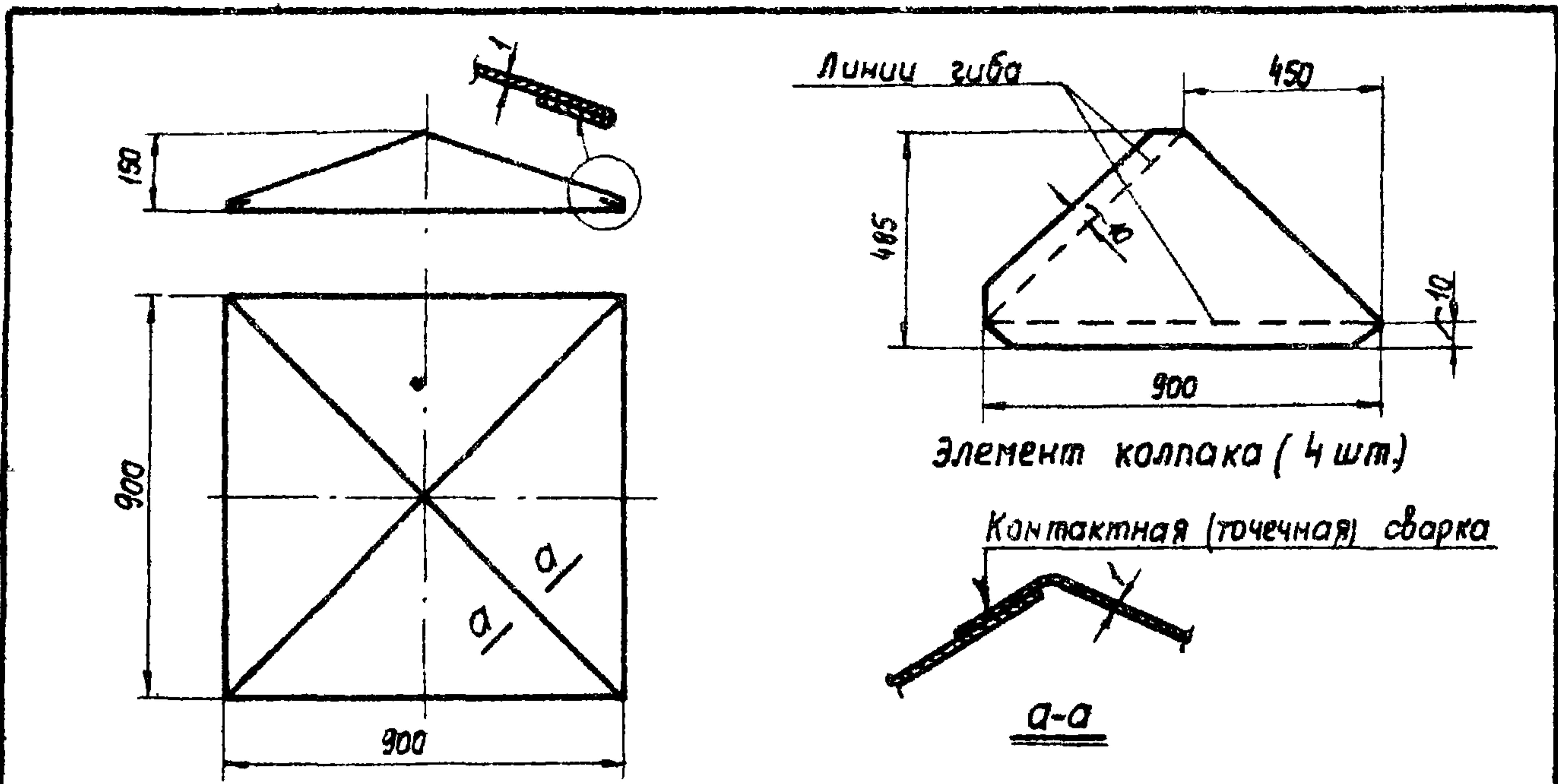
Тип зонта	Размеры мм						Общ. вес, кг
	A	B	B	H	H ₁	a	
T13	500	900	600	200	150	190	14,66
T14	600	1080	700	240	180	240	18,84
T15	700	1260	800	280	210	290	23,81

Инженер	Исполнитель	Цветкова	Зверев
Инженер	Исполнитель	Соколова	Соколова
Инженер	Исполнитель	Иванов	Иванов
Инженер	Исполнитель	Кацман	Смирнов
Инженер	Исполнитель	Тихонова	Тихонова
Инженер	Исполнитель	Протова	Протова

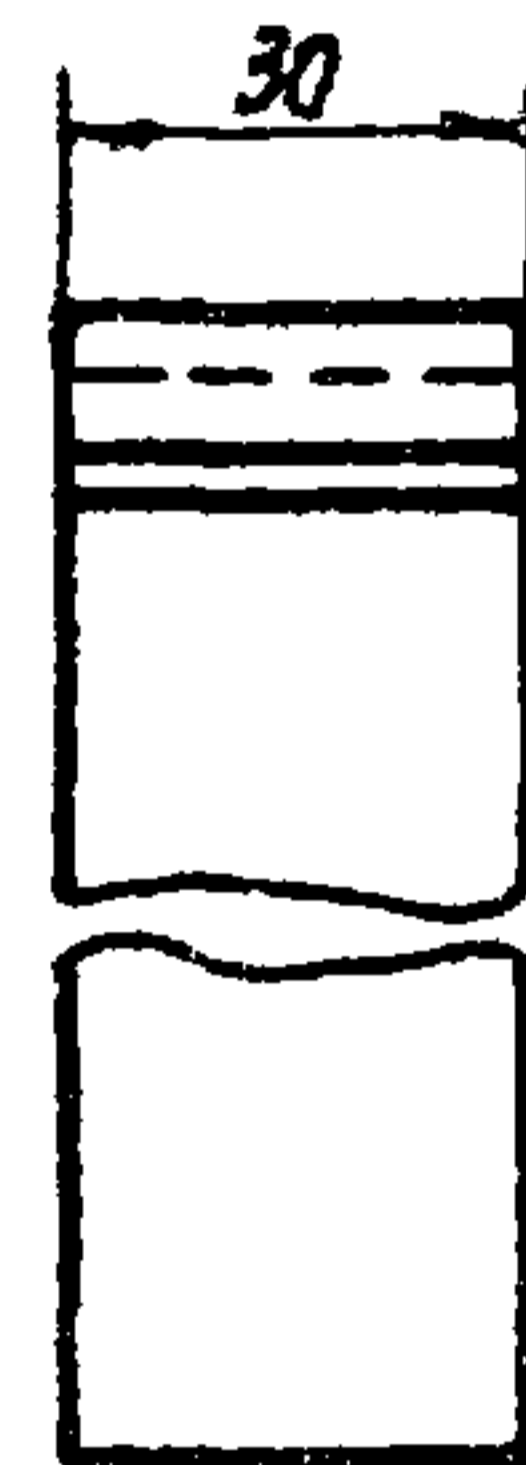
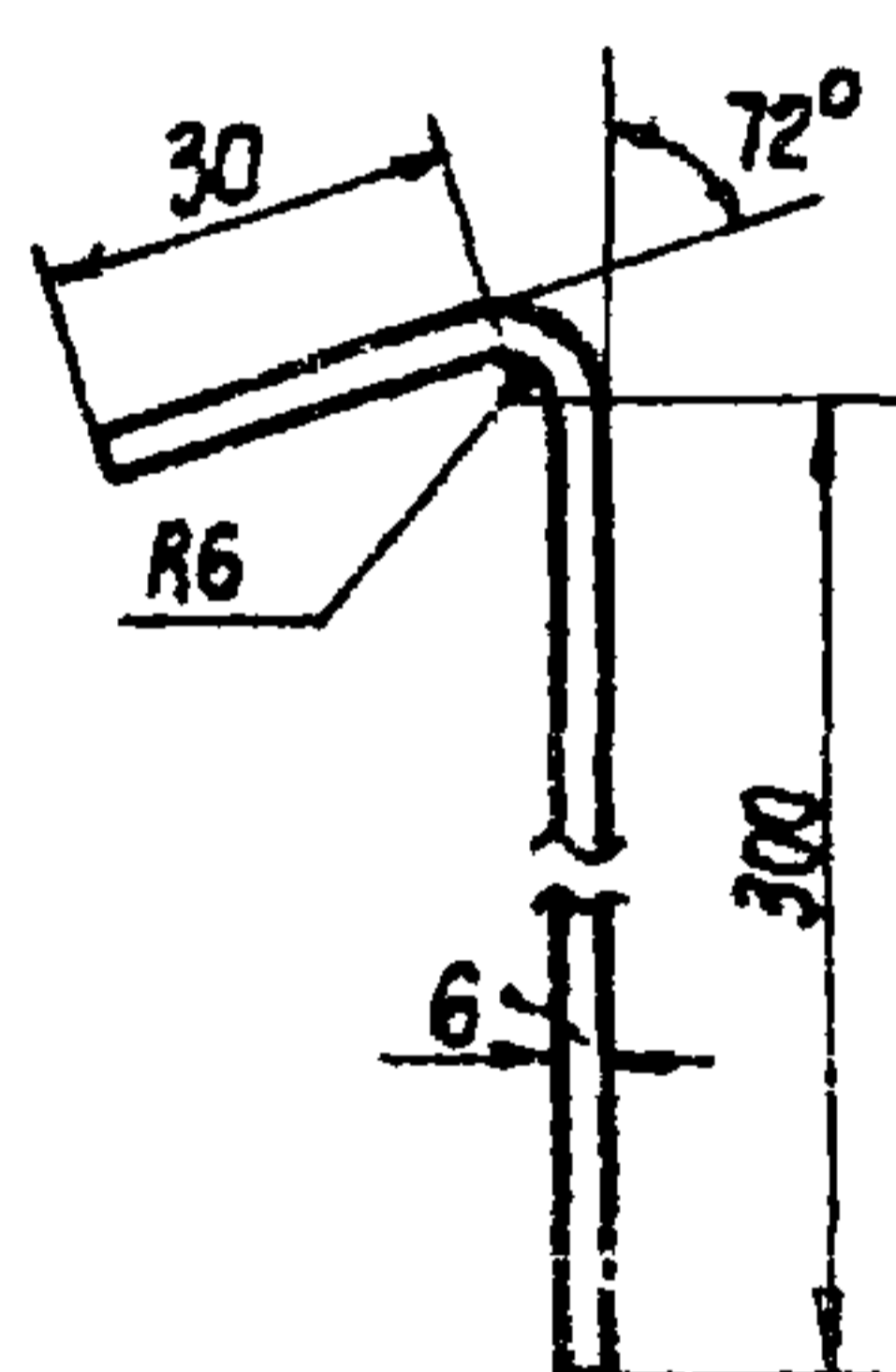
4	(T13 - T15).4	Глухарь 8x40 ГОСТ 1432-42	16	Ст.3	0,32	0,32	0,32	21,22,23	-
3	(T13 - T15).3	Пояс	1	Ст.3	3,40	3,97	4,53		
2	(T13 - T15).2	Лапка	8	Ст.3	3,76	4,40	4,96		
1	(T13 - T15).1	Колпак	1	Ст.3	7,18	10,15	14,0		
№ поз.	Обозначение	Наименование	Кол.	Материал	T13	T14	T15	№ листа	Примеч.
					Вес, кг				

Спецификация

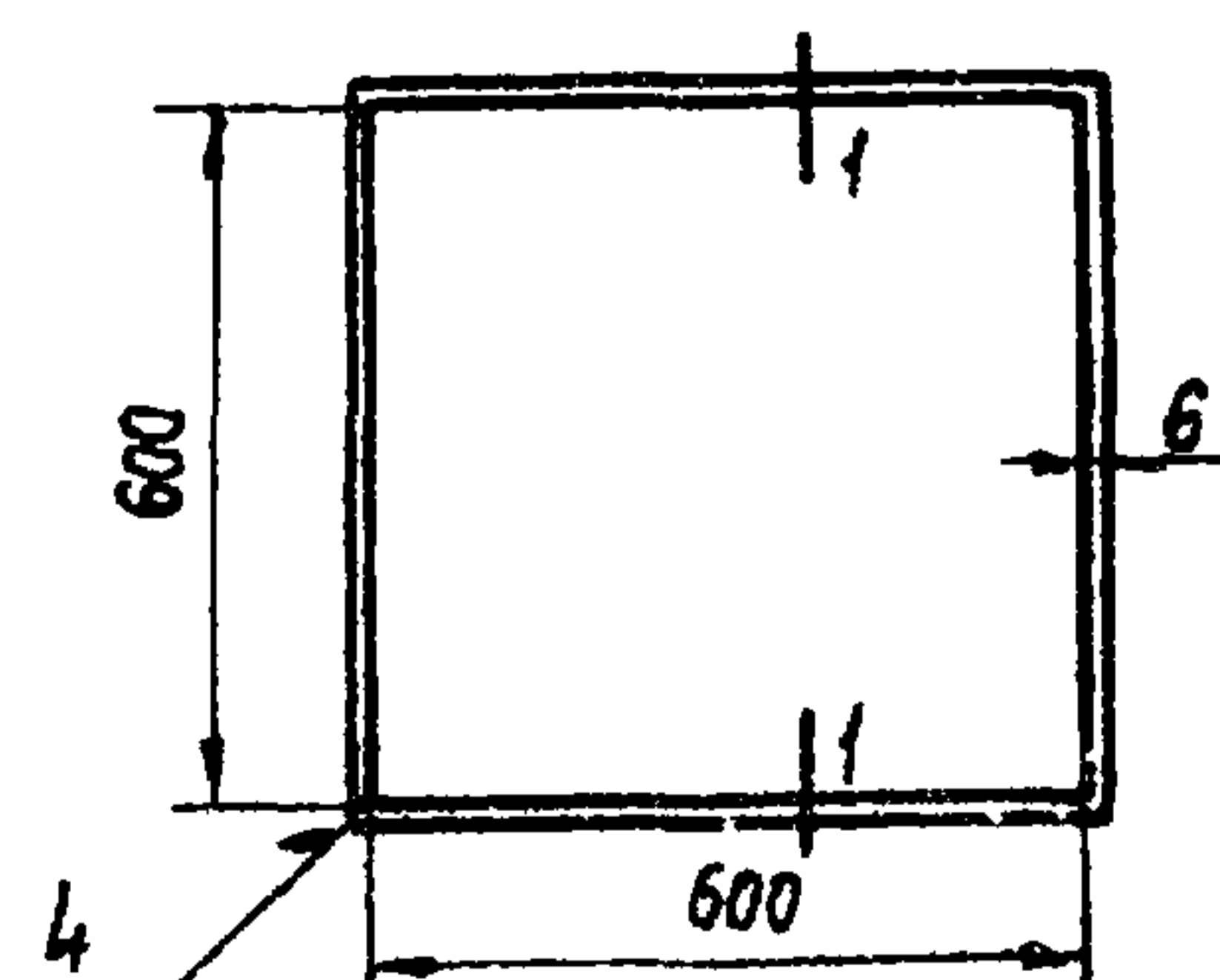
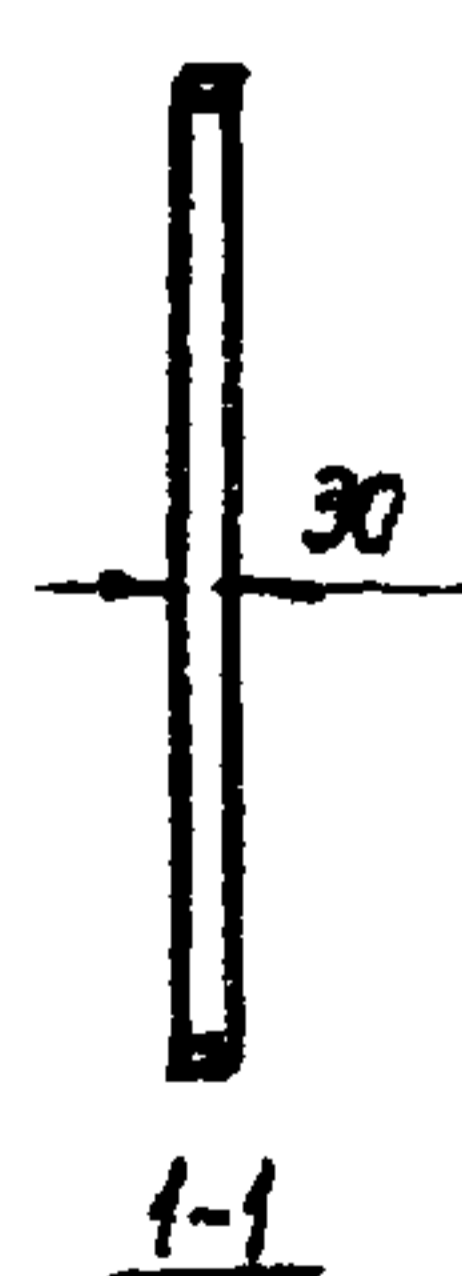
Гл. инж. ин-та	Нач. отд. Т и В	Гл. инж. пр-та	ТД	Зонты квадратные T13-T15 общий вид	08-02-123
					лист 20
1961					



Т13.1	Колпак	Ст. 3	Лист ст. 5-1.0	7,18	1:20
Обозначение	Наименование	Материал	Сортамент	Вес, кг	М



Т13.2	Лапка	Ст. 3	-30x6	0,47	1:2
Обозначение	Наименование	Материал	Сортамент	Вес, кг	М



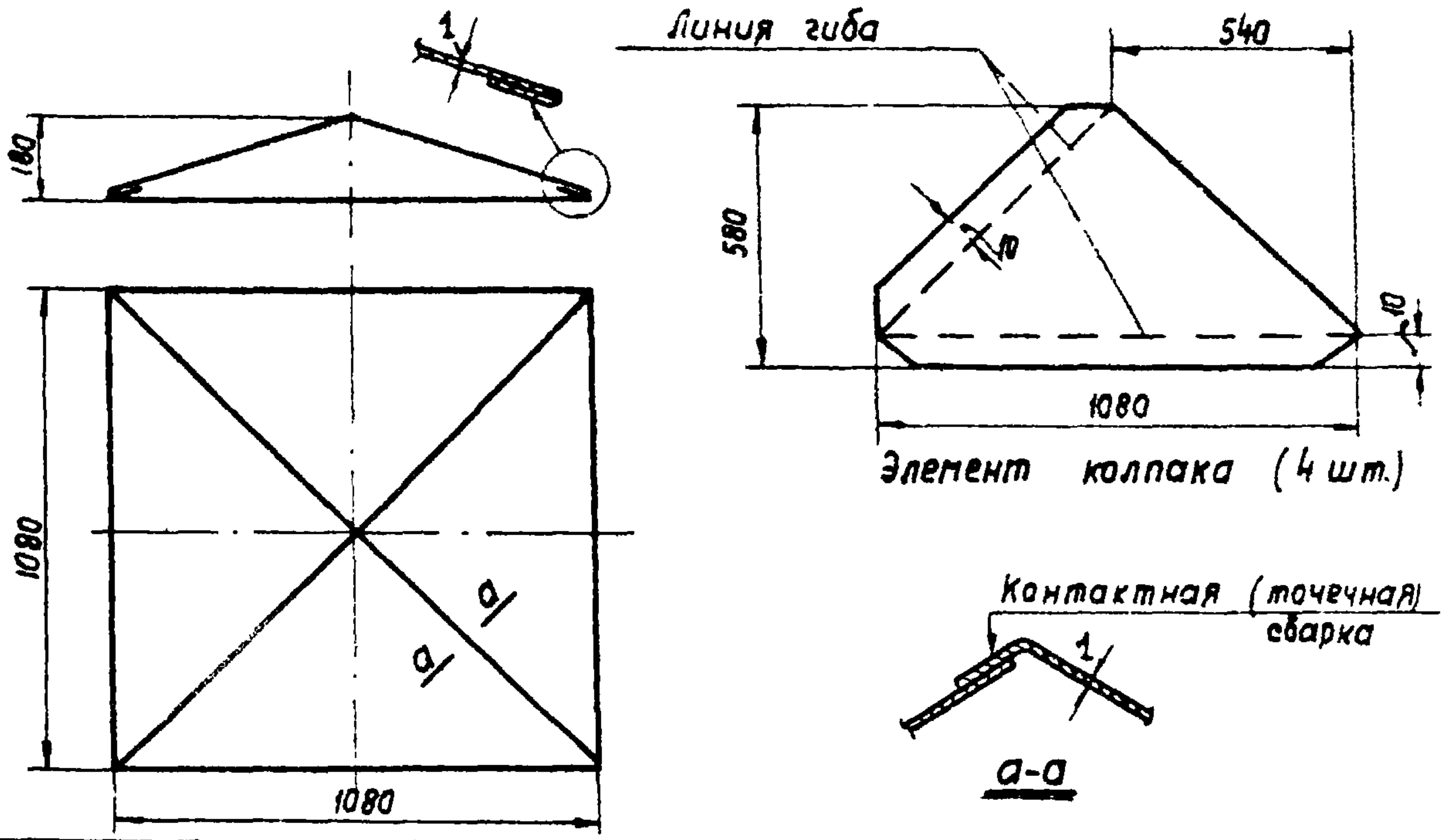
Т13.3	Пояс	Ст. 3	-30x6	3,4	1:20
Обозначение	Наименование	Материал	Сортамент	Вес, кг	М

Гл. инж. ин-та
 Нач. отд. Т и В
 Гл. инж. пр-та
 Сулянов
 Качман
 Смирнов
 Инженер
 Исполнитель
 Цветкова
 Соколова
 Ивет
 Соколова

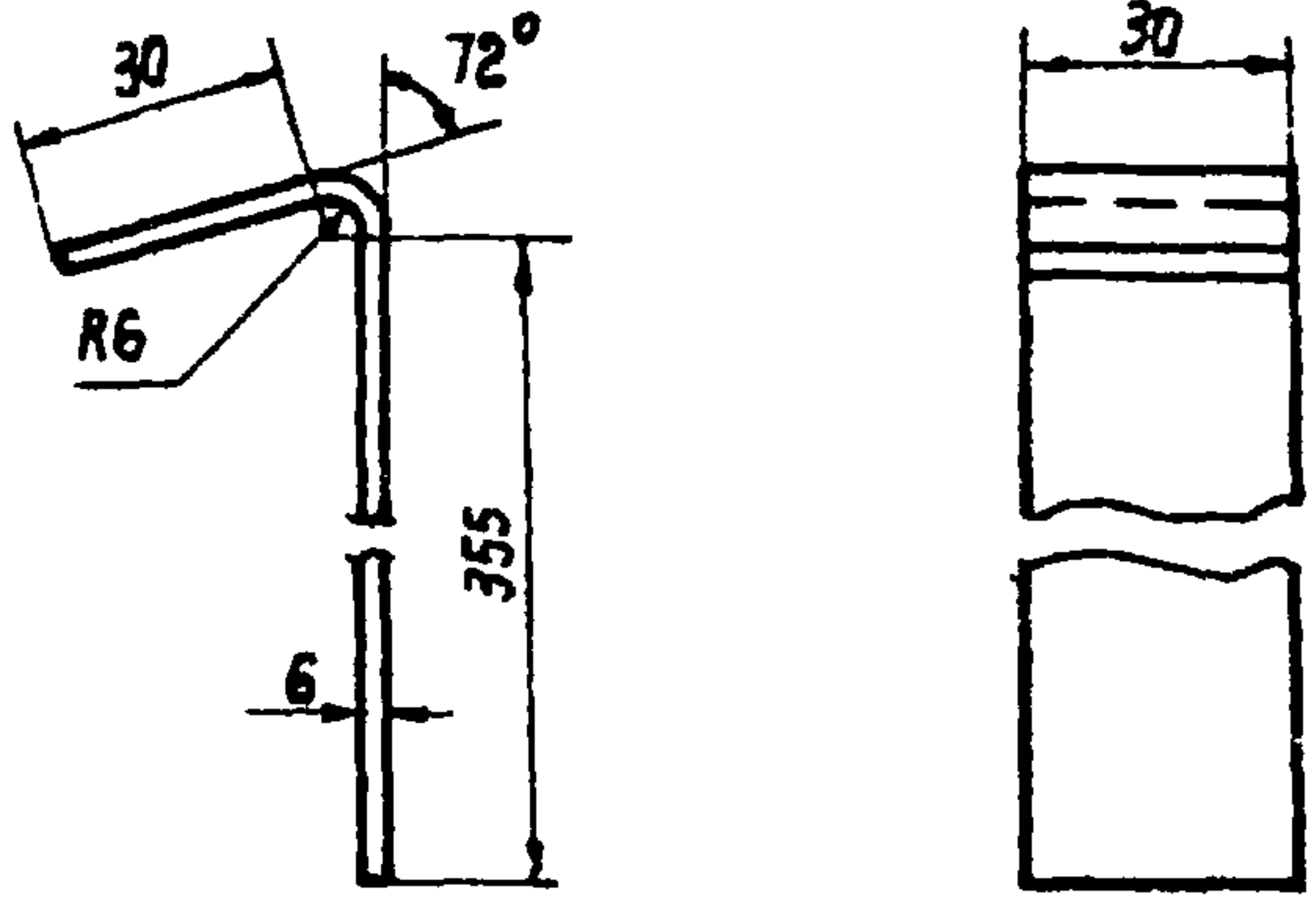
ТД
 1961

Зонт квадратный Т13
 Детали 1, 2 и 3

08-02-123
 Лист 21

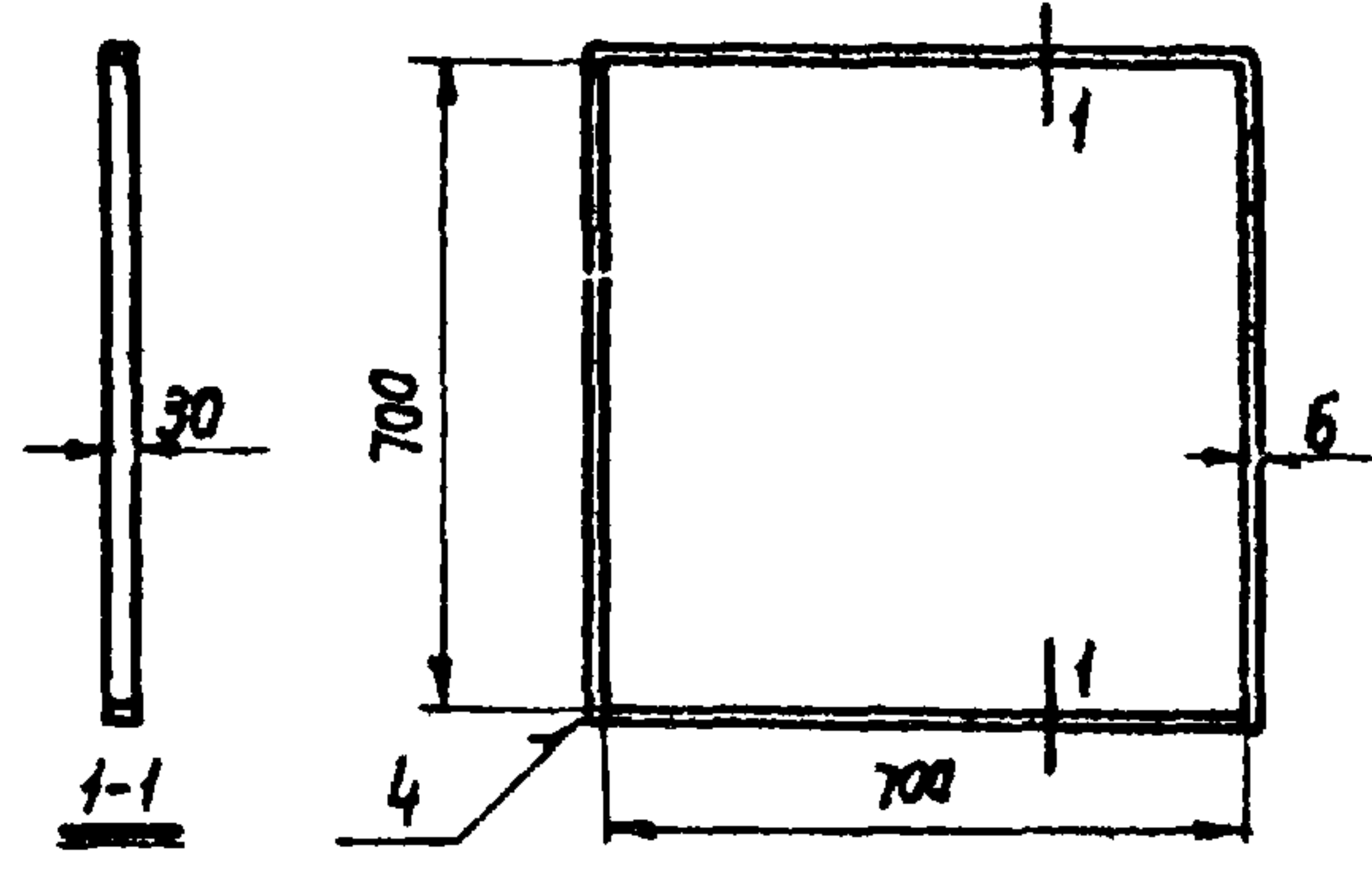


T14.1	Колпак	Ст.3	Лист ст. б=1,0	10,15	1:20
Обозначение	Наименование	Материал	Сортамент	Вес, кг	М



Развернутая
длина 390

T14.2	Лопка	Ст.3	-30x6	0,55	1:2
Обозначение	Наименование	Материал	Сортамент	Вес, кг	М

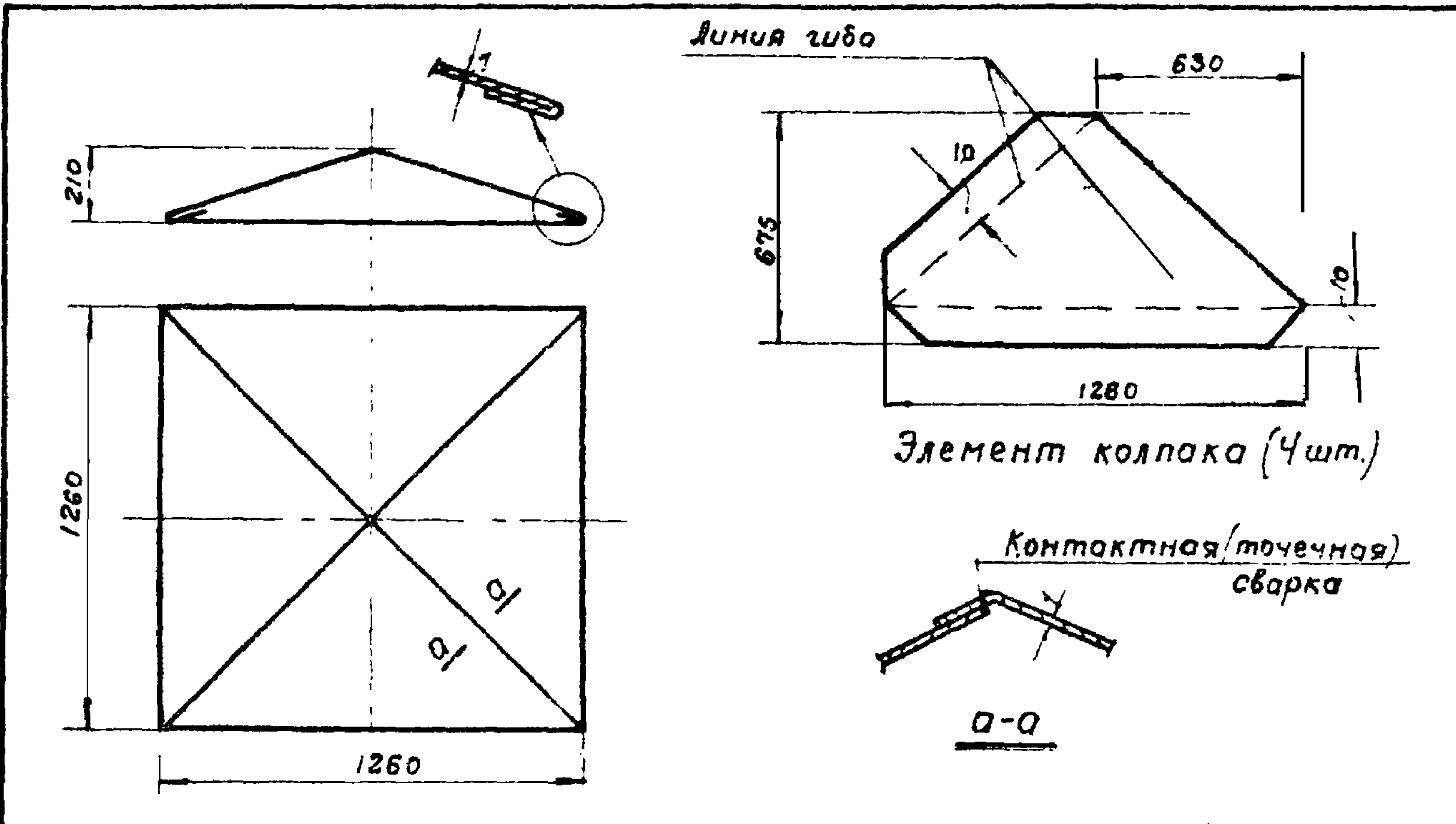


Развернутая
длина 2815

T14.3	Пояс	Ст.3	-30x6	3,97	1:20
Обозначение	Наименование	Материал	Сортамент	Вес, кг	М

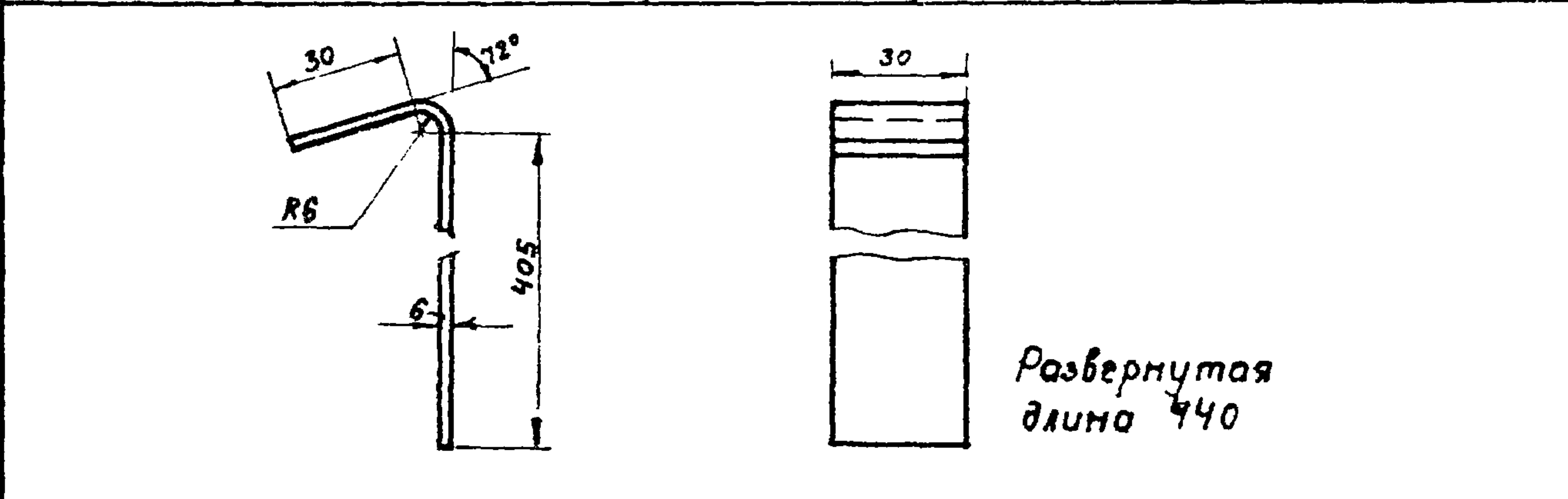
ТД 1961	Зонт квадратный Т14			08-02-123	
	Детали 1,2 и 3			Лист 22	

Исполнитель: Суховица
Исполнитель: Суховица
Исполнитель: Суховица
Нач. отд. Т и В: Кацман
Гл. инж. пр.-та: Смирнов

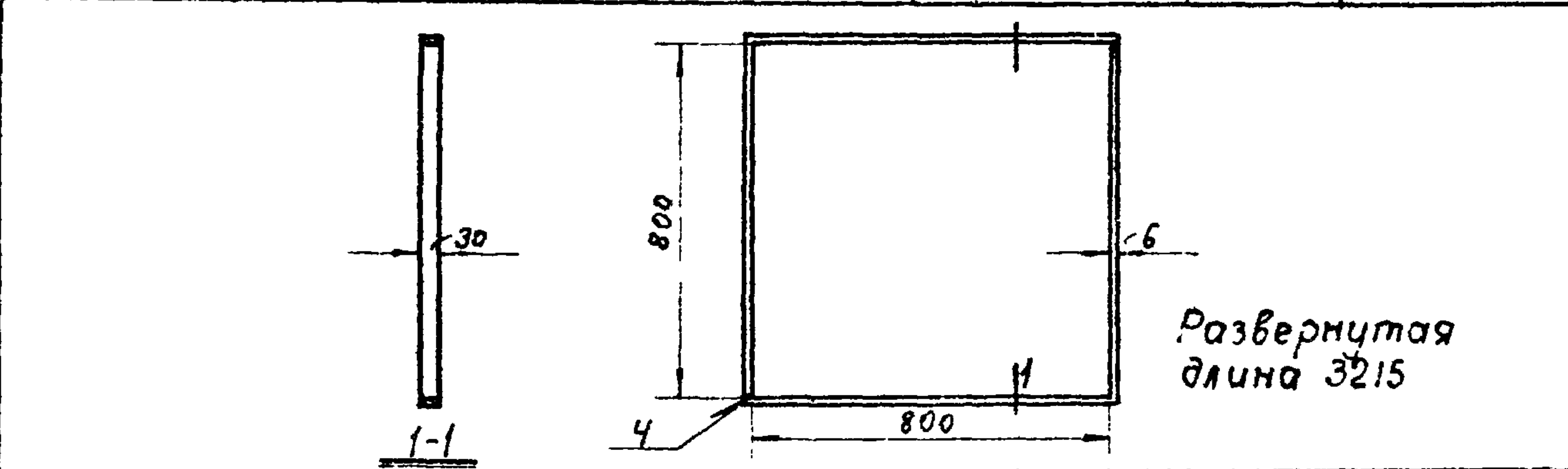


Элемент колпака (4 шт.)

Т15.1	Колпак	Ст.3	Лист ст. δ=1,0	14,0	1:25
Обозначение	Наименование	Материал	Сортамент	Вес, кг	М



Т15.2	Лапка	Ст.3	-30x6	0,62	1:2
Обозначение	Наименование	Материал	Сортамент	Вес, кг	М



Т15.3	Пояс	Ст.3	-30x6	4,53	1:20
Обозначение	Наименование	Материал	Сортамент	Вес, кг	М

ТД 1961	Зонт квадратный Т15			08-02-123	
	Детали 1,2 и 3			Лист 23	

Соколова
Соколова
Исполнитель
Инженер
Кацман
Смирнов

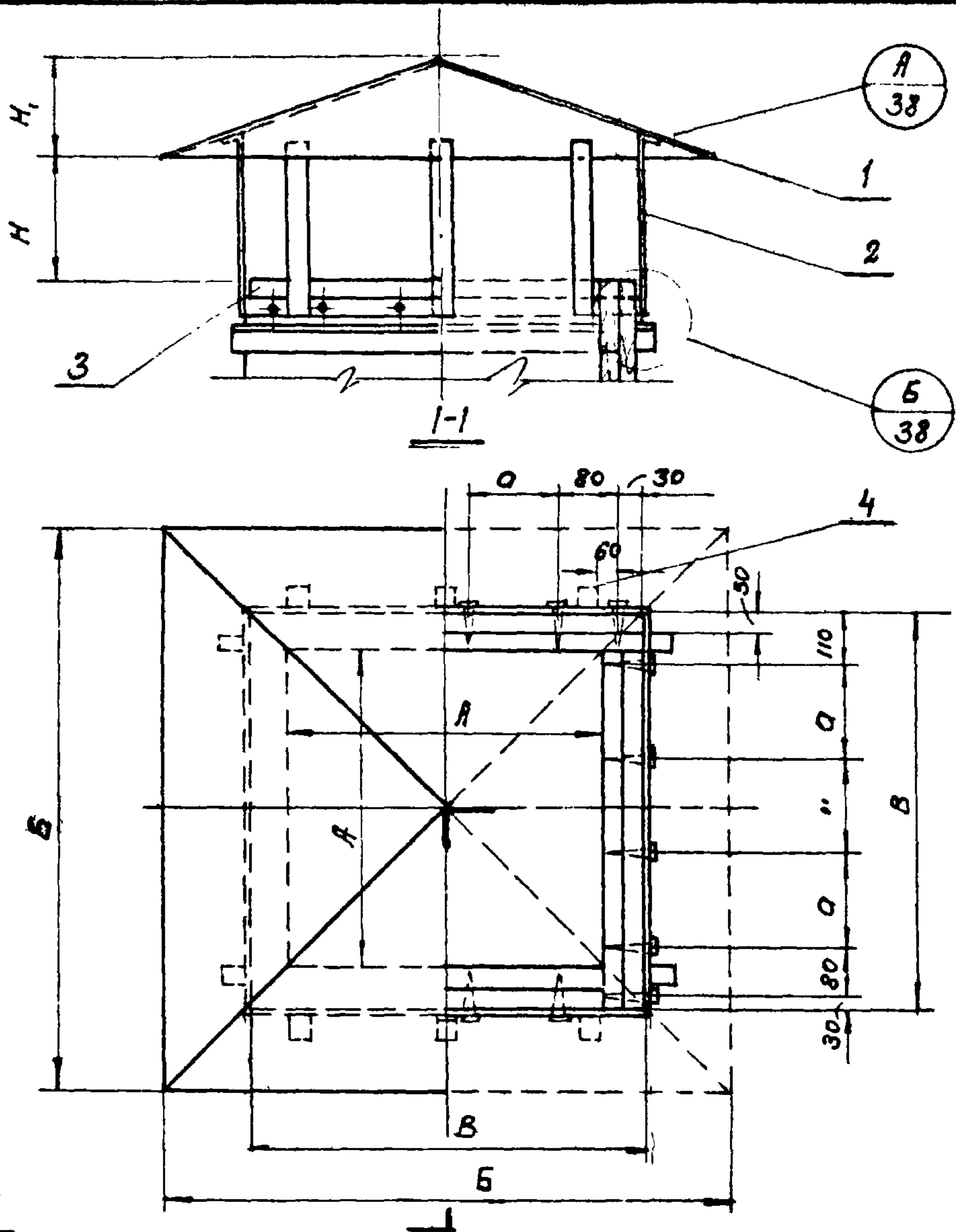


Таблица размеров и весов

Тип зонта	Размеры мм						Общ. вес, кг
	A	B	B	H	H ₁	a	
T16	800	1440	900	320	240	230	36,28
T17	900	1620	1000	360	270	260	42,89
T18	1000	1800	1100	400	300	290	50,20

4	(T16-T18) 4	Глухарь 8x40 ГОСТ 1432-42	20	Ст. 3	0,397	0,397	0,397	—	
3	(T16-T18) 3	Пояс	1	Ст. 3	6,80	7,55	8,30	25,26/27	
2	(T16-T18) 2	Лапка	12	Ст. 3	11,28	12,48	13,8		
1	(T16-T18) 1	Колпак	1	Ст. 3	17,80	22,45	27,69		
№ поз.	Обозначение	Наименование	Кол.	Материал	T16	T17	T18	№ листа	Примечание
					Вес, кг				

Спецификация

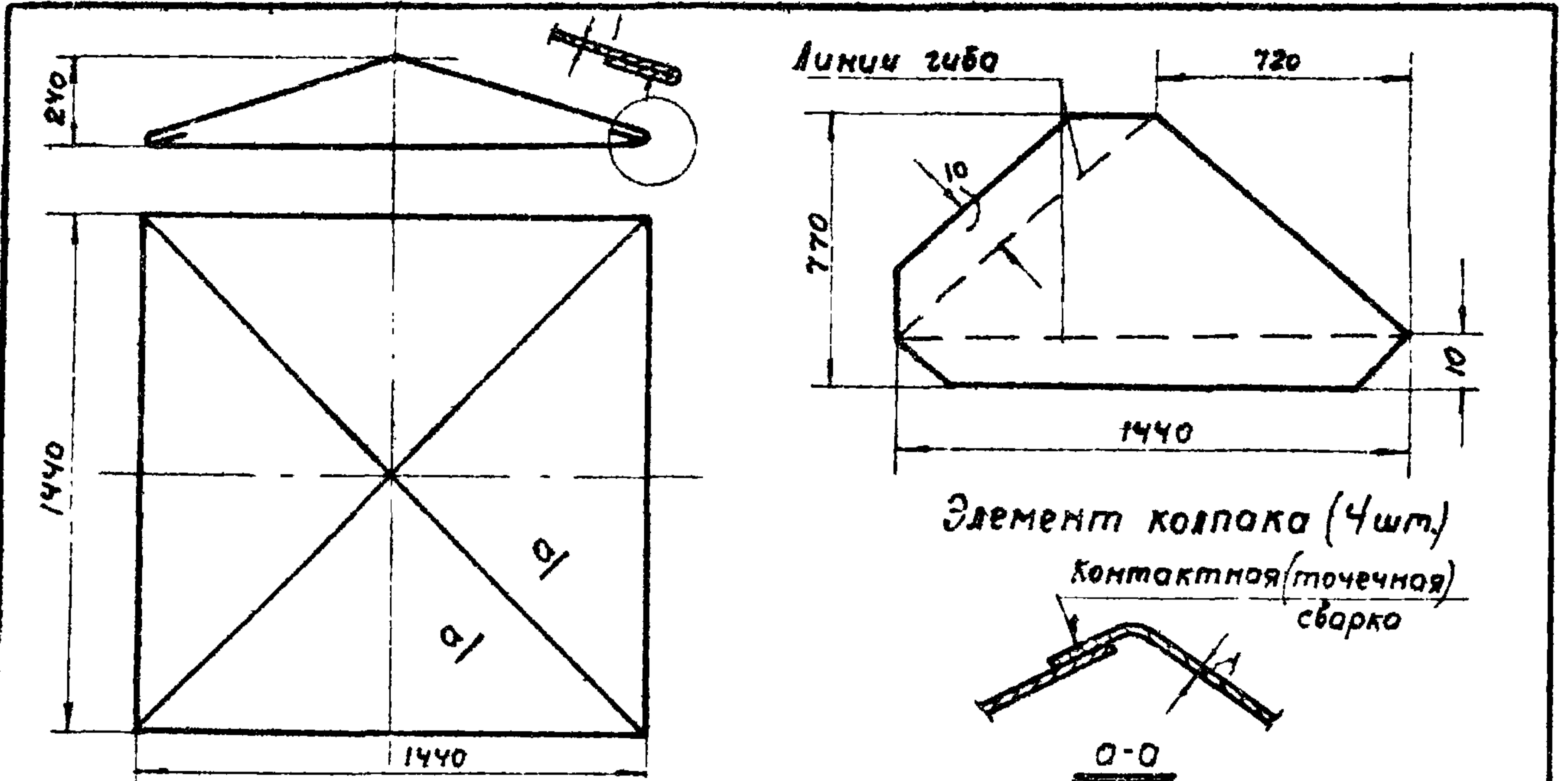
Зонты квадратные T16-T18.
Общий вид

08-02-123

Лист 24

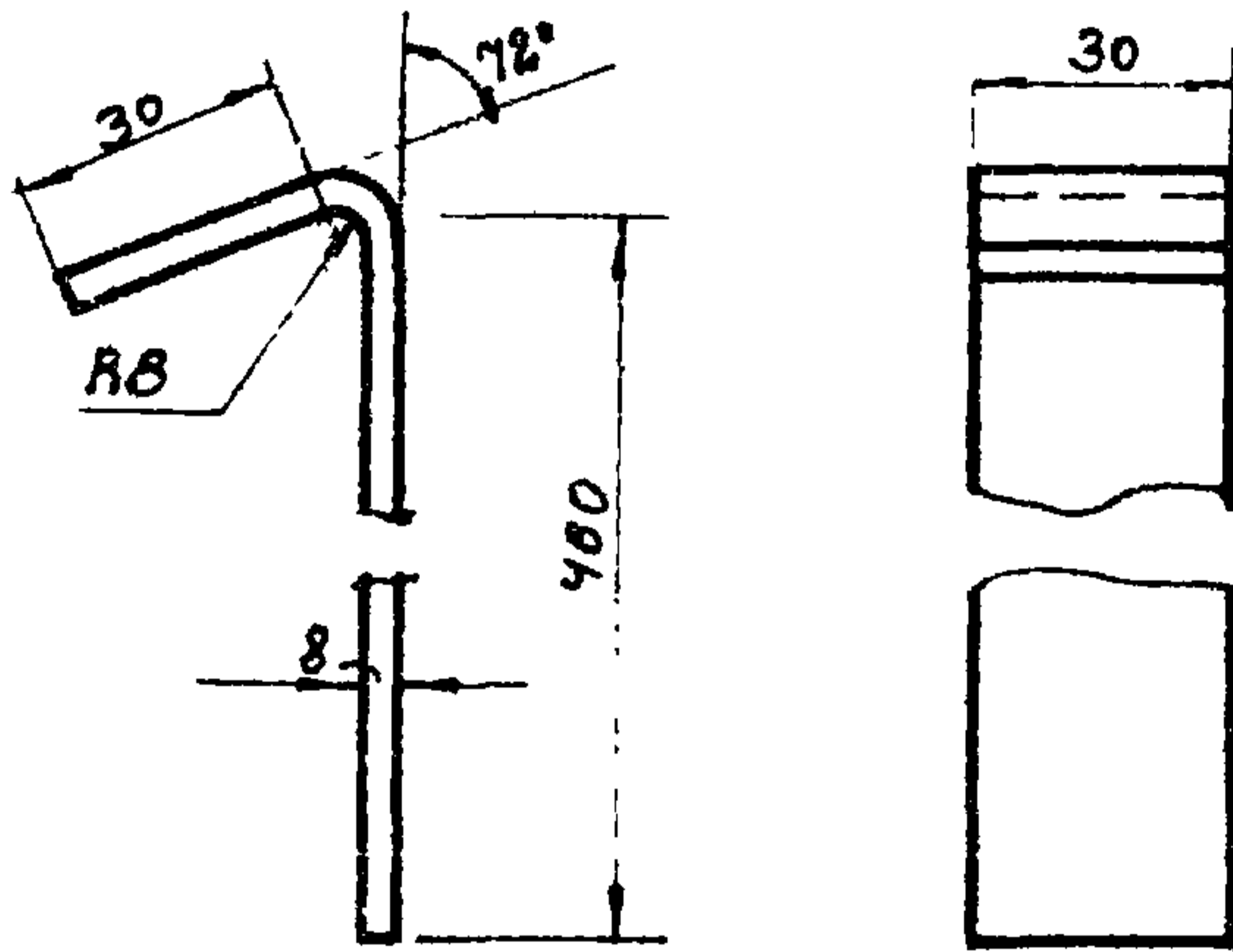
ТД
1961

Гл. инж. ин. ма	Суханов	Инженер	Цветкова	Цветкова
Нач. отд. т. в	Кацман	Исполнитель	Соколова	Соколова
Гл. инж. пр. ма	Смирнов			



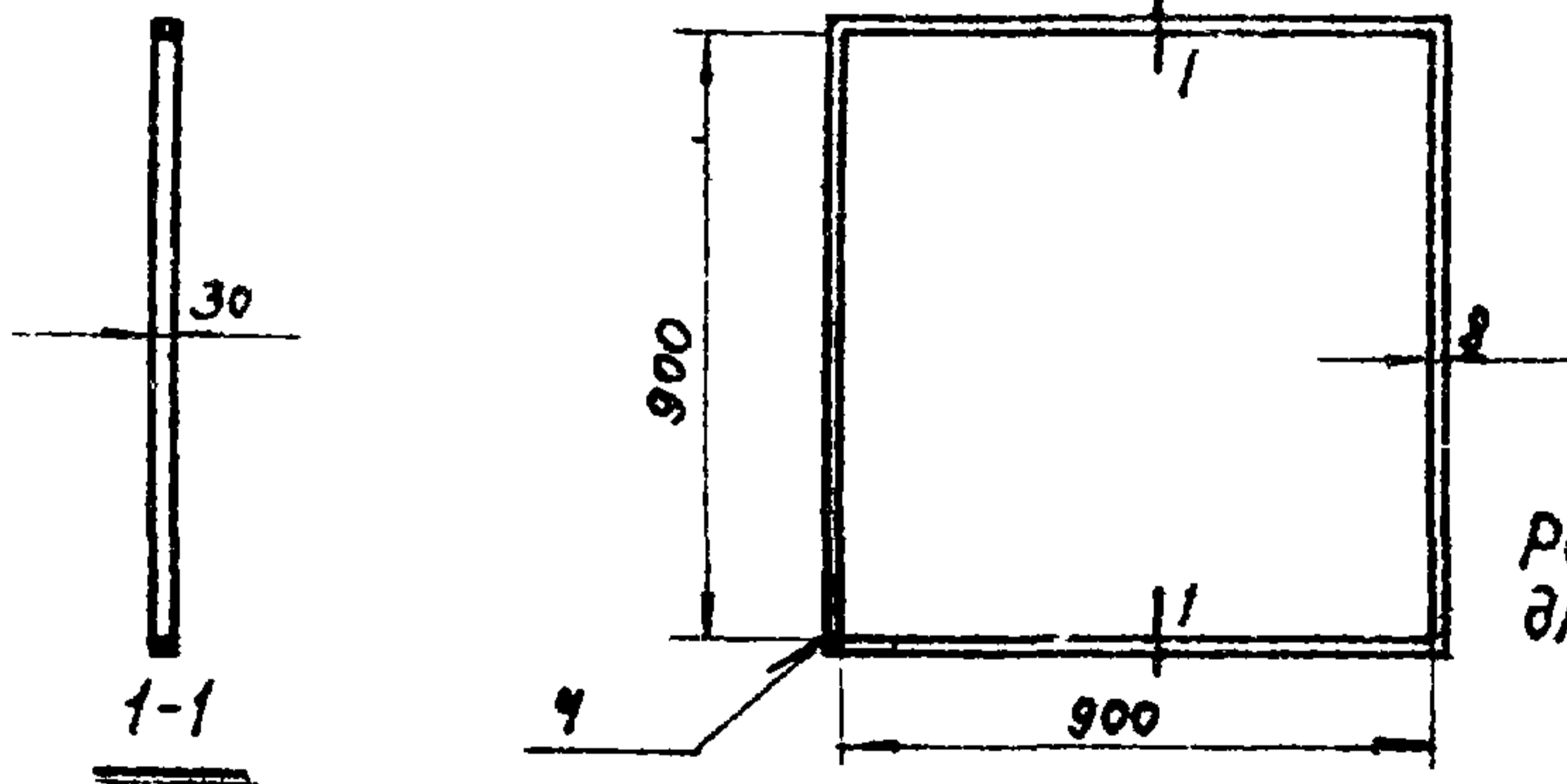
Т16.1	Колпак	Ст.3	Лист. ст. 8:1.0	17.80	1:25
Обозначение	Наименование	Материал	Сортамент	Вес, кг	М

Исполнитель
И.И. Иванов
Инженер
И.И. Иванов
Цветкова
Соколова
Зве
Соколова



Развернутая длина 500

Т16.2	Лапка	Ст 3	-30x8	0,94	1:2
Обозначение	Наименование	Материал	Сортамент	Вес, кг	М



Развернутая длина 3615

Т16.3	Пояс	-30x8	-30x8	6,80	1:25
Обозначение	Наименование	Материал	Сортамент	Вес, кг	М

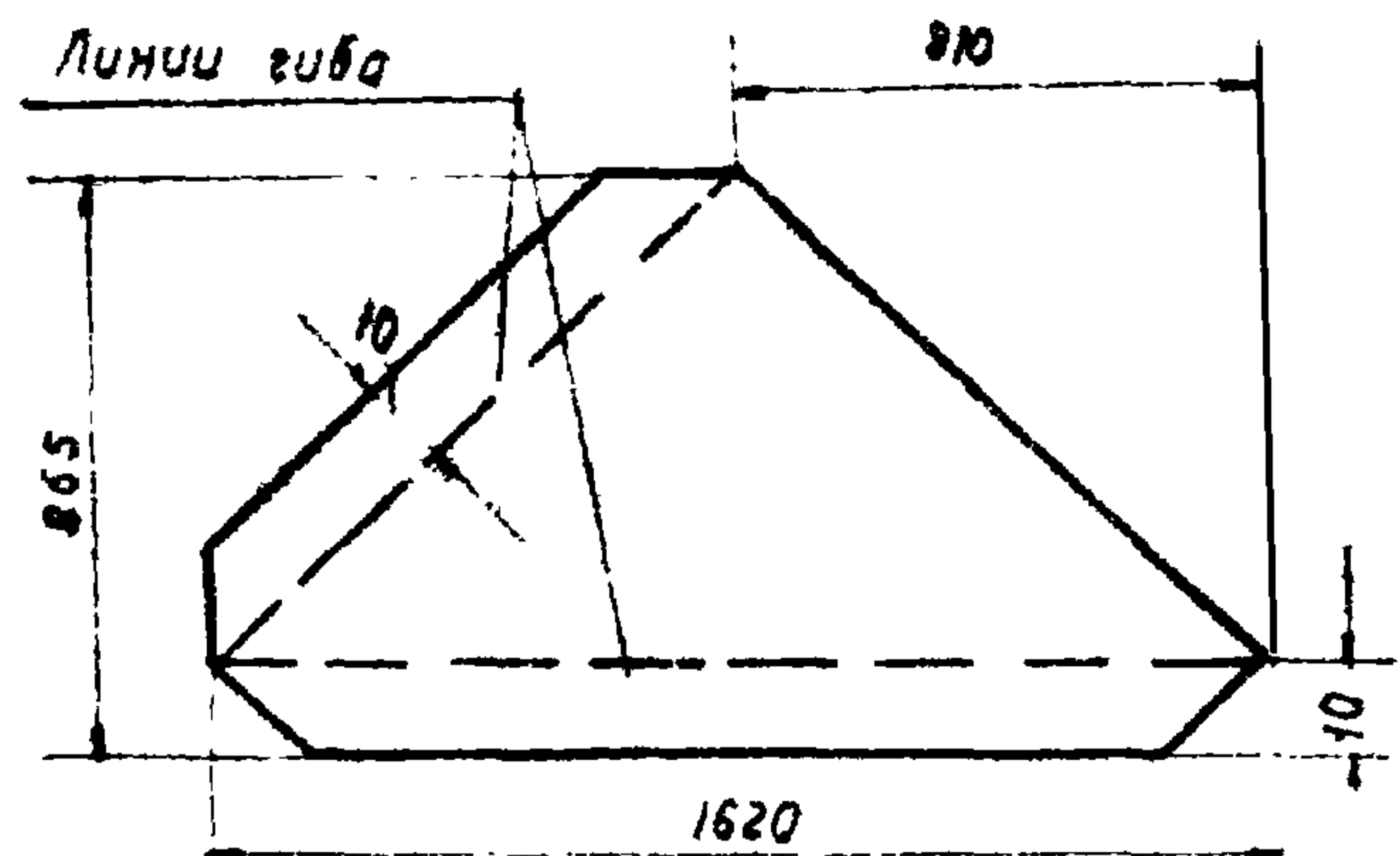
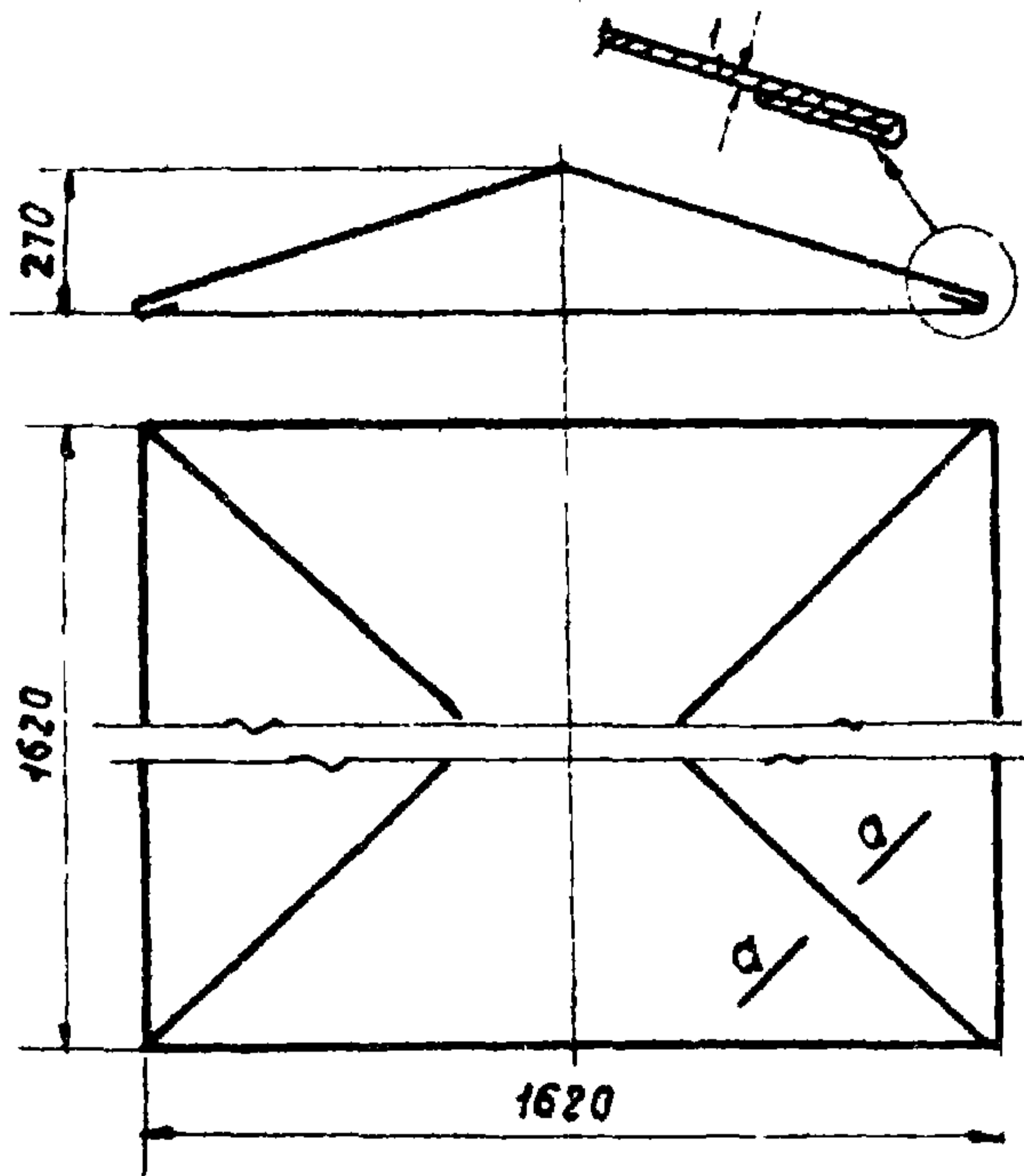
Нач. отд. Т.И.В.
И.И. Иванов
Сухоме
Кацман
Смирнов

ТД
1961

Зонт квадратный Т16
Детали 1, 2 и 3

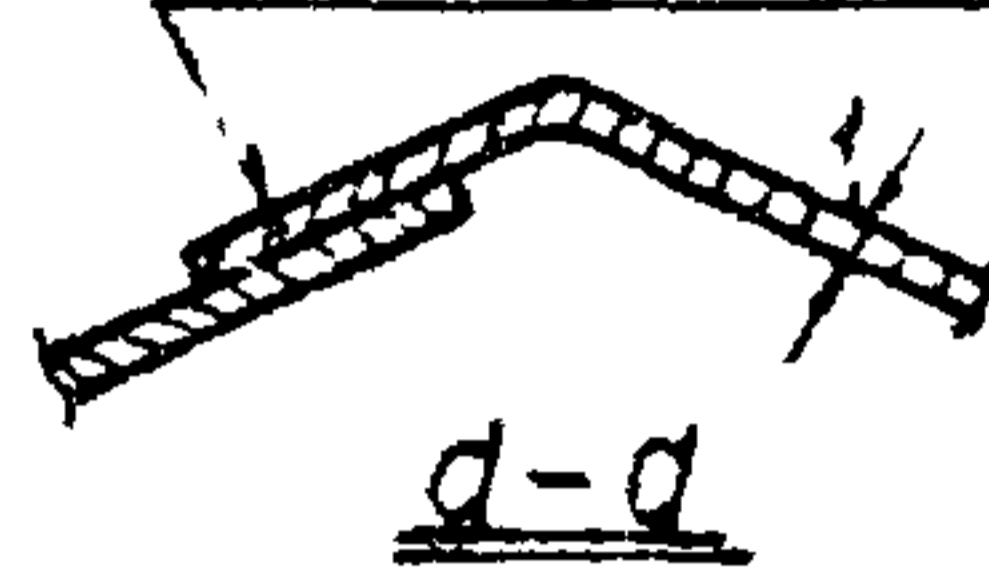
ОВ-02-123

Лист 25

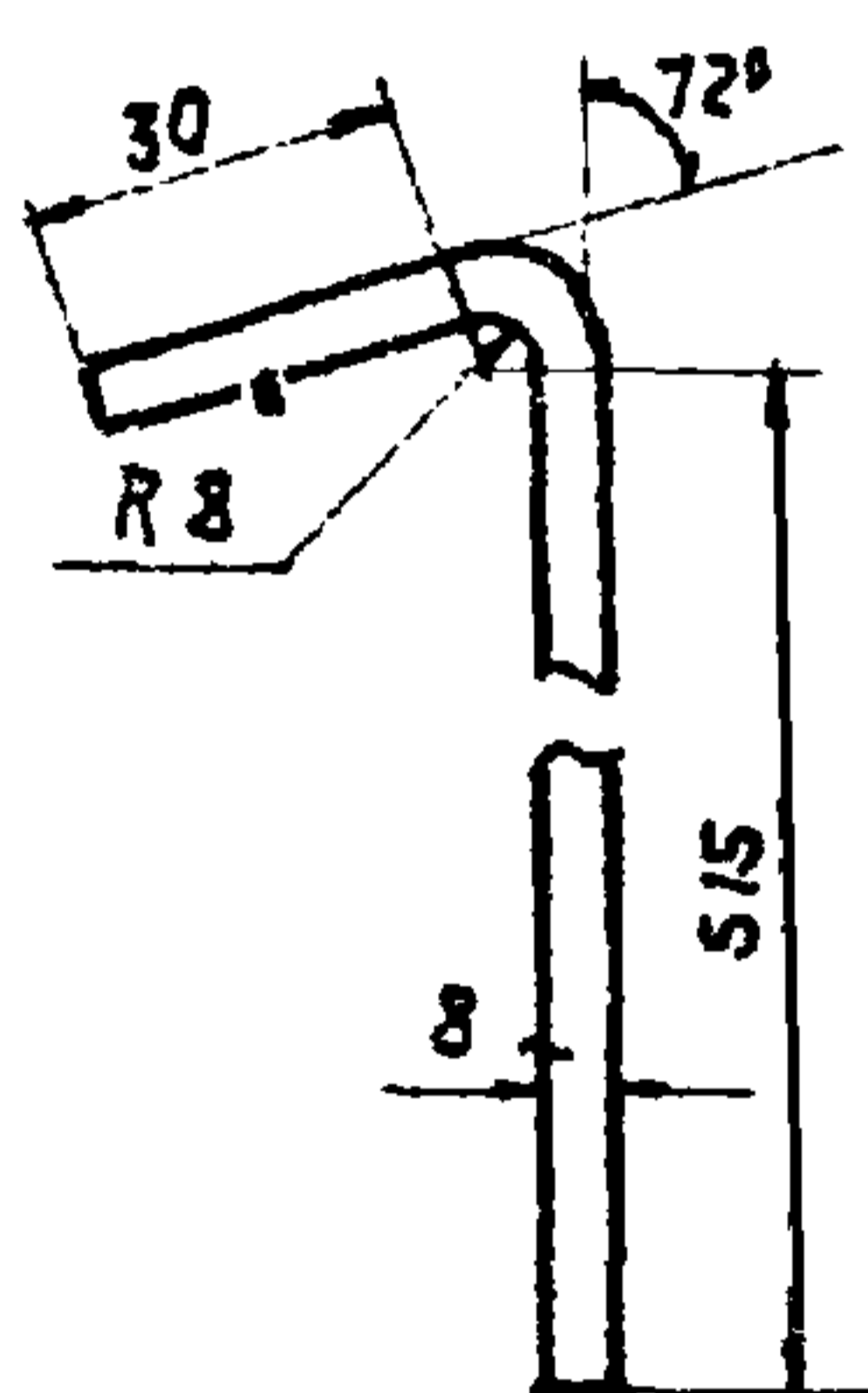


Элемент колпака (4 шт.)

Контактная (точечная) сварка

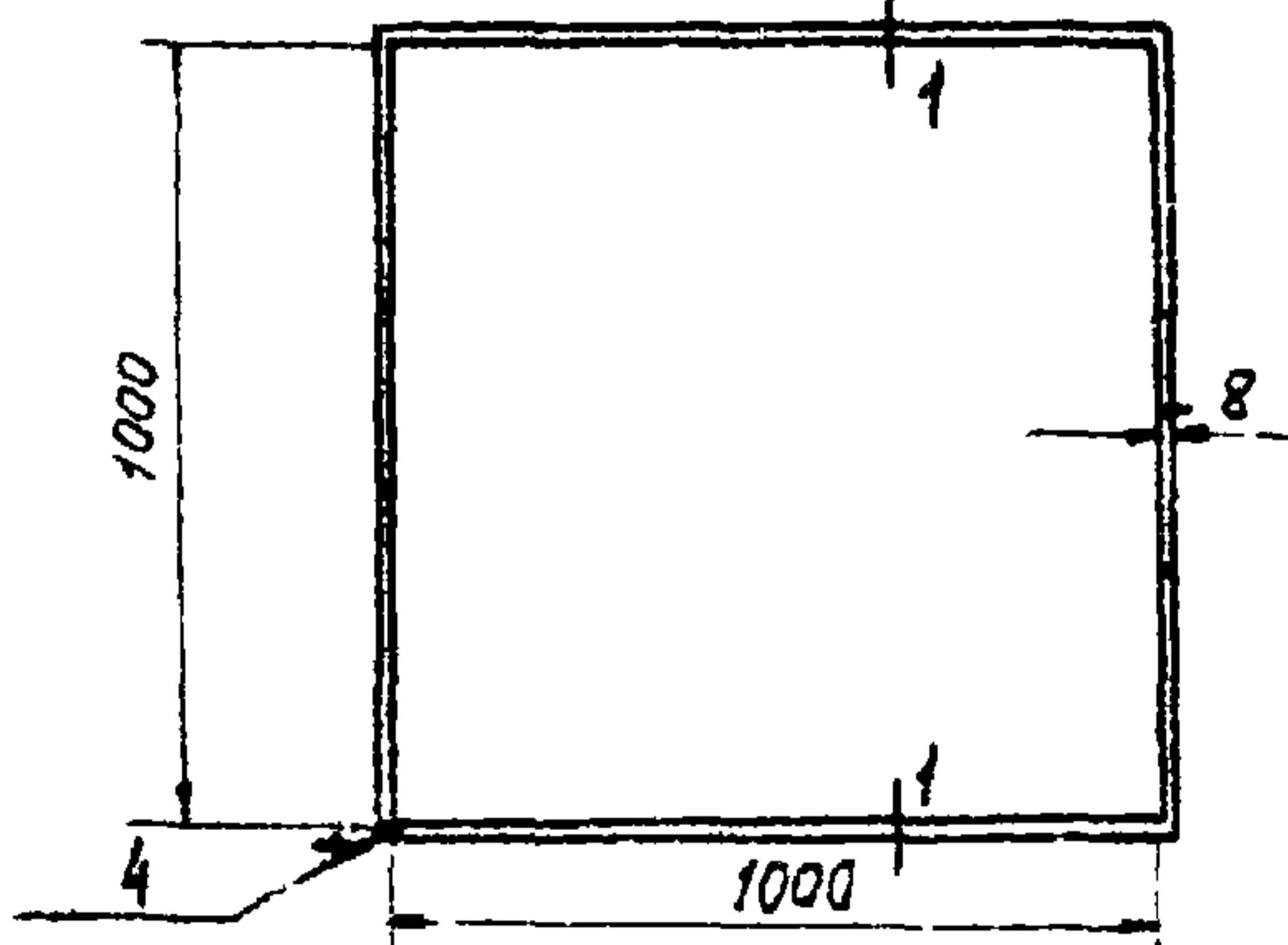
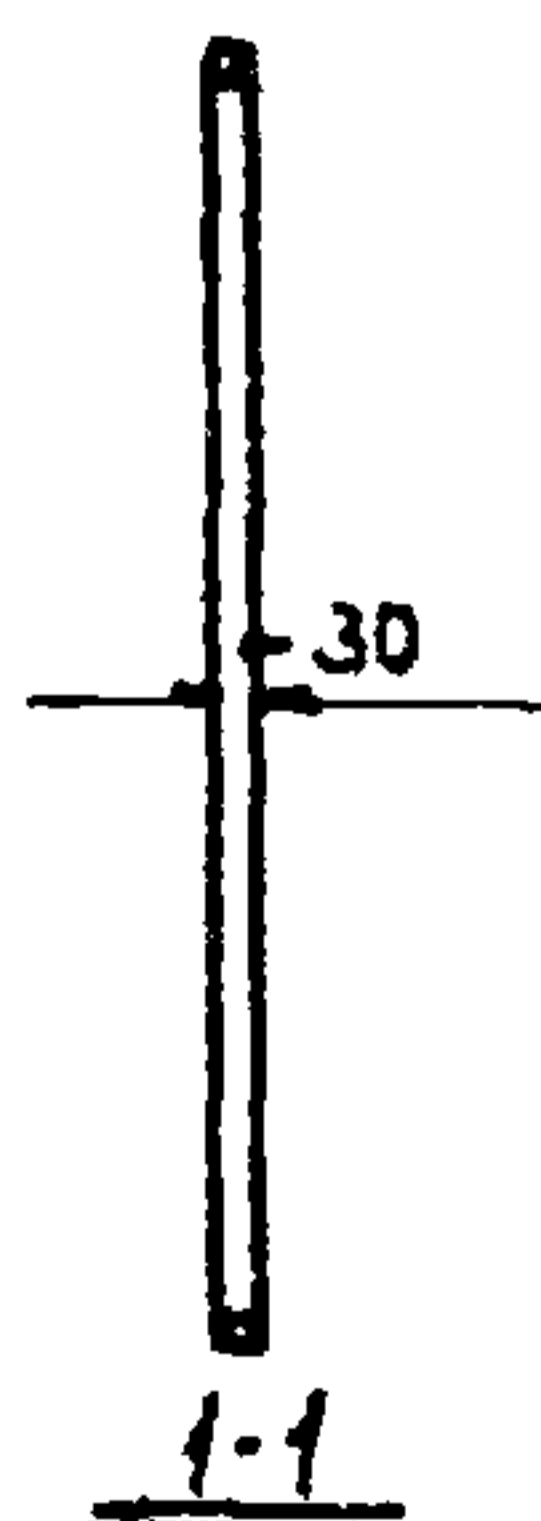


Т17.1	Колпак	Ст.3	Лист. ст б=1,0	22,45	1:25
Обозначение	Наименование	Материал	Сортамент	Вес, кг	М



Развернутая длина 555

Т17.2	Лопка	Ст.3	-30x3	1,04	1:2
Обозначение	Наименование	Материал	Сортамент	Вес, кг	М



Развернутая длина 4015

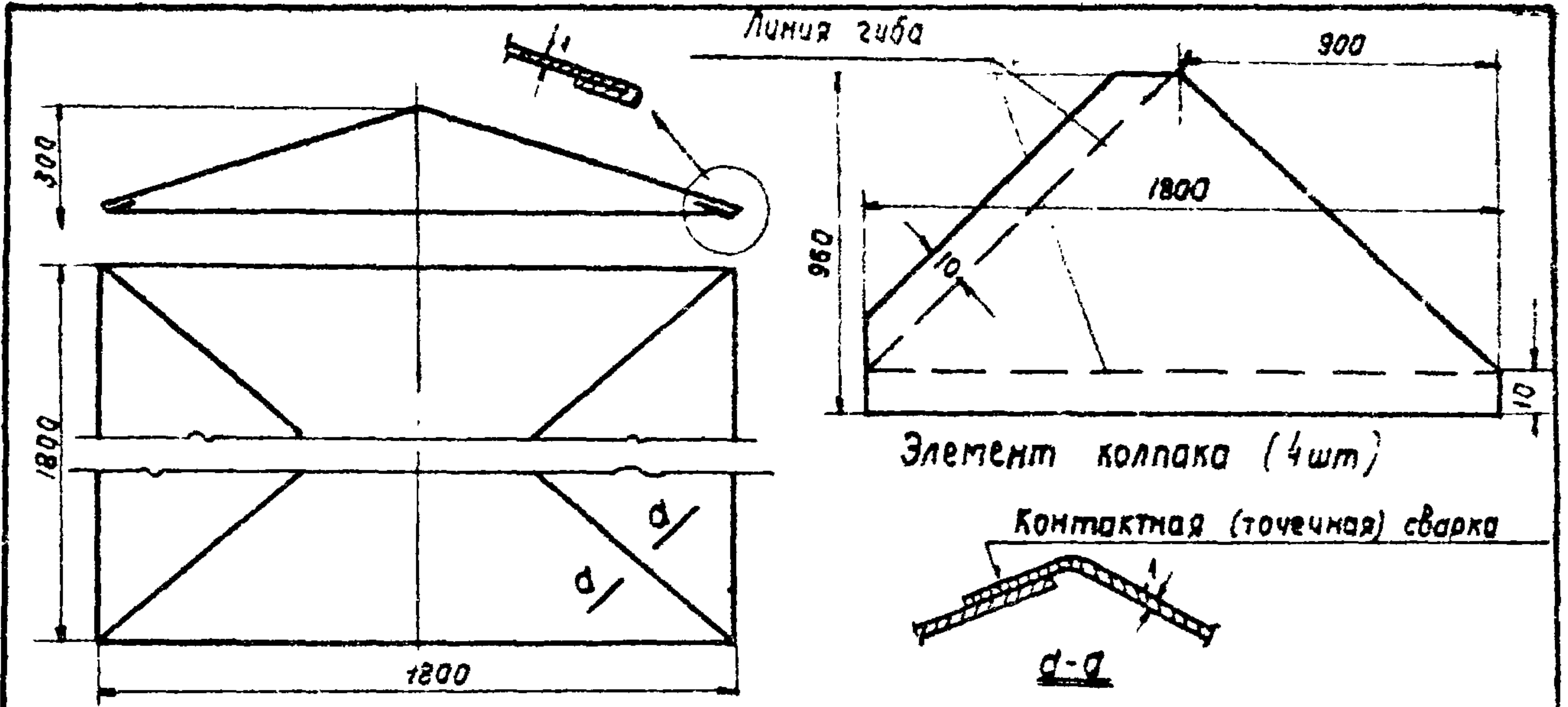
Т17.3	Пояс	Ст.3	-30x8	7,55	1:25
Обозначение	Наименование	Материал	Сортамент	Вес, кг	М

ТД
1961

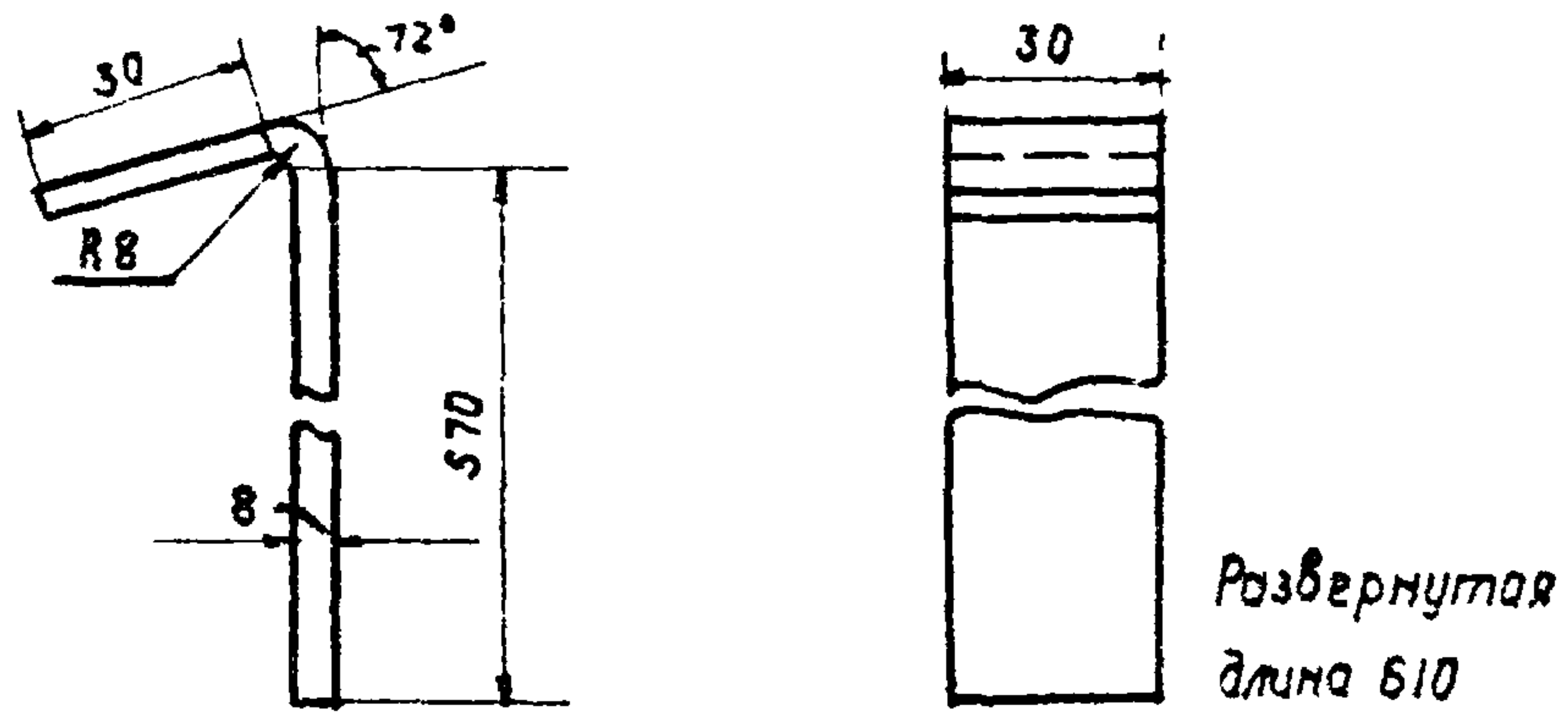
Зонт квадратный Т17
Детали 1,2 и 3

08-02-123

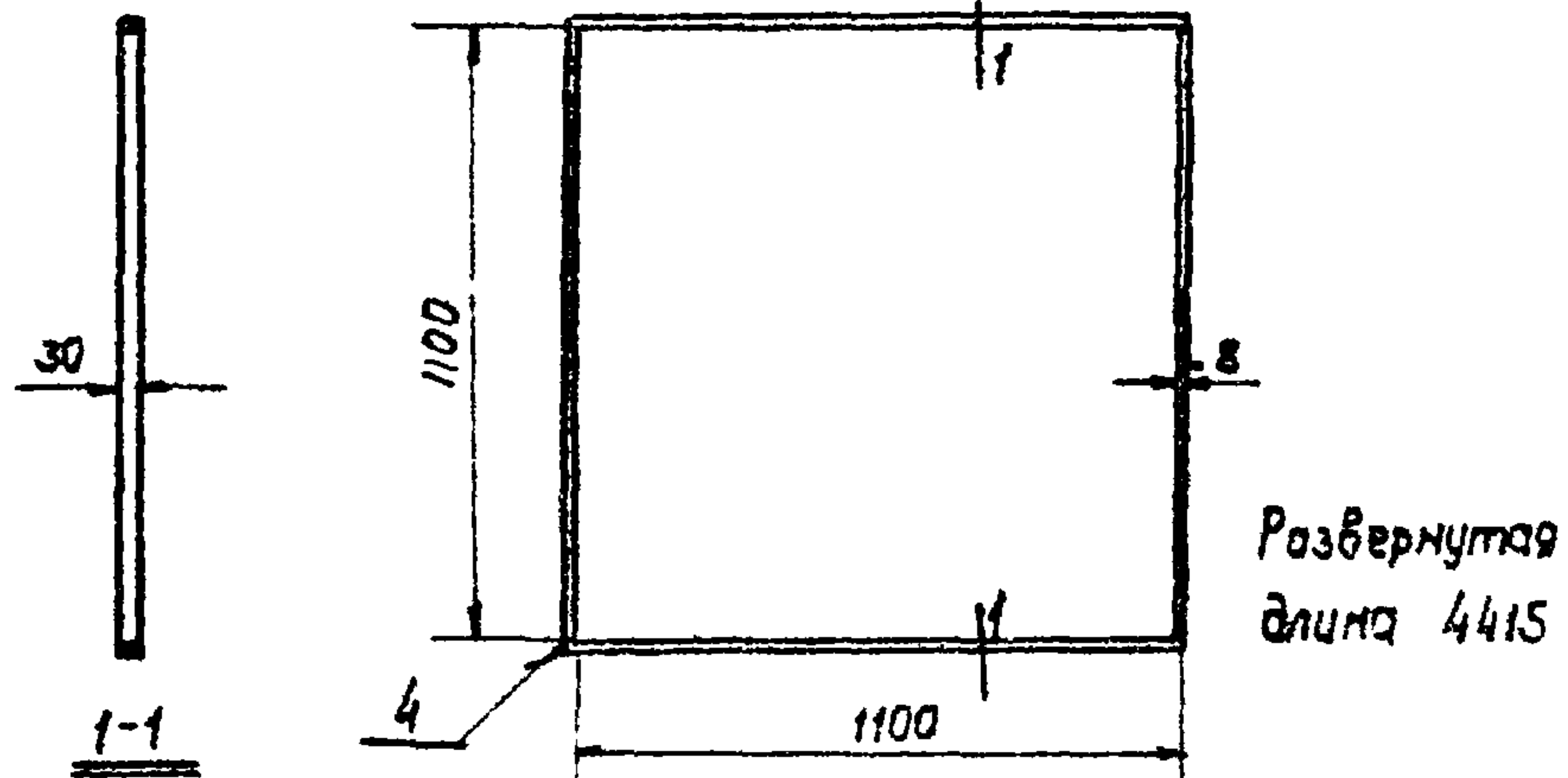
Лист 26



Т18.1	Колпак	Ст. 3	лист. ст $\delta=1.0$	27.69	М 1:25
Обозначение	Наименование	Материал	Сортамент	Вес, кг	М



Т18.2	Лапка	Ст 3	-30x8	1.15	1:2
Обозначение	Наименование	Материал	Сортамент	Вес, кг	М



Т18.3	Пояс	Ст. 3	-30x8	8.30	1:25
Обозначение	Наименование	Материал	Сортамент	Вес, кг	М

Соломонов
Соколова
Исполнитель
Кацман
Смирнов
Нач. отд. Тиб
Гл. инж. пр-та

ТД
1961

Зонт квадратный Т18
Детали 1,2 и 3

08-02-123
Лист 27

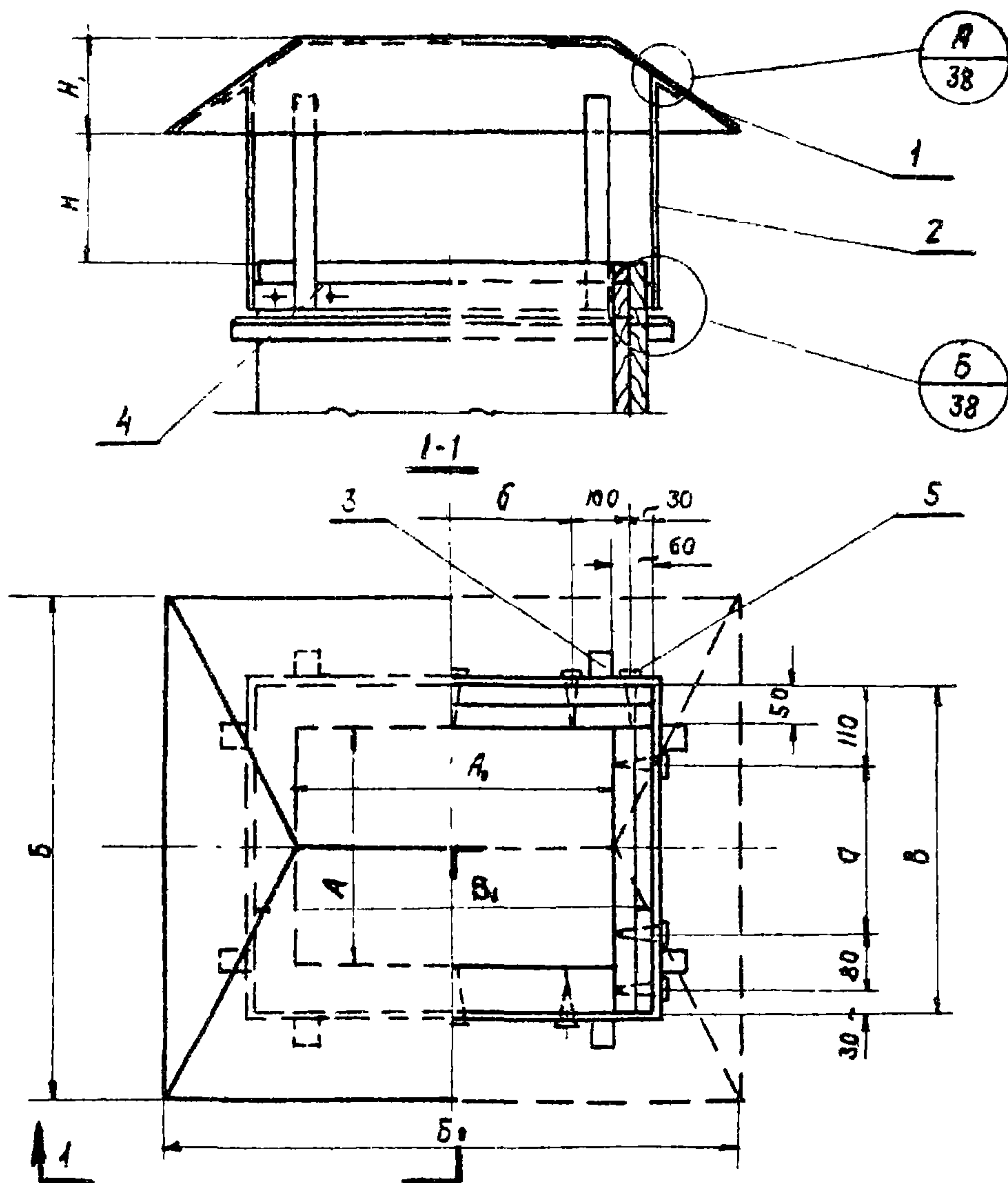


Таблица размеров и весов

Тип зонта	Размеры в мм										общ. вес, кг
	A	A ₁	B	B ₁	B	B ₁	H	H ₁	D	B	
T19	300	400	620	720	400	500	160	120	180	240	9,23
T20	300	500	700	900	400	600	200	150	180	340	11,81
T21	400	600	880	1080	500	700	240	180	280	440	15,73

5	(T19 - T21)5	Глухарь 8x40 ГОСТ 1432-42	14	Ст.3	0,28	0,28	0,28	29,30,31	№ листа	Примеч.
4	(T19 - T21)4	Пояс	1	Ст.3	2,14	2,38	2,85			
3	(T19 - T21)3	Лапка	4	Ст.3	1,27	1,56	1,84			
2	(T19 - T21)2	Лапка	4	Ст.3	1,28	1,64	1,96			
1	(T19 - T21)1	Колпак	1	Ст.3	4,26	5,95	8,8			
№№ 103	Обозначение	Наименование	Кол.	Материал	T19	T20	T21			
					Вес, кг					

Спецификация

 1961	Зонты прямоугольные T19 - T21		08-02-123
	Общий вид		Лист 28

иц 6206

Соколова

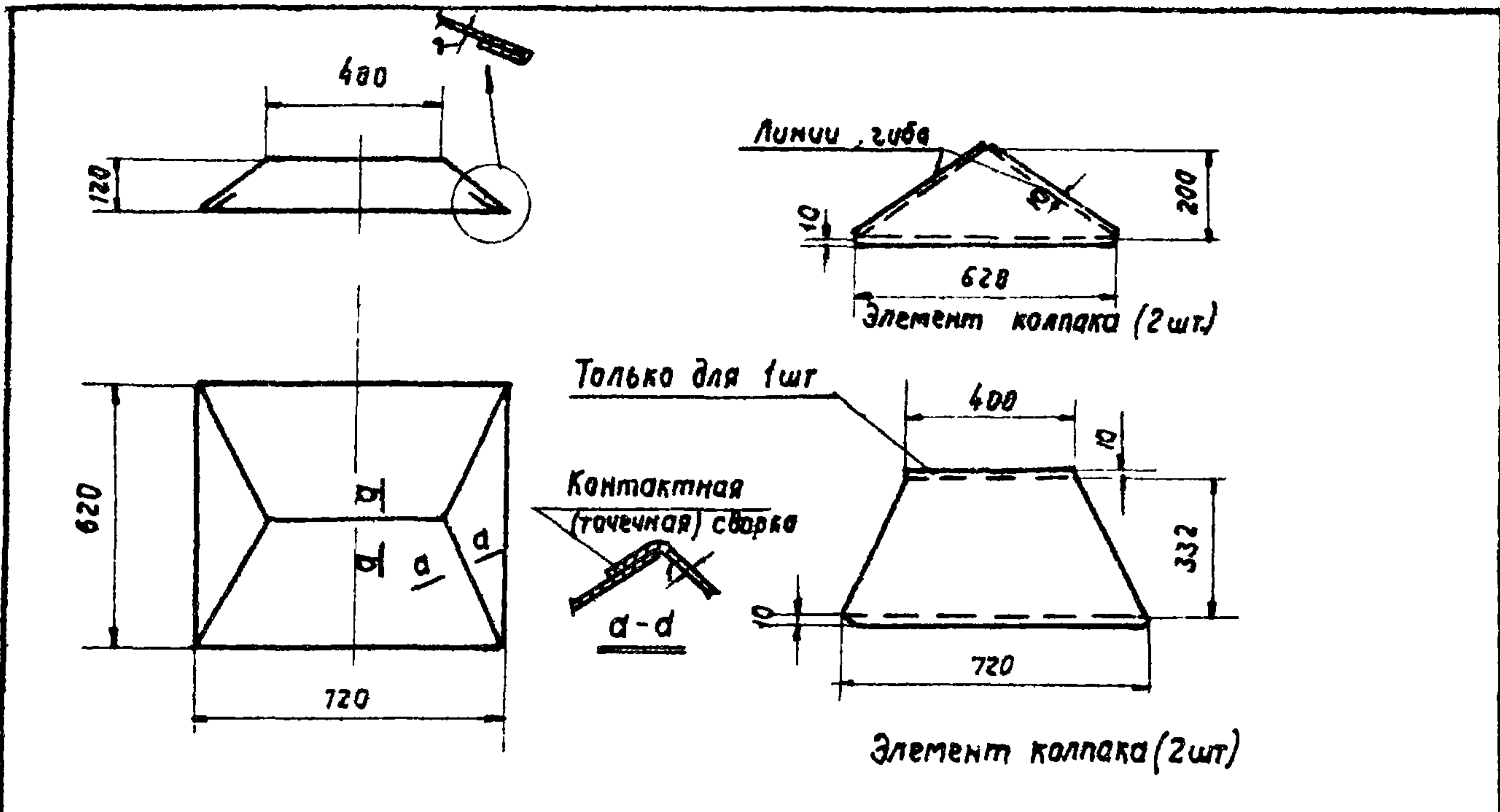
Соколова

Исполнитель

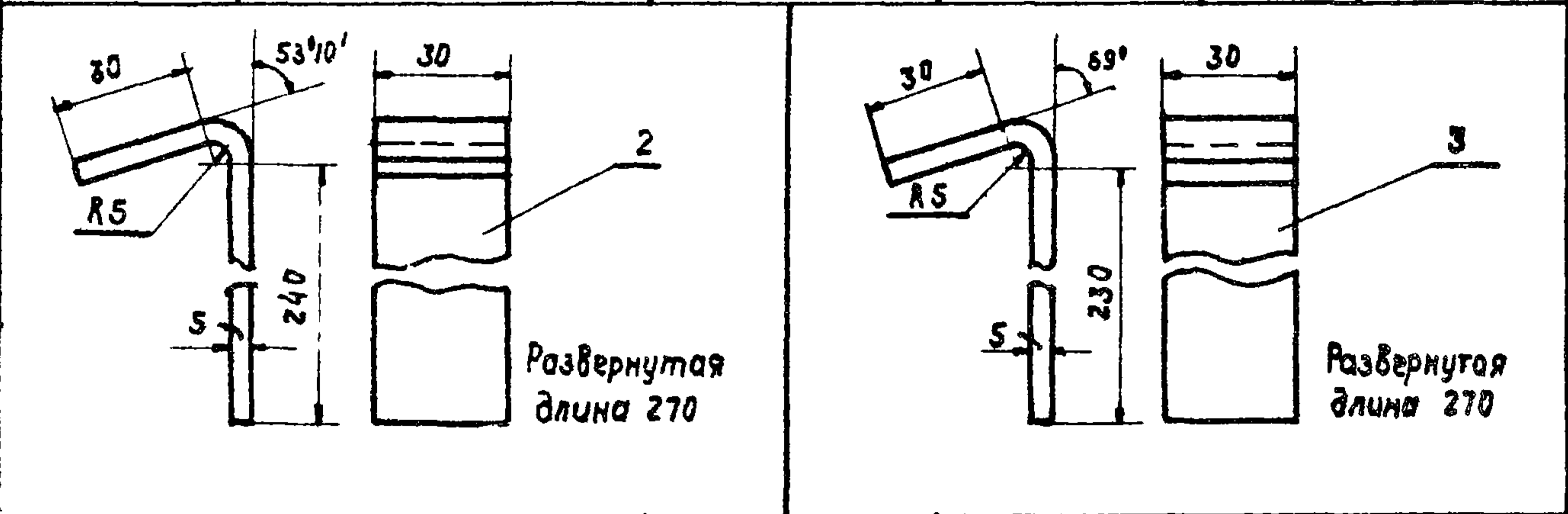
Кацман
Смирнов

Кацман
Смирнов

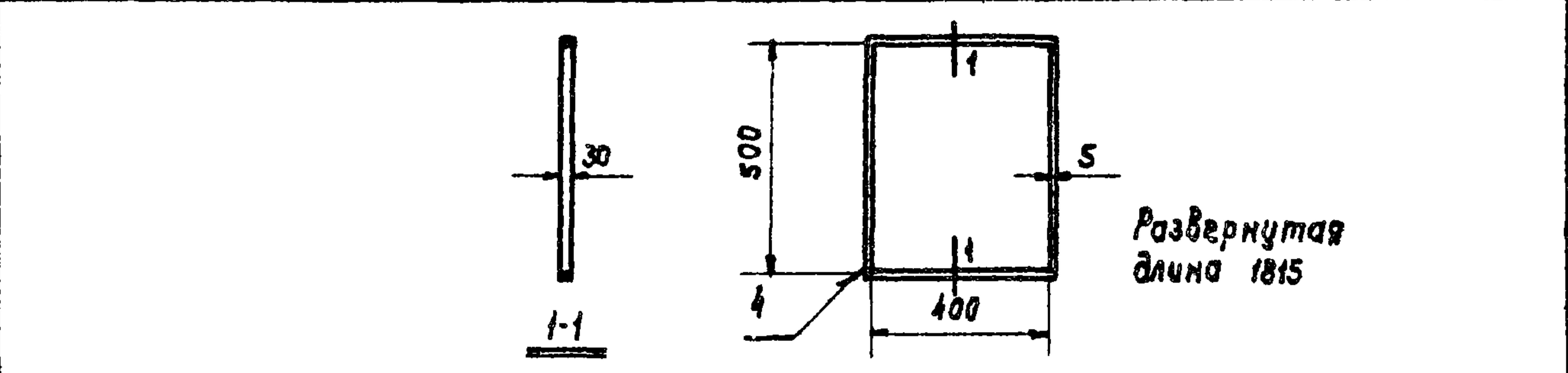
Исх. отс. ТУВ
Гл. инж. пр.



Т 19.1	Колпак	Ст. 3	лист ст. 8-1	4,26	1:20
Обозначение	Наименование	Материал	Сортамент	Вес, кг	М



Т 19.2	Лопка	Ст. 3	-30x5	0,32	1:2
Т 19.3	Лопка	Ст. 3	-30x5	0,318	1:2
Обозначение	Наименование	Материал	Сортамент	Вес, кг	М



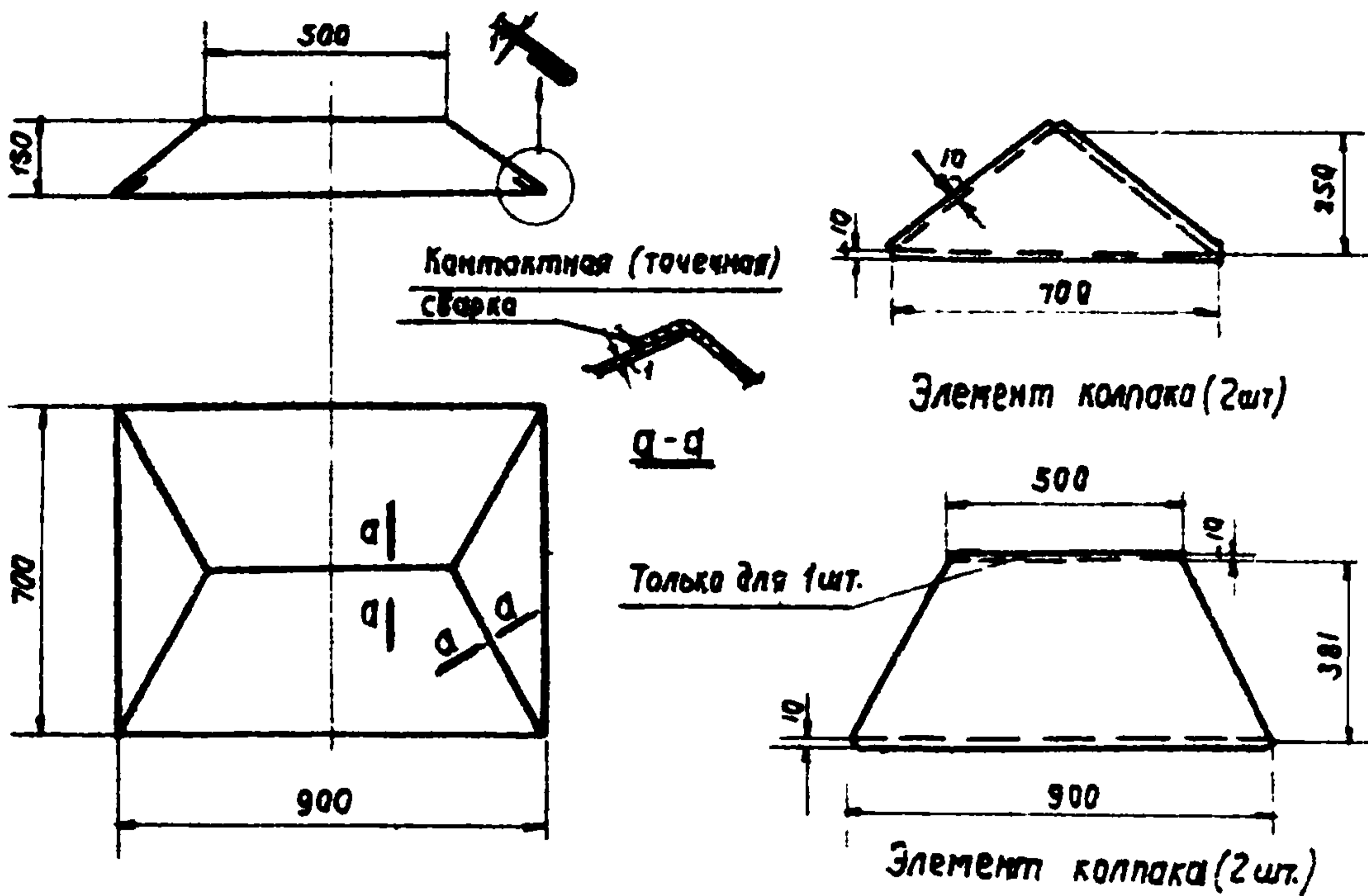
Т 19.4	Пояс	Ст. 3	-30x5	2,4	1:20
Обозначение	Наименование	Материал	Сортамент	Вес, кг	М

ТД 1961

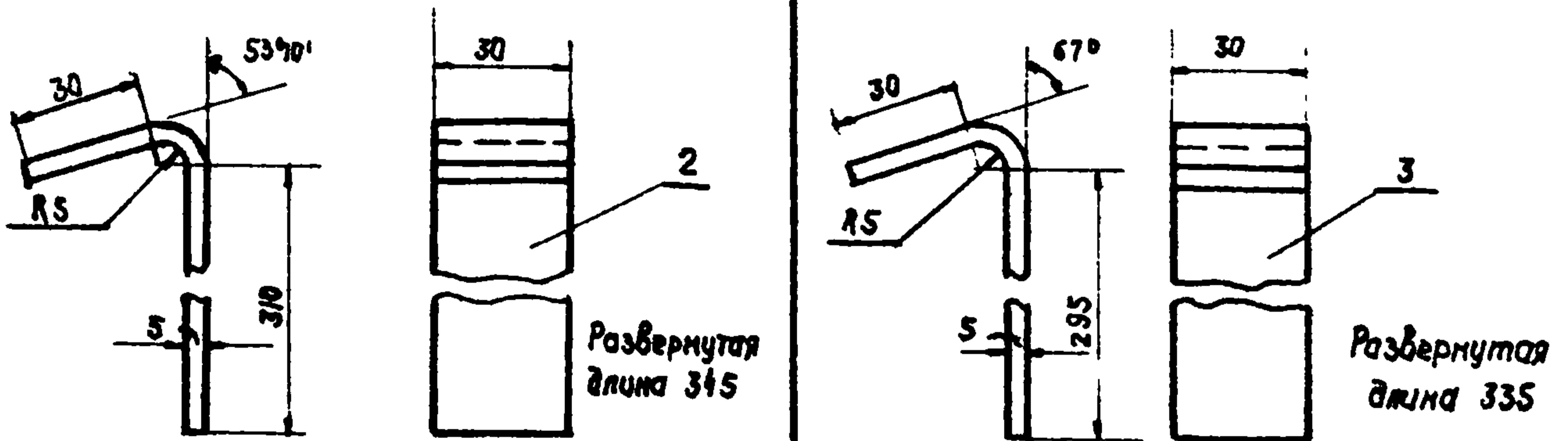
Зонт прямоугольный Т19
 Детали 1, 2, 3 и 4

08-02-123
 Лист 29

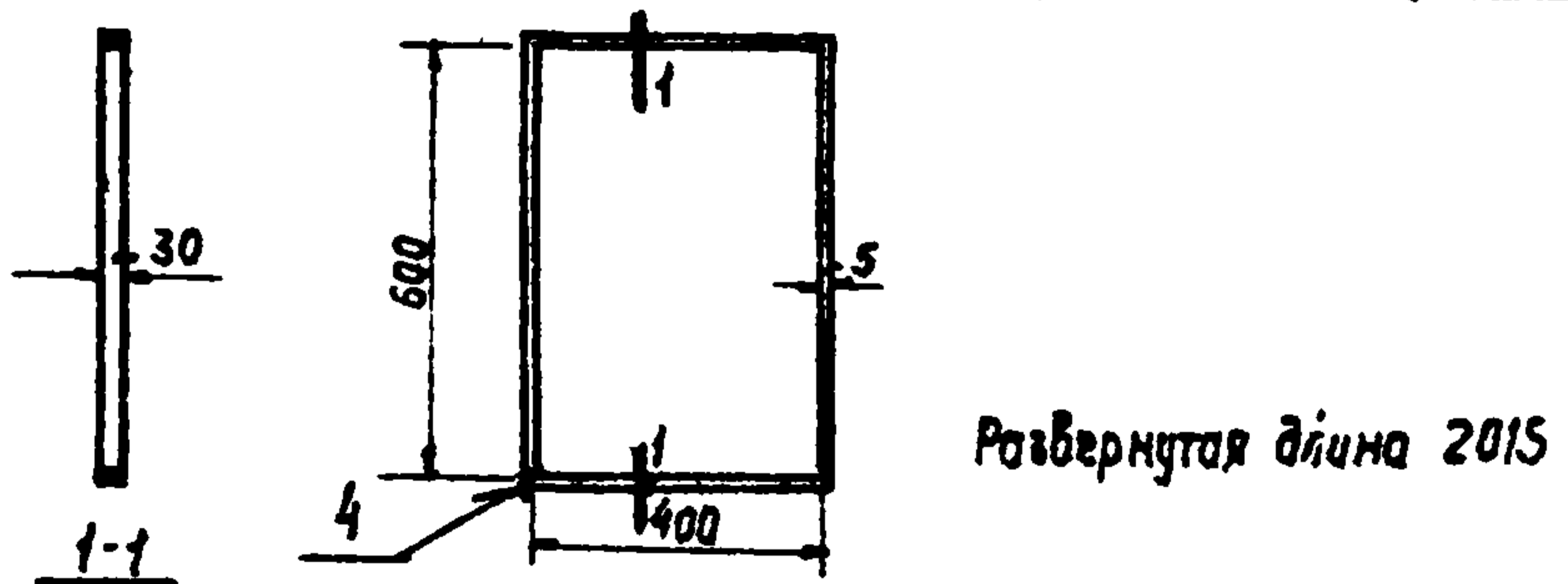
Инженер
 Цветкова
 Цветкова
 Соколова
 Соколова
 Соколов
 Соколов



T20.1	Копак	Ст.3	Лист-ст.δ=10	5,95	1:2
Обозначение	Наименование	Материал	Сортамент	Вес, кг	л

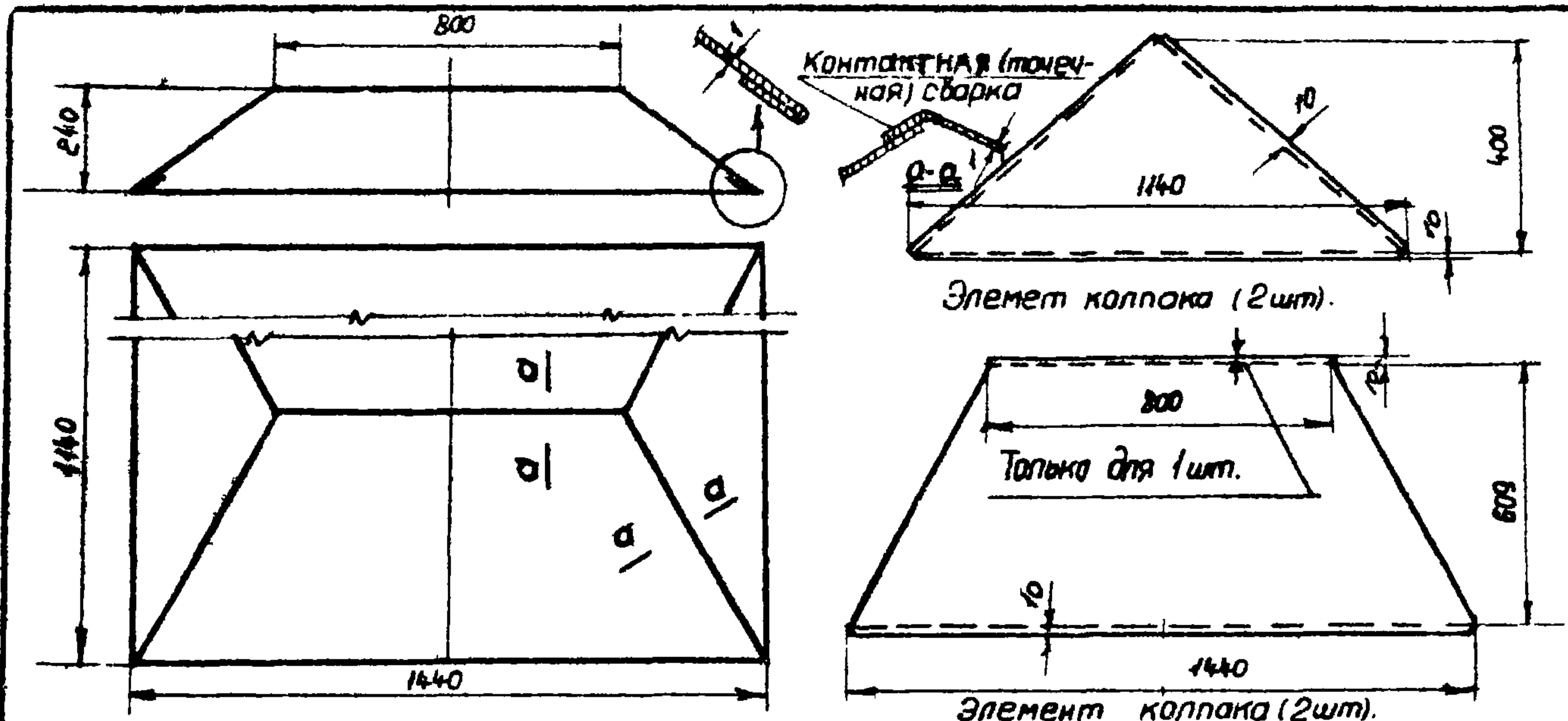


T20.2	Лапка	Ст.3	-30x5	0,41	1:2
T20.3	Лапка	Ст.3	-30x5	0,39	1:2
Обозначение	Наименование	Материал	Сортамент	Вес, кг	л



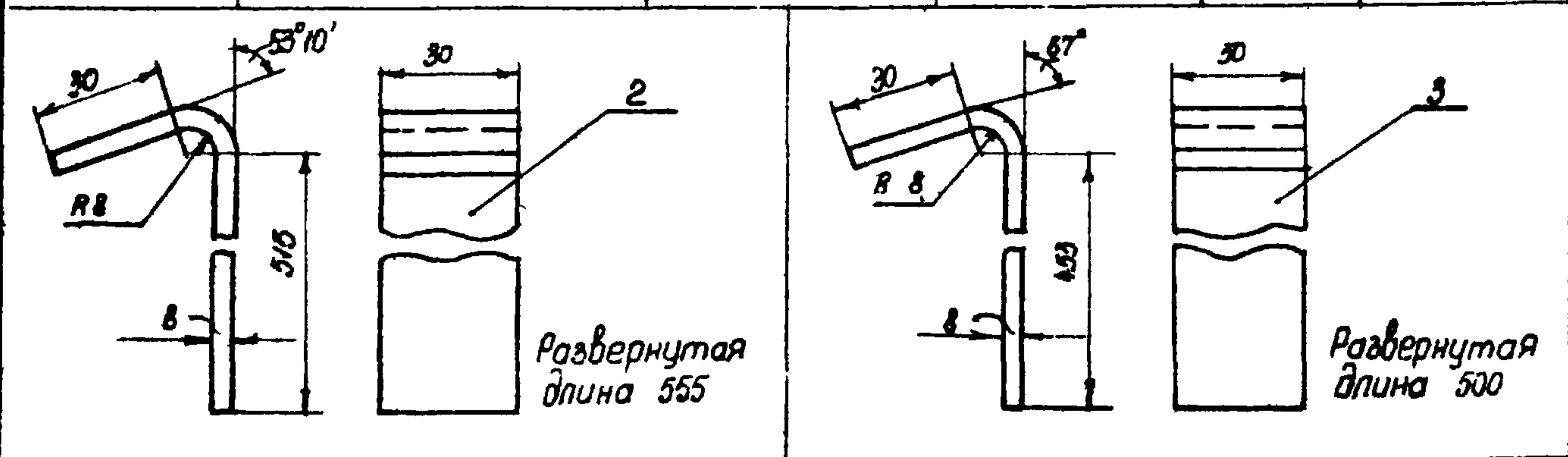
T20.4	Пояс	Ст.3	-30x5	2,38	1:20
Обозначение	Наименование	Материал	Сортамент	Вес, кг	л

Гл. инж. пр.-та ТД 1961	Зонт прямоугольный Т20			08-02-123	
	Детали 1,2,3 и 4			Лист 30	



T22. 1	Колпак	Ст.3	Лист. ст.б = 1.0	14,90	1:20
--------	--------	------	------------------	-------	------

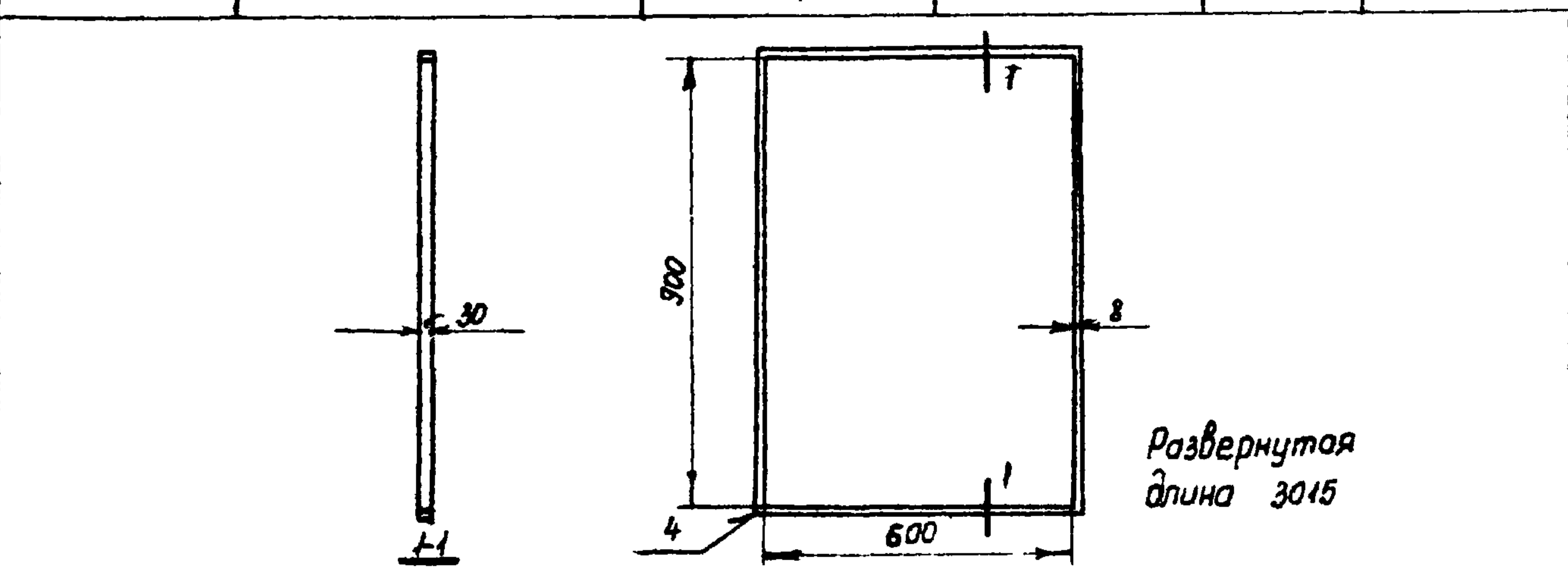
Обозначение	Наименование	Материал	Сортамент	Вес, кг	М
-------------	--------------	----------	-----------	---------	---



T22. 2	Лапка	Ст.3	-30x8	1.04	1:2
--------	-------	------	-------	------	-----

T22. 3	Лапка	Ст.3	-30x8	0.94	1:2
--------	-------	------	-------	------	-----

Обозначение	Наименование	Материал	Сортамент	Вес, кг	М
-------------	--------------	----------	-----------	---------	---



T22. 4	Пояс	Ст.3	-30x8	5.67	1:20
--------	------	------	-------	------	------

Обозначение	Наименование	Материал	Сортамент	Вес, кг	М
-------------	--------------	----------	-----------	---------	---

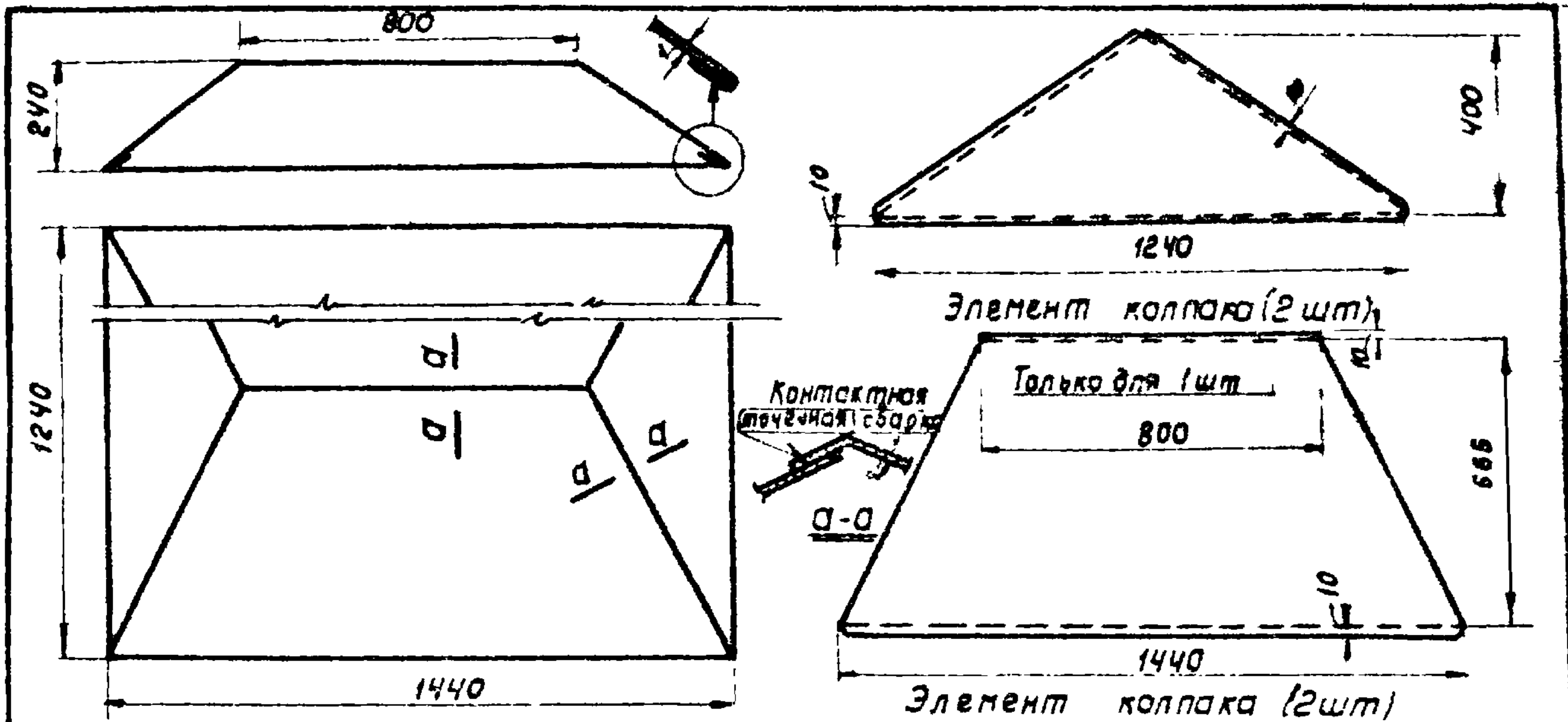
ТД 7961	Зонт прямоугольный Т22 Детали 1, 2, 3 и 4.			08-02-123	
				Лист 33	

Инженер
Исполнитель

Цветкова
Соколова

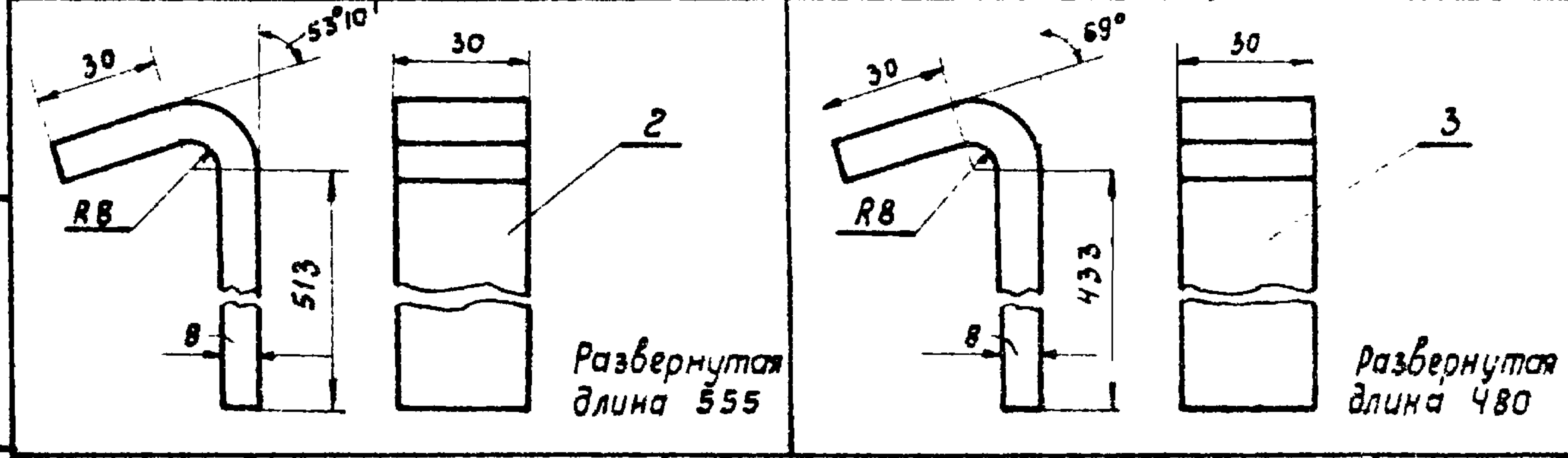
Суханов
Коцман
Смирнов

Зам. инж. Е.Н. Та
нач. отд. ТаВ
Инж. пр-та



Т 23.1	Колпак	ст.3	Лист.ст.б:1.0	16.10	1:20
--------	--------	------	---------------	-------	------

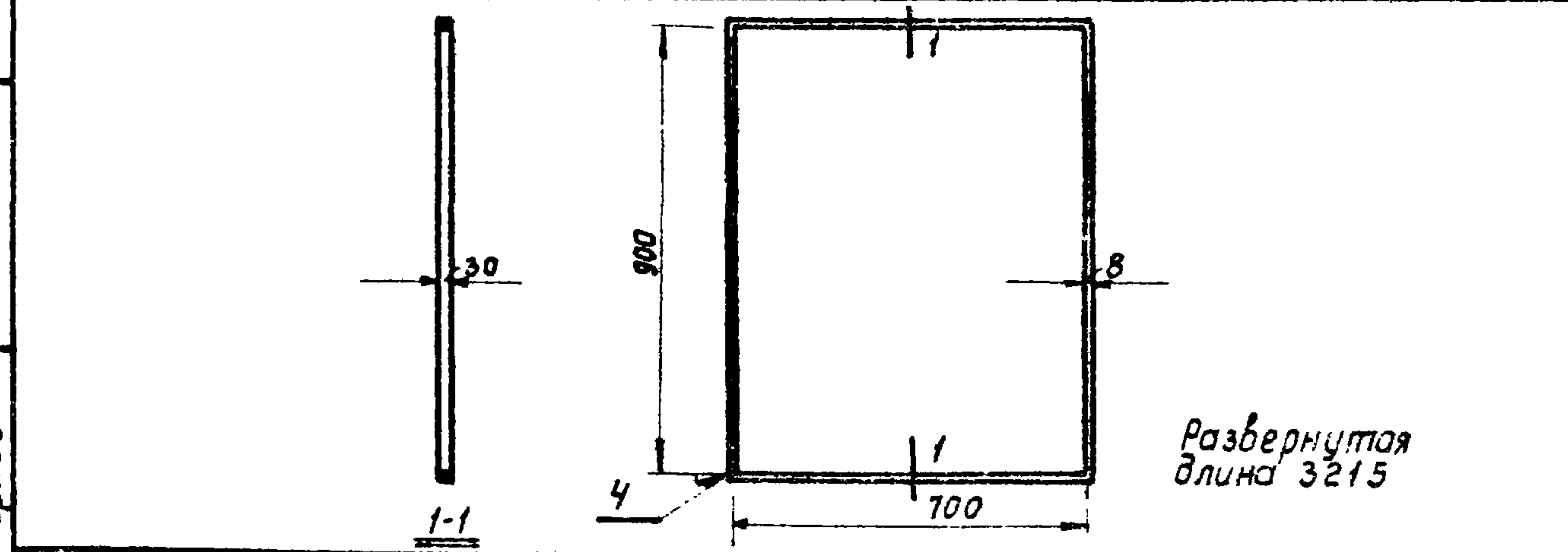
Обозначение	Наименование	Материал	Сортамент	Вес, кг	М
-------------	--------------	----------	-----------	---------	---



Т 23.2	Лопка	ст.3	- 30 x 8	1,04	1:2
--------	-------	------	----------	------	-----

Т 23.3	Лопка	ст.3	- 30 x 8	0,30	1:2
--------	-------	------	----------	------	-----

Обозначение	Наименование	Материал	Сортамент	Вес, кг	М
-------------	--------------	----------	-----------	---------	---



Т 23.4	Пояс	ст.3	- 30 x 8	6,04	1:20
--------	------	------	----------	------	------

Обозначение	Наименование	Материал	Сортамент	Вес, кг	М
-------------	--------------	----------	-----------	---------	---

Гл. инж. пр-ва Ступнов	ТД 1961	Зонт прямоугольный Т23			08-02-123
		Детали 1, 2, 3 и 4			Лист 34

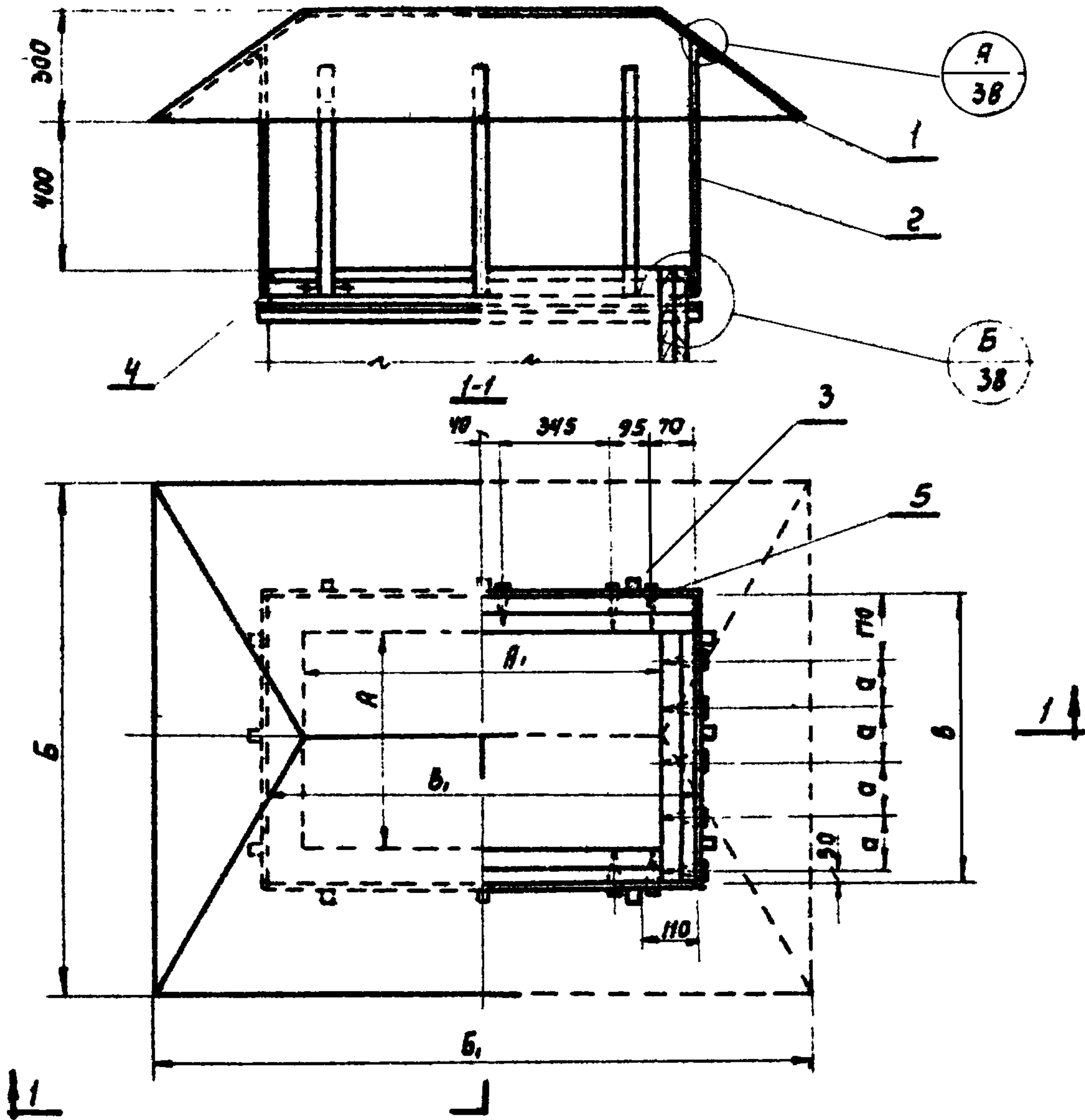


Таблица размеров и весов

Тип зонта	Размеры в мм							Общ. вес, кг
	A	A ₁	B	B ₁	B ₂	C		
T24	800	1000	1400	1800	700	1100	120	47.0
T25	800	1000	1600	1800	900	1100	170	48.9

5	(T24-T25).5	Глухарь $\varnothing=40$ гост 1432-42	22	ст.3	0,42	0,42	—	
4	(T24-T25).4	Пояс	1	ст.3	6,80	7,60	36,37	
3	(T24-T25).3	Лапка	6	ст.3	4,72	6,84		
2	(T24-T25).2	Лапка	6	ст.3	5,16	8,16		
1	(T24-T25).1	Колпак	1	ст.3	22,9	25,9		
ИИ поз.	Обозначение	Наименование	Кол.	Материал	T24	T25	№ листа	Примеч.
					Вес, кг			

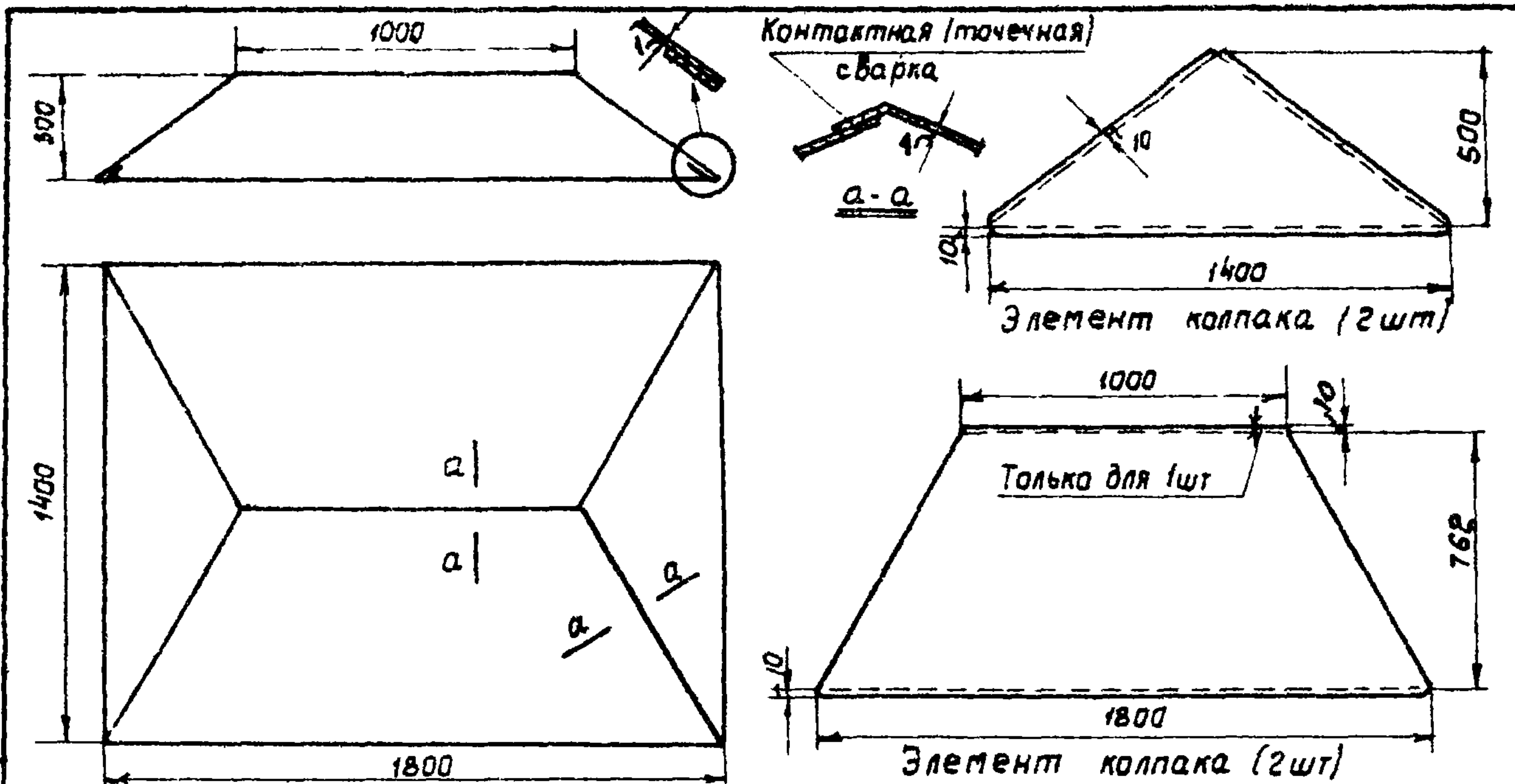
Спецификация

ТД
1961

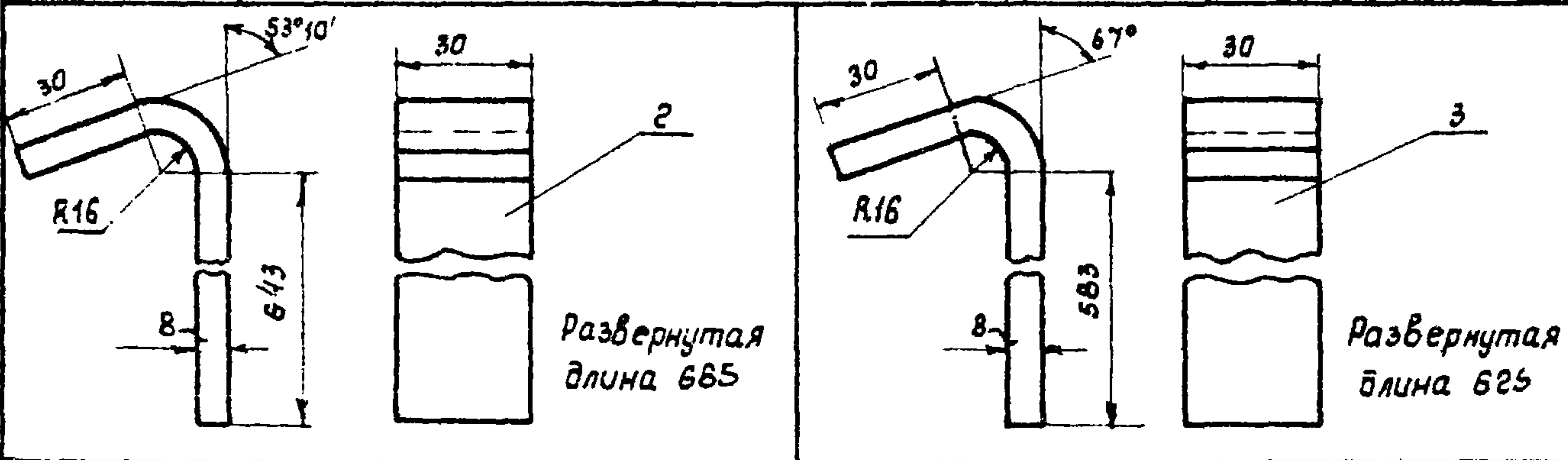
Зонты прямоугольные T24-T25
Общий вид

08-02-123

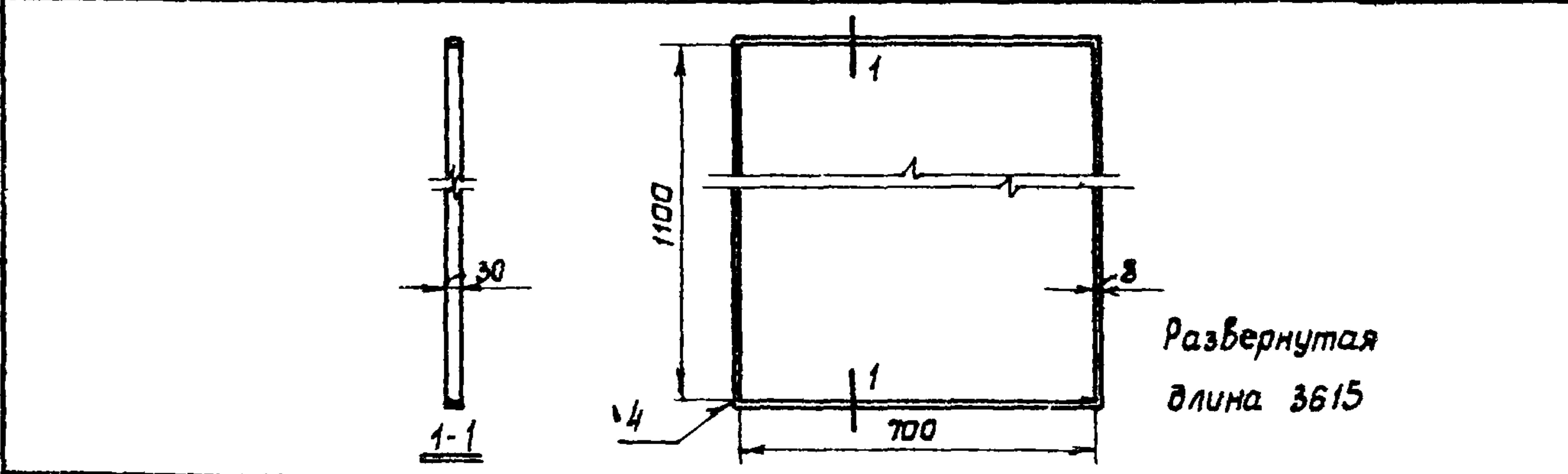
Лист 35



Т 24.1	Колпак	Ст. 3	лист ст. б=1.0	22,9	1,25
Обозначение	Наименование	Материал	Сортамент	Вес, кг	м



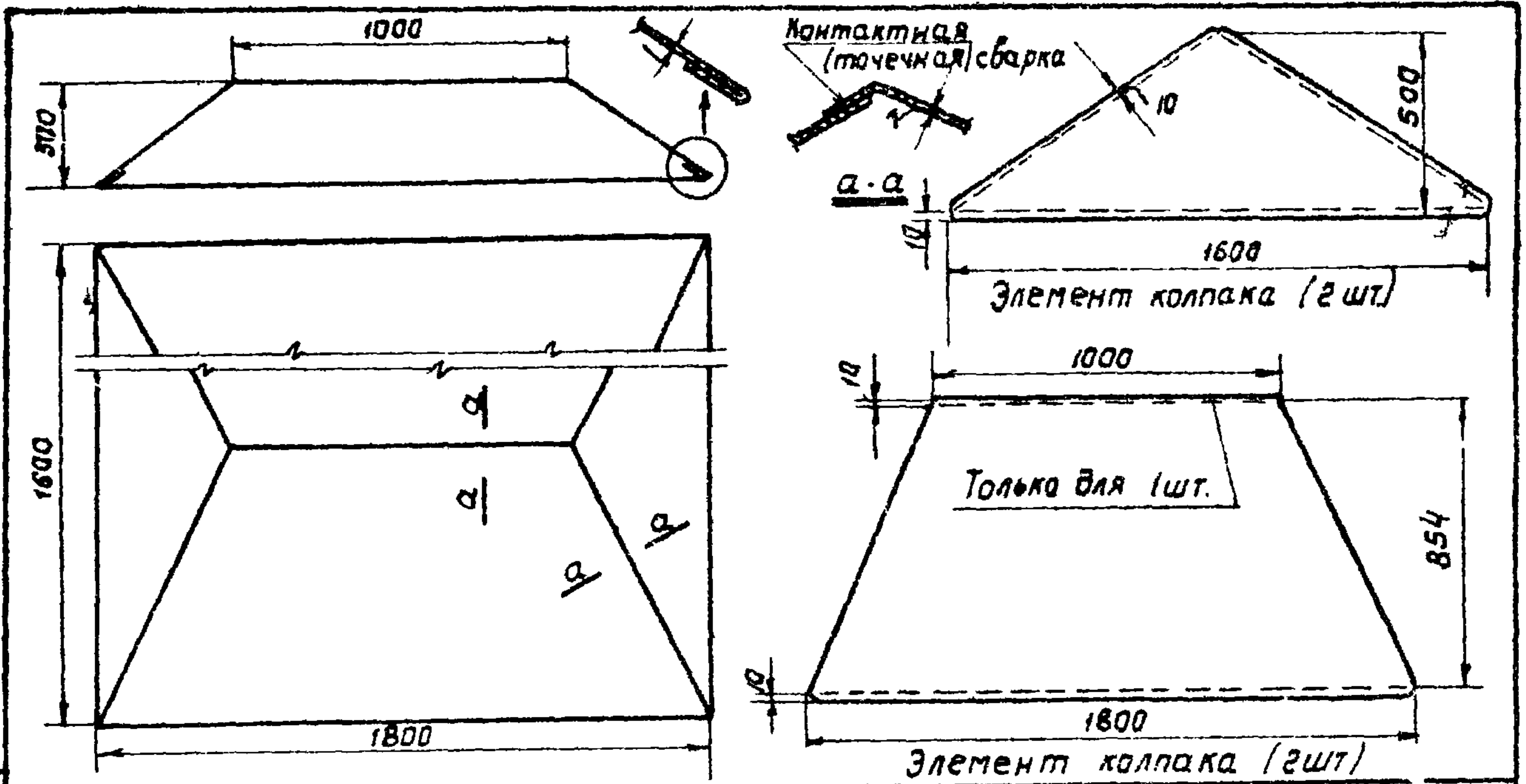
Т 24.2	Лапка	Ст. 3	-30x8	1,29	1:2
Т 24.3	Лапка	Ст. 3	-30x8	1,18	1:2
Обозначение	Наименование	Материал	Сортамент	Вес, кг	м



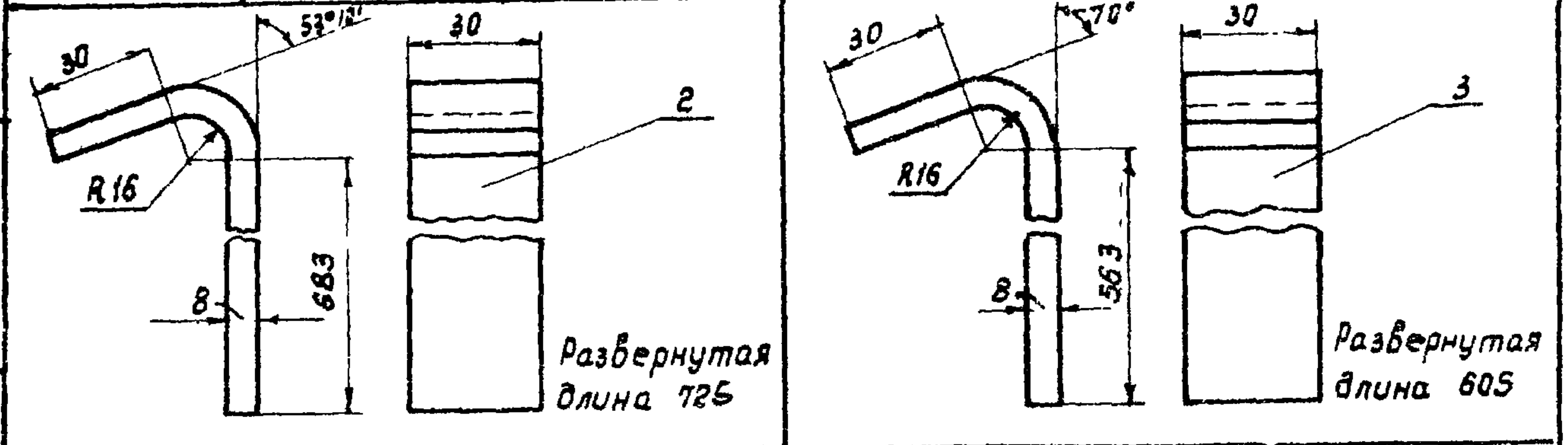
Т 24.4	Пояс	Ст. 3	-30x8	6,80	1:20
Обозначение	Наименование	Материал	Сортамент	Вес, кг	м

ТД	Зонт прямоугольный Т24				08-02-123
	Детали 1,2,3 и 4				Лист 36

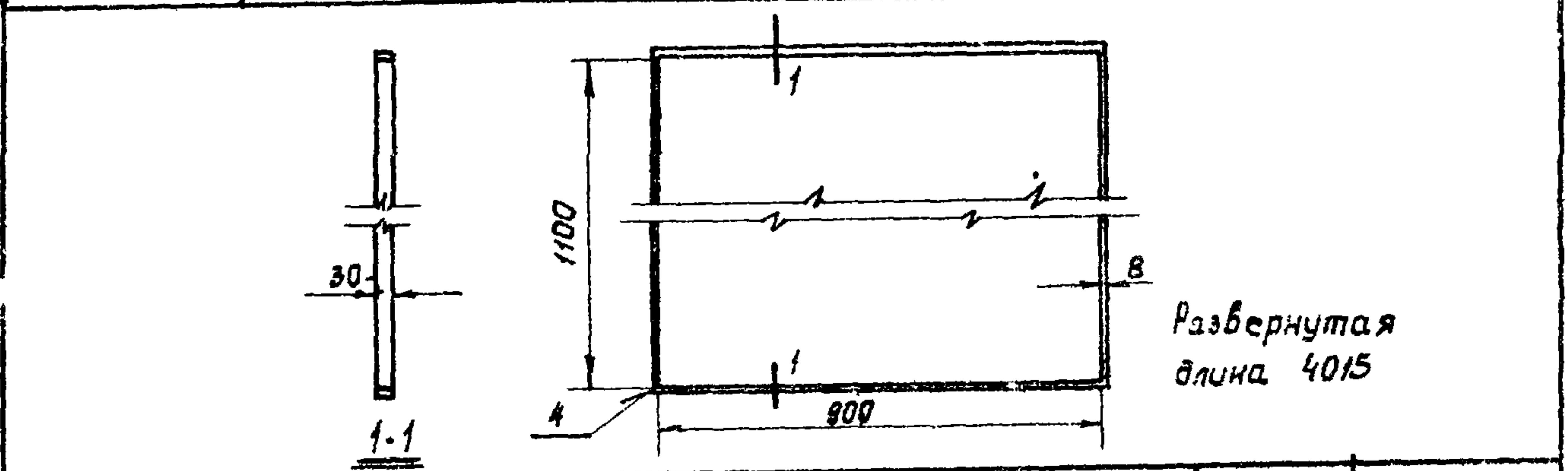
Соколов
 Соколова
 Исполнитель
 Л. Верт
 Лацман
 Смирнов
 Нач. отд. / и.в.
 Гл. инж. пр.



Т 25,1	Колпак	Ст. 3	Лист ст. $\delta = 1,0$	25,9	1,25
Обозначение	Наименование	Материал	Сортамент	Вес, кг	л



Т 25,2	Лапка	Ст. 3	- 30x8	1,36	1:2
Т 25,3	Лапка	Ст. 3	- 30x8	1,14	1:2
Обозначение	Наименование	Материал	Сортамент	Вес, кг	л



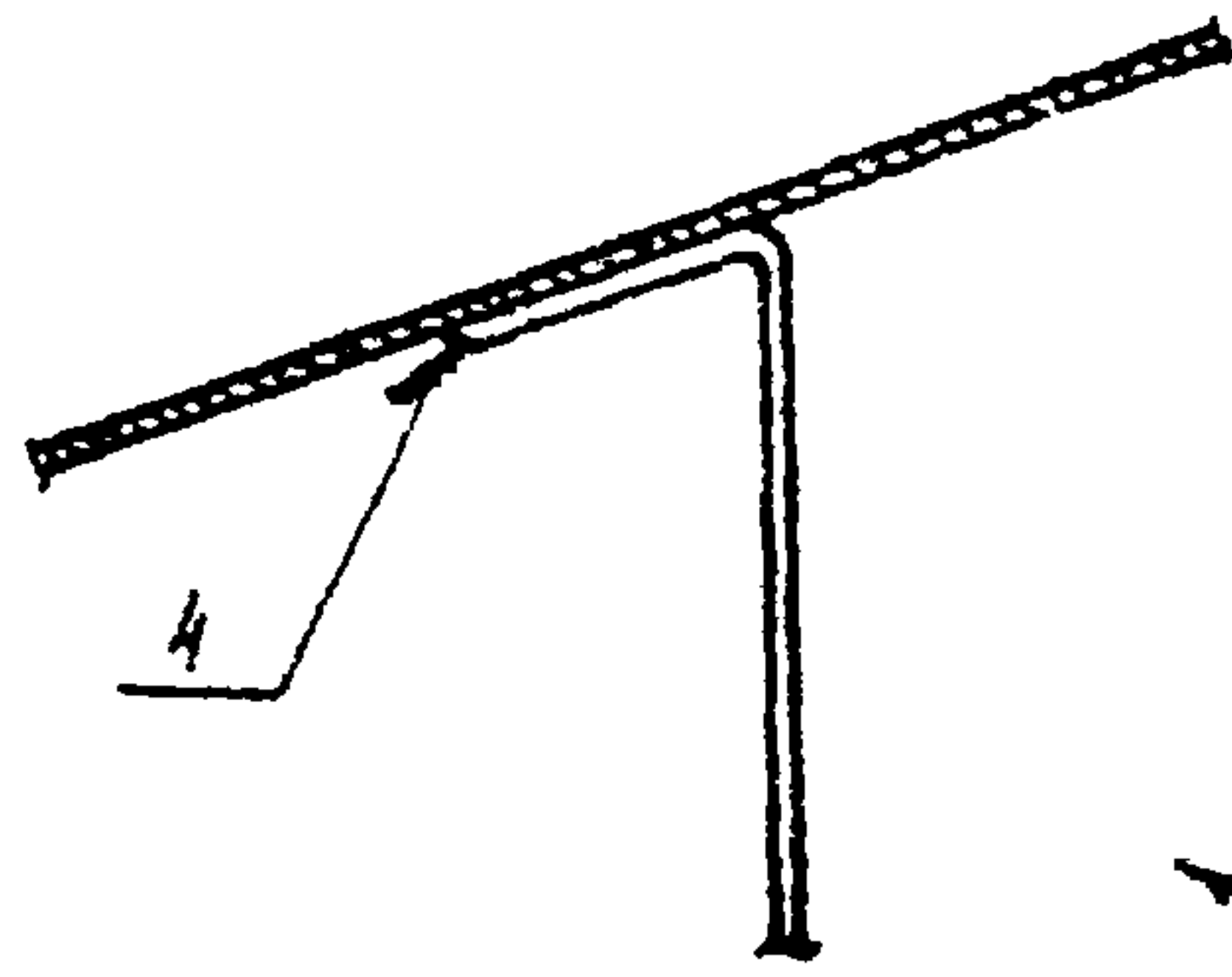
Т 25,1	Пояс	Ст. 3	- 30x8	7,60	1:20
Обозначение	Наименование	Материал	Сортамент	Вес, кг	л

Инженер
Исполнитель
Суханов
Кашман
Смирнов
Зам. Гл. инж. ин-та
Нач. отв. ТУБ
Гл. инж. пр-та

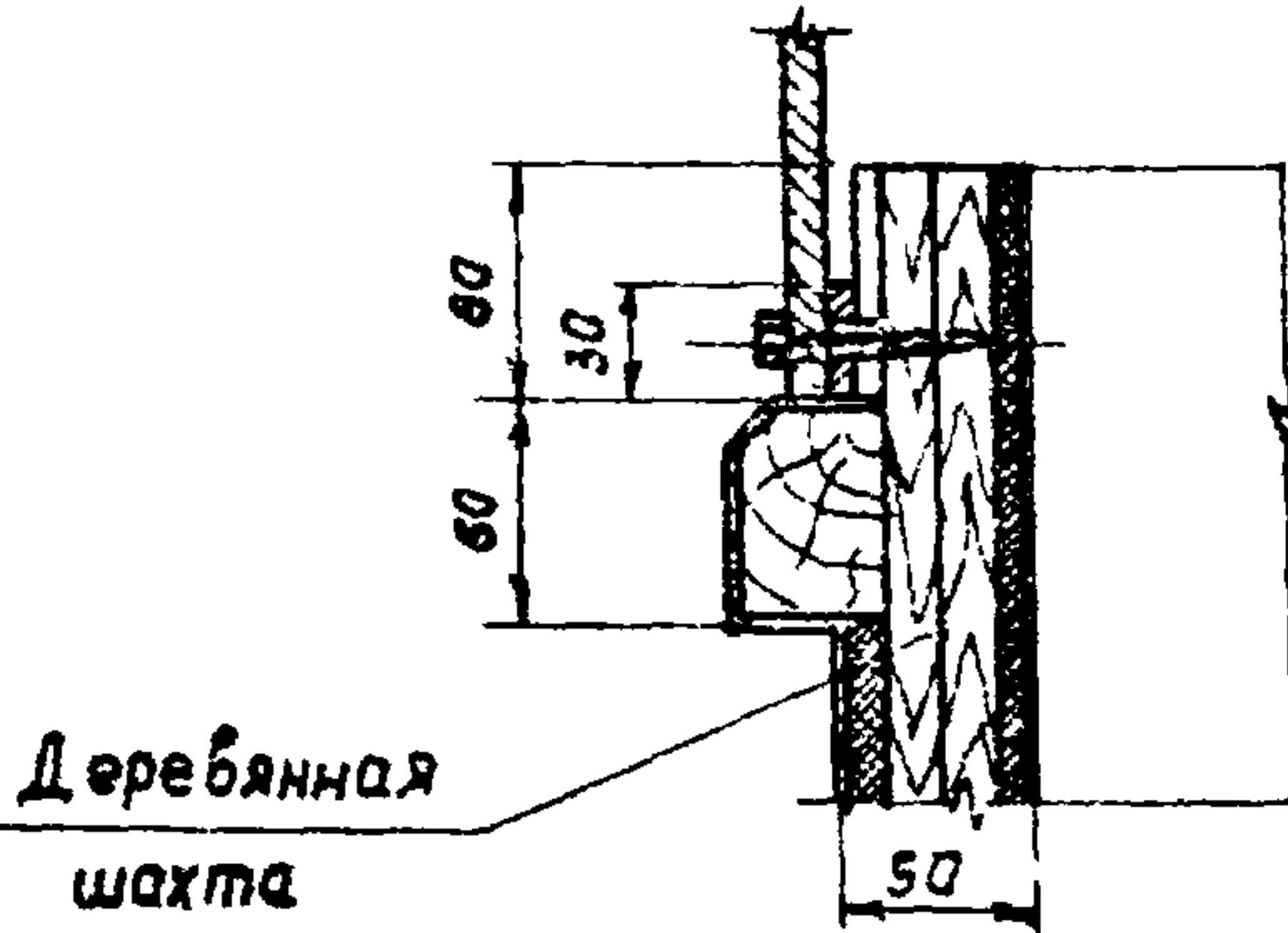
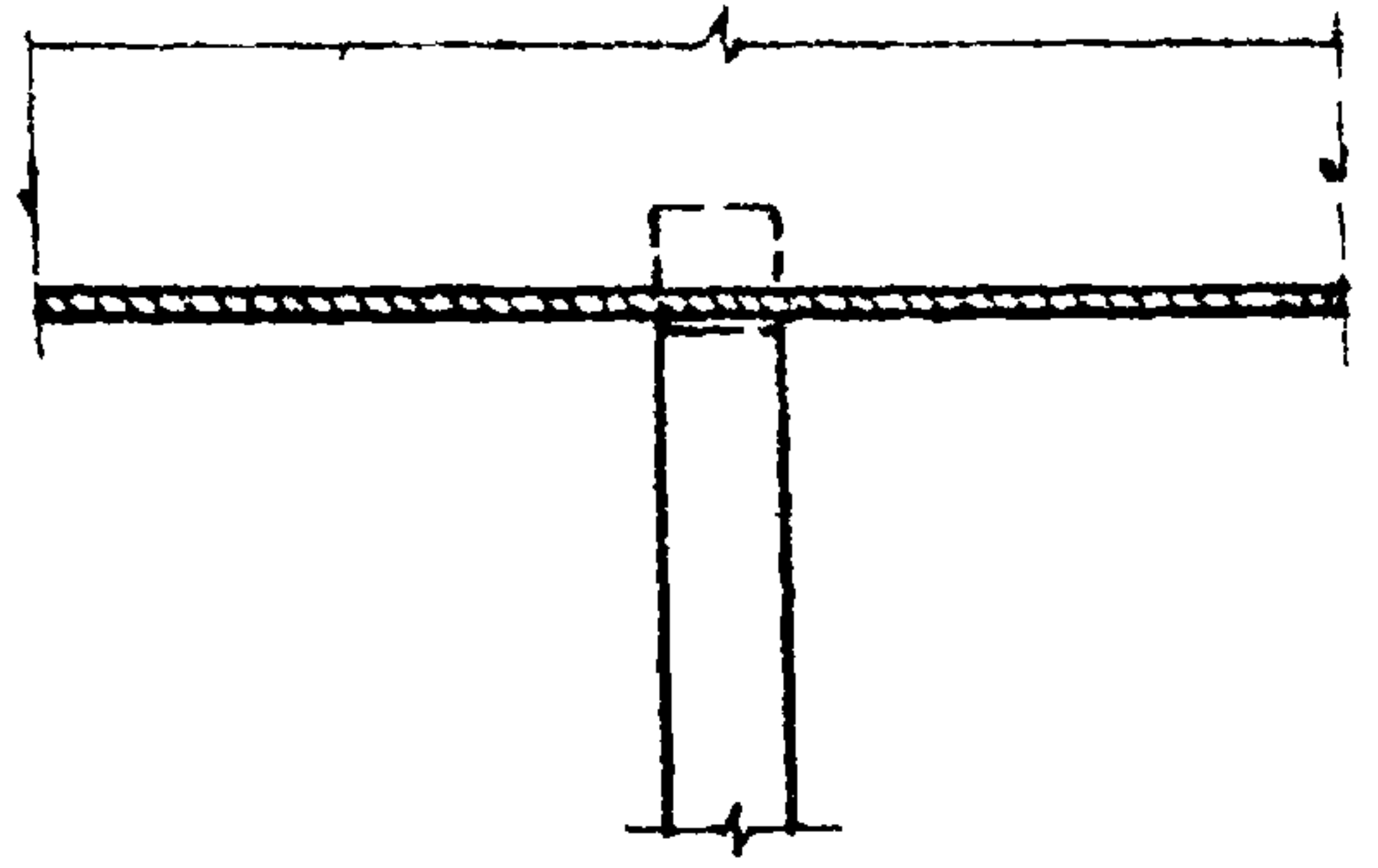
ГД 1961

Зант прямоугольный Т25
 Детали 1, 2, 3 и 4

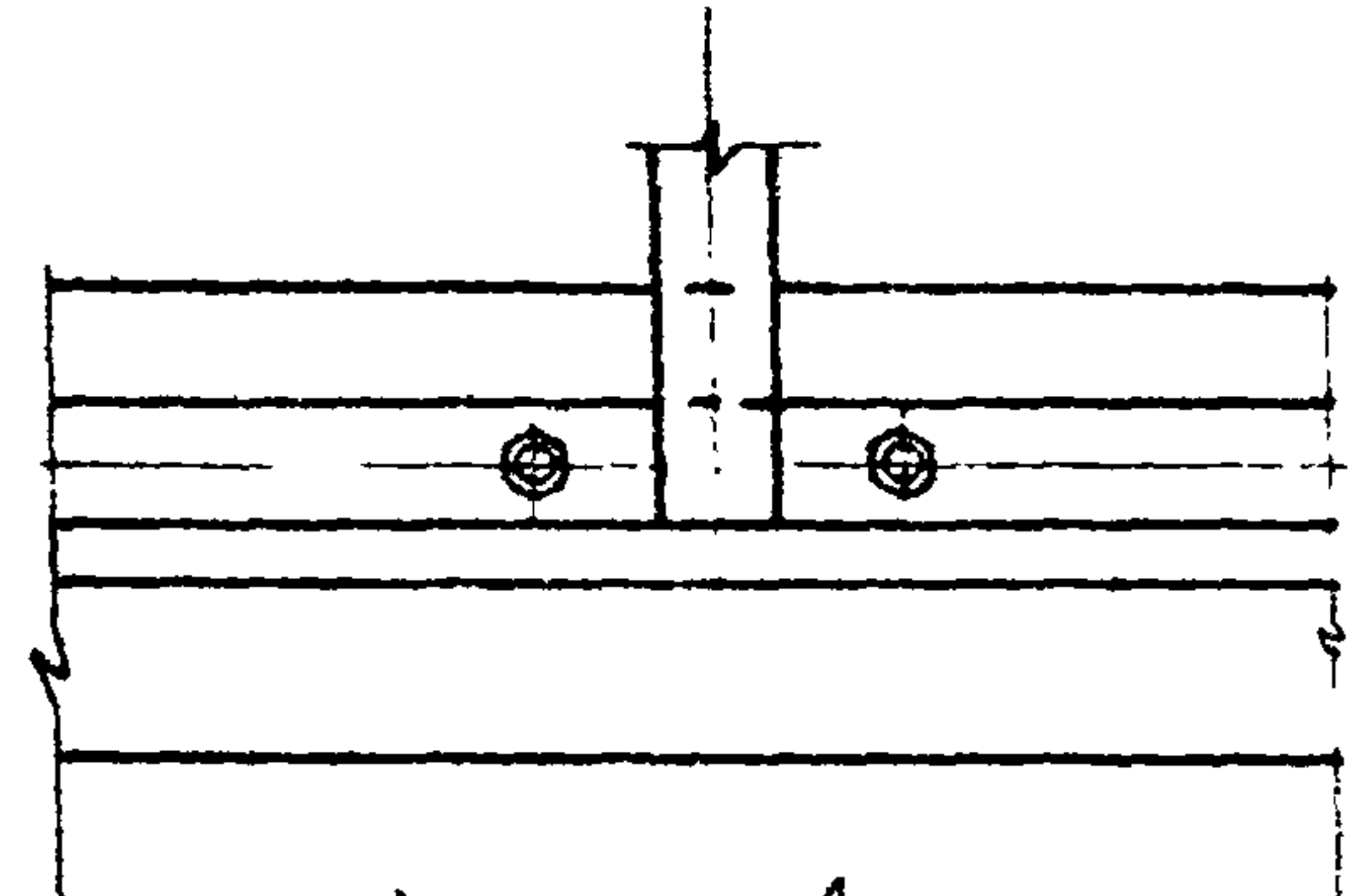
08-02-193
 Лист 37



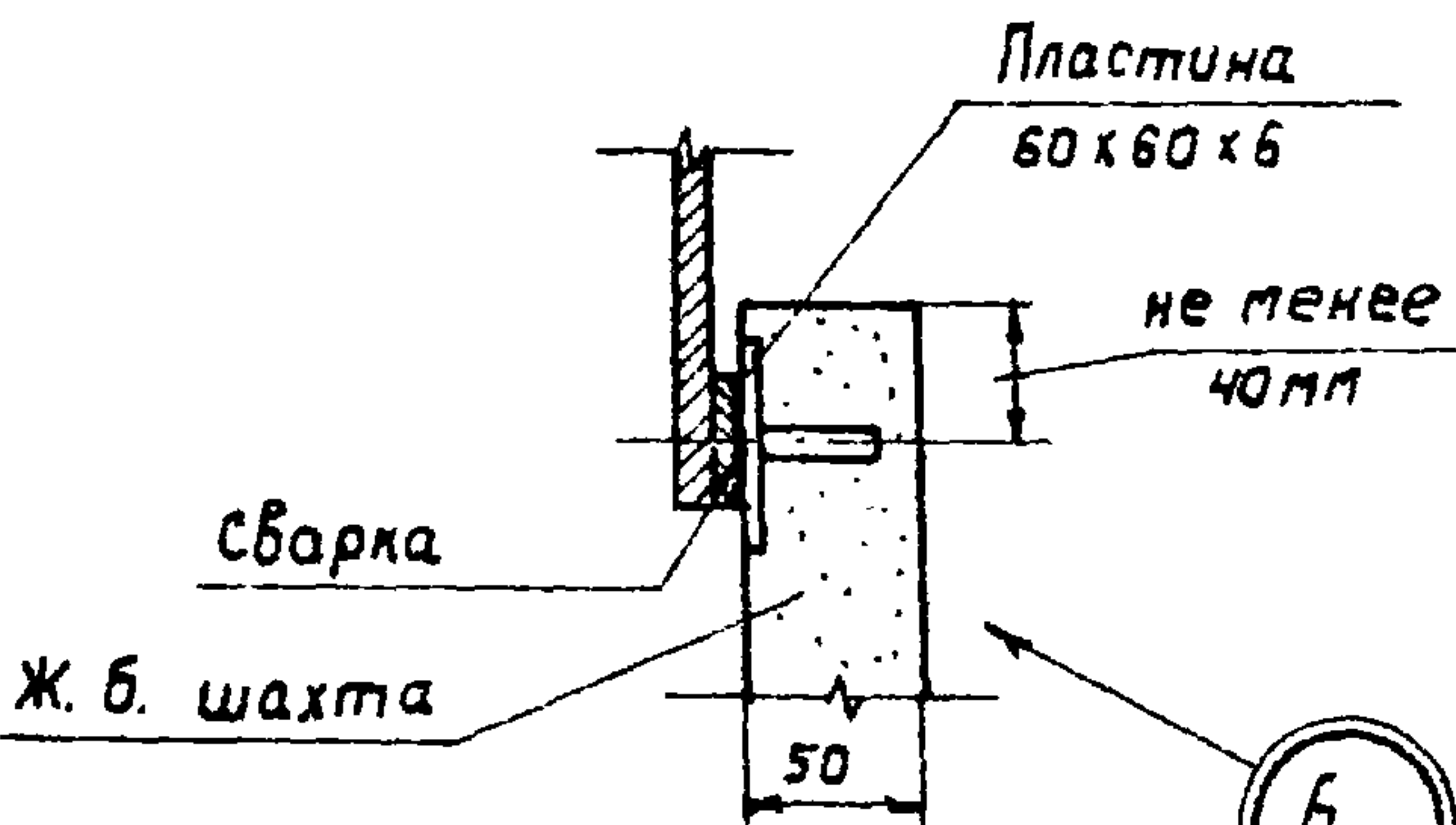
А



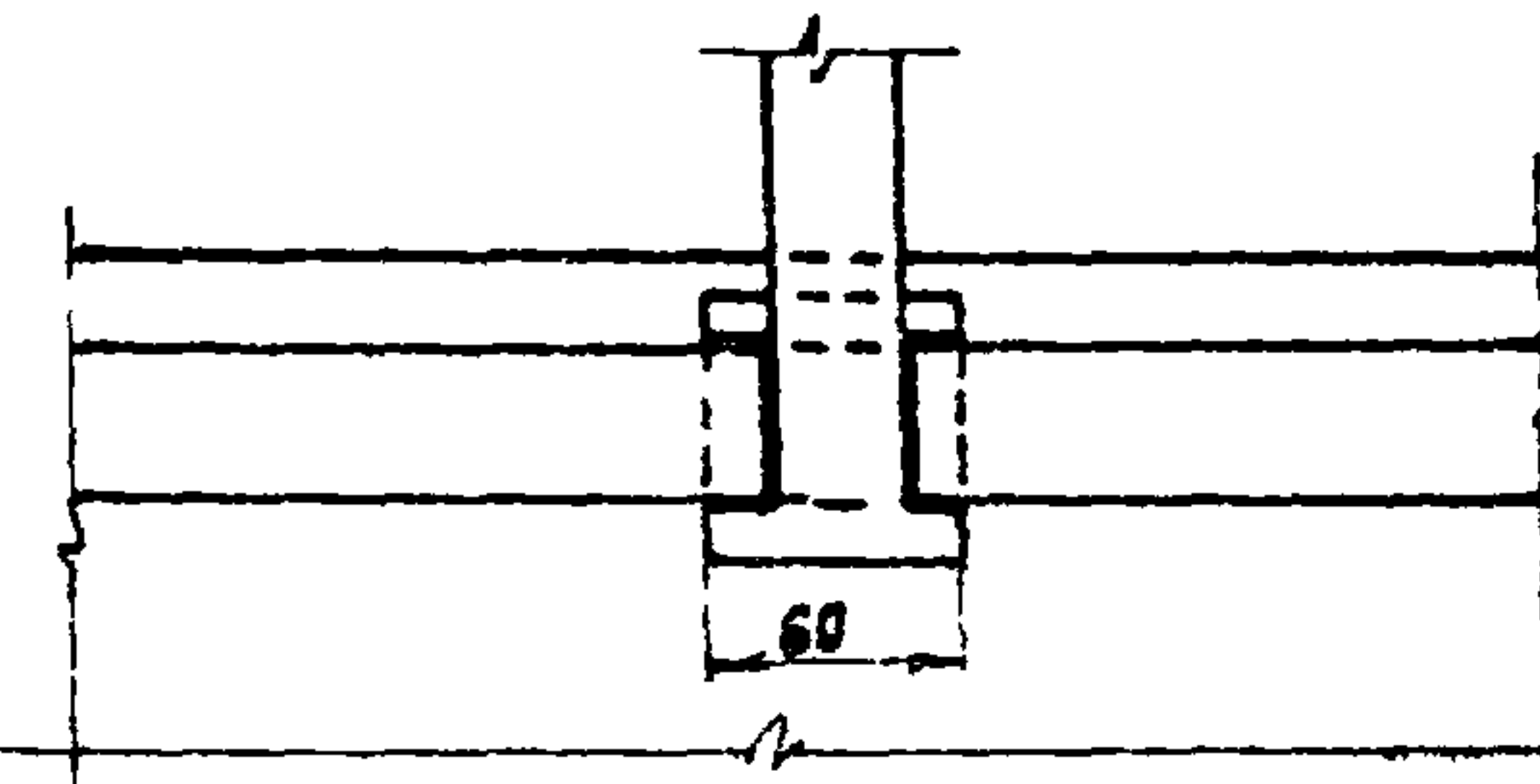
Б



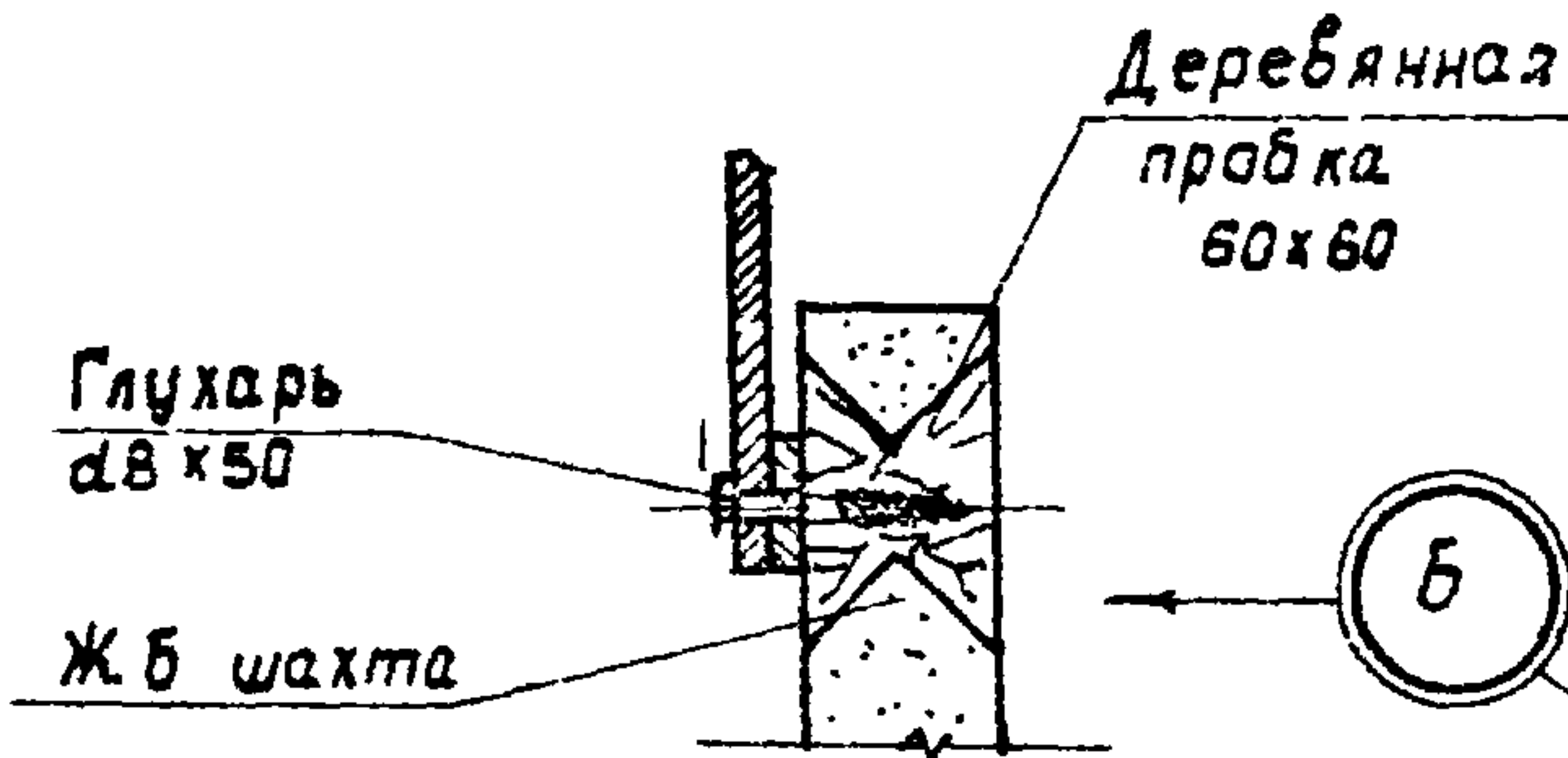
Вариант 1



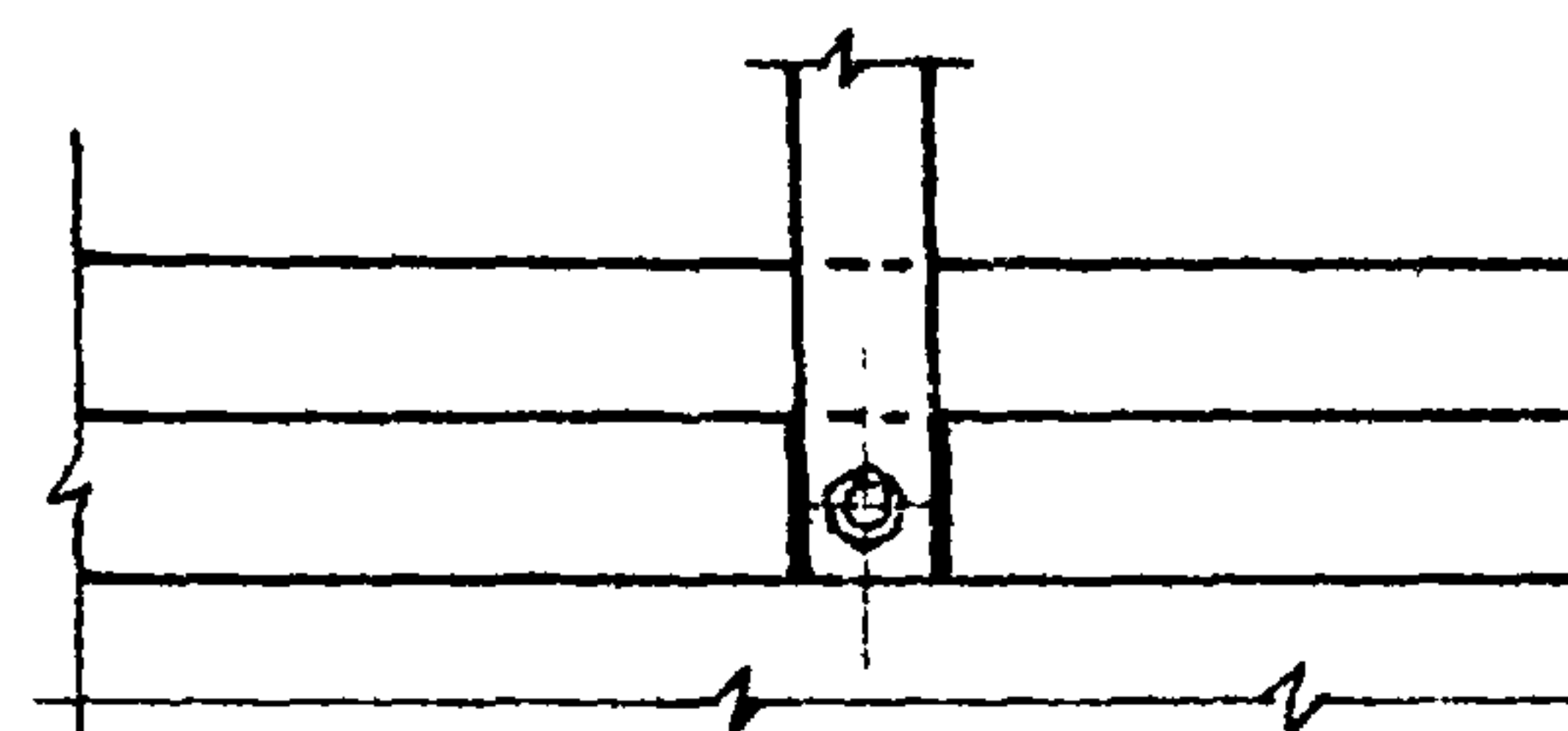
Б



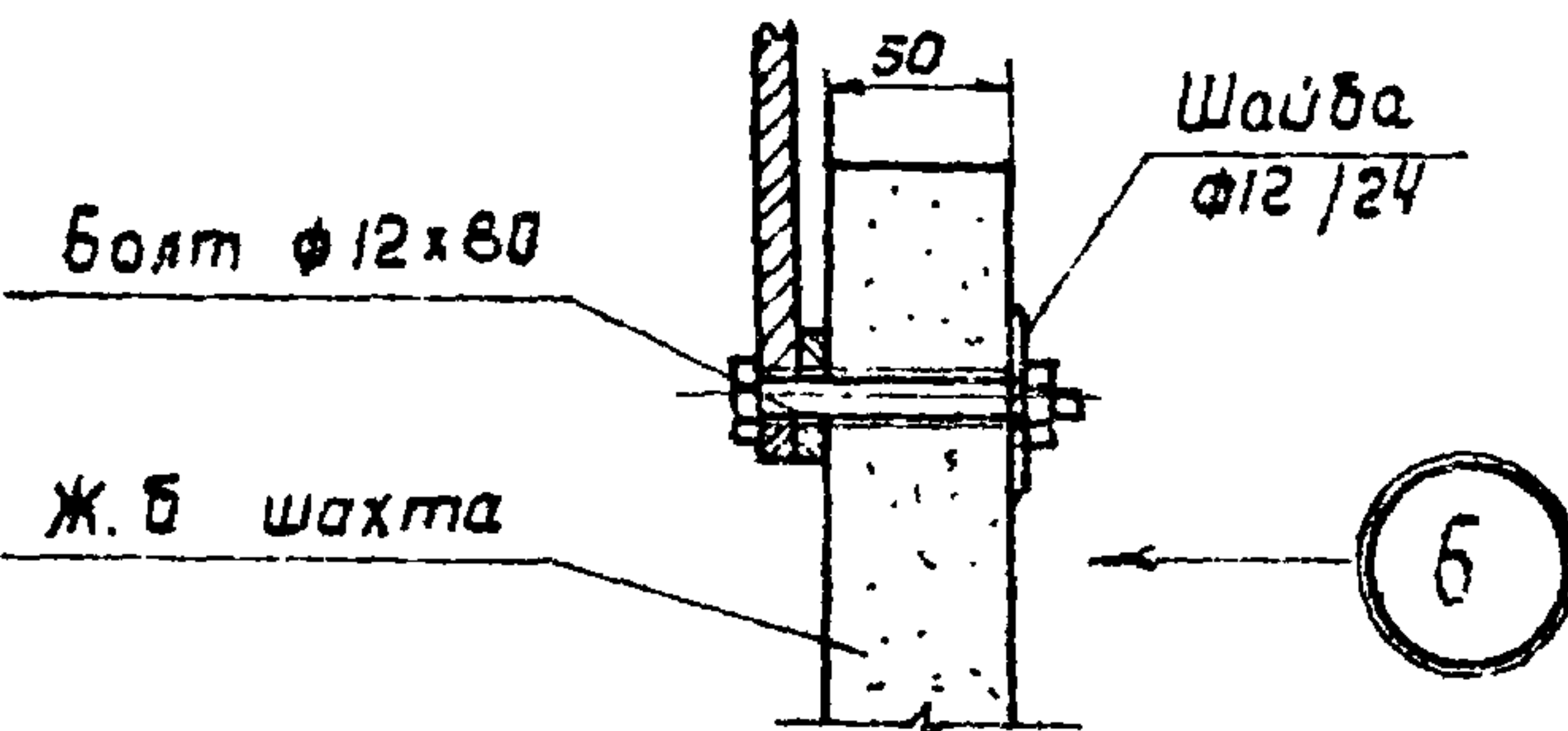
Вариант 2



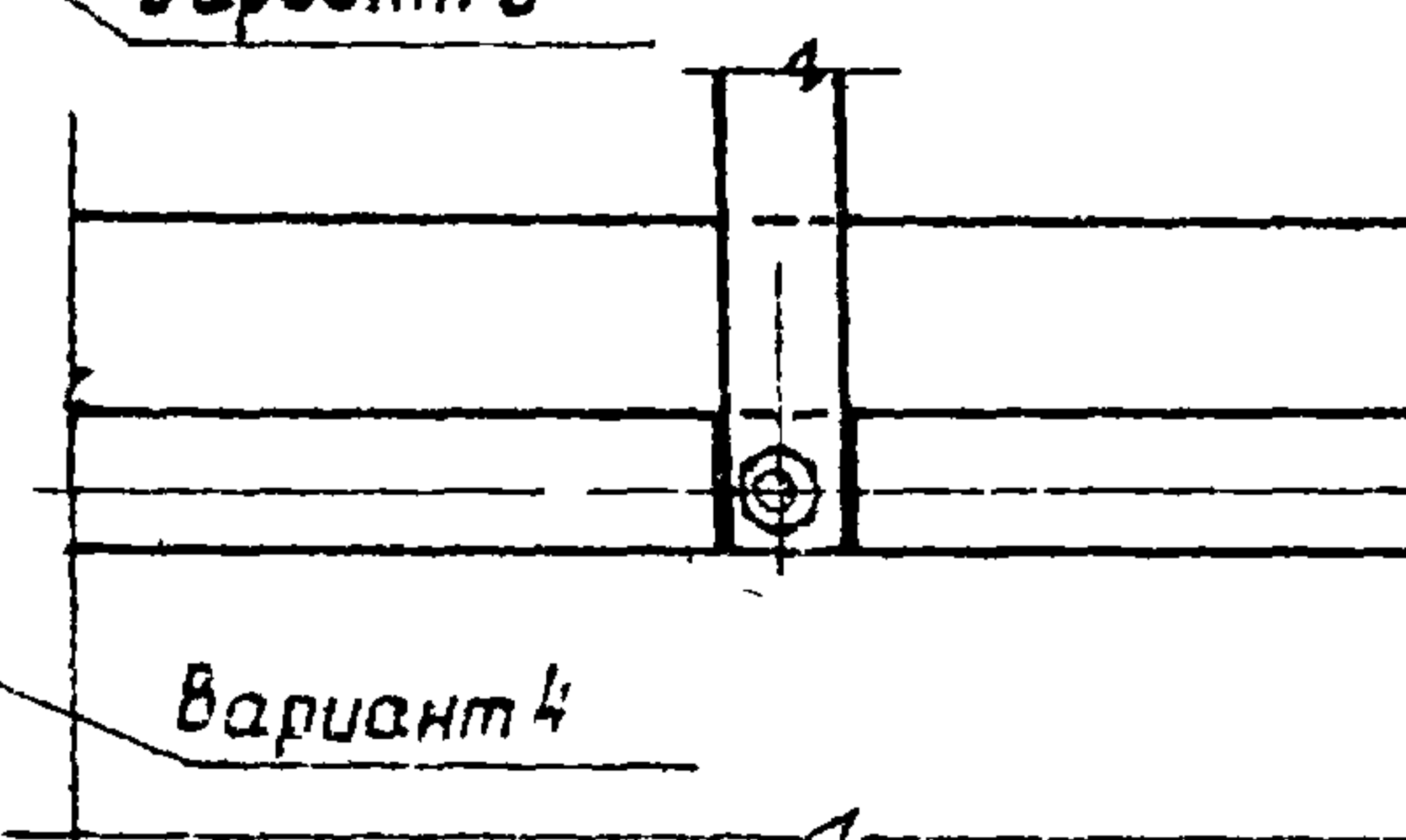
Б



Вариант 3



Б



Вариант 4

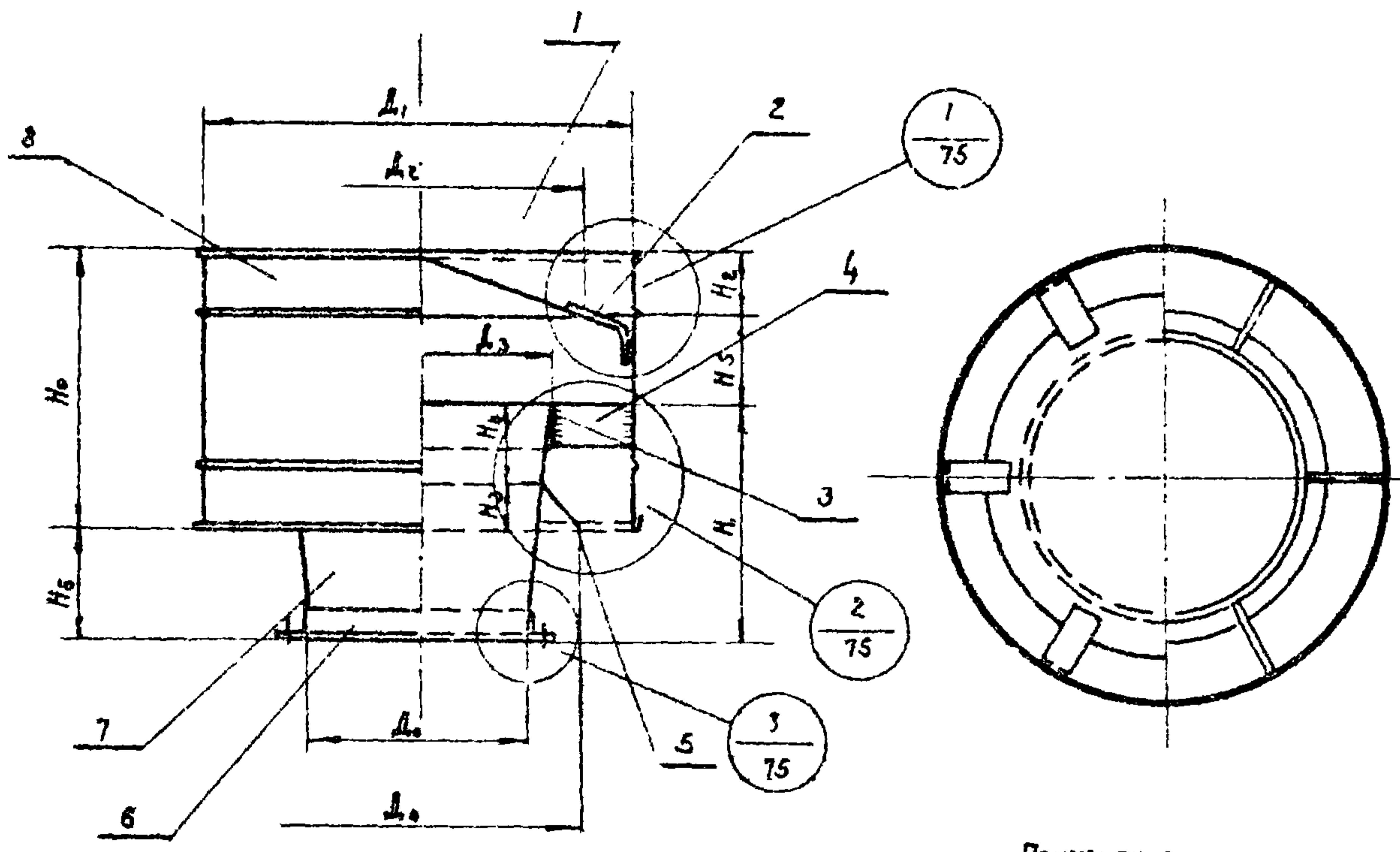
Гл. инж. пр-та Стурмав

ТД
1981

Монтажные узлы крепления зонта к шахтам

08-02-123
Лист 38

ин 6206



Примечание
Узлы 1, 2 и 3 ст. лист № 75

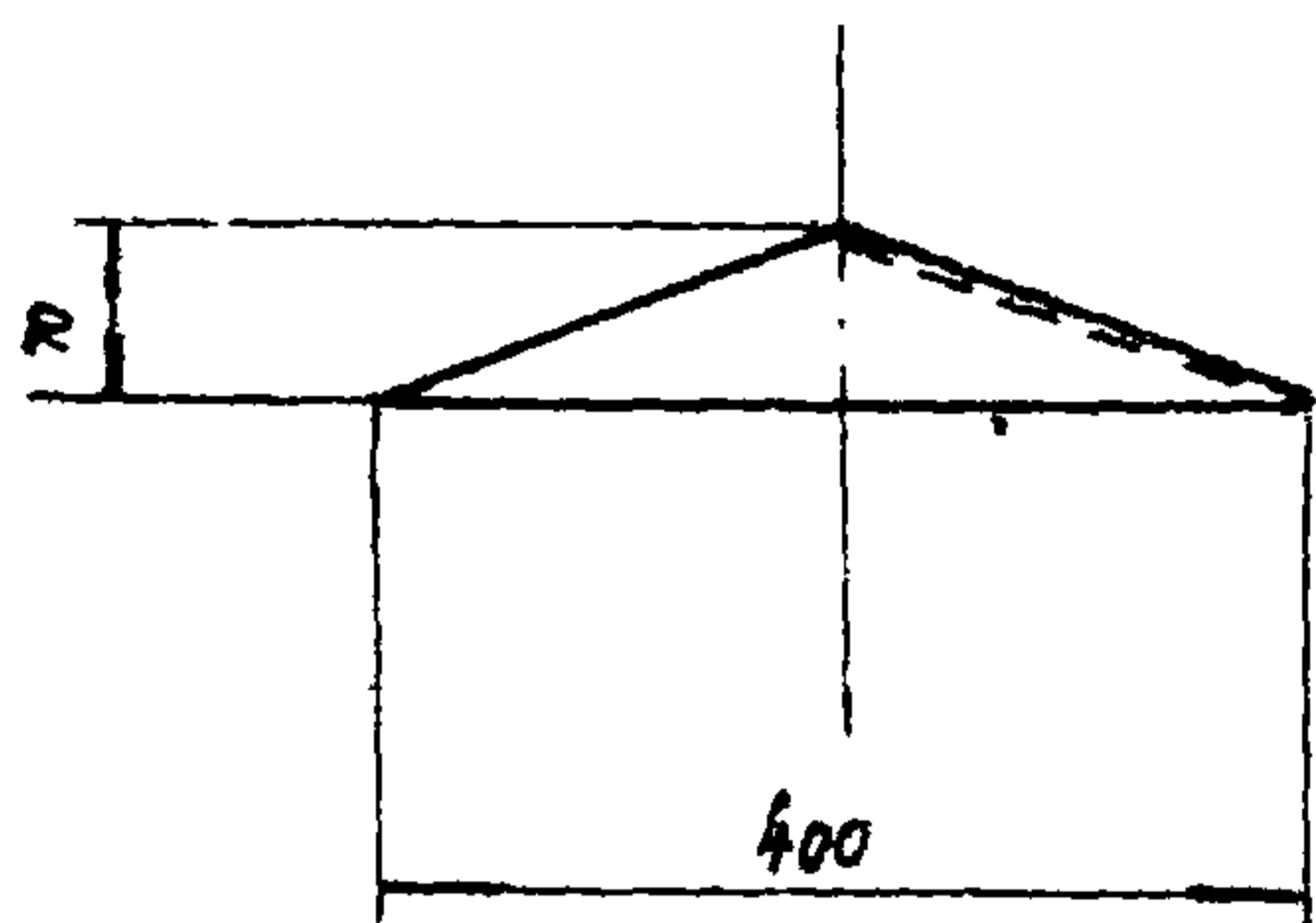
Таблица размеров и весов

N дефлек- тора	Размеры												Вес кг
	D ₁	D ₂	D ₃	D ₄	D ₅	D ₆	D ₇	H ₀	H ₁	H ₂	H ₃	H ₄	
T 26	235	475	400	296	352	280	235	70	35	83	92	47	8.25
T 27	285	570	485	360	427	330	285	85	43	88	114	154	11.4

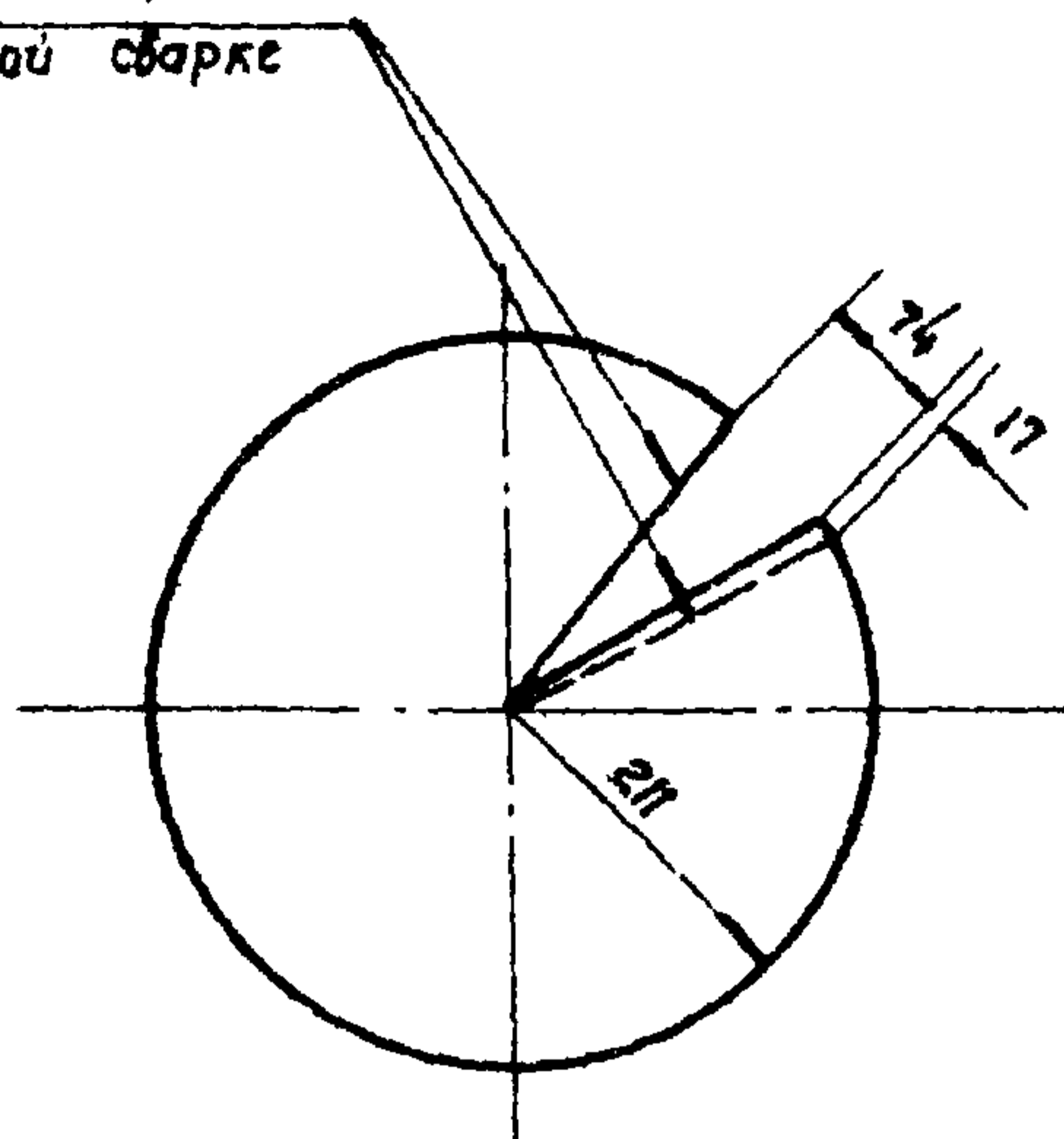
8	—	Цилиндр	1	Ст.3	4.13	5.65	47	
7	—	Диффузор	1	Ст.3	1.52	2.26	48	
6	—	Фланец	1	Ст.3	0.88	1.05	45	
5	—	Конус	1	Ст.3	0.39	0.58	44	
4	—	Распорка	6	Ст.3	0.089	0.1	43	
3	—	Кольцо	1	Ст.3	0.085	0.106	42	
2	—	Лапка	5	Ст.3	0.051	0.056	41	
1	—	Зонт	1	Ст.3	1.11	1.5	40	
N поз.	Обозначение	Наименование	Кол.	Материал	T 26	T 27	N листа	Примеч.
					Общ. вес кг			

Спецификация

ТД 1961	Дефлекторы Т26 и Т27 общий вид	08-02-123
		лист - 39

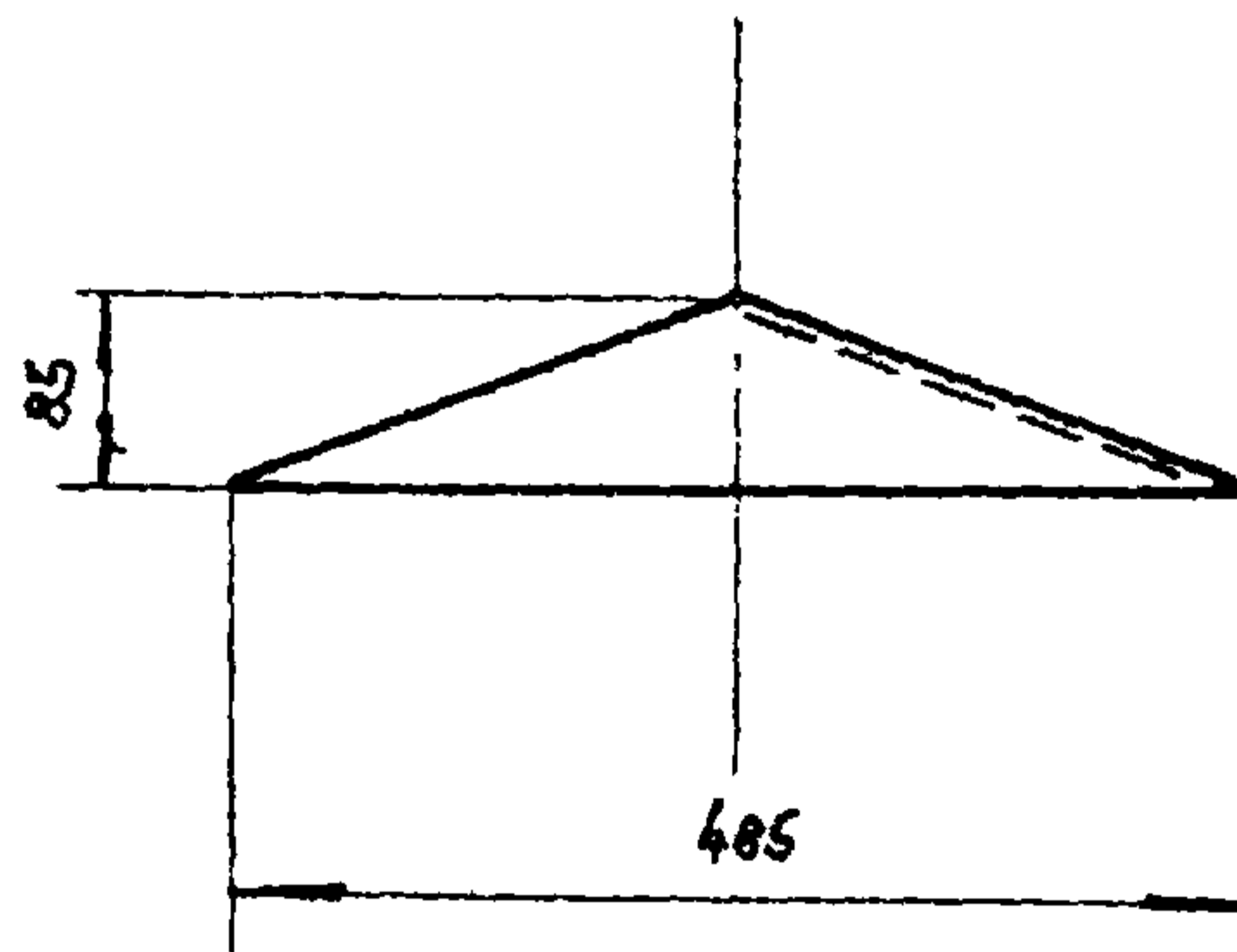


Совместить при контактной сварке

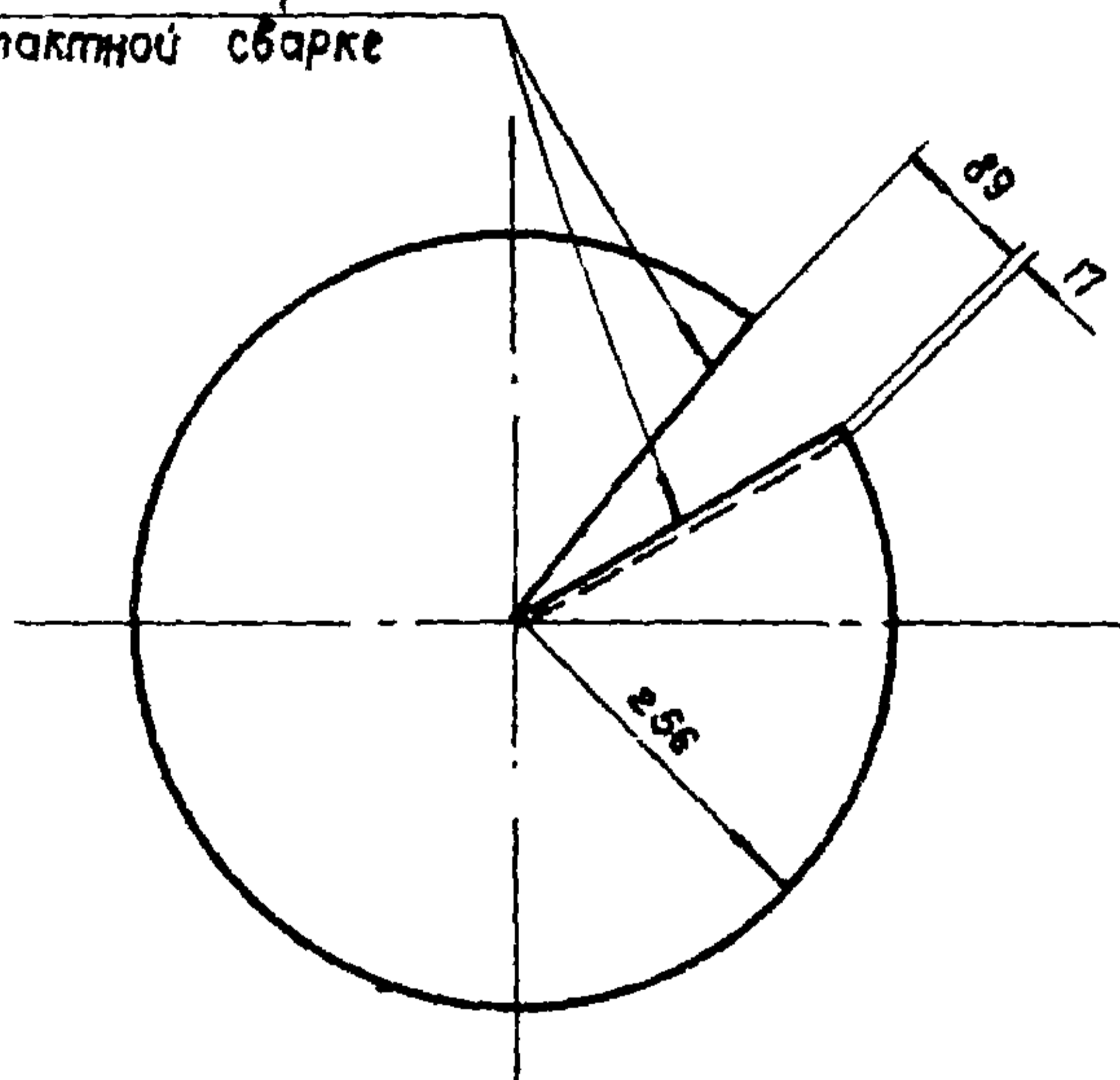


Развертка

Кудрявцева	Т 26.1	Зонт	Ст. 3	$\delta=1\text{мм}$	1.11	1:10
Исполнитель	Обозначение	Наименование	Материал	Сортмент	Вес, кг	М



Совместить при контактной сварке



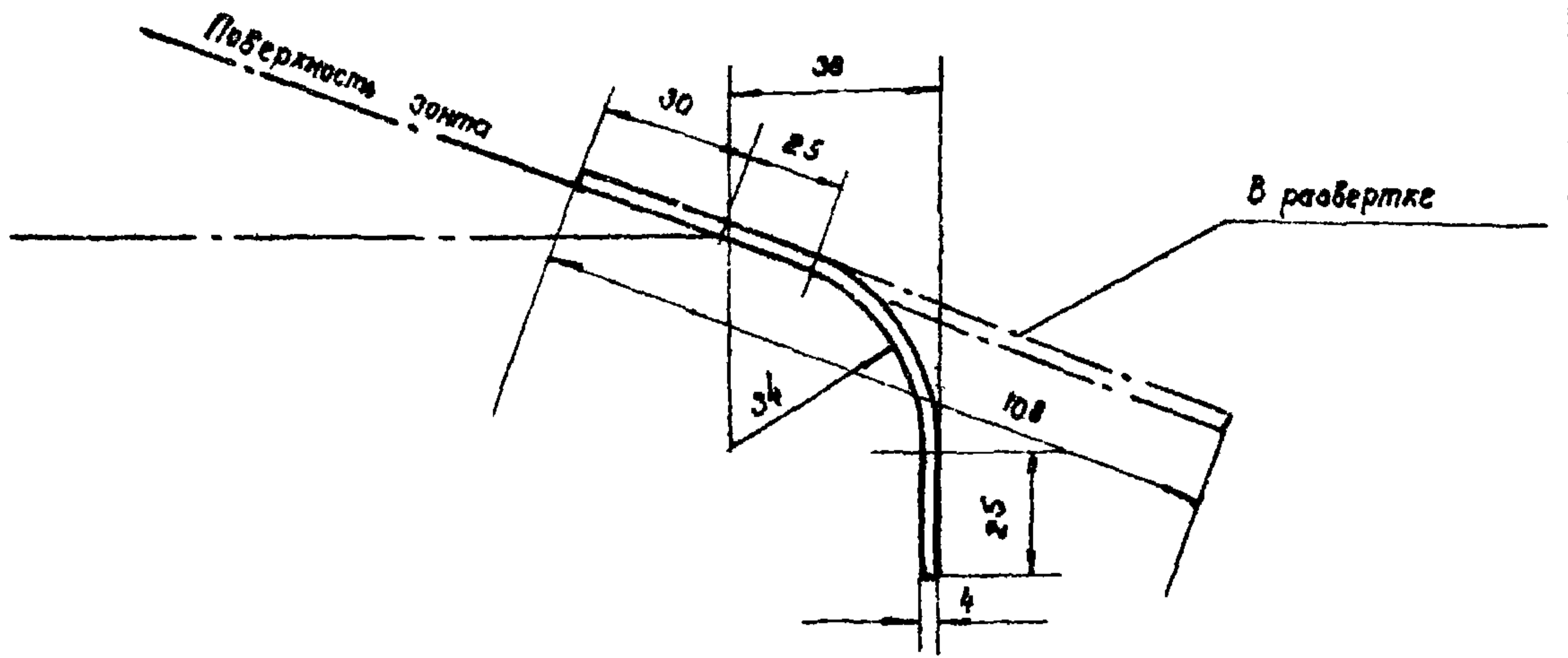
Развертка

Кудрявцева	Т. 27.1	Зонт	Ст. 3	$\delta=1\text{мм}$	1.6	1:10
Исполнитель	Обозначение	Наименование	Материал	Сортмент	Вес, кг	М

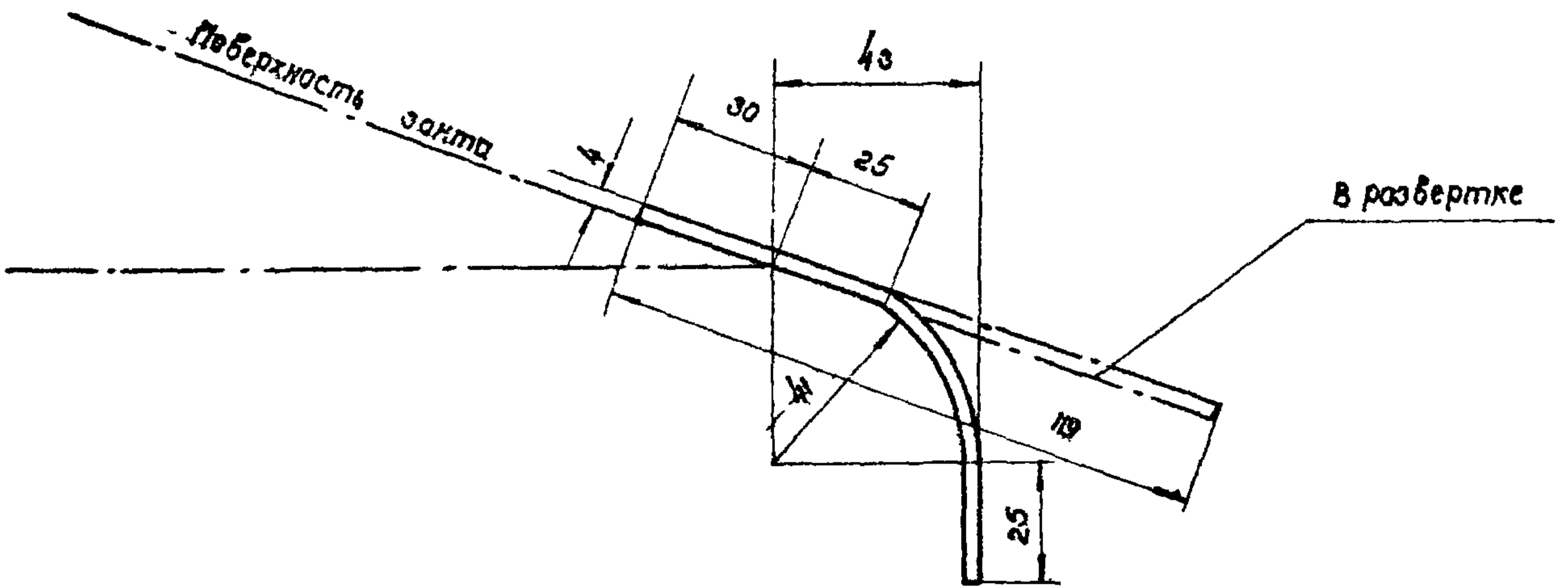
ТЛ
1961

Дефлекторы Т26 и Т27
Деталь 1


08-02-123
Лист 40



Т 26 2	Лапка	Ст. 3	- 20x3	0.051	1:2
Обозначение	Наименование	Материал	Сортамент	Вес, кг	М

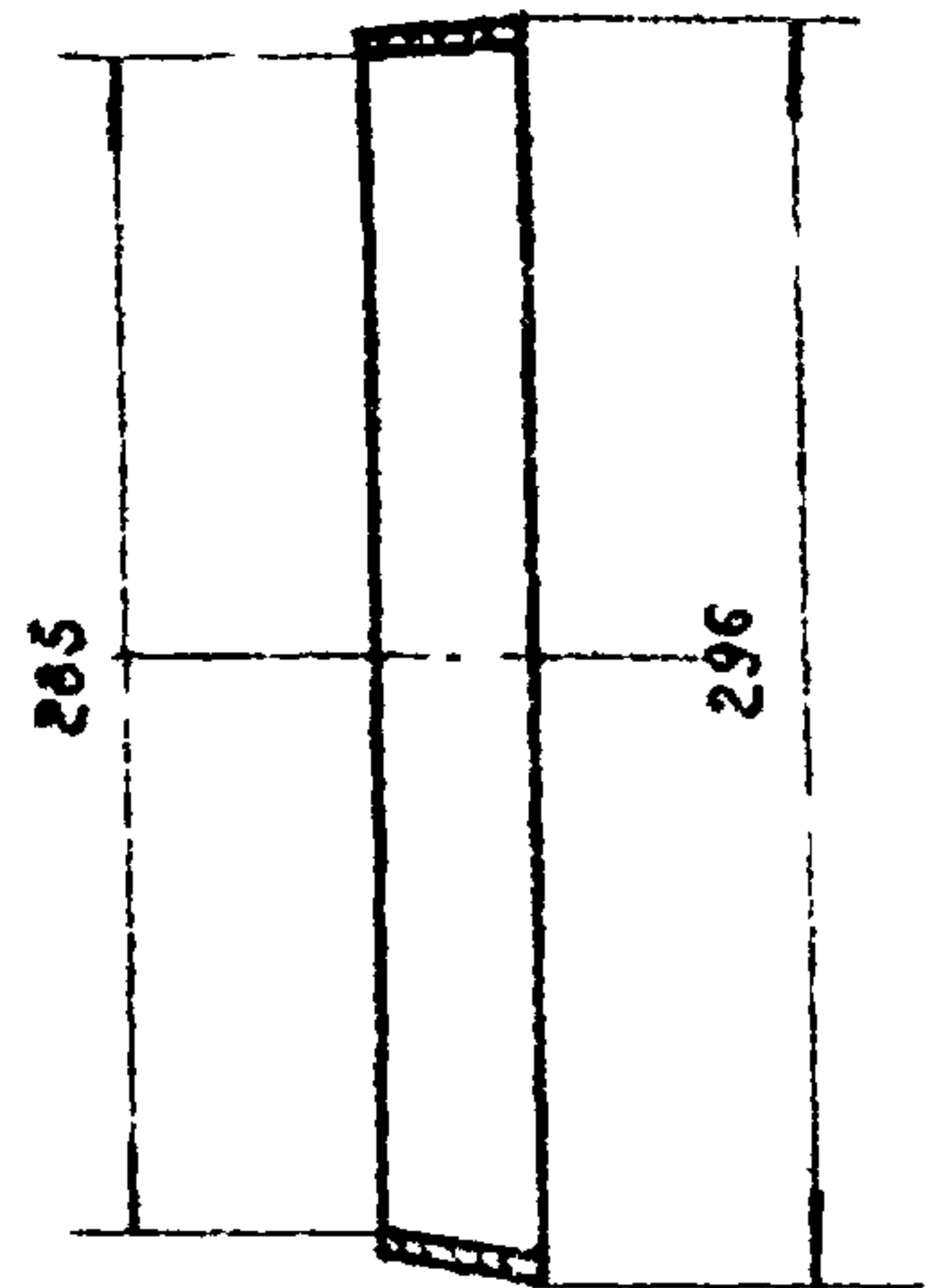
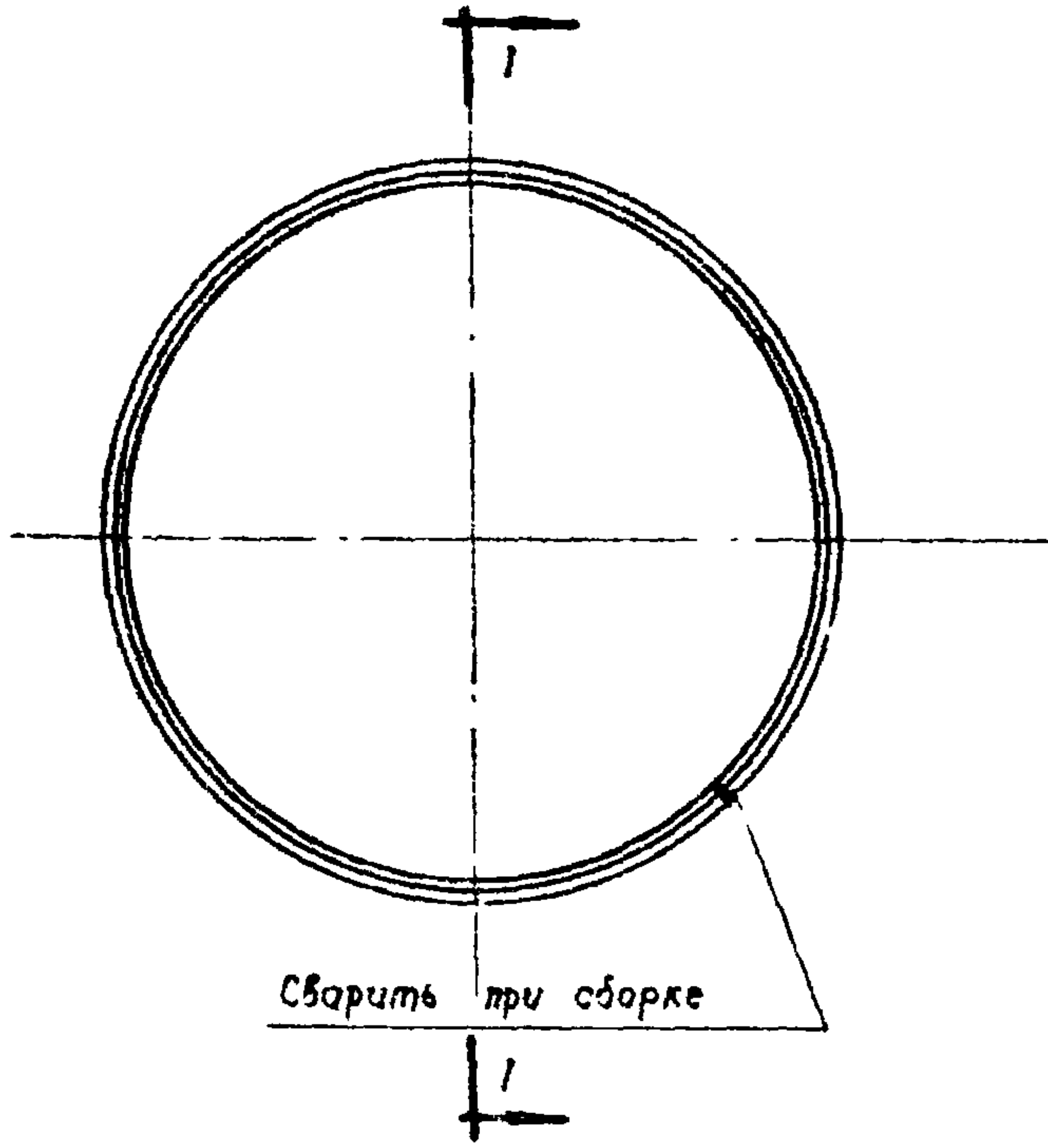


Т. 27. 2	Лапка	Ст. 3	- 20x3	0.056	1:2
Обозначение	Наименование	Материал	Сортамент	Вес, кг	М

	Дефлекторы Т 26 и Т 27			08-02-123	
	Деталь 2			Лист 41	

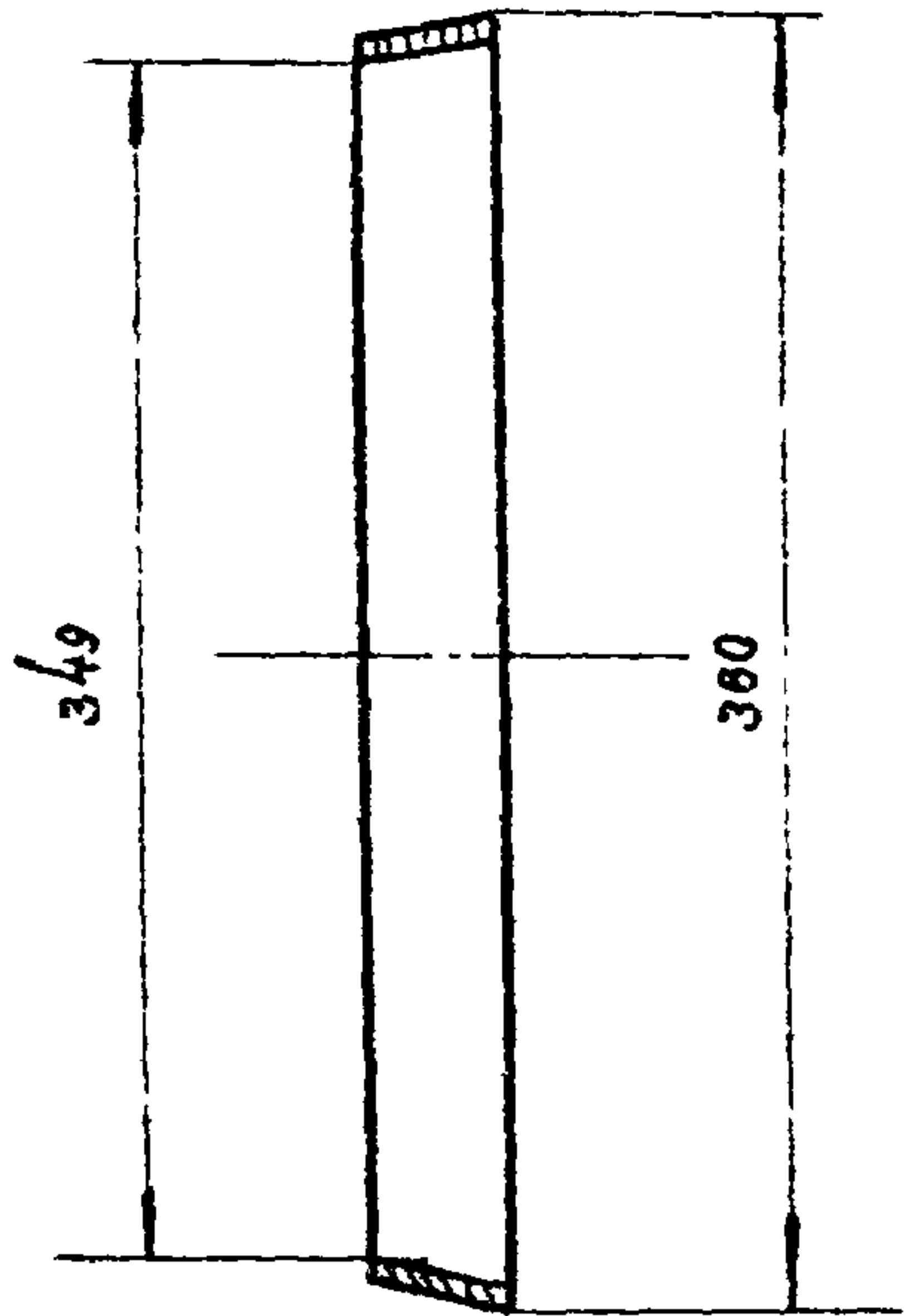
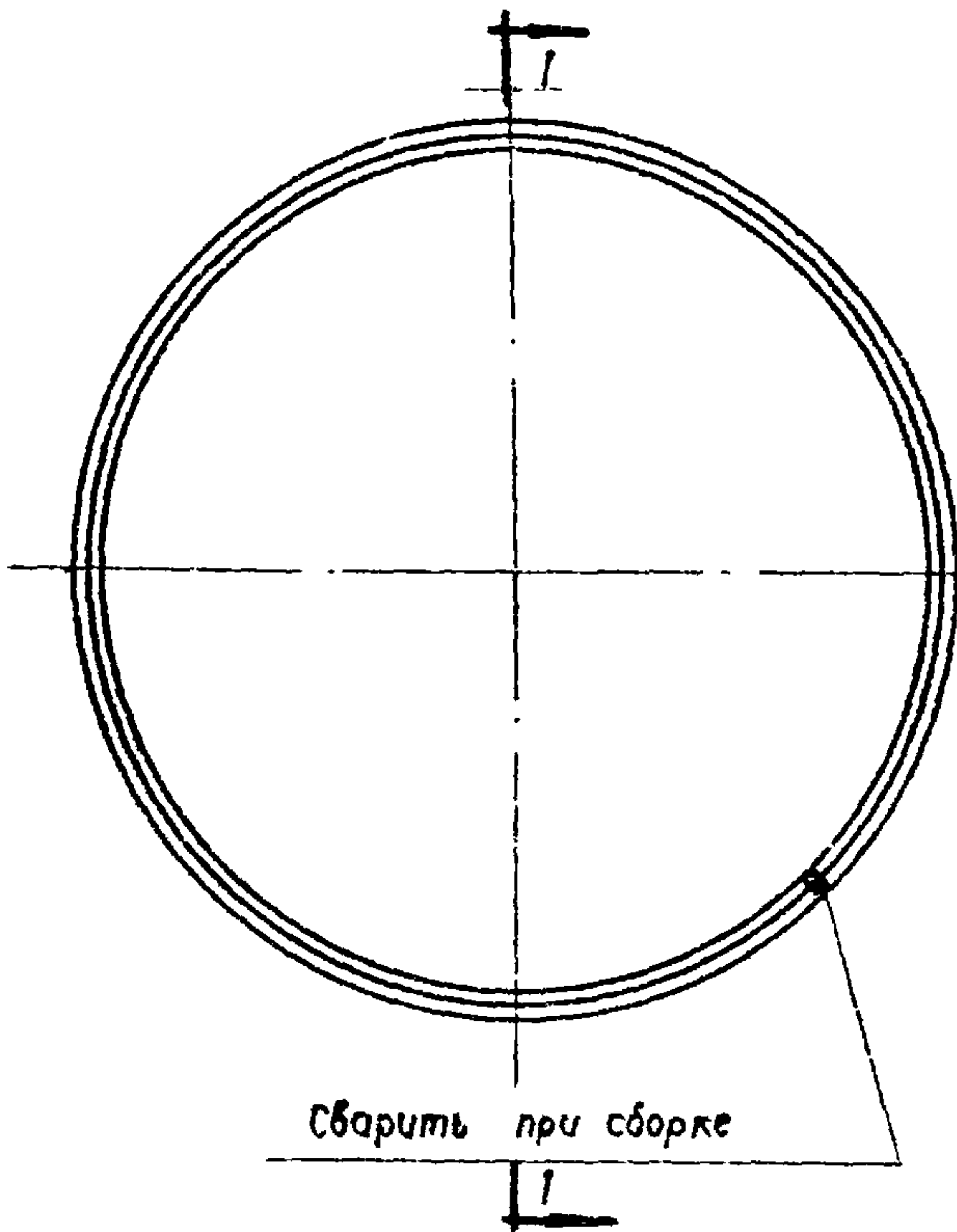
Изменен
 Усаев
 Инженер
 Суханов
 Нач. отд. Т.ч.в.
 Гл. инж. пр.

Кудрявцева
 Кудрявцева
 Уполномочен
 Кацман
 Смирнов



по 1-1

Т 26.3	Кольцо	Ст. 3	-40x3	0.085	1:5
Обозначение	Наименование	Материал	Сортament	Вес, кг	М



по 1-1

Т 27.3	Кольцо	Ст. 3	-40x3	0.106	1:5
Обозначение	Наименование	Материал	Сортament	Вес, кг	М

Дефлекторы Т26 и Т27
Деталь 3

08-02-123

Лист 42

ин 6202

Исполнитель

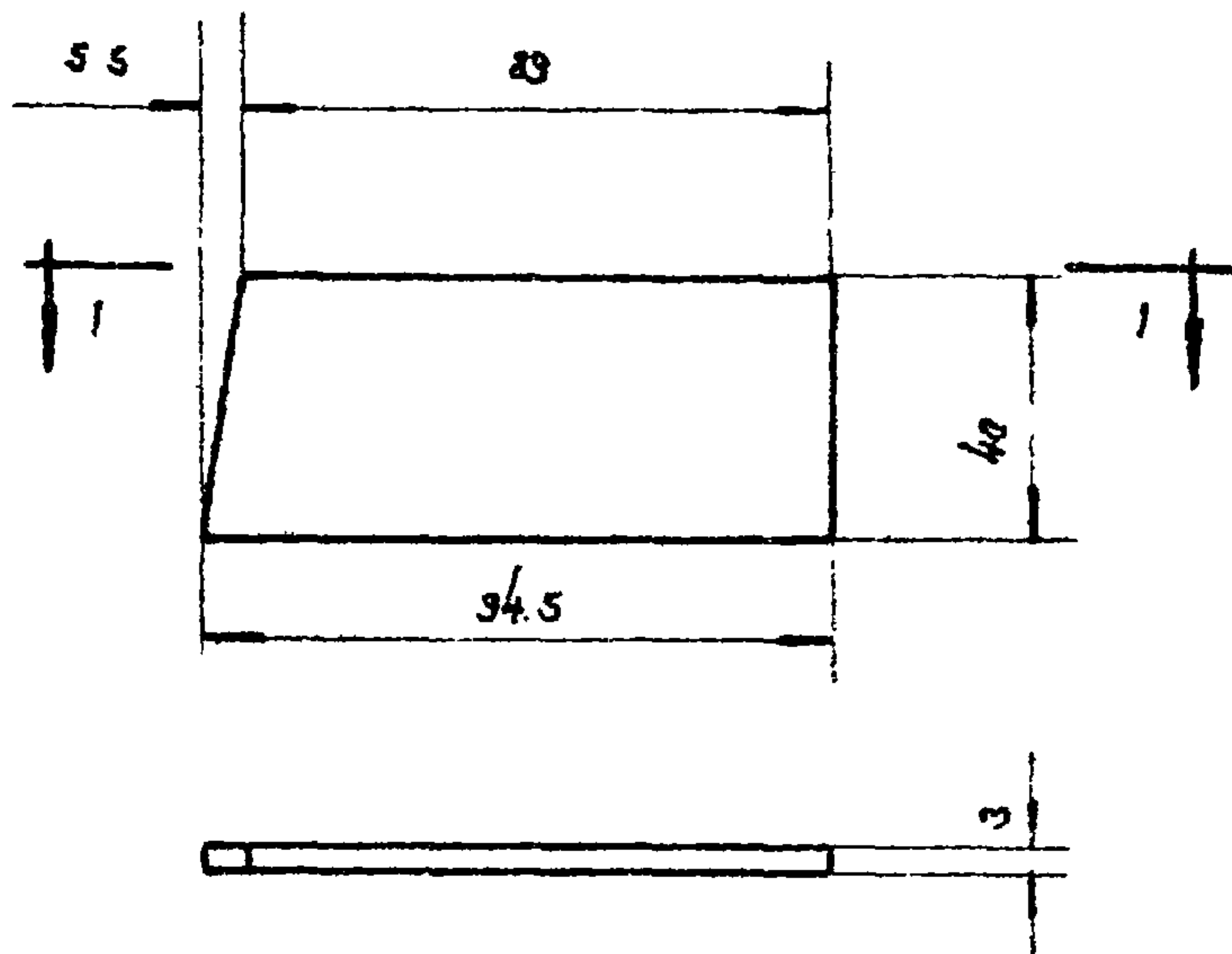
Исполнитель - Лурияцкий

Качман

Смирнов

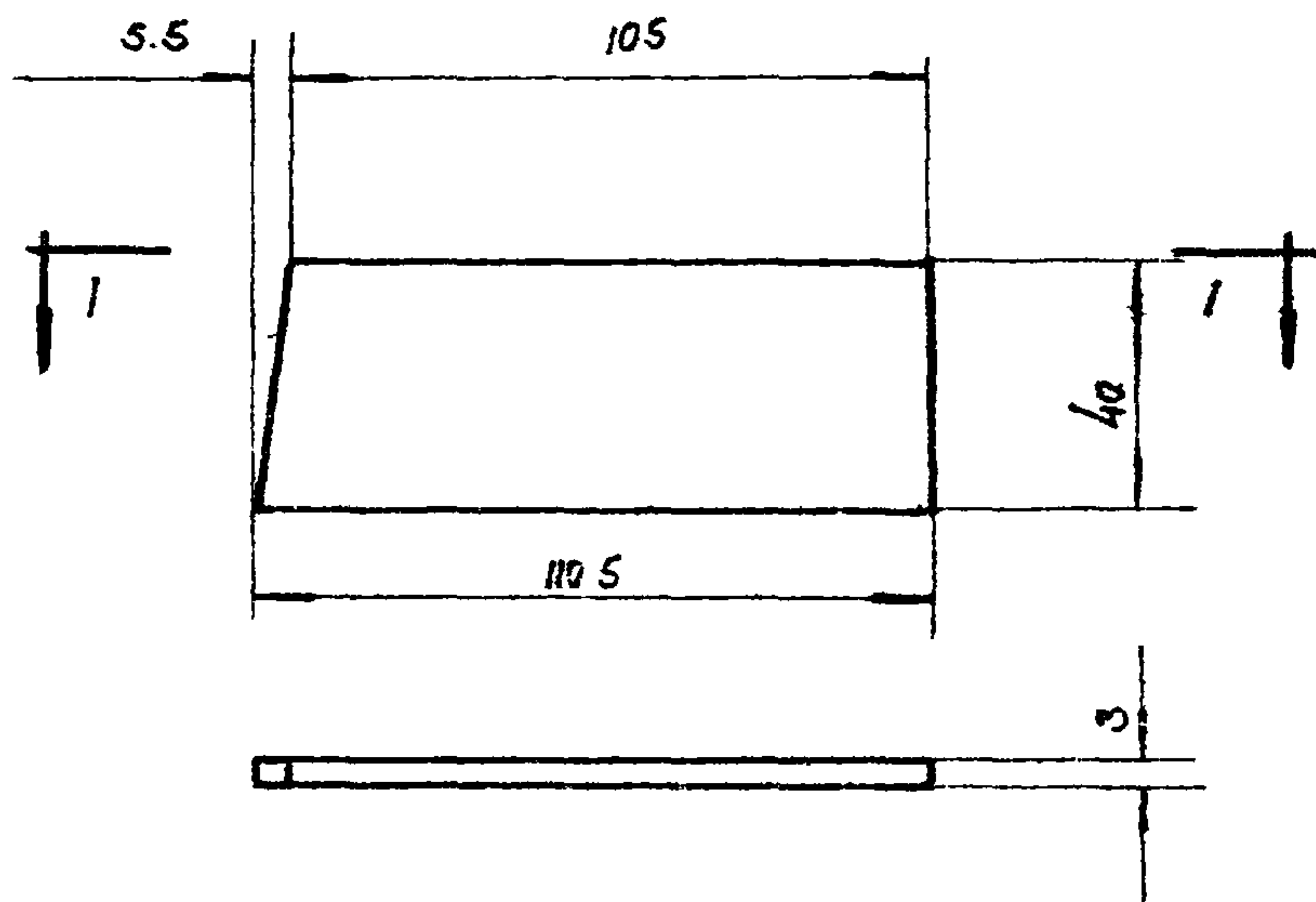
Изд. 1961

ТД
1961



По 1-1

Т. 26. 4	Распорка	Ст. 3	- 40x3	0.089	1:2
Обозначение	Наименование	Материал	Сортамент	Вес, кг	М



По 1-1

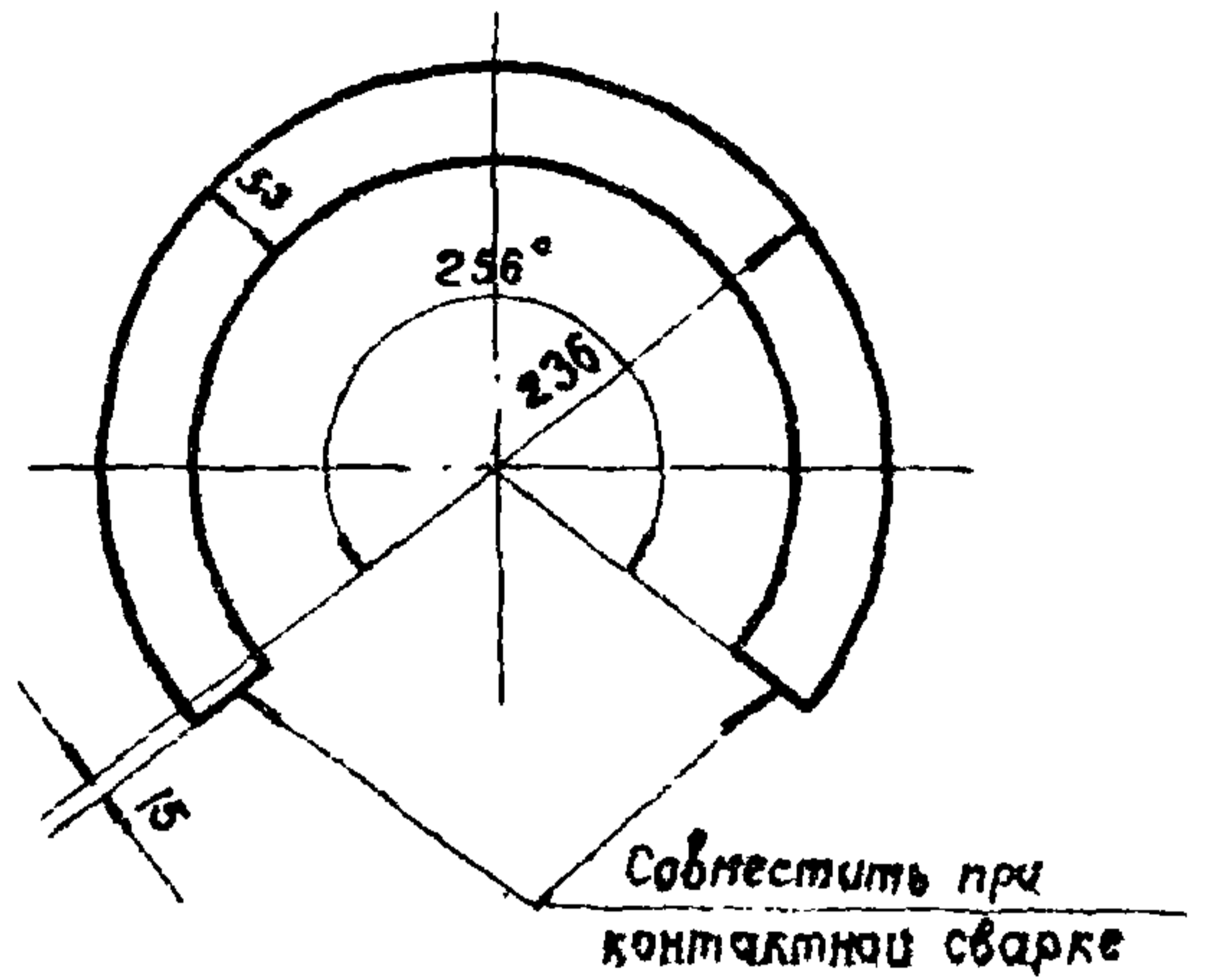
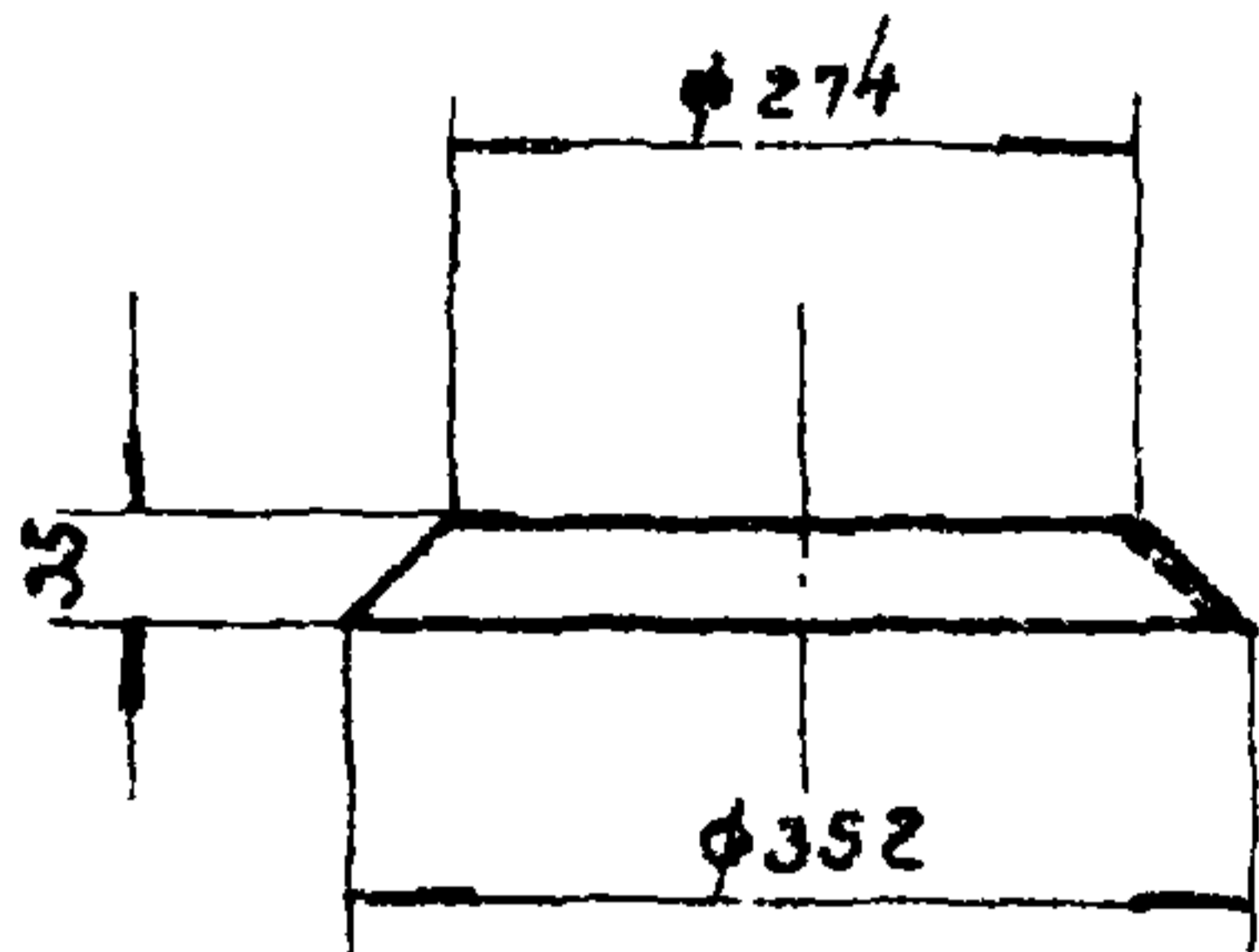
Т 27. 4	Распорка	Ст. 3	- 40x3	0.1	1:2
Обозначение	Наименование	Материал	Сортамент	Вес, кг	М

ТД
1961

Десфлекторы Т26 и Т27
Деталь 4

08-02-123

Лист 43

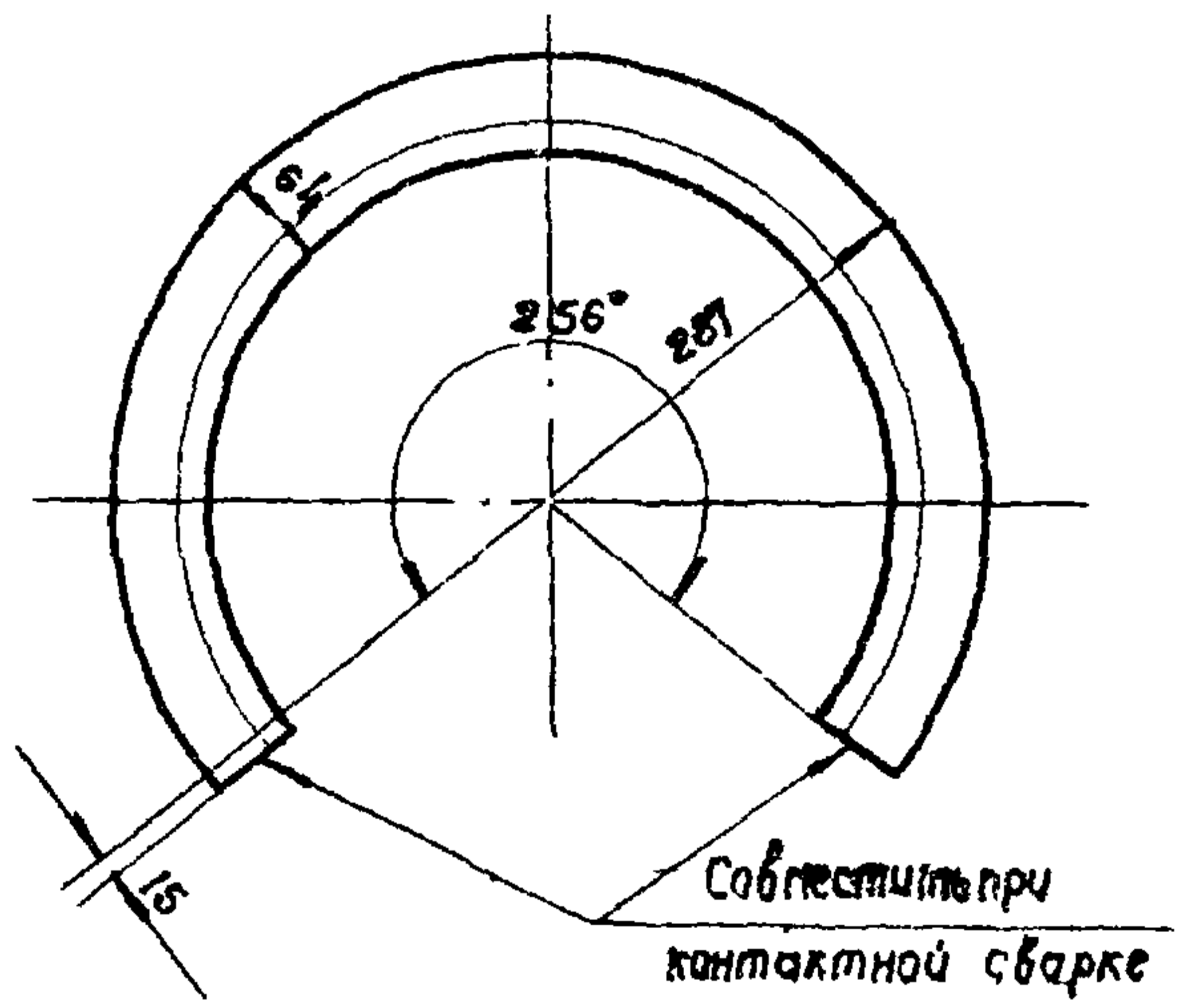
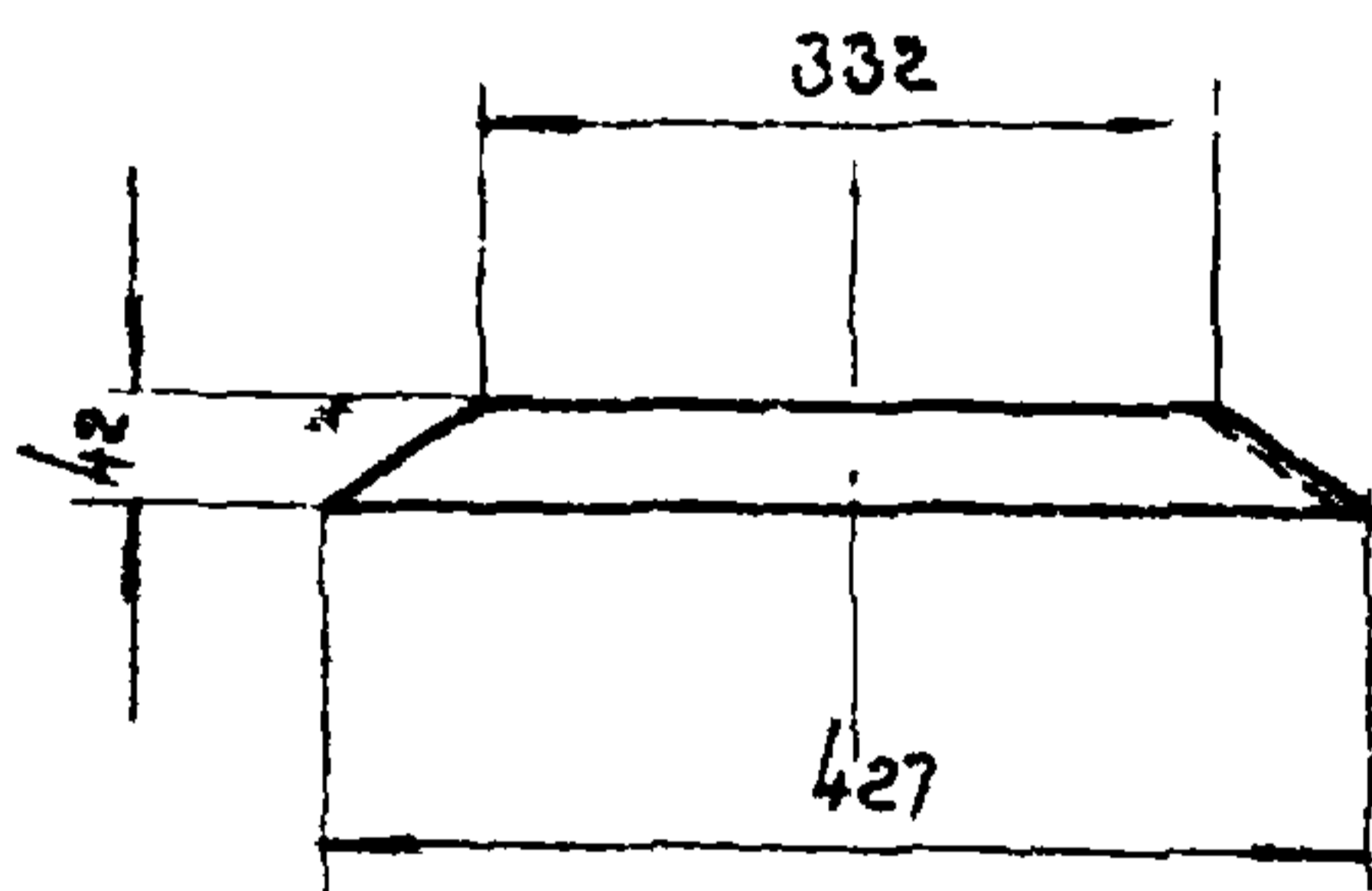


Развертка

Курявцева

Т 26.5	Конус	Ст 3	Лист ст. δ=1мм	0.39	1:10
Обозначение	Наименование	Материал	Сортамент	Вес, кг	М

Курявцева



Развертка

Курявцева

Т 27.5	Конус	Ст. 3	Лист ст. δ=1мм	0.58	1:10
Обозначение	Наименование	Материал	Сортамент	Вес, кг	М

Кучман

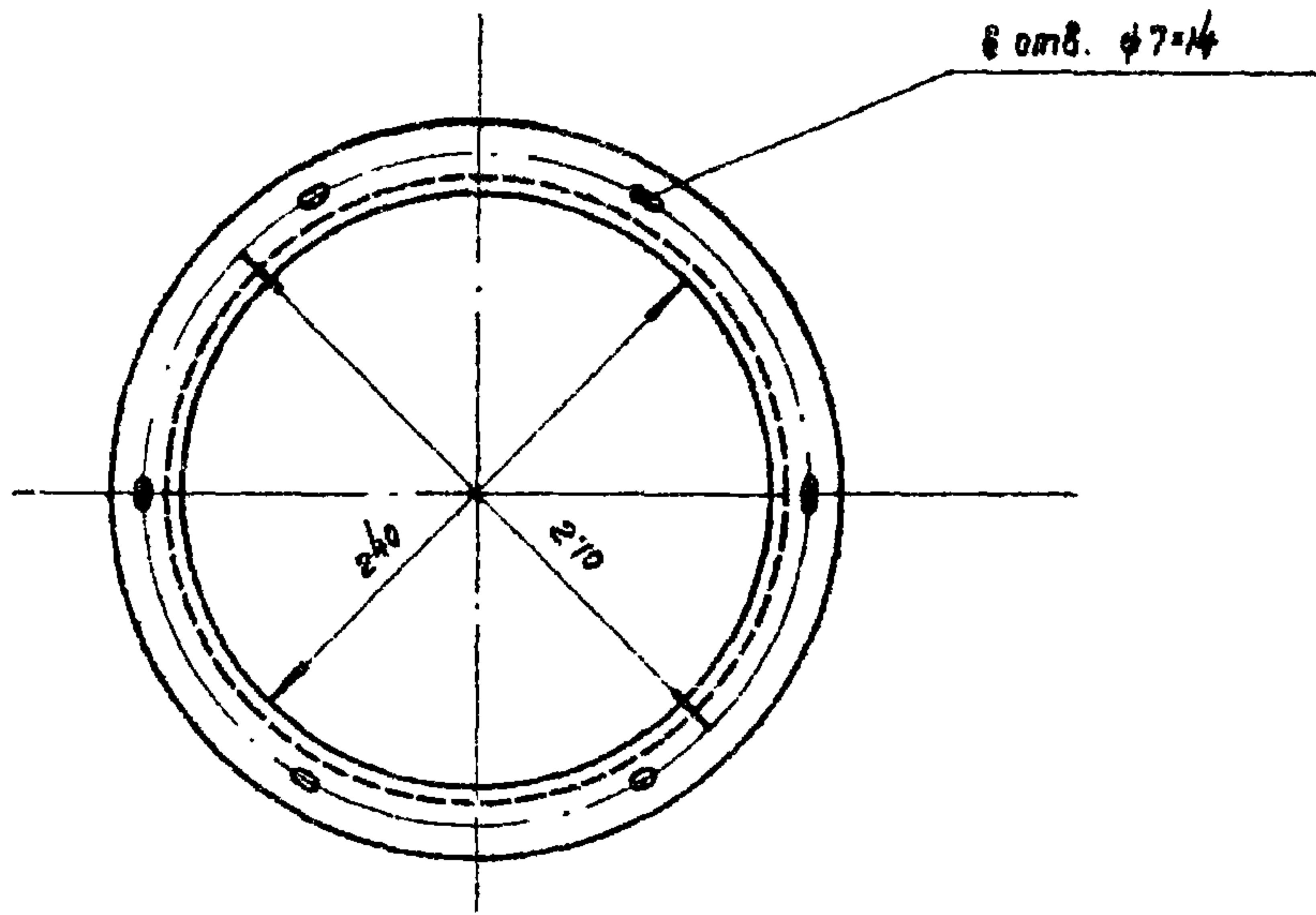
Моч. отд. Ту 9
Г.А. ЧМ. пр.

ТД
1961

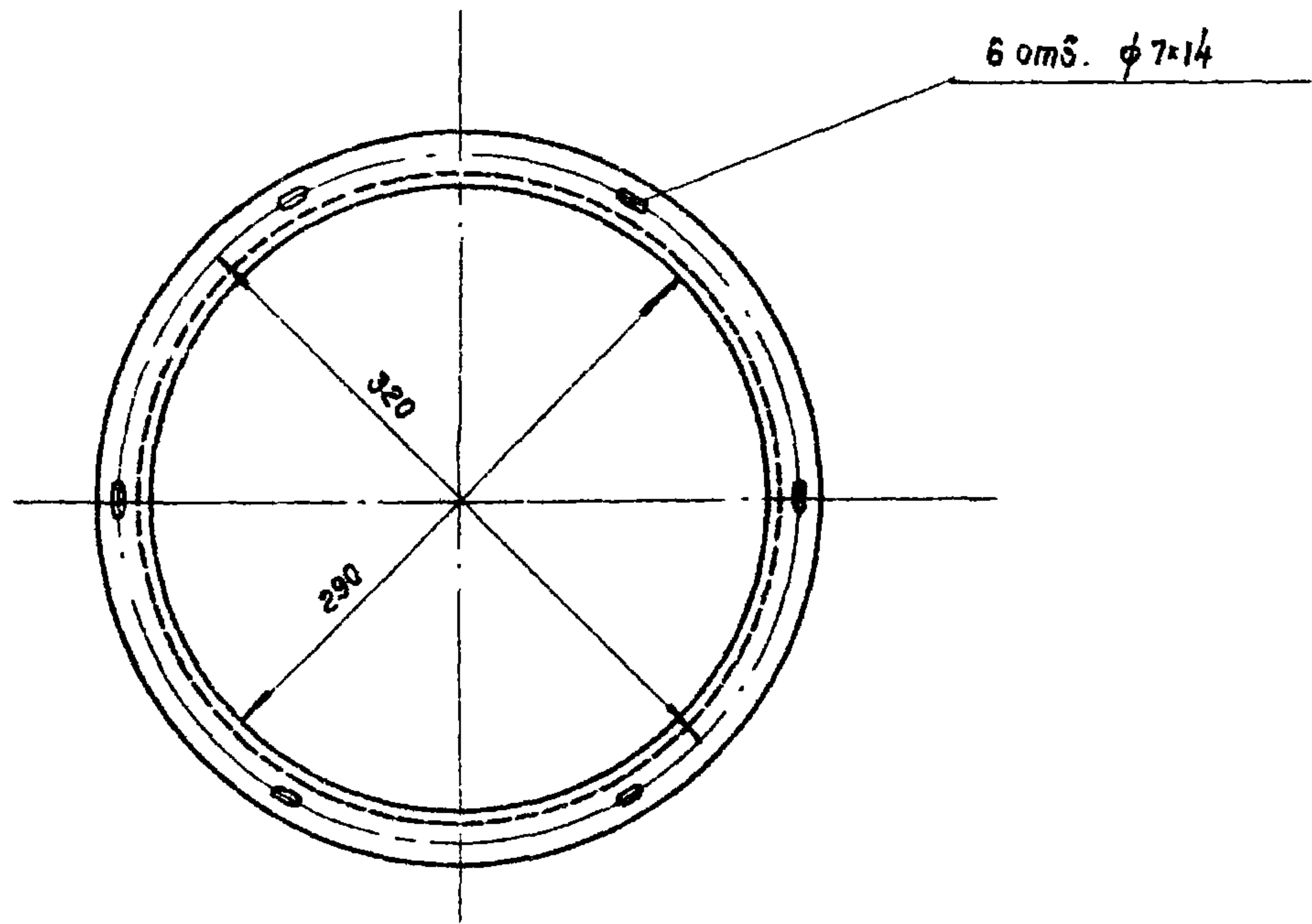
Дефлекторы Т 26 и Т 27
Деталь 5

08-02-123


Лист 44



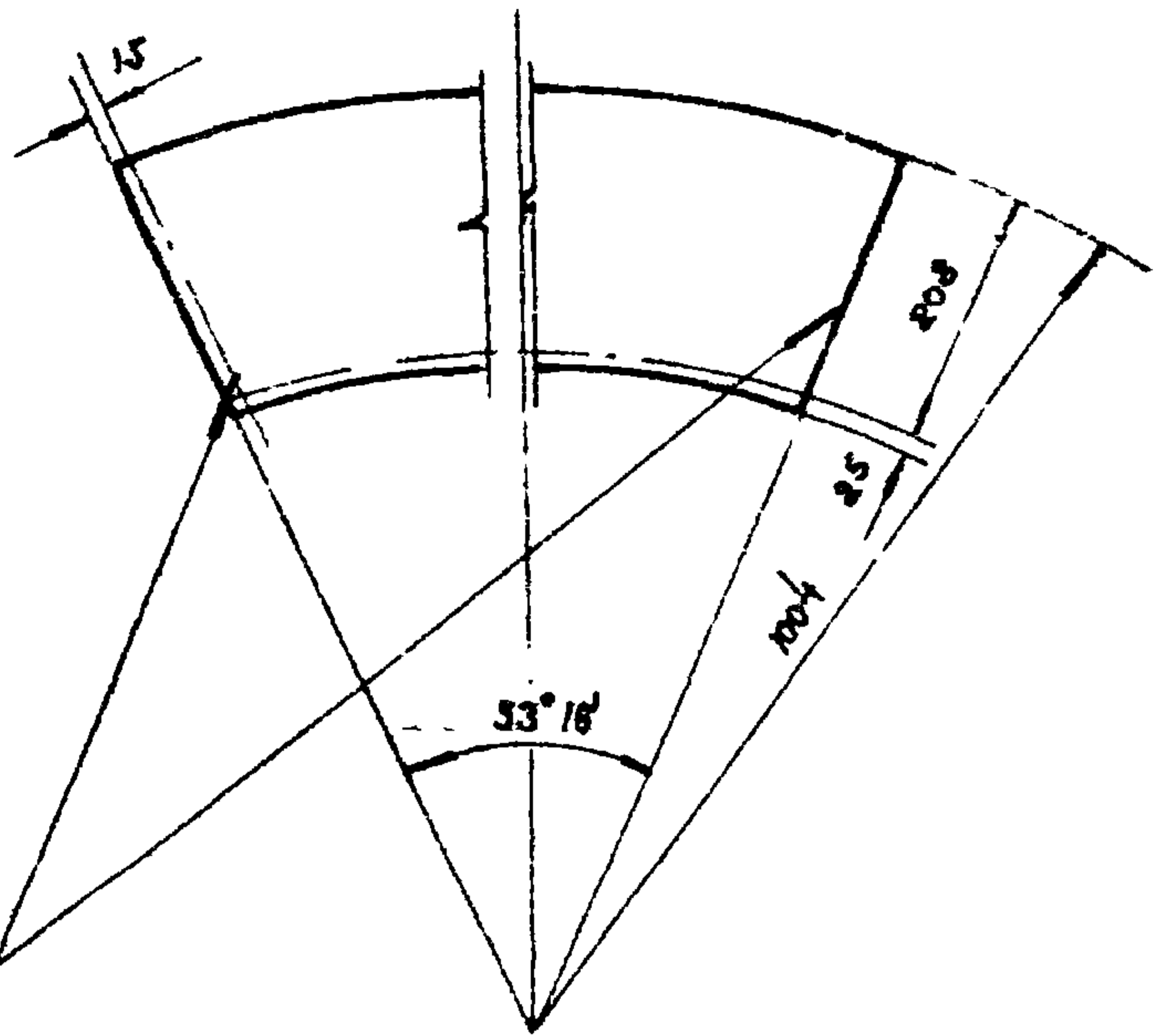
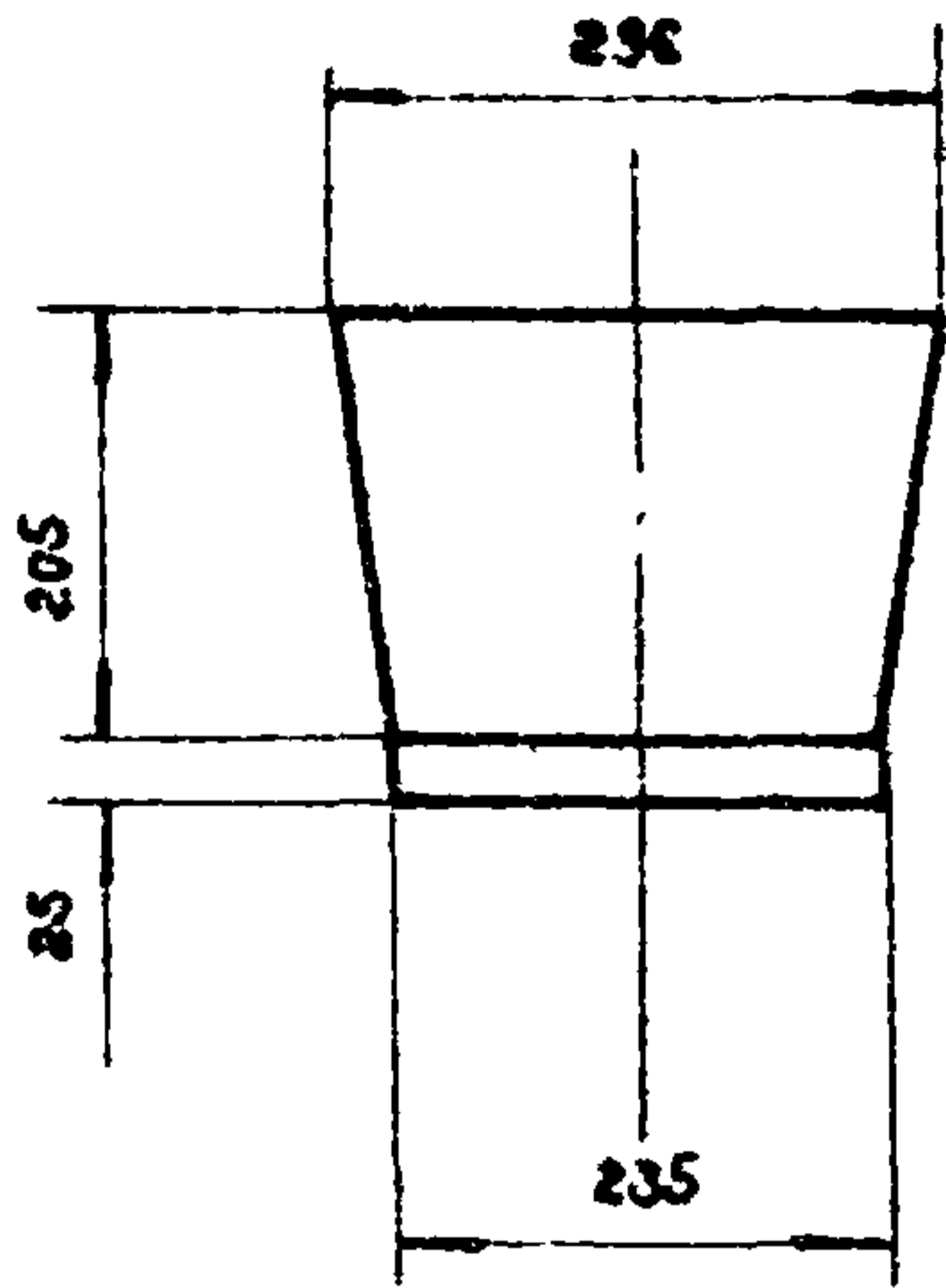
Т 26.6	Фланец	Ст. 3	Л 25×25×3	0.86	1:5
Обозначение	Наименование	Материал	Сортамент	Вес, кг	М



Т 27.6	Фланец	Ст. 3	Л 25×25×3	1.05	1:5
Обозначение	Наименование	Материал	Сортамент	Вес, кг	М

	Дефлекторы Т26 и Т27 Деталь 6			08-02-123
				Лист 45

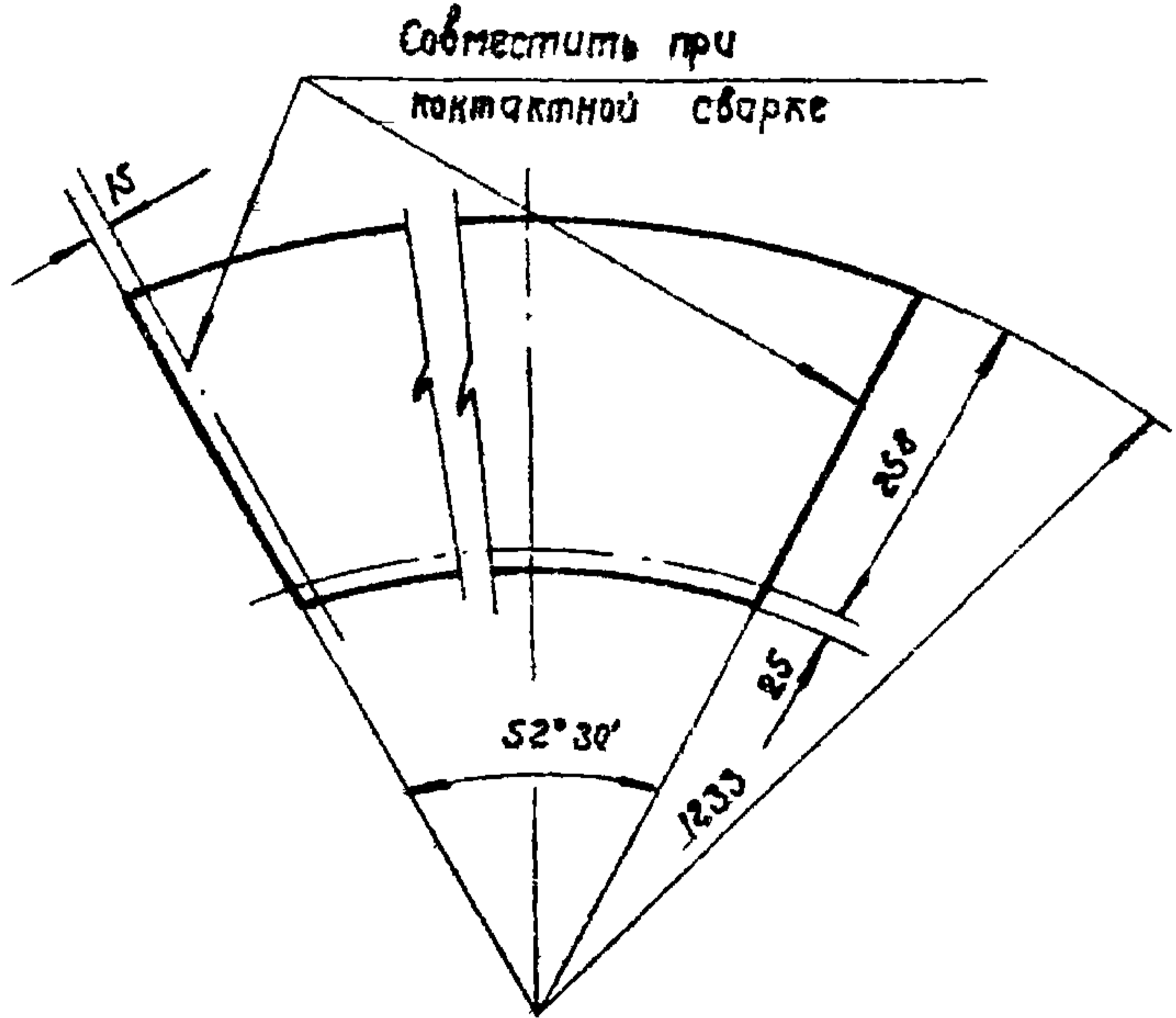
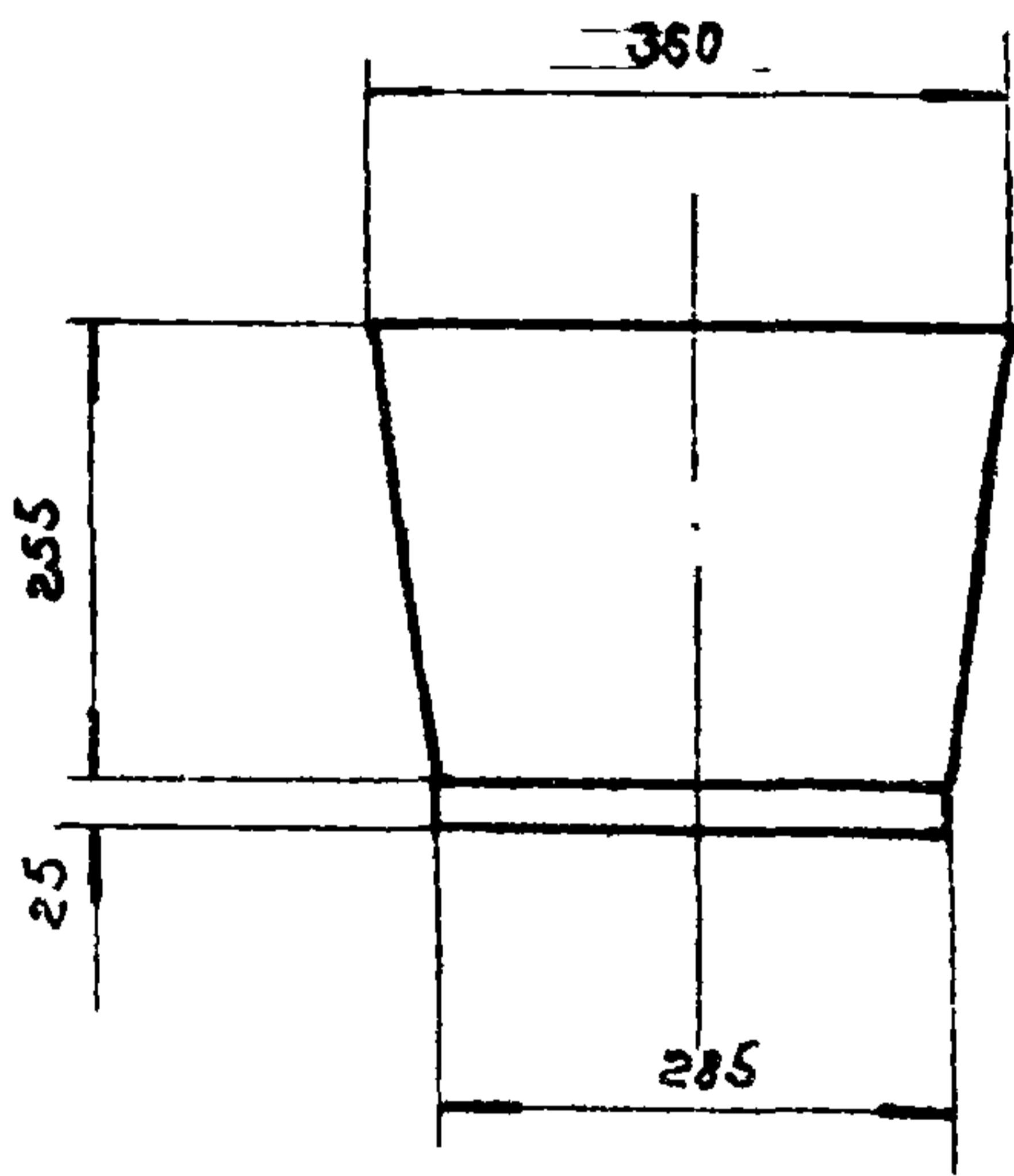
Designer: *В. Шенников*
 Checker: *Кудрявцева*
 Designer: *И. Кузнецов*
 Checker: *Кудрявцева*
 Designer: *Смирнов*
 Checker: *Смирнов*



Развертка

Совместить при контактной сварке

Т 26.7	Диффузор	Ст. 3	Ст. лист $\delta=1\text{мм}$	1.52	1:10
Обозначение	Наименование	Материал	Сортанент	Вес, кг	М



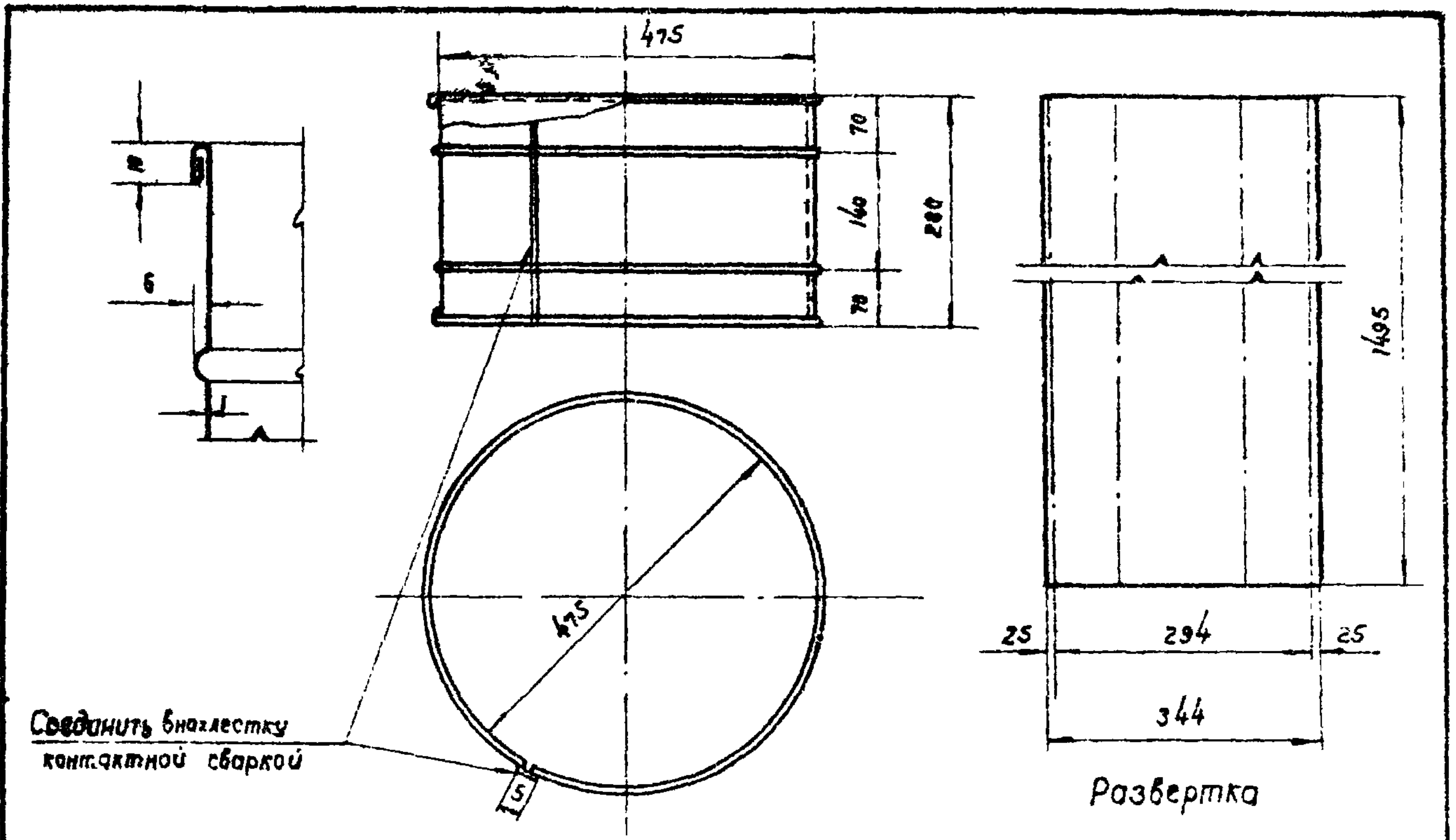
Развертка

Совместить при контактной сварке

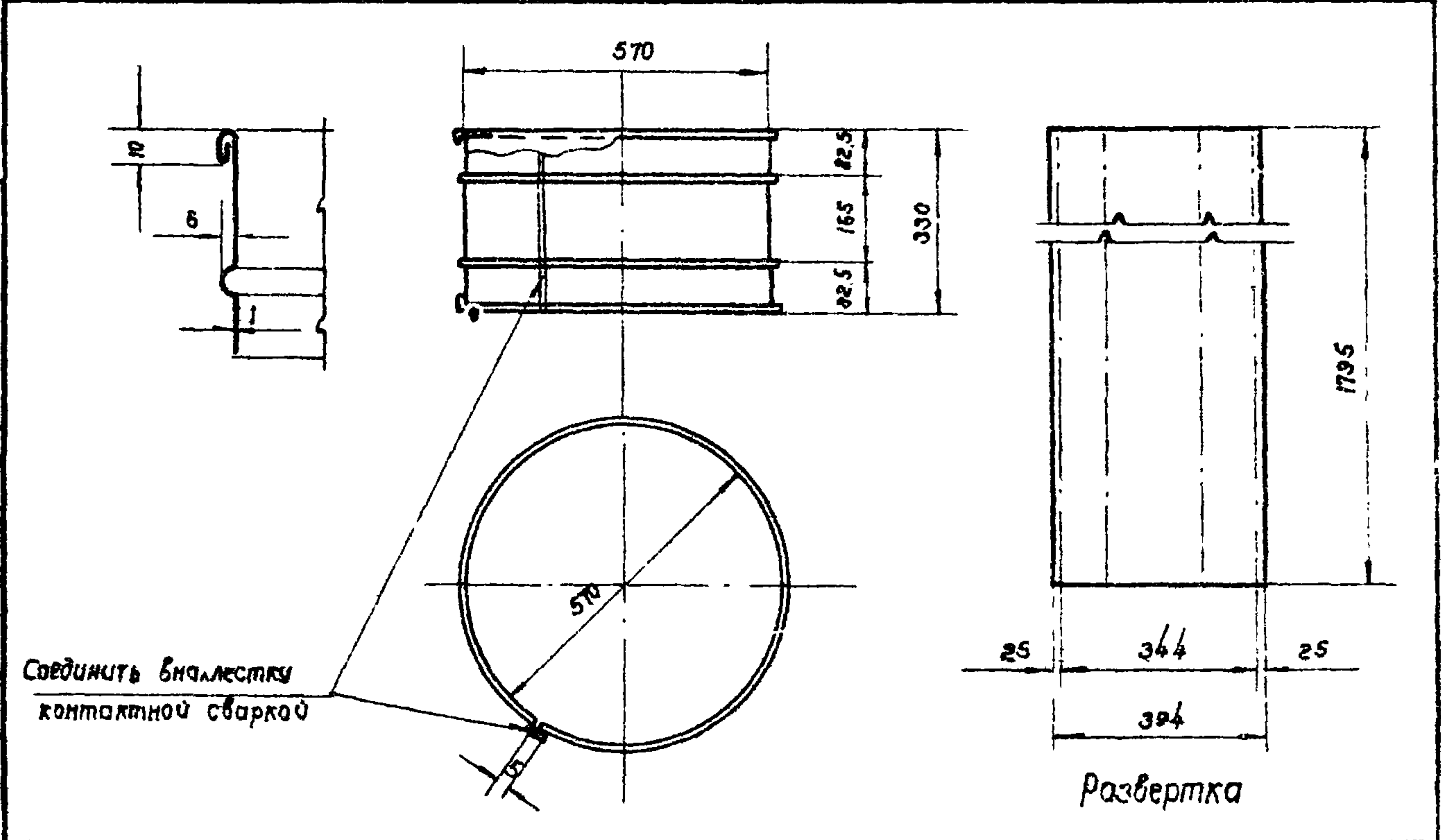
Т 27.7	Диффузор	Ст. 3	Ст лист $\delta=1\text{мм}$	2.26	1:10
Обозначение	Наименование	Материал	Сортанент	Вес, кг	М

Исполнитель: [Signature]
 Проверщик: [Signature]
 Кадман: Смирнов
 Нах. отд. Тув. Г.А. ИИИ пр.

	Диффлекторы Т 26 и Т 27			08-02-123	
	Деталь 7			Лист 46	



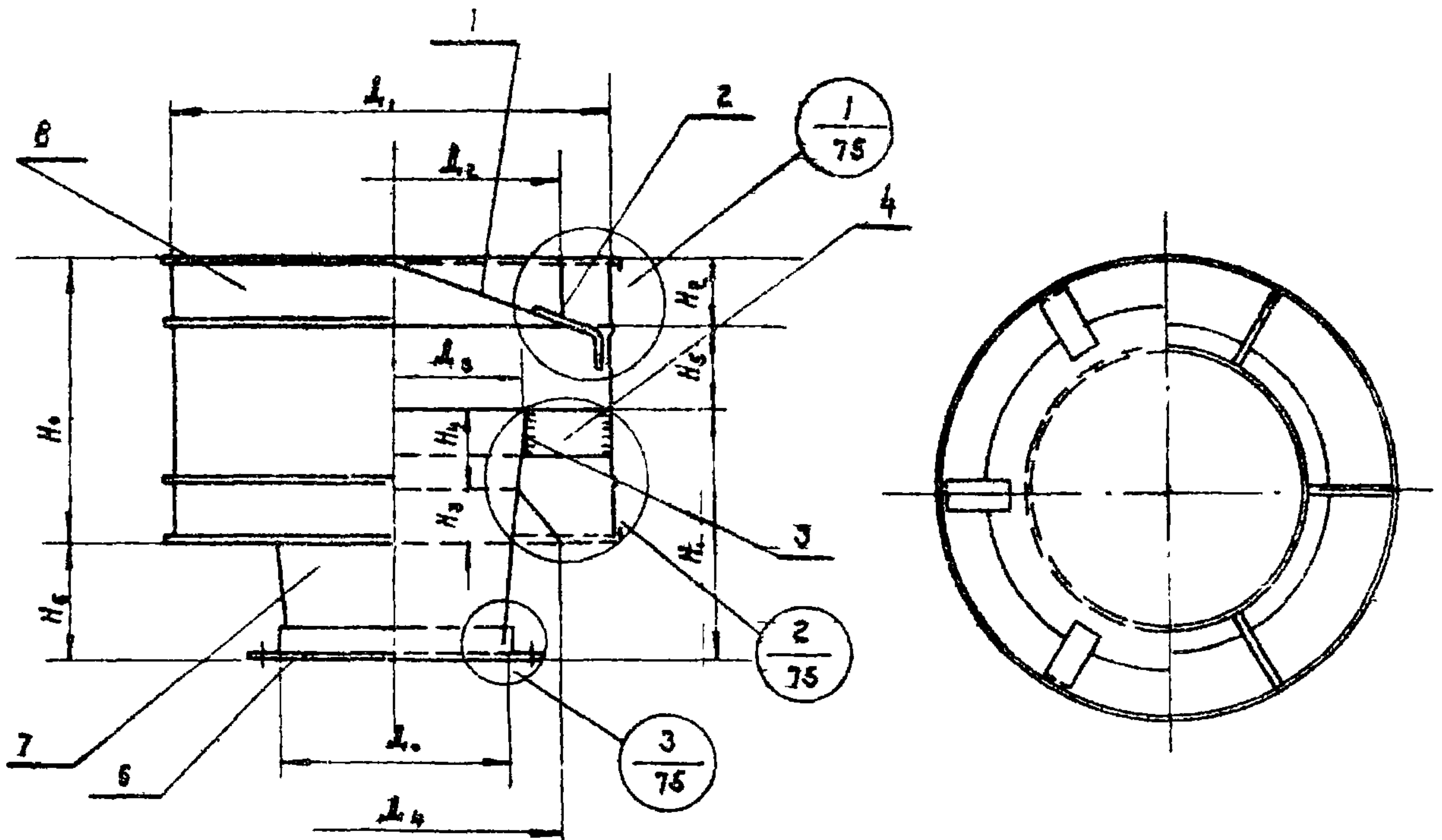
Т 26.8	Цилиндр	Ст. 3	ст. лист $\delta=1\text{мм}$	4.13	1:10
Обозначение	Наименование	Материал	Сортамент	Вес, кг	М



Т 27.8	Цилиндр	Ст. 3	ст. лист $\delta=1\text{мм}$	5.65	1:20
Обозначение	Наименование	Материал	Сортамент	Вес, кг	М

Курдюмова
Лудрявцева
Исполнитель
Качман
Смирнов
Нач. отд. ТЧВ
Г.А. ИМ. ПР.

ТД 1961	Дефлекторы Т26 и Т27 Деталь 8	08-02-123
		Лист 47



Примечание

Узлы 1, 2 и 3 ст. лист 75

Таблица размеров и весов

N дефлек- тора	Размеры												Вес кг
	D ₀	D ₁	D ₂	D ₃	D ₄	H ₀	H ₁	H ₂	H ₃	H ₄	H ₅	H ₆	
T28	375	750	636	472	562	450	375	112	56	132	150	187	19.42
T29	495	990	840	625	741	595	495	148	74	175	198	246	34.1

8	—	цилиндр	1	Ст.3	9.7	16.5	56	
7	—	Диффузор	1	Ст.3	3.92	6.85	55	
6	—	Фланец	1	Ст.3	1.36	2.03	54	
5	—	Конус	1	Ст.3	1.0	1.76	53	
4	—	Распорка	6	Ст.3	0.14	0.17	52	
3	—	Кольцо	1	Ст.3	0.44	1.8	51	
2	—	Лапка	6	Ст.3	0.066	0.078	50	
1	—	Зонт	1	Ст.3	2.8	4.9	49	
N поз.	Обозначение	Наименование	кол.	Материал	T28	T29	N листа	Примеч.
					Общ. вес кг			

Спецификация

ТД
1981

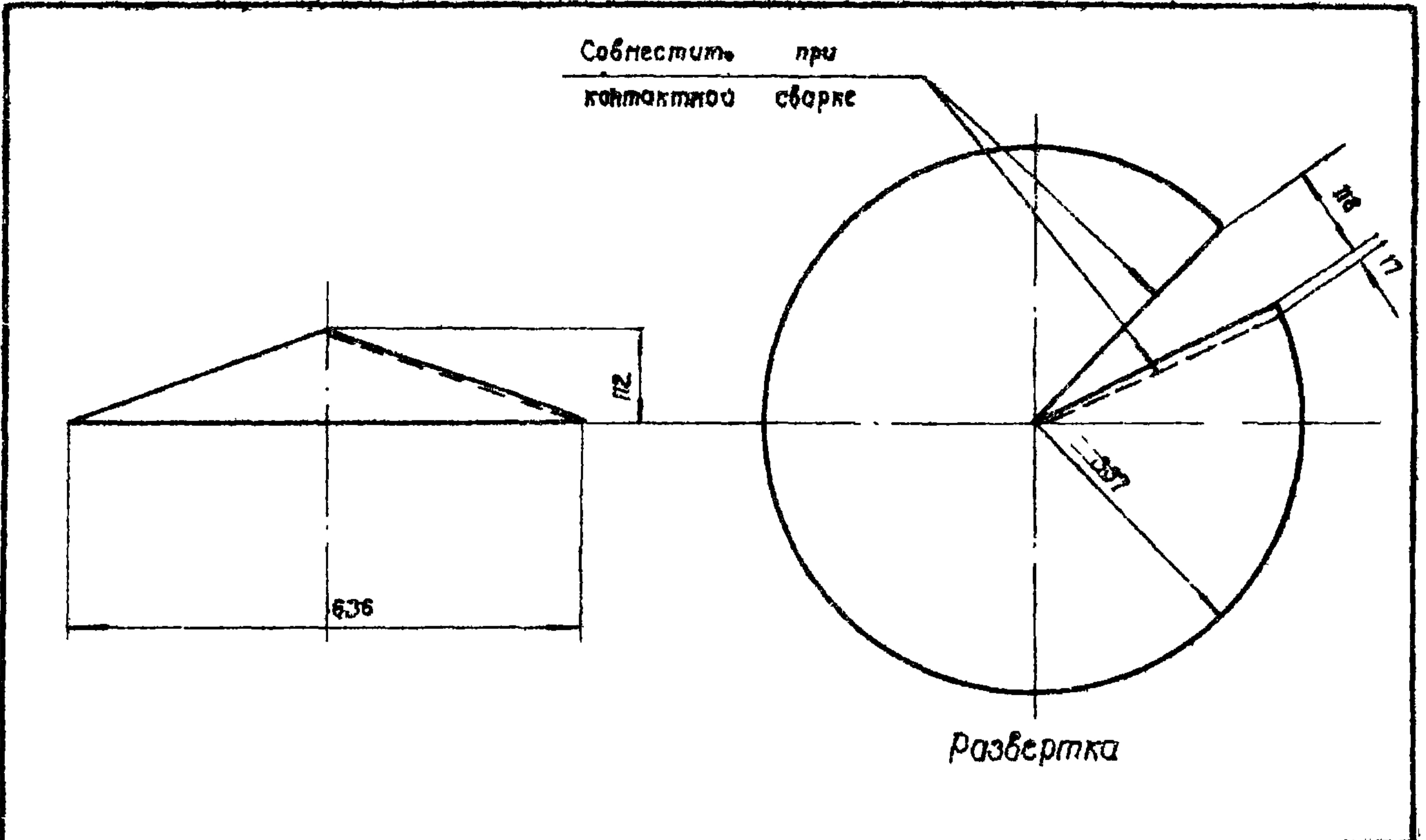
Дефлекторы T28 и T29
Общий вид

08-02-123

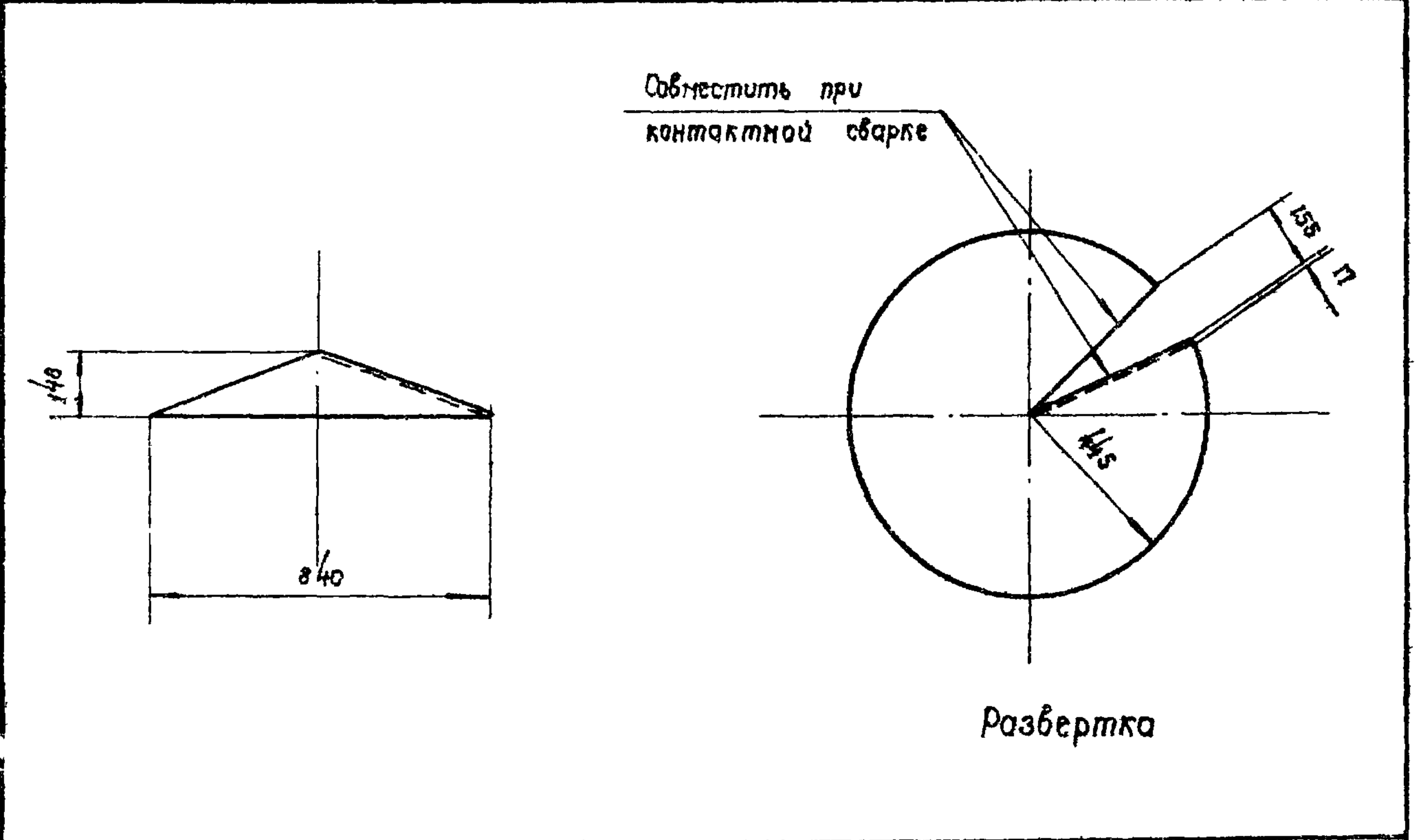
Лист 48

иш 6206

Кудрявцева
 Кудрявцева
 Исполнитель
 Ладман
 Смирнов
 Нач. отд. ТУР
 Гл. инж. пр.



Т 28.1	Зонт	Ст. 3	$\delta=1\text{мм}$	2.8	1:10
Обозначение	Наименование	Материал	Сортамент	Вес, кг	М



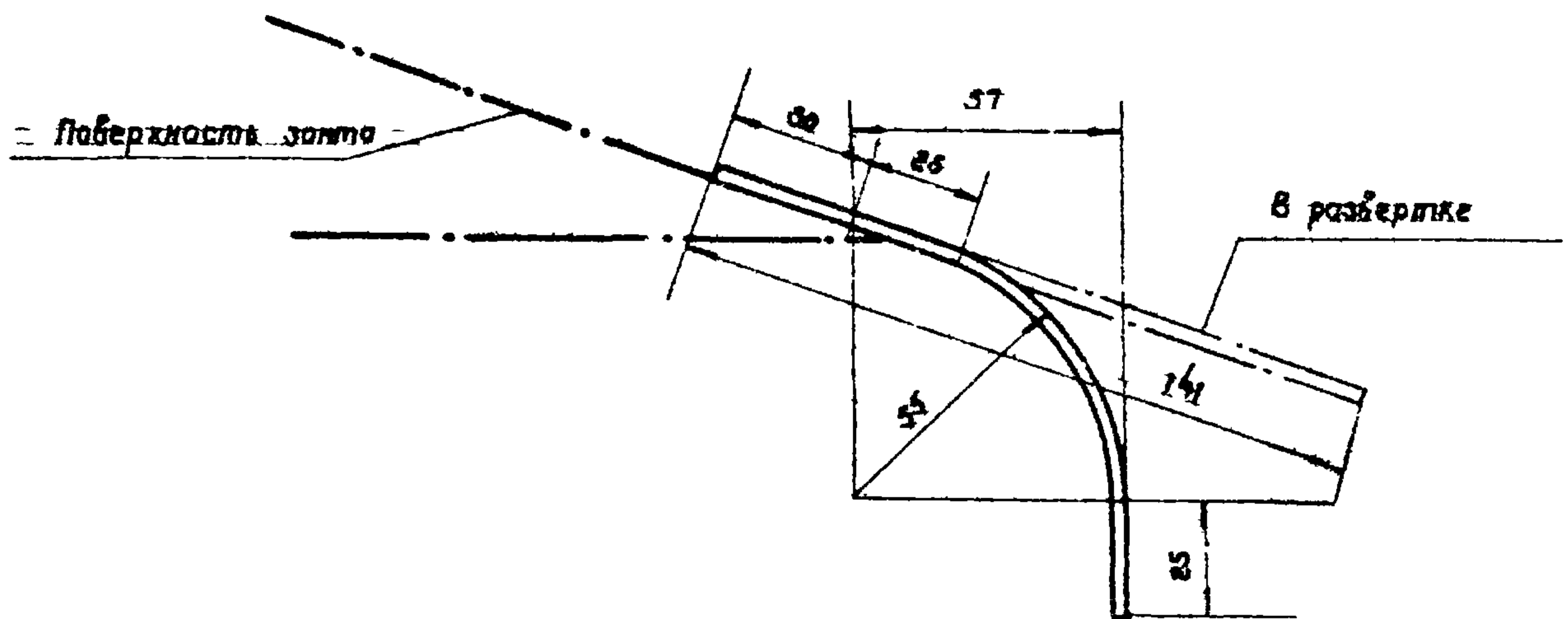
Т 29.1	Зонт	Ст. 3	$\delta=1\text{мм}$	4.9	1:20
Обозначение	Наименование	Материал	Сортамент	Вес, кг	М

Зам. тех. инж. ин-на	Суханов	Инженер	Исаев	Директор	Кузнецов
Нач. отд. ТЧВ	Кочман	Исполнитель	Кузнецова		
Гл. инж. пр.	Смирнов				

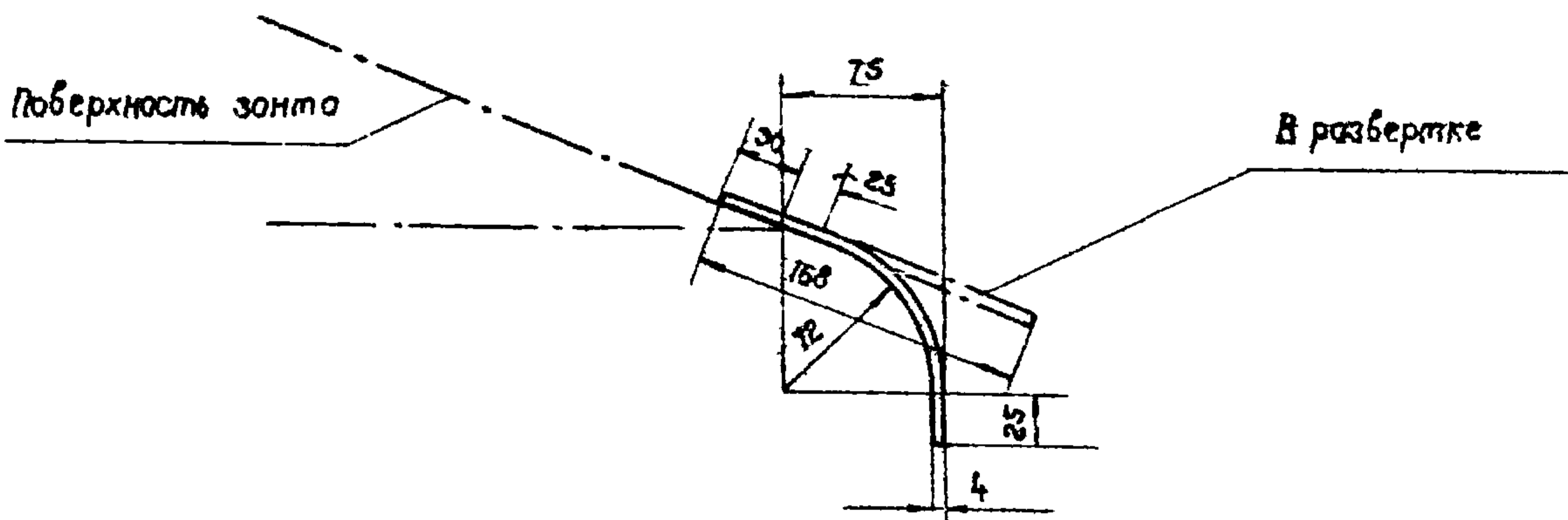
ТД
1961

Дефлекторы Т28 и Т29
Деталь 1

08-02-123
Лист 49



Т 28.2	Лапка	Ст. 3	- 20×3	0.066	1:2
Обозначение	Наименование	Материал	Сортамент	Вес, кг	М



Т 29.2	Лапка	Ст. 3	- 20×3	0.078	1:5
Обозначение	Наименование	Материал	Сортамент	Вес, кг	М

ТД
1961

Дефлекторы Т 28 и Т 29

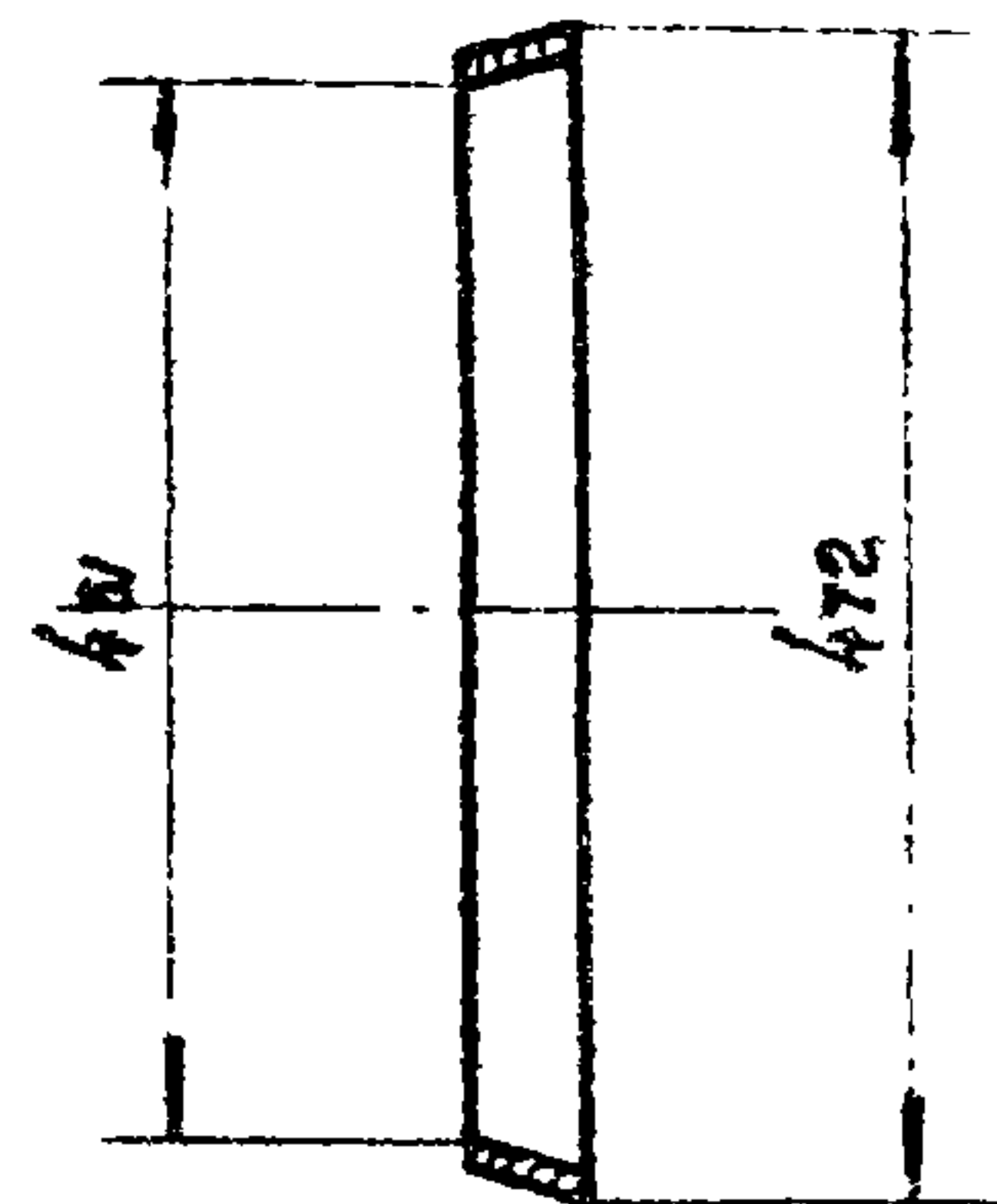
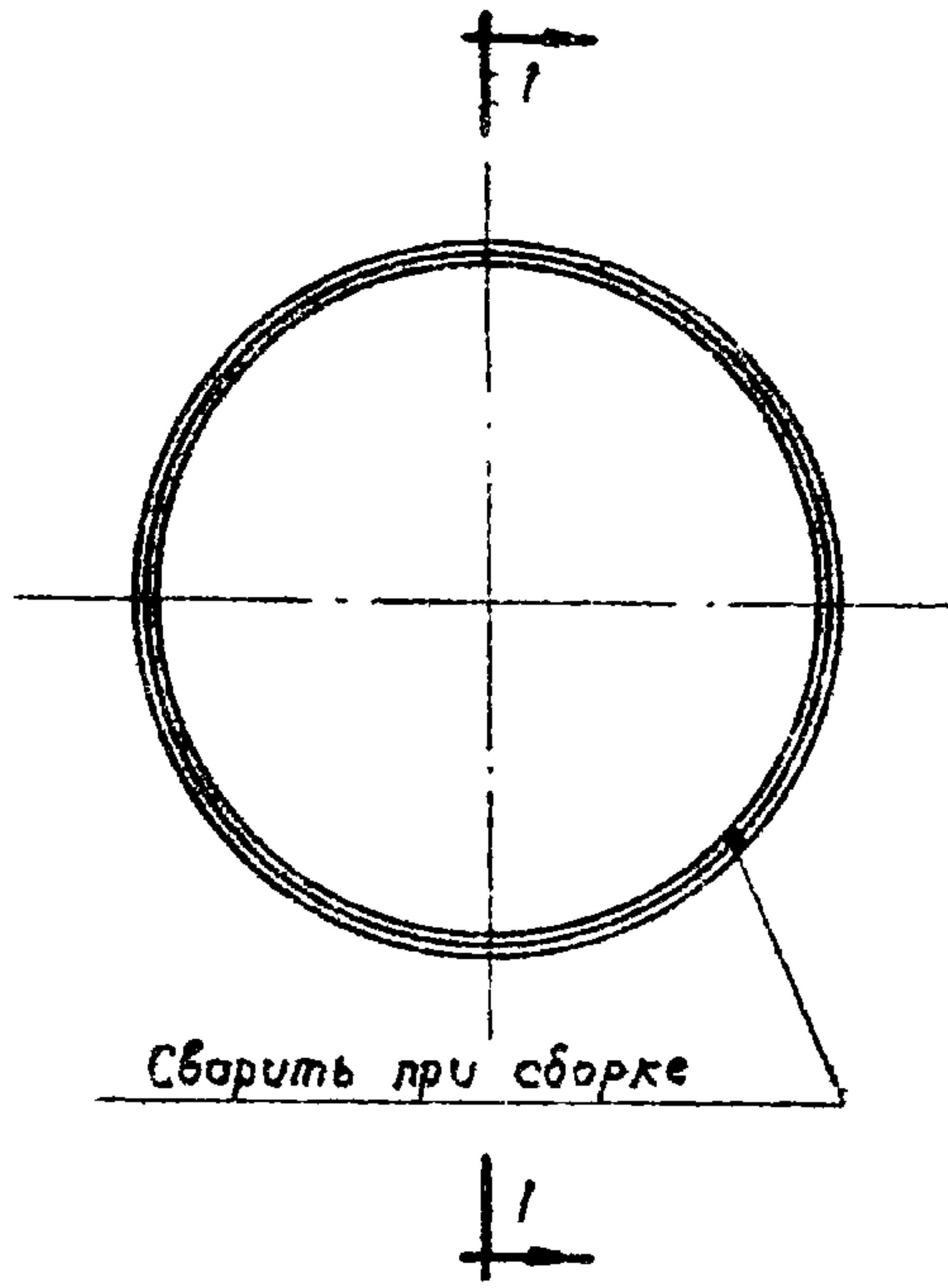
Деталь 2

08-02-123

Лист 50

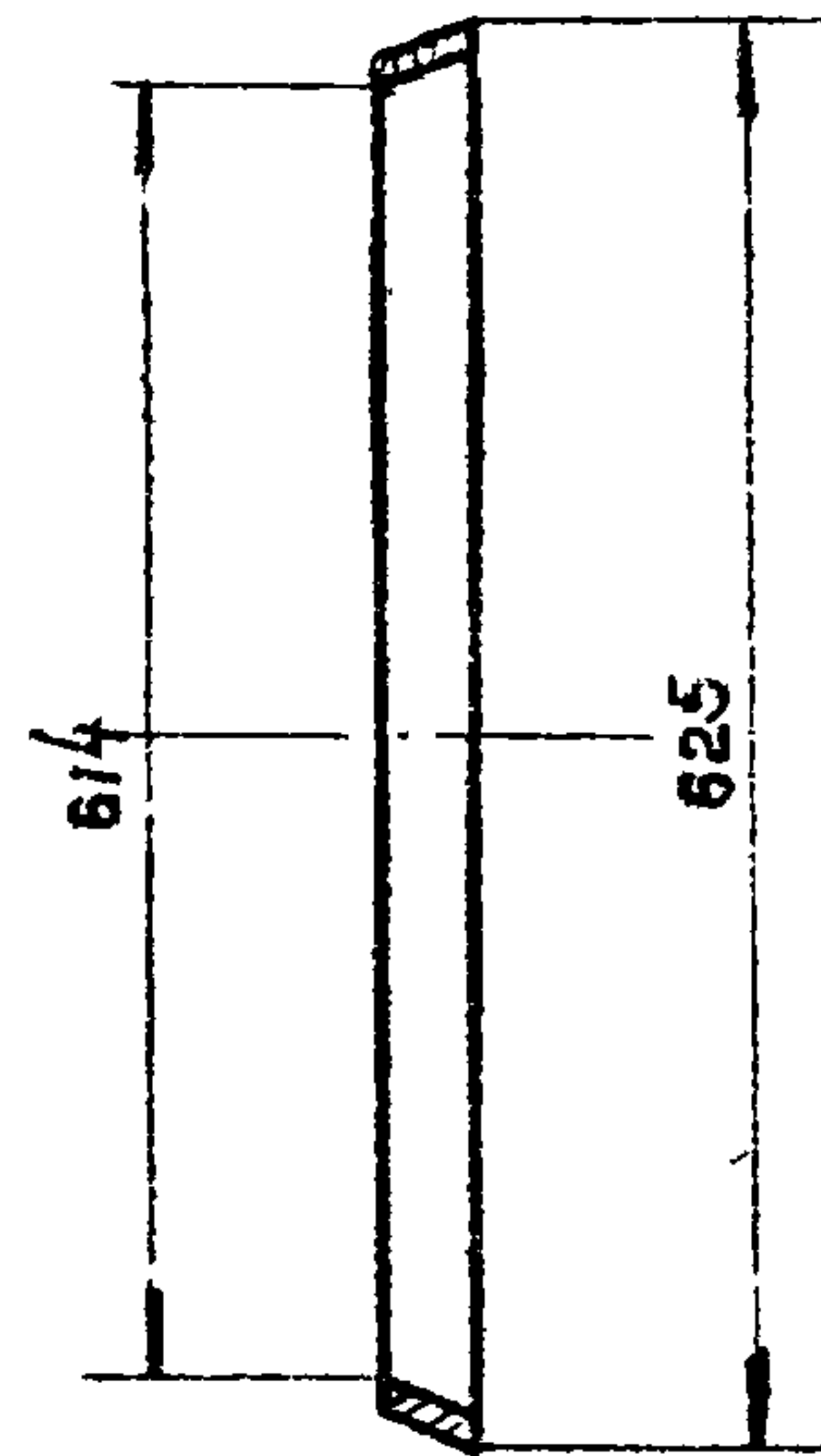
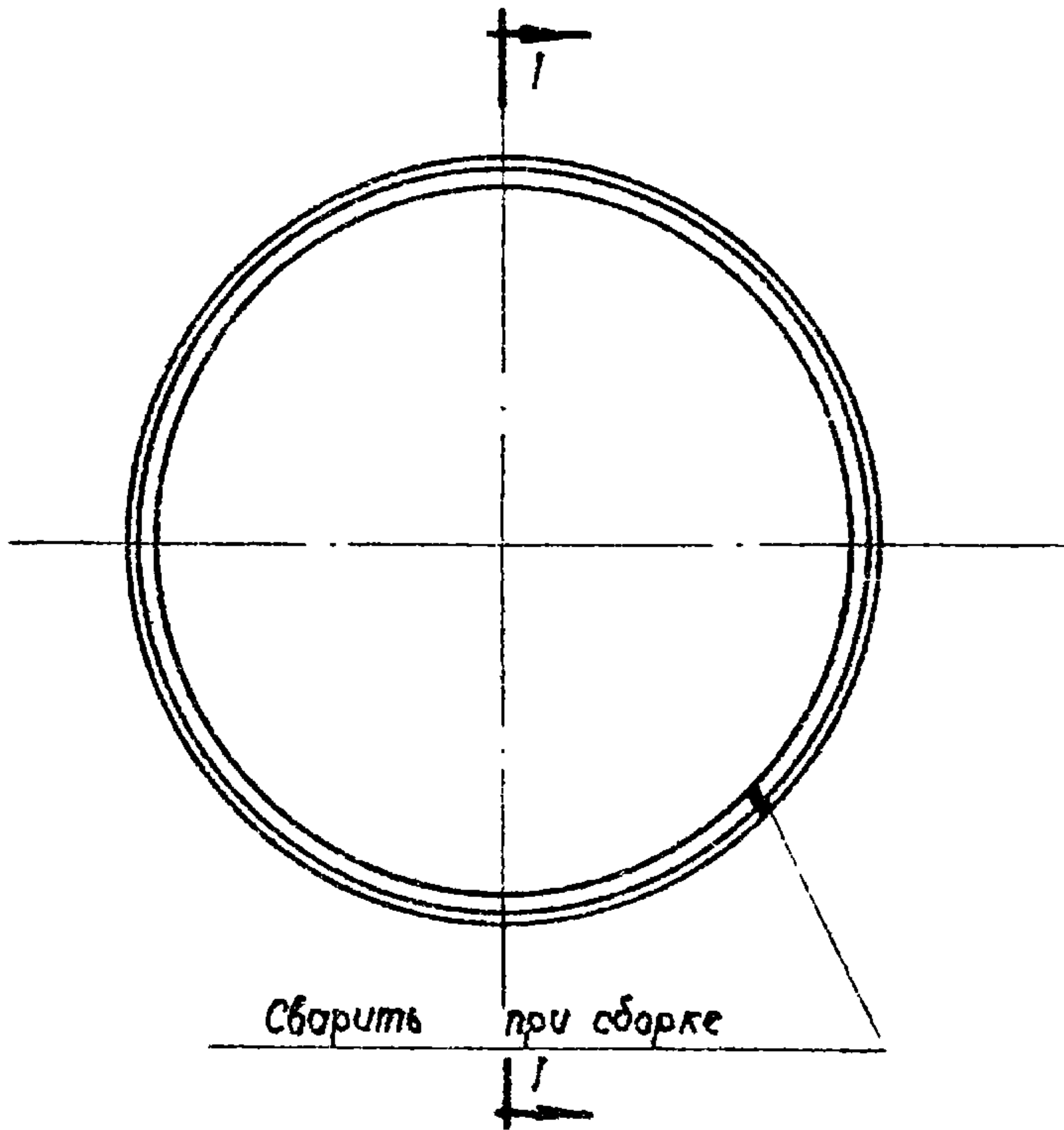
ин. 6208

Смирнов
Т.И. инж. пр.



по 1-1

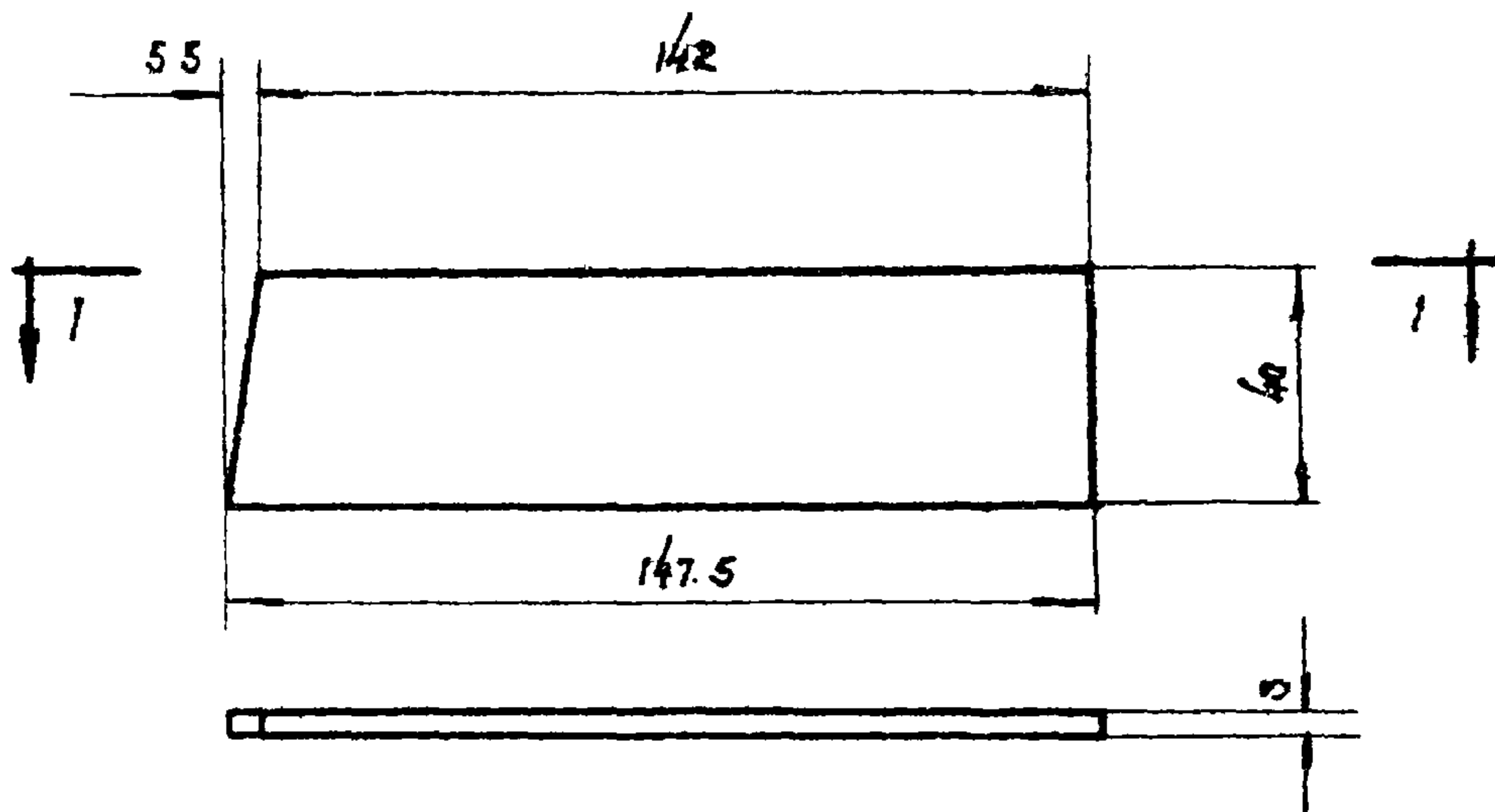
Т 28.3	Кольцо	Ст.3	- 40x3	0.44	1:10
Обозначение	Наименование	Материал	Сортмент	Вес, кг	М



по 1-1

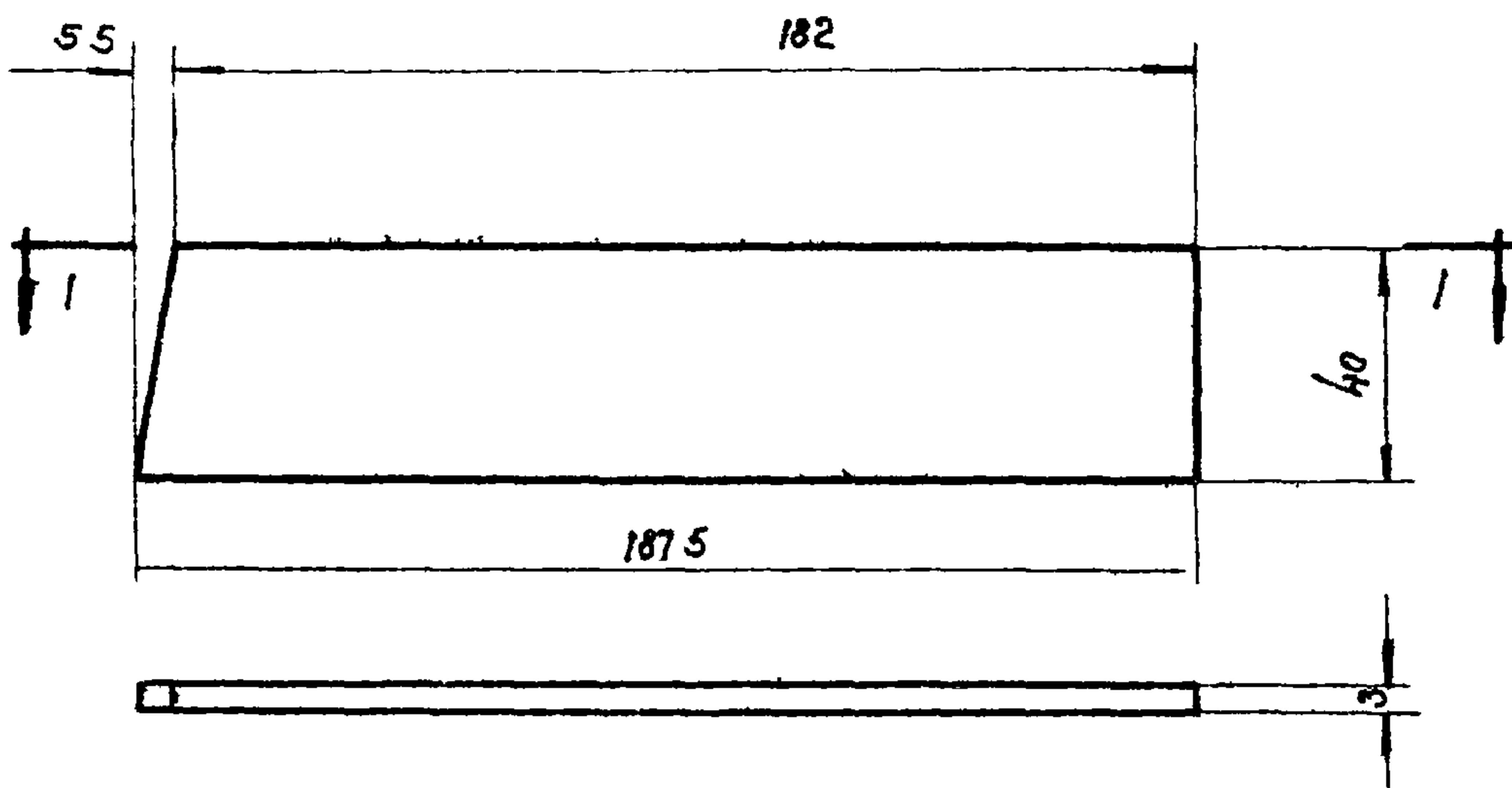
Т 29.3	Кольцо	Ст.3	- 40x3	1.8	1:10
Обозначение	Наименование	Материал	Сортмент	Вес, кг	М

ТД 1961	Десфлекторы Т28 и Т29	08-02-123
	Деталь 3	Лист 5/



По 1-1

T28.4	Распорка	Ст.3	- 40x3	0.14	1:2
Обозначение	Наименование	Материал	Сортмент	Вес, кг	М

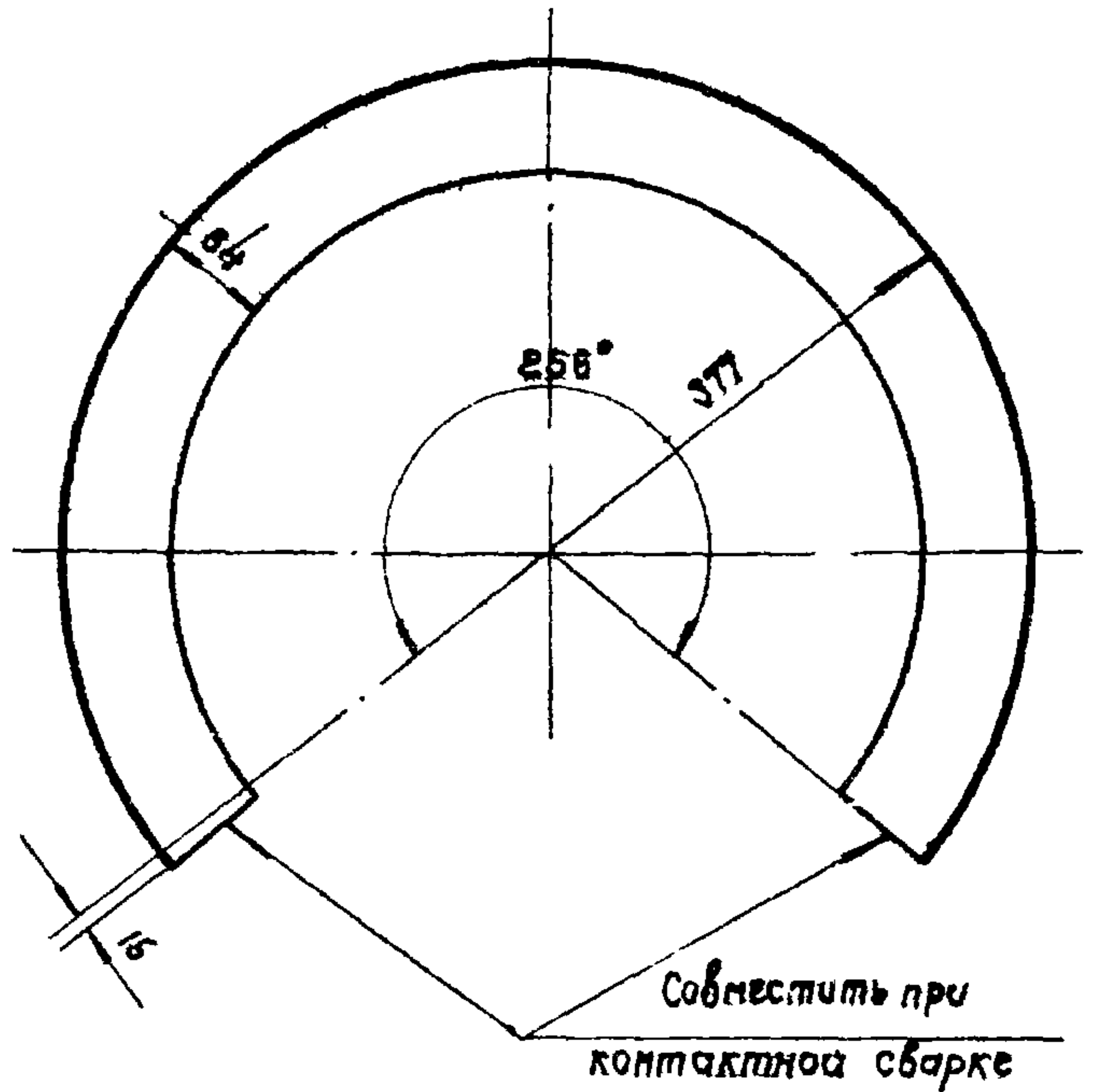
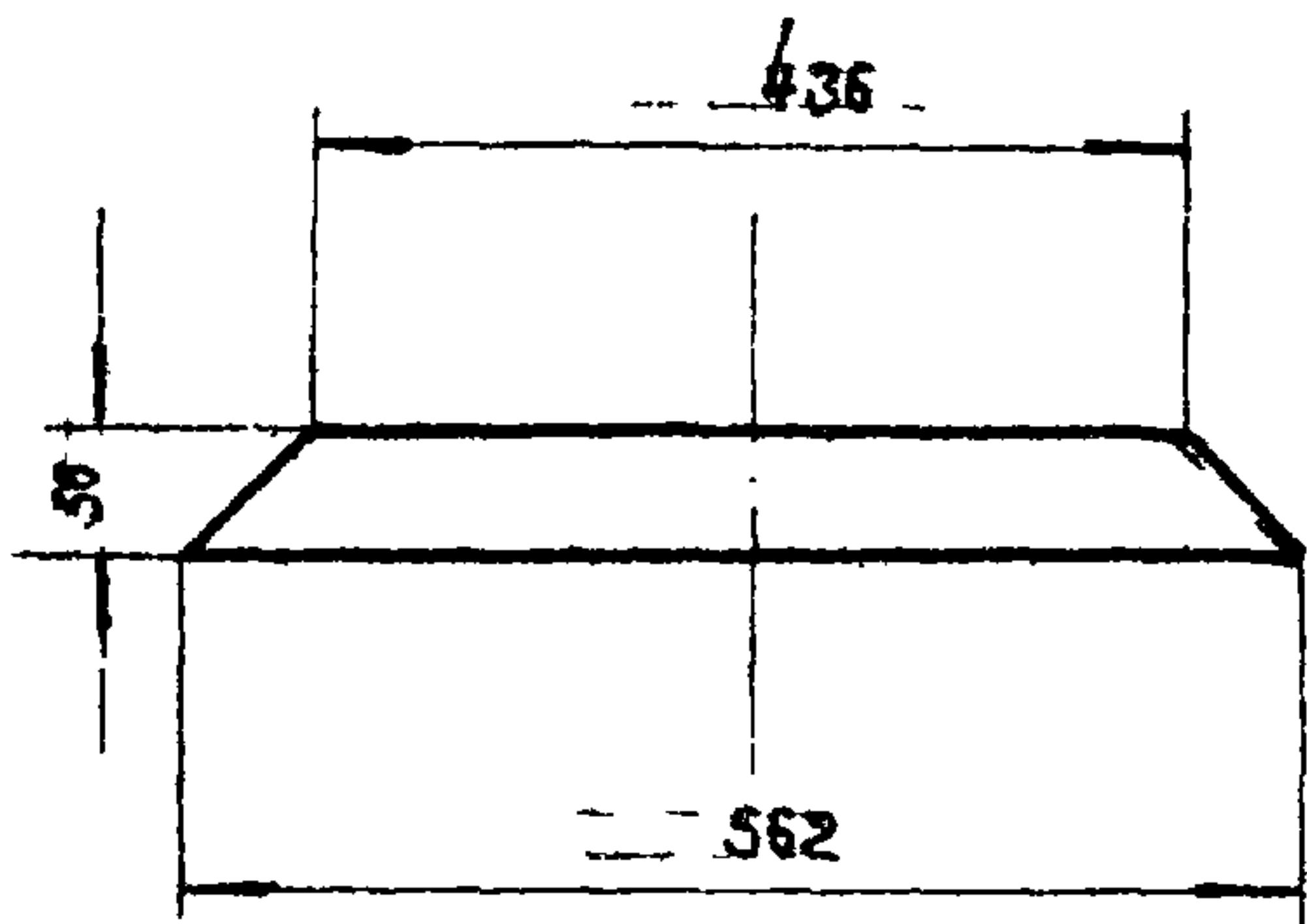


По 1-1

T29.4	Распорка	Ст.3	- 40x3	0.17	1:2
Обозначение	Наименование	Материал	Сортмент	Вес, кг	М

	Дефлекторы Т28 и Т29				08-02-123
	Деталь 4				Лист 52

Изготовитель: Кудрявцева
 Кадман
 Смирнов
 Нач. отд. Т.В.
 Г.А. инж. пр.

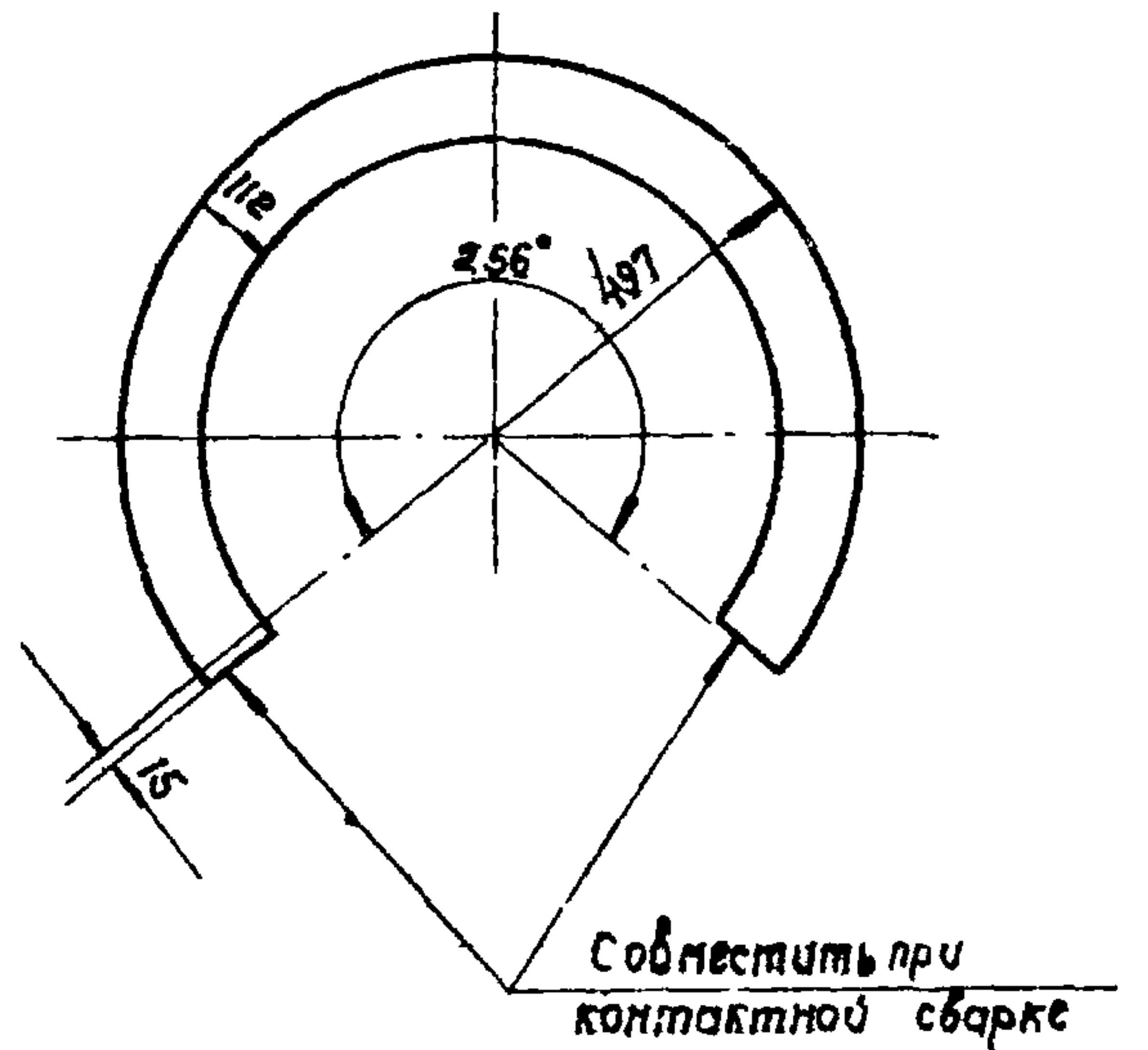
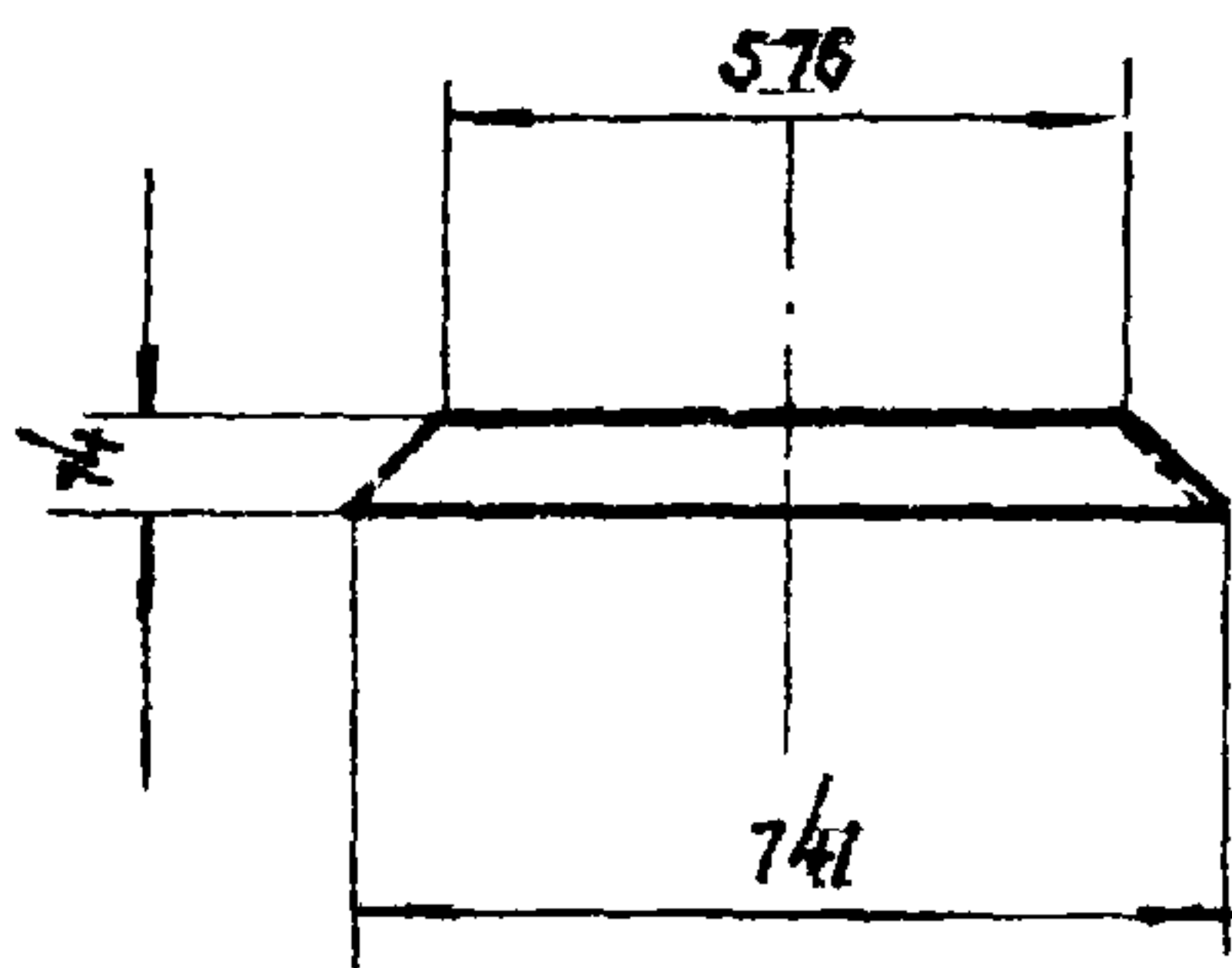


Совместить при контактной сварке

Развертка

T 28.5	Конус	Ст. 3	Ст. лист δ = 1 мм	1.0	1:10
Обозначение	Наименование	Материал	Сортament	Вес, кг	М

Зам. гл. инж. ин-та	Суханов	Инженер	Исаев	Выполнитель	Кудрявцева
Мех. отд. ТУВ	Кациан	Исполнитель	Кудрявцева		
Гл. инж. пр.	Спирнов				

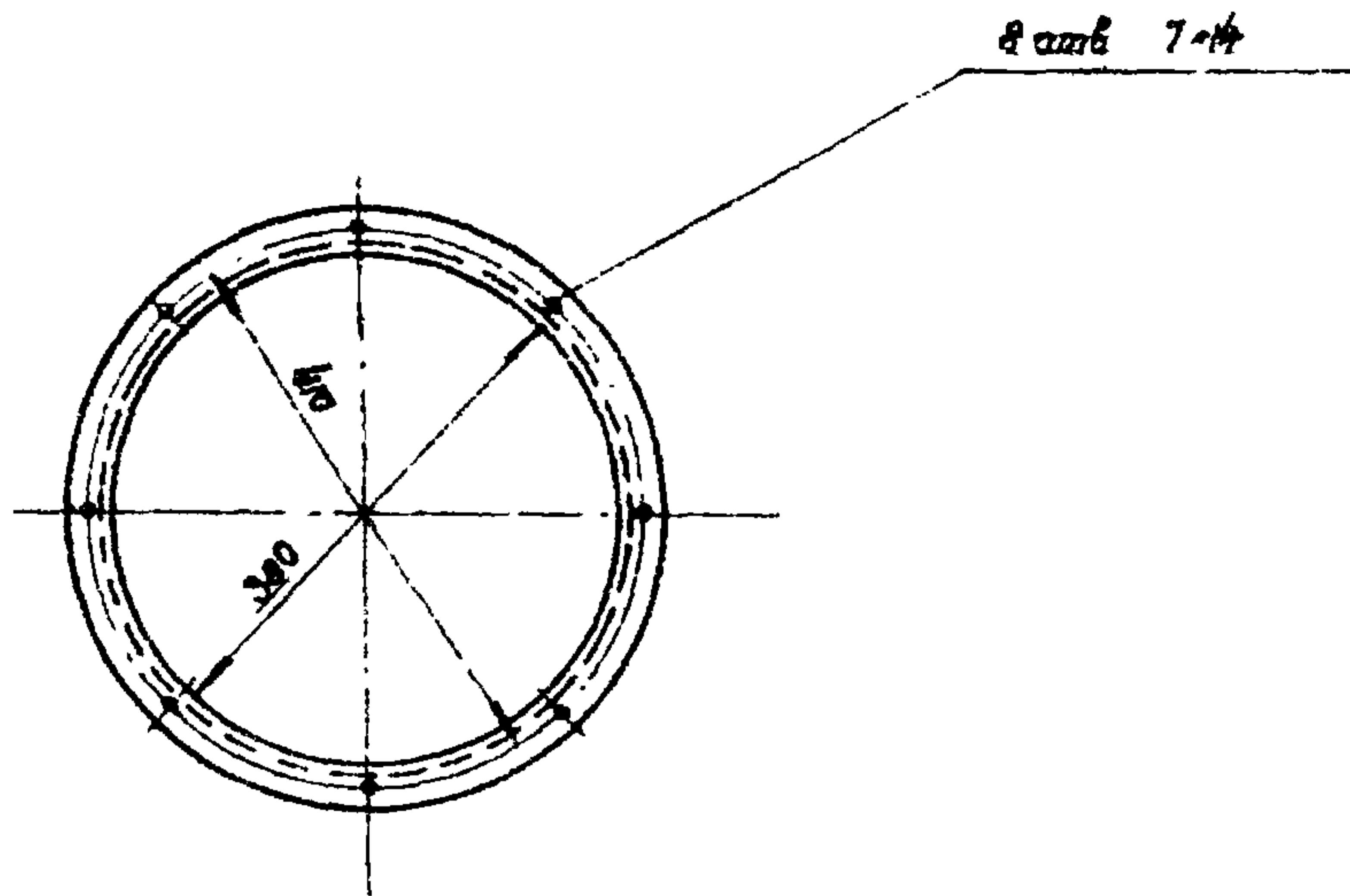


Совместить при контактной сварке

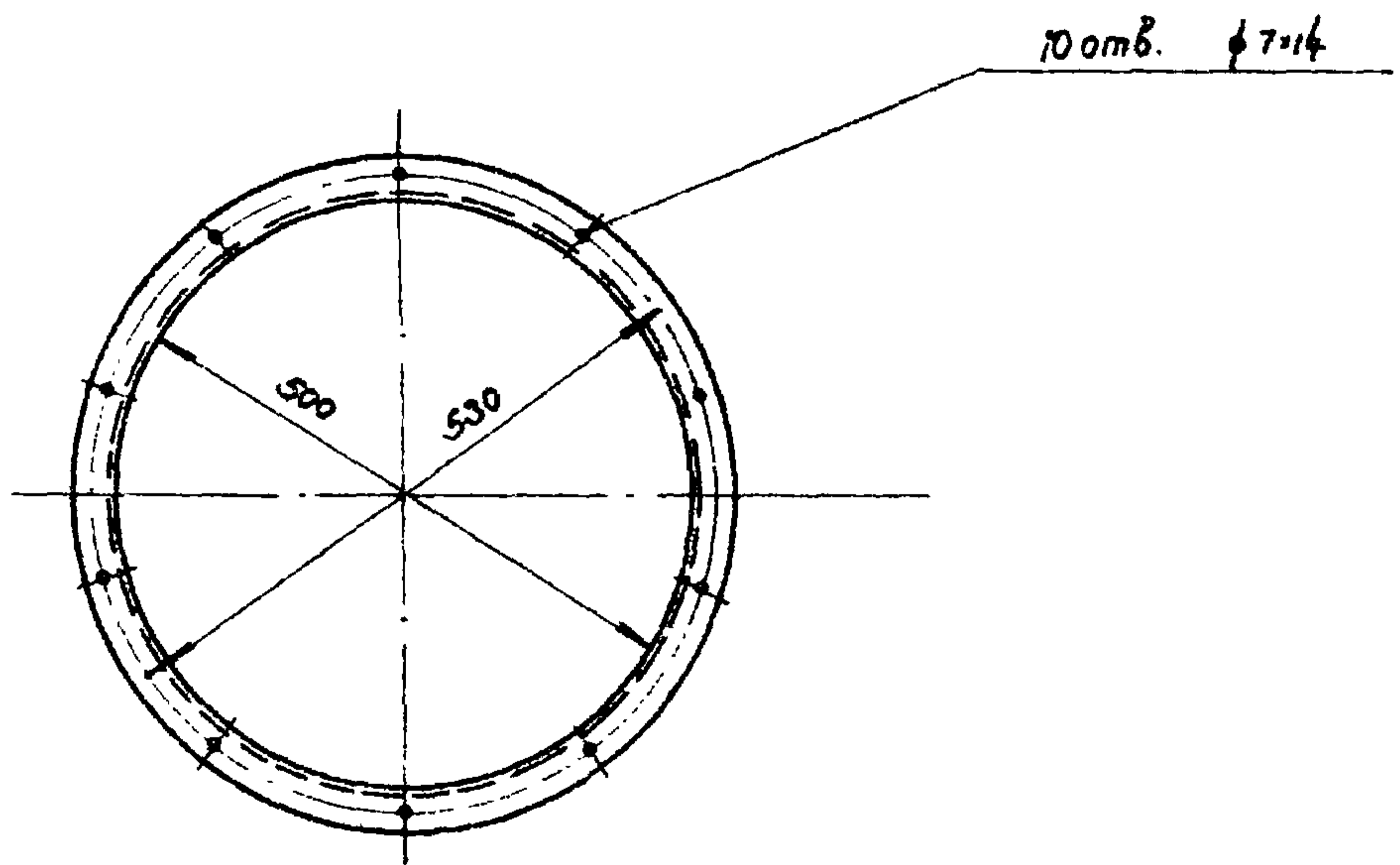
Развертка

T 29.5	Конус	Ст. 3	Ст. лист δ = 1 мм	1.76	1:20
Обозначение	Наименование	Материал	Сортament	Вес, кг	М

ТД 1961	Дефлекторы Т28 и Т29			08-02-123	
	Деталь 5			Лист 53	



Т 28.6	Фланец	Ст. 3	Л 25×25×3	1.36	1:10
Обозначение	Наименование	Материал	Сортанент	Вес, кг	М



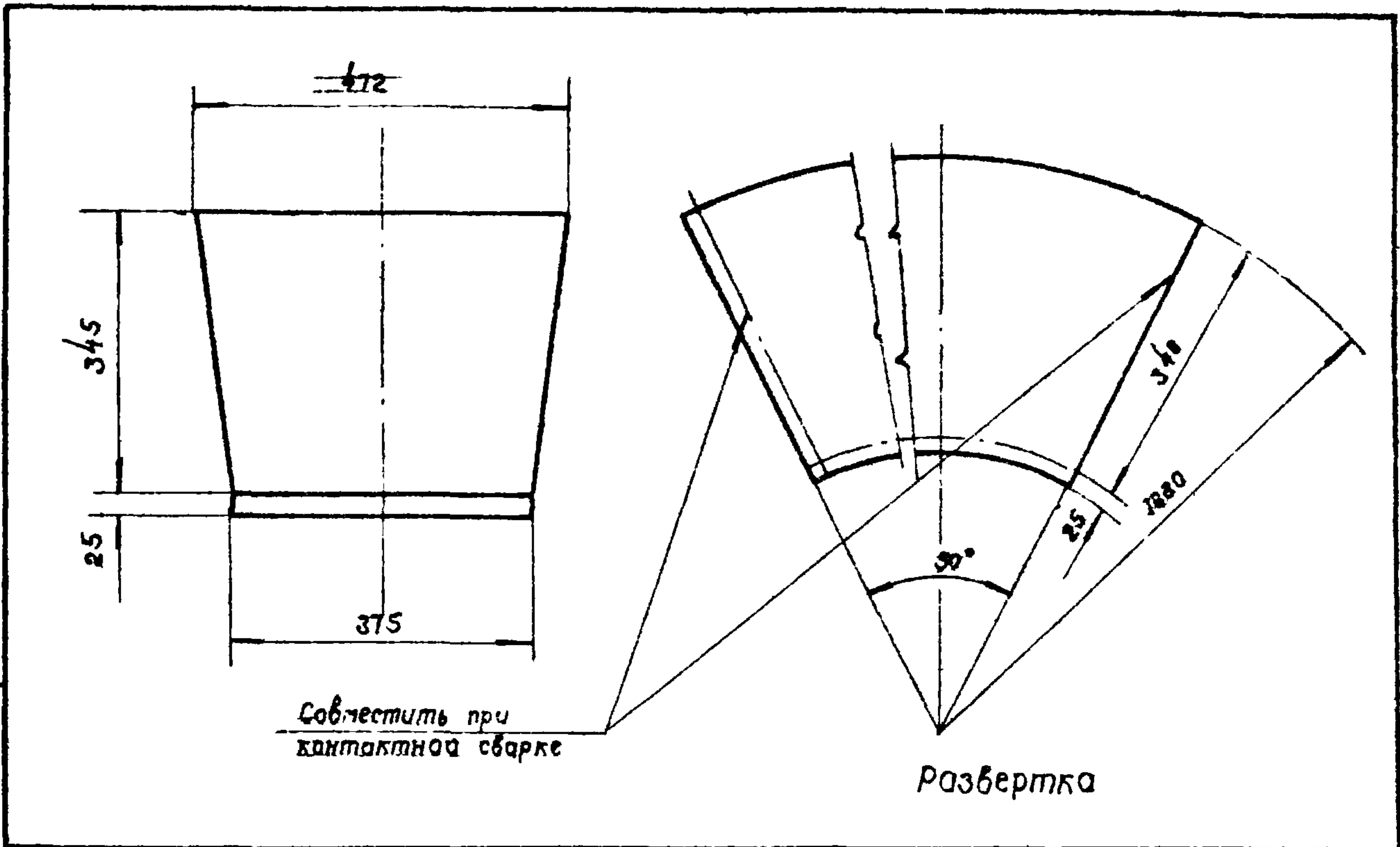
Т 29.6	Фланец	Ст. 3	Л 28×28×3	2.03	1:10
Обозначение	Наименование	Материал	Сортанент	Вес, кг	М

Спирное
 ФЛАНЦА
 Г. Д. ЧИЖ. ПР.

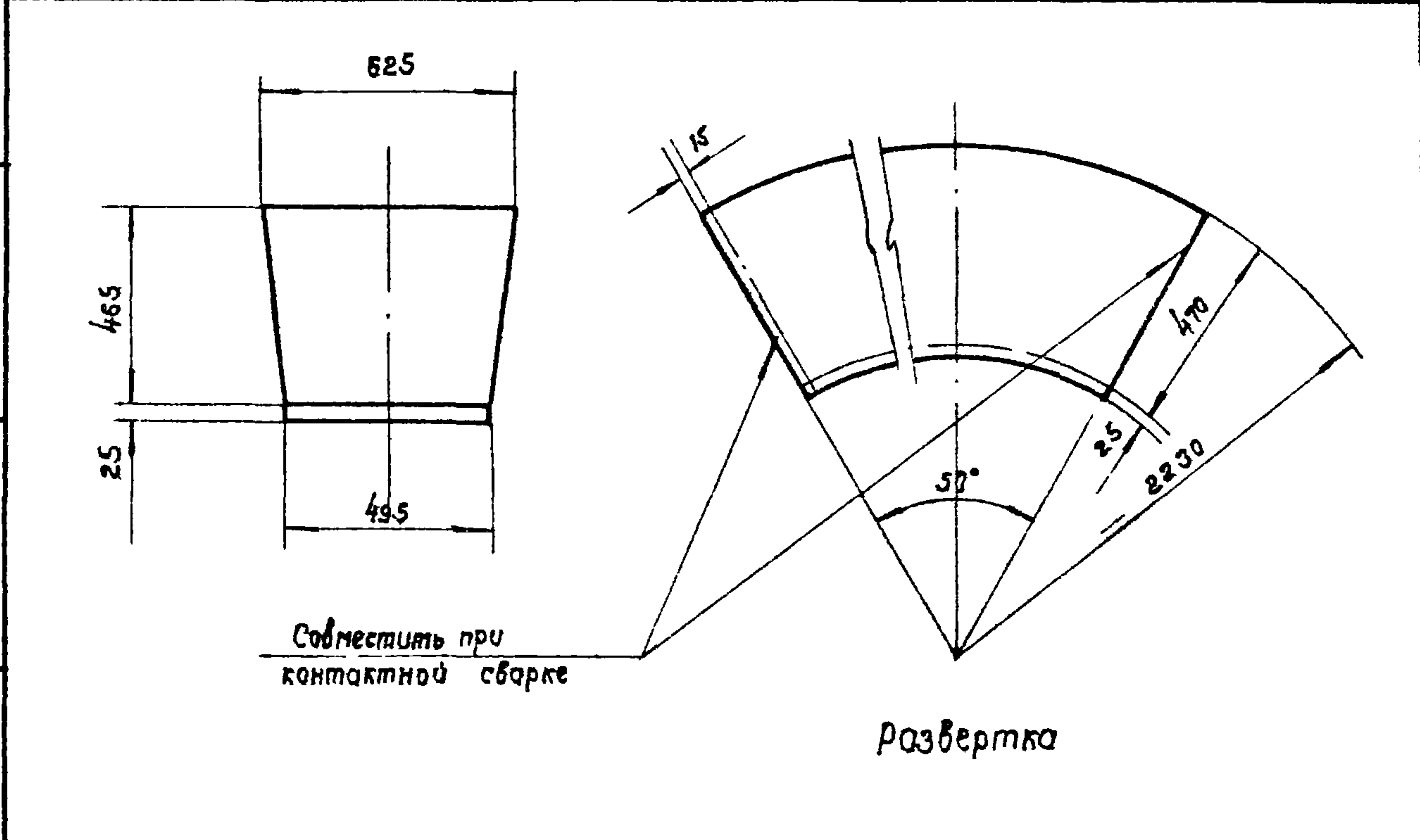
ТД
 1961

Дефлекторы Т 28 и Т 29
 Деталь 6

08-02-123
 Лист 54



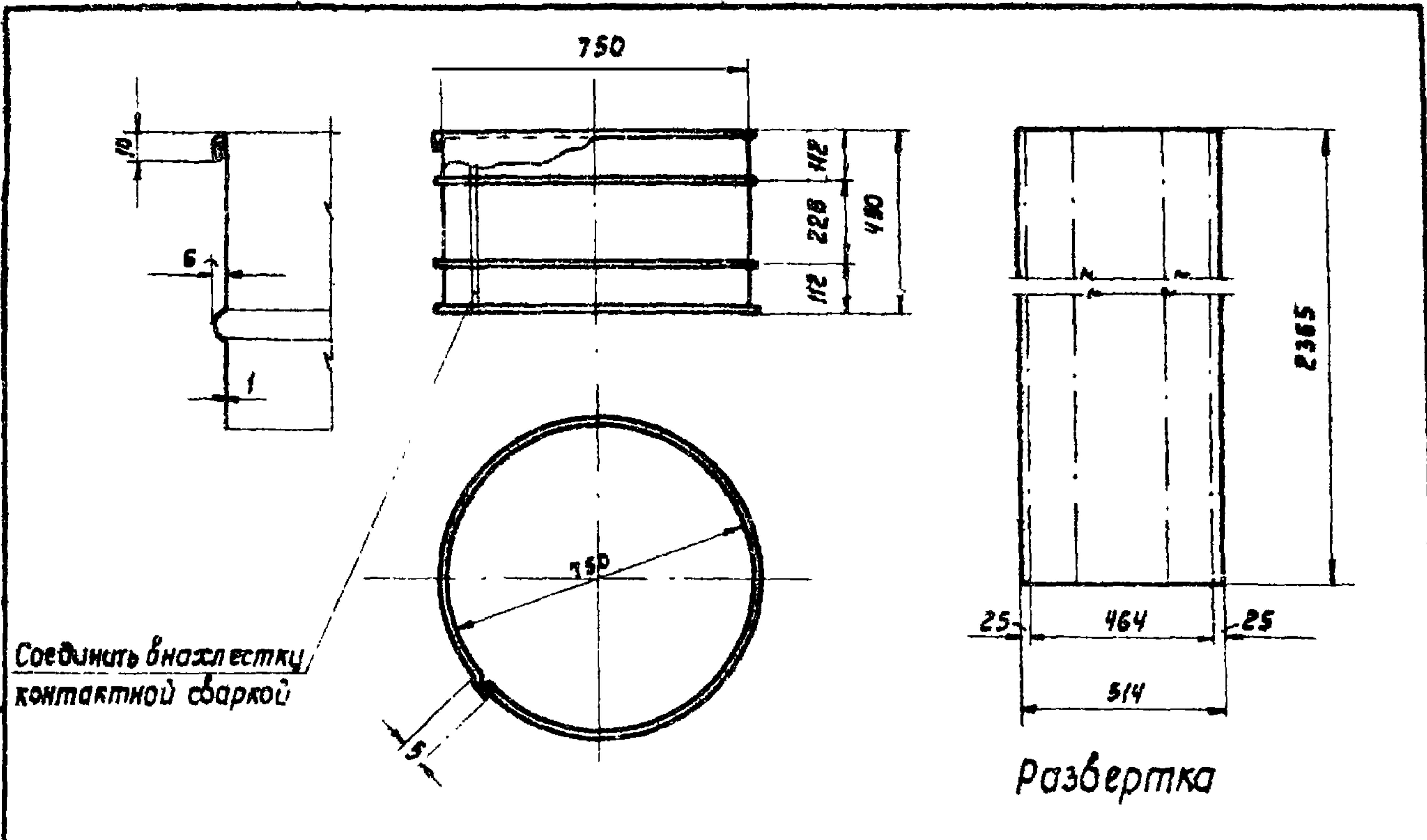
Т 28.7	Диффузор	Ст. 3	Ст. лист δ=1мм	3.92	1:10
Обозначение	Наименование	Материал	Сортament	Вес, кг	М



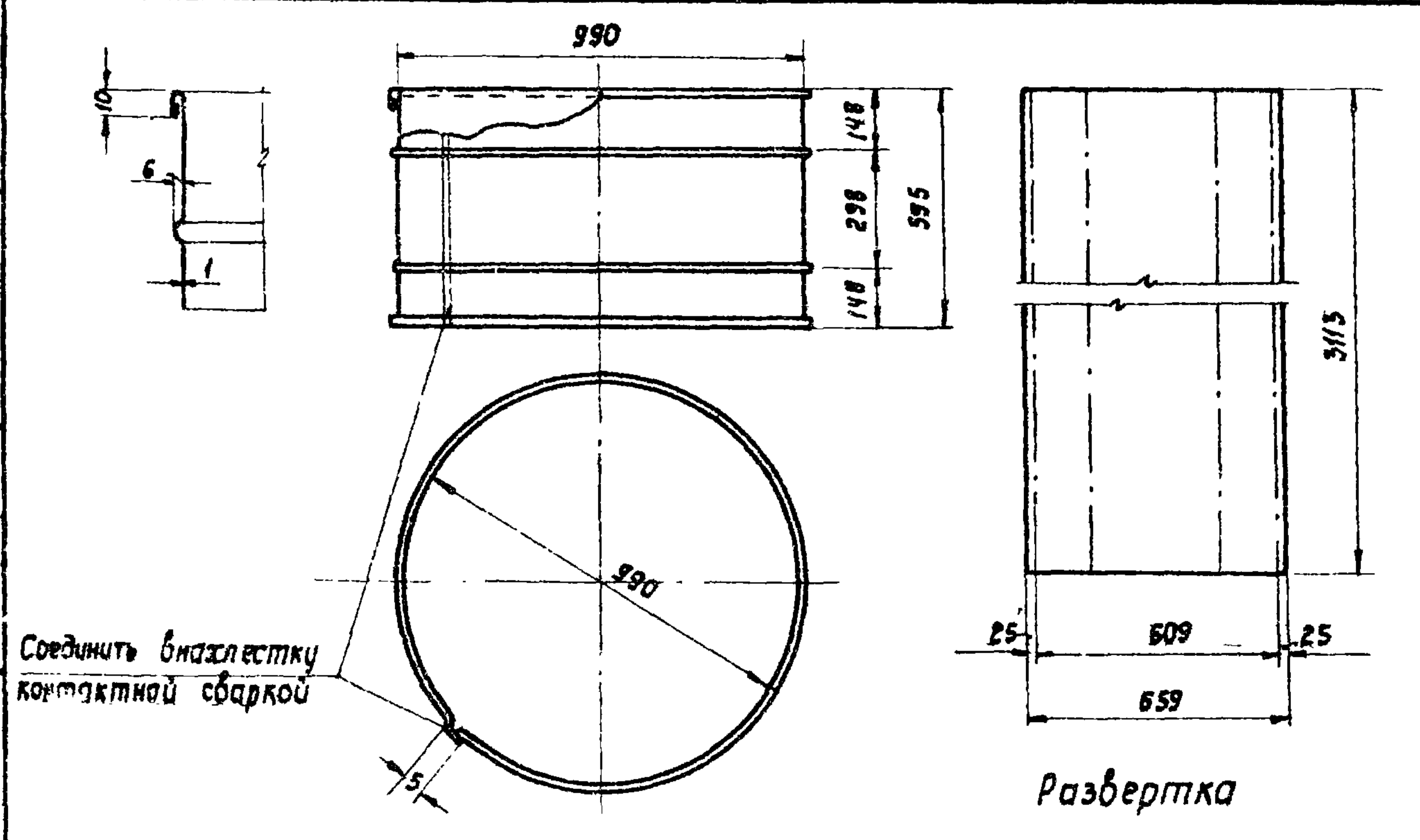
Т 29.7	Диффузор	Ст. 3	Ст. лист δ=1мм	6.85	1:20
Обозначение	Наименование	Материал	Сортament	Вес, кг	М

Курявцева
 Курявцева
 Исполнитель
 К. С.
 Коцман
 Смирнов
 Нач. отд. Т. В.
 Г. А. инж. пр.

ТД 1961	Диффлекторы Т28 и Т29			08-02-123	
	Деталь 7			Лист 55	



Т 28.8	Цилиндр	ст. 3	ст. лист δ: 1 мм	9,7	1:20
Обозначение	Наименование	Материал	Сортамент	Вес, кг	М



Т 29.8	Цилиндр	ст. 3	ст. лист δ: 1 мм	16,5	1:20
Обозначение	Наименование	Материал	Сортамент	Вес, кг	М

Удиратель

Исполнитель Кудрявцева

Ф.Р.

Качман
Смирнов

Науч. отд. ТУ В
Гл. инж. пр.

	Дефлекторы Т 28 и Т 29	08-02-123
	Деталь В	лист 56

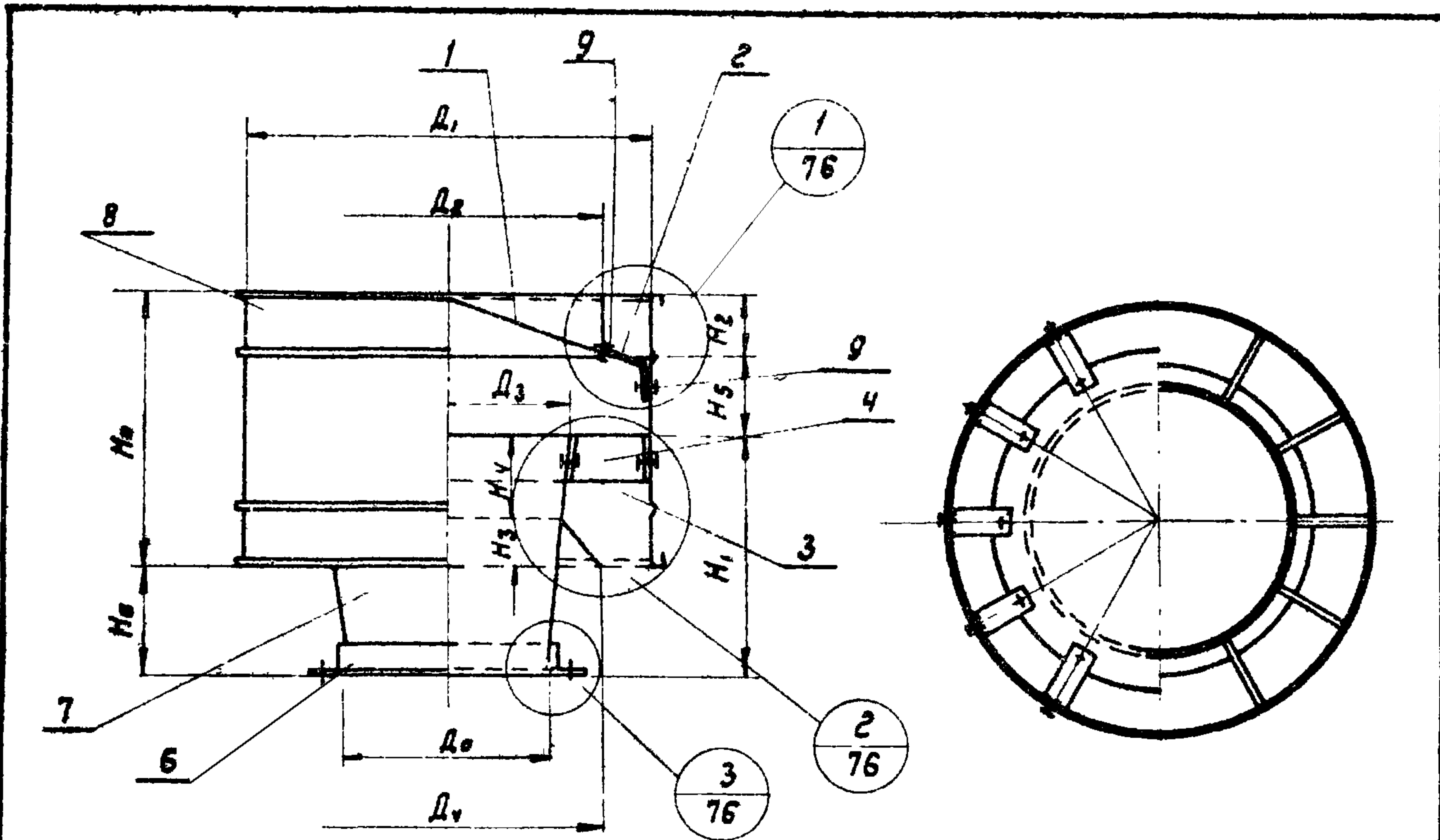


Таблица размеров и весов

Примечание
Узлы 1, 2 и 3 см. лист № 76

Зам. гл. инж. ин-та
Науч. отд. ТУВ
Гл. инж. ин-та
Смирнов
Суханов
Кацман
Инженер
Исполнитель
Кудрявцева
Исаев
Кудрявцева
Юсипов
Кудрявцева

N дефлек- тора	Размеры												Вес кг	
	D ₀	D ₁	D ₂	D ₃	D ₄	H ₀	H ₁	H ₂	H ₃	H ₄	H ₅	H ₆		
T 30	595	1190	1013	750	882	715	595	178	88	211	238	296	51.2	
T 31	660	1320	1120	830	990	790	660	198	99	229	264	332	62.1	
9	—	Болт. МВ×30 с гайкой					24	ст.3	0.5	0.5				
8	—	Цилиндр					1	ст.3	23.36	28.16	65			
7	—	Диффузор					1	ст.3	9.84	12.0	64			
6	—	Фланец					1	ст.3	2.86	4.01	63			
5	—	Конус					1	ст.3	2.55	3.14	62			
4	—	Распорка					6	ст.3	2.64	2.9	61			
3	—	Кольцо					1	ст.3	2.21	2.45	60			
2	—	Лапка					8	Ст.3	0.087	0.097	59			
1	—	Зонт					1	ст.3	7.16	8.84	58			
N поз.	Обозначение	Наименование				Кол.	Материал	T 30	T 31	N листа	Примеч.			
								Общ. вес кг						

Спецификация

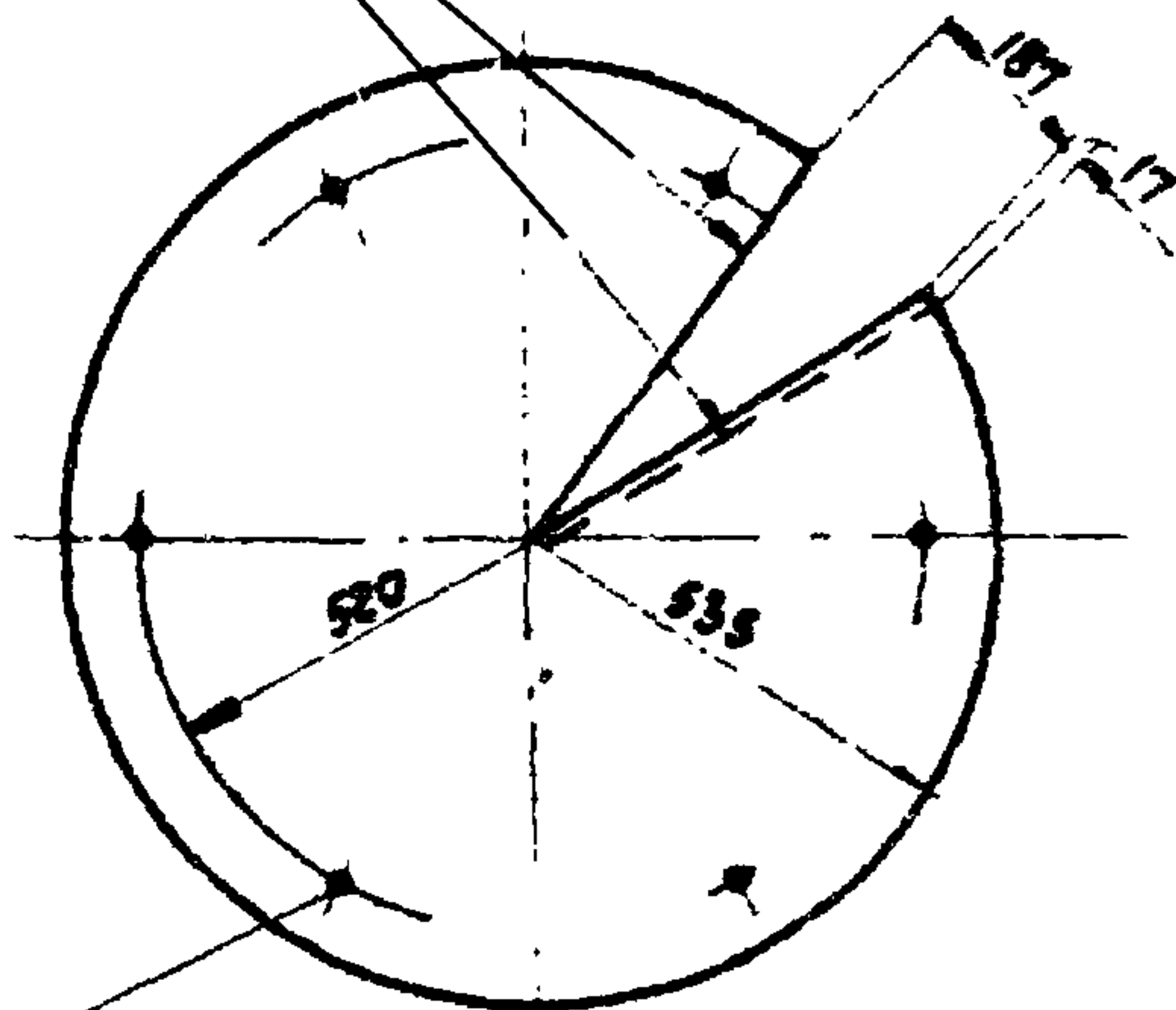
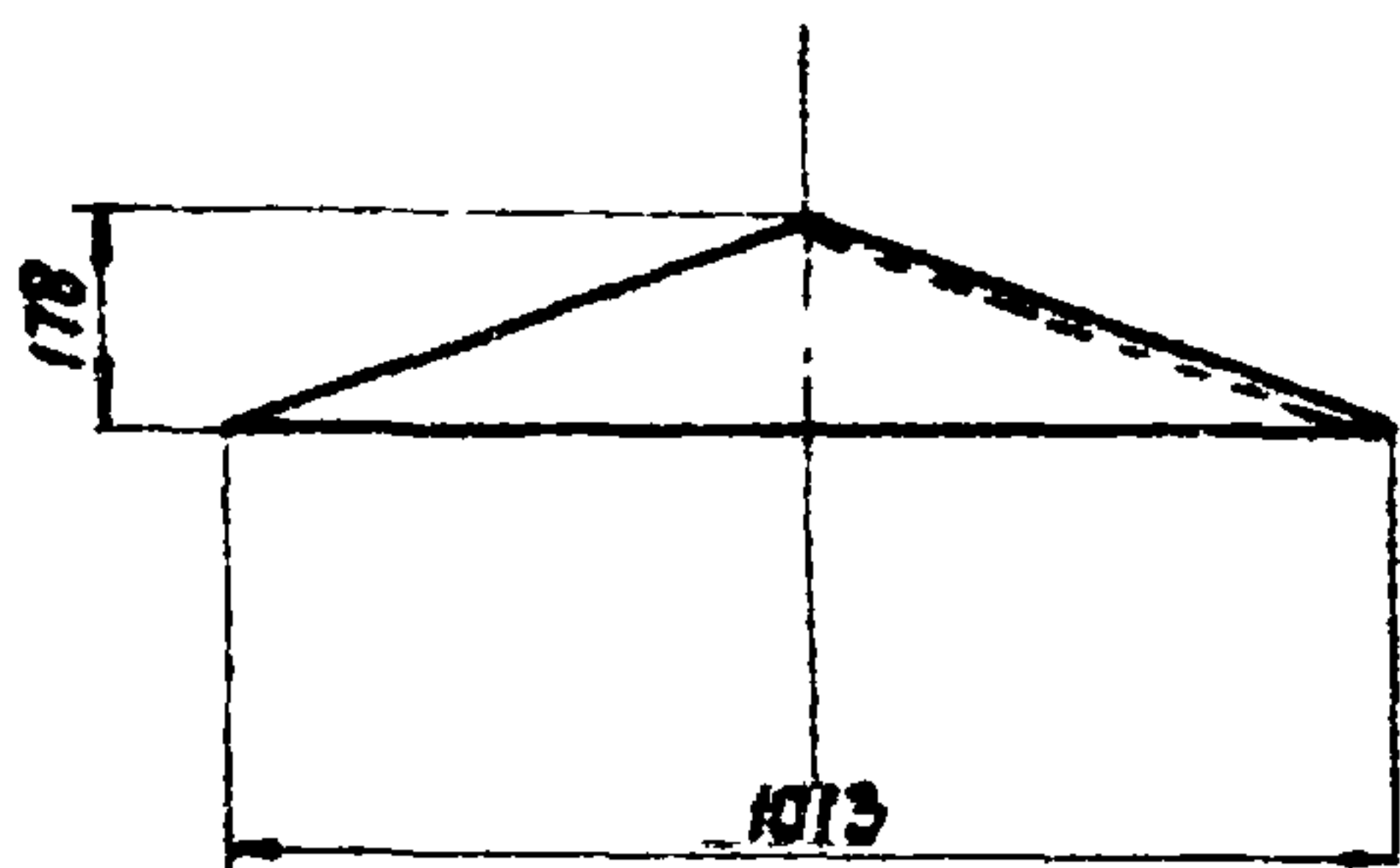


Дефлекторы Т30 и Т31
Общий вид

08-02-123

Лист 57

Совместить при контактной сварке

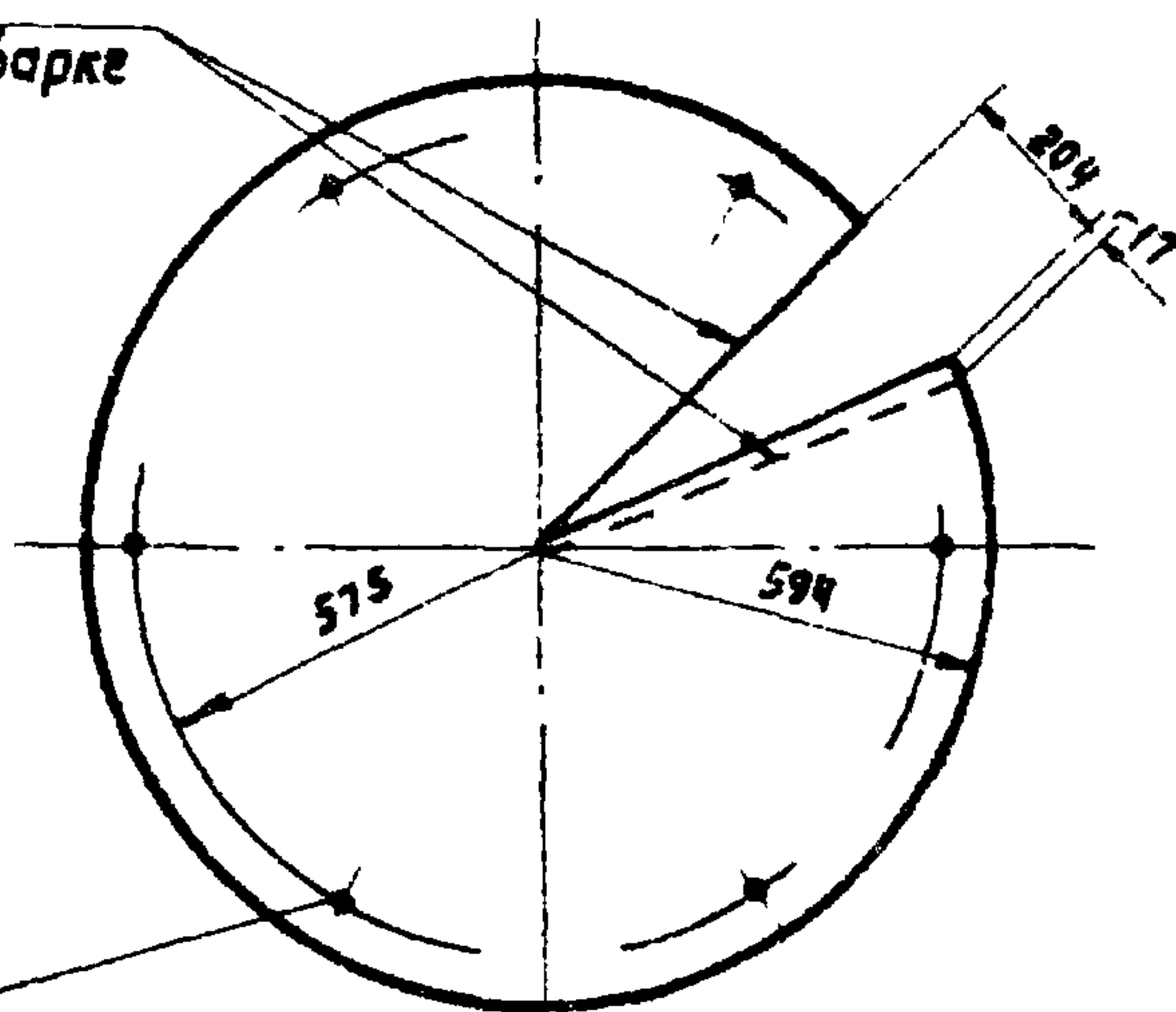
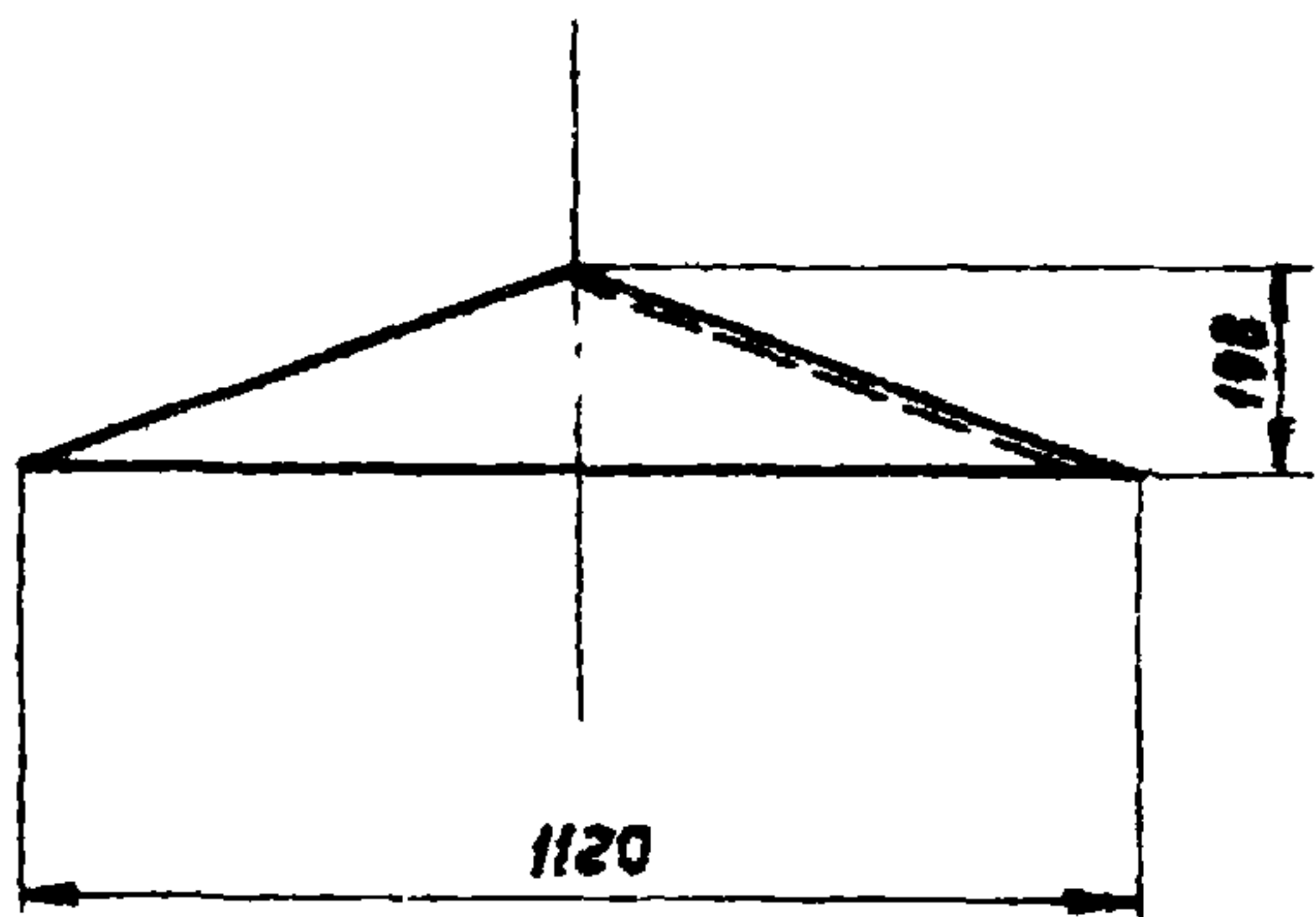


Болт. ф8

Развертка

Т30.1	Зонт	ст. 3	δ: 1 мм	7,16	1:20
Обозначение	Наименование	Материал	Сортамент	Вес, кг	М

Совместить при контактной сварке



Болт. ф8

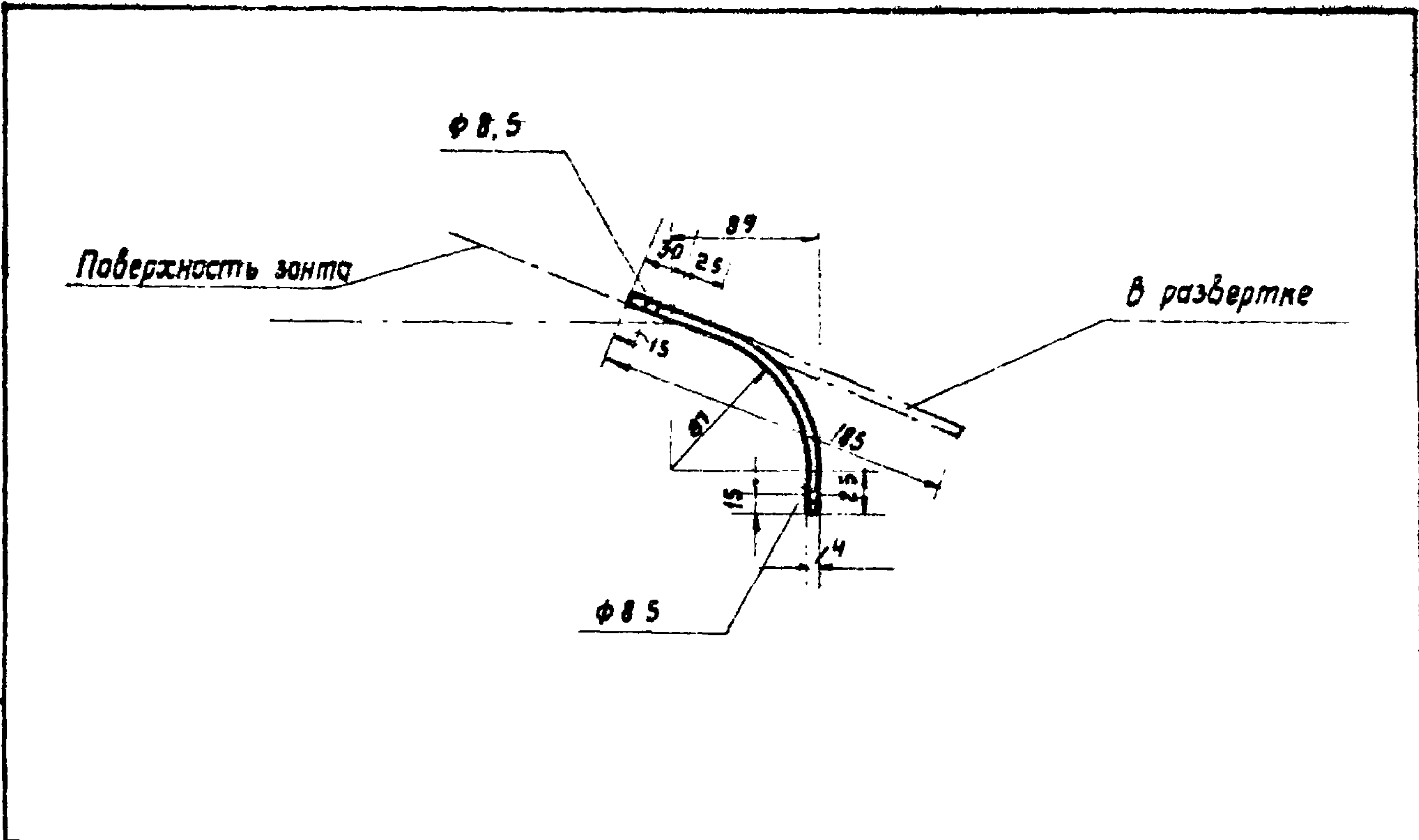
Развертка

Т31.1	Зонт	ст. 3	δ: 1 мм	8,84	1:20
Обозначение	Наименование	Материал	Сортамент	Вес, кг	М

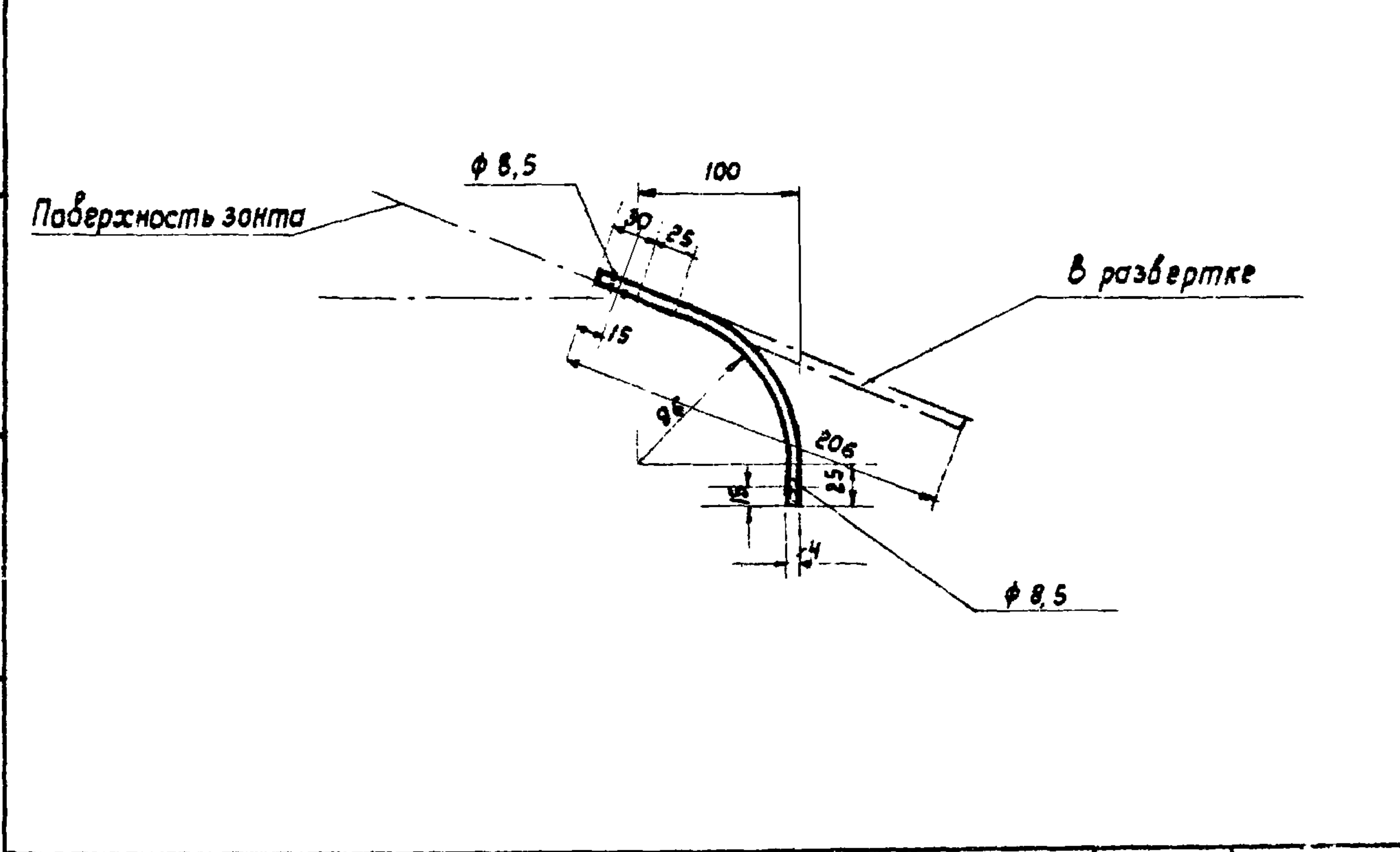
ТД 1961	Дефлекторы Т30 и Т31 Детали			08-02-123	
				Лист 58	

и.ч. 6206

Исполнитель: Лаурман Смирнов
Нач. отд. Т.И.В. Гл. инж. пр.




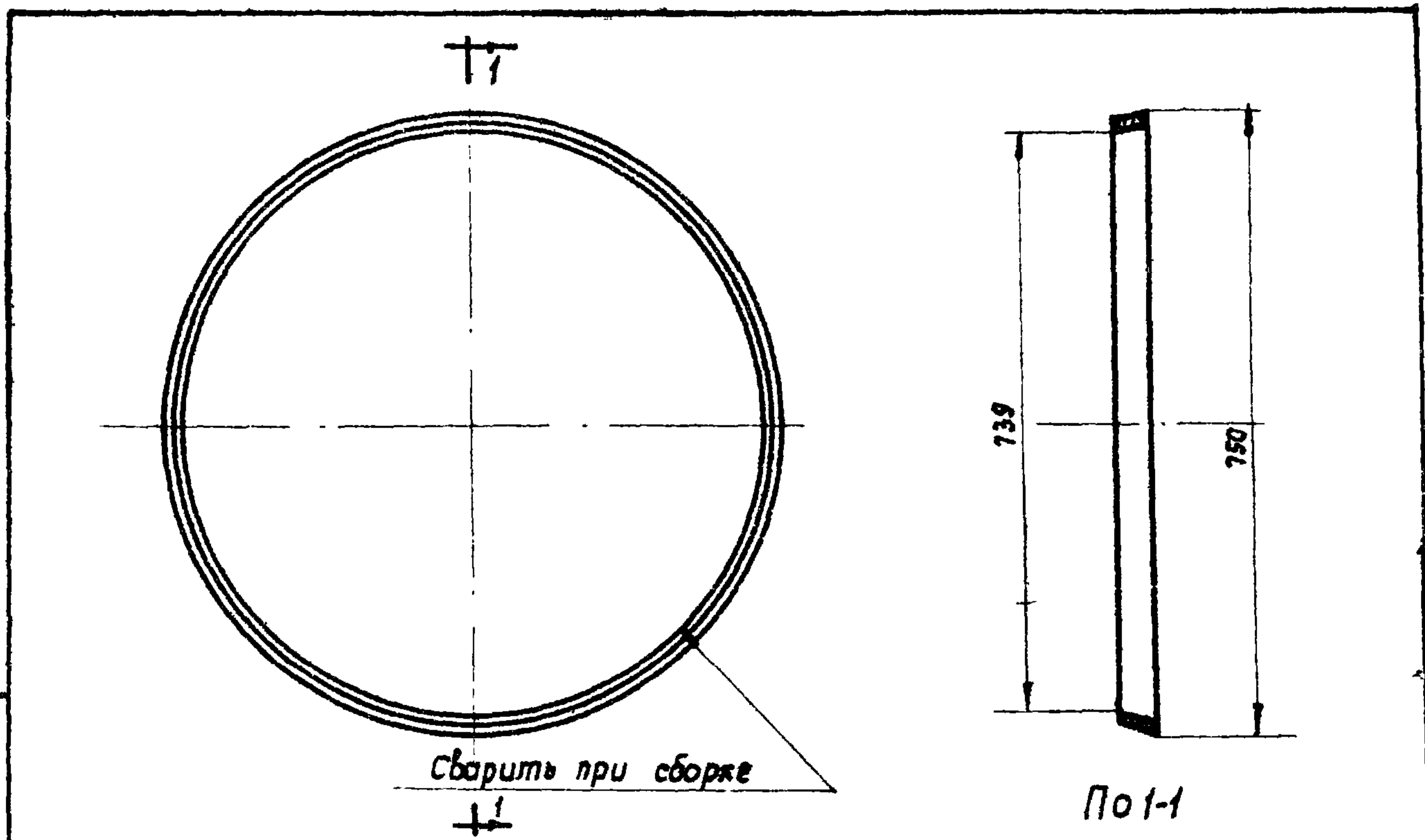
Т30.2	Лапка	ст.3	-25×4	0,087	1:5
Обозначение	Наименование	Материал	Сортамент	Вес, кг	М



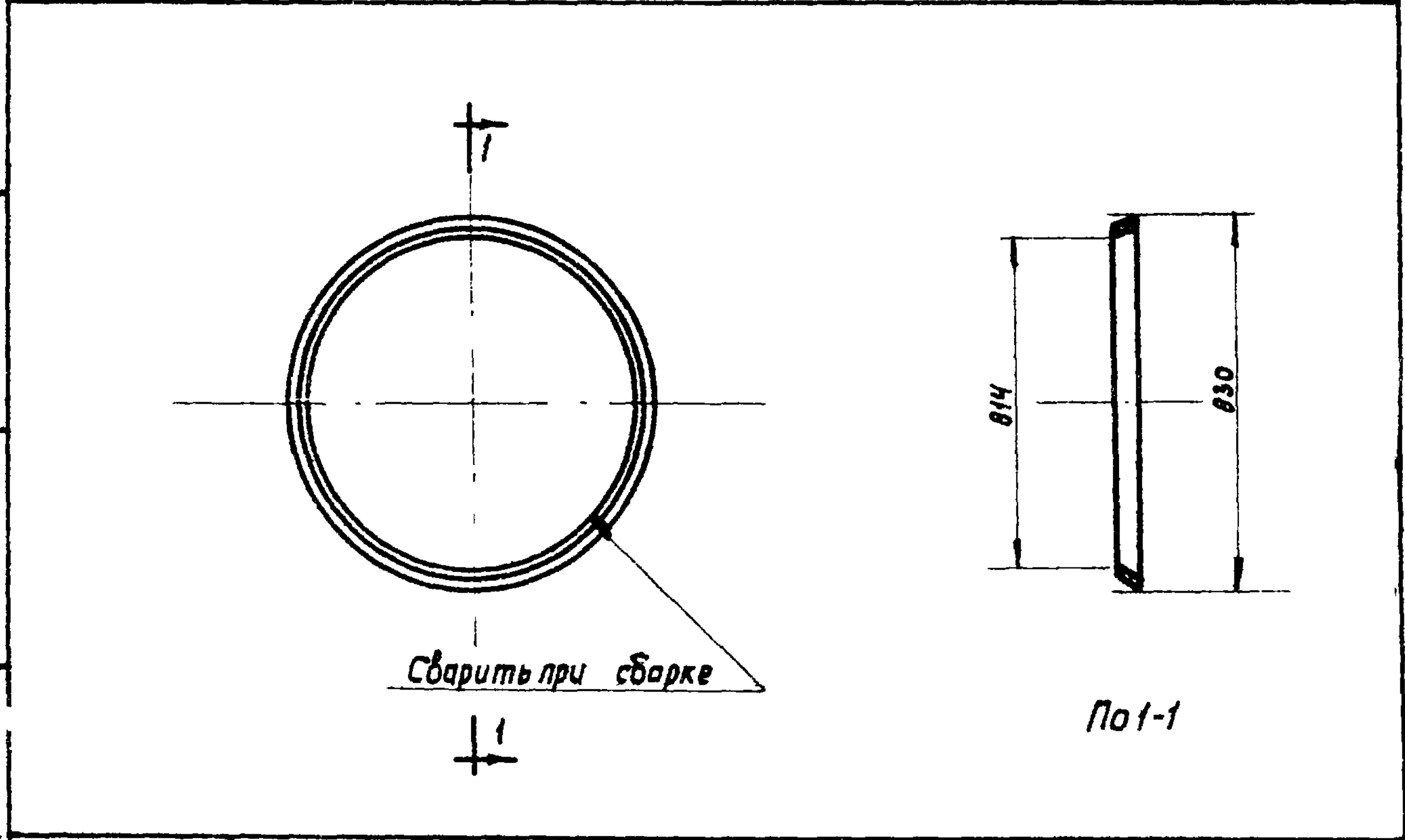
Т31.2	Лапка	ст.3	-25×4	0,097	1:5
Обозначение	Наименование	Материал	Сортамент	Вес, кг	М

Курсовый проект
Исполнитель Курашова
Качман Спирнов
Нач. отд. Т.И.В.
Гл. инж. пр.

 1961	Дефлекторы Т30 и Т31 Деталь 2	08-02-123
		Лист 59



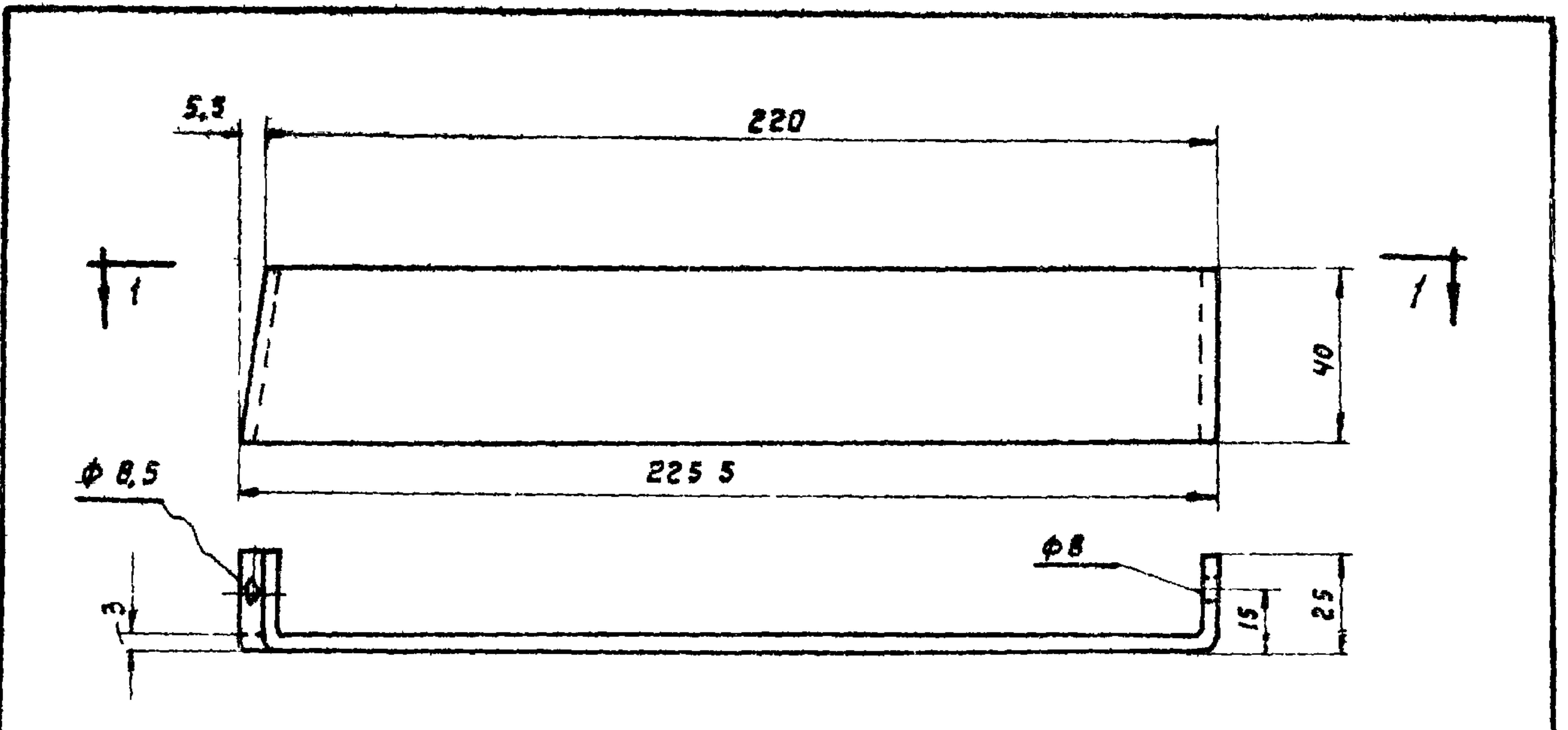
Т 30.3	Кольцо	ст.3	-40x3	2,21	1:10
Обозначение	Наименование	Материал	Сортамент	Вес, кг	М



Т 31.3	Кольцо	ст.3	-40x3	2,45	1:20
Обозначение	Наименование	Материал	Сортамент	Вес, кг	М

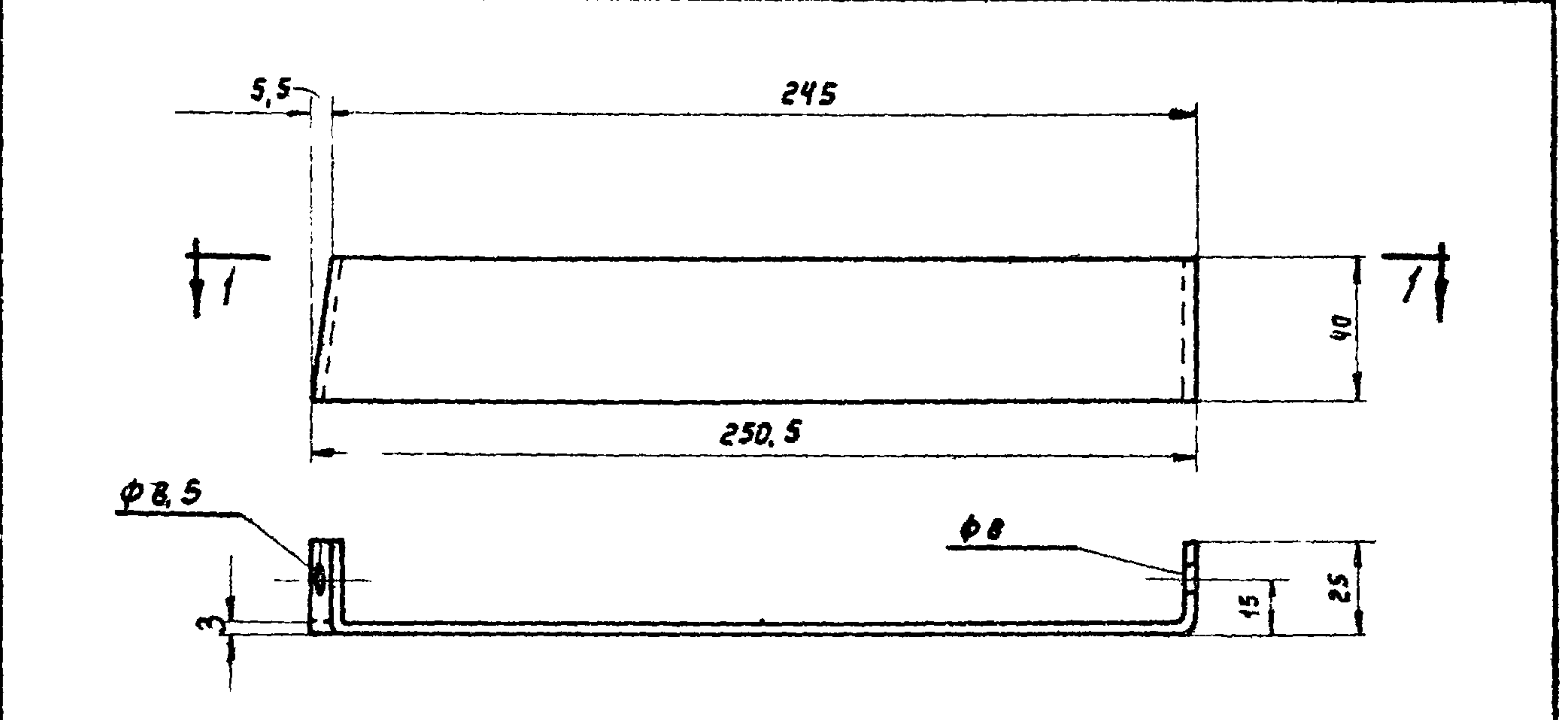
 1961	Дефлекторы Т 30 и Т 31 Деталь 3	08-02-123
		Лист 60

Юшин
 Кудрявцева
 Исаев
 Кудрявцева
 Инженер
 Исполнитель
 Исаев
 Кудрявцева
 Суханов
 Качман
 Смирнов
 Нач. отд. Т.И.В.
 Гл. инж. пр.



По 1-1

Т 30.4	Распорка	ст.3	-40x3	2.64	1:2
Обозначение	Наименование	Материал	Сортамент	Вес, кг	М

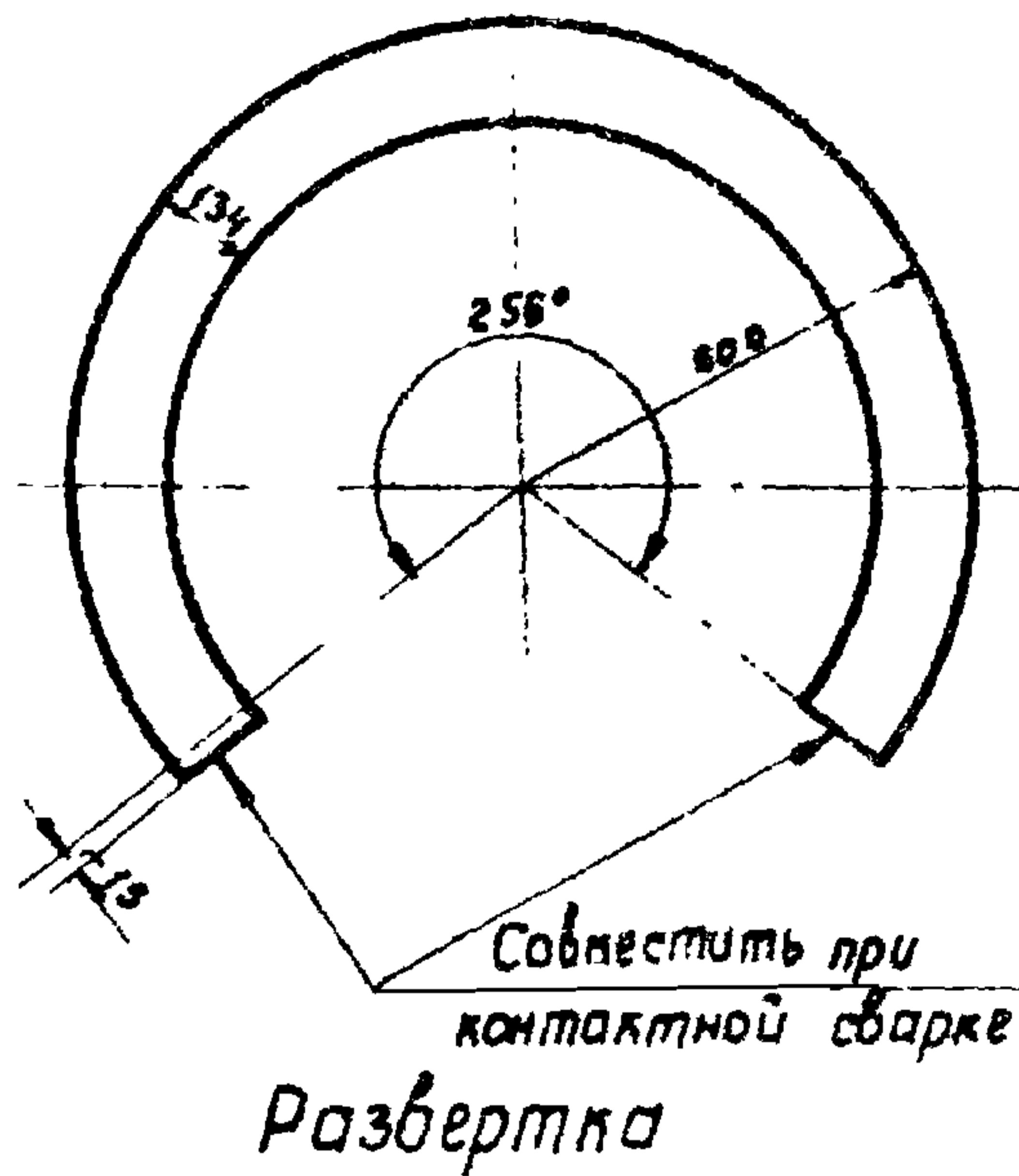
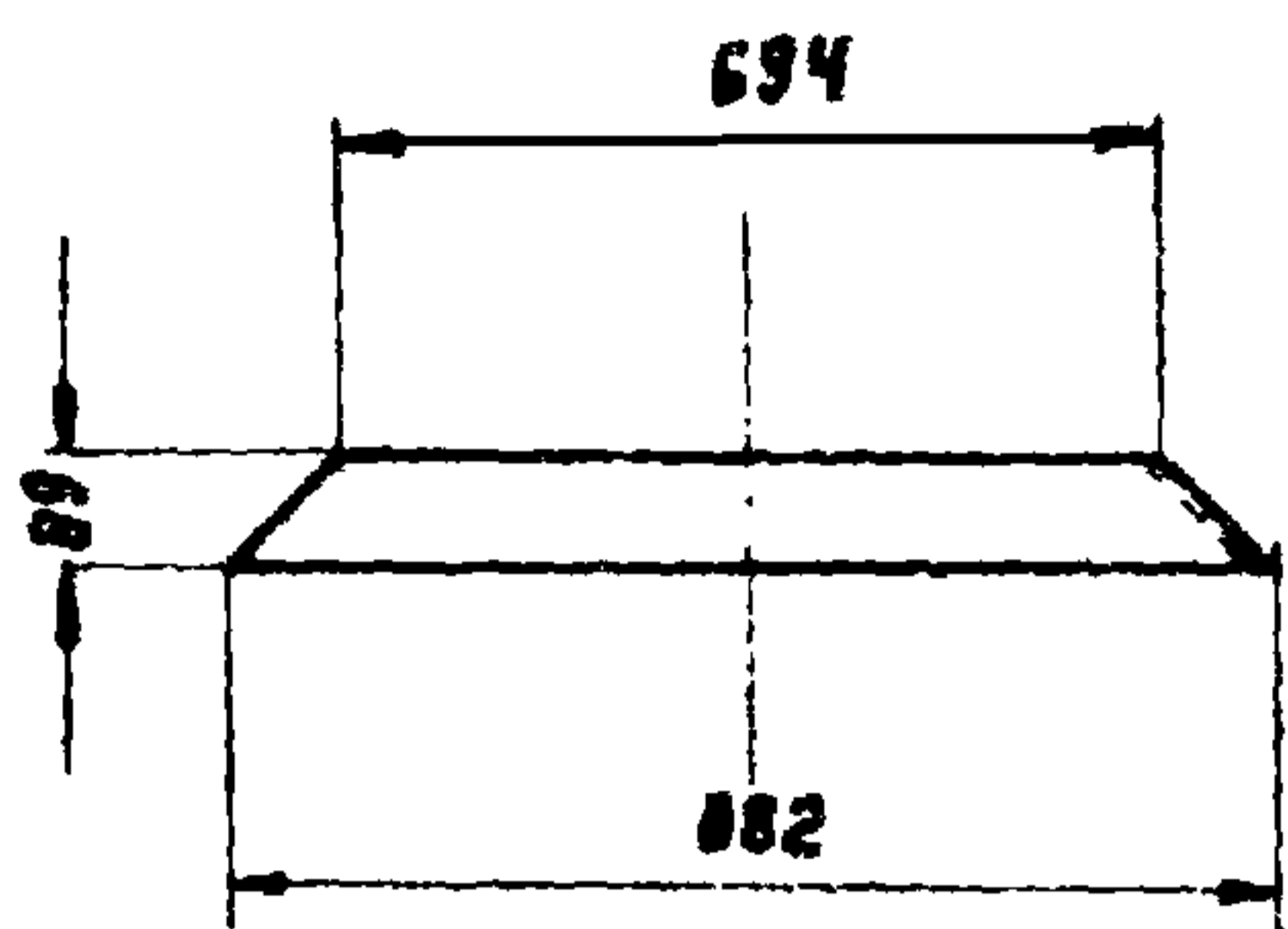


По 1-1

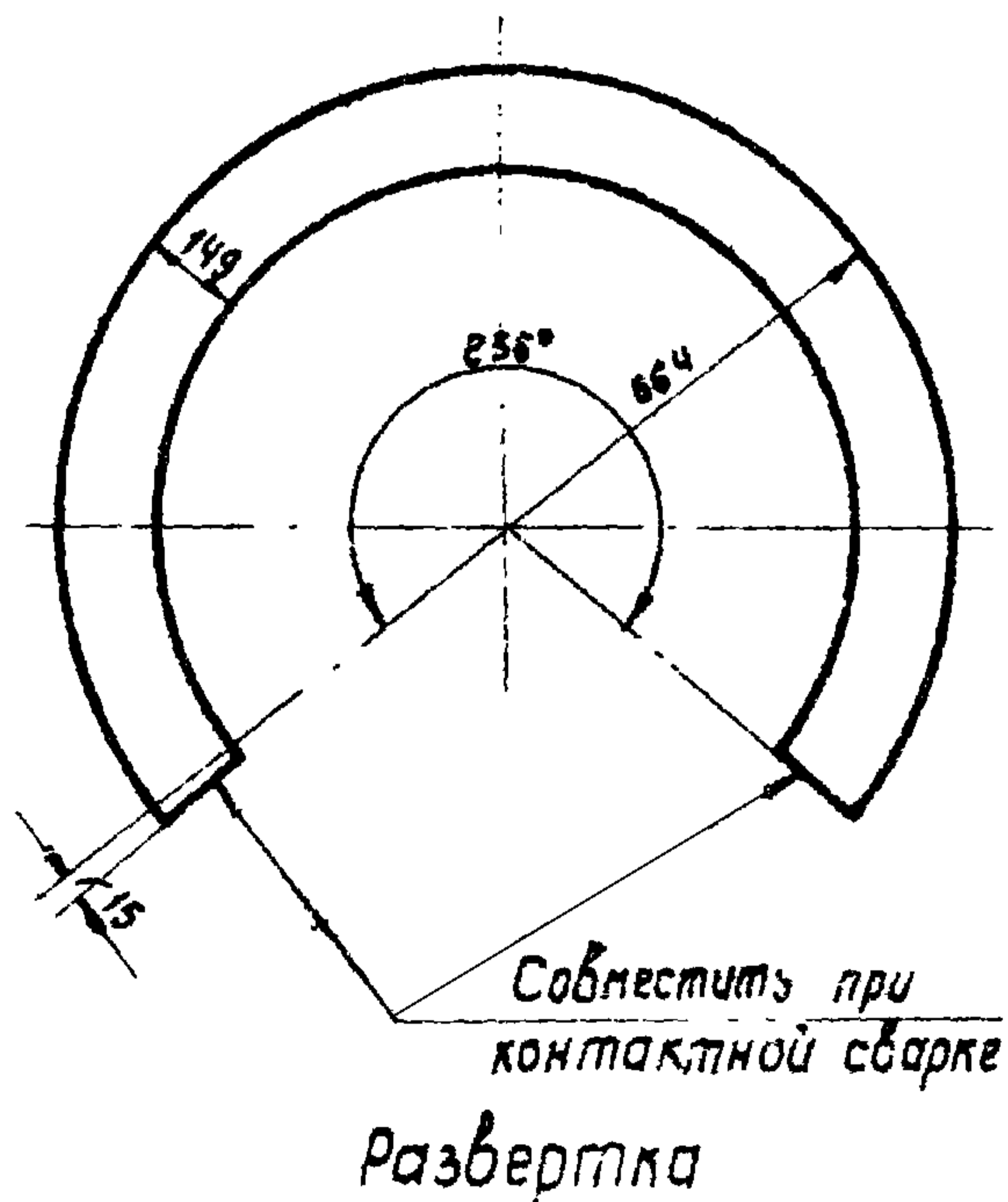
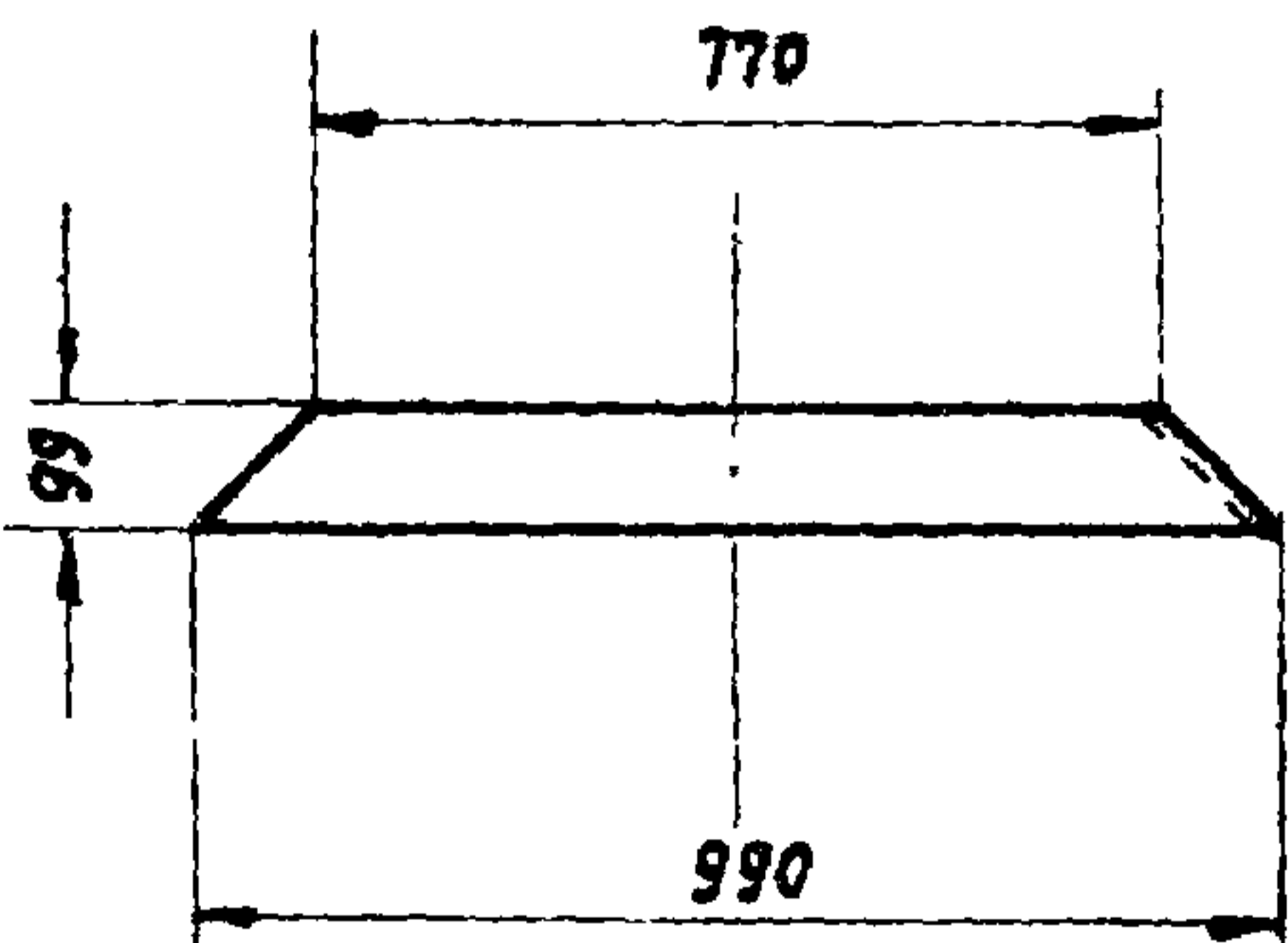
Т 31.4	Распорка	ст.3	-40x3	2.9	1:2.5
Обозначение	Наименование	Материал	Сортамент	Вес, кг	М

ГД 1961	Дефлекторы Т30 и Т31			08-02-123	
	Деталь 4			Лист 61	

Инженер
Исполнитель
Курявцева
Исаев
Курявцева
Суханов
Кацман
Смирнов
Зам. гл. инж. ин-та
Нач. отд. Т. и в
Гл. инж. пр.



T 30.5	Конус	ст. 3	ст. лист. δ: мм	2,55	1:20
Обозначение	Наименование	Материал	Сортамент	Вес, кг	М



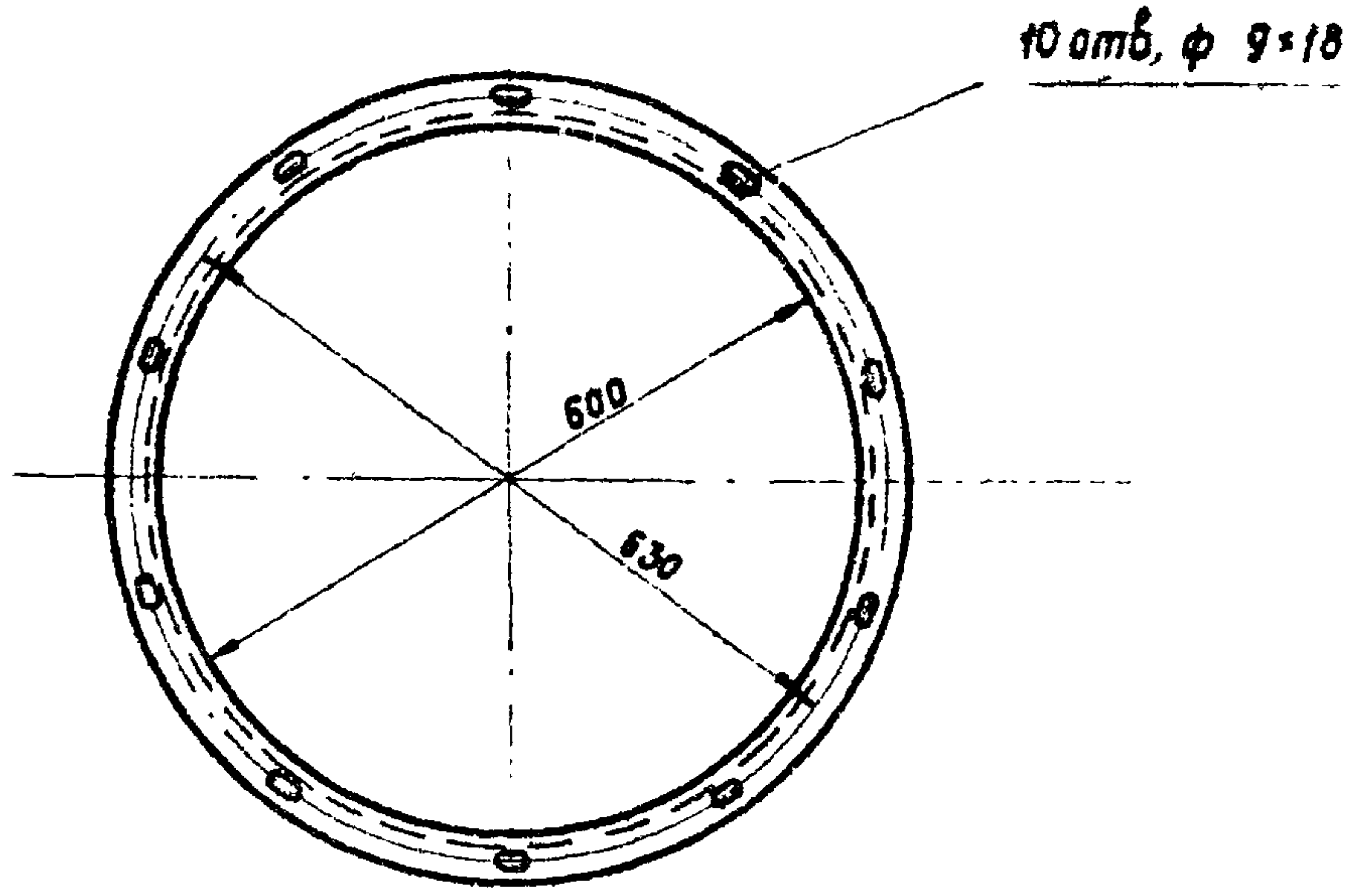
T 31.5	Конус	ст. 3	ст. лист. δ: мм	3,14	1:20
Обозначение	Наименование	Материал	Сортамент	Вес, кг	М

ТД
1961

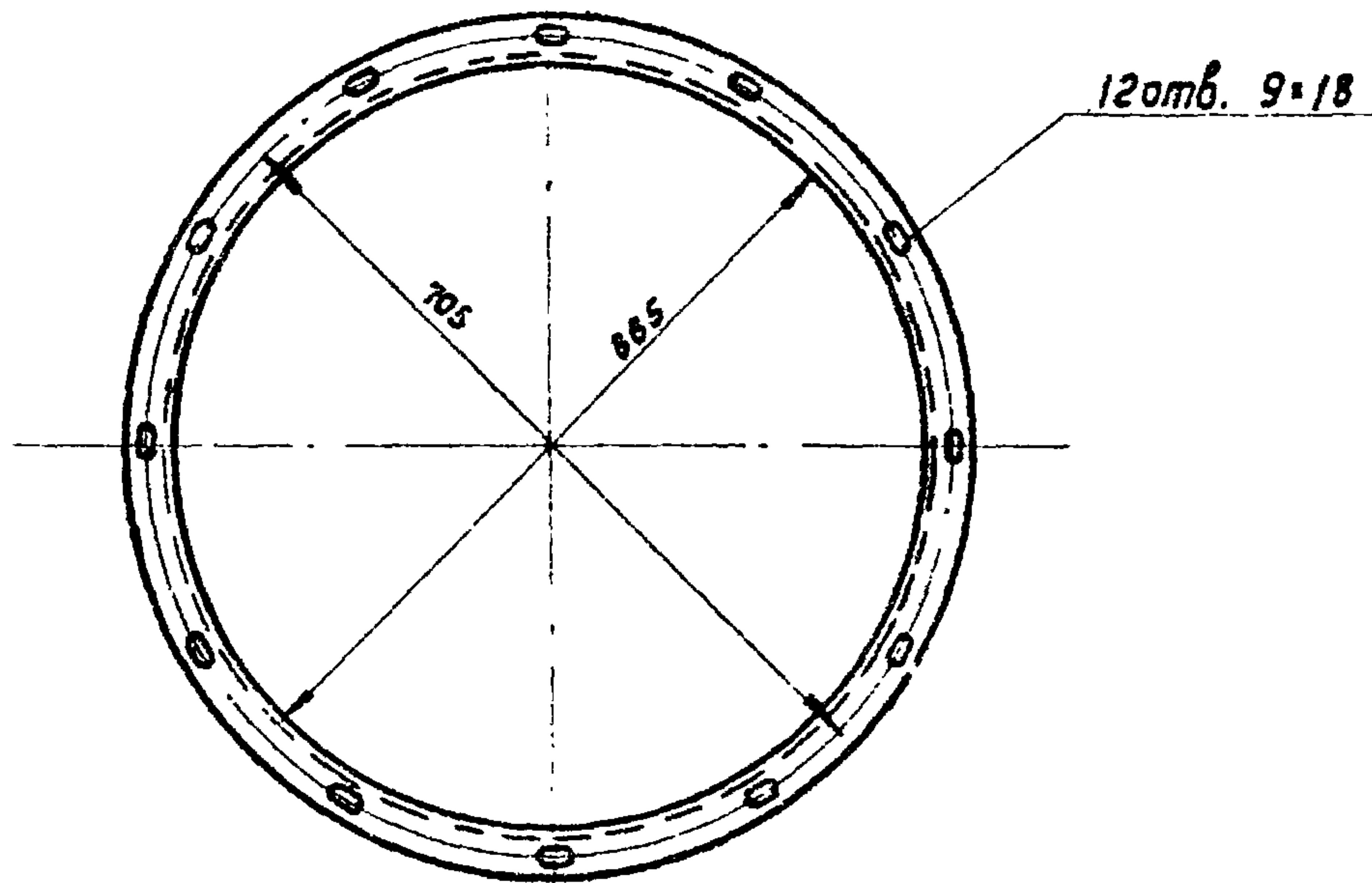
Дефлекторы Т 30 и Т 31
Деталь 5

08-02-123
Лист 62

Ф.И.О.
Смирнов
Л. И. И. П. Р.



Т 30 Б	Фланец	ст. 3	Л 32x32x4	2,86	1:10
Обозначение	Наименование	Материал	Сортамент	Вес, кг	М



Т 31. Б	Фланец	ст. 3	Л 32x32x4	4,01	1:10
Обозначение	Наименование	Материал	Сортамент	Вес, кг	М

ТД
1961

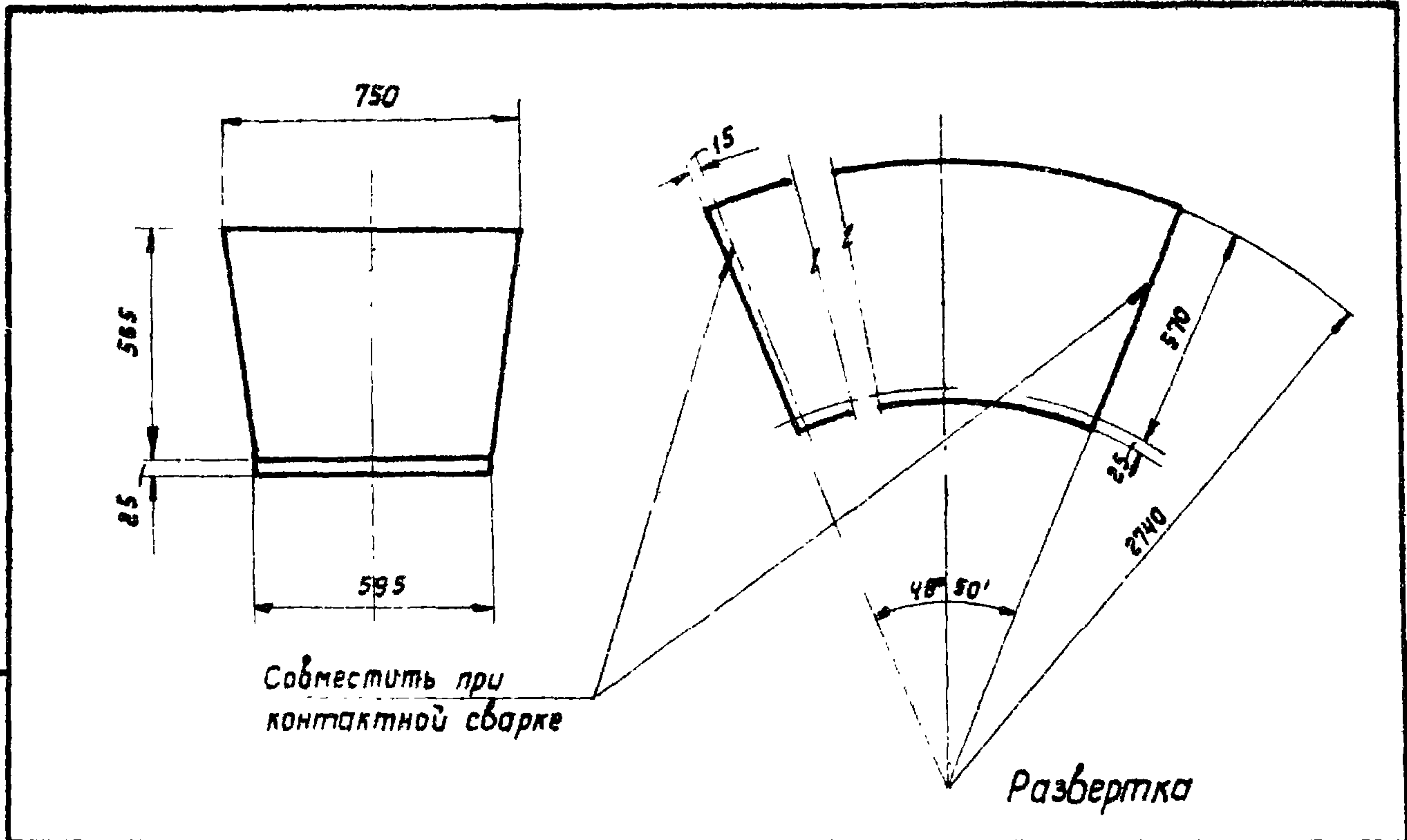
Дефлекторы Т 30 и Т 31
Деталь Б

08-02-123

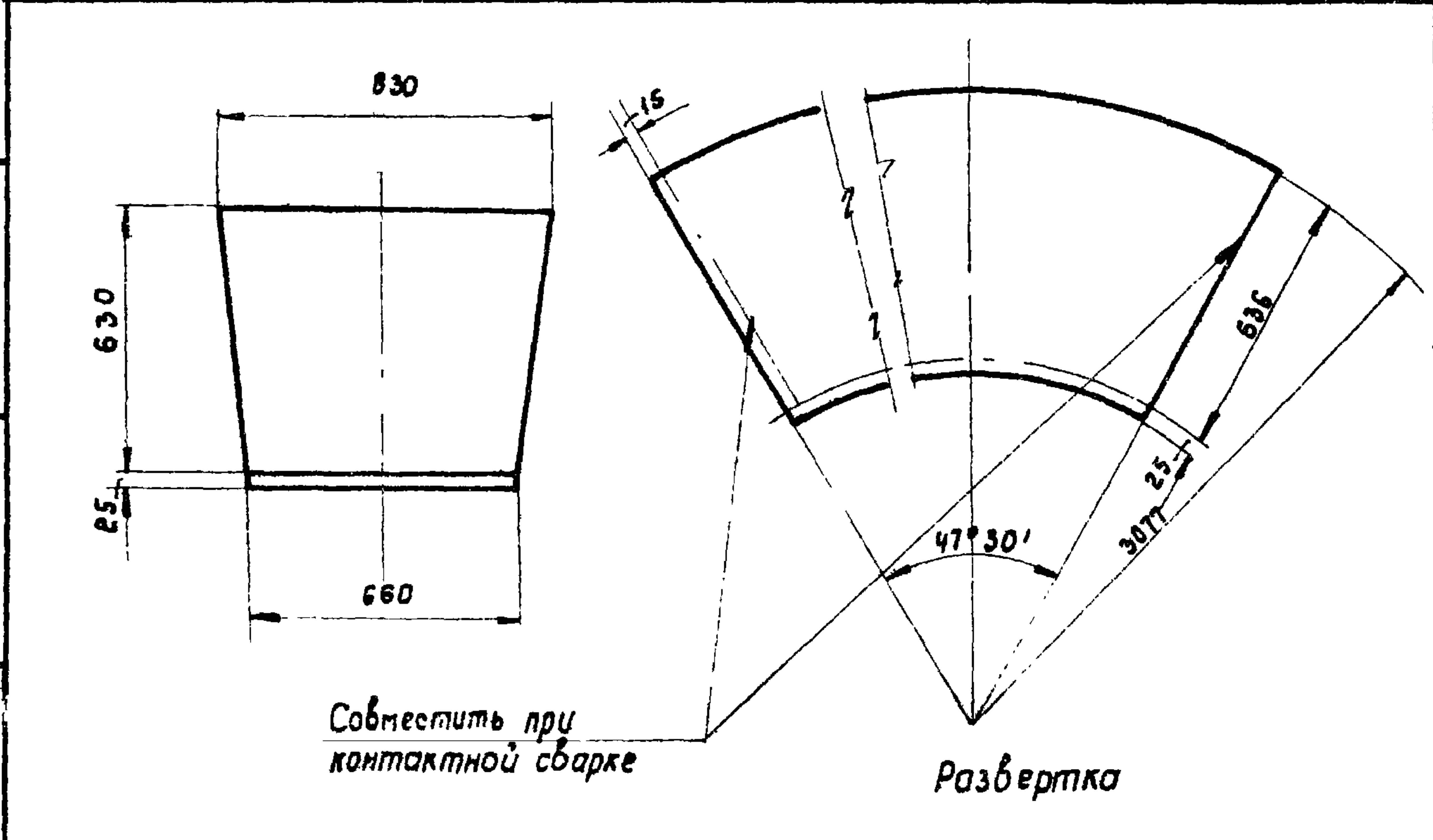
Лист 63

иш 6206

Нач. отд. Тив
Гл. инж. пр.
Качман
Смирнов
Исполнитель
Кудрябцева
Кудрябцева

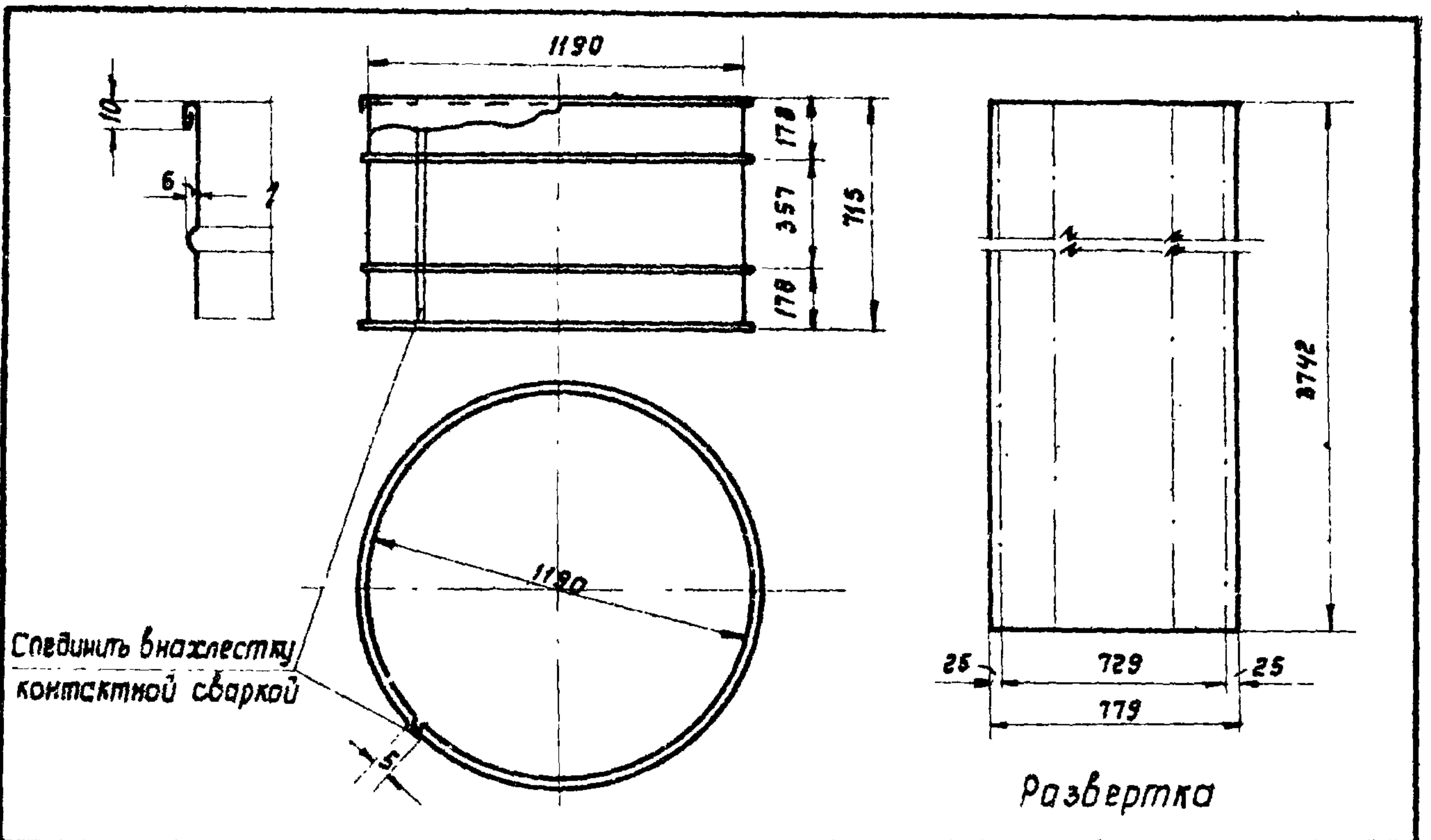


Т 30.7	Диффузор	ст. 3	ст. лист δ=1мм	9,84	1:20
Обозначение	Наименование	Материал	Сортамент	Вес, кг	М

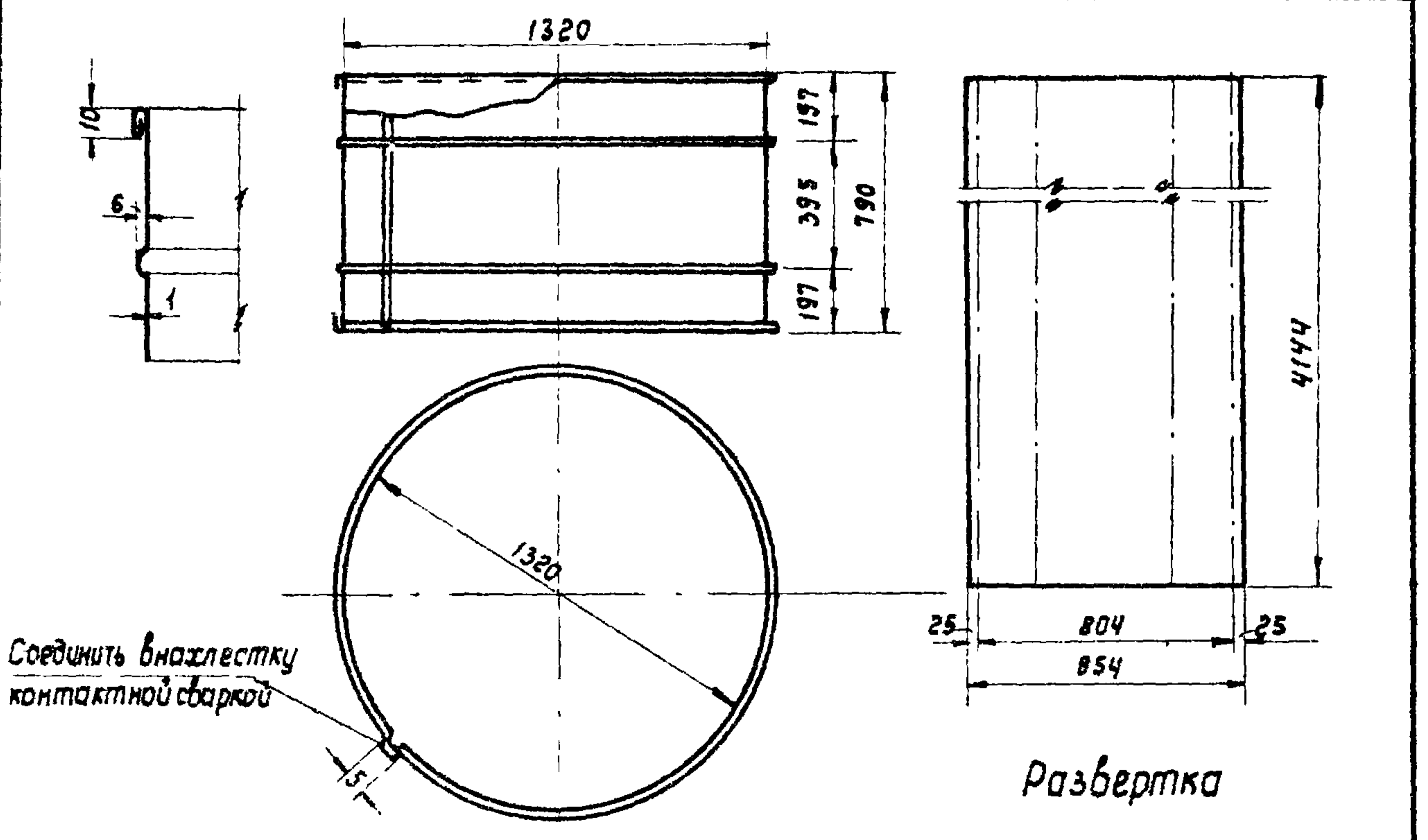


Т 31.7	Диффузор	ст. 3	ст. лист δ=1мм	12,0	1:20
Обозначение	Наименование	Материал	Сортамент	Вес, кг	М

 1961	Дефлекторы Т 30 и Т 31 Деталь 7			ДВ-02-123 Лист 64	



Т 30. В	Цилиндр	ст. 3	ст. лист δ : 1 мм	23.36	1:20
Обозначение	Наименование	Материал	Сортамент	Вес, кг	М



Т 31. В	Цилиндр	ст. 3	ст. лист δ : 1 мм	28.16	1:20
Обозначение	Наименование	Материал	Сортамент	Вес, кг	М

Зам. гл. инж. ин-та суханов
Нач. отд. Т. В
Гл. инж. пр.

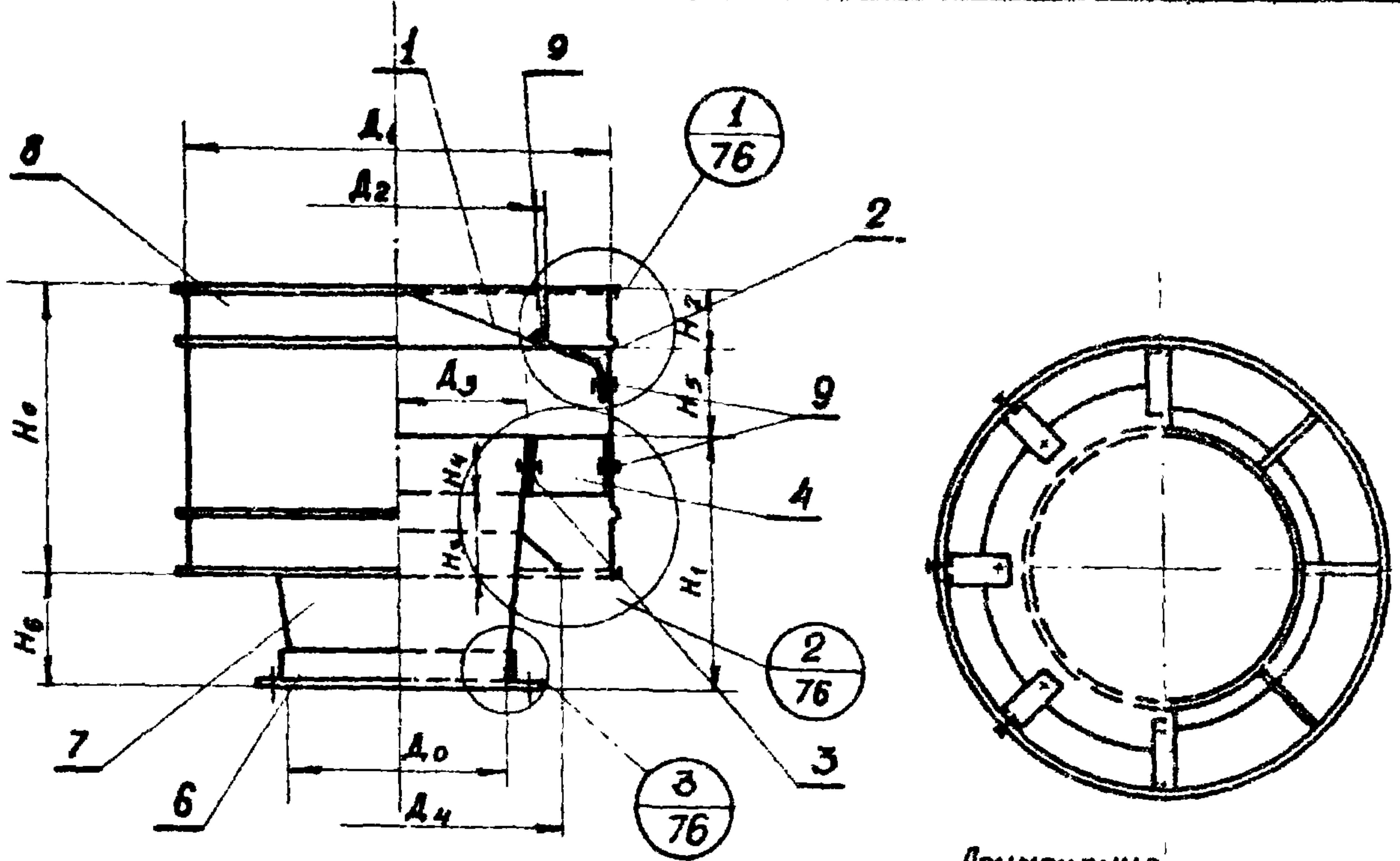
Инженер
Исполнитель

Исаев
Курявцева

И. В. С.
С. Р. А.

Суханов
Кочман
Смирнов

 1961	Дефлекторы Т 30 и Т 31 Деталь В	08-02-123
		Лист 65



Примечание
Узлы 2 и 3 см. лист № 76

Таблица размеров и весов

№ Дефлектора	Размеры												Вес кг.
	D ₀	D ₁	D ₂	D ₃	D ₄	H ₀	H ₁	H ₂	H ₃	H ₄	H ₅	H ₆	
Т 32	775	1550	1320	976	1160	930	775	232	116	272	310	387	79.39
Т 33	885	1770	1500	1110	1330	1062	885	266	133	309	354	443	102.41

79.39 102.41

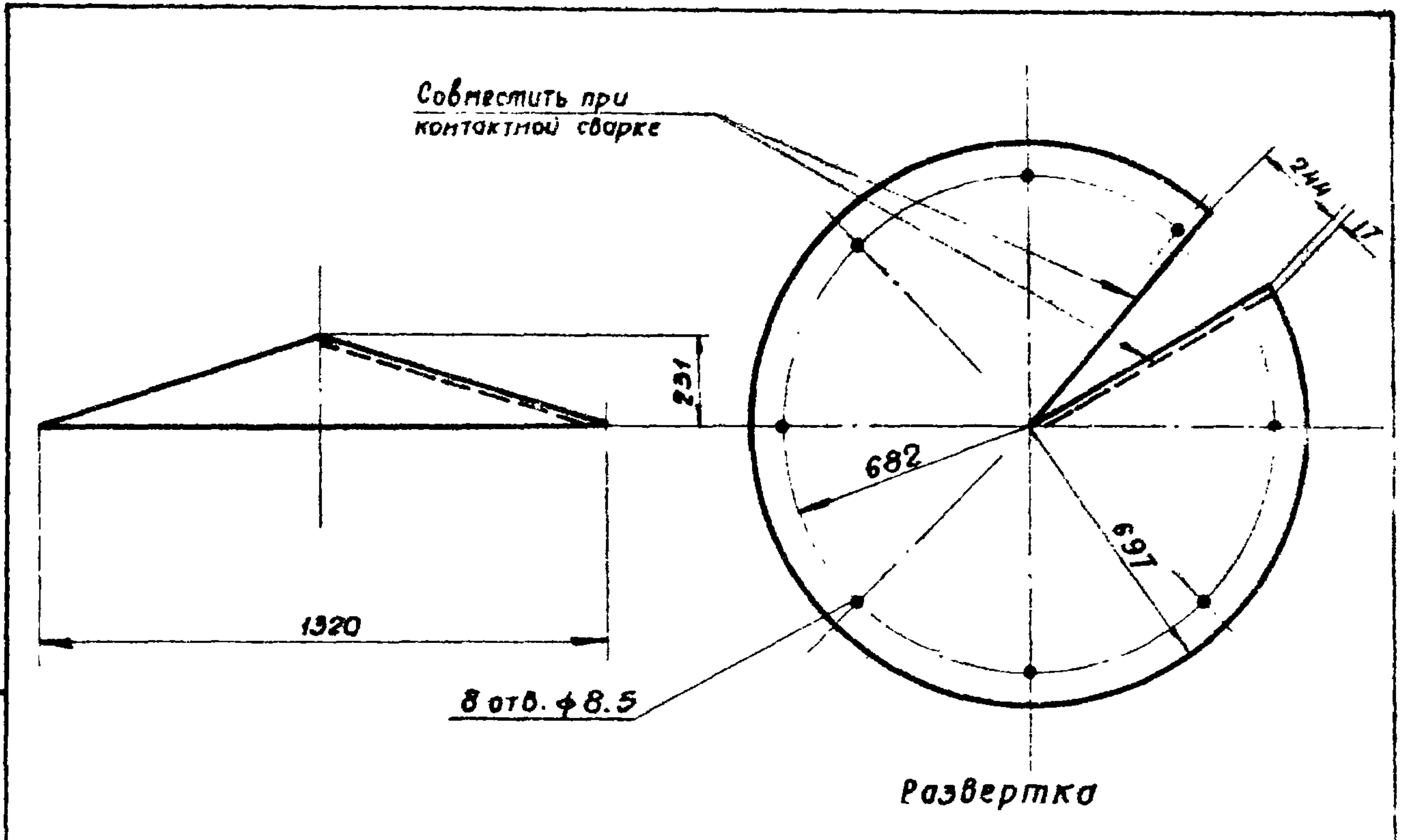
№ поз.	Обозначение	Наименование	Кол.	Материал	Т 32	Т 33	№ листа	Примеч.
9	—	Болт М8 × 30 с гайкой	28	Ст. 3	0.59	0.59	—	
8	—	Цилиндр	1	Ст. 3	38.56	49.76	74	
7	—	Диффузор	1	Ст. 3	4.00	5.65	73	
6	—	Фланец	1	Ст. 3	4.68	6.05	72	
5	—	Конус	1	Ст. 3	16.32	20.80	71	
4	—	Распорка	6	Ст. 3	0.319	0.322	70	
3	—	Кольцо	1	Ст. 3	2.74	3.26	69	
2	—	Лапка	8	Ст. 3	0.18	0.22	68	
1	—	Зонт	1	Ст. 3	12.00	15.76	67	
№ поз.	Обозначение	Наименование	Кол.	Материал	Общ. вес кг.		№ листа	Примеч.

Спецификация

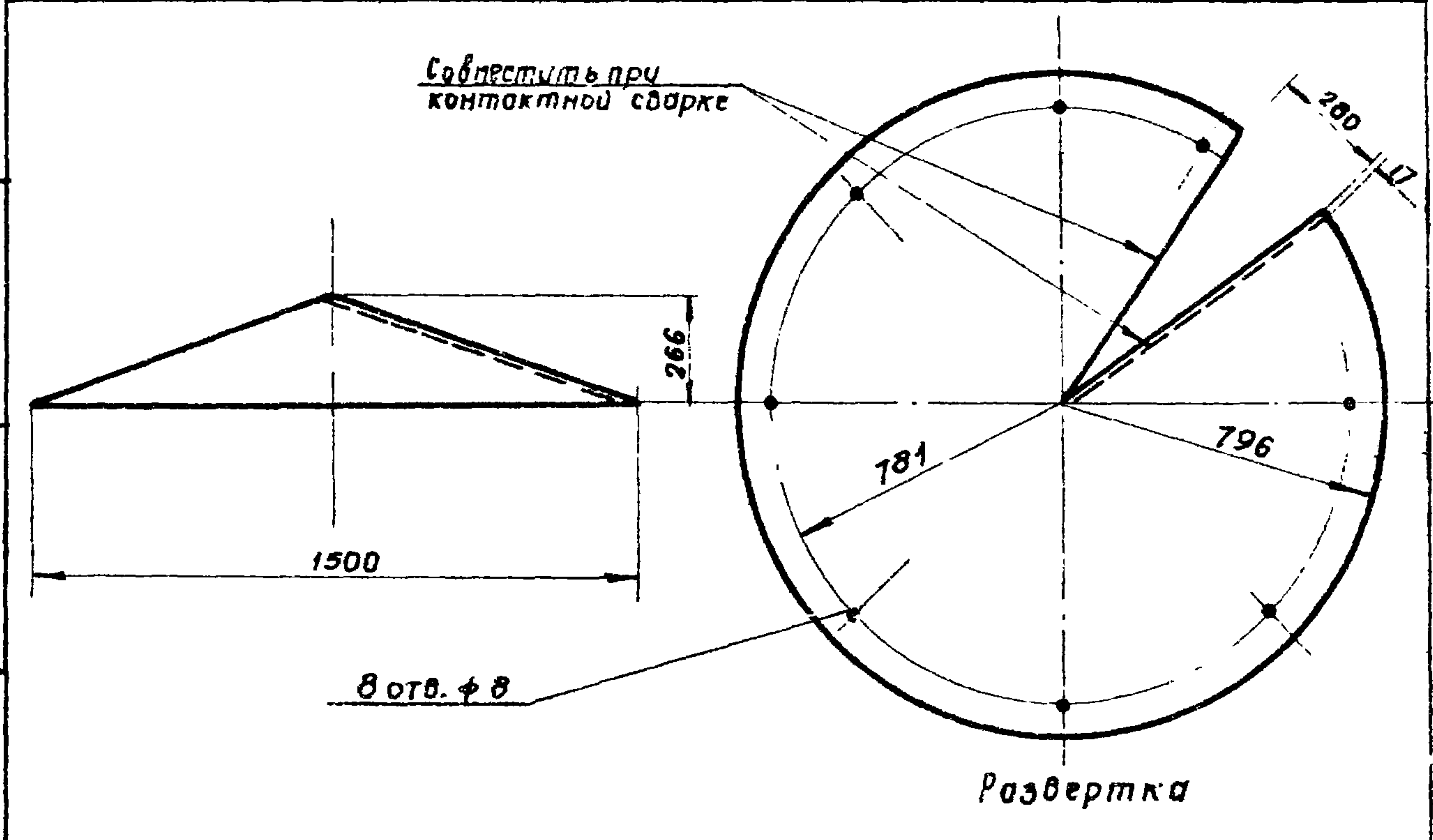
 1961	Дефлекторы Т 32 и Т 33 Общий вид	ОВ - 02 - 123
		Лист 66

ИН. 6205

Испытание: _____
 Лицом: Смирнов
 Па. инж. пр.



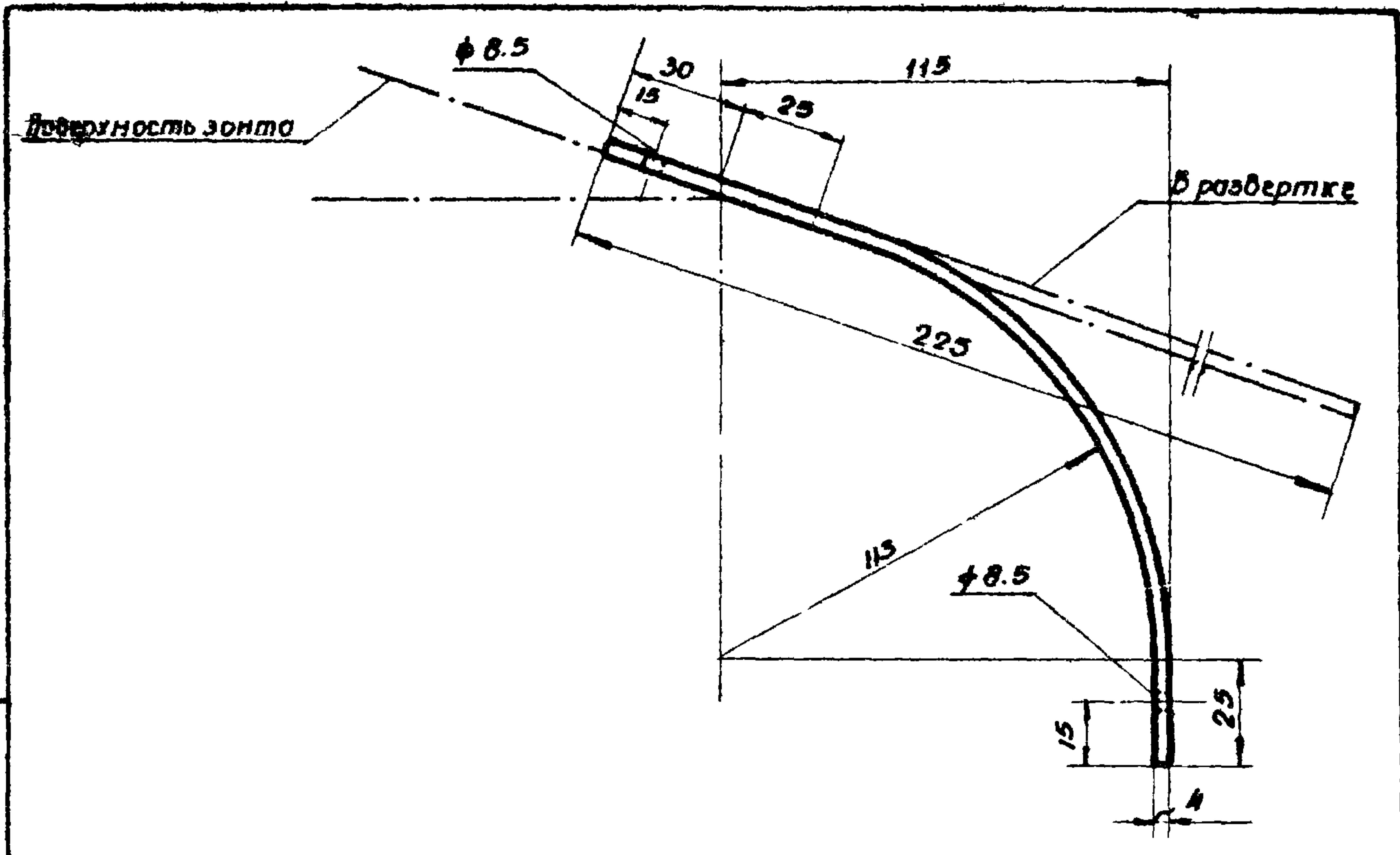
T32.1	ЗОНТ	Ст. 3	$\delta = 1 \text{ мм}$	12.00	1:20
Обозначение	Наименование	Материал	Сортамент	Вес, кг	М



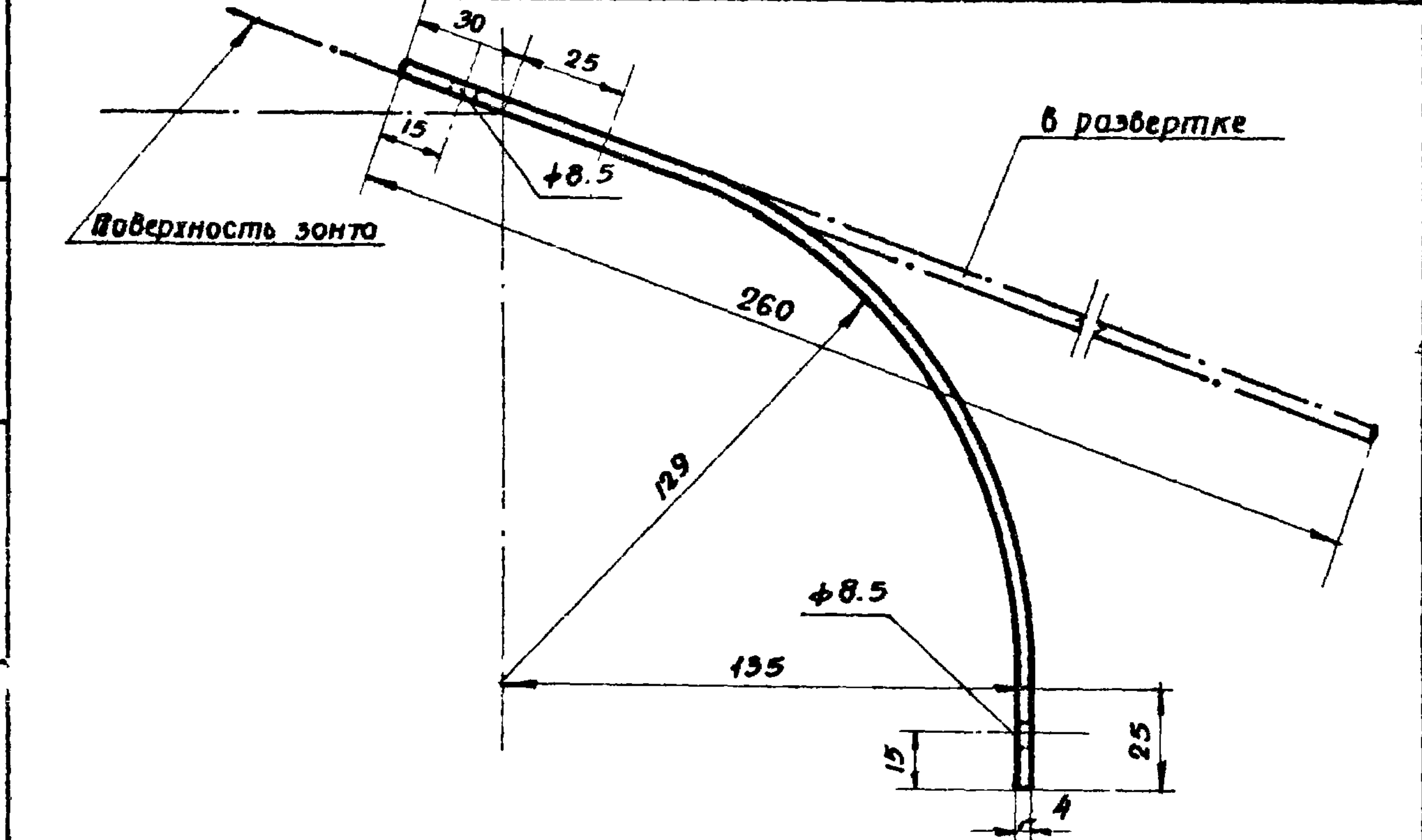
T33.1	ЗОНТ	Ст. 3	$\delta = 1 \text{ мм}$	15.76	1:20
Обозначение	Наименование	Материал	Сортамент	Вес, кг	М

Качество
Исполнитель Кудрявцева
Л. Раб
Нач. отд. Т и В Лацман
Т. инж. пр. Смирнов

	Дефлекторы Т32 и Т33 Деталь 1	08-02-123
		Лист 67



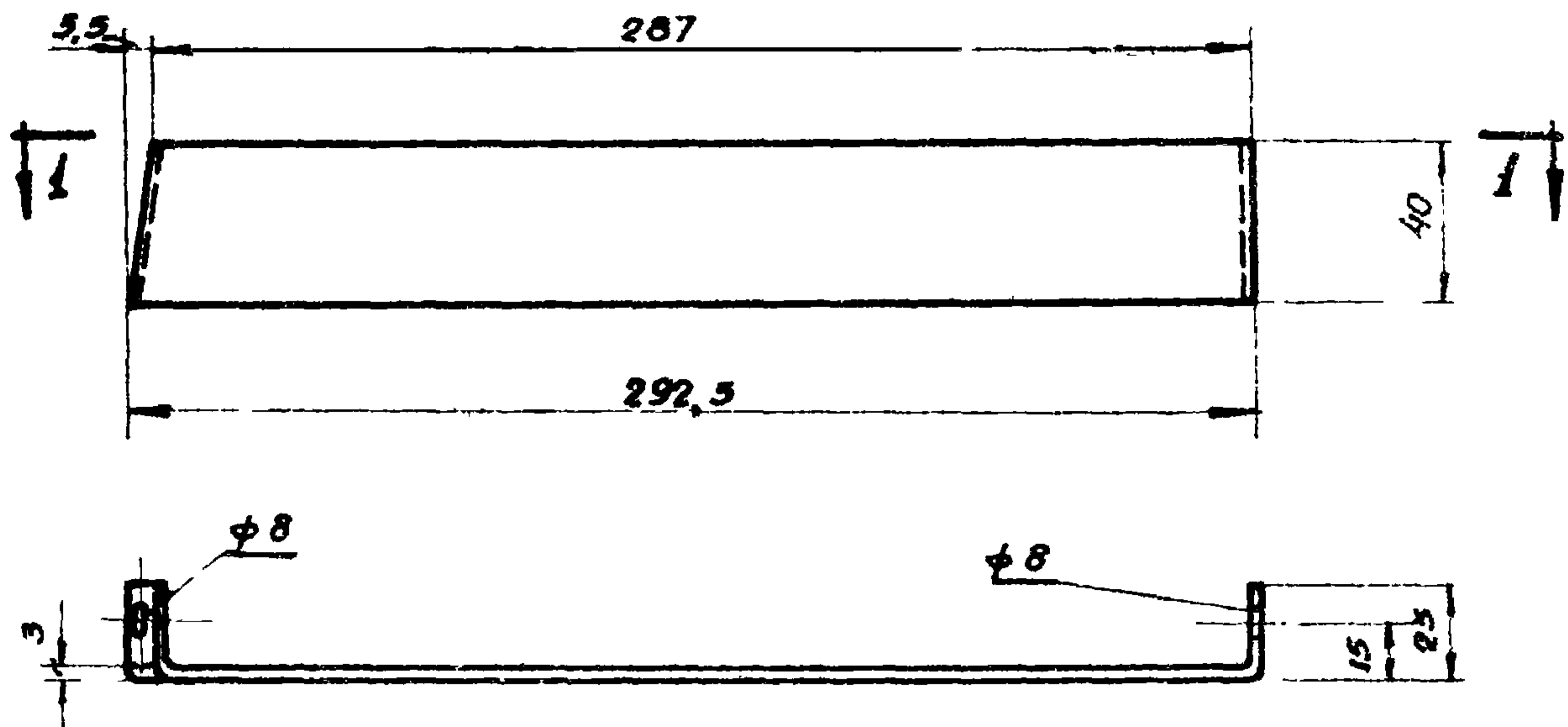
T32.2	Лапка	Ст. 3	- 25 x 4	0,18	1:2
Обозначение	Наименование	Материал	Сортамент	Вес. кг	М



T33.2	Лапка	Ст. 3	- 25 x 4	0,22	1:2
Обозначение	Наименование	Материал	Сортамент	Вес. кг	М

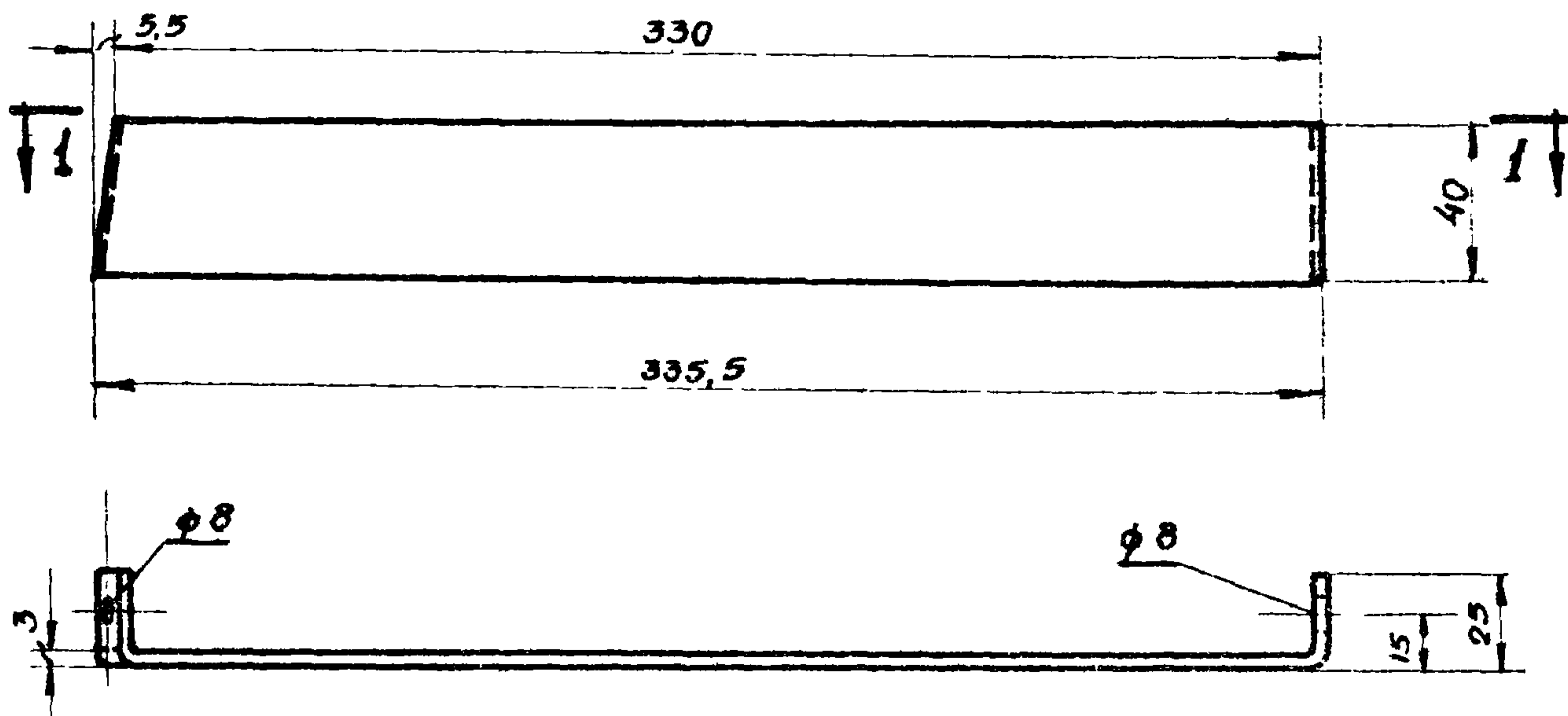
Т. 32.2
 Кудрявцева
 Исполнитель
 Кудрявцева
 Исполнитель
 Суханов
 Коцман
 Т. 33.2
 Коцман
 Т. 33.2
 Коцман

	Дефлекторы Т 32 и Т 33 Деталь 2	08-02-123
		Лист 68



По 1-1

Т32.4	Распорка	Ст.3	- 40x3	0,319	1:2,5
Обозначение	Наименование	Материал	Сортамент	Вес, кг	М



По 1-1

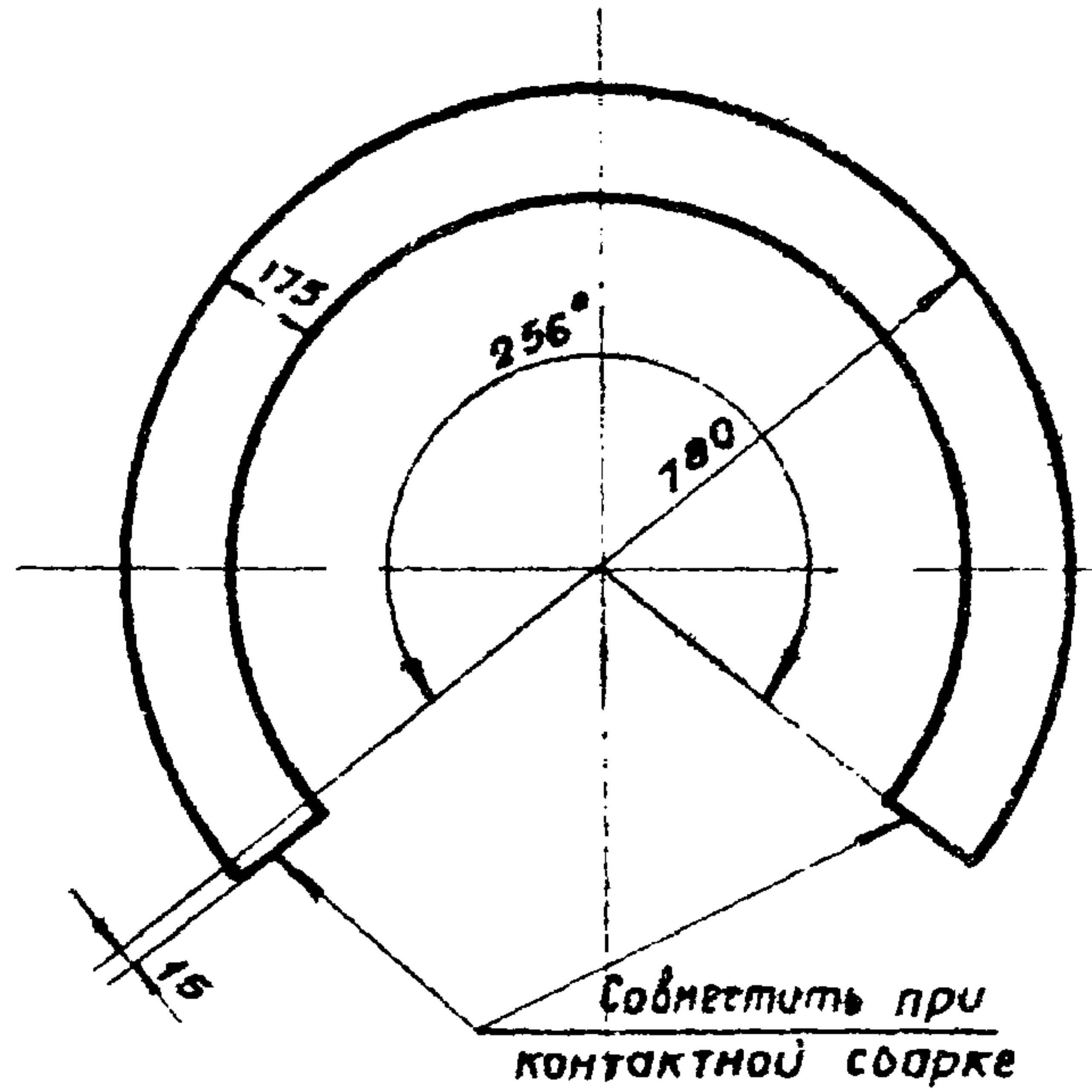
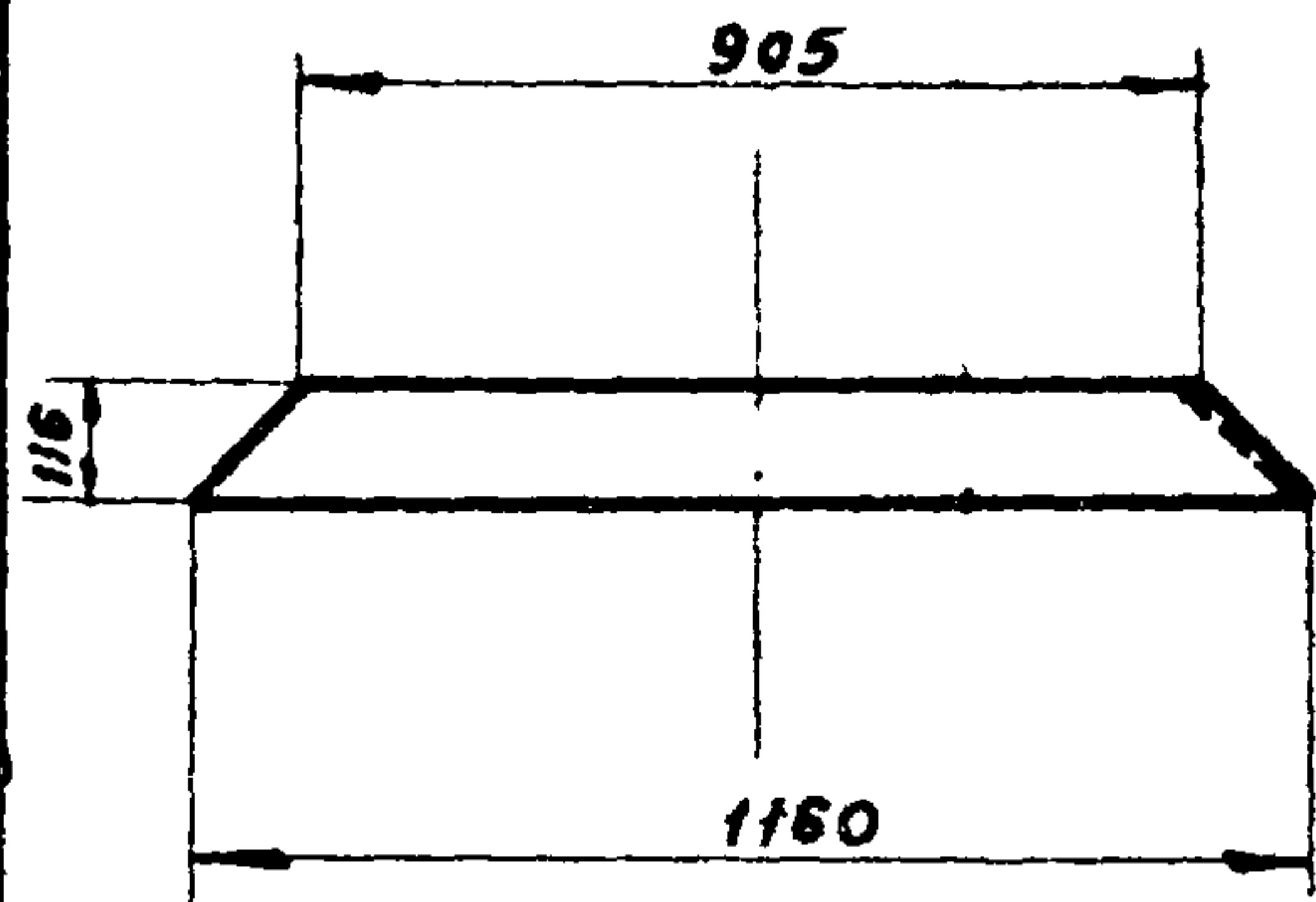
Т33.4	Распорка	Ст.3	- 40x3	0,322	1:2,5
Обозначение	Наименование	Материал	Сортамент	Вес, кг	М

ТД
1961

Дефлекторы Т32 и Т33
Деталь 4

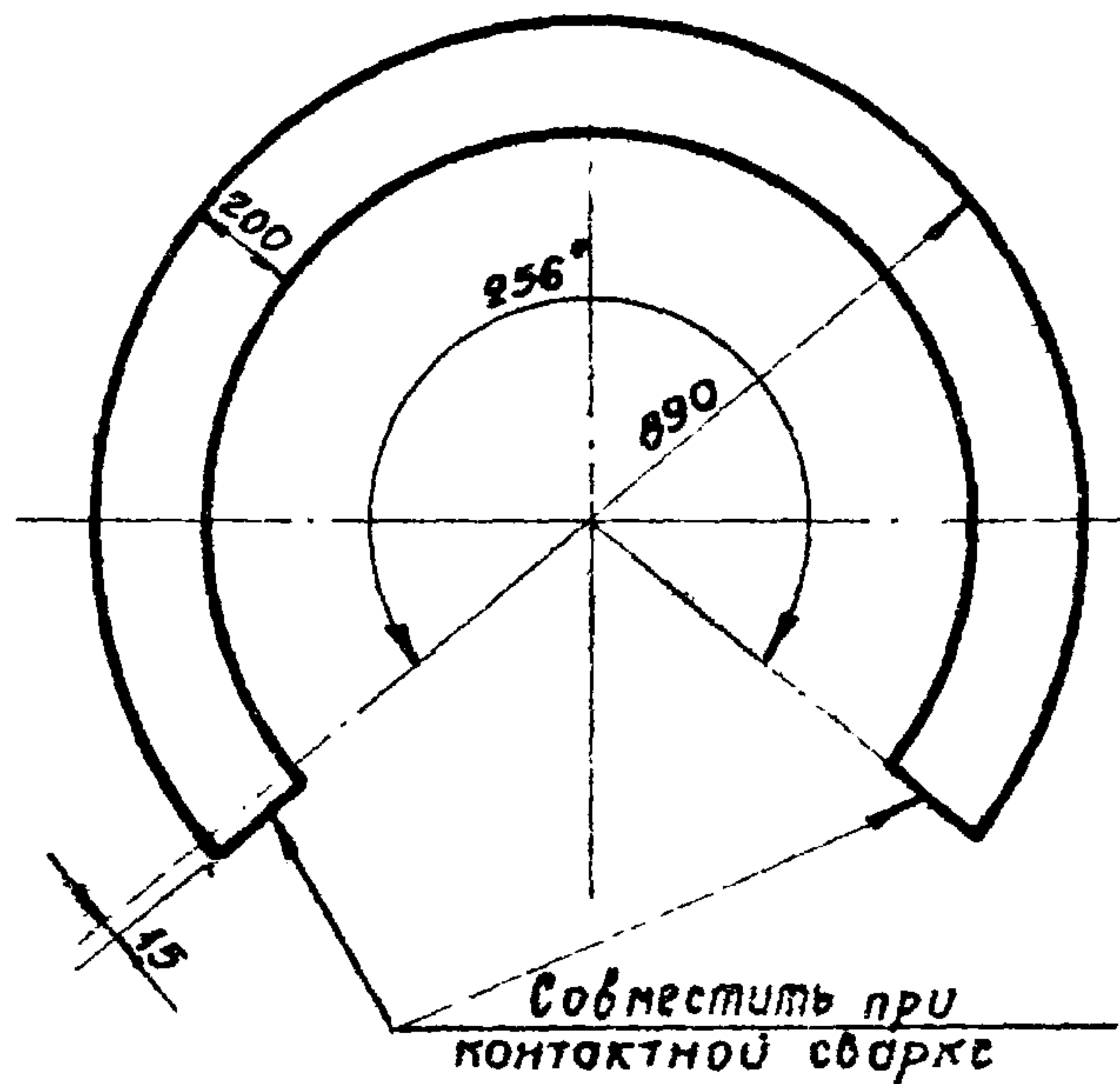
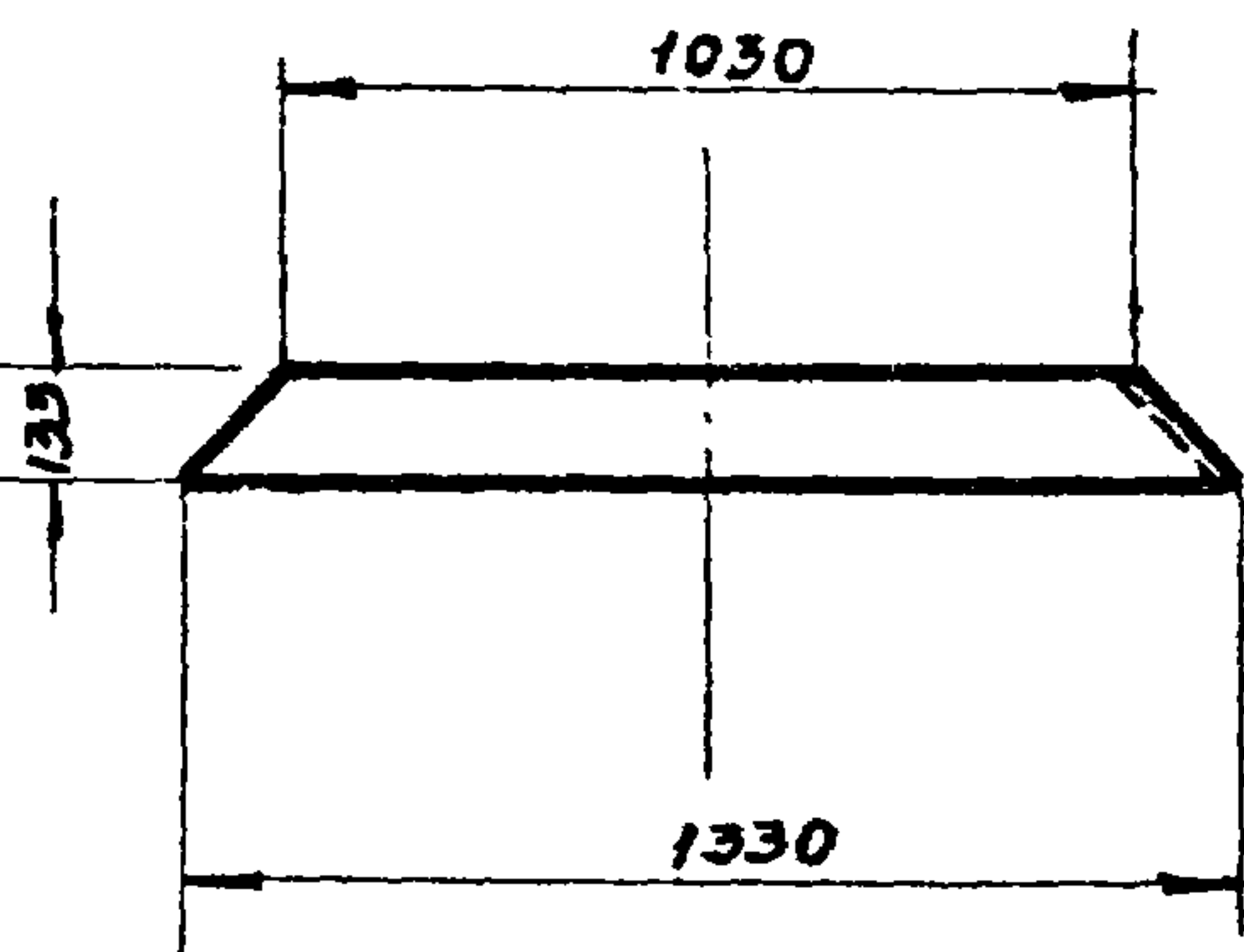
ОВ-02-123

Лист 70



Развертка

Т 32.5	Конус	Ст. 3	Ст. лист $\delta = 1 \text{ мм}$	4.00	1:20
Обозначение	Наименование	Материал	Сортимент	Вес. кг	М

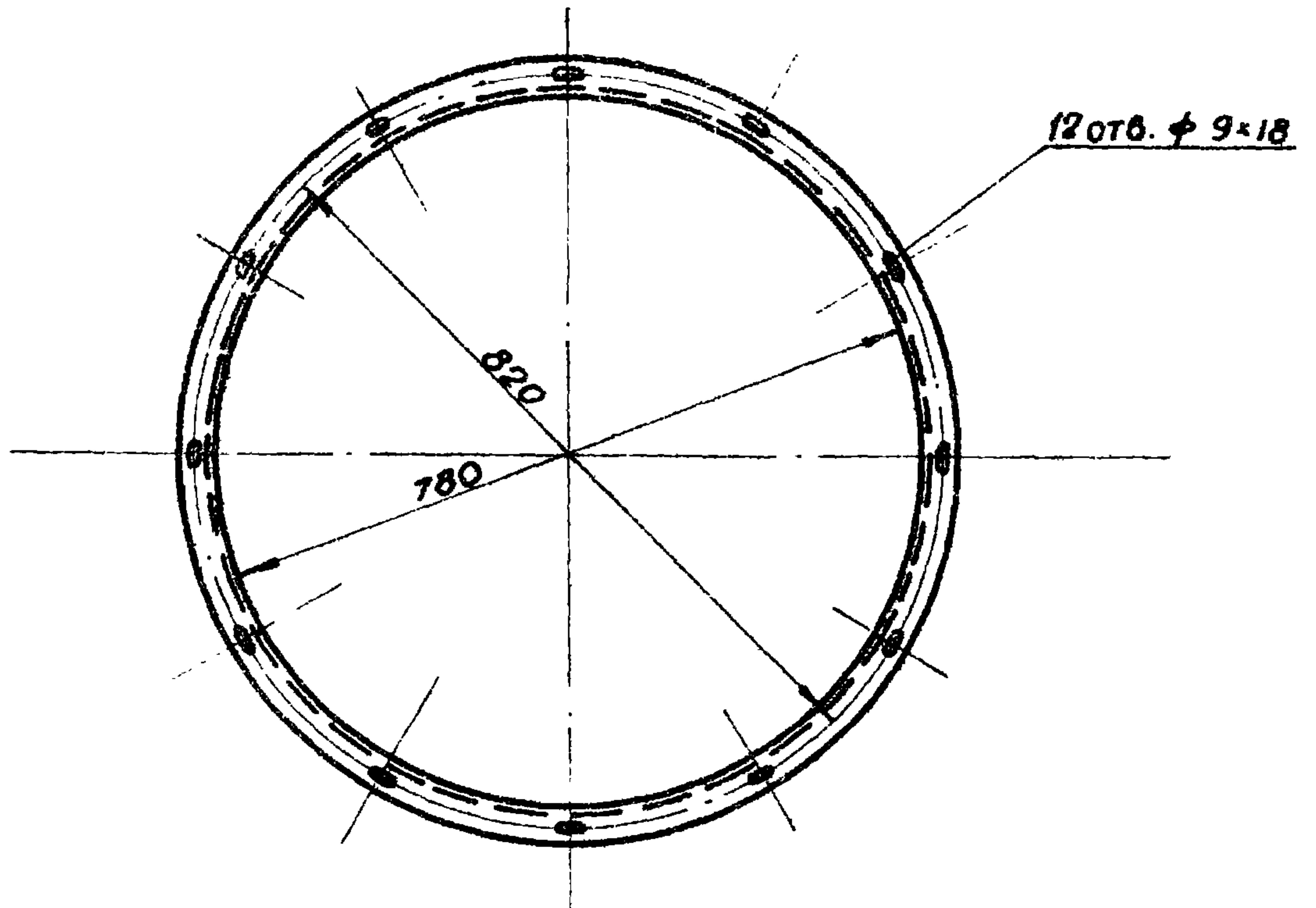


Развертка

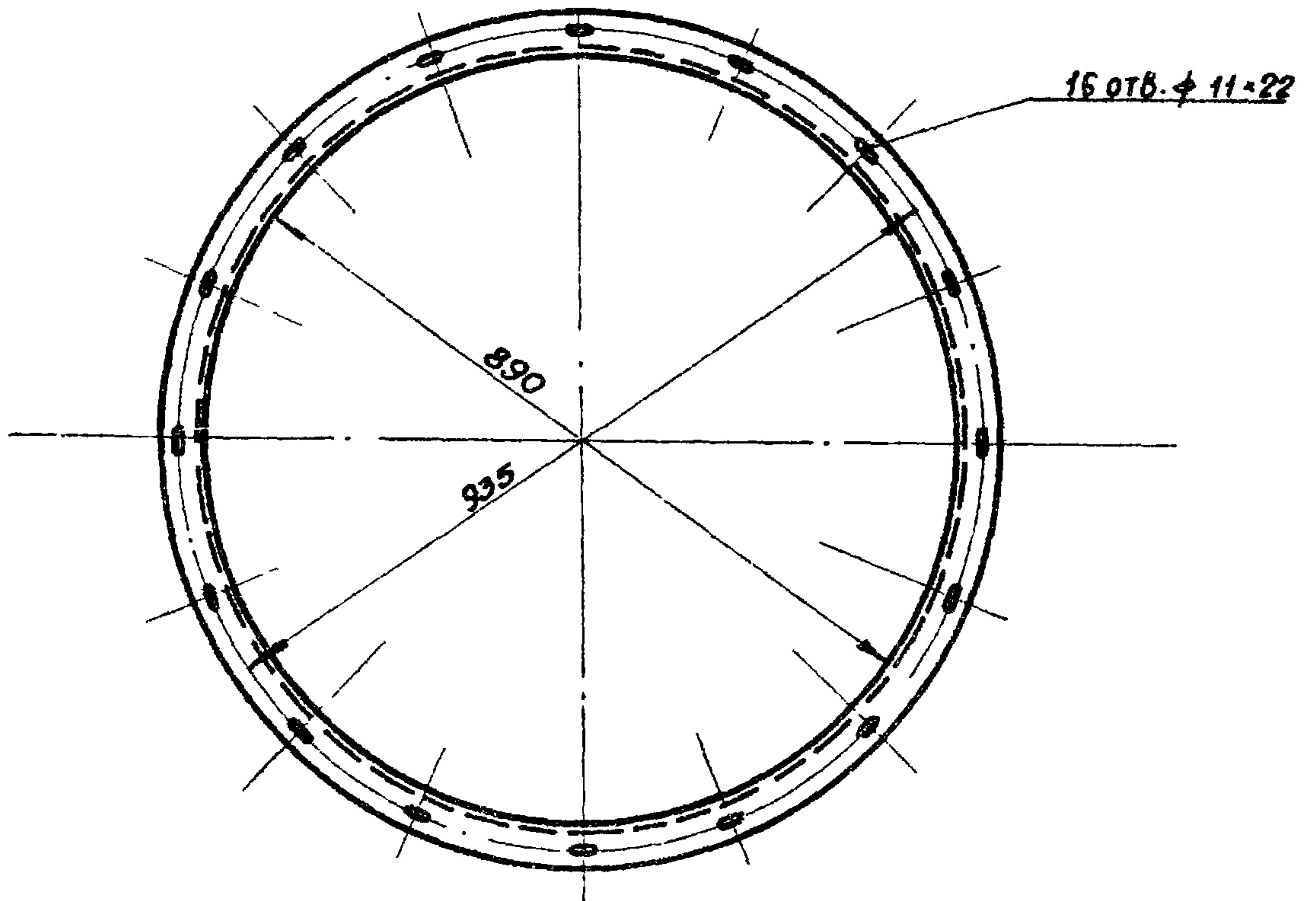
Т 33.5	Конус	Ст. 3	Ст. лист $\delta = 1 \text{ мм}$	5.65	1:25
Обозначение	Наименование	Материал	Сортимент	Вес. кг	М

Смирнов
ТД
1961
Л. инж. пр

ТД 1961	Дефлекторы Т 32 и Т 33 Деталь 5			0В-02-123	
					Лист 71



Т 32.6	Фланец	Ст. 3	∠ 32 × 4	4.68	1:10
Обозначение	Наименование	Материал	Сортамент	Вес. кг	М



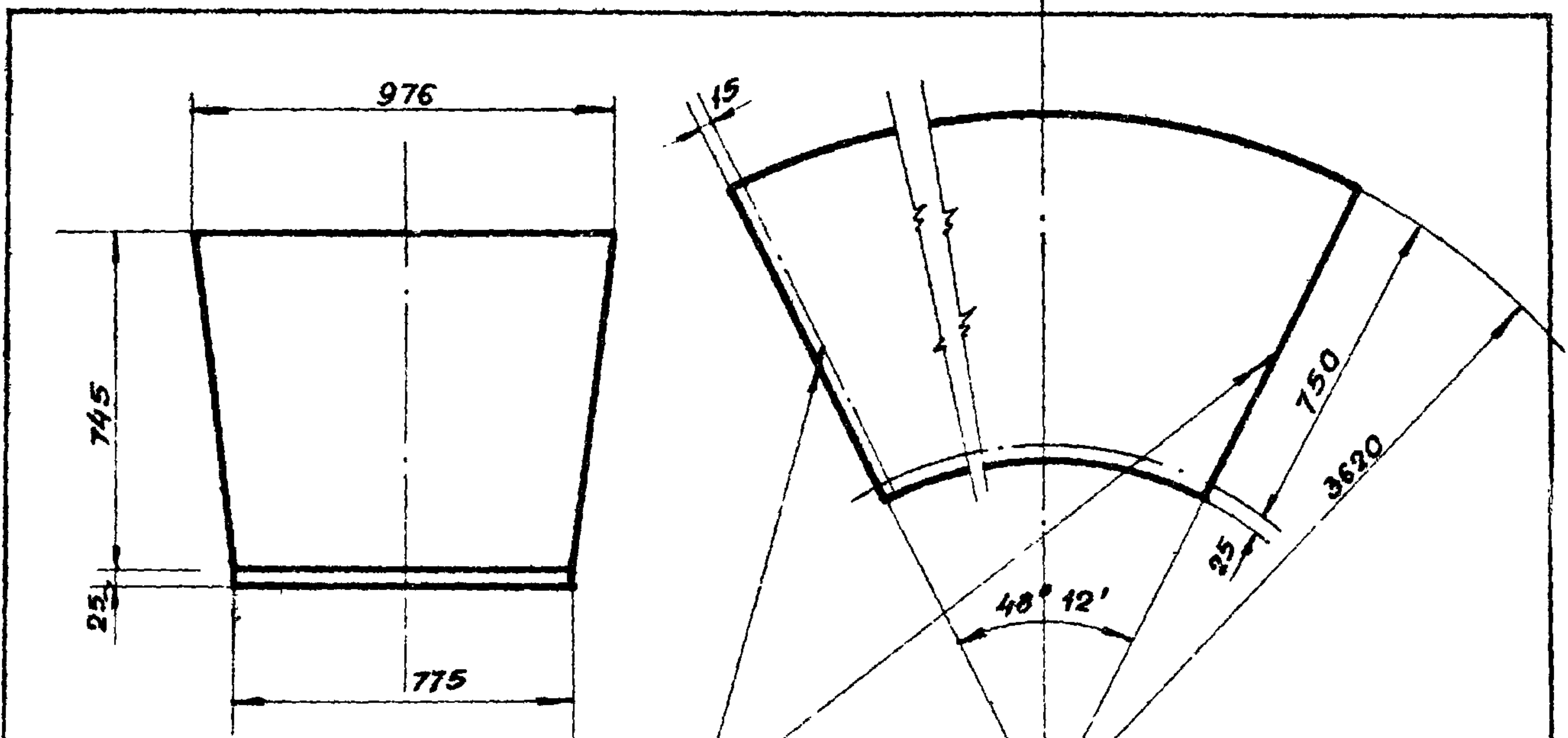
Т 33.6	Фланец	Ст. 3	∠ 36 × 4	6.05	1:10
Обозначение	Наименование	Материал	Сортамент	Вес. кг	М

Контроль
Исполнитель
Нач. отв. Т и В
П. И. Ф. пр.

ТД
1961

Дефлекторы Т 32 и Т 33
Деталь 6

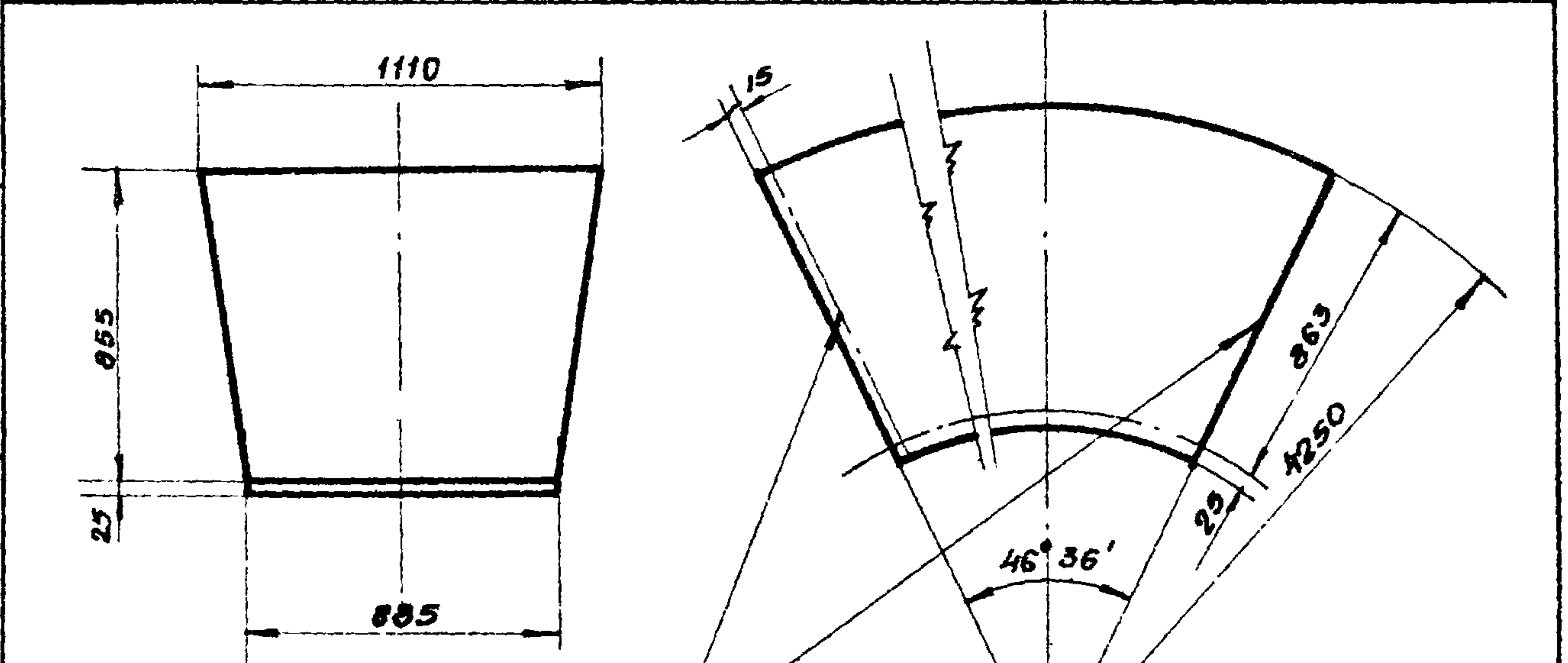
08-02-123
Лист 72



Совместить при контактной сварке

Развертка

Т32.7	Диффузор	Ст.3	Ст. лист δ=1мм	16.32	1:25
Обозначение	Наименование	Материал	Сортамент	Вес, кг	М

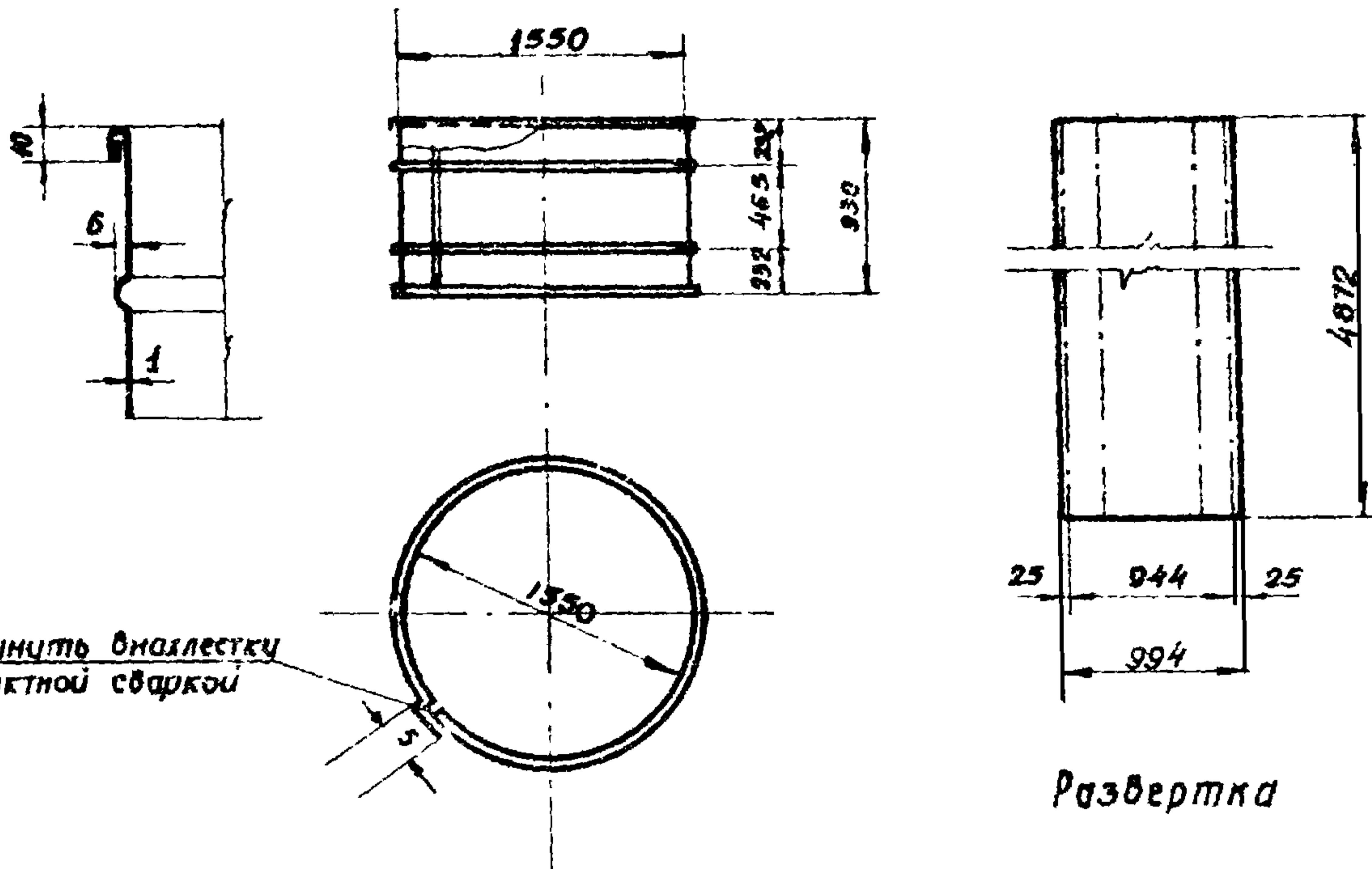


Совместить при контактной сварке

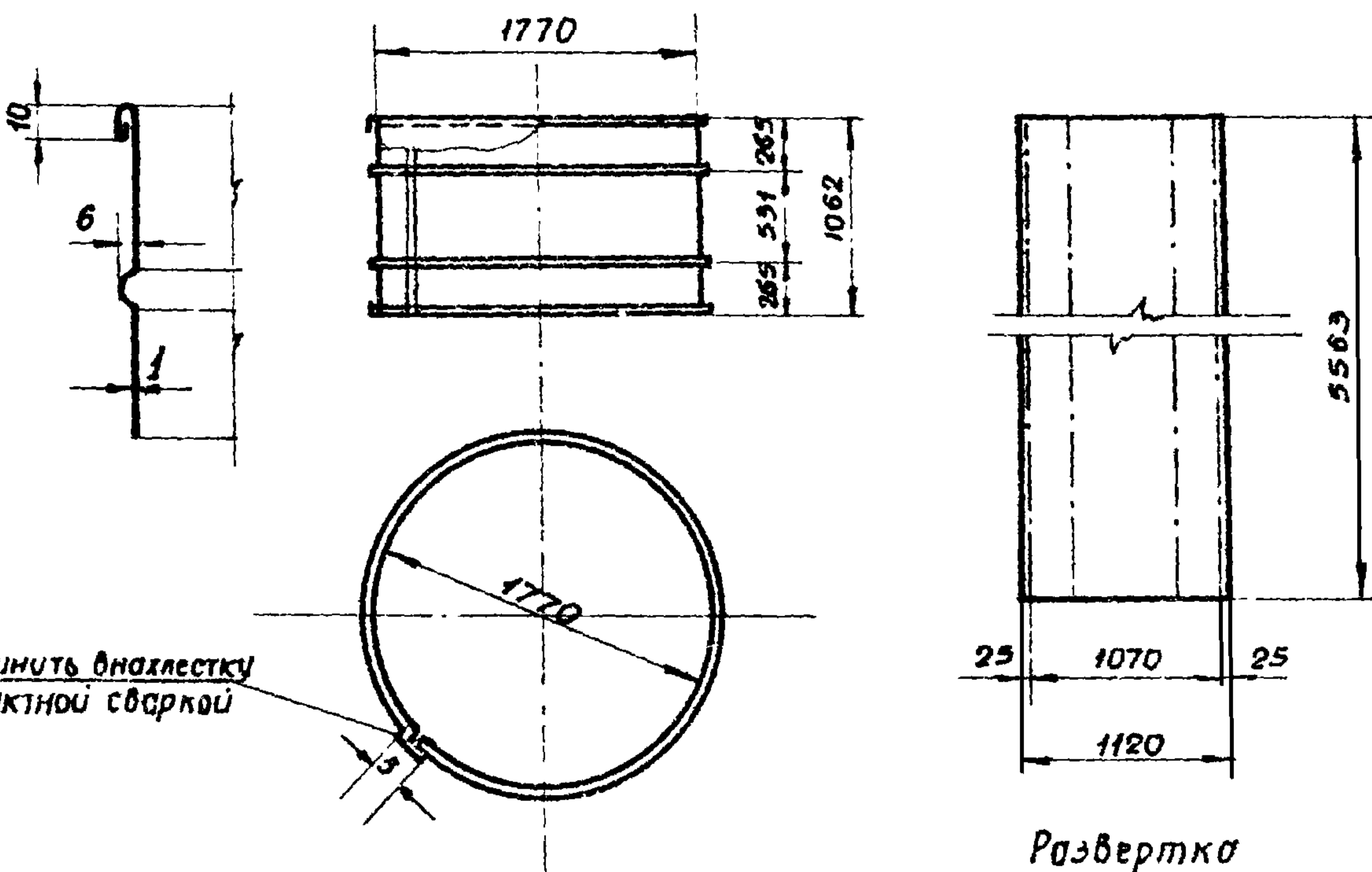
Развертка

Т33.7	Диффузор	Ст.3	Ст. лист δ=1мм	20.80	1:25
Обозначение	Наименование	Материал	Сортамент	Вес, кг	М

Зам. пр. инж. ин-та Ноч. отд. Т и В Пр. инж. пр.	ТД 1961	Дефлекторы Т32 и Т33 Деталь 7			ОВ-02-123
					Лист 73



Т32.8	Цилиндр	Ст. 3	Ст. лист $\delta=1\text{мм}$	38.56	1:50
Обозначение	Наименование	Материал	Сортамент	Вес, кг	М



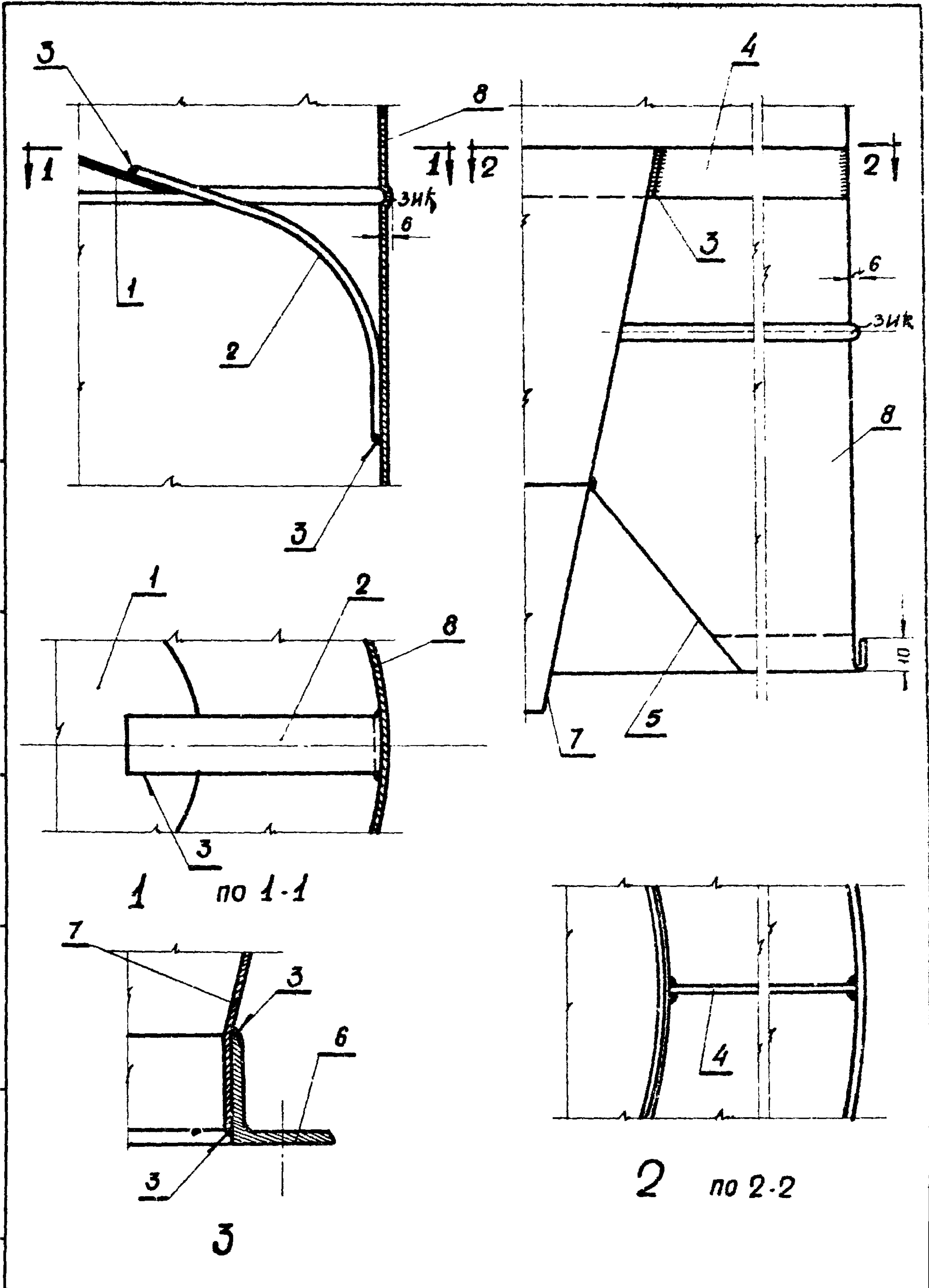
Т33.8	Цилиндр	Ст. 3	Ст. лист $\delta=1\text{мм}$	49.76	1:50
Обозначение	Наименование	Материал	Сортамент	Вес, кг	М

Смирнов

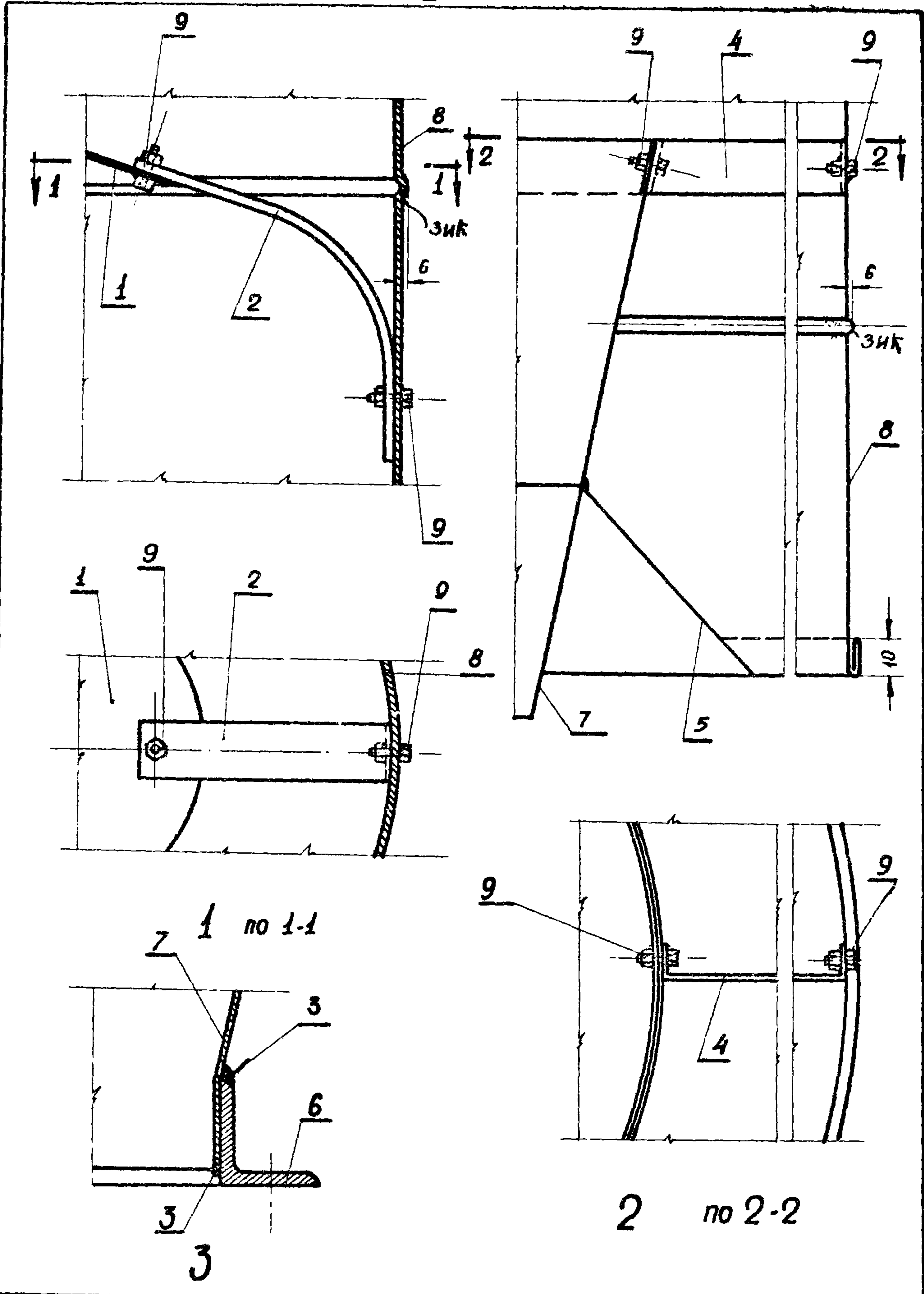
ТА
1961

Дефлекторы Т32 и Т33
Деталь 8

ОВ-02-123
Лист 74



ТД 1961	Дефлекторы Т 26 - Т 29 Узлы 1, 2 и 3	ОВ-02-123
		Лист 75



Исполнитель: Кузнецов
 Кудрявцева
 1961
 ТД
 1961
 ин. 6206

Дефлекторы Т 30 - Т 33
 Узлы 1, 2 и 3

0В-02-123
 лист 76