

МИНИСТЕРСТВО ЭНЕРГЕТИКИ И ЭЛЕКТРИФИКАЦИИ СССР
Центр научно-технической информации по энергетике
и электрификации
ЭНЕРГЕТИКА И ЭЛЕКТРИФИКАЦИЯ

Отраслевой каталог на
серийно выпускаемые
изделия

СБОРНЫЕ ЖЕЛЕЗОБЕТОННЫЕ ИЗДЕЛИЯ И КОНСТРУКЦИИ

Территориальный каталог

Том II

Часть 4

Конструкции электросетевых сооружений

(Для 5-го, 6-го и 7-го районов)

Москва 1987

УДК 621.012.35(085)

67.11.31.(11, 13, 17, 31)

Каталог составлен институтом "Атомтеплоэлектропроект",
совместно с институтами "Энергосетьпроект" и "Сельэнерго-
проект" и подготовлен к изданию отделом НТИ-10
Информэнерго

В состав "Территориального каталога сборных железобетонных изделий и конструкций электросетевых сооружений" для 5-го, 6-го 7-го районов входят:

Район 5 - Южная часть Красноярского края, Алтайский край, Кемеровская, Новосибирская, Омская, Курганская области и северная часть Казахской ССР.

Район 6 - Узбекская ССР, Киргизская ССР, Туркменская ССР, Таджикская ССР, южная часть Казахской ССР.

Район 7 - Северная часть Красноярского края, Якутская АССР, Бурятская АССР, Читинская, Амурская, Сахалинская, Камчатская и Магаданская области, Хабаровский и Приморский края.

Каталог разработан в соответствии с протоколом от 23.10.83 № 23, утвержденным Министерством энергетики и электрификации СССР, на основе "Единого каталога сборных железобетонных конструкций зданий и сооружений для всех видов строительства" том 2 часть 4, с учетом изменения № I, в которых исключены все конструкции, не отвечающие современным достижениям науки и техники с заменой их новыми эффективными изделиями и конструкциями.

"Территориальный каталог" содержит основные характеристики железобетонных конструкций - марку, габариты, расход бетона, стали, массу изделия, а также ГОСТы, номера серий, альбомов и рабочих чертежей.

Для конструкций с закладными изделиями в таблицах расход стали указан дробью: в числителе - на арматуру, в знаменателе - на закладные изделия. Петли для подъема учитываются как арматура.

В каталоге конструкции классифицируются в следующем порядке:

Т.1 - типовые, рекомендуемые к сохранению в производстве.

Т.2 - типовые, подлежащие освоению к установленному сроку.

С.1 - специальные конструкции, сохраняемые в производстве.

С.2 - специальные конструкции, снимаемые с производства в установленный срок.

Предусмотренные "Территориальным каталогом" конструкции являются обязательными для применения при проектировании и строитель-

стве линий электропередачи и подстанций, возводимых подрядными организациями Минэнерго СССР, в указанных выше районах.

Использование в проектах этих конструкций не требует согласования с подрядной организацией, осуществляющей строительство.

Если поставка конструкций будет осуществляться с заводов Министерства, расположенных в других районах, либо по кооперации, то их согласование для применения в конкретных проектах необходимо.

Применение в проектах конструкций, не вошедших в "Территориальный каталог", а также изменения геометрических размеров, армирования и закладных деталей в конструкциях, включенных в настоящий каталог, допускается только по согласованию с заводом-изготовителем. Конструкции настоящего каталога отпускаются заводами-изготовителями по прейскуранту № 06-08 оптовых цен на железобетонные изделия с изменениями и дополнениями и, в необходимых случаях, с учетом заводских калькуляций.

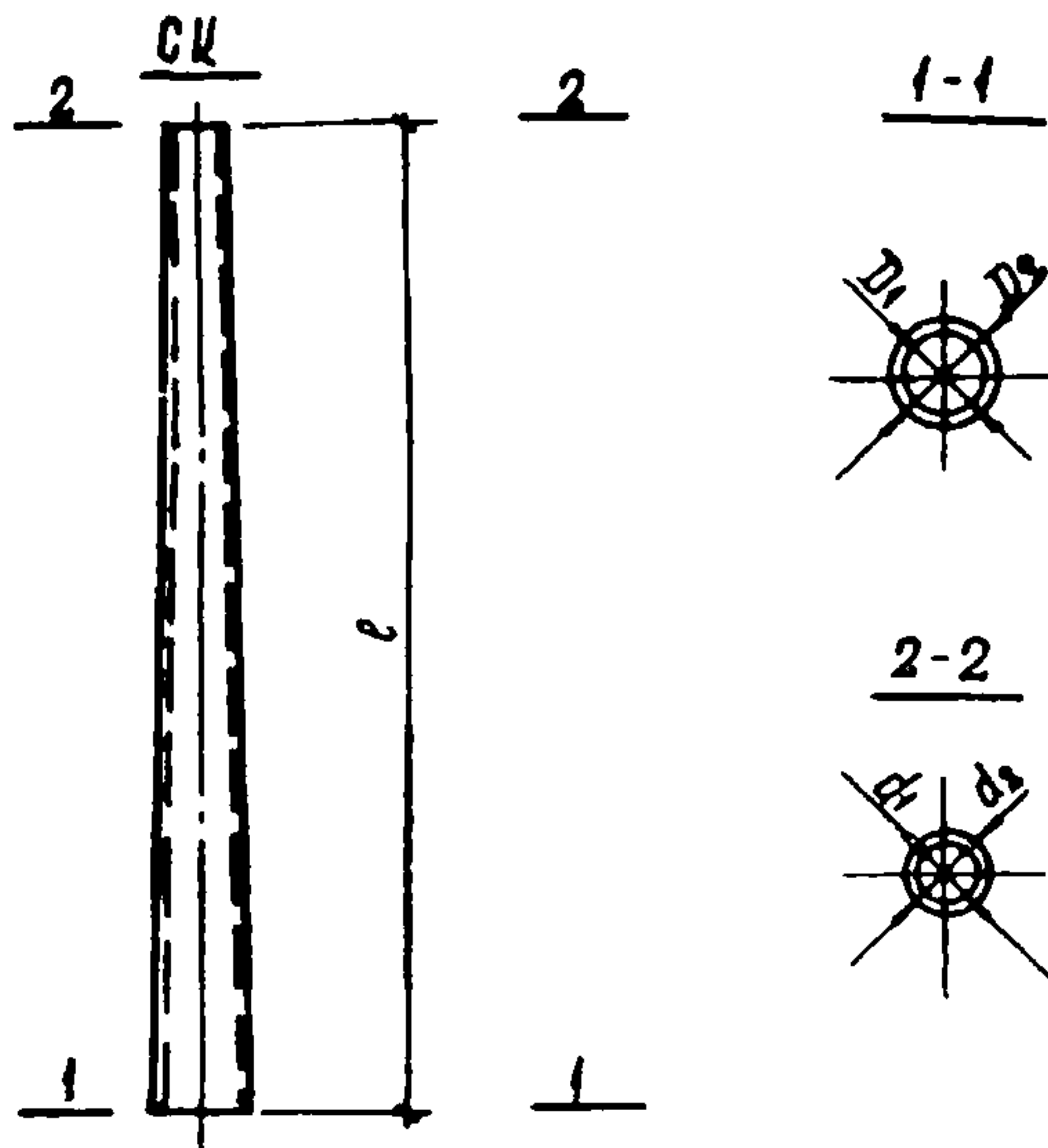
"Территориальный каталог сборных железобетонных изделий и конструкций электросетевых сооружений" для 5-го, 6-го и 7-го районов разработан институтом "Энергосетьпроект" с участием института "Сельэнергопроект".

Изменения и дополнения в "Территориальный каталог" вносятся институтами-разработчиками по согласованию с Минэнерго СССР.

"Территориальный каталог" разработан по состоянию на 01.01.86.

I. СТОЙКИ ОПОР ВЛ

<p style="text-align: center;">Т. I. СТОЙКИ ЦЕНТРИФУГИРОВАННЫЕ ОПОР ВЛ 35-500 кВ</p> <p style="text-align: center;">Код ОКП 58 6311</p>	<p style="text-align: center;">—</p> <p>Разработаны Северо-Западным отделением института "Энергосеть-проект". Утверждены Госстроем СССР, протокол № 12 от 06.07.81 г.</p>
---	---



№ п/п	Марка наде- ля	Размеры, мм					Марка бето- на	Расход материалов		Масса наде- ля, т	Наиме- нова- ние ра- бочих чертежей
		e	d ₁	d ₂	d ₁	d ₂		бетон, м ³	сталь, кг		
1	СК1		430				400	1,66	456/22,9	4,6	3082гм-г2
2	СК2	22600	410	560	224	334	400	1,80	540/19,3	5,1	ЭСII
3	СК18		430				500	1,66	391,7/23,0	4,6	5384гм-г2 ЭСII

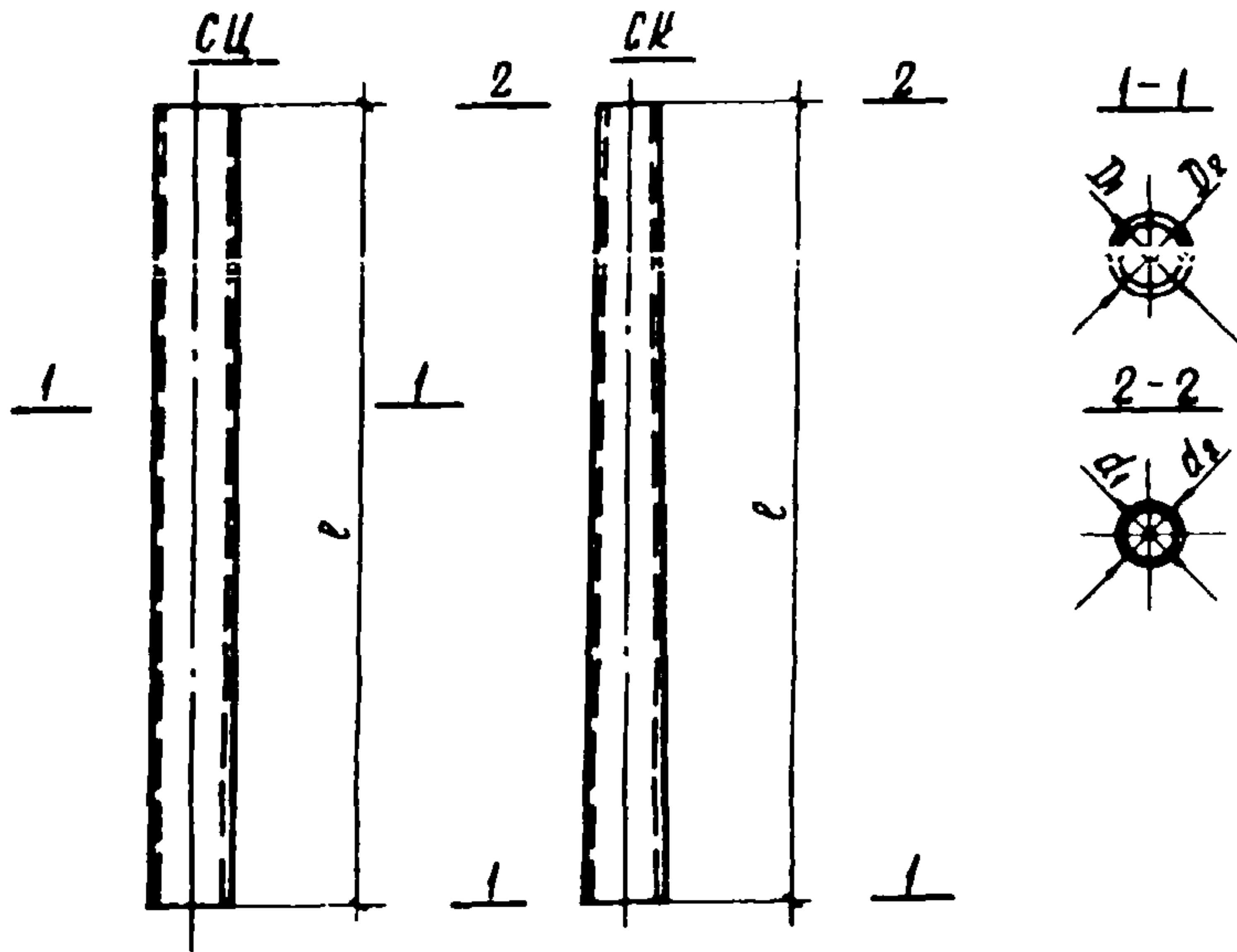
Стойки с продольной стержневой арматурой класса А IV.

Заводы-изготовители:

Для У района - Новосибирский ЗИОиС.

Для У1 района - ПО "Энергостройиндустрия", Куvasайский КИП, ЗИИИ.

Т. I. СТОЙКИ ЦЕНТРИФУГИРОВАННЫЕ ОПОР ВЛ 35-500 кВ Код ОКП 58 6311	ГОСТ 24762-81 22687-77
	Разработаны Северо-Западным отделением института "Энерго- сетьпроект". Утверждены Госстроем СССР. Постановления № 129 от 29.08.77 г. и № 5 от 20.01.81 г.



№ ц/п	Марка изделия	Размеры, мм					Марка бето- на	Расход материалов		Масса изде- лий, т
		ℓ	D ₁	D ₂	d ₁	d ₂		бетон, м ³	сталь, кг	
1	СК1-1	22600	430	560	224	334	400	1,66	403,9/22,9	4,6
2	СК1-2						327,8/22,9			
3	СК1-пр						500		320,8/22,9	
4	СК1-прс						273,6/22,9			
5	СК2-1	410					400	1,80	482,0/19,3	5,0
6	СК2-2						500		413,0/19,3	

Продолжение

№ п/п	Марка изделия	Размеры, мм					Марка бетона	Расход материалов		Масса изделия, т
		ℓ	D ₁	D ₂	d ₁	d ₂		бетон, м ³	сталь, кг	
7	СК2-пр	22600	410	560	224	334	500	1,80	380,0/19,3	4,9
8	СК2-прс									
9	СК18-1		500				1,66	399,0/23,0	4,5	
10	СК18-2									500
11	СЦ	22200	440	560	-	-	500	2,09	462,0/95,6	
12	СЦ1-1									460
13	СЦ1-пр		450					481,0/56,0	5,8	
14	СЦ2									450
15	СЦ2-1	450	441,0/16,0	4,4						
16	СЦ4				450	283,0/16,0	4,3			
17	СЦ4-1	450	539,0/16,5	5,3						
18	СЦ4-пр				450	449,0/16,5	5,2			
19	СЦ30	450	387,0/16,5	5,1						
20	СЦ30-1				450	387,0/16,5	5,1			
21	СЦ30-2	450	387,0/16,5	5,1						

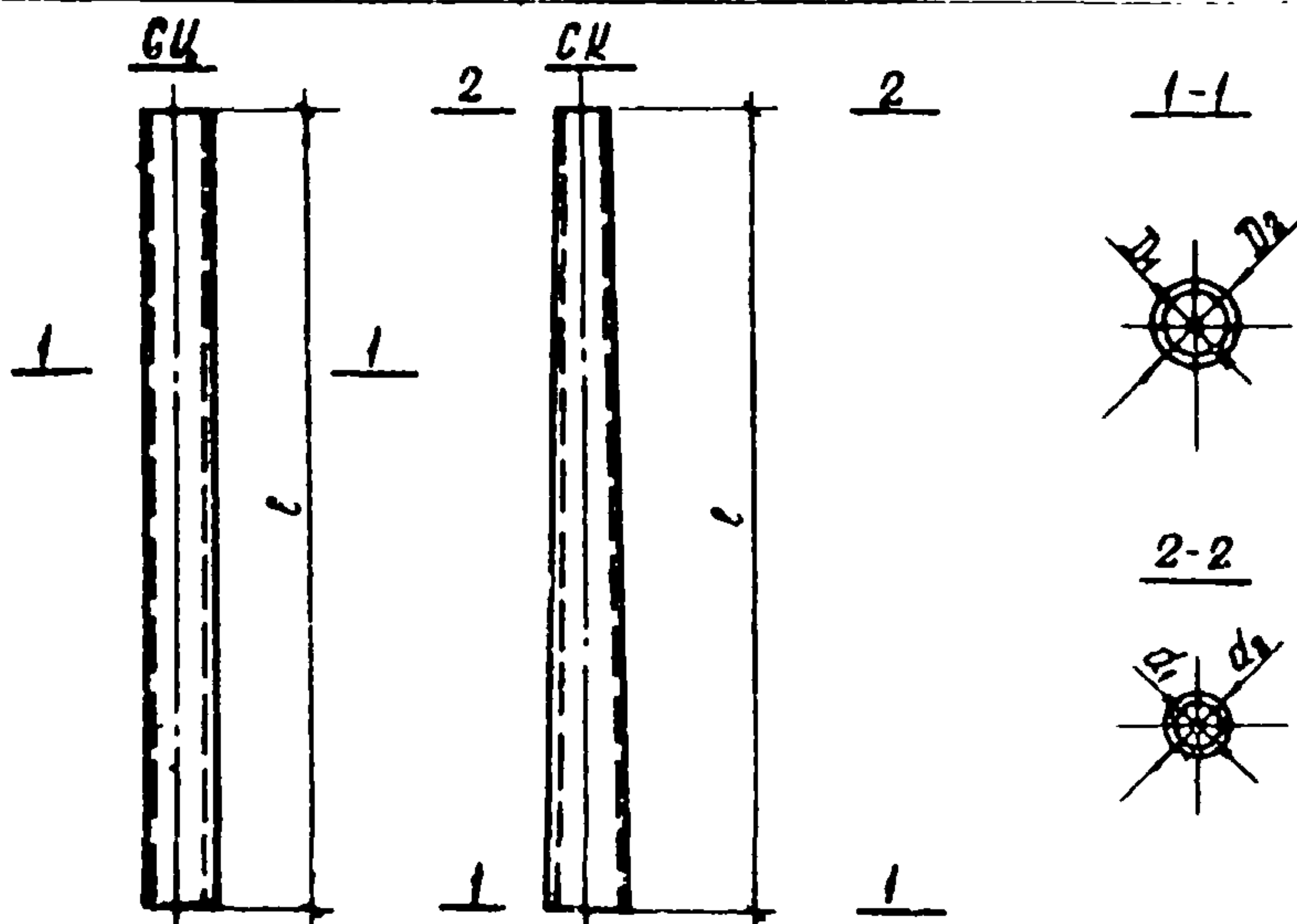
Первая группа букв и цифр обозначает тип стойки, ее геометрические размеры, вторая группа цифр и букв обозначает класс продольной арматуры:

- I - класс А-У;
- 2 - класс Атс-УТ;
- пр - класс К-7;
- прс - канатно-стержневое армирование;
- отсутствие индекса - класс А-У.

Заводы-изготовители:

- Для У района. - Новосибирский ЗЖОС, поз. I, 5, II, 12, 14, 15-21;
Талды-Курганский ЗЖО, поз. I, 2, II.
 - Для У1 района - ПО "Энергостройиндустрия", поз. I, 5, II, 14, 16, 17.
 - Для УП района - Иркутский завод сборных железобетонных изделий, поз. 3, 7, 13, 15, 18.
- Примечание: поз. 15 для УП района изготавливается с канатным армированием и имеет шифр СЦ2-пр.

Т.2. СТОЙКИ ЦЕНТРИРУЕМЫЕ ОПОР ВЛ 35-750 кВ Код ОКП 58 6311	ГОСТ 22687.0-85 - 22687.3-85
	Разработаны Северо-Западным отделением института "Энерго- сетьпроект". Утверждены Госстроем СССР. Постановление № 180 от 25.10.84 г.



№ п/п	Марка изделия	Размеры, мм					Класс бетона	Расход материа- лов		Масса изде- лия, т	
		ℓ	D ₁	D ₂	d ₁	d ₂		бетон, м ³	сталь, кг		
1	СК26.1-1.1/СК4-1	26000	500	650	300	410	В 40	2,50	543,3/27,8	6,8	
2	СК26.1-1.2/СК4-2								478,7/27,8		
3	СК26.1-1.5/СК4-пр								472,6/27,8		
4	СК26.1-1.4/СК4-прс								452,6/49,7		
5	СК26.1-1.3/СК4-прсI								433,4/49,7		
6	СК26.1-2.1/СК5-1								566,2/32,7		6,9
7	СК26.1-2.2/СК5-2								520,8/32,7		
8	СК26.1-2.5/СК5-пр								487,4/32,7		

№ п/п	Марка изделия	Размеры, мм					Класс бетона	Расход материа- лов		Масса изде- лия, т							
		ℓ	D ₁	D ₂	d ₁	d ₂		бетон, м ³	сталь, кг								
9	СК26.1-2.4/СК5-прс	26000	500	650	300	410	В 40	2,50	451,8/32,7	6,7							
10	СК26.1-2.3/СК5-прс								429,4/32,7	6,8							
11	СК26.1-3.1/СК7-1								707,4/34,7	7,0							
12	СК26.1-3.4/СК7-прс								516,3/34,7	6,9							
13	СК26.1-3.3/СК7-прс								511,1/34,7	6,8							
14	СК26.1-4.1/СК8-1								547,9/61,8	6,9							
15	СК22.1-1.1/СК11-1	22600	540	650	330	440	В 30	1,80	339,3/29,4	4,8							
16	СК22.1-1.2/СК11-2		286,0/29,4														
17	СК22.1-2.1/СК12-1		530						В 30		372,1/25,0						
18	СК22.1-2.2/СК12-2		В 40						340,9/25,0								
19	СК22.1-3.1/СК13-1		540						В 30		279,5/29,4						
20	СК22.1-3.2/СК13-2		В 30						1,70		246,4/29,4	4,5					
21	СК26.1-6.1/СК14-1	26000	500	650	300	420	В 40	2,50	610,6/49,7	7,0							
22	СК26.1-6.2/СК14-2								583,0/49,7	6,9							
23	СК26.2-1.1/СК15-1								504	280	650	300	420	В 40	2,50	669,3/32,7	7,0
24	СК26.2-1.2/СК15-2															565,4/32,9	
25	СК22.2-1.1/СК16-1								22600	490	650	310	440	В 40	2,30	639,1/29,2	6,5
26	СК22.2-1.2/СК16-2															555,2/29,2	6,4
27	СК22.3-1.1/СК17-1	510	650	310	440	В 40	2,20	500,2/85,3								6,1	
28	СК22.3-1.2/СК17-2							480,7/85,3									
29	СК26.1-1.0/СК4	26000	500	650	300	410	В 40	2,50								617,7/27,8	7,0
30	СК26.1-2.0/СК5															646,6/32,7	
31	СК26.1-3.0/СК7								769,2/34,7	7,1							

Продолжение

№ п/п	Марка изделия	Размеры, мм					Класс бетона	Расход материала		Масса изде- лия, т
		ℓ	D ₁	D ₂	d ₁	d ₂		бетон, м ³	сталь, кг	
32	СК26.1-4.0/СК8	26000	500	650	300	410	В 40	2,50	620,7/61,8	7,0
33	СК22.1-1.0/СК11		540						370,4/31,2	5,0
34	СК22.1-2.0/СК12	22600	530		330	440	В 30	1,80	431,7/25,0	5,3
35	СК22.1-3.0/СК13		540						340,2/29,4	5,0
36	СК26.1-6.0/СК14	26000	500		300	410	В 40	2,50	684,1/49,7	7,0
37	СК26.2-1.0/СК15		504		280				822,1/32,9	
38	СК22.2-1.0/СК16	22600	490		310	440		2,30	791,3/29,2	6,6
39	СК22.3-1.0/СК17		510					2,20	634,5/85,3	6,3
40	СЦ22.1-1.0/СЦ20	22200	430 ^{х)} 450				2,09		622,9/21,0	5,8
41	СЦ22.1-1.1/СЦ20-1		430		560	-		-	570,9/21,0	
42	СЦ26.2-1.0/СЦ33		26400	440					685,1/7,20	

х) В числителе указан диаметр в верхнем, в знаменателе - в нижнем сечениях стойки.

Цифры стоек указаны над чертой по ГОСТ 22687.0-85 - 22687.3-85, под чертой по ранее действовавшему ГОСТ 22687-77 и ГОСТ 24762-81.

Заводы-изготовители:

Для У района - Новосибирский ЗЭОиС, поз. 1, 2, 6, 7, 11, 14, 15, 17, 19, 30, 33-35, 40, 41;
Талды-Курганский ЗЭО, поз. 1, 2.

Для УІ района - ПО "Энергостройиндустрия", поз. 1, 6, 11, 21, 23, 25, 27, 33, 34, 36-39.

Для УІІ района - Иркутский завод сборных железобетонных изделий, поз. 3, 4, 5, 8, 10, 13, 23, 25, 27, 33, 34.

Примечание: поз. 23 для УІІ района изготавливается с катаным армированием и имеет шифр СК15-пр.

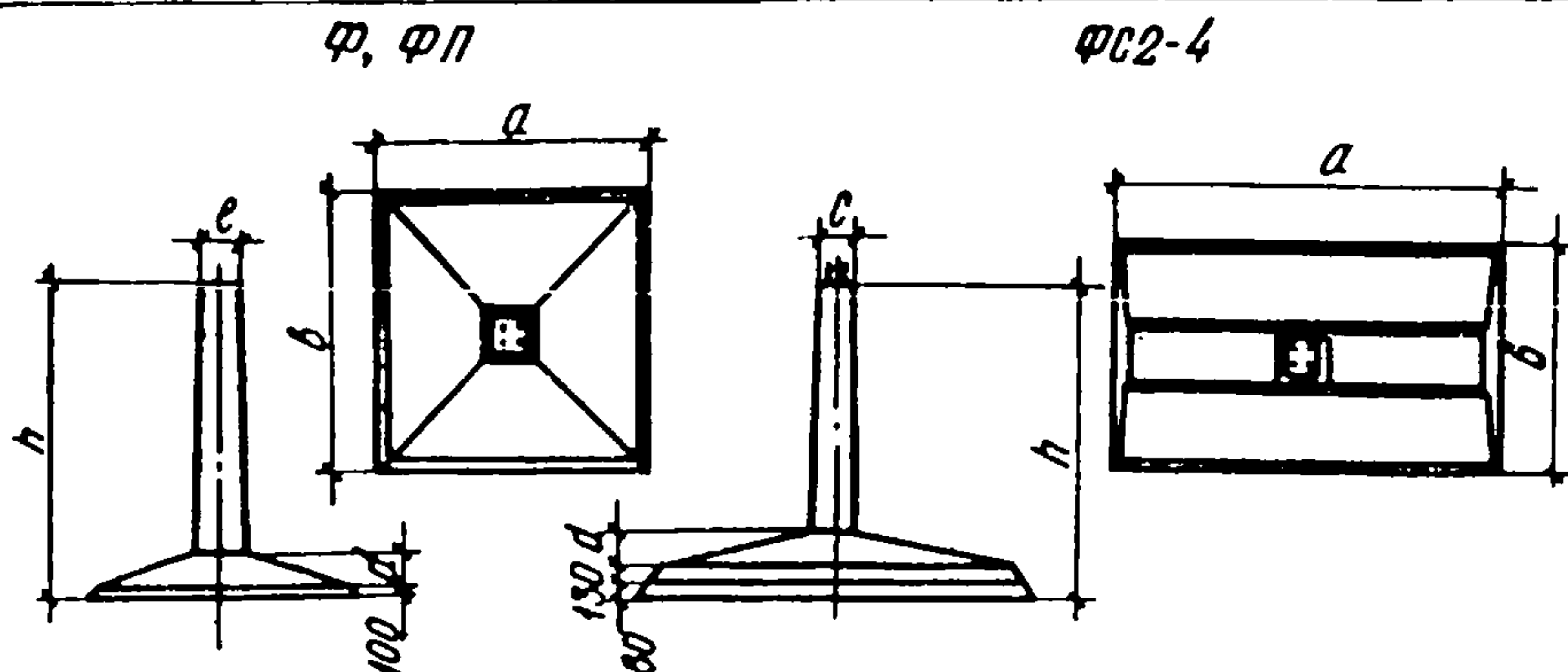
II. ФУНДАМЕНТЫ ОПОР ВЛ

Т. I. ФУНДАМЕНТЫ ПРОМЕЖУТОЧНЫХ
ОПОР ВЛ 35-330 кВ

Серия 3.407-115, вып. 2

Код ОКП 58 1221

Разработаны Северо-Западным
отделением института "Энерго-
сетьпроект".
Утверждены Минэнерго СССР,
протокол № 5 от 18.01.77 г.



№ ц/п	Марка изделия	Размеры, мм					Марка бето- на	Расход материалов		Масса изде- лия, т
		a	b	c	d	h		бетон, м ³	сталь, кг	
1	Ф1-2	1200	1200	320	200	2700	400	0,59	72/18	1,50
2	Ф2-0	1500	1500	400	300		300	0,96	65/20	2,40
3	Ф2-2	1800	1800			300	300	400	0,96	84/18
4	Ф3-0			300	1,17			75/20	2,90	
5	Ф3-2	2400	2400	400	300	3200	400	1,79	115/18	2,90
6	Ф5-2						3200	1,79	325/26	4,48
7	Ф5-4	2700	2700	350	5000	400	400	2,24	325/50	4,48
8	Ф6-4						5000	2,24	362/50	5,60
9	ФП6-2	2700	2700	350	5000	400	400	2,69	509/26	6,70
10	ФП6-4						5000	2,69	509/60	6,70
11	ФС2-4	4500			390	3200	400	2,80	536/59	7,00

Последняя цифра марки фундамента указывает на область его при-
менения:

- 0 - под стойки опор на оттяжках;
- 2 - под промежуточные опоры с двумя анкерными болтами в башмаке;
- 4 - под промежуточные опоры с четырьмя анкерными болтами в башмаке.

Заводы-изготовители:

- Для У района - Красноярский КПП, поз.1-7; Фрунзенский ЗЖБИ, поз.2,4; Новосибирский ЗЖОиС.
- Для У I района - ПО "Энергостройиндустрия", поз.2,3,4,5,7; Кувасайский КПП ЗЖБИ.
- Для У II района - Иркутский завод сборных железобетонных изделий, поз.1-8; Спасский ЗЖБК, ЗЖБИ "Кольмагэстрой", комбинат "Братск-железобетон", поз.2-8.

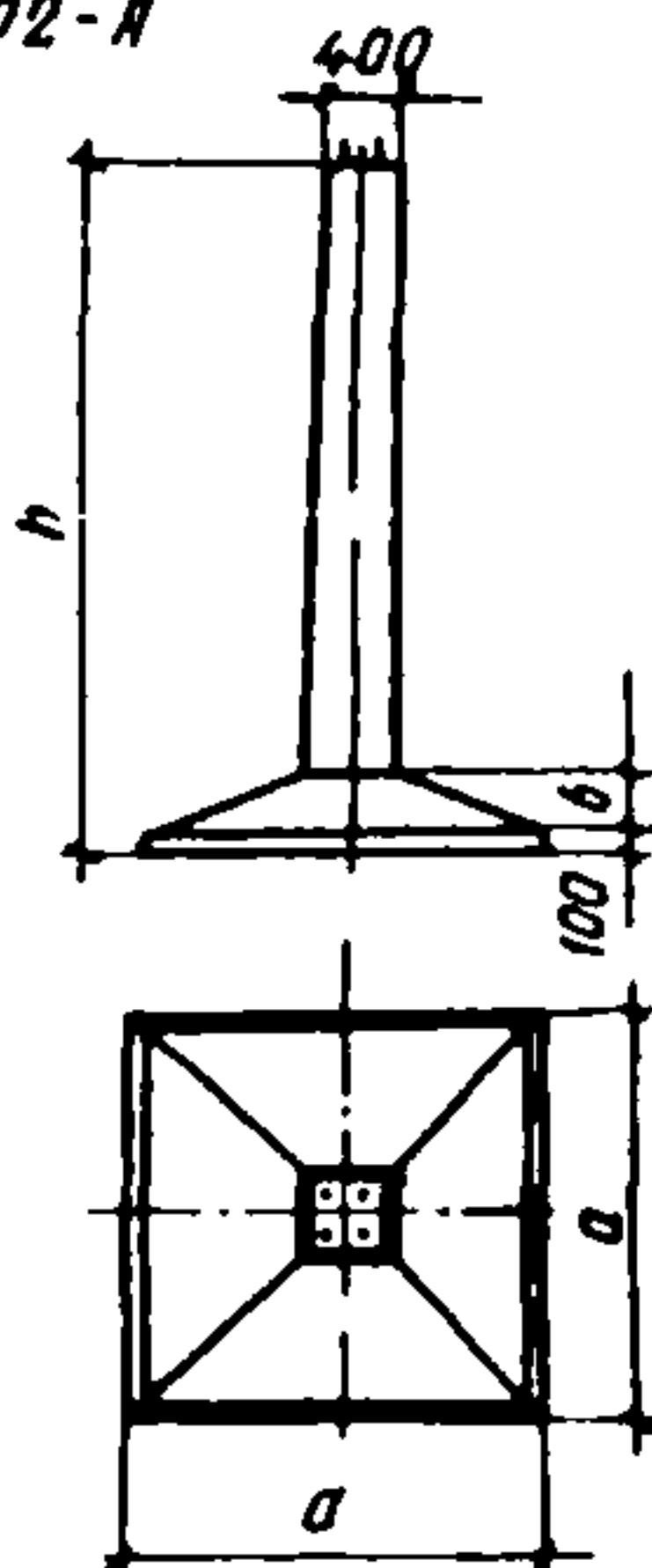
Т.І. ФУНДАМЕНТЫ АНКЕРНО-УГЛОВЫХ
ОПОР ВЛ 35-330 кВ

Код ОКП 58 1221

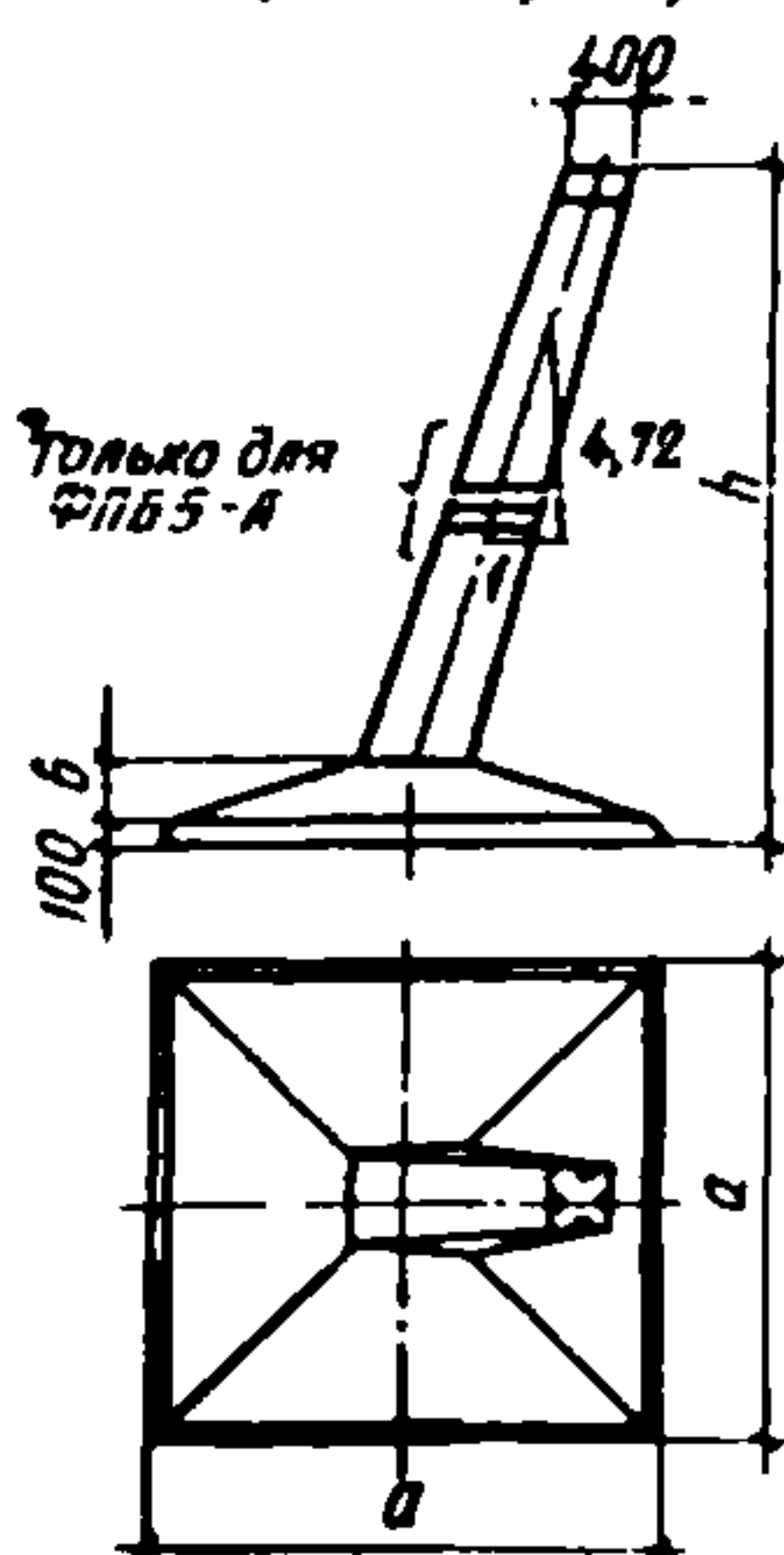
Серия 3.407-115, вып.2

Разработаны Северо-Западным
отделением института "Энерго-
сетьпроект".
Утверждены Минэнерго СССР,
протокол № 5 от 18.01.77 г.

Ф1-А, Ф2-А



Ф3-АМ, Ф5-АМ; ФП, ФПБ5-А



№ ц/п	Марка изделия	Размеры, мм			Марка бето- на	Расход материалов		Масса изделия, т
		a	b	h		бетон, м³	сталь, кг	
1	Ф1-А	1500		3200	400	1,0	259/34	2,5
2	Ф2-А	1800	300			1,2	277/34	3,0
3	Ф3-АМ	2100		3115		1,7	256/129	4,3
4	Ф5-АМ	2700	350			2,5	458/129	6,25
5	ФПБ5-А			5200		2,82	529/364	7,05

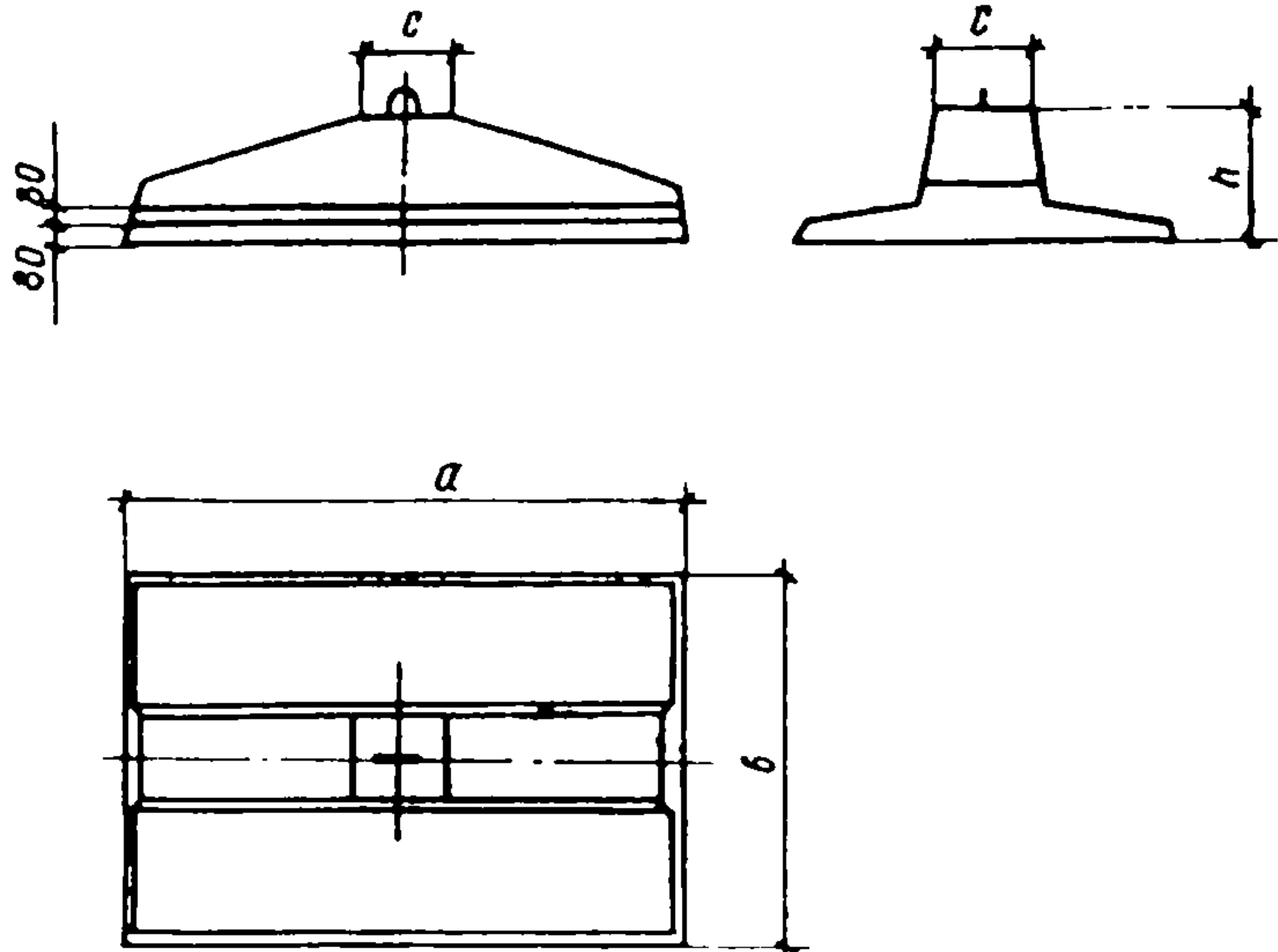
Заводы-изготовители:

Для У района - Красноярский КПП, поз.1-4; Новосибирский ЗЖОиС;
Талды-Курганский ЗЖО.

Для УІ района - ПО "Энергостройиндустрия".

Для УІІ района - Иркутский завод сборных железобетонных изделий,
поз.1-2; Спасский ЗЖБК, поз.1, 2; ЗЖБИ "Кольма-
гэсстрой"; комбинат "Братскжелезобетон", поз.1, 2.

Т.І. ПЛИТЫ АНКЕРНЫЕ ДЛЯ КРЕПЛЕНИЯ ОТТЯЖЕК Код ОКП 58 1121	Серия 3.407-115
	Разработаны Северо-Западным отделением института "Энерго- сетьпроект". Утверждены Минэнерго СССР, протокол № 5 от 18.01.77 г.



№ п/п	Марка изделия	Размеры, мм				Марка бето- на	Расход материалов		Масса изде- лия, т
		a	b	c	h		бетон, м ³	сталь, кг	
1	ПА1-1	1000	1000	300	450	300	0,20	14/11	0,5
2	ПА1-2	1500					0,28	19/11	0,7
3	ПА2-1	2000	1500	400	600		0,65	46/22	1,6
4	ПА2-2	3000					0,89	70/22	2,2
5	ПА3-1		2000				1,15	92/22	2,8
6	ПА3-2	4000		1,43	176/22		3,7		

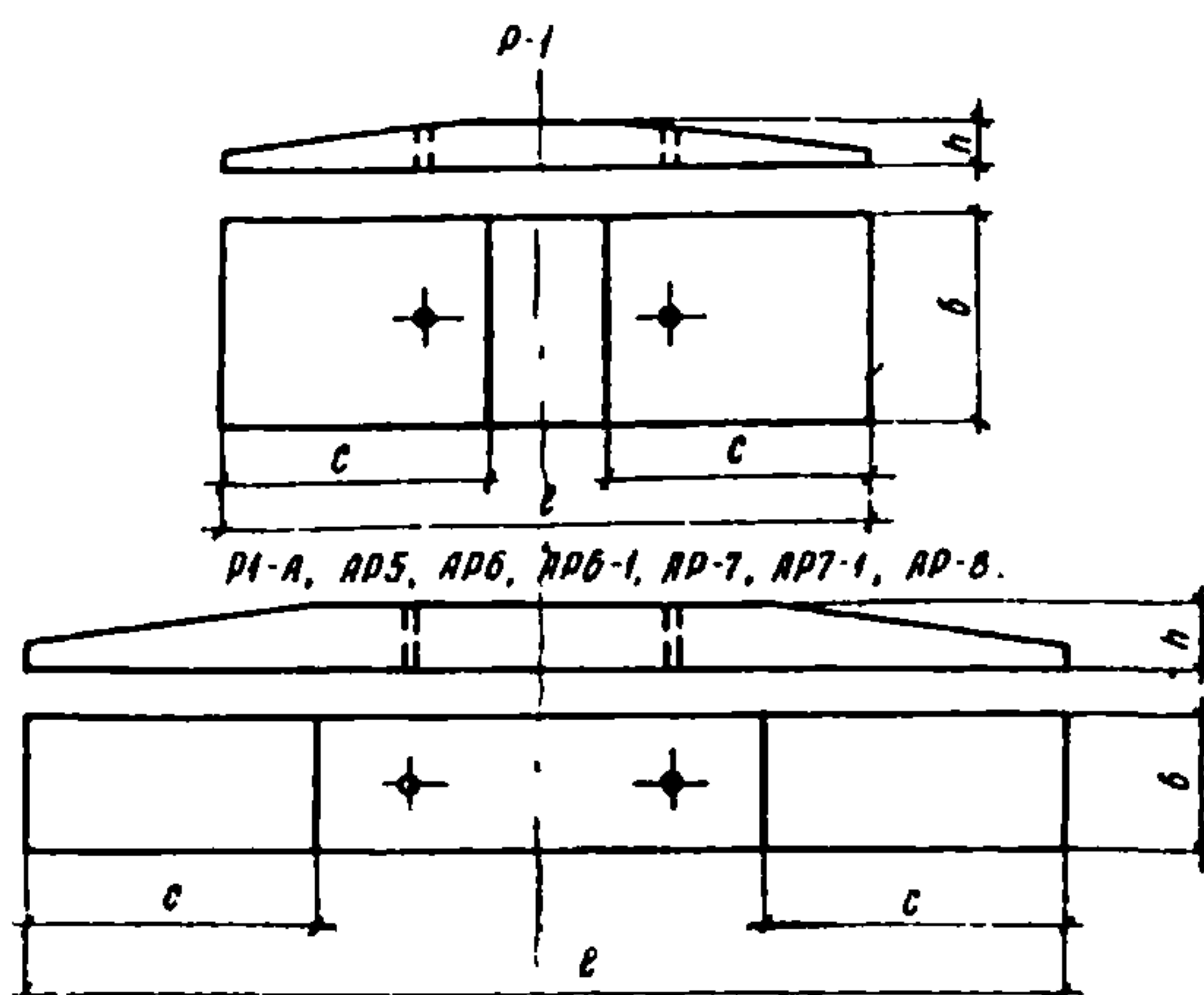
Заводы-изготовители:

Для У района - Красноярский КПП; Новосибирский ЗЖОиС; Талды-Курганский ЗЖО.

Для УІ района - ПО "Энергостройиндустрия".

Для УІІ района - Иркутский завод сборных железобетонных изделий; Спасский ЗЖБК; комбинат "Братскжелезобетон", поз. 3-5.

Т.1. РИГЕЛИ ФУНДАМЕНТНЫЕ	Серия 3.407-115, вып.5
	Разработаны Северо-Западным отделением института "Энергосетьпроект". Утверждены Минэнерго СССР, протокол № 5 от 18.01.77 г.
Код ОКП 58 1121	



№ ц/п	Марка изде- лия	Размеры, мм				Марка бето- на	Расход материалов		Масса изде- лия, т
		<i>l</i>	<i>b</i>	<i>c</i>	<i>h</i>		бетон, м ³	сталь, кг	
1	Р1	1500	500	650	140	300	0,08	14	0,20
2	Р1-А	3000	400	900	200		0,20	38	0,50
3	РД5						62		
4	РД6	3500	500	1150		0,28	96	0,76	
5	РД6-1	2000	300	750	200	200	0,09	18	0,23
6	РД7								
7	РД7-1	6000	640	1750	350	300	1,04	198	2,60
8	РД8								

Ригели предназначены для закрепления железобетонных стоек и фундаментов опор ВЛ и стоек порталов ОРУ.

Заводы-изготовители:

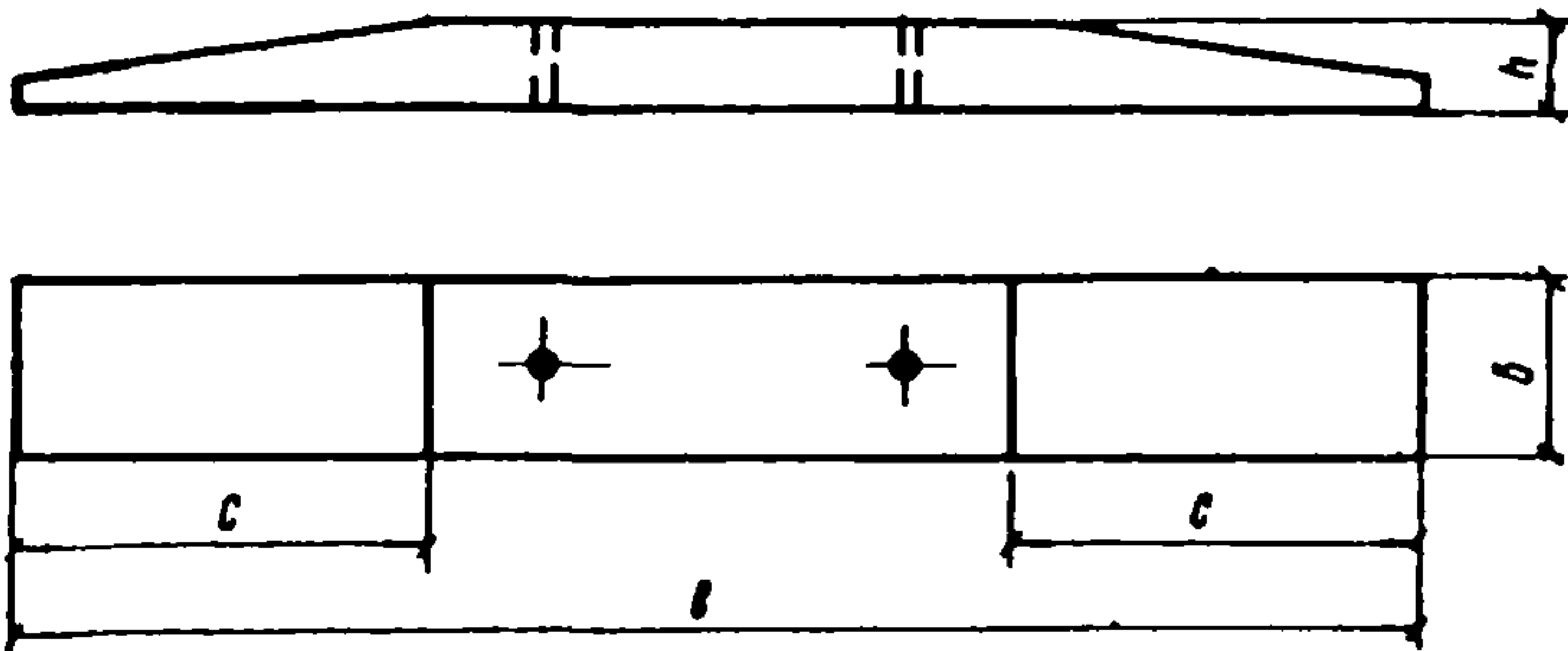
Для У района - Красноярский КИИ, Талды-Курганский ЗЖО, Новосибирский ЗЖОиС.

Для У1 района - ПО "Энергостройиндустрия", поз. 1-5; Кувасайский КИИ ЗЖБИ.

Для УП района - Иркутский завод сборных железобетонных изделий, поз. 1-4; комбинат "Братскжелезобетон", поз. 1-4, 7; Спасский ЗЖБК.

С.І. БАЛКА ПРИГРУЗОЧНАЯ	ОДН ЭСН 2І-302-25-175
Код ОКП 58 ІІ2І	Разработаны Отделением дальних передач института "Энергосетьпроект". Утверждены Минэнерго СССР, протокол № 42 от 06.07.81 г.

ПВ-1



№ п/п	Марка изделия	Размеры, мм				Марка бетона	Расход материалов		Масса изделия, т
		<i>l</i>	<i>b</i>	<i>c</i>	<i>h</i>		бетон, м ³	сталь, кг	
І	ПВ-І	6000	640	1750	350	200	1,04	165	2,60

Балка пригрузочная предназначена для увеличения несущей способности вырываемых фундаментов.

Заводы-изготовители:

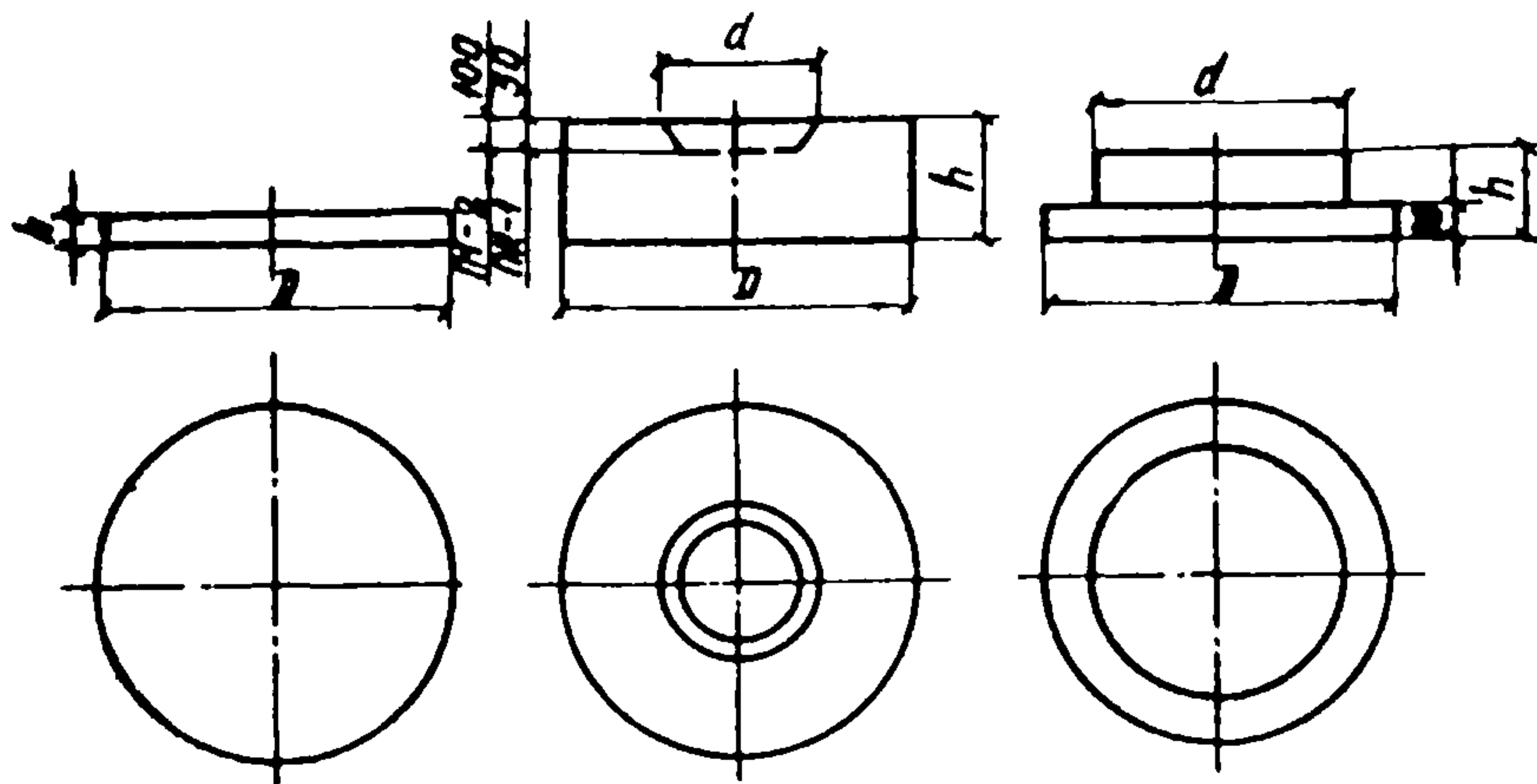
Для У района - Красноярский КИП, Новосибирский ЗЖОИС.
 Для УІ района - ПО "Энергостройиндустрия".
 Для УІІ района - Иркутский завод сборных железобетонных изделий.

Т.І. ПОДЪЯТНИКИ	Серия 3.407-ІІ5, вып.5
	Разработаны Северо-Западным отделением института "Энергосетьпроект". Утверждены Минэнерго СССР, протокол № 5 от 18.01.77 г.
Код ОКП 58 63ІІ	

П1, П2, П3

П1-2, ПК-1

П1-3



№ п/п	Марка изделия	Размеры, мм			Марка бетона	Расход материалов		Масса изделия, т
		D	d	h		бетон, м ³	сталь, кг	
1	П1	560	-	50	200	0,012	2,3/1,0	0,028
2	П2	650	-			0,017	3,3/1,0	0,041
3	П3	800	-			300	0,030	5,3/1,0
4	П1-2	650	350	300	300	0,090	14,0	0,230
5	П1-3	600	420	180		0,038	5,0	0,095
6	ПК-1	650	440	200		0,060	4,3/3,0	0,150

Подъятники предназначены для установки железобетонных стоек ВІ и поставляются вместе со стойками. Отдельного применения подъятники не имеют.

Заводы-изготовители:

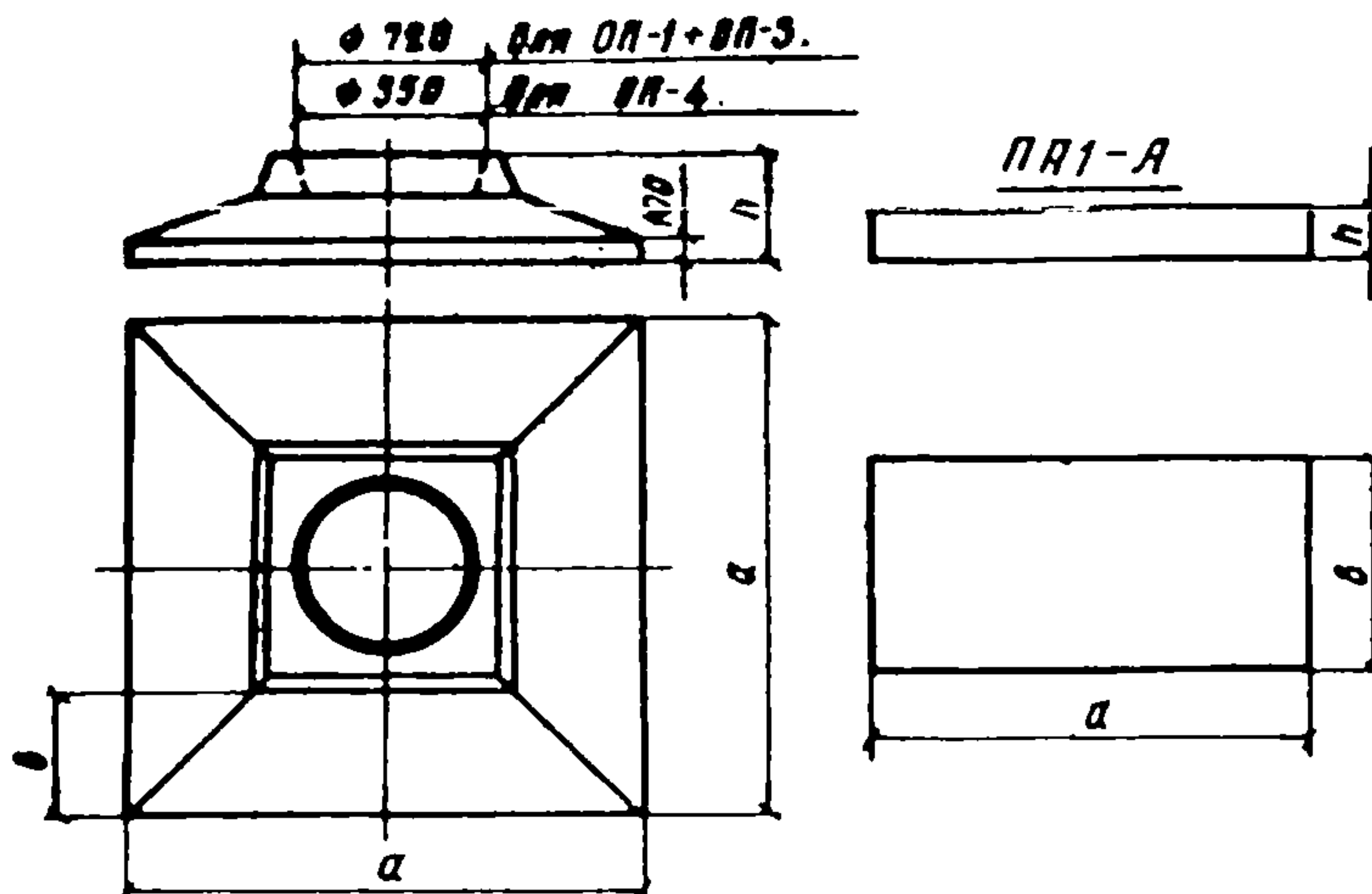
Для У района - Новосибирский ЗЖОИС.

Для УІ района - ПО "Энергостройиндустрия".

Для УІІ района - Иркутский завод сборных железобетонных изделий.

Т.1. ПЛИТЫ ОПОРНЫЕ И ПЛИТА ПОДКЛАДНАЯ	Серия 3.407-115, вып.5
	Разработаны Северо-Западным отделением института "Энергосетьпроект". Утверждены Минэнерго СССР, протокол № 5 от 18.01.77 г.
Код ОКП 58 6311	

ОП-1, ОП-2, ОП-3, ОП-4.



№ п/п	Марка изделия	Размеры, мм			Марка бето- на	Расход материалов		Масса изде- лия, т
		a	b	h		бетон, м ³	сталь, кг	
1	ОП-1	1600	340	500	300	0,62	43	1,55
2	ОП-2	2000	540	550		0,97	75	2,40
3	ОП-3	2500	790			1,37	101	3,40
4	ОП-4	1500	425	300		0,35	48	0,88
5	ПП-А	3600	1800	200		1,30	153	3,30

Плиты опорные предназначены для установки железобетонных стоек ВЛ, подкладная плита для установки фундаментов ВЛ.

Заводы-изготовители:

Для У района - Новосибирский ЗЖОИС.

Для У1 района - ПО "Энергостройиндустрия".

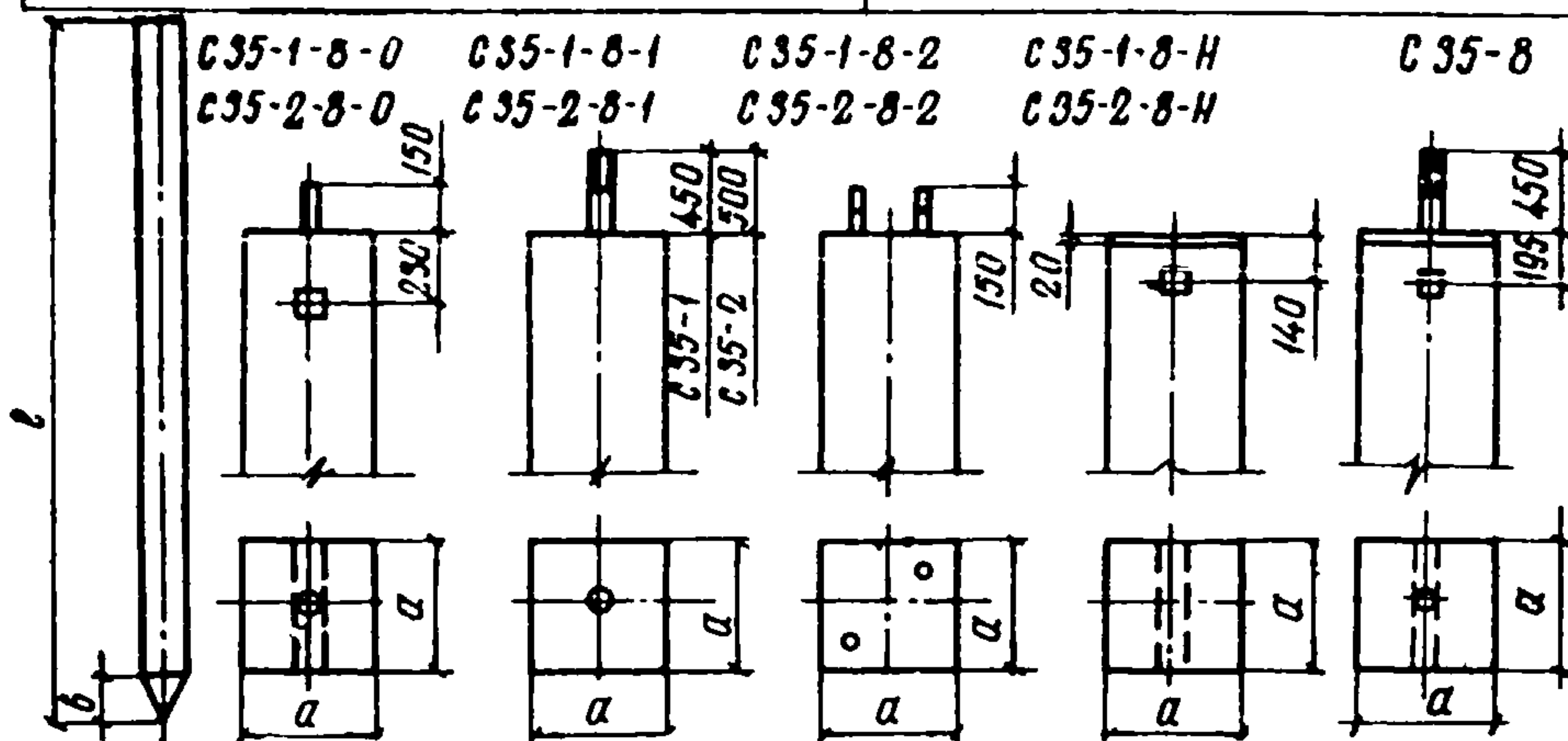
Для УП района - Спасский ЗЖБК; комбинат "Братскжелезобетон", поз.5.

Т.І. СВАИ КВАДРАТНОГО СЕЧЕНИЯ
35x35 см

Серия 3.407-ІІ5, вып.4
чертеж І294тм-І-3 ЭСП

Код ОКП 58 І700

Разработаны Северо-Западным
и Уральским отделениями
института Энергосетьпроект.
Утверждены Минэнерго СССР,
протоколы № 5 от 18.01.77 и
№ 42 от 06.07.81 г.



№ п/п	Марка изделия	Размеры, мм			Марка бетона	Расход материалов		Масса изде- лия, т
		l	a	b		бетон, м³	сталь, кг	
1	C35-1-8-0	8000	350	300	300	0,96	177/22	2,4
2	C35-1-8-1						182/32	
3	C35-1-8-2						176/40	
4	C35-1-8-H						179/41	
5	C35-2-8-0	8000	350	300	300	0,96	265/22	2,6
6	C35-2-8-1						275/29	
7	C35-2-8-2						264/42	
8	C35-2-8-H						267/41	
9	C35-8						179/54	2,4

1. Последний индекс маркировки свай указывает на область ее применения:
 0 - под стойку опор на оттяжках;
 1 - под металлический ростверк;
 2 - под ногу опоры с двумя анкерными болтами в башмаке;
 H - с наголовником под ногу опоры с двумя болтами или для крепления оттяжек.

2. Сваи предназначены для установки опор ВЛ и порталов ОРУ.

3. Свая C35-8 применяется только для районов, в которых строительство ведется в зимнее время.

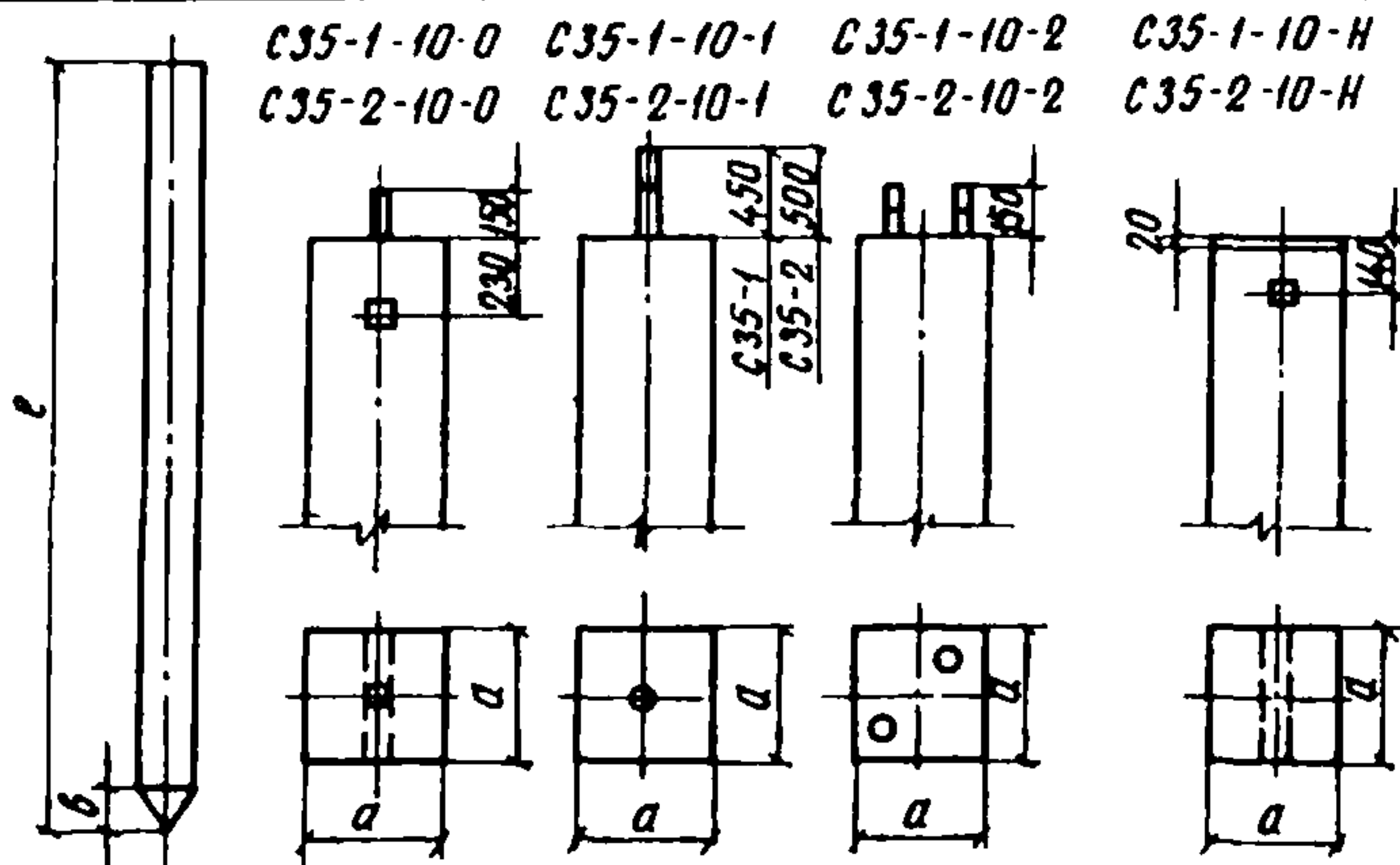
Заводы-изготовители:

Для У района - Новосибирский ЗЖОиС.

Для УІ района - Новосибирский ЗЖОиС.

Для УІІІ района - Иркутский завод сборных железобетонных изделий, поз.І-3; Спасский ЗЖБК; ЗЖБИ "Кольмагэсстрой".

Т.І. СВАИ КВАДРАТНОГО СЕЧЕНИЯ 35x35 см Код ОКД 58 I700	Серия 3.407-III5, вып.4
	Разработаны Северо-Западным отделением института "Энергосетьпроект". Утверждены Минэнерго СССР, протокол № 5 от 18.01.77 г.



№ п/п	Марка изделия	Размеры, мм			Марка бетона	Расход материалов		Масса изделия, т	
		l	a	b		бетон, м ³	сталь, кг		
1	C35-1-10-0	10000	350	300	300	1,2	220/26	3,0	
2	C35-1-10-1						225/36		
3	C35-1-10-2						219/44		
4	C35-1-10-H						222/45		
5	C35-2-10-0						328/26		3,2
6	C35-2-10-1						333/53		
7	C35-2-10-2						327/46		
8	C35-2-10-H						330/45		

1. Последний индекс маркировки сваи указывает на область ее применения:

- 0 - под стойку опор на оттяжках;
- 1 - под металлический ростверк;
- 2 - под ногу опоры с двумя анкерными болтами в башмаке;
- H - с наголовником под ногу опоры с двумя болтами или для крепления оттяжек.

2. Сваи предназначены для установки опор ВЛ и порталов ОРУ.

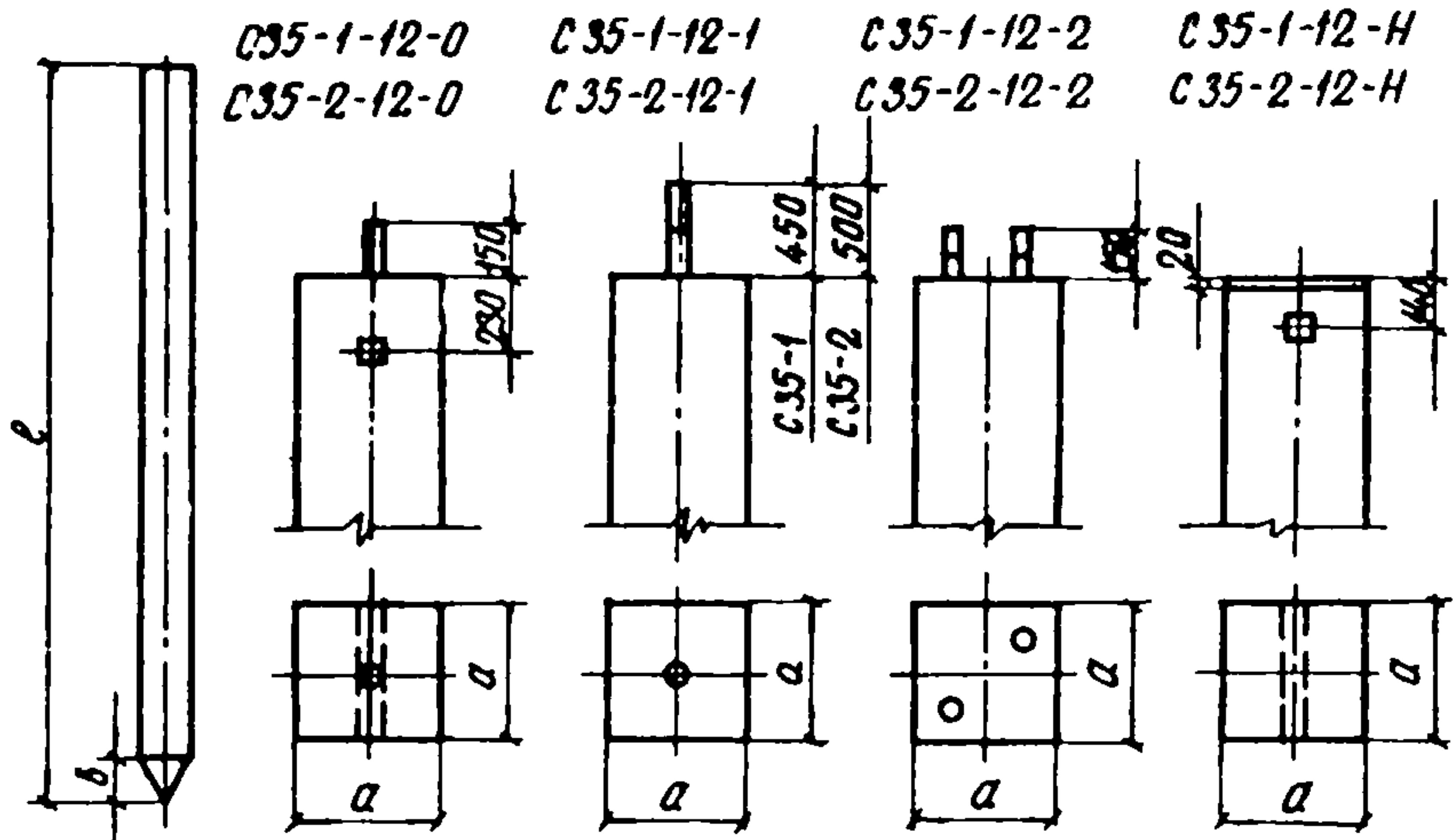
Заводы-изготовители:

Для У района - Новосибирский ЗЖОИС.

Для УІ района конструкции поставляются с ближайших заводов других районов.

Для УІІ района - Иркутский завод сборных железобетонных изделий, поз.І-3; Спасский ЗЖБК; ЗЖБИ "Кольмагэсстрой".

Т.І. СВАИ КВАДРАТНОГО СЕЧЕНИЯ 35x35 см Код ОКП 58 1700	Серия 3.407-ІІ5, вып.4
	Разработаны Северо-Западным отделением института "Энерго-сетьпроект". Утверждены Минэнерго СССР, протокол № 5 от 18.01.77 г.



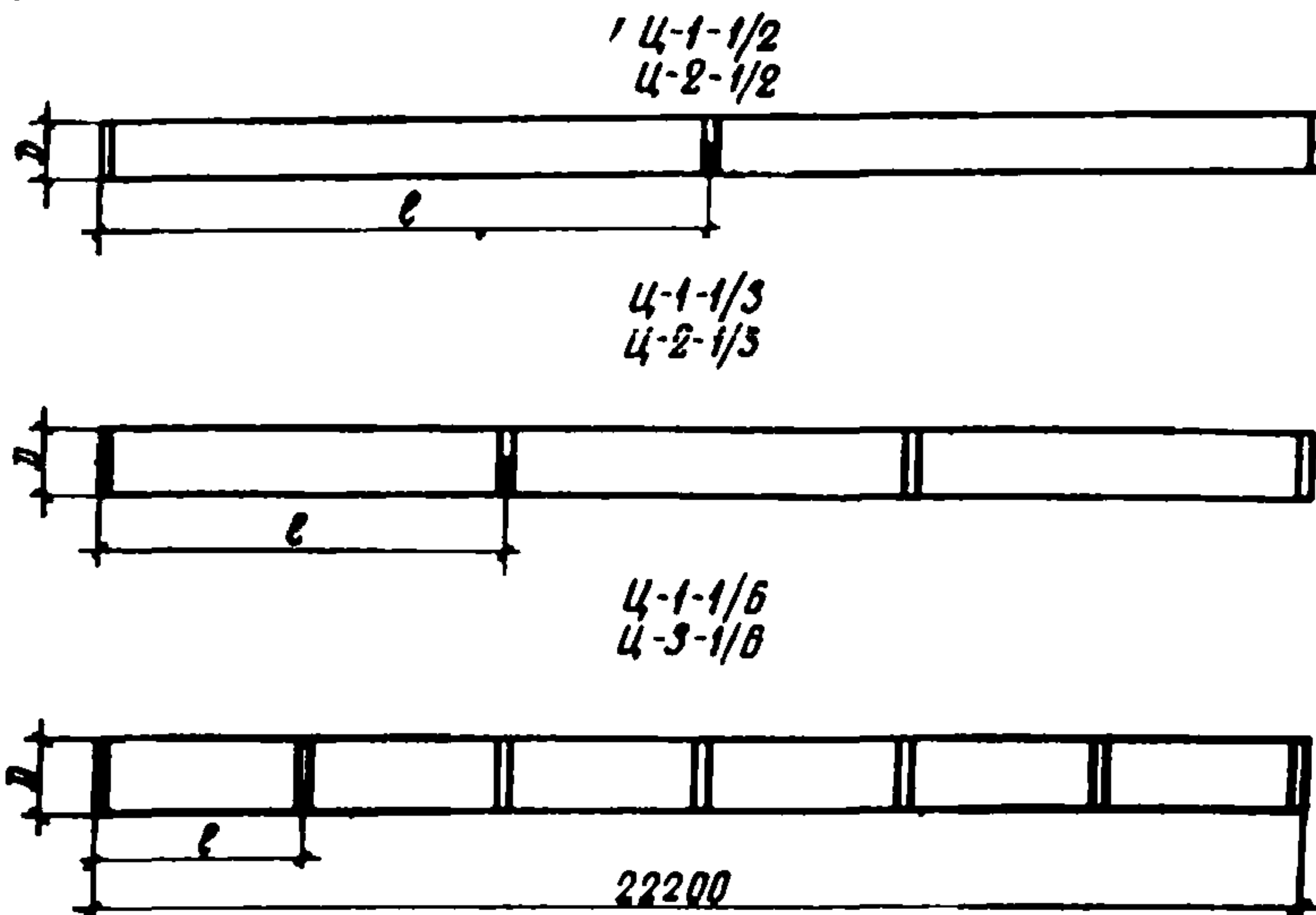
№ п/п	Марка изделия	Размеры, мм			Марка бетона	Расход материалов		Масса изделия, т	
		l	a	b		бетон, м³	сталь, кг		
1	C35-1-12-0	12000	350	300	300	I,44	261/30	3,6	
2	C35-1-12-1						266/40		
3	C35-1-12-2						260/48		
4	C35-1-12-H						263/49		
5	C35-2-12-0						393/30		3,9
6	C35-2-12-1						398/57		
7	C35-2-12-2						391/50		
8	C35-2-12-H						395/49		

1. Последний индекс маркировки свай указывает на область ее применения: 0 - под стойку опор на оттяжках;
 I - под металлический ростверк;
 H - с наголовником под ногу опоры с двумя болтами или для крепления оттяжек;
 2 - под ногу опоры с двумя анкерными болтами в балласте.
2. Сваи предназначены для установки опор ВЛ и порталов ОРУ.

Заводы-изготовители:

Для У района - Новосибирский ЗЖОиС,
 Для УІ района конструкции поставляются с ближайших заводов других районов.
 Для УІІ района - Спасский ЗЖБК; ЗЖБИ "Кольмагэсстрой".

Т.І. СВАИ-ЗВЕНЬЯ ЦФ ДИАМЕТРОМ 560 мм	Серия 3.407-ІІ5, вып.4
	Разработаны Северо-Западным отделением института "Энергосетьпроект". Утверждены Минэнерго СССР, протокол № 5 от 18.01.77 г.
Код ОКП 58 1721	



№ ц/п	Марка изделия	Размеры, мм		Марка бето- на	Расход материалов		Масса изде- лия, т
		l	D		бетон, м ³	сталь, кг	
1	Ц-1-1/2	11100	560	400	1,34	358/70	3,8
2	Ц-2-1/2					496/70	3,9
3	Ц-1-1/3	7400	560		0,89	235/85	2,5
4	Ц-2-1/3					327/85	2,6
5	Ц-1-1/6	3700	560		0,45	119/81	1,3
6	Ц-3-1/6					73/81	1,2

Сваи-звенья предназначены для опор ВЛ и порталов ОРУ.

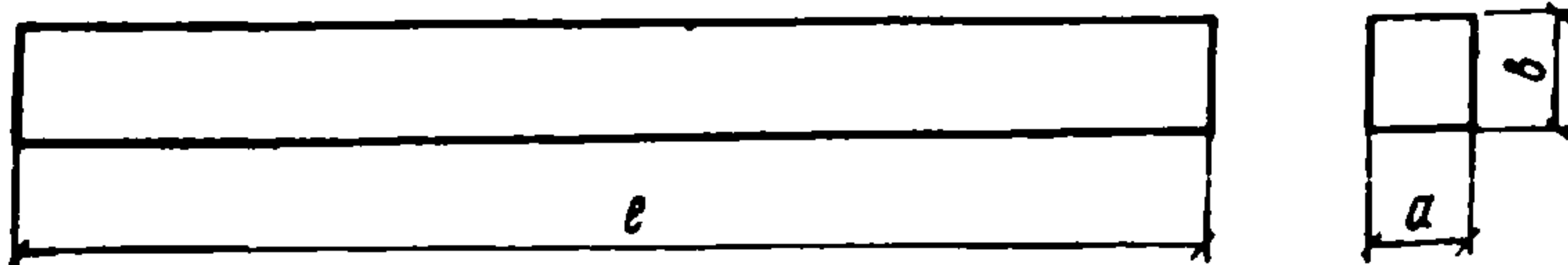
Заводы-изготовители:

Для У района - Новосибирский ЗЖОИС.

Для УІ района - ПО "Энергостройиндустрия".

Для УІІ района - Иркутский завод сборных железобетонных изделий.

С.І. БАЛКИ ГРУЗОВЫЕ ПОВЕРХНОСТНЫХ ФУНДАМЕНТОВ	ЭСП 9596ТМ-ТІ-3І - 9596ТМ-ТІ-34
	Разработаны Северо-Западным отделением института "Энерго- сетьпроект". Утверждены Минэнерго СССР, протокол № 42 от 06.07.81 г.
Код ОКП 58 242І	



№ п/п	Марка изделия	Размеры, мм			Марка бето- на	Расход материалов		Масса изде- лия, т
		<i>l</i>	<i>a</i>	<i>b</i>		бетон, м ³	сталь, кг	
1	Г35х6	6000	350	350	200	0,72	47,6	1,80
2	Г35х8	8000				0,97	88,6	2,40
3	Г35х10	10000				1,21	150,3	3,00
4	Г35х12	12000				1,46	220,8	3,65

Балки грузовые предназначены для устройства поверхностных фундаментов под опоры ВЛ.

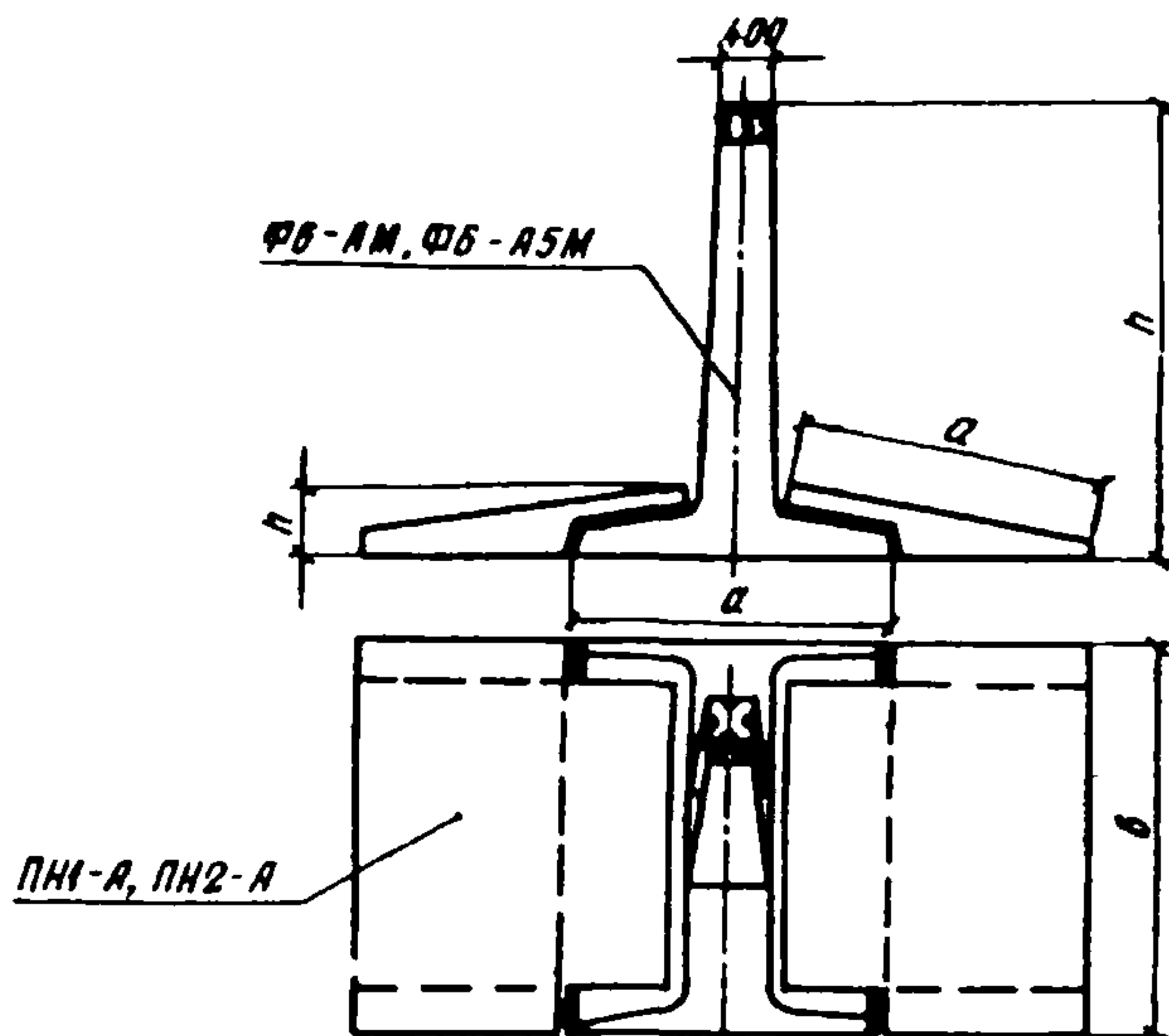
Заводы-изготовители:

Для У района - Красноярский КПП.

Для УІ района - ПО "Энергостройиндустрия".

Для УІІ района - Иркутский завод сборных железобетонных изделий.

Т.І. ФУНДАМЕНТЫ СОСТАВНЫЕ	Серия 3.407-ІІ5, вып.2 и 3
	Разработаны Северо-Западным отделением института "Энергосетьпроект". Утверждены Минэнерго СССР, протокол № 5 от 18.01.77 г.
Код ОКП 58 1221	



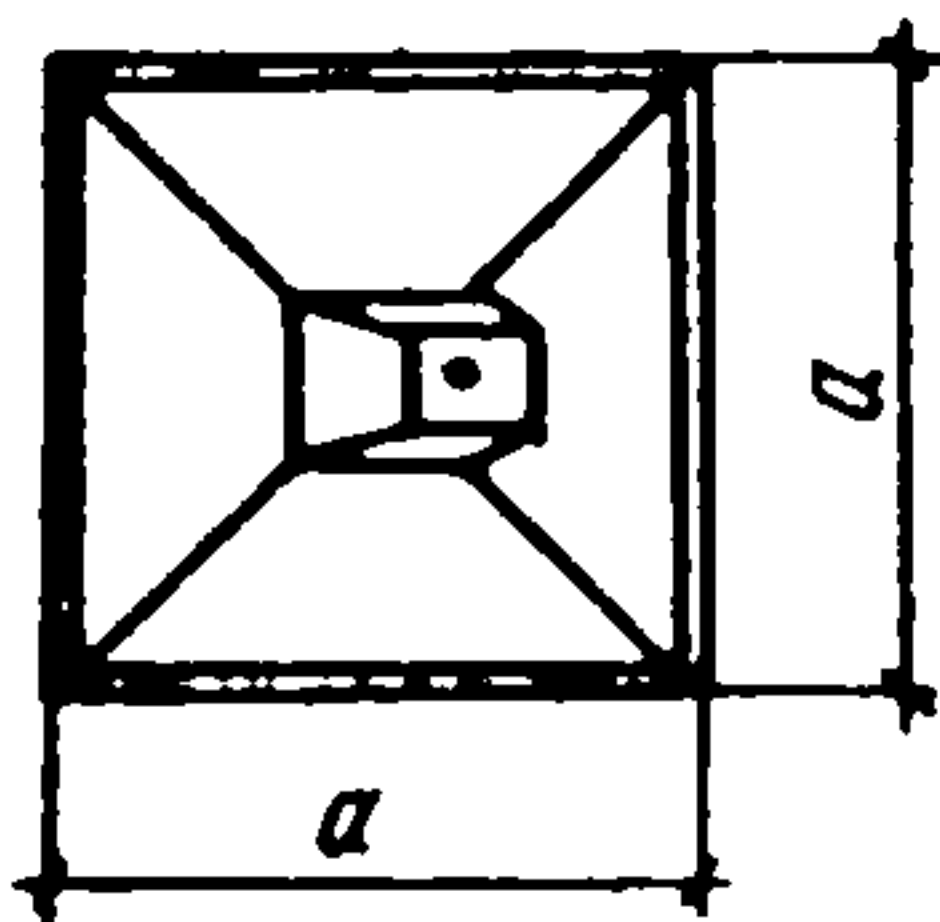
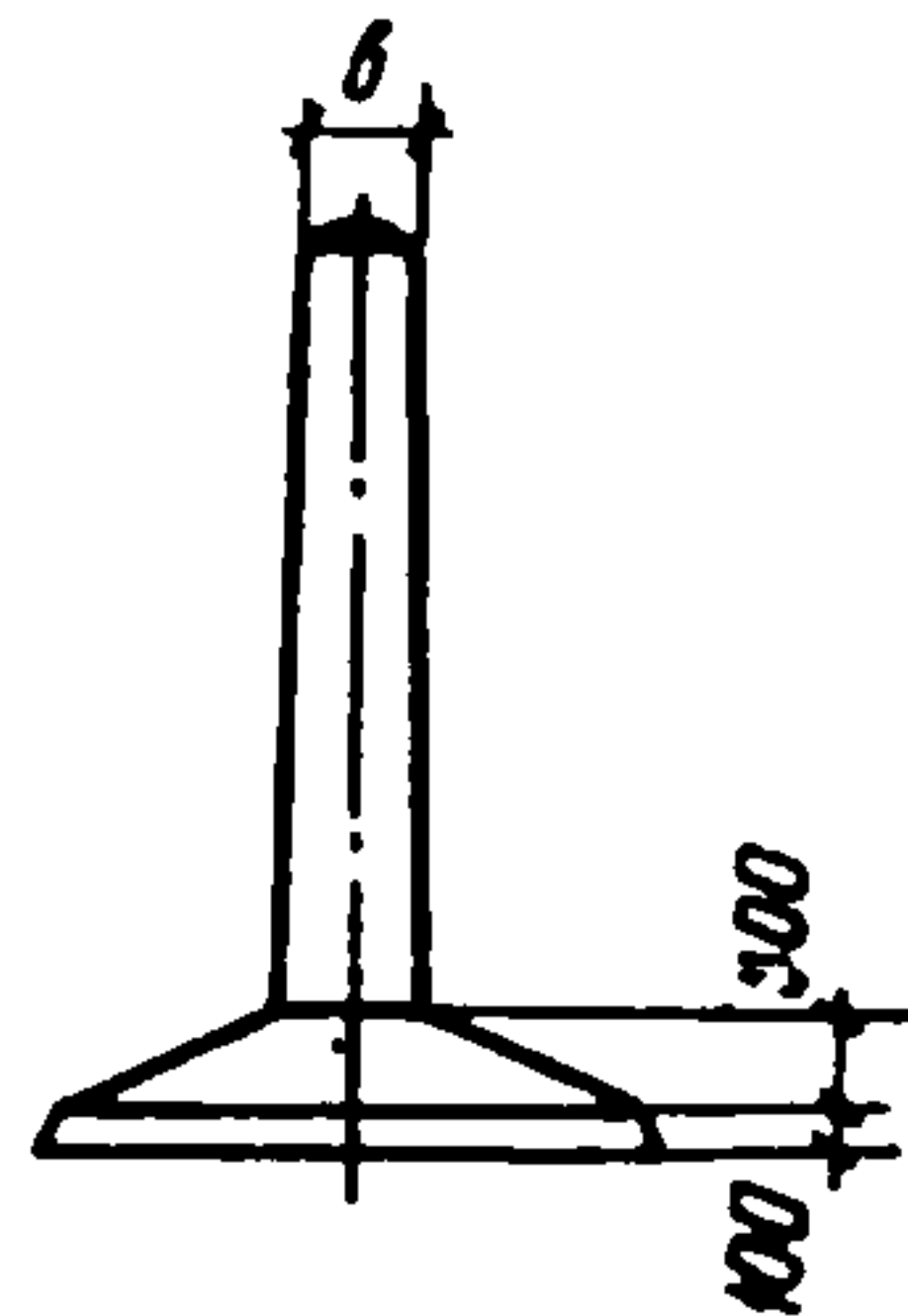
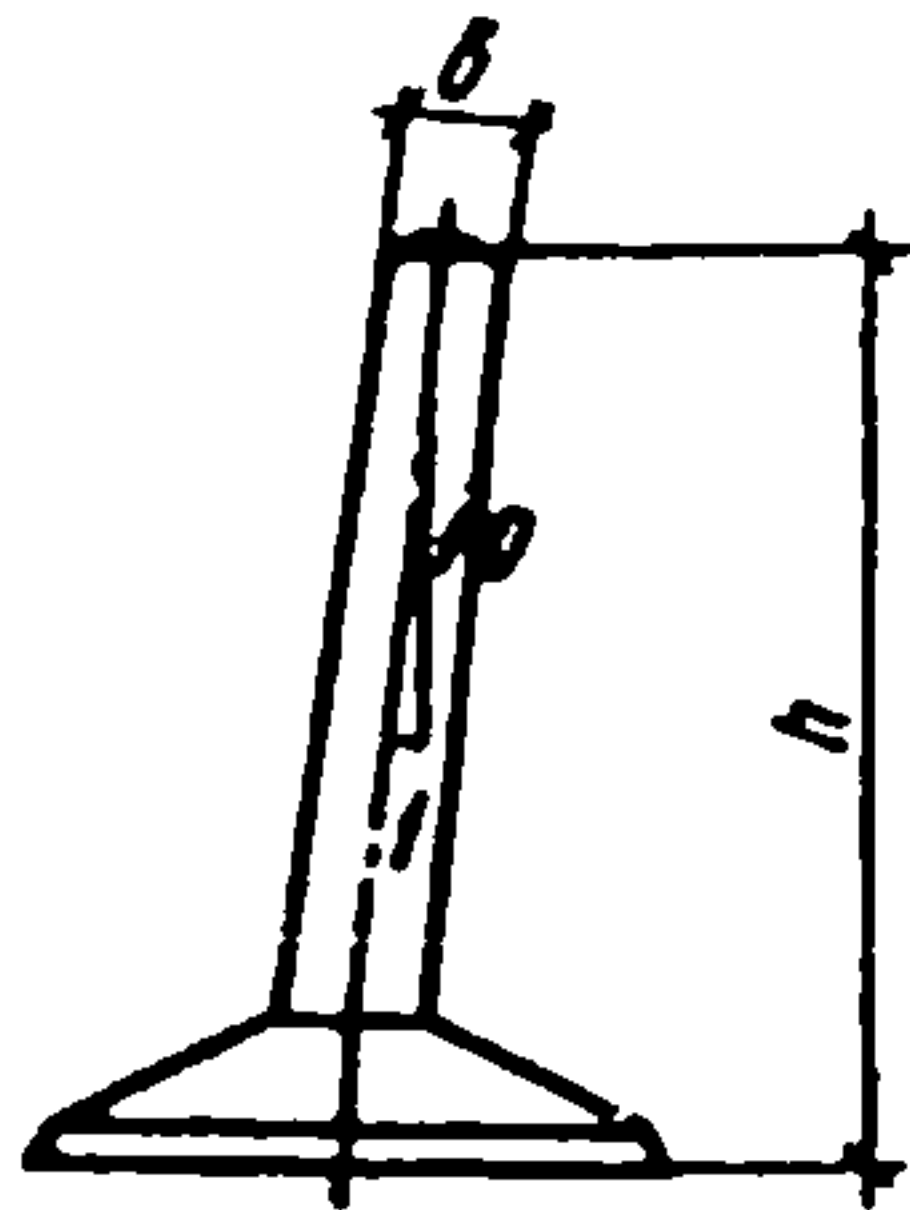
№ п/п	Марка изделия	Размеры, мм			Марка бетона	Расход материалов		Масса изделия, т
		a	b	h		бетон, м ³	сталь, кг	
1	Ф6-АМ	2020	3000	3115	400	2,70	485/307	6,90
2	Ф6-А5М						369/298	
3	ПН1-А	1700	380	300	0,76	113/104	1,90	
4	ПН2-А	2200					0,97	153/104

1. Фундаменты Ф6-АМ и Ф6-А5М отличаются углом наклона.
2. Фундамент Ф6-АМ с плитами ПН1-А и ПН2-А образует соответственно фундаменты ФС1-АМ и ФС2-АМ, применяются для анкерно-угловых опор ВЛ 35-330 кВ.
3. Фундамент Ф6-А5М с плитами ПН1-А и ПН2-А образует соответственно фундаменты ФС1-А5М и ФС2-А5М, применяются для анкерно-угловых опор ВЛ 500 кВ.

Заводы-изготовители:

Для У района - Новосибирский ЗЖОиС.
Для УІ и УІІ районов конструкции поставляются с ближайших заводов других районов.

Т.І. ФУНДАМЕНТЫ ПОД ПРОМЕЖУТОЧНЫЕ ОПОРЫ НА ОТЯЖКАХ ВЛ 500 кВ	Серия 3.407-ІІ5, вып.3
	Разработаны Северо-Западным отделением института "Энерго- сетьпроект". Утверждены Минэнерго СССР, протокол № 5 от 18.01.77 г.
Код ОКП 58 І221	



№ ц/п	Марка изделия	Размеры, мм			Марка бето- на	Расход материалов		Масса изде- лия, т
		a	b	h		бетон, м ³	сталь, кг	
1	Ф2-05	1500	400	2700	300	0,95	57/20	2,40
2	ФК2-05		422	1700		0,79	47/20	1,36
3	Ф3-05	1800	400	2700		1,17	67/20	2,90
4	Ф4-05	2000	422	1700		1,33	120/20	3,30
5	ФК4-05					1,16	110/20	2,90

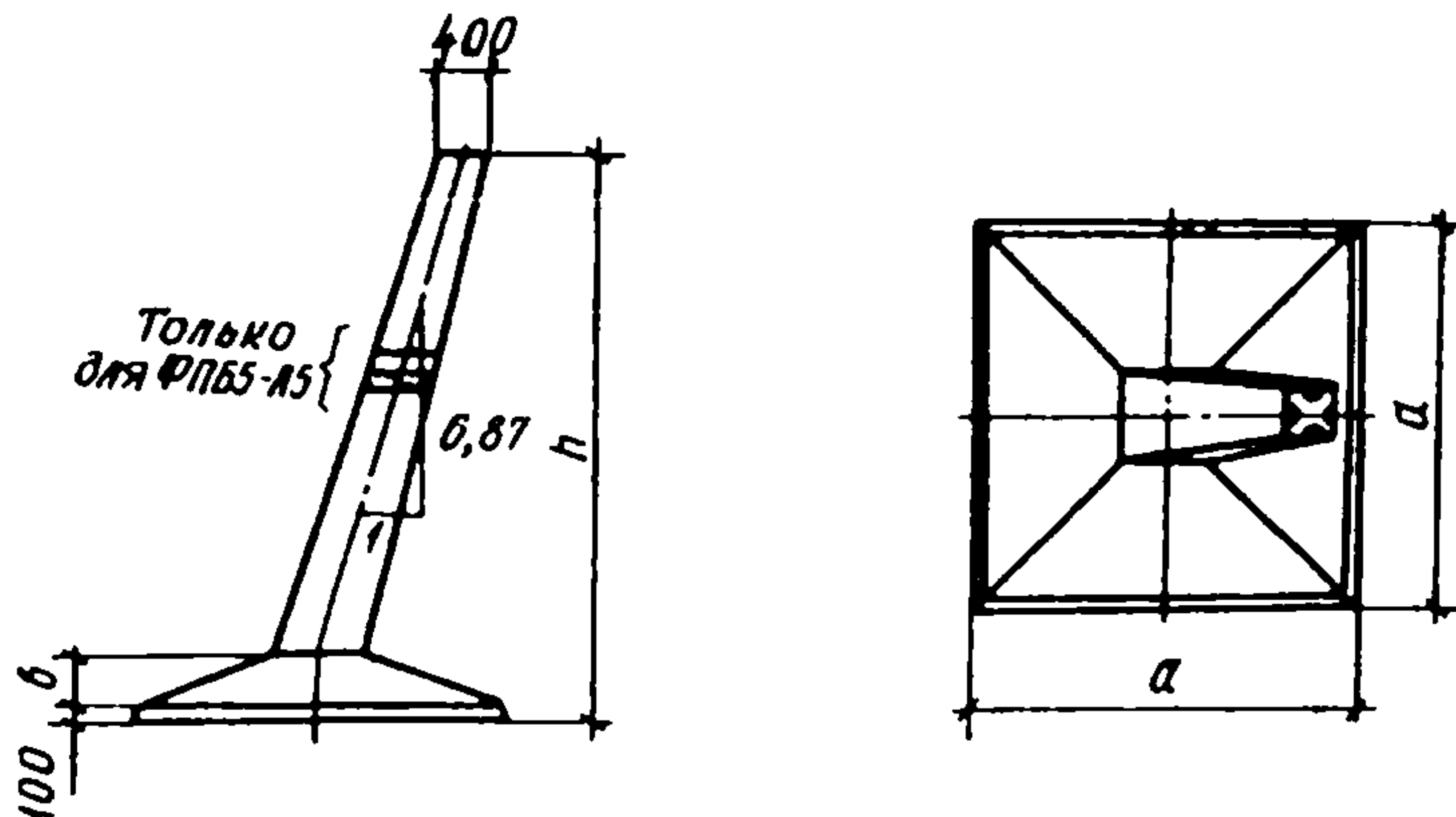
Заводы-изготовители:

Для У района - Красноярский КПП, Новосибирский ЗЖОИС.

Для УІ района - ПО "Энергостройиндустрия", поз.1, 2, 3-5.

Для УІІ района - конструкции поставляются с ближайших заводов
других районов; Новосибирский ЗЖОИС.

Т.І. ФУНДАМЕНТЫ АНКЕРНО-УГЛОВЫХ ОПОР ВЛ 500 кВ Код ОКП 58 1221	Серия 3.407-115, вып.3
	Разработаны Северо-Западным отделением института Энерго- сетьпроект. Утверждены Минэнерго СССР, протокол № 5 от 18.01.77 г.



№ п/п	Марка изделия	Размеры, мм			Марка бето- на	Расход материалов		Масса изде- лия, т
		a	b	h		бетон, м ³	сталь, кг	
1	ФЗ-А5М	2100	300	3115	400	1,8	197/128	4,5
2	Ф5-А5М	2700	350			2,5	300/128	6,25
3	ФПБ5-А5			5270		2,82	370/371	7,15

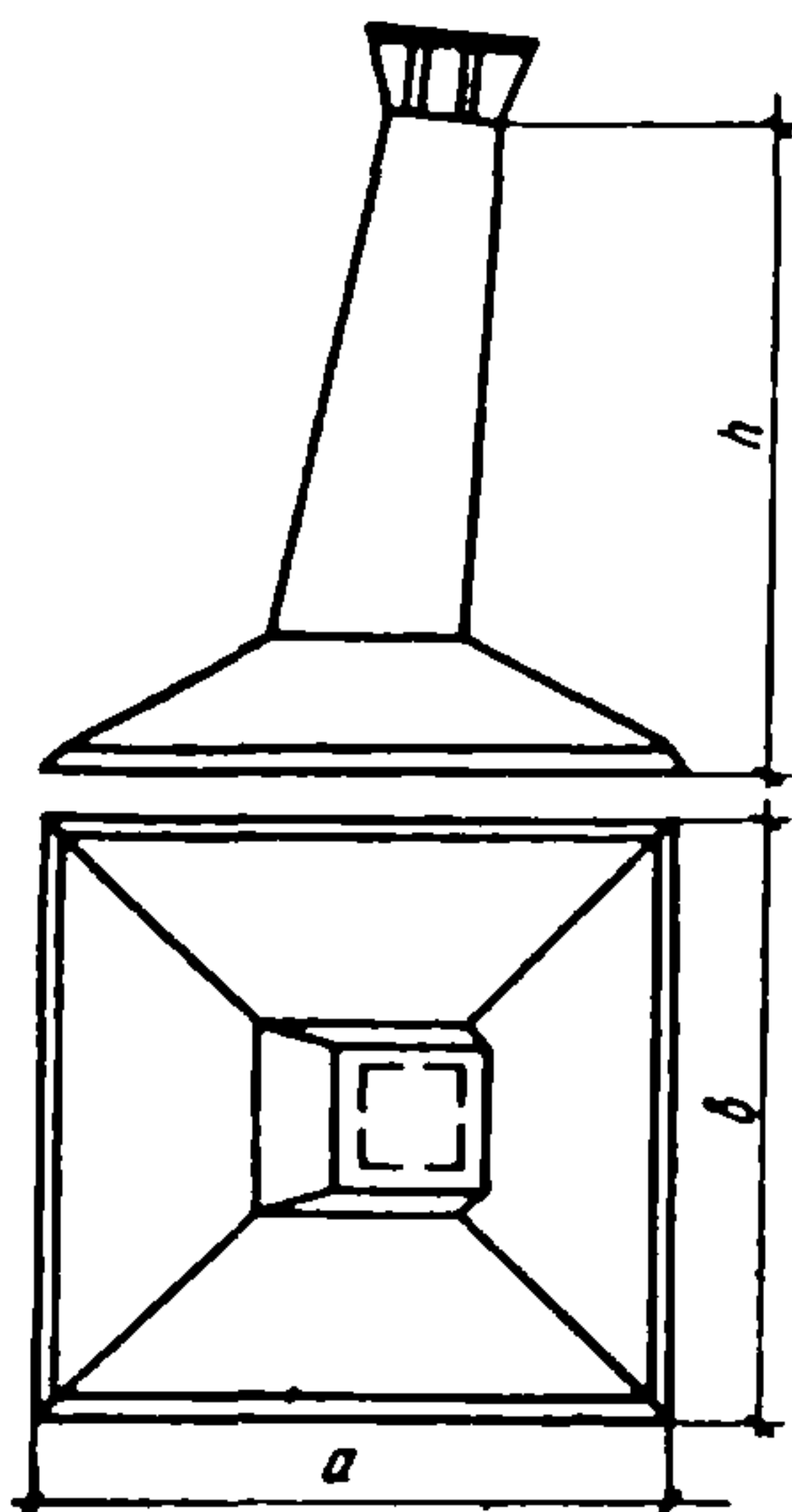
Заводы-изготовители:

Для У района – Красноярский КШ, поз.І, 2; Новосибирский ЗЖОиС.

Для УІ района конструкции поставляются с ближайших заводов других районов.

Для УІІ района – Новосибирский ЗЖОиС.

С.І. ФУНДАМЕНТ ПОД АНКЕРНО-УГЛОВУЮ ОПОРУ ВЛ II50 кВ Код ОКП 58 1221	ОДП ЭСП 7П4-25-148
	Разработаны Отделением дальних передач института "Энергосетьпроект". Утверждены Минэнерго СССР, протокол № 42 от 06.07.81 г.



№ п/п изделия	Марка изделия	Размеры, мм			Марка бетона	Расход материалов		Масса изделия, т
		<i>a</i>	<i>b</i>	<i>h</i>		бетон, м ³	сталь, кг	
I	ФА-2	2700	2700	3100	300	2,5	647/301	6,25

Заводы-изготовители:

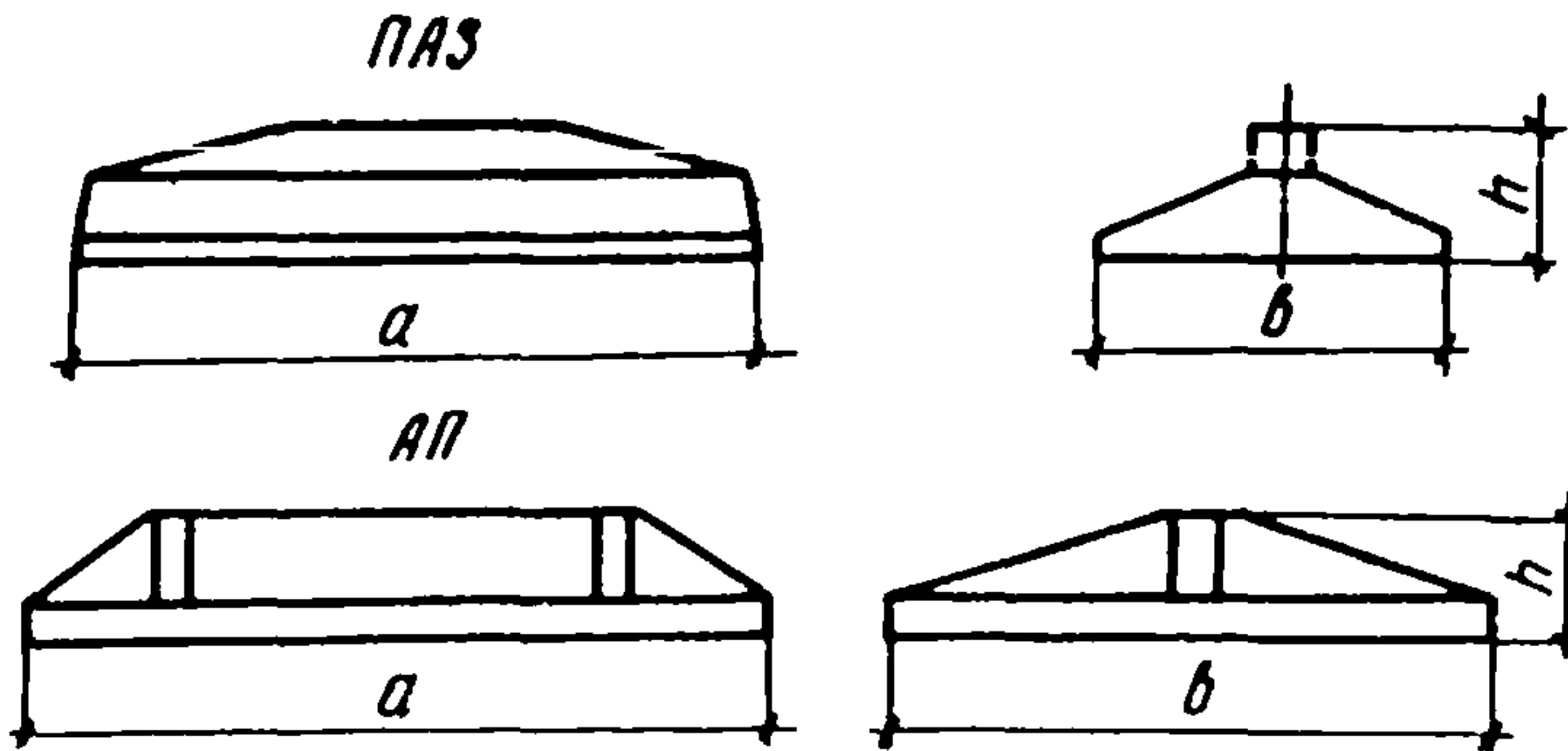
Для У района - Красноярский КШ, Новосибирский ЗЖОиС.

Для УІ района - Новосибирский ЗЖОиС.

С.І. ПЛИТЫ АНКЕРНЫЕ ДЛЯ
ПРОМЕЖУТОЧНЫХ ОПОР
НА ОТТЯЖКАХ ВЛ II50 кВ

Код ОКП 58 1121

—
Разработаны Отделением
дальних передач института
"Энергосетьпроект".
Утверждены Минэнерго СССР,
протокол № 42 от 06.07.81 г.



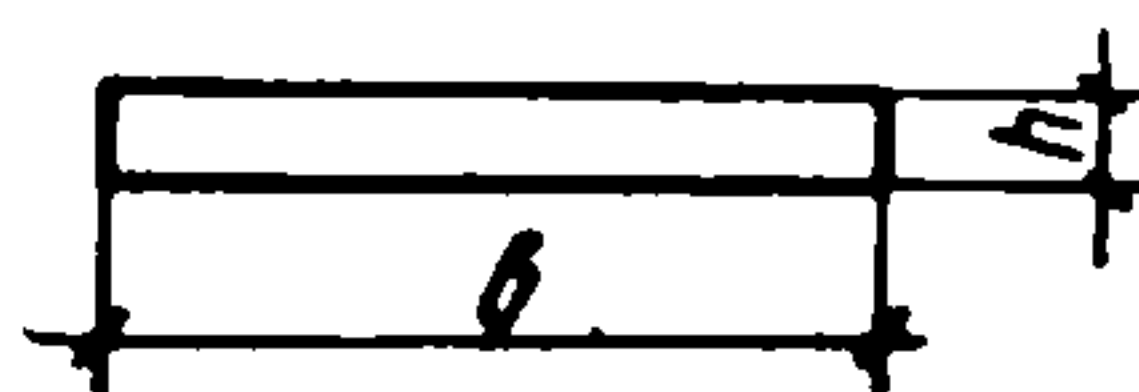
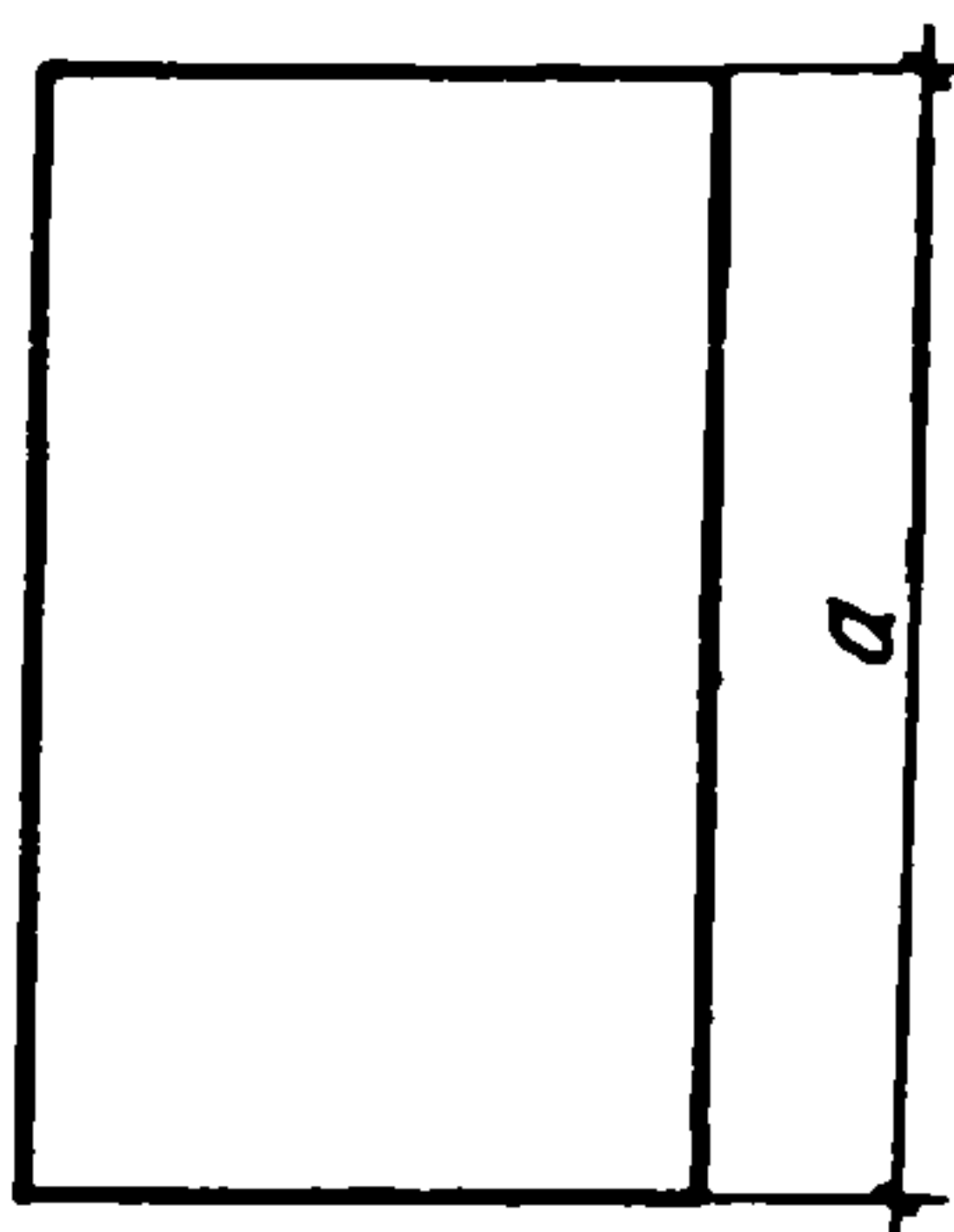
№ п/п	Марка изделия	Размеры, мм			Марка бето- на	Расход материалов		Масса изде- лия, т	Наименова- ние рабочих чертежей
		<i>a</i>	<i>b</i>	<i>h</i>		бетон, м ³	сталь, кг		
1	ПАЗ-1Н	3000	2000			1,15	185,1/53,6	2,88	ОДП-ЭСП 7114-25-100
2	ПАЗ-2Н	4000	2000	600	300	1,43	284,3/53,6	3,60	7114-25-103
3	АП-4Н	3400	2700			2,00	351/53,6	5,00	7114-25-106

Заводы-изготовители:

Для У района - Красноярский КИШ; Новосибирский ЗЭОКС, поз.1, 2.

Для УІ района - Новосибирский ЗЭОКС.

С.І. ПЛИТА ПОДКЛАДНАЯ ДЛЯ ФУНДАМЕНТОВ ВЛ 1150 кВ Код ОКП 58 2421	—
	Разработаны Отделением дальних передач института "Энергосетьпроект". Утверждены Минэнерго СССР, протокол № 42 от 06.07.81 г.



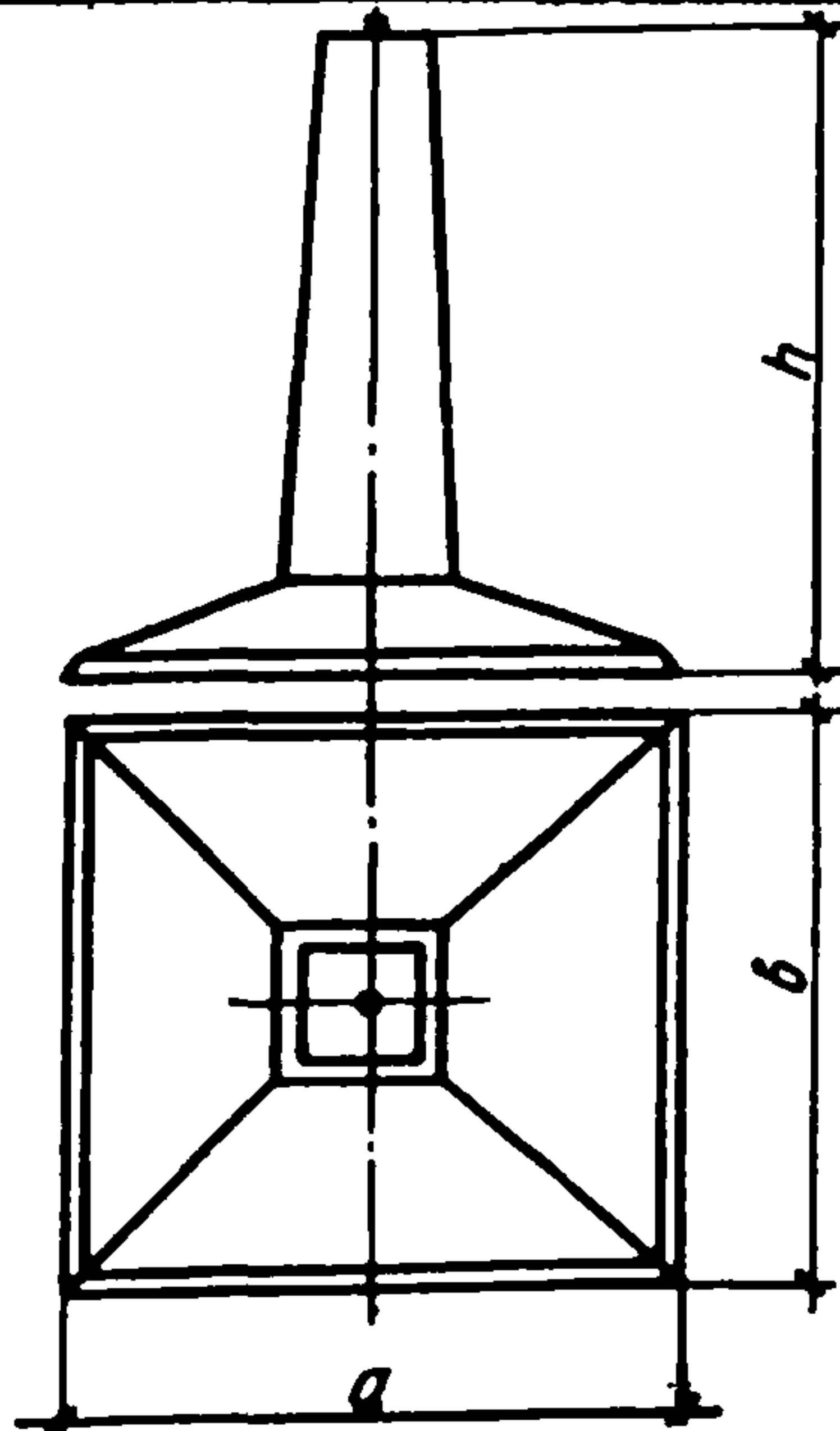
№ ц/п	Марка изделия	Размеры, мм			Марка бето- на	Расход материа- лов		Масса изде- лия, т	Наименова- ние рабо- чих черте- жей
		a	b	h		бетон, м ³	сталь, кг		
I	ПРТ-I	2900	1750	200	200	1,02	226,8/4,4	2,54	ОЛП ЭСП 21-302-25-11

Заводы-изготовители:

Для У района - Красноярский КШ; Новосибирский ЗЖОиС.

Для VI района - Новосибирский ЗЖОиС.

С.І. ФУНДАМЕНТЫ ПОД ПРОМЕЖУТОЧНЫЕ ОПОРЫ ВЛ 1500 кВ Код ОКП 58 1221	ВЛ 1500 кВ Экибастуз-Центр
	Разработаны Отделением дальних передач института "Энергосетьпроект". Утверждены Минэнерго СССР, протокол № 42 от 06.07.81 г.

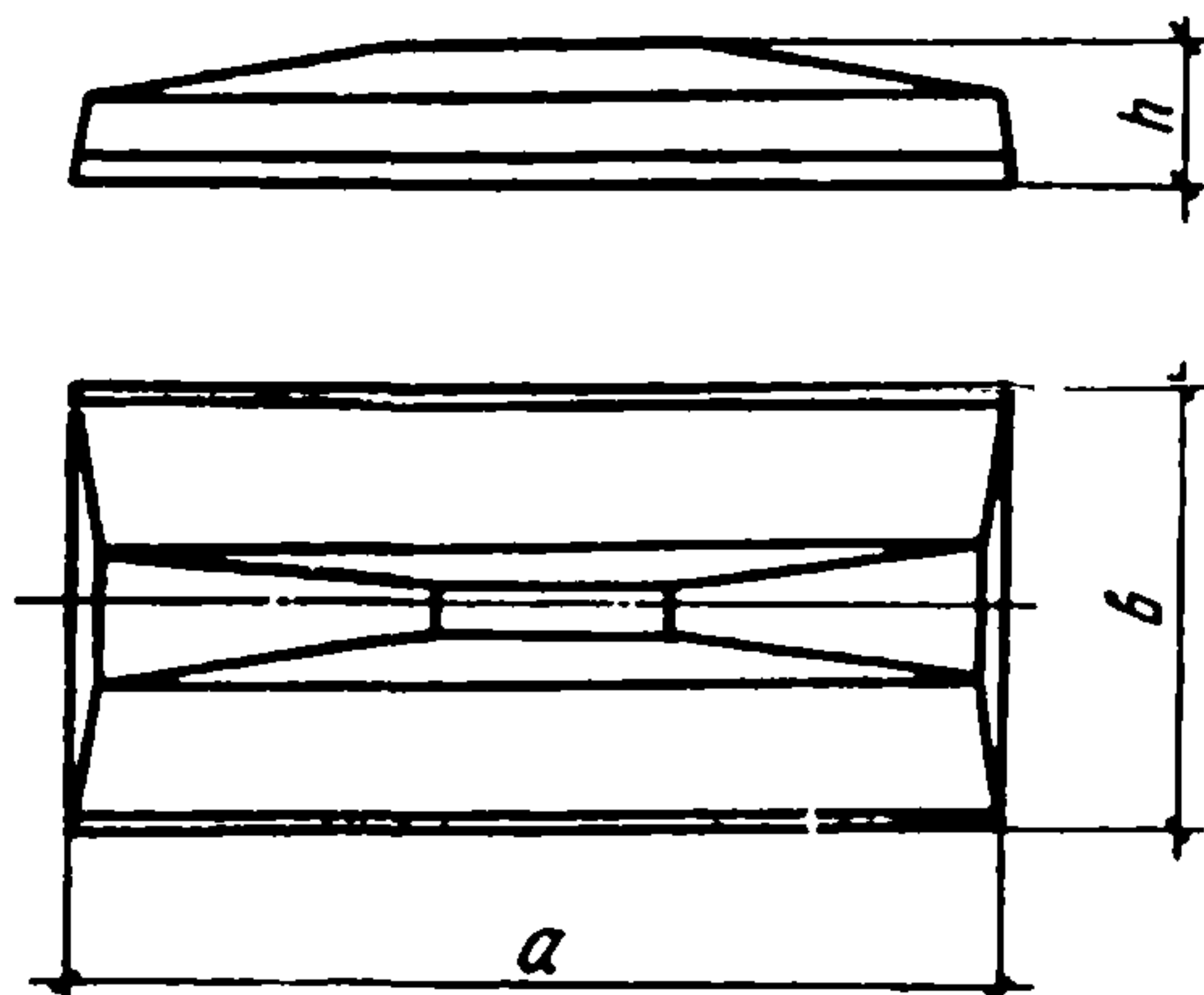


№ п/п	Марка изделия	Размеры, мм			Марка бето- на	Расход материа- лов		Масса изде- лия, т	Наименова- ние рабо- чих черте- жей
		a	b	h		бетон, м ³	сталь, кг		
1	Ф4-03	2100	2100	2700	400	1,36	162/23	3,4	ОДП ЭСП 4042-25-119а
2	Ф5-03	2400	2400			1,71	282/25	4,3	ОДП ЭСП 4042-25-121а
3	Ф6-03	2700	2700			2,16	288/25	5,4	ОДП ЭСП 4042-25-123а

Заводы-изготовители:

Для У района - Красноярский КИИ.

С.1. ПЛИТЫ АНКЕРНЫЕ ДЛЯ ПРОМЕЖУТОЧНЫХ ОПОР НА ОТТЯЖКАХ ВЛ 1500 кВ	ВЛ 1500 кВ Экибастуз-Центр
	Разработаны Отделением дальних передач института "Энергосетьпроект". Утверждены Минэнерго СССР, протокол № 42 от 06.07.81 г.
Код ОКП 58 1121	

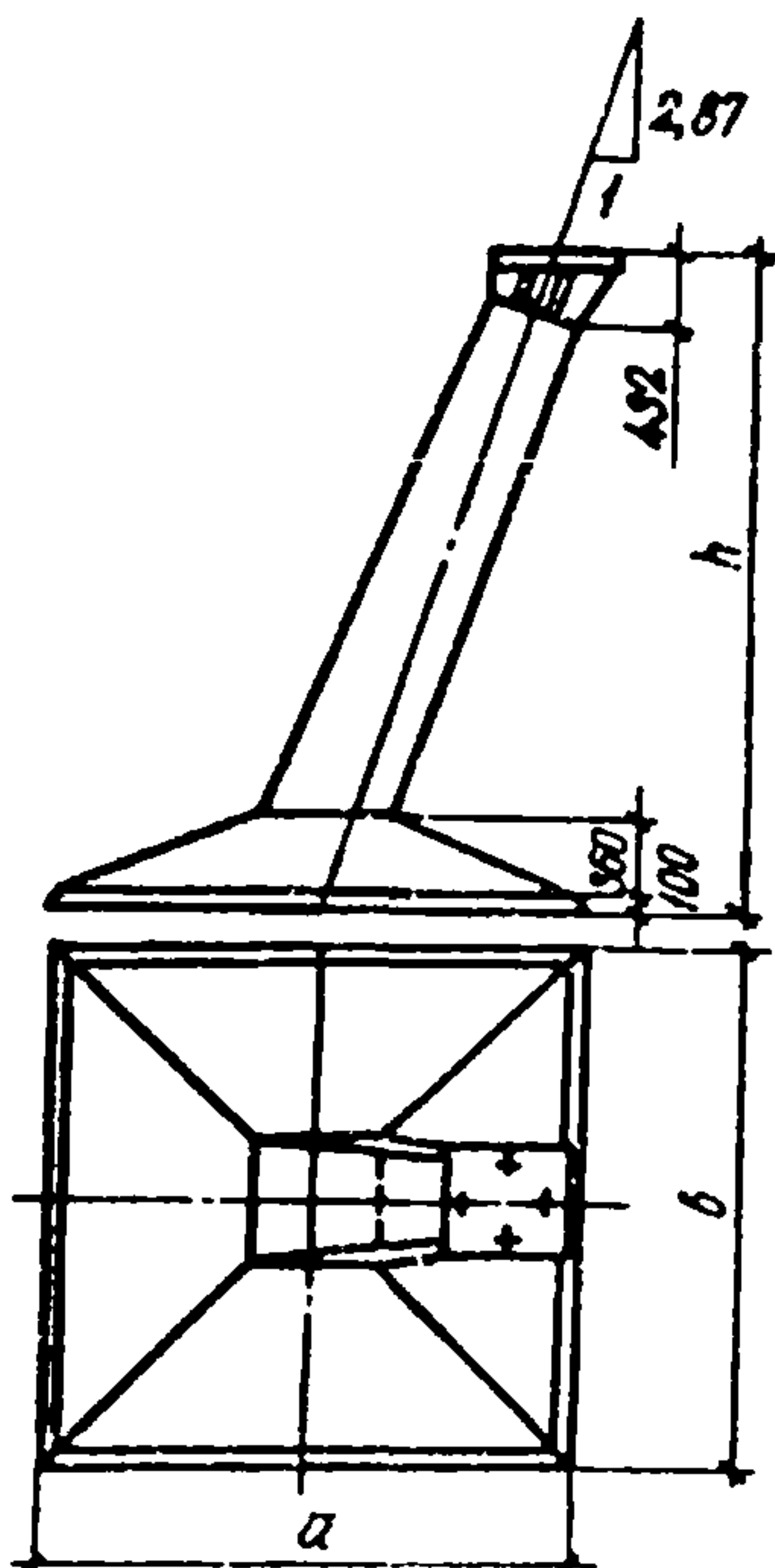


№ п/п	Марка изделия	Размеры, мм			Марка бето- на	Расход материа- лов		Масса изде- лия, т	Наименование рабочих чер- тежей
		a	b	h		бетон, м ³	сталь, кг		
1	ПА1-23	1500	1000	450	300	0,28	19/22	0,7	ОЛП ЭСП 4042-25-125
2	ПА2-13	2000	1500	600		0,65	51/44	1,6	ОЛП ЭСП 4042-25-126
3	ПА2-23	3000				0,89	71/44	2,2	ОЛП ЭСП 4042-25-127
4	ПА3-13	3000	2000			1,15	93/44	2,9	ОЛП ЭСП 4042-25-128
5	ПА3-23	4000				1,43	161/44	3,7	ОЛП ЭСП 4042-25-129

Заводы-изготовители:

Для У района - Красноярский КИИ.

С.І. ФУНДАМЕНТ ПОД АНКЕРНО-УГЛОВЫЕ ОПОРЫ ВЛ 1500 кВ	ВЛ 1500 кВ Экибастуз-Центр ОДП ЭСП 4042-302-25-218
Код ОКП 58 1221	Разработаны Отделением дальних передач института "Энергосетьпроект". Утверждены Минэнерго СССР, протокол № 42 от 06.07.81 г.



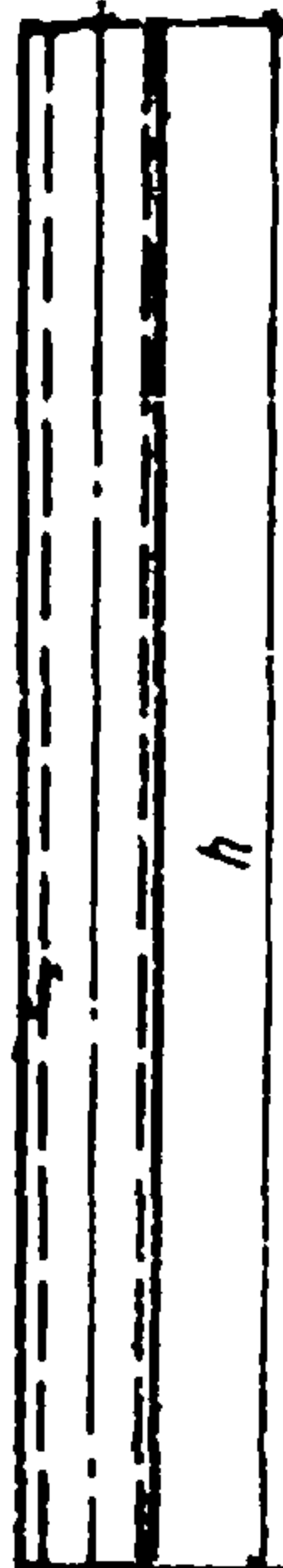
№ п/п	Марка изделия	Размеры, мм			Марка бето- на	Расход материа- лов		Масса издо- лия, т
		a	b	h		бетон, м ³	сталь, кг	
I	Ф5-А15	2700	2700	3400	400	2,5	740/368	6,8

Заводы-изготовители:

Для У района - Красноярский КИИ.

Ш. ИЗДЕЛИЯ ДЛЯ ОРУ ПОДСТАНЦИИ

Т.І. СТОЙКИ ЦЕНТРИФУГИРОВАННЫЕ ПОРТАЛОВ ОРУ Код ОКП 58 6311	Серия 3.407-102, вып. I. Разработаны Северо-Запад- ным отделением института "Энергосетьпроект" Утверждены Минэнерго СССР, решение № 16 от 22.01.75 г.
---	--



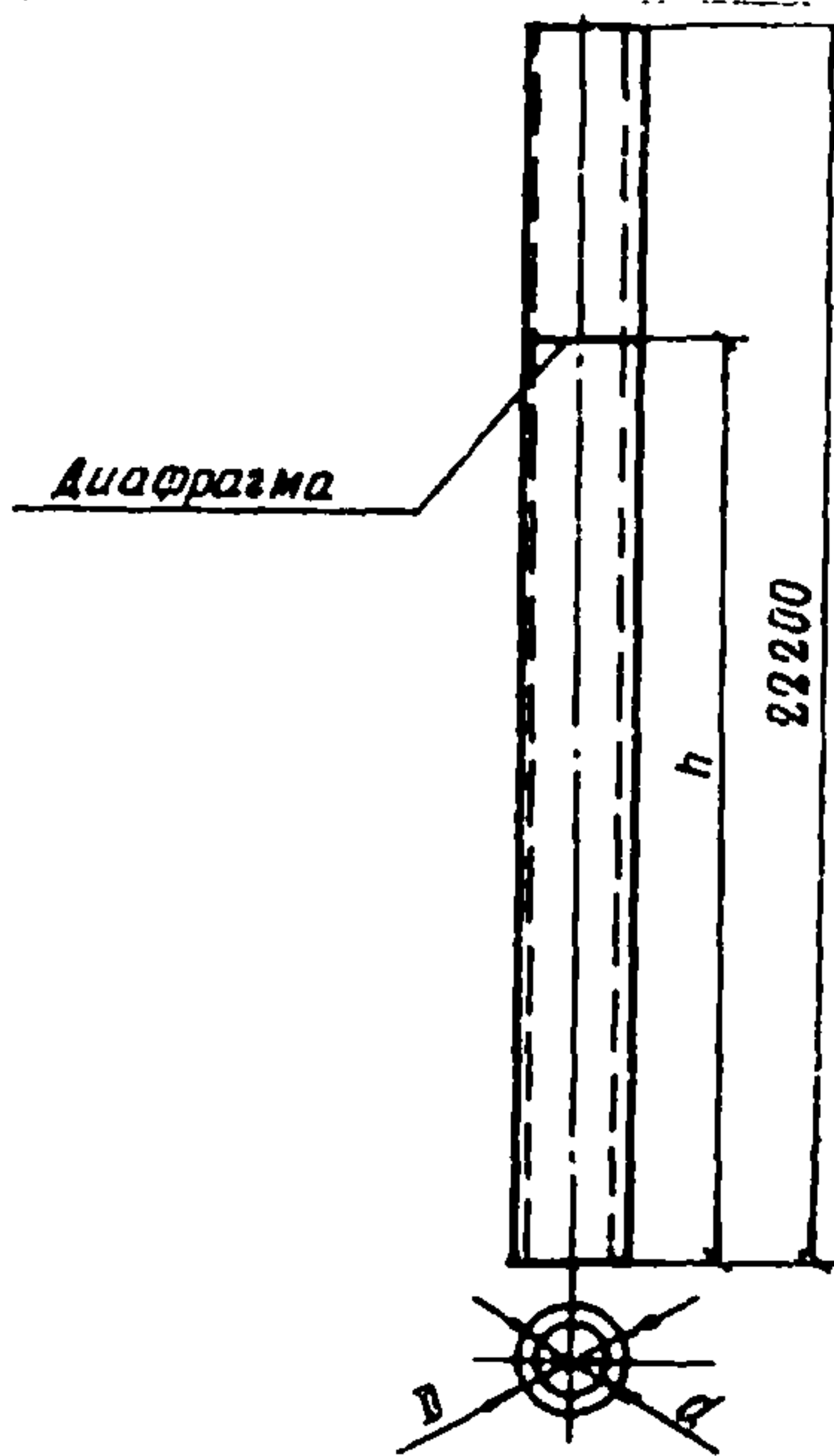
№ п/п	Марка изделия	Размеры, мм			Марка бето- на	Расход материалов		Масса изделия, т
		h	D	d		бетон, м ³	сталь, кг	
I	СШ-I	22200	560	450	500	1,94	634,0/11,8	4,85

Стойка СШ предназначена для порталов ошиновки и трансформаторных групп, а также для молниеотводов и прожекторных мачт.

Заводы-изготовители:

- Для У района - Новосибирский ЗЖОИС.
- Для УІ района - ПО "Энергостройиндустрия".
- Для УІІ района - Иркутский завод сборных железобетонных изделий.

С.2. СТОЙКИ ЦЕНТРИФУГИРОВАННЫЕ ПОРТАЛОВ ОРУ	ЭСП 1762тм-т5
	Разработаны Северо-Западным отделением института "Энергосетьпроект". Утверждены Минэнерго СССР, протокол № 4 от 19.01.82 г.
Код ОКП 58 6311	



№ п/п	Марка изделия	Размеры, мм			Марка бетона	Расход материалов		Масса изделия, т
		h	D	d		бетон, м ³	сталь, кг	
1	СПП-1А	19450	560	450	500	1,94	591,9/9,7	4,85
2	СПП-1Б	15250					353,6/9,7	
3	СПП-1В	14000					398,7/9,7	

1. Стойки СПП предназначены для порталов ошиновки и трансформаторных групп, а также для молниеотводов и прожекторных мачт.

2. Стойки СПП изготавливаются и поставляются длиной 22200 мм. В месте резки устанавливается диафрагма.

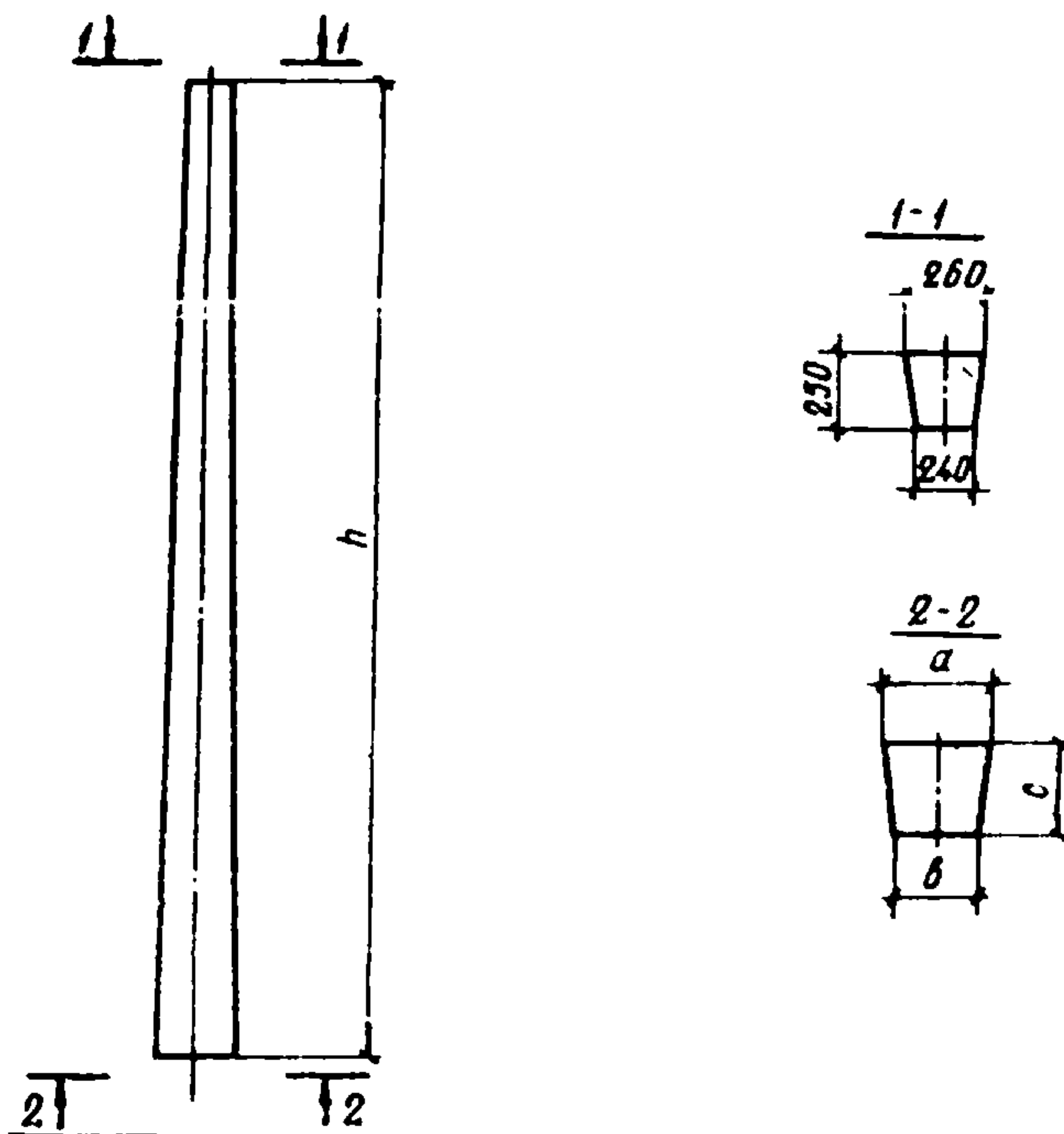
Заводы-изготовители:

Для У района - Новосибирский ЗЖОиС.

Для УІ района - ПО "Энергостройиндустрия".

Для УІІ района - Иркутский завод сборных железобетонных изделий.

Т.І. СТОЙКИ ВИБРИРОВАННЫЕ ПОРТАЛОВ ОРУ	Серия 3.407-102, вып. I
	Разработаны Северо-Западным отделением института "Энергосетьпроект". Утверждены Минэнерго СССР, решение № 16 от 22.01.75 г.
Код ОКП 58 6311	



№ п/п	Марка изделия	Размеры, мм				Марка бето- на	Расход материалов		Масса, изде- лия, т
		a	b	c	h		бетон, м ³	сталь, кг	
1	BC-1	420	400	410	9000	400	0,98	108,5/7,0	2,45
2	BC-2	447	427	437	10500		1,27	213,3/7,0	3,18
3	BC-3	510	490	500	14000		2,06	290,6/7,0	5,15

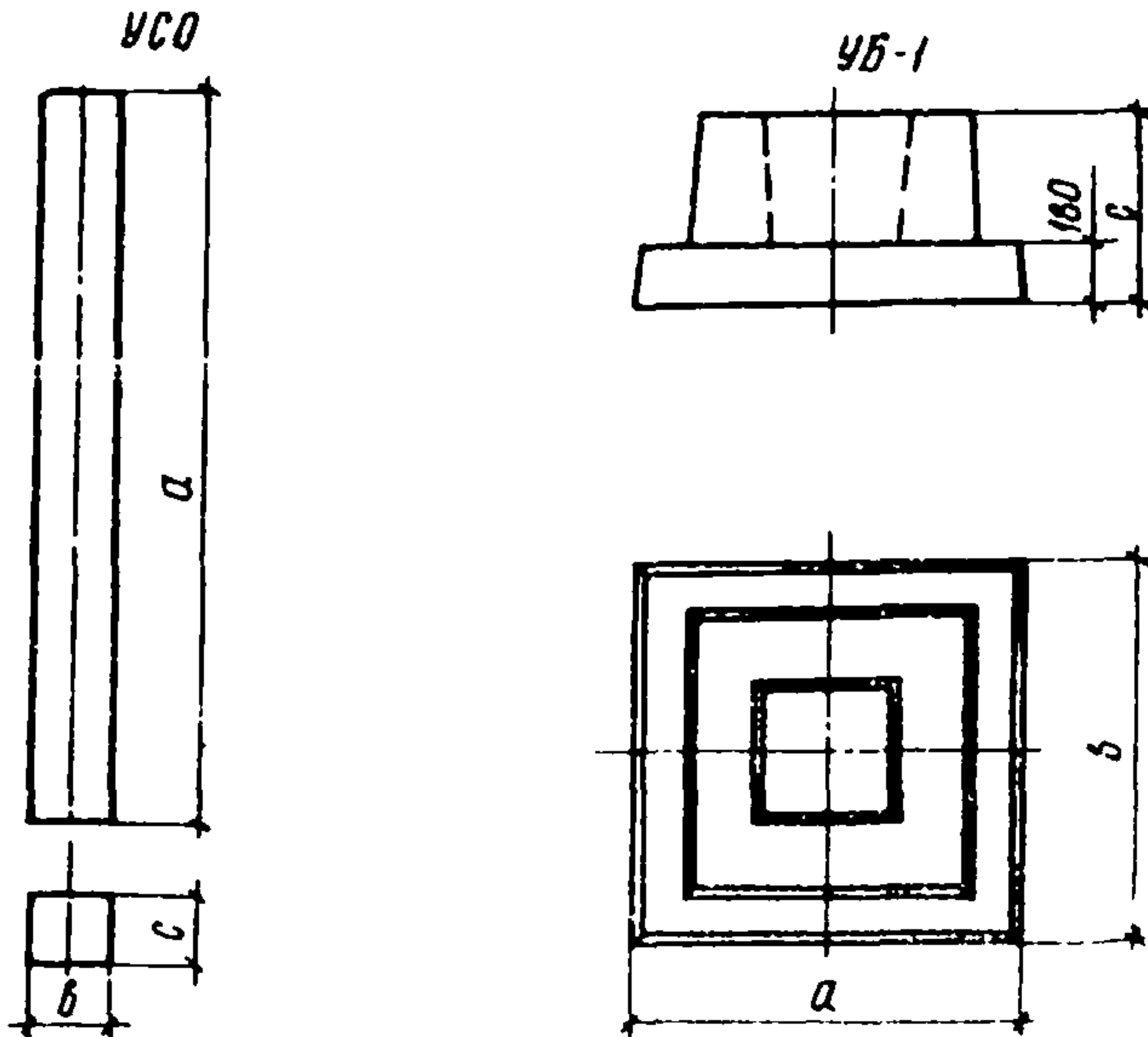
Стойки предназначены для порталов ОРУ 35-220 кВ и опор гибких связей.

Заводы-изготовители:

Для У района - Новосибирский ЗЖОиС.

Для УІ и УІІ районов конструкции поставляются с ближайших заводов других районов.

Т.І. СТОЙКИ И ФУНДАМЕНТ ПОД ОБОРУДОВАНИЕ ОРУ Код ОКП 58 63II	Серия 3.407-102, вып. I
	Разработаны Северо-Западным отделением института "Энергосетьпроект". Утверждены Минэнерго СССР, решение № 16 от 22.01.75 г.



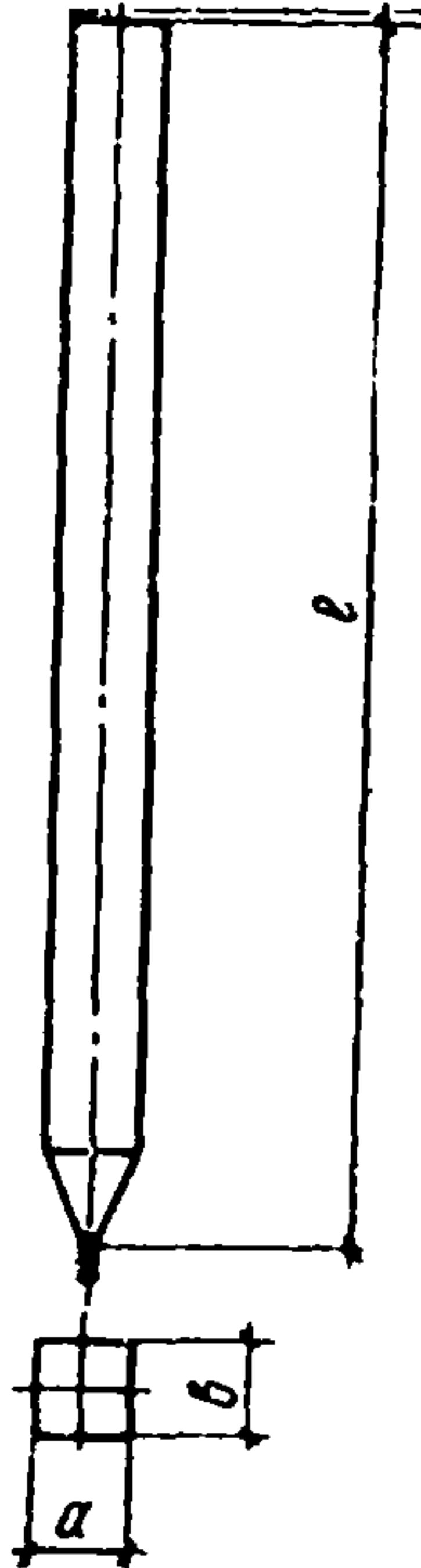
№ п/п	Марка изделия	Размеры, мм			Марка бетона	Расход материалов		Масса изде- лия, т
		a	b	c		бетон, м ³	сталь, кг	
1	УСО-1А	5200	250	250	200	0,32	55,8/8,3	0,8
2	УСО-2А	4400				0,27	39,4/7,3	0,7
3	УСО-4А	3000				0,19	27,6/7,3	0,5
4	УСО-5А	2200				0,14	20,8/6,3	0,4
5	УСО-5А-1					0,12	20,8/10,6	
6	УБ-1	800	800	400		0,12	11,3	0,3

Стойки и фундамент предназначены для опор под оборудование ОРУ 35-500 кВ.

Заводы-изготовители:

- Для У района - Красноярский КПП, Новосибирский ЗЖОиС, Талды-Курганский ЗЖО, Фрунзенский ЗЖБИ.
- Для УІ района - ПО "Энергостройиндустрия", поз. I-5; Кувасайский КПП ЗЖБИ; Фрунзенский ЗЖБИ.
- Для УІІ района - Комбинат "Братскжелезобетон", поз. I-4; Спасский ЗЖБК; Иркутский завод сборных железобетонных изделий.

Т.І. СВАИ ПОД ОБОРУДОВАНИЕ	Серия 3.407-102, вып. I
	Разработаны Северо-Западным отделением института "Энергосетьпроект". Утверждены Минэнерго СССР, решение № 16 от 22.01.75 г.
Код ОКД 58 1721	



№ ц/п	Марка изделия	Размеры, мм			Марка бетона	Расход материалов		Масса изде- лия, т
		l	a	b		бетон, м ³	сталь, кг	
1	УСВ-3А	5500				0,33	52,2/12,2	0,83
2	УСВ-4А	4500	250	250	200	0,27	43,9/11,2	0,68
3	УСВ-5А	6500				0,40	73,3/12,2	1,00

1. Сваи предназначены для опор под оборудование ОРУ 35-500 кВ.
2. Вверху свай предусмотрена закладная деталь, предназначенная для крепления к ней переходной металлической конструкции.

Заводы-изготовители:

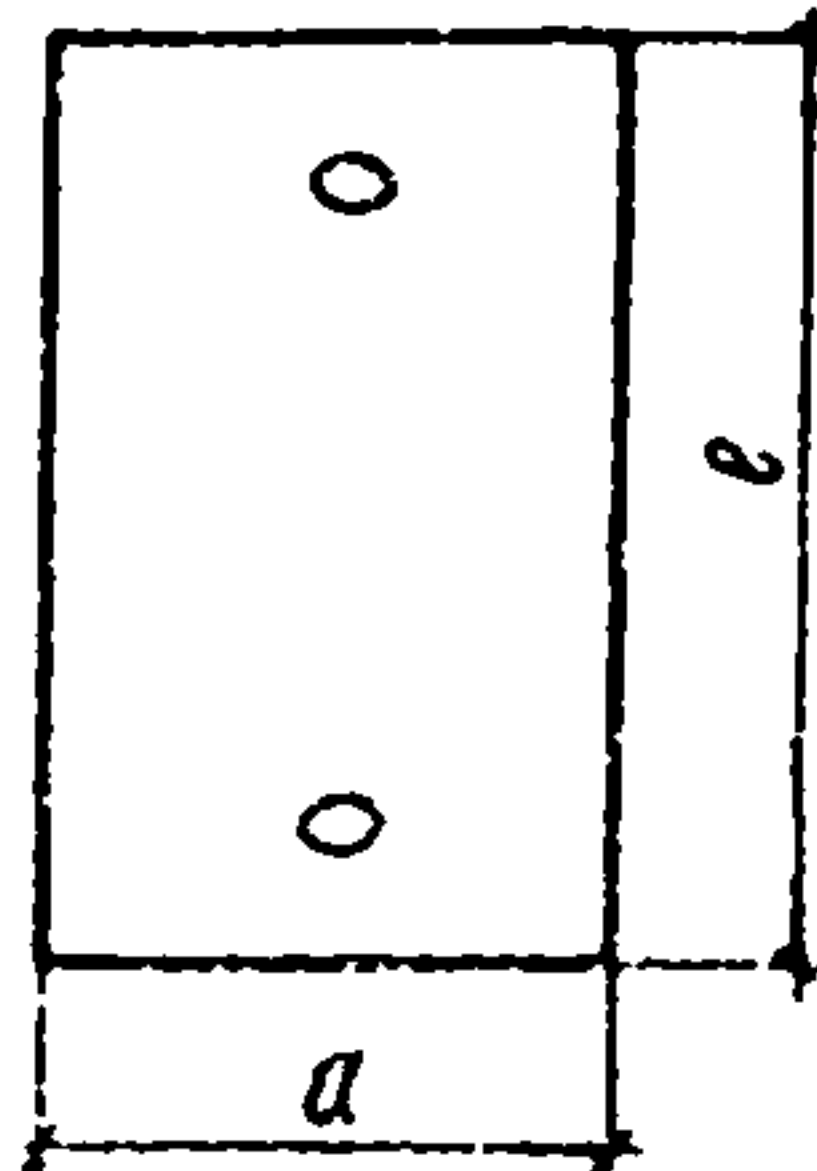
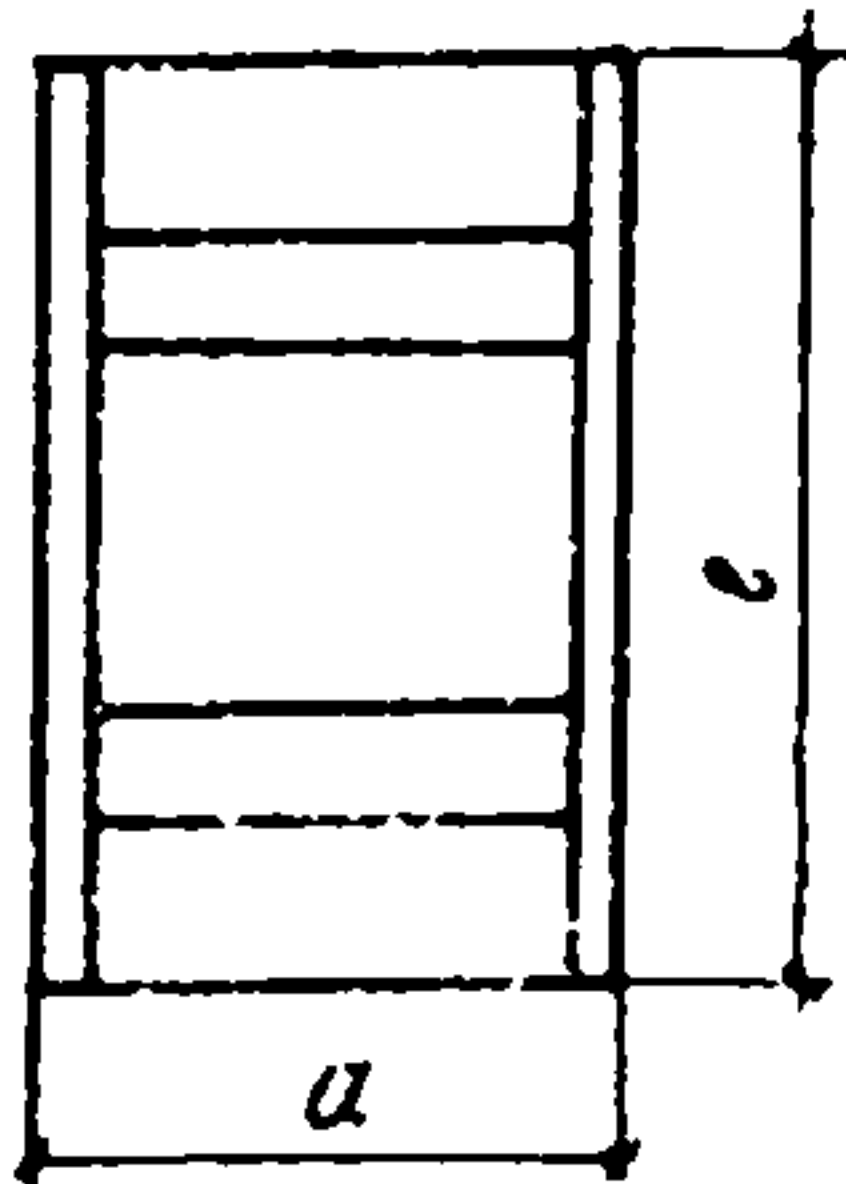
- Для У района - Новосибирский ЗЖОИС, Талды-Курганский ЗЖО.
 Для УІ района конструкции поставляются с ближайших заводов других районов.
 Для УІІ района - Спасский ЗЖБК.

Т.І. ЭЛЕМЕНТЫ ДЛЯ КАБЕЛЬНЫХ ЛОТКОВ И ПЛИТЫ КАНАЛОВ	Серия 3.407-102, вып. I
	Разработаны Северо-Западным отделением института "Энерго- сетьпроект". Утверждены Минэнерго СССР, решение № 16 от 22.01.75 г.

Код ОКП 58 9321

УБК-1А
УБК-2А

УБХ-5
ОПН-5



№ п/п	Марка изделия	Размеры, мм			Марка бетона	Расход материалов		Масса изде- лия, т
		e	a	h		бетон, м³	сталь, кг	
1	УБК-1А	1990	1000	160	200	0,11	8,3	0,275
2	УБК-2А		500			0,07	7,1	0,175
3	УБХ-5	995	495	0,03		3,4/0,3	0,073	
4	ОПН-5	1250		80		0,05	4,1/0,3	0,125

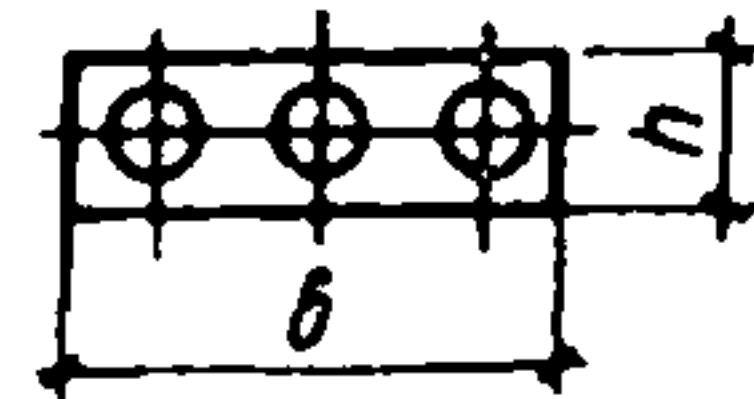
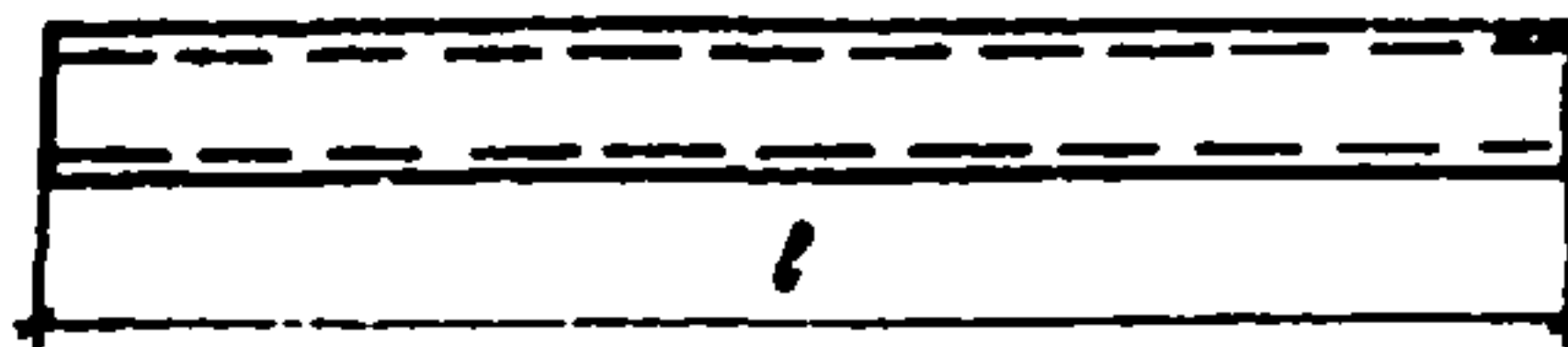
Лотки и плиты предназначены для наземной прокладки кабелей на ОРУ 35-500 кВ.

Заводы-изготовители:

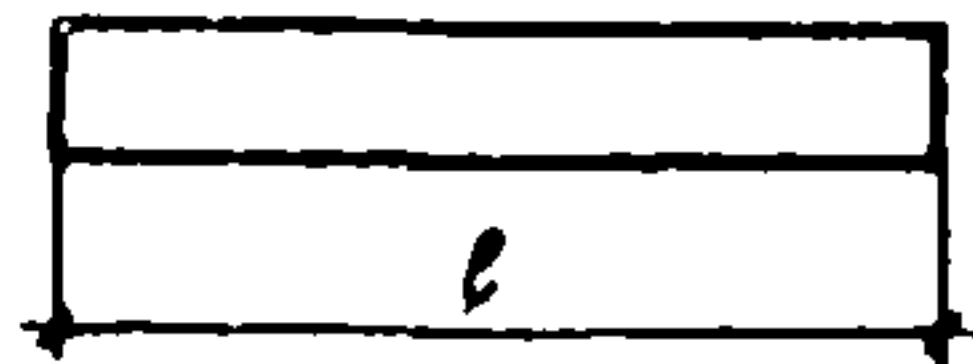
- Для У района - Красноярский КПП, поз. I-3; Новосибирский ЗЭОиС, Талды-Курганский ЗЭО, поз. I, 2.
- Для УІ района - ПО "Энергостройиндустрия"; Душанбинский ЗЖБК и СД; Фрунзенский ЗЖБМ.
- Для УІІ района - Иркутский завод сборных железобетонных изделий; комбинат "Братскжелезобетон".

Т.І. ШИТЫ И БРУСКИ ДЛЯ КАБЕЛЬНЫХ КАНАЛОВ	Серия 3.407-102, вып. I
	Разработаны Северо-Западным отделением института "Энерго- сетьпроект". Утверждены Минэнерго СССР, решение № 16 от 22.01.75 г.
Код ОКП 58 2421	

УБК-9а



БК-11а, БК-12а



№ п/п	Марка изделия	Размеры, мм			Марка бетона	Расход материалов		Масса изде- лия, т
		b	h	l		бетон, м ³	сталь, кг	
1	УБК-9А	550	250	3950	300	0,400	54,0	1,00
2	БК-11а	100	150	500	200	0,008	0,9	0,02
3	БК-12а			1000		0,015	1,3	0,04

Элементы БК предназначены для наземной прокладки кабельных трасс, УБК для прокладки кабелей под автодорогами.

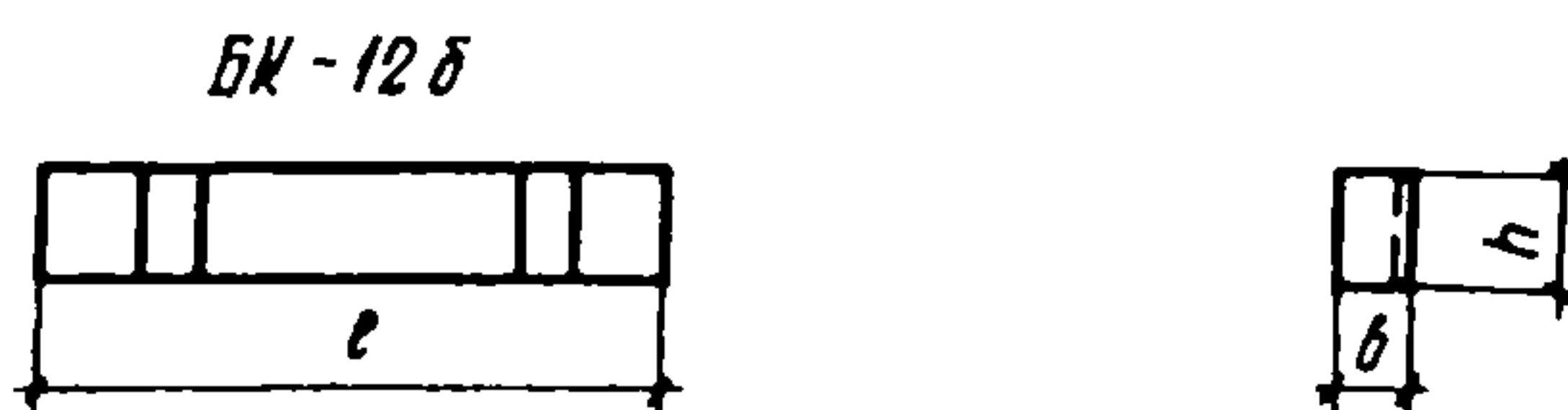
Заводы-изготовители:

Для У района - Красноярский КПП; Новосибирский ЗЖОиС.

Для УІ района - ПО "Энергостройиндустрия"; Душанбинский ЗЖБК и СД;
Фрунзенский ЗЖБИ.

Для УІІ района - Иркутский завод сборных железобетонных изделий.

С.І. БРУСКИ КАБЕЛЬНЫХ КАНАЛОВ (ДЛЯ КТПБ) Код ОКП 58 2421	ОЭС БАЩ. 309.076
	Разработаны Одесским филиалом института "Оргэнергострой". Утверждены Минэнерго СССР, протокол № 42 от 06.07.81 г.



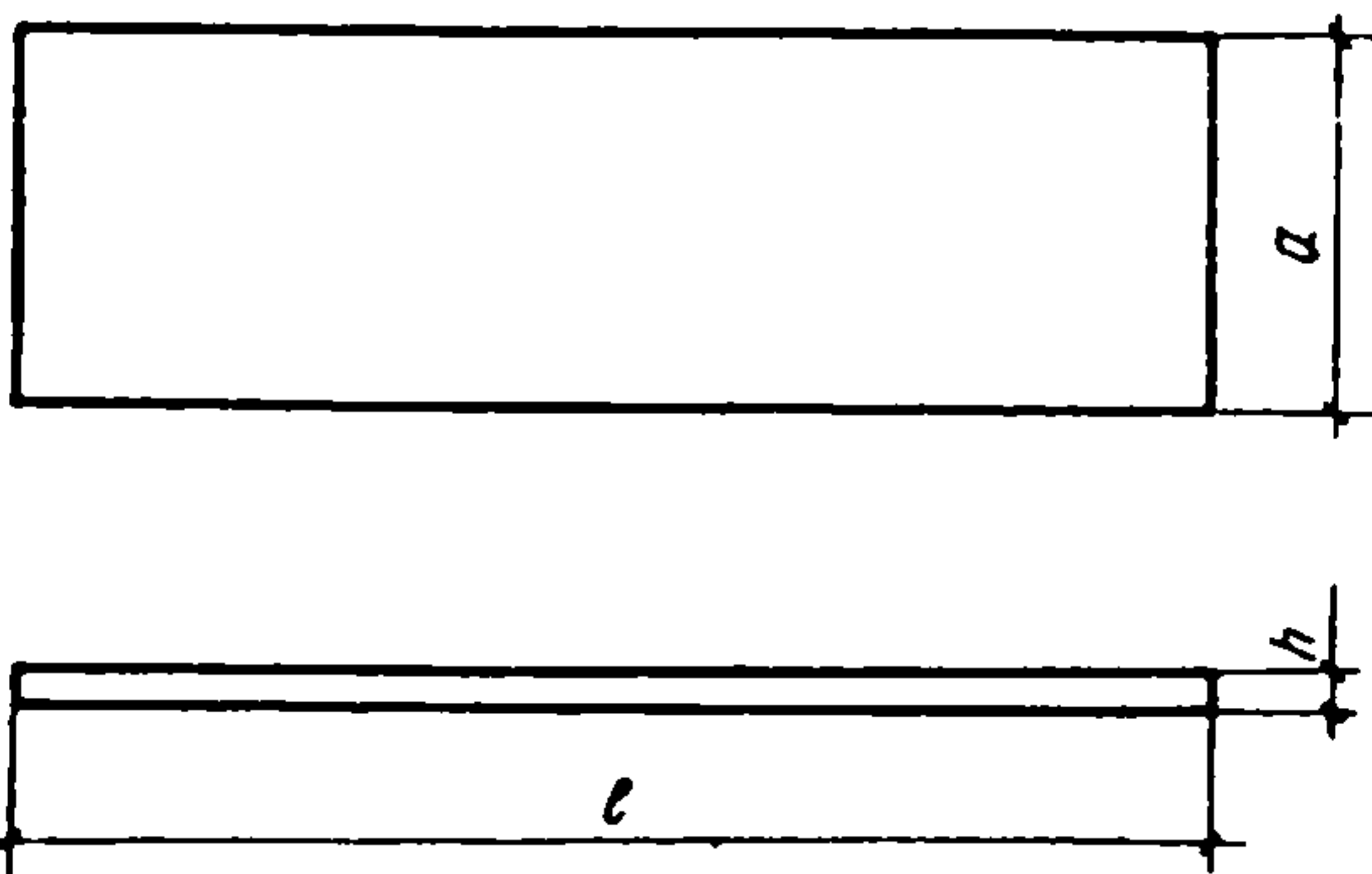
№ п/п	Марка изделия	Размеры, мм			Марка бетона	Расход материалов		Масса изделия, т
		<i>b</i>	<i>h</i>	<i>l</i>		бетон, м ³	сталь, кг	
I	БК-126	100	150	1000	200	0,015	1,23/0,76	0,04

Заводы-изготовители:

Для У района - Красноярский КШ; Новосибирский ЗЖОиС.

Для УІ и УІІ районов конструкция поставляется с ближайших заводов других районов.

Т.І. ПЛИТЫ ДЛЯ КРУНОВ, ОГРАЖДЕНИЯ МАСЛОСБОРНИКОВ И ОГНЕЗАЩИТНОЙ СТЕНКИ Код ОКП 58 4621	Серия 3.407-102, вып. I
	Разработаны Северо-Запад- ным отделением института "Энергосетьпроект". Утверждены Минэнерго СССР, решение № 16 от 22.01.75 г.



№ п/п	Марка изделия	Размеры, мм			Марка бето- на	Расход материалов		Масса изде- лия, т
		l	h	a		бетон, м ³	сталь, кг	
1	ПН-2	3250	100	890	200	0,28	23,0/10,0	0,725
2	ПН-2-1				300	0,29	26,1/4,0	
3	ПН-2-2				200		23,5	

Плиты предназначены для установки КРУН 10 кВ, устройства ограждения маслобункеров и огнезащитных стен между трансформаторами.

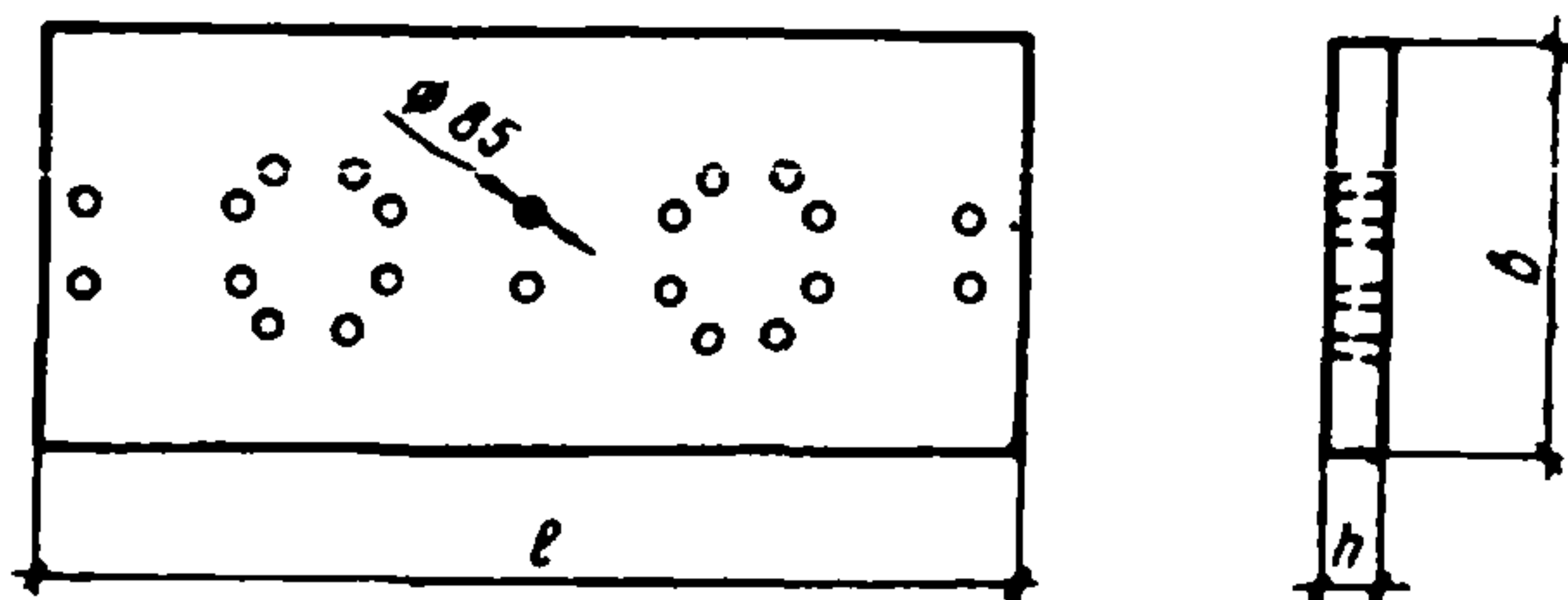
Заводы-изготовители:

Для У района - Красноярский КПП; Новосибирский ЗЖОиС.

Для УІ района - Кувасайский КПП ЗЖБИ.

Для УІІ района - Спасский ЗЖБК.

Т. I. ПЛИТЫ ДЛЯ УКЛАДКИ ЖЕЛЕЗНОДОРОЖНЫХ ПУТЕЙ ОРУ И УСТАНОВКИ ТРАНСФОРМАТОРОВ Код ОКП 58 4621	Серия 3.407-102, вып. I
	Разработаны Северо-Западным отделением института "Энергосеть-проект". Утверждены Минэнерго СССР, решение № 16 от 22.01.75 г.



№ Ц/П	Марка изделия	Размеры, мм			Марка бетона	Расход материалов		Масса изделия, т
		l	b	h		бетон, м ³	сталь, кг	
1	НСП-1	3500	1000	250	300	0,88	290,2	2,19
2	НСП-3		1500			1,31	455,8	3,28

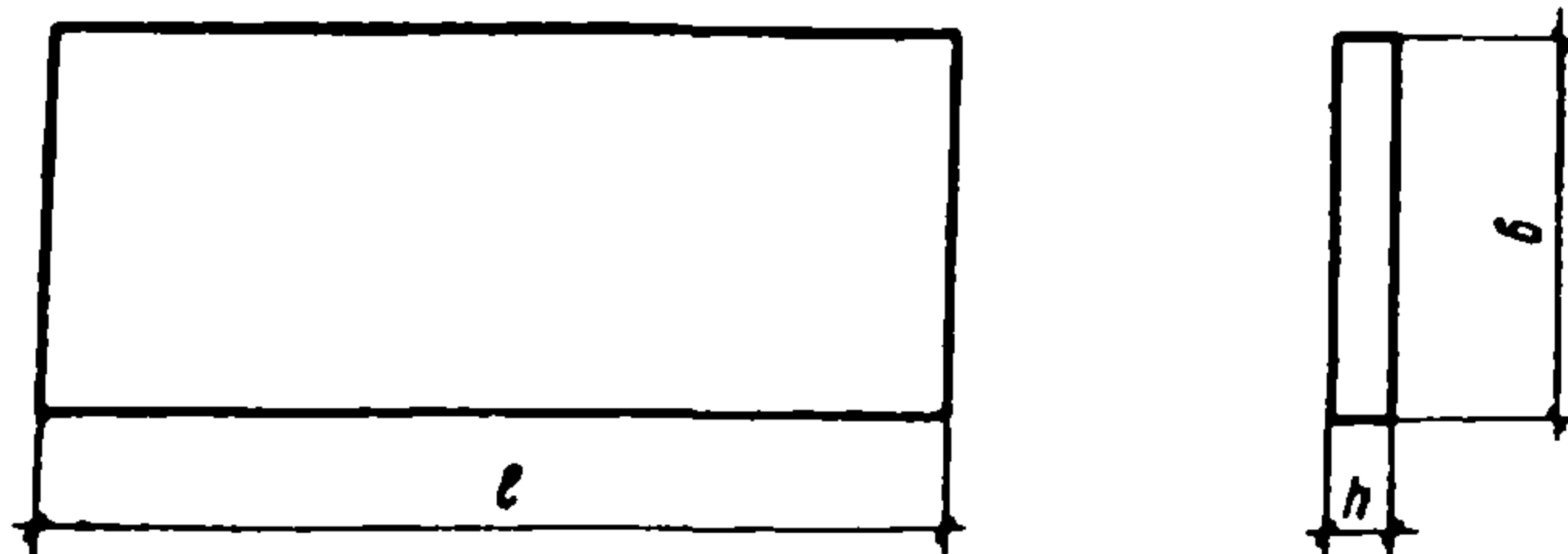
Заводы-изготовители:

Для У района - Красноярский КПП; Новосибирский ЗЖОиС; Фрунзенский ЗЖБИ.

Для УI района - ПО "Энергостройиндустрия"; Фрунзенский ЗЖБИ.

Для УII района - Иркутский завод сборных железобетонных изделий; комбинат "Братскжелезобетон".

С.І. ПЛИТА ДЛЯ УСТАНОВКИ ТРАНСФОРМАТОРОВ	ОЭС БАЩ.309.108
	Разработаны Одесским филиалом института "Оргэнергострой". Утверждены Минэнерго СССР, протокол № 42 от 06.07.81 г.
Код ОКП 58 4621	



№ ц/п	Марка изделия	Размеры, мм			Марка бето- на	Расход мате- риалов		Масса изде- лия, т
		l	b	h		бетон, м ³	сталь, кг	
I	НСП-12в	3500	1000	250	300	0,88	99,82/22,48	2,19

Плита предназначена для установки трансформаторов небольшой массы.

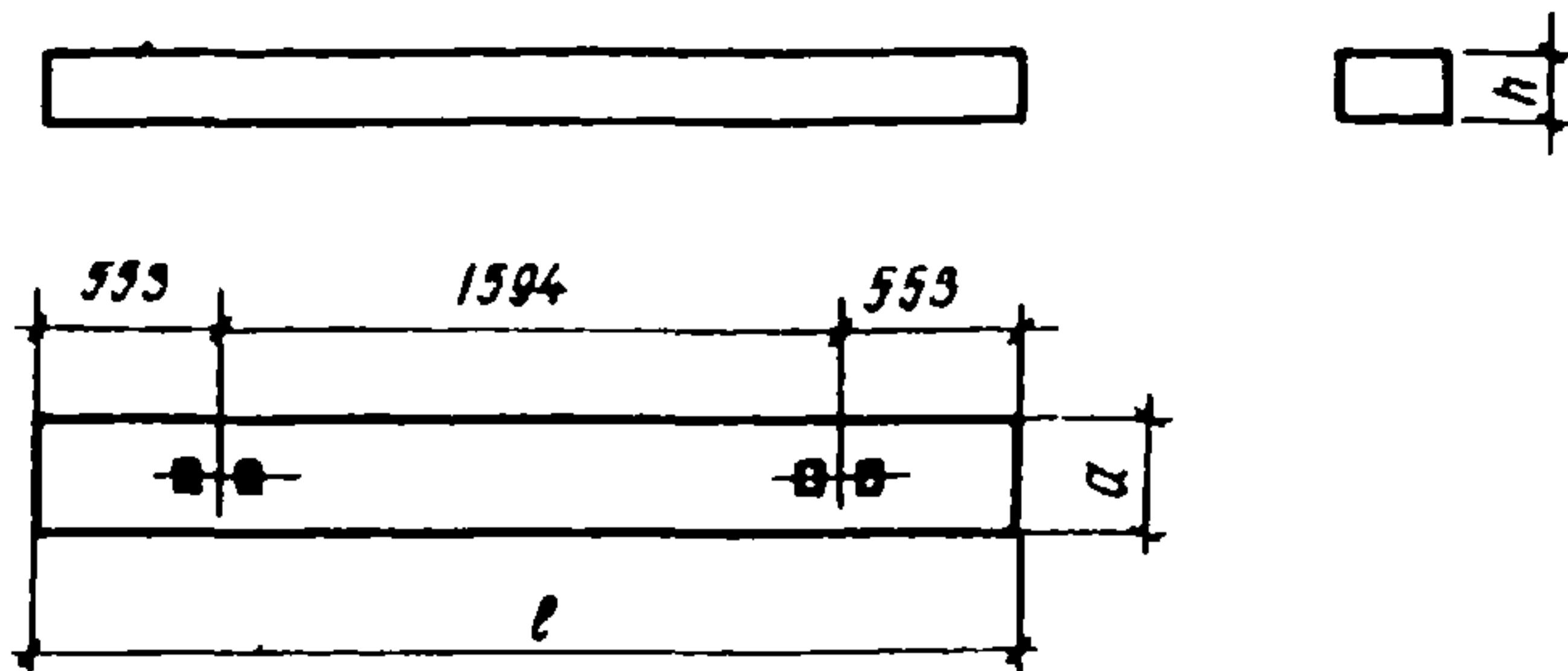
Заводы-изготовители:

Для У района - Красноярский КПП; Новосибирский ЗЖОИС.

Для УІ района - Кувасайский КПП ЗЖБИ.

Для УІІ района - Иркутский завод сборных железобетонных изделий.

Т.І. БРУСЬЯ ДЛЯ ПЕРЕКАТКИ ТРАНСФОРМАТОРОВ	Серия 3.407-102, вып. I
	Разработаны Северо-Западным отделением института "Энерго- сетьпроект". Утверждены Минэнерго СССР, решение № 16 от 22.01.75 г.
Код ОКП 58 6421	



№ п/п	Марка изделия	Размеры, мм			Марка бето- на	Расход материалов		Масса изде- лия, т
		h	a	l		бетон, м ³	сталь, кг	
I	ЖБ-270-I	250	300	2700	300	0,203	18,2	0,51

Бруссы предназначены для устройства рельсовых путей на под-
станциях 330 кВ и выше.

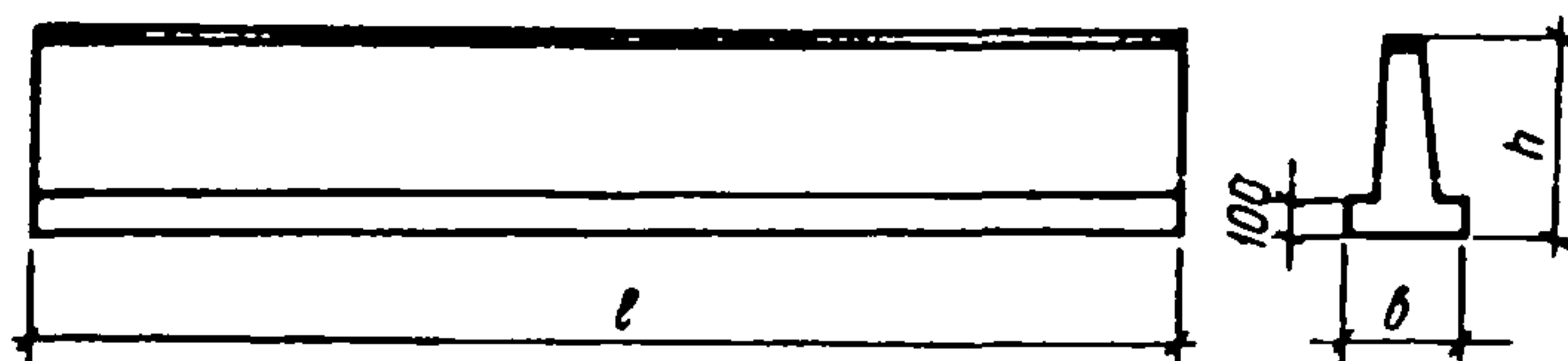
Заводы-изготовители:

Для У района - Новосибирский ЗЖОИС.

Для УІ района - ПО "Энергостройиндустрия".

Для УІІ района - Иркутский завод сборных железобетонных изделий;
Спасский ЗЖБК.

С.І. ЭЛЕМЕНТЫ КОНСТРУКЦИИ КТПБ. ЛЕЖНИ Код ОКП 58 2421	ОЭС 6АЩ.309.061
	Разработаны Одесским филиалом института "Оргэнергострой". Утверждены Минэнерго СССР, протокол № 42 от 06.07.81 г.



№ ц/п	Марка изделия	Размеры, мм			Марка бето- на	Расход материалов		Масса изде- лия, т
		l	b	h		бетон, м ³	сталь, кг	
1	ЛЖ-1,6	1600	400	500	200	0,17	27,2/16,3	0,43
2	ЛЖ-2,8	2800				0,30	45,7/27,7	0,75
3	ЛЖ-4,4	4400				0,48	70,5/43,2	1,20
4	ЛЖ-6,0	6000				0,65	113,9/58,5	1,63
5	ЛЖ-8,4	8400				0,91	198,0/81,4	2,28
6	ЛЖ-10,4	10400				1,13	195,5/100,8	2,83

Лежни предназначены для устройства поверхностных фундамен-
тов комплектных трансформаторных подстанций 35-220 кВ.

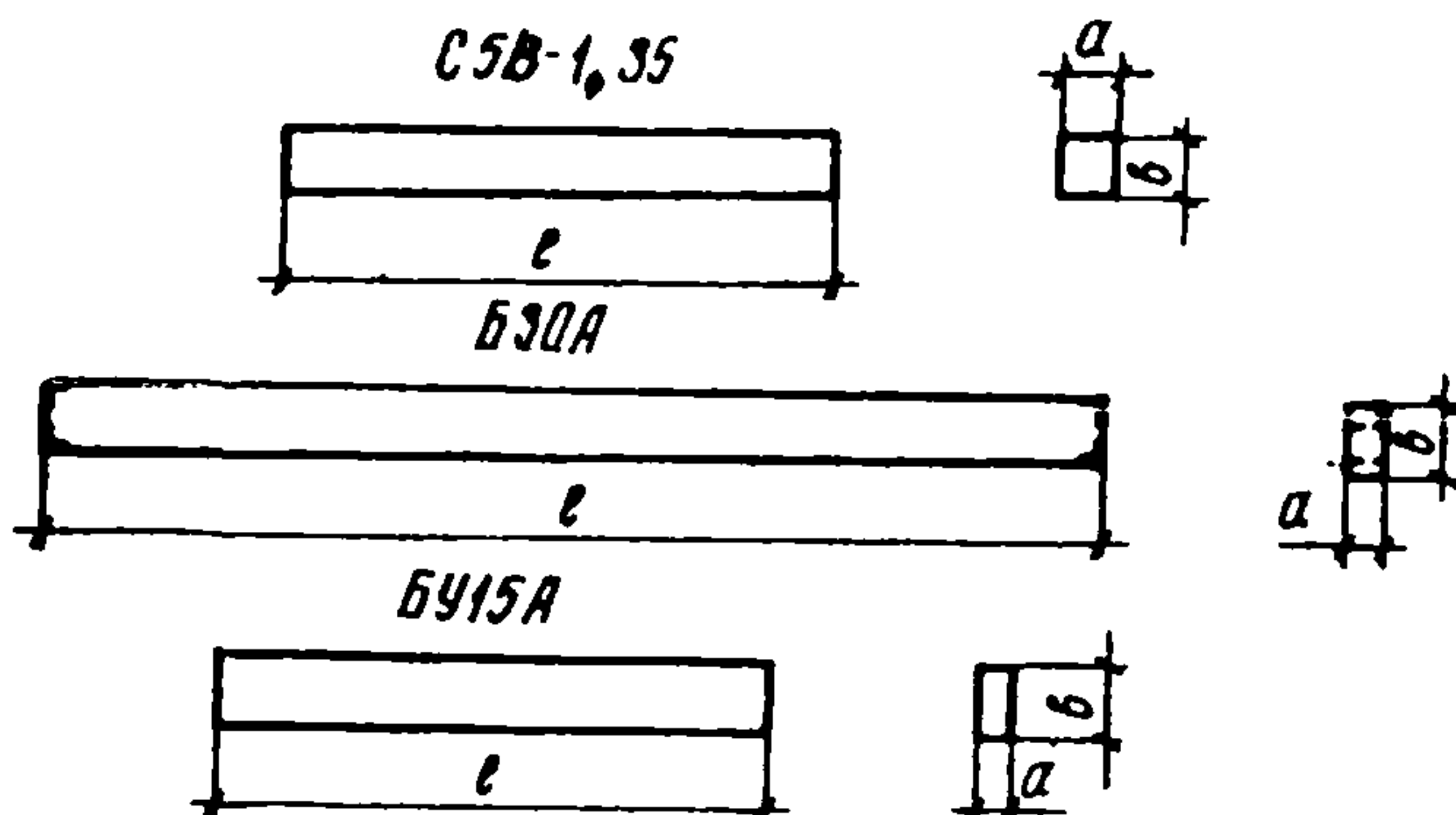
Заводы-изготовители:

Для У района - Красноярский КПП; Новосибирский ЗЖОиС; Талды-
Курганский ЗЖО.

Для УІ района - Куvasайский КПП ЗЖБИ.

Для УІІ района - Иркутский завод сборных железобетонных изделий.

С.І. ЭЛЕМЕНТЫ ОГРАДЫ ДЛЯ ПОДСТАНЦИЙ Код ОКП 58 9921	—
	Разработаны Отделением дальних передач института "Энергосеть- проект" и ОЭС. Утверждены Минэнерго СССР, протокол № 42 от 06.07.81 г.



№ п/п	Марка изделия	Размеры, мм			Марка бето- на	Расход материалов		Масса изде- лия, т	Наименование рабочих чер- тежей
		l	a	b		бетон, м ³	сталь, кг		
1	CSB-1,35	1350	180	180	200	0,05	4,0/1,9	0,11	ЭСП 10375тм-1
2	БЭ0А	3000	120	220		0,08	2,2/2,6	0,20	ОЭС 5ЛД.080.009
3	БУ15А	1500				0,04	1,6/1,6	0,10	ОЭС 5ЛД.080.008
4	CSB-1,35А	1350	180	180		0,05	4,0/1,9	0,11	ЭСП 10375тм-11

Заводы-изготовители:

Для У района — Новосибирский ЗЖОиС.

Для УІ района — ПО "Энергостройиндустрия".

Для УІІ района — Спасский ЗЖБК; Иркутский завод сборных железобетонных изделий.

IV. ИЗДЕЛИЯ ДЛЯ БЫСТРОМОНТИРУЕМЫХ ЗДАНИЙ ПОДСТАНЦИЙ

С.1. СЕКЦИИ БЫСТРОМОНТИРУЕМЫХ ЗДАНИЙ (БМЗ)	—
	Разработаны ОПП "Энерготех- пром". Утверждены Минэнерго СССР 05.01.78 (273I h=6 м) 12.01.80 (7009 h=4 м)

Комплекты поставки секций БМЗ пролетом 12 м,
высотой 4 и 6 м

№ п/п	Наименование секции	Марка секции		Состав секции	Количество элементов в секции
		h=4 м	h=6 м		
1	Секция с двумя оконными проемами	БМЗ-12х4-1	БМЗ-12х6-1	ПК ПКК ПСО	1 2 2
2	Секция с оконной и глухой панелями	БМЗ-12х4-2	БМЗ-12х6-2	ПК ПКК ПСТ ПСО	1 2 1 1
3	Секция с двумя глухими панелями	БМЗ-12х4-3	БМЗ-12х6-3	ПК ПКК ПСТ	1 2 2
4	Секция с оконной и дверной панелями	БМЗ-12х4-4	БМЗ-12х6-4	ПК ПКК ПСО ПСД	1 2 1 1
5	Секция с глухой и дверной проемами	БМЗ-12х4-5	БМЗ-12х6-5	ПК ПКК ПСТ ПСД	1 2 1 1
6	Секция с оконной панелью и панелью с кабельным вводом	БМЗ-12х4-6	-	ПК ПКК ПСК ПСО	1 2 1 1
7	Секция с оконной и воротной правой панелями	-	БМЗ-12х6-6п	ПК ПКК ПСО ПСВп	1 2 1 1

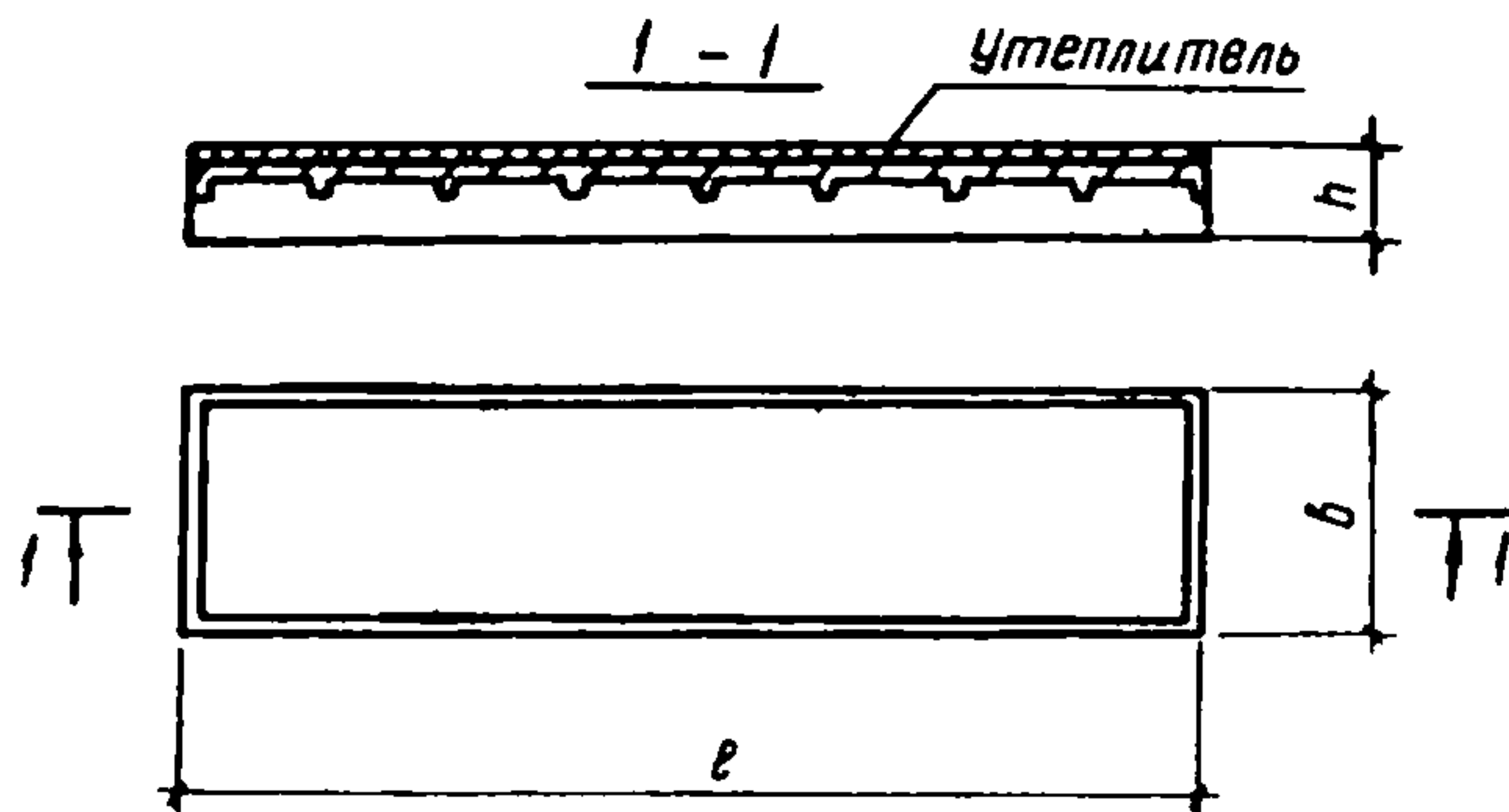
Продолжение

№ п/п	Наименование секции	Марка секции		Состав секции	Количество элементов в секции
		h=4 м	h=6 м		
8	Секция с оконной и воротной левой панелями	-	БМЗ-12х6-6л	ПК ПКК ПОВЛ ПСО	1 2 1 1
9	Секция с глухой и правой воротной панелями	-	БМЗ-12х6-7п	ПК ПКК ПСТ ПСВП	1 2 1 1
10	Секция с глухой и левой воротной панелями	-	БМЗ-12х6-7л	ПК ПКК ПСВЛ ПСТ	1 2 1 1
11	Секция с глухой панелью и панелью с кабельным вводом	БМЗ-12х4-7	БМЗ-12х6-8	ПК ПКК ПСТ ПСК	1 2 1 1
12	Секция с дверной панелью и панелью с кабельным вводом	БМЗ-12х4-8	-	ПК ПКК ПСК ПСД	1 2 1 1
13	Секция с двумя панелями и кабельным вводом	БМЗ-12х4-9	-	ПК ПКК ПСК	1 2 2
14	Секция с двумя дверными панелями	БМЗ-12х4-10	-	ПК ПКК ПСД	1 2 2
15	Секция с четырьмя глухими, торцевыми панелями	БМЗ-12х4-11	-	ПТ	4
			БМЗ-12х6-9	ПСТ	4
16	Секция с двумя глухими, правой и левой воротными панелями	-	БМЗ-12х6-10	ПСТ ПСТВА ПСТВП	2 1 1
17	Секция с двумя глухими и двумя дверными торцевыми панелями	БМЗ-12х4-12	-	ПТ ПТД	2 2
18	Секция с дверной и тремя глухими торцевыми панелями	БМЗ-12х4-13	-	ПТ ПТД	3 1
		-	БМЗ-12х6-11	ПСТ ПСТД	3 1

Заводы-изготовители:

Для У района - Ермаковский ЗЖБК, поз. I-5, 7-11, 15, 16, 18
(только секции высотой 6 м).

С.І. ПАНЕЛИ КРОВЕЛЬНЫЕ	—
	Разработаны ОПТИ "Энерготехпром". Утверждены Минэнерго СССР 05.01.78 (2731) 12.01.80 (7009)
Код ОКП 58 4111	

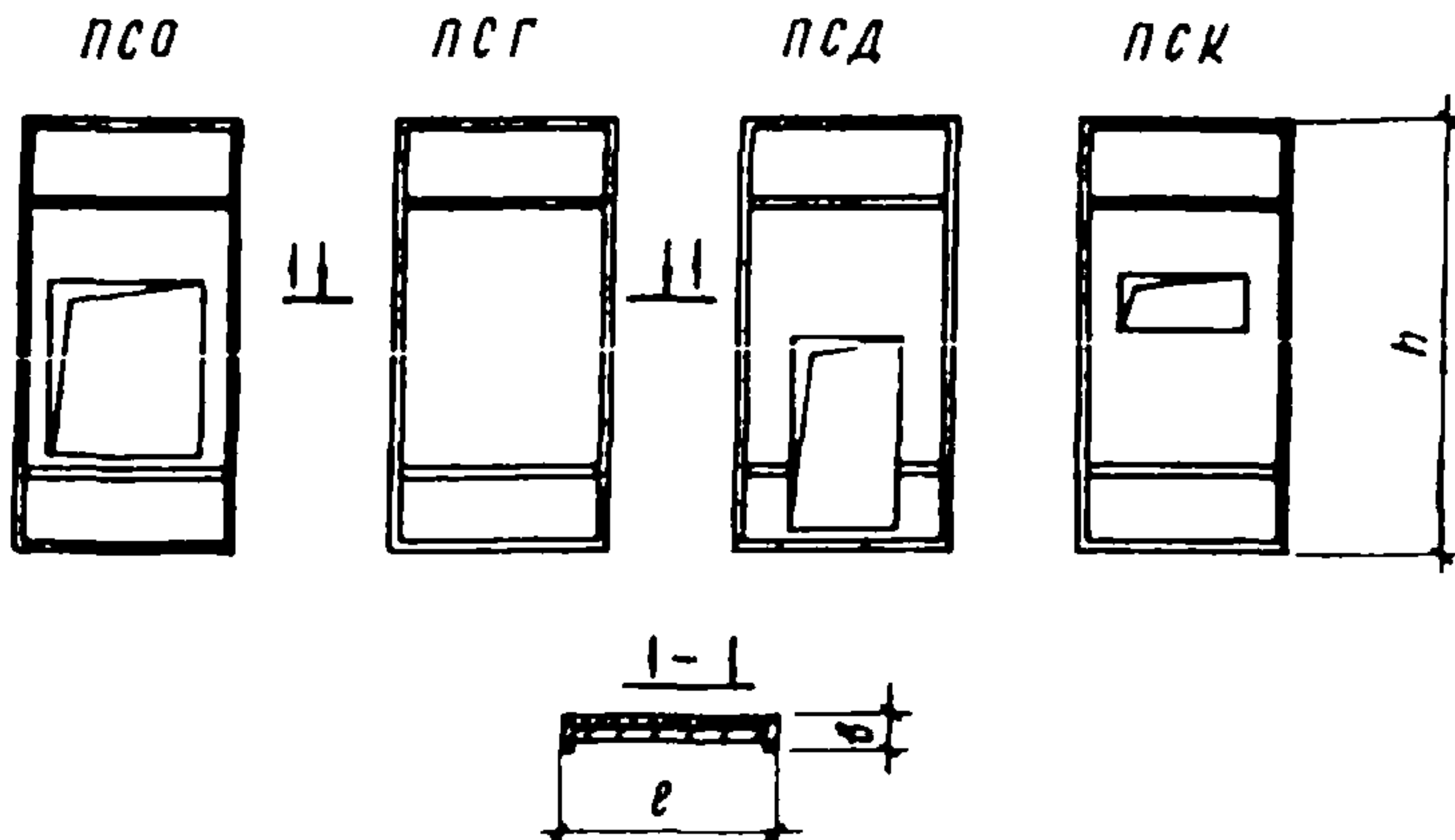


№ п/п	Марка изделия	Размеры, мм			Марка бетона	Расход материалов		Масса изделия, т	Наименование рабочих чертежей
		e	b	h		бетон, м ³	сталь, кг		
I	ПК-6	11960	2980	505	400	2,95	175,3/155,4	7,58	ОПТИ ЭП 2731, вып. I
2	ПК-4	11960	2980	450	400	2,95	168,6/120,3	7,55	7009, вып. I

Заводы-изготовители:

Для У района - Ермаковский ЗМБ, поз. I.

С.І. ПАНЕЛИ СТЕНОВЫЕ Код ОКП 58 3121	—
	Разработаны ОПТИ "Энерготехпром". Утверждены Минэнерго СССР 05.01.78 (2731) 12.01.80 (7009)

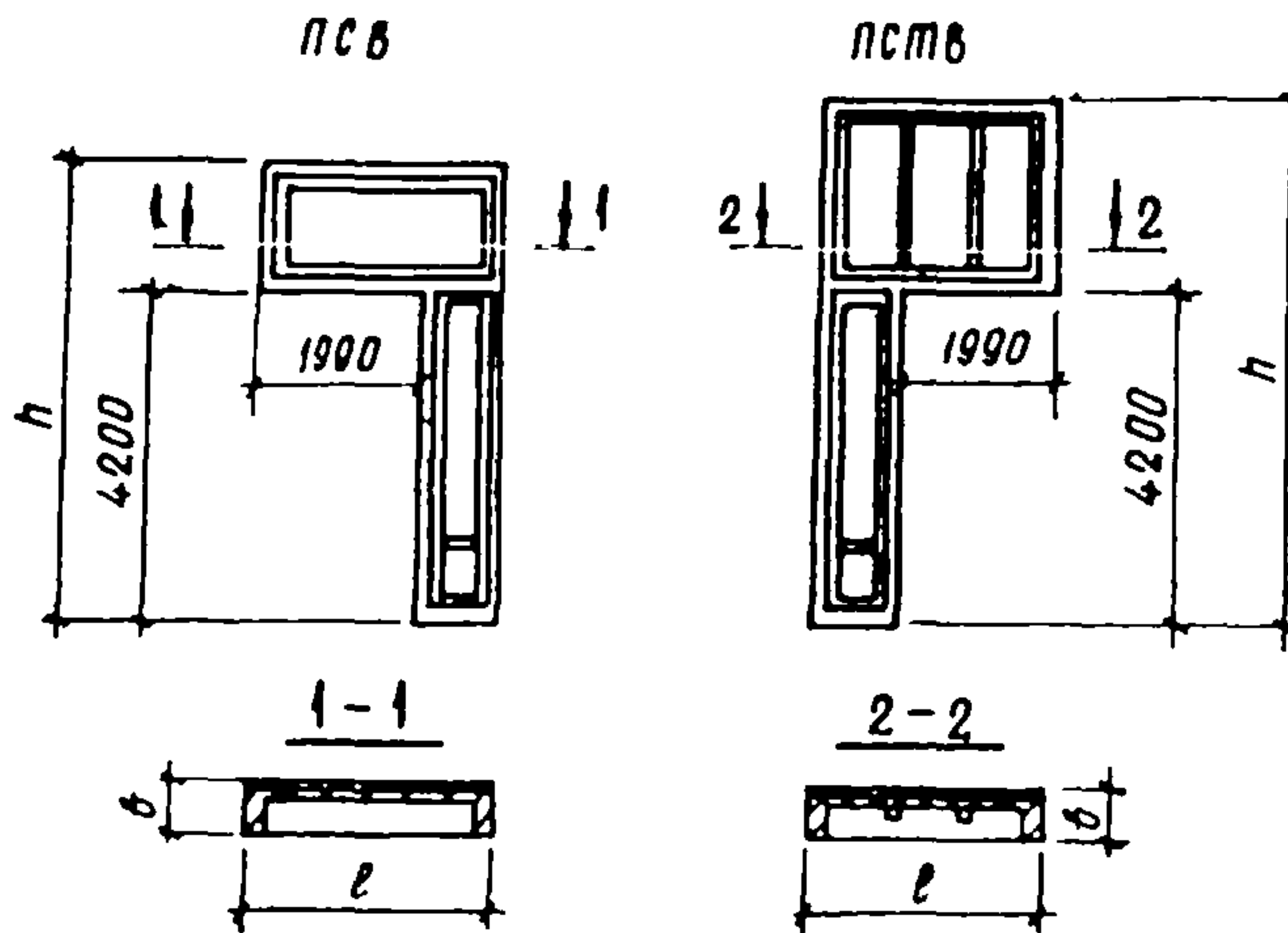


№ п/п	Марка изделия	Размеры, мм			Марка бетона	Расход материалов		Масса изделия, т	Наименование рабочих чертежей
		ℓ	h	b		бетон, м ³	сталь, кг		
1	ПСО-6	2980	5820	475	300	1,04	205,0/110,6	4,10	ОПТИ ЭТИ 2731, вып. I
2	ПСГ-6					1,20	220,6/27,6	4,95	
3	ПСД-6					1,07	202,2/100,2	4,38	
4	ПСК-6					1,15	214,6/70,3	4,84	
5	ПСО-4	3900	420	300	0,65	125,5/105,2	2,52	7009, вып. I	
6	ПСГ-4				0,76	137,4/33,0	3,07		
7	ПСД-4				0,65	118,5/105,6	2,49		
8	ПСК-4				0,72	131,8/76,8	2,89		

Заводы-изготовители:

Для У района - Ермаковский ЗМБК, поз. I-4.

С.І. ПАНЕЛИ СТЕНОВЫЕ С ПРОЕМАМИ ДЛЯ ВОРОТ	ОПТИ ЭТИ 273І, вып. І
	Разработаны ОПТИ "Энерготехпром." Утверждены Минэнерго СССР 05.01.78 (273І)
Код ОКП 58 312І	

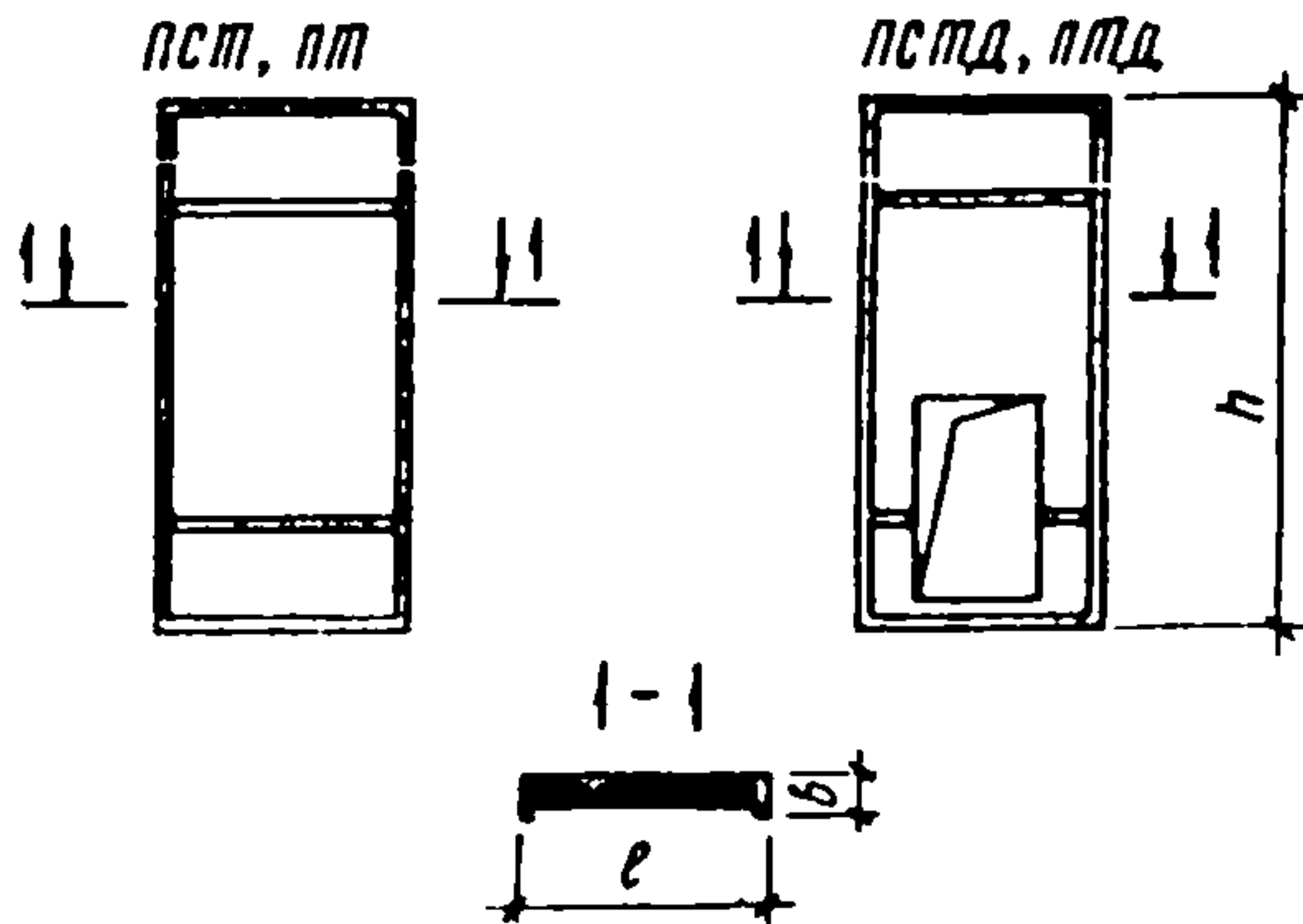


№ п/п	Марка изделия	Размеры, мм			Марка бето- на	Расход материалов		Масса изде- лия, т
		l	h	b		бетон, м ³	сталь, кг	
1	ПСВпр-6	2980	5820	475	300	1,25	310,9/80,9	4,41
2	ПСВлев-6							
3	ПСТВпр-6	3050	6690	375		1,03	186,0/40,6	
4	ПСТВлев-6							

Заводы-изготовители:

Для У района - Ермаковский ЗЖБК.

С.І. ПАНЕЛИ СТЕНОВЫЕ ТОРЦА ЗДАНИЯ Код ОКП 58 3121	—
	Разработаны ОПТИ "Энерготехпром" Утверждены Минэнерго СССР 05.01.78 (2731) 12.01.80 (7009)

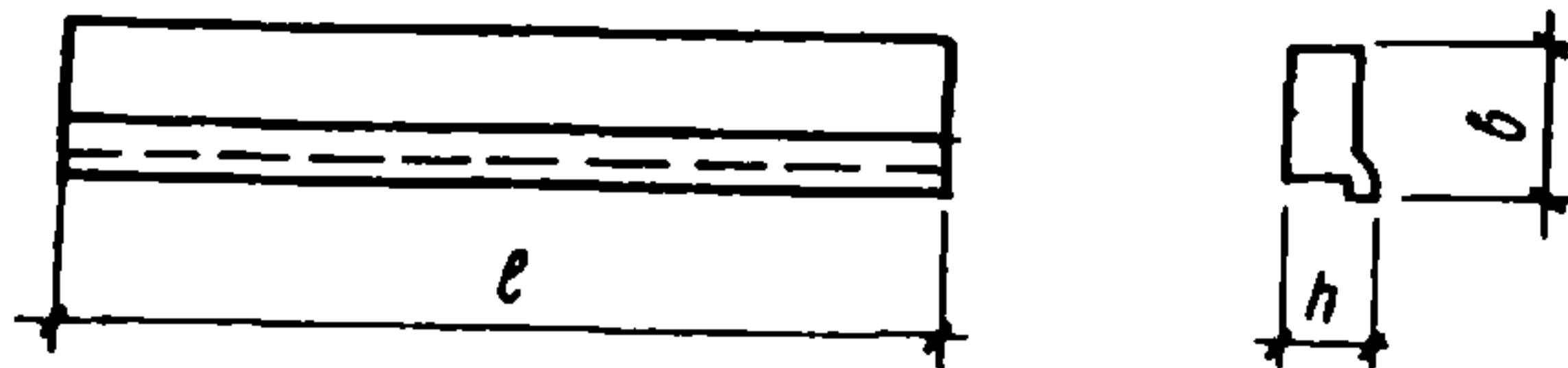


№ ц/п	Марка изделия	Размеры, мм			Марка бето- на	Расход материалов		Масса изде- лия, т	Наимено- вание рабочих чертежей
		l	h	b		бетон, м ³	сталь, кг		
1	ПСТ-6	3050	6690	375	300	1,10	165,6/14,2	5,0	ОПТИ ЭТИ 2731
2	ПСТД-6					0,94	122,1/103,5	4,2	
3	ПТ-4	3025	4850	370		0,88	231,9/16,8	3,8	7009
4	ПТД-4					0,69	106,7/100,1	2,9	

Заводы-изготовители:

Для У района - Ермаковский ЗЛБК, поз. 1, 2.

С.І. ПАНЕЛЬ КАРНИЗНАЯ Код ОКП 58 9422	ОПТИ ЭТИ 273І, 7009
	Разработаны ОПТИ "Энерготехпром". Утверждены Минэнерго СССР 05.01.78 (273І) 12.01.80 (7009)

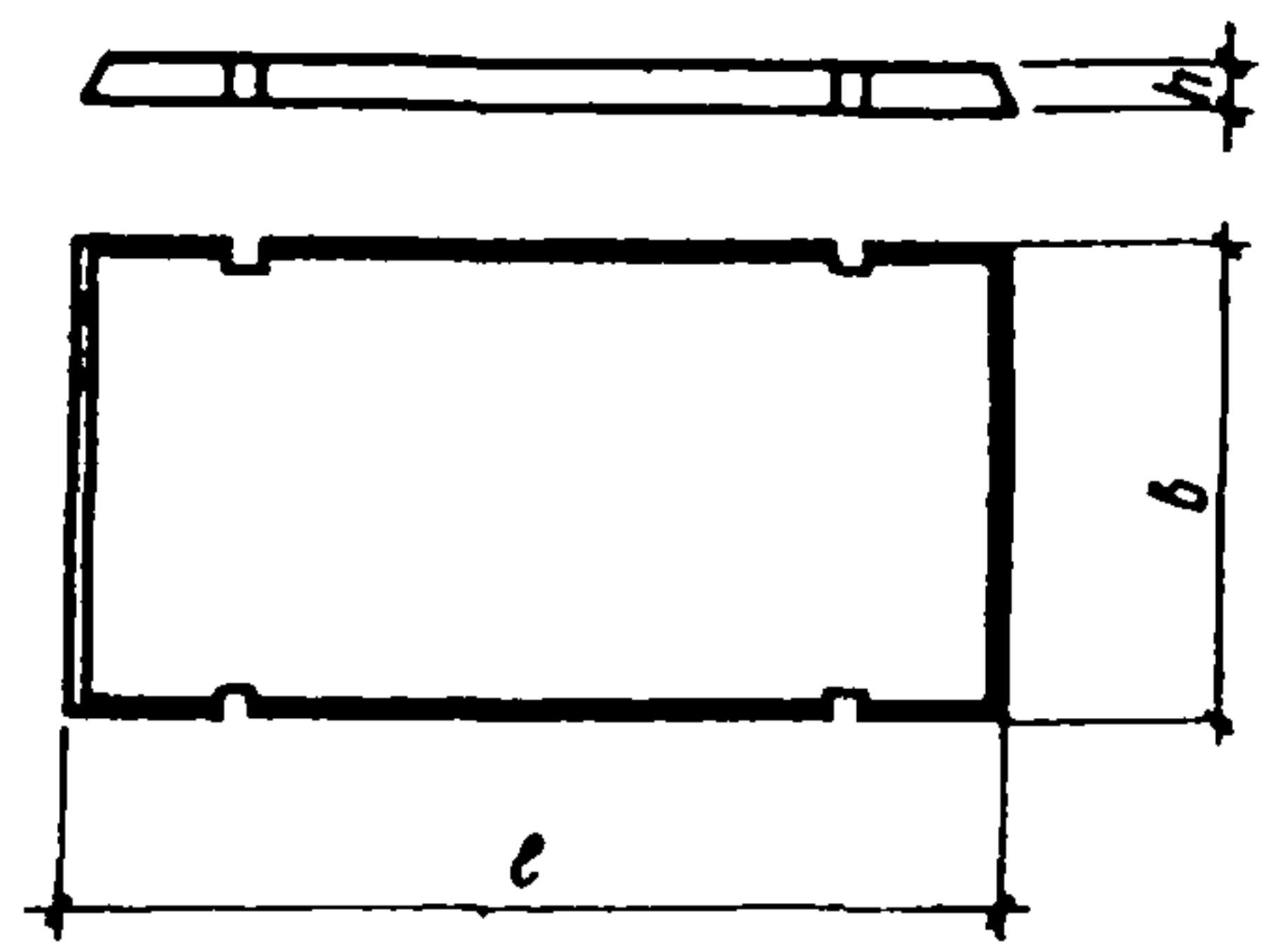


№ ц/п	Марка изделия	Размеры, мм			Марка бето- на	Расход материалов		Масса изде- лия, т
		l	h	b		бетон, м ³	сталь, кг	
I	ПКК	2980	220	570	300	0,126	9,3/3,4	0,45

Заводы-изготовители:

Для У района - Ермаковский ЗБК.

С.І. ПЛИТЫ ПОДА Код ОКП 58 1321	—
	Разработаны ОПТИ "Энерготехпром!" Утверждены Минэнерго СССР 12.01.80 (7009)

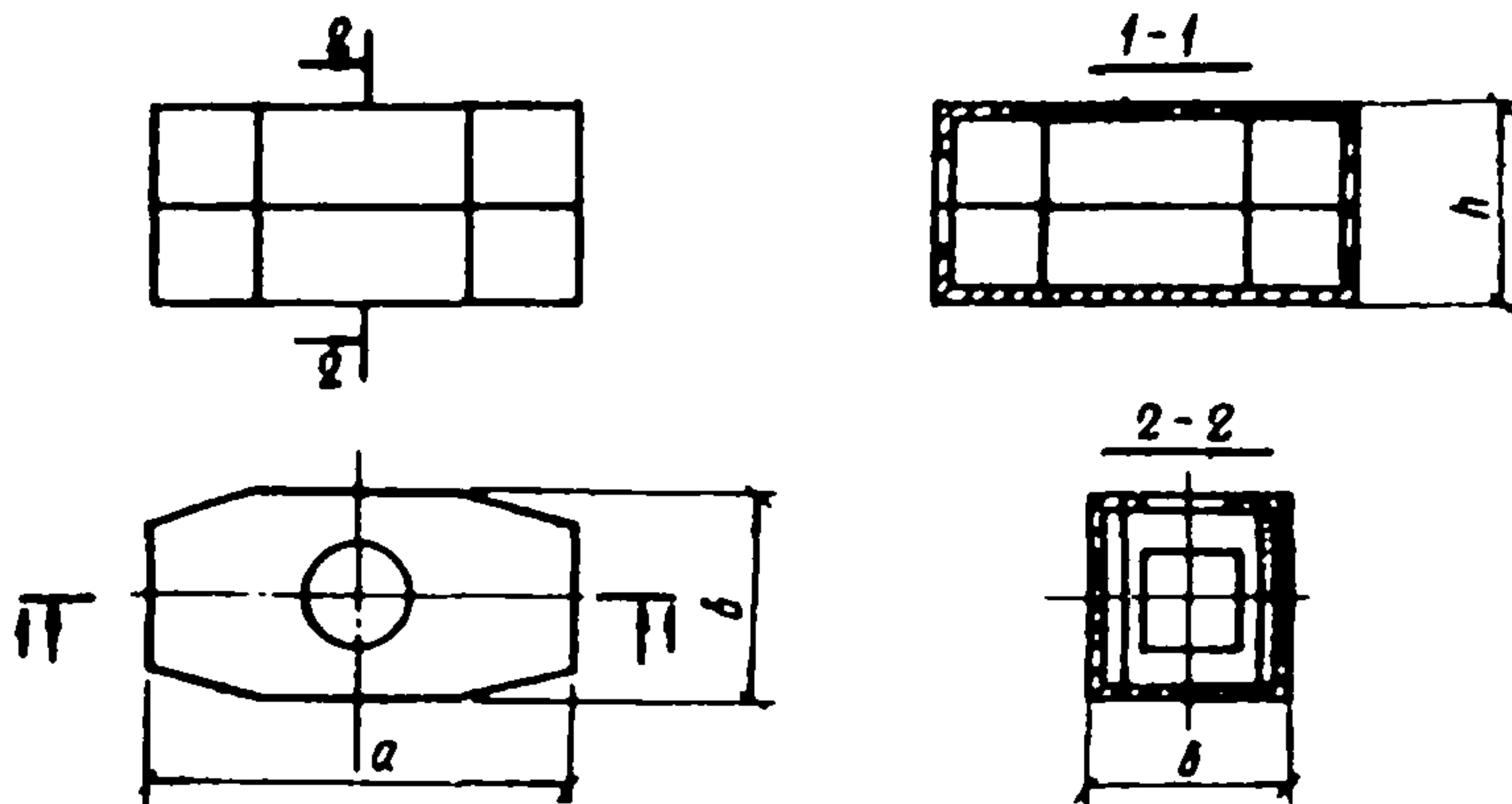


№ п/п	Марка изделия	Размеры, мм			Марка бетона	Расход материалов		Масса изделия	Наименование рабочих чертежей
		l	b	h		бетон, м ³	сталь, кг		
1	Ш-1	2980	1590	150	250	0,71	51,8	1,80	ОПТИ ЭТИ 7009
2	Ш-2		990				29,1		
3	Ш-3		990				0,45	19,2	1,13

Заводы-изготовители:

Для У района - Ермаковский ЗМБК.

С.І. КОЛОДЫ СБОРНЫЕ БОЛЬШОГО, СРЕДНЕГО И МАЛОГО ТИПОВ	ТУ 282-І-82 ТУ 45.1418-83
	Разработаны институтом "Гипро- связь". Утверждены Министерством связи СССР 05.08.66 г.
Код ОКП 58 552І	



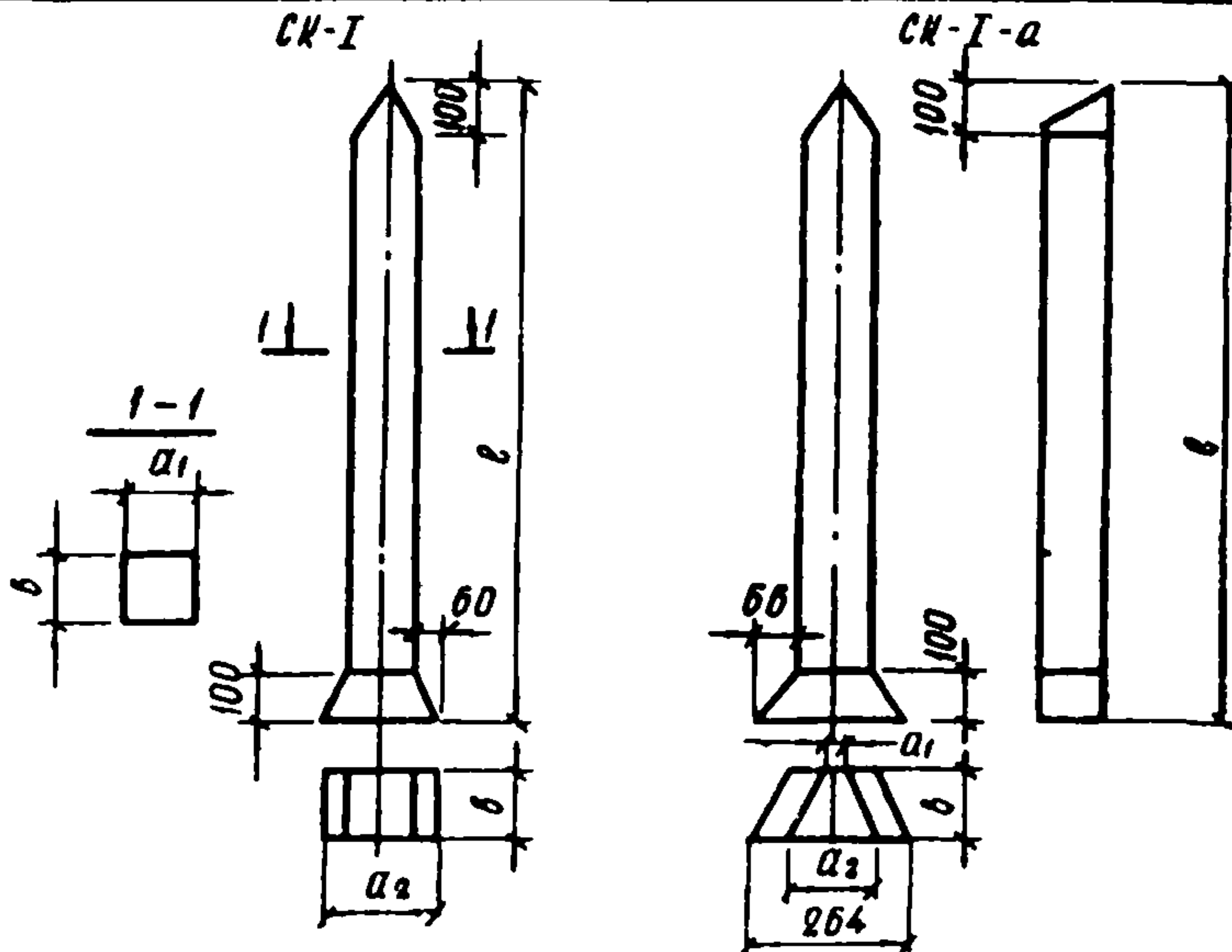
№ п/п	Шифр из- делия по типораз- мерам	Размеры, мм			Марка бето- на	Расход материа- лов		Масса изде- лия, т	Наименование рабочих чер- тежей
		a	b	h		бетон, м ³	сталь, кг		
1	КБТ	3000	1600	2000		1,53	114,0	3,74	Альбом типо- вых чертежей смотровых устройств кабельной канализации 1966 г. Ми- нистерства связи СССР
2	КСТ	2400	1300	1980	200	0,96	68,4	2,41	
3	КМТ	1960	1160	1780		0,68	42,7	1,71	

Колодцы предназначены для кабельной телефонной канализации.

Заводы-изготовители:

Для У, УІ и УІІ районов конструкции по поз. 1, 2 поставляются по
кооперации.

С.І. СТОЛБИКИ ЗАМЕРНЫЕ КАБЕЛЬНЫЕ	ТУ 45.1404-81
	Разработаны Волгоградским заводом строительных материалов. Утверждены Минэнерго СССР, протокол № 42 от 06.07.81 г.
Код ОКП 58 5121	



№ п/п	Шифр из- делия по типораз- мерам	Размеры, мм				Марка бето- на	Расход мате- риалов		Масса изде- лия, т	Наименова- ние рабочих чертежей
		ℓ	a ₁	a ₂	б		бетон, м ³	сталь, кг		
1	СК-I	1100	120	240	120	300	0,016	21	0,038	Чертежи Волгоград- ского ЗСК
2	СК-I-а		15	132			0,010		0,024	

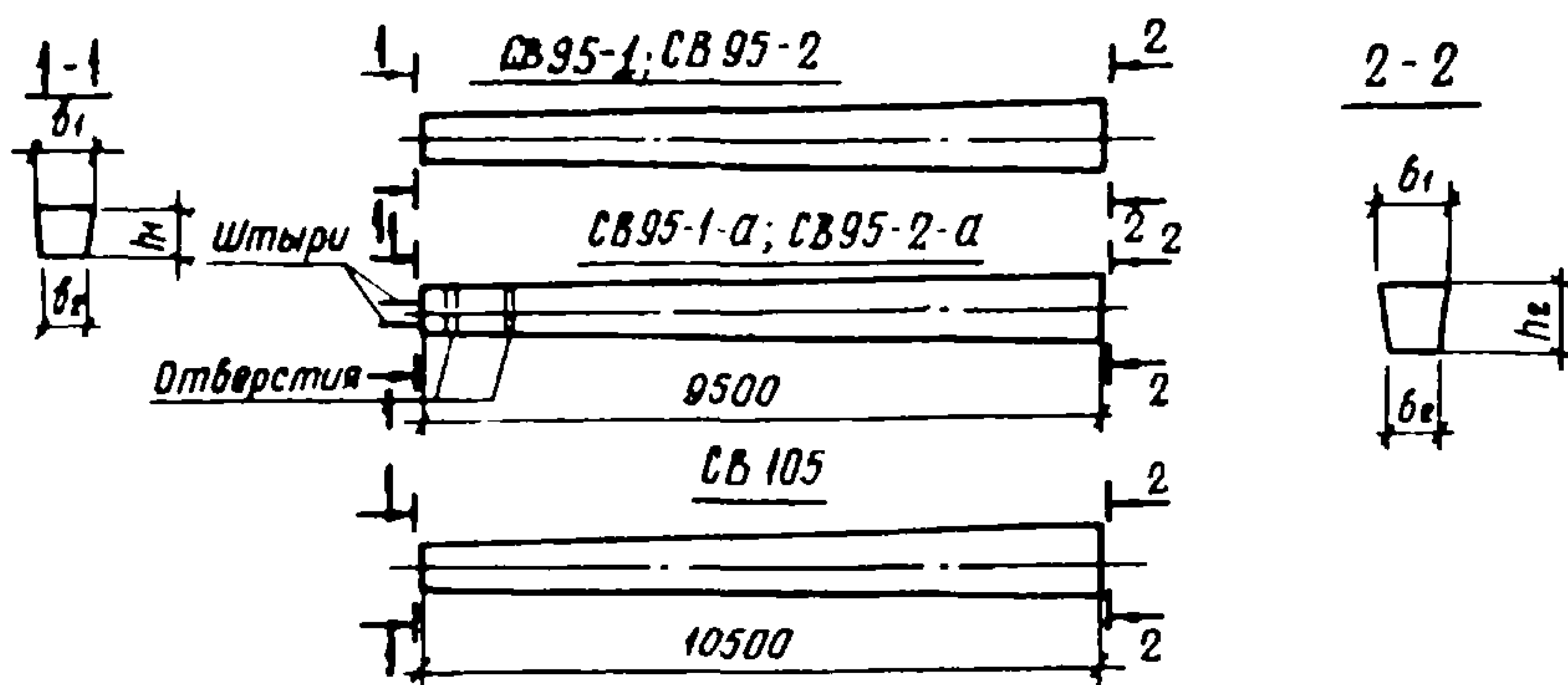
Замерные столбики кабельные предназначены для фиксации кабель-
ной линии связи.

Заводы-изготовители:

Для У, УІ и УІІ районов конструкции по поз. 1, 2 поставляются по
кооперации.

У. ИЗДЕЛИЯ ДЛЯ СТРОИТЕЛЬСТВА СЕЛЬСКИХ ЛИНИЙ И
ПОДСТАНЦИЙ

Т.І. СТОЙКИ ДЛЯ ОПОР ВЛ 0,38 кВ Код ОКП 58 6311	ГОСТ 26071-84 Серия 3.407.І-І36
	Разработаны Сельэнергопроектом. Утверждены Постановлением № 329 Госстроя СССР от 22.12.83 г.

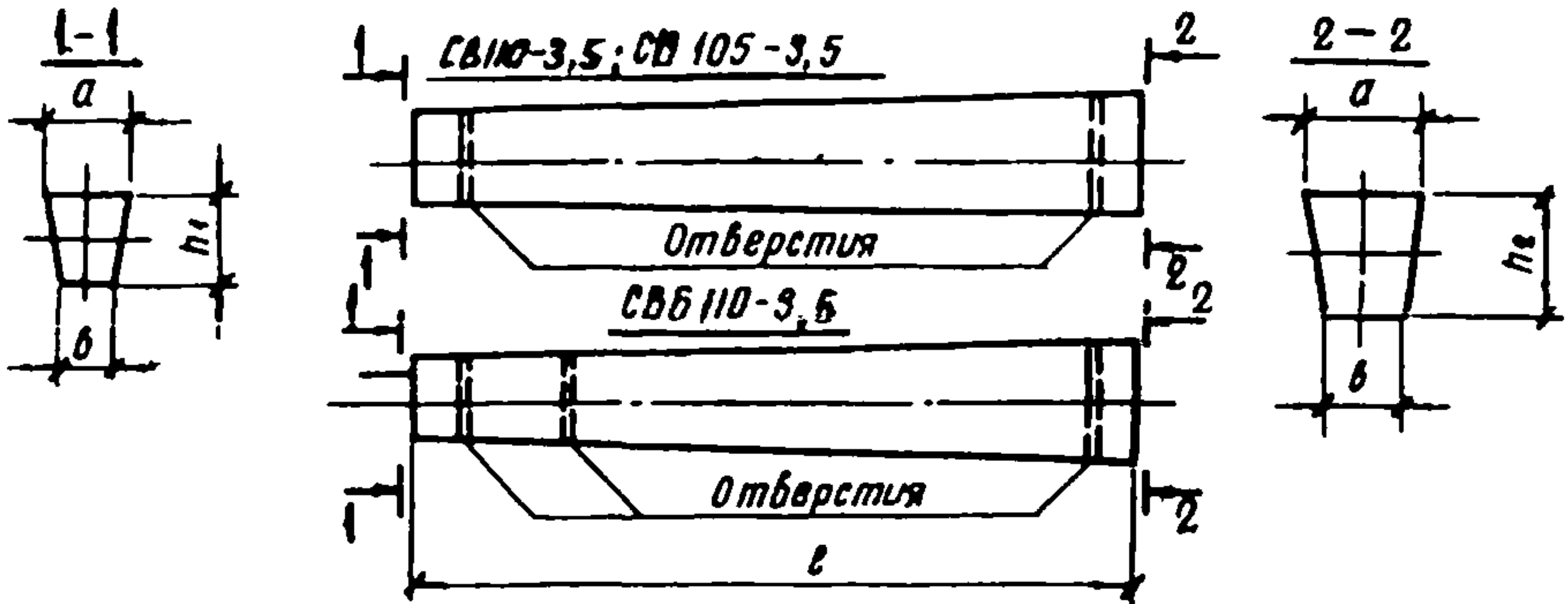


№ п/п	Марка изделия	Размеры, мм				Класс бето- на	Расход материалов		Масса изде- лия, т
		b_1	b_2	h_1	h_2		бетон, м ³	сталь, кг	
1	СВ95-І	165	150	165	240	В25	0,3	28,7	0,75
2	СВ95-І-а							31,0	
3	СВ95-2							28,7	
4	СВ95-2-а							31,0	
5	СВ105 ^{х)}	200	180	190	280	В30	0,47	54,8	1,18

х) Стойка СВ105 предназначена также для ВЛ 10 кВ.

Номенклатуру стоек и заводы-изготовители для конкретных зон и областей строительства следует принимать в соответствии с работой: "Разработка предложений по структуре строительства линий электропередачи напряжением 0,38-20 кВ на _____ год по СССР", ежегодно разрабатываемой институтом "Сельэнергопроект".

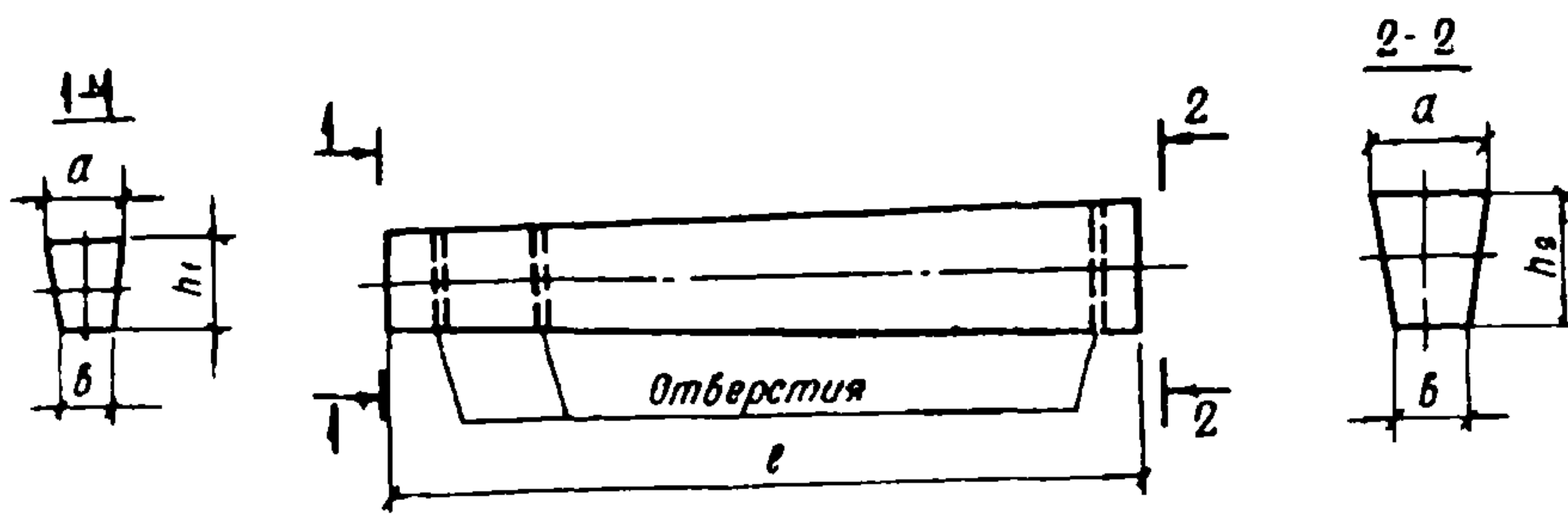
Т.І. СТОЙКИ ДЛЯ ОПОР ВЛ 0,38-10 кВ Код ОКП 58 6311	ГОСТ 23613-79
	Разработаны Сельэнергопроектом. Утверждены Постановлением № 4 Госстроя СССР от 09.01.79 г.



№ п/п	Марка изделия	Размеры, мм				Марка бетона	Расход материалов		Масса изделия, т	Наименование рабочих чертежей
		l	a	b	$\frac{h_1}{h_2}$		бетон, м ³	сталь, кг		
1	СВ110-3,5	11000	185	170	165/280	400	0,45	46,17	1,125	ГОСТ 23613-79
2	СВБ110-3,5		185	170				49,0		014006к01.10
3	СВ105-3,5	10500	200	180	190/280	300	0,47	44,71	1,175	ГОСТ 23613-79

Номенклатуру стоек и заводы-изготовители для конкретных зон и областей строительства следует принимать в соответствии с работой "Разработка предложений по структуре строительства линий электропередачи напряжением 0,38-20 кВ на ... год по СССР", ежегодно разрабатываемой институтом "Сельэнергопроект".

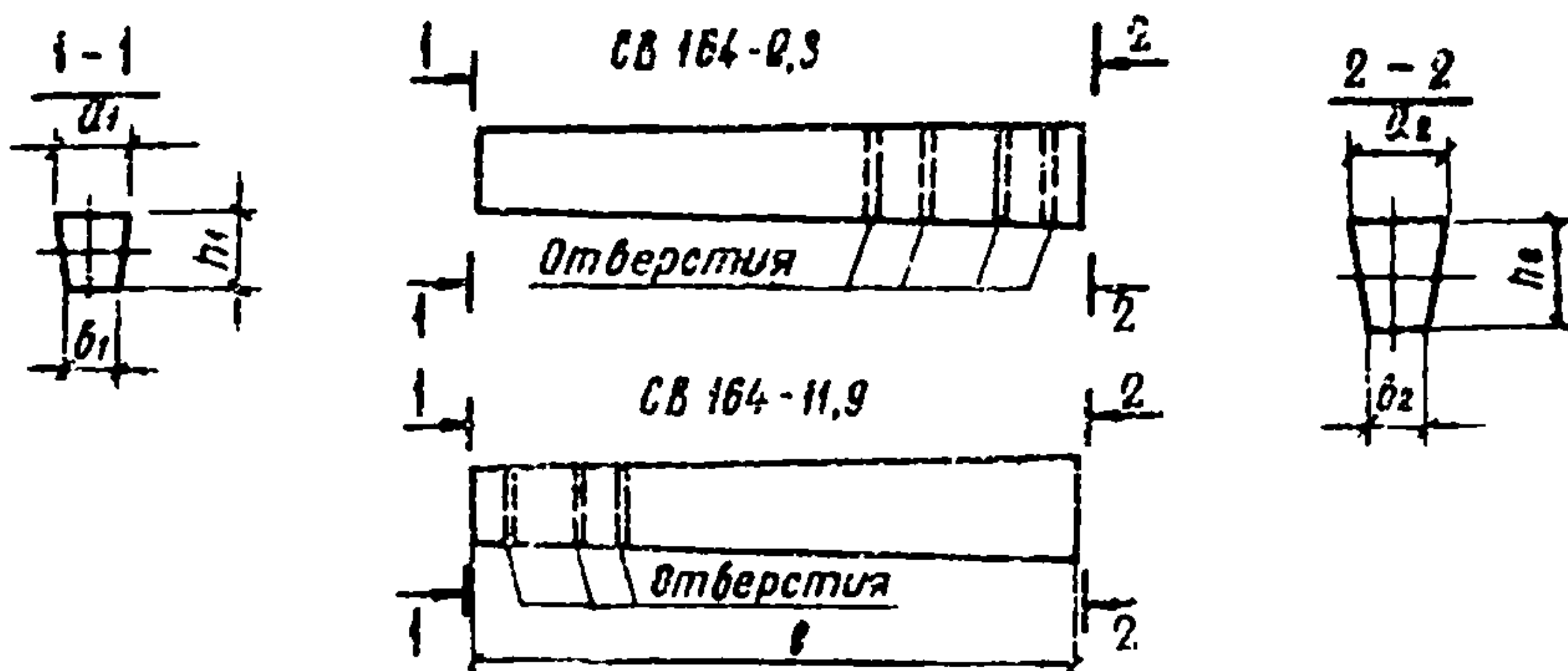
Т.І. СТОЙКИ ДЛЯ ОПОР ВЛ 0,38-10 кВ Код ОКП 58 6311	Арх. № 4.0014 ТУ 34-12-11097-86
	Разработаны Сельэнергопроектом. Утверждены Минэнерго СССР. Протокол № 31 от 15.08.84 г.



№ ц/п	Марка изделия	Размеры, мм				Класо бето- на	Расход материа- лов		Масса изде- лия, т
		r	a	b	$\frac{h_1}{h_2}$		бетон, м ³	сталь, кг	
I	СНВ-7-13	13000	230	210	220/310	В30	0,75	108,4	1,85

Заводы-изготовители, зоны и области поставки следует принимать в соответствии с работой "Разработка предложений по структуре строительства линий электропередачи напряжением 0,38-20 кВ на...год по СССР", ежегодно разрабатываемой институтом "Сельэнергопроект".

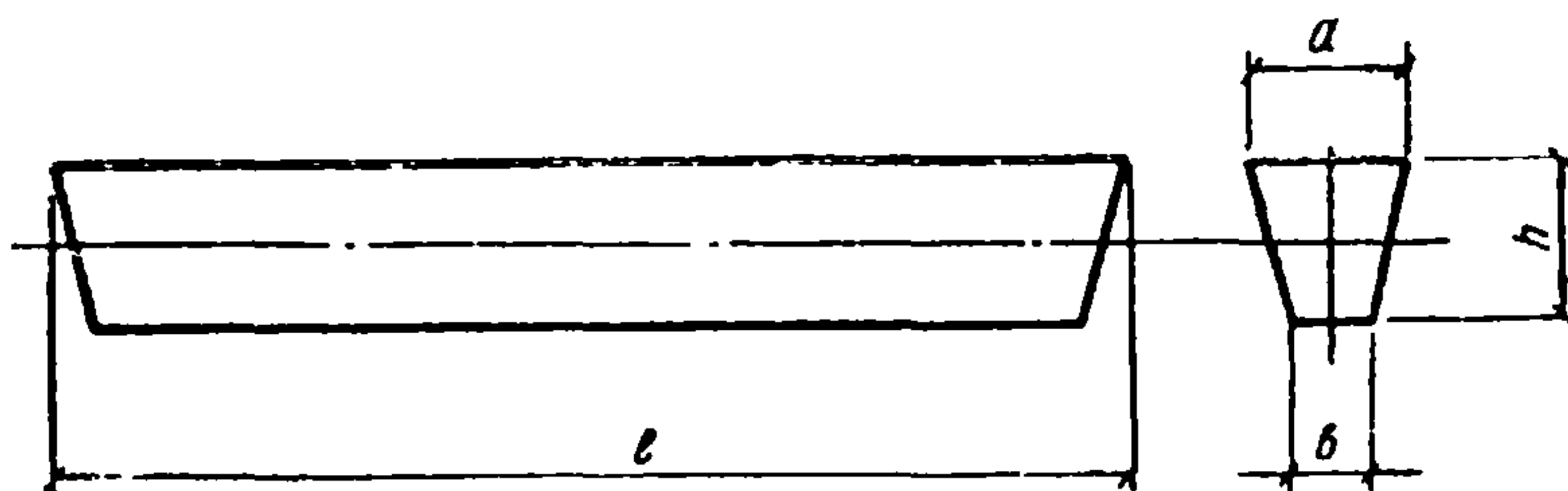
Т.Л. СТОЙКИ ДЛЯ ОПОР ВЛ 6-10 и 35 кВ Код ОКП 58 6311	ГОСТ 23613-79
	Разработаны Сельэнергопроект. Утверждены Постановлением № 4 Госстроя СССР от 09.01.79 г.



№ п/п	Марка изделия	Размеры, мм			Марка бето- на	Расход материа- лов		Масса изде- лий, т
		l	$\frac{a_1}{a_2}$	$\frac{b_1}{b_2}$		$\frac{h_1}{h_2}$	бетон, м ³	
1	СВ164-9,3	16400	210	190	400	1,42	200,09	3,55
2	СВ164-11,9		390	370	380		300	

Заводы-изготовители, зоны и области поставки следует принимать в соответствии с работой "Разработка предложений по структуре строительства линий электропередачи напряжением 35 кВ на ... год по СССР", ежегодно разрабатываемой институтом "Сельэнергопроект".

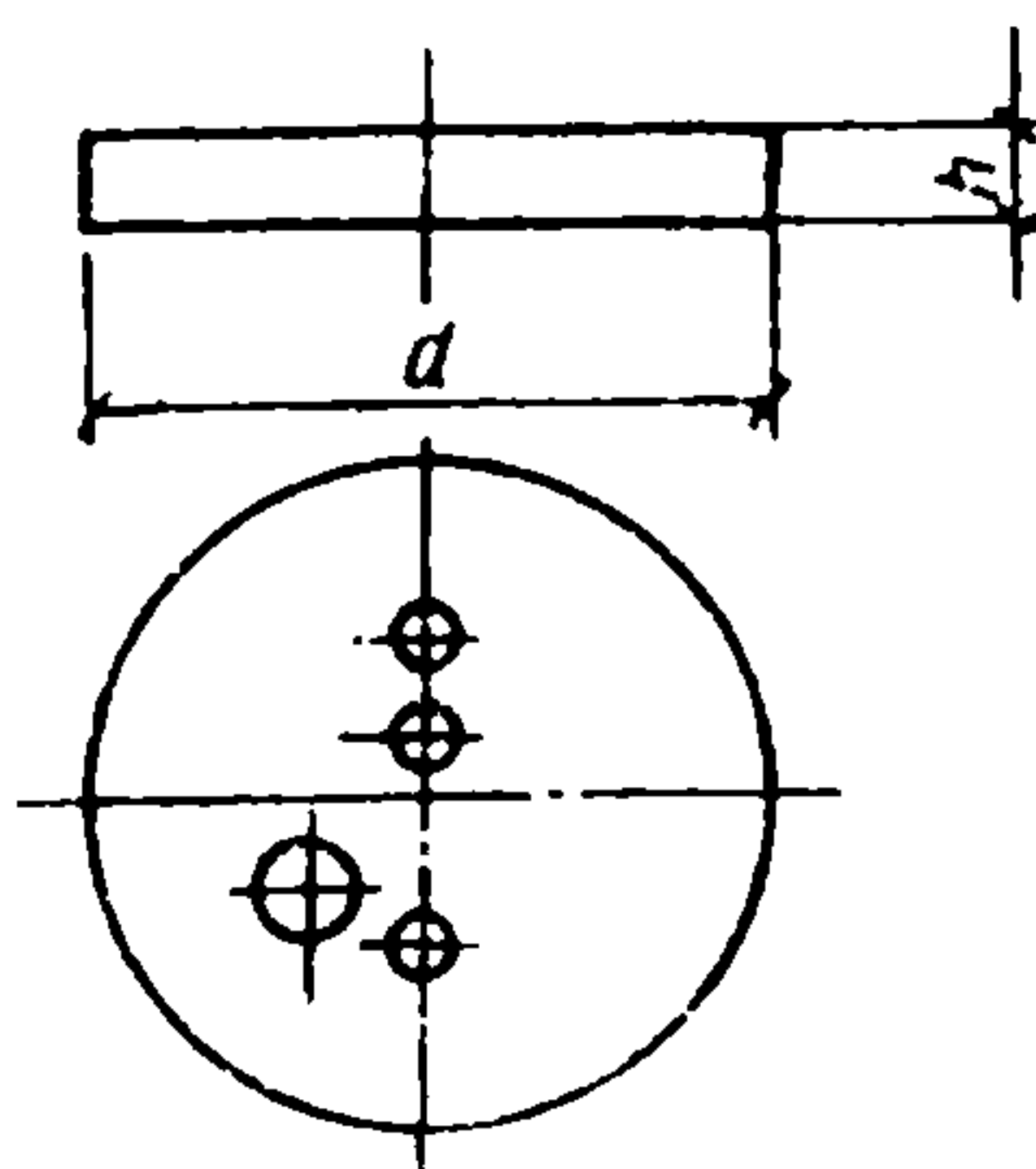
Т.І. ПРИСТАВКИ ДЛЯ ДЕРЕВЯННЫХ ОПОР ВЛ 0,38-10 кВ Код ОКД 58 63II	ГОСТ 14295-75, изм. № I; серия 3.407-57/72
	Разработаны Сельэнергопроектом. Утверждены Постановлением № 5 Госстроя СССР от 09.01.75 г.



№ п/п	Марка изделия	Размеры, мм				Марка бето- на	Расход мате- риалов		Масса изде- лия, т	Марка по изм. № I
		l	a	b	h		бетон, м ³	сталь, кг		
1	ПТ-1,7-3,25	3250	180	100	220	300	0,1	18,21	0,250	ПТ33-3
2	ПТ-2,2-3,25							23,00		ПТ33-4
3	ПТ-1,7-4,25	4250	220	120	265		0,13	23,61	0,325	ПТ43-1
4	ПТ-2,2-4,25							29,91		ПТ43-2
5	ПТ-4,0-4,5	4500					0,203	50,18	0,508	ПТ45
6	ПТ-4,0-6,0	6000					0,27	66,81	0,675	ПТ60

Номенклатуру приставок и заводы-изготовители для конкретных зон и областей строительства следует принимать в соответствии с работой "Разработка предложений по структуре строительства линий электропередачи напряжением 0,38-20 кВ на ... год по СССР", ежегодно разрабатываемой институтом "Сельэнергопроект".

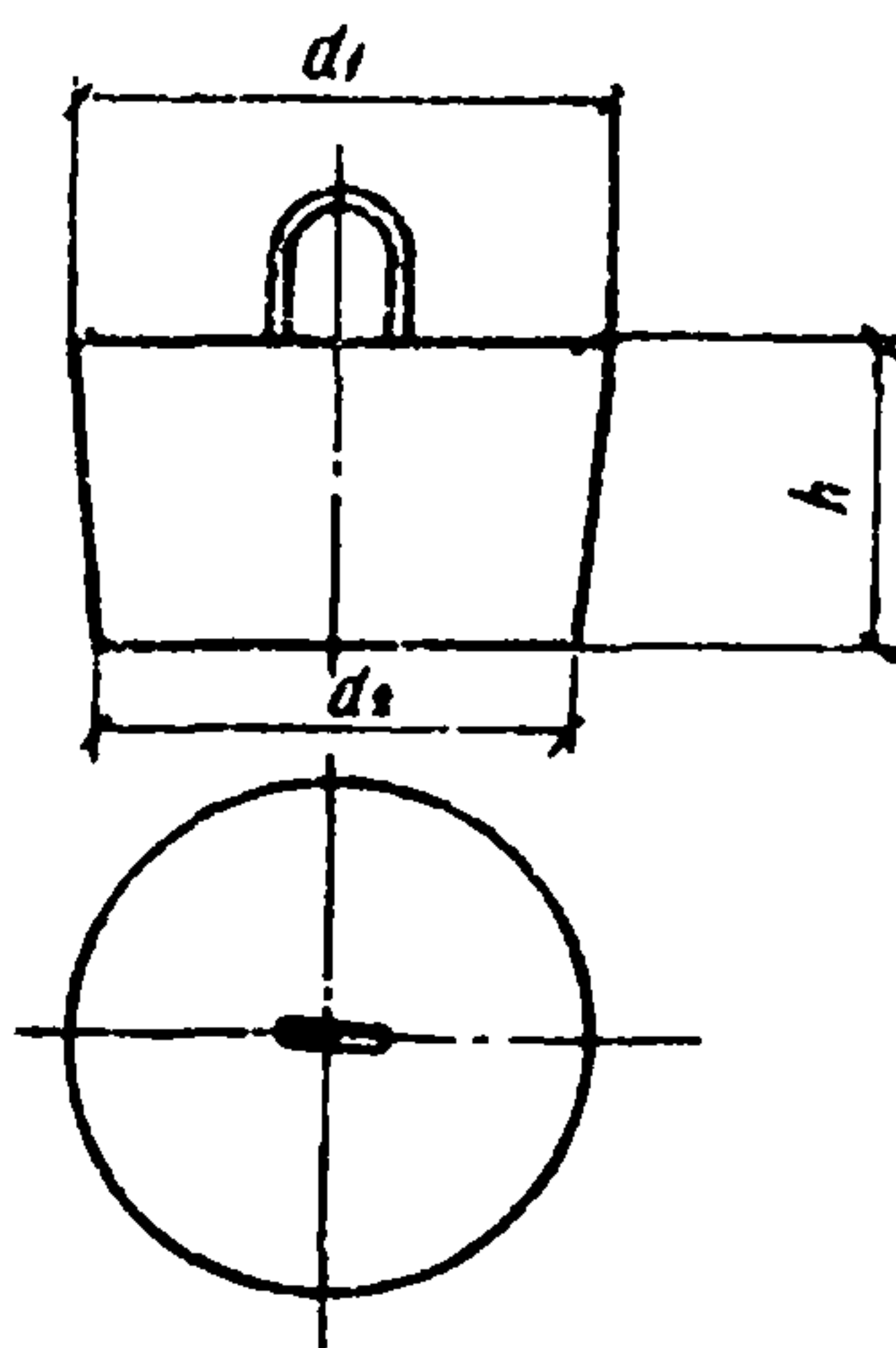
Т.І. ПЛИТЫ ОПОРНО-АЯКЕРНЫЕ ДЛЯ ВЛ 0,38-10 кВ Код ОКП 58 1321	Арх. № 09455
	Разработаны Сольэнергопроект. Утверждены Минэнерго СССР. Протокол № С-13325пр от 10.11.78 г.



№ п/п	Марка наде- ля	Размеры, мм		Марка бето- на	Расход материа- лов		Масса изде- лия, т
		a	h		бетон, м ³	сталь, кг	
I	П-3и	620	150	В25	0,045	2,14	0,110

Плита изготавливается и поставляется заводами-изготовителями стоек СВ110-3,5; СВ105-3,5 и СНВ-7-13.

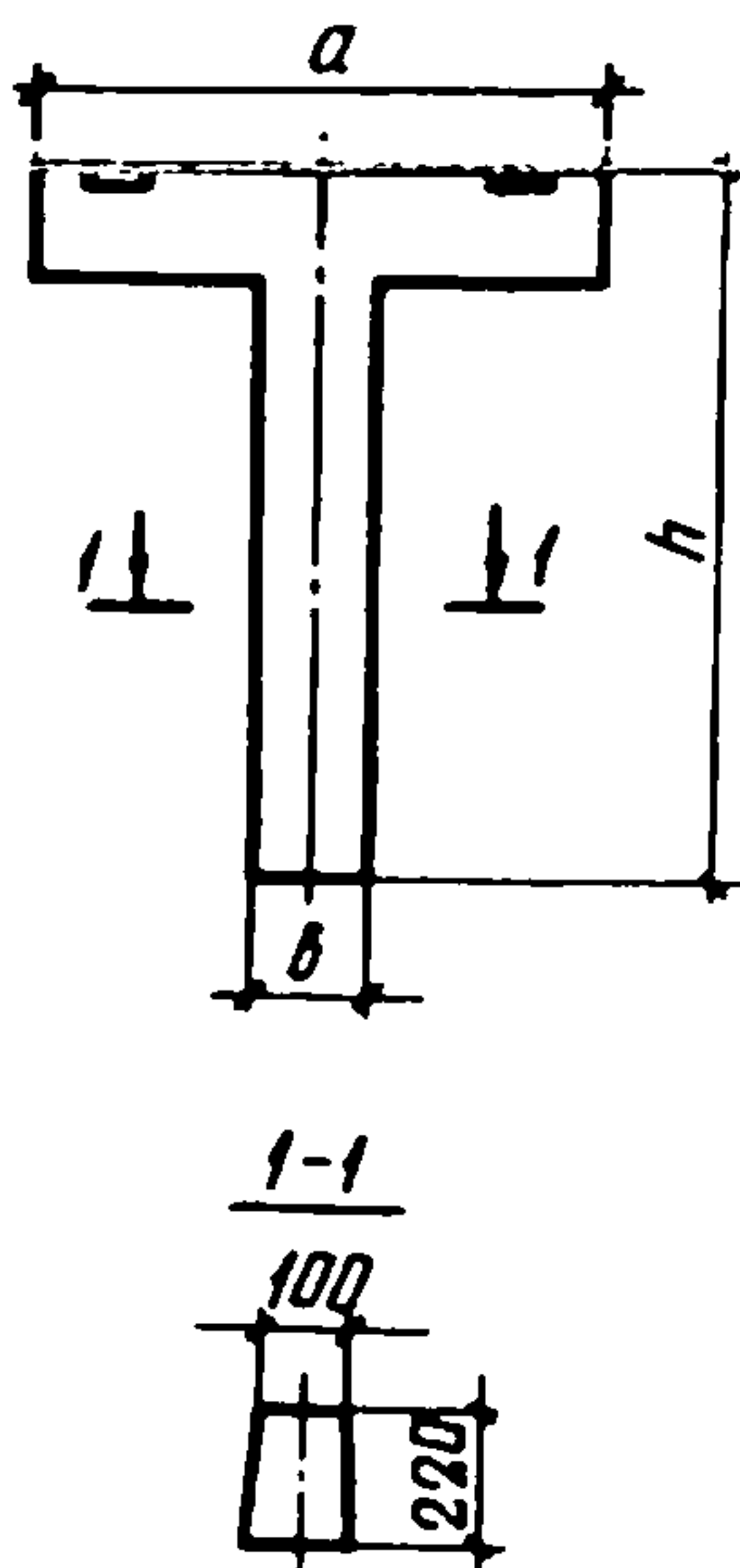
Т.І. АБКЕР ДЛЯ СЮР ВН 10-35 кВ Код ОКП 58 Ц21	Серия 3.407-130; арх. № 08730
	Разработаны Сельэнергопроектом. Утверждены Минэнерго СССР. Протокол № 37 от 30.05.79 г.



№ ц/п	Марка изделия	Размеры, мм			Марка бето- на	Расход материа- лов		Масса изделия, т
		d_1	d_2	h		бетон, м ³	сталь, кг	
I	АЦ-I	650	520	400	200	0,119	8,0	0,3

Анкер поставляется заводами-изготовителями стоек
СВ I64-9,3 и СВ I64-II,9.

С.І. ФУНДАМЕНТ ПОД КТП 10/0,38 кВ Код ОКП 58 1121	ТУ 34-09-10433
	Разработаны Сельэнергопроект Утверждены Главсельэлектро- строем Минэнерго СССР 20.07.82 г.



№ ц/п	Марка изделия	Размеры, мм			Марка бето- на	Расход материалов		Масса изде- лия, т
		<i>a</i>	<i>b</i>	<i>h</i>		бетон, м ³	сталь, кг	
I	ТФ-36-1,7	850	180	3600	300	0,15	36,5	0,375

Поставка фундамента для У, УІ и УІІ районов согласовывается с под-
рядной организацией.

АДРЕСА ЗАВОДОВ-ИЗГОТОВИТЕЛЕЙ

№ п/п	Наименование	Адрес
1	2	3
	<u>Главвостокэнергострой</u>	
1	Ермаковский завод ЖБК треста "Экибастузэнергострой"	638310, Казахская ССР, г.Ермак
2	Фрунзенский ЗЖБК ПО "Энергостройиндустрия"	720022, г.Фрунзе, ул.ХII Партсъезда, I
	<u>Главвостокэлектросетьстрой</u>	
3	Иркутский завод сборных железобетонных изделий	664018, г.Иркутск, Приморская ул., 2
4	Красноярский КИП треста "Красноярская электросетьстрой"	660031, г.Красноярск, Базанга-2, ул.Айвазовского, 57
5	Новосибирский ЗЖОИС треста "Сибэлектросетьстрой"	630051, г.Новосибирск, Советский р-он
	<u>Союзгидроэнергострой</u>	
6	ЗЖБИ "Кольмагэсстрой", УС "Кольмагэсстрой"	686222, пос.Синегорье Магаданской обл.
7	ПО "Энергостройиндустрия" треста "Узбекгидроэнергострой"	700170, г.Ташкент, ул.40-летия комсомола, 39,а
8	Душанбинский ЗЖБК и СД треста "Таджикигидроэнергострой"	734060, г.Душанбе, ул.Домоносова, 377/1
	<u>ВСМО "Союзэнергострой"</u>	
9	Спасский ЗЖБК	692210, Приморский край, г.Спаск-Дальний, пос.Сантехарматуры, ул.Дубровского, 106
	<u>Братскгэсстрой</u>	
10	Комбинат "Братскжелезобетон"	665709, Иркутская обл., Братск-9

Продолжение

I	2	3
II	<u>МЭЭ Казахской ССР</u> Талды-Курганский ЗЭО треста "Каказэнерго"	488003, г.Талды-Курган, ул. Советская, 266
I2	<u>МЭЭ Узбекской ССР</u> Кувасайский КПЭ ЭКБ	713832, г.Кувасай, ул. Же- лезнодорожная, 5

СО Д Е Р Ж А Н И Е

I. СТОЙКИ ОПОР ВЛ

Стойки центрифугированные опор ВЛ 35-500 кВ.....	5
Стойки центрифугированные опор ВЛ 35-750 кВ.....	8

II. ФУНДАМЕНТЫ ОПОР ВЛ

Фундаменты промежуточных опор ВЛ 35-330 кВ.....	11
Фундаменты анкерно-угловых опор ВЛ 35-330 кВ.....	12
Плиты анкерные для крепления оттяжек.....	13
Ригели фундаментные.....	14
Балка пригрузочная.....	15
Подпятники.....	16
Плиты опорные и плита подкладная.....	17
Сваи квадратного сечения 35x35 см.....	18
Сваи-звенья КФ диаметром 560 мм.....	21
Балки грузовые поверхностных фундаментов.....	22
Фундаменты составные.....	23
Фундаменты под промежуточные опоры на оттяж- ках ВЛ 500 кВ.....	24
Фундаменты анкерно-угловых опор ВЛ 500 кВ.....	25
Фундамент под анкерно-угловую опору ВЛ 1150 кВ.....	26
Плиты анкерные для промежуточных опор на оттяж- ках ВЛ 1150 кВ.....	27
Плита подкладная для фундаментов ВЛ 1150 кВ.....	28
Фундаменты под промежуточные опоры ВЛ 1500 кВ.....	29
Плиты анкерные для промежуточных опор на оттяж- ках ВЛ 1500 кВ.....	30
Фундамент под анкерно-угловые опоры ВЛ 1500 кВ.....	31

III. ИЗДЕЛИЯ ДЛЯ ОРУ ПОДСТАНЦИИ

Стойки центрифугированные порталов ОРУ.....	32
Стойки вибрированные порталов ОРУ.....	34
Стойка и фундамент под оборудование ОРУ.....	35
Сваи под оборудование.....	36
Элементы для кабельных лотков и плиты каналов.....	37
Плиты и бруски для кабельных каналов.....	38
Бруски кабельных каналов (для КТПБ).....	39

Ответственный за выпуск - Н.В. Носова

Технический редактор - И.П. Тарасова
Корректор - Н.Д. Смирнова

Подписано в печать 19.06.87. Д - 66498 формат 60x84^I/16

Печать офсетная Усл.печ.л. 4,18

Уч.-изд.л. 4,1 Тираж 2430 Заказ 1104 цена 82 коп.

Центр научно-технической информации по энергетике и электрификации
Минэнерго СССР, Москва, проспект мира, д. 68, тел. 280-39-42.

Типография Информэнерго, Москва, I-й Переяславский пер., д. 5