

**Министерство  
жилищно-коммунального хозяйства РСФСР**

# **Технические указания**

**на привязку,  
монтаж  
и эксплуатацию  
водоочистных  
установок  
типа „Струя“  
производительностью  
25–800 м<sup>3</sup>/сут**



**Москва 1984**

Министерство жилищно-коммунального  
хозяйства РСФСР  
ордена Трудового Красного Знамени  
Академия коммунального хозяйства  
им. К. Д. Памфилова  
НИИ коммунального водоснабжения  
и очистки воды

---

# Технические указания

НА ПРИВЯЗКУ,  
МОНТАЖ  
И ЭКСПЛУАТАЦИЮ  
ВОДООЧИСТНЫХ  
УСТАНОВОК  
ТИПА «СТРУЯ»  
ПРОИЗВОДИТЕЛЬНОСТЬЮ  
25—800 м<sup>3</sup>/сут

Издание 3-е исправленное, дополненное

*Согласовано*  
*Зам. главного Государствен-*  
*ного санитарного врача СССР*  
*письмо № 121-12/1023-14*  
*от 30 июня 1980 г.*

*Утверждено*  
*Приказом министра жилищно-*  
*коммунального хозяйства*  
*РСФСР № 562 от*  
*5 ноября 1980 г.*



Москва Стройиздат 1984

Технические указания на привязку, монтаж и эксплуатацию водоочистных установок типа «Струя» производительностью 25—800 м<sup>3</sup>/сут /М-во жил.-коммун. хоз-ва РСФСР, Акад. коммун. хоз-ва им. К. Д. Памфилова, НИИ коммун. водоснабжения и очистки воды.—3-е изд., испр., доп.—М.: Стройиздат, 1984.—23 с.

Приведены данные по устройству, принципу действия, особенностям размещения и привязки установок типа «Струя». Даны сведения по проведению монтажа, наладки и пуска установок, а также правила их эксплуатации. Описаны методы технологического и лабораторного контроля за работой установок, особенности обслуживания оборудования. Перечислены возможные неполадки в работе установок и способы их устранения.

Для инженерно-технических работников строительного-монтажных и эксплуатирующих организаций.

Табл. 3, ил. 7

Составлены канд. техн. наук *В. М. Коробельниковым*.

Замечания и предложения просьба направлять по адресу: 123373, Москва, Волоколамское ш., 87, НИИ коммунального водоснабжения и очистки воды Академии коммунального хозяйства им. К. Д. Памфилова.

## 1. НАЗНАЧЕНИЕ И ОБЛАСТЬ ПРИМЕНЕНИЯ

1.1. Установка предназначена для реагентного и безреагентного осветления и обеззараживания воды поверхностных источников всех климатических районов (кроме района вечной мерзлоты), в следующих диапазонах качества: при работе по реагентной схеме мутность до 1—2 г/л, цветность — любая.

1.2. Использование установки для очистки воды с более высокой мутностью возможно только при устройстве сооружений и оборудования для предварительного осветления воды (ковши, запруды, земляные отстойники).

1.3. Устройство и принцип действия: Схема водоочистой установки изображена на рис. 1. Исходная вода забирается из водисточника насосами 10 и подается на установку. При работе в реагентном режиме раствор коагулянта в требуемых дозах (выбранных на основании пробных лабораторных испытаний) вводится во всасывающий или напорный патрубок насоса. Обеззараживающий раствор хлорреагента вводится в фильтрованную воду, а при необходимости также и в исходную воду.

Реагенты смешиваются с обрабатываемой водой в насосе или в напорном трубопроводе до камеры хлопьеобразования. Для задержания крупных плавающих примесей после насоса устанавливают грубый фильтр 9. Пройдя его, вода поступает в камеру хлопьеобразования, в которой после ввода коагулянта образуются хлопья гидрата окиси алюминия с извлеченными из воды взвешенными и коллоидными частицами. Затем образовавшиеся в камере хлопья поступают в отстойник 5, в трубках и межтрубном пространстве которого происходит выпадение взвеси и вода интенсивно осветляется. Одновременно часть осадка сползает в камеру хлопьеобразования. Отстоенная вода с остаточной мутностью проходит фильтр 6, где происходит ее окончательная очистка.

1.4. Пройдя фильтр, вода под остаточным напором поступает в бак водонапорной башни 7, где предусматривается ее отбор с гарантированным запасом на промывку. Из водонапорной башни вода направляется в одном случае в водопроводную сеть, а в другом — в резервуар или к насосной станции второго подъема.

1.5. Для удаления накапливающихся загрязнений установку периодически промывают. Промывная вода из водонапорной башни, поступая на фильтр снизу вверх, расширяет его фильтрующую загрузку, выносит накопившиеся за фильтроцикл загрязнения, и затем поступает в отстойник и смывает накопившийся в нем осадок.

Для обеззараживания используют электролизные установки типа ЭН-1 или ЭН-5 либо заменяют их хлорреагентами — гипохлоритом кальция или хлорной известью.

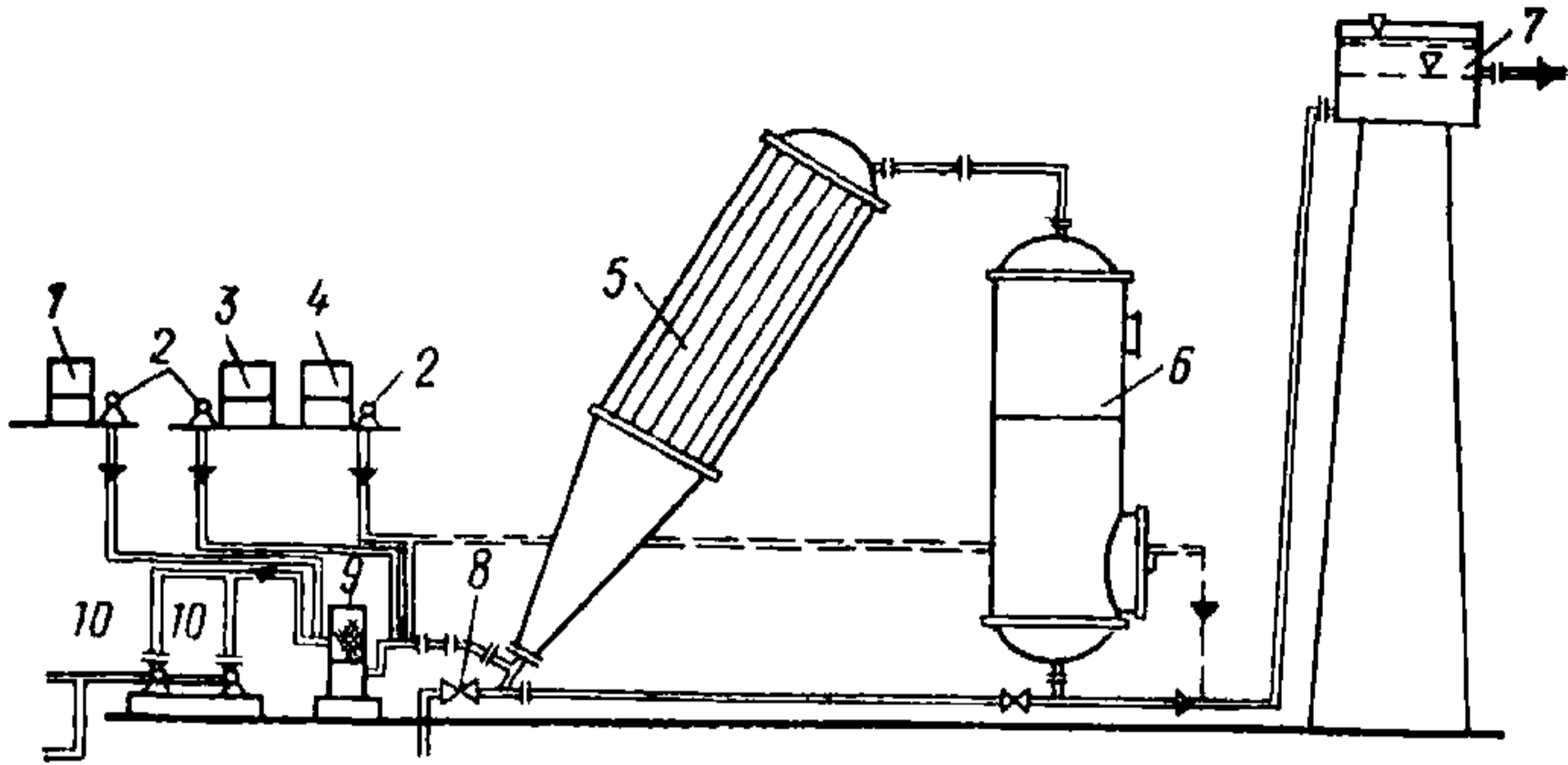


Рис. 1. Схема работы установки «Струя»

1 — оборудование для подщелачивания; 2 — насосы-дозаторы; 3 — оборудование для коагулирования; 4 — оборудование для обеззараживания; 5 — камера хлопьеобразования, скомпанованная в одну емкость с отстойником; 6 — фильтр; 7 — водонапорная башня; 8 — операционная задвижка; 9 — грубый фильтр; 10 — насосы подачи исходной воды

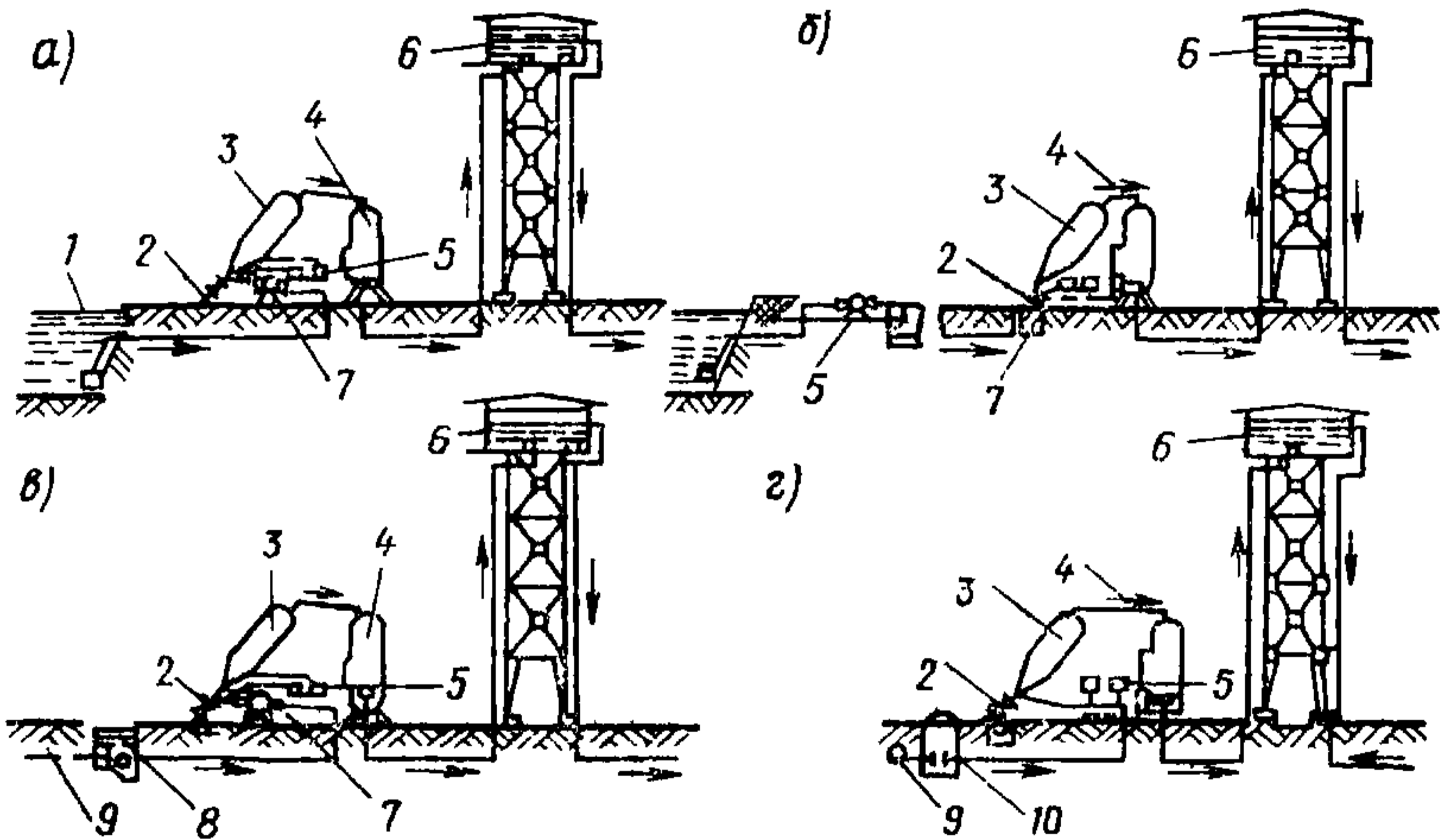


Рис. 2 Основные варианты привязок установок «Струя»

а — расположение установки рядом с водосточником; б — установка удалена от водосточника; в, г — привязка к существующему техническому водопроводу; 1 — водоприемники; 2 — операционная задвижка установки; 3 — отстойник; 4 — фильтр; 5 — блок реагентов; 6 — водонапорная башня; 7 — насос подачи воды; 8 — приемный колодец; 9 — технический водовод; 10 — камера переключений

1.6. Технические параметры установок различной производительности, характеристика основных элементов заводского изготовления и комплектующихся изделий приведены в табл. 1.

Таблица 1. Основные элементы заводского изготовления и комплектации, шт.

Основные элементы изготовления и комплектации	Производительность установок, м <sup>3</sup> /сут			
	100	200	400	800
Элементы изготовления				
Отстойник	1	2	1	2
Фильтр песчаный	1	2	1	2
» сетчатый	1	1	1	1
Песок кварцевый, м <sup>3</sup> (приобретается на месте)	1,25	2,5	5	10
Бакки реагентов винилпластиковые, двухсекционные в металлической опоре	2	2	2	2
Комплектующиеся изделия				
Насос подачи воды (марка)	2 (1,5К-6)	2 (2К-6)	2 (2К-6)	2 (3К-9)
Насос-дозатор	3	3	3	3
Насос грязевой ручной БКФ-2	1	1	1	1
Вакуум-насос КВН-4	1	1	1	1
Электромешалка	2	2	2	2
Манометры	4	4	4	4
Водомер	2	2	2	2
Электролизная установка (приобретается отдельно, марка)	1 (ЭН-1)	1 (ЭН-1)	1 (ЭН-5)	1 (ЭН-5)

Примечание. При работе в безреагентном режиме производительность установок снижается в 4 раза, т. е. соответственно до 25, 50, 100 и 200 м<sup>3</sup>/сут.

1.7. Размещение и привязку установки определяют расположением источника водоснабжения, водонапорной башни и установкой их по отношению друг к другу, а также возможностью использования технического водопровода и величиной колебаний уровня воды в источнике.

Если установка и водонапорная башня расположены вблизи источника водоснабжения (при амплитуде колебания уровня воды в водоемнике менее 6 м), установку и насосы первого подъема размещают на площадке или в одном здании (рис. 2, а). Дополнительно предусматривают водоприемные устройства и всасывающие линии.

Всасывающие линии можно заменять самотечными, подводящими обрабатываемую воду в специальный приемный колодец (камеру), откуда она забирается насосами водоочистной установки.

1.9. Если установка и водонапорная башня удалены от водонсточника на значительное расстояние (при амплитуде колебания уровня воды в водонсточнике менее 6 м), насосы, комплектуемые с установкой, можно размещать в отдельном помещении вблизи водонсточника. Насосы должны обеспечивать подачу воды через водоочистную установку непосредственно в башню. При этом можно использовать водоприемные устройства различных типов (с всасывающими или самотечными линиями — со специальным приемным колодцем или камерой).

Размещать реагентный блок можно в помещениях насосной станции или рядом с водоочистной установкой.

1.10. Если недостаточный напор насосов первого подъема не обеспечивает нормальной работы водопровода, насосы установки работают как насосы второго подъема (рис. 2, б) (целесообразно устанавливать их «под залив»).

1.11. При амплитуде колебаний уровня вода в водонсточнике, превышающего 6 м, и при содержании взвешенных веществ менее 150 мг/л рекомендуется использовать погружные насосы. В состав водозаборных сооружений входят: оголовок, самотечный водопровод, водоприемный колодец, погружные насосы.

При наличии технического или поливочного водопроводов целесообразно присоединять установки к нему. Можно использовать напор технического водопровода (рис. 2, в) либо устраивать промежуточный приемный колодец, резервуар или камеру (рис. 2, г). В первом случае при достаточном давлении технического водопровода насосы установки можно не использовать.

Применять такую схему можно лишь с разрешения органов санитарного надзора, при соответствии источника исходной технической воды действующим нормам на источники хозяйственно-питьевого водоснабжения и обеспечения соответствующих зон санитарной охраны.

1.12. Если водонапорная башня расположена на значительном расстоянии от водоочистной установки, рекомендуется рядом со зданием устанавливать промывной бак соответствующей вместимости (например, водонапорную башню заводского изготовления типа Рожновского). При отсутствии на объектах водонапорных башен специальные промывные баки можно изготавливать в соответствии с технической документацией института Гипрокоммуводоканал. При использовании промывных баков очищенная вода поступает от них либо в водонапорную башню водопровода, либо в резервуар или приемный колодец насосной станции второго подъема.

1.13. Высота башен должна быть не менее 10—12 м. При высо-

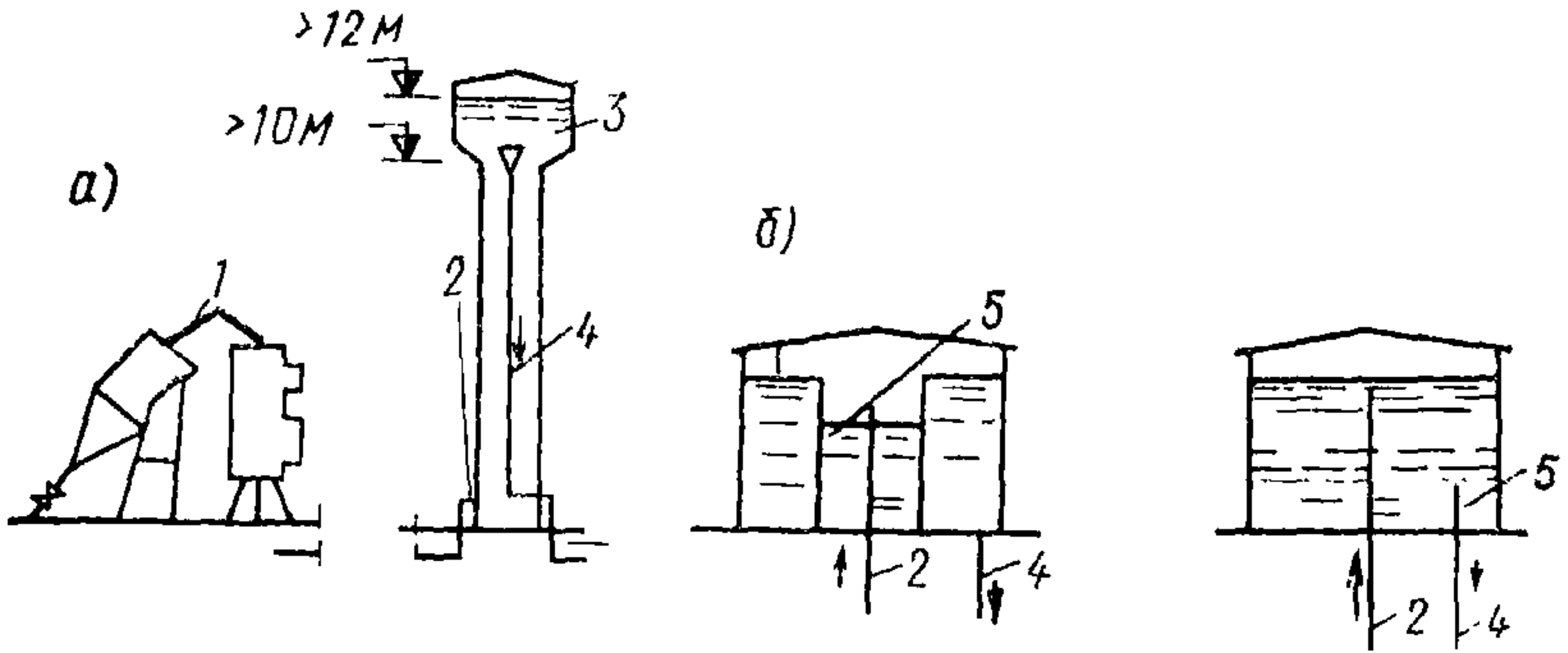


Рис. 3. Схемы привязок водонапорных башен

а — привязка башен конструкции Рожновского; б — варианты выполнения регулирующей и промывной емкостей башен; 1 — установка «Струя»; 2 — подача воды в башню; 3 — башня Рожновского; 4 — подача потребителю; 5 — промывной насос

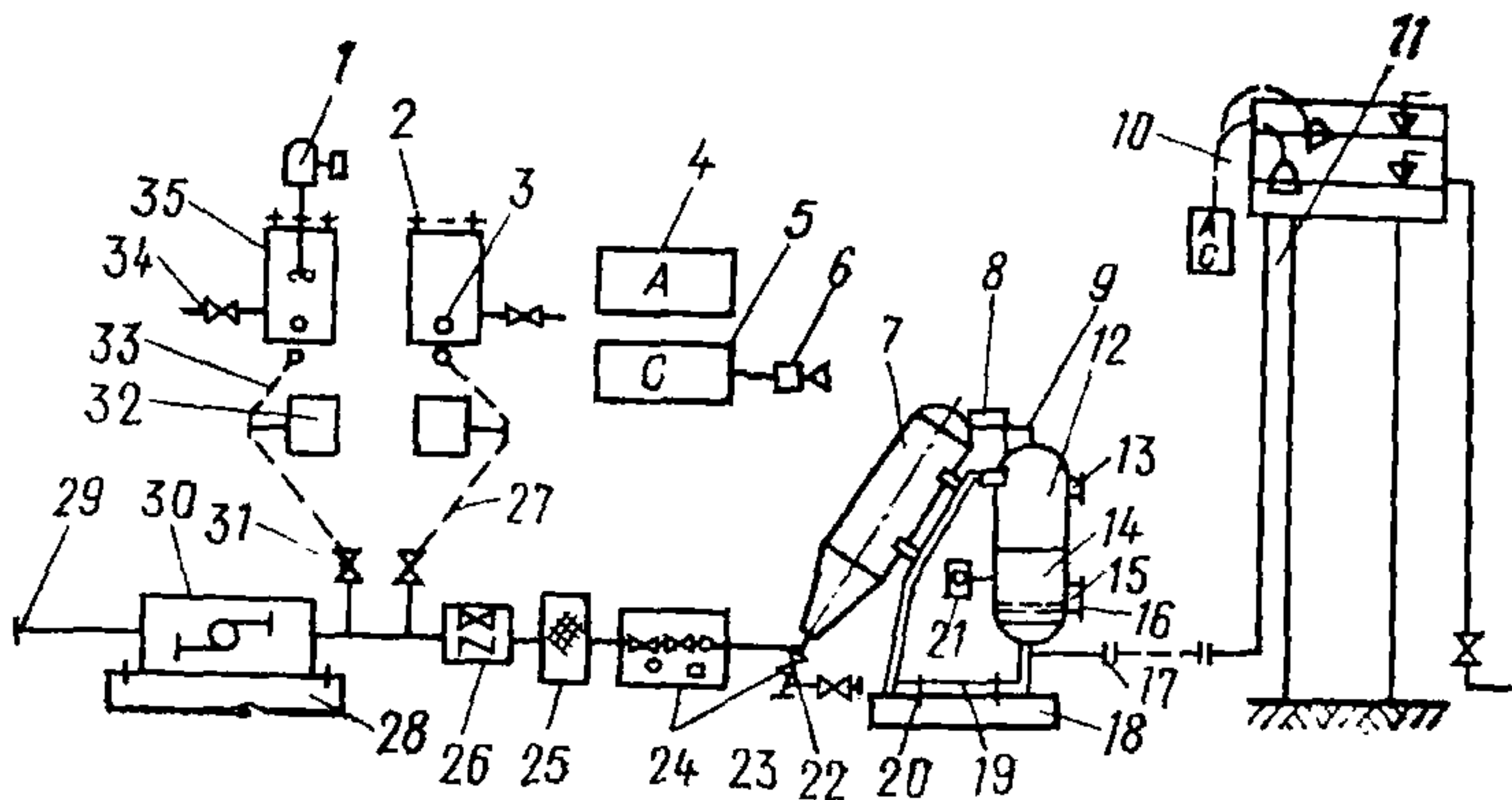


Рис. 4. Монтажно-паладочная схема установки «Струя»

1 — мешалка; 2 — крепление мешалки; 3, 34 — коммуникации баков; 4 — пульт автоматики; 5 — пульт сигнализации; 6 — блок звуковой сигнализации; 7 — отстойник; 8 — монтажно-эксплуатационная площадка; 9 — соединительные коммуникации отстойника и фильтра; 10 — автоматика и сигнальная аппаратура; 11 — водонапорная башня; 12 — фильтр; 13 — верхний люк фильтра; 14 — загрузка фильтра; 15 — дренажные колпачки; 16 — нижний люк фильтра; 17 — подсоединение к башне; 18 — фундамент отстойника и фильтра; 19 — разрезная опорная соединительная рама; 20 — анкерные болты; 21 — манометр; 22 — подсоединение коммуникаций фильтра; 23 — подсоединение к канализации; 24 — запорно-соединительная арматура и КИП; 25 — фильтр грубый; 26 — насосно-арматурный узел; 27, 33 — подача раствора реагентов; 28 — фундамент насосов; 29 — подсоединение к водоприемнику; 30 — насосы подачи воды; 31 — ввод реагентов; 32 — насосы-дозаторы; 35 — баки реагентов



те более 15 м расход воды для промывки установок регулируется задвижкой. Для большей надежности применяют специальную задвижку между установкой и башней, отрегулировав степень постоянного ее открытия на требуемые параметры промывки. Возможна также установка диафрагмы, рассчитанной на остаточный напор при промывке не более 15 м. Надо учитывать, что заводская поставка в основном рассчитана на работу насосов установки «под залив». Поэтому при работе насосов установки из водоисточника для типоразмеров «Струя-100» и «Струя-400» насосы марок 1,5К-6 заменяют на 2К-6 и 2К-6 на 3К-9.

1.14. Емкости водонапорных башен должны быть рассчитаны на регулирующий и промывной объемы. Регулирующий объем определяют конкретными условиями работы системы водоснабжения. Промывной объем рассчитывают на одну промывку: 5 м<sup>3</sup> для установок производительностью 100 и 200 м<sup>3</sup>/сут, 16 м<sup>3</sup> для производительности 400—800 м<sup>3</sup>/сут. При этом конструкция узла подвода воды от установки к башне должна обеспечивать постоянное сохранение требуемого промывного объема (рис. 3). Для своевременного ввода установок в эксплуатацию заказчикам необходимо своевременно приобретать и водонапорные башни.

1.15. Если установки эксплуатируют только в период плюсовых температур, их можно размещать на открытых площадках под навесом.

## 2. КРАТКИЕ СВЕДЕНИЯ ПО МОНТАЖУ

2.1. Монтаж установки выполняют по схеме, указанной на рис. 4. До начала монтажа проверяют готовность отдельных элементов по технической документации. В фундаментах должны быть оставлены соответствующие болты и колодцы. Перед проведением монтажных работ узлы и детали, подаваемые на монтаж, должны быть очищены от грязи, песка, снега и льда. Особо тщательно очищают стыки.

2.2. Рекомендуются следующий порядок монтажа:

на месте монтажа проверить комплектность установки, согласно чертежам общих видов, отдельных сборок и их спецификаций, а также сохранность оборудования, приборов и средств автоматики;

собрать с помощью болтовых соединений отстойник 7, фильтр 12 и опорную раму 19 в горизонтальном положении этого оборудования на монтажной площадке, не закрепляя жестко соединения;

с помощью грузоподъемного оборудования (погрузчика, автокрана и т. д.) поднять и установить на площадке ранее соединенные элементы установки, закрепив жестко все болтовые соединения;

поднять, установить и жестко закрепить к раме 19, отстойнику 7 и фильтру 12 монтажно-эксплуатационную площадку 8 с предварительно собранным ограждением, а затем жестко закрепить ограждение к раме, отстойнику и фильтру;

установить коммуникации 22 и 9, соединяющие отстойник 7 и фильтр 12;

установить насосы «сырой» воды 30 на фундамент 27 в соответствии с положением фундаментных колодцев;

собрать и установить по монтажным чертежам и маркировке элементов соединительные трубопроводы, арматуру и сетчатый фильтр;

жестко закрепить собранное оборудование и заделать фундаментные колодцы и закладные детали цементным раствором;

установить в соответствии с предварительной разметкой баки реагентов 35, дозирочные насосы 32 и кожух пульта автоматки 4;

установить и жестко закрепить хомутами коммуникации баков реагентов и дозирочных насосов (приемные сетки, клапаны, регулирующую арматуру трубки уровня, шланги и т. д.) и оборудовать баки креплением для установки мешалки 2, закрепив на одном из креплений мешалки 1;

присоединить шланги подачи реагентов через клапаны (краны) 31 к местам ввода их на установку;

проверить качество закрепления щелевых дренажных колпачков 15 на дренажной системе фильтра 12 через нижний люк 16, после чего люк закрыть;

через верхний люк 13 загрузить в установку сухой кварцевый песок крупностью 0,8—2 мм, после чего заболтить люк, песок со средней величиной  $d_{экр} = 0,9—1,1$  мм и коэффициентом неравномерности  $K = 2,5—3$ ;

установить показывающие и контактный монотметры и пробоотборники;

установить пульт автоматки и сигнализации. При этом систему автоматки и сигнализации уровня воды 10 устанавливают в водонапорной башне 11 и подсоединяют к пультам автоматки и сигнализации;

соединить установку с водоприемными коммуникациями 29 и системой канализации 23.

2.3. После окончания монтажных работ выполняют технологическую наладку установки, привлекая для этого специализированные наладочные организации.

2.4. Порядок наладки. При наладке установок необходим следующий порядок работы:

ознакомление с технической документацией на размещение установки и проверку правильности выполнения строительно-монтажных работ;

ознакомление с инструкциями о работе отдельных элементов установки, ее оборудования, приборов и автоматки;

проверка работы всех элементов технологического оборудования на холостом ходу и «на воде»;

проверка основных лабораторных приборов, оборудования, реактивов, рабочих растворов, методик для определения требуемых показателей качества воды и ведения необходимого лабораторно-производственного контроля;

выполнение пробных технологических анализов воды для определения требуемых доз реагентов;

проведение дезинфекции установки в соответствии с рекомендациями органов местного санитарного надзора;

включение установки в работу со сбросом очищенной воды в сток и введение коагулянта и хлорреагента в дозах, полученных на основе пробных лабораторных анализов;

уточнение дозы реагентов и обработка технологического режима установки и блока реагентов;

подача воды в водонапорную башню (предварительно прошедшую хлорирование) и отработка режима промывки установки;

наладка режима работы систем автоматики и сигнализации установки, в том числе проверка работы насосно-дозировочного оборудования в обычном и автоматическом режимах работы по положению датчика уровня воды в башне, проверка работы сигнального оборудования по режиму контактного манометра и положению датчика уровня воды в башне и т. д. в соответствии с прилагаемой инструкцией по эксплуатации.

2.5. Подготовка установок к пуску. Перед началом работы установку оснащают минимальным комплектом оборудования и химическими реактивами для проведения лабораторно-производственного контроля качества воды.

2.6. При введении установки в эксплуатацию рекомендуется иметь двух-трехмесячный запас реагентов. В табл. 2 приведены данные о необходимом количестве реагентов для станций различной производительности.

Т а б л и ц а 2. Необходимое количество реагентов

Реагент (по техническому продукту), т	Производительность, м <sup>3</sup> /сут			
	100	200	400	800
Коагулянт	1	2	3	4
Гипохлорит кальция	0,15	0,3	0,4	0,6
Хлорная известь	0,2	0,4	0,6	1

Примечание. При наличии электролизной установки необходимость в гипохлорите кальция или хлорной извести отпадает.

2.7. Перед вводом установок в эксплуатацию их необходимо дезинфицировать хлорной известью, гипохлоритом кальция или натрия. Хлорреагенты вводят насосом-дозатором, снижая производи-

тельность установки для обеспечения дозы 25—30 мг/л по активному хлору. После восьмичасового контакта воду сбрасывают в канализацию, дозу снижают до 3—4 мг/л и подают в водонапорную башню, от которой промывают установку. После получения благоприятных санитарно-бактериологических показателей установку можно включить в постоянную эксплуатацию.

2.8. Перед пуском установки в эксплуатацию необходимо тщательно ознакомиться с инструкциями по эксплуатации всех элементов, входящих в ее состав.

### 3. ПРАВИЛА ЭКСПЛУАТАЦИИ

3.1. Установки «Струя-100» и «Струя-400» имеют по одному отстойнику и фильтру (рис. 5), установки «Струя-200» и «Струя-800» — по два отстойника и фильтра (рис. 6).

3.2. Во время эксплуатации установок обслуживающий персонал prepares химические реагенты, включает насосы и насосы-дозаторы, а также контрольно-измерительными устройствами периодически проверяет подачу требуемых доз реагентов, качество обработки воды, работу насосов и насосов-дозаторов и технологические параметры установки. Кроме того, периодически промывают установки.

3.3. Обслуживание блока приготовления и дозирования хлорреагента производят в соответствии с «Техническими указаниями по эксплуатации электролизных установок непроточного типа производительностью 1, 5, 25 и 100 кг в сутки активного хлора» (ОНТИ АКХ им. К. Д. Памфилова, 1978) или с заводской инструкцией по эксплуатации указанных установок.

3.4. В случае временного выхода из строя электролизной установки используют аварийный запас сухого хлорреагента (хлорной извести или гипохлорита кальция). Хлорреагент готовят в баке-накопителе электролизной установки или в отдельной секции бака приготовления раствора коагулянта.

3.5. Для приготовления раствора коагулянта в каждый из двух отсеков бака коагулянта загружают необходимое количество реагента, предварительно разбив его на куски размером менее 50 мм. Затем заливают воду так, чтобы уровень ее не доставал 15 см до верхней кромки бака, и закрепляют электрическую мешалку, подсоединяя центр каждого отсека с помощью специальных домкратов. При этом раствор перемешивают. В каждой секции бака раствор должен перемешиваться около 20—30 мин с перерывом 5—10 мин (наибольшее время зимой). Перемешивать начинают с той секции, где находится приемный поплавок насоса-дозатора, предварительно вынув его во избежание повреждения. Для проверки эффективности перемешивания химическим методом определяют концентрацию раствора. Она должна составлять около 2% (но не

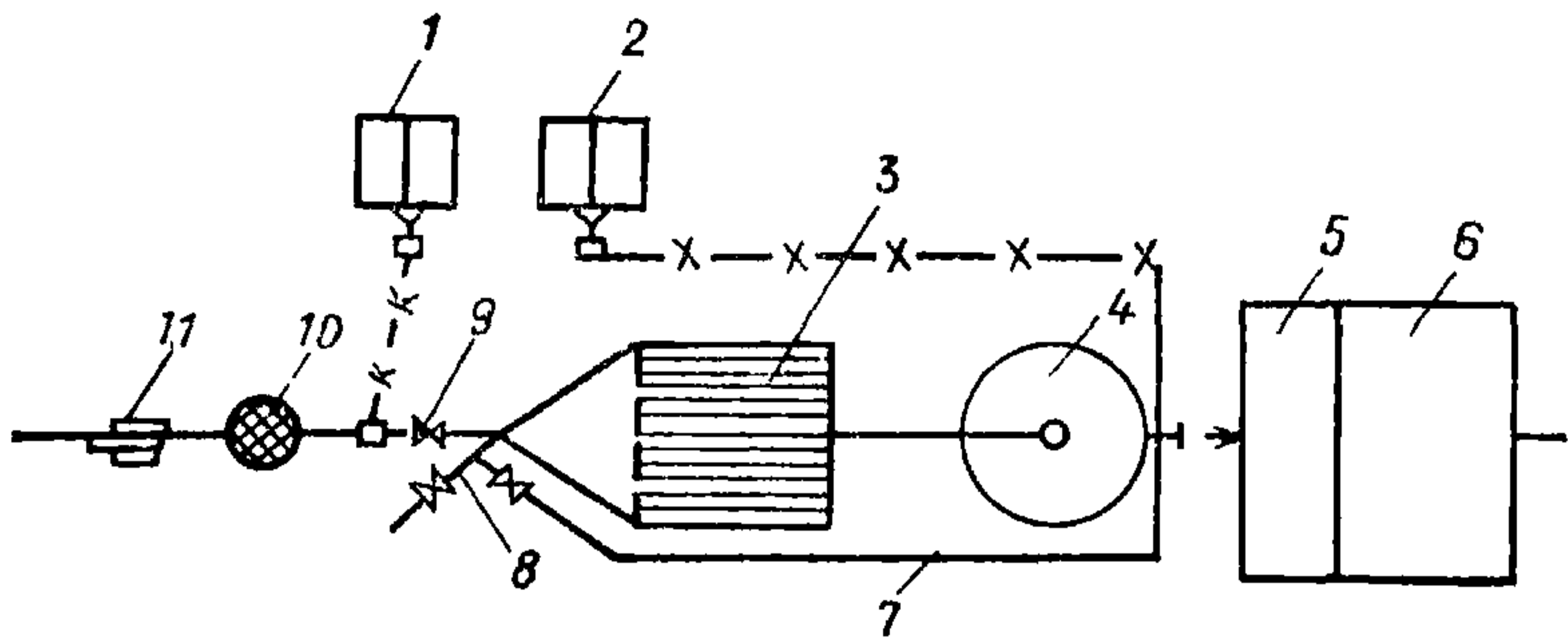


Рис. 5. Принципиальная схема установок типа «Струя» с одним отстойником и фильтром

1 — оборудование для коагулирования; 2 — оборудование для обеззараживания; 3 — отстойник; 4 — фильтр; 5 — промывной отсек; 6 — бак водонапорной башни; 7 — обводная линия; 8 — операционная задвижка; 9 — обратный клапан; 10 — сетчатое устройство; 11 — насос подачи воды

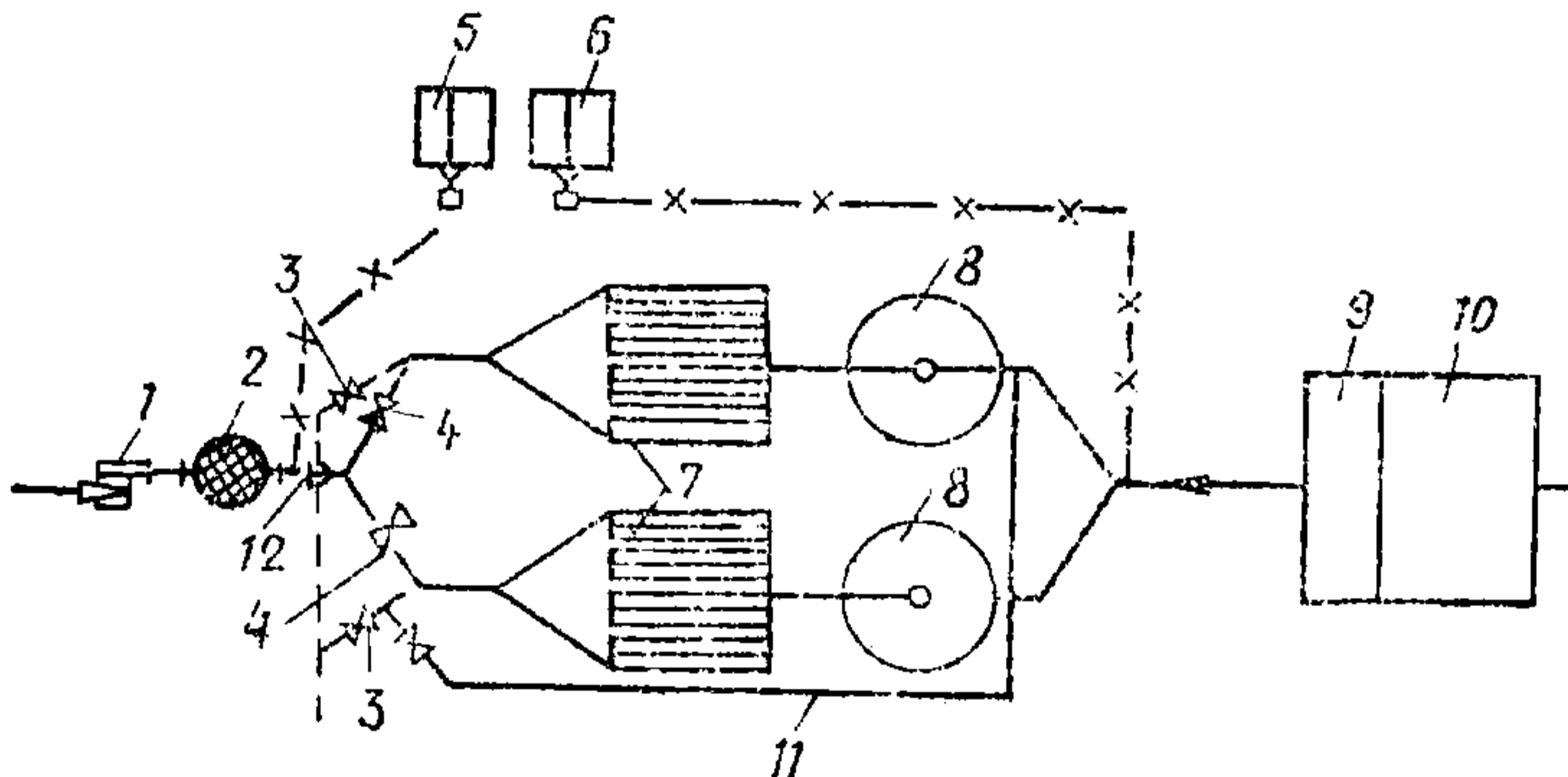


Рис. 6. Принципиальная схема установок типа «Струя» с двумя отстойниками и фильтрами

1 — насос подачи воды; 2 — сетчатое устройство; 3 — операционная задвижка; 4 — обратный клапан; 5 — оборудование для коагулирования; 6 — оборудование для обеззараживания; 7 — отстойник; 8 — фильтр; 9 — промывной отсек; 10 — бак водонапорной башни; 11 — обводная линия; 12 — смешительная диафрагма

менее 1,5%) по окиси алюминия для установок производительностью 100 и 400 м<sup>3</sup>/сут и 1,5% (не менее 1%) при производительности 200 и 400 м<sup>3</sup>/сут.

Для получения такой концентрации в каждый отсек загружают следующее количество реагента (в зависимости от производительности): 15—25 кг сухого продукта для установки производительностью 100 и 200 м<sup>3</sup>/сут, 100—150 кг для производительности 400 и 800 м<sup>3</sup>/сут.

3.6. Расход раствора коагулянта, подаваемого насосом-дозатором, равен

$$q_k = 0,1 Q D_k (1/K_k),$$

где  $q_k$  — расход раствора коагулянта, л/ч;  $Q$  — производительность установки, м<sup>3</sup>/ч;  $D_k$  — доза коагулянта по окиси алюминия, г/м<sup>3</sup>;  $K_k$  — концентрация раствора коагулянта по окиси алюминия.

Дозы коагулянта рекомендуется принимать следующими: зимой 6—8 г/м<sup>3</sup>, летом 8—12 г/м<sup>3</sup>. Более точно необходимые дозы определяются пробным коагулированием (см. «Правила технической эксплуатации систем водоснабжения и водоотведения населенных мест». — М.: Стройиздат, 1979).

3.7. Насос-дозатор коагулянта включают через 15 мин после окончания перемешивания в отсеке бака, где помещается поплавок (при этом перемешивание в других отсеках может продолжаться). Перед включением насоса вывинчивают запорный колпачок поплавка, снимают предохранительную сетку и промывают ее или заменяют на чистую.

Опустив поплавок в воду, надо визуально убедиться, что его всасывающее отверстие полностью затоплено и не подсасывает воздух. Если приемная часть поплавка всплывет, необходимо утопить поплавок, пригрузив каким-либо тяжелым предметом.

Перед включением насоса-дозатора открывают всасывающий вентиль. Вентиль в месте подвода реагентов к установке должен всегда оставаться открытым, за исключением периодов профилактического обслуживания насоса (когда необходимо снимать шланг или демонтировать клапан на нагнетательной линии). Требуемая производительность насоса-дозатора устанавливается вращением колпачка по втулке, на которой закреплена шкала (в соответствии с инструкцией дозатора). Регулирование можно производить и при работе насоса.

3.8. Количество расхода раствора хлорреагента, подаваемого насосом-дозатором, может быть вычислена по формуле

$$q_x = 0,1 Q D_x (1/K_x),$$

где  $q_x$  — расход хлорного раствора, л/ч;  $Q$  — производительность установки по водомеру, м<sup>3</sup>/ч;  $D_x$  — необходимая доза активного хлора, г/м<sup>3</sup>;  $K_x$  — концентрация раствора хлорреагента по активному хлору, % (принимается 1—1,5%).

3.9. Для получения указанной концентрации раствора в каждый из отсеков загружают по 4—6 кг хлорреагентов для установок «Струя-100» и «Струя-200» и 20—30 кг для установок «Струя-400» и «Струя-800».

В каждом отсеке раствор перемешивается 15 мин с пятиминутным интервалом. Концентрация раствора определяется химическим методом. При отсутствии электролизной установки растворы хлор-

ной извести или гипохлорита кальция готовят аналогично. При этом концентрация должна составлять около 1% активного хлора.

3.10. Необходимая доза хлорреагента определяется по величине остаточного хлора в пробах воды после бака водонапорной башни или в фильтрате, пробным хлорированием.

Рекомендуется доза 3—5 г/м<sup>3</sup> летом и 2—3 г/м<sup>3</sup> зимой (при согласовании с органами санитарного надзора).

3.11. При выходе из строя насоса-дозатора временно можно использовать самотечную схему дозирования с подачей раствора реагента в приемную воронку, соединенную шлангом со всасывающим патрубком насоса через бачок постоянного уровня (рис. 7). Дозы реагентов регулируют с помощью сменных насадок на патрубке подачи растворов в воронку. Для насадок можно использовать трубки из стекла или цветного металла с внутренним диаметром 1—3 мм, закрепленные в резиновых пробках и вмонтированные в поплавковые дозирующие устройства.

3.12. Пуск установок (см. рис. 5 и 6) в работу осуществляется следующим образом: открывают вентили воздушников отстойника 3 и 7, и фильтра 4 и 8 для выпуска накопившегося воздуха (во время работы установок воздушники полностью не закрываются и из них непрерывно вытекает небольшая струя воды); операционные задвижки 8 и 3 устанавливаются в положении «Закрывается», включают насос подачи воды (нажимается кнопка «Пуск» на щите управления); пускают насос-дозатор хлорреагента и устанавливают требуемый расход хлорного раствора; включают насос-дозатор коагулянта и устанавливают требуемый расход раствора сернокислого алюминия. При выходе из строя рабочего насоса 11 и 9, одного из насосов-дозаторов или при аварийном состоянии этого оборудования необходимо переключить установку на работу от резервного агрегата и приступить к ремонту оборудования.

3.13. При предельных потерях напора на фильтре (до 6—10 м) производят промывку установки (не реже одного раза в сутки). Для промывки устанавливают операционную задвижку 8 и 3 в положение «Открыто» (продолжительность промывки уточняется в период пуско-наладочных работ и, как правило, составляет 5—10 мин).

3.14. Если в установке два отстойника и два фильтра (см. рис. 6), то каждый отстойник и соединенный с ним фильтр промываются самостоятельно. Для этого открывают операционную задвижку, находящуюся перед отстойником, совмещенным с промываемым фильтром.

Во время промывки всей установки при необходимости промывают сетчатый фильтр 10 и 2. Для этого надо выключить насосы 11 и 1, отвернуть барашки на крышке фильтра и, сняв ее, заменить

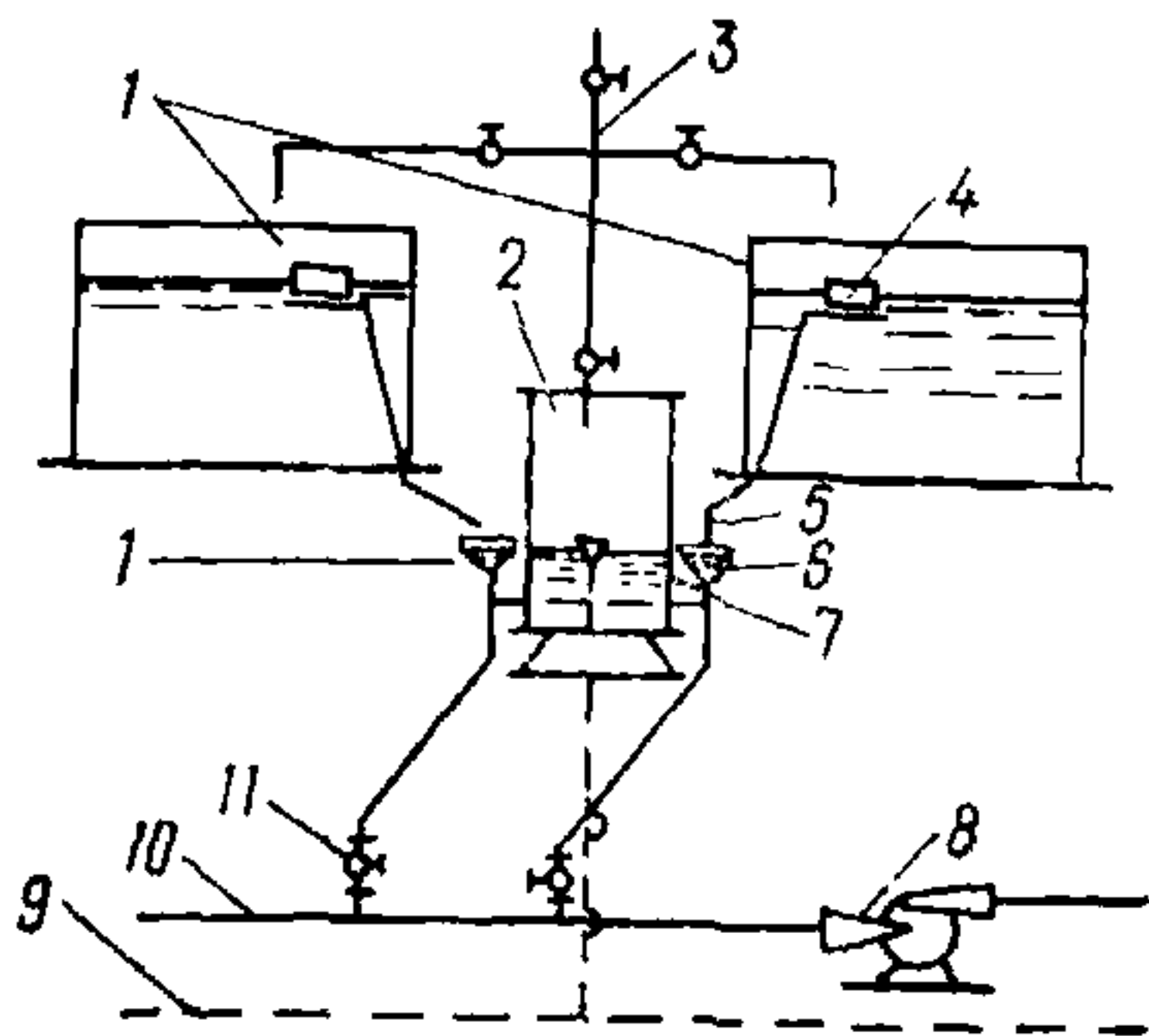


Рис. 7. Схема самотечного дозирования реагентов

1 — бак приготовления реагентов; 2 — бакоч постоянного уровня; 3 — вода от напорной линии установки; 4 — поплавоч с гибким шлангом; 5 — дозирующая насадка; 6 — приемная воронка; 7 — перелив; 8 — насос подачи воды установки; 9 — сток с установки; 10 — всасывающая линия насоса; 11 — регулирующий вентиль

объемный внутренний сетчатый элемент на запасной. Снятый сетчатый элемент промывают и подготавливают к использованию, если сетчатый фильтр не засорен (насос при промывке можно не выключать).

3.15. После окончания промывки операционная задвижка 7 (см. рис. 5 и 6) ставится в положение «Закрото» (при этом включают насос, если он был выключен).

При промывке установки рекомендуется не реже одного раза в месяц производить опорожнение отстойника.

3.16. Дополнительные требования к эксплуатации. При аварии очистного блока вода подается по обводной линии. В этом случае открывают только задвижки опорожнения

фильтра. Хлор вводится по схеме предварительного хлорирования (дозу согласовывают с органами санитарного надзора).

3.17. Сброс дренажной воды из помещения машинного зала станции производится дренажными насосами из приемка в трубопровод канализации. Не следует, особенно зимой, допускать длительного (более 2—3 ч) накопления дренажных вод в помещении.

3.18. Температура в машинном зале станции зимой должна поддерживаться не более 8—10°C (во избежание повышенного выделения конденсата на поверхности установок).

3.19. Руководство по уходу за насосами-дозаторами необходимо тщательно выполнять. Промывку клапанов насосов-дозаторов следует производить 2—3 раза в неделю. Необходимо помнить, что ритмичная вибрация шлангов нагнетания насосов указывает на их нормальную работу. Отсутствие вибрации указывает на неисправность насоса.

3.20. В помещении хлораторной надо 2—3 раза в смену включать вентилятор.

3.21. Мероприятия по технике безопасности. Наблюдение и обслуживание установок должно быть поручено работнику, изучившему правила техники безопасности и инструкцию по эксплуатации установки, а также всей входящей в установку аппаратуры и оборудования.



3.22. Производство работ по ремонту оборудования допускается лишь после удаления из него воды.

3.23. Устранить обнаруженные дефекты, а также подтягивать болтовые соединения на трубопроводе и агрегатах, находящихся под давлением, категорически запрещается.

3.24. Регулировку и смазку насосов и компрессоров производят при отключенных электродвигателях в соответствии с инструкциями по эксплуатации этих агрегатов.

3.25. Необходимо периодически проверять состояние электропроводки и электродвигателей. Электрооборудование должно быть заземлено.

3.26. Ремонтные работы должны производиться в спецодежде.

Операторы установки должны иметь респираторы, рукавицы и резиновую обувь.

3.27. В помещении установки должна быть аптечка с медикаментами для оказания первой помощи.

#### **4. ТЕХНОЛОГИЧЕСКИЙ И ЛАБОРАТОРНЫЙ КОНТРОЛЬ**

4.1. Для наиболее эффективного обслуживания установок, обеспечения надежного профилактического надзора за состоянием технологического оборудования и реагентов, оказания помощи при выборе доз реагентов рекомендуется в районах их массового применения организовывать централизованные эксплуатационные службы разъездного типа.

4.2. Необходимый полный физико-химический, бактериологический анализы и периодический контроль качества обработки воды выполняются по согласованию в лабораториях органов санитарного надзора на местах.

4.3. Объем и периодичность технологического и лабораторного контроля на установке рекомендуются следующие:

наблюдение и контроль за технологическими и гидравлическими параметрами работы установки. Для этого периодически записывают (до и после каждой промывки, но не реже одного раза в смену или в сутки) показания манометров по напору насосов и потерям напора в установке, записывают и регистрируют количество воды, поданной установкой, и ее часовую и суточную производительность, а также регистрируют данные по месячным, квартальным и годовым расходам воды;

полный физико-химический и бактериологический анализ исходной и обработанной воды желательно производить один раз в квартал или сезон года;

сокращенный анализ исходной и обработанной воды (вкус, запах, прозрачность, остаточный хлор, цветность, мутность, коли-индекс) желательно производить 1—4 раза в месяц;

контроль качества обрабатываемой воды (вода после отстойника, фильтрат) производить не реже одного раза в неделю. Пробы анализируют на прозрачность, остаточный хлор 1—3 раза в сутки, а коли-индекс 1—2 раза в неделю;

контроль крепости растворов реагентов и постоянства требуемых доз осуществляют ежедневно. Крепость растворов реагентов определяют также при каждом их растворении.

4.4. Рекомендуются следующие формы рабочих журналов.

### Сводный журнал технической отчетности

Число, \_\_\_\_\_ мес. \_\_\_\_\_ г.

Подано воды на установку, \_\_\_\_\_ м<sup>3</sup> Расход хлора, \_\_\_\_\_ кг

Подано воды потребителям, \_\_\_\_\_ м<sup>3</sup> Расход коагулянта, \_\_\_\_\_ кг

Средняя доза хлора, \_\_\_\_\_ г/м<sup>3</sup> Расход воды на собственные нужды, \_\_\_\_\_ м<sup>3</sup>

Средняя доза коагулянта, \_\_\_\_\_ г/м<sup>3</sup> Простой установки, \_\_\_\_\_ сут.

### Журнал технологического контроля работы установки

Дата и часы работы, промывки	Показания расходомеров, мПа		Показание манометров, мПа			Потери напора, мПа		Заданная доза хлор-реагента, г/м <sup>3</sup>	Расход раствора хлор-реагента, л/ч	Концентрация раствора хлорреагента, %	Заданная доза коагулянта, г/м <sup>3</sup>	Расход раствора коагулянта, л/ч	Концентрация раствора коагулянта, %
	водомера, м <sup>3</sup> /ч	ротометра, л/мин	насосов подачи воды, Н <sub>1</sub>	отстойника, Н <sub>2</sub>	фильтра, Н <sub>3</sub>	общая, Н <sub>1</sub> —Н <sub>3</sub>	фильтра, Н <sub>2</sub> —Н <sub>3</sub>						

4.5. Краткие сведения по анализам воды для лаборантов установки и контролирующих ее работу организаций. Остаточный хлор (доза хлора). В колбу наливают 100 мл (0,1 л) исследуемой воды (на стенку колбы наносят метку восковым карандашом).

**Журнал анализов качества обработки воды  
и крепости растворов реагентов**

Время отбора проб	Показатель качества и крепость растворов реагентов	Исходная вода (растворы реагентов)	Отстоянная вода	Фильтрат	Вода после водонапорной башни, подаваемая потребителю
	Температура	2 раза в нед.	—	—	1 раз в нед.
	Вкус, запахи	То же	—	—	То же
	Прозрачность (мутность)	»	1 раз в смену	1 раз в смену	»
	Остаточный хлор	—	—	—	2—4 раза в смену
	Коэффициент	1—2 раза в нед.	—	—	1—2 раза в нед.
	Общий счет	То же	—	—	То же
	Концентрация раствора хлорреагента	1 раз в сут. и при каждом заполнении бака накопителя	—	—	—
	Концентрация раствора коагулянта	1 раз в сут. и при каждом приготовлении	—	—	—

Добавляют примерно 5 мл буферного раствора или 1 мл концентрированной серной кислоты (1 : 3). После этого в воду добавляют 1 мл 10%-ного раствора йодистого калия и ставят в темное место на 5 мин. Затем добавляют пипеткой раствор крахмала, в результате чего при наличии в воде хлора она приобретает синюю окраску. Величину активного (суммарного) остаточного хлора определяют титрованием пробы 0,01 (сантинормальным) нормальным раствором гипосульфита до исчезновения синей окраски в жидкости. Аналогично определяют (проверяют) дозу хлора, но пробу берут из крана после места ввода хлора и перед ее взятием в чистую колбу вводят 2 мл йодистого калия.

**4.6. Щелочность воды.** В пробу 100 мл вводят пипеткой 3—4 капли метилоранжа до четкого желтого окрашивания. Затем пробу титруют 0,1 (децинормальным) раствором соляной кислоты. Количество кислоты до момента ее перехода в розовое окрашива-

ние и есть щелочность воды, выраженная в мг-экв/л. Например, разность объемов в бюретке до титрования 17,5, после титрования — 15,2, щелочность равна  $17,5 - 15,2 = 2,3$  мг-экв/л.

4.7. Проверку дозы коагулянта производят по разности щелочности воды до его ввода и непосредственно после ввода. Величины дозы даны в табл. 3.

Таблица 3. Дозы коагулянта

Изменение щелочности воды, мг-экв/л	Доза коагулянта по окиси алюминия, г/м <sup>3</sup>	Изменение щелочности воды, мг-экв/л	Доза коагулянта по окиси алюминия, г/м <sup>3</sup>
0,1	1,7	0,6	10,2
0,2	3,4	0,7	11,9
0,3	5,1	0,8	13,6
0,4	6,8	0,9	15,3
0,5	8,5	1,0	17,0

Например, в речной воде щелочность равна 2,3 мг-экв/л, после ввода коагулянта она уменьшилась и стала равна 1,8 мг-экв/л. Доза коагулянта до окиси алюминия  $Al_2O_3$  составляет  $2,3 - 1,8 = 0,5$ , т. е. 8,5 г/м<sup>3</sup>. Доза коагулянта по техническому продукту при этом равна

$$D_{т.к} = 100D_{о.а} / K_{о.а},$$

где  $D_{т.к}$  — доза коагулянта по техническому продукту, г/м<sup>3</sup>;  $D_{о.а}$  — доза коагулянта по окиси алюминия, г/м<sup>3</sup>;  $K_{о.а}$  — концентрация окиси алюминия в товарном продукте, % (обычно 12—14%).

Например,  $D_{о.а} = 8,5$  г/м<sup>3</sup>;  $K_{о.а} = 13\%$ ;  $D_{т.к} = 100 \cdot 8,5 / 13 = 65,4$  г/м<sup>3</sup>.

4.8. Концентрация раствора коагулянта в баке. 1 мл раствора из бака коагулянта разбавляют примерно 0,1 л воды и вводят в пробу 3—4 капли 1%-ного спиртового раствора фенолфталеина. Затем пробу титруют 0,1 нормальным (децинормальным) раствором едкого натрия или едкого калия. Концентрация раствора (%) по окиси алюминия приведена ниже. Пересчет на концентрацию раствора по товарному продукту производится согласно п. 66.

Количество раствора едкого натрия, идущее на титрование, мл	Концентрация раствора, %
1	0,17
2	0,34
3	0,51
4	0,68
5	0,85
6	1,02

7	.	.	.	.	.	.	.	.	.	1,19
8	.	.	.	.	.	.	.	.	.	1,36
9	.	.	.	.	.	.	.	.	.	1,53
10	.	.	.	.	.	.	.	.	.	1,7
11	.	.	.	.	.	.	.	.	.	1,87
12	.	.	.	.	.	.	.	.	.	2,04
13	.	.	.	.	.	.	.	.	.	2,21

4.9. Концентрация раствора хлорреагента в баке. 1 мл раствора из бака разбавляют примерно 0,1 воды и определяют количество гипосульфита, пошедшего на титрование. Титрование начинают до ввода крахмала, который добавляют при переходе окраски из явно коричневой в слабо-желтоватую.

Концентрация раствора определяется следующим образом.

Количество гипосульфита, идущее на титрование, мл	Концентрация раствора хлорреагента, %
0,2	0,07
4	0,14
6	0,21
8	0,28
10	0,35
12	0,42
14	0,49
16	0,56
18	0,63
20	0,67
22	0,77
24	0,84
26	0,91
28	0,98
30	1,05

4.10. Требования к консервации и хранению. Хранение и консервацию установки производят в том случае, если ее монтаж сразу после доставки с завода-изготовителя по каким-либо причинам невозможен. При этом необходимо обеспечить соблюдение соответствующих правил в условиях хранения установки на складе.

4.11. Крупногабаритные узлы (отстойники, фильтры) разрешается хранить под открытым небом, если они закрыты щитами и установлены на деревянных прокладках высотой 20—25 см. Все неокрашенные поверхности должны быть очищены от заводской смазки и вновь смазаны солидолом. Все отверстия должны быть закрыты пробками или деревянными заглушками.

4.12. Мелкие механические детали должны храниться под навесом на сплошных деревянных стеллажах. Электроаппаратура, электродвигатели и контрольно-измерительная аппаратура — в закрытых складах.

**ПРИЛОЖЕНИЕ. ВОЗМОЖНЫЕ НЕИСПРАВНОСТИ РАБОТЫ  
И СПОСОБЫ ИХ УСТРАНЕНИЯ**

Неисправность	Вероятная причина	Способ устранения
<p>Подача очищенной воды начинает резко снижаться</p>	<p>Неисправность насоса подачи воды Достижение фильтром предельных потерь напора Не держит задвижка аварийного опорожнения фильтра Засорение сетчатого фильтра</p>	<p>Проверить работу насоса в соответствии с инструкцией Промыть установку Отключить установку, отремонтировать или заменить задвижку Заменить сетку фильтра на запасную, промыть снятую сетку</p>
<p>Остаточный хлор в очищенной воде недостаточен</p>	<p>Недостаточна доза хлорреактанта Неисправность насоса-дозатора хлорреактанта Снижение активности хлорреактанта</p>	<p>Увеличить производительность насоса-дозатора и проверить дозу хлора йодометрическим методом Проверить работу насоса-дозатора подачи хлорреактанта в соответствии с инструкцией и уточнить дозу хлора йодометрическим методом Догрузить баки хлорреактантом. При использовании сухого хлорреактанта проверить его активную часть</p>
<p>Низкое качество осветления воды в отстойнике</p>	<p>Недостаточна доза коагулянта Неисправность насоса-дозатора коагулянта Выход отстойника из работы в связи с излишним накоплением осадка</p>	<p>Проверить снижение щелочности после ввода коагулянта, при необходимости увеличить подачу насоса-дозатора коагулянта Проверить работу насоса-дозатора в соответствии с инструкцией и устранить неисправности Промыть установку</p>

Неисправность	Вероятная причина	Способ устранения
Низкое качество фильтрата	Недостаточна доза коагулянта	Проверить снижение щелочности после ввода коагулянта, при необходимости увеличить подачу насоса-дозатора коагулянта
	Большая скорость фильтрации	Проверить расход воды по водомеру и установить производительность в соответствии с инструкцией
	Выход фильтра из работы в связи с ухудшением качества воды	Промыть установку
Невозможность заполнения башни или промывного бака	Полное заплывание фильтра из-за длительного отсутствия промывок	Открыть задвижку аварийного опорожнения фильтра и заполнить промывную емкость, минуя установку, с подачей повышенных доз хлора (по согласованию с органами санитарного надзора). После заполнения промывной емкости промыть установку и включить ее в работу
Низкая концентрация раствора коагулянта	Плохое растворение коагулянта	Увеличить время работы электромешалки
	Бак раствора коагулянта забит осадком	Промыть и прочистить бак
Нарушение работы водомера	Засорение или поломка водомера	Снять и проверить водомер. В случае неисправности прочистить или отремонтировать по инструкции
Наличие песка в фильтрате или баке водонапорной башни	Поломка колпачков фильтра	Выгрузить песок через нижний люк и заменить неисправные колпачки. После этого произвести загрузку песка через верхний люк
Установка не обеспечивает необходимого качества обработки воды независимо от доз коагулянта	Вода плохо коагулируется при любых дозах коагулянта	Проверить в цилиндрах эффективность подщелачивания. При хорошем эффекте вводить перед подачей коагулянта кальцинированную соду

## СОДЕРЖАНИЕ

	Стр.
1. Назначение и область применения . . . . .	3
2. Краткие сведения по монтажу . . . . .	8
3. Правила эксплуатации . . . . .	11
4. Технологический и лабораторный контроль . . . . .	16
<i>Приложение. Возможные неисправности работы и способы их устранения . . . . .</i>	21



МИНИСТЕРСТВО ЖИЛИЩНО-КОММУНАЛЬНОГО ХОЗЯЙСТВА РСФСР  
ОРДЕНА ТРУДОВОГО КРАСНОГО ЗНАМЕНИ  
АКАДЕМИЯ КОММУНАЛЬНОГО ХОЗЯЙСТВА им. К. Д. ПАМФИЛОВА  
НАУЧНО-ИССЛЕДОВАТЕЛЬСКИЙ ИНСТИТУТ  
КОММУНАЛЬНОГО ВОДОСНАБЖЕНИЯ И ОЧИСТКИ ВОДЫ

**ТЕХНИЧЕСКИЕ УКАЗАНИЯ  
НА ПРИВЯЗКУ, МОНТАЖ И ЭКСПЛУАТАЦИЮ  
ВОДООЧИСТНЫХ УСТАНОВОК  
ТИПА «СТРУЯ» ПРОИЗВОДИТЕЛЬНОСТЬЮ 25—800 м<sup>3</sup>/сут**

Редакция литературы по жилищно-коммунальному хозяйству  
Зав. редакцией В. И. Киселев  
Редактор Г. В. Беляева  
Младший редактор Г. А. Морозова  
Технический редактор С. Ю. Титова  
Корректор Л. П. Бирюкова

**Н/К**

---

Сдано в набор 23.09.83.	Подписано в печать 07.12.83.
Формат 84×108 <sup>1</sup> / <sub>32</sub> .	Бумага тип. № 2. Гарнитура «Литературная».
Печать высокая.	Усл. печ. л. 1,26. Усл. кр.-отт. 1,47. Уч.-изд. л. 1,30.
Тираж 5000 экз.	Изд. № XII-33. Заказ 2109. Цена 5 коп.

---

Стройиздат, 101442, Москва, Каляевская, 23а

Полиграфическое объединение «Луч» Управления издательств, полиграфии  
и книжной торговли Мосгорисполкома, Москва, Товарщеская ул., 4