

ТИПОВОЙ ПРОЕКТ

294-3-28

БАССЕЙН

/В ДЕРЕВОКЛЕЕННЫХ КОНСТРУКЦИЯХ/
С КРЫТЫМИ БАННАМИ : 50×21 М
С МЕСТАМИ ДЛЯ ЗРИТЕЛЕЙ И ДЕТСКОЙ

Альбом-У

ИЗДЕЛИЯ ЗАВОДСКОГО ИЗГОТОВЛЕНИЯ

16312-10

ЦЕНА

Госстрой СССР
ЦЕНТРАЛЬНЫЙ ИНСТИТУТ ТИПОВОГО ПРОЕКТИРОВАНИЯ
Свердловский филиал
620062, г.Свердловск-62, ул.Генеральская, За
Заказ № 2292 Инв.№ 16312-10 тираж 130
Сдано в печать 11 06 1980г цена 2-24

ТИПОВОЙ ПРОЕКТ

294-3-28

БАССЕЙН

В ДЕРЕВОКЛЕЕННЫХ КОНСТРУКЦИЯХ/
С КРЫТЫМИ БАННАМИ : 50×21 М
С МЕСТАМИ ДЛЯ ЗРИТЕЛЕЙ И ДЕТСКОЙ

Альбом-V

ИЗДЕЛИЯ ЗАВОДСКОГО ИЗГОТОВЛЕНИЯ

РАЗРАБОТАН ЦНИИЭП

зрелищных зданий и спортивных

сооружений им. Б.С. Мезенцева

Главный инженер института

Главный архитектор проекта

Ю. Герчиков
М. Гельфер

Ю. Герчиков

М. Гельфер

Технический проект утверждён

Госгражданстроем приказом №42 от 17.1.1978

Рабочие чертежи введены в действие

ЦНИИЭП зрелищных зданий и спортивных

сооружений им. Б.С. Мезенцева

приказом № 161 от 10.1X.1979

ВЕДОМОСТЬ ЧЕРТЕЖЕЙ

АЛБОМУ

ТИПОВОЙ ПРОЕКТ 294-3-28

ИЗД. ПРОЕКТ

НАИМЕНОВАНИЕ	ИЛ	ИЛ
	ЛИСТОВ	СТР.
ЖЕЛЕЗОБЕТОННЫЕ ИЗДЕЛИЯ		
Ведомость чертежей	4	2
Колонны К-1; К-3; К-4. Опалубка. Специфика- ция дополнительных закладных деталей.	И-1	3
Колонны К-5; К-7; К-8. Опалубка. Специфика- ция дополнительных закладных деталей.	И-2	4
Колонны К-10; К-11; К-12. Опалубка. Специфика- ция дополнительных закладных деталей.	И-3	5
Колонна К-13 (ИЖ-1). Опалубка и армиро- вание. Сечения.	И-4	6
Колонна К-13 (ИЖ-1). Армирование спецификации и выборка стали	И-5	7
Колонна К-14 (ИЖ-2). Опалубка и ар- мирование. Сечения.	И-6	8
Колонна К-14 (ИЖ-2). Армирование. спецификации и выборка стали	И-7	9
Балка Б-2 (ИЖ-3). Опалубка и армиро- вание. Спецификации.	И-8	10
Балки Б-3 (ИЖ-3а); Б-11 (ИЖ-3б); Б-11а (ИЖ-3в) Опалубка. Сечения.	И-9	11
Балка Б-7 (ИЖ-4) Опалубка и армирова- ние. Узлы. Сетки Б-4; Б-5.	И-10	12
Балка Б-7 (ИЖ-4). Армирование. Каркасы К1; К-2. Сетки Б-1 ÷ Б-3. Спецификация арматуры.	И-11	13
Балка Б-10 (ИЖ-5). Опалубка и армирова- ние. Сечения. Спецификации.	И-12	14
Балки Б-12 (ИЖ-6); Б-12а (ИЖ-6а) Опалубка и армирование. Сечения. Спецификации.	И-13	15
Балки Б-4; Б-4а; Б-4б; Б-4в; Б-6. Опалуб- ка. Спецификация дополнительных закладных деталей.	И-14	16
Плита П-14 (ИЖ-7). Опалубка и армиро- вание. Спецификация арматуры.	И-15	17
Опорная плита ОП 2 (ИЖ-8); ОП 3. Опалубка и армирование. Спецификация арматуры	И-16	18
Подоконные доски ИЖ-9 ÷ ИЖ-11. Элементы обрамления витражей ИЖ-12 ÷ ИЖ-15. Опалубка и армирование.	И-17	19
ИЖ-9 ÷ ИЖ-15. Каркасы. Специфика- ция арматуры.	И-18	20

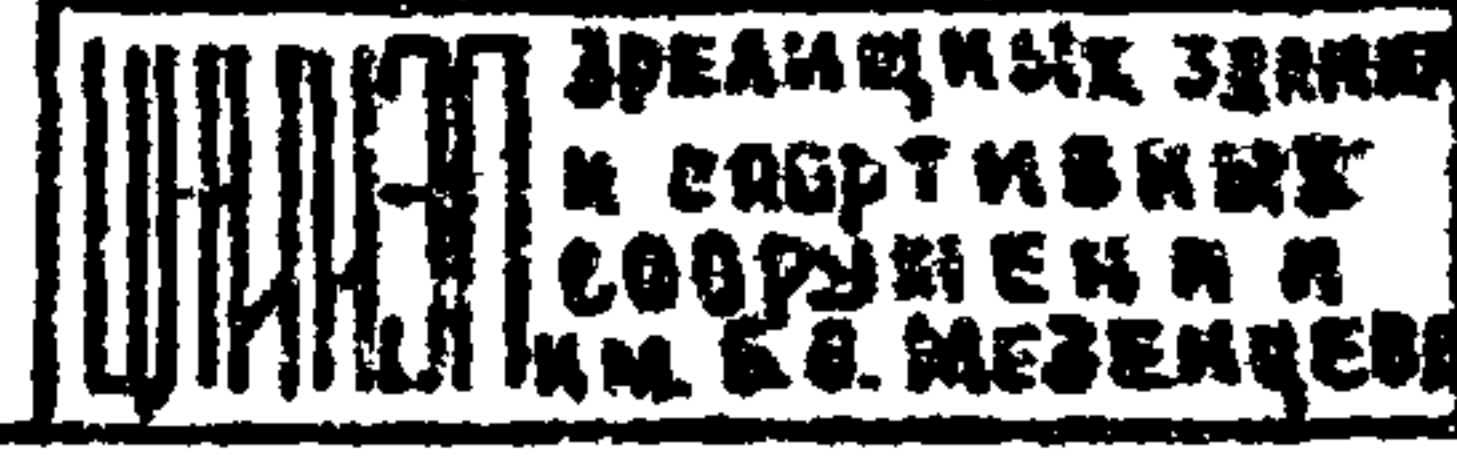
ДЕРЕВЯННЫЕ ИЗДЕЛИЯ		
Рядовая панель покрытия ПКД-1. Общий вид. Сечения.	И-19	21
Усиленная панель покрытия ПКД-2. ПКД-2а. Общий вид. Сечения.	И-20	22
Карнизная панель покрытия ПКД-3. Общий вид. Сечения.	И-21	23
Рядовая панель покрытия ПКД-4 Общий вид. Сечения.	И-22	24
Усиленная панель покрытия ПКД-5, ПКД-5а. Общий вид. Сечения.	И-23	25
Карнизная панель покрытия ПКД-6 Общий вид. Сечения.	И-24	26
Характеристика изделий: выборка деревянных и металлических изделий ПКД-4, ПКД-5, ПКД-5а, ПКД-6.	И-25	27
Узлы „1“. Сечения.	И-26	28
Узлы „2“; „3“. Сечения.	И-27	29
Узлы „4“; „5“; „6“.	И-28	30
Деревянные элементы панелей пок- рытия Д-1 ÷ Д-5; Д-8 ÷ Д-11.	И-29	31
Деревянные элементы панелей пок- рытия Д-6; Д-7; Д-12 ÷ Д-19.	И-30	32
Расход древесины на деревянные элементы панелей покрытия	И-31	33
Деревянная полуарка ДКА-1 расчетная схема арки.	И-32	34
Деревянная полуарка ДКА-2 узлы „1“; „2“.	И-33	35
Деревянные полуарки ДКА-3 и ДКА-4. Характеристика изделий.	И-34	36
Деревянные доски ДКА-1Т; ДКА-2Т	И-35	37
Деревянные доски ДКА-3 ÷ ДКА-13	И-36	38
Деревянные балки ДКБ-1 ÷ ДКБ-4	И-37	39
Деревянные импосты ДКИ-1; ДКИ-11.	И-38	40

МЕТАЛЛИЧЕСКИЕ ИЗДЕЛИЯ		
МЕТАЛЛИЧЕСКИЕ БАЛКИ МБ-1, МБ-2.	И-39	41
МЕТАЛЛИЧЕСКИЕ БАЛКИ МБ-3, МБ-4	И-40	42
МЕТАЛЛИЧЕСКАЯ ЛЕСТНИЦА МА-2 СПЕЦИФИКАЦИЯ СТАЛИ НА ОДИН ЭЛЕМЕНТ.	И-41	43
МЕТАЛЛИЧЕСКОЕ ОГРАЖДЕНИЕ МО-1, МО-2. СПЕЦИФИКАЦИЯ СТАЛИ НА ОДИН ЭЛЕМЕНТ.	И-42	44
МЕТАЛЛИЧЕСКОЕ ОГРАЖДЕНИЕ МО-3. СПЕ- ЦИФИКАЦИЯ СТАЛИ НА ОДИН ЭЛЕМЕНТ.	И-43	45
ЗАКЛАДНЫЕ ДЕТАЛИ ЖЕЛЕЗОБЕТОННЫХ ИЗДЕЛИЙ ИМ-1 ÷ ИМ-8	И-44	46
ЗАКЛАДНЫЕ ДЕТАЛИ ЖЕЛЕЗОБЕТОННЫХ ИЗДЕЛИЙ ИМ-9 ÷ ИМ-16	И-45	47
ЗАКЛАДНЫЕ ДЕТАЛИ ИМ-1 ÷ ИМ-16 СПЕЦИФИКАЦИЯ МЕТАЛЛА.	И-46	48
СОЕДИНИТЕЛЬНЫЕ ЭЛЕМЕНТЫ МВ-1 ÷ МВ-4	И-47	49
МЕТАЛЛИЧЕСКИЕ ДЕТАЛИ ПАНЕЛЕЙ ПОКРЫТИЯ М-10р М-1 лев.	И-48	50
МЕТАЛЛИЧЕСКАЯ ДЕТАЛЬ ПАНЕЛЕЙ ПО- КРЫТИЯ М-2. СПЕЦИФИКАЦИЯ СТАЛИ.	И-49	51
МОНТАЖНЫЕ ДЕТАЛИ АРКИ МА-1, МА-2, МА-3; МА-3а; МА-3б	И-50	52
МОНТАЖНАЯ ДЕТАЛЬ АРКИ МА-4.	И-51	53
МОНТАЖНАЯ ДЕТАЛЬ АРКИ. СПЕЦИФИ- КАЦИЯ МЕТАЛЛА МА-1 ÷ МА-6.	И-52	54
МЕТАЛЛИЧЕСКИЕ СВЯЗИ С-1; Р-1; СТЯЖКА МУФТА И 2	И-53	55
УЗЛОВЫЕ ДЕТАЛИ СВЯЗЕЙ УД-1р; УД-1 лев; УД-2р; УД-2 лев. СПЕЦИФИКАЦИЯ МЕТАЛЛА.	И-54	56
ЛЕСТНИЦА ДЛЯ ОБЛУЖИВАНИЯ МА-3	И-55	57

ИЛ. МАСТ	ГОРЛЫШКОВ	<i>Горлышков</i>
ГА. ИЖ. М.	ПОКРАВЕ	<i>Покраве</i>
ГА. АРХ. ПО	ГЕЛЬФЕР	<i>Гельфер</i>
ГА. ИЖ. ПР.	ЛАВРОВА	<i>Лаврова</i>
ПРОВЕРКА	ПОТАВСКАЯ	<i>Потавская</i>
РАЗРАБОТКА	ЗАХАРОВА	<i>Захарова</i>

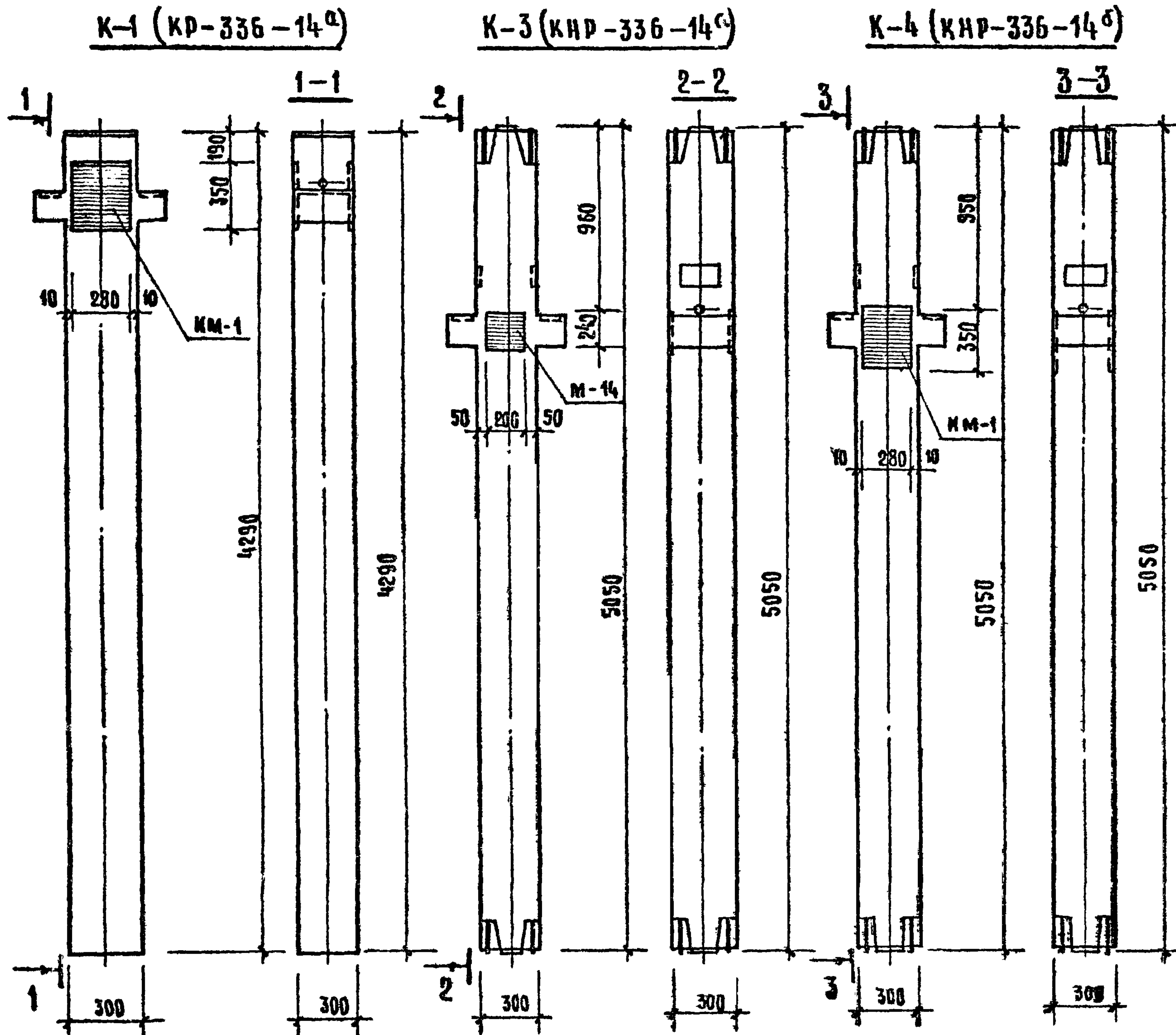
1979 г. ТП 294-3-28

ЗАГЛАВНЫЙ ЛИСТ

СТАДИЯ	Лист	Листов
Р	1	1
		

АЛЬБОМ ?

ТЯГОВИ ПРОЕКТ 294-3-28



СПЕЦИФИКАЦИЯ ДОПОЛНИТЕЛЬНЫХ ЗАКАДНЫХ ДЕТАЛЕЙ

МАРКА КОЛОННЫ	МАРКА ЗАКАД. ДЕТА.	КОЛ. ШТ.	МАССА ДОП. ЗАКАД. ДЕТАЛЕЙ, КГ			И ЗАГОТ. ЧЕРТЕЖА ЗАКАД. ДЕТА.
			ОДНОЙ	ВСЕХ	ОБЩИИ	
К-1 (КР-336-14 ^а)	КМ-1	1	35,5	35,5	35,5	АЛЬБОМ ?
К-3 (КНР-336-14 ^с)	М-14	1	11,676	11,676	11,676	КН-04-2 В.10 Ч. Б Л. 23
К-4 (КНР-336-14 ^б)	КМ-1	1	35,5	35,5	35,5	АЛЬБОМ ?

ПРИМЕЧАНИЕ:

Опалубка и армирование аналогичны основным маркам колонн, приведенным в альбоме КН-04-2. вид. 8

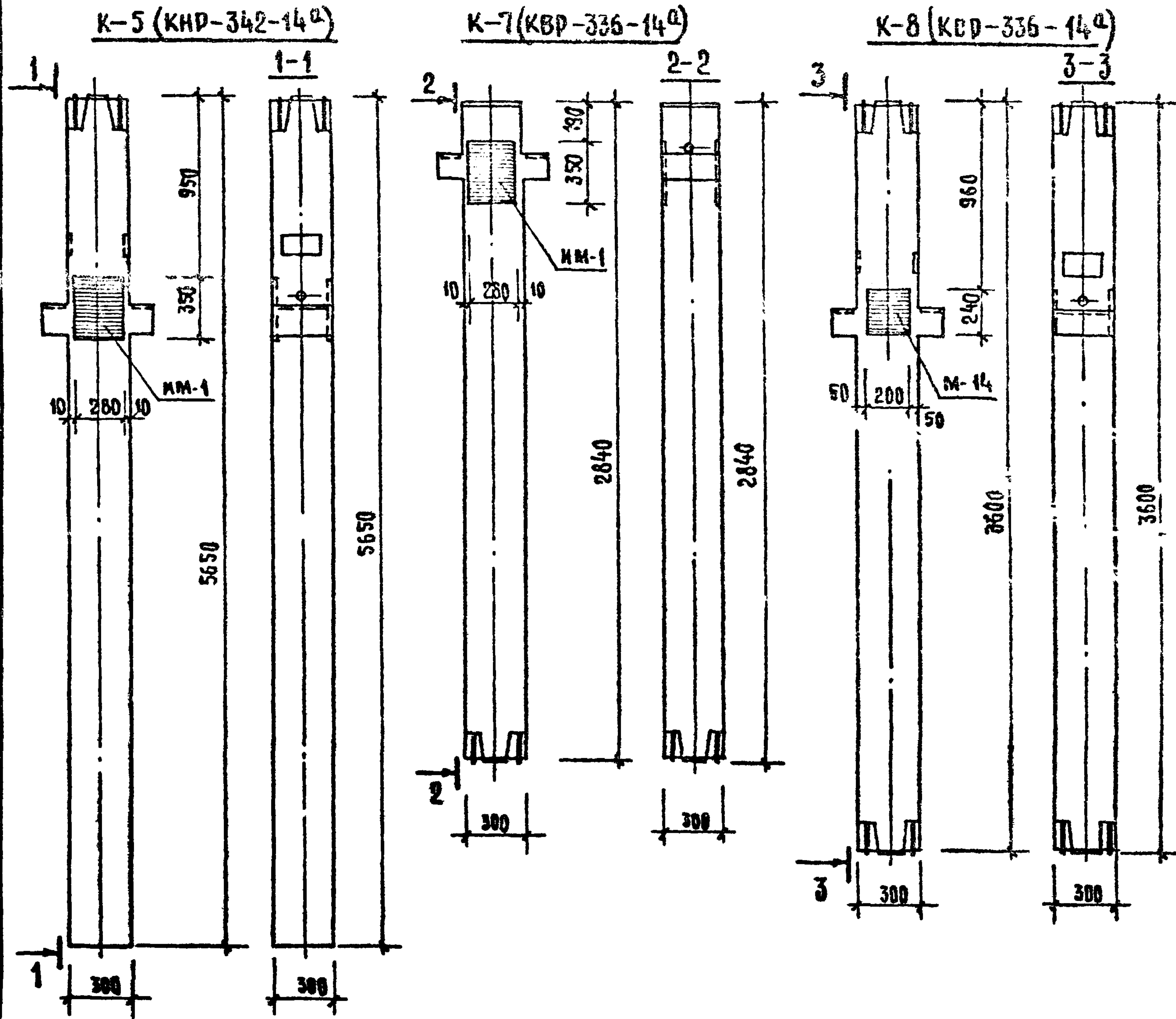
1979	ТП 294-3-28	СТАКАЯ	ЛИСТ	ЛЮТОВ
ИЗЧ. МАСТ. ГОРЬКОШКОВ	ЛОКРАС	К-1	55	
ГЛАВ. АРХ. ПР. ПЕЛЬФЕР	ЛАВРОВА	КОЛОННЫ К-1; К-3; К-4 ОПАЛУБКА. СПЕЦИФИКАЦИЯ ДОПОЛНИТЕЛЬНЫХ ЗАКАД НЫХ ДЕТАЛЕЙ.		
ПРОВЕРИЛА ПОТАВСКАЯ	ЛУВОРОВА	ЗРЕАКЦИОННЫХ ЭДАКИ И ВЕРТИКАЛЬНЫХ СООРУЖЕНИИ И. Б. С. МЕЗЕНЦЕВ		

Копировала Л.М.

18312-10 4 Формат 127

АЛБОМ У

ТРУБЫ ПРОЕКТ 294-3-20



МАРКА КОЛОННЫ	МАРКА ЗАКАЗ. ДЕТА.	КОЛ. ШТ	МАССА ДОП. ЗАКАЗ. ДЕТАЛЕЙ, КГ			№ ЗАКАЗ. ЧЕРТЕЖА ЗАКАЗ. ДЕТА.
			ОДНОЙ	ВСЕХ	ВСЕИХ	
К-5 (KND-342-14a)	ММ-1	1	35,5	35,5	35,5	
К-7 (KBP-336-14a)	ММ-1	1	35,5	35,5	35,5	АЛБОМ У
К-8 (KED-336-14a)	М-14	1	11,676	11,676	11,676	М-04-2 В.109.К

ПРИМЕЧАНИЕ:

ОПЛУБКА И АРМИРОВАНИЕ АНАЛОГИЧНЫ ОСНОВНЫМ МАРКАМ КОЛОНН, ВВЕДЕННЫМ В АЛБОМЕ СЕРИИ ММ-04-2 ВЫП. 8,7.

ИМ. И ПОДП.

ИЗЧ. МАСТ.	ГОДАШКОВ	<i>Годашков</i>	1979	ТП 294-3-28	СТАДИЯ	Лист	Листов		
ТА. ИМ. МАСТ.	ПОКРАС	<i>Покрас</i>			КОЛОННЫ К-5; К-7; К-8. ОПЛУБКА. СПЕЦИФИКАЦИЯ ДОПОЛНИТЕЛЬНЫХ ЗАКАЗ- НЫХ ДЕТАЛЕЙ.	Р	М-2		
ТА. АРХ. ИР.	ГЕЛЬФЕР	<i>Гельфер</i>				ЗРЕАКЦИОННЫХ ЗАДАЧ И СПЕЦИФИКАЦИОННЫХ СВОИМ ИЛИ ИМ. В.С. МЕЗЕНЦЕВА			
ТА. ИМ. ИР.	ЛАВРОВА	<i>Лаврова</i>							
ПРОВЕРКА	ПОСТАВСКАЯ	<i>Поставская</i>							
РАЗРАБОТКА	СУВОДОВА	<i>Суводова</i>							

КОПИРОВАНА ЛОМ

16312-10 5 Формат 12Г

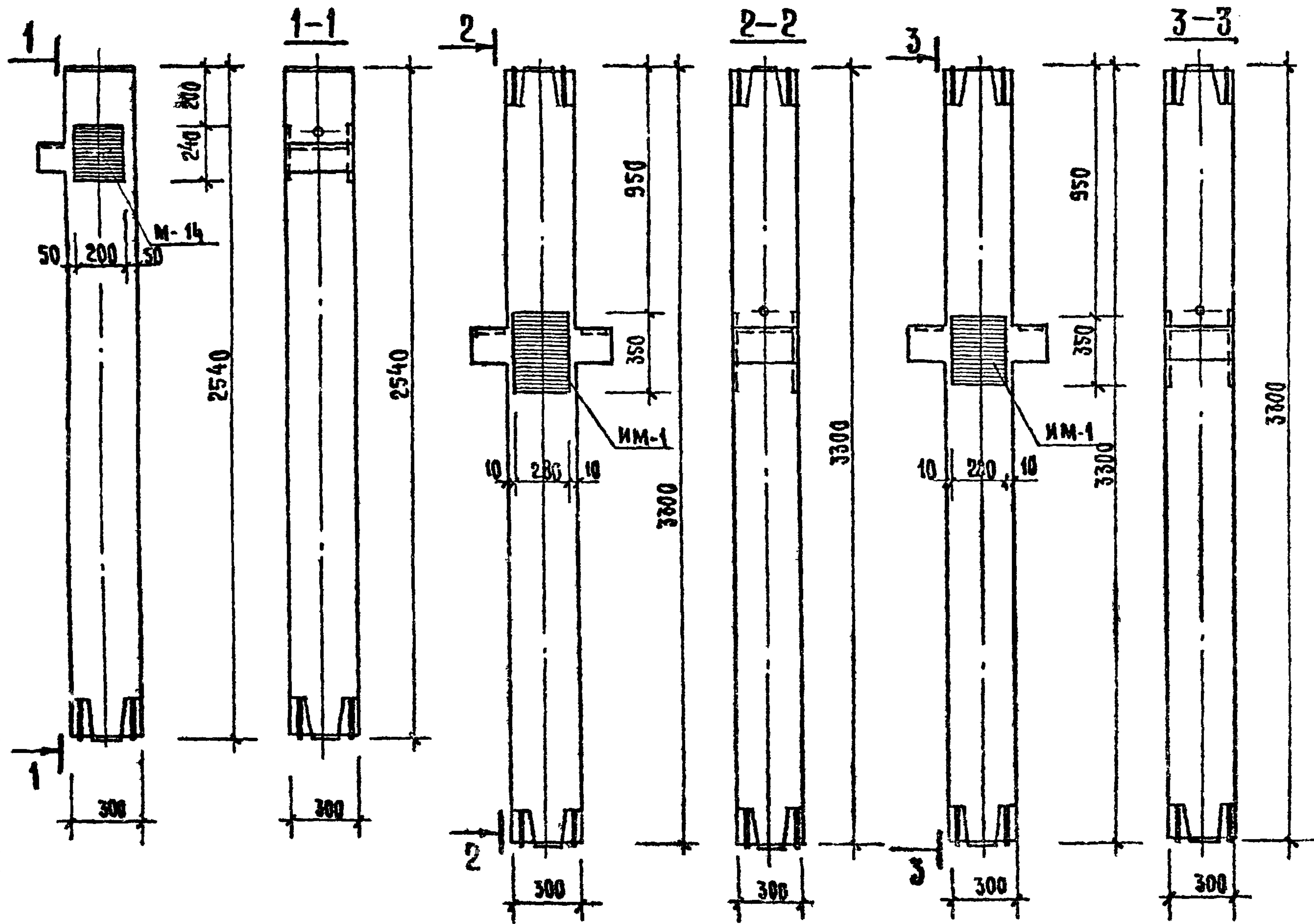
АЛЬБОМ У

ТИПОВОЙ ПРОЕКТ 294-3-28

К-10 (КВК-333-14^а)

К-11 (КСР-333-14^а)

К-12 (КСК-333-14^а)



МАРКА КОЛОНЫ	МАРКА ЗАКЛ. ДЕТ.	КОЛ. ШТ.	МАССА ДОП. ЗАКЛ. ДЕТАЛЕЙ, КГ			И ЗАГОТ. ЧЕРТЕЖА ЗАКЛ. ДЕТ.
			ОДНОЙ	ВСЕХ	ВШУКИ	
К-10 (КВК-333-14 ^а)	М 14	1	11,676	11,676	11,676	ИИ-04-2 В.10.У.П. А.23
К-11 (КСР-333-14 ^а)	ИИ 1	1	35,5	35,5	35,5	АЛЬБОМУ
К-12 (КСК-333-14 ^а)	ИИ 1	1	35,5	35,5	35,5	

ПРИМЕЧАНИЕ:

Опалубка и армирование аналогичны основным маркам колонн, приведенным в альбоме ИИ-04-2 выр.7

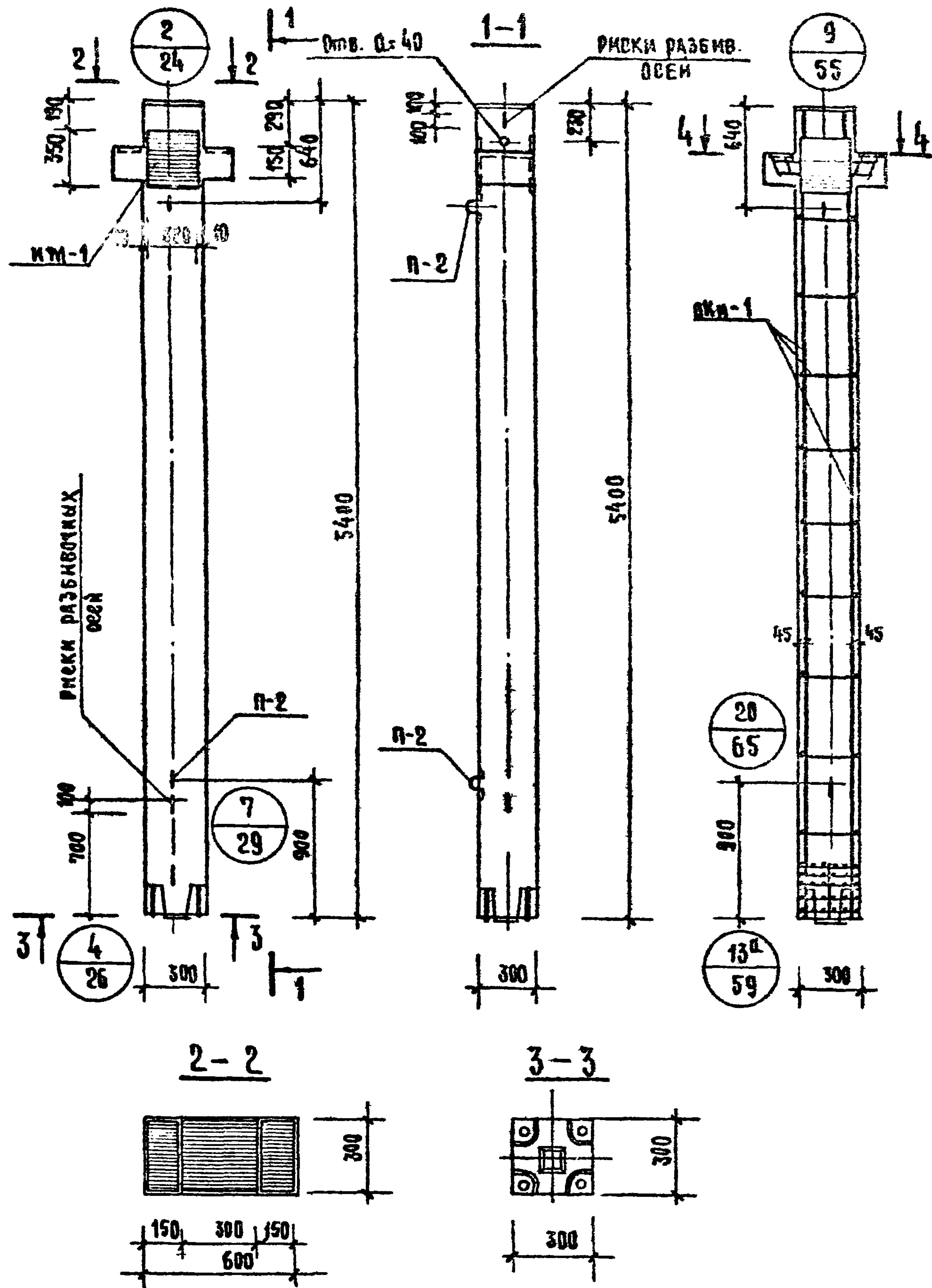
ИВБ. Н. ПОДМ.

ИЗЧ. МАСТ.	ГОДЫШКОВ	1979	ТП 294-3-28
ГЛ. ИНЖ. МАС.	ПОКРАС		
ГЛ. АРХ. ПО	ГЕЛЬФЕР		
ГЛ. ИНЖ. ПРО	ЛАВРОВА		
ПРОВЕРКА	ПОЛТАВСКАЯ		
РАЗРАБОТАН	СУБОРОВА		
КОЛОНЫ К-10, К-11, К-12 ОПАЛУБКА. СПЕЦИФИКАЦИЯ ДОПОЛНИТЕЛЬНЫХ ЗАК- ЛАДНЫХ ДЕТАЛЕЙ.		СТАДИЯ	Лист 3
		0	И-3
		Экспертная оценка и утверждение. СООРУЖЕНИИ ИИ В МЕСЕНЦЕ	

КЕРНОВАА ИИ

16312 10 6 Формат 12

АЛБОМ У
ТИПОВОЙ ПРОЕКТ 294-3-28

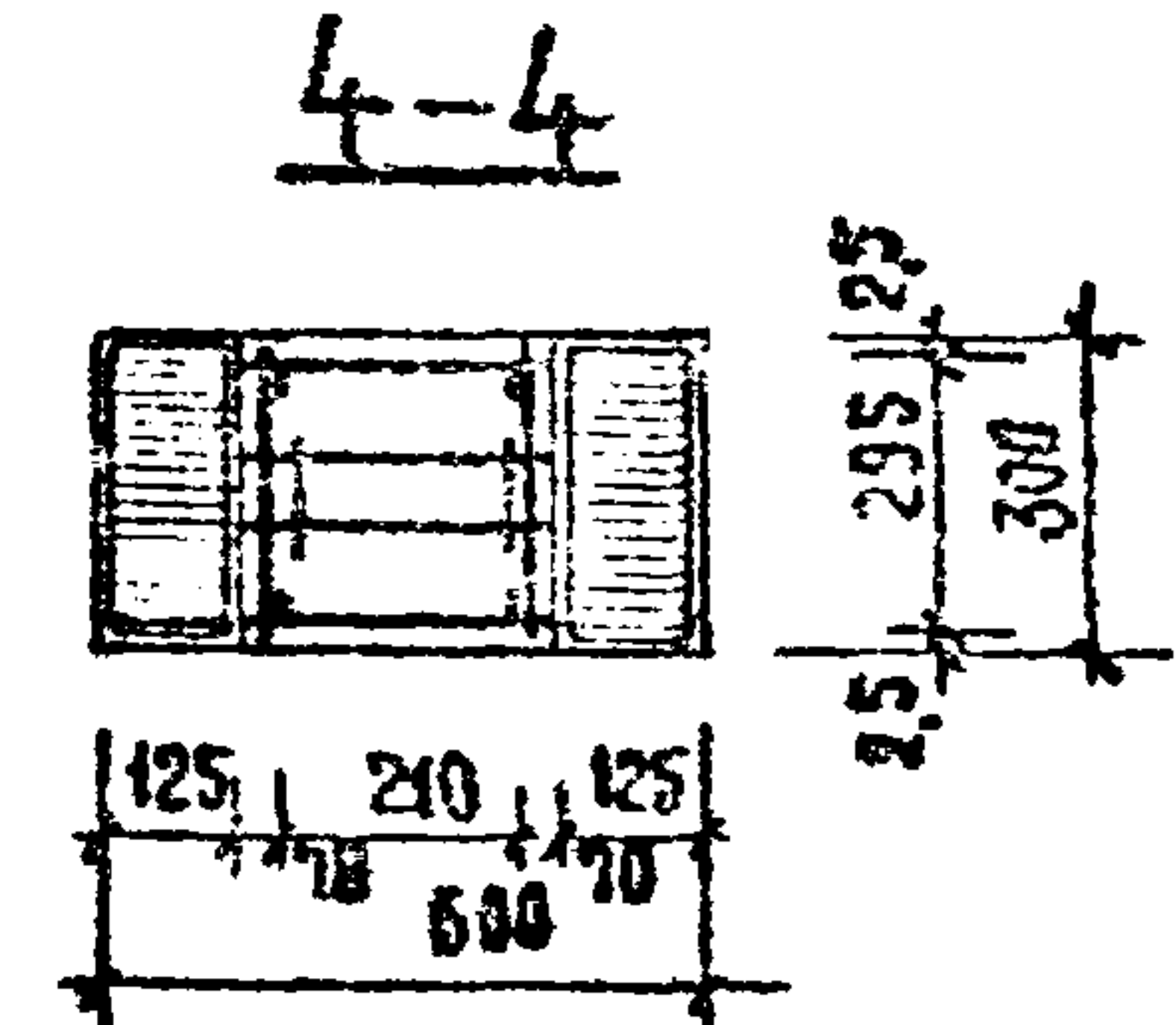


СПЕЦИФИКАЦИЯ, МАРКА АРМАТУРНЫХ ИЗДЕЛИЙ НА 1 КОЛОННУ

МАРКА КОЛОННЫ	МАРКА ИЗДЕЛИЯ	КОЛ. ШТ.	МАССА, КГ		И СЕРИИ. ВЫП. ЛИСТ
			ИЗДЕЛ.	ВСЕХ	
К-13 (KH-1)	ОКН-1	1	118,2	118,2	KH-04-2 В. 10 Ч. 1 Лист 18
	С-5	2	0,25	0,5	
	П-2	2	2,0	4,0	
	KH-1	1	35,5	35,5	
			Итого:	158,20	

ПОКАЗАТЕЛИ НА 1 КОЛОННУ

МАРКА КОЛОННЫ	МАССА Т	МАРКА БЕТОНА	ОБЪЕМ БЕТ. М ³	РАСХОД СТАЛИ, КГ
К-13 (KH-1)	1,25	500	0,5	158,20



ПРИМЕЧАНИЯ:

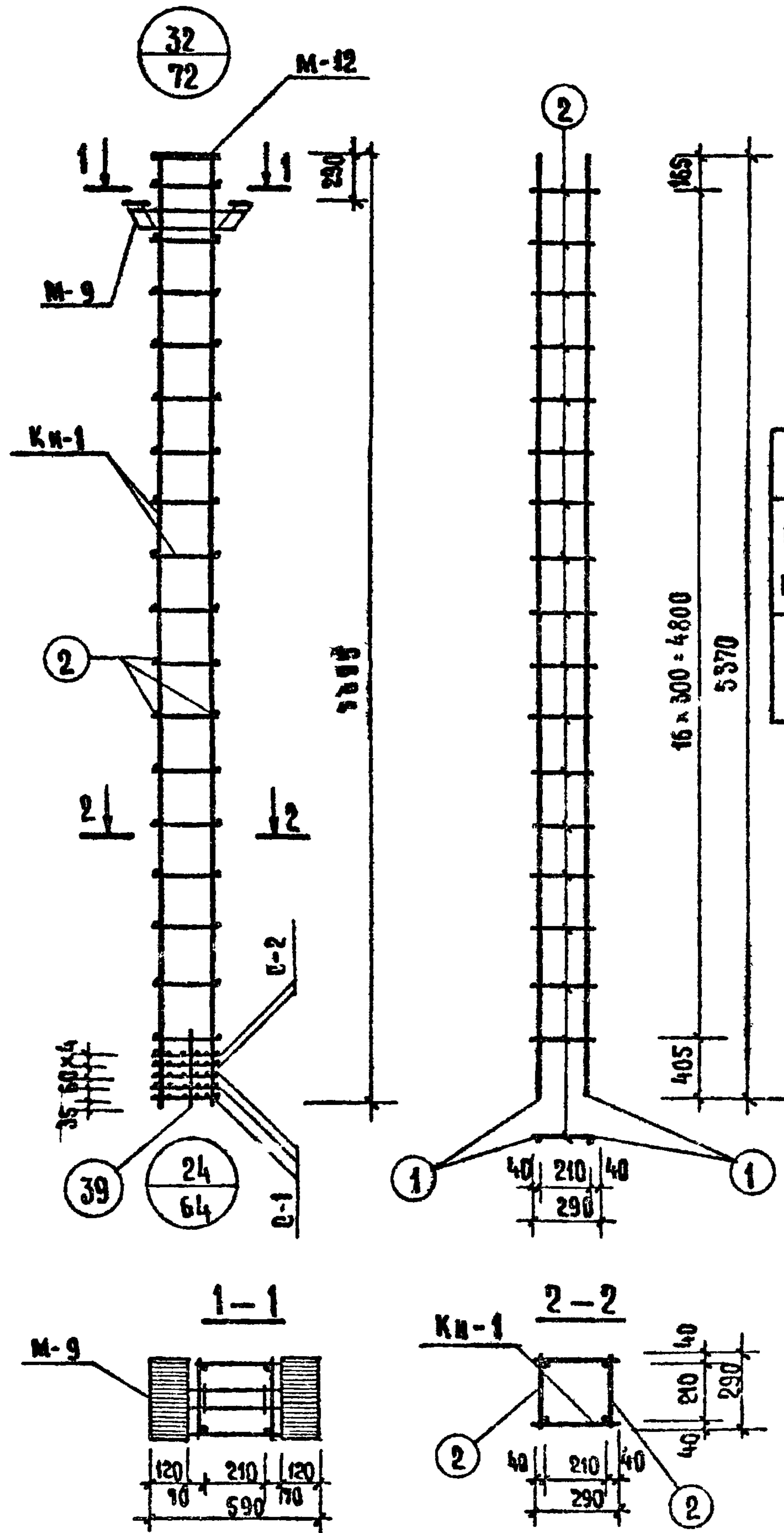
- 1 КОЛОННА KH-1 ЯВЛЯЕТСЯ ИЗМЕНЕННЫМ ВАРИАНТОМ КОЛОННЫ КВР-366-14 СЕРИИ KH-04-2 ВЫП. 7 И ВЫПОЛНЯЕТСЯ В ОПАЛУБКЕ ЭТОЙ ЖЕ КОЛОННЫ.
- 2 ТЕХНИЧЕСКИЕ ТРЕБОВАНИЯ К ИЗГОТОВЛЕНИЮ И ПРИЕМКЕ КОЛОНН СООТВЕТСТВУЮТ УКАЗАНИЯМ, ПРИВЕДЕННЫМ В СЕРИИ KH-04-2 ВЫП. 7
- 3 СЕТКИ С-5 В КОНСОЛЯХ КОЛОНН УСЛОВНО НЕ ПОКАЗАНЫ.
- 4 УЗЛЫ см. АЛБОМ СЕРИИ KH-04-2 ВЫПУСК 7

НАЧ. МАСТ.	ГОРЬШКОВ	1979	ТП 294-3-28
ГЛ. ИНЖ. М.	ПОКРАС		
ГЛ. АРХ. ПР.	ГЕЛЬФЕД		
ГЛ. ИНЖ. ПР.	ЛАВРОВА		
ПРОВЕРКА	ПОТАВЕКИН		
РАЗРАБОТАЛ	СУВОРОВА		

КОЛОННА К-13 (KH-1) ОПАЛУБКА И АРМИРОВАНИЕ. СЕЧЕНИЯ

СТАДИЯ	ЛИСТ	ЛИСТОВ
Р	И-4	

ЗРЕЛИЩНЫХ ЗДАНИЙ И СПОРТИВНЫХ СООРУЖЕНИЙ ИМ. Б.С. МЕЗЕНЦЕВА



ВЫБОРКА СТАЛИ НА 1 КОЛОННУ																	
МАРКА КОЛОННЫ	ГОРЯЧЕКАТАНАЯ АРМАТУРНАЯ СТАЛЬ ГОСТ 5781-61						ПРОКАТ Вет 3пс ГОСТ 103-57*				СТАЛЬ ВЕ ГОСТ 6727-53		ВСЕГО:				
	А III						А I										
	φ мм						φ мм				δ мм			φ мм			
	25	22	12	10	6	ИТОГО	16	6	ИТОГО	10	12	14		20	ИТОГО	4	ИТОГО
К-13 (КЖ-1)	90.6	6.0	0.4	0.26	2.8	100.0	4.0	4.68	8.7	5.56	8.4	4.28	30.8	49.0	0.5	0.5	158.20

СПЕЦИФИКАЦИЯ АРМАТУРЫ НА ПЛОСКИЕ КАРКАСЫ							
МАРКА КАРКАСА	№ П.П.	СЕЧЕНИЕ мм	ДЛИНА мм	КОЛ. ШТ.	МАССА, КГ		
					ПОЗ.	ВСЕХ	ИЗДЕЛИЯ
КЖ-1	1	25 А III	5370	2	20.67	41.34	42.44
	2	6 А I	290	17	0.064	1.1	

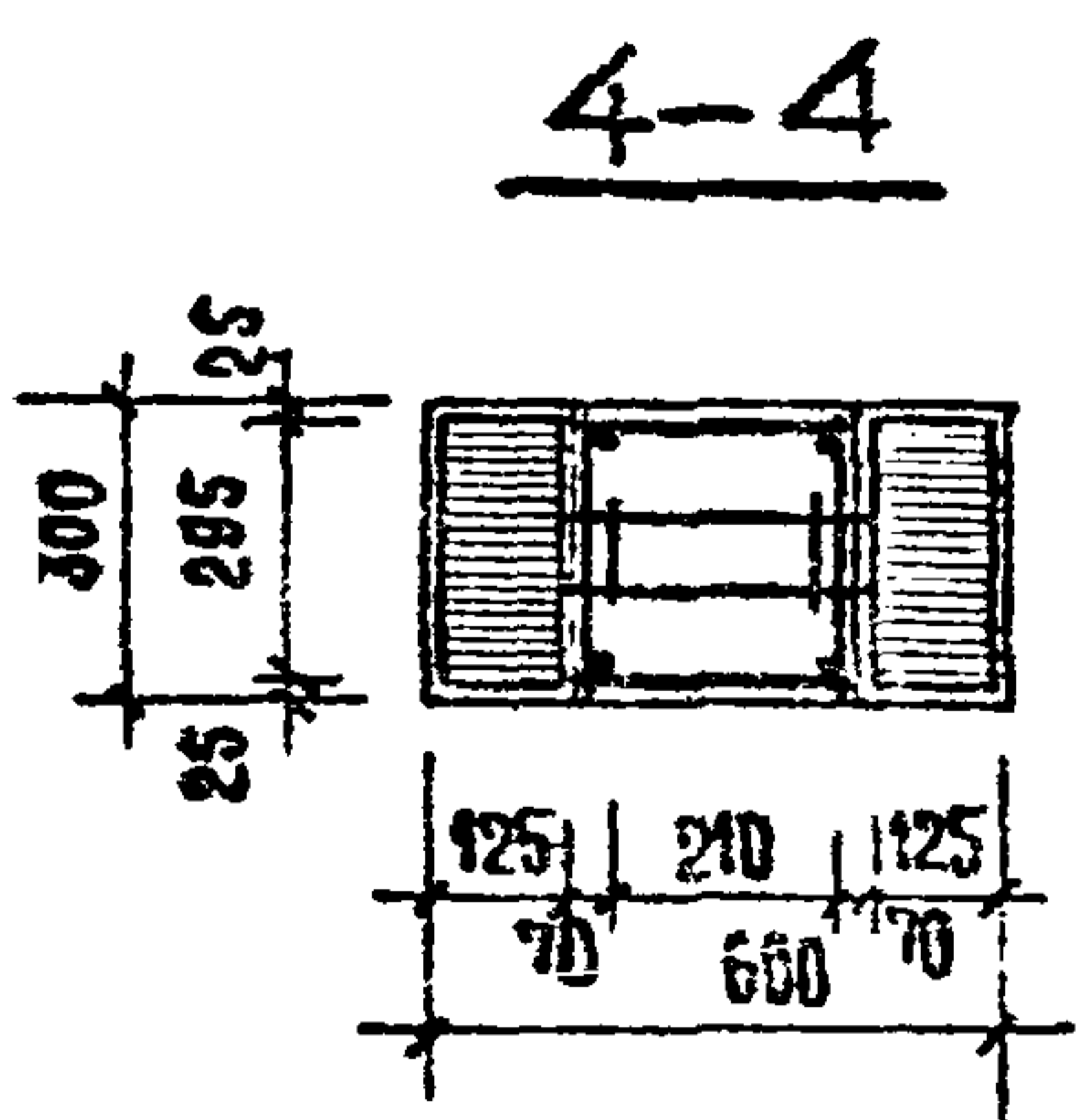
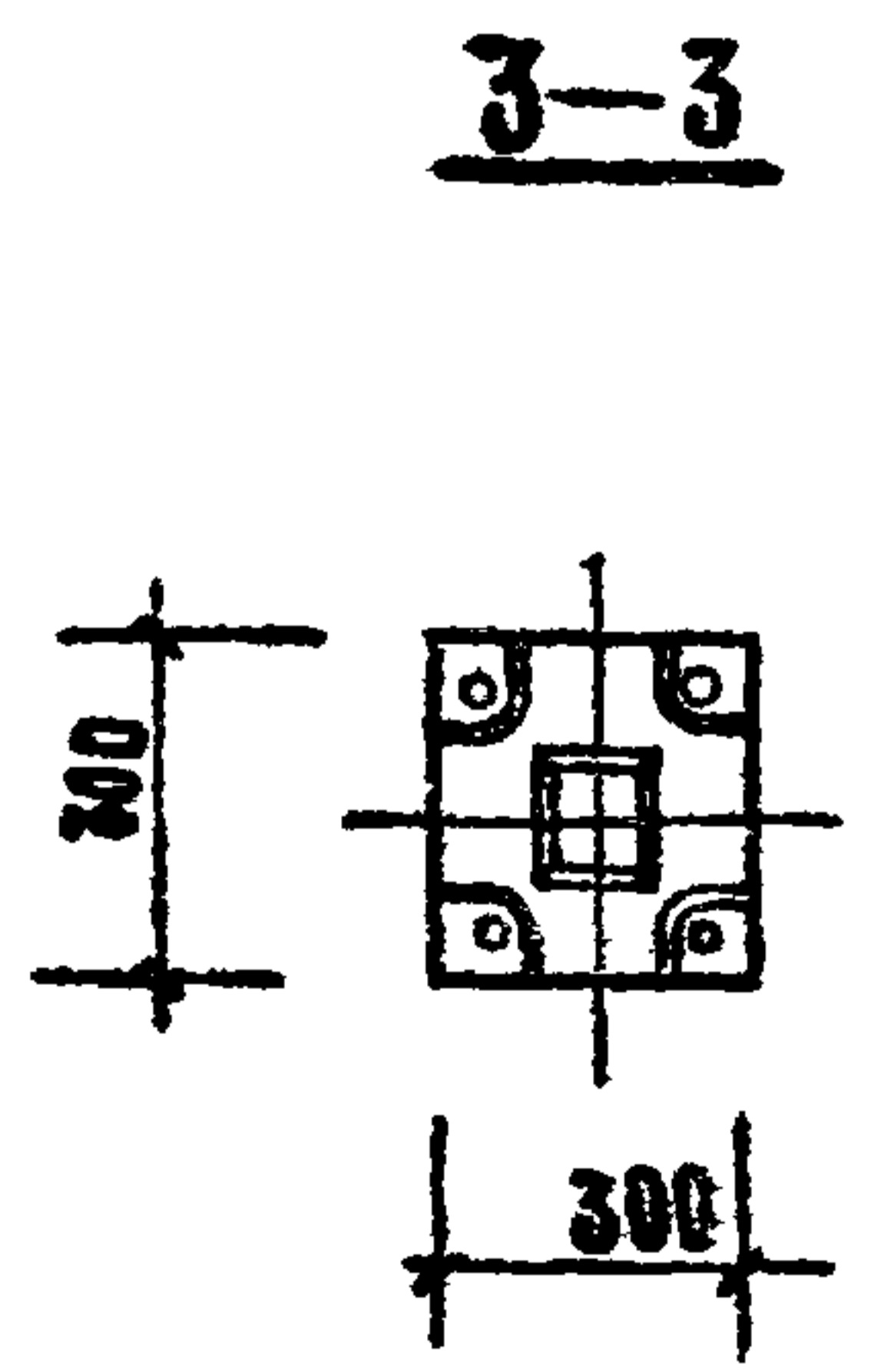
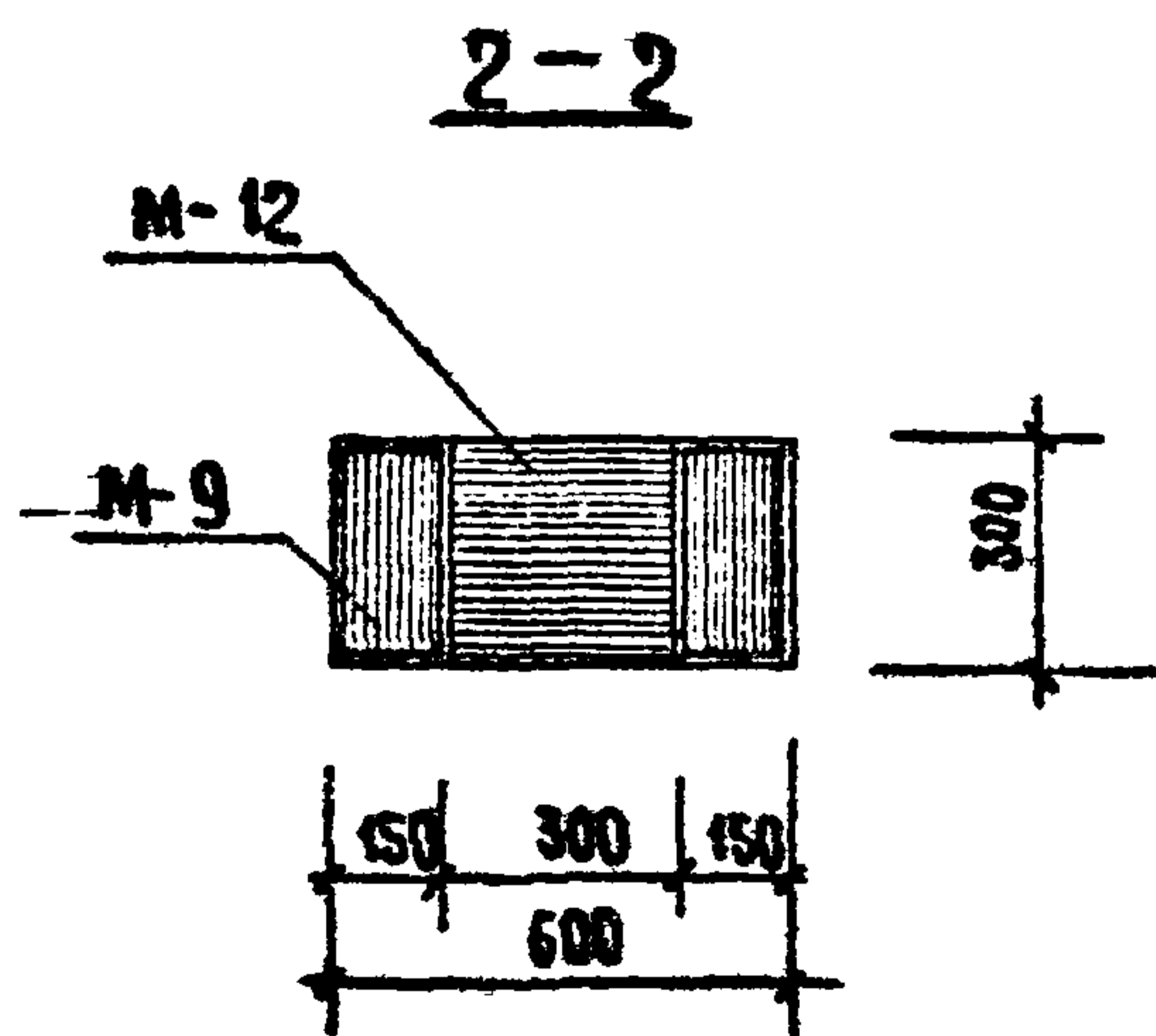
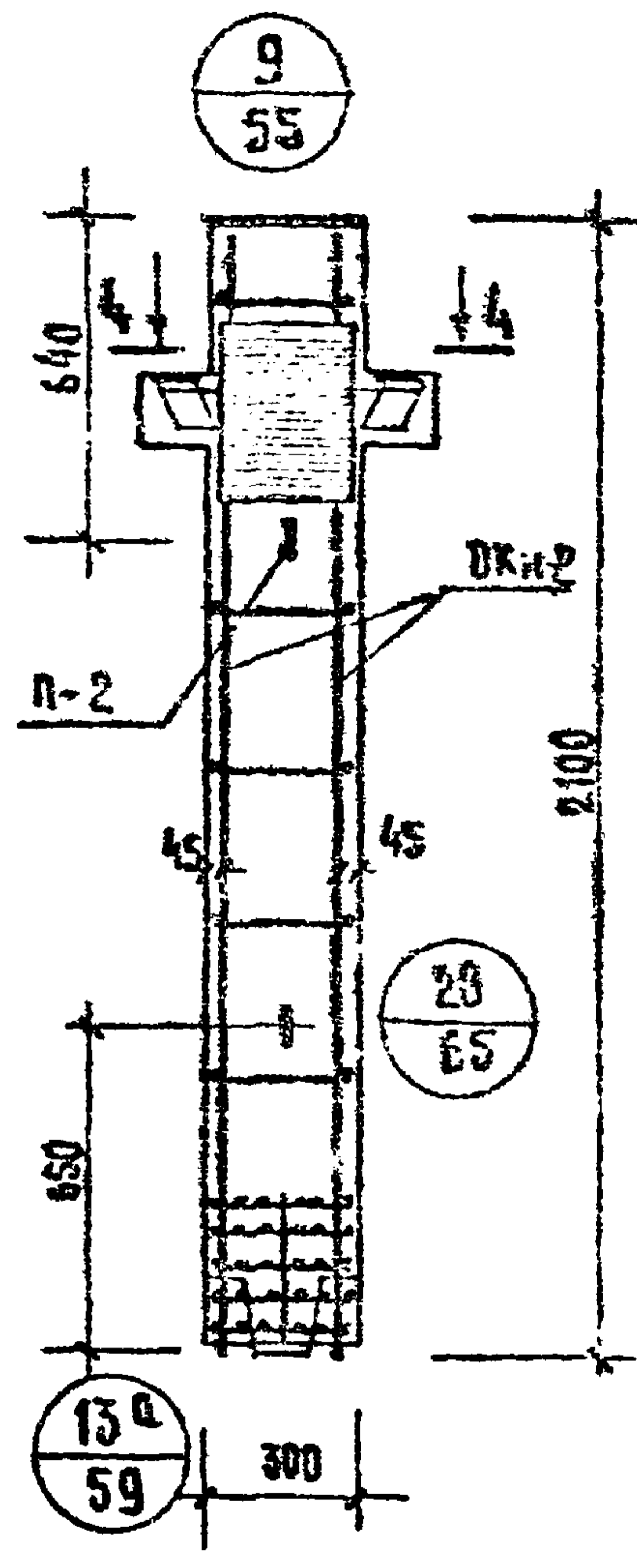
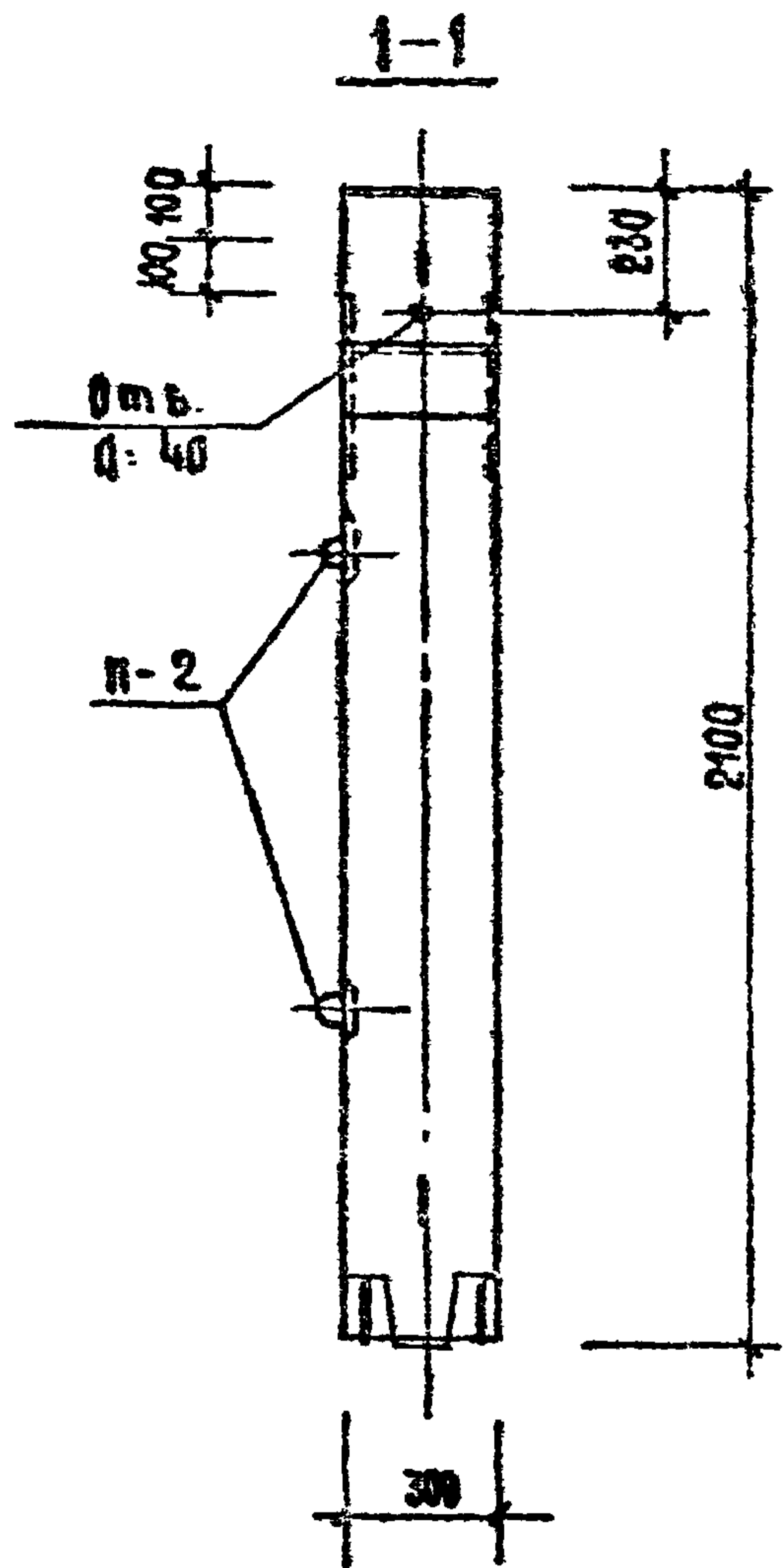
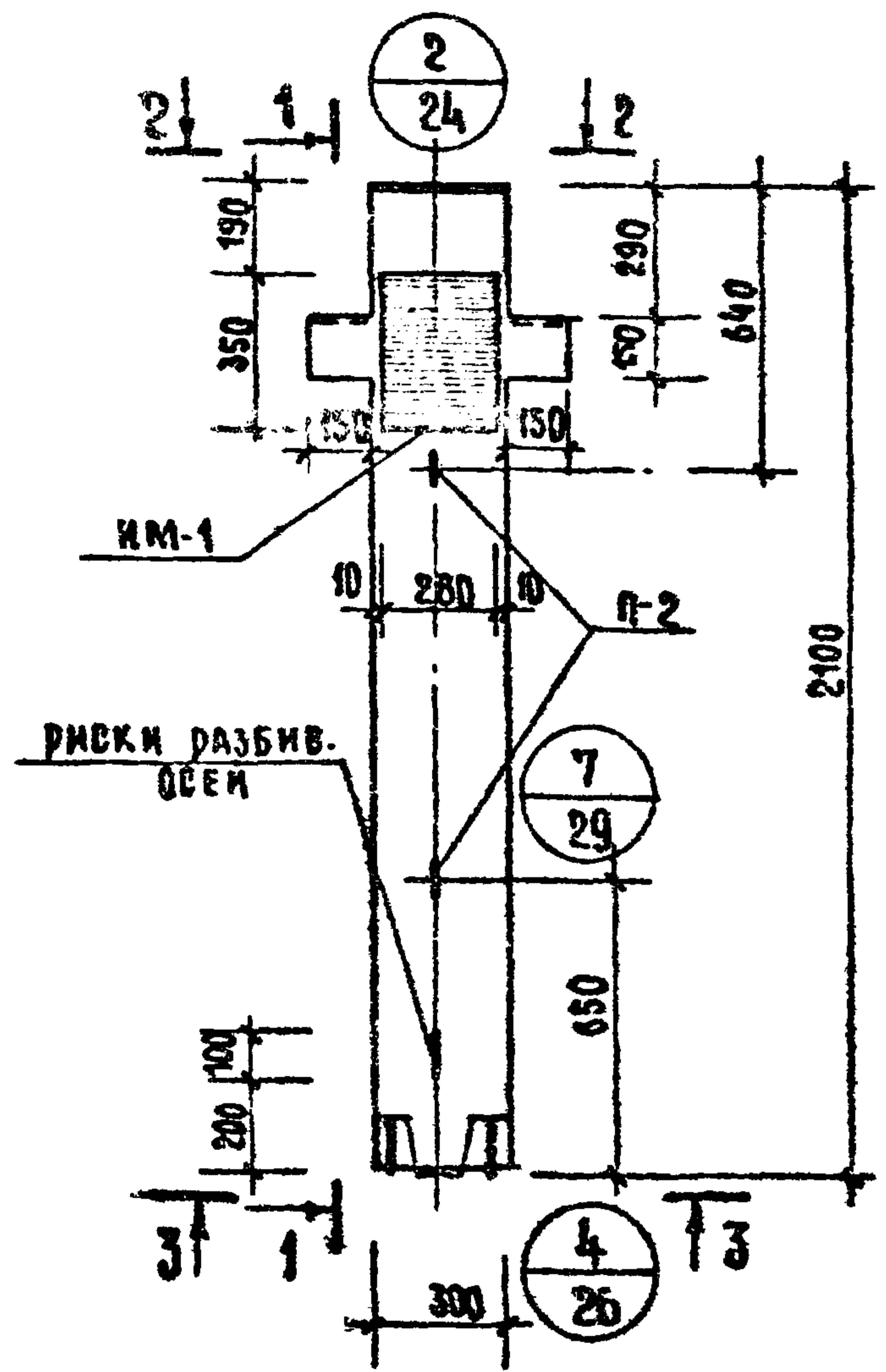
СПЕЦИФИКАЦИЯ МАРК ИЗДЕЛИЙ НА ОБЪЕМНЫЕ КАРКАСЫ					
МАРКА ОБЪЕМНОГО КАРКАСА	МАРКА АРМАТУР. ИЗДЕЛИЯ	КОЛ. ШТ.	МАССА, КГ		№ СЕРИИ ВЫП. ЛИСТ
			1 изд.	ВСЕХ	
ВКЖ-1	КЖ-1	2	42.4	84.8	
	С-1	3	0.4	1.2	ИЖ-04-2
	С-2	2	0.8	1.6	В.104. II Л.17
	М-9	1	16.12	16.12	ИЖ-04-2
	М-12	1	12.04	12.04	В.104. II Л.19,20
	ПОЗ. 2	34	0.064	2.2	ИЖ-04-2
	ПОЗ. 39	4	0.07	0.28	В.104. II Л.15
			ИТОГО:	118.2	

ПРИМЕЧАНИЕ:
УЗЛЫ ОТ АЛБОМУ СЕРИИ ИЖ-04-2 В.104. I

НАЧ. МАСТ.	ГОРЬБИШКОВ	1979	ТП 294-3-28
ГЛ. ИНЖ. К.	ПОКРАСЕ		
ГЛ. АДХ. ПР.	ГЕЛЬФЕР		
ГЛ. ИНЖ. ПР.	ЛАВРОВА		
ПРОВЕРКА	ПОЛТАВСКАЯ		
РАЗРАБОТА	СУВОРОВА		

КОЛОННА К-13 (КЖ-1)		СТАДИЯ	ЛЕТОВ	ЛИСТ
АРМИРОВАНИЕ.		Р	И-5	
СПЕЦИФИКАЦИЯ		ЗРЕЛИЩНИК ЗАДАЧА И СПОРТИВНИК ВООРУЖЕНИИ ИМ. Б.С. МЕГЕНЦЕВА		

АЛБОМ У
ТИПОВОЙ ПРОЕКТ 294-3-28



СПЕЦИФИКАЦИЯ, МАРКА АРМАТУРНЫХ ИЗДЕЛИЙ НА 1 КОЛОННУ

МАРКА КОЛОННЫ	МАРКА ИЗДЕЛИЯ	КОЛ. ШТ.	МАССА, КГ		И СЕРИЯ, ВЫП. ЛИСТ
			ИЗДЕЛ.	ВСЕХ	
К-14 (ИЖ-2)	ВКН-2	1	65,76	65,76	АЛБОМ V ЛИСТ И-7
	В-5	2	0,25	0,5	ИЖ-04-2 ВЫП. 10 4 ЛИСТ 18
	П-2	2	2,0	4,0	
	ИЖ-1	1	35,5	35,5	АЛБОМ V
			Итого	105,7	

ПОКАЗАТЕЛИ НА 1 КОЛОННУ

МАРКА КОЛОННЫ	МАССА т	МАРКА БЕТОНА	ОБЪЕМ БЕТ. М ³	РАСХОД СТАЛИ, КГ
К-14 (ИЖ-2)	0,5	300	0,2	105,7

ПРИМЕЧАНИЯ:

1. КОЛОННА ИЖ-2 ЯВЛЯЕТСЯ ИЗМЕНЕННЫМ ВАРИАНТОМ КОЛОННЫ КВД-333-14 СЕРИИ ИЖ-04-2 ВЫП. 7
2. ТЕХНИЧЕСКИЕ ТРЕБОВАНИЯ К ИЗГОТОВЛЕНИЮ И ПРИЕМКЕ КОЛОНН СООТВЕТСТВУЮТ УКАЗАНИЯМ, ПРИВЕДЕННЫМ В СЕРИИ ИЖ-04-2 ВЫПУСК 7
3. СЕТКИ В-5 В КОНСОЛЯХ КОЛОНН УСЛОВНО НЕ ПОКАЗАНЫ
4. УЗЛЫ СМ. АЛБОМ СЕРИИ ИЖ-04-2 ВЫПУСК 7.

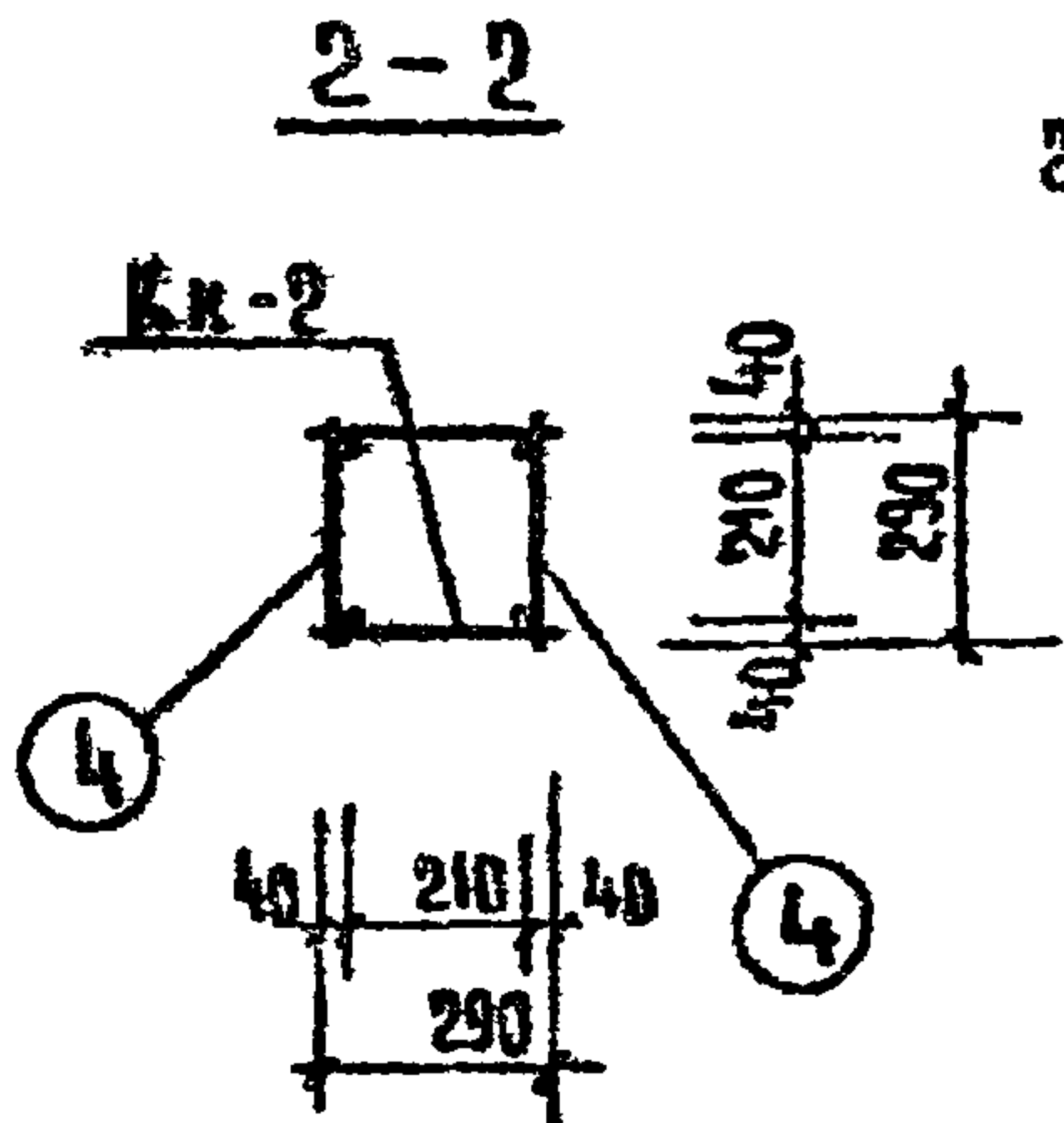
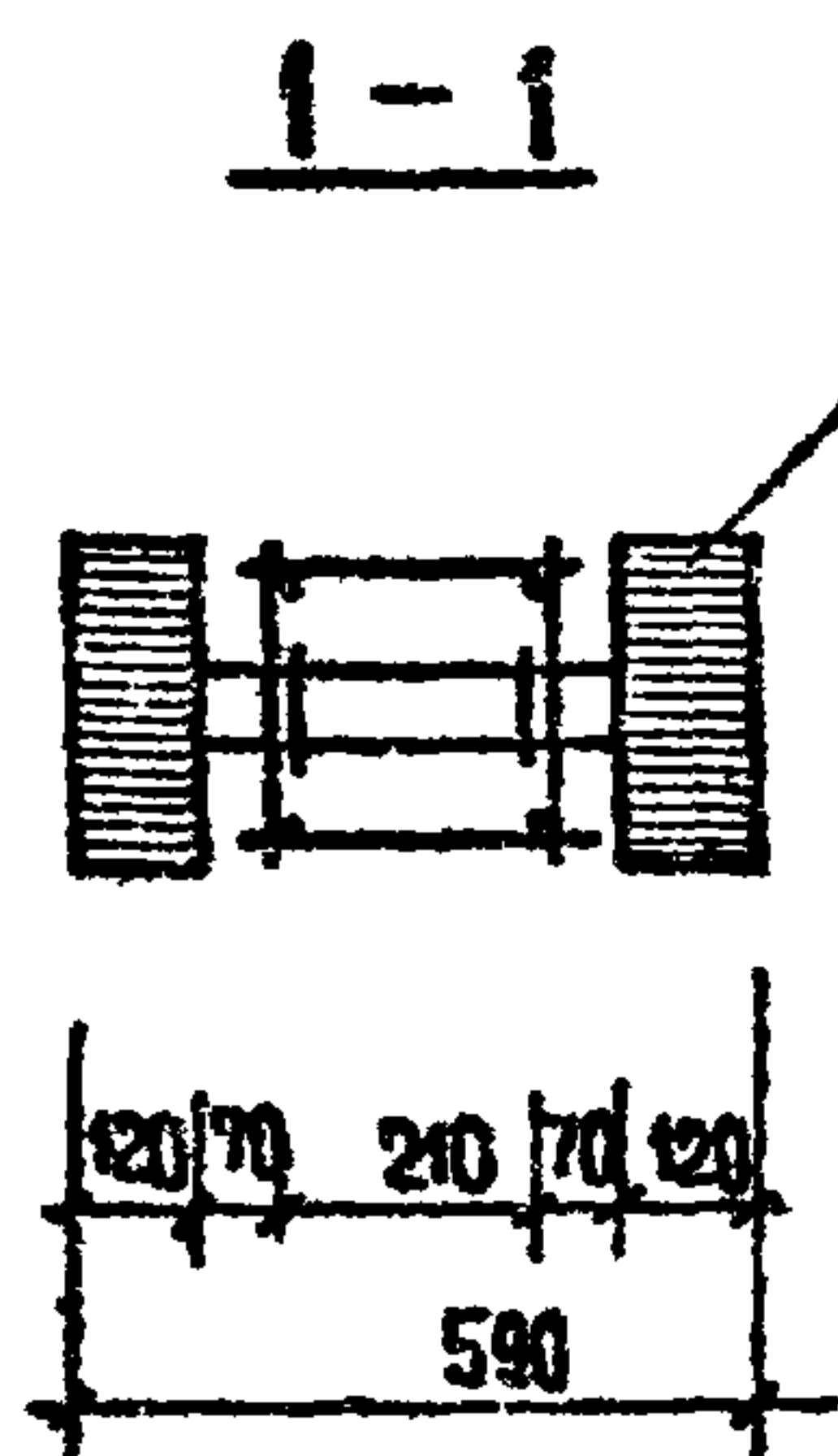
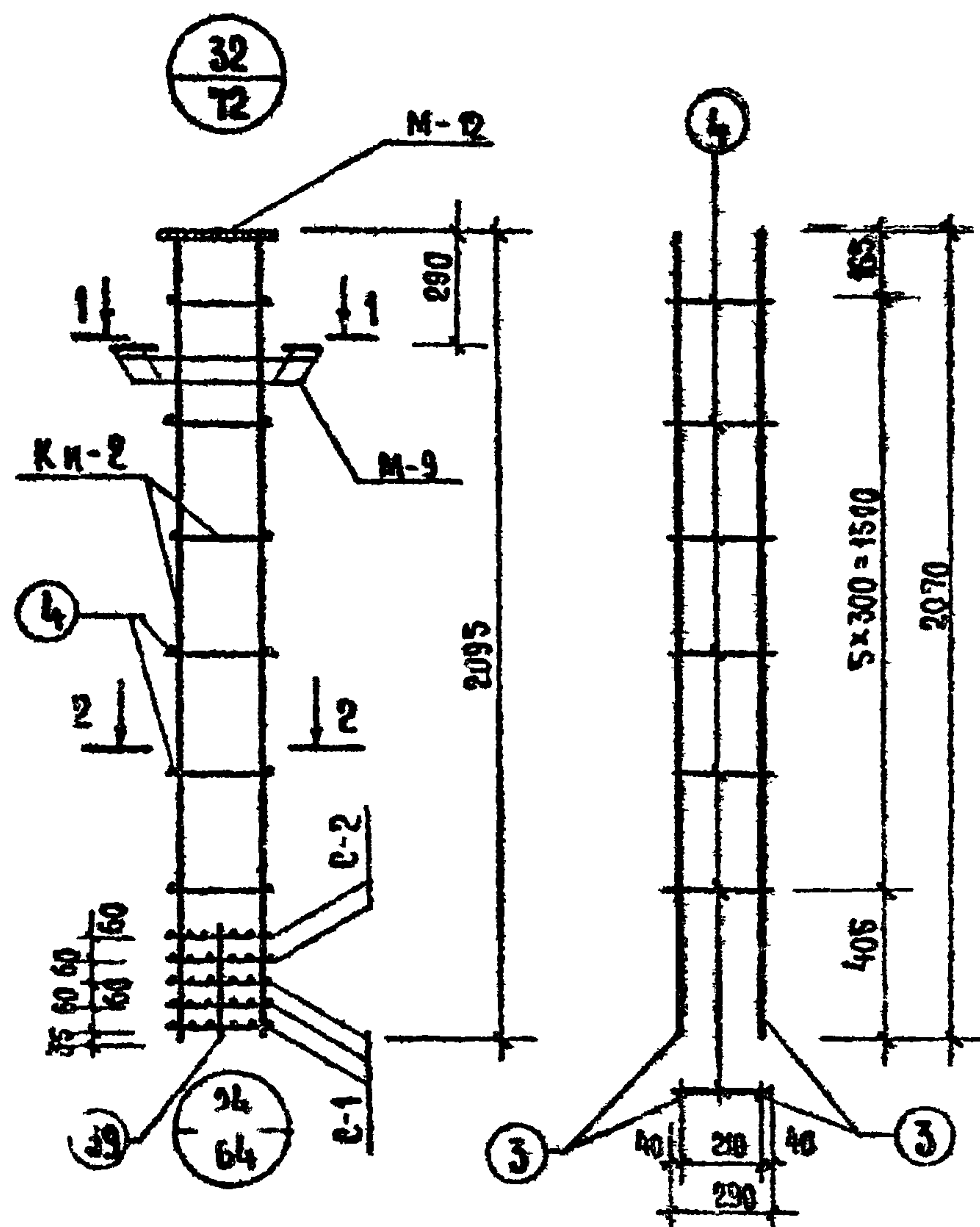
ИЗД. МАСТ.	ГОРАШКОВ	1979	ТП 294-3-28	СТАЛИЯ	ЛИСТ	ЛИСТ
СА. ИЖ. М.	ПОКРАСЕ					
СА. АДХ. ПО.	ГЕЛЬФЕР		КОЛОННА К-14 (ИЖ-2) ПЛАТУБКА И АРМИРОВАНИЕ. СФЧЕНИЯ	Р	И-6	ЗДАНИЙ И СПОРТИВНЫХ ВОЗДУШНЫХ ЛИМ. Б.В. МЕЗЕНЦЕ
СА. ИЖ. ДР.	ЛАВРОВА					
ПРОВЕРИЛ	ПОЛТАВСКАЯ					
РАЗРАБОТАН	СУВОРОВА					

Копировала *Маша*

16312-10 9 Формат 12

АЛБОМ І

ТИПОВИЙ ПРОЕКТ 294-3-28



ВЫБОРКА СТАЛИ НА 1 КОЛОННУ

МАРКА КОЛОННЫ	ГОРЯЧЕКАТАНАЯ АРМАТУРНАЯ СТАЛЬ ГОСТ 5781-61*										ПРОКАТ В СТ 3ПС ГОСТ 103-57*				СТАЛЬ В ГОСТ 6727-57*		ВСЕГО	
	А III					А I												
	Ф М М					Итого	Ф М М			Итого	С М М				Итого			
	25	22	12	10	6		16	8	6		Итого	20	14	12		10		Итого
К-4 (ИЖ-2)	39.6	6.1	0.6	0.26	2.8	49.3	4.0	2.64	0.28	6.9	30.8	4.28	8.4	5.56	49.0	0.5	0.5	105.7

СПЕЦИФИКАЦИЯ АРМАТУРЫ НА ПЛОСКИЙ КАРКАС

МАРКА КАРКАСА	ИИ	СЕЧЕНИЕ ММ	ДЛИНА ММ	КОЛ. ШТ	МАССА, КГ		
					ПОЗ.	ВСЕХ	ИЗДЕЛИЯ
КИ-2	3	25 А III	2070	2	7.97	15.94	16.6
	4	8 А I	290	6	0.11	0.66	

СПЕЦИФИКАЦИЯ МАРК ИЗДЕЛИЙ НА ОБЪЕМНЫЕ КАРКАСЫ

МАРКА ОБЪ. КАРКАСА	МАРКА АРМАТ. ИЗДЕЛ.	КОЛ. ШТ.	МАССА, КГ		И СЕРИИ ВЫП. АКСТ
			1 ИЗД.	ВСЕХ	
ОКИ-2	КИ-2	2	16.6	33.2	
	С-1	3	0.4	1.2	ИИ-04-2
	С-2	2	0.8	1.6	В.10 Ч. II А. 17
	М 9	1	16.12	16.12	ИИ-04-2
	М 12	1	12.04	12.04	В.10 Ч. II А. 19,22
	ПОЗ. 4	12	0.11	1.32	ИИ-04-2
	ПОЗ. 39	4	0.07	0.28	В.10 Ч. II А. 16
		Итого:	65.76		

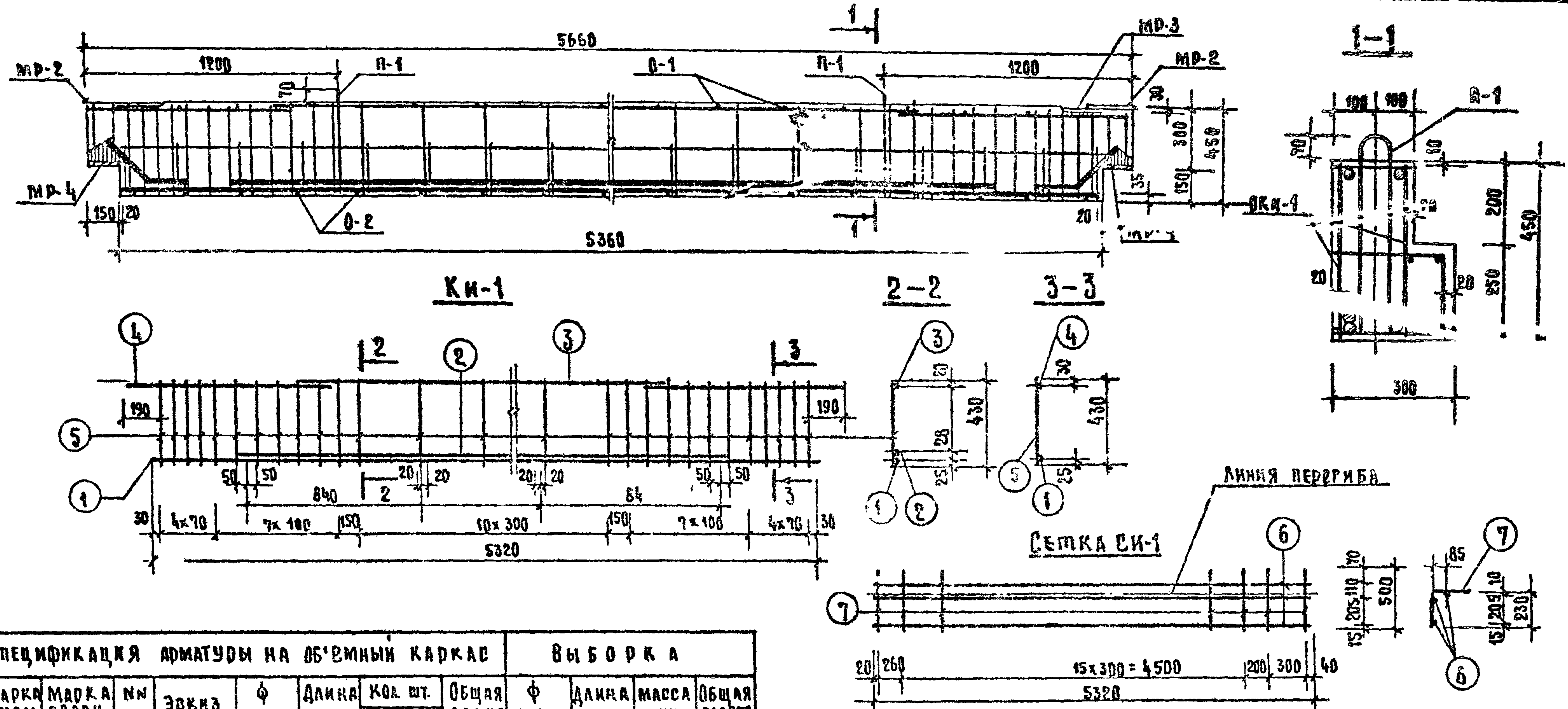
ПРИМЕЧАНИЯ:

1. ПЛАУБКУ И АРМИРОВАНИЕ КОЛОННЫ СМ. ЛИСТ Х-6
2. УЗАМ СМ. АЛБОМ ВЕРНИ ИИ-04-2 В 10 Ч I

1979		ТП 294-3-28	
И.М. МАСТ. ГОРЛЫШКОВ	Г.А. КИШ. М. ПОКРАС	Г.А. АРХ. ПР. ГЕЛЬФЕР	Г.А. ИИ. ПР. ЛАВРОВА
ПРОВЕРКА ПОСТАВСКАЯ	РАЗРАБОТКА СУВОРОВА	КОЛОННА К-14 (ИЖ-2) АРМИРОВАНИЕ. СПЕЦИФИКАЦИЯ	
СТАДИЯ	ЛИСТ	ЛИСТОВ	ЗРЕЛИЩНЫХ ЗДАНИЙ И СПОРТИВНЫХ СООРУЖЕНИЙ ИИ Б.С. МЕЗЕНЦЕВА

ИИВ. И ПОДА

АЛЬБОМ
ТИПОВИ ПРОЕКТ 294-3-28



СПЕЦИФИКАЦИЯ АРМАТУРЫ НА ОБЪЕМНЫЙ КАРКАС							ВЫБОРКА					
МАРКА ОБЪЕМ. КАР. ОА	МАРКА СВАРН. ЭЛ. ТА	№№ П. П.	ЭОКМЗ	φ мм	ДЛИНА мм	КОЛ. ШТ.		ОБЩАЯ ДЛИНА м	φ мм	ДЛИНА м	МАССА кг	ОБЩАЯ МАССА кг
						КАТ СВ. ЗАТ	НА ВСЕ					
ОКН-1	КН-1	1	5320	28 А III	5320	1	2	10.64	28 А III	19.24	93.0	157.5
		2	4300	28 А III	4300	1	2	8.6	20 А IV	4.0	10.0	
		3	3640	10 А III	3640	1	2	7.3	10 А III	37.4	23.4	
		4	1000	20 А III	1000	2	4	4.0	6 А I	33.9	7.5	
		5	430	10 А III	430	35	70	30.1				
	СИ-1	6	5320	6 А I	5320	3	3	16.0				
		7	500	6 А I	500	19	19	9.5				
ОТДЕЛЬН. СТЕЖИКИ	О-1	180	6 А I	180	17	17	3.06					
	О-2	280	6 А I	280	19	19	5.32					
МР-3	ИИ-04-8					2				6.92		
МР-4	В. 3 Л. 9, 10					2				16.98		

ПРИМЕЧАНИЯ:
 1. ЗАКЛАДНЫЕ ДЕТАЛИ МР-3, МР-4 СМ. АЛЬБОМ ВЕРНИ ИИ-04-8 ВЫП. 3
 2. ПОКАЗАТЕЛИ НА РИГЕЛЬ Б-2 (ИИ-3) ДАНЫ НА ЛИСТЕ И-9.

СПЕЦИФИКАЦИЯ МАРК АРМАТУРНЫХ ИЗДЕЛИЙ НА 1 РИГЕЛЬ					
МАРКА РИГЕЛЯ	МАРКА ИЗДЕЛИЯ	КОЛ. ШТ.	МАССА, кг		ИВЕРИМ. ВЫП. ЛИСТ
			ИЗДЕЛ.	ВСЕХ	
Б-2 (ИИ-3)	ОКН-1	1	157.5	157.5	Данный лист ИИ-04-3 В. 4 Ч. II Л. 10 ИИ-04-8 ВЫП. 3 Л. 9
	П-1	2	1.11	2.22	
	МР-2	3	2.67	5.34	
			165.1		

НАЧ. МЕСТ.	ПОПЫШКОВ	1979	ТП 294-3-28
ГЛАВ. ИНЖ. М.	ПОКРАС		
ГЛАВ. АДЖ. ПР.	ГЕЛЬФЕР		
ГЛАВ. ИНЖ. ВР.	КАВРОВА		
ПРОВЕРИЛА	ПОЛТАВСКАЯ		
РАЗРАБОТАЛА	СУВОРОВА		

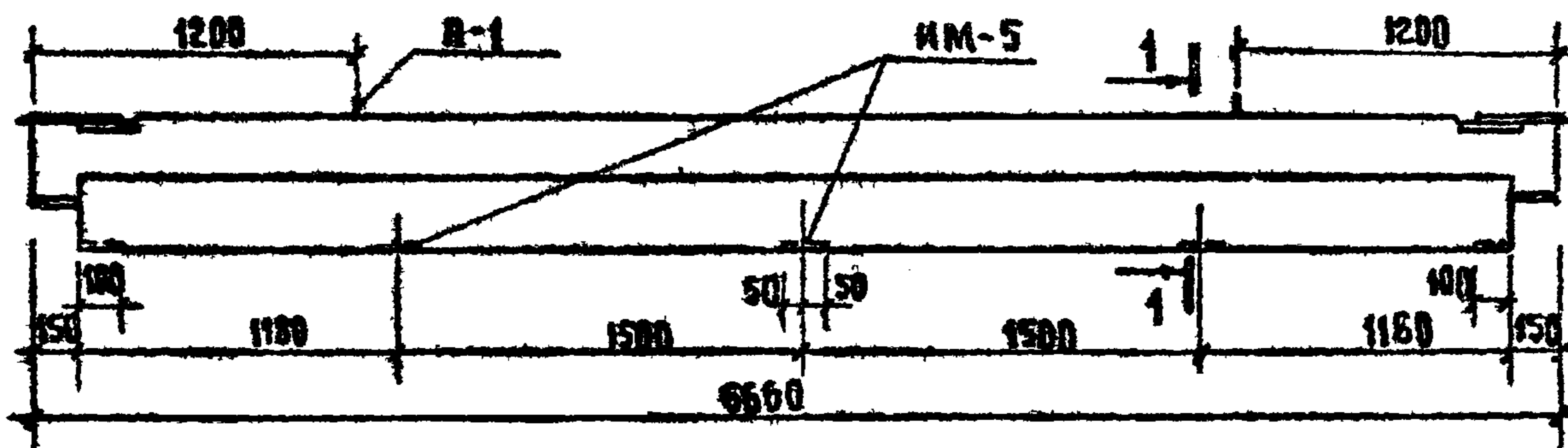
СТАДИЯ	Лист	Листов
Р	И-8	
БАЛКА Б-2 (ИИ-3) ОПЛУСКА, АРМИРОВАННАЯ, СПЕЦИФИКАЦИИ.		
ЗРЕЛИЩНЫХ ЗАДАНИЙ И СПОРТИВНЫХ ВОЗДУШНЫХ ИИ. Б. Е. МЕЗЕНЦЕВА		

АЛЬБОМ Ү

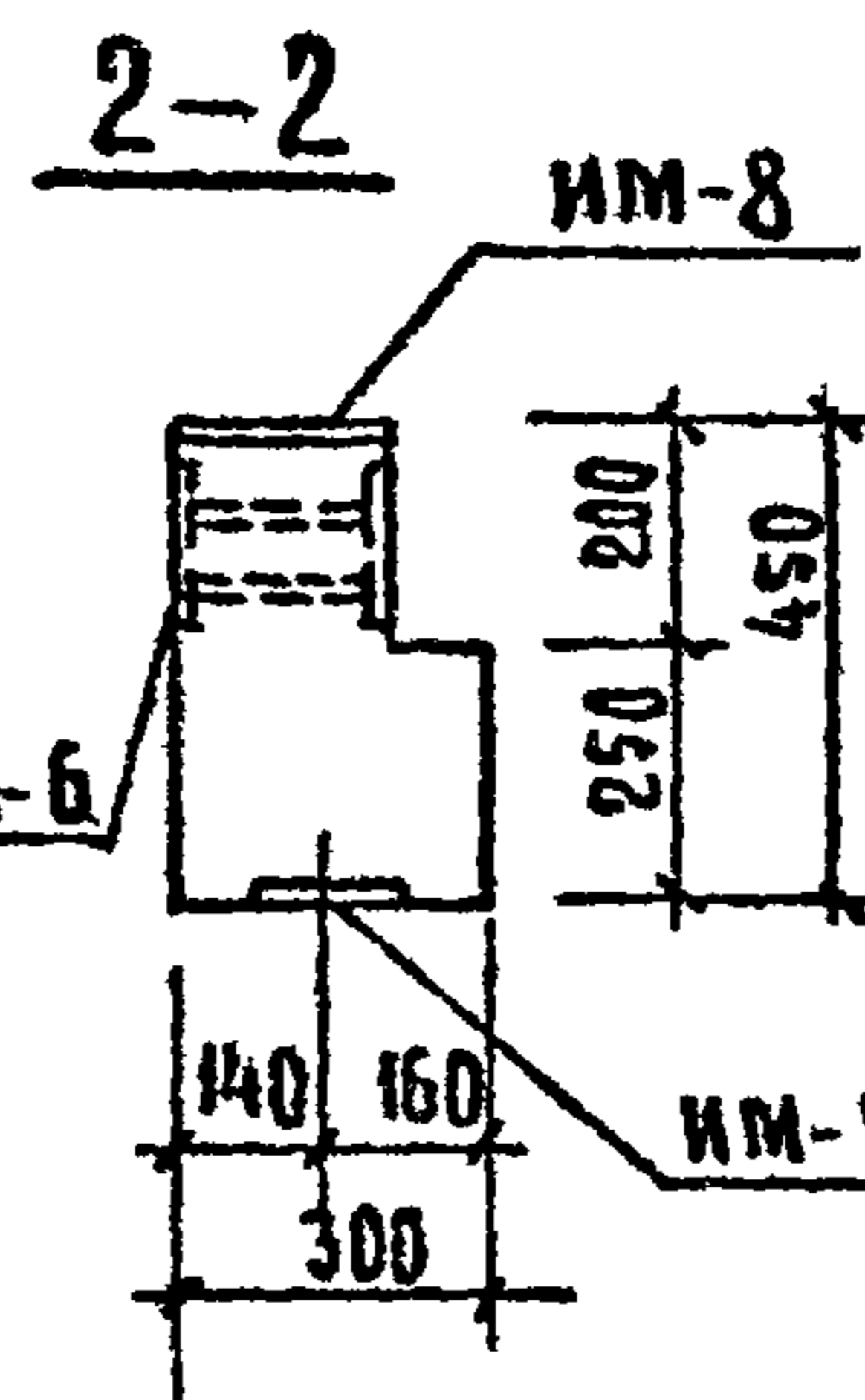
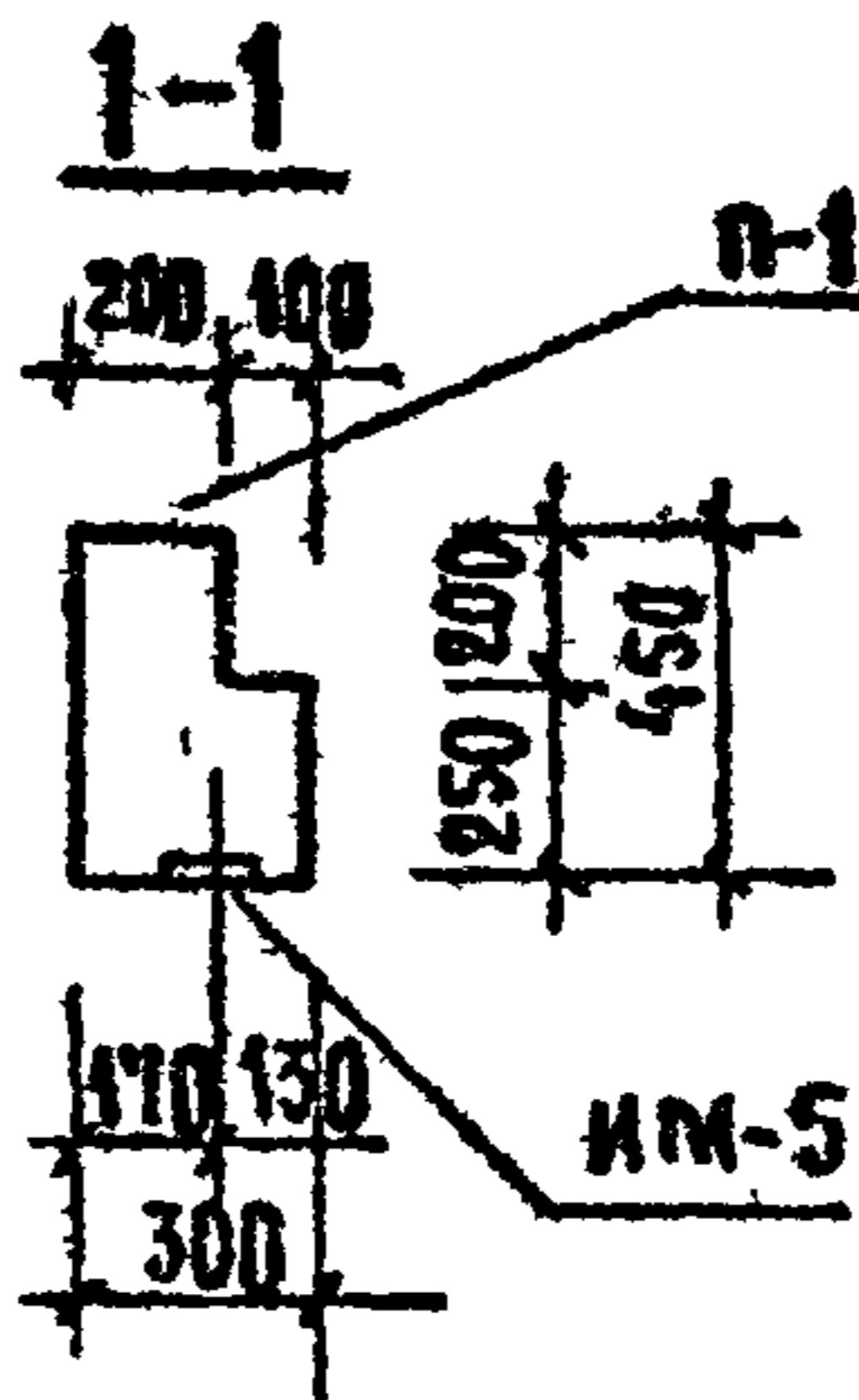
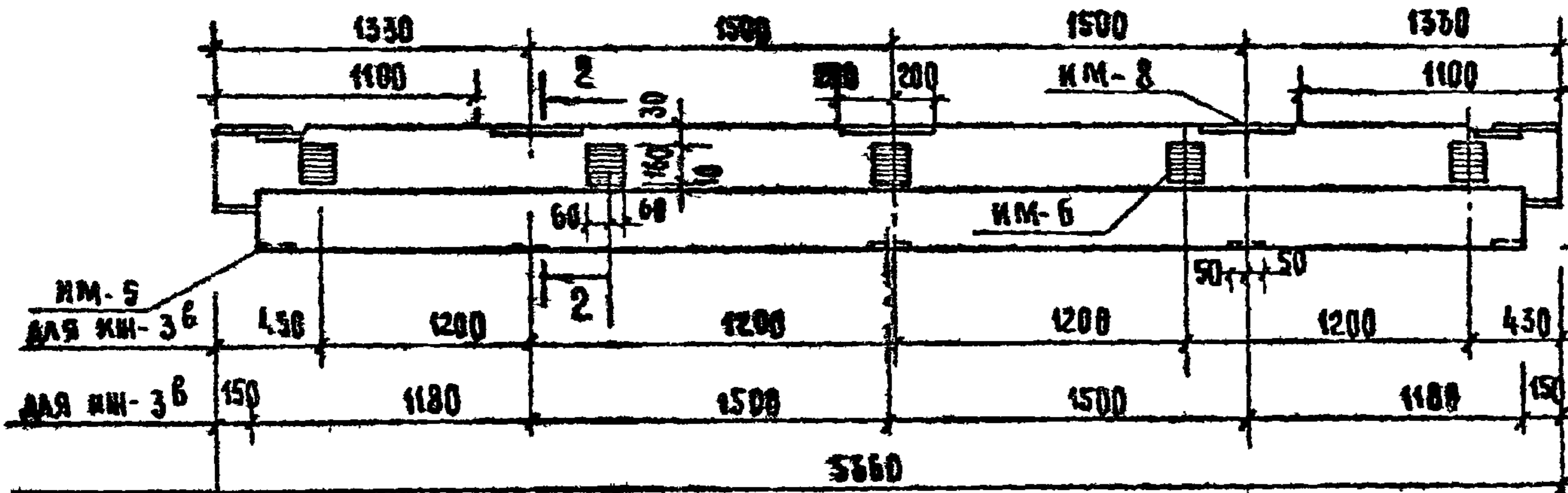
ТИПОВИ ПРОЕКТ 294-3-28

ТИПОВИ ПРОЕКТ 294-3-28

Б-3 (ИЖ-3^а)



Б-11 (ИЖ-3^б); Б-11^а (ИЖ-3^в)



МАРКА РИГЕЛЯ	МАРКА ИЗДЕЛИЯ	КОЛ. ШТ.	МАССА, КГ			№ ВЕРНИ ВЫП. АКСТ
			1 ИЗД.	Всех	Общия	
Б-3 (ИЖ-3 ^а)	ОКН-1	1	157.5	157.5	170.0	ИЖ-04-3 В.4 Ч.П.Л.18 ИЖ-04-8 В.3 Л.9 АЛЬБОМ Ү
	П-1	2	1.11	2.22		
	МР-2	2	2.67	5.34		
	ИМ-5	5	0.94	4.7		
Б-11 (ИЖ-3 ^б)	ОКН-1	1	157.5	157.5	185.7	ИЖ-04-3 В.4 Ч.П.Л.18 ИЖ-04-8 В.3 Л.9 АЛЬБОМ Ү
	П-1	2	1.11	2.22		
	МР-2	2	2.67	5.34		
	ИМ-8	3	6.88	20.64		
Б-11 ^а (ИЖ-3 ^в)	ОКН-1	1	157.5	157.5	209.0	ИЖ-04-3 В.4 Ч.П.Л.18 ИЖ-04-8 В.3 Л.9 АЛЬБОМ Ү
	П-1	2	1.11	2.22		
	МР-2	2	2.67	5.34		
	ИМ-5	5	0.94	4.7		
	ИМ-8	3	6.88	20.64		
	ИМ-6	5	3.7	18.5		

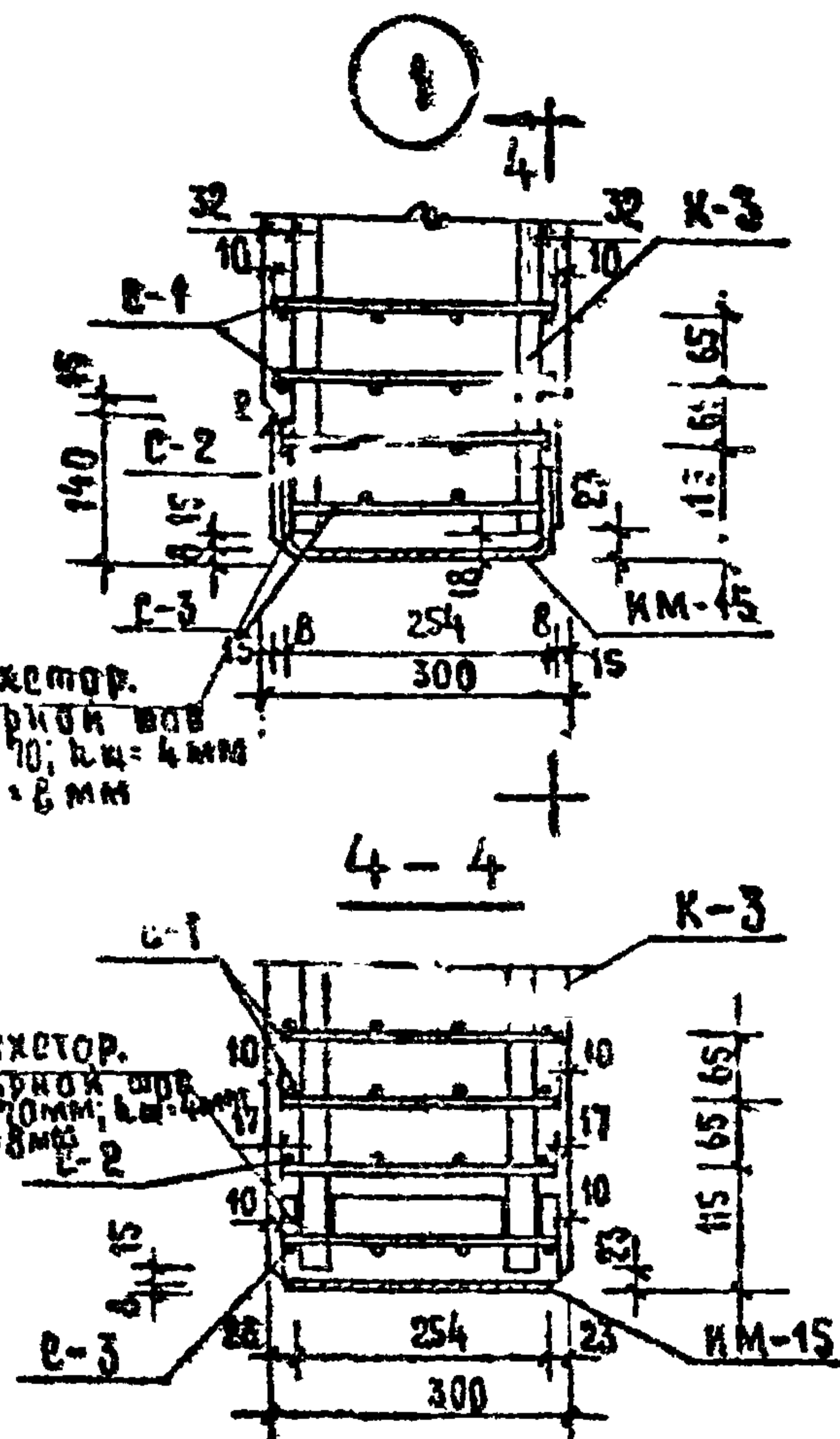
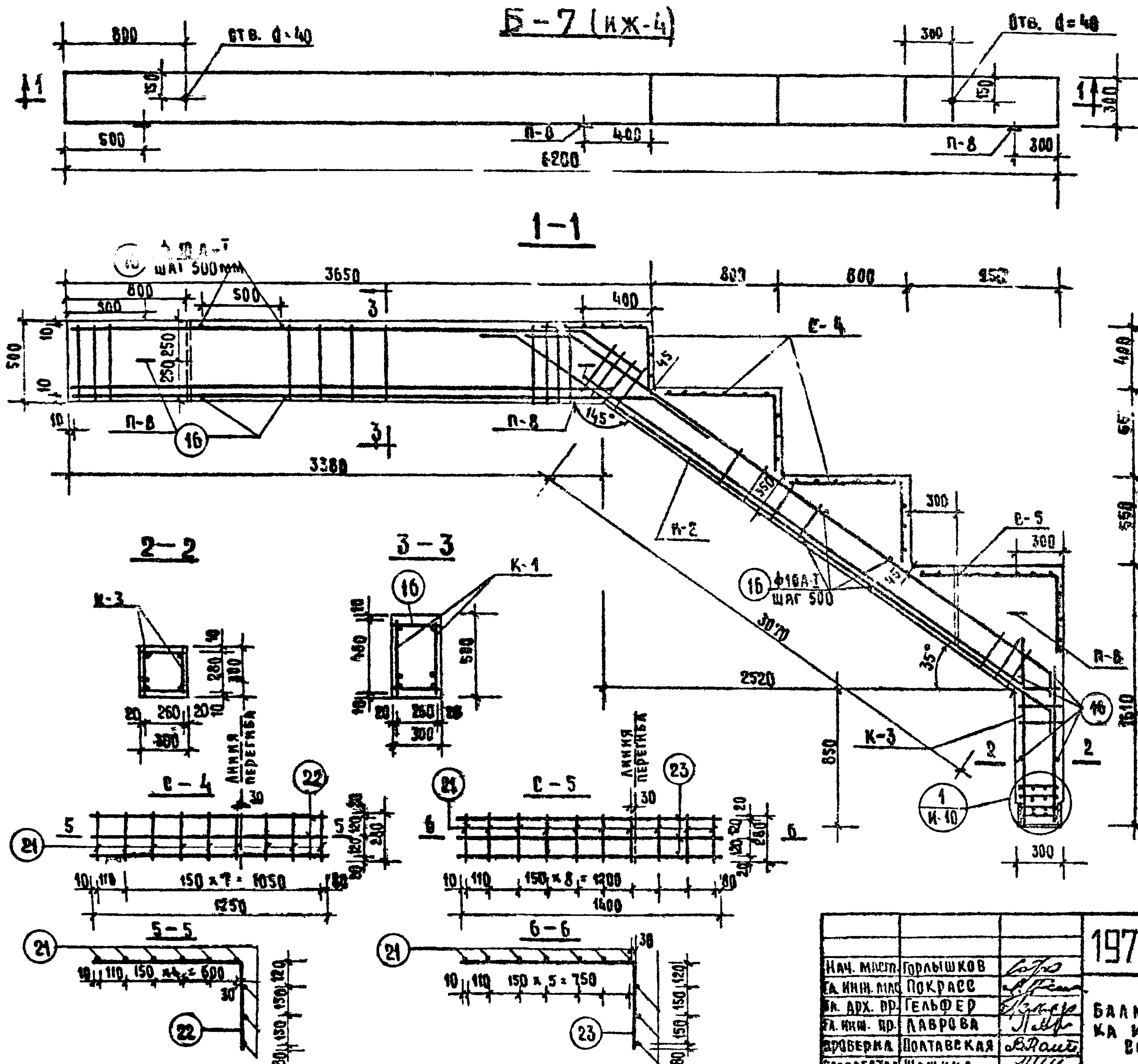
МАРКА РИГЕЛЯ	МАРКА ЗАКЛАД.	КОЛ. ШТ.	МАССА ДОП. ЗАКЛАД. ДЕТАЛЕЙ, КГ			№ ЗАГОТОВ. ЧЕРТЕНА ЗАКЛАД. ДЕТАЛЕЙ
			ОДНОЙ	Всех	Итого на КОЛ-НУ	
Б-3 (ИЖ-3 ^а)	ИМ-5	5	0.94	4.7	4.7	АЛЬБОМ Ү
Б-11 (ИЖ-3 ^б)	ИМ-8	3	6.88	20.64	20.64	
Б-11 ^а (ИЖ-3 ^в)	ИМ-5	5	0.94	4.7	43.84	
	ИМ-8	3	6.88	20.64		
	ИМ-6	5	3.7	18.5		

МАРКА РИГЕЛЯ	Всё т	МАРКА БЕТОНА	ОБЪЕМ БЕТОНА м ³	РАСХОД СТАЛИ КГ
Б-2 (ИЖ-3)	1.61	400	0.645	165.1
Б-3 (ИЖ-3 ^а)	1.61	400	0.645	170.0
Б-11 (ИЖ-3 ^б)	1.61	400	0.645	185.7
Б-11 ^а (ИЖ-3 ^в)	1.61	400	0.645	209.0

ПРИМЕЧАНИЯ:
 1. Опалубка балок принята по верни ИЖ-04-3 выпуск 4
 2. Армирование Б-3; Б-11; Б-11^а дано на листе К-8

1979	тп 294-3-28	СТАДИЯ	Лист	Листов
ИЗВ. И ПОДЛ.	ИЗВ. И ПОДЛ.	Р	И-9	
ИЗВ. И ПОДЛ.	ИЗВ. И ПОДЛ.	БАЛКИ Б-3 (ИЖ-3 ^а); Б-11 (ИЖ-3 ^б); Б-11 ^а (ИЖ-3 ^в) ОПАЛУБКА. СЕЧЕНИЯ. СПЕЦИФИКАЦИЯ И.		
ИЗВ. И ПОДЛ.	ИЗВ. И ПОДЛ.	ЗРЕЛЫЙ ИЛИ ЗРЕЮЩИЙ И СПОРЖИМЫ ОБЪЕМНЫМ ИМ. Б.С. МЕЗЕНЦОВА		
ИЗВ. И ПОДЛ.	ИЗВ. И ПОДЛ.	КОПИРОВАЛА Даша		

ПОКАЗАТЕЛЬ НА 1 БАЛКУ				
МАРКА ЛАТЫ	ВЕС Т	МАРКА БЕТОНА	УБЫТОК БЕТОНА	РАСХОД В МАМ КГ
Б-7 (ИЖ-4)	3,0	300	1,2	248,7



УЧЕТОР.
СВАРНОК ШОР
СН=70; СМ=4 ММ
СН=8 ММ

УЧЕТОР.
СВАРНОК ШОР
СН=70 ММ; СМ=4 ММ
СН=8 ММ

ПРИМЕЧАНИЯ:

1. ДАННЫЙ ЛИСТ РАСМАТРИВАТЬ СОВМЕСТНО С ЛИСТОМ И-11.
2. ЗАКАЛДНАЯ ДЕТАЛЬ ИМ-15 ДАНА НА ЛИСТЕ И-46

ИМБ. И ПОДЛ.

НАЧ. МЕСТ	ГОРЬШКОВ	<i>Горышков</i>	1979	ТК 294-3-28	СТАВЛЯ	ЛИСТ	ЛИСТОВ
СА. ИНИИ. МЛО	ПОКРАС	<i>Покрас</i>			Р	И-10	
СА. АРХ. ПР.	ГЕЛЬФЕР	<i>Гельфер</i>					
СА. ИНИ. ПР.	ЛАВРОВА	<i>Лаврова</i>					
ПРОВЕРНА	ПОТАВСКАЯ	<i>Потавская</i>					
РАЗРАБОТАН	ШАШЧКА	<i>Шашчка</i>					

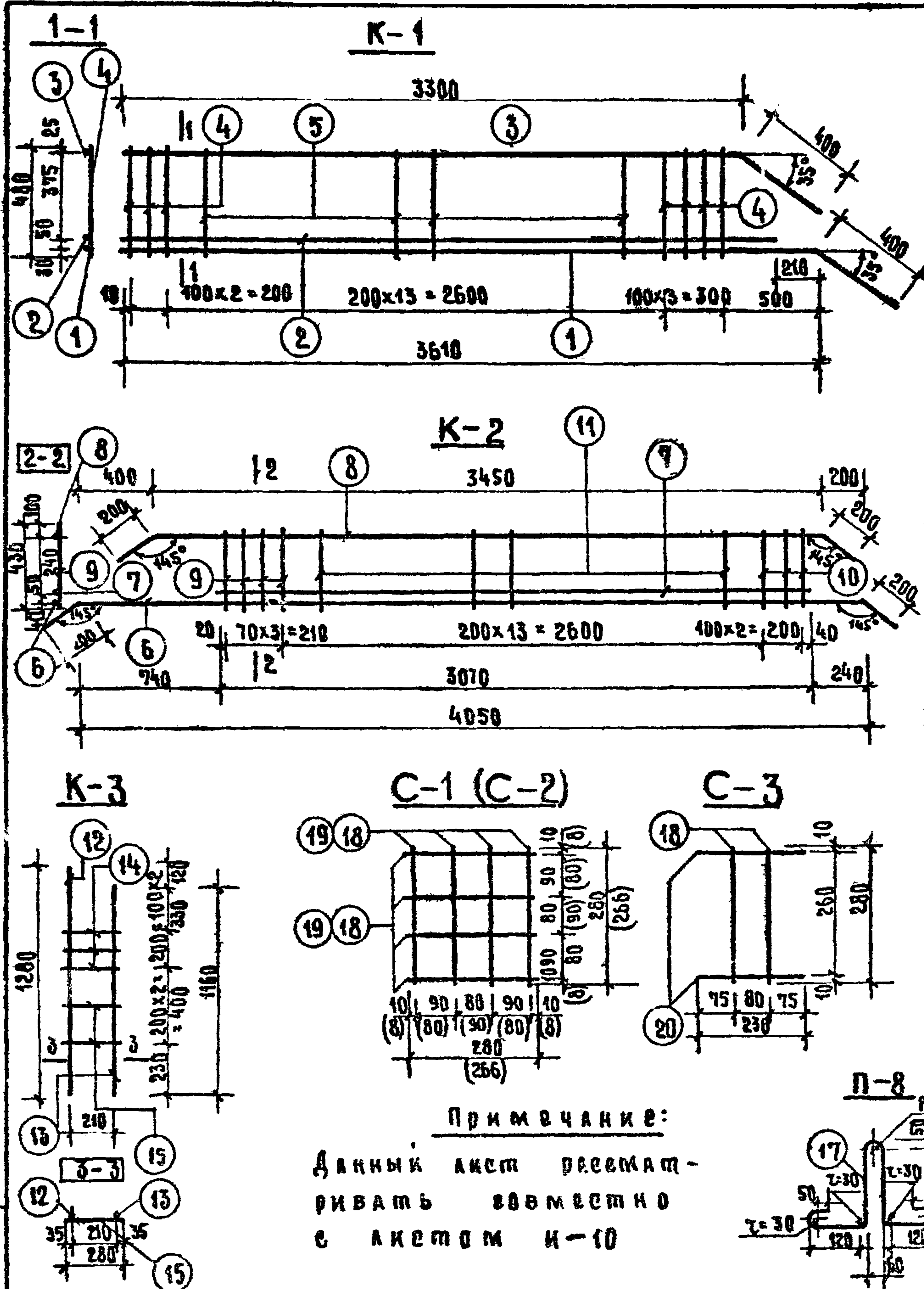
БАЛКА Б-7 (ИЖ-4) ПЛАУБА-КА И АРМИРОВАНИЕ. УЗЛЫ ВЕТКИ С-4, С-5

ЗРЕАЦІЯНЫ ЗАКІН І СПОРТІВНЫХ СООРУЖЕНІИ ІМ. Б.С. МЕЗЕНЦЕВА

Копировала *Мед*

16312-10 13 ФОРМАТ 12Г

ТИПОВИ ПРОЕКТ 294-3-28 АЛБУМ В



Примечание:

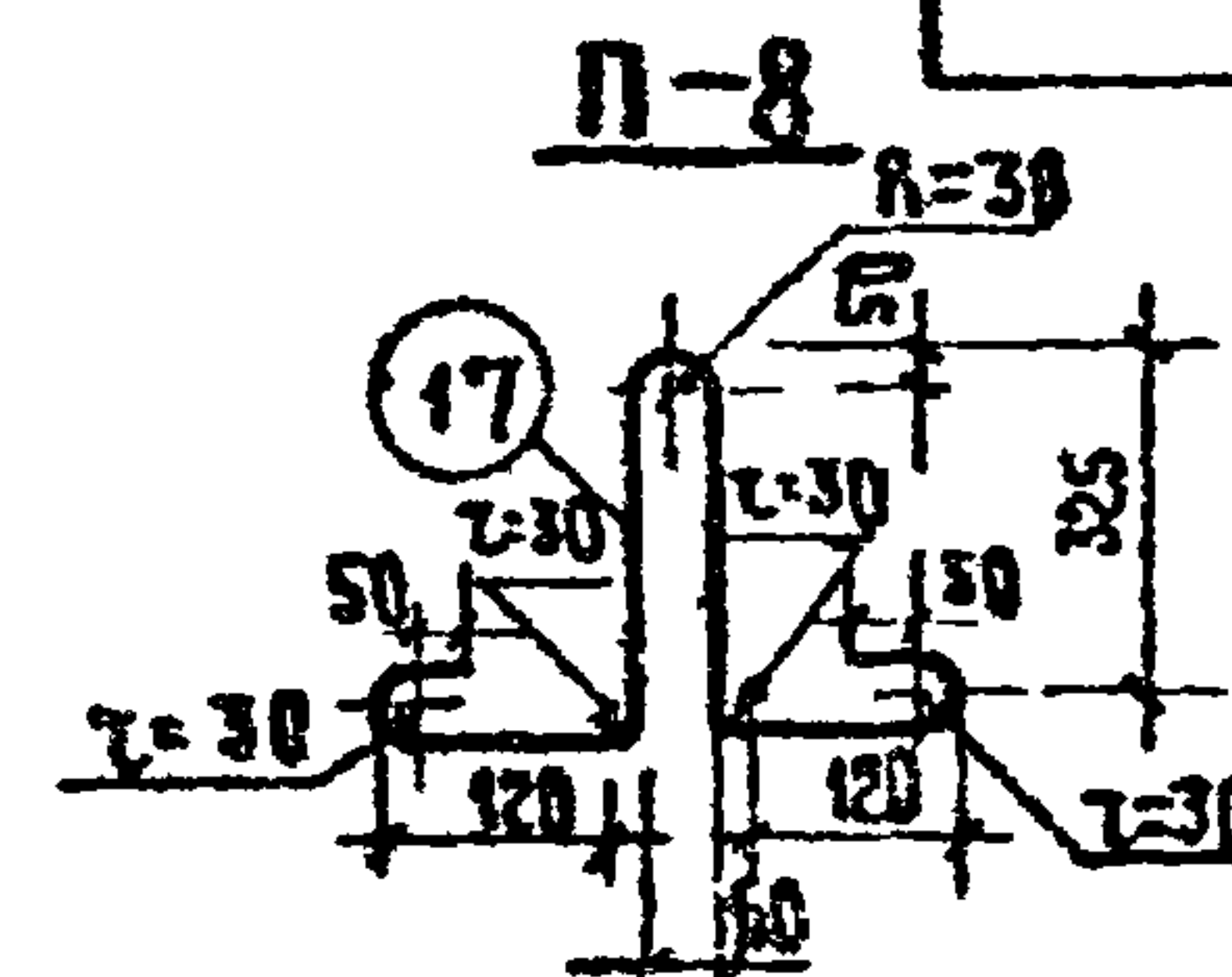
Данный лист представляет в совокупности с листом И-10

СПЕЦИФИКАЦИЯ АРМАТУРЫ

ВЫБОРКА

МАРКА КОНСТР	МАРКА СВАРН. ЭЛ-ТА	МН Я. П.	ЭВ КИ Э	Ф ММ	ДЛИНА ММ	КОЛ. ПОЗ. СТ.		ОБЩАЯ ДЛИНА М	Ф ММ	ДЛИНА М	МАССА КГ	ОБЩ. МАССА КГ
						НА ТИП ЗА-Т	КА ВСЕ					
К-1 (2 шт.)	К-1	1	4010	32 А-III	4010	1	2	8.02	32 А-III	17.00	107.0	240.5
		2	3400	28 А-III	3400	1	2	6.54	28 А-III	12.70	61.5	
		3	3700	14 А-I	3700	1	2	6.6	25 А-III	4.9	18.8	
		4	480	14 А-I	480	12	24	1.16	14 А-I	26.0	32.4	
		5	480	10 А-I	480	7	14	0.67	10 А-I	20.62	16.2	
К-2 (2 шт.)	К-2	6	4450	32 А-III	4450	1	2	8.90	48 А-I	26.4	2.9	
		7	3070	28 А-III	3070	1	2	6.14				
		8	3850	14 А-I	3850	1	2	7.90				
		9	430	14 А-I	430	4	8	3.44				
		10	330	14 А-I	330	3	6	2.0				
К-3 (2 шт.)	К-3	11	330	10 А-I	330	12	24	9.5				
		12	1280	25 А-III	1280	1	2	2.56				
		13	1160	25 А-III	1160	1	2	2.32				
		14	280	14 А-I	280	3	6	1.68				
		15	280	10 А-I	280	2	4	1.12				
СТАВЛ. СПЕРНИИ	16	280	10 А-I	280	—	40	10.0					
П-8	17	1220	14 А-I	1220	3	3	2.66					
С-1	18	280	8 А-III	280	8	16	2.24					
С-2 (1 шт.)	19	266	8 А-III	266	8	8	2.13					
С-3	20	280	8 А-III	280	2	2	0.56					
С-4 (1 шт.)	21	230	8 А-III	230	2	2	0.46					
В-4 (3 шт.)	22	280	48 А-I	280	9	27	8.1					
В-5 (1 шт.)	23	1250	48 А-I	1250	3	9	11.3					
	24	1400	48 А-I	1400	3	3	4.2					
	25	280	48 А-I	280	10	10	2.8					

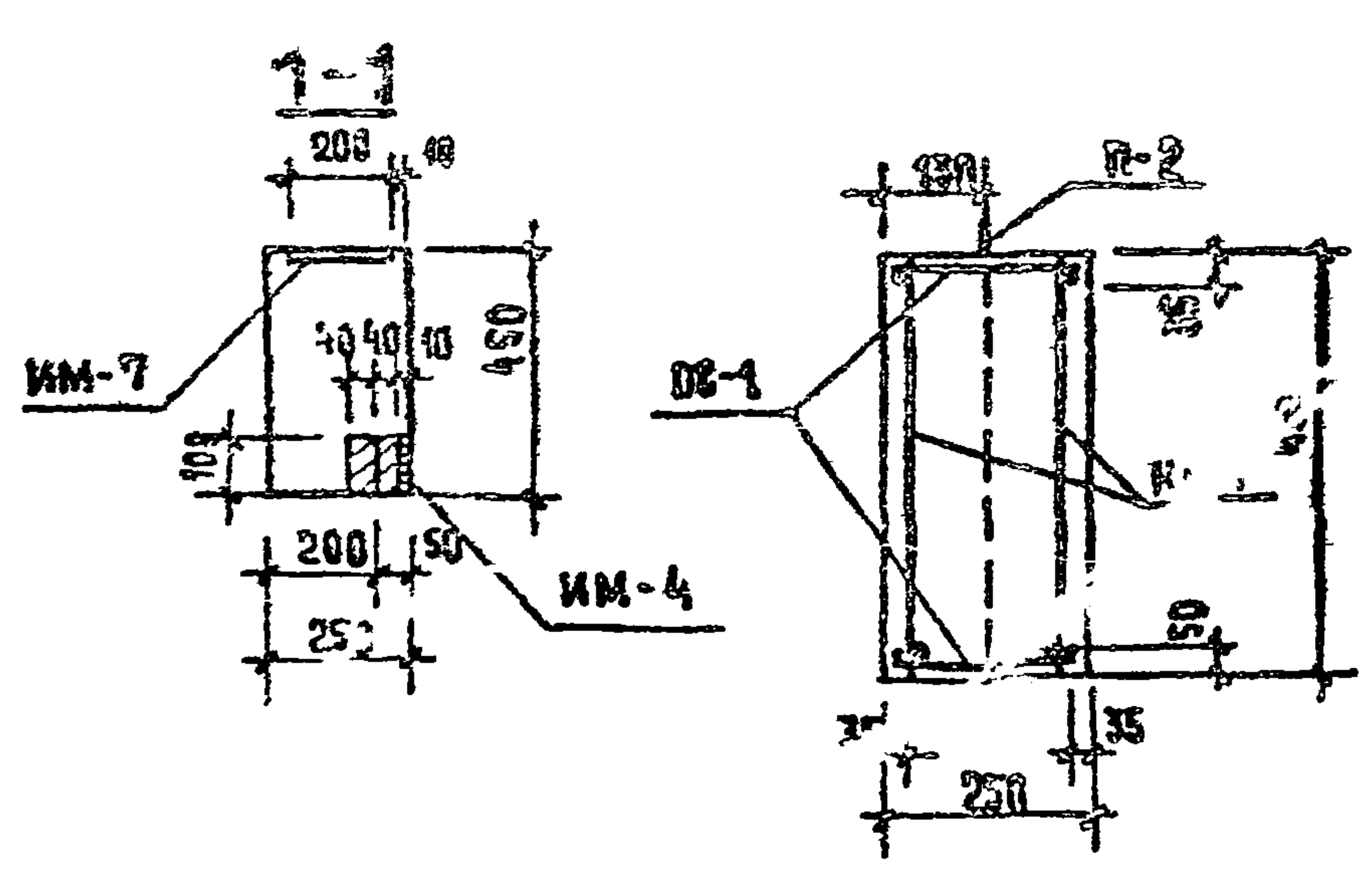
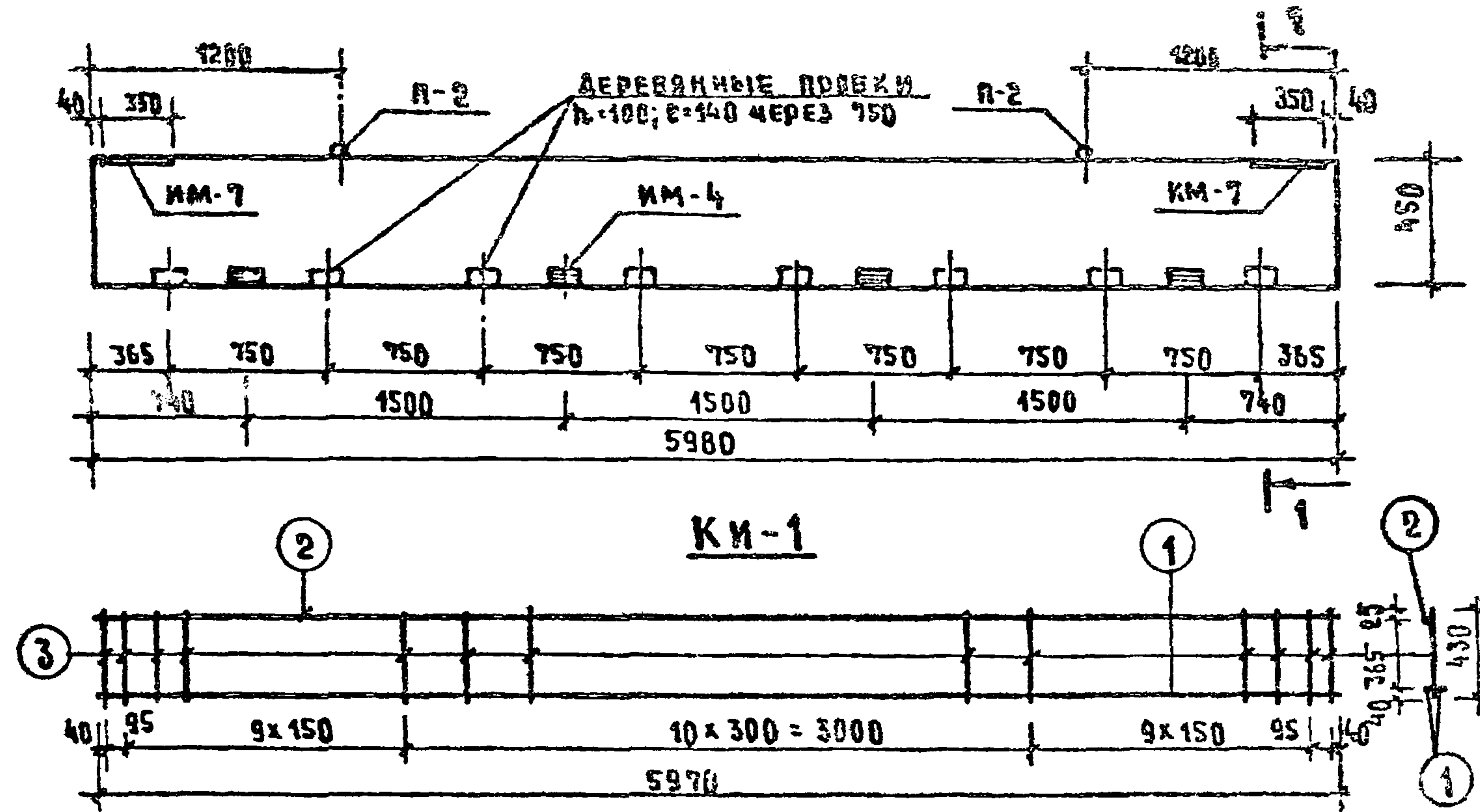
Б-7 (КЖ-4)



1979 г. ТП 294-3-28

НАЧ. МАСТ. ГОРЛЫШКОВ	ПРОЕКТОР	1979	ТП 294-3-28
ГЛАВ. ИНЖ. М. ПОКРАС	ИСПОЛНИТЕЛЬ	БАЛКА Б-7 (КЖ-4) АРМАТИРОВАННАЯ. КАРКАСЫ К-1, К-2. СЕТКИ С-1 ÷ С-3. СПЕЦИФИКАЦИЯ АРМАТУРЫ	СТАВЛЯ
ГЛАВ. АРХ. ПРО. ГЕЛЬФЕР	ПРОЕКТОР		ЛИСТОВ 8
ГЛАВ. ИНЖ. ПРО. ЛАВРОВА	ИСПОЛНИТЕЛЬ		ЛИСТОВ 11
ПРОВЕРИЛА ПОТАВСКАЯ	ПРОЕКТОР		ЗРЕЛИЩНАЯ ЗАДАЧА И СПОРТИВНЫЕ СООРУЖЕНИЯ ИМ. Б.С. ПЕЗЕНЦЕВА
РАЗРАБОТАЛ ВАШКИНА	ИСПОЛНИТЕЛЬ		

АЛБОМ У
ТКЛОВОЙ ПРОЕКТ 294-3-28



СПЕЦИФИКАЦИЯ, МАРКИ АРМАТУРНЫХ ИЗДЕЛИЙ НА 1 ПРОГОН

МАРКА ПРОГОНА	МАРКА ИЗДЕЛИЯ	КОЛ. ШТ.	МАССА, КГ			И СЕРИИ ВЫП. ЛИСТ
			ИЗД.	ВСЕХ	ОБЩИИ	
Б-10 (ИЖ-5)	ПКИ-1	1	232,1	232,1	252,0	СЕРИЯ 1.225-1 АЛБОМ И-44
	П-2	2	0,98	1,96		
	ИМ-4	4	1,84	4,16		
	ИМ-7	2	6,4	12,8		

СПЕЦИФИКАЦИЯ АРМАТУРЫ НА ПРОСТРАНСТ. КАРКАЗ

МАРКА ПРОСТР. КАРКАЗА	МАРКА СВАРН. ЭЛ-СТА	ИМ П.Л.	ЭСКИЗ	Ф ММ	ДЛИНА ММ	КОЛ. ШТ.		ОБЩАЯ ДЛИНА М	Ф ММ	ДЛИНА М	МАССА КГ	ОБЩАЯ МАССА КГ
						НА 13А-Т	НА ВСЕ					
ПКИ-1	КМ-1 (шт. 2)	1	5970	36А III	5970	2	4	23,9	36А III	23,9	190,0	232,1
		2	5970	22А III	5970	1	2	11,94	22А III	11,94	35,8	
		3	430	12А I	430	31	62	26,7	12А I	7,13	6,3	
	ОТД. СТЕП.	08-1	230	12А I	230	-	31	7,13				

ПОКАЗАТЕЛИ НА РИГЕЛЬ

МАРКА ПРОГОНА	ВЕС Т	МАРКА БЕТОНА	ОБЪЕМ БЕТОНА М3	РАСХОД СТАЛИ КГ
Б-10 (ИЖ-5)	21	300	0,84	251,0

ПРИМЕЧАНИЕ:

ОПЛАУСКА И АРМИРОВАНИЕ АНАЛОГИЧНЫ ОСНОВНЫМ МАРКАМ БЛОК, ПРИВЕДЕННЫМ В ВЕРНИ 1.225-1

НАЧ. РАБ.	ГОРБАШКОВ	1979 г. 294-3-28	СТАЛИЯ	ЛИСТ
ГЛАВ. ИНЖ. М.	ПОКРАС			
ГЛАВ. ДИР.	ГЕЛЬФЕР			
ГЛАВ. ИНЖ. ВР.	ЛАВРОВА			
ПРОВЕРИЛ	ПОТАВЕКАЯ			
РАЗРАБОТАЛ	СУВОРОВА	БЛОК Б-10 (ИЖ-5) ОПЛАУСКА И АРМИРОВАНИЕ СПЕЦИФИКАЦИИ	И-12	ЛИСТОВ

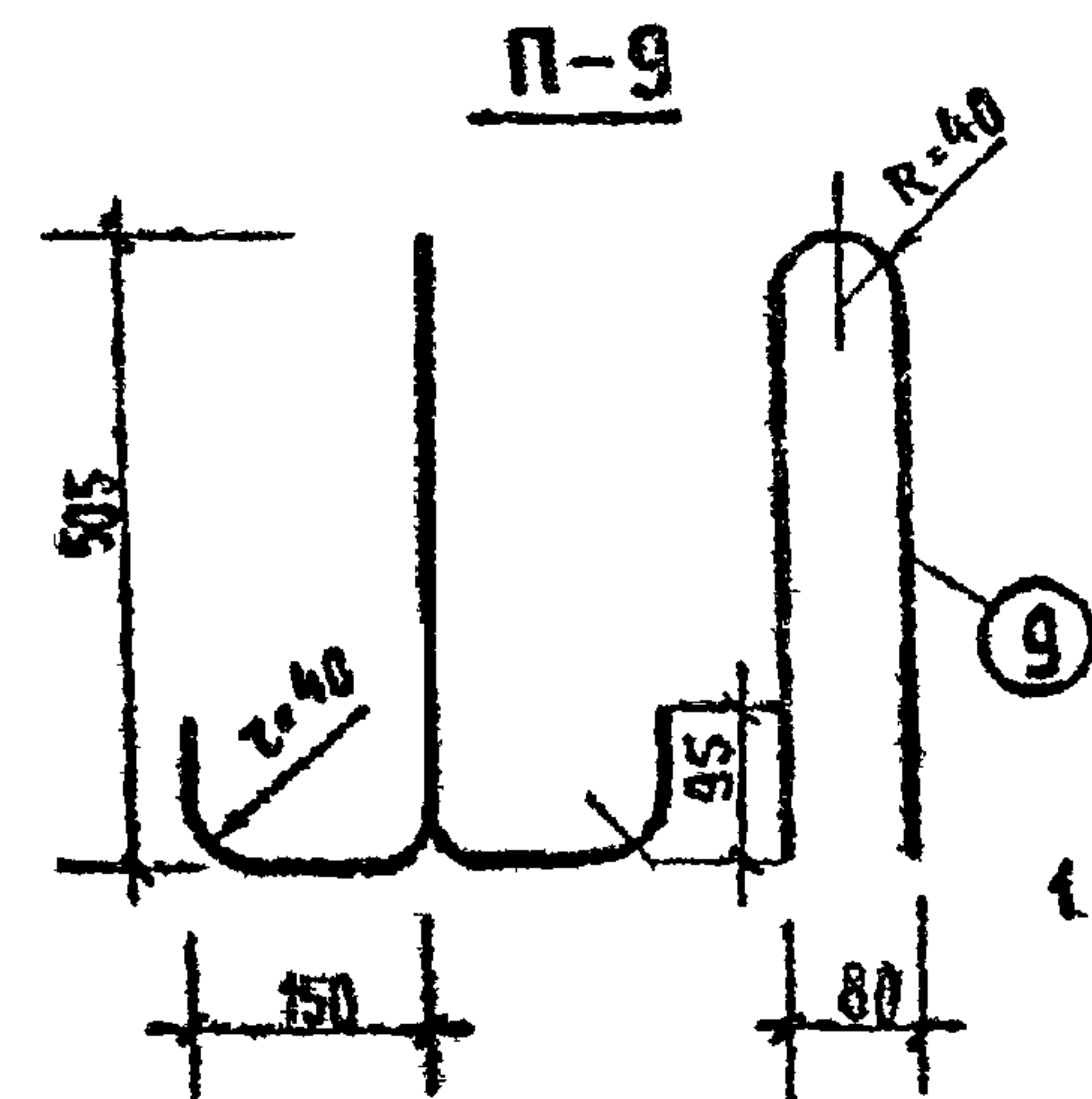
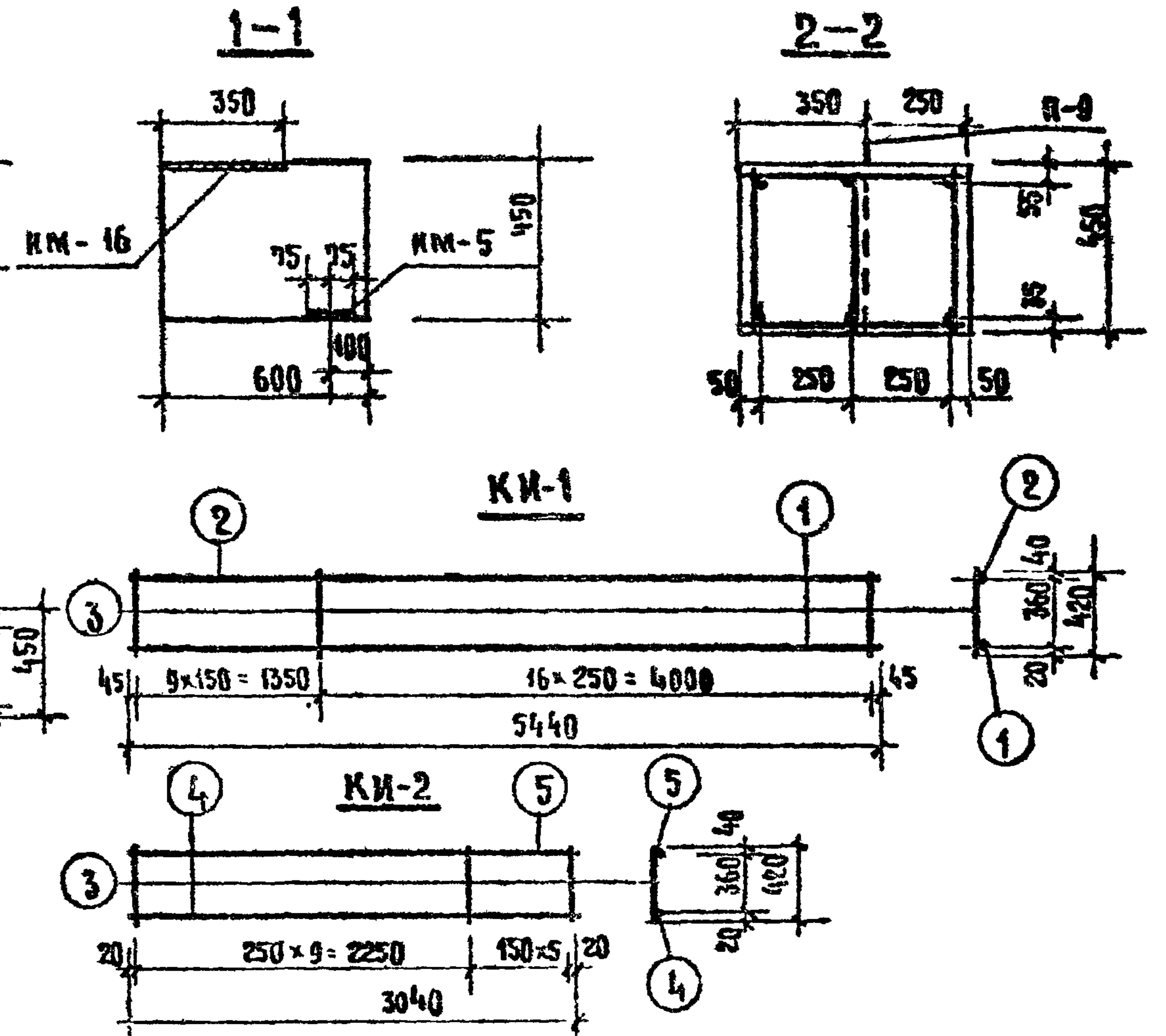
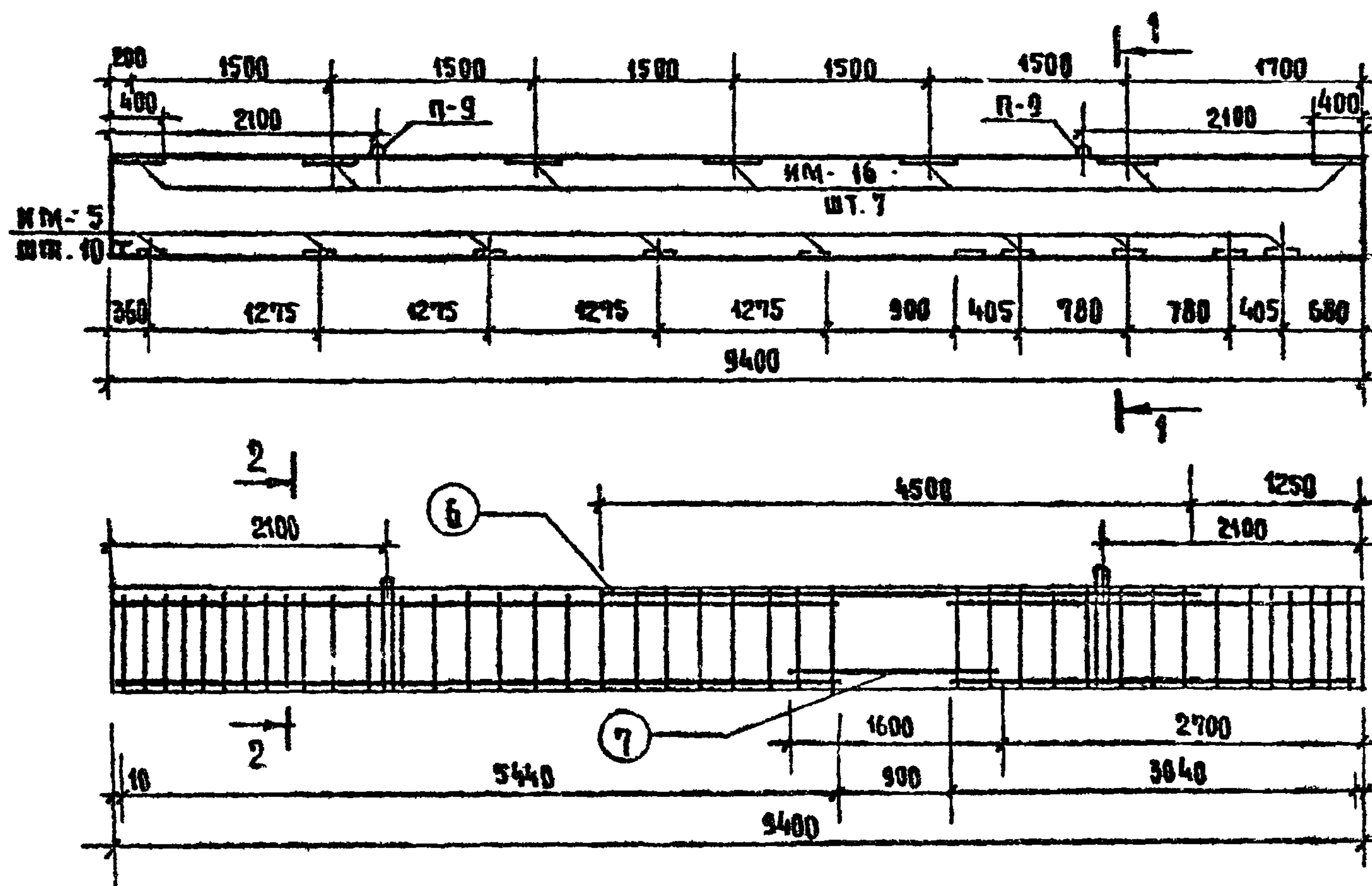
Копировала Маша

16312-10 15

Формат А2

АЛБОМУ

ТИПОВОЙ ПРОЕКТ 294-3-28



ПОКАЗАТЕЛИ НА 1 БАЛКУ				
МАРКА ПРОГОНА	ВЕС Т	МАРКА БЕТОНА	ОБЪЕМ БЕТОНА М3	РАСХОД СТАЛИ КГ
Б-12 (ИИ-6Т) Б-12а (ИИ-6М)	0.35	300	2.54	378.0

ПРИМЕЧАНИЕ:
1 Конец, в обозначении "Т" располагать для Б-12 у оси "2"; для Б-12а у оси "10"

СПЕЦИФИКАЦИЯ МЕТАЛЛА								ВЫБОРКА				
МАРКА КОНСТРУК	МАРКА ОБЪЕКТ. ЗА-ТА	ИИ	КОЛ. ИЗ	Ф	ДЛИНА	КОЛ. ШТ.		ОБЩАЯ ДЛИНА М	Ф	ДЛИНА М	МАССА КГ	ОБЩАЯ МАССА КГ
						НА СВ. ЗА-Т	НА ВВЕ					
Б-12 (ИИ-6Т) Б-12а (ИИ-6М)	КИ-1 (шт.2)	1	5440	28А III	5440	1	3	16.4	28А III	39.02	168.4	398.0
		2	5440	25А III	5440	1	3	16.4	25А III	25.52	97.25	
		3	420	8А I	420	26	78	32.8	16А III	4.8	7.0	
	КИ-2 (шт.2)	4	3040	28А III	3040	1	3	9.12	8А I	65.6	25.9	
		5	3040	25А III	3040	1	3	9.12	22А I	3.1	9.25	
	ОТДЕЛЬН. ЭСТЕРНИ	6	4500	28А III	4500	-	3	13.5				
		7	1600	16А III	1600	-	3	4.8				
		8	580	8А I	580	-	24	13.9				
	ИИ-16	СМ. АНСТ И-45				7				81.2		
	ИИ-5	СМ. АНСТ И-44				10				9.4		
	П-9	СМ. ЧЕРН	22А I	1550		2	3.1					

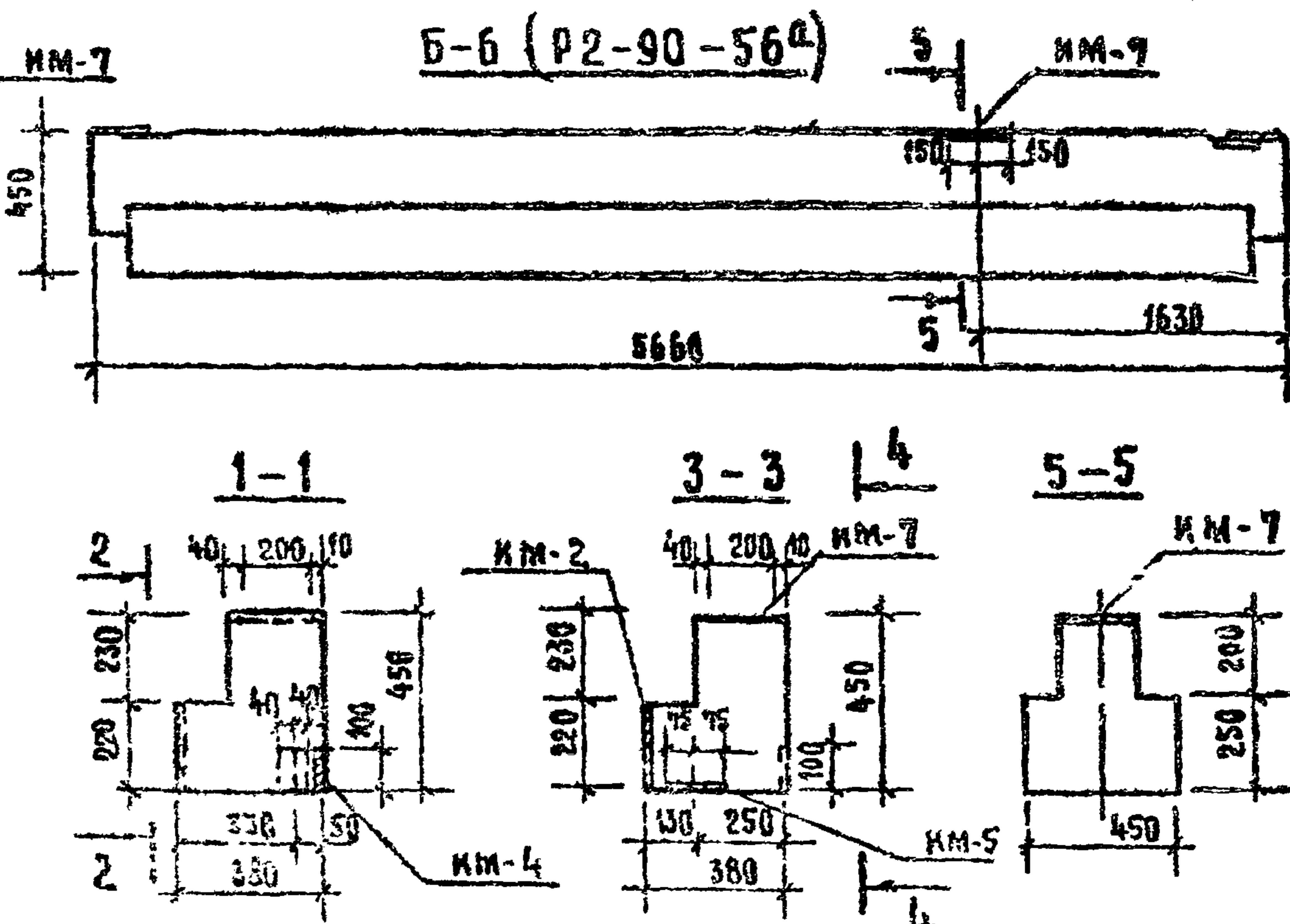
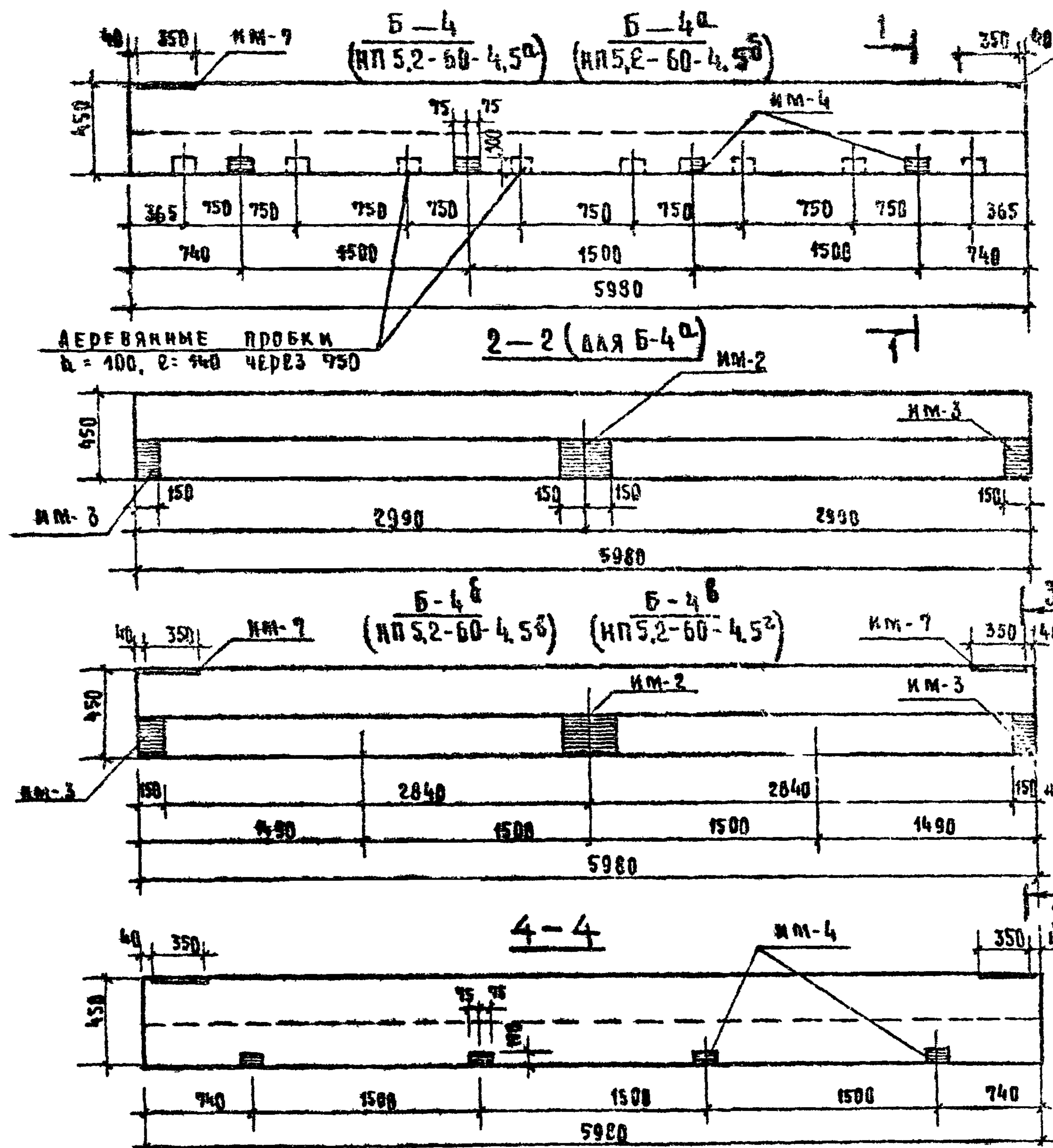
НАЧ. МЕСТ. ПРАВИШКОВ	1979	ТИП 294-3-28	СТАЛИА	АНСТ	АНСТОВ
ГЛАВ. ИНЖ. МАС ПОКРАС			В	И-45	
ГЛАВ. АРХ. ПР. ГЕЛЬФЕР			БАЛКИ Б-12 (ИИ-6Т); Б-12а (ИИ-6М) ОПАЛУСКА И АР-МИРОВАНИЕ. БЕЖЕННЯ. СПЕЦИФИКАЦИЯ.		
ГЛАВ. ИНЖ. АР. ЛАВРОВА			ЗРЕАНИИ ЗАДКИ И ЗЛОТНИКИ ВОЗРУШЕНИИ ИИ.Б. МЕЗЕНЦЕВА		
ПРОБЕРИЯ ПОТАВЕКАЯ					
РАЗРАБОТКА СУВОРОВА					

ИИ.Б. И ПОДАЛ

Копировала ИИ.

10312-20 16 Формат 20

ТИПОВЫЕ ПРОБКИ 294-3-28 АЛБОМЪ



СПЕЦИФИКАЦИЯ ДОПОЛНИТЕЛЬНЫХ ЗАКЛАДНЫХ ДЕТАЛЕЙ

МАРКА БЕТОНА	МАРКА ЗАКЛАД.	КОЛ. ШТ.	МАССА ДОПОЛНИТ. ЗАКЛ. ДЕТАЛЕЙ, КГ		И ЗАГОТОВ. ЧЕРТЕЖА ЗАКЛ. ДЕТ.
			ОДНОЙ	ВСЕХ	
Б-4 (НП 5.2-60-4.5 ^а)	ИМ-4	4	1.04	4.16	АЛБОМЪ
	ИМ-7	2	6.4	12.8	
Б-4а (НП 5.2-60-4.5 ^б)	ИМ-4	4	1.04	4.16	
	ИМ-7	2	6.4	12.8	
	ИМ-2	1	3.71	3.71	
Б-4б (НП 5.2-60-4.5 ^в)	ИМ-4	9	1.04	9.36	
	ИМ-7	2	6.4	12.8	
	ИМ-3	2	2.2	4.4	
Б-4в (НП 5.2-60-4.5 ^г)	ИМ-4	9	1.04	9.36	
	ИМ-7	2	6.4	12.8	
	ИМ-2	1	3.71	3.71	
Б-6 (P2-90-56 ^а)	ИМ-3	2	2.2	4.4	
	ИМ-7	1	6.4	6.4	

ПРИМЕЧАНИЕ:

ОПАЛУШКА И АРМИРОВАНИЕ БЛОКОВ Б-4, Б-4а, Б-4б, Б-4в
 АНАЛОГИЧНЫ ВЕРХНИМ МАРКАМ БЛОКОВ ВЕРСИИ 1.225-1

НАЧ. МАСТЕР	ГОРАШКОВ	<i>Горашков</i>
ГЛАВ. ИНЖ. МАСТЕР	ПОКРАЕВ	<i>Покраев</i>
ГЛАВ. АРХ. ПРО.	ГЕЛЬФЕР	<i>Гельфер</i>
ГЛАВ. ИНЖ. ПРО.	ЛАВРОВА	<i>Лаврова</i>
ПРОВЕРКА	ПОКРАЕВА	<i>Покраева</i>
РАЗРАБОТКА	СУВОРОВА	<i>Суворова</i>

1979 г. ТП 294-3-28

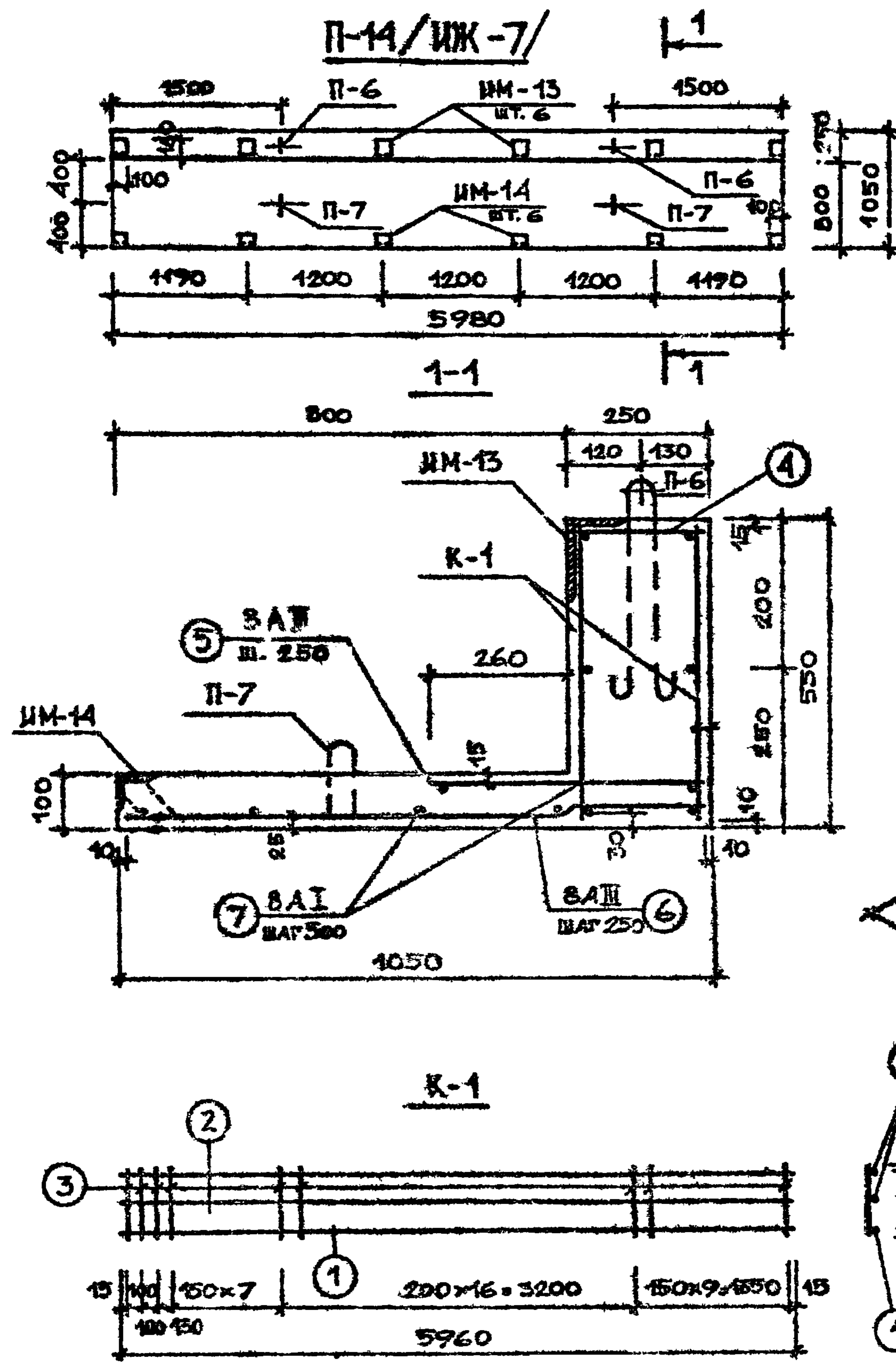
СТАКАЯ	Лист	Листов
Р	И-14	

БАКИ Б-4, Б-4а, Б-4б, Б-4в, Б-6
 ОПАЛУШКА, СПЕЦИФИКАЦИЯ
 ДОПОЛНИТЕЛЬНЫХ ЗАКЛАДНЫХ ДЕТАЛЕЙ.

ЗРЕЛИЩНЫХ ЗАДАНИИ
 СПОРТИВНЫХ
 СООРУЖЕНИИ
 ИМ. Б.С. МЕЗЕНЦЕВА

ИВ. ПЛОД

Альбом № 294-3-28



СПЕЦИФИКАЦИЯ АРМАТУРЫ								ВЫБОРКА					
МАРКА КОНСТР.	МАРКА СВЯРН. ЭЛ-ТА	ИН П. П.	ЭСКИЗ	Ø ММ	ДЛИНА ММ	КОЛ. ПОЗ. ШТ.		ОБЩАЯ ДЛИНА М	Ø ММ	ДЛИНА М	МАССА КГ	ОБЩАЯ МАССА КГ	
						РА1 СВ ЭЛ-Т	РА ВСЕ						
П-14 /ИЖ-7/	К-1 шт. 2/	1	5960	16AIII	5960	1	2	11,92	16AIII	11,92	18,81	757	
		2	5960	8AI	5960	2	4	23,84	8AIII	36,5	14,4		
		3	525	8AI	525	36	72	37,8	8AI	10706	42,3		
	ОТДЕЛЬН. СТЕРЖНИ	4	230	8AI	230	-	16	3,7					
		5	500	8AIII	500	-	24	12,0					
		6	1020	8AIII	1020	-	24	24,5					
		7	5960	8AI	5960	-	7	41,72					
П-6	СМ. И-16	14AI	1020		2					2,4			
П-7	СМ. ЧЕРТ	12AI	1020		2					1,8			
ИМ-13	СМ. ЛИСТ И-45					6				13,2			
ИМ-14	—					6				4,02			

ПОКАЗАТЕЛИ НА 1 ПЛИТУ				
МАРКА ПЛИТЫ	ВЕС Т	МАРКА БЕТОНА	ОБЪЕМ БЕТОНА М³	РАСХОД СТАЛИ КГ
П-14/ИЖ-7/	3,26	200	1,303	96,9

1979 г. № 294-3-28

НАЧ. МАСТ. П. ОБОДНИКОВ
 ГА. ИНЖ. И. П. ПОВРАСЕ
 ГА. АРХ. ПР. Г. Е. АБФЕР
 ГР. ИНЖ. ПР. Л. АВРОВА
 ПРОВЕРИЛ П. ТАВСКАЯ
 РАЗРАБОТАЛ С. БОРОВА

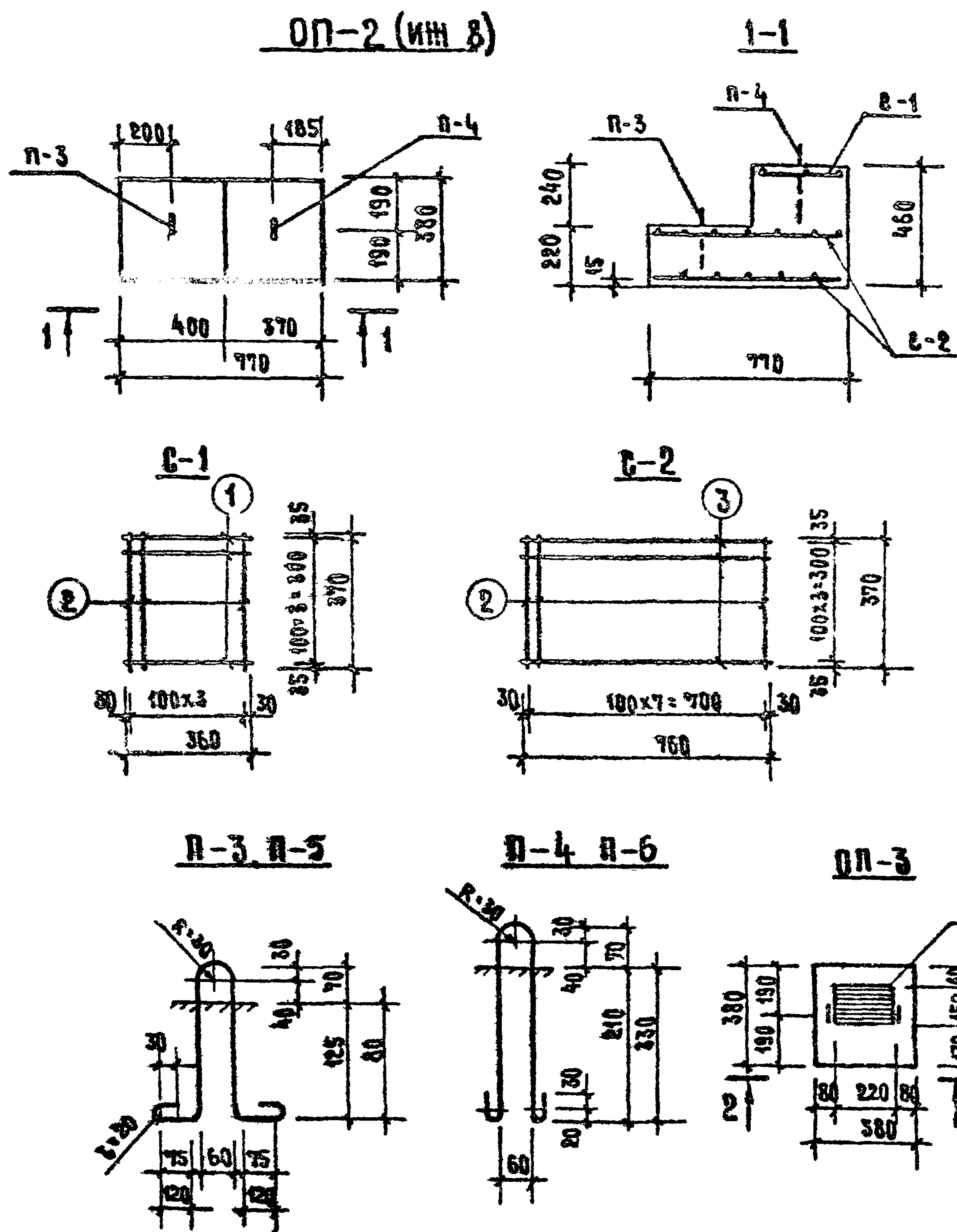
ПЛИТА П-14 (ИЖ-7). ОПА-
 АУСКА И АРМИРОВАНИЕ.
 СПЕЦИФИКАЦИЯ

СТАЛИЯ А. КЕТ А. КЕТОВ
 П Н-15
 Э. РЕАКЦИОН. И. Д. ДИ
 И СПОРТИВ. И. Д. ДИ
 И СПОРТИВ. И. Д. ДИ
 И СПОРТИВ. И. Д. ДИ

Копировала И. Д. ДИ

16312-10 18 ФОРМАТ 12 р

ТИПОВОМ ПРОЕКТЕ С 94-3-28 АЛЮМИН



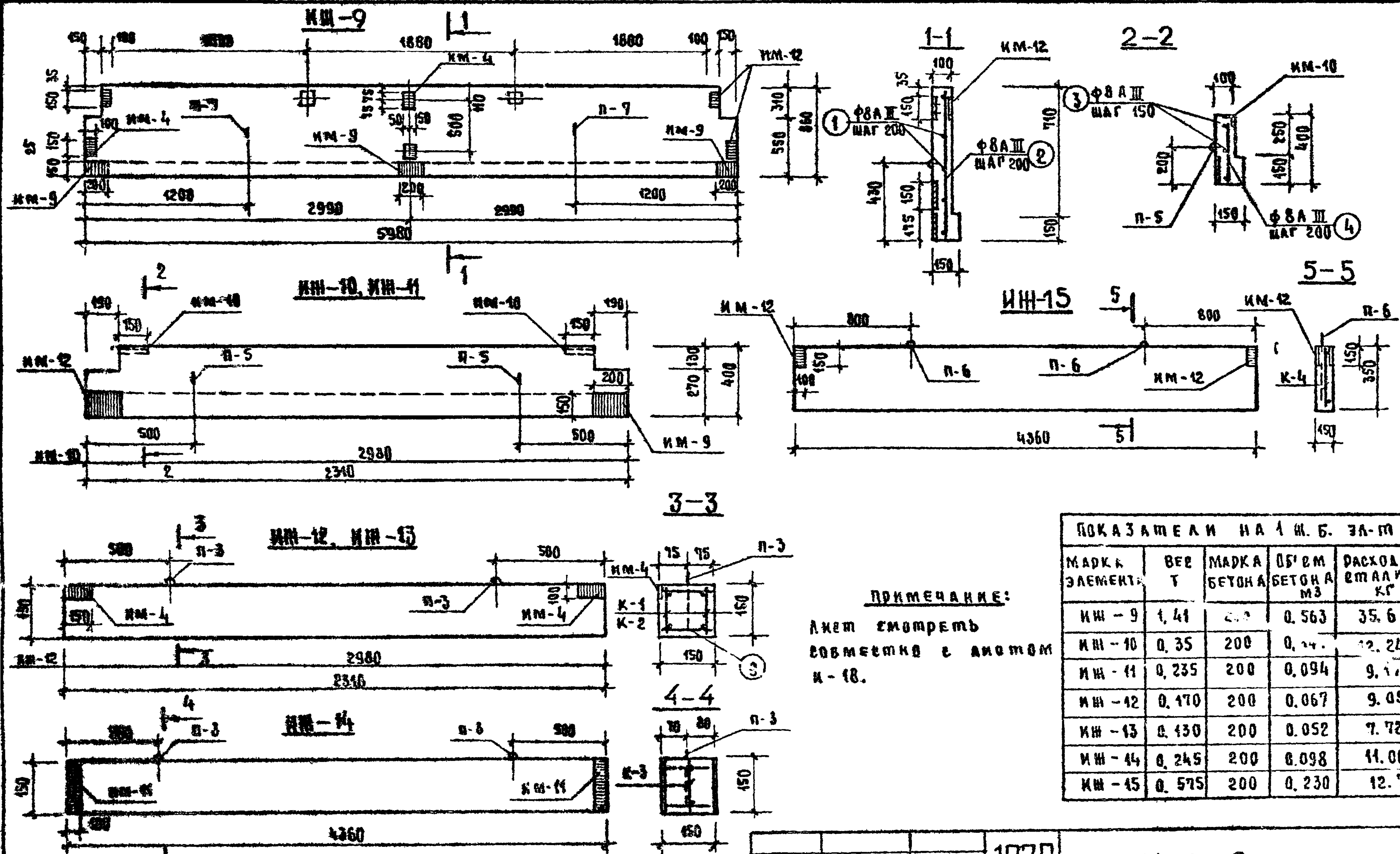
СПЕЦИФИКАЦИЯ АРМАТУРЫ										ВЫБОРКА			
МАРКА КОНСТРУК.	МАРКА СВАРНОГО ЗА-ТА	№ П. П.	№ ЗВ К И З	Φ мм	ДЛИНА мм	КОЛ. ШТ.		ОБЩАЯ ДЛИНА м	Φ мм	ДЛИНА м	МАССА кг	ОБЩАЯ МАССА кг	
						НА СЗ ЗА Т	НА ВСЕ						
ОП-2 (КМ-8)	В-1	1	360	10 А III	360	4	4	1.44	10 А III	14.92	9.2	9.2	
		2	370	10 А III	370	4	4	1.48					
	В-2 (шт. 2)	3	760	10 А III	760	4	8	6.08					
		2	370	10 А III	370	8	16	5.92					
	П-3		см. черт.	8 А I	780		1					0.31	
П-4		см. черт.	8 А I	780		4					0.31		
ОП-3	В-3 (шт. 2)	2	370	10 А III	370	8	16	5.92	10 А III	5.92	3.65	3.65	
			см. черт.	8 А I	780		2					0.62	
	П-3		см. черт.	8 А I	780		2					0.62	
										Итого		4.27	

ПОКАЗАТЕЛИ НА 1 м. б. элемент				
МАРКА ЗА-ТА	ВЕС Т	МАРКА БЕТОНА	ОБЪЕМ БЕТОНА м³	РАСХОД СТАЛИ кг
КМ-8	0.245	200	0.098	9.82
ОП-3	0.08	200	0.032	4.27

ИМ. И ПОДП.		1979 гп 294-3-28		СТАТУС	ЛИСТ	ЛИСТОВ
ИМ. И ПОДП.	ИМ. И ПОДП.	ПРОДВИЖАЮЩАЯ СИЛ (КМ-8) ОП-3. ОБАЛУБКА И АРМИРОВАННЕ. СПЕЦИФИКАЦИЯ АРМАТУРЫ			Р	И-16
ИМ. И ПОДП.	ИМ. И ПОДП.	РАЗРАБОТАН СУБОРОВА			ЗРЕЛИЩНИК ЗАДАНИИ И СПОРТИВНЫХ СООРУЖЕНИИ ИМ. Б. В. МЕЗЕКЕБА	
ИМ. И ПОДП.		КОПИРОВАНА			15212-10 10 ФОРМАТ 125	

КОПИЯ ВЕРНА

ТИПОВОЙ ПРОЕКТ 294-3-28 АЛБЕМЪ



ПРИМЕЧАНИЕ:

Лист смотреть
совместно с листом
И-18.

ПОКАЗАТЕЛИ НА 1 Ш. Б. ЭЛ-М				
МАРКА ЭЛЕМЕНТА	ВЕС Т	МАРКА БЕТОНА	ОБЪЕМ БЕТОНА М3	РАСХОД СТАЛИ КГ
КМ-9	1,41	200	0,563	35,6
КМ-10	0,35	200	0,24	12,24
КМ-11	0,235	200	0,094	9,11
КМ-12	0,170	200	0,067	9,05
КМ-13	0,130	200	0,052	7,72
КМ-14	0,245	200	0,098	11,06
КМ-15	0,575	200	0,230	12,7

ИЗЧ. МАСТ	ГЕРАШКОВ	1979	ТП 294-3-28
ТА. ИИИ. М.	ПОКРАС		
ТА. АРХ. ВР.	ГЕЛЬФЕР		
ТА. ИИИ. РР.	ЛАВРОВА		
ПРОВЕРИЛА	ПОТАВСКАЯ		
РАЗРАБОТАЛ	СУВОРОВА		
ПОДКЛАДНЫЕ ДОСКИ КМ-9 ÷ КМ-11			
ЭЛЕМЕНТЫ ОБРАМЛЕНИЯ ОКНА			
МЕЖ КМ-12 ÷ КМ-15. ОБЪЕМЫ			
КА И АРМИРОВАНИЕ			
СТАДИЯ	Лист	Листов	
Р	И-17		
ЗДАНИЕ ИЛИ ЗДАНИЕ			
К ВОССТАНОВЛЕНИЮ			
СОУРУЖЕНИЯ			
ИМ. В. С. МЕЗЕНЦЕВ			

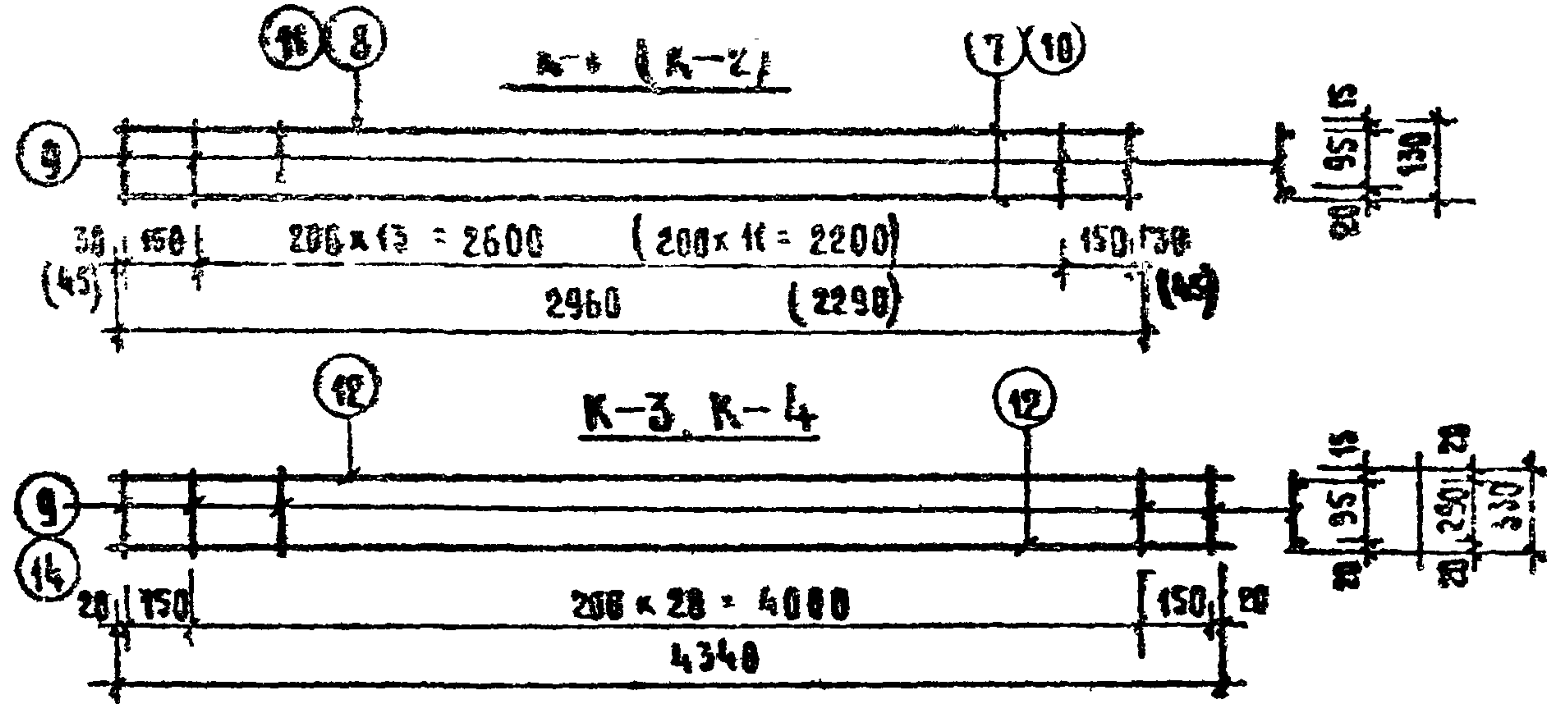
КОПИРОВАЛА

18312-10 20 Формат 327

ЛАБОМУ

ТИПОВИ ПРОЕКТ 294-28

ВРЕЦИ Ф И К А Ц И Я А Р М А Т У Р Ы									В Ы Б О Р К А				1	2	3	4	5	6	7	8	9	10	11	12	13																														
МАРКА КОНСТР.	МАРКА СВАРНОГО ЗАТЯ	И П. П.	ЭВКИЗ	Ф ММ	ДЛИНА ММ	КОА ШТ.		ОБЩАЯ ДЛИНА М	Ф ММ	ДЛИНА М	МАССА КГ	ОБЩАЯ МАССА КГ	ИЖ-14	К-3	12	4340	10А III	4340	2	2	8.68	10А III	8.7	5.37	И.06																														
						НАТЯЖАТ	НА ВСЕ																			6А I	3.0	0.67																											
1	2	3	4	5	6	7	8	9	10	11	12	13																																											
ИЖ-9	ОТДЕЛЬН. СТЕРЖНИ	1	5970	8А III	5970	-	4	23.9	8А III	50.3	49.87	35.6																	ИЖ-11	EM. И-45										4.4															
		2	850	8А III	850	-	31	26.4																																															
	ИЖ-4		EM. И-44				6				6.24																		ИЖ-15	К-4	12	4340	10А III	4340	2	2	8.68	10А III	8.7	5.37	12.17														
	ИЖ-9		EM. И-45				3				5.34																															ИЖ-12												3.28	
	ИЖ-12						2				3.8																																												ИЖ-6
И-7		EM. И-15	12А I	4020	-	2				1.62																																													
ИЖ-10	ОТДЕЛЬН. СТЕРЖНИ	3	2970	8А III	2970	-	3	8.59	8А III	16.0	6.32	12.24																	ИЖ-15	К-4	14	330	6А I	330	-	23	7.6	6А I	7.6	1.7	12.17														
		4	380	8А III	380	-	16	7.08																																															
	ИЖ-9		EM. И-45				2				3.56																																												
	ИЖ-10						2				1.74																																												
	И-5		EM. И-16	8А I	780	-	2				0.62																																												
ИЖ-11	ОТДЕЛЬН. СТЕРЖНИ	5	2300	8А III	2300	-	3	3.5	8А III	8.2	3.24	9.17	ИЖ-15	К-3, К-4	12																																								
		6	380	8А III	380	-	12	4.56																																															
	ИЖ-9		EM. И-45				2				3.56																																												
	ИЖ-10						2				1.74																																												
	И-5		EM. И-16	8А I	780	-	2				0.62																																												
ИЖ-12	К-1 (шт. 2)	7	2960	10А III	2960	1	2	5.92	10А III	5.92	3.65	9.05	ИЖ-15	К-3, К-4	12																																								
		8	2960	6А I	2960	1	2	5.92	6А I	12.2	2.71																																												
		9	130	6А I	130	16	32	4.16																																															
	ОТД. СТЕРЖ.	9	130	6А I	130	-	16	2.08																																															
	ИЖ-4		EM. И-44				2				2.08																																												
	И-3		EM. И-16	8А I	780	-	2				0.62																																												
ИЖ-13	К-2 (шт. 2)	10	2290	10А III	2290	1	2	4.58	10А III	4.6	2.84	7.72	ИЖ-15	К-3, К-4	12																																								
		11	2290	6А I	2290	1	2	4.58	6А I	9.8	2.18																																												
		9	130	6А I	130	14	28	3.64																																															
	ОТД. СТЕРЖ.	9	130	6А I	130	-	12	1.56																																															
	ИЖ-4		EM. И-44				2				2.08																																												
	И-3		EM. И-16	8А I	780	-	2				0.62																																												



ПРИМЕЧАНИЕ:
 А ИЖ-9 ВХОДИТ В СОДЕРЖАНИЕ В АЖЕТОВ И-17

ИЖ-9 ÷ ИЖ-15. Карелсы		СТАВКА АЖЕТ И-18	
ВРЕЦИ Ф И К А Ц И Я А Р М А Т У Р Ы		ВРЕЦИ Ф И К А Ц И Я А Р М А Т У Р Ы	
ИЖ-9 ÷ ИЖ-15. Карелсы ВРЕЦИ Ф И К А Ц И Я А Р М А Т У Р Ы			

1979 г. 294-3-28

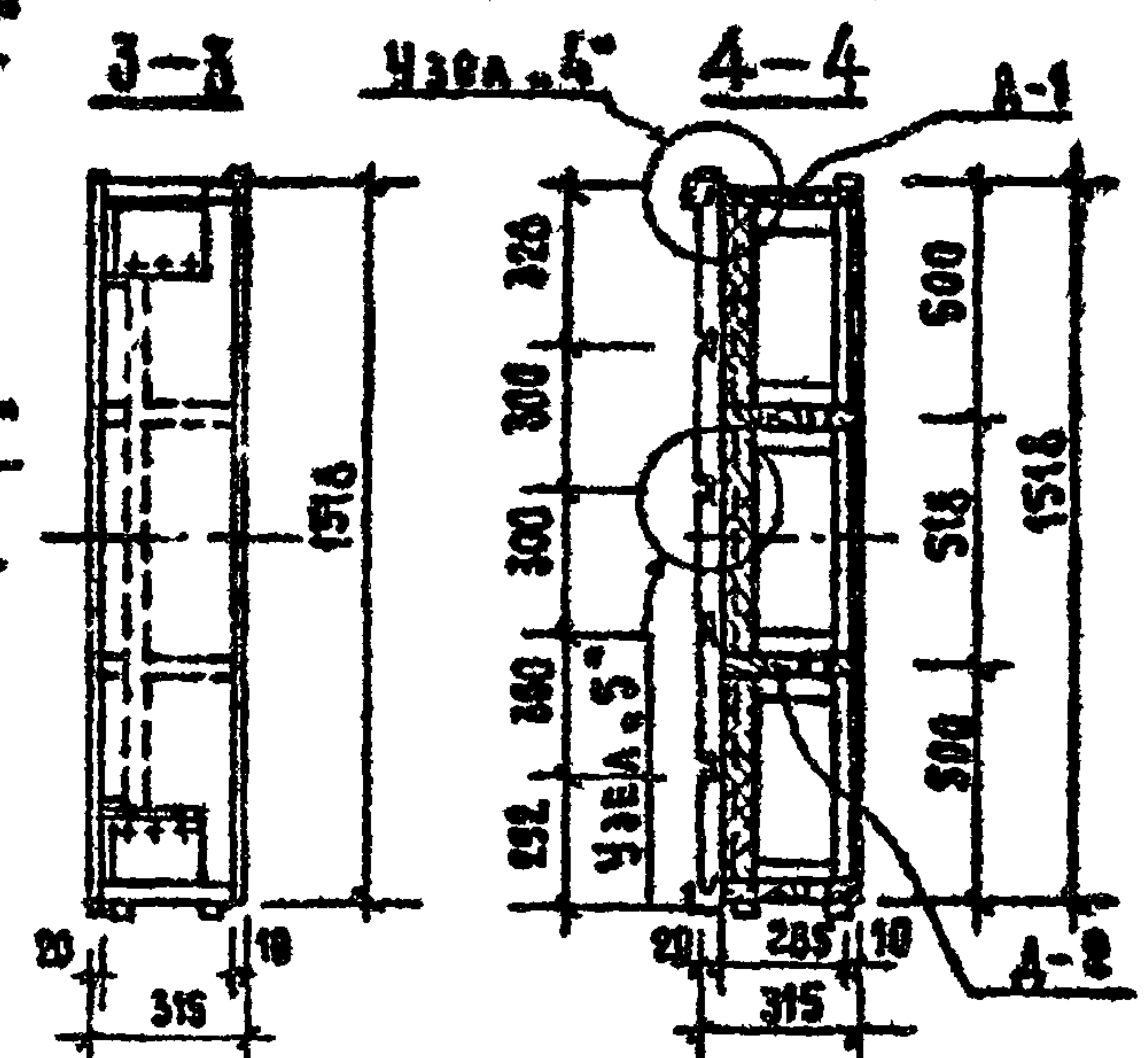
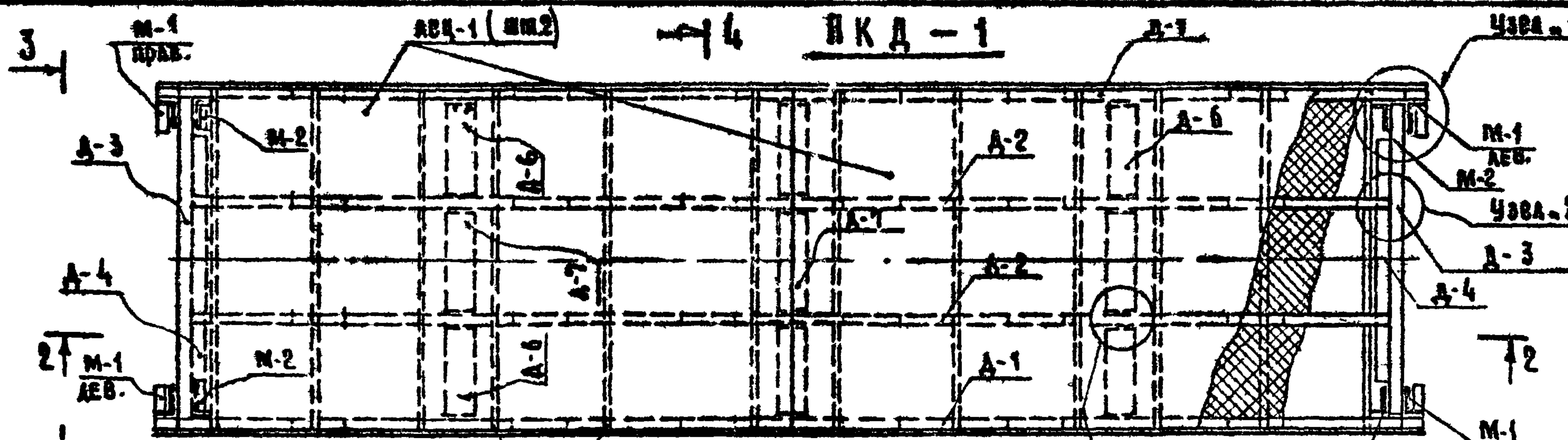
ИЖ-9 ÷ ИЖ-15. Карелсы

ВРЕЦИ Ф И К А Ц И Я А Р М А Т У Р Ы

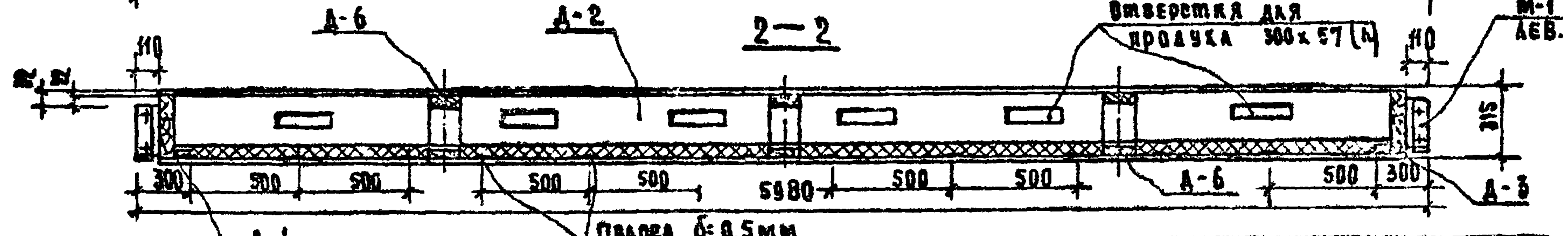
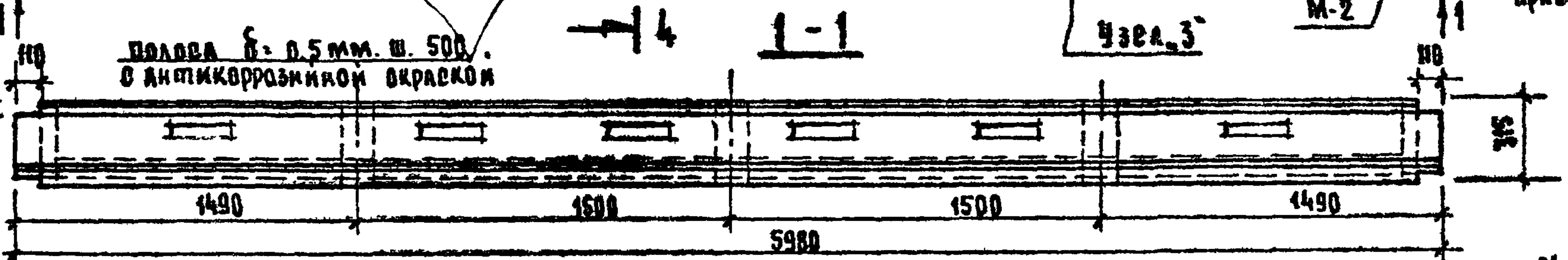
ИЖ-9 ÷ ИЖ-15. Карелсы

ВРЕЦИ Ф И К А Ц И Я А Р М А Т У Р Ы

ТИПОВОЙ ПРОЕКТ 294-3-28 АЛБЮМ У

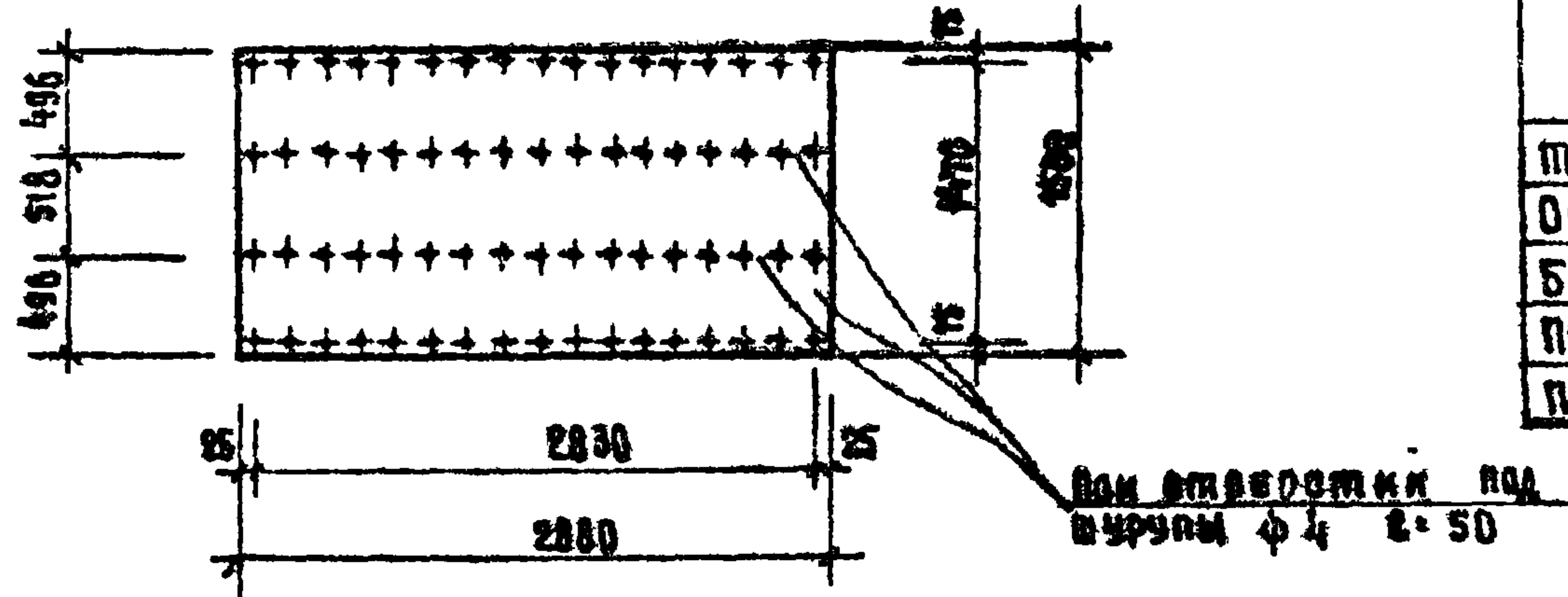


ВЕС ПАНЕЛИ	кг	4810
ОБЪЕМ ДЕРЕВЯНЫ	м³	0.350
В ТОМ ЧИСЛЕ В КАТЕГОРИИ	м³	0.330
В КАТЕГОРИИ	м³	0.020
ШУРУПЫ ГОСТ 1145-70*	кг	0.87
ШУРУПЫ ГОСТ 1144-70*	кг	0.90
АБ. ДЕМ. ЛЮСТЫ ГОСТ 18124-75 толщ. 10мм	кг	8.65
МИНЕРАЛОВАТНЫЕ ПАНТИ ЭСАДЯ ПО А. 40мм ГОСТ 9573-72	м²	8.10
РУБЕРОИД 1 СЛОИ ГОСТ 10923-64	кг	8.65
ПАЕНК. 1 СЛОИ ПЭТФ МДТУ 6-05-465-68	кг	9.000
РЕБЕЧНЫЙ ПРОФИЛЬ ГОСТ 21631-76	кг	19.0
УГОЛОК АЛЮМ. А-ЭП/ПКД-69	кг	3.8
ПАНЕЛЬ - 25 К 0.5	кг	1.8
ИЗГОТОВИТЬ		162 ШТУКИ



НАИМЕНОВАНИЕ	МАРКА ЗА-ТА	КОЛ. ШТ.	ОБЪЕМ ДЕРЕВЕС. М³	АЛБЮМ. ЛИСТ
ПРОДОЛЬНЫЕ РЕБРА	А-1	2	0.122	АЛБЮМУ И-25
	А-2	2	0.114	---
ПОРЦЕВЫЕ РЕБРА	А-3	2	0.052	---
ОПОРНЫЕ ДОШКИ	А-4	2	0.010	---
БОБЫШКИ	А-5	18	0.0198	---
ПОПЕРЕЧНАЯ ПЛАНКА	А-6	12	0.020	---
ПОПЕРЕЧНАЯ ПЛАНКА	А-7	6	0.0114	---

МАРКА	КОЛ. ШТ.	ВЕС КГ	ГОСТ	АЛБЮМ. ЛИСТ
М-1 АЛЮМ. ПРОФ.	2+2	1.550	103-76	АЛБЮМУ И-48
М-2	4	1.300	---	И-48



ПРИМЕЧАНИЕ:
 ДАННЫЙ ЛИСТ ЧИТАТЬ СОВМЕСТНО С ЛИСТАМИ И-26 И И-28

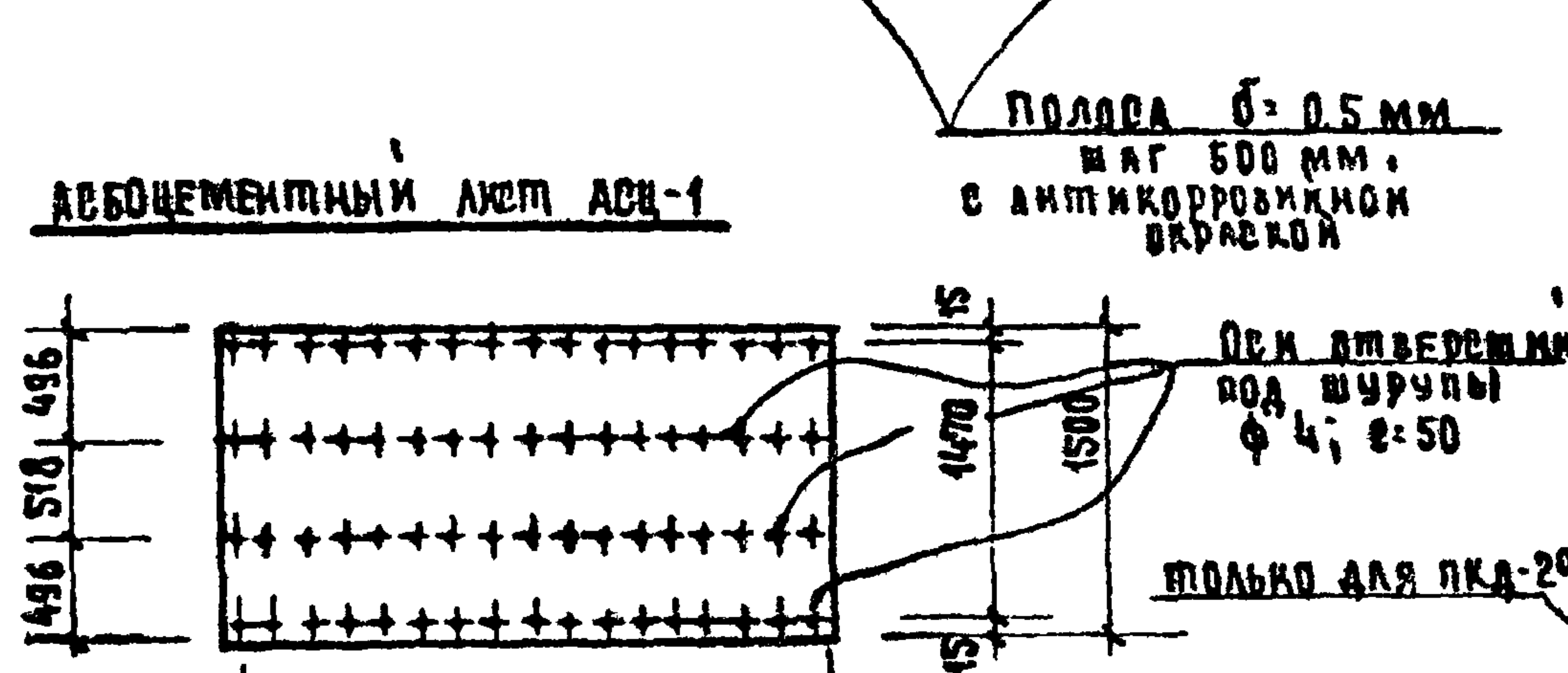
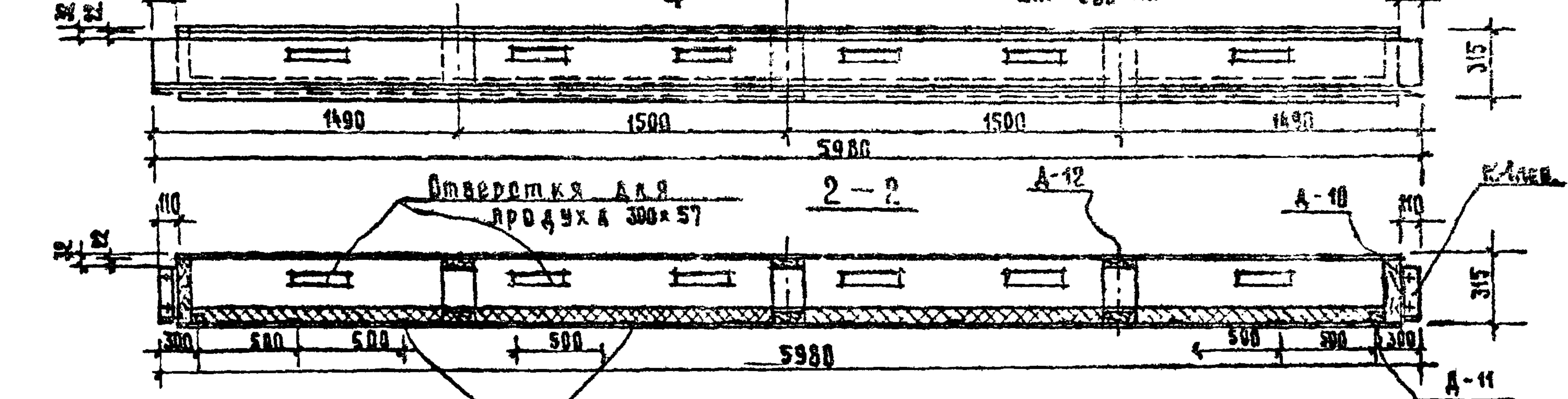
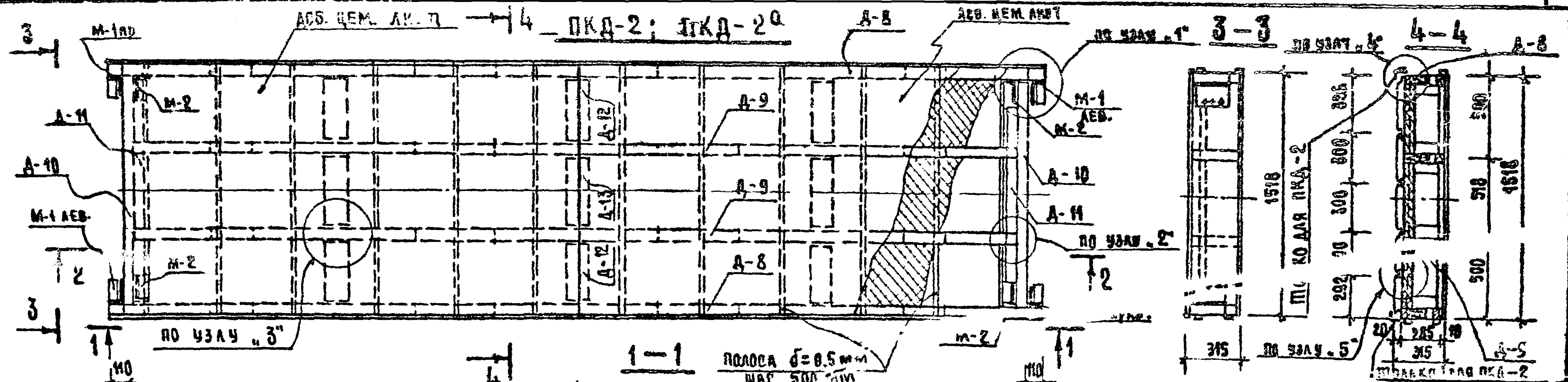
НАЧ. МАСТ. ГОРАШКОВ	1979	ТИП 294-3-28
ГЛ. ИНЖ. МАШ. ПОКРАС		
ГЛ. АРХ. ПРОТ. ГЕЛЬФЕР		
ГЛ. ИНЖ. ПРО. ЛАВРОВА		
ПРОВЕРКА ЛАВРОВА		
РАЗРАБОТКА ЗАХАРОВА		

РЯДОВАЯ ПАНЕЛЬ ПОВЕРХНЯ ПКД-1 ОБЩИЙ ВКД. СЕЧЕНИЯ.

СТАДИЯ	ЛИСТ	ЛИСТОВ
Д	И-19	

ЗРЕАНИКОВ И СЕРЖЕНКО СОВРУМЕННИК ИИ. С. С. МЕЗЕНЦЕВ

АЛЬБОМУ
ТИПОВОЙ ПРОЕКТ 294-3-28



НАИМЕНОВАНИЕ	МАРКА ЭЛ-МА	КОЛ. ШТ.	ОБЪЕМ М ³	АЛЬБОМ ЛИСТ
ПРОДОЛЬНЫЕ РЕБРА	А-8	2	0.202	И-29
	А-9	2	0.186	—
ТОРЦЕВЫЕ РЕБРА	А-10	2	0.050	—
ОБОДНЫЕ ДВЕРКИ	А-11	2	0.004	—
БОБЫШКИ	А-5	18	0.0498	—
ПОПЕРЕЧНАЯ ПЛАНКА	А-12	12	0.0492	И-30
ПОПЕРЕЧНАЯ ПЛАНКА	А-13	6	0.0108	—
ДОСКИ ШПУНТОВАН. б-49	—	—	0.171	И-28

НАИМЕНОВАНИЕ	МАРКА	КОЛ. ШТ.	ОБЪЕМ М ³	АЛЬБОМ ЛИСТ
ВЕС ПАНЕЛИ	К2	—	556.0	И-29
ОБЪЕМ ДРЕВЕЩИНЫ	—	—	0.500	И-29
В ТОМ ЧИСЛЕ II КАТЕГОРИИ	М3	—	0.480	И-29
III КАТЕГОРИИ	—	—	0.02	И-29
ШУРУПЫ ГОСТ 1145-70 ^а	К2	—	0.87	И-29
ШУРУПЫ ГОСТ 1144-70 ^б	К2	—	0.90	И-29
АБЦЕМЕНТ ГОСТ 18124-75 ТОВАР 10 мм	—	—	0.65	И-29
МИНЕРАЛОВАТНЫЕ ПЛИТЫ ЭКОВЯ ПБ б-40 мм ГОСТ 9573-72	М2	—	8.10	И-29
РУБЕРОИД 1 ВЛОК ГОСТ 10923-64	—	—	8.05	И-29
ПАНКА 1000 ПЭТФ	—	—	9.0	И-29
УГОЛОК АЛЮМ А-371 ППЧ-69	К2	—	3.8	И-29
ПОЛОВА 25 x 0,5	—	—	1.8	И-29
РЕЕЧНЫЙ ПРОФИЛЬ	К2	—	19.1	И-29

ПКД-2^а отличается от ПКД-2 только нижней обшивкой. Взамен реечного профиля прикрепить шпунтованные доски б-49
ПКД-2-изготовить 32шт. ПКД-29 - 16 штук

МАРКА	КОЛ. ШТУК	ВЕС, КГ	ГОСТ	АЛЬБОМ ЛИСТ
М-1	2+2	1.550	103-57*	АЛЬБОМУ А. И-48
М-2	4	1.300	—	А. И-49

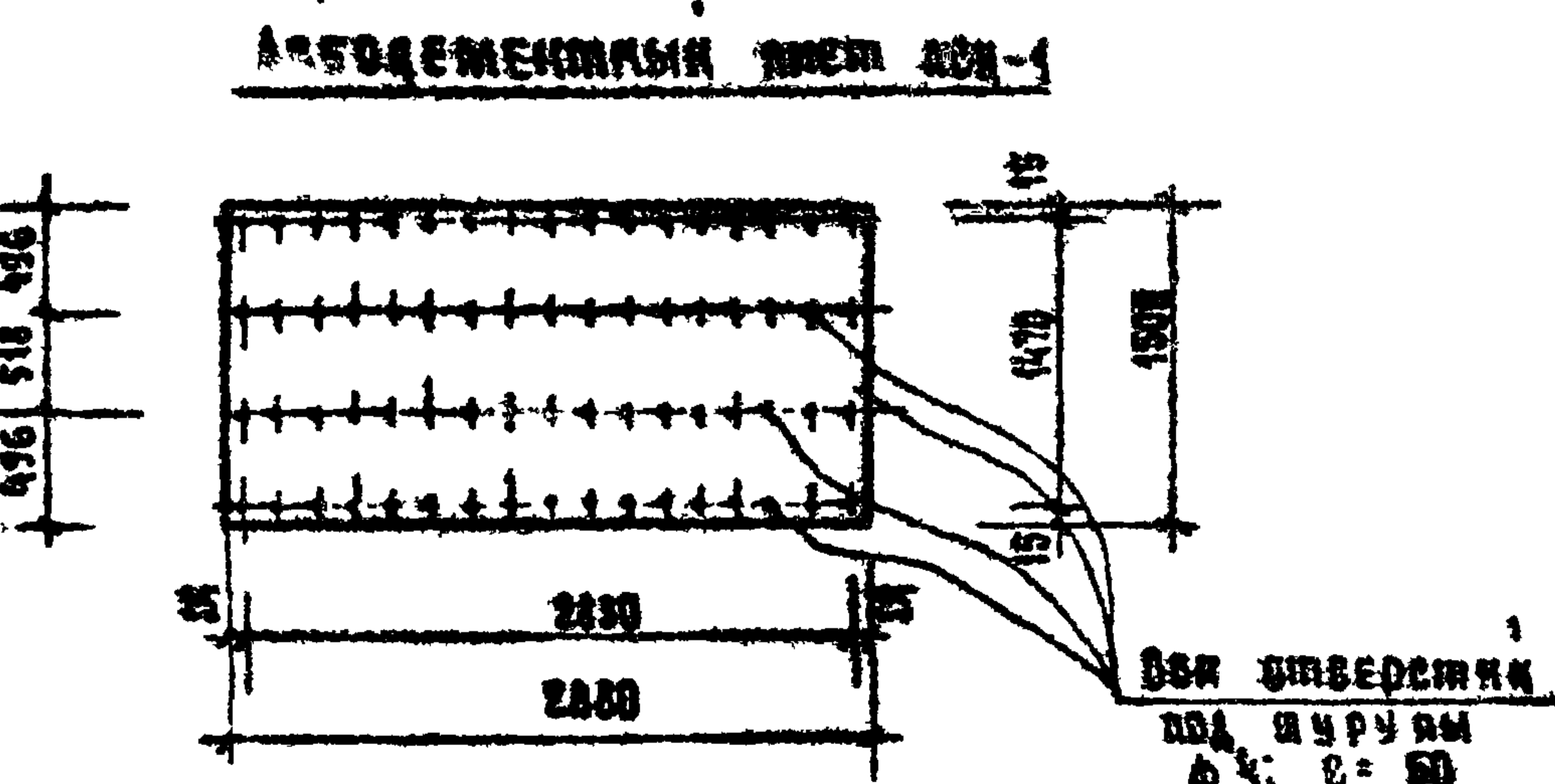
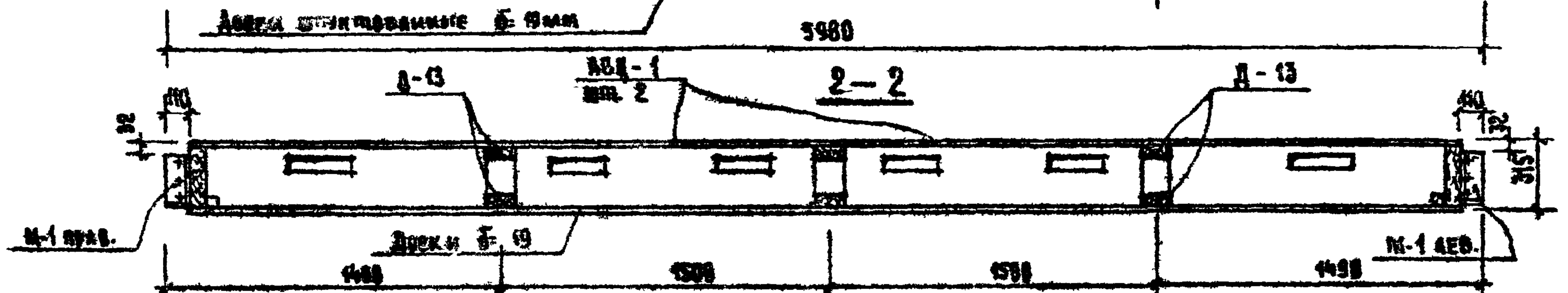
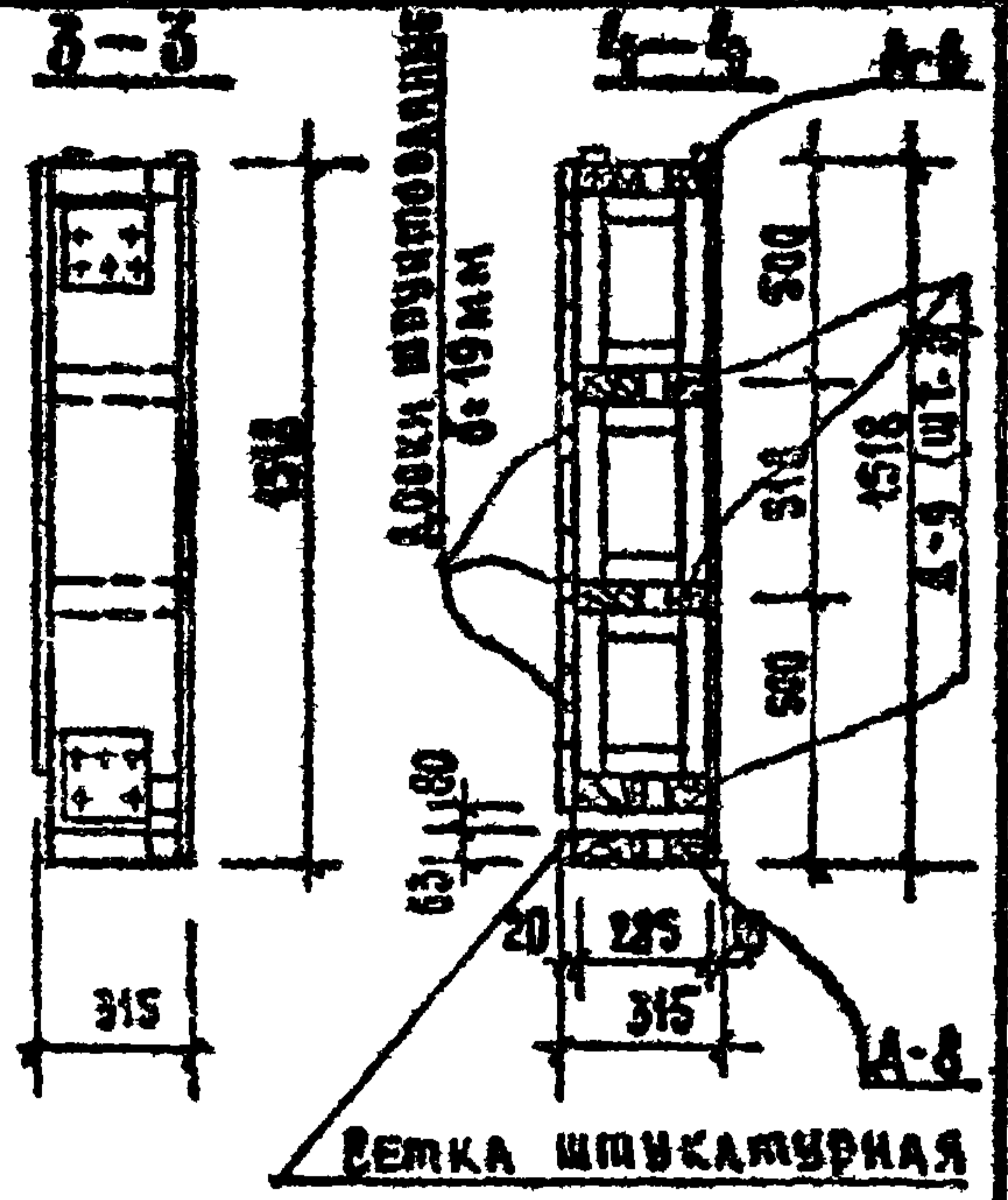
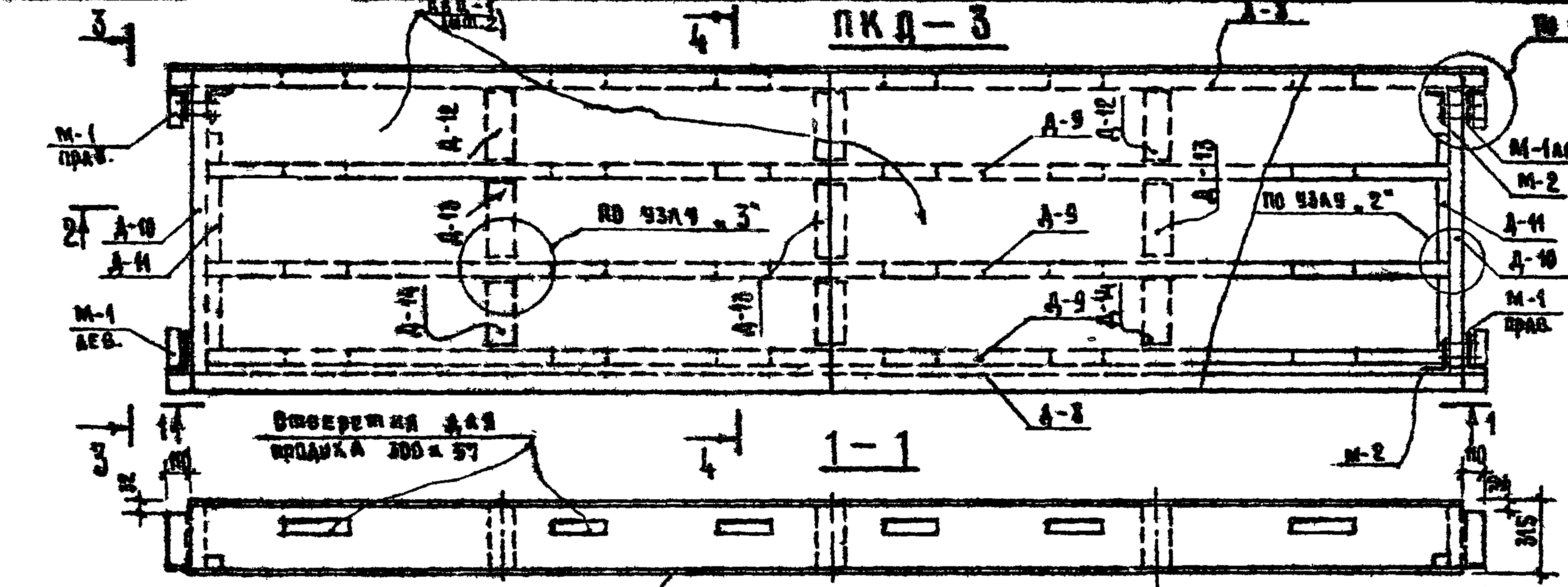
НАЧ. МАСТЬ РОДЫШКОВ
ГЛ. ИНЖ. МАС. ПОКРАС
ГЛ. АРХ. ПРО. ГЕЛЬФЕР
ГЛ. ИНЖ. ПРО. ЛАВРОВА
ПРОБЕРКА ЛАВРОВА
РАЗРАБОТКА ЗАХАРОВА

1979 г. ТП 294-3-28
Указанная панель применяется ПКД-2, ПКД-2^а ОБЩИЙ ВИД. ВЕЧЕНИЯ.
Складная Лист Листов
Р И-20
Зрелых заготовок и коротких сформированных б.в. Месяц

ИВБ. И ПОДЛ.

ПРИМЕЧАНИЕ:
Данный лист читать совместно с листами И-26 и И-28

ТАЛОН ПРОЕКТ 294-3-28



НАИМЕНОВАНИЕ	МАРКА	КОЛ. ШТ.	ОБЪЕМ м ³	АЛБОМ ЛИСТ
ПРОДОЛЬНЫЕ РЕБРА	А-8	2	0.202	И-29
	А-9	3	0.280	---
ПОПЕРЕЧНЫЕ РЕБРА	А-10	2	0.850	---
ДВЕРНЫЕ ДОСКИ	А-11	2	0.801	---
БОБЫШКИ	А-5	10	0.0198	---
	А-12	6	0.0096	И-30
ПОПЕРЕЧНЫЕ ПАНКИ	А-13	6	0.0108	---
	А-14	6	0.006	---
ДОСКА ШИТУОВАНАЯ 6x19	---	---	0.467	ГОСТ

ВЕС ПАНЕЛИ	К2	565.0
ОБЪЕМ ДЕРЕВЯНИН		0.741
В ТОН ЧИСЛО II КАТЕГОРИИ	м3	0.730
	III КАТЕГОРИИ	0.011
ШУРУИ ГОСТ 1145-70*	К2	0.87
ШУРУИ ГОСТ 1144-70*	К2	0.90
АСС ЦЕМ. АСБТ ГОСТ 18124-75-10		8.65
ШИТУКАТУРНАЯ РЕШКА ГОСТ 12124-66		0.64
РУБЕРОИД (ГОСТ 10923-64)	К2	8.55

ПКД-3 ИСПОЛНЕНИЕ 10 ШИТК
 ПРИМЕЧАНИЕ:
 ДАЧИ И ЛИСТ ЧИТАТЬ СОСРЕДНО
 В ЛИСТЯХ И-26, И-27

КОН. И ПОДЛ.

МАРКА	КОЛ. ШТ.	ВЕС, КГ	ГОСТ	АЛБОМ ЛИСТ
М-1	2+2	1.550	103-76	АЛБОМУ А И 48
М-2	4	1.300	---	И-49

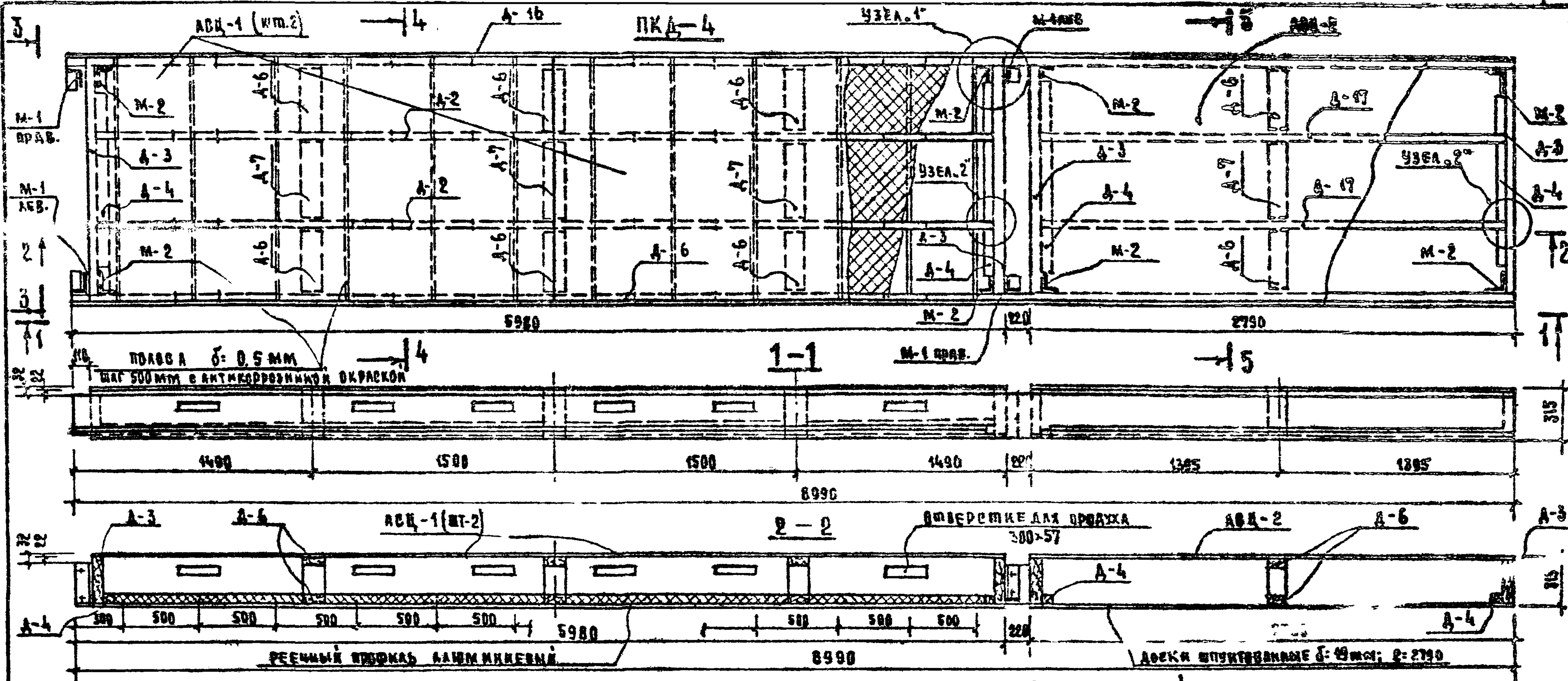
НАК. МАТЕР. ПОКРАС	Лето
ГЛ. ИНЖ. ПОКРАС	Лето
ГЛ. АРХ. ПР. ТЕЛЬФЕР	Лето
ГЛ. ИНЖ. ПР. АБДОВА	Лето
ПРОВЕРКА АБДОВА	Лето
РАЗРАБОТКА ЗАХАРОВА	Лето

1979 г. 294-3-28

КАРНИЗНАЯ ПАНЕЛЬ
 ДОКРЫТКА ПКД-3
 ОБЩИИ ВИД. БЕЗЕЖИД.

СТАДИЯ	ЛИСТ	ЛИСТОВ
0	И-21	

ТАПОВЫЙ ПРОЕКТ 294-3-Э8 АЛБСОНУ



3-3

4-4

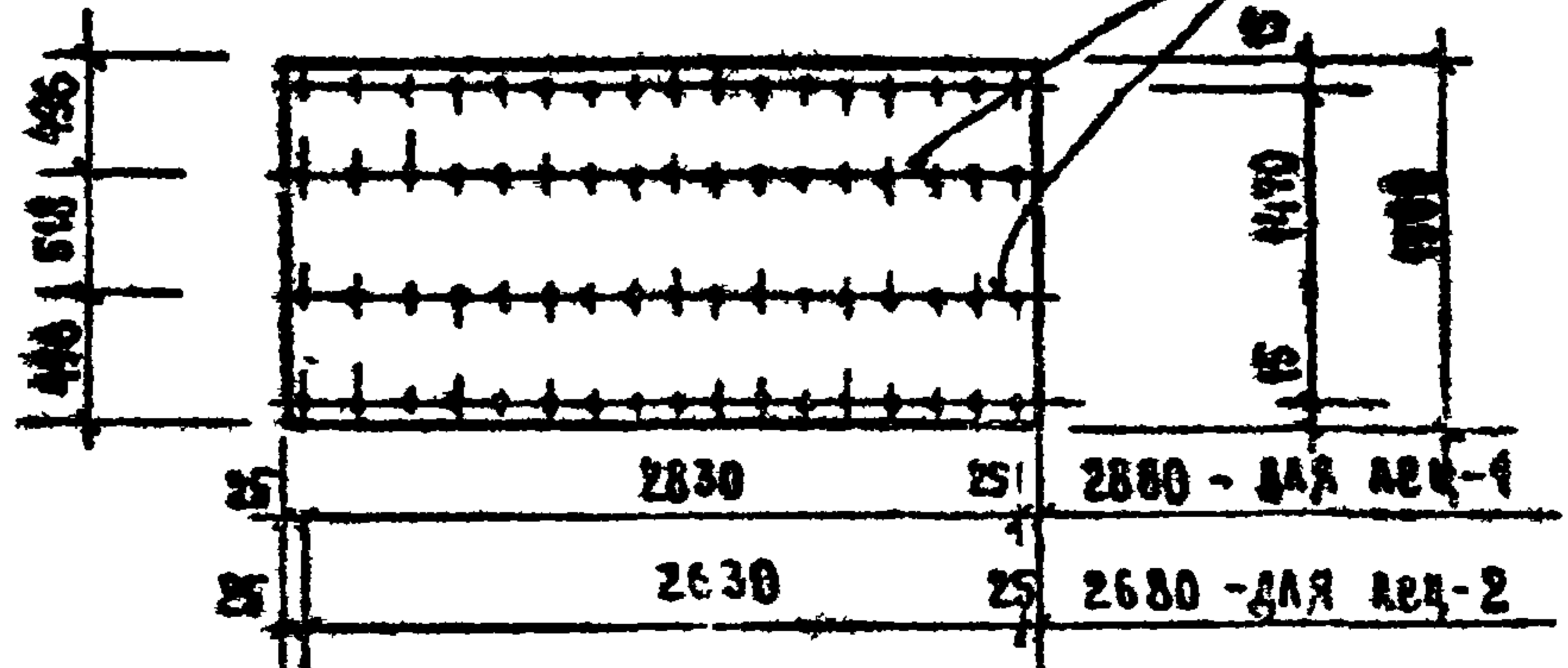
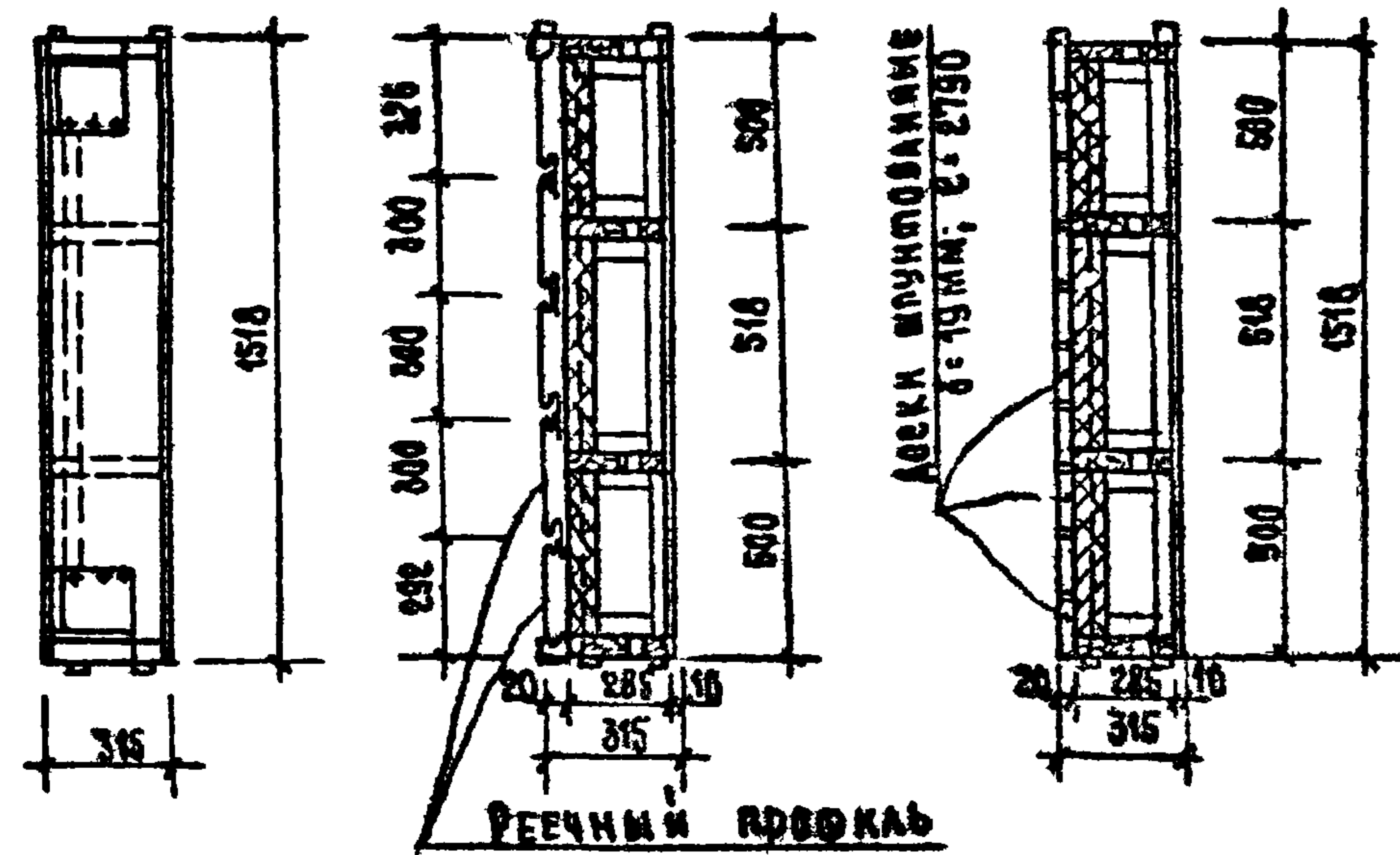
5-5

АСЦ-1, АСЦ-2

ВНИ Отверстия для шурупов φ4; L=50

ПРИМЕЧАНИЯ:

- 1 ДАННЫЙ ЛЮК ЧИТАТЬ ОБЪЕДИННО С ЛЮКАМИ И-26, И-27, И-29.
- 2 ПКД-4 ИЗГОТОВИТЬ 18 ШТ.

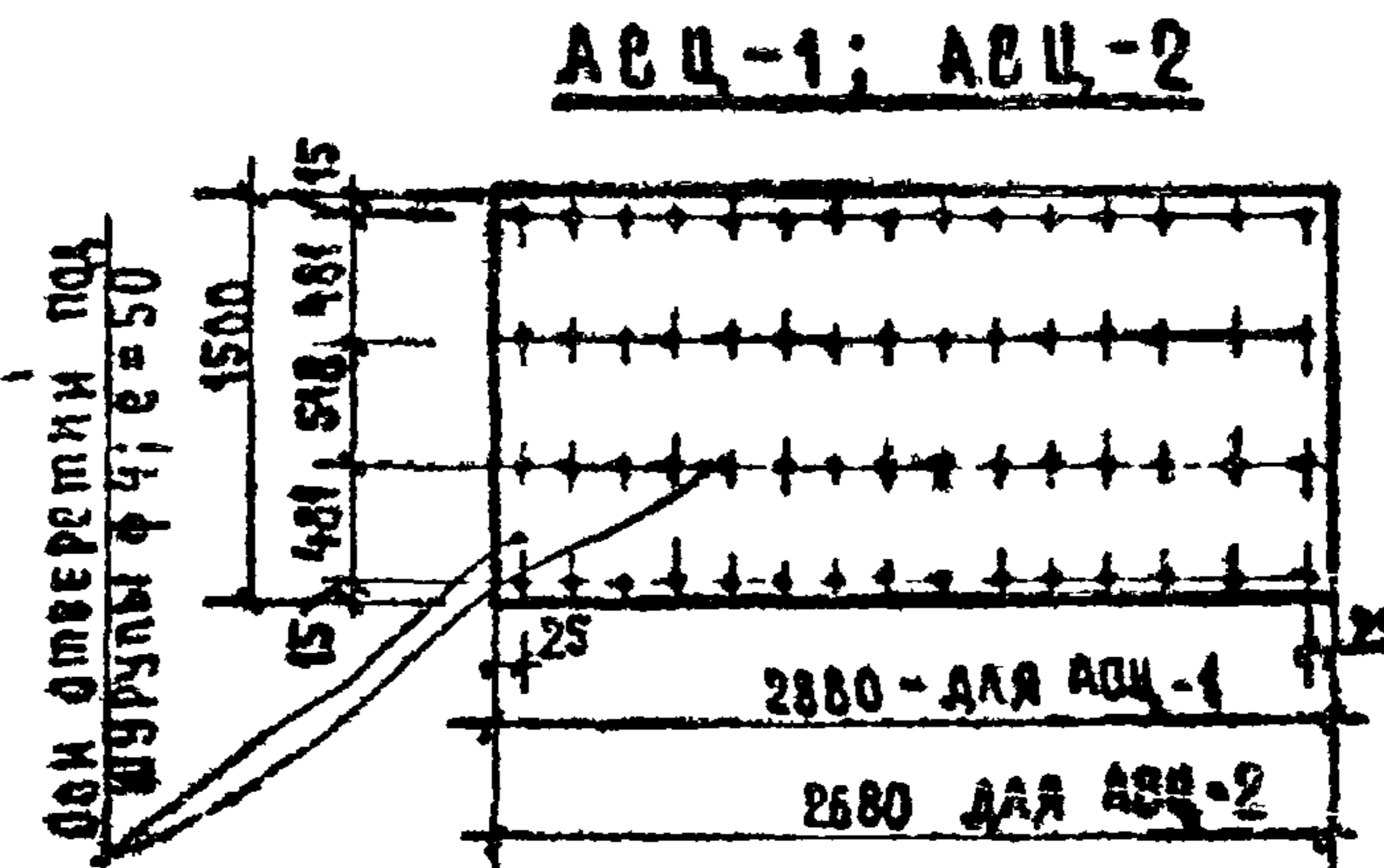
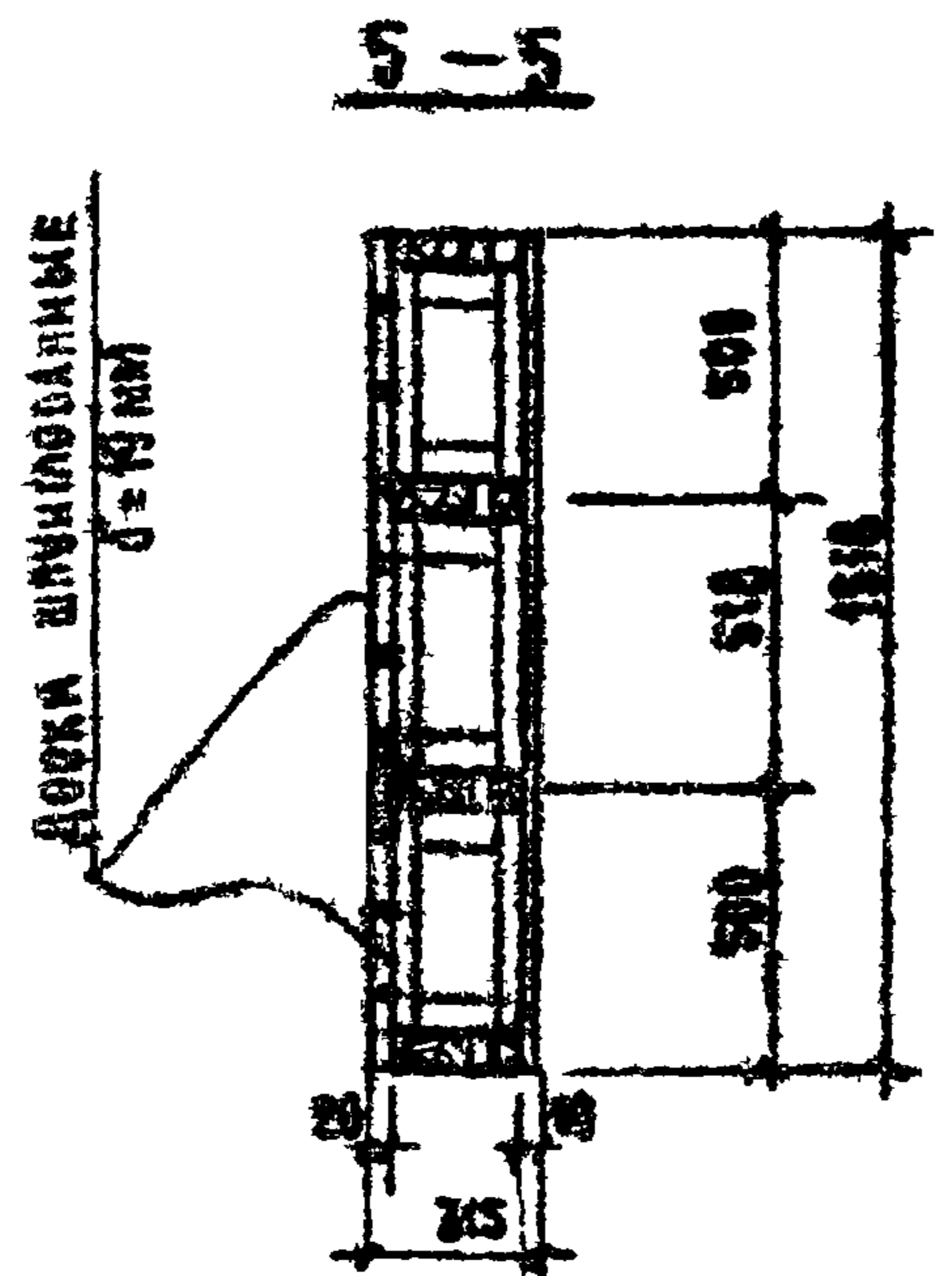
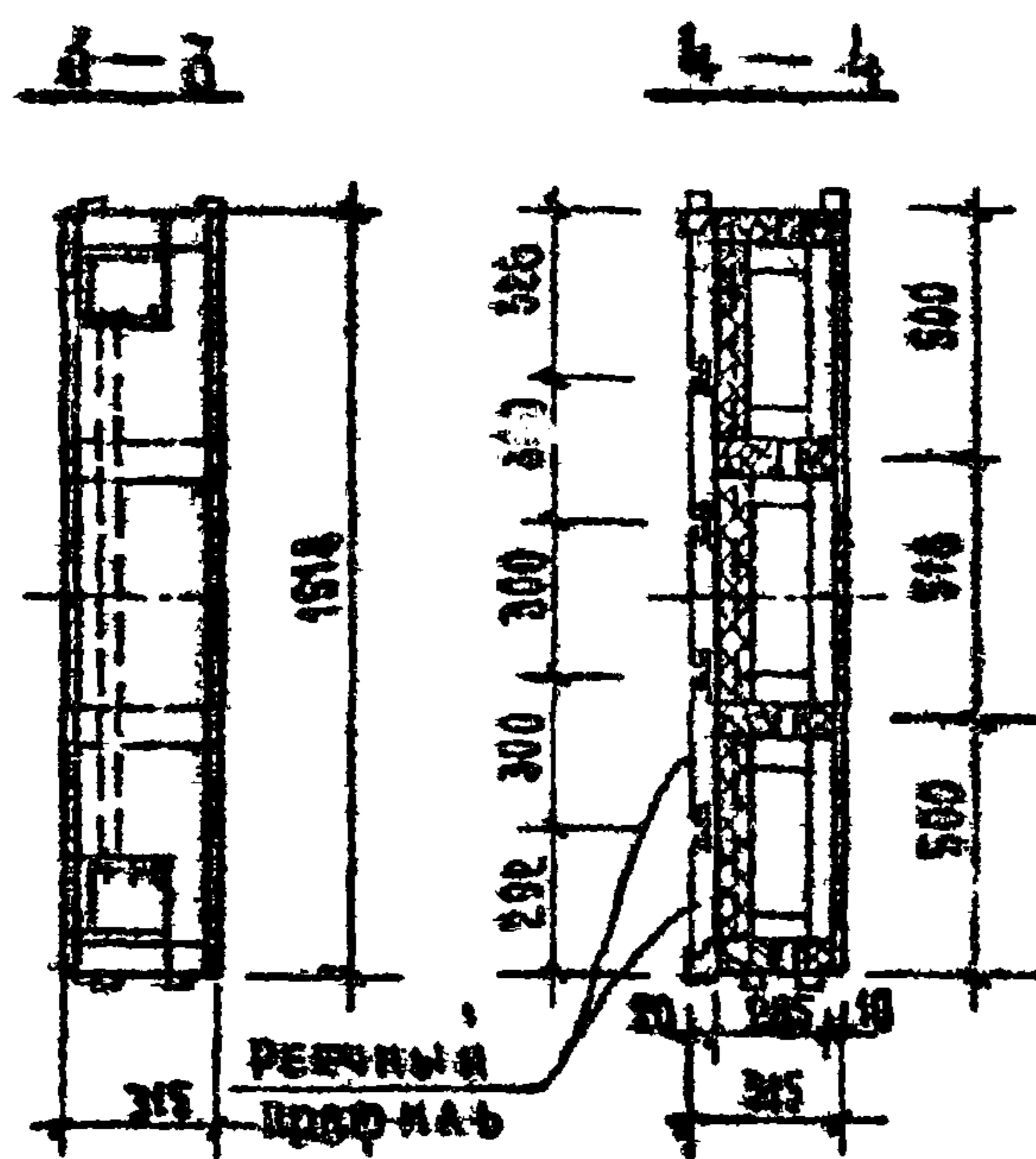
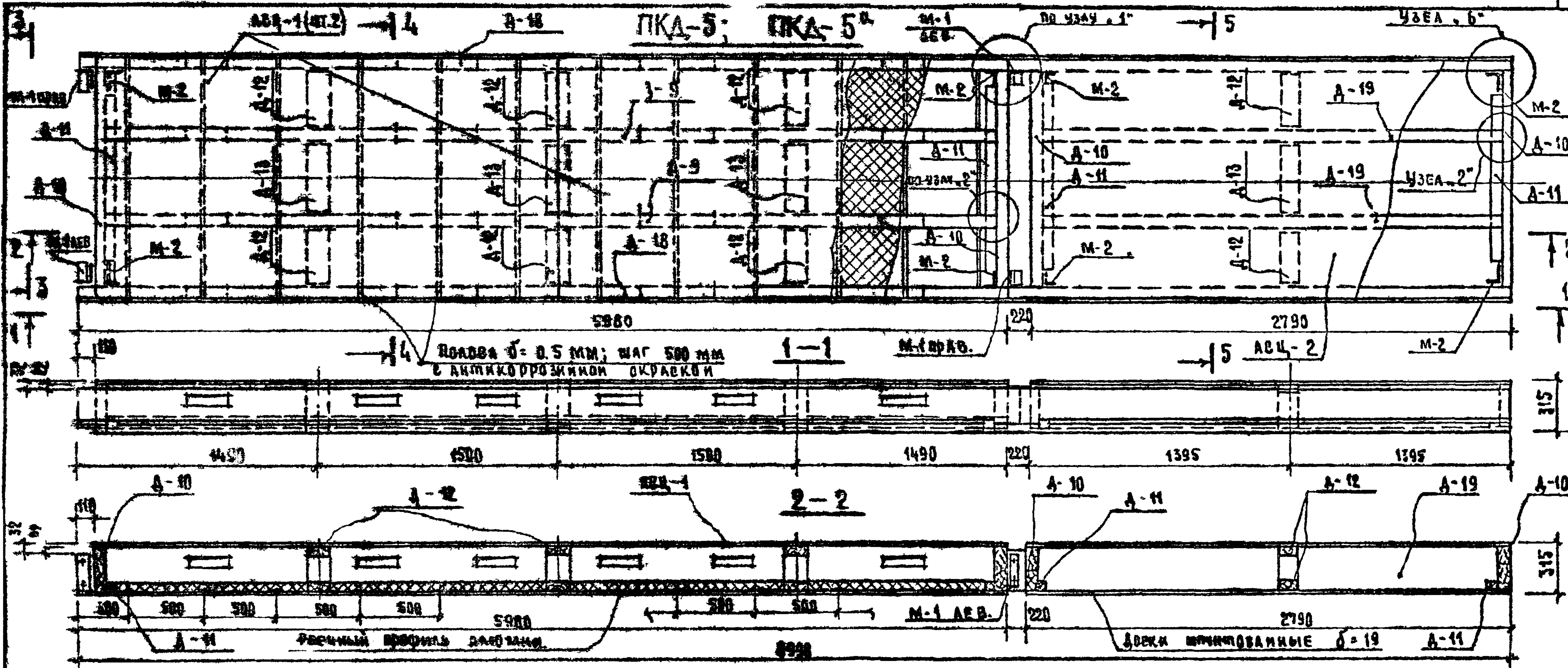


ИВБ. И ПОДЛ.

		1979	ТП 294-3-28	
НАЧ. МАСТ. ВРАШНИКОВ	ПОКРАВЕ		СТАЛКА	ЛЮК
ГА. ИИ. М.	ТЕЛЬФЕР		И-22	ЛЮКОВ
ГА. РХ. ПР.	ЛАВРОВА		РЯДОВАЯ ПАНЕЛЬ, ПОКРЫТИЯ ПКД-4. ОБЪЕМ ВЛ. СЕЧЕНИЯ	
ГА. ИИ. Ш.	ЛАВРОВА		ИЗДАТЕЛЬСТВО СОВЕТСКОГО СТРОИТЕЛЬСТВА	
ПРОВЕРКА	ЛАВРОВА		СООБЩЕНИЕ	
РАЗРАБОТКА	ЗАХАРОВА		ИЗДАТЕЛЬСТВО СОВЕТСКОГО СТРОИТЕЛЬСТВА	

АЛБЕМ

ТИЛВОЙ ПРОЕКТ 294-3-28



ПРИМЕЧАНИЯ

1. Данный лист читать совместно с листами М-26-И-29
2. ПКД-5а отличается от ПКД-5 только нижней обшивкой. Взамен речного профиля приняты шпунтованные доски толщиной 19 мм.

ИВ. И. ПОЛТ

ПКД-5 изготовить 8 штук. ПКД-5а - 4 штуки.

ИМЯ ИЛИ ПОДПИСЬ	ПОДПИСЬ	ПОДПИСЬ
НАИМ. ИЛИ ПОДПИСЬ	ПОДПИСЬ	ПОДПИСЬ
ГЛАВ. ПРО. ГЕЛЬФЕР	ПОДПИСЬ	ПОДПИСЬ
ГЛАВ. ПРО. ЛАВРОВА	ПОДПИСЬ	ПОДПИСЬ
ПРОЕКТА ЛАВРОВА	ПОДПИСЬ	ПОДПИСЬ
РАБОТА ЗАХАРОВА	ПОДПИСЬ	ПОДПИСЬ

1979 гл 294-3-28

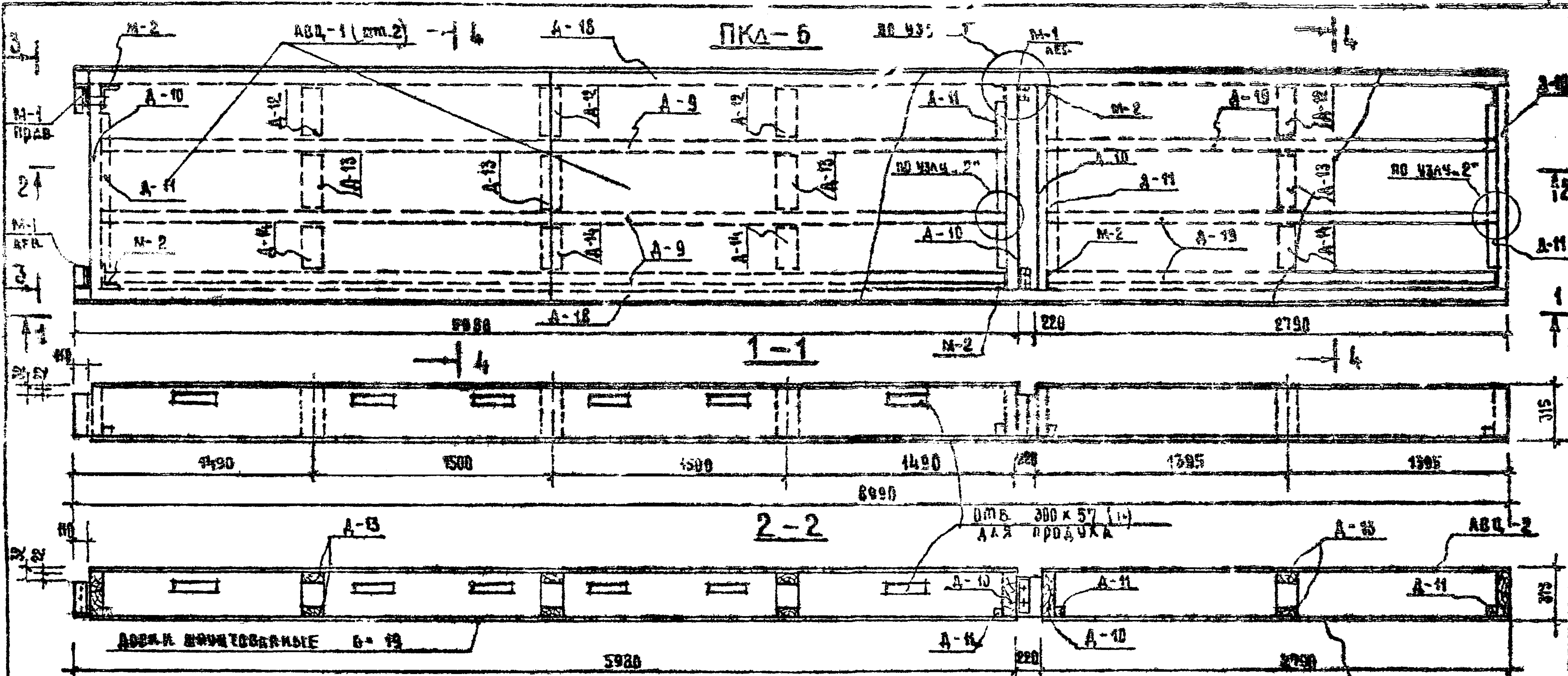
Усиленная панель покрытия ПКД-5, ПКД-5а
Общ. вид. Сечення

СТАДАН	Лист	Листов
0	М-23	
ЗРЕЛИМЫХ ДАНИ И СЕЛЕННЫХ ВООРУЖЕНИЯ		

Косирова

16312-10 26

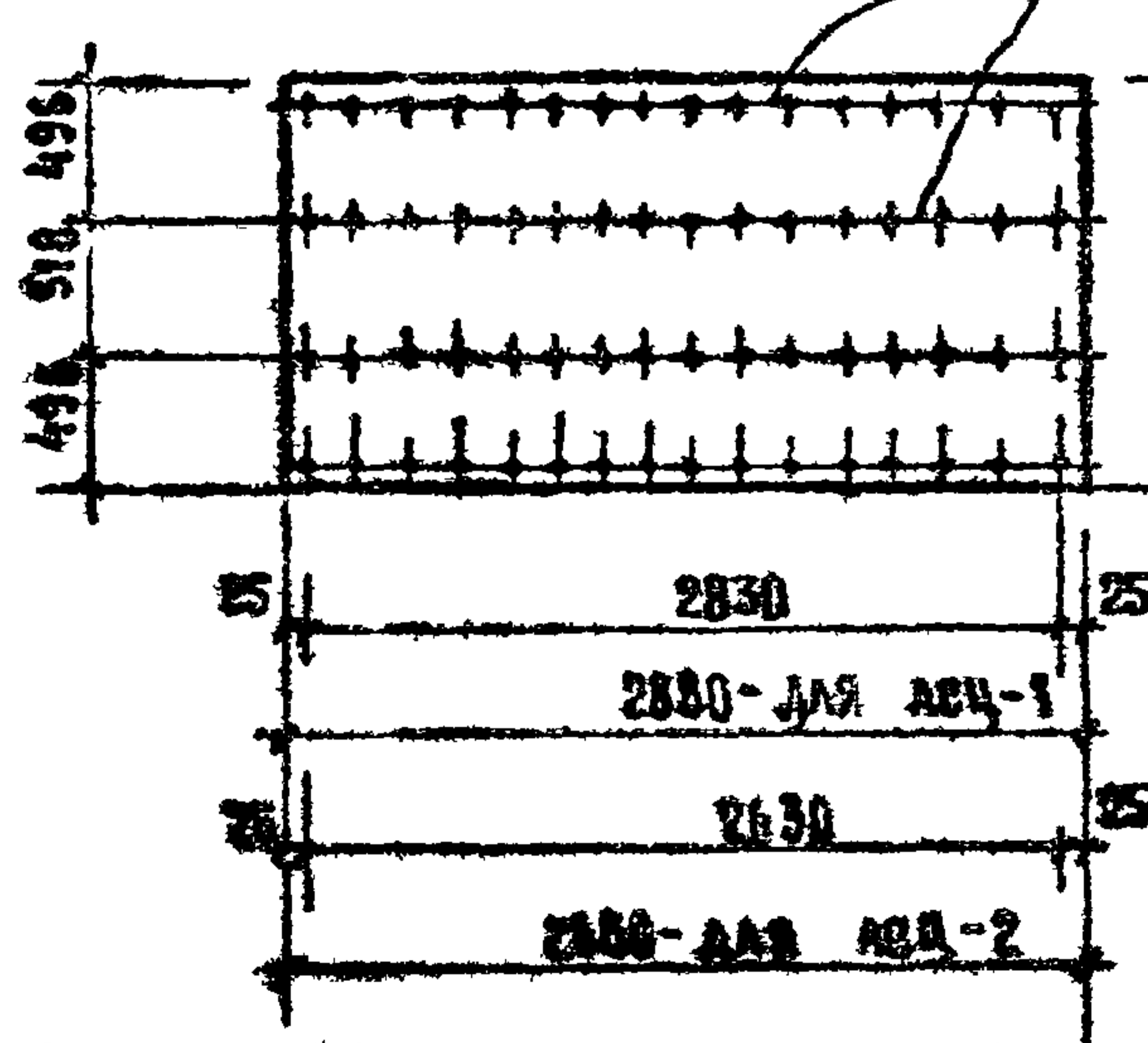
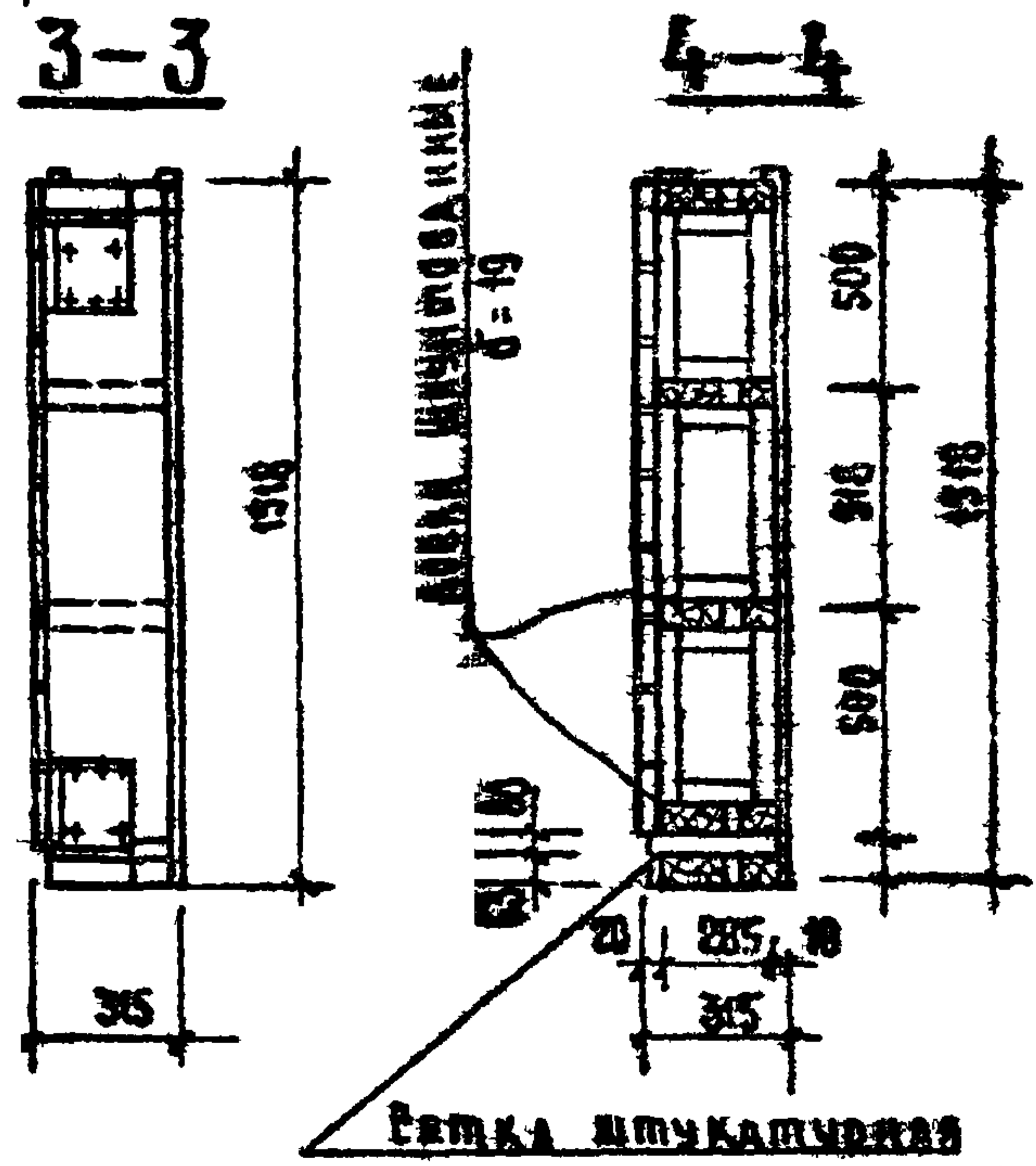
АЛЬБОМ
ТИПОВОЙ ПРОЕКТ 294-3-28



АБСОЛЮМЕНТНЫЕ ЛИСТЫ

АБЦ-1, АБЦ-2

два отверстия под шурупы $\phi 4$; $z=50$



ПРИМЕЧАНИЯ:

- 1 ДАННЫЙ ЛИСТ ЧИТАТЬ СОЗНАТЕЛЬНО С ЛИСТАМИ И-26, И-27
- 2 ПКД-6 изготовить 4 штуки

НАЧ. РАБОТ	ПОКРАСОВ	<i>[Signature]</i>
ГЛАВ. АРХ. ПРО.	ТЕЛЮФЕД	<i>[Signature]</i>
ПРОВЕРКА	ЛАВРОВА	<i>[Signature]</i>
РАЗРАБОТКА	БАХАРОВА	<i>[Signature]</i>

1979 г. ТП 294-3-28

КАРНИЗНАЯ ПАНЕЛЬ
ПОКРЫТИЯ ПКД-6
ВБЕЖИ ВКД. ВЕЧЕННЯ.

СТАЛЬ	ЛИСТ	ЛИСТОВ
Р	И-24	
ВРЕЖЕННЫХ ДИМОВ И СПОРИТЕЛЬНЫХ СООРУЖЕНИЙ		
ИМ. Б.В. МЕЗЕНКОВА		

ТИПОВЫЙ ПРОЕКТ 294-3-28 АЛЬБОМ У

ХАРАКТЕРИСТИКА ИЗДЕЛИЯ		ПКД-4	ПКД-5	ПКД-5 ^а	ПКД-6
ВЕС ПАНЕЛИ	кг	691,0	799,0	901,0	865,0
ОБЪЕМ ДРЕВЕСИНЫ		0,550	0,769	1,026	1,160
В ТОМ ЧИСЛЕ И КАТЕРОРКИ	м ³	0,530	0,749	1,006	1,140
И КАТЕРОРКИ		0,020	0,020	0,020	0,020
ШУРУПЫ ГВСТ 145-70*	кг	1,12	1,16	1,16	1,31
ГВСТ 144-70*		1,18	1,21	1,41	1,40
АВБ.-ЦЕМЕНТНЫЕ ЛИСТЫ РОСТ 18124-75, ТОЛЩ. 10ММ	м ²	13,20	13,20	13,20	13,20
МИНЕРАЛОВАТНЫЕ ПЛИТЫ ЭСЛОЯ ПО 6-40ММ, ГОСТ 9573-72		9,100	9,100	9,10	—
РУБЕРОИД 1 СЛОЙ РОСТ 10923-64		13,500	13,560	13,500	13,5
ПЛЕНКА 1 СЛОЙ ПЭТ МРТУ 6-05-1065-68		6,500	13,500	13,500	—
РЕШЕЧНЫЙ ПРОФИЛЬ ГОСТ 21631-76		19,0	19,0	—	—
УГОЛОК АЛЮМИНКЕВЫЙ	кг	3,8	3,8	—	—
ПОЛОСА - 25 x 0,5		1,8	1,8	1,8	
ИЗГОТОВИТЕЛЬ	шт.	18	8	4	4

СПЕЦИФИКАЦИЯ МЕТАЛЛИЧЕСКИХ ЭЛЕМЕНТОВ НА ПАНЕЛЬ					
МАРКА ИЗДЕЛИЯ	МАРКА	КОЛ. ШТ.	ВЕС, КГ	ГОСТ	АЛЬБОМ ЛИСТ ПР-ТА
ПКД-4 (шт. 18)	М-1АЕВ.	2+2	1,550	103-76	АЛЬБОМ У
	М-1ПРАВ.				И-48
ПКД-5 (шт. 8+4)	М-1АЕВ.	2+2	1,550	103-76	АЛЬБОМ У
	М-1ПРАВ.				И-48
ПКД-6 (шт. 4)	М-1АЕВ.	2+2	1,550	103-76	АЛЬБОМ У
	М-1ПРАВ.				И-48
	М-2	8	1,300	—	И-49

ПРИМЕЧАНИЕ:
 ДАННЫМ ЛИСТ
 ИЛИ ИТЬ ВООБЩЕСТВО
 С ЛИСТАМИ
 И-22 ÷ И-24
 И-29, И-30

ВЫБОРКА ДЕРЕВЯННЫХ ЭЛЕМЕНТОВ НА ПАНЕЛЬ					
МАРКА ИЗДЕЛИЯ	НАИМЕНОВАНИЕ	МАРКА ЭЛЕМЕНТА	КВА. ШТ.	ОБЪЕМ М ³	АЛЬБОМ, ЛИСТ ПР-ТА
ПКД-4 (18 шт.)	ПРОДОЛЬНЫЕ РЕБРА	А-16	2	0,186	АЛЬБОМ У
		А-17	2	0,055	И-30
		А-2	2	0,114	И-29
	ТОРЦЕВЫЕ РЕБРА	А-3	4	0,104	И-29
	ОПОРНЫЕ ДОСКИ	А-4	4	0,020	И-29
	БОБЫШКИ	А-5	24	0,026	И-29
	ПОПЕРЕЧНАЯ ПЛАНКА	А-6	16	0,027	И-30
ПКД-5; ПКД-5 ^а (8+4 шт.)	ПРОДОЛЬНЫЕ РЕБРА	А-18	2	0,308	И-30
		А-19	2	0,090	И-30
		А-9	2	0,185	И-29
	ТОРЦЕВЫЕ РЕБРА	А-10	4	0,100	И-29
	ОПОРНЫЕ ДОСКИ	А-11	4	0,019	И-29
	БОБЫШКИ	А-5	24	0,026	И-29
	ПОПЕРЕЧНАЯ ПЛАНКА	А-12	16	0,025	И-30
	ПОПЕРЕЧНАЯ ПЛАНКА	А-13	8	0,0144	И-30
	ДОСКИ ШПУНТОВ. 6-19 (ТОЛЬКО ДЛЯ ПКД-5 ^а)	—	—	0,257	ГОСТ
	ПКД-6 (4 шт.)	ПРОДОЛЬНЫЕ РЕБРА	А-18	2	0,308
А-19			3	0,155	И-30
А-9			3	0,279	И-29
ТОРЦЕВЫЕ РЕБРА		А-10	4	0,100	И-29
ОПОРНЫЕ ДОСКИ		А-11	4	0,0196	И-29
БОБЫШКИ		А-5	24	0,0264	И-30
ПОПЕРЕЧНЫЕ ПЛАНКИ	А-12	8	0,0128	И-30	
	А-13	8	0,0144	И-30	
ДОСКИ ШПУНТОВАННЫЕ	6-19 ММ	—	0,260	ГОСТ	

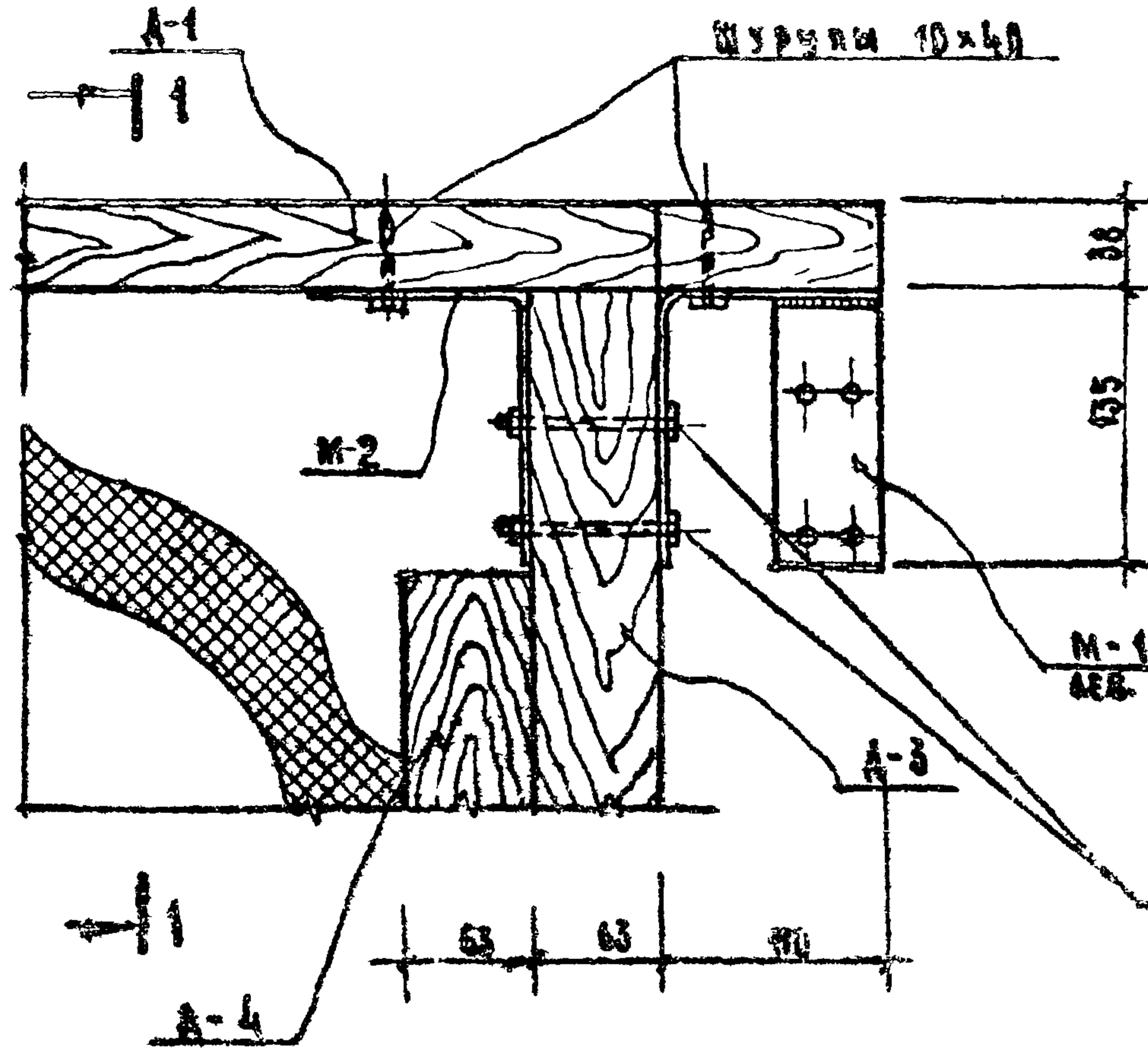
ИМЯ И ПОДА	ИМЯ И ПОДА	ИМЯ И ПОДА	ИМЯ И ПОДА	ИМЯ И ПОДА
НАЧ. МАСТ. ГОРЬШИКОВ	ПОКРАСС	ХАРАКТЕРИСТИКА ИЗДЕЛИЯ, ВЫБОРКА ДЕРЕВЯННЫХ И МЕТАЛЛИЧЕСКИХ ЭЛЕМЕНТОВ НА ПАНЕЛЬ	СТАДИЯ	ЛИСТ
ГЛАВ. АДХ. ПО. ГЕЛЬФЕР	ЛАВРОВА	ПОКРЫТИЯ ПКД-4, ПКД-5, ПКД-5 ^а , ПКД-6.	И-25	ЛИСТОВ
ПРОВЕРИЛ. ЛАВРОВА	ЗАХАРОВА		И-25	
РАЗРАБОТ. ЗАХАРОВА				

1979 г. 294-3-28

АБСОЛ. У

УЗЕЛ 1'

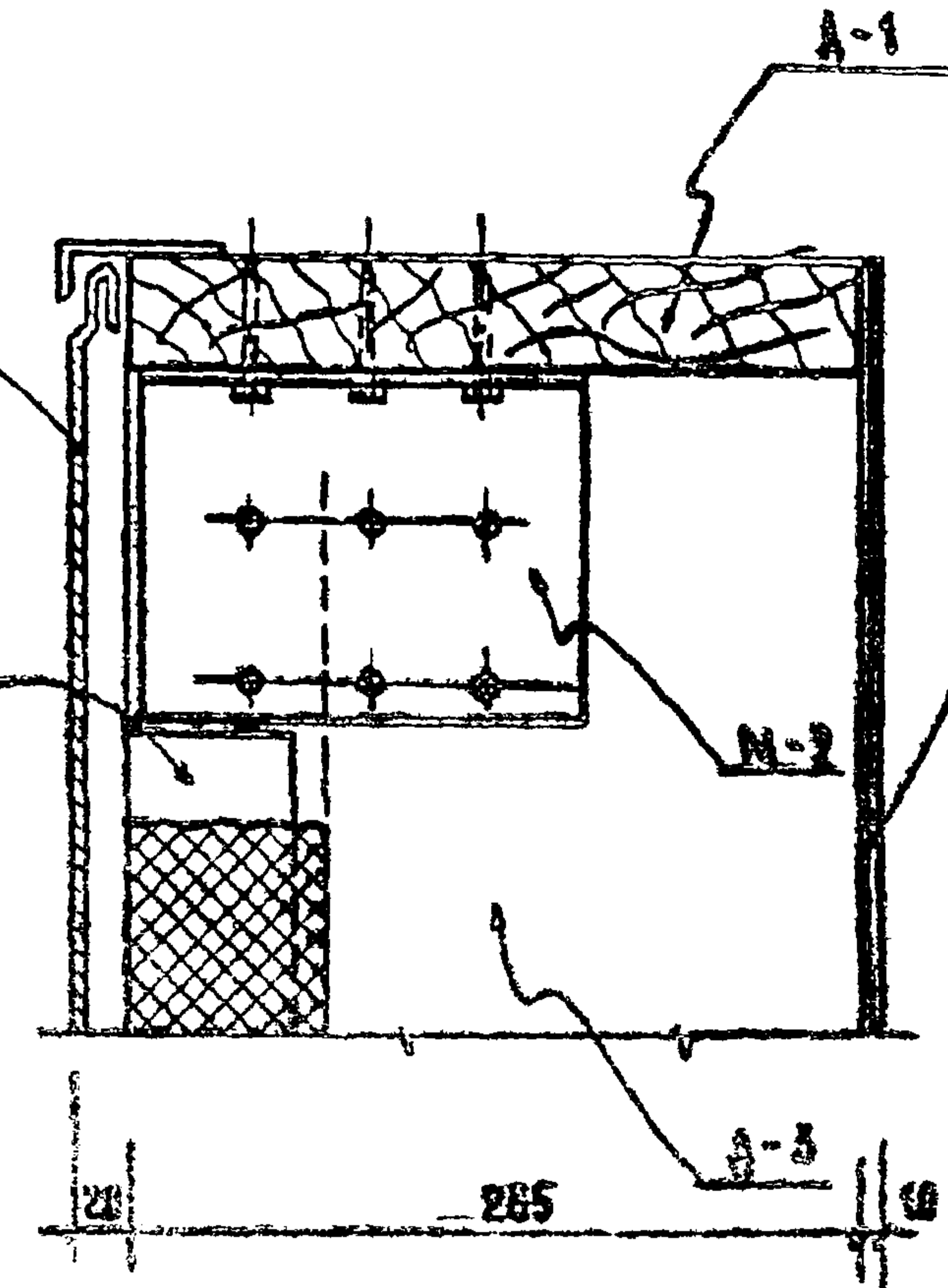
1-1



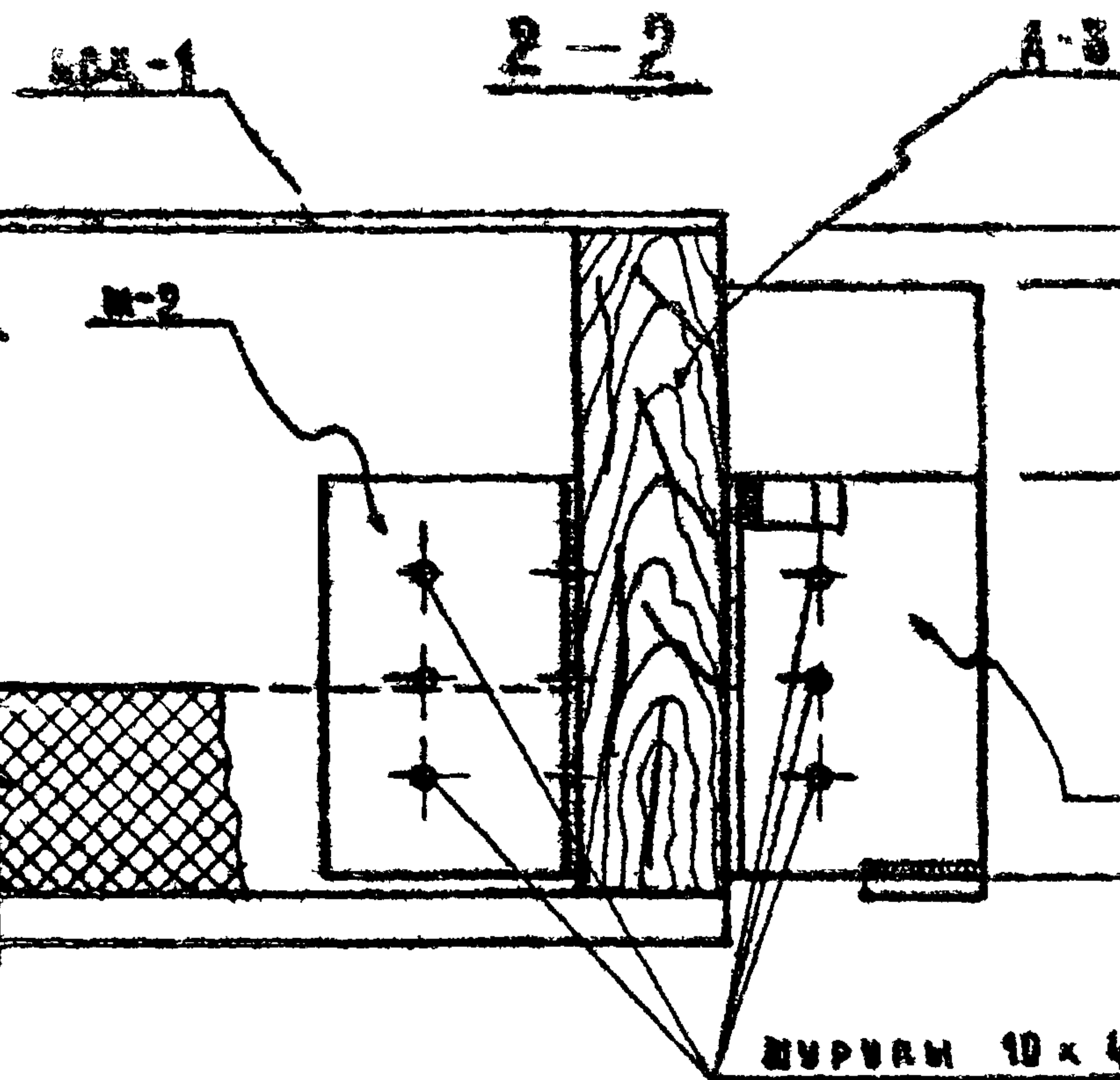
РЕСЧАТЫЙ ПРОФИЛЬ

БОЛТЫ М-6 (шт. 2)

2/4



АСБОЦЕМЕНТНЫЙ АНЖИ АБЦ-1



ПРИМЕЧАНИЯ:

1. КРОВЛЕНИЕ ОБИЖОК К КАРКАСУ УКАЗАНО НЕ ПОКАЗАНО.
2. УЗЕЛ 1', 2', 3' ДАНЫ ДЛЯ ПАНЕЛИ ИКВ-1, ДЛЯ ЦЕНТРАЛЬНЫХ ПАНЕЛЕЙ УЗЕЛ ВЫПОЛНЯЕТСЯ АНАЛОГИЧНО.

ИЗДА. И ПОДЛ.

НАЧ. МАСТ.	ГОДАШКОВ	<i>[Signature]</i>
ГЛАВ. ИНЖ. МАСТ.	ПОКРАС	<i>[Signature]</i>
ГЛАВ. АРХ. ПРО.	ГЕЛЬФЕР	<i>[Signature]</i>
ГЛАВ. ИНЖ. ПРО.	ЛАВРОВА	<i>[Signature]</i>
ПРОВЕРИЛ	ЛАВРОВА	<i>[Signature]</i>
РАЗРАБОТКА	БАХАРОВА	<i>[Signature]</i>

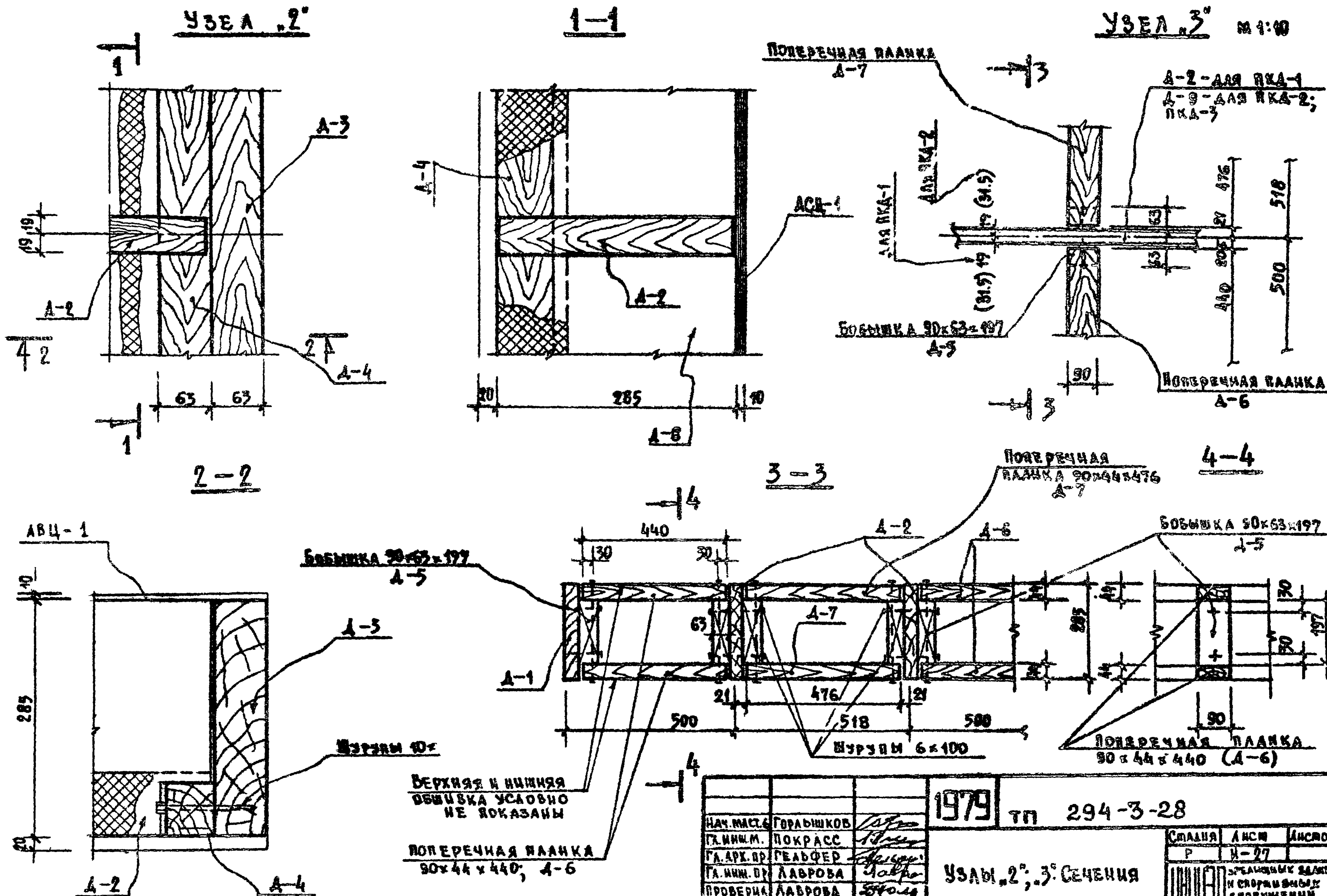
1979 гп 294-5-28

УЗЕЛ 1' СЕЧЕНИЯ.

СТАДИЯ	АНЖИ	ЛИСТОВ
Р	М-26	
ЭКСПЛУАТАЦИОННЫЕ ЗАДАНИЯ И СЕРВИСНЫЕ СОДЕРЖАНИЕ ИЛЛ. С.С. ПЕТУХОВА		

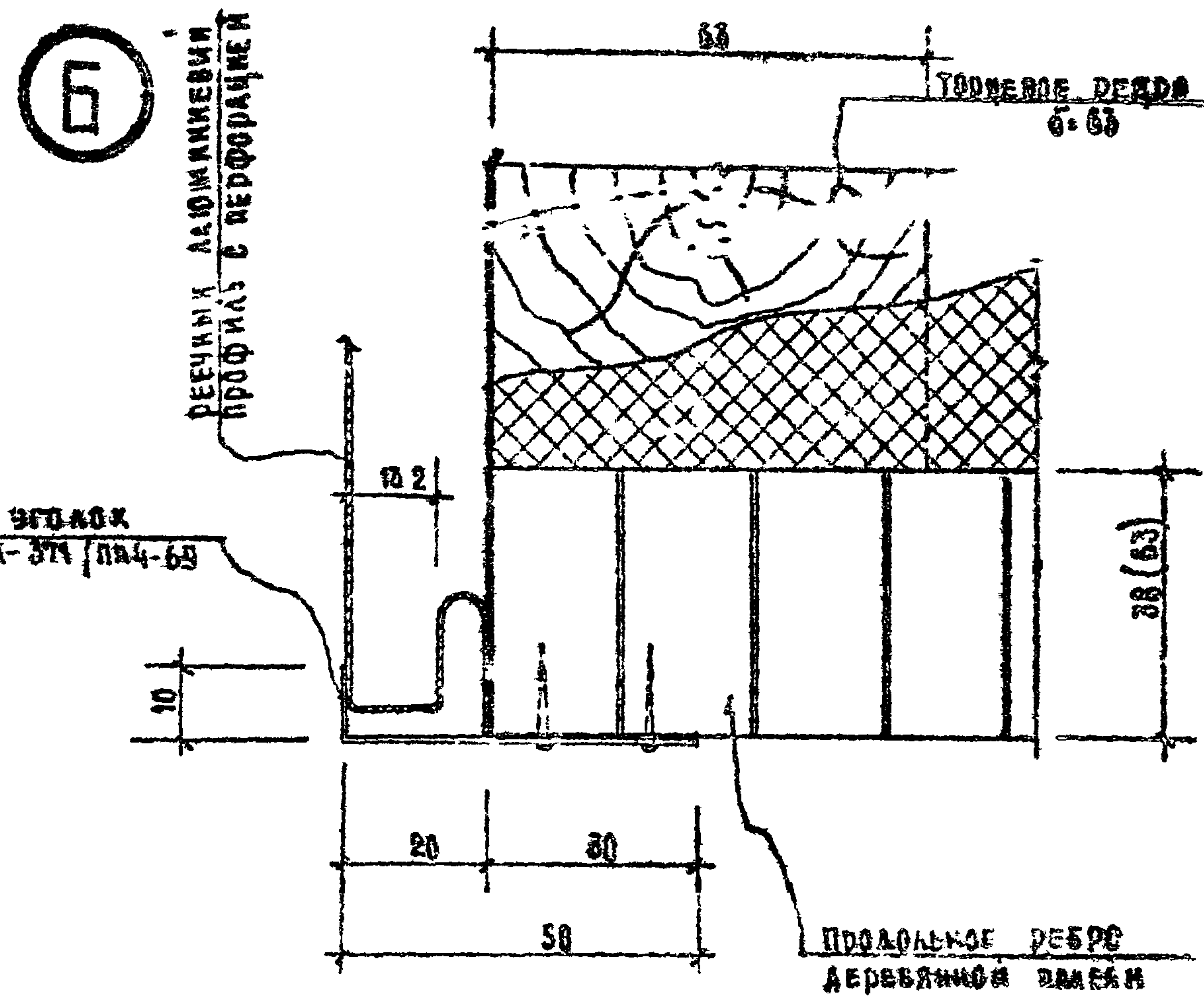
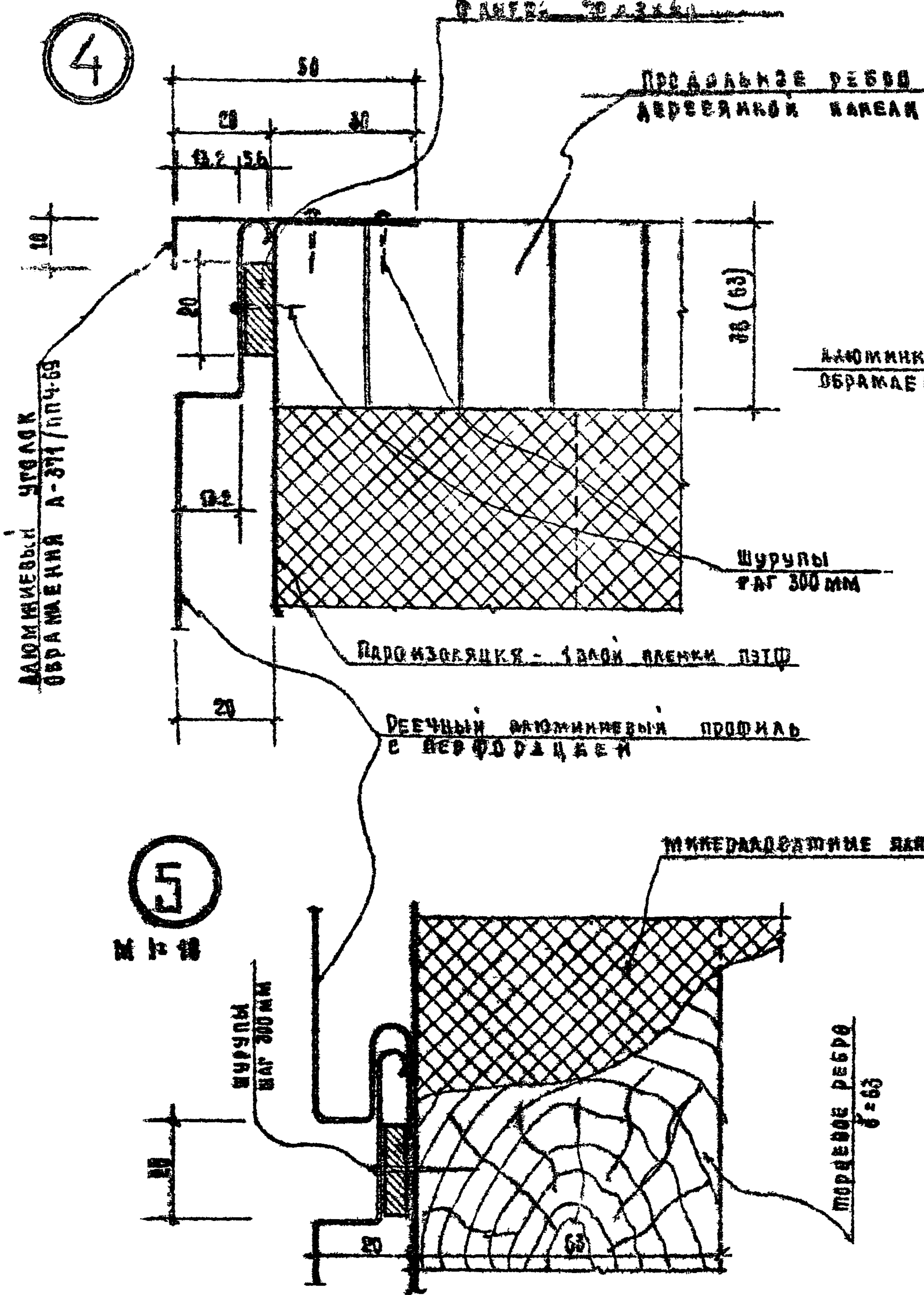
АЛБОМ У

ТИПОВОЙ ПРОЕКТ 294-3-28



НАЧ. МАСТ.	ГОРАБИШКОВ	1979	ТП 294-3-28	СТАЛИЯ	ЛДСМ	ЛДСРВ
ГЛ. ИНЖ. М.	ПОКРАСС			Р	М-27	
ГЛ. АРХ. ПР.	ГЕЛЬФЕР			СПЕЦИАЛЬНЫЕ ЗАДАНИЯ И СПОСОБЫ ИХ ВЫПОЛНЕНИЯ		
ГЛ. ИНЖ. ПР.	ЛАВРОВА			СВОИМИ СРЕДСТВАМИ		
ПРОВЕРИЛ	ЛАВРОВА			ИЗДАТЕЛЬСТВО		
РАБОТА	ЗАХАРОВА			ИЗДАТЕЛЬСТВО		

ТНЛОВИ ПРОЕКТ 294 30 АБВМ У

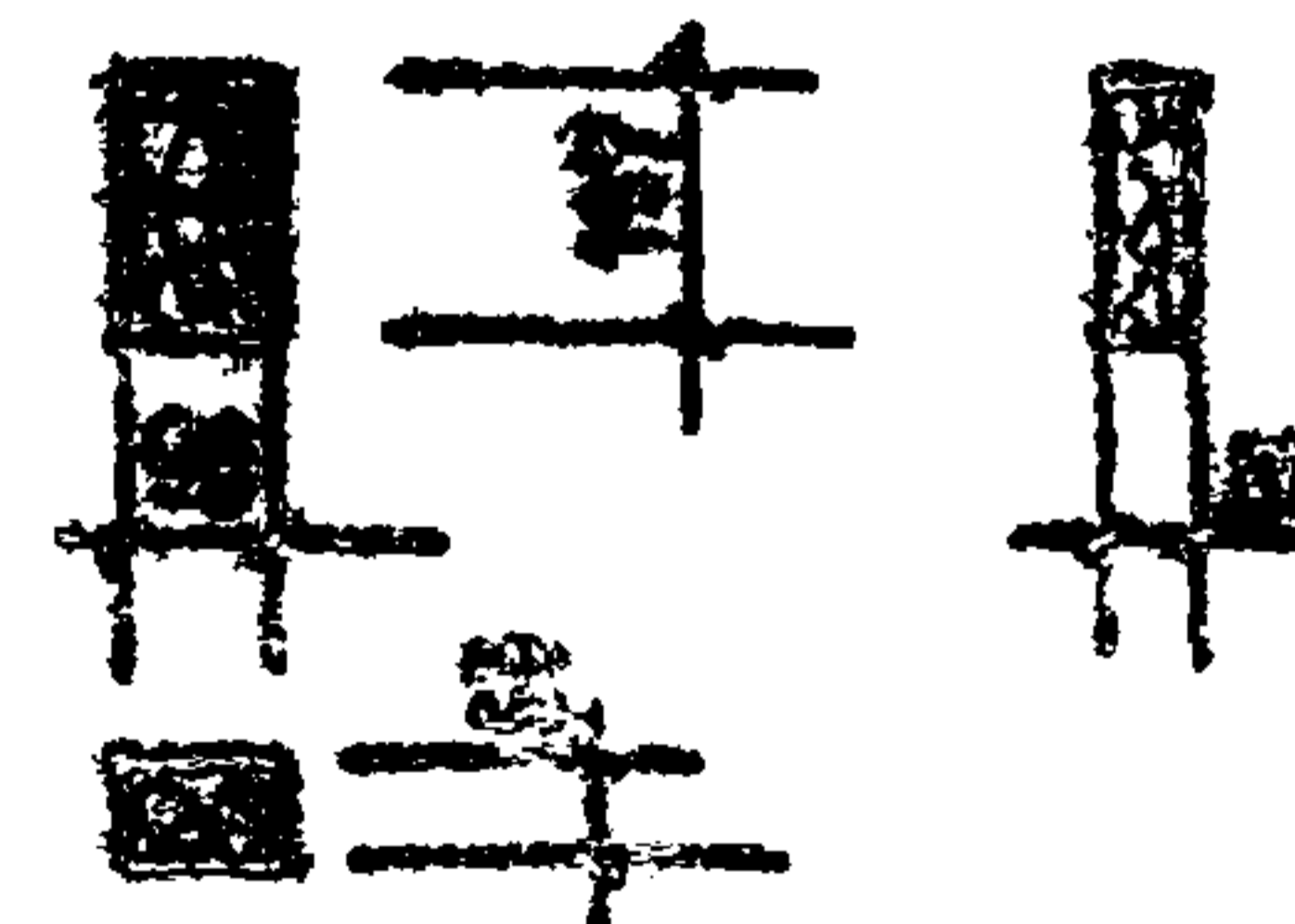
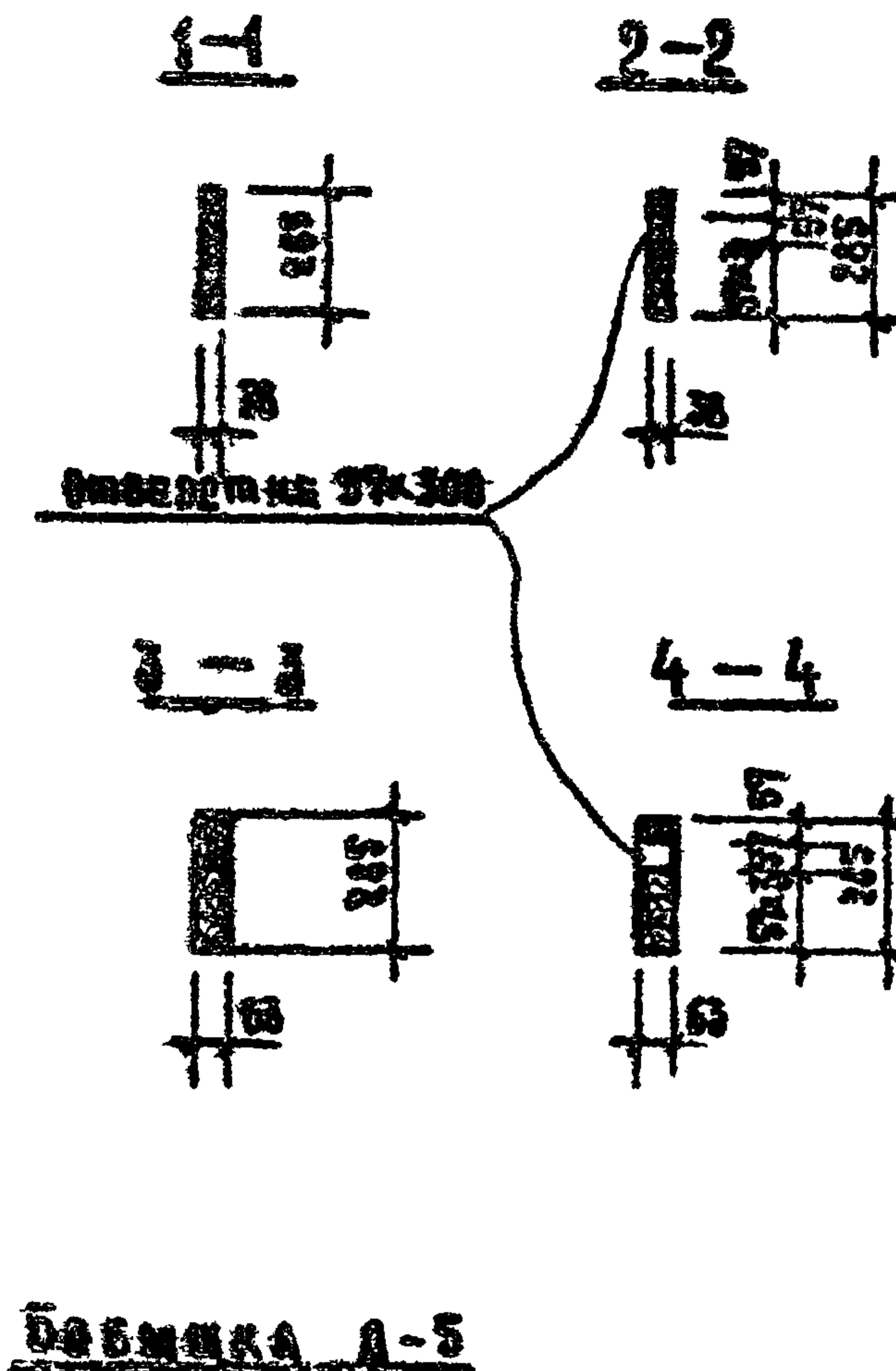
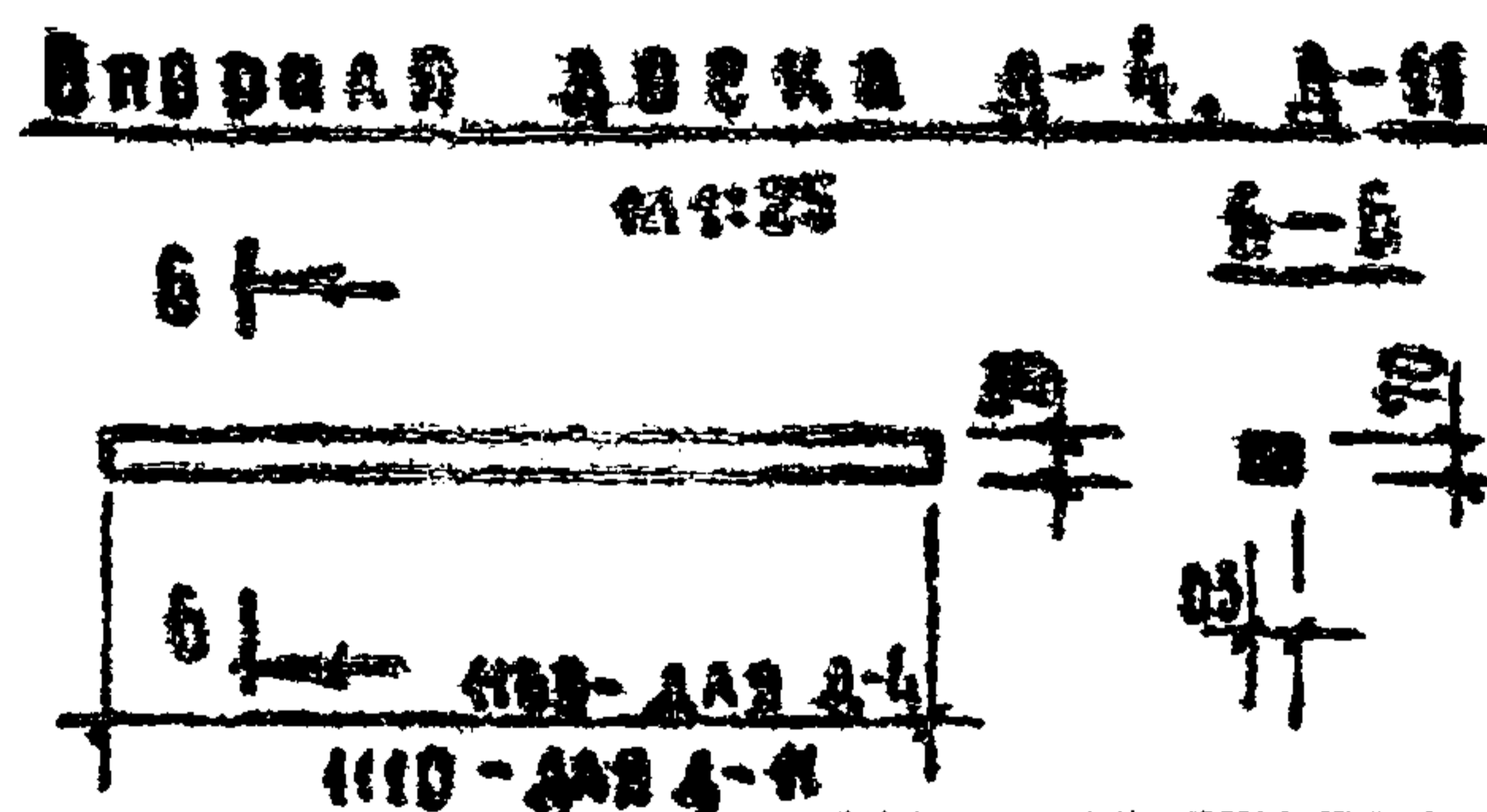
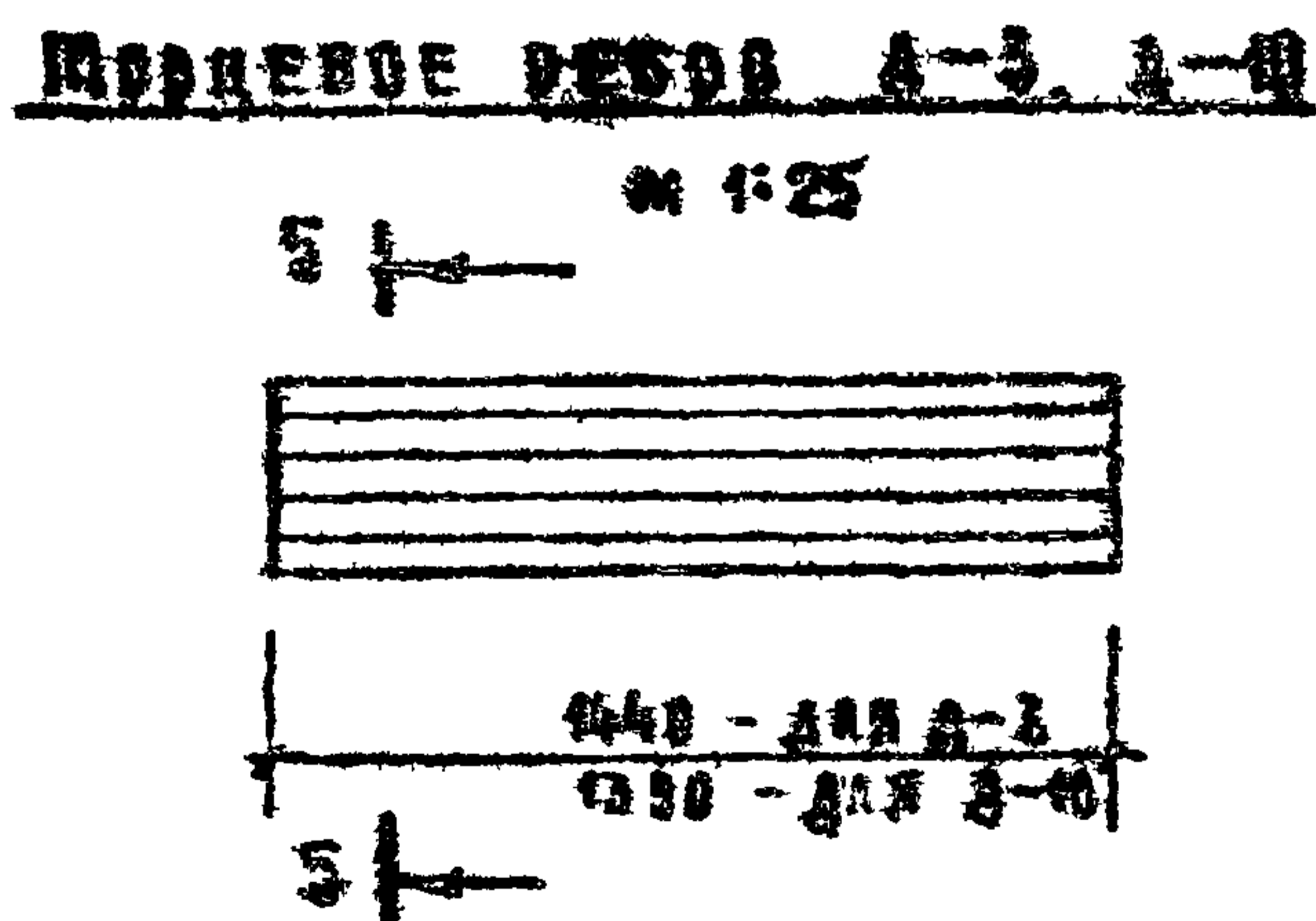
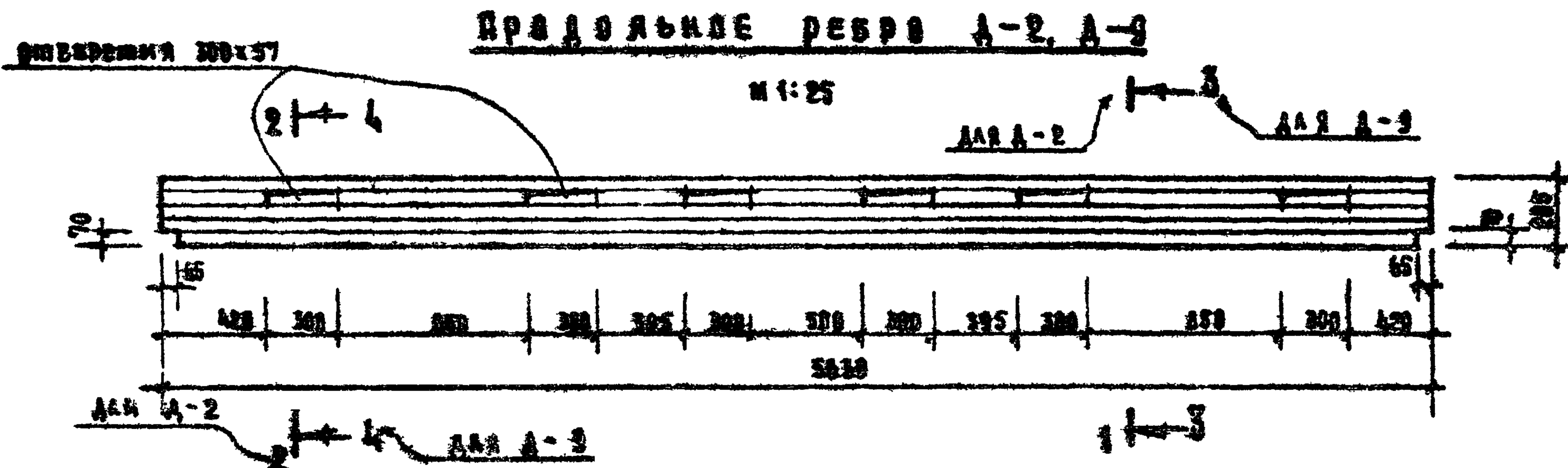
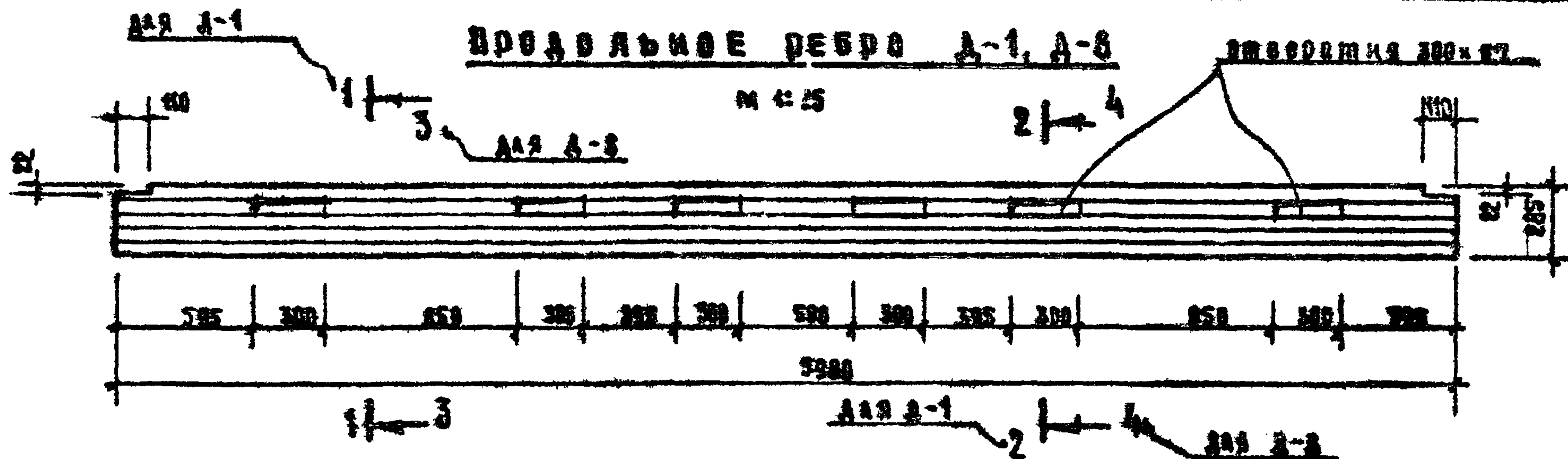


ПРИМЕЧАНИЯ:

Лист смотреть совместно с листами И-19 ÷ И-24.

И-19

1979 г. ТП 294-3-28			СТРАНА	АМСТР	ЛИСТЫ
УЗЛЫ 4, 5, 6			П	И-28	
НАЧ. РАБОТЫ	ПОДПИСКА	<i>Степанов</i>	ЗУБАРИНКА ЗОСНА И СТРОИТЕЛЬСТВО СТРОИТЕЛЬСКОГО ИЖС. МЕЛЕНКОВА		
ТАКНИЧ. МАС.	ПОКРАС	<i>А. М.</i>			
ТА. АРХ. ПР.	ГЕАМФЕР	<i>Степанов</i>			
ТА. ИЖ. ПР.	АВРОВА	<i>А. М.</i>			
ПРОБ. РАТ.	АВРОВА	<i>А. М.</i>			
РАЗРАБОТКА	ЗАКАЗ. ВА	<i>Б. М.</i>			

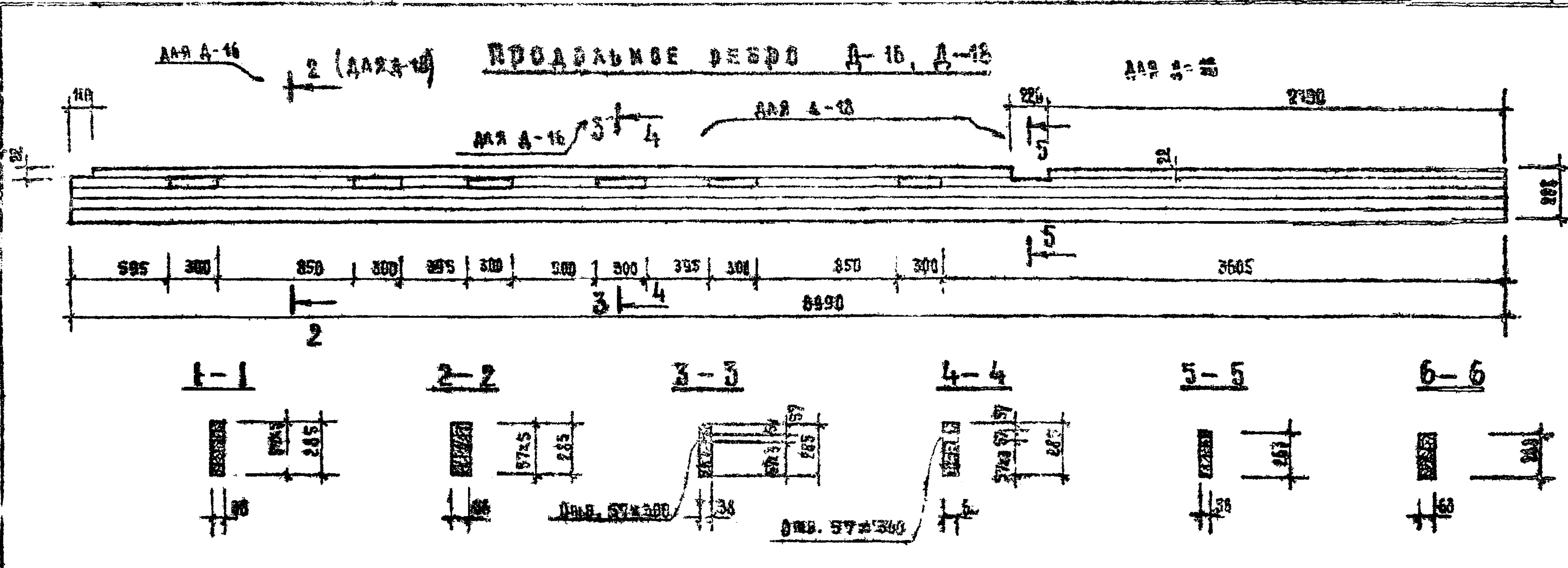


ПРИМЕЧАНИЕ

ДАННЫЕ ДИТА ЧИТАТЬ ВЪСМЕСТНО СЪ ДИТАМИ
N-31

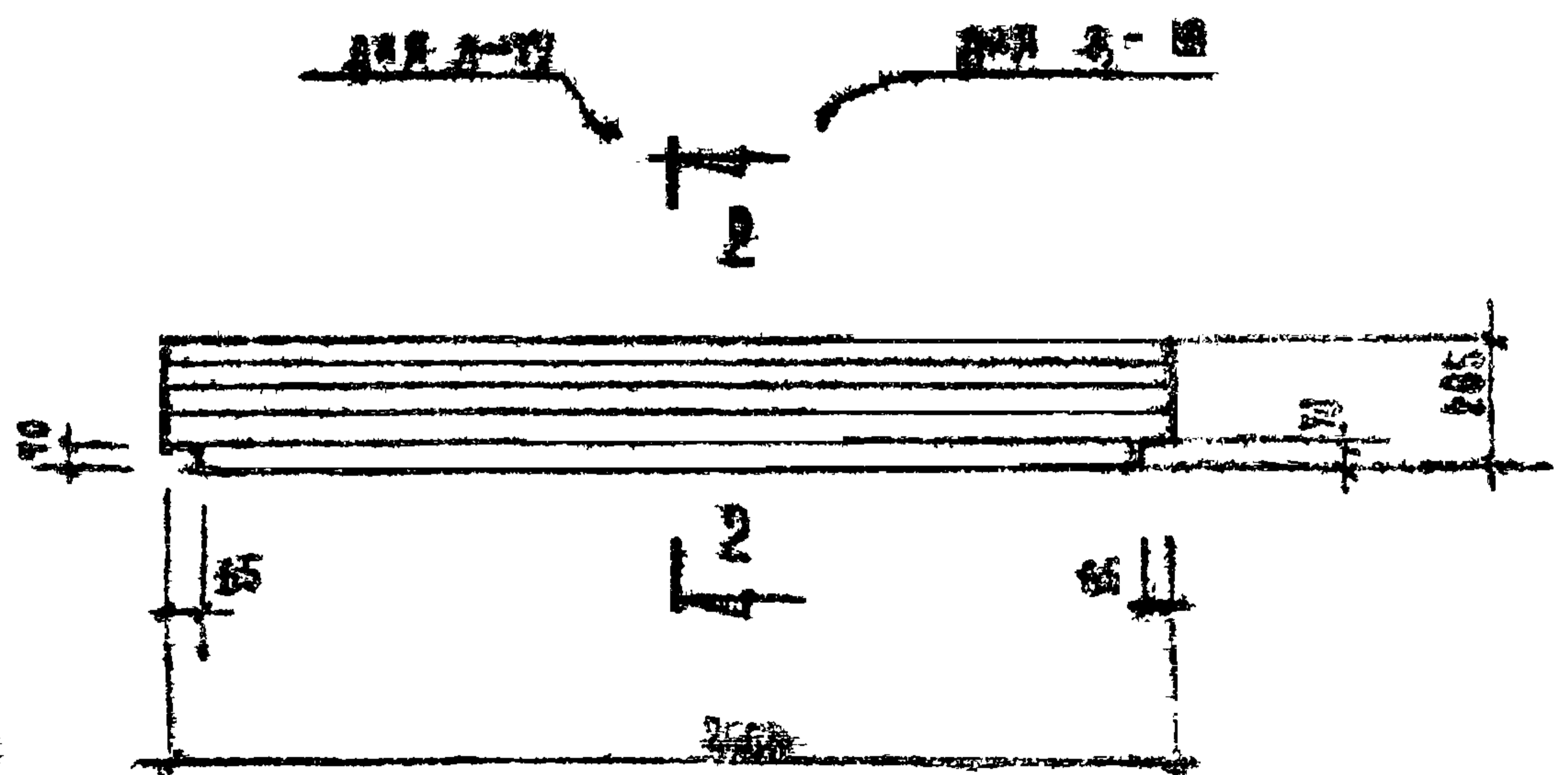
ИМЯ ДИТА	ПОДПИСЬ ДИТА	1979	ТН 294-3-28
ИМЯ ДИТА	ПОДПИСЬ ДИТА		
ИМЯ ДИТА	ПОДПИСЬ ДИТА		
ИМЯ ДИТА	ПОДПИСЬ ДИТА		
ИМЯ ДИТА	ПОДПИСЬ ДИТА		
ИМЯ ДИТА	ПОДПИСЬ ДИТА		
ИМЯ ДИТА	ПОДПИСЬ ДИТА		
ИМЯ ДИТА	ПОДПИСЬ ДИТА		
ИМЯ ДИТА	ПОДПИСЬ ДИТА		
ИМЯ ДИТА	ПОДПИСЬ ДИТА		

ТИПОВИ ПРОЕКТ 294-5-28



ПРОДАВАННОЕ РЕБРО Д-17, Д-19

ПРОМЕЖУТОЧНОЕ РЕБРО Д-6, Д-7, Д-12, Д-13, Д-14, Д-15



400	ДЛЯ Д-6
440	ДЛЯ Д-7
480	ДЛЯ Д-8
450	ДЛЯ Д-13
500	ДЛЯ Д-14
500	ДЛЯ Д-15

ПРИМЕЧАНИЕ
 ДАННЫЕ ЛЮДИ ЧИТАТЬ
 СОВМЕЩЕНО С ЛЮДИМИ
 И-31, И-19 ÷ И-24

1970		294-5-28	
ПРОЕКТИРОВЩИК	ИЗДАТЕЛЬСТВО	ДЕПУТАТЫ ЗАКОНОВ	СМ. ЛЮДИ
ПРОЕКТИРОВЩИК	ИЗДАТЕЛЬСТВО	ДЕПУТАТЫ ЗАКОНОВ	СМ. ЛЮДИ
ПРОЕКТИРОВЩИК	ИЗДАТЕЛЬСТВО	ДЕПУТАТЫ ЗАКОНОВ	СМ. ЛЮДИ

РАСХОД ДЕРЕВЯННЫХ НА ОДНО ИЗДЕЛИЕ

МАРКА ЗАСМОЛТА	СЕЧЕНИЕ, мм	ДЛИНА мм	КОЛ. шт.	ОБЪЕМ, м ³		КАТЕГОРИЯ ИНОМАТЕР.	ПРИМЕЧАН.
				ОДНОГО ИЗДЕЛИЯ	ВСЕГО		
А-1	38 x 285	5980	324	0.0610	19.764	II категория	
А-2	38 x 285	5630	360	0.0570	20.520	"	
А-3	63 x 285	4440	396	0.0266	10.300	"	
А-4	63 x 70	4160	396	0.0051	2.020	"	
А-5	63 x 90	197	4884	0.0011	5.3724	II категория	
А-6	44 x 90	440	2232	0.0017	3.7950	"	
А-7	44 x 90	476	1116	0.0019	2.120	"	
А-8	63 x 285	5980	128	0.1010	12.930	II категория	
А-9	63 x 285	5630	180	0.0930	16.740	"	
А-10	63 x 285	4390	192	0.0250	4.800	"	
А-11	63 x 70	410	192	0.0049	0.940	"	
А-12	44 x 90	480	896	0.0016	1.2300	II категория	
А-13	44 x 90	450	488	0.0018	0.690	"	
А-14	44 x 90	260	128	0.001	0.360	"	
А-16	38 x 285	3990	36	0.0930	3.350	II категория	
Б-17	38 x 285	2600	36	0.0276	2.9940	"	
А-18	63 x 285	3990	22	2.1540	4.9300	"	
А-19	63 x 285	2600	36	0.0450	1.6200	"	

ВОСНА, ГОСТ 8486-66

ПРИМЕЧАНИЯ:

1. ПАНЕЛИ ПОКРЫТИЯ РАЗРАБОТАНЫ ДЛЯ НОРМАТИВНОЙ СНЕГОВОЙ НАГРУЗКИ 100 кг/м².
2. ПАНЕЛИ СОСТОЯТ ИЗ ПРОДОЛЬНЫХ РЕБЕР, СОЕДИНЕННЫХ ТОРЦЕВЫМИ РЕБРАМИ В ЕДИННЫЙ КАРКАС, ОБШИВОК ИЗ АСБЕСТОЦЕМЕНТНЫХ ЛИСТОВ И РЕЕЧНОГО АЛЮМИНИЕВОГО ПРОФИЛЯ.
3. ТЕПЛОИЗОЛЯЦИЯ ПРИНЯТА ИЗ ВОЛУЩЕСТВЕННЫХ МИНЕРАЛОВАТНЫХ ПЛИТ МАРКИ 100 ТРАЩИНОЙ:
а) 120 мм (из трех слоев по 40 мм) для наружной температуры - 30°, б) 100 мм для - 20°; в) 80 мм для - 40°
4. ВЕРХНЯЯ ОБШИВКА В СООТВЕТСТВИИ С п. 6.15 СНиП IV-71 РАСЧИТАНА НА СЛЕДУЮЩИЕ СЧЕТАНИИ НАГРУЗОК:
а) СОБСТВЕННЫЙ ВЕС И СНЕГ - ПРИ РАСЧЕТЕ НА ПРОЧНОСТЬ И ПРОГИБ;
б) СОБСТВЕННЫЙ ВЕС И ССРЕДОТВОЧЕННЫЙ ГРУЗ 100 кг - ПРИ РАСЧЕТЕ НА ПРОЧНОСТЬ
5. ДЕРЕВЯННЫЕ ЭЛЕМЕНТЫ КА ЗАВОДЕ-ИЗГОТОВИТЕЛЕ ДОЛЖНЫ БЫТЬ ПОДВЕРГНУТЫ АКТИВНОМУ ОБРАБОТКЕ ПОВЕРХНОСТНОЙ ОКРАСКОЙ ПОРАЕ СКАЕЛКИ. НАРУЖНЫЕ ДЕРЕВЯННЫЕ ПОВЕРХНОСТИ ПАНЕЛЕЙ ОКРАШИВАЮТСЯ ВОДОСТОЙКОЙ ЭМАЛЬЮ. СТАЛЬНЫЕ КРЕПЕЖНЫЕ ЭЛЕМЕНТЫ ОКРАШИВАЮТСЯ СО ВСЕХ СТОРОН ВОДОСТОЙКОЙ КРАСКОЙ, ПРЕДНАЗНАЧЕННОЙ ДЛЯ НАРУЖНЫХ ПОВЕРХНОСТЕЙ, В БЕЛЫЙ ЦВЕТ.
6. ВСЕ ЭЛЕМЕНТЫ ДЕРЕВЯННЫХ ПАНЕЛЕЙ ДОЛЖНЫ БЫТЬ ПОДВЕРГНУТЫ ГЛУБОКОЙ ПРОПИТКЕ АНТИЦИДЕНАМИ.

КРВ. № 1000

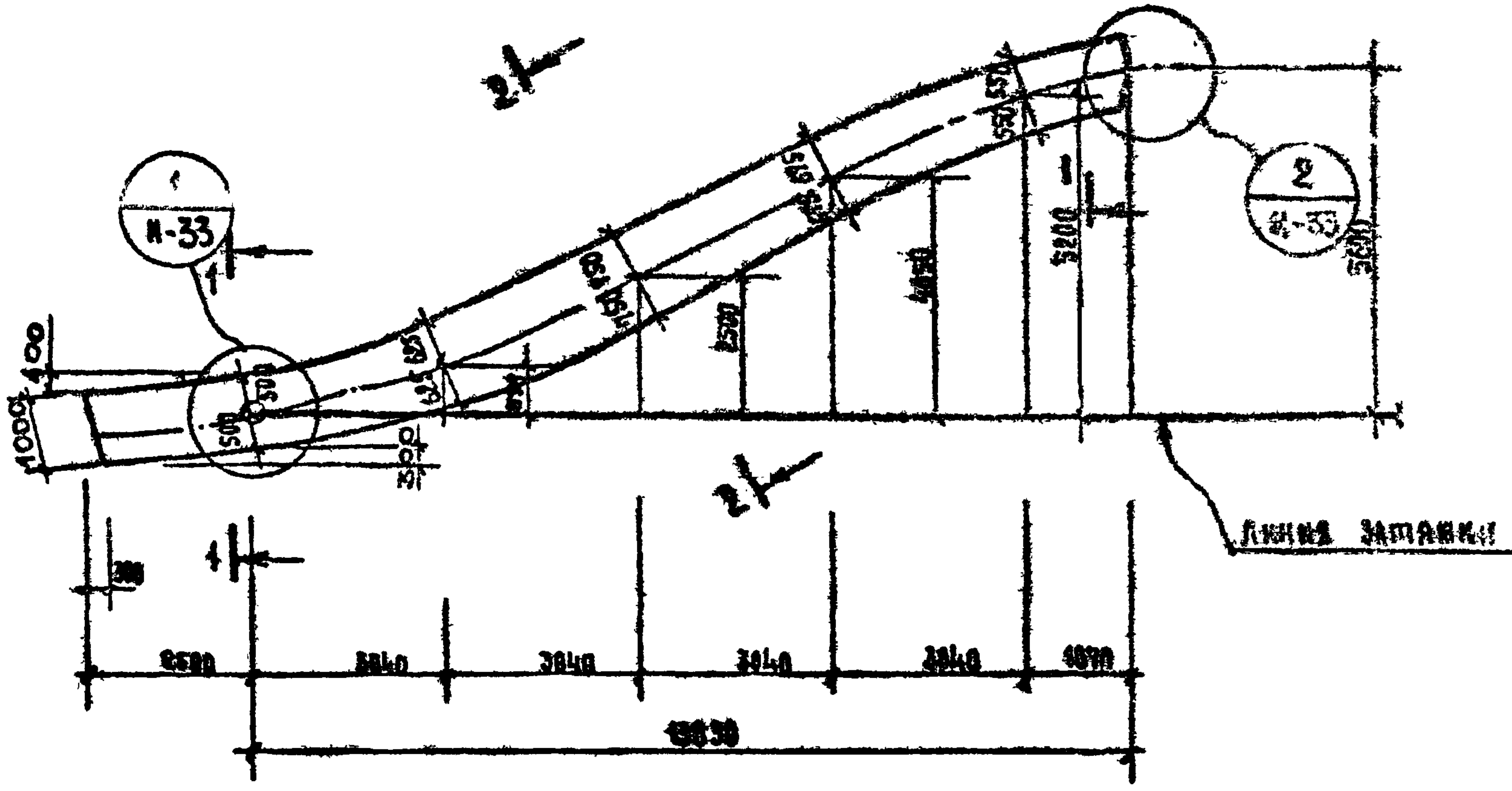
НАЧ. МЕРО	РОДИШКОВ	1979	ТН 294-3-28
П. ЮН. МЕР	ЛОДРЕС		
П. ВР. ВР	ГЕЛЬФЕР		
П. СМ. ВР	АВРОВА		
СРОСНИ	ЛЕРОВА		
РАСХОД	ЗАХАРОВА		

РАСХОД ДЕРЕВЯННЫХ НА ДЕРЕВЯННЫЕ ЭЛЕМЕНТЫ ПАНЕЛЕЙ ПОКРЫТИЯ

Копировала...

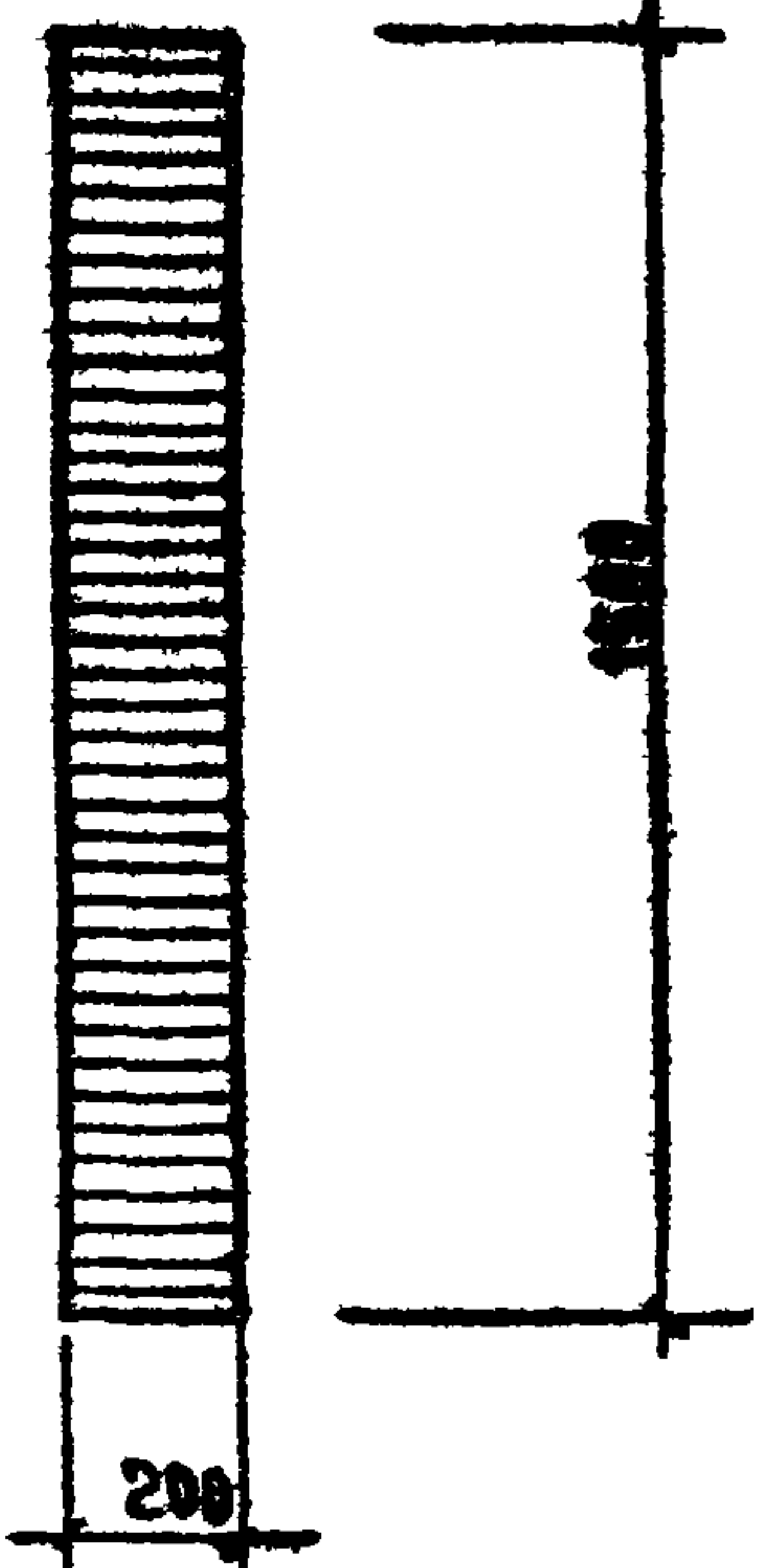
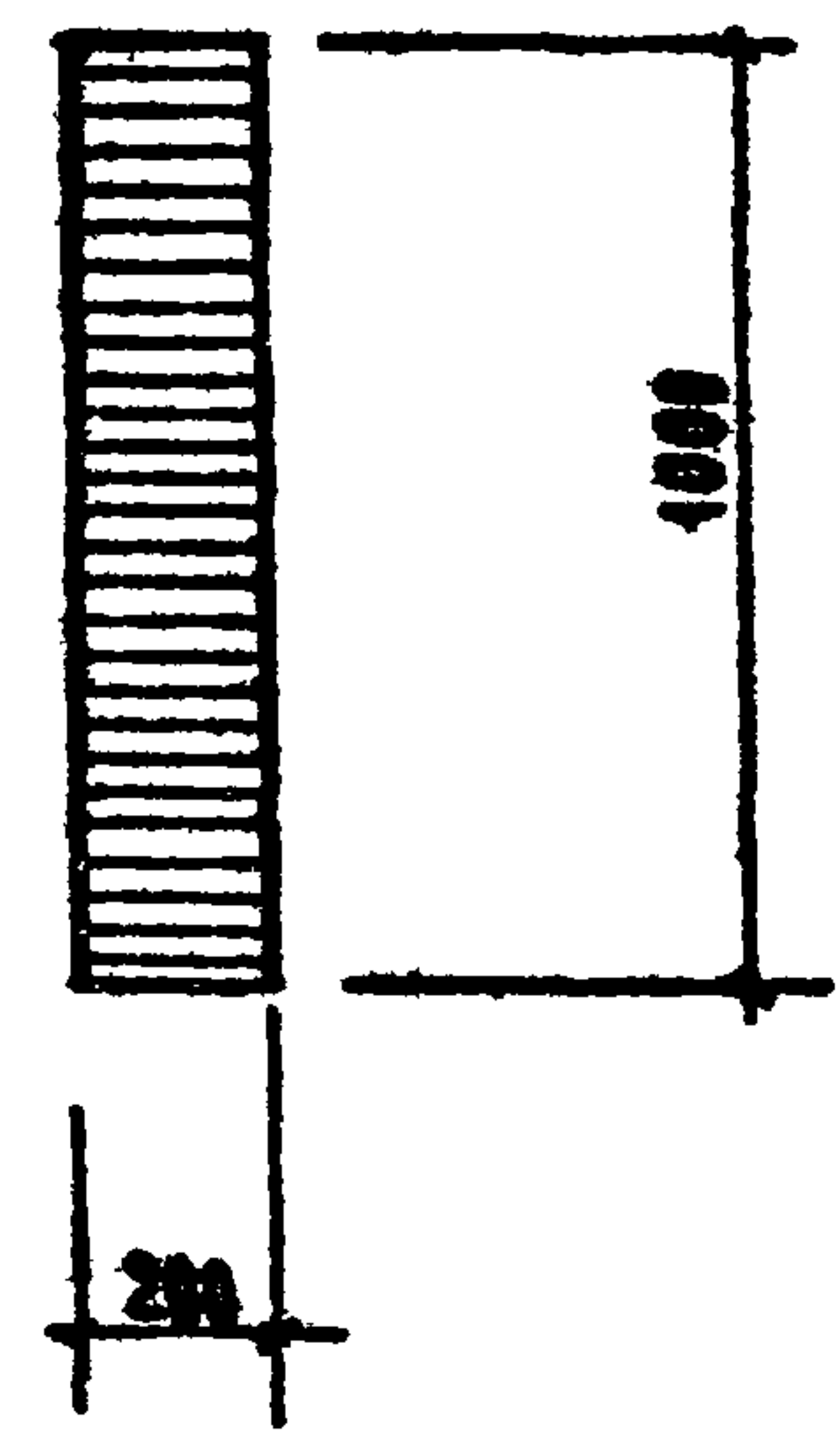
16312-10

ДЕРЕВОКАЕЕНАЯ ПЛАТФОРМА АКА-1

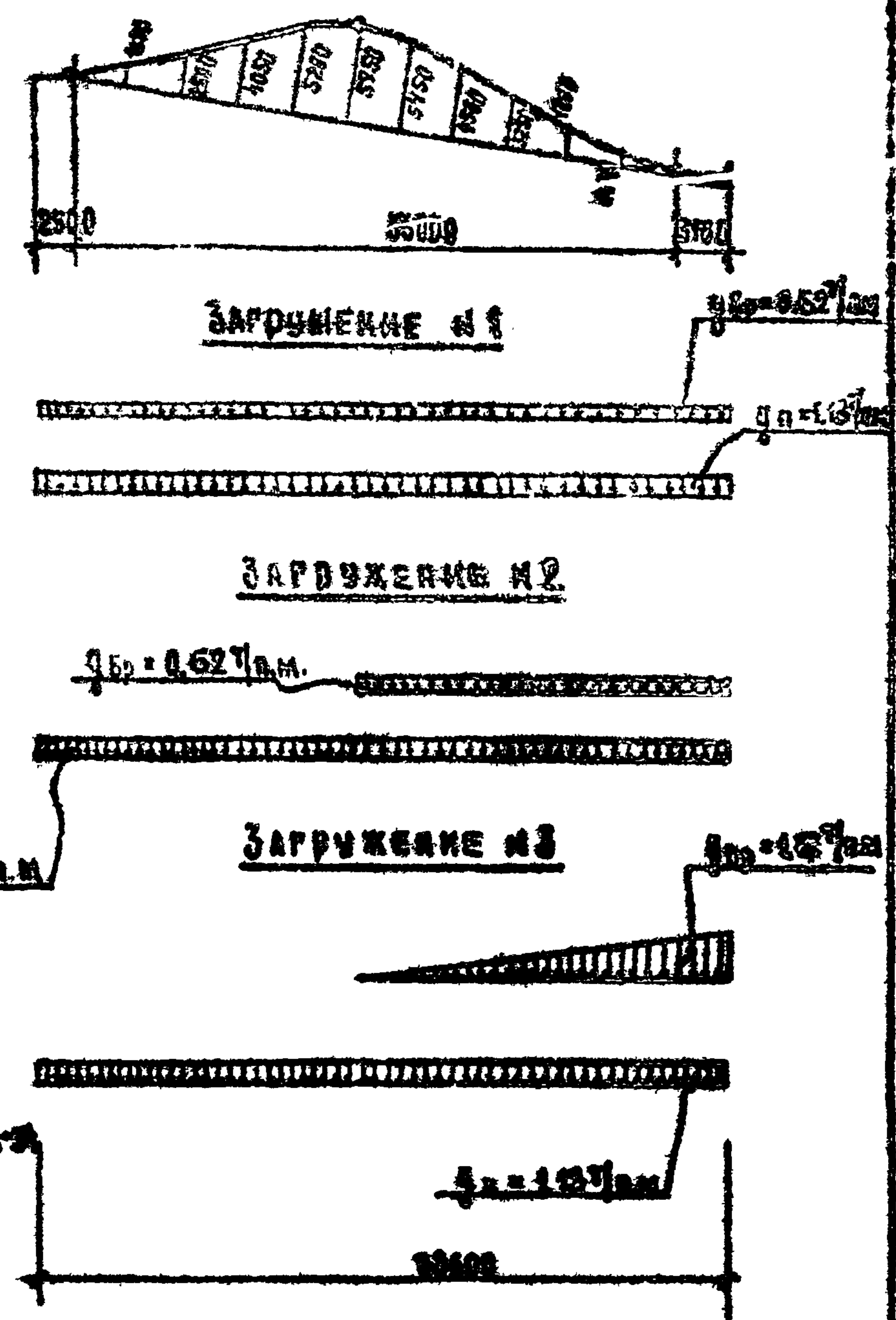


1-1 М 1:20

2-2 М 1:20



РАСЧЕТНАЯ СХЕМА АРКИ
(с тремя видами загрузки)



ПРИМЕЧАНИЯ:
1. ДАННЫЙ ЛИСТ СМОТРЕТЬ
СОВМЕЩЕНО С ЛИСТАМИ Н-33, М-2

1979			ТН 294-3-28		
ИЗЧ. ЧАСТЬ	ИЗЧ. ЧАСТЬ	ПОКРАС	ДЕРЕВОКАЕЕНАЯ ПЛАТФОРМА АКА-1 РАСЧЕТНАЯ СХЕМА АРКИ	ЭТАЖ	ЛИСТ
И.И.И.И.И.	И.И.И.И.И.	И.И.И.И.И.			
И.И.И.И.И.	И.И.И.И.И.	И.И.И.И.И.			
И.И.И.И.И.	И.И.И.И.И.	И.И.И.И.И.			
И.И.И.И.И.	И.И.И.И.И.	И.И.И.И.И.			

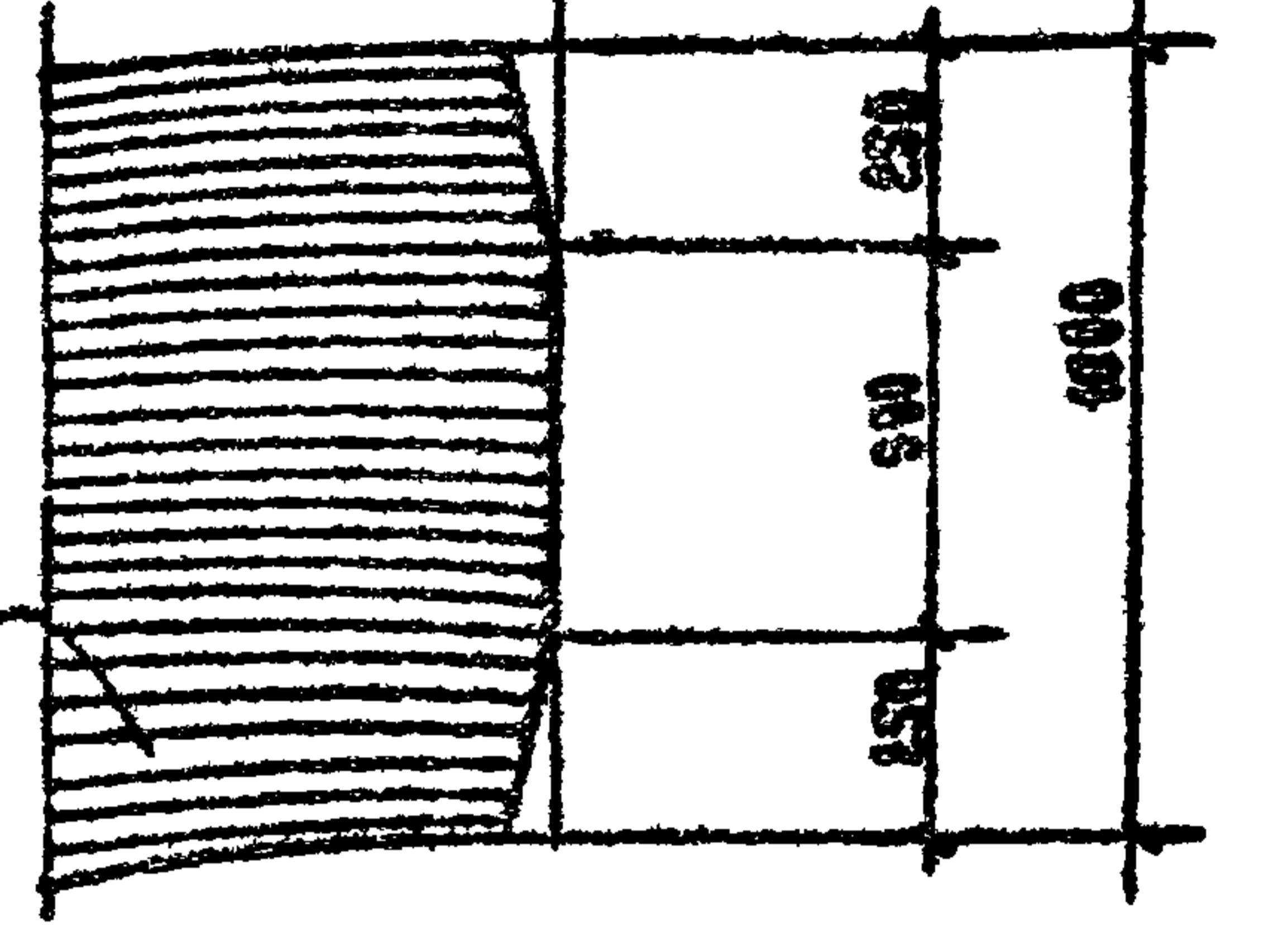
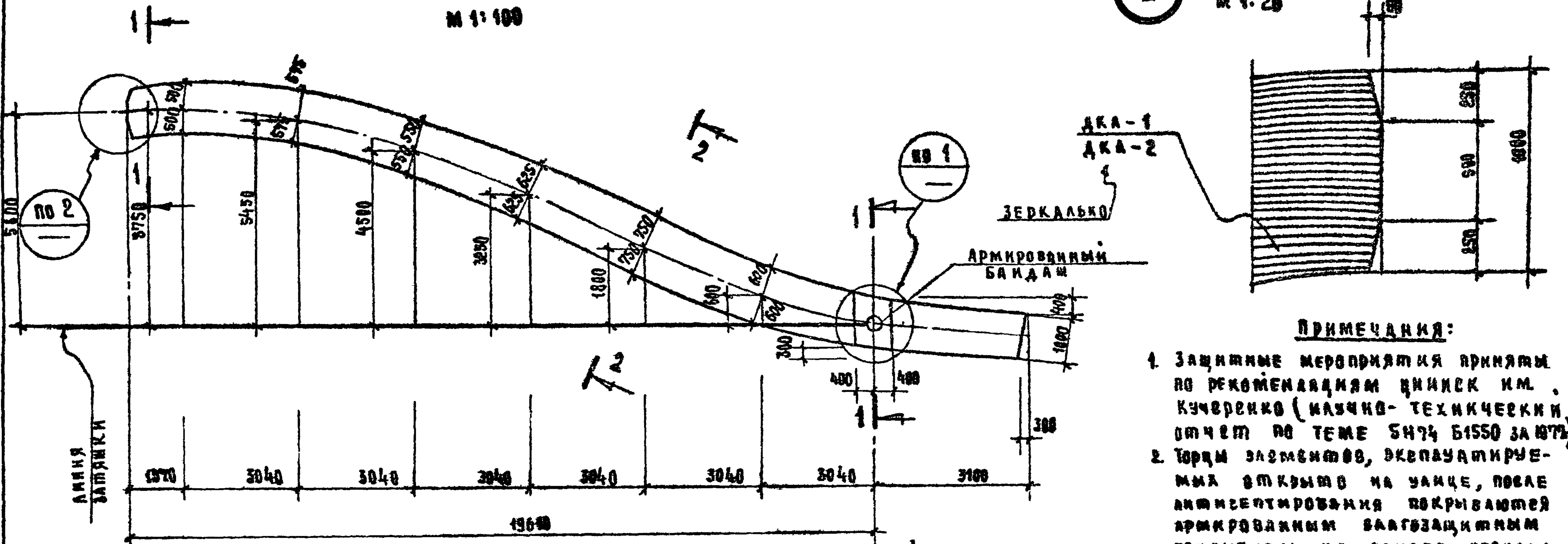
АЛБОМ
ТИПОВЫЙ ПРОЕКТ 294-3-28

ДЕРЕВОКЛАЕВНАЯ ПОЛУАРКА ДКА-2

М 1:100

2

М 1:20

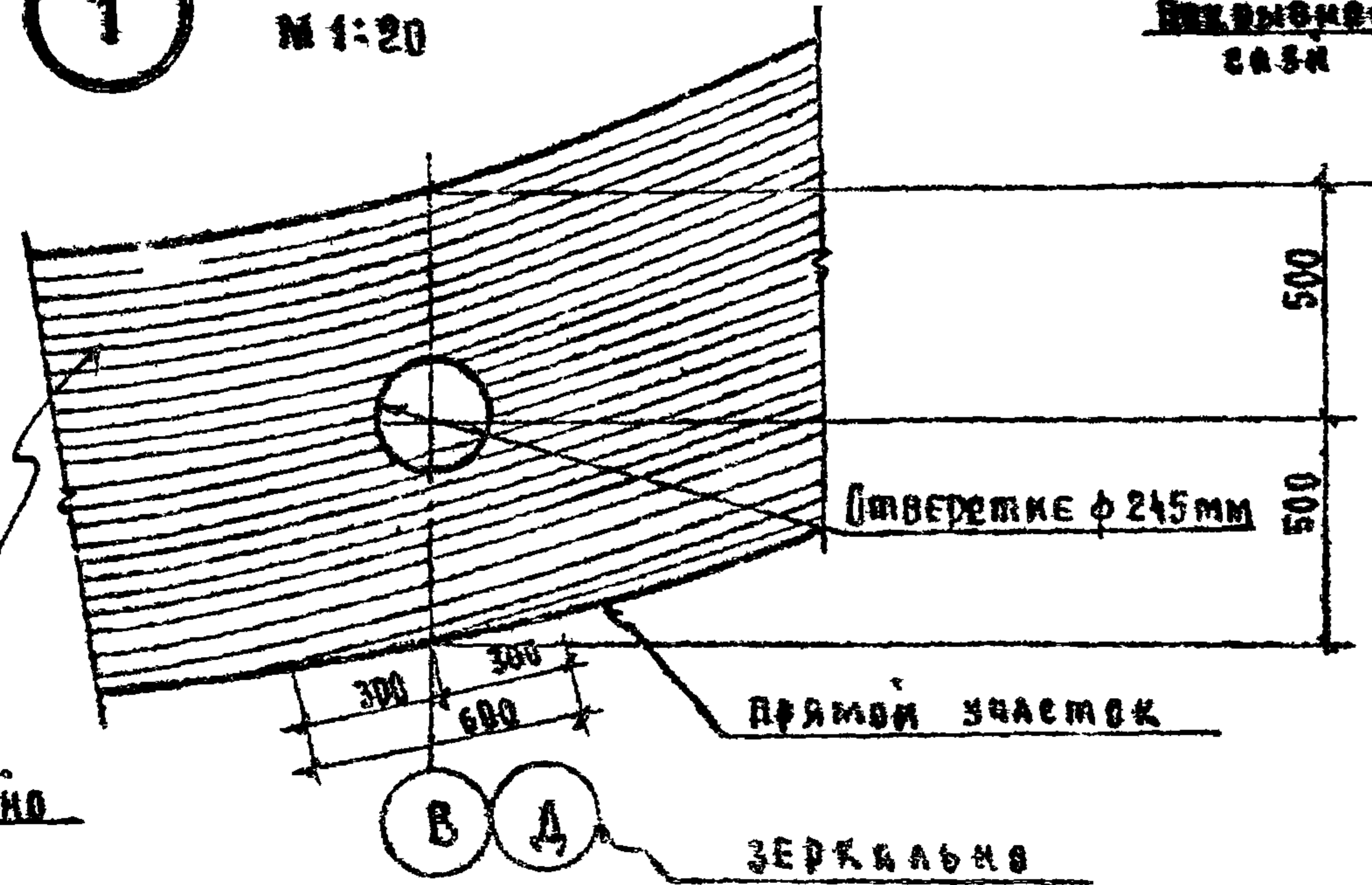


ПРИМЕЧАНИЯ:

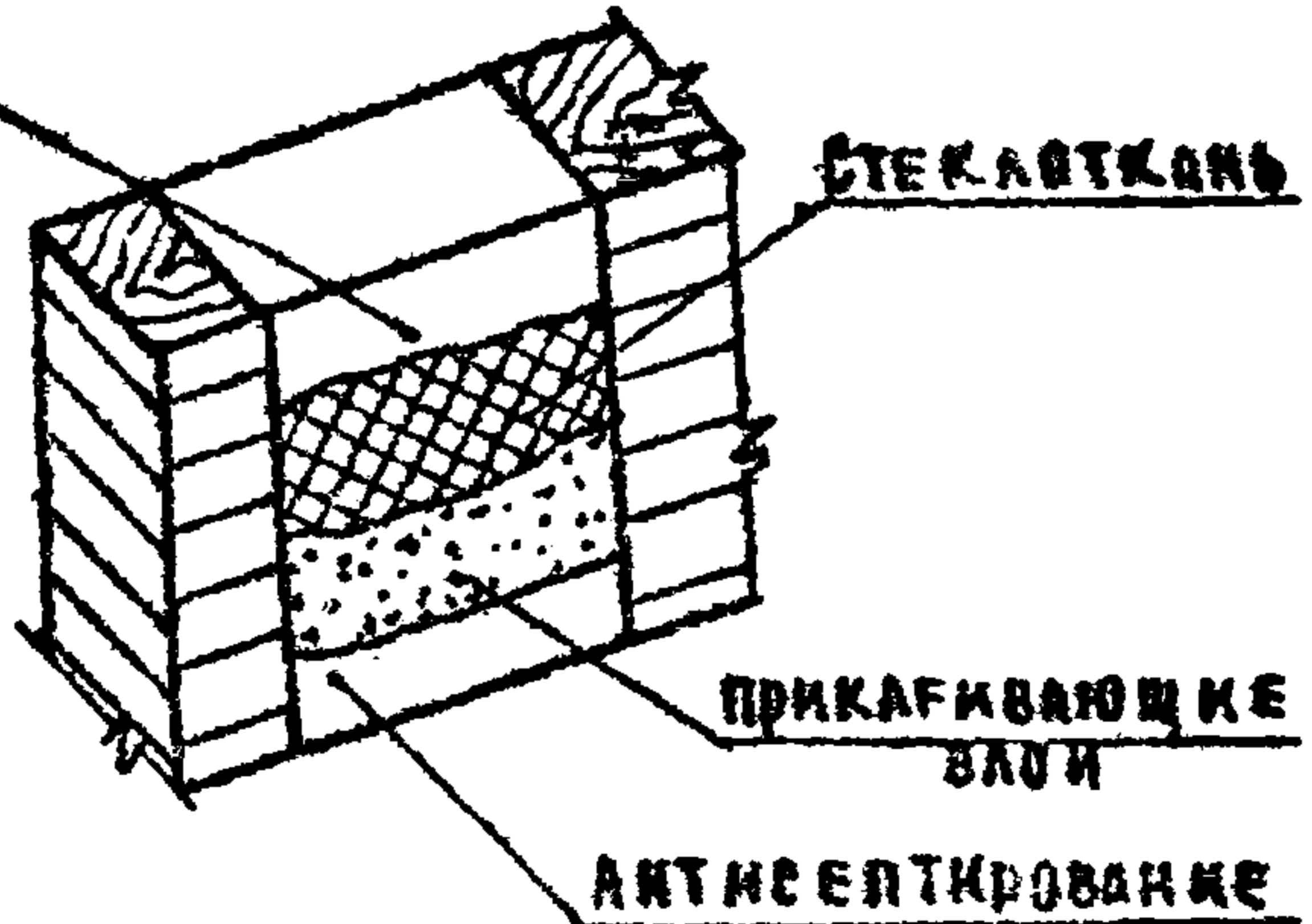
1. ЗАЩИТНЫЕ МЕРОПРИЯТИЯ ПРИНЯТЫ ПО РЕКОМЕНДАЦИЯМ ВНИИСК ИМ. КУЧЕРЕНКО (НАУЧНО-ТЕХНИЧЕСКИЙ ОТЧЕТ ПО ТЕМЕ БН74 Б1550 ЗА 1977).
2. ТОРЦЫ ЭЛЕМЕНТОВ, ЭКСПЛУАТИРУЕМЫХ ОТКРЫТО НА УЛИЦЕ, ПОСЛЕ АНТИСЕПТИРОВАНИЯ ПОКРЫВАЮТСЯ АРМИРОВАННЫМ ВЛАГОЗАЩИТНЫМ ПОКРЫТИЕМ НА ОСНОВЕ ЭПОКСИДНОЙ СМОЛЫ К-153 БЕЗ НАВОСНИТЕЛЯ.
3. ВИНИЛЭТАИЧЕСКАЯ ОБРАБОТКА ТОРЦА И МЕСТА ПЕРЕХОДА КОНСТРУКЦИИ В ТЕПЛОЕ ПОМЕЩЕНИЕ ПРОИЗВОДИТСЯ 3% ВОДНЫМ РАСТВОРОМ ФТОРКЕТОГА НАТРИЯ, 10% ВОДНЫМ РАСТВОРОМ КРЕМНЕ-ФТОРКЕТОГА АММОНИЯ.
4. ДЛЯ ВЛАГОЗАЩИТНОГО ПОКРЫТИЯ РЕКОМЕНДУЮТСЯ БЕСЦВЕТНЫЕ ЛАКИ ИФ-10, ИФ-11, ИФ-253 И ИР-254.

1

М 1:20



ВНЕШНЯЯ ОБЛ



ИМ. МАСТ. Б.	ПОРАШОКОВ	
ГЛАВ. ИНЖ. ПРОЕКТА	ПОКРАВЕ	
ГЛАВ. АРХ. ПРО.	ГЕЛЬФЕР	
ГЛАВ. ИНЖ. ПРО.	ЛАВРОВА	
ПРОВЕРКА	ЛАВРОВА	
РАЗРАБОТАН	ЗАХАРОВА	

1979 г. ТП 294-3-28

СТАДИЯ	ЛИСТ	ЛИСТОВ
Р	К-33	
ЗРЕЛИВНИК ЗАДАЧА И СПОРТИВНИК СОСТАВИТЕЛЬ ИМ. Б. В. НЕВАКОВА		

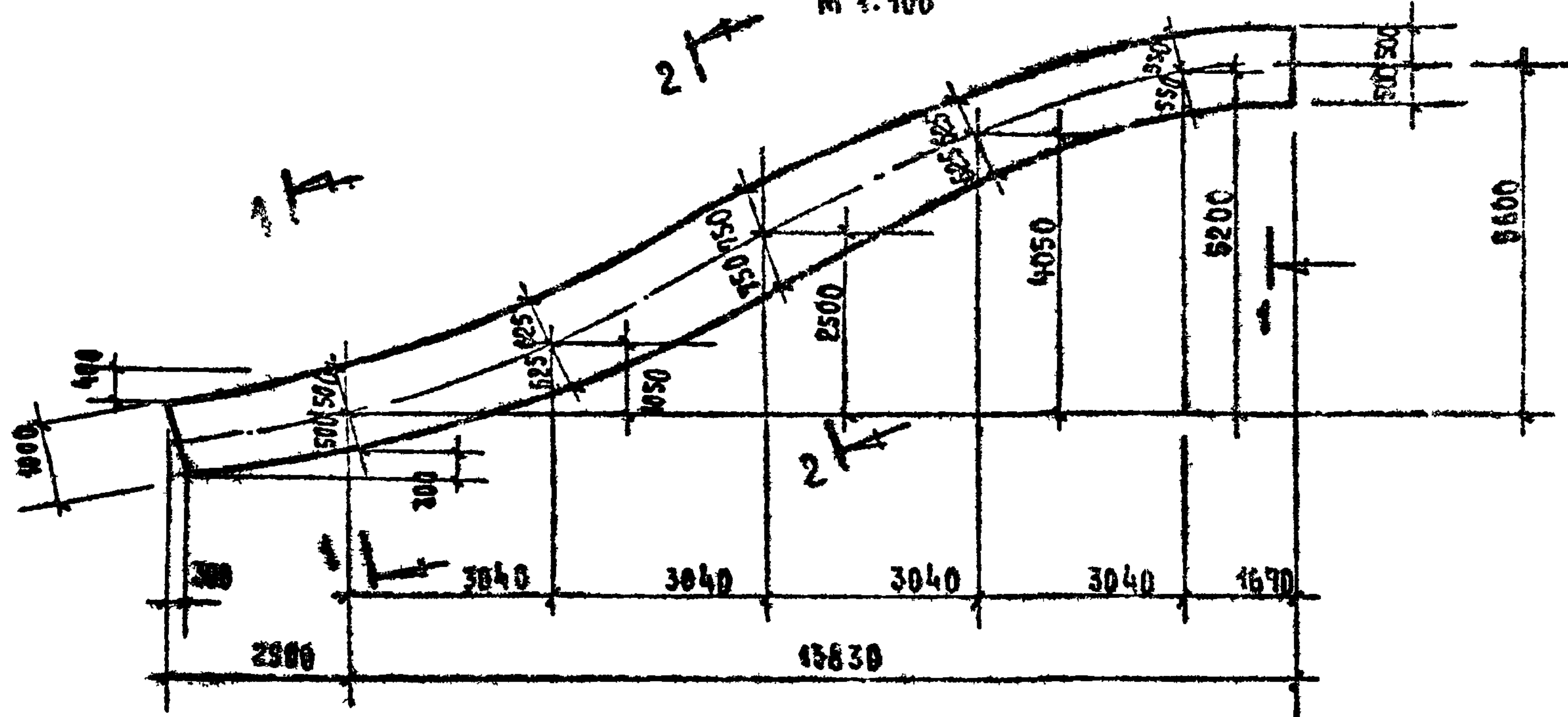
КОПИРОВАНА М.И.И.

10312-10 30 ФОРМАТ 28

ТИПОВОЙ ПРОЕКТ 294-3-28 АЛБОВОУ

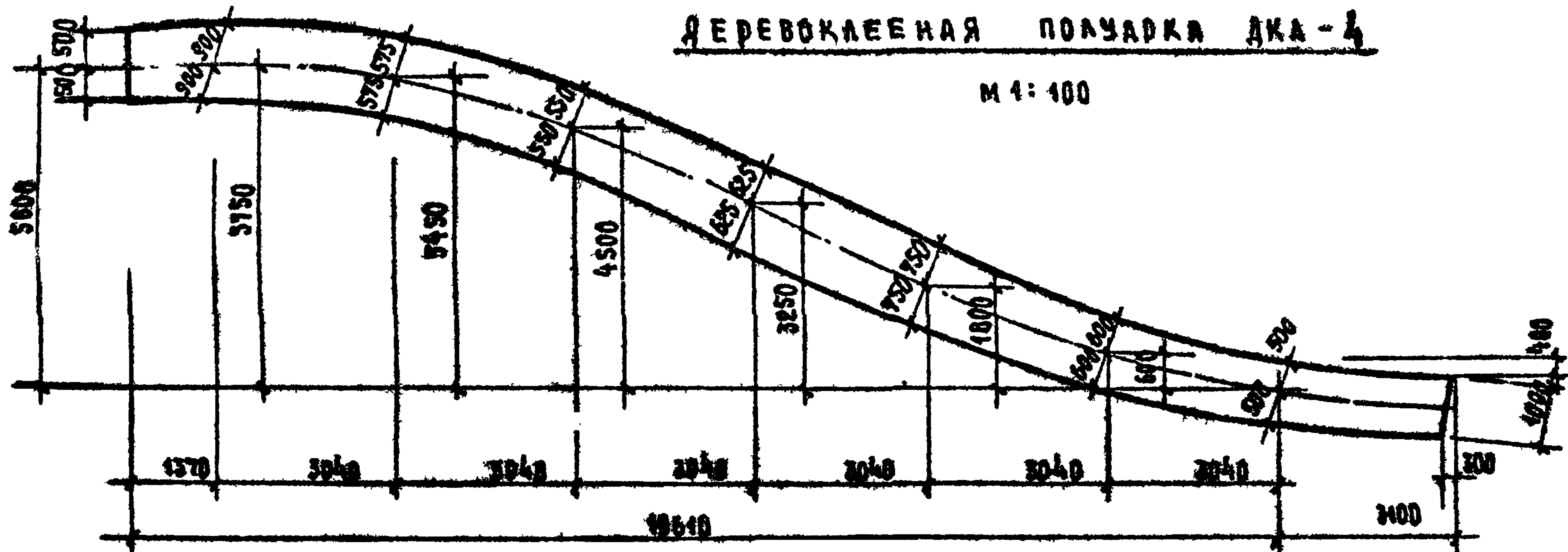
ДЕРЕВОКЛЕЕНАЯ ПОЛУАРКА ДКА-3

М 1:100



ДЕРЕВОКЛЕЕНАЯ ПОЛУАРКА ДКА-4

М 1:100



ХАРАКТЕРИСТИКА ИЗДЕЛИЯ	В СС	СВ ЯМ Д		КОЛ-ВО	ПРИМЕЧ.
		КАТЕГ	КАТЕГОР		
ПОЛУАРКА ДКА-1	2130	4.26	-	9	
ПОЛУАРКА ДКА-2	2690	5.38	-	9	
ПОЛУАРКА ДКА-3	2130	4.26	-	2	
ПОЛУАРКА ДКА-4	2690	5.38	-	2	

ПРИМЕЧАНИЕ:

1. Данные листов рассматривать совместно с листами И-32, И-33.
2. Деревянные полуарки, подлежащие защите прозрачным лаком, должны иметь чистоту обработки поверхности не ниже класса по ГОСТ 7016-68.
3. Сечения 1-1 и 2-2 см. лист И-32.

ИВ. И. БОДА

1979		Т П 294-3-28	
НАЧ. МАСТ. ГОРЛЫШКОВ	И.И.И.	ОТДАНА	ЛИСТ
ТЛ. ИИ. МАСТ. ПОКРАС	И.И.И.	Р	И-34
ТЛ. АДХ. ИИ. ГЕЛЬФЕР	И.И.И.	ДЕРЕВОКЛЕЕНЫЕ ПОЛУАРКИ ДКА-3 И ДКА-4. ХАРАКТЕРИСТИКА ИЗДЕЛИИ.	
ТЛ. ИИ. ОД. ЛАВРОВА	И.И.И.	ЗНАЧИМЫХ ЗАМОВ И СКОРРЕКЦИЙ СООБЩЕНИИ ИЛИ С. С. МЕЛЕНКОВ	
ПРОВЕРКА ЛАВРОВА	И.И.И.		
РАЗРАБОТКА ЗАКАРОВА	И.И.И.		

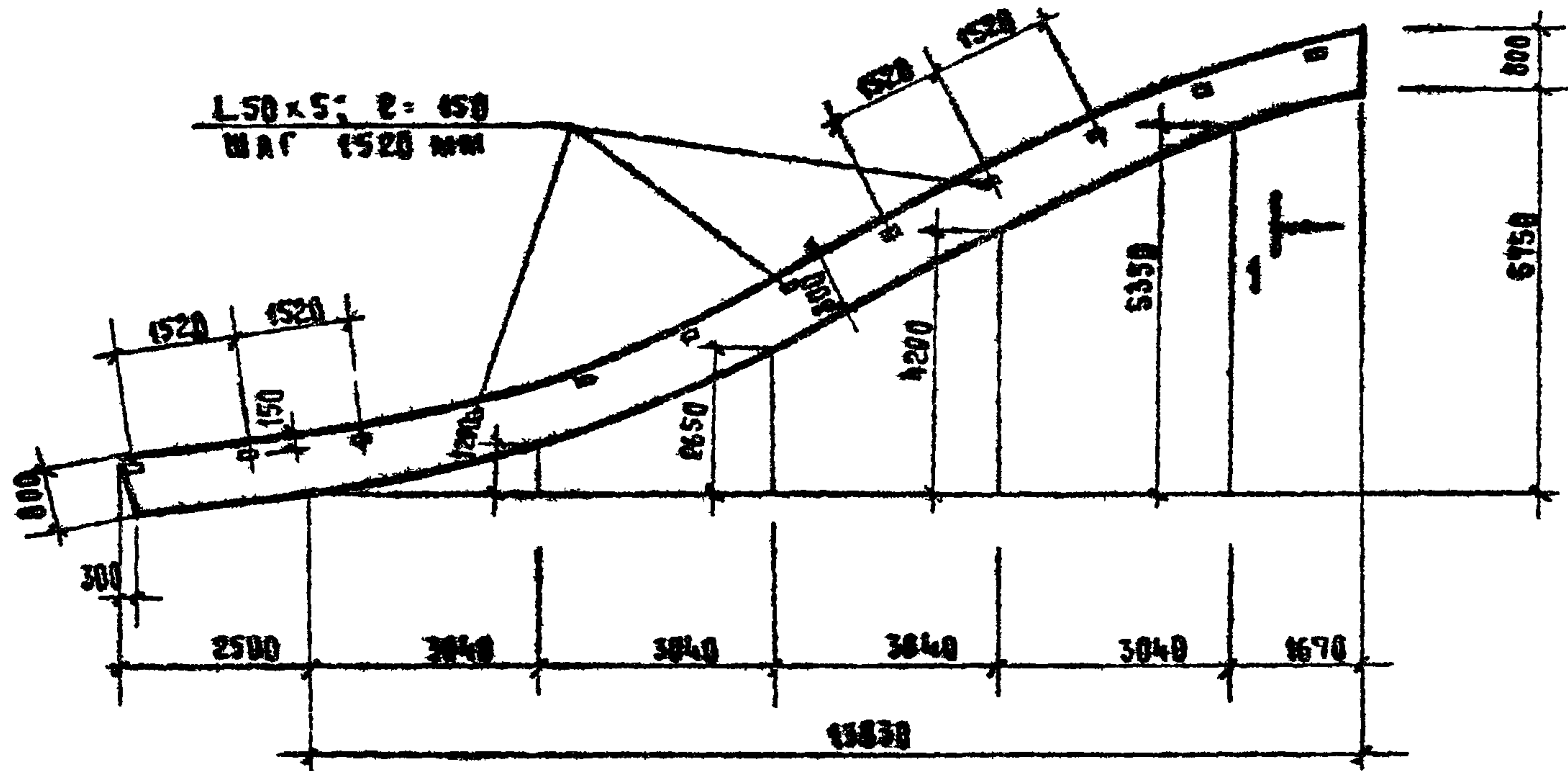
И.И.И. ЗАКАРОВА

16312-10 37 Формат Q^r

ТКЛОВОЙ ПРОЕКТ 294-3-28 АЛЬБОМ К

ДЕРЕВОКЛЕЕННАЯ ЛИЦЕВАЯ ДОСКА ДКА-1^Т, ДКА-1^Н

М 1:100



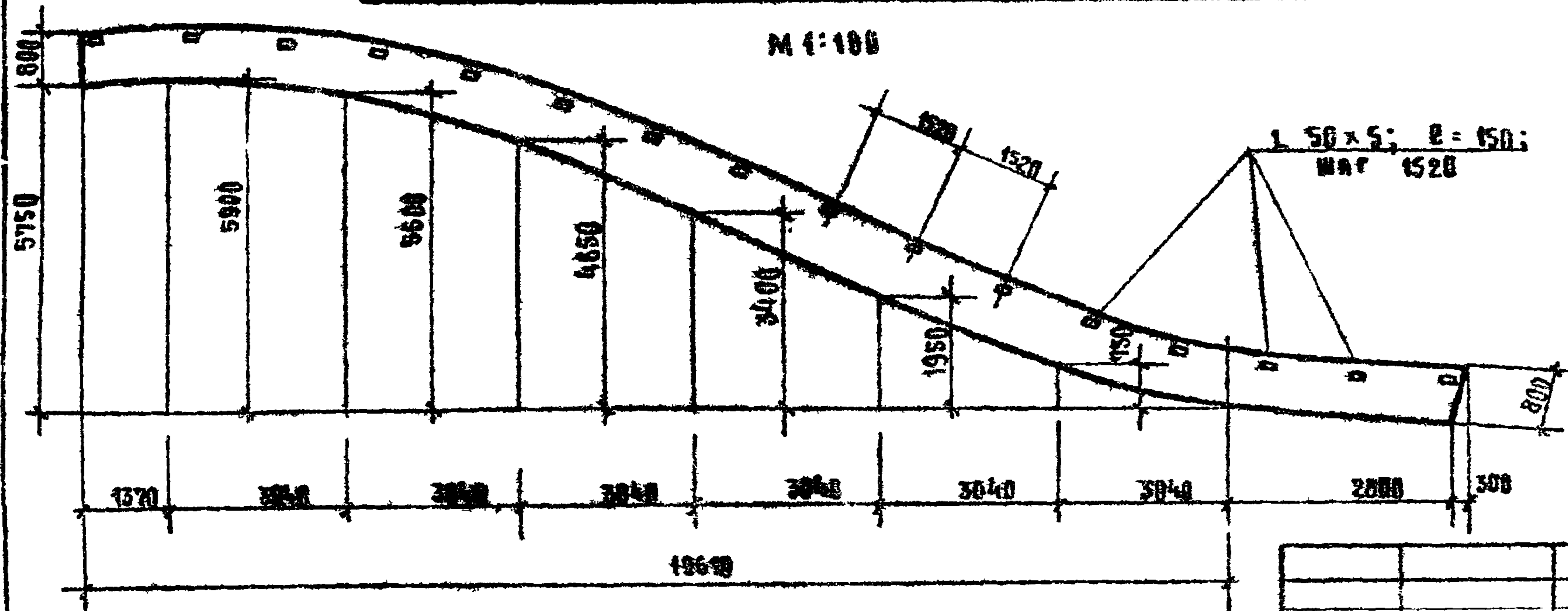
L 50 x 5; E = 150
ШАГ 1520 мм

1-1

L 50 x 5;
ШАГ 1520 мм

ДЕРЕВОКЛЕЕННАЯ ЛИЦЕВАЯ ДОСКА ДКА-2^Т, ДКА-2^Н

М 1:100



L 50 x 5; E = 150;
ШАГ 1520

Характеристики изделия	Вес кг	Объем древесины м ³		Кол. шт	Примечания
		I категория	II категория		
Лицевая доска ДКА-1 ^Т	840	1.680	—	1	
Лицевая доска ДКА-1 ^Н	840	1.680	—	1	
Лицевая доска ДКА-2 ^Т	1120	2.240	—	1	
Лицевая доска ДКА-2 ^Н	1120	2.240	—	1	

ПРИМЕЧАНИЯ:

1. ДЕРЕВОКЛЕЕННЫЕ ДОСКИ ДКА-1^Т, ДКА-1^Н, ДКА-2^Т, ДКА-2^Н подлежат комплексной защите. Сначала проводится антисептирование, а затем покрытие влагозащитным составом, толщина влагозащитного покрытия должна быть в пределах 100-120 мкм.
2. Для влагозащитного покрытия рекомендуются бесцветные лаки ПФ-170, ПФ-171, УР-293 и УР-294.
3. В качестве антисептика рекомендуется водный раствор фтористого натрия или кремнефтористого аммония.
4. Расход L 50 x 5 на лицевые доски — 63,50 кг.

ИВ. ИГОЛА

ИВ. ИГОЛА	1979	ТП 294-3-28	СТАДИЯ	ЛИСТ	ЛИСТЫ
ИВ. ИГОЛА	ИВ. ИГОЛА	ИВ. ИГОЛА	5	И-35	И-35
ИВ. ИГОЛА	ИВ. ИГОЛА	ИВ. ИГОЛА	ДЕРЕВОКЛЕЕННЫЕ ДОСКИ ДКА-1 ^Т И ДКА-2 ^Т		
ИВ. ИГОЛА	ИВ. ИГОЛА	ИВ. ИГОЛА	ЗРЕЛЫХ ДАМ И СПОРТИВНЫХ СООРУЖЕНИЯ ИМ. Б.С. МЕЗЕНЦЕВ		

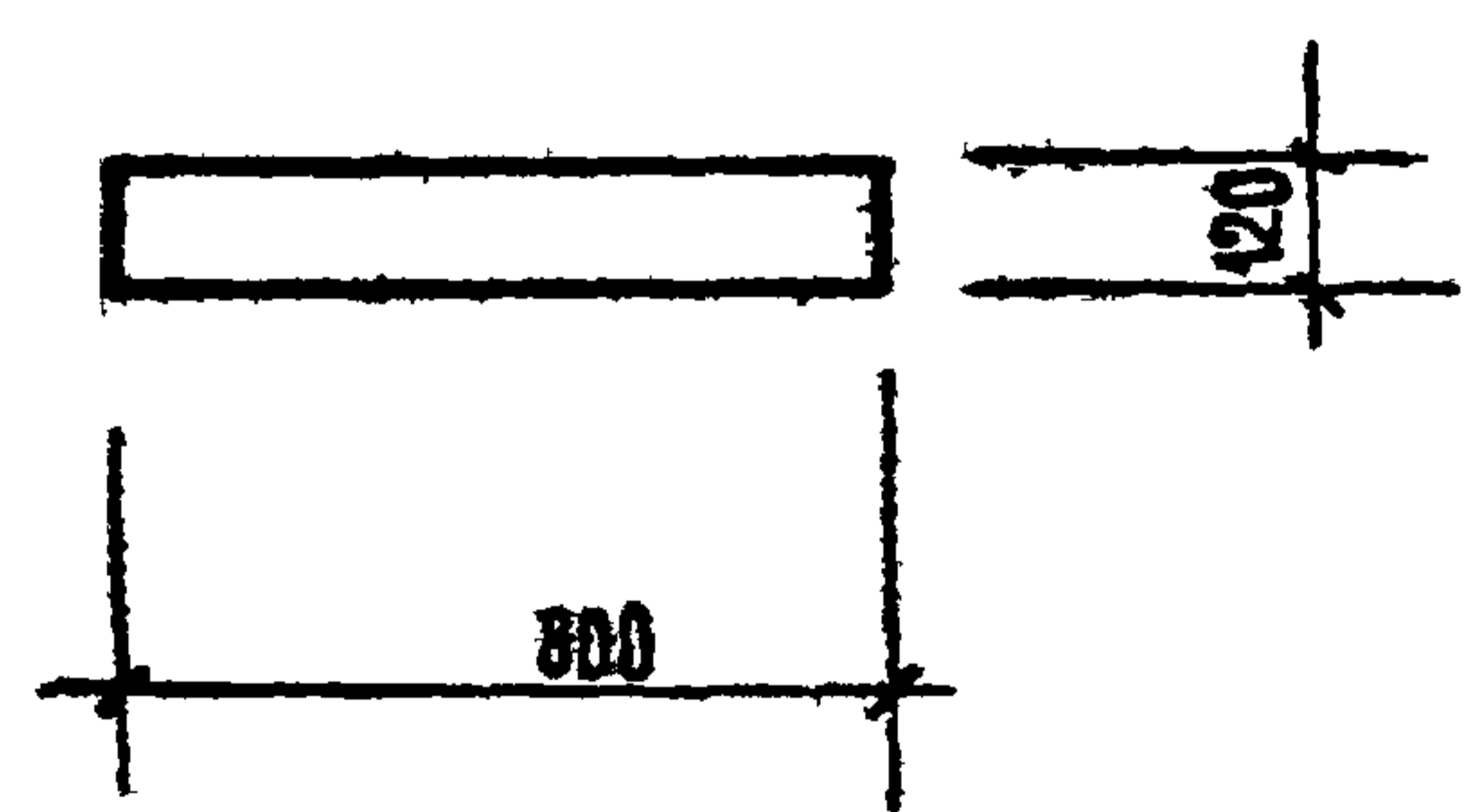
АВТОМУ
ТИПОВОЙ ПРОЕКТ 294-3-8

ДЕРЕВОКЛЕЕННЫЕ ДОСКИ ДКА-3 ÷ ДКА-13

2700	ДЛЯ	ДКА-3
3000	ДЛЯ	ДКА-4
3040	ДЛЯ	ДКА-5
2990	ДЛЯ	ДКА-6
2840	ДЛЯ	ДКА-7
2900	ДЛЯ	ДКА-8
3140	ДЛЯ	ДКА-9
3440	ДЛЯ	ДКА-10
3490	ДЛЯ	ДКА-11
3240	ДЛЯ	ДКА-12
2000	ДЛЯ	ДКА-13

ХАРАКТЕРИСТИКА ИЗДЕЛИЯ	ВЕС ИЗДЕЛИЯ КГ	ОБЪЕМ ДЕРЕВЯННОЙ	ПРИМЕЧАНИЯ
ДКА-3	129,50	0,259	МАТЕРИАЛ
ДКА-4	144,00	0,288	
ДКА-5	146,00	0,292	
ДКА-6	143,50	0,287	
ДКА-7	136,00	0,272	
ДКА-8	139,00	0,276	
ДКА-9	150,0	0,300	
ДКА-10	165,00	0,330	
ДКА-11	167,50	0,335	
ДКА-12	155,50	0,311	
ДКА-13	96,00	0,192	

1-1
1:20



ПРИМЕЧАНИЯ

- 1 ДЕРЕВОКЛЕЕННЫЕ ДОСКИ ДКА-3 ÷ ДКА-13 ПОДЛЕЖАТ КОМПЛЕКСНОЙ ЗАЩИМЕ. СНАЧАЛА ПРОВОДИТСЯ АНТИСЕПТИРОВАНИЕ, А ЗАТЕМ ПОКРЫТИЕ ВЛАГОЗАЩИТНЫМ СОСТАВОМ ПОЛЩИНА ВЛАГОЗАЩИТНОГО ПОКРЫТИЯ ДОЛЖНА БЫТЬ В ПРЕДЕЛАХ 100-120 МКМ.
- 2 ДЛЯ ВЛАГОЗАЩИТНОГО ПОКРЫТИЯ РЕКОМЕНДУЮТСЯ БЕСЦВЕТНЫЕ ЛАКИ ПФ-170, ПФ-171, УР-293 И УР-294.
- 3 В КАЧЕСТВЕ АНТИСЕПТИКА РЕКОМЕНДУЕТСЯ ВОДНЫЙ РАСТВОР ФТОРИСТОГО НАТРИЯ ИЛИ КРЕМНЕФТОРИСТОГО АММОНИЯ

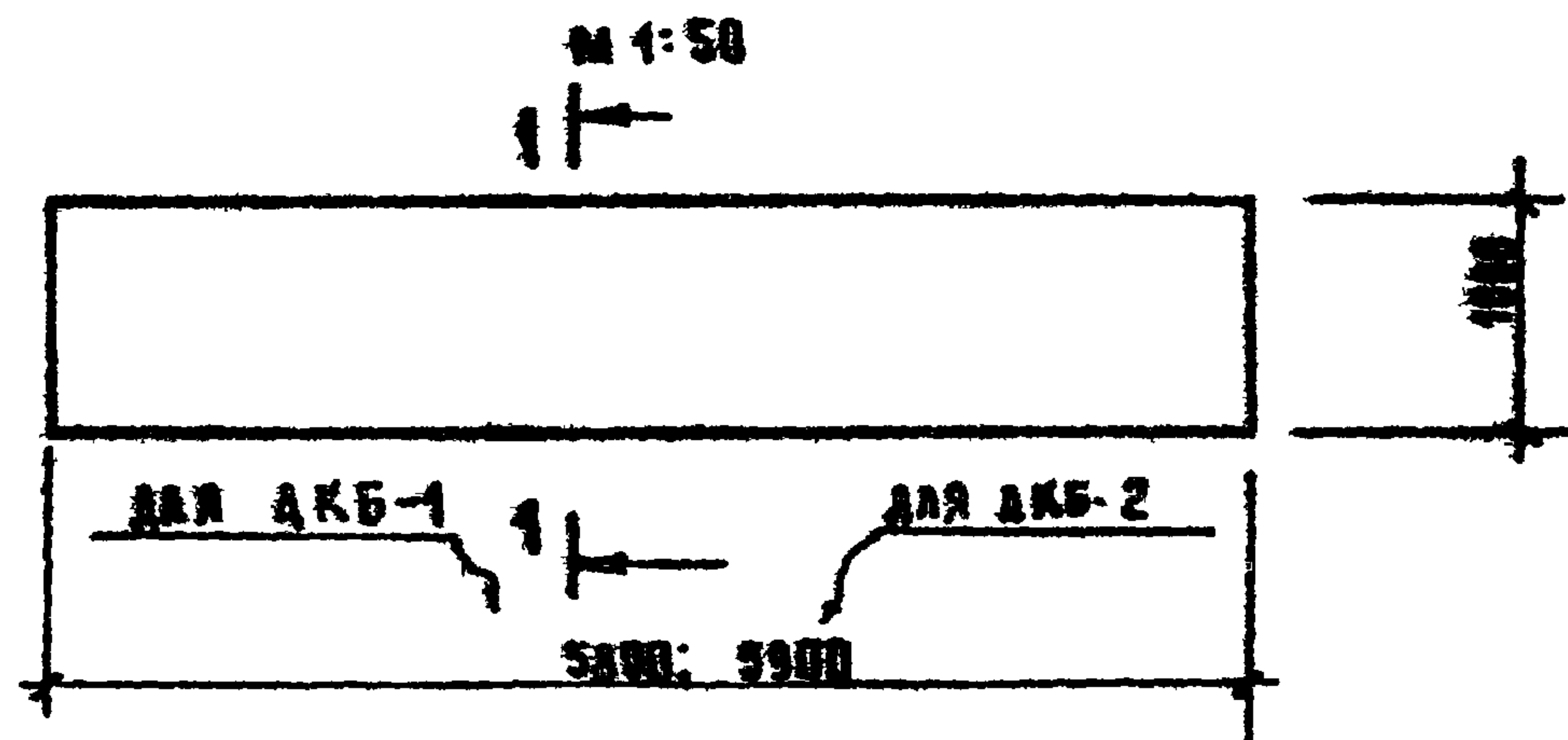
		1979	ТП 294-3-28		
НАЧ. МАСТ. ГОРЫШКОВ	<i>Горышков</i>				
ГЛАВН. ИНЖ. ПОКРАС	<i>Покрас</i>				
ГЛАВ. АРХ. ИР. ГЕЛЬФЕР	<i>Гельфер</i>				
ГЛАВ. ИНЖ. ИР. ЛАВРОВА	<i>Лаврова</i>				
ПРОВЕРКА ПОЛТАВСКАЯ	<i>Полтавская</i>				
РАЗРАБОТКА ЗАХАРОВА	<i>Захарова</i>				
ДЕРЕВОКЛЕЕННЫЕ ДОСКИ ДКА-3 ÷ ДКА-13			СТАДИЯ	ЛИСТ	ЛИСТОВ
			0	И-36	
			ЗРЕАКЦИОНН. ЗДАНИИ И СПОРТИВНЫХ СООРУЖЕНИИ ИМ. В. В. МЕЗЕНЦЕВА		

Копировала *Лос*

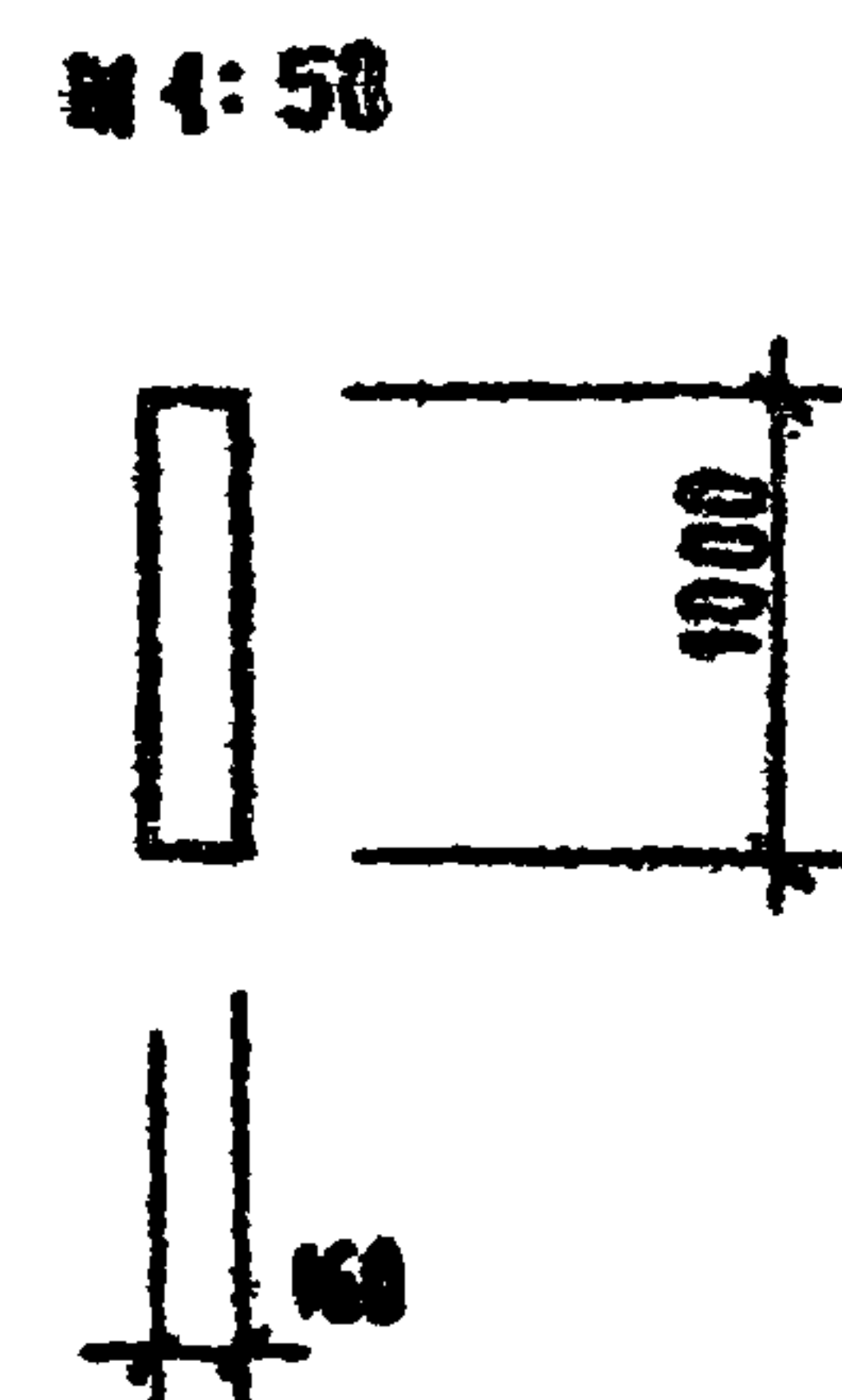
16312-10 39 Формат 12Г

ИЗВ. И ПОДЛ.

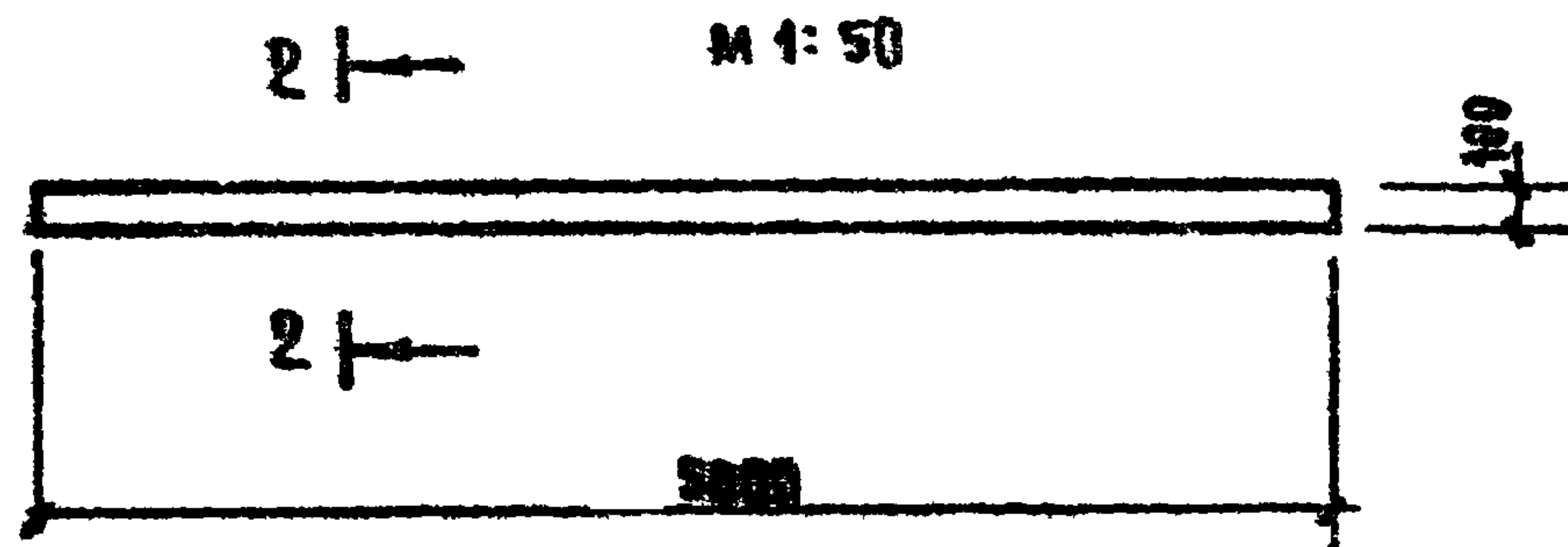
Деревянные балки ДКБ-1, ДКБ-2



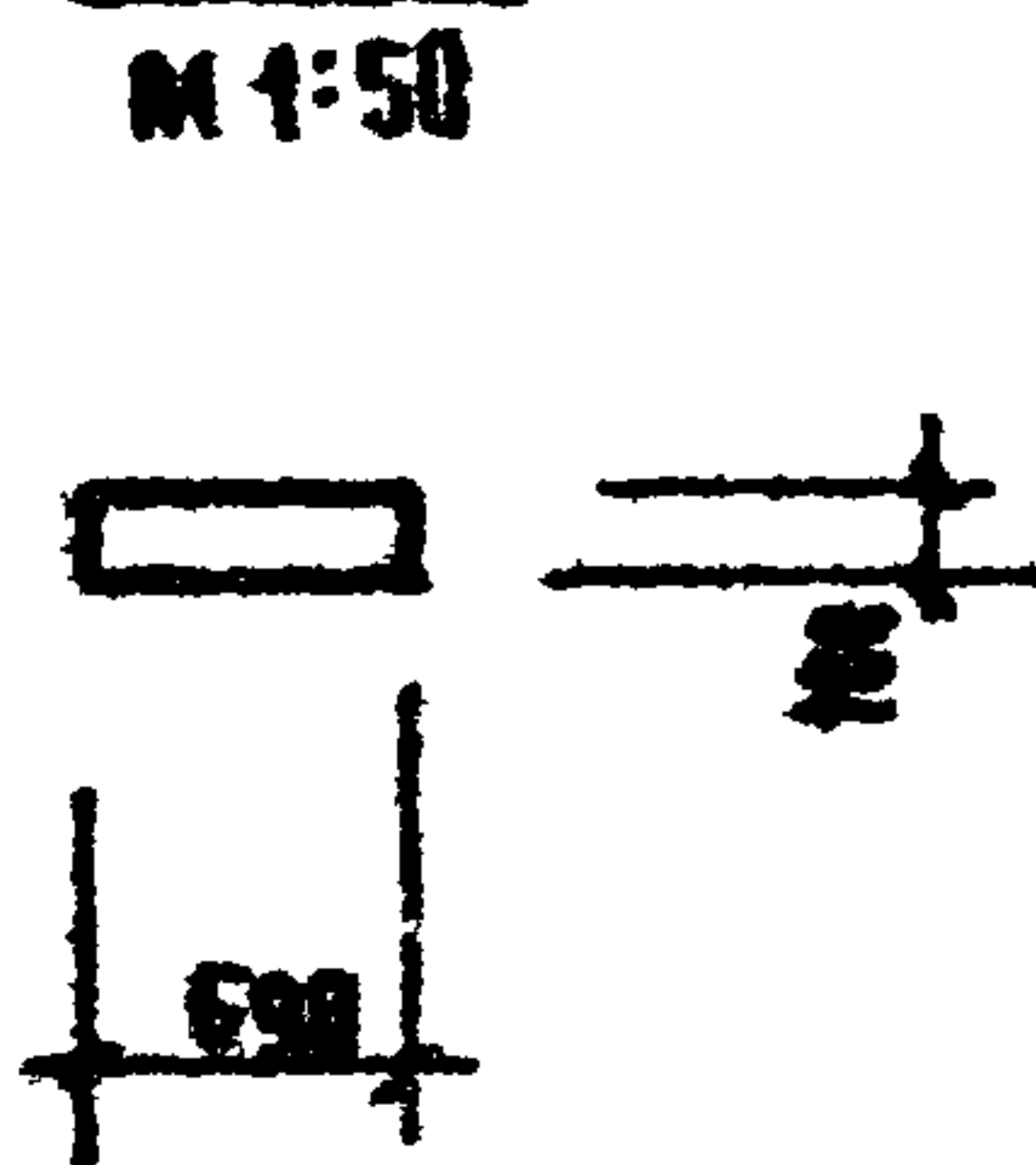
1-1



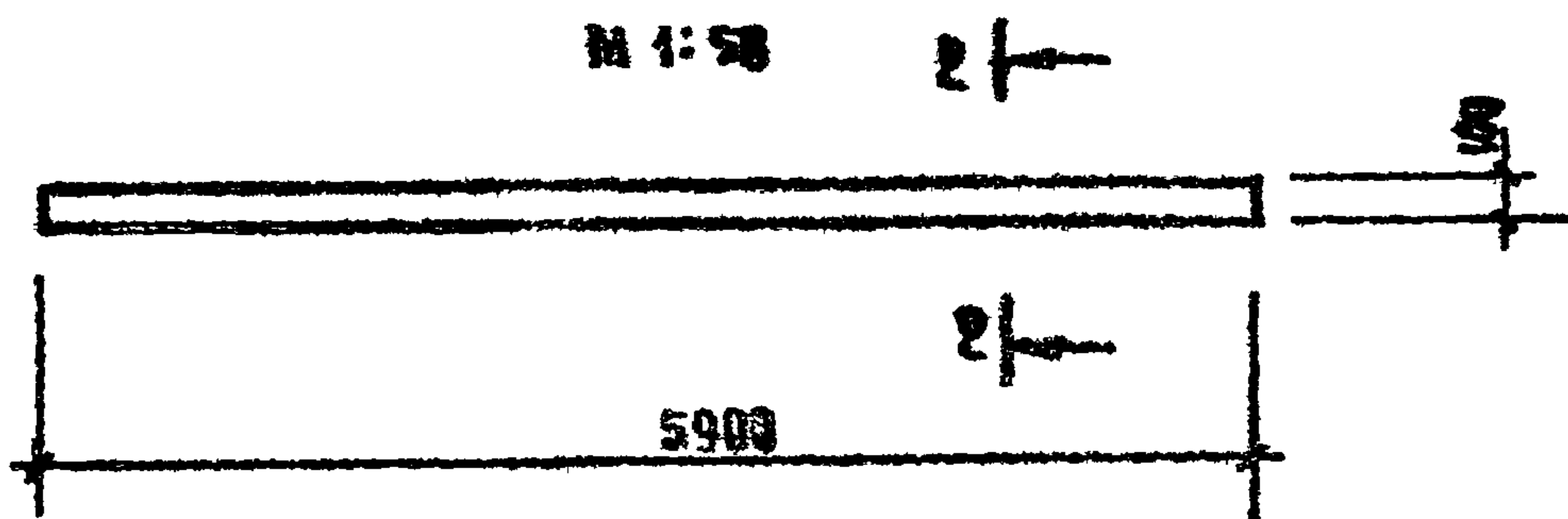
Деревянная балка ДКБ-3



2-2



Деревянная балка ДКБ-4



ХАРАКТЕРИСТИКА ИЗДЕЛИЯ	ВЕС ИЗДЕЛИЯ КГ	ОБЪЕМ ДРЕВЕСИНЫ М ³	ПРИМЕЧАНИЯ
ДКБ-1	465,00	0,930	
ДКБ-2	472,50	0,945	
ДКБ-3	170,00	0,340	
ДКБ-4	175,00	0,350	

ПРИМЕЧАНИЯ:

1. Деревянные балки ДКБ-1 ÷ ДКБ-4 подлежат комплексной защите. Сначала проводится антисептирование, а затем покрытие защитным составом. Толщина защитного покрытия должна быть в пределах 100 - 120 мкм.
2. Для защитного покрытия рекомендуются безцветные лаки ПФ-170, ПФ-171, УР-293 и УР-294 в качестве антисептика рекомендуется водный раствор фтористого натрия или кремнефтористого аммония.

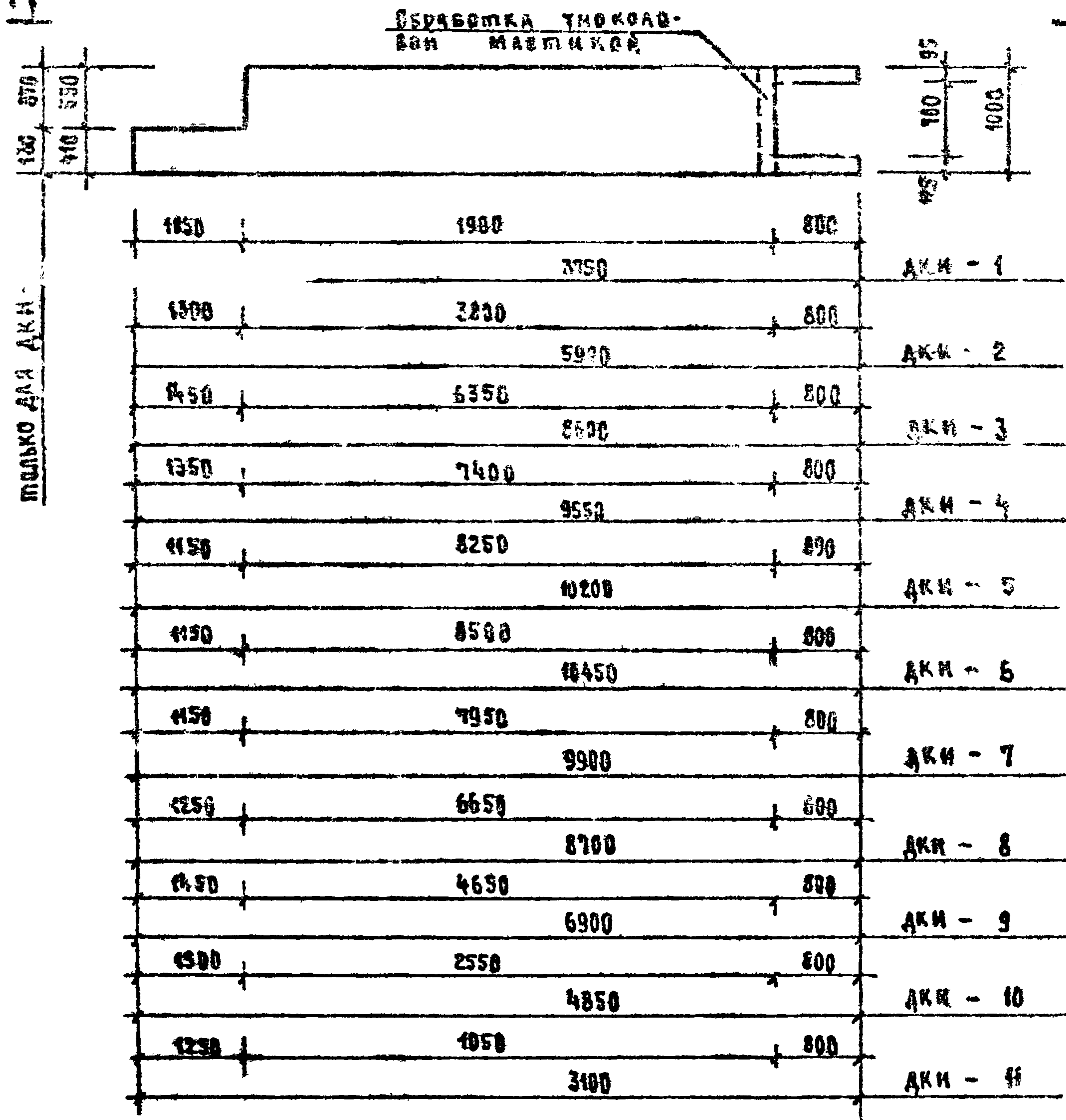
НАЧ. МАС. ГОРНИКОВ	ГОРНИКОВ	1979	ТП 294-3-28
СА. ИИ. П. ПОКРАС	ПОКРАС		
СА. ДИ. П. ГЕЛЬФЕР	ГЕЛЬФЕР		
СА. ИИ. П. А. АРОВА	АРОВА		
ПРОВЕРИЛ	ВОЛТАВСКАЯ		
РАЗРАБОТАЛ	ЗАХАРОВА		
ДЕРЕВЯННЫЕ БАЛКИ ДКБ-1 ÷ ДКБ-4			СТАДИЯ
			Д
			М-37
			3. БАЛКИ И ДЕРЕВЯННЫЕ СБОРНЫЕ ИЛИ С СЕРЕЖИ

АЛБОМ № 294-3-28 ТИПОВЫЙ ПРОЕКТ

АЛБОМ У

Типовой проект 294-3-28

ДЕРЕВОКЛЕЕНЫМ ИМПРОСТ ДКН ÷ ДКН-11



ХАРАКТЕРИСТИКА КЛЕЕА КЛЯ	ВЕС КЛЕЕА КЛЯ	ОБЪЕМ ДЕРЕВЯННОГО	ПРИМЕЧАНИЯ
ДКН - 1	160	0.320	МАТЕРИАЛ
ДКН - 2	365	0.730	
ДКН - 3	575	1.150	
ДКН - 4	650	1.300	
ДКН - 5	715	1.430	
ДКН - 6	735	1.470	
ДКН - 7	690	1.380	
ДКН - 8	585	1.170	
ДКН - 9	435	0.870	
ДКН - 10	270	0.540	
ДКН - 11	140	0.280	

ПРИМЕЧАНИЯ:

- 1 ДЕРЕВОКЛЕЕНЫЕ ИМПРОСТЫ ПОДЛЕЖАТ КОМПЛЕКСНОЙ ЗАЩИТЕ. СНАЧАЛА ПРОВОДИТСЯ АНТИСЕПТИРОВАНИЕ, А ЗАТЕМ ПОКРЫТИЕ ЗАЩИЩАЮЩИМ СВЕТАММ. ТОЛЩИНА ЗАЩИЩАЮЩЕГО ПОКРЫТИЯ ДОЛЖНА БЫТЬ В ПРЕДЕЛАХ 100-120 МКМ.
- 2 ДЛЯ ЗАЩИЩАЮЩЕГО ПОКРЫТИЯ РЕКОМЕНДУЮТСЯ БЕЗЦВЕТНЫЕ ЛАКИ ВФ-170, ПФ-171, УР-293 И УР-294 И УР-294.

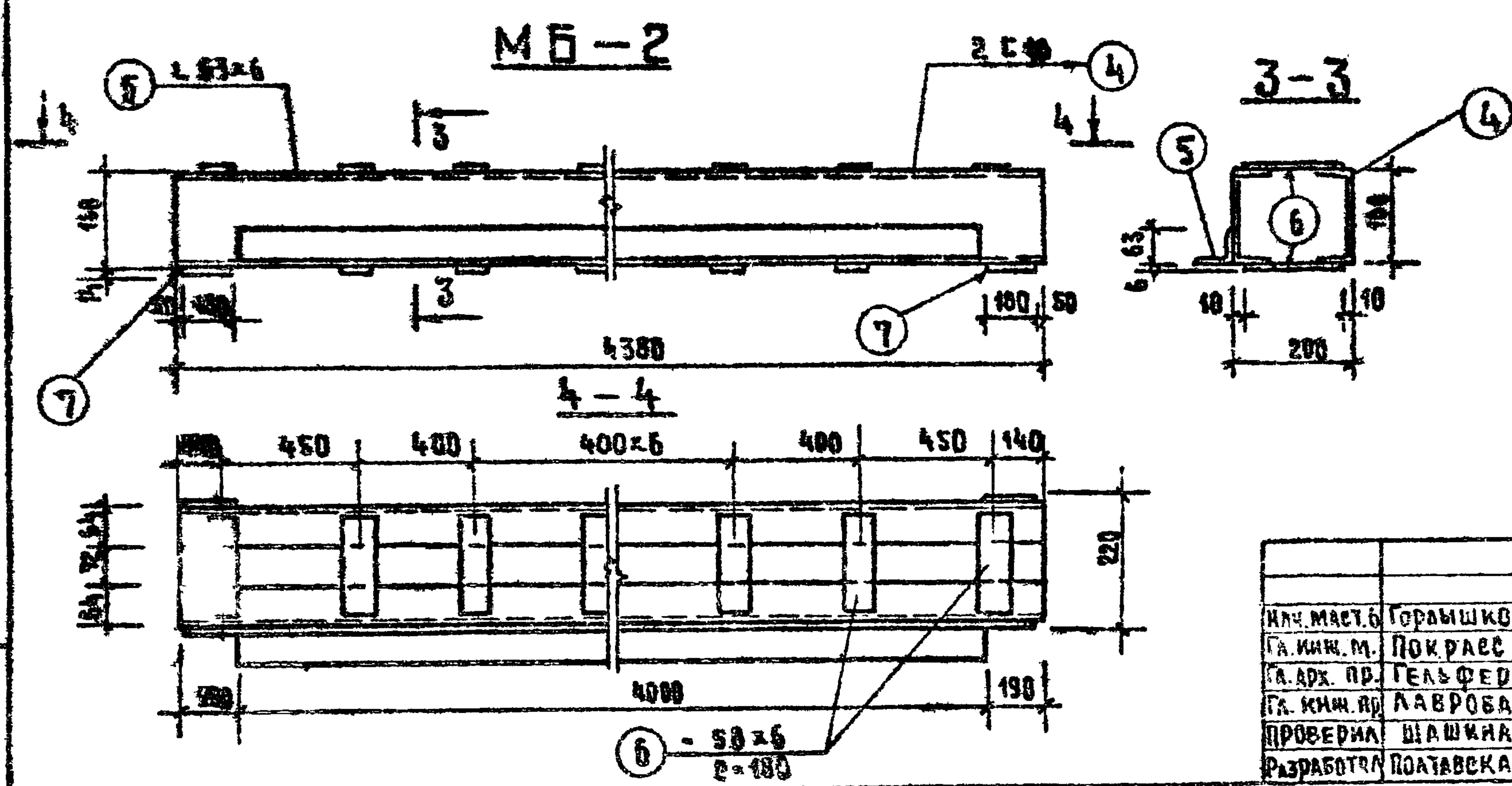
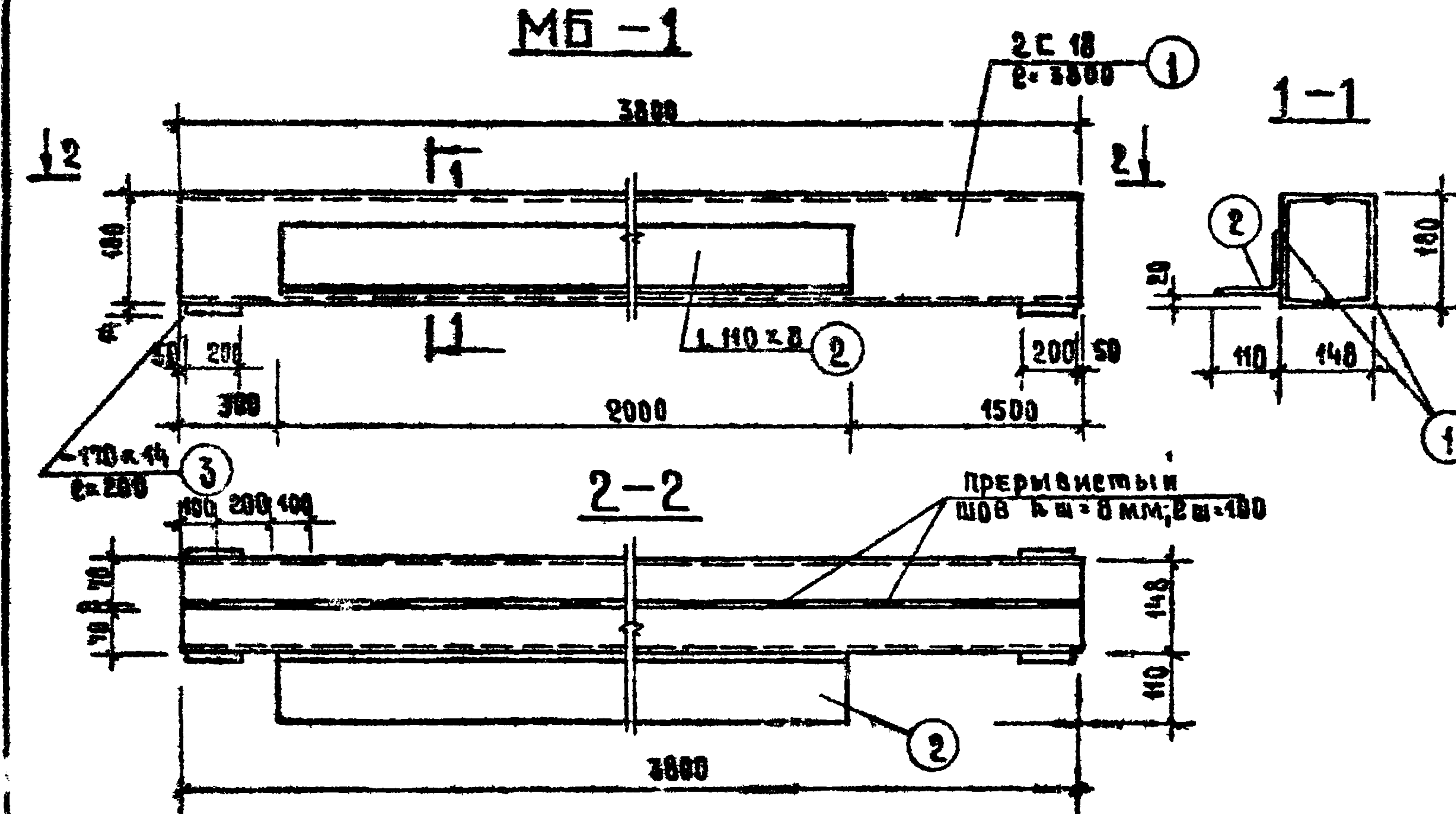
1-1 м 1:50

3750-ДКН-1; 5900-ДКН-2; 8600-ДКН-3; 9550-ДКН-4; 10200-ДКН-5; 10450-ДКН-6; 9900-ДКН-7; 8700-ДКН-8; 6900-ДКН-9; 4850-ДКН-10; 3100-ДКН-11.

1979		ТП 294-3-28				
ИМЯ МЕСТА	ГОРЬКОЕ	ДЕРЕВОКЛЕЕНЫЕ ИМПРОСТЫ ДКН-1 ÷ ДКН-11	СТАЛЬ	ЛЕС	ЛЕС	
ГЛАВ. ИНЖ. РАБ.	ПОКРАВЕ		Д	К-38		
ГЛАВ. ИНЖ. ПР.	ГЕЛЬФЕР		ЗАЩИЩАЮЩИЕ ЗАКАМ И ВОЗВРАЩАЮЩИЕ ВОЗВРАЩАЮЩИЕ ИМ. Б. В. ВЕЗЕНЦЕВА			
ГЛАВ. АРХ. ПР.	ЛАВРОВА					
ПРОВЕРКА	ЛАВРОВА					
РАЗРАБОТКА	ЗАХАРОВА					

СПЕЦИФИКАЦИЯ СТАЛИ НА 1 ЭЛЕМЕНТ

МАРКА СТА	ИД ПОС.	ПРОФИЛЬ ВЕЧЕНКЕ ММ	ДЛИНА ММ	КОЛ. ШТ.	МАССА, КГ			ГОСТ
					1 ПОЗ.	Всех	МАРКИ	
МБ-1 (шт. 1)	1	С 18	3800	2	62.0	124.0	158.48	8240-72
	2	L 110x8	2000	1	27.0	27.0		8509-72
	3	- 170x14	200	2	3.94	7.48		103-76
МБ-2 (шт. 4)	4	С 16	4380	2	62.2	124.4	165.38	8240-72
	5	L 63x6	4000	1	22.9	22.9		8509-72
	6	- 50x6	180	20	0.42	8.40		103-76
	7	- 180x14	220	2	4.84	9.68		---

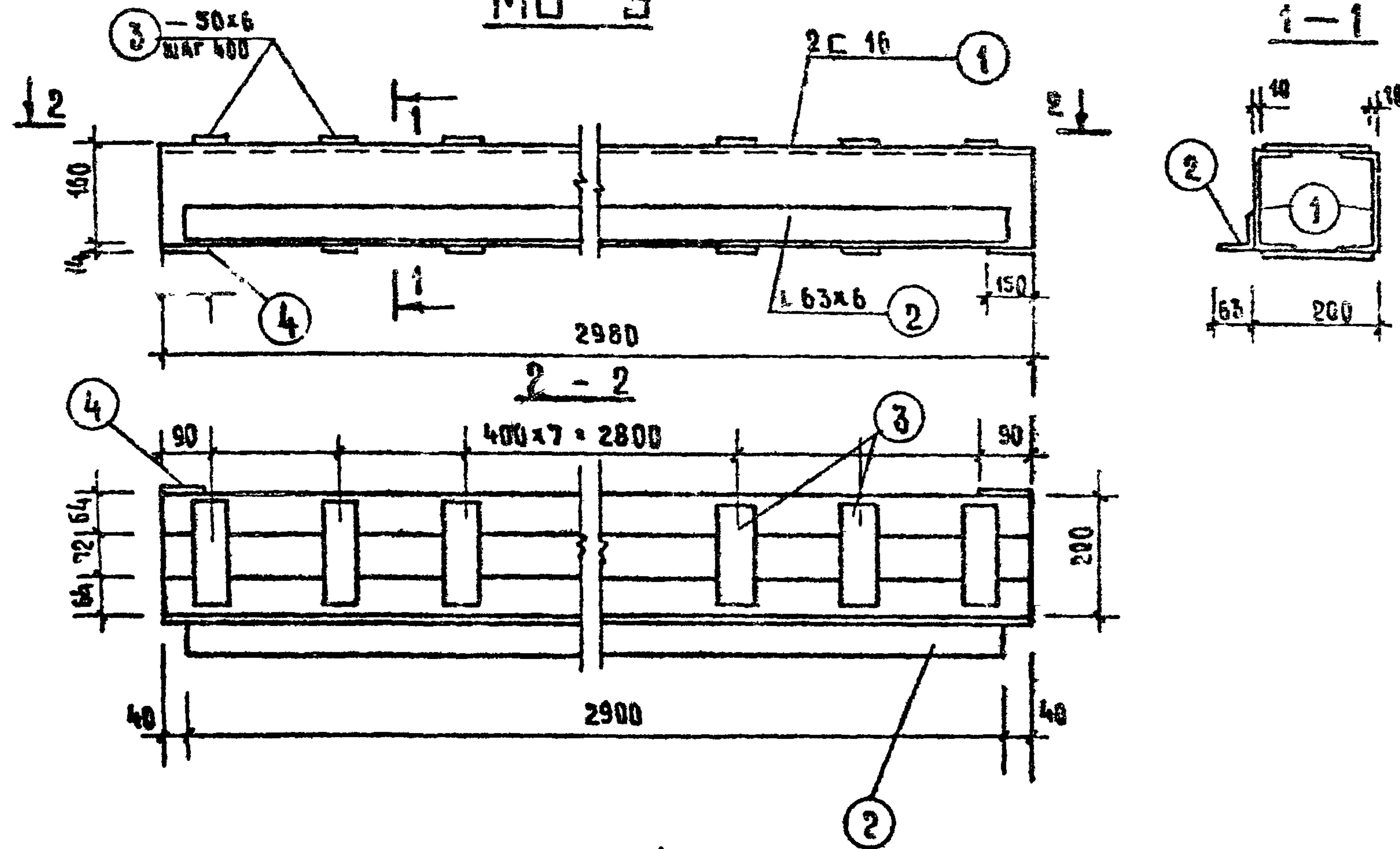


ПРИМЕЧАНИЯ:

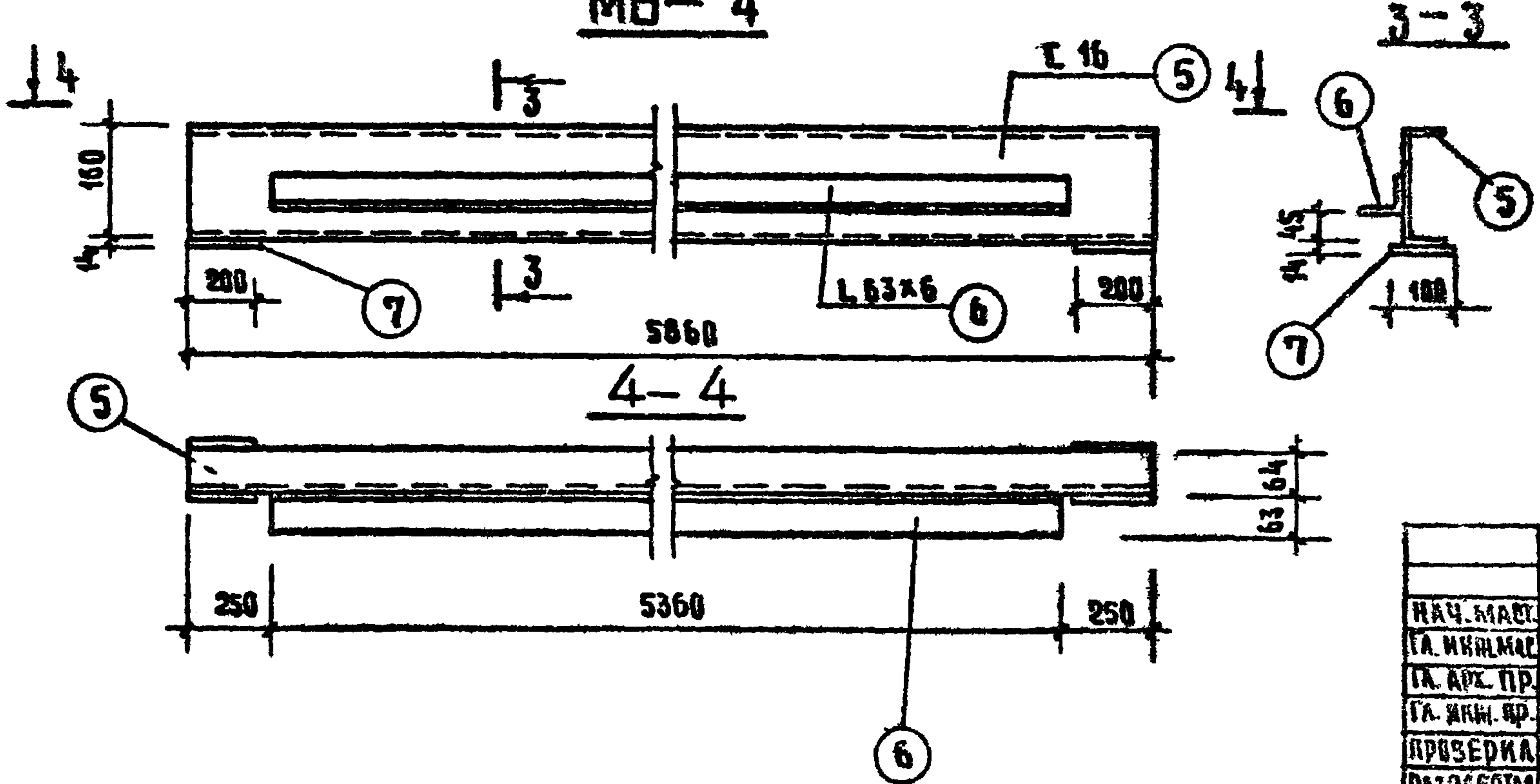
1. Сварку производить электродами типа Э-42.
2. Толщина сварных швов, кроме швов вогнутых - 6 мм.

ИЛЧ. МАСТ. Б	ГОРЬШКОВ	1979	ТЛ 294-3-28
СА. ИИ. М.	ПОКРАС	МЕТАЛЛИЧЕСКИЕ БАКИ МБ-1 ÷ МБ-2	
СА. АДХ. ПР.	ГЕЛЬФЕД		
СА. ИИ. ВР.	ЛАВРОВА	ВСТАВКА	ЛИСТ
ПРОВЕРИЛ	ШАШКИНА	Р	И-39
РАЗРАБОТКА	ПОЛТАВСКАЯ	ЗРЕЛИЩНЫХ ЗДАНИЙ И СПОРТИВНЫХ СООРУЖЕНИЙ ИМ. В. В. МЕНДЕЛЕЕВА	

МБ-3



МБ-4



СПЕЦИФИКАЦИЯ СТАЛЫ НА 5 ЭЛЕМЕНТ

МАРКА СТАЛИ	№ ПОЗ.	ПРОФИЛЬ	ДАЛИНА	КОЛ-ВО ШТ.	МАССА КГ			ГОСТ
					ПРОС.	ВЕС	МАРКИ	
МБ-3 (ШТ. 2)	1	С 16	2980	2	42.3	84.6	111.8	8240-72
	2	L 63x6	2900	1	16.6	16.6		8509-72
	3	- 60x6	180	8	0.42	3.36		103-76
	4	- 150x14	220	2	3.62	7.24		-
МБ-4 (ШТ. 10)	5	С 16	5860	1	83.2	83.2	118.2	8240-72
	6	L 63x6	5360	1	30.6	30.6		8509-72
	7	- 100x14	200	2	2.2	4.4		103-76

ПРИМЕЧАНИЯ:

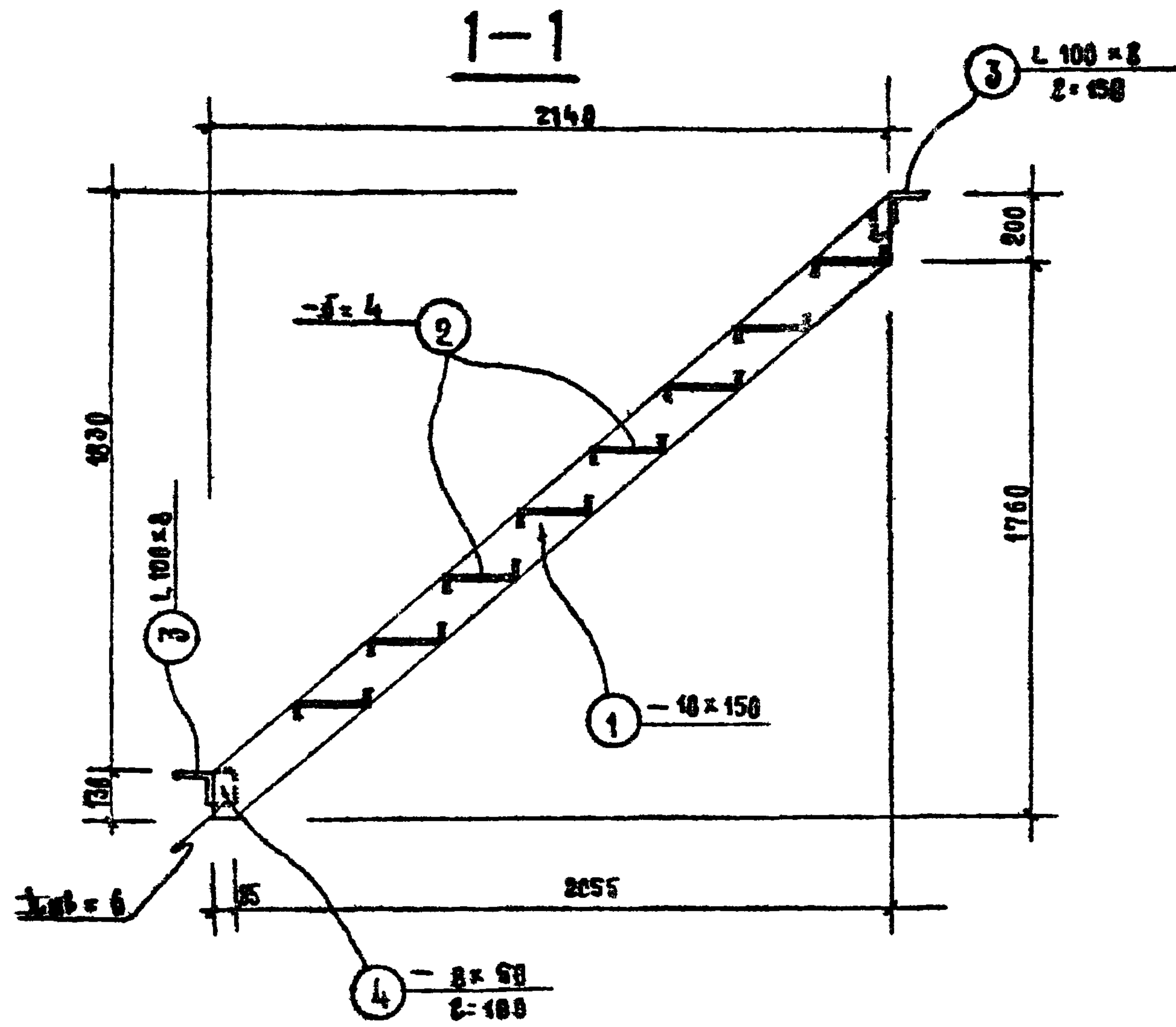
1 СВАРКУ ПРОИЗВОДИТЬ ЗАКРЕПКАМИ ТИПА З-42, hш = 6мм.

1979		ТП 294-3-28	
НАЧ. МАСТ.	ГОРЬШКОВ	СТАЛЬ	ЛИСТЫ
ТА. ИНИМАТ.	ПОКРАС	Р	М-60
ТА. АРХ. ПР.	ГЕЛЬФЕР	МЕТАЛЛИЧЕСКИЕ БАКИ	
ТА. ИНИ. ОР.	ЛАВРОВА	МБ-3, 4	
ПРОВЕРКА	ПОЛТАВСКАЯ	ЗРЕАЦИОНАК ЗАМКА И СПОРТИВНИК СООРУЖЕНИИ ИМ. С. С. ПЕТРОВИЧА	
РАЗРАБОТАЛ	ШАШИНА		

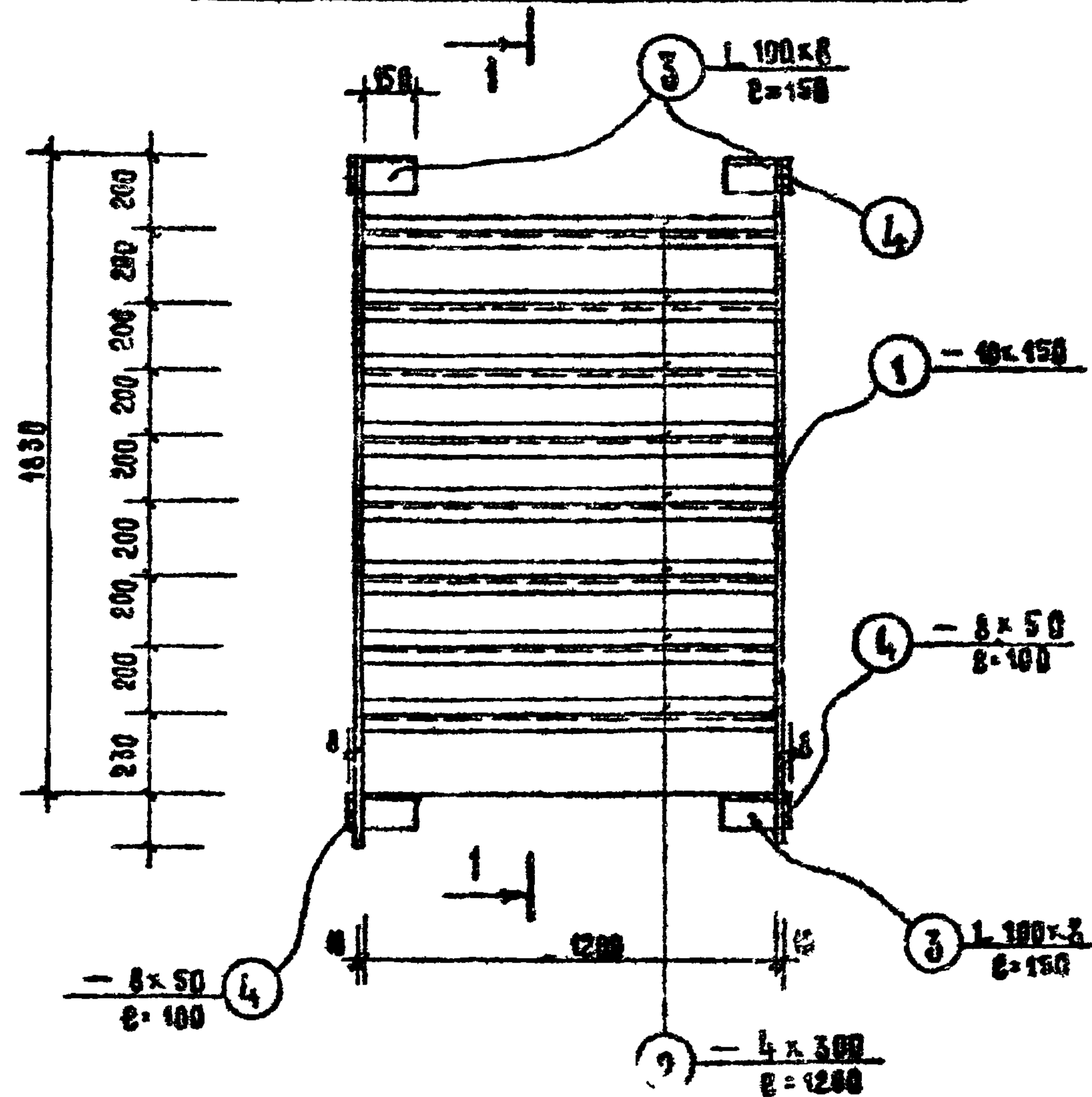
Копировала ЛЮДИ

10312-10 63- Формат 12Г

ТИПОВОЙ ПРОЕКТ 294-3-28 АЛБОМ У



МЕТАЛЛИЧЕСКАЯ ЛЕСТНИЦА МЛ-2



ПРИМЕЧАНИЯ

1. ПОЛОЖИТЬ ШВОВ ДЛЯ ПРИВАРКИ СТУПЕНЕЙ
2. МЕТАЛЛИЧЕСКУЮ ЛЕСТНИЦУ ИЗГОТАВЛИВАТЬ ПРИ ПОМОЩИ СВАРКИ В ВОТВЕТЕСТВИИ С ТРЕБОВАНИЯМИ СН И П № - В. 5-62*, ЭЛЕКТРОДЫ ТИПА Э-42;
3. ПОСЛЕ СВАРКИ И ЗАЧИСТКИ ШВОВ МАРКИ ОКРАСИТЬ МАЛЯНОЙ КРАСКОЙ ЗА 2 РАЗА

СПЕЦИФИКАЦИЯ СТАЛИ В СТ 3 К П 2 НА ОДИН ЭЛЕМЕНТ								
МАРКА	№ К	ПРОФИЛЬ, ВЕЧЕРИЕ	ДЛИНА	КОЛ.	МАССА, КГ			ГОСТ
					ГОД.	ВЕС	МАРКИ	
МЛ-2	1	- 10 x 150	2900	2	34,150	68,300	166,650	103-76
	2	8 x 50	1200	8	11,300	90,400		103-76
	3	L 100 x 8	150	4	1,830	7,320		8509-72
	4	- 8 x 50	100	4	0,315	0,630		103-76

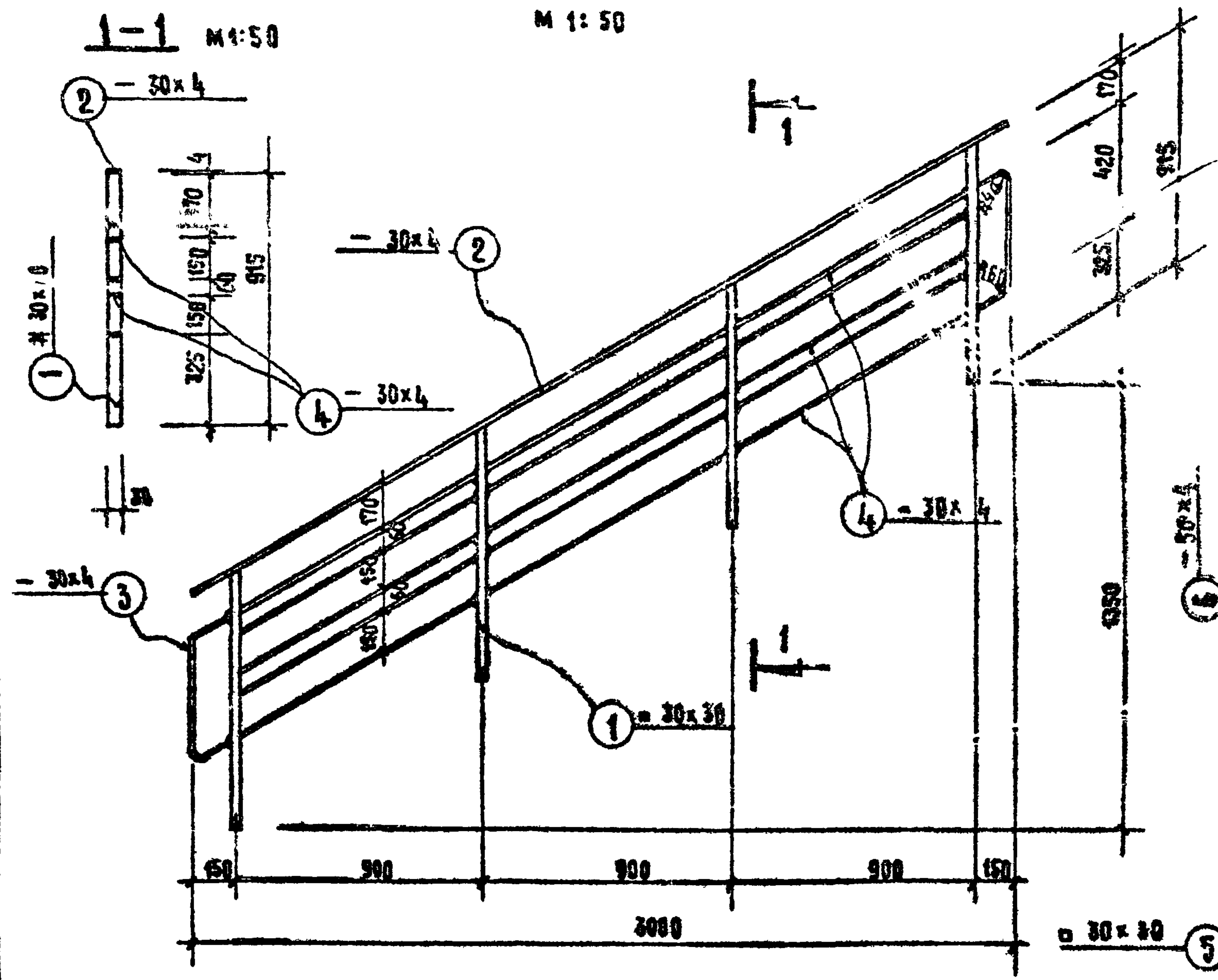
1979		ТП 294-3-28	
НАЧ. МАСШТАБОВ	ПОДПИСЬ	МЕТАЛЛИЧЕСКАЯ ЛЕСТНИЦА	СТРАНА
ГЛАВ. ИНЖ. ПРОЕКТА	ПОДПИСЬ	МА-2. СПЕЦИФИКАЦИЯ	ЛИСТ
ГЛАВ. ИНЖ. ПРОЕКТА	ПОДПИСЬ	СТАЛИ НА ОДИН ЭЛЕМЕНТ.	ЛИСТОВ
ПРОВЕД. РАБОТЫ	ПОДПИСЬ		
РАЗРАБОТКА	ПОДПИСЬ		

КОЛКОВАЯ

16312 10 44 Формат 12

ТИПОВОЙ ПРОЕКТ 294-28 АЛБЕОМ У

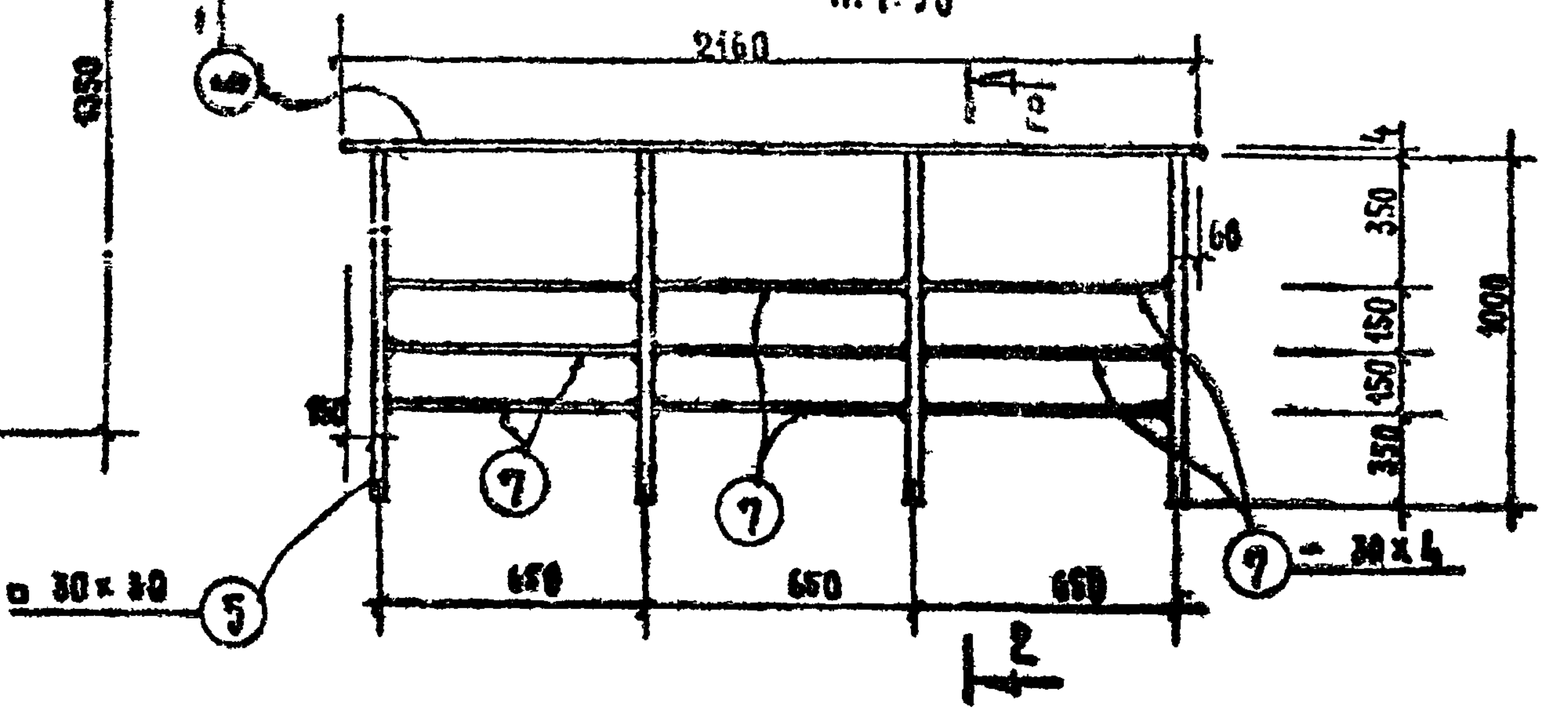
МЕТАЛЛИЧЕСКОЕ ОГРАЖДЕНИЕ МО 1



СПЕЦИФИКАЦИЯ СТАЛИ 30Т.3 КЛ 2 НА ОДИН ЭЛЕМЕНТ

МАРКА ММ ЗА ТА ПОС.	ПРОФИЛЬ, ВЕЩИНЕ ММ	ДЛИНА ММ	КОЛ ШТ.	МАССА, КГ			ГОСТ
				1 ПОС.	ВСЕХ	МАРКА	
РАШЕЛ... (ШТ. 1)	1	30x30	915	4	6.450	29	2591-71
	2	30x4	3350	4			103-76
	3	30x4	715		0.675	1.350	
			975	15	0.920	13.800	44.110
ОГРАЖДЕНИЕ М 1-2 (ШТ. 2)	5	30	4000	3	7.060	21.180	2591-71
	6	50x4	2160		3.390		103-76
	7	30x4	620	9	0.590	5.310	25.880

МЕТАЛЛИЧЕСКОЕ ОГРАЖДЕНИЕ МО-2



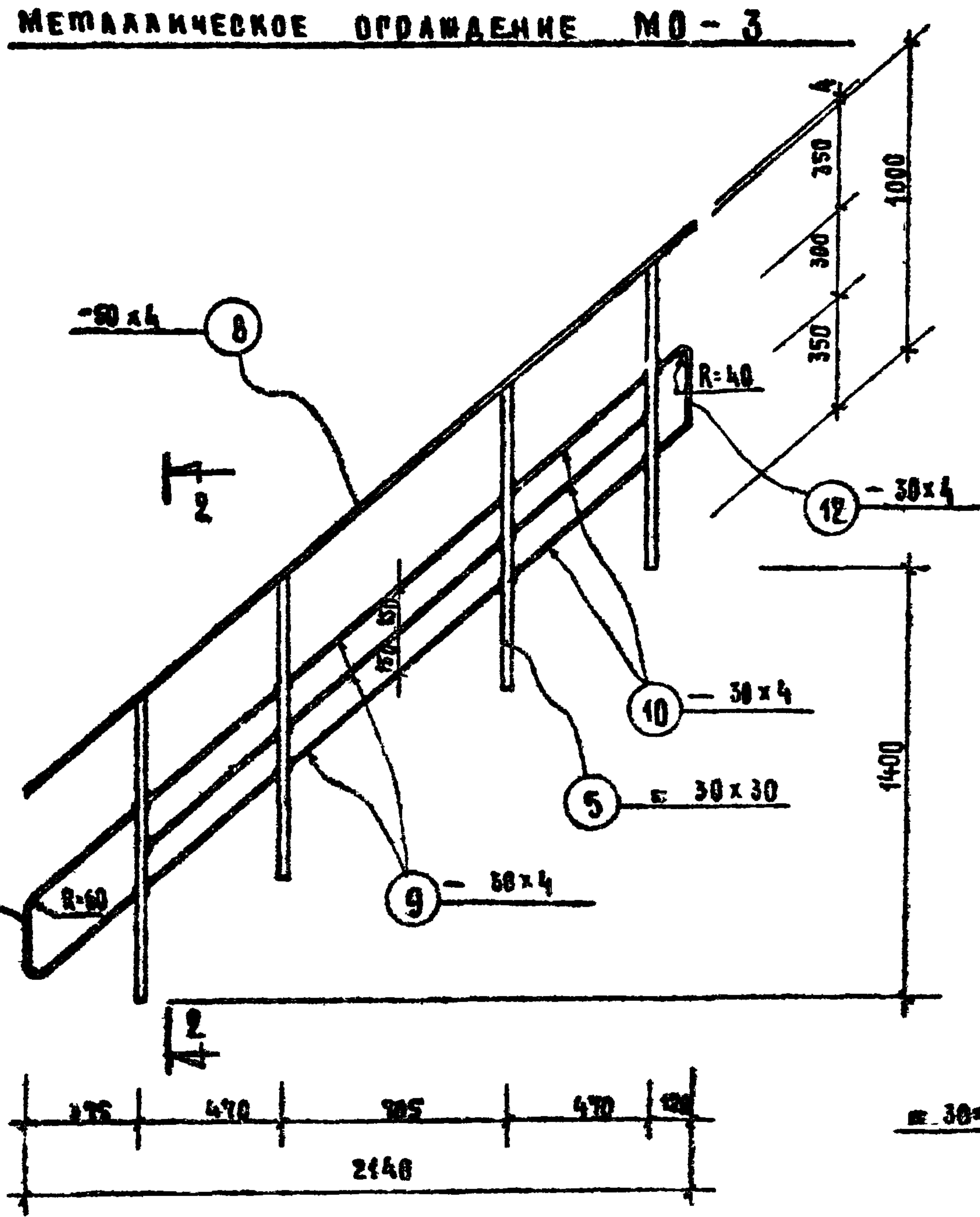
ПРИМЕЧАНИЯ:

1. МАРКИ ИЗГОТАВЛИВАТЬ ПРК ПОМОЩЬ СВАРКИ В СООТВЕТСТВИИ С ТРЕБОВАНИЯМИ СН И П III - В. 5-02*, ЭЛЕКТРОДЫ ТИПА 342; $R_{\text{шв}} = 4\text{мм}$.
2. ПОСЛЕ СВАРКИ И ЗАКРЕПКИ, ШВОВ МАРКИ ОКРАСИТЬ НАВАЯНОЙ КРАСКОЙ ЗА 2 РАЗА.

ИЗДАТЕЛЬСТВО	ПРОЕКТИРОВЩИК	1979	ТП 294-3-28
ГЛАВ. ИНЖ. А. П. ЛЕВОВА	ГЛАВ. ИНЖ. А. П. ЛЕВОВА	МЕТАЛЛИЧЕСКОЕ ОГРАЖДЕНИЕ МО-1, МО-2.	
ПРОЕКТИРОВЩИК	ПОДПИСАВШИЙСЯ	СПЕЦИФИКАЦИЯ СТАЛИ НА ОДИН ЭЛЕМЕНТ	
РАЗРАБОТКА	ЗАКАЗЧИК	СТАЛЬ	ЛСМ
		РЧ.	М-42
		ЗРЕЛИЩНЫХ ЗДАНИИ И СПОРТИВНЫХ СООРУЖЕНИИ ММ.С. МЕЗЕНСКОЕ	

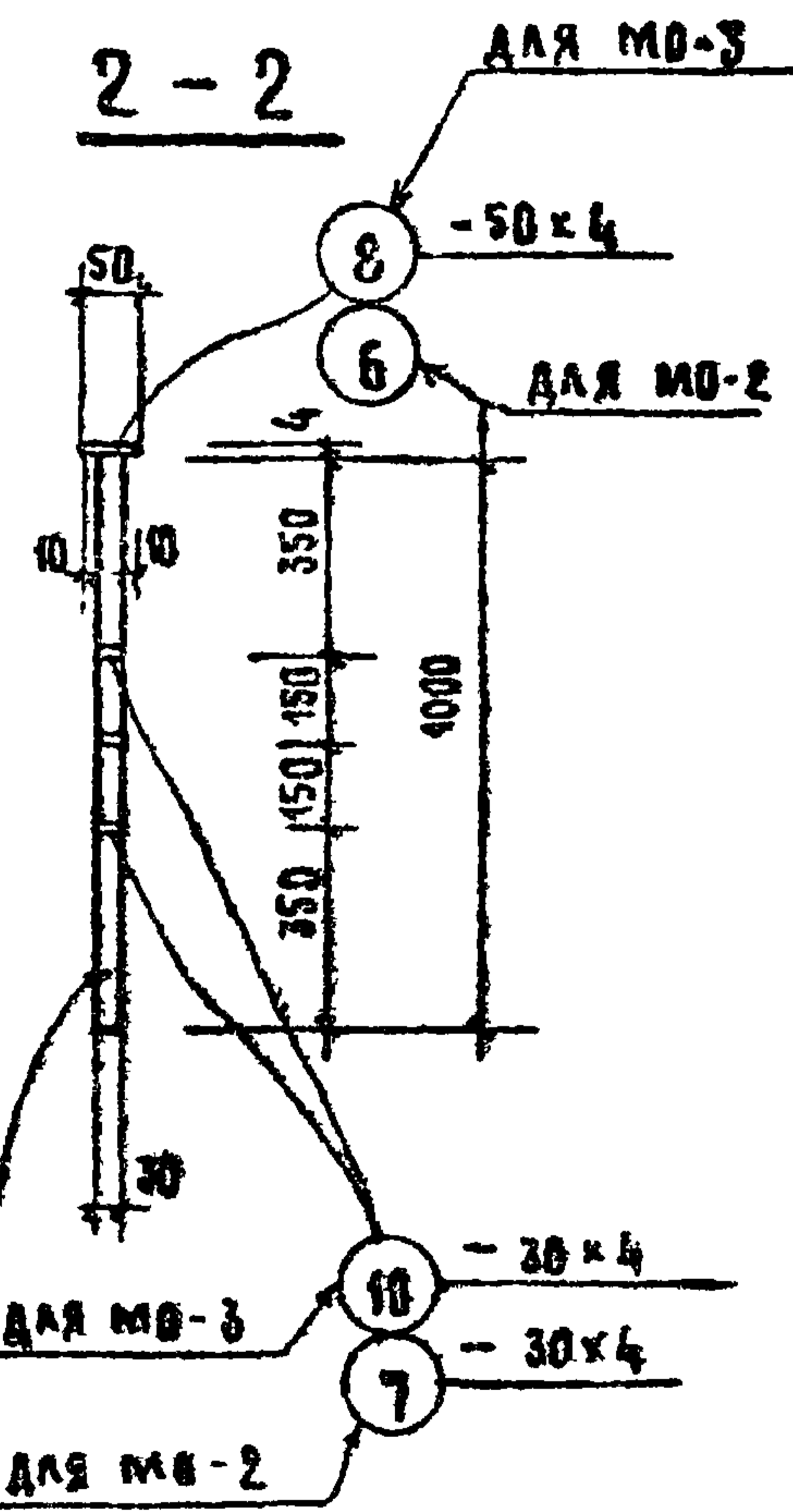
АЛБОМЪ

ТИПОВОЙ ПРОЕКТ 294-3-28



СПЕЦИФИКАЦИЯ СТАЛИ ВСТ.3 КГ 2 НА ОДИН ЭЛЕМЕНТ

МАРКА	КН	ПРОФИЛЬ, СЕЧЕНИЕ мм	ДЛИНА мм	КОЛ. шт.	МАССА, кг			ГОСТ
					4003	Всех	МАРКИ	
МЕТАЛЛИЧЕСКОЕ ОГРАЖДЕНИЕ МО-3 (шт.2)	5	30x30	1000	4	2.060	28.240	40.530	2594-71
	8	50x4	2800	1	4.400	4.400		103-76
	9	30x4	890	3	0.840	2.520		—
	10	30x4	590	6	0.550	3.300		—
	11	30x4	1280	1	1.200	1.200		—
	12	30x4	920	1	0.870	0.870		—



ПРИМЕЧАНИЯ:

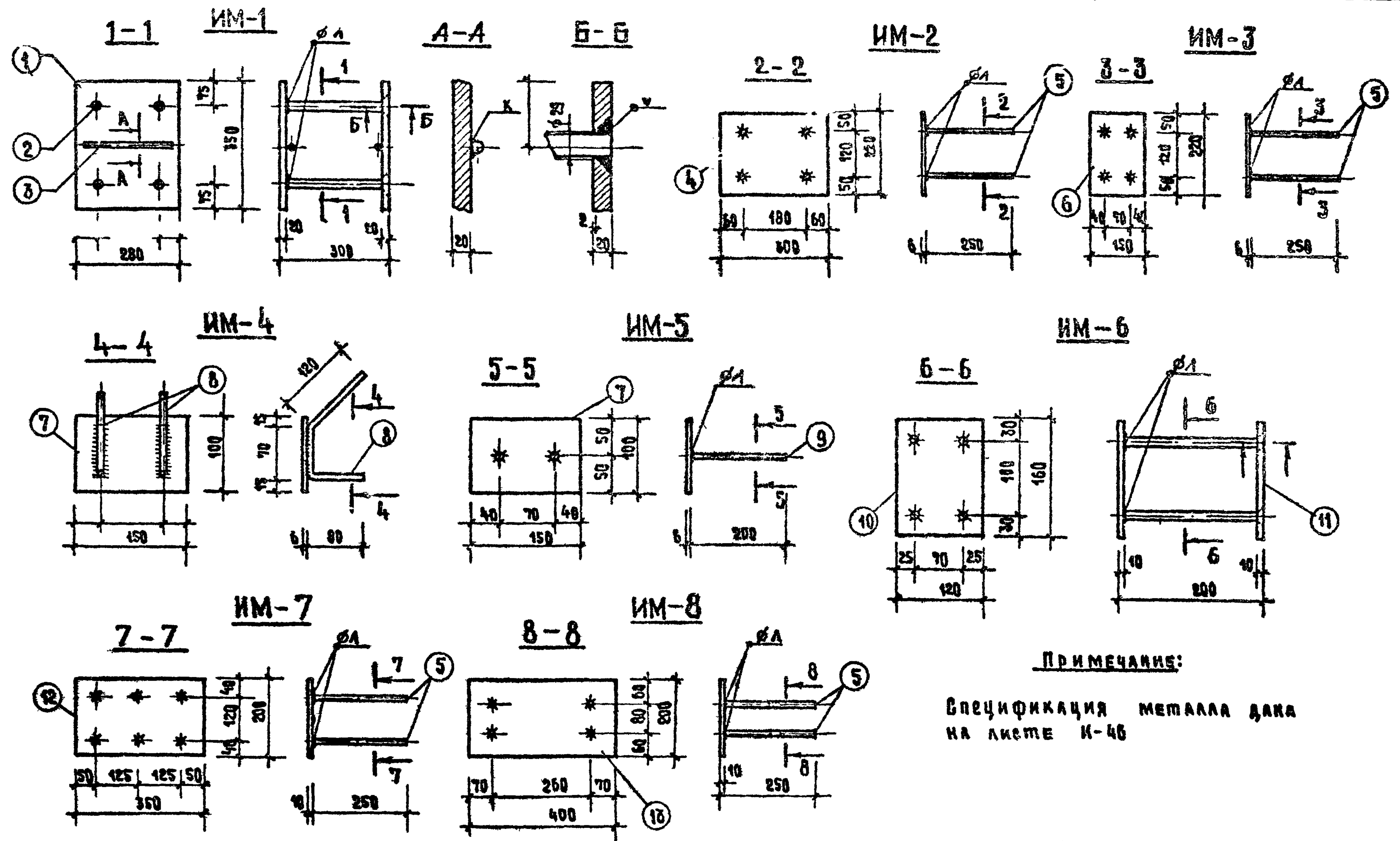
1. МАРКИ ИЗГОТАВЛИВАТЬ ПРИ ПОМОЩИ СВАРКИ В СООТВЕТСТВИИ С ТРЕБОВАНИЯМИ ОК И П № 9. 5-62^р, ЭЛЕКТРОДЫ ТИПА Э 42; R=4
2. ПОСЛЕ СВАРКИ И ЗАКОНКИ КРАСКИ ОГРАЖДЕНИЕ МО-3 ОКРАСИТЬ МАШАЛОМ КРАСКОЙ 2 РАЗА.

1979		ТП 294-3-28	
ИЗЧ. ПРОЕКТОР	РАБЫЛОВИКОВ	СТАЖИСТ	АНЕОН
ГЛАВ. ИНЖЕНЕР	ПОКРАС	АНЕОН	АНЕОН
ГЛАВ. АРХИТЕКТОР	ГЕЛЬФЕД	АНЕОН	АНЕОН
ГЛАВ. ИНЖЕНЕР	ДАВРОВА	АНЕОН	АНЕОН
ПРОВЕРИТЕЛЬ	КОТАВСКАЯ	АНЕОН	АНЕОН
РАЗРАБОТЧИК	ЗАХАРОВА	АНЕОН	АНЕОН

МЕТАЛЛИЧЕСКОЕ ОГРАЖДЕНИЕ МО-3. СПЕЦИФИКАЦИЯ СТАЛИ НА ОДИН ЭЛЕМЕНТ.

КОН. ПРОДА

ТИПОВОЙ ПРОЕКТ 294 3-28 АЛБЕИМ У



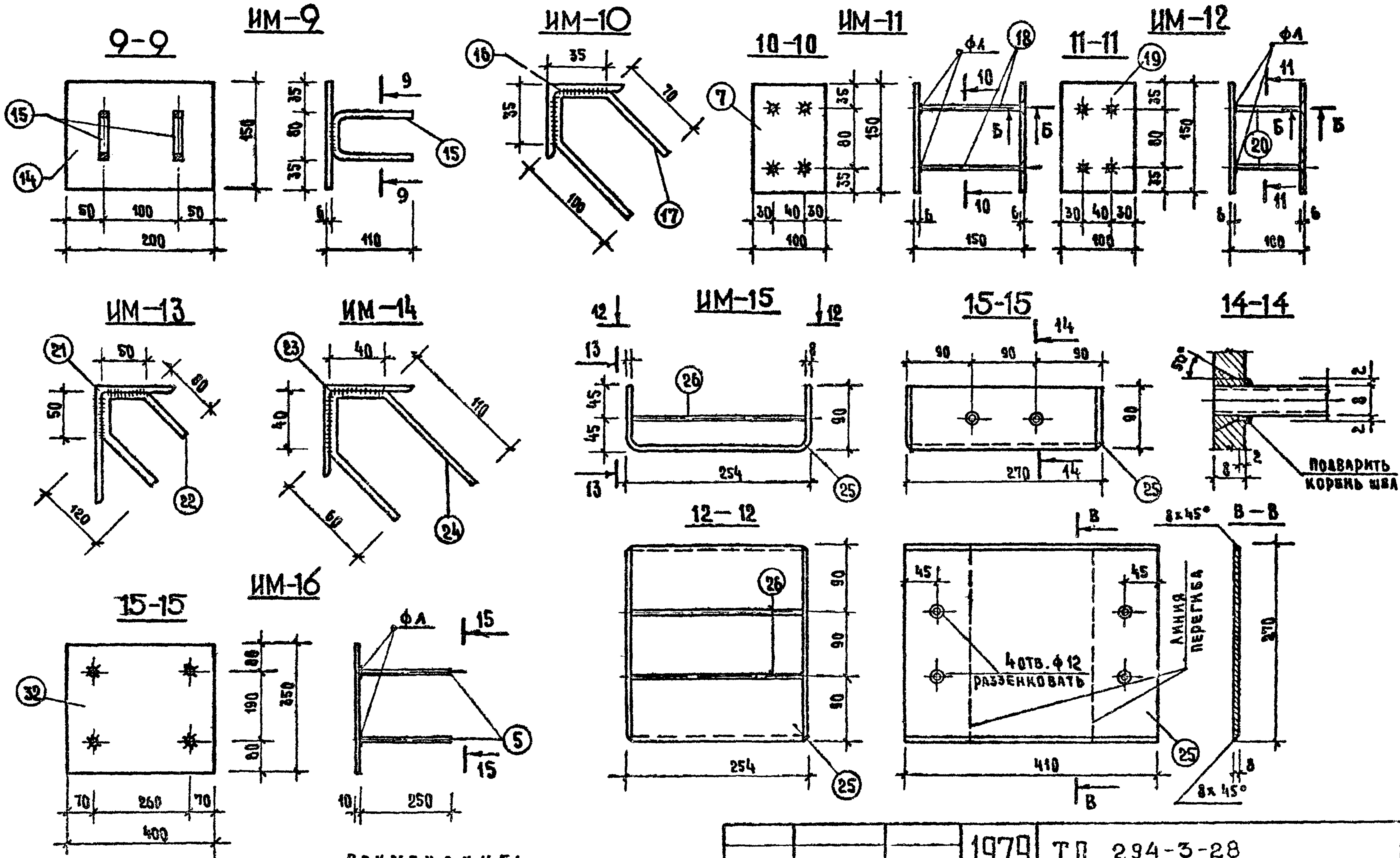
ПРИМЕЧАНИЕ:

СПЕЦИФИКАЦИЯ МЕТАЛЛА ДАНА
НА ЛИСТЕ И-46

		1979	ТП 294-3-28			
РАСЧ. МАСТ.	ГОРЬБИКОВ	<i>[Signature]</i>	ЗАКЛАДНЫЕ ДЕТАЛИ ЖЕЛЕЗОБЕТОННЫХ ИЗДЕ- ЛИЙ ИМ-1 ÷ ИМ-8	СТАДИЯ	ЛИСТ	ЛИСТОВ
ГЛ. ИНЖ. М.	ПОКРАС	<i>[Signature]</i>		Д	И-44	
ГЛ. АРХ. ПР.	ТЕЛЬФЕР	<i>[Signature]</i>		ЗРЕЛЫХ ЗАДАЧ И СВЕРТНЫХ БООРШЕНИИ ИМ. Б. Г. МЕЗЕНЦЕВА		
ГЛ. ИНЖ. ПР.	ЛАВРОВА	<i>[Signature]</i>				
ПРОЕВРИЛ	ПОЛТАВСКАЯ	<i>[Signature]</i>				
РАЗРАБОТАН	ЗАХАРОВА	<i>[Signature]</i>				

КОПИРОВАЛА *[Signature]*

16312-10 47 ФОРМАТ 12Г



ПРИМЕЧАНИЕ:

СЕРТИФИКАЦИЯ МЕТАЛЛА ДАНА
НА АКТЕ № 46

		1979	ТП 294-3-28	
НАЧ. МАСТ. ПОРЛЫШКОВ	ПОКРАС	ЗАКЛАДНЫЕ ДЕТАЛИ, ЖЕЛАЗОБЕТОННЫХ ИЗДЕЛИЙ ИМ-9 ÷ ИМ-16		
ГЛ. ИНЖ. М. ГЕЛЬФЕР	ЛАВРОВА			
ГЛ. АРХ. ПР. ПОКРАС	ПОКРАС			
ПРОВЕРИЛ ПОКРАС	ПОКРАС			
РАЗРАБОТКА ЗАХАРОВА	ЗАХАРОВА	СТАЛЬ	Лист	Листов
			И-45	Увеличенных зданий и экспортных сооружениях ИМ Б.С. МЕЗЕНЦЕВ

АЛБОМ І

ТИПОВОЙ ПРОЕКТ 294-3-28

СПЕЦИФИКАЦИЯ МЕТАЛЛА НА 1 ЗАКЛАДНУЮ ДЕТАЛЬ							
МАРКА ЗАКАДНОЙ	ИН П.П	Ф И М СЕЧЕН. М М	ДЛИНА М М	КОА. ШТ.	МАССА, КГ		
					ПОЗ.	ВСЕХ	МАРКИ
1	2	3	4	5	6	7	8
ИМ-1	1	-20x280	350	2	15.4	30.8	35.54
	2	25 А III	280	4	1.08	4.32	
	3	12 А III	240	2	0.21	0.42	
ИМ-2	4	-6x220	300	1	3.11	3.11	3.71
	5	10 А III	250	4	0.15	0.6	
ИМ-3	6	-6x220	150	1	1.6	1.6	2.2
	5	10 А III	250	4	0.15	0.6	
ИМ-4	7	-6x100	150	1	0.7	0.7	1.04
	8	10 А III	270	2	0.17	0.34	
ИМ-5	7	-6x100	150	1	0.7	0.7	0.94
	9	10 А III	200	2	0.12	0.24	
ИМ-6	10	-10x120	160	2	1.51	3.02	3.7
	11	12 А III	190	4	0.17	0.68	
ИМ-7	12	-10x200	350	1	5.5	5.5	6.4
	5	10 А III	250	6	0.15	0.9	
ИМ-8	13	-10x200	400	1	6.28	6.28	6.88
	5	10 А III	250	4	0.15	0.6	

1	2	3	4	5	6	7	8
ИМ-9	14	-6x200	150	1	1.4	1.4	1.78
	15	10 А III	300	2	0.19	0.38	
ИМ-10	16	L 50x5	150	1	0.57	0.57	0.87
	17	10 А III	240	2	0.15	0.30	
ИМ-11	7	-6x100	150	2	0.7	1.4	2.2
	18	10 А III	144	4	0.09	0.79	
ИМ-12	7	-6x100	150	2	0.7	1.4	1.64
	20	10 А III	94	4	0.06	0.24	
ИМ-13	21	L 160x100x9	100	1	1.6	2.0	2.2
	15	10 А III	300	4	0.19	0.19	
ИМ-14	23	L 63x6	100	1	0.57	0.57	0.67
	24	8 А III	250	1	0.098	0.098	
ИМ-15	25	-8x270	410	1	7.0	7.0	8.2
	26	8 А III	238	2	0.094	1.2	
ИМ-16	32	-10x350	400	1	11.0	11.0	11.6
	5	10 А III	250	4	0.15	0.6	

ПРИМЕЧАНИЯ

1. СВАРКЕ ВЫПОЛНЯТЬ ЭЛЕКТРОДАМИ 9-42.
2. СВАРНЫЕ СОЕДИНЕНИЯ ДОЛЖНЫ УДОВЛЕТВОРЯТЬ ТРЕБОВАНИЯМ ГОСТ 19292-73.
3. ТОЛЩИНА СВАРНЫХ ШВОВ ПРИНЯТА ПО НАИМЕНЬШЕЙ ТОЛЩИНЕ СВАРИВАЕМЫХ ЗАМЕЩАЮЩ.

1979		ТП 294-3-28			
ИЗМ. МАСТ.	ПОРЛЫШКОВ	ЗАКАДНЫЕ ДЕТАЛИ ИМ-1 ÷ ИМ-16 СПЕЦИФИКАЦИЯ МЕТАЛЛА.	СТАДИЯ	ВНЕС	ЛЮДОВ
ИЗМ. МАСТ.	ПОКРАС		В	И-46	
ТА. АРХ. ПО.	ГЕЛЬФЕР		ЗРЕАЩИМ ЗАКОН И СРОКОВЫХ ВОЗРАЖЕНИИ ИМ. Б.С. МЕЗЕНКЕВ		
ТА. КИМ. ПО.	ЛАВРОВА				
ИЗВЕДИЛ	ПОЛТАВСКАЯ				
ИЗРАБОТАЛ	СУВОРОВА				

КОПИРОВАНА

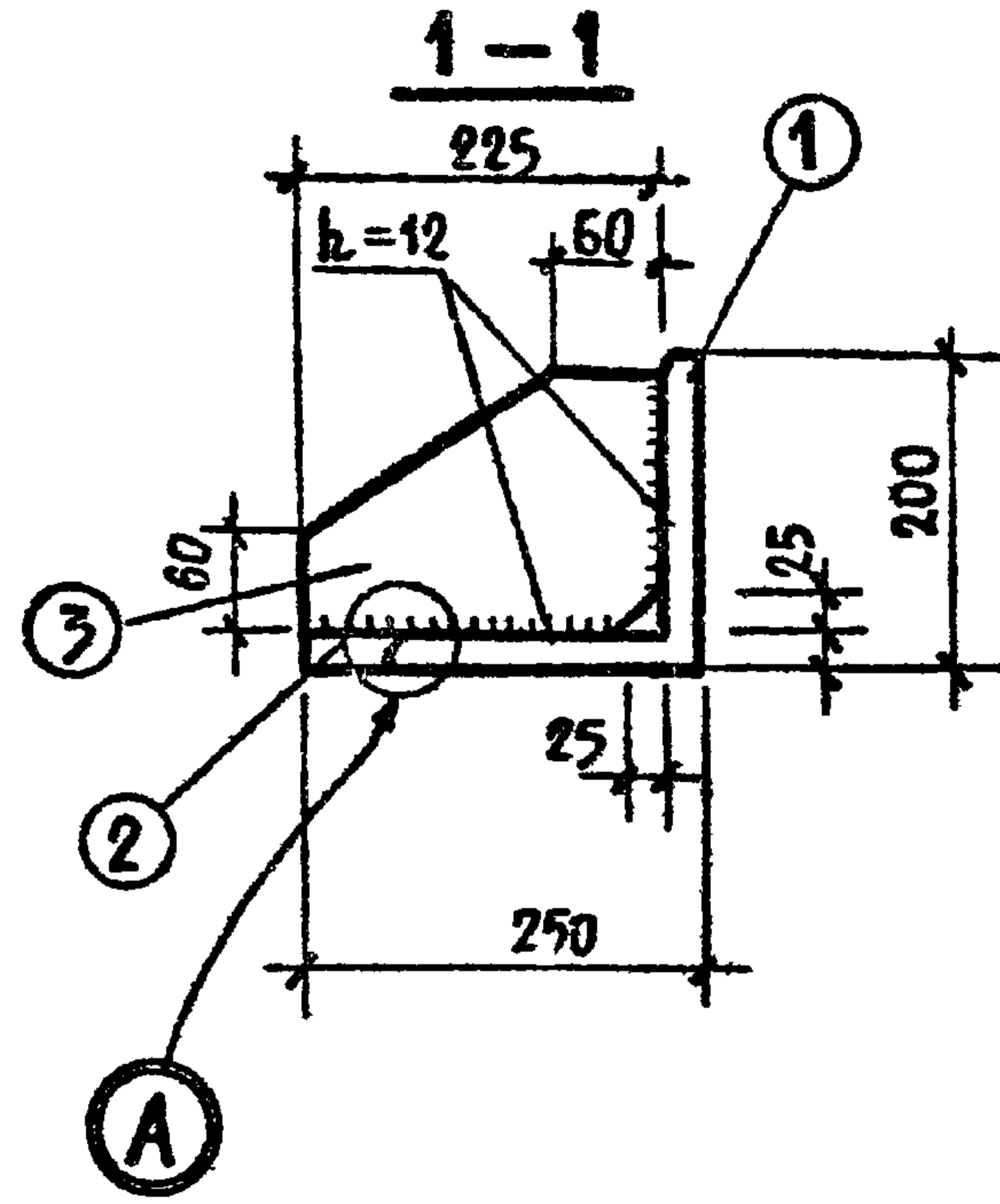
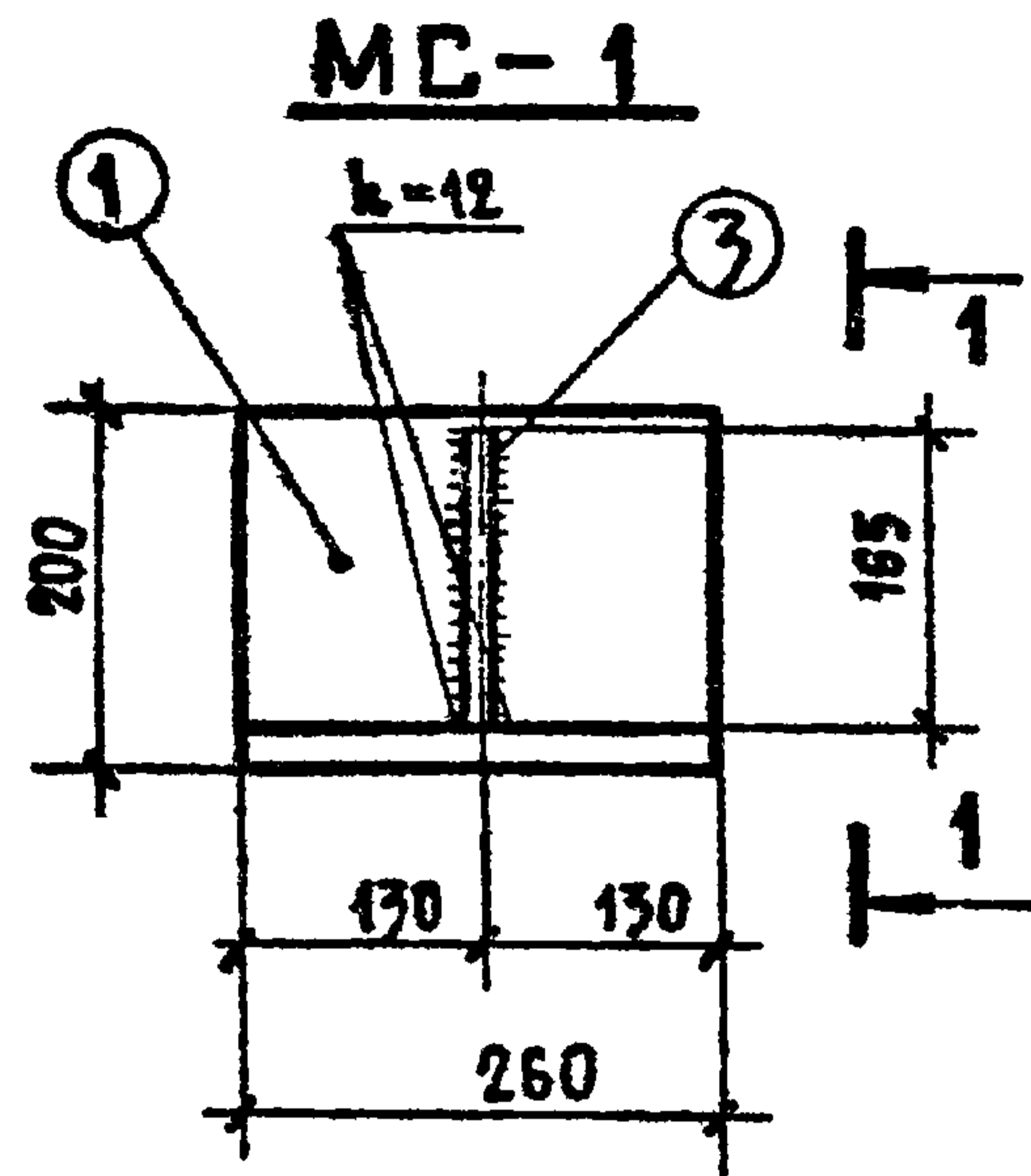
18312-10

49

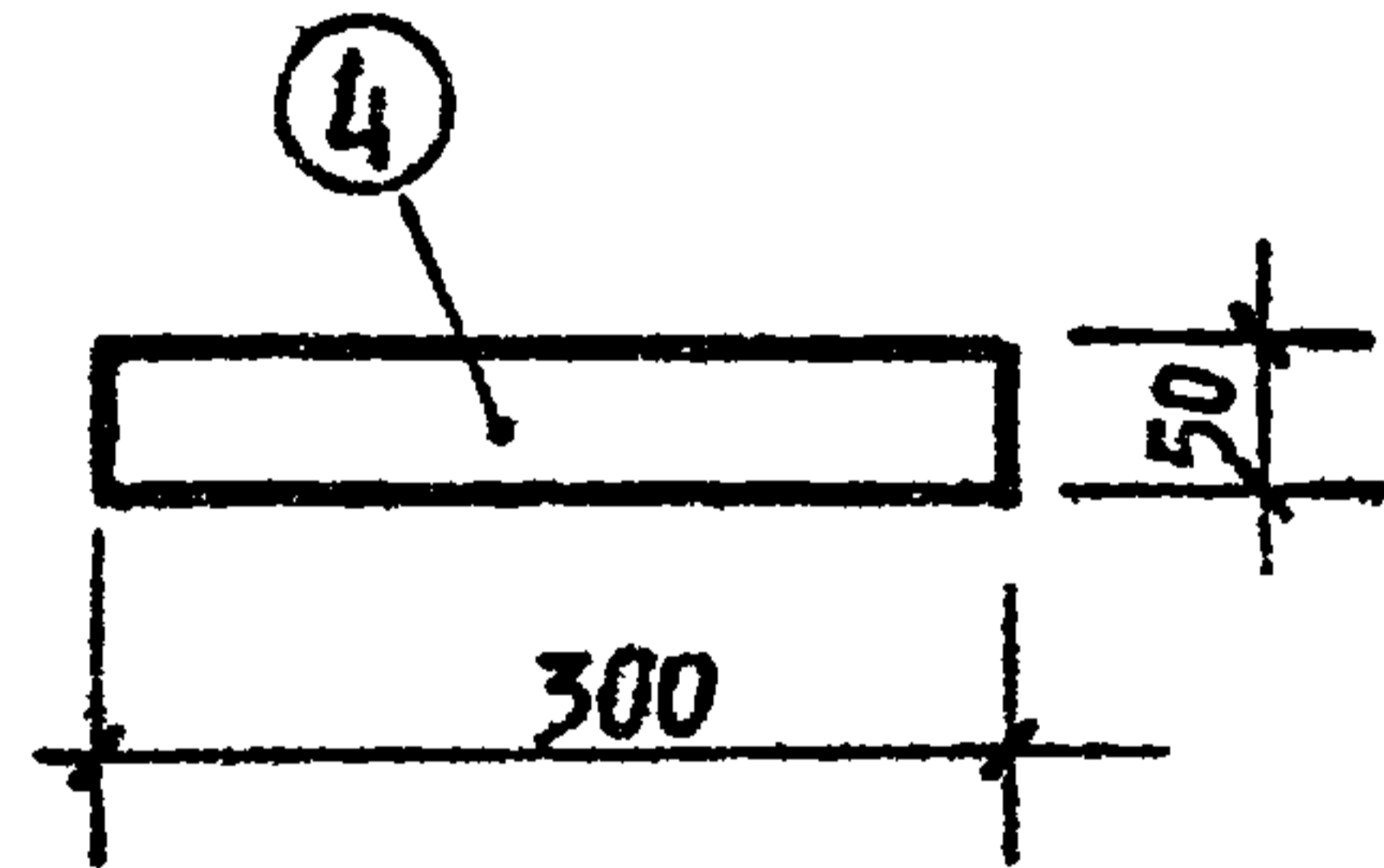
Формат 12Г

КНБ. И ПОДА

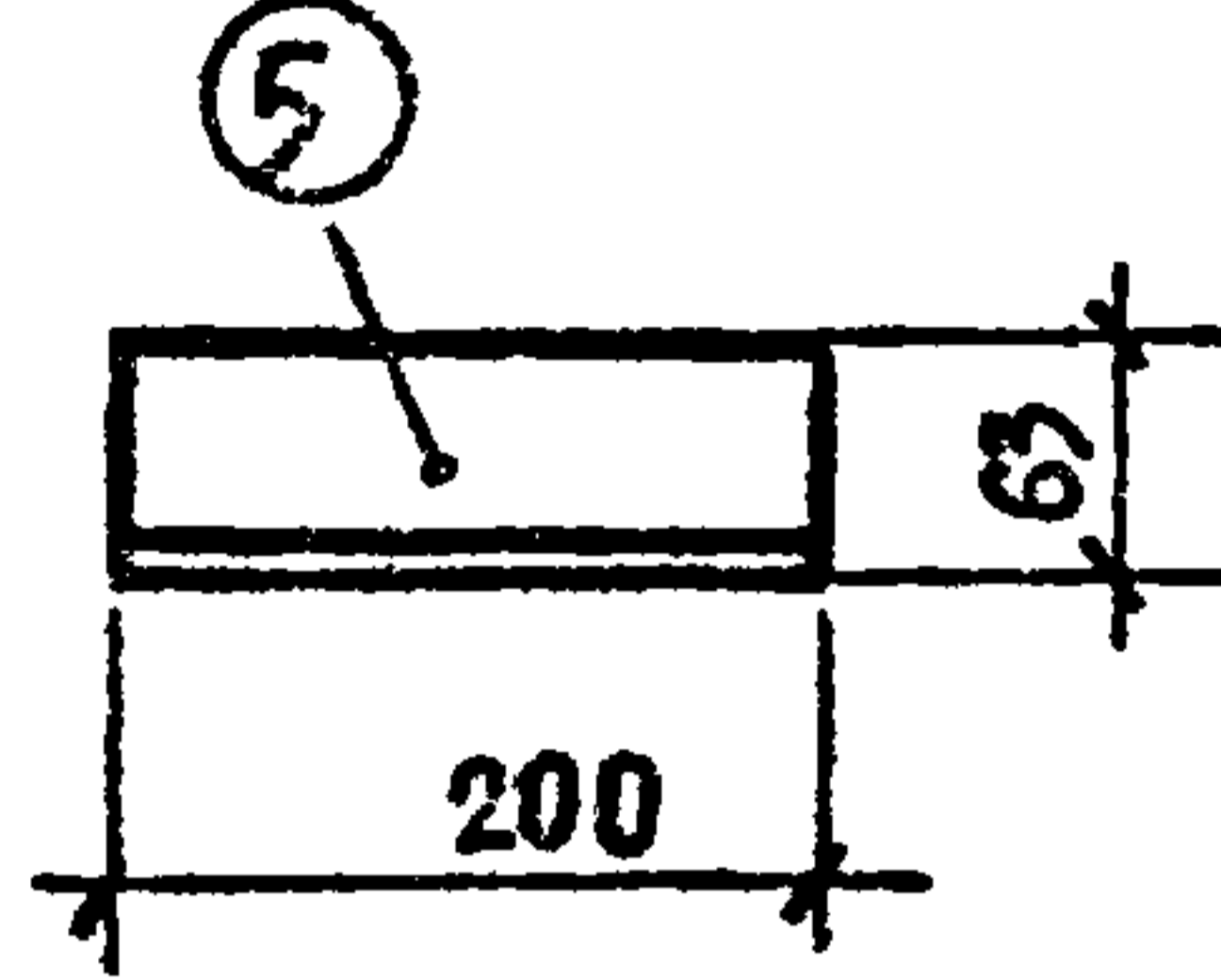
ТИПОВОЙ ПРОЕКТ 294-3-28 АЛЬБОМ V



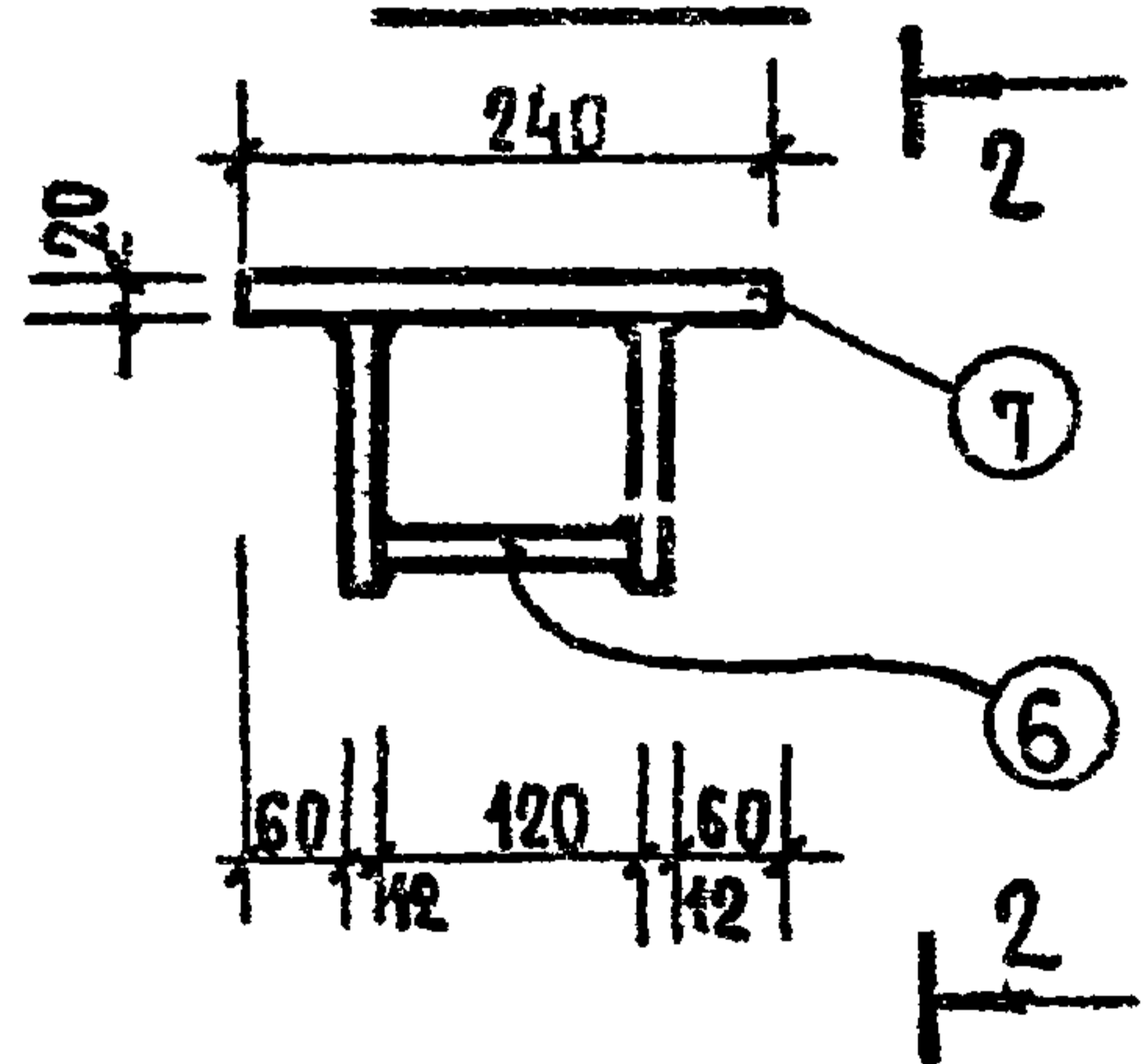
MC-2



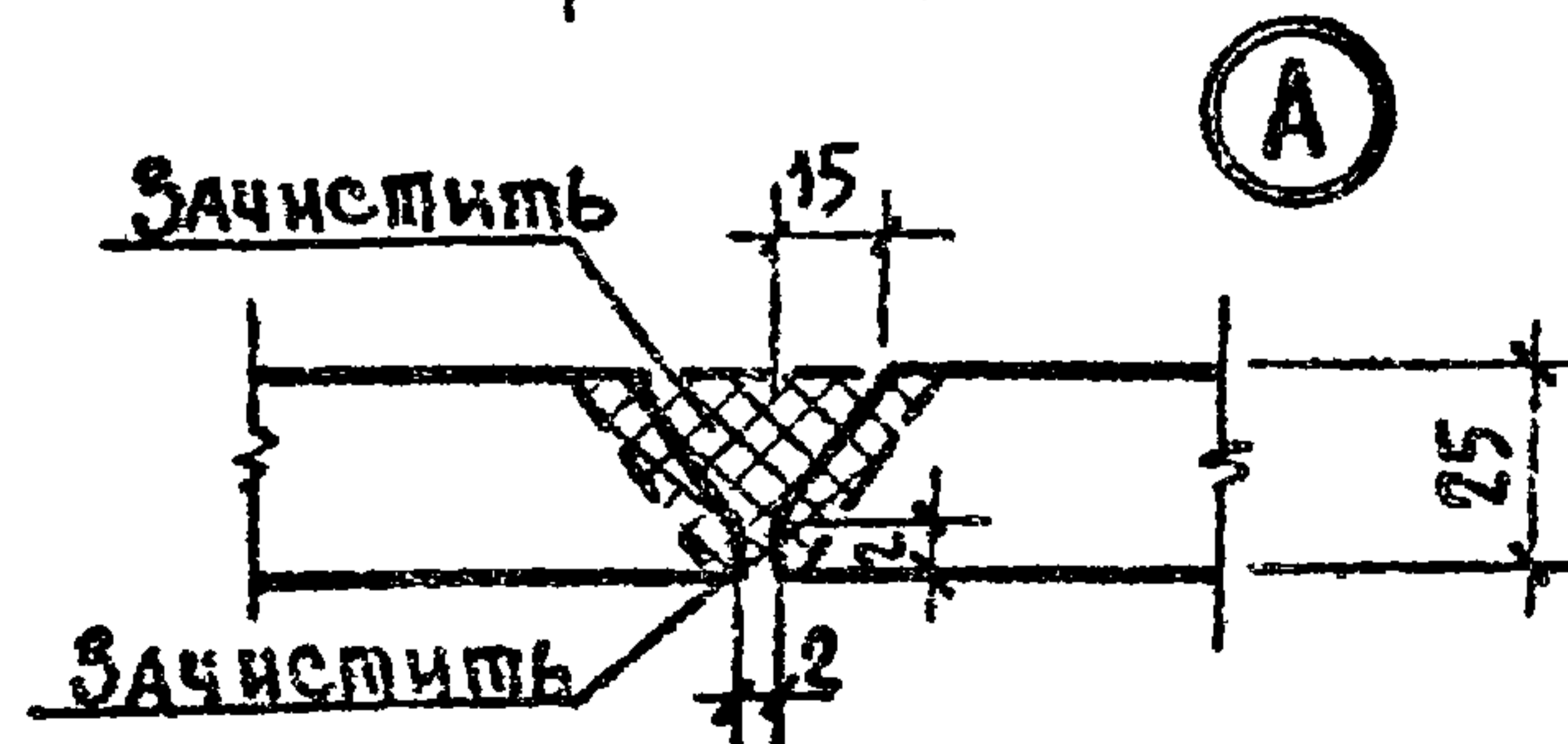
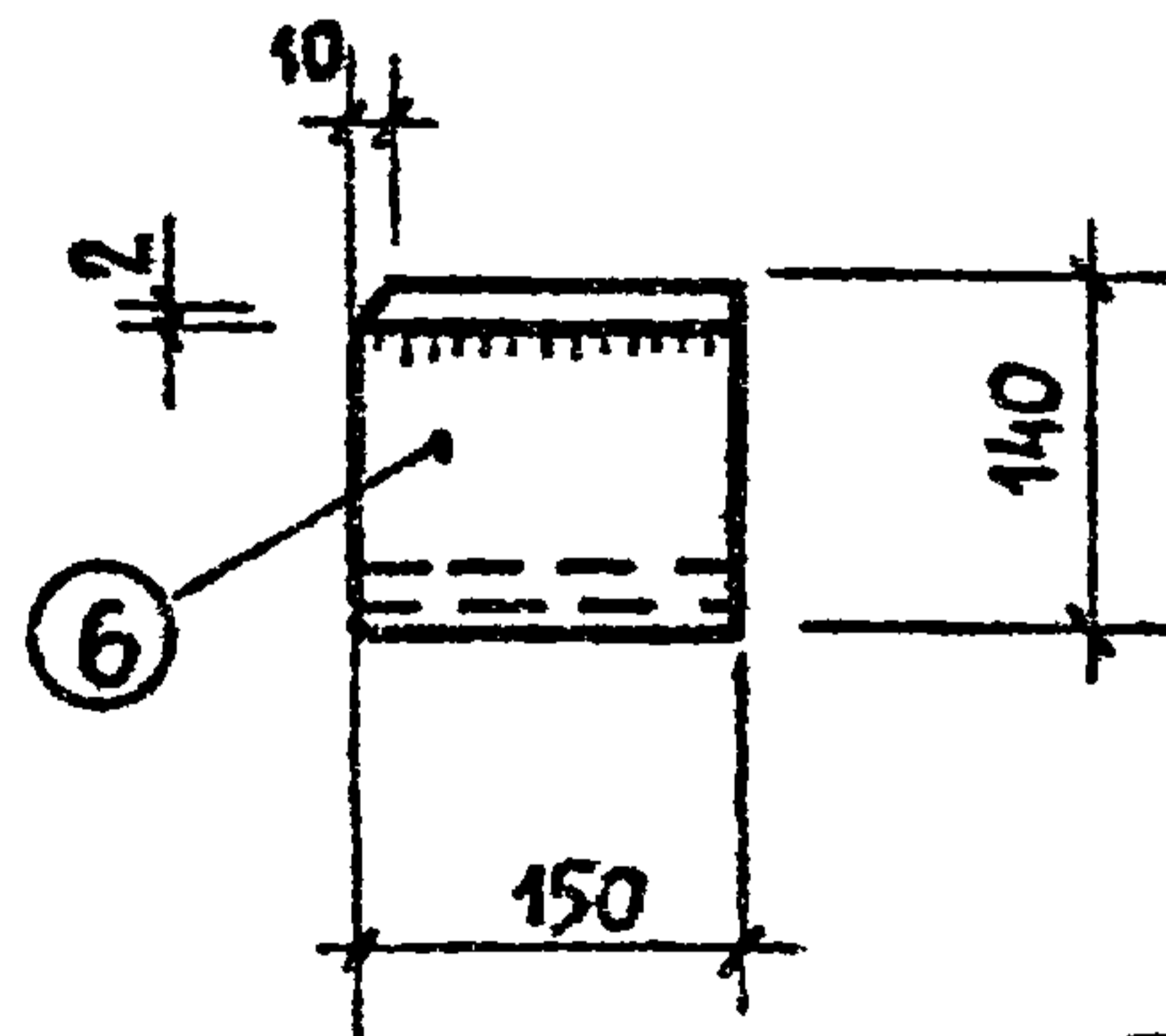
MC-3



MC-4



2-2



СПЕЦИФИКАЦИЯ НА 1 МОНТАЖНУЮ МАРКУ

МАРКА ЭЛ-МА	№№ ПОЗ.	ПРОФИЛЬ СЕЧЕНИЕ ММ	ДЛИНА ММ	КОЛ. ШТ.	МАССА КГ			ГОСТ
					1 ПОЗ.	ВСЕХ	МАРКИ	
MC-1 (шт. 30)	1	L 200 x 25	260	1	19.24	19.24	25.24	8509-72
	2	- 50 x 25	260	1	2.5	2.5		103-76
	3	- 165 x 12	225	1	3.5	3.5		-"-
MC-2 (шт. 40)	4	- 50 x 6	300	1	0.70	0.70	0.70	103-76
MC-3 (шт. 12)	5	L 63 x 6	200	1	1.14	1.14	1.14	8509-72
MC-4 (шт. 2)	6	- 12 x 150	120	3	4.70	5.10	10.76	103-76
	7	- 20 x 150	240	1	5.66	5.66		-"-

ПРИМЕЧАНИЯ:

1. СВАРКУ ПРОИЗВОДИТЬ ЭЛЕКТРОДАМИ ТИПА Э-42.
2. МОНТАЖНЫЕ МАРКИ MC-1 ДОЛЖНЫ БЫТЬ ЗАЩИЩЕНЫ ЦИНКОВЫМ ПОКРЫТИЕМ В СООТВЕТСТВИИ С ВРЕМЕННЫМИ УКАЗАНИЯМИ ПО АНТИКОРРОЗИОННОЙ ЗАЩИТЕ СТАЛЬНЫХ ЗАКЛАДНЫХ ДЕТАЛЕЙ.

НАЧ. МАСТ		ГОРЬШКОВ	1979	ТП 294-3-28	
ПРОИЗВ. М.		ПОКРАСС			
ГЛАВ. АРХ.		ЛЬФЕР			
ГЛАВ. ИНЖ. ПР.		ЛАБУ			
ПРОВЕРИЛ		ШАШКИНА			
РАЗРАБОТ		ПОЛТАВСКАЯ			
СОЕДИНИТЕЛЬНЫЕ ЭЛЕМЕНТЫ			СТАЛЬ	ЛИСТ	ЛИСТОВ
MC-1 ÷ MC-4			Р	И-47	
			ЗРЕЛИЩНЫХ ЗАДАНИЙ И СПОРТИВНЫХ СООРУЖЕНИЙ ИМ. Б. С. МЕЗЕНЦЕВА		

КОПИРОВАЛА ВЕНУ

АЛБОМЪ

ТИПОВОЙ ПРОЕКТ 294-3-28

М-1 ПРАВАЯ

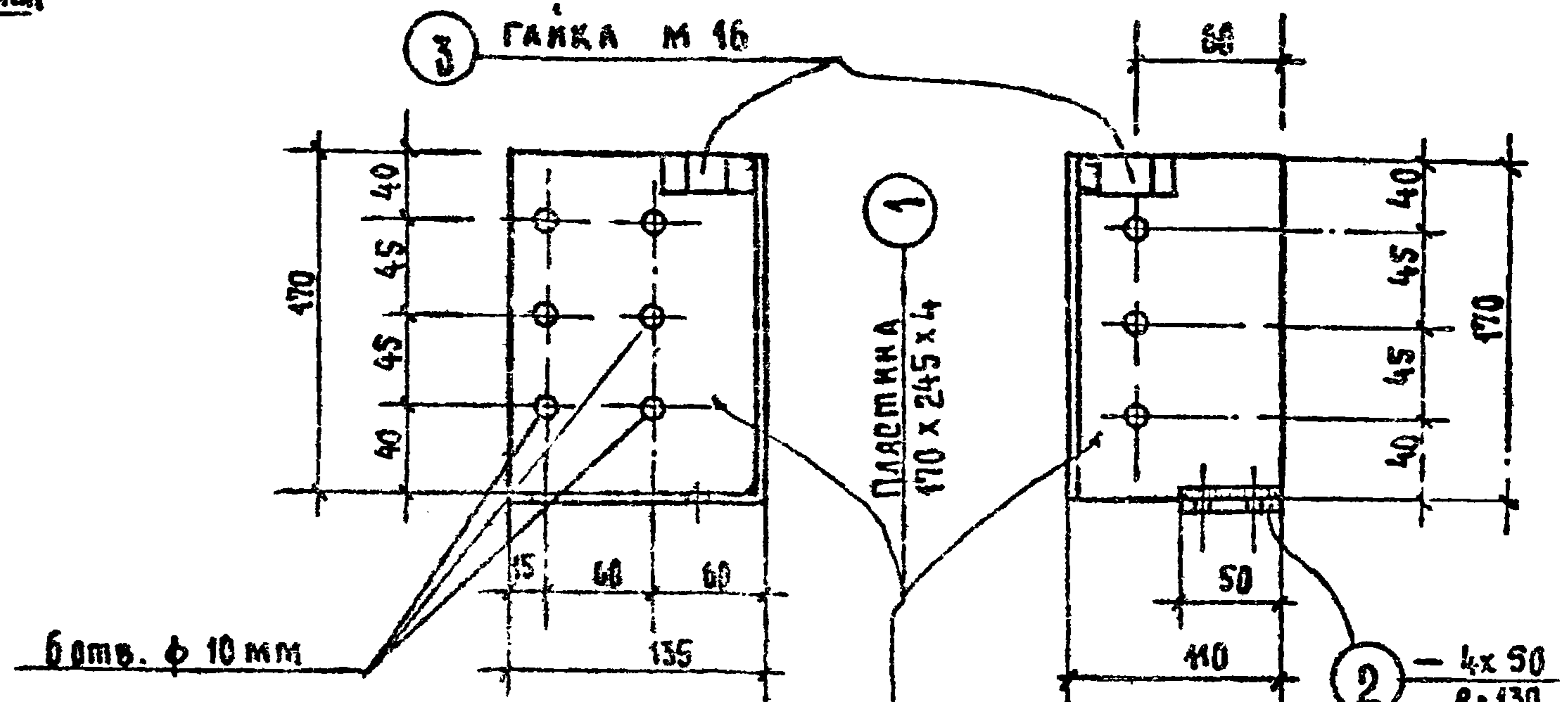
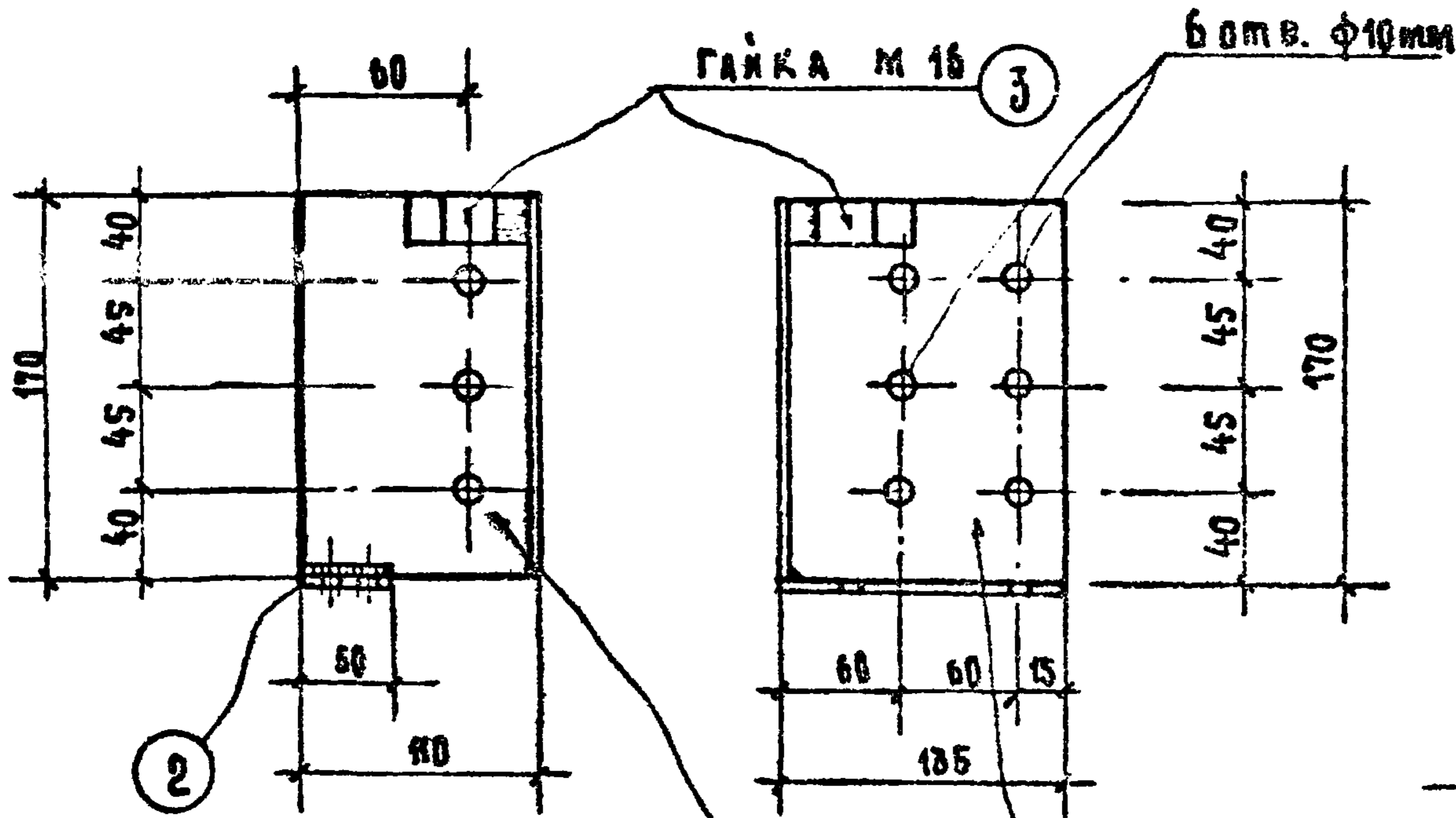
М-1 ЛЕВАЯ

1-1 м 1:40

2-2 м 1:40

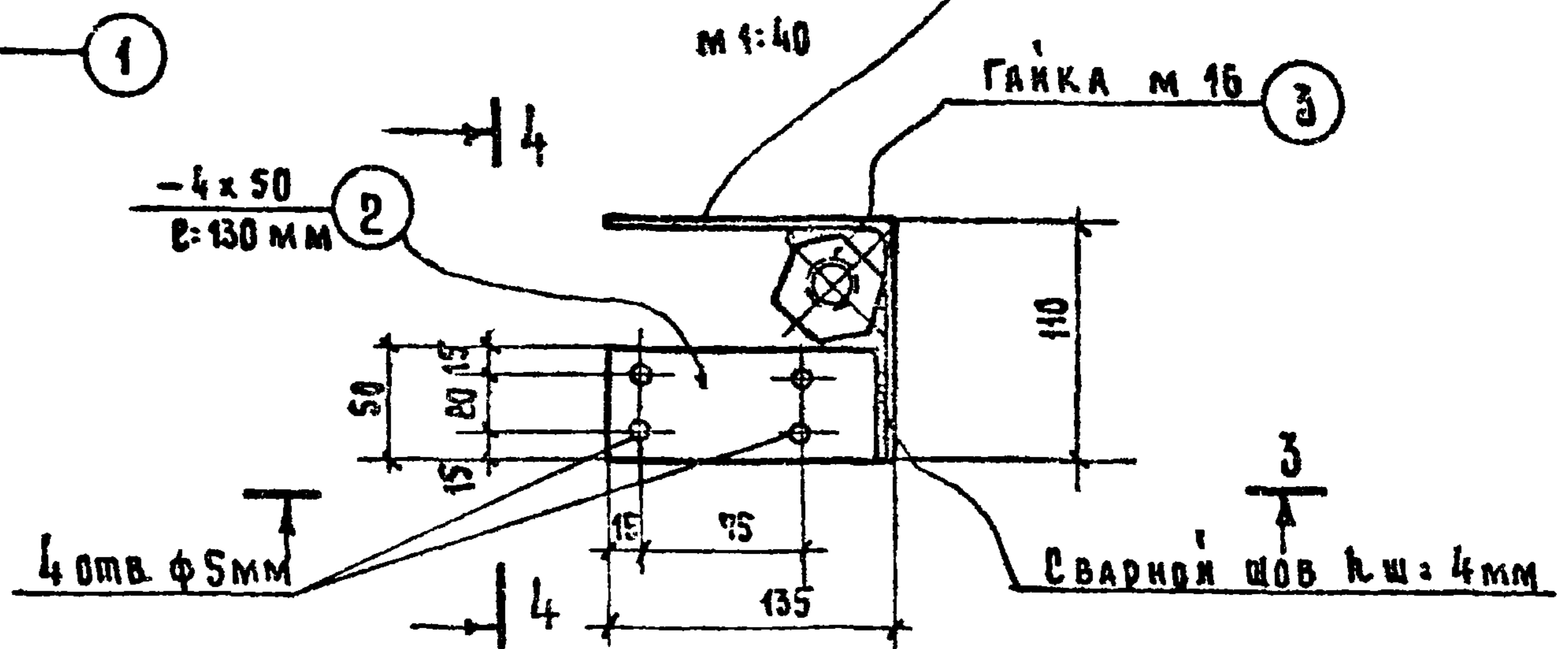
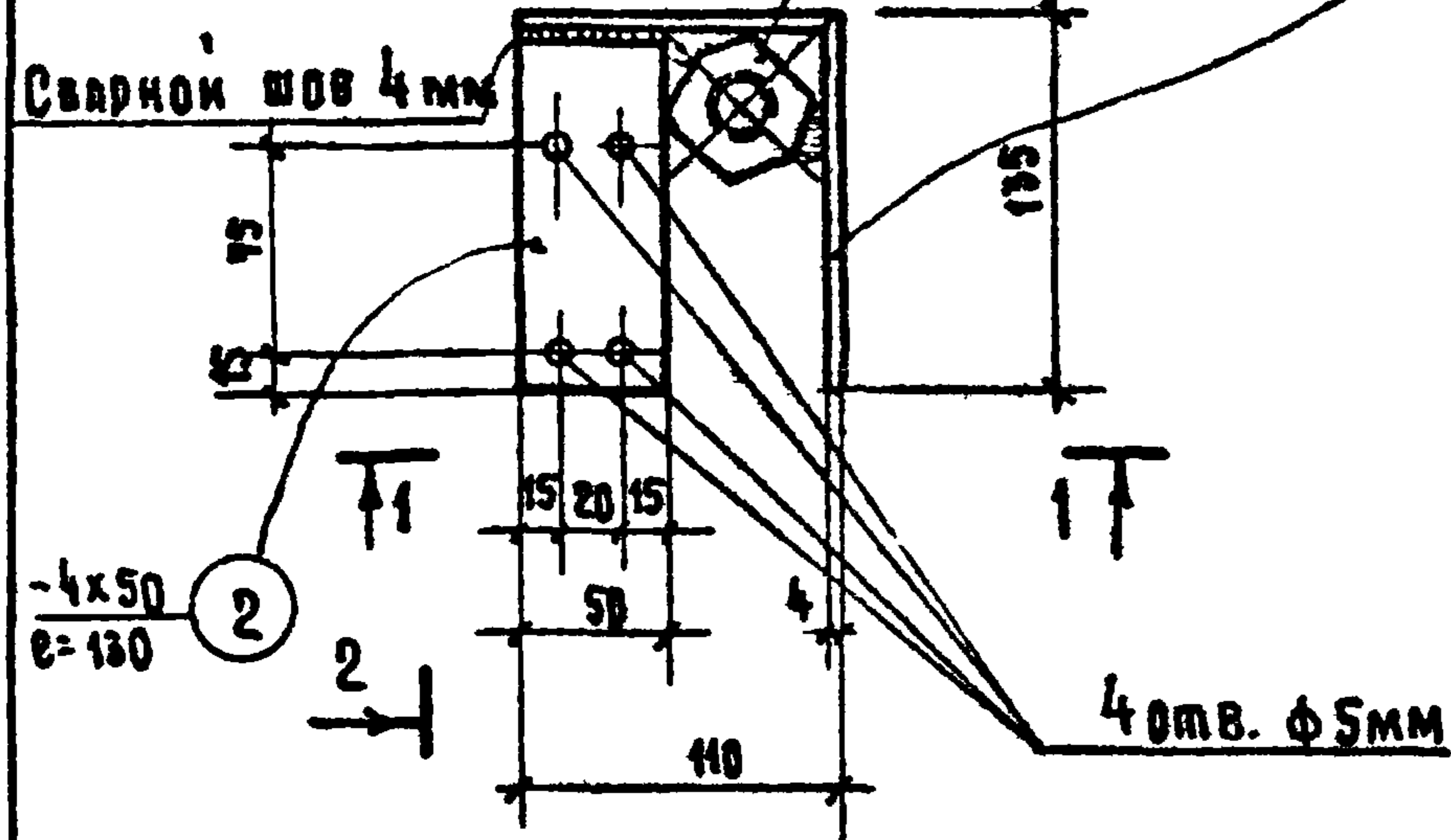
3-3 м 1:40

4-4 м 1:50



ПЛАН
м 1:40

ПЛАН
м 1:40



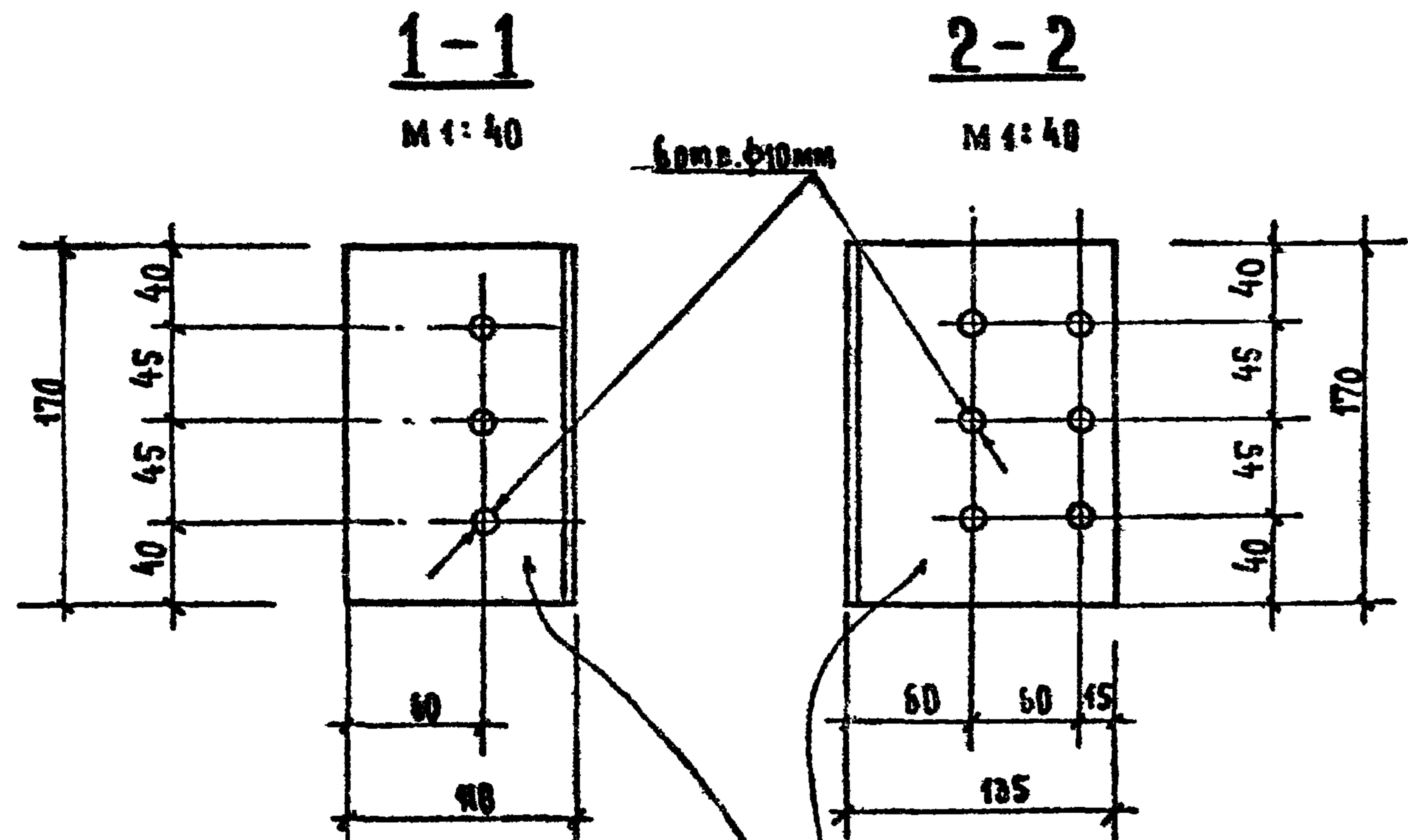
ПРИМЕЧАНИЕ:

Данный лист читать совместно с листами И-19 ÷ И-24

		1979	ТП 294-3-28		
НАЧ. МАСТ. Б.	ГОРЬШКОВ	<i>Горышков</i>	Металлические детали панелей покрытия М-1пр, М-1лев.		
ГЛ. ИНЖ. МАСТ.	ПОКРАС	<i>Покрас</i>			
ГЛ. АРХ. ПР.	ГЕЛЬФЕД	<i>Гельфед</i>			
ГЛ. ИНЖ. ПР.	ЛАВРОВА	<i>Лаврова</i>			
ПРОВЕРИЛ	ЛАВРОВА	<i>Лаврова</i>			
РАЗРАБОТАЛ	ЗАХАРОВА	<i>Захарова</i>	Стадия	Лист	Листов
			Р	И-48	Листов
			ЗРЕЩИЦЫХ ЗДАНИИ И СПОРТИВНЫХ СООРУЖЕНИИ ИМ. Б.С. МЕЗЕНЦЕВА		

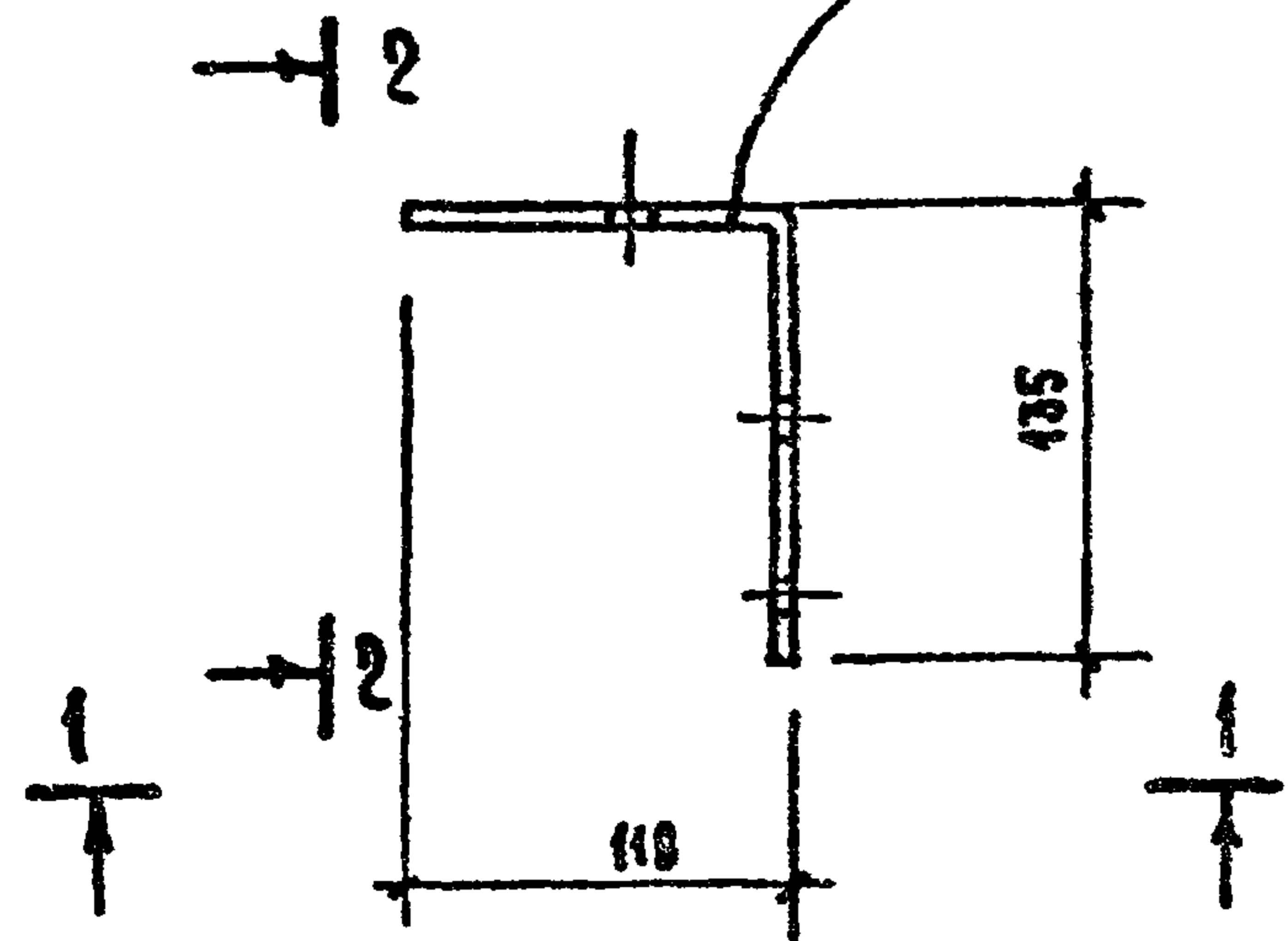
ИНВ. И ПОДЛ.

M-2



ПЛАН
M 1:40

ПЛАВНИКА 170x245x4 (1)



СПЕЦИФИКАЦИЯ СТАЛИ НА ЗАКЛАДНУЮ ДЕТАЛЬ								
МАРКА ДЕТАЛИ	№ ПОЗ.	СЕЧЕНКЕ ПРОФИЛЬ ММ	ДЛИНА ММ	КОЛ. ШТ.	ВЕС, КГ			ГОСТ
					1 ПОЗ.	Всех	Марки	
M-1 ПРАВ. M-1 ЛЕВ. (шт.)	1	— 4x 170	245	1	1.300	1.300	1.550	103-76
	2	— 4x 50	130	1	0.200	0.200		—
	3	ГАЙКА M16	—	1	0.050	0.050		
M-2 (шт.)	1	СМ. ВЫШЕ	245	1	1.300	1.300	1.300	103-76

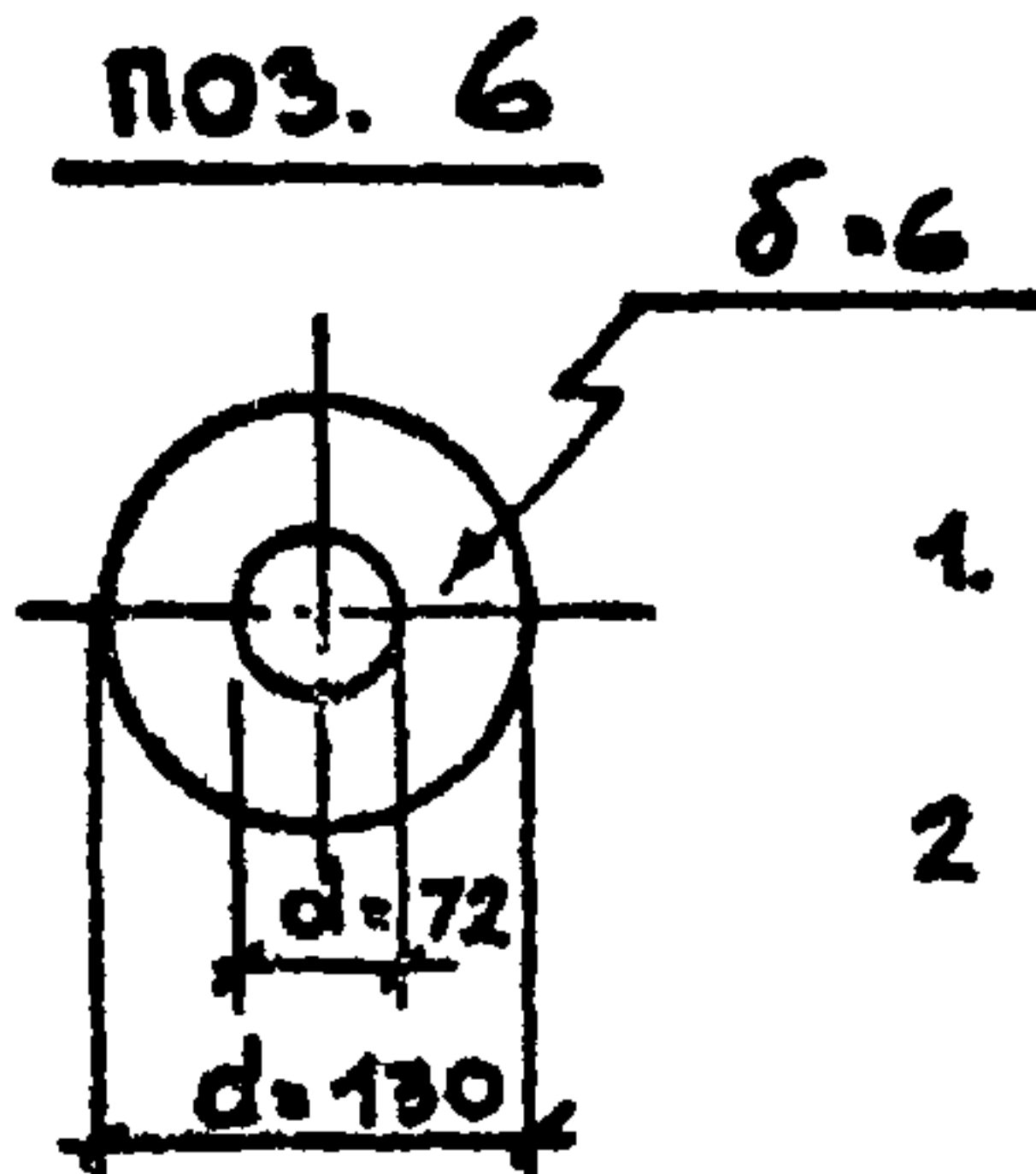
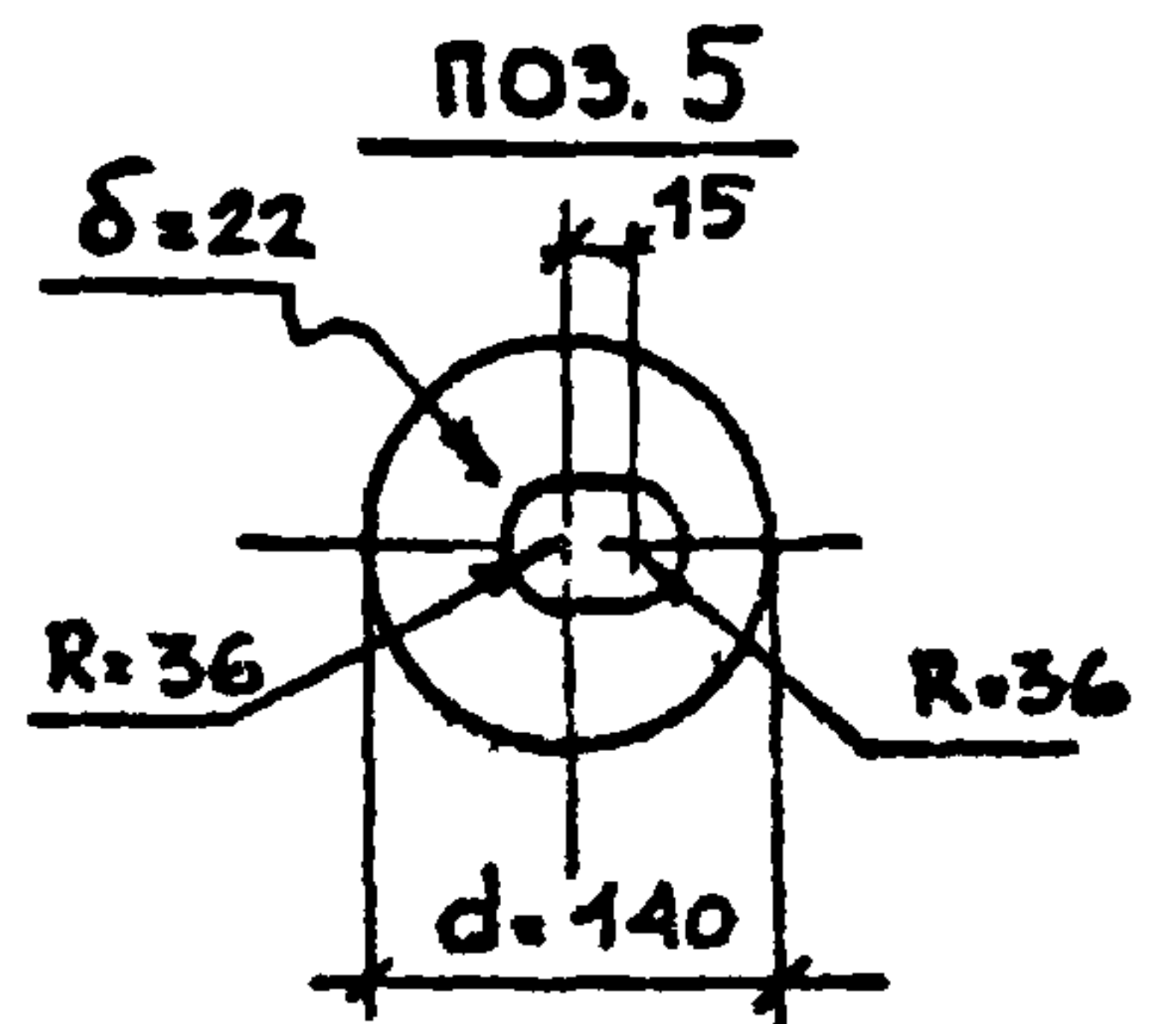
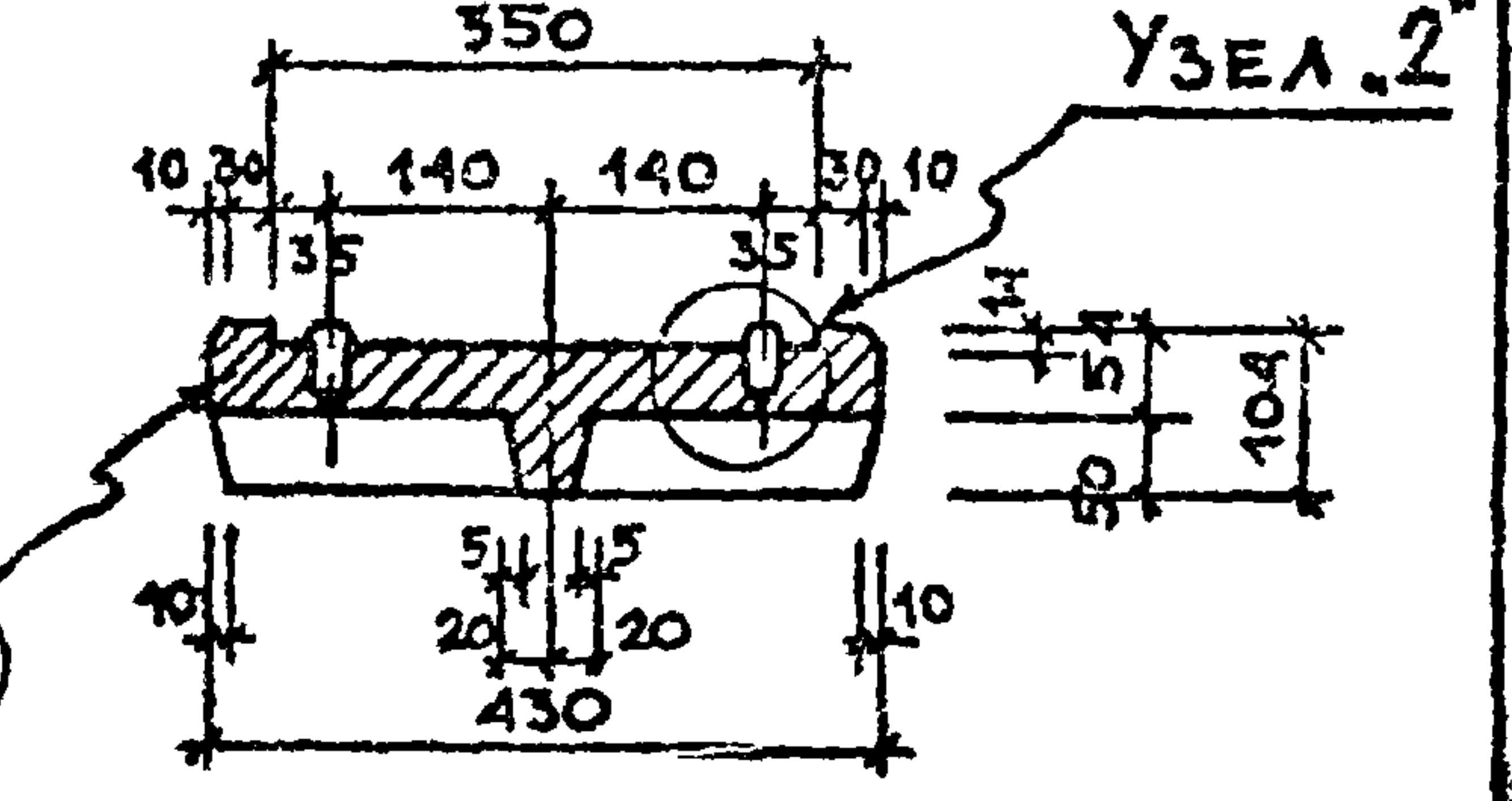
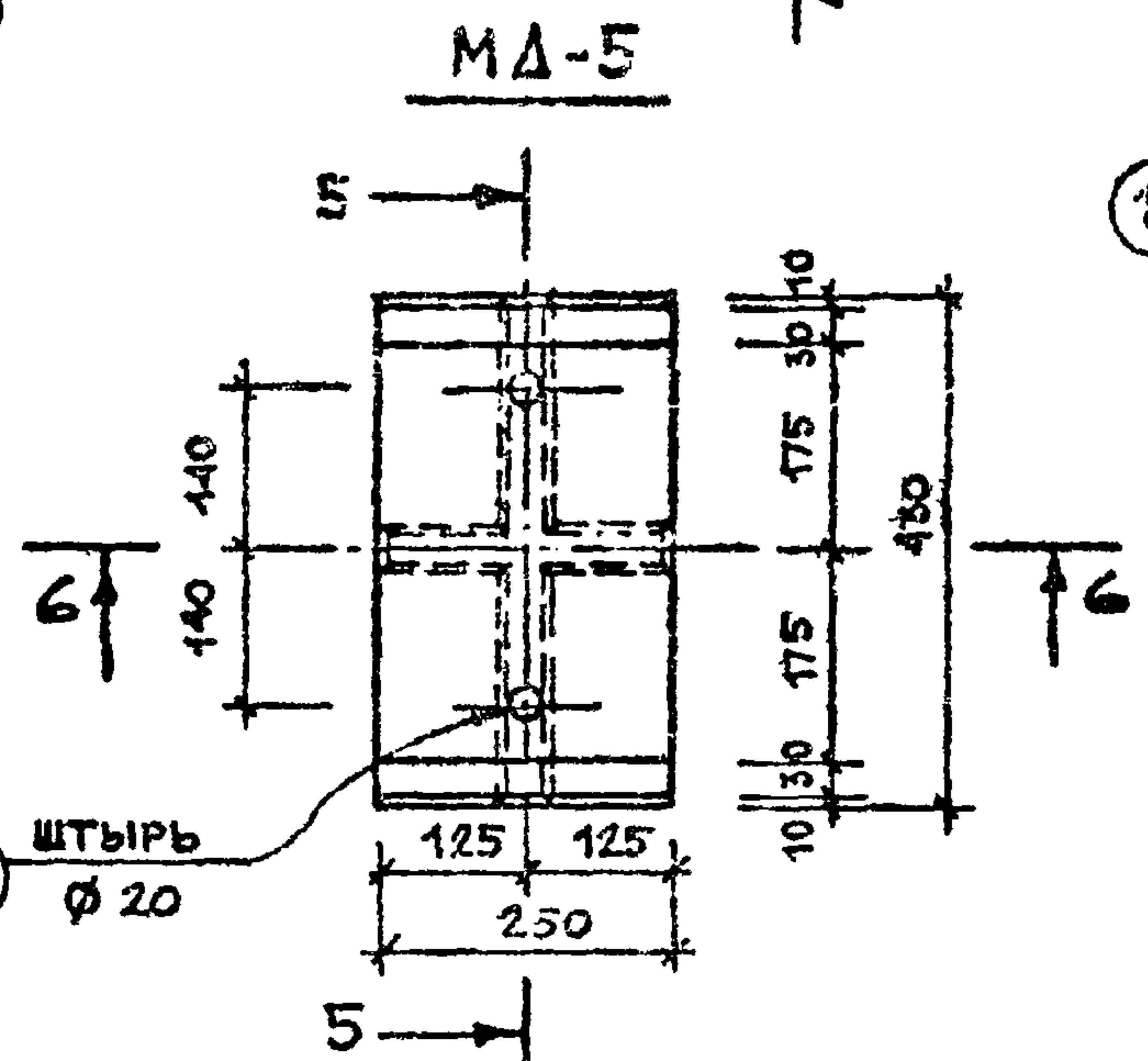
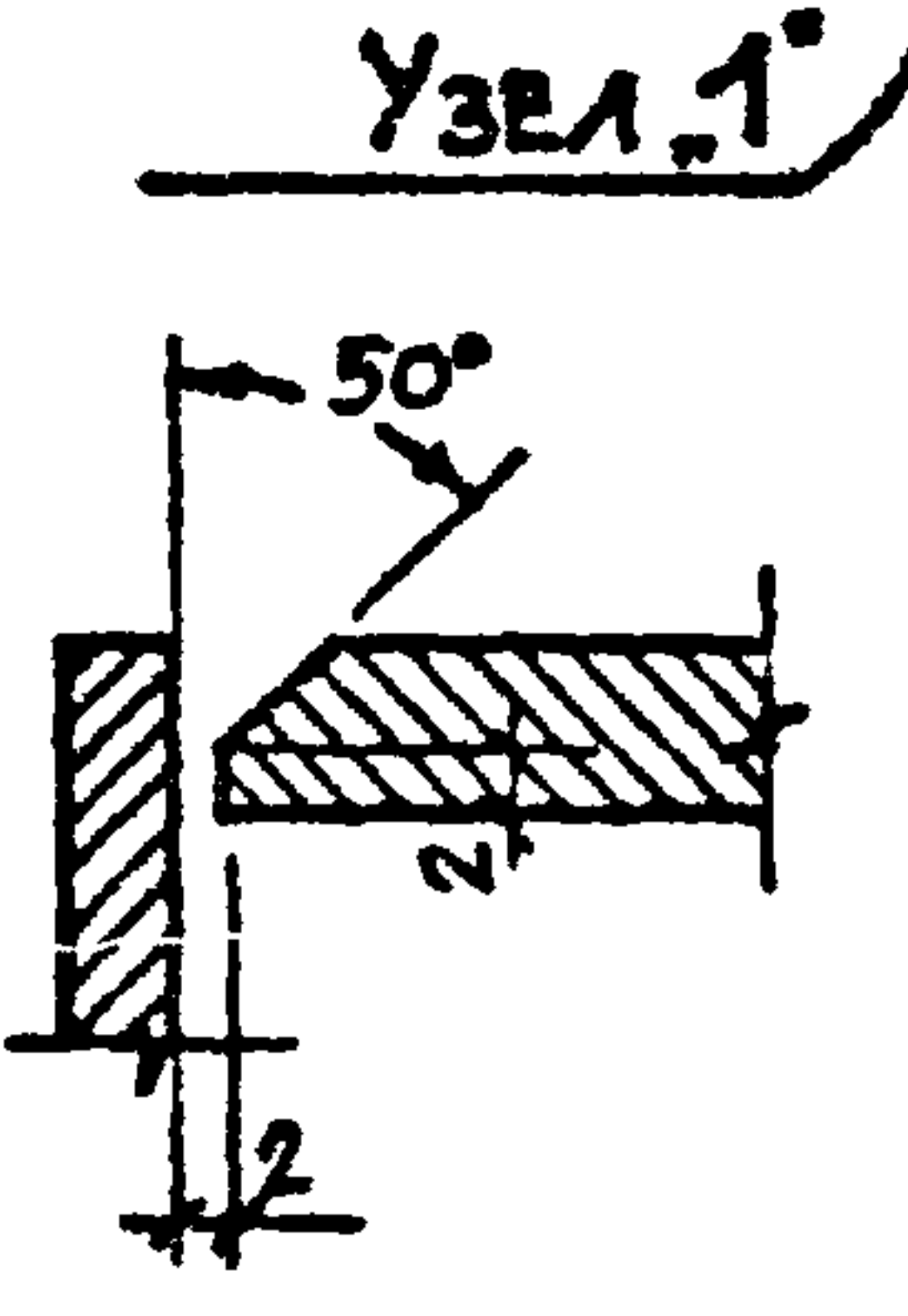
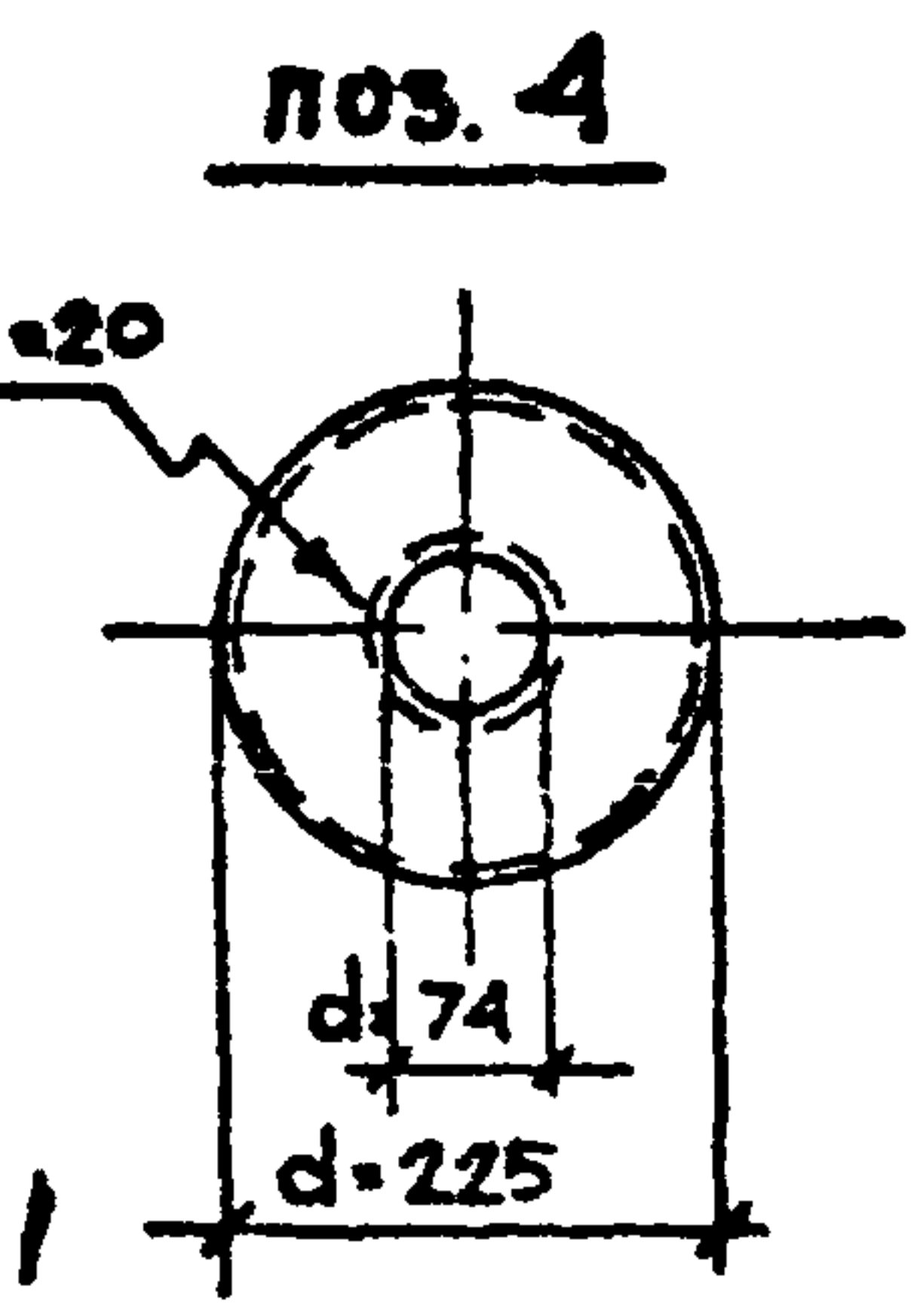
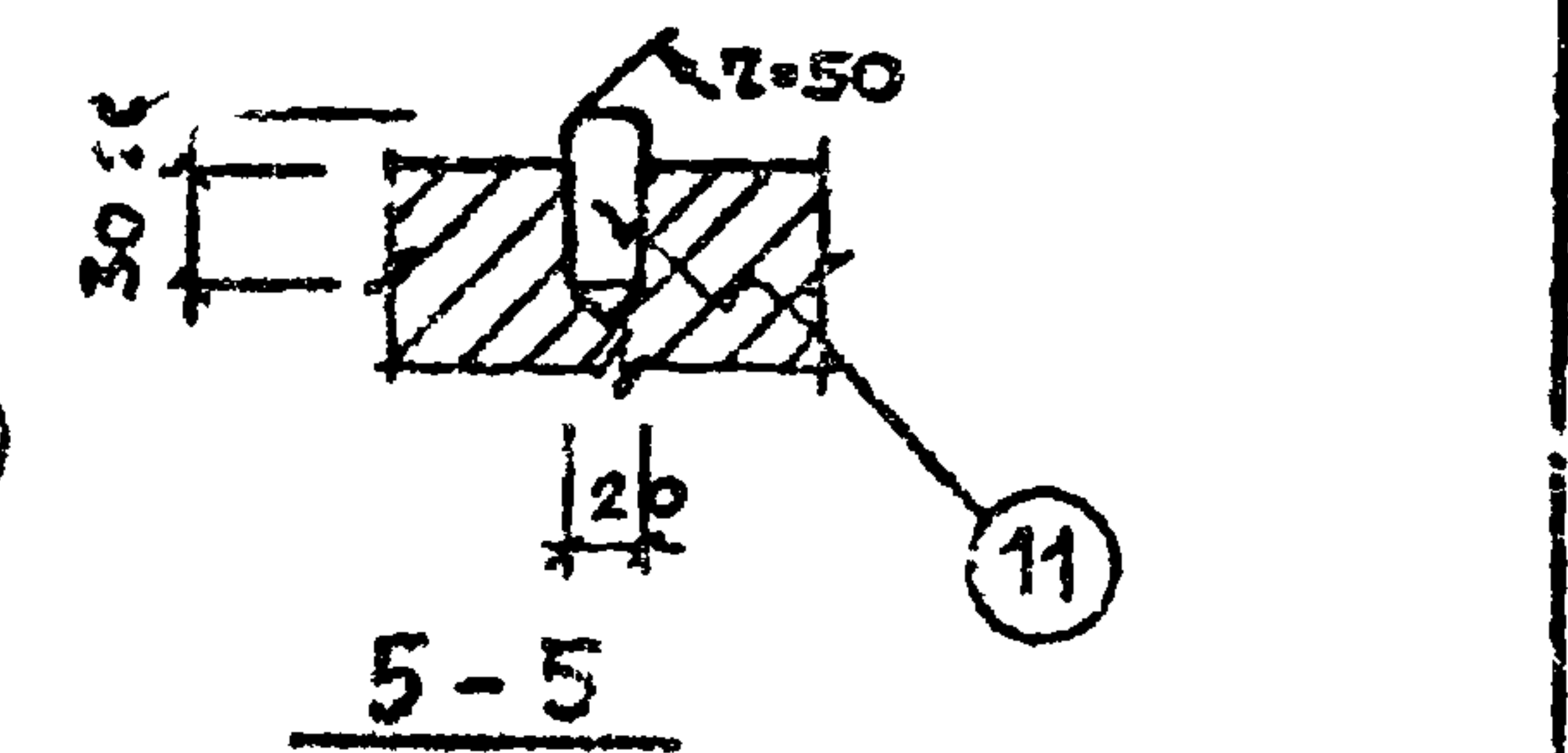
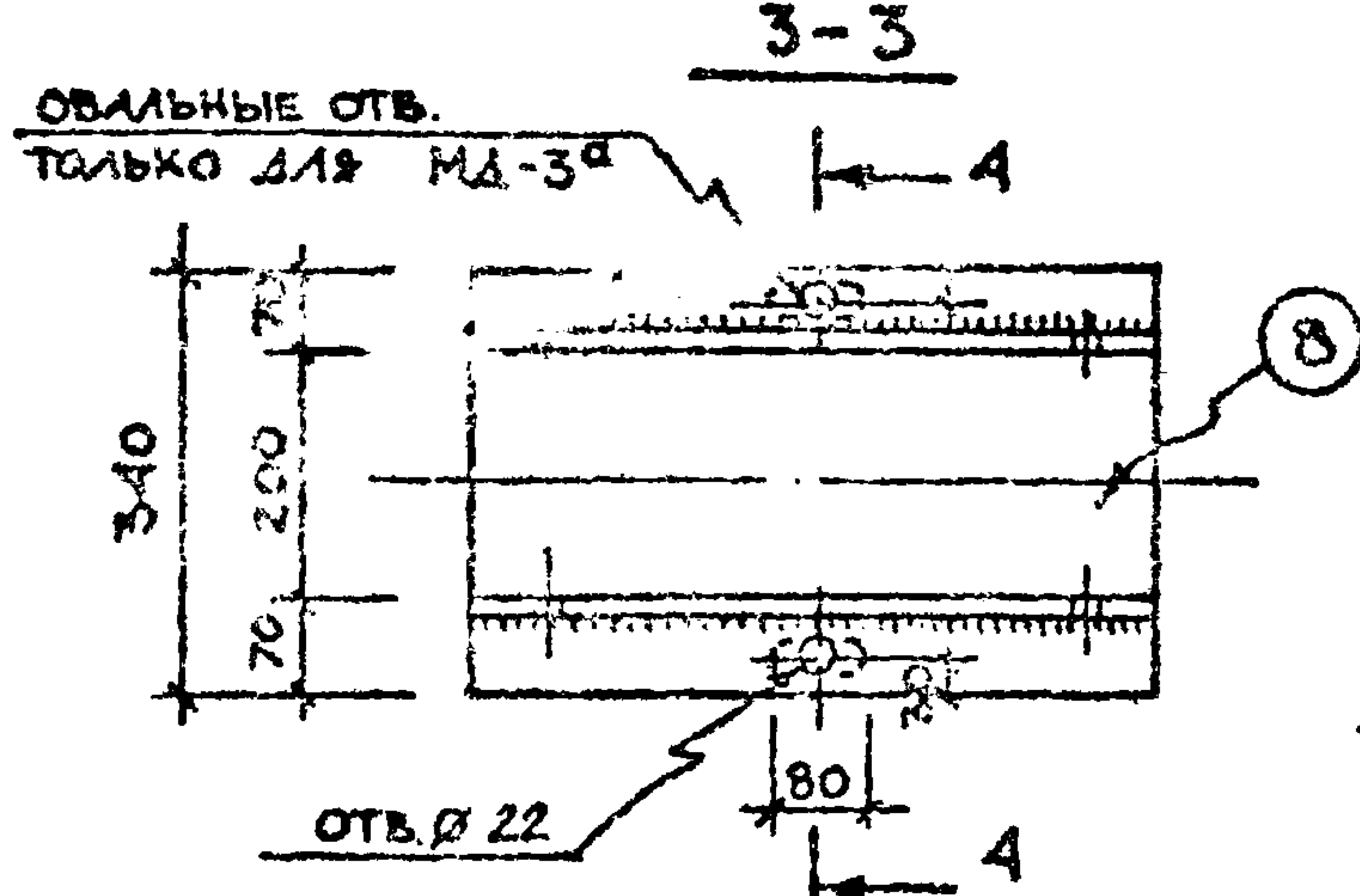
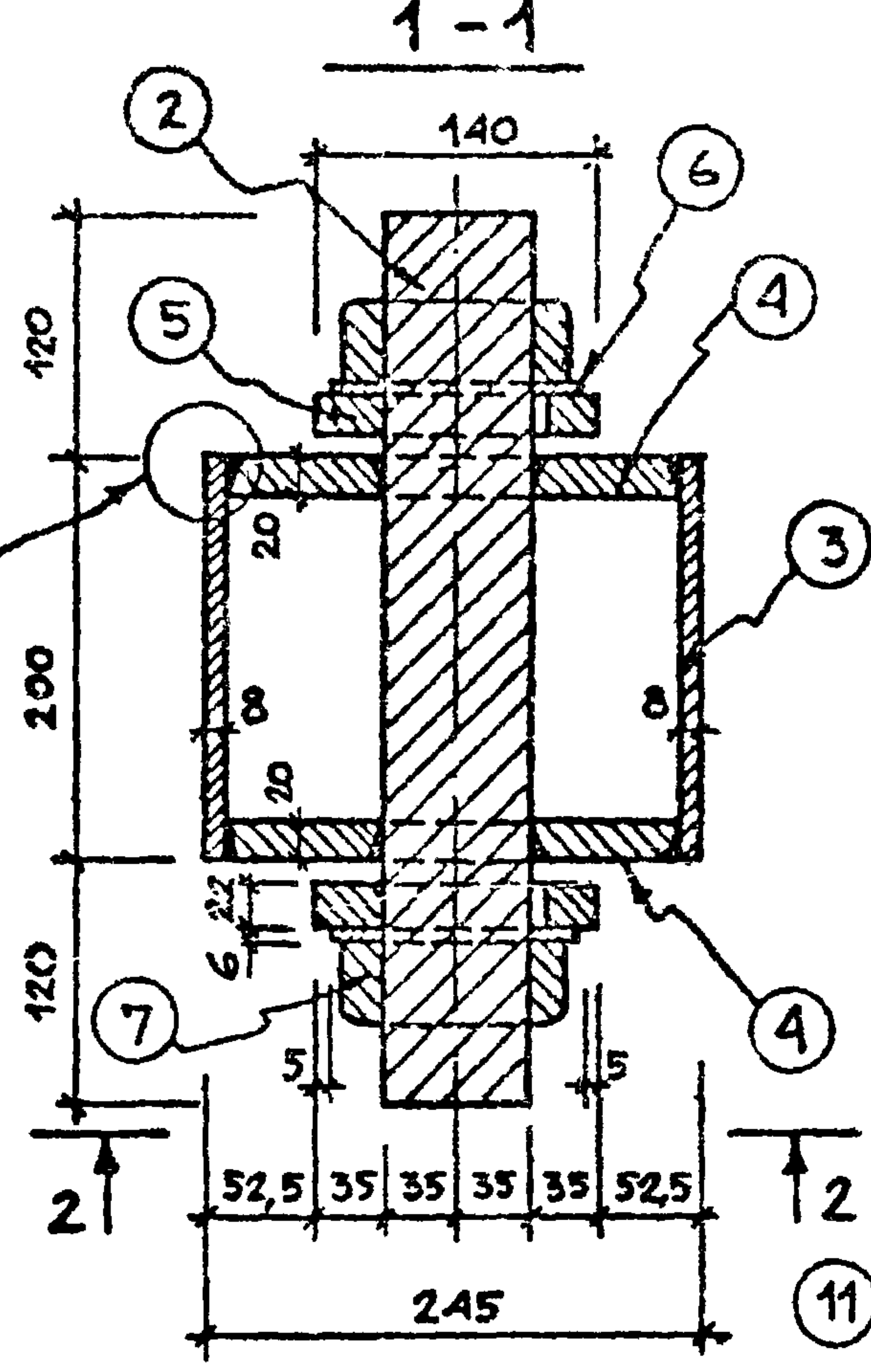
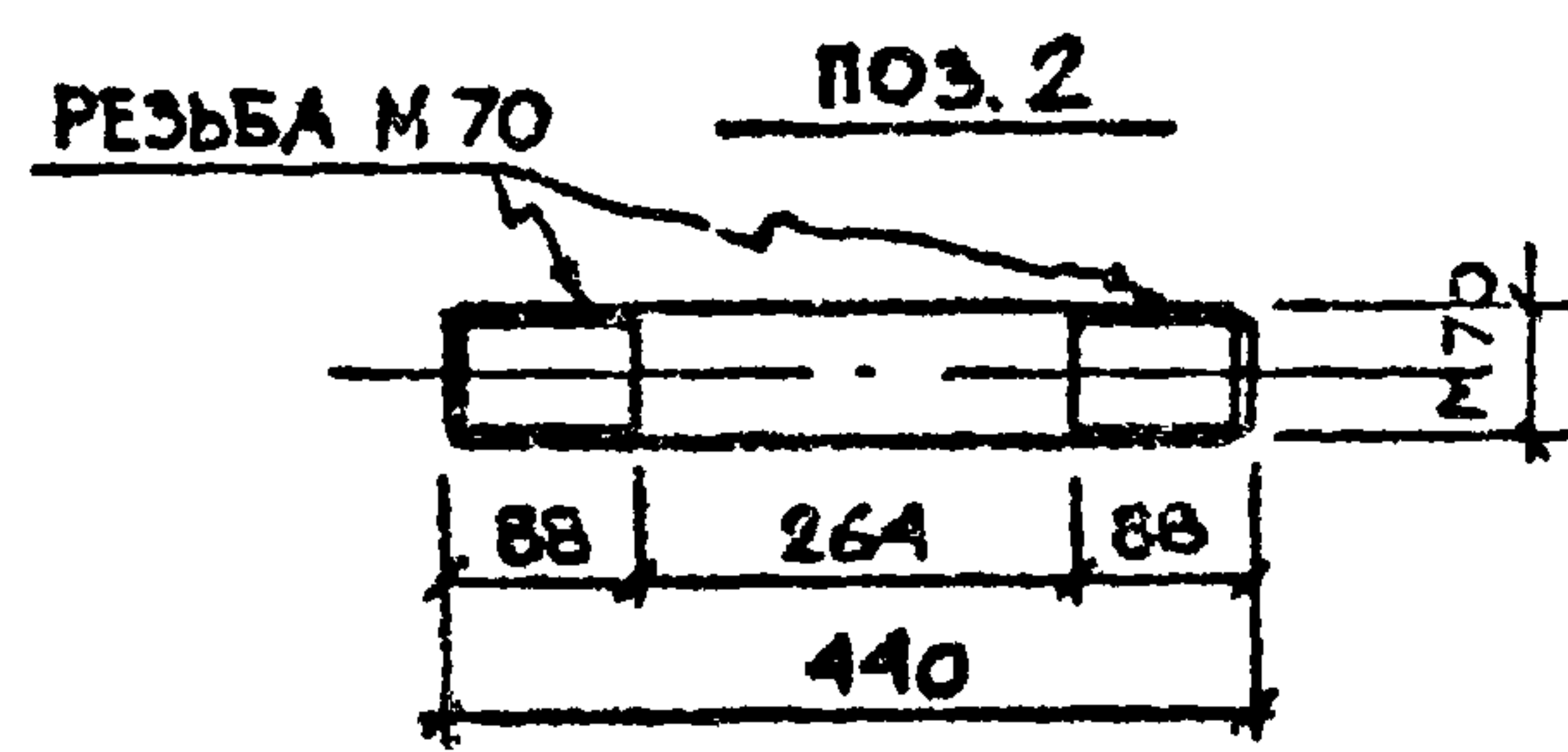
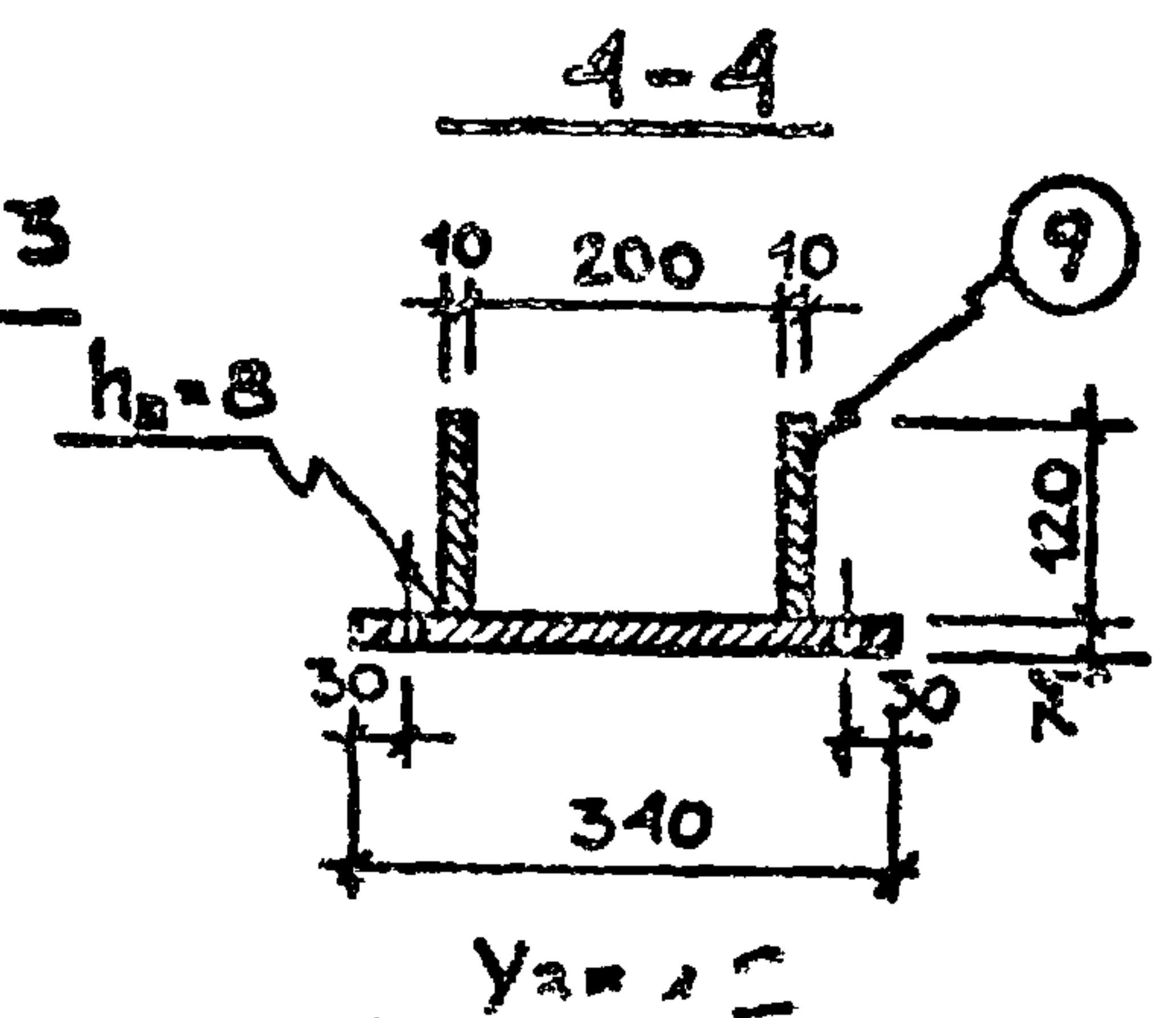
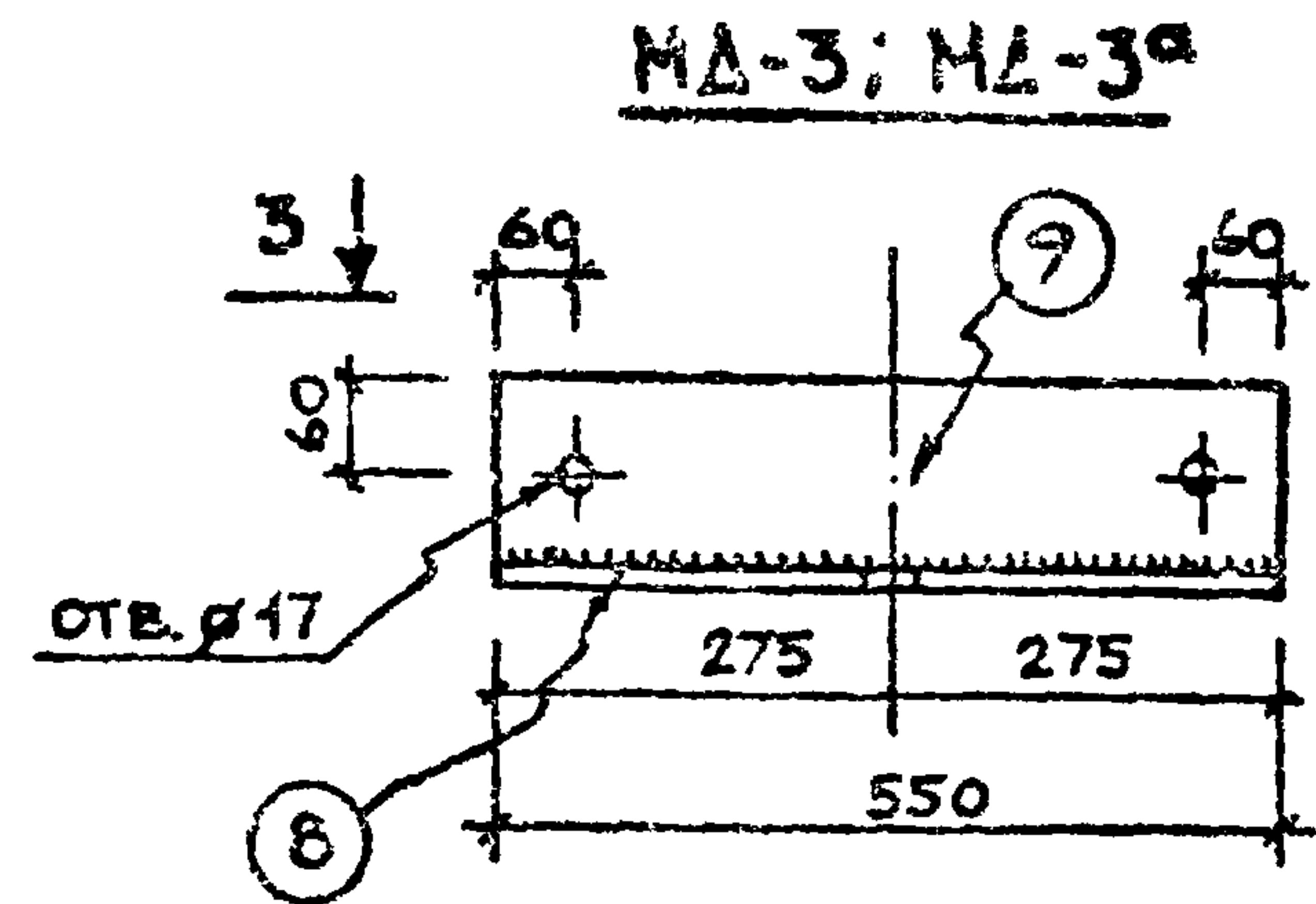
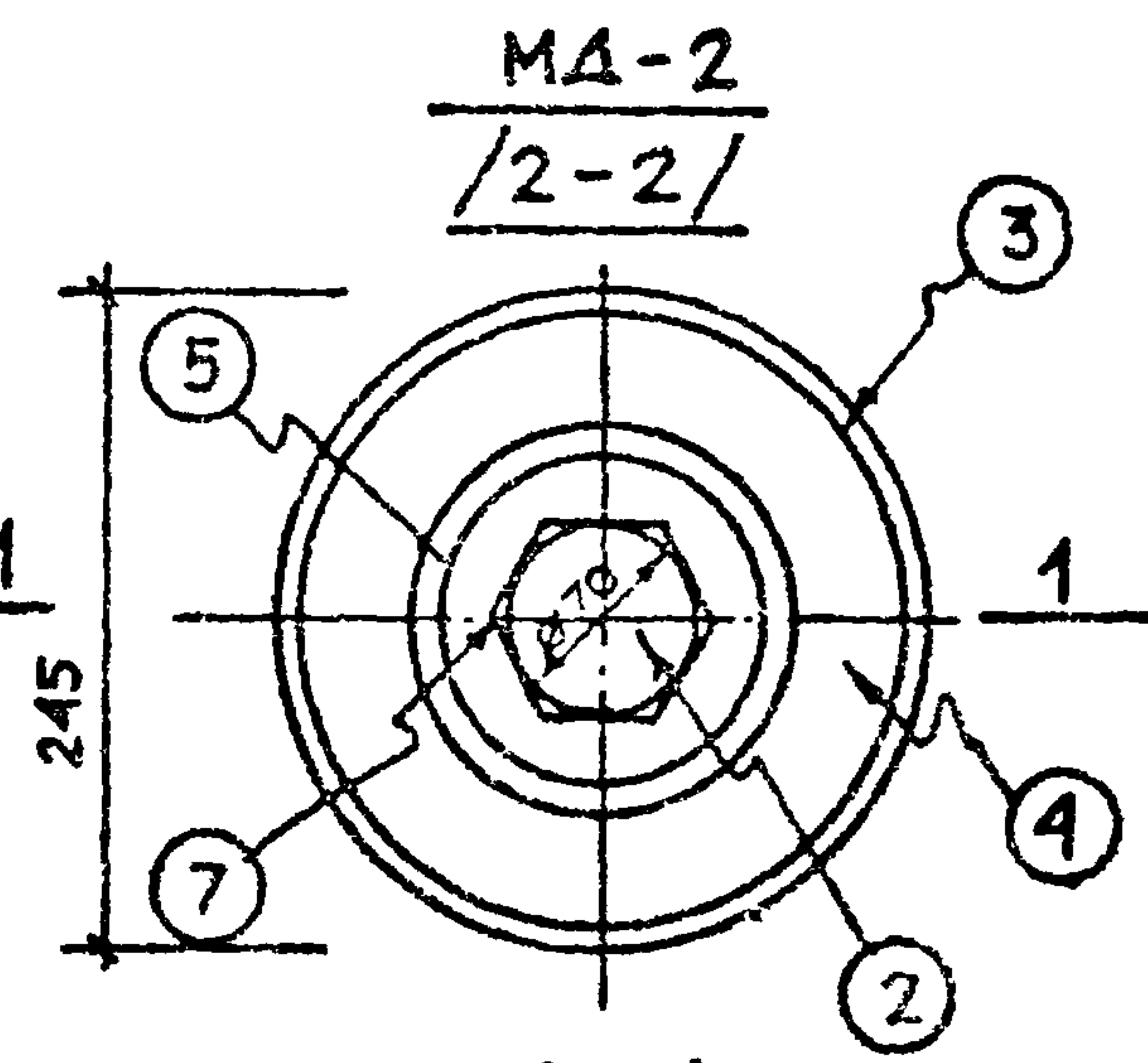
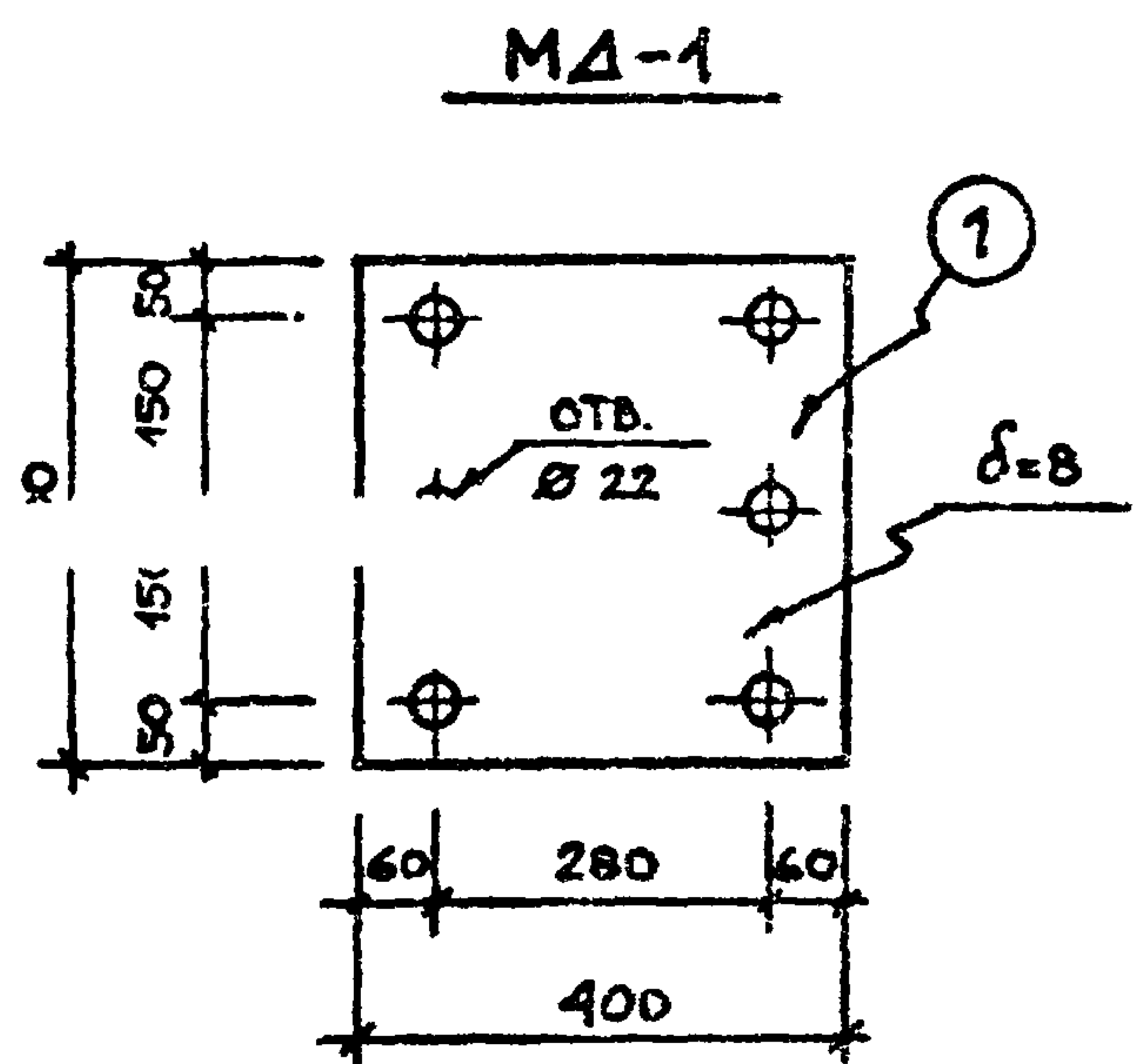
ПРИМЕЧАНИЯ:

1. СВАРКУ ЗАКЛАДНЫХ ДЕТАЛЕЙ ПРОИЗВОДИТЬ В СООТВЕТСТВИИ С УКАЗАНИЯМИ СН393-69.
2. ЭЛЕКТРОДЫ ДЛЯ СВАРКИ ПРИМЕНЯТЬ Э-42.

НАЧ. МАСТ. Б.	ГОРЬБИШКОВ	1979	ТП 294-3-28	СТАДИЯ	ЛИСТ	ЛИСТОВ
ГЛ. ИНЖ. МАСТ.	ПОКРАСОВ			Д	И-49	
СА. АРХ. ПРО.	ГЕЛЬФЕР	МЕТАЛЛИЧЕСКИЕ ДЕТАЛИ ПАНЕЛЕЙ ПОКРЫТИЯ M-2.				
ГЛ. ИНЖ. ПРО.	ЛАВРОВА	СПЕЦИФИКАЦИЯ СТАЛИ				
ПРОВЕДИЛ	ЛАВРОВА					
РАЗРАБОТАЛ	ЗАХАРОВА					

КОН. И ПОДЛ.

ТИПОВОЙ ПРОЕКТ 294-3-2



ПРИМЕЧАНИЯ

1. ДАННЫЙ ЛИСТ РАССМАТРИВАТЬ СОВМЕСТНО С ЛИСТОМ К-52
2. ПОЗ. 5 МА-2 ПРИВАРИТЬ К ПОЗ. 13 МА-4 ДО УСТАНОВКИ МА-4

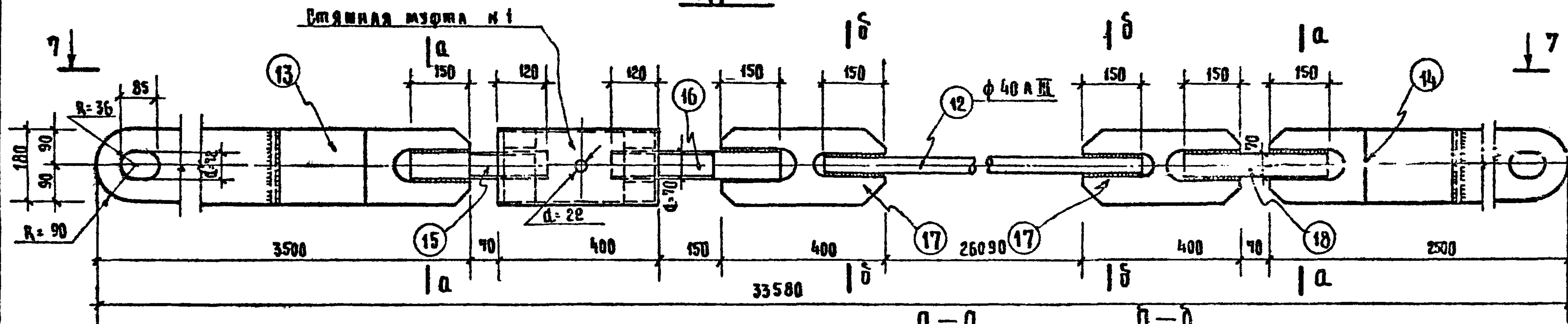
		1979	ТП 294-3-28			
НАЧ. МАСТ. №	ГОРЬШКОВ		МОНТАЖНЫЕ ДЕТАЛИ АРК МА-1; МА-2; МА-3; МА-3а; МА-5.	СТАЛЬ	Лист	Листов
ГА. ИНЖ. МАС.	ПОКРАС			Р	И-50	
ГА. АРХ. ПР.	ГЕЛЬФЕР			ЗРЕЛИЩНЫХ ЗДАНИЙ И СПОРТИВНЫХ СООРУЖЕНИЙ ИМ. Б.С. МЕЗЕНЦЕВА		
ГА. ИНЖ. ПР.	ЛАВРОВА					
РАЗРАБОТКА	ЛАВРОВА					

Альбом №

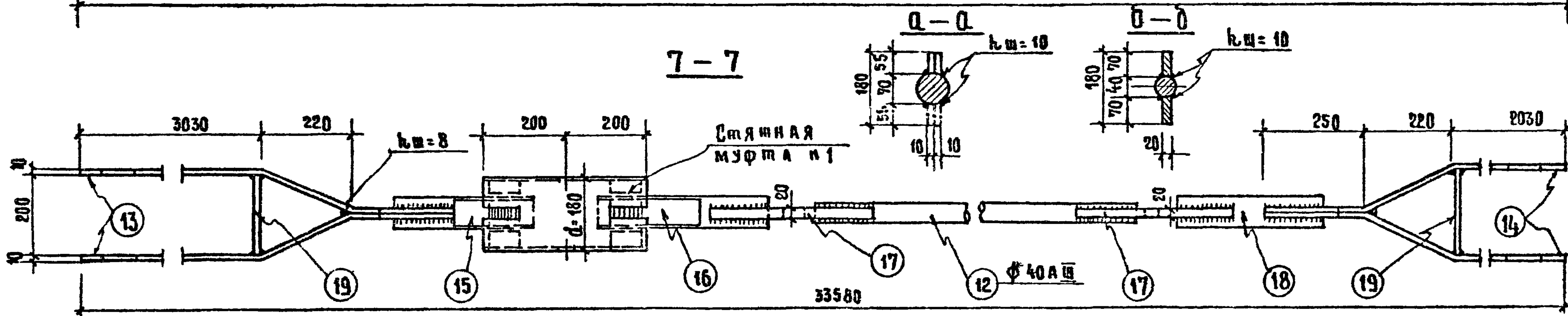
294-3-28

Типовой проект

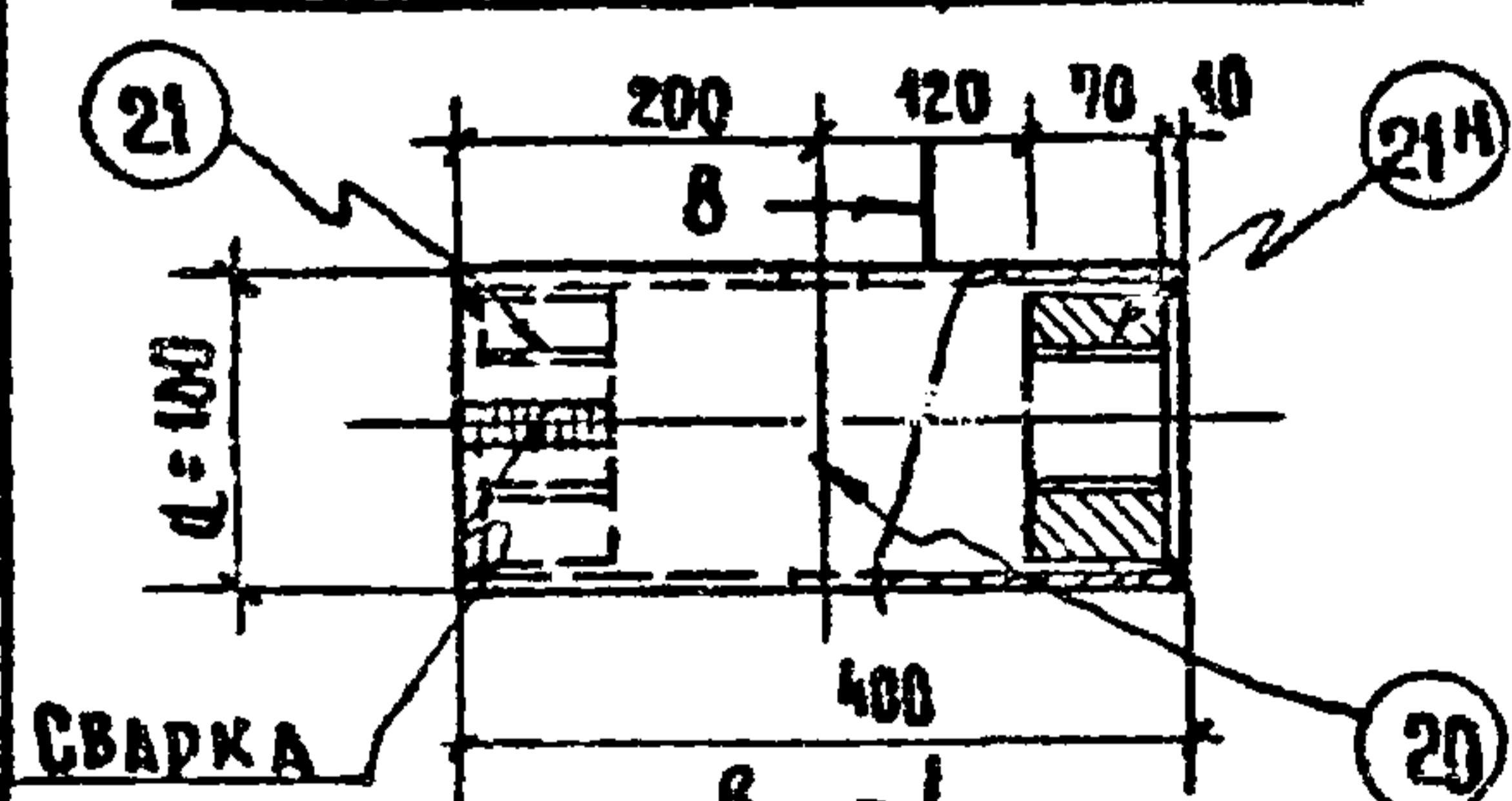
МД-4



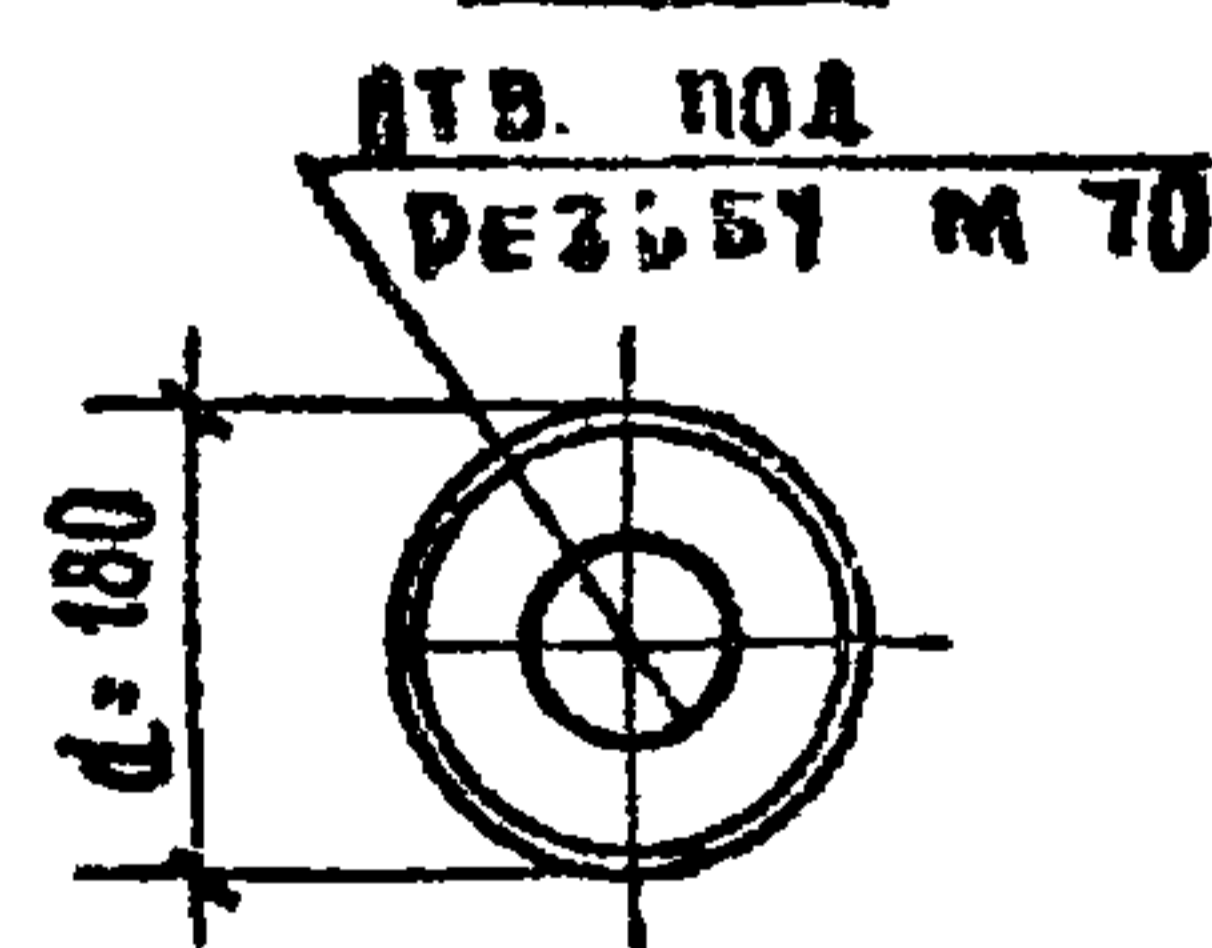
7-7



Стяжная муфта №1

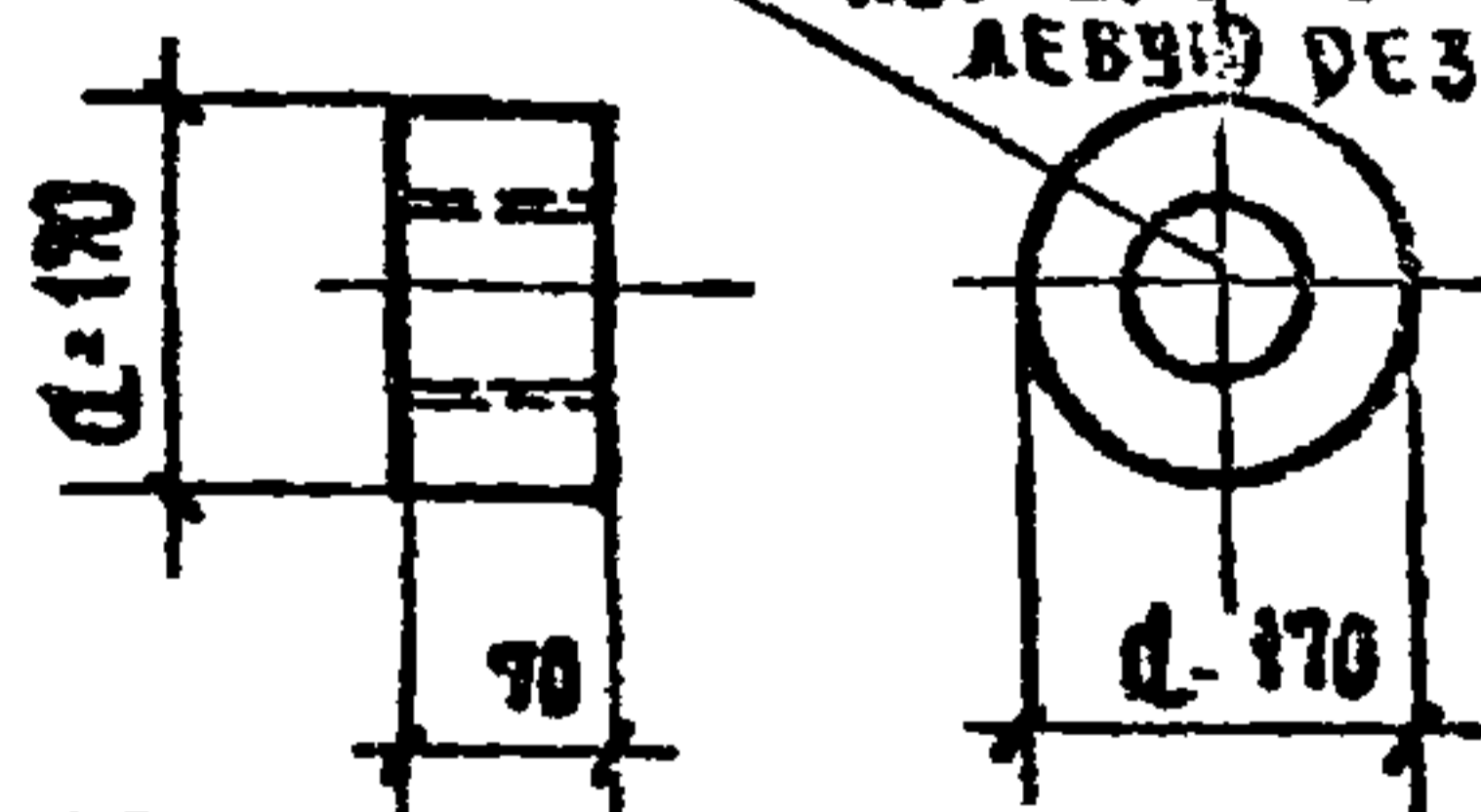


8-8

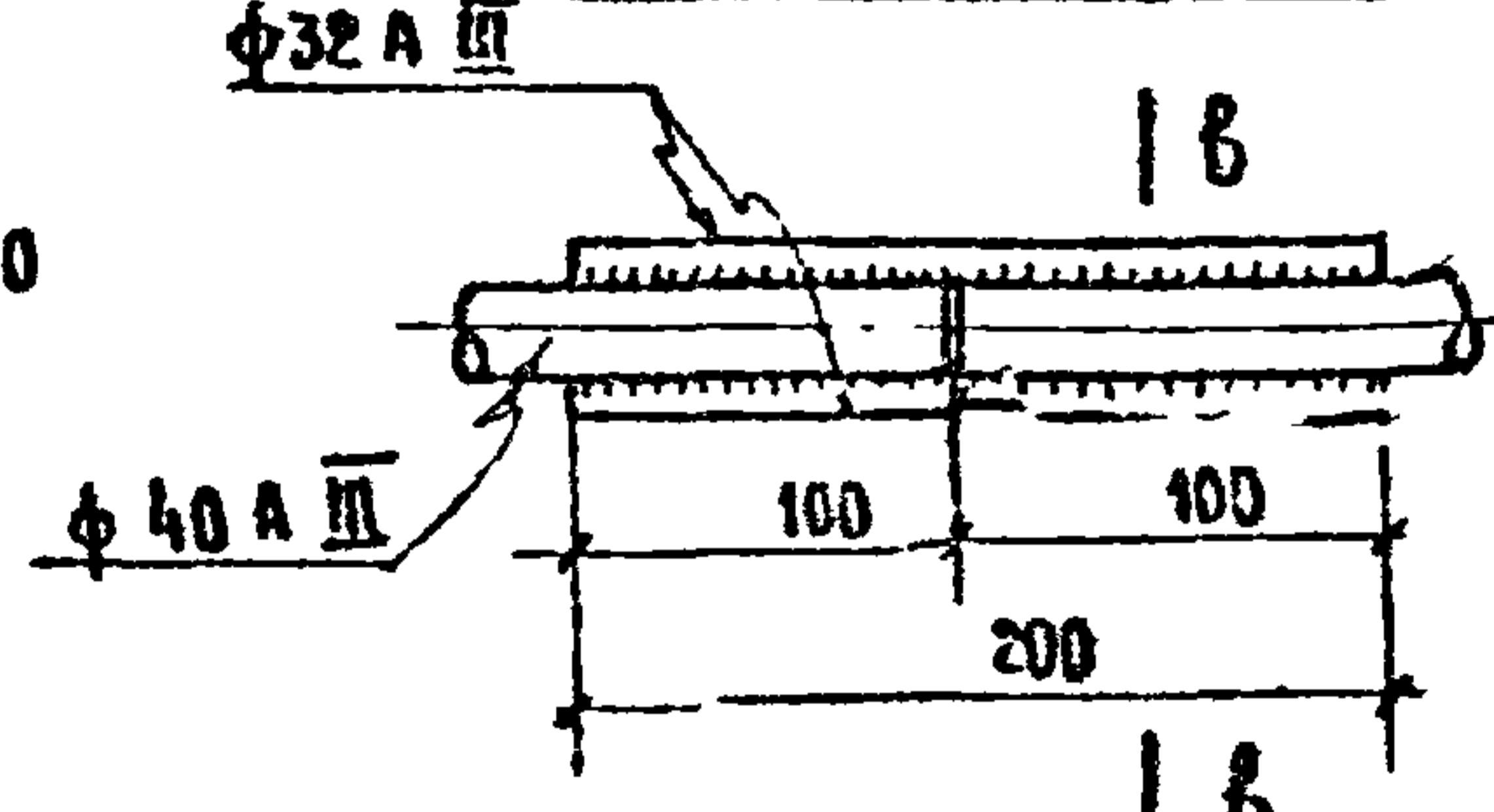


поз. 21; 21^н

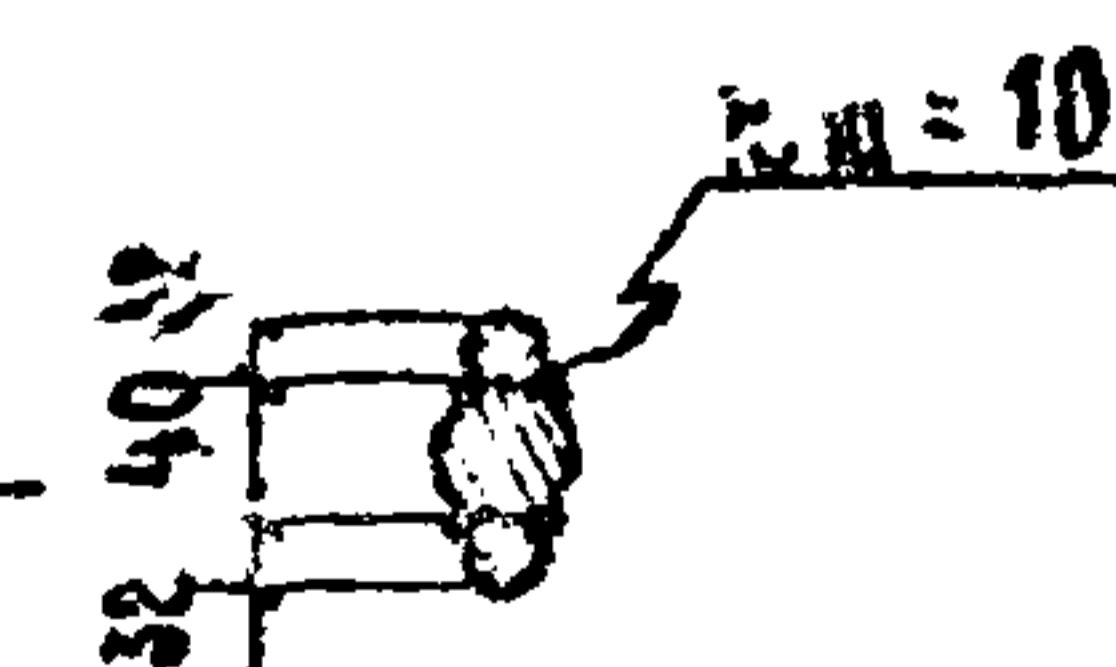
п. 21 отв. под правую резьбу М 70
поз. 21^н - отв. под левую резьбу М 70



стык ф 40 А III



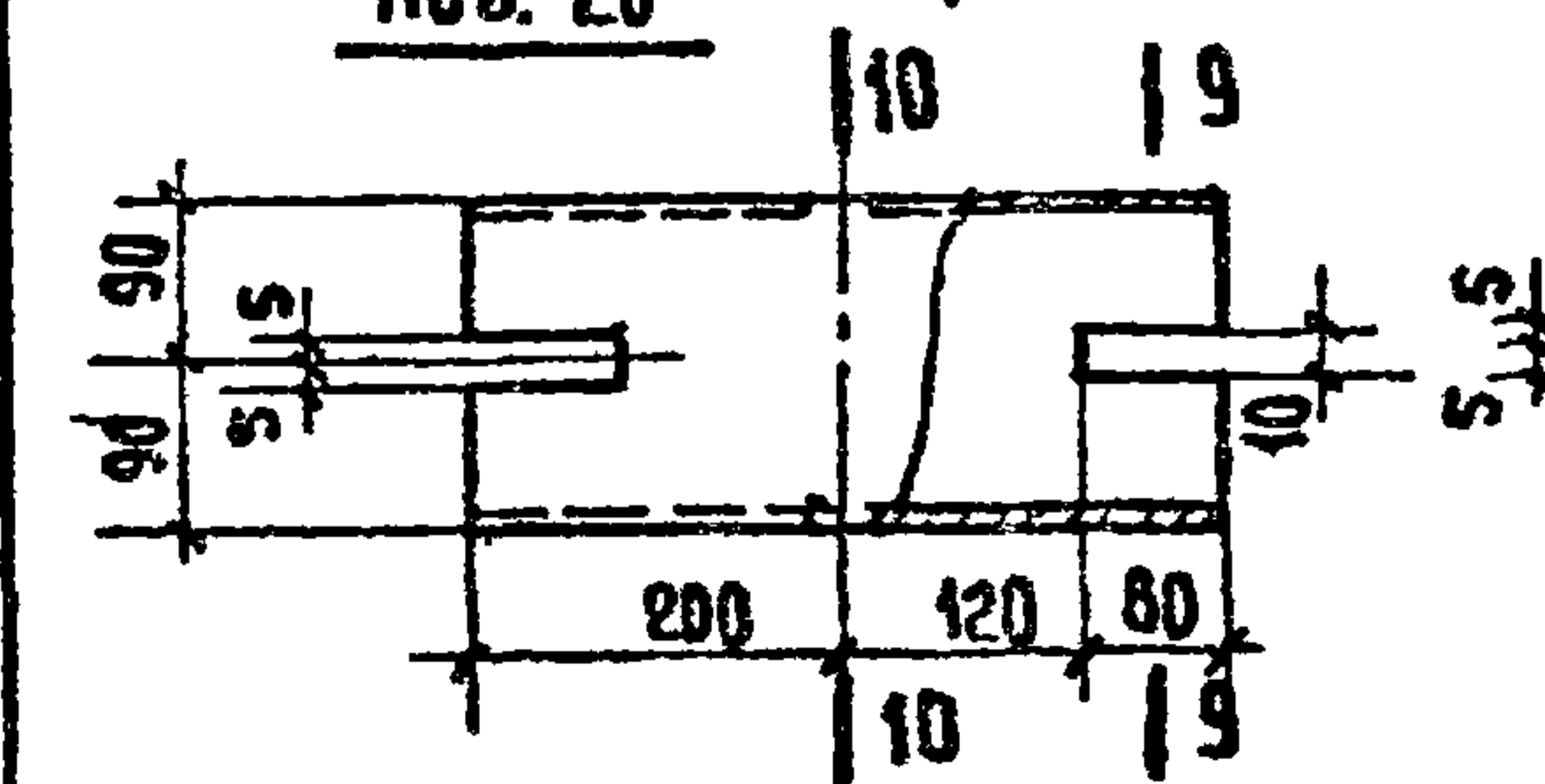
В-В



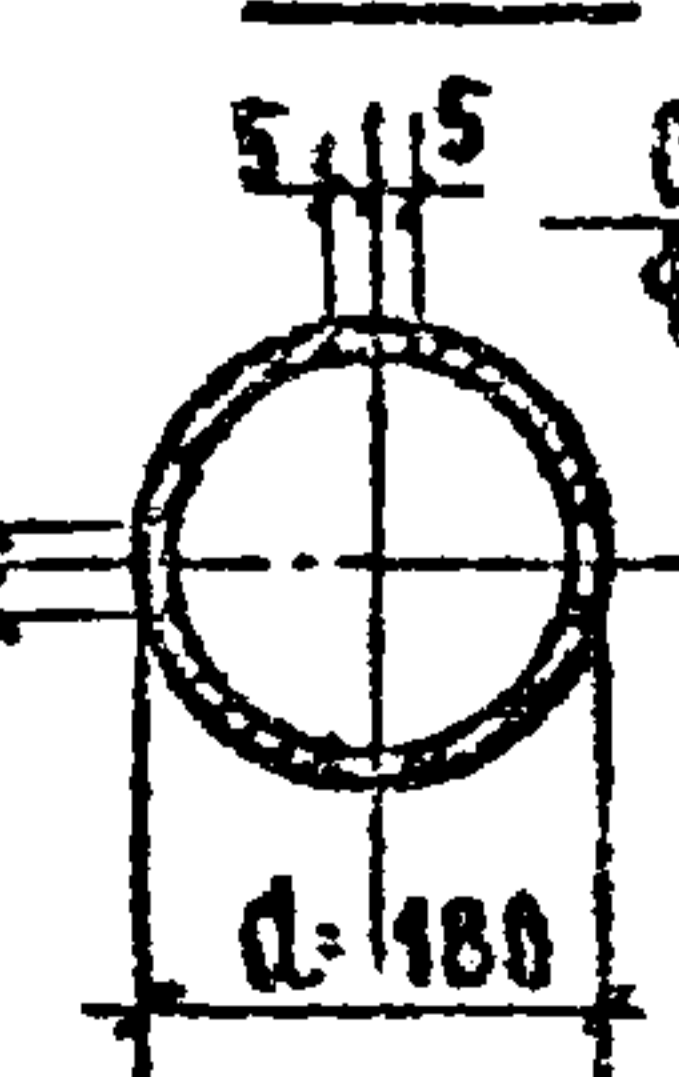
ПРИМЕЧАНИЕ

Спецификация металла дана на листе И-52

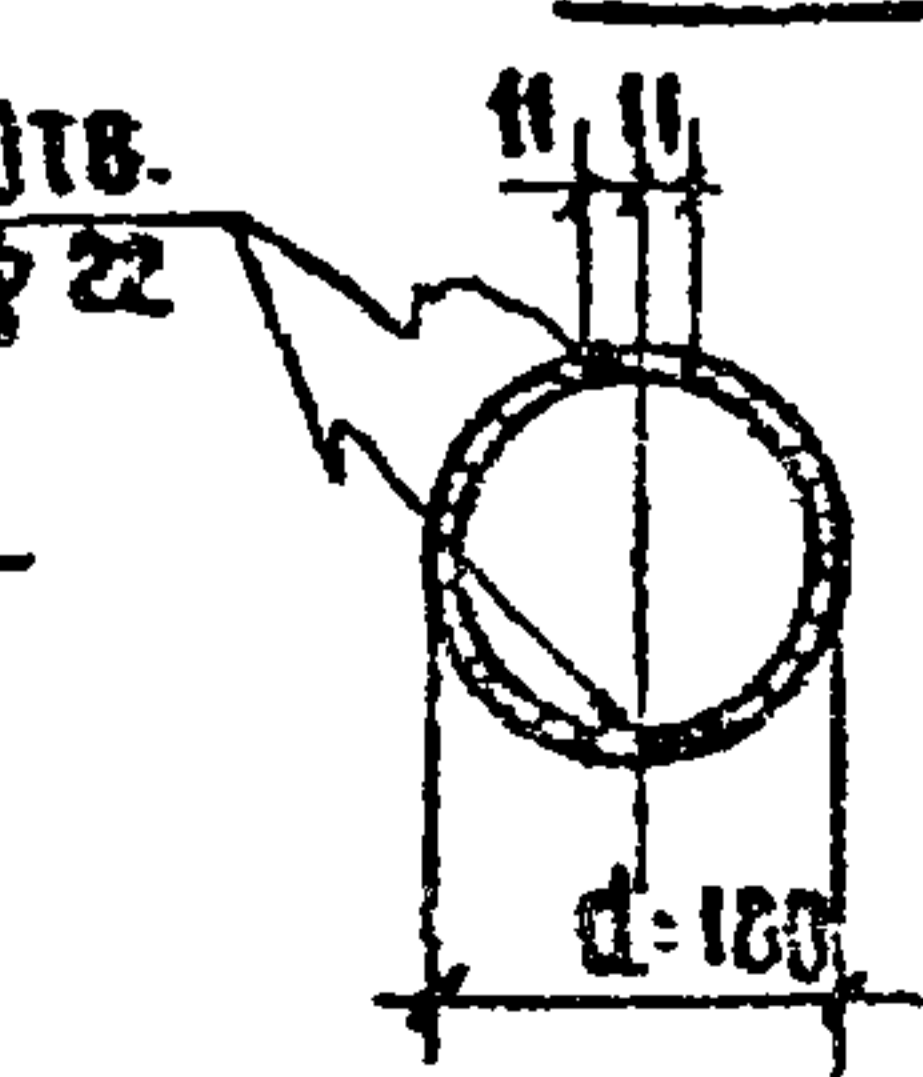
ИВ. Н. ПОДЛ



9-9



10-10



ИВ. Н. ПОДЛ	ИВ. Н. ПОДЛ	ИВ. Н. ПОДЛ	ИВ. Н. ПОДЛ
ИВ. Н. ПОДЛ	ИВ. Н. ПОДЛ	ИВ. Н. ПОДЛ	ИВ. Н. ПОДЛ
ИВ. Н. ПОДЛ	ИВ. Н. ПОДЛ	ИВ. Н. ПОДЛ	ИВ. Н. ПОДЛ
ИВ. Н. ПОДЛ	ИВ. Н. ПОДЛ	ИВ. Н. ПОДЛ	ИВ. Н. ПОДЛ

1979 ТП 294-3-28

МОНТАЖНАЯ ДЕТАЛЬ АДК МД-4

СТАДЯ	Лист	Листов
Р	И-51	
УПРАВЛЕНИЕ ЗАДАЧАМ И СПОРТИВНЫМ СОСРЕДИИМ ИМ Б. С. ПЛЕЗЕНЦЕВА		

Копировала МД

16312 10 54

Формат 12г

АЛБОМ I

294-3-28

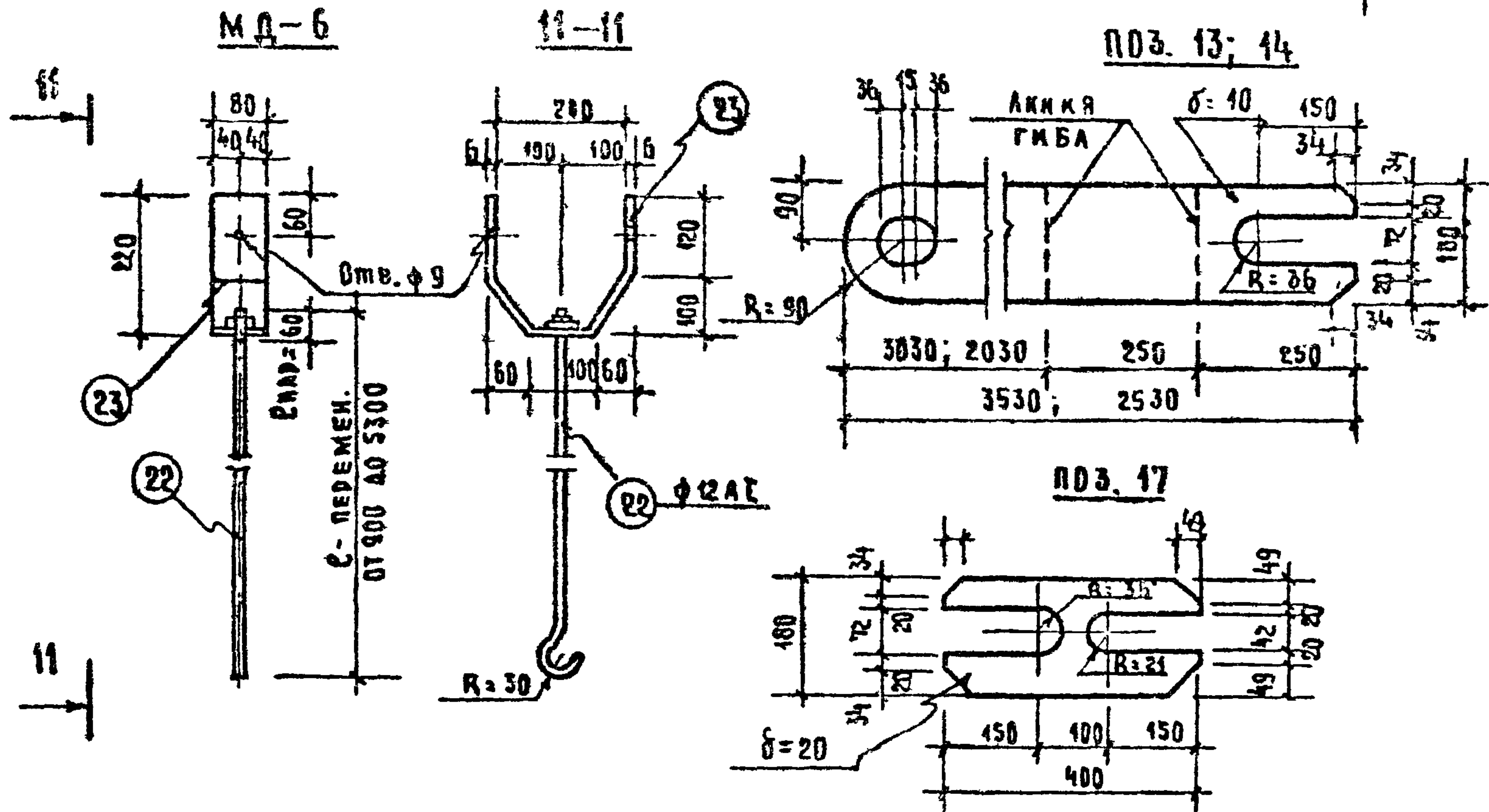
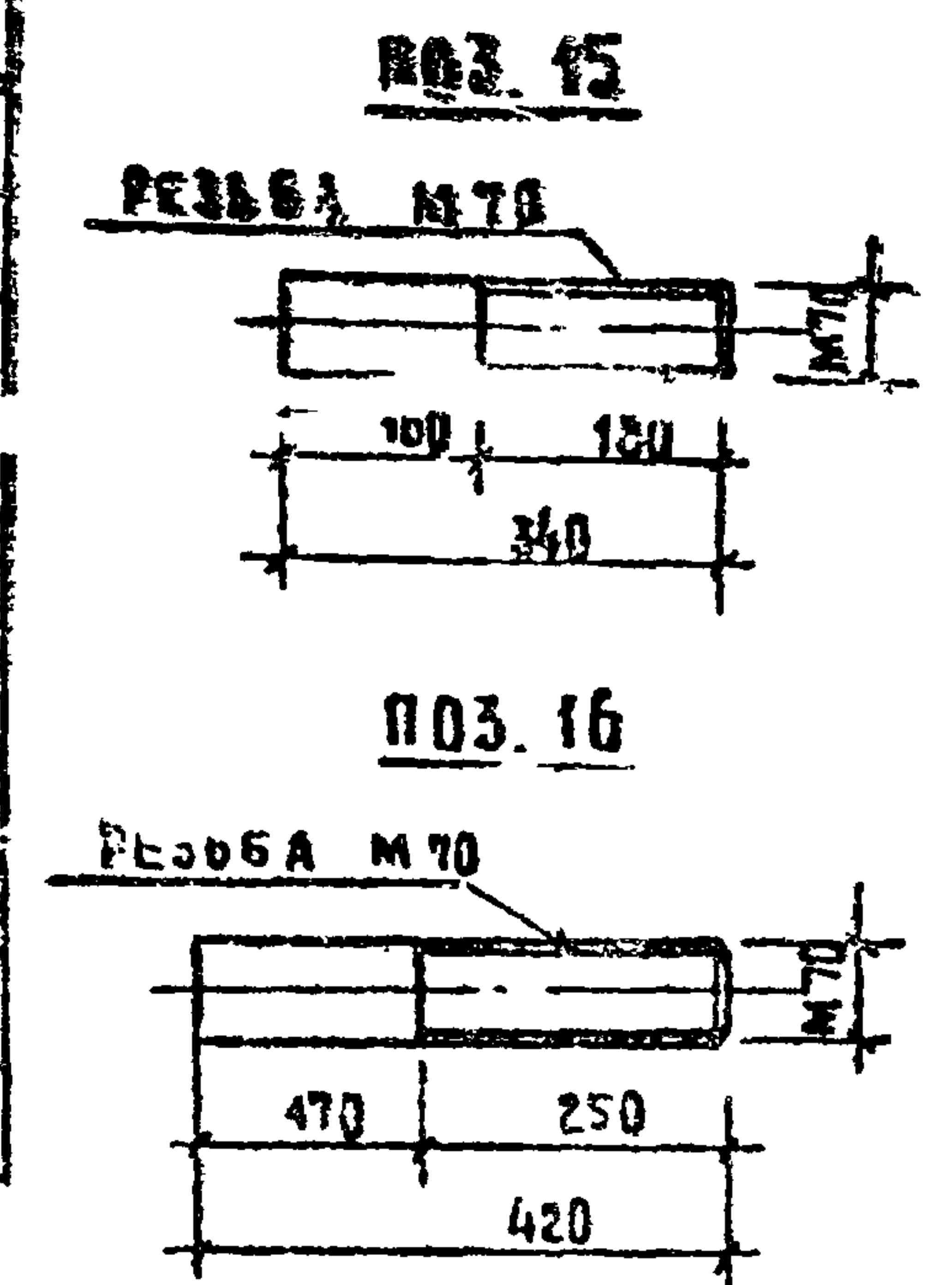
МОНТАЖ

СПЕЦИФИКАЦИЯ МЕТАЛЛА НА 1 ЭЛЕМЕНТ										
МАРКА ЭЛЕМЕНТА	№ ПОЗ.	ВЕЩЕВКА ММ	ДИНАМ ММ	КОЛ. ШТ.	МАССА КГ			ГОСТ		
					ДАННОМ ПОЗИЦИИ	ВСЕХ	МАРКА			
1	2	3	4	5	6	7	8	9		
МА-1	1	- 400x8	400	1	10,1	10,1	10,1	103-7		
	2	СТЕРЖЕНЬ Ф70	440	1	13,3	13,3		2590-71		
МА-2	3	ТРУБА Ф245,6	200	1	9,3	9,3	41,8	8732-70		
	4	б = 20	φ=225	2	5,9	11,8		103-76		
	5	б = 22	φ=140	2	2,6	5,2		— " —		
	6	ШАЙБА б=6	φ=130	2	0,6	1,2		— " —		
	7	ГАЙКА Ф70	—	2	0,5	1,0		2590-71		
	МА-3	8	- 340x14	550	1	20,4		20,4	34,8	103-76
	МА-3а	9	- 120x14	550	2	7,2		14,4		— " —
МА-5	10	ДАТЧЕ	—	1	40,8	40,8	41,0	— " —		
	11	φ 20	50	2	0,1	0,2		— " —		
МА-4	12	φ 40 в ш	26390	1	260,0	260,0	499,8	103-76		
	13	- 180x10	3630	2	50,0	100,0		— " —		
	14	- 180x10	2530	2	35,7	71,4		— " —		
	15	СТЕРЖЕНЬ Ф70	340	1	10,3	10,3		2590-71		
	16	СТЕРЖЕНЬ Ф70	420	1	12,8	12,8		— " —		
	17	180x20	400	2	11,3	22,6		103-76		
	18	СТЕРЖЕНЬ Ф70	370	1	11,3	11,3		2590-71		
19	- 180x20	200	2	5,7	11,4	103-76				

ПРИМЕЧАНИЯ:

- Данный лист рассматривать совместно с листами И-50, 51
- Сварку элементов производить электродами Э-42 и Э-42А.

1	2	3	4	5	6	7	8	9
СТЯЖНАЯ МУФТА И	20	ТРУБА Ф180	400	1	8,6	8,6	30,60	8732-70
	21	СТЕРЖЕНЬ Ф70	70	1	11,0	11,0		2590-71
	21а	СТЕРЖЕНЬ Ф70	70	4	11,0	11,0		—
МА-6	22	φ 12 АТ	Всг=2100	9	—	17,2	19,40	—
	23	- 80x6	570	1	2,2	2,2		103-76
		ГАЙКА φ 12	—	1	0,02	0,02		5915-70
		ШАЙБА φ 12	—	1	0,01	0,01		11371-78



ИМ. МАСТ.	ГОРЬШИЛОВ
ГЛ. ИНЖ. М.	ПОКРАСЕ
ГЛ. АРХ. ПР.	ГЕЛЬФЕР
ГЛ. ИНЖ. ПР.	ЛАВРОВА
РАЗРАБОТКА	ЛАВРОВА

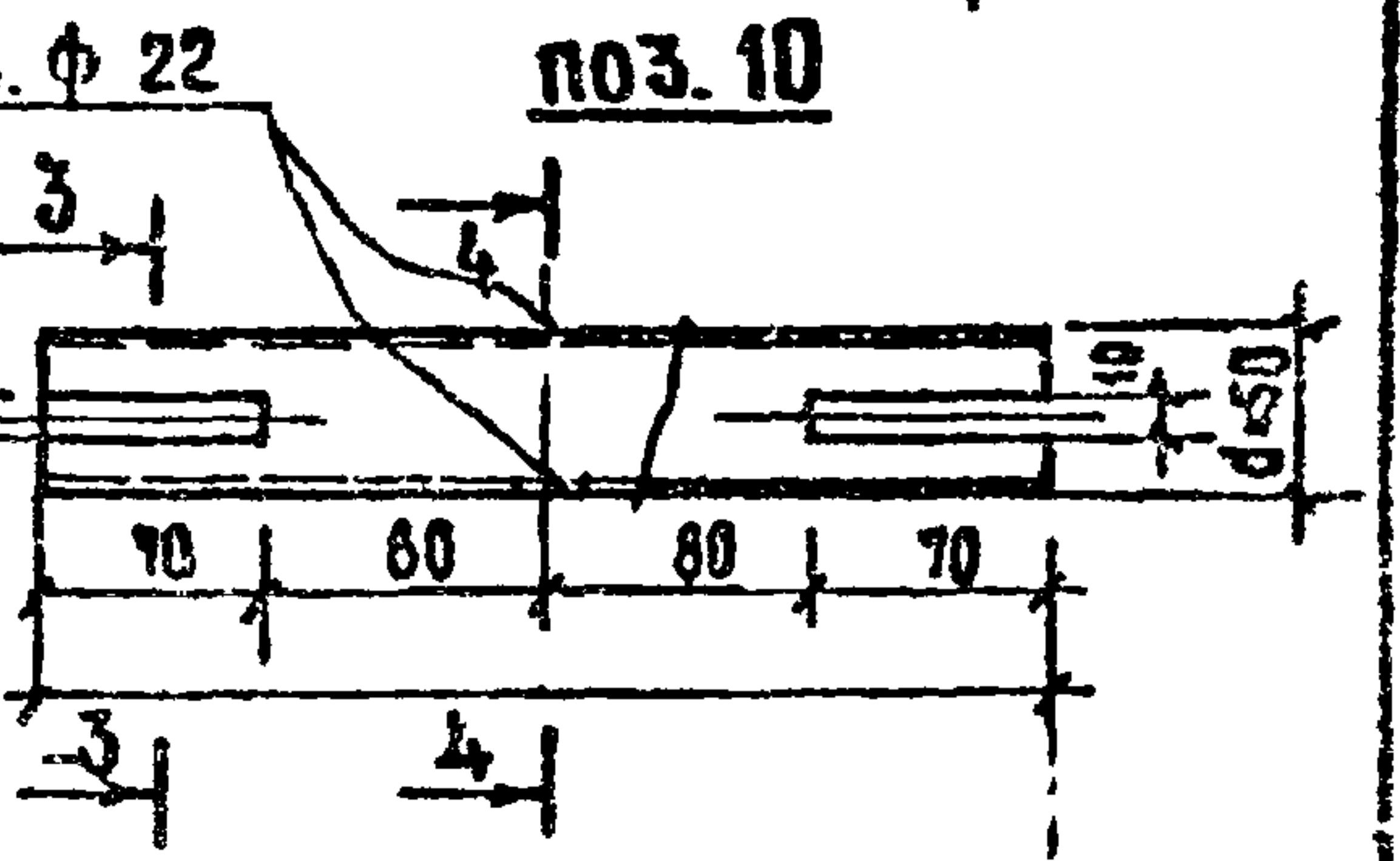
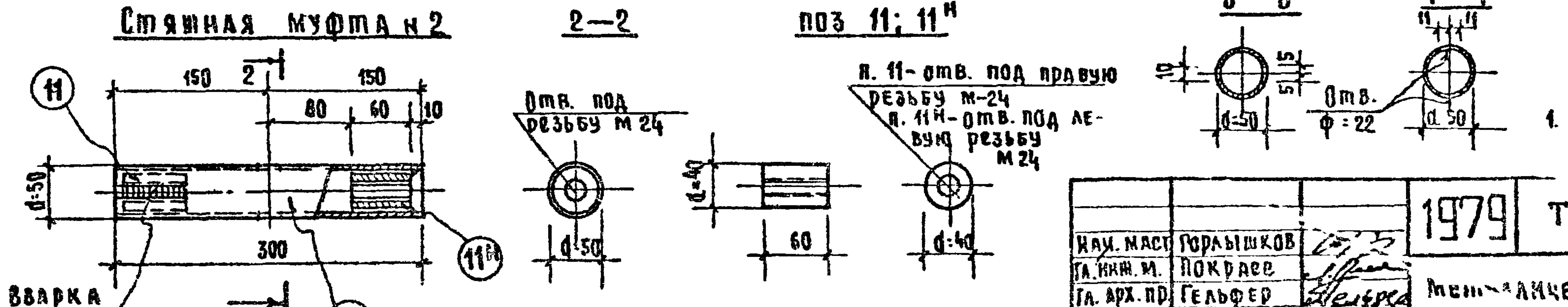
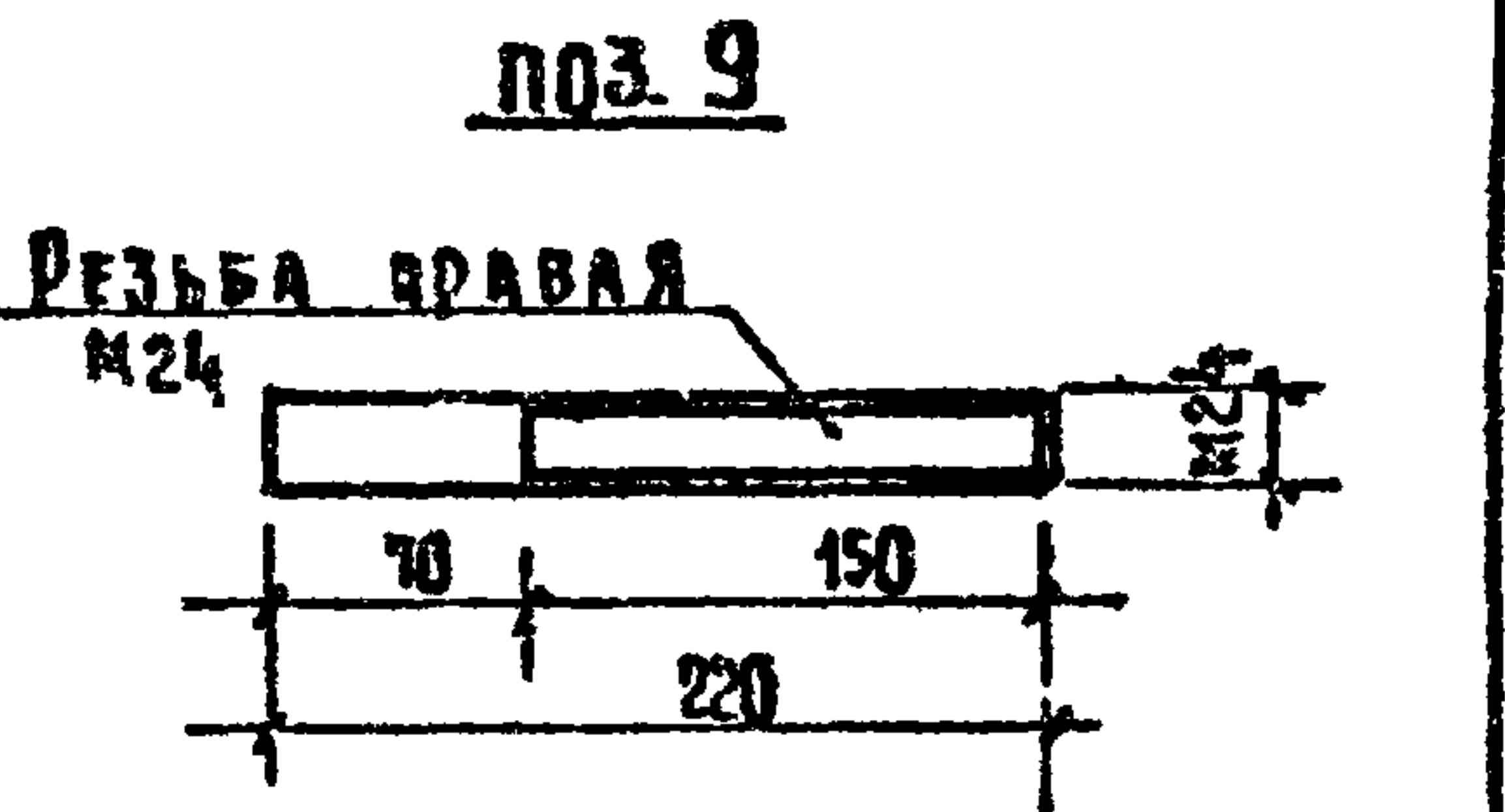
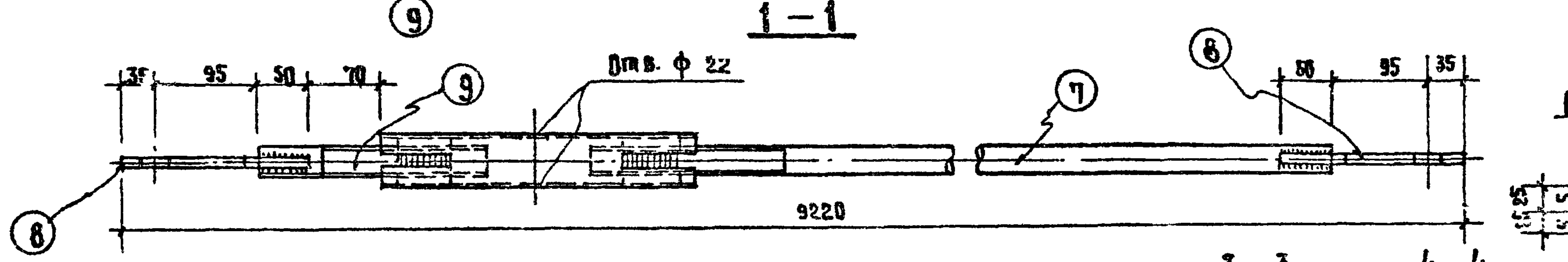
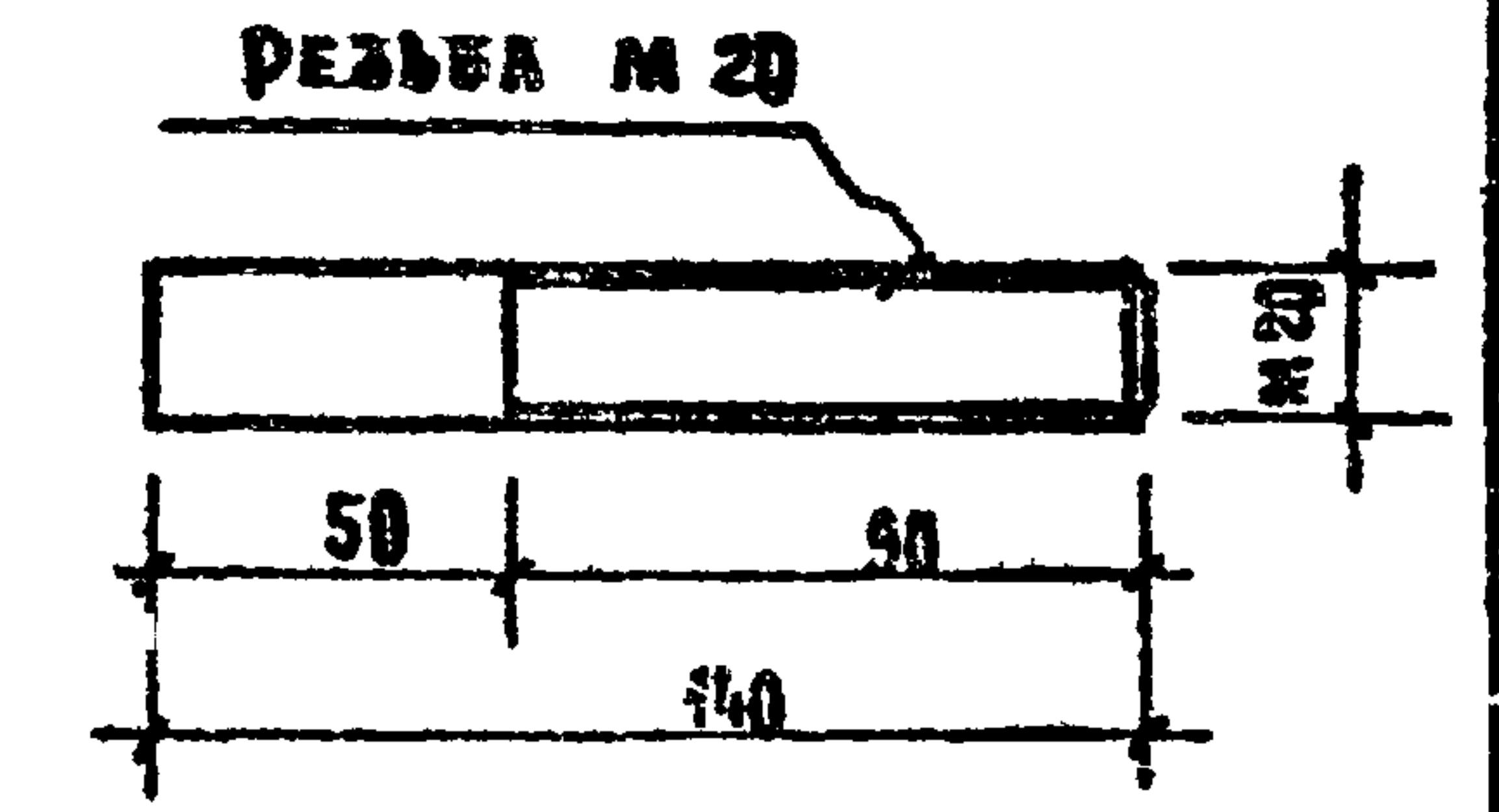
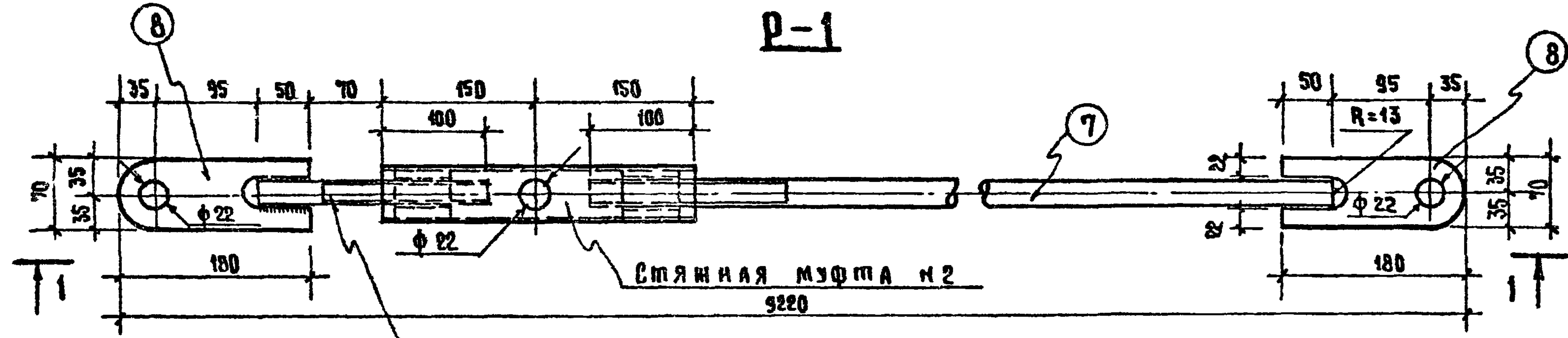
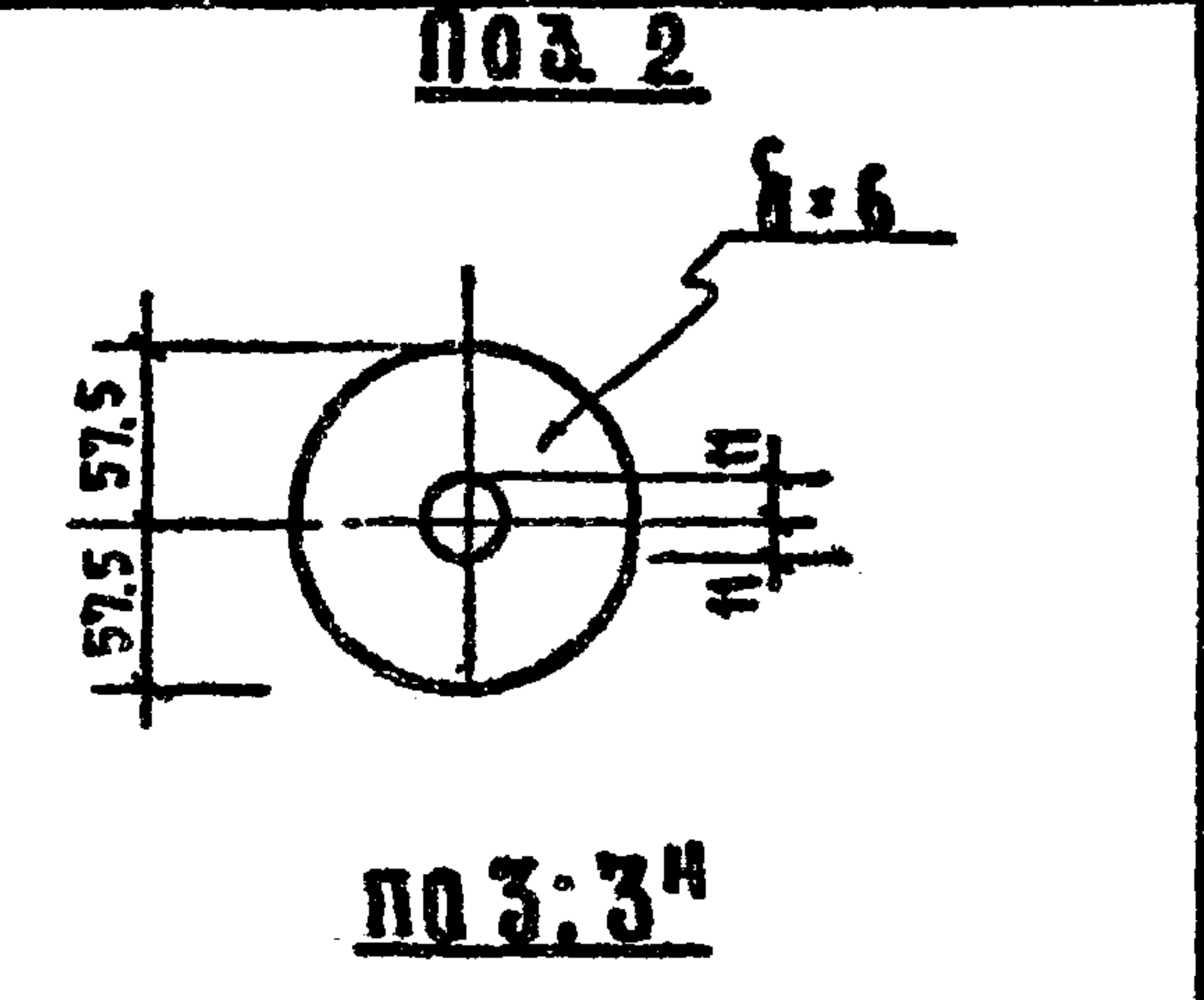
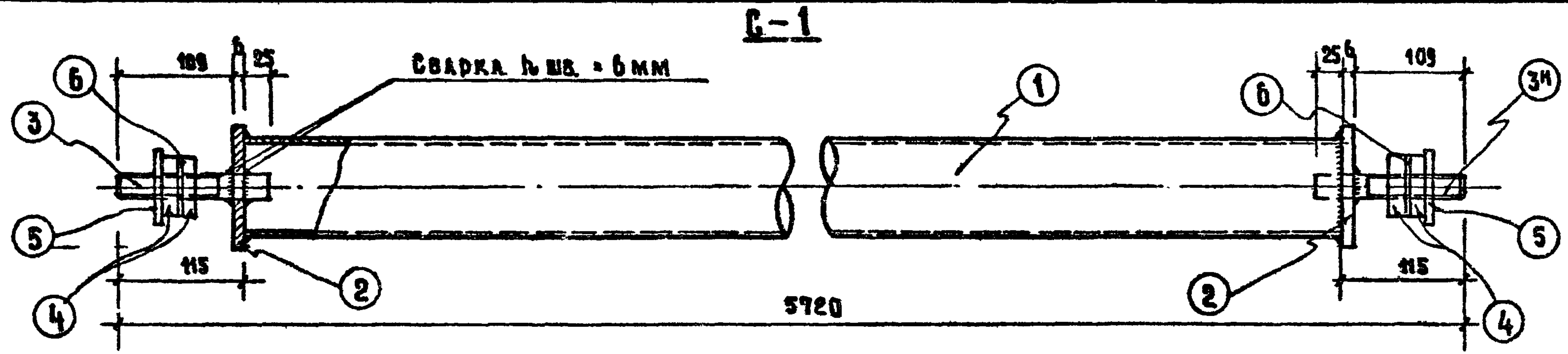
1979 ТП 294-3-28

МОНТАЖНАЯ ДЕТАЛЬ АРОК МА-6. СПЕЦИФИКАЦИЯ МЕТАЛЛА МА-1 ÷ МА-6

СТАВКА	ЛИСТ	ЛМЕТОВ
0	И-52	
ЗРЕЛИЩИХ ЗДАНИЙ И СПОРТИВНЫХ СООРУЖЕНИЙ ИМ. В. В. МЕЗЕНЦЕВА		

КОПИЯ ВЕРНА

ТИПОВОЙ ПРОЕКТ 294-3-28 АЛБМУЙ



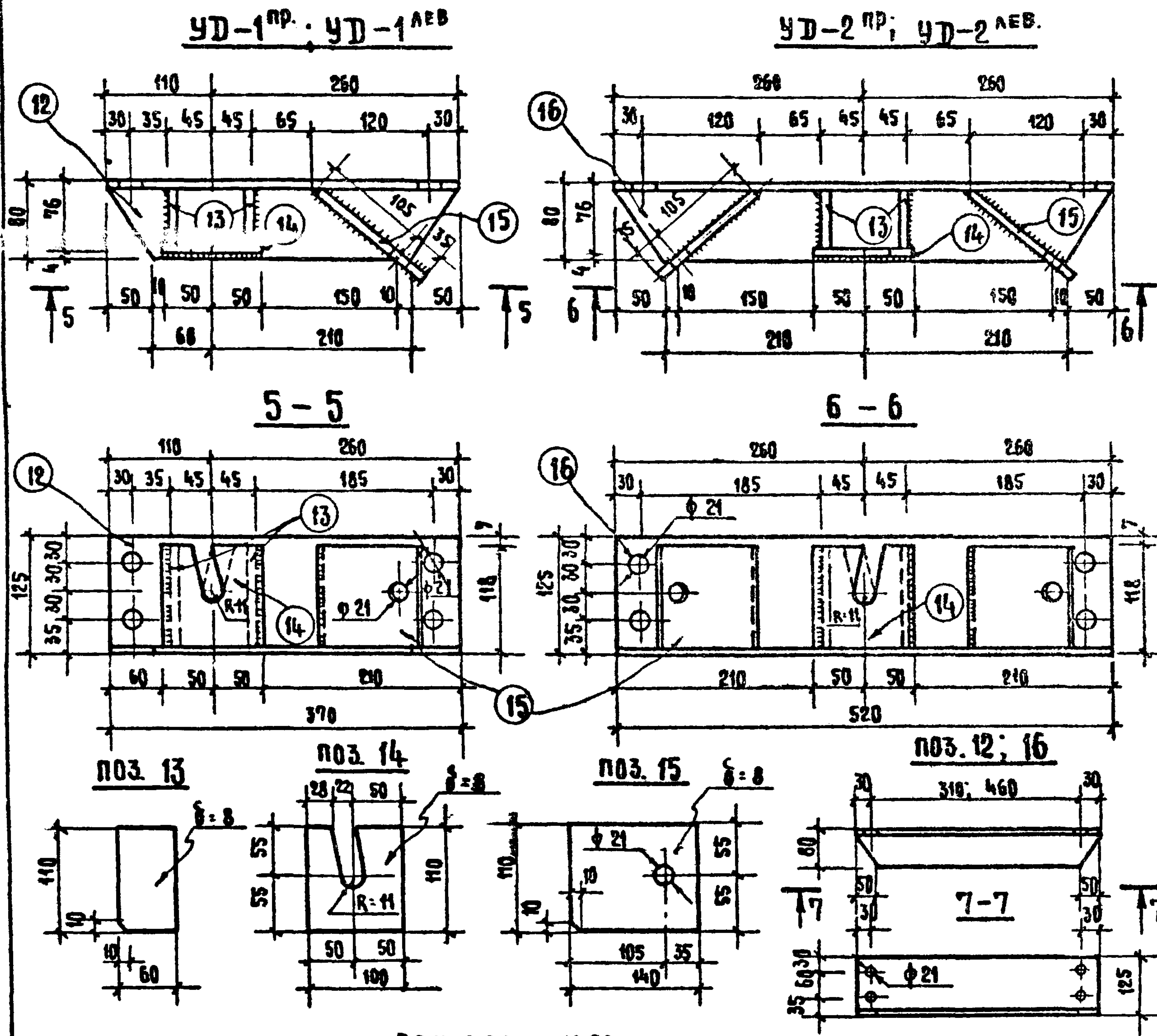
ПРИМЕЧАНИЕ
1. ДАННЫЙ ЛЕГЕТ ЧИТАТЬ СОБРАЖНО С ЛЕГЕТом К-54

ИМ. МАСТ	ГОРБАШКОВ	1979	ТП 29 3-28
ТА. ИМ. М.	ПОКРАС		
ТА. АРХ. ПР.	ГЕЛЬФЕР		
СА. ИМ. ПР.	ЛАВРОВА		
РАЗРАБОТКА	ЛАВРОВА		
		Мен. - ЛИЧНЫЕ СВЯЗИ	
		С-1; P-1	
		Стяжная муфта № 2	
		Станд. К-54	
		СРЕДНИЙ ЗАДАМ И СПОРТИВНИК СОДРУЖЕНИЯ ИМ. Б. С. МЕЗЕНЦЕВА	

Копировала Лиза

16312-10 56

АЛБОМУ
ТИПОВОМ ПРОЕКТЕ 294-3-28



СПЕЦИФИКАЦИЯ МЕТАЛЛА НА ЭЛЕМЕНТЫ								
МАРКА ЭЛЕМЕНТА	№ ПОЗ	СЕЧЕНИЕ ММ	ДЛИНА ММ	КОЛ-ВО ШТ.	МАССА, КГ		КОЛ-ВО	ГОСТ
					ОДНОМ ПОЗИЦ.	ВСЕХ		
С-1	1	ТРУБА Ф95,5-3,5	5490	1	43.2	43.2		8732-70
	2	НАКЛАДКА Д-6	115	2	0.49	0.98		103-76
	3	СТЕРЖЕНЬ Ф20	140	1	0.35	0.35		2590-71
	3Н	СТЕРЖЕНЬ Ф20	140	1	0.35	0.35		—
	4	ГАЙКА Ф20	—	4	0.06	0.24	45.4	5025-70
	5	НАКЛАДКА Д-6	50	2	0.17	0.34		103-76
Р-1	6	ШАЙБА Ф20	—	2	0.02	0.04		11371-78
	7	СТЕРЖЕНЬ Ф25	8640	1	33.2	33.2		2590-71
	8	— 70x8	180	2	0.79	1.58		103-76
	9	СТЕРЖЕНЬ Ф25	220	1	0.85	0.85		2590-71
		ГАЙКА Ф20	—	4	0.06	0.24	36.4	5915-70
		ШАЙБА Ф20	—	4	0.02	0.08		11371-78
СТЯЖНАЯ ПЯУФТА №2	10	ТРУБА Ф50,5-3,5	300	1	1.20	1.20		8732-70
	11	СТЕРЖЕНЬ Ф40	60	1	0.65	0.65	2.50	2590-71
	11Н	СТЕРЖЕНЬ Ф40	60	1	0.65	0.65		—
УД-1 пр. УД-1 лев.	12	Л 125x80x8	370	1	4.63	4.63		8510-72
	13	— 60x8	110	2	0.41	0.82	7.1	103-76
	14	— 100x8	110	1	0.69	0.69		—
	15	— 110x8	140	1	0.98	0.98		—
	16	Л 125x80x8	520	1	6.75	6.75		8510-72
УД-2 пр. УД-2 лев.	13	— 60x8	110	2	0.41	0.82	10.2	103-76
	14	— 100x8	110	1	0.69	0.69		—
	15	— 110x8	140	2	0.98	1.96		—

ПРИМЕЧАНИЯ:

1. Данный лист рассматривать совместно с листом И-53
2. Сварку элементов производить электродами Э-42 и Э-42А.
3. Высота сварных швов $h = 6$ мм.
4. На видах 5-5 и 6-6 пунктиром показана прорезь для УД-1 лев и УД-2 лев.

НАЧ. МАСТ.	ПОРЫШКОВ	<i>Порышков</i>
ГЛ. ИНЖ. М.	ПОКРАСЕ	<i>Покрасе</i>
ГЛ. АРХ. ПР.	ГЕЛЬФЕД	<i>Гельфед</i>
ГЛ. ИНЖ. ПР.	ЛАВРОВА	<i>Лаврова</i>
РАЗРАБОТАН	ЛАВРОВА	<i>Лаврова</i>

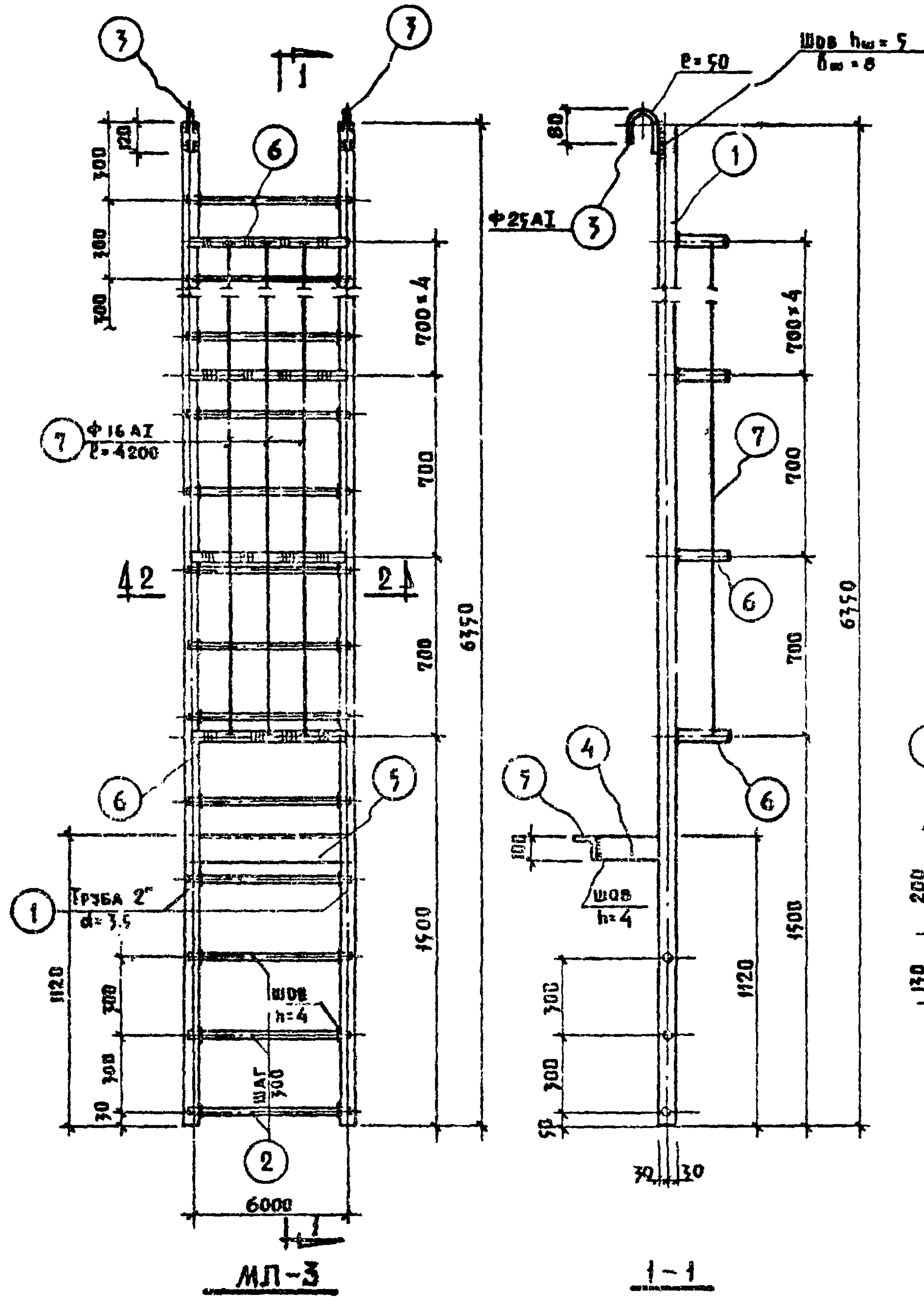
1979 ТП 294-3-28

УЗЛОВЫЕ ДЕТАЛИ СВЯЗЕЙ
УД-1 пр.; УД-1 лев.; УД-2 пр.
УД-2 лев. СПЕЦИФИКАЦИЯ
МЕТАЛЛА.

СТАДИЯ	Лист	Листов
Р	И-54	

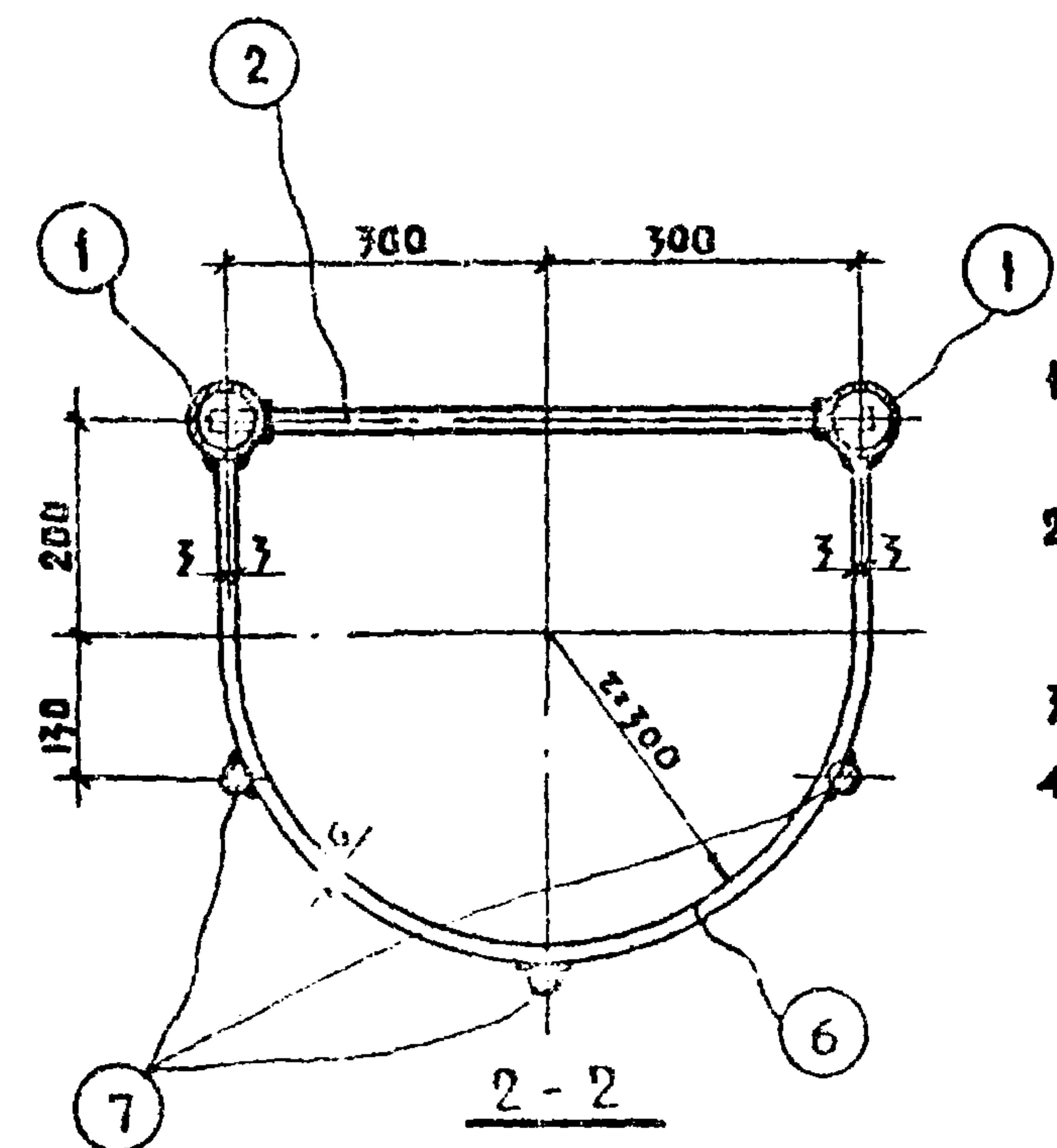
ЗРЕЛИЩНЫХ ЗДАНИЙ
И СПОРТИВНЫХ
СООРУЖЕНИЙ
ИМ. Б. С. МЕЗЕНЦЕВА

ШИПОВОЙ ПРОЕКТ 294-3-28 АЛБОМ V



СПЕЦИФИКАЦИЯ СТАЛИ НА ОДНУ МАРКУ

МАРКА	№ ПОЗ	ПРОФИЛЬ, СЕЧЕНИЕ	ДЛИНА КОЛ. ММ	ШТ.	ВЕС, КГ			ГОСТ
					1 ПОЗ	ВСЕХ ПОЗ.	МАР-КИ	
МЛ-3	1	ТРУБА 2" $\delta=3.5$	6350	2	31.0	62.0	141.7	10704-76
	2	$\Phi 20$ АII	620	21	1.53	32.1		5781-75
	3	$\Phi 25$ АI	300	2	1.16	2.3		5781-75
	4	- 100x8	240	2	1.50	3.0		103-76
	5	L 100x63x8	650	1	5.41	5.4		8510-72
	6	- 40x6	1290	7	2.43	17.0		103-76
	7	$\Phi 16$ АI	4200	3	6.64	19.9		5781-75



ПРИМЕЧАНИЯ:

1. МАТЕРИАЛ КОНСТРУКЦИИ - ВСТ 3КП
2. СВАРКУ ПРОИЗВОДИТЬ ЭЛЕКТРОДАМИ ТИПА Э-42.
3. ВСЕ СВАРНЫЕ ШВЫ $h_w=4$ ММ
4. ИЗДЕЛИЯ ОГРУНТОВАТЬ ГРУНТОМ ГФ-20/ГОСТ 4056-63/, ОКРАСИТЬ БЕЛОЙ ЭМАЛЬЮ ЗА 2 РАЗА.

1979		ТП 294-3-28	
НАЧ. МАСТ	ПОРЫШКОВ	ЛЕСТНИЦА ДЛЯ ОБСЛУЖИВАНИЯ МЛ-3	СТАИЯ №
ГЛАВН. МАСТ	ПОКРАС		Р
ГЛАВН. ПР.	ГЕЛЬФЕР		ЛИСТ
ГЛАВН. ПР.	ЛАВРОВА		Н-55
ПРОВЕРКА	ПОЛТАВСКАЯ		ЛИСТОВ
РАЗРАБОТ.	СЗВОРОВА		