

СЕРИЯ 12
ЖИЛЫЕ ДОМА СО СТЕНАМИ ИЗ КИРПИЧА

ТИПОВОЙ ПРОЕКТ
114-12-75/72.2

АЛЬБОМ II
УЗЛЫ И ДЕТАЛИ

18672-02

ЦЕНА 3-72

ЦЕНТРАЛЬНЫЙ ИНСТИТУТ ТИПОВОГО ПРОЕКТИРОВАНИЯ
ГОССТРОЯ СССР

Москва, А-445, Смольная ул. 22

Сдано в печать I 1990 года

Заказ № 310 Тираж 500 экз



СЕРИЯ 12
ЖИЛЫЕ ДОМА СО СТЕНАМИ ИЗ КИРПИЧА

ТИПОВОЙ ПРОЕКТ
114-12-75/72.2

АЛЬБОМ II
УЗЛЫ И ДЕТАЛИ

РАЗРАБОТАН
ПРОЕКТНЫМ ИНСТИТУТОМ
ЦНИИЭП ГРАЖДАНСКОГО СТРОИТЕЛЬСТВА

/ ГЛАВНЫЙ ИНЖЕНЕР ИНСТИТУТА
ГЛАВНЫЙ АРХИТЕКТОР ПРОЕКТА

 В.М. БЕЛЯЕВ
 В.Н. КУВАКИН

РАБОЧИЕ ЧЕРТЕЖИ ВВЕДЕНЫ В ДЕЙСТВИЕ
ЦНИИЭП ГРАЖДАНСКОГО СТРОИТЕЛЬСТВА
ПРИКАЗ № 6/Т ОТ 10 ФЕВРАЛЯ 1987 Г.

© ЦИТП Госстроя СССР, 1988

18672-02 2

НАИМЕНОВАНИЕ ЛИСТОВ	№ ЛИСТОВ	№ СТРАНИЦ
Обложка		
Титульный лист		1
Содержание альбома	1-2	2-3
Порядовки наружных стен	Т-1	4
Ведомость перемычек для наружных стен при $t_n = -15^\circ C$	Т-2	5
Развертка стены с каналами		
Расположение оборудования при плитах и колонках на твердом топливе	Т-3	6
Развертка стены с каналами.		
Расположение оборудования при плитах и колонках на твердом топливе / вариант с чердачной крышей /	Т-4	7
Развертка стены с каналами.		
Расположение оборудования при газовых плитах и водонагревателях / вариант с чердачной крышей /	Т-5	8
Развертка стены с каналами		
Расположение оборудования при газовых плитах и водонагревателях / вариант с чердачной крышей /	Т-6	9
Детали установки балконной двери, козырька над входом, дымовентиляционной и вытяжной канализационной труб	Т-7	10
Детали перекрытий полов	Т-8	11
Детали крепления плит перекрытий Анкера для крепления карнизных плит	Т-9	12

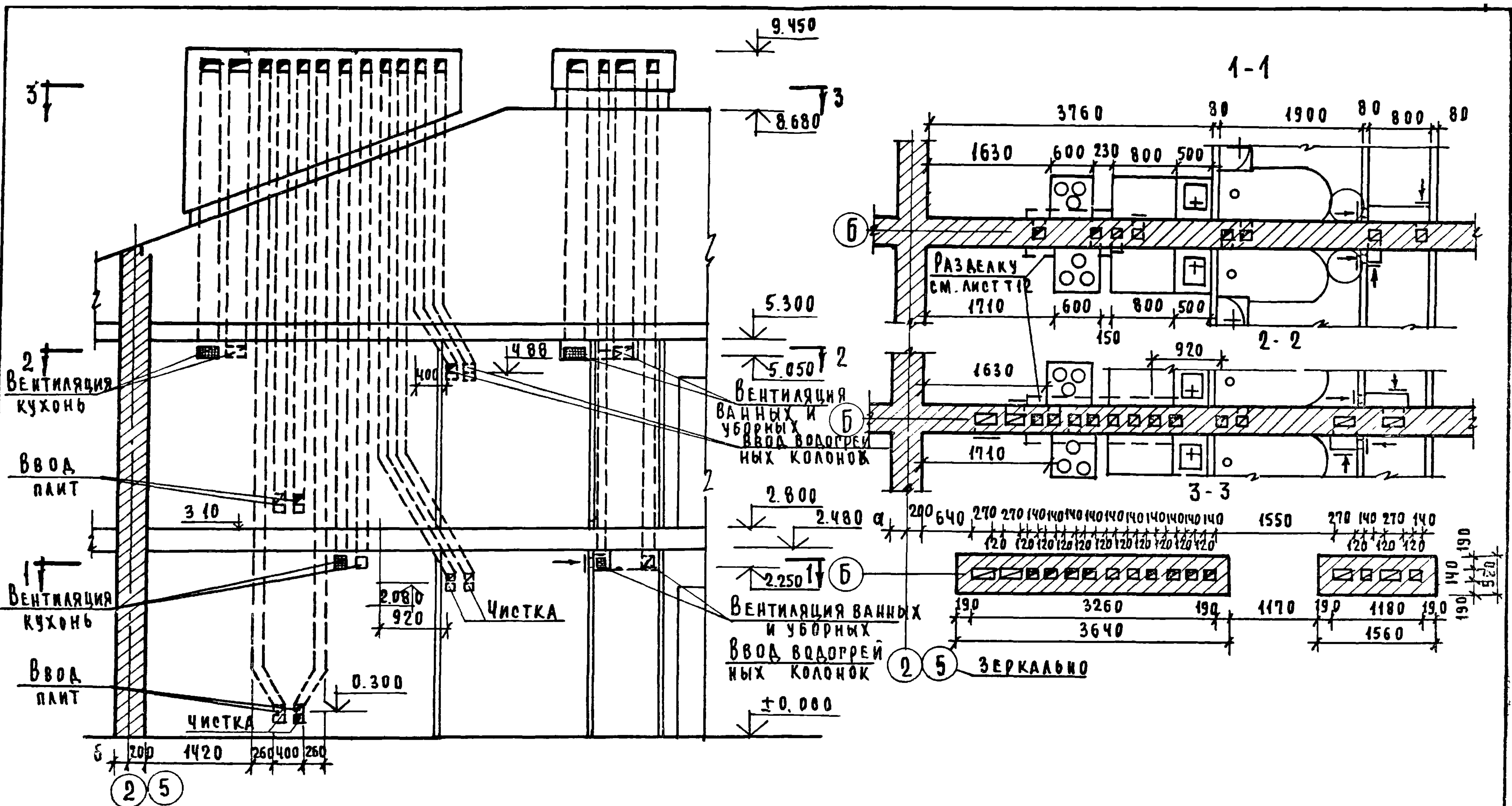
НАИМЕНОВАНИЕ ЛИСТОВ	№ ЛИСТОВ	№ СТРАНИЦ
Узлы совмещенной крыши	Т-10	13
Детали крепления карнизных плит	Т-11	14
Детали установки и крепления перегородок	Т-12	15
Монтажные узлы лестницы	Т-13	16
Лестничный марш ИАМ-1	Т-14	17
Лестничный марш ИАМ-1 Сетки С-1; С-2, каркасы К-1, К-2		
Детали „А“ и „Б“	Т-15	18
Лестничный марш ИАМ-2	Т-16	19
Лестничный марш ИАМ-2 Каркас К-3 Детали „В“ и „Б“	Т-17	20
Металлическое ограждение железобетонной лестницы МОИ-1	Т-18	21
Металлическое ограждение железобетонной лестницы МОИ-2, МОИ-4	Т-19	22
Ведомость перемычек для наружных стен при $t = -25^\circ; -30^\circ C$	Т-20	23
Ведомость перемычек для наружных стен из известняка-ракушечника	Т-21	24
Узлы стропил	Т-22	25
„ „	Т-23	26
Узлы стропил	Т-24	27
Слуховое окно	Т-25	28
Ведомость перемычек для внутренних стен	Т-26	29
Развертка стены с дымовентиляционными каналами и расположения кухонного и сантехнического оборудования при плитах и колонках на твердом топливе	Т-27	30

				Т. П. 114-12-75/72.2		
Нормок	КЧВАКИН	<i>[подпись]</i>				
Рук. маст.	ХОДЖИБЕКОВ	<i>[подпись]</i>				
Гл. конст.	КАШКИН	<i>[подпись]</i>				
РАП	КЧВАКИН	<i>[подпись]</i>				
РИП	КРАВЧЕНКО	<i>[подпись]</i>				
От. техн.	ДАУЗ	<i>[подпись]</i>				
ИНВН						
				СТАДИЯ	ЛИСТ	ЛИСТОВ
				Р	1	
				СОДЕРЖАНИЕ АЛЬБОМА.		
				ЦНИИЭП ПРАЖДАНСЕЛБЕТРОЙ		

НАИМЕНОВАНИЕ ЛИСТОВ	№ ЛИСТОВ	№ СТР
РАЗВЕРТКА СТЕНЫ С ДЫМОВЕНТИЛЯЦИОННЫМИ КАНАЛАМИ И РАСПОЛОЖЕНИЕ КУХОННОГО И САНТЕХНИЧЕСКОГО ОБОРУДОВАНИЯ ПРИ ПЛИТАХ И КОЛОНКАХ НА ТВЕРДОМ ТОПЛИВЕ /ВАРИАНТ С ЧЕРДАЧНОЙ КРЫШЕЙ /	T-28	31
РАЗВЕРТКА СТЕНЫ С ДЫМОВЕНТИЛЯЦИОННЫМИ КАНАЛАМИ И РАСПОЛОЖЕНИЕ КУХОННОГО И САНТЕХНИЧЕСКОГО ОБОРУДОВАНИЯ ПРИ ГАЗОВЫХ ПЛИТАХ И ВОДОНАГРЕВАТЕЛЯХ	T-29	32
РАЗВЕРТКА СТЕНЫ С ДЫМОВЕНТИЛЯЦИОННЫМИ КАНАЛАМИ И РАСПОЛОЖЕНИЕ КУХОННОГО И САНТЕХНИЧЕСКОГО ОБОРУДОВАНИЯ ПРИ ПЛИТАХ И КОЛОНКАХ НА ТВЕРДОМ ТОПЛИВЕ	T-30	33
РАЗВЕРТКА СТЕНЫ С ДЫМОВЕНТИЛЯЦИОННЫМИ КАНАЛАМИ И РАСПОЛОЖЕНИЕ КУХОННОГО И САНТЕХНИЧЕСКОГО ОБОРУДОВАНИЯ ПРИ ГАЗОВЫХ ПЛИТАХ И ВОДОНАГРЕВАТЕЛЯХ	T-31	34
ДЕТАЛИ ТАМБУРА	T-32	35
УЗЛЫ 1-3. ДЕТАЛЬ СОПРЯЖЕНИЯ СТЕНЫ ИЗ ИЗВЕСТНЯКА-РАКУШЕЧНИКА	T-33	36
РАЗВЕРТКА СТЕНЫ С ДЫМОВЕНТИЛЯЦИОННЫМИ КАНАЛАМИ И РАСПОЛОЖЕНИЕ КУХОННОГО И САНТЕХНИЧЕСКОГО ОБОРУДОВАНИЯ ПРИ ПЛИТАХ И КОЛОНКАХ НА ТВЕРДОМ ТОПЛИВЕ	T-34	37
РАЗВЕРТКА СТЕНЫ С ДЫМОВЕНТИЛЯЦИОННЫМИ КАНАЛАМИ И РАСПОЛОЖЕНИЕ КУХОННОГО И САНТЕХНИЧЕСКОГО ОБОРУДОВАНИЯ ПРИ ПЛИТАХ И КОЛОНКАХ НА ТВЕРДОМ ТОПЛИВЕ /ВАРИАНТ С ЧЕРДАЧНОЙ КРЫШЕЙ /	T-35	38
РАЗВЕРТКА СТЕНЫ С ДЫМОВЕНТИЛЯЦИОННЫМИ КАНАЛАМИ И РАСПОЛОЖЕНИЕ КУХОННОГО И САНТЕХНИЧЕСКОГО ОБОРУДОВАНИЯ ПРИ ГАЗОВЫХ ПЛИТАХ И ВОДОНАГРЕВАТЕЛЯХ		

НАИМЕНОВАНИЕ ЛИСТОВ	№ ЛИСТОВ	№ СТР
/ВАРИАНТ С СОВМЕЩЕННОЙ КРЫШЕЙ /	T-36	39
РАЗВЕРТКА СТЕНЫ С ДЫМОВЕНТИЛЯЦИОННЫМИ КАНАЛАМИ И РАСПОЛОЖЕНИЕ КУХОННОГО И САНТЕХНИЧЕСКОГО ОБОРУДОВАНИЯ ПРИ ГАЗОВЫХ ПЛИТАХ И ВОДОНАГРЕВАТЕЛЯХ /ВАРИАНТ С ЧЕРДАЧНОЙ КРЫШЕЙ /	T-37	40
РАЗВЕРТКА СТЕНЫ С ДЫМОВЕНТИЛЯЦИОННЫМИ КАНАЛАМИ И РАСПОЛОЖЕНИЕ КУХОННОГО И САНТЕХНИЧЕСКОГО ОБОРУДОВАНИЯ ПРИ ПЛИТАХ И КОЛОНКАХ НА ТВЕРДОМ ТОПЛИВЕ /ДЛЯ ВАРИАНТОВ С СОВМЕЩЕННОЙ И ЧЕРДАЧНОЙ КРЫШЕЙ /	T-38	41
РАЗВЕРТКА СТЕНЫ С ДЫМОВЕНТИЛЯЦИОННЫМИ КАНАЛАМИ И РАСПОЛОЖЕНИЕ САНТЕХНИЧЕСКОГО ОБОРУДОВАНИЯ ПРИ ПЛИТАХ И КОЛОНКАХ НА ТВЕРДОМ ТОПЛИВЕ / ДЛЯ ВАРИАНТОВ С СОВМЕЩЕННОЙ И ЧЕРДАЧНОЙ КРЫШЕЙ /	T-39	42
РАЗВЕРТКА СТЕНЫ С ДЫМОВЕНТИЛЯЦИОННЫМИ КАНАЛАМИ И РАСПОЛОЖЕНИЕ КУХОННОГО И САНТЕХНИЧЕСКОГО ОБОРУДОВАНИЯ ПРИ ГАЗОВЫХ ПЛИТАХ И ВОДОНАГРЕВАТЕЛЯХ /ДЛЯ ВАРИАНТОВ С СОВМЕЩЕННОЙ И ЧЕРДАЧНОЙ КРЫШЕЙ /	T-40	43
ОТРАЖДЕНИЯ ЛОДЖИИ ОГ-2	T-41	44
ОТРАЖДЕНИЯ ЛОДЖИИ ОГ-1	T-42	45
ДЕТАЛИ ВХОДА /ВАРИАНТ /	T-43	46
ОКОННЫЙ БЛОК СЛУХОВОЙ ОБЕ	T-44	47

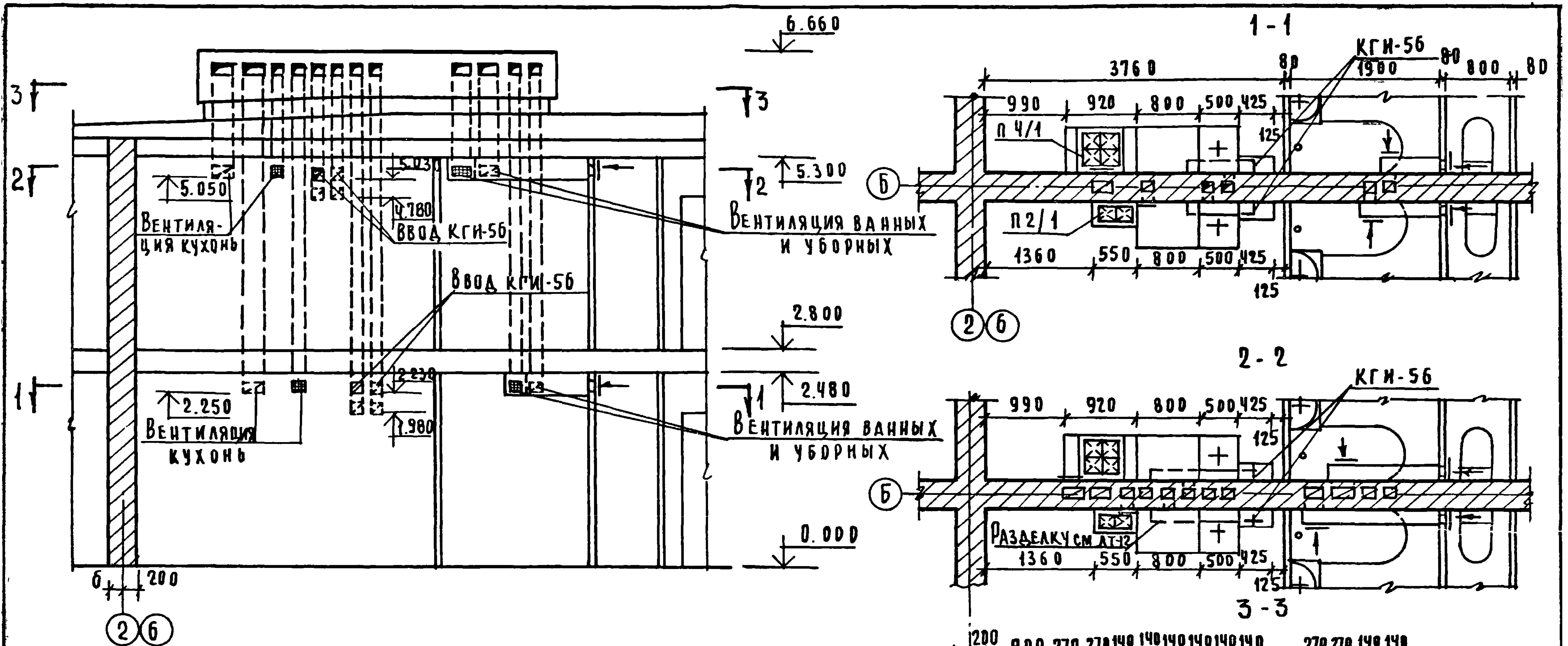
			Т.П. 114-12-75/72.2		
ПРИВЯЗАН			СТАДИЯ		
НОРМОК	КУВАКИН	<i>[Signature]</i>	Р	2	
РУК.МАС	ХОДЖИБЕКОВ	<i>[Signature]</i>			
ГЛ.КОНСТ	КАШКИН	<i>[Signature]</i>			
РАП	КУВАКИН	<i>[Signature]</i>			
РИП	КРАВЧЕНКО	<i>[Signature]</i>			
СТ.ТЕХН	ДАЧЭ	<i>[Signature]</i>			
ИНВ.№			СОДЕРЖАНИЕ АЛЬБОМА		
			ЦНИИЭП ГРАЖДАНСКО-СЕЛЬСТРОЙ		



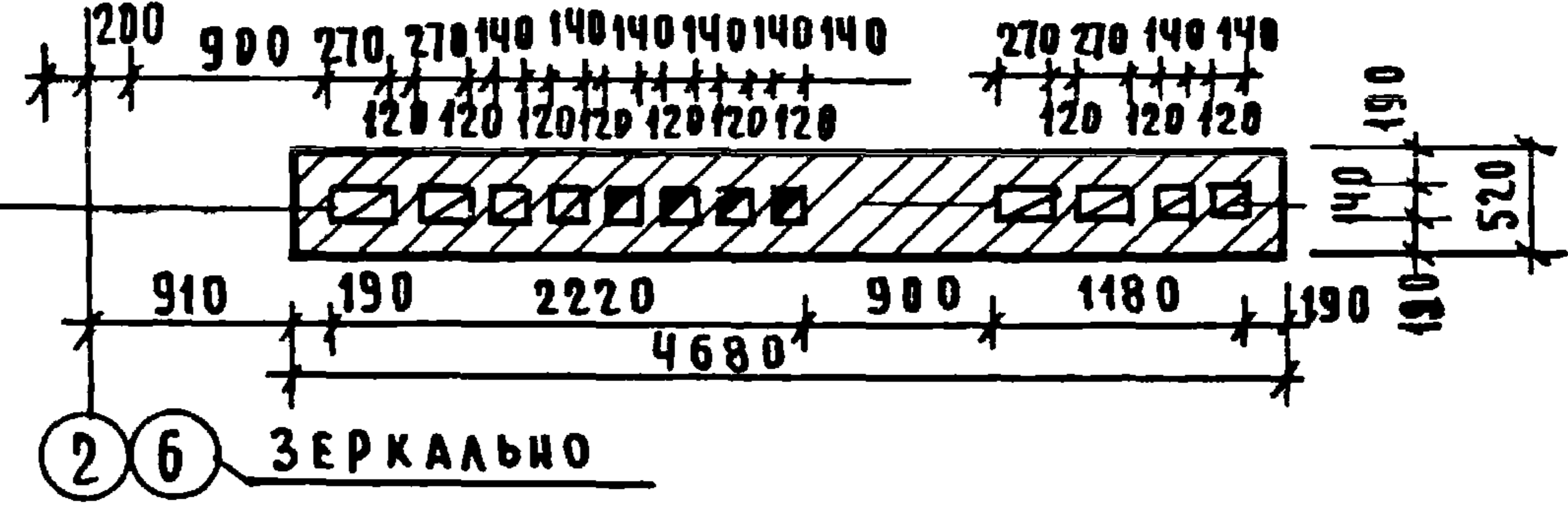
Т.П. 114-12-75/72.2-92/72.2-93/72.2 Т

ПРИВЯЗАН				НОРМОК	КУВАКИН					
				НАЧ. М-2	ХОДНИБЕКОВ					
				ГЛ. КОМП.	КАШКИН					СТАДИЯ
				ГЛ. АРХ. П.	КУВАКИН					ЛИСТ
				ГЛ. ИНЖ. П.	КРАВЧЕНКО					ЛИСТОВ
				ТЕХН.	А. А. ЧЗ.					Р
ИМБ П										ЦНИИЭП
										ГРАЖДАНСЕЛЬСТРОЙ

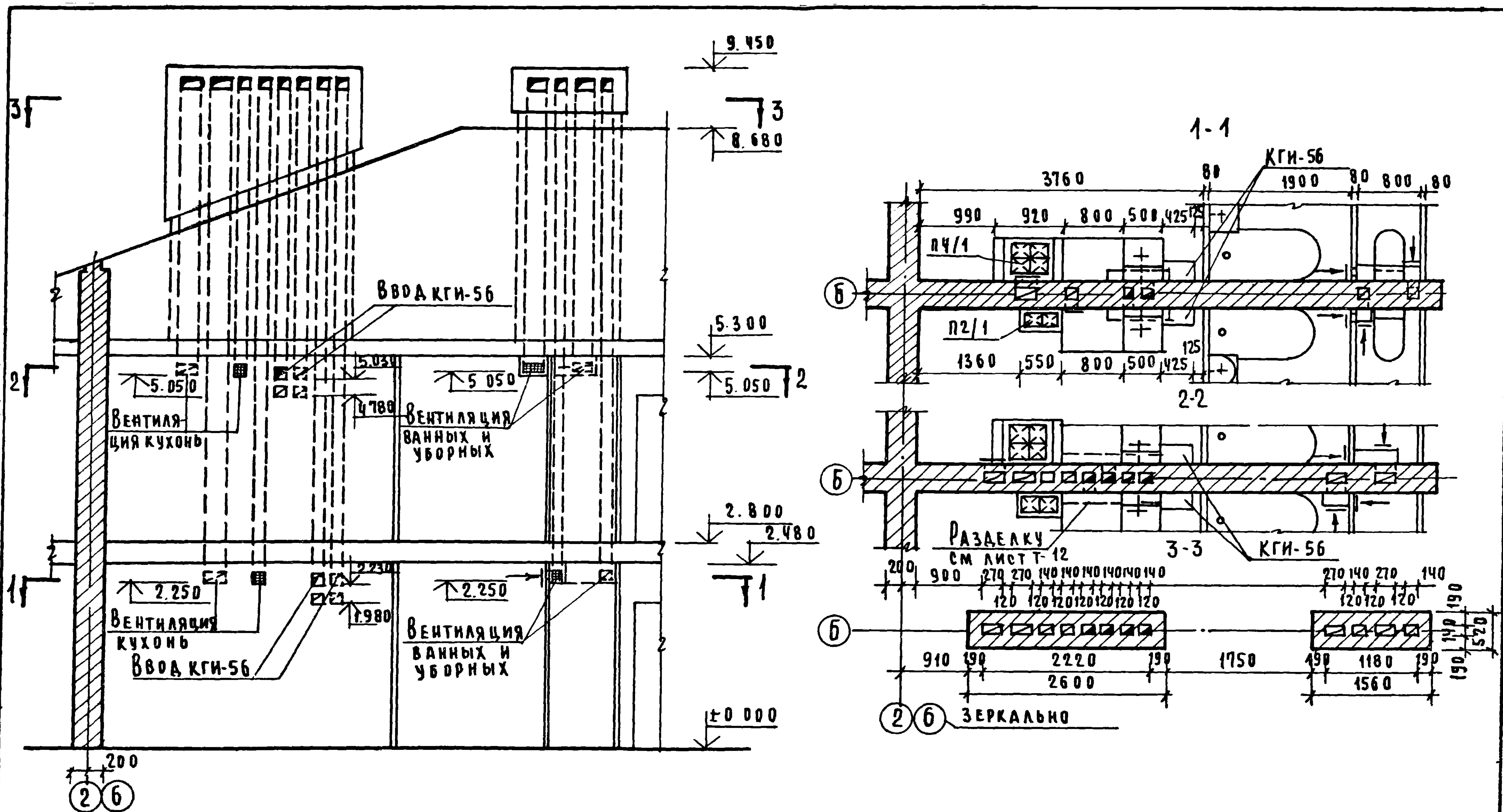
РАЗВЕРТКА СТЕНЫ С КАНАЛАМИ
РАСПОЛОЖЕНИЕ ОБОРУДОВАНИЯ
НА ТВЕРДОМ ПОДЛАЖИИ (ВАРИ-
АНТ С ЧЕРДАЧНОЙ КРЫШЕЙ)



1. В КУХНЯХ УСТАНОВЛИВАЮТСЯ ГАЗОВЫЕ ПЛИТЫ:
- а) в 2х-комнатной квартире - 2х-конфорочная плита П2/1
 - б) в 3х-комнатной квартире 4х-конфорочная плита П4/1.
2. Во всех кухнях устанавливается газовый водонагреватель КГН-56

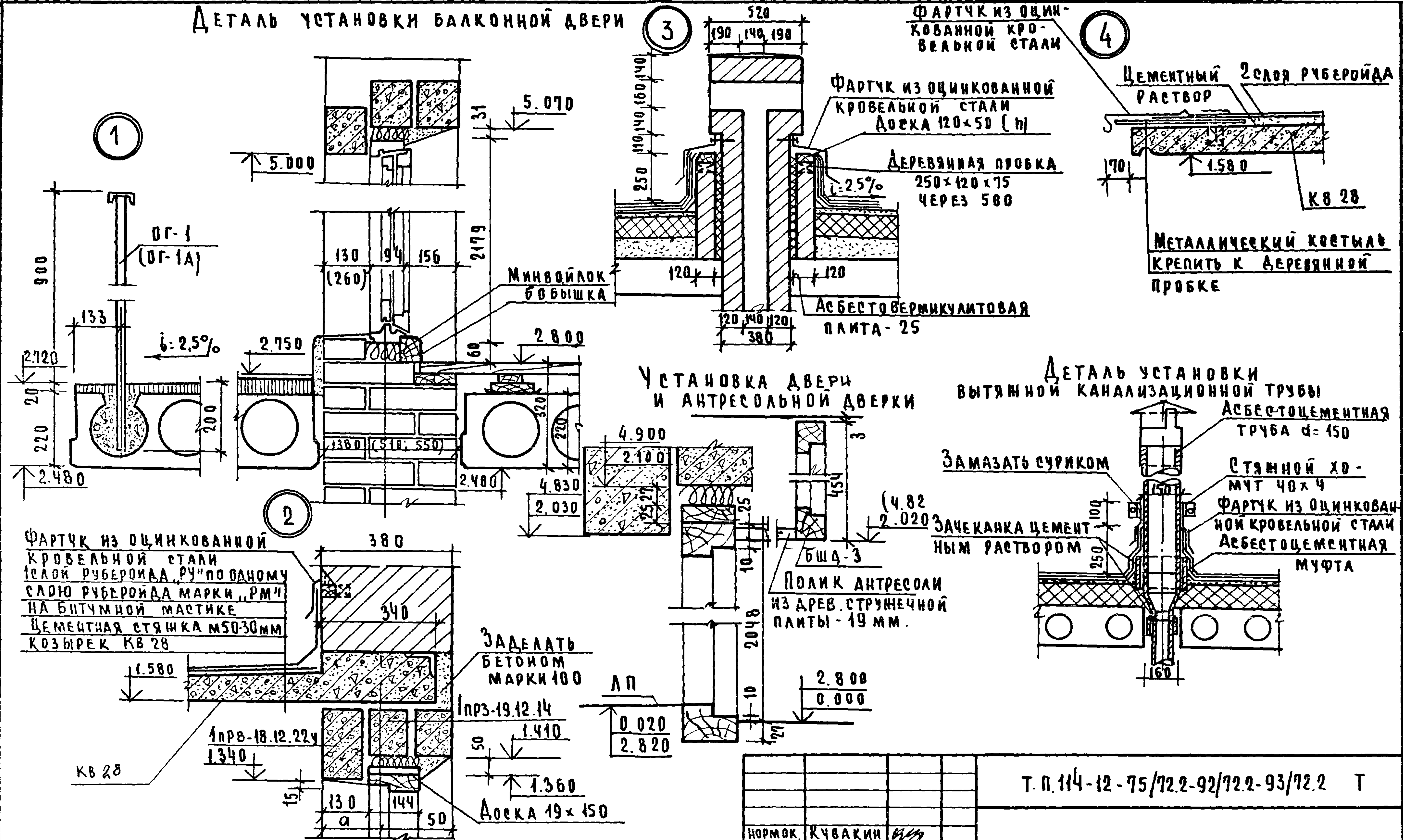


						Т.п. 114-12-75/72.2-92/72.2. 93/72.2 Т				
ПРИВЯЗАН						СТАДИЯ			ЛИСТ	ЛИСТОВ
НОРМОК						КУВАКИН				
НАЧ.М-2						ХОДЖИБЕКОВ				
ГЛ.КОНСТ						КАШКИН			Р	
ГЛ.АРХЛ						КУВАКИН			5	
ГЛ.ИНЖЛ						КРАВЧЕНКО				
ТЕХНИК						ДАУЭ				
ИНВ №						РАЗВЕРТКА СТЕНЫ С КАНАЛАМИ, РАСПОЛОЖЕНИЕ ОБОРУДОВАНИЯ ПРИ ГАЗОВЫХ ПЛИТАХ И ВОДОНАГРЕВАТЕЛЯХ (ВАРИАНТ СОВМЕЩ. КР)			ЦНИЦЭП ГРАЖДАНСЕЛЬСТРОИ	



						Т.п. 114-12-75/72.2, 92/72.2, 93/72.2			Т		
ПРИВЯЗАН						НОРМОК	КУВАКИН	<i>[Signature]</i>	СТАДИЯ	ЛИСТ	ЛИСТОВ
						НАЧ. М-2	ХОДШИБЕКОВ	<i>[Signature]</i>	Р	6	
						ГЛА. КОНСТ.	КАШКИН	<i>[Signature]</i>			
						ГЛА. АРХИТ.	КУВАКИН	<i>[Signature]</i>			
						ГЛА. ИНЖ. П.	КРАВЧЕНКО	<i>[Signature]</i>			
						ТЕХНИК	ДАУЗ	<i>[Signature]</i>			
ИНВ. П.						РАЗВЕТКА СТЕНЫ С КАНАЛАМИ РАСПОЛОЖЕНИЕ ОБОРУДОВАНИЯ ПРИ ГАЗОВЫХ ПЛИТАХ И ВОДОНАГРЕВАТЕЛЕ (ВАРИАНТ ЧЕРЕДАЧИ).			ЦНИИЭП ГРАЖДАНСЕЛЬСТРОЙ		

ДЕТАЛЬ УСТАНОВКИ БАЛКОННОЙ ДВЕРИ



ФАРТУК ИЗ ОЦИНКОВАННОЙ КРОВЕЛЬНОЙ СТАЛИ 1 СЛОЙ РУБЕРОИДА, РУ" ПО ОДНОМУ КРАЮ РУБЕРОИДА МАРКИ "РМ" НА БИТУМНОЙ МАСТИКЕ. ЦЕМЕНТНАЯ СТЯЖКА М50-30ММ. КОЗЫРЕК КВ 28.

КВ 28

ЗАДЕЛАТЬ БЕТОНОМ МАРКИ 100

ЛП

1 прз-19.12.14

1.410

1.360

Доска 19x150

ПРИВЯЗАН

НАЧ. М. 2

ГЛАВ. П.

ГЛАВ. П.

ТЕХН.

КЧВАКИН

ХОДМИБЕКОВ

КАШКИН

КЧВАКИН

КРАВЧЕНКО

ДАУЗ

Т. П. 114-12-75/72.2-92/72.2-93/72.2 Т

НОРМОК.	КЧВАКИН	
НАЧ. М. 2	ХОДМИБЕКОВ	
ГЛАВ. П.	КАШКИН	
ГЛАВ. П.	КЧВАКИН	
ГЛАВ. П.	КРАВЧЕНКО	
ТЕХН.	ДАУЗ	

СТАДИЯ	ЛИСТ	ЛИСТОВ
Р	7	

ДЕТАЛИ УСТАНОВКИ БАЛКОННОЙ ДВЕРИ, КОЗЫРЬКА НАД ВХОДОМ, ДЫМОВЕНТИЛЯЦИОННОЙ И ВЫТЯЖНОЙ КАНАЛИЗАЦИОННОЙ ТРУБ

ЦНИИЭП
ГРАЖДАНСКОГО СТРОИТЕЛЬСТВА

ДЕТАЛИ МЕЖДУЭТАЖНЫХ ПЕРЕКРЫТИЙ

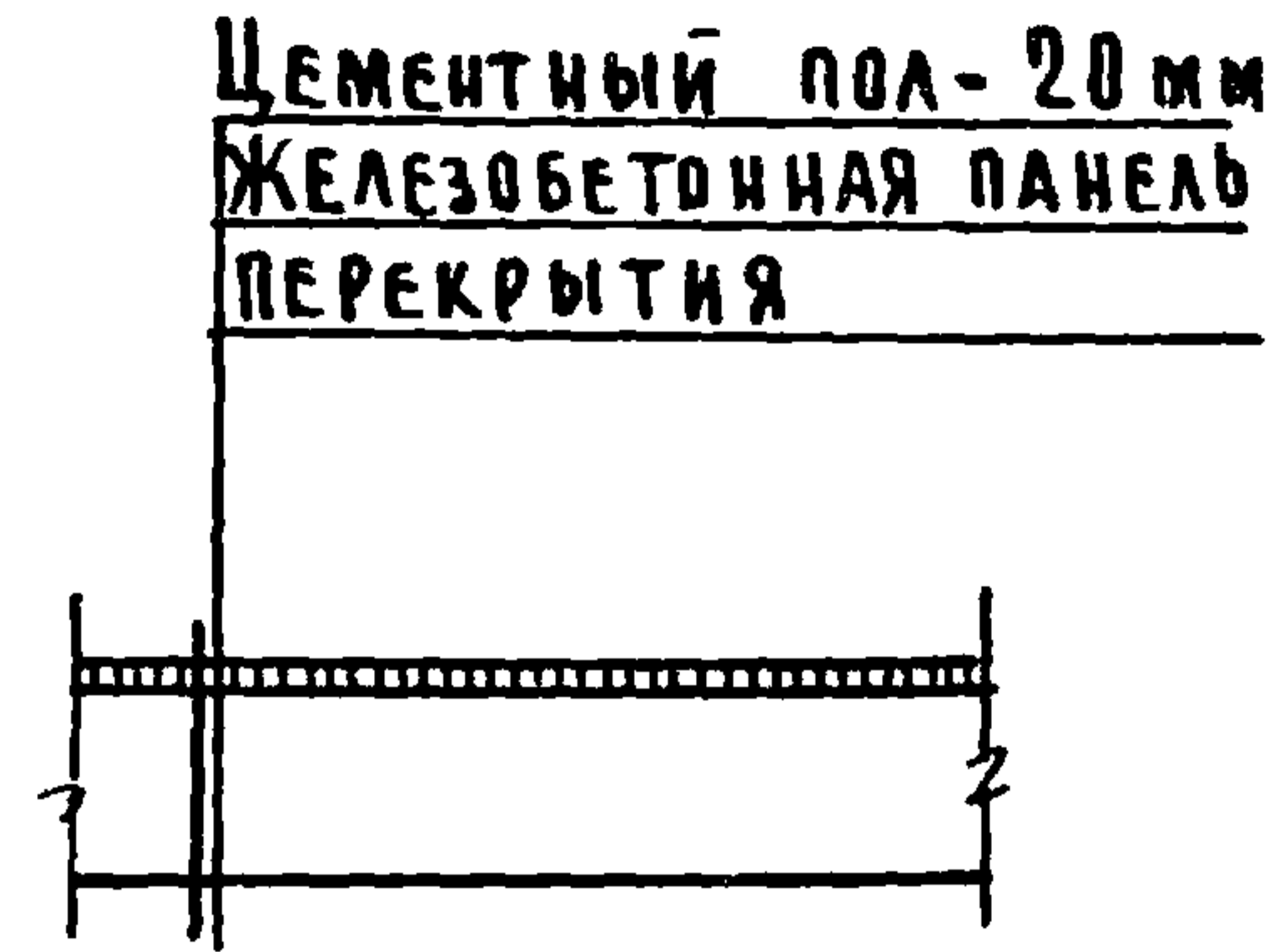
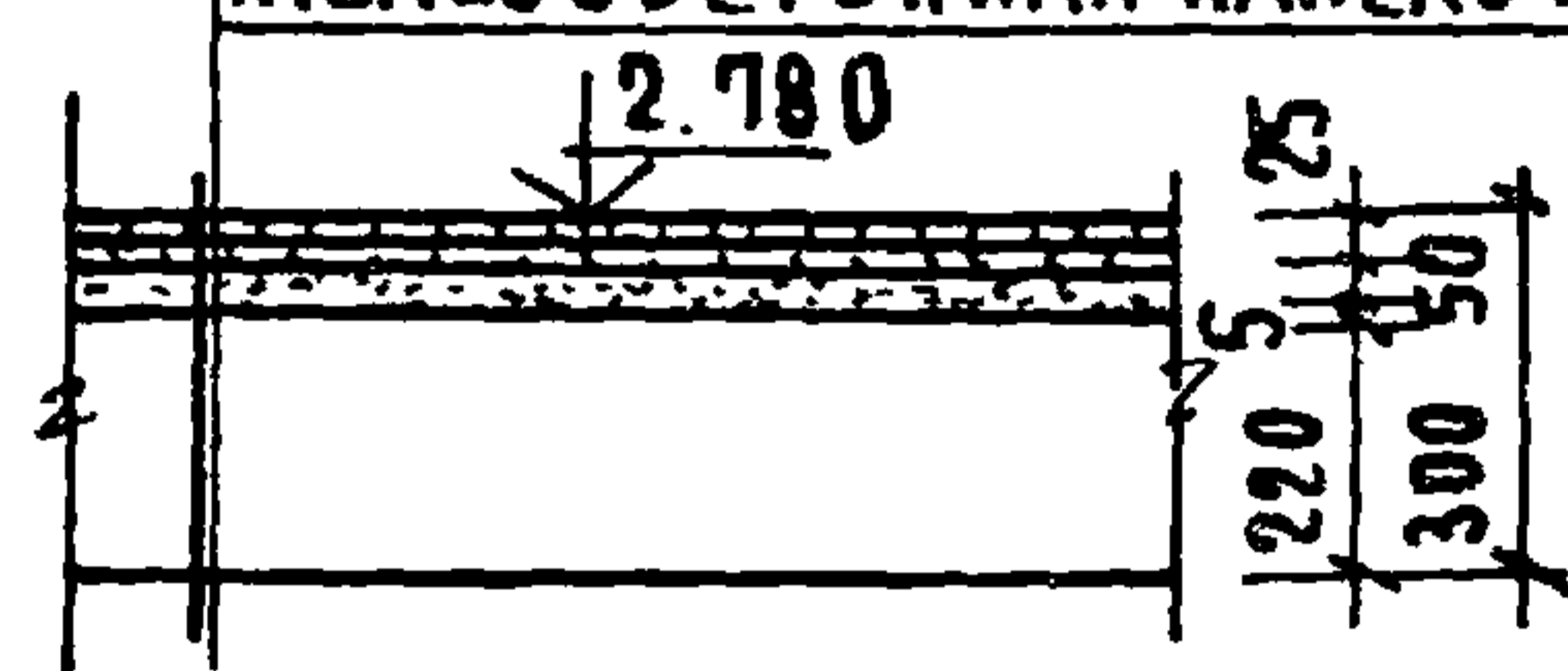
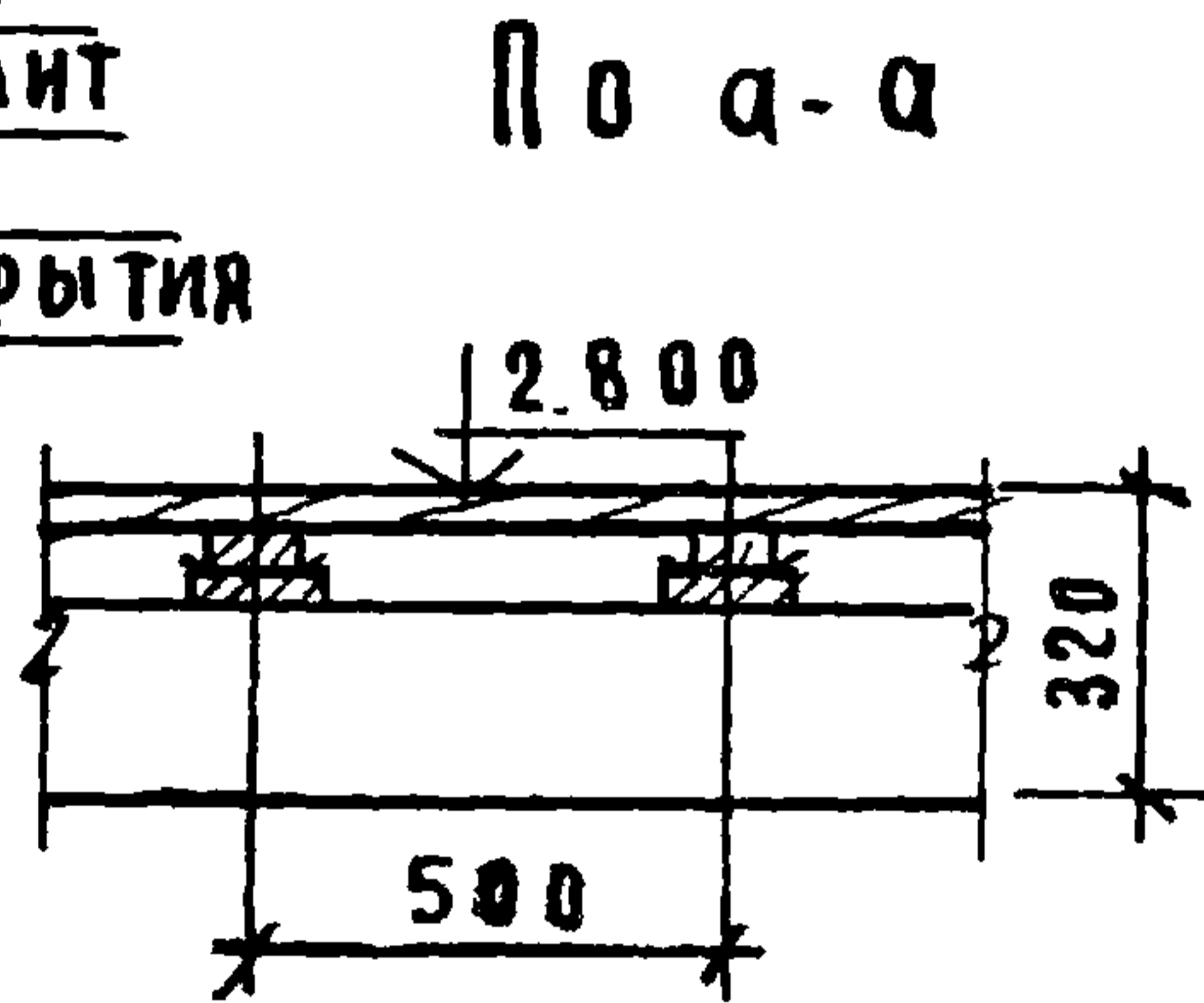
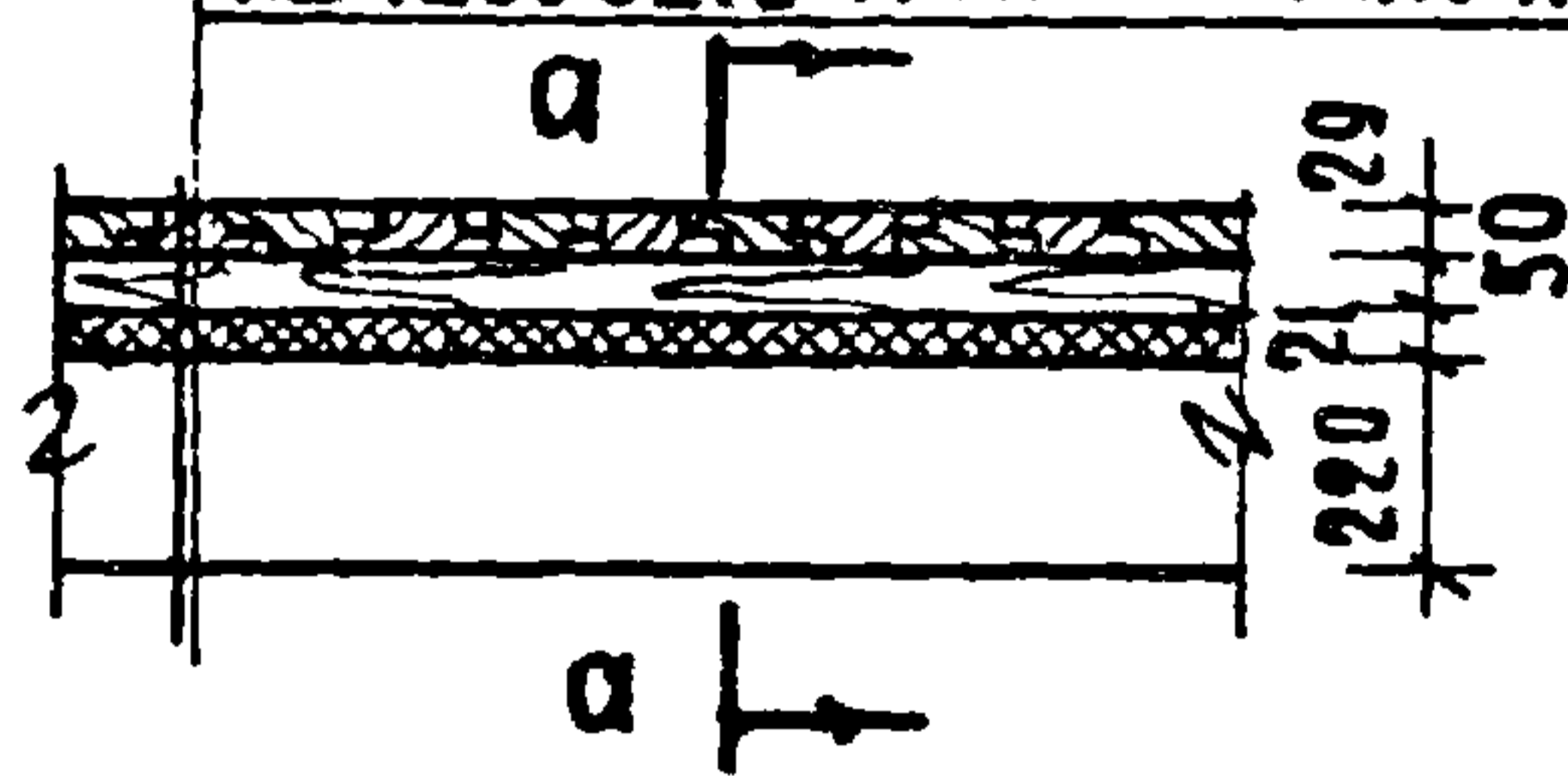
Доштовый пол в жилых комнатах, коридорах и кухнях

Керамический пол в санузлах 2^{го} этажа Пол в летних помещениях 1^{го} и 2^{го} этажа

- ① Доштовый пол - 29 мм
Лаги 80x50 (н) через 500 мм
Звукоизоляционная прокладка по всей длине лаг из древесноволокнистых изоляционных плит шириной 120 мм
Железобетонная панель перекрытия

- ② Керамическая плитка на цементном растворе - 25 мм
Цементно-песчаная стяжка - 50 мм.
2 слоя рубероида на битумной мастике - 5 мм
Железобетонная панель перекрытия

- ⑦ Цементный пол - 20 мм
Железобетонная панель перекрытия



ДЕТАЛИ ПОЛОВ ПО РУЧУ НА 1 ЭТАЖЕ

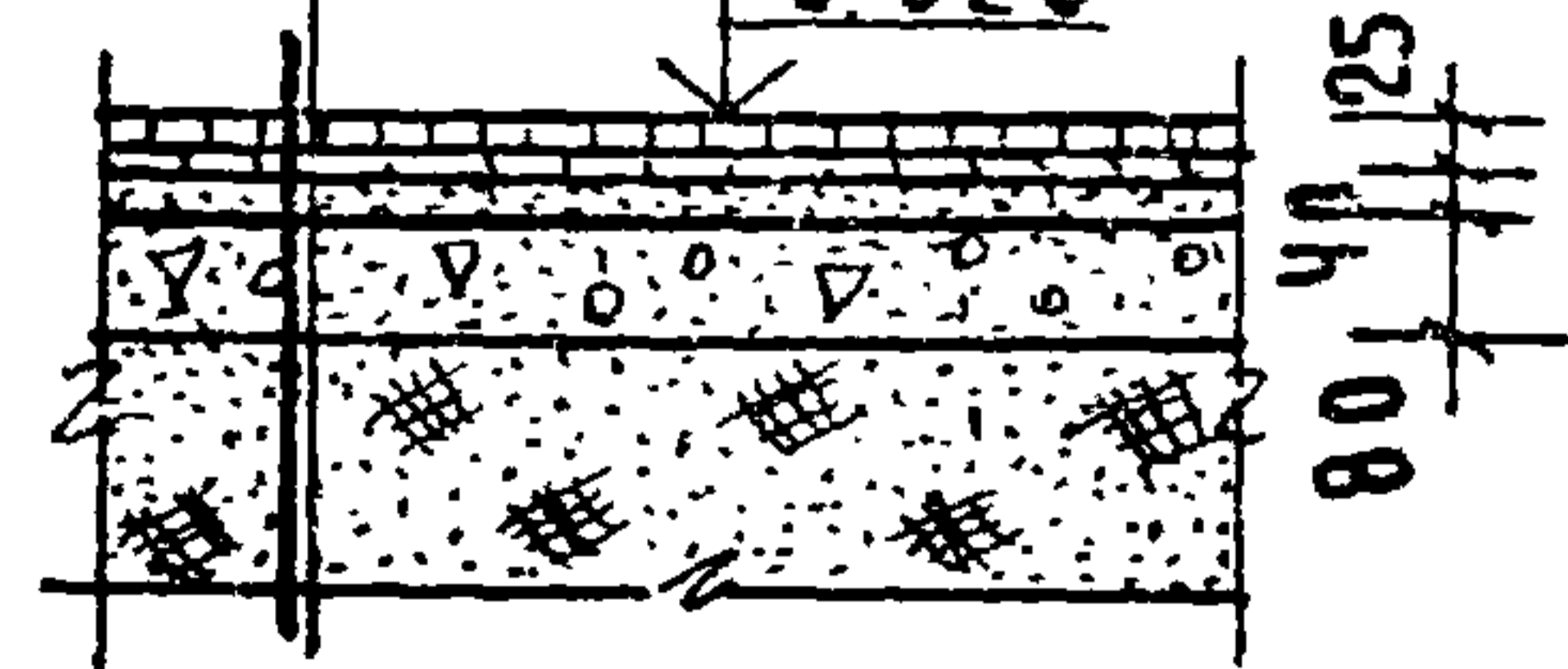
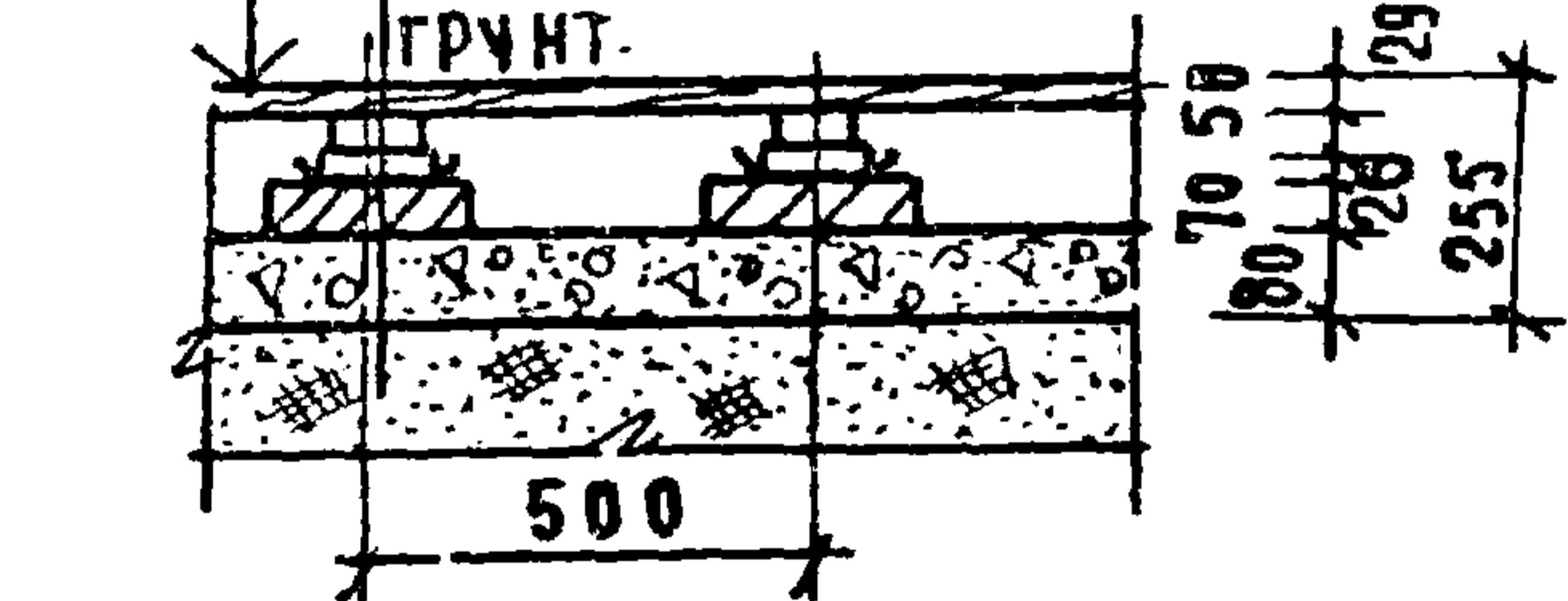
В жилых комнатах коридорах и кухнях

В санузлах

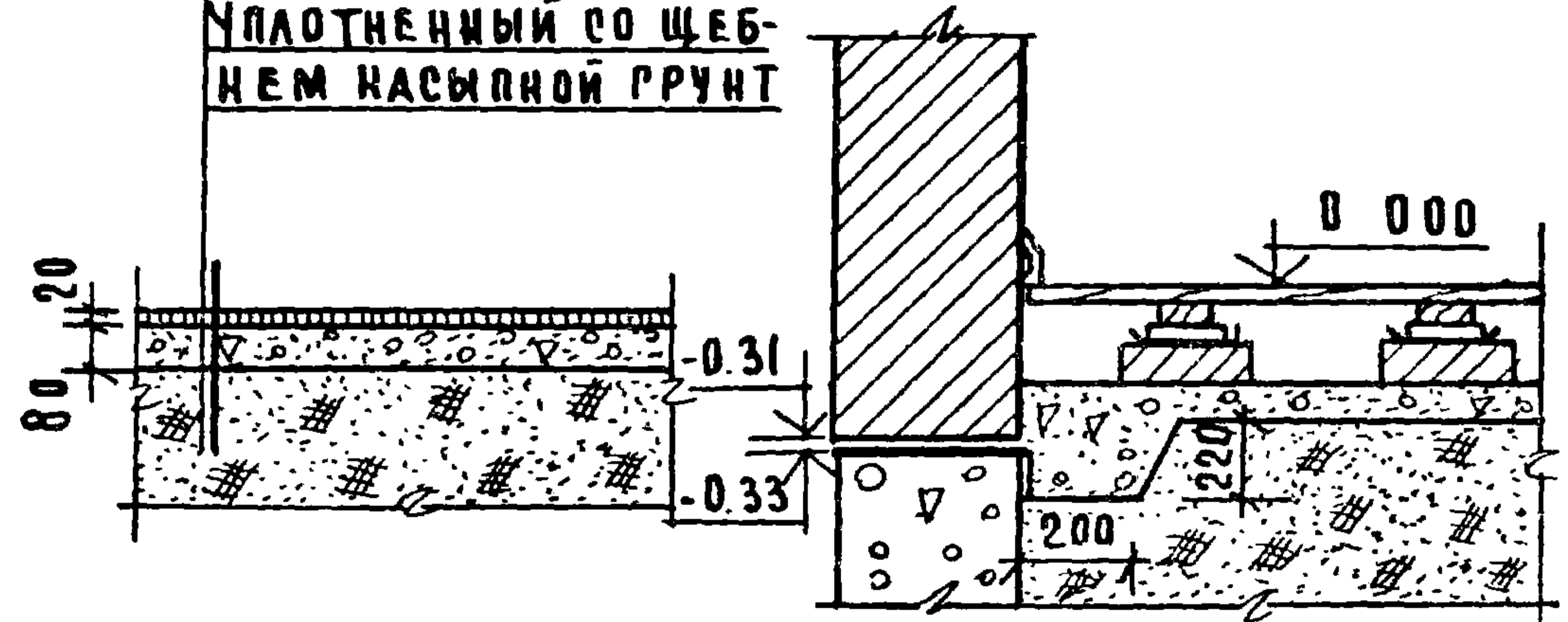
⑤ В узле управления, летних помещениях 1 этажа и в подвале

- ③ Доштовый пол - 29 мм
Лаги - 100x50 (н)
Подкладка
2 слоя толя
Кирпич шаг - 1100 мм
Бетон марки 100-80 мм
Уплотненный со щебнем насыпной грунт.

- ④ Керамическая плитка на цементном растворе - 25 мм
Цементная стяжка - 40 мм
2 слоя рубероида на битумной мастике
Бетон м 100 - 80 мм
Уплотненный со щебнем насыпной грунт - 0.020



- ⑥ Цементный пол - 20 мм
Бетон м 100-80 мм
Уплотненный со щебнем насыпной грунт



Привязан

ИНВ

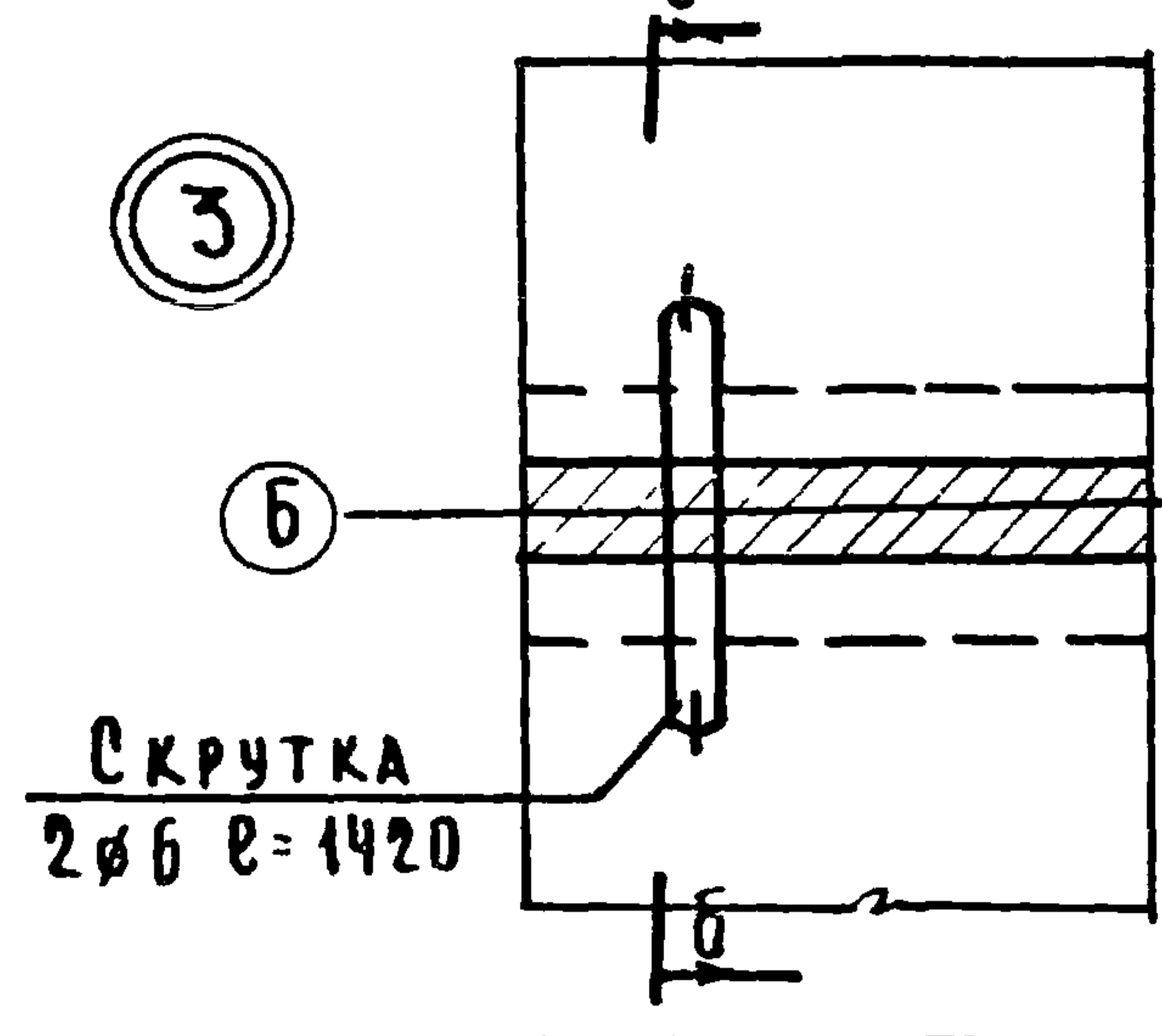
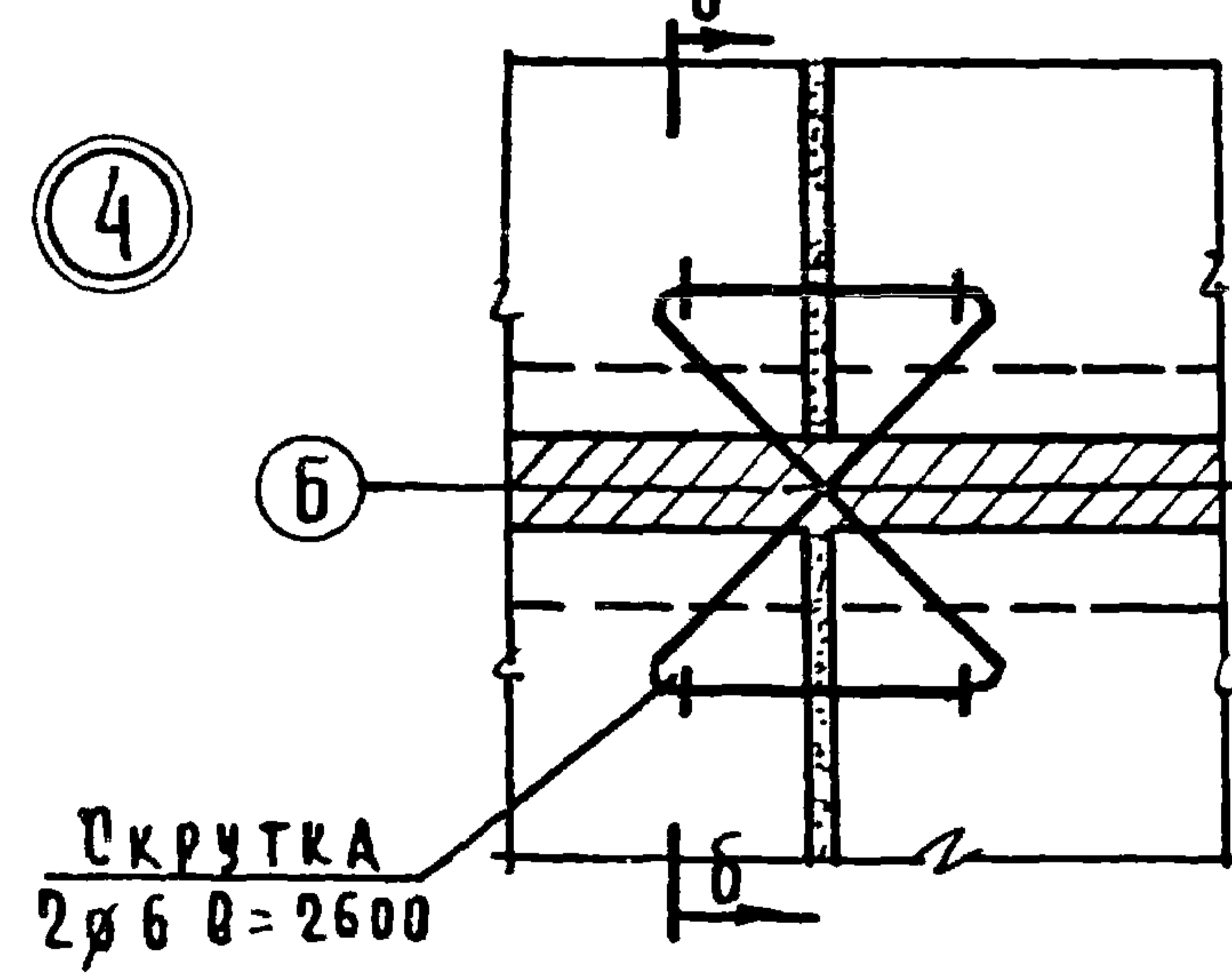
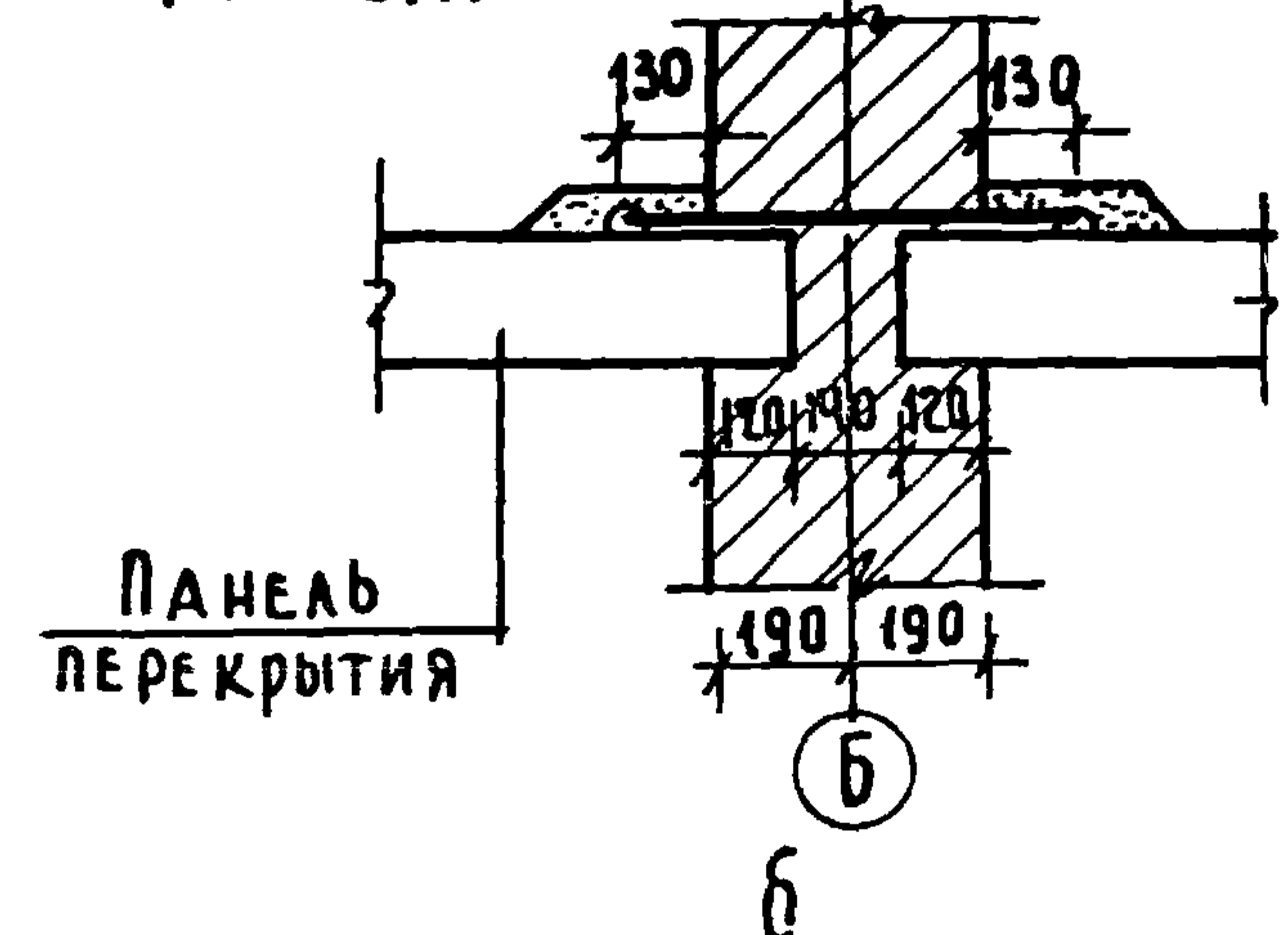
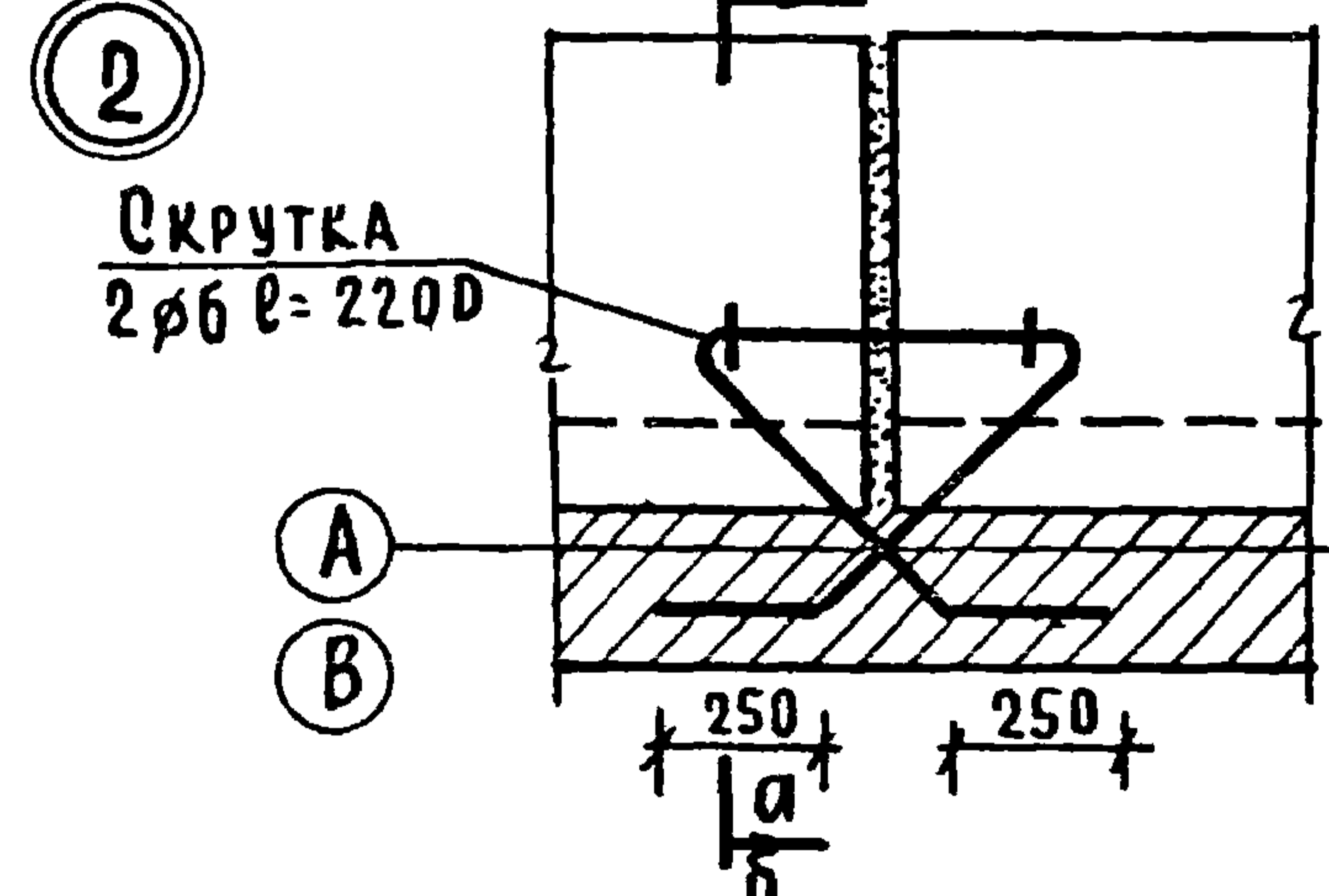
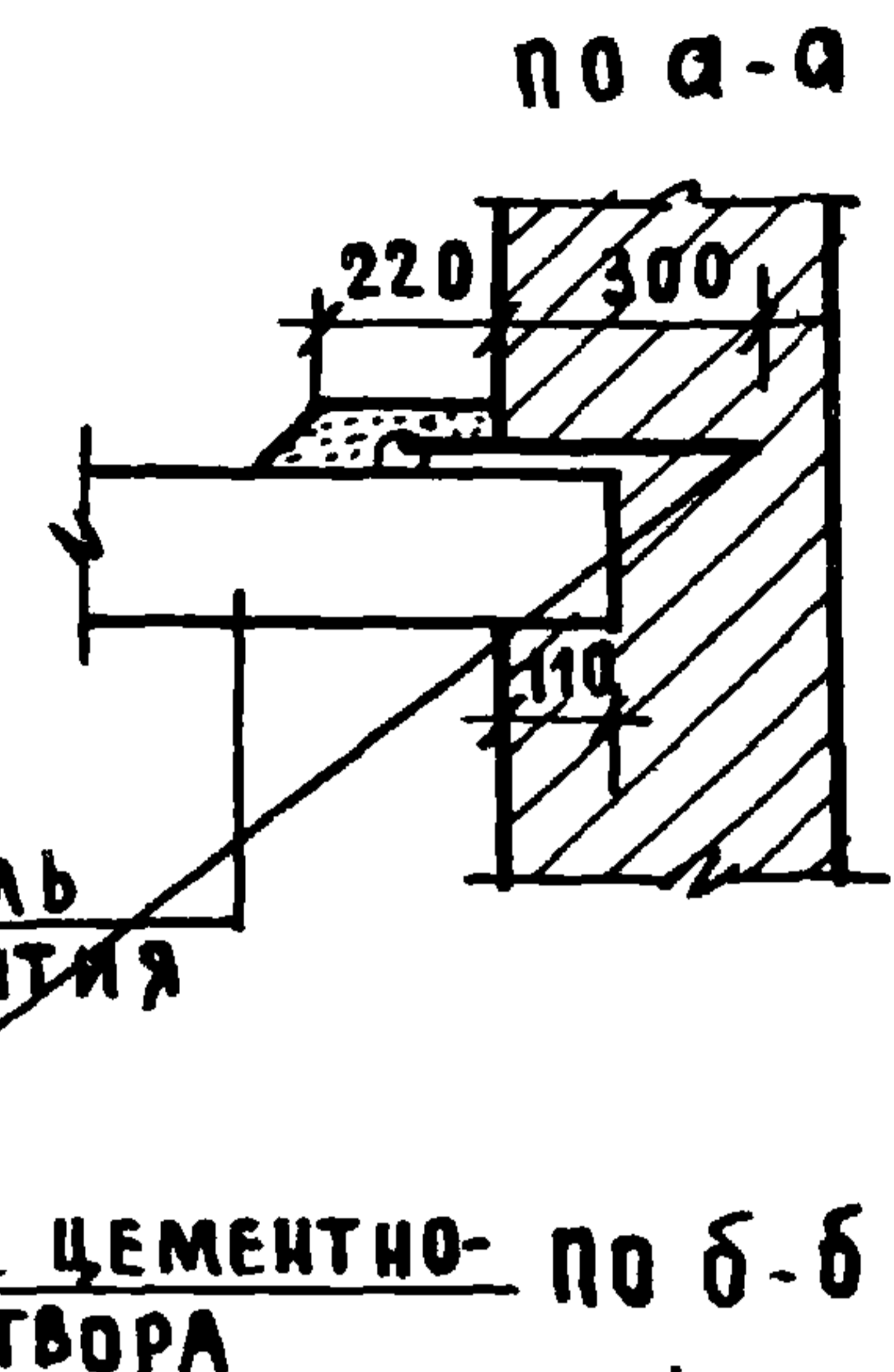
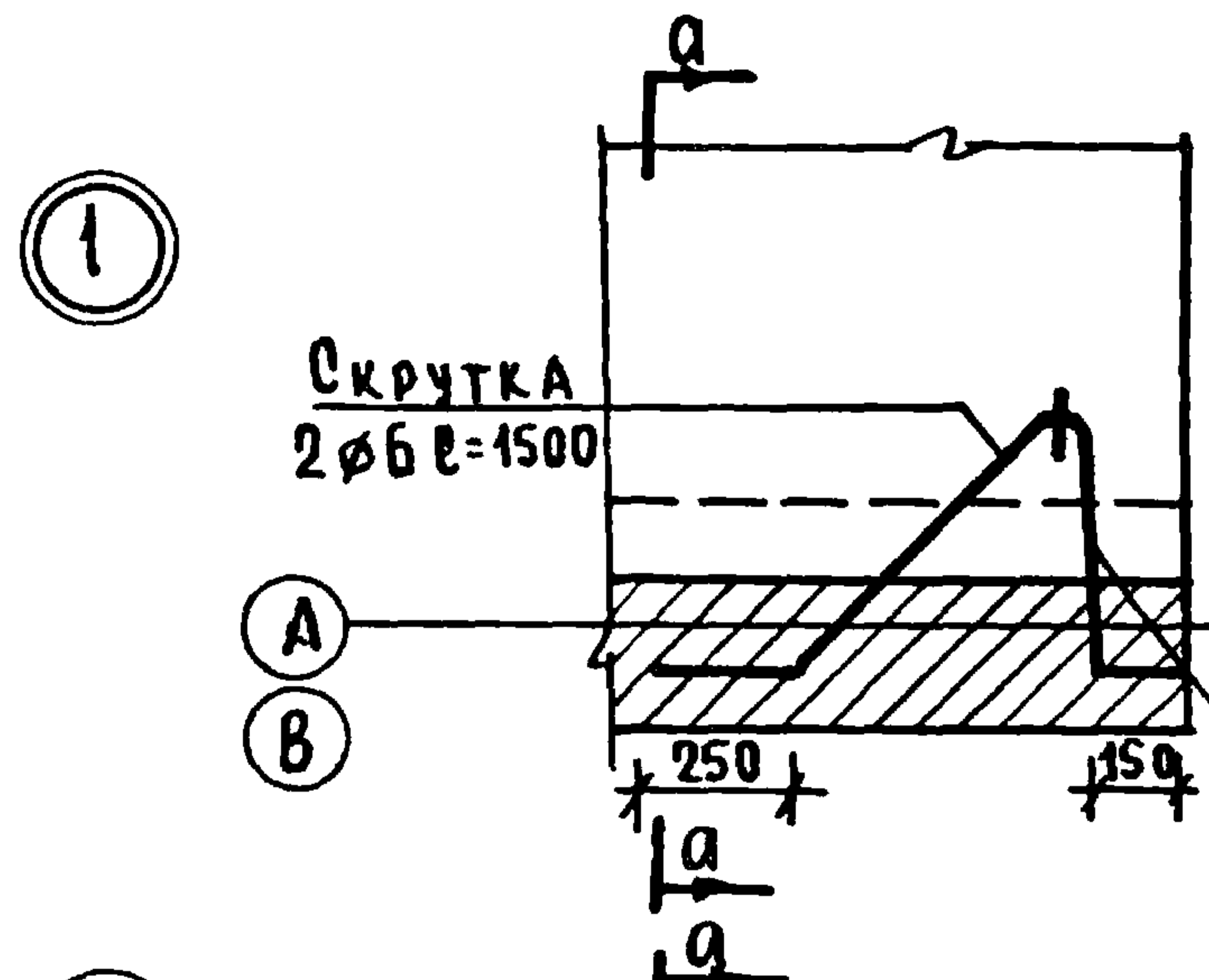
Нормок.	КУВАКИН	
Инд. м-2	ХОДМИНЬКОВ	
Р.А. КОНСТ.	КАШКИН	
Гл. арх. п.	КУВАКИН	
Гл. инж. п.	КРАВЧЕНКО	
Техник	ДАУЭ	

Т.п. 114-12-75/72.2-92/72.2-93/72.2 Т

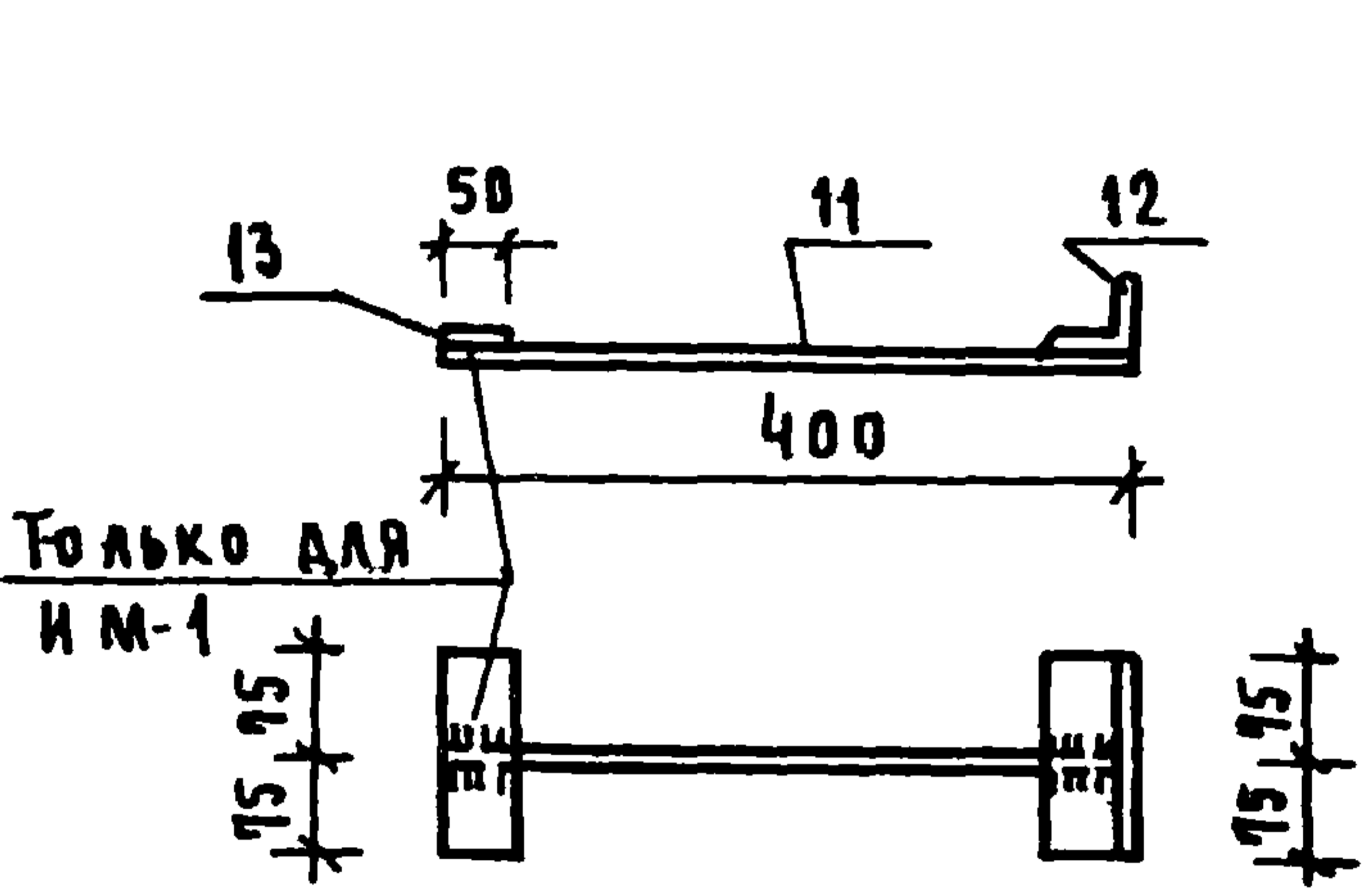
ДЕТАЛИ ПЕРЕКРЫТИЙ И ПОЛОВ.

СТАДИЯ	ЛИСТ	ЛИСТОВ
Р	8	
ЦНИИЭП ГРАЖДАНСКОГО СТРОИТЕЛЬСТВА		

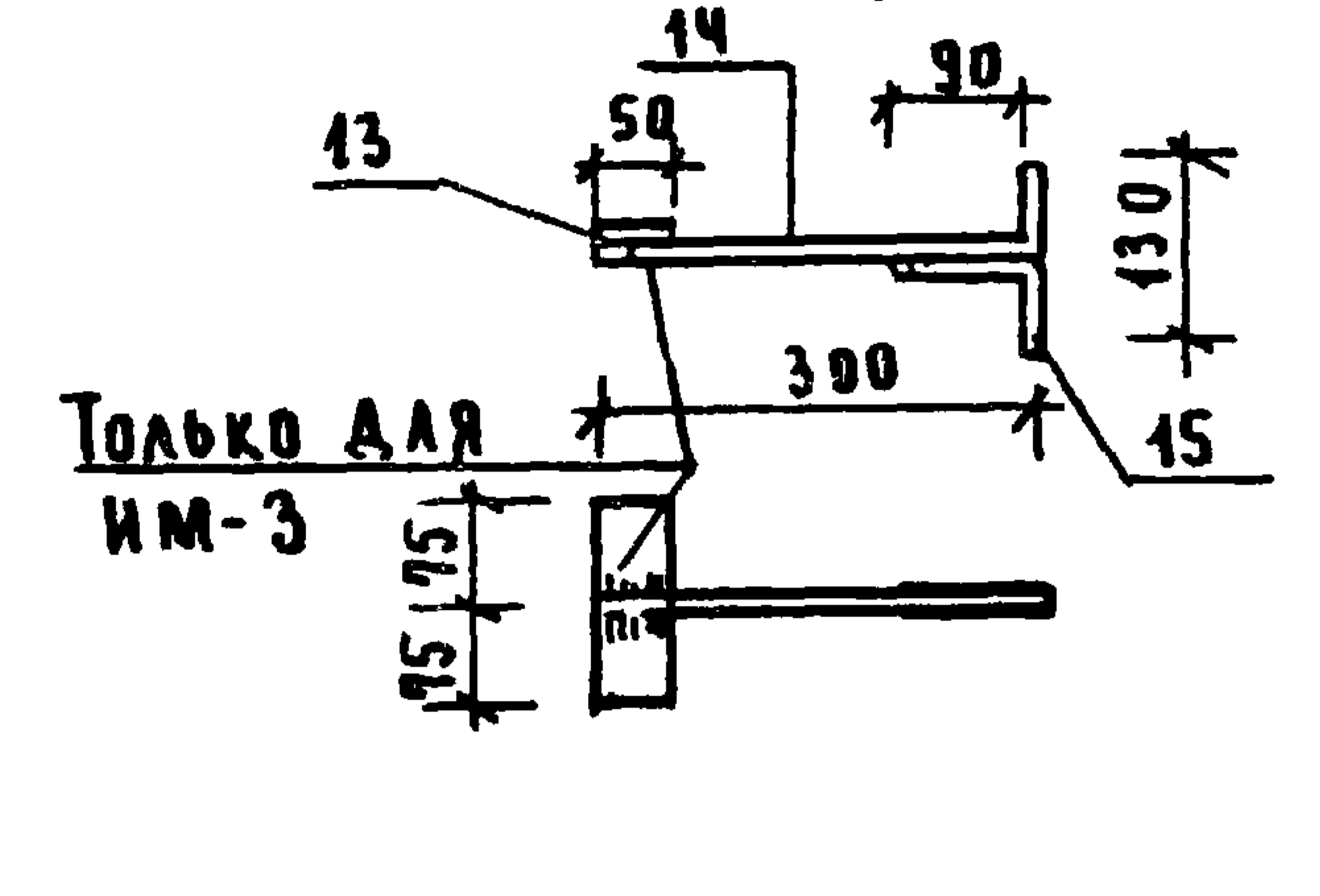
ДЕТАЛИ КРЕПЛЕНИЯ ПЛИТ ПЕРЕКРЫТИЙ



АНКЕРА ИМ-1; ИМ-2



АНКЕРА ИМ-3, ИМ-4



СПЕЦИФИКАЦИЯ МЕТАЛЛИЧЕСКИХ ИЗДЕЛИЙ

НАИМЕНОВАНИЕ ИЗДЕЛИЯ	НАИМЕНОВАНИЕ	КОЛИЧЕСТВО ШТ.	№ ПОЗ	СЕЧЕН. ММ.	НА 1 ЭЛЕМЕНТ			МАССА МАРКИ В КГС
					ДЛИНА ММ	КОЛ ШТ	ОБЩАЯ ДЛИНА М	
АНКЕРА	ИМ-1		11	φ12A1	400	1	0.40	0.4
			12	∠75x8	150	1	0.15	1.4
			13	-4x50	150	1	0.15	0.2
	ИМ-2		11	φ12A1	400	1	0.40	0.4
			12	∠75x8	150	1	0.15	1.3
	ИМ-3		14	φ12A1	360	1	0.36	0.3
			15	φ12A1	150	1	0.15	0.2
	ИМ-4		13	-4x50	150	1	0.15	0.2
		14	φ12A1	360	1	0.36	0.3	
			15	φ12A1	150	1	0.15	0.2

1. СВАРНЫЕ ШВЫ h=4MM ЭЛЕКТРОДЫ Э-42.

ПРИВЯЗАН					Т.П. 114-12-75/72.2-92/72.2-93/72.2 Т			
НОРМОК	КУВАКИН							
НАЧ. М-2	ХОДНИБЕКОВ							
ГЛА. КОНСТ.	КАШКИН							
ГЛА. АРХ. П.	КУВАКИН							
ГЛА. ИНЖ. П.	КРАВЧЕНКО							
СТ. ТЕХН.	ДАУЗ							
ИНВ. П.								
ДЕТАЛИ КРЕПЛЕНИЯ ПЛИТ ПЕРЕКРЫТИЯ. АНКЕРА ДЛЯ КРЕПЛЕНИЯ КАРНИЗНЫХ ПЛИТ						СТАДИЯ	ЛИСТ	ЛИСТОВ
						Р	9	
						ЦНИИП ГРАЖДАНСКОГО СТРОИТЕЛЬСТВА		

КАРНИЗ ПРОДОЛЬНОЙ СТЕНЫ
Обжимной козырек из оцинкованной стали.

Защитный слой из светлого гравия - 20 мм.
3 слоя рубероида на битумной мастике
цементно-песчаная стяжка
Утеплитель по таблице
Выравнивающий слой при плитных утеплителях
из легкого бетона $\gamma = 1200 \text{ кг/м}^3$ с уклоном
Пароизоляция 1 слой рубероида марки РКМ на горячем битуме
Железобетонная панель

Кобыль через 600 крепить
к деревянным пробкам, заложеным в карнизные плиты

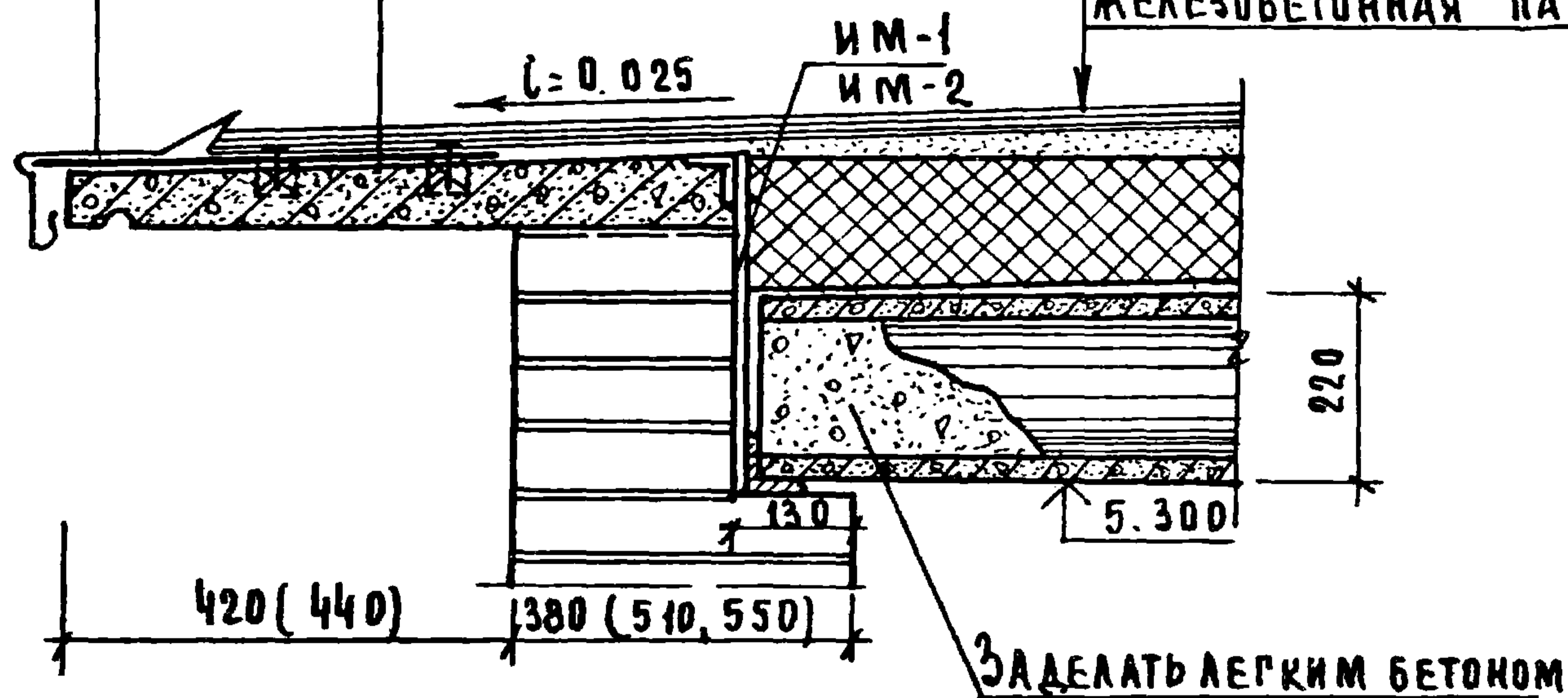
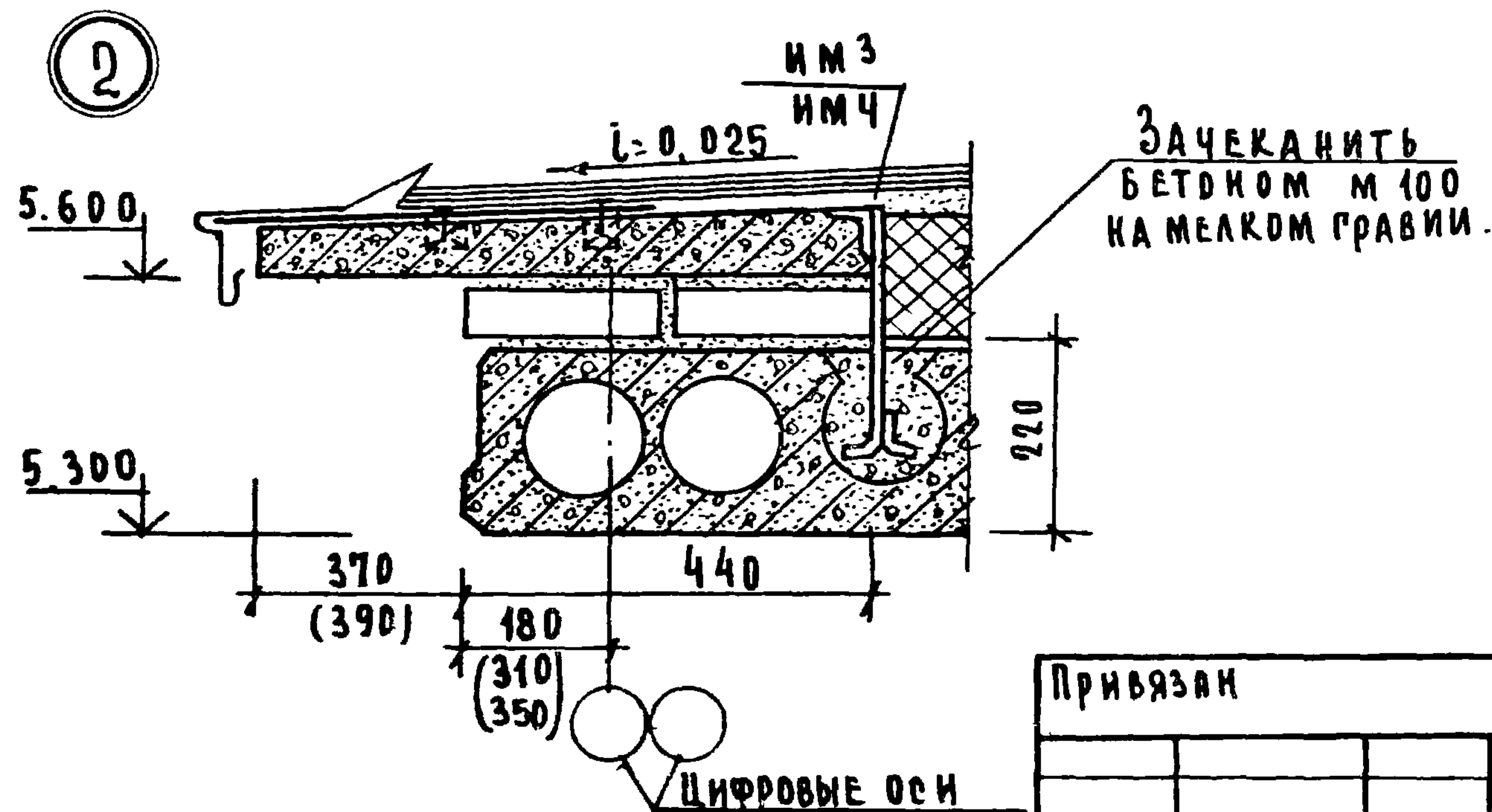


ТАБЛИЦА ТОЛЩИН УТЕПЛИТЕЛЕЙ

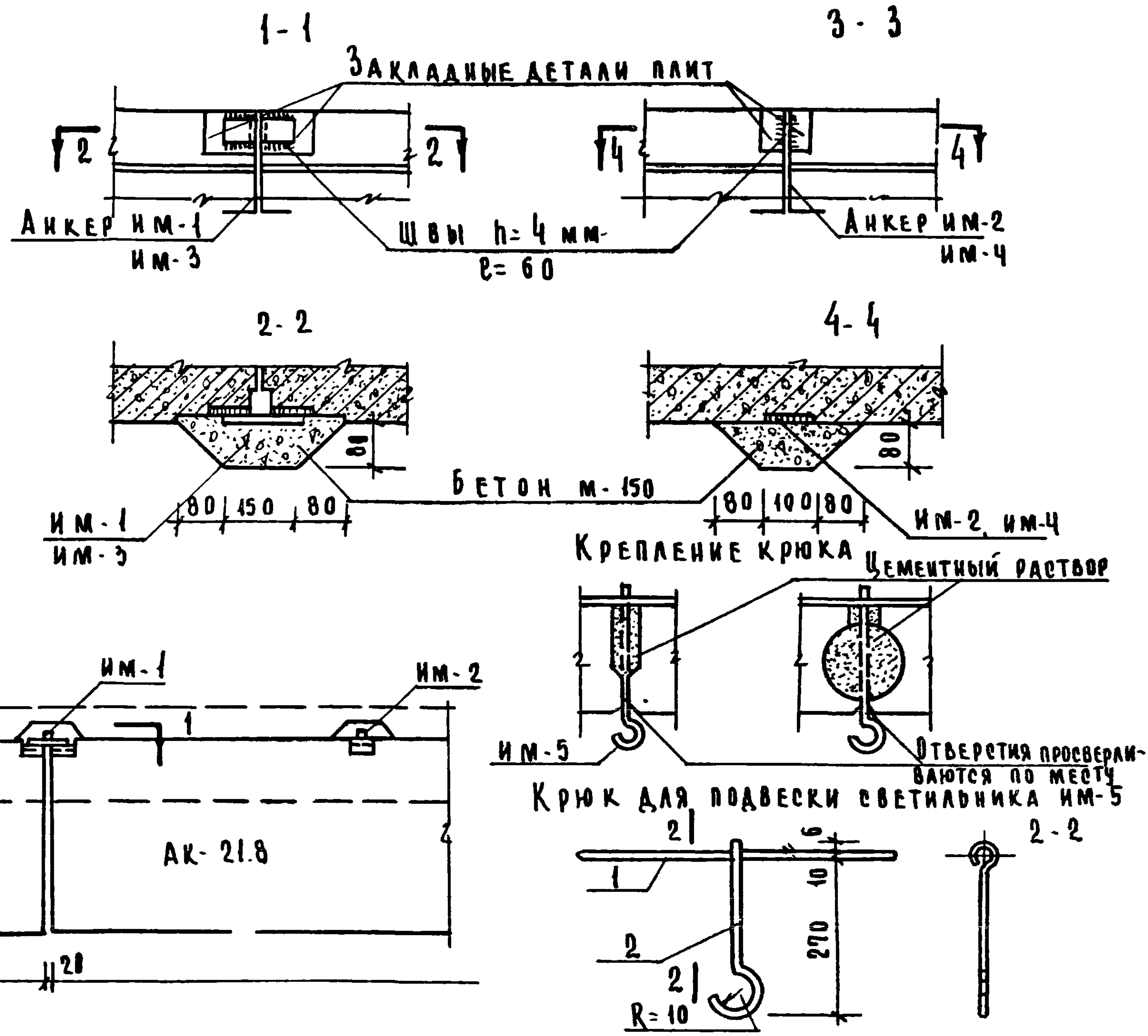
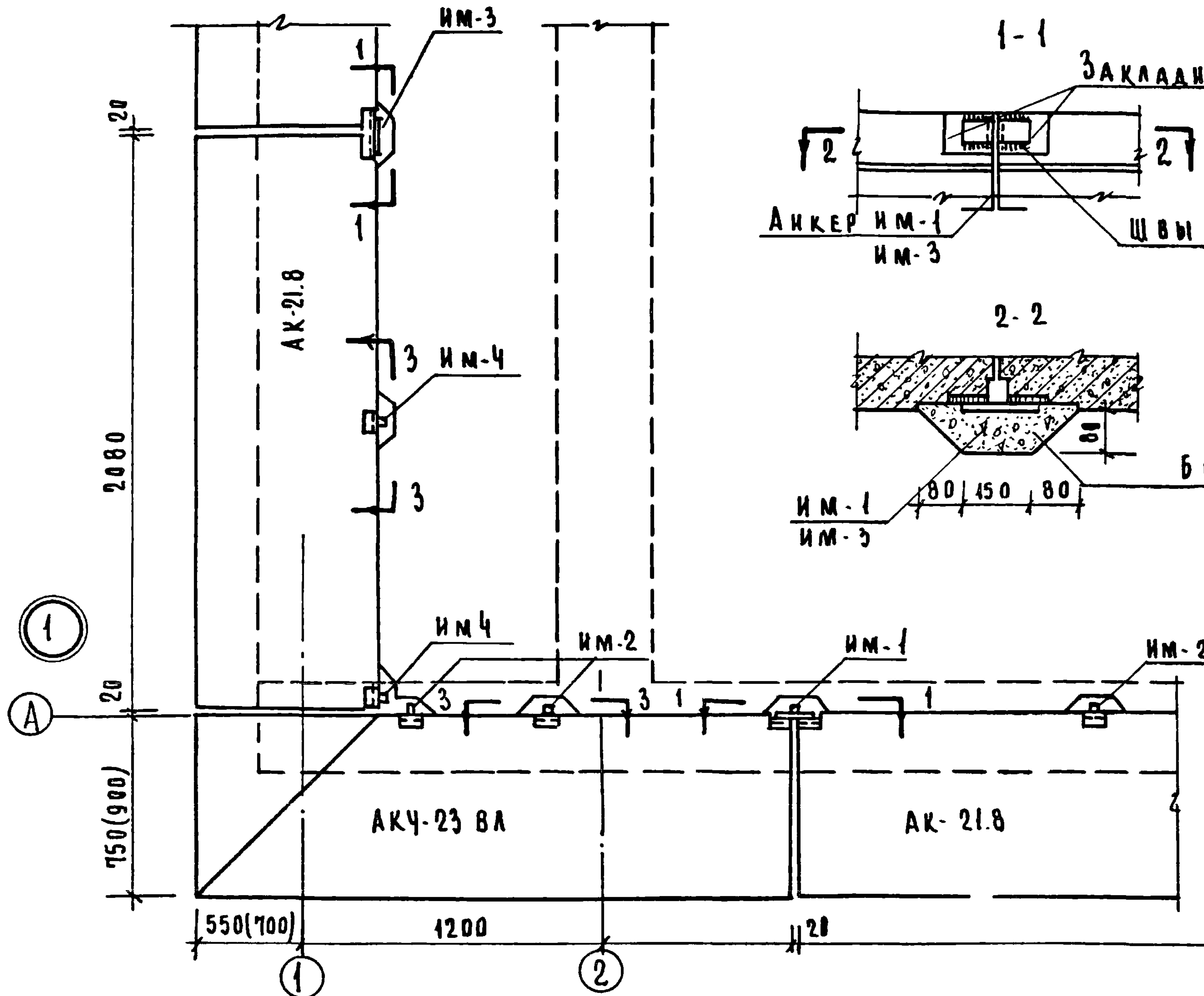
УТЕПЛИТЕЛЬ	γ кг/м ³	ККАЛ м ³ ч.а.г.р	Толщина утеплит.	
			t _н = 15°С	t _н = 25-30°С
Ячеистый бетон (плитный)	400	0,12	110	150

КАРНИЗ ПОПЕРЕЧНОЙ СТЕНЫ



1. Стяжка из цементно-песчаного раствора должна покрываться битумной грунтовкой
2. Для устройства гидроизоляционного ковра применять верхний слой рубероида марки РКМ. (ГОСТ 10923-76) в нижнем - рубероид подкладочный марки РПП (ГОСТ 10923-76)
3. В скобках даны - размеры привязки при толщине стены 510 и 550 мм.

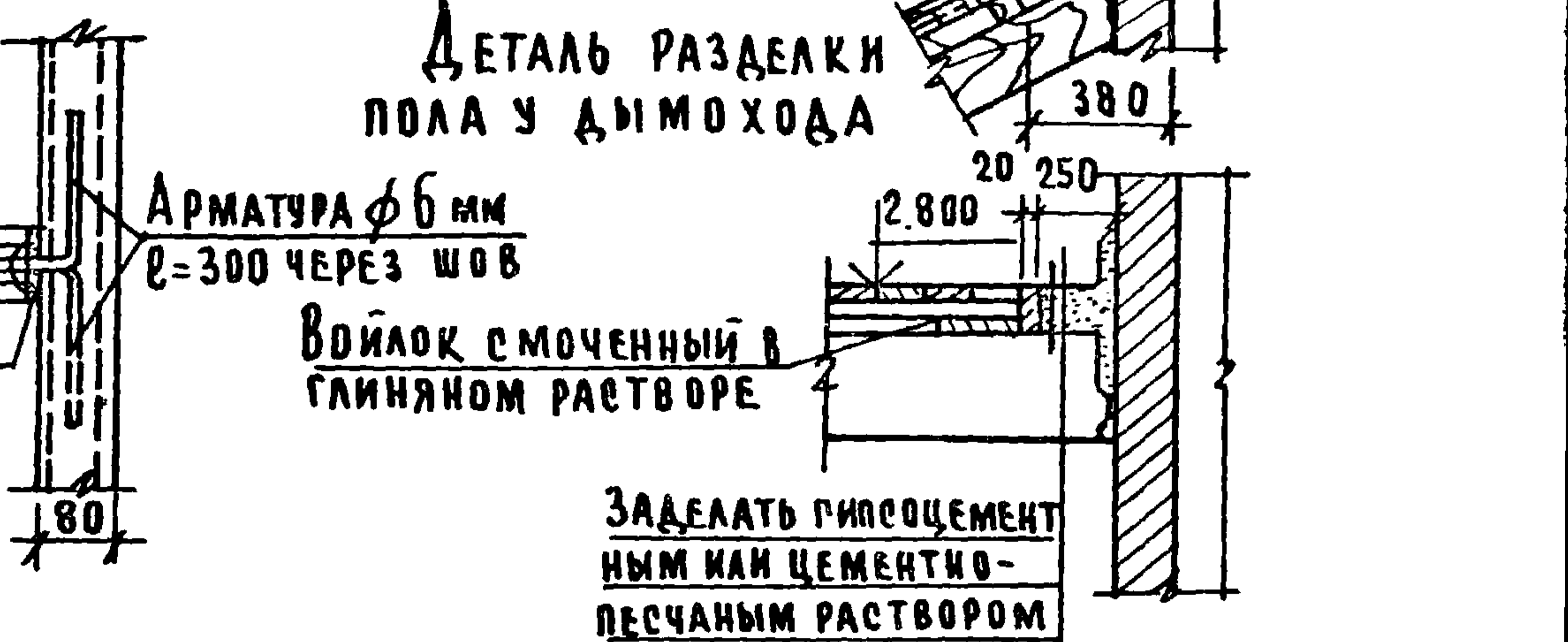
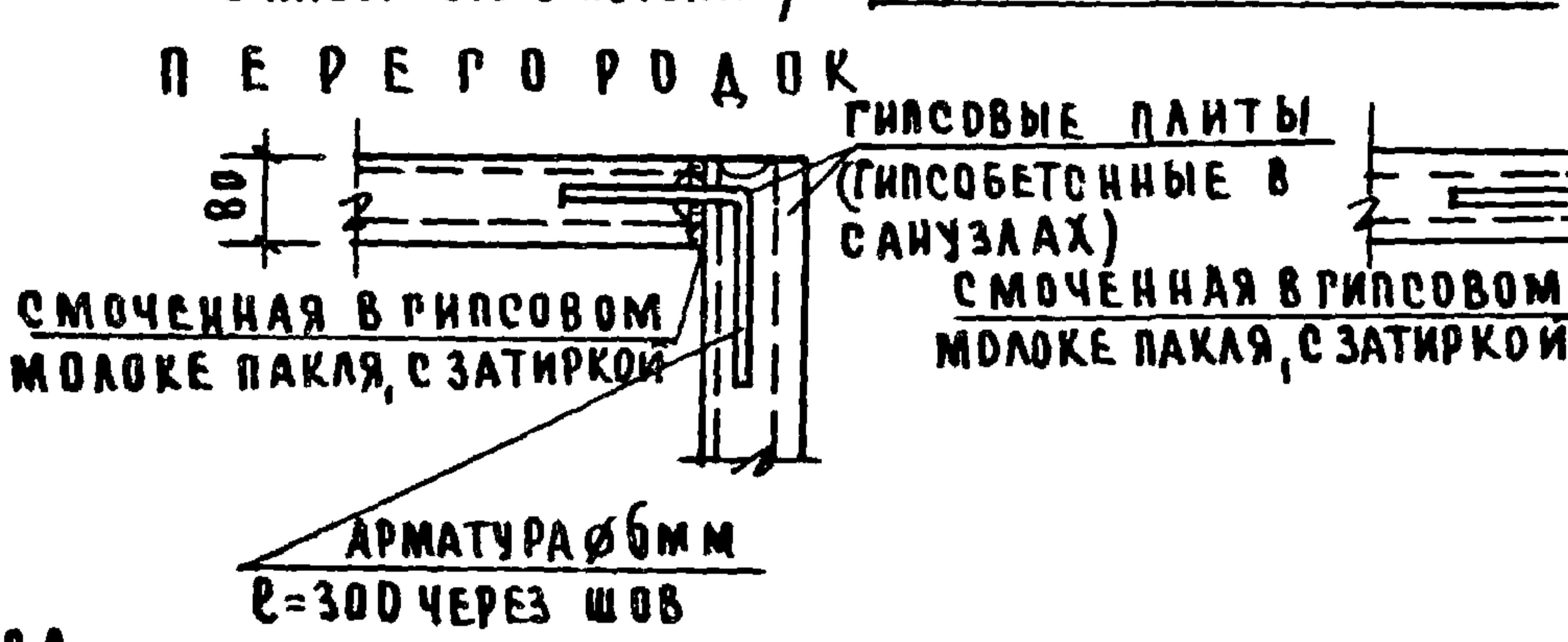
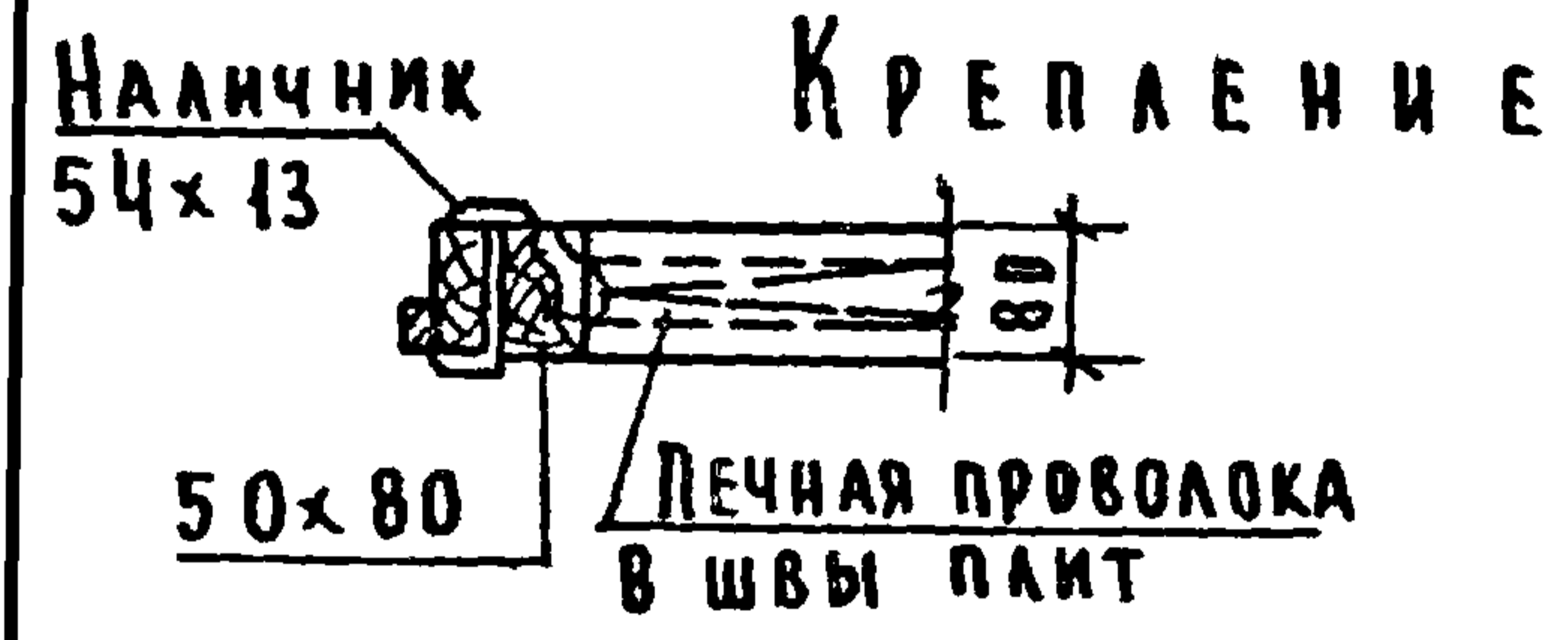
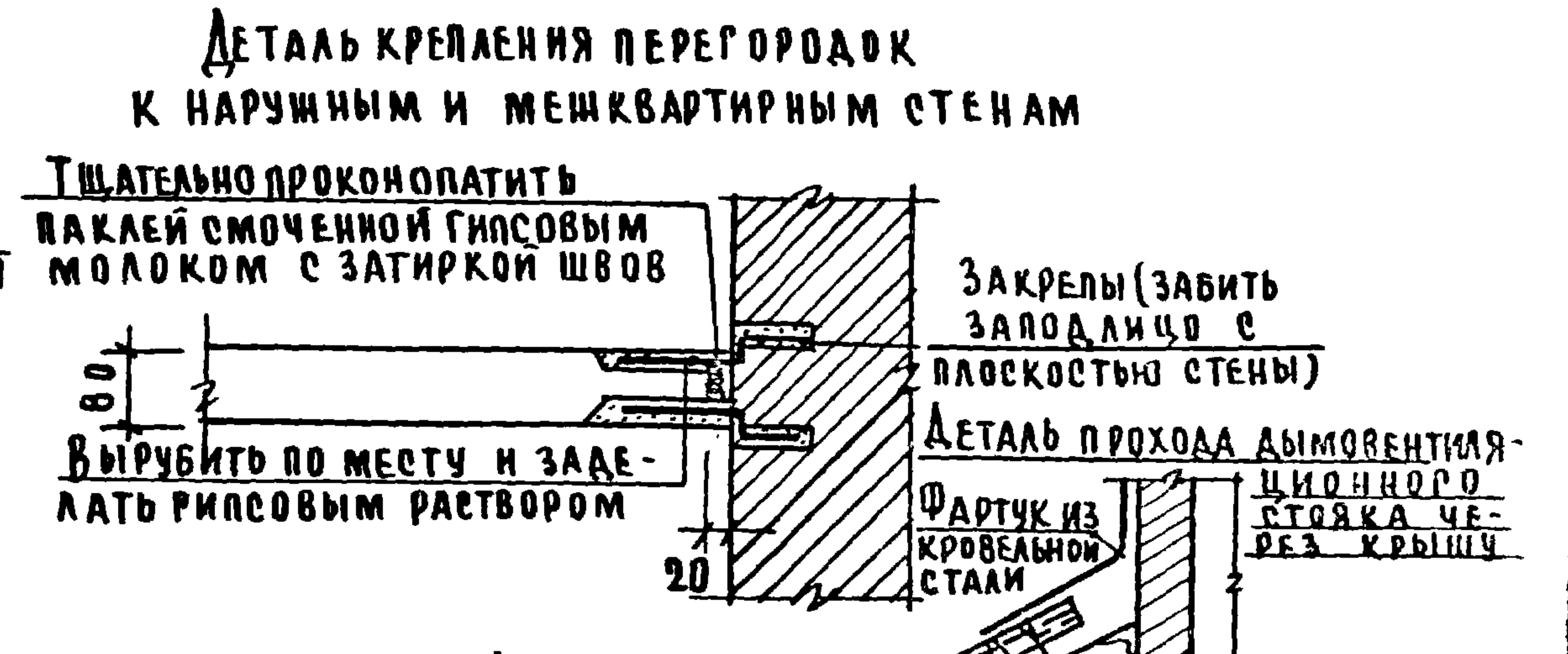
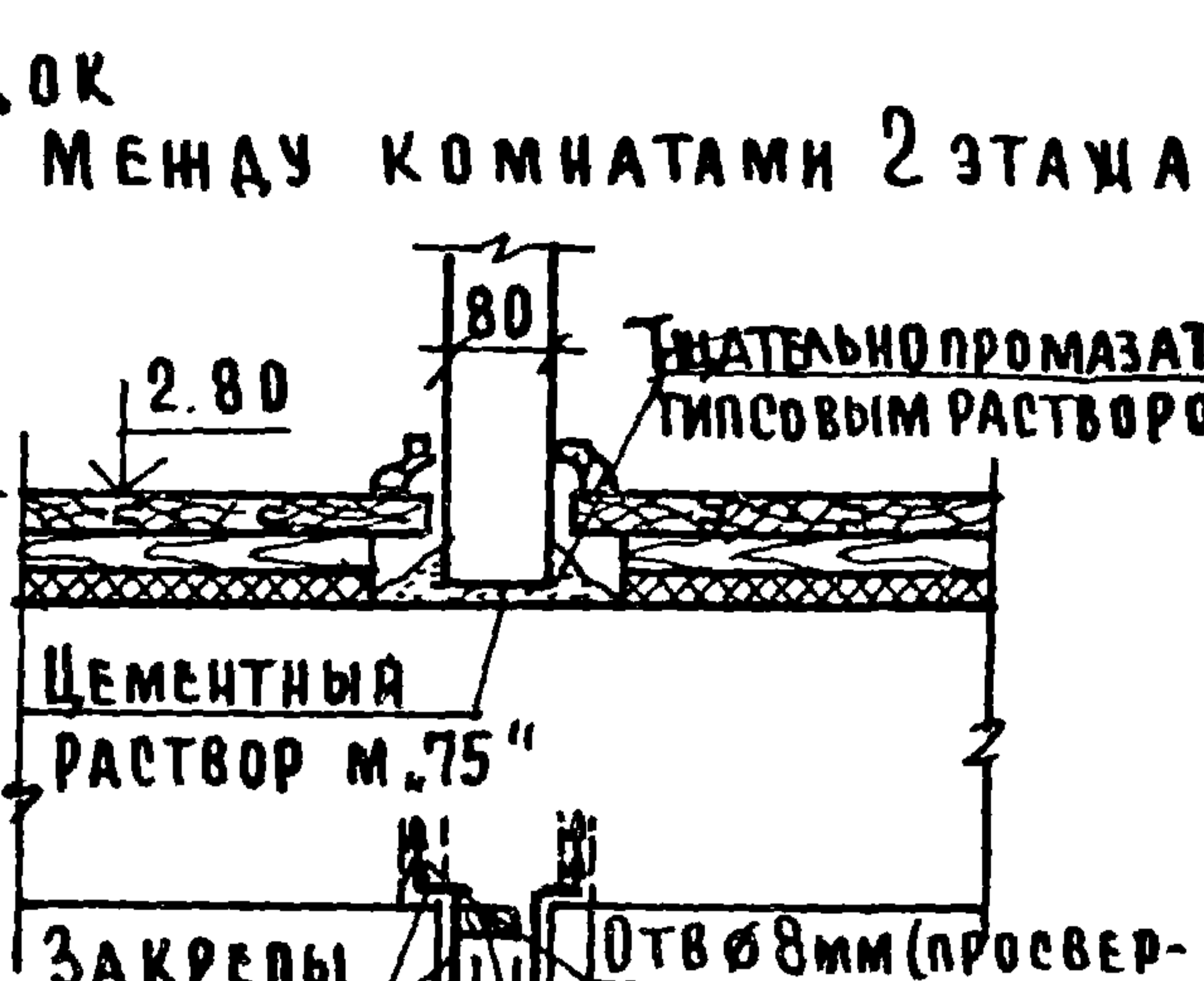
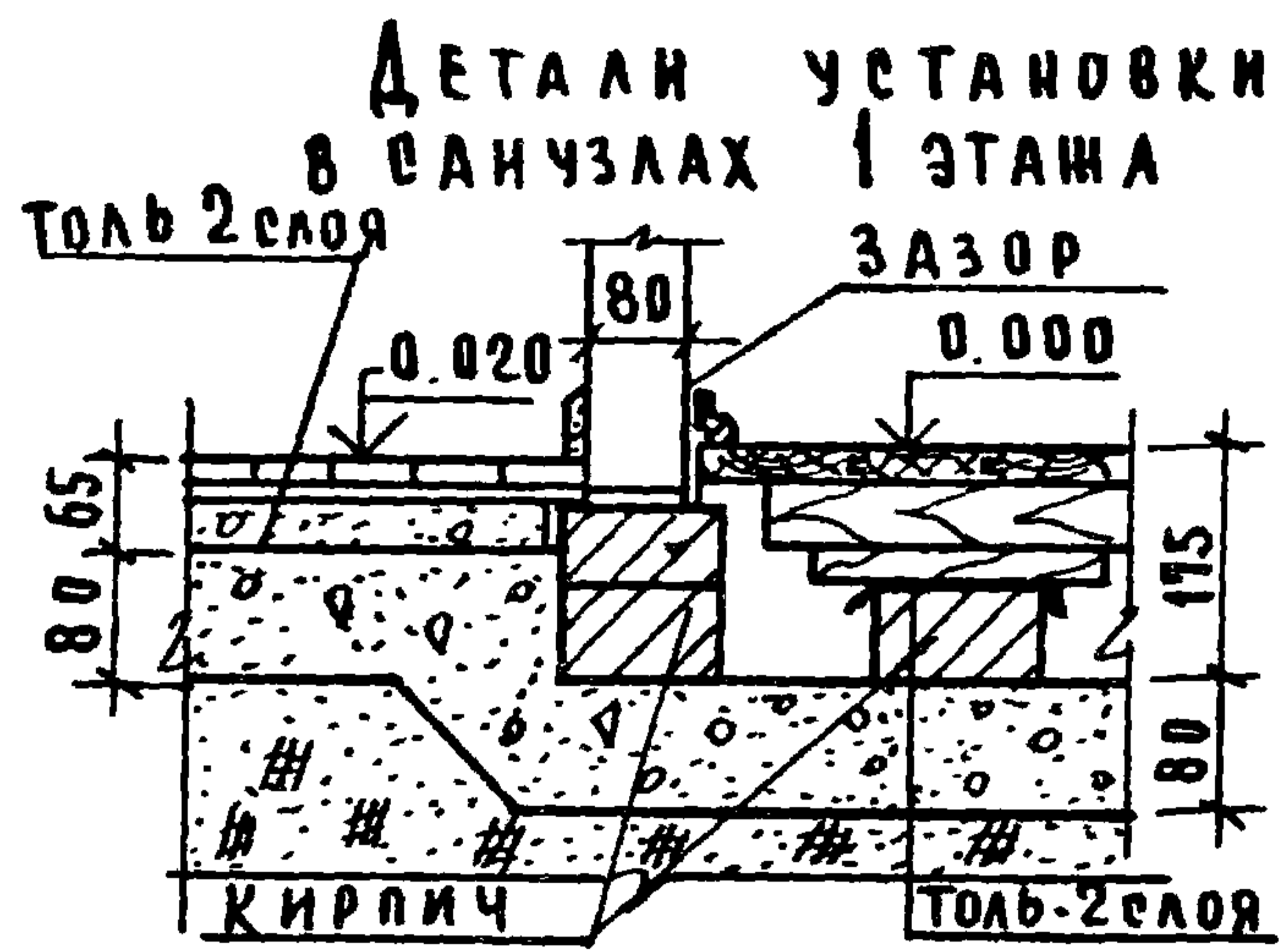
				Т. А. 114-12-15/72.2			Т
Привязан				НОРМОК	КУВАКИН	Куря	
				РЧ.МАС	ХОДЖИБЕКОВ	Ходж	
				П.КОНСТ	КАШКИН	Кашки	
				РАП	КУВАКИН	Кува	
				РИП	КРАВЧЕНКО	Крав	
				СТ.ТЕХН	ДАУЗ	Дав	
ИНВ П				УЗЛЫ СОВМЕЩЕННОЙ КРЫШИ			СТАДИЯ Р
							ЛИСТ 10
							ЛИСТОВ
							ЦНИИЭП ГРАЖДАНСКОГО СТРОИТЕЛЬСТВА



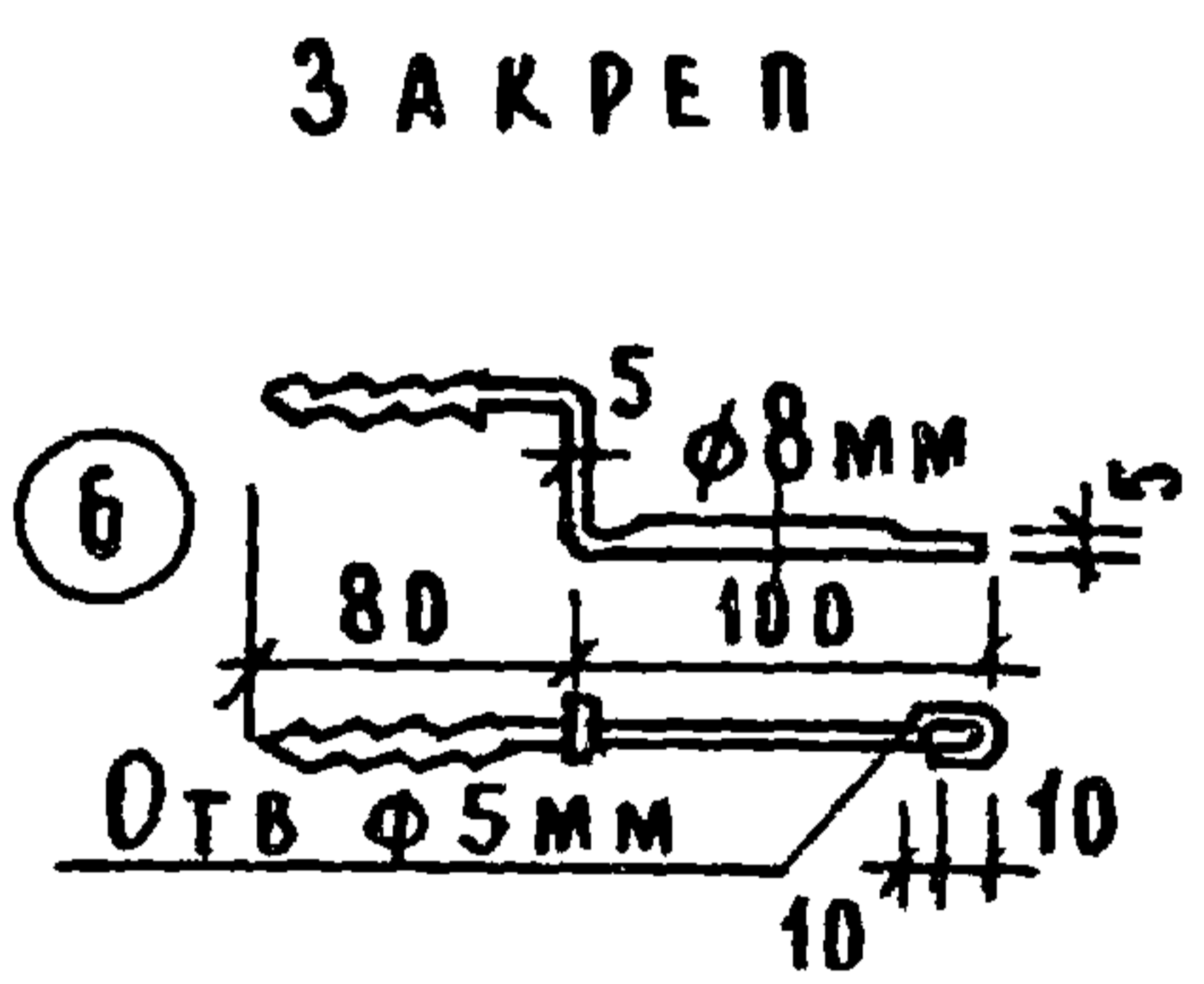
СПЕЦИФИКАЦИЯ СТАЛИ						
МАРКА	№ ПОЗ	ПРОФИЛИ	ДЛИНА ММ	КОЛ ШТ	ШТ	МАРКИ
ИМ-5	1	Ф40 АІ	300	1	0,2	0,3
	2	Ф6 АІ	325	1	0,06	

- 1 СВАРНЫЕ ШВЫ ВЫПОЛНЯТЬ ЭЛЕКТРОДАМИ Э-42
- 2 АНТИКОРРОЗИОННУЮ ЗАЩИТУ АНКЕРОВ И ЗАКЛАДНЫХ ДЕТАЛЕЙ ВЫПОЛНЯТЬ В СООТВЕТСТВИИ СО СНиП III-23-76.
- 3 АНКЕРА ИМ-1; 2; 3-4 СМ. ЛИСТ Т-9.
- 4 В СКОБКАХ - РАЗМЕРЫ ПРИВЯЗКИ ПРИ ТОЛЩИНЕ СТЕНЫ 510 И 550 ММ.

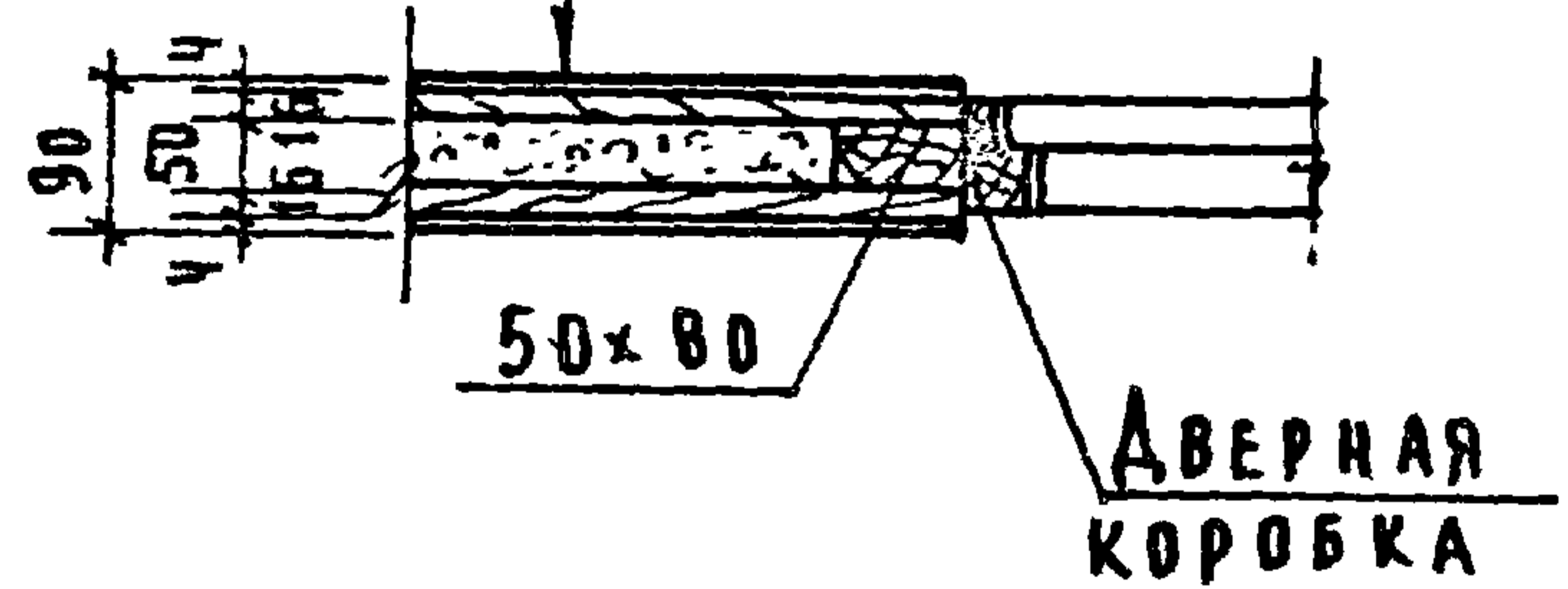
ПРИВЯЗАН				НОРМОК	КУВАКИН		Т.п. 114-12-75/72.2			Т
				РУК. МАСТ	ХОДЖИБЕКОВ			СТАДИЯ	ЛИСТ	ЛИСТОВ
				ГЛА. КОНСТ	КАШКИН			Р	11	
				ГАП	КУВАКИН		ДЕТАЛИ КРЕПЛЕНИЯ			ЦНИИЭП ГРАЖДАНСКОЕ СТРОИТЕЛЬСТВО
				ГИП	КРАВЧЕНКО		КАРНИЗНЫХ ПЛИТ			
ИНВ №				СТ. ТЕХН	АНТОНЕНКО					



- ### ПЕРЕГОРОДКА ТАМБУРА
- ДРЕВЕСНОВОЛОКНИСТАЯ ТВЕРДАЯ ВЛАГОСТОЙКАЯ ПЛИТА - 4 мм
 - РАЗРЕШЕННАЯ ОБШИВКА ДДСКАМИ - 16 мм
 - МИНВУЙЛОК
 - РАЗРЕШЕННАЯ ОБШИВКА ДДСКАМИ - 16 мм
 - ДРЕВЕСНОВОЛОКНИСТАЯ ТВЕРДАЯ ВЛАГОСТОЙКАЯ ПЛИТА - 4 мм



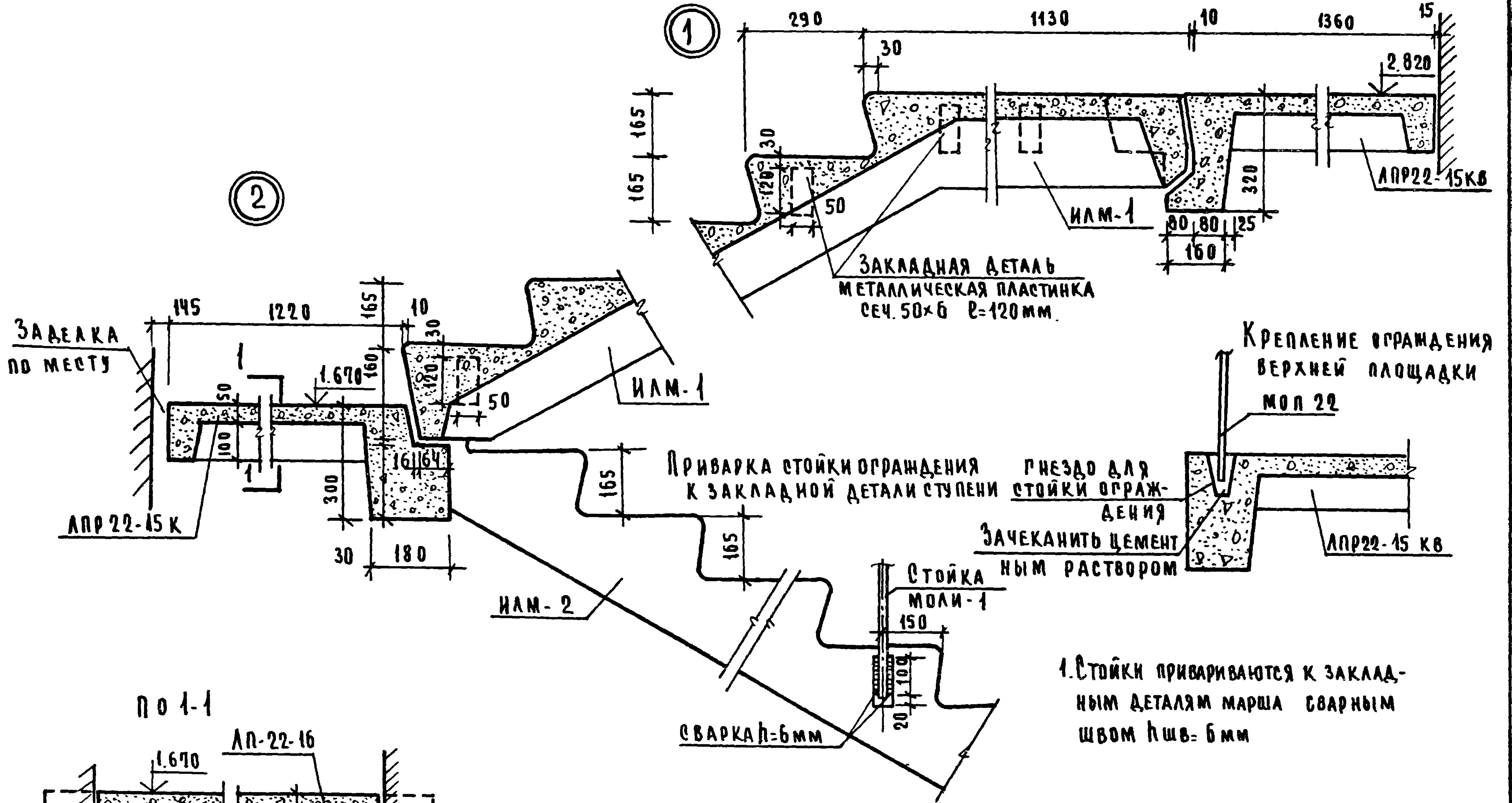
1. Зазоры между сопрягаемыми перегородками и швы примыкания перегородок к наружным и внутренним стенам тщательно заделать паклей смоченной в гипсовом молоке с затиркой швов гипсовым раствором
2. В местах примыкания гипсобетонных плит к деревянным стойкам и дверным коробкам швы тщательно затереть гипсовым раствором



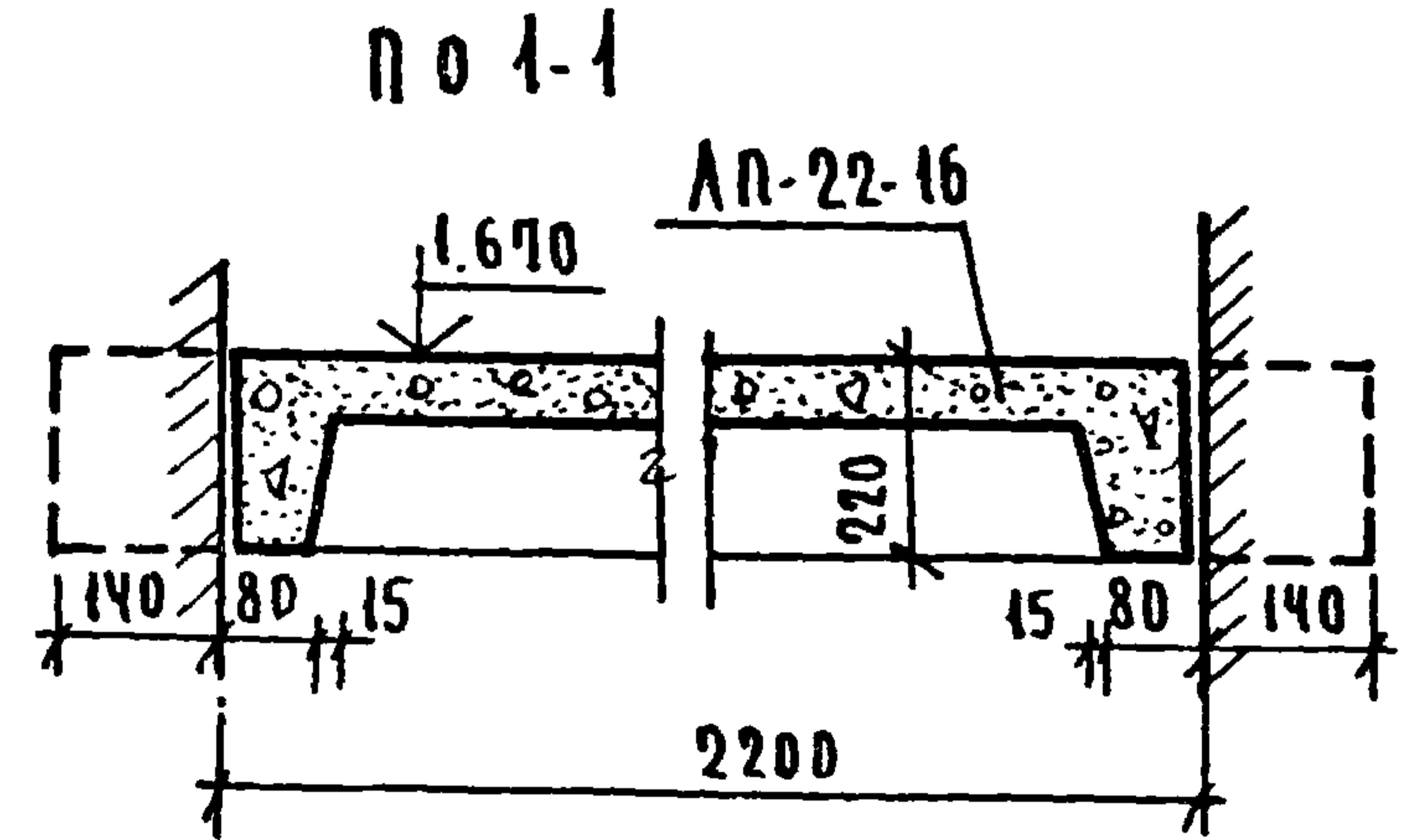
СПЕЦИФИКАЦИЯ СТАЛИ				
НАИМ ЭЛ-ТА	ФИКС СТАЛИ	ДЛИНА М	МАССА, КГ	ХАРАКТЕРИСТИКА СТАЛИ
Закреп	ФВА I	0.23	0.09	КЛАСС А I R=2100 кг/см ² ГОСТ 5181-75

ПРИВЯЗАН			
ИНВ			

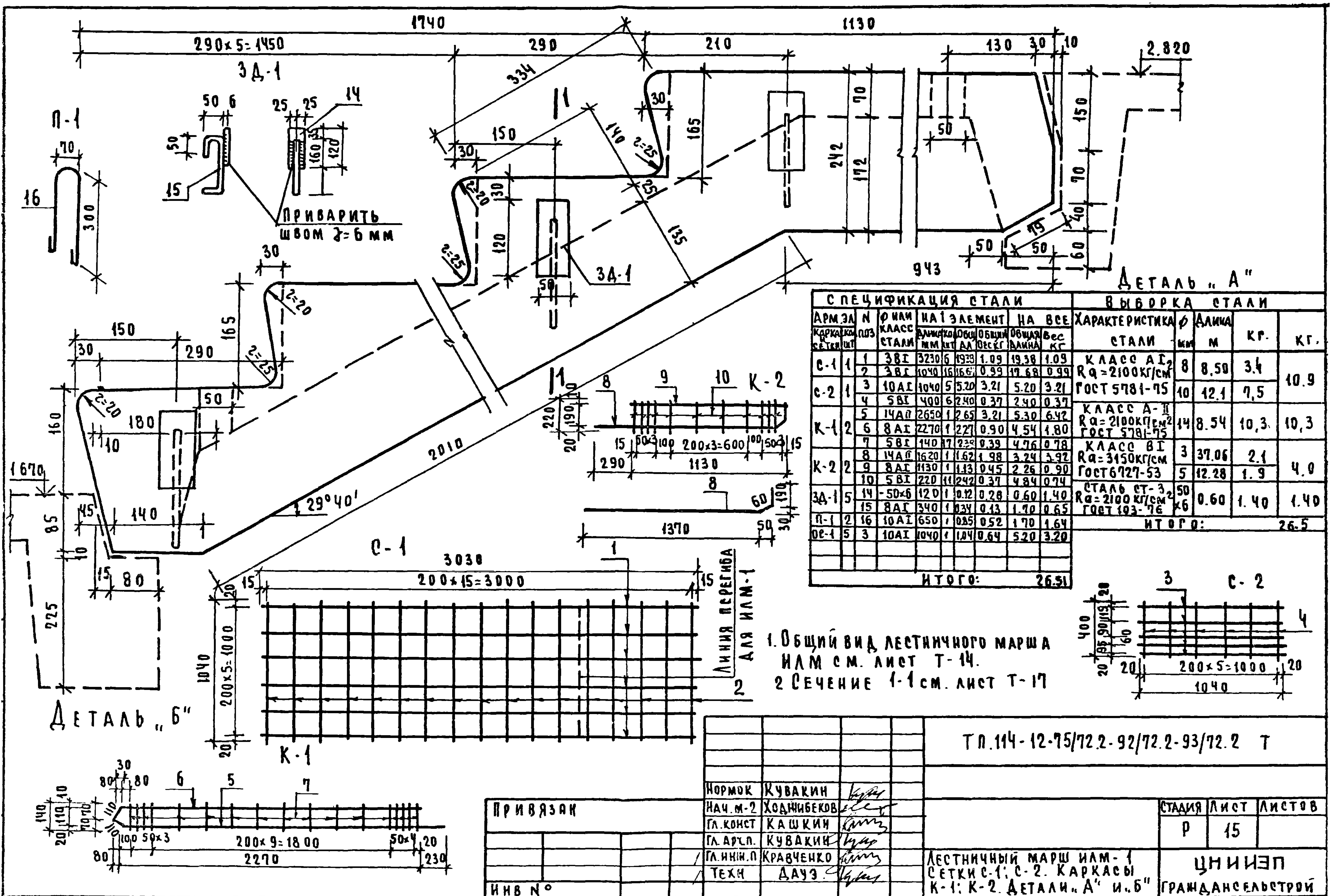
Т.п 114-12-75/72.2-92/72.2-93/72.2			Т		
НОРМОК	КУВАКИН		СТАДИЯ	ЛИСТ	ЛИСТОВ
НАЧ.М-2	ХОДИМБЕКОВ		Р	12	
ГЛАВ.КОНСТ	КАШКИН				
ГЛАВ.П	КУВАКИН				
ГЛАВ.ИНЖ	КРАВЧЕНКО				
ТЕХНИК	ДАЧУЗ				
ДЕТАЛИ УСТАНОВКИ И КРЕПЛЕНИЯ ПЕРЕГОРОДОК			ЦИНИЭП ГРАЖДАНСЕЛЬСТРОЙ		



1. Стойки привариваются к закладным деталям марша сварным швом ПШВ-6 мм

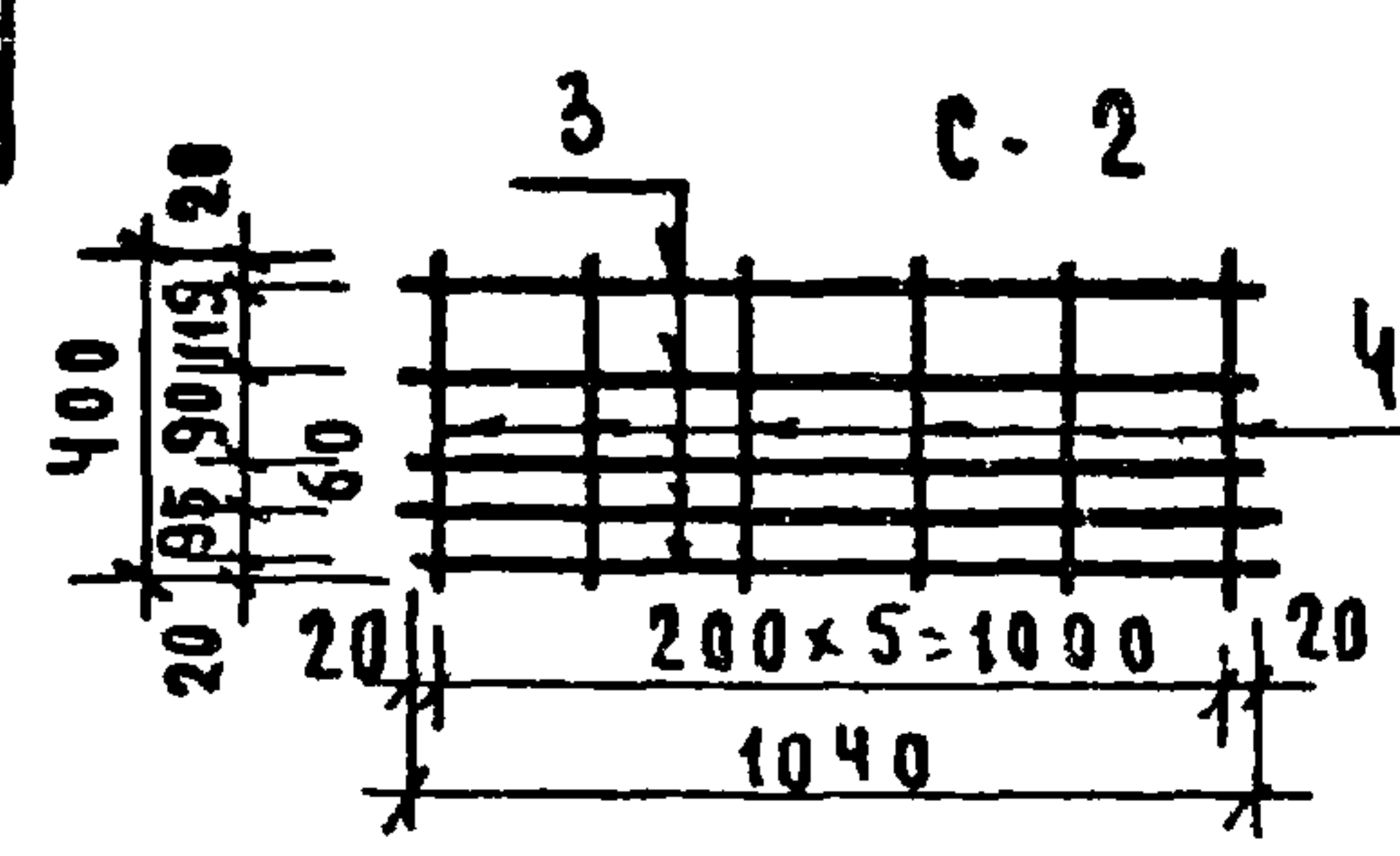


				Т.П. 114-12-75/72.2; 92/72.2; 93/72.2			Т
Привязан				Нормок.	КУВАКИН	К	
				Нач.м-2	ХОДЖИБЕКОВ	Х	
				Гл. конст.	КАШКИН	К	СТАИЯ
				Гл. арх.п.	КУВАКИН	К	ЛИСТ
				Гл. инж.п.	КРАВЧЕНКО	К	13
				Техник	ДАУЗ	Д	
ИНВ.Н				МОНТАЖНЫЕ ЧУЛЫ ЛЕСТНИЦЫ.			ЦНИИЭП ГРАЖДАНСЕЛЬСТРОЙ



СПЕЦИФИКАЦИЯ СТАЛИ								ВЫБОРКА СТАЛИ						
АРМ.ЭЛ. КАРКАС СЕТКИ	N ПОЗ	Ф.И.М. КЛАСС СТАЛИ	НА 1 ЭЛЕМЕНТ			НА ВСЕ		ХАРАКТЕРИСТИКА СТАЛИ	ДИМ.И					
			ДЛИНА ММ	КОЛ-ВО ШТ	ОБЪЕМ ДМ ³	ОБЩАЯ ДЛИНА М	ВЕС КГ		Ø ММ	М	КР.	КГ.		
С-1	1	3ВГ	3230	6	1938	1.09	1938	1.09	КЛАСС АГ ₂ R _q =2100КГ/СМ ²	8	8.50	3.4	10.9	
	2	3ВГ	1040	16	166	0.99	17.68	0.99						
С-2	3	10АГ	1040	5	5.20	3.21	5.20	3.21	ГОСТ 5781-75	10	12.1	7.5	10.9	
	4	5ВГ	400	6	2.40	0.37	2.40	0.37						
К-1	5	14АГ	2650	1	2.65	3.21	5.30	6.42	КЛАСС А-II R _q =2100КГ/СМ ² ГОСТ 5781-75	14	8.54	10.3	10.3	
	6	8АГ	2270	1	2.27	0.90	4.54	1.80						
К-2	7	5ВГ	140	7	2.28	0.39	4.76	0.78	КЛАСС ВГ R _q =3150КГ/СМ ² ГОСТ 6727-53	3	37.06	2.1	4.0	
	8	14АГ	1620	1	1.62	1.98	3.24	3.92						
3А-1	9	8АГ	1130	1	1.13	0.45	2.26	0.90	СТАЛЬ СТ-3 R _q =2100КГ/СМ ² ГОСТ 103-76	50	0.60	1.40	1.40	
	10	5ВГ	220	11	2.42	0.37	4.84	0.74						
П-1	16	10АГ	650	1	0.65	0.52	1.70	1.64						
ОБ-1	3	10АГ	1040	1	1.04	0.64	5.20	3.20						
ИТОГО:												26.5		

1. ОБЩИЙ ВИД ЛЕСТНИЧНОГО МАРША ИЛМ СМ. ЛИСТ Т-14.
2 СЕЧЕНИЕ 1-1 СМ. ЛИСТ Т-17

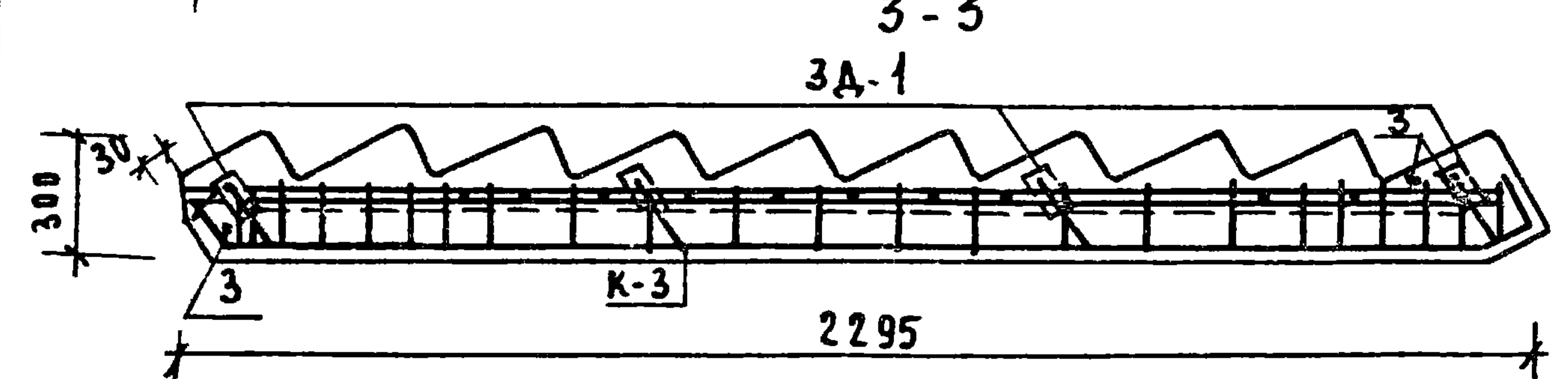
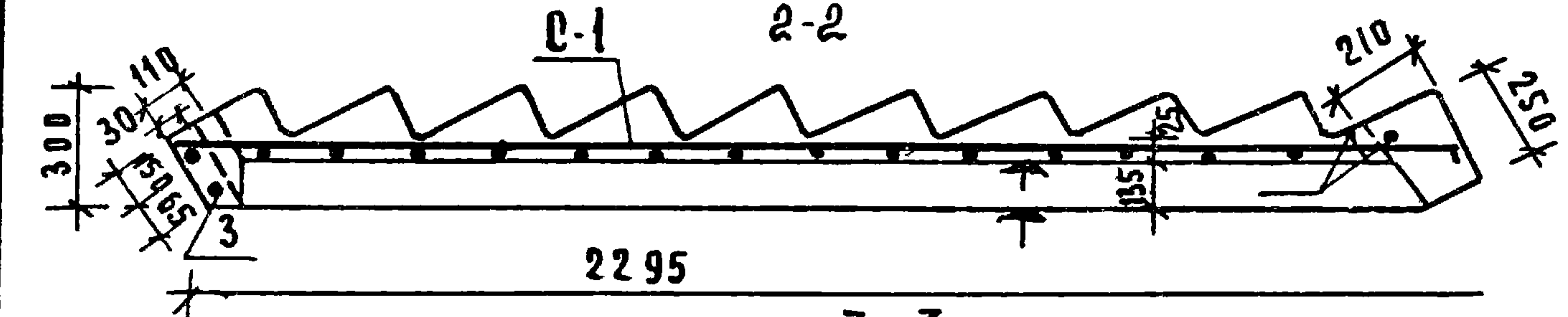
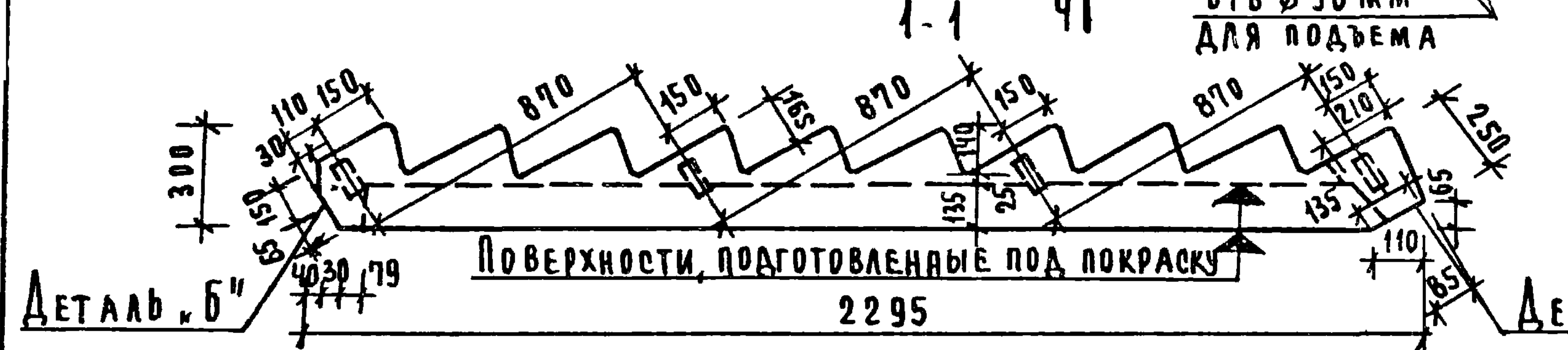
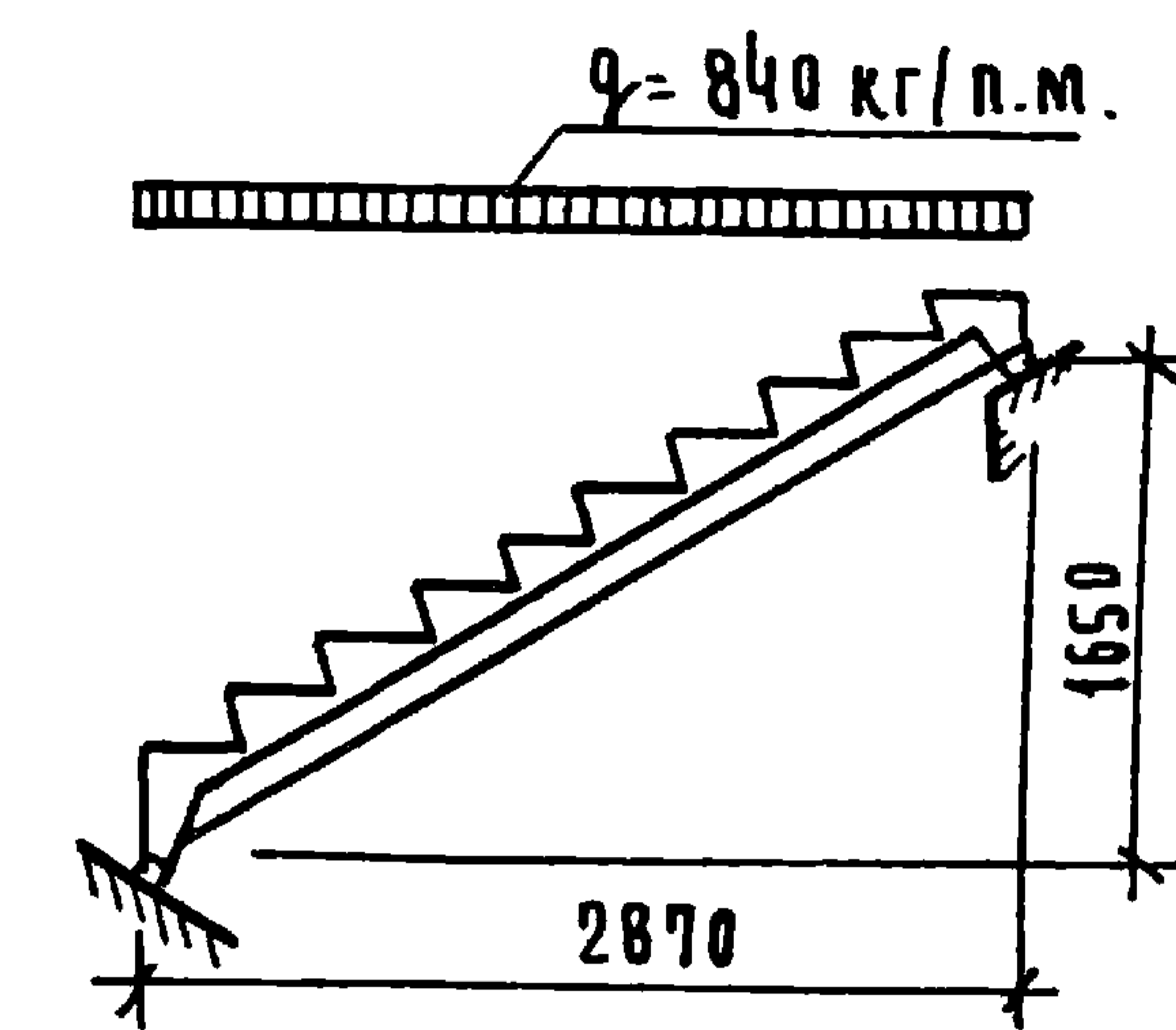
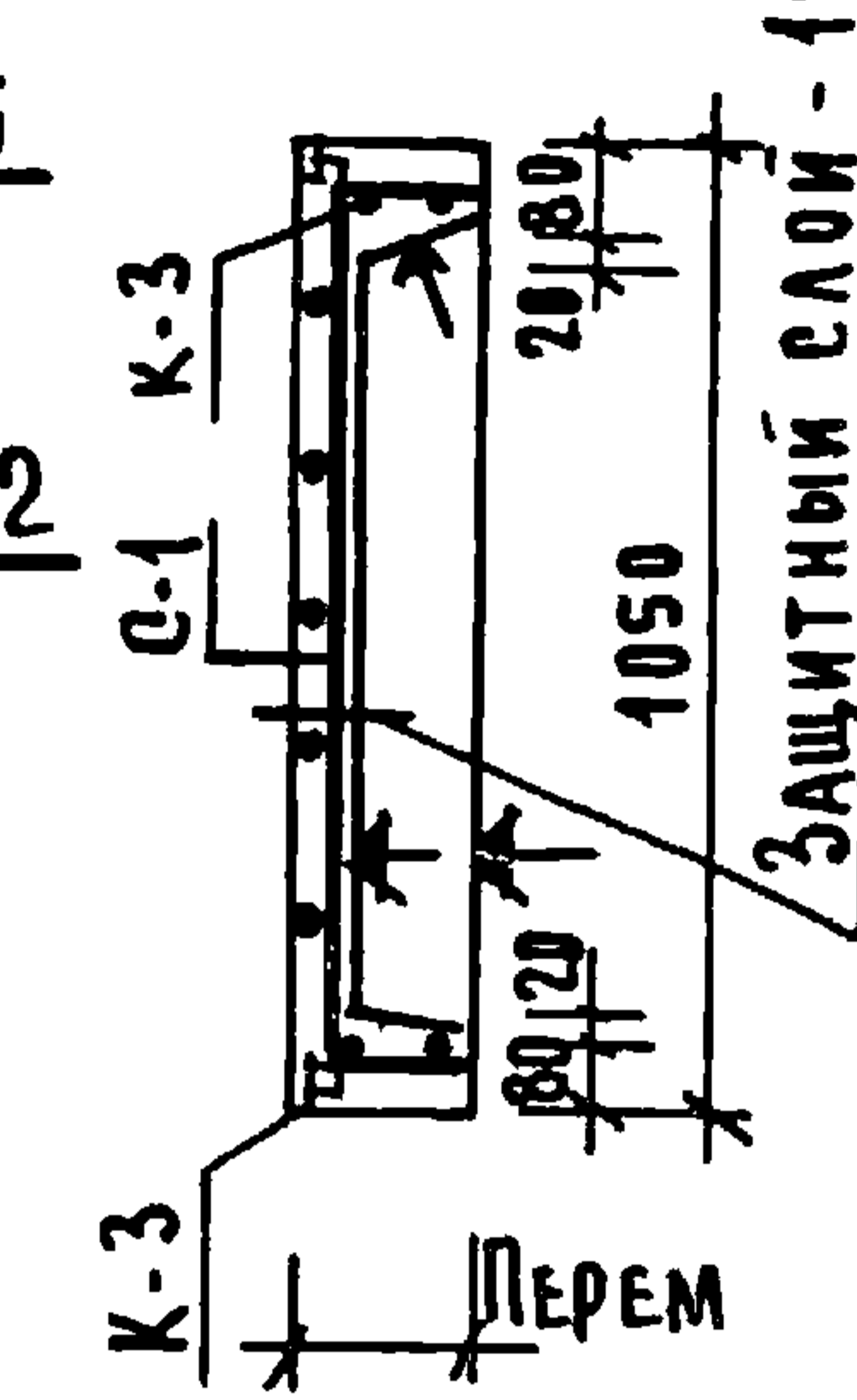


Т.П. 114-12-75/72.2-92/72.2-93/72.2 Т		
Нормок	КУВАКИН	
Нач.м-2	ХОДНИБЕКОВ	
Гл.конст	КАШКИН	
Гл.арх.п.	КУВАКИН	
Гл.инж.п.	КРАВЧЕНКО	
ТЕХН	ДАУЗ	
И Н В №		
СТАДИЯ	Лист	Листов
Р	15	
ЛЕСТНИЧНЫЙ МАРШ ИЛМ-1 СЕТКИ С-1; С-2. КАРКАСЫ К-1; К-2. ДЕТАЛИ "А" И "Б"		ЦИИЭП ГРАЖДАНСЕЛЬСТРОЙ

ЛЕСТНИЧНЫЙ МАРШ ИЛМ-2
ПЛАН
ЗАКЛАДНЫЕ ДЕТАЛИ ЗД-1 41

4-4

РАСЧЕТНАЯ СХЕМА ИЛМ-2

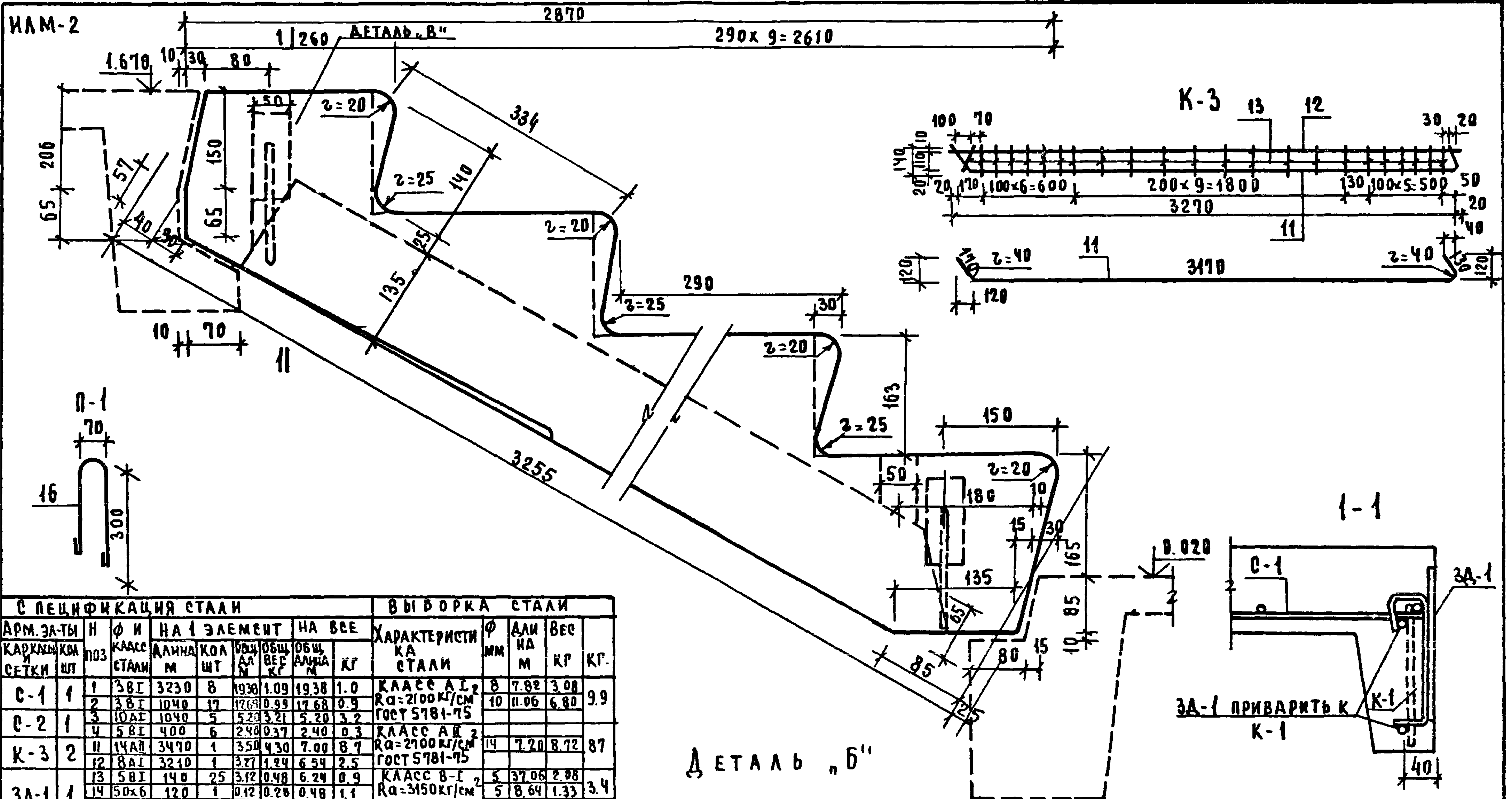


ХАРАКТЕРИСТИКА ИЗДЕЛИЯ ИЛМ-2		
МАССА	КГ	1.1
ОБЪЕМ БЕТОНА	М ³	0.45
ВЕС СТАЛИ	КГ	23.1
РАСХОД СТАЛИ НА 1 М ³ БЕТОНА	КГ	47.3
МАРКА БЕТОНА		300

1. Плоскости, отмеченные знаком \uparrow должны быть гладкими, подготовленными под покраску
2. Поверхности лестничных ступеней выполняются чистыми, гладкими, без дополнительной отделки фактурным слоем.
3. ПЕТАИ П-1 ПРИВАРИТЬ К СЕТКАМ О-1 И О-2
4. ЗАКЛАДНЫЕ ДЕТАЛИ ЗД-1 ПРИВАРИТЬ К КАРКАСАМ К-1; К-2; К-3.
5. ДЕТАЛИ И АРМАТУРНЫЕ ЭЛЕМЕНТЫ СМ ЛИСТЫ Т-15 И Т-17.

ПРИВЯЗАН			
ИНВ. №			

Т. П. 114-12-75/72.2-92/72.2-93/72.2, Т			
НОРМОК	КУВАКИН		
НАЧ. М-2	ХОДЖИБЕКОВ		
ГЛАВ. КОНСТ.	КАШКИН		
ГЛАВ. АРХЛ.	КУВАКИН		
ГЛАВ. ИНЖЛ.	КРАВЧЕНКО		
ТЕХНИК	БАЧУЭ		
ЛЕСТНИЧНЫЙ МАРШ ИЛМ-2.			СТАДИЯ ЛИСТ ЛИСТОВ Р 16
ЦНИИЭП			ГРАЖДАНСЕЛЬСТРОЙ



ДЕТАЛЬ "Б"

СПЕЦИФИКАЦИЯ СТАЛИ				ВЫБОРКА СТАЛИ						
АРМ. ЗАТЫ	Н	Ф И	НА 1 ЭЛЕМЕНТ	НА ВСЕ	ХАРАКТЕРИСТИ	Ф	АЛИ	ВЕС		
КАРКАС	КОД	КЛАСС	ДЛИНА	КОЛ	ОБЩ	ОБЩ	НА	КГ		
СЕТКИ	ШТ	СТАЛИ	М	ШТ	ДЛ	ВЕС	М	КГ		
С-1	1	3ВГ	3230	8	1938	1.09	1938	1.0		
		3ВГ	1040	17	1268	0.99	17.68	0.9		
С-2	1	10АГ	1040	5	5.20	3.21	5.20	3.2		
		5ВГ	400	6	2.40	0.37	2.40	0.3		
К-3	2	14АГ	3470	1	3.50	4.30	7.00	8.7		
		8АГ	3210	1	3.27	1.24	6.54	2.5		
ЗА-1	1	5ВГ	140	25	3.12	0.48	6.24	0.9		
		50x6	120	1	0.12	0.28	0.48	1.1		
		8АГ	340	1	0.34	0.13	1.36	0.		
П-1	2	16	10АГ	850	1	0.85	0.52	1.70	1.0	
ОТДЕЛИ	4	3	10АГ	1040	1	1.04	0.64	4.16	2.5	
ИТОГО:								23	ИТОГО:	23.1

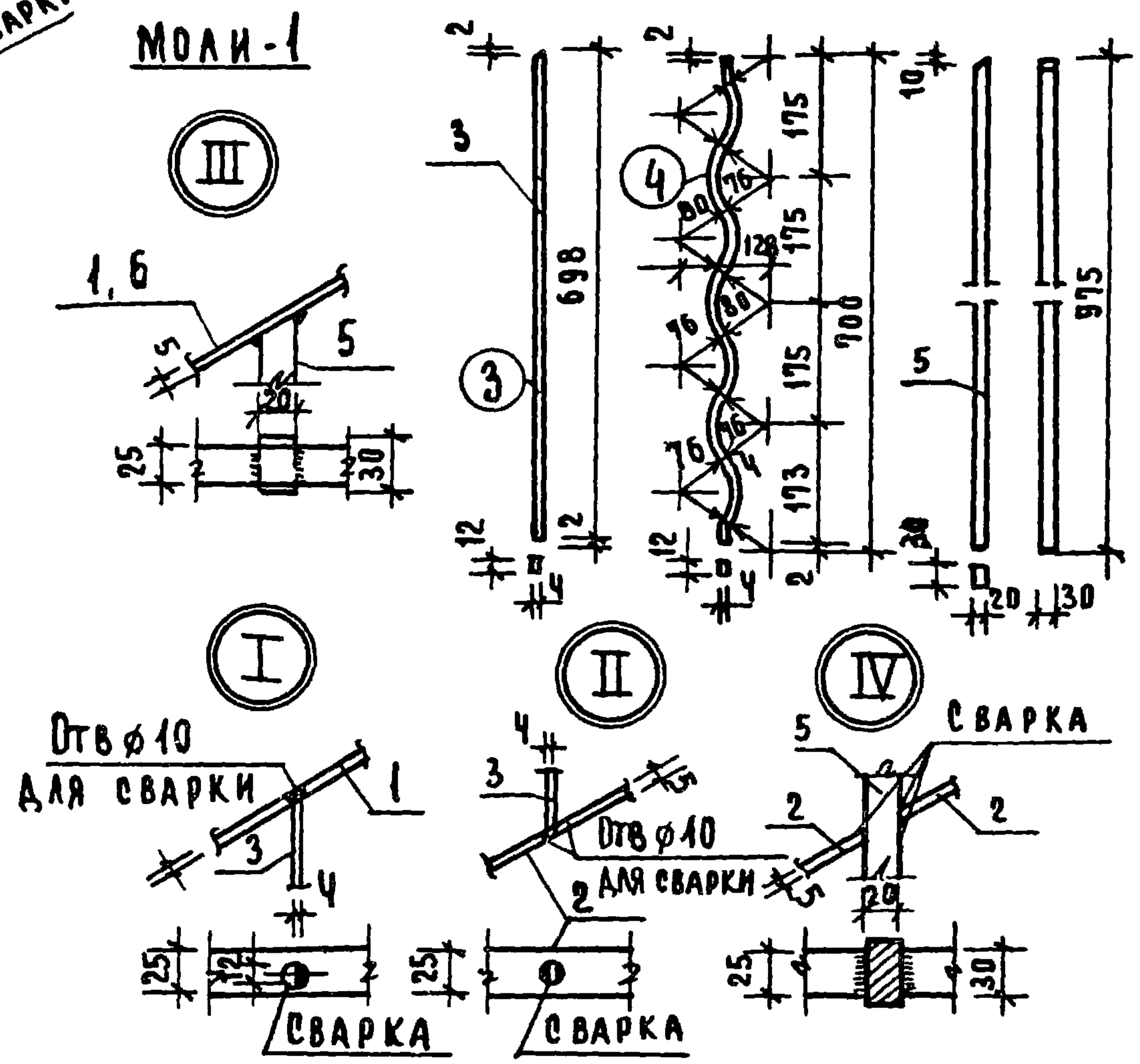
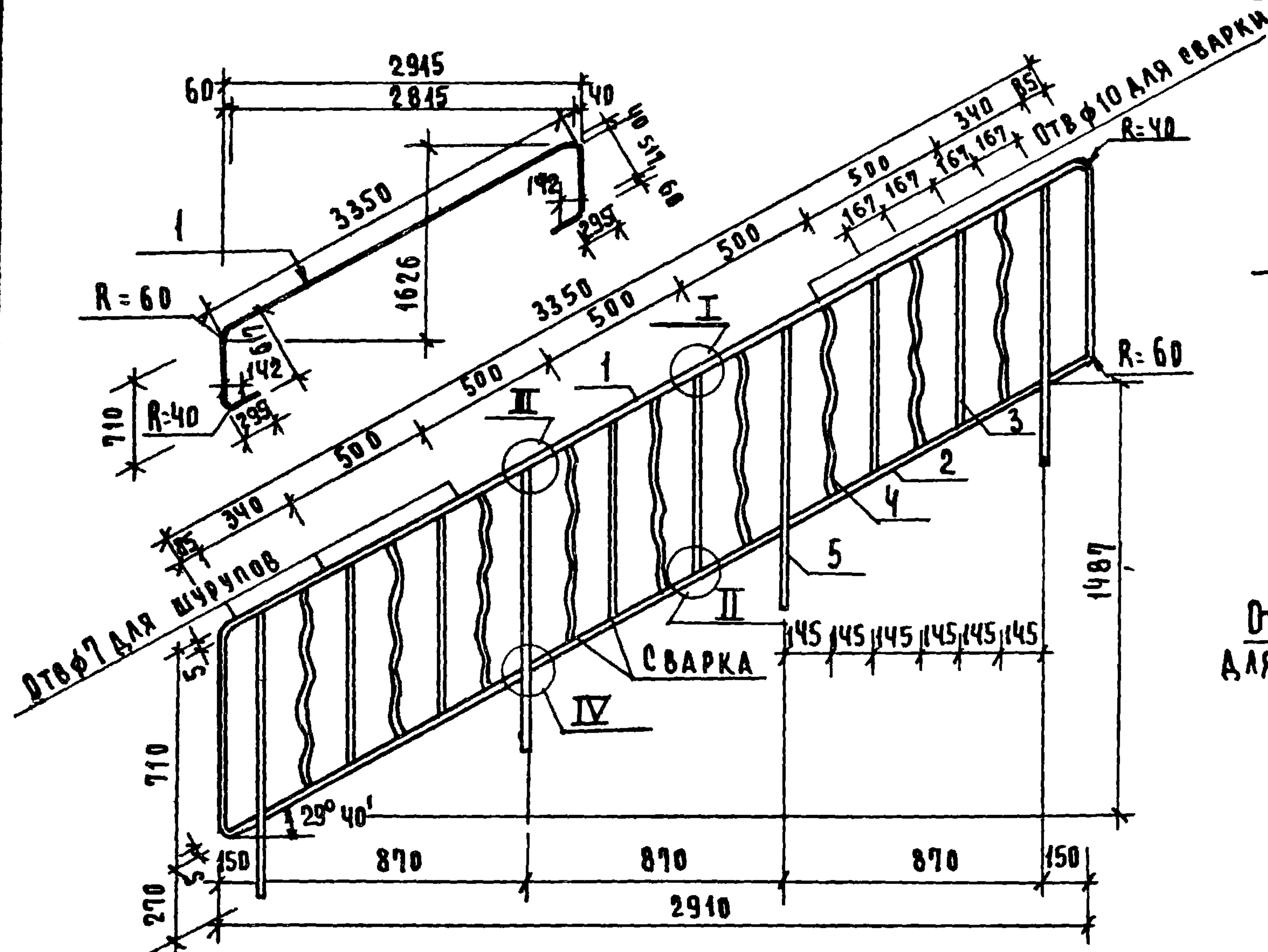
1. ОБЩИЙ ВИД ЛЕСТНИЧНОГО МАРША ИЛМ-2 см. лист Т-16
2. СЕТКИ С-1 И С-2 см. лист Т-15
3. ЗАКЛАДНУЮ ДЕТАЛЬ ЗА-1 см. лист Т-15

ВРИЗЯЗАН

НОРМОК.	КУВАКИН	
НАЧ. М-2	ХОДЖИБЕКОВ	
ГЛ. КОНСТ	КАШКИН	
ГЛАРХ. П	КУВАКИН	
ГЛ. ИНЖ. П	КРАВЧЕНКО	
ТЕХНИК	ДАУЗ.	

Т.П 114-12-75/72.2-92/72.2-93/72.2 Т

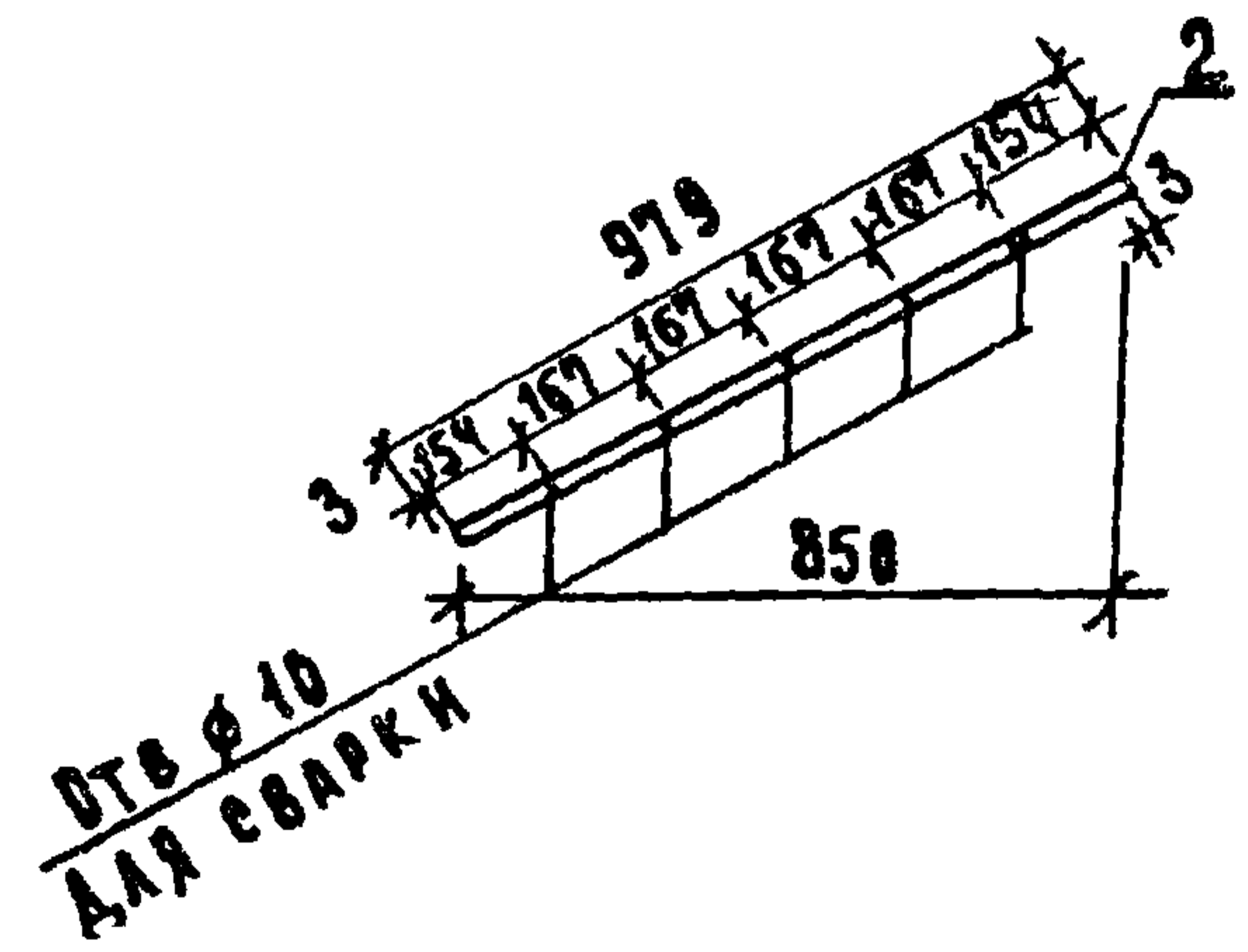
ЛЕСТНИЧНЫЙ МАРШ ИЛМ-2, КАРКАС К-3; ДЕТАЛИ "В" И "Б" ЦНИИЭП ГРАЖДАНСКОГО СТРОИТЕЛЬСТВА



Спецификация на 1 издание

МАРКА	№№ ПОЗ	ПРОФИЛЬ ММ	ДЛИНА ММ	КОЛ ШТ	МАССА, КГ		
					ШТУКИ	ОБЩИХ	МАРКИ
МОЛИ-1	1	-5x25	5120	1	5,02	5,0	
	2	-5x25	979	3	0,96	2,9	
	3	-4x12	700	6	0,26	1,6	30,4
	4	-4x12	740	9	0,26	2,3	
	5	-20x30	975	4	4,59	18,4	

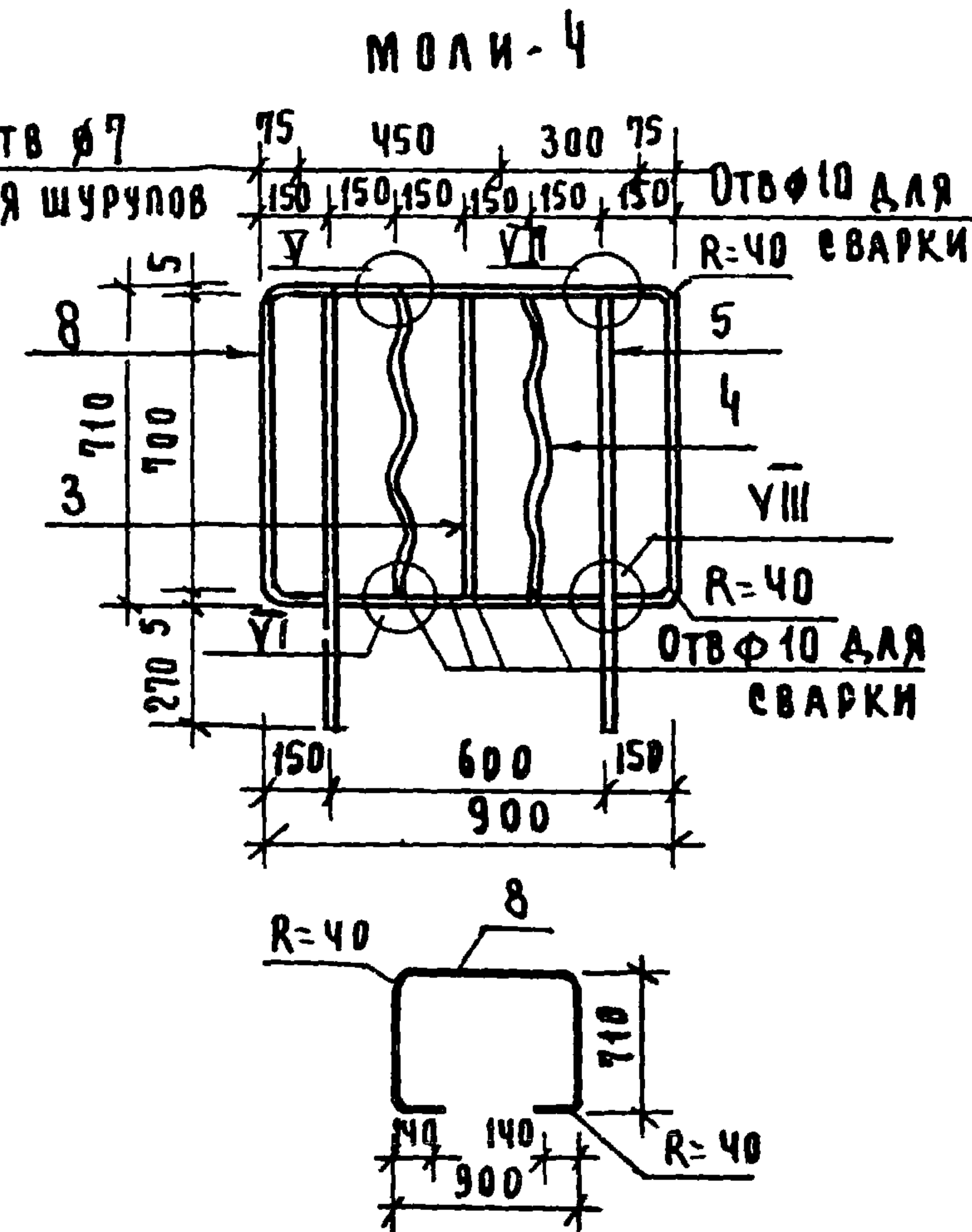
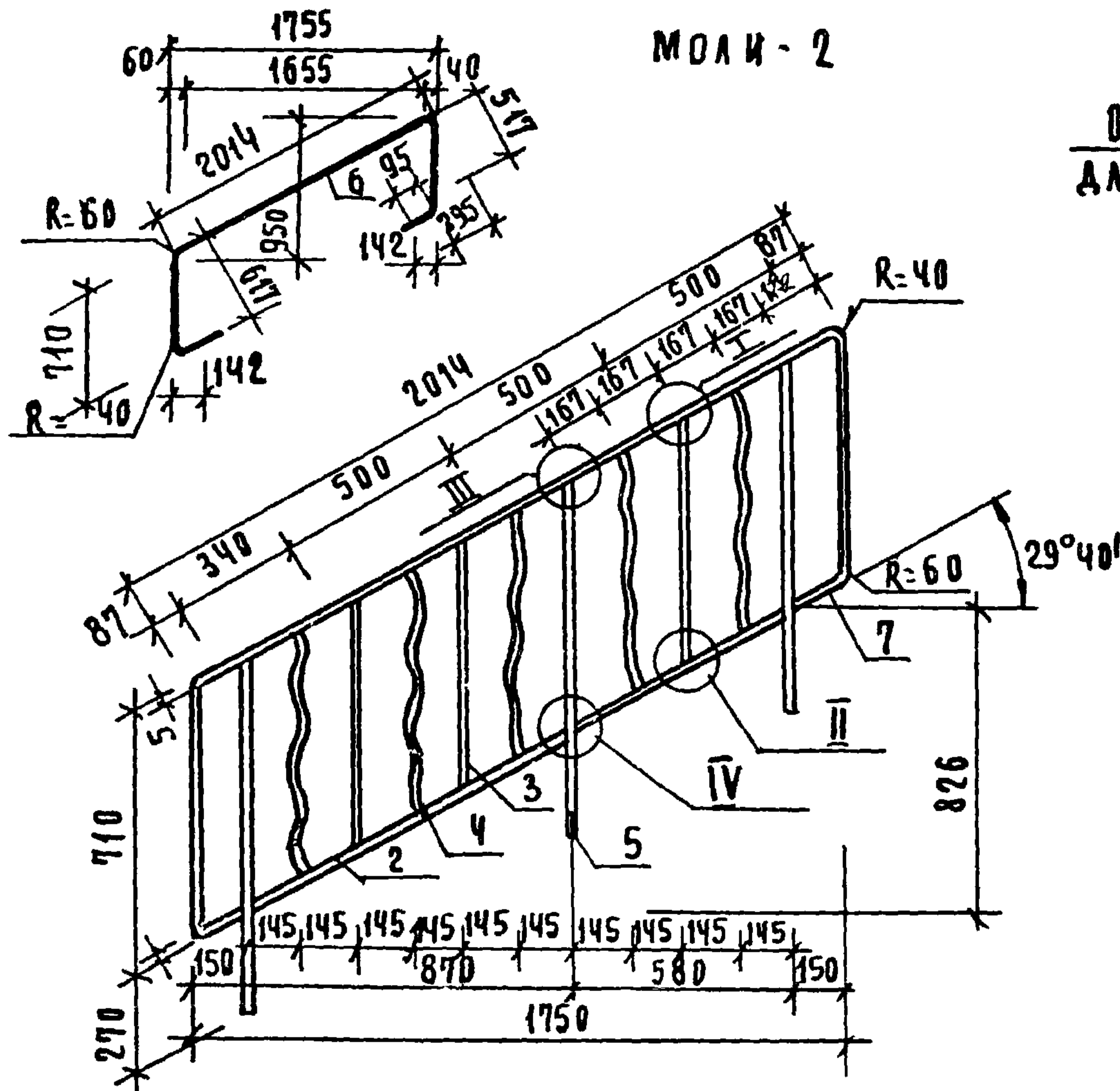
- 1 Сварные швы приварки позиции '5' в мм, все остальные швы - 4 мм
- 2 Сварка элементов ограждения может производиться без специально проверенных для этой цели отверстий
- 3 Материал позиции '5' - в ст. 3, остальных позиций ст. 0
4. Размеры даны в мм



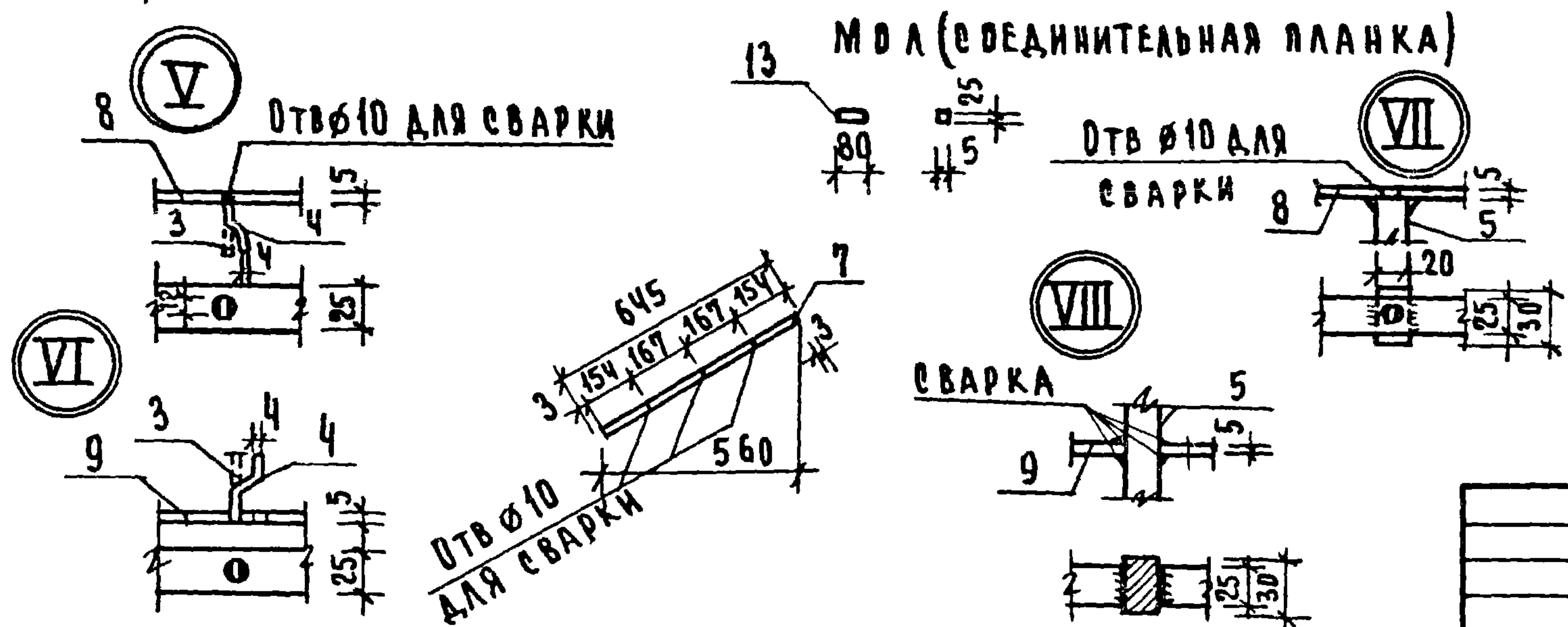
Привязан

Нормок	КУВАКИН	
Нач. м-2	ХОДЯНИБЕКОВ	
Гл. конст	КАШКИН	
Гл. арх-л	КУВАКИН	
Гл. инж-л	КРАВЧЕНКО	
Техн	ДАЧУЗ	

Т. п. 114-12-75/72.2-92/72.2; 93/72.2 Т		
СТАДИЯ	ЛИСТ	ЛИСТОВ
Р	18	
МЕТАЛЛИЧЕСКОЕ ОГРАЖДЕНИЕ ЖЕЛЕЗБЕТОННОЙ ЛЕСТНИЦЫ МОЛИ-1.		
ЦНИИЭП ГРАЖДАНСКОГО СТРОИТЕЛЬСТВА		

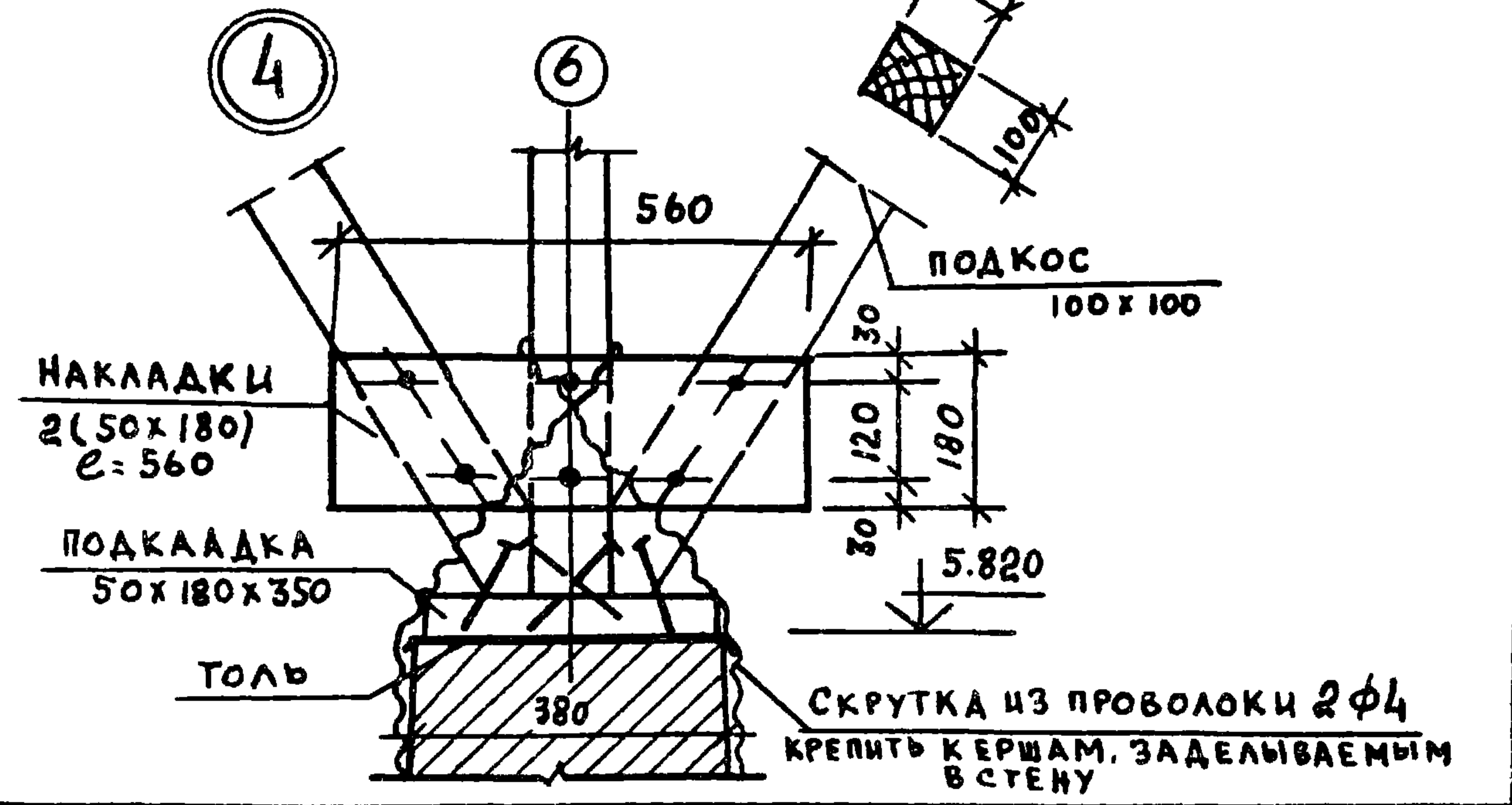
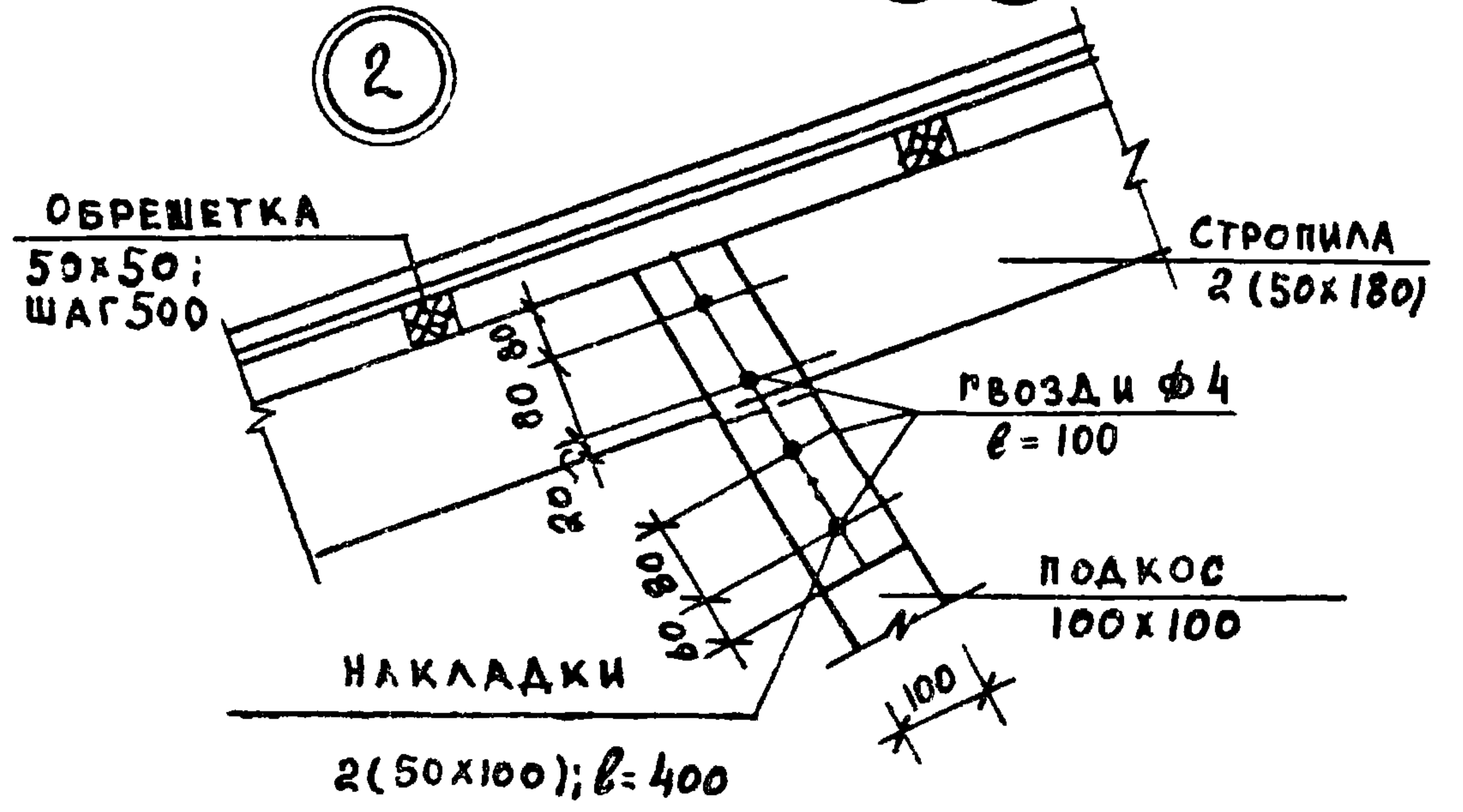
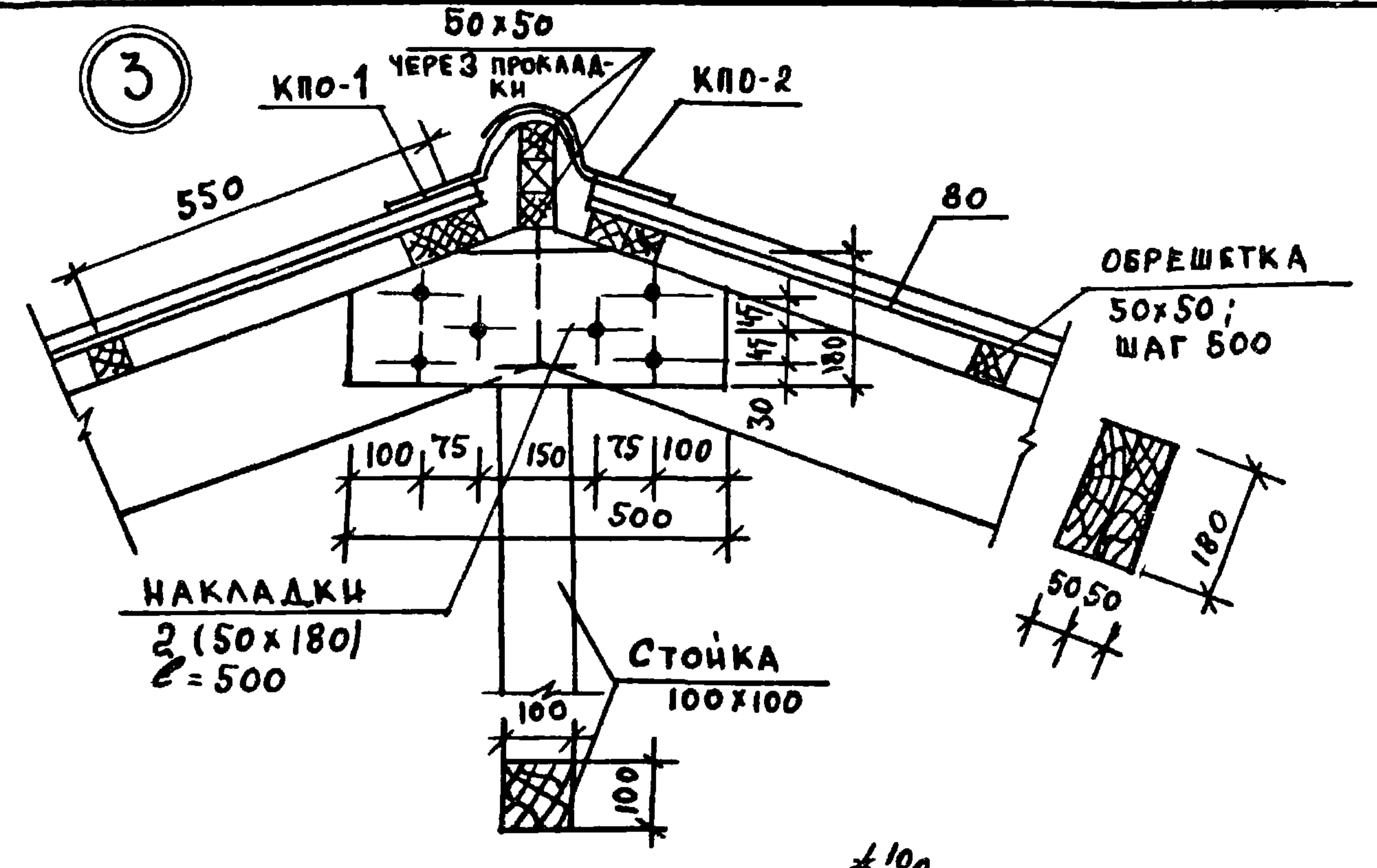
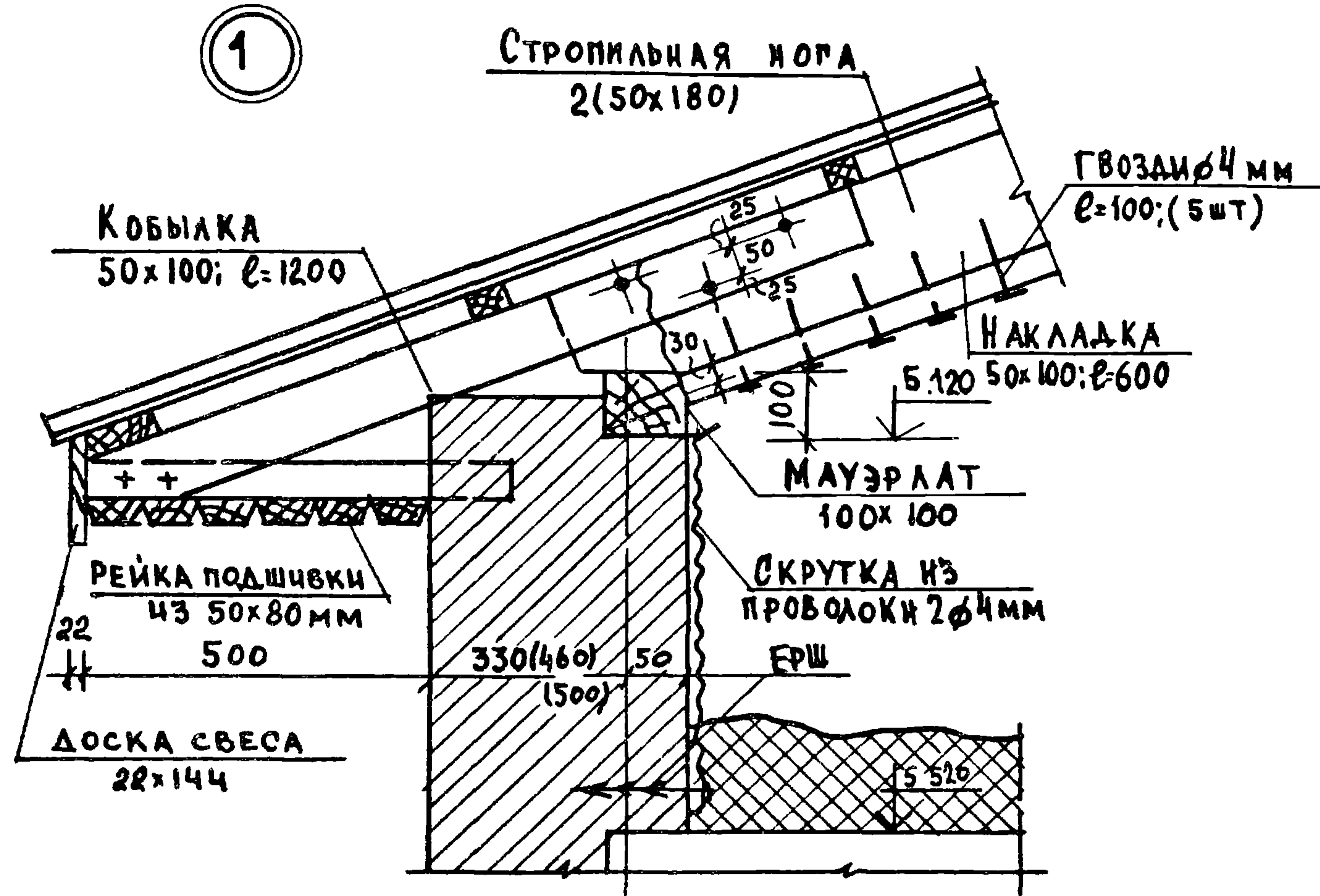


СПЕЦИФИКАЦИЯ НА ИЗДЕЛИЕ							
МАРКА	ИН ПОЗ	ПРОФИЛЬ М	ДЛИНА ММ	КОЛ ШТ	МАССА КГ		МАРКИ
					ШТ.	ОБЩ	
МОЛИ-2	6	-5x25	3780	1	3,7	3,7	21,3
	7	-5x25	645	1	0,6	0,6	
	2	-5x25	979	1	1,0	1,0	
	3	-4x12	700	3	0,3	0,9	
	4	-4x12	740	5	0,3	1,5	
МОЛИ-4	5	-20x30	975	3	4,6	13,8	13,2
	8	-5x25	2600	1	2,6	2,6	
	9	-5x25	578	1	0,6	0,6	
	3	-4x12	700	1	0,2	0,2	
	4	-4x12	740	2	0,3	0,6	
МОЛ	5	-20x30	975	2	4,6	9,2	0,1
	13	-5x25	80	1	0,1	0,1	



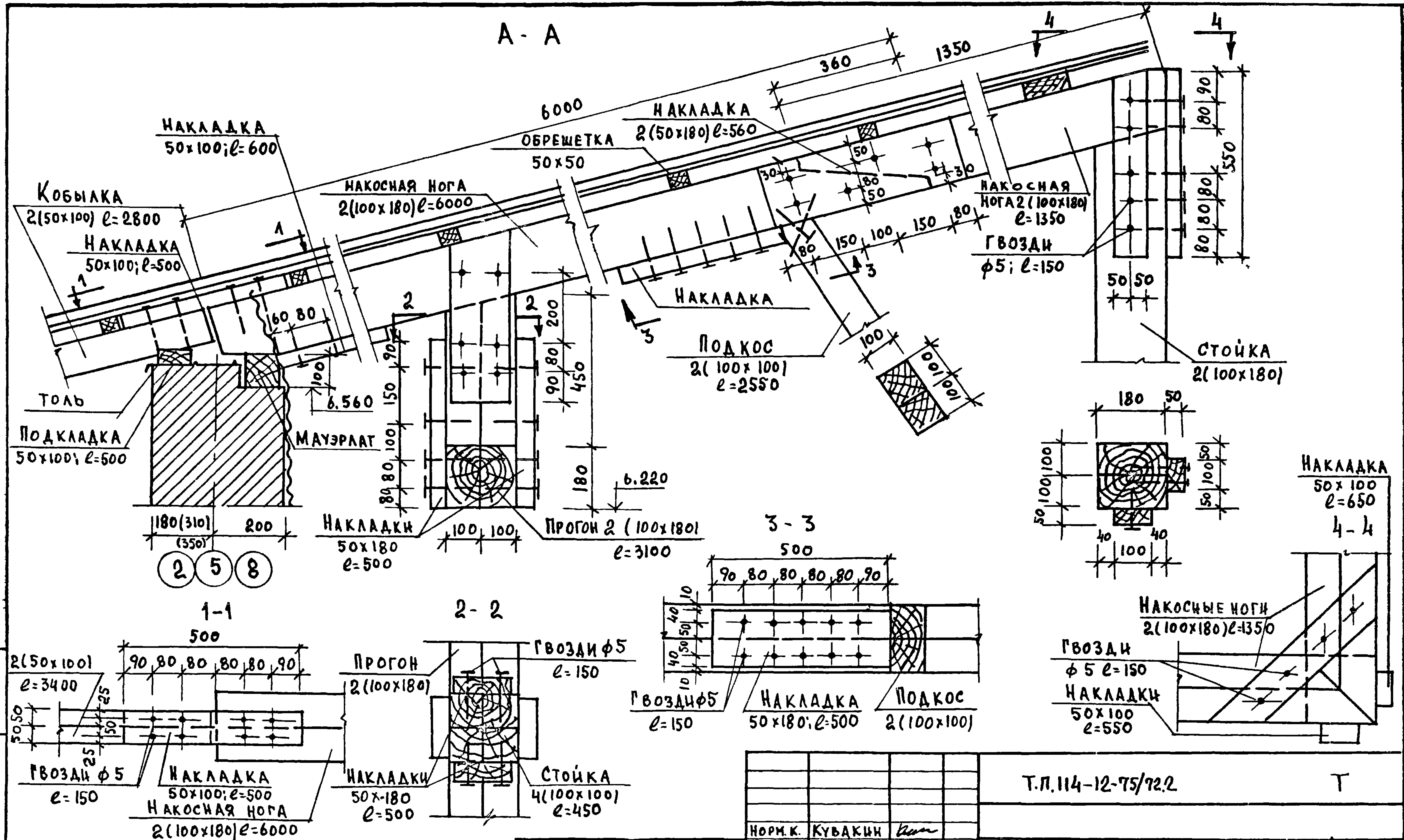
1. СВАРНЫЕ ШВЫ ПРИВАРКИ ПОЗИЦИИ „5”- 6 мм, ВСЕ ОСТАЛЬНЫЕ ШВЫ- 4 мм.
- 2 СВАРКА ЭЛЕМЕНТОВ ОГРАЖДЕНИЯ МОЖЕТ ПРОИЗВОДИТЬСЯ БЕЗ СПЕЦИАЛЬНО ПРОВЕРЕННЫХ ДЛЯ ЭТОЙ ЦЕЛИ ОТВЕРСТИЙ
- 3 МАТЕРИАЛ ПОЗИЦИИ „5”- 8 СТ.3, ОСТАЛЬНЫХ ПОЗИЦИЙ СТ. 0.
- 4 РАЗМЕРЫ ДАНЫ В ММ.
- 5 Узлы 1,2,3,4 см. лист Т-18

				Т.П. 114-12-75/72.2; 92/72.2-93/72.2 Т		
ПРИВЯЗАН				НОРМОК	КУВАКИН	<i>Кувакин</i>
				НАЧ.М-2	ХОДЖИБЕКОВ	<i>Ходжибеков</i>
				ГЛ. КОНСТ	КАШКИН	<i>Кашкин</i>
				ГЛ. АРХ.П	КУВАКИН	<i>Кувакин</i>
				ГЛ. ИНЖ.П	КРАВЧЕНКО	<i>Кравченко</i>
				ТЕХНИК	ДАУЭ.	<i>Дауэ.</i>
ИНВ. П				МЕТАЛЛИЧЕСКИЕ ОГРАЖДЕНИЯ ЖЕЛЕЗОБЕТОННОЙ ЛЕСТНИЦЫ МОЛИ-2; МОЛИ-4; МОЛ		
				СТАДИЯ	ЛИСТ	ЛИСТОВ
				Р	19	
				ЦНИИЭП ГРАЖДАНСЕЛЬСТРОИ		



				Т.п. 114-12-75/72.2		Т			
ПРИВЯЗАН				НОРМ.КОНТ. КУВАКИН	Виз	СТАДИЯ	ЛИСТ	ЛИСТОВ	
				НАЧ.М-2 ХОДЖИБЕКОВ	Виз	Р	22		
				ГЛ.КОНСТ. КАШКИН	Виз				
				ГЛ.АРХ.П. КУВАКИН	Виз				
				ГЛ.ЦИЖЖИ КРАВЧЕНКО	Виз				
ЦИВ №				УЗЛЫ СТРОПИЦА				ЦИЦЭП ГРАЖДАНСЕЛЬСТРОЙ	

А - А



ПРИВЯЗАН

НОРМ.К.	КУВАКИН	<i>Кувакин</i>
НАЧ.М-2	ХОДЖИБЕКОВ	<i>Ходжибеков</i>
ГЛАВ.КОНСТ.	КАШКИН	<i>Кашкин</i>
ГЛАВ.АРХ.	КУВАКИН	<i>Кувакин</i>
ГЛАВ.ИНЖ.	КРАВЧЕНКО	<i>Кравченко</i>

Т.П.114-12-75/72.2

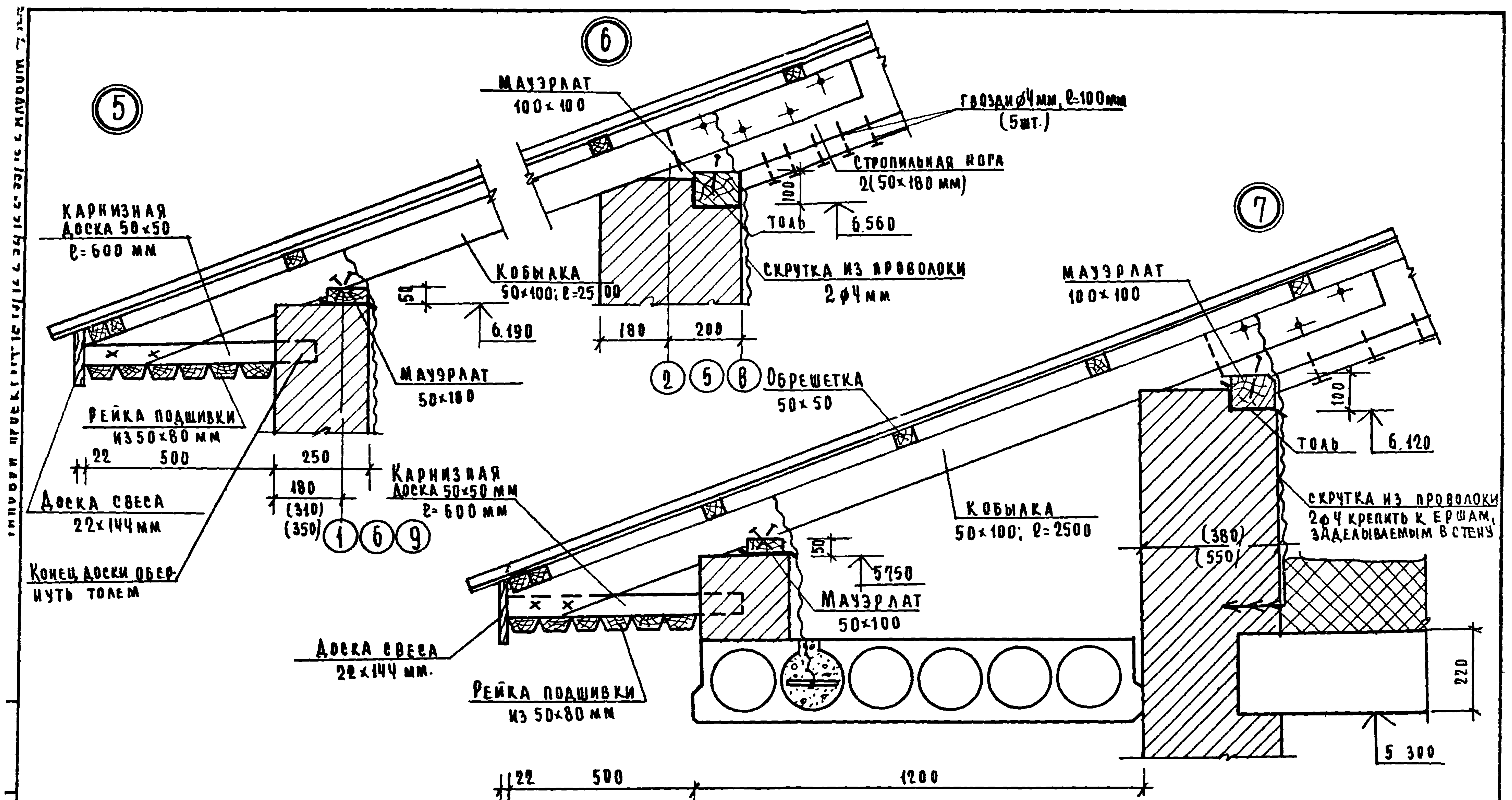
Т

ИЧВ №

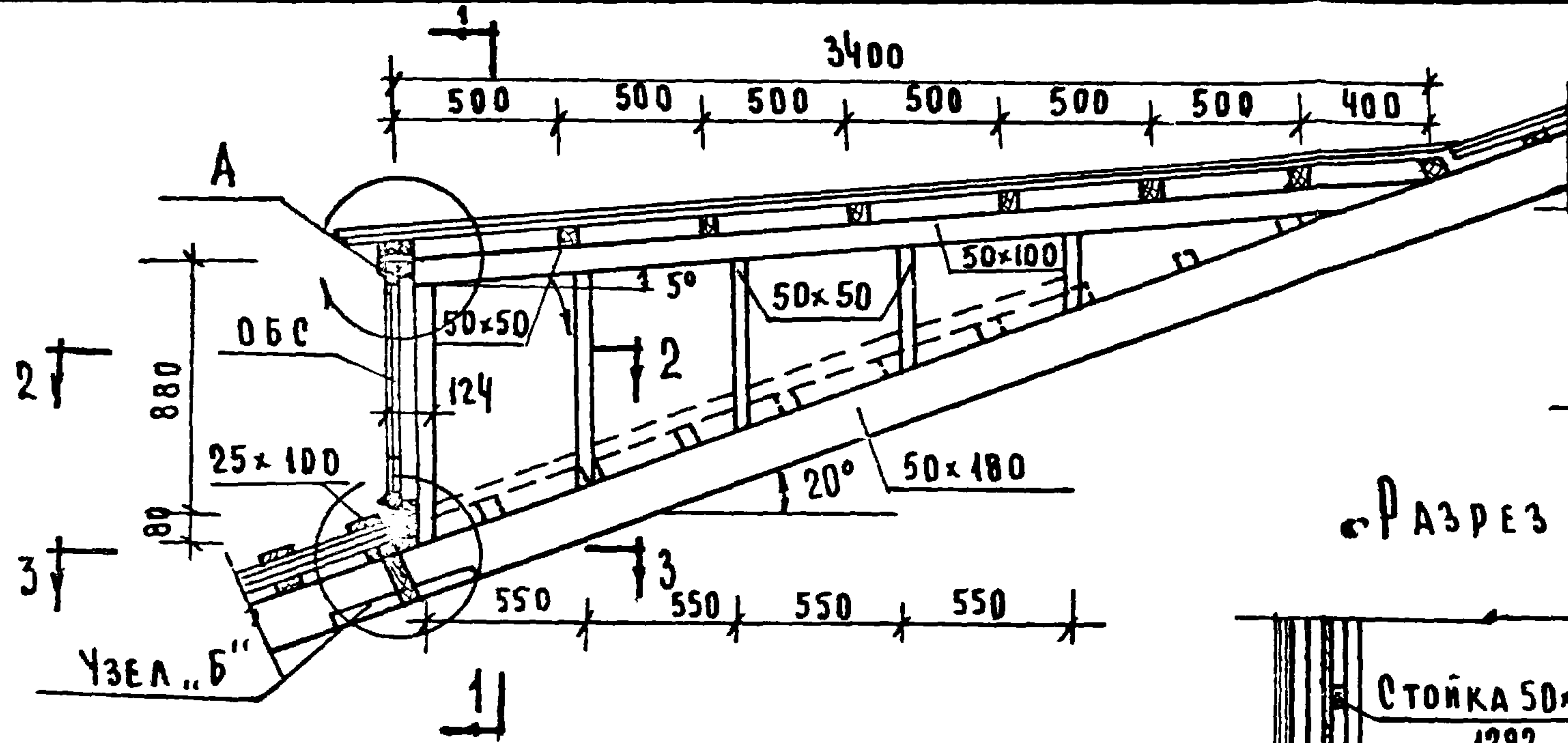
УЗЛЫ СТРОПИЛ

СТАДИЯ	ЛИСТ	ЛИСТОВ
Р	23	

ЦНЦНЭП
ГРАЖДАНСЕЛЬСТРОЙ

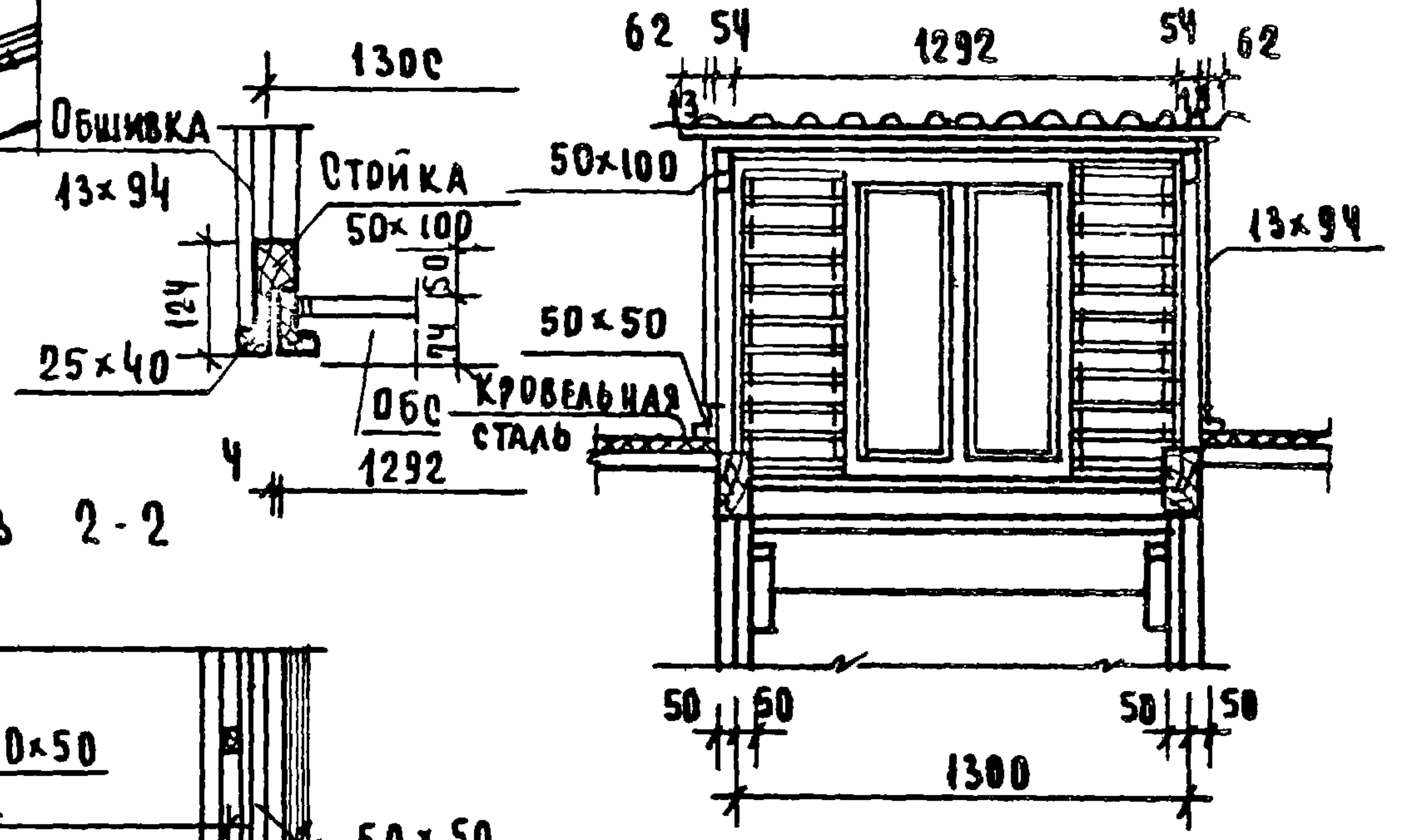


				Т.п. 114-12-75/72.2-92/72.2-93/72.2 Т		
Привязан	Нормок.	КУВАКИН		СТАДИЯ	ЛИСТ	ЛИСТОВ
	Н.ч. м-2	ХОДЖИБЕКОВ				
	Гл. конст.	КАШКИН				
	Гл. арх.р.	КУВАКИН				
	Гл. инж.л.	КРАВЧЕНКО		Р	24	
	Техн.	ДАУЗ		УЗЛЫ СТРОПИЛ		ЦНИИЭП ГРАЖДАНСКОГО СТРОИТЕЛЬСТВА
И.в.в.п.						

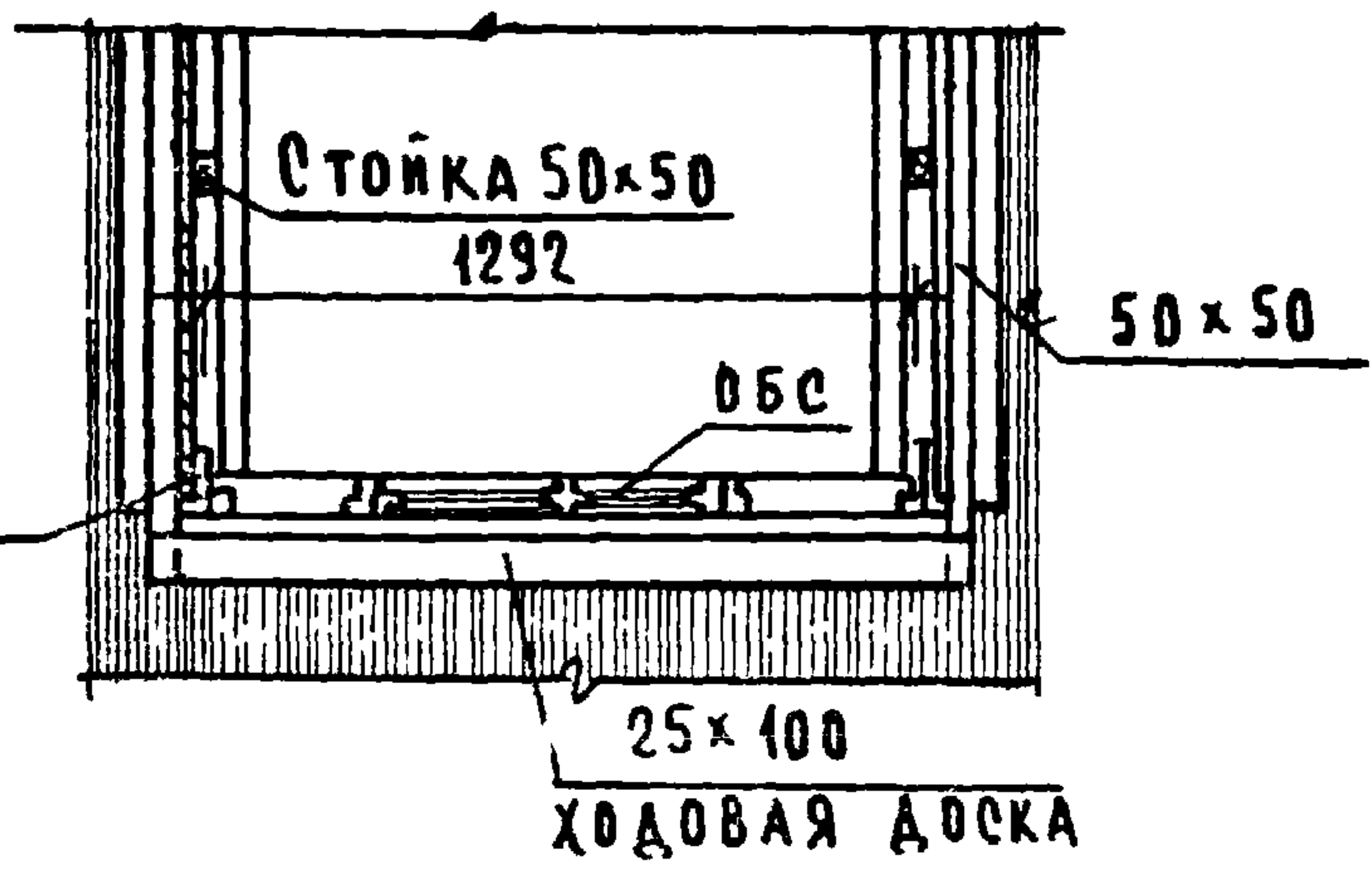


УЗЕЛ В

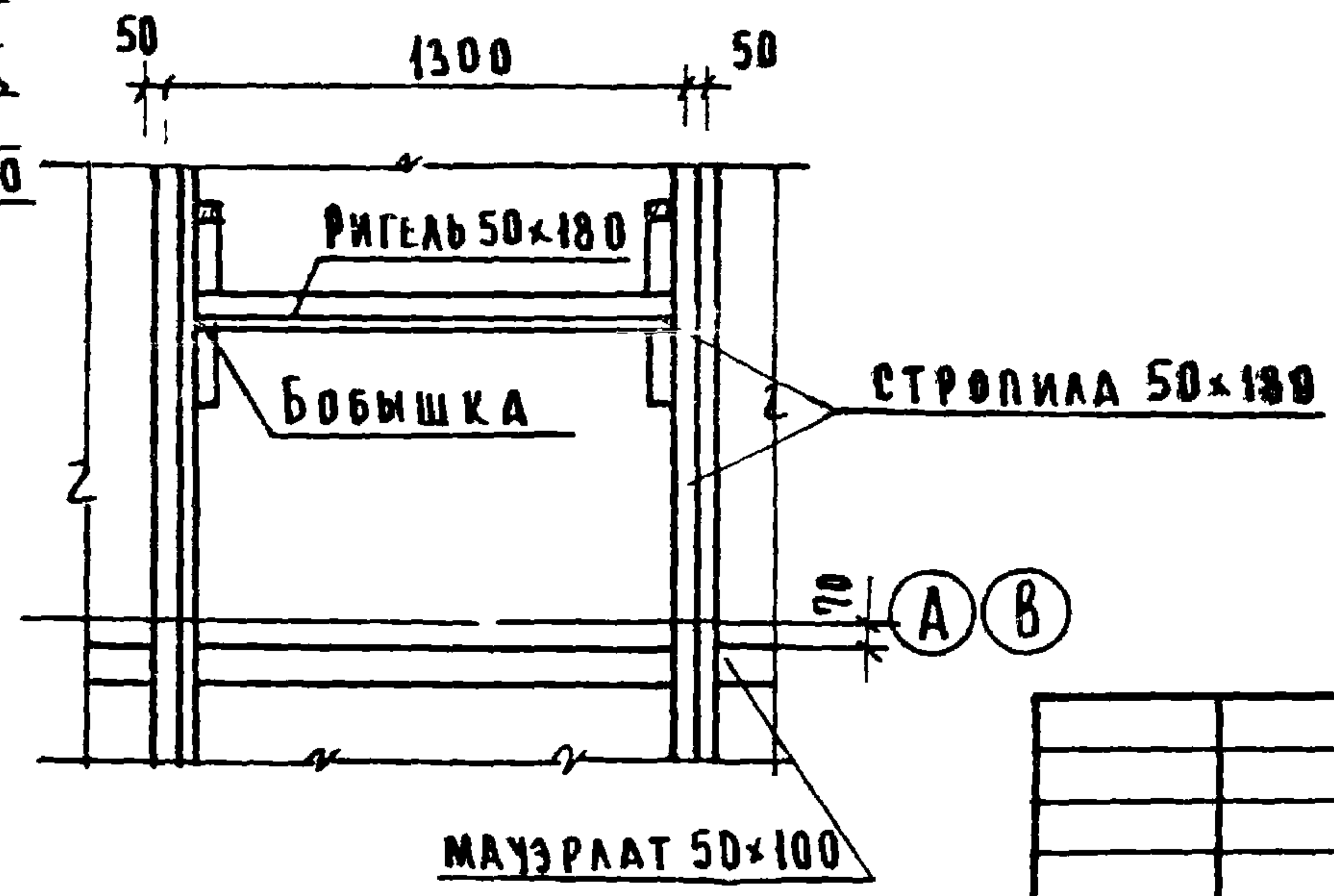
РАЗРЕЗ 1-1



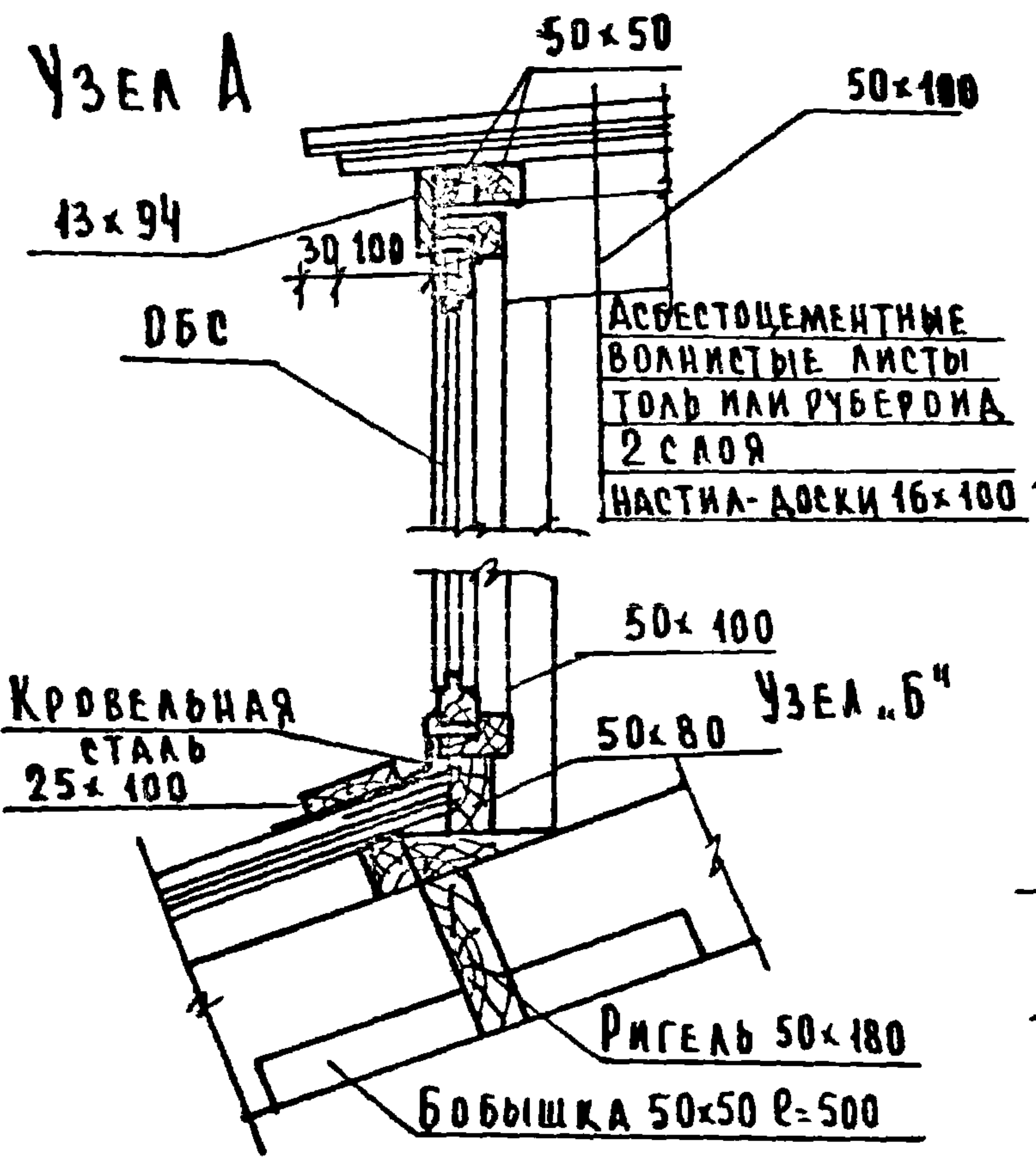
РАЗРЕЗ 2-2



РАЗРЕЗ 3-3



УЗЕЛ А



НАИМЕНОВАНИЕ	РАЗМЕРЫ В ММ			КОЛ-ВО	
	ТОЛЩ	ШИРИН	ДЛИНА	ШТ	П.М
ОКОННЫЙ БЛОК СЛУХОВОЙ	74	874	1292	1	—
СТРОПИЛА	50	100	3400	2	6.80
СТОЙКА У ОКОННОГО БЛОКА	50	100	860	2	1.72
СТОЙКИ ПОД СТРОПИЛА	50	50	—	—	4.00
ОБРЕШЕТКА	50	50	—	—	11.00
НАСТИЛ	15	100	—	—	53.0
ОБШИВКА	13	94	—	—	30.50
РИГЕЛЬ ПОД БЛОК ОКНА	50	80	—	—	1.20
ХОДОВАЯ РЕЙКА У ЛАЗА	50	50	—	—	7.00
ХОДОВАЯ ДОСКА У ЛАЗА	25	100	—	—	5.80
РЕЙКА	25	40	—	—	2.00

Т.п. 114-12-75/72.2; 92/72.2; 93/72.2 Т

ПРИВЯЗАН

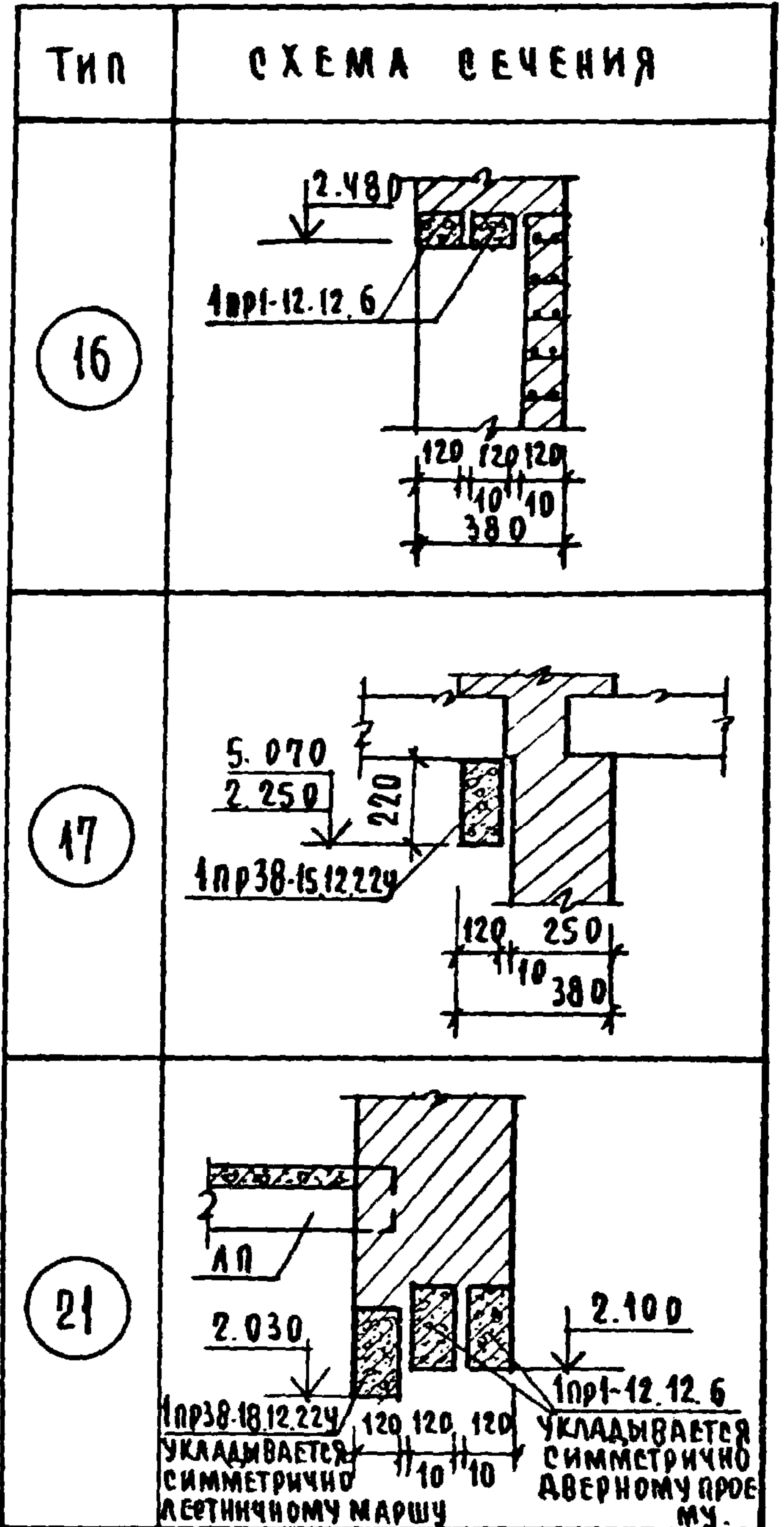
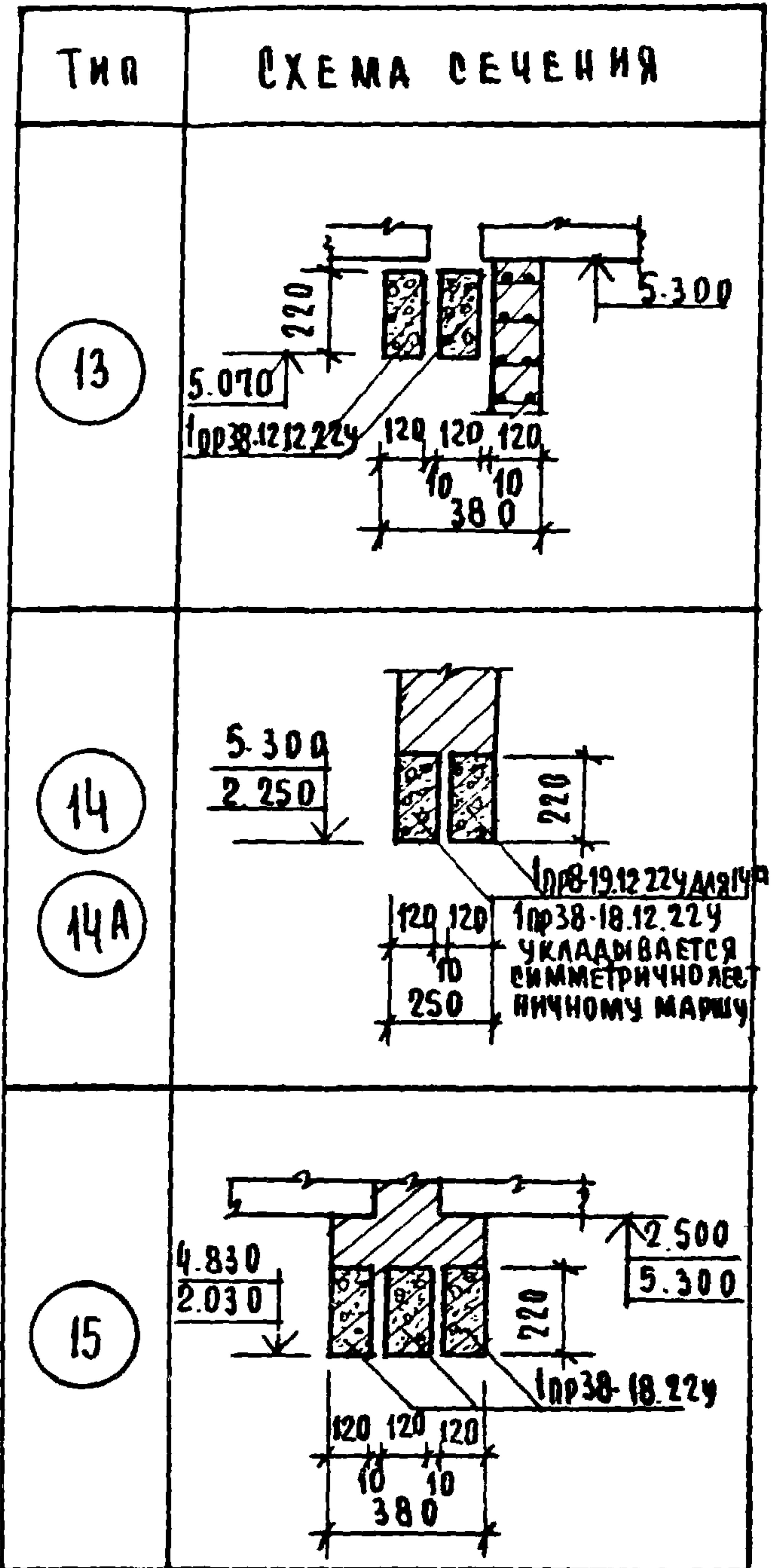
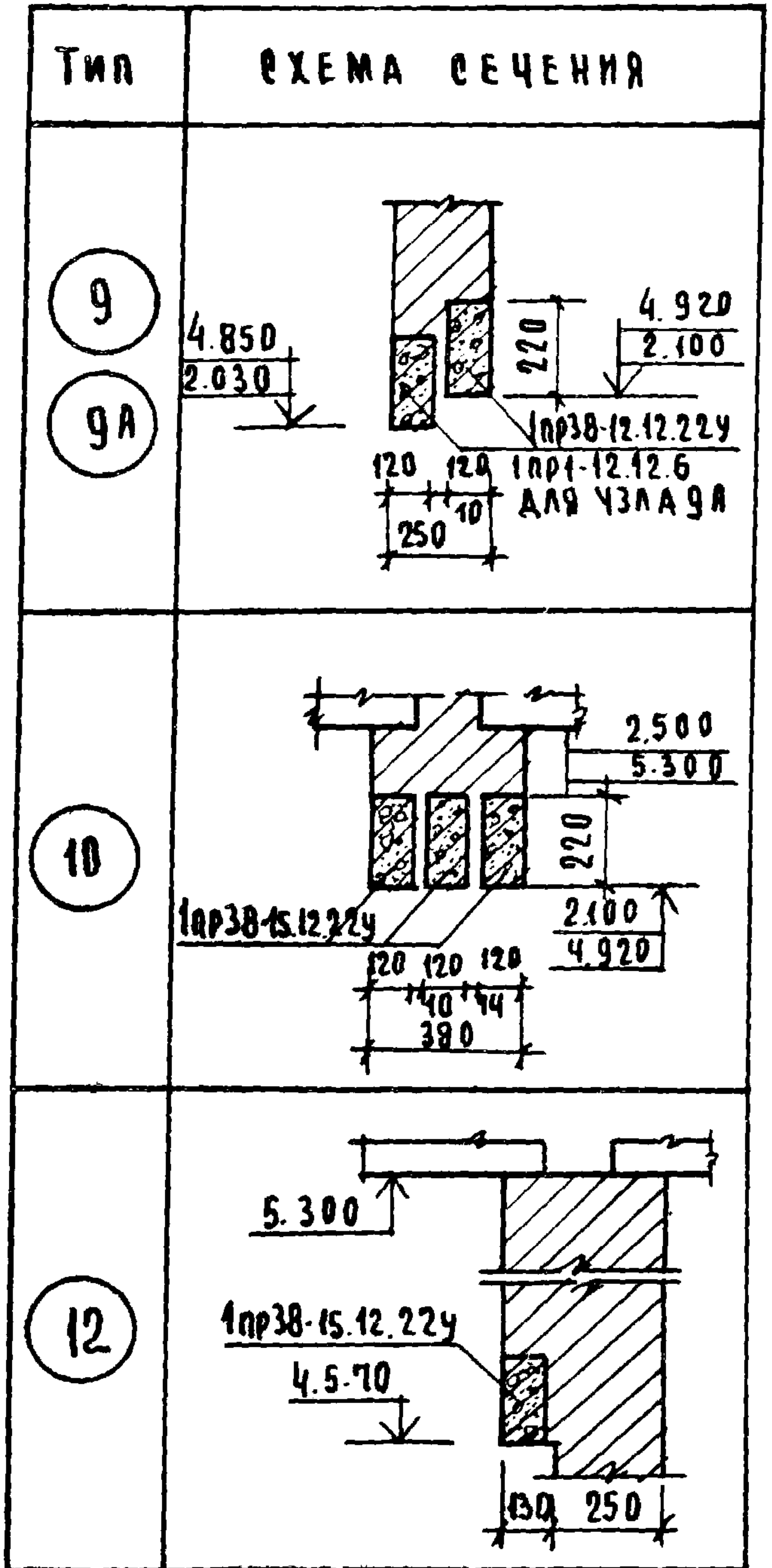
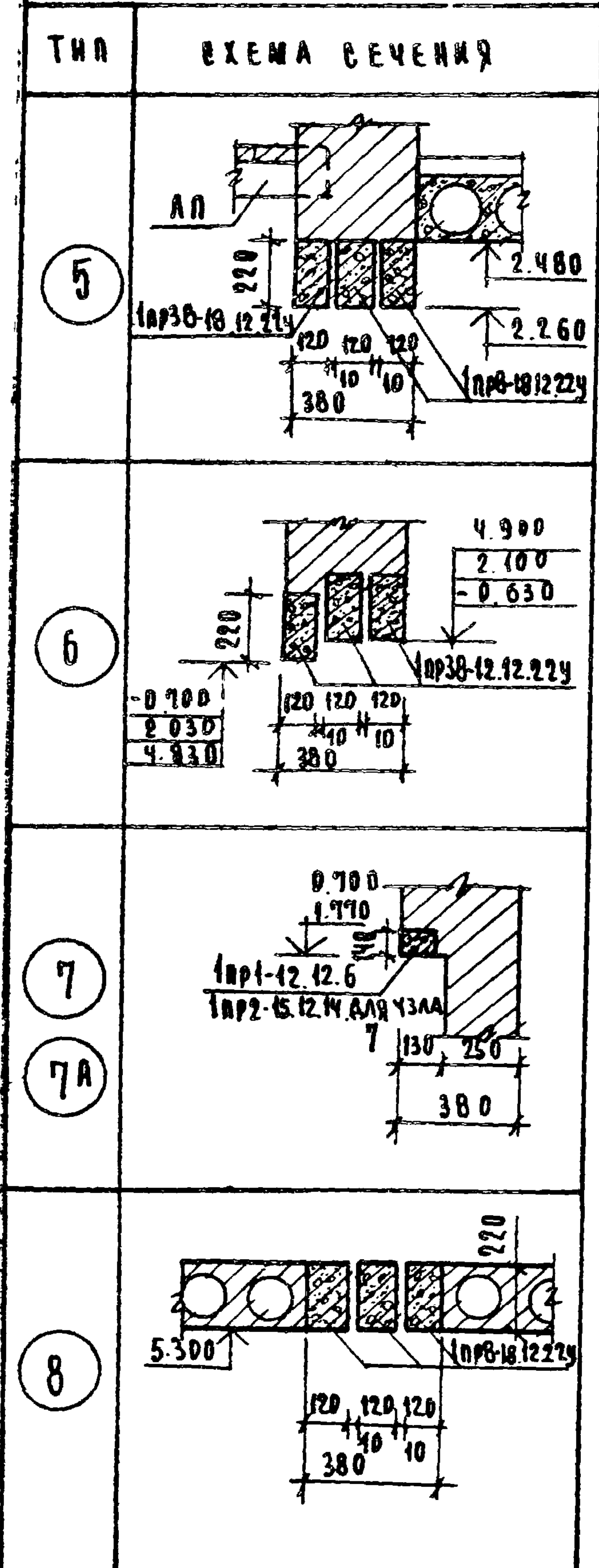
НОРМОК.	КУВАКИН	<i>Кувакин</i>
НАЧ.М.-2	ХОДЖИБЕКОВ	<i>Ходжибеков</i>
СА.КОНСТ	КАШКИН	<i>Кашкин</i>
СА.АРХ.П	КУВАКИН	<i>Кувакин</i>
СА.ИНЖ.Л	КРАВЧЕНКО	<i>Кравченко</i>
ТЕХН.	ДАУЗ.	<i>Дауз</i>

СТАДИЯ	ЛИСТ	ЛИСТОВ
Р	25	

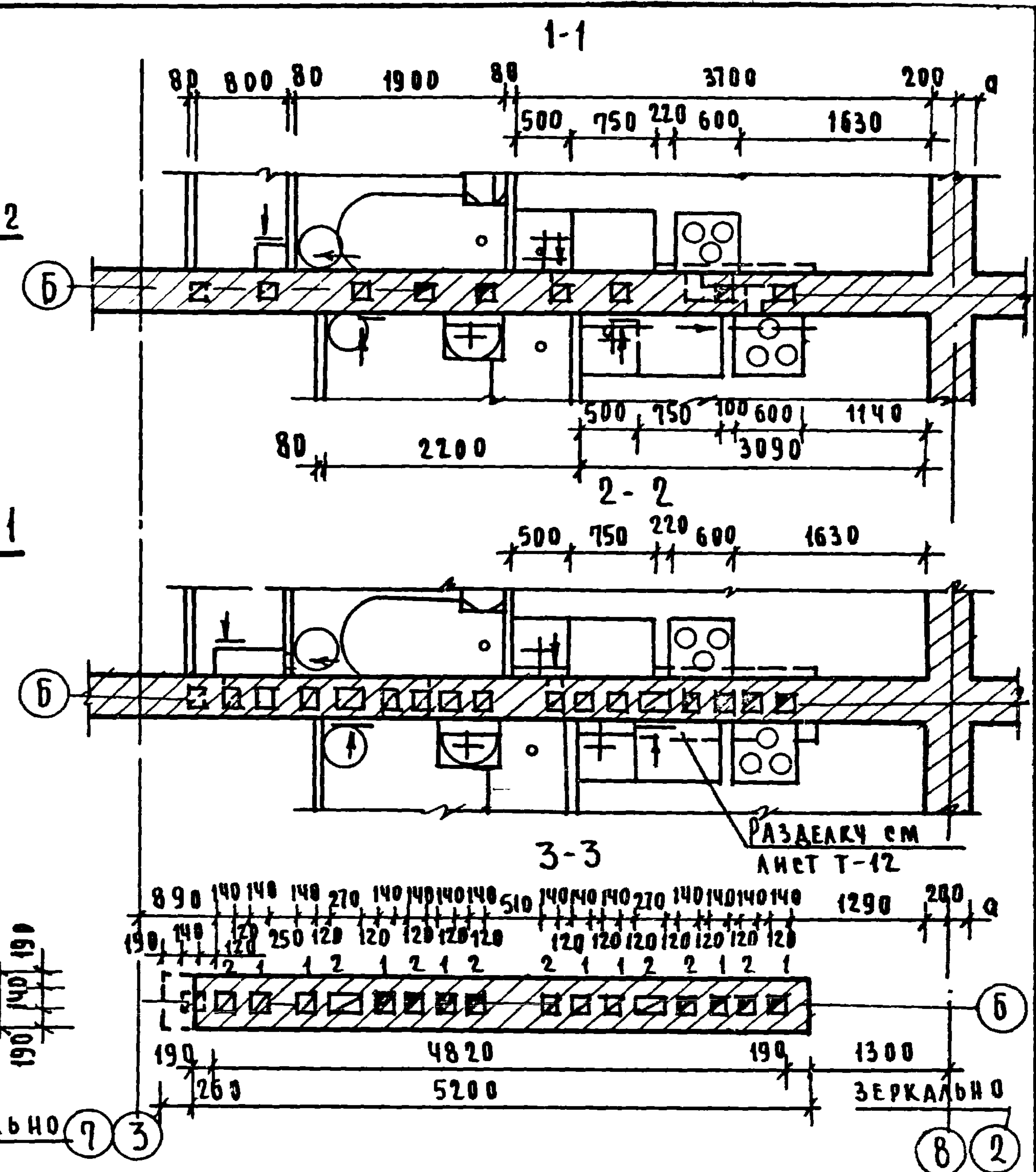
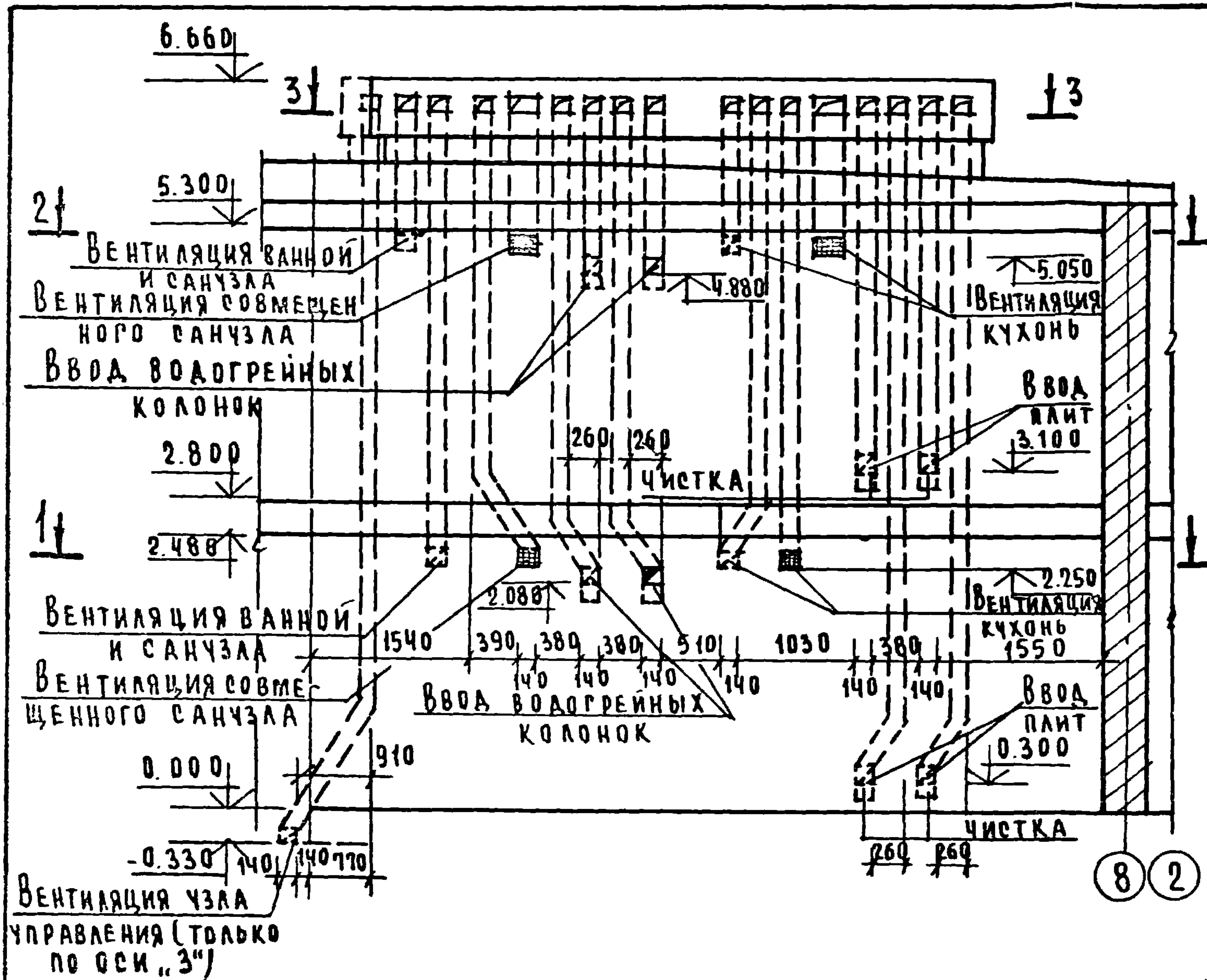
СЛУХОВОЕ ОКНО

ЦНИИЭП
ГРАЖДАНСКОЙ СТРОИТЕЛЬНОСТИ

ВЕДОМОСТЬ ПЕРЕМЫЧЕК ДЛЯ ВНУТРЕННИХ СТЕН ПРИ ВСЕХ ВАРИАНТАХ



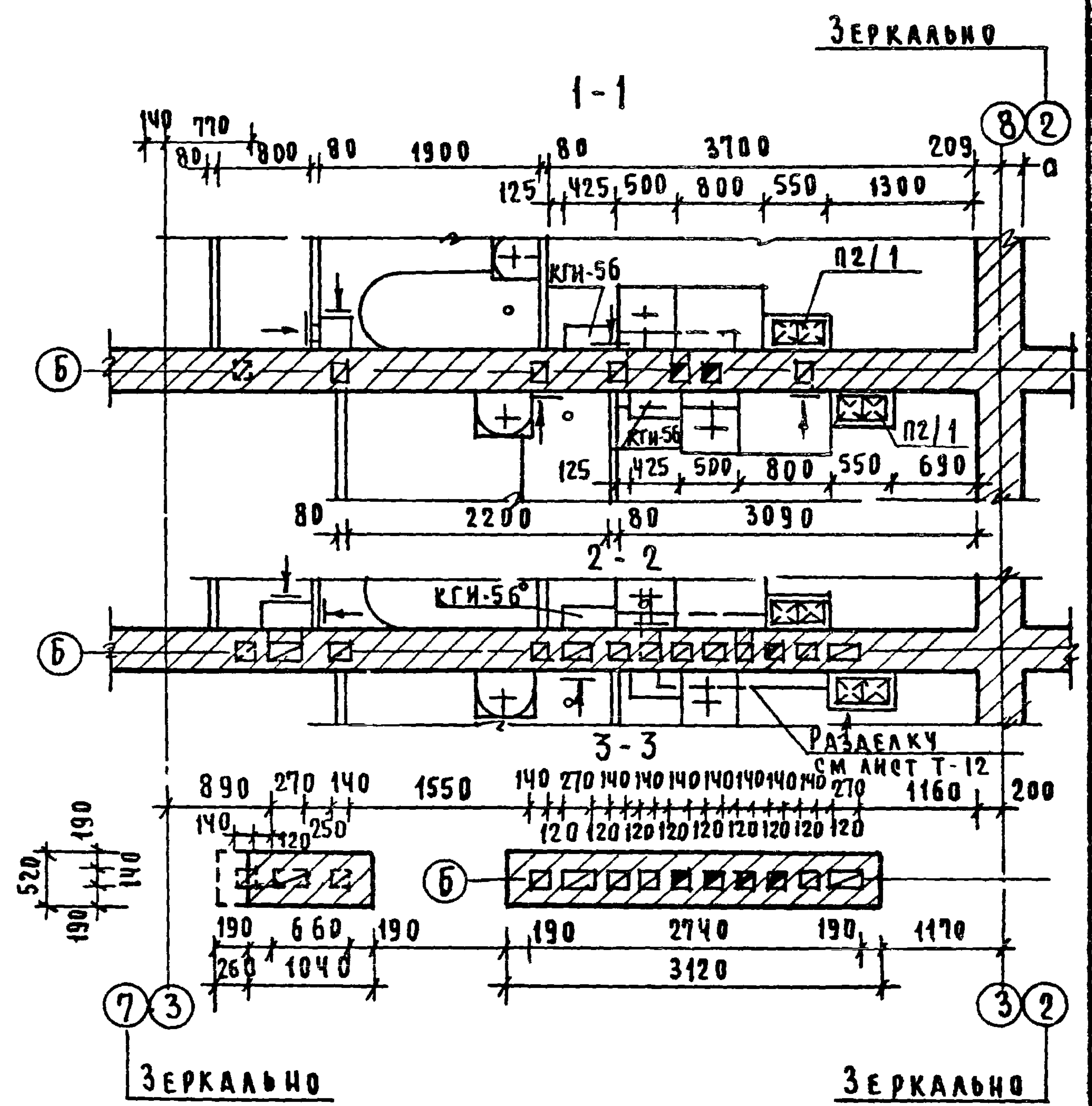
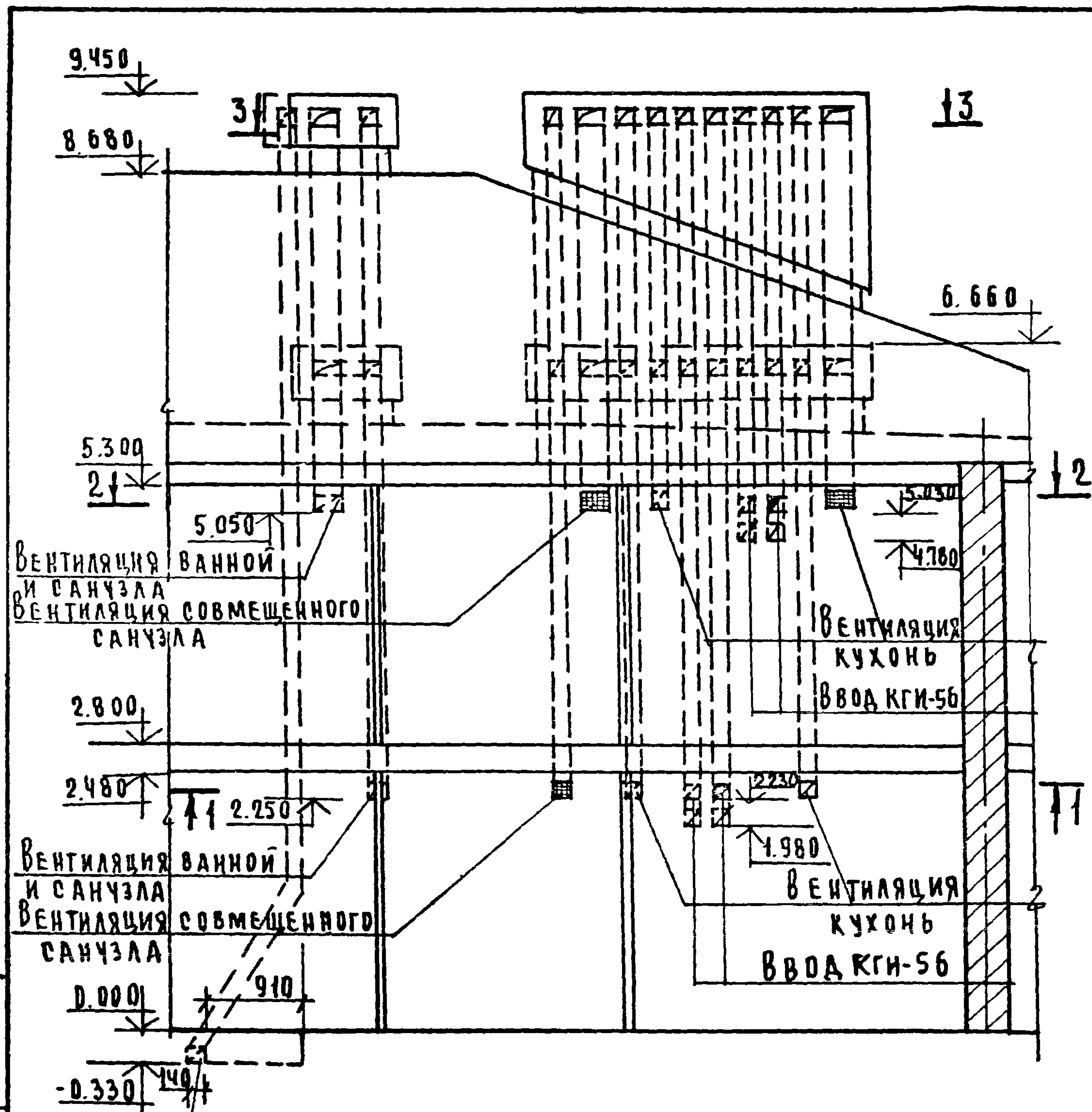
				Т. А. 114-12.75/72.2		Т	
ПРИВЯЗАН				НОРМОК	КУВАКИН	19/08	
				РУК. МАСТ	ДОЛЖИБЕКОВ	19/08	
				ГЛ. КОНСТ	КАШКИН	19/08	
				ПАП	КУВАКИН	19/08	
				РИП	КРАВЧЕНКО	19/08	
				ТЕХНИК	ПРИГОРЬЕВ	19/08	
Н.И.В. №				ВЕДОМОСТЬ ПЕРЕМЫЧЕК ДЛЯ ВНУТРЕННИХ СТЕН.		СТАДИЯ	ЛИСТ
						26	ЛИСТОВ
						ЦНИИЭП ГРАЖДАНСКОГО СТРОИТЕЛЬСТВА	



ПРИМЕЧАНИЯ
СМ. ЛИСТ Т-30

520
190 140 190
ЗЕРКАЛЬНО 7 3

				Т. П. 114-12-75/72.2-92/72.2-93/72.2 Т					
ПРИВЯЗАН				НОРМОК	КЧВАКИН	1974			
				НАЧ. М-2	ХОАНИБЕКОВ				
				ГЛА. КОНСТ.	КАШКИН				
				ГЛА. АРХ. П.	КЧВАКИН				
				ГЛА. ИНЖ. П.	КРАВЧЕНКО				
				ТЕХНИК	ДАЧУЭ				
ИНВ. П.				РАЗВЕРТКА СТЕНЫ С АРМОВЕНТИЛЯЦИОННЫМИ КАНАЛАМИ И РАСПОЛОЖЕНИЕ КУХОННОГО И САНИТЕХНИЧЕСКОГО ОБОРУДОВАНИЯ ПРИ ПЛАНТАХ И КОСЫНКАХ НАТВЕРДОМТОПЛИВЕ			СТАДИЯ	ЛИСТ	ЛИСТОВ
							Р	27	
							ЦНИИЭП		
							ГРАЖДАНСКО-СТРОИТЕЛЬ		

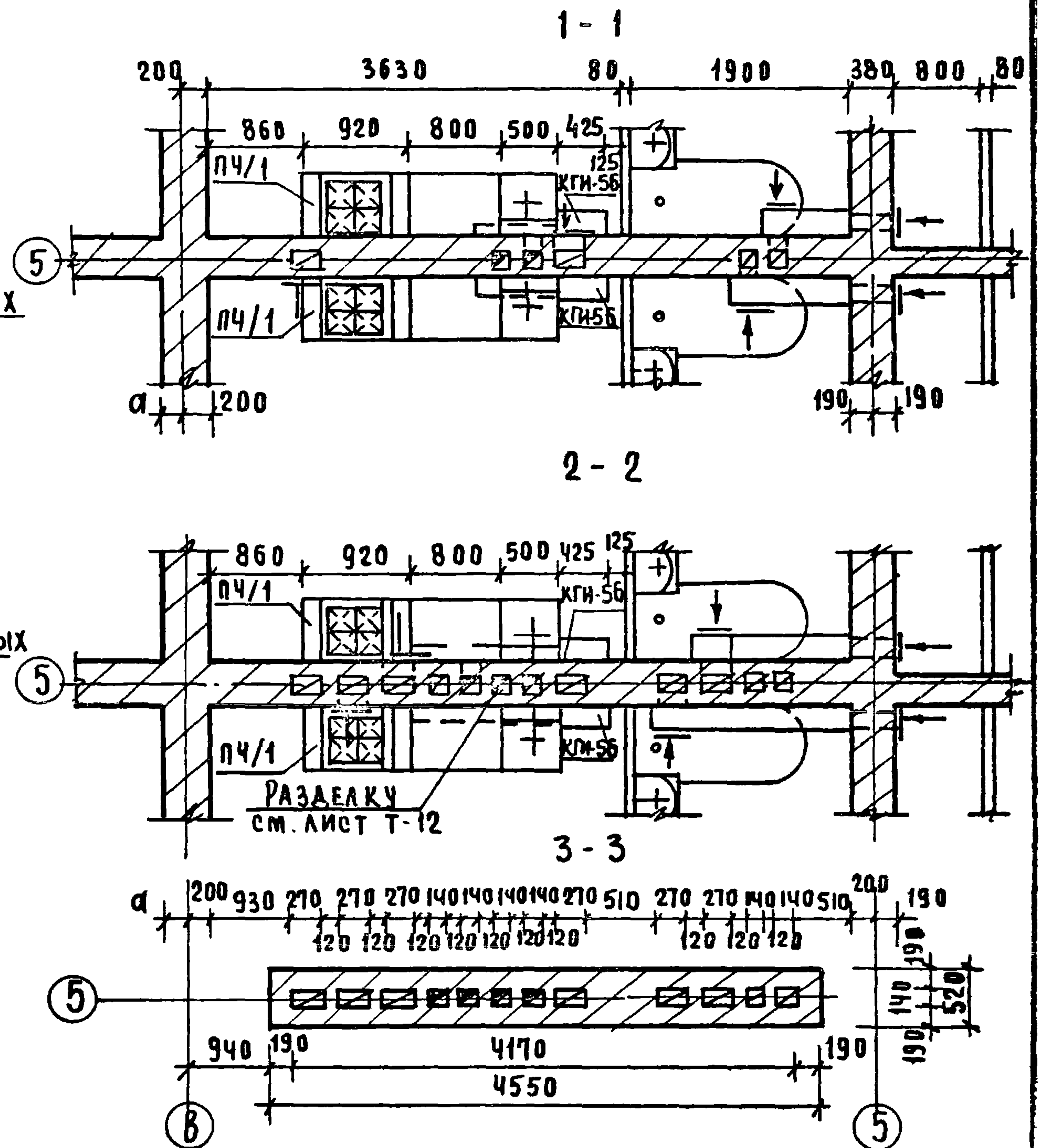
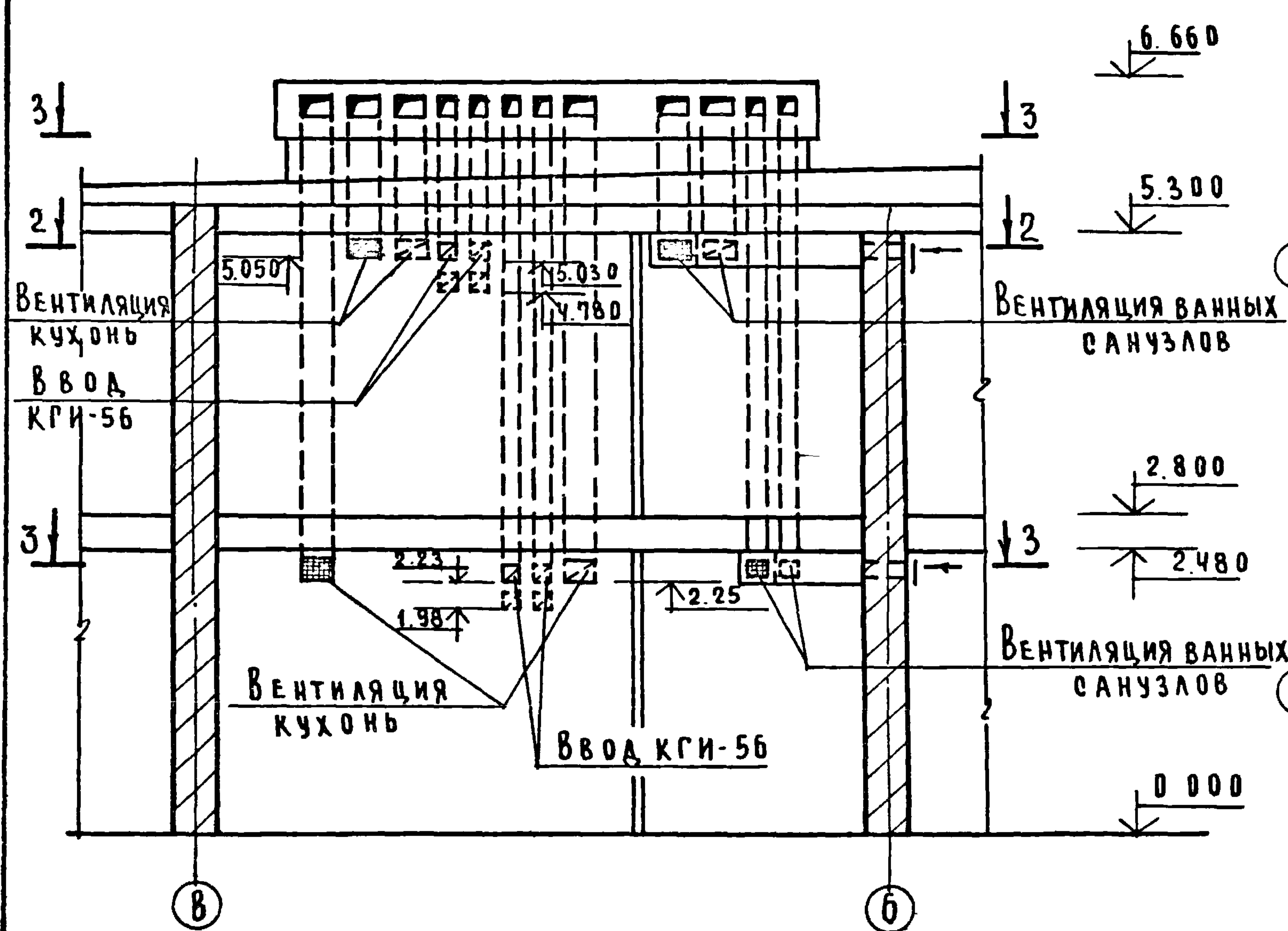


ВЕНТИЛЯЦИЯ
УЗЛА УПРАВЛЕНИЯ
(ТОЛЬКО
ПО ОСИ, 3")

1. ОБЩИЕ ПРИМЕЧАНИЯ
СМ. ЛИСТ Т-31
2. ПУНКТИРОМ ПОКАЗА-
НА СОВМЕЩЕННАЯ
КРЫША

				Т.П. 114-12-95/72.2-92/72.2-93/72.2 Т		
ПРИВЯЗКИ				СТАДИЯ Лист Листов		
				Р 29		
				ЦНИИП		
ИНВ П				ГРАЖДАНСКОЕ СТРОИТЕЛЬСТВО		

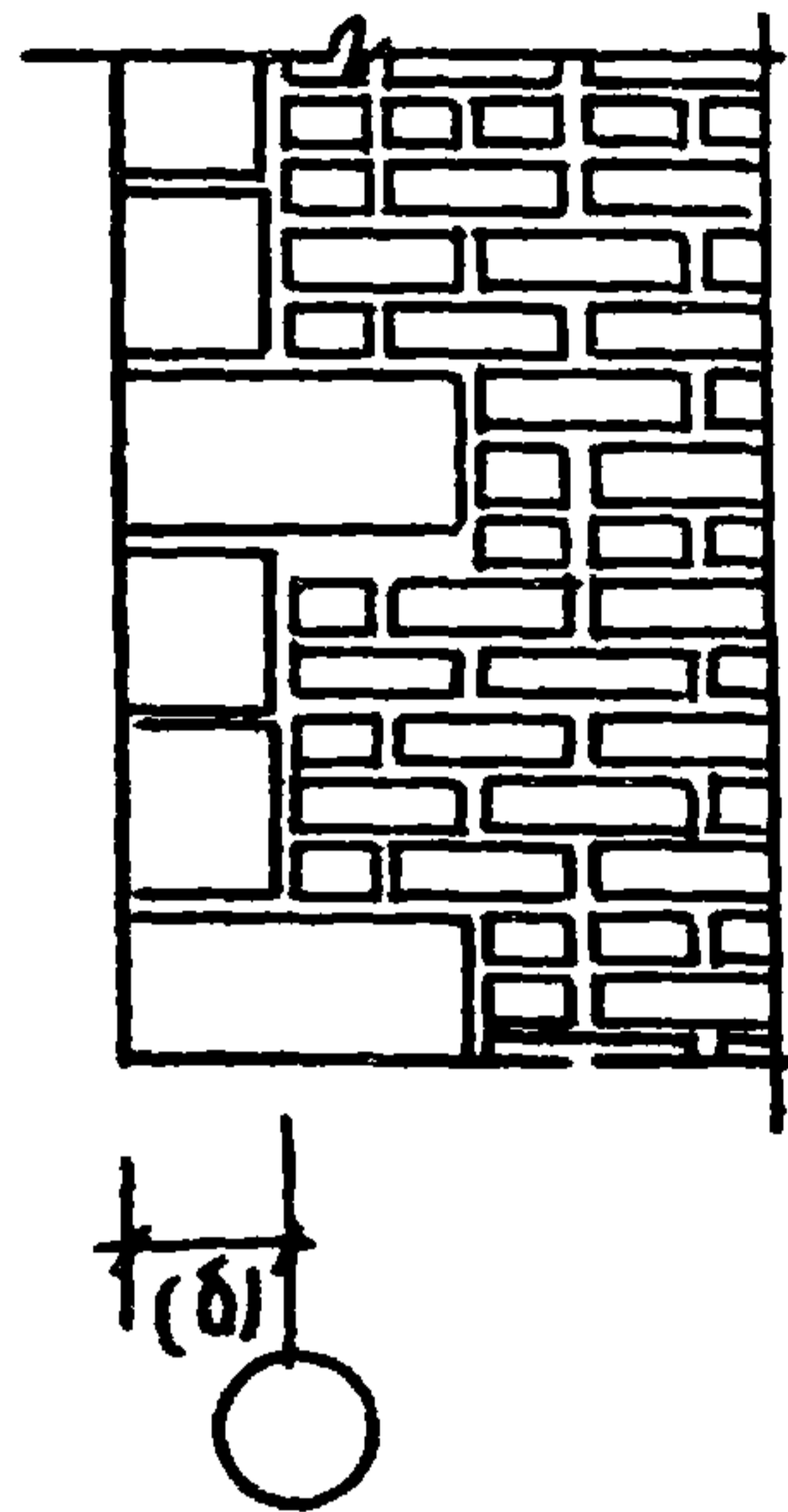
РАЗВЕРТКА СТЕНЫ С СИМВОЛИКАМИ
КАНАЛАМИ И РАСПОЛОЖЕНИЕ КУХОННОГО
И САМТЕХНИЧЕСКОГО ОБОРУДОВАНИЯ ПРИ
ГЛАЗОВЫХ ПЛИТАХ И ВОДОНАГРЕВАТЕЛЯХ



- В кухнях устанавливаются газовые плиты:
 а) в 1-2х комнатных квартирах - 2х конфорочная плита П2/1,
 б) в 3х комнатной квартире - 4х конфорочная плита П4/1.
- Во всех кухнях устанавливается газовый водонагреватель КГИ-56

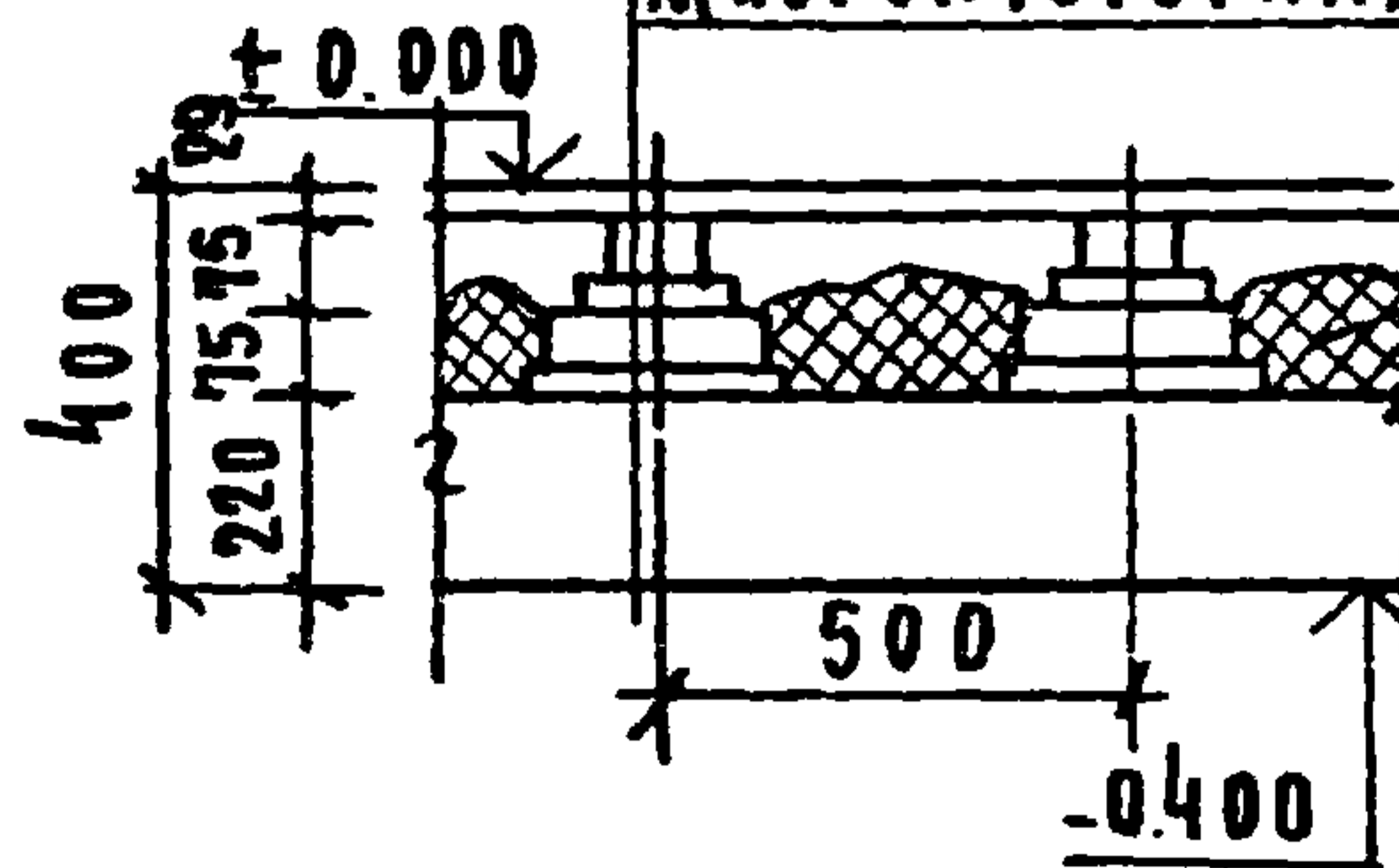
				Т.п. 114-12-75/72.2-92/72.2-93/72.2		Т		
ПРИВЯЗАН				НОРМОК	КУВАКИН			
				НАЧ. м-2	ХОДНИБЕКОВ			
				ГА. КОНСТ.	КАШКИН			
				ГА. АРХ. П.	КУВАКИН			
				ГА. НИЖ. П.	КРАВЧЕНКО			
				ТЕХНИК	ДАУЭ.			
ИНВ. П.						СТАДИЯ	ЛИСТ	ЛИСТОВ
						Р	31	
				РАЗВЕРТКА СТЕН С ДЫМОВЕНТИЛЯЦ. КАНАЛАМИ И РАСПОЛОЖЕНИЕ КУХОННОГО И САНТЕХНИЧЕСКОГО ОБОРУДОВАНИЯ ПРИ ГАЗОВЫХ ПЛИТАХ И ВОДОНАГРЕВАТЕЛЯХ		ЦНИИЭП		
						ГРАЖДАНСКОЕ СТРОИ		

ДЕТАЛЬ СОПРЯЖЕНИЯ СТЕНЫ
ИЗ ИЗВЕСТНЯКА-РАКУШЕЧНИКА СО
СТЕНАМИ ИЗ КИРПИЧА



3

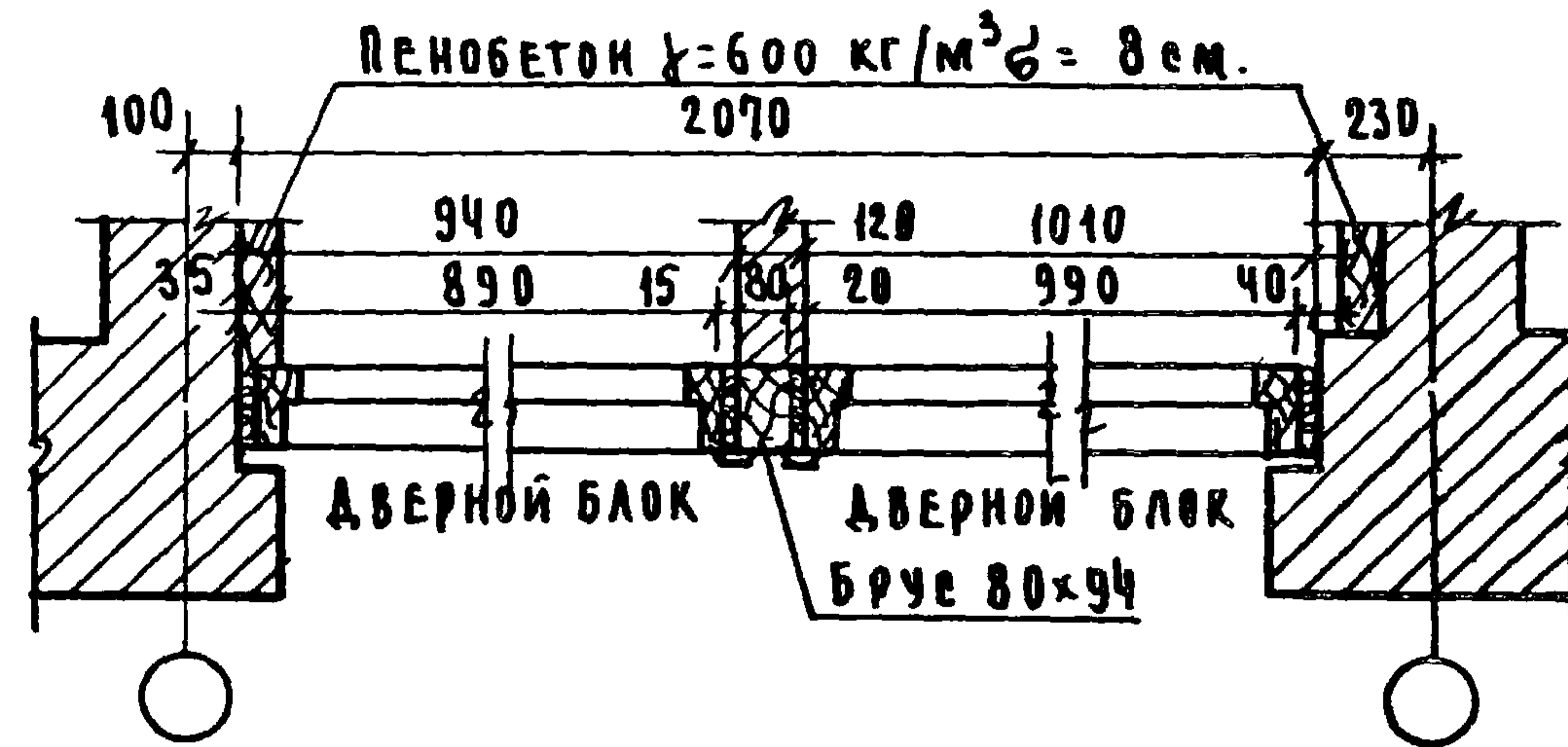
ДОЩАТЫЙ ПОЛ - 29 мм
ЛАГЫ 100x50 (п) ЧЕРЕЗ 500
ЗВУКОИЗОЛЯЦИОННАЯ ПРОКЛАДКА
ДВЯ 140x140x25 (п)
КИРПИЧ НА РАСТВОРЕ 75 мм ЧЕРЕЗ 1000 мм
МНОГОЧСТОТНАЯ ПАНЕЛЬ



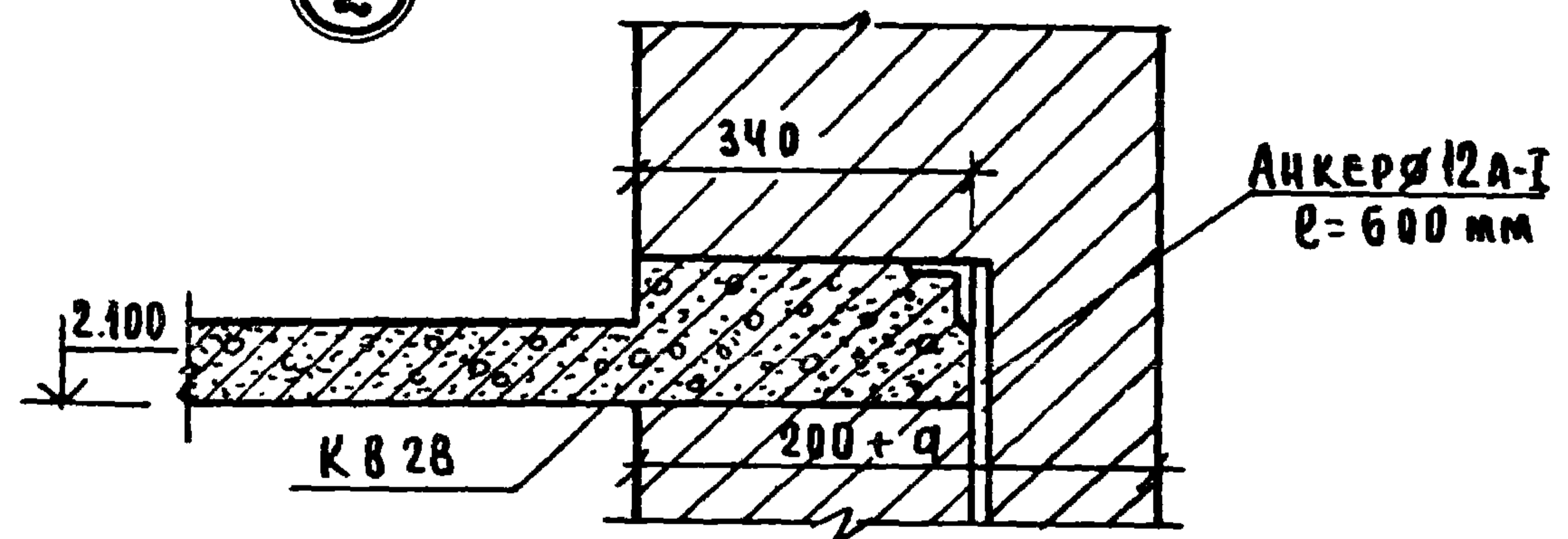
УТЕПЛИТЕЛЬ - ПАНТЫ
МИНЕРАЛОВАТНЫЕ НА БИТУМ-
НОЙ СВЯЗКЕ $\lambda = 400 \text{ кг/м}^3$
 $\delta = 50 \text{ мм}$ ($t_{в} = -15^\circ \text{C}$)
 $\delta = 100 \text{ мм}$ ($t_{в} = -30^\circ \text{C}$)

1

УСТАНОВКА ДВЕРИ ВХОДОВ В ПОДВАЛ

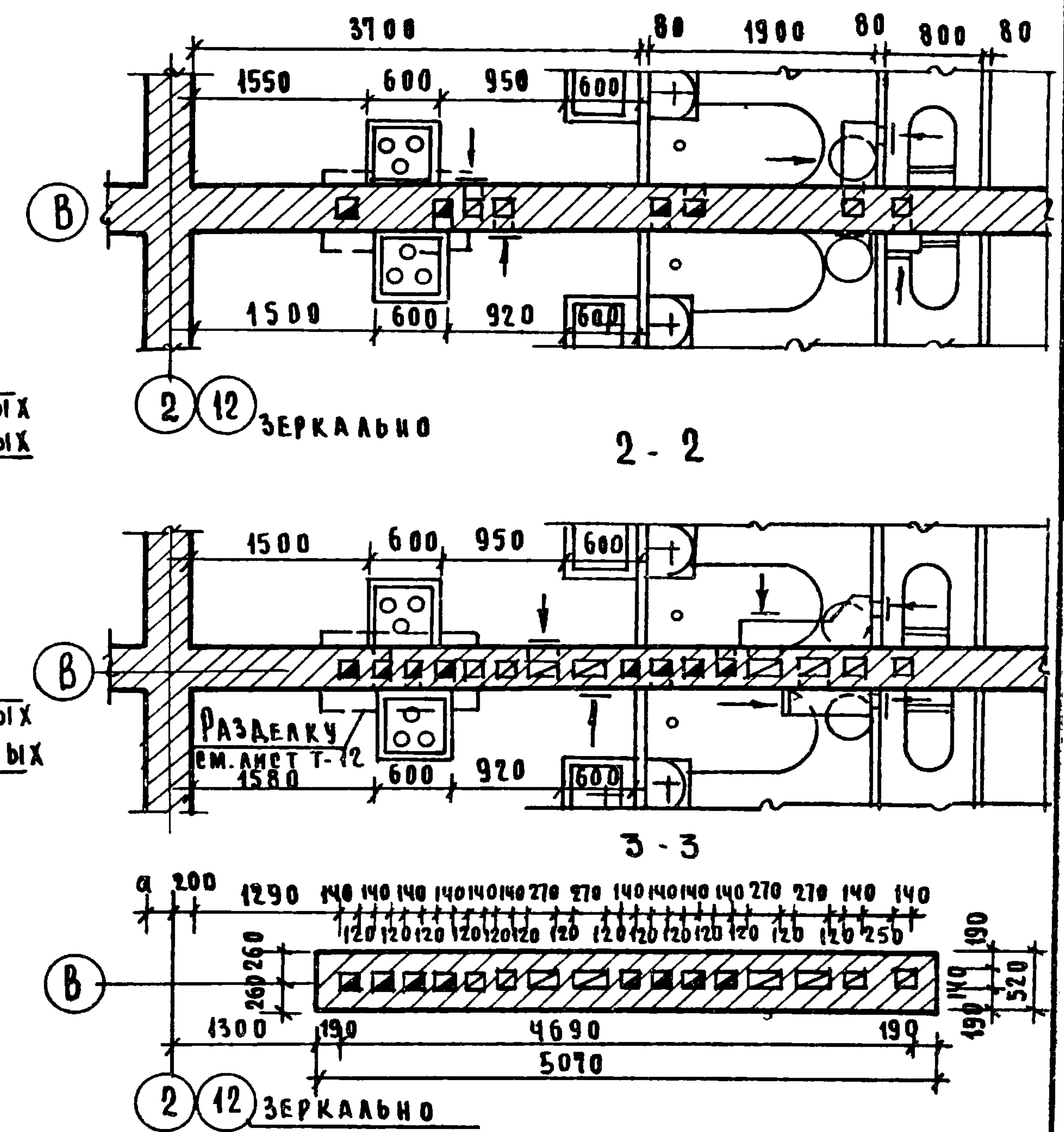
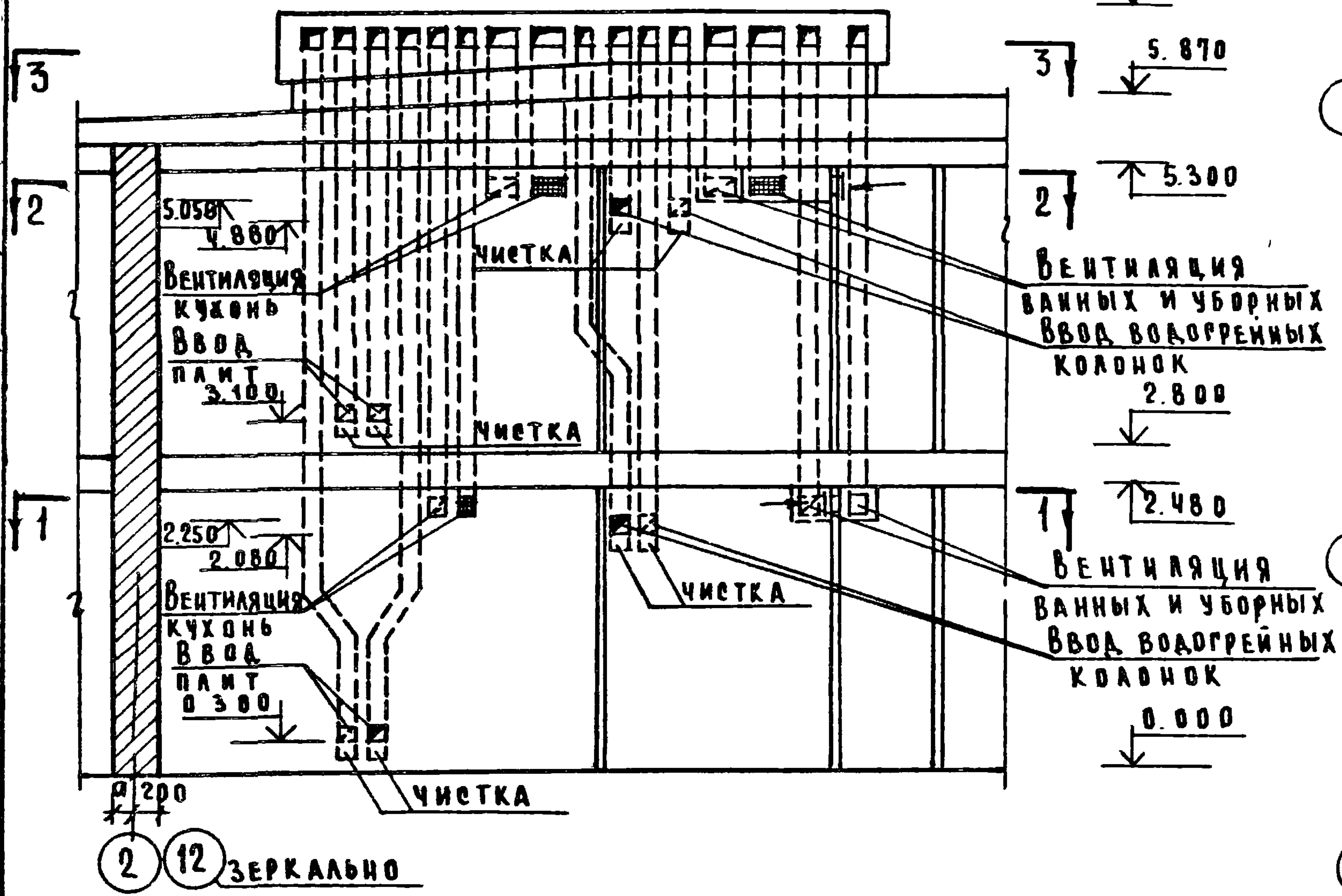


2



				Т. П. 414-12-75/72.2		Т	
ПРИВЯЗАН				НОРМАДОН	КУВАКИН	<i>[Signature]</i>	
				РЧК. МАСТ	ХОДЖИБЕКОВ	<i>[Signature]</i>	
				ГЛ. КОНСТ	КАШКИН	<i>[Signature]</i>	СТАДИЯ
				ГАП	КУВАКИН	<i>[Signature]</i>	Р
				РИП	КРАВЧЕНКО	<i>[Signature]</i>	33
				ТЕХНИК	ГРИГОРЬЕВ	<i>[Signature]</i>	ЛИСТОВ
ИНВ №				УЗЛЫ 1-3. ДЕТАЛЬ СОПРЯЖЕНИЯ СТЕНЫ ИЗ ИЗВЕСТНЯКА РАКУШЕЧНИКА		ЦНИИЭП ГРАЖДАНСЕЛЬСТРОИ	

С Т О Я К И



1. В КУХНЯХ, ОБОРУДОВАННЫХ ПЛИТАМИ НА ТВЕРДОМ ТОПЛИВЕ, УСТАНАВЛИВАЮТСЯ ПЛИТЫ ПБ4, ВЫПЕКАЕМЫЕ ЧУГУНО-ЛИТЕЙНЫМ ЗАВОДОМ ИМ. КИРОВА КАЛУЖСКОЙ ОБЛ.

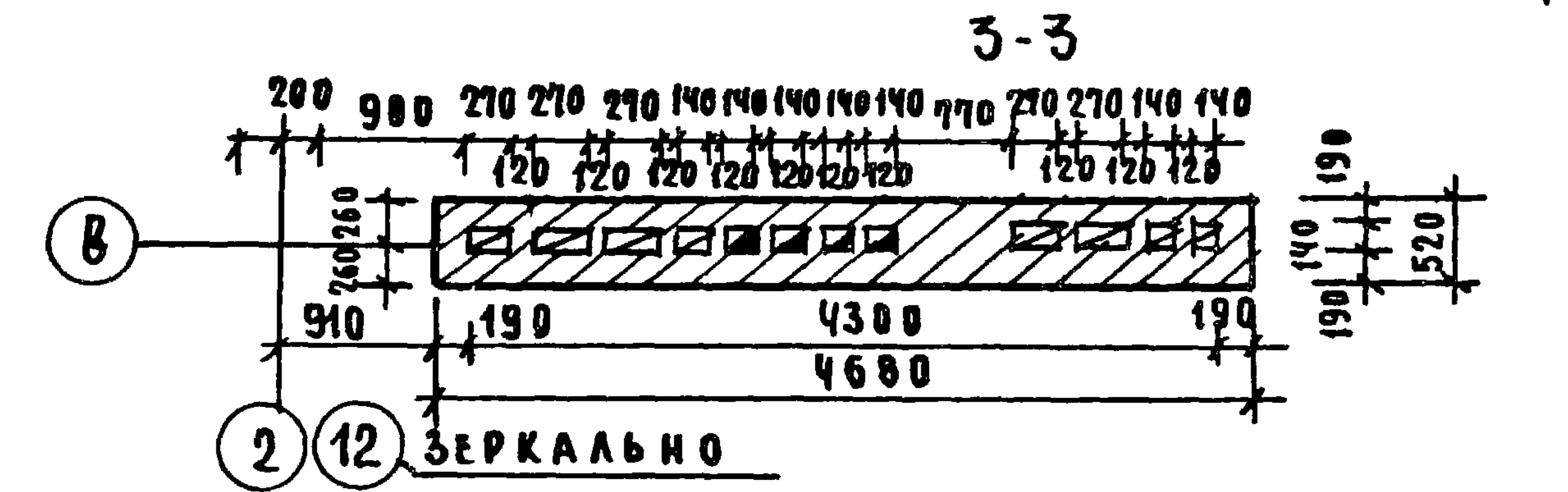
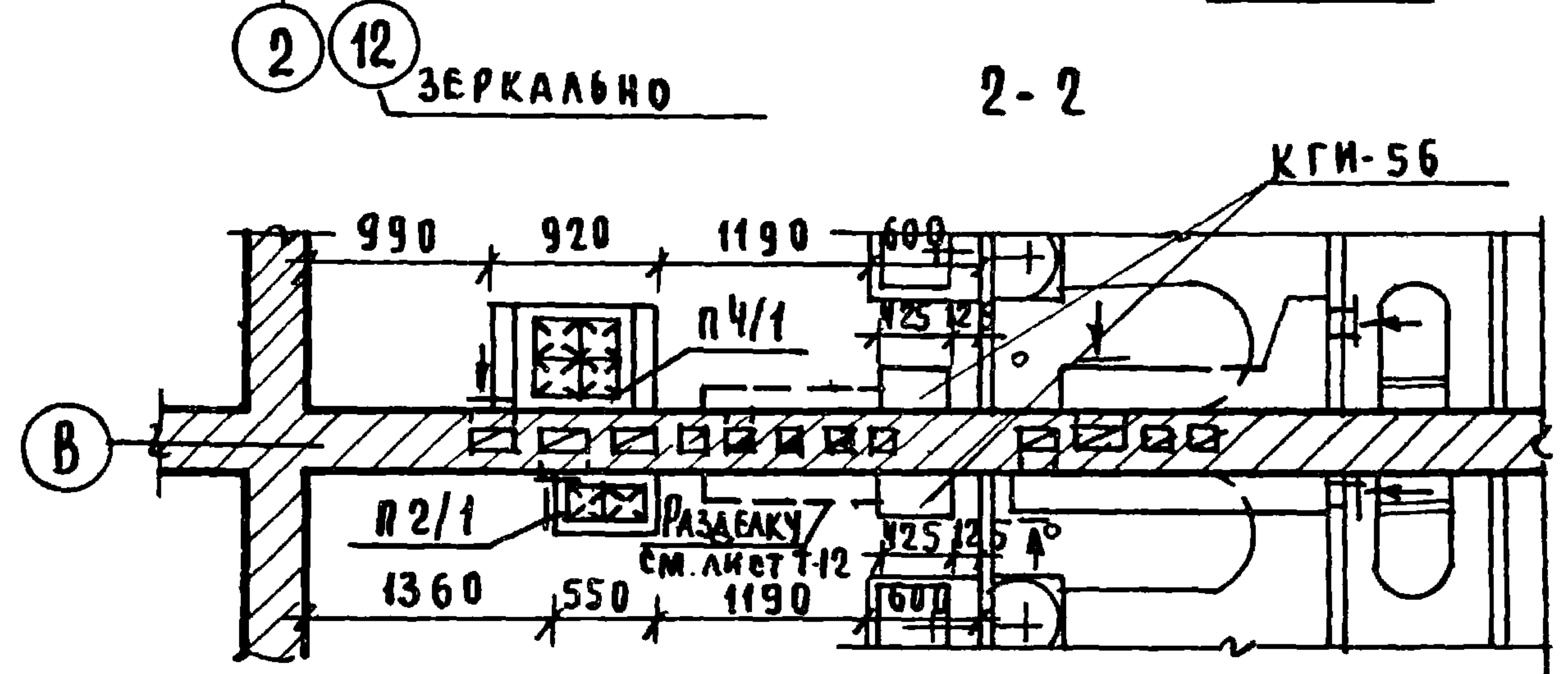
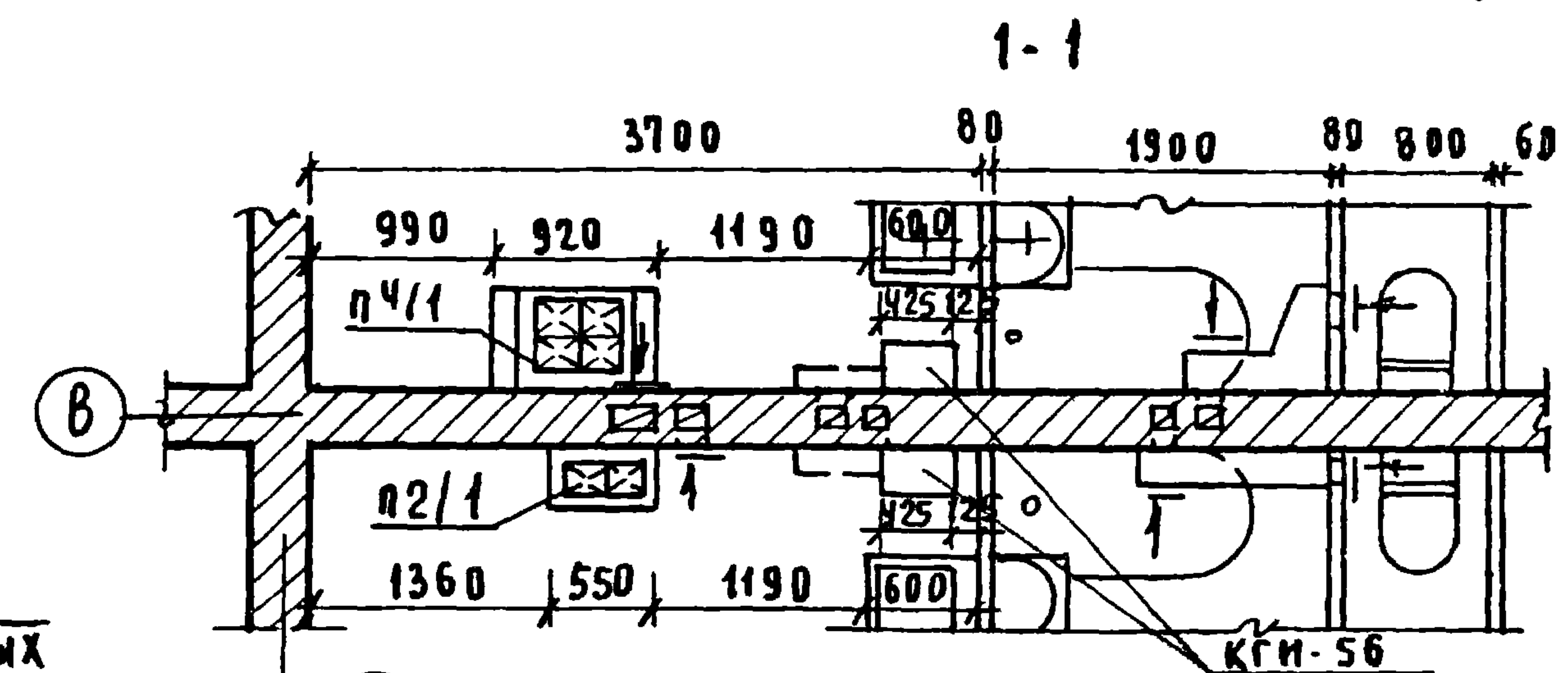
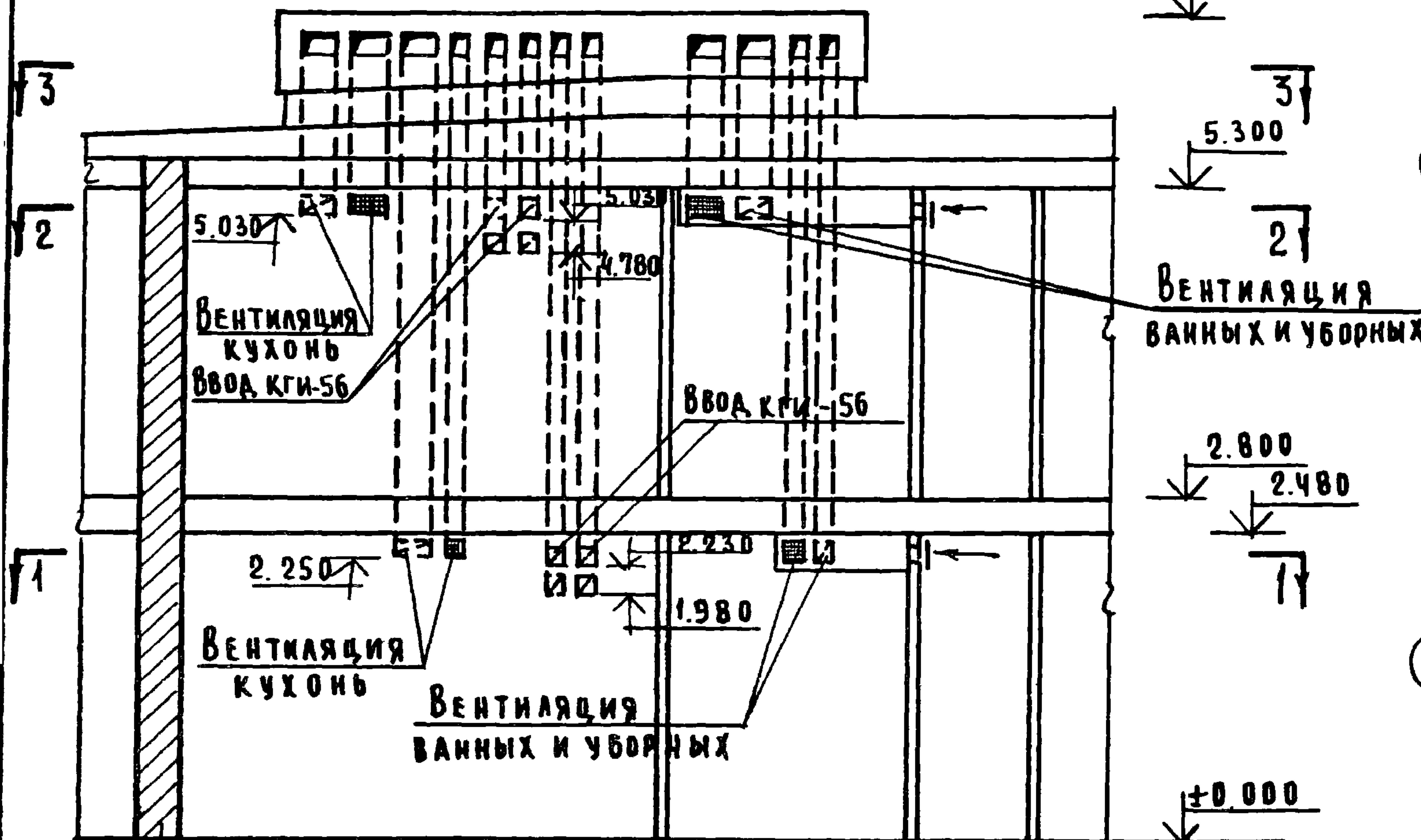
2. ОТМЕТКИ ВВОДА КУХОННОЙ ПЛИТЫ УТОЧНИТЬ ПРИ ПРИВЯЗКЕ ПРОЕКТА.

3. УСТРОЙСТВО РАЗДЕЛКИ МЕЖДУ ДЫМОВЫМИ КАНАЛАМИ И ДЕРЕВЯННЫМ ПОЛОМ СМ. ЛИСТ Т-12.

4. СТРОИТЕЛЬНЫЙ ПОЛ ПОД КУХОННЫМИ ПЛИТАМИ И ВОДОГРЕЙНЫМИ КОЛОНКАМИ НЕОБХОДИМО ИЗОЛИРОВАТЬ АСБЕСТОВЫМ КАРТОНОМ ТОЛЩИНОЙ 12мм ИЛИ ВОЙЛОКОМ, СМОЧЕННЫМ В ГЛИНЕ С ОБИВКОЙ СВЕРХУ КРОВЕЛЬНОЙ СТАЛЬЮ. НА ДЕРЕВЯННОМ ПОЛУ ПЕРЕД ТОПОЧНОЙ ДВЕРКОЙ ПРИБИТЬ МЕТАЛЛИЧЕСКИЙ ЛИСТ РАЗМЕРОМ 70x50см (В СООТВЕТСТВИИ СО СНИП II-97-76).

ПРИВЯЗКИ				Т.п. 114-12-95/92.2 92/92.2. 93/92.2 Т			
Нормок	КУВАКИН						
Нач.м-2	ХОДЖИБЕКОВ						
Гл. конст	КАШКИН						СТАДИЯ
Гл. арх.п	КУВАКИН						Лист
Гл. инж.п	КРАВЧЕНКО						Листов
Техн.	ДАУЗ						Р 34
ИНВ.п							ЦНИИЭП
							ГРАЖДАНСКОЕ СТРОИТЕЛЬСТВО

СТОЯК № 1

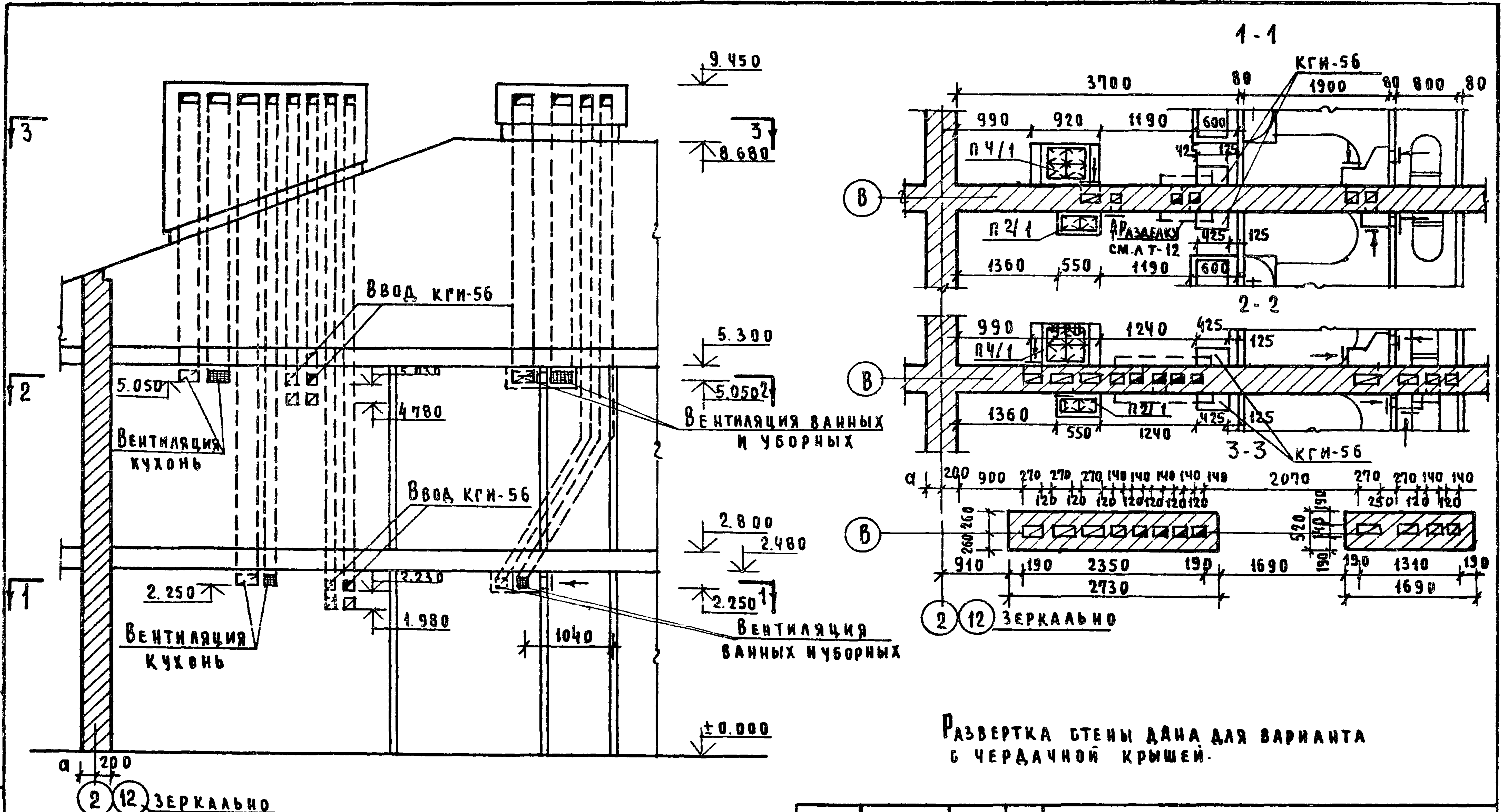


2 12 ЗЕРКАЛЬНО

РАЗВЕРТКА СТЕНЫ ДАНА ДЛЯ ВАРИАНТА С СОВМЕЩЕННОЙ КРЫШЕЙ

ПРИМЕЧАНИЯ
СМ. ЛИСТ Т-34

				Т.П.114-12-75/72.2-92/72.2-93/72.2			Т
ПРИВЯЗАН				НОРМОК.	КЧВАКИН	<i>КЧ</i>	
				НАЧ.М-2	ХОДЖИБЕКОВ	<i>ХХ</i>	
				ГЛА.КОНСТ.	КАШКИН	<i>КА</i>	
				ГЛА.АРХ.ПР.	КЧВАКИН	<i>КЧ</i>	
				ГЛА.ИНЖ.П.	КРАВЧЕНКО	<i>КР</i>	
				ТЕХН.	ДАЧЭ	<i>ДА</i>	
ИНВ.М.				РАЗВЕРТКА СТЕНЫ С ДЫМОВЕНТИЛЯЦИОННЫМИ КАНАЛАМИ И РАСПОЛОЖЕНИЕ КУХОННОГО И САНИТЕХНИЧЕСКОГО ОБОРУДОВАНИЯ ПРИ ГАЗОВЫХ ПЛИТАХ И ВОДОНАГРЕВАТЕЛЯХ			СТАДИЯ Р
							ЛИСТ 36
							ЛИСТОВ
							ЦНИИЭП ГРАЖДАНСКОГО СТРОИТЕЛЬСТВА



РАЗВЕРТКА СТЕН ДАНА ДЛЯ ВАРИАНТА С ЧЕРДАЧНОЙ КРЫШЕЙ.

ПРИМЕЧАНИЯ
СМ. ЛИСТ Т-34

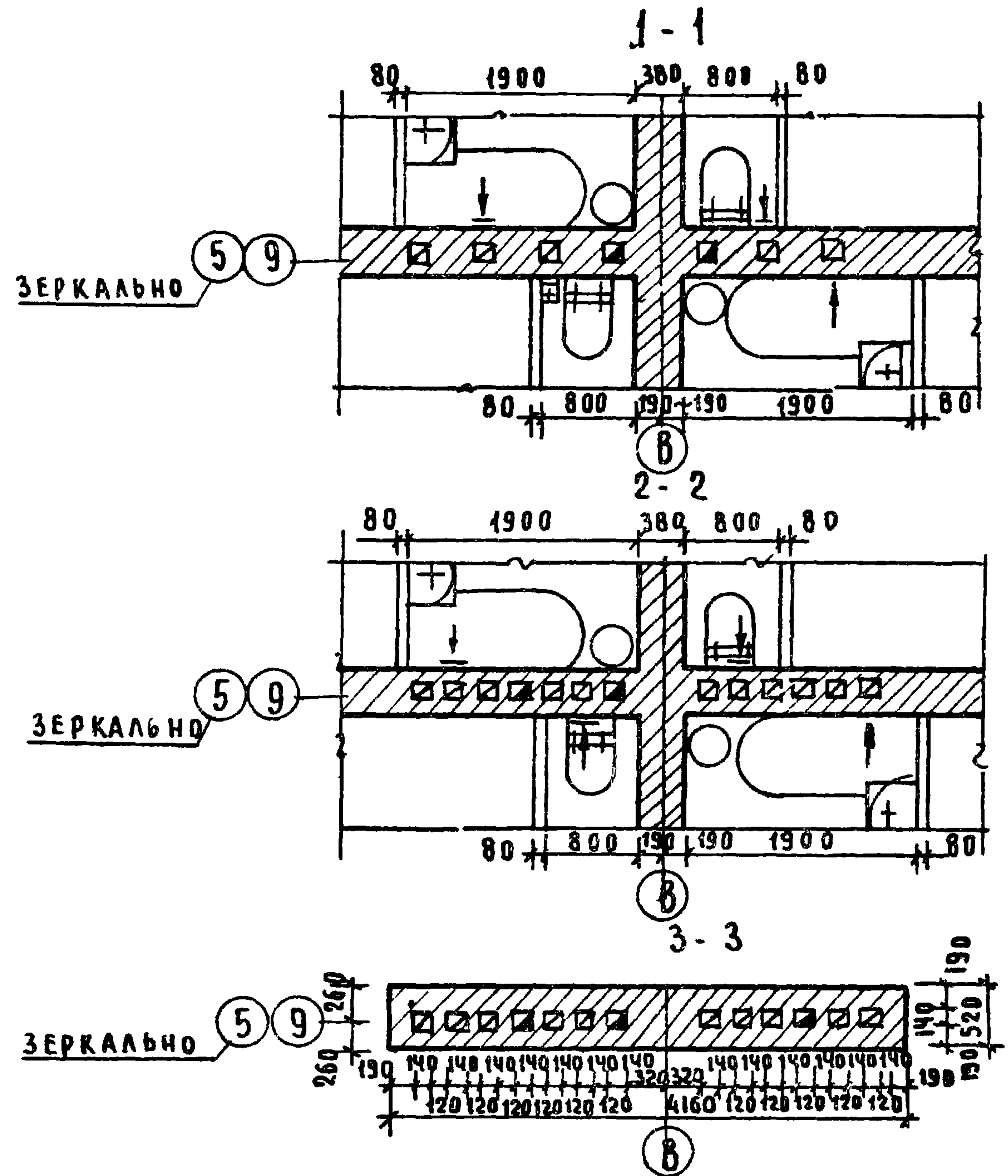
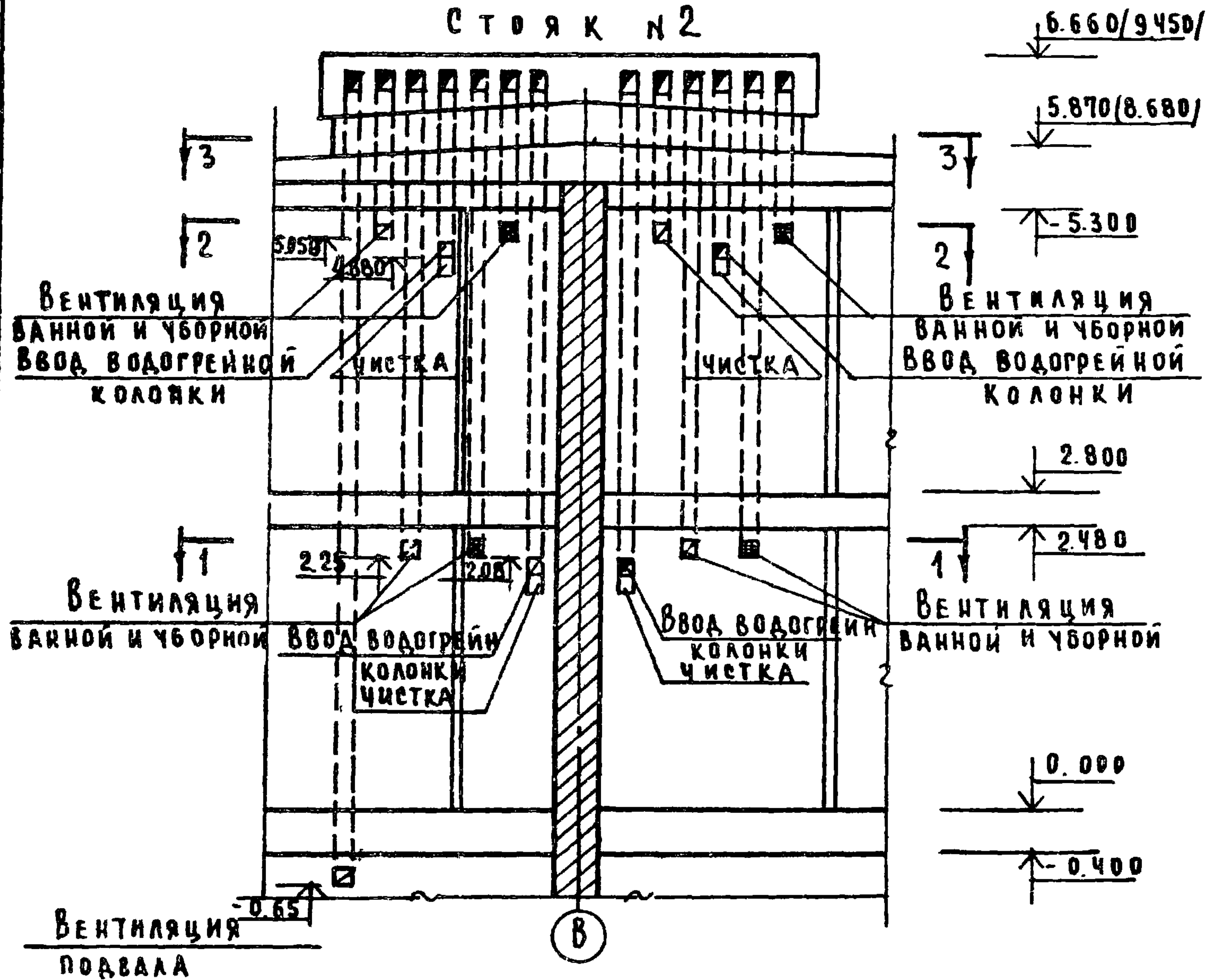
ПРИВЯЗАН

Нормок	КУВАКИН	<i>[Signature]</i>
Нач. м-2	ХОДИБЕКОВ	<i>[Signature]</i>
Гл. конст	КАШКИН	<i>[Signature]</i>
Гл. арх. п	КУВАКИН	<i>[Signature]</i>
Гл. инж. п	КРАВЧЕНКО	<i>[Signature]</i>
Техн.	ДАЧЭ	<i>[Signature]</i>
ИВБ №		

Т.П. 114-12-75/72.2-92/72.2-93/72.2 Т.

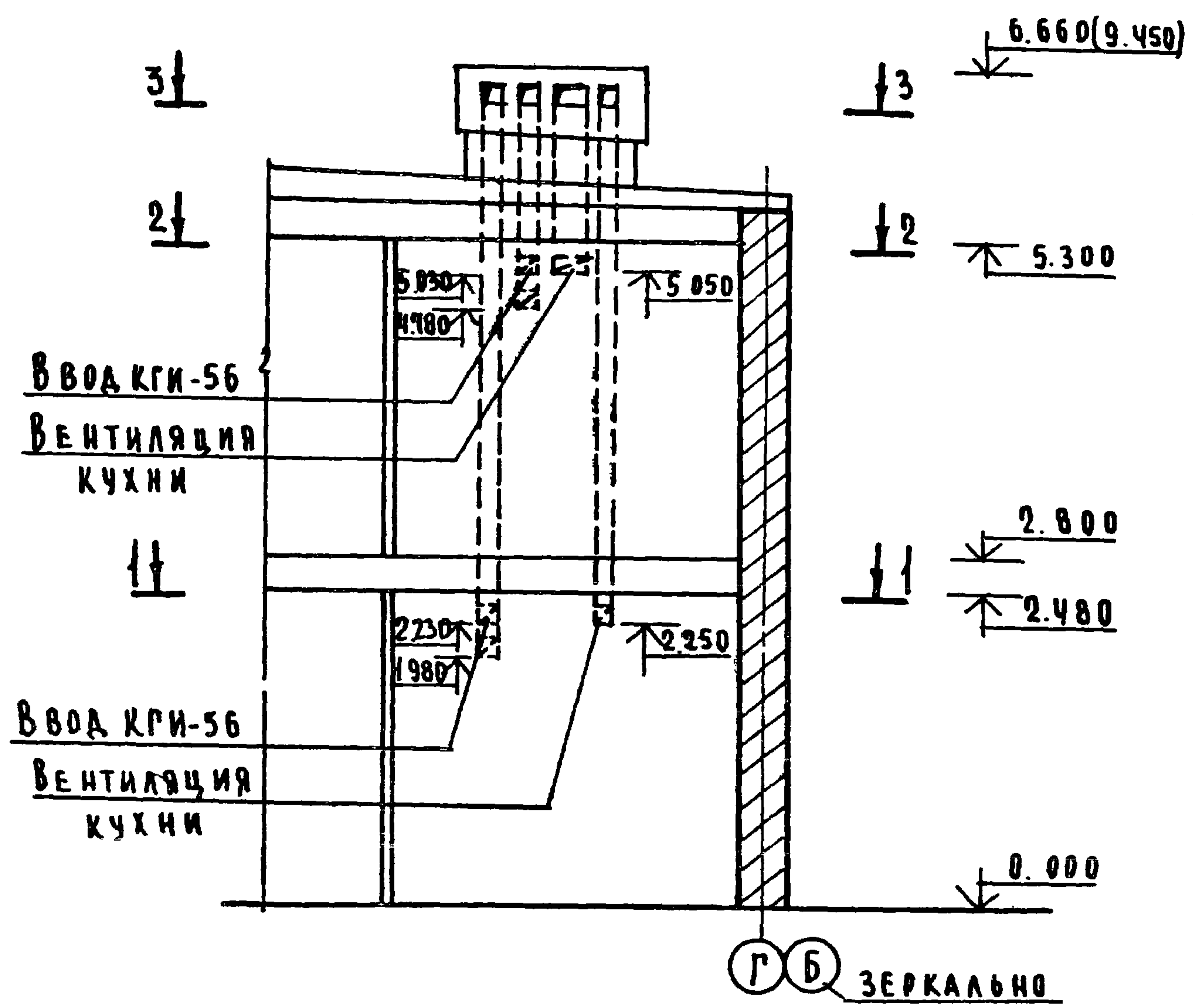
СТАДИЯ	ЛИСТ	ЛИСТОВ
Р	37	
ЦНИИЭП		
ГРАЖДАНСКОГО СТРОИТЕЛЬСТВА		

С Т О Я К № 2

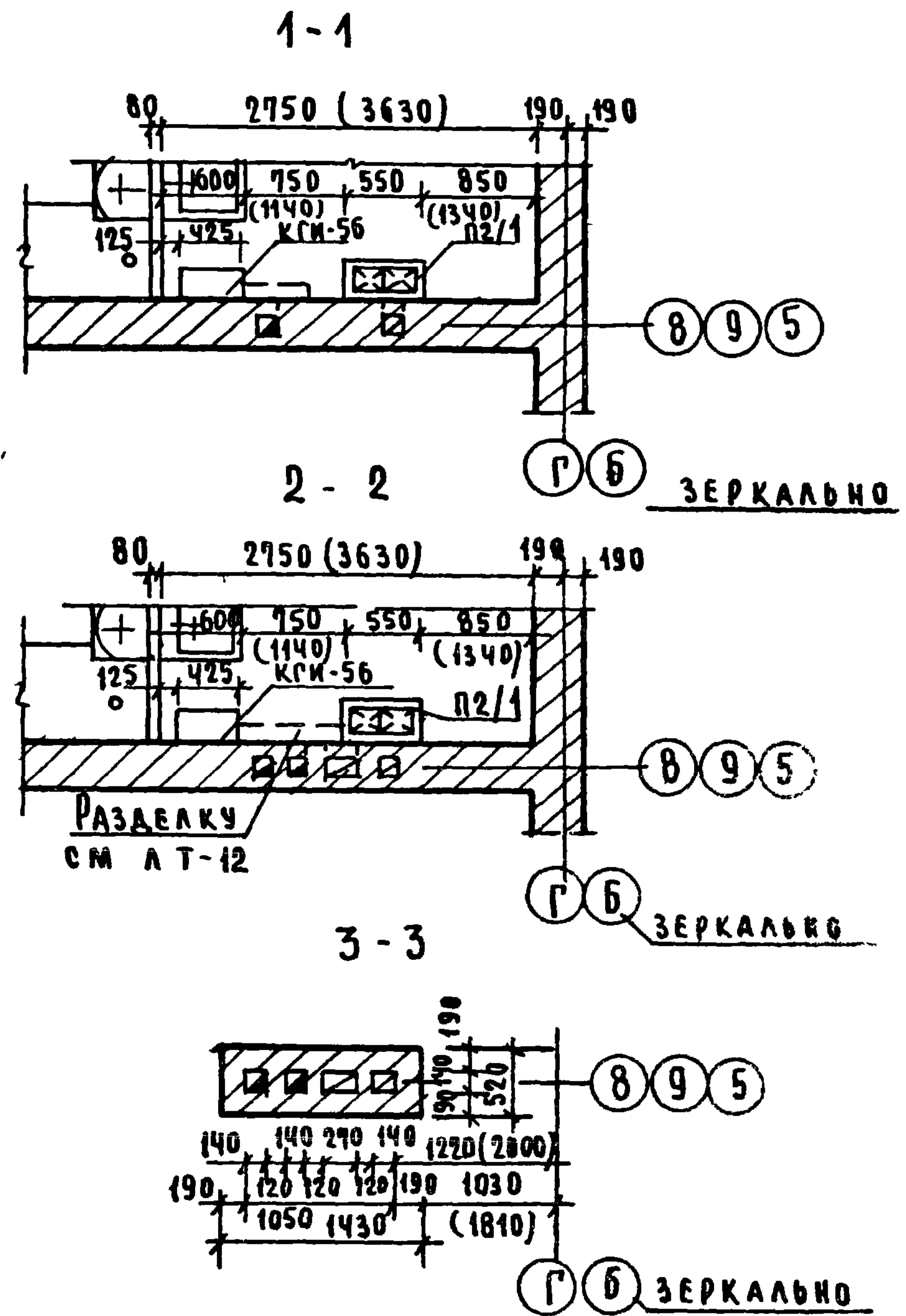


1. Основные примечания см лист Т-34
2. Отметки в скобках даны для варианта с чердачной крышей
3. Развертка стены для вариантов с совмещенной и чердачной крышей.

				Т П. 114-12-75/72 92/72 93/72		Т
						СТАДИЯ ЛИСТ ЛИСТОВ
						Р 38
				РАЗВЕРТКА СТЕН С ВЕНТИЛЯЦИОННЫМИ К АНАЛАМИ И РАБОПОЛНЕНИЕ САИТЕХНИЧЕСКОГО ОБОРУДОВАНИЯ ПРИВАИТА И КОЛОДКАХ НА ТВЕРДОМ ТОПЛИВЕ		ЦНИИЭП ГРАЖДАНСЕЛЬСТРОИ
Нормок	КУВАКИН	<i>Ку</i>				
Нач. м-2	ХОДЖИБЕКОВ	<i>Ход</i>				
Гл. конст	КАШКИН	<i>Каш</i>				
Гл. архл	КУВАКИН	<i>Ку</i>				
Гл. инж. п.	КРАВЧЕНКО	<i>Кр</i>				
ТЕХН.	ДАУЗ	<i>Дауз</i>				
ИНВ. №						



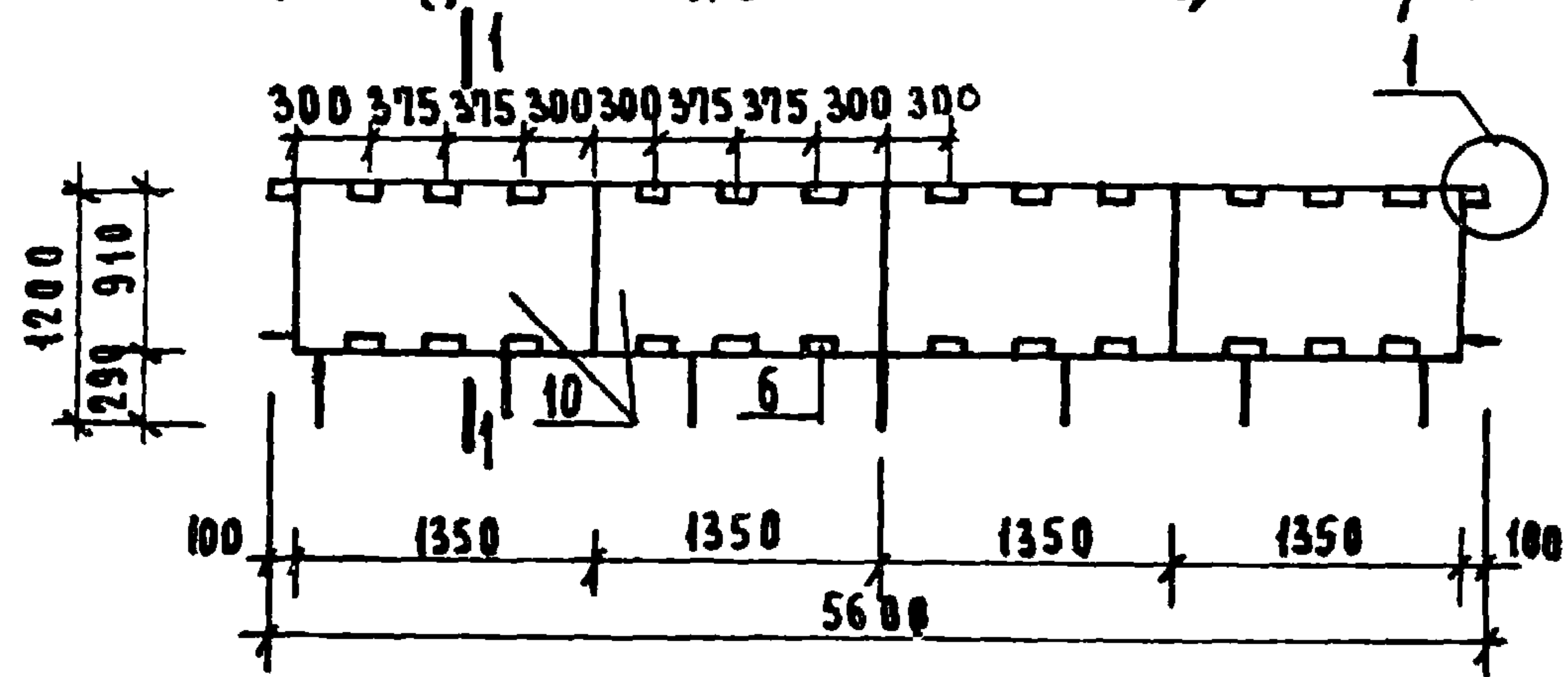
1. Основные примечания, см. лист Т-34
2. Отметки в скобках даны для варианта с чердачной крышей
3. Размеры в скобках даны для дымовентиляционных каналов по осям "9" и "5", между осями "Г-В" и "Б-В"



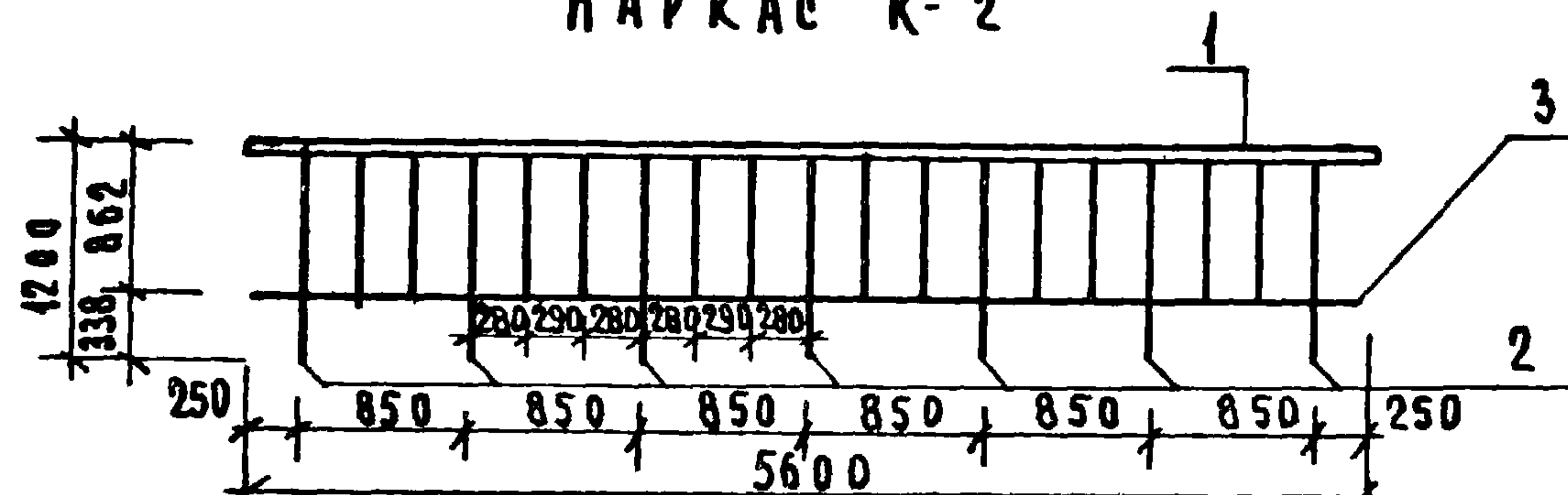
РАЗВЕРТКИ СТЕН ДАНЫ ДЛЯ ВАРИАНТОВ С СОВМЕЩЕННОЙ И ЧЕРДАЧНОЙ КРЫШЕЙ

				Т.П. 114-12-75/72.2 - 92/72.2-93/72.2 Т					
Привязан				Нормок	КУВАКИН	Инициалы	СТАДИЯ	Лист	Листов
				НАЧ. М-2	ХОДЖИБЕКОВ				
ИНВ N				ГЛ. КОНСТ.	КАШКИН	Инициалы	ЦНИИЭП ГРАЖДАНСКОЕ СТРОИТВО		
				ГЛ. АРХ. П.	КУВАКИН				
				ГЛ. ИНЖ. П.	КРАВЧЕНКО	Инициалы	РАЗВЕРТКА СТЕН С ДЫМОВЕНТИЛЯЦИОННЫМИ КАНАЛАМИ И РАСПОЛОЖЕНИЕ КУХОННОГО И САНИТЕХНИЧЕСКОГО ОБОРУДОВАНИЯ ПРИ ГАЗОВЫХ РАДИАТОРАХ И ВОДОНАГРЕВАТЕЛЯХ		
				ТЕХН.	ДАУЗ				

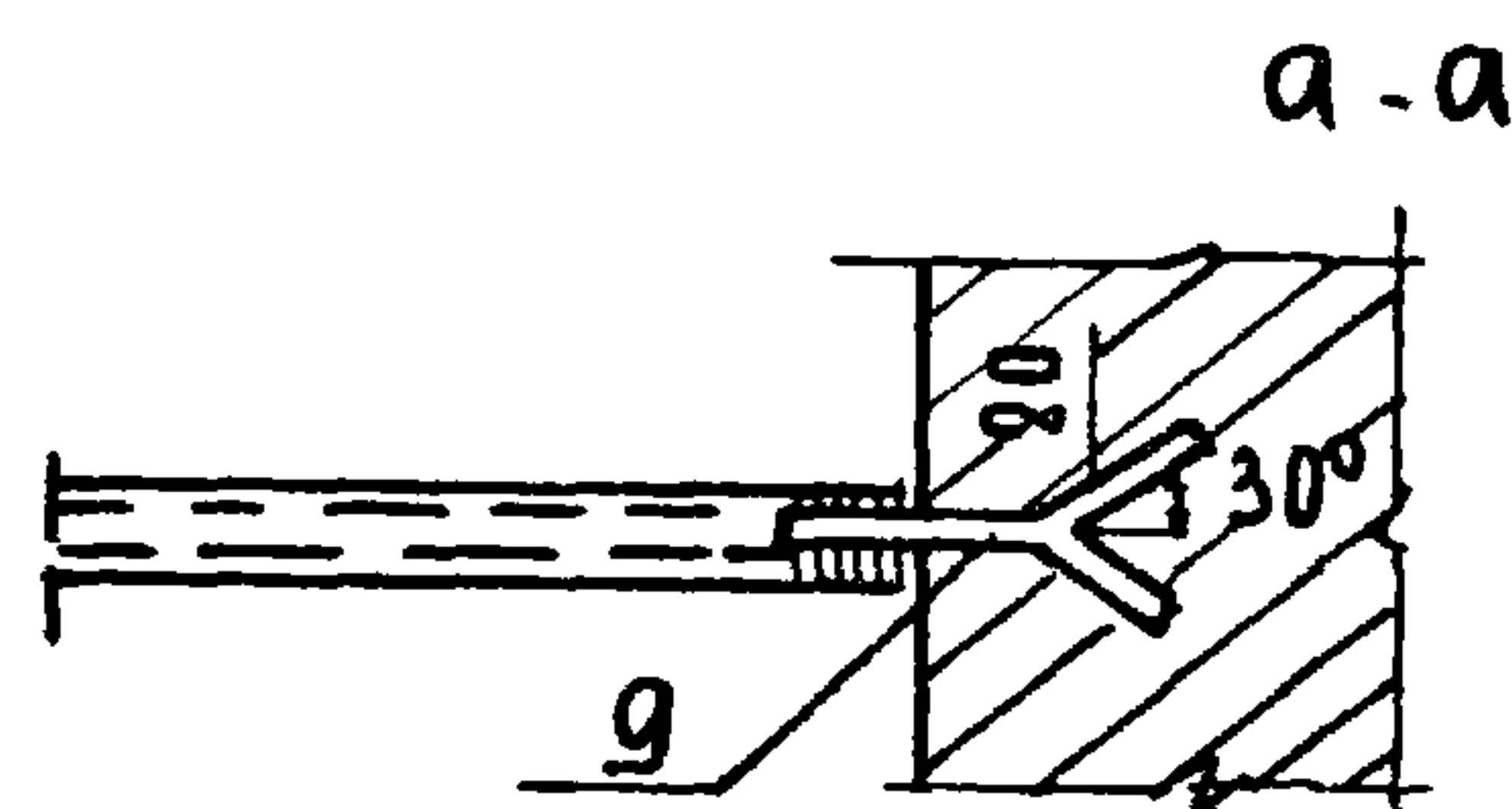
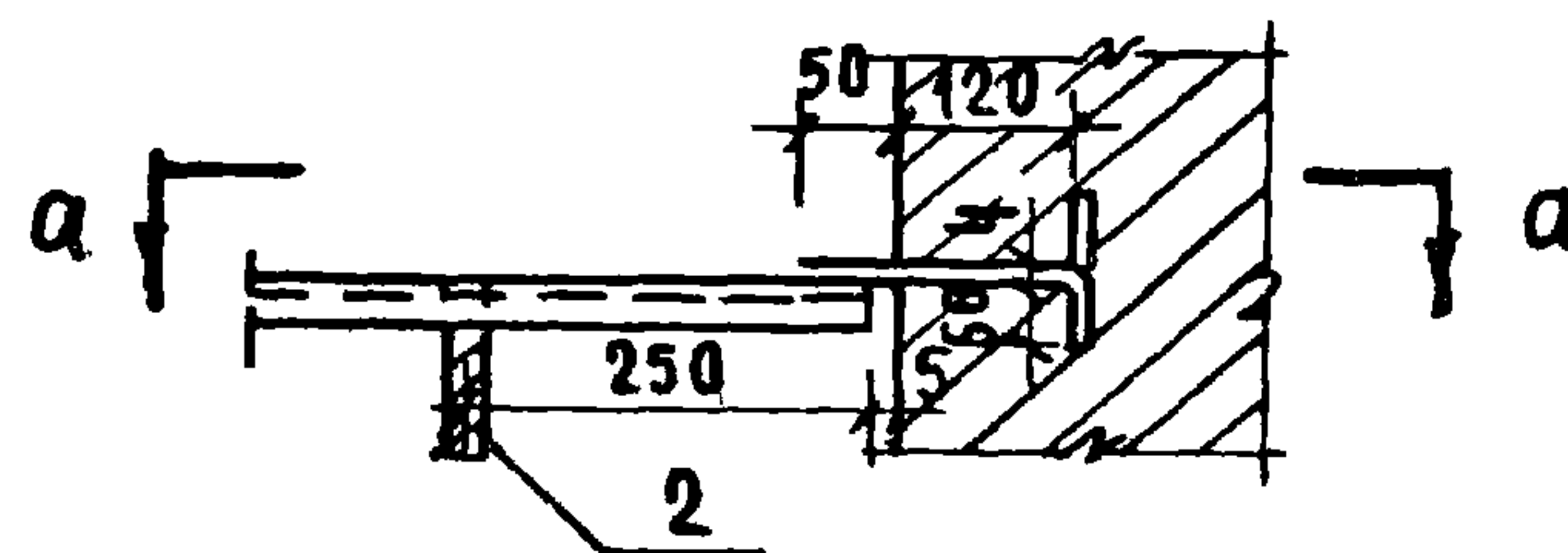
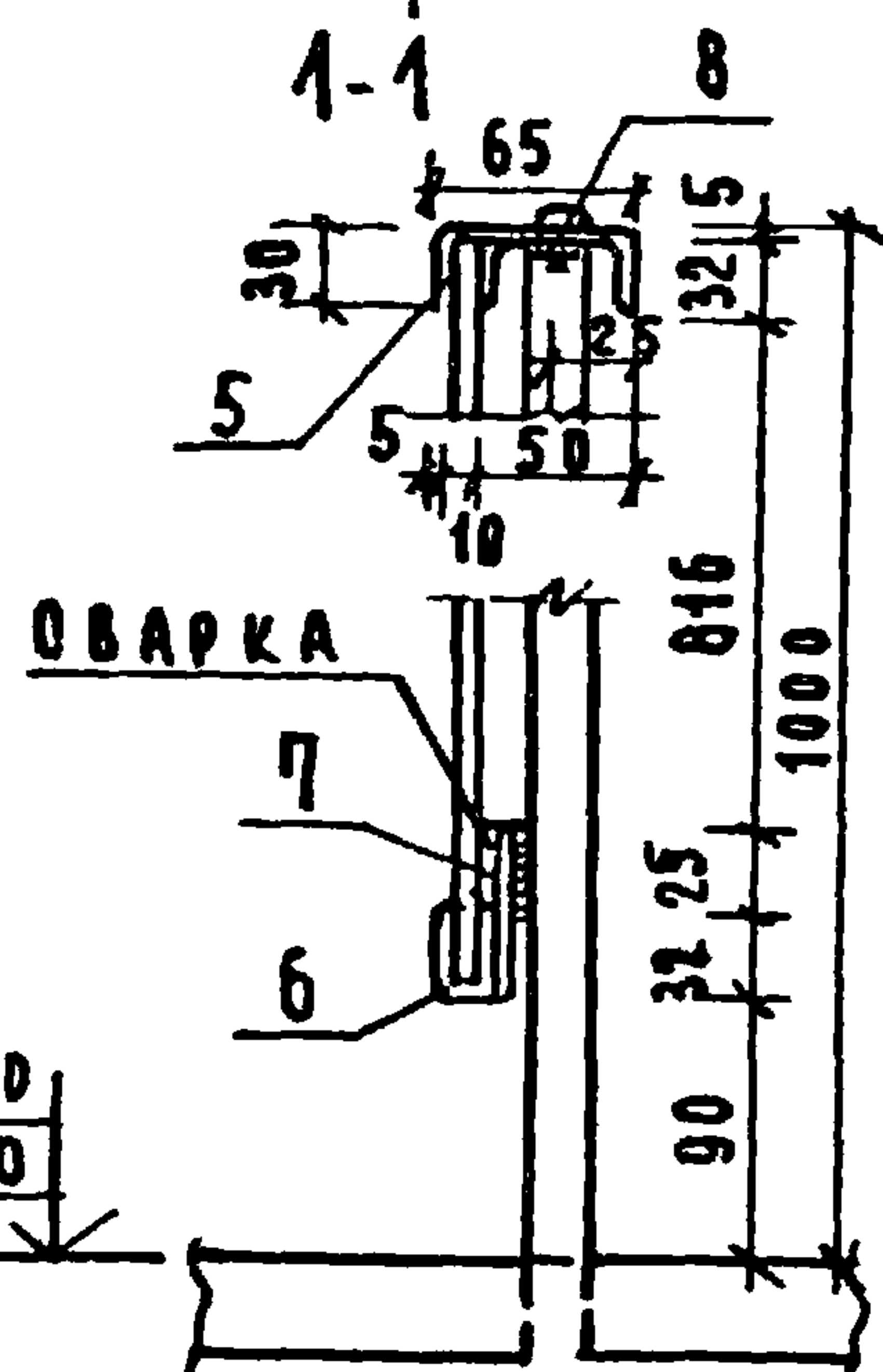
ОГРАЖДЕНИЕ ЛЕТНИХ ПОМЕЩЕНИЙ / ОГ-2 /



КАРКАС К-2



УЗЕЛ



СПЕЦИФИКАЦИЯ НА 1 ИЗДЕЛИЕ

НАИМЕНОВАНИЕ ИЗДЕЛИЯ	МАРКА КАРКАСА	КОЛ-ВО ШТ	№ ПОЗ.	СЕЧЕНИЕ ММ	НА 1 МАРКУ			НА ИЗДЕЛИЕ			
					ДЛИНА ММ	КОЛ-ВО ШТ	ОБЩАЯ ДЛИНА М	ОБЩИЙ ВЕС КГ	ОБЩАЯ ДЛИНА М	ВЕС В КГ	
ОГ-2	К-2	1	1	С 5	5600	1	5,60	27,1	5,60	27,1	
			2	Φ20А-I	1190	7	8,33	20,6	8,33	20,6	
			3	-5x25	5600	1	5,60	5,5	5,60	5,5	
			4	Φ10А-I	865	12	10,38	6,40	10,38	6,4	
	Итого									59,6	
	СТАЛЬНЫЕ ЭЛЕМЕНТЫ			5	-5x25	95	1	0,095	0,1	1,14	1,1
				6	-5x25	120	1	0,120	0,1	1,44	1,4
				7	-5x25	35	1	0,035	0,03	0,42	0,4
				8	ВИНТ С ГАЙКОЙ ШАЙБОЙ М8x25		1	—	0,03	—	0,4
				9	-4x40	250	1	0,25	0,3	0,50	0,6
ВСЕГО:									63,6		
ЭКРАН	4	10	АСБЕСТОЦЕМЕНТНЫЙ ЛИСТ 10x910x1350 ПРЕССОВАННЫЙ ГОСТ 929-								

ВЫБОРКА СТАЛИ

МАРКА ИЗДЕЛИЯ	КЛАСС СТАЛИ	R _т КГ/СМ ²	СЕЧЕНИЕ ММ	ВЕС КГ
ОГ-2	СТ.3	2100	С 5	27,1
	—	2100	-5x25	8,4
	—	2100	-4x40	0,6
	—	2100	ВИНТ С ГАЙКОЙ	0,3
	А-I	2100	20	20,6
	—	2100	10	6,4
	Итого			

СВАРКА ЭЛЕМЕНТОВ ОГРАЖДЕНИЯ ПРОИЗВОДИТСЯ КАЧЕСТВЕННЫМИ ЭЛЕКТРОДАМИ ТИПА Э-42; СВАРНОЙ ШОВ ПШ=4ММ

Т.П.114-12-75/72.2-92/72.2-93/72.2 Т

Привязан

ИНВ №

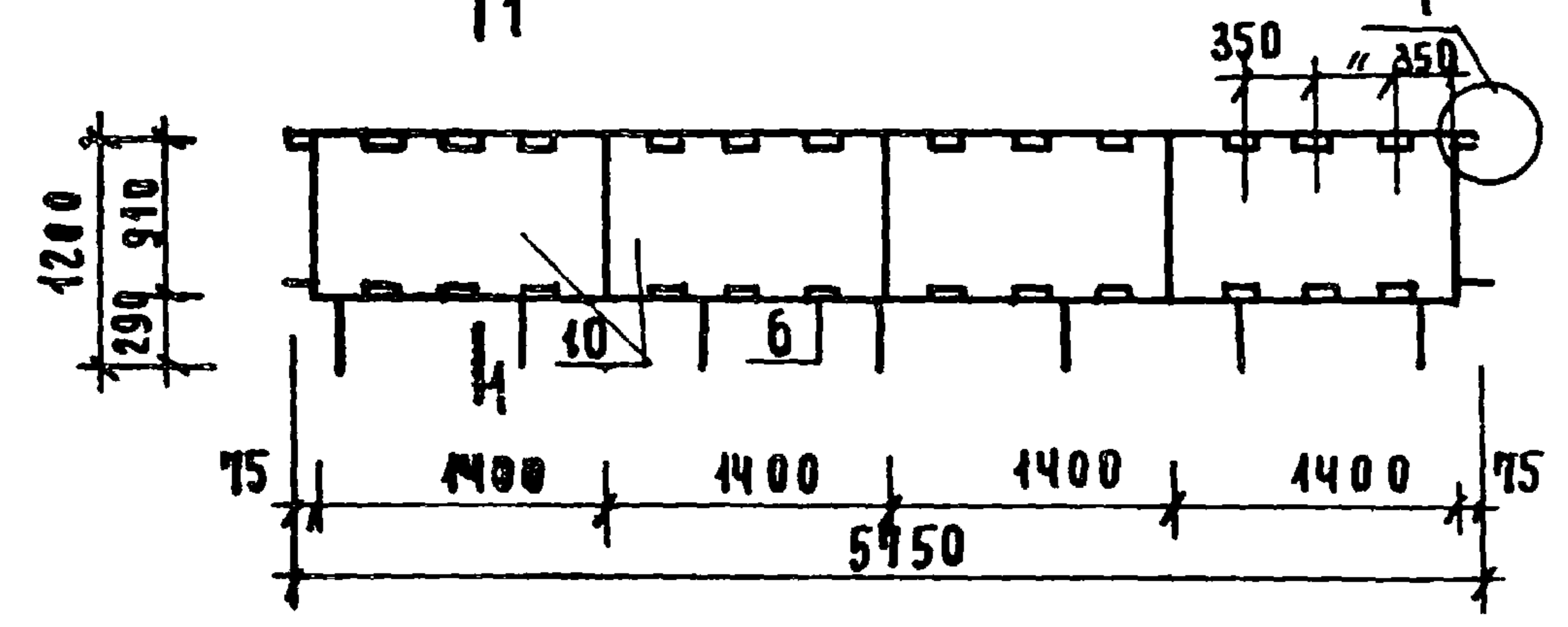
НОРМОК	КУВАКИН	<i>[Signature]</i>
НАЧ.М-2	ХОДЖИБЕКОВ	<i>[Signature]</i>
ГЛ.КОНСТ	КАШКИН	<i>[Signature]</i>
ГЛ.АРХ.П.	КУВАКИН	<i>[Signature]</i>
ГЛ.ИНЖ.П.	КРАВЧЕНКО	<i>[Signature]</i>
ТЕХНИК	ДАУЭ.	<i>[Signature]</i>

СТАДИЯ	ЛИСТ	ЛИСТОВ
Р	41	

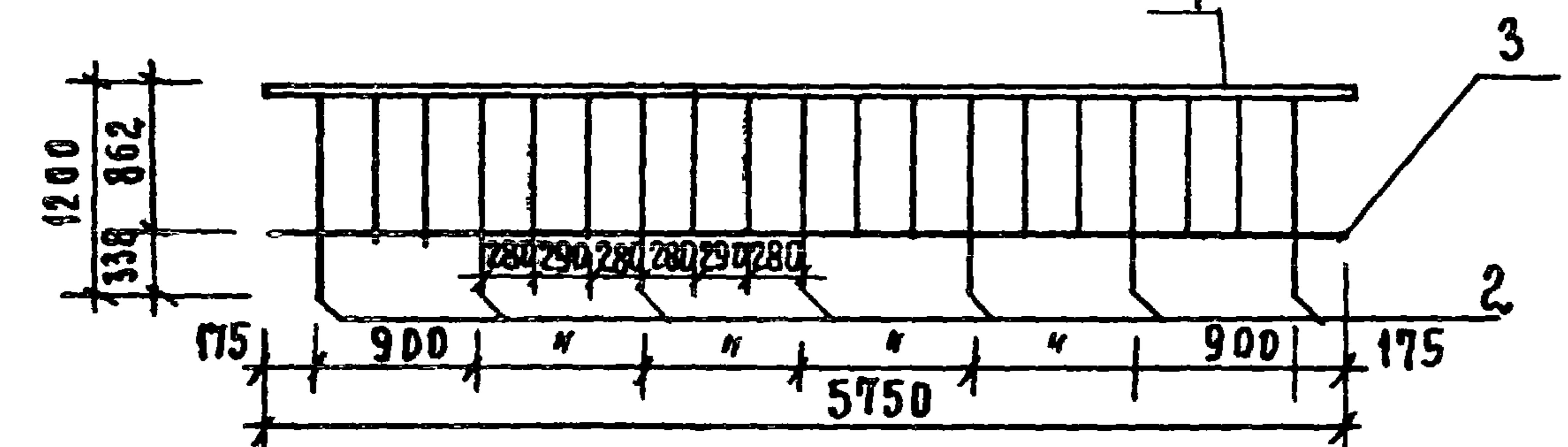
ОГРАЖДЕНИЕ ЛОДЖИЙ ОГ-2

ЦНИИЭП
ГРАЖДАНСКОЙ СТРОИТЕЛЬНОСТИ

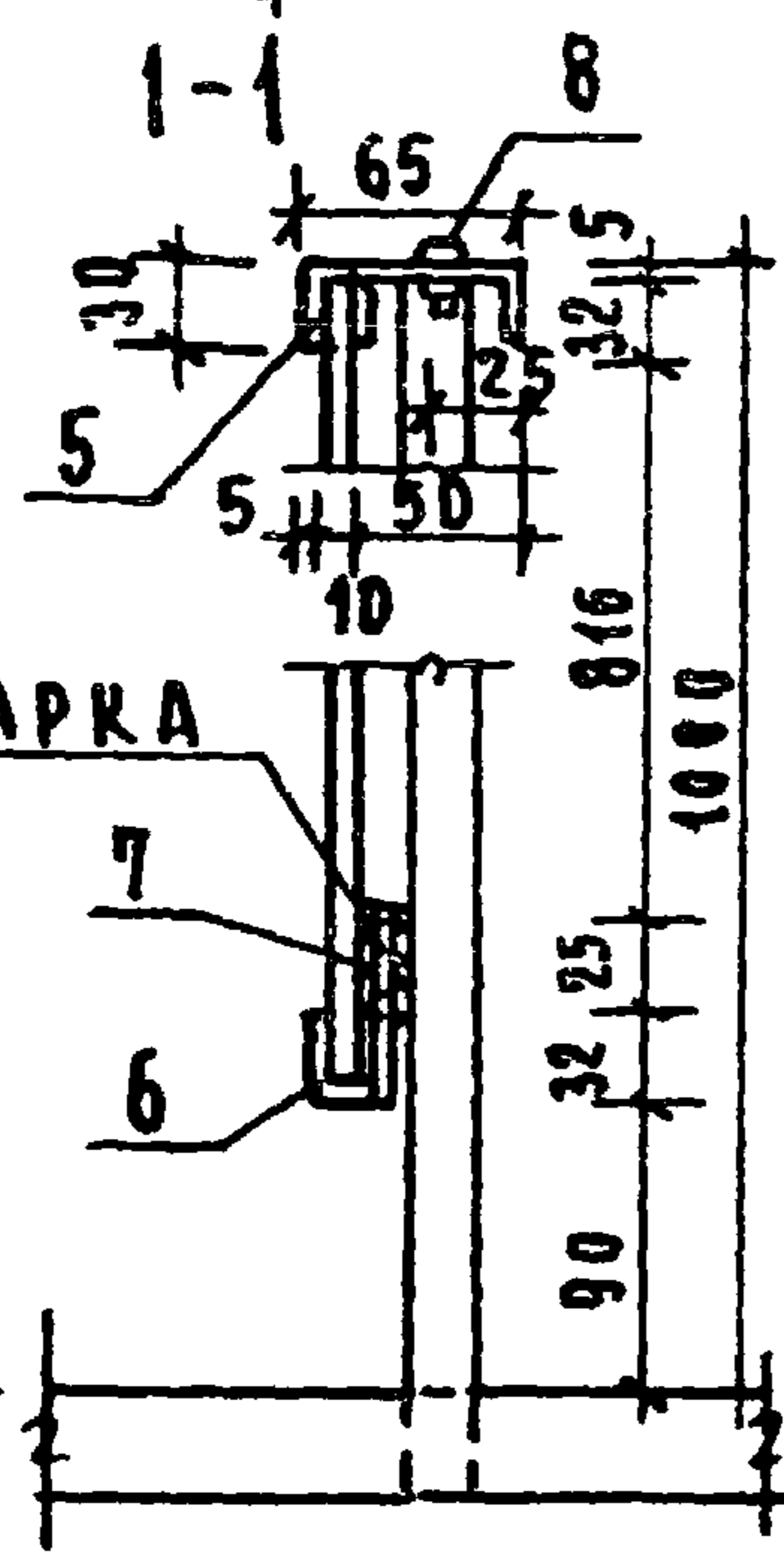
ОГРАЖДЕНИЕ ЛЕТНИХ ПОМЕЩЕНИЙ / ОР-1



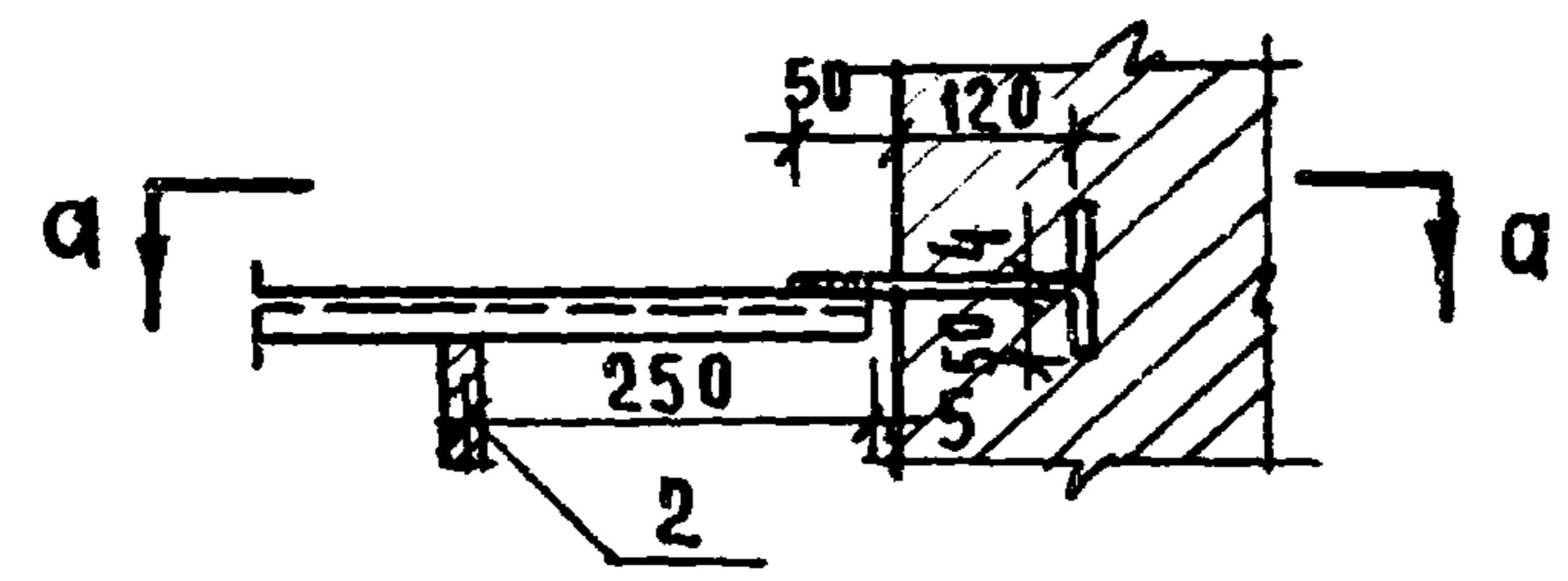
КАРКАС К-1



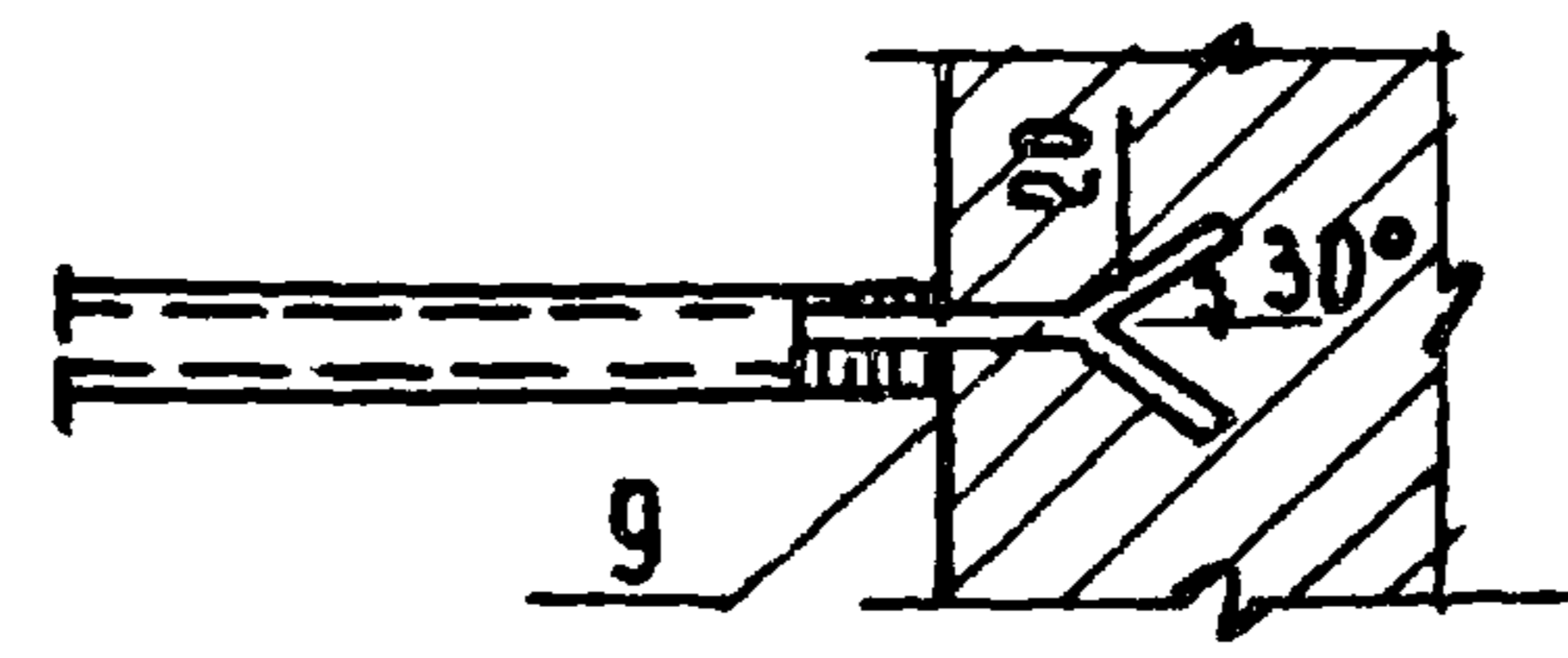
УЗЕЛ



СВАРКА



а-а



ПРИВЯЗКИ

Нормокон	Кувачкин	<i>[Signature]</i>
Руч. маст.	Ходжибеков	<i>[Signature]</i>
Гл. конст.	Кашкин	<i>[Signature]</i>
Гар.	Кувачкин	<i>[Signature]</i>
Пр.п.	Кравченко	<i>[Signature]</i>
Ст.техн.	Радалина	<i>[Signature]</i>
ИНВ.п.		

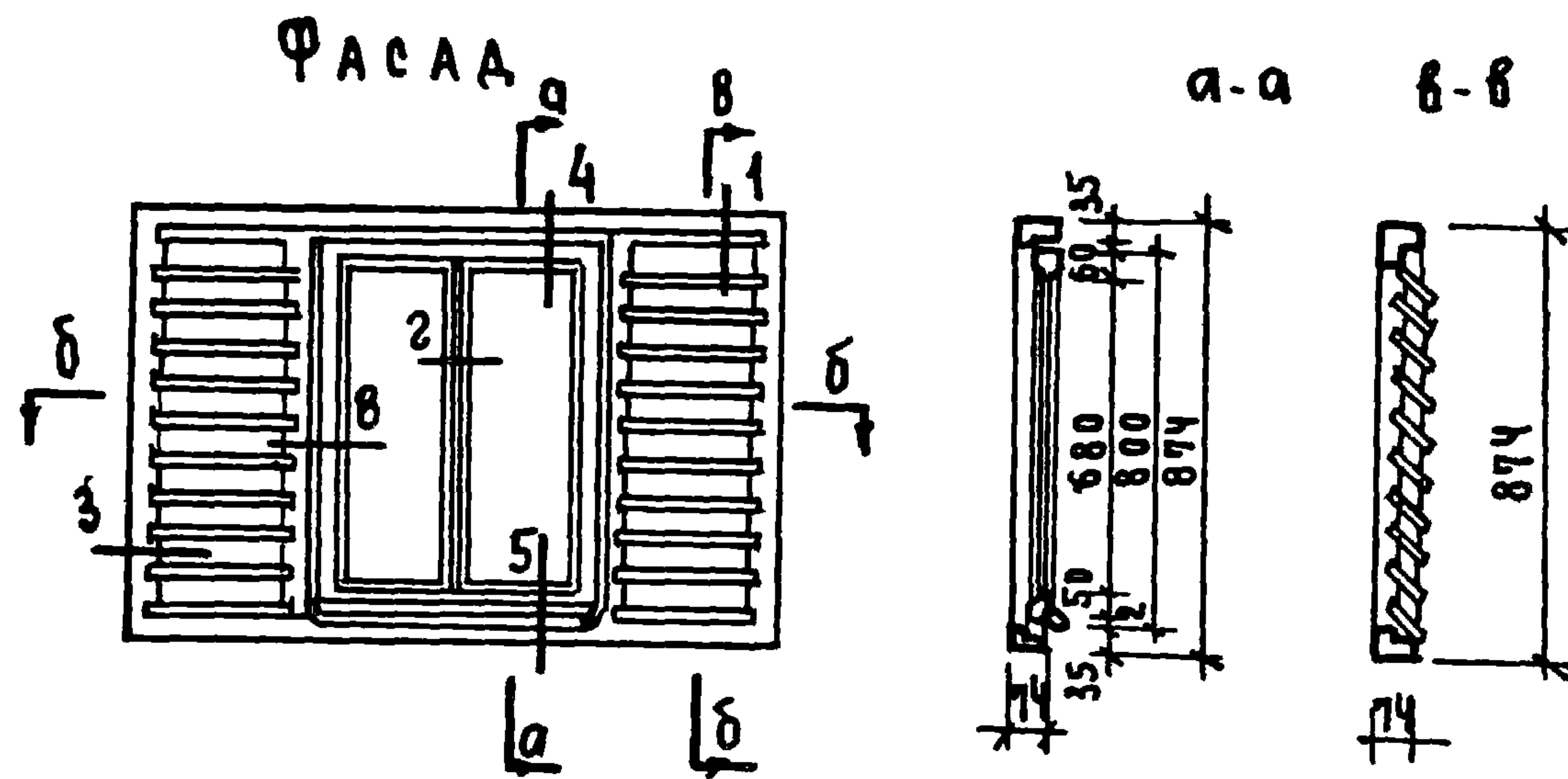
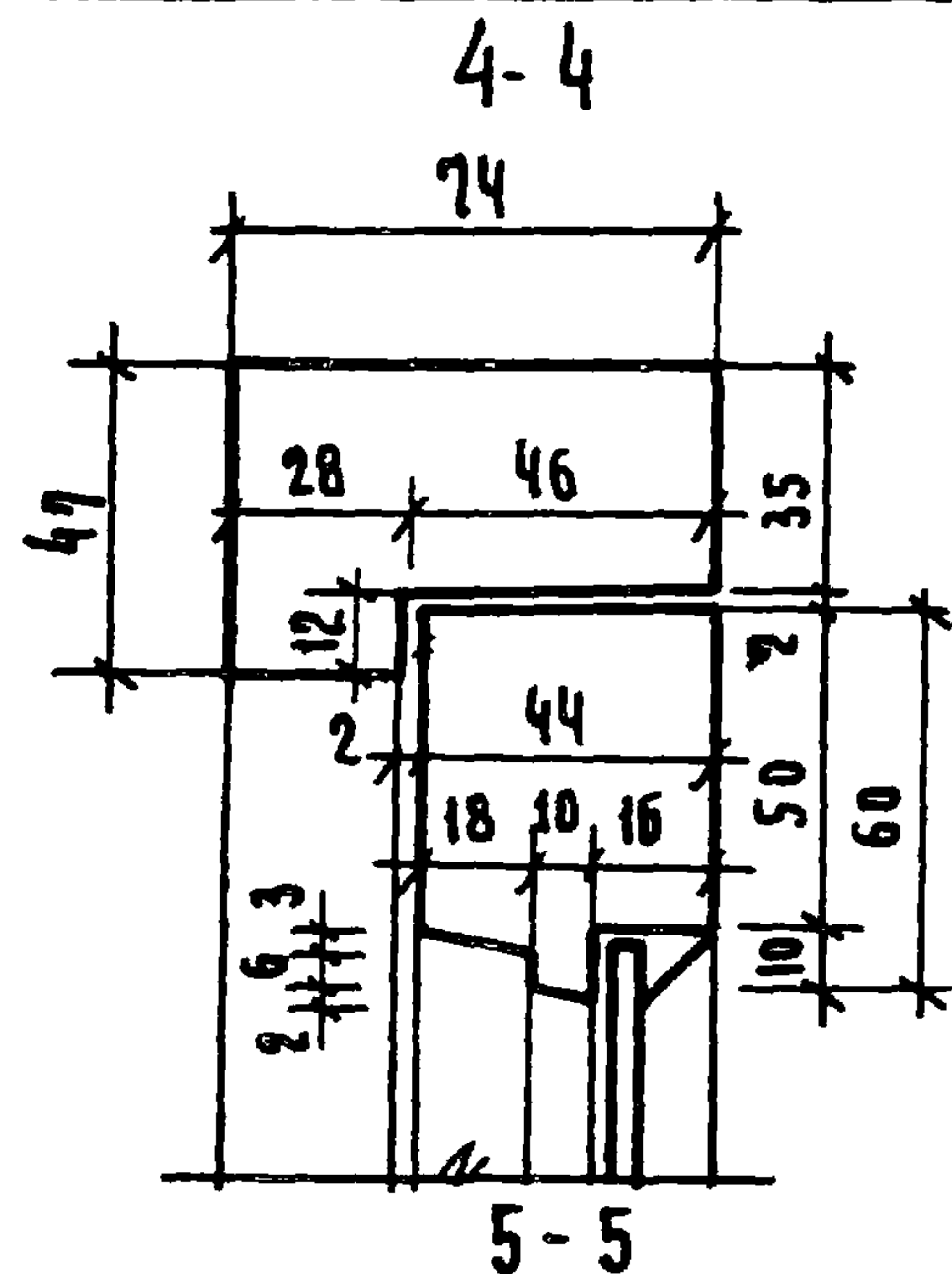
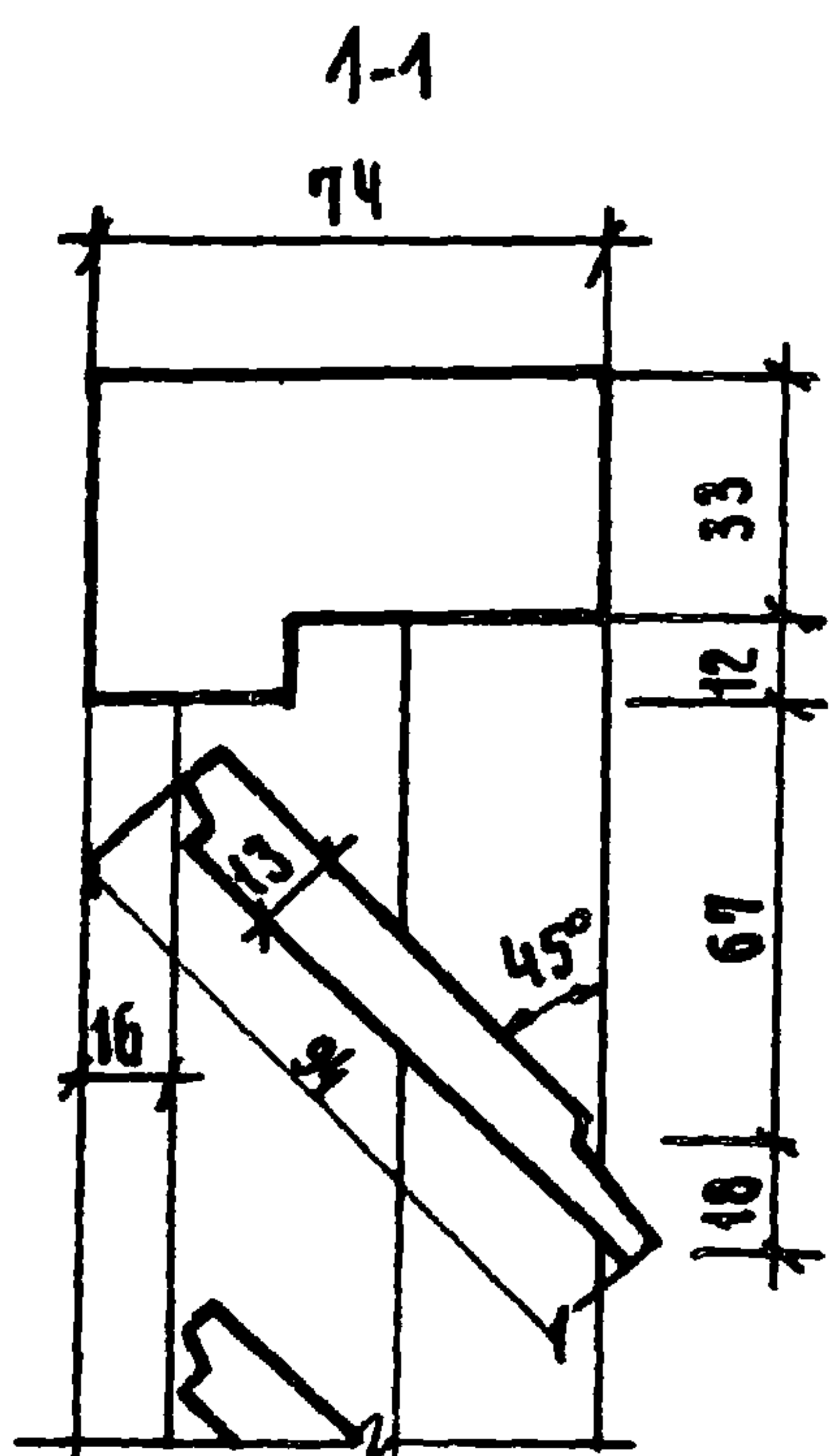
СПЕЦИФИКАЦИЯ НА ИЗДЕЛИЕ

Наименование изделия	Марка кар.каса	Кол. шт.	№ поз.	Сечение мм	НА 1 МАРКУ			НА ИЗДЕЛИЕ				
					Длина мм	Кол. шт.	Общая длина м	Общий вес кг	Общая длина м	Вес в кг.		
ОР-1	К-1	1	1	С 5	5750	1	575	27.1	5.75	27.1		
			2	Ø20А-I	1190	7	8.33	20.6	8.33	20.6		
			3	-5x25	5750	1	5.60	5.5	5.75	5.5		
			4	Ф10А-I	865	12	10.38	6.40	10.38	6.4		
	ИТОГО									59.6		
	СТАЛЕННЫЕ ЭЛЕМЕНТЫ			12	5	-5x25	95	1	0.095	0.1	1.14	1.1
				12	6	-5x25	120	1	0.120	0.1	1.44	1.4
				12	7	-5x25	35	1	0.035	0.03	0.42	0.4
				12	8	ВИНТ С ГАЙКОЙ ШАЙБОЙ М8x25		1	-	0.03	-	0.4
			2	9	-4x40	250	1	0.25	0.3	0.50	0.6	
ВСЕГО:									63.6			
ЭКРАН		4	10	АСБЕСТОЦЕМЕНТНЫЙ ЛИСТ 10x910x1350 ПРЕССОВАННЫЙ ГОСТ 929								

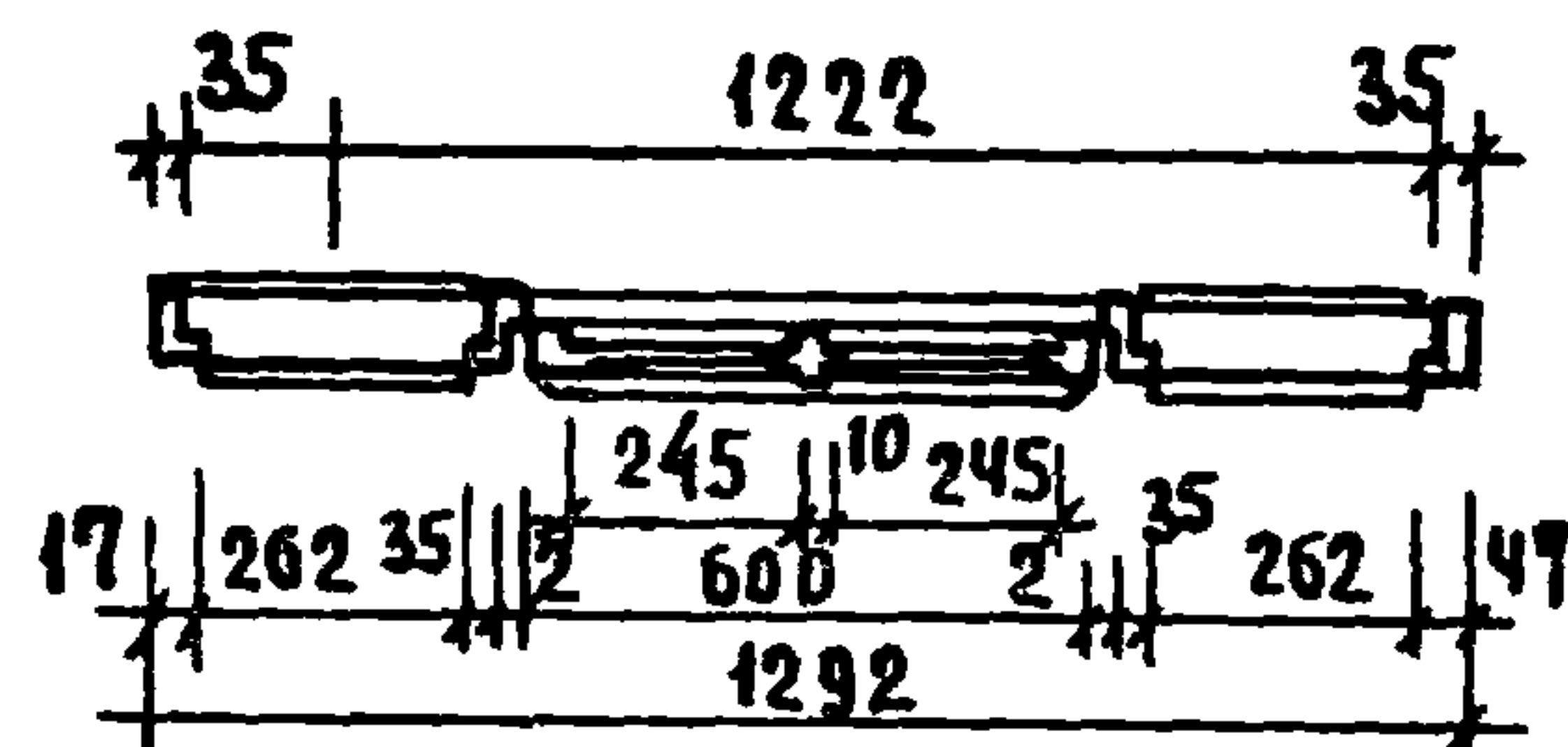
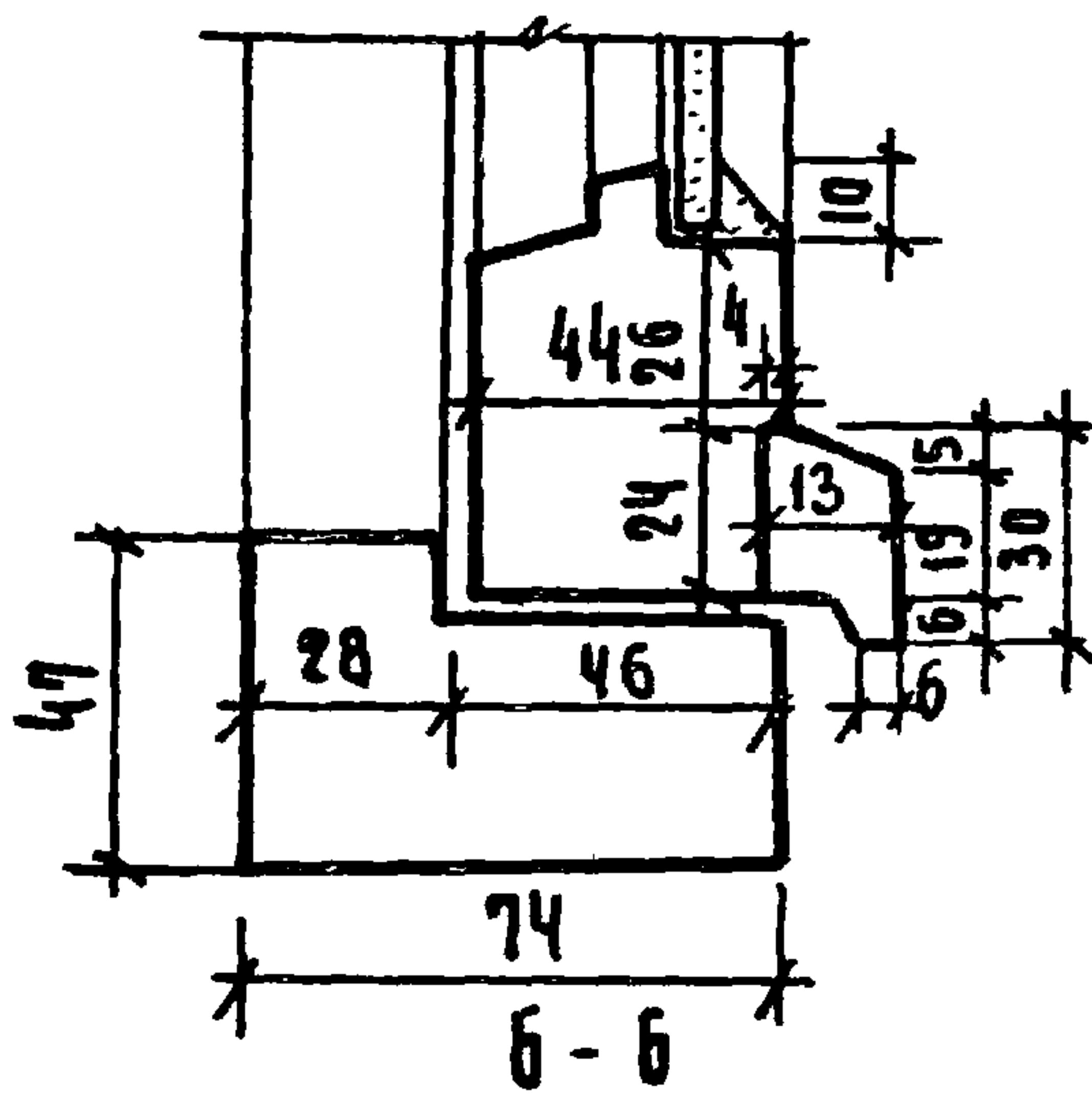
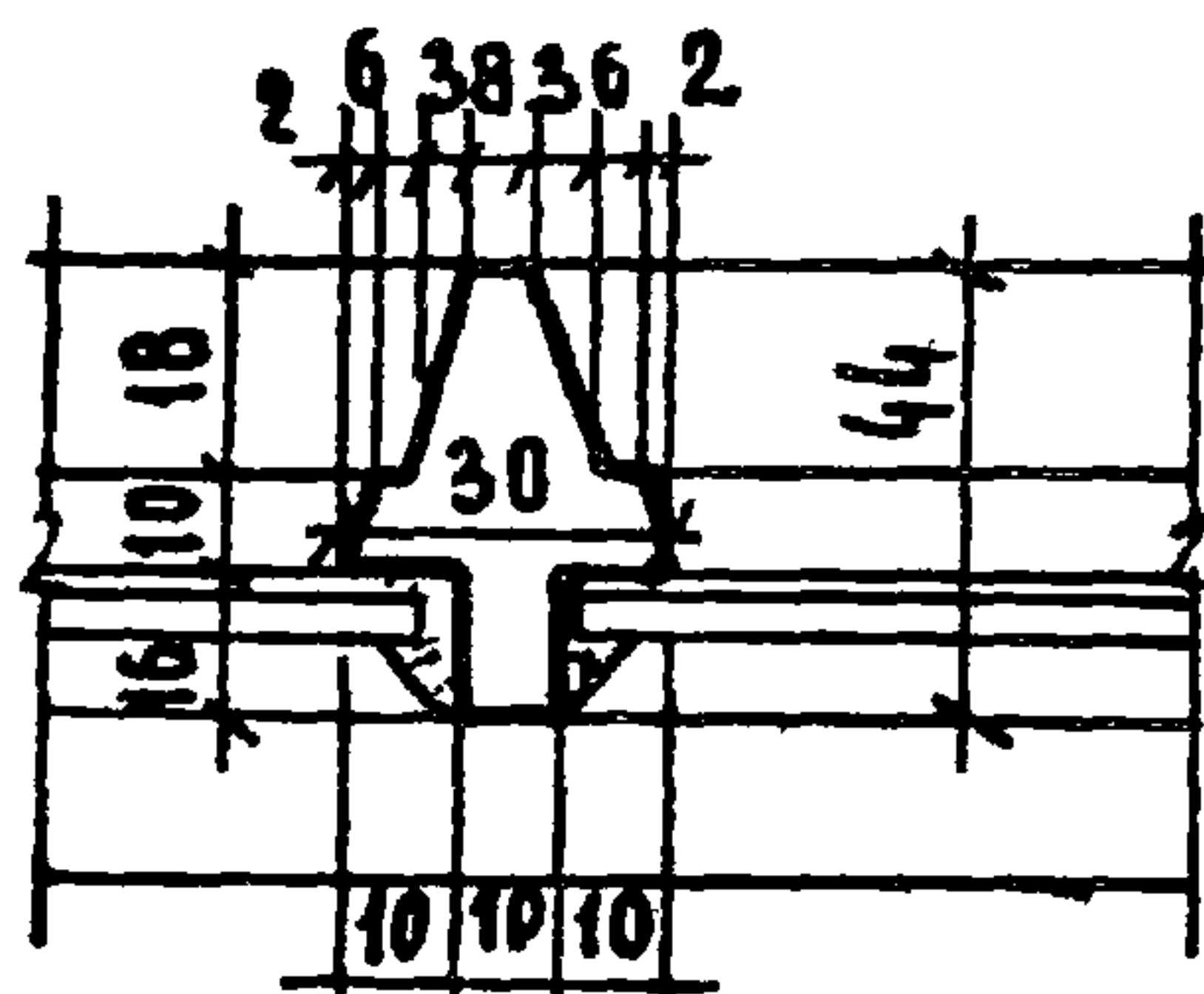
Марка изд.	Класс стали	Кв кг/см ²	Сечение мм	Вес кг
ОР-1	Ст.3	2100	С 5	27.1
	-//-	2100	- 5x25	8.4
	-//-	2100	- 4x40	0.6
	-//-	2100	ВИНТ С ГАЙКОЙ	0.3
	А-I	2100	20	20.6
	-//-	2100	10	6.4
ИТОГО				63.5

СВАРКА ЭЛЕМЕНТОВ ОГРАЖДЕНИЯ ПРОИЗВОДИТСЯ КАЧЕСТВЕННЫМИ ЭЛЕКТРОДАМИ ТИПА Э-42; СВАРНОЙ ШОВ ПШ=4ММ.

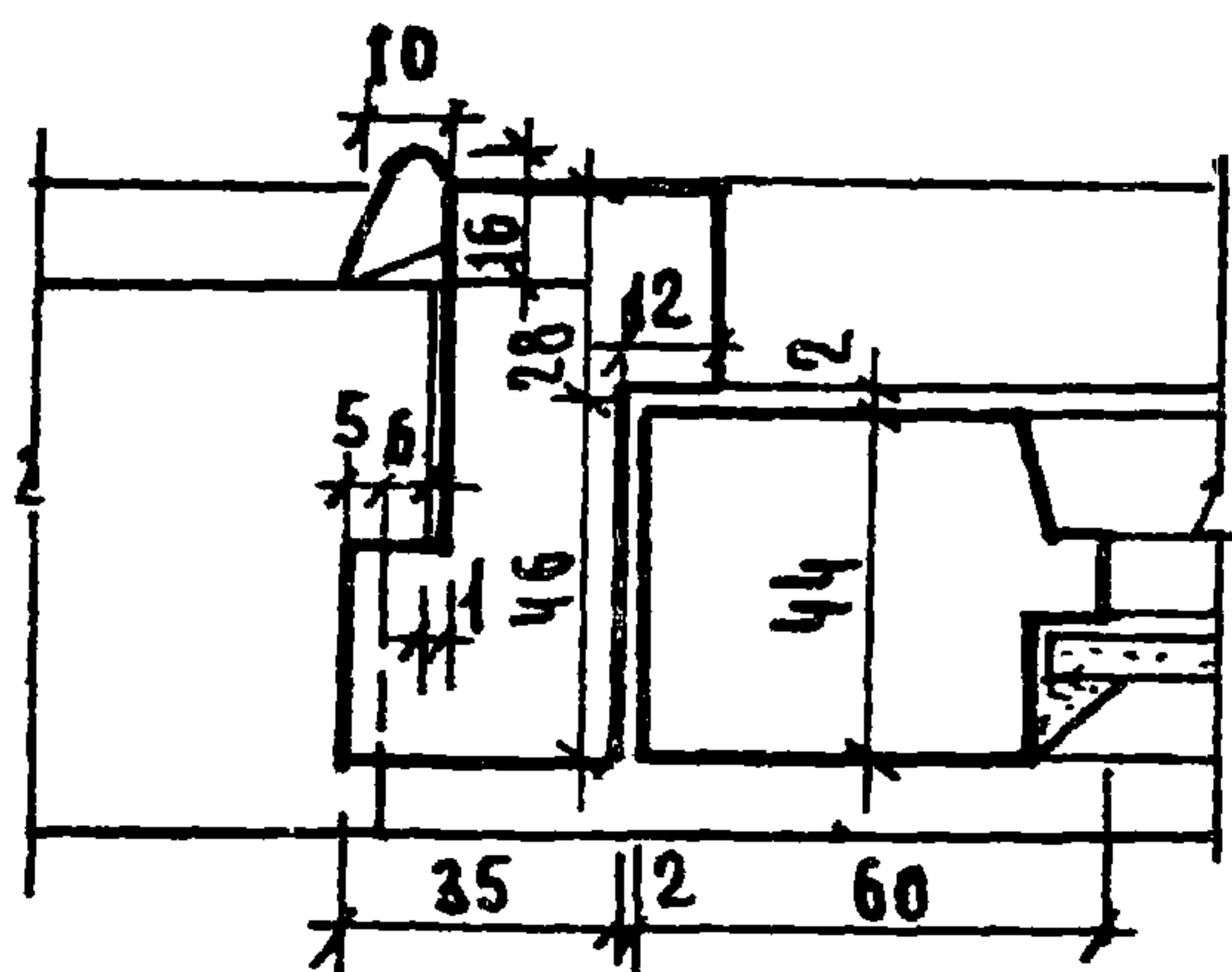
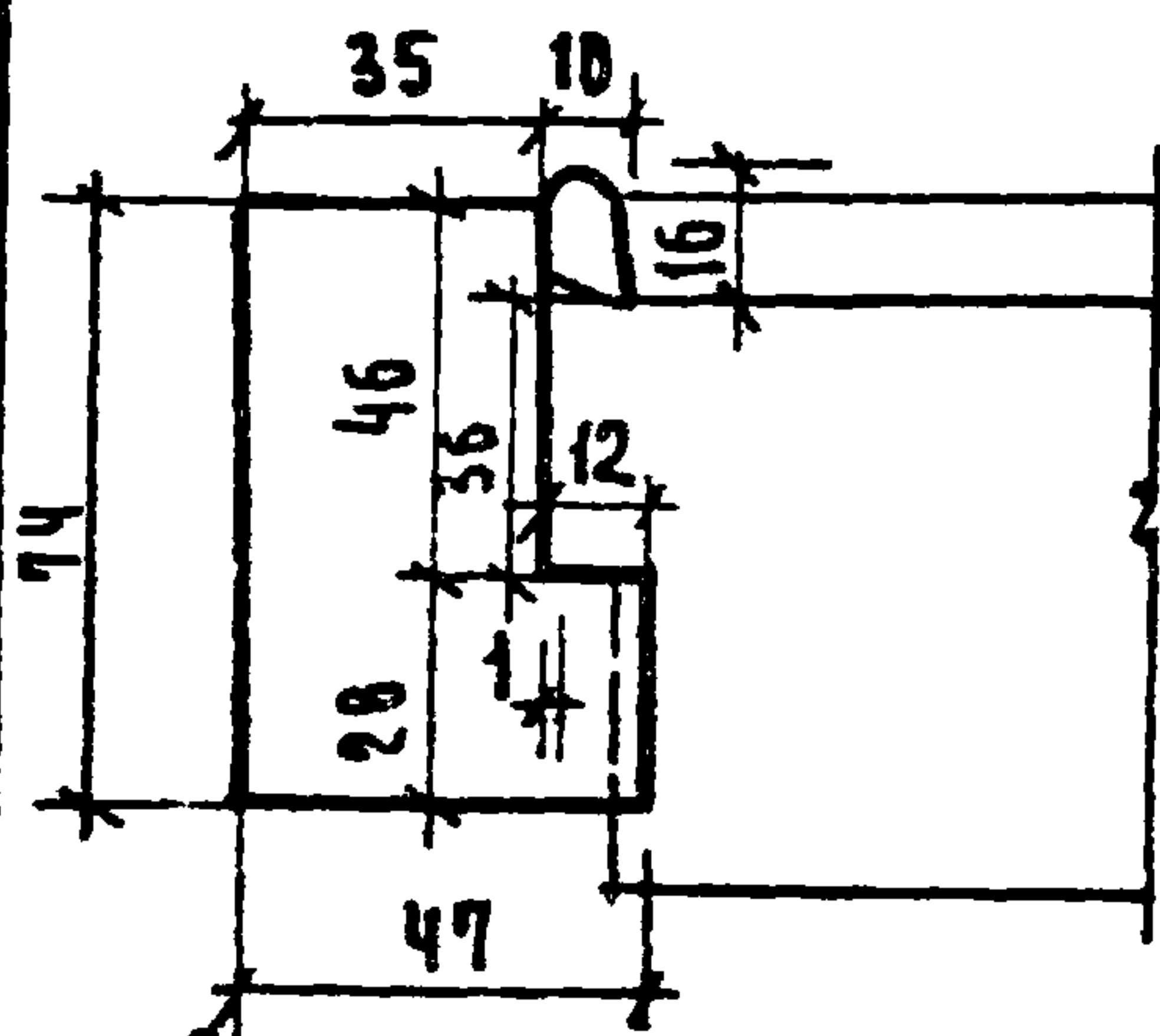
Т. П. 114-12-75/722			Т
СТАДИЯ	ЛИСТ	ЛИСТОВ	
Р	42		
ОГРАЖДЕНИЕ ЛОЖИИ ОР-1			ЦНИИЭП ГРАЖДАНСКОЙ СТРОИТЕЛЬНОСТИ



по 2-2



3-3



1. Изготовление, приемку, хранение и транспортирование выполнять по ГОСТ-475-78
 2. Расход древесины определен по черновым заготовкам
 3. Приборы на чертеже условно не показаны.

Спецификация на 1 изделие
 Древесина коробки м³ 0,0252
 Древесина переплета м³ 0,0123
 Древесина налюзет м³ 0,0110
 Петли оконные разъемные б-75 ГОСТ 5088-78 шт. 2
 Задвижки оконные ЖО 125 ГОСТ 5090-79 шт. 2
 Ручки-скобы В 65 ГОСТ 5087-72 шт. 1
 Стекло оконное 240x695 - 2шт - м² 0,33.

				Т. П. 114-12-75/72.2 92/72.2 93/72.2 Т				
Привязан						Стадия	Лист	Листов
						р	44	
				Оконный блок слуховой		ЦНИИЭП		
				ОБС.		Граждансельстрой		

Нормок	КЧВАКИН	<i>[Signature]</i>
Нач.м.-2	ХОДЖИБЕКОВ	<i>[Signature]</i>
Гл.конст	КАШКИН	<i>[Signature]</i>
Гл.арх.п	КЧВАКИН	<i>[Signature]</i>
Гл.инж.п	КРАВЧЕНКО	<i>[Signature]</i>
Техн.	ДАЧЗ.	<i>[Signature]</i>