

**НОРМАЛИ
ПЛАНИРОВОЧНЫХ
ЭЛЕМЕНТОВ
ЖИЛЫХ
И ОБЩЕСТВЕННЫХ ЗДАНИЙ**

ВЫПУСК

НП

6·5·80

**УЧРЕЖДЕНИЯ
МАССОВОГО
ОТДЫХА**

**ПОМЕЩЕНИЯ ЛАГЕРЕЙ
СТАРШЕКЛАССНИКОВ**



ГОСУДАРСТВЕННЫЙ
КОМИТЕТ
ПО ГРАЖДАНСКОМУ
СТРОИТЕЛЬСТВУ
И АРХИТЕКТУРЕ
ПРИ ГОССТРОЕ СССР

ЦЕНТРАЛЬНЫЙ
НАУЧНО-ИССЛЕДОВАТЕЛЬСКИЙ
И ПРОЕКТНЫЙ
ИНСТИТУТ ТИПОВОГО
И ЭКСПЕРИМЕНТАЛЬНОГО
ПРОЕКТИРОВАНИЯ
КУРОРТНЫХ, ОЗДОРОВИТЕЛЬНЫХ,
ТУРИСТСКИХ
ЗДАНИЙ И КОМПЛЕКСОВ

НОРМАЛИ

ПЛАНИРОВОЧНЫХ ЭЛЕМЕНТОВ ЖИЛЫХ И ОБЩЕСТВЕННЫХ ЗДАНИЙ

УЧРЕЖДЕНИЯ МАССОВОГО ОТДЫХА

Выпуск НП 6.5—80

ПОМЕЩЕНИЯ
ЛАГЕРЕЙ СТАРШЕКЛАССНИКОВ



МОСКВА
СТРОИИЗДАТ
1985

Нормали планировочных элементов жилых и общественных зданий. Учреждения массового отдыха. Вып. НП 65-80. Помещения лагерей старшеклассников/Гос ком. по гражд. стр-ву и архитектуре при Госстрое СССР. Центр. н.-и. и проект. ин-т тип. и эксперим. проектирования курорт., оздоровит., турист. зданий и комплексов.— М.: Стройиздат, 1985.—63 с. ил.

Приведены нормативные и исходные данные для проектирования спальных помещений, помещений культурно-массового назначения, трудового обучения и питания. Даны рекомендации по отделке помещений, номенклатуре мебели и оборудования. Показаны основные функциональные зоны планировочных элементов помещений, примеры планировочных схем помещений оздоровительных лагерей старшеклассников.

Для архитекторов и инженерно-технических работников проектных организаций.

Рекомендовано к изданию научно-методической секцией научно-технического совета ЦНИИЭП курортно-туристских зданий и комплексов.

Серия нормалей планировочных элементов жилых и общественных зданий разрабатывается в развитие норм проектирования в соответствии со СНиП. Ведущие организации в разработке темы — ЦНИИЭП жилища и ЦНИИЭП учебных зданий.

В разработке серии нормалей принимают участие: ЦНИИЭП комплексов и зданий культуры, спорта и управления им. Б. С. Мезенцева, ЦНИИЭП торгово-бытовых зданий и туристских комплексов, ЦНИИЭП курортно-туристских зданий и комплексов, ЦНИИЭП граждансельстрой, ТбилЗНИИЭП, КиевЗНИИЭП, Гипрониздрав, МНИИТЭП.

Методическое руководство авторским коллективом по разработке нормалей и общее редактирование серии нормалей осуществляет канд. архит. Е. С. Раева (отдел стандартизации ЦНИИЭП жилища).

Выпуск нормалей НП 65-80 «Помещения лагерей старшеклассников» разработан ЦНИИЭП курортно-туристских зданий и комплексов. Руководитель темы канд. архит. М. И. Магидина.

Авторы листов: 1—4, 13—16, 19, 20, 28—33, 35—37, 43—44 — архит. М. И. Магидина; 5—12, 17, 18, 21—26,

42 — архит. Т. В. Михеева; 27, 34, 38 — архит. Н. А. Гречковская; 39—41, 45—48 — инженеры Б. С. Черникин, В. П. Короткова, Е. Л. Сафронова; 49—56 — архит. Г. В. Силуанова.

Нормали одобрены научно-методической секцией научно-технического совета ЦНИИЭП курортно-туристских зданий и комплексов 26 ноября 1979 г. (протокол № 25); согласованы с Главным управлением школ Министерства просвещения СССР, Главным санитарно-эпидемиологическим управлением Министерства здравоохранения СССР и Главным управлением пожарной охраны Министерства внутренних дел СССР, утверждены Госгражданстроем при Госстрое СССР 2 декабря 1980 г. (приказ № 332).

Отзывы и замечания по нормалям, а также предложения о дальнейшей работе по нормализации планировочных элементов зданий просьба направлять по адресу: 125080, Москва, Волоколамское шоссе, 1, Центральный научно-исследовательский и проектный институт курортных, оздоровительных, туристских зданий и комплексов. Заявки на приобретение выпусков нормалей оформляют через книготорговую сеть.

ВВЕДЕНИЕ

Цель разработки нормалей — внедрение в проектирование и строительство прогрессивных функциональных и технических решений, а также совершенствование процесса проектирования. Нормали являются частью общей системы типизации, унификации и стандартизации в жилищно-гражданском строительстве. Они содержат исходные нормативы, справочные данные, а также конкретные рекомендации, подготовленные на основе действующих норм проектирования и государственных стандартов в развитие глав СНиП. Нормали служат пособием по проектированию жилых и общественных зданий и издаются отдельными выпусками по видам и типам зданий или по основным группам помещений отдельных типов зданий.

Публикуемая Стройиздатом серия нормалей планировочных элементов состоит из следующих разделов:

1. Жилые здания.
2. Здания учебно-воспитательного назначения.
3. Торговые здания и предприятия общественного питания.
4. Предприятия хозяйственно-бытового и коммунального обслуживания.
5. Здания зрелищного, культурно-просветительного назначения и спортивные сооружения.
6. Здания лечебно-оздоровительного назначения и массового отдыха.
7. Здания научно-исследовательских институтов, проектных организаций, административные здания.
8. Здания санаторно-курортного назначения.
9. Функциональные объемно-планировочные элементы жилых и общественных зданий.

При разработке нормалей за основу приняты действующие нормативные документы, требования и условия, которые определяют объемно-планировочные решения и параметры нормализуемых помещений, элементов и оборудования:

Руководство по проектированию оздоровительных и трудовых лагерей для учащихся старших классов (М., Стройиздат, 1978);

Оздоровительные учреждения и учреждения отдыха (СНиП II-71-79);

Общеобразовательные школы и школы-интернаты (СНиП II-65-73);

Клубы. Нормы проектирования (СНиП II-Л.16-71);

Предприятия общественного питания. Нормы проектирования (СНиП II-Л.8-71);

Противопожарные нормы проектирования зданий и сооружений;

Общественные здания и сооружения. Основные положения проектирования (СНиП II-63-81);

Государственные стандарты на мебель и оборудование;

Модульная координация размеров в строительстве. Основные положения (СТ СЭВ 1001—78);

Правила техники безопасности, относящиеся к оборудованию зданий;

Каталог унифицированных строительных элементов для жилых и общественных зданий при обычных условиях строительства;

Действующие каталоги и рекомендации по типам и габаритам технологического, санитарно-технического и электротехнического оборудования, встроенной и передвижной мебели.

Степень нормализации планировочных элементов жилых и общественных зданий устанавливается в соответствии с функциональным назначением данного помещения. Предусматривается три степени нормализации.

Первая степень нормализации объемно-планировочных элементов применяется для помещений со строго определенным технологическим процессом, с применением стационарного оборудования, для чего должен быть установлен оптимальный вариант планировки. В этом случае нормализуется все помещение в целом (оборудование, мебель, основные функциональные зоны и планировочные решения). Например, санитарные узлы в жилых домах, школьные классы, спортивные залы, больничные палаты, операционные.

Вторая степень нормализации распространяется на помещения с функциональным и технологическим процессом, допускающим варианты планировки и соответственно различные габариты помещений. При этом нормализуются функциональные зоны и даются различные примеры планировки помещений. Например, комнаты и кухни в жилых домах, зрительные залы, лечебные кабинеты в больницах и т. п.

Третья степень нормализации объемно-планировочных элементов относится к помещениям, в которых функциональный процесс не имеет строгой определенности. Нормируется только площадь помещения. Здесь целесообразны нормализация оборудования и мебели, а также варианты планировки помещений, например фойе в клубах и кинотеатрах, помещения для дневного пребывания больных в больнице, гостиные и поэтажные холлы в гостиницах.

Состав нормалей в зависимости от принятой степени нормализации помещений может быть полным или неполным. В полный состав нормалей и объемно-планировочных элементов входят: схема функциональной взаимосвязи помещений (в соответствии с общей объемно-планировочной структурой зданий); нормативные исходные данные; антропометрические и эргономические данные; номенклатура мебели и оборудования (с ссылками на соответствующие ГОСТ, ТУ, каталоги); типы и габариты мебели (передвижной и встроенной) и оборудования (технологического, санитарно-технического, электротехнического) со схематическими чертежами и размерами; основные функциональные зоны (планы, разрезы или развертки с размещением мебели и оборудования); функциональные или технологические габаритные схемы помещений (или объемно-планировочных элементов) с расположением оборудования и мебели, указанием их размеров и минимальных нормативных расстояний между предметами мебели и оборудования.

При первой степени нормализации объемно-планировочного элемента или при необходимости проектирования и эксплуатации данного помещения с учетом специфики разрабатываются также планировочные схемы по-

мещений (применительно к основным конструктивным системам и унифицированным модульным параметрам).

Нормали НП 6.5-80 «Помещения лагерей старшеклассников» входят в состав серии нормалей планировочных элементов и габаритов оборудования жилых и общественных зданий и являются частью общей системы типизации, унификации и стандартизации в жилищно-гражданском строительстве.

Нормалами предусматривается применение планировочных решений для зданий щитовой, каркасно-щитовой и каркасной облегченной конструкций, а также зданий с несущими стенами из местных материалов, зданий с тентовыми конструкциями. Планировочные решения рассчитаны в основном на обычные условия строительства во II и III климатических районах, а также в IV климатическом подрайоне.

На чертежах оборудования и мебели даются основные габаритные размеры. На схемах функциональных зон и на общих габаритных функциональных схемах указываются два вида размеров элементов оборудования: отдельные твердо установленные их параметры, а также минимальные со знаком « \geq » (т. е. более или равно) расстояния между предметами оборудования и ширина проходов. На габаритных схемах ширина и длина помещений указаны минимальные со знаком « \geq ».

На схемах планировки помещений, разработанных применительно к основным конструктивным системам, указаны унифицированные модульные параметры с учетом опыта проектирования и рекомендаций научно-исследовательских институтов. На чертежах приводятся размеры всех элементов планировки и их привязки к модульным разбивочным осям.

При разработке планировочных схем учтено требование СНиП о применении размеров продольных и поперечных шагов, кратных наиболее крупным из установленных производных модулей 60М и 30М (600 и 300 см), а в некоторых случаях, преимущественно для жилых зданий, также кратных 12М (120 см). Примене-

ние модуля 6М (60 см) допускается в пределах до 720 см, а модуля 3М (30 см) — до 360 см (при обосновании — до 720 см). Размеры на чертежах планировочных элементов даны в см, а на чертежах оборудования — в мм.

Для маркировки выпусков серии нормалей приняты следующие буквенные и цифровые обозначения: НП—нормали планировочные; первая цифра — порядковый номер раздела, который включает группу видов зданий, объединяемых по однородным функциональным признакам; вторая цифра — порядковый номер главы, включающий определенный вид зданий; третья цифра — группа основных помещений или сооружений в данном виде; после дефиса указан год утверждения нормалей. Например, в марке НП 6.5-80 цифры означают: 6 — нормали основных помещений зданий лечебно-оздоровительного назначения и массового отдыха; 5 — помещения зданий лагерей старшеклассников; 80 — год утверждения.

Выпуск НП 6.5-80 «Помещения лагерей старшеклассников» включает основные типобразующие помещения лагерей. Остальные группы помещений лагерей рекомендуется проектировать: помещения медицинского назначения по нормалам НП 6.4-71 «Помещения пионерских лагерей»; специализированные помещения для лагерей спортивно-оздоровительных и оборонно-спортивных по «Руководству по проектированию оздоровительных и трудовых лагерей для учащихся старших классов», а также по специальному заданию.

Представленные в выпуске перечни предприятий — изготовителей мебели и оборудования (листы 9, 17, 24, 41) не исчерпывают всех предприятий — изготовителей мебели и оборудования в стране.

Данный выпуск нормалей предназначен для использования в типовом, экспериментальном и индивидуальном проектировании зданий лагерей сезонного действия для старшеклассников.

Раздел I. ИСХОДНЫЕ ДАННЫЕ (листы 1—8)

ЛАГЕРЯ СТАРШЕКЛАССНИКОВ	ТИПЫ И ВМЕСТИМОСТЬ ЛАГЕРЕЙ. ФУНКЦИОНАЛЬНОЕ ЗОНИРОВАНИЕ	1
------------------------------------	---	----------

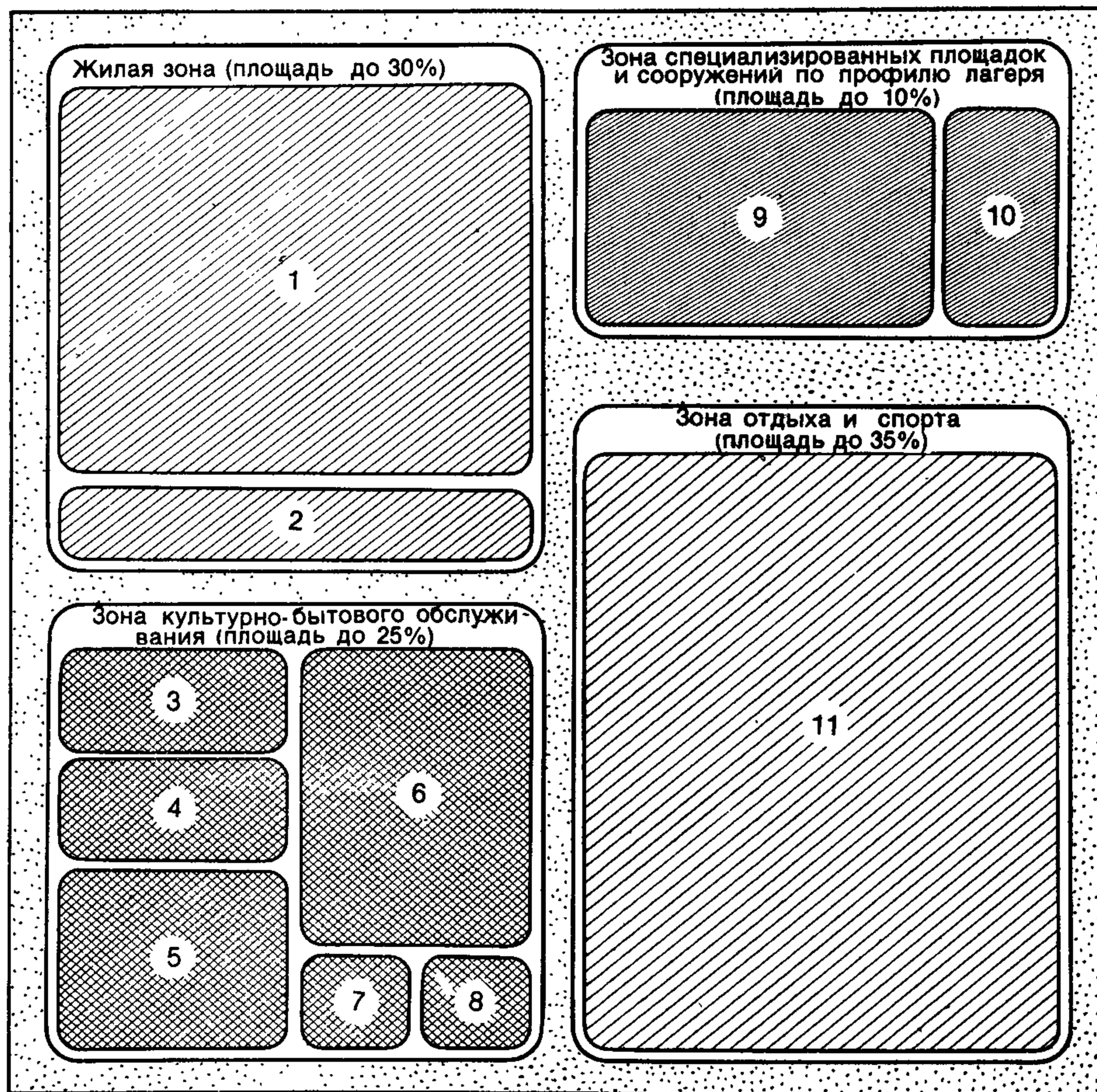
ТИПЫ ЛАГЕРЕЙ СТАРШЕКЛАССНИКОВ

Лагерь труда и отдыха
 Спортивно-оздоровительный лагерь
 Оборонно-спортивный лагерь
 Вместимость лагерей — 160, 240, 400 мест

Для всех типов лагерей (по профилю и вместимости) нормализация помещений проведена по группам,

отражающим функциональную структуру этих лагерей. Функционально-организационная структура оздоровительного лагеря старшекласников включает четыре основных подразделения — группы помещений и площадок: жилая зона; культурно-бытового обслуживания; специализированных площадок и сооружений по профилю лагеря, отдыха и спорта.

ФУНКЦИОНАЛЬНОЕ ЗОНИРОВАНИЕ



1 — летние домики, павильоны, корпуса для старшекласников; 2 — санитарно-технические павильоны; 3 — блок универсального зала; 4 — блок клубных помещений; 5 — блок столовой; 6 — площадки культурно-массового назначения; 7 — блок хозяйственно-бытовых помещений; 8 — блок административных и медицинских помещений; 9 — комплекс специализированных площадок (для всех типов лагерей — информационный зал и класс на открытом воздухе; для лагеря труда и отдыха — площадь Трудовой славы и участок для занятий растениеводством с теплицами; для спортивно-оздоровительного — площадь «Готов к труду и обороне» и площадки по спортивной специализации лагеря; для оборонно-спортивного — площадь Боевой славы и площадки для строевой, огневой и тактической подготовки); 10 — блок специализированных помещений и сооружений (для лагеря труда и отдыха — блок помещений для общественно-трудового воспитания; для спортивно-оздоровительного — спортивный зал; для оборонно-спортивного — блок помещений для военно-технических занятий); 11 — комплекс спортивных площадок.

11 — комплекс спортивных площадок.

ЛАГЕРЯ СТАРШЕКЛАССНИКОВ	СПАЛЬНЫЕ ПОМЕЩЕНИЯ. НОРМАТИВЫ	2
------------------------------------	--	----------

Состав и площадь помещений

№ п. п.	Наименование помещений	Число помещений и их площадь, м ² , при вместимости лагеря, чел.			Примечания
		160	240	400	
1	Спальная комната* школьников на 10 мест	16 по 40	24 по 40	40 по 40	Для спортивно-оздоровительных лагерей допускаются комнаты на пять мест из расчета 4 м ² на одно место При централизованной планировочной схеме возможно сосредоточенное их размещение с учетом дифференциации по назначению из расчета 0,5 м ² на одно место Из расчета комната на один отряд Из расчета 1 м ² на одно место Можно устраивать под навесом при норме площади 0,1 м ² на одного чел. Из расчета один умывальник (кран) на 8 чел., одна мойка для ног на 12 чел. Из расчета один унитаз и один писсуар на 20 мальчиков Из расчета один унитаз на 15 девочек Из расчета одна комната на два отряда Из расчета одна кладовая на отряд; рекомендуется размещать при санитарных узлах Из расчета одна сетка на 20 мест Из расчета 1,6 м ² на одну душевую сетку
	Подсобные помещения на отряд				
2	Гардеробная	4 по 20	6 по 20	10 по 20	
3	Гардеробная для спецодежды (рабочей, форменной)				
4	Помещение для чистки одежды и обуви				
5	Помещение для сушки одежды и обуви				
6	Помещение для хранения чемоданов				
7	Комната педагогов на 2 чел.	4 по 12	6 по 12	10 по 12	
8	Терраса для дневного пребывания на отряд	4 по 40	6 по 40	10 по 40	
9	Умывальная с ножными ваннами для мальчиков на 40 чел.**	2 по 15,5	3 по 15,5	5 по 15,5	
10	Умывальная с ножными ваннами для девочек на 40 чел.**	2 по 15,5	3 по 15,5	5 по 15,5	
11	Уборная с умывальником в шлюзе для мальчиков на 40 чел.**	2 по 9	3 по 9	5 по 9	
12	Уборная с умывальником в шлюзе для девочек на 40 чел.**	2 по 9	3 по 9	5 по 9	
13	Комната гигиены девочек**	2 по 4	3 по 4	5 по 4	
14	Кладовая для хранения уборочного инвентаря	4 по 3	6 по 3	10 по 3	
15	Душевая	2 по 5	2 по 7,5	2 по 14	
16	Раздевальная при душевых	2 по 6,4	2 по 9,6	2 по 16	

* Спальные помещения могут быть оборудованы в павильонах, палатках и на верандах.

** Можно устраивать отдельный павильон на два отряда.

Рекомендации по вместимости спальных комнат учитывают тип лагеря и характер деятельности в нем. В лагерях труда и отдыха признан рациональным побригадный метод расселения школьников (10 чел.), что наиболее соответствует структуре этих лагерей. В оборонно-спортивных лагерях также рекомендуется расселение по 10 человек, что соответствует численности отделения — минимальной структурной единицы по уставу. В спортивно-оздоровительных лагерях специфика учебно-

тренировочных занятий, а также высокие психофизические нагрузки и, как следствие, стрессовые состояния, возникающие во время занятий, требуют создания специальных условий для отдыха и восстановления сил юных спортсменов. Основной контингент лагеря составляют группы спортивного совершенствования и тренировочные группы численностью 4—5 человек. Поэтому оптимальная вместимость спальной комнаты спортивно-оздоровительных лагерей — 5 чел.

ЛАГЕРЯ СТАРШЕКЛАССНИКОВ	ПОМЕЩЕНИЯ КУЛЬТУРНО-МАССОВОГО НАЗНАЧЕНИЯ И ПОМЕЩЕНИЯ ДЛЯ ОБЩЕСТВЕННО-ТРУДОВОГО ВОСПИТАНИЯ. НОРМАТИВЫ	3
------------------------------------	---	----------

Состав и площадь помещений

Группа помещений	Подгруппа помещений	№ п. п.	Наименование помещений	Площадь, м ² , при вместимости лагеря, чел.			Примечания
				160	240	400	
Культурно-массового назначения	Зрелищные	1	Универсальный зал с эстрадой (для массовых мероприятий и ритуалов)	160 (тип I)	220 (тип II)	360 (тип III)	Рассчитан на 115 % вместимости лагеря
		2	Помещения при эстраде: а) артистические	2 по 6		4 по 6	При вместимости 160 и 240 чел. — одна мужская и одна женская; 400 чел. — соответственно две мужские и две женские
		3	б) кладовая для мебели и бутафории Помещение кинопроекторной: а) киноаппаратная б) перемоточная в) радиоузел	12		—	
	4	Массовый сектор: а) ленинская комната — музей б) комната органов самоуправления в) клуб интернациональной дружбы	54	54		—	
	Клубные	5	Информационный сектор — библиотека	54	36		—
		6	Сектор занятий по интересам: а) помещение для технического творчества с подсобным помещением б) помещения для занятий художественным творчеством с подсобными помещениями	30	40		—
		7	в) помещение педагогов г) фотолаборатория Сектор игр и развлечений — игротека	72+16		—	При вместимости 160 и 240 чел. — одна для изобразительно-прикладного искусства и одна — для музыкально-драматического. При вместимости 400 чел. соответственно по две для каждого вида
				2 по 36+2 по 8	4 по 36+3 по 8		
				10	12		
					10	20	
				10	15		—
	Общественно-трудового воспитания	8	Столярная мастерская	72			—
		9	Слесарная мастерская	72			—
10		Инструментальная к поз. 8 и 9	2 по 16			—	
11		Кабинет механизации сельского хозяйства и техники безопасности	—	—	54	В лагерях вместимостью 400 мест рекомендуется объединять эти помещения в один блок для общественно-трудового воспитания	
12		Кабинет растениеводства и животноводства с преператорской	—	—	72 (54+18)		
13		Кабинет (музей) туризма и краеведения	—	—	54		

Примечание. Размеры и состав площадок и навесов принимать по Руководству по проектированию оздоровительных и трудовых лагерей для учащихся старших классов.

**ЛАГЕРЯ
СТАРШЕКЛАССНИКОВ**

ПОМЕЩЕНИЯ ПИТАНИЯ. НОРМАТИВЫ

4

Состав и площадь помещений

Продолжение табл.

№ п. п.	Наименование помещений	Площадь, м ² , при вместимости лагеря, чел.		
		160	240	400
1	Обеденный зал	160	240	400
2	Раздаточная	12		24
3	Хлеборезка	6		6
4	Горячий цех	30		50
5	Моечная столовой посуды	24		30
6	Моечная кухонной посуды	6		6
7	Заготовочные:			
	холодных блюд	10		12
	мяса и рыбы	12		16
	овощей	10		12
8	Комната предварительной обработки:			
	продуктов	8		12
	яиц	4		4
9	Охлаждаемые камеры (не менее двух)	10		16

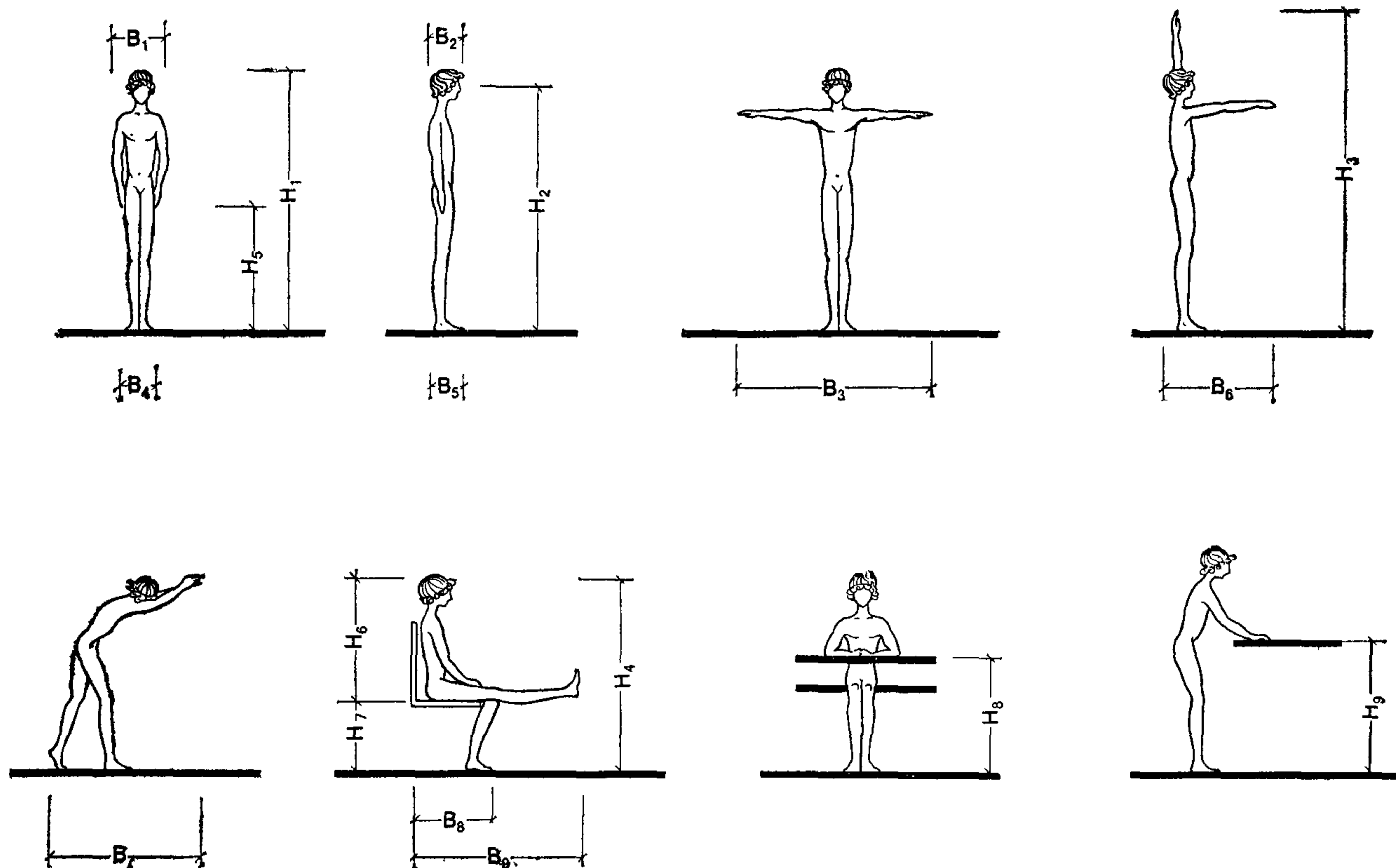
№ п. п.	Наименование помещений	Площадь, м ² , при вместимости лагеря, чел.		
		160	240	400
10	Охлаждаемая камера для отходов (в том числе неохлаждаемое помещение 4 м ²)	8		8
11	Машинное отделение охлаждаемых камер	4		4
12	Кладовая суточного запаса продуктов	8		10
13	Кладовая белья и инвентаря	6		8
14	Комната персонала с душевыми кабинами и санитарными узлами	10		12
15	Кладовая и моечная тары	6		8
16	Загрузочная	8		10
17	Умывальники под навесом из расчета один умывальник на 40—50 мест в обеденном зале	8	12	20

Примечания: 1. Обеденный зал рассчитывается на единовременную вместимость всего состава лагеря (одна посадка) и обслуживание дежурными. Норма площади в обеденном зале — 1 м² на одно посадочное место с учетом использования мебели и оборудования для взрослых.

2. Обеденные залы в лагерях всех типов рекомендуется оборудовать десятиместными столами. Для лагерей труда и отдыха, а также спортивно-оздоровительных

обеденные залы допускается оборудовать четырех- и шестиместными столами.

3. Высоту помещений горячих цехов и моечных следует принимать не менее высоты смежных с ними обеденных залов, высоту других помещений принимают 3 м (в чистоте), высоту складских помещений в подвалах — не менее 2,5 м до низа выступающих конструкций (по СНиП II-Л.8-71 «Предприятия общественного питания. Нормы проектирования»).



Антропометрические данные* детей 14—17 лет.
Высота стула, стола, верстака, см

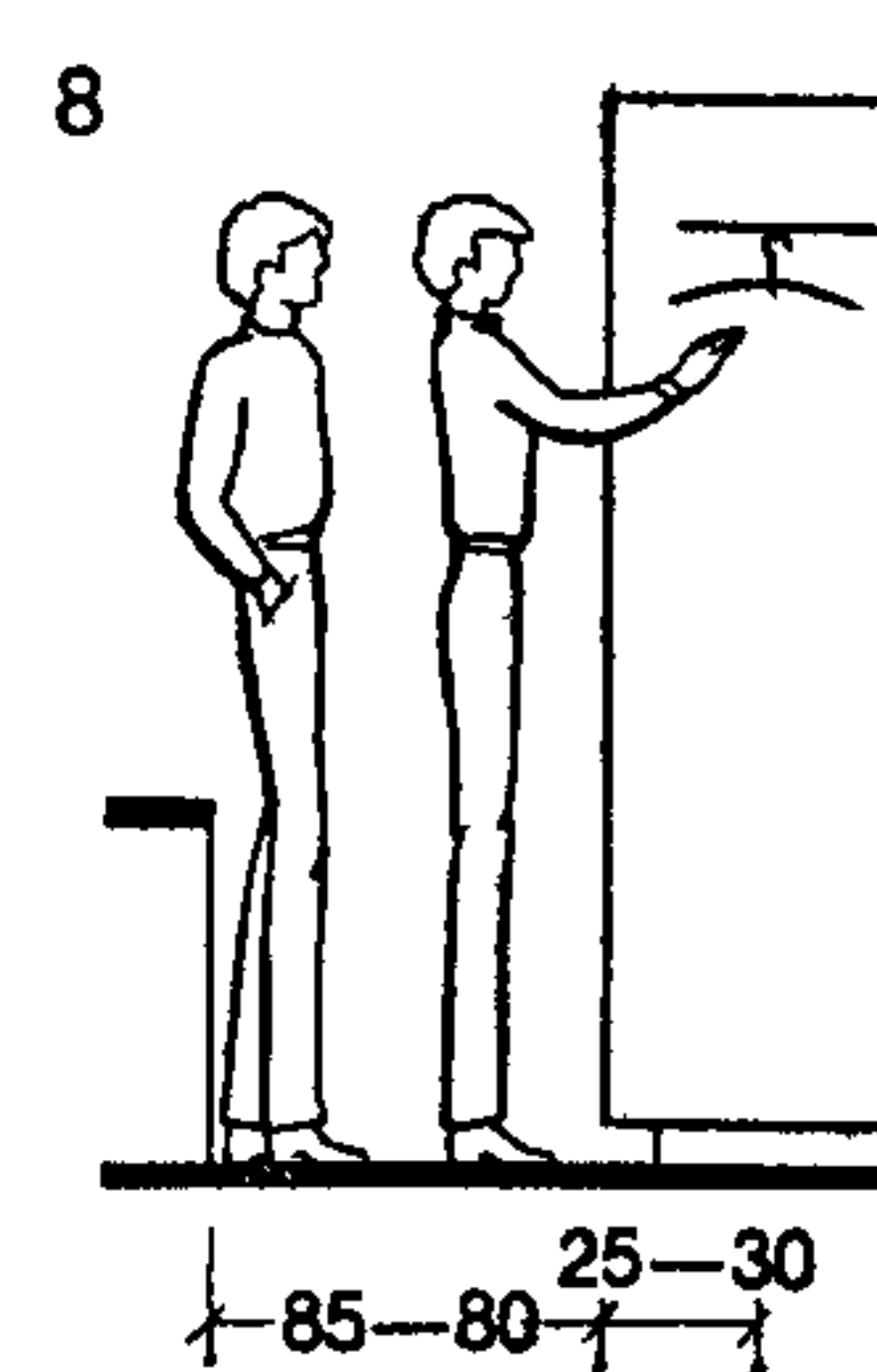
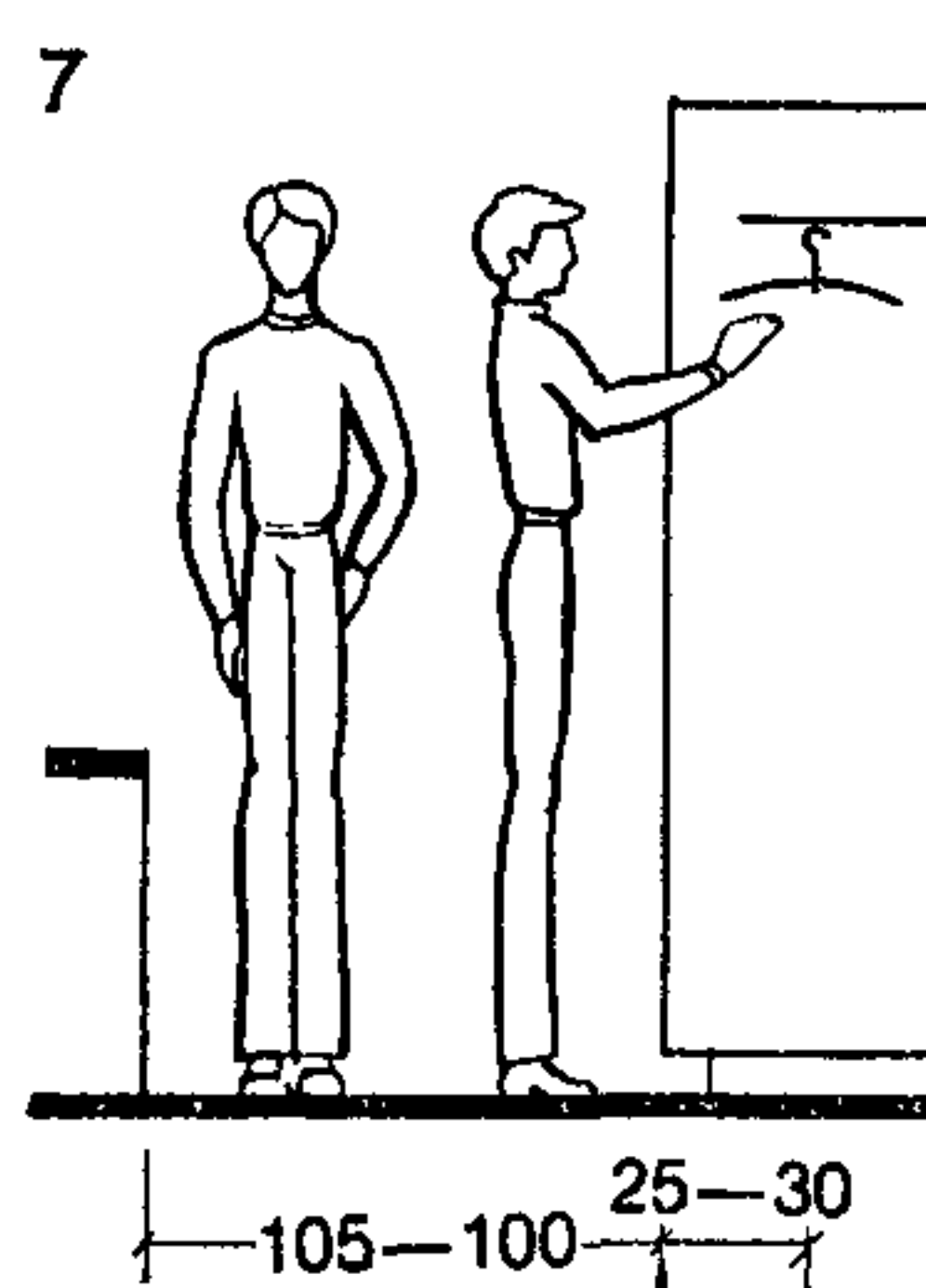
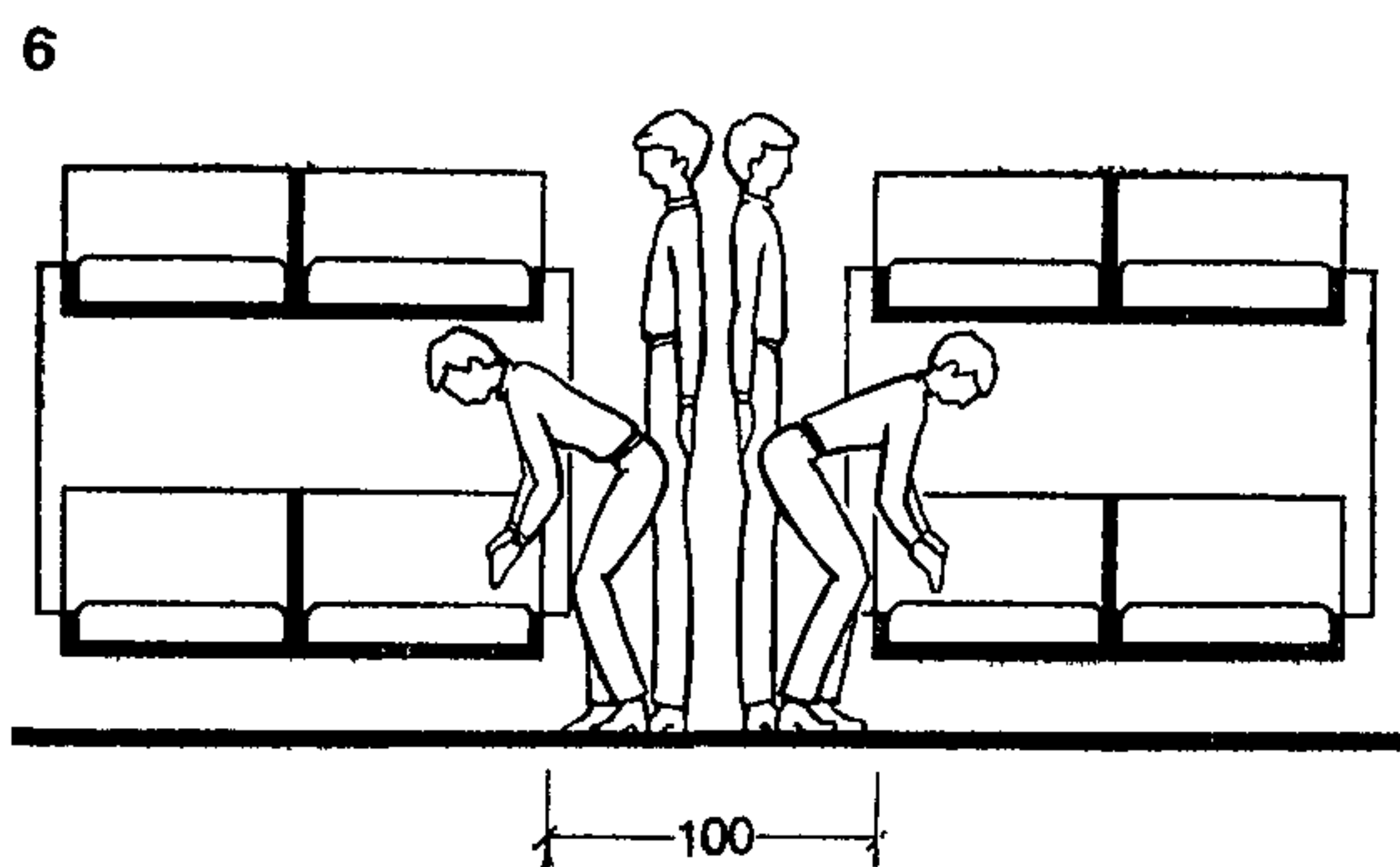
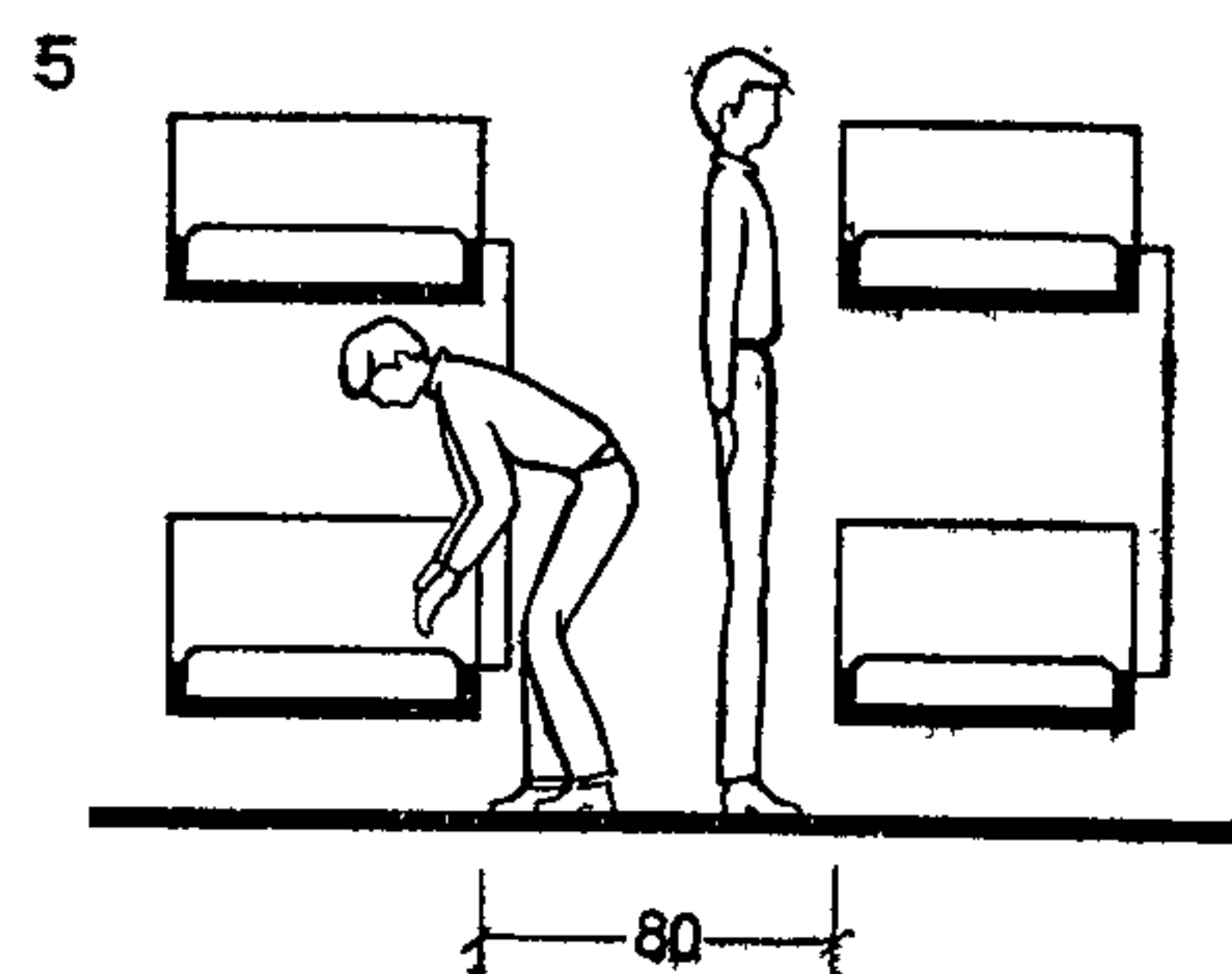
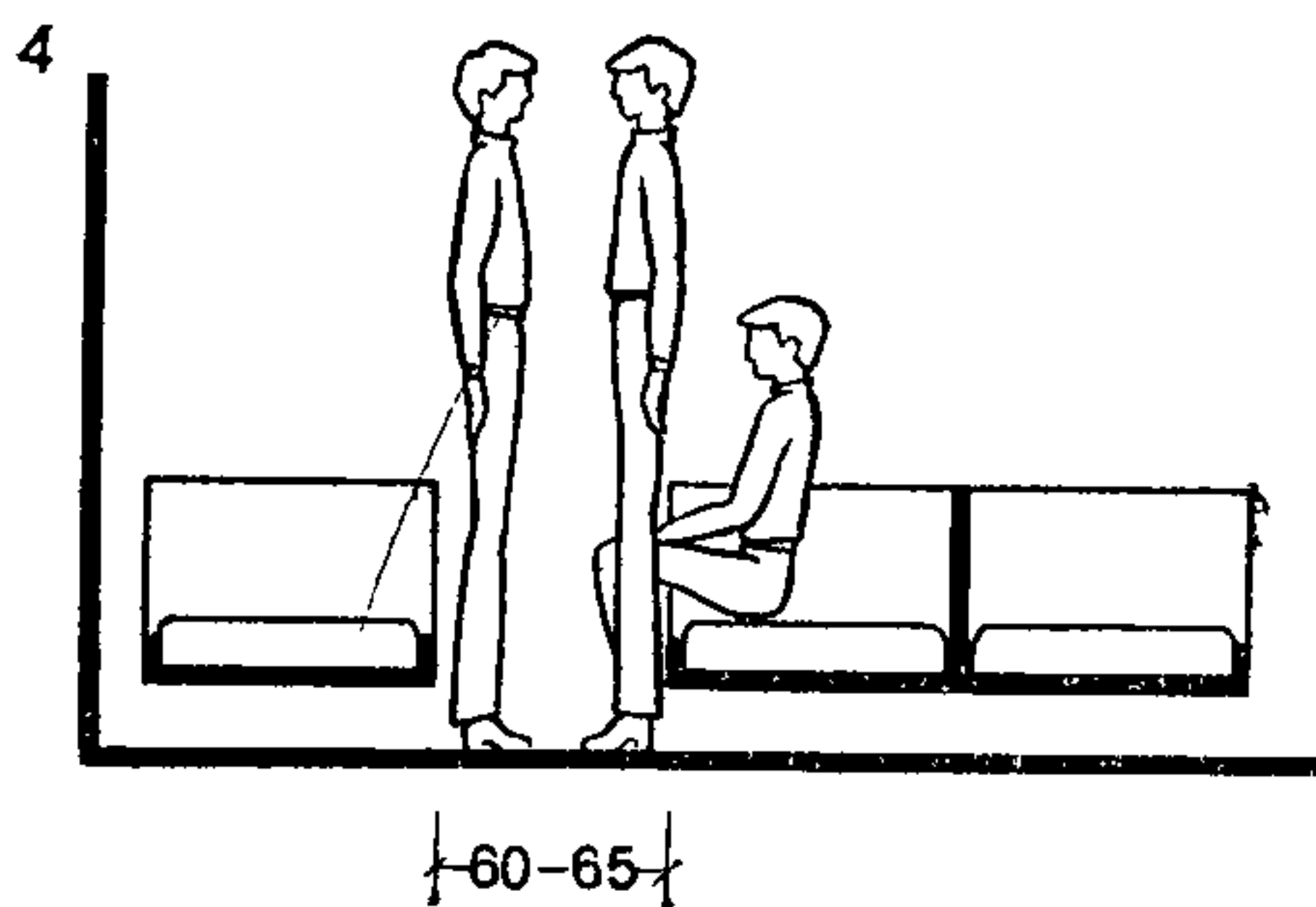
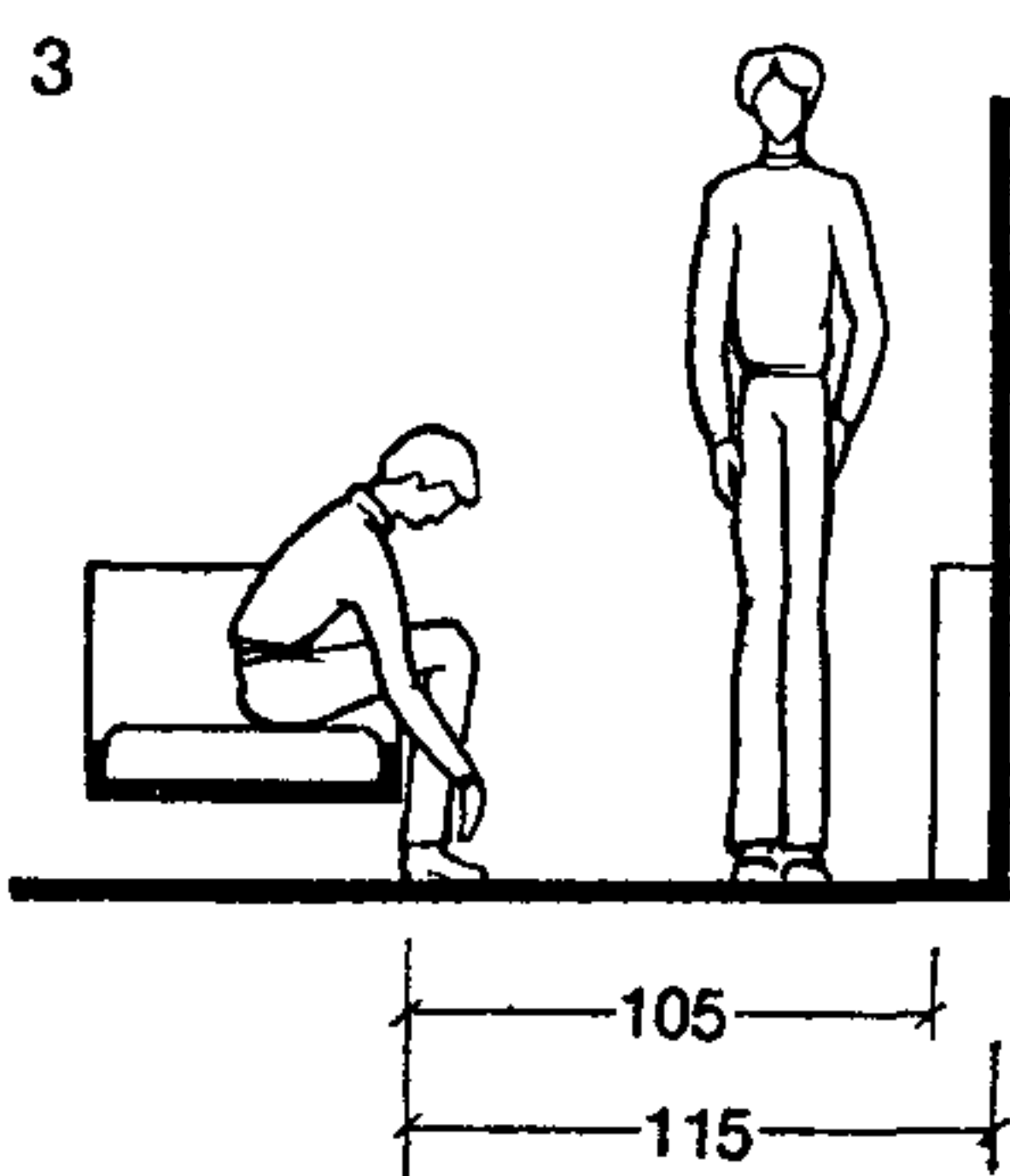
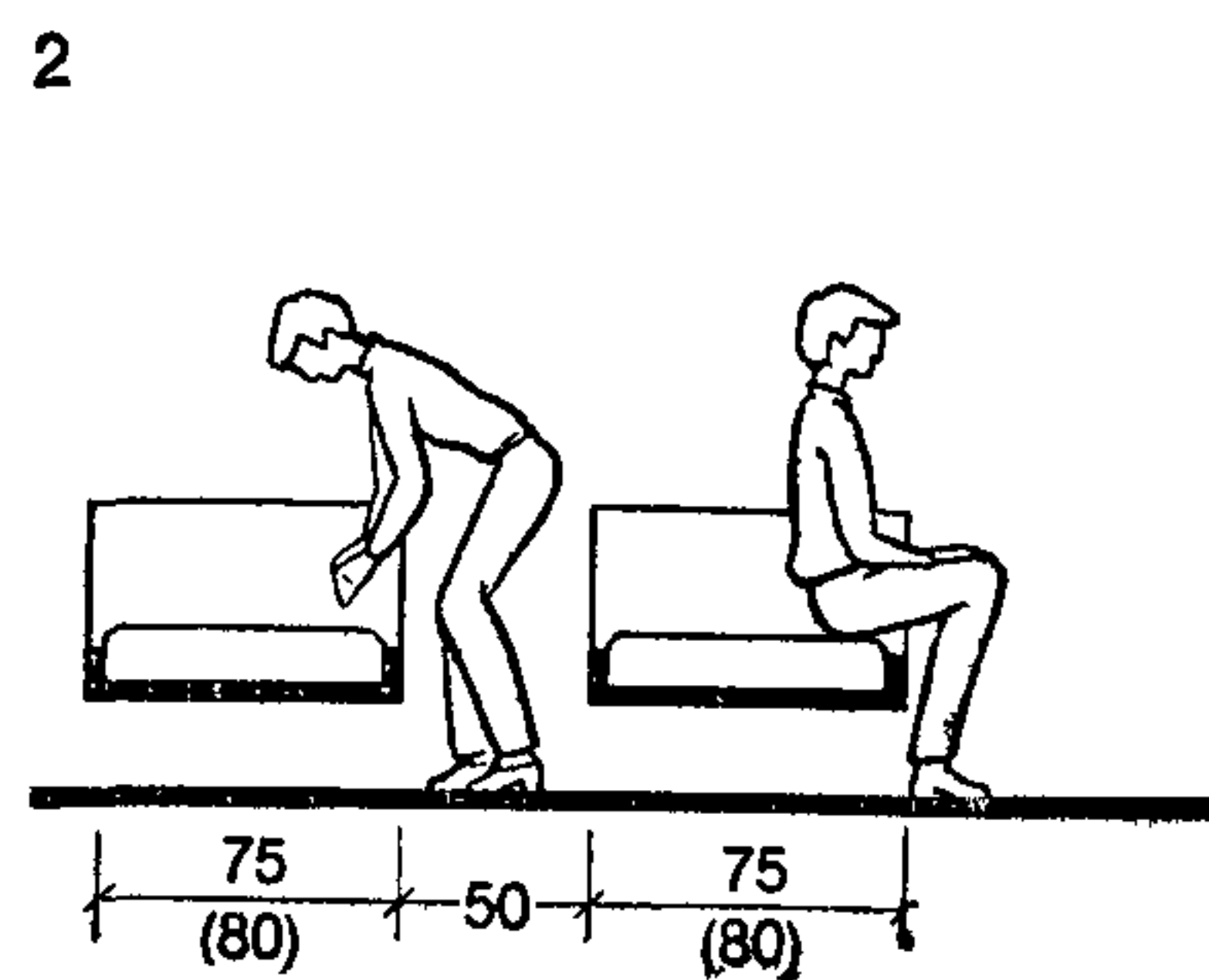
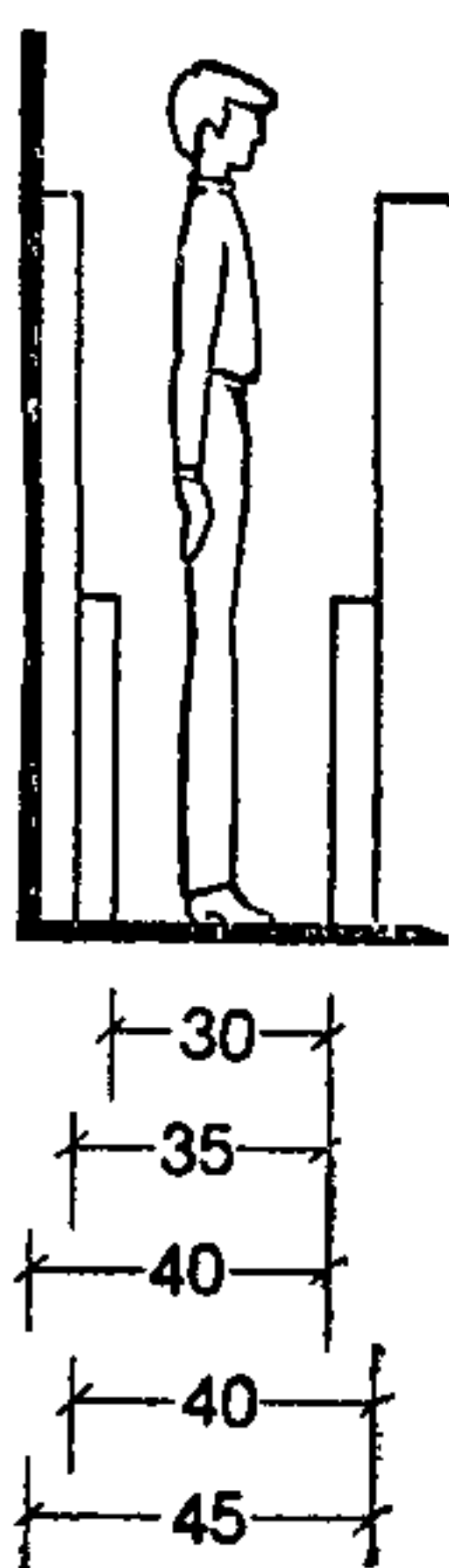
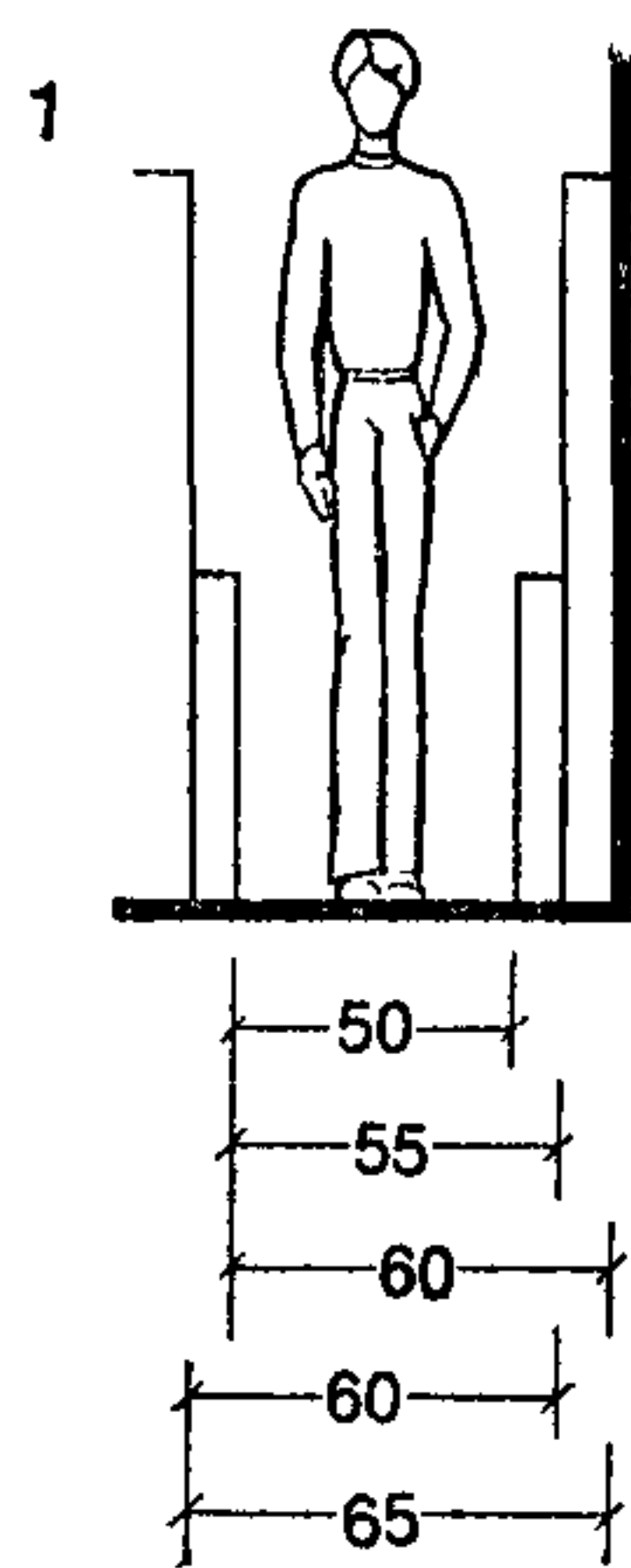
Продолжение табл.

Наименование параметра	Среднее значение	Изменчивость признака
Рост H_1	167	146—182
Высота от пола до линии глаз стоя H_2	157	136—168
Вертикальная досягаемость руки H_3	200	184—235
Высота от пола до линии глаз сидя H_4	119	110—125
Высота пальцев над полом H_5	65	52—69
Высота от сидения до верхней точки темени H_6	85	79—95
Наибольший поперечный диаметр тела B_1	42	35—48
Наибольший передне-задний диаметр тела B_2	21	16—24
Размах рук B_3	167	146—189
Ширина двух стоп B_4	19	15—21
Длина стопы B_5	25	21—29
Передняя досягаемость руки B_6	77	65—87
Максимальная передняя досягаемость руки B_7	126	110—141

Наименование параметра	Среднее значение	Изменчивость признака
Спинка сидения — конечная точка стопы B_8	70	58—81
Длина вытянутой вперед ноги B_9	98	85—110
Высота сидения стула H_7^{**}	44 (40; 48)	—
Высота рабочей плоскости учебного стола H_8	72 (66; 78)	—
Высота рабочей плоскости верстаков H_9 :		
столярного	80 (70)	—
слесарного	107 (95)	—

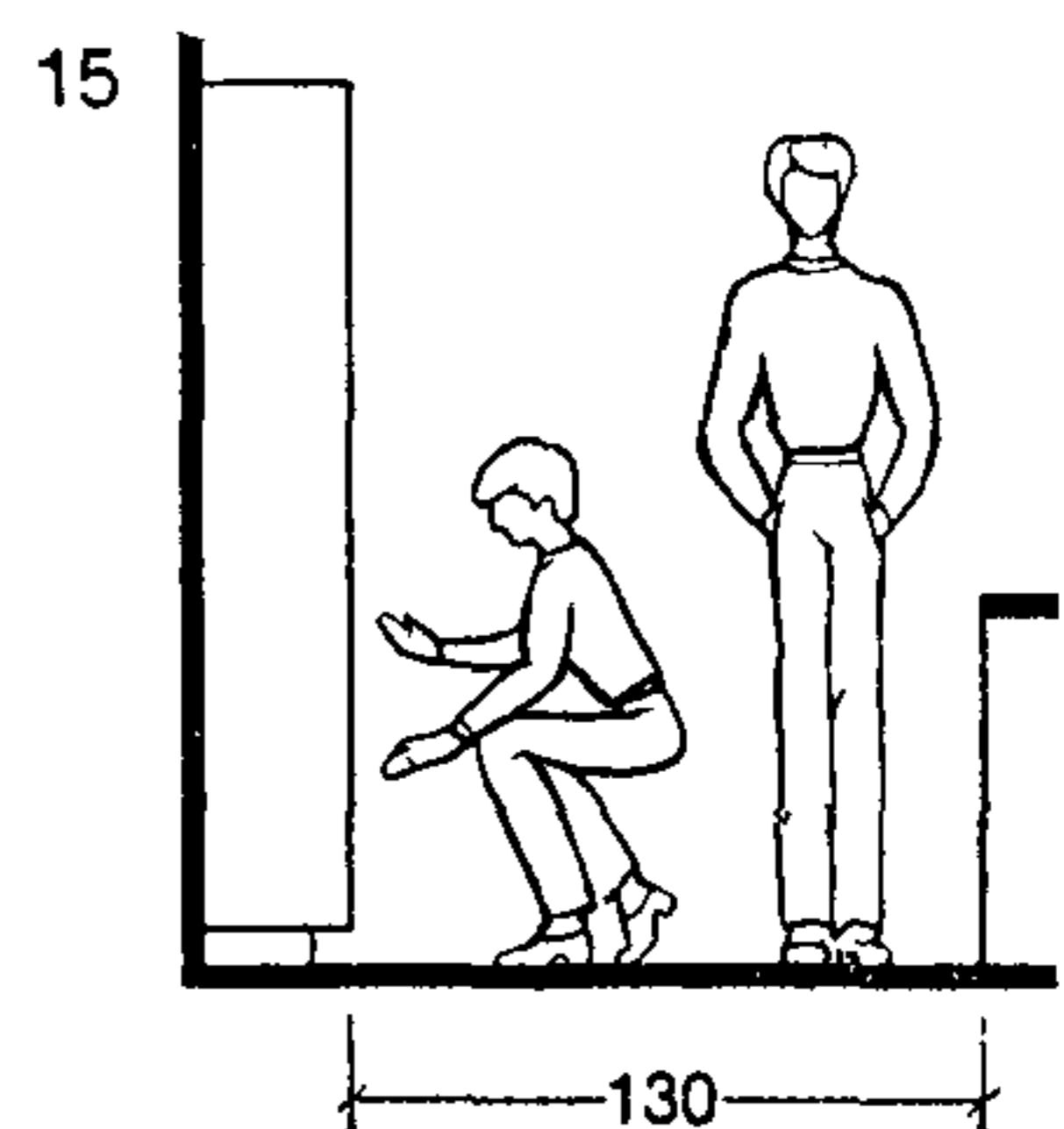
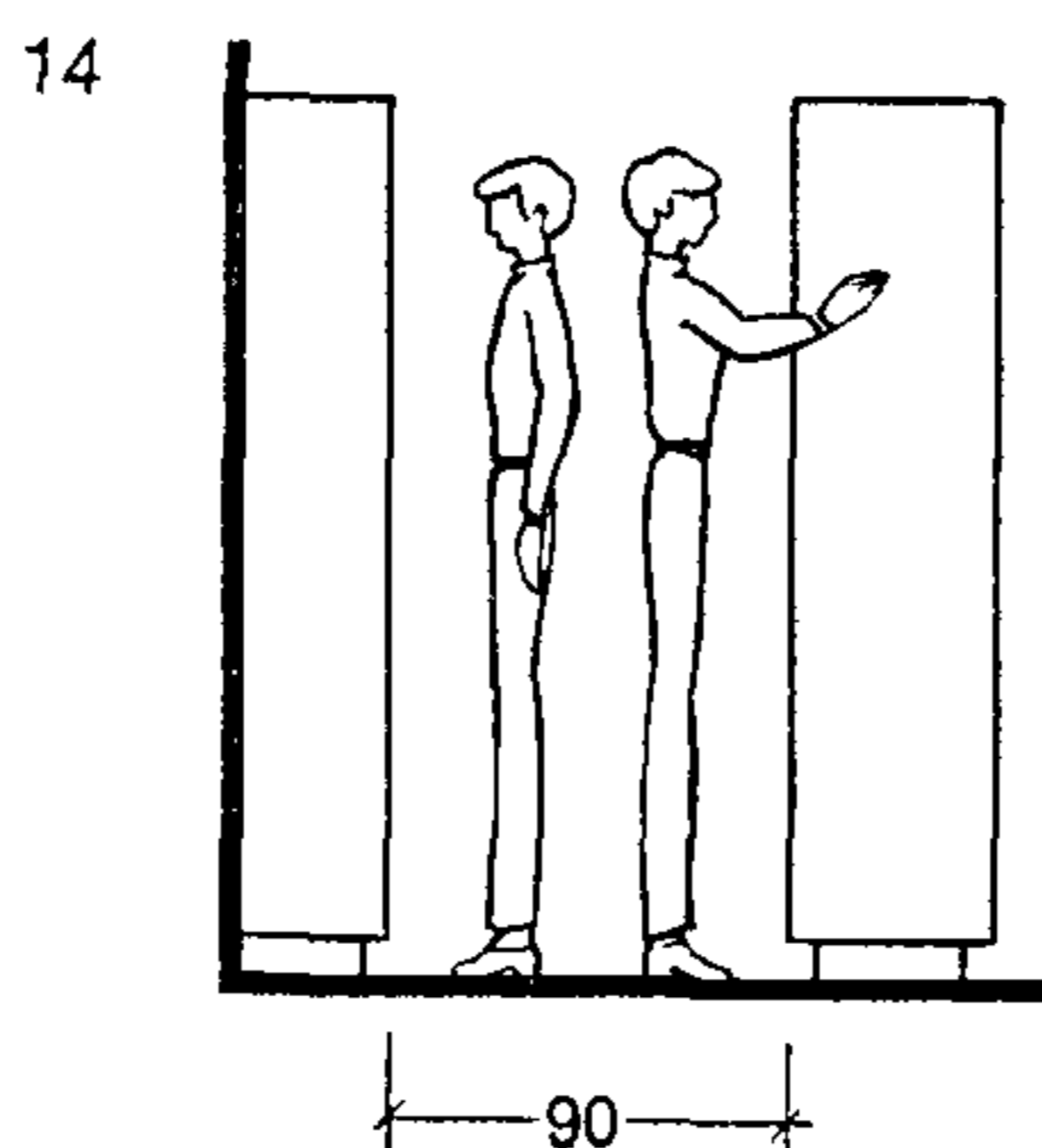
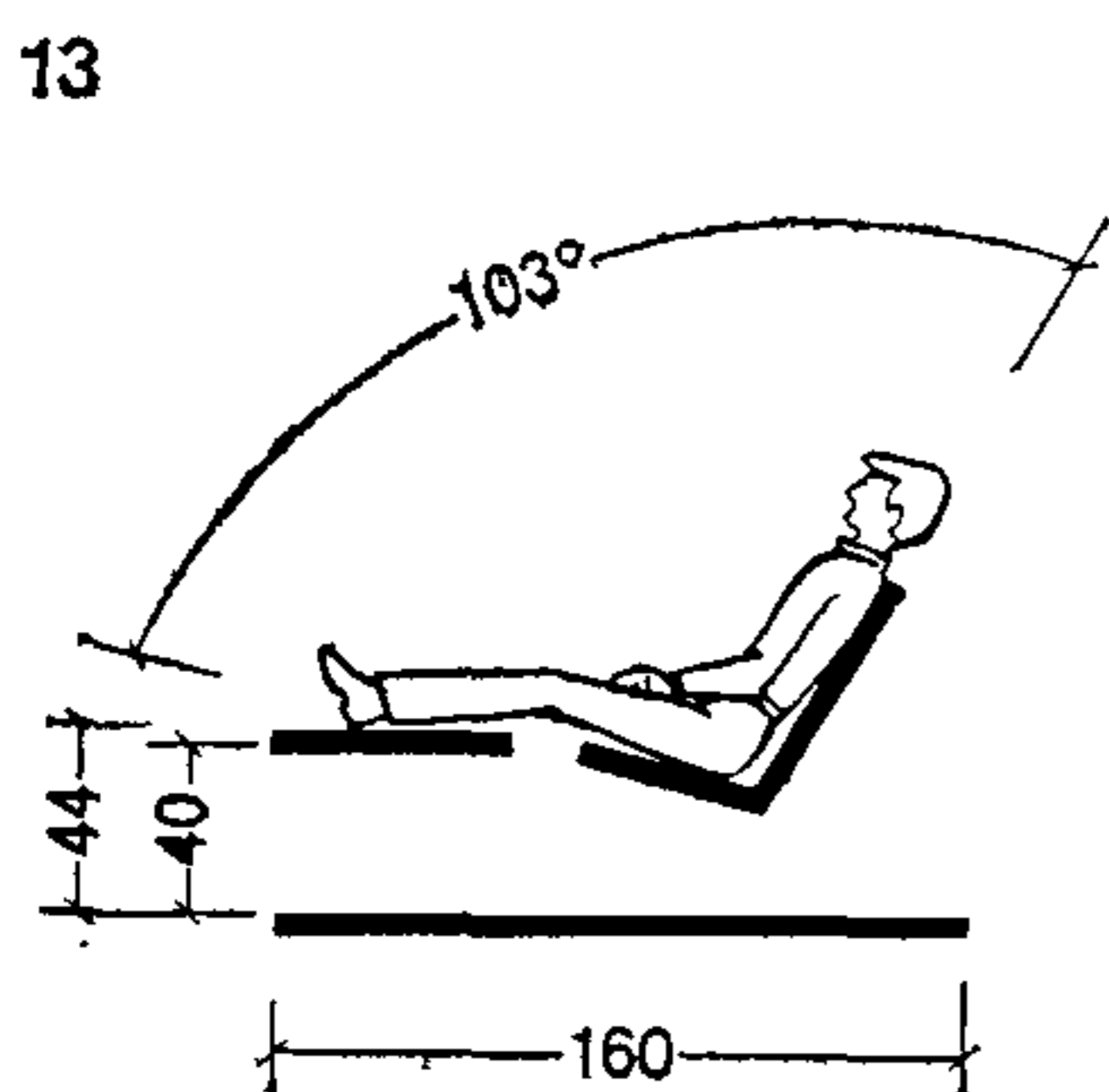
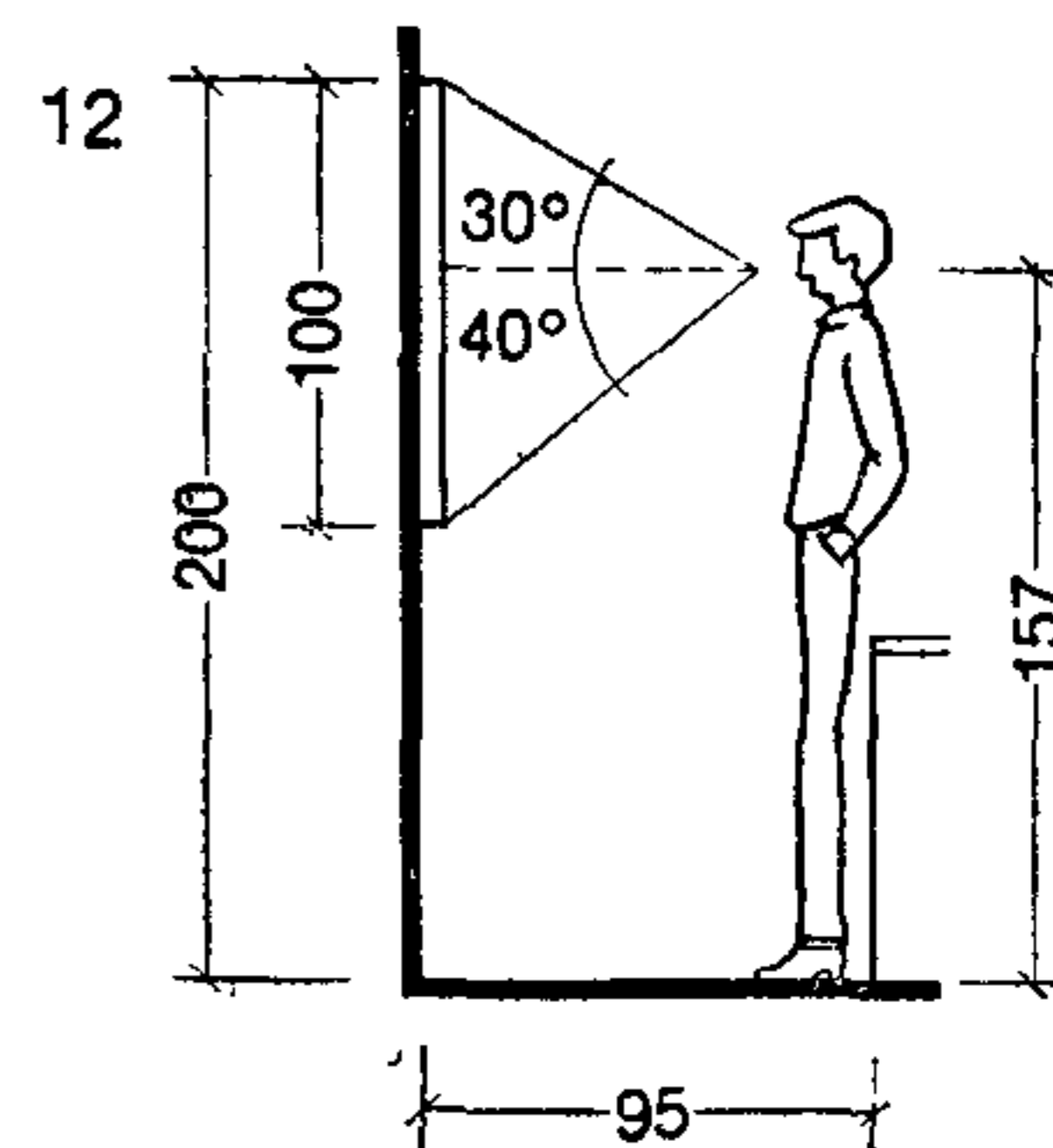
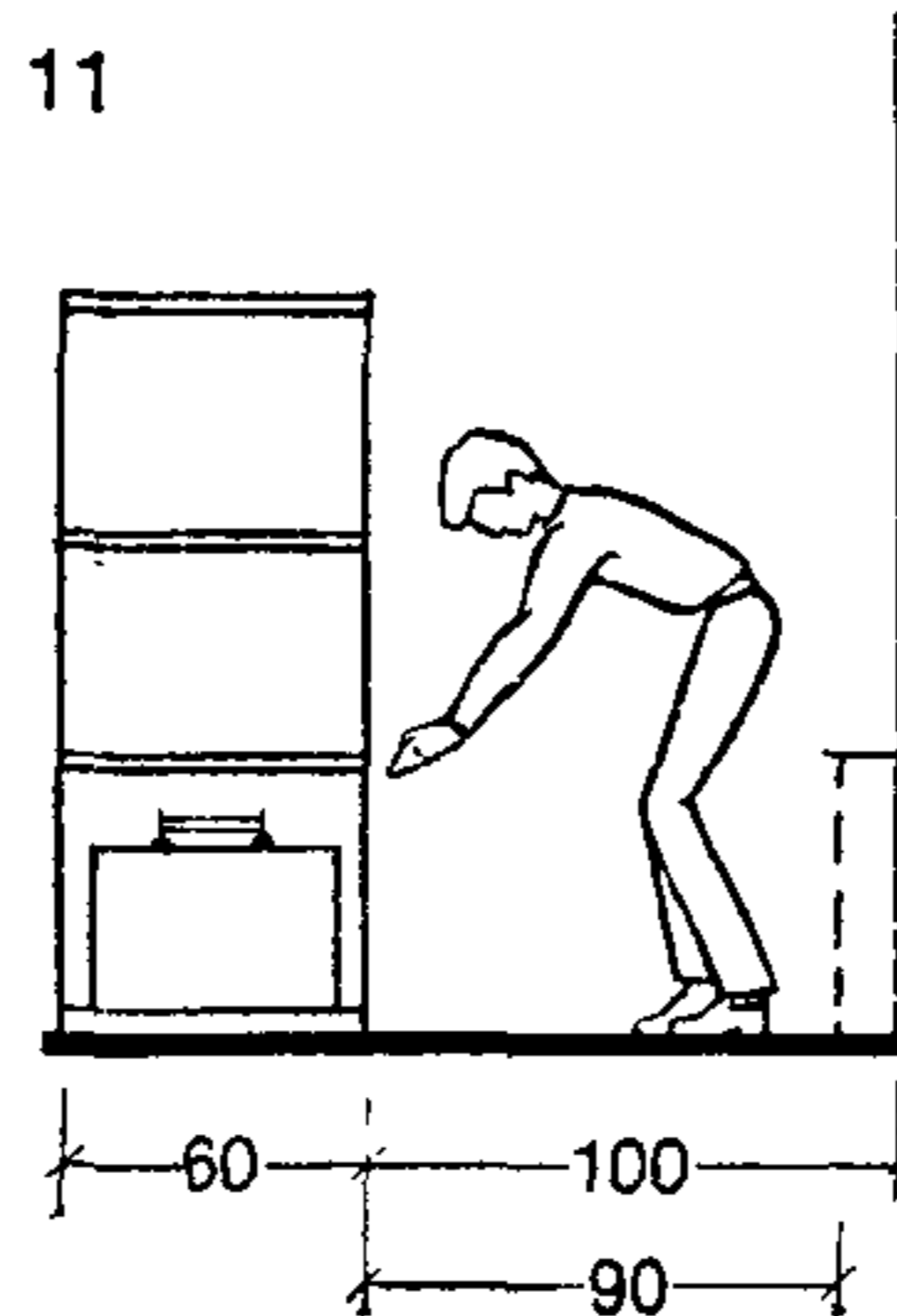
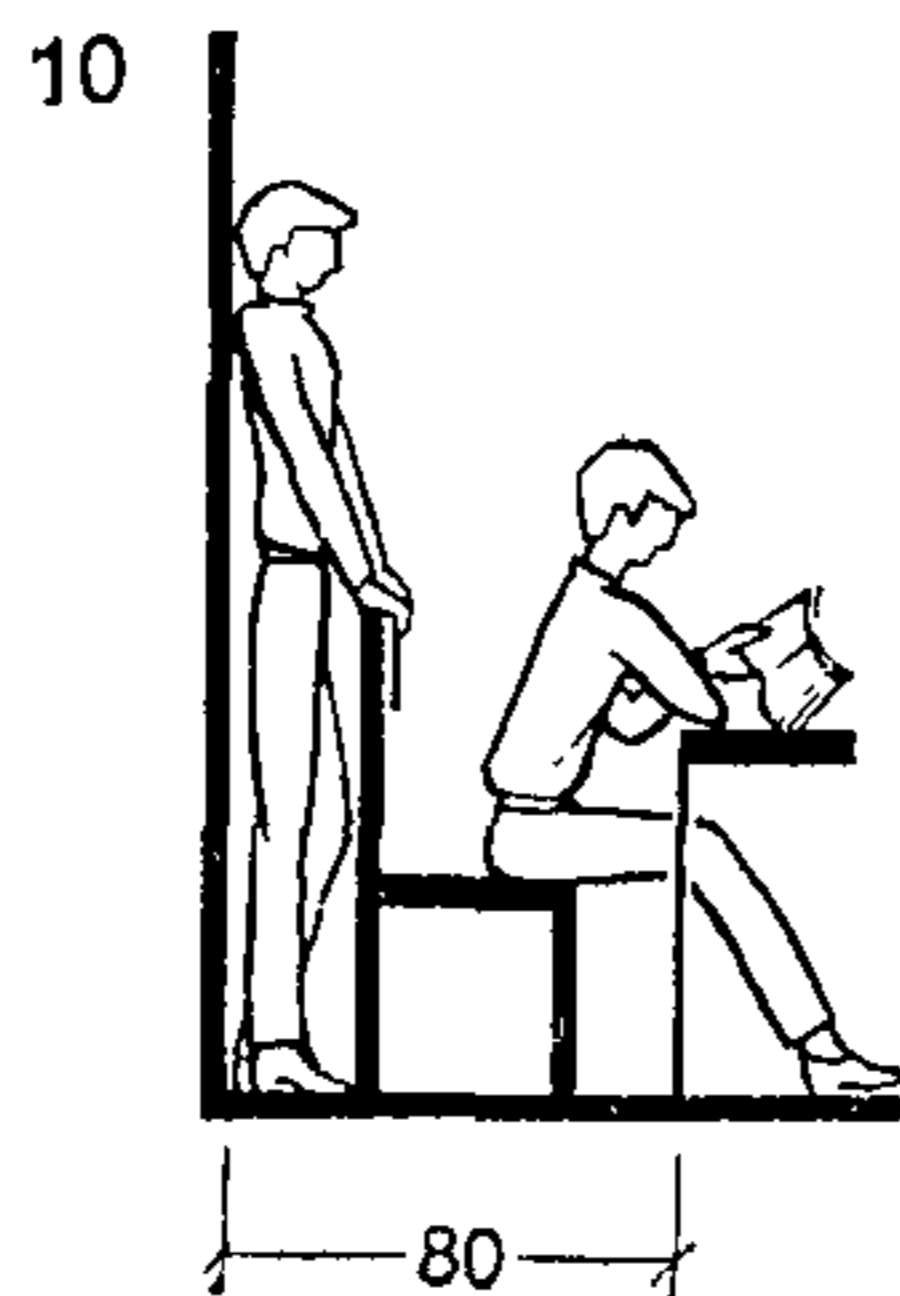
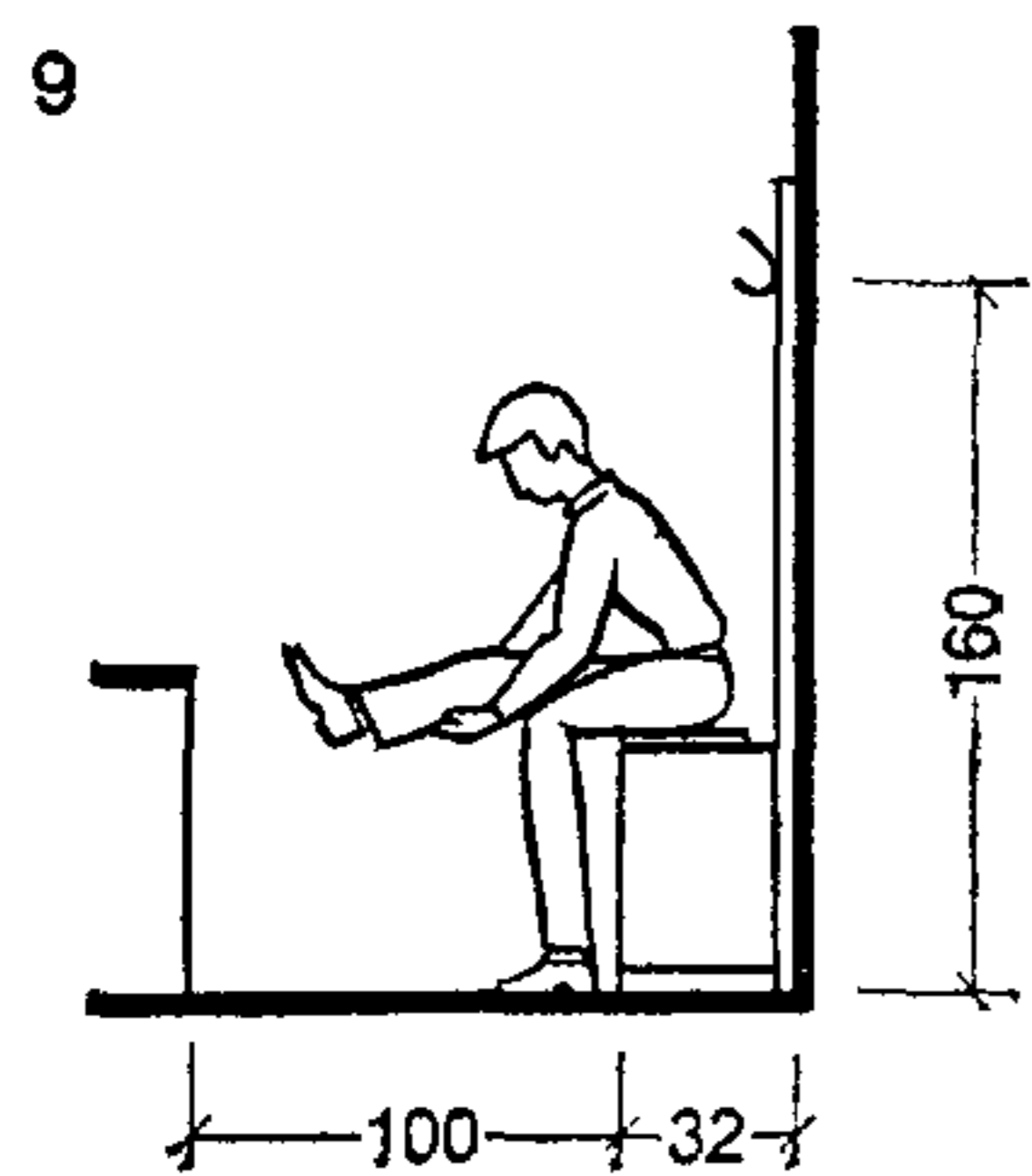
* При определении антропометрических данных использованы следующие источники: Нормали планировочных элементов НП2.2-74 «Здания учебно-воспитательного назначения. Помещения общеобразовательных школ»; Антропометрический атлас ВНИИТЭ, М., 1977.

** В скобках дана высота мебели и оборудования для различных ростовых групп.

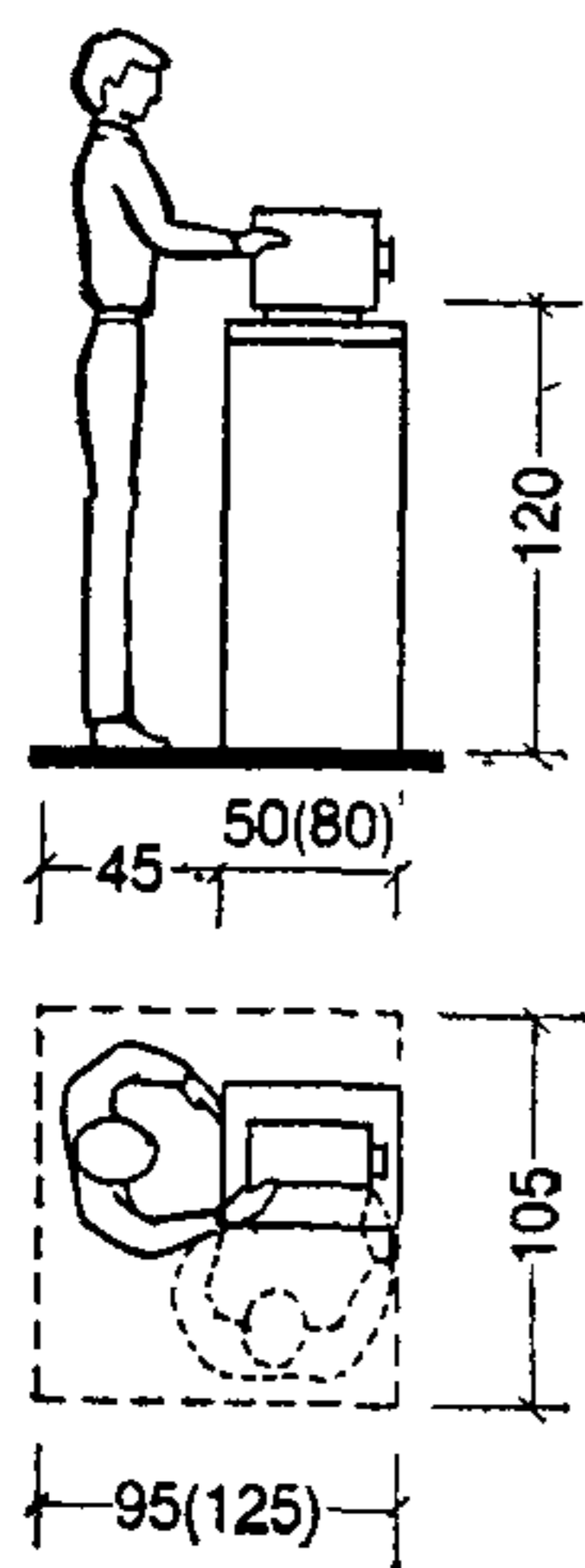


Примечания: 1. Расстояние между кроватями (см. поз. 2), равное 50 см, обеспечивает минимальный гигиенический разрыв между ними.
2. Расстояние между кроватями (см. поз. 4) опре-

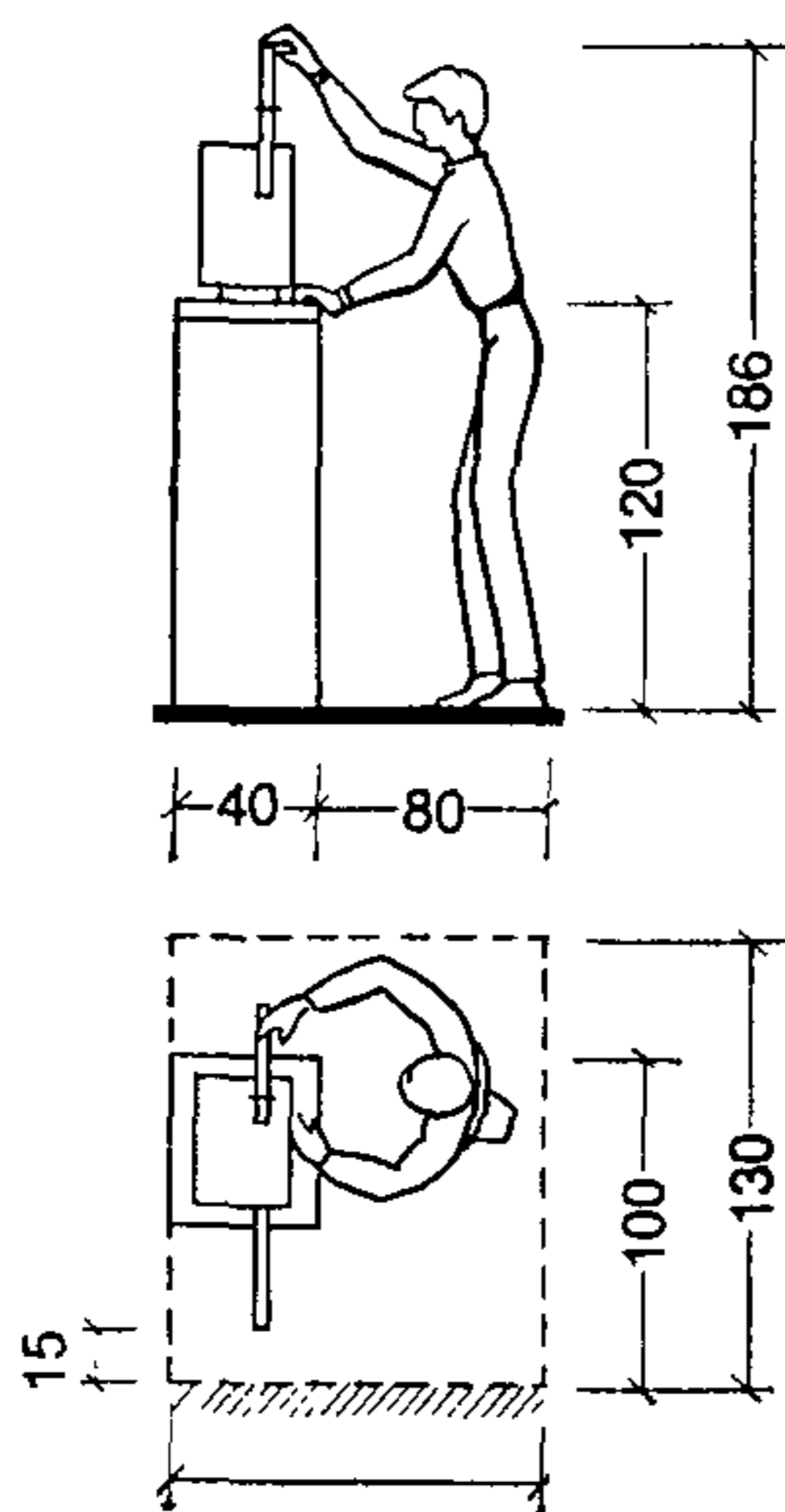
деляется также принятым типом прикроватной тумбы; при напольном варианте тумбы расстояние между кроватями должно быть не менее 65 см.



16 Диапроектор



17 Кинопроектор



Указанные на листах параметры изделий мебели и проходов между ними позволяют определить размеры функционально-планировочных зон как в плане, так и по высоте. Кроме того, эти параметры могут быть использованы художниками-конструкторами при проектировании предметов мебели и оборудования.

Указанные допуски размеров дают возможность вариальности в использовании исходных данных при проектировании как помещений, так и изделий.

Примечания: 1. Поз. 13 — данные ЦНИИЭП комплексов и зданий культуры, спорта и управления им. Б. С. Мезенцева (задание на проектирование новых типов мебели спортивных сооружений).

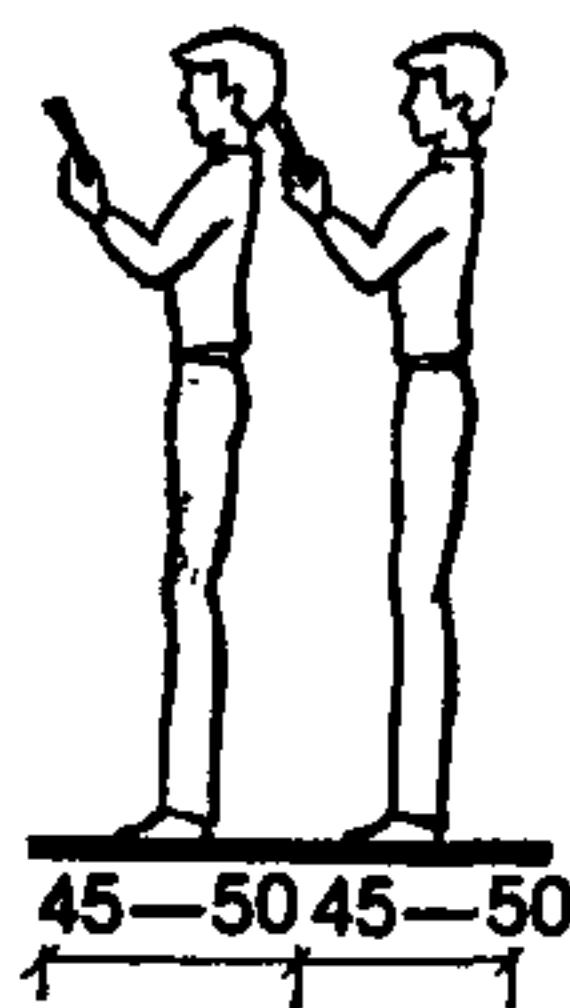
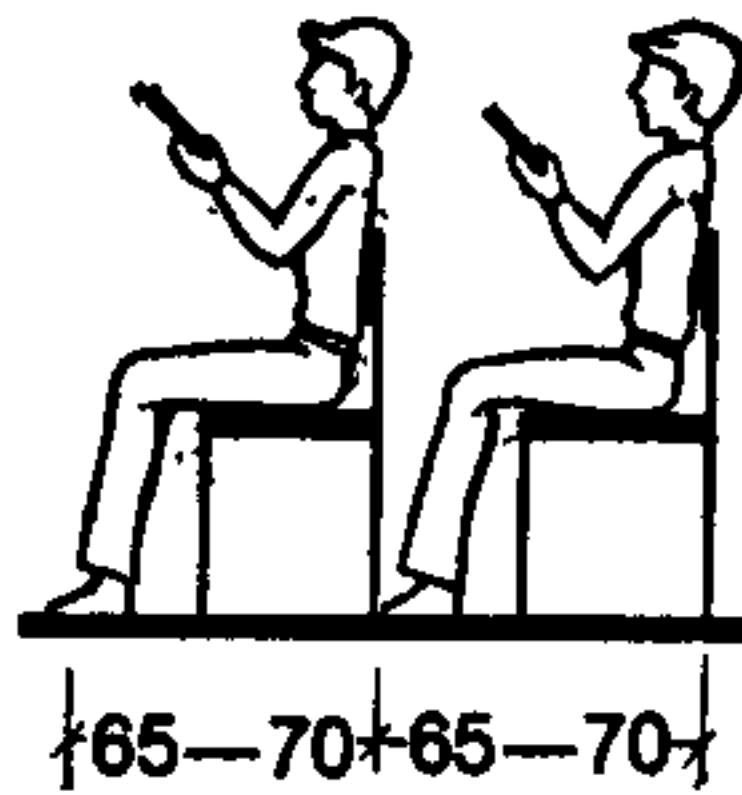
2. Поз. 10, 14, 15 — данные НИИ гигиены детей и подростков Министерства здравоохранения СССР, 1974 г.

3. Поз. 16 — данные НИИШОТСО АПН СССР с корректировкой ЦНИИЭП курортно-туристских зданий и комплексов в 1979 г.

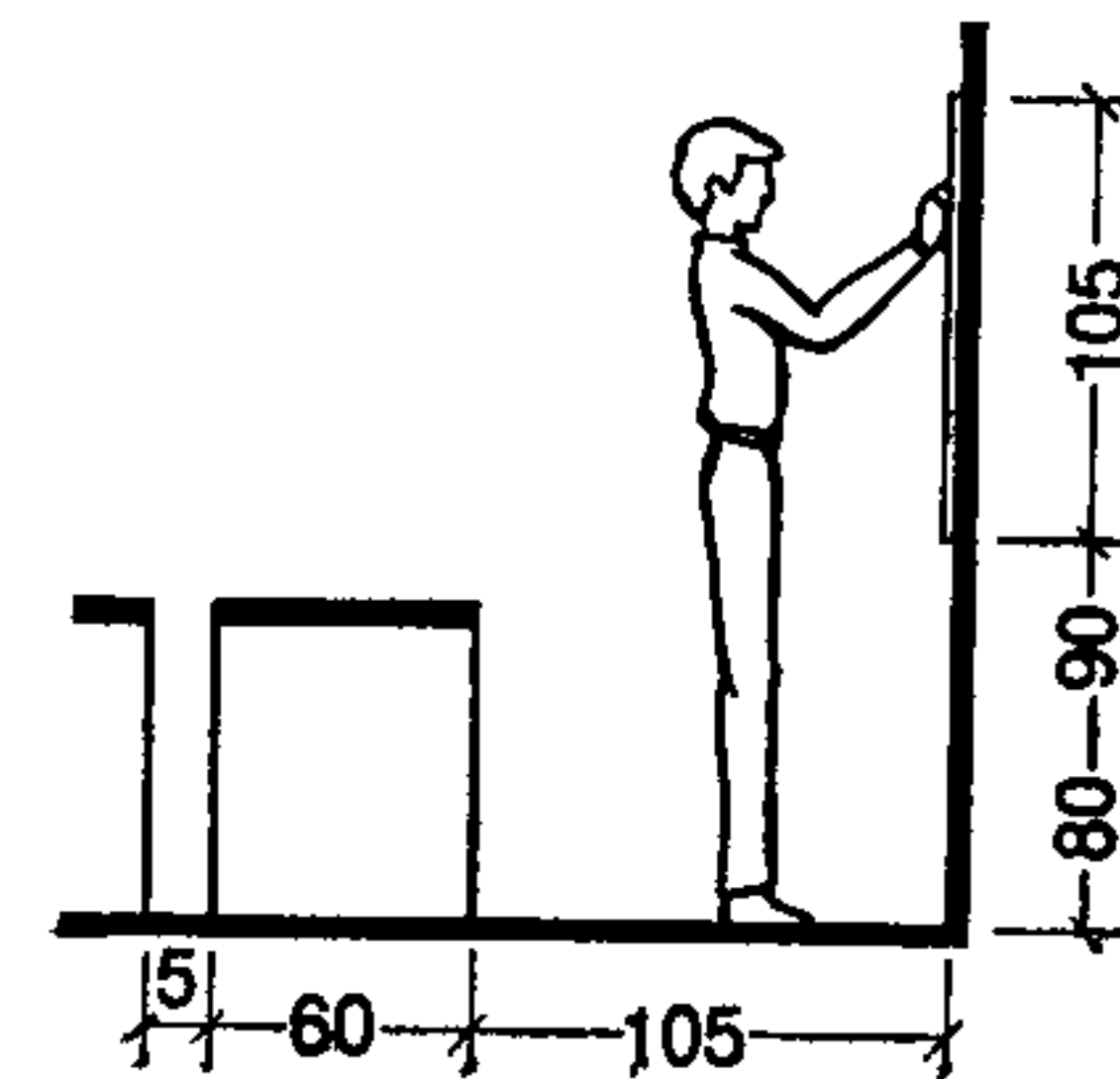
4. Поз. 17 — Нормали планировочных элементов НП 2.5-74 «Основные помещения техникумов».

5. В скобках размер функциональной зоны при использовании передвижного шкафа-подставки для проекторов (ГОСТ 22361—77).

18 Хористы

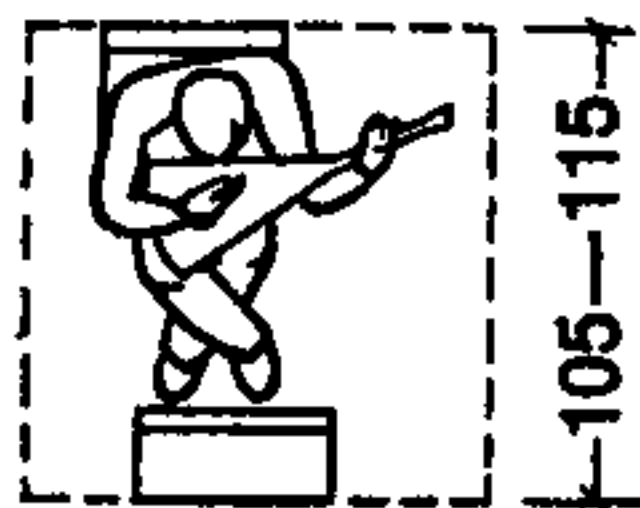


19 У доски

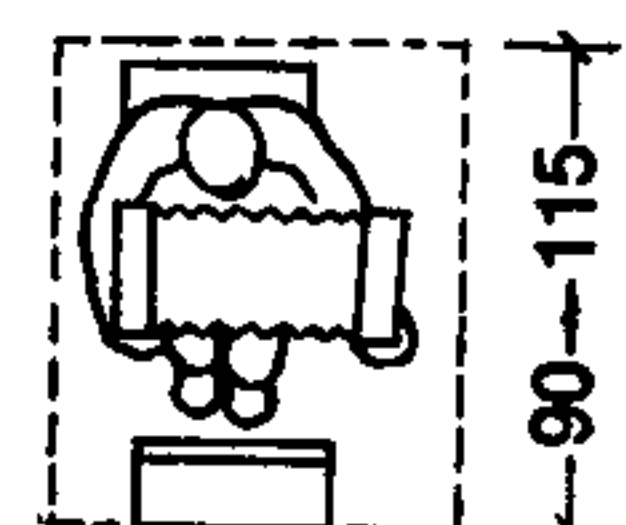


ЗАНЯТИЯ МУЗЫКОЙ

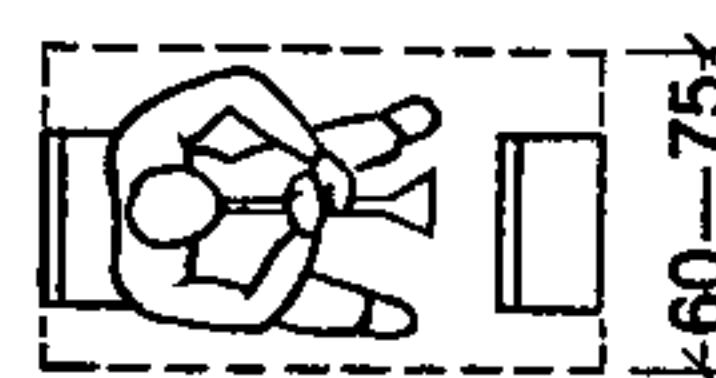
20 на балалайке (гитаре)



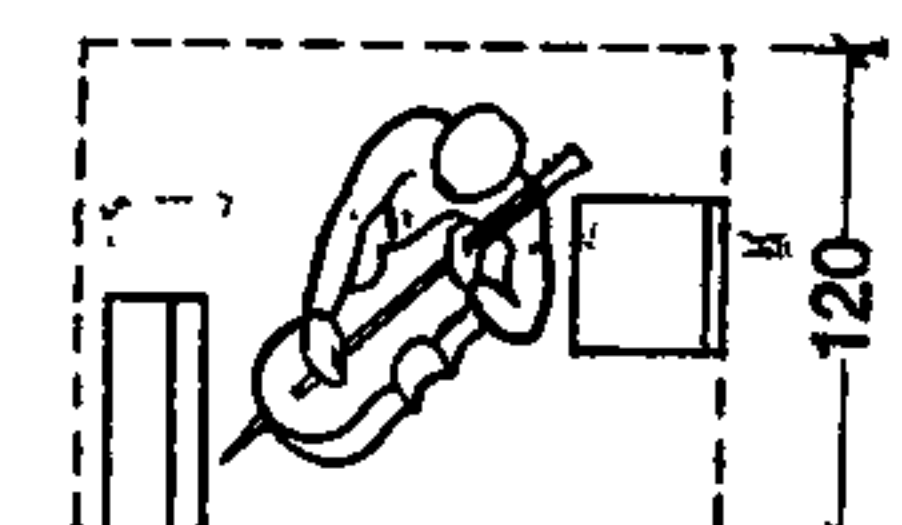
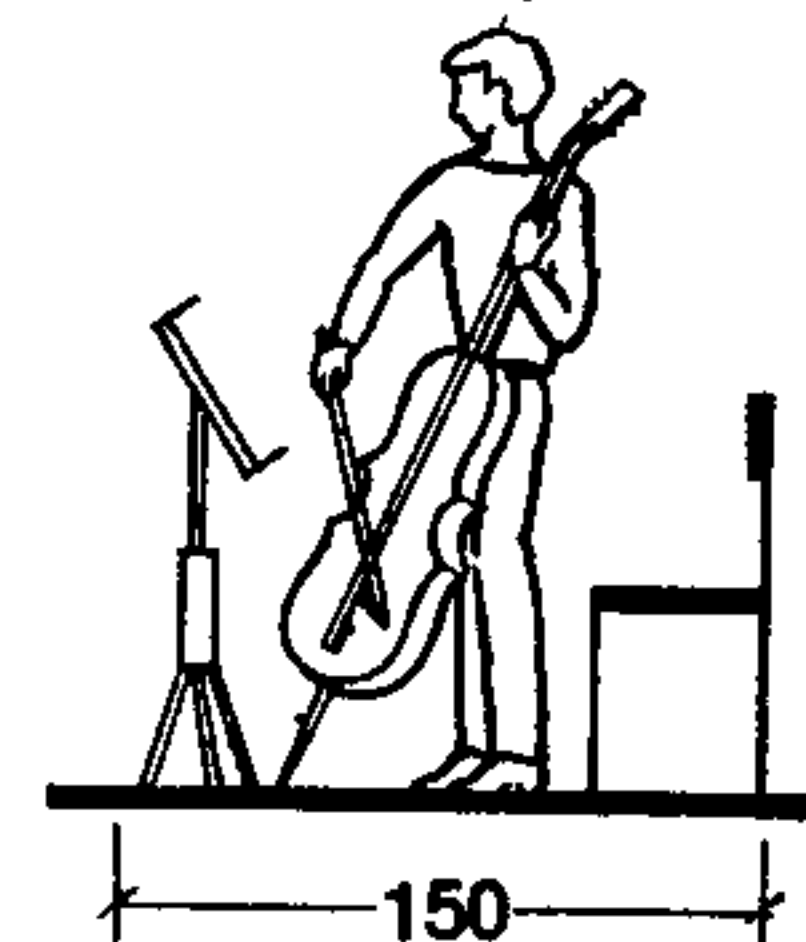
21 на баяне



22 на трубе

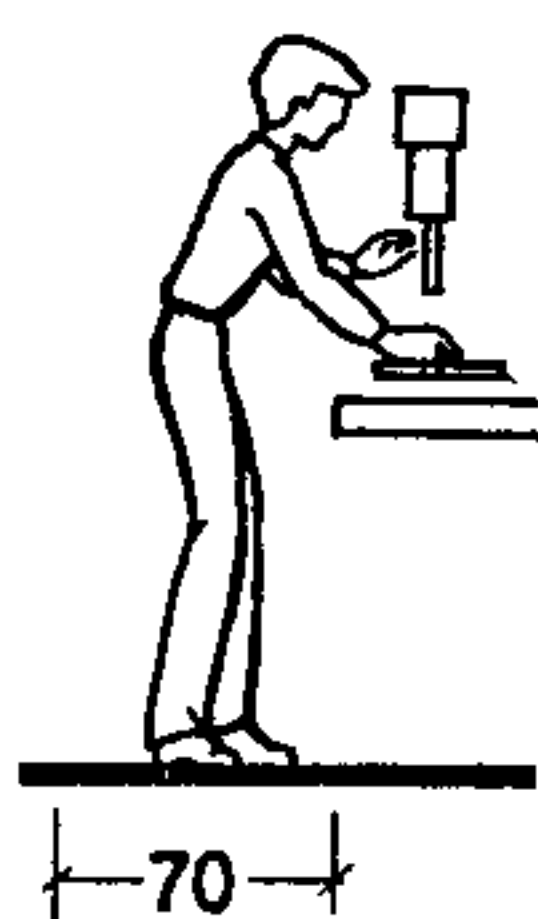


23 на контрабасе

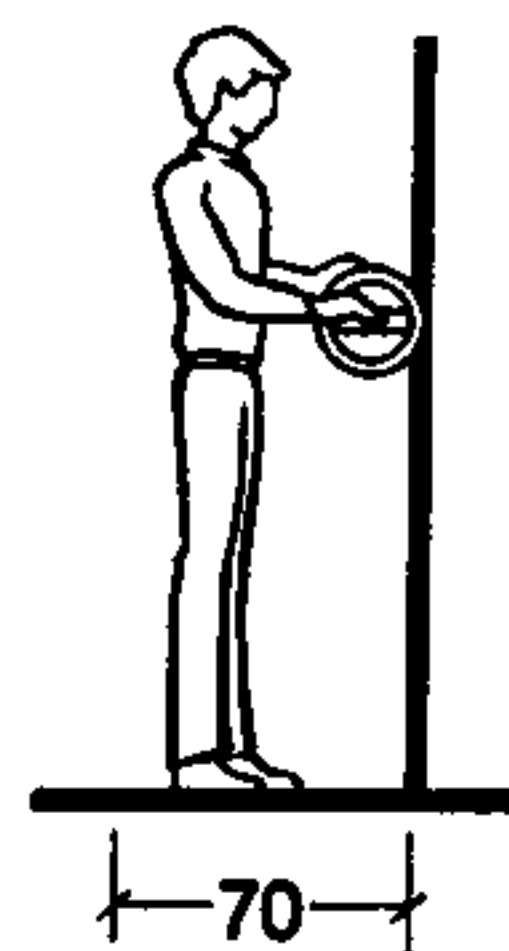


РАБОТА

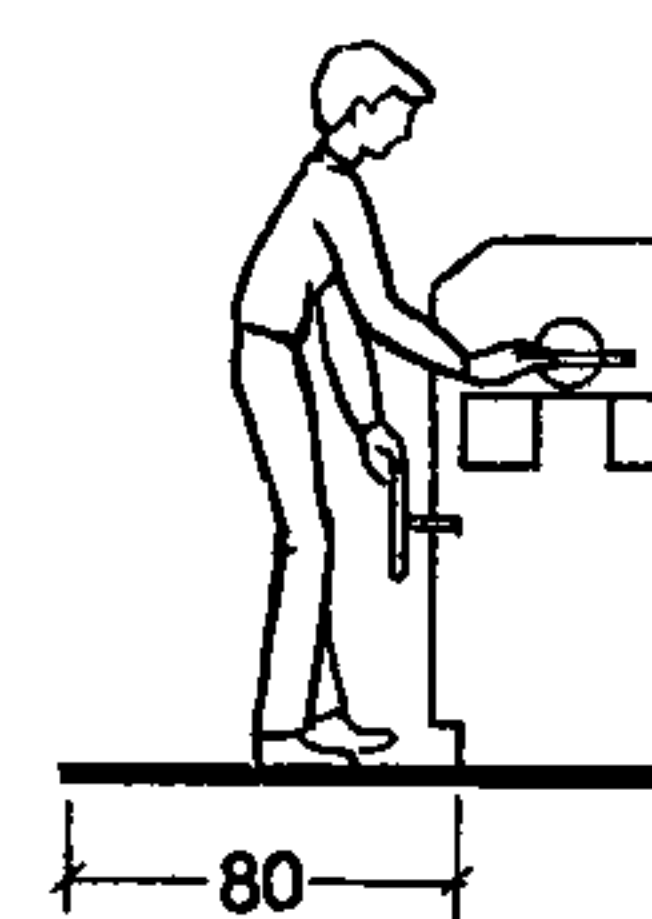
24 на сверлильном станке



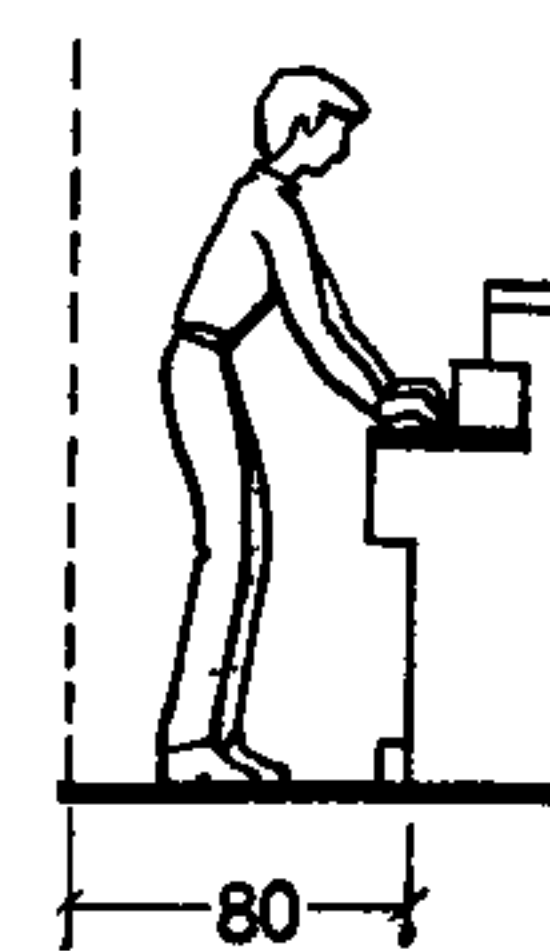
25 на точилье



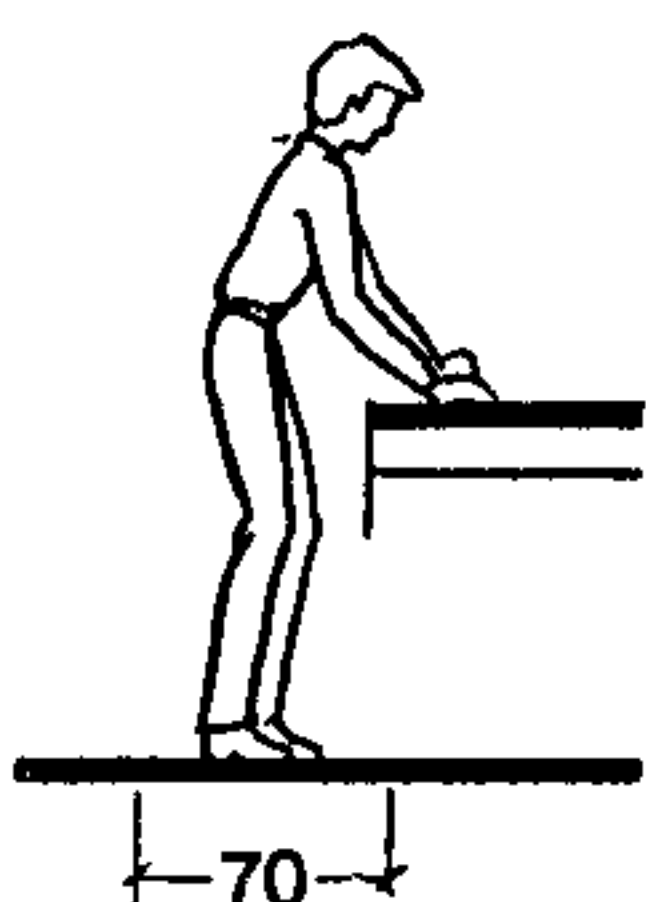
26 на токарном станке



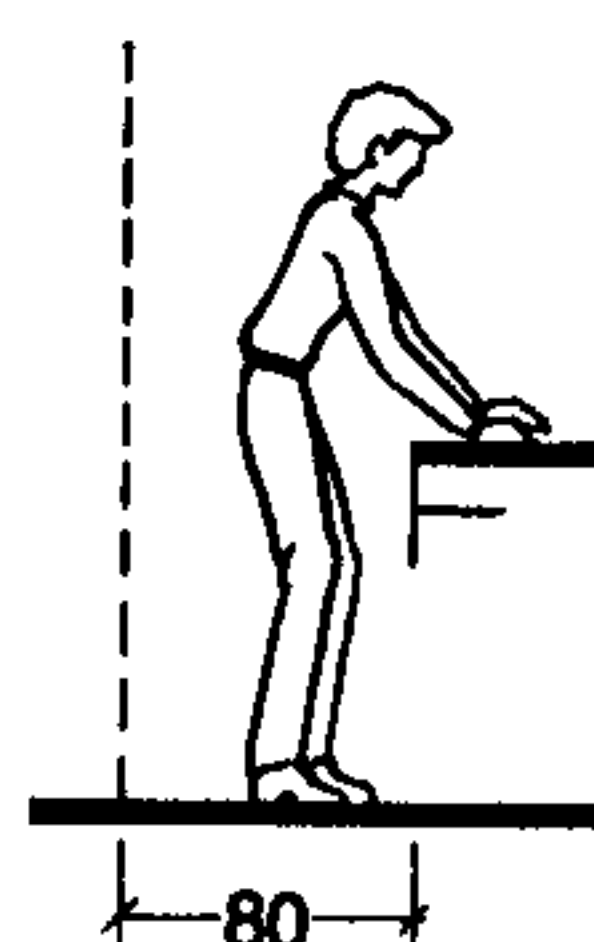
27 на комбинированном станке



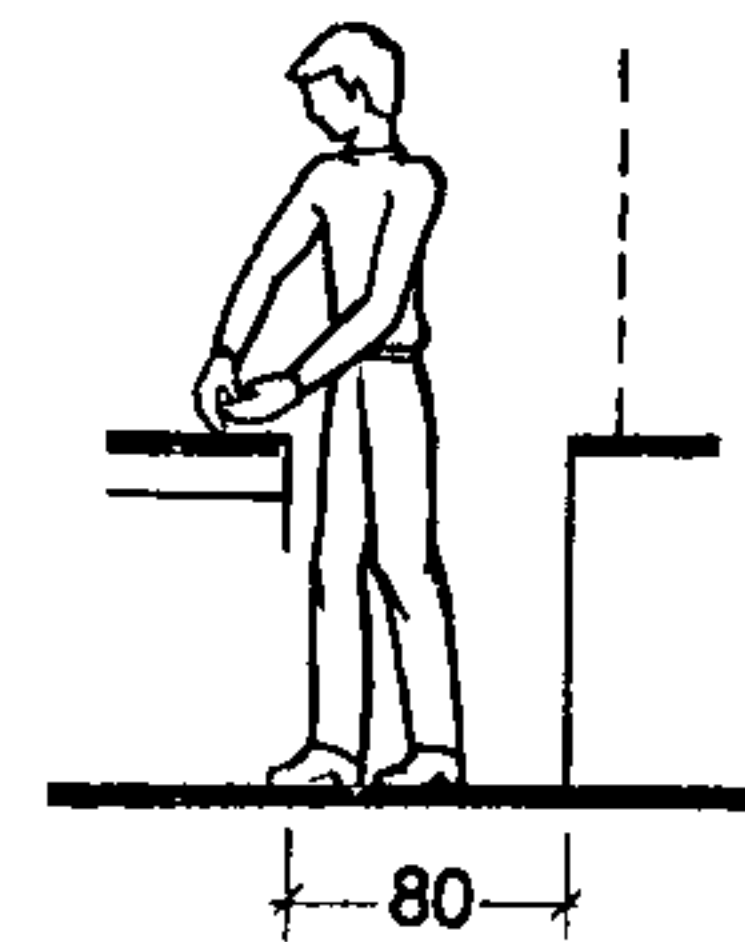
28 на разметочном столе



29 на слесарном верстаке



30 на столярном верстаке



Примечание. Нормы планировочных элементов: для поз. 18, 20—23 — НП 5.1.1.1-71 «Основные помещения зрелищного и культурно-просветительного назначения и спортивных сооружений. Зрелищные зда-

ния. Клубы. Кружковые помещения клубов»; для поз. 19 — НП 2.2-74 «Здания учебно-воспитательного назначения. Помещения общеобразовательных школ»; для поз. 24—30 — НП 2.5-74 «Основные помещения техникумов».

Раздел II. СПАЛЬНЫЕ ПОМЕЩЕНИЯ (листы 9—20)

ЛАГЕРЯ СТАРШЕКЛАССНИКОВ	НОМЕНКЛАТУРА МЕБЕЛИ И ОБОРУДОВАНИЯ	9
------------------------------------	---	----------

№ позиции	Наименование мебели и оборудования	ГОСТ, индекс*	Габариты, мм	Предприятие-изготовитель, (см. прим. 4)
1	Стол универсального использования (1а с ящиками)	ГОСТ 11015—77 (г) ГОСТ 13025.6—81	1000×500×720	3; 7; 9
2	Стол журнальный	ОР-8-705; Ж23-4187/2; Ж23-4201	600×(450; 600)×(450—600)	6; 10
3	Стул (банкетка, табурет)	ГОСТ 11016—77(г)	370×400×440	3; 6; 7
4	Кресло для отдыха	ГОСТ 13025.9—81 Ж54-4641	520×740×400	6; 7; 9
4'	Подставка к креслу для ног	ОН-5-352/1-26	520×470×440	7; 9
5	Вешалка-стеллаж для спецодежды на 5 чел.	ГОСТ 13025.1—71	1200×320×1800	9
5'	То же, на 10 чел.	ГОСТ 13025.1—71	1200×620×1800	9
6	Кровать	ГОСТ 13025.11—71*	(2000; 2100)×(750; 1045)× ×(400—420)	1; 7; 9
7	Кровать двухъярусная	ГОСТ 13025.11—71	(2000; 2100)×(750; 1045)× ×(350—400); (1450—1500)	7; 9
7'	То же, с частичным перекрытием нижнего яруса	ГОСТ 13025.11—71	(3250; 3350)×(750; 1045)× ×(350—400); (1100—1500)	9
7''	То же, с частичным перекрытием нижнего яруса, угловая	ГОСТ 13025.11—71	(2000; 2100)×(2000; 2100)× ×(350—400); (1100—1500)×	9
8	Тумба (полка) прикроватная навесная	ОН-5-352/1-26	270×200×(20; 180)	7; 9
8'	То же, напольная	ОН-5-769/3	300×300×(400—420)	2; 7
9	Шкаф для одежды (секция)	ГОСТ 13025.1—71	(250—300)×(500—600)×2000	7
9'	То же, встроенный в двухъярусную кровать	ГОСТ 13025.1—71	750×(500—600)×(1100—1350)	9
10	Шкаф для хозяйственного инвентаря (на 20 чел.)	ОН-1-80/10, 10а	450×600×2100	4
11	Стеллаж для хранения чемоданов (на 20 чел.)	ОХ-2-648/1-11	1200×600×2100	5; 9
12	Подставка для чистки одежды		900×600×1800	9
13	Вешалка настенная на два-три крючка	ГОСТ 13025.1—71		8
14	Зеркало настенное	ГОСТ 17716—82	300×400	8

* Государственный индекс, присваиваемый изделию Министерством лесной и деревообрабатывающей промышленности СССР.

Примечания: 1. Отделка мебели и оборудования должна соответствовать рекомендациям, данным в разделе V (листы 49—56).

2. При конкретном проектировании следует учитывать необходимость установки до 15 % кроватей длиной 2100 мм в зависимости от местных условий.

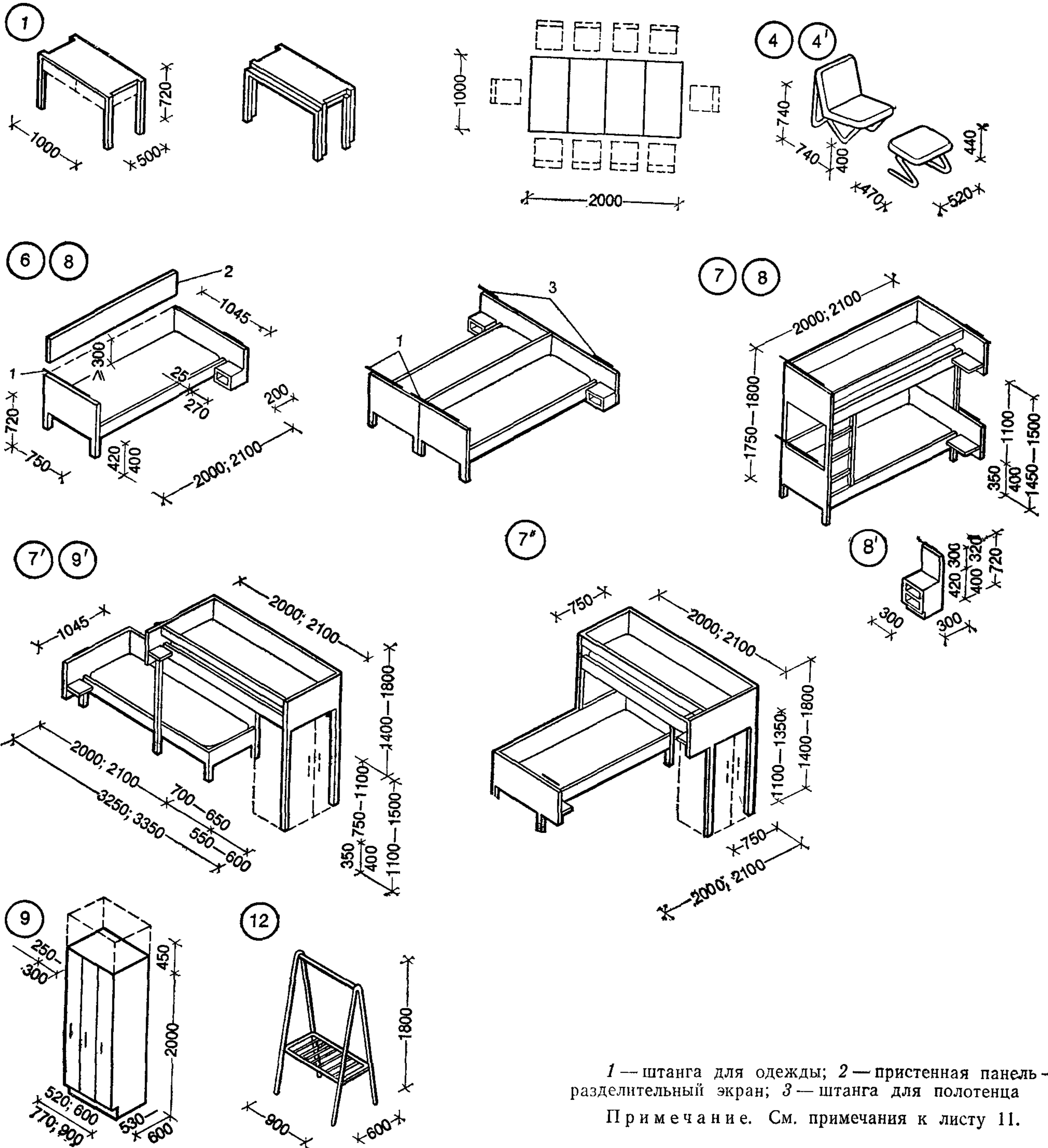
3. В поз. 3 стул и банкетка (табурет) — взаимозаменяемые предметы мебели (для данной группы помещений).

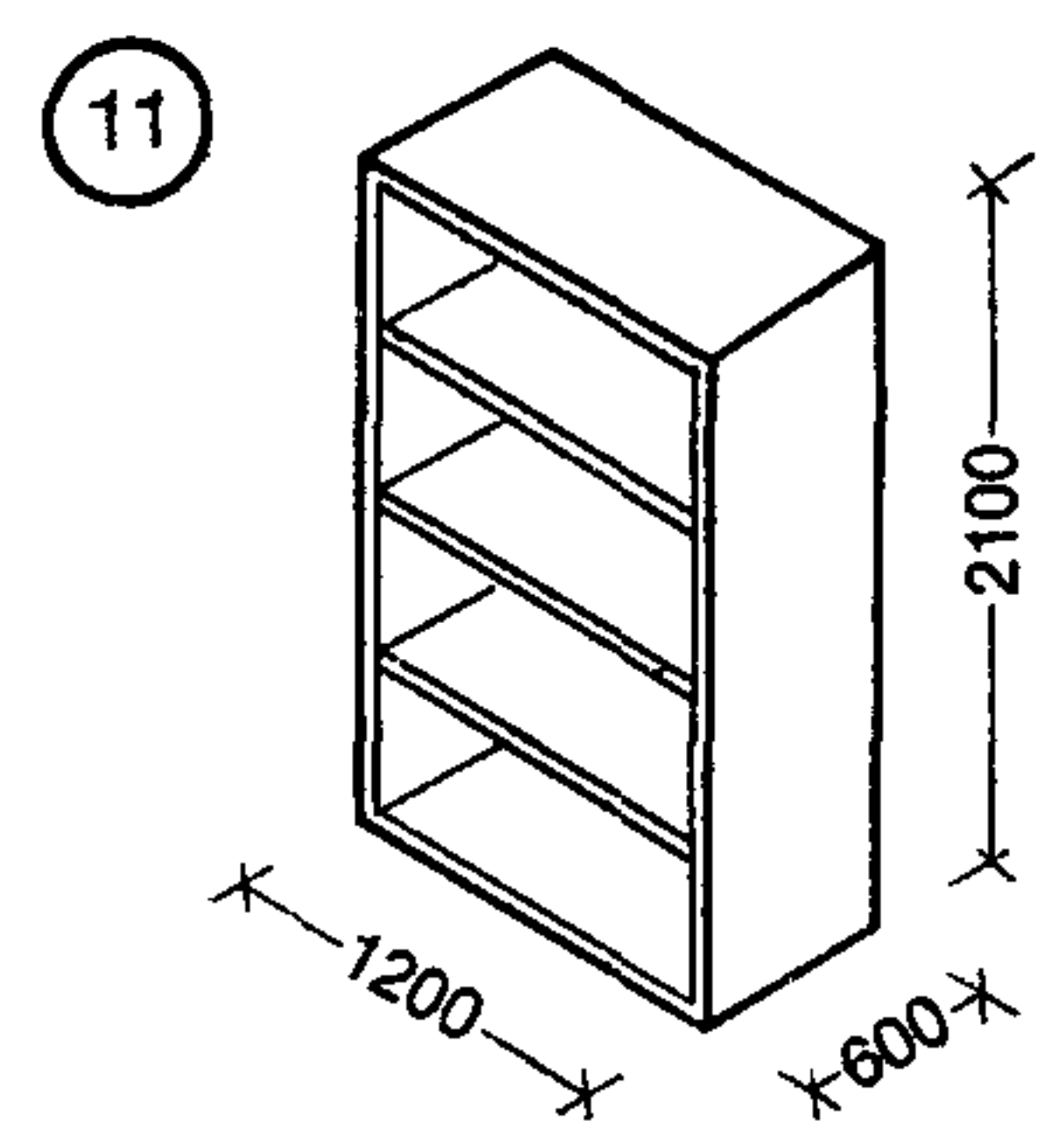
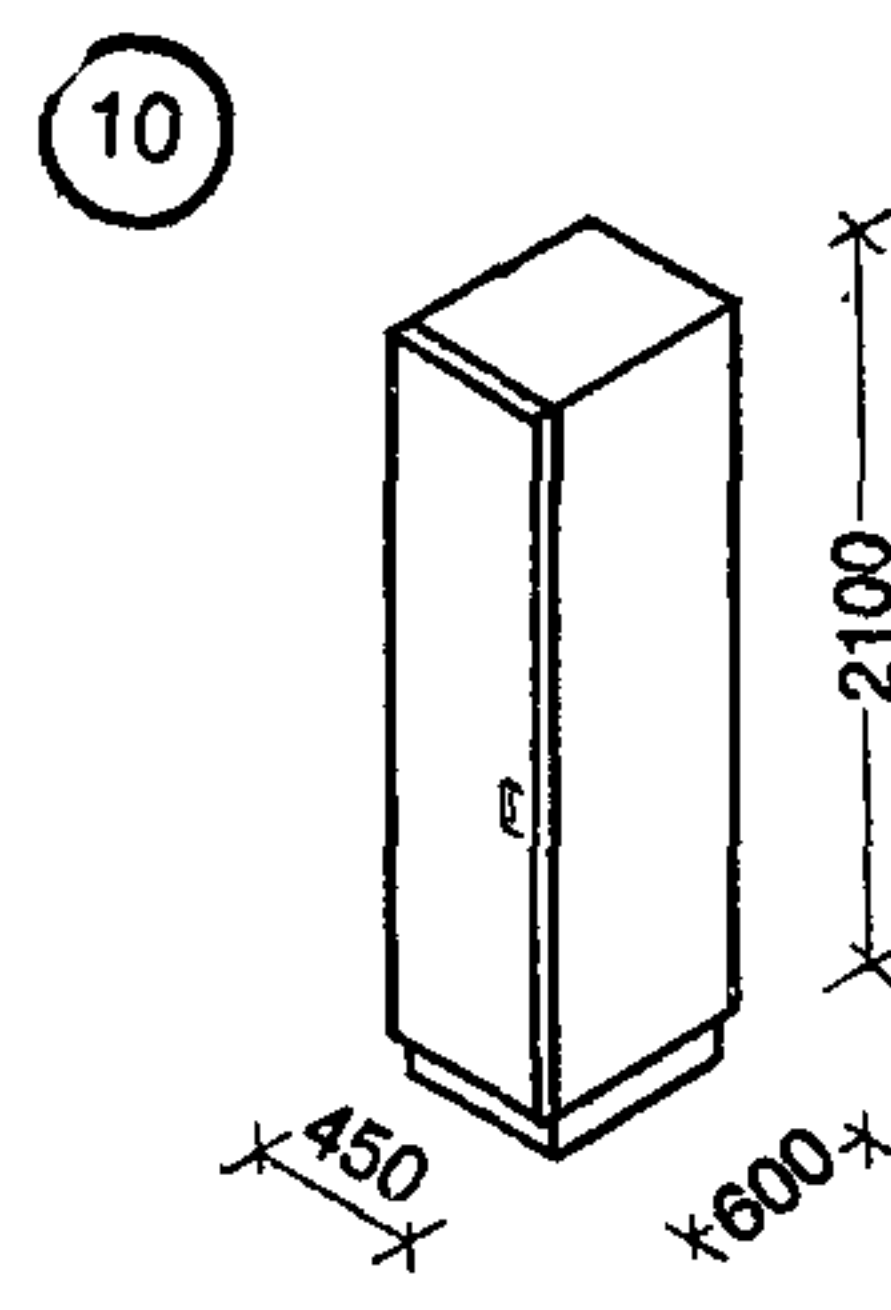
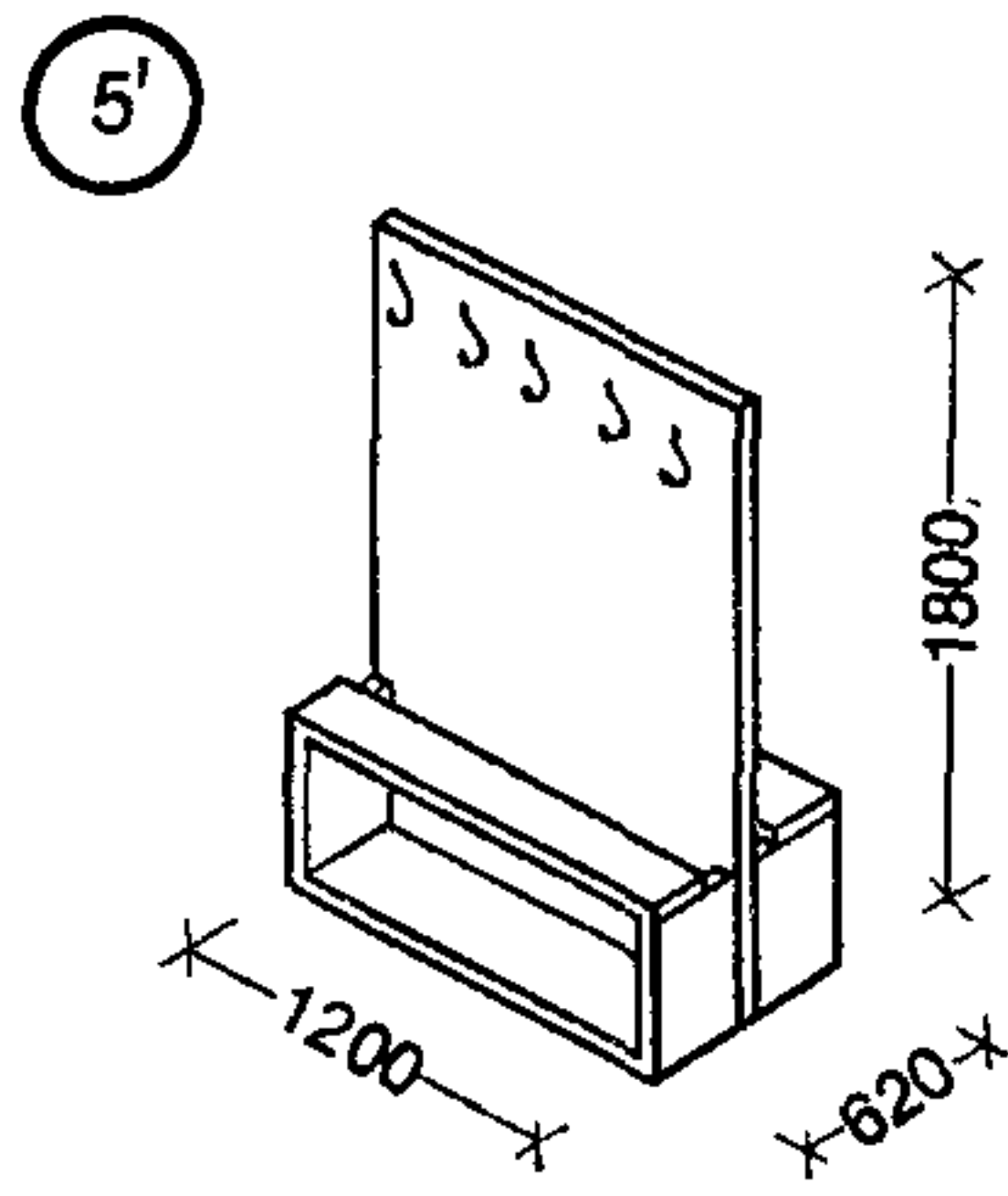
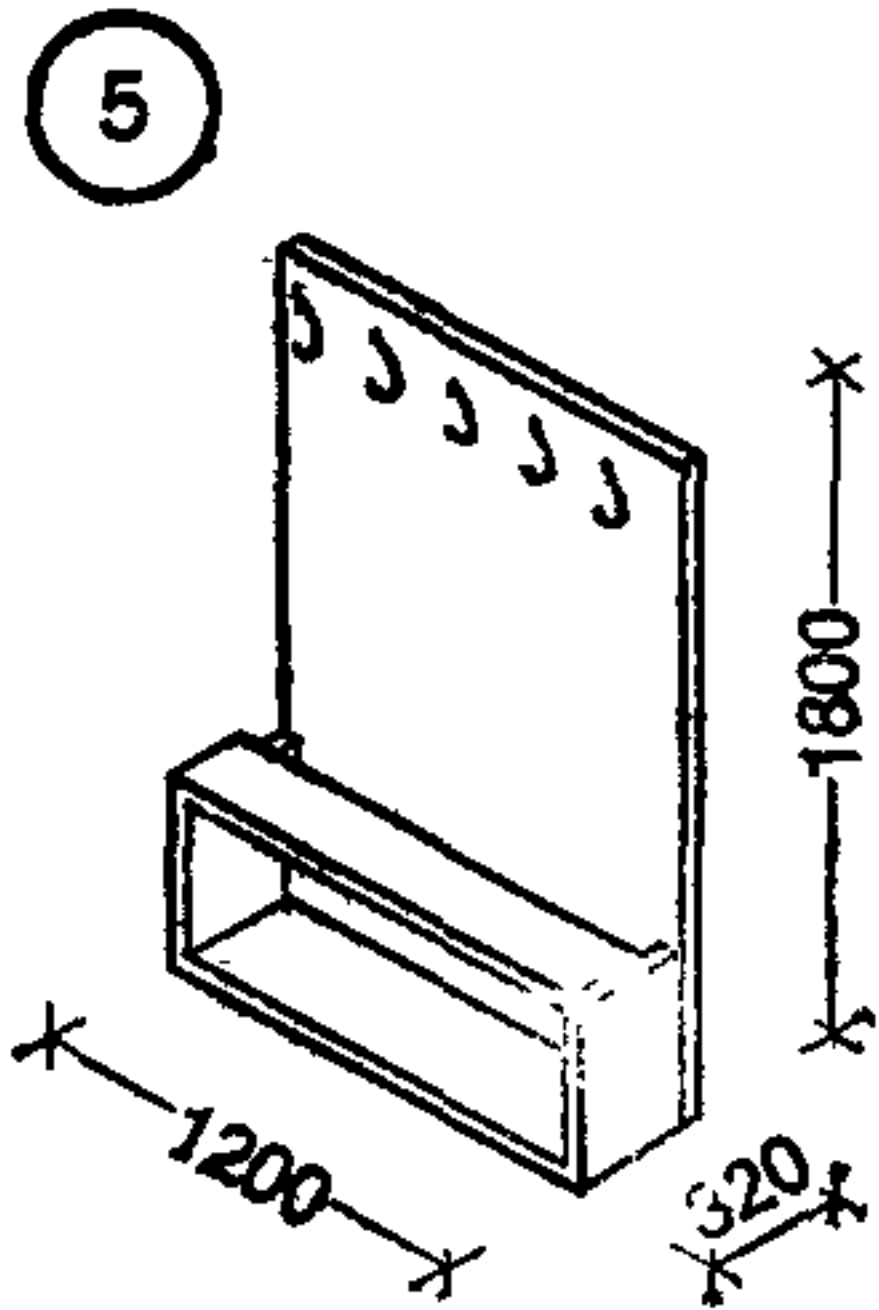
4. Предприятие-изготовитель:

1) Бутовский филиал мебельного объединения «Металлист»; 2) Дагомысская мебельная фабрика; 3) индивидуальное изготовление; 4) Комбинат школьной и детской мебели, Рига; 5) Тартуский мебельный комбинат; 6) Таллинское научно-производственное мебельное объединение «Стандарт»; 7) проект набора мебели для учреждений отдыха летнего функционирования ВПКТИМ, индекс ОН-5-352/1-26 (для поз. 6, 7, 8, 8' — при планировочных вариантах с кроватями шириной 800 мм); 8) торговая сеть; 9) индивидуальное изготовление (см. листы 10, 11); 10) ПО «Кооператор», ЭРСПО, Таллин.

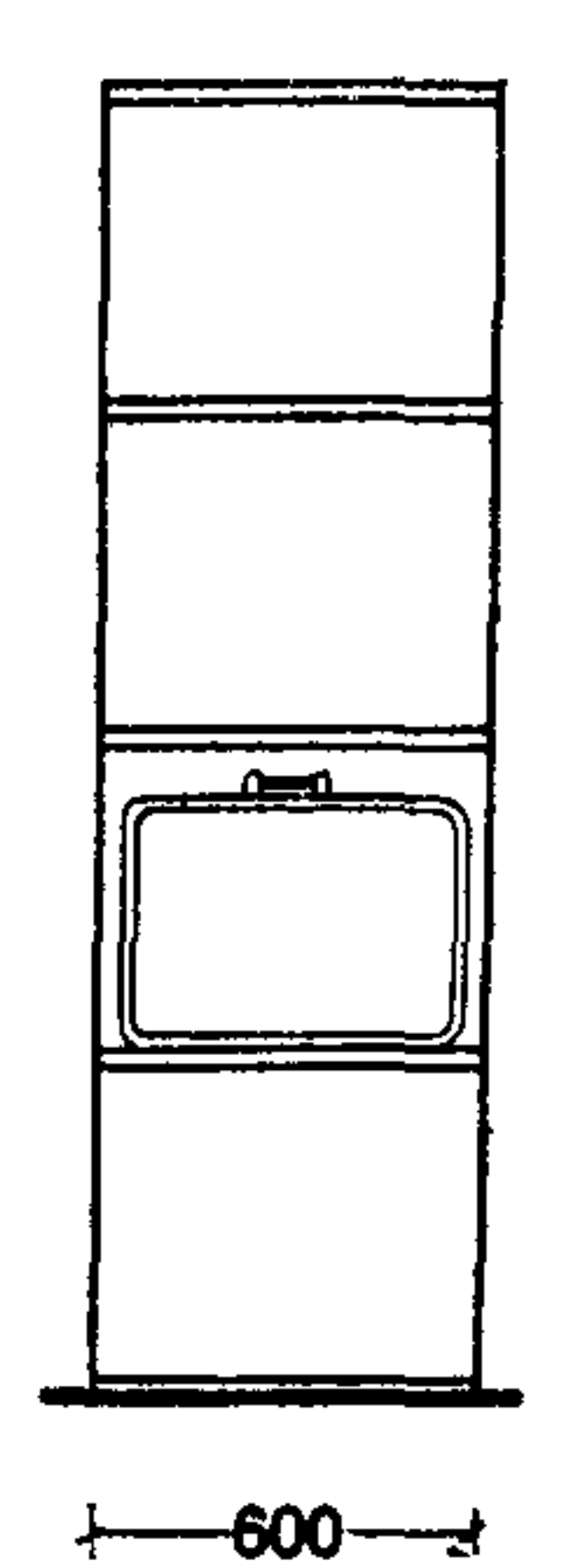
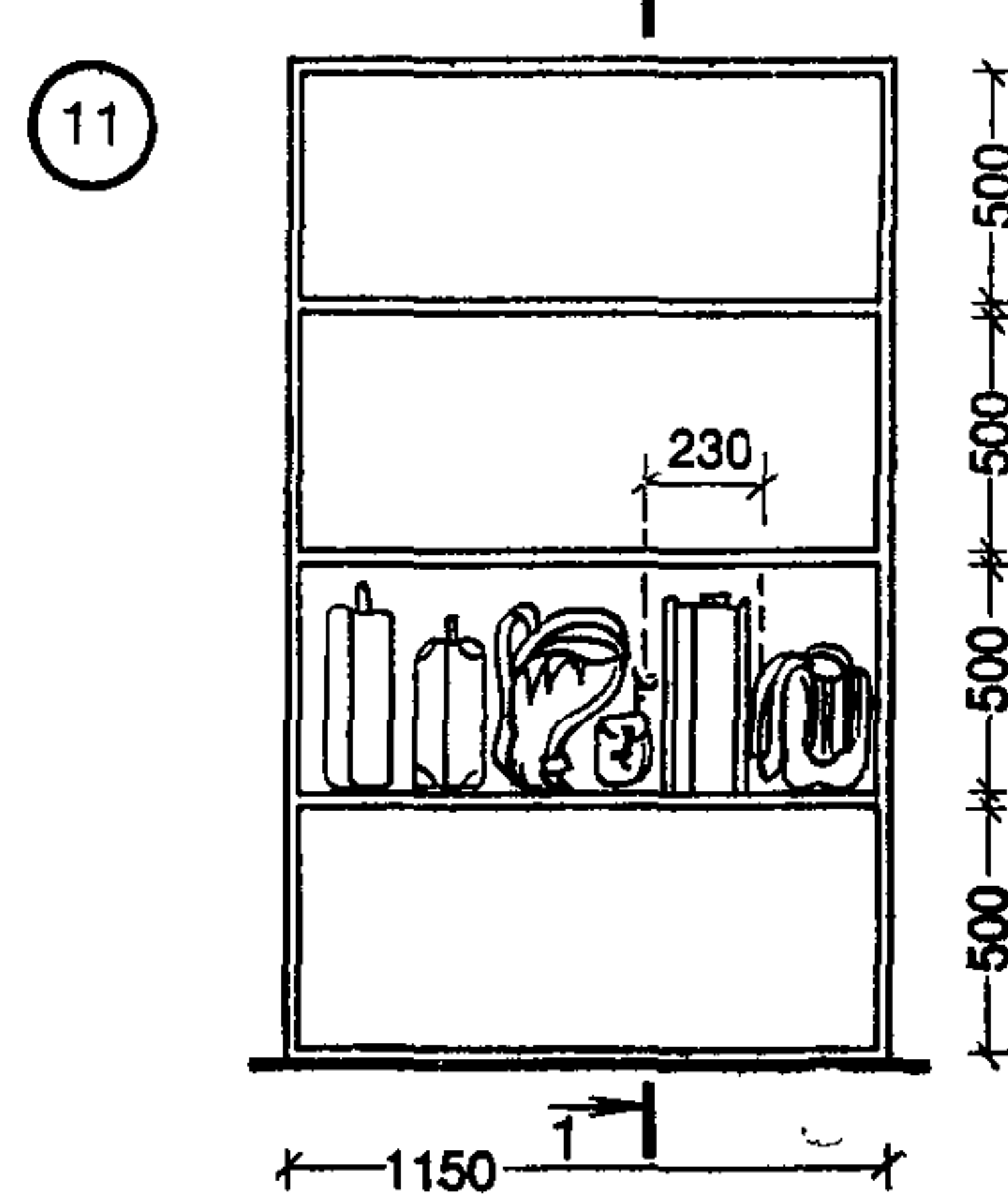
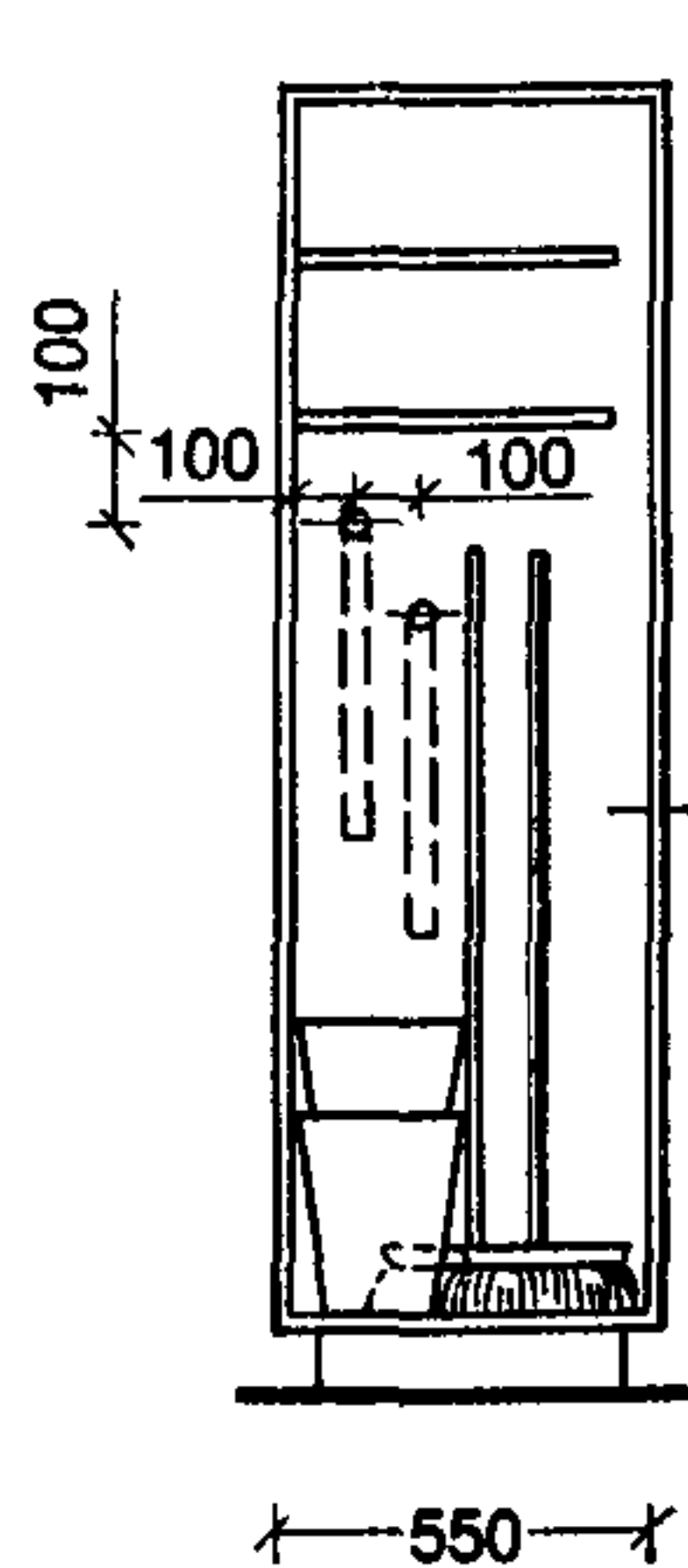
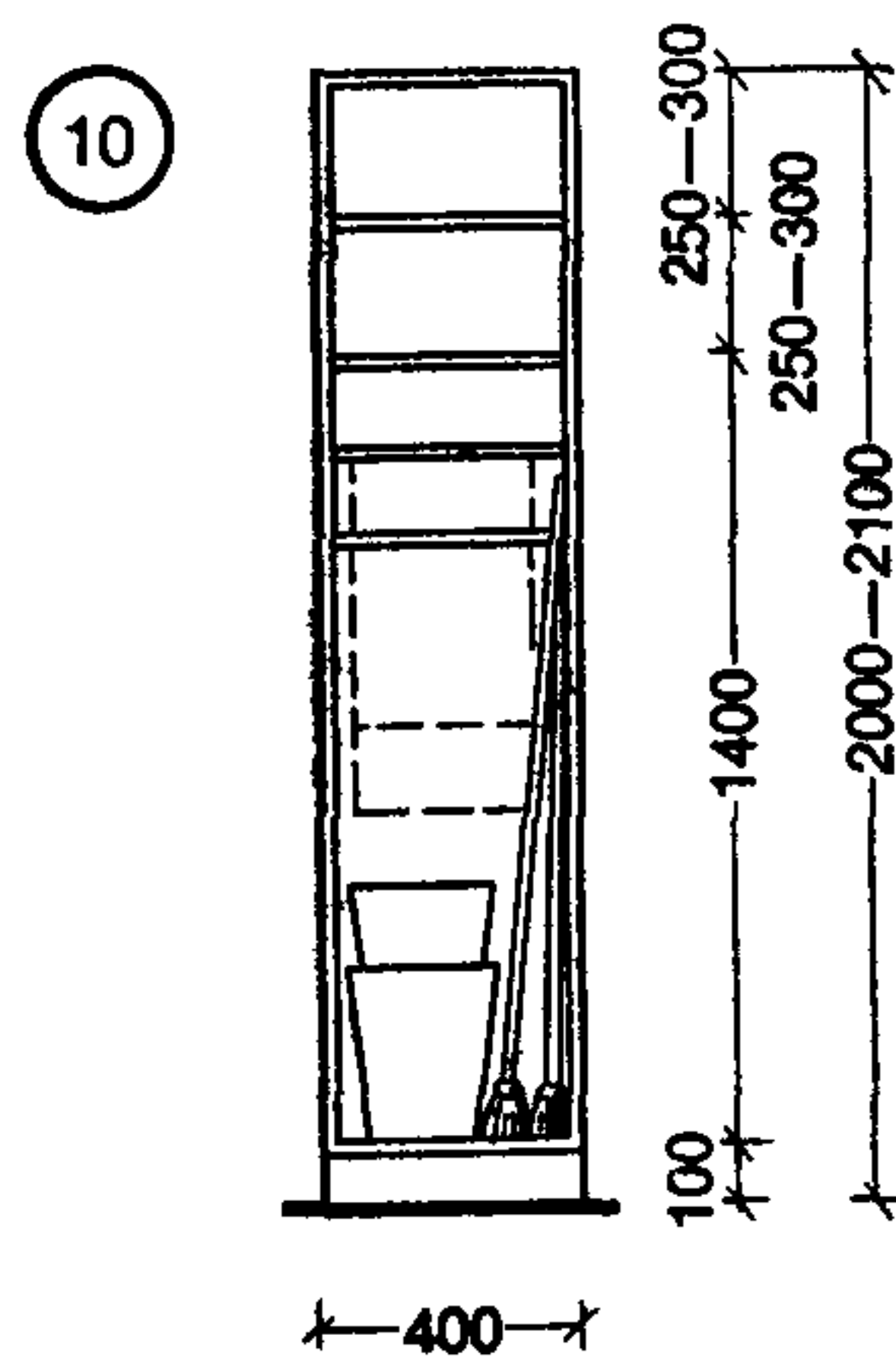
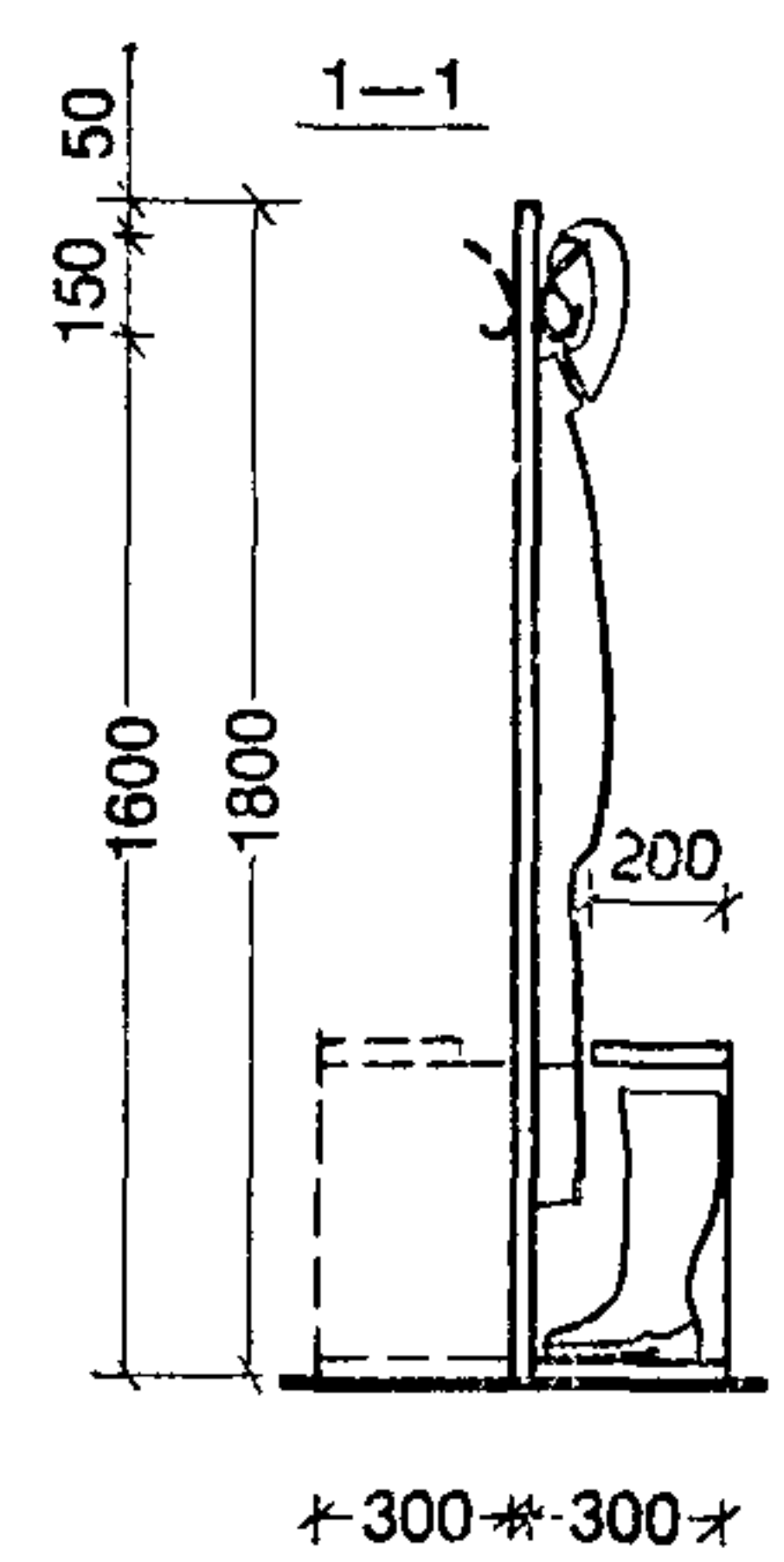
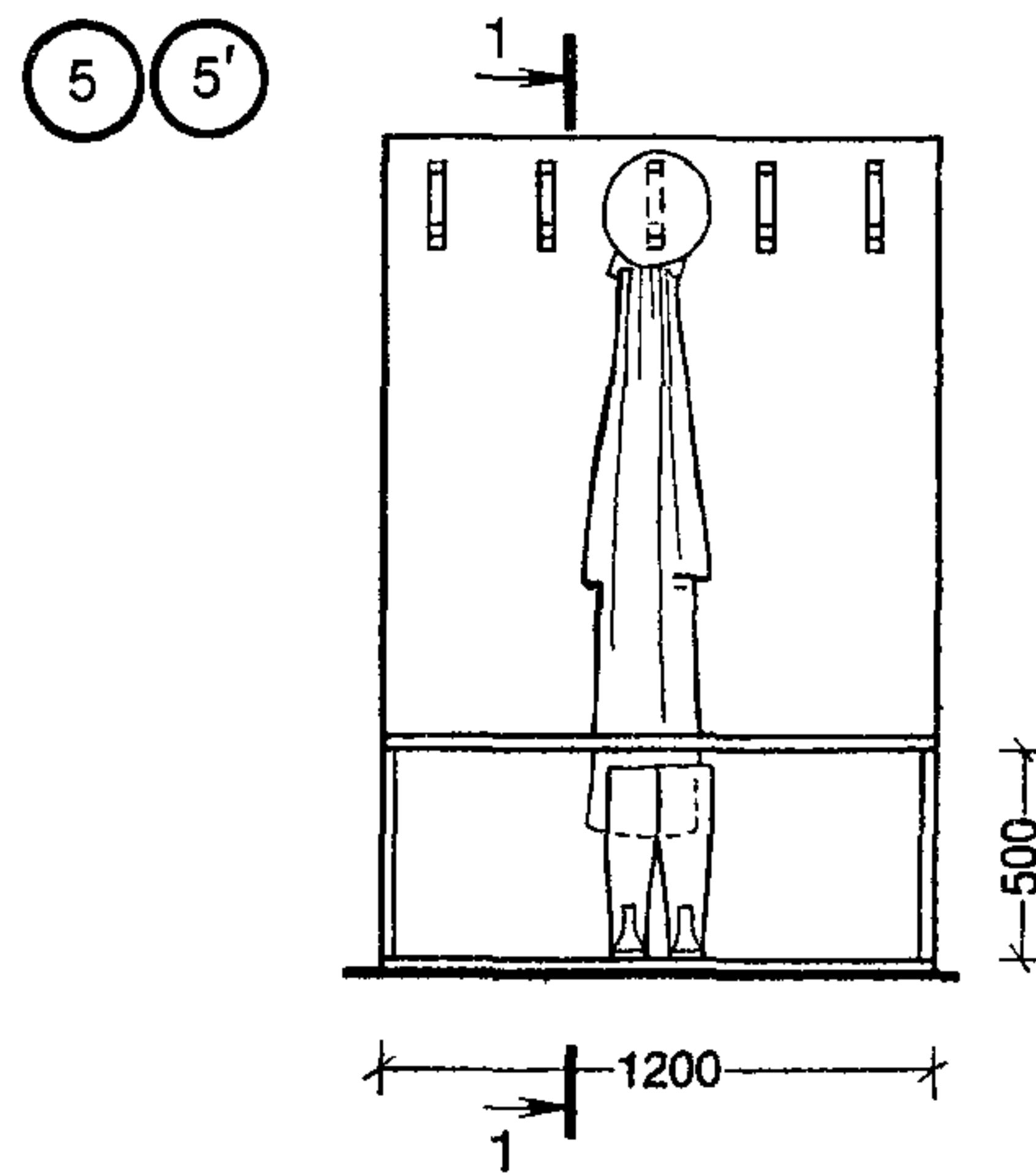
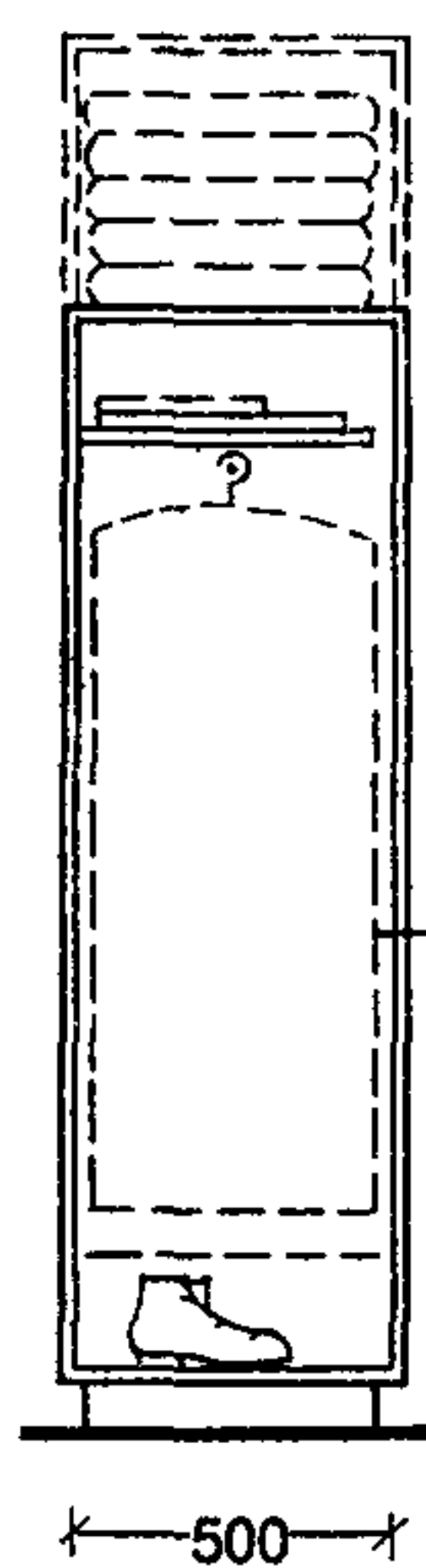
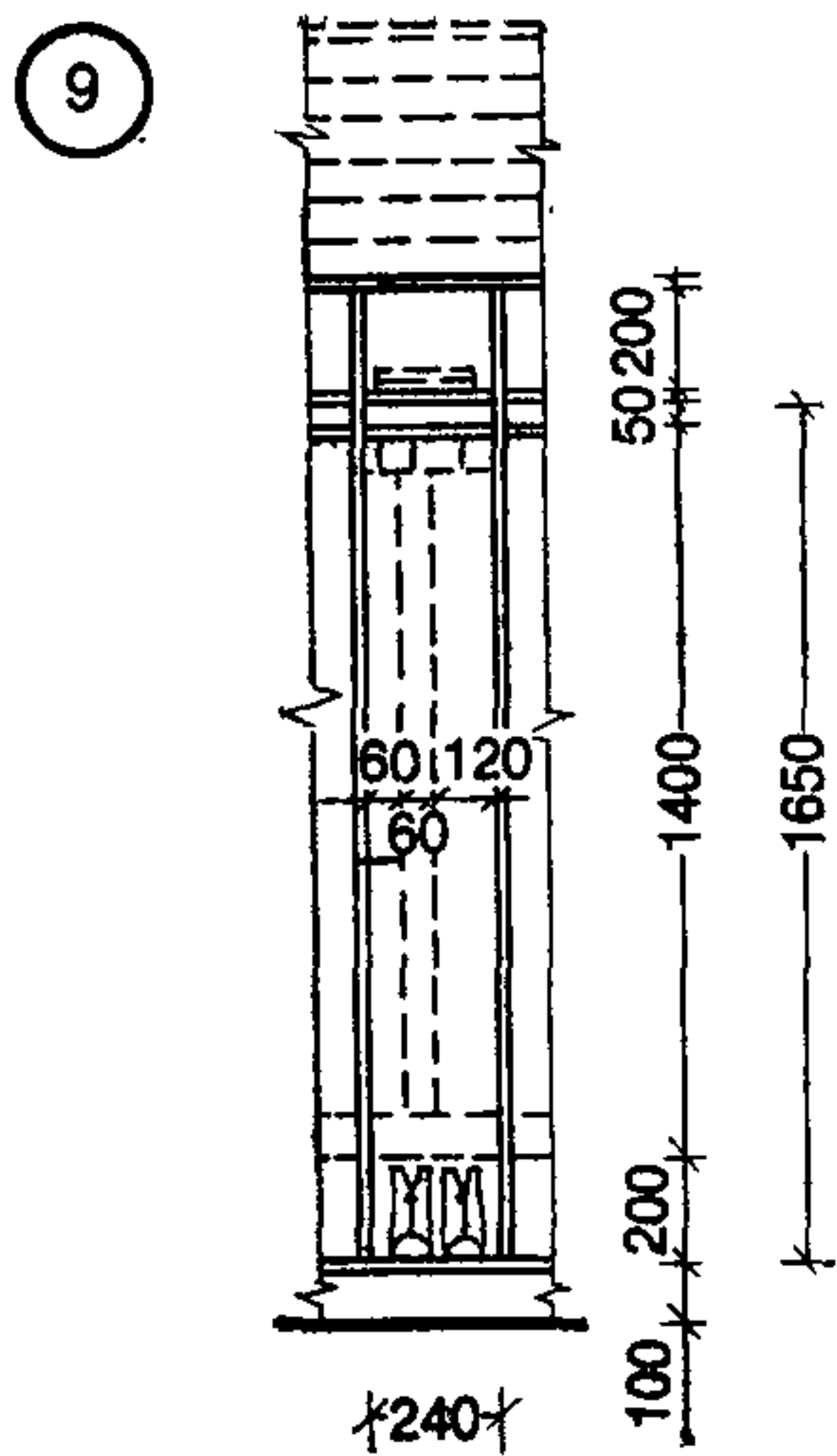
5. Спальные помещения могут быть оборудованы предметами бытовой мебели (торговая сеть).

6. В поз. 1 и 3 знак (г) обозначает ростовую группу ГОСТа.





ФУНКЦИОНАЛЬНЫЕ РАЗМЕРЫ ШКАФОВ И СТЕЛЛАЖЕЙ

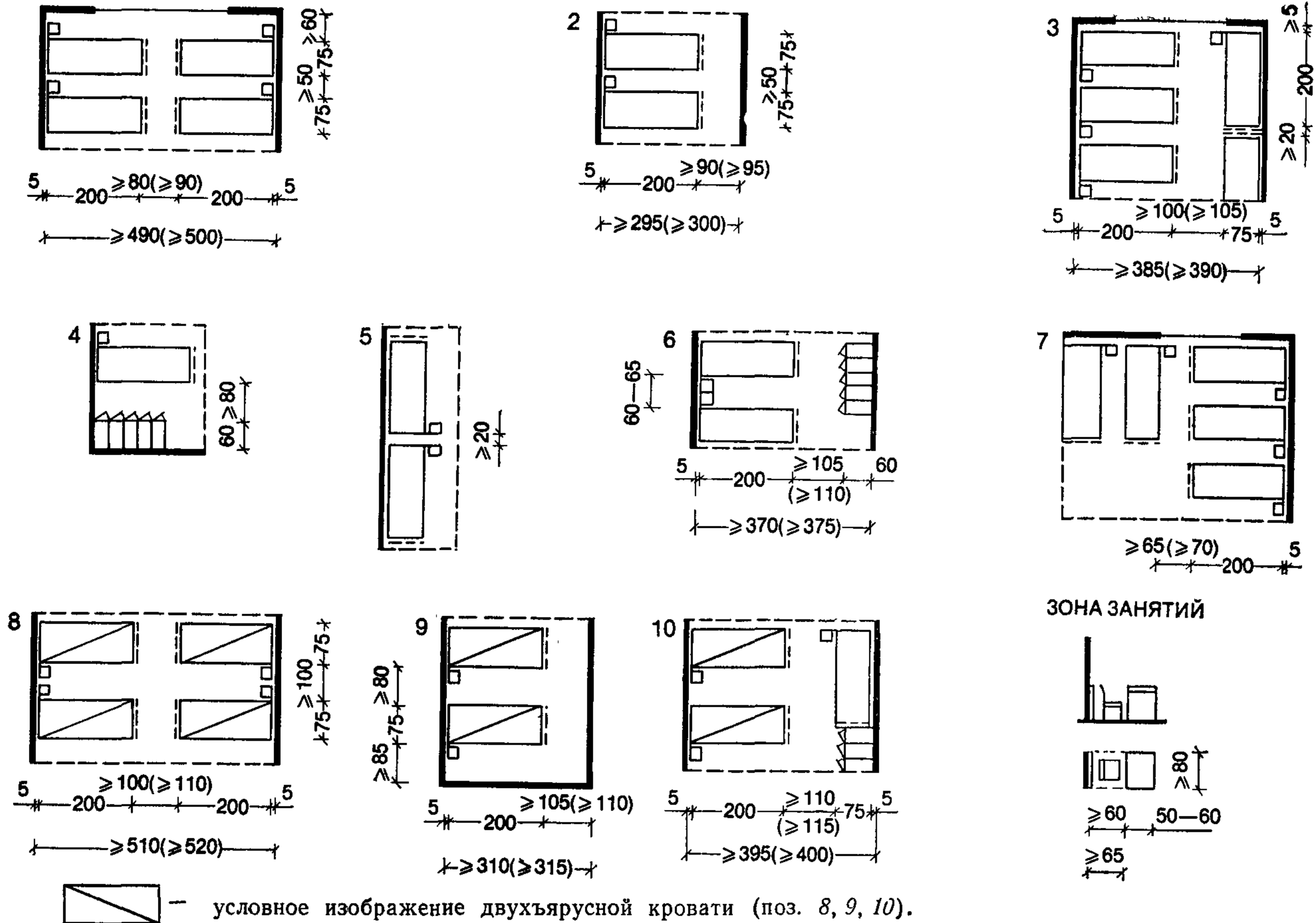


Примечания: 1. Основания кроватей под матрасы должны быть жесткими.

2. Шкафы двух- и трехсекционные для одежды

(поз. 9) имеют габариты в плане соответственно 520×530 и 770×530 мм при использовании специальной мебели для летнего отдыха школьников.

ЗОНА СПАЛЬНЫХ МЕСТ



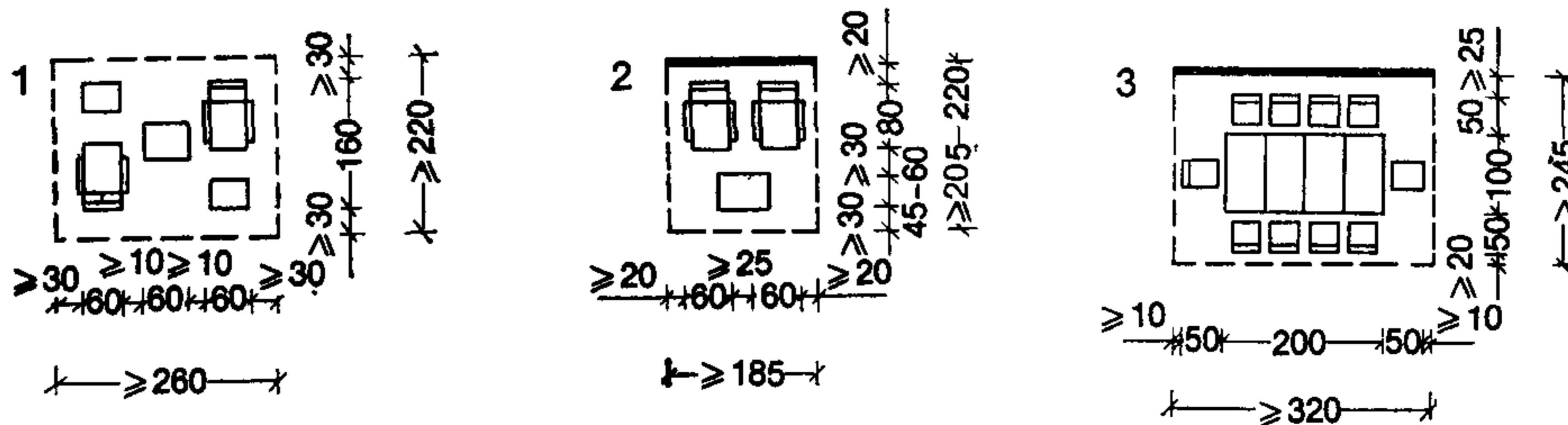
Примечания: 1. В скобках даны размеры, учитывающие наличие штанг для одежды, выступающих за пределы спинки кровати; штанги изображены пунктиром.

2. В зоне спальных мест (поз. 5) расстояние меж-

ду торцами кроватей в изголовье дается на случай их решетчатого решения. При сплошных панелях кровати могут ставиться вплоты.

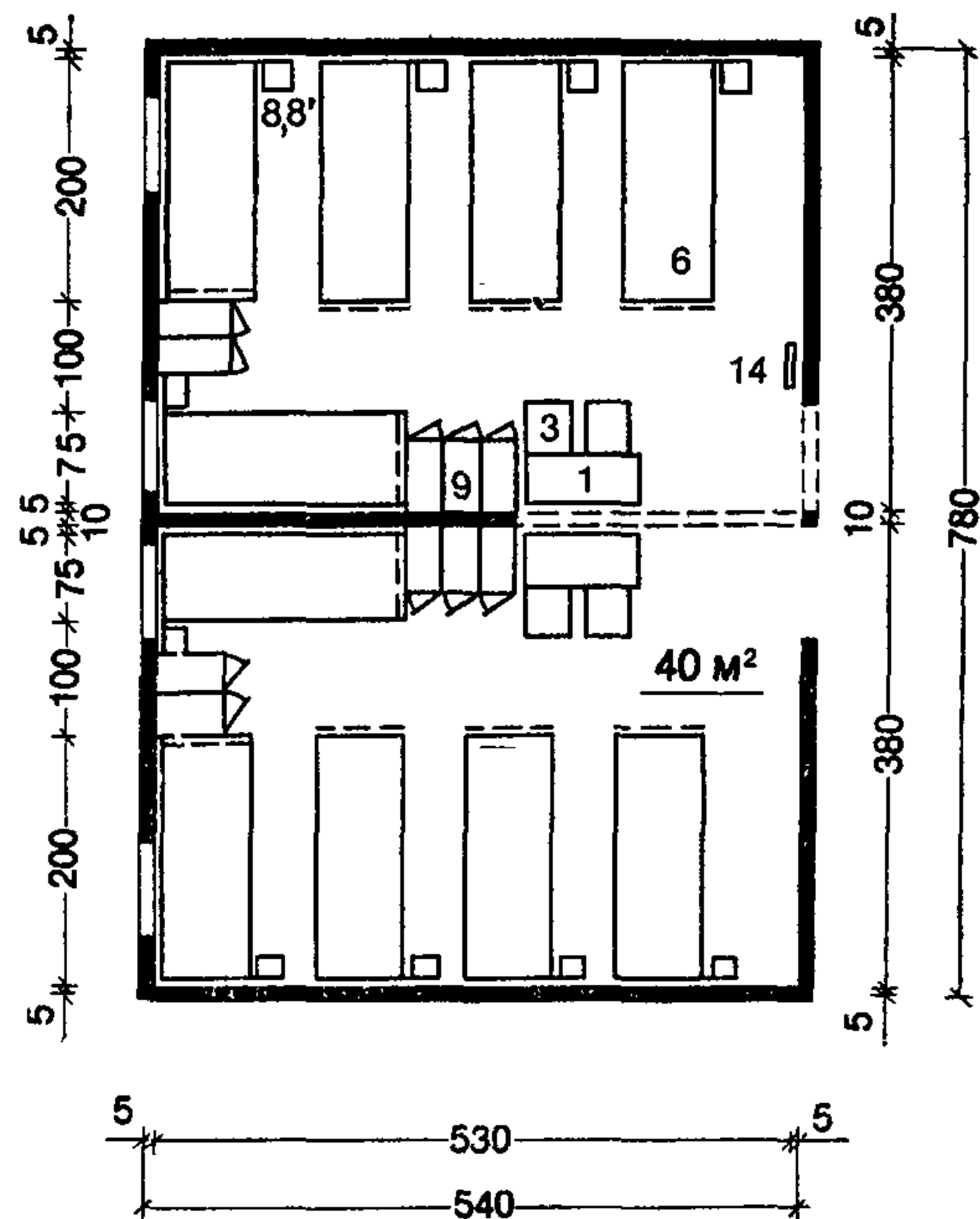
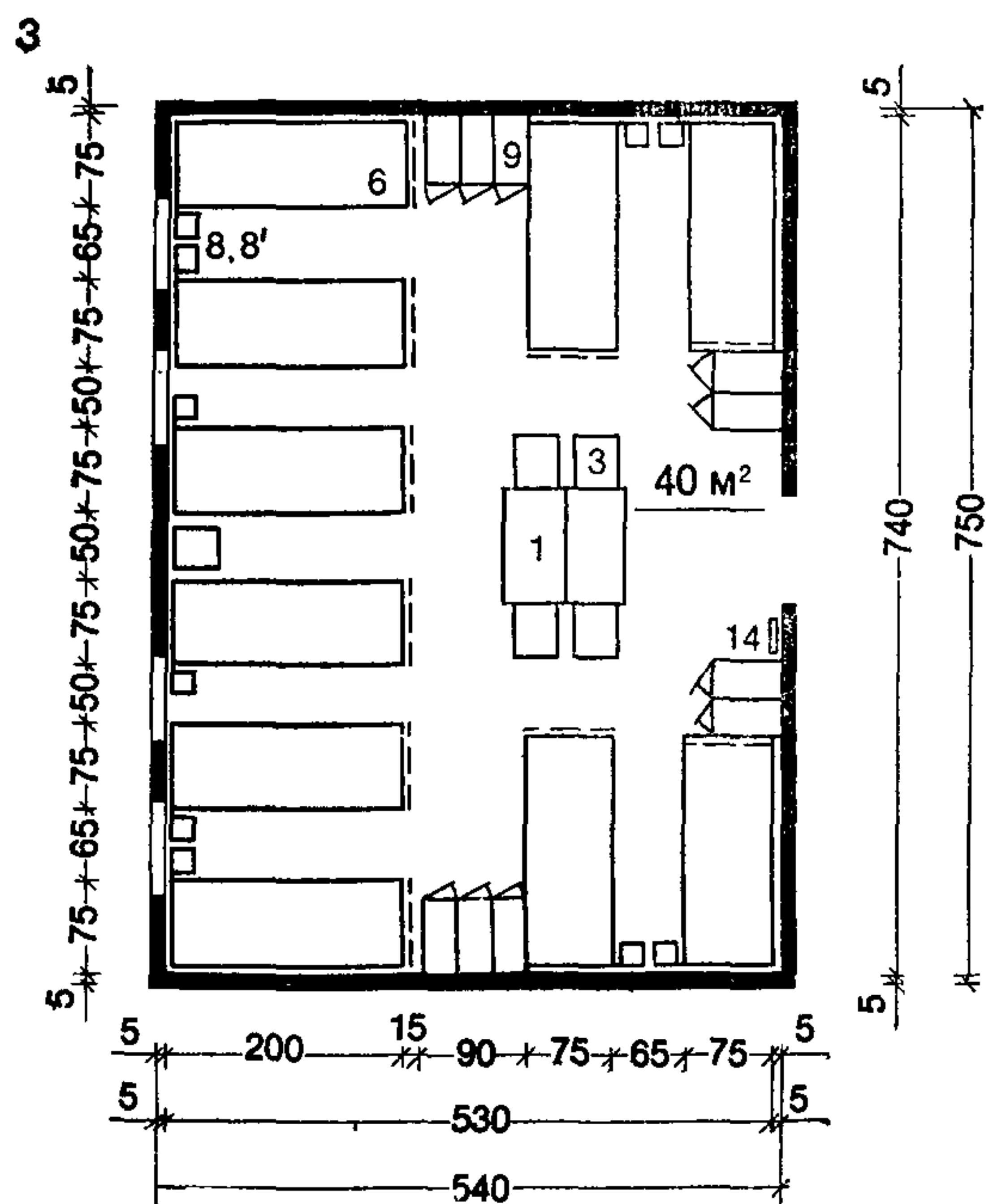
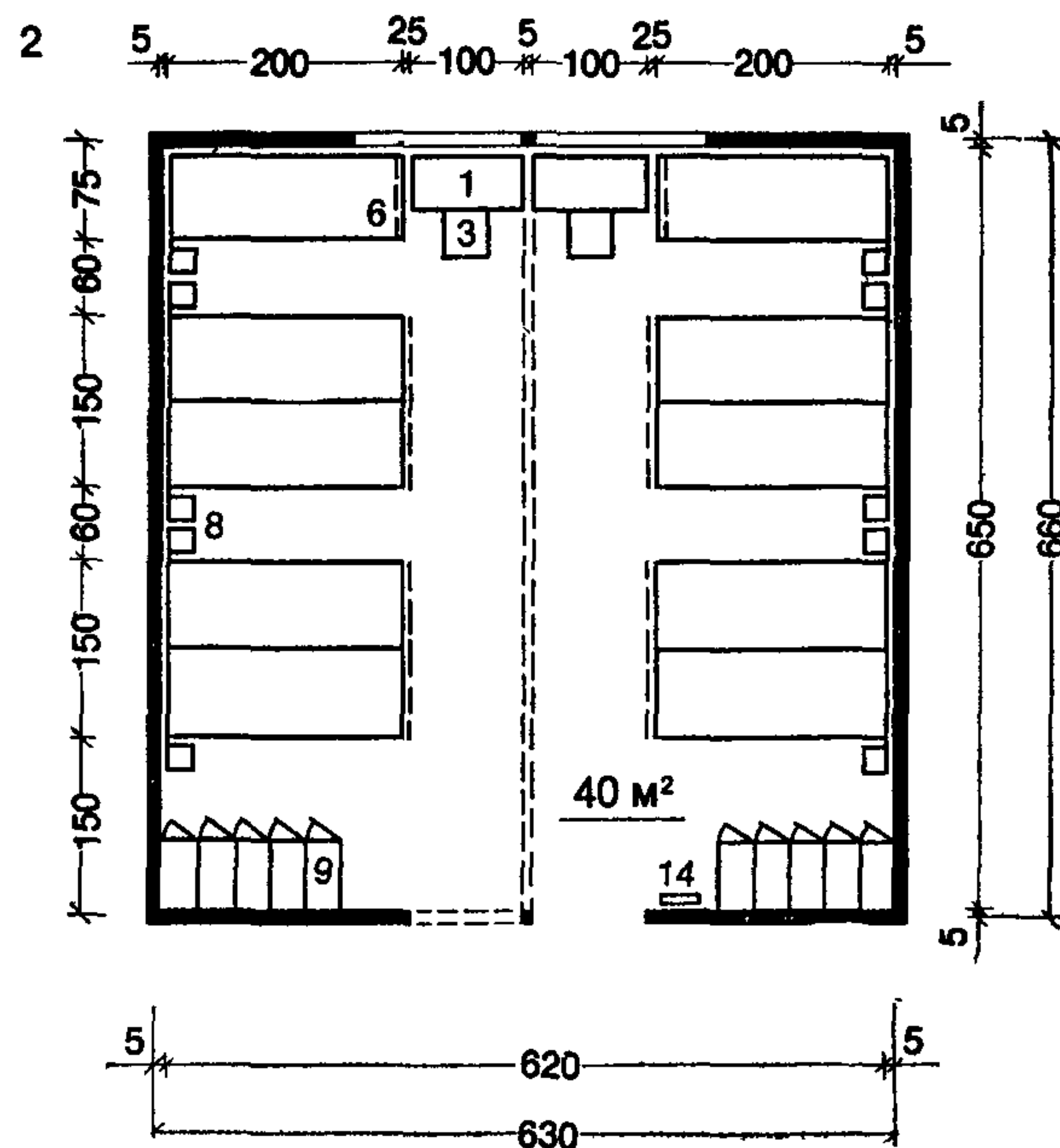
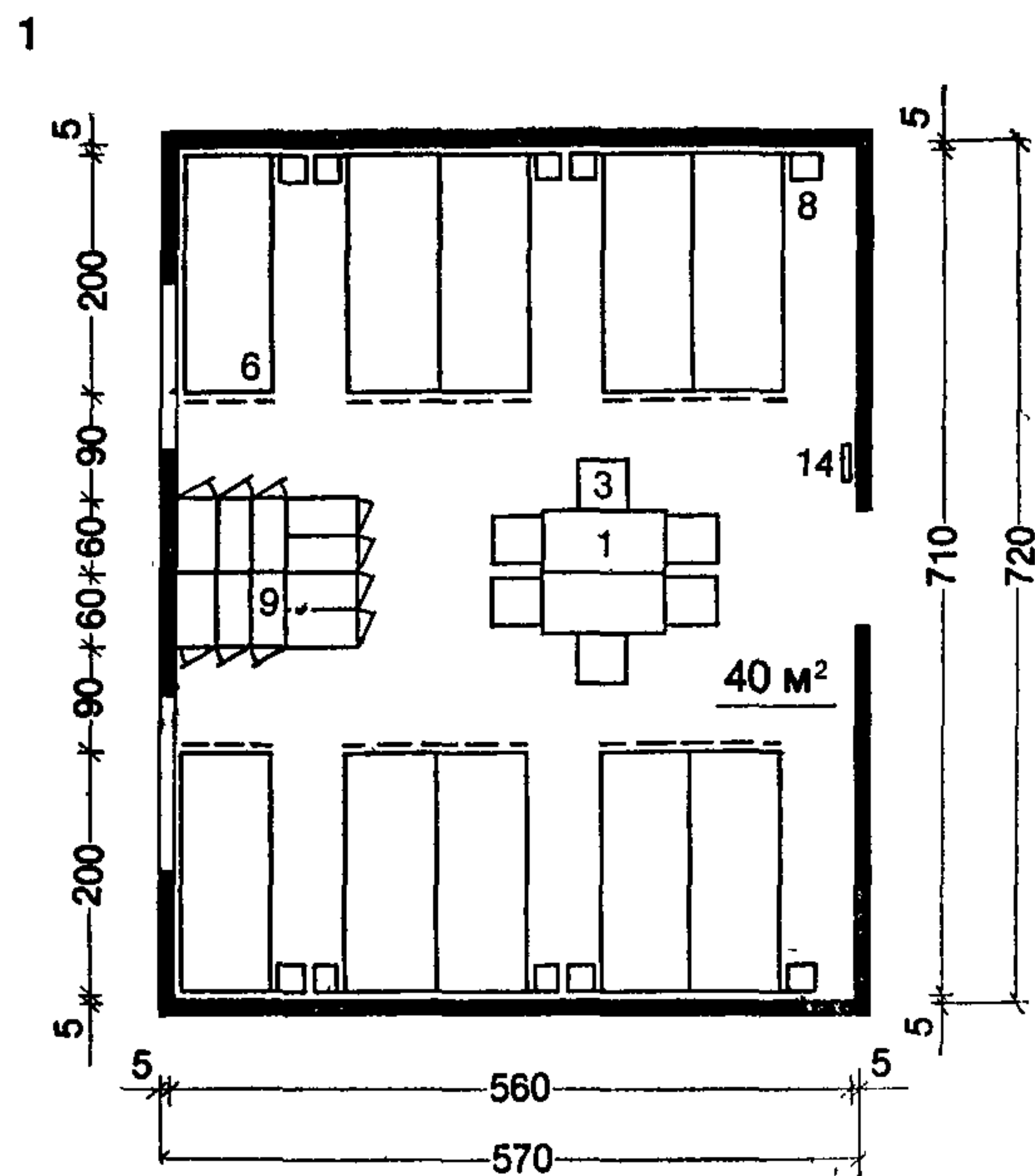
3. Номенклатуру мебели и оборудования помещений спальной группы см. на листе 9.

ЗОНА ОТДЫХА



Планировочные схемы зоны отдыха даны в вариантах, учитывающих специфику режима отдыха старшеклассников — отдых после продолжительных походов;

неформальное общение; чтение сидя в мягких креслах; проведение групповых игр (при блокировке столов).



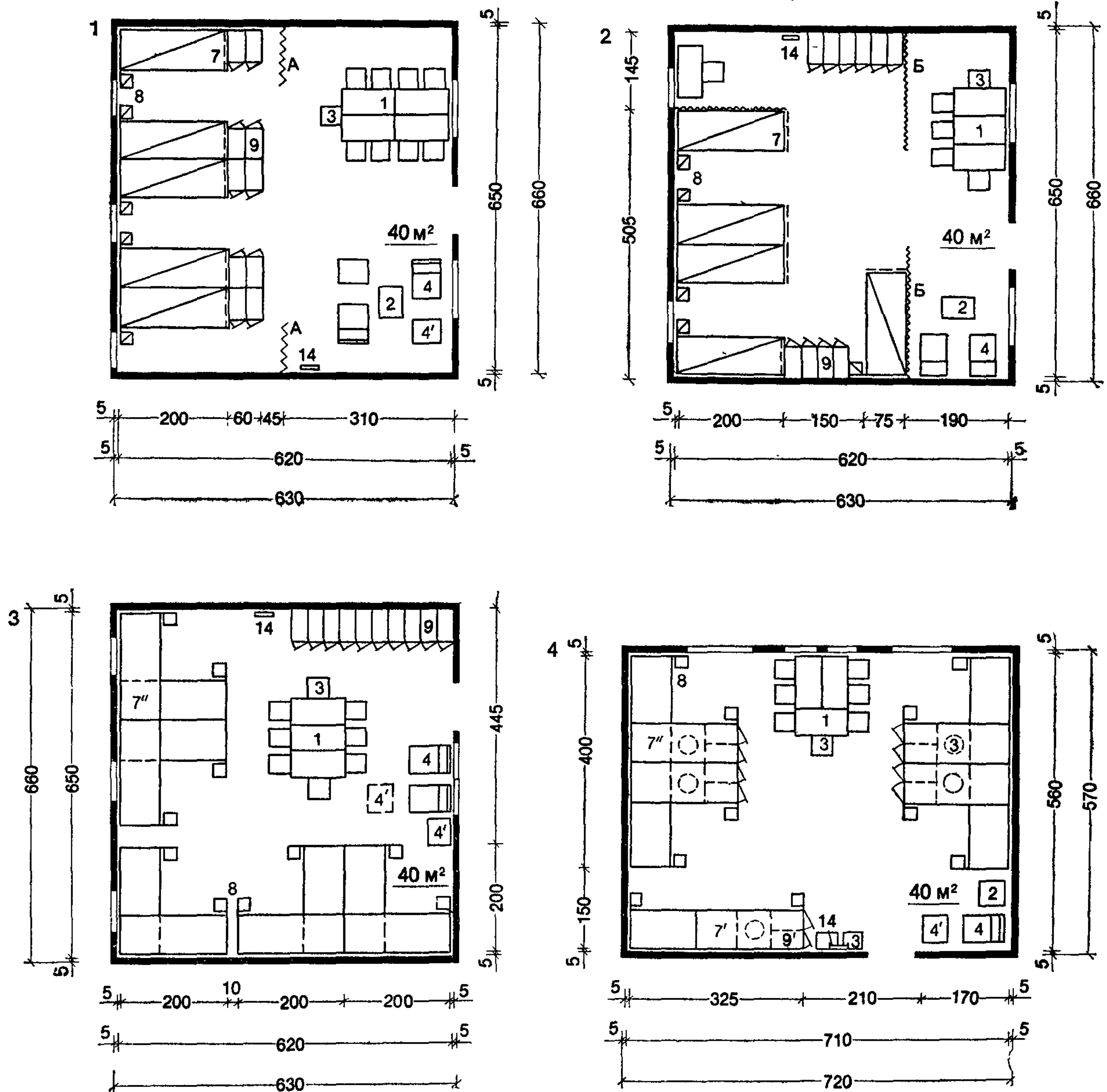
При определении планировочных схем спальных комнат с рекомендуемым набором мебели принимались во внимание следующие факторы: сложившаяся в оздоровительных лагерях старшекласников структурная единица — бригада (звено) или отделение, состоящие из 10 чел.; необходимость иметь наряду с десятиместными комнатами и пятиместные с целью изоляции небольших групп спальных мест для увеличения комфорта и удобства расселения разнополых подростков; хорошие про-

порции помещений с учетом инсоляции и удобного расположения спальных мест.

Примечания: 1. Номенклатуру, типы и габариты мебели см. на листах 9—11.

2. В примерах 2, 4 при необходимости комната может быть разделена на две (каждая на пять мест); двойным пунктиром показано возможное расположение перегородок и дверей.

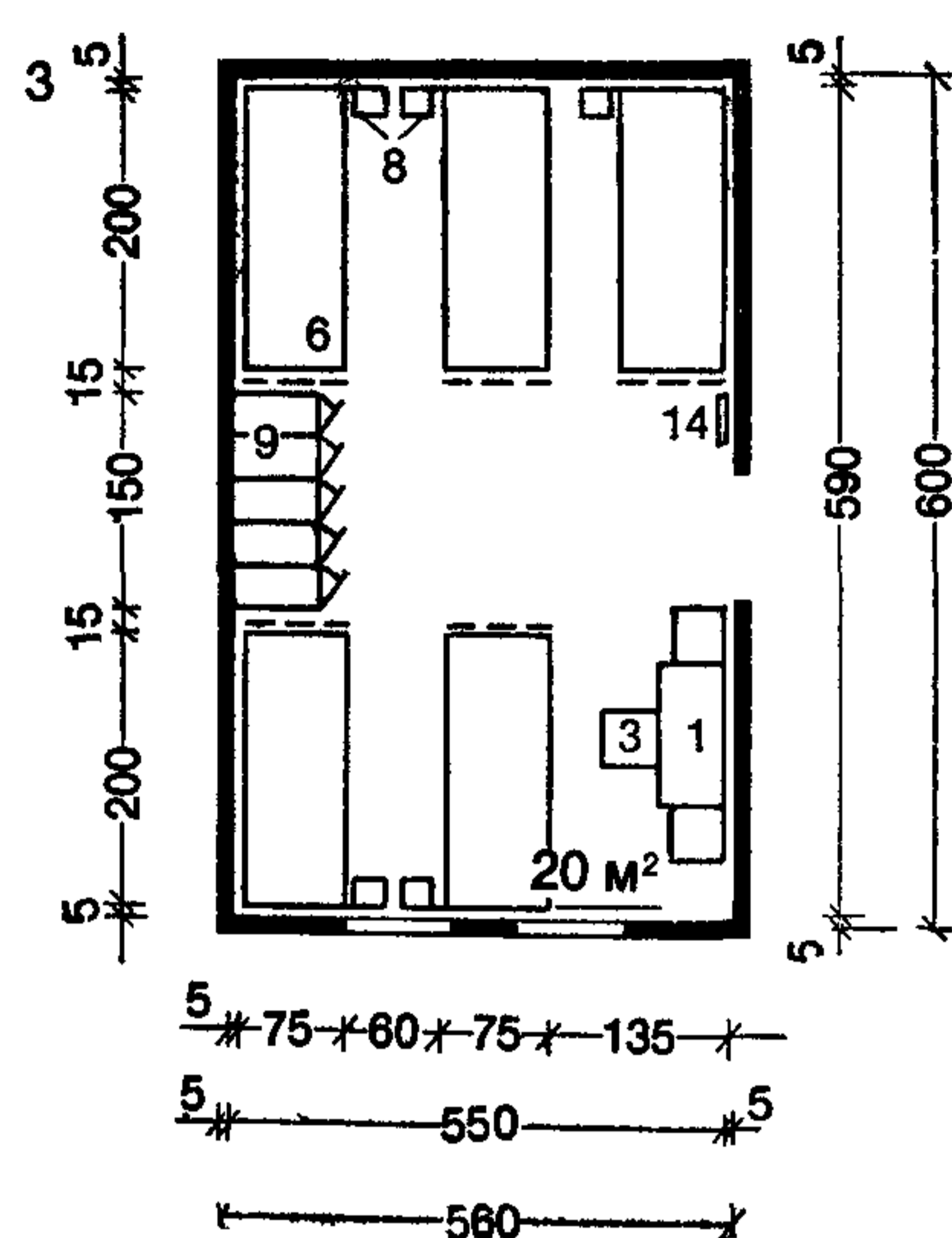
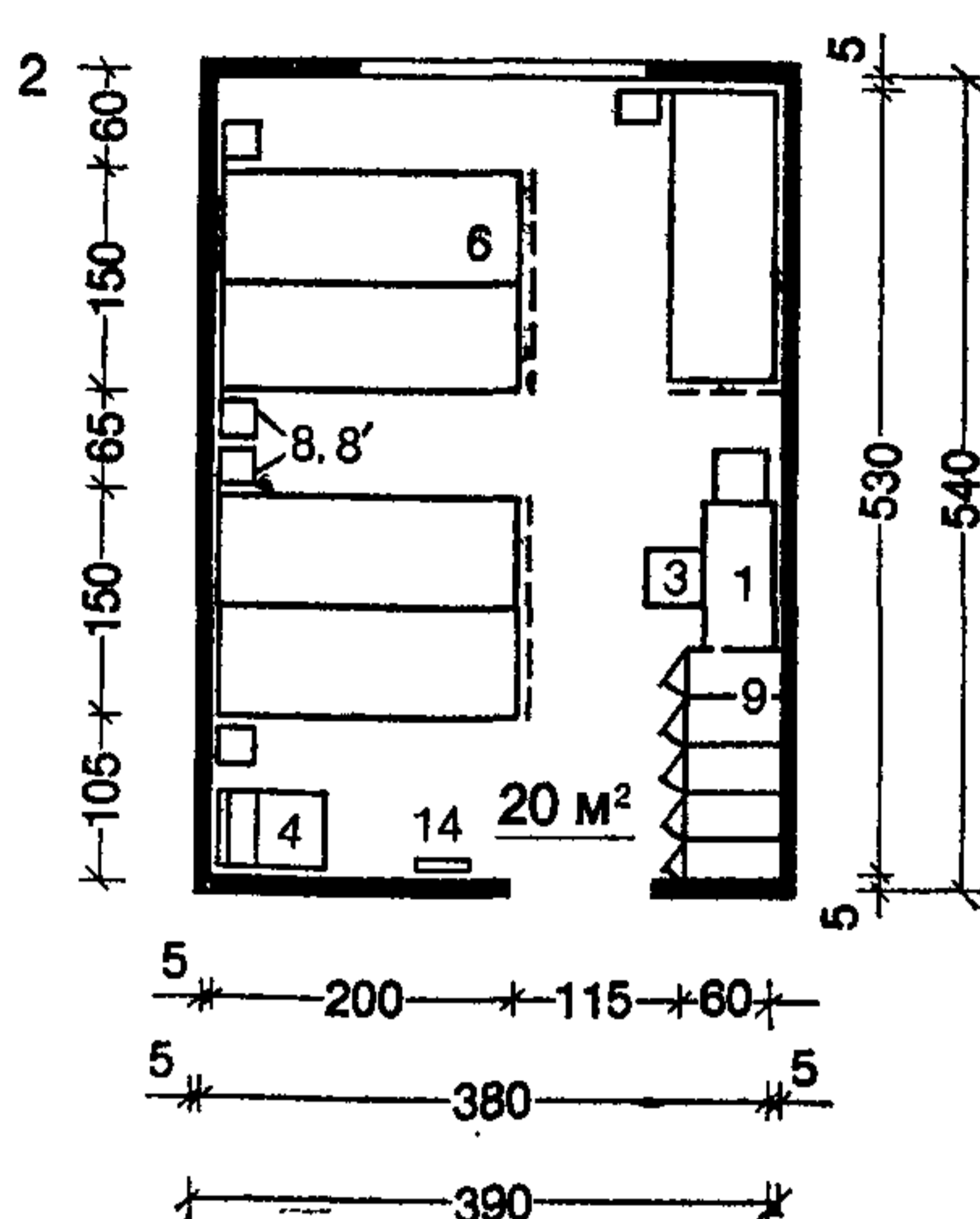
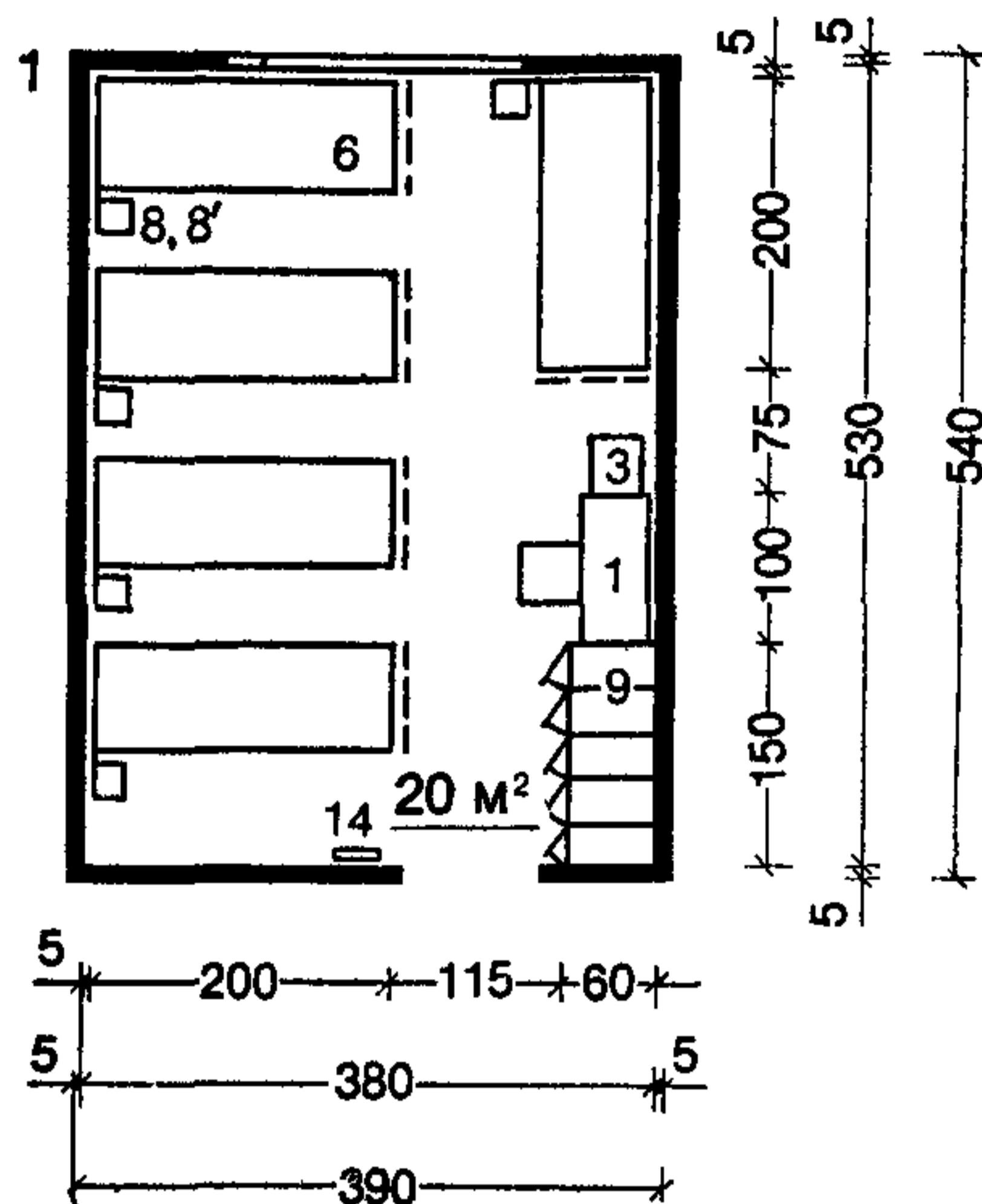
ВАРИАНТЫ ПЛАНИРОВКИ КОМНАТ ПРИ ДВУХЪЯРУСНОМ РАЗМЕЩЕНИИ КРОВАТЕЙ



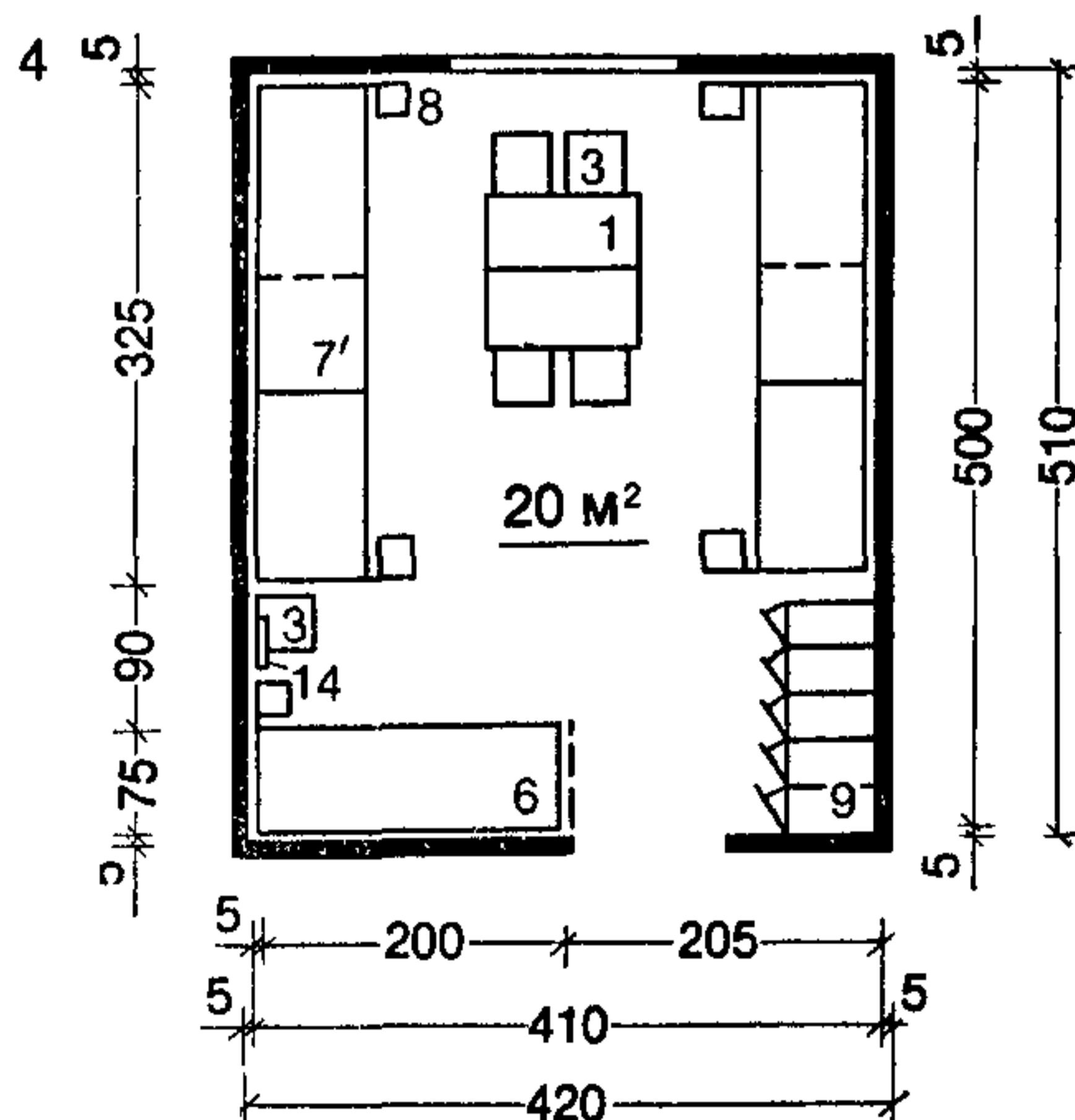
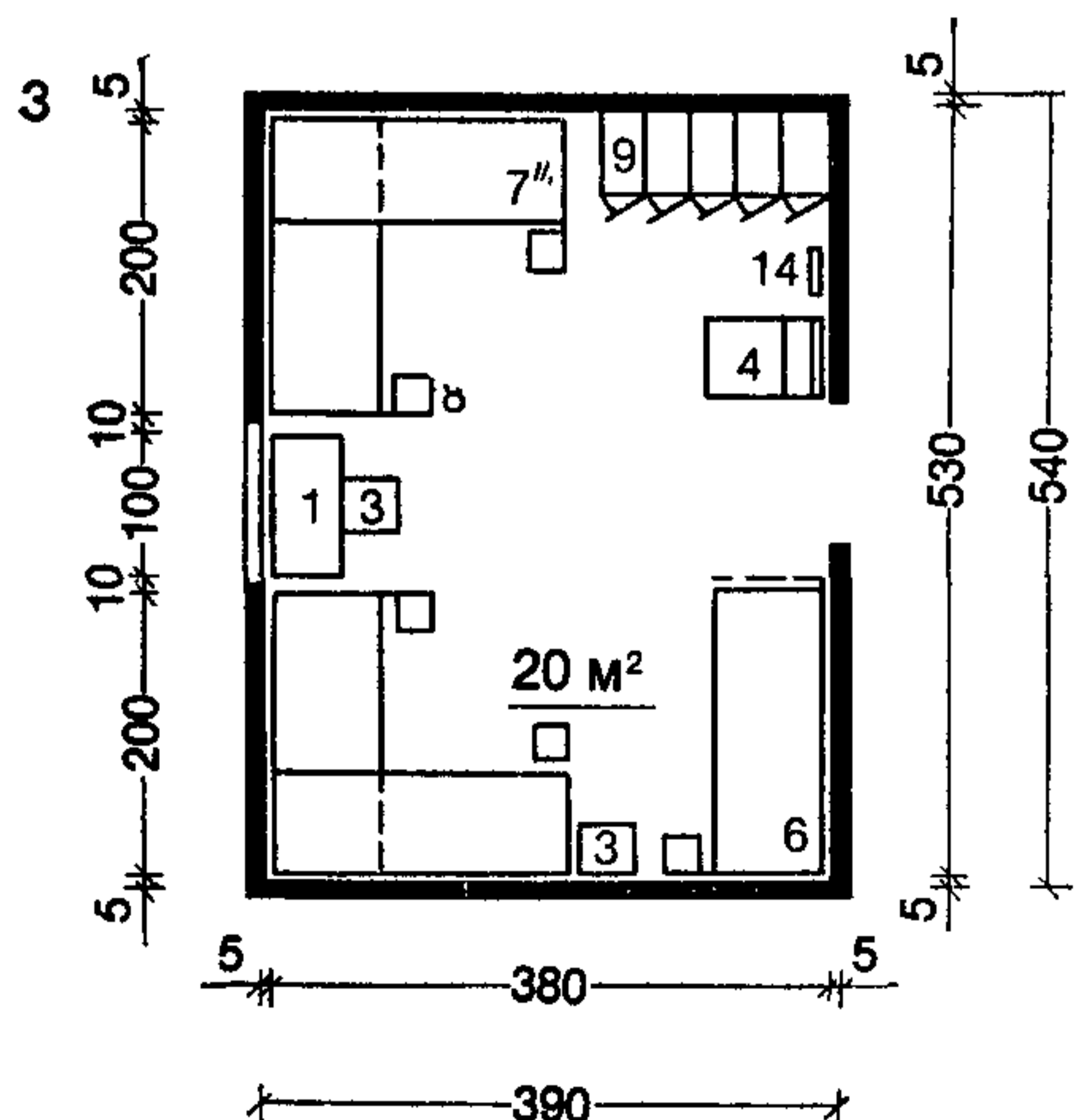
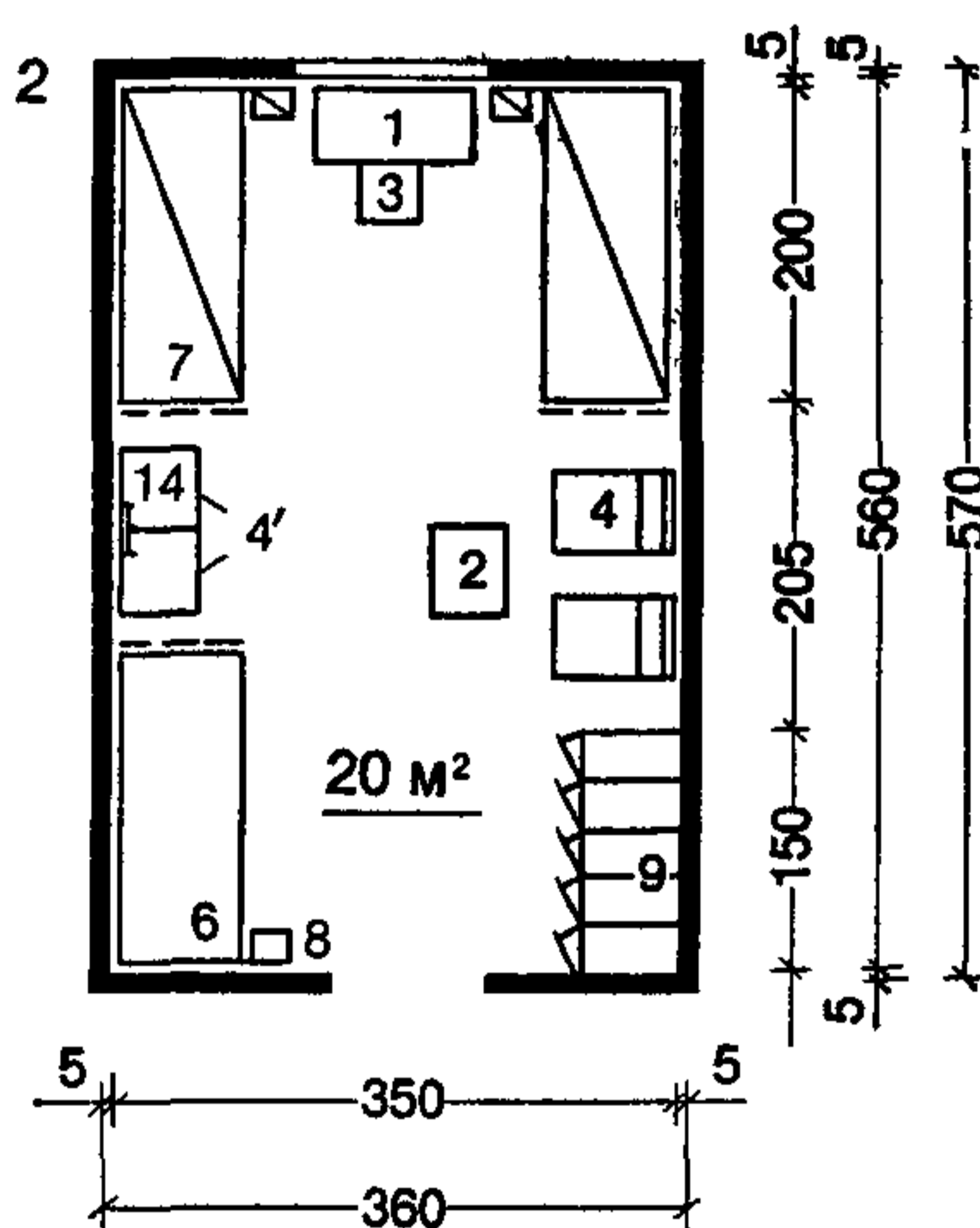
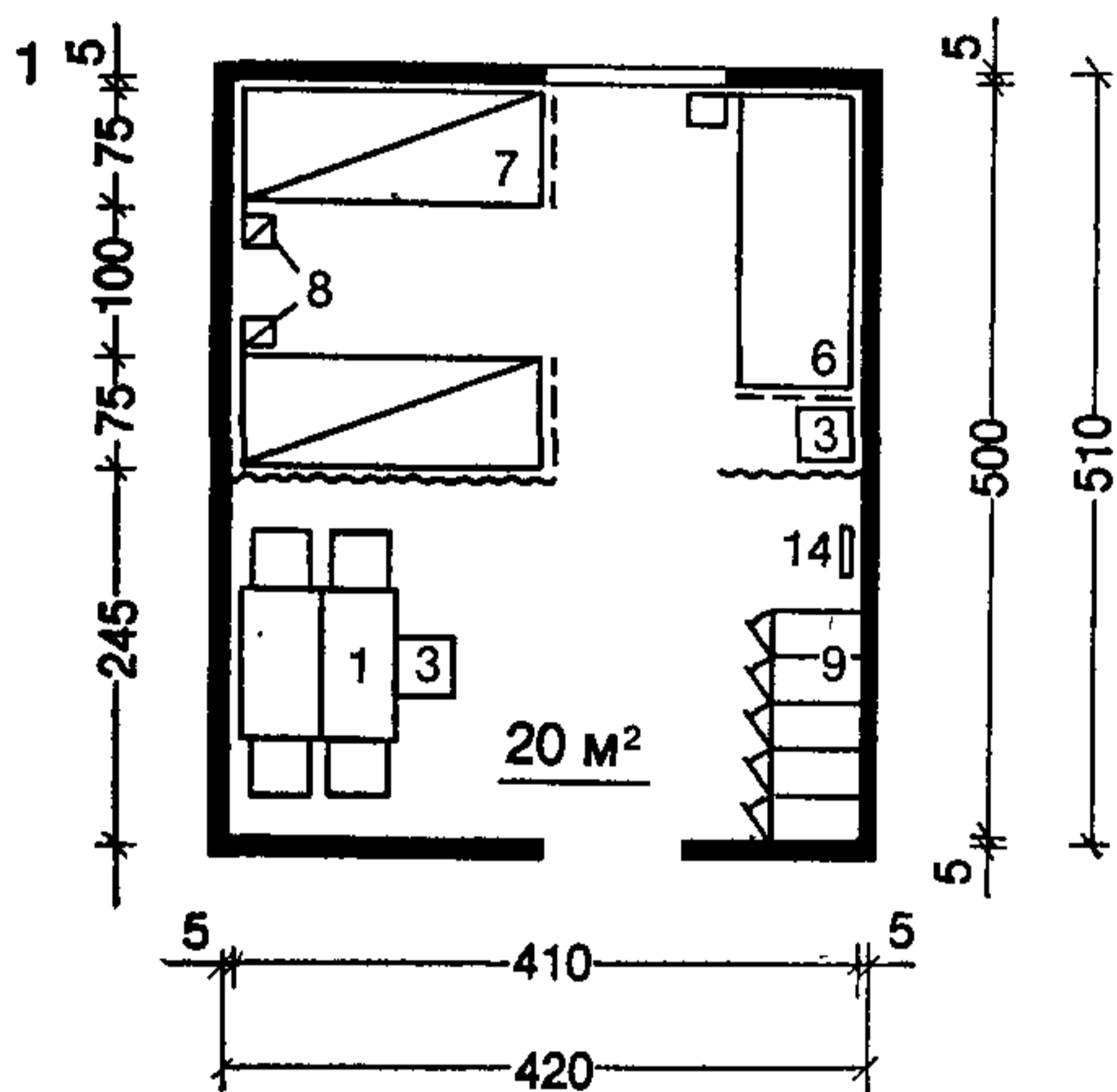
Примечания: 1. Номенклатуру, типы и габариты мебели см. на листах 9—11. В вариантах 1 и 2: А — раздвижная перегородка; Б — раздвижные занавеси или ширмы.

2. Планировочные схемы с применением двухъярусных кроватей дают возможность компактного решения спальной зоны и значительного увеличения площади для

зон занятий, дневного отдыха и общения (по сравнению с расстановкой обычных кроватей и при той же норме площади 4 м² на одно место). Планировочные схемы с применением двухъярусных кроватей рекомендуются в основном для индивидуальных проектов, а также проектов, предназначенных для экспериментального строительства.



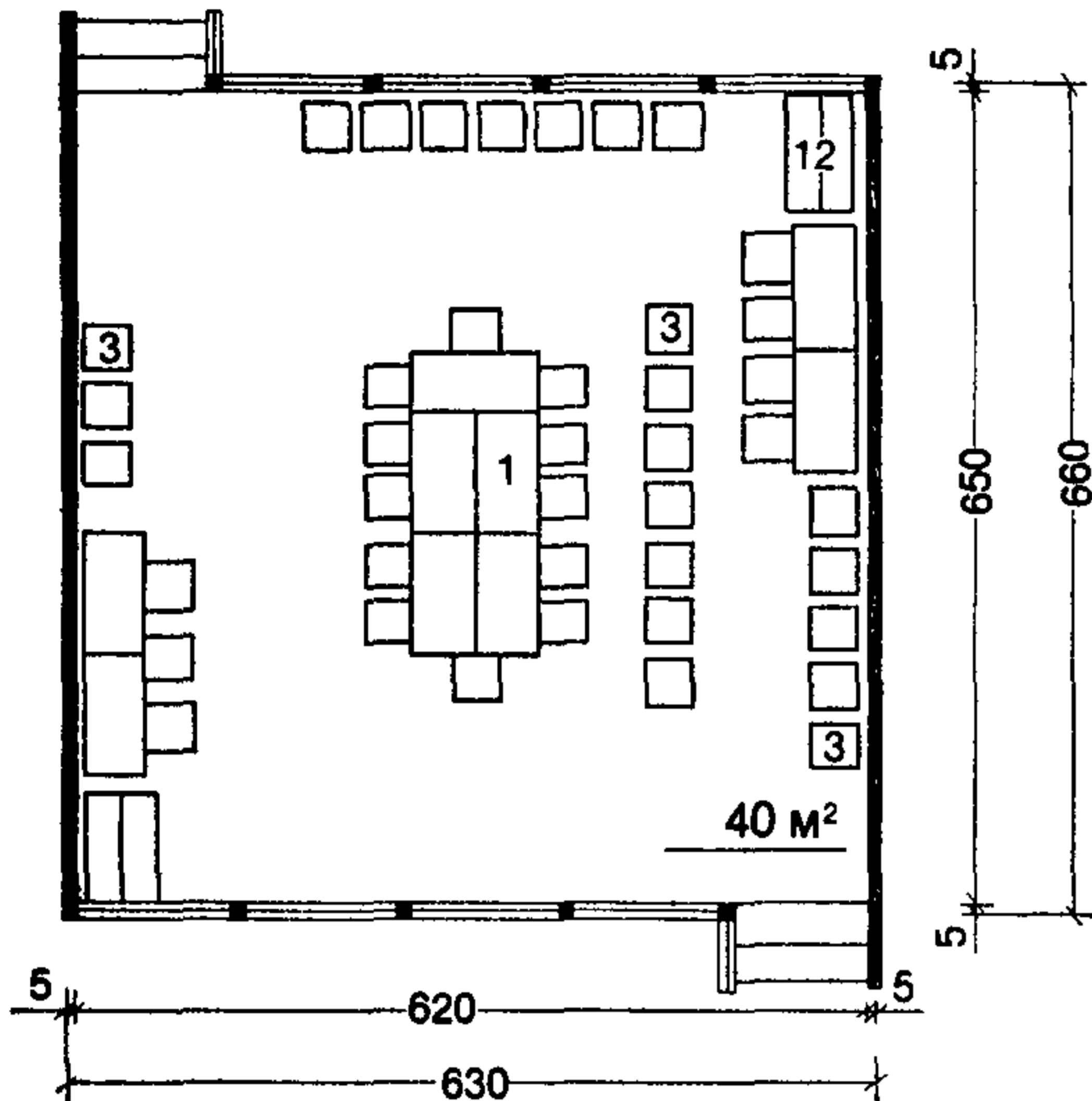
ВАРИАНТЫ ПЛАНИРОВКИ КОМНАТ
ПРИ ДВУХЪЯРУСНОМ РАЗМЕЩЕНИИ КРОВАТЕЙ



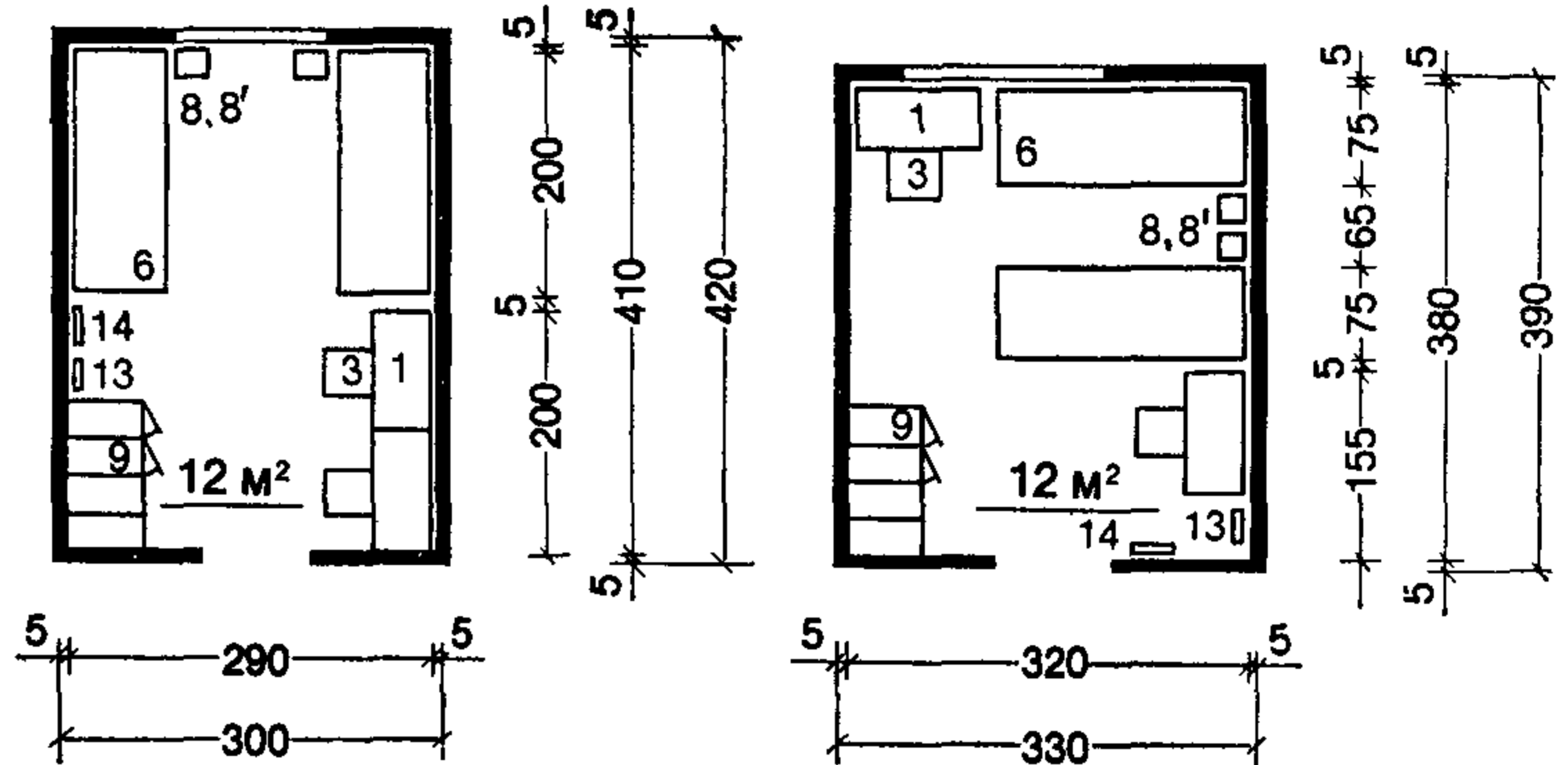
Приведенные планировочные схемы показывают, что в спальнях школьников нормализуются мебель, оборудование и планировочные узлы их расстановки (функциональные зоны). Планировочные же решения самих спальных комнат относительно свободны в пределах функциональных взаимосвязей и общей композиции сооружения (летнего спального корпуса, павильона, отдельно стоящего домика или сблокированных павильонов, домиков).

Примечание. Номенклатуру, типы и габариты мебели см. на листах 9—11.

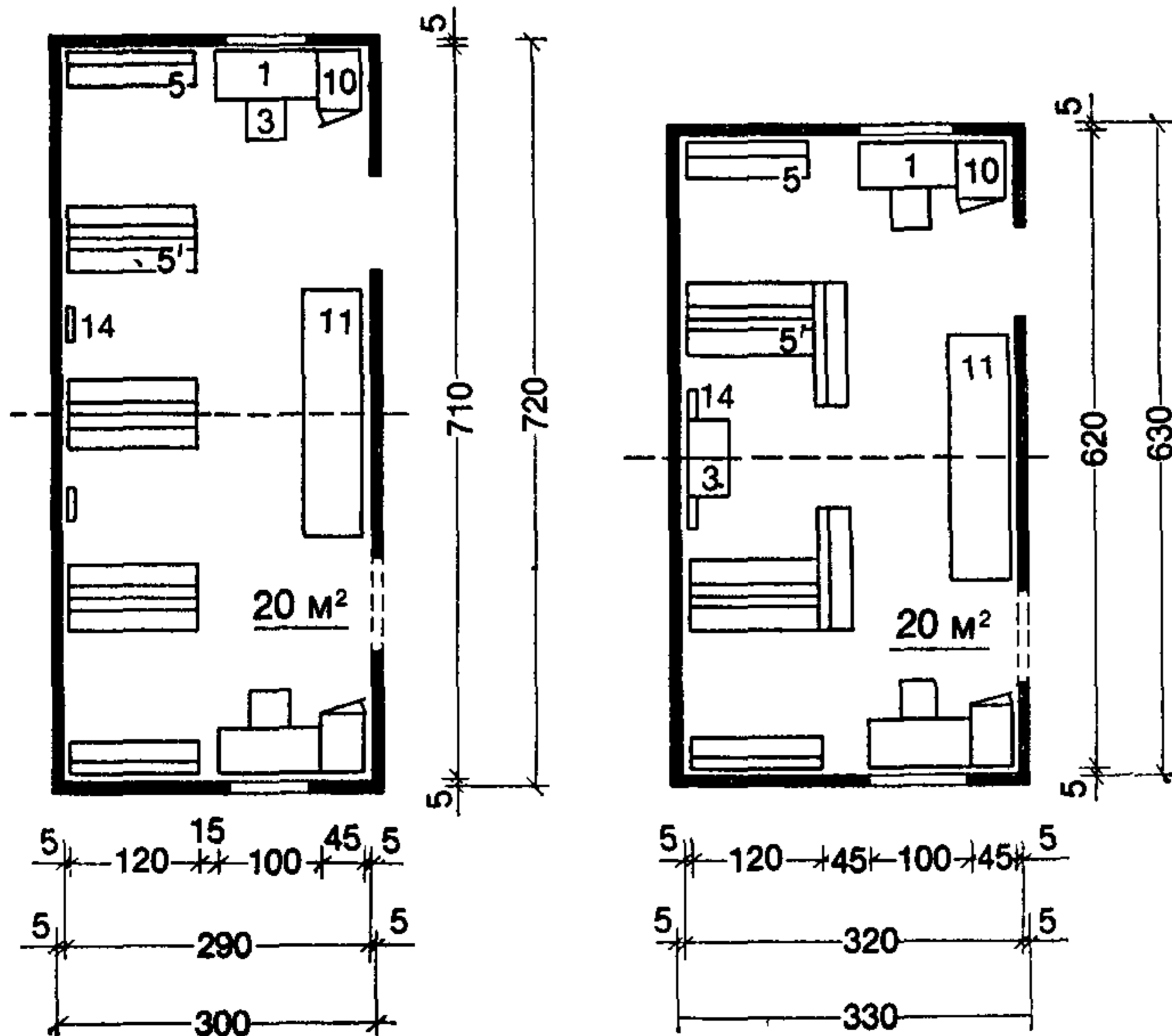
ТЕРРАСА ДЛЯ ДНЕВНОГО ПРЕБЫВАНИЯ



КОМНАТА ПЕДАГОГОВ



ПОДСОБНОЕ ПОМЕЩЕНИЕ НА ОТРЯД



Терраса для дневного пребывания выполняет функцию гостиной на открытом воздухе и предназначена для проведения отрядных мероприятий культурно-массового назначения, а также дневного отдыха и общения. Мебель на террасе должна иметь защитно-декоративное покрытие.

Комната педагогов (инструкторов, тренеров), как правило, предназначена для двух человек. В случае когда комната отводится для одного педагога (т. е. две комнаты на отряд), площадь помещения должна быть не менее 7 м².

Подсобные помещения при рассредоточенной объемно-планировочной структуре спальных помещений с размещением спальных комнат в отдельно стоящих павильонах или палатках на полотряда или бригаду, допускается проектировать также на полотряда или бригаду, при этом площадь помещений должна быть 10 и 5 м² соответственно.

Примечания: 1. Номенклатуру, типы и габариты мебели см. на листах 9—11.

2. Состав подсобных помещений см. на листе 2 (пп. 2—6). Пунктиром показаны возможное расположение двери и возможное деление комнаты на две (в случае разнополых подростков).

ЛАГЕРЯ СТАРШЕКЛАССНИКОВ	НОМЕНКЛАТУРА САНИТАРНО-ТЕХНИЧЕСКОГО ОБОРУДОВАНИЯ	17
------------------------------------	---	-----------

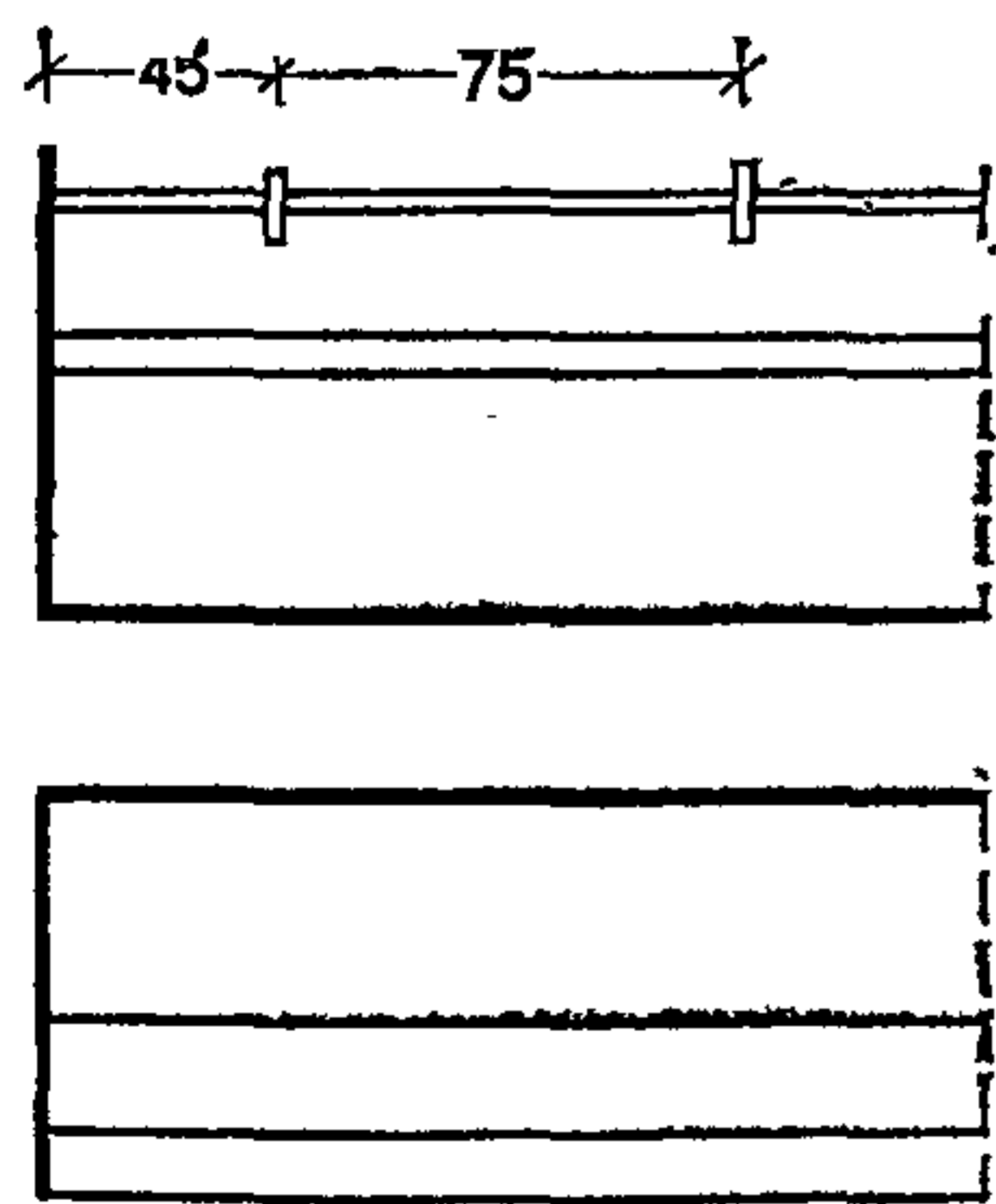
№ позиции	Наименование оборудования	ГОСТ, ТУ, тип, марка	Габариты, мм	Предприятие-изготовитель*
1	Умывальник керамический	ГОСТ 23759—70	(550—600) × (420—450) × 150	1; 2
2	Умывальник керамический (рукомойник)	ГОСТ 23759—70	(400—500) × 300 × 195	1; 2
3	Унитаз керамический тарельчатый	ГОСТ 22847—77	360 × 460 × 400	1; 2
4	Унитаз «Компакт»	ГОСТ 22847—77	345 × 670 × 680	1; 2
5	Унитаз напольный с прямым выпуском	—	500 × 800 × 275	1; 2
6	Чаша чугунная эмалированная для общественных уборных	ГОСТ 3550—73	400 × 700 × 330	3
7	Писсуар керамический настенный	ГОСТ 755—72	360 × 290 × 365	1
8	Смеситель для умывальника с кнопочным переключателем	ТУ 21-26-1-110-75	1500	4
9	Мойка чугунная эмалированная	ГОСТ 7506—73	600 × 600 × 320	5
10	Трап чугунный эмалированный с прямым выпуском $D_y=50$	ГОСТ 1811—81	185 × 140 × 110	6
11	Ванна ножная групповая пристенная	—	(по месту) × 600 × 400	7
12	Ванна прямобортная	ГОСТ 1154—80 В4М-1500, В4-1500	1500 × 700 × 607	5
13	Дополнительное оборудование			
14	Держатель туалетной бумаги	ТУ 21-26-124-80	150 × 150 × 120	4
15	Вешалка-крючок однорожковая ЗЗА	ТУ 21-26-124-80	37 × 26	4
16	Электрополотенце	ЕЕР-3	190 × 195 × 275	8
17	Зеркало настенное прямоугольное	ГОСТ 13025.13—81	(400; 600) × 80 × (400; 700)	8
18	Полочка туалетная (с латунным ободком)	ТУ 21-26-124-80	(400; 600) × 173 × 96	4
19	Стол туалетный (см. лист 9, поз. 1)	—	900 × 400 × 750	8

* Предприятие-изготовитель:

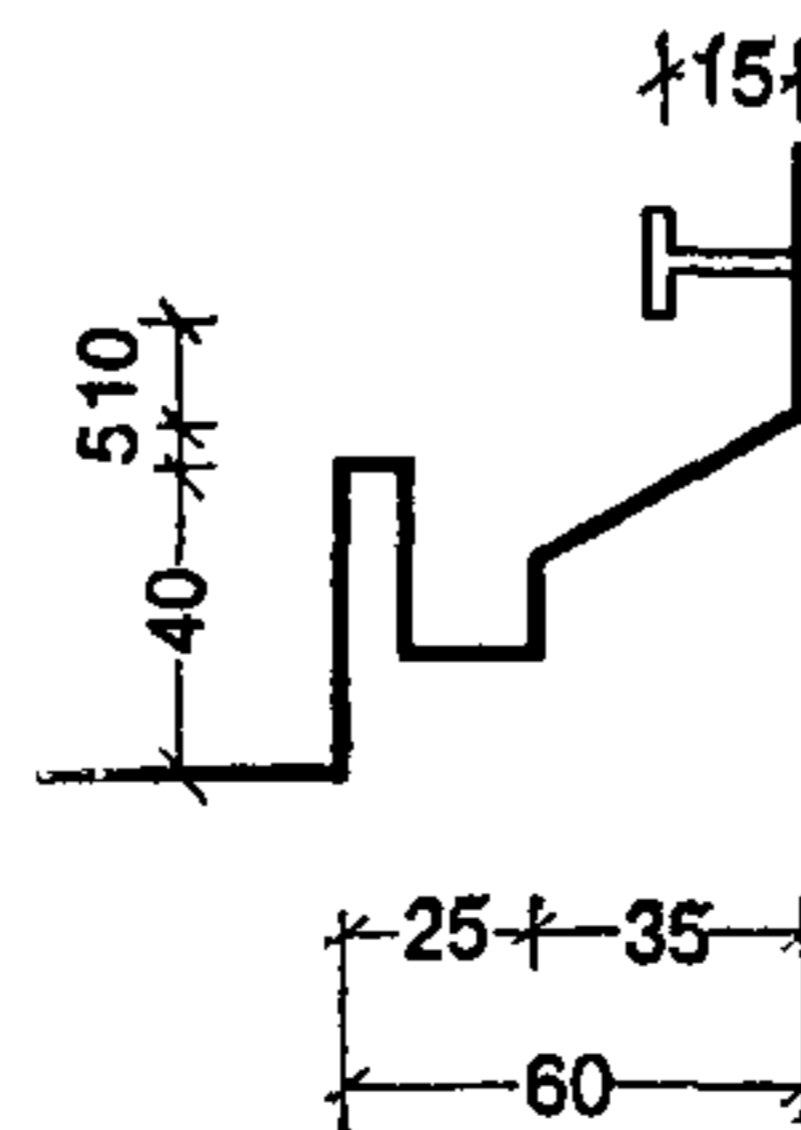
- 1) лобненский завод «Стройфарфор»;
- 2) Кировский завод «Стройфаянс» (Калужская обл.);
- 3) Кировский чугунолитейный завод;
- 4) казанский механический завод «Сантехприбор»;

- 5) Ворошиловградский эмализавод им. Артема;
- 6) ахангарский завод «Сантехлит»;
- 7) индивидуальное проектирование;
- 8) торговая сеть.

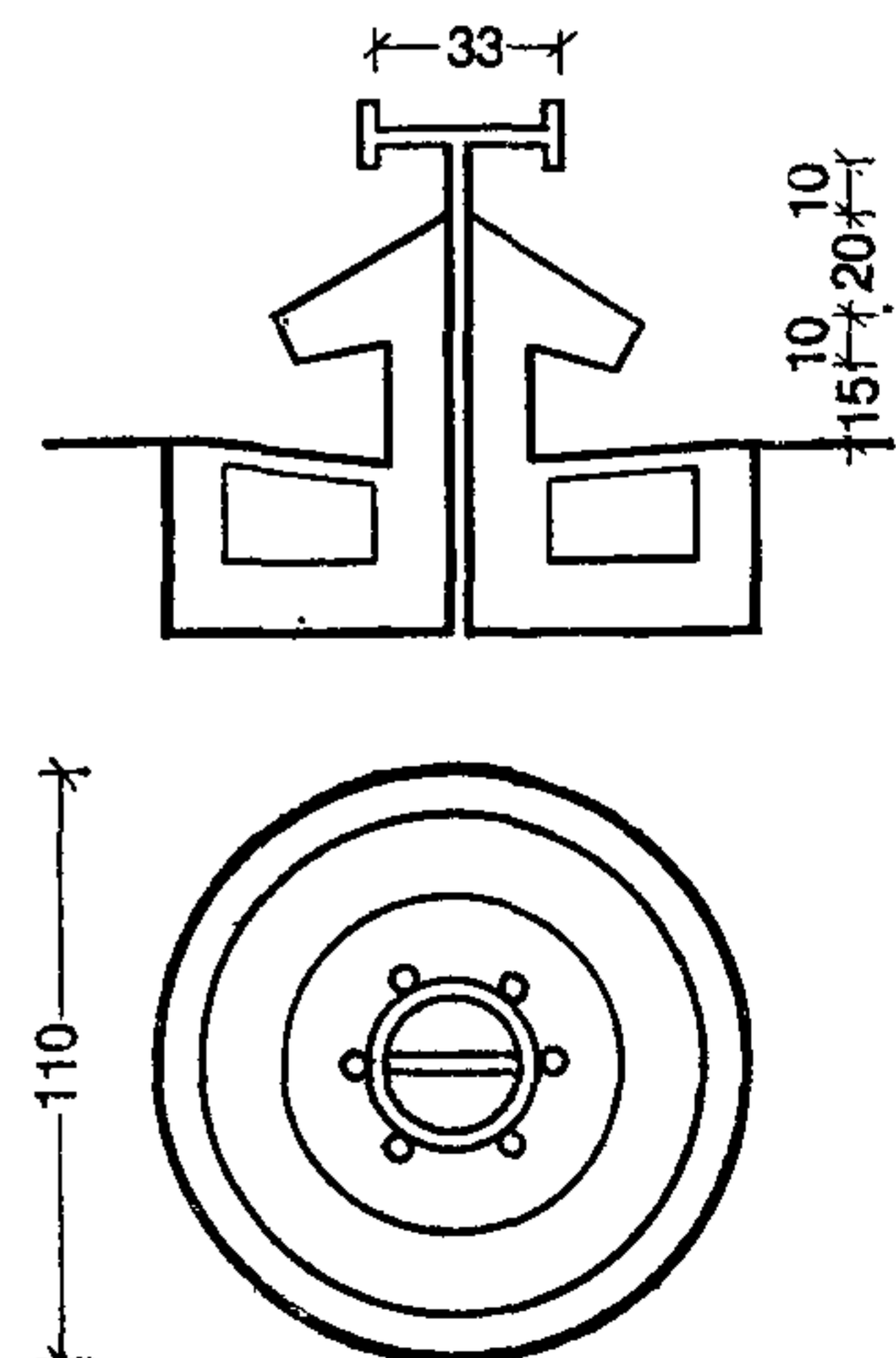
Примечание. Ванна ножная групповая (поз. 11) может проектироваться стоящей отдельно в зависимости от местных условий.



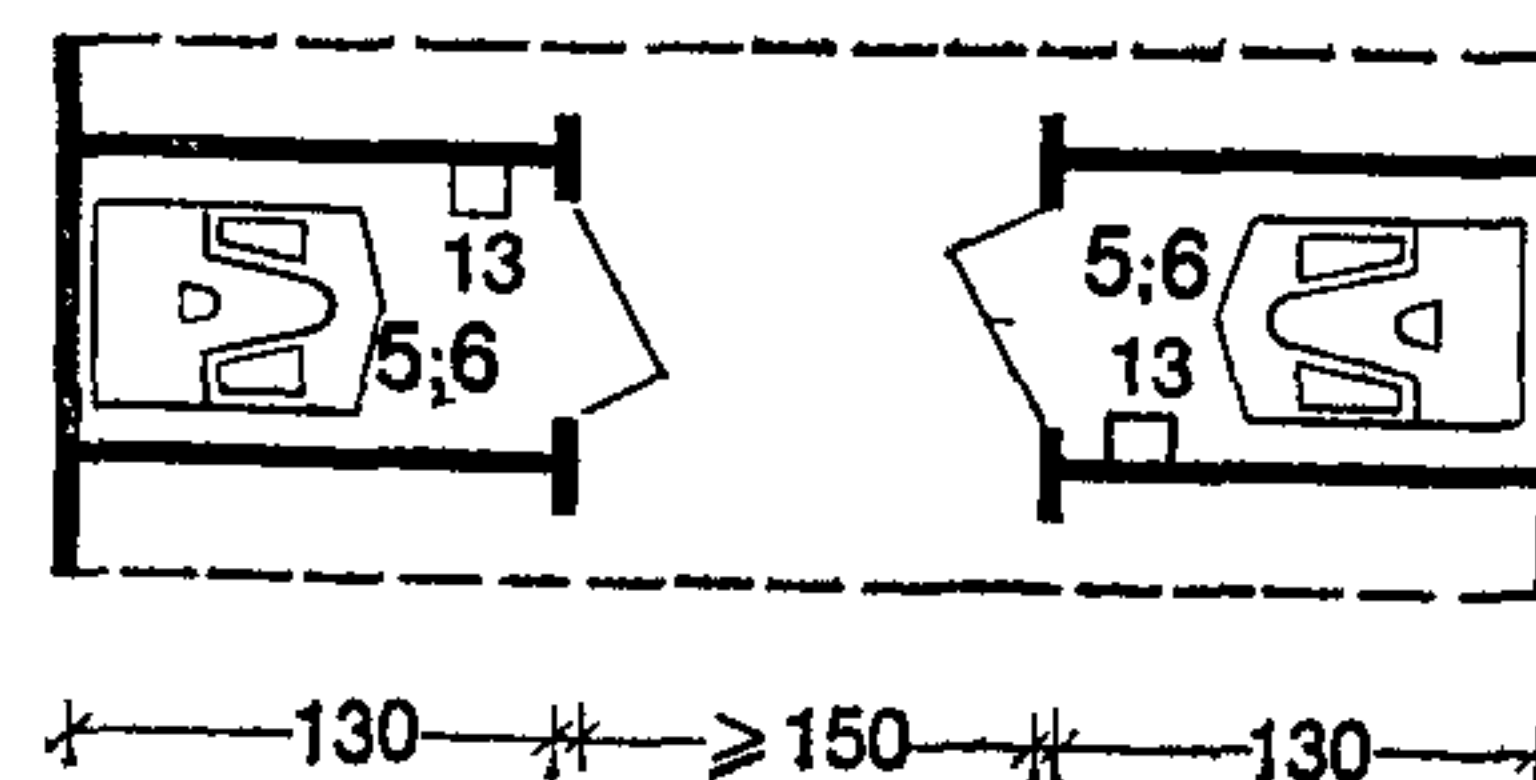
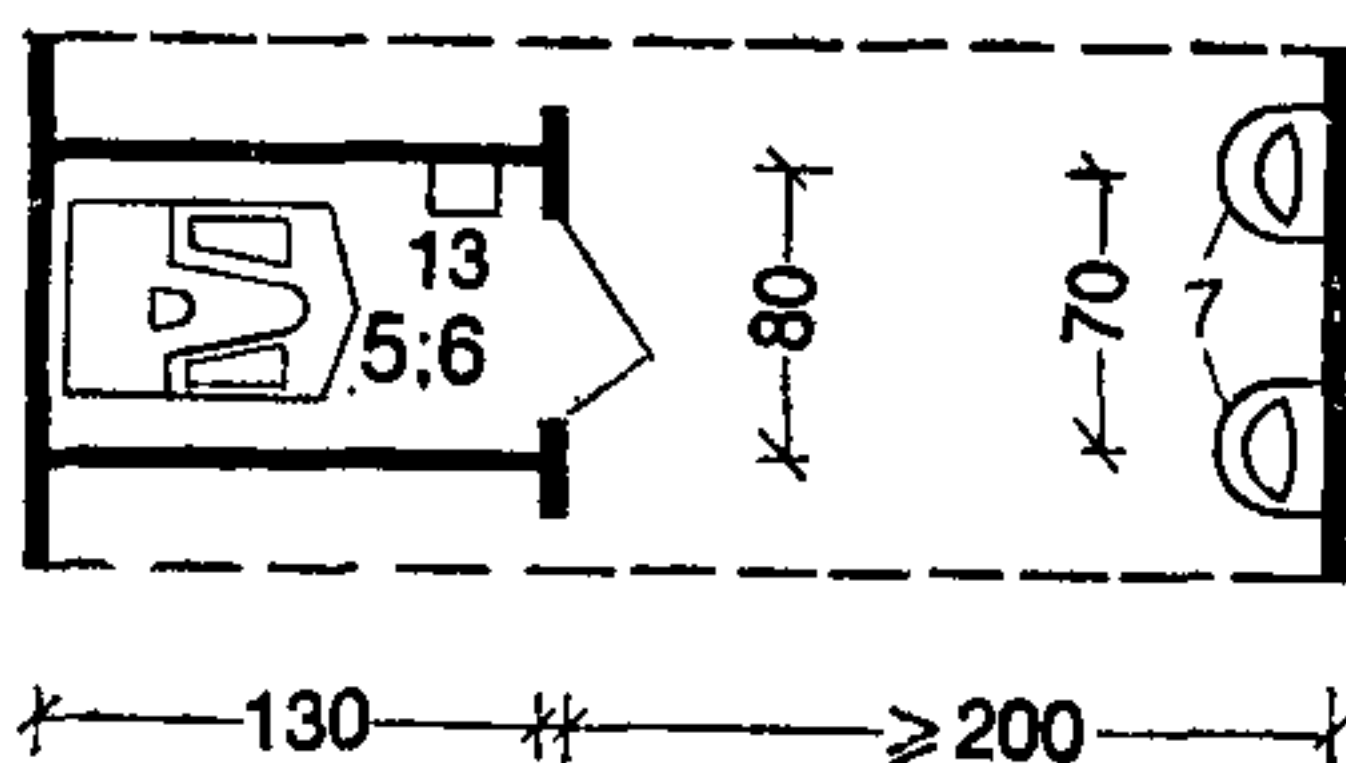
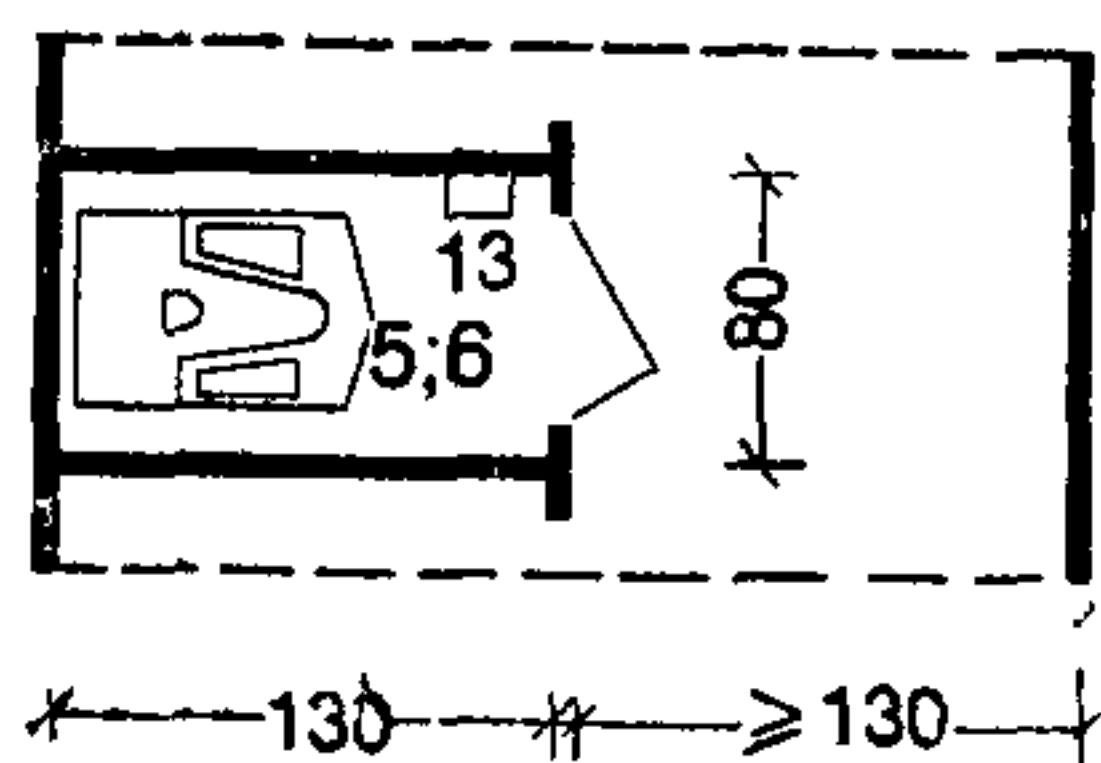
ВАННА НОЖНАЯ ГРУППОВАЯ
пристенная



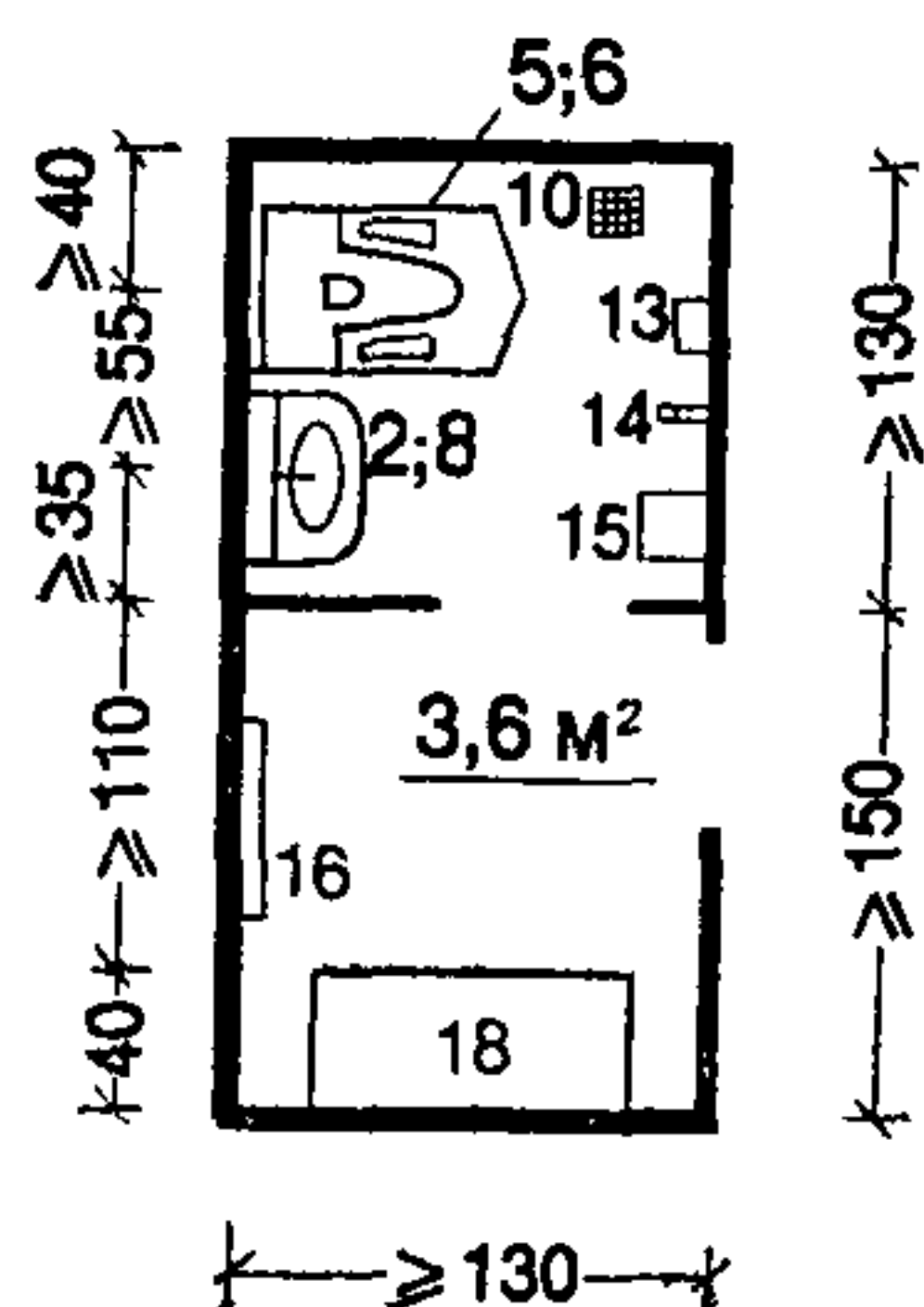
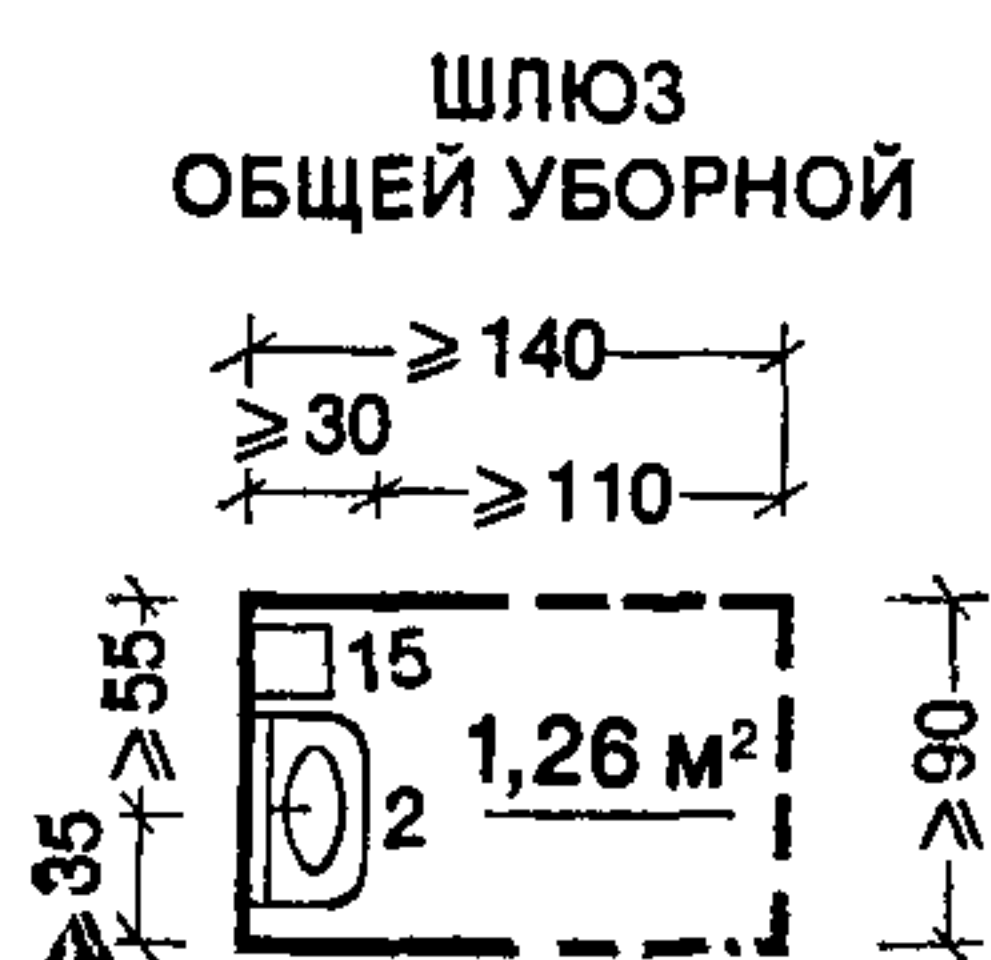
отдельно стоящая (круглая)



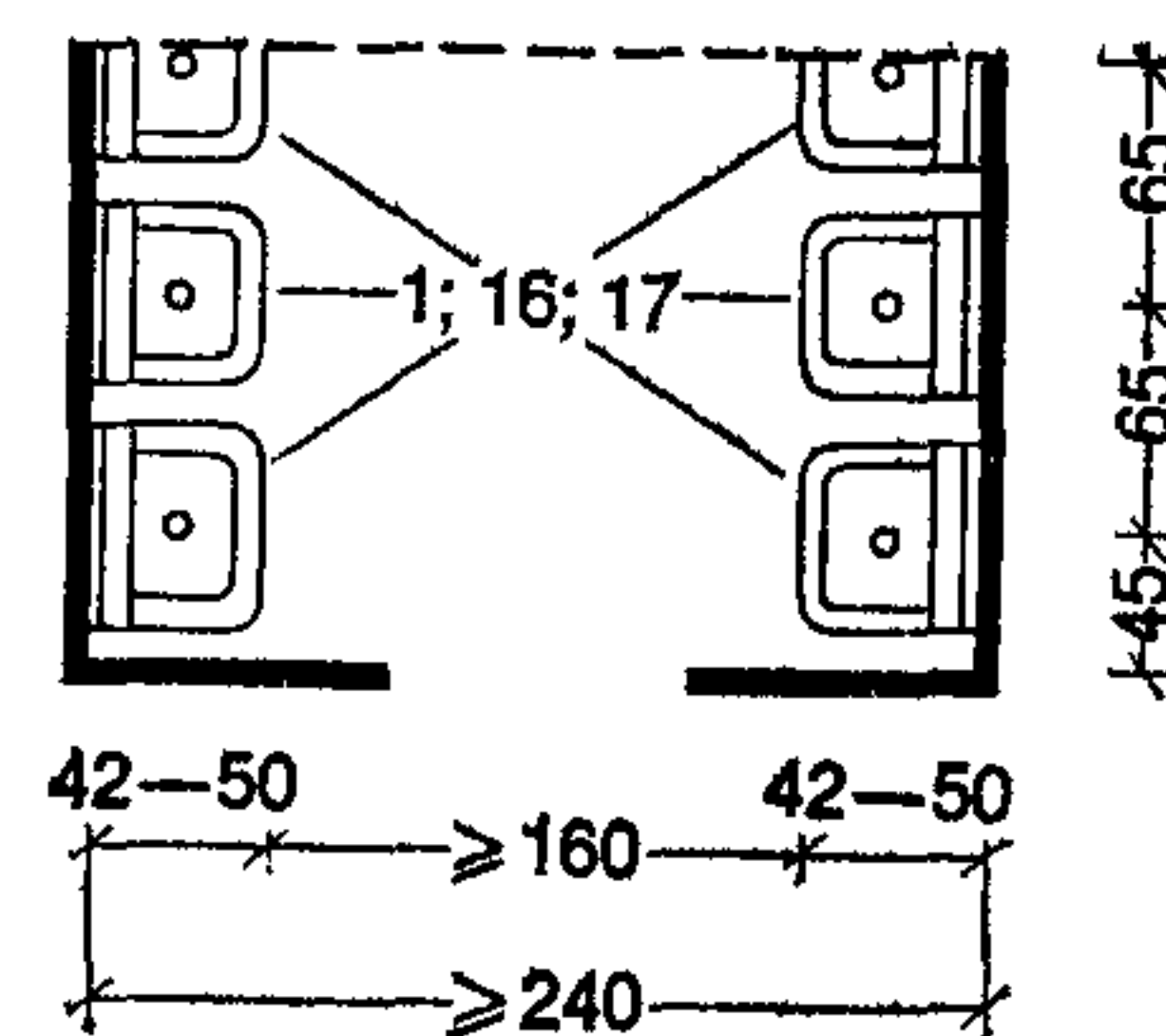
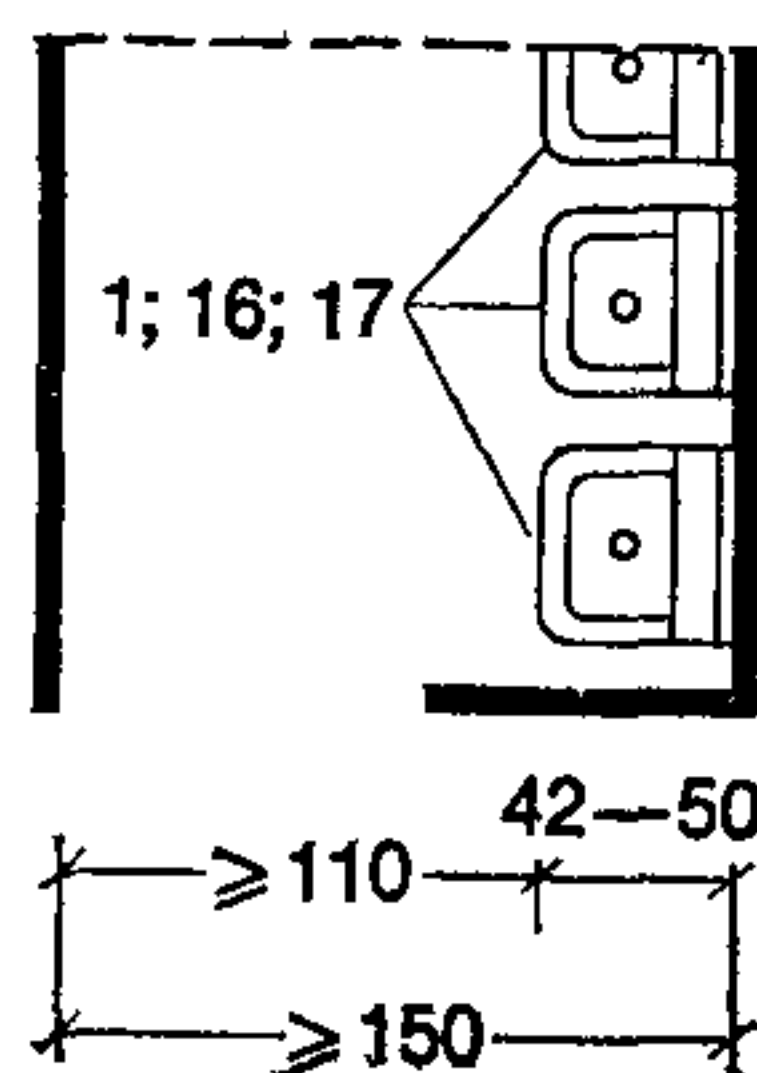
ОБЩИЕ УБОРНЫЕ



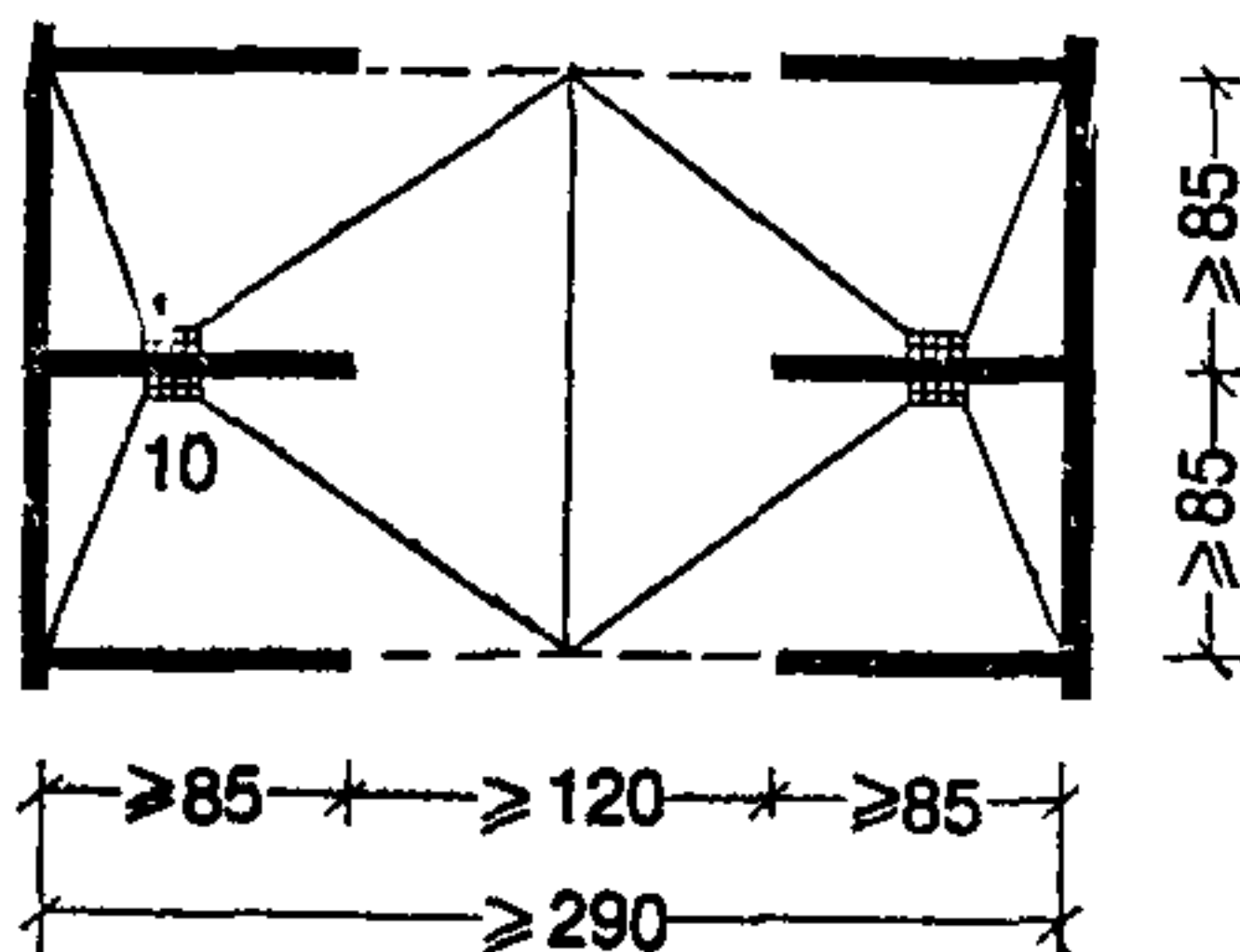
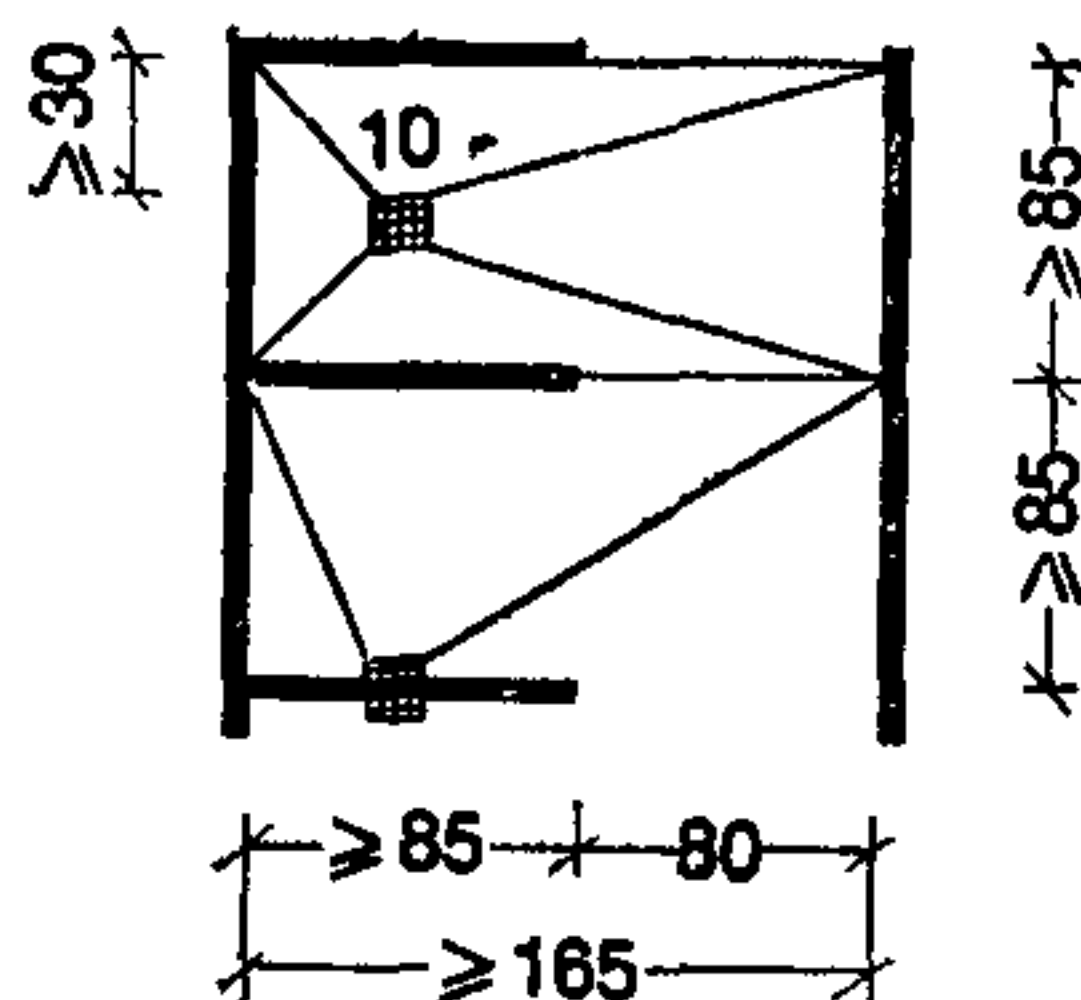
КОМНАТА
ЛИЧНОЙ ГИГИЕНЫ



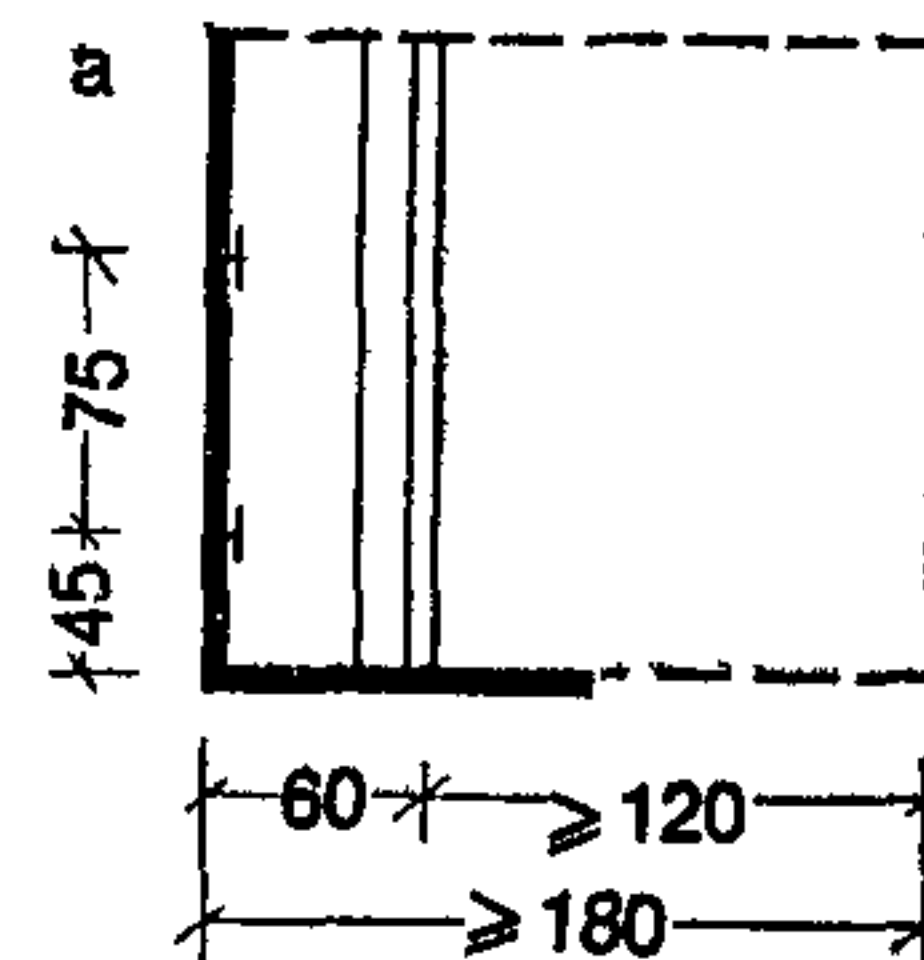
УМЫВАЛЬНИК В ОБЩИХ УМЫВАЛЬНЫХ



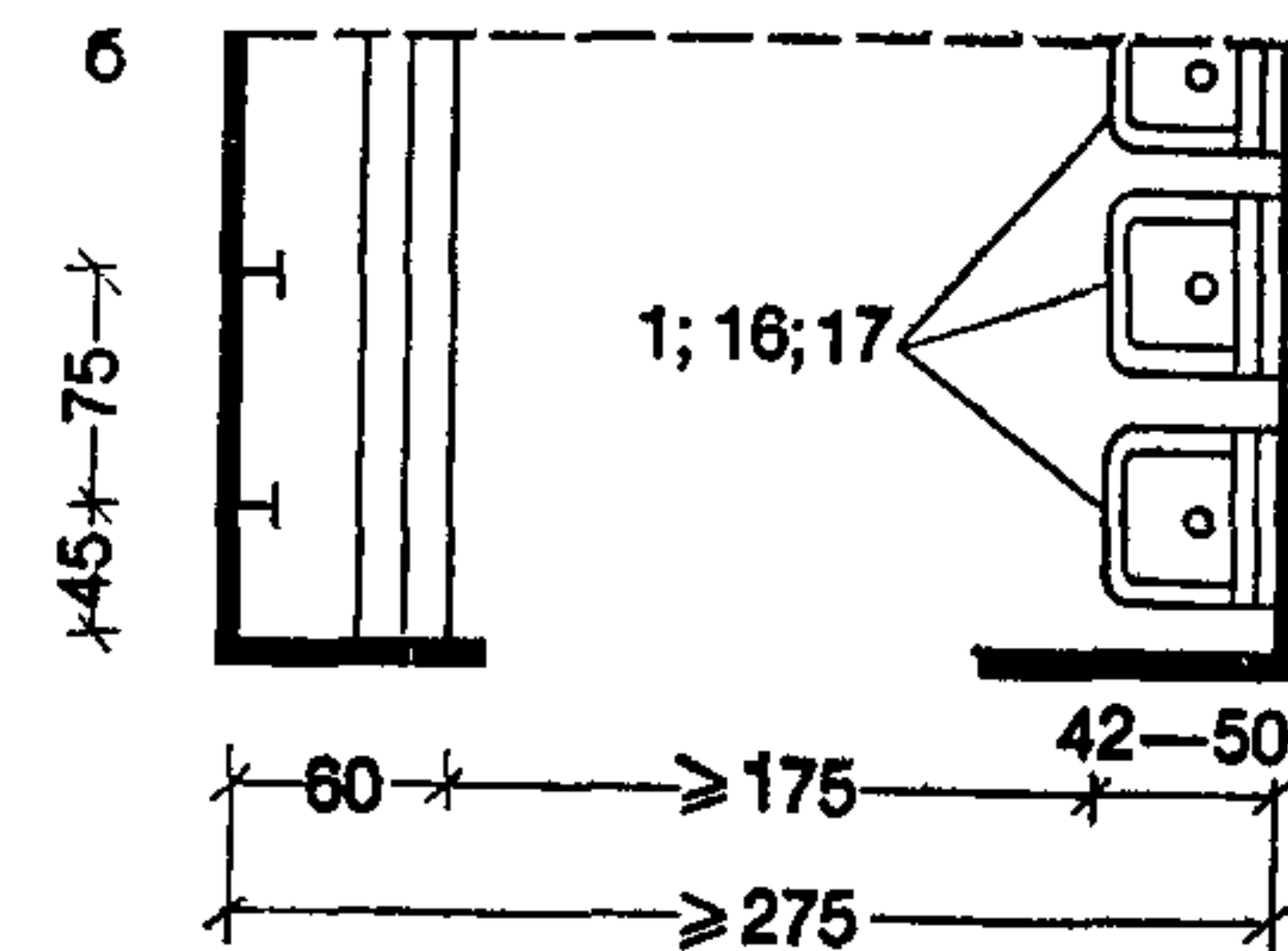
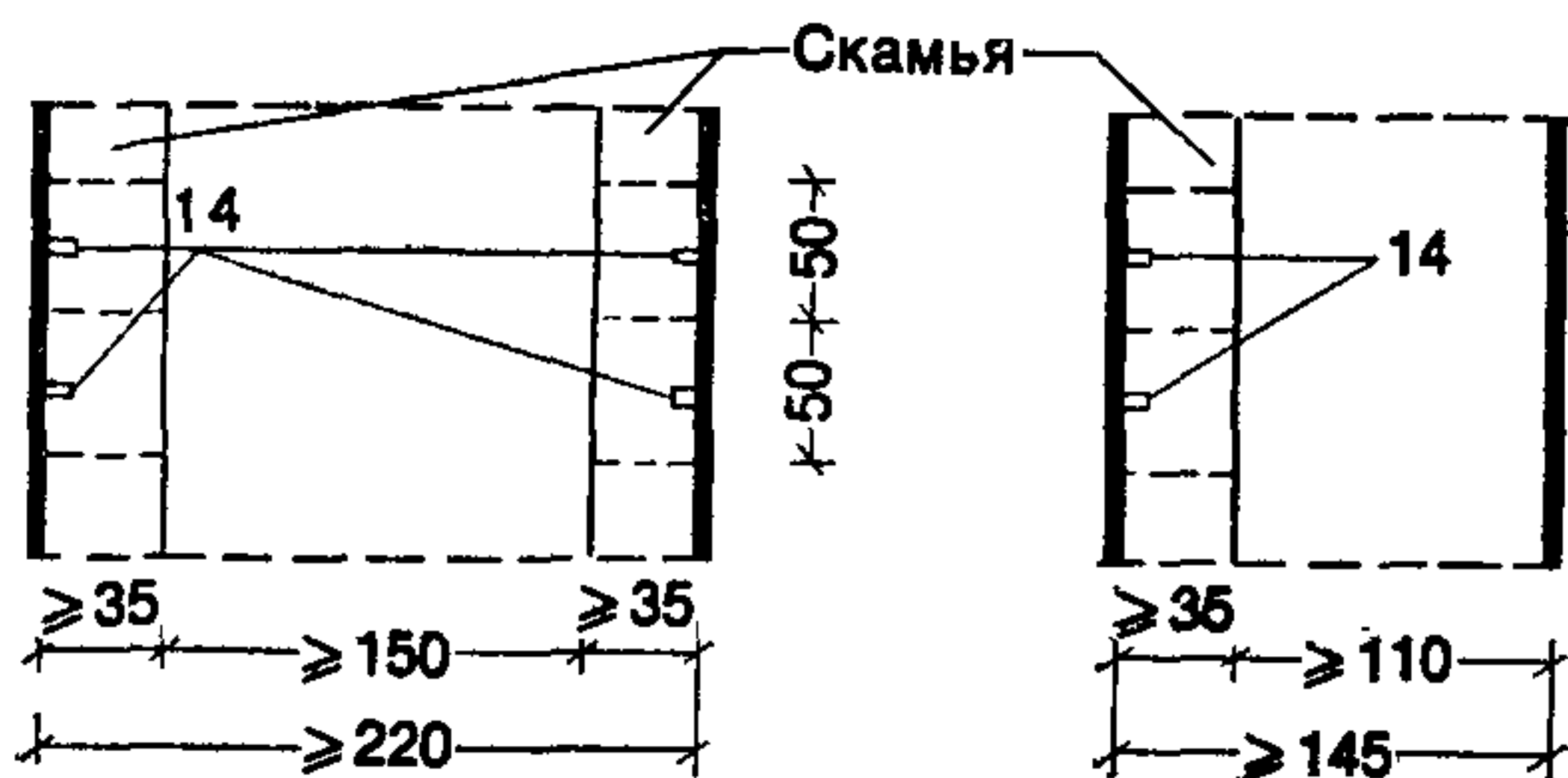
ОБЩИЕ ДУШЕВЫЕ



ВАННА НОЖНАЯ
ГРУППОВАЯ
пристенная



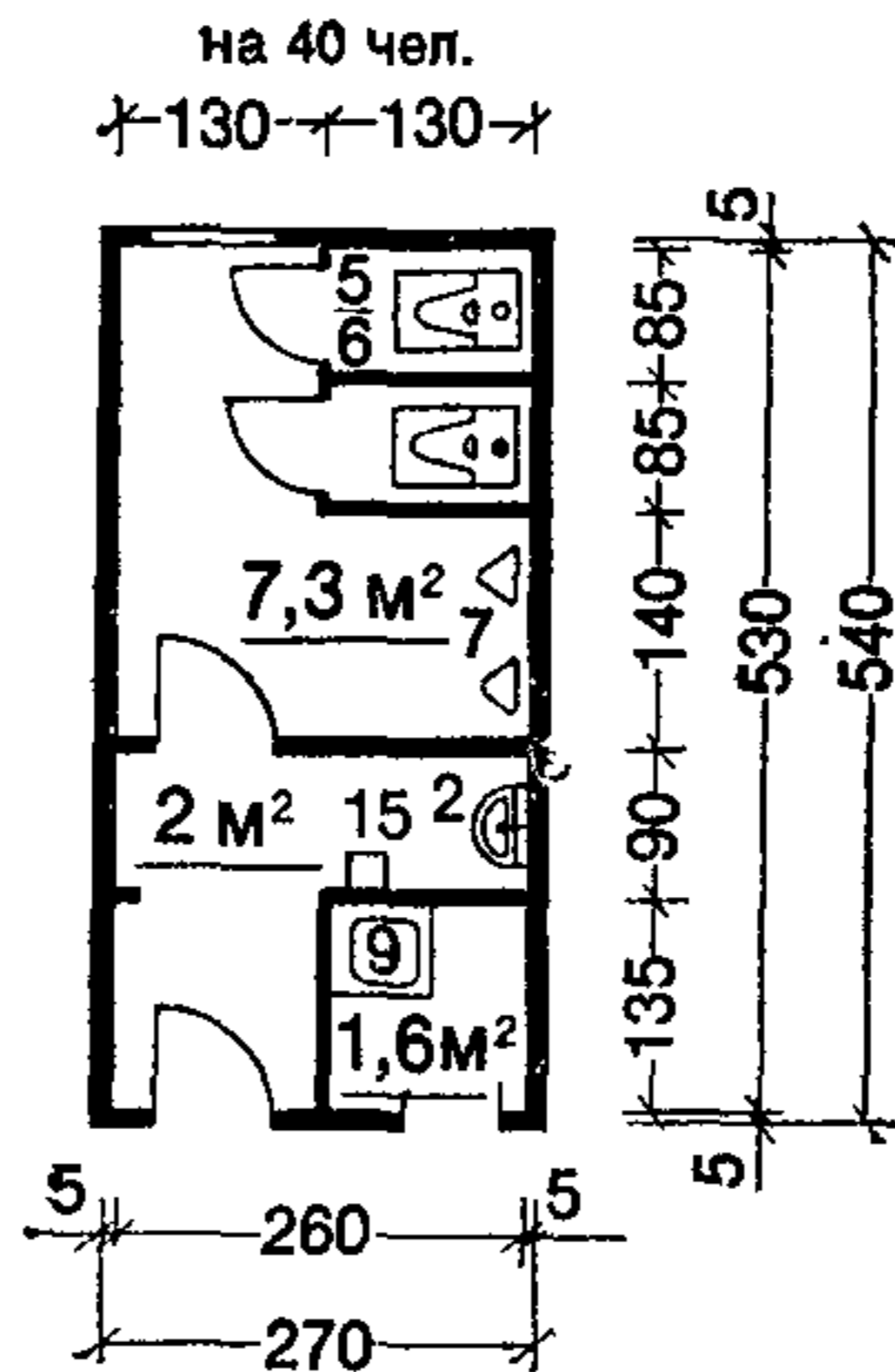
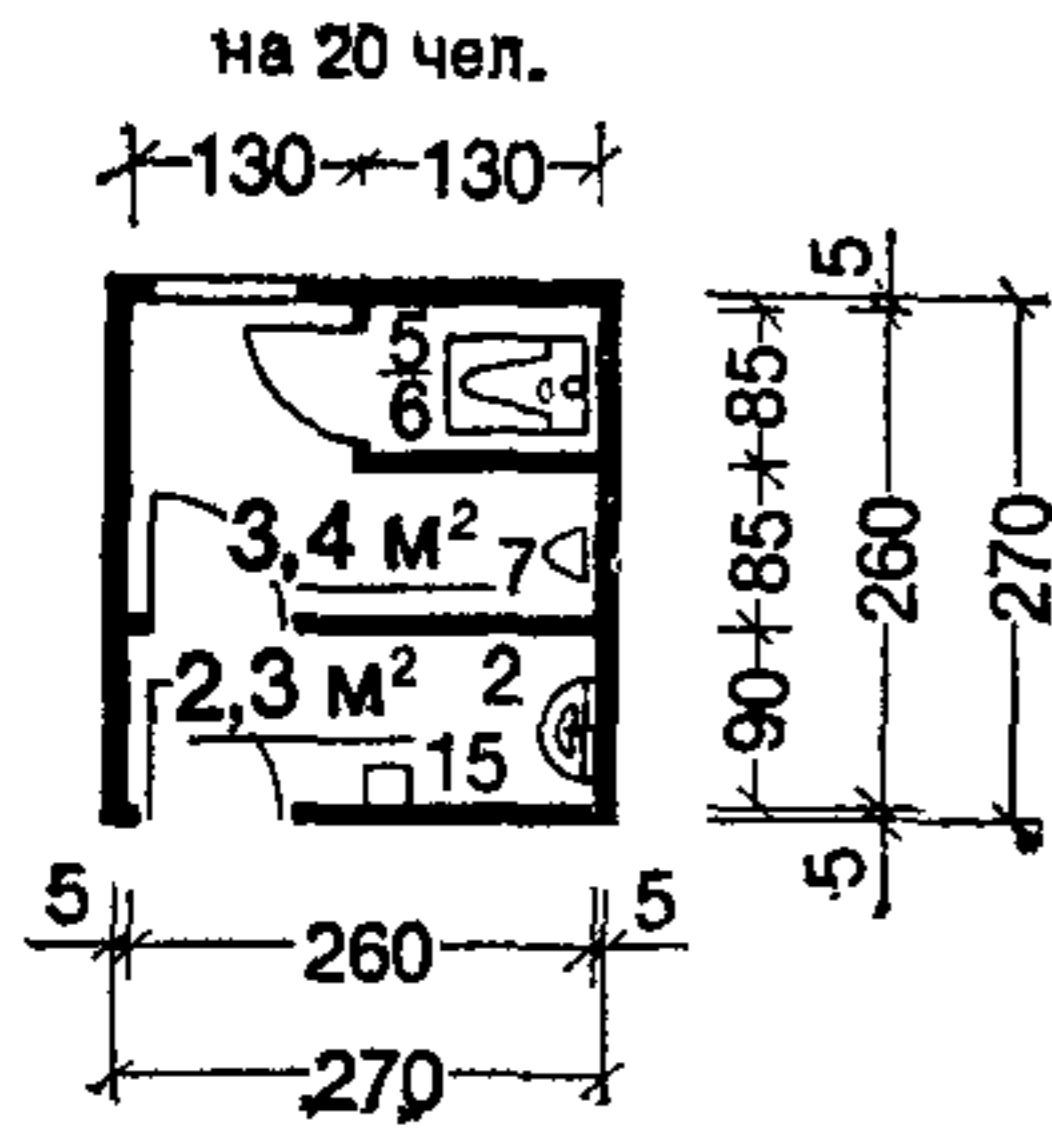
РАЗДЕВАЛЬНЫЕ ПРИ ДУШЕВЫХ



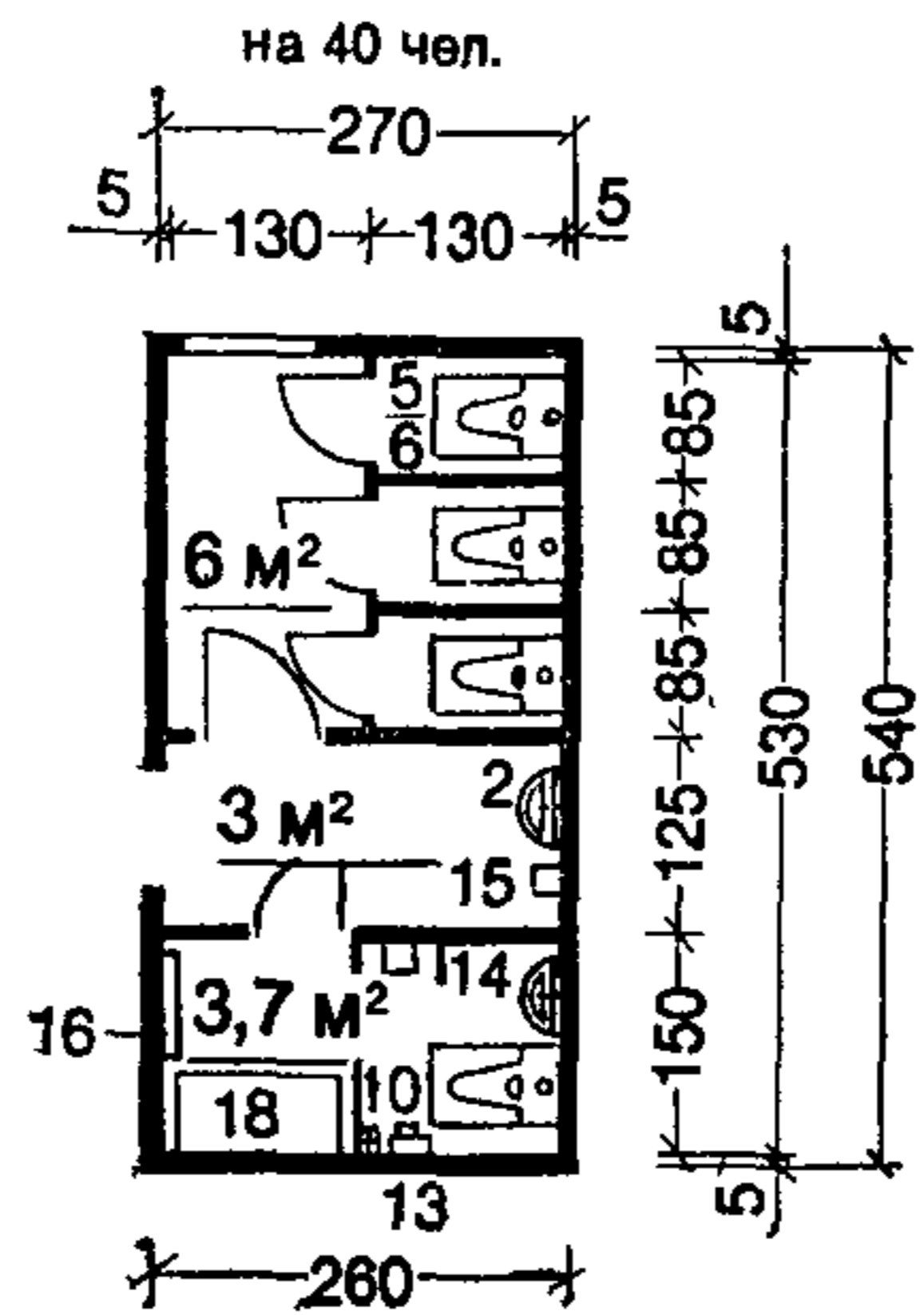
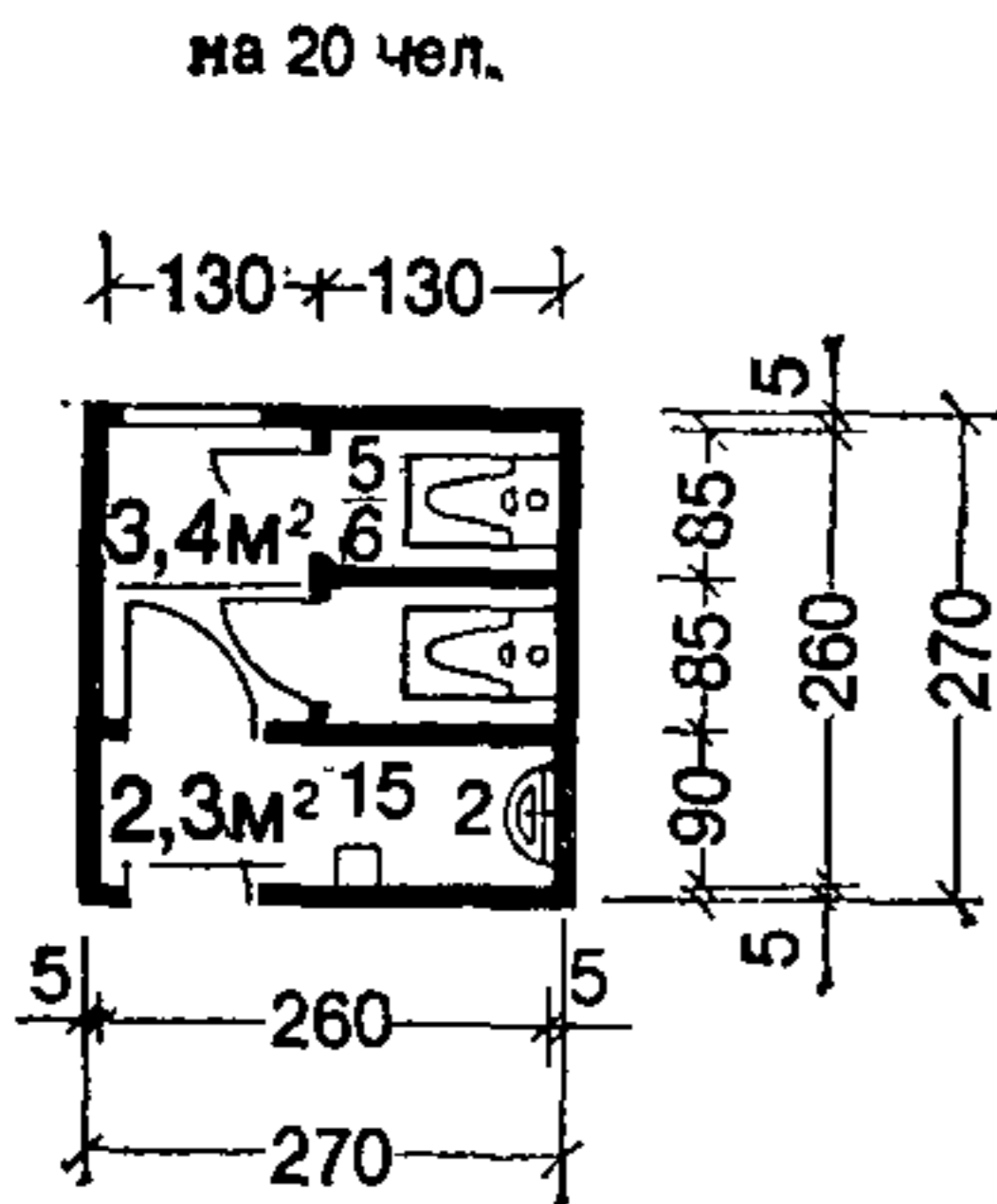
Примечания: 1. Функциональные зоны использования санитарно-технического оборудования даны в соответствии с Нормами планировочных элементов жилых и общественных зданий НП 2.04-73 «Санитарные узлы».

2. Номенклатуру санитарно-технического оборудования см. на листе 17.

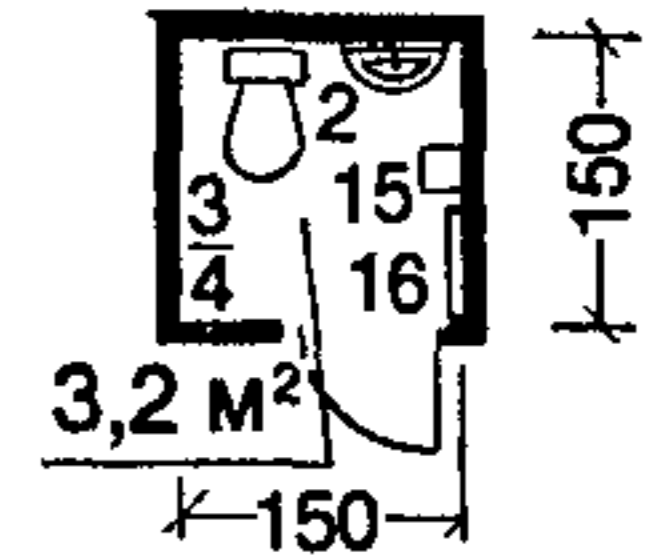
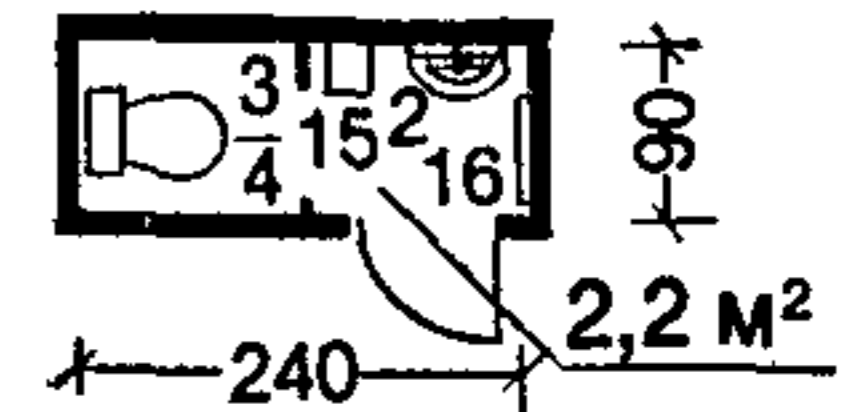
ОБЩИЕ САНИТАРНЫЕ УЗЛЫ
для мальчиков



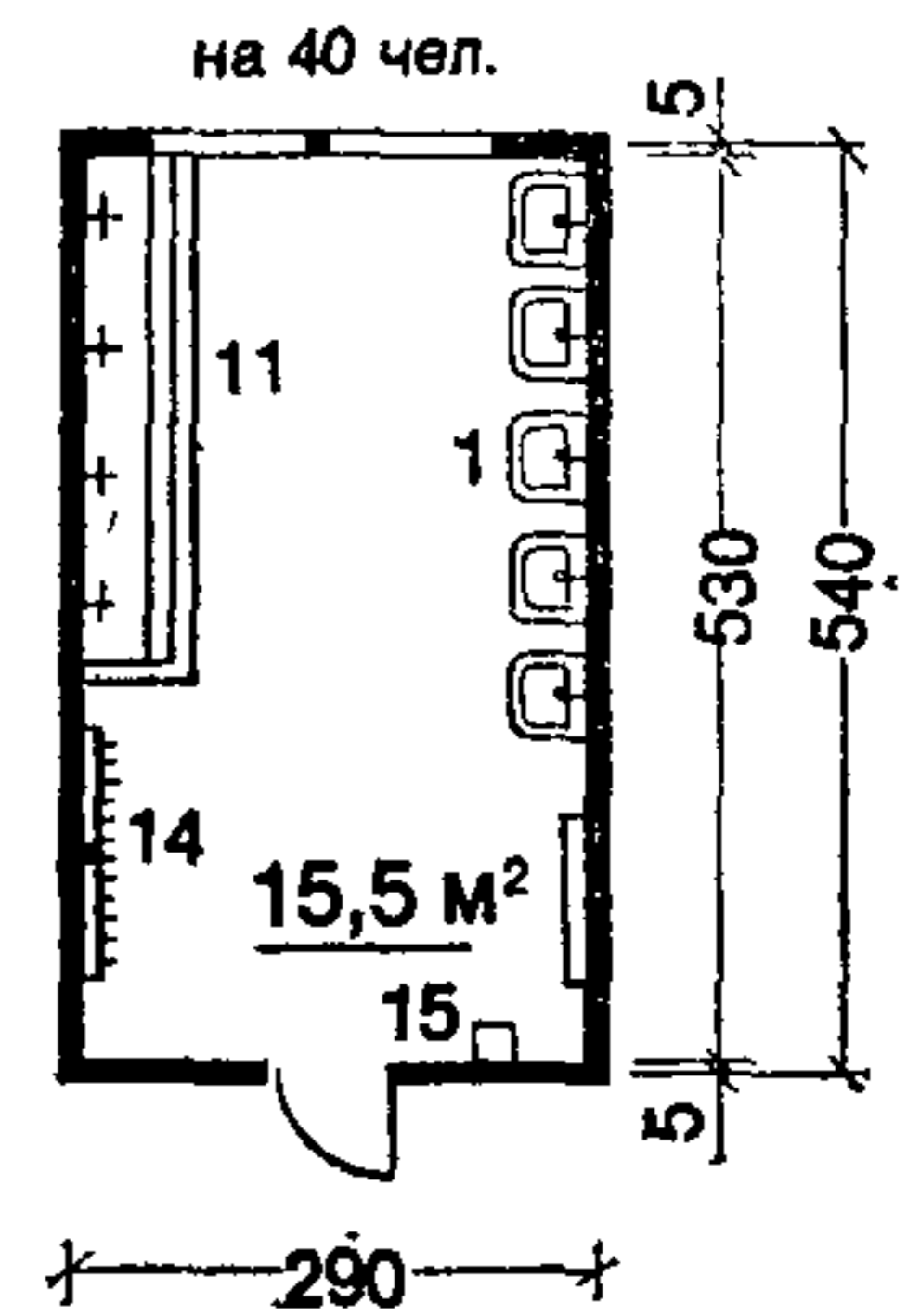
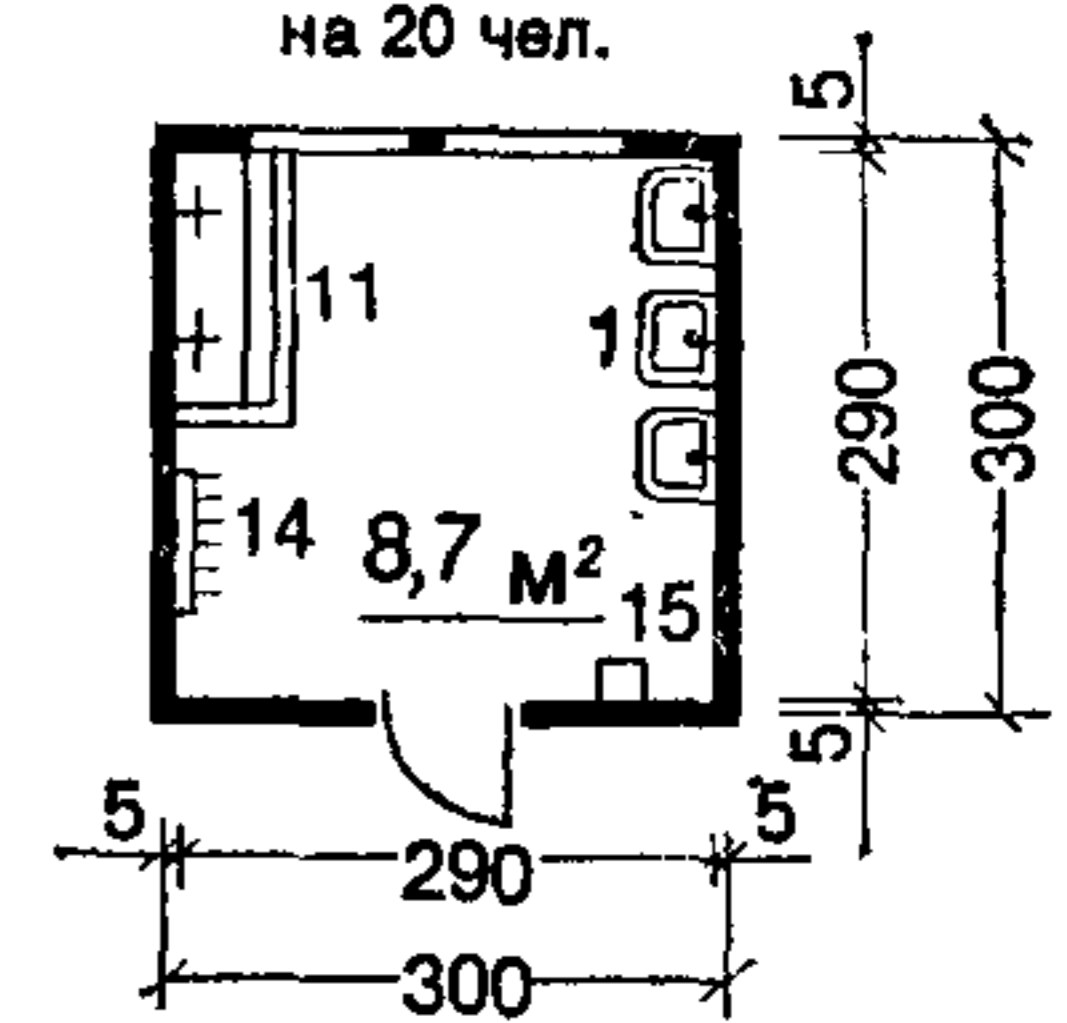
для девочек



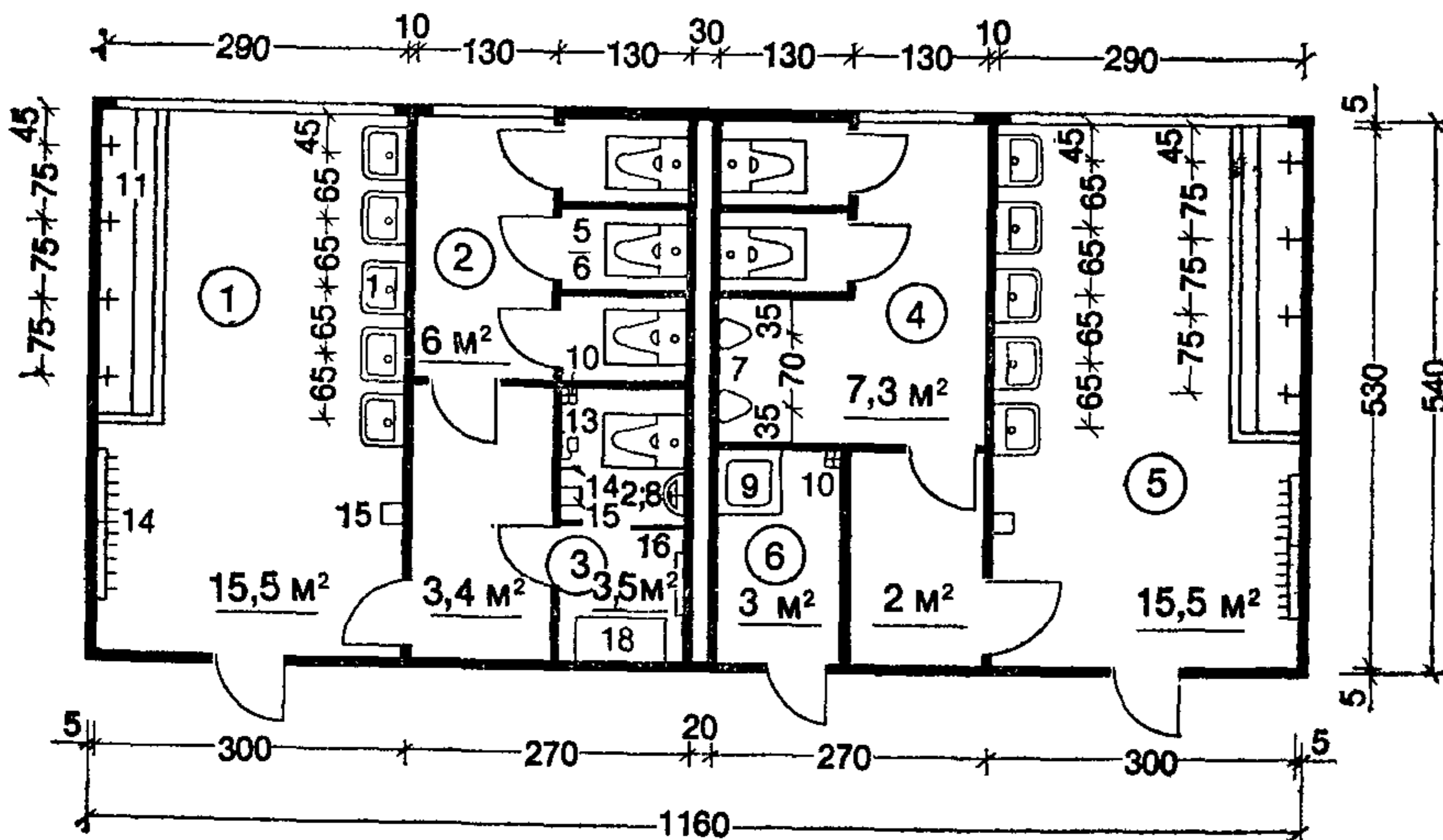
ИНДИВИДУАЛЬНЫЕ
КАБИНЫ



ОБЩИЕ
УМЫВАЛЬНЫЕ



САНИТАРНО-ТЕХНИЧЕСКИЙ ПАВИЛЬОН НА ДВА ОТРЯДА



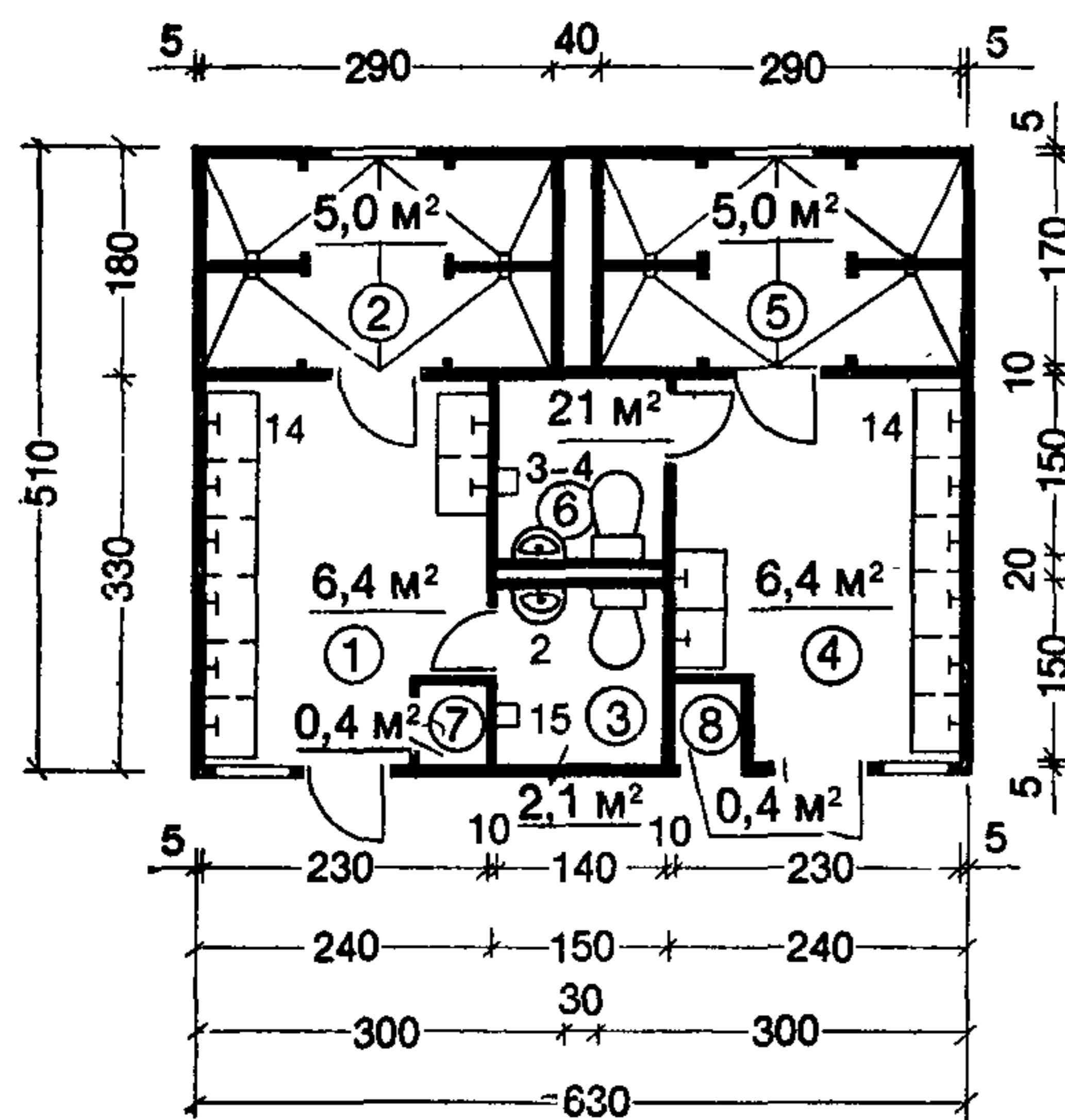
Цифры в кружках:
1 — умывальная для девочек;
2 — уборная для девочек;
3 — кабина личной гигиены девочек;
4 — уборная для мальчиков;
5 — умывальная для мальчиков;
6 — кладовая уборочного инвентаря и помещение для ввода санитарно-технических коммуникаций

Примечания: 1. Номенклатуру санитарно-технического оборудования см. на листе 17.

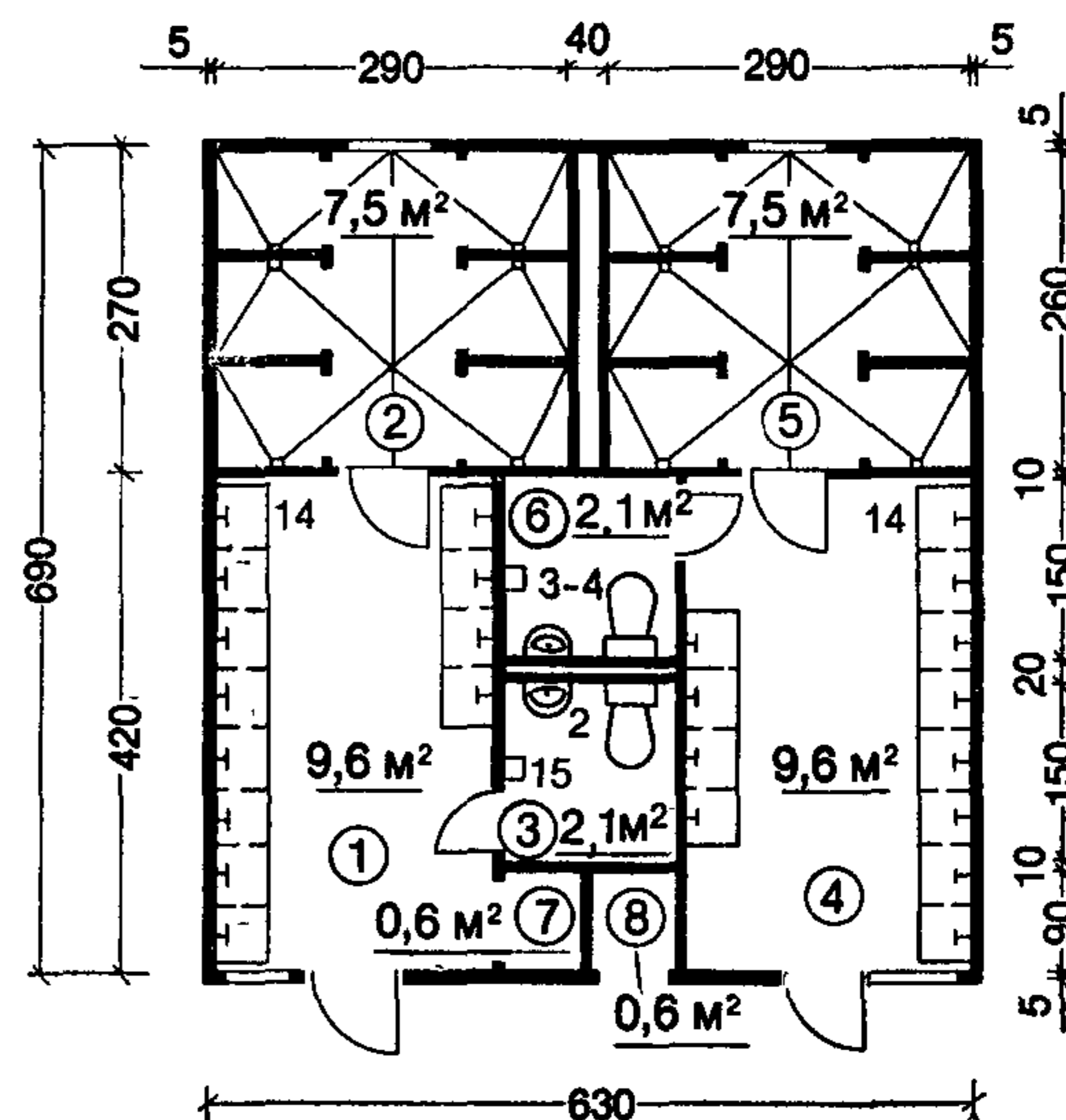
2. Ножная ванная устраивается пристенная (см. лист 17).

3. Умывальники могут быть под навесом.

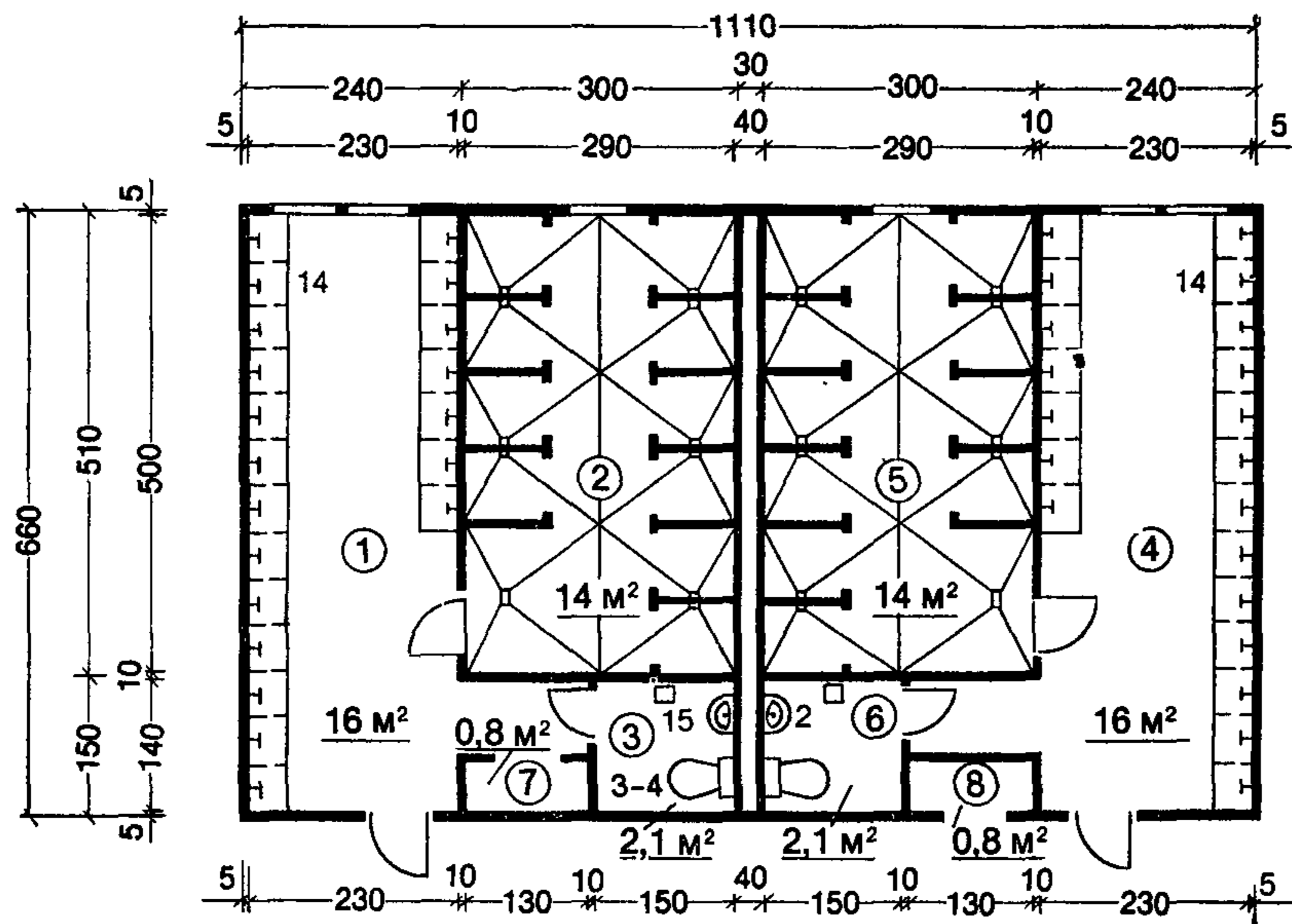
ПАВИЛЬОН НА 8 СЕТОК
для лагеря до 160 мест



ПАВИЛЬОН НА 12 СЕТОК
для лагеря до 240 мест



ПАВИЛЬОН НА 20 СЕТОК
для лагеря до 400 мест



- Цифры в кружках:
- 1 — раздевальная для девочек;
 - 2 — душевая для девочек;
 - 3 — уборная для девочек;
 - 4 — раздевальная для мальчиков;
 - 5 — душевая для мальчиков;
 - 6 — уборная для мальчиков;
 - 7 — встроенный шкаф для уборочного инвентаря (кладовая);
 - 8 — помещение для ввода санитарно-технических коммуникаций

В зависимости от общего характера застройки и принятой авторами объемно-пространственной композиции всего лагеря рекомендуются три основных архитектурно-планировочных приема компоновки санитарно-технических помещений (санитарных узлов и душевых): в отсеки и блоки в составе жилых корпусов; в отдель-

но стоящие блоки и павильоны; в виде рассредоточенных элементов — отдельно для мальчиков и девочек (главным образом в лагерях на 400 мест).

Примечание. Номенклатуру санитарно-технического оборудования см. на листе 17.

**Раздел III. ПОМЕЩЕНИЯ КУЛЬТУРНО-МАССОВОГО НАЗНАЧЕНИЯ
И ПОМЕЩЕНИЯ ДЛЯ ОБЩЕСТВЕННО-ТРУДОВОГО ВОСПИТАНИЯ
(листы 21—38)**

ЛАГЕРЯ СТАРШЕКЛАССНИКОВ	НОМЕНКЛАТУРА МЕБЕЛИ И ОБОРУДОВАНИЯ	21
------------------------------------	---	-----------

№ п.п	Наименование	ГОСТ, индекс*	Габариты, мм	Предприятие-изготовитель (см прим на листе 24)
1	Стол универсального использования (1а с ящиками)	ГОСТ 11015—77(г) ГОСТ 13025.6—81	1000×500×720	17, 22, 23 (см. лист 10)
2	Стол ученический двухместный с горизонтальной крышкой	ГОСТ 11015—77(г)	1200×(450, 500)×720	2—5
3	Стол электрорадиомонтажный	—	1200×600×720	Не изготовляется
4	Верстак столярный ученический одноместный**	—	1250×575×780	(см. лист 26) То же
5	Верстак слесарный ученический одноместный**	—	1100×500×950	»
6	Стол журнальный	ОР-8-705	600×(450, 600)×(450—600)	9, 25
7	Стол для настольного тенниса	—	2740×1525×760	10
8	Ванна с подстольем для фоторабот	—	1200×600×900	11
9	Мольберт низкий, складной	—	600×400×1000	12
10	Станок для скульптуры	—	500×400×(800—1400)	12
11	Пюпитр для нот	—	480×480×(H+350)	13
12	Стул рабочий	ГОСТ 13025.7—71	400×400×440	4, 9, 22
13	Стул ученический (складируемый)	ГОСТ 11016—77(г)	370×400×440	2—5
14	Табурет	ОН-2-204/2	400×400×440 (Ø 350)	9
15	Кресло для отдыха	ГОСТ 13025.9—81	520×740×400	17, 22
16	Стул складированный и блокируемый в секции (или секции стульев)***	ГОСТ 22359—77	450×450×440	18
16'	Скамья складированная или складная***	ГОСТ 22359—77	(1350, 1800, 2700)×450×440	18
17	Скамья для хора складированная	—	1500×900×(600—900)	24
18	Шкаф пристенный секционный для комнаты органов самоуправления (шкафная секция II.6Б×4)	ГОСТ 18666—73	4200×450×2100	1—6
19	Шкаф пристенный секционный для Ленинской комнаты — музея (шкафная секция II.9Б×2)	ГОСТ 18666—73	2100×450×2100	1—6
20	Шкаф пристенный секционный для комнаты органов самоуправления, совмещенной с Ленинской комнатой — музеем и для клуба интернациональной дружбы	ГОСТ 18666—73	4200×450×2100	1—6
21	Шкафы пристенные секционные для помещения кружка радиоэлектроники с подсобной комнатой (А, Б) и для препаратурской кабинета растениеводства (Б)	ГОСТ 18666—73	5250×450×2100	1—6

№ п.п.	Наименование	ГОСТ, индекс*	Габариты, мм	Предприятие-изготовитель (см. прим на листе 24)
22	Шкаф пристенный секционный для помещения кружка судовавтоавиа моделирования с подсобной комнатой (шкафная секция II. 66×3)	ГОСТ 18666—73	3150×450×2100	1—6
23	Шкаф-стеллаж пристенный секционный для помещения кружков рисунка, живописи, скульптуры	ГОСТ 18666—73	4200×450×2100	1—6
24	Шкаф пристенный секционный для помещения танцевального, музыкального и драматического кружков	ГОСТ 18666—73	3150×600×2100	1—6
25	То же	ГОСТ 18666—73	5550×600×2100	1—6
26	Шкаф пристенный секционный в подсобной комнате помещения для занятий изобразительным искусством (шкафная секция II.6Б)	ГОСТ 18666—73	1050×450×2100	1—6
27	Шкаф-стеллаж пристенный секционный в подсобной комнате помещения для танцевального, музыкального и драматического кружков	ГОСТ 18666—73	2250×600×2100	1—6
28	Шкафы пристенные секционные для комнаты преподавателей-инструкторов:			
	А — шкафная секция II.6Б×2	ГОСТ 18666—73	2100×450×2100	1—6
	Б — то же, I.1Ж	ГОСТ 18666—73	800×600×2100	1—6
	В — » I.1Ж×2	ГОСТ 18666—73	1200×600×2100	1—6
29	Шкаф пристенный секционный для кабинета механизации сельского хозяйства и техники безопасности	ГОСТ 18666—73	5250×450×2100	1—6
30	Шкаф пристенный секционный для кабинета растениеводства и животноводства	ГОСТ 18666—73	6300×450×2100	1—6
31	Шкаф пристенный секционный для столярной мастерской	ГОСТ 18666—73	3150×450×2100	1—6

№ п. п.	Наименование	ГОСТ, индекс	Габариты, мм	Предприятие-изготовитель (см прим. на листе 24)
32	Шкафы пристенные секционные для слесарной мастерской с инструментальной: А, Б — шкафные секции II.15Б и II.6Б×2	ГОСТ 18666—73	3150×450×2100	1—6
33	Шкаф пристенный секционный для кабинета туризма	ГОСТ 18666—73	7350×450×2100	1—6
34	Шкафы пристенные секционные для игротеки: А — шкафная секция II.6Б×3 Б — то же, II.6Б×5	ГОСТ 18666—73 ГОСТ 18666—73	3150×450×2100 5250×450×2100	1—6 1—6
35	Шкаф пристенный секционный с умывальником: А — шкафная секция V.2Г Б — то же, V.2И	ГОСТ 18666—73 ГОСТ 18666—73	750×600×2100 600×450×2100	1—6 1—6
36	Шкафы пристенные секционные для инструментальной столлярной мастерской: А — шкафная секция VI.1Д (клееварка) Б — то же, II.6Б и II.15Б	ГОСТ 18666—73 ГОСТ 18666—73	750×450×2700 2100×450×2100	1—6 1—6
37	Шкаф металлический	—	900×450×2150	14
38	Стеллажи секционные: А — стеллажная секция II.1 Б — то же, II.1Б для книг двухсторонняя В — то же, II.1В для книг пристенная	ГОСТ 18666—73 ГОСТ 18666—73 ГОСТ 18666—73	1050×600×2100 1050×450×2100 1050×300×2100	4, 6 4, 6 4, 6
39	Стеллаж пристеночный	—	450×350×900	23
40	Вешалка для одежды настенная на три-пять крючков	ГОСТ 13025.1—71	(400, 640)×150×120	22
41	Витрина горизонтальная	—	1050×450×900	15
42	Выставочный стенд разборный (складируемый)	—	(1050—1200)×2100 (размер одной секции)	19
43	Стенд для знамен: на 10 шт. » 6 » » 4 »	— — —	750×300×720 450×300×720 300×300×720	15, 19
44	Подставка для проекторов (шкаф-подставка передвижная)	ГОСТ 22361—77	500×400×1200 (800×400×1200)	4
45	Подставка-держатель для таблиц	—	900×450×(1750—2400)	20
46	Шкаф-подставка для телевизора и магнитофона передвижная	ГОСТ 22361—77	(800—900)×(500—600)×(1750—1950)	4

ЛАГЕРЯ СТАРШЕКЛАССНИКОВ	НОМЕНКЛАТУРА МЕБЕЛИ И ОБОРУДОВАНИЯ	24
------------------------------------	---	-----------

№ п. п.	Наименование	ГОСТ, индекс*	Габариты, мм	Предприятие-изготовитель (см. прим.)
47	Подставка для натур	—	(600—800) × (600—800) × × (450—800)	12
48	Подставка для пособий переносная	—	450 × 450 × (700—1200)	3, 5
	Подставка станочная типа:	—		23
49	1		1300 × 500 × 850	
50	2		450 × 950 × 900	
51	3		400 × 500 × 900	
52	4		1300 × 600 × 900	
53	5		600 × 800 × 850	
54	Подставка ростовая	—	(600,1500) × 700 × (50—140)	23
55	Тележка для перевозки мебели	—	(1400—3000) × (550—1100) × 900	21
56	Доска классная настенная с комплектом навесных досок в составе:	—		4, 7
	а) доска для мела основная односторонняя;		2100 × 20 × 1060	
	б) доска приколочная;		1050 × (20—30) × 1050	
	в) доска перфорированная;		1050 × 30 × 1050	
	г) витрина для книг		1050 × 140 × 1050	
57	Приставная лестница для библиотеки (или стремянка)	—	(500—600) × 1500 (Н)	4
58	Зеркало настенное	ГОСТ 17716—82	800 × 500	22
59	Экран свертывающийся ЭБМ-С	ОСТ 19-32-74	2600 × 1900	16
60	Шторы затемнения (ручное зашторивание)	—	по габаритам оконных проемов	22
61	Пианино		1480 × 645 × 1280	22

* Государственный индекс, присваиваемый изделию Министерством лесной и деревообрабатывающей промышленности СССР.

** Верстак столярный и слесарный могут быть заменены верстаком универсальным, который выпускает завод № 2 «Физприбор» в г. Кирове.

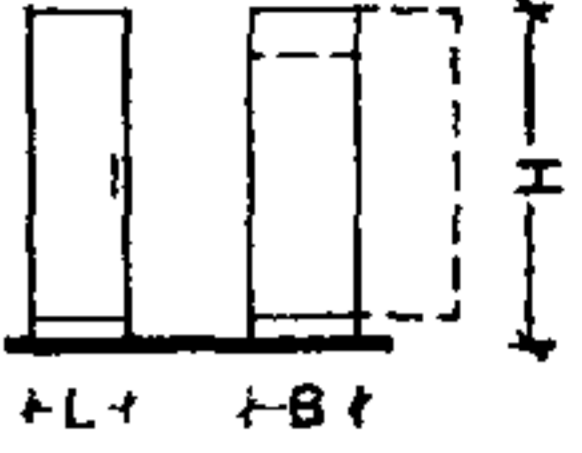
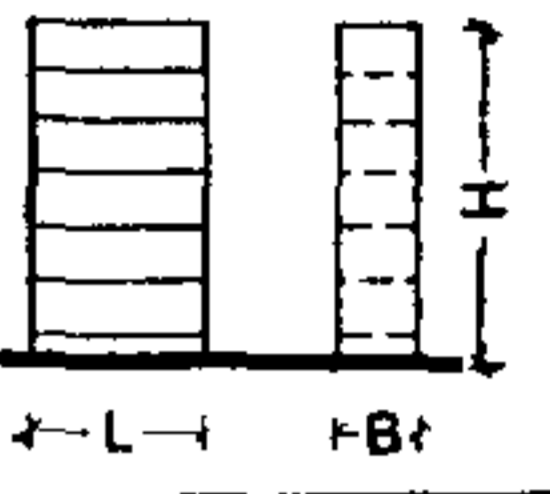
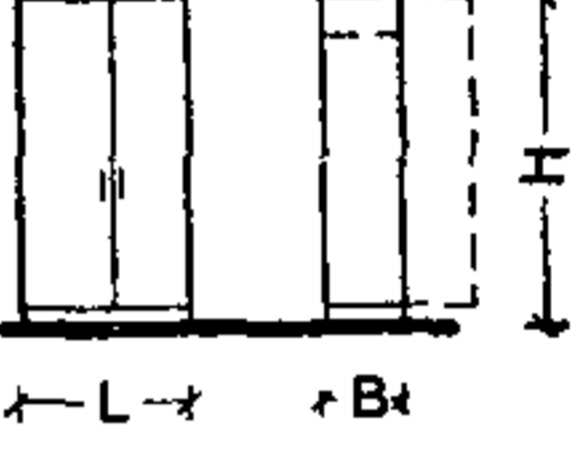
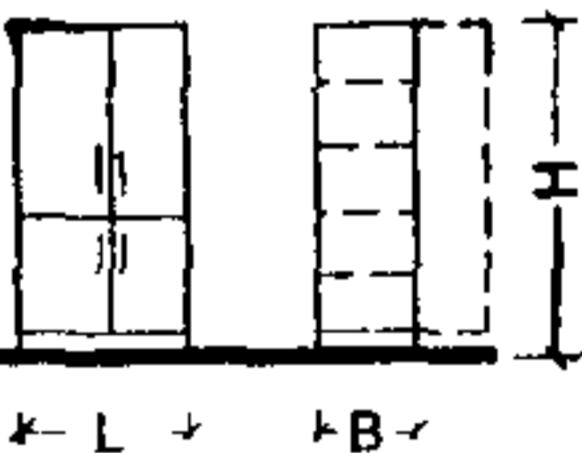
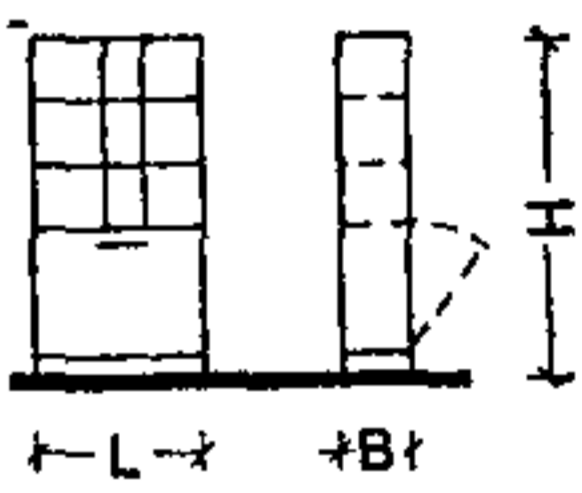
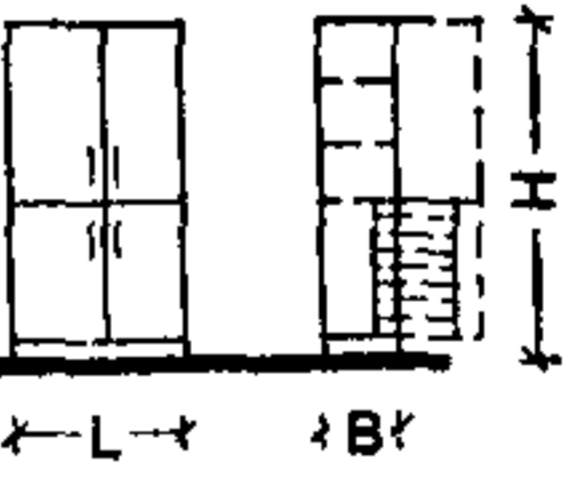

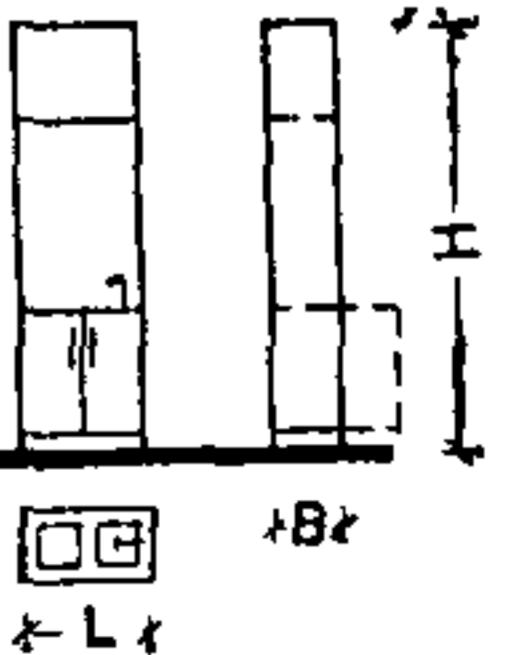
*** Взаимозаменяемые предметы мебели (поз. 16 и 16').

Примечания: 1. Шкафы и стеллажи пристенные секционные — поз. 18, 22, 26, 28, 34—36, 38 см. на листе 25, поз. 20, 21, 23—25, 27, 29—33 — на листах 25 и 26.

2. В поз. 1, 2, 13 знак (г) обозначает ростовую группу ГОСТа.

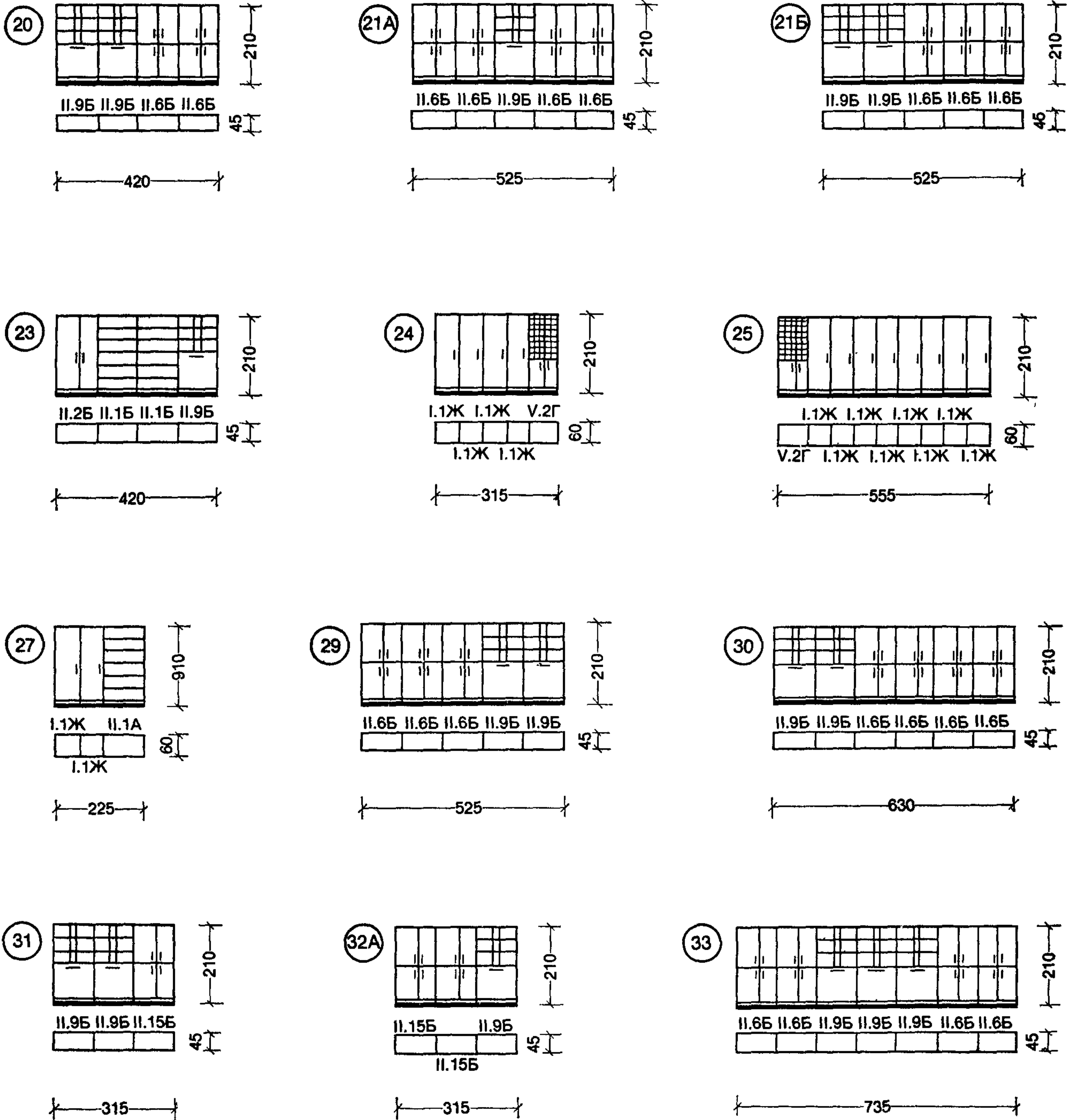
3. Предприятие-изготовитель:

- 1) Барановичская мебельная фабрика;
- 2) Деревообрабатывающий комбинат № 17, Москва;
- 3) производственное мебельно-деревообрабатывающее объединение «Архыз», Карачаево-Черкесск;
- 4) ПО школьной и детской мебели, Рига;
- 5) Слуцкая мебельная фабрика;
- 6) Тартуский мебельный комбинат;
- 7) Червенское производственное деревообрабатывающее объединение;
- 8) завод № 2 «Физприбор», г. Киров;
- 9) таллинское научно-производственное мебельное объединение «Стандарт»;
- 10) Управление промышленных предприятий центрального Совета «Динамо»;
- 11) Главмебельпром;
- 12) Подольский комбинат художественного фонда СССР;
- 13) фабрика музыкальных инструментов «Ли́ра», Москва;
- 14) Завод металлоизделий № 4, Москва;
- 15) Объединение «Севзапмебель», Стерлитамакский мебельный комбинат;
- 16) Оптико-механический экспериментальный завод, Москва;
- 17) ВПКТИМ, индекс проекта ОН-5-352/1-26;
- 18) ВПКТИМ, индекс проекта ОС-1-611/1-5;
- 19) ЦНИИЭП учебных зданий, проект 75-1001 «Мебель и оборудование библиотек и домов пионеров»;
- 20) ЦНИИЭП учебных зданий, типовой проект 22-01, шифр Т.МШ-19-1;
- 21) ВПКТИМ, проект ИО-364;
- 22) торговая сеть;
- 23) индивидуальное изготовление;
- 24) задание на проектирование полного набора мебели для общеобразовательных школ; Всесоюзный информационный центр № 70029155, отчет Б105, 418;
- 25) ПО «Кооператор» ЭРСПО, Таллин.

Наименование и функциональное назначение секций	Шифр**	Габаритные размеры, мм			Схемы
		L	B	H	
Секция закрытая. Имеет переставную по высоте штангу и съемную полку. Предназначается для хранения бумаги в рулонах и географических карт в подвешенном состоянии, одежды на плечиках и музыкальных инструментов	И.1Ж	600	600	2100	
Стеллажные секции. Имеют открытые переставные полки одно-стороннего и двухстороннего пользования	II.1А II.1Б II.1В	1050 1050 1050	600 450 300	2100 2100 2100	
Секция закрытая. Оборудована переставной по высоте штангой и съемной полкой; предназначена для хранения специальной и верхней одежды или рулонов в подвешенном состоянии	II.2В	1050	450	2100	
Секция закрытая. Верхнее и нижнее отделения имеют переставные полки за глухими дверками. Предназначаются для хранения материалов кружковой работы, игр, рабочих и раздаточных материалов и заготовок, деталей машин и механизмов, работ учащихся	II.6Б	1050	450	2100	
Секция закрытая. Верхнее отделение имеет переставные полки за раздвижными стеклами, нижнее — откидную кассету. Верхнее отделение предназначается для книг, выставки работ учащихся и различных экспонатов, нижнее — для хранения таблиц и бумаги	II.9Б	1050	450	2100	
Секция закрытая. Верхнее отделение имеет переставные полки за дверками, нижнее — 16 выдвижных лотков за дверками для хранения раздаточного материала, деталей машин, инструментов	II.15Б	1050	450	2100	
Специальные секции с раковиной. Верхнее отделение облицовывается керамической плиткой и оборудуется полкой и крючком для полотенца. Нижнее отделение имеет раковину с кранами для горячей и холодной воды	V.2Г V.2И	750 600	600 450	2100 2100	
Специальная секция с вытяжным шкафом (клееварка). В верхнем отделении размещается воздуховод. Среднее и нижнее отделения оборудуются лабораторной раковиной, кранами для воды, газовой горелкой, электропанелью	VI.1Д	750	450	2700	

* Включает шкафные секции, применяемые при комплектовании шкафов школ, техникумов и профтехучилищ.

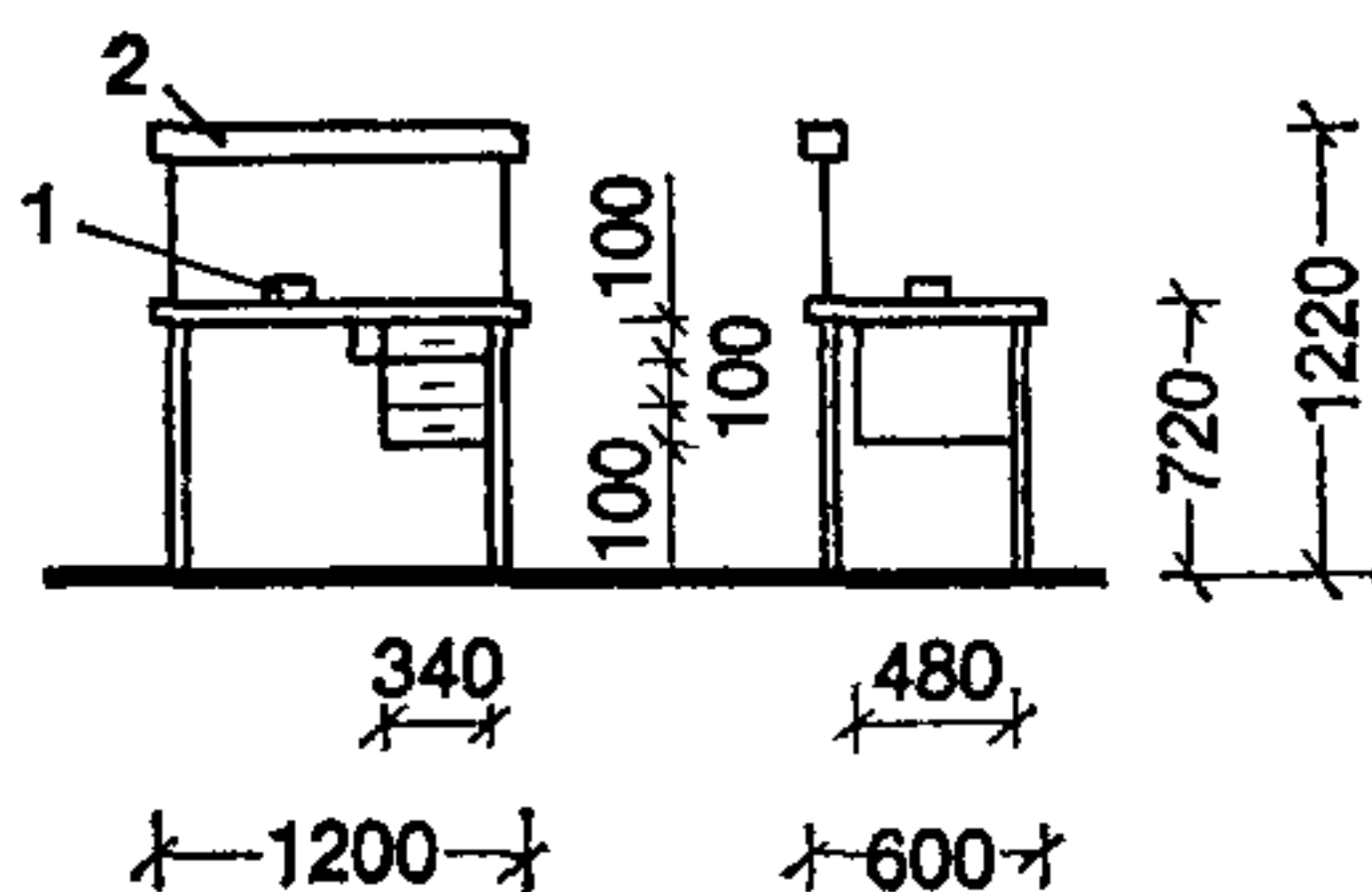
** Соответствует шифру шкафных секций в Единой номенклатуре мебели и оборудования общественных зданий массового строительства (М., Стройиздат, 1982).



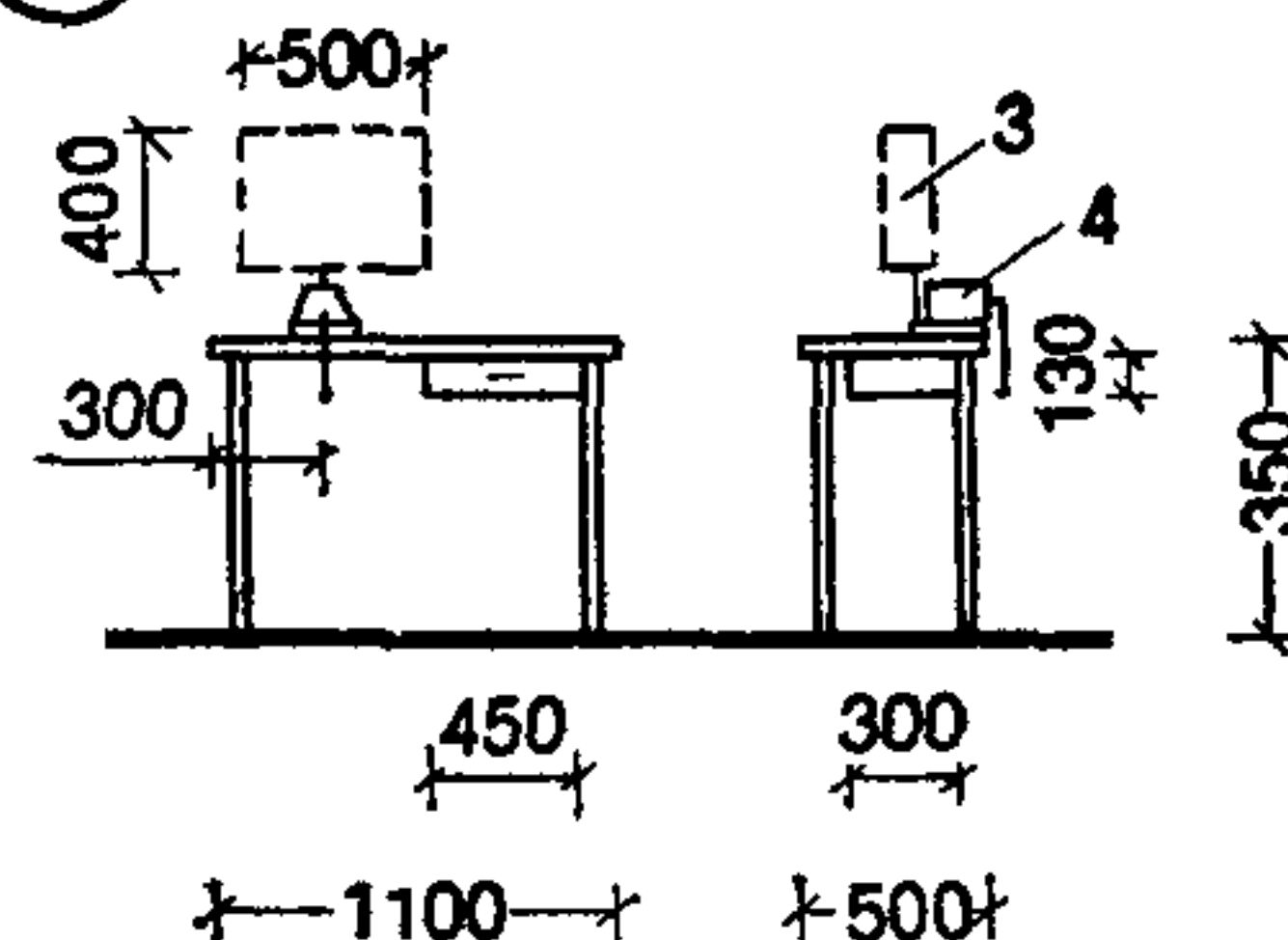
Примечание. Номенклатуру шкафных секций см. на листе 25; номенклатуру шкафов — на листах 21—24.

ПОМЕЩЕНИЯ ОБЩЕСТВЕННО-ТРУДОВОГО ВОСПИТАНИЯ

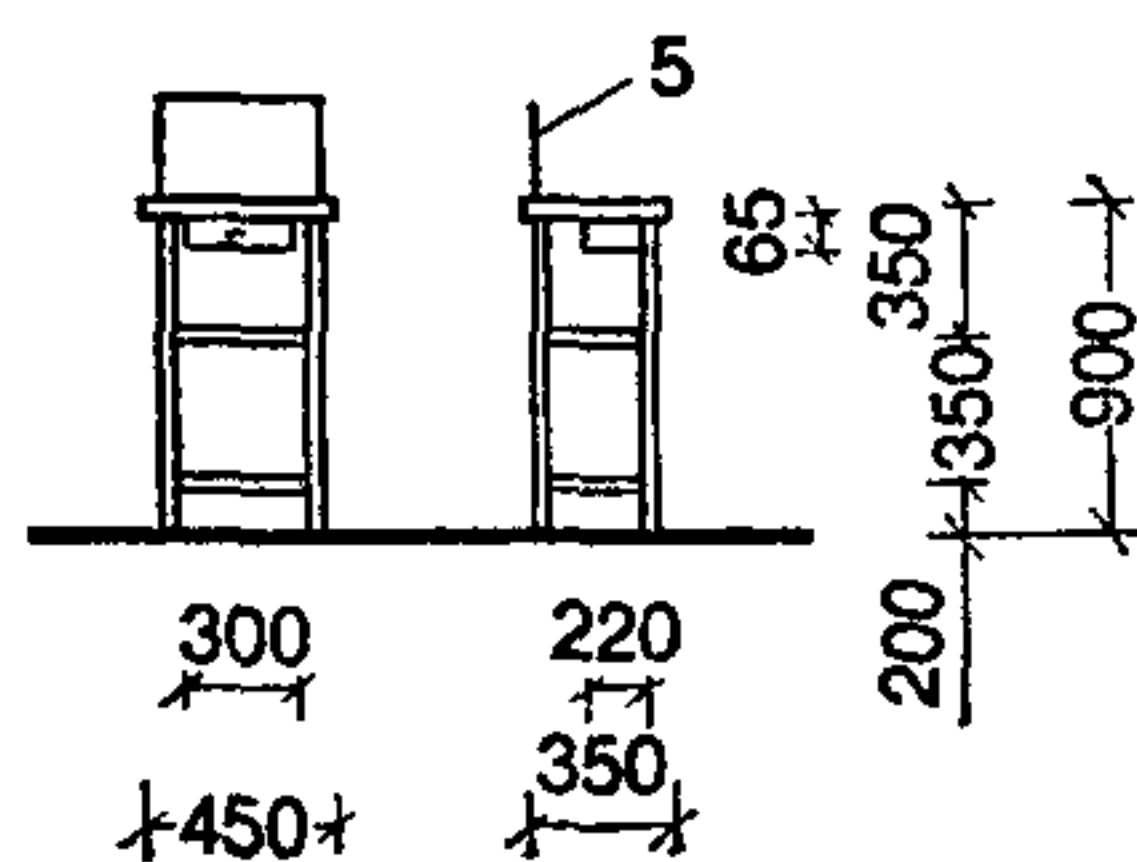
3 Стол электрорадиомонтажный



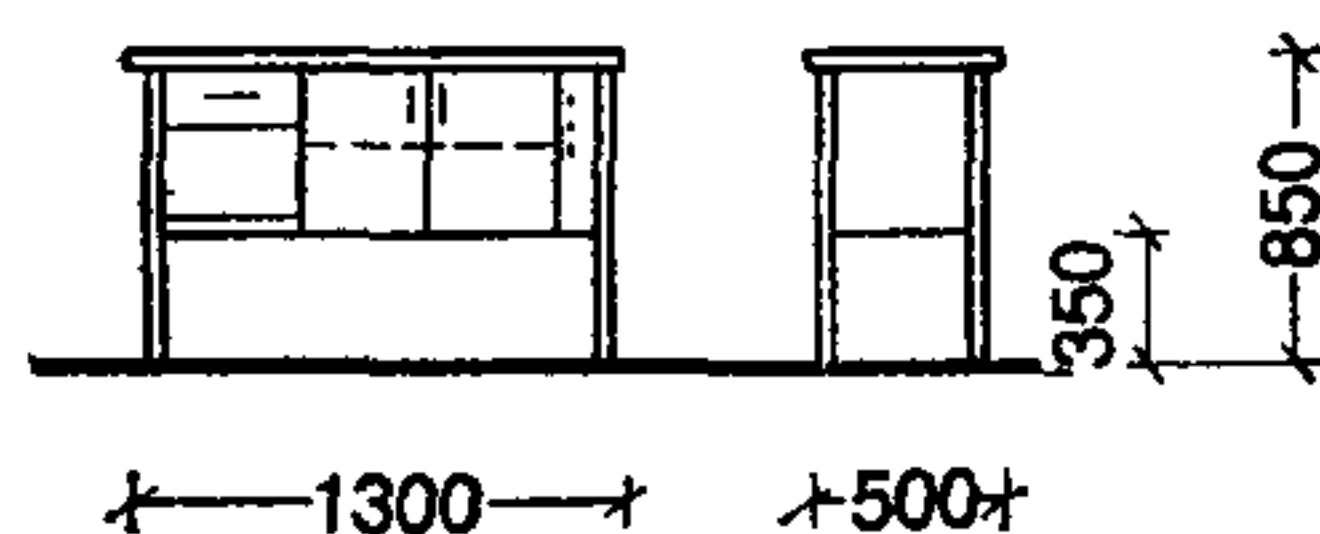
5 Верстак слесарный



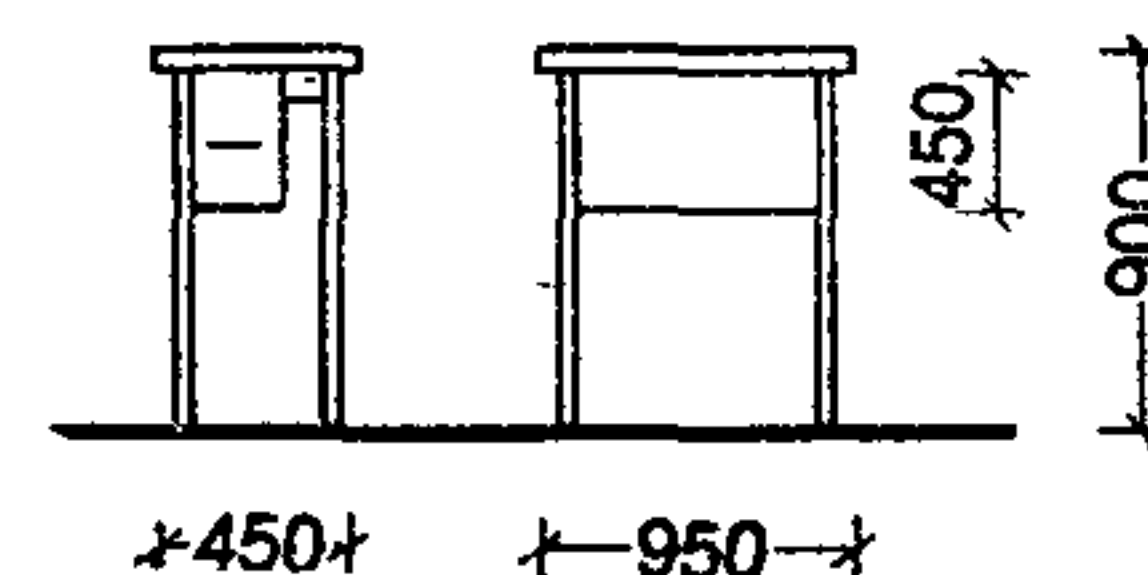
39 Стеллаж пристеночный



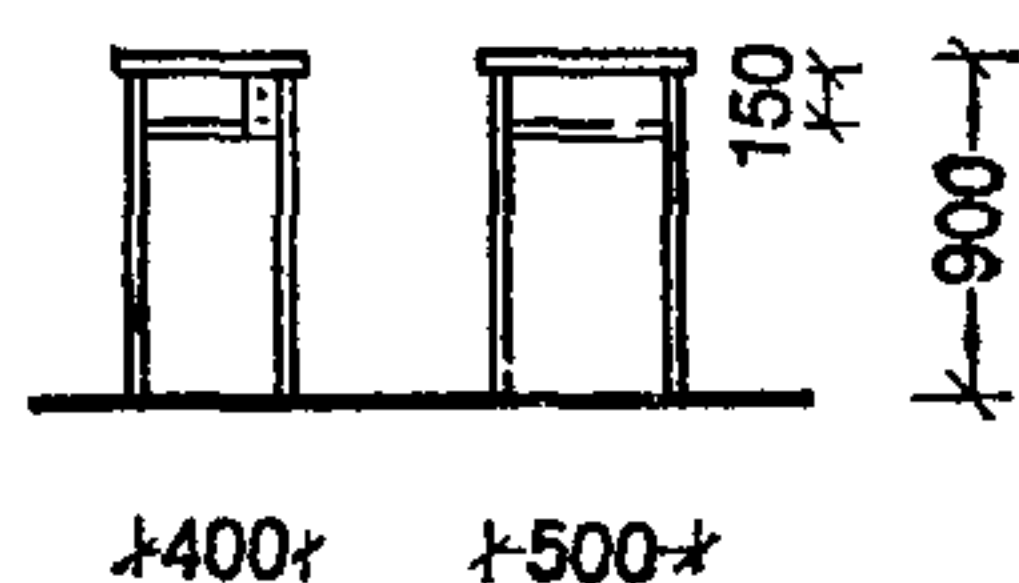
49 Подставка станочная
Тип 1



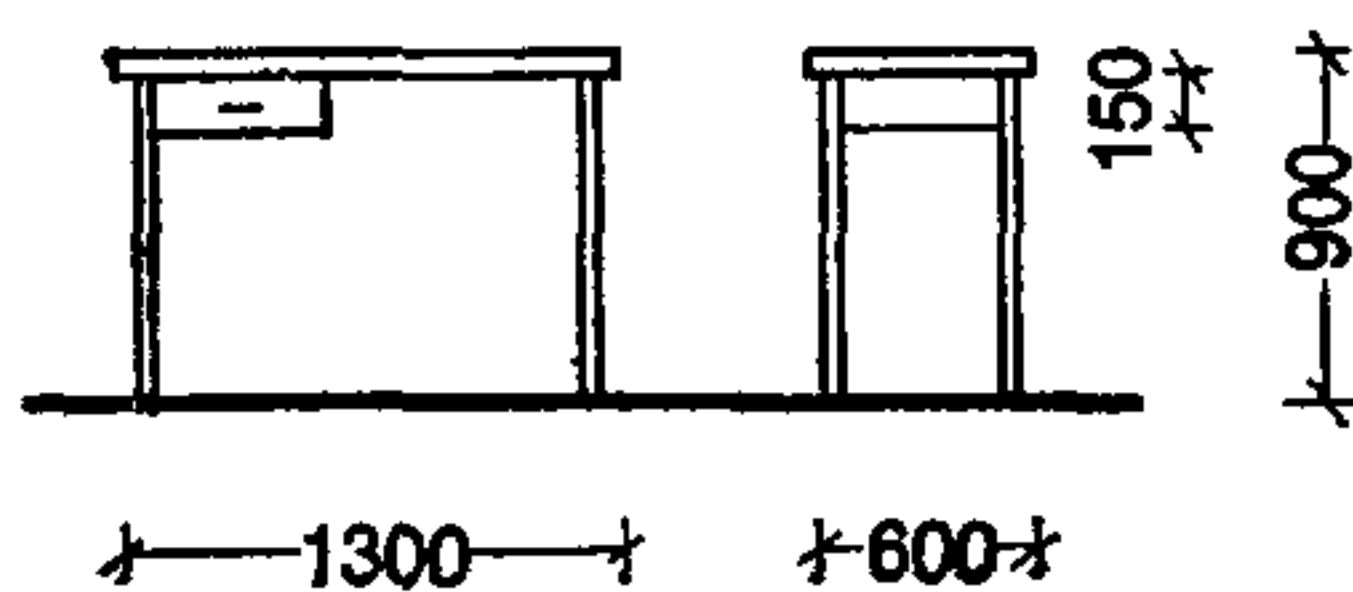
50 Подставка станочная
Тип 2



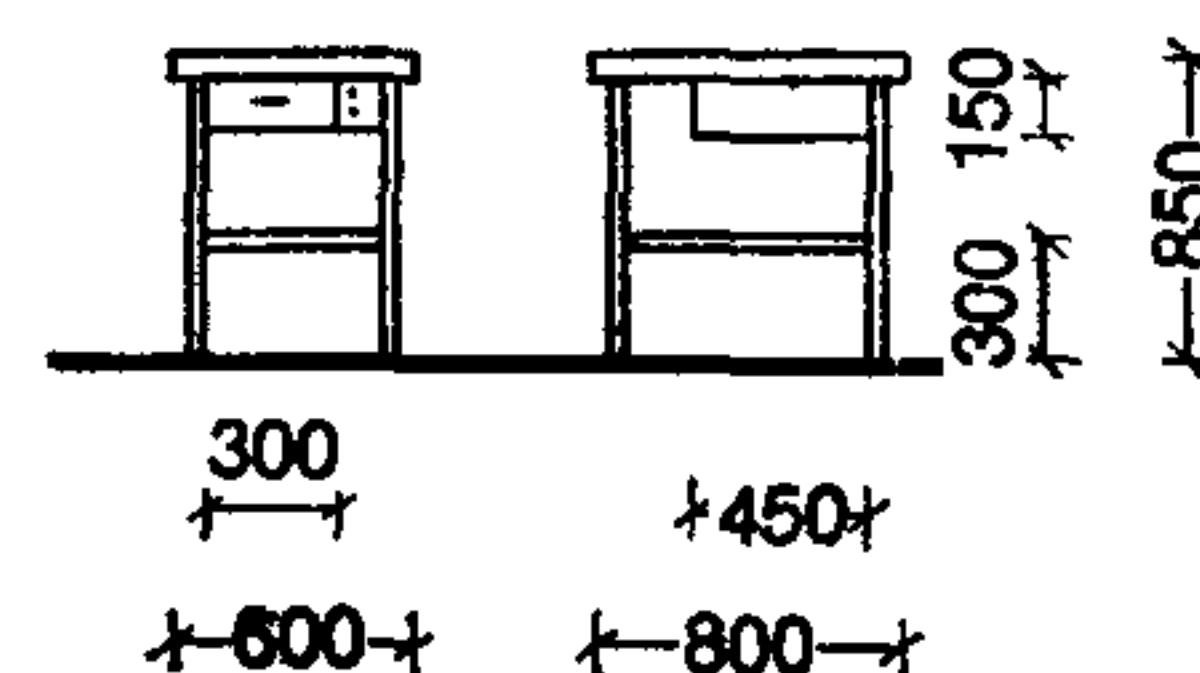
51 Подставка станочная
Тип 3



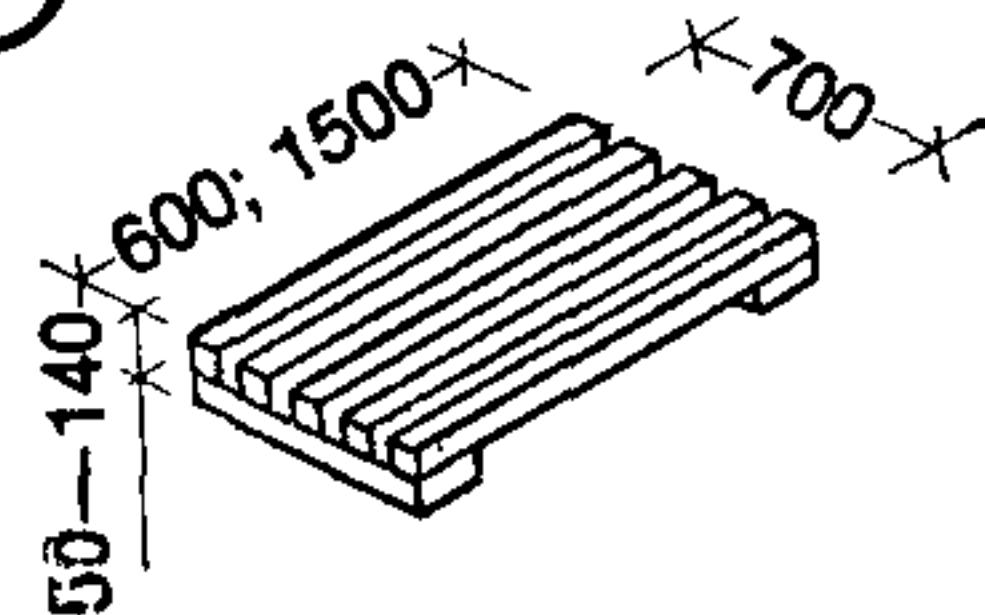
52 Подставка станочная
Тип 4



53 Подставка станочная
Тип 5



54 Подставка ростовая



Экспликация оборудования

1 — местная вытяжка; 2 — источник местного освещения; 3 — защитный экран; 4 — тиски с губками длиной 100—120 мм; 5 — держатель чертежей

Примечания: 1. Номенклатуру мебели и оборудования см. на листах 21—24.

2. В электрорадиомонтажном столе вентиляционный отсос должен обеспечивать скорость движения воздуха в зоне пайки не менее 0,6 м/с при скорости на выходе воздухоприемника 0,85—1 м/с. Освещение на рабочей плоскости стола должен обеспечивать светильник ЛН ПО1-2×20/100-02 или МЛ-2×40. Под рабочей плоскостью стола следует вмонтировать выключатель для светильника и розетку для тока напряжением до 42 В.

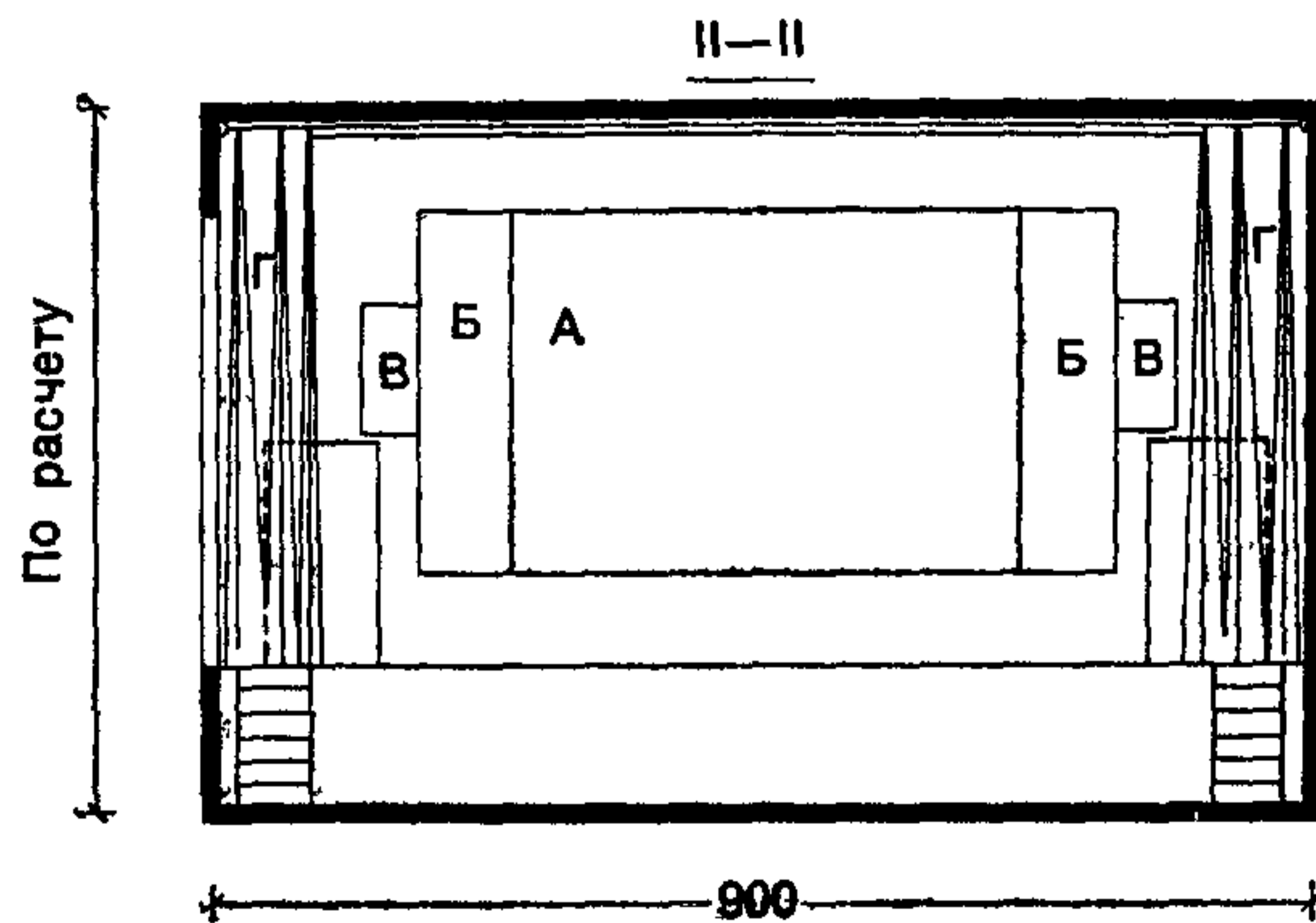
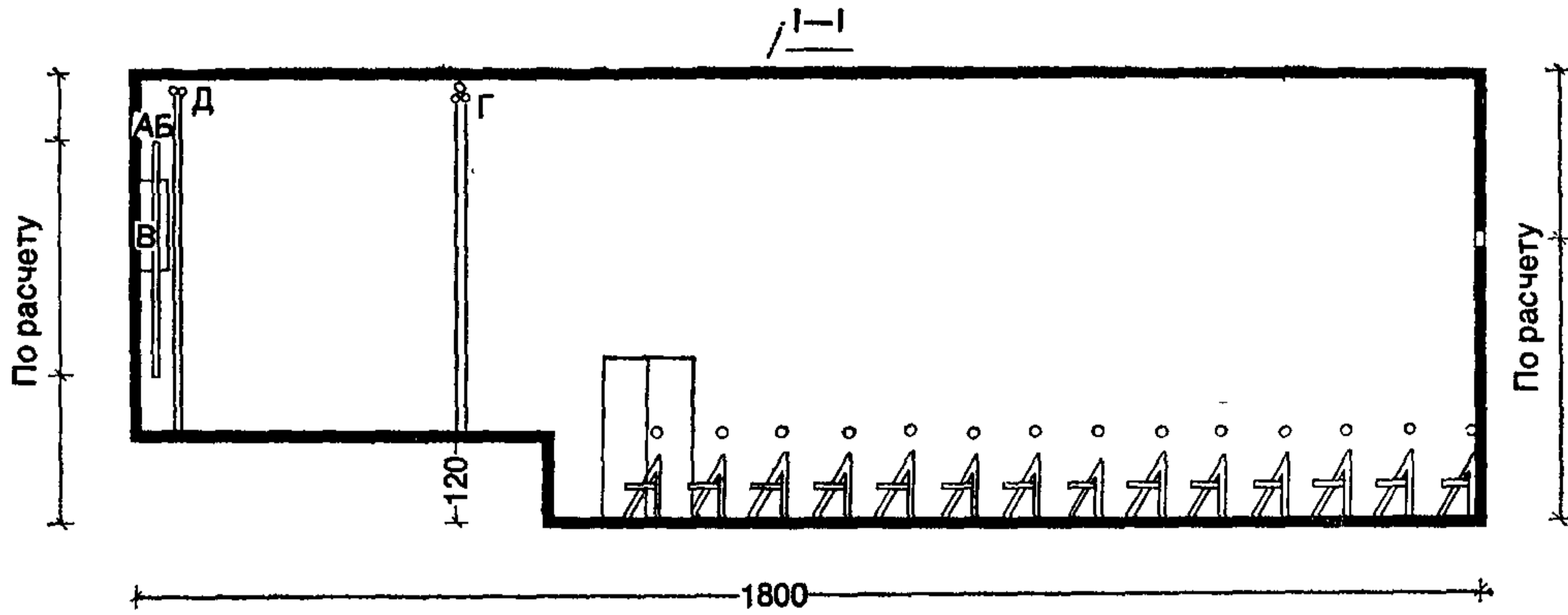
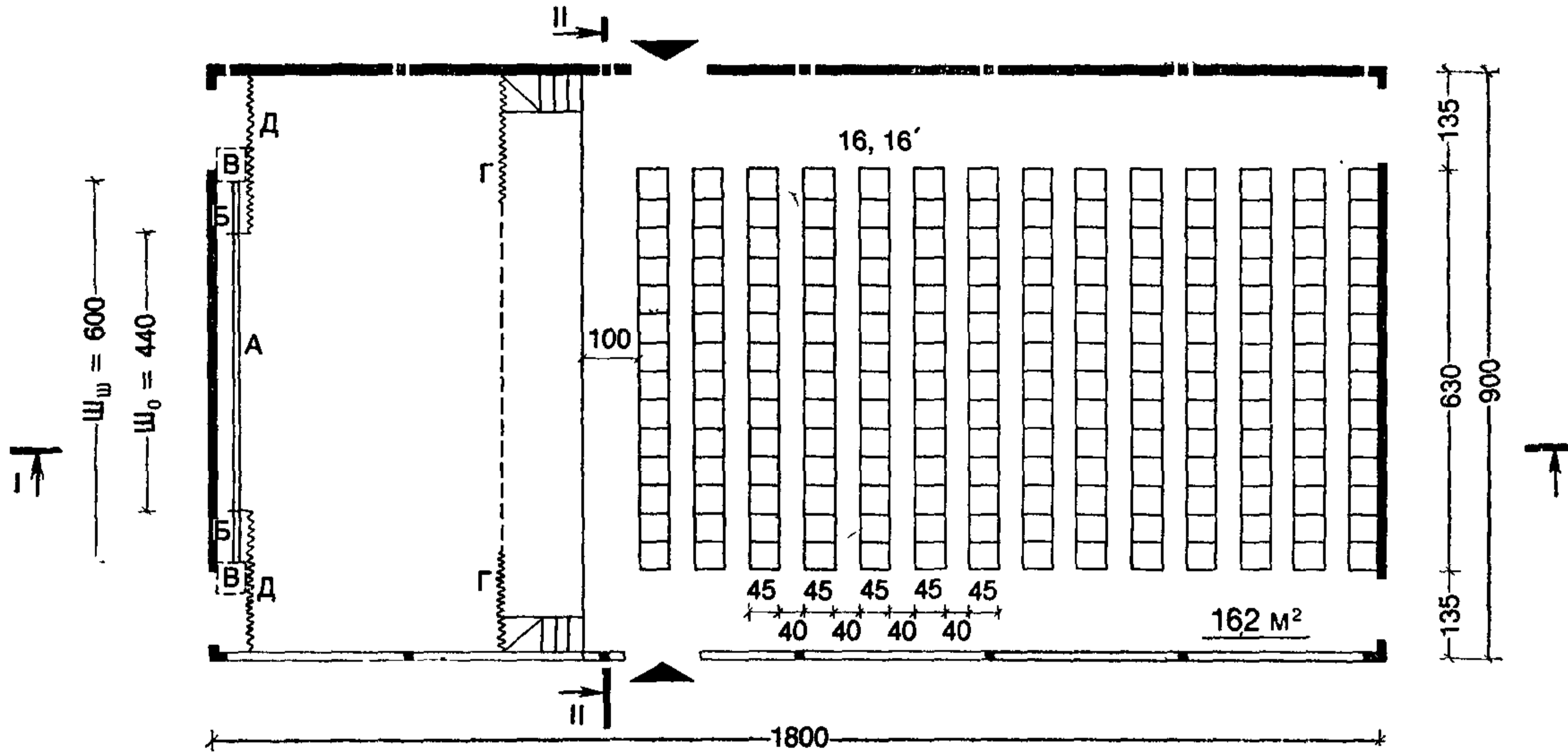
3. Края полок пристеночного стеллажа должны иметь бортик высотой 10—15 мм.

4. Под крышкой подставок, кроме подставки типа 4, справа со стороны работающего должна размещаться емкость для электропроводки и установки кнопочного выключателя для подключения оборудования к трехфазному току напряжением 220/380 В. Электропровода должны быть заключены в металлорукав ЦХ-РЗ для защиты от механических повреждений. Подставки должны иметь приспособление для жесткого крепления к полу, а полки подставок — бортик 3—5 мм.

5. При использовании станочной подставки типа I для размещения муфельной печи и нагревательных приборов крышка подставки должна иметь покрытие или прокладку из огнестойкого материала типа асбеста, а также бортик высотой до 30 мм. Бортик должен быть плотно и герметично прикреплен к рабочей поверхности подставки.

6. Ростовая подставка должна быть выполнена из материалов низкой теплопроводности.

ПЛАНИРОВОЧНАЯ СХЕМА УНИВЕРСАЛЬНОГО ЗАЛА НА ПРИМЕРЕ ЕГО ИСПОЛЬЗОВАНИЯ
ДЛЯ ПОКАЗА КИНОФИЛЬМОВ



Площадь складирования стульев в зависимости
от вида складирования

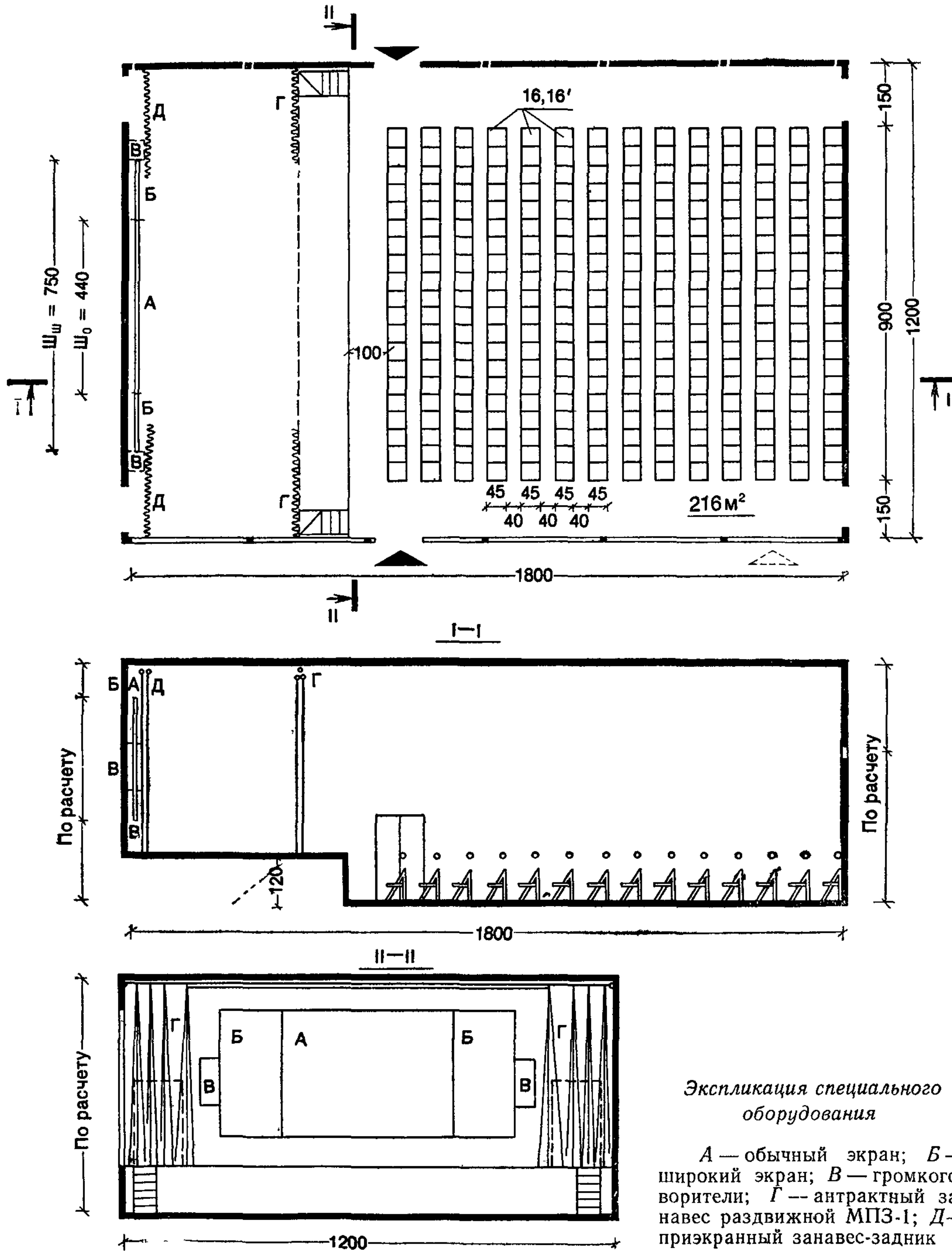
Число стульев	Высота складирования, м	Площадь складирования, м ²	Вид складирования стульев
100	0,8—0,9	3—4,5	В сложенном виде
100	1,5	2,5—3	То же
100	1,2	3,5—7	В пачках

Экспликация специального оборудования

А — обычный экран; В — широкий экран; Г — громкоговорители; Д — антрактный занавес раздвижной МПЗ-1; Л — приэкранный занавес-задник

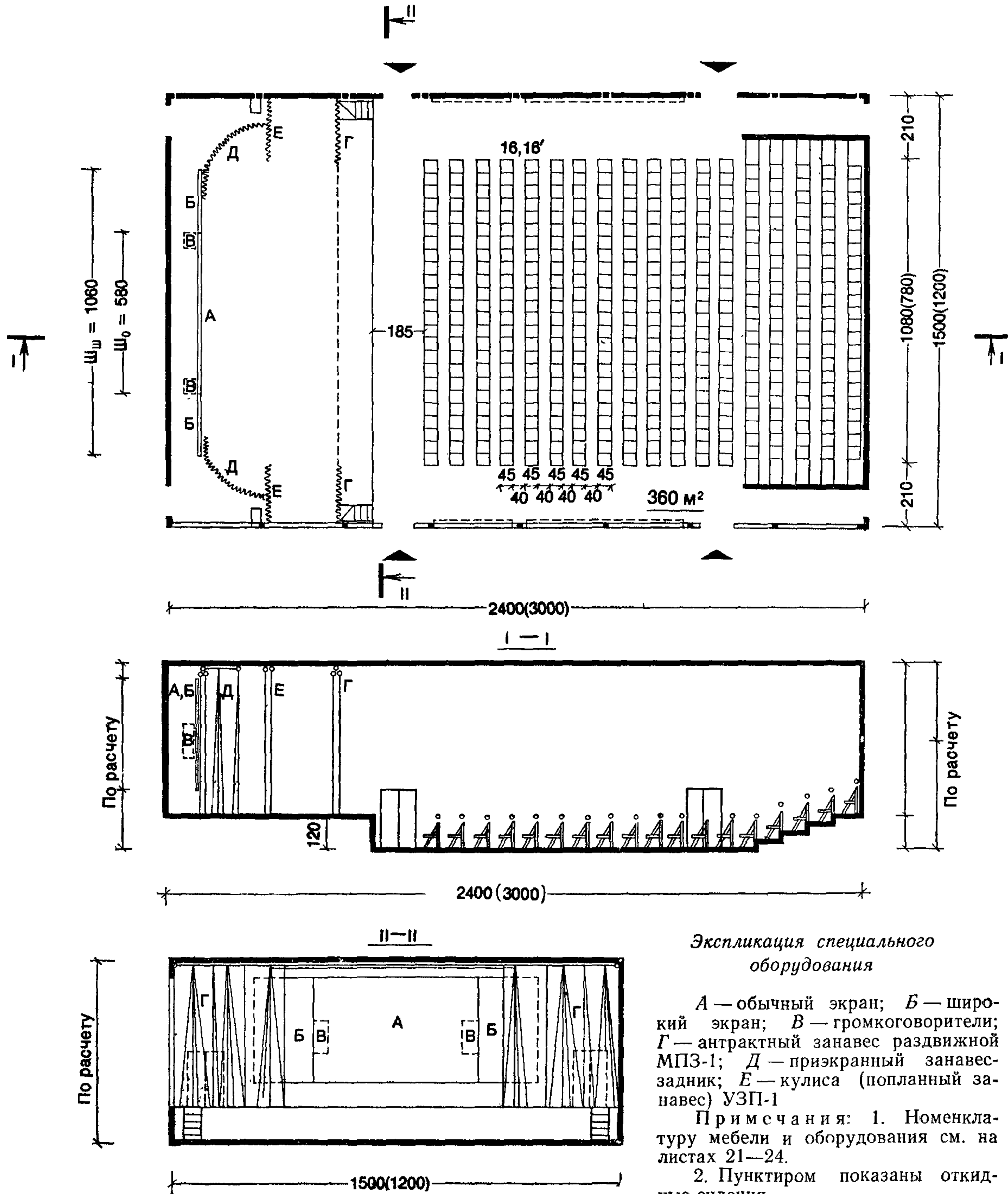
Примечание. Номенклатуру мебели и оборудования см. на листах 21—24.

ПЛАНИРОВОЧНАЯ СХЕМА УНИВЕРСАЛЬНОГО ЗАЛА НА ПРИМЕРЕ ЕГО ИСПОЛЬЗОВАНИЯ
ДЛЯ ПОКАЗА КИНОФИЛЬМОВ

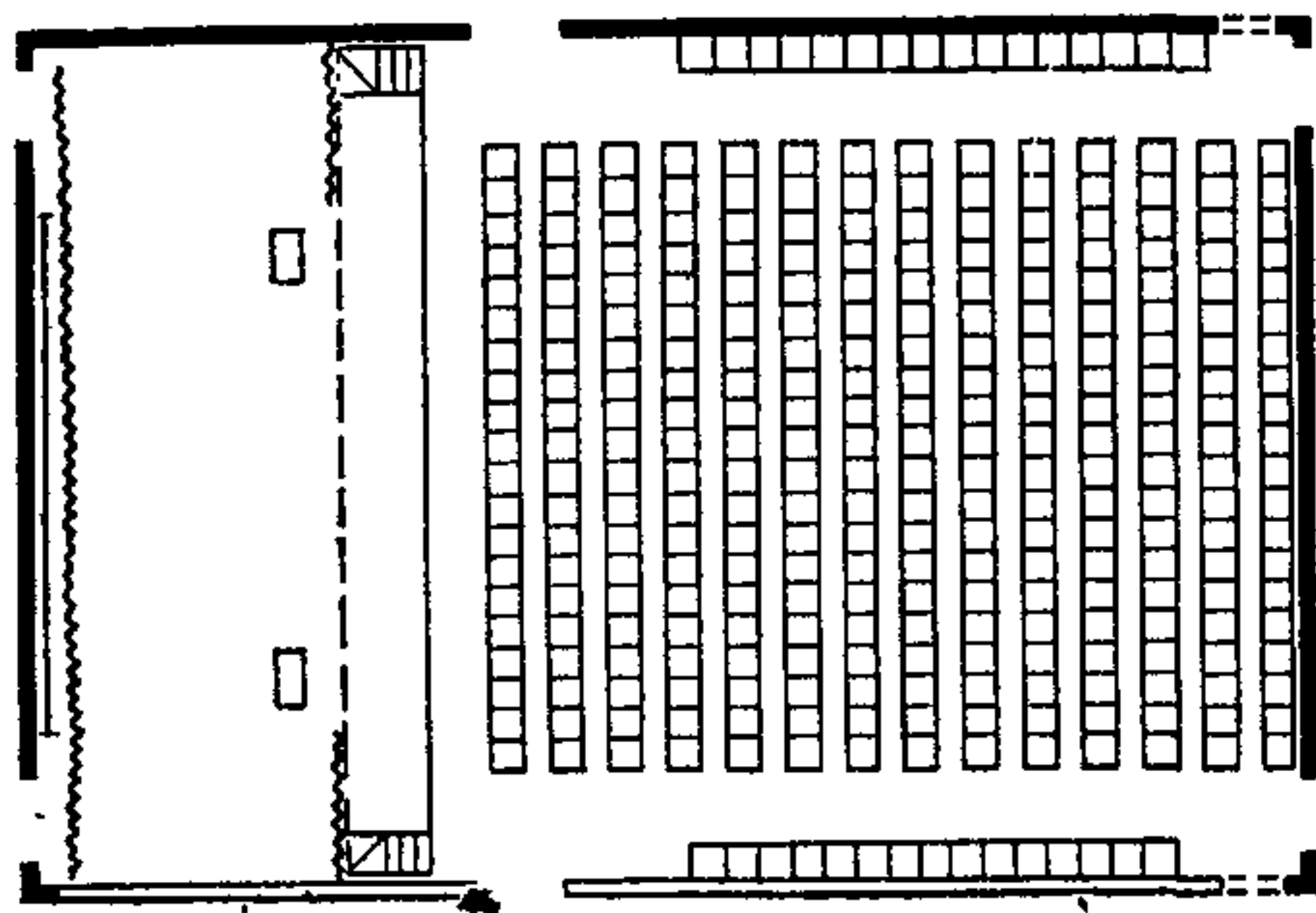


Примечание. Номенклатуру мебели и оборудования см. на листах 21—24.

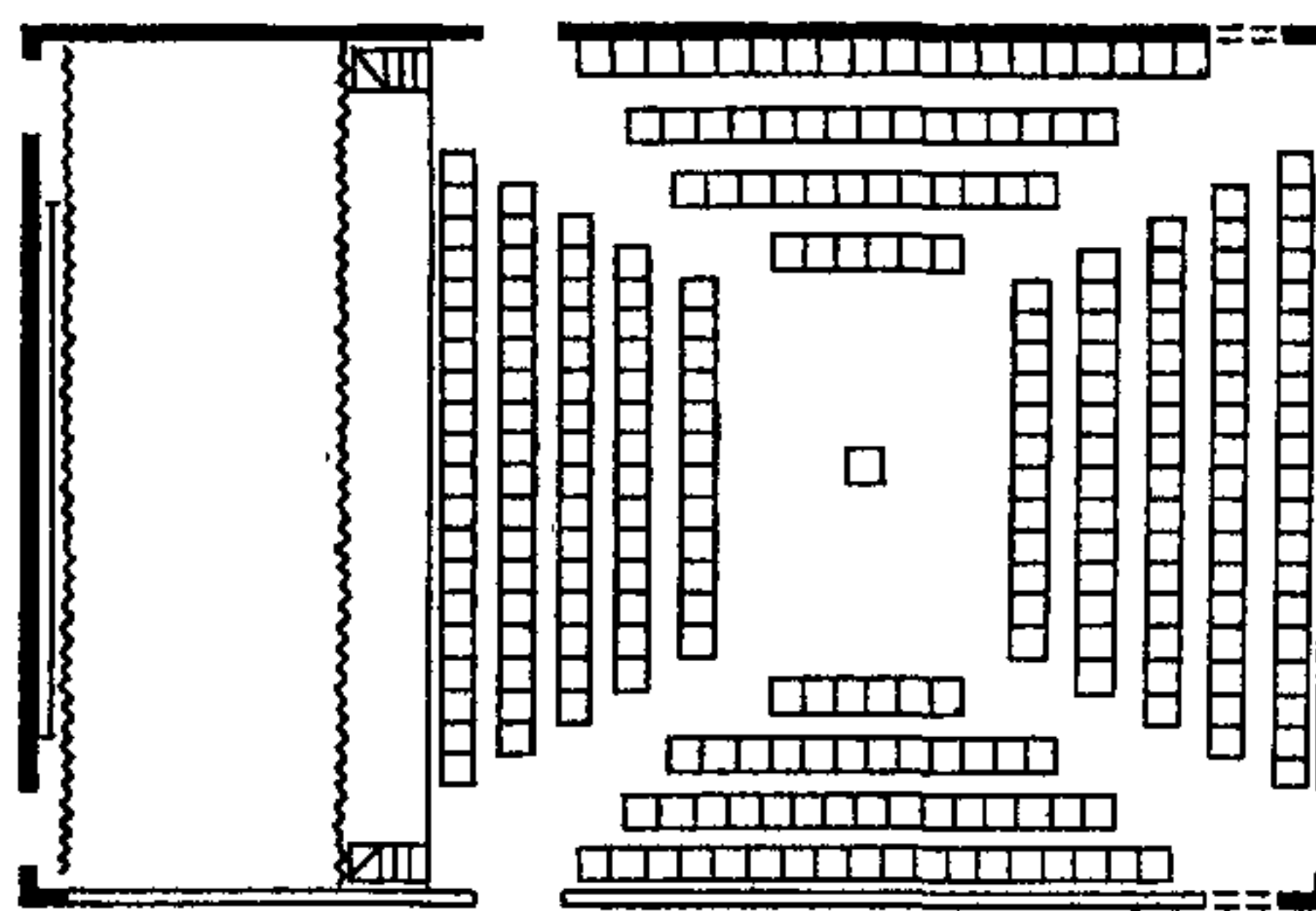
ПЛАНИРОВОЧНАЯ СХЕМА УНИВЕРСАЛЬНОГО ЗАЛА НА ПРИМЕРЕ ЕГО ИСПОЛЬЗОВАНИЯ
ДЛЯ ПОКАЗА КИНОФИЛЬМОВ



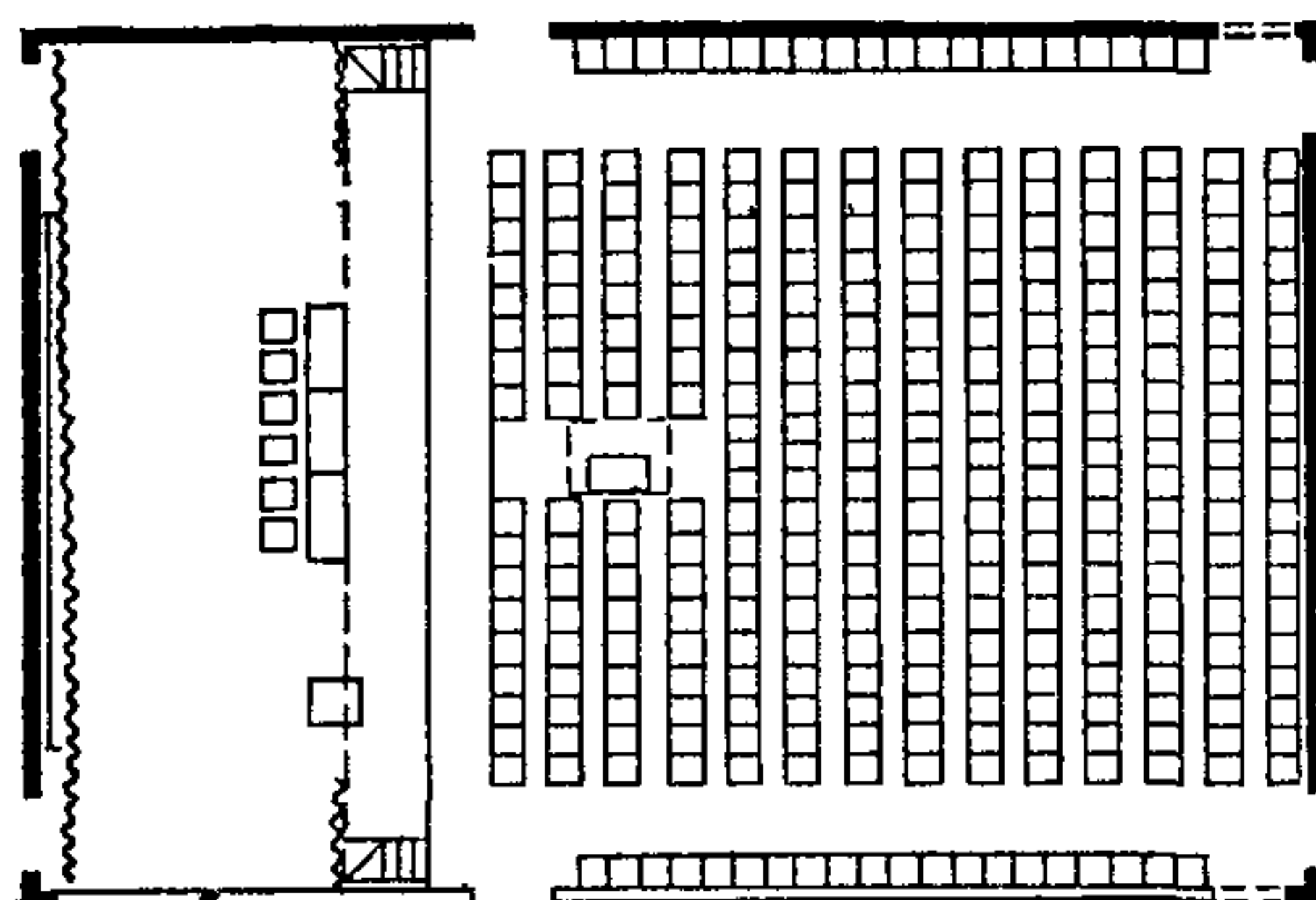
КОНЦЕРТЫ, СПЕКТАКЛИ, ВЫСТУПЛЕНИЯ
ХУДОЖЕСТВЕННОЙ САМОДЕЯТЕЛЬНОСТИ,
ПРОСМОТР КИНОФИЛЬМОВ И ТЕЛЕПЕРЕДАЧ



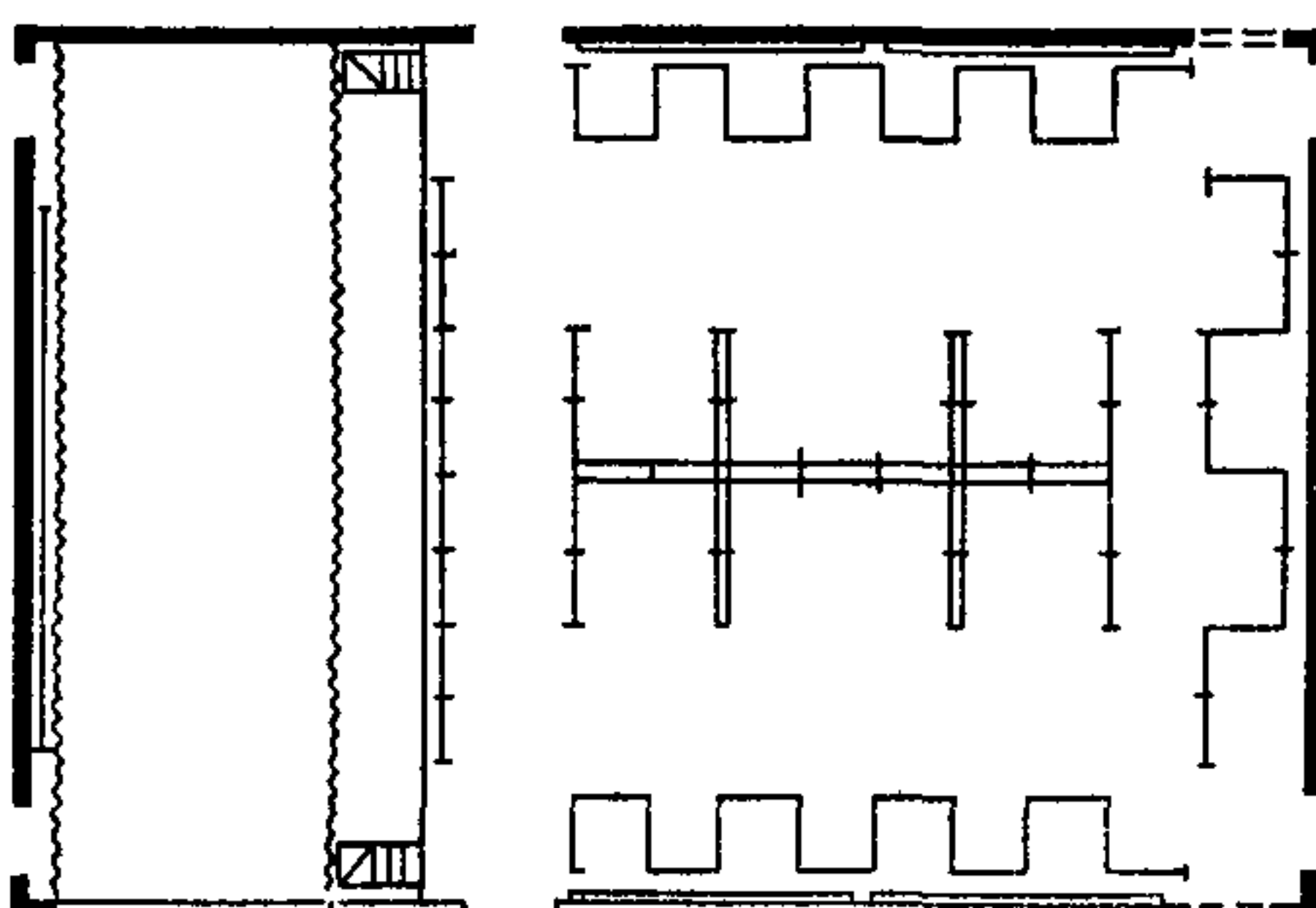
ЛАГЕРНЫЕ И ОТРЯДНЫЕ
СБОРЫ И РИТУАЛЫ,
БЕСЕДЫ, ДИСПУТЫ



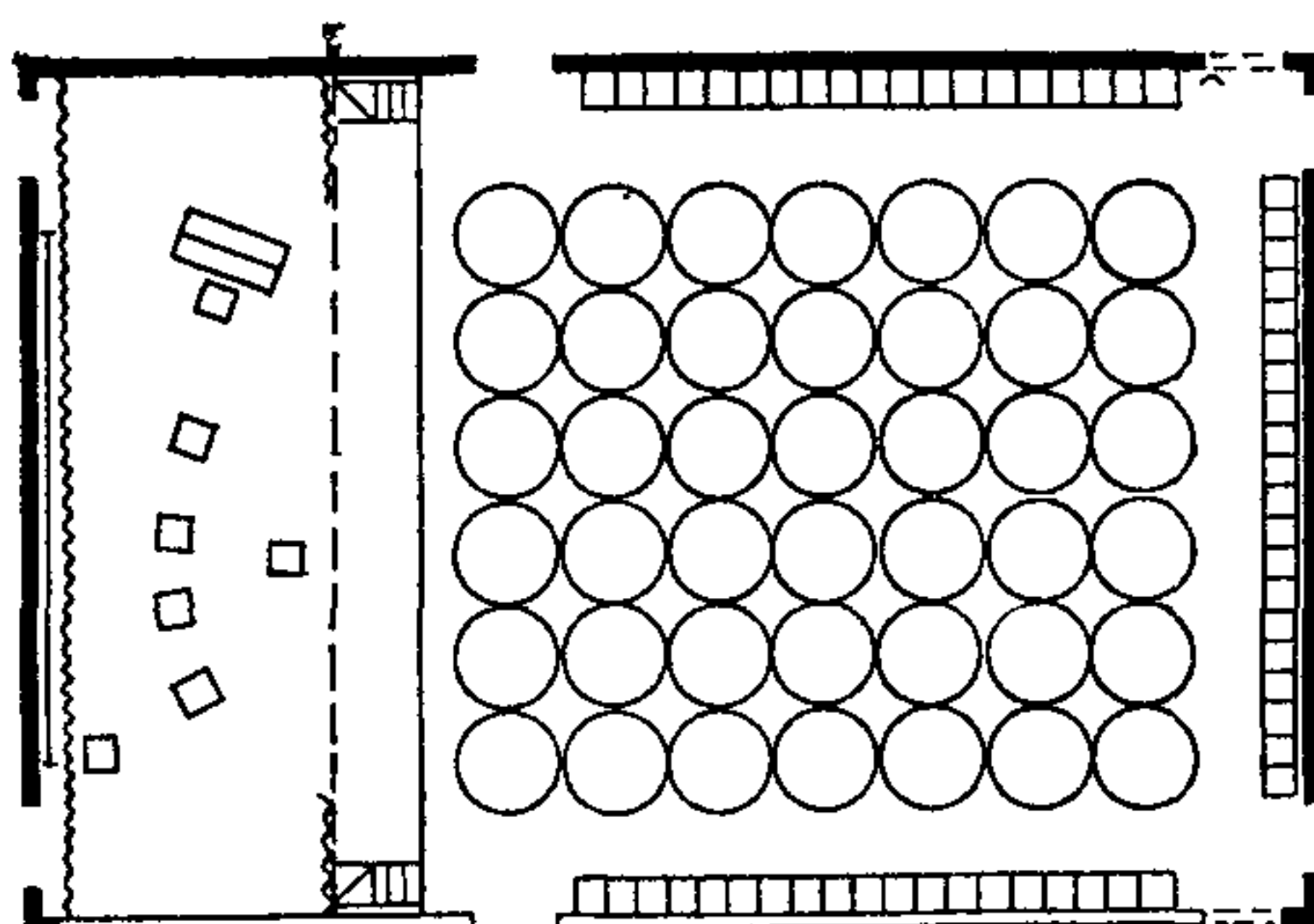
СОБРАНИЯ, ЛЕКЦИИ, ПОЛИТИНФОРМАЦИИ
ПРОСМОТРЫ ДИАФИЛЬМОВ И СЛАЙДОВ



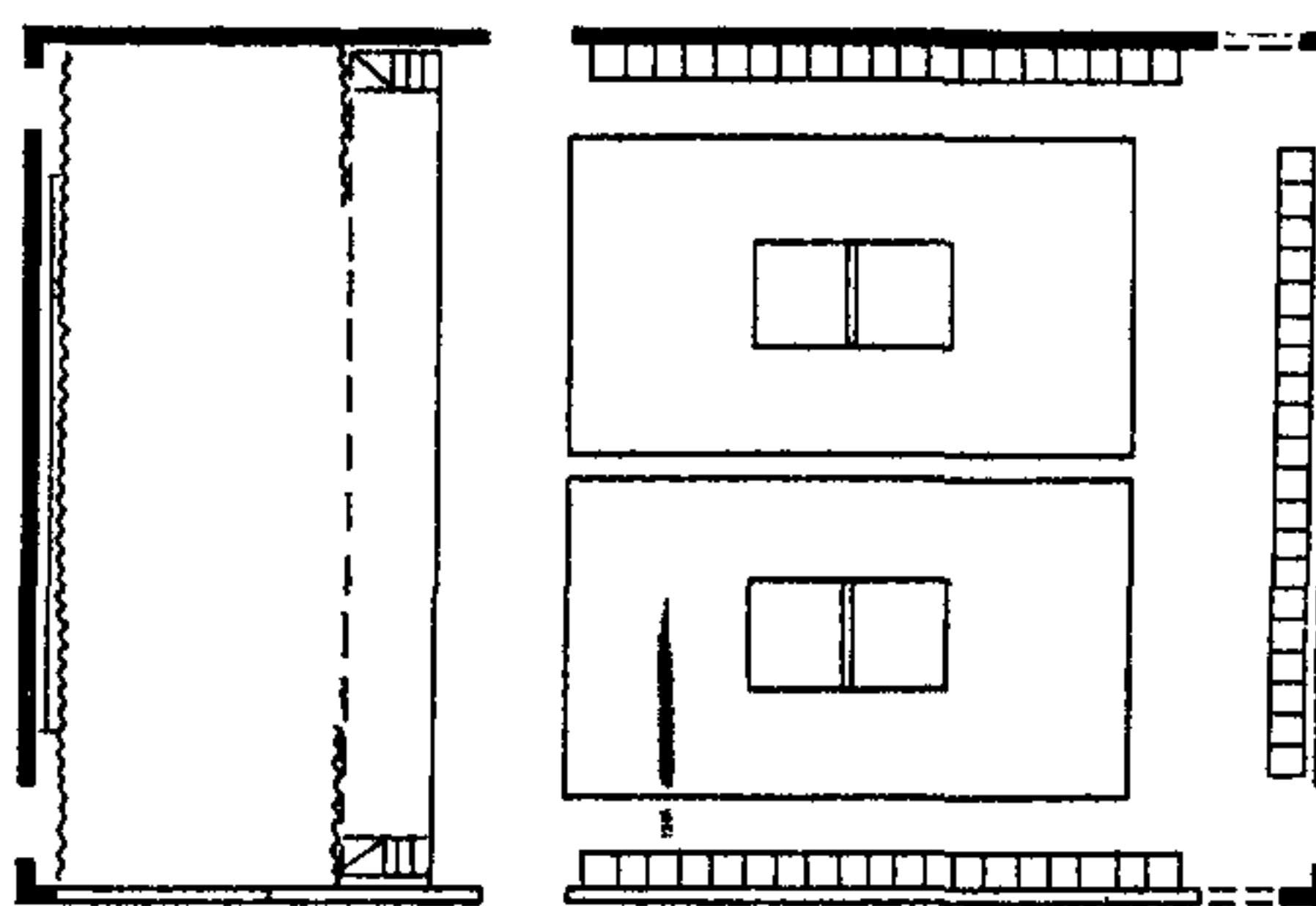
ВЫСТАВКИ



ПРАЗДНЕСТВА, ТАНЦЫ, МИТИНГИ



ПЛОЩАДКИ
ДЛЯ НАСТОЛЬНОГО ТЕННИСА



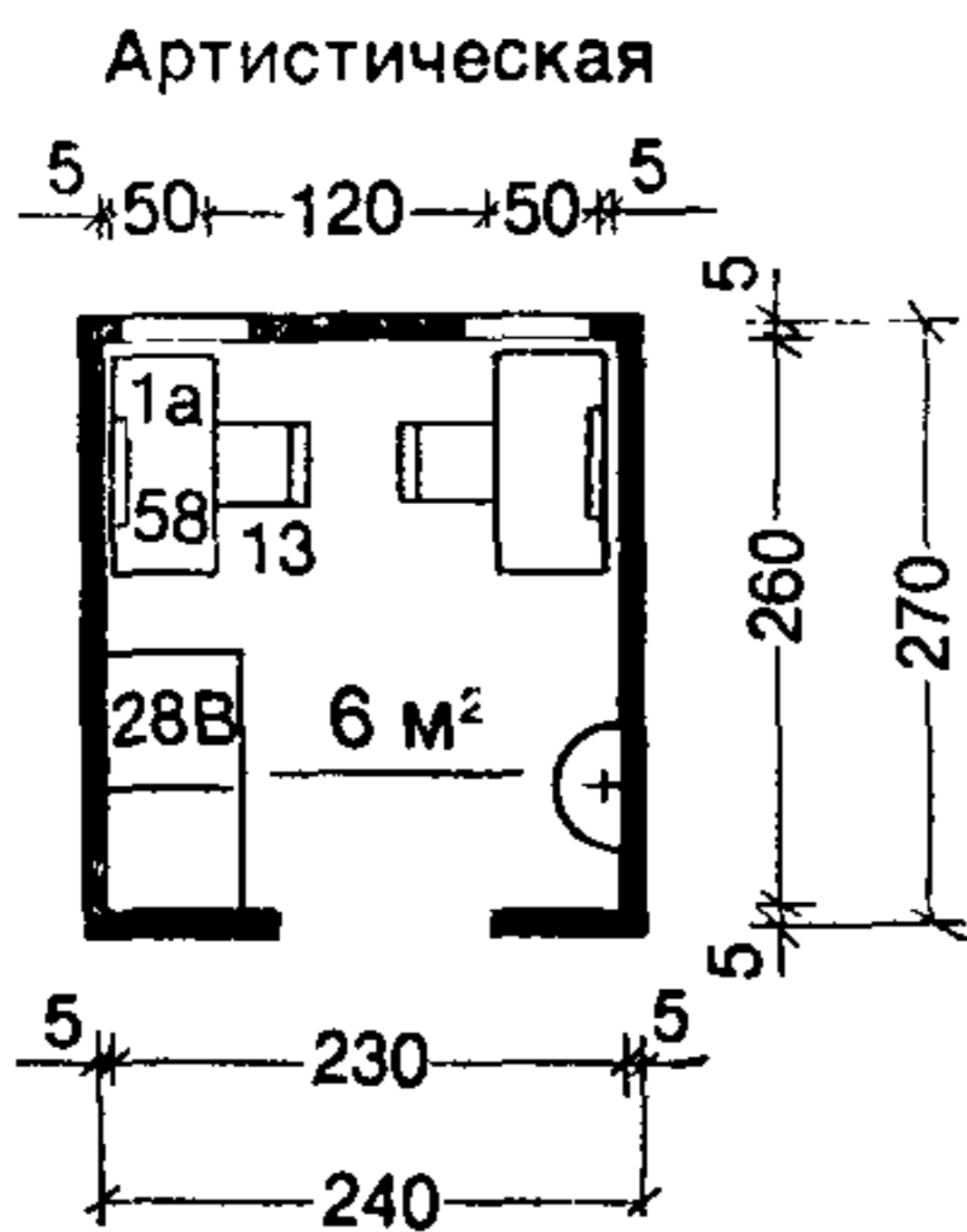
Универсальный характер использования зала вызван широкой программой культурно-массовых мероприятий, предусмотренных в оздоровительных лагерях старшеклассников. Основная функция зала — проведение зрелищных мероприятий. Наименьшая трансформация зала требуется при использовании его для проведения лекций, политинформаций, просмотров диафильмов и слайдов. Перегруппировка стульев позволяет проводить политико-массовые мероприятия — лагерные и от-

рядные сборы и ритуалы, а также беседы и диспуты. Освобождение всего пространства зала от стульев дает возможность организовать его в случае плохой погоды для игры в настольный теннис.

Примечания: 1. Даны варианты использования на примере универсального зала типа II.

2. Для зала типа III при стационарном амфитреатре рекомендуется использовать только партерную часть зала.

ПОМЕЩЕНИЯ ПРИ ЭСТРАДЕ

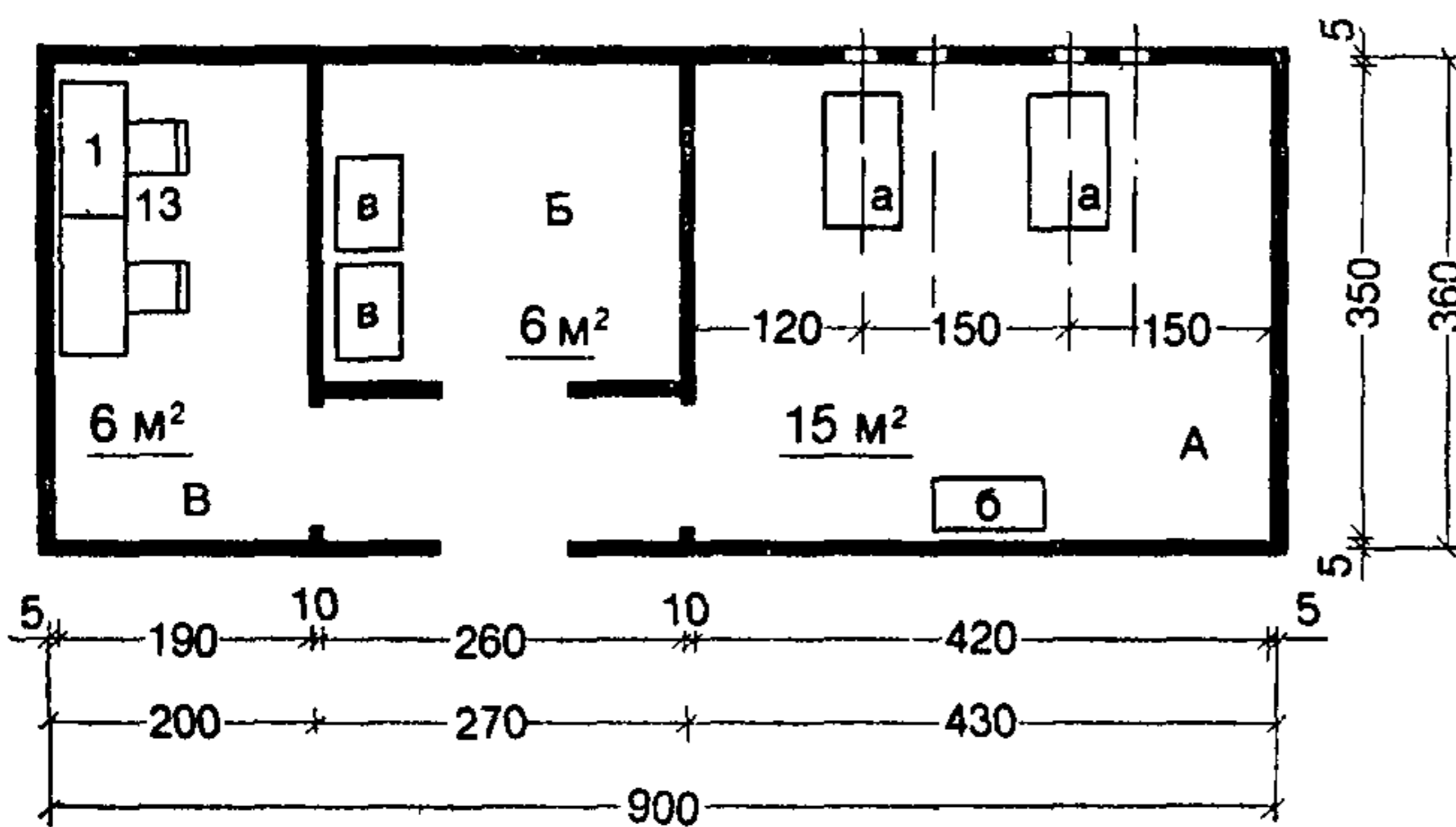


Для лагерей на 400 мест допускается проектировать по одной артистической площадью 12 м² для мужчин и женщин с возможностью трансформации каждой на два помещения.

Размещение мебели и оборудования в кладовой при эстраде следует рассматривать как один из возможных вариантов.

БЛОК ПОМЕЩЕНИЙ КИНОПРОЕКЦИОННОЙ

Схема планировки
блока помещений кинопроекционной
при обслуживании киноаппаратной зала



Вариант планировки
блока помещений кинопроекционной
при обслуживании киноаппаратной зала
и открытой площадки

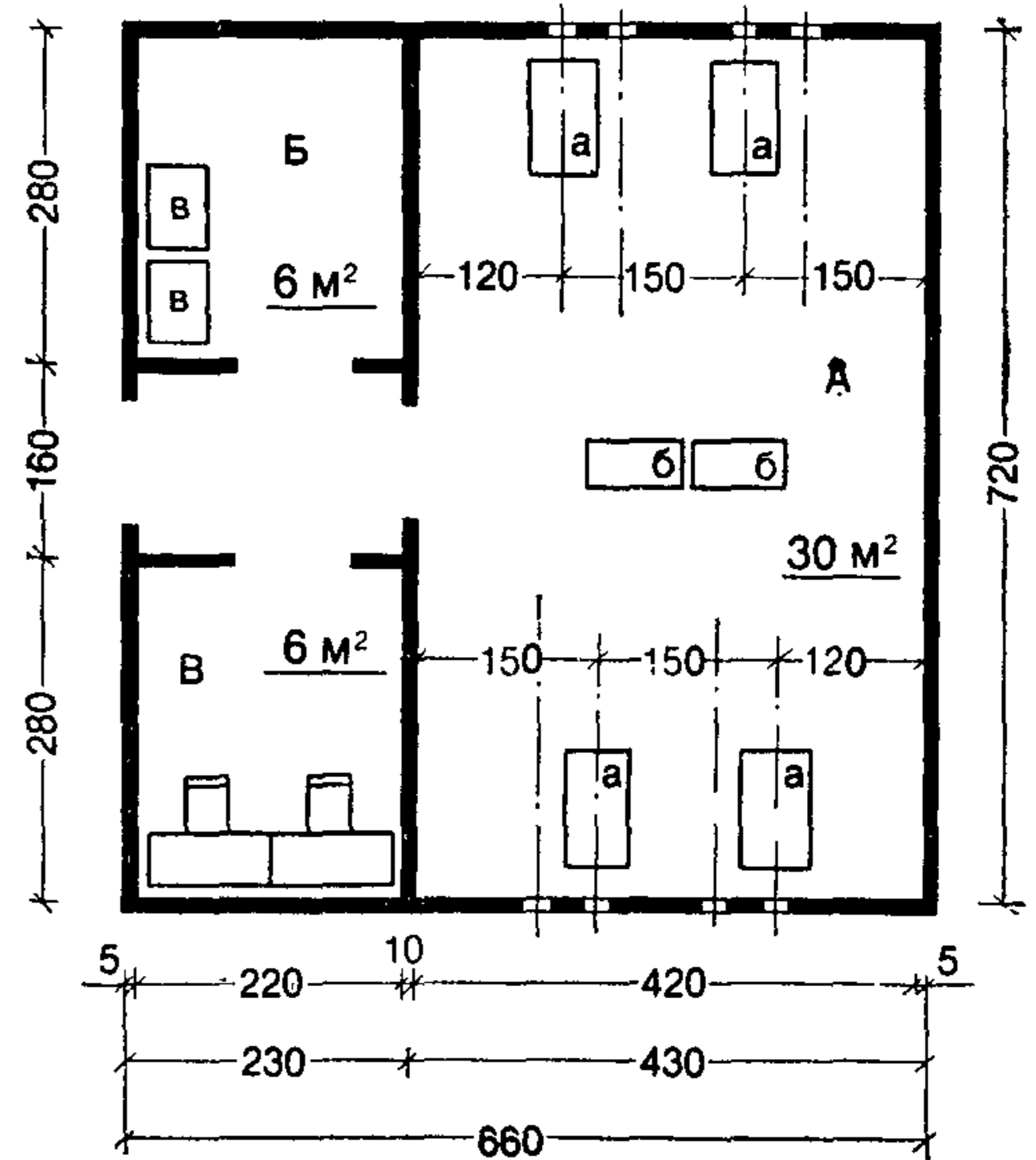
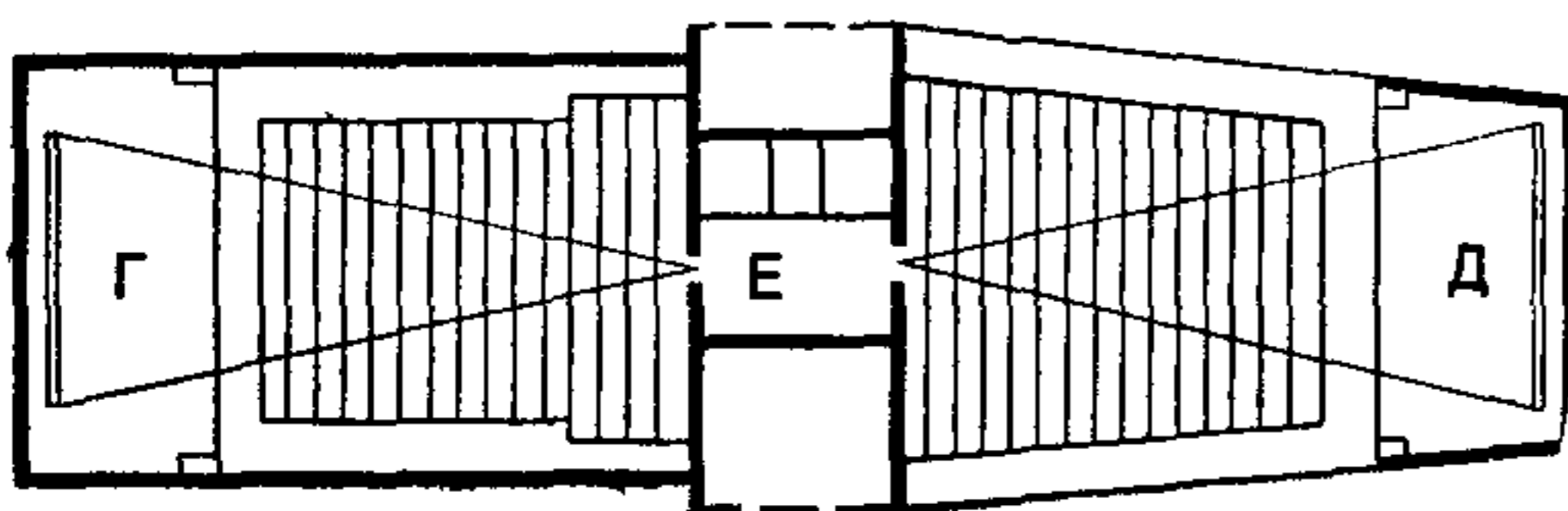


Схема блокировки помещений кинопроекционной
с залом и открытой площадкой

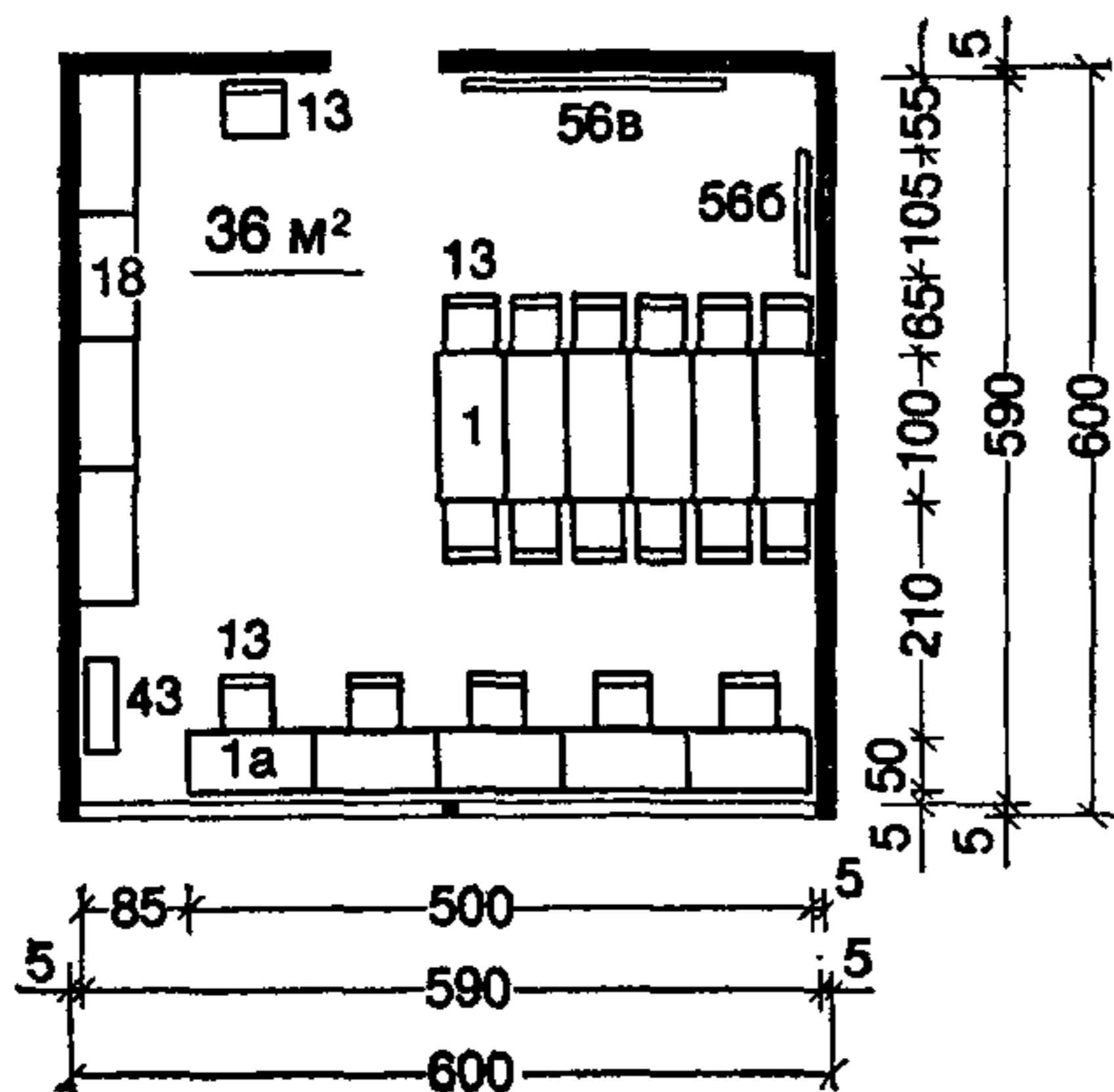


Экспликация помещений и кинотехнологического
оборудования

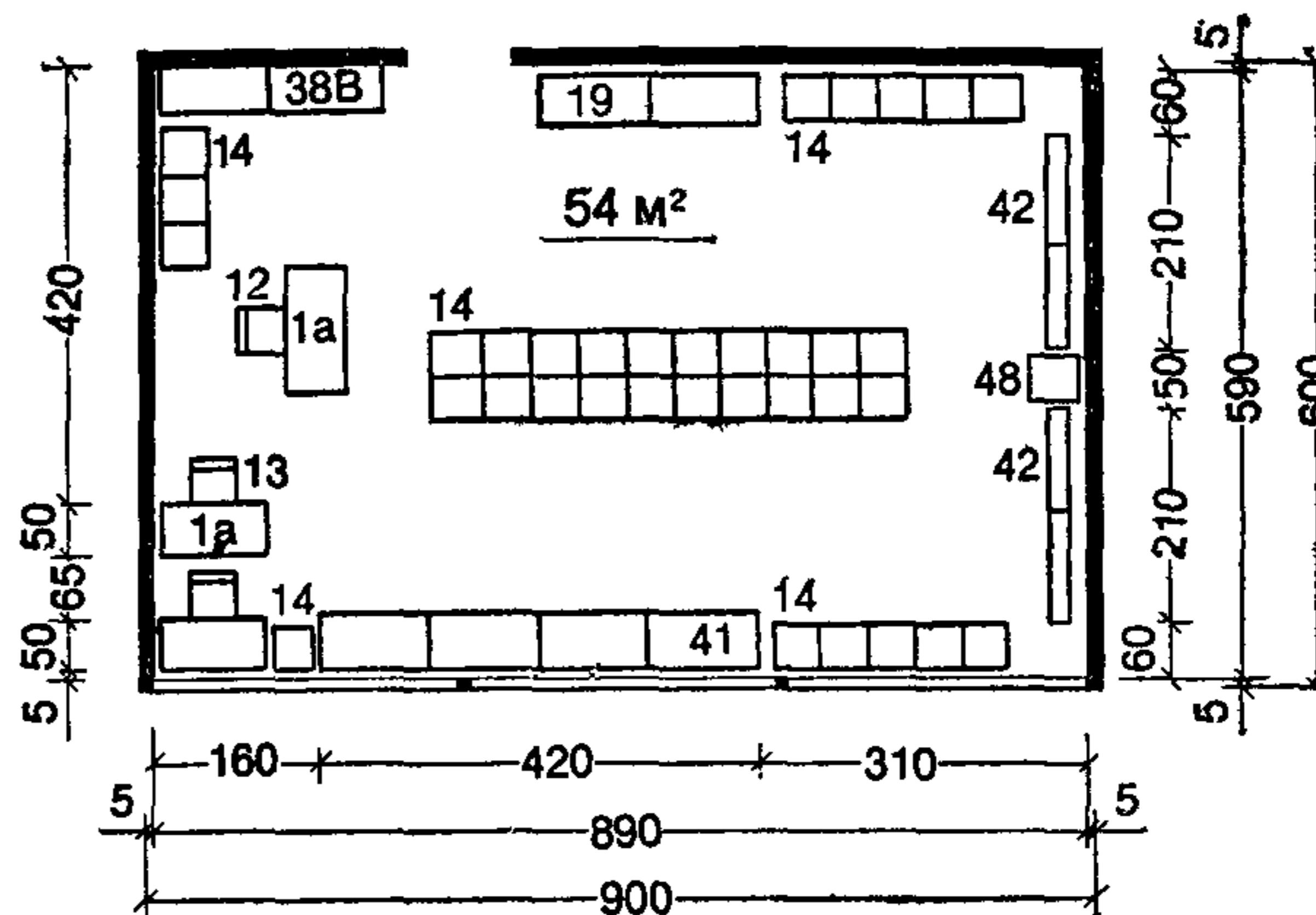
А — киноаппаратная; Б — перемоточная; В — радиоузел; Г — зал; Д — открытая площадка; Е — блок помещений кинопроекционной: а — кинопроектор стационарный; б — электрораспределительное устройство; в — фильмоузел

Примечание. Номенклатуру, типы и габариты мебели и оборудования см. на листах 21—26.

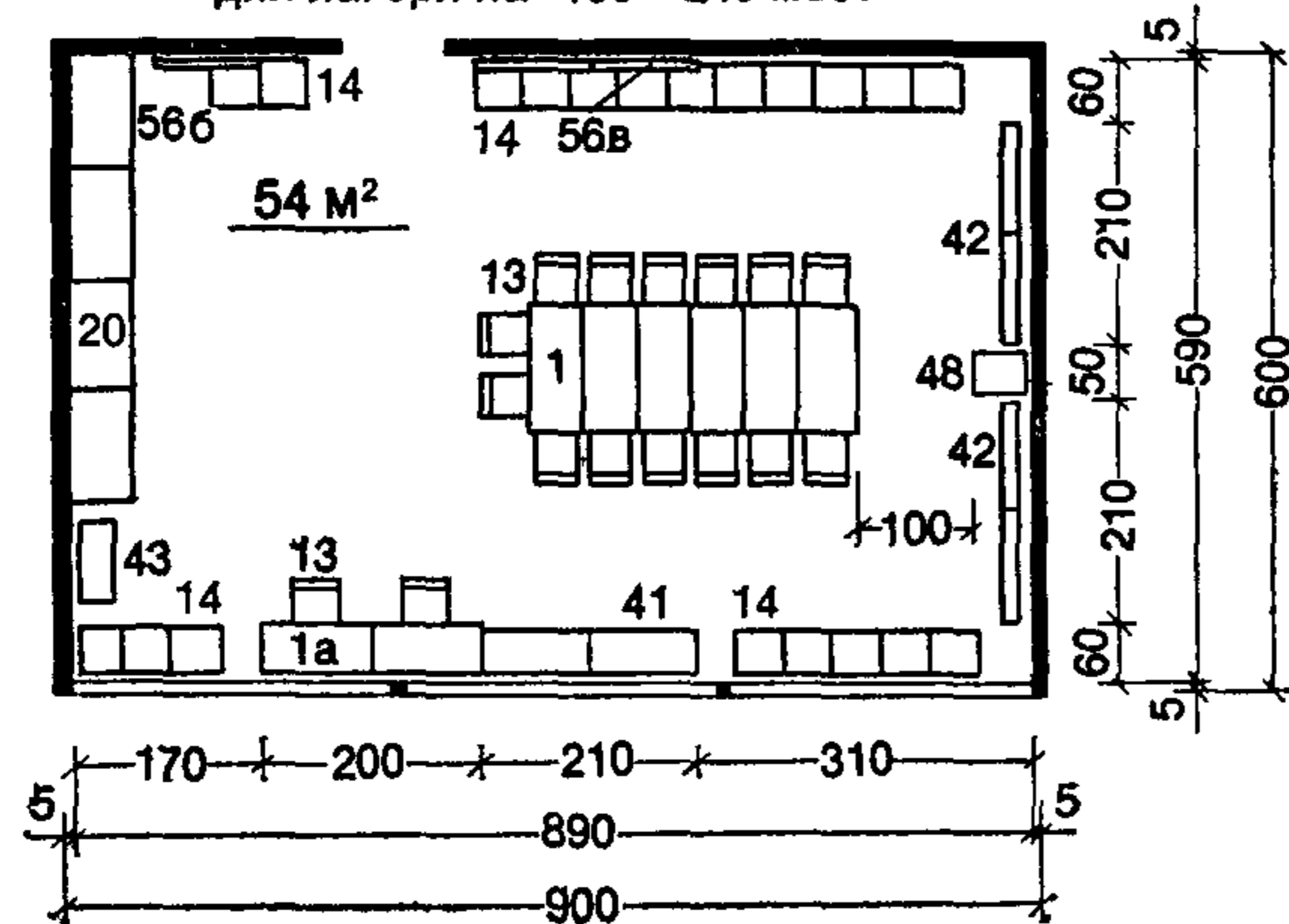
КОМНАТА
ОРГАНОВ САМОУПРАВЛЕНИЯ
для лагеря на 400 мест



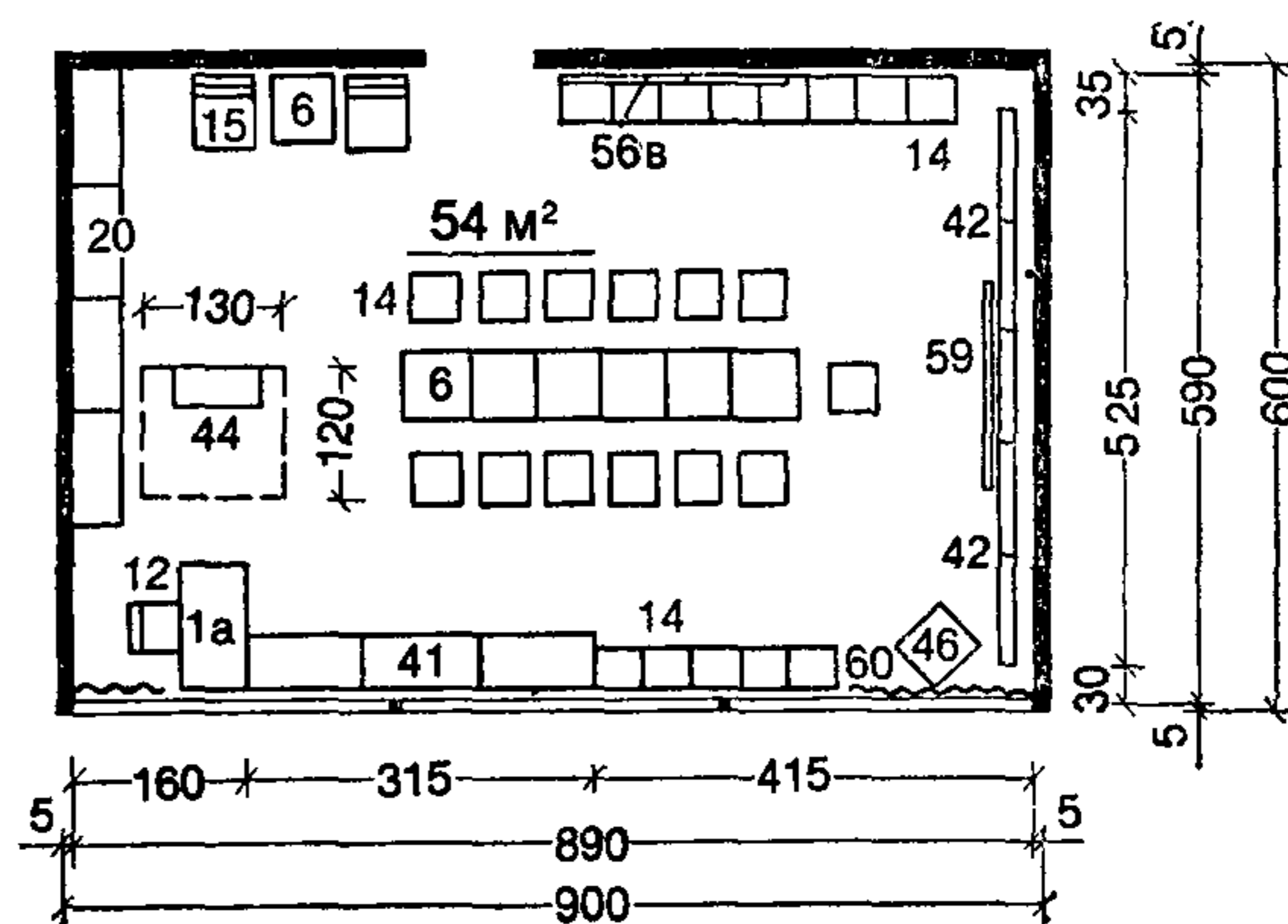
ЛЕНИНСКАЯ КОМНАТА-МУЗЕЙ
для лагеря на 400 мест



КОМНАТА ОРГАНОВ САМОУПРАВЛЕНИЯ,
СОВМЕЩЕННАЯ С ЛЕНИНСКОЙ КОМНАТОЙ-МУЗЕЕМ
для лагеря на 160—240 мест

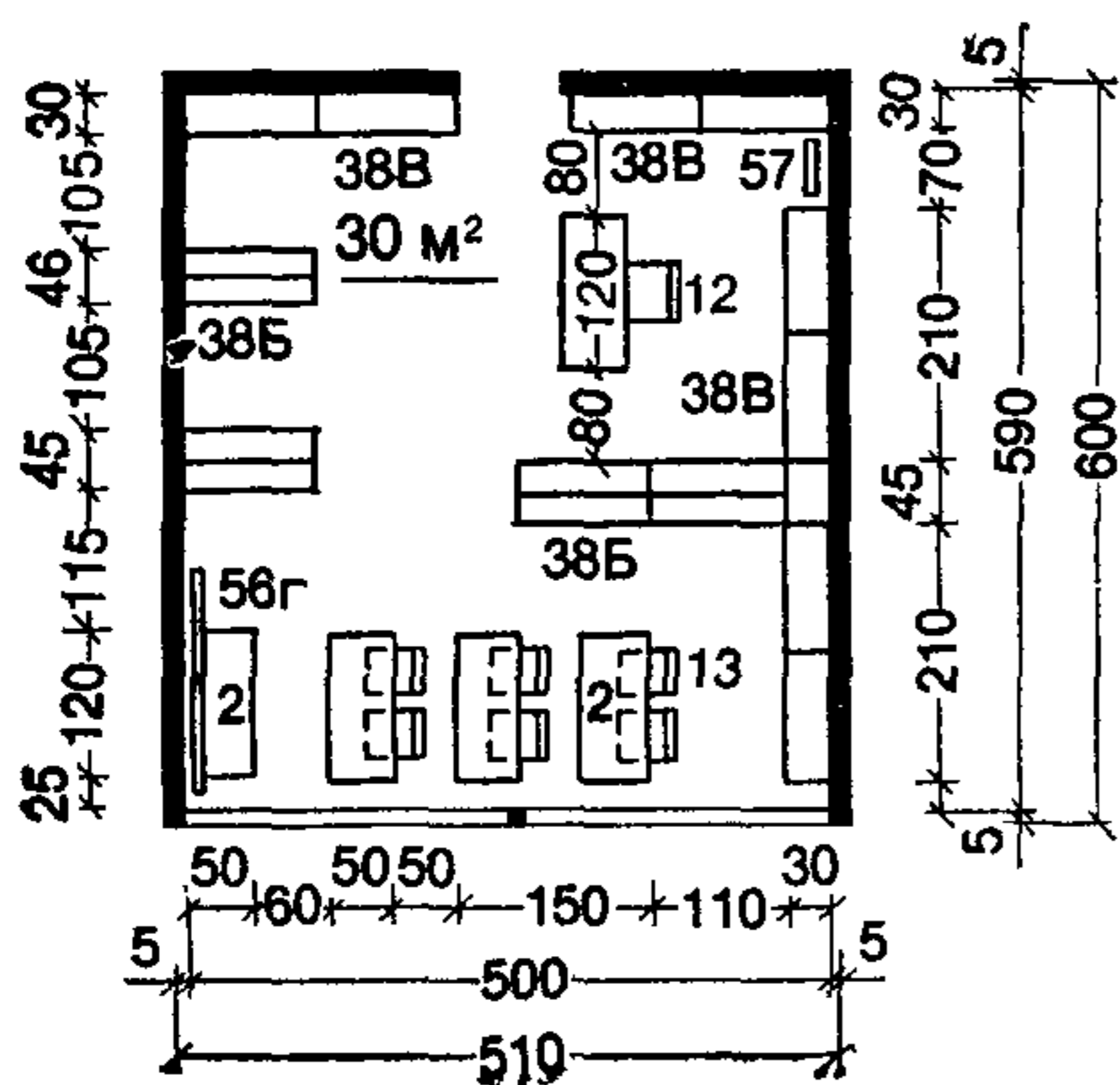


КЛУБ
ИНТЕРНАЦИОНАЛЬНОЙ ДРУЖБЫ

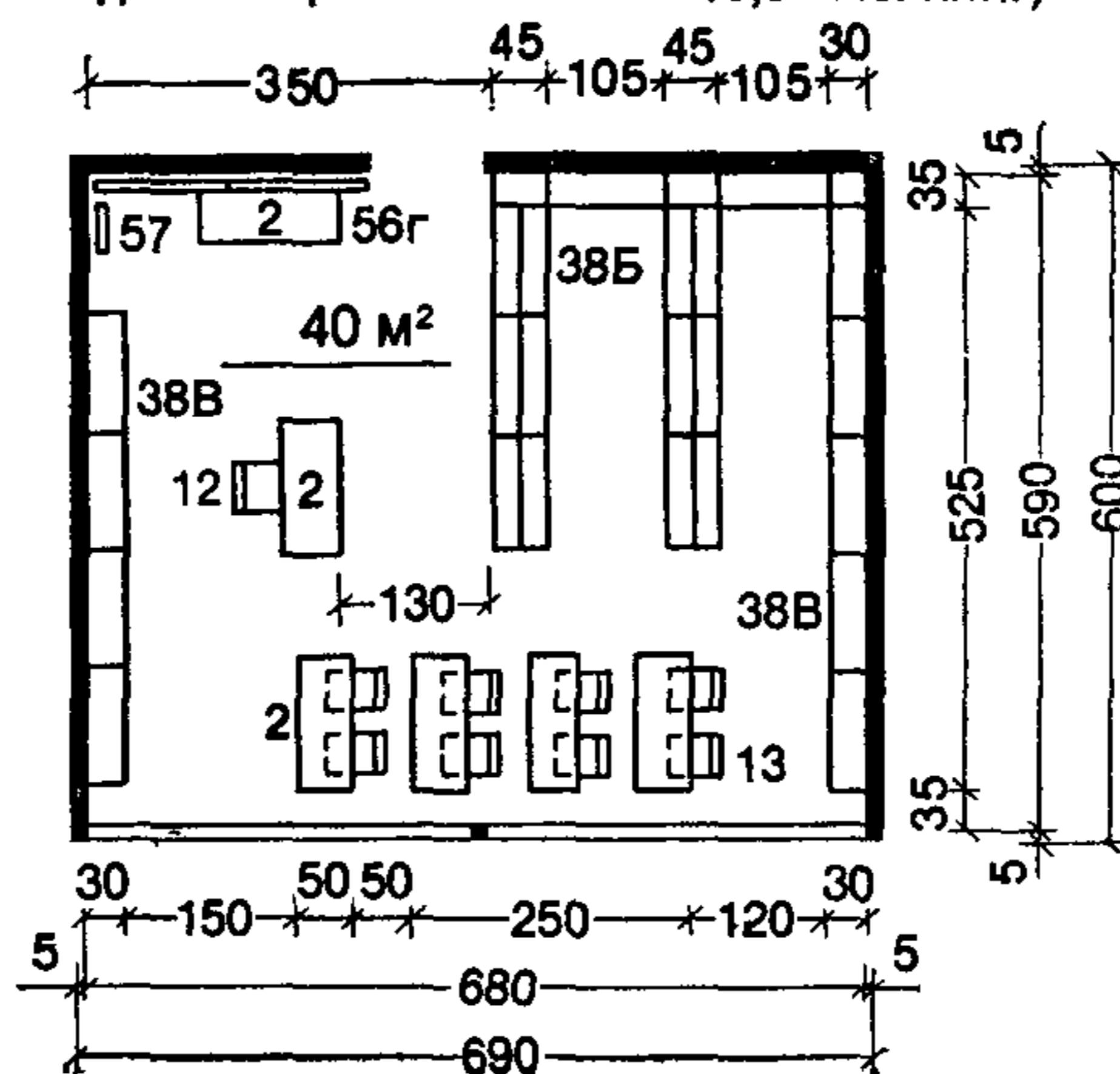


БИБЛИОТЕКА

для лагеря на 160—240 мест
(3,5 тыс. книг)



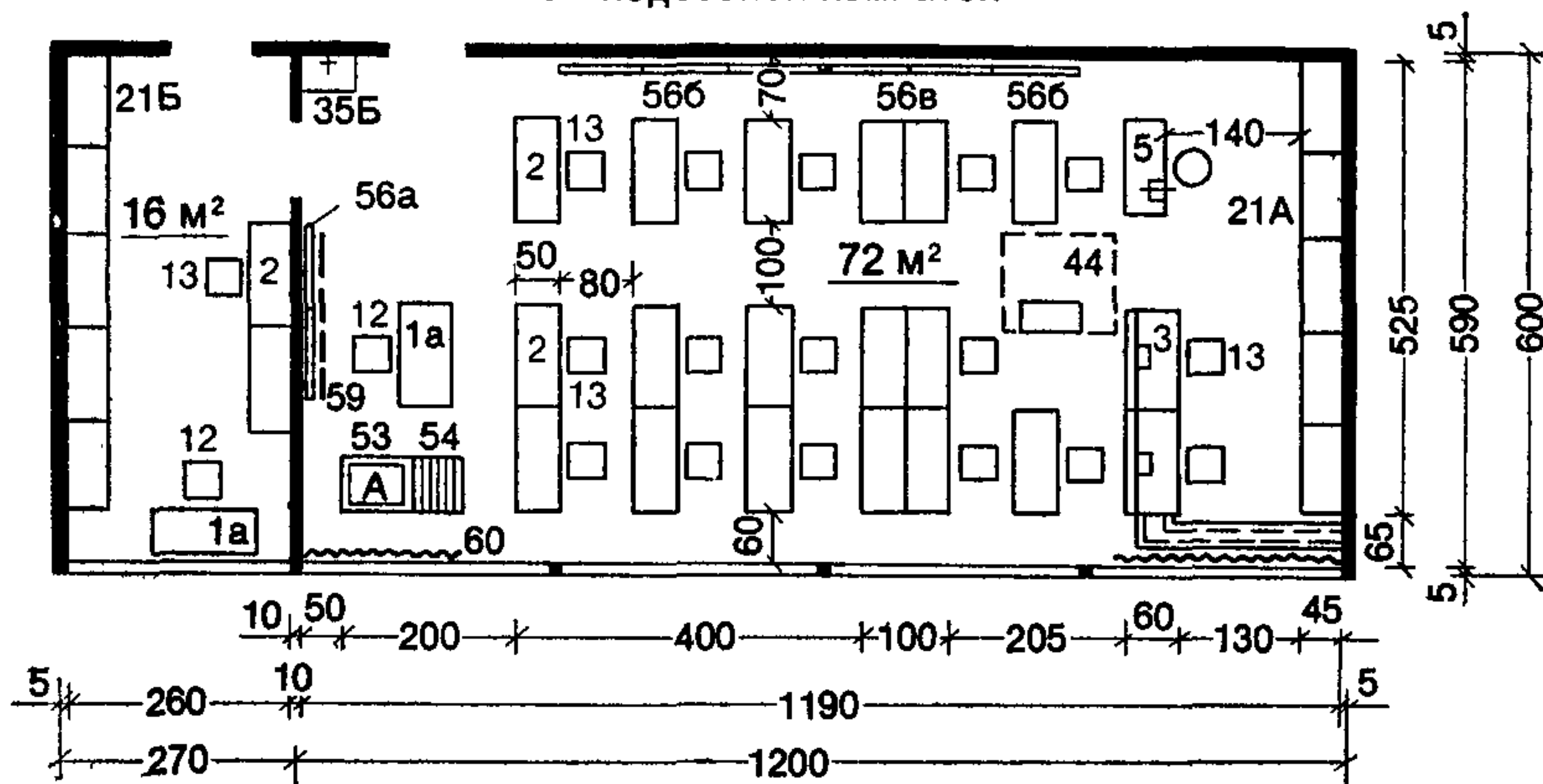
для лагеря на 400 мест (5,5 тыс. книг)



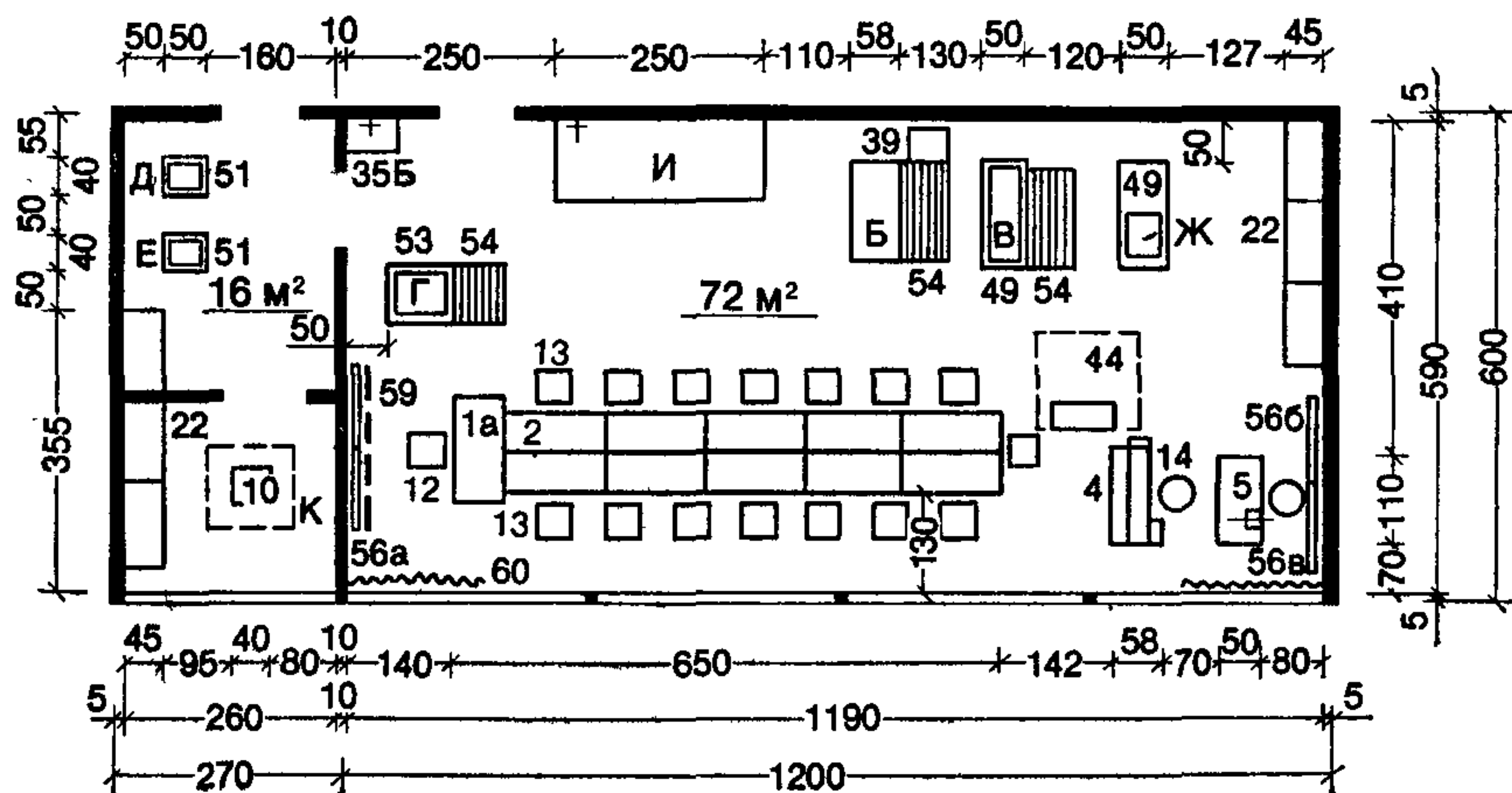
Примечания: 1. Номенклатура, типы и габариты мебели представлены на листах 21—26.

2. В клубе интернациональной дружбы предполагается установка специальной аппаратуры — узкоплечной звуковой передвижки «Украина-4» и диапроектора ЛЭТИ-62 (см. нормы планировочных элементов жилых и общественных зданий «Аудитории вузов и средних специальных учебных заведений» НП 2.3-71, листы 56, 59).

ПОМЕЩЕНИЕ ДЛЯ КРУЖКА РАДИОЭЛЕКТРОНИКИ НА 15 МЕСТ
с подсобной комнатой



ПОМЕЩЕНИЕ
ДЛЯ КРУЖКА СУДОАВТОАВИМОДЕЛИРОВАНИЯ НА 15 МЕСТ
с подсобной комнатой



Специальное оборудование

А — станок сверлильный настольный (НС-12 или 2М 112); Б — станок токарно-винторезный (ТВ-4 или ТВ-16); В — станок токарный по дереву настольный (РМЦ-500 или ВЦ 150-200); Г — станок сверлильный настольный (НС-12 или 2М 112); Д — точило мокрое песчаниковое с механическим приводом; Е — электроточило (ЭТ-62 или ЭТ-75); Ж — печь муфельная ПМ-8; И — ванна с крышкой для запуска моделей; К — вытяжной короб

Примечания: 1. Электроснабжение помещений общественно-трудового воспитания и для занятий техническим творчеством осуществляется от распределительного щита с вводным выключателем и аппаратами защиты.

2. Все электротехнические работы выполняются в соответствии с требованиями «Правил устройства электроустановок» (ПУЭ) и специальных СНиП.

3. При проектировании помещений следует руковод-

**ТРЕБОВАНИЯ
К ВНУТРЕННЕЙ ОТДЕЛКЕ
ПОМЕЩЕНИЙ ДЛЯ ЗАНЯТИЙ
ТЕХНИЧЕСКИМ ТВОРЧЕСТВОМ
И ОБЩЕСТВЕННО-ТРУДОВОГО
ВОСПИТАНИЯ**

Поверхности стен, потолков и полов помещений должны быть матовыми. Для окраски стен рекомендуются масляные краски или синтетические материалы, включенные в «Перечень полимерных материалов и изделий, разрешенных к применению в строительстве» № 829-69, утвержденный 31.01.69 г., и дополнение к нему № 1111-73, утвержденное 17.07.73 г. Отделка стен на высоту не менее 2,1 м от пола должна допускать влажную уборку. Для окраски стен и помещений, ориентированных на юг, юго-восток и юго-запад, рекомендуются светлые цвета: зеленоватые, зеленовато-голубые, голубовато-серые; помещений, ориентированных на север, северо-восток и северо-запад — зеленоватые, зеленовато-желтые, желтовато-серые и серые.

Лицевые поверхности мебели и оборудования должны быть матовыми или иметь незначительный блеск, для внутренних поверхностей матовая отделка не обязательна. Покрытия крышек столов, сидений и спинок стульев должны быть водостойкими, допускающими протирку теплой водой с добавлением моющих и дезинфицирующих средств.

Рабочие поверхности изделий мебели и оборудования следует окрашивать в светлые цвета спокойных тонов, каркасы изделий — в цвета более насыщенных тонов. Оборудование столярной мастерской рекомендуется окрашивать в холодные тона (голубой, голубовато-зеленый — колера № 100, 106)*. Оборудование для слесарной мастерской следует окрашивать в теплые тона (колера № 21, 23, 28, 65)*.

ствоваться «Правилами по технике безопасности и производственной санитарии для школьных, учебных и учебно-производственных мастерских, а также для учебных комбинатов, цехов (пролетов, участков) и предприятий, в которых проводится трудовая подготовка учащихся», утвержденными Министерством просвещения СССР (июнь 1971 г.) и согласованными с ЦК профсоюзов работников просвещения, высшей школы и научных учреждений и заместителем главного санитарного врача Союза ССР.

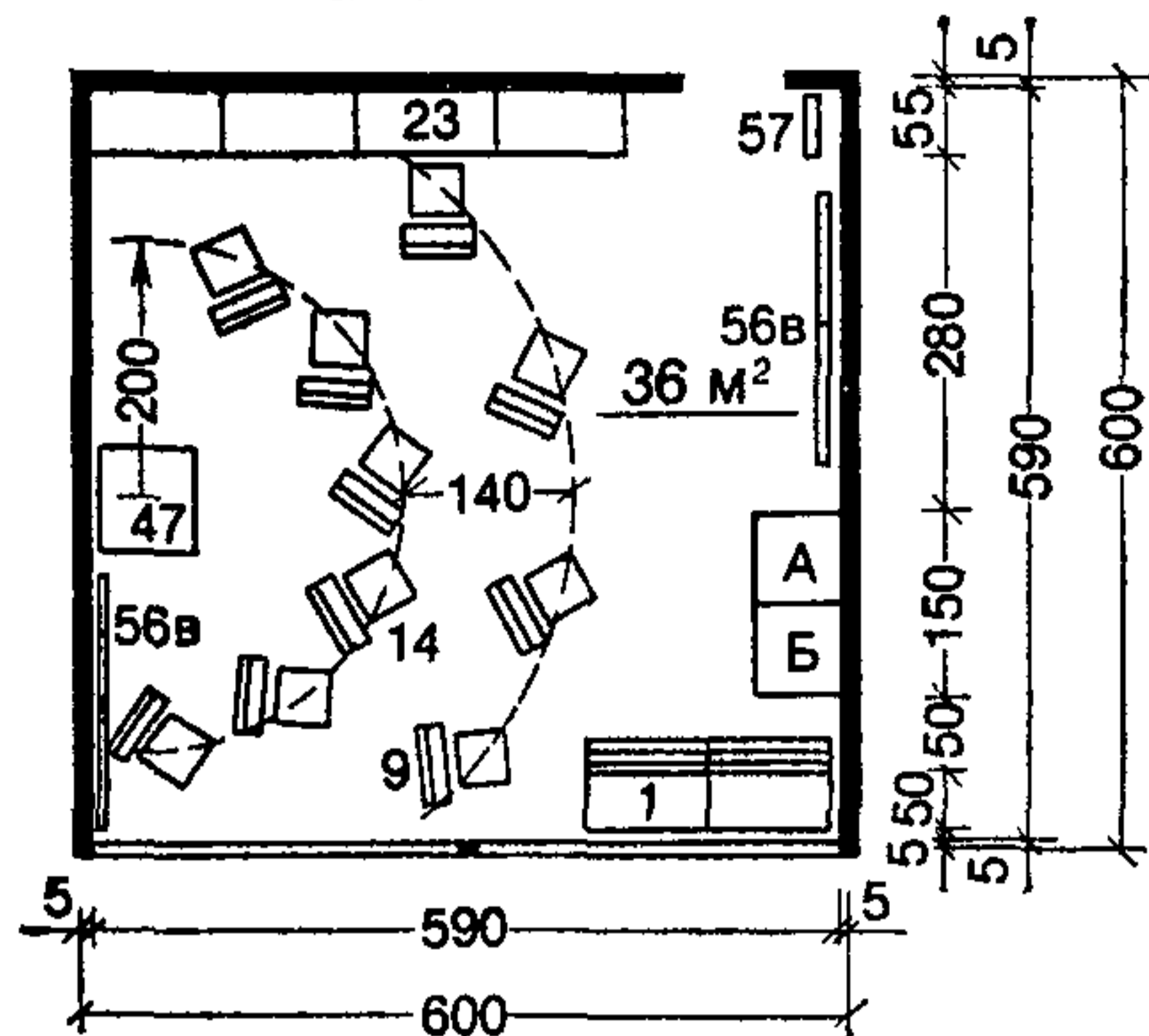
4. Данные по кино- и диаустановкам см. в примечаниях к листу 33.

5. Номенклатуру, типы и габариты мебели см. на листах 21—27.

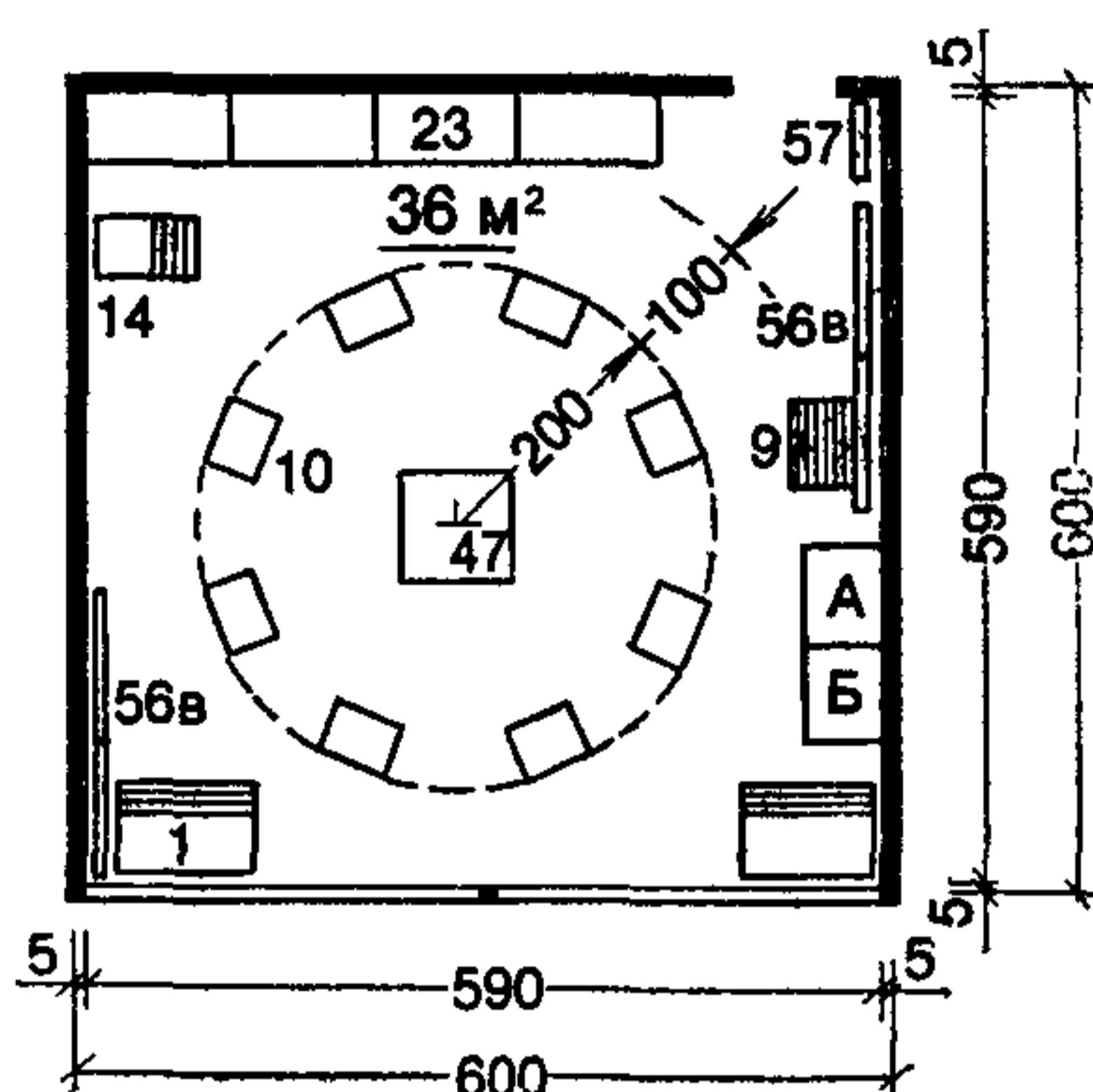
* Крауклис В. К. Альбом колеров (рекомендации по технологии выбора эталонов). Л., 1973.

ЗАНЯТИЯ ИЗОБРАЗИТЕЛЬНЫМ ИСКУССТВОМ

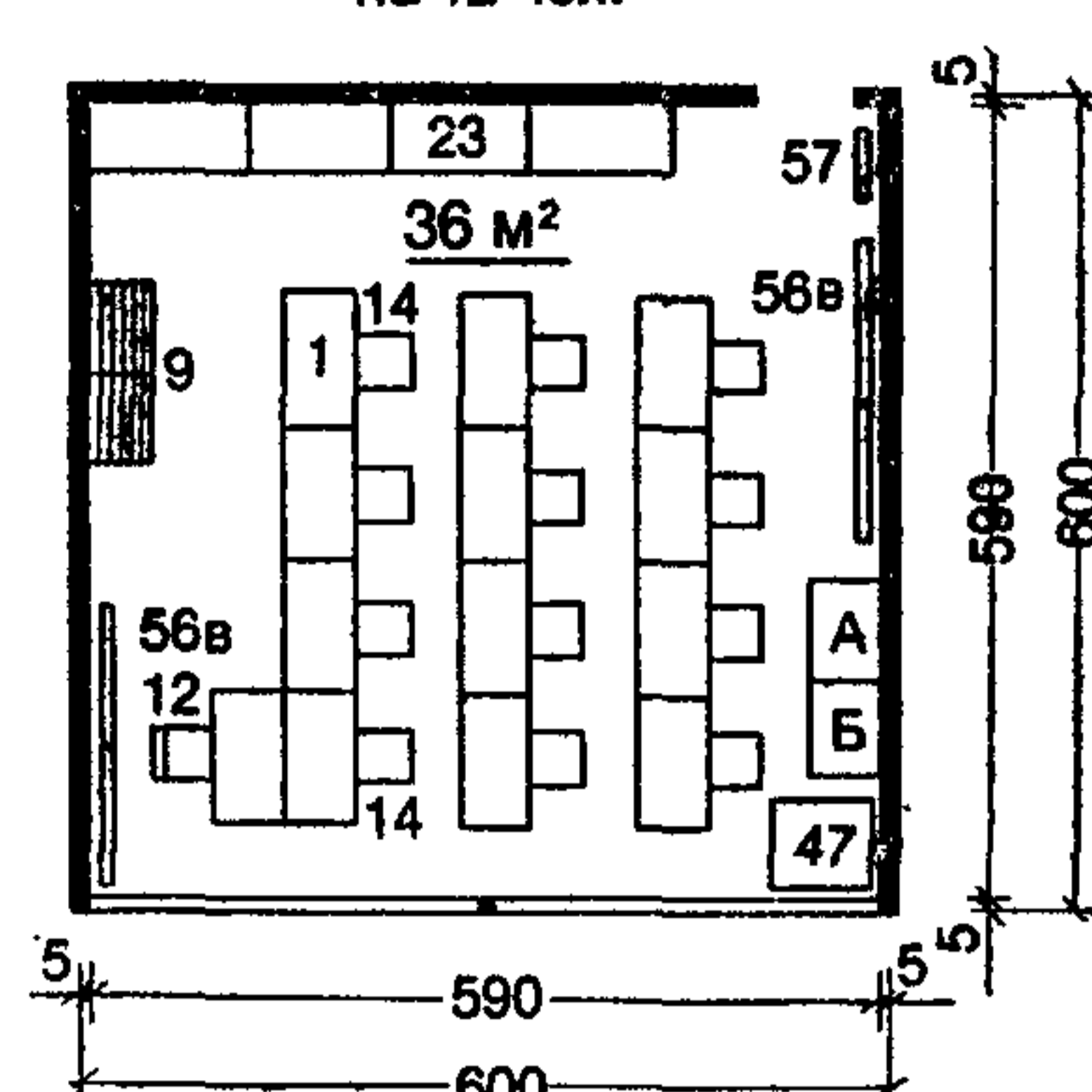
класс рисунка
на 10 чел.



класс скульптуры
на 8 чел.

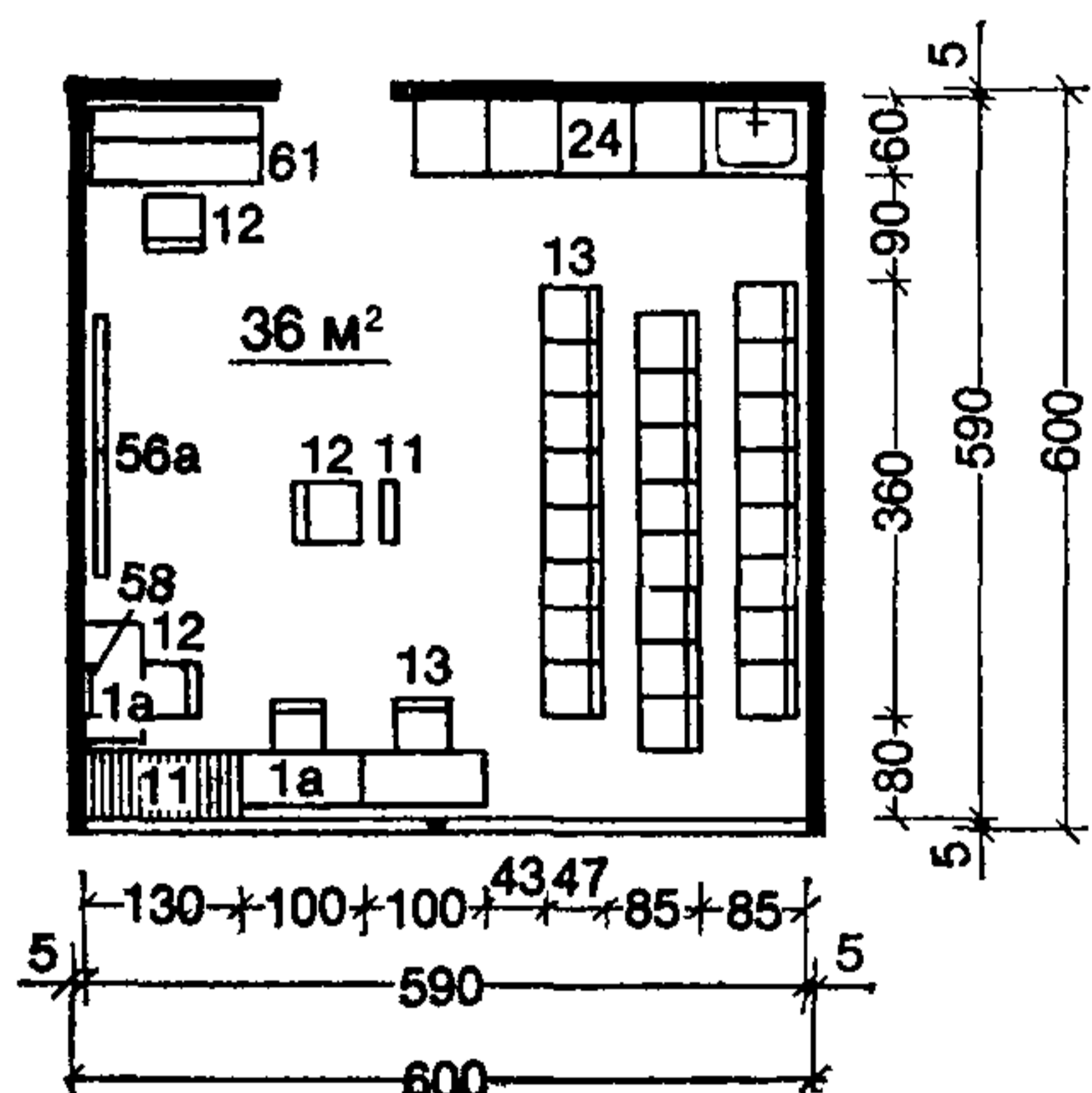


занятия за столами
на 12 чел.

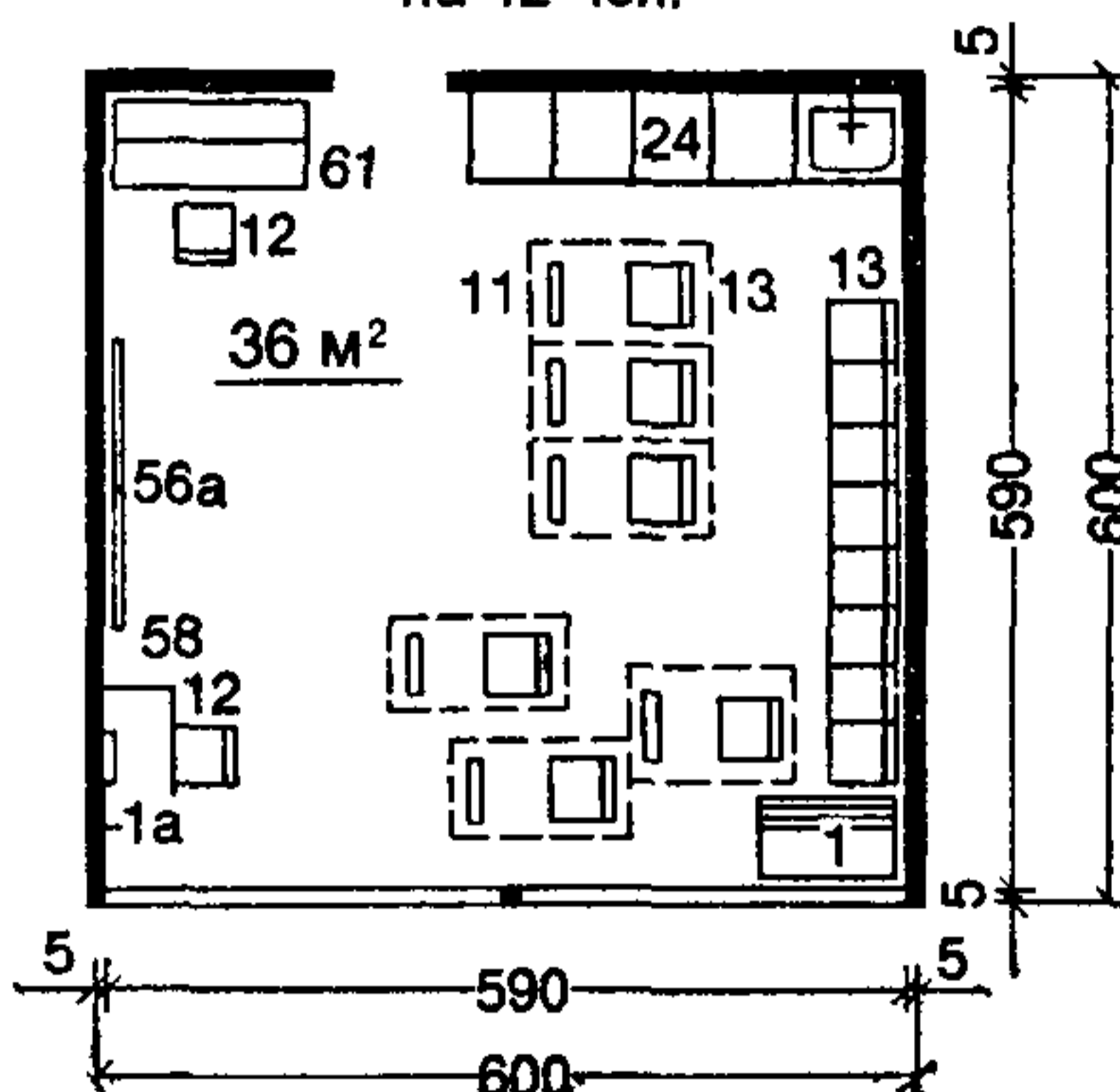


ЗАНЯТИЯ МУЗЫКОЙ, ПЕНИЕМ, ТАНЦЕМ, ДРАМАТИЧЕСКОГО КРУЖКА

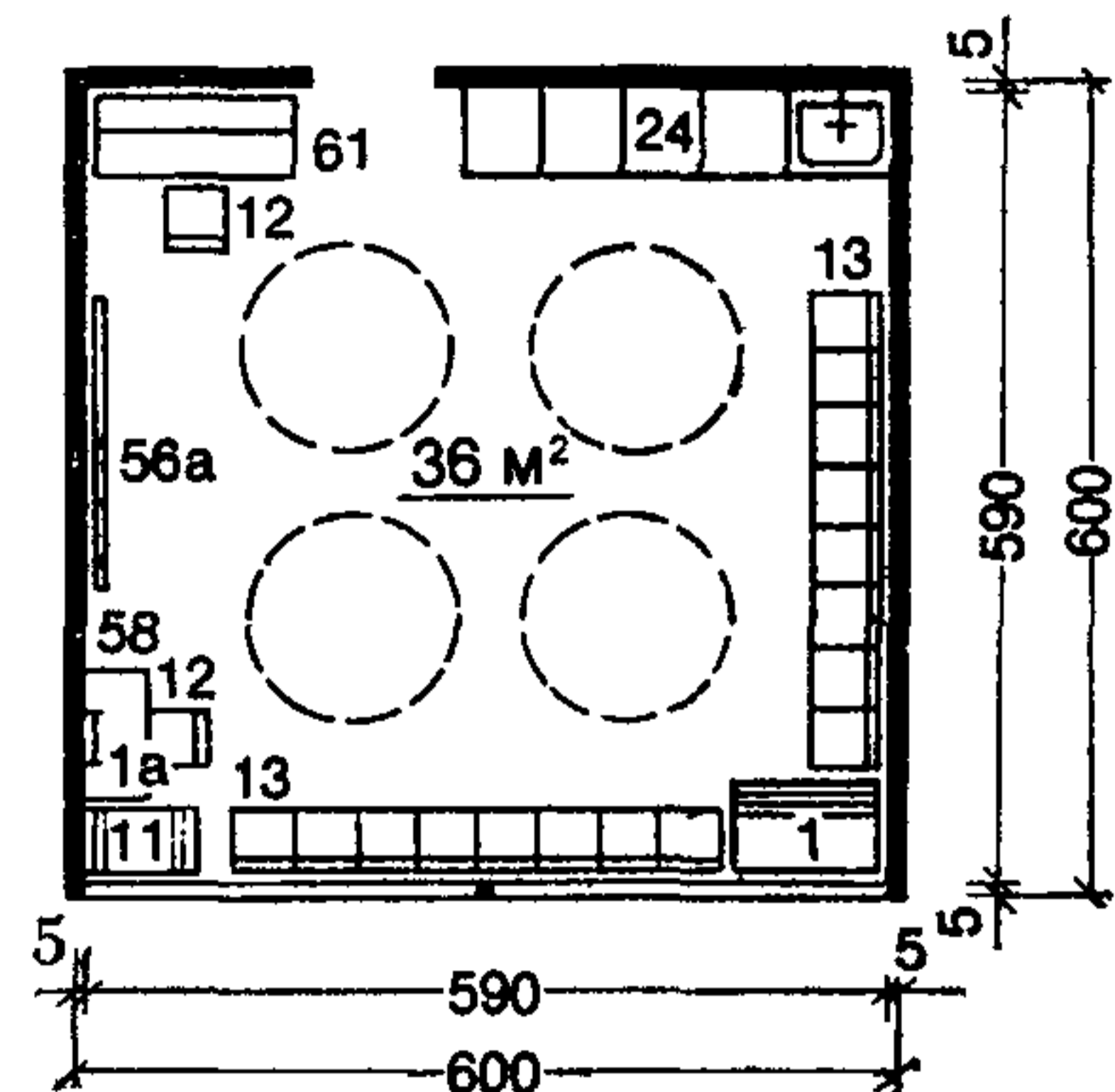
класс для хора
на 24 чел.



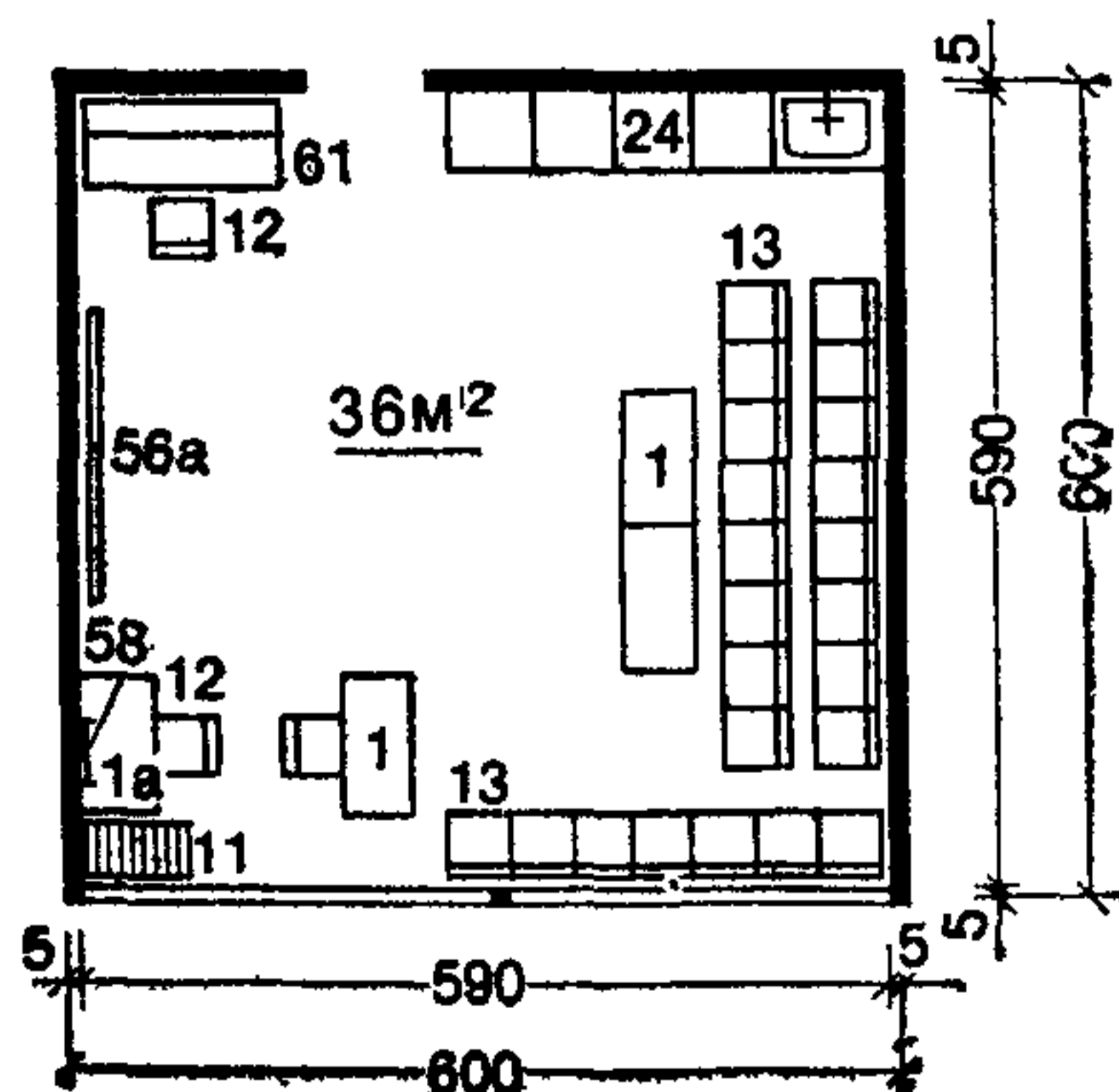
класс для эстрадного оркестра
на 6 чел.
оркестра народных инструментов
на 12 чел.



класс для танцевальной группы
на 8-10 чел.



театральный класс



Дефицит клубных помещений лагерей старшекласников рекомендуется компенсировать их универсальным использованием, возможности которого в значительной степени зависят от оборудования и мебели (складируемого оборудования и сборно-разборной мебели). В планировочных схемах комнат для занятий художественным творчеством учтено кроме универсального характера их использования и функциональное разделение комнат: для занятий изобразительным и прикладным искусством и для занятий музыкой, пением, танцами, драматического кружка.

Примечания: 1. Номенклатура, типы и габариты мебели представлены на листах 21—26.

2. В классе скульптуры: А — муфельная печь с подставкой; Б — печь для сушки.

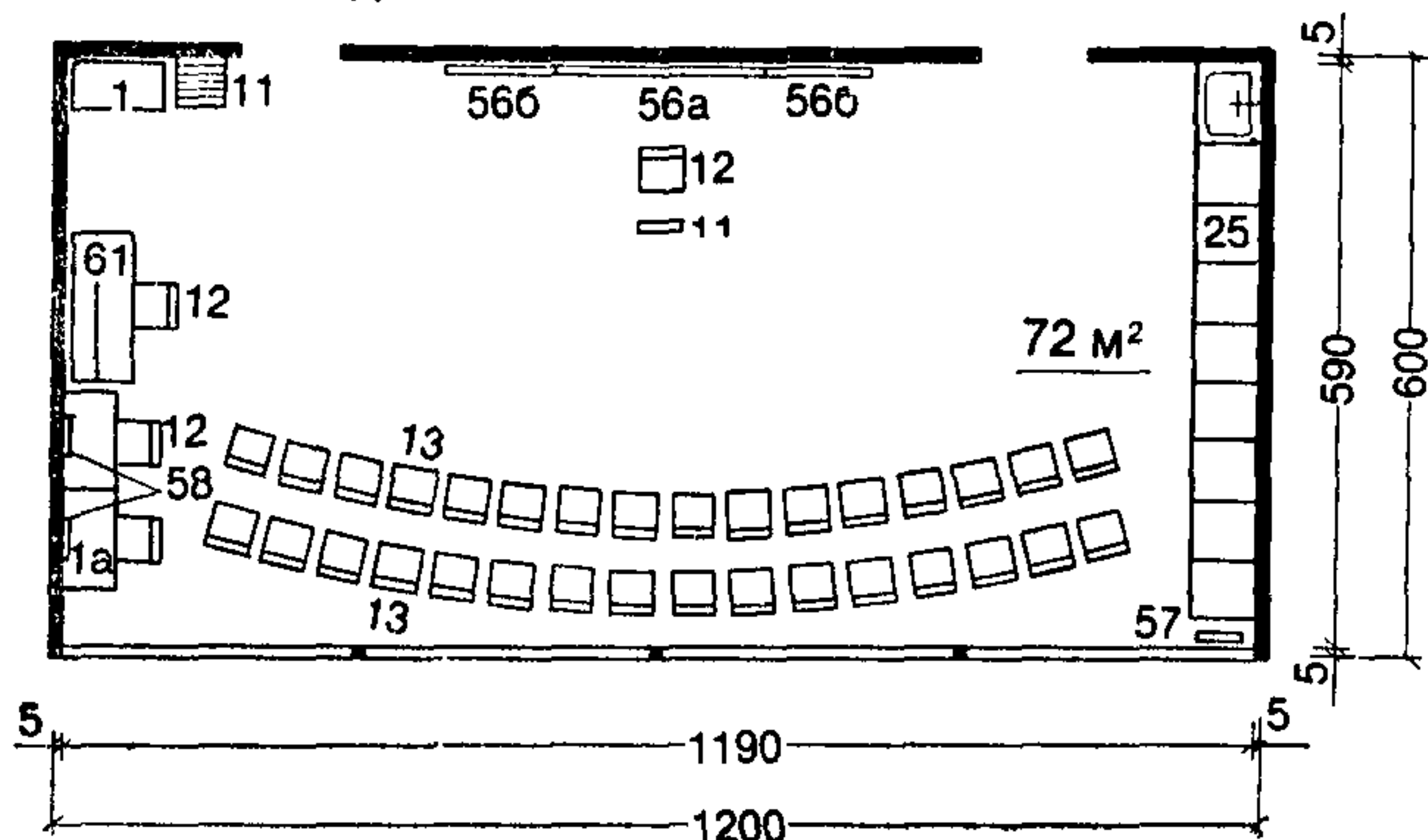
3. Группировка мест для работы в классах рисунка и скульптуры дана в соответствии с нормами «Основные помещения зданий зрелищного и культурно-просветительного назначения и спортивных сооружений. Зрелищные здания. Клубы. Кружковые помещения клубов», НП 5.1.1.1-71, листы 44, 45.

**ЛАГЕРЯ
СТАРШЕКЛАССНИКОВ**

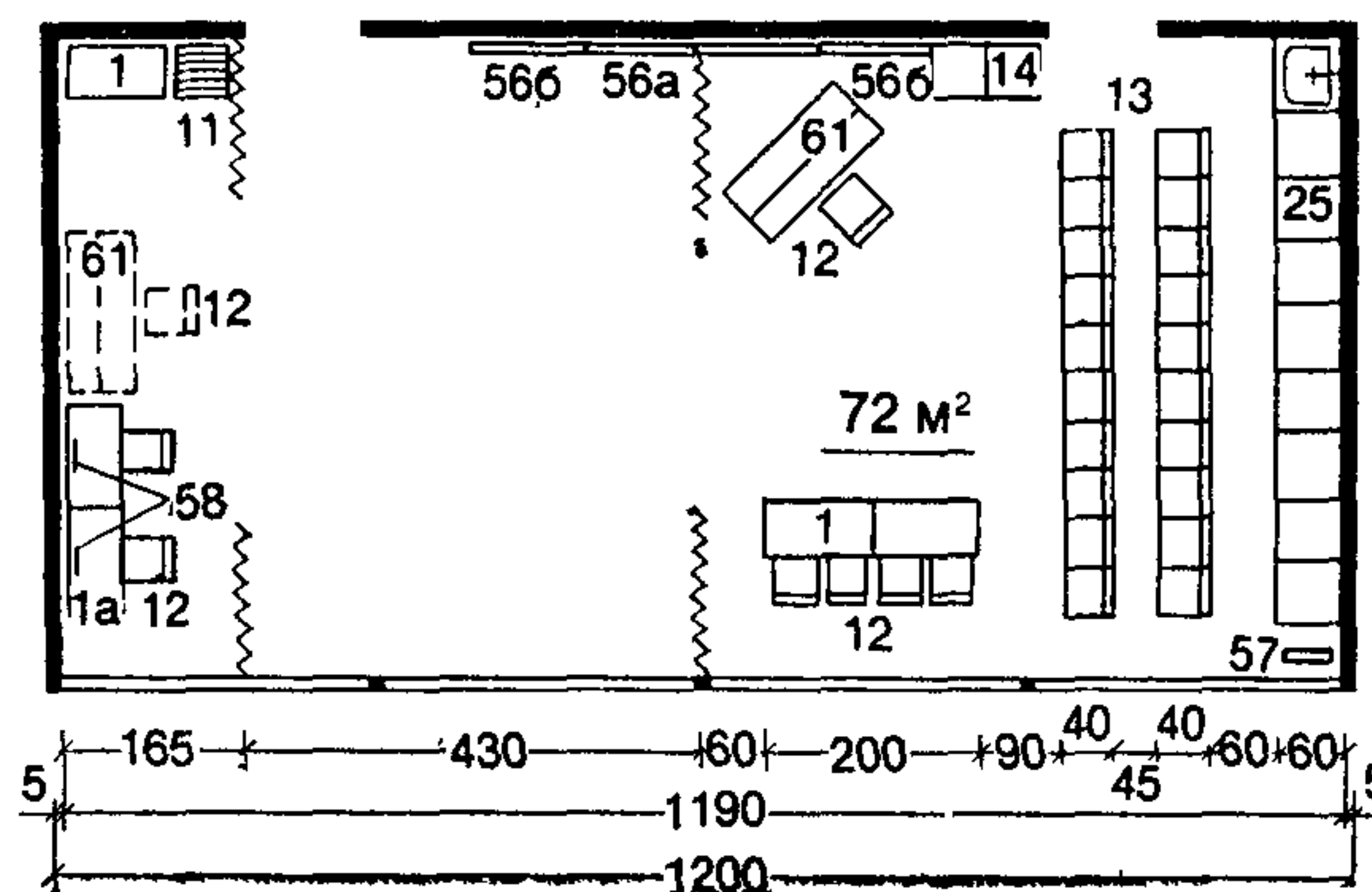
**ПОМЕЩЕНИЯ ДЛЯ ЗАНЯТИЙ
ХУДОЖЕСТВЕННЫМ ТВОРЧЕСТВОМ РАЗМЕРОМ 6×12 м.
ВАРИАНТЫ УНИВЕРСАЛЬНОГО ИСПОЛЬЗОВАНИЯ**

36

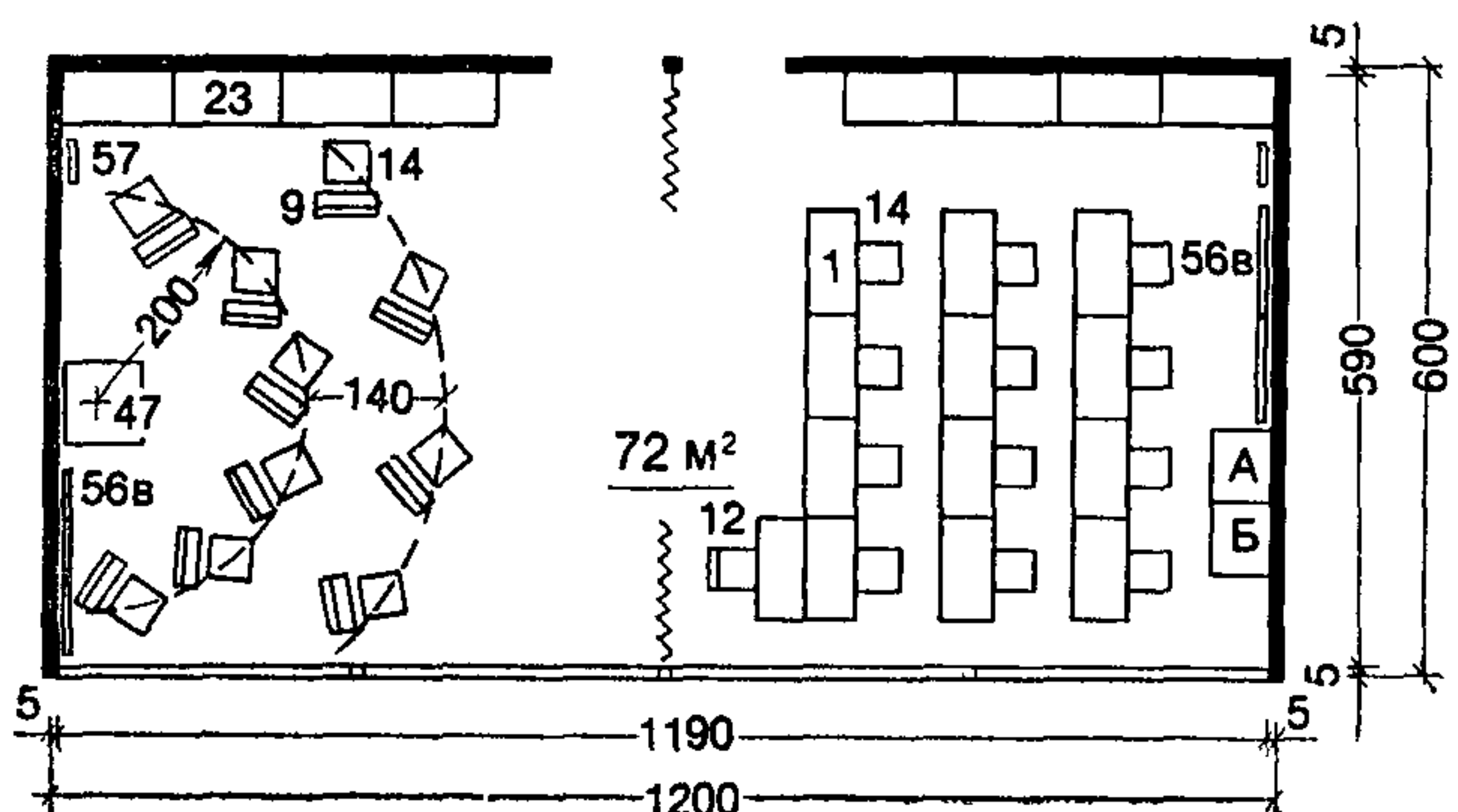
ПОМЕЩЕНИЕ ДЛЯ ХОРА НА 32 ЧЕЛ. И ДЛЯ ОРКЕСТРА
НАРОДНЫХ ИНСТРУМЕНТОВ НА 27 ЧЕЛ.



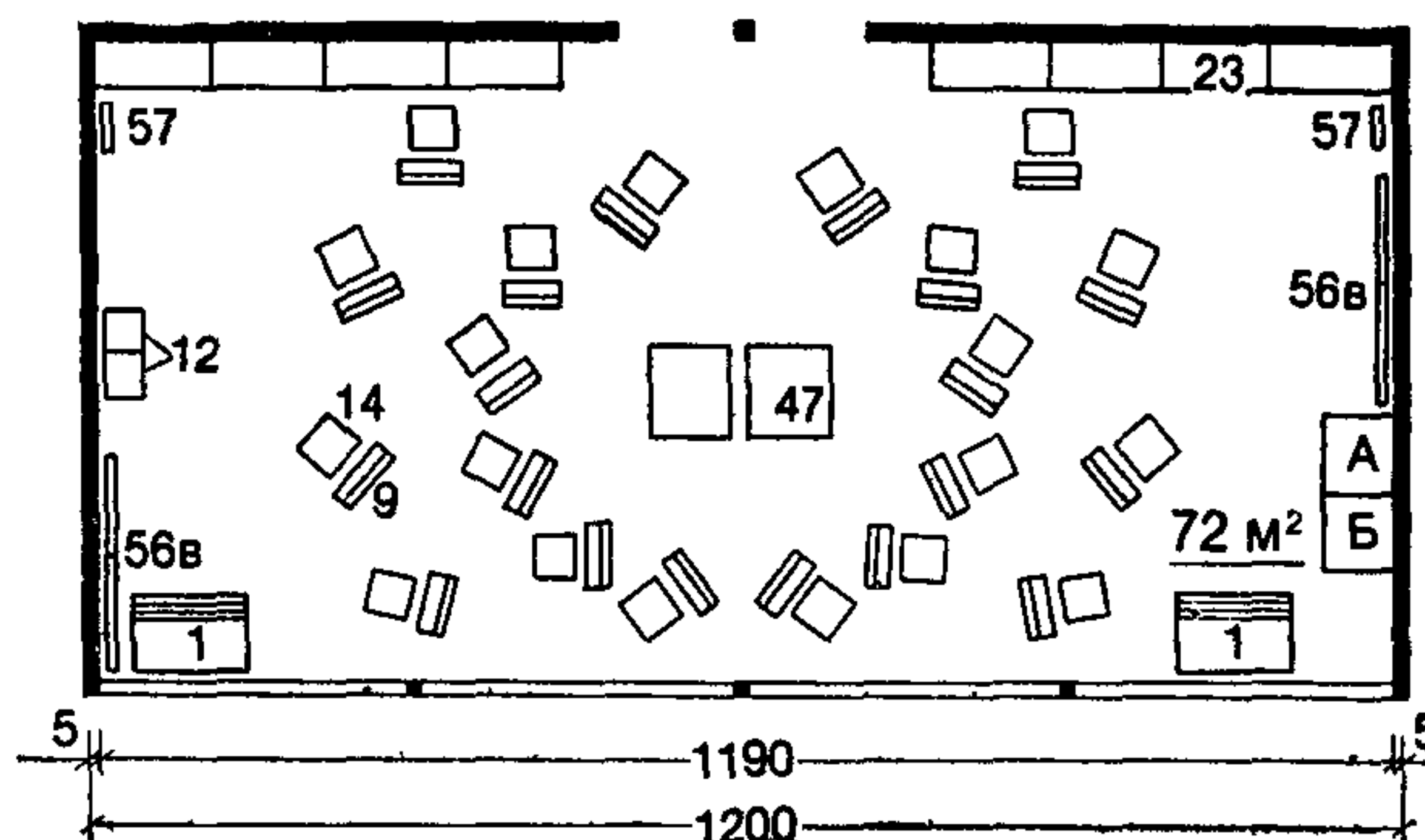
ПОМЕЩЕНИЕ ТЕАТРАЛЬНОЙ СТУДИИ



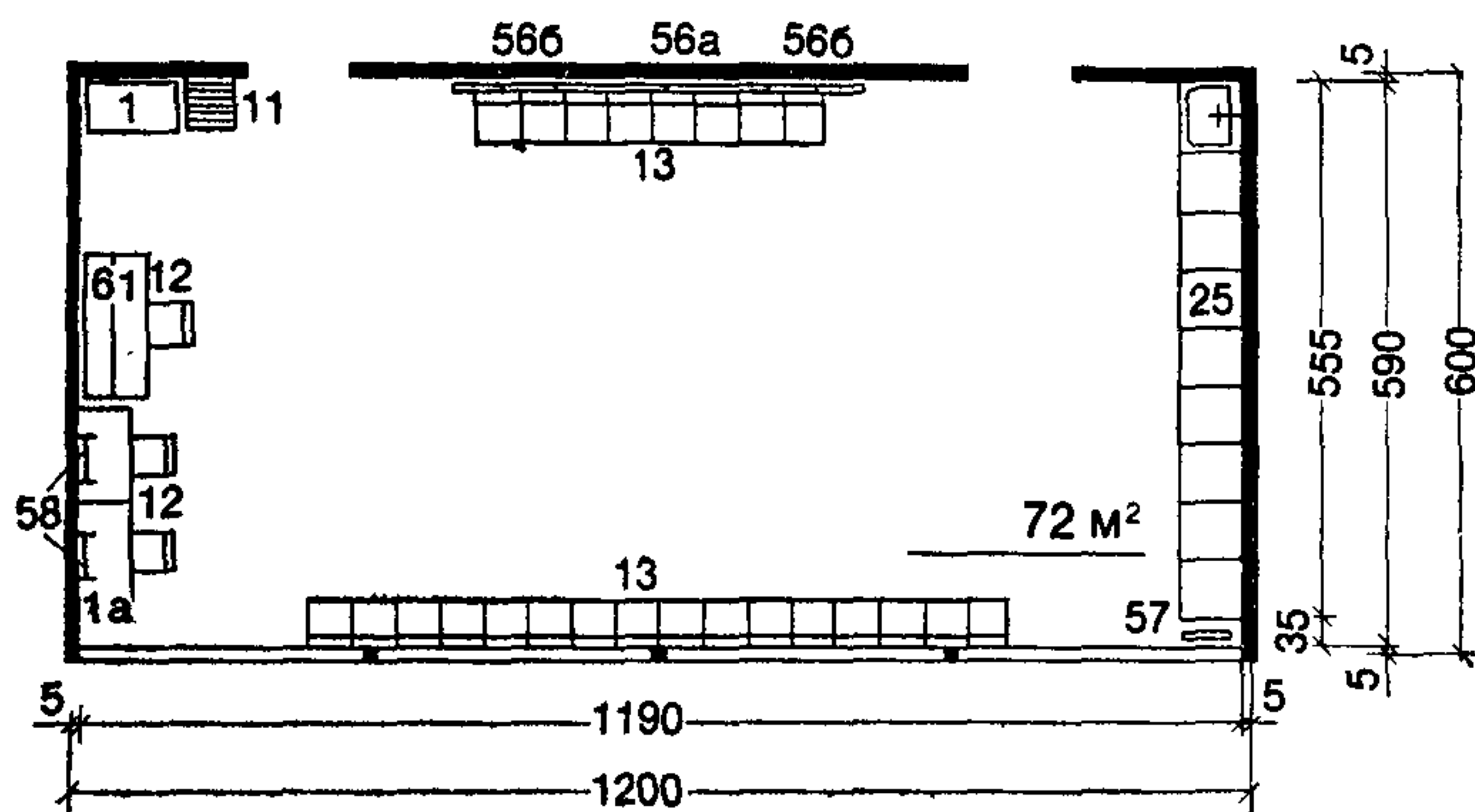
ПОМЕЩЕНИЕ ДЛЯ ЗАНЯТИЙ ИЗОБРАЗИТЕЛЬНЫМ ИСКУССТВОМ
рисунком на 10 чел. и за столами на 12 чел.



рисунком на 20 чел.



ПОМЕЩЕНИЕ ДЛЯ ТАНЦЕВАЛЬНОЙ ГРУППЫ НА 15 ЧЕЛ.



мещения оборудования для различных видов занятий. Одним из условий режима работы универсальных помещений при их разделении является необходимая звукоизоляция раздвижной перегородки (не менее 30 дБ), а также одновременное занятие в смежных комнатах коллективов, близких по уровню собственного шума.

Примечания: 1. Номенклатура, типы и габариты мебели представлены на листах 21—26.

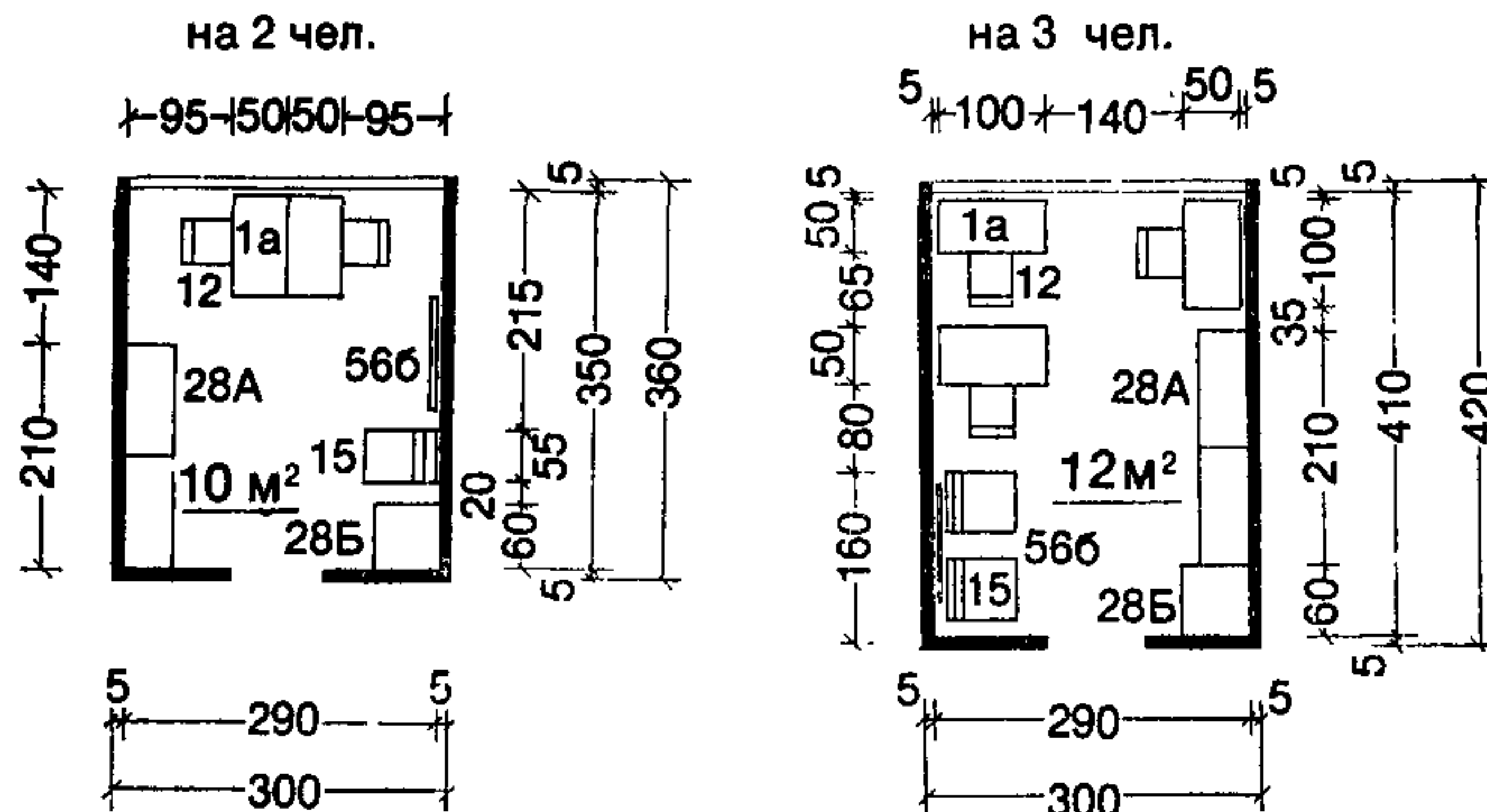
2. Вместимость помещений для танцевальной группы (листы 35, 36) взята по исходным данным нормалей НП 5.1.14-73 «Клубы. Помещения группы отдыха».

3. Помещения для музыкальных занятий показаны с учетом устройства выходов из них на открытую галерею. В случае планировки с коридором при выходе из этих помещений должен предусматриваться тамбур (для звукоизоляции).

4. При проектировании помещений для занятий изобразительным и прикладным искусством рекомендуется предусматривать их ориентацию на северную или северо-восточную часть горизонта.

В помещении универсального использования предусматриваются раздвижная перегородка, секционные шкафы и несколько комплектов различного складываемого оборудования. В планировочных схемах учтена возможность трансформации помещения и раз-

ПОМЕЩЕНИЕ ПЕДАГОГОВ



Помещение педагогов предназначено для работы и отдыха преподавателей или инструкторов, проводящих кружковую работу со старшеклассниками.

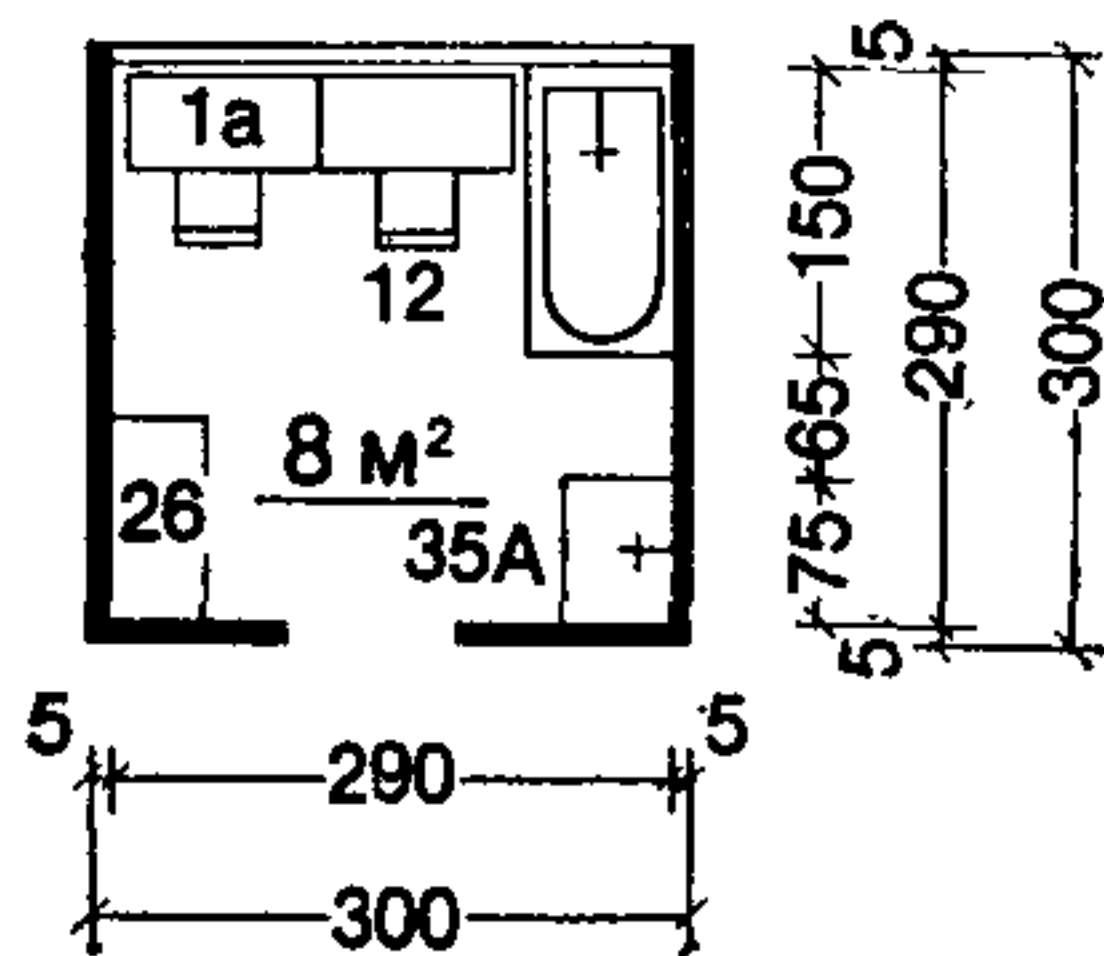
Подсобную комнату к помещению для занятий изобразительным искусством желательно располагать на первом этаже с организацией наружного выхода из помещения. При невозможности устройства наружного выхода предусматривается специальный люк или окно для загрузки рабочих материалов (дерева, глины и т. д.).

Игротека проектируется как служебное помещение, предназначенное для хранения и выдачи игр, с условием проведения занятий с играми на открытых площадках или под навесами; за столами старшеклассники лишь знакомятся с играми, получая инструкцию от педагога.

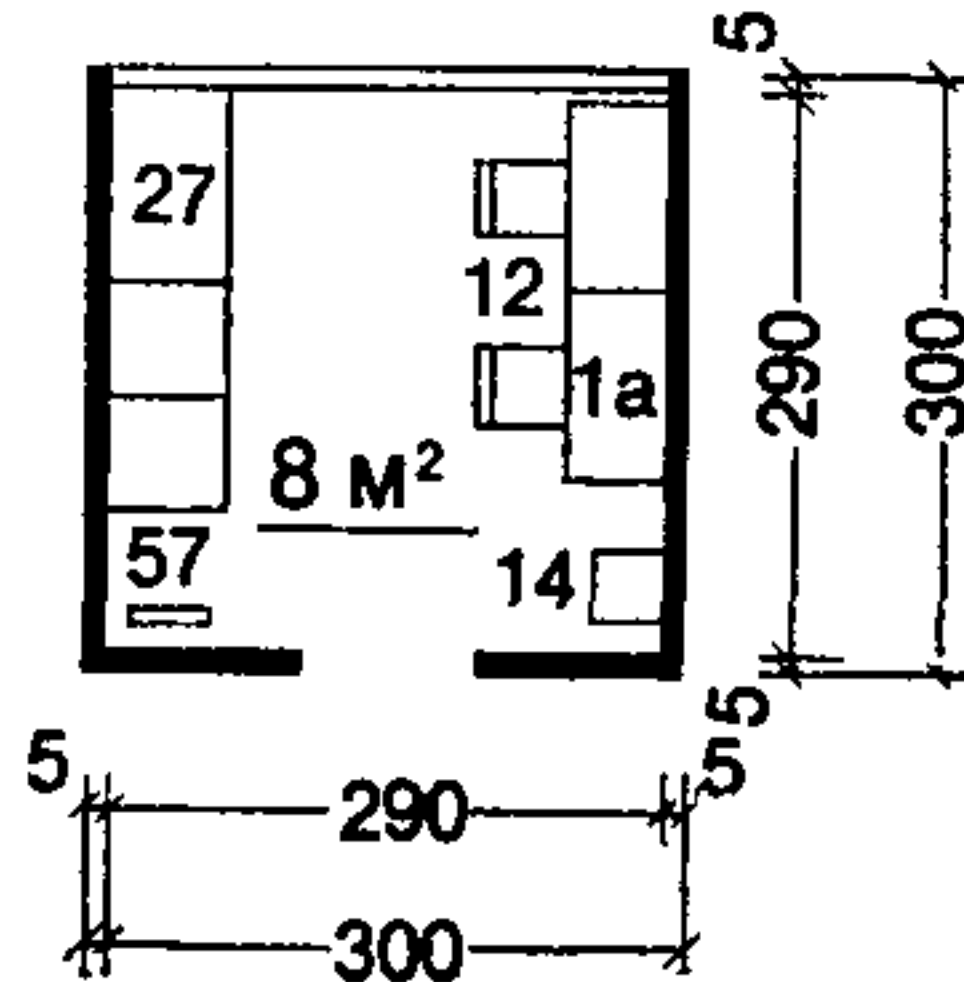
ПОДСОБНЫЕ ПОМЕЩЕНИЯ

к помещению для занятий изобразительным искусством

на 10 чел.

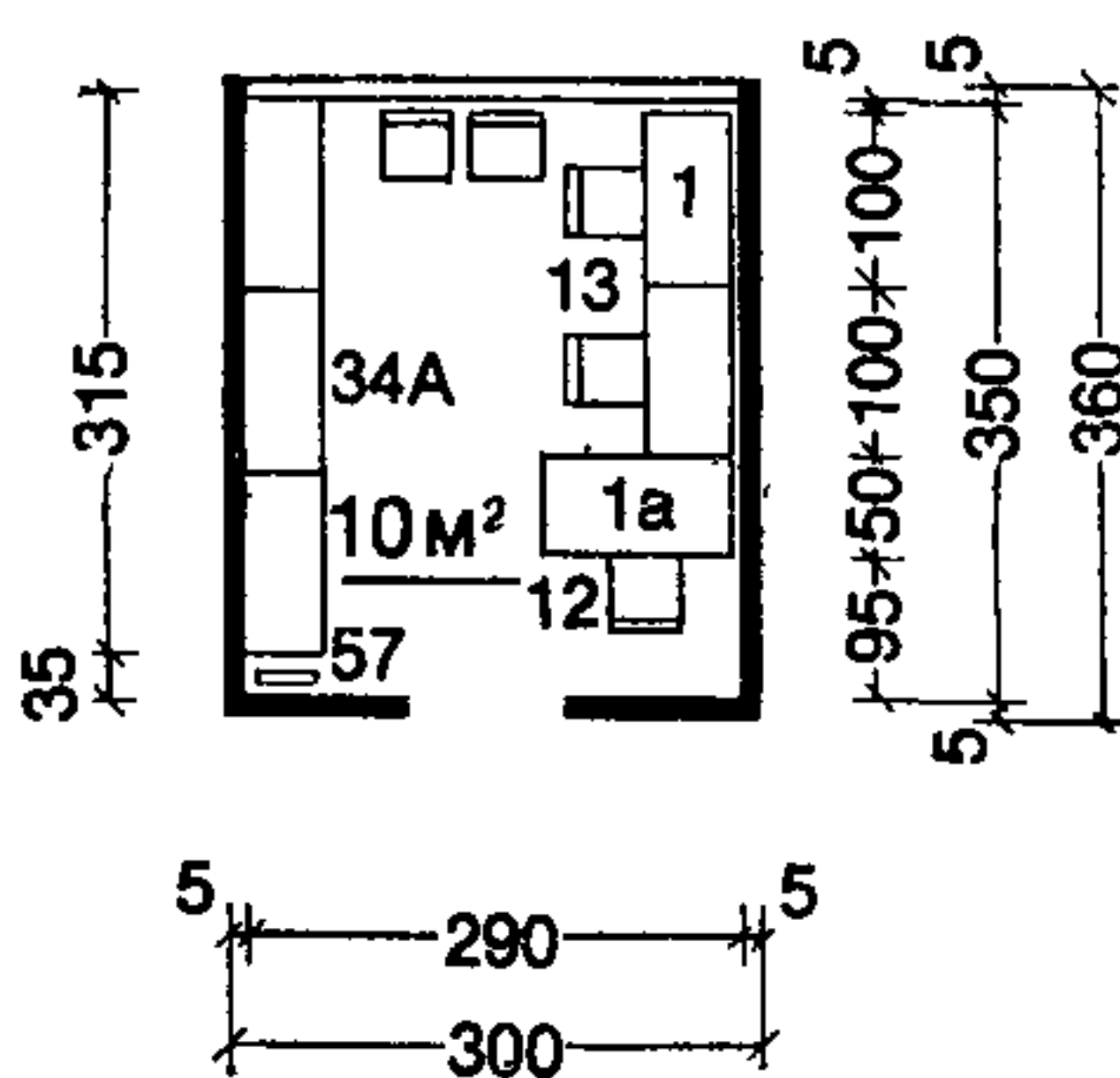


к помещению для занятий музыкально-драматических кружков

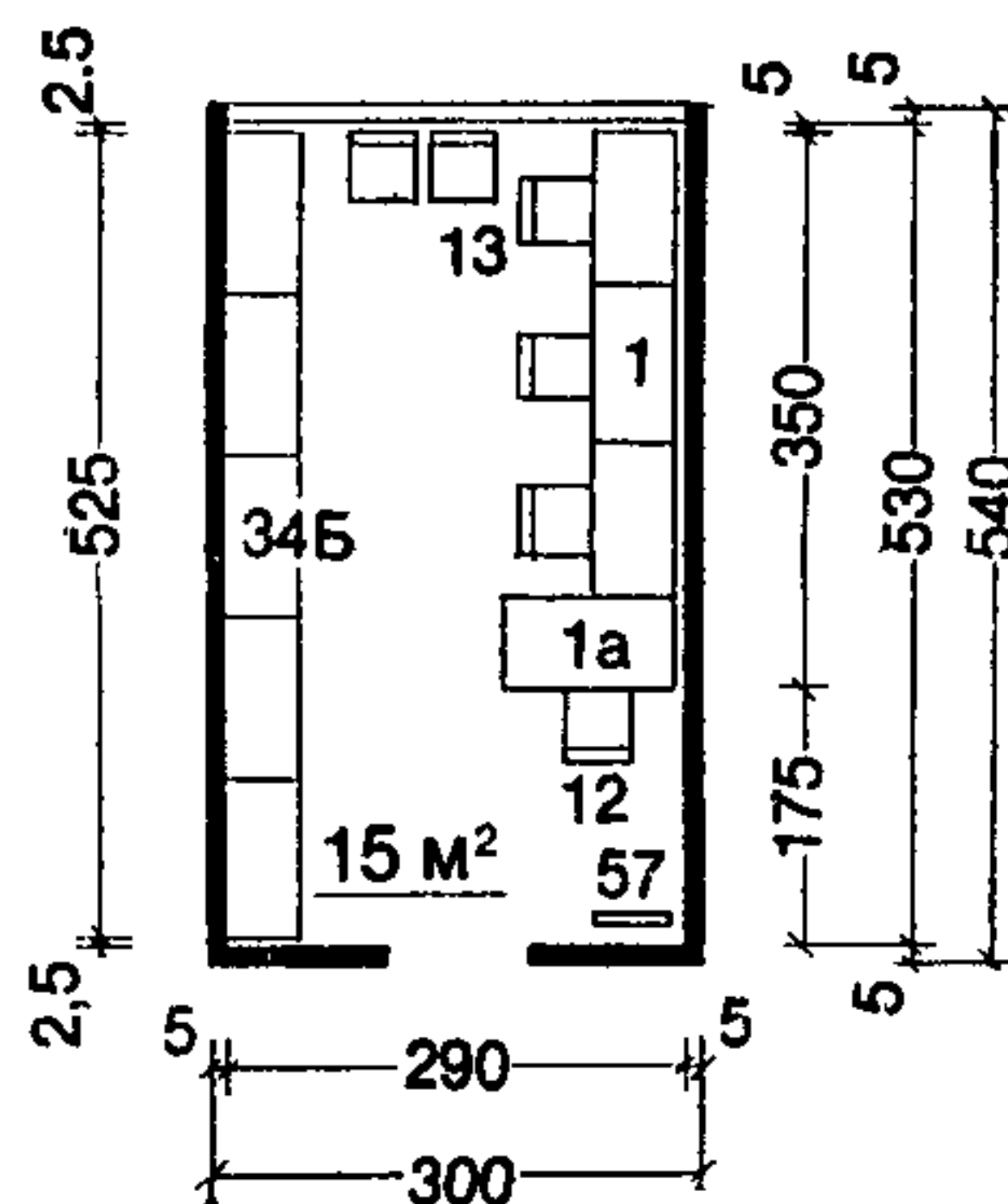


ИГРОТЕКА ДЛЯ ЛАГЕРЯ

на 160—240 чел.

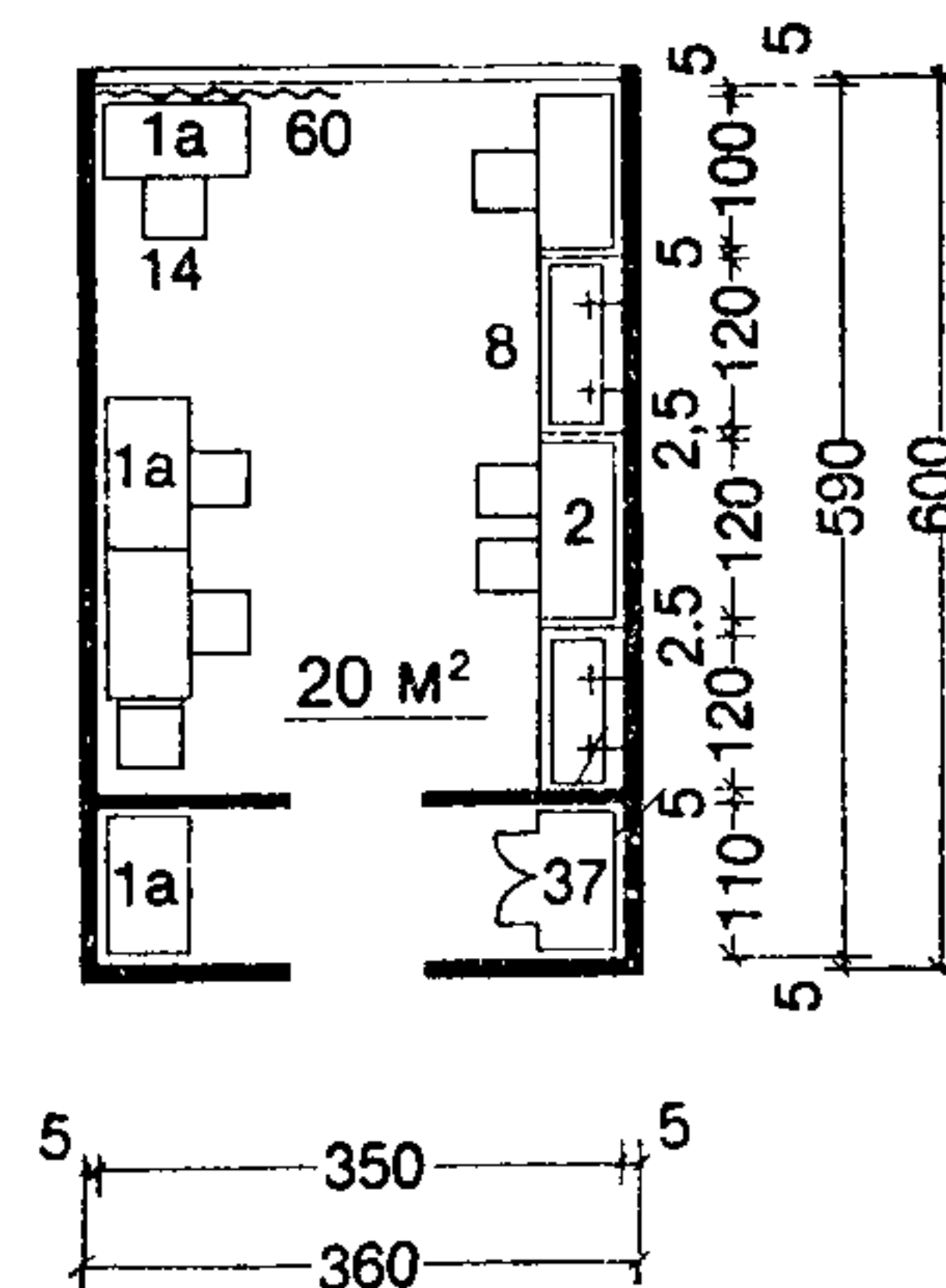


на 400



ФОТОЛАБОРАТОРИЯ

на 4—5 чел.

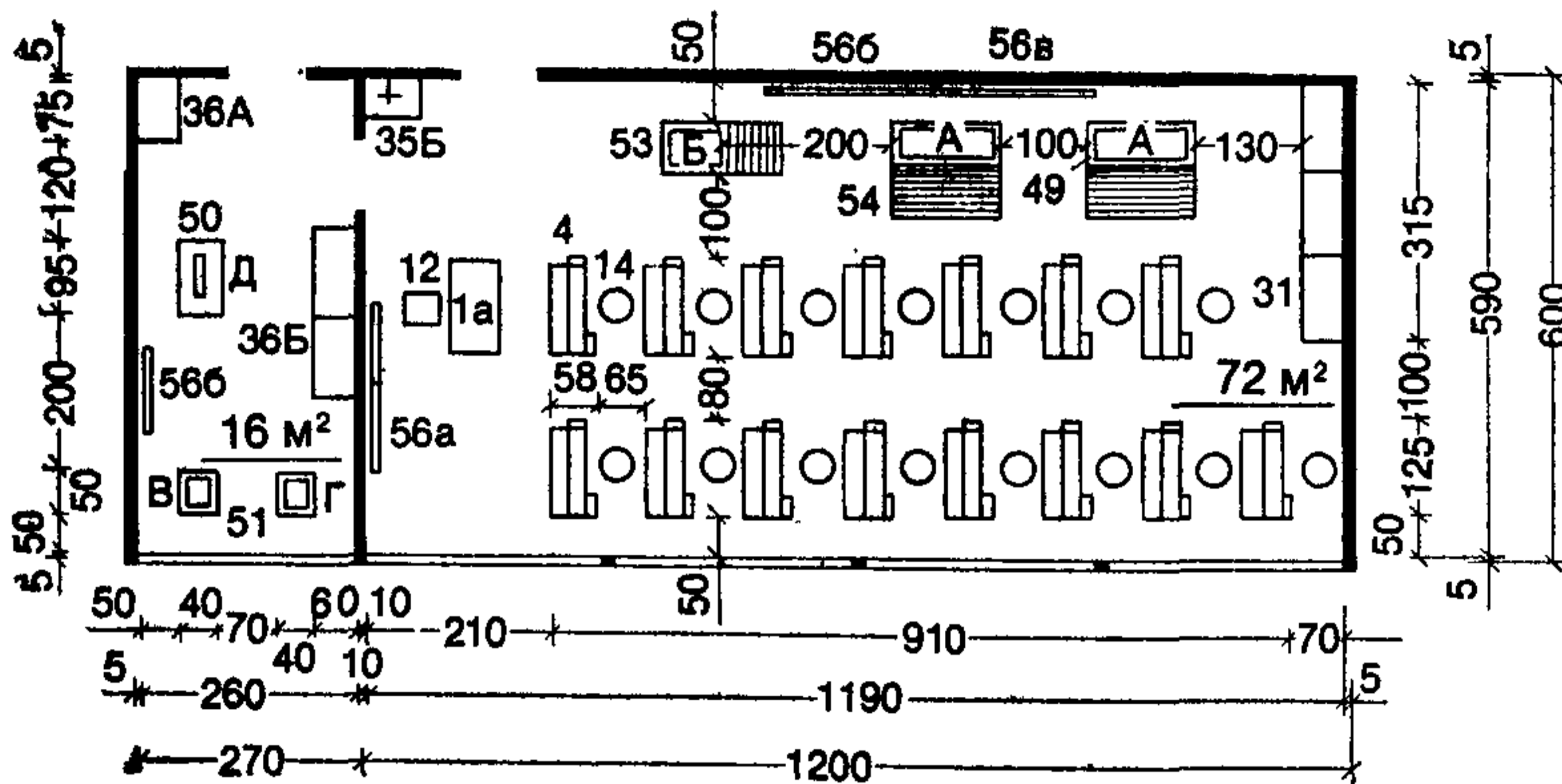


Примечания: 1. Номенклатура, типы и габариты мебели и оборудования представлены на листах 21—26.

2. В помещении фотолаборатории должна быть предусмотрена приточно-вытяжная вентиляция.

3. Ванну в подсобной комнате к универсальному помещению для занятий изобразительным искусством см. на листе 17, поз. 12.

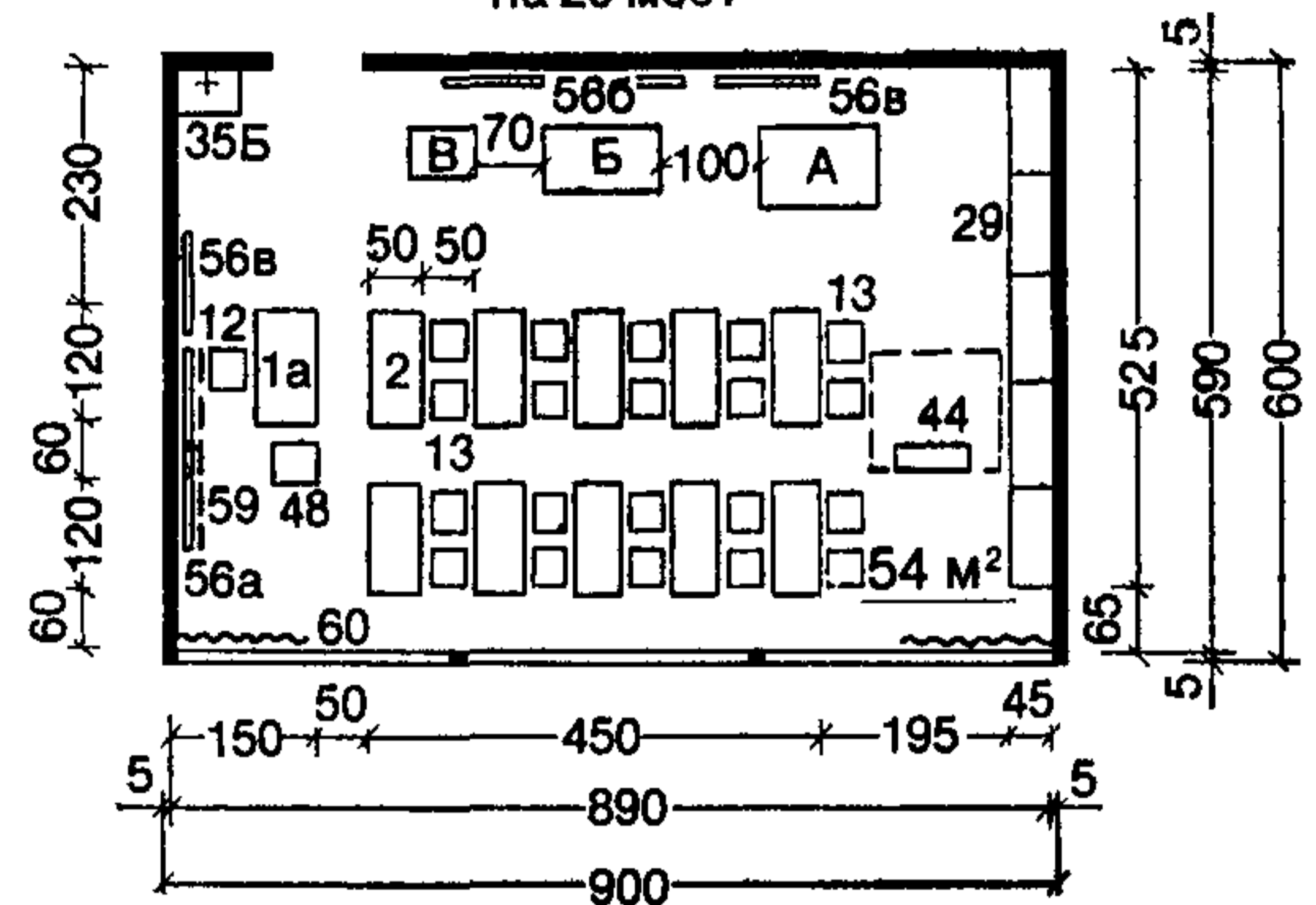
СТОЛЯРНАЯ МАСТЕРСКАЯ (С ИНСТРУМЕНТАЛЬНОЙ)
на 15 мест



Специальное оборудование

А — станок токарный по дереву настольный (РМЦ-500 или ВЦ 150-200); Б — станок сверлильный настольный (НС-12 или 2М 112); В — точило мокрое песчаниковое с механическим приводом; Г — электроточило (ЭТ-62 или ЭТ-75); Д — станок комбинированный настольно-фугальный и дисковая пила (диаметр диска 200 мм).

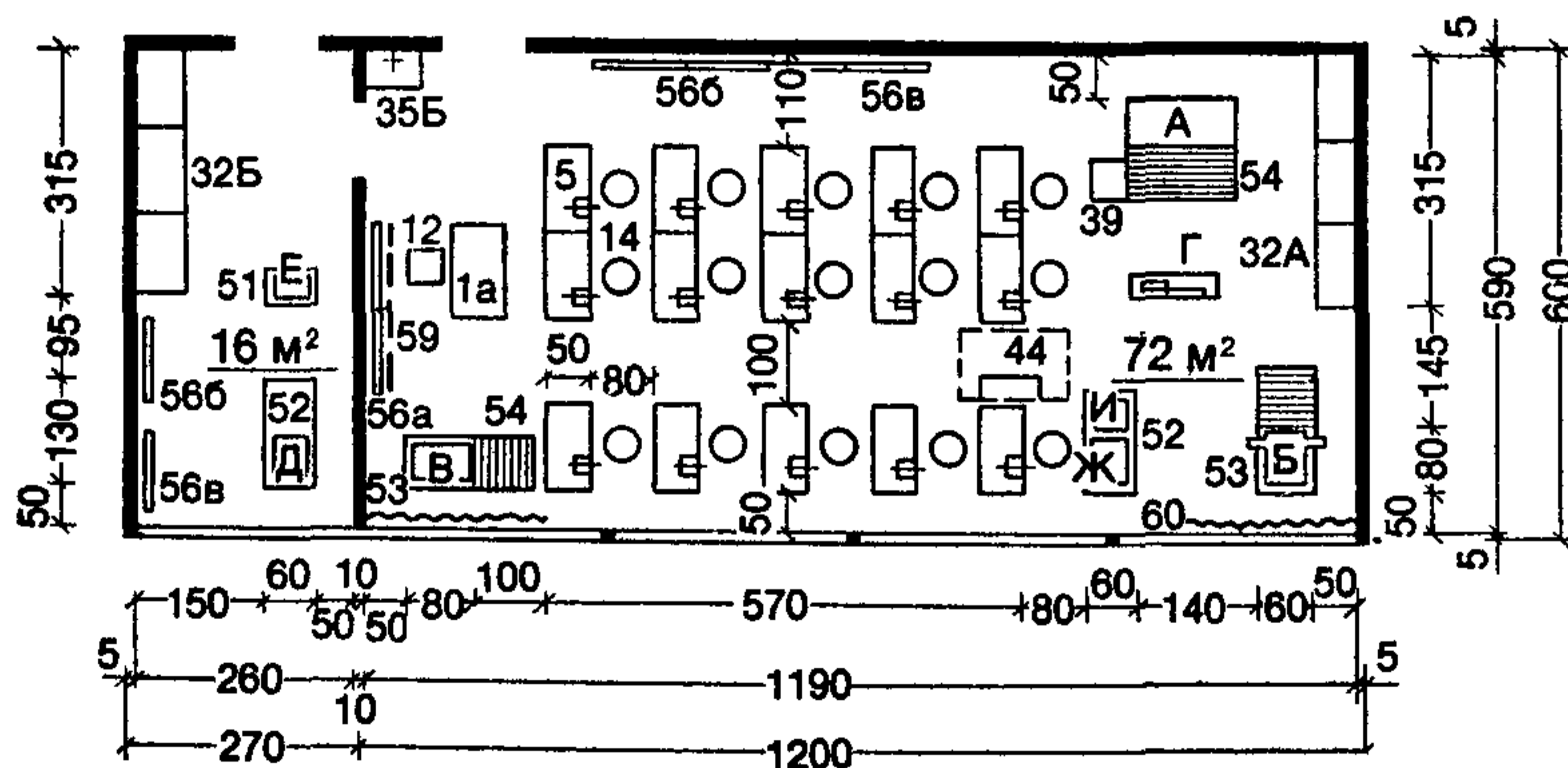
КАБИНЕТ МЕХАНИЗАЦИИ
СЕЛЬСКОГО ХОЗЯЙСТВА
И ТЕХНИКИ БЕЗОПАСНОСТИ
на 20 мест



Специальное оборудование

А — стенд электрооборудования трактора (ДТ-75); Б — стенд двигателя трактора (ДТ-75); В — коробка передач трактора (ДТ-75)

СЛЕСАРНАЯ МАСТЕРСКАЯ (С ИНСТРУМЕНТАЛЬНОЙ)
на 15 мест



Специальное оборудование

А — станок токарно-винторезный (ТВ-4 или ТВ-16); Б — станок горизонтально-фрезерный (НГФ-110-ШЗ); В — станок сверлильный настольный (НС-12 или 2М 112); Г — рычажные ножницы; Д — печь муфельная ПМ-8; Е — электроточило (ЭТ-62 или ЭТ-75); Ж — плита поворачивающая; И — плита разметочная

Рекомендуемые соотношения яркостей между поверхностями, находящимися в поле зрения учащихся, должны быть, не более:

между рассматриваемым предметом (книга, тетрадь, деталь) и поверхностью стола, верстака 3 : 1;

между рассматриваемым предметом (книга, тетрадь, деталь) и поверхностью стены, пола 10 : 1;

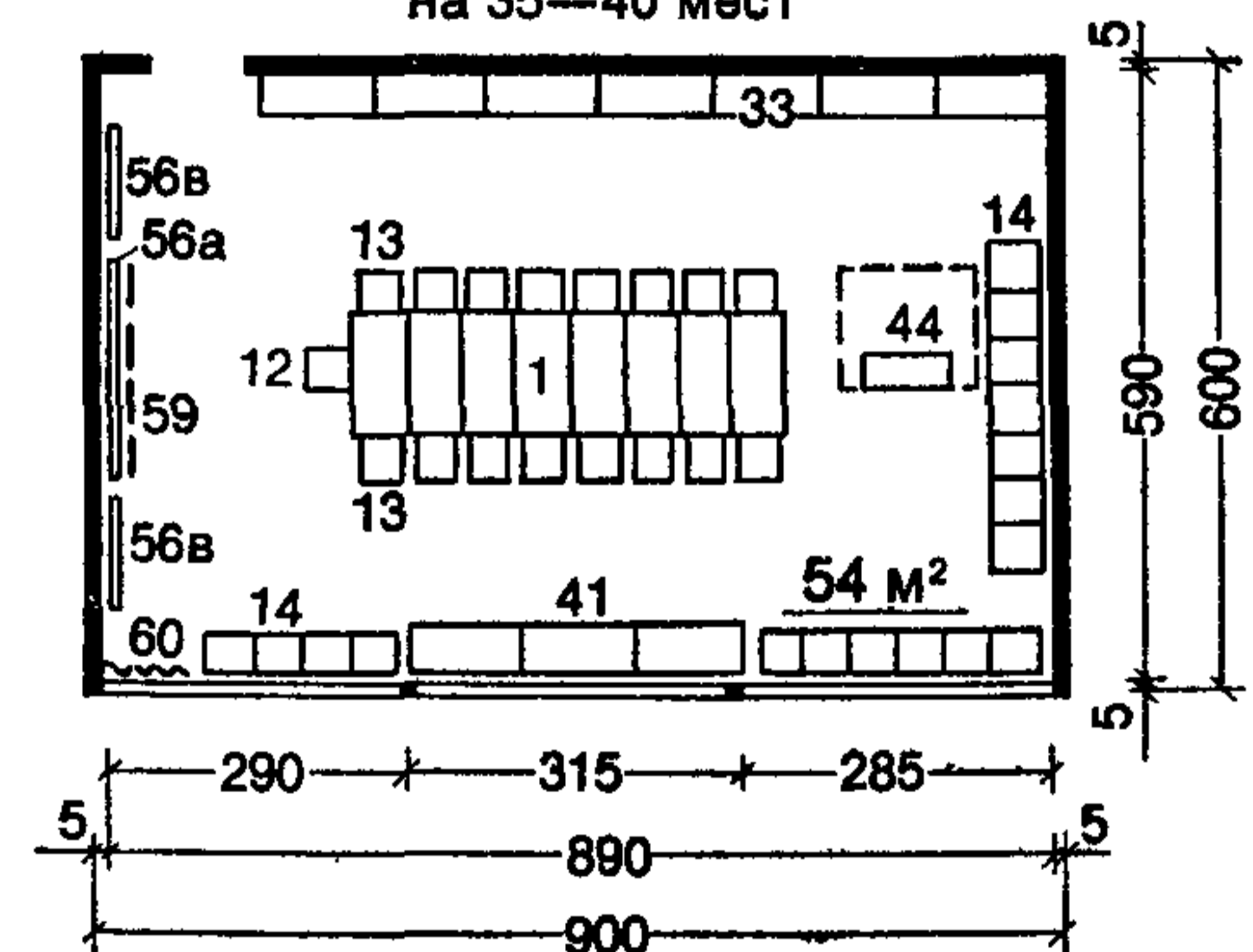
между световым проемом и окружающим его фоном стены 20 : 1;

между классной доской (наглядными пособиями) и поверхностью стены 1 : 3;

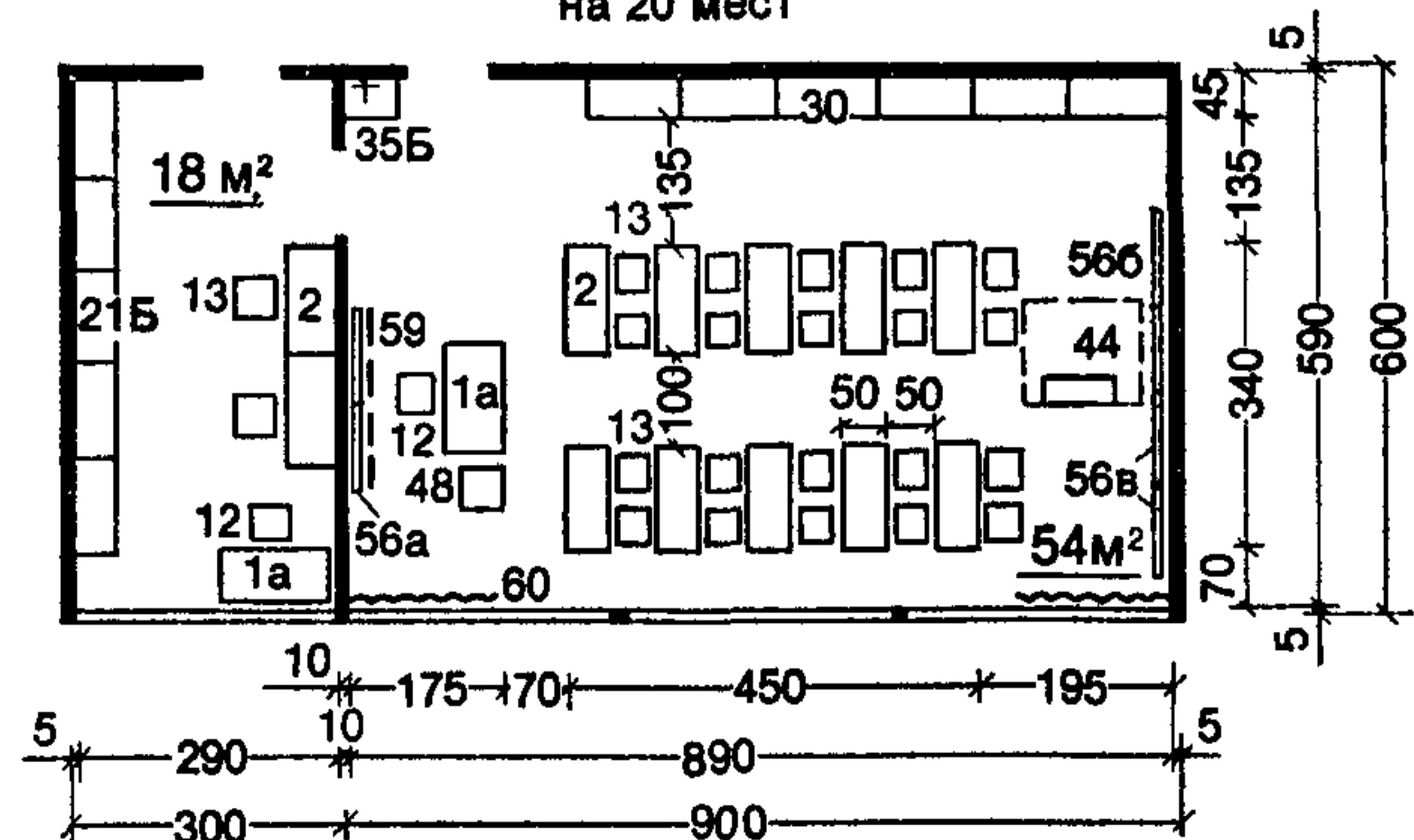
между поверхностью стены и корпусом станочного оборудования 1 : 2, 1 : 3;

между корпусом станочного оборудования и демонстрационной или обрабатываемой деталью 1 : 10, 1 : 15.

КАБИНЕТ (МУЗЕЙ) ТУРИЗМА И
КРАЕВЕДЕНИЯ
на 35—40 мест



КАБИНЕТ РАСТЕНИЕВОДСТВА И ЖИВОТНОВОДСТВА
(С ПРЕПАРАТОРСКОЙ)
на 20 мест



Примечания: 1. Данные по кино- и диаустановкам на подставках (поз. 44) см. в прим. к листу 33.

2. Номенклатуру, типы и габариты мебели и оборудования см. на листах 21—27.

Раздел IV. ПОМЕЩЕНИЯ ПИТАНИЯ (листы 39—48)

ЛАГЕРЯ СТАРШЕКЛАССНИКОВ	НОМЕНКЛАТУРА МЕБЕЛИ И ОБОРУДОВАНИЯ	39
------------------------------------	---	-----------

№ п.п.	Наименование оборудования	Тип, марка, ГОСТ	Габариты, мм	Требуемая подводка	Предприятие-изготовитель (см. прим. 3 на листе 41)
1	Плита электрическая секционная модулированная	ПЭСМ-4ш	840×840×860	Э, местный отсос	1
2	Шкаф жарочный электрический секционный модулированный	ЭЖЭСМ-2к	830×800×1500	Э, местный отсос	1
3	Сковорода электрическая секционная модулированная	СЭСМ-0,2	1050×840×860	Э, местный отсос	3
4	Котел пищеварочный секционный модулированный	КПЭСМ-60м	1050×840×1180	Э, ХВ, ГВ, трап, местный отсос	4
5	Котел пищеварочный электрический	КПЭ-100	1100×1100×1220	Э, ХВ, ГВ, трап	5
6	Котел пищеварочный электрический	КПЭ-160	1200×1150×1210	Э, ХВ, ГВ, трап	5
7	Котел пищеварочный электрический	КПЭ-250	1200×1150×1300	Э, ХВ, ГВ, трап	5
8	Мармит стационарный электрический секционный модулированный для первых блюд	МСЭСМ-3	1680×800×530	Э	2
9	Мармит стационарный электрический секционный модулированный для вторых блюд	МСЭСМ-60	1050×840×1010	Э, ХВ, трап	2
10	Мармит стационарный электрический модулированный для вторых блюд	МСЭСМ-110	1680×840×860	Э, ХВ, трап	2
11	Электрокипятильник	КНЭ-100м	440×370×800	Э, ХВ, трап	8
12	Подставка к электрокипятильнику		450×450×450	—	8
13	Секция-вставка к тепловому оборудованию с гладким столом	ВСМ-210	210×840×860	—	6
14	Секция-вставка к тепловому оборудованию с гладким столом	ВСМ-420	420×840×860	—	1

ЛАГЕРЯ СТАРШЕКЛАССНИКОВ	НОМЕНКЛАТУРА МЕБЕЛИ И ОБОРУДОВАНИЯ	40
------------------------------------	---	-----------

№ п.п.	Наименование оборудования	Тип, марка, ГОСТ	Габариты, мм	Требуемая подводка	Предприятие-изготовитель (см. прим. 3 на листе 41)
15	Устройство для опаливания птицы	УОП-1	900×700×1800	Газ, вытяжка	9
16	Шкаф холодильный	ШХ-1, 12	1565×785×2052	Э	10
17	Шкаф холодильный	ШХ-0,80м	1500×750×1810	Э	11
18	Шкаф холодильный	ШХ-0,56	1200×780×1770	Э	12
19	Шкаф холодильный	ШХ-0,40м	750×750×1810	Э	11
20	Секция-стол с охлаждаемым шкафом электрическая модулированная	СОЭСМ-2	1680×840×860	Э	2
21	Универсальный привод общего назначения	ПУ-06	1000×440×1000	Э	13
22	Универсальный привод	П-II	1100×800×1350	Э	13
23	Универсальный привод для мясорыбного цеха	ПМ-1.1	1000×440×1000	Э	13
24	Машина овощерезательная	МРО-50-200	530×335×460	Э	12
25	Мясорубка	М-2	840×310×420	Э	12
26	Приспособление для очистки рыбы	РО-1М	—	Э	15
27	Хлеборезка	МРХ-1808	1025×525×680	Э	15
28	Картофелечистка	МОК-250	620×430×920	Э, ХВ, трап	12
29	Картофелечистка	МОК-125	530×380×835	Э, ХВ, трап	12
30	Машина для резки вареных овощей	МРОВ-160	475×370×500	Э	16
31	Стол обеденный на два места	ГОСТ 17524.1—72	800×600×730	—	7
32	Машина посудомоечная	ММУ-1000	3800×1080×1290	Э, ХВ, ГВ, трап, вытяжка	19
33	Машина посудомоечная	ММУ-2000	4840×1080×1292	Э, ХВ, ГВ, трап, вытяжка	19
34	Маслоделитель ручной	РДМ-5	370×380×620	—	15
35	Овоскоп	—	600×400×280	Э	7
36	Секция-стол со встроенной моечной ванной модулированная	СМВСМ	1470×840×1630	ХВ, ГВ, К	19
37	Ванна моечная	ВМСМ-1	630×630×860	ХВ, ГВ, К	15
38	Ванна моечная	ВМСМ-5	840×840×860	ХВ, ГВ, К	15

ЛАГЕРЯ СТАРШЕКЛАССНИКОВ	НОМЕНКЛАТУРА МЕБЕЛИ И ОБОРУДОВАНИЯ	41
------------------------------------	---	-----------

№ п.п.	Наименование оборудования	Тип, марка, ГОСТ	Габариты, мм	Требуемая подводка	Предприятие-изготовитель (см. примечание 3)
39	Секция-вставка к тепло- вому оборудованию с краном смесителем	ВКСМ	210×840×1450	ХВ	1
40	Стол производственный	СПСМ-5	1470×840×860	—	8
41	Стол производственный	СП-1470А	1470×630×860	—	7
42	Стол производственный	СПСМ-2	1050×840×860	—	18
43	Стол производственный	ТЛ-11	1050×630×860	—	14
44	Стол для сбора остатков пищи	ТЛ-18	1050×630×860	—	14
45	Стол для хлебрезки	ТЛ-21	1470×840×860	—	14
46	Стол для дочистки кар- тофеля	ТЛ-20	840×840×860	—	14
47	Стол для чистки лука	СПСМ-8	1050×840×1320	—	8
48	Стол для разрубки мяса	СР-2	500×500×800	—	7
49	Кассета настенная для тарелок	КТ-1	1470×295×340	—	7
50	Стол обеденный на че- тыре места	—	1200×600×730; 800×800×730	—	7
51	Стол обеденный на шесть мест	—	1800×600×730	—	7
52	Стул	—	380×400×440	—	7
53	Шкаф для посуды	ШП-1	1470×630×2000	—	17
54	Шкаф для посуды	ШП-2	1050×630×2000	—	7
55	Подтоварник	ПТ-1	1470×840×280	—	7
56	Подтоварник	ПТ-1А	1050×840×280	—	7
57	Стеллаж	СПС-1	1470×840×2000	—	7
58	Стеллаж	СПС-2	1050×840×2000	—	7
59	Шкаф для белья	ШБ-2	1050×630×2000	—	7
60	Ларь для белья	ТЛ-28	1050×630×860	—	14
61	Вешалка для одежды с полкой для головных уборов	—	—	—	11
62	Банкетка	—	900×400×400	—	11
63	Тележка ручная посуд- ная	ТРП	767×470×890	—	20
64	Тележка грузовая	ТГ-125	1010×630×900	—	20
65	Тележка грузовая	ТГ-100	650×450×115	—	20
66	Шкаф для хлеба	ШХ-2	105×630×2000	—	17

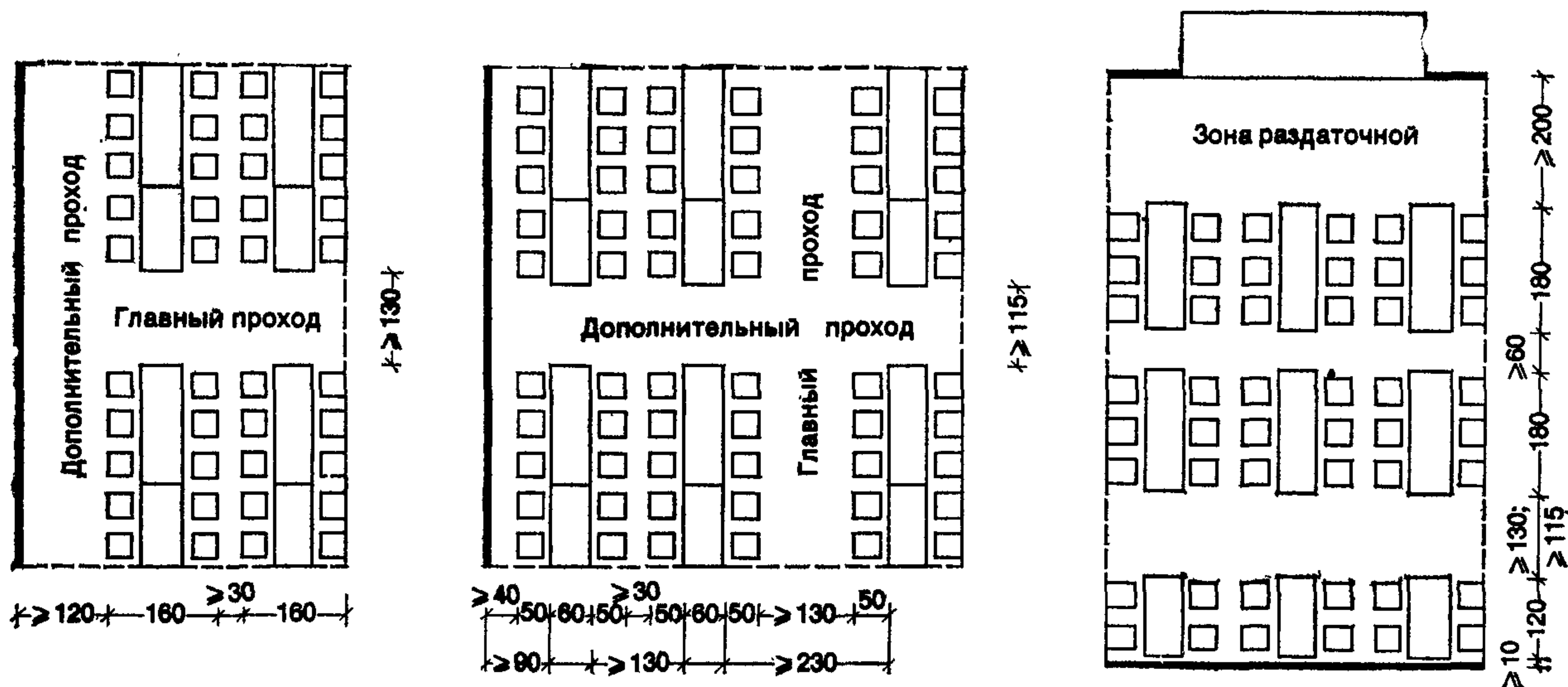
Примечания: 1. Условные обозначения: Э — подвод электроэнергии; ХВ и ГВ — подвод холодной и горячей воды; К — подвод канализации.

2. Обозначение марок оборудования соответствует маркам, принятым на предприятиях-изготовителях (по общесоюзной терминологии).

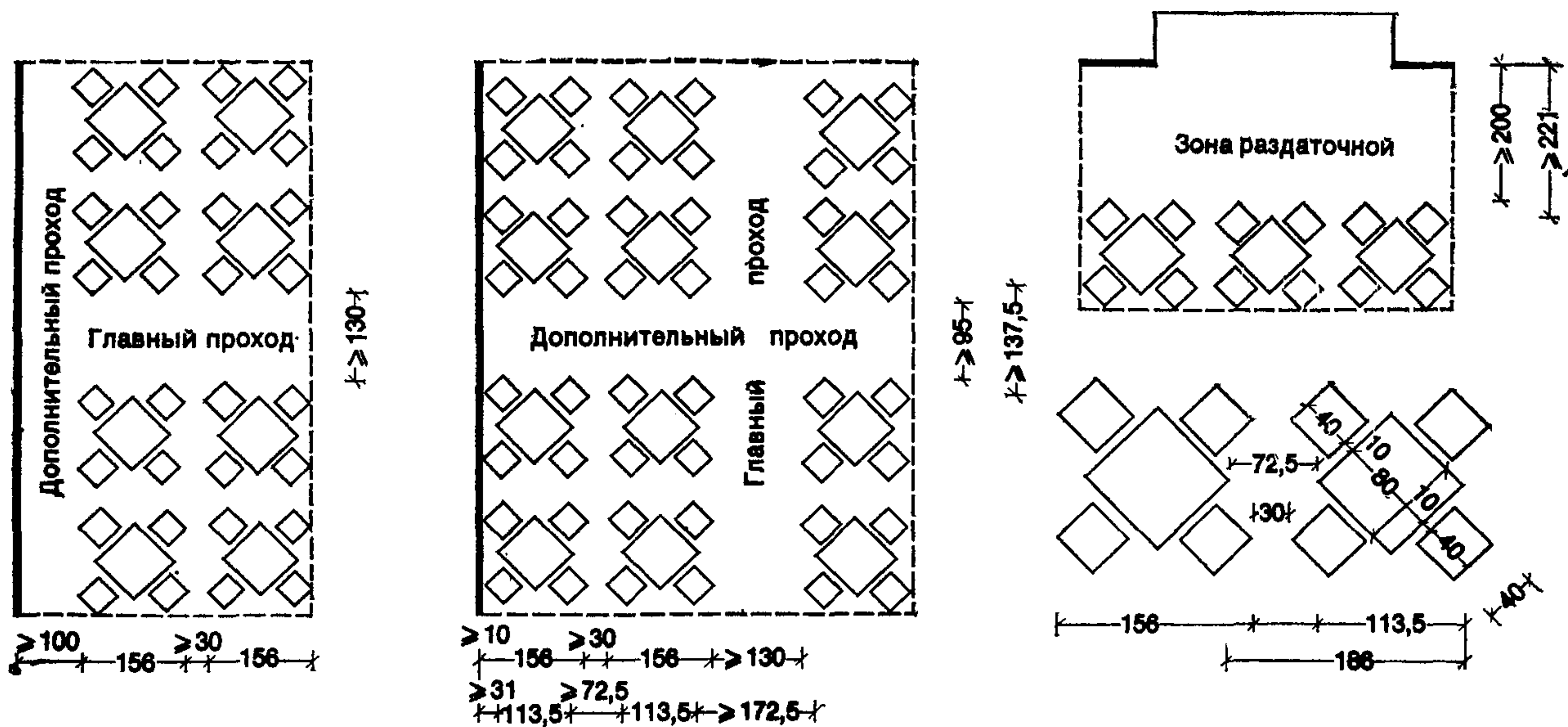
3. Проектная организация, предприятие-изготовитель:

1) объединение «Таджикторгмаш»; 2) Люберецкий завод торгового оборудования; 3) Комиссаровский завод торгового машиностроения; 4) Душанбинский завод торгового машиностроения; 5) Сокулукский завод торгового машиностроения; 6) Смоленский завод торгового машиностроения; 7) всесоюзное объединение «Союзторгоборудование»; 8) Бердский завод торгового машиностроения; 9) Фрунзенский завод контрольно-измерительных приборов; 10) Свердловский завод торгового машиностроения; 11) торговая сеть; 12) Барановичский завод торгового машиностроения; 13) Пермский завод торгового машиностроения; 14) софринский завод «Стройдеталь»; 15) Кибартайский завод торгового оборудования; 16) предприятие облисполкома, Калининград; 17) Ивановский завод торгового оборудования; 18) Ашхабадский машиностроительный завод; 19) Гродненский завод торгового машиностроения; 20) предприятие облисполкома, Брянск.

ВАРИАНТ ГРУППИРОВКИ МЕБЕЛИ
С РАССТАНОВКОЙ СТОЛОВ ПОД ПРЯМЫМ УГЛОМ К ПРОХОДАМ



ВАРИАНТ ГРУППИРОВКИ МЕБЕЛИ
С РАССТАНОВКОЙ СТОЛОВ ПОД УГЛОМ 45° К ПРОХОДАМ

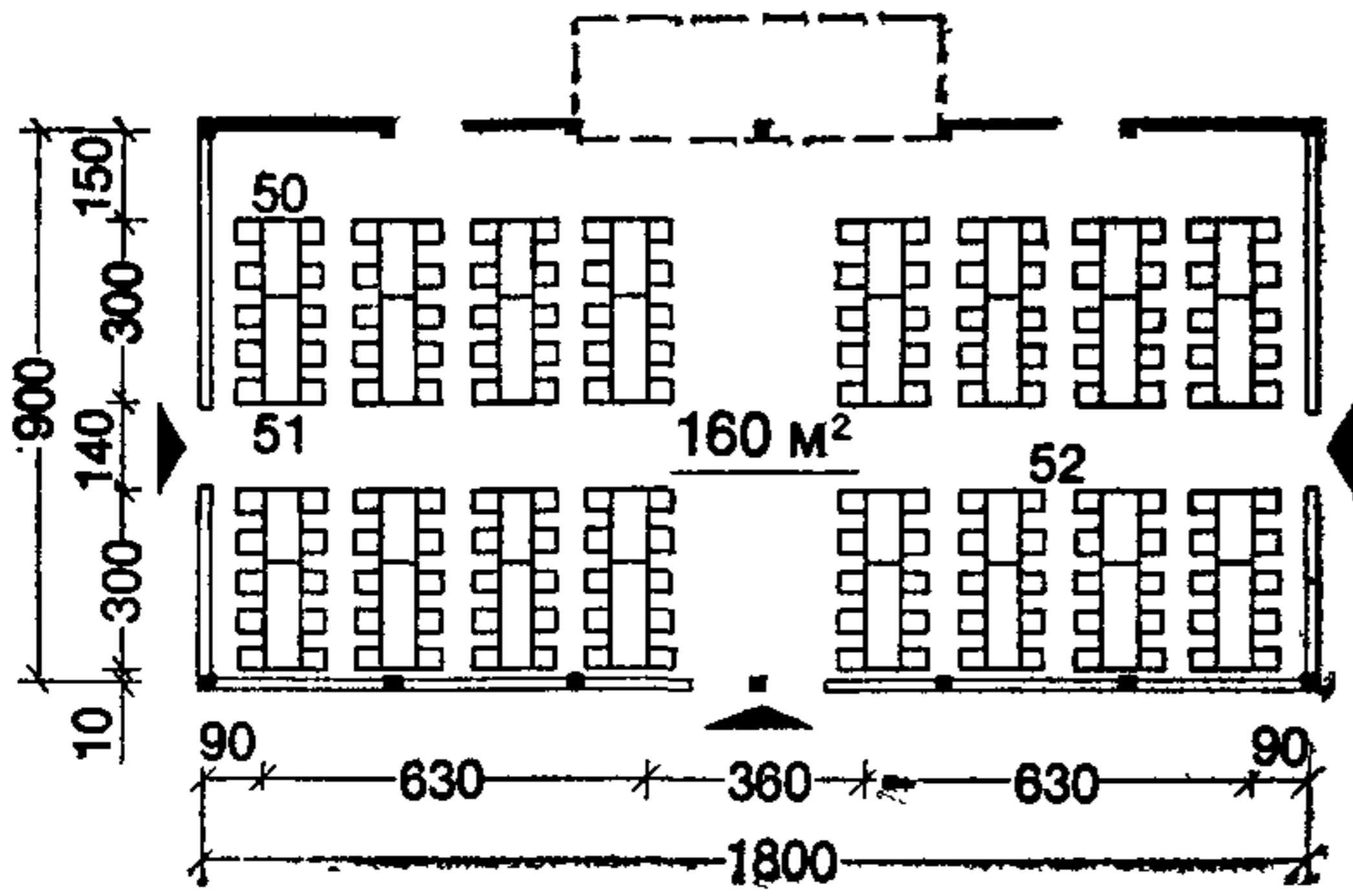


Примечания: 1. Номенклатуру мебели и оборудования см. на листах 39—41.

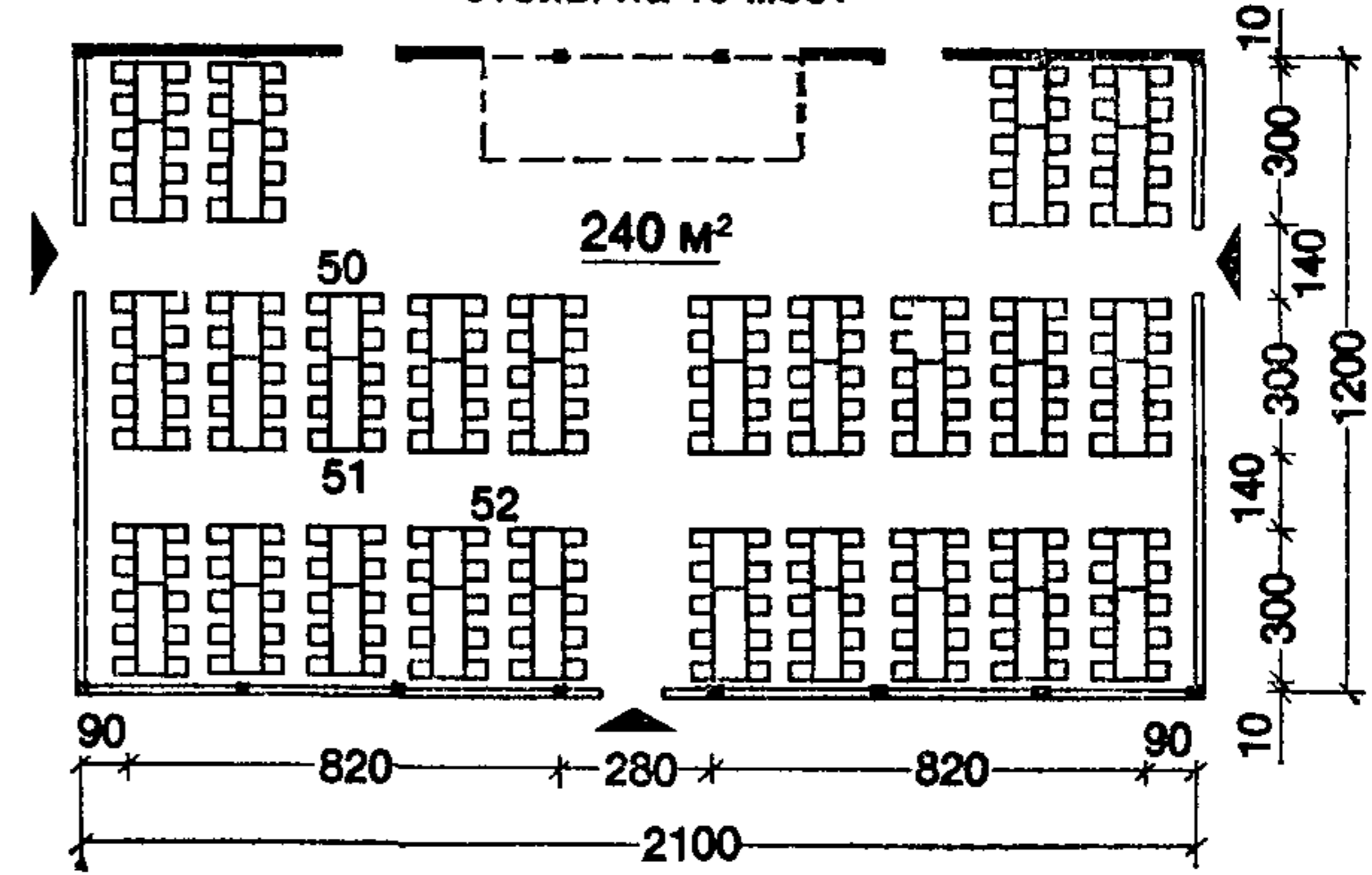
2. При оборудовании обеденного зала школьными обеденными столами размером в плане 1000×600 мм (четырёхместными), 1500×600 мм (шестиместными) с

навешивающимися на стол табуретами или скамьями для расстановки мебели можно использовать нормы НП 2.2-74. «Здания учебно-воспитательного назначения. Помещения общеобразовательных школ».

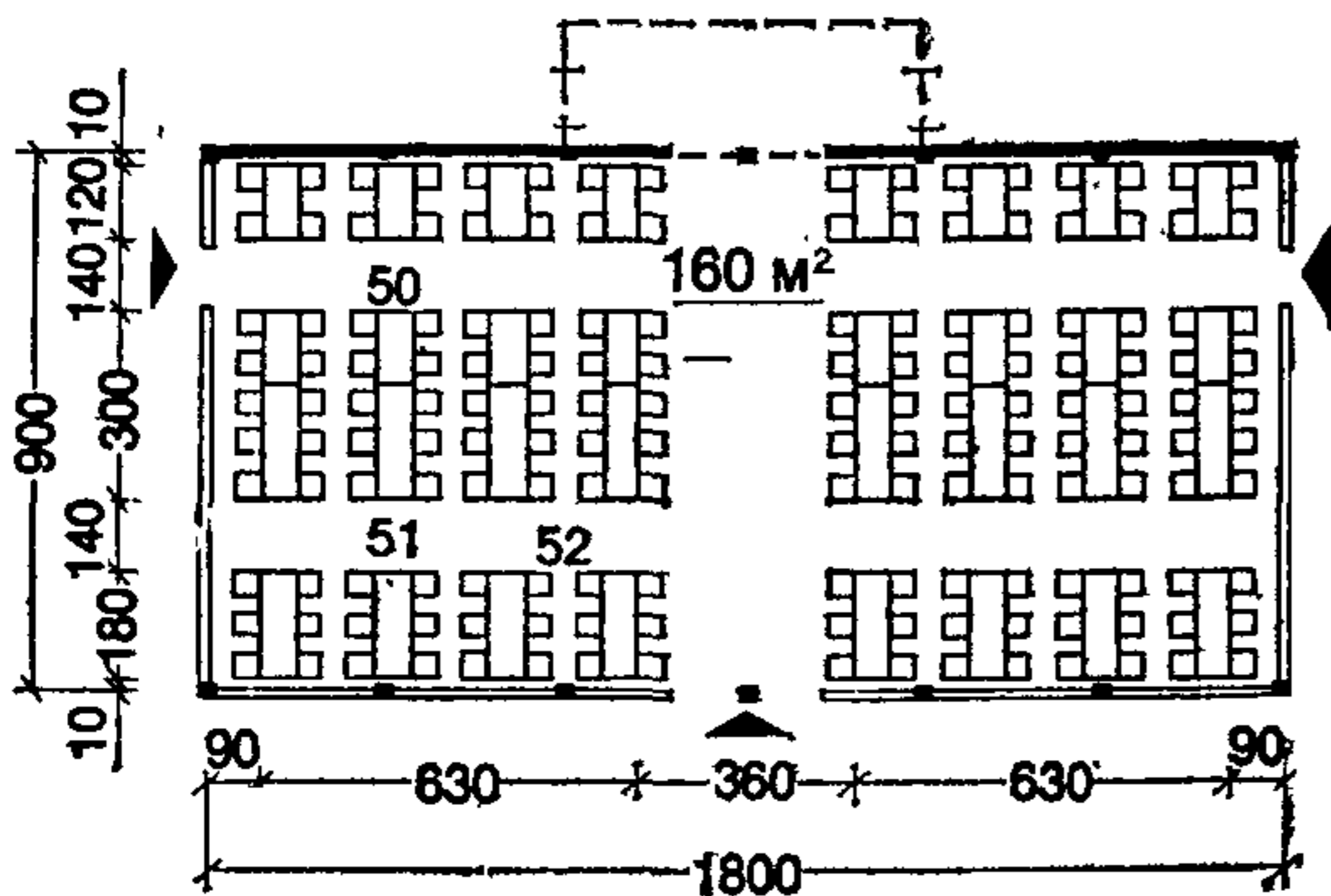
ЗАЛ РАЗМЕРОМ 9 × 18 М НА 160 МЕСТ
СТОЛЫ НА 10 МЕСТ



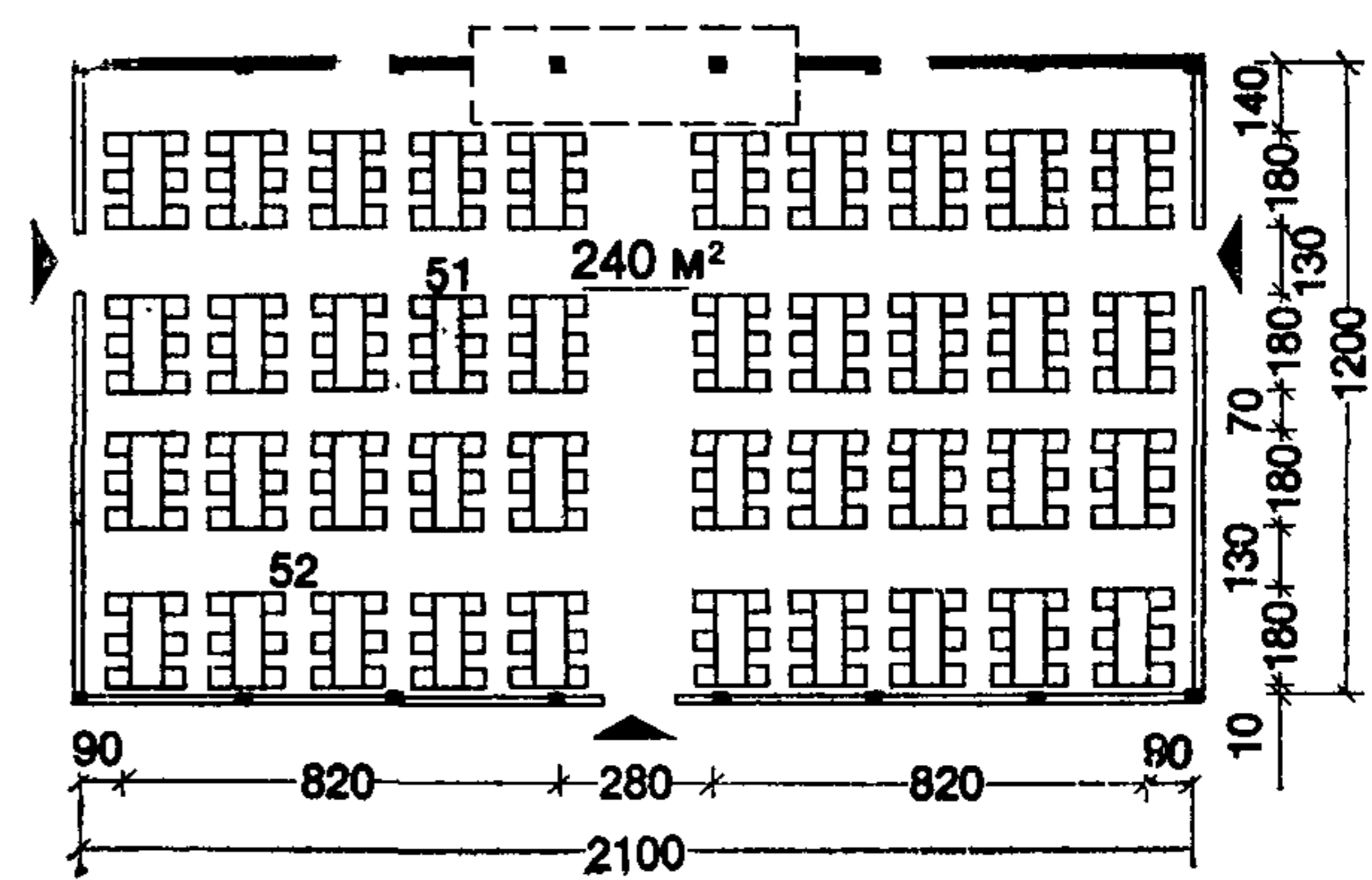
ЗАЛ РАЗМЕРОМ 12 × 21 М НА 240 МЕСТ
СТОЛЫ НА 10 МЕСТ



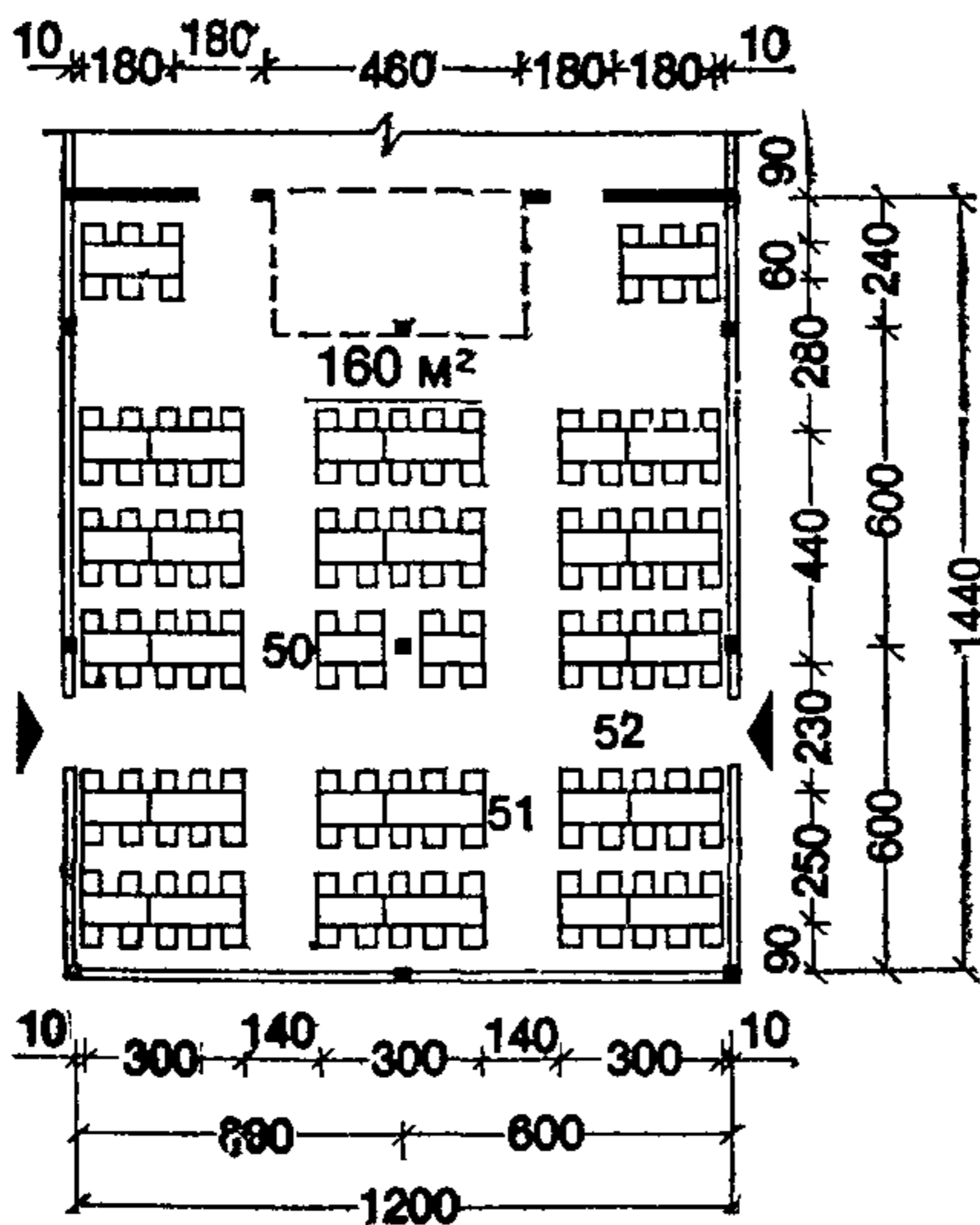
СТОЛЫ НА 4, 6 И 10 МЕСТ



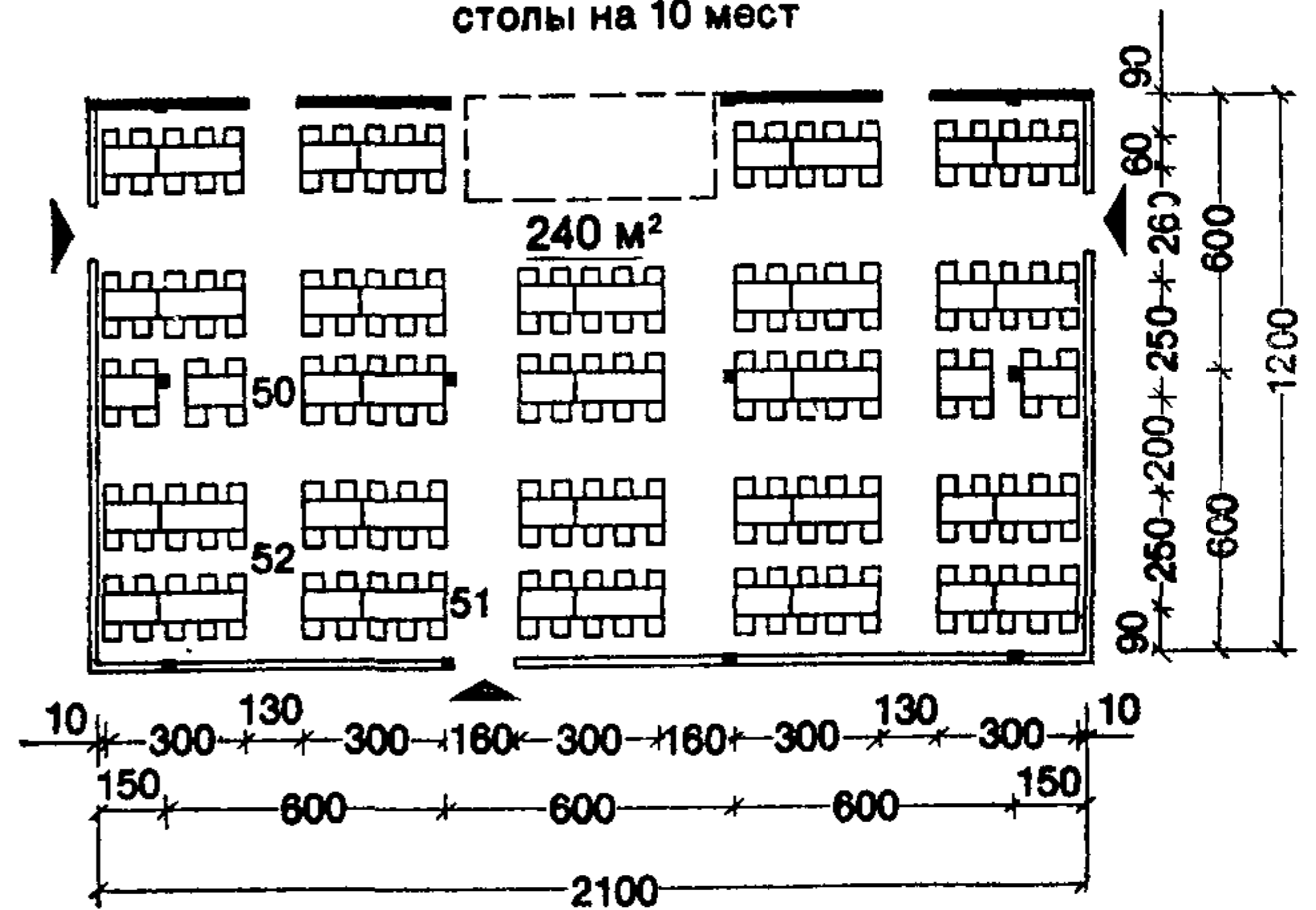
СТОЛЫ НА 6 МЕСТ



ЗАЛ НА 160 МЕСТ
КОНСТРУКТИВНАЯ СЕТКА 6 × 6 М
СТОЛЫ НА 10 МЕСТ



ЗАЛ НА 240 МЕСТ
КОНСТРУКТИВНАЯ СЕТКА 6 × 6 М
СТОЛЫ НА 10 МЕСТ

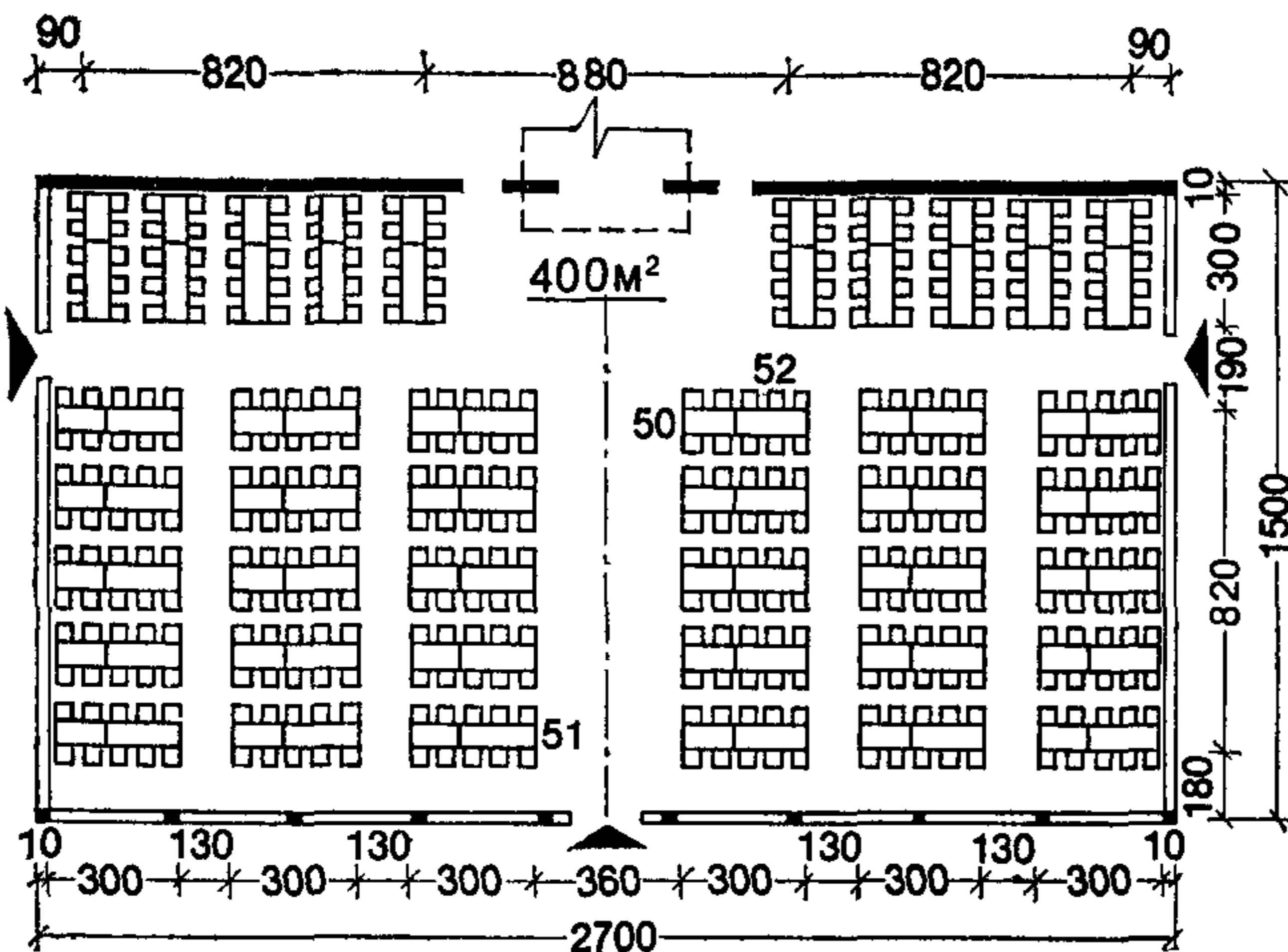


Примечания: 1. Номенклатуру мебели и оборудования см. на листах 39—41.

2. Примеры с однопролетным (безопорным) решением

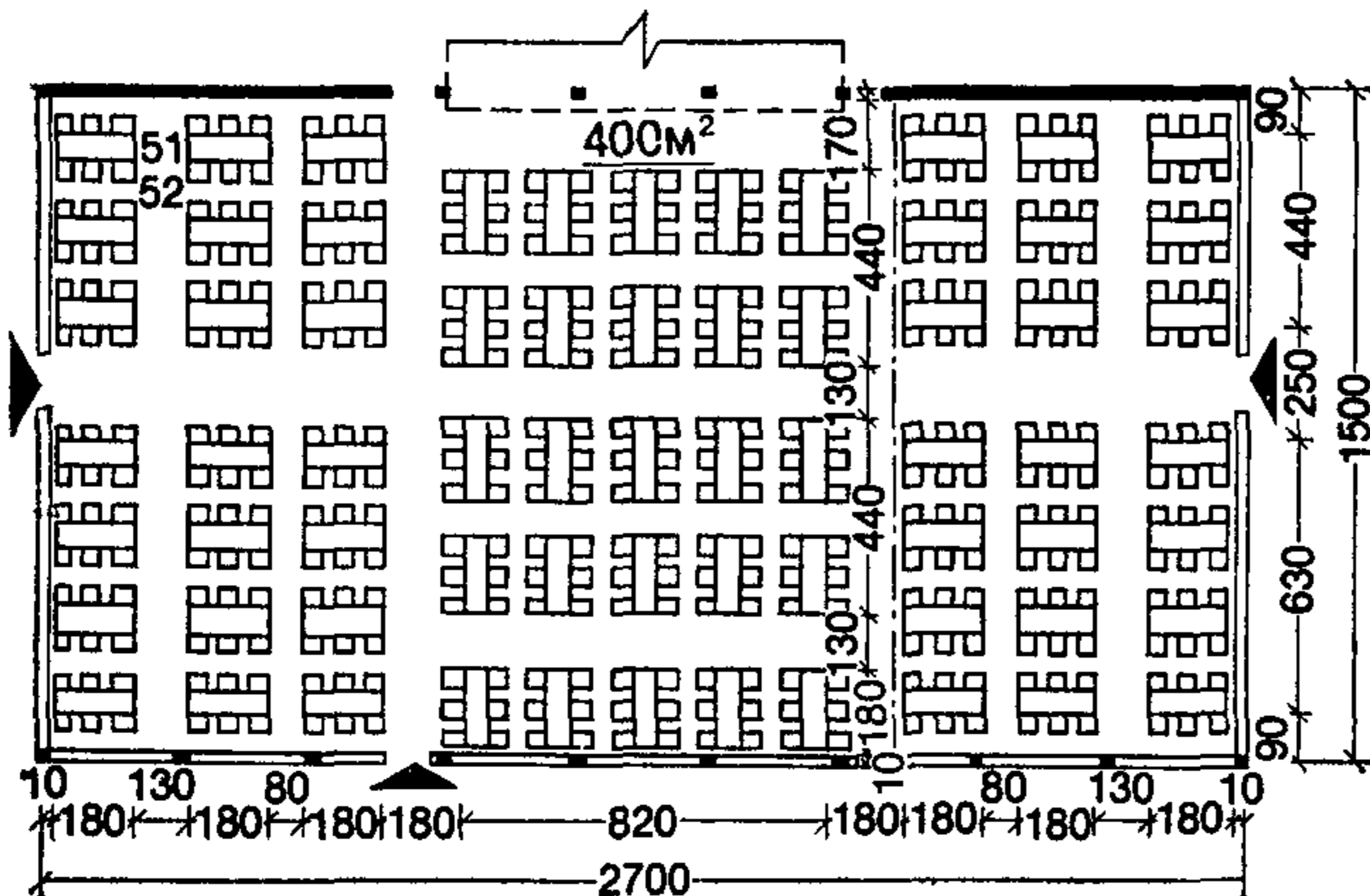
ем рекомендуются для залов, предусматривающих кинопоказ.

3. Пунктиром обозначена зона раздаточной.



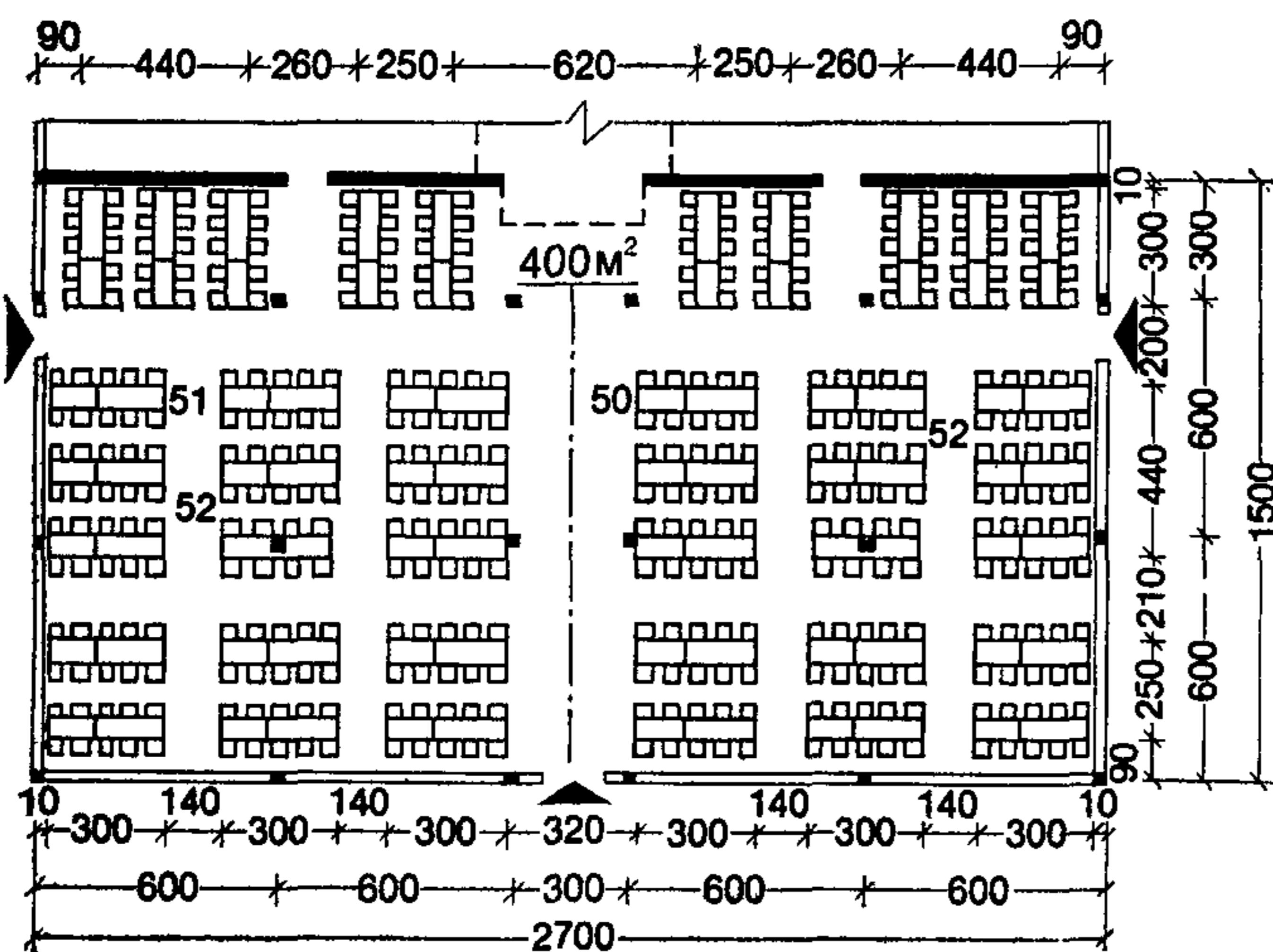
ЗАЛЫ РАЗМЕРОМ 15×27 м
СТОЛЫ НА 10 МЕСТ

Планировочную схему рекомендуется использовать в оборонно-спортивных лагерях, а также лагерях труда и отдыха. В целях уменьшения количества оборудования и мебели предполагается составлять десятиместные столы из четырех- и шестиместных. Трансформация зального пространства на два зала по 200 мест (по 5 отрядов) дает возможность самостоятельного функционирования каждого зала.



СТОЛЫ НА 6 МЕСТ

Планировочную схему рекомендуется использовать в основном в спортивно-оздоровительных лагерях. Схему можно также применять и при проектировании обеденных залов в лагерях труда и отдыха, для создания комфортных условий. Этой же цели отвечает и трансформация зального пространства на три зала: два по 126 мест (каждый на 3 отряда) и один — 150 мест (4 отряда).



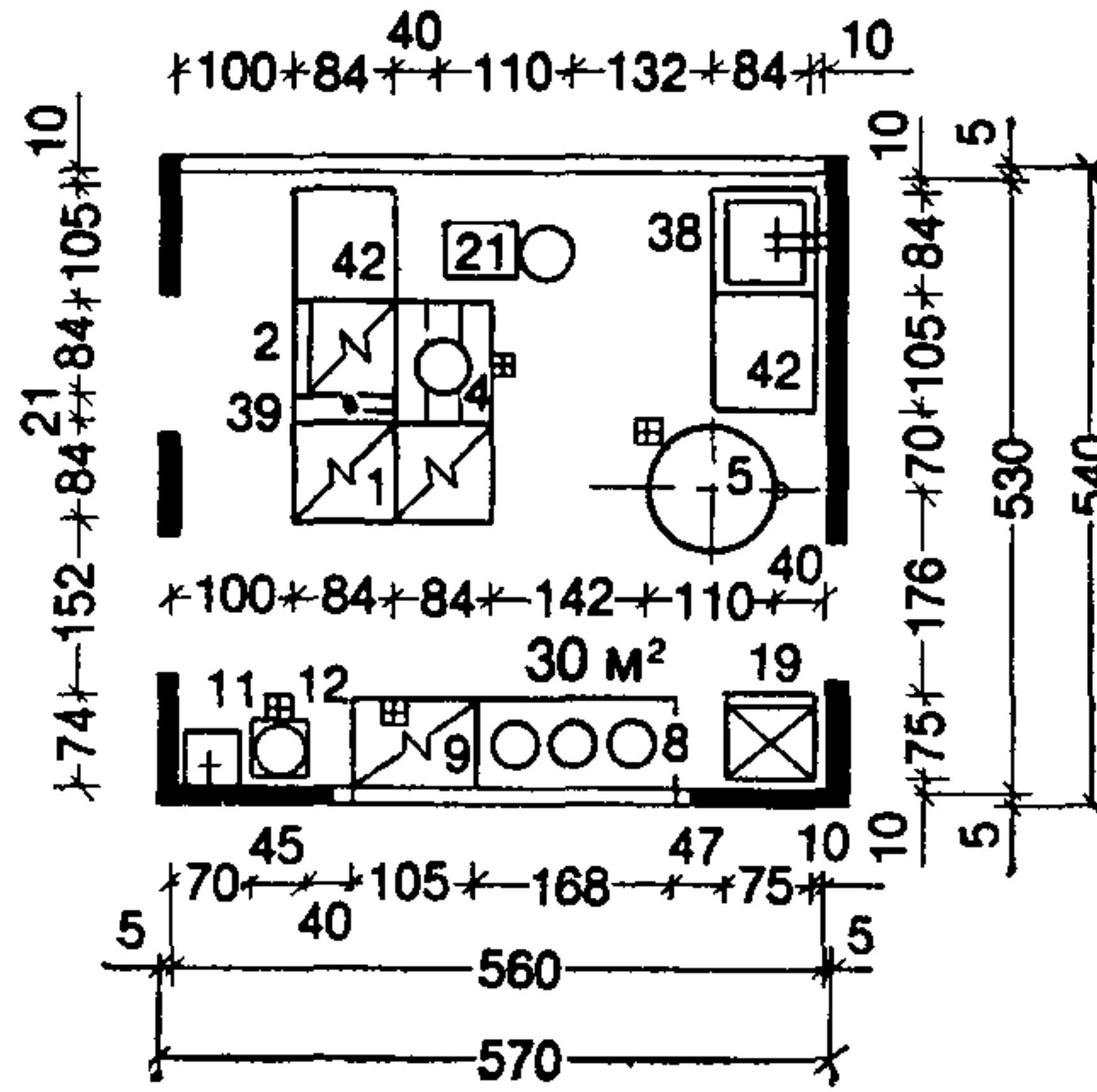
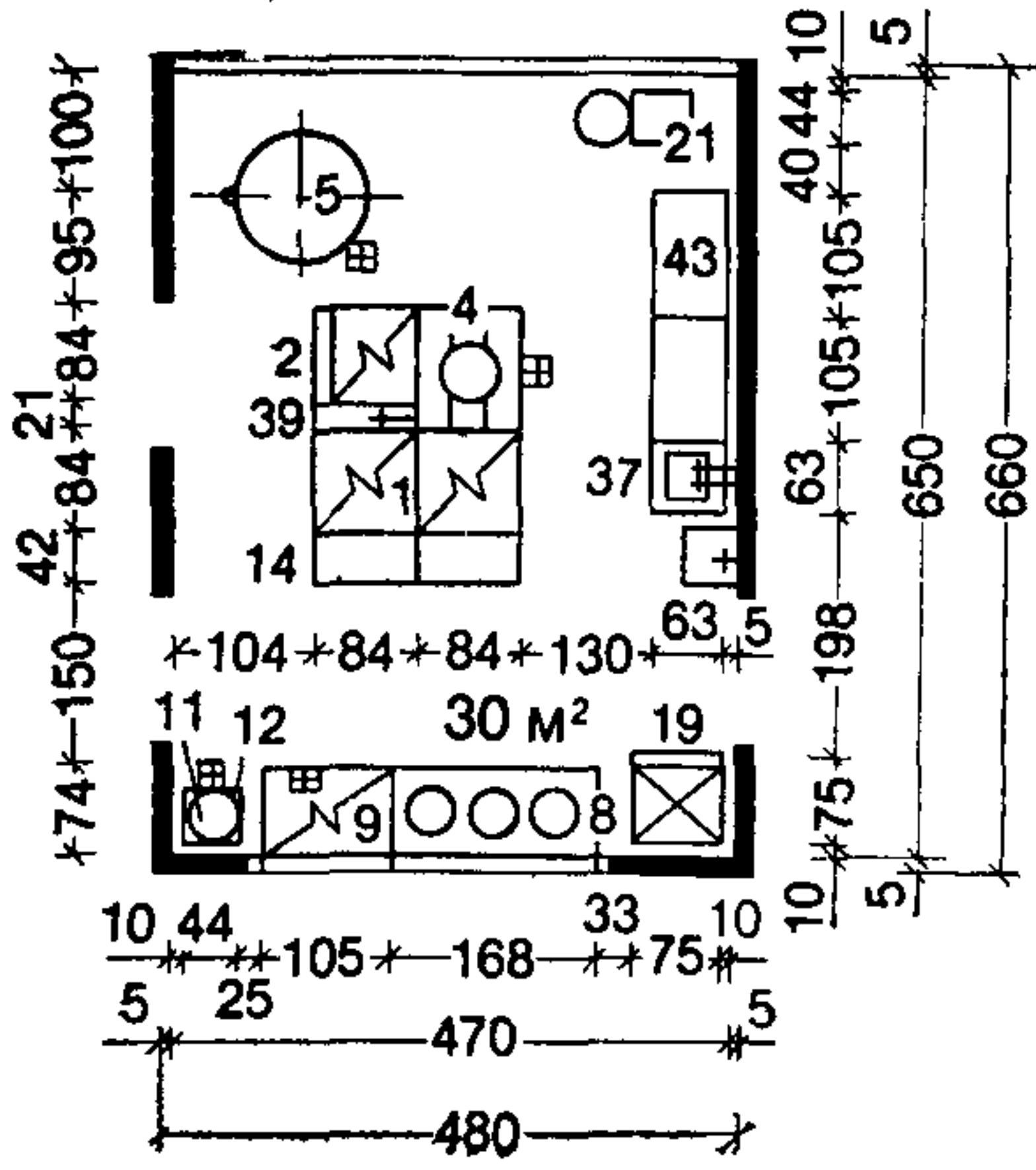
ЗАЛ ПРИ КОНСТРУКТИВНОЙ СЕТКЕ 6×6 м
СТОЛЫ НА 10 МЕСТ

Примечания: 1. Номенклатуру мебели и оборудования см. на листах 39—41.

2. Примеры с однопролетным (безопорным) решением рекомендуются для залов, предусматривающих кинопоказ.

Условные обозначения: — — — — — разделение зала на зоны с помощью различных декоративных и архитектурно-художественных средств; — — — зона раздаточной.

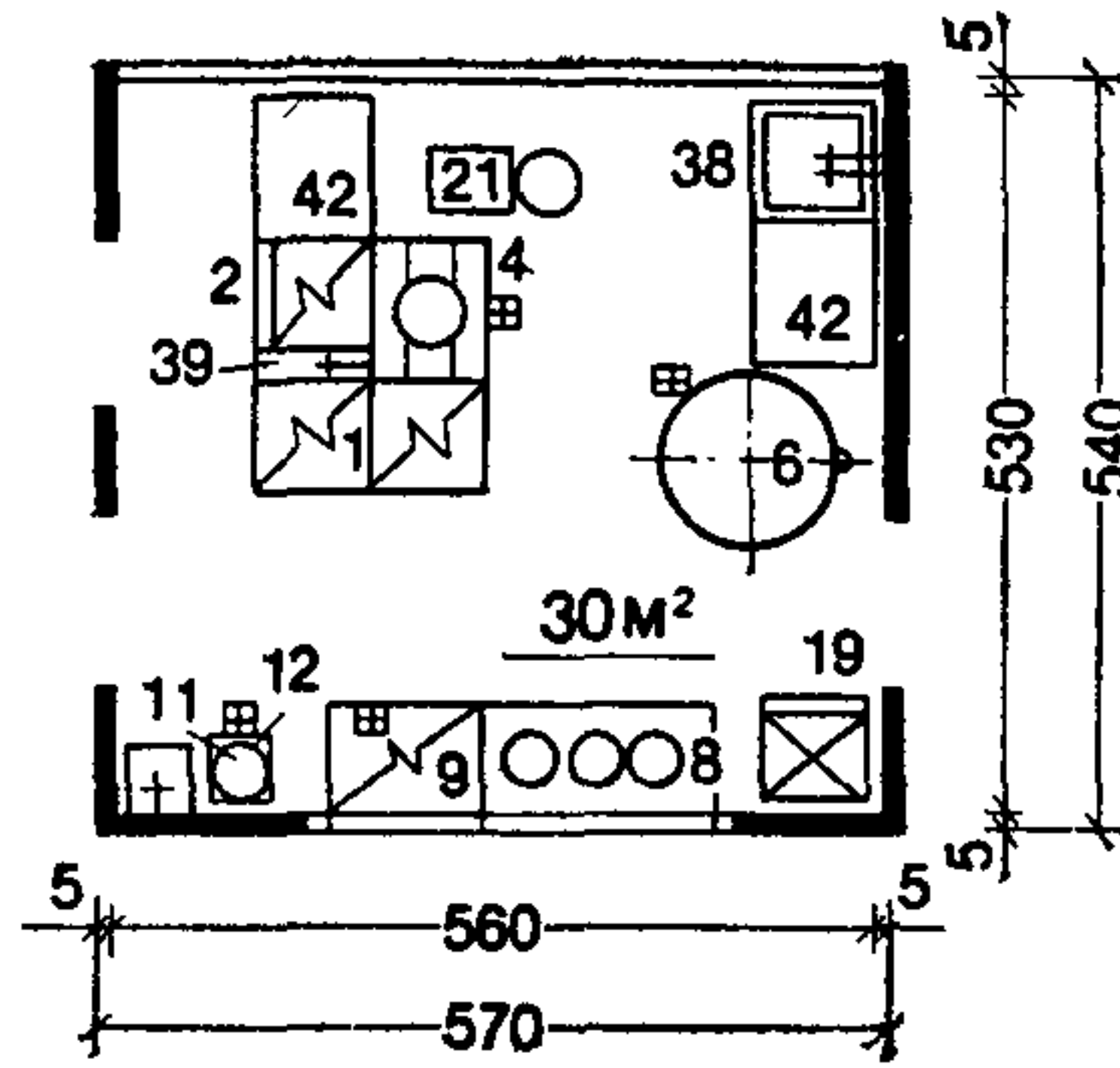
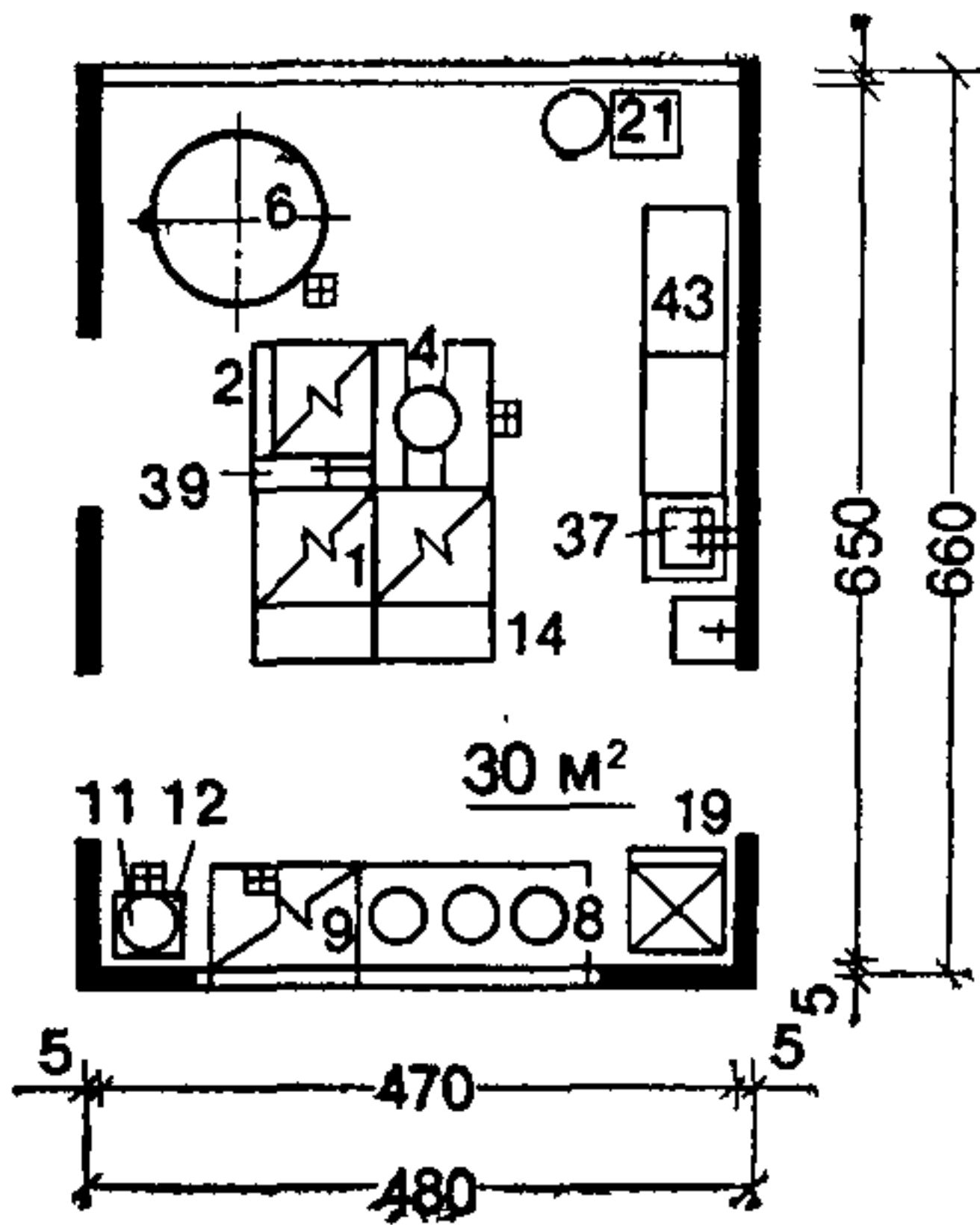
ЛАГЕРЯ
на 160 мест



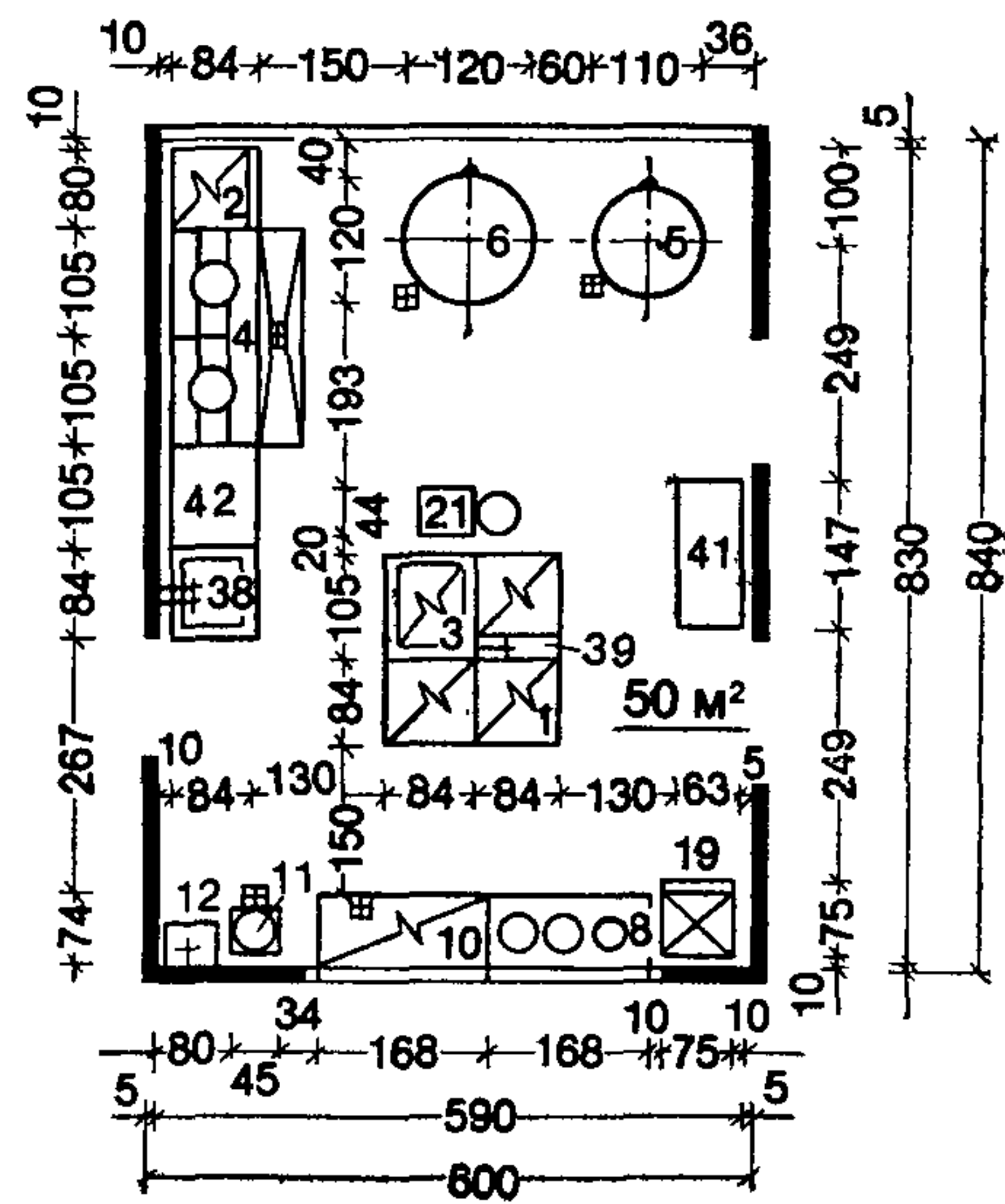
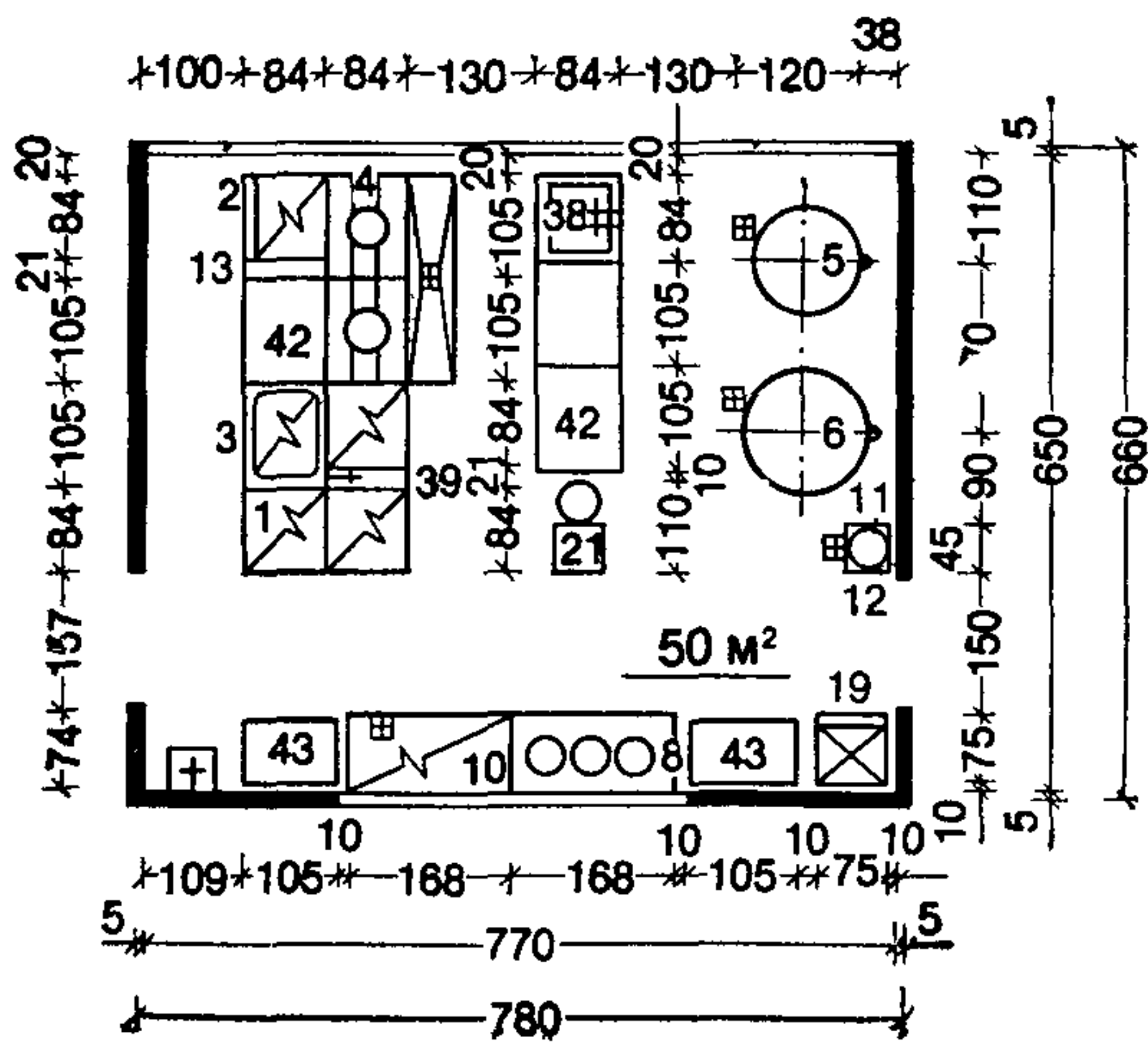
Во всех производственных помещениях принято электрическое секционное модулированное оборудование. В горячих цехах необходимо предусматривать устройство местных вентиляционных отсосов от теплового оборудования. Привязка оборудования на планировочных схемах показана с учетом законченной строительной отделки помещений.

Примечание. Номенклатуру мебели и оборудования см. на листах 39—41.

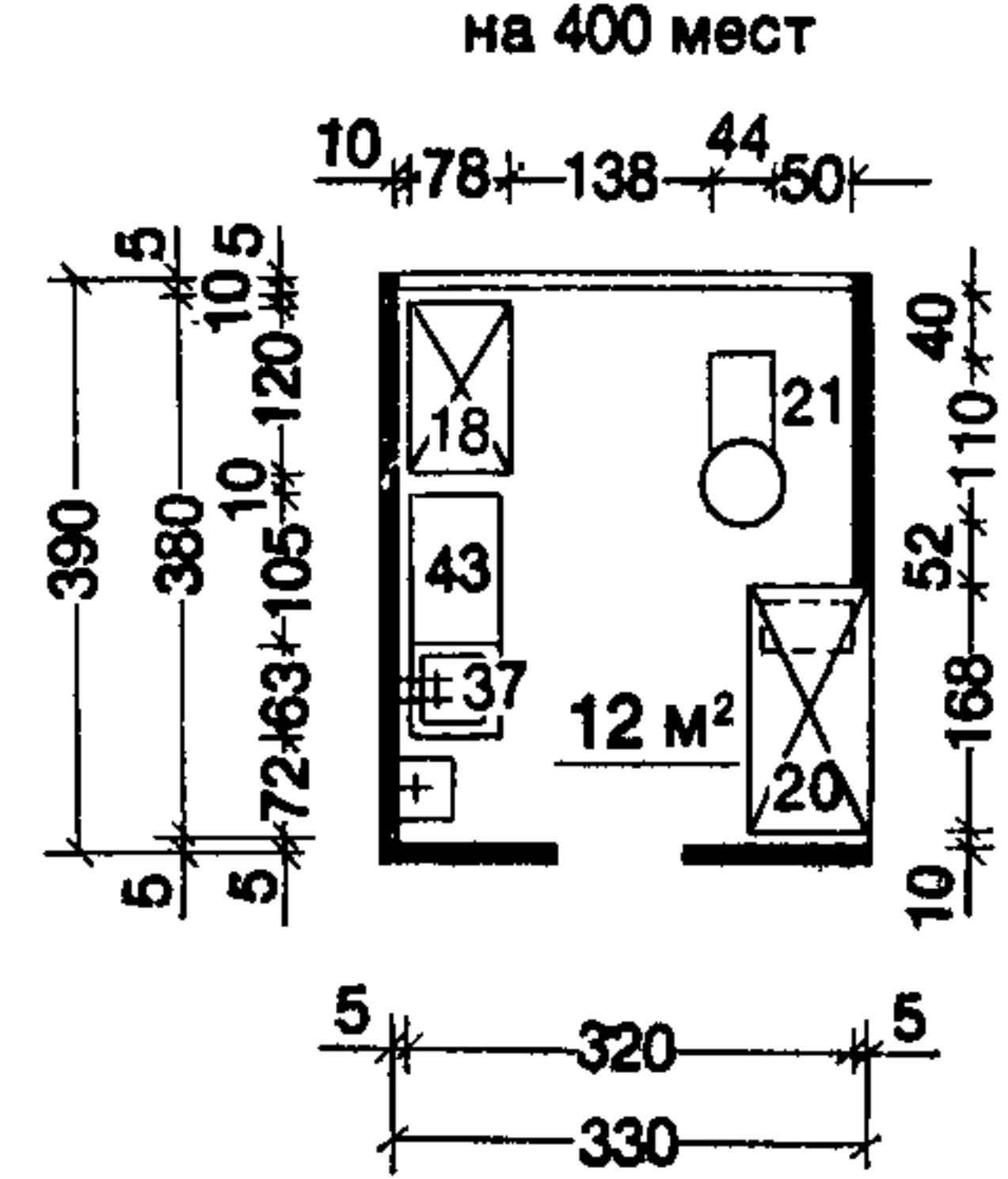
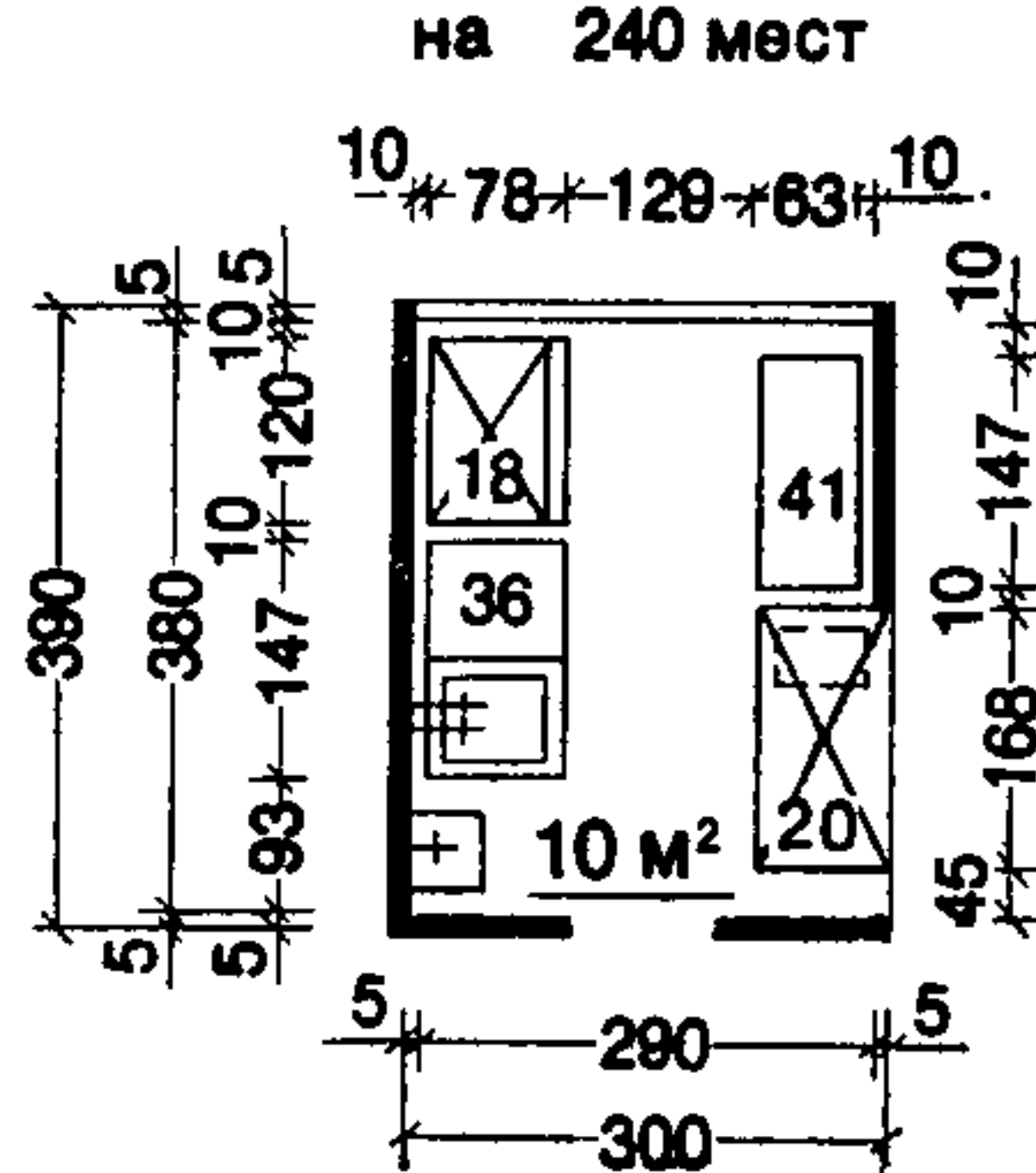
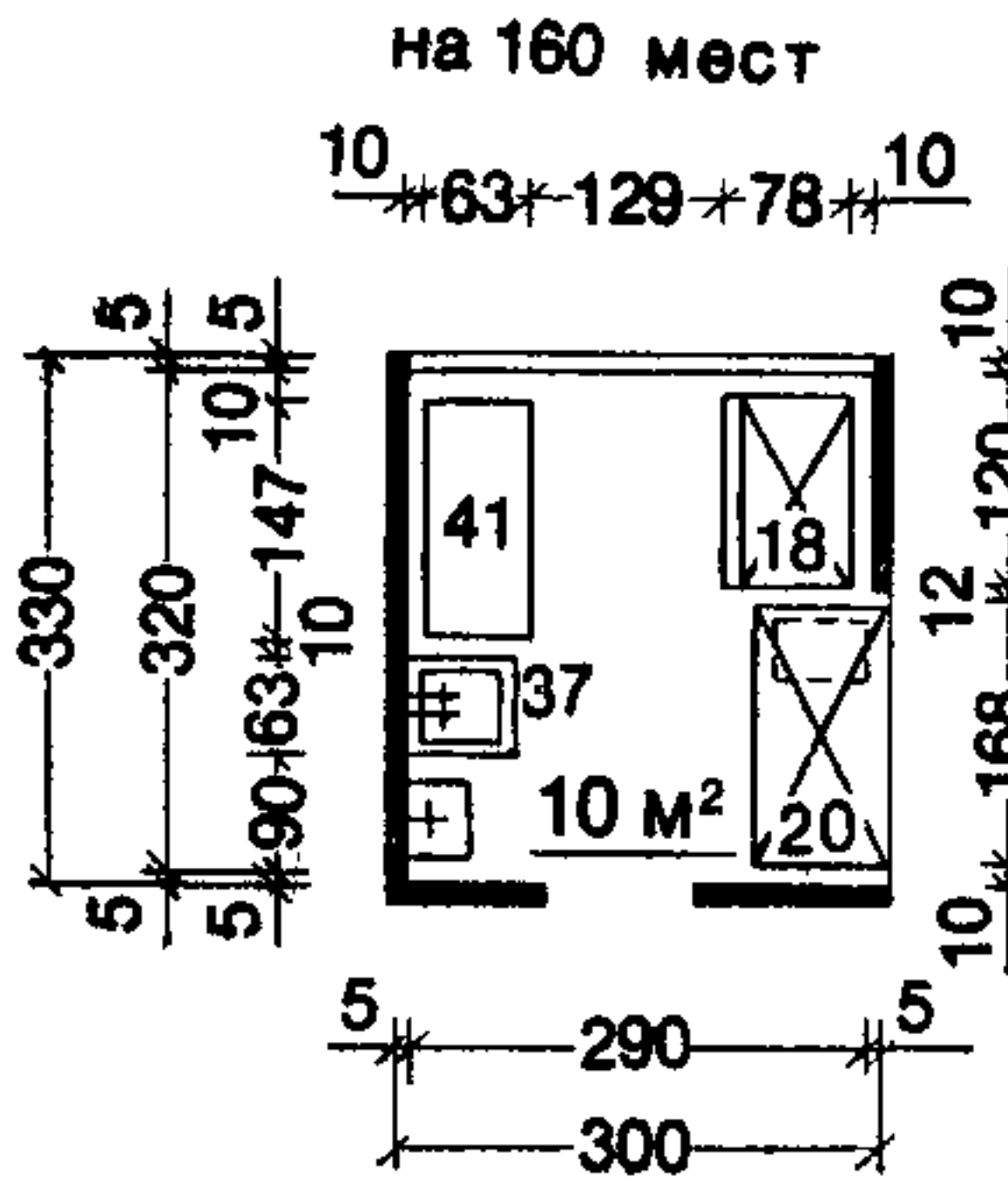
на 240 мест



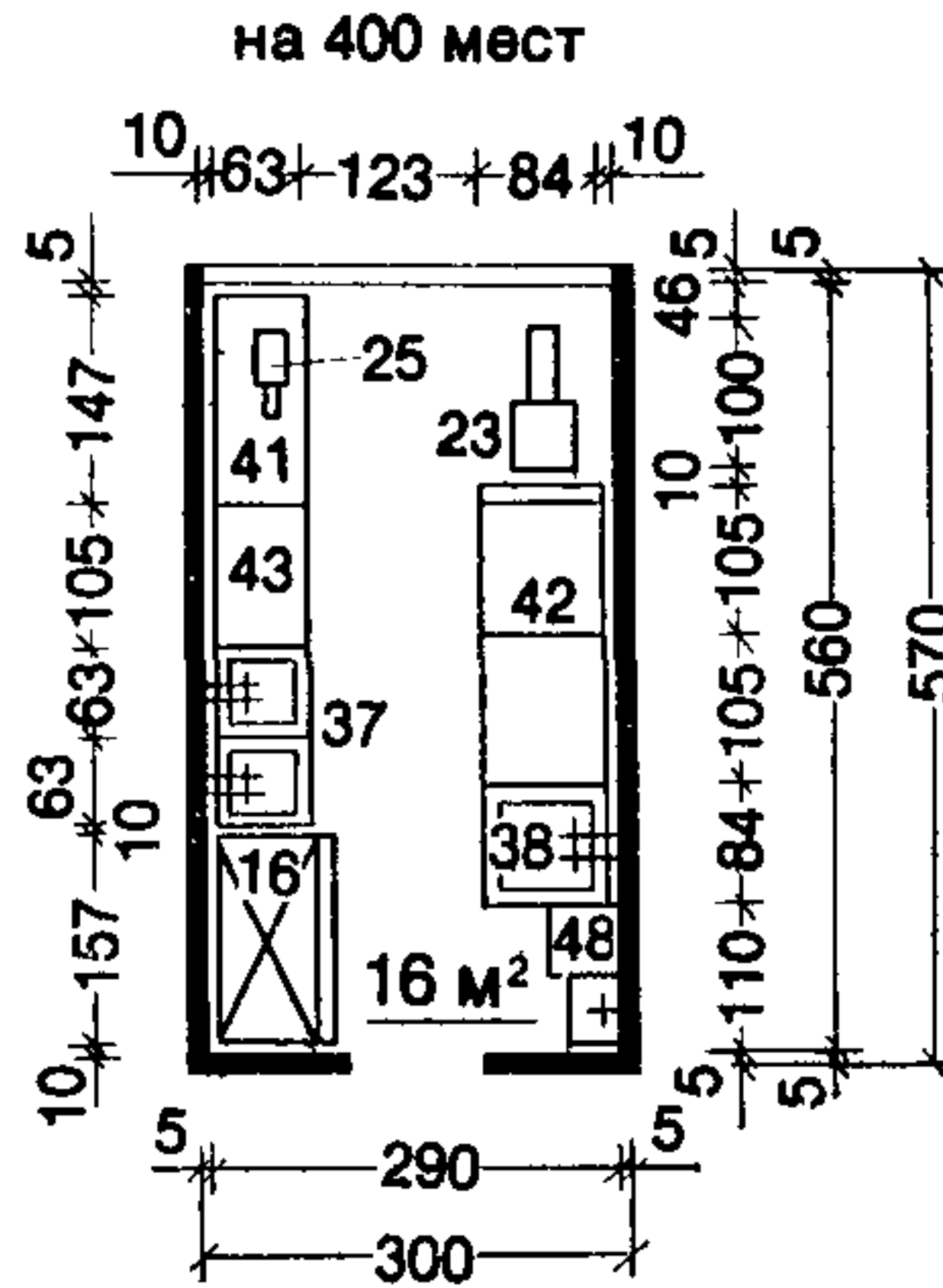
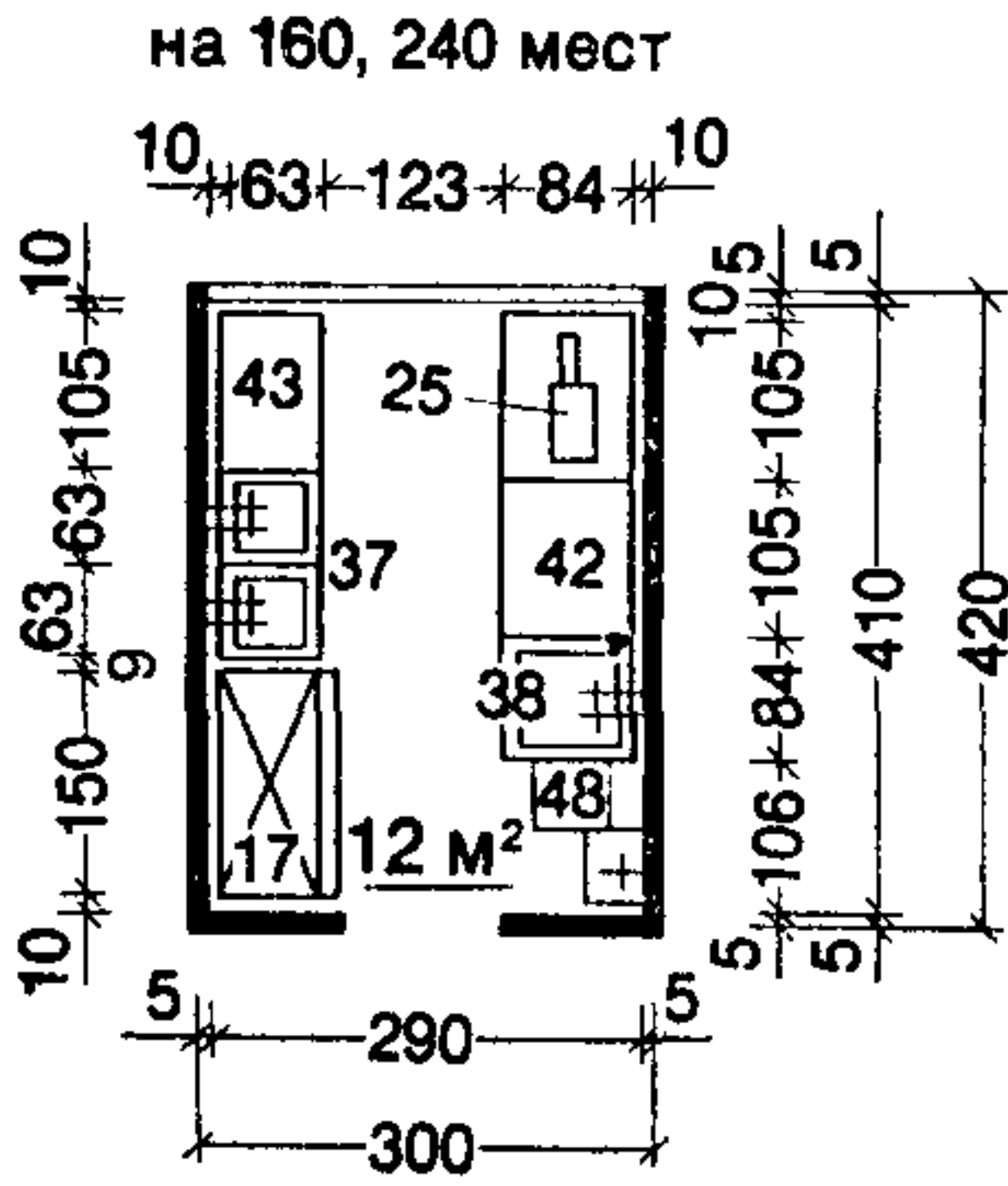
на 400 мест



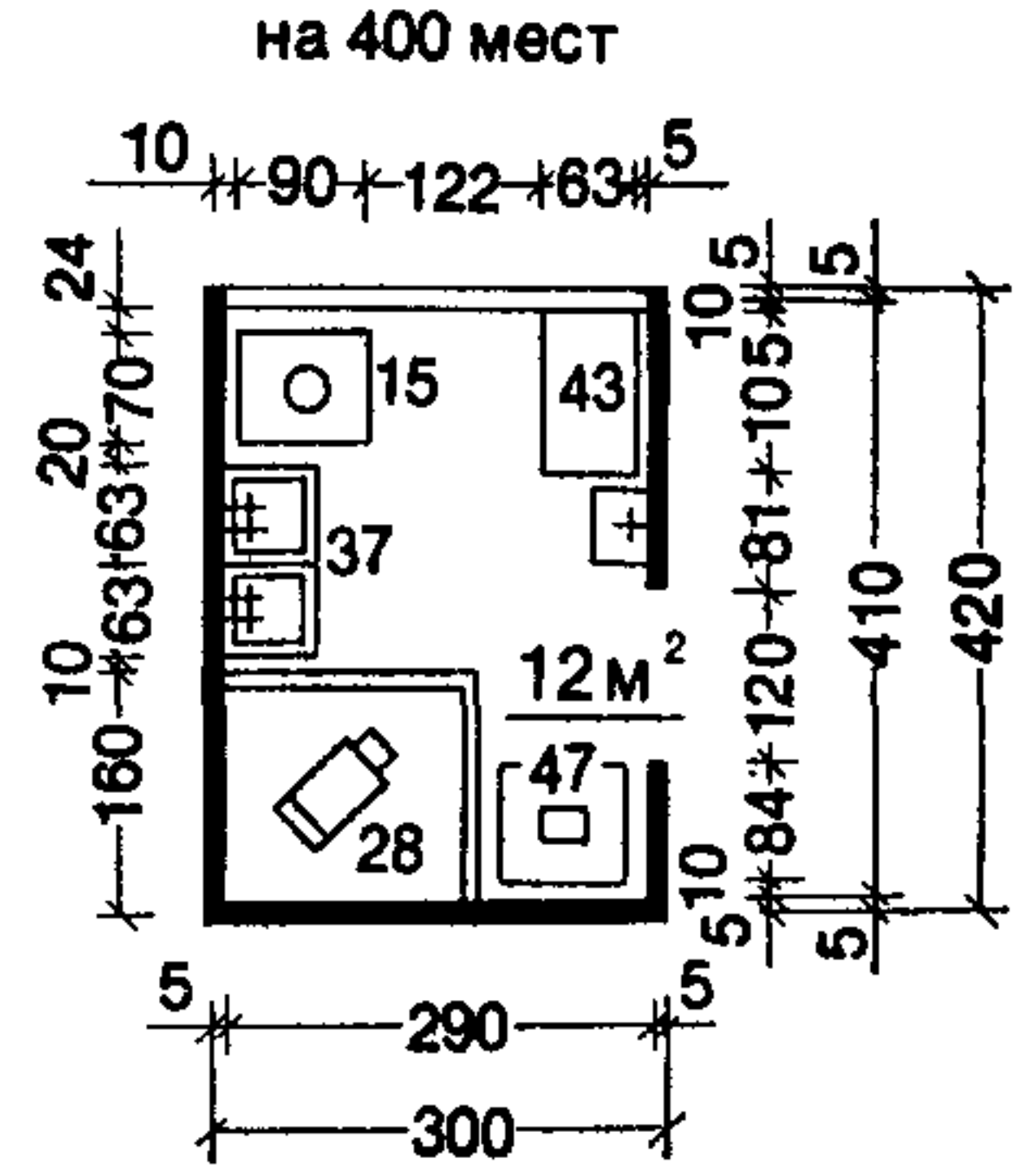
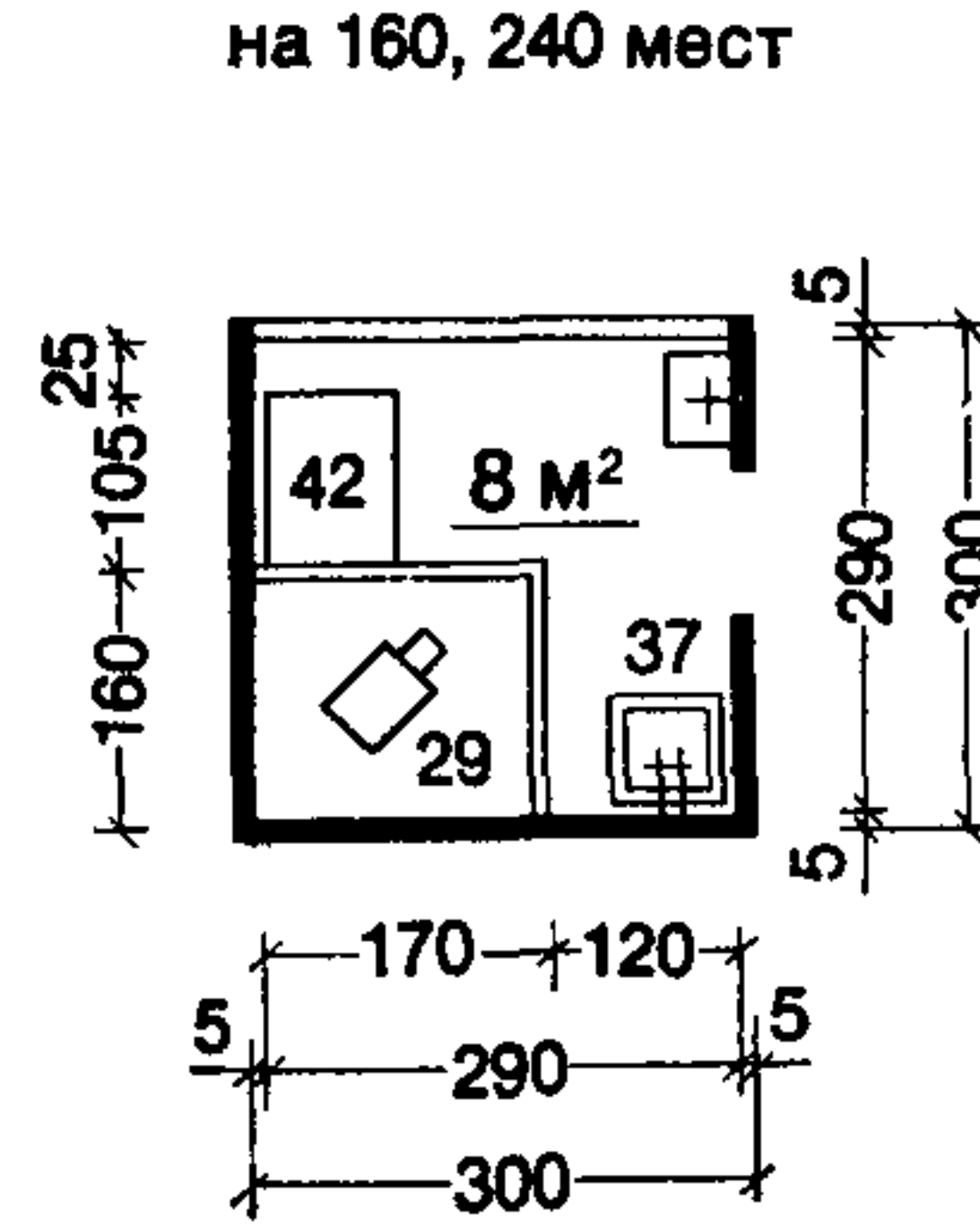
ЗАГОТОВОЧНЫЕ
ХОЛОДНЫХ БЛЮД



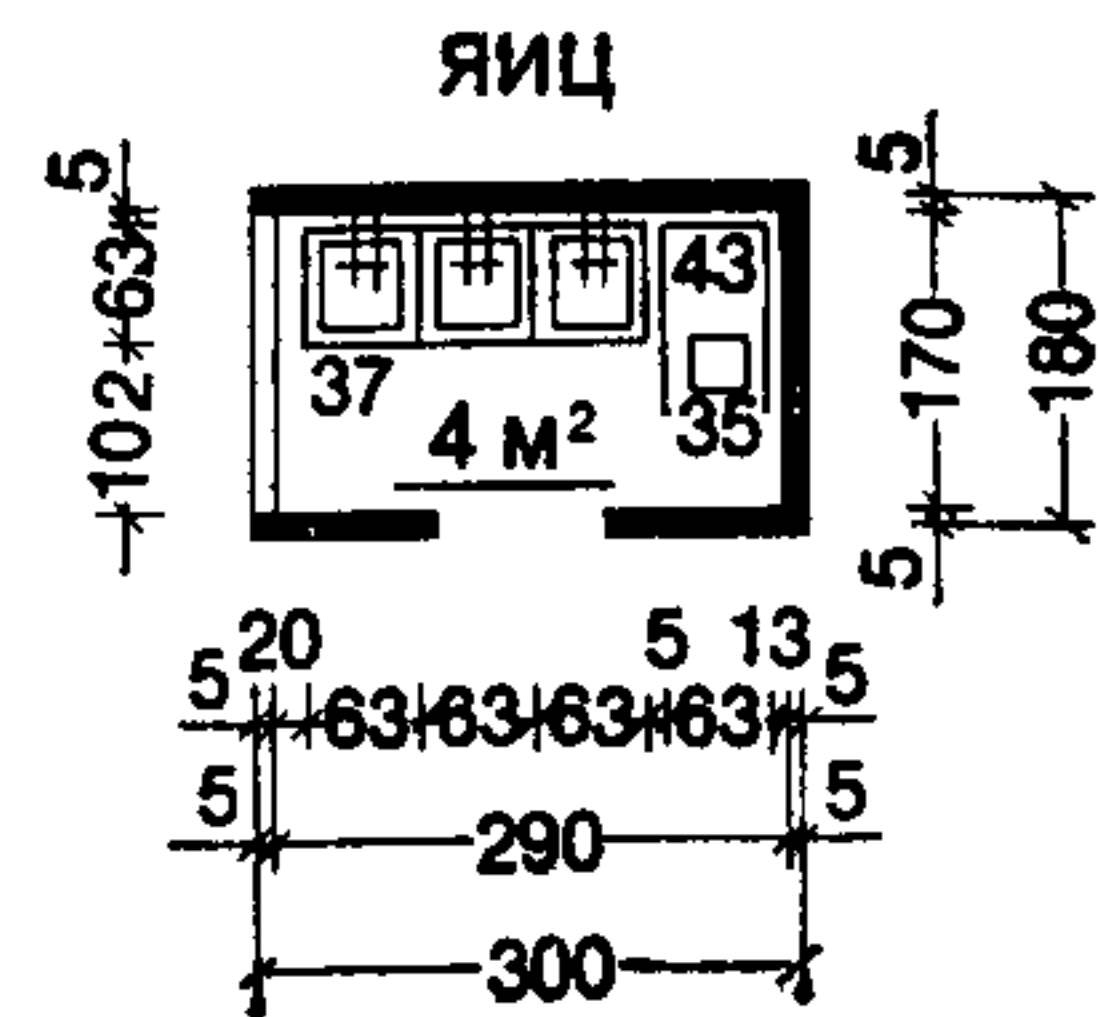
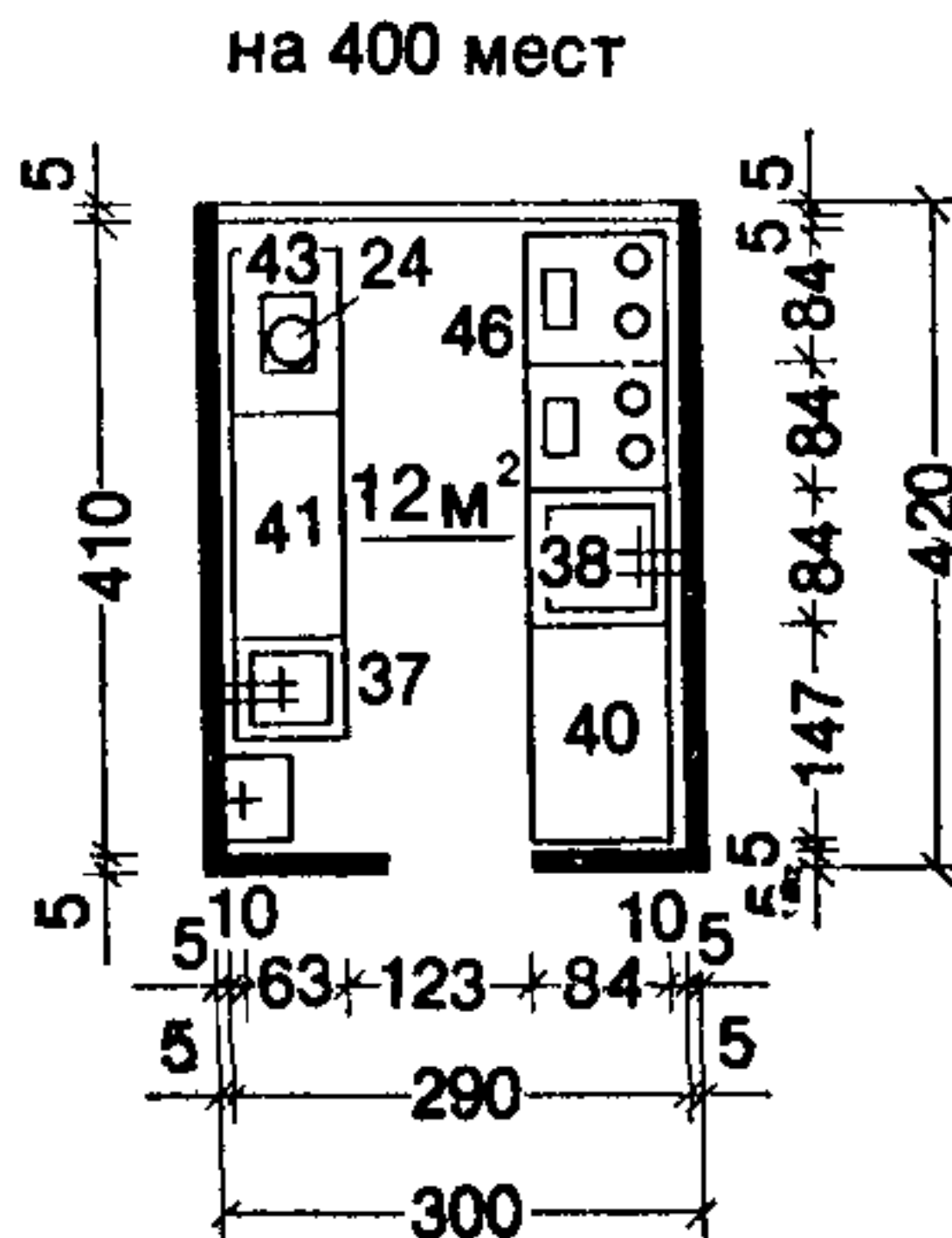
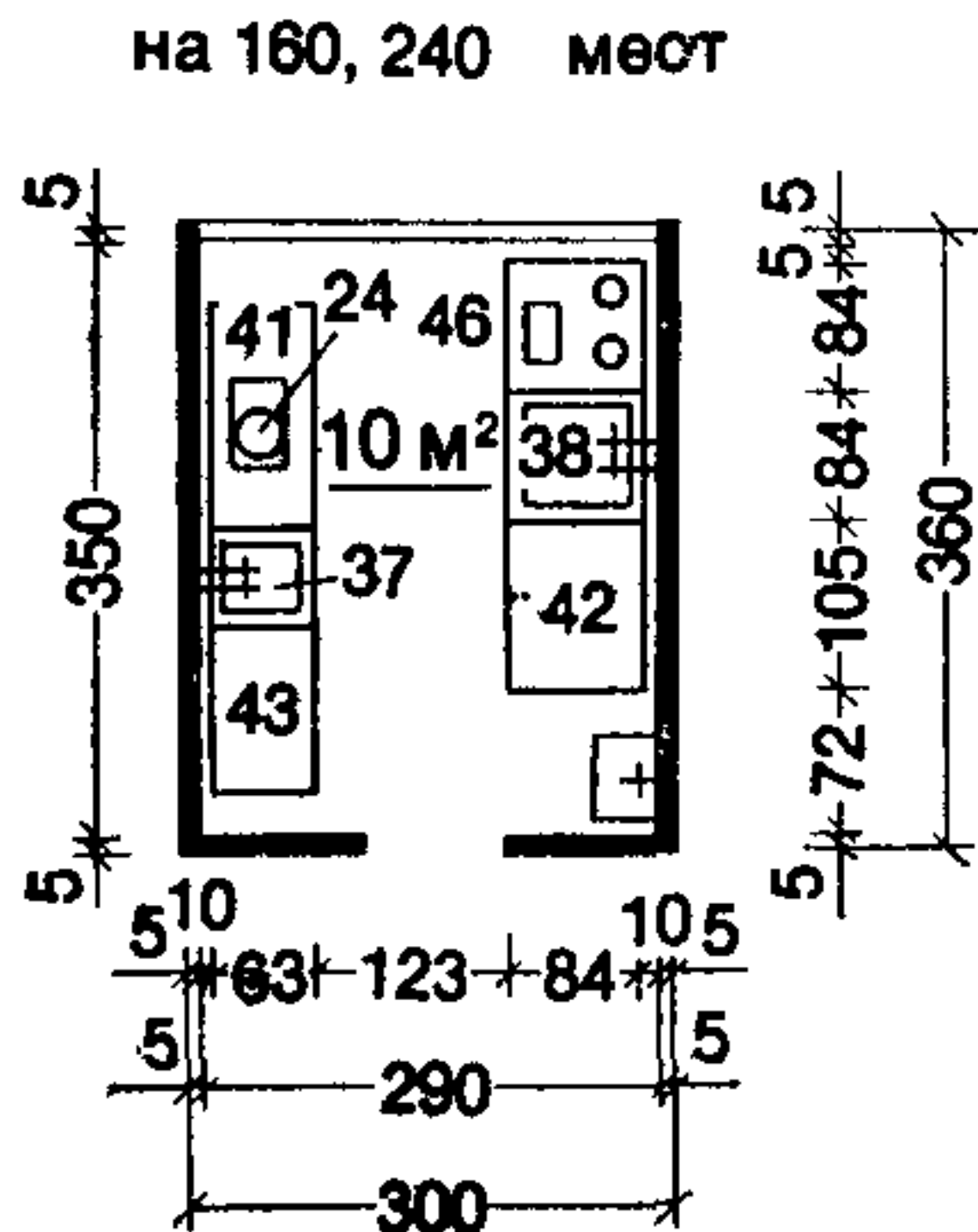
МЯСА И РЫБЫ



КОМНАТЫ
ПРЕДВАРИТЕЛЬНОЙ ОБРАБОТКИ ПРОДУКТОВ

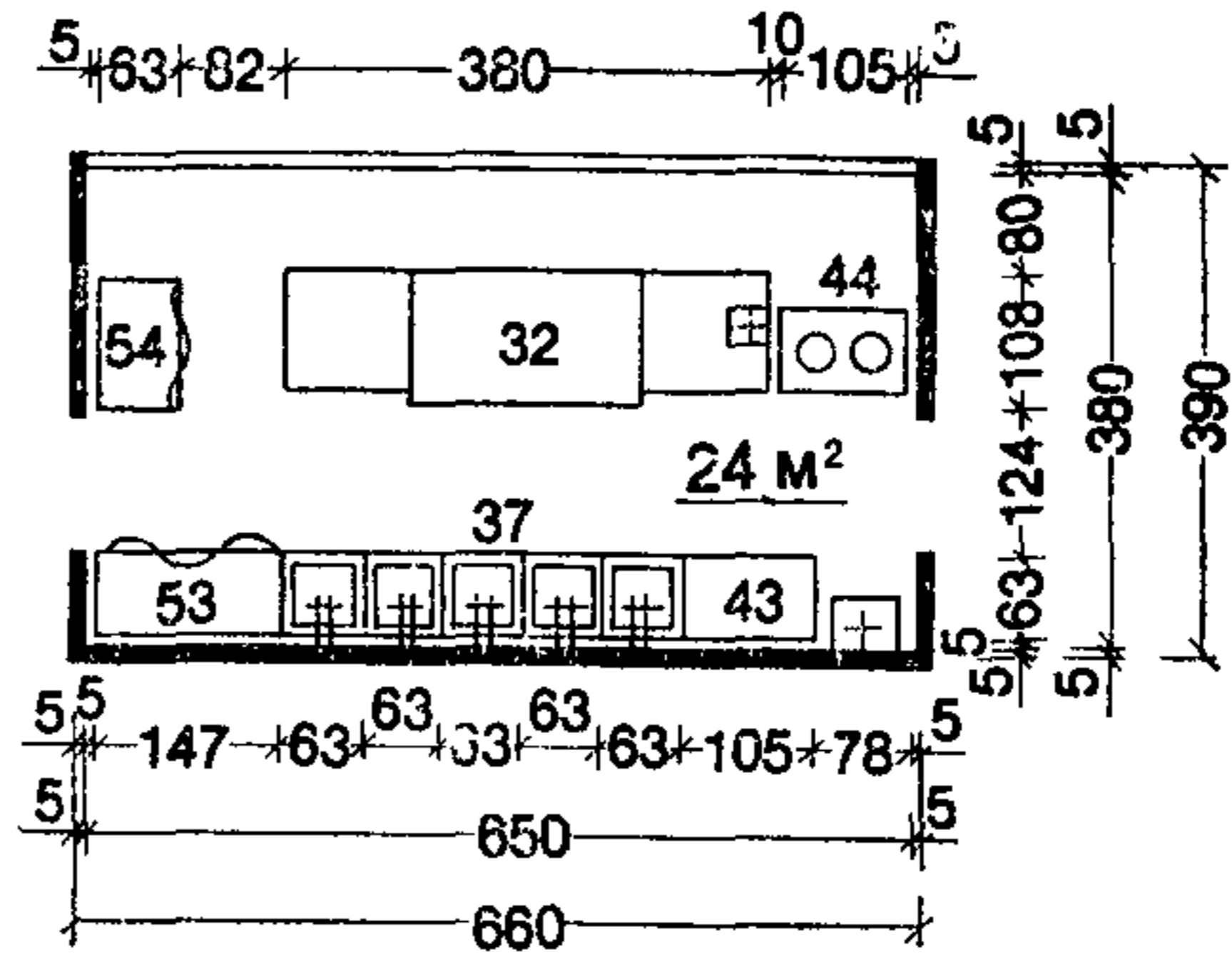
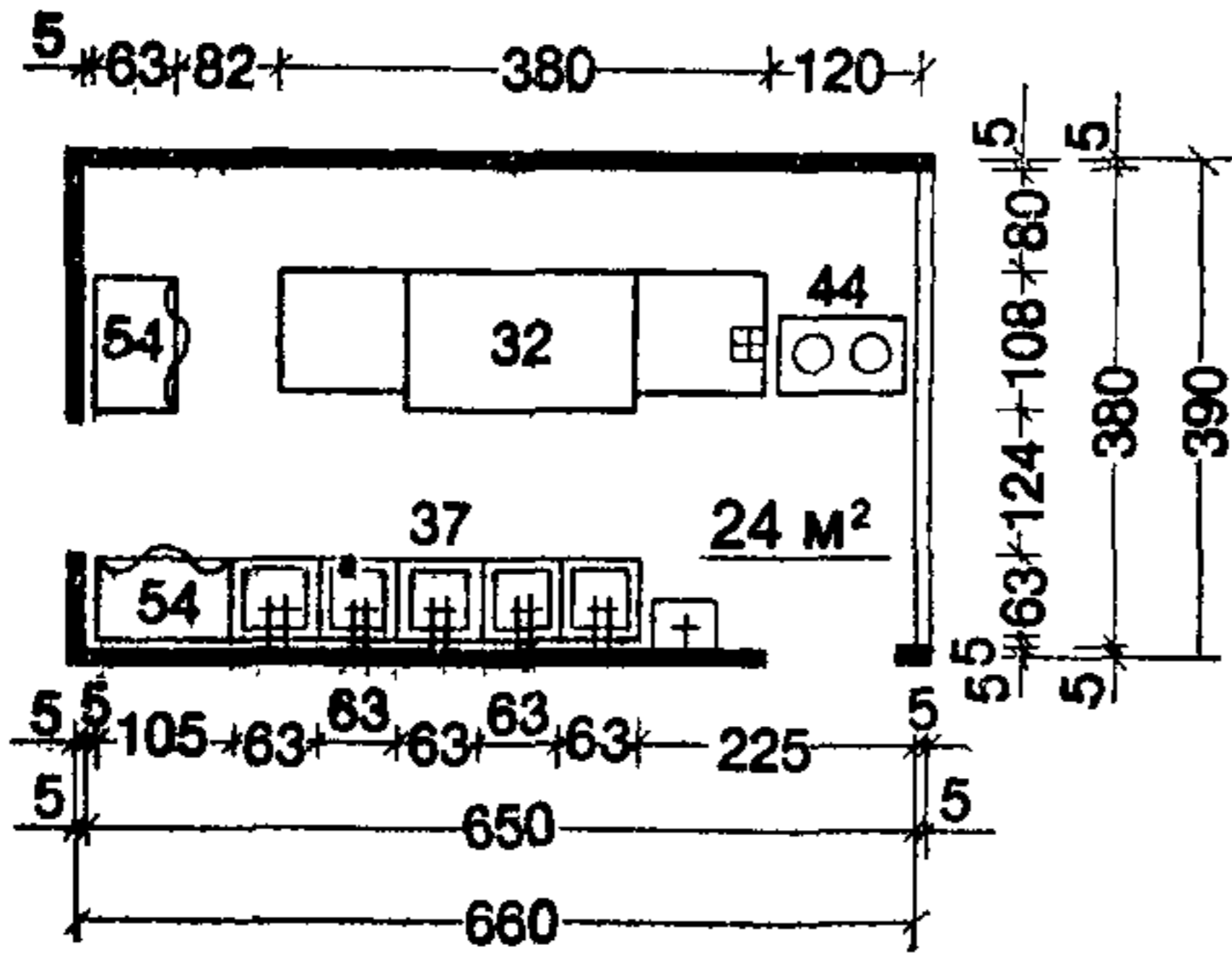


ОВОЩЕЙ

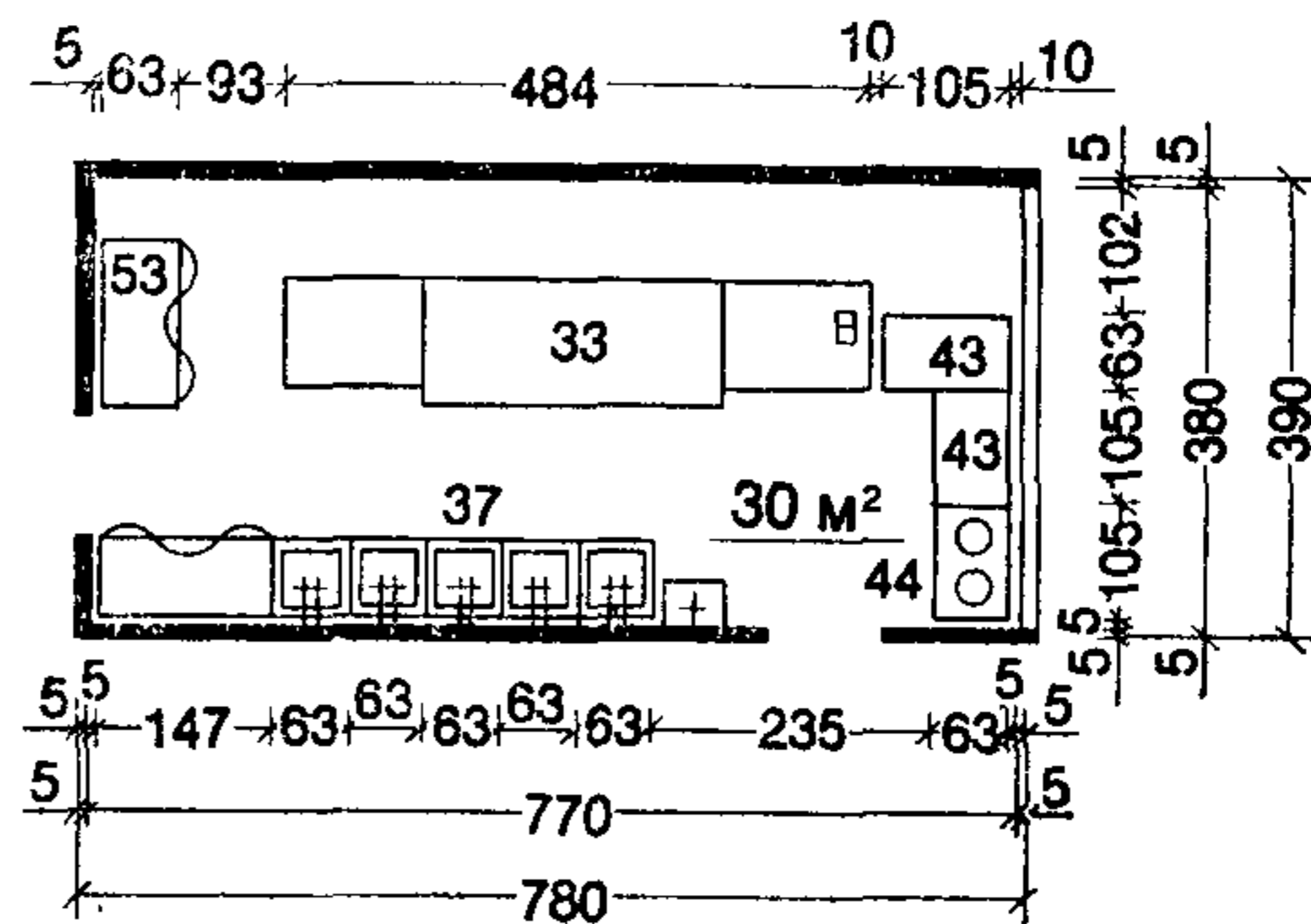
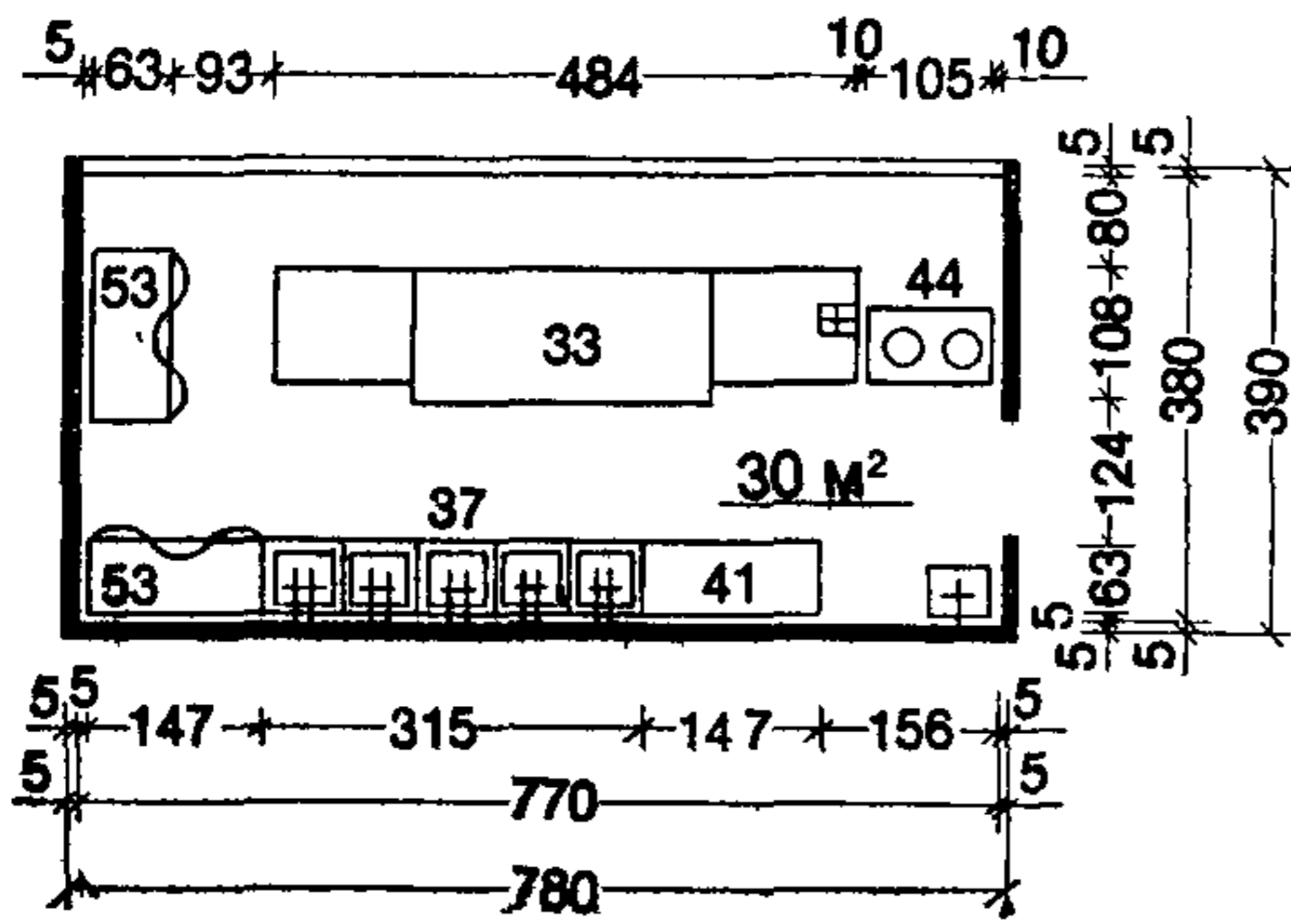


Примечание. Номенклатуру мебели и оборудования см. на листах 39—41.

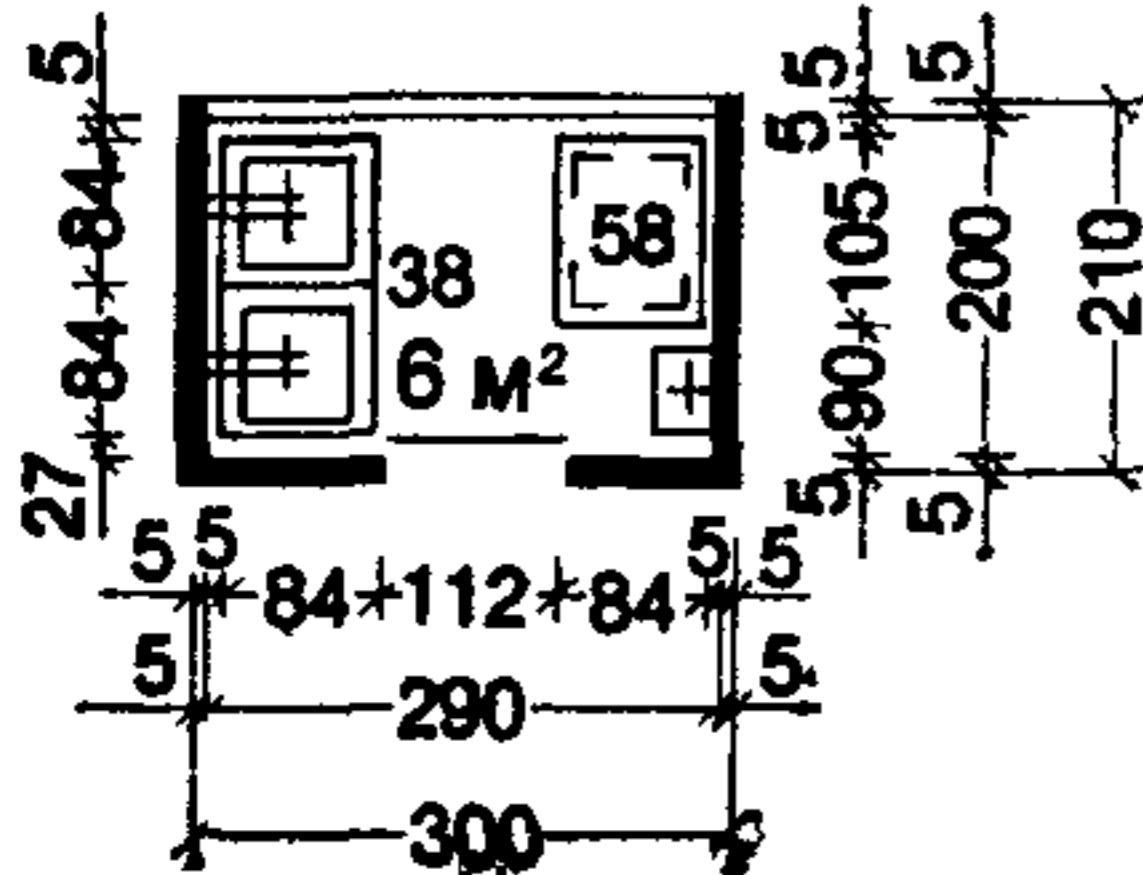
МОЕЧНАЯ СТОЛОВОЙ ПОСУДЫ
на 160, 240 мест



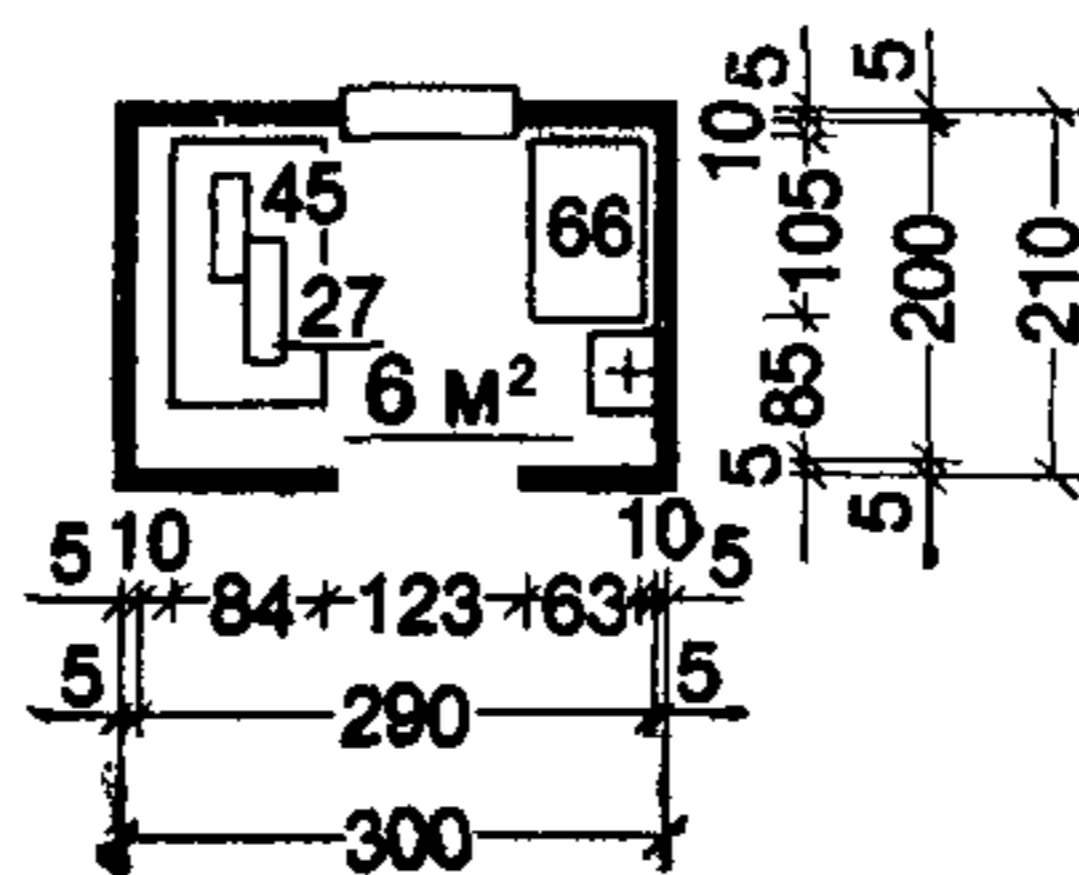
на 400 мест



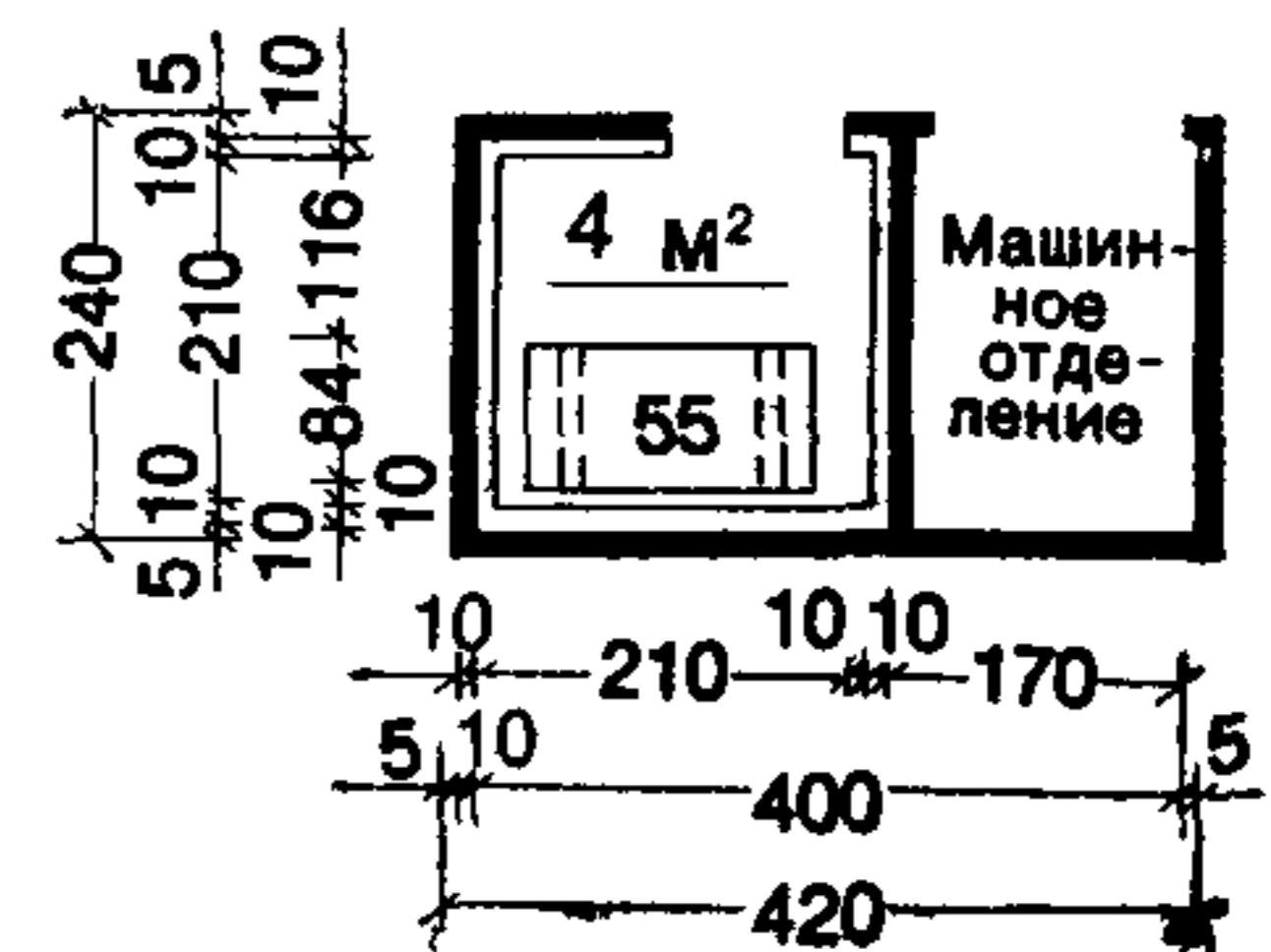
МОЕЧНАЯ
КУХОННОЙ ПОСУДЫ



ХЛЕБОРЕЗКА

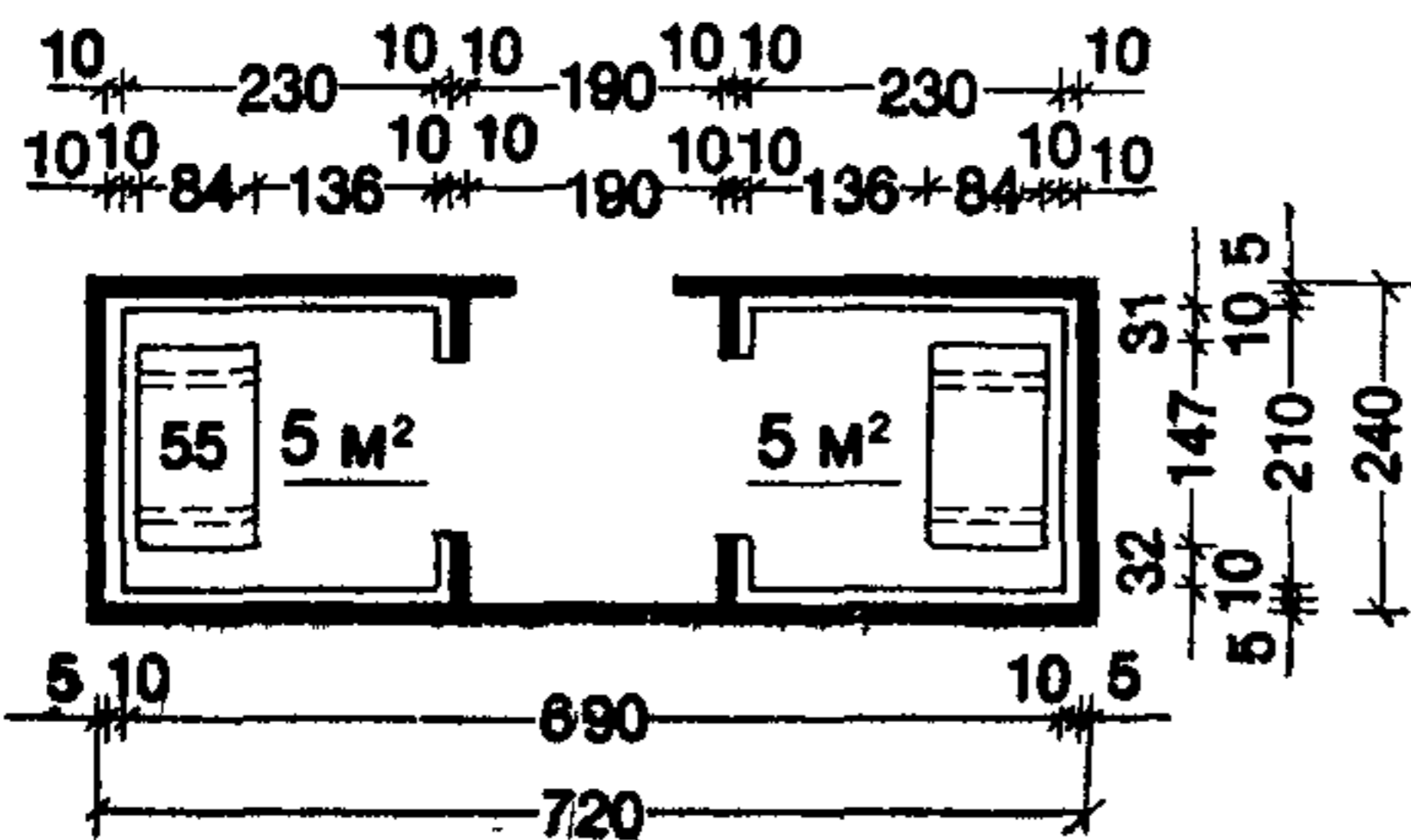


ОХЛАЖДАЕМАЯ
КАМЕРА ОТХОДОВ
на 160, 240, 400 мест

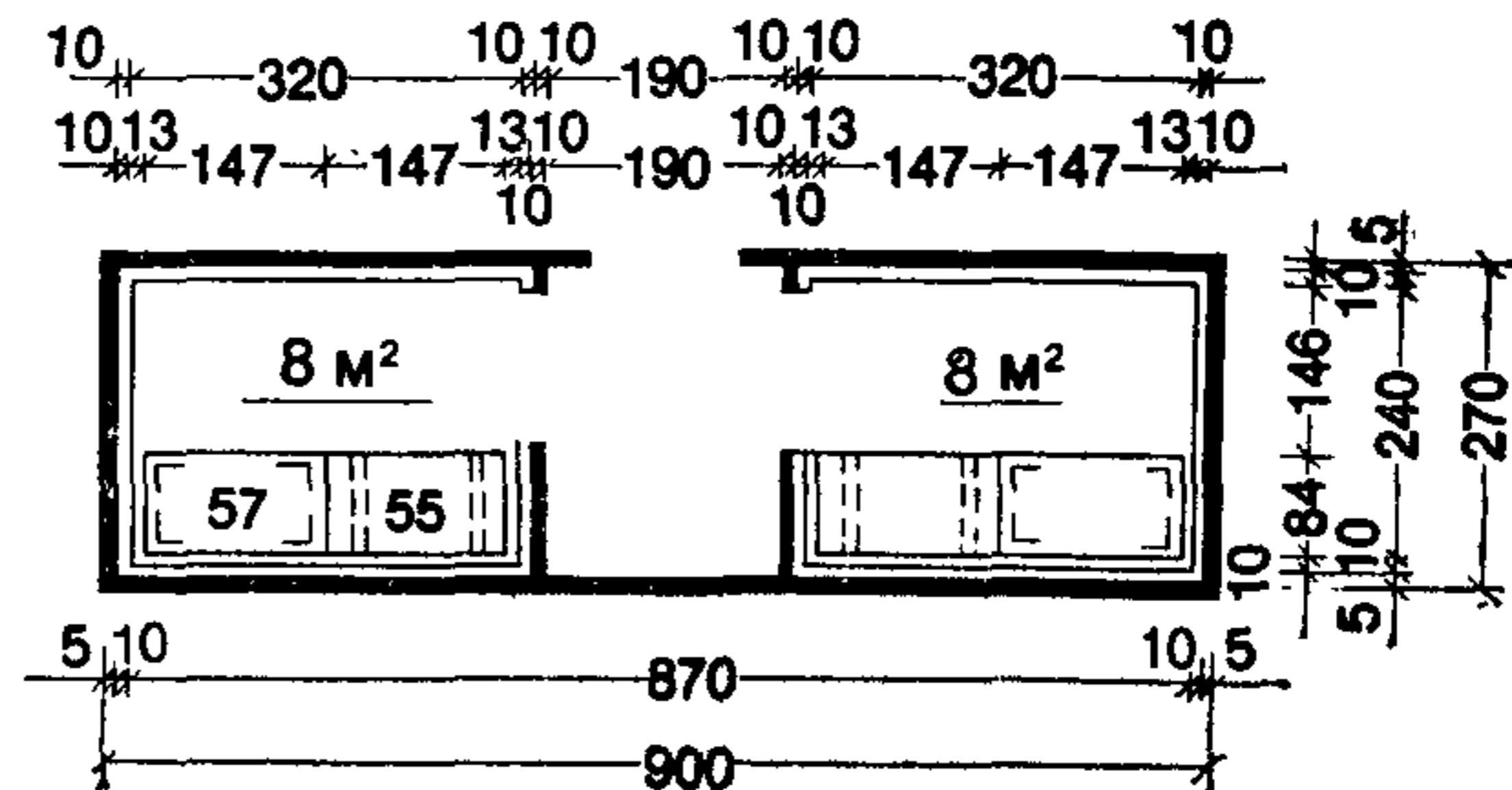


ОХЛАЖДАЕМЫЕ КАМЕРЫ ПРОДУКТОВ

на 160, 240 мест



на 400 мест



Примечание. Номенклатуру мебели и оборудования см. на листах 39—41.

КЛАДОВЫЕ

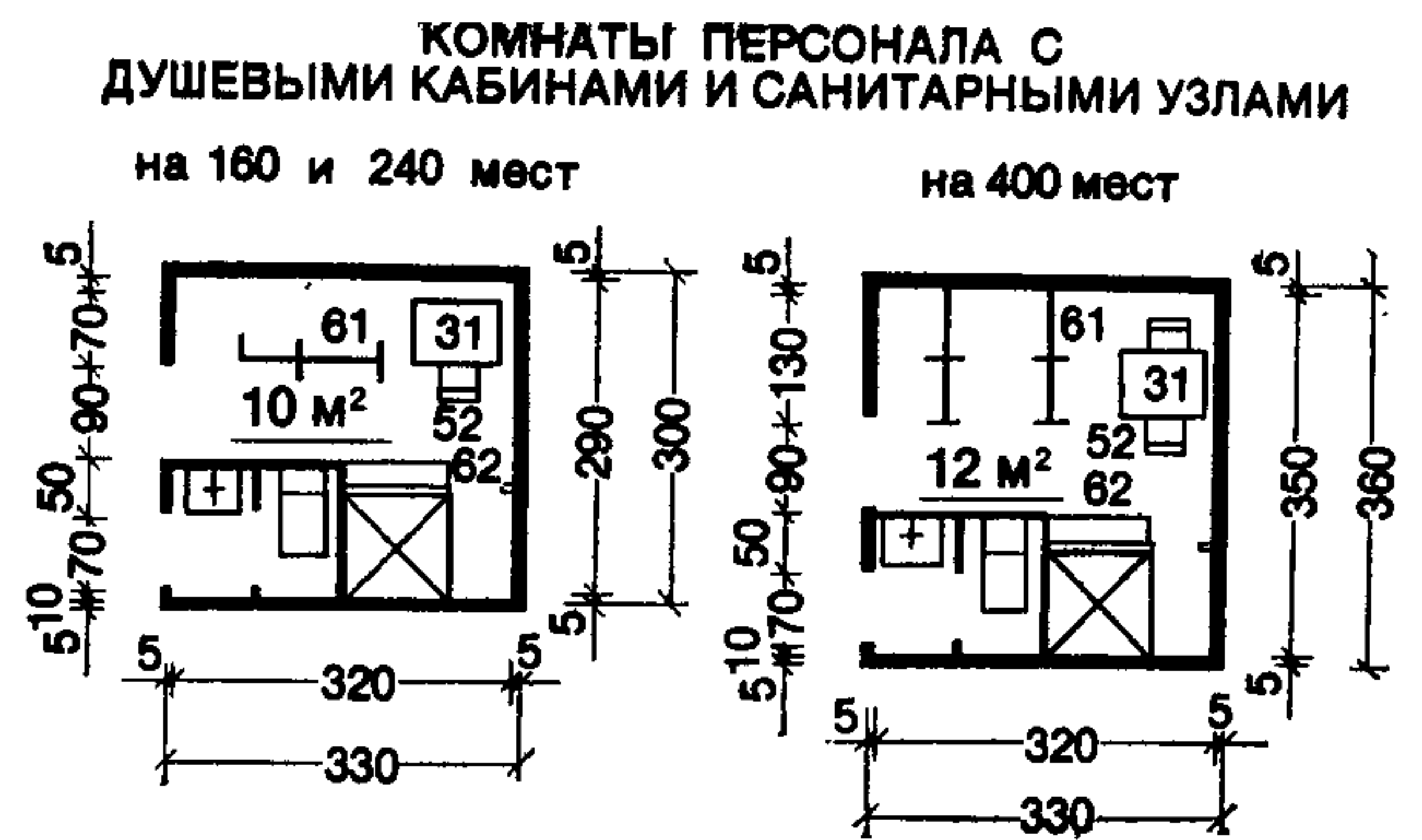
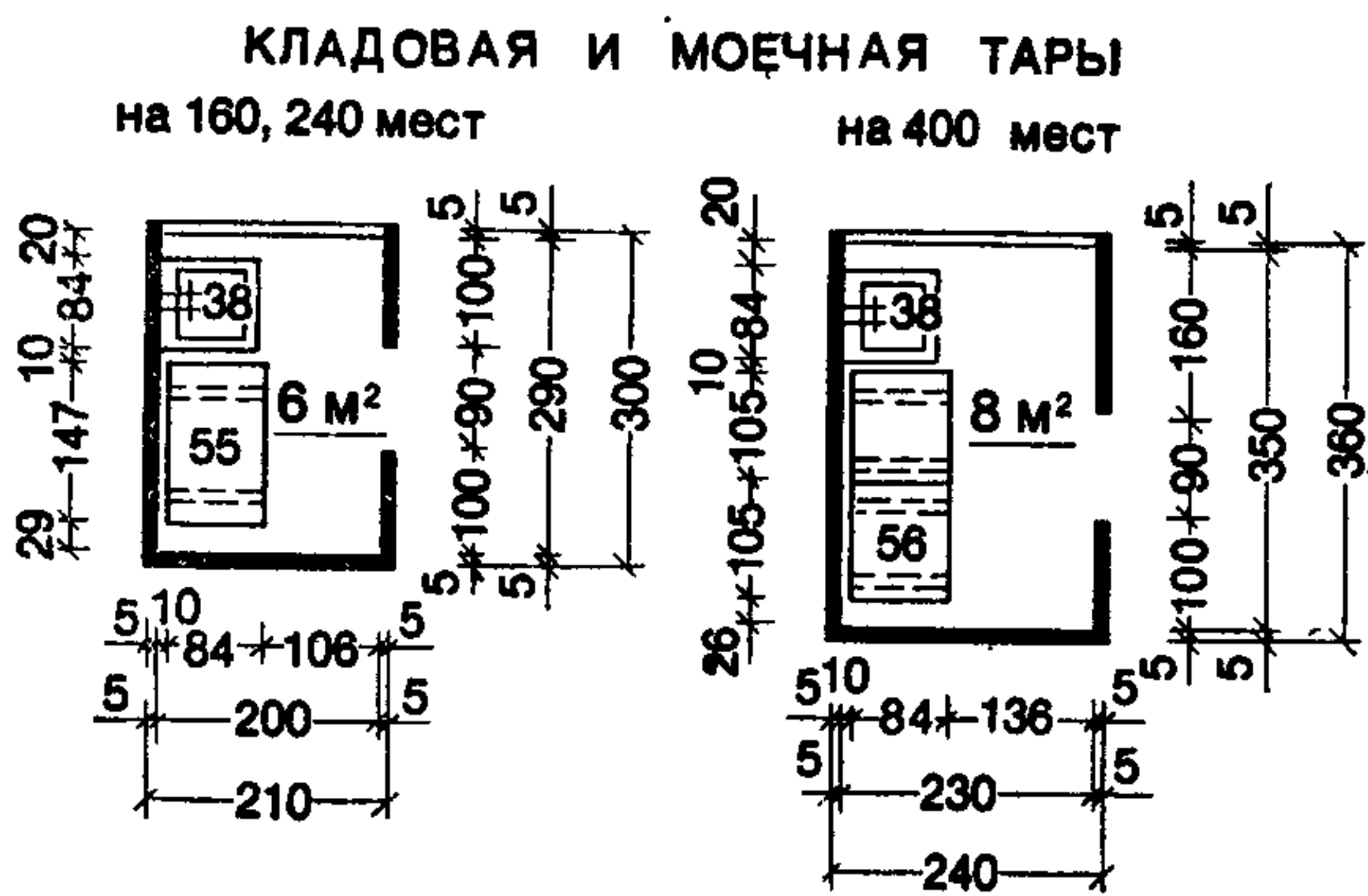
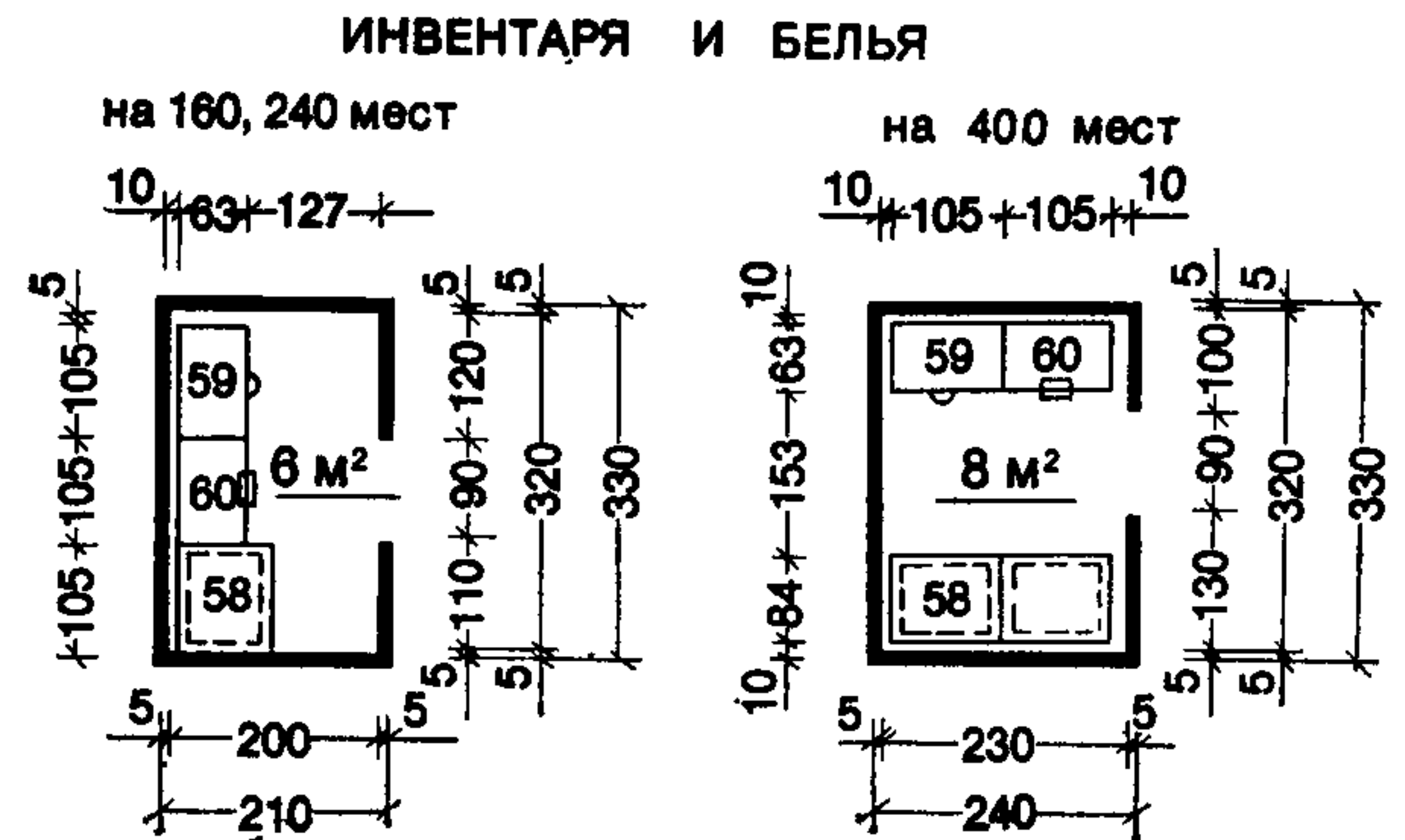
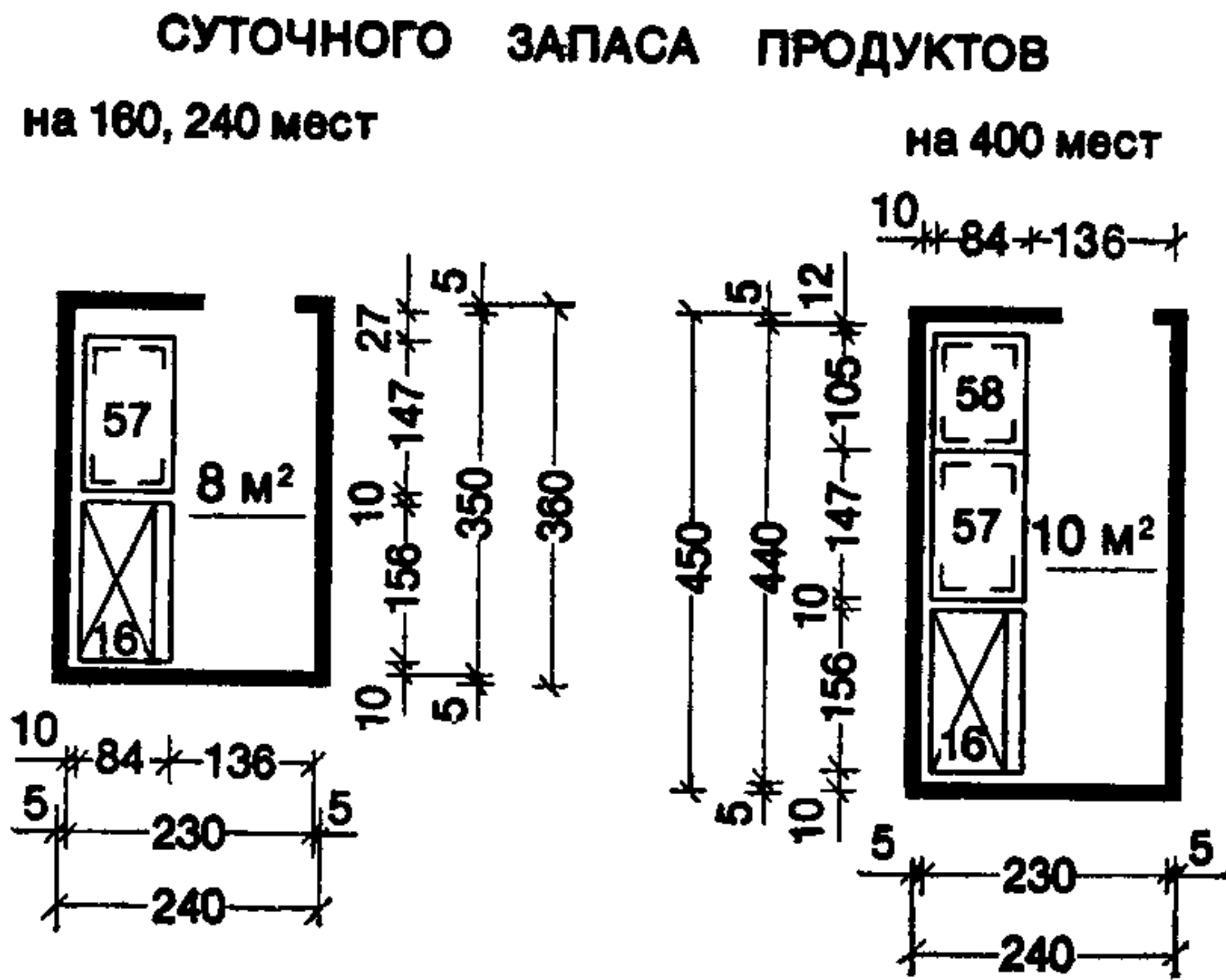
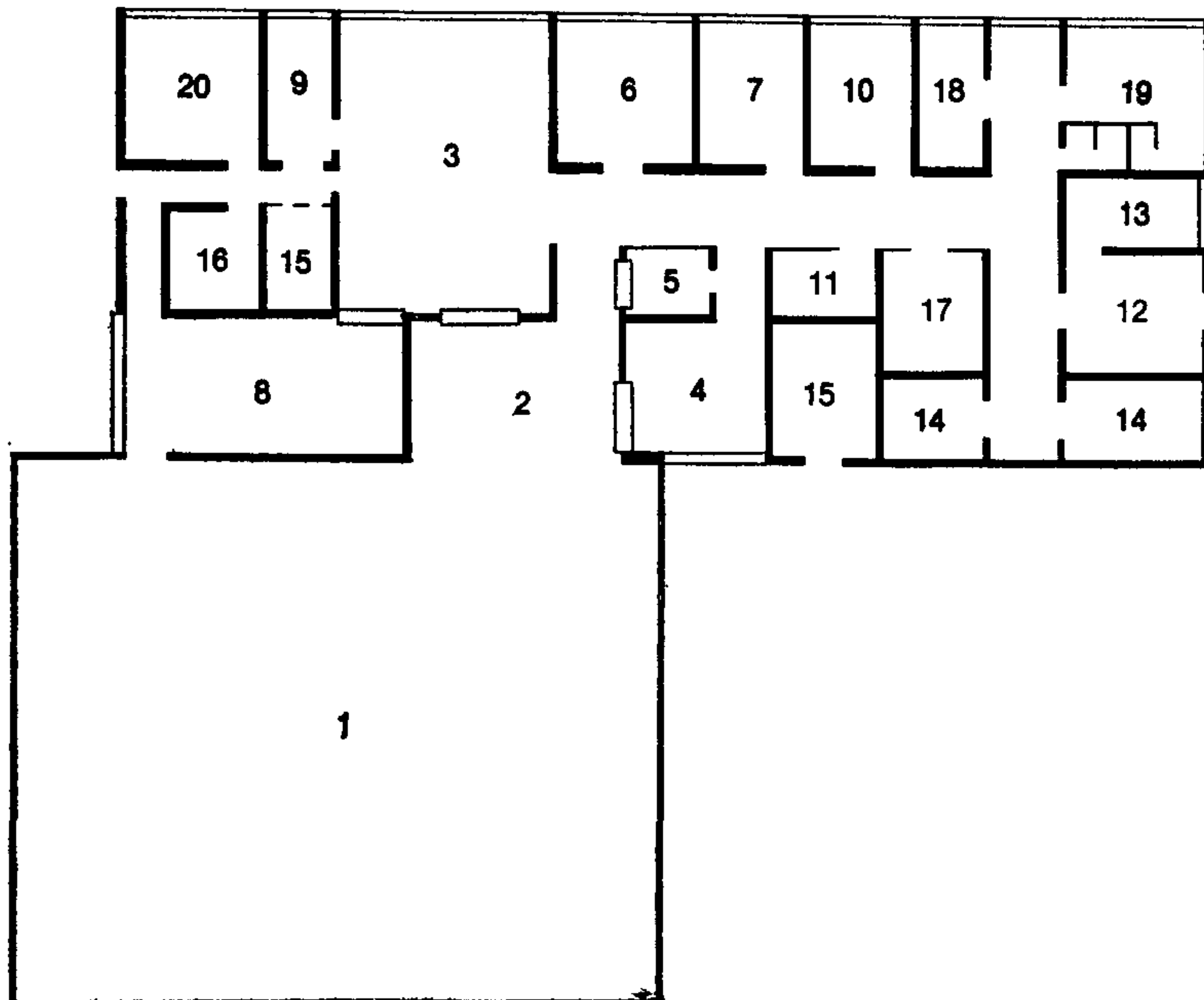


СХЕМА БЛОКИРОВКИ ПОМЕЩЕНИЙ ГРУППЫ ПИТАНИЯ



Примечание. Номенклатуру мебели и оборудования см. на листах 39—41.

Экспликация помещений
группы питания

1 — обеденный зал; 2 — раздаточная; 3 — горячий цех; 4 — заготовочная холодных блюд; 5 — хлеборезка; 6 — ваготовочная мяса-рыбы; 7 — заготовочная овощей; 8 — моечная столовой посуды; 9 — моечная кухонной посуды; 10 — комната первичной обработки продуктов; 11 — комната первичной обработки яиц; 12 — загрузочная; 13 — кладовая и моечная тары; 14 — охлаждаемая камера продуктов; 15 — машинное отделение охлаждаемых камер; 16 — охлаждаемая камера отходов; 17 — кладовая суточного запаса продуктов; 18 — кладовая белья и инвентаря; 19 — комната персонала с душевыми кабинами и санитарными узлами; 20 — вентиляционная камера

ЛАГЕРЯ СТАРШЕКЛАССНИКОВ	ИСХОДНЫЕ ДАННЫЕ. РЕКОМЕНДАЦИИ ПО ПРИМЕНЕНИЮ ЦВЕТА В ОТДЕЛКЕ ПОМЕЩЕНИЙ	49
------------------------------------	--	-----------

Отделочные материалы играют значительную роль в создании оптимального теплового, акустического и цветового климата в отделываемом помещении. Этому способствует применение теплых покрытий пола с низким коэффициентом теплоусвоения, звукопоглощающих отделочных материалов и др.

Отделочные материалы должны отвечать требованиям износостойкости (истираемость, водостойкость, ударопрочность и пр.) и безопасности в эксплуатации (нескользкость, гигиеничность и пр.). Не допускается применение сгораемых материалов на путях эвакуации (кроме зданий V степени огнестойкости). Полимерные материалы должны применяться согласно РСН 5-74 «Технические указания по применению полимерных материалов с учетом строительно-гигиенических требований».

Отделка помещений исключительно летнего использования, к которым относятся лагеря старшекласников, имеет свою специфику. Для крепления отделочных материалов должны применяться клеи и мастики, сохраняющие адгезионные свойства при многократном замораживании и оттаивании. К самым отделочным материалам, не подвергающимся в летних помещениях при низких температурах воздействию механических нагрузок (удары, истирание при охлаждении и пр.), требование морозостойкости не предъявляется.

Цветовые параметры отделочных материалов должны строго соответствовать функциональному назначению и ориентации помещения, особенностям его температурно-влажностного режима. С точки зрения условий соз-

дания свето-цветового климата все помещения рекреационных учреждений делятся на два типа:

1) помещения нормированного цветового режима, в которых регламентируются все параметры цвета отделки основных поверхностей: пола, потолка, стен, оборудования, мебели. В лагерях старшекласников к ним относятся спальни, комнаты для творческих занятий, комнаты педагога и инструктора, медпункт и т. п.;

2) помещения произвольного цветового режима, в которых цвет отделки не регламентируется. Однако условия эксплуатации коммуникаций требуют определенного уровня освещенности, который в значительной степени зависит от светлоты ограждающих поверхностей. Поэтому для большинства коммуникаций регламентируются показатели по светлоте отделки.

Общее цветовое решение помещения зависит от ориентации окон этого помещения. При ориентации на север, северо-восток и северо-запад следует применять преимущественно теплую гамму соответствующих групп цветов. При ориентации на юг, запад и юго-запад рекомендуется использовать в основном относительно холодную или нейтральную гамму. Цветовое решение отделки помещений с повышенным температурно-влажностным режимом (душевые, совмещенные санитарные узлы) желательно осуществлять в относительно холодной или нейтральной гамме.

Рекомендации по цветовому решению составлены на основании «Руководства по проектированию цветовой отделки интерьеров жилых, лечебных и производственных зданий» (М., Стройиздат, 1978).

Рекомендации по применению цвета в отделке помещений

Наименование помещения	Вид поверхности	Группа цвета	Коэффициент отражения, %
Спальная комната, комната педагога, комната для чистки одежды и обуви	Потолок	Белый и цвета оптимальные	60—80
	Стены	Белый и цвета оптимальные	30—70
Оборудование и мебель	Пол	Цвета оптимальные и вспомогательные	15—40
	Оборудование и мебель	Цвета оптимальные и вспомогательные. Допускаются цвета локально-акцентирующие на площади не более 10 %	30—60
Клубные и административно-бытовые помещения, медпункт, помещения для творческих занятий, кабинет педагога	Потолок	Белый и цвета оптимальные*	70—80
	Стены	Белый и цвета оптимальные*	50—70
Оборудование и мебель	Пол	Цвета оптимальные и вспомогательные*	20—40
	Оборудование и мебель	Цвета оптимальные и вспомогательные. Допускаются цвета локально-акцентирующие на площади не более 10 %	30—60
Раздевальная, умывальная и гигиеническая комнаты	Потолок	Белый и цвета оптимальные**	60—70
	Стены	Цвета оптимальные**	30—60
Оборудование и мебель	Пол	Цвета оптимальные и вспомогательные**	15—30
	Оборудование и мебель	Цвета оптимальные, вспомогательные и локально-акцентирующие	Не нормируется

* В помещении изокружка предпочтительны ахроматические цвета.

** Предпочтительны холодные и ахроматические цвета.

ЛАГЕРЯ СТАРШЕКЛАССНИКОВ	РЕКОМЕНДАЦИИ ПО ПРИМЕНЕНИЮ ОТДЕЛОЧНЫХ МАТЕРИАЛОВ	50
------------------------------------	---	-----------

Рекомендации по применению отделочных материалов

Материалы	Спаль- ные ком- наты	Ком- ната педа- гога	Терраса для днев- ного пре- бывания	Гарде- робная	Гардероб- ная для спец- одежды	Помеще- ние для хранения чемоданов	Комната для суш- ки одеж- ды и обу- ви	Комната для чист- ки одежды и обуви	Помеще- ния мас- сового сектора	Библио- тека
Покрытие пола										
Линолеум поливинилхло- ридный на теплозвуко- изолирующей подоснове	+	+						+	+	+
Линолеум поливинилхло- ридный бесподосновный				+		+	+	+		
Линолеум поливинилхло- ридный и алкидный на тканевой подоснове				+		+	+			
Паркетные щиты и дос- ки, покрытые лаком									+	+
Мастичное покрытие Па- вилит на основе ПВА	+	+		+	+	+	+	+		
Полимербетонное покры- тие Бетолит				+	+	+	+			
Эпоксидное мастичное покрытие					+					
Керамическая плитка для пола			+							
Тротуарные бетонные плиты с присыпкой										
Отделка стен										
Обои влагостойкие	+	+							+	+
Обои пленочные	+	+							+	+
Пленка поливинилхло- ридная на бумажной подоснове									+*	+*
Краски силикатные	+	+	+		+		+	+		+
Краски водоземulsion- ные	+	+					+	+	+	+
Краски полимерцемент- ные			+	+	+	+	+	+		
Эмали алкидные, масля- ные и др.				+	+	+	+	+	+	
Декоративный бумажно- слоистый пластик										

Материалы	Помещения для занятий по интересам	Фотолаборатория	Помещение педагогов	Медпункт	Душевая	Раздевальная при душевых	Комната гигиены женщин	Умывальная с ножными ваннами	Уборная с умывальником в шлюзе	Коридор	Открытые галереи	Лестницы	Подсобные помещения клубной группы
Покрытие пола													
Линолеум поливинилхлоридный на теплозвукоизолирующей подоснове	+		+	+									
Линолеум поливинилхлоридный бесподосновный		+					+	+	+	+			+
Линолеум поливинилхлоридный и алкидный на тканевой подоснове		+											+
Паркетные щиты и доски, покрытые лаком	+		+										
Мастичное покрытие Павилит на основе ПВА		+		+									+
Полимербетонное покрытие Бетолит					+	+	+	+	+			+	+
Эпоксидное мастичное покрытие													
Керамическая плитка для пола					+	+	+	+	+		+	+	
Тротуарные бетонные плиты с присыпкой											+		
Отделка стен													
Обои влагостойкие			+										
Обои пленочные			+										
Пленка поливинилхлоридная на бумажной подоснове	+*	+*	+*										
Краски силикатные	+									+	+	+	
Краски водоэмульсионные	+	+	+	+		+	+	+	+	+			
Краски полимерцементные						+	+	+	+	+	+	+	+
Эмали алкидные, масляные и др.	+	+	+		+	+	+	+	+	+		+	+
Декоративный бумажно-слоистый пластик	+*	+*											

Материалы	Спаль- ные ком- наты	Ком- ната педа- гога	Терраса для днев- ного пре- бывания	Гарде- робная	Гарде- робная для спец- одежды	Помеще- ние для хранения чемоданов	Комната для суш- ки одеж- ды и обу- ви	Комната для чист- ки одеж- ды и обу- ви	Помеще- ние мас- сового сектора	Библио- тека
Плиты древесно-воло- книстые отделочные										+*
Панели декоративные Декорот										+*
Асбестоцементные листы для внутренней отделки										
Асбестоцементные листы для наружной отделки										
Керамические плитки для внутренней отделки										
Стеклопанельная и керами- ческая фасадные плитки										
Отделка потолка										
Обои влагостойкие	+	+							+	
Краски силикатные	+	+	+	+	+	+	+	+	+	+
Краски вододисперсион- ные	+	+		+	+	+	+	+	+	+
Краски полимерцемент- ные			+	+	+	+				
Краски известковые		+		+	+	+	+	+	+	
Эмали алкидные, масля- ные и др.				+	+	+			+	
Отделка встроенных шкафов										
Декоративный бумажно- слоистый пластик		+			+				+	+
Плиты древесно-воло- книстые отделочные		+		+	+	+	+	+	+	+
Плиты древесно-стружеч- ные облицовочные	+	+		+	+	+	+	+	+	+
Краски вододисперсион- ные	+	+		+	+	+	+	+		
Эмали алкидные, масля- ные и др.	+	+		+	+	+	+	+		+

ЛАГЕРЯ СТАРШЕКЛАССНИКОВ	РЕКОМЕНДАЦИИ ПО ПРИМЕНЕНИЮ ОТДЕЛОЧНЫХ МАТЕРИАЛОВ	53
------------------------------------	---	-----------

Материалы	Помещения для занятий по интересам	Фотолаборатория	Помещение педагогов	Медпункт	Душевая	Раздевальная при душевых	Комната гигиены женщин	Умывальная с ножными ваннами	Уборная с умывальником в шлюзе	Коридор	Открытые галереи	Лестницы	Подсобные помещения клубной группы
Плиты древесно-волокнистые отделочные	+*	+*			+	+	+						
Панели декоративные Декорот	+*	+*	+										
Асбестоцементные листы для внутренней отделки					+	+	+				+		
Асбестоцементные листы для наружной отделки													
Керамические плитки для внутренней отделки					+		+	+					
Стеклоянная и керамическая фасадные плитки													
Отделка потолка													
Обои влагостойкие			+										
Краски силикатные	+	+	+	+	+	+	+	+	+	+	+	+	+
Краски водоземulsionные	+	+	+	+		+	+	+	+	+			+
Краски полимерцементные				+							+	+	+
Краски известковые	+	+	+	+		+	+	+	+	+	+	+	+
Эмали алкидные, масляные и др.	+	+	+	+	+	+			+			+	+
Отделка встроенных шкафов													
Декоративный бумажно-слоистый пластик	+	+	+	+		+	+						+
Плиты древесно-волокнистые отделочные	+	+	+	+									+
Плиты древесно-стружечные облицовочные	+	+	+	+		+	+						+
Краски водоземulsionные						+	+						
Эмали алкидные, масляные и др.	+	+		+		+	+						+

Примечание В отделке строящихся ограждающих конструкций применение материалов, помеченных знаком «*» не допускается. В остальных случаях отделка указанными материалами допускается на высоту не более 1,2 м от уровня пола. Выше панели — отделка теми же материалами, что и потолок.

Наименование материала	ГОСТ или ТУ	Лицевые размеры, м		Толщина, мм	Оптовая цена 1 м ² , руб.	Предприятие-изготовитель (см. лист 51)
		длина	ширина			
Покрытие пола						
Линолеум поливинилхлоридный многослойный бесподосновный	ГОСТ 14632—79	12	1,2—1,6	2—2,5	2,2—2,6	1, 6, 11, 13, 38—42, 46, 47
Линолеум поливинилхлоридный однослойный бесподосновный	ТУ 21-29-4-76	12	1,6	1,5—2,5	1,9—2,1	5, 38, 43—45
Линолеум поливинилхлоридный на волокнистой подоснове	ГОСТ 18108—80	12	1,4—1,6	4	4,3	1, 7, 46
Линолеум поливинилхлоридный на тканевой подоснове	ГОСТ 7251—77	12	1,6	2—2,5	3—3,6	1
Линолеум алкидный на тканевой подоснове	ГОСТ 19247—73	12	1,6—2	2,5—5	2,5—4,9	10, 41, 42, 45
Мастичное покрытие Павилит на основе составов ПВА	Инструкция И-01-68	—	—	2,5—3	2,4	57, 64
Полимербетонное покрытие Бетолит	ВСН 15-65	—	—	15—20	4—5,8	
Паркетные доски, покрытые водостойким лаком	ГОСТ 862.3—77	1,2—3	0,145—0,16	25—27	5,8	21, 23, 52—54
Паркетные щиты, покрытые водостойким лаком	ГОСТ 862.4—77	0,4—0,8	0,4—0,8	18—30	6,76—9,24	21, 23, 52—54
Плитки керамические для полов	ГОСТ 6787—80	50—150*	50—150*	10 и 13	2,5	48, 49, 56 и др.
Плитки керамические для мозаичных полов	ГОСТ 6787—80	22,48*	22,48*	4 и 6	1,4—1,7	48, 49, 36, 56 и др.
Бетонно-мозаичные плитки с мраморной крошкой или с присыпкой цветным щебнем	ГОСТ 52273—75	0,3; 0,5—1,0	0,3; 0,5—1	30	3,6—3,95	25,51
Отделка стен, потолка и оборудования						
Пленка поливинилхлоридная отделочная на бумажной подоснове (в том числе Изоплен)	ТУ 21-29-11-72 ТУ 81-01-363-76 ТУ 400-1/51-66-71	10—18	0,5; 0,6; 0,75; 1,2	0,3; 0,45	0,48—2,5	1—13, 55
Обои влагостойкие	ГОСТ 6810—81	12—18	0,5—0,6	—	0,16—0,2	1,58—63 и др.

Наименование материала	ГОСТ или ТУ	Лицевые размеры, м		Толщина, мм	Оптовая цена 1 м ² , руб	Предприятие-изготовитель (см. лист 51)
		длина	ширина			
Обои пленочные	ГОСТ 6810—81	7—12	0,5	—	0,3—0,33	58, 60, 61
Декоративный бумажно-слоистый пластик, гладкий и текстурный	ГОСТ 9590—76	1—3	0,4—1,6	1,6	2,87; 3,11	1, 14—20
Древесно-волокнистые плиты опрессованные	ТУ 400-1/62-6-72	1,2—3,6	1,2—1,8	4—6	2,86	21—23, 33
Древесно-волокнистые плиты эмалированные, в том числе перфорированные	ГОСТ 8904—76	1,2—3,6	1—1,7	2,5—6	1,35—1,8	23, 29—32
Древесно-стружечные плиты облицованные	ГОСТ 10632—77	2,4—3,5	1,5—1,75	3,5—4	4,96	21—24
Асбестоцементные прессованные листы для внутренней отделки, облицованные и эмалированные	ГОСТ 18124—75*	2,4—3,3	1,6—1,7	6; 8; 10	1,26—1,67	28
Асбестоцементные прессованные эмалированные листы для наружной отделки	ГОСТ 18124—75*	1,2 и 1,6	0,8 и 1,2	6; 8; 10	2,5	34
Панели Декорат облицовочные	ТУ 21-29-20-73	1,25—3,3	0,4—1,2	10—13	1,95—2	1, 26, 27
Плитки стеклянные коврово-мозаичные	ГОСТ 17057—80	22; 44*	22; 44*	4,5	2,71—3,5	35, 43
Плитки керамические глазурованные для внутренней отделки	ГОСТ 6141—76	100—150*	25—150*	4—6	2,4—3,9	37, 48, 49, 56
Плитки керамические фасадные и ковры из них	ГОСТ 13996—77	50—250, 21; 46*	50—140, 21; 46*	4	5,5—6; 5,1	37, 48, 49, 56 и др.
Плитки керамические ковровые для наружной и внутренней отделки	ГОСТ 18623—73	21—121*	21—96*	3 и 3,5	3,5—8,5	37, 48, 49, 56 и др.
Краски силикатные	ГОСТ 18958—73	—	—	—	0,1	1, 50, 64, 65
Краски вододисперсионные	ГОСТ 19214—80	—	—	—	0,11	57, 64
Краски полимерцементные	ГОСТ 19279—73	—	—	—	0,13—0,22	1
Эмали масляные, алкидные и др.	ГОСТ 10503—71* и др.	—	—	—	0,11—0,22	1, 50, 64, 65 и др.

* Лицевые размеры плиток, мм. Размеры ковров для пола, мм: длина — 945, 1215, 1320, 1373; ширина — 260.

1. Производственное объединение отделочных и изоляционных материалов «Стройпластмассы», Мытищи и Павшино Московской обл.
2. Комбинат «Искож», г. Калинин.
3. Нежинский лакокрасочный завод, Черниговская обл.
4. Беличский комбинат стройматериалов Минстройматериалов УССР.
5. Завод «Полимерстройматериалы», Ленинград.
6. Хлюпинский завод линолеума, Московская обл.
7. Тучковское экспериментальное предприятие ВНИИ-стройполимера.
8. Киевское экспериментальное предприятие ВНИИСМИ.
9. Тбилисский комбинат строительных материалов.
10. Пробочно-линолеумный завод «Большевик», Одесса.
11. Комбинат «Полимерстройматериалы», Ахангаринск.
12. Ангарский комбинат стройматериалов.
13. Комбинат «Полимерстройматериалы», Вильнюс.
14. Ленинградский завод слоистых пластиков.
15. Ижорский фанерный завод, Усть-Ижоры, Ленинградская обл.
16. Тюменский фанерный завод.
17. Производственное объединение «Укрпластик», Киев.
18. Вильнюсский завод волокнистых изделий.
19. Львовская картонажная фабрика.
20. Гомельский завод торгового оборудования Центросоюза.
21. Деревообрабатывающий комбинат № 3, Москва.
22. Деревообрабатывающий комбинат № 4, Москва.
23. Деревообрабатывающий комбинат № 11, Москва.
24. Деревообрабатывающий комбинат № 5, Москва.
25. Завод железобетонных изделий № 17 Главмоспромстройматериалов.
26. Бакинский гипсовый завод.
27. Рижский асбошиферный завод Минстройматериалов ЛатвССР.
28. Мосасботермокомбинат Главмоспромстройматериалов, Железнодорожный Московской обл.
29. Московский завод древесно-волокнистых плит.
30. Ляминский домостроительный комбинат. Пермская обл.
31. Болдерайский комбинат комплексной переработки древесины, ЛатвССР.
32. Деревообрабатывающий комбинат № 7, Москва.
33. Обаяньский домостроительный комбинат.
34. Брянский комбинат асбестоцементных изделий.
35. Стекольный завод, г. Калинин.
36. Оршанский комбинат силикатных изделий.
37. Буньковский завод керамических изделий.
38. Комбинат «Стройиндустрия», Киев.
39. Завод «Полипласт», Ереван.
40. Комбинат производственных предприятий, Днепро-дзержинск.
41. Арамальский завод полимерстройматериалов.
42. Марийский завод полимерстройматериалов.
43. Лихоборский завод теплоизоляционных и отделочных материалов, Москва.
44. Сумгаитский комбинат полимерных строительных материалов.
45. Лиепайский линолеумный завод.
46. Завод синтетических строительных материалов и деталей Ленгорисполкома.
47. Карагандинский комбинат строительных изделий из пластмасс.
48. Объединение Минскстройматериалы.
49. Свердловский завод керамических изделий.
50. Пермский лакокрасочный завод.
51. Подольский завод стройматериалов, Московская обл.
52. Деревообрабатывающий комбинат № 6, Москва.
53. Деревообрабатывающий комбинат № 9, Москва.
54. Деревообрабатывающий комбинат № 13, Москва.
55. Фабрика им. Ногина, Кунцево Московской обл.
56. Кучинский комбинат керамических облицовочных материалов, Московская обл.
57. Производственное объединение «Поливинилацетат», Ереван.
58. Московская экспериментальная обойная фабрика.
59. Производственное объединение «Бумага», Ленинград.
60. Пермский целлюлозно-бумажный комбинат.
61. Минская обойная фабрика.
62. Вологодская обойная фабрика.
63. Бумажная фабрика им. Дзержинского, Ульяновск.
64. Химический завод лаков и красок, Ленинград.
65. Химический комбинат «Заря», Могилев.

Примечание. Приведенный перечень не исчерпывает всех предприятий-изготовителей отделочных материалов.

СОДЕРЖАНИЕ

	Стр.
Введение	3
Р а з д е л I. Исходные данные (листы 1—8)	5
Типы и вместимость лагерей. Функциональное зонирование (лист 1)	5
Спальные помещения. Нормативы (лист 2)	6
Помещения культурно-массового назначения и помещения для общественно-трудо- вого воспитания. Нормативы (лист 3)	7
Помещения питания. Нормативы (лист 4)	8
Антропометрические данные (лист 5)	9
Эргономические данные (листы 6—8)	10
Р а з д е л II. Спальные помещения (листы 9—20)	13
Номенклатура мебели и оборудования (лист 9)	13
Типы и габариты мебели и оборудования (листы 10, 11)	14
Спальная комната. Группировка мебели (лист 12)	16
Спальная комната на 10 школьников (листы 13, 14)	17
Спальная комната на 5 школьников (лист 15)	19
Терраса для дневного пребывания, комната педагогов, подсобное помещение на отряд (лист 16)	20
Номенклатура санитарно-технического оборудования (лист 17)	21
Расстановка санитарно-технического оборудования (лист 18)	22
Санитарные узлы (лист 19)	23
Душевые павильоны (лист 20)	24
Р а з д е л III. Помещения культурно-массового назначения и помещения для общественно-трудового воспитания (листы 21—38)	25
Номенклатура мебели и оборудования (листы 21—24)	25
Номенклатура шкафных секций (лист 25)	29
Типы и габариты секционных шкафов (лист 26)	30
Типы и габариты мебели, оборудования (лист 27)	31
Универсальный зал типа I на 200 мест (лист 28)	32
Универсальный зал типа II на 280—300 мест (лист 29)	33
Универсальный зал типа III на 450 мест (лист 30)	34
Универсальный зал. Варианты использования (лист 31)	35
Помещения при зале и эстраде. Блокировка помещений (лист 32)	36
Помещения массового и информационного секторов (лист 33)	37
Помещения для занятий техническим творчеством. Варианты использования (лист 34)	38
Помещения для занятий художественным творчеством размером 6×6 м. Вари- анты универсального использования (лист 35)	39
Помещения для занятий художественным творчеством размером 6×12 м. Вари- анты универсального использования (лист 36)	40
Помещения культурно-массового назначения (лист 37)	41
Помещения для общественно-трудового воспитания (лист 38)	42
Р а з д е л IV. Помещения питания (листы 39—48)	43
Номенклатура мебели и оборудования (листы 39—41)	43
Обеденный зал. Группировка мебели (лист 42)	46
Обеденные залы типа I на 160 мест и типа II на 240 мест. Варианты планиров- ки (лист 43)	47
Обеденный зал типа III на 400 мест. Варианты планировки (лист 44)	48
Горячий цех (лист 45)	49
Заготовочные. Комнаты предварительной обработки продуктов (лист 46)	50
Моечные посуды. Хлеборезка. Охлаждаемые камеры (лист 47)	51
Складские помещения. Комната персонала. Блокировка помещений (лист 48)	52
Р а з д е л V. Рекомендации по отделке помещений (листы 49—56)	53
Исходные данные. Рекомендации по применению цвета в отделке помещений (лист 49)	53
Рекомендации по применению отделочных материалов (листы 50—53)	54
Номенклатура отделочных материалов (листы 54—55)	58
Предприятия-изготовители отделочных материалов (лист 56)	60

*Центральный научно-исследовательский и проектный институт
типового и экспериментального проектирования курортных,
оздоровительных, туристских зданий и комплексов*

НОРМАЛИ ПЛАНИРОВОЧНЫХ ЭЛЕМЕНТОВ ЖИЛЫХ И ОБЩЕСТВЕННЫХ ЗДАНИЙ

Учреждения массового отдыха

Выпуск НП 6.5—80

Помещения лагерей старшеклассников

Редакция литературы по градостроительству и архитектуре
Зав. редакцией Т. Н. Федорова
Редактор М. А. Гузман
Мл. редактор И. Н. Захарова
Технический редактор Н. Г. Новак
Корректор С. А. Зудиллина

Н/К

Сдано в набор 15.03.84. Подписано в печать 09.01.85. Формат 84×108¹/₁₆. Бумага тип. № 2. Гарнитура «Литературная». Печать высокая. Усл. печ. л. 6,72. Усл. кр.-отт. 7,14. Уч.-изд. л. 6,79. Тираж 10 000 экз. Изд. № XII-9251. Заказ 773. Цена 35 коп.

Стройиздат, 101442, Москва, Каляевская, 23а

Владимирская типография Союзполиграфпрома при Государственном комитете СССР по делам издательств, полиграфии и книжной торговли. 600000, г. Владимир, Октябрьский проспект, д. 7