

**МИНИСТЕРСТВО СВЯЗИ СССР  
ЦЕНТРАЛЬНЫЙ НАУЧНО-ИССЛЕДОВАТЕЛЬСКИЙ  
ИНСТИТУТ СВЯЗИ**

**Киевское отделение**

**ТЕХНИЧЕСКИЕ УКАЗАНИЯ  
ПО ПРОЕКТИРОВАНИЮ, СТРОИТЕЛЬСТВУ  
И ЭКСПЛУАТАЦИИ КАБЕЛЬНЫХ ЛИНИЙ СВЯЗИ  
В РАЙОНАХ ВЕЧНОЙ МЕРЗЛОТЫ**

**Москва 1981**

МИНИСТЕРСТВО СВЯЗИ СССР  
ЦЕНТРАЛЬНЫЙ НАУЧНО-ИССЛЕДОВАТЕЛЬСКИЙ ИНСТИТУТ СВЯЗИ  
Киевское отделение

УТВЕРЖДАЮ  
Первый заместитель  
Министра связи СССР  
Г. Г. КУДРЯВЦЕВ  
"27" 55 1981 г.

ТЕХНИЧЕСКИЕ УКАЗАНИЯ  
ПО ПРОЕКТИРОВАНИЮ, СТРОИТЕЛЬСТВУ И  
ЭКСПЛУАТАЦИИ КАБЕЛЬНЫХ ЛИНИЙ СВЯЗИ  
В РАЙОНАХ ВЕЧНОЙ МЕРЗЛОТЫ

СОГЛАСОВАНЫ  
ГУМТС, ГСС, ЦНИИС,  
ГЛАВСВЯЗЬПРОЕКТОМ

Москва 1981

## Содержание

	Стр.
Предисловие .....	<u>4</u>
I. Общие положения .....	<u>5</u>
2. Особенности изысканий в районах вечной мерзлоты и глубокого сезонного промерзания грунтов .....	<u>7</u>
3. Проектирование и устройство средств защиты подземных кабелей связи от воздействия мерзлотно-грунтовых процессов .....	<u>18</u>
4. Особенности технологии прокладки симметричных и коаксиальных кабелей .....	<u>41</u>
Расчистка просек перед прокладкой кабелей .....	<u>41</u>
Предварительная пропорка и планировка грунта ...	<u>43</u>
Прокладка кабелей в оттаявших грунтах .....	<u>46</u>
Прокладка кабелей в промерзших грунтах .....	<u>48</u>
Прокладка кабелей в скальных грунтах .....	<u>52</u>
Прокладка кабелей через заболоченные участки трассы .....	<u>53</u>
5. Особенности эксплуатации кабельных линий в районах вечной мерзлоты .....	<u>55</u>
6. Оборудование заземлений в районах вечной мерзлоты ...	<u>60</u>
6.1. Предпроектные изыскания заземляющих устройств ..	<u>60</u>
6.2. Рекомендации по оборудованию заземлений .....	<u>68</u>
Выбор рациональной среды для сооружения заземлений .....	<u>68</u>
Естественные заземлители .....	<u>68</u>
Виносные заземления .....	<u>69</u>
Стержневые заземлители с искусственной обработкой грунта .....	<u>72</u>
Протяженные горизонтальные заземлители .....	<u>76</u>

	Стр.
Заземлители расположенные в местах строительства промышленных и городских сооружений .....	<u>76</u>
6.3. Способы предотвращения интенсивного промерзания грунта на площадке установки заземлителей .....	<u>77</u>
Приложение I Форма записи наблюдений при электропрофили- ровании по схеме АМНВ .....	<u>80</u>
Приложение 2 Форма записи наблюдений при электроразвед- ке по схеме ВЭЗ .....	<u>81</u>
Список литературы .....	<u>82</u>

## Предисловие

Технические указания (разделы I-5) разработаны на основании исследований в области строительства и эксплуатации кабельных линий связи в районах вечной мерзлоты и глубокого сезонного промерзания грунтов, проведенных Киевским отделением ЦНИИС совместно с Научно-исследовательским институтом оснований и подземных сооружений Госстроя СССР (НИИОСП) и Территориальным центром управления междугородными связями и телевидением № 12 (ТЦУМС-12).

Раздел 6 Технических указаний разработан на основании исследований особенностей оборудования заземлений в районах вечной мерзлоты, проведенных Центральным научно-исследовательским институтом связи (ЦНИИС) совместно с Омским институтом инженеров железнодорожного транспорта (ОМИИТ), Гипросвязь-4 и ТЦУМС-12.

При составлении Технических указаний использованы научные достижения в проектировании оснований и фундаментов на вечномерзлых грунтах, изложенные в СНиП П-15-74 и СНиП П-18-76, результаты экспериментальных исследований на опытном полигоне влияния мерзлотно-грунтовых процессов на подземные симметричные кабели типа МКСБ 4x4x1,2, МКСК 4x4x1,2 и коаксиальные кабели типа КМБ-4, а также опыт проектирования и монтажа заземлений в районах вечной мерзлоты.

Технические указания разработаны Н.А. Ходорковским, Б.П. Пахомовым (КОНИИС), В.В. Захаровым, Л.Д. Разумовым (ЦНИИС), при участии А.М. Калягина, В.С. Тулицина (ТЦУМС-12), А.М. Пчелинцева (НИИОСП), Г.П. Мясникова (ОМИИТ) и О.П. Леоимова (Гипросвязь-4).

Замечания и предложения по Техническим указаниям следует направлять в КОНИИС 252110 г. Киев-110, ул. Соломенская, 3.

## 1. Общие положения

1.1. Настоящие Технические указания предназначены для проектирования, строительства и эксплуатации подземных кабельных линий связи в районах вечной мерзлоты и глубокого сезонного промерзания грунтов с использованием бронированных симметричных и коаксиальных кабелей.

При сооружении подземных кабельных линий на городских участках трассы в условиях переувлажненных пучинистых грунтов, следует руководствоваться "Временными техническими указаниями по проектированию и строительству кабельной лотковой канализации на переувлажненных грунтах Севера", утвержденными Министерством связи СССР 9 июня 1978г.

1.2. Технические указания являются дополнением к "Ведомственным нормам технологического проектирования. Проводные средства связи. Линейно-кабельные сооружения ВНП 116-80", "Указаниям по строительству междугородных кабельных линий связи", "Руководству по проектированию, строительству и эксплуатации заземлений в установках проводной связи и радиотрансляционных узлов" и к действующим правилам и инструкциям по эксплуатации междугородных кабельных линий связи.

1.3. Данные Технические указания разработаны взамен "Технических указаний по изысканиям трасс магистралей, выбору типа кабелей и определению мер защиты от мерзлотных явлений в районах вечной мерзлоты и глубокого сезонного промерзания грунтов", Изд.ЦНИИС, М., 1963г.

Соответственно подлежат корректировке или замене Методические указания М-079-71 по изысканиям и проектированию кабельных магистралей в районах вечной мерзлоты.

1.4. Вопросы не нашедшие отражения в настоящих Технических указаниях, например, по защите кабелей от ударов молнии и строительству НУП, должны решаться в соответствии с действующими нормативными документами.



1.5. Проектированию и строительству должны предшествовать тщательные изыскания трасс строительства кабельных линий. При этом наряду с выполнением общих требований в соответствии с действующими инструкциями на производство изыскательских работ, трассы строительства должны быть подвергнуты мерзлотно-грунтовым обследованиям в соответствии с Рекомендациями, изложенными в разделе 2 настоящих указаний.

Предпроектные изыскания для оборудования заземляющих устройств в условиях вечномерзлых грунтов должны производиться в соответствии с рекомендациями, изложенными в разделе 6 указаний.

Особое внимание должно быть уделено изысканиям, проектированию и строительству коаксиальных кабельных линий, необходимый опыт сооружения которых в районах вечной мерзлоты пока отсутствует.

1.6. Результаты инженерно-геологических и геокриологических (мерзлотно-грунтовых) исследований должны содержать данные, необходимые для решения вопросов:

выбора типа <sup>кабеля</sup> и глубины его заложения с учетом прогноза возможных изменений (в процессе строительства и эксплуатации), мерзлотно-грунтовых и гидрогеологических условий;

выбора мест оборудования заземляющих устройств, конструкции заземлителей и глубины их заложения;

установление вида и объема защитных инженерных мероприятий по трассе кабеля.

1.7. Прокладка подземных кабелей связи на пучинистых грунтах должна проектироваться на основе:

а) результатов мерзлотно-грунтовых и гидрогеологических изысканий и данных о климатических условиях трассы строительства;

б) учета опыта прокладки кабеля в аналогичных мерзлотно-грунтовых условиях строительства;

в) данных, характеризующих подземные кабели, их конструкции, условия последующей эксплуатации;

г) учета местных условий строительства;

д) технико-экономического сравнения возможных вариантов проектного решения.

1.8. Главным критерием при выборе того или иного варианта заземляющего устройства должна быть экономичность, т.е. конструкция заземлителей должна обеспечивать необходимые электрические параметры при минимальных затратах.

При решении основной задачи о рациональной конструкции заземлителя и его оптимальных параметрах должны решаться также смежные вопросы выбора наиболее эффективных методов исследования электрических характеристик земли, способов уменьшения промерзания грунта, технологии сооружения заземляющих устройств.

1.9. Проектом строительства кабельной линии должно быть предусмотрено восстановление нарушенных в процессе строительства почвенного, мохового, торфяного и растительного покрова, а также восстановление русел постоянных и временных водотоков или устройство специальных дренажных сооружений.

## 2. Особенности изысканий в районах вечной мерзлоты и глубокого сезонного промерзания грунтов

### Номенклатура вечномерзлых и мерзлых грунтов и мерзлотных явлений

2.1. Грунты всех видов называются мерзлыми, если они имеют отрицательную температуру и содержат в своем составе лед.

Вечномерзлыми грунтами называются грунты, находящиеся в мерзлом состоянии в продолжении многих (от 3 и более) лет.

2.2. Поверхностный слой грунта, подвергшийся сезонному промерзанию и оттаиванию, называется:

сезоннопромерзающим - оттаивающий летом и промерзающий зимой, но без слияния с толщей вечномерзлого грунта или при отсутствии таковой;



сезоннооттаивающим – оттаивающий летом и промерзающий зимой до полного слияния с толщей вечномерзлого грунта.

2.3. Наименование видов мерзлых грунтов принимают по номенклатуре грунтов главы СНиП П-15-74 "Основания зданий и сооружений. Нормы проектирования" (пп. 2.1-2.2, 2.4.-2.7, 2.19-2.21) в соответствии с характеристиками этих грунтов, которые они приобретают после оттаивания.

2.4. Мерзлые грунты по их состоянию подразделяются на:

тврдомерзлые – прочносцементированные льдом;

пластичномерзлые – сцементированные льдом, но обладающие вязкими свойствами, характеризуемые способностью сжиматься под нагрузками;

ошпучемерзлые – несцементированные льдом.

2.5. К мерзлотным явлениям, представляющим опасность для кабелей относятся: пучение грунта, термокарст, солифлюкция, морозобойные трещины, наледи.

Пучение – увеличение объема влажного грунта в процессе его промерзания, проявляющееся в неравномерном подъеме поверхности грунта. Процесс пучения и его интенсивность зависят от многих факторов, из которых наиболее существенными являются: дисперсность и минералогический состав грунта, условия его охлаждения и промерзания, уровень грунтовых вод.

Вследствие различий в составе грунта, условиях его охлаждения и питания водой интенсивность пучения грунта даже в близко расположенных сечениях неодинакова.

Неравномерность пучения грунта создает механические напряжения на кабелях, могущие привести к их повреждению.

Особенно опасна неравномерность пучения для кабелей связи и других подземных сооружений при резкоменяющихся грунтовых условиях. Например, на границе сильнопучинистых с непучинистыми грунтами.

Величина и неравномерность пучения с глубиной уменьшается.

При сливающейся мерзлоте пучение практически прекращается на глубине, равной  $2/3$  слоя сезонного оттаивания.

При несливающейся мерзлоте пучение наблюдается по всей глубине сезоннопромерзающего слоя.

Бугры пучения (сезонные и многолетние) – местное поднятие дневной поверхности грунта под влиянием процесса инъекционного пучения, происходящего вследствие гидростатического напора свободной промерзающей воды и развивающегося в водопроницающих системах талых пород на границе с мерзлыми. Бугры сезонного пучения достигают высоты 2–3 м и обычно образуются у подножья склонов южной экспозиции, в долинах рек и ложбинах стоков.

Многолетние бугры пучения возникают в местах, где находятся постоянные талики, а также в местах выхода подземных вод. Размеры их по высоте достигают 25 м, в диаметре – сотни метров. Ядра бугров пучения состоят из ледонасыщенных пород или чистого льда.

Термокарст – провальные формы рельефа, образующиеся вследствие оттаивания подземного льда и льдистых грунтов.

Солифлюкция – медленное вязкое течение грунта по склону рельефа вызванное процессом сезонного промерзания – оттаивания грунта.

Морозобойные трещины – вертикальные трещины в грунте образуются вследствие неравномерного сжатия мерзлого грунта в процессе его охлаждения.

Наледи – образуются в результате выхода в зимнее время на дневную поверхность подземных или речных вод и их постепенного промерзания.

Наледи образованные выходами подземных надмерзлотных вод обычно встречаются у подошвы склона, в понижениях и ложбинах.

Речные наледи образуются с началом ледостава на промер-

заходящих до дна реках.

Под действием развивающегося гидростатического давления воды, зажатой между промерзшим дном реки и льдом покрывающим реку, лед взламывается и вода, разливаясь по поверхности, замерзает, образуя наледь.

### Особенности изысканий

2.6. К особенностям изысканий в районах вечной мерзлоты и глубокого сезонного промерзания грунтов относятся мерзлотно-грунтовые обследования трассы строительства, включающие определение глубины сезонного промерзания - оттаивания, гидрогеологических условий, степени морозной пучинистости грунтов, а также определение участков с буграми пучения и подверженных морозобойным трещинам, термокарсту, солифлюкции, наледям.

Грунтово-мерзлотно-обследования должны проводиться в полосе шириной 40-50 метров вдоль трассы.

По результатам обследования составляется геологический разрез (профиль) кабельной трассы, отражающий ее мерзлотно-грунтовые условия.

2.7. Изыскания трасс кабельных линий связи, прокладываемых в районах вечной мерзлоты проводятся, как правило в два этапа:

предварительные изыскания, осуществляемые на стадии выбора трасс кабельных линий (стадия предпроектных работ);

окончательные изыскания, проводимые для разработок проектной документации (ТП, ТРП, РЧ).

Предварительные изыскания трасс следует производить, как правило, в весенний (апрель-июль) период. При осуществлении предварительных изысканий производится обследование предполагаемой трассы для выделения участков с переувлажненными грунтами, буграми пучения, морозобойными трещинами, наледями и с проявлениями термокарста и солифлюкции.

По возможности трасса должна быть выбрана в обход указанных участков.

При невозможности обхода отдельных участков с активным проявлением мерзлотно-грунтовых процессов необходимо их тщательно обследовать с определением границ распространения. При этом определяются геометрические размеры бугров пучения, ширина морозобойных трещин на поверхности земли и глубина их проникновения. В этот же период, характеризующийся максимальной грозодеятельностью, производятся измерения удельного сопротивления грунта для проектирования защиты от ударов молнии.

Трассу целесообразно намечать по возвышенным непереувлажненным местам, избегая участков вдоль южной экспозиции склонов, подвергающихся, как правило, более интенсивному (по сравнению с северной экспозицией склонов) развитию мерзлотно-грунтовых процессов.

Поскольку кабельные линии сооружаются обычно вдоль автомобильных или железных дорог, целесообразно использовать также материалы изысканий, проводившихся при проектировании дорог и данные о воздействии мерзлотно-грунтовых процессов в зоне дорог и других близлежащих инженерных сооружений в период их эксплуатации.

Трассу кабельной линии необходимо выбирать гипометрически (по уклону) ниже дороги. При этом надмерзлотные и поверхностные воды задерживаются полотном дороги, что приводит к ослаблению мерзлотных (криогенных) процессов на трассе за счет их усиления за полотном дороги.

Окончательные изыскания трасс кабельных линий связи в районах вечной мерзлоты следует производить, как правило, в осенний (сентябрь-октябрь) период года с проведением тщательного обследования оптимального варианта трассы, особенно на участках интенсивного проявления пучения и других мерзлотно-грунтовых процессов.

2.8. Визуальные обследования трассы производятся вдоль полосы шириной 40–50 м. Кроме этого, по оси трассы производится проходка разведочных выработок (скважин или шурфов) для определения степени морозной пучинистости грунтов, а также для установления уровня надмерзлотных грунтовых вод и глубины залегания верхней границы вечномерзлых грунтов.

Бурение скважин диаметром 89–127 мм или закладка шурфов сечением 1,25 м<sup>2</sup> (при неблагоприятных для бурения условиях, например, в грунтах с каменными включениями) производится до поверхности вечномерзлых грунтов, но не глубже 2,5 м.

2.9. Нормативная глубина сезонного промерзания–оттаивания принимается средней из ежегодных максимальных глубин сезонного промерзания–оттаивания грунтов по данным наблюдений, проводимым гидрометеорологическими станциями за период не менее 10 лет.

При отсутствии в районе проектируемой трассы данных натуральных наблюдений, нормативные глубины сезонного промерзания–оттаивания определяются теплотехническими расчетами согласно приложения № 4 СНиП П–18–76.

При этом для одновременных замеров температуры вечномерзлых грунтов (необходимых для теплотехнических расчетов) производится бурение скважин глубиной 10 м, по одной на каждое ландшафтное подразделение.

2.10. Степень морозной пучинистости грунтов определяется в зависимости от вида грунта и величины водонасыщения по таблице I, составленной на основании СНиП П–15–74 и СНиП П–18–76.

Обязательному определению степени морозной пучинистости подлежат участки со сливающейся мерзлотой при глубине оттаивания более 1,6 м, а также участки с несливающейся мерзлотой (или при ее отсутствии) при глубине промерзания грунта более 1,2 м.

2.11. Показатель консистенции глинистых грунтов  $I_L$  и степень влажности песков  $G$  определяются по их природной влажности в период максимальной глубины оттаивания грунта, в сен-



Таблица I

Подразделение грунтов по степени  
морозной пучинистости

Степень морозной пучинистости грунта	Вид грунта и степень водонасыщения
1. Сильнопучинистый	Глинистые при показателе консистенции $J_L > 0,5$ пески мелкие и пылеватые при степени влажности $G > 0,95$ .
2. Среднепучинистый	Глинистые при $0,25 < J_L \leq 0,5$ , пески мелкие и пылеватые при $0,8 < G \leq 0,95$ , крупнообломочные с заполнителем (глинистым, мелкопесчаным и пылеватым) более 30%.
3. Слабопучинистый	Глинистые при $0 < J_L \leq 0,25$ , пески мелкие и пылеватые при $0,6 < G \leq 0,8$ , а также крупнообломочные с заполнителем (глинистым, мелкопесчаным и пылеватым) от 10% до 30%.
4. Практически непучинистый	Глинистые при $J_L \leq 0$ , пески мелкие и пылеватые при $G \leq 0,6$ , крупнообломочные с заполнителем (глинистым, мелкопесчаным и пылеватым) до 10%, а также скальные, щебенистые, галечниковые, дресвяные, гравийные грунты и пески гравелистые, крупные и средней крупности.



тябре-октябре.

2.12. Пробы грунта для определения  $I_L$  и  $G$  должны браться по всей глубине слоя сезонного промерзания-оттаивания с интервалом через 0,5 м.

С глубины заложения кабеля (1,0-1,2 м) отбираются пробы грунта и воды (в случае появления ее в скважинах) на химический анализ для определения их агрессивных свойств по отношению к свинцу.

Максимальная глубина скважин (шурфов) может быть ограничена 2,5 м. Методика отбора проб грунта производится в соответствии с ГОСТ 12071-72.

2.13. Скважины (шурфы) располагаются по трассе кабельной линии в среднем 2 шт на 1 км, с необходимым увеличением их числа на участках с неблагоприятными физико-геологическими условиями.

2.14. При наличии в пределах фактической глубины сезонного промерзания-оттаивания различных величин  $I_L$  и  $G$  степень морозной пучинистости этих грунтов в целом принимается по средневзвешенному значению этих величин.

2.15. Допускается устанавливать степень опасности морозного пучения грунтов и соответственно необходимость защиты от него кабельных линий на основании опытных данных многолетних наблюдений.

2.16. Показатель консистенции глинистых грунтов определяется по формуле

$$I_L = \frac{W - W_p}{W_L - W_p}$$

где  $W$  - природная влажность грунта, %;

$W_p$  - граница раскатывания грунта, %;

$W_L$  - граница текучести грунта, %;

2.17. Природная влажность грунта  $W$  в соответствии с ГОСТ 5180-75 определяется по количеству содержащейся в нем воды. Влажность следует устанавливать по потере массы пробы грунта, равной 15г, в процессе высушивания до постоянной массы при температу-

ре 105°С.

Влажность грунта  $W$  в процентах вычисляется по формуле

$$W = \frac{m_1 - m_0}{m_0 - m} \cdot 100,$$

где  $m$  - масса стаканчика с крышкой, г;

$m_0$  - масса высушенного грунта с массой стаканчика с крышкой, г;

$m_1$  - масса влажного грунта с массой стаканчика с крышкой, г.

2.18. Граница раскатывания определяется как влажность, при которой грунт находится на границе твердого и пластичного состояния.

В соответствии с ГОСТ 5183-77 границу раскатывания следует определять как влажность, при которой грунтовая паста, раскатываемая в жгут диаметром 3 мм, начинает распадаться на отдельные кусочки длиной 3-10 мм. Кусочки жгута собирают в заранее взвешенном стеклянном или алюминиевом стаканчике. Когда масса кусочков жгута достигает в стаканчике примерно 10г, производят определение влажности по количеству содержащейся в них влаги, как это описано в п.2.17 настоящих указаний.

2.19. Граница текучести определяется как влажность, при которой грунт находится на границе пластичного и текучего состояния.

В соответствии с ГОСТ 5183-77 границу текучести  $W_L$  следует определять как влажность грунтовой пасты, при которой балансирный конус погружается под действием собственного веса за 5с на глубину 10 мм. При погружении конуса в течение 5с на глубину более 10мм грунтовую пасту подсушивают на воздухе; при погружении конуса в течение 5с на глубину менее 10 мм в грунтовую пасту добавляют немного дистиллированной воды и тщательно перемешивают ее.

При достижении границы текучести из грунтовой пасты производят отбор пробы весом не менее 15 г и определяют влажность ее по ГОСТ 5180-75 (так, как это описано в п.2.17 указаний).

2.20. Степень влажности песчаных грунтов определяется по формуле

$$G = \frac{W \gamma_s}{100 \ell \gamma_w}$$

где  $W$  - природная влажность грунта, %;

$\gamma_s$  - удельный вес грунта, г/см<sup>3</sup>;

$\gamma_w$  - удельный вес воды, принимаемый равным 1,0 г/см<sup>3</sup>;

$\ell$  - коэффициент пористости грунта природного сложения и влажности.

2.21. Удельный вес образца грунта  $\gamma_s$  в соответствии с ГОСТ 5181-78 определяется как отношение веса частиц образца грунта, высушенного при температуре 105°С до постоянного веса, к их объему.

Определение удельного веса грунта производится в пикнометре. Образец грунта в воздушно-сухом состоянии подвергается предварительно тщательному размельчению и просеиванию.

2.22. Коэффициент пористости грунта природного сложения и влажности  $\ell$  зависит от объема мелких пустот (пор) в грунте и определяется по формуле.

$$\ell = \frac{\gamma_s - \gamma_{ск}}{\gamma_{ск}}$$

где  $\gamma_s$  - удельный вес грунта, г/см<sup>3</sup>;

$\gamma_{ск}$  - объемный вес скелета грунта, г/см<sup>3</sup>.

2.23. Объемный вес скелета грунта  $\gamma_{ск}$  в соответствии с ГОСТ 5182-78 определяется как отношение веса высушенного грунта при температуре 105°С до постоянного веса, к его первоначальному объему.

Для определения объемного веса грунта могут быть использованы следующие методы:

режущего кольца;  
 взвешивания в воде (метод парафинирования);  
 взвешивания в нейтральной жидкости;  
 расчетный.

Подробное описание методов лабораторного определения  $\gamma_{ск}$  и других физических характеристик грунтов ( $W$ ,  $W_p$ ,  $W_L$ ,  $\gamma_s$ ) изложено в соответствующих ГОСТ, на которые даны ссылки.

2.24. С помощью табл. I по полученным значениям  $I_L$  и  $G$  устанавливается степень пучинистости вдоль проектируемой трассы и наносится на схему продольного разреза (профиля) трассы.

На геологический профиль трассы наносятся уровни грунтовых вод, границы сезонного промерзания-оттаивания грунта данные об агрессивных свойствах и строительных группах грунта, а также места резкого изменения степени пучинистости грунтов, (например, границы перехода участков с сильнопучинистыми в слабопучинистые или непучинистые грунты) и места изменений поверхностных условий (например, переходы от участков с растительным покровом к оголенным участкам). В указанных местах наиболее вероятно интенсивное проявление неравномерности пучения грунта представляющей значительную опасность для кабелей связи.

2.25. По данным проведенных обследований и материалам многолетних наблюдений определяются и наносятся на геологический профиль трассы участки, подверженные образованию бугров пучения, морозобойных трещин, наледей, термокарста, солифлюкции.

2.26. На основании результатов комплексного обследования трассы определяются участки с неопасными, опасными и особо опасными мерзлотно-грунтовыми условиями.

2.27. Неопасными следует считать условия на участках с непучинистыми или слабопучинистыми грунтами при отсутствии других мерзлотных явлений (бугров пучения, термокарста, солифлюкции). Морозобойные трещины при этом отсутствуют или их размеры ограничиваются глубиной до 1,2 м и шириной на поверхности земли до 0,05 м.

2.28. Опасными являются условия на участках со среднепучинистыми грунтами и наличием резких переходов от среднепучинистых к непучинистым грунтам. К опасным относятся также условия на участках с наличием морозобойных трещин глубиной до 2,0м, шириной на поверхности земли свыше 0,05 до 0,10 м.

2.29. Особо опасными являются условия на участках с сильнопучинистыми грунтами и наличием частосменяющихся переходов от сильнопучинистых к непучинистым или слабопучинистым грунтам.

К особо опасным относятся также условия на участках с наличием морозобойных трещин глубиной более 2м и шириной на поверхности земли более 0,10м и участки с активным развитием мерзлотно-грунтовых явлений – бугров пучения, термокарста, оползней.

### 3. Проектирование и устройство средств защиты подземных кабелей связи от воздействия мерзлотно-грунтовых процессов

3.1. Выбор типа кабеля, способов его прокладки и мероприятий по защите от воздействия мерзлотных явлений определяется механическими характеристиками кабелей (допустимыми усилиями растяжения и интенсивности поперечной сжимающей нагрузки) и мерзлотно-грунтовыми условиями.

При выборе типа кабеля необходимо также учитывать его грозостойкость, особенно для трасс с высоким уровнем грозодеятельности. В табл.2 представлены механические характеристики кабелей, установленные экспериментальным путем в КНИИС.

3.2 В соответствии с опытом эксплуатации кабельных магистралей в районах вечной мерзлоты, механические характеристики кабеля типа МКСБ 4х4х1,2 следует рассматривать как минимально допустимые (особенно при растяжении) для кабелей используемых в условиях пучинистых грунтов.



Таблица 2

Механические характеристики кабелей  
связи при растяжении и поперечном сжатии

№ п/п	Марка кабеля	Допускаемое усилие растяжения, кН	Допускаемая интен- сивность попереч- ной сжимающей на- грузки, кН/м
1	2	3	4
1.	МКСБ - 4x4xI,2	2,0	9,4
2.	МКСБл - 4x4xI,2	2,0	9,2
3.	МКСБв - 4x4xI,2	2,0	9,2
4.	МКСК - 4x4xI,2	52,7	13,9
5.	МКСКл - 4x4xI,2	55,2	13,4
6.	МКСКв - 4x4xI,2	55,2	13,4
7.	МКСБ - 7x4xI,2	3,0	8,9
8.	МКСБл - 7x4xI,2	3,0	8,8
9.	МКСБв - 7x4xI,2	3,0	8,8
10.	МКСК - 7x4xI,2	62,7	12,5
11.	МКСКл - 7x4xI,2	65,2	12,2
12.	МКСКв - 7x4xI,2	65,2	12,2
13.	МКСАСБпШп 4x4xI,2	2,9	10,8
14.	МКСАШп - 4x4xI,2	2,5	9,0
15.	МКСАБп - 4x4xI,2	2,6	15,3
16.	МКСАБпШп - 4x4xI,2	2,6	14,2
17.	МКСАКпШп - 4x4xI,2	53,0	21,9
18.	МКСАШп - 7x4xI,2	3,5	7,8
19.	МКСАБп - 7x4xI,2	3,7	14,0
20.	МКСАБпШп - 7x4xI,2	3,7	13,1
21.	МКСАКпШп - 7x4xI,2	62,6	19,1



Продолжение таблицы 2

1 :	2	:	3	:	4
22.	МКСОгШп - 4x4x1,2		2,5		29,5
23.	МКСОгШп - 7x4x1,2		3,2		18,5
24.	МКСАОгпШп - 4x4x1,2		4,4		18,9
25.	КМБ - 4		6,5		12,4
26.	КМБл - 4		6,5		12,1
27.	КМК - 4		75,3		18,2
28.	КМЖл - 4		77,8		18,3
29.	КМАШп - 4		8,0		10,0
30.	КМАБп - 4		8,1		17,2
31.	КМАБпШп - 4		8,1		16,9
32.	КМАКпШп - 4		75,3		20,9
33.	КМБ - 8/6		15,1		10,3
34.	КМБл - 8/6		15,1		10,2
35.	КМК - 8/6		105,4		13,6
36.	КМЖл - 8/6		107,9		13,4
37.	МСТСБ - 4		2,1		9,2
38.	МСТСБл - 4		2,1		9,3
39.	МСТСК - 4		68,3		14,8
40.	МСТСКл - 4		75,3		14,6
41.	МСТАШп - 4		3,2		8,6
42.	МСТАБп - 4		3,3		13,2
43.	ВКПАКлШп -		21,1		16,6
44.	ЭКВК - 1x4x1,2		8,0*		4,2*
45.	ЭКПК - 1x4x1,2		8,0*		4,4*
46.	ЭКПАК - 1x4x1,2		12,4*		15,2*
47.	МСТПБ - 4		1,5		9,5
48.	ВКПАШп		1,0		13,1
49.	МКСБпШп - 1x4x1,2		0,46		5,5
50.	МКСАШп - 1x4x1,2		1,0		12,0

## Продолжение таблицы 2

1 :	2	:	3	:	4
51.	МКСАБлШп ~ 1x4x1,2		1,2		15,4
52.	МКСАБлШп ~ 1x4x1,2		1,15		14,3
53.	ЭКВ ~ 1x4x1,2		0,3*		1,8*
54.	ЭКВБ ~ 1x4x1,2		0,4*		3,5*
55.	ЭКП ~ 1x4x1,2		0,3*		1,9*
56.	ЭКПБ ~ 1x4x1,2		0,42*		3,7*
57.	ЭКПАШп ~ 1x4x1,2		1,1*		12,0*
58.	ЭКПАБ ~ 1x4x1,2		1,2*		14,0*

\* ) Данные ориентировочные, получены расчетным путем

Таким образом, по данным табл.2 для прокладки в пучинистых грунтах могут быть использованы все типы кабелей бронированные круглыми стальными проволоками (включая однокоаксиальные ВКПАКпШп и одночетверочные кабели ЗКВК, ЗККК, ЗКПАК), а также бронированные стальными лентами кабели следующих типов: МКСБ 4х4х1,2, МКСАСБпШп 4х4х1,2, МКСАБп 4х4х1,2, МКСБ 7х4х1,2, МКСАБп 7х4х1,2, КМБ-4, КМАБп-4, КМБ-8/6, МКТСБ-4, МКТАБп-4 и кабель в алюминиевой оболочке и стальной гофрированной броне типа МКСАСтпШп 4х4х1,2.

Выбор марок кабелей с дополнительными пластиковыми (шланговыми и ленточными) изолирующими покрытиями поверх металлической оболочки или брони (например типа МКСБл, МКТСБл, МКСАБлДп) производится в зависимости от коррозионной агрессивности грунта по отношению к металлическим оболочкам и броне.

3.3. Небронированные кабели в алюминиевой или стальной гофрированной оболочке типа КМАШп-4, МКСОтШп 7х4х1,2, МКСОтШп 4х4х1,2 обладают более высокой механической устойчивостью при растяжении и поперечной сжатии по сравнению с кабелем типа МКСБ 4х4х1,2. Однако, из-за уязвимости полиэтиленового шланга при прокладке этих кабелей в условиях грунтов с каменными включениями (весьма распространенных в районах вечной мерзлоты) использование их в пучинистых грунтах не рекомендуется. По этой причине не следует применять в пучинистых грунтах любые небронированные кабели.

В табл.2 (п.п. 47-58) представлены также механически малопрочные бронированные и небронированные кабели, которые не могут быть использованы для прокладки в пучинистых грунтах.

3.4. Возможность использования в условиях пучинистых грунтов бронированных кабелей не указанных в табл.2 должна определяться путем сравнения их механических характеристик с минимально допустимыми характеристиками кабеля МКСБ 4х4х1,2.

3.5. Основные требования по выбору типа защитного бронированного покрова симметричных и коаксиальных кабелей и глубины их прокладки в зависимости от мерзлотно-грунтовых условий представлены в табл.3.

3.6. На участках с неопасными мерзлотно-грунтовыми условиями в практически непучинистых грунтах (в сухих песках, глинах и скальных породах) прокладка кабелей производится согласно ведомственным нормам технологического проектирования ВНТП 116-80 в зависимости от категории грунтов.

3.7. В слабопучинистых грунтах на участках со сливающейся мерзлотой при глубине сезонного промерзания грунта до 1,8м кабели прокладываются на глубине равной  $2/3$  глубины оттаивания, но не менее 0,6м. При наличии морозобойных трещин глубина прокладки должна быть не менее глубины распространения трещин.

3.8. В слабопучинистых грунтах на участках с несливающейся мерзлотой при различной глубине сезонного промерзания грунта и участках со сливающейся мерзлотой при глубине сезонного оттаивания свыше 1,8м кабели прокладываются на глубину 1,2м без принятия дополнительных мер защиты.

3.9. На участках с опасными мерзлотно-грунтовыми условиями могут прокладываться на глубину 1,2м симметричные и коаксиальные кабели с защитным покровом типа "Б", с применением дополнительных мер защиты согласно пп.3.13.-3.24.

К кабелям с защитным покровом типа "Б" относятся перечисленные в п.3.2 указаний кабели бронированные стальными лентами, а также кабель в стальной гофрированной броне типа МКСАОтпШп 4х4х1,2.

3.10. На участках с особоопасными условиями в сильнопучинистых грунтах должны проектироваться кабели с защитным покровом типа "К" (бронированные круглыми стальными проволоками) на глубину 1,2м.

Симметричные кабели с защитными покровами типа "Б" в

Таблица 3

## Выбор типа защитного (бронированного) покрова кабеля и глубины его прокладки

Мерзлотно-грунтовые условия для кабелей	Степень пучинистости грунтов	Глубина сезонного промерзания-оттаивания грунта, м Не сливающаяся мерзлота, $h_n$	Различная сливающаяся мерзлота, $h_c$	Морозобойные трещины шириной на поверхности $m$ , глубиной $h_m$ , м	Глубина прокладки кабеля $h$ , м. Дополнительные меры защиты	Тип кабеля и его защитного покрова
1	2	3	4	5	6	7
Неопасные	Практически непучинистые	Различная	Различная	Отсутствуют	По ВНП II 6-80 в зависимости от категории грунтов	Симметричный и коаксиальный } Б
	Слабопучинистые		$h_c \leq 1,8$	$m \leq 0,05$ $h_m \leq 1,2$	На глубине $2/3 h_c$ , но не менее 0,6 (при наличии морозобойных трещин $h > h_m$ )	Симметричный и коаксиальный } Б
		Различная	$h_c > 1,8$	$m \leq 0,05$ $h_m \leq 1,2$	$h = 1,2$	



Продолжение таблицы 3

I	2	3	4	5	6	7
Опасные	Среднепучи- нистые	$k_H > 1,2$	$k_C > 1,8$	$0,05 < m < 0,1$ $1,2 < k < 2$	$k = 1,2$ Применение пленочных материа- лов и пластичных смазок для защиты муфт и кабеля. Снегоза- держание, обсев травами в местах трещинообразования. Мерзлотные пояса для предотвращения бугров пучения и наледи.	Симметричный и Коаксиальный } Б
Особо опасные	Сильнопучи- нистые	$k_H > 1,2$	$k_C > 1,8$	$0,1 < m < 0,2$ $k_m > 2$	$k = 1,2$ Прокладка кабеля в готовую траншею с дополнительной за- щитой предусмотренной опасны- ми условиями.	Симметричный и коаксиальный } Б Симметричный Б с дополнительной защитой
	Активное раз- витие термо- карста, бугров пучения, опол- зней.	Различная	Различная	$m > 0,2$	Прокладка кабеля не допускается.	-



этих условиях могут проектироваться при прокладке их в готовую траншею с обязательным применением дополнительных мер защиты, используемых в опасных условиях.

**3.11.** Основными мерами защиты кабелей от воздействия мерзлотно-грунтовых явлений помимо выбора соответствующего типа защитного покрова кабелей и заложения их на определенную глубину являются:

Повышение механической прочности кабелей на муфтовых соединениях путем устройства безмуфтового соединения проволочной брони в кабелях с бронепокровом из круглых проволок типа "К" и применения стяжных защитных муфт типа МЗ в кабелях с ленточным бронепокровом типа "Б";

Применение пленочных материалов и пластичных (консистентных) смазок для уменьшения воздействия пучения и морозобойных трещин на кабели и соединительные муфты;

уменьшение интенсивности морозного пучения грунта и предотвращение образования бугров пучения путем сооружения противофильтрационных мерзлотных поясов, препятствующих поступлению грунтовых вод на трассу;

предотвращение или уменьшение образования морозобойных трещин путем посева трассы травами и посадками кустарника.

**3.12.** Механическая прочность соединительных муфт значительно ниже прочности самого кабеля, вследствие чего защита их от воздействия мерзлотно-грунтовых явлений имеет первостепенное значение.

Защитные чугунные муфты типа МЧ, обычно применяемые для защиты соединительных муфт на кабелях с ленточной броней, по своей конструкции не могут обеспечивать защиты сростков от растягивающих усилий, возникающих при морозном пучении, просадках и других смещениях грунта и по этой причине не допускаются к использованию в пучинистых грунтах районов вечной мерзлоты и глубокого сезонного промерзания грунтов.

3.13. Для защиты соединительных муфт на кабелях с ленточной броней следует использовать новую стяжную <sup>защитную</sup> муфту типа МЗ. Муфта МЗ содержит следующие основные элементы:

- нижний полукорпус;
- верхний полукорпус;
- два разъемных, подвижных вдоль оси муфты фланца;
- проволочную оплетку, состоящую из 10 отдельных отрезков оцинкованной проволоки  $\varnothing$  3мм;
- хомуты стяжные для крепления проволочной оплетки к поверхности кабеля.

Стяжная защитная муфта обеспечивает разгрузку соединительной (свинцовой) муфты от растягивающих усилий. При этом механическая прочность сростков строительных длин кабелей превышает прочность самого кабеля.

В настоящее время Ахтырским заводом "Промсвязь" освоено изготовление одного типоразмера стяжной защитной муфты, которой присвоен шифр "Муфта защитная МЗ-50".

Муфта МЗ-50 может быть использована для защиты соединительных муфт на кабелях с наружным диаметром от 26 до 42 мм и размерах сростка (соединительной муфты) не превышающих 420мм по длине (между обрезами наружных покровов) и 70мм по диаметру.

Изготавливается муфта МЗ-50 в соответствии с Техническими условиями ТУ 45-77 6с4.468.009ТУ.

Технические указания по монтажу стяжных защитных муфт типа МЗ-50 согласованы с ГУМТС, Главсвязьстроем и утверждены 16.03.1978г. Техническим управлением Министерства связи СССР.

При необходимости для кабелей с наружным диаметром свыше 42мм Ахтырским заводом "Промсвязь" могут быть разработаны чертежи и освоен выпуск защитных муфт больших типоразмеров (например, МЗ-65).

3.14. Для защиты соединительных муфт на кабелях с круглой проволочной броней необходимо применять безмуфтовое гибкое

соединение брони ( по типу соединения речных кабелей).

3.15. Защита соединительных муфт от воздействия сил морозного пучения выполняется следующим образом:

корпус защитной муфты и прилегающие к ней кабели (в пределах их выкладки в котловане) обматывают полиэтиленовой пленкой с заходом на 30-50%, закрепляют пленку вокруг кабеля бандажами из медной проволоки  $\varnothing 0,9-1,2$ мм, наносят поверх пленки слой пластичной смазки, не затвердевающей при отрицательной температуре, например, типа БМ-3, БМ-4, ГОИ-54п или ЦИАТИМ-201 и снова обматывают защитную муфту и прилегающие кабели полиэтиленовой пленкой. Полиэтиленовую пленку закрепляют на кабелях бандажами из медной проволоки (рис.1). Заключенная между покровами полиэтиленовой пленки пластичная смазка предотвращает смерзание муфты и прилегающих к ней кабелей с грунтом. Пластичные смазки БМ-3, БМ-4 выпускаются в соответствии с Техническими условиями ТУ 38-101682-77, ГОИ-54п - по ГОСТ 3276-74, ЦИАТИМ-201 по ГОСТ 6267-74;

перед засыпкой муфт в котловане часть грунта, необходимого для покрытия муфты со всех сторон слоем в 3-5см, перемешивают с пластичной смазкой (смесь делают из расчета 1:1 по объему). Затем покрывают смесь муфту, и котлован засыпают обычным грунтом.

Расход пластичной смазки (например, типа БМ-3) на 1 муфту составляет ориентировочно 5кг.

Муфту и прилегающие к ней кабели следует выкладывать в котловане строго на одном уровне, не допуская вертикальных изгибов кабелей при заходе их в котлован. Дно котлована перед укладкой муфт должно быть тщательно утрамбовано.

Засыпку котлована также следует производить с уплотнением грунта. Особое внимание должно быть обращено на недопустимость образования пустот под кабелями в местах их стыкования с защитной муфтой.

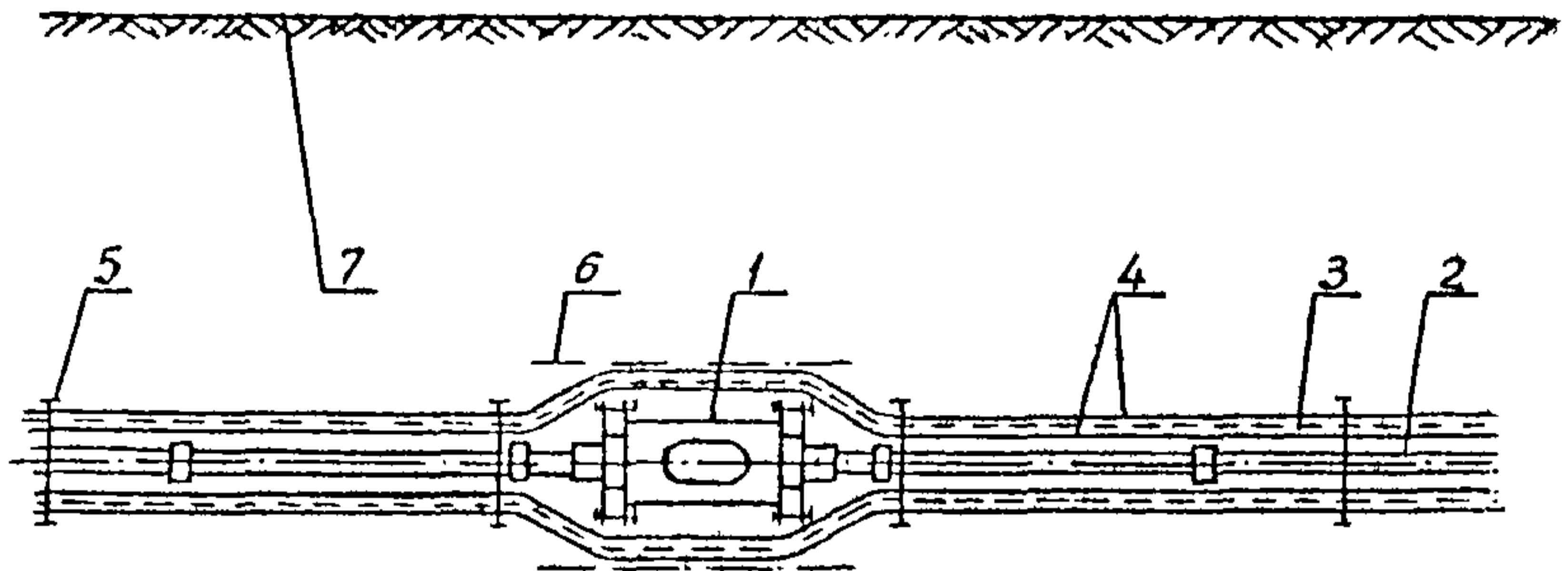


Рис. 1. Схема защиты соединительной муфты

1 - защитная муфта; 2 - кабель; 3 - пластичная смазка;  
 4 - полиэтиленовая пленка; 5 - крепление пленки  
 на кабеле; 6 - смесь грунта с пластичной смазкой;  
 7 - дневная поверхность грунта.



3.16. На участках трассы, подверженных морозобойным трещинам, проникающим глубже прокладки кабеля, накладывается на кабель (при прокладке его в готовую траншею) дополнительный защитный покров, состоящий из пластичной смазки и пластмассовых (полиэтиленовых или поливинилхлоридных) пленок (рис.2).

Защитный покров выполняется следующим образом: кабель на протяжении не менее 4м (по 2м с каждой стороны от ранее наблюдавшейся трещины) обертывается пленкой и густо смазывается пластичной смазкой, затем снова обертывается пленкой. Поверх пленки наносится пластичная смазка. Крепление пленки к поверхности кабеля осуществляется проволочными бандажами. Расход пластичной смазки на двухслойное покрытие 1м кабеля составляет ориентировочно 0,3кг.

После завершения работ по прокладке кабелей на участках, подверженных морозобойным трещинам, производится обсев травянистыми и посадка кустарников.

3.17. Для уменьшения интенсивности пучения грунта на трассе, предотвращения образования бугров пучения и наледей сооружаются противофильтрационные мерзлотные пояса.

3.18. Мерзлотные пояса устраиваются поперек потока грунтовых надмерзлотных вод, направляющихся в сторону кабельной трассы. Действие мерзлотных поясов заключается в ускорении промерзания грунта и слияния его со слоем вечной мерзлоты. Образовавшаяся перемычка из мерзлого грунта преграждает путь грунтовым водам, благодаря чему наледей, бугров пучения образуются не возле кабельной линии, а перед мерзлотным поясом.

При прокладке кабелей вдоль шоссе или железной дороги с выполнением требований п.2.7 Указаний полотно дороги по отношению к кабельной трассе выполняет функции противофильтрационного мерзлотного пояса.

При непереносимой угрозе образования бугров пучения или наледей непосредственно на проектируемой трассе мерзлотные

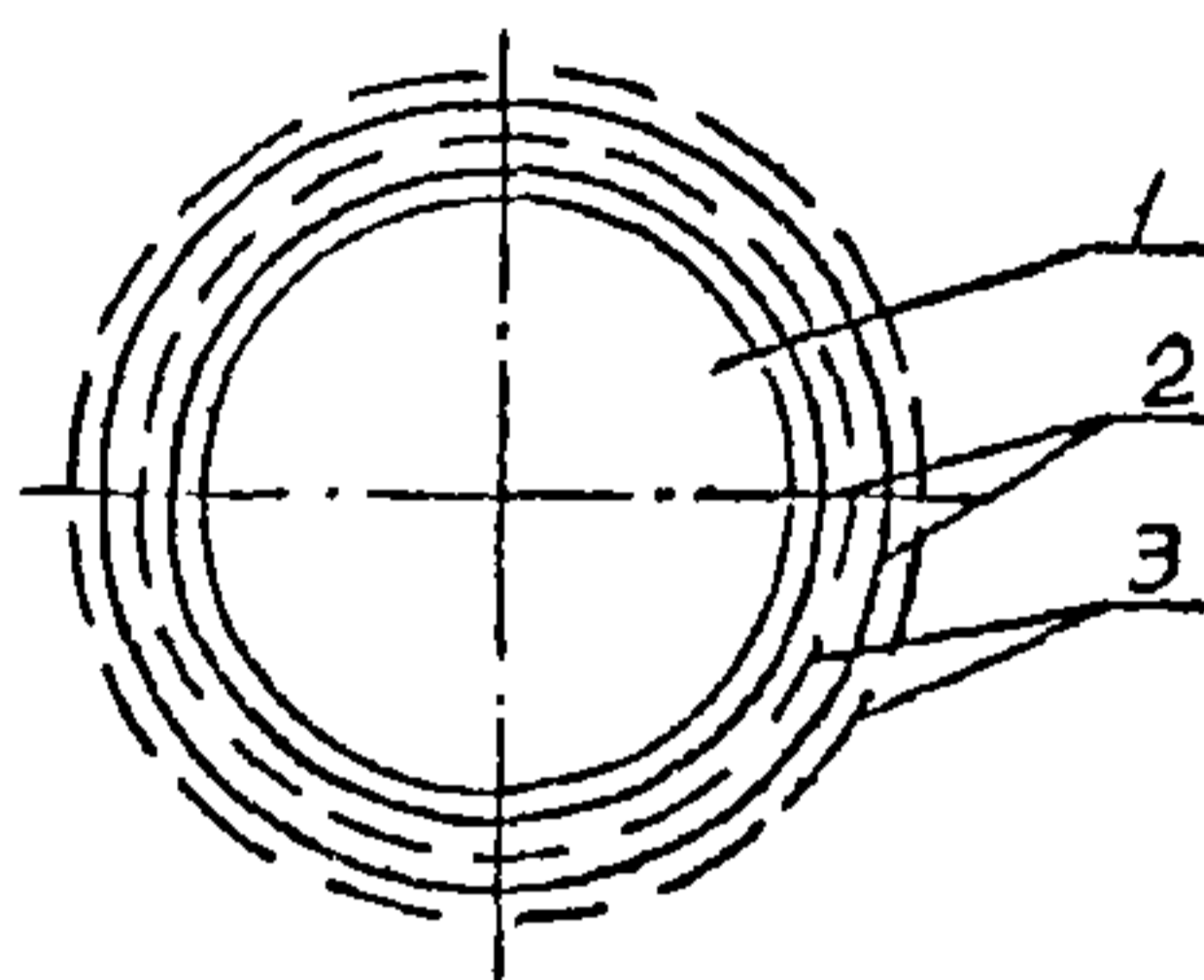


Рис.2 ЗАЩИТНЫЙ ПОКРОВ КАБЕЛЯ ОТ РАЗРУШЕНИЯ МОРОЗОБОЙНЫМИ ТРЕЩИНАМИ.

- 1 - кабель; 2 - полиэтиленовая пленка;  
3 - пластичная смазка.



лоса необходимо устраивать и в тех случаях, когда проектом предусматривается прокладка кабелей, бронированных круглыми стальными проволоками.

3.19. Мерзлотные пояса по способу их устройства делятся на грунтовые (постоянные и сезонные) и мерзлотные пояса с применением термотруб (охладителей С.И.Галеева).

3.20. Располагать мерзлотные пояса следует на расстоянии 20-40м от трассы кабеля (рис.3). По форме мерзлотный пояс устраивается слегка вогнутым в сторону истока надмерзлотных вод грунтового потока. Длина мерзлотного пояса зависит от ширины грунтового водотока и должна полностью перекрывать его с каждой стороны на 5-10м.

Направление фильтрации потока надмерзлотных грунтовых вод, его максимальная ширина в период промерзания, а также глубина залегания водоупора (верхней границы вечномерзлых или коренных пород) определяются при необходимости с помощью дополнительной проходки разведочных скважин (предусмотренных п.2.13 настоящих указаний) в период максимального оттаивания грунта в сентябре-октябре.

3.21. Постоянный грунтовый мерзлотный пояс (рис.4) представляет собой траншею (канаву) глубиной не менее 0,6м и шириной по дну не менее 0,5м. Сооружать его следует с помощью бульдозеров осенью, перед наступлением промерзания грунта. Постоянный грунтовый мерзлотный пояс нуждается в уходе. В летний период, с целью уменьшения глубины протаивания грунта, дно канавы необходимо покрывать слоем торфа или другого материала низкой теплопроводности. С наступлением зимы это укрытие убирают и после каждого снегопада очищают канаву от снега.

3.22. Надежные методы расчета грунтовых мерзлотных поясов отсутствуют. Однако, в соответствии с проверенными на практике рекомендациями, изложенными в книге Алексеева В.Р. и Савко Н.Ф. "Теория наледных процессов" М., Наука 1975 основной параметр

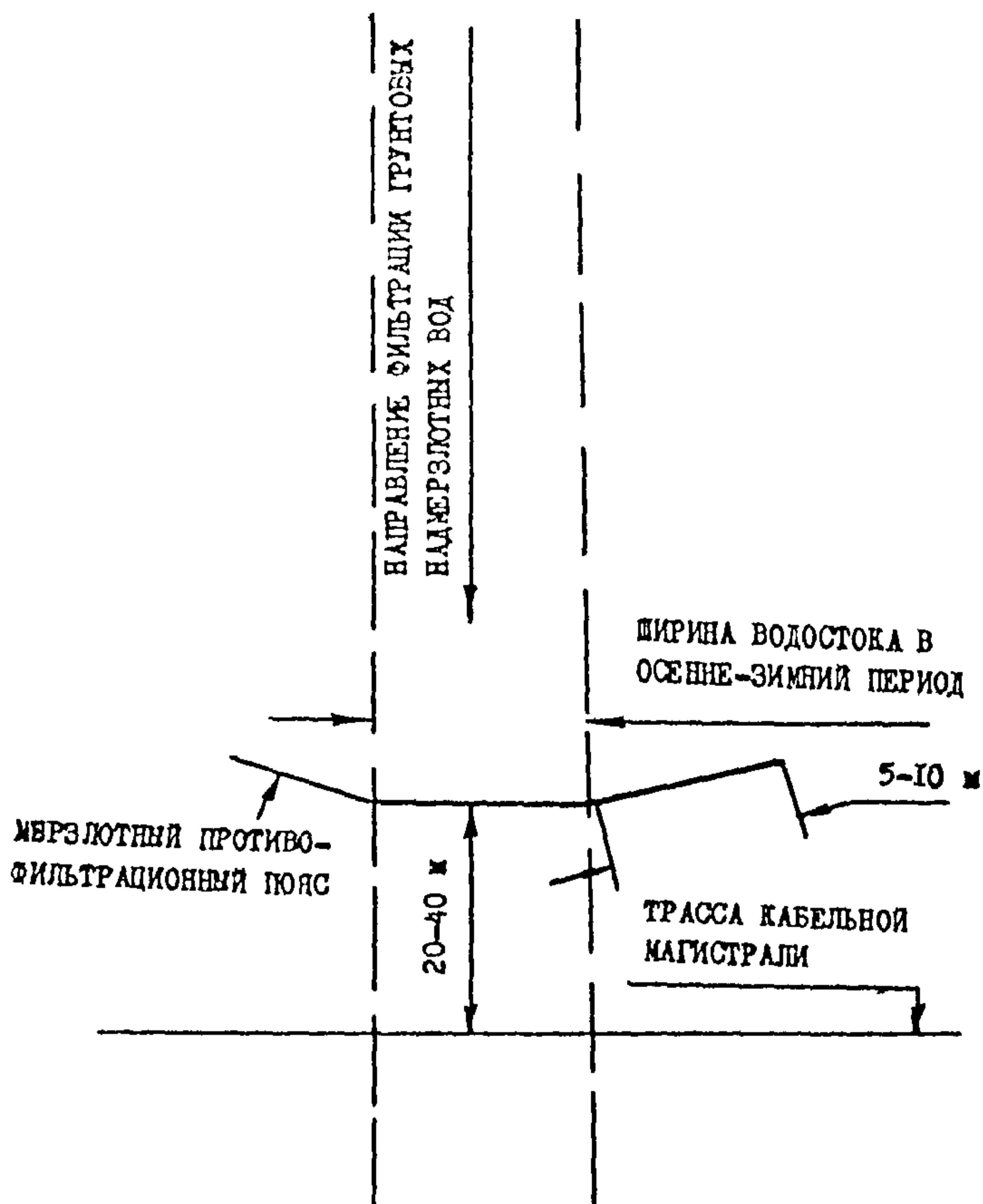


Рис. 3 Схема расположения мерзлотного противо-  
 фильтрационного пояса на местности.

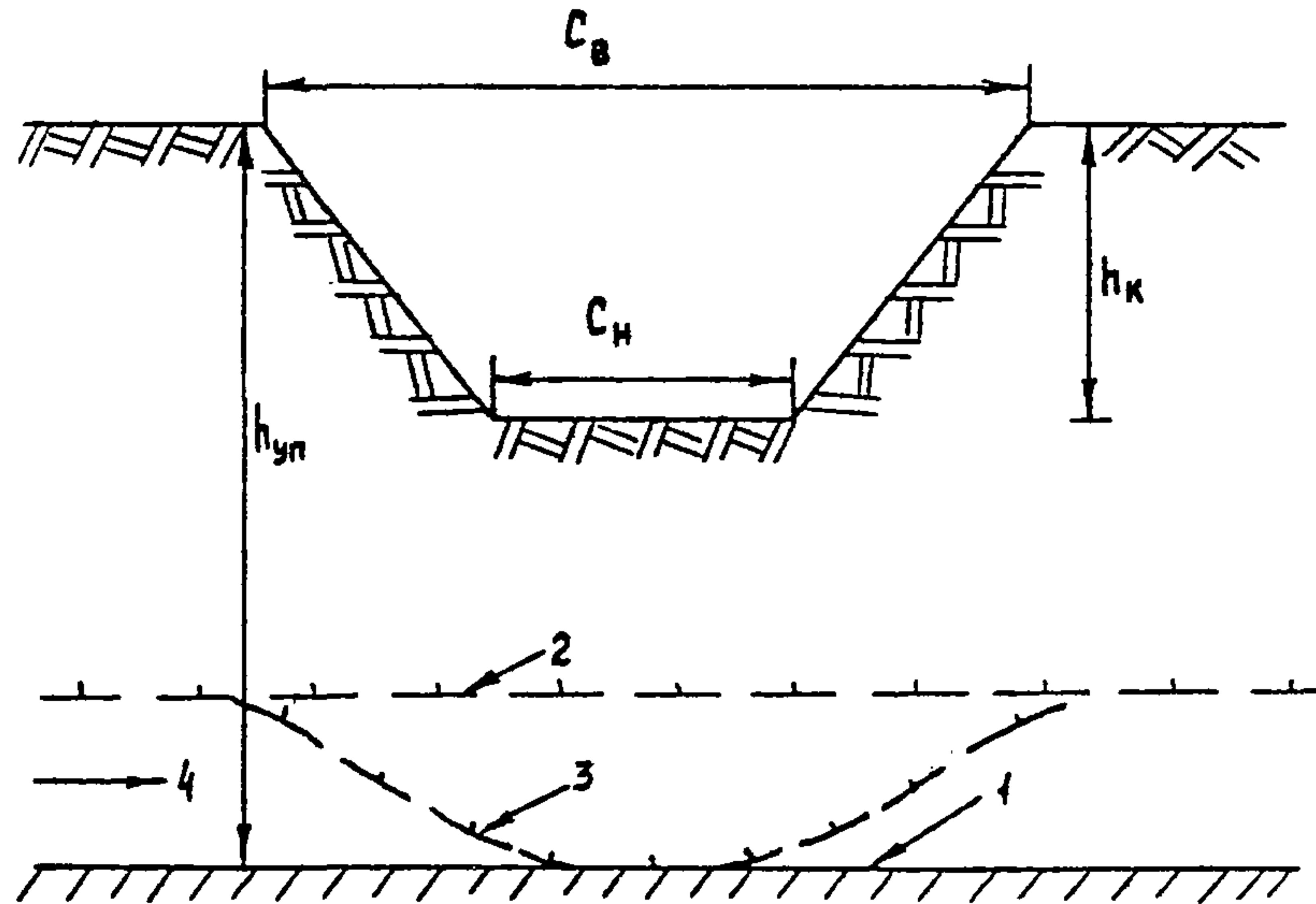


Рис. 4 Схема жезлотного пояса. I - поверхность водоупора;  
 2,3 - граница хода промерзания соответственно до и после устройства  
 пояса; 4 - поток грунтовых вод;  $h_K$  - глубина канавы;  $C_B$  и  $C_H$  - ширина  
 канавы поверху и понизу;  $h_{уп}$  - глубина залегания водоупора.

мерзлотного пояса — глубина траншеи (канавы) —  $h_k$  с достаточной степенью достоверности определяется в зависимости от глубины водоупора —  $h_{уп}$

при  $h_{уп} \leq 2,0\text{м}$   $h_k = 0,6\text{м}$

при  $h_{уп} = 2,0-2,5\text{м}$   $h_k = 0,6-1,0\text{м}$

при  $h_{уп} = 2,5-3,0\text{м}$   $h_k = 1,02-1,5\text{м}$

Имеется также рекомендации по весьма громоздкому примерному расчету ширины канавы. Однако, в настоящих указаниях этот расчет не приводится, поскольку требуемая ширина канавы с избытком обеспечивается автоматически при отрыве ее с помощью бульдозеров.

Практически ширина канавы по дну равна 3-5м. В зависимости от характера грунта и глубины канавы определяется крутизна откосов.

3.23. Устройство постоянных мерзлотных грунтовых поясов наиболее целесообразно при глубине залегания водоупора не менее 1,5м и особенно в условиях когда водоупором являются коренные породы.

При глубине водоупора менее 1,5м может в отдельных случаях сооружаться сезонный грунтовый мерзлотный пояс.

3.24. Сезонный грунтовый мерзлотный пояс сооружают путем расчистки от снега полосы поверхности грунта шириной 5м. Очистка мерзлотного пояса от снега производится также после каждого снегопада.

3.25. Мерзлотный пояс поперек водотока может быть образован путем установки ряда термотруб (охладителей С.И.Гапеева).

Установка термотруб-охладителей для образования мерзлотного пояса наиболее целесообразна на ограниченных небольших участках на пересеченной местности в условиях, когда водоупором являются вечноммерзлые породы.

Термотруба-охладитель представляет собой стальную трубу с днищем, заполненную керосином и закрывающуюся крышкой. Нижняя

часть трубы заглубляется в грунт не менее чем на 0,5 м в слой вечной мерзлоты, а верхняя ее часть возвышается на 1–1,5 м над дневной поверхностью грунта (рис.5).

Принцип действия охладителя-термотрубы основан на конвективном переносе тепла керосином в металлической трубе под действием градиента температуры между наружным воздухом и грунтом. Термотрубы устанавливаются осенью перед наступлением холодов в предварительно пробуренные скважины. Для образования скважин могут быть использованы установка буровая УГБ-50М, переносные мотобури (например ПБУ-10) или реверсивные пневмопробойники ИП-4603, ИП-4605

Для предотвращения выпучивания термотруб, их следует от уровня дневной поверхности грунта до глубины не менее 1 м покрыть незамерзающей пластичной смазкой (например БМ-3, БМ-4) и обернуть полиэтиленовой пленкой.

3.26. Расчет однострубных охладителей (термотруб) для устройства мерзлотных поясов следует вести в соответствии с методикой предложенной С.И.Гапаевым "Укрепление мерзлых оснований охлаждением"; Стройиздат, М., 1969. Длина трубы охладителя определяется по ней в зависимости от мощности слоя сезонного промерзания-оттаивания грунта с учетом необходимости заглубления нижнего конца трубы в слой вечной мерзлоты на 0,5 м.

Длина трубы определяется по уравнению

$$l_m = h_1 + h_2 + h_m + 0,2 = h_1 + h'_2 + 0,2 \text{ м} \quad h'_2 = h_2 + h_m$$

где  $h_1$  — высота заполненной керосином части трубы над поверхностью грунта, м;

$h_2$  — высота части трубы, заглубленной в грунт до слоя вечной мерзлоты, м;

$h_m$  — глубина заглубления трубы в слой вечномерзлого грунта, принимаемая равной 0,5 м.

При заливке керосина в термотрубу необходимо оставлять просвет между крышкой и поверхностью керосина равный 150–200 мм.



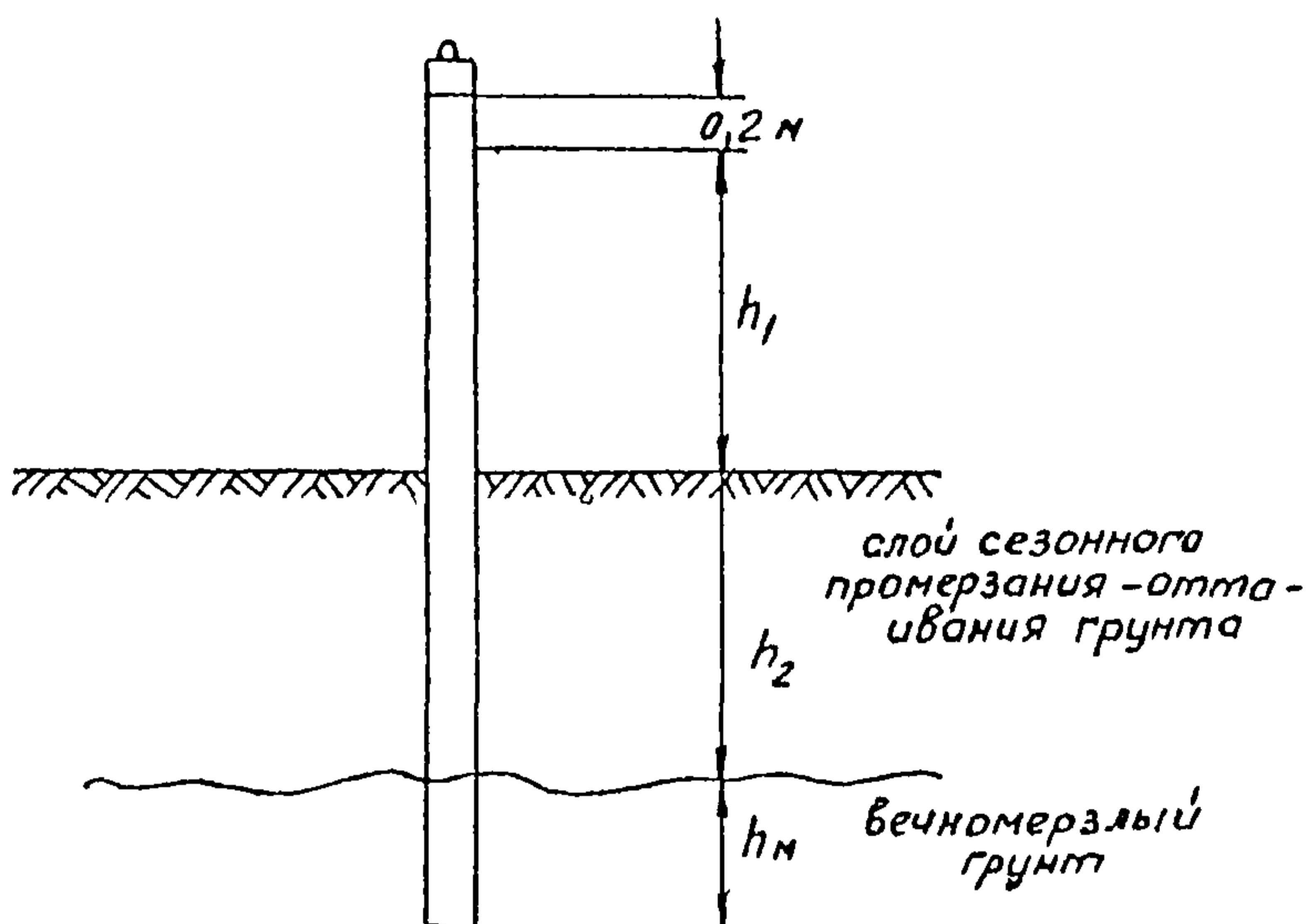


Рис. 5 Термотруба - охладитель

Для обеспечения работы охладителя необходимо, чтобы наружная часть трубы возвышалась над снежным покровом не менее чем на 0,7 м. Расстояние между охладителями должно быть таким, чтобы цилиндры грунта, замерзшего возле двух соседних охладителей, сомкнулись в первую половину зимы (рис. 6).

Внутренний диаметр термотрубы принимается из конструктивных соображений в пределах  $d_f = 100 + 120$  мм.

Объем керосина в одной термотрубе определяется по формуле

$$V_k = \frac{\pi d_f^2}{4} (h_1 + h_2), \text{ см}^3$$

Холодопроизводительность (теплосъем) одной термотрубы охладителя определяется по формуле

$$Q = 24 \sum \tau_i t_i [V_k - V_k (t' - t'')^\beta] q, \text{ Дж},$$

где  $24 \sum \tau_i t_i$  - период работы охладителя в зимнее время, °С-ч;

$\tau_i$  - количество дней в месяц;

$t_i$  - среднесуточная отрицательная температура на данный месяц, °С;

$V_k$  - объем керосина, л;

$t'$  - температура керосина при заполнении термотрубы, °С;

$t''$  - средняя температура керосина, характеризующая его объем в наиболее холодный период, °С;

$\beta$  - коэффициент объемного изменения керосина при охлаждении ( $\beta = 1,1 \cdot 10^{-3}$ );

$q$  - вынос тепла 1 л керосина (для однетрубной установки  $q = 252$  Дж/°С-ч на 1 л керосина).

Объем замораживаемого грунта одной термотрубой за один зимний сезон определяется по формуле

$$V_2 = \frac{Q}{Q_1}, \text{ м}^3,$$

где  $Q$  - холодопроизводительность одной термотрубы, кДж;

$Q_1$  - расход колоца для замораживания 1 м<sup>2</sup> грунта.

кДж (при объемной влажности грунта 0,3

$$Q = 126000 \text{ кДж})$$

Радиус цилиндра намерзшего грунта вокруг одной термотрубы в течение одного зимнего сезона определяется по формуле

$$z = \sqrt{\frac{V_2}{2\pi h_2}} \quad , \text{ м.}$$

Радиус цилиндра намерзшего грунта вокруг одной термотрубы за половину зимнего сезона составит

$$z' = 0,707 z \quad , \text{ м.}$$

Расстояние между соседними термотрубками, для обеспечения смыкания намерзших цилиндров грунта вокруг них в первую половину зимы, определяется из соотношения

$$l \leq 2 z' = 1,414 z \quad , \text{ м.}$$

В соответствии с опытом эксплуатации средний радиус промерзания грунта вокруг термотруб составляет за два месяца - 0,35 м, за три месяца - 0,45 м, расстояние между термотрубками не должно превышать 1 м.

3.27. На участках с активным проявлением бугров лучения, термокарста и оползней, а также при ширине морозобойных трещин  $m > 0,2$  м прокладка кабелей не допускается. Исключение могут составлять отдельные участки, на которых возможно и целесообразно осуществить до прокладки кабелей защитные меры, устраняющие или значительно уменьшающие опасные проявления мерзлотно-грунтовых процессов.

3.28. Переходы кабеля с одной глубины на другую, например, при пересечении дорог, следует выполнять плавными, с уклоном не более 1:10.

3.29. Вводы кабеля в здания необходимо производить через фундаменты на глубине прокладки кабеля. При необходимости кабель на дневную поверхность вводится вертикально.

Минимальный радиус изгиба кабеля при переходе из горизонтального в вертикальное положение зависит от марки кабеля и принимается в соответствии с действующими нормативами. Изгиб кабеля

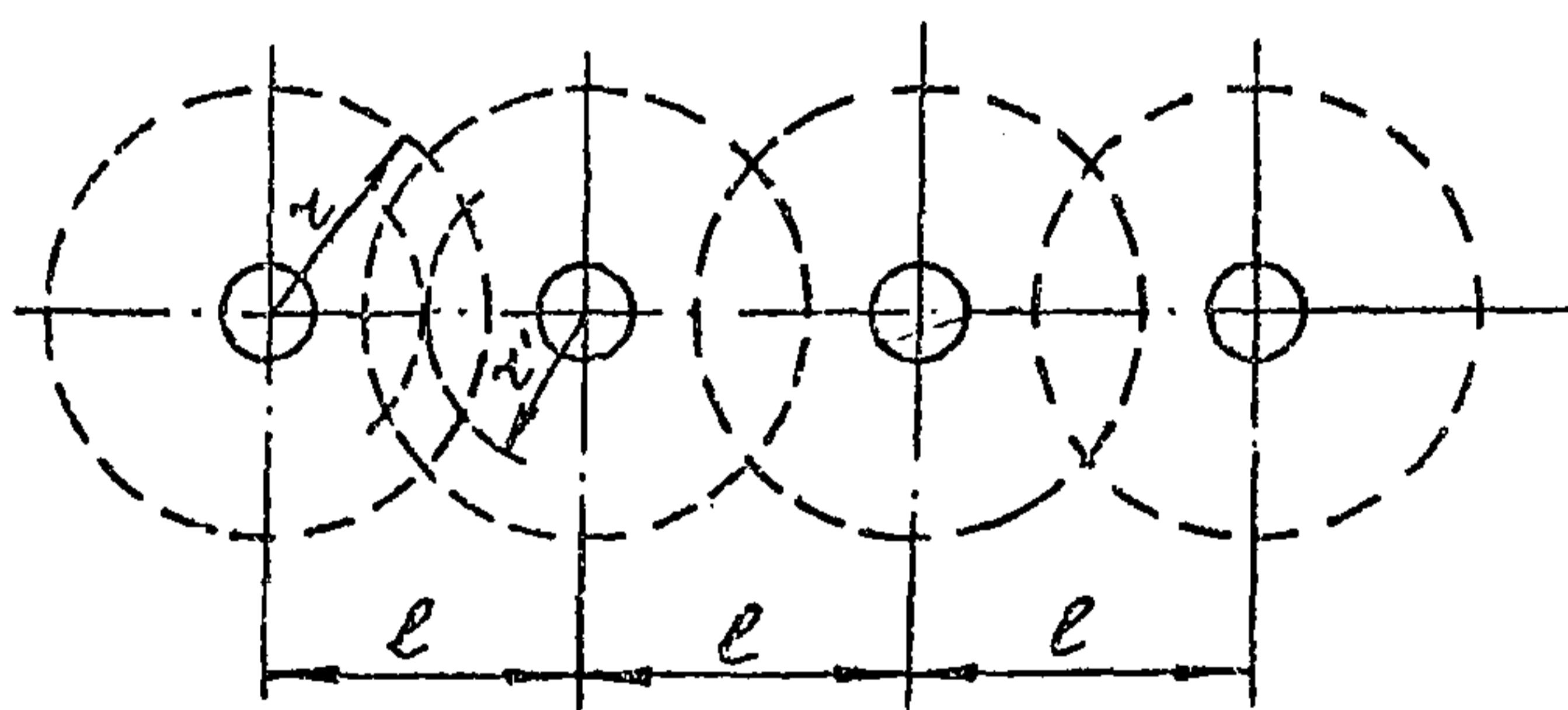


Рис. 6 . Схема размещения  
термотруб

и вся его вертикальная часть, вплоть до дневной поверхности, обматываются двумя слоями полиэтиленовой пленки, между которыми наносится пластичная смазка.

Внизу и вверху пленки крепятся к поверхности кабеля бандажными из медной проволоки  $\varnothing 0,9-1,2$  мм (рис.7).

При морозном пучении выпучиванию подвергается смерзшийся с грунтом внешний слой пленки, которая растягиваясь скользит по смазанной внутренней пленке. При этом кабель не подвергается растягивающим усилиям.

#### 4. Особенности технологии прокладки симметричных и коаксиальных кабелей

##### Расчистка просек перед прокладкой кабелей

4.1. Очистку трассы строительства кабельной линии связи от деревьев и кустарника следует осуществлять в весенний период года. В это время поверхностный слой грунта только начинает оттаивать и обладает достаточной несущей способностью для обеспечения необходимой проходимости специальных машин.

Заблаговременная очистка трассы от лесных насаждений создает также благоприятные условия для более интенсивного оттаивания слоя сезонного промерзания-оттаивания грунта к началу кабельно-прокладочных работ.

4.2. При корчевании пней на трассе строительства кабельных линий целесообразно использовать тракторные рыхлители. Вначале корневая система подрезается зубом рыхлителя вокруг пня, а затем бульдозерным отвалом он выворачивается из грунта и удаляется с трассы строительства.

4.3. Для срезания и разделывания деревьев при подготовке лесных просек применяют <sup>бензомоторные</sup> пилы "Дружба-4", гидроклинья КГМ-1 или КГМ-2 и бензосухорезку РБС-50.

4.4. Вывозку древесины с лесных просек следует выполнять



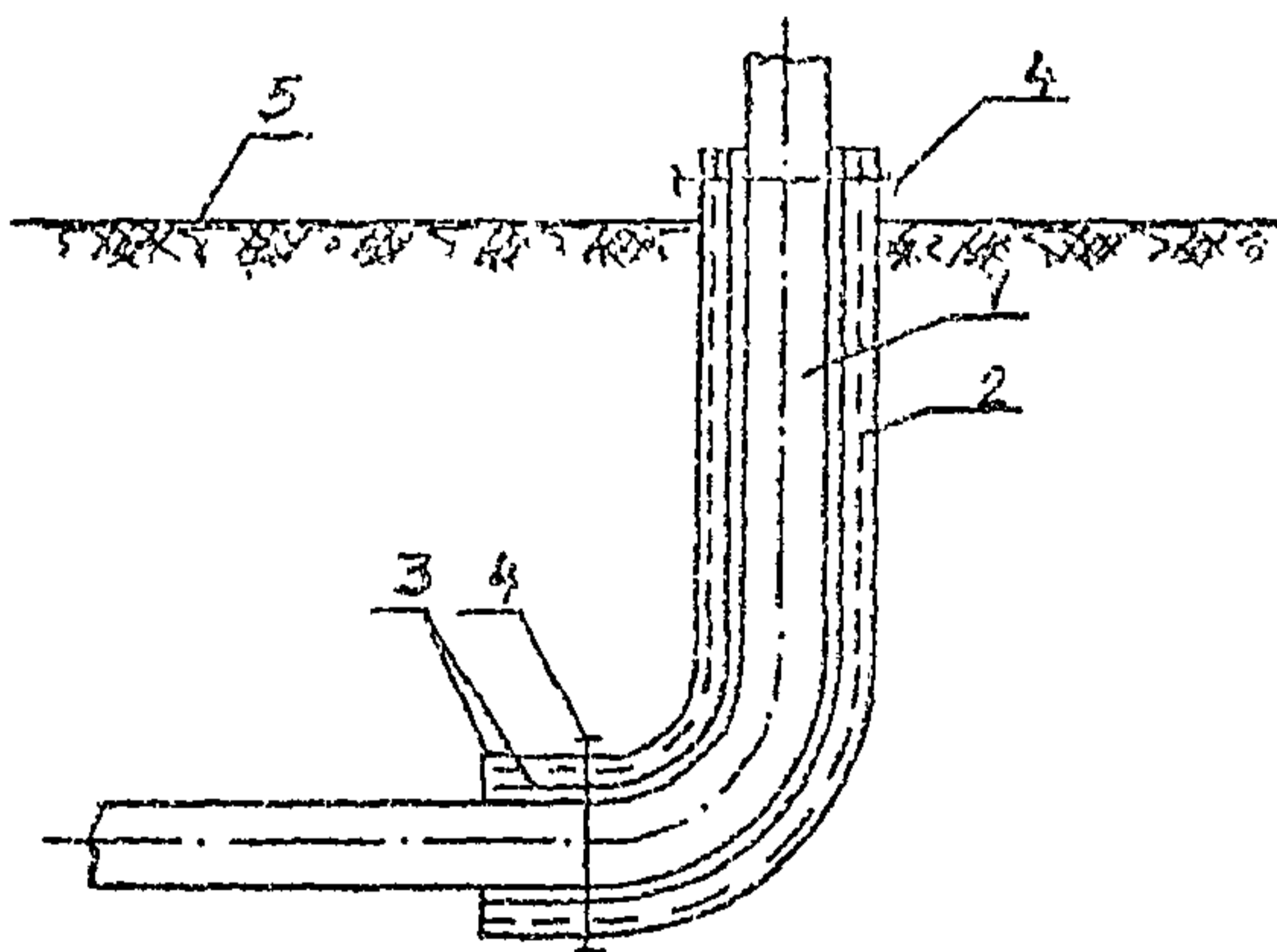


Рис. 7 ВЫВОД ПОДЗЕМНОГО КАБЕЛЯ СВЯЗИ НА ДНЕВНУЮ ПОВЕРХНОСТЬ  
ГРУНТА

1 — кабель; 2 — пластичная смазка; 3 — полиэтиленовая пленка; 4 — крепление пленки на кабеле; 5 — дневная поверхность грунта.

гусеничными трелевочными тракторами ТДТ-75 или ТТ-4С.

#### Предварительная пропорка и планировка грунта

4.5. Прокладке кабелей кабелеукладчиком должна предшествовать предварительная пропорка трассы на всю глубину прокладки. При этом выполняется рыхление сезон<sup>но</sup>мерзлых и вечномёрзлых грунтов и очистка трассы строительства от валунов, обломков скальных пород и коряг.

4.6. Предварительную пропорку трассы строительства следует осуществлять отечественными тракторными рыхлителями типа РГМ (разработанного в КНИИС), типа ДП-9С-1 и зарубежными тракторными рыхлителями типа ПСД-75 Атеко на тракторе ТД-25С фирмы Интернешнл Харвестер, типа Катерпиллар НЭД и типа Комацу ДЗ55А.

Для предварительной пропорки трассы может быть использован также новый отечественный рыхлитель ДЗ-94С на базе трактора Т-330 после переоснащения рыхлительного оборудования на однозубое с глубиной рыхления до 1200мм.

Технические характеристики рыхлителей представлены в табл.4

4.7. Тракторные рыхлители оборудованы гидropодъемом зуба, который позволяет бесступенчато регулировать на ходу величину заглубления зуба рыхлителя в грунт в пределах от нуля до 1,2±2,0м.

Бесступенчатая регулировка величины заглубления рабочего органа рыхлителя позволяет быстро и без больших затруднений производить очистку его от валунов, обломков скальных пород и коряг, а также позволяет предотвратить чрезмерное буксование рыхлителя, что способствует уменьшению нарушения мохового и дернового покрова грунта.

Величина буксования для гусеничных движителей допускается до 5% и определяется по формуле

$$\delta = \frac{V_t - V}{V_t}$$

где  $V_t$  - теоретическая скорость трактора;  
 $V$  - действительная скорость трактора.

Таблица 4

## Рыхлители

Характеристика	РГМ	ДП-9С-1	ДЗ-94С	ПСД-75-Атеко	Н9Д Катерпиллар	Д-355А Комацу
Базовый трактор:						
завод, фирма	Брянский автомобиль-тракторный завод	Челябинский завод	Чебоксарский тракторный завод	Интернэшнл Харвестер	Катерпиллар	Комацу
Модель	Т-180КС	ДЭТ-250М	Т-330	ТД-25С	Д-9Г	Д-355А
Мощность двигателя, кВт	132	228	242	209	283	301
Рыхлительное оборудование:						
Количество зубьев	1	1	3	1	1	1
Максимальная глубина рыхления, мм	1200	1200	700	1900	1960	1980
Общая масса, кг	22675	37465	50536	37000	45000	47960

На практике экспериментальное определение величины буксования производится путем замера чисел оборотов ведущих органов трактора при холостом и рабочем пробеге на одном и том же участке пути.

Величина буксования гусеничных тракторов в процентах определяется по формуле

$$\delta = \frac{n_k - n_{kx}}{n_k} \cdot 100,$$

где  $n_k$  — среднее значение числа оборотов ведущих органов трактора на протяжении пути во время опыта;

$n_{kx}$  — то же при движении трактора на холостом ходу.

4.8. С понижением температуры грунта необходимо уменьшать величину заглубления зуба тракторного рыхлителя в грунт, так как при этом увеличивается прочность грунта и возрастает его сопротивление разрушению, а также ухудшаются условия сцепления гусеничного движителя с поверхностью грунта.

4.9. Для увеличения тягового усилия при работе на мерзлых грунтах на траки трактора следует устанавливать специальные грунтозацепы, позволяющие полностью реализовать номинальную мощность двигателя по сцеплению.

При необходимости значительного увеличения тягового усилия на зубе рыхлителя целесообразно в паре с тракторными рыхлителями применять тракторы-толкачи, которые бульдозерным отвалом упираются в полку на зубе рыхлителя. Работа с толкачем увеличивает затраты примерно в два раза, но при этом в 3-4 раза возрастает производительность и значительно снижается износ тракторов и рыхлителей.

4.10. Для улучшения тягово-сцепных качеств тракторов и использования полной мощности при предварительной пропорке грунтов на трассе строительства следует руководствоваться следующими положениями:

перед рыхлением грунта необходимо удалять снежный покров с разрабатываемого участка, так как при работе по снегу резко

снижается коэффициент сцепления гусеничного движителя с грунтом; при работе тракторных рыхлителей на уклонах разработку грунта следует производить под уклон.

4.11. Наибольшая эффективность от применения тракторных рыхлителей достигается при предварительной пропорке корки мерзлого грунта. Целесообразно при глубине промерзания до 50+60 см и достаточном тяговом усилии тракторов производить предварительную пропорку за один проход. При большей глубине промерзания разработку грунта следует осуществлять послойно.

4.12. Во избежание смерзания разрыхленного грунта при низкой отрицательной температуре окружающего воздуха предварительная пропорка трассы должна производиться непосредственно перед прокладкой кабеля.

При положительной температуре окружающего воздуха предварительная пропорка трассы может производиться заблаговременно (за несколько недель) до прокладки кабеля. При этом в результате оттаивания замороженных глыб грунта (с острыми краями) уменьшится опасность повреждения кабелей.

4.13. Планировка грунта на трассы строительства кабельной линии должна производиться только в случае острой потребности, так как нарушения растительного покрова вследствие планировочных работ могут вызвать нежелательные изменения теплового режима вечномерзлых грунтов.

4.14. Планировку трассы строительства и срезание полок на косогорах следует выполнять бульдозерными отвалами тракторных рыхлителей.

#### Прокладка кабелей в оттаявших грунтах

4.15. Прокладку кабелей связи следует производить в основном в теплое время года в оттаявших грунтах.

4.16. Для уменьшения сопротивления на рабочем органе при разработке грунта целесообразно работы по прокладке кабелей выполнять при наибольшей глубине оттаявшего грунта.



4.17. Прокладка симметричных кабелей в оттаявших грунтах I-III категории с небольшими вclusions гравия, гальки и обломков разборной скалы может выполняться ножевыми кабелеукладчиками.

До создания специального кабелеукладчика для районов Севера прокладка кабелей может выполняться существующими кабелекладчиками (например, типа КУК-4Б, КУБ-2М и КУБ-5).

4.18. Прокладка коаксиальных кабелей ножевыми кабелеукладчиками допускается только в оттаявших грунтах I-III категорий, при отсутствии в них гальки, валунов и обломков разборной скалы;

4.19. При прокладке коаксиальных кабелей ножевыми кабелеукладчиками особое внимание следует обращать на недопустимость динамических нагрузок на кабель, возникающих в моменты трогания и остановки колонны, а также при встрече ножа с подземными препятствиями. Поэтому при трогании с места следует обеспечивать необходимую слабинку кабелей.

4.20. Обратная засыпка грунта в щель после прокладки кабелей ножевыми кабелеукладчиками может выполняться с помощью навесных траншеезасыпщиков НТЗ-1 на тракторе Т-100.

4.21. Для погрузки барабанов с кабелем на кабелеукладчики и разгрузки с них пустых барабанов следует применять полноповоротные краны, позволяющие выполнять указанные операции с трех сторон кабелеукладчика.

На участках трассы доступных для колесного транспорта погрузочно-разгрузочные работы могут выполняться с помощью автомобильных кранов КС-2561Д грузоподъемностью 6,3т и КС-3562А грузоподъемностью 10т.

4.22. В качестве транспортных средств при строительстве кабельных магистралей необходимо применять, в основном, автомобили повышенной проходимости УАЗ-469Б, ГАЗ-66А, ЗИЛ-131 и КрАЗ-255В.

4.23. При благоприятных дорожных условиях используются автомобили обычной проходимости в северном исполнении ГАЗ-53С и ЗИЛ-130С.

4.24. Для отрывки котлованов в оттаявших грунтах I-IV категории следует применять одноковшовые экскаваторы ЭО-3322А(Б). В талых грунтах I-III категории могут быть использованы также имеющиеся в предприятиях связи экскаваторы ЭО-2621А (табл.5).

Экскаваторы ЭО-3322А, ЭО-3322Б смонтированы из унифицированных узлов и деталей и отличаются системой управления. На экскаваторах ЭО-3322А установлены секционные распределители, а на ЭО-3322Б — моноблочные распределители. Экскаваторы ЭО-3322А и ЭО-3322Б поставляются со следующими видами <sup>сменного</sup> рабочего оборудования: обратной лопатой с составной и моноблочной стрелами и ковшами различной емкости (0,4; 0,5; 0,63 м<sup>3</sup>), погрузочным оборудованием с различными ковшами, грейферами различной емкости (0,35; 0,32; 0,5 м<sup>3</sup>), рыхлителем, ковшом с выталкивателем для рытья узких траншей, профильным и планировочным ковшами. К машине ЭО-3322Б, кроме того, могут поставляться гидромолот и крпковая подвеска. Конструкцией экскаваторов ЭО-3322А и ЭО-3322Б предусмотрено применение двигателя СМД-14 с пусковым двигателем или СМД-15 с электростартером.

#### Прокладка кабелей в промерзших грунтах

4.25. Прокладка кабелей в сезономерзлых и вечномерзлых грунтах должна осуществляться, как правило, в открытую траншею.

4.26. В зимний период рекомендуется прокладывать кабели в открытую траншею на участках трассы, где укладка кабелей предусматривается с углублением в вечномерзлые грунты (ниже слоя сезонного промерзания-оттаивания), а также на переходах через полностью промерзающие реки и болота.

4.27. Для отрывки траншей в мерзлых грунтах, при отсутствии в них значительного количества включений гравия, гальки, валунов и обломков разборной скалы могут быть использованы траншейные экскаваторы ЭТЦ-165 (баровым механизмом), ДГП-ЗУМ, ЭТР-134, ЭТЦ-208 и ЭТР-162 (табл.5).

Таблица 5

## Экскаваторы

I	Траншейные экскаваторы				Одноковшовые экскаваторы			
	ЭТЦ-165	ДГЦ-ЗУМ	ЭТР-134	ЭТЦ-208	ЭТР-162	ЭО-3322А (Б)	ЭО-2621А	
2	3	4	5	6	7	8	9	
Тип рабочего органа	Цепной скребковый	Баровая цепь "Урал-33" или КМП-3	Цепной	Роторный	Цепной	Роторный	Ковш емкостью 0,4 м <sup>3</sup> и для узких траншей 0,2 м <sup>3</sup>	Ковш емкостью 0,25 м <sup>3</sup>
Базовый трактор	МТЗ-82	Т-100МГП	БТ-4	Т-130.Г.Г-2	ДТ-75	Пневмоколесное ходовое устройство	ДМЗ-6Л/6М	
Мощность двигателя, кВт	59	79	81	118	55	55; 59	44	
Наибольшая глубина траншеи, м	1,6	1,3	1,4	1,3	2,0	1,6	5,0	3,0
Ширина траншеи, м	0,2 0,27 0,4	0,14	0,3	0,28	0,6	0,8	0,8 узкая траншея 0,5	0,8

Продолжение таблицы 5

I	2	3	4	5	6	7	8	9
Категория разрабатываемого мерзлого грунта	-	I-III	I-IV	I-IV	I-III	I-IV	I-IV (талые и разрыхленные мерзлые грунты)	I-III (талые и разрыхленные мерзлые грунты)
Допускаемые размеры включений гравия, гальки и валунов в разрабатываемых мерзлых грунтах (по паспортным данным), мм	-	-	не более 150	не более 250	-	-	не более 200 (в талых и разрыхленных скальных и мерзлых грунтах).	не более 40 (в талых грунтах)
Средняя производительность экскаватора при разработке мерзлых грунтов, пог.м/ч	-	30	50	50	50	20	-	-
	-	-	-	-	-	-	60 (в талых и разрыхленных мерзлых грунтах)	40 (в талых грунтах)

Для указанных работ могут быть использованы также снятые с производства, но имеющиеся в предприятиях связи цепной экскаватор ЭТЦ-161 (отличающийся от экскаватора ЭТЦ-165 меньшей мощностью двигателя — 40 кВт и соответственно меньшей производительностью при разработке мерзлых грунтов — 20 м/ч) и роторный экскаватор ЭТР-132Б, смонтированный на тракторе Т-180 и оборудованный кабеленаправляющим устройством, обеспечивающим совмещение процессов отрыва траншеи и прокладки в ней кабелей. Экскаватор ЭТР-134 также предусматривается оборудовать кабеленаправляющим устройством.

4.28. Для отрывки котлованов в мерзлых грунтах необходимо нарезать целики баровыми механизмами и удалять их одноковшовыми экскаваторами ЭО-3322А(Б) или ЭО-2621А.

4.29. Для отрыва узких траншей в мерзлых грунтах, не имеющих скальных включений, при температуре окружающего воздуха не ниже  $-10^{\circ}\text{C}$  целесообразно использовать траншейный цепной экскаватор типа ЭТЦ-165, оборудованный баровой цепью от врубочных машин "Урал-33" или КМП-3.

4.30. Отрыв траншей в мерзлых грунтах с включениями гравия и гальки размерами до 150 мм, при температуре окружающего воздуха ниже  $-30^{\circ}\text{C}$  должно выполняться траншейным цепным экскаватором ДГП-ЗУМ.

4.31. При необходимости отрыва траншей в мерзлых грунтах с включениями гальки и валунов размерами свыше 150 мм и не более 250 мм следует использовать траншейные роторные экскаваторы ЭТР-134.

4.32. Использование роторных экскаваторов ЭТР-134<sup>не</sup> целесообразно на участках трассы, доступных для экскаваторов ДГП-ЗУМ.

Эксплуатация экскаватора ЭТР-134 менее экономична, чем экскаватора ДГП-ЗУМ.

Восстанавливать изношенную или разрушенную режущую цепь



у экскаватора ДГП-ЗУМ значительно проще, чем ротор у экскаватора ЭТР-134. При ремонте следует заменять стандартные резцы, применяемые в баровых цепях.

В экскаваторе ЭТР-134 при ремонте зубья ротора подлежат специальной наплавке, которая в зимних полевых условиях трудно выполняема.

4.33. При отрывке траншей в мерзлом грунте шириной 0,6 м на городских участках кабельных линий следует применять траншейные цепные экскаваторы типа ЭТЦ-208.

4.34. Для отрывки траншей в мерзлом грунте шириной 0,8 м, при промерзании грунта до 0,7 м на городских участках кабельных линий могут быть использованы траншейные роторные экскаваторы типа ЭТР-162.

4.35. Для прокладки кабеля в открытую траншею при температуре окружающего воздуха в интервале  $-10 \div -35^{\circ}\text{C}$  кабелеукладочное оборудование должно снабжаться устройством для подогрева кабелей.

#### Прокладка кабелей в скальных грунтах

4.36. Прокладка кабелей в скальных грунтах производится в предварительно отрытую траншею.

4.37. Разработка траншей выполняется мощными тракторными рыхлителями и, в ряде случаев, взрывным способом.

4.38. Для разработки скальных пород с коэффициентом крепости по шкале М.М.Протоdjяконова до 12 следует применять тракторные рыхлители типа ДП-9С-1 и другие с большей мощностью двигателей (табл.4)

4.39. Перед укладкой кабелей на дно траншеи должна быть произведена подсыпка слоя разрыхленного просеянного грунта или песка толщиной не менее 100 мм.

4.40. В грунтах с включениями гальки, валунов, обломков скалы и при наличии в отсыпке прочих грунтовых глыб с размером

поперечника более 100мм перед окончательной засыпкой кабель должен быть предварительно засыпан слоем разрыхленного просеянного грунта или песка толщиной не менее 100мм.

Вместо просеянного грунта или песка для защиты кабелей от острых граней скальных грунтов допускается применение пенопластовых желобов.

4.41. Засыпку отрытых траншей после прокладки кабелей следует выполнять бульдозерами с поворотными в горизонтальной плоскости отвалами ЭТЦ-165 или ДЗ-18.

4.42. Над засыпанной траншеей должен быть образован земляной валик в расчете на последующее естественное оседание засыпки.

#### Прокладка кабелей через заболоченные участки трассы

4.43. Прокладку кабелей связи в болотах всех типов с твердым дном и глубиной до 1м следует осуществлять обычной механизированной колонной с добавлением в сцеп 1+2 тракторов.

4.44. Прокладку кабелей связи в болотах I типа, несущая способность грунтов которых допускает работу и многократный проход техники с удельным давлением 0,02-0,03МПа, следует осуществлять обычной механизированной колонной с болотным ножевым кабелеукладчиком. Особенность сцеп тракторов является то, что все тракторы снабжены болотоходными гусеницами и расстояние между тракторами составляет 20+30м.

4.45. Для предотвращения выработки глубокой колеи на переувлажненных грунтах и в болотах I типа сцеп тракторов следует осуществлять в виде "елочки" или "веера".

4.46. Прокладку кабелей связи в болотах II типа (несущая способность грунтов допускает работу техники с удельным давлением 0,01+0,02МПа), в болотах III типа (несущая способность грунтов 0,01МПа) и через малые реки шириной до 150м следует осуществлять

болотными ножевными кабелеукладчиками с тягой сцепы тракторов на длинном тросе. Колонна тракторов перебрасывается в этом случае на противоположную сторону болота или реки и движется по прочному грунту.

4.47. Прокладку кабелей связи в болотах II-III типов шириной до 1000м следует осуществлять болотными кабелеукладчиками с тягой от лебедки ЛЛ-17. Тяговая лебедка ЛЛ-17 располагается на противоположной стороне болота и якорится на твердом грунте с помощью бульдозерного отвала.

4.48. Прокладку кабелей связи в болотах II-III типов шириной свыше 1000м следует выполнять в зимний период при промерзшем грунте в открытую траншею, разработанную с помощью траншейных роторных или цепных экскаваторов.

4.49. При использовании тракторных рыхлителей для предварительной пропорки трассы строительства на переувлажненных грунтах в летний период необходимо гусеничные тракторы оборудовать болотоходными гусеницами. Так, например, для трактора Т-180КС болотоходные гусеницы обеспечивают удельное давление на грунт равное 0,023МПа.

4.50. Для погрузки барабанов с кабелем на кабелеукладчик в заболоченных районах трассы строительства кабельной магистрали следует применить гусеничный тракторный кран КТС-63С грузоподъемностью 6,3т. Удельное давление на грунт в транспортном положении составляет 0,035МПа.

При отсутствии крана КТС-63С допускается применение навесного тракторного погрузчика НТП-4,5 грузоподъемностью 3т, созданного на базе трактора Т-100МБГС-1.

4.51. Для выполнения транспортных работ в летний период в условиях бездорожья следует применять гусеничные транспортеры ГТ-СМ (ГАЗ-71) грузоподъемностью 10 человек или 1т и ГТТ грузоподъемностью 21 человек или 2т. Среднее удельное давление на грунт у ГТ-СМ не превышает 0,017МПа, у ГТТ - 0,024МПа.

## 5. Особенности эксплуатации кабельных линий в районах вечной мерзлоты

5.1. Настоящие технические указания в части эксплуатации кабельных линий следует рассматривать как дополнение к "Правилам технической эксплуатации линейных сооружений междугородных кабельных линий связи". М., Связь, 1976.

5.2. Основной особенностью эксплуатации кабельных линий в районах вечной мерзлоты является необходимость осуществления постоянного контроля за развитием мерзлотно-грунтовых процессов в зоне кабельной трассы и проведение профилактических мер по предотвращению повреждений кабелей от опасного воздействия этих процессов.

5.3. Для уменьшения интенсивности пучинообразования необходимо предотвращать или хотя бы уменьшать проникновение воды к кабелю. Для этого, прежде всего, следует систематически производить подсыпку и уплотнение грунта в просевших траншеях и котлованах. Работы эти должны быть начаты сразу же после приемки кабельной линии в эксплуатацию. Уплотнение грунта целесообразно выполнять электротрамбовкой ИЭ-4505, питаемой от передвижного бензоэлектрического агрегата АБ-4-Т/230 или АБ-2-Т/230.

5.4. Поверхностные воды направляющиеся к кабельной трассе необходимо перехватывать водоотводными каналами (траншеями). Открытие каналов может производиться <sup>целесообразно</sup> в наличии траншейными или одноковшовыми экскаваторами. Ширина канала (траншеи) определяется шириной рабочего органа используемой машины, а глубина устанавливается не более 1м.

5.5. На пути стока надмерзлотных грунтовых вод, направляющихся к кабельной трассе, сооружаются противофильтрационные мерзлотные пояса. Сооружению мерзлотных поясов предшествуют инженерно-геокриологические и инженерно-гидрологические работы по определению мощности слоя сезонного промерзания-оттаивания



грунта, ширины, глубины и направления потока надмерзлотных грунтовых вод и глубины залегания водоупора (коренных или вечномерзлых пород).

Работы эти, как правило, должны выполняться в соответствии с настоящими указаниями при строительстве кабельной линии.

На ранее построенных кабельных линиях (до введения настоящих указаний) проектами не предусматривалась защита кабелей с помощью мерзлотных поясов и сооружение их по мере необходимости должно осуществляться эксплуатационными предприятиями по планам капитального ремонта линейных сооружений.

5.6. В эксплуатационных предприятиях должно быть организовано обслуживание и контроль за состоянием мерзлотных поясов. Грунтовые мерзлотные пояса необходимо после каждого снегопада очищать от снега, а на летний период дно канавы постоянного мерзлотного пояса покрывать слоем торфа или другого материала низкой теплопроводности.

Мерзлотные пояса из автоматически действующих термотруб не нуждаются в особом уходе.

Для усиления действия сезонного грунтового мерзлотного пояса, образуемого путем очистки полосы грунта шириной до 5 м от снега, целесообразно удалять также и растительный слой.

Работы по ежегодному сооружению сезонных мерзлотных поясов, а также по уходу за сезонными и постоянными грунтовыми мерзлотными поясами выполняются с помощью бульдозеров любой марки или бульдозерных отвалов экскаваторов.

5.7. Признаком нормального функционирования мерзлотного пояса является отсутствие бугров пучения в зоне кабельной трассы и появление их за мерзлотным поясом. Однако, не исключена возможность появления бугров пучения на трассе в зоне, примыкающей к участку, защищенному мерзлотным поясом или на незащищенном участке.

В первом случае причиной появления бугров пучения на трассе может являться недостаточная длина мерзлотного пояса не



обеспечивающего перекрытия водотока по всей его ширине. Мерзлотный пояс в этом случае необходимо соответственно удлинить.

Во втором случае, после выпуска воды из бугра пучения, необходимо установить регулярный контроль и при повторном возникновении бугров пучения, помимо выпуска воды из них, соорудить мерзлотный пояс для предотвращения подтока надмерзлотных вод в зону трассы кабеля.

Сооружение мерзлотного пояса производится в соответствии с пп. 3.19-3.26 указаний.

5.8. Независимо от причины появления бугра пучения на трассе кабельной линии необходимо в наиболее глубоких местах трещин, чаще у основания свободной части купола бугра (рис.8) пробить (пробурить) отверстие, через которое производится выпуск находящейся под избыточным давлением свободной воды. За счет выпуска воды гидростатическое давление снижается и рост бугра временно прекращается или заканчивается совсем, в зависимости от масштабов и гидрогеологических условий.

Выпуск воды из бугра пучения может производиться в начальный или активный период его развития. При формировании бугра пучения в непосредственной близости от кабеля выпуск воды целесообразно производить в начальный период развития бугра.

Бурение скважин для выпуска воды может быть осуществлено буровой установкой УГБ-50М, бурильно-крановой машиной любой марки или переносным мотобуром (например, типа ПБУ-10). При отсутствии указанных средств отверстие в бугре может быть пробито мотобетоноломом ИМ-460Б, электромолотком ИЭ-42II или другими ручными инструментами.

При работе с ручными инструментами рабочие должны быть снабжены непромокаемой обувью и одеждой.

5.9. на ранее построенных кабельных линиях проектами не предусматривалась защита муфтовых соединений кабелей от воздействия мерзлотно-грунтовых процессов. Поэтому указание работы на действу-

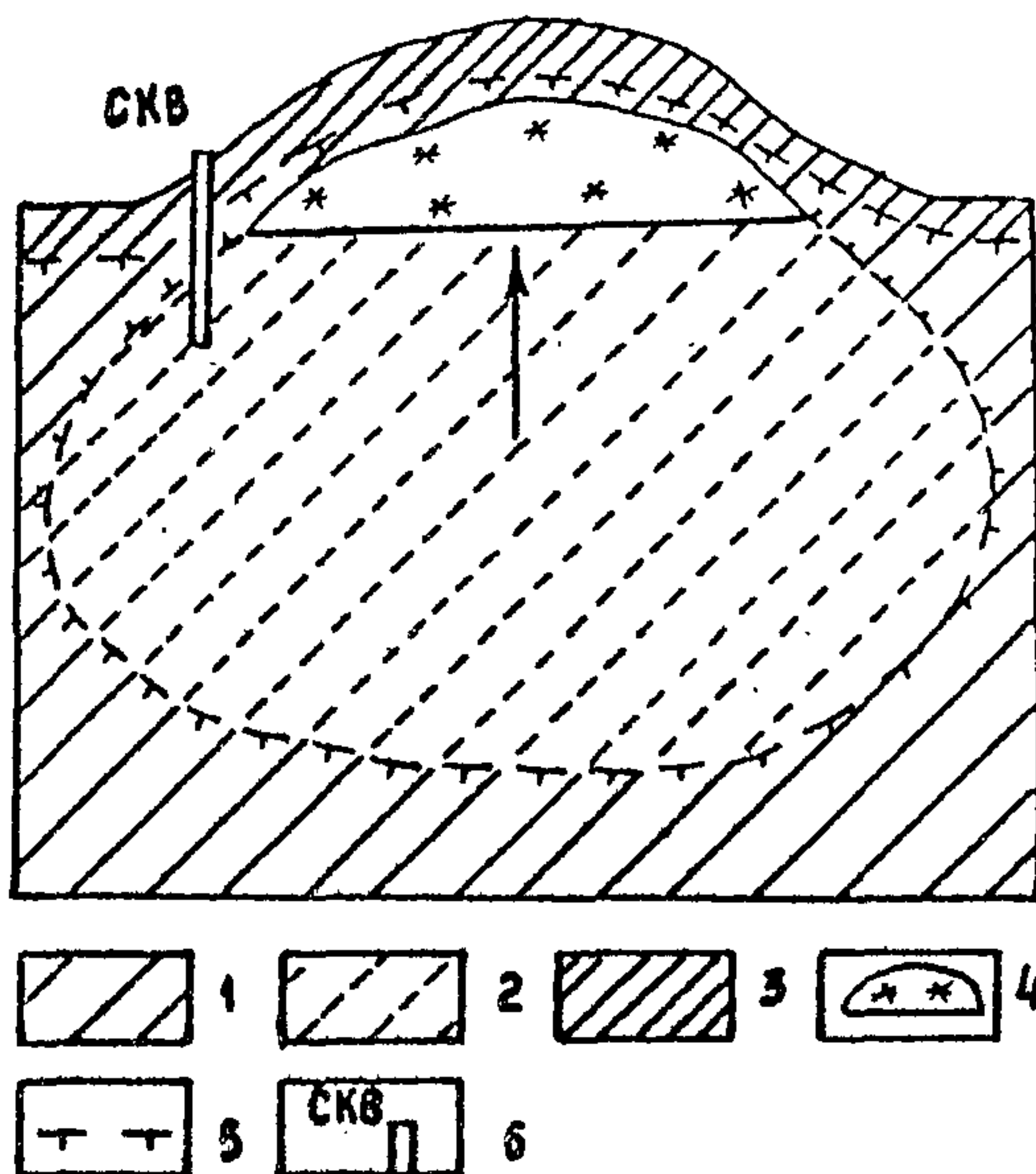


Рис. 8 Схема расположения скважины для выпуска воды при росте бугра пучения.

1 - вечномёрзлая порода; 2 - талая водонасыщенная порода; 3 - сезонный слой; 4 - инъекционный лёд;  
5 - граница вечномёрзлых пород; 6 - скважина.

ющих кабельных линиях в районах вечной мерзлоты должны выполняться силами эксплуатационных предприятий. При этом повышение механической прочности муфтовых соединений путем замены защитных муфт типа МЧ стяжными <sup>защитными</sup> муфтами типа МЗ-50 выполняется в соответствии с Техническими указаниями по монтажу стяжных защитных муфт типа МЗ-50 а работы по уменьшению интенсивности пучения грунта и ослаблению его воздействия на муфты (путем применения пленочных материалов и пластичных смазок) производятся в соответствии с п.3.15 настоящих указаний.

5.10. Применение пленочных материалов и пластичных смазок наряду с уменьшением воздействия мерзлотно-грунтовых процессов на муфты предотвращает их смерзание с грунтом, что способствует значительному облегчению и ускорению отрывания муфт в мерзлых грунтах.

Учитывая указанные обстоятельства защиту муфтовых соединений с применением пленочных материалов и пластичных смазок целесообразно осуществлять также на участках трассы с непучинистыми или слабопучинистыми грунтами, но отличающихся высоким уровнем грозодеятельности т.к. повреждения кабелей от ударов молнии в условиях районов вечной мерзлоты часто происходят в мае-июне, когда грунт на глубине заложения кабеля еще находится в мерзлом состоянии и вскрытие муфт для ремонта весьма затруднено.

При этом в явно непучинистых грунтах защитные мероприятия могут быть проведены без замены обычных защитных муфт типа МЧ стяжными защитными муфтами.

5.11. После окончания любых ремонтных работ, связанных с отрывом кабеля или кабельных муфт, следует незамедлительно произвести засыпку траншеи и котлованов с уплотнением грунта.

В противном случае неизбежно развитие мерзлотно-грунтовых процессов с опасными для кабелей последствиями, которые может проявляться и на участках ранее относившихся к неопасным.

## 6. Оборудование заземлений в районах вечной мерзлоты

### 6.1. Предпроектные изыскания заземляющих устройств

6.1.1. Предпроектные изыскания заземляющих устройств проводятся для получения исчерпывающей информации об инженерно-геологических условиях местности, необходимой для выбора типа и конструкции заземляющего устройства, определения возможной глубины его заложения, способов снижения сопротивления и решения вопросов, связанных с организацией строительных работ.

6.1.2. Предпроектные изыскания заземляющих устройств в условиях вечной мерзлоты должны включать общую (рекогносцировочную) и детальную инженерно-геологическую разведку предполагаемого района оборудования заземления:

Общая инженерно-геологическая разведка проводится до начала строительства на стадии выбора площадки. Ее задачей является изучение территории по площади и выбора мест, пригодных для размещения заземляющего устройства, на основании предварительного анализа климатических, геологических и геоботанических данных по литературным и фондовым материалам, визуального обследования местности с учетом положений (п.6.2) настоящих "Указаний...".

Детальная разведка выполняется после завершения общих инженерно-геологических исследований.

Основными задачами детальной инженерно-геологической разведки являются:

→ выявление неоднородности грунта в горизонтальном направлении (обнаружение зоны вертикального контакта или смены состава слоев пород в плане);

→ определение границ достаточно однородных участков пространства вечномерзлых и талых пород;

→ расчленение толщи грунта, оценка мощности и удельного



электрического сопротивления отдельных слоев и прослоев.

Детальная инженерно-геологическая разведка носит комплексный характер и включает электроразведочные работы в сочетании с опорным бурением.

6.1.3. При выполнении заземляющих устройств в районах вечной мерзлоты необходимо измерять фактическое удельное электрическое сопротивление земли ( $\rho$ ).

Использование табличных данных и методов измерения  $\rho$ , основанных на погружении контрольных электродов или изучении образцов грунта в лабораторных условиях недопустимо.

6.1.4. Натурные электроразведочные исследования следует проводить как непосредственно на площадке узла связи, так и на примыкающих участках для поиска мест с пониженным удельным электрическим сопротивлением грунта. Обычно площадь исследования не превышает 500x500м.

6.1.5. Электроразведочные работы рекомендуется выполнять по комплексной методике основанной на сочетании метода электропрофилеирования (ЭП) и метода вертикального электрического зондирования (ВЭЗ).

6.1.6. Работы по электропрофилеированию грунта следует выполнять симметричной четырехполюсной установкой AMNB (рис.9) при неизменном расстоянии между питающими (AB) и между измерительными (MN) электродами путем перемещения рабочей установки при каждом последующем измерении параллельно самой себе на определенное расстояние (шаг ЭП) вдоль линии (профиля) на местности.

Схему организации работ следует выбирать исходя из следующих практических рекомендаций:

- разнос питающих электродов измерительной установки выбирается в соответствии с заданной глубиной исследования; наиболее употребительные разносы 30-100м;

- расстояние между точками наблюдений при детальных ра-



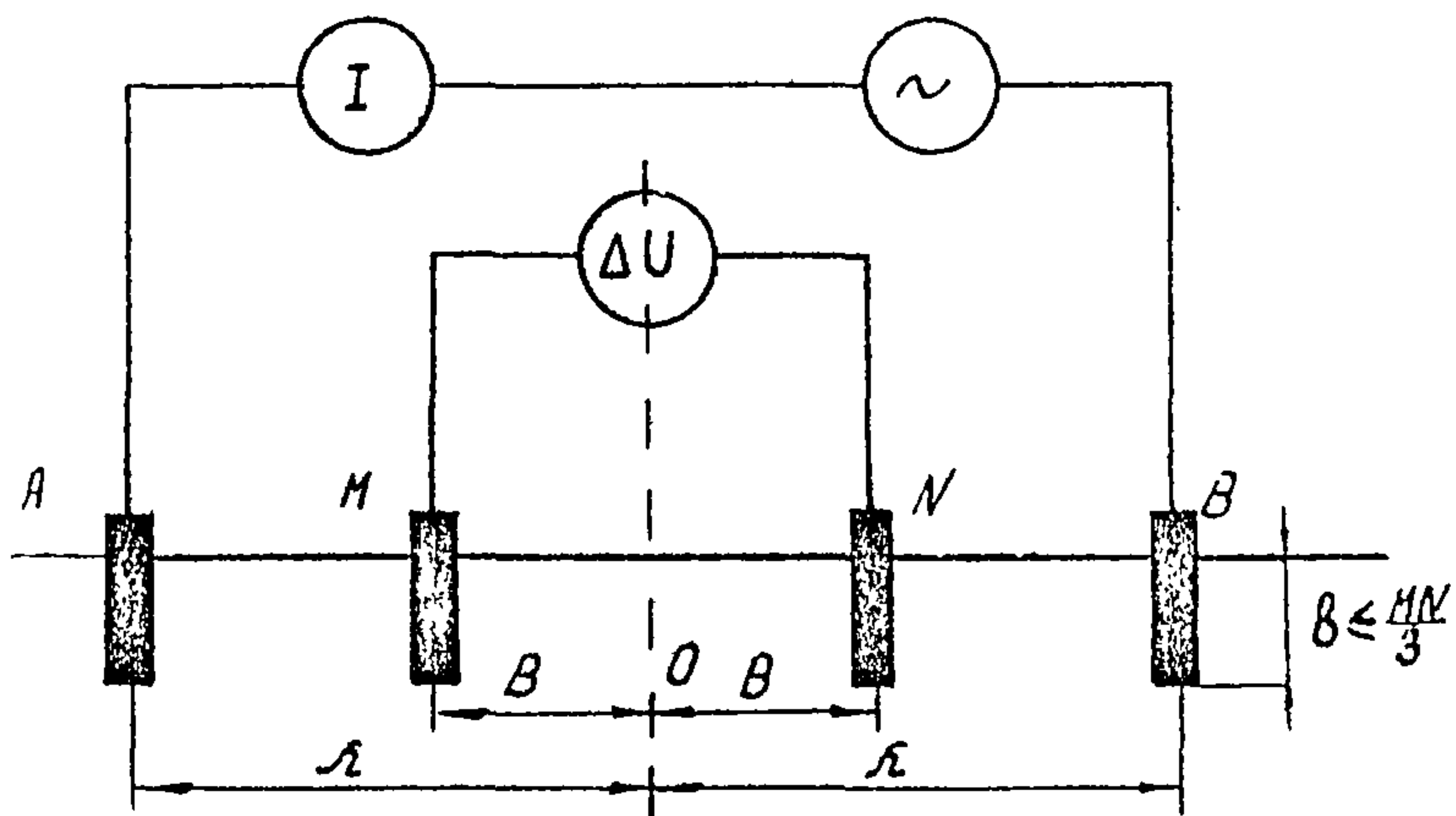


Рис. 9. Симметричная четырехполюсная установка  $AMN/B$  для измерения удельного сопротивления земли

ботах на профиле в среднем должно быть равно глубине, на которой ведется разведка, т.е. 10–40м;

→ расстояния между соседними профилями могут быть в среднем в 1,5–2 раза больше, чем расстояния между точками по профилю, т.е. 20–80м.

С учетом масштаба исследуемой площадки и конкретных природных условий параметры измерительной установки и сеть наблюдений могут быть изменены.

Определение необходимой глубины исследования целесообразно проводить по результатам опорного ВЭЗ на площадке изысканий.

Конечным материалом при проведении электропрофилирования являются таблицы значения кажущегося удельного электрического сопротивления грунта по профилям (Приложение I).

6.1.7. По результатам электропрофилирования строятся карты изом, на которых выделяются в плане зоны разного удельного электрического сопротивления грунта.

По составленной карте литологического районирования площадки исследования на выделенных достаточно однородных участках распространения вечномерзлых и талых пород площадью не менее 200–300м<sup>2</sup>; ставятся точки ВЭЗ.

Точки ВЭЗ должны располагаться в центрах участков литологического района. Минимальное число точек ВЭЗ на площадке исследования выбирается по данным табл.6.

6.1.8. Вертикальное электрическое зондирование грунта целесообразно выполнять симметричной четырехполюсной градиент-установкой АМNB (рис.9).

Кажущееся удельное электрическое сопротивление грунта, при фиксированных разносах АВ и MN, определяется по формуле:

$$\rho_k = k \frac{\Delta U}{I}$$

где  $\rho_k$  – кажущееся удельное электрическое сопротивление грунта, Ом.м;

$\Delta U$  — разность потенциалов, мВ;

$I$  — сила тока, сА;

$K$  — коэффициент установки, зависящий от расстояния между электродами и их взаимного расположения:

$$K = \pi \frac{AN}{MN} \cdot \left[ \frac{AN}{MN} - 1 \right] \cdot MN$$

$AN$  и  $MN$  — расстояния между соответствующими электродами, м.

Значение коэффициента  $K$  для наиболее употребительных расстояний между электродами измерительной установки приведены в табл.7.

Для уточнения хода кривой ВЭЗ, допускается проводить измерения  $\rho_k$  при промежуточных значениях расстояний между электродами, отличных от стандартных расстояний приведенных в табл.7.

При выполнении измерений удельного электрического сопротивления земли глубина зондирования грунта берется в 2-3 раза превышающей глубину закладки заземлителя.

Конечным материалом при выполнении вертикального электрического зондирования грунта являются таблицы значений  $\rho_k$  в точке ВЭЗ (Приложение 2):

6.1.9. При проведении электроразведочных работ (ЭД и ВЭЗ) схема измерительной установки должна быть ориентирована вдоль элементов залегания горных пород и протяженных элементов рельефа местности (террасы, долины рек, подножья холмов и т.п.).

6.1.10. Для выполнения электроразведочных работ при проектировании заземляющих устройств в районах вечной мерзлоты рекомендуется геологоразведочная аппаратура: ЭСК-1, ИКС-1 (при  $AB \leq 200$ м), АЗ-72 и им подобная.

При проведении изысканий в условиях сильных электрических помех в земле на участке работ необходимо применять измерительную аппаратуру типа ИКС-1.

6.1.11. Если в ходе проведения электроразведочных работ методом ВЭЗ грунта выявится невозможность однозначной интерпретации результатов измерений, то необходимо в точке зондирования оборудовать опорную скважину и по результатам электрокаротажных работ в которой уточнить геоэлектрический разрез грунта.

Число опорных скважин должно быть минимально возможным.

Глубина бурения опорной скважины определяется требуемой глубиной заложения заземлителя.

6.1.12. Выполнение предпроектных изысканий заземляющих устройств следует проводить в ранне-весенний период (май-начало июня), в момент наступления оттаивания поверхностного слоя земли обеспечивающего соблюдение требуемой для нормальной работы измерительной установки величины сопротивления заземления питающих электродов (АВ).

При проектировании глубинных заземлений сроки проведения изысканий могут быть выбраны исходя из условий нормальной работы измерительной установки и удобства проведения работ.

Таблица 6

Зависимость минимального количества точек  
ВЭЗ на площадке исследования от ее размера

Размер иссле- дуемой площад- ки, м <sup>2</sup>	50x50	100x100	150x150	200x200	250x250	300x300	400x400	500x500
Мини- мальное количество точек ВЭЗ	2	3	3	4	5	5	7	9

Таблица 7

Коэффициент  $K$  для симметричной четырехполюсной  
установки АМЧ В

№ п/п	AB/2 м	Коэффициент $K$ для				
		$MN/2=0,1$	$MN/2=0,5$	$MN/2=5$	$MN/2=20$	$MN/2=50$
1	1	15,6	0,237			
2	1,5	35,2	0,628			
3	2,0	62,7	1,18			
4	2,5	98,0	1,89			
5	3,0	141	2,75			
6	4,0	254	4,95			
7	5,0	392	7,78			
8	6,0		11,23			
9	7,0		15,32			
10	10,0		31,3	2,37		
11	12,0		45,2	3,74		
12	15,0		70,6	6,28		
13	20,0		125,6	11,78		
14	25,0		196,0	18,85		
15	30,0		293,0	27,5		
16	40,0			49,5		
17	50,0			77,8		
18	60,0			112,3	25,13	
19	75,0			176,0	41,2	
20	90,0			253,7	60,9	17,6
21	110,0			379	91,9	30,1



Продолжение таблицы 7

№№ п/п	АБ/2 и	Коэффициент К для				
		ММ/2=0,1м	ММ/2=0,5м	ММ/2=5м	ММ/2=20м	ММ/2=50м
22	130,0			530	129,6	45,2
23	150,0			706	173,6	62,8
24	200,0			1256	311,0	117,8
25	250,0			1960	488	188,5
26	300,0			2930	704	274,5
27	350,0				959	377
28	400,0				1253	494
29	500,0				1960	778
30	600,0					1123
31	750,0					1760

## 6.2. Рекомендации по оборудованию заземлений

### Выбор рациональной среды для сооружения заземлителей

6.2.1. Из естественных сред наиболее благоприятными вследствие их на-большого удельного электрического сопротивления для размещения заземлителей являются:

- непромерзающие и непересыхающие водоемы (пруды, реки, озера и т.д.);
- талики в относительно тонкодисперсных отложениях;
- солонцы и солончаки;
- хорошо проводящие рудные тела, угольные пласты, кимберлитовые трубки и зоны тектонических нарушений;
- некоторые типы мерзлых коренных пород (глинистые сланцы, кайнотипные эффузивы);
- тонкодисперсные отложения с массивной криогенной текстурой.

Техногенные талики благоприятны для размещения заземлителей, но вследствие ограниченных размеров большинство из них имеют частное значение.

6.2.2. Неблагоприятными для заложения заземлителей являются водоемы, основным источником питания которых являются дождевые и талые воды снежников и ледников, талики в грубообломочных породах ввиду относительно высокого их удельного электрического сопротивления и его значительных сезонных вариаций.

Использование вышперечисленных факторов при сооружении заземлителей является обязательным и первостепенным.

### Естественные заземлители

6.2.3. Хорошие результаты при устройстве заземлений в районах вечной мерзлоты получают при использовании естественных заземлителей.

В качестве естественных заземлителей могут служить: существующие обсадные и водоподъемные трубы скважин, проложенные в земле водопроводные трубы и другие металлические и не покрытые изоляцией трубопроводы (за исключением трубопроводов горючих жидкостей, а также горючих или взрывчатых газов), железобетонные фундаменты сооружений, металлические неизолированные оболочки кабелей, и металлические ограды, имеющие надежное соединение с землей, и т.п. Сопротивление их в ряде случаев достаточно мало из-за больших линейных размеров или расположения их в техногенных таликах.

#### Вносные заземления

6.2.4. При наличии вблизи заземляемого объекта водоема любых геометрических размеров, рудной жилы с сопротивлением  $10^{-3} - 10^{-5}$  Ом.м, таликов в относительно тонкодисперсных отложениях и других мест с грунтом, имеющим значительно меньшее удельное Электрическое сопротивление, чем в месте установки объекта, выбор однозначен: сооружение вносного заземления.

6.2.5. Экономически обосновано устройство вносного заземления при длине линии от объекта до вносного контура заземления не более 500-800 м при защите от НЧ влияния. Для заземления защиты от ударов молнии длина линии не должна превышать 25-30 м.

6.2.6. В качестве заземляющих электродов при устройстве вносных заземлений используются:

- листы железа с минимальной площадью  $0,75 \text{ м}^2$  и толщиной 5 мм;
- сетка размером 5x5 или 10x10 м, сваренная из стальных полос 40x4 мм с размером ячейки 40x40 см;
- Стержневые электроды, выполненные из профильной стали или из труб длиной 1,5-2 м с минимальной площадью поперечного сечения  $75 \text{ мм}^2$  и толщиной стенок 4 мм.

6.2.7. Для непромерзающих водоемов рекомендуется устраивать заземлители в грунте дна (рис. 10б) на глубину 1,5–1,8 м или в крайней мере, на поверхности дна (рис. 10а). При прокладке электродов на дне водоема целесообразно помещать их в местах, где можно ожидать засасывание речным грунтом.

Чтобы исключить влияние прибрежного промерзания воды и грунта на сопротивление заземлителей, а также предотвратить возможность повреждения их конструкции от воздействия перемещающихся льдов, не рекомендуется устраивать заземляющие устройства непосредственно у берега водоема.

Количество заземлителей, требуемое для получения необходимой величины сопротивления, уточняется в процессе выполнения работы по устройству заземления.

При отсутствии близко расположенных естественных водоемов можно делать искусственный водоем глубиной не менее 2 м. Размеры водоема определяются условиями его промерзания.

Зимой на поверхности водоема рекомендуется снегозадержание.

6.2.8. При оборудовании заземляющего устройства в зоне талого тонкодисперсного грунта, подверженного сезонному промерзанию, рекомендуется длину вертикального стержневого заземлителя брать на 4–5 м больше максимальной толщины мерзлого слоя. При этом практическая длина заземлителя составляет 10–15 м.

6.2.9. Вынос заземления может быть сделан в рудное месторождение промышленного масштаба. В этом случае заземлителем является сама жила или рудное месторождение, а забиваемые электроды выполняют роль электрического контакта.

Заземлитель выполняется путем закладки труб или уголков вертикально в тело рудного месторождения.

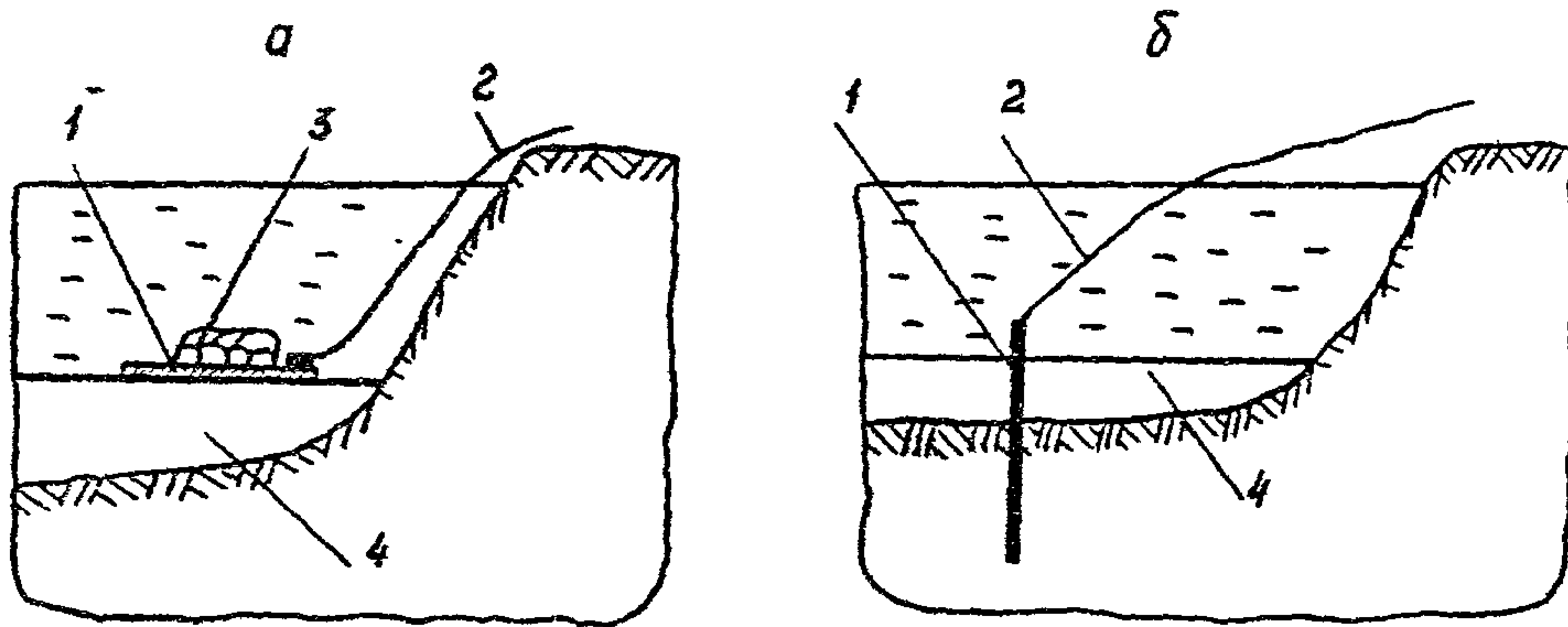


Рис. 10. Листовой (а) и стержневой (б) заземлители  
 в водоеме  
 1. Заземлитель.  
 2. Заземляющий проводник  
 3. Груз  
 4. Глинистое дно



## Стержневые заземлители с искусственной обработкой грунта

6.2.10. При отсутствии вблизи заземляемого объекта условий, изложенных в (п.6.2.4) настоящих Указаний, на мощных мерзлых грунтах тонко- и среднедисперсных пород удовлетворительные результаты могут быть получены установкой глубинных (трубчатых) заземлителей с искусственной обработкой грунта (рис. II).

Оптимальная длина рабочей части заземлителя 15-20 м, диаметр трубы от 3/4" до 5". Трубы малого диаметра (до 1") соединяются в параллельные плети и свариваются по длине в 4-5 местах.

Для повышения эффективности работы заземлителей трубы в своей нижней части, на расстоянии 5 м необходимо выполнять перфорированными, 20-25 отверстий диаметром 0,8-1,5 см на погонный метр.

Внутри тела заземлителя для постоянной эксплуатации вставляется труба-насадка длиной 2-3 м, которая имеет теплоизоляцию (несколько слоев полиэтиленовой пленки, кабельный пластикат) в нижней части, предохраняющая от интенсивного промерзания грунт в верхней части скважины.

Через трубу-насадку внутрь тела заземлителя заливается горячий раствор поваренной соли (25-40 кг на трубу) для оттаивания ледяных пропластков между фракциями породы в нижней части скважины. Нельзя заливать раствор в пространство между стенками скважин и перфорированной трубой, так как в этом случае возможны обвалы стенок скважины. В зависимости от категории мерзлого грунта и мощности ледяных включений и пустот в нижней части скважины требуется 100-150 литров горячего раствора.

Пространство между стенками скважины и телом заземлителя заполняется смесью горячего соляного раствора (10-15%) с просеянными тонкодисперсными породами (гумусированные породы, мелкий песок, суглинки, глина). Во избежание редкого увеличения сопротив-

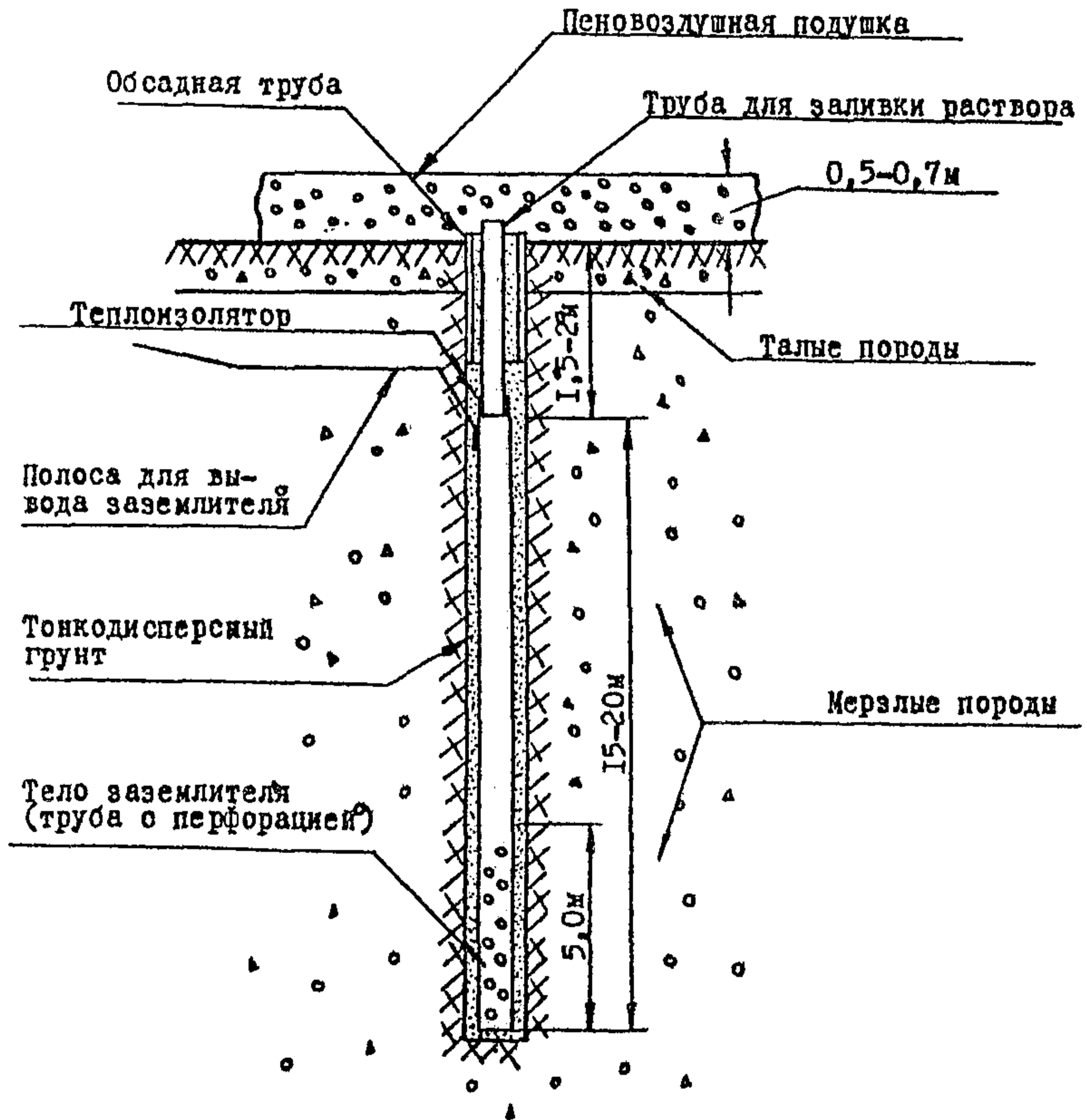


Рис. II. Глубинный трубчатый заземлитель

ления заземлителя перемешивание смеси и заполнение затрубного пространства следует производить при положительной температуре. Влажность смеси доводится до такой степени, при которой еще не теряется свойство сыпучести (должна образоваться творожистая масса, исключая возможность прилипания к стенкам скважин).

Засыпка верхней части скважин (1,5–2 м от поверхности земли) производится без засоления грунта сухими тонкодисперсными породами.

Бурение скважин, для установки <sup>б</sup>глубинного заземлителя, производится до глубины, превышающей рабочую длину заземлителя на 1,5–2,0 м. При механическом бурении с обсадными трубами (снегочамерзлые грунты) последние извлекаются только после засыпки тела заземлителя на 1/2 длины.

Допускается в верхней части скважины оставлять обсадную трубу на длине примерно 3–5 м от поверхности земли.

Во избежание образования каверн и пустот в скважине должна производиться утрамбовка грунта в течение всего времени заполнения скважины грунтом.

Через каждые три–четыре года, а также в случае значительного роста величины сопротивления заземлителя в зимний период обработку солью следует повторять. Время производства работ по повторной солевой обработке вмещающих пород – осеннепоздний период до появления первых морозов.

6.2.II. При мощных мерзлых горизонтах грубодисперсных пород и слабом снеговом покрове удовлетворительные результаты могут быть достигнуты установкой <sup>б</sup>глубинных (трубчатых, ленточных, уголкового) заземлителей длиной 20–100 м в скважины пробуренные через толщу вечномерзлого грунта до слоев земли с высокой проводимостью (рудные включения, межмерзлотные и подмерзлотные талые грунты и т.д.).

Оборудование глубинных заземлителей допускается выполнять без искусственной солевой обработки вмещающего грунта.

При бурении скважины необходимо периодически контролировать сопротивление растекания опущенного в забой бурового снаряда, которое приблизительно равно сопротивлению заземлителя, установленного в скважине. При снижении сопротивления до заданной величины проходку можно прекратить!

6.2.12. В грунтах с высоким удельным электрическим сопротивлением ( $\rho \geq 1000 \text{ Ом}\cdot\text{м}$ ), для получения требуемой величины сопротивления заземления целесообразно оборудовать многоэлектродные заземляющие устройства.

При устройстве многоэлектродного заземления отдельные заземлители (п.6.2.10) располагают либо в один или несколько рядов, либо по замкнутому контуру.

Расстояние между отдельными заземлителями должно быть не менее удвоенной длины заземлителя. Расстояние между рядами должно быть не меньше половины длины одного ряда.

Количество электродов зависит от удельного электрического сопротивления грунта и определяется проектом.

Соединение заземлителей многоэлектродного заземления осуществляется стальной полосой сечением не менее  $40 \times 4 \text{ мм}^2$  или круглой сталью диаметром 12мм, привариваемой к электродам на глубине 0,8-1 м.

6.2.13. С целью предотвращения интенсивного промерзания грунта, площадку установки заземлителей рекомендуется покрывать искусственным теплоизолирующим материалом (§ 6.3).

6.2.14. Для бурения скважин применяют бурильные агрегаты СБУ-150-ЗИФ, СБУ-300-ЗИФ (на автомашинах), УТБ-50, АВБ-ТМ-100, БТС-50, БТС-100, БТС-150 (на тракторах), станок ударно-канатного бурения БУ-20М, и др.

6.2.15. Наиболее благоприятное время производства работ по установке заземлителей — сентябрь и первая половина октября, до появления первых морозов.



## Протяженные горизонтальные заземлители

6.2.16. В качестве заземления для защиты от ударов молнии в ранне-весенний период рекомендуется использовать ленточный заземлитель, частично (50 м) уложенный в траншею с переменной глубиной заложения 0,1–0,3 м в деятельном слое. Заземлитель должен выполняться из полосовой стали толщиной не менее 3–4 мм, с площадью поперечного сечения не менее 80 мм<sup>2</sup>, активной длиной 80–100 м.

Траншея засыпается смесью тонкодисперсного грунта (глина, пылеватые пески и т.п.) с солью (10 кг соли на 50 м траншеи) и трамбуется. Влажность смеси доводится до такой степени, при которой еще не теряется свойство сыпучести.

Остальная часть ленточного электрода (30–50 м) укладывается на очищенную от растений поверхность и крепится к грунту при помощи металлических костылей. Сверху производится подсыпка электродов слоем тонкодисперсного грунта толщиной в 2–5 см.

Для быстрой оттайки грунта снежный покров над траншеей нужно в первых числах апреля посыпать измельченным шлаком.

### Заземлители, расположенные в местах строительства промышленных и граждан- ских сооружений

6.2.17. При необходимости иметь стабильную величину сопротивления заземления в районах вечной мерзлоты заземлители целесообразно располагать в местах строительства промышленных и гражданских сооружений: вертикальные и горизонтальные под фундаментами зданий; в виде сетки вдоль теплотрассы; протяженные горизонтальные в зоне магистральных сетей водоснабжения; горизонтальные в местах выхода теплых промышленных вод и т.п.

6.2.18. На ширину плиты желоба теплотрассы на землю с предварительной укладкой подушки из тонкодисперсных пород



монтируется сетка из стального оцинкованного провода возможно большей длины. Сверху сетка засыпается тонкодисперсными породами и после этого укладывается желоб теплотрассы.

Если теплотрасса смонтирована и работает, то возможна прокладка протяженного заземлителя (провод, полоса), укладываемого рядом с боковыми стенками желоба теплотрассы с заменой прилегающего грунта на тонкодисперсный (рис.12).

Общая длина горизонтально-протяженного заземлителя не превышает 35-40 м.

### 6.3. Способы предотвращения интенсивного промерзания грунта на площадке установки заземлителей

6.3.1. С целью предотвращения интенсивного промерзания грунта, площадку установки заземлителей рекомендуется покрывать искусственным материалом в виде различных светопрозрачных пленок и других теплоизоляционных покрытий.

6.3.2. Полотнища пленок шириной до 6 м сваривают специальной установкой в полевых и стационарных условиях, а при ее отсутствии - паяльной лампой. Наиболее экономичная толщина пленки 0,08-0,1 мм. Эффективнее других пленка из полихлорвинила.

Края пленки закрепляются насыпным грунтом.

Рекомендуется многолетняя постоянная эксплуатация пленочного покрытия с периодической проверкой (1-2 раза в год) ее сохранности и степени загрязнения.

Применение светопрозрачных пленок позволяет увеличить поток тепла в мерзлую почву на 37-40% по сравнению с открытой поверхностью.

6.3.3. Хорошего результата можно добиться путем применения водовоздушной пены. Для ее получения необходимы поверхностно-активные вещества, которые при малых концентрациях (0,2-0,3%) должны давать устойчивую пену, не разрушающуюся при замерзании,

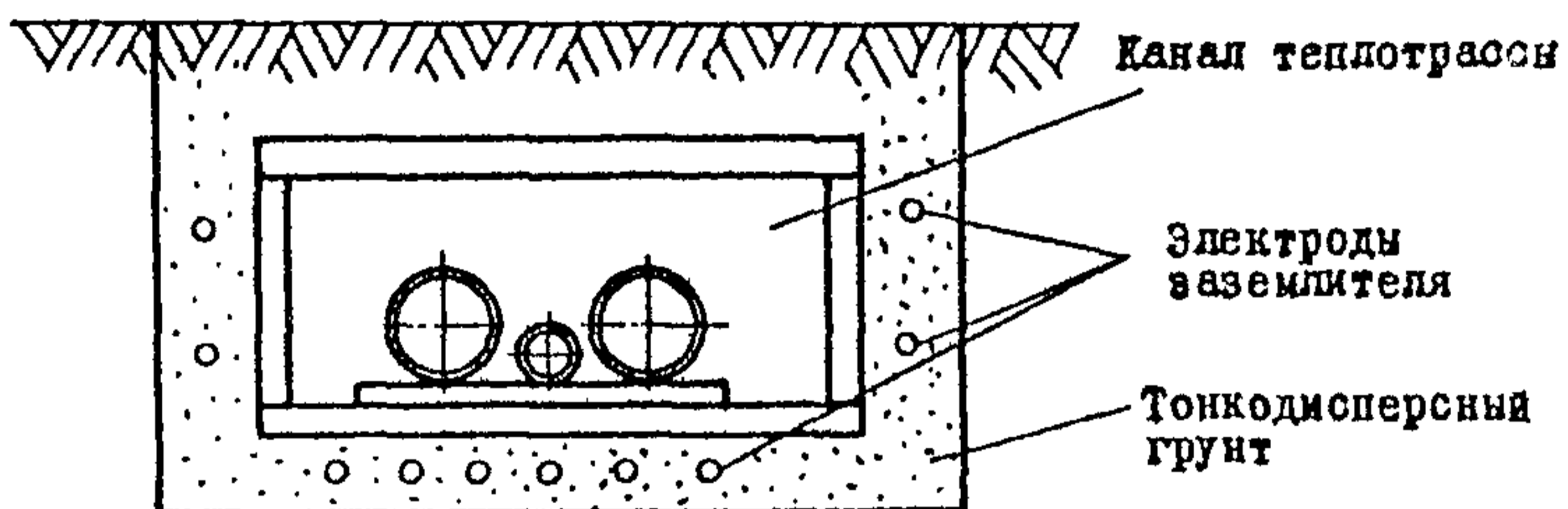


Рис. 12. Заземлитель под теплотрассой

переносить длительное хранение при любых температурах, легко вспениваться, не быть токсичными и иметь небольшую стоимость. Поставленным требованиям удовлетворяет выпускаемый промышленностью эмульгатор "Волгопат".

Для получения состава в необходимых количествах в институте "ИРГИРЕДМЕТ" создан пеногенератор. Он легок в эксплуатации и удобен для транспортировки.

Утепление поверхности земли слоем водовоздушной пены метровой толщины обеспечивает уменьшение глубины промерзания грунта в 2,5 раза.

Работы по утеплению площадки установки заземлителей слоем водовоздушной пены необходимо проводить в осенне-поздний период в момент наступления сезона устойчивых отрицательных температур.

6.3.4. Для уменьшения промерзания грунта, площадку установки заземлителей можно покрывать слоем твердого утепляющего покрытия (шлак, древесные опилки и т.п.) толщиной не менее 0,3-0,5 м.

Твердые утепляющие покрытия в ранне-весенний период с началом оттаивания грунта необходимо убирать.

6.3.5. Способы уменьшения глубины промерзания грунта на площадке установки заземлителей, изложенные в п.п. 6.3.2-6.3.4, пригодны при сооружении протяженных горизонтальных заземлителей и углубленных заземлителей длиной до 10-20 м.

Утепление площадки оборудования глубинных заземлителей длиной свыше 20 м не эффективно.

6.3.6. При устройстве углубленных заземлителей длиной 10-20 м. и менее, для достижения эффекта утепления теплоизоляционным покрытием, радиус этих покрытий должен быть соизмерим с длиной заземлителей.

6.3.7. Работы по утеплению площадки установки заземлителей теплоизоляционными покрытиями необходимо проводить осенью (сентябрь-октябрь), перед наступлением сезона отрицательных температур.

## Приложение I

Форма записи наблюдений при электропрофилировании  
по схеме АМВ

Профиль № \_\_\_\_\_ местоположение \_\_\_\_\_ Азимут \_\_\_\_\_  
Дата \_\_\_\_\_ Шаг установки \_\_\_\_\_ Разнос \_\_\_\_\_  
Начало работ \_\_\_\_\_ час \_\_\_\_\_ мин. Конец \_\_\_\_\_ час \_\_\_\_\_ мин.

№ точки (пикета) на профиле	ЛВ= ..... м	К= .....	Примечание
	: $\Delta U$ , мВ : I , сА : $\rho_k$ , Ом.м:		

Оператор .....

Вычислитель .....

Проверил .....

## Приложение 2

Форма записей наблюдений при электроразведке  
по схеме ВЭЗ

ВЭЗ № ..... Дата ..... Азимут разносов .....  
 Местоположение центра ВЭЗ .....  
 Погода .....  
 Начало работы ..... час ..... мин    конец ..... час ..... мин

---

№№ изм. : АВ/2 : MN /2 : К :  $\Delta U$ , мВ : I, сА :  $\rho_k$ , Ом.м : Примечание

---

Оператор .....

Вычислитель .....

Проверил .....



