

Т И П О В А Я
ТЕХНОЛОГИЧЕСКАЯ
КАРТА

РАЗДЕЛ 09

АЛЬБОМ 09.11

*Монтаж и демонтаж башенных и
стреловых кранов.*

16969-01

ЦЕНА 262

**ЦЕНТРАЛЬНЫЙ ИНСТИТУТ ТИПОВОГО ПРОЕКТИРОВАНИЯ
ГОССТРОЕ СССР**

Москва, А-415, Смоленск ул., 21

Сдано в печать XII 1980
Заказ № 15777 Тираж 500 экз.

СОДЕРЖАНИЕ

9.16.02.05	Монтаж и демонтаж башенного крана БКСМ-7-5	3
9.16.02.07	Монтаж и демонтаж башенного крана БК-300	23
9.16.02.13	Монтаж и демонтаж башенного крана БК-100	40
9.16.02.25	Монтаж и демонтаж башенного крана КБ-160.2	57
9.16.02.26	Монтаж и демонтаж башенного крана КБ-306	92
9.16.02.21	Монтаж и демонтаж стрелового крана "Пионер" грузоподъемностью 0,5 тн.	130

Типовая технологическая карта на монтаж и
демонтаж башенного крана БК-300.

Ш и ф р
9 - 16 - 02 - 07
09. 11. 05

- 3 -

I. ОБЛАСТЬ ПРИМЕНЕНИЯ

Технологическая карта применяется при проектировании, организации и производстве работ по монтажу и демонтажу башенного крана БК-300 на строительстве промышленных зданий и сооружений.

Монтаж крана производится в течение 30,8 дня, а демонтаж - 9 дней бригадой монтажников из 8 человек при работе в одну смену.

Примечание: Выполнение земляных работ, устройство подкранового и дополнительного пути, подводка электроэнергии и транспортирование монтажных элементов башенного крана в состав работ по монтажу не входят. Разборка подкранового и дополнительного пути в состав работ по демонтажу не входит. Привязка карты к местным условиям строительства состоит в уточнении размеров площадки для монтажа и демонтажа крана, а также потребности в материально-технических ресурсах.

II. ТЕХНИКО-ЭКОНОМИЧЕСКИЕ ПОКАЗАТЕЛИ МОНТАЖА И ДЕМОНТАЖА КРАНА.

	Монтаж	Демонтаж
Трудоемкость работ на I кран, чел. час.	2246,7	658
Выработка одного рабочего в смену, кг конструкции	443,5	1517,3
Затраты электроэнергии на I кран, квт. час	33,0	22,0
Количество машино-смен монтажного крана на I башенный кран.	29,5	9,0

РАЗРАБОТАНА:
ЭМКБ Главсевкавстроя
Минтяжстроя
С С С Р
1969 г.

УТВЕРЖДЕНА:
Главными Техническими
управлениями
Минтяжстроя СССР
Минпромстроя СССР
Минстроя СССР
12 марта 1970 года,
№20-2-II/313.

СРОК ВВЕДЕНИЯ:
18 марта 1970 года

16969-01 23

09.11.05

III. ОСНОВНЫЕ УКАЗАНИЯ ПО ВЫПОЛНЕНИЮ ПРОЦЕССА МОНТАЖА И ДЕМОНТАЖА БАШЕННОГО КРАНА БК-300.

A. Подготовительные работы.

До начала монтажа башенного крана БК-300 должны быть произведены следующие подготовительные работы:

1. Планировка и трамбовка площади (рис.1).
2. Укладка, заземление и рихтовка монтажного звена подкранового пути длиной не менее 25 м.
3. Укладка дополнительного пути для передвижения секций башни внутрь портала.
4. Подводка электроэнергии.
5. Доставка и расположение монтажных элементов крана в определенном порядке.
6. Завоз оборудования, инвентарных приспособлений, инструмента и прочих материально-технических ресурсов, потребных для монтажа башенного крана.
7. Проведение инструктажа на рабочем месте; установка плакатов по технике безопасности и предохранительных надписей, запрещающих посторонним лицам находиться в зоне производства монтажных работ.

Транспортирование крана производится по железной дороге на 12 железнодорожных платформах грузоподъемностью в 20 т каждая. К месту монтажа элементы крана доставляются с помощью трейлеров.

B. Монтаж крана.

Монтаж башенного крана предусматривает выполнение следующих работ:

1. Установка на подкрановые пути ходовых тележек портала, подклинивание их, выверка и крепление к рельсам (рис.2).
2. Установка домкратных балок на ходовые тележки.
3. Установка 4-х вертикальных стоек портала на домкратные балки (рис.3).
4. Установка на нижнюю часть секции Б-2 опорных (Б-8;Б-9) и монтажных (Б-10;Б-11) балок. Установка секции монтажным краном в проем между домкратными балками, закрепление секции башни расчалками из каната $\phi 17,5$ мм (рис.3).
5. Укрупнительная сборка двух наклонных стоек портала и присоединение их к вертикальным стойкам. Устройство подмостей.

Укрупнительная сборка второй пары наклонных стоек. Присоединение их к вертикальным стойкам и ко второй паре наклонных стоек (рис. 4).

6. Установка кронштейнов кабины и рам с лебедками. Установка опорного круга башни и снятие расчалок (рис. 5).

7. Установка верхней секции башни и верхней поворотной части головки.

8. Установка полиспастов на монтажные балки Б-10 и Б-11. Запасовка монтажного каната ϕ 22 мм в полиспасты и закрепление концов канатов в барабанах лебедок для подъема груза.

9. Закрепление опорного круга башни Б-6 в рабочем положении (рис. 6).

10. Подъем башни с помощью монтажного полиспаста. Последовательность работ по подъему башни:

а) подъем башни на 5-10 см включением двух грузовых лебедок, снятие опорных балок Б-8 и Б-9 и их установка на очередную секцию;

б) навеска люлек ТЛ1 на башни Б-10 и Б-11;

в) подъем башни на высоту, достаточную для установки очередной секции.

11. Передвижение секций Б-3 внутрь портала и соединение с секцией Б-2. Последовательность работ:

а) передвижение очередной секции внутрь портала под поднятую башню с помощью ручной лебедки и соединение с низом башни;

б) ослабление полиспаста, отсоединение монтажных балок Б-10 и Б-11 и опускание их вниз. Прикрепление монтажных балок к низу вновь установленной секции башни (рис. 6).

12. Запасовка стрелового полиспаста на земле и растягивание его на всю длину каната.

13. Установка кранов нижних секций поворотной головки с подмостями тип 3 (рис. 8, 14) и верхней обоймы стрелового полиспаста (рис. 8).

14. Подъем башни (см. п. 10).

15. Подъем и закрепление противовесной консоли к поворотной головке крана при помощи монтажного крана. Закрепление тяг для противовесной консоли к верху поворотной головки (рис. 9).

16. Установка секций башни Б-4 (рис. 10).

17. Установка двух плит противовеса (крайних).

18. Укрупнительная сборка стрелы.

19. Подъем стрелы и соединение шарнирами с низом поворот-

ной головки при помощи монтажного крана.

20. Прикрепление нижней обоймы стрелового полиспаста к тяговой головной части стрелы.

21. Подъем конца каната стрелового полиспаста к головке башни канатом ϕ 8,8 мм, запасовка через отводные блоки и закрепление на барабане стреловой лебедки.

22. Подъем двух концов каната грузового полиспаста к головке башни канатом ϕ 8,8 мм, запасовка через отводные блоки и временное прикрепление к верху портала возле лебедок (грузовая обойма остается лежать на земле).

23. Подъем стрелы стреловым полиспастом в горизонтальное положение.

24. Подъем башни монтажным полиспастом и установка секции Б-3 (см. п.п. IО и II).

25. Подъем башни и установка секций Б-4 и Б-5, кронштейнов Б-12, связей, плит балласта (рис. II).

26. Подъем и закрепление оставшихся трех плит противовеса,

27. Окончательная запасовка грузового полиспаста.

28. Подготовка крана к испытанию инспекцией Госгортехнадзора и сдача его в эксплуатацию:

а) установка ограждения на портале;

б) электромонтаж крана и регулировка работы его механизмов и электроаппаратуры;

в) смазка агрегатов и рабочей поверхности трущихся частей крана;

г) восстановление поврежденной окраски стальных конструкций крана;

д) установка надписей с указанием предельной рабочей нагрузки крана, плакатов по технике безопасности и основных правил инструкции по уходу и эксплуатации,

29. Испытание крана технической инспекцией Госгортехнадзора и сдача его в эксплуатацию.

В. Подготовительные работы перед демонтажом.

До начала демонтажа должны быть произведены следующие подготовительные работы:

1. Подготовка площадки для демонтажа и разборки крана и обеспечение безопасных условий для работы.

2. Проверка механизмов, участвующих в демонтаже.

3. Закрепление крана с помощью противоугольных захватов к

рельсовому пути.

4. Частичный демонтаж электрооборудования крана (снятие прожекторов, электрических ламп и пр.).

Г. Демонтаж крана.

Демонтаж крана выполняется в последовательности обратной монтажу:

1. Разгрузка трех плит противовеса и балласта портала.
2. Опускание и демонтаж секции башни Б-5; Б-4 и Б-3 (рис.11).
3. Опускание головной части стрелы (рис.10).
4. Разгрузка оставшихся плит противовеса.
5. Отсоединение стрелы от поворотной головки .
6. Опускание и демонтаж секции башни Б-4.
7. Демонтаж противовесной консоли (рис.9).
8. Опускание башни и демонтаж нижних секций поворотной головки (рис.8).
9. Демонтаж секции башни Б-3 и опускание башни (рис.6).
10. Демонтаж верхней секции башни и верхней части поворотной головки (рис.5).
11. Демонтаж лебедок с рамами и кабины.
12. Демонтаж стоек портала, снятие секции башни Б-2, домкратных балок и ходовых тележек (рис.4,3,2).
13. Погрузка такелажа и монтажных приспособлений в автомобиль(рис.1).

Д. Указания по технике безопасности при монтаже и демонтаже крана.

Монтаж и демонтаж башенного крана производится только под надзором представителей технического персонала (участкового механика или производителя работ), отвечающего за соблюдение установленной технологии монтажа и демонтажа и правил техники безопасности.

Рабочие, допущенные к монтажным работам, должны пройти производственное обучение, знать технологию монтажа, уметь обращаться с монтажными механизмами и устройствами, знать правила выполнения такелажных работ, иметь удостоверение на право производства монтажных работ.

При подъеме башни необходимо соблюдать следующие меры предосторожности:

09.11.05

а) нужно внимательно следить за скольжением поясов башни по направляющим, установленным в двух уровнях на элементах портала, чтобы вовремя предупредить возможность заедания или выхода из направляющих. Особую осторожность надо соблюдать при прохождении стыков поясов;

б) для обеспечения равномерной работы обеих подъемных полиспастов необходимо обе грузовые лебедки включать и выключать одновременно;

в) подъем надо производить в тихую погоду при интенсивности ветра не более 3-х баллов,

В остальном при производстве работ по монтажу и демонтажу крана необходимо руководствоваться правилами СНиП'а Ш-А.11-62

IV. ГРАФИК ВЫПОЛНЕНИЯ РАБОТ.

№ пп	Наименование работ	Ед. изм.	Объем работ	Трудоемкость на ед. измер. чел. час.	Трудоемкость на весь объем работ чел. дн.	Состав бригады	Рабочие недели													
							1	2	3	4	5	6	7	8	9	10				
1.	Демонтаж крана	кран	I	658	82,3	Слесари-монтажники 6 разр.-1 чел., 5 разр.-1 чел., 4 разр.-2 чел., 3 разр.-2 чел., 2 разр.-1 чел. электромонтажник 5 разр.-1 чел.														
2.	Монтаж крана	кран	I	2246,7	280,8															

9-16-02-07
09.11.05

V. КАЛЬКУЛЯЦИЯ ТРУДОВЫХ ЗАТРАТ НА МОНТАЖ И ДЕМОНТАЖ БАШЕННОГО КРАНА БК-300.

№ пп	Ш И Ф Р М	Наименование работ	Ед. изм.	Объем работ	Норма времени на ед. изм. чел. час.	Затраты труда на весь объем работ чел. час	Расценка на ед. изм. руб. коп.	Стоимость затрат труда на весь объем работ руб. коп.
1	2	3	4	5	6	7	8	9
М о н т а ж к р а н а .								
1.	ЕНИР §28-2-88	Ревизия механизмов и прочих частей крана. Укрупнительная сборка крана. Монтаж металлоконструкции крана.	кран I т. веса крана	I 131,9	790,00 9,20	790,00 1213,38	490-35 5-71	490-35 753-15

16969-01 20

1	2	3	4	5	6	7	8	9
2.	Укрупненные нормы НИС Раменского завода (K=0,7)	Электромонтажные работы.	кран	I	176,00	176,00	I23-20	I23-20
3.	ЕНИР § 5-I-3	Навеска и снятие люлек, устройство и разборка подмостей.	кран	I	24,31	24,31	I4-69	I4-69
4.	ЕНИР §28-2-103	Испытание крана (опробование, устранение дефектов и регулировка механизмов).	кран	I	37,00	37,00	23-31	23-31
			I т грузоподъемности.	25	0,24	6,00	0-I5, I	3-78
		<u>И Т О Г О:</u> <u>Демонтаж крана</u>	-	-	-	2246,69	-	I408-48
1.	ЕНИР §28-2-90	Демонтаж и разборка металлоконструкций крана.	I т веса	I31,9	4,40	580,36	2-77	354-36
2.		Демонтаж электрооборудования (30% от монтажа)	кран	I	52,80	52,80	36-96	36-96
3.	ЕНИР § 5-I-3	Навеска и снятие люлек, устройство и разборка подмостей.	кран	I	24,82	24,82	I4-85	I4-85
		<u>И Т О Г О:</u>	-	-	-	657,98	-	406-33

9-16-02-07
09.11.05

- 10 -

16969-01 30

9-16-02-07
09.11.05

- II -

VI. МАТЕРИАЛЬНО-ТЕХНИЧЕСКИЕ РЕСУРСЫ.

I. Основные материалы, полуфабрикаты, строительные детали и конструкции.

№ п/п	Наименование.	Ед.изм.	Кол.
I.	Канат стальной ϕ 22,5 мм, $L = 300$ м ГОСТ 3070-66 /собственный канат крана/	шт.	I
2.	Канат стальной ϕ 22,5 мм, $L = 130$ м ГОСТ 3070-66/собственный канат крана/	"	I
3.	Канат стальной ϕ 17,5 мм, $L = 10$ м ГОСТ 3070-66	"	4
4.	Канат стальной ϕ 8,8 мм, $L = 100$ м ГОСТ 2688-55	"	I
5.	Проволока вязальная ϕ 6 мм	кг	20
6.	Шпала $L = 1300$ мм типа IA ГОСТ 8992-65	шт.	40
7.	Бревно ϕ 160мм.	м ³	2
8.	Доска 200x50 мм.	"	6
9.	Доска 200x30 мм.	"	10
10.	Болт М20 $L = 750$	шт.	8
II.	Дюлька III (Альбом подмостей Пром-стальконструкции).	"	4

2. Монтажные элементы башенного крана БК-300

№ пп	Наименование	Кол.	Вес в кг
I	2	3	4
I.	Опорная тележка.	2	15592
2.	Приводная тележка.	2	20940
3.	Домкратная балка.	2	6200
4.	Нога портала.	4	4400
5.	Усиленные наклонные стойки портала.	2	9820
6.	Секция башни Б-2.	I	
7.	Секция башни Б-3.	2	5920
8.	Секция башни Б-4.	2	5920
9.	Секция башни Б-5.	I	4100
10.	Кронштейны портала.	4	600
II.	Рама В-18 с лебедками.	I	6370

16969-01

31

1	2	3	4
12.	Рама В-20 с лебедкой.	1	4900
13.	Кабина (с электрооборудованием).	1	2000
14.	Опорный круг башни Б-6.	1	1180
15.	Рама В-19 с лебедкой.	1	3160
16.	Верхняя часть поворотной головки и верхняя часть башни.	1	5530
17.	Стрела грузовая.	1	4100
18.	Секция нижней части поворотной головки.	2	4400
19.	Противовесная консоль.	1	2500
20.	Балласт портала.	-	16000
21.	Балласт противовеса.	-	18200

3. Машины, оборудование, инвентарь,
инструмент и приспособления.

№ пп	Наименование	№ черт.	Кол.
1	2	3	4
1.	Монтажный кран грузоподъемностью 30 т с гуськом.		1
2.	Ручная лебедка Q = 3 тс		1
3.	Б л с к и.	2080P-48	2
4.	Б л о к и.	-"-	2
5.	Блоки отводные.	-"-	4
6.	Блоки отводные.	2080P-42	2
7.	Блок для подъема плит контргруза.	2080P-33	1
8.	Монтажные балки Б-8	2080P-40I	2
9.	" " Б-9	-"-	2
10.	" " Б-10	-"-	2
11.	" " Б-11	-"-	2
12.	Домкраты винтовые Q = 10 тс		2
13.	Метр складной.		1
14.	Рулетка измерительная 10 м.		1
15.	Штангенциркуль 200 мм.		1
16.	Мегомметр.		1
17.	Вольтметр до 500 в.		1
18.	Амперметр до 500 а.		1
19.	Токоизмеритель ТИ-2.		1
		16969-01	32

1	2	3	4
20.	Ключи гаечные S = 6 + 65		25
21.	Отвертка.		4
22.	Отвертка с электрической рукояткой.		2
23.	Плоскогубцы комбинированные		2
24.	Ножницы арматурные.		2
25.	Кусачки.		1
26.	Зубило слесарное.		2
27.	Бородок.		1
28.	Л о м.		2
29.	Ломик монтажный L = 1000 мм.		6
30.	Молоток слесарный 0,4 + 1 кг.		5
31.	Кувалда тупоносая 3 + 5 кг.		3
32.	Пила поперечная.		2
33.	Топор.		2
34.	Строп 2-х ветвевой Q = 6,3 т.с., L = 6300мм		1
35.	Строп 2-х ветвевой Q = 10 т.с., L = 5000мм		1
36.	Строп 4-х ветвевой Q = 6 т.с., L = 5000мм		1
37.	Строп кольцевой Q = 6 т.с., L = 10000мм		2
38.	Строп кольцевой Q = 10 т.с., L = 10000мм		2
39.	Сжимы для стальных канатов диаметром 8,8 мм, 17,5 и 22,5		50
40.	Траверса трубы 133x8 L = 3060мм		1
41.	Съемник.		1
42.	Щетка металлическая.		1
43.	Кисть малярная.		1
44.	Пояс монтажный.		8
45.	Сумка инструментальная.		7
46.	Сумка электромонтера.		1
47.	Перчатки резиновые электрические.		2 пары
48.	Коврик резиновый.		1
49.	Очки защитные.		2

Площадка для сборки стрелы противовеса

Пути крана БК-300 /по чертежу 2080P-88/

Площадка для сборки портала

Дополнительные рельсы R=43 т; L = 12,5 м Упоры

/по чертежу 2080P-88/

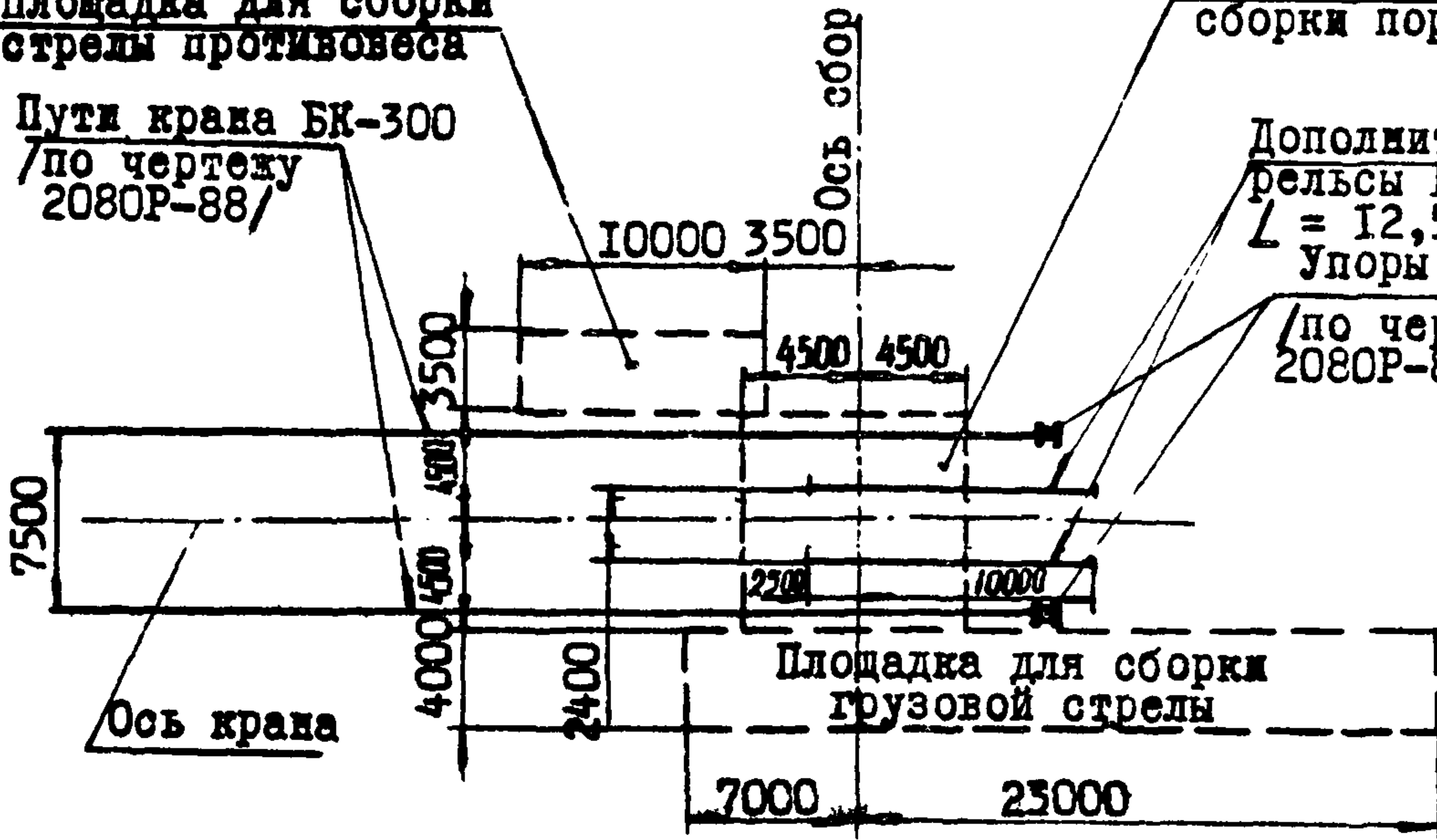


Рис. 1. План монтажной площадки.

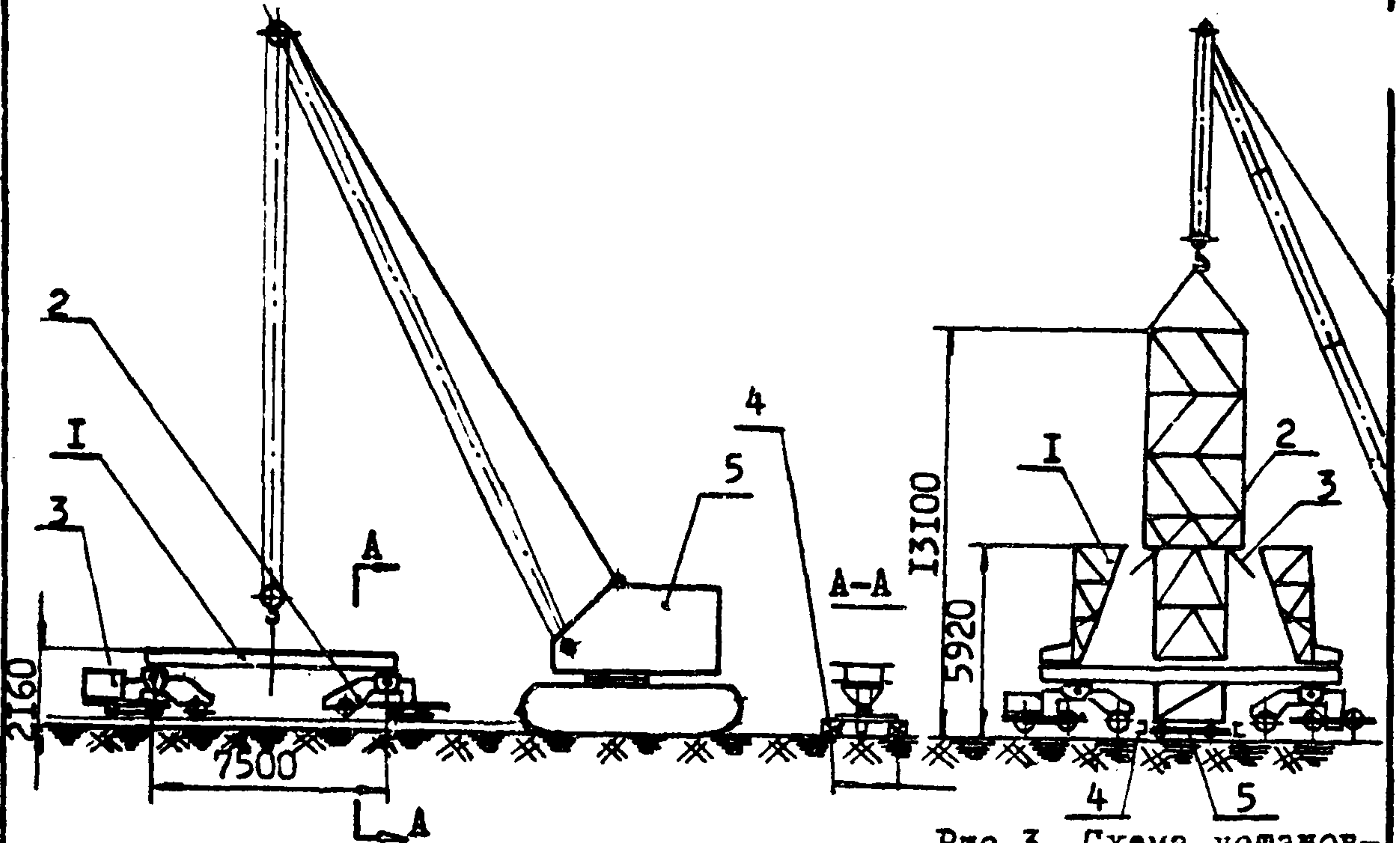


Рис. 2. Схема установки опорных тележек и домкратных балок.

1. Домкратная балка.
2. Опорная тележка.
3. Приводная тележка.
4. Деревянная подкладка.
5. Монтажный кран.

см. лист 19

Рис. 3. Схема установки вертикальных стоек портала и секции башни.

1. Вертикальная стойка портала.
2. Секция башни Б-2.
3. Расчалки.
4. Монтажная балка.
5. Опорная балка.

16969-01 34

9-16-02-07
09.11.05

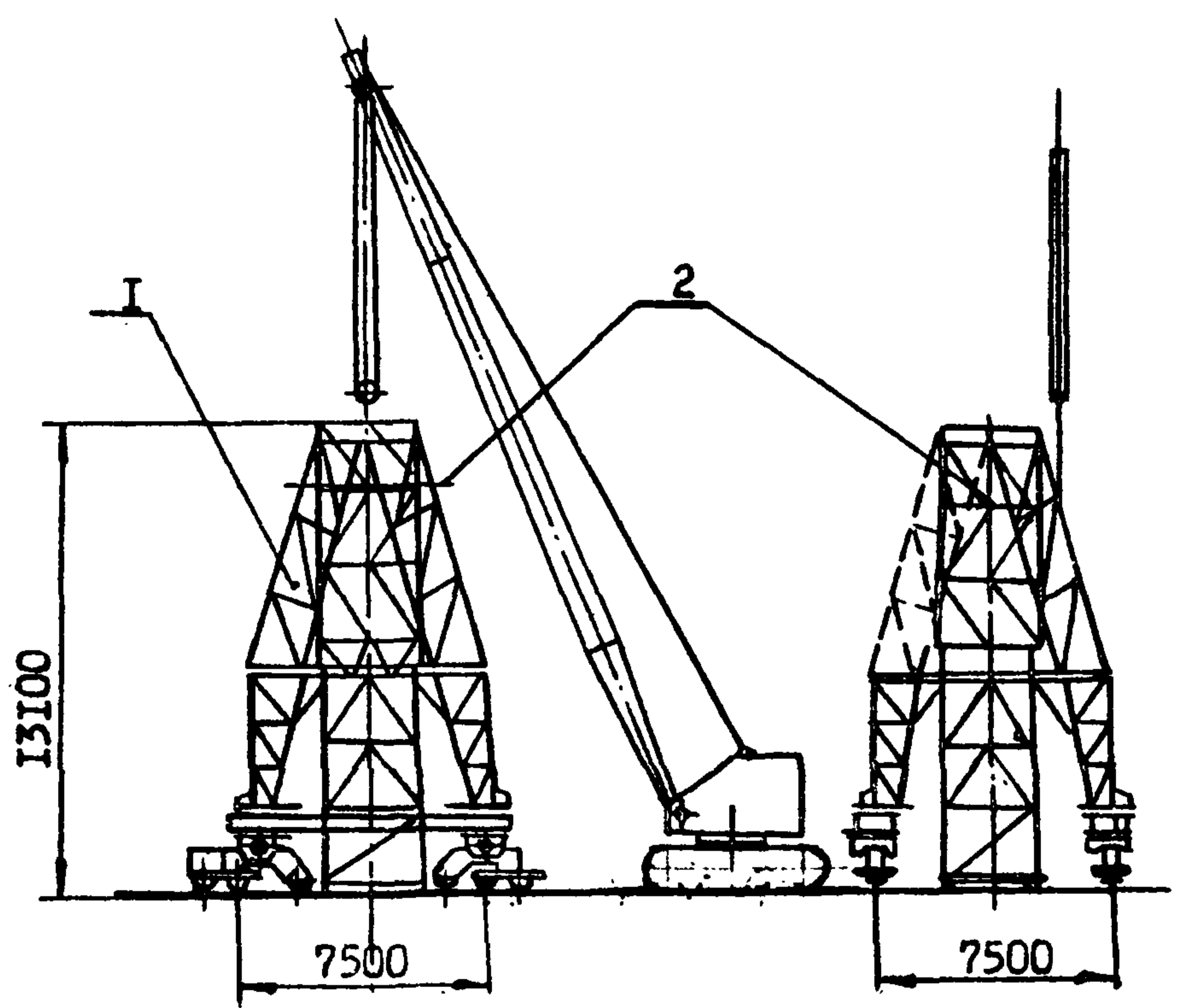


Рис. 4. Схема установки наклонных стоек портала.

- 1. Наклонная стойка портала.
- 2. Подмости тип I (см. лист 19).

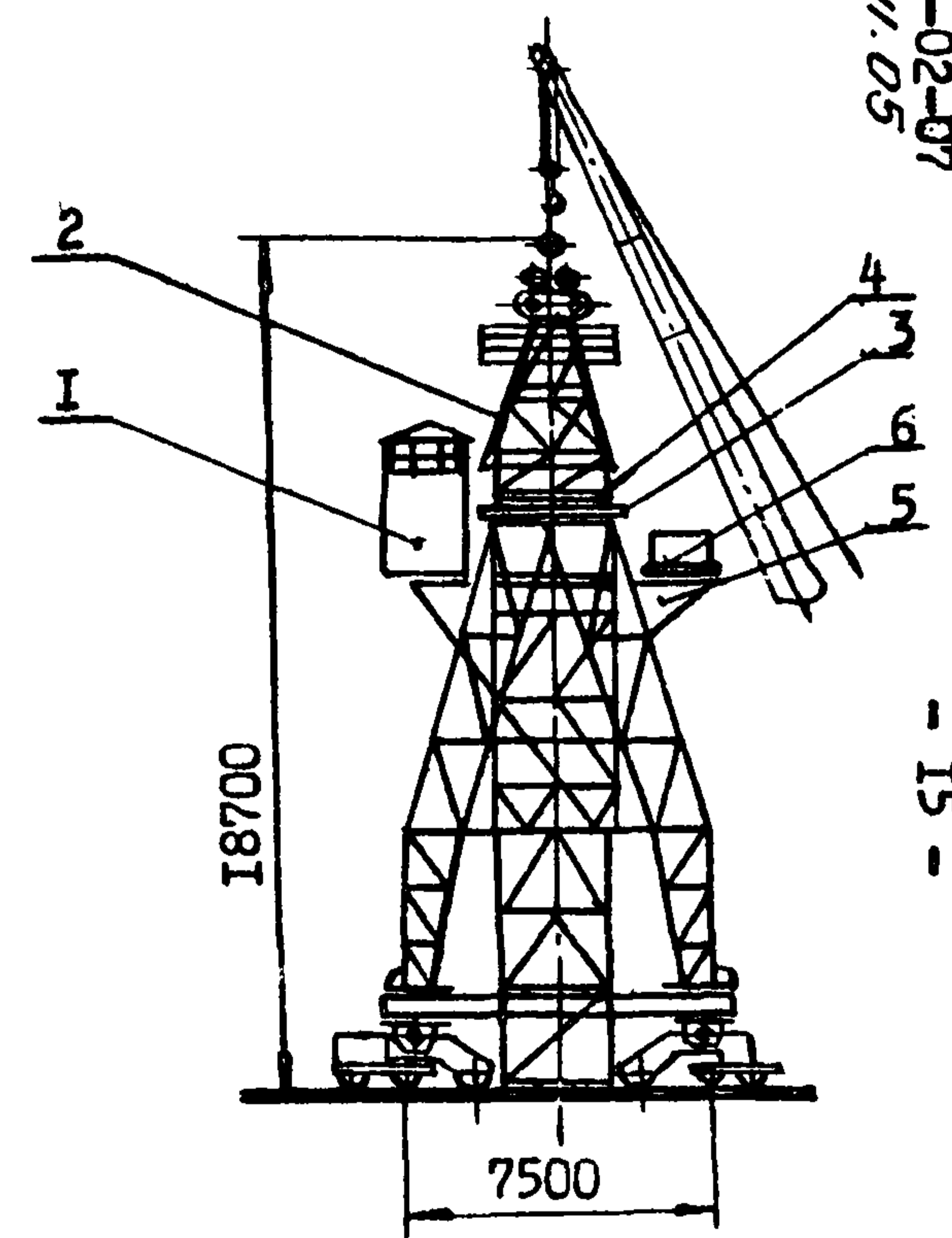


Рис. 5. Схема установки верхней секции башни, поворотной головки, рам с лебедками и кабины.

- 1. Кабина.
- 2. Поворотная головка.
- 3. Опорный круг башни.
- 4. Верхняя секция башни.
- 5. Кронштейн.
- 6. Рама с лебедкой.

58 10-69691

9-16-02-07
09.11.05

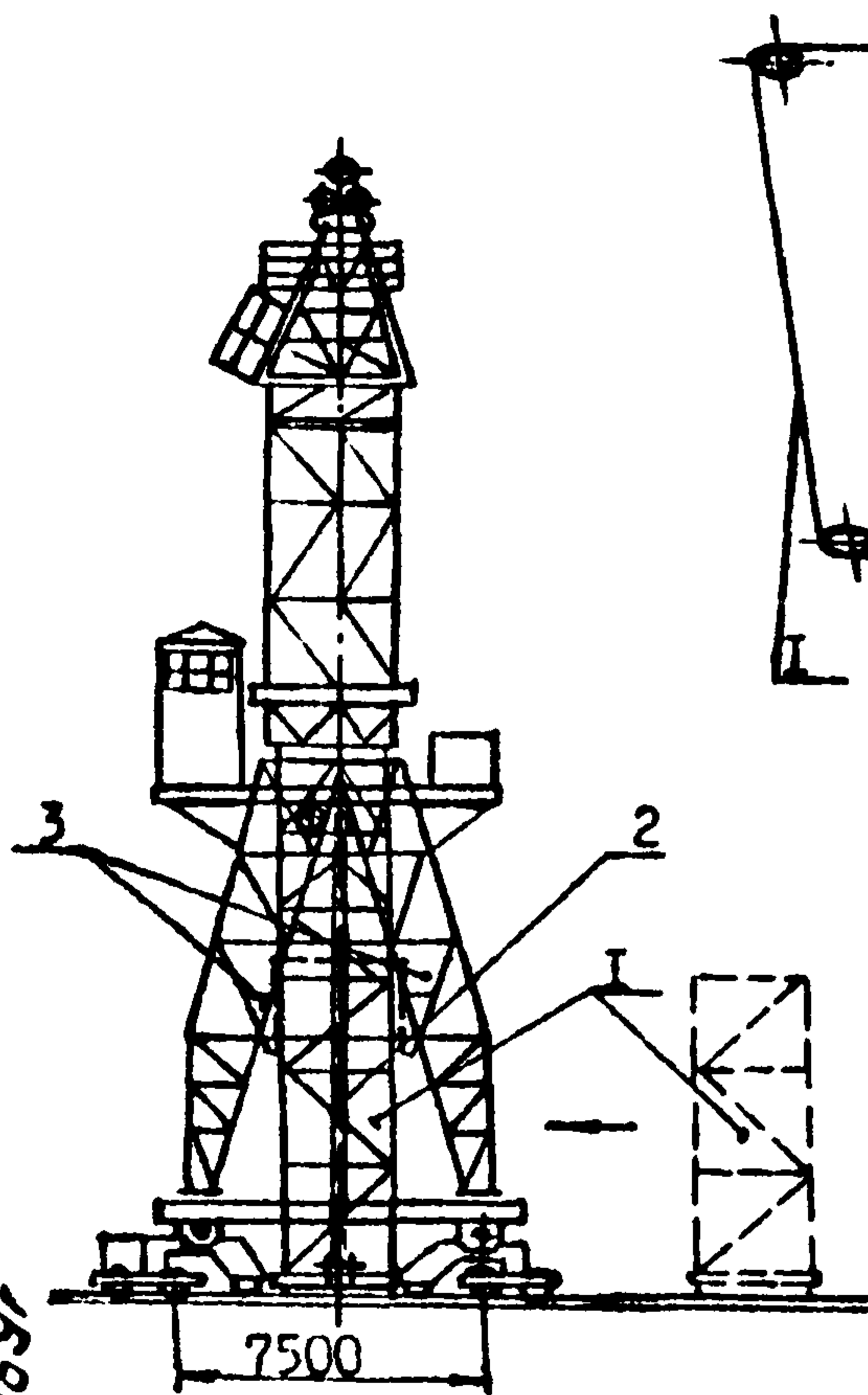


Рис. 6. Схема установки и подъема секции башни.

- 1. Секция башни Б-3.
- 2. Полиспаст подъема башни.
- 3. Подмости тип 2.*

* см. лист 19

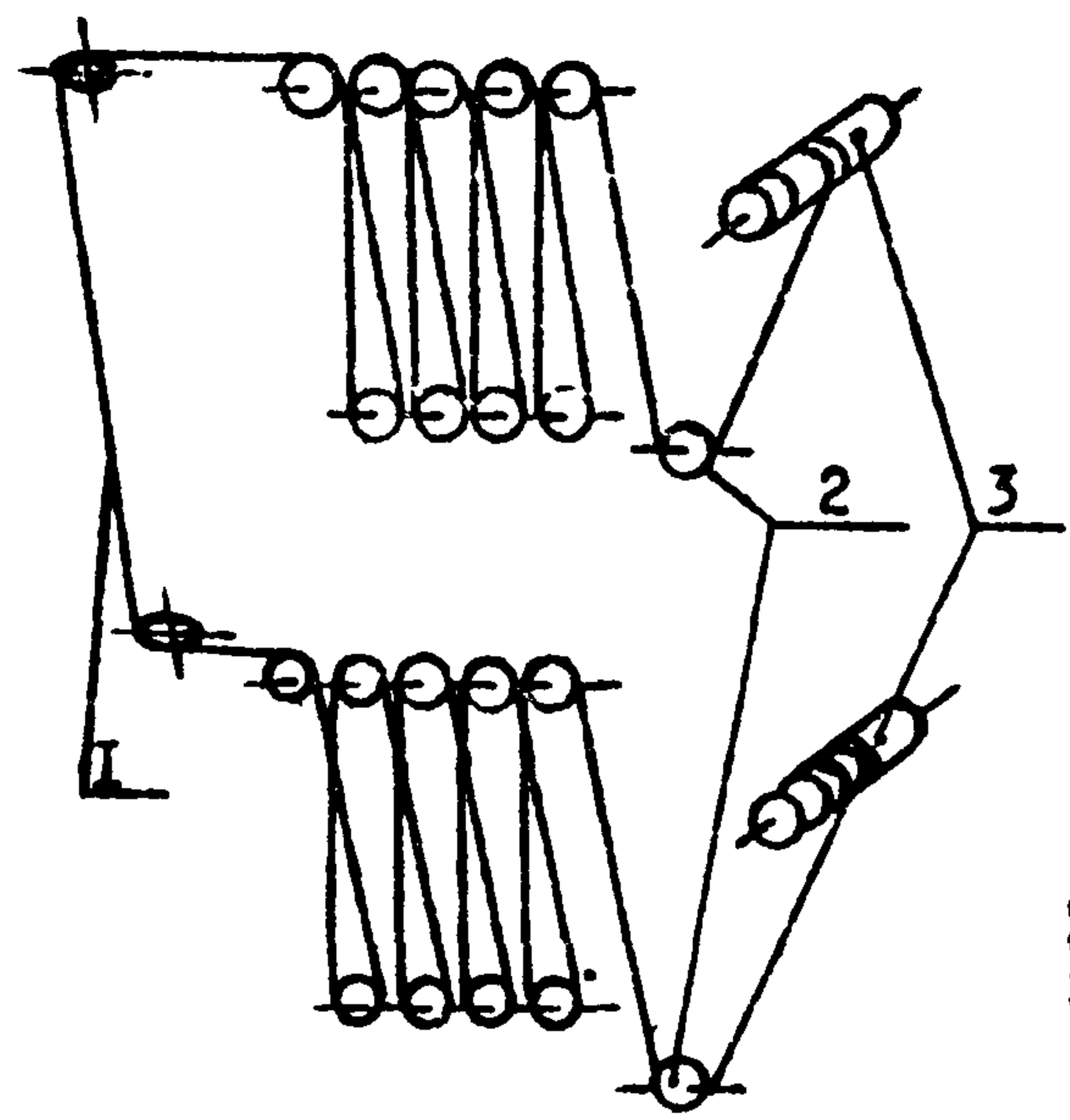


Рис. 7. Полиспаст подъема башни.

- 1. Канат 22мм; $L = 300$ м.
- 2. Отводные ролики на домкратных балках.
- 3. Барабаны лебедок для подъема груза.

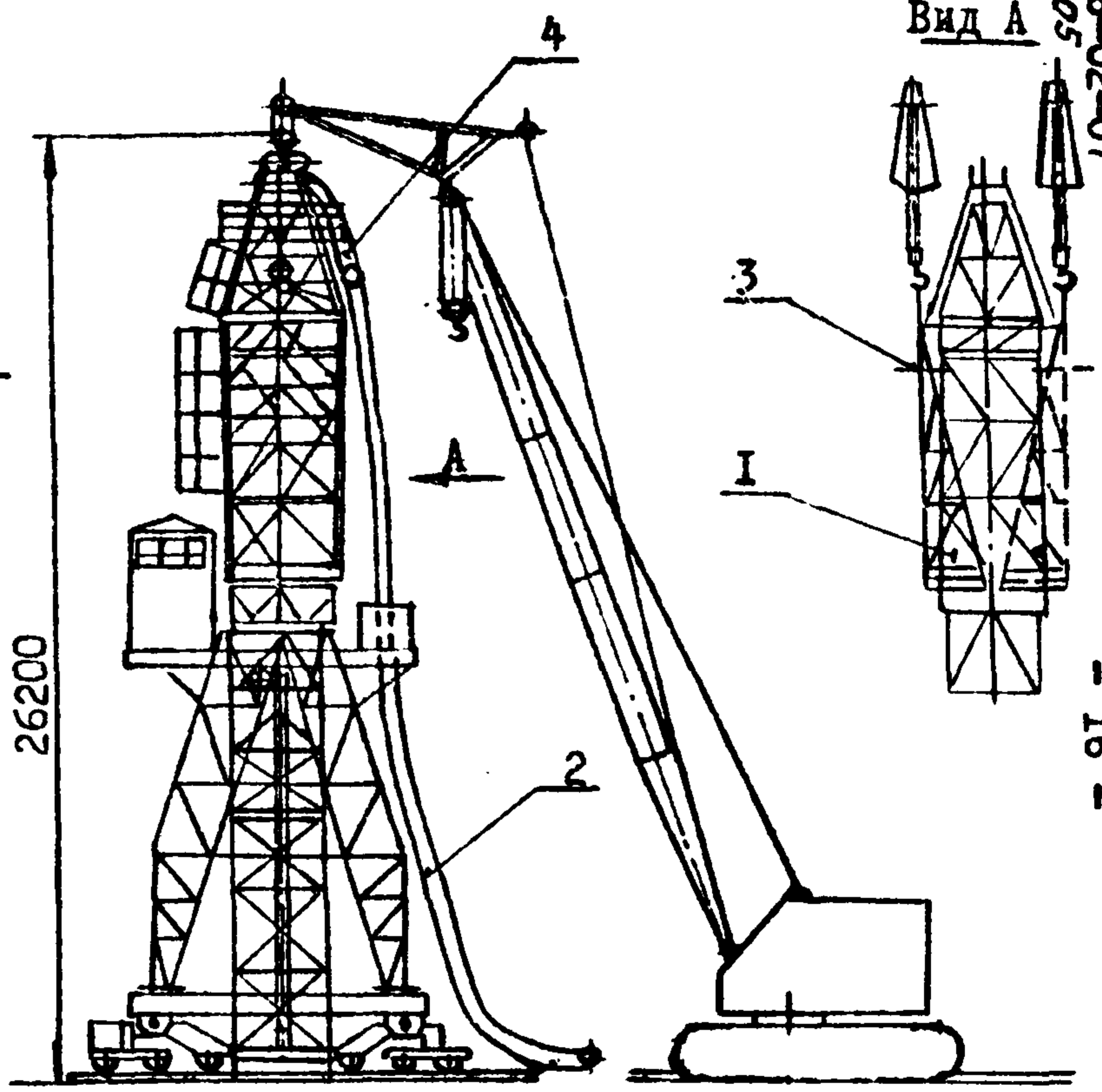


Рис. 8. Схема установки нижней секции поворотной головки и верхней обоймы стрелового полиспаста.

- 1. Нижняя секция поворотной головки.
- 2. Стреловой полиспаст.
- 3. Подмости тип 3.*
- 4. Верхняя обойма стрелового полиспаста

Вид А

159691
40-69691

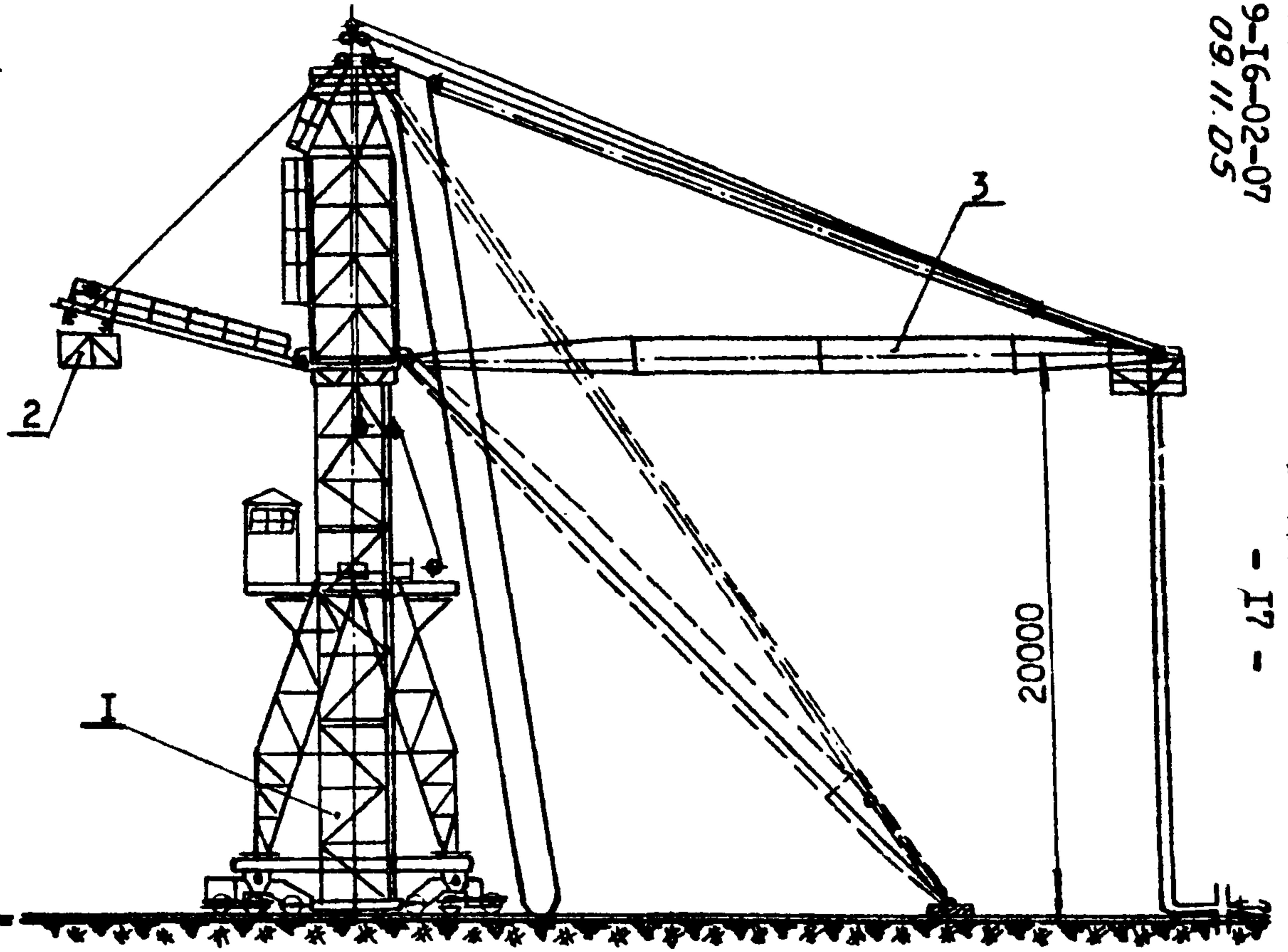
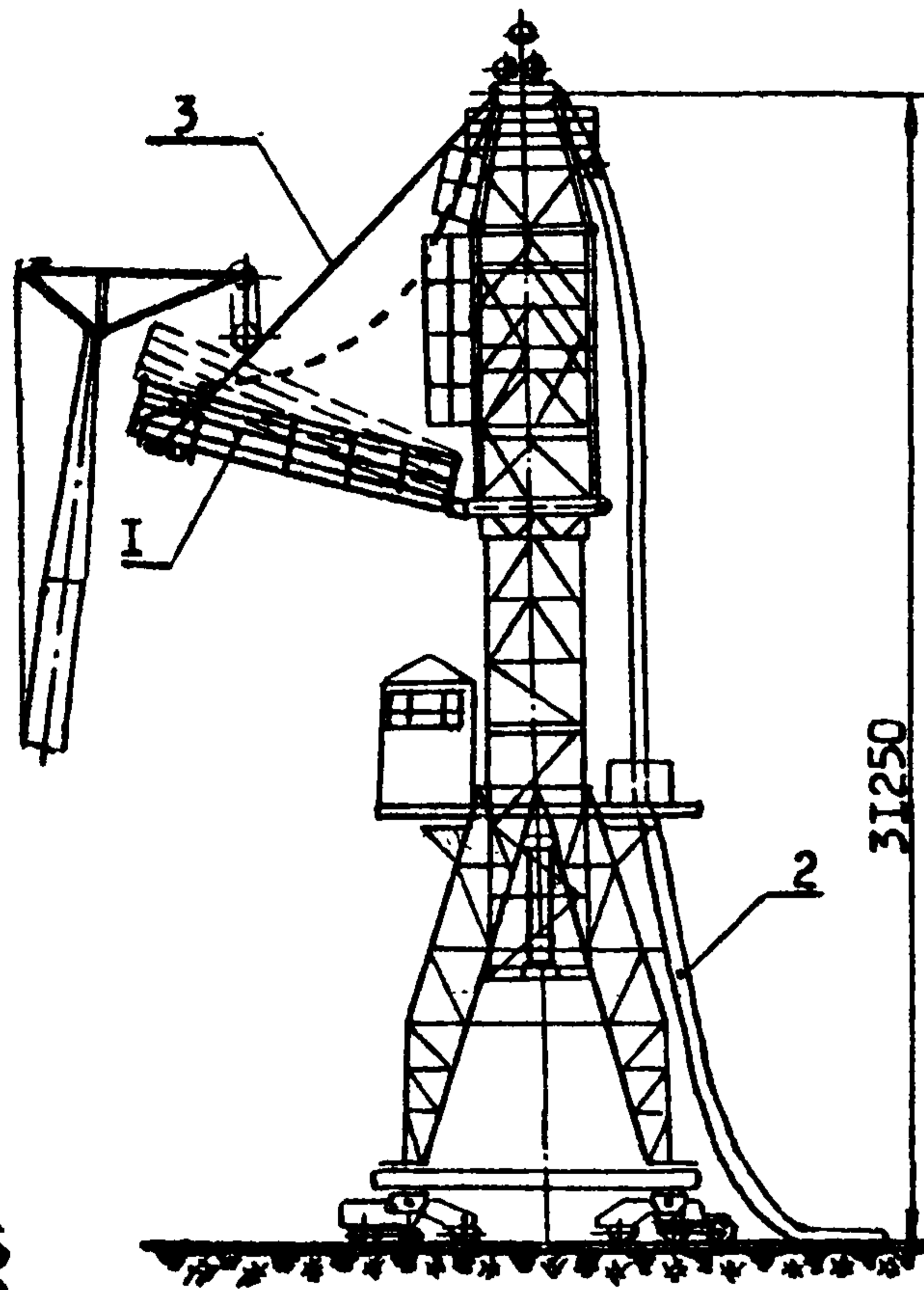


Рис. 9. Схема подъема башни и установка противовеса.

- 1. Противовесная консоль.
- 2. Стреловой полиспаст.
- 3. Тяга противовесной консоли.

Рис. 10. Схема установки и подъема секции башни, плит противовеса и стрелы.

- 1. Секция Б-4.
- 2. Плиты противовеса.
- 3. Стрела.

16969-01 37

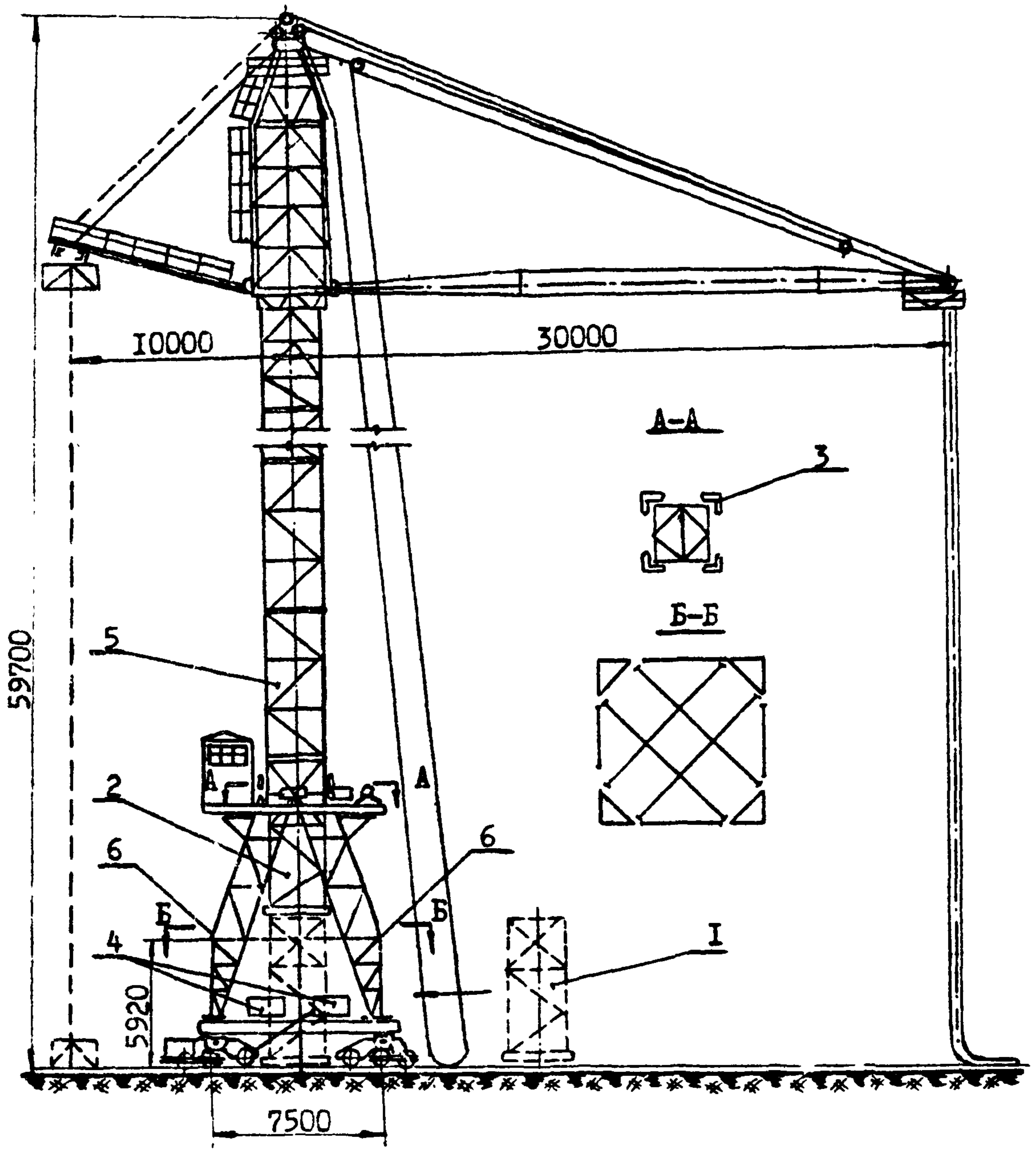


Рис. II. Окончание монтажа.

1. Секция Б-5.
2. Секция Б-4.
3. Кронштейн Б-12.
4. Плиты балласта.
5. Секция Б-3.
6. Связи.

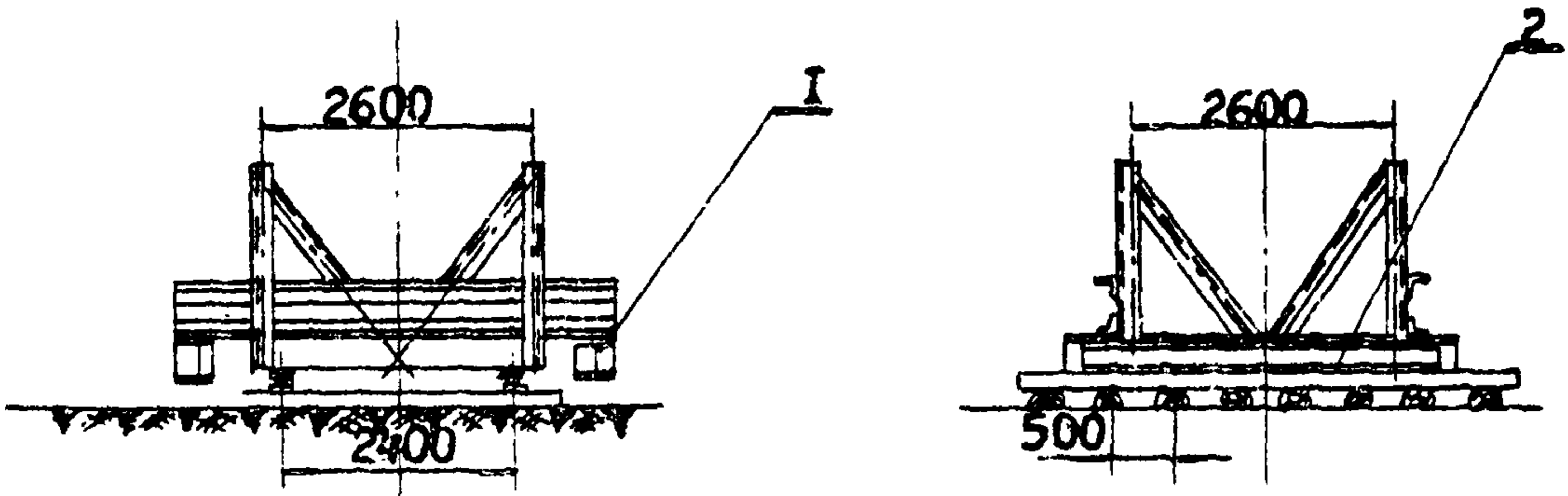


Рис. 12 Схема установки монтажных и опорных балок.
1-монтажная балка; 2-опорная балка.

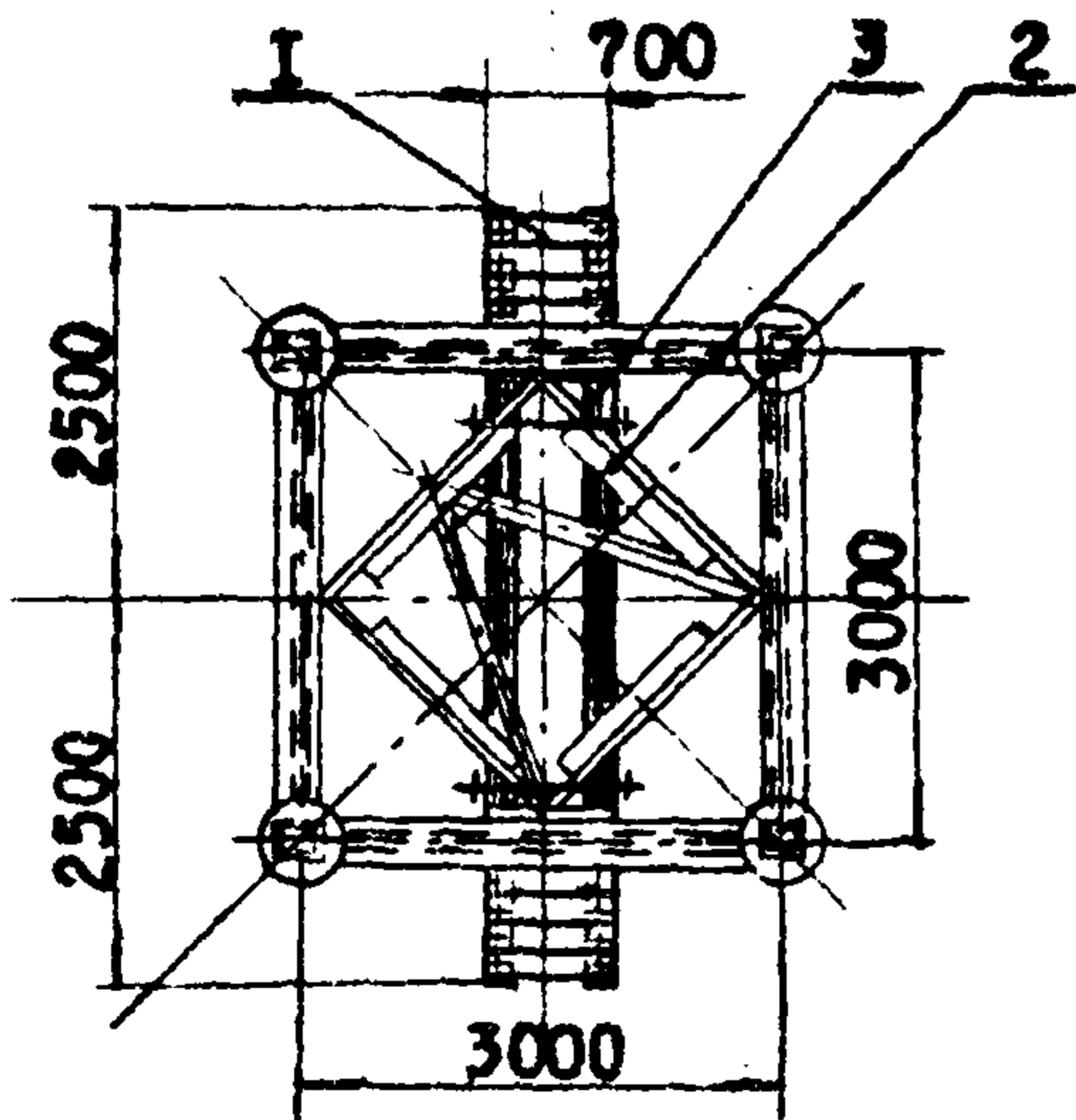
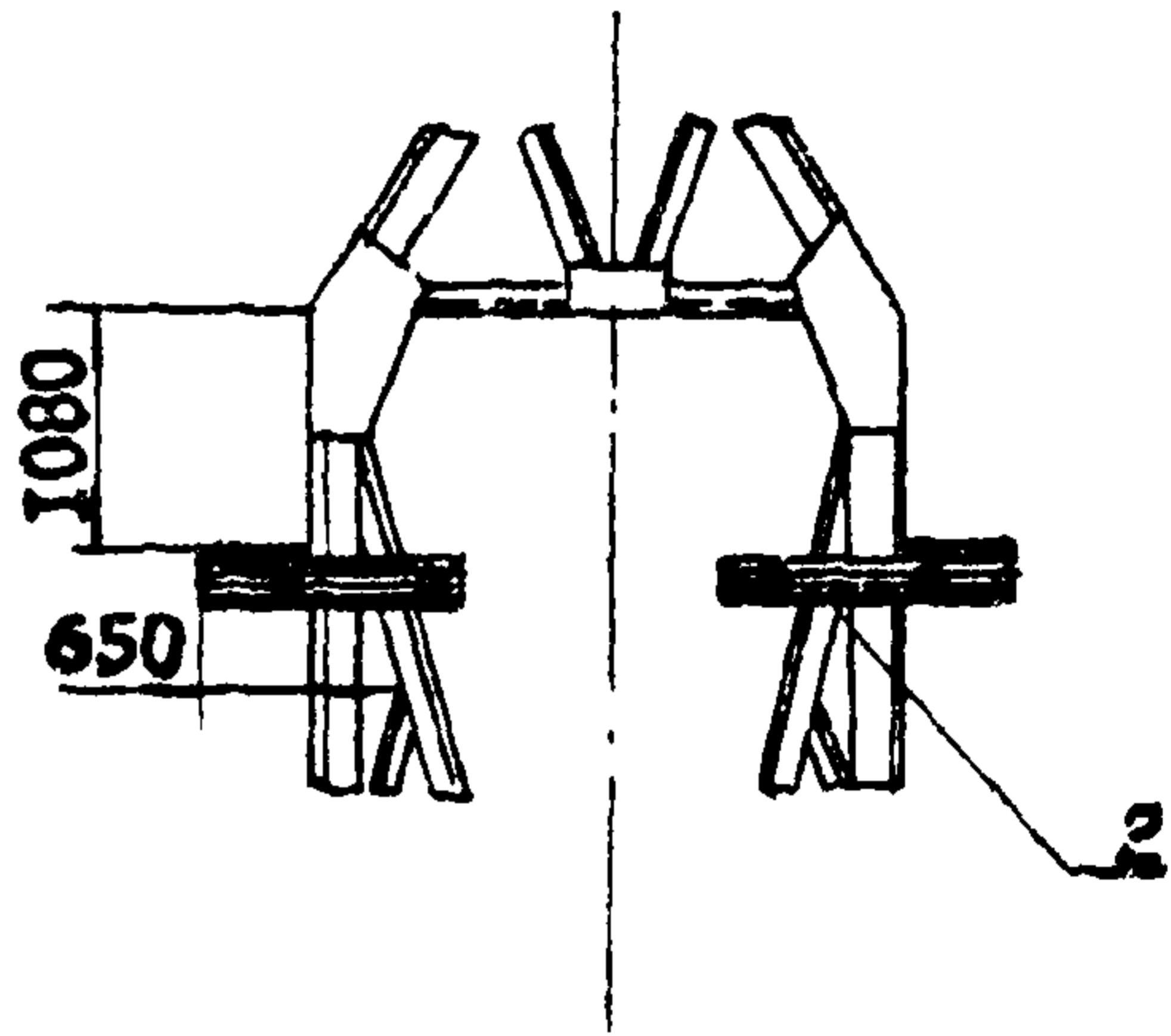
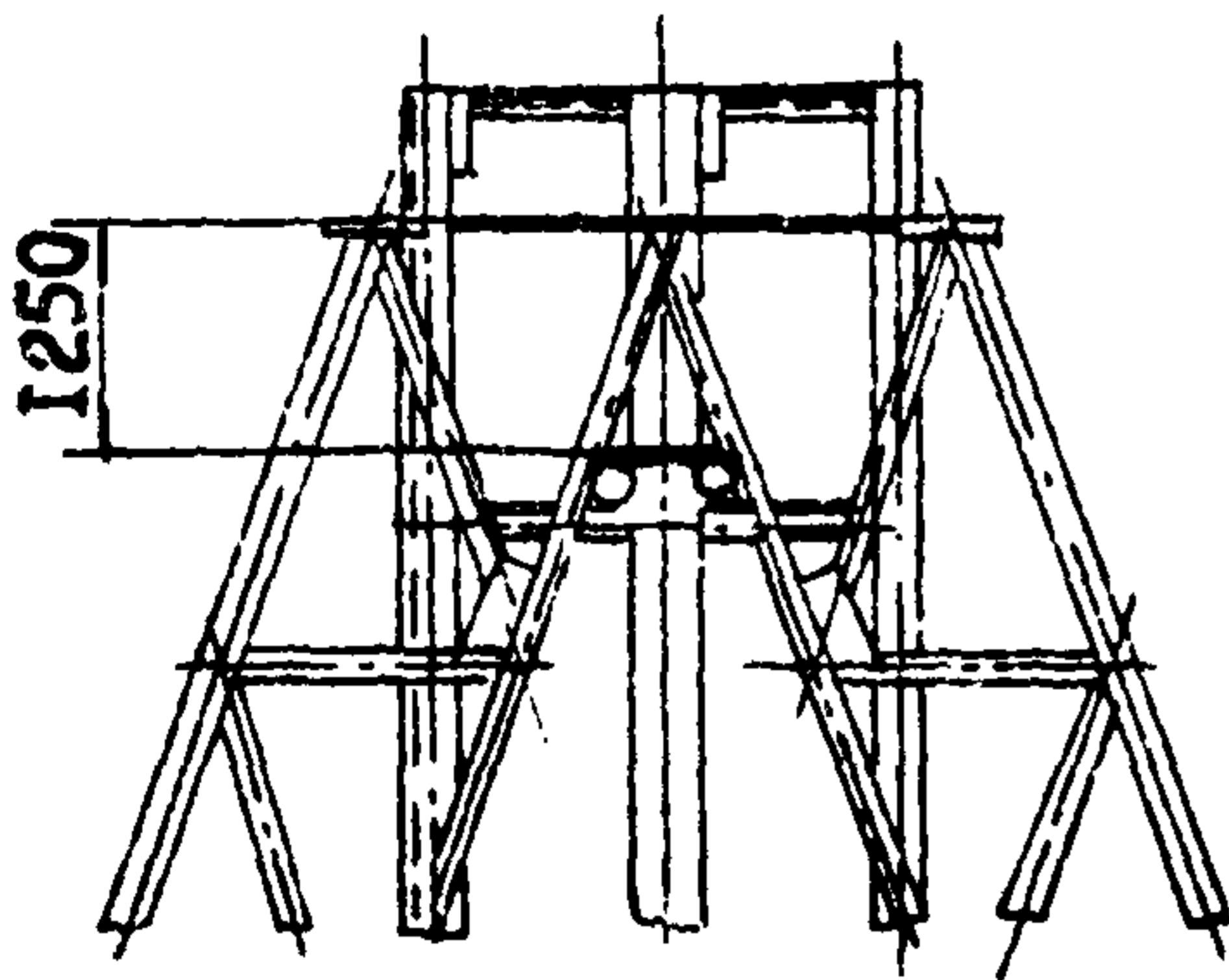


Рис. 13 Подмости тип 1.
1-доска 200x30; 2-бревно \varnothing 160;
3-болт М20.

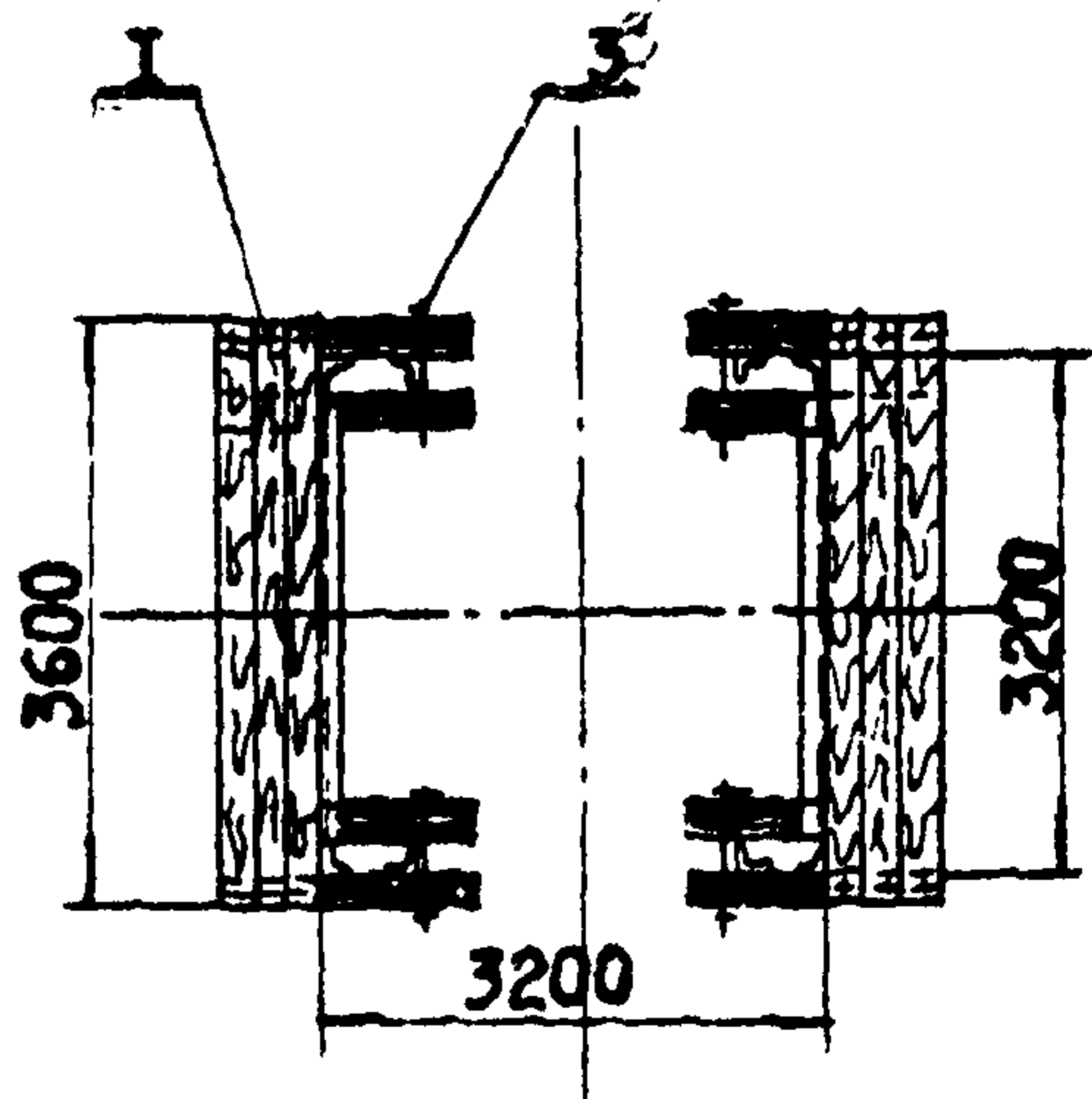


Рис. 14 Подмости тип 3.
1-доска 200x50; 2-бревно \varnothing 160
3-болт М20.

П.И. - 21.01.05