

НИИСФ Госстроя СССР

# Руководство

по теплотехническому  
расчету  
и проектированию  
ограждающих  
конструкций зданий



Москва 1985

НАУЧНО-ИССЛЕДОВАТЕЛЬСКИЙ ИНСТИТУТ  
СТРОИТЕЛЬНОЙ ФИЗИКИ (НИИСФ)  
ГОССТРОЯ СССР.

---

# РУКОВОДСТВО

по теплотехническому  
расчету  
и проектированию  
ограждающих  
конструкций зданий



Москва Стройиздат 1985

Рекомендовано к изданию решением Научно-технического совета НИИСФ Госстроя СССР.

Руководство по теплотехническому расчету и проектированию ограждающих конструкций зданий/НИИСФ.—М.: Стройиздат, 1985.—141 с.

Разработано к главе СНиП II-3-79\* «Строительная теплотехника».

Рассматриваются общие методы теплотехнических расчетов ограждающих конструкций зданий и сооружений различного назначения (жилых, общественных и производственных); вопросы, связанные с применением ЭВМ в указанных расчетах; даны рекомендации по автоматизации теплотехнических расчетов.

Для инженерно-технических работников научно-исследовательских и проектных институтов.

Табл. 28, ил. 37.

Разработано НИИСФ Госстроя СССР (доктора техн. наук Г. Г. Булычев, Ю. А. Табунщиков, кандидаты техн. наук М. А. Гуревич, В. Р. Хлевчук, М. Д. Головкин, Ю. А. Матросов, Д. Д. Шемякин), ЦНИИПромзданий Госстроя СССР (канд. техн. наук Э. А. Наргизян), ЦНИИЭП жилища Госгражданстроя (д-р техн. наук Э. Л. Дешко, канд. техн. наук А. В. Щербаков), ЛенЗНИИЭП Госгражданстроя (канд. техн. наук И. А. Казанцев), ЦНИИЭПсельстрой Минсельстроя СССР (канд. техн. наук Л. Н. Ануфриев, инж. В. А. Бенц), Гипронисельхоз Минсельхоза СССР (канд. техн. наук Б. Л. Маравин), Гипронисельпром Минплодоовощхоза СССР (инж. В. П. Лусто); МНИИТЭП (канд. техн. наук Г. К. Авдеев); НИИ Мосстроя Мосгорисполкома (канд. техн. наук Е. Т. Артыкпаев); МИСИ им. В. В. Куйбышева (д-р техн. наук В. Н. Богословский, канд. техн. наук В. А. Объедков), МИИТ (канд. техн. наук К. М. Черемисов) и МАРХИ Минвуза СССР (канд. техн. наук Т. С. Шубина).

# 1. ПРИНЦИПЫ ТЕПЛОТЕХНИЧЕСКОГО ПРОЕКТИРОВАНИЯ ОГРАЖДАЮЩИХ КОНСТРУКЦИЙ ЗДАНИЙ

1.1. Наружные стены из многослойных конструкций являются перспективными сравнительно с наружными стенами из однослойных и имеют преимущество в повышении теплозащитных качеств зданий и снижения теплопотерь. Наибольший эффект в экономии тепла достигается при применении трехслойных панелей на гибких связях с ограждающими слоями из легкого конструктивного бетона с эффективным утеплителем между ними.

1.2. В целях сокращения потерь тепла в зимний период и поступлений тепла в летний период при проектировании зданий и сооружений следует предусматривать:

наименьшую площадь ограждающих стеновых конструкций, что возможно при увеличении ширины здания без изменения площади, и наименьшее количество сопряжений (стыков);

в районах с большим количеством солнечных дней (в III и IV климатических зонах) ориентацию торцов здания по возможности на север и юг для предупреждения перегрева помещения. Постоянные солнцезащитные устройства, размещаемые по фасаду здания, должны проектироваться: при ориентации фасада на юг — горизонтальными, на восток или запад — вертикальными, при других ориентациях — комбинированными, состоящими из горизонтальных и вертикальных солнцезащитных элементов;

проектирование площади световых проемов в зависимости от назначения помещений, несущих конструкций зданий, климатических особенностей района, но строго в соответствии с существующими нормами, установленными для проектирования естественного освещения зданий; ленточные оконные проемы допускается проектировать только при наличии технико-экономического обоснования;

рациональное применение эффективных теплоизоляционных материалов должно быть определено расчетом в тех случаях, когда имеется возможность использования нескольких различных материалов при наличии сырьевых ресурсов в районе строительства новых или реконструкции действующих предприятий, изготавливающих ограждающие конструкции зданий.

Выбор теплоизоляционных материалов и определение толщины наружных ограждений следует производить с учетом как единовременных затрат, так и эксплуатационных расходов на отопление;

требования по ограничению воздухопроницаемости, установленные в главе СНиП II-3-79\*, приводят к необходимости тщательно-

го уплотнения притворов, фальцев, периметра оконных коробок и балконных дверей.

1.3. При проектировании зданий и сооружений необходимо учитывать условия эксплуатации ограждающих конструкций, зависящие от влажностного режима помещений и зон влажности района строительства.

Расчетные коэффициенты теплопроводности и теплоусвоения материалов ограждающих конструкций следует назначать по расчетным условиям эксплуатации с учетом влажностной характеристики района строительства, устанавливаемой по прил. [1]\*, и влажностного режима помещений, принимаемого в соответствии с п. 1.3, главы СНиП II-3-79\*. Расчетные условия эксплуатации следует определять по прил. [2].

1.4. На влажностный режим наружных ограждений большое влияние оказывает порядок расположения слоев в них. Для предупреждения переувлажнения материалов рекомендуется малопаропроницаемые слои располагать у внутренней поверхности ограждения, а малотеплопроводные более паропроницаемые слои — у наружной его поверхности.

1.5. При проектировании зданий и сооружений следует предусматривать защиту внутренней и наружной поверхностей стен от увлажнения вследствие:

впитывания внутрь стены, особенно через стенки конструкций, атмосферной влаги, смачивающей ее наружную поверхность;

впитывания влаги, конденсирующейся на внутренней поверхности ограждения;

воздействия влаги производственных и хозяйственно-бытовых процессов;

впитывания грунтовой влаги.

1.6. Для конструкций стен, наружная часть которых выполнена из влагоемких материалов, следует предусматривать защиту наружной поверхности от увлажнения атмосферной влагой устройством фактурного слоя, штукатурки или облицовки, а также путем нанесения защитных гидрофобных покрытий.

Для стен помещений с влажным и мокрым режимом не следует применять (без специального обоснования) силикатный кирпич, пустотелые камни, легкие и ячеистые бетоны, древесину, фибролит, а также другие влагостойкие или не влагостойкие, или не биостойкие (для внутренних и наружных частей стен), или недостаточно морозостойкие (для наружных частей стен) материалы.

1.7. Наружные и внутренние стены следует предохранять от грунтовой влаги путем устройства гидроизоляции. Основная, обя-

---

\* В квадратных скобках—номера формул, приложений и таблиц главы СНиП II-3-79\* «Строительная теплотехника».

зательная во всех случаях, горизонтальная гидроизоляция в нижней части или по всему верху цоколя должна быть расположена выше тротуара или отмостки у здания, но ниже отметки пола первого этажа.

Дополнительную горизонтальную гидроизоляцию следует предусматривать:

в стенах зданий с подвалами и цокольными этажами ниже уровня пола подвала или цокольного этажа;

в стенах из материалов с пониженной влагостойкостью выше цоколя;

в наружных стенах от проникания влаги в перекрытия первого этажа.

В стенах подвалов и цокольных этажей в зависимости от гидрогеологических условий и назначения помещения, кроме горизонтальной гидроизоляции следует предусматривать и вертикальную гидроизоляцию, которую рекомендуется устраивать на наружной поверхности подземной части стен. При этом вертикальную гидроизоляцию следует соединять с горизонтальной.

1.8. Воздушные прослойки в толще наружных стен зданий, термическое сопротивление которых учитывается теплотехническим расчетом ограждения по условиям холодного периода года, должны быть замкнутыми и иметь высоту не более высоты этажа и не более 6 м.

1.9. При проектировании наружных ограждений с замкнутыми воздушными прослойками необходимо учитывать следующее:

для сокращения количества тепла, передаваемого излучением, рекомендуется одну из поверхностей прослойки покрывать алюминиевой фольгой. Покрытие фольгой обеих поверхностей практически не уменьшает передачу тепла;

эффективными в теплотехническом отношении являются прослойки небольшой толщины;

рациональнее делать в ограждающей конструкции несколько прослоек малой толщины, чем одну большой толщины;

воздушные прослойки рекомендуется располагать ближе к наружной стороне ограждения, так как при этом в зимнее время уменьшается количество тепла, передаваемого излучением.

1.10. В районах, где толщина и конструкция наружных стен зданий определяются условиями защиты внутренних помещений от перегрева, допускается с внешней стороны этих стен устраивать сплошные воздушные прослойки, вентилируемые наружным воздухом.

1.11. Стены и теплоизоляционные слои в покрытии и перекрытии рекомендуется проектировать толщиной не больше, чем приведено в табл. 1.

Таблица 1

Климатический район по главе СНиП «Строительная климатология и геофизика»	Предельная толщина, м	
	наружных стен	утеплителя в покрытии и перекрытии
I	0,65	0,3
II	0,5	0,2
III и IV	0,4	0,1

1.12. Для снижения расхода энергии на охлаждение помещения и защиты зданий от воздействий солнечной радиации используются следующие мероприятия: устройство систем кондиционирования воздуха, применение солнцезащитных устройств для заполнений световых проемов, организованное проветривание, увеличение теплоустойчивости наружных ограждающих конструкций, в том числе использование орошаемых водой и вентилируемых ограждений. Системы кондиционирования воздуха значительно увеличивают общую стоимость сооружения здания и поэтому их следует применять только в том случае, когда это является неизбежным по технологическим требованиям.

1.13. Применение солнцезащитных устройств для заполнений световых проемов является наиболее эффективным способом снижения расхода энергии на охлаждение помещений и улучшение внутреннего температурного режима.

1.14. При проектировании ограждающих конструкций необходимо руководствоваться следующими положениями:

теплоустойчивость конструкции зависит от порядка расположения слоев материалов;

величина затухания амплитуды колебаний температуры наружного воздуха  $\sigma$  в двухслойной конструкции увеличивается, если более теплоустойчивый материал расположен изнутри (характеристикой теплоустойчивости однородного слоя конструкции является величина, равная произведению термического сопротивления слоя  $R$ ,  $\text{м}^2 \cdot ^\circ\text{C}/\text{Вт}$ , на величину коэффициента теплоусвоения материала  $s$ ,  $\text{Вт}/(\text{м}^2 \cdot ^\circ\text{C})$ );

наличие в конструкции ограждения замкнутой воздушной прослойки увеличивает теплоустойчивость конструкции. Целесообразно применение конструкций с воздушной прослойкой в сочетании с отражательной теплоизоляцией;

при одинаковой толщине конструкций чем меньше коэффициент теплоусвоения материала (или, как правило, чем легче материал), тем меньшей теплоустойчивостью обладает конструкция. При одинаковом значении термического сопротивления ограждения чем больше коэффициент теплоусвоения материала (или, как правило,

чем тяжелее материал), тем большей теплоустойчивостью обладает конструкция;

наличие в конструкции ограждения вентилируемой воздушной прослойки существенно увеличивает теплоустойчивость ограждения. При этом слои конструкции, расположенные между воздушной прослойкой, вентилируемой наружным воздухом, и наружной поверхностью ограждающей конструкции, должны иметь минимально возможную толщину. Наиболее целесообразно выполнять эти слои конструкции из тонких листовых материалов типа металлических или асбестоцементных листов.

1.15. Наружные поверхности кровель чердачных и покрытий бесчердачных крыш надлежит окрашивать в светлые тона, обладающие высокими отражательными качествами. Рулонные кровли рекомендуется покрывать мелким гравием светлых тонов слоем толщиной не менее 10 мм.

1.16. Эффективным способом повышения теплоустойчивости покрытий является устройство орошаемых или водонаполненных кровель. Теплопоступления от солнечной радиации через орошаемое покрытие уменьшаются на 80%, а через водонаполненное на 65% по сравнению с сухим покрытием такой же конструкции.

1.17. Безынерционные и малоинерционные наружные ограждения для жилых зданий, больничных учреждений (больниц, клиник, стационаров и госпиталей), диспансеров, амбулаторно-поликлинических учреждений, родильных домов, домов ребенка, домов-интернатов для престарелых и инвалидов, детских садов, яслей, яслей-садов (комбинатов) и детских домов, а также производственных зданий, в которых должны соблюдаться оптимальные нормы температуры и относительной влажности воздуха в рабочей зоне или по условиям технологии должны поддерживаться постоянными температура или температура и относительная влажность воздуха, допускается использовать только при наличии эффективной солнцезащиты заполнений световых проемов.

1.18. Покрытия с вентилируемой воздушной прослойкой следует проектировать для районов с расчетной скоростью ветра в июле не менее 2 м/с, толщина воздушной прослойки должна быть не менее 0,15 м. Оптимальная толщина вентилируемой воздушной прослойки в наружных стенах находится в пределах 0,05÷0,1 м, а оптимальная высота 5÷6 м.

1.19. Для помещений с естественным режимом эксплуатации (без применения установок кондиционирования) увеличение толщины теплоизоляции наружных ограждений с целью защиты от перегрева приводит в случае недостаточно эффективной солнцезащиты заполнений световых проемов к повышению температуры воздуха помещения. Величина коэффициента теплопропускания солнцезащитного устройства для помещений с естественным режимом



эксплуатации должна быть не менее величины, определяемой по формуле

$$\beta_{\text{вв}} = \frac{\rho}{F_{\text{ок}} \alpha_{\text{в}}} \left( \frac{F_{\text{ок}}}{R_{\text{о}}^{\text{ок}}} + 0,27 mV \right), \quad (1)$$

где  $F_{\text{ок}}$  — площадь окна,  $\text{м}^2$ ;  $\rho$  — коэффициент поглощения солнечной радиации материалом наружной поверхности стены, принимаемый по прил. [7];  $\alpha_{\text{в}}$  — коэффициент теплоотдачи внутренней поверхности стены, принимаемый по табл. [6];  $R_{\text{о}}^{\text{ок}}$  — сопротивление теплопередаче окна,  $\text{м}^2 \cdot ^\circ\text{С}/\text{Вт}$ ;  $m$  — кратность воздухообмена,  $1/\text{ч}$ ;  $V$  — объем помещения,  $\text{м}^3$ .

1.20. Для помещений животноводческих зданий с привязным содержанием животных с естественным режимом эксплуатации не рекомендуется увеличивать толщину теплоизоляции наружных ограждений по сравнению с требуемой по зимним условиям, так как это приведет к ухудшению температурного режима помещения.

1.21. Для помещений зданий, используемых лишь в ночное время, не рекомендуется увеличивать толщину теплоизоляции наружных ограждений по сравнению с требуемой по зимним условиям.

1.22. Полы, устраиваемые на грунте, при расположении их ниже наивысшего уровня капиллярного поднятия грунтовых вод должны быть водонепроницаемыми, а в случае насыщения грунтов вредными газами — газонепроницаемыми. В этом случае в конструкции пола следует предусматривать гидроизоляционный слой, располагаемый под подстилающим слоем. В качестве утеплителя должен применяться слой неорганического влагостойкого материала, толщина которого определяется из условия обеспечения термического сопротивления этого слоя утеплителя не менее термического сопротивления наружной стены.

1.23. При устройстве чердачных крыш с рулонной кровлей следует, кроме слуховых окон, предусматривать вентиляционные отверстия в карнизной части стен по всему их периметру и в коньке крыши, равномерно распределенные по длине конька. При этом суммарная площадь отверстий в карнизной части стен должна быть равна суммарной площади отверстий, расположенных в коньке крыш, и составлять не менее  $1/500$  от площади проекции крыши.

1.24. Вентилируемые покрытия отапливаемых зданий с мокрым или влажным режимом следует предусматривать в том случае, если обеспечение требуемого сопротивления паропрооницанию покрытия, определенного по указаниям разд. 6 главы СНиП II-3-79\* окажется технически и экономически нецелесообразным.

1.25. Осушающие воздушные прослойки и каналы, вентилируе-

мые наружным воздухом, следует располагать над теплоизоляцией или в верхней зоне последней. Минимальный размер поперечных сечений осушающих воздушных прослоек и каналов должен быть не меньше 40 мм, расстояния между каналами назначаются в зависимости от паропроницаемости утепляющих материалов, но не более 50 см.

Для устройства осушающей вентиляции покрытий под более широкими зданиями требуется составление специальных проектов.

**1.26.** При проектировании наружных ограждений с теплопроводными включениями необходимо учитывать следующее:

несквозные включения целесообразно располагать с холодной стороны ограждения, что обеспечивает повышение температуры на внутренней поверхности ограждения по сравнению с расположением включения с теплой стороны;

с теплой стороны более целесообразно располагать несквозные включения больших размеров по ширине; этим достигаются более высокие температуры на внутренней поверхности ограждения;

в многослойных конструкциях целесообразно располагать с теплой стороны материал с меньшим коэффициентом теплопроводности, что обеспечивает более высокую температуру угла;

зона влияния несквозного включения распространяется от границы соприкосновения двух материалов на расстояние, равное половине толщины стены;

включения, размещенные внутри ограждения, выгоднее располагать ближе к холодной стороне ограждения; при этом температура на внутренней поверхности ограждения может быть определена как средняя между температурами, соответствующими расположению включений с теплой и холодной сторон.

**1.27.** Вертикальные и горизонтальные стыки наружных стеновых панелей, как и сами стеновые панели, должны удовлетворять требованиям строительной теплотехники, водо- и воздухопроницаемости и прочности, быть простыми в изготовлении и удобными для производства работ при монтаже здания. Для герметизации швов в панельных стенах должны применяться специальные синтетические материалы, обладающие необходимой эластичностью, высокой адгезией, малой теплопроводностью и газопроницаемостью, температуроустойчивостью и влагостойкостью, сохраняющие эти свойства при различных деформациях стыков.

## **2. СОПРОТИВЛЕНИЕ ТЕПЛОПЕРЕДАЧЕ ОГРАЖДАЮЩИХ КОНСТРУКЦИЙ**

**2.1.** Экономически целесообразное сопротивление теплопередаче  $R_0^{эк}$  при привязке типовых ограждающих конструкций к конкретному району строительства необходимо определять исходя из ус-

ловия обеспечения наименьших приведенных затрат при конкретных исходных данных для заданного района строительства.

В формуле [17] для расчета приведенных затрат:

при наличии в ограждающих конструкциях теплопроводных включений величины  $R_0$  следует принимать равными соответствующим приведенным сопротивлениям теплопередаче.

$C_d$  — единовременные затраты на создание ограждающей конструкции, руб/м<sup>2</sup>, определяемые по формуле

$$C_d = (C_m + C_{тр})K + C_{монт}, \quad (2)$$

где  $C_m$  — отпускная цена на ограждающую конструкцию, руб/м<sup>2</sup>;  $C_{тр}$  — стоимость транспортирования ограждающей конструкции (с учетом стоимости погрузочно-разгрузочных работ, тары, упаковки и реквизита), руб/м<sup>2</sup>;  $K$  — коэффициент, учитывающий заготовительно-складские расходы, принимаемый по действующим нормативам;  $C_{монт}$  — стоимость монтажа (возведения) ограждающей конструкции, руб/м<sup>2</sup>.

2.2. В целях оперативного повышения уровня тепловой защиты проектируемых зданий возможно в определенных условиях упростить экономический расчет путем введения к величинам сопротивления теплопередаче минимально повышающих коэффициентов, приведенных в табл. 2.

Т а б л и ц а 2

Наружные ограждающие конструкции зданий	Минимально повышающие коэффициенты к $R_{тр}^0$
<b>Стены жилых зданий:</b>	
из кирпича и однослойных легкобетонных панелей	1,1
из автоклавного ячеистого бетона	1,3
из трехслойных железобетонных панелей	1,3
с ребрами из керамзитобетона	1,5
то же, с гибкими связями	2,0
из многослойных панелей на основе древесины и эффективным утеплителем малоэтажных зданий	
то же, многоэтажных	1,5
из местных материалов	1,1
Покрытия жилых малоэтажных зданий	1,3
<b>Стены производственных, сельскохозяйственных (кроме птицеводческих и животноводческих) и складских зданий:</b>	
из однослойных легкобетонных панелей	1,1
из однослойных панелей из ячеистого бетона	1,3
из трехслойных железобетонных панелей с	1,5

Наружные ограждающие конструкции зданий	Минимально повышающие коэффициенты к $R_o^{тр}$
ребрами из керамзитобетона то же, с гибкими связями из металлических панелей типа «сэндвич» полистовой сборки с утеплителем из мине- ральной ваты	1,7 2,0 1,5
Покрытия производственных зданий	
по железобетонным плитам с утеплителем из легких бетонов	1,3
то же, с утеплителем из минеральной ваты	1,5
по профилированному металлическому настилу с утеплителем из пенополистирола	2,0
то же, с утеплителем из минеральной ваты	1,5

**Примечание.** Во всех случаях из двух величин экономически целесообразного сопротивления теплопередаче должна приниматься наибольшая.

2.3. При определении экономически целесообразного сопротивления теплопередаче  $R_{эк}$  ограждающих конструкций животноводческих и птицеводческих зданий в соответствии с пп. 2.14 и 2.15 главы СНиП II-3-79\* длительность отопительного периода  $Z_{от.пер}$ , ч/год, и средняя температура наружного воздуха за отопительный период  $t_{от.пер}$ , °С, определяется в зависимости от граничной температуры  $t_{гн}$ , °С, наружного воздуха, при которой следует начинать (заканчивать) снабжение этих зданий техническим теплом.

При привязке животноводческого или птицеводческого здания к конкретным условиям строительства значение граничной температуры  $t_{гн}$ , °С (начала или окончания отопительного периода) следует определять из уравнения теплового баланса соответствующего здания без подачи технического тепла.

Длительность  $Z_{от.пер}$ , ч/год, и среднюю температуру наружного воздуха  $t_{от.пер}$ , °С, за отопительный период для основных географических пунктов СССР допускается принимать по прил. 7.

2.4. Для расчета требуемого сопротивления теплопередаче ограждающих конструкций сельскохозяйственных производственных зданий по формуле [1] в качестве расчетных параметров внутреннего воздуха следует принимать расчетную температуру  $t_v$  и максимальную относительную влажность  $\phi_v$  внутреннего воздуха по соответствующим нормам технологического проектирования.

2.5. Порядок определения расчетной зимней температуры  $t_{в}$  при вычислении требуемого сопротивления теплопередаче ограждающих конструкций по формуле [1]:

предварительно задаемся инерционностью рассчитываемой ограждающей конструкции (см. табл. [5]);

по выбранной инерционности назначаем в соответствии с п. 2.3 главы СНиП II-3-79\* расчетную зимнюю температуру наружного воздуха  $t_{н}$ ;

подставляя в формулу [1] величины  $n$ ,  $t_{в}$ ,  $\Delta t^{н}$ ,  $\alpha_{в}$ , а также вышеуказанную величину  $t_{н}$ , определяем  $R_{о}^{тр}$ ;

проверяем правильность назначения расчетной зимней температуры наружного воздуха следующим образом:

вычисляем требуемое термическое сопротивление теплоизоляционного слоя  $R_{ут}^{тр}$  рассчитываемой конструкции по формуле

$$R_{ут}^{тр} = R_{о}^{тр} - \Sigma R_{к.с} - \frac{1}{\alpha_{в}} - \frac{1}{\alpha_{н}}, \quad (3)$$

где  $\Sigma R_{к.с}$  — сумма термических сопротивлений конструктивных слоев,  $\text{м}^2 \cdot \text{°C} / \text{Вт}$ , многослойной ограждающей конструкции;  $\alpha_{в}$  — коэффициент теплоотдачи внутренней поверхности ограждающей конструкции, принимаемый по табл. [4];  $\alpha_{н}$  — коэффициент теплоотдачи для зимних условий наружной поверхности ограждающей конструкции,  $\text{Вт} / (\text{м}^2 \cdot \text{°C})$ , принимаемый по табл. [6];

по формуле [2] вычисляем тепловую инерцию рассчитываемой ограждающей конструкции  $D$ ;

если инерционность рассчитываемой ограждающей конструкции совпадает с предварительно заданной, то расчетная зимняя температура  $t_{в}$  выбрана правильно.

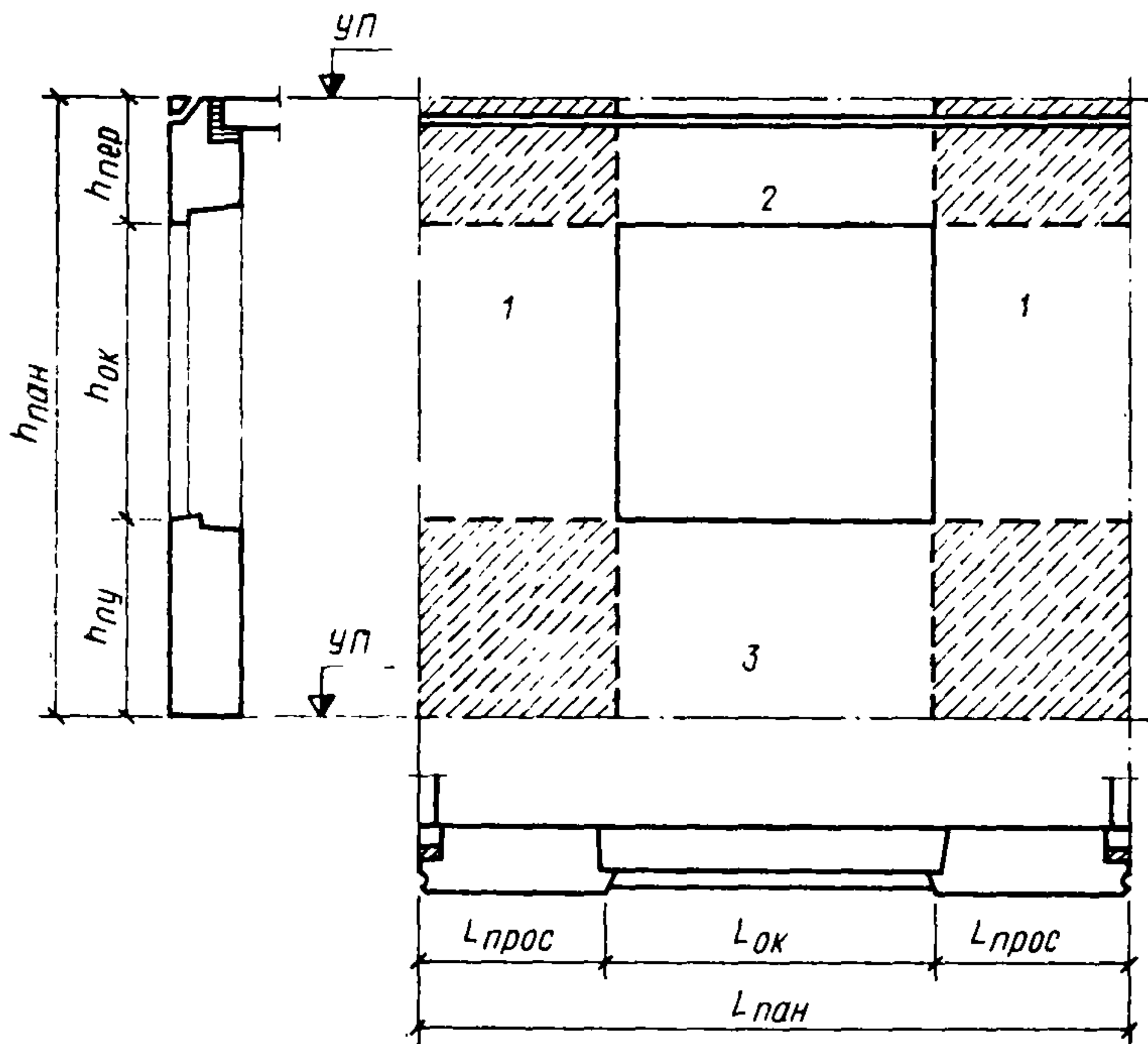
Если же инерционность ограждающей конструкции отличается от предварительно заданной, то расчетная зимняя температура была назначена неправильно; в качестве расчетной зимней температуры следует считать температуру, соответствующую вычисленной тепловой инерции (см. табл. [5]).

2.6. Приведенное сопротивление теплопередаче наружных стеновых панелей допускается определять по формуле

$$R_{о} = \frac{F_{пан}}{\frac{2F_{прос}}{R_{прос}^{пр}} + \frac{F_{пер}}{R_{пер}^{пр}} + \frac{F_{п.у}}{R_{п.у}^{пр}} + \frac{F_{о.у}}{R_{о.у}^{пр}}}}, \quad (4)$$

где  $F_{пан}$  — площадь панели (за вычетом площади окна), по наружному обмеру (см. рис. 1),  $\text{м}^2$ ;  $F_{прос}$  — площадь простенка,  $\text{м}^2$ ;  $F_{пер}$  — площадь перемычки,  $\text{м}^2$ ;  $F_{п.у}$  — площадь подоконного участка панели,  $\text{м}^2$ ;  $F_{о.у}$  — площадь оставшихся участков панели,  $\text{м}^2$ ;

$R_{пр. пр}$ ,  $R_{пер. пр}$ ,  $R_{п. у}$ ,  $R_{о. у}$  — приведенные сопротивления теплопередаче участков стены, соответственно простенка, надоконной перемычки, подоконного участка и оставшихся участков панели,  $м^2 \cdot ^\circ C / Вт$ .



**Рис. 1.** Схема разбивки площадей расчетных участков панели для определения приведенного сопротивления теплопередаче  
1—простенок; 2—перемычка; 3—подоконный участок; УП—уровень перекрытия; штриховкой показана площадь оставшихся участков

Величины —  $F_{пан}$ ,  $F_{прос}$ ,  $F_{пер}$ ,  $F_{п.у}$ ,  $F_{о.у}$  определяются по формулам:

$$F_{пан} = L_{пан} h_{пан} - L_{ок} h_{ок}, м^2;$$

$$F_{прос} = L_{прос} h_{ок}, м^2;$$

$$F_{пер} = L_{ок} h_{пер}, м^2;$$

$$F_{п.у} = L_{ок} h_{п.у}, м^2;$$

$$F_{о.у} = F_{пан} - (2F_{прос} + F_{пер} + F_{п.у}), м^2.$$

Количество расчетных участков и их размеры могут изменяться в зависимости от типа панели и ее сопряжения с примыкающими конструкциями (например, двухмодульная панель).

В соответствии с главой СНиП II-3-79\* допускается приведенное сопротивление теплопередаче  $R_0$  наружных панельных стен жилых зданий определять по формуле [11], где коэффициент  $r$  может быть принят при типовом проектировании для однослойных панелей из легких бетонов равным 0,9, а для трехслойных железобетонных панелей в зависимости от вида связей между бетонными слоями и коэффициента теплопроводности утеплителя — по табл. 3 или на основании расчета температурного поля (прил. 1).

Таблица 3

Вид связи между бетонными слоями	Значения $r$ при коэффициенте теплопроводности утеплителя $\lambda_{ут}$ , Вт/(м·°С)		
	0,05	0,07	0,09
Гибкие связи с толщиной внутреннего слоя 85—60 мм	0,70	0,75	0,80
Бетонные связи по контуру панели и оконного проема шириной до 20 мм	0,56	0,64	0,69
То же, шириной свыше 20 мм до 40 мм	0,45	0,56	0,6

Примечание: Для промежуточных значений коэффициентов теплопроводности  $\lambda_{ут}$  значение  $r$  допускается принимать по интерполяции.

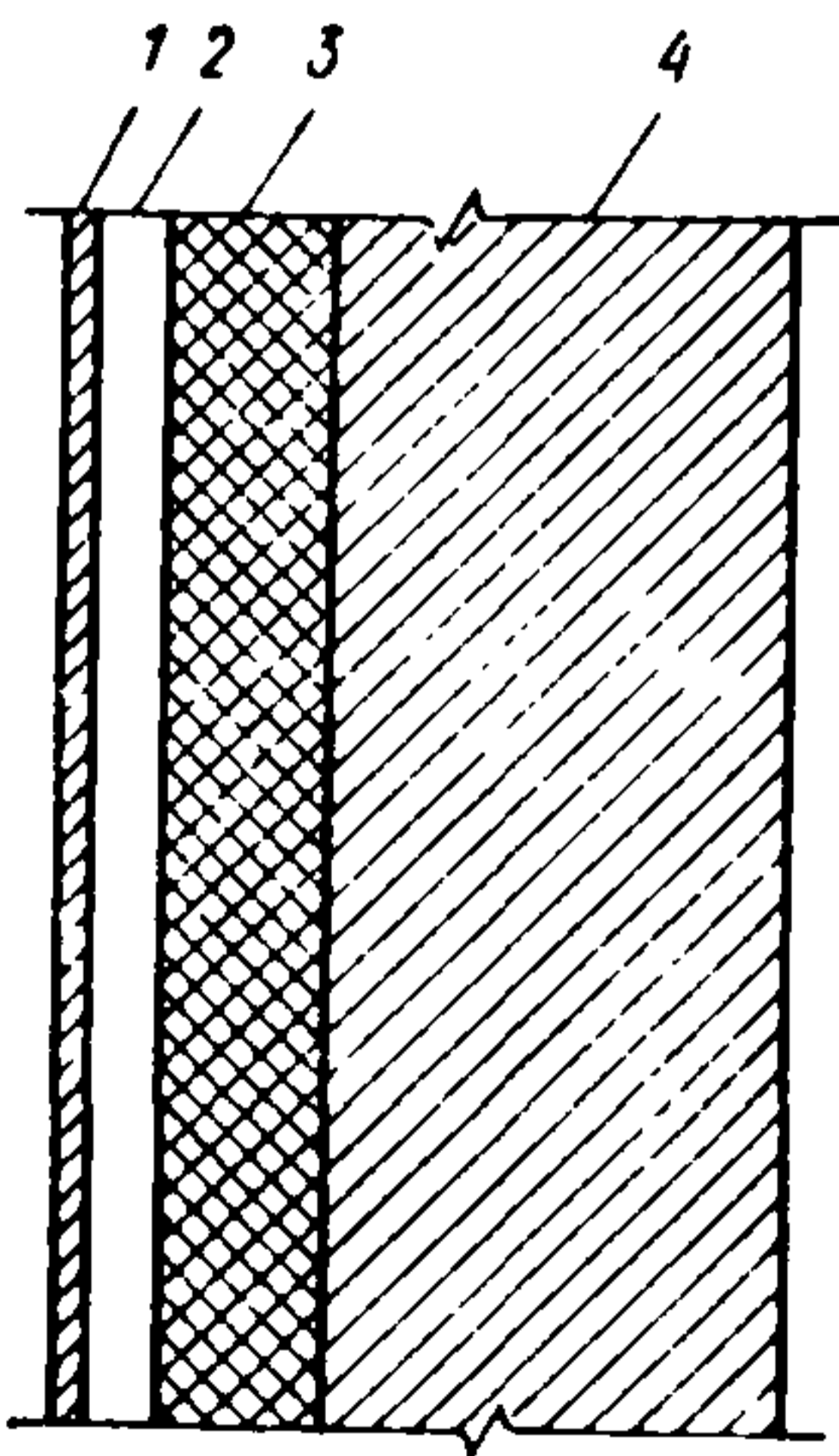


Рис. 2. Конструкция стены с вентиляруемой прослойкой

1 — стальной лист 1 мм;  
2 — воздушная прослойка 50 мм; 3 — утеплитель;  
4 — кирпичная кладка 380 мм

2.7. Значения коэффициента  $\eta$ , входящего в формулу [13], для определения низшей температуры внутренней поверхности  $\tau'_в$  ограждающей конструкции в местах теплопроводных включений I—V типов приводятся в табл. [7] и [8], VI типа (не помещенного в главе СНиП II-3-79\*) — в прил. 6. настоящего Руководства.

Пример 1. Расчет толщины утеплителя в наружных стенах с вентиляруемой воздушной прослойкой, не имеющих теплопроводных включений. Сечение стены производственного здания представлено на рис. 2.

## А. ИСХОДНЫЕ ДАННЫЕ

1. Район строительства — Москва.

2. Параметры внутреннего воздуха: температура  $t_{в} = 18^{\circ}\text{C}$ , относительная влажность  $\varphi_{в} = 80\%$ .

Влажностный режим помещения — мокрый (по табл. [1]).

3. Условия эксплуатации стеновых панелей «Б».

4. Величины теплотехнических показателей и коэффициентов в формулах [1] — [4] и [14] — [17]:  $t_{н} = -29^{\circ}\text{C}$  (СНиП 2.01.01—82)  $n = 1$  (табл. [3], п. 1);  $\Delta t_{н} = 8^{\circ}\text{C}$  (табл. [2], п. 5);  $\alpha_{в} = 8,7$  Вт/(м<sup>2</sup>·°C) и  $\alpha_{н} = 17$  Вт/(м<sup>2</sup>·°C) (табл. [4], п. 1 и табл. [6], п. 2);  $m = 1,05$ ;  $t_{от.пер} = -3,2^{\circ}\text{C}$ ;  $z_{от.пер} = 4920$  ч (СНиП 2.01.01—82);  $C_{т} = 2,63 \cdot 10^{-9}$  руб/Дж (Прейскурант № 09-01);  $n_{ут} = 0,85$ ,  $E_{н.п} = 0,08$  1/год,  $l_{т} = 1,2$  (СНиП II-3-79\*, п. 2.14);  $C_{ут} = 38$  руб./м<sup>3</sup>;

Кирпичная кладка из глиняного обыкновенного кирпича на цементно-песчаном растворе ( $\gamma_{о} = 1800$  кг/м<sup>3</sup>),  $\lambda_{к} = 0,81$  Вт/(м·°C),  $s_{к} = 10,12$  Вт/(м<sup>2</sup>·°C).

Утеплитель из жестких минераловатных плит ( $\gamma_{о} = 200$  кг/м<sup>3</sup>),  $\lambda_{ут} = 0,08$  Вт/(м·°C),  $s_{ут} = 1,11$  Вт/(м<sup>2</sup>·°C).

5. Параметры воздуха в воздушной прослойке, вентилируемой наружным воздухом, принимаем равными параметрам наружного воздуха.

6. Расчет сопротивлений теплопередаче выполняем без учета воздушной прослойки и в расчет принимаем слои, расположенные между внутренней поверхностью стены и наружной поверхностью утеплителя. При этом коэффициент теплоотдачи для зимних условий наружной поверхности ограждающей конструкции, обращенной в воздушную прослойку, принимаем  $\alpha_{н} = 17$  Вт/(м<sup>2</sup>·°C).

7. Температура точки росы внутреннего воздуха  $t_{р} = 14,5^{\circ}\text{C}$  (см. прил. 2); нормативный температурный перепад для производственных зданий с мокрым режимом согласно табл. [2] для наружных стен равен  $t_{в} - t_{р} = 3,5^{\circ}\text{C}$ .

## Б. ПОРЯДОК РАСЧЕТА

1. Требуемое сопротивление теплопередаче стен зданий определяем по формуле [1]:

$$R_{о}^{тр} = \frac{1(18+29)}{3,5 \cdot 8,7} = 1,544 \text{ м}^2 \cdot \text{°C}/\text{Вт}.$$

2. Проверяем правильность выбора расчетной температуры наружного воздуха  $t_{н}$ :

$$R_1 = \frac{\delta_{к}}{\lambda_{к}} = \frac{0,38}{0,81} = 0,469 \text{ м}^2 \cdot \text{°C}/\text{Вт};$$

$$R_2 = R_{о}^{тр} - R_1 - \frac{1}{\alpha_{н}} - \frac{1}{\alpha_{в}} = 1,544 - 0,469 - 0,043 - 0,115 = 0,899 \text{ м}^2 \cdot \text{°C}/\text{Вт}.$$



Тепловую инерцию ограждения вычисляем по формуле [2]:

$$D = R_4 s_4 + R_3 s_{yT} = 0,469 \cdot 10,12 + 0,899 \cdot 1,11 = 5,74;$$
$$(4 < D < 7).$$

Следовательно, расчетная зимняя температура  $t_{в}$  при определении  $R_0^{TP}$  была выбрана правильно (см. табл. [5]).

3. Повышающий коэффициент к  $R_0^{TP}$  в данном примере не предусмотрен (см. табл. 2).

4. Экономически целесообразное термическое сопротивление утеплителя в наружной стене с вентилируемой воздушной прослойкой определяем предварительно по формуле [14]:

$$R_{ут}^{эк} = 60 \sqrt{\frac{0,85(18+3,2)4920 \cdot 1,05 \cdot 2,63 \cdot 10^{-9} \cdot 1,2}{0,08 \cdot 38 \cdot 0,08}} = 2,086 \text{ м}^2 \cdot \text{°C/Вт}.$$

5. Определяем предварительно толщину слоя утеплителя для условий Москвы по формуле [16]:

$$\delta_{yT} = R_{ут}^{эк} \lambda_{yT} = 2,086 \cdot 0,08 = 0,167 \text{ м}.$$

Унифицированные толщины жестких минераловатных плит составляют 40, 50, 60, 70 мм. Принимается стена с  $\delta_{yT} = 170$  мм. Термическое сопротивление утеплителя указанной толщины

$$R_{yT} = \frac{0,17}{0,08} = 2,125 \text{ м}^2 \cdot \text{°C/Вт}.$$

6. Предварительная величина экономически целесообразного сопротивления теплопередаче конструкций (с учетом унифицированной толщины утеплителя)

$$R_0^{эк} = \frac{1}{8,7} + \frac{1}{17} + 2,125 + \frac{0,38}{0,81} = 2,768 \text{ м}^2 \cdot \text{°C/Вт}.$$

7. Единовременные затраты  $C_d$ , руб/м<sup>2</sup> определяются по формуле (2):

$$C_d = (17,62 + 4,78) 1,03 + 2,6 = 25,67 \text{ руб/м}^2,$$

где 17,62 руб/м<sup>2</sup>—стоимость материалов в конструкции; 4,78 руб/м<sup>2</sup>—транспортные расходы; 1,03—коэффициент, учитывающий заготовительно-складские расходы к сметной стоимости материалов, изделий и конструкций франко-приобъектный склад; 2,6 руб/м<sup>2</sup>—стоимость монтажа конструкций.

Аналогично выполняем расчеты единовременных затрат для стен с толщиной утеплителя 110, 120, 130, 140, 150, 160 мм.

8. Приведенные затраты  $\Pi$ , руб/м<sup>2</sup>— по формуле [17]

$$\Pi = 25,67 + 3600 \frac{(18+3,2)4920 \cdot 1,05 \cdot 2,63 \cdot 10^{-9} \cdot 1,2}{2,768 \cdot 0,08} =$$
$$= 31,29 \text{ руб/м}^2.$$

Аналогично определяются приведенные затраты для стен с толщиной утеплителя 110, 120, 130, 140, 150, 160 мм.

Данные экономического расчета приведены в следующей таблице:

$\delta_{ут}$ , мм	$R_0$ , м <sup>2</sup> ·°С/Вт	$C_d$ , руб/м <sup>2</sup>	$\Pi$ , руб/м <sup>2</sup>
110	2,018	23,26	30,97
120	2,143	23,66	30,91
130	2,268	24,06	30,92
140	2,393	24,47	30,97
150	2,518	24,88	31,06
160	2,643	25,27	31,15
170	2,768	25,67	31,29

На основании итоговых данных теплотехнического и экономического расчета ( $R_0^{эк} = 2,143$  м<sup>2</sup>·°С/Вт,  $R_0^{тп} = 1,544$  м<sup>2</sup>·°С/Вт) принимается наружная стена с утеплителем толщиной 12 см.

**Пример 2.** Расчет толщины наружной стены производственного здания из асбестоцементных экструзионных панелей с утеплителем из пенополиуретана с учетом горизонтального стыка (рис. 3 и 4). Высота панелей 0,6 м, длина 6 м.

## А. ИСХОДНЫЕ ДАННЫЕ

1. Район строительства — Москва.

2. Параметры внутреннего воздуха: температура  $t_{в} = 18^{\circ}\text{C}$ ; относительная влажность  $\varphi_{в} = 60\%$ ; влажностный режим помещения — нормальный (по табл. [1]).

3. Условия эксплуатации стеновых панелей Б.

4. Величины теплотехнических показателей и коэффициентов в формулах [1]—[4] и [14]—[17]:  $t_{в} = -32^{\circ}\text{C}$  (СНиП 2.01.01—82);  $\Delta t^н = 8^{\circ}\text{C}$  (табл. [2], п. 5);  $\alpha_{в} = 8,7$  Вт/(м<sup>2</sup>·°С) и  $\alpha_{н} = 23$  Вт/(м<sup>2</sup>·°С) (табл. [4], п. 1 и табл. [6], п. 1),  $m = 1,05$ ;  $t_{от.пер} = -3,2^{\circ}\text{C}$ ;  $z_{от.пер} = 4920$  ч (СНиП 2.01.01.—82);  $c_{т} = 2,63 \cdot 10^{-9}$  руб/Дж (Прейскурант № 09-01);  $n_{ут} = 0,85$ ,  $l_{т} = 1,2$ ,  $E_{в.п} = 0,08$  1/год (СНиП II-3-79\*, п. 2.14);  $c_{т} = 117,4$  руб/м<sup>3</sup>. Теплотехнические показатели материалов:

асбестоцемент  $\lambda_{асб} = 0,52$  Вт/(м·°С);

$s_{асб} = 8,12$  Вт/(м<sup>2</sup>·°С);

пенополиуретан  $\lambda_{ут} = 0,041$  Вт/(м·°С);

$s_{ут} = 0,55$  Вт/(м<sup>2</sup>·°С);

герниковый шнур  $\lambda_{ш} = 0,06 \text{ Вт}/(\text{м}\cdot^\circ\text{С}),$

$s_{ш} = 0,99 \text{ Вт}/(\text{м}^2\cdot^\circ\text{С}).$

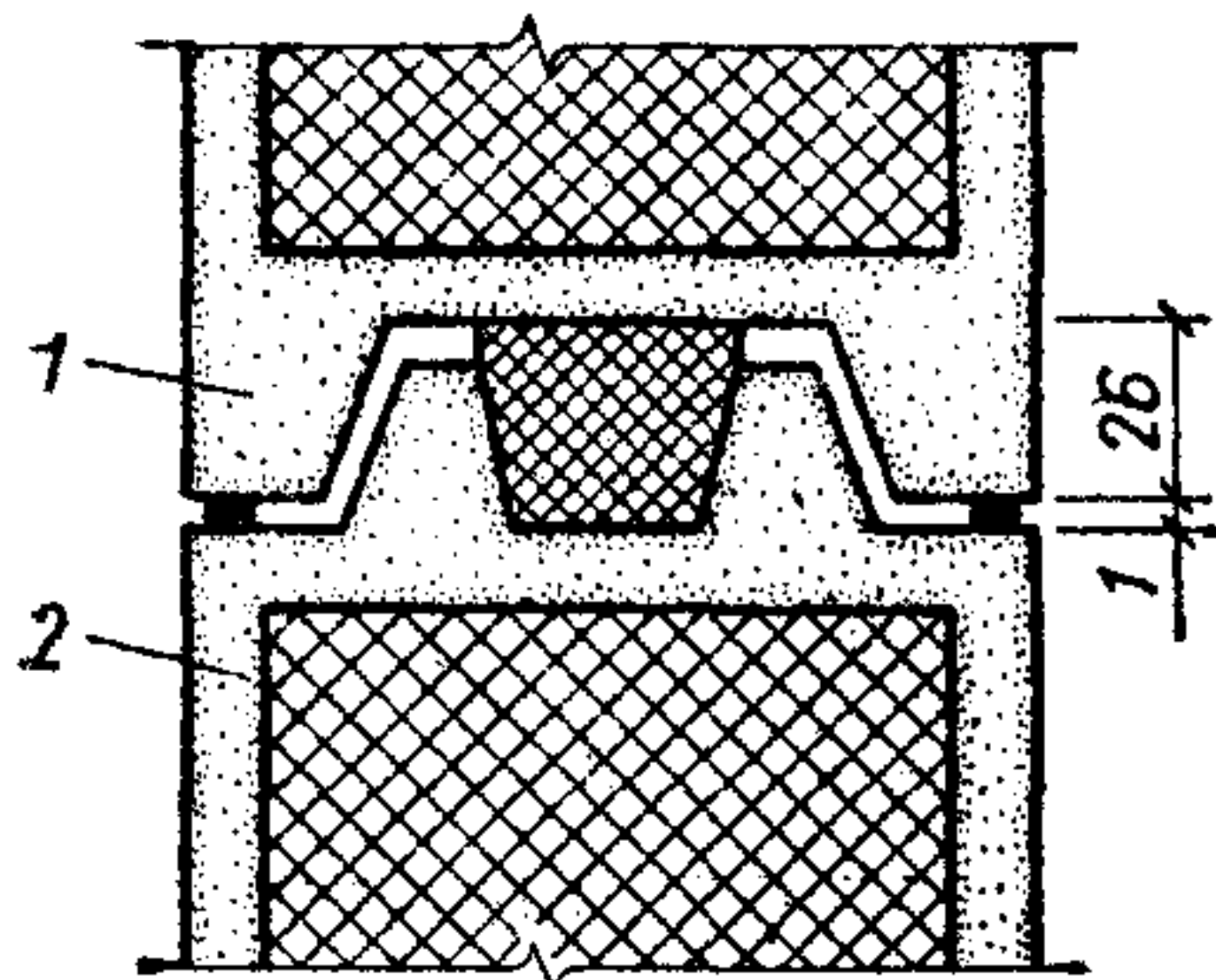


Рис. 3. Горизонтальный стык асбестоцементных экструзионных панелей

1 — нижняя панель; 2 — верхняя панель

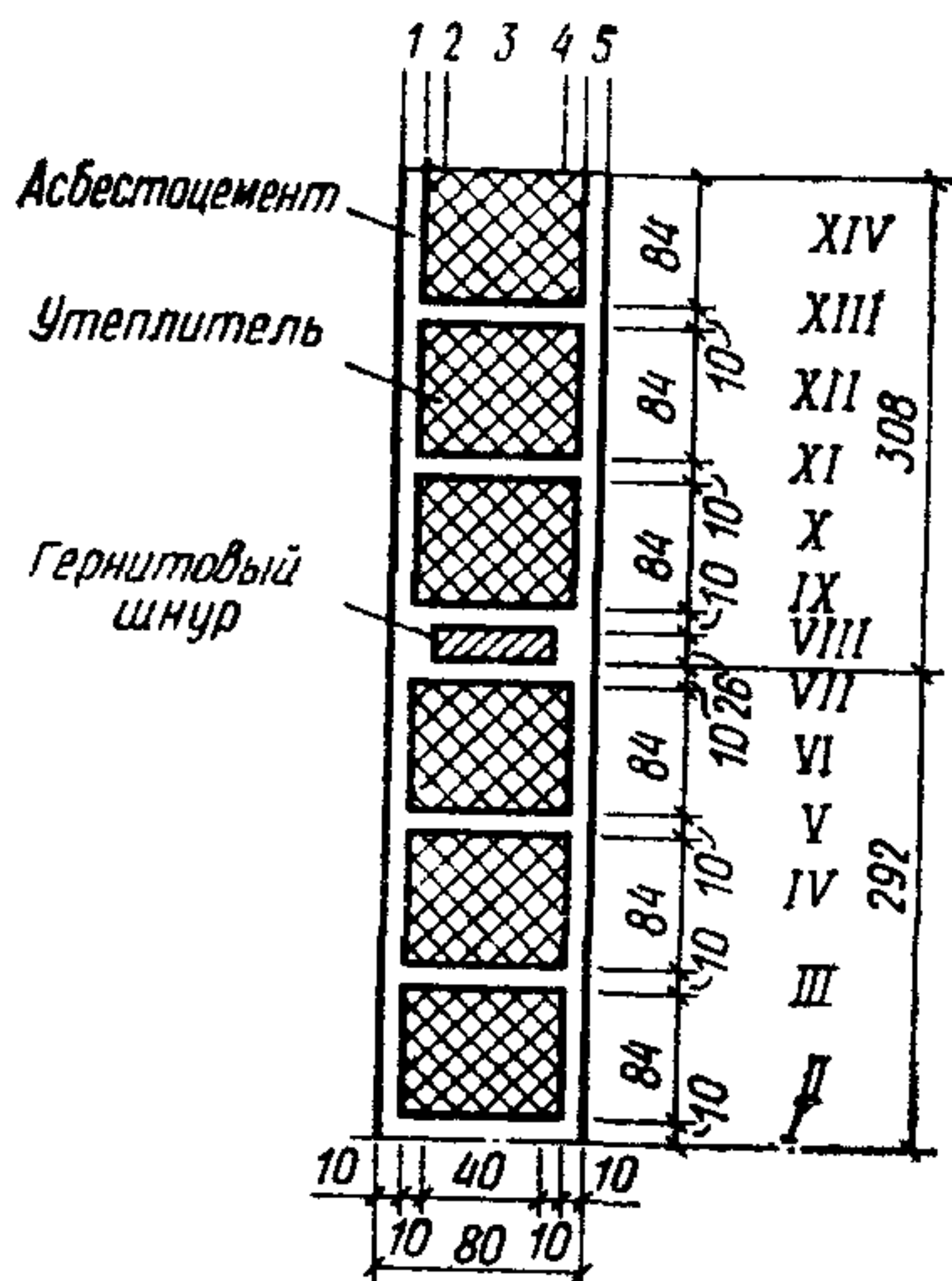


Рис. 4. Расчетная схема асбестоцементных экструзионных панелей

5. Допускается кратковременное (не более 5 сут) образование конденсата по теплопроводному включению.

## Б. ПОРЯДОК РАСЧЕТА

1. Требуемое сопротивление теплопередаче панели — по формуле [1]:

$$R_o^{тр} = \frac{1(18+32)}{8 \cdot 8,7} = 0,718 \text{ м}^2 \cdot ^\circ\text{С}/\text{Вт}.$$

2. Проверка правильности выбора расчетной температуры  $t_n$  наружного воздуха (см. примеры 1, 2) показывает, что тепловая инерция панелей составляет  $D=0,6 < 1,5$  и в качестве расчетной зимней температуры  $t_n$  необходимо взять абсолютную минимальную температуру (для Москвы  $t_n = -40^\circ\text{С}$ ).

Для  $t_n = -40^\circ\text{С}$  требуемое сопротивление теплопередаче составит

$$R_o^{тр} = \frac{1(18+40)}{8 \cdot 8,7} = 0,833 \text{ м}^2 \cdot ^\circ\text{С}/\text{Вт}.$$

3. Повышающий коэффициент к  $R_o^{тр}$  в данном примере не предусмотрен (см. табл. 2).

4. Экономически целесообразное термическое сопротивление утеплителя предварительно определяем по формуле [14]:

$$R_{\text{ут}}^{\text{эк}} = 60 \sqrt{\frac{0,85(18+3,2)4920 \cdot 1,05 \cdot 2,63 \cdot 10^{-9} \cdot 1,2}{0,041 \cdot 0,08 \cdot 117,4}} = 1,679 \text{ м}^2 \cdot \text{°C/Вт.}$$

Экономически целесообразное сопротивление теплопередаче конструкции по формуле [15]:

$$R_0^{\text{эк}} = \frac{1}{8,7} + \frac{1}{23} + 1,679 + \frac{2 \cdot 0,01}{0,52} = 1,875 \text{ м}^2 \cdot \text{°C/Вт.}$$

5. Толщина слоя утеплителя по формуле [16] составит  $\delta_{\text{ут}} = R_{\text{ут}}^{\text{эк}} \lambda_{\text{ут}}^* = 1,679 \cdot 0,041 = 0,069$  м. В настоящее время изготавливаются асбестоцементные экструзионные панели толщиной 80, 100, 120 мм.

6. Принимается для расчета стеновая панель толщиной 80 мм. Приведенное термическое сопротивление панели толщиной 80 мм определяем согласно п. 2.8 главы СНиП II-3-79\* как для неоднородной конструкции.

Расчетная схема панелей приведена на рис. 4:

а) плоскостями, параллельными направлению теплового потока, стеновая панель условно разрезается на участки I—XIV.

Термическое сопротивление участков

$$\begin{aligned} R_I = R_{III} = R_V = R_{VII} = R_{IX} = R_{XI} = R_{XIII} = \\ = \frac{0,08}{0,52} = 0,154 \text{ м}^2 \cdot \text{°C/Вт.} \end{aligned}$$

Суммарная площадь участков

$$F_I + F_{III} + F_V + F_{VII} + F_{IX} + F_{XI} + F_{XIII} = 7 \cdot 6 \cdot 0,01 = 0,42 \text{ м}^2.$$

Термическое сопротивление участков

$$\begin{aligned} R_{II} = R_{IV} = R_{VI} = R_X = R_{XII} = R_{XIV} = \\ = \frac{0,02}{0,52} + \frac{0,06}{0,041} = 1,501 \text{ м}^2 \cdot \text{°C/Вт} \end{aligned}$$

и их суммарная площадь

$$\begin{aligned} F_{II} + F_{IV} + F_{VI} + F_X + F_{XII} + F_{XIV} = \\ = 6 \cdot 6 \cdot 0,084 = 3,024 \text{ м}^2. \end{aligned}$$

Термическое сопротивление участка VIII

$$R_{VIII} = \frac{0,04}{0,52} + \frac{0,04}{0,06} = 0,744 \text{ м}^2 \cdot \text{°C/Вт}$$

и его площадь  $F_{VIII} = 0,026 \cdot 6 = 0,156 \text{ м}^2.$

Термическое сопротивление  $R_a$  находим по формуле [6]:

$$R_a = \frac{0,42 + 3,024 + 0,156}{\frac{0,42}{0,154} + \frac{3,024}{1,501} + \frac{0,156}{0,744}} = 0,727 \text{ м}^2 \cdot \text{°C/Вт};$$

б) плоскостями, перпендикулярными направлению теплового потока, стеновая панель условно разрезается на слои 1, 2, 3, 4, 5 (см. рис. 4).

Термическое сопротивление однородных слоев 1 и 5 определяем по формуле [3]:

$$R_1 = R_5 = \frac{0,01}{0,52} = 0,019 \text{ м}^2 \cdot \text{°C/Вт}.$$

Термическое сопротивление слоев 2, 3 и 4 определяем по формуле [6]. Слои 2 и 4 имеют толщину 0,01 м и состоят из двух материалов с коэффициентами теплопроводности 0,041 и 0,52 Вт/(м·°C) и 14 участков

$$R_2 = R_4 = \frac{3,60}{\frac{0,156}{0,01/0,52} + \frac{0,42}{0,01/0,52} + \frac{3,024}{0,01/0,041}} = 0,085 \text{ м}^2 \cdot \text{°C/Вт}.$$

Слой 3 имеет толщину 0,04 м и состоит из 3 материалов и 14 участков

$$R_3 = \frac{3,60}{\frac{0,42}{0,04/0,52} + \frac{3,024}{0,04/0,041} + \frac{0,156}{0,04/0,06}} = 0,406 \text{ м}^2 \cdot \text{°C/Вт}.$$

Термическое сопротивление конструкции определяем как сумму термических сопротивлений слоев

$$R_6 = 0,019 \cdot 2 + 0,085 \cdot 2 + 0,406 = 0,614 \text{ м}^2 \cdot \text{°C/Вт}.$$

Поскольку величина  $R_a$  не превышает величину  $R_6$ , приведенное термическое сопротивление стеновой панели определяется по формуле [7]:

$$R_k^{пр} = \frac{0,727 + 2 \cdot 0,614}{3} = 0,652 \text{ м}^2 \cdot \text{°C/Вт}.$$

Сопротивление теплопередаче экструзионных панелей толщиной 80 мм составляет

$$R = \frac{1}{\alpha_в} + R_k^{пр} + \frac{1}{\alpha_н} = 0,115 + 0,652 + 0,043 = 0,81 \text{ м}^2 \cdot \text{°C/Вт}.$$

7. Единовременные затраты  $C_d$ , руб/м<sup>2</sup>, определяются по формуле (2):

$$C_d = (13,19 + 0,26)1,02 + 2,6 = 16,31 \text{ руб/м}^2,$$

где 13,19 руб/м<sup>2</sup> — стоимость конструкции (стоимость утеплителя принята по данным Челябинского завода профилированного настила, стоимость асбестоцементных экструзионных панелей — по данным ВНИИпроектасбестоцемент); 0,28 руб/м<sup>2</sup> — транспортные расходы; 1,02 — коэффициент, учитывающий заготовительно-складские расходы к сметной стоимости материалов, изделий и конструкций франко-приобъектный склад; 2,6 руб/м<sup>2</sup> — стоимость монтажа панелей.

Аналогично определяются единовременные затраты для панельных стен с утеплителем толщиной 80 и 100 мм.

8. Приведенные затраты  $\Pi$ , руб/м<sup>2</sup>, по формуле [17]

$$\Pi = 16,31 + 3600 \frac{(18 + 3,2)4920 \cdot 1,05 \cdot 2,63 \cdot 10^{-9} \cdot 1,2}{0,810 \cdot 0,08} = 35,51 \text{ руб/м}^2.$$

Аналогично определяются приведенные затраты  $\Pi$  для панельных стен с утеплителем толщиной 80 и 100 мм.

Итоговые данные приведены в таблице:

$\delta_{ут}$ , мм	$R_o$ , м <sup>2</sup> ·°C/Вт	$C_d$ , руб/м <sup>2</sup>	$\Pi$ , руб/м <sup>2</sup>
60	0,812	16,31	35,51
80	1,017	17,32	32,68
100	1,228	18,36	31,03

Экономически целесообразной толщиной утеплителя экструзионных панелей является 100 мм.

По результатам экономических расчетов с учетом величины требуемого сопротивления теплопередаче ( $R_o^{тp} = 0,833$  м<sup>2</sup>·°C/Вт) принимается панель с толщиной утеплителя 100 мм.

9. Проверим условие невыпадения конденсата на теплопроводных включениях.

Диафрагмы жесткости экструзионных панелей образуют теплопроводные включения с  $R'_o = 0,230$  м<sup>2</sup>·°C/Вт (схема 2 прил. [5]).

При  $\frac{a}{\delta} = \frac{10}{120} = 0,083$  значение  $\eta = 0,21$  (табл. [7]).

При расчетной температуре наиболее холодной пятидневки (см. п. 2.10 главы СНиП II-3-79\*) низшая температура поверхности составит по формуле [13]:

$$t_s = 18 - \frac{18 + 25}{2,635 \cdot 8,7} \left[ 1 + 0,21 \left( \frac{2,635}{0,230} - 1 \right) \right] = 12,0^\circ\text{C};$$

( $t_p = 10,1^\circ\text{C}$ ), что при заданных параметрах воздуха отвечает теплотехническим требованиям.

Пример 3. Расчет толщины утеплителя в стеновой панели коровника.

## А. ИСХОДНЫЕ ДАННЫЕ

1. Объект — коровник привязного содержания на 200 коров молочного направления. Обеспечение тепловой энергией — воздушное отопление от котельной с четырьмя водонагревательными котлами «Универсал-6М» с поверхностью нагрева по  $41,8\text{ м}^2$  (типовой проект № 903-1-122), топливо — мазут.

2. Ограждающая конструкция — наружная стена коровника из панелей на деревянном каркасе с асбестоцементными обшивками плотностью  $1800\text{ кг/м}^3$  толщиной 10 мм и утеплителем из полужестких минераловатных плит плотностью  $\gamma_0 = 100\text{ кг/м}^3$  (серия 1.832-7, вып. 1) с вентилируемой воздушной прослойкой. Деревянный каркас состоит из брусков шириной 50 мм, расположенных по периметру панели и по ее продольной оси. Высота брусков каркаса в зависимости от толщины утеплителя может быть принята равной 100, 130, 150, 180 мм. Толщина утеплителя может быть принята от 60 мм до 180 мм кратной 20 мм. Между брусками каркаса и наружной асбестоцементной обшивкой устанавливаются деревянные рейки толщиной 32 мм для образования вентилируемой воздушной прослойки. Стыки между стеновыми панелями (швы шириной 20 мм) заделываются гермитовым шнуром и минеральной ватой (см. рис. 5).

3. Пункт строительства — Дмитровский район Московской области.

4. Расчетная температура и относительная влажность внутреннего воздуха  $t_{в} = 10^\circ\text{C}$ ,  $\varphi_{в} = 75\%$  (по ОНТП 1-77).

5. Режим помещения — нормальный (по табл. [1]).

6. Величины теплотехнических показателей и коэффициентов в формулах [1] — [4] и [14] — [17]  $t_{н} = -32^\circ\text{C}$  (средняя температура наиболее холодных суток по СНиП 2.01.01—82);  $n = 1$  (табл. 5, п. 1);  $\Delta t_{н} = t_{в} - t_{п} = 10 - 5,8 = 4,2^\circ\text{C}$  (табл. [2], п. 6а);  $\alpha_{в} = 8,7\text{ Вт/(м}^2 \cdot ^\circ\text{C)}$  (по СНиП II-99-77, п. 2.17, при удельном заполнении помещения животными не более 80 кг живой массы на  $1\text{ м}^2$  пола);  $\alpha_{н} = 23\text{ Вт/(м}^2 \cdot ^\circ\text{C)}$  (табл. [6], п. 1); граничная температура наружного воздуха (начала, окончания) отопительного периода  $t_{гн} = -5^\circ\text{C}$  (определена из уравнения теплового баланса здания), для условий Москвы при  $t_{гн} = -5^\circ\text{C}$  находим  $z_{от.пер} = 1842\text{ ч/год}$  и  $t_{от.пер} = -11,9^\circ\text{C}$  (по прил. 7);  $n_{ут} = 0,85$ ;  $l_{т} = 1$ ;  $F_{в.п} = 0,08\text{ 1/год}$ ;  $m = 1,05$  (СНиП II-3-79\*, п. 2.14);

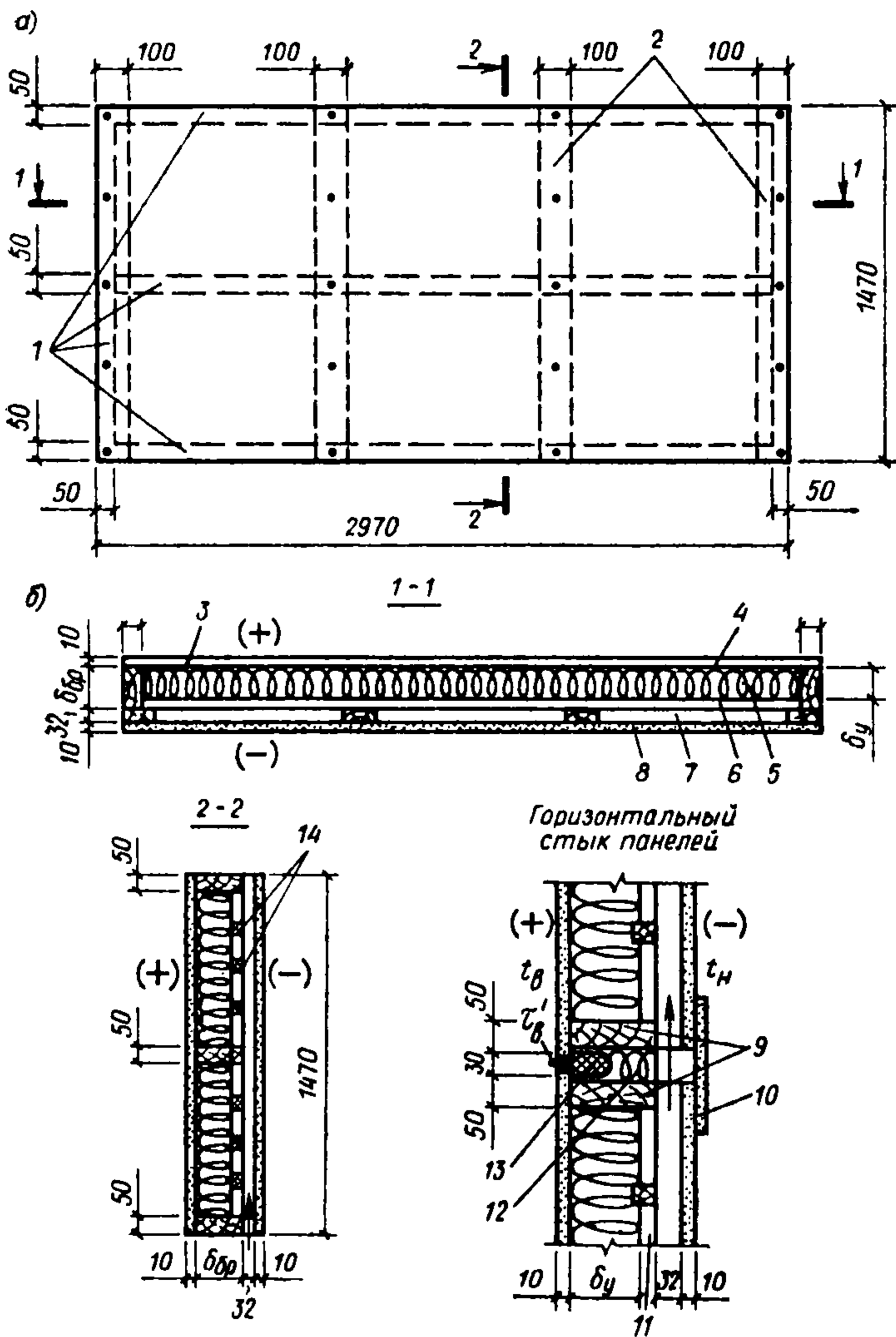


Рис. 5. Вентилируемая стеновая панель с деревянным каркасом  
 а — панель в плане: 1 — бруски каркаса; 2 — деревянные планки 100×32 мм;  
 б — сечения 1-1, 2-2 и горизонтальный стык панелей: 3 — внутренняя асбестоцементная обшивка; 4 — пленка полиэтиленовая; 5 — плиты минераловатные, 6 — планка прижимная; 7 — вентилируемая воздушная прослойка; 8 — наружная асбестоцементная обшивка; 9 — бруски каркаса; 10 — нащельник из асбестоцементного листа; 11 — переменный размер; 12 — минеральная вата; 13 — гернит; 14 — прижимная планка



$\lambda_{yt} = 0,07$  Вт/(м·°С);  $s_{yt} = 0,73$  Вт/(м<sup>2</sup>·°С) (прил. [3], п. 135);  $c_{yt} = 35,4$  руб/м<sup>3</sup>; для внутренней обшивки из плоского асбестоцементного листа  $\lambda_{асб.} = 0,52$  Вт/(м·°С),  $s_{асб.} = 8,09$  Вт/(м<sup>2</sup>·°С) (прил. [3], поз. 178).

Для определения стоимости тепловой энергии  $C_T$  по технико-экономическим показателям котельной (типовой проект № 903-1-122) определена себестоимость производства тепловой энергии  $s_T = 3,7 \cdot 10^{-9}$  руб/Дж и удельные капитальные вложения в источник теплоснабжения  $k_T = 2,13 \cdot 10^{-9}$  руб.·год/Дж.

## Б. ПОРЯДОК РАСЧЕТА

1. Требуемое сопротивление теплопередаче стены определяется по формуле [1]

$$R_o^{тр} = \frac{1(10+32)}{4,2 \cdot 8,7} = 1,15 \text{ м}^2 \cdot \text{°С/Вт.}$$

2. Требуемая толщина слоя утеплителя стены (вдали от теплопроводных включений) — в соответствии с формулами [3] и [4]:

$$\begin{aligned} \delta_{yt}^{тр} &= \lambda_{yt} \left( R_o^{тр} - \sum R_{к.с} - \frac{1}{\alpha_{в}} - \frac{1}{\alpha_{н}} \right) = \\ &= 0,07 \left( 1,15 - \frac{0,01}{0,52} - \frac{1}{8,7} - \frac{1}{23} \right) = 0,068 \text{ м.} \end{aligned}$$

Округляя до ближайшей величины, кратной 20 мм, получаем  $\delta_{yt}^{тр} = 80$  мм.

Здесь  $\sum R_{к.с}$  — сумма термических сопротивлений конструктивных слоев стеновой панели: в данном случае в качестве конструктивного слоя учитывается только внутренняя обшивка из плоского асбестоцементного листа, а наружная обшивка при наличии воздушной прослойки, вентилируемой наружным воздухом, не учитывается согласно примеч. 2 к п. 2.4, главы СНиП II-3-79\*.

3. Производим расчет температурных полей теплопроводных включений стеновой панели (в местах расположения стыков) по прил. 1 настоящего Руководства. По результатам расчета температурных полей стыков стеновых панелей при толщинах утеплителя 80, 100, 120 и 140 мм и при значениях температур внутреннего и наружного воздуха соответственно  $t_{в} = 10^\circ\text{С}$  и  $t_{н} = -32^\circ\text{С}$  [при заданных значениях коэффициентов теплоотдачи  $\alpha_{в} = 8,7$  Вт/(м<sup>2</sup>·°С) и  $\alpha_{н} = 23$  Вт/(м<sup>2</sup>·°С)] получены значения низших температур  $t'_{в}$  внутренней поверхности панелей в местах расположения стыков, указанные ниже в табл. А. Там же приведено значение температуры точки росы внутреннего воздуха  $t_p = 5,8^\circ\text{С}$ , определенное по прил. 2 при  $t_{в} = 10^\circ\text{С}$  и  $\phi_{в} = 75\%$ .

Таблица А

Толщина утеплителя $\delta_{ут}$ , мм	Стык при $t_{в} = 10^{\circ}\text{C}$ , $\Phi_{в} = 75\%$ , $t_{н} = -32^{\circ}\text{C}$		Поле панели	
	$\tau'_{в}$ , $^{\circ}\text{C}$	$t_{р}$ , $^{\circ}\text{C}$	сопротивление теплопередаче	тепловая инерция об- шивки и утеплителя
			$R_o$ , $\text{м}^2 \cdot ^{\circ}\text{C}/\text{Вт}$	$D$
80	3,3	5,8	1,32	0,98
100	4,4	5,8	1,61	1,19
120	5,2	5,8	1,89	1,39
140	5,9	5,8	2,18	1,60

4. При толщине утеплителя 80 мм определяем сопротивление теплопередаче  $R_o$  по полю панели (вдали от стыков и теплопроводных включений) по формулам [4], [3] и [5] и тепловую инерцию панели по формуле [2]. При этом в соответствии с примеч. 2 к п. 2.4 главы СНиП II-3-79\* в расчет принимается часть панели, расположенная между внутренним воздухом и вентилируемой воздушной прослойкой (внутренняя обшивка и утеплитель)

$$\begin{aligned}
 R_o &= \frac{1}{\alpha_{в}} + \frac{\delta_{асб}}{\lambda_{асб}} + \frac{\delta_{ут}}{\lambda_{ут}} + \frac{1}{\alpha_{н}} = \\
 &= \frac{1}{8,7} + \frac{0,01}{0,52} + \frac{0,08}{0,07} + \frac{1}{23} = 1,32 \text{ м}^2 \cdot ^{\circ}\text{C}/\text{Вт}; \\
 D &= R_{асб} s_{асб} + R_{ут} s_{ут} = \\
 &= \frac{0,01}{0,52} \cdot 8,09 + \frac{0,08}{0,07} \cdot 0,73 = 0,98 < 1,5.
 \end{aligned}$$

Следовательно, расчетная температура наружного воздуха  $t_{н} = -32^{\circ}\text{C}$  выбрана правильно, поскольку для животноводческих зданий допускается при  $D \leq 1,5$  принимать в качестве расчетной среднюю температуру наиболее холодных суток (согласно примеч. 3 к табл. [5]).

5. Аналогично вычисляются величины  $R_o$  и  $D$  для стеновых панелей с утеплителем толщиной 100, 120 и 140 мм.

Результаты расчетов приведены в табл. А.

6. Сопоставляя приведенные в табл. А значения  $\tau'_{в}$  и  $t_{р}$ , из условия  $\tau'_{в} \geq t_{р}$ , определяем требуемую толщину утеплителя стеновой панели, обеспечивающую при заданных исходных данных невыпадение конденсата на внутренней поверхности, как по полю панели, так и в местах расположения стыков  $\delta_{ут}^{тп} = 140$  мм.

При этом сопротивление теплопередаче по полю стеновой панели составляет  $R_o = 2,18 \text{ м}^2 \cdot ^{\circ}\text{C}/\text{Вт}$ , что почти вдвое больше требуемой величины  $R_o^{тп} = 1,15 \text{ м}^2 \cdot ^{\circ}\text{C}/\text{Вт}$ .

Хотя по полю панели толщину утеплителя можно было бы принять равной 80 мм ( $R_o = 1,32 \text{ м}^2 \cdot ^{\circ}\text{C}/\text{Вт} > R_o^{тп} = 1,15 \text{ м}^2 \cdot ^{\circ}\text{C}/\text{Вт}$ ),

из условия невыпадения конденсата на внутренней поверхности стыков необходимо требуемую толщину утеплителя увеличить до 140 мм.

7. Определяем экономически целесообразное сопротивление теплопередаче в соответствии с табл. 2

$$R_0^{\text{ЭК}} = 1,5 \cdot 1,15 = 1,72 \text{ м}^2 \cdot \text{°C}/\text{Вт}.$$

8. Определяем стоимость тепловой энергии  $C_T$  при потреблении ее от внутрифирмской котельной по формуле

$$C_T = s_T + E_{\text{в}} K_T = 3,7 \cdot 10^{-9} + 0,12 \cdot 2,13 \cdot 10^{-9} = 3,96 \cdot 10^{-9} \text{ руб/Дж}.$$

9. Экономически целесообразное термическое сопротивление теплоизоляционного слоя  $R_{\text{ут}}^{\text{ЭК}}$  предварительно определяем по формуле [14]:

$$R_{\text{ут}}^{\text{ЭК}} = 60 \sqrt{\frac{n_{\text{ут}} (t_{\text{в}} - t_{\text{от.пер}}) m z_{\text{от.пер}} C_T l_T}{E_{\text{в.п}} \lambda_{\text{ут}} C_{\text{ут}}}} =$$

$$= 60 \sqrt{\frac{0,85 (10 + 11,9) 1,05 \cdot 1842 \cdot 3,96 \cdot 10^{-9} \cdot 1,0}{0,08 \cdot 0,07 \cdot 35,4}} = 1,61 \text{ м}^2 \cdot \text{°C}/\text{Вт}.$$

10. Экономически целесообразное сопротивление теплопередаче стеновой панели (от внутреннего воздуха до вентилируемой воздушной прослойки) предварительно определяем по формуле [15]:

$$R_0^{\text{ЭК}} = \frac{1}{\alpha_{\text{в}}} + \frac{1}{\alpha_{\text{н}}} + R_{\text{ут}}^{\text{ЭК}} + \Sigma R_{\text{н.с}} = \frac{1}{8,7} + \frac{1}{23} + 1,61 + \frac{0,01}{0,52} =$$

$$= 1,79 \text{ м}^2 \cdot \text{°C}/\text{Вт}.$$

11. Экономически целесообразная толщина слоя утеплителя предварительно определяется по формуле [16]:

$$\delta_{\text{ут}}^{\text{ЭК}} = R_{\text{ут}}^{\text{ЭК}} \lambda_{\text{ут}} = 1,61 \cdot 0,07 = 0,113 \text{ м}.$$

Для технико-экономического расчета принимается стеновая панель с толщиной утеплителя 12 см.

12. Приведенное термическое сопротивление стеновой панели (между плоскостью ее внутренней поверхности и плоскостью наружной поверхности утеплителя) при толщине утеплителя 12 см определяется в соответствии с п. 2.8 главы СНиП II-3-79\*:

а) при условном разрезании ограждающей конструкции плоскостями, параллельными направлению теплового потока, по формуле [6]:

$$R_{\text{а}} = \frac{F_1 + F_2}{\frac{F_1}{R_1} + \frac{F_2}{R_2}} = \frac{3,915 + 0,585}{\frac{3,915}{1,73} + \frac{0,585}{0,71}} = 1,46 \text{ м}^2 \cdot \text{°C}/\text{Вт},$$

где  $F_1$  — площадь внутренней поверхности участков стеновой панели, в пределах которых расположен утеплитель, равная  $F_1 =$

$= 4,5 - F_2 = 4,5 - 0,585 = 3,915 \text{ м}^2$ ;  $F_2$  — площадь внутренней поверхности участков стеновой панели, в пределах которых расположены бруски каркаса, равная  $F_2 = 0,05 (2 \cdot 1,5 + 3 \cdot 2,9) = 0,585 \text{ м}^2$ ;  $R_1$  — термическое сопротивление участков стеновой панели, имеющих площадь  $F_1$

$$R_1 = \frac{\delta_{асб}}{\lambda_{асб}} + \frac{\delta_{ут}}{\lambda_{ут}} = \frac{0,01}{0,52} + \frac{0,12}{0,07} = 1,73 \text{ м}^2 \cdot \text{°C/Вт},$$

$R_2$  — термическое сопротивление участков стеновой панели, имеющих площадь  $F_2$

$$R_2 = \frac{\delta_{асб}}{\lambda_{асб}} + \frac{\delta_{дер}}{\lambda_{дер}} = \frac{0,01}{0,52} + \frac{0,12}{0,174} = 0,71 \text{ м}^2 \cdot \text{°C/Вт};$$

б) при условном разрезании стеновой панели плоскостями, перпендикулярными направлению теплового потока, термическое сопротивление однородного асбестоцементного слоя — по формуле [3]:

$$R = \frac{\delta_{асб}}{\lambda_{асб}} = \frac{0,01}{0,52} = 0,019 \text{ м}^2 \cdot \text{°C/Вт}.$$

Термическое сопротивление неоднородного слоя в пределах толщины утеплителя — по формуле [6]:

$$R'' = \frac{F_1 + F_2}{\frac{F_1}{R_1} + \frac{F_2}{R_2}} = \frac{3,915 + 0,585}{\frac{3,915}{1,71} + \frac{0,585}{0,69}} = 1,43 \text{ м}^2 \cdot \text{°C/Вт},$$

где  $R_1$  — термическое сопротивление слоя утеплителя по формуле [3]:

$$R_1 = \frac{\delta_{ут}}{\lambda_{ут}} = \frac{0,12}{0,07} = 1,71 \text{ м}^2 \cdot \text{°C/Вт},$$

$R_2$  — термическое сопротивление каркаса панели по формуле [3]:

$$R_2 = \frac{\delta_{дер}}{\lambda_{дер}} = \frac{0,12}{0,174} = 0,69 \text{ м}^2 \cdot \text{°C/Вт}.$$

Термическое сопротивление  $R_6$  — по формуле [5]:

$$R_6 = R' + R'' = 0,019 + 1,43 = 1,45 \text{ м}^2 \cdot \text{°C/Вт}.$$

Приведенное термическое сопротивление  $R_k^{пр}$  стеновой панели — по формуле [7]:

$$R_k^{пр} = \frac{R_a + 2R_6}{3} = \frac{1,46 + 2 \cdot 1,45}{3} = 1,45 \text{ м}^2 \cdot \text{°C/Вт}.$$

13. Приведенное сопротивление теплопередаче  $R_0$  стеновой панели при толщине утеплителя 12 см — по формуле [4]:

$$R_0 = \frac{1}{\alpha_{в}} + R_{к}^{пр} + \frac{1}{\alpha_{н}} = \frac{1}{8,7} + 1,45 + \frac{1}{23} = 1,61 \text{ м}^2 \cdot \text{°C/Вт}.$$

Аналогично определяются приведенные сопротивления теплопередаче стеновых панелей с утеплителем толщиной 10 см и 14 см (результаты расчета приведены в табл. Б).

Таблица Б

$\delta_{ут}$ , см	$R_0$ , м <sup>2</sup> ·°C/Вт	$C_{д}$ , руб/м <sup>2</sup>	$\Pi$ , руб/м <sup>2</sup>
10	1,37	17,26	22,78
12	1,61	17,90	22,60
14	1,85	18,55	22,64

14. Единовременные затраты на ограждающую конструкцию  $C_{д}$ , руб/м<sup>2</sup>, определяются по формуле (2)

$$C_{д} = (13,2 + 0,39)1,02 + 4,12 = 17,90 \text{ руб/м}^2,$$

где 13,2 руб/м<sup>2</sup> — стоимость конструкции при толщине утеплителя 12 см; 1,02 — коэффициент, учитывающий заготовительно-складские расходы к сметной стоимости материалов, изделий и конструкций франко-приобъектный склад; 4,12 руб/м<sup>2</sup> — стоимость монтажа панелей.

Аналогично определяются единовременные затраты для стеновых панелей с утеплителем толщиной 10 и 14 см (результаты расчета приведены в табл. Б).

15. Приведенные затраты  $\Pi$ , руб/м<sup>2</sup>, при толщине утеплителя 12 см по формуле [17]:

$$\begin{aligned} \Pi = C_{д} + \frac{3600m(t_{в} - t_{от.пер})z_{от.пер}C_{т}l_{т}}{E_{н.п}R_0} &= 17,90 + \\ + \frac{3600 \cdot 1,05(10 + 11,9)1842 \cdot 3,96 \cdot 10^{-9} \cdot 1,0}{0,08 \cdot 1,61} &= 22,60 \text{ руб/м}^2. \end{aligned}$$

Аналогично определяются приведенные затраты  $\Pi$  для стеновых панелей с утеплителем толщиной 10 и 14 см.

16. Итоговые результаты экономического расчета приведены в табл. Б.

17. Из 2 величин  $R_0^{эк}$ , определенных в п.п. 7 и 16 примера 3 ( $R_0^{эк} = 1,72 \text{ м}^2 \cdot \text{°C/Вт}$  и  $R_0^{эк} = 1,61 \text{ м}^2 \cdot \text{°C/Вт}$ ), принимается наибольшая, т. е.  $R_0^{эк} = 1,72 \text{ м}^2 \cdot \text{°C/Вт}$ , но ограждающая конструкция с указанным сопротивлением теплопередаче не удовлетворяет санитарно-гигиеническим требованиям по обеспечению невыпадения конден-

сата на ее внутренней поверхности в местах расположения стыков ( $R_0 = 2,18 \text{ м}^2 \cdot \text{°C}/\text{Вт}$ ).

Поэтому принимается стеновая панель с утеплителем толщиной 14 см из условия обеспечения температуры внутренней поверхности в месте расположения стыков не ниже температуры точки росы при расчетной температуре наружного воздуха наиболее холодных суток  $t_n = -32^\circ\text{C}$  (в соответствии с требованиями п. 2.10 главы СНиП II-3-79\*).

Для снижения толщины утеплителя до экономически целесообразной величины 12 см могут быть использованы мероприятия по дополнительному утеплению стыков по обе стороны брусков каркаса, что требует переработки и совершенствования конструктивного решения рассматриваемой стеновой панели.

2.8. Теплотехнический расчет ограждающих конструкций промышленных зданий с агрессивными средами производится с учетом их предельного состояния, характеризующегося тем, что в толще ограждения присутствует достаточное количество соли, способное образовать насыщенный раствор в условиях допустимого увлажнения конструкции. Водорастворимые соли могут проникать в толщу ограждающих конструкций промышленных зданий, подверженных воздействию производственных аэрозолей. Состав аэрозоля, а следовательно, и раствора солей, образующихся в толще ограждения, зависит от технологического процесса, осуществляемого в здании. Условия эксплуатации ограждающих конструкций зданий с агрессивными средами следует учитывать в зависимости от влажностного режима помещений, характеризуемого относительной влажностью внутреннего воздуха с учетом агрессивной среды, и зон влажности района строительства по прил. [2].

Относительная влажность внутреннего воздуха с учетом агрессивной среды учитывает понижение упругости паров воды над растворами солей и определяется по формуле

$$\varphi_{\text{в}} = \frac{e_{\text{в}}}{E_{\text{р}}} 100\% = \frac{\varphi_{\text{в}}}{\varphi_{\text{р}}} 100\%, \quad (5)$$

где  $e_{\text{в}}$  — упругость паров воды внутреннего воздуха, Па;  $E_{\text{р}}$  — максимальная упругость паров воды над насыщенным раствором соли при расчетной температуре внутреннего воздуха, Па;  $\varphi_{\text{в}}$  — относительная влажность воздуха в помещении, %;  $\varphi_{\text{р}}$  — относительная влажность воздуха над насыщенным водным раствором соли, %.

**Пример 4.** Определить характеристику влажностного режима в производственном помещении при следующих параметрах внутреннего воздуха:  $t_{\text{в}} = 10^\circ\text{C}$ ,  $\varphi_{\text{в}} = 55\%$ ; в воздухе присутствует аэрозоль хлористого калия (KCl).

Без учета понижения давления паров воды над насыщенным раствором аэрозоля по табл. [1] влажностный режим в помещении сухой.

По прил. 8 максимальная упругость паров воды над насыщенным раствором хлористого калия (KCl) при  $t=10^{\circ}\text{C}$   $E_p=1055$  Па.

Упругость водяного пара внутреннего воздуха  $e_v = E \varphi_v / 100 = 1230 \cdot 55 / 100 = 676$  Па.

По формуле (5) относительная влажность внутреннего воздуха с учетом агрессивной среды

$$\varphi_{\text{н}} = \frac{676}{1050} 100\% = 64\%,$$

т. е. с учетом понижения давления паров воды над насыщенным раствором хлористого калия (KCl) влажностный режим в помещении следует считать нормальным.

**2.9.** Поскольку понижение упругости водяного пара воздуха над насыщенными растворами солей вызывает повышение температуры точки росы, необходимо знать, будет ли выпадать конденсат на внутренней поверхности ограждения, покрытого тончайшим слоем водорастворимой соли, т. е. будет ли подвергаться ограждение воздействию агрессивного раствора и можно ли устранить это явление путем правильного выбора расчетных характеристик ограждающих конструкций.

Если избежать условий, при которых на внутренней поверхности ограждений выпадает конденсат, не удастся, необходимо применять защитные покрытия, препятствующие проникновению агрессивных растворов в толщу ограждения.

**Пример 5.** Определить температуру точки росы на внутренней поверхности наружной стены в производственном помещении при следующих параметрах внутреннего воздуха:  $t_v=20^{\circ}\text{C}$ ,  $\varphi_v=50\%$ , в воздухе присутствует аэрозоль азотнокислого кальция  $\text{Ca}(\text{NO}_3)_2$ .

Без учета понижения давления паров воды над насыщенным раствором аэрозоля по табл. [1] влажностный режим в помещении сухой. Следовательно, нормативный температурный перепад между температурой внутреннего воздуха и температурой внутренней поверхности наружной стены  $\Delta t^{\text{н}}=10^{\circ}\text{C}$  (табл. [2], п. 4).

Максимальная упругость водяных паров воды (при температуре  $t_v=20^{\circ}\text{C}$ )  $E=2338$  Па, упругость паров воды в воздухе производственного помещения (при  $\varphi_v=50\%$ )  $e_v=2338 \cdot 50 / 100 = 1169$  Па, температура точки росы при такой упругости водяных паров равна  $t_p=9,3^{\circ}\text{C}$ . Температура на внутренней поверхности стены при нормируемом перепаде температуры равна  $t_v = t_v - \Delta t^{\text{н}} = 20 - 10 = 10^{\circ}\text{C}$ ,  $t_p=9,3^{\circ}\text{C}$ . Следовательно, выпадения конденсата на внутренней поверхности стены не будет.

Определяем температуру точки росы внутреннего воздуха с учетом понижения давления паров воды над насыщенным раствором азотнокислого кальция  $\text{Ca}(\text{NO}_3)_2$ .

По прил. 8 максимальная упругость паров воды над насыщенным раствором азотнокислого кальция  $\text{Ca}(\text{NO}_3)_2$  (при  $t_{\text{в}} = 20^\circ \text{C}$ )  $E_p = 1290$  Па.

По формуле (5) относительная влажность воздуха с учетом агрессивной среды

$$\varphi_{\text{н}} = \frac{1169}{1290} 100\% = 91\%,$$

т. е. с учетом понижения давления паров воды над насыщенным раствором азотнокислого кальция  $\text{Ca}(\text{NO}_3)_2$  влажностный режим в помещении следует считать мокрым.

По прил. 8 максимальная упругость паров воды над насыщенным раствором азотнокислого кальция  $\text{Ca}(\text{NO}_3)_2$  (при  $t = 15^\circ \text{C}$ )  $E_p = 954$  Па. Принимая, что изменение упругости водяных паров над раствором в пределах между  $15$  и  $20^\circ \text{C}$  близко к линейному, находим интерполяцией (см. прил. 9, рис. а) температуру, при которой упругость водяных паров внутреннего воздуха  $e_{\text{в}}$  станет равной максимальной упругости водяных паров над раствором  $\text{Ca}(\text{NO}_3)_2$ , т. е.  $E_p = 1169$  Па. Это значение упругости водяных паров над насыщенным раствором азотнокислого кальция достигается при температуре  $t_{\text{рр}} = 18,2^\circ \text{C}$ , т. е.  $e_{\text{в}} = E_p$  при  $t_{\text{рр}} = 18,2^\circ \text{C}$ . При этом  $t_{\text{в}} - t_{\text{рр}} = 1,8^\circ \text{C}$ .

Из приведенных расчетов видно, что нормативный перепад между температурой внутреннего воздуха и внутренней поверхности наружной стены целесообразно принять по п. 66 табл. [2]  $\Delta t^{\text{н}} = 7^\circ \text{C}$ , а защиту внутренней поверхности стены от воздействия агрессивного раствора произвести путем нанесения лакокрасочного покрытия.

В отдельных случаях величина относительной влажности воздуха с учетом агрессивной среды может достигать  $100\%$  и превышать их. Например, при температуре внутреннего воздуха  $t_{\text{в}} = 20^\circ \text{C}$  и относительной влажности внутреннего воздуха  $\varphi_{\text{в}} = 55\%$  упругость водяных паров равна  $1169$  Па. А упругость водяных паров при  $t = 20^\circ \text{C}$  над сернисто-кислым натрием  $E_p = 1060$  Па. Относительная влажность воздуха с учетом агрессивной среды в этом случае равна

$$\varphi_{\text{н}} = \frac{1169}{1060} 100 \approx 111\% > 100\%.$$

В этом случае невозможно избежать конденсации влаги на поверхности наружных ограждающих конструкций и необходима гидро- и химзащита по внутренней поверхности наружных ограждающих конструкций.



2.10. Требуемое сопротивление теплопередаче  $R_0^{TP}$ ,  $\text{м}^2 \cdot \text{°C}/\text{Вт}$ , ограждающих конструкций по санитарно-гигиеническим условиям промышленных зданий с агрессивными средами (аэрозоли водорастворимых солей) следует определять по формуле [1] с учетом пояснений в отношении выбора нормативного перепада между температурой внутреннего воздуха и внутренней поверхности ограждения, изложенных в п. 2.9 (см. пример 5).

Термическое сопротивление  $R$ ,  $\text{м}^2 \cdot \text{°C}/\text{Вт}$  слоя многослойной ограждающей конструкции промышленного здания с агрессивной средой следует определять по формуле [3]. При этом расчетный коэффициент теплопроводности материала слоя,  $\text{Вт}/(\text{м} \cdot \text{°C})$ , принимается по прил. [3] для условия эксплуатации, определяемого согласно п. 2.8.

**Пример 6.** Определить требуемое сопротивление теплопередаче панели наружной стены по санитарно-гигиеническим условиям, состоящей из защитного слоя тяжелого бетона ( $\gamma_0 = 2400 \text{ кг}/\text{м}^3$ ) с внутренней стороны, теплоизоляционного слоя из керамзитобетона на керамзитовом песке ( $\gamma_0 = 1000 \text{ кг}/\text{м}^3$ ) и наружного фактурного слоя из цементно-песчаного раствора ( $\gamma_0 = 1800 \text{ кг}/\text{м}^3$ ) для промышленного здания, строящегося в районе г. Перми. Параметры внутреннего воздуха:  $t_{в} = 20^\circ\text{C}$ ,  $\varphi_{в} = 50\%$ , в воздухе присутствует аэрозоль азотнокислого кальция  $\text{Ca}(\text{NO}_3)_2$ .

I. Без учета понижения давления паров воды над насыщенным раствором аэрозоля при сухом влажностном режиме в помещении (см. пример 5) и нормальной зоне влажности строительства (прил. [1]) определяем условия эксплуатации рассчитываемой панели — А по прил. [2].

Расчетные показатели строительных материалов принимаем по прил. [3] (условия эксплуатации А):

1. Бетон  $\gamma_0 = 2400 \text{ кг}/\text{м}^3$ ,  $\lambda_1 = 1,74 \text{ Вт}/(\text{м} \cdot \text{°C})$ ,  $s_1 = 16,69 \text{ Вт}/(\text{м}^2 \cdot \text{°C})$ .

2. Керамзитобетон  $\gamma_0 = 1000 \text{ кг}/\text{м}^3$ ,  $\lambda_2 = 0,33 \text{ Вт}/(\text{м} \cdot \text{°C})$ ,  $s_2 = 5,03 \text{ Вт}/(\text{м}^2 \cdot \text{°C})$ .

3. Цементно-песчаный раствор  $\gamma_0 = 1800 \text{ кг}/\text{м}^3$ ,  $\lambda_3 = 0,76 \text{ Вт}/(\text{м} \cdot \text{°C})$ ,  $s_3 = 9,51 \text{ Вт}/(\text{м}^2 \cdot \text{°C})$ .

Определяем  $R_0^{TP}$  по формуле [1], принимая:

расчетную зимнюю температуру наружного воздуха, равной средней температуре наиболее холодных суток ( $t_{н} = -38^\circ\text{C}$ );

нормативный температурный перепад по п. 4 табл. [2]  $\Delta t^н = 10^\circ\text{C}$

$$R_0^{TP} = \frac{n(t_{в} - t_{н})}{\Delta t^н \alpha_{в}} = \frac{1(20 + 38)}{10 \cdot 8,7} = 0,667 \text{ м}^2 \cdot \text{°C}/\text{Вт} < R_0.$$

Проверим правильность назначения расчетной температуры наружного воздуха.

Требуемое термическое сопротивление слоя керамзитобетона

$$R_2^{TP} = R_0^{TP} - \frac{1}{\alpha_{в}} - \frac{1}{\alpha_{н}} - R_1 - R_3 = \\ = 0,667 - 0,158 - 0,040 - 0,026 = 0,443 \text{ м}^2 \cdot \text{°C/Вт.}$$

По формуле [2] рассчитываем тепловую инерцию  $D$  ограждающей конструкции

$$D = R_1 s_1 + R_2 s_2 + R_3 s_3 = 0,040 \cdot 16,69 + 0,443 \cdot 5,03 + \\ + 0,026 \cdot 9,51 = 3,143; \quad (1,5 < 3,143 \leq 4).$$

Следовательно, расчетная зимняя температура для определения  $R_0^{TP}$  была выбрана правильно (см. табл. [5]).

II. С учетом понижения давления паров воды над насыщенным раствором аэрозоля азотнокислого кальция  $\text{Ca}(\text{NO}_3)_2$  при мокром влажностном режиме в помещении (см. пример 5) и нормальной зоне влажности строительства (прил. [1]) определяем условия эксплуатации рассчитываемой панели — Б, по прил. [2].

Расчетные показатели строительных материалов принимаем по прил. [3] (условия эксплуатации Б):

1. Бетон  $\gamma_0 = 2400 \text{ кг/м}^3$ ,  $\lambda_1 = 1,86 \text{ Вт/(м} \cdot \text{°C)}$ ,  $s_1 = 17,88 \text{ Вт/(м}^2 \cdot \text{°C)}$ .

2. Керамзитобетон  $\gamma_0 = 1000 \text{ кг/м}^3$ ,  $\lambda_2 = 0,41 \text{ Вт/(м} \cdot \text{°C)}$ ,  $s_2 = 6,13 \text{ Вт/(м}^2 \cdot \text{°C)}$ .

3. Цементно-песчаный раствор  $\gamma_0 = 1800 \text{ кг/м}^3$ ,  $\lambda_3 = 0,93 \text{ Вт/(м} \cdot \text{°C)}$ ,  $s_3 = 11,09 \text{ Вт/(м}^2 \cdot \text{°C)}$ .

Определяем  $R_0^{TP}$  по формуле [1], принимая:

расчетную зимнюю температуру наружного воздуха, равной средней температуре наиболее холодных трех суток ( $t_{в} = -36^\circ\text{C}$ );

нормативный температурный перепад по п. 66 табл. [2] равным  $\Delta t^H = 7^\circ\text{C}$  из соблюдения требований недопущения конденсации влаги только на потолке

$$R_0^{TP} = \frac{n(t_{в} - t_{н})}{\Delta t^H \alpha_{в}} = \frac{1(20 + 36)}{7 \cdot 8,7} = 0,920 \text{ м}^2 \cdot \text{°C/Вт.}$$

Проверим правильность назначения расчетной температуры наружного воздуха.

Требуемое термическое сопротивление слоя керамзитобетона

$$R_2^{TP} = R_0^{TP} - \frac{1}{\alpha_{в}} - \frac{1}{\alpha_{н}} - R_1 - R_3 = \\ = 0,920 - 0,158 - 0,038 - 0,022 = 0,702 \text{ м}^2 \cdot \text{°C/Вт.}$$

По формуле [2] определяем тепловую инерцию  $D$  ограждающей конструкции

$$D = R_1 s_1 + R_2 s_2 + R_3 s_3 = 0,038 \cdot 17,88 + 0,702 \cdot 6,13 + \\ + 0,022 \cdot 11,09 = 5,227; \quad (4 < 5,227 \leq 7).$$

Следовательно, расчетная зимняя температура при определении  $R_0^{TP}$  была выбрана правильно (см. табл. [5]).

Из приведенного примера видно, что значительное понижение давления паров воды, вызываемое воздействием аэрозоля азотно-кислого кальция  $\text{Ca}(\text{NO}_3)_2$ , приводит к тому, что требуемое сопротивление теплопередаче стеновых панелей по сравнению с сопротивлением теплопередаче панелей, эксплуатируемых в зданиях без агрессивной среды, необходимо из санитарно-гигиенических условий увеличить на 38%.

Кроме того, в этих условиях необходима защита панелей лакокрасочными или другими защитными покрытиями от непосредственного воздействия солевого раствора.

2.11. При разработке комплексных типовых проектов и типовых проектных решений, предназначенных для массового применения, расчет экономически целесообразного сопротивления теплопередаче ограждающих конструкций зданий, кроме животноводческих и птицеводческих, для расчетных зимних температур наружного воздуха  $-10, -20, -30, -40^\circ\text{C}$ , следует производить соответственно климатическим параметрам отопительного периода:

а) продолжительность отопительного периода 110, 150, 210 и 240 суток;

б) средняя температура наружного воздуха за отопительный период  $+4, 0, -5, -9^\circ\text{C}$ .

При типовом проектировании единовременные затраты ( $C_d$ , руб/ $\text{m}^2$ ) и стоимость тепловой энергии ( $C_t$ , руб/Дж) рекомендуется определять по расценкам для Московской обл.

При этом единовременные затраты (себестоимость строительно-монтажных работ) определяются по расценкам на строительные работы и базисным ценам на местные строительные материалы и конструкции.

В расчетах коэффициенты теплопроводности материалов следует принимать по прил. [3] при условии эксплуатации Б.

**Примечание.** При разработке типовых проектов животноводческих и птицеводческих зданий расчет экономически целесообразного сопротивления теплопередаче ограждающих конструкций этих зданий следует выполнять по указаниям специальных ведомственных документов.

**Пример 7.** Рассчитать на стадии разработки типовых проектов толщину наружной стены производственного здания, выполненной из однослойных керамзитобетонных панелей. (Для случая расчетной зимней температуры  $t_{в} = -30^\circ\text{C}$ ).

## А. ИСХОДНЫЕ ДАННЫЕ

1. Стеновая панель из керамзитобетона на керамзитовом песке ( $\gamma_0 = 1000 \text{ кг/м}^3$ ) с фактурными слоями из цементно-песчаного раствора ( $\gamma_0 = 1800 \text{ кг/м}^3$ ) толщиной ( $\delta$ ) по 20 мм.

2. Район строительства — Москва.

Зона влажности — нормальная (прил. [1]).

3. Расчетные параметры внутреннего воздуха: температура  $t_{в} = 18^\circ\text{C}$ , относительная влажность  $\varphi_{в} = 60\%$ .

4. Согласно прил. [1] и [2] принимаем условия эксплуатации стеновых панелей Б.

5. Величины коэффициентов в формулах [1] — [4] и теплотехнические показатели материалов панелей:

$n = 1$  (табл. [3], п. 1);  $\Delta t^{\text{в}} = 8^\circ\text{C}$  (табл. [2], п. 5);  $\alpha_{в} = 8,7 \text{ Вт/(м}^2 \cdot ^\circ\text{C)}$  и  $\alpha_{н} = 23 \text{ Вт/(м}^2 \cdot ^\circ\text{C)}$  (табл. [4] п. 1 и табл. [6], п. 1);  $t_{\text{от.пер}} = -5^\circ\text{C}$  и  $z_{\text{от.пер}} = 5040 \text{ ч}$  (по п. 2.11 настоящего Руководства и СНиП 2.01.01.—82;  $C_{т} = 2,63 \cdot 10^{-9} \text{ руб/Дж}$  (по п. 2.11);  $l_{т} = 1,2$ ,  $m = 1,05$ ,  $E_{в.п} = 0,08 \text{ 1/год}$  (СНиП II-3-79\*, п. 2.14);  $\lambda_{ут} = 0,41 \text{ Вт/(м} \cdot ^\circ\text{C)}$  (прил. [3], 147);  $C_{ут} = 49,77 \text{ руб/м}$ .

## Б. ПОРЯДОК РАСЧЕТА

1. Требуемое сопротивление теплопередаче по формуле [1]

$$R_{\text{о}}^{\text{тр}} = \frac{1(18+30)}{8 \cdot 8,7} = 0,690 \text{ м}^2 \cdot ^\circ\text{C/Вт.}$$

2. Определяем экономически целесообразное сопротивление теплопередаче в соответствии с табл. 2

$$R_{\text{о}}^{\text{эк}} = 1,1 \cdot 0,69 = 0,759 \text{ м}^2 \cdot ^\circ\text{C/Вт.}$$

3. Экономически целесообразное термическое сопротивление однослойной конструкции — по формуле [14]:

$$R_{\text{ут}}^{\text{эк}} = 60 \sqrt{\frac{0,85(18+5)5040 \cdot 1,05 \cdot 2,63 \cdot 10^{-9} \cdot 1,2}{0,08 \cdot 0,41 \cdot 49,77}} = 0,85 \text{ м}^2 \cdot ^\circ\text{C/Вт.}$$

4. Толщина конструкции — по формуле [16]:

$$\delta_{ут} = 0,85 \cdot 0,41 = 0,348 \text{ м} \approx 0,35 \text{ м.}$$

5. Принимается для расчета однослойная панель размером  $1,2 \times 6,0 \times 0,39 \text{ м}$  (площадью  $7,2 \text{ м}^2$ ) из керамзитобетона со сквозными швами шириной 15 мм, заполненными цементно-песчаным раствором,  $\gamma_0 = 1800 \text{ кг/м}^3$ ,  $\lambda_{д.р} = 0,93 \text{ Вт/(м} \cdot ^\circ\text{C)}$ .

6. Приведенное термическое сопротивление панели определяется в соответствии с п. 2.8 главы СНиП II-3-79\*.

а) при условном разрезании ограждающей конструкции плоскостями, параллельными направлению теплового потока, по формуле [6]:

$$R_a = \frac{F_1 + F_2}{\frac{F_1}{R_1} + \frac{F_2}{R_2}} = \frac{7,2 + 0,108}{\frac{7,2}{0,897} + \frac{0,108}{0,43}} = 0,883 \text{ м}^2 \cdot \text{°C/Вт},$$

где  $F_1$  — площадь панели, равная 7,2 м<sup>2</sup>;  $F_2$  — площадь швов, приходящаяся на одну панель, равная 0,108 м<sup>2</sup>;  $R_1$  — термическое сопротивление панели

$$R_1 = \frac{\delta_{ут}}{\lambda_{ут}} + \frac{2\delta_{ц.р}}{\lambda_{ц.р}} = \frac{0,35}{0,41} + \frac{0,04}{0,93} = 0,897 \text{ м}^2 \cdot \text{°C/Вт};$$

$R_2$  — термическое сопротивление швов из цементно-песчаного раствора

$$R_2 = \frac{\delta_{пан}}{\lambda_{ц.р}} = \frac{0,4}{0,93} = 0,43 \text{ м}^2 \cdot \text{°C/Вт};$$

б) при условном разрезании ограждающей конструкции плоскостями, перпендикулярными направлению теплового потока:

термическое сопротивление двух слоев из цементно-песчаного раствора — по формуле [3]:

$$R' = \frac{2\delta_{ц.р}}{\lambda_{ц.р}} = \frac{2 \cdot 0,02}{0,93} = 0,043 \text{ м}^2 \cdot \text{°C/Вт};$$

термическое сопротивление неоднородного внутреннего слоя — по формуле [6]:

$$R'' = \frac{F_1 + F_2}{F_1/R'_1 + F_2/R'_2} = \frac{7,2 + 0,108}{7,2/0,854 + 0,108/0,376} = 0,838 \text{ м}^2 \cdot \text{°C/Вт},$$

где  $F_1$  и  $F_2$  — то же, что и в подпункте «а»;  $R'_1$  — термическое сопротивление керамзитобетонного слоя по формуле [3]:

$$R'_1 = \frac{\delta_{к.б}}{\lambda_{к.б}} = \frac{0,35}{0,41} = 0,854 \text{ м}^2 \cdot \text{°C/Вт};$$

$R'_2$  — термическое сопротивление участков швов из цементно-песчаного раствора

$$R'_2 = \frac{\delta_{ц.р}}{\lambda_{ц.р}} = \frac{0,35}{0,93} = 0,376 \text{ м}^2 \cdot \text{°C/Вт};$$

термическое сопротивление  $R_6$  — по формуле [5]:

$$R_6 = R' + R'' = 0,043 + 0,838 = 0,881 \text{ м}^2 \cdot \text{°C/Вт};$$

приведенное термическое сопротивление ограждающей конструкции — по формуле [7]:

$$R_k^{пр} = \frac{0,883 + 2 \cdot 0,881}{3} = 0,882 \text{ м}^2 \cdot \text{°С/Вт.}$$

7. Приведенное сопротивление теплопередаче  $R_0$  панельной стены — по формуле [4]:

$$R_0 = \frac{1}{\alpha_{в}} + R_k^{пр} + \frac{1}{\alpha_{н}} = \frac{1}{8,7} + 0,882 + \frac{1}{23} = 1,040 \text{ м}^2 \cdot \text{°С/Вт.}$$

Аналогично определяются приведенные сопротивления теплопередаче панельных стен с утеплителем толщиной 0,2 и 0,25 м.

8. Единовременные затраты  $C_d = 30,2$  руб/м<sup>2</sup> — по п. 2.11 настоящего Руководства.

Аналогично определяются единовременные затраты для панельных стен с толщиной 0,2 м и 0,25 м.

9. Приведенные затраты  $\Pi$ , руб/м<sup>2</sup>, — по формуле [17]:

$$\Pi = 30,2 + 3600 \frac{(18 + 5) 5040 \cdot 1,05 \cdot 2,63 \cdot 10^{-9} \cdot 1,2}{1,040 \cdot 0,08} = 46,82 \text{ руб/м}^2.$$

10. Итоговые данные экономического расчета приведены в таблице:

$\delta_{ут}$ , м	$R_0$ , м <sup>2</sup> ·°С/Вт	$C_d$ , руб/м <sup>2</sup>	$\Pi$ , руб/м <sup>2</sup>
0,2	0,682	19,0	44,35
0,25	0,803	22,9	44,41
0,35	1,040	30,2	46,82

Из двух величин  $R_0^{ЭК}$ , определенных в пп. 2 и 10 примера 7 ( $R_0^{ЭК} = 0,759$  м<sup>2</sup>·°С/Вт,  $R_0^{ЭК} = 0,803$  м<sup>2</sup>·°С/Вт), принимается наибольшая, т. е.  $R_0^{ЭК} = 0,803$  м<sup>2</sup>·°С/Вт. На основании итоговых данных экономического и теплотехнического расчетов ( $R_0^{ТР} = 0,690$  м<sup>2</sup>·°С/Вт) принимается наружная стена из керамзитобетонной панели толщиной 0,29 м. Аналогично проводятся расчеты для зимних температур наружного воздуха  $t_{в} = -10, -20$  и  $-40$ °С.

2.12. Сопротивление теплопередаче  $R_0$  ограждающих конструкций инвентарных зданий с тепловой инерцией  $D \leq 1$  рекомендуется принимать не менее сопротивления теплопередаче  $R_{0,ин.зд.}^{ТР}$ , оп-

ределяемого из условия обеспечения теплоустойчивости помещения по формуле

$$R_{\text{о.ин.зд.}}^{\text{тр}} = \frac{0,5 A_{t_{\text{в}}}^{\text{зим}} + (t_{\text{в}} - t_{\text{н}}) m}{2(B_{\text{в}} F_{\text{в}} + s_1 F_{\text{в}})} F_{\text{в}}, \quad (6)$$

где  $A_{t_{\text{в}}}^{\text{зим}}$  — средняя амплитуда суточных колебаний температуры наружного воздуха наиболее холодных суток, °С, принимается согласно главе СНиП по строительной климатологии и геофизике;  $m$  — коэффициент неравномерности отдачи тепла отопительными приборами, принимается равным: при наличии электроотопления — 0,05; при центральном отоплении — 0,1;  $F_{\text{в}}$ ,  $F_{\text{в}}$  — площади внутренних поверхностей соответственно наружных и внутренних ограждений, м<sup>2</sup>;  $B_{\text{в}}$  — коэффициент теплопоглощения внутренних поверхностей наружных ограждений, Вт/(м<sup>2</sup>·°С), определяемый по формуле

$$B_{\text{в}} = \frac{\alpha_{\text{в}} s_1}{\alpha_{\text{в}} + s_1}, \quad (7)$$

$s_1$  — коэффициент теплоусвоения материала первого слоя конструкции ограждения, Вт/(м<sup>2</sup>·°С), определяется по прил. [3],  $\alpha_{\text{в}}$  — то же, что в формуле [1].

### 3. ТЕПЛОУСТОЙЧИВОСТЬ ОГРАЖДАЮЩИХ КОНСТРУКЦИЙ

3.1. Значения величины затухания расчетной амплитуды колебания температуры наружного воздуха  $v$  в наиболее распространенных ограждающих конструкциях приведены в табл. 4.

Таблица 4

№ п. п.	Ограждения и материалы	Плотность $\gamma_0$ , кг/м <sup>3</sup>	Толщина слоя $\delta$ , м	Величина затухания $v$	
<i>I. Однослойная стена</i>					
1	Кладка из глиняного обыкновенного кирпича на цементно-песчаном растворе со штукатуркой с внутренней стороны из известково-песчаного раствора:	кирпичная кладка	1800	0,25	13,5
		известково-песчаный раствор	1600		
2	Кладка из трепельного кирпича на цементно-песчаном растворе:	кирпичная кладка	1200	0,25	16,0
		известково-песчаный раствор	1600		

№ п. п.	Ограждения и материалы	Плотность $\gamma_0$ , кг/м <sup>3</sup>	Толщина слоя $\delta$ , м	Величина затухания $\nu$
3	Керамзитобетон на керамзитовом песке	1200	0,25	<u>17,1</u> 16,4
4	То же	1400	0,25	<u>14,6</u>
5	Ячеистый бетон (газо- и пенобетон, газо- и пеносиликат)	1000	0,25	<u>14,5</u> <u>19,4</u> 18,9
<i>II. Трехслойная стена</i>				
6	Железобетон	2500	0,1	} <u>27,1</u>
	Минеральная вата	100	0,05	
7	Железобетон	2500	0,05	} 23,6
	Железобетон	2500	0,1	
	Минеральная вата	100	0,1	} <u>53,9</u>
8	Железобетон	2500	0,05	
	Железобетон	2500	0,1	} 46,9
	Пенопласт ПХВ-1	100	0,05	
9	Железобетон	2500	0,05	} <u>33,7</u>
	Железобетон	2500	0,05	
	Железобетон	2500	0,1	} <u>65,2</u>
	Пенопласт ПХВ-1	100	0,1	
10	Железобетон	2500	0,05	} 60,4
	Асбестоцемент	1800	0,01	
	Пенопласт ПХВ-1	100	0,05	} <u>10,7</u>
	Асбестоцемент	1800	0,01	
11	Древесноволокнистая плита	600	0,01	} <u>9,7</u>
	Пенопласт ПХВ-1	100	0,05	
12	Алюминий	2600	0,001	} <u>10,9</u>
	Железобетон	2500	0,1	
	Пенобетон	400	0,05	} <u>13,5</u>
	Железобетон	2500	0,05	
13	Железобетон	2500	0,1	} <u>13,1</u>
	Пенобетон	400	0,1	
	Железобетон	2500	0,05	} <u>25,4</u>
				<u>24,1</u>
<i>III. Совмещенное покрытие</i>				
14	Железобетон	2500	0,1	} <u>25,2</u>
	Пенобетон	400	0,1	
	Выравнивающая стяжка	—	0,02	} <u>24,1</u>
	Гидроизоляционный ковер	—	0,01	
15	Железобетон	2500	0,1	} <u>36,5</u>
	Керамзитовый гравий	600	0,15	
	Выравнивающая стяжка	—	0,02	} <u>33,1</u>
	Гидроизоляционный ковер	—	0,01	

Примечания: 1. Над горизонтальной чертой приведены значения  $\nu$  при условиях эксплуатации А, под чертой — при условиях эксплуатации Б (по прил. [2]).

2. Значения величин  $\nu$ , приведенные в таблице, определены при коэффициентах теплоотдачи  $\alpha_{в} = 8,7$  Вт/(м<sup>2</sup>·°С),  $\alpha_{н} = 23$  Вт/(м<sup>2</sup>·°С).



3.2. Амплитуду колебаний температуры внутренней поверхности ограждающих конструкций  $A_{\tau_{в}}$ , °С, имеющих воздушные прослойки, вентилируемые наружным воздухом, рекомендуется определять по формуле

$$A_{\tau_{в}} = \frac{A_{t_{в}}^{усл}}{\nu}, \quad (8)$$

где  $A_{t_{в}}^{усл}$  — условная амплитуда колебаний температуры наружного воздуха, определяемая согласно п. 3.3 настоящего Руководства;  $\nu$  — величина затухания расчетной амплитуды колебаний температуры наружного воздуха в ограждающей конструкции, определяемая по формуле [21], где вместо  $\alpha_{в}$  следует принимать величину  $\alpha_{в}^{усл}$ , вычисляемую по формуле

$$\alpha_{в}^{усл} = \frac{\beta_1(\alpha_{в} + \beta_1) - \beta_2^2}{\alpha_{в} + \beta_1}, \quad (9)$$

$\alpha_{в}$ ,  $\beta_1$ ,  $\beta_2$  — определяются в соответствии с п. 3.3. (Расчет  $\nu$  производится для слоев конструкции, расположенных между воздушной прослойкой и внутренним воздухом).

3.3. Условную амплитуду колебаний температуры наружного воздуха  $A_{t_{в}}^{усл}$ , °С, рекомендуется определять по формуле

$$A_{t_{в}}^{усл} = 1,15 \frac{\alpha_{в} \beta_2 A_{t_{в}}^{расч} + 0,5 \beta_3 A_{t_{в}} (\alpha_{в} + \alpha_{к} + 12)}{[(\alpha_{в} + \beta_1) \beta_1 - \beta_2^2]^2}, \quad (10)$$

где

$$\beta_1 = \beta_2 + \beta_3; \quad \beta_2 = 5,8 + \beta_3; \quad \beta_3 = \alpha_{к} \frac{\Phi}{2 + \Phi}; \quad \Phi = 1130 \frac{\nu H}{\alpha_{к} l},$$

$A_{t_{в}}^{расч}$  — расчетная амплитуда колебаний температуры наружного воздуха, определяемая по формуле [20];  $A_{t_{в}}$ ,  $\alpha_{в}$  — соответственно максимальная амплитуда суточных колебаний температуры наружного воздуха в июле, °С, и коэффициент теплоотдачи наружной поверхности ограждающей конструкции, Вт/(м<sup>2</sup>·°С), принимаемые в соответствии с требованиями п. 3.3 СНиП II-3-79\*;  $\alpha_{к}$  — коэффициент конвективного теплообмена в прослойке, Вт/(м<sup>2</sup>·°С). Для горизонтальных прослоек принимается  $\alpha_{к} = 2,9$  Вт/(м<sup>2</sup>·°С), для вертикальных прослоек определяется по формуле

$$\alpha_{к} = 0,8 \left( \frac{A_{t_{в}}^{расч} - 0,5 A_{t_{в}}}{l} \right)^{1/4};$$

$\nu$  — скорость движения воздуха в прослойке, м/с; для горизонталь-

ных прослоек принимается равной 0,6 м/с; для вертикальных прослоек определяется по формуле

$$v = 3,1 \sqrt{\frac{l (A_{t_{\text{в}}}^{\text{расч}} - 0,5 A_{t_{\text{в}}})}{\zeta (0,5 A_{t_{\text{в}}} + 273)}};$$

$\zeta$  — гидравлическое сопротивление вертикальной воздушной прослойки;  $l$  — длина воздушной прослойки, м;  $H$  — толщина воздушной прослойки, м.

3.4. Амплитуду колебаний температуры внутренней поверхности водонаполненного покрытия рекомендуется определять по формуле

$$A_{\tau_{\text{в}}} = \frac{0,013(21+13v)I_{\text{ср}} l^{-\kappa}}{3+\alpha_{\text{в}}}, \quad (11)$$

где  $I_{\text{ср}}$  — среднее значение суммарной солнечной радиации, Вт/м<sup>2</sup>, принимаемое в соответствии с п. 3.3 главы СНиП II-3-79\*;  $v$  — скорость ветра, м/с, принимаемая в соответствии с п. 3.6 главы СНиП II-3-79\*;  $\kappa$  — коэффициент, равный  $\kappa = 7,8 \delta + 0,5D$ ;  $\delta$  — толщина покрытия, м (без учета слоя воды);  $D$  — тепловая инерция конструкции покрытия (без учета слоя воды), определяемая по формуле [2].

Пример 1. Определить, удовлетворяет ли требованиям в отношении теплоустойчивости однослойная панель из керамзитобетона на кварцевом песке с поризацией ( $\gamma_0 = 1000$  кг/м<sup>3</sup>), офактуренная с двух сторон слоями из цементно-песчаного раствора толщиной 20 мм. Толщина панели 250 мм.

## А. ИСХОДНЫЕ ДАННЫЕ

1. Район строительства — г. Ташкент.
2. Среднемесячная температура наиболее жаркого месяца (июль)  $t_{\text{в}} = 26,9^\circ\text{C}$ .
3. Максимальная амплитуда суточных колебаний температуры наружного воздуха  $A_{t_{\text{в}}} = 23,7^\circ\text{C}$ .
4. Максимальное и среднее значения суммарной (прямой и рассеянной) солнечной радиации для вертикальных поверхностей западной ориентации  $I_{\text{макс}} = 743$  Вт/м<sup>2</sup> и  $I_{\text{ср}} = 172$  Вт/м<sup>2</sup>.
5. Расчетная скорость ветра  $v = 1,4$  м/с.
6. Теплотехнические характеристики материалов панели выбираются по условиям "А":  
 для фактурных слоев из цементно-песчаного раствора  $\lambda_1 = \lambda_3 = 0,76$  Вт/(м·°C),  $s_1 = s_3 = 9,60$  Вт/(м<sup>2</sup>·°C);  
 для керамзитобетона на кварцевом песке с поризацией  $\lambda_2 = 0,41$  Вт/(м·°C),  $s_2 = 5,49$  Вт/(м<sup>2</sup>·°C).

## Б. ПОРЯДОК РАСЧЕТА

1. Термические сопротивления отдельных слоев стеновой панели:

$$\text{фактурных слоев } R_1 = R_3 = \frac{0,02}{0,76} = 0,0263 \text{ м}^2 \cdot \text{°C/Вт},$$
$$\text{слоя керамзитобетона } R_2 = \frac{0,21}{0,41} = 0,512 \text{ м}^2 \cdot \text{°C/Вт}.$$

2. Тепловая инерция каждого слоя и самой панели:  
фактурного  $D_1 = D_3 = 0,0263 \cdot 9,60 = 0,252 < 1$ ;  
керамзитобетона  $D_2 = 0,512 \cdot 5,49 = 2,81$ ;  
панели  $\Sigma D_i = 0,252 \cdot 2 + 2,81 = 3,31$ .

Поскольку тепловая инерция стеновой панели  $D < 4$ , требуется расчет панели на теплоустойчивость.

3. Требуемая амплитуда колебаний температуры внутренней поверхности определяется по формуле [18]:

$$A_{\tau_{в}}^{\text{тр}} = 2,5 - 0,1(26,9 - 21) = 1,9 \text{°C}.$$

4. Расчетная амплитуда колебаний температуры наружного воздуха вычисляется по формуле [20]:

$$A_{t_{н}}^{\text{расч}} = 0,5 \cdot 23,7 + \frac{0,4(743 - 172)}{19,5} = 23,6 \text{°C},$$

где  $\alpha_{н}$  — по летним условиям вычисляется по формуле [24]:

$$\alpha_{н} = 1,16(5 + 10\sqrt{1,4}) = 19,5 \text{ Вт/(м}^2 \cdot \text{°C)}.$$

5. Коэффициент теплоусвоения наружной поверхности слоя  $Y$  с тепловой инерцией  $D < 1$  определяется расчетом по формулам [22] и [23]:

а) для внутреннего фактурного слоя

$$Y_1 = \frac{R_1 s_1^2 + \alpha_{в}}{1 + R_1 \alpha_{в}} = \frac{0,0263 \cdot 9,60^2 + 8,7}{1 + 0,0263 \cdot 8,7} = 9,05 \text{ Вт/(м}^2 \cdot \text{°C)};$$

б) для среднего слоя из керамзитобетона, имеющего  $D > 1$ , коэффициент теплоусвоения наружной поверхности слоя принимается равным коэффициенту теплоусвоения материала  $Y_2 = s_2 = 5,49 \text{ Вт/(м}^2 \cdot \text{°C)};$

в) для наружного фактурного слоя

$$Y_3 = \frac{R_3 s_3^2 + Y_2}{1 + R_3 s_2} = \frac{0,0263 \cdot 9,60^2 + 5,49}{1 + 0,0263 \cdot 5,49} = 6,91 \text{ Вт/(м}^2 \cdot \text{°C)}.$$

6. Величина затухания расчетной амплитуды колебаний тем-

пературы наружного воздуха в ограждающей конструкции вычисляется по формуле [21]:

$$v = 0,9 e^{\frac{D}{\gamma^2}} \frac{(s_1 + \alpha_n)(s_2 + Y_1)(s_3 + Y_2)(\alpha_n + Y_1)}{(s_1 + Y_1)(s_2 + Y_2)(s_3 + Y_3)\alpha_n}.$$

Подставляя значения в формулу, получим

$$v = 0,9 e^{\frac{3,34}{\gamma^2}} \frac{(9,60 + 8,7)(5,49 + 9,05)(9,60 + 5,49)(19,5 + 6,91)}{(9,60 + 9,05)(5,49 + 5,49)(9,60 + 6,91)19,5} = 15,3.$$

7. Амплитуда колебаний температуры внутренней поверхности стеновой панели определяется по формуле [19]:

$$A_{\tau_n} = \frac{A_{\tau_n}^{\text{расч}}}{v} = \frac{23,6}{16,3} = 1,5 < A_{\tau_n}^{\text{тр}} = 1,9^\circ\text{C},$$

что отвечает требованиям норм.

Пример 2. Рассчитать теплоустойчивость экранированной стены с замкнутой воздушной прослойкой.

## А. ИСХОДНЫЕ ДАННЫЕ

1. Район строительства—г. Ташкент.

2. Стена состоит из следующих слоев, считая от ее внутренней поверхности: фактурный слой—20 мм, керамзитобетон—210 мм, фактурный слой—20 мм, воздушная прослойка—50 мм, металлический лист—8 мм.

3. Коэффициент поглощения солнечной радиации материалом наружной поверхности ограждающей конструкции для стали листового, окрашенной белой краской,  $\rho = 0,45$ .

4. Теплотехнические характеристики и климатические данные по летним условиям принимаются как в предыдущем примере. Коэффициент теплоусвоения воздушной прослойки принимается равным нулю ( $S_4 = 0$ ), металлического листа  $S_5 = 126,5$  Вт/(м<sup>2</sup>·°C).

## Б. ПОРЯДОК РАСЧЕТА

1. Термические сопротивления отдельных слоев стены:

$$\text{фактурных } R_1 = R_3 = \frac{0,02}{0,76} = 0,0263 \text{ м}^2 \cdot \text{°C/Вт};$$

$$\text{керамзитобетона } R_2 = \frac{0,21}{0,41} = 0,512 \text{ м}^2 \cdot \text{°C/Вт};$$

$$\text{воздушной прослойки } R_4 = 0,14 \text{ м}^2 \cdot \text{°C/Вт}.$$

2. Тепловая инерция отдельных слоев и самой стены:

$$\text{фактурных } D_1 = D_3 = 0,0263 \cdot 9,60 = 0,252 < 1,$$

керамзитобетона  $D_2 = 0,512 \cdot 5,49 = 2,81$ ,  
 воздушной прослойки  $D_4 = 0$ ,  
 металлического экрана  $D_5 = 0$ ,  
 стены  $D = \Sigma D_i = 0,252 \cdot 2 + 2,81 = 3,31 < 4$ .

3. Значение требуемой амплитуды колебаний температуры внутренней поверхности стены  $A_{\tau_{в}}^{тр}$  то же, что в предыдущем примере ( $A_{\tau_{в}}^{тр} = 1,9^\circ\text{C}$ ). Амплитуда колебаний температуры наружного воздуха

$$A_{\tau_{н}}^{расч.} = 0,5 \cdot 23,7 + \frac{0,45(743 - 172)}{19,5} = 25,0^\circ\text{C}.$$

4. Коэффициент теплоусвоения наружных поверхностей слоев:

а) внутреннего фактурного слоя

$$Y_1 = \frac{R_1 s_1^2 + \alpha_{в}}{1 + R_1 \alpha_{в}} = \frac{0,0263 \cdot 9,60^2 + 8,7}{1 + 0,0263 \cdot 8,7} = 9,05 \text{ Вт}/(\text{м}^2 \cdot ^\circ\text{C});$$

б) среднего слоя керамзитобетона

$$Y_2 = s_2 = 5,49 \text{ Вт}/(\text{м}^2 \cdot ^\circ\text{C});$$

в) наружного фактурного слоя

$$Y_3 = \frac{R_3 s_3^2 + Y_2}{1 + R_3 s_3} = \frac{0,0263 \cdot 9,60^2 + 5,49}{1 + 0,0263 \cdot 5,49} = 6,91 \text{ Вт}/(\text{м}^2 \cdot ^\circ\text{C});$$

г) воздушной прослойки ( $s_4 = 0$ )

$$Y_4 = \frac{R_4 s_4^2 + Y_3}{1 + R_4 s_4} = \frac{Y_3}{1 + R_4 s_4} = \frac{6,91}{1 + 0,14 \cdot 9,60} = 2,95 \text{ Вт}/(\text{м}^2 \cdot ^\circ\text{C});$$

д) металлического экрана ( $s_5 = 0$ ,  $s_4 = 0$ )

$$Y_5 = \frac{R_5 s_5^2 + Y_4}{1 + R_5 s_4} = Y_4 = 2,95 \text{ Вт}/(\text{м}^2 \cdot ^\circ\text{C}).$$

5. Величина затухания расчетной амплитуды колебаний температуры наружного воздуха для вентилируемой ограждающей конструкции определяется по формуле

$$\begin{aligned} v &= 0,9e^{-\frac{D}{\sqrt{2}}} \frac{(s_1 + \alpha_{в})(s_2 + Y_1)(s_3 + Y_2)(s_4 + Y_3)(s_5 + Y_4)(\alpha_{н} + Y_5)}{(s_1 + Y_1)(s_2 + Y_2)(s_3 + Y_3)(s_4 + Y_4)(s_5 + Y_5)\alpha_{н}} = \\ &= 0,9e^{-\frac{3,31}{\sqrt{2}}} \frac{(9,60 + 8,7)(5,49 + 9,05)(9,60 + 5,49)6,91(126,5 + \\ &\quad (9,60 + 9,05)(5,49 + 5,49)(9,60 + \\ &\quad + 2,95)(19,5 + 2,95)}{+ 6,91)2,95(126,5 + 2,95)19,5} = 29,9. \end{aligned}$$

6.

$$A_{\tau_{\text{в}}} = \frac{A_{\tau_{\text{в}}}^{\text{расч}}}{\nu} = \frac{25,0}{29,9} = 0,84^{\circ}\text{C} < A_{\tau_{\text{в}}}^{\text{тп}} = 1,9^{\circ}\text{C},$$

что отвечает требованиям норм.

#### 4. ТЕПЛОУСВОЕНИЕ ПОВЕРХНОСТИ ПОЛОВ

4.1. Для случаев а, б, в п. 4.2, главы СНиП II-3-79\* показатель теплоусвоения поверхности пола  $Y_{\text{п}}$ , Вт/(м<sup>2</sup>·°С), следует определять по формулам [27] — [28а].

Далее рассматриваются случаи, когда для определения показателя теплоусвоения поверхности пола  $Y_{\text{п}}$  необходимо учитывать не менее 4 слоев конструкции.

Если первые  $n$  слоев конструкции пола ( $n > 2$ ) имеют суммарную тепловую инерцию  $D_1 + D_2 + \dots + D_n < 0,5$ , но тепловая инерция  $(n+1)$  слоев  $D_1 + D_2 + \dots + D_n + D_{n+1} \geq 0,5$ , то показатель теплоусвоения поверхности пола  $Y_{\text{п}}$  следует определять расчетом, начиная с  $n$ -го слоя следующим образом:

а) для  $n$ -го слоя по формуле

$$Y_n = \frac{2R_n s_n^2 + s_{n+1}}{0,5 + R_n s_{n+1}}; \quad (12)$$

б) для  $i$ -го слоя ( $i = n-1; n-2; \dots; 1$ ) по формуле

$$Y_i = \frac{4R_i s_i^2 + Y_{i+1}}{1 + R_i Y_{i+1}}, \quad (13)$$

где  $D_1, D_2, \dots, D_n, D_{n+1}$  — тепловая инерция отдельных слоев ограждающей конструкции ( $n \geq 3$ );  $R_n$  и  $R_i$  — термические сопротивления соответственно  $n$ -го и  $i$ -го слоев пола, м<sup>2</sup>·°С/Вт, определяемые по формуле [3];  $s_n, s_{n+1}$  и  $s_i$  — коэффициенты теплоусвоения материала соответственно  $n$ -го,  $(n+1)$ -го и  $i$ -го слоев, Вт/(м<sup>2</sup>·°С), принимаемые по прил. [3];  $Y_n, Y_i, Y_{i+1}$  — показатели теплоусвоения поверхности соответственно  $n$ -го,  $i$ -го и  $(i+1)$ -го слоев пола. Показатель теплоусвоения поверхности пола равен показателю теплоусвоения поверхности первого слоя.

**Пример 1.** Определить, удовлетворяет ли в отношении теплоусвоения требованиям главы СНиП II-3-79\* «Строительная теплотехника» конструкция пола для жилых зданий из штучного дубового паркета, наклеенного холодной битумной мастикой по плите перекрытия (см. табл. А и рис. 6а).

Номера слоев	Наименование материала слоя	Толщина слоя $\delta$ , м	Плотность материала в сухом состоянии $\gamma_0$ , кг/м <sup>3</sup>	Коэффициент теплопроводности (при условиях эксплуатации А) $\lambda$ , Вт/(м·°С)	Коэффициент теплоусвоения (при условиях эксплуатации А) $s$ , Вт/(м <sup>2</sup> ·°С)	Термическое сопротивление $R$ , м <sup>2</sup> ·°С/Вт
1	Штучный дубовый паркет	0,016	700	0,18	5,00	0,089
2	Холодная битумная мастика	0,001	1000	0,18	4,56	0,0056
3	Плита перекрытия	0,14	2400	1,74	16,77	0,080

Определим тепловую инерцию слоев:

$$D_1 = R_1 s_1 = 0,089 \cdot 5,00 = 0,445,$$

$$D_2 = R_2 s_2 = 0,0056 \cdot 4,56 = 0,026,$$

$$D_3 = R_3 s_3 = 0,080 \cdot 16,77 = 1,342.$$

Так как суммарная тепловая инерция первых двух слоев

$$D_1 + D_2 = R_1 s_1 + R_2 s_2 = 0,445 + 0,026 = 0,471 < 0,5,$$

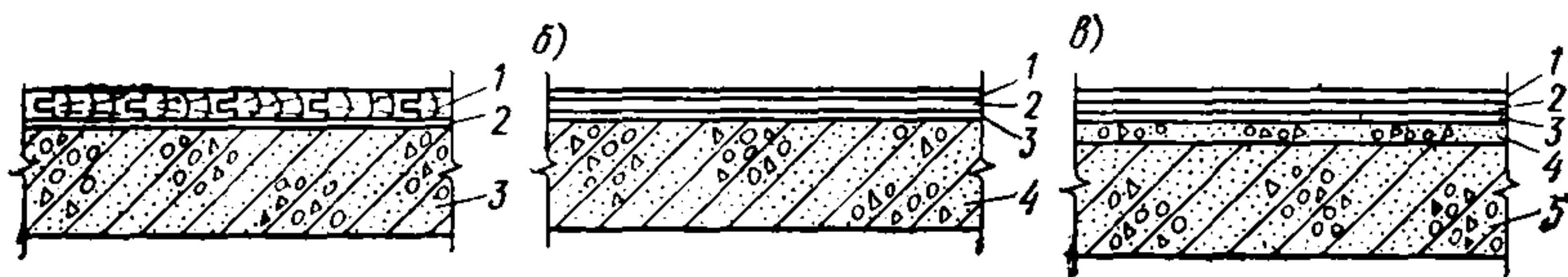


Рис. 6. Конструкции полов к примерам 1 и 2

а — пол из трех слоев: 1 — дубовый паркет; 2 — битумная мастика; 3 — плита перекрытия; б — пол из четырех слоев: 1 — лицевой ПВХ слой линолеума; 2 — теплоизолирующая подоснова; 3 — битумная мастика; 4 — плита перекрытия; в — пол из пяти слоев: 1 — лицевой ПВХ слой линолеума; 2 — теплозвуконизолирующая подоснова; 3 — битумная мастика; 4 — стяжка из легкого бетона; 5 — плита перекрытия

но суммарная тепловая инерция первых трех слоев

$$D_1 + D_2 + D_3 = R_1 s_1 + R_2 s_2 + R_3 s_3 = 0,445 + 0,026 + 1,342 = 1,813 > 0,5,$$

то показатель теплоусвоения поверхности пола  $Y_{\text{п}}$  согласно п. 4.2 СНиП II-3-79\* определяем по формуле [28а]:

$$Y_{\text{п}} = \frac{4R_1 s_1^2 (0,5 + R_2 s_2) + 2R_2 s_2^2 + s_3}{0,5 + R_2 s_2 + R_1 (2R_2 s_2^2 + s_3)}$$

$$= \frac{4 \cdot 0,089 \cdot 5,0^2 (0,5 + 0,0056 \cdot 16,77) + 2 \cdot 0,0056 \cdot 4,56^2 + 16,77}{0,5 + 0,0056 \cdot 16,77 + 0,089 (2 \cdot 0,0056 \cdot 4,56^2 + 16,77)} =$$

$$= 10,6 \text{ Вт}/(\text{м}^2 \cdot ^\circ\text{С}).$$

Показатель теплоусвоения поверхности пола для жилых зданий не должен превышать нормативной величины  $Y_{\text{н}} = 12 \text{ Вт}/(\text{м}^2 \cdot ^\circ\text{С})$ .

Расчетное значение показателя теплоусвоения рассматриваемой конструкции пола составляет  $Y_{\text{п}} = 10,6 \text{ Вт}/(\text{м}^2 \cdot ^\circ\text{С})$ .

Следовательно конструкция пола в отношении теплоусвоения удовлетворяет требованиям главы СНиП II-3-79\*.

**Пример 2.** Определить, удовлетворяет ли в отношении теплоусвоения требованиям главы СНиП II-3-79\* «Строительная теплотехника» конструкция пола из поливинилхлоридного линолеума на теплозвукоизолирующей подоснове из строительного войлока, наклеенного холодной битумной мастикой на железобетонную плиту перекрытия (см. табл. Б и рис. 6б).

Определяем тепловую инерцию слоев:

$$D_1 = R_1 s_1 = 0,0045 \cdot 7,52 = 0,034,$$

$$D_2 = R_2 s_2 = 0,043 \cdot 0,92 = 0,040,$$

$$D_3 = R_3 s_3 = 0,0056 \cdot 4,56 = 0,026,$$

$$D_4 = R_4 s_4 = 0,08 \cdot 16,77 = 1,34.$$

Таблица Б

Номера слоев	Наименование материала слоя	Толщина слоя $\delta$ , м	Плотность материала в сухом состоянии $\gamma_0$ , кг/м <sup>3</sup>	Коэффициент теплопроводности (при условиях эксплуатации А) $\lambda$ , Вт/(м·°С)	Коэффициент теплоусвоения (при условиях эксплуатации А) $s$ , Вт/(м <sup>2</sup> ·°С)	Термическое сопротивление R, м <sup>2</sup> ·°С/Вт
1	Лицевой слой линолеума	0,0015	1600	0,33	7,52	0,0045
2	Подоснова	0,002	150	0,047	0,92	0,043
3	Холодная битумная мастика	0,001	1000	0,18	4,56	0,0056
4	Плита перекрытия	0,14	2400	1,74	16,77	0,080

Так как суммарная тепловая инерция первых трех слоев

$$D_1 + D_2 + D_3 = R_1 s_1 + R_2 s_2 + R_3 s_3 =$$

$$= 0,034 + 0,040 + 0,026 = 0,10 < 0,5,$$

но суммарная тепловая инерция первых четырех слоев



$$D_1 + D_2 + D_3 + D_4 = R_1 s_1 + R_2 s_2 + R_3 s_3 + R_4 s_4 = \\ = 0,034 + 0,040 + 0,026 + 1,34 = 1,44 > 0,5,$$

показатель теплоусвоения пола определяем последовательно с учетом четырех слоев конструкции пола по формулам (12) — (13), начиная с  $Y_3$ :

$$Y_3 = \frac{2R_3 s_3^2 + s_4}{0,5 + R_3 s_4} = \frac{2 \cdot 0,0056 \cdot 4,56^2 + 16,77}{0,5 + 0,0056 \cdot 16,77} = 28,6 \text{ Вт}/(\text{м}^2 \cdot ^\circ\text{С});$$

$$Y_2 = \frac{4R_2 s_2^2 + Y_3}{1 + R_2 Y_3} = \frac{4 \cdot 0,043 \cdot 0,92^2 + 28,6}{1 + 0,043 \cdot 28,6} = 12,9 \text{ Вт}/(\text{м}^2 \cdot ^\circ\text{С});$$

$$Y_1 = Y_{\text{н}} = \frac{4R_1 s_1^2 + Y_2}{1 + R_1 Y_2} = \frac{4 \cdot 0,0045 \cdot 7,52^2 + 12,9}{1 + 0,0045 \cdot 12,9} = \\ = 13,2 \text{ Вт}/(\text{м}^2 \cdot ^\circ\text{С}).$$

Значение показателя теплоусвоения поверхности пола для жилых зданий не должно превышать  $Y_{\text{н}} = 12 \text{ Вт}/(\text{м}^2 \cdot ^\circ\text{С})$ .

Расчетное значение показателя теплоусвоения данной конструкции пола составляет  $Y_{\text{н}} = 13,2 \text{ Вт}/(\text{м}^2 \cdot ^\circ\text{С})$ .

Следовательно, рассматриваемая конструкция пола в отношении теплоусвоения не удовлетворяет требованиям главы СНиП II-3-79\*.

Определим показатель теплоусвоения поверхности данной конструкции пола в том случае, если по плите перекрытия будет устроена стяжка из легкого бетона ( $\delta = 0,02 \text{ м}$ ,  $\gamma = 1200 \text{ кг}/\text{м}^3$ ,  $\lambda = 0,37 \text{ Вт}/(\text{м} \cdot ^\circ\text{С})$ ,  $s = 5,83 \text{ Вт}/(\text{м}^2 \cdot ^\circ\text{С})$ ,  $R = 0,054 \text{ м}^2 \cdot ^\circ\text{С}/\text{Вт}$ ,  $D = 0,315$ ). Конструкция пола в этом случае будет состоять из пяти слоев (см. рис. 6 в).

Так как суммарная тепловая инерция первых четырех слоев

$$D_1 + D_2 + D_3 + D_4 = R_1 s_1 + R_2 s_2 + R_3 s_3 + R_4 s_4 = \\ = 0,034 + 0,040 + 0,026 + 0,315 = 0,415 < 0,5,$$

но суммарная тепловая инерция первых пяти слоев

$$D_1 + D_2 + D_3 + D_4 + D_5 = R_1 s_1 + R_2 s_2 + R_3 s_3 + R_4 s_4 + R_5 s_5 = \\ = 0,034 + 0,040 + 0,026 + 0,315 + 1,34 = 1,76 > 0,5,$$

то показатель теплоусвоения поверхности пола определяется с учетом пяти слоев конструкции пола.

Определим показатель теплоусвоения поверхностей четвертого, третьего, второго слоев и пола по формулам (12), (13):

$$Y_4 = \frac{2R_4 s_4^2 + s_5}{0,5 + R_4 s_5} = \frac{2 \cdot 0,054 \cdot 5,83^2 + 16,77}{0,5 + 0,054 \cdot 16,77} = 14,50 \text{ Вт}/(\text{м}^2 \cdot ^\circ\text{С}),$$

$$Y_3 = \frac{4R_3 s_3^2 + Y_4}{1 + R_3 Y_4} = \frac{4 \cdot 0,0056 \cdot 4,56^2 + 14,50}{1 + 0,0056 \cdot 14,50} = 13,86 \text{ Вт}/(\text{м}^2 \cdot ^\circ\text{С}),$$

$$Y_2 = \frac{4R_2 s^2_2 + Y_3}{1 + R_2 Y_3} = \frac{4 \cdot 0,043 \cdot 0,92^2 + 13,86}{1 + 0,043 \cdot 13,86} = 8,78 \text{ Вт}/(\text{м}^2 \cdot ^\circ\text{С}),$$

$$Y_1 = Y_{\text{н}} = \frac{4R_1 s^2_1 + Y_2}{1 + R_1 Y_2} = \frac{4 \cdot 0,0045 \cdot 7,52^2 + 8,78}{1 + 0,0045 \cdot 8,78} = 9,4 \text{ Вт}/(\text{м}^2 \cdot ^\circ\text{С}).$$

Таким образом, устройство по плите перекрытия стяжки из легкого бетона ( $\gamma_0 = 1200 \text{ кг}/\text{м}^3$ ) толщиной 20 мм уменьшило значение показателя теплоусвоения пола с покрытием из поливинилхлоридного линолеума с лицевой ПВХ пленкой толщиной 1,5 мм ( $\gamma_0 = 1600 \text{ кг}/\text{м}^3$ ) с толщиной подосновы 2,0 мм ( $\gamma_0 = 150 \text{ кг}/\text{м}^3$ ) с 13,2 Вт/(м<sup>2</sup>·°С) до 9,4 Вт/(м<sup>2</sup>·°С). Следовательно, эта конструкция пола в отношении теплоусвоения удовлетворяет требованиям главы СНиП II-3-79\*, так как значение показателя теплоусвоения поверхности пола для жилых зданий не превышает  $Y_{\text{н}} = 12 \text{ Вт}/(\text{м}^2 \cdot ^\circ\text{С})$ .

## 5. СОПРОТИВЛЕНИЕ ВОЗДУХОПРОНИЦАНИЮ ОГРАЖДАЮЩИХ КОНСТРУКЦИЙ

5.1. Воздухопроницаемость строительных материалов, конструкций и заполнений световых проемов определяется их сопротивлением воздухопроницанию. Сопротивление воздухопроницанию слоя материала  $R_{\text{н}}$  измеряется в м<sup>2</sup>·ч·Па/кг, а заполнения светового проема в м<sup>2</sup>·ч·Па<sup>2/3</sup>/кг. Сопротивление воздухопроницанию материалов, конструкций и заполнений световых проемов определяется по прил. [9] и [10].

**Примечание.** Величину сопротивления воздухопроницанию  $R_{\text{н}}$  при иной, чем указано в прил. [9] и прил. 12, толщине слоя допускается определять прямо пропорционально толщине.

**Пример 1.** Производственное здание с незначительными избытками явного тепла имеет окна с двойным остеклением в металлических переплетах с уплотнением прокладками из пенополиуретана (с одним уплотненным притвором) и светоаэрационные П-образные фонари с двойным остеклением в металлических спаренных переплетах без уплотнения притворов. Определить, удовлетворяют ли в отношении воздухопроницаемости требованиям главы СНиП II-3-79\* «Строительная теплотехника» указанные окна и фонари.

1. Сопротивление воздухопроницанию заполнений световых проемов с деревянными переплетами  $R_{\text{н}} = 1,33 \text{ м}^2 \cdot \text{ч} \cdot \text{Па}^{2/3} / \text{кг}$ . В соответствии с прил. [10] и примеч. 1 к нему определяем сопротивление воздухопроницанию окна с металлическими переплетами

$$R_{\text{н}} = 1,33 \cdot 1,1 = 1,46 \text{ м}^2 \cdot \text{ч} \cdot \text{Па}^{2/3} / \text{кг}.$$

Требуемое сопротивление воздухопроницанию  $R_{\text{н}}^{\text{тр}}$  окон соответствующих производственных зданий составляет 1,1 м<sup>2</sup>·ч·Па<sup>2/3</sup>/кг (по табл. [13]).

Поскольку  $R_{\text{н}} > R_{\text{н}}^{\text{тп}}$ , рассматриваемая конструкция окна по сопротивлению воздухопроницанию удовлетворяет требованиям главы СНиП II-3-79\*.

2. В прил. [10] приведено сопротивление воздухопроницанию П-образных фонарей с двойным остеклением в деревянных переплетах с уплотнением прокладками из пенополиуретана  $R_{\text{н}} = 1,19 \text{ м}^2 \cdot \text{ч} \cdot \text{Па}^{2/3} / \text{кг}$ , а в данном примере рассматриваются П-образные фонари с двойным остеклением в металлических переплетах без уплотнения притворов, поэтому согласно примеч. 1 и 3 к прил. [10]

$$R_{\text{н}} = 1,19 \cdot 1,1 \cdot 0,1 = 0,131 \text{ м}^2 \cdot \text{ч} \cdot \text{Па}^{2/3} / \text{кг}.$$

Требуемое сопротивление воздухопроницанию  $R_{\text{н}}^{\text{тп}}$  П-образных светоаэрационных фонарей согласно табл. [13] равно

$$R_{\text{н}}^{\text{тп}} = 0,11 \text{ м}^2 \cdot \text{ч} \cdot \text{Па}^{2/3} / \text{кг}.$$

Поскольку  $R_{\text{н}} > R_{\text{н}}^{\text{тп}}$ , данные светоаэрационные фонари по сопротивлению воздухопроницанию удовлетворяют требованиям главы СНиП II-3-79\*.

**Пример 2.** Определить, удовлетворяют ли в отношении воздухопроницаемости требованиям главы СНиП II-3-79\* «Строительная теплотехника» наружные стены и окна крупнопанельного жилого дома, возводимого в Каунасе. Высота здания  $H = 15 \text{ м}$ . Наружные стеновые панели — из неавтоклавного пенобетона плотностью  $\gamma_0 = 800 \text{ кг/м}^3$ . Толщина стеновой панели  $\delta = 0,24 \text{ м}$ . Окна с двойным остеклением в деревянных отдельных переплетах с двойным уплотнением прокладками из пенополиуретана. Сопротивление воздухопроницанию окон  $R_{\text{н}} = 1,74 \text{ м}^2 \cdot \text{ч} \cdot \text{Па}^{2/3} / \text{кг}$  (см. прил. [10]). Средняя температура наиболее холодной пятидневки и скорость ветра в соответствии с главой СНиП по строительной климатологии и геофизике составляют  $t_{\text{н}}^{(5)} = -20^\circ\text{C}$ ,  $v = 4,9 \text{ м/с}$ . Расчетная температура внутреннего воздуха  $t_{\text{в}} = 18^\circ\text{C}$ . Сопротивление воздухопроницанию слоя неавтоклавного пенобетона толщиной 0,1 м согласно прил. [9] равно  $196 \text{ м}^2 \cdot \text{ч} \cdot \text{Па/кг}$ ; сопротивление воздухопроницанию стены ( $\delta = 0,24 \text{ м}$ ), рассчитанное согласно примеч. к п. 5.1  $R_{\text{н}} = 470 \text{ м}^2 \cdot \text{ч} \cdot \text{Па/кг}$ .

По формуле [31] вычисляем удельные веса воздуха при  $t_{\text{в}} = 18^\circ\text{C}$  и  $t_{\text{н}} = -20^\circ\text{C}$ :

$$\gamma_{\text{в}} = \frac{9,81 \cdot 353}{273 + 18} = 11,9 \text{ Н/м}^3, \quad \gamma_{\text{н}} = \frac{9,81 \cdot 353}{273 - 20} = 13,69 \text{ Н/м}^3.$$

Подставляя в формулу [30] значения  $H = 15 \text{ м}$ ,  $\gamma_{\text{в}} = 11,9 \text{ Н/м}^3$ ,  $\gamma_{\text{н}} = 13,69 \text{ Н/м}^3$ ,  $v = 4,9 \text{ м/с}$ , получим  $\Delta p = 0,55 \cdot 15 (13,69 - 11,9) + 0,03 \cdot 13,69 \cdot 4,9^2 = 24,63 \text{ Па}$ .

В соответствии с табл. [12] нормативная воздухопроницаемость рассматриваемого ограждения  $G^н = 0,5$  кг/(м<sup>2</sup>·ч).

По формуле [29] определяем требуемое сопротивление воздухопроницанию стены

$$R_{н}^{тр} = \frac{24,63}{0,5} = 49,3 \text{ м}^2 \cdot \text{ч} \cdot \text{Па} / \text{кг}.$$

Расчетное сопротивление воздухопроницанию стены

$$R_{н} = 470 \text{ м}^2 \cdot \text{ч} \cdot \text{Па} / \text{кг}.$$

Поскольку  $R_{н} > R_{н}^{тр}$ , стена по воздухопроницаемости удовлетворяет требованиям главы СНиП II-3-79\*.

В соответствии с табл. [12] нормативная воздухопроницаемость окон жилых зданий  $G^н = 10$  кг/(м<sup>2</sup>·ч).

Подставляя в формулу [33] значения

$\Delta p = 24,63$  м<sup>2</sup>·ч·Па/кг и  $G^н = 10$  кг/(м<sup>2</sup>·ч), получим требуемое сопротивление воздухопроницанию окон

$$R_{н}^{тр} = \frac{(24,63)^{2/3}}{10} = 0,85 \text{ м}^2 \cdot \text{ч} \cdot \text{Па}^{2/3} / \text{кг}.$$

Сопротивление воздухопроницанию окон  $R_{н} = 1,74$  м<sup>2</sup>·ч·Па<sup>2/3</sup>/кг.

Поскольку  $R_{н} > R_{н}^{тр}$ , окна по воздухопроницаемости удовлетворяют требованиям главы СНиП II-3-79\*.

**Пример 3.** Определить, удовлетворяет ли в отношении воздухопроницаемости требованиям главы СНиП II-3-79\* наружные стены коровника привязного содержания на 200 коров молочного направления.

## А. ИСХОДНЫЕ ДАННЫЕ

1. Ограждающая конструкция — наружная стена коровника из панелей типа АСД серии 1.832-7, вып. 1. Панель на деревянном каркасе с асбестоцементными обшивками (плотность  $\gamma_0 = 1800$  кг/м<sup>3</sup>) толщиной 10 мм и утеплителем из полужестких минераловатных плит плотностью  $\gamma_0 = 100$  кг/м<sup>3</sup> с вентилируемой воздушной прослойкой, граничащей с наружной обшивкой. Воздушная прослойка образована за счет прокладки между наружной обшивкой и брусками каркаса деревянных реек толщиной 32 мм (см. рис. 5). Согласно теплотехническому расчету (см. пример 3, разд. 2) принята толщина утеплителя 14 см.

2. Пункт строительства — Дмитровский район Московской обл.; средняя температура наиболее холодной пятидневки  $t_{н} = -26^{\circ}\text{C}$ .

3. Расчетная температура и относительная влажность внутреннего воздуха  $t_{в} = 10^{\circ}\text{C}$ ,  $\varphi_{в} = 75\%$  (по ОКТП 1-77).

4. Величины теплотехнических показателей и коэффициентов

в формулах [29] — [32]:  $G_n = 1$  кг/(м<sup>2</sup>·ч) (табл. [13], п. 2);  $H = 3$  м (высота здания от уровня пола до верха карниза);  $\gamma_n = 14,03$  Н/м<sup>3</sup> (в соответствии с расчетом по формуле [31]);  $\gamma_v = 12,26$  Н/м<sup>3</sup> (в соответствии с формулой [31]);  $v$  — скорость ветра, равная для Дмитровского района 4,9 м/с (глава СНиП II-3-79\*, п. 5.2);  $R_{n_1} = 326,6$  м<sup>2</sup>·ч·Па/кг (глава СНиП II-3-79\*, прил. [9], при толщине асбестоцементного листа толщиной 6 мм  $R_{n_1} = 196,1$  м<sup>2</sup>·ч·Па/кг, с учетом толщины листа 10 мм  $R_{n_1} = 326,6$  м<sup>2</sup>·ч·Па/кг);  $R_{n_2} = 5,5$  м<sup>2</sup>·ч·Па/кг (прил. [9], при толщине минераловатных плит 50 мм  $R_{n_2} = 1,96$  м<sup>2</sup>·ч·Па/кг, с учетом толщины утеплителя 14 см,  $R_{n_2} = 5,5$  м<sup>2</sup>·ч·Па/кг);  $R_{n_3}$  не учитывается для вентилируемых конструкций (глава СНиП II-3-79\*, примеч. к п. 5.4).

## Б. ПОРЯДОК РАСЧЕТА

1. Требуемое сопротивление воздухопроницанию конструкций определяем по формуле [29]:

$$R_n^{тр} = \frac{\Delta p}{G_n}, \text{ м}^2 \cdot \text{ч} \cdot \text{Па/кг},$$

где  $\Delta p$  — разность давлений воздуха на наружной и внутренней поверхности ограждающих конструкций, Па, определяемая по формуле [30]:

$$\Delta p = 0,55 \cdot H (\gamma_n - \gamma_v) + 0,03 \gamma_n v^2 = 0,55 \cdot 3 (14,03 - 12,26) + 0,03 \cdot 14,03 \cdot 4,9^2 = 13,1 \text{ Па}.$$

Следовательно,

$$R_n^{тр} = \frac{13,1}{1,0} = 13,1 \text{ м}^2 \cdot \text{ч} \cdot \text{Па/кг}.$$

2. Сопротивление воздухопроницанию многослойной конструкции рассчитываем по формуле [32]:

$$R_n = R_{n_1} + R_{n_2} = 326,6 + 5,5 = 332,1 \text{ м}^2 \cdot \text{ч} \cdot \text{Па/кг}.$$

Таким образом, заданная конструкция стеновой панели удовлетворяет требованиям по воздухопроницаемости: ее фактическое сопротивление воздухопроницанию  $R_n = 332,1$  м<sup>2</sup>·ч·Па/кг существенно выше требуемой величины  $R_n^{тр} = 13,1$  м<sup>2</sup>·ч·Па/кг.

## 6. СОПРОТИВЛЕНИЕ ПАРОПРОНИЦАНИЮ ОГРАЖДАЮЩИХ КОНСТРУКЦИЙ

6.1. Расчет требуемого сопротивления паропроницанию ограждающей конструкции (в пределах от внутренней поверхности до плоскости возможной конденсации) производится согласно указа-

ниям, приведенным в главе СНиП II-3-79\*, разд. 6, а также следующим дополнениям к ним:

1. Упругости водяного пара  $E_1, E_2, E_3, E_0$  в формулах [34] — [37] принимаются (для конструкций помещений без агрессивной среды — по прил. 4, а с агрессивной средой — по прил. 8) по температуре в плоскости возможной конденсации, определяемой при средней температуре наружного воздуха соответственно зимнего, весенне-осеннего, летнего периодов и периода месяцев с отрицательными среднемесячными температурами. (Упругости  $E_1, E_2, E_3, E_0, E$  в формулах [34] — [37] для конструкций помещений с агрессивной средой обозначаются следующим образом:  $E_{p_1}, E_{p_2}, E_{p_3}, E_{p_0}, E$ ).

2. Значения упругости водяного пара  $E_p, \text{Па}$ , над насыщенными растворами солей для температур  $10\text{—}30^\circ\text{C}$  принимаются по прил. 8; для температур ниже  $10^\circ\text{C}$  могут быть определены по формуле

$$E_p = 0,01 E \varphi_p, \quad (14)$$

где  $E$  — максимальная упругость водяного пара над водой при расчетной температуре, Па;  $\varphi_p$  — относительная влажность воздуха над насыщенным водным раствором соли, %, при  $t=20^\circ\text{C}$ , принимаемая по прил. 8.

3. Значения температур в плоскости возможной конденсации следует определять по формуле

$$\tau = t_v - \frac{t_v - t_n}{R_0} (R_v + \Sigma R), \quad (15)$$

где  $t_v$  — расчетная температура внутреннего воздуха (средняя за период влагонакопления или среднесезонная),  $^\circ\text{C}$ ;  $t_n$  — температура наружного воздуха (средняя за период влагонакопления или среднесезонная),  $^\circ\text{C}$ ;  $R_0$  — сопротивление теплопередаче ограждающей конструкции,  $\text{м}^2 \cdot ^\circ\text{C}/\text{Вт}$ ;  $R_v$  — сопротивление теплоотдаче внутренней поверхности ограждающей конструкции,  $\text{м}^2 \cdot ^\circ\text{C}/\text{Вт}$ ;  $\Sigma R$  — сумма термических сопротивлений слоев конструкции, расположенных между ее внутренней поверхностью и плоскостью возможной конденсации,  $\text{м}^2 \cdot ^\circ\text{C}/\text{Вт}$ .

4. Стены промышленных зданий, подверженные воздействию высокоактивных в гигроскопическом отношении аэрозолей ( $\varphi_p \leq \leq 60\%$ ), расчету по формулам [34] — [37] не подлежат. Защиту от увлажнения таких стен с внутренней стороны следует производить без расчета, как от непосредственного воздействия раствора соответствующего аэрозоля.

5. Независимо от результатов расчета по формулам [34], [35] требуемые сопротивления паропрооницанию  $R_{п_1}^{тр}$  и  $R_{п_2}^{тр}$  (в пределах от внутренней поверхности до плоскости возможной конденсации) во всех случаях должны приниматься не более  $5 \text{ м}^2 \cdot \text{ч} \cdot \text{Па}/\text{мг}$ .

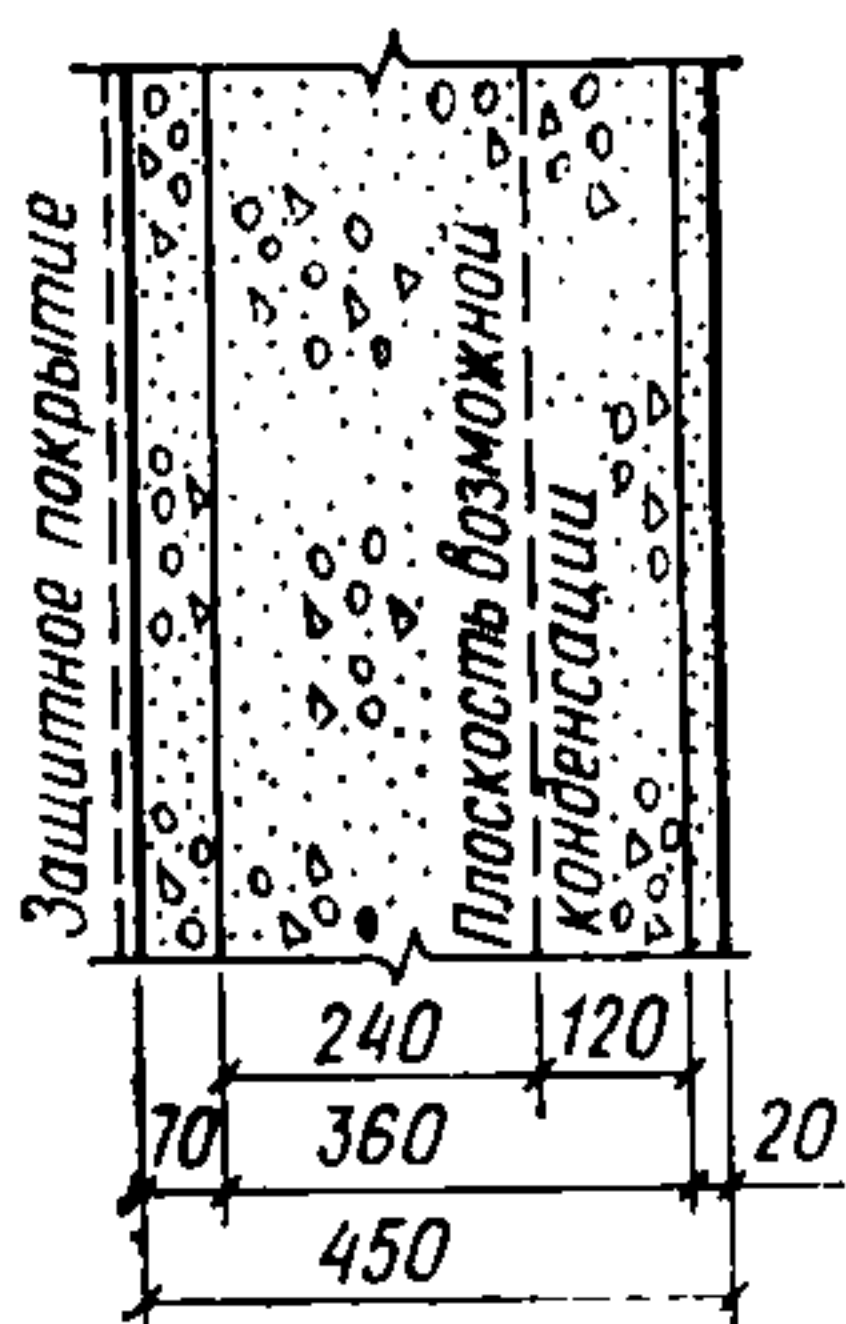


Рис. 7. Конструкция панели наружной стены промышленного здания

Пример 1. Определить требуемое сопротивление паропрооницанию панелей наружной стены, состоящей из защитного слоя тяжелого бетона,  $\gamma_0 = 2400 \text{ кг/м}^3$ , с внутренней стороны, теплоизоляционного слоя из керамзитобетона на керамзитовом песке,  $\gamma_0 = 1200 \text{ кг/м}^3$ , и наружного фактурного слоя из цементно-песчаного раствора,  $\gamma_0 = 1800 \text{ кг/м}^3$ , для промышленного здания, строящегося в районе Перми, и проверить соответствие сопротивления паропрооницанию панели (в пределах от внутренней поверхности до плоскости возможной конденсации) требуемому (см. рис. 7).

Расчетная температура и относительная влажность внутреннего воздуха:  $t_{в} = 20^\circ\text{C}$ ,  $\varphi_{в} = 50\%$  ( $e_{в} = 1169 \text{ Па}$ ). В воздухе присутствует аэрозоль хлористого натрия  $\text{NaCl}$ .

По прил. 8 максимальная упругость паров воды над насыщенным раствором хлористого натрия при  $t_{в} = 20^\circ\text{C}$ ,  $E_p = 1807 \text{ Па}$ . По формуле (5) относительная влажность воздуха с учетом агрессивной среды  $\varphi_{п} = \frac{1169}{1807} 100\% = 65\%$ , т. е. режим помещения с учетом понижения давления паров воды над насыщенным раствором хлористого натрия режим помещения — влажный (по табл. [1]) и в соответствии с прил. [2] условия эксплуатации стены — Б.

Расчетные показатели строительных материалов принимаем по прил. [3] (условия эксплуатации Б):

1. Бетон  $\gamma_0 = 2400 \text{ кг/м}^3$ ;  $\lambda_1 = 1,86 \text{ Вт/(м}\cdot^\circ\text{C)}$ ;  $\mu_1 = 0,03 \text{ мг/(м}\cdot\text{ч}\cdot\text{Па)}$ ;

2. Керамзитобетон  $\gamma_0 = 1200 \text{ кг/м}^3$ ;  $\lambda_2 = 0,52 \text{ Вт/(м}^2\cdot^\circ\text{C)}$ ;  $\mu_2 = 0,11 \text{ мг/(м}\cdot\text{ч}\cdot\text{Па)}$ ;

3. Цементно-песчаный раствор  $\gamma_0 = 1800 \text{ кг/м}^3$ ,  $\lambda_3 = 0,93 \text{ Вт/(м}\cdot^\circ\text{C)}$ ;  $\mu_3 = 0,09 \text{ мг/(м}\cdot\text{ч}\cdot\text{Па)}$ .

Определяем общее сопротивление теплопередаче панели (см. рис. 7)

$$R_0 = \frac{1}{\alpha_{в}} + \frac{\delta_1}{\lambda_1} + \frac{\delta_2}{\lambda_2} + \frac{\delta_3}{\lambda_3} + \frac{1}{\alpha_{в}} = \frac{1}{8,7} + \frac{0,07}{1,86} + \frac{0,36}{0,52} + \frac{0,02}{0,93} + \frac{1}{23} = 0,91 \text{ м}^2\cdot^\circ\text{C/Вт.}$$

Термическое сопротивление слоя панели (в пределах от внутренней поверхности до плоскости возможной конденсации)

$$\Sigma R = \frac{0,07}{1,86} + \frac{0,24}{0,52} = 0,50 \text{ м}^2\cdot^\circ\text{C/Вт.}$$

Значения температур в плоскости возможной конденсации, соответствующих среднесезонным температурам наружного воздуха, определяем по формуле (15).

Среднесезонные температуры и продолжительность сезонов определяем по главе СНиП 2.01.01—82.

Зима — (ноябрь — март),  $z_1 = 5$  мес,  $t_{н_1} = -11^\circ\text{C}$ ,

$$\tau_1 = 20 - \frac{(20 + 11)0,61}{0,91} = 20 - 21 = -1^\circ\text{C}.$$

Весна-осень (апрель, октябрь),  $z_2 = 2$  мес,  $t_{н_2} = 2,1^\circ\text{C}$ ,

$$\tau_2 = 20 - \frac{(20 - 2,1)}{0,91} 0,61 = 20 - 12,1 = 7,9^\circ\text{C}.$$

Лето (май — сентябрь),  $z_3 = 5$  мес,  $t_{н_3} = 13,9^\circ\text{C}$ ,

$$\tau_3 = 20 - \frac{(20 - 13,9)}{0,91} 0,61 = 20 - 4,1 = 15,9^\circ\text{C}.$$

По среднесезонным температурам в плоскости возможной конденсации определяем упругости водяного пара над насыщенным раствором аэрозоля хлористого натрия NaCl:

$$E_{p_1} = 435 \text{ Па}, E_{p_2} = 780 \text{ Па (по формуле 14);}$$

$$E_{p_3} = 1387 \text{ Па (по прил. 8).}$$

По формуле [36] подсчитываем упругость водяного пара, Па, в плоскости возможной конденсации за годовой период:

$$E_p = \frac{1}{12} (435 \cdot 5 + 780 \cdot 2 + 1387 \cdot 5) = 889 \text{ Па}.$$

Среднюю упругость водяного пара наружного воздуха, Па, за годовой период определяем по СНиП 2.01.01—82:

$$e_n = 1/12 (200 + 190 + 290 + 520 + 740 + 1150 + 1370 + 1290 + \\ + 930 + 580 + 350 + 230) = 653 \text{ Па}.$$

Сопротивление паропрооницанию части панели, расположенной между наружной поверхностью и плоскостью возможной конденсации

$$R_{п.п} = \frac{1}{3} \frac{\delta_2}{\mu_2} + \frac{\delta_3}{\mu_3} = \frac{0,12}{0,11} + \frac{0,02}{0,03} = 1,36 \text{ м}^2 \cdot \text{ч} \cdot \text{Па/мг}.$$

По формуле [34] определяем требуемое сопротивление паропрооницанию,  $\text{м}^2 \cdot \text{ч} \cdot \text{Па/мг}$ , из условия недопустимости накопления влаги в панели за годовой период эксплуатации

$$R_{п_1}^{\text{тр}} = \frac{(e_n - E_p) R_{п.п}}{E_p - e_n} = \frac{(1169 + 889) 1,36}{889 - 653} = 1,61 \text{ м}^2 \cdot \text{ч} \cdot \text{Па/мг}.$$



Продолжительность в сутках периода влагонакопления, принимаемая равной периоду с отрицательными среднемесячными температурами согласно главе СНиП 2.01.01—82  $z_0 = 152$  сут. Средняя температура наружного воздуха периода месяцев с отрицательными среднемесячными температурами согласно главе СНиП 2.01.01—82  $t_{в.о} = -11^\circ\text{C}$ . По формуле (15)  $\tau_0 = -1^\circ\text{C}$ .

По данным прил. 8 упругость водяного пара, Па, над насыщенным раствором аэрозоля хлористого натрия NaCl в плоскости возможной конденсации при средней температуре наружного воздуха периода месяцев с отрицательными среднемесячными температурами  $E_{р.о} = 435$  Па.

Плотность материала увлажняемого слоя  $\gamma_w = 1200$  кг/м<sup>3</sup>. Толщина увлажняемого слоя панели  $\delta_w = 0,24$  м. Предельно допустимое приращение расчетного массового отношения влаги в материале увлажняемого слоя панели за период влагонакопления  $z_0$  по табл. 14  $\Delta w_{ср} = 5\%$ .

Средняя упругость водяного пара наружного воздуха, Па, периода месяцев с отрицательными среднемесячными температурами по СНиП 2.01.01—82 равна:

$$e_{в.о} = \frac{1}{5} (200 + 190 + 290 + 350 + 230) = 252 \text{ Па.}$$

По формуле [37]

$$\eta = \frac{2,4(E_{р.о} - e_{в.о})z_0}{R_{п.в}} = \frac{2,4(435 - 252)152}{1,36} = 49087.$$

По формуле [35] определяем требуемое сопротивление паропрооницанию, м<sup>2</sup>·ч·Па/мг, из условия ограничения накопления влаги в панели за период с отрицательными среднемесячными температурами наружного воздуха

$$R_{п_2}^{тр} = \frac{2,4z_0(e_{в.о} - E_{р.о})}{1000\gamma_w \delta_w \Delta w_{ср} + \eta} = \frac{2,4 \cdot 152(1169 - 435)}{1000 \cdot 1200 \cdot 0,24 \cdot 5 + 49087} = 0,18 \text{ м}^2 \cdot \text{ч} \cdot \text{Па/мг.}$$

Сопротивление паропрооницанию части панели, расположенной между внутренней поверхностью стены и плоскостью возможной конденсации

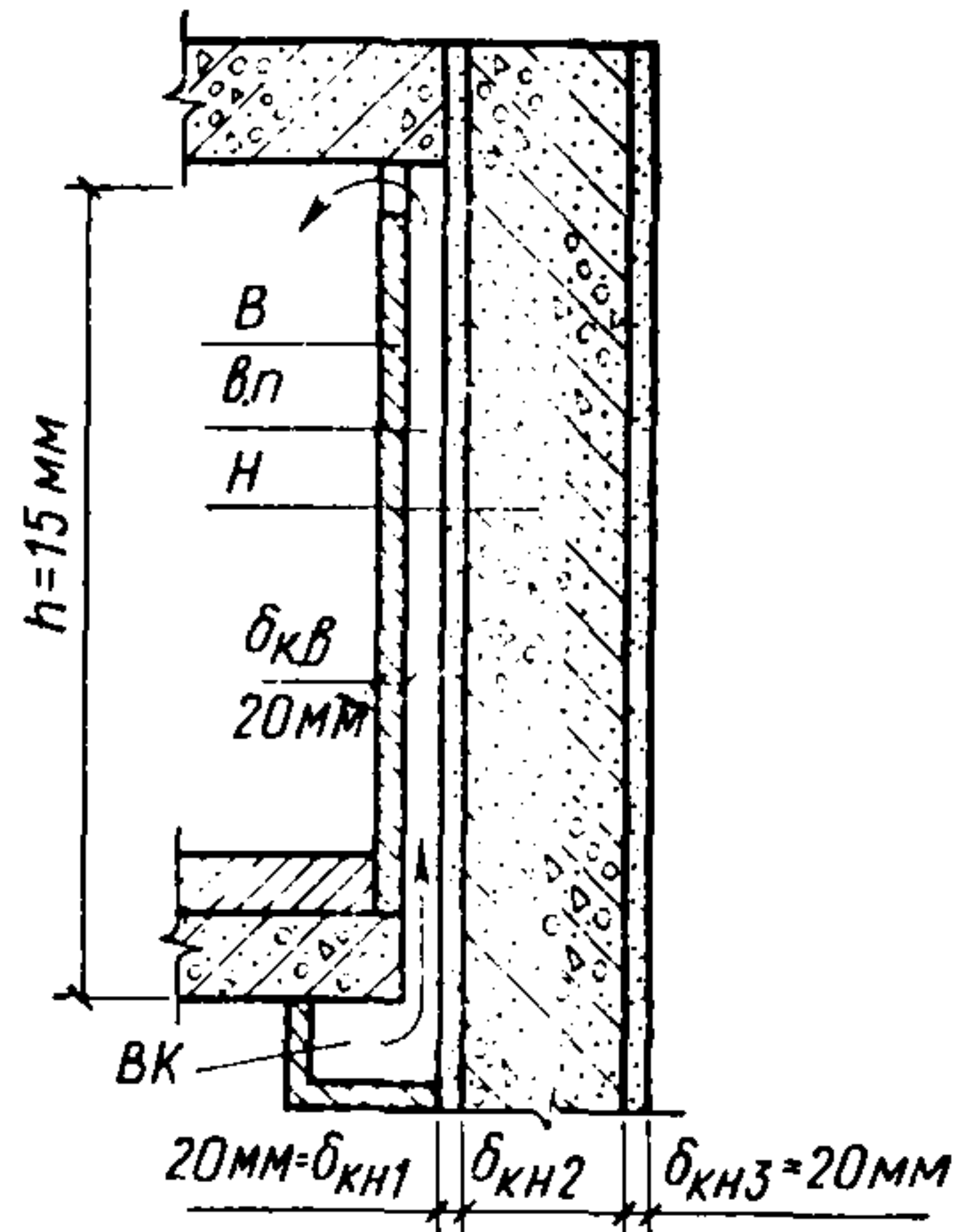
$$R_{п.в} = \frac{\delta_1}{\mu_1} + \frac{2}{3} \frac{\delta_2}{\mu_2} = \frac{0,07}{0,03} + \frac{0,24}{0,11} = 4,61 \text{ м}^2 \cdot \text{ч} \cdot \text{Па/мг.}$$

$R_{п.в} > R_{п_1}^{тр} > R_{п_2}^{тр}$ , т. е. конструкция панели в отношении сопротивления паропрооницанию удовлетворяет требованиям главы СНиП II-3-79\*.

6.2. Осушающий режим наружных стен мокрых помещений (бани, прачечные, бассейны и др.) может быть обеспечен устройством с внут-

Рис. 8. Схема стены с внутренней вентилируемой прослойкой

*B* — внутренняя часть стены (экран) из асбестоцементных плит;  
*H* — наружная часть стены из керамзитобетонных панелей, офактуренных цементно-песчаным раствором; В.п. — вентилируемая воздушная прослойка; ВК — вентиляционный короб



ренной их стороны воздушной прослойки, вентилируемой теплым и сухим воздухом определенных параметров. Последний подается в прослойку снизу из распределительного вентиляционного короба, а выводится из нее сверху непосредственно в помещение (рис. 8). Температура, до которой должен нагреваться поступающий в прослойку воздух, определяется по следующим формулам:

1) с учетом компенсации теплотерь через наружную часть стены,  $t_0$ :

$$t_0 = \frac{t_{\text{в}} [(R_{\text{ов}} + R_{\text{он}})^2 - t_{\text{н}} R_{\text{ов}} R_{\text{он}} Ah]}{(R_{\text{ов}} + R_{\text{он}}) (R_{\text{ов}} e^{-Ah} + R_{\text{он}})}, \quad (16)$$

где  $t_{\text{в}}$ ,  $t_{\text{н}}$  — расчетные температуры соответственно внутреннего и наружного воздуха, °С;  $R_{\text{ов}}$ ,  $R_{\text{он}}$  — сопротивления теплопередаче соответственно внутренней (экрана) и наружной частей стены,  $\text{м}^2 \cdot \text{°С}/\text{Вт}$ ; определяется в соответствии с указаниями главы СНиП II-3-79\*;  $h$  — расстояние между центрами приточного и выводного отверстий воздушной прослойки, м;

$$A = \frac{R_{\text{ов}} + R_{\text{он}}}{0,24 j_0 R_{\text{ов}} R_{\text{он}}}, \quad (17)$$

где  $j_0$  — удельный расход воздуха прослойки шириной 1 м,  $\text{кг}/(\text{ч} \cdot \text{м})$ ; устанавливается, исходя из потребности вентиляции и отопления помещения;  $e$  — основание натуральных логарифмов;

2) с учетом использования воздуха для отопления помещения,  $t_{\text{от}}$ :

$$t_{\text{от}} = t_0 + \frac{q_{\text{от}} R_{\text{ов}} R_{\text{он}} Ah}{R_{\text{ов}} + R_{\text{он}}}, \quad (18)$$

где  $q_{\text{от}}$  — дополнительные удельные теплоступления в помещение через внутреннюю часть (экран) стены с вентилируемой воздушной прослойкой, компенсирующие теплотери помещения,  $\text{Вт}/\text{м}^2$ .

Примечание:  $q_{от}$  не включает теплотери через стену с вентилируемой воздушной прослойкой, так как они уже учтены в формуле (16).

Температура воздуха вентилируемой прослойки стены на произвольной высоте  $t_{в.п.у}$

$$t_{в.п.у} = t_0 e^{-Ay} + \frac{t_{в} R_{он} + t_{в} R_{ов}}{R_{ов} + R_{он}} (1 - e^{-Ay}), \quad (19)$$

где  $y$  — расстояние от приточного (нижнего) отверстия воздушной прослойки до произвольной высоты стены, м; средняя температура воздуха вентилируемой прослойки,  $t_{в.п.ср}$ :

$$t_{в.п.ср} = \frac{t_0 (R_{ов} + R_{он}) (1 - e^{-Ah}) - (t_{в} R_{он} + t_{в} R_{ов}) (1 - e^{-Ah} - Ah)}{(R_{ов} + R_{он}) Ah} . \quad (20)$$

Примечание. В формулах (19) и (20) вместо  $t_0$  можно подставлять также значения  $t_{от}$ .

### СОПРОТИВЛЕНИЕ ПАРОПРОНИЦАНИЮ ОГРАЖДАЮЩИХ КОНСТРУКЦИЙ ЖИВОТНОВОДЧЕСКИХ И ПТИЦЕВОДЧЕСКИХ ЗДАНИЙ

6.3. Спецификой расчета сопротивления паропроницанию ограждающих конструкций животноводческих и птицеводческих зданий по формулам [34] — [37] является учет параметров внутреннего воздуха в помещении в летний расчетный период эксплуатации.

6.4. Для зданий с круглогодичным содержанием животных в помещениях средняя температура внутреннего воздуха в летний период  $t_{в2}$  принимается выше средней температуры наружного воздуха  $t_{н3}$  за этот период на величину температурного перепада  $\Delta t_{в}^{доп}$ , регламентированного соответствующими нормами технологического проектирования, но не ниже расчетной температуры внутреннего воздуха  $t_{в1}$  за зимний период в соответствии с теми же нормами технологического проектирования. Таким образом, для указанных зданий при назначении расчетных температур внутреннего воздуха за соответствующие расчетные периоды года (обозначенные индексами: 1 — зимний, 2 — весенне-осенний, 3 — летний) необходимо руководствоваться следующими указаниями:

$$\text{если } t_{в1} < t_{н3} + \Delta t_{в}^{доп}, \text{ то следует принимать} \quad (21)$$

$$t_{в2} = t_{н3} + \Delta t_{в}^{доп},$$

$$t_{в2} = t_{в1};$$

если  $t_{в1} \geq t_{н3} + \Delta t_{в}^{\text{доп}}$ , то следует принимать

$$t_{в3} = t_{в2} = t_{в1}. \quad (22)$$

Здесь  $t_{в3}$ ,  $t_{в2}$ ,  $t_{в1}$  — среднесезонные расчетные температуры внутреннего воздуха, °С, соответственно за зимний, весенне-осенний и летний расчетные периоды года (расчетные периоды года назначаются в зависимости от среднемесячных температур наружного воздуха района строительства в соответствии с указаниями п. 6.1 главы СНиП II-3-79\*); значение  $t_{в1}$  для зимнего периода года принимается равным расчетной температуре внутреннего воздуха по соответствующим нормам технологического проектирования;  $t_{н3}$  — средняя температура наружного воздуха, °С, за летний период, определяемая как среднее арифметическое для месяцев со среднемесячными температурами наружного воздуха, выше 5°С в соответствии с главой СНиП по строительной климатологии и геофизике;  $\Delta t_{в}^{\text{доп}}$  — допустимое превышение температуры внутреннего воздуха, °С, по сравнению с температурой наружного воздуха в летний период согласно соответствующим нормам технологического проектирования.

Относительная влажность  $\varphi_{в3}$  внутреннего воздуха указанных помещений в летний период принимается максимально допустимой для этого периода.

6.5. Для зданий с выгульно-пастбищным содержанием животных в летний период средняя температура внутреннего воздуха  $t_{в3}$  за этот период принимается равной средней температуре наружного воздуха  $t_{н3}$  летнего периода, но не ниже расчетной температуры внутреннего воздуха  $t_{в1}$  за зимний период, а упругость водяного пара  $e_{в3}$  внутреннего воздуха за летний период — равной средней упругости водяного пара наружного воздуха  $e_{н}$  за этот период, но не ниже упругости водяного пара  $e_{н3}$  внутреннего воздуха за зимний период. Таким образом, для указанных зданий при назначении расчетных параметров внутреннего воздуха за соответствующие расчетные периоды года необходимо руководствоваться следующими указаниями:

если  $t_{в1} < t_{н3}$  и  $e_{в1} < e_{н3}$ , то следует принимать

$$t_{в3} = t_{н3}, t_{в2} = t_{в1};$$

$$e_{в3} = e_{н3}, e_{в2} = e_{в1}; \quad (23)$$

если  $t_{в1} \geq t_{н3}$  и  $e_{в1} \geq e_{н3}$ , то следует принимать

$$t_{в3} = t_{в2} = t_{в1}; \quad (24)$$

$$e_{в3} = e_{в2} = e_{в1}.$$

Здесь  $t_{в1}$ ,  $t_{в2}$ ,  $t_{в3}$  и  $t_{н3}$  — то же, что в формулах (21) и (22);  $e_{в1}$ ,  $e_{в2}$ ,  $e_{в3}$  — средняя упругость водяного пара, Па, внутреннего воздуха соответственно за зимний, весенне-осенний и летний расчетные периоды года; значение  $e_{в1}$  для зимнего периода года определяется по расчетной температуре  $t_{в1}$  и относительной влажности  $\varphi_{в1}$  внутреннего воздуха за зимний период;  $e_{н3}$  — средняя упругость водяного пара, Па, наружного воздуха за летний период, определяемая как среднее арифметическое из среднемесячных упругостей водяного пара наружного воздуха для месяцев со среднемесячными температурами наружного воздуха выше  $5^{\circ}\text{C}$  в соответствии с главой СНиП по строительной климатологии и геофизике.

6.6. Среднюю упругость водяного пара  $e_{в}$  внутреннего воздуха за годовой период эксплуатации следует определять по формуле

$$e_{в} = \frac{1}{12} (e_{в1} z_1 + e_{в2} z_2 + e_{в3} z_3), \quad (25)$$

где  $e_{в1}$ ,  $e_{в2}$ ,  $e_{в3}$  — средние упругости водяного пара, Па, внутреннего воздуха соответственно за зимний, весенне-осенний и летний расчетные периоды года, определяемые с учетом указаний п.п. 6.4. и 6.5 в зависимости от средней расчетной температуры  $t_{вi}$  и относительной влажности  $\varphi_{вi}$  внутреннего воздуха за соответствующий расчетный период по формуле

$$e_{вi} = E_{вi} \frac{\varphi_{вi}}{100}, \quad (26)$$

где  $E_{вi}$  — максимальная упругость водяного пара внутреннего воздуха, Па, определяемая по прил. 3 в зависимости от соответствующей средней температуры внутреннего воздуха  $t_{вi}$ ;

$\varphi_{вi}$  — средняя относительная влажность внутреннего воздуха, %, за соответствующий расчетный период;

$z_1$ ,  $z_2$ ,  $z_3$  — то же, что в формуле [36], мес.

Среднюю упругость водяного пара  $e_{в} = e_{в0}$  за период влагонакопления (с отрицательными среднемесячными температурами наружного воздуха) в формуле [35] следует принимать равной средней упругости водяного пара  $e_{в1}$  за зимний период

$$e_{в} = e_{в0} = e_{в1}, \text{ Па.} \quad (27)$$

В остальном методика определения требуемого сопротивления паропрооницанию ограждающих конструкций животноводческих и птицеводческих зданий не отличается от соответствующей методики для гражданских и промышленных зданий.

Пример 2. Определить требуемое сопротивление паропрооницанию совмещенного неветилируемого покрытия коровника с круг-

логодичным содержанием животных, строящегося в Дмитровском районе Московской области. Проверить соответствие сопротивления паропроницанию покрытия (в пределах от внутренней поверхности до плоскости возможной конденсации) требуемому.

#### А. ИСХОДНЫЕ ДАННЫЕ

1. Район строительства — Дмитровский район Московской области, зона влажности по прил. [1] — нормальная.

2. Параметры внутреннего воздуха коровника: в зимний и весенне-осенний периоды — температура  $t_{в1,2} = 10^\circ\text{C}$ , относительная влажность  $\varphi_{в1,2} = 75\%$ ; в летний период температура  $t_{в3}$  на  $5^\circ\text{C}$  больше температуры наружного воздуха  $t_{н3}$ , относительная влажность  $\varphi_{в3} = 75\%$ .

Влажностный режим помещения по зимнему периоду эксплуатации (по табл. [1]) — нормальный.

3. При нормальном режиме эксплуатации помещения и нормальной зоне влажности в районе строительства по прил. [2] определяем условия эксплуатации рассчитываемого покрытия — Б.

4. Конструкция рассчитываемого покрытия (см. рис. 9) состоит из слоев материалов, теплотехнические показатели которых определены по прил. [3] при условиях эксплуатации Б и приведены в табл. А (нумерация слоев дана со стороны помещения).

Кровельный рулонный ковер состоит из трех слоев рубероида (толщина каждого слоя рубероида 1,5 мм, а сопротивление паропроницанию  $1,11 \text{ м}^2 \cdot \text{ч} \cdot \text{Па} / \text{мг}$  по прил. [11], поз. 15) и трех слоев битумной мастики (толщиной по 2 мм с сопротивлением паропроницанию по  $0,27 \text{ м}^2 \cdot \text{ч} \cdot \text{Па} / \text{мг}$  по прил. [11], поз. 6). Таким образом, общая толщина указанного рулонного ковра составляет  $\delta_3 =$

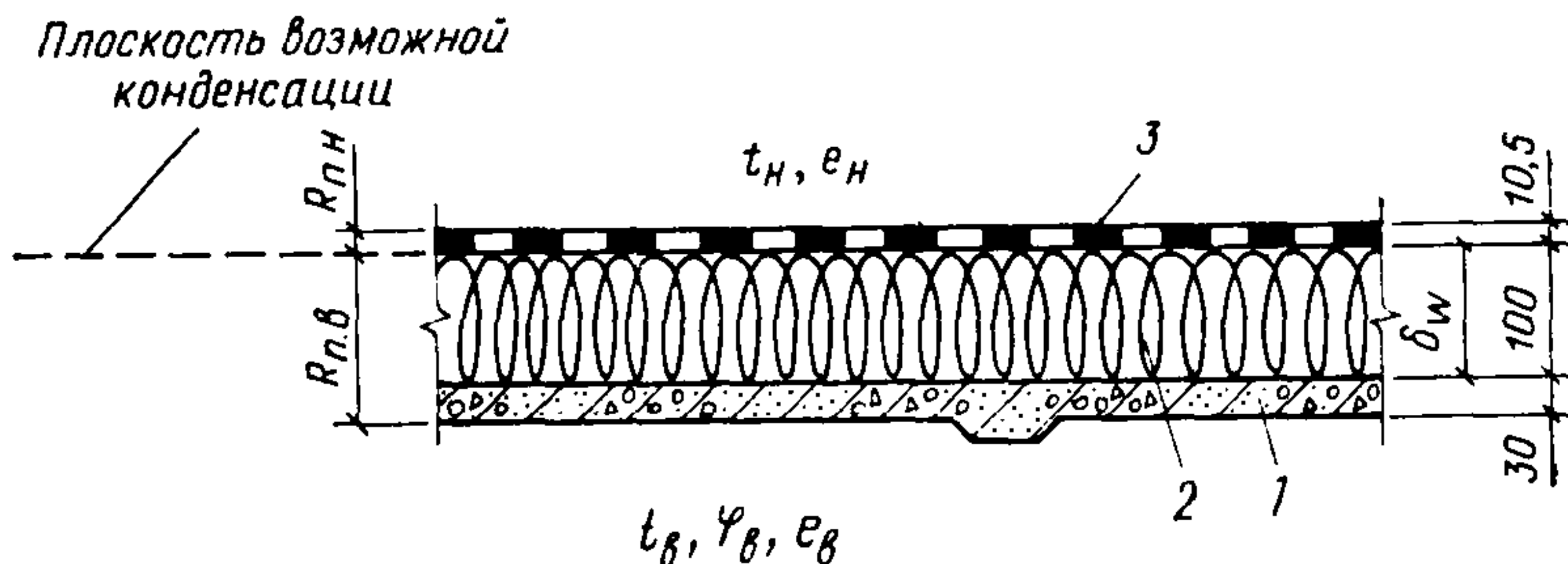


Рис. 9. Сечение неветилируемого покрытия коровника для расчета требуемого сопротивления паропроницанию

1 — железобетонная плита; 2 — утеплитель из жестких минераловатных плит на синтетическом связующем; 3 — кровельный рулонный ковер из трех слоев рубероида на битумной мастике

Таблица А

№ п. п.	Материалы	$\gamma_0$ , кг/м <sup>3</sup>	$\delta$ , м	$\lambda$ , Вт/ (м·°С)	$\mu$ , мг/ (м·ч· Па)	$R_{п.}$ м <sup>2</sup> ·ч· Па/мг
1	Железобетон	2500	0,03	2,04	0,030	1,00
2	Жесткие минераловатные плиты на синтетическом связующем	200	0,10	0,08	0,488	0,205
3	Рулонный ковер из трех слоев рубероида на битумной мастике	830	0,0105	0,17	—	4,14

Примечание. В таблице А приведены следующие величины:  $\gamma_0$  — плотность материала в сухом состоянии, кг/м<sup>3</sup>;  $\delta$  — толщина слоя материала, м;  $\lambda$  — расчетный коэффициент теплопроводности, Вт/(м·°С);  $\mu$  — расчетный коэффициент паропроницаемости, мг/(м·ч·Па);  $R_{п.}$  — сопротивление паропроницанию слоя материала, м<sup>2</sup>·ч·Па/мг; вычисленное для слоев 1 и 2 по формуле [39], а для слоя 3 — по данным прил. [11].

$= 3 \cdot 1,5 + 3 \cdot 2 = 10,5$  мм = 0,0105 м, а общее его сопротивление паропроницанию  $R_3 = 3 \cdot 1,11 + 3 \cdot 0,27 = 4,14$  м<sup>2</sup>·ч·Па/мг.

5. Толщина утеплителя из жестких минераловатных плит, определенная в результате расчета по разд. 2 главы СНиП II-3-79\* составляет  $\delta_2 = 0,10$  м.

Общее сопротивление теплопередаче покрытия по формулам [3] — [5] составляет

$$R_0 = \frac{1}{\alpha_{в}} + \sum \frac{\delta_i}{\lambda_i} + \frac{1}{\alpha_{н}} = \frac{1}{8,7} + \frac{0,03}{2,04} + \frac{0,1}{0,08} + \frac{0,0105}{0,17} + \frac{1}{23} = 1,48 \text{ м}^2 \cdot \text{°С} / \text{Вт},$$

где  $\alpha_{в} = 8,7$  Вт/(м<sup>2</sup>·°С) — коэффициент теплоотдачи внутренней поверхности покрытия, принимаемый в соответствии с главой СНиП по проектированию животноводческих, птицеводческих и звероводческих зданий и сооружений;  $\alpha_{н} = 23$  Вт/(м<sup>2</sup>·ч·°С) — коэффициент теплоотдачи наружной поверхности покрытия, принимаемый по табл. [6].

6. Плоскость возможной конденсации водяных паров в многослойной конструкции покрытия совпадает с наружной поверхностью утеплителя (между утеплителем и рулонным ковром).

Термическое сопротивление слоев покрытия от внутренней поверхности до плоскости возможной конденсации составляет

$$\sum R = \frac{\delta_1}{\lambda_1} + \frac{\delta_2}{\lambda_2} = \frac{0,03}{2,04} + \frac{0,1}{0,08} = 1,26 \text{ м}^2 \cdot \text{°С} / \text{Вт}.$$

7. Сопротивление паропрооницанию части покрытия между наружной поверхностью и плоскостью возможной конденсации равно сопротивлению паропрооницанию рулонного ковра  $R_{пн} = R_{пз} = 4,14 \text{ м}^2 \cdot \text{ч} \cdot \text{Па}/\text{мг}$ .

8. Плотность материала увлажняемого слоя утеплителя  $\gamma_w = \gamma_2 = 200 \text{ кг}/\text{м}^3$ ; толщина увлажняемого слоя равна толщине утеплителя  $\delta_w = \delta_2 = 0,1 \text{ м}$ ; предельно допустимое приращение расчетного массового отношения влаги в материале увлажняемого слоя для минераловатных плит по табл. [14]  $\Delta w_{ср} = 3\%$ .

9. По главе СНиП по строительной климатологии и геофизике определяем среднемесячные температуры наружного воздуха  $t_{н}^{ср.м}$  и среднемесячные упругости наружного воздуха  $e_{н}^{ср.м}$ , Па, для условий г. Дмитрова Московской области, разделив годовой период на три расчетных периода в соответствии с указаниями п. 6.1. главы СНиП II-3-79\*

зимний ( $t_{н}^{ср.м} < -5^\circ\text{C}$ );

весенне-осенний ( $-5^\circ\text{C} \leq t_{н}^{ср.м} \leq 5^\circ\text{C}$ );

летний ( $t_{н}^{ср.м} > 5^\circ\text{C}$ ).

Указанные параметры наружного воздуха приведены в табл. Б.

Таблица Б

№ периода	Расчетные периоды (сезоны) года и количество месяцев	Месяцы года	Среднемесячные параметры				Средние за расчетный период (сезон)		
			$t_{н}^{ср.м}, ^\circ\text{C}$	$e_{н}^{ср.м}, \text{Па}$	$t_{в}, ^\circ\text{C}$	$\Phi_{в}, \%$	$t_{вт}, ^\circ\text{C}$	$t_{вт}, ^\circ\text{C}$	$e_{вт}, \text{Па}$
1	2	3	4	5	6	7	8	9	10
1	Зимний ( $z_1 = 4$ мес)	XII	-8,0	360	10	75	-8,4	10	920
		I	-10,5	290	10	75			
		II	-10,0	280	10	75			
		III	-5,1	350	10	75			
2	Весенне-осенний ( $z_2 = 3$ мес)	IV	3,4	580	10	75	1,5	10	920
		X	3,8	690	10	75			
		XI	-2,6	450	10	75			
3	Летний ( $z_3 = 5$ мес)	V	11,0	860	16	75	13,9	18,9	1637
		VI	15,1	1240	20,1	75			
		VII	17,5	1450	22,3	75			
		VIII	15,6	1430	20,6	75			
		IX	10,1	1030	15,1	75			

Там же приведены расчетные параметры внутреннего воздуха ( $t_{в}$  и  $\Phi_{в}$ ) на каждый месяц и осредненные за каждый расчетный



период температуры наружного  $t_{н_i}$  и внутреннего  $t_{в_i}$  воздуха, а также упругость водяного пара внутреннего воздуха  $e_{в_i}$ , вычисленная по средней температуре  $t_{в_i}$  и относительной влажности  $\varphi_{в}$  для каждого периода с помощью прил. (4) по формуле (26).

В табл. Б для месяцев летнего периода среднемесячная температура внутреннего воздуха  $t_{в}$  принята на  $5^{\circ}\text{C}$  выше среднемесячной температуры  $t_{н}^{\text{ср.м}}$  наружного воздуха, а относительная влажность внутреннего воздуха  $\varphi_{в}$  принята равной максимально допустимой для летнего периода.

## Б. ПОРЯДОК РАСЧЕТА

1. Среднегодовую упругость пара внутреннего воздуха  $e_{в}$ , используя данные гр. 2 и 10 табл. 2, определяем по формуле

$$e_{в} = \frac{1}{12} (e_{в_1} z_1 + e_{в_2} z_2 + e_{в_3} z_3) = \\ = \frac{1}{12} (920 \cdot 4 + 920 \cdot 3 + 1637 \cdot 5) = 1219 \text{ Па.}$$

2. Значения температур  $\tau_i$  в плоскости возможной конденсации, соответствующие среднесезонным значениям температур внутреннего  $t_{в_i}$  и наружного  $t_{н_i}$  воздуха (см. табл. Б, гр. 8 и 9), определяет по формуле (15):

$$\text{для зимнего периода } \tau_1 = 10 - \frac{10 + 8,4}{1,48} 1,38 = -7,1^{\circ}\text{C};$$

$$\text{для весенне-осеннего периода } \tau_2 = 10 - \frac{10 - 1,5}{1,48} 1,38 = 2,1^{\circ}\text{C};$$

$$\text{для летнего периода } \tau_3 = 18,9 - \frac{18,9 - 13,9}{1,48} 1,38 = 14,3^{\circ}\text{C}.$$

3. По вычисленным значениям температур  $\tau_i$  определяем для каждого периода максимальную упругость водяного пара  $E_i$  в плоскости возможной конденсации с помощью прил. 4:

$$E_1 = 334 \text{ Па}; E_2 = 711 \text{ Па}; E_3 = 1629 \text{ Па.}$$

4. Среднюю упругость водяного пара  $E$  в плоскости возможной конденсации за годовой период эксплуатации определяем по формуле [36], принимая длительность соответствующего периода по гр. 2 табл. Б

$$E = \frac{1}{12} (E_1 z_1 + E_2 z_2 + E_3 z_3) = \frac{1}{12} (334 \cdot 4 + 711 \cdot 3 + \\ + 1629 \cdot 5) = 967 \text{ Па.}$$

5. Среднюю упругость водяного пара наружного воздуха  $e_n$  за годовой период эксплуатации определяем по данным гр. 5 табл. Б.

$$e_n = \frac{1}{12} (360 + 290 + 280 + 350 + 580 + 690 + \\ + 450 + 860 + 1240 + 1450 + 1430 + 1030) = 751 \text{ Па.}$$

6. Требуемое сопротивление паропроницанию  $R_{п1}^{тр}$  из условия недопустимости накопления влаги в покрытии за годовой период эксплуатации определяем по формуле [34]

$$R_{п1}^{тр} = \frac{(e_n - E) R_{п.п}}{E - e_n} = \frac{(1219 - 967) 4,14}{967 - 751} = 4,83 \text{ м}^2 \cdot \text{ч} \cdot \text{Па/мг.}$$

7. Продолжительность периода влагонакопления  $z_0$ , сут., принимаемую равной периоду с отрицательными среднемесячными температурами наружного воздуха (с ноября по март включительно согласно гр. 4 табл. Б), определяем как сумму суток указанных месяцев

$$z_0 = 30 + 31 + 31 + 28 + 31 = 151 \text{ сут.}$$

Средняя температура наружного воздуха за этот период — по данным гр. 4 табл. Б

$$t_{н.о} = \frac{1}{5} (-26 - 8,0 - 10,5 - 10,0 - 5,1) = -7,2^\circ\text{C.}$$

Средняя температура, относительная влажность и упругость водяного пара внутреннего воздуха за этот период  $t_{в.о} = 10^\circ\text{C}$ ,  $\varphi_{в} = 75\%$ ,  $e_{в.о} = 920 \text{ Па}$ .

8. Средняя температура в плоскости возможной конденсации за период влагонакопления

$$\tau_0 = 10 - \frac{10 + 7,2}{1,48} 1,38 = -6,0^\circ\text{C.}$$

Максимальная упругость водяного пара в плоскости возможной конденсации при этой температуре определяется по прил. 4  $E_0 = 368 \text{ Па}$ .

9. Среднюю упругость водяного пара наружного воздуха за период с отрицательными среднемесячными температурами по данным гр. 5 табл. Б

$$e_{н.о} = \frac{1}{5} (450 + 360 + 290 + 280 + 350) = 346 \text{ Па.}$$

10. По формуле [37] определяем величину  $\eta$

$$\eta = \frac{2,4(E_0 - e_{н.о})z_0}{R_{п.п}} = \frac{2,4(368 - 346)151}{4,14} = 1925.$$

11. По формуле [35] определяем требуемое сопротивление паропроницанию  $R_{п2}^{тр}$  из условия ограничения накопления влаги

в покрытии за период с отрицательными среднемесячными температурами наружного воздуха

$$R_{п_2}^{тр} = \frac{2,4 z_0 (e_{п.о} - E_0)}{1000 \gamma_w \delta_w \Delta \omega_{ср} + \eta} = \frac{2,4 \cdot 151 (920 - 368)}{1000 \cdot 0,1 + 3 + 1925} = 3,23 \text{ м}^2 \cdot \text{ч} \cdot \text{Па/мг},$$

12. Из двух значений требуемого сопротивления паропроницанию покрытия  $R_{п_1}^{тр}$  и  $R_{п_2}^{тр}$  (в пределах от внутренней поверхности до плоскости возможной конденсации) принимаем большее значение

$$R_{п}^{тр} = R_{п_1}^{тр} = 4,83 \text{ м}^2 \cdot \text{ч} \cdot \text{Па/мг}.$$

13. Определяем сопротивление паропроницанию  $R_{п.в}$  слоев покрытия в пределах от внутренней поверхности до плоскости возможной конденсации

$$R_{п.в} = R_{п_1} + R_{п_2} = 1,00 + 0,205 = 1,205 \text{ м}^2 \cdot \text{ч} \cdot \text{Па/мг}.$$

14. Требуемое сопротивление паропроницанию дополнительной паронизляции определяем по формуле

$$R_{п.п}^{тр} = R_{п}^{тр} - R_{п.в} = 4,83 - 1,205 = 3,63 \text{ м}^2 \cdot \text{ч} \cdot \text{Па/мг}.$$

Таким образом, для обеспечения требуемого сопротивления паропроницанию рассчитываемого покрытия между внутренним железобетонным слоем и утеплителем необходимо устройство паронизляции с сопротивлением паропроницанию не менее  $3,63 \text{ м}^2 \cdot \text{ч} \cdot \text{Па/мг}$ .

В качестве паронизляции в данном случае может быть использована полиэтиленовая пленка толщиной 0,16 мм с сопротивлением паропроницанию  $R_{п} = 7,33 \text{ м}^2 \cdot \text{ч} \cdot \text{Па/мг} > 3,63 \text{ м}^2 \cdot \text{ч} \cdot \text{Па/мг}$  (см. прил. [11]).

Можно использовать также в качестве паронизляции три слоя рубероида с наклейкой двух слоев на битумной мастике (см. прил. [11]) с общим сопротивлением паропроницанию  $R_{п} = 3 \cdot 1,11 + 2 \cdot 0,27 = 3,87 \text{ м}^2 \cdot \text{ч} \cdot \text{Па/мг} > 3,63 \text{ м}^2 \cdot \text{ч} \cdot \text{Па/мг}$ .

## ОПРЕДЕЛЕНИЕ СОПРОТИВЛЕНИЯ ТЕПЛОПЕРЕДАЧЕ НЕОДНОРОДНЫХ ОГРАЖДАЮЩИХ КОНСТРУКЦИИ НА ОСНОВЕ РАСЧЕТА ТЕМПЕРАТУРНЫХ ПОЛЕЙ

### ОСНОВНЫЕ ПОЛОЖЕНИЯ

При определении сопротивления теплопередаче  $R_0$  по данным расчета на ЭВМ стационарного двухмерного температурного поля различают два случая:

1. Исследуемая область, выделенная для расчета температурного поля, представляет собой весь фрагмент ограждающей конструкции, для которого надлежит определить величину  $R_0$ .

2. Исследуемая область, для которой рассчитывается температурное поле, меньше по размеру, чем анализируемый фрагмент ограждающей конструкции.

В первом случае искомая величина  $R_0$  вычисляется по формуле:

$$R_0 = \frac{t_{в} - t_{н}}{\Sigma Q} L, \text{ м}^2 \cdot \text{°C/Вт},$$

где  $\Sigma Q$  — сумма тепловых потоков, пересекающих исследуемую область, Вт/м<sup>2</sup>, определенная в результате расчета температурного поля;  $t_{в}$  и  $t_{н}$  — соответственно температура внутреннего и наружного воздуха, °C;  $L$  — протяженность, м, исследуемой области (рис. 1). Во втором случае  $R_0$  определяют по формуле

$$R_0 = \frac{t_{в} - t_{н}}{\Sigma Q + \frac{t_{в} - t_{н}}{R_{0.г.л}} L_{г.л}} L, \text{ м}^2 \cdot \text{°C/Вт},$$

где  $L_{г.л}$  — протяженность, м, однородной части фрагмента ограждающей конструкции, отсеченной от исследуемой области в ходе под-

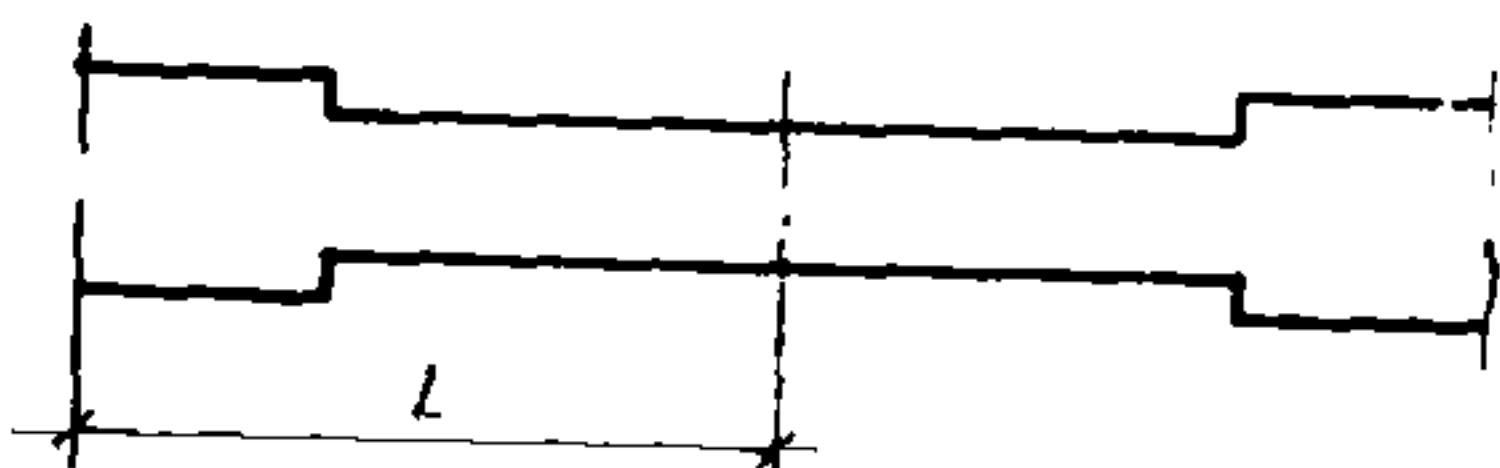


Рис. 1. Схема фрагмента ограждающей конструкции, полностью отображенного в исследуемой области

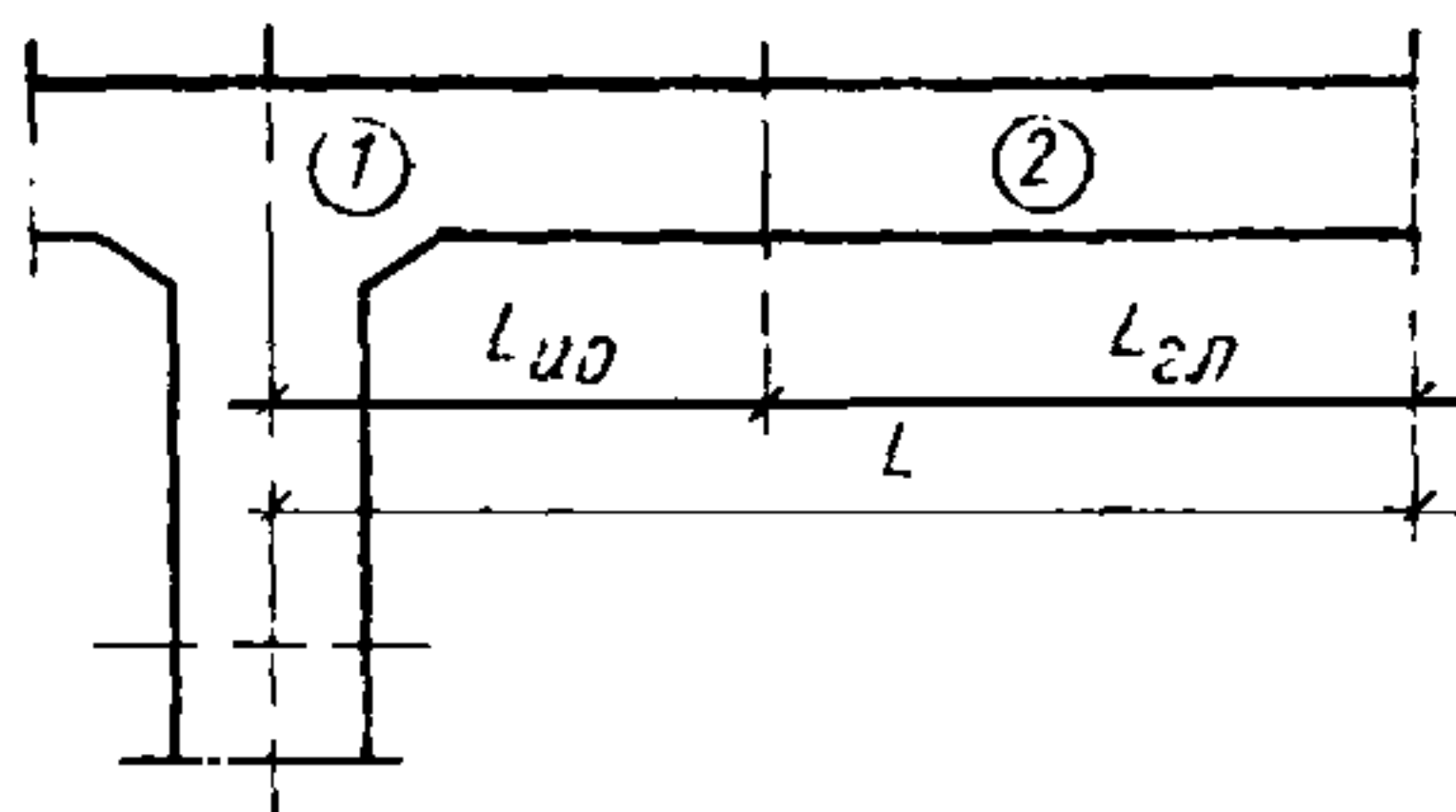


Рис. 2. Схема фрагмента ограждающей конструкции с выделенными частями для расчета величины  $R_0$

1 — исследуемая область; 2 — однородный участок ограждающей конструкции

готовки данных к расчету температурного поля для экономии машинного времени (см. рис. 2);  $R_{o,гл}$  — сопротивление теплопередаче однородной ограждающей конструкции,  $m^2 \cdot ^\circ C / Вт$ ; прочие обозначения прежние.

## Расчет на ЭВМ стационарных двухмерных температурных полей неоднородных ограждающих конструкций

### Математическая формулировка решаемой задачи и алгоритм

3. Программа предназначена для расчета стационарных двухмерных плоских и осесимметричных температурных полей ограждающих конструкций зданий в случаях, когда можно допустить,

что теплофизические характеристики, принимаемые в расчет, не зависят от искоемых температур. Рассчитывают множество дискретных значений температуры в двумерной анизотропной исследуемой области (см. рис. 3), состоящей из участков с различными коэффициентами теплопроводности, при известных условиях теплообмена на границах этой области. Искомые значения температур  $t_i (X, Y)$  или  $t_i (R, Z)$  определяются путем решения методом конечных разностей системы дифференциальных уравнений в частных производных эллиптического типа,

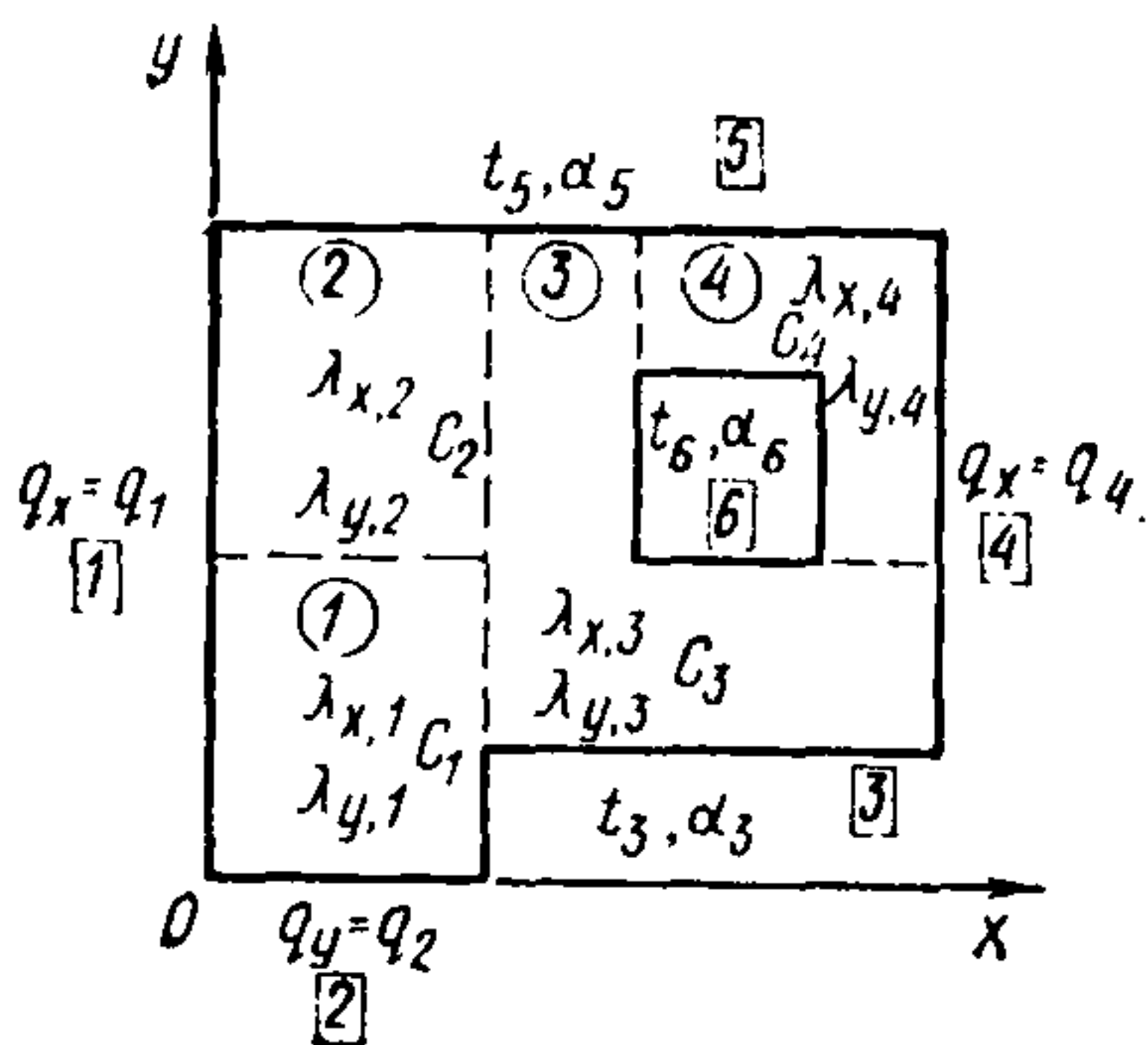


Рис. 3. Чертеж исследуемой области, состоящей из четырех участков (номера в кружках) с различными значениями коэффициентов теплопроводности, имеющей на шести участках границ (номера в прямоугольниках) различные условия теплообмена

для случая плоского температурного поля\* имеющей вид

$$\lambda_{x, i} \frac{\partial^2 t_i}{\partial x^2} + \lambda_{y, i} \frac{\partial^2 t_i}{\partial y^2} = 0.$$

\* Плоским температурным полем названо такое поле, в котором температура изменяется только по осям  $OX$  и  $OY$ , а по оси  $OZ$  остается неизменной. Осесимметричным температурным полем названо поле, в котором температура изменяется только по радиуса  $R$  и по оси  $OZ$  и не изменяется при повороте плоскости вокруг этой оси.

и для случая осесимметричного поля

$$\frac{1}{r} \lambda_{r,i} \frac{\partial}{\partial r} \left( r \frac{\partial t_i}{\partial r} \right) + \lambda_{z,i} \frac{\partial^2 t_i}{\partial z^2} = 0,$$

где  $i=1, 2, \dots, z_1$ ;  $z_1$  — число участков исследуемой области с различными коэффициентами, теплопроводности ( $\lambda_{x,i}$  и  $\lambda_{y,i}$  или  $\lambda_{r,i}$  и  $\lambda_{z,i}$ ).

4. Исследуемая область должна быть ограничена многоугольником, стороны которого параллельны осям координат. Внутри исследуемой области допускаются отверстия. Участки границ исследуемой области (или границы раздела между участками области), наклоненные по отношению к осям координат, учитываются как участки со ступенчатой поверхностью. Анизотропия коэффициентов теплопроводности отдельных участков учитывается заданием  $\lambda_{x,i} \neq \lambda_{y,i}$ .

5. На границах раздела участков исследуемой области программа предусматривает в случае плоского температурного поля выполнение условий:

$$t_i = t_j \text{ и } \lambda_{x,i} \frac{\partial t_i}{\partial x} = \lambda_{x,j} \frac{\partial t_j}{\partial x},$$

если граница раздела параллельна оси  $OY$  и

$$t_i = t_j \text{ и } \lambda_{y,i} \frac{\partial t_i}{\partial y} = \lambda_{y,j} \frac{\partial t_j}{\partial y},$$

если граница раздела параллельна оси  $OX$

В случае осесимметричного температурного поля эти условия имеют такой же вид ( $x$  следует заменить на  $r$ , а  $y$  на  $z$ ).

На границе исследуемой области можно задавать:

1) Температуру  $t_{0,k}$ ; 2) величину теплового потока по направлению нормали к этой границе  $q_{п,k}$ ; 3) температуру окружающей среды  $t_{0,k}$  и коэффициент теплоотдачи поверхности  $\alpha_k$ , т. е. условия:

$$t_i = t_{0,k};$$

$$-\lambda_i \frac{\partial t_i}{\partial n} = q_{п,k};$$

$$\lambda_i \frac{\partial t_i}{\partial n} + \alpha_k (t_i - t_{0,k}) = 0,$$

где  $k=1, 2, \dots, Z_2$ ;  $Z_2$  — число участков границ области, на которых задаются указанные граничные условия;  $\alpha_k$  — коэффициент теплоотдачи поверхности  $k$ -го участка границы.

Количество участков исследуемой области с различными коэффициентами практически не ограничено.

6. В основу алгоритма решения задачи положен метод эквивалентных цепей, который представляет собой разновидность метода конечных разностей. Исследуемую область разбивают на блоки малого размера (их может быть до 6000) и переходят от анализа среды с непрерывными свойствами к рассмотрению цепи из термических сопротивлений, соединяющих центры блоков (рис. 4 и 5). Используя метод аналогий, схему термической цепи заменяют схемой эквивалентной электрической цепи постоянного тока с источниками, имитирующими взаимодействие исследуемой области с ок-

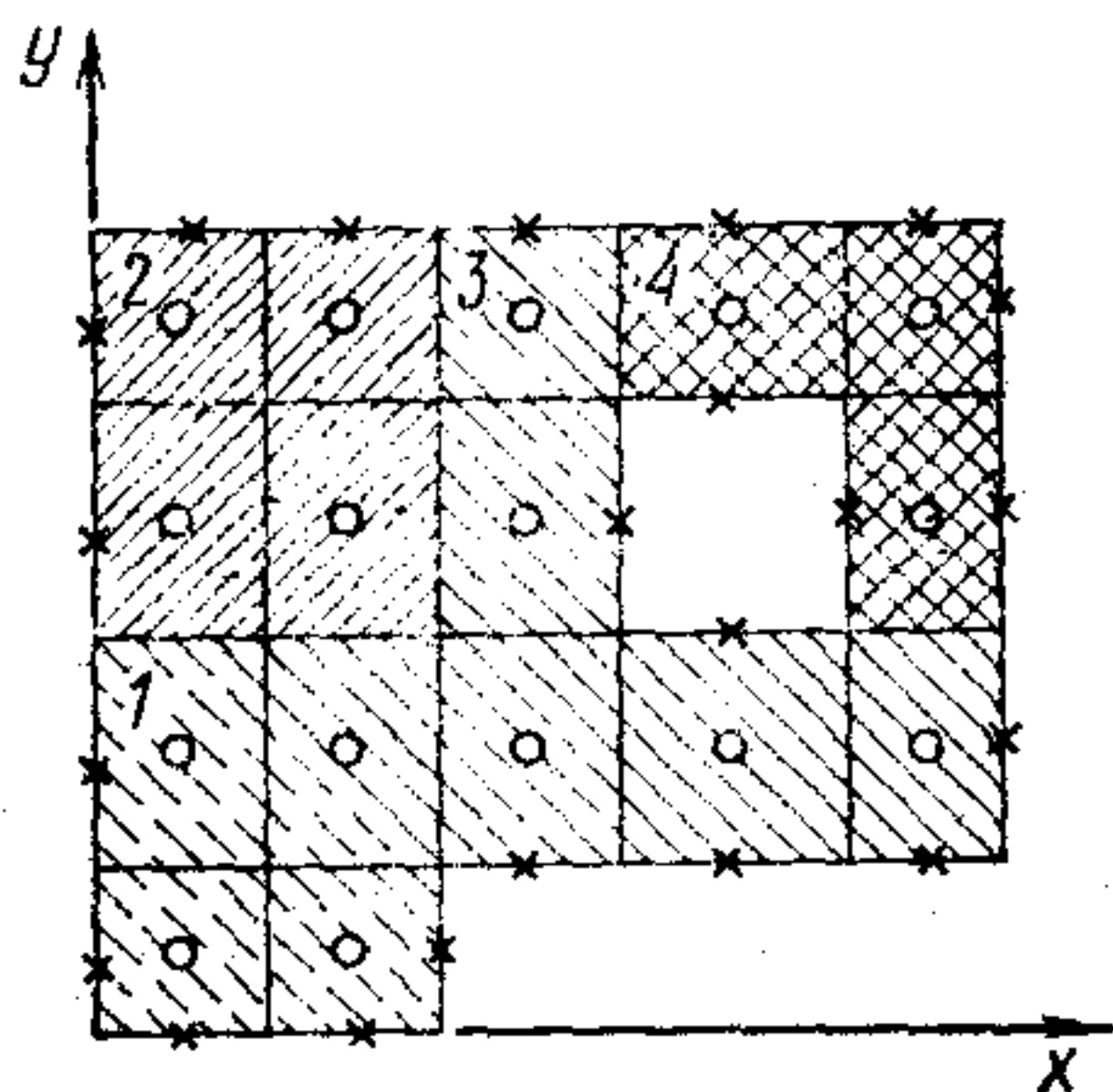


Рис. 4. Пример расчленения исследуемой области на элементарные блоки:

O — точки в серединах блоков;  
X — точки в серединах граней блоков, расположенных у границ области

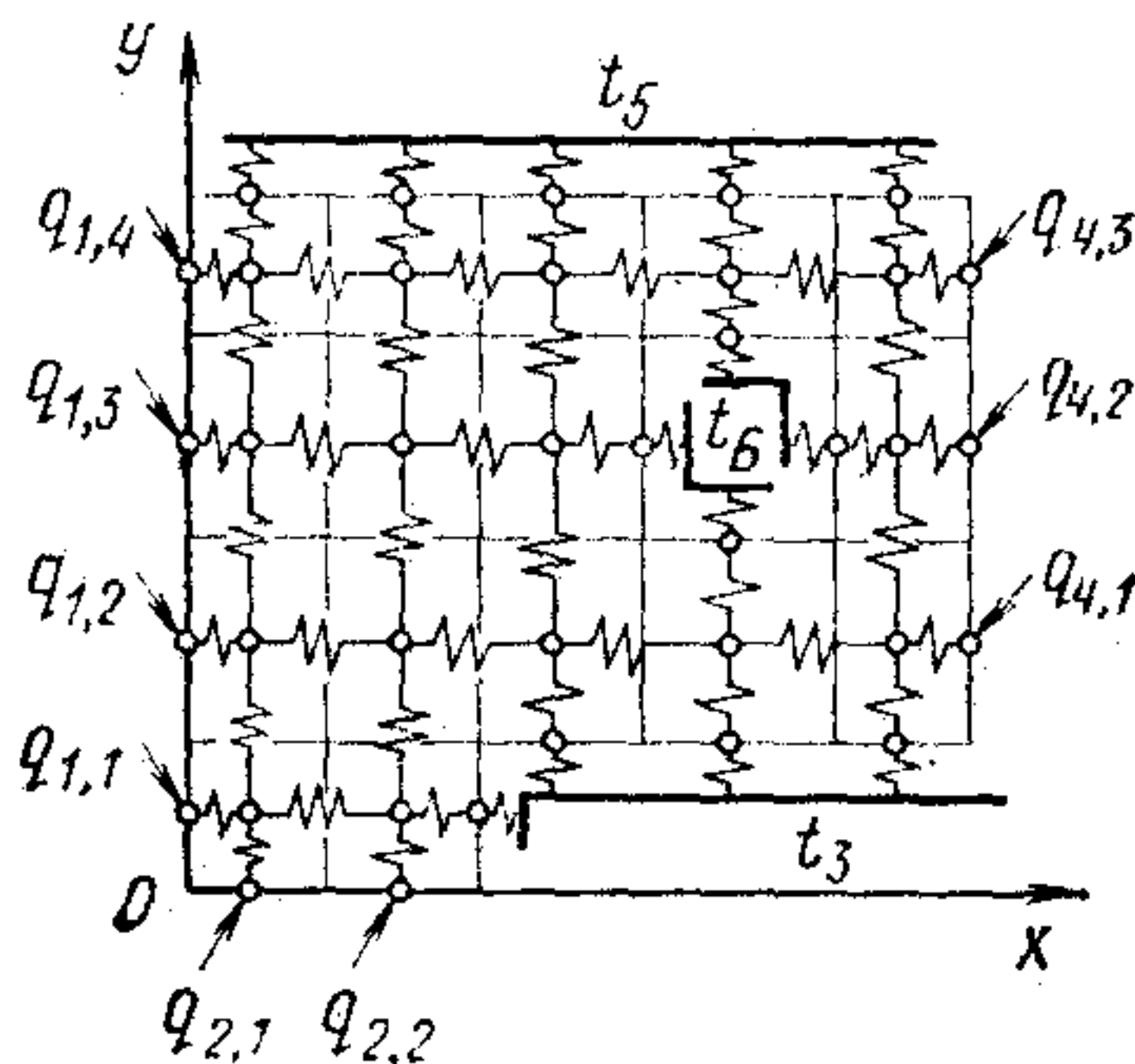


Рис. 5. Эквивалентная электрическая цепь стационарного поля

ружающей средой. Расчет температурного поля после такой замены сводится к расчету на ЭВМ эквивалентной электрической цепи, в процессе которого вычисляются коэффициенты матрицы проводимостей цепи и величины питающих цепь токов, а затем решается система линейных алгебраических уравнений, описывающих значения потенциалов в узлах цепи. Искомые значения температур определяются в центрах блоков принятой разбивки. Решение системы уравнений осуществляют методом последовательного исключения неизвестных, поэтому получаемые результаты являются точными, и назначать величину допустимой невязки при расчетах не требуется. Так как расчет цепи ведут по схеме, а не на модели, то масштабные соотношения можно задавать равными единице.

Физический смысл каждого из уравнений (например  $i$ -го) системы, описывающих распределение потенциалов в эквивалентной цепи, прост — это баланс токов, притекающих в узел  $i$ :

$$\sum_{k=1}^l u_k y_{i;k} - u_i \sum_{k=1}^l y_{i;k} = 0,$$

где  $u_i$  — потенциал рассматриваемого узла  $i$ ;  $u_k$  — потенциалы узлов, присоединенных к рассматриваемому посредством проводимостей  $y_{i,k}$ ;  $l$  — количество узлов, присоединенных к рассматриваемому.

7. Проводимости эквивалентной цепи рассчитываются по несложным формулам. Ниже приведены формулы расчета сопротивлений величин, обратных проводимостям ( $y_{i,k} = 1/R_{i,k}$ ). Такая

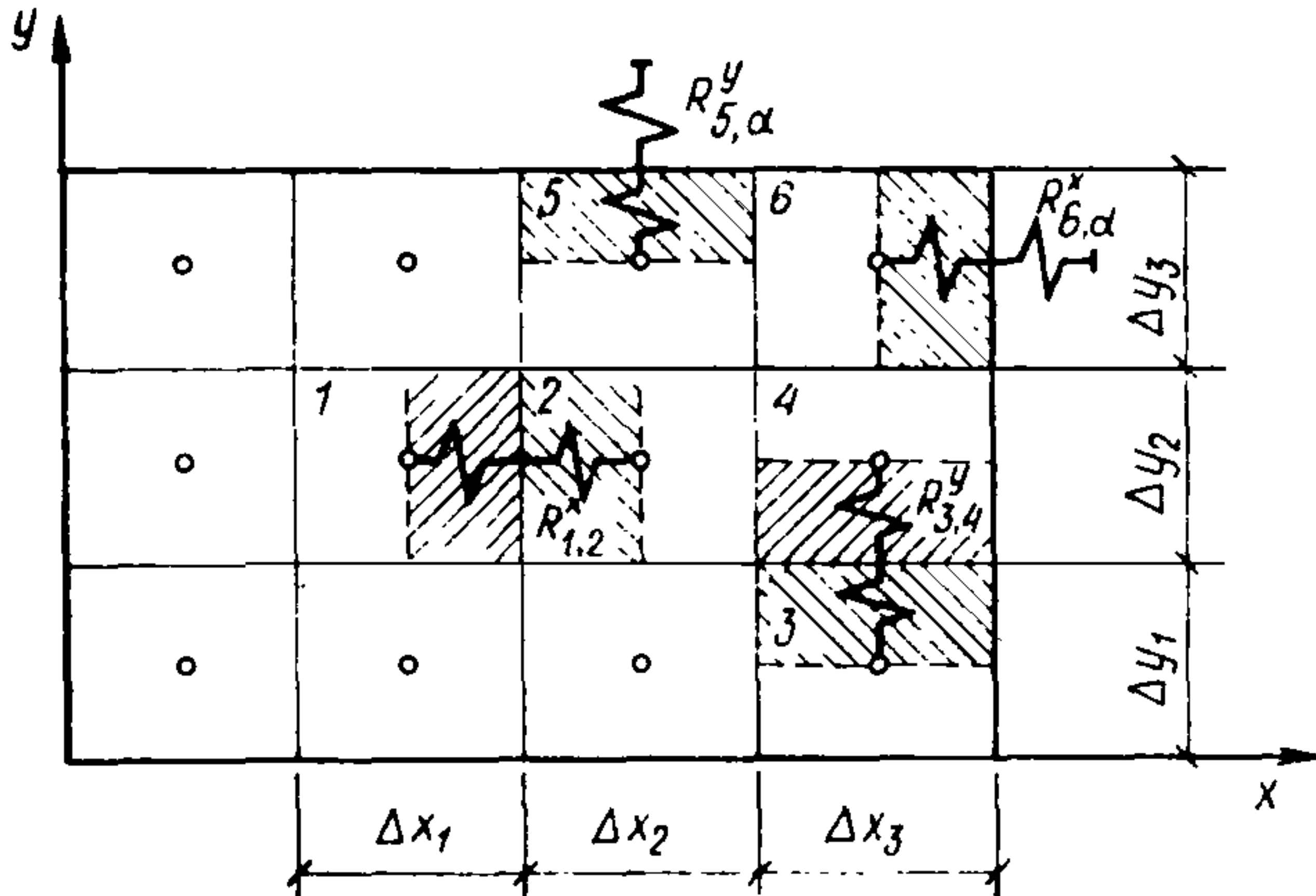


Рис. 6. Схема фрагмента эквивалентной цепи для плоского температурного поля

замена произведена для удобства визуального контроля этих формул.

В случае плоского температурного поля (см. рис. 6) сопротивления, соединяющие внутренние узлы, определяются по формулам:

$$R_{1-2}^x = \frac{\Delta x_1}{2\Delta y_2 \lambda_{x,1}} + \frac{\Delta x_2}{2\Delta y_2 \lambda_{x,2}};$$

$$R_{3-4}^y = \frac{\Delta y_1}{2\Delta x_3 \lambda_{y,3}} + \frac{\Delta y_2}{2\Delta x_3 \lambda_{y,4}};$$

сопротивления, воспроизводящие отвод тепла из блоков, расположенных вблизи границы — по формулам:

$$R_{6-\alpha}^x = \frac{\Delta x_2}{2\Delta y_3 \lambda_{x,6}} + \frac{1}{\Delta y_3 \alpha};$$

$$R_{5-\alpha}^y = \frac{\Delta y_3}{2 \cdot \Delta x_2 \lambda_{y,5}} + \frac{1}{\Delta x_2 \alpha};$$



В случае осесимметричного температурного поля соответствующие формулы имеют вид (см. рис. 7):

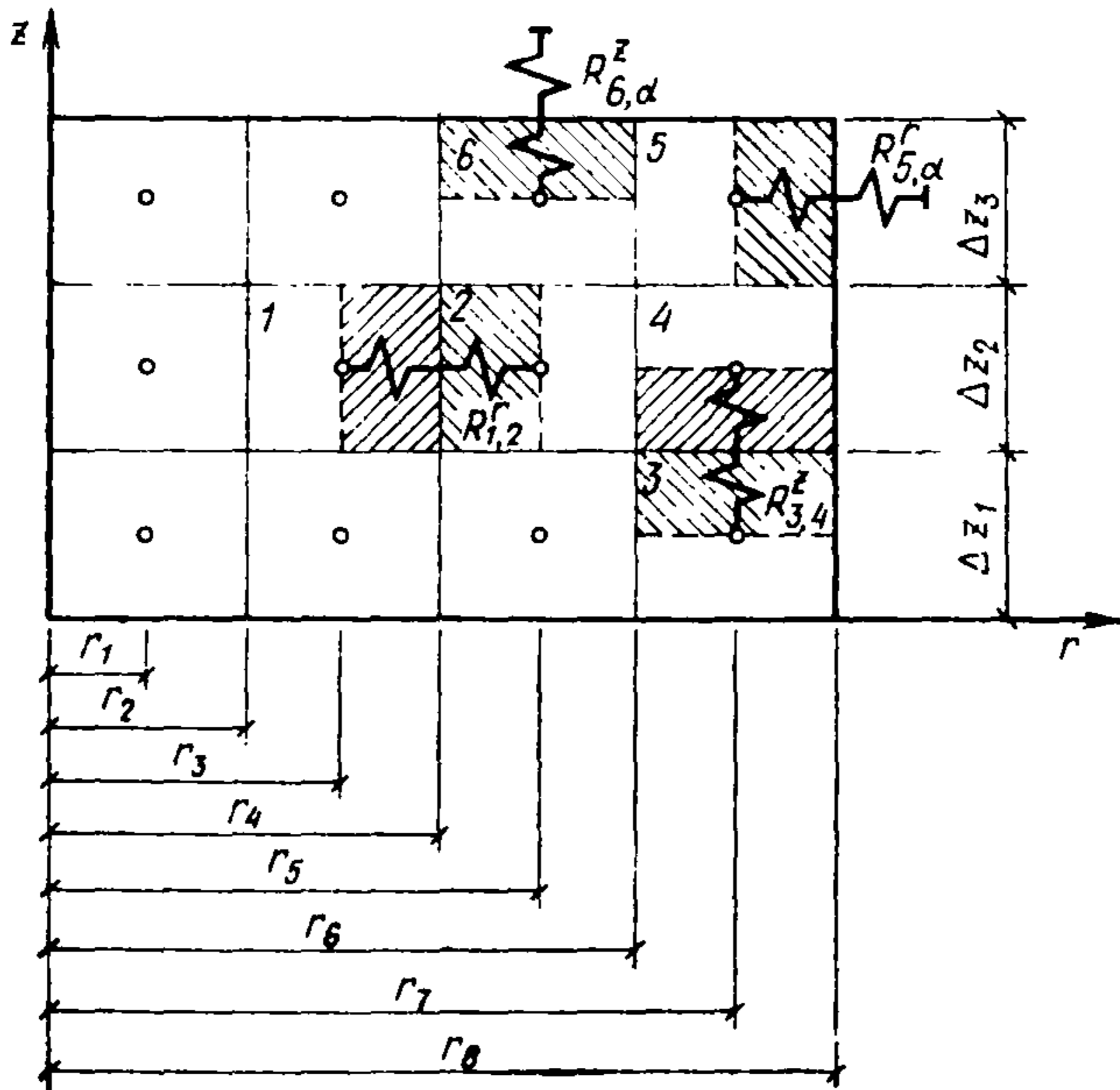


Рис. 7. Схема фрагмента эквивалентной цепи для осесимметричного температурного поля

$$R_{1-2}^r = \frac{1}{\Delta z_2 \lambda_{r,1}} \ln \frac{r_4}{r_3} + \frac{1}{\Delta z_2 \lambda_{r,2}} \ln \frac{r_5}{r_4};$$

$$R_{3-4}^z = \frac{\Delta z_1}{2(r_8^2 - r_6^2) \lambda_{z,3}} + \frac{\Delta z_2}{2(r_8^2 - r_6^2) \lambda_{z,4}};$$

$$R_{5-\alpha}^r = \frac{1}{\Delta z_3 \lambda_{r,5}} \ln \frac{r_8}{r_7} + \frac{1}{r_8 \Delta z_3 \alpha};$$

$$R_{6-\alpha}^z = \frac{\Delta z_3}{2(r_8^2 - r_4^2) \lambda_{z,6}} + \frac{1}{(r_8^2 - r_4^2) \alpha}.$$

При расчете принято, что во всех блоках, кроме лежащего на оси, узел эквивалентной цепи расположен на середине ширины блока по оси  $or$ , т. е., что  $r_3 = \frac{1}{2}(r_4 + r_2)$  и  $r_7 = \frac{1}{2}(r_2 + r_6)$ . В блоке, лежащем у оси  $oz$ ,  $r_1 = \frac{2}{3}r_2$ .

8. Тепловые потоки, пересекающие грани элементарных блоков, подсчитываются по формуле

$$q_{i, n} = \frac{\Delta t_{i, n}}{R_{i, n}},$$

где  $\Delta t_{i, n}$  — разность температур на сопротивлении  $R_{i, n}$ ;  $q_{i, n}$  — тепловой поток через грань блока.

Размерность вычисленных таким образом тепловых потоков будет Вт/м для плоской задачи и Вт для осесимметричной, так как плоская задача рассчитывается для слоя толщиной 1 м в направлении, перпендикулярном плоскости поля XOY, а осесимметричная — для сектора с углом в 1 радиан.

9. Программа подсчитывает значения тепловых потоков, пересекающих все грани блоков, совпадающих с границами исследуемой области. При этом отдельно подсчитывается сумма входящих в исследуемую область тепловых потоков ( $\sum Q_1$ ) и сумма потоков, выходящих из нее ( $\sum Q_2$ ), а затем вычисляется разность ( $\Delta \sum Q = \sum Q_1 - \sum Q_2$ ) — дебаланс теплового потока исследуемой области. Все эти три величины имеют ту же размерность, что и величины  $q_{i, n}$ . Величина  $\Delta \sum Q$  используется для контроля правильности решения задачи.

Значительная разность  $\Delta \sum Q$  (порядка 30—50% по отношению к одной из составляющих) указывает на ошибку в исходных данных. При наличии в исследуемой области большого количества плоских элементов блоков (т. е. блоков с большим отношением длины к высоте) разность сумм входящих и выходящих тепловых потоков может составлять порядка 0,005%, обычно значение  $\Delta \sum Q$  не превышает 0,0001%.

10. В случае, когда исследуемая область подвергается воздействию всего лишь двух граничных температур — наружного ( $t_n$ ) и внутреннего ( $t_b$ ) воздуха, сумма входящих или выходящих тепловых потоков используется для расчета термического сопротивления исследуемой области по формуле

$$R_{т.о} = \frac{t_b - t_n}{\sum Q_1}, \quad \begin{array}{l} \text{м}^2 \cdot \text{°C}/\text{Вт} \text{ (для плоской задачи)} \\ \text{°C}/\text{Вт} \text{ (для осесимметричной задачи)} \end{array}$$

Температурное поле (или температуры в некоторых точках), полученное в случае воздействия только температур  $t_{с.н}$  и  $t_{с.в}$ , условно называемых «старой» наружной и «старой» внутренней температурами, можно пересчитать по формулам, приведенным в п. 39—40 настоящего приложения, в поле, вызванное другой, «новой» парой граничных температур.

Принятый алгоритм расчета не содержит размерных множителей. Поэтому исходные данные можно принимать в расчетах, выраженные в любой системе.

## Требования к организации на машине программного обеспечения и к наличию ресурсов памяти

### Требования к организации на машине программного обеспечения

11. Для включения программы СТП в состав программного обеспечения на ЭВМ М-4030 необходимо проверить наличие на машине:

операционной системы ДОС-2 АСВТ любой версии, включающей транслятор с символического языка Алгол-60;

минимального комплекта оборудования М-4030, включающего оперативную память 128 Кбайт и два дисководов по 7,5 Мбайт;

рабочего файла SYSWK1 на дисках, размером не менее 15 цилиндров, а при отсутствии этого файла — предусмотреть его;

кроме того, дополнительно следует предусмотреть один рабочий файл ALGOO7, размером не менее 60 цилиндров.

Файлы SYSWK1 и ALGOO7 желательно разместить на разных дисководах для уменьшения износа оборудования.

Программу рекомендуется протранслировать один раз и записать (С-библиотеку), с тем, чтобы при проведении расчетов не вводить ее с карт, а лишь вызвать из С-библиотеки.

12. На машине с минимальным комплектом оборудования возможно решать задачи только в однопрограммном режиме работы. При наличии расширенного комплекта оборудования (например, оперативная память 256 Кбайт и три дисководов по 7,5 Мбайт) целесообразно работать в двухпрограммном режиме со спулom, обрабатывая комплекты исходных данных, вариант за вариантом, предварительно записанных на магнитную ленту в карточном формате без метки. Первой картой варианта записывается: // — CFILЕ «номер варианта», затем весь комплект исходных данных с концом файла (/ \*). Для выполнения программы при такой организации работ на системном диске должен быть записан каталогизированный мониторный сеанс с соответствующим назначением устройств. Этот сеанс вызывается к действию командой оператора RUN STP/N-«номер варианта». С помощью управляющей карты //-DATA — «номер варианта» осуществляется позиционирование файла на ленте и затем чтение комплекта исходных данных. По записи на магнитную ленту комплект исходных данных должен быть проверен специальной проверочной программой (см. п. 33 настоящего приложения). Во время работы программы основные этапы прохождения расчета печатаются в виде сообщений оператору на пультовой печатающей машинке. Сообщения о нормальном или ненормальном завершении работы программы печатаются на АЦПУ.

13. Программа написана на языке Алгол-60 для ЭВМ М-4030 с использованием внешней памяти на дисках. При 900 и более расчетных точек задачи следует решать в режиме двойной точности.

Размер решаемой задачи зависит от доступной памяти на диске. При использовании половины объема накопителя на магнитном диске ЕС-5052 исследуемую область можно расчленять на 5000—6000 блоков. Более точное определение ресурсов памяти приведено в следующем разделе.

Время счета задачи колеблется в зависимости от числа участков исследуемой области и количества блоков, на которые расчленена исследуемая область. Для задачи на 1000 расчетных точек она составляет 18 мин.

Разработан вариант программы, также на Алголе, для ЭВМ М-222 с использованием внешней памяти на магнитных лентах. Порядок подготовки исходных данных к этому варианту программы такой же, что и для М-4030. Размер решаемой задачи ограничен 4000 блоками, число блоков разбивки по оси  $ou$  не должно превышать 40. Также разработан вариант программы на Фортране для ЭВМ серии ЕС (МОФАП шифр 1-183-Н).

#### Определение потребности ресурсов памяти, необходимых для решения поставленной задачи

14. Программе необходимо выделять минимально 106 Кбайт оперативной памяти. Этого объема достаточно для решения большинства задач. В редких случаях, при большом количестве участков исследуемой области и различных коэффициентах теплопроводности следует выделять 150 Кбайт оперативной памяти.

Необходимый размер рабочего файла ALG007 — число дорожек на диске —  $n$  следует определить по графику, приведенному на рис. 8, исходя из следующих параметров задачи:  $L$  — число интервалов разбивки по оси  $Ox$ ,  $N$  — то же, по оси  $Oy$ ,  $M=L/N$ ,  $W$  — число элементарных блоков, на которые расчленена исследуемая область. Процедура определения величины  $n$  следующая: подсчитав величину  $M$ , находят справа от графиков шкалу с соответствующей пометкой  $1:M$ , на ней отмечают точку, соответствующую заданной величине  $W$ . Из этой точки проводят прямую, параллельную оси абсцисс, до пересечения с кривой, имеющей пометку  $1:M$  (как и на шкале  $W$ ). Опустив из точки пересечения перпендикуляр на шкалу  $n$ , отсчитывают на ней искомое количество дорожек; разделив его на 10, получают число цилиндров, необходимое в файле ALG007 для решения поставленной задачи. На графике, приведенном на рис. 8, нанесено лишь три шкалы  $W$  и три соответствующе-

щие им кривые с пометками 1:М, поэтому в случаях значений М, не совпадающих с предусмотренными на шкале и кривых, определение величины  $n$  будет приближенным и окончательное значение  $n$  следует принимать с некоторым запасом.

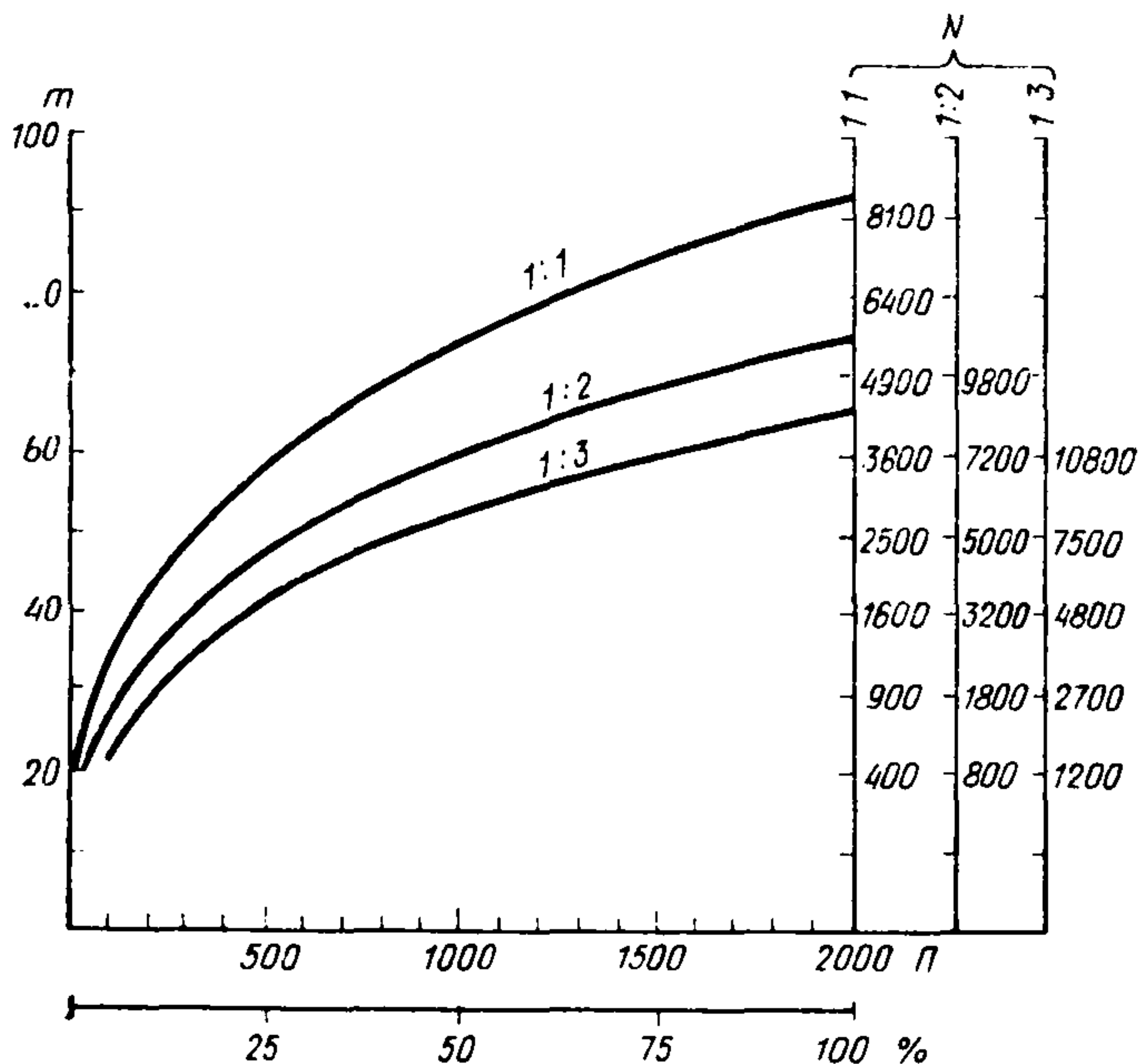


Рис. 8. График зависимости размера решаемой задачи от числа дорожек на магнитном диске

В случае наличия минимального комплекта оборудования можно выделить для файла ALG007 60 цилиндров. Этого объема достаточно для решения большинства задач средней сложности. В случае расширенного комплекта (три и более дисков по 7,5 Мбайт) рекомендуется выделять 100—150 цилиндров).

#### Подготовка задачи к решению

15. Для расчета стационарного двухмерного температурного поля в неоднородной ограждающей конструкции необходимо предварительно:

составить схему расчета, т. е. начертить в некотором масштабе анализируемый фрагмент ограждающей конструкции, нанести на чертеж границы области исследования, оси координат ( $XOY$  или  $ROZ$ ), указать участки с различными коэффициентами теплопровод-

ности и условия теплообмена на границах, проставить все необходимые размеры;

расчленить область исследования на элементарные блоки, выделяя отдельно участки области с различными коэффициентами теплопроводности, вычертить в масштабе область исследования, расчлененную на блоки; проставить размеры всех принятых блоков;

вычертить область исследования в условной системе координат  $X'OY'$  (при этом все блоки вычерчиваются одного и того же размера), проставить координаты вершин полигонов, ограничивающих участки с различными коэффициентами теплопроводности, и координаты вершин многоугольников, образующих границы исследуемой области;

составить комплект численных значений исходных данных в строго заданной последовательности пользуясь чертежами пп. б и в, и руководствуясь указаниями пп. 21—32 настоящего Руководства, внести эти данные в стандартные бланки для набивки перфокарт. В соответствии с указаниями пп. 11—13 настоящего приложения определить потребность машины в ресурсах, необходимых для решения поставленной задачи, установить наличие на машине необходимых ресурсов;

произвести набивку исходных данных на перфокарты и сложить их в правильной последовательности;

пропустить на машине подготовленные перфокарты с проверочной программой;

в случае указания проверочной программы на наличие в подготовленном комплекте ошибок, их следует найти, устранить и заменить соответствующие карты.

Комплект данных, не содержащий ошибок, записывается оператором на магнитную ленту и вызывается на счет в порядке очереди.

Не рекомендуется какое-либо совмещение трех чертежей, перечисленных так как это увеличивает число ошибок в комплекте исходных данных.

16. Область исследования следует разместить полностью в первой четверти системы координат и таким образом, чтобы часть ее границ совпала с осями координат (рис. 9, а), кроме этого, исследуемая область должна быть расположена в координатной плоскости так, чтобы ее больший размер оказался по оси  $OX$ , а не наоборот (рис. 9, б). При этом существенно экономится время, необходимое для решения задачи. Если область исследования состоит из нескольких частей с различными коэффициентами теплопроводности, то каждый такой участок следует выделить отдельно. Эти участки не могут быть многосвязными, т. е. внутри них не допускаются отверстия. Участок с отверстием (рис. 9, а) разбивают на

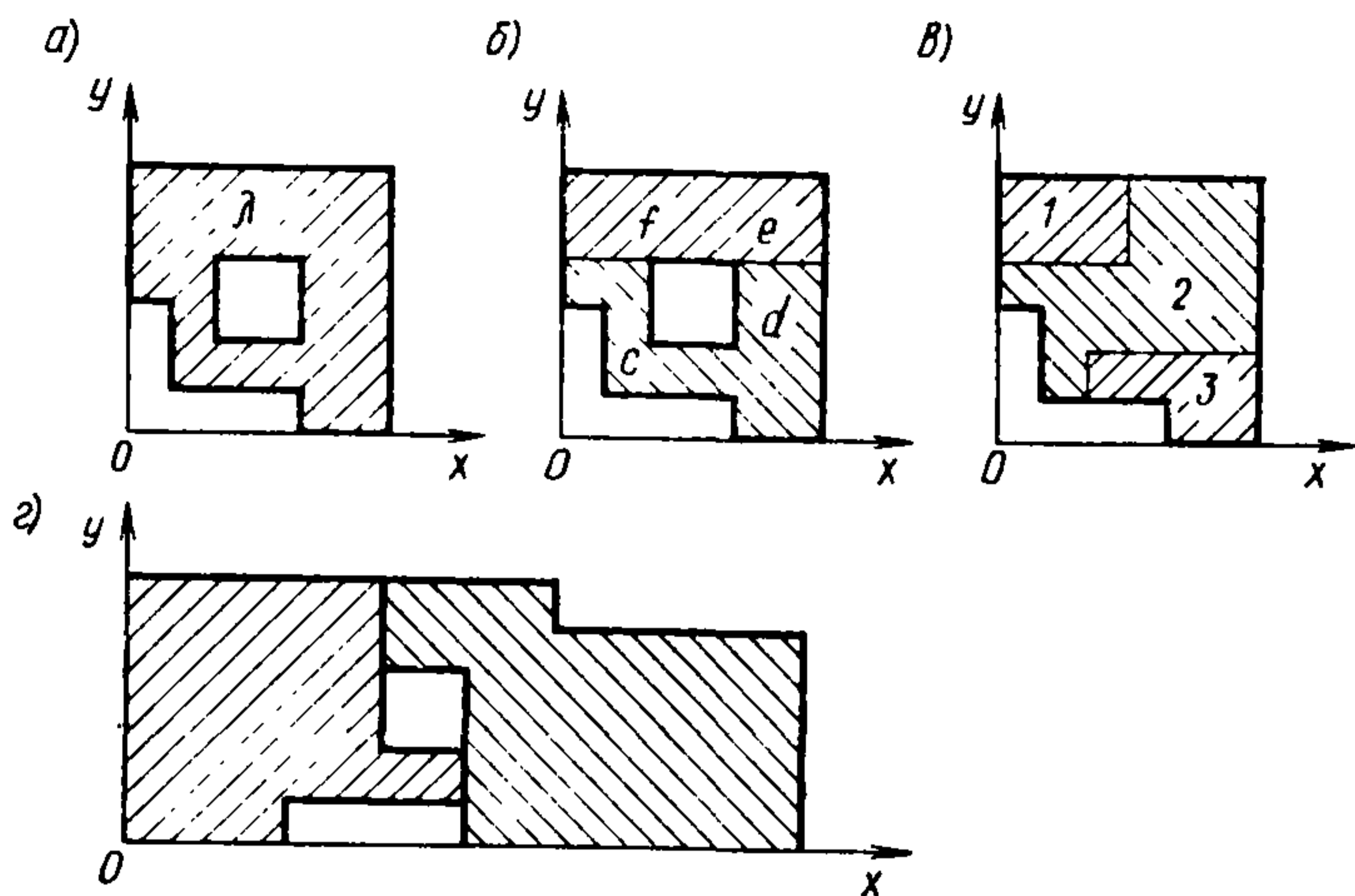


Рис. 9. Расположение чертежа исследуемой области по отношению к осям координат и маркировка схемы

*a* — расположение чертежа исследуемой области по отношению к осям координат; *b* — схема, поясняющая порядок учета заданных граничных условий по замкнутому контуру; *b'* — схема, поясняющая порядок учета разделенных участков с одинаковым коэффициентом теплопроводности; *a'* — пример правильного расположения исследуемой области по отношению к осям координат в случае, когда  $L \neq N$

дополнительные участки, например, на два (рис. 9, *b*). Участки с одинаковыми коэффициентами теплопроводности в разных местах области представляются самостоятельно (например, участки 1 и 3 на рис. 9, *b'* следует учесть самостоятельно, хотя они имеют одинаковые коэффициенты теплопроводности).

17. Исследуемую область разбивают на прямоугольные блоки взаимно перпендикулярными линиями, параллельными осям координат. Разбивка на блоки может быть неравномерной, но обязательно сквозной, т. е. не допускается объединение двух рядов блоков в один. Линии разбивки должны проходить по границам участков с различными коэффициентами теплопроводности. В тех частях исследуемой области, где ожидаются резкие изменения температуры и где желательно получить более точные результаты, следует назначать блоки возможно меньшего размера. Вместе с тем переход от блоков малого размера к большим должен быть постепенным. В части области, где границы ее (или границы ее участков) наклонены к осям координат, разбивку рекомендуется провести с одинаковыми интервалами вдоль осей таким образом, чтобы наклонная граница проходила через середину граней блоков (рис. 10). В этом случае существенно упрощается подготовка исходных данных.

18. Данные, описывающие геометрию исследуемой области, подготавливают для расчета в компактной форме — в виде таблицы координат вершин многоугольников, ограничивающих участки области с различными коэффициентами теплопроводности (CORD1), и таблицы координат мест перелома участков границ исследуемой области с различными условиями теплообмена (CORD2). Принятый в программе учет геометрии исследуемой области называют учетом по участкам в отличие от поблочного учета, требующего значительно

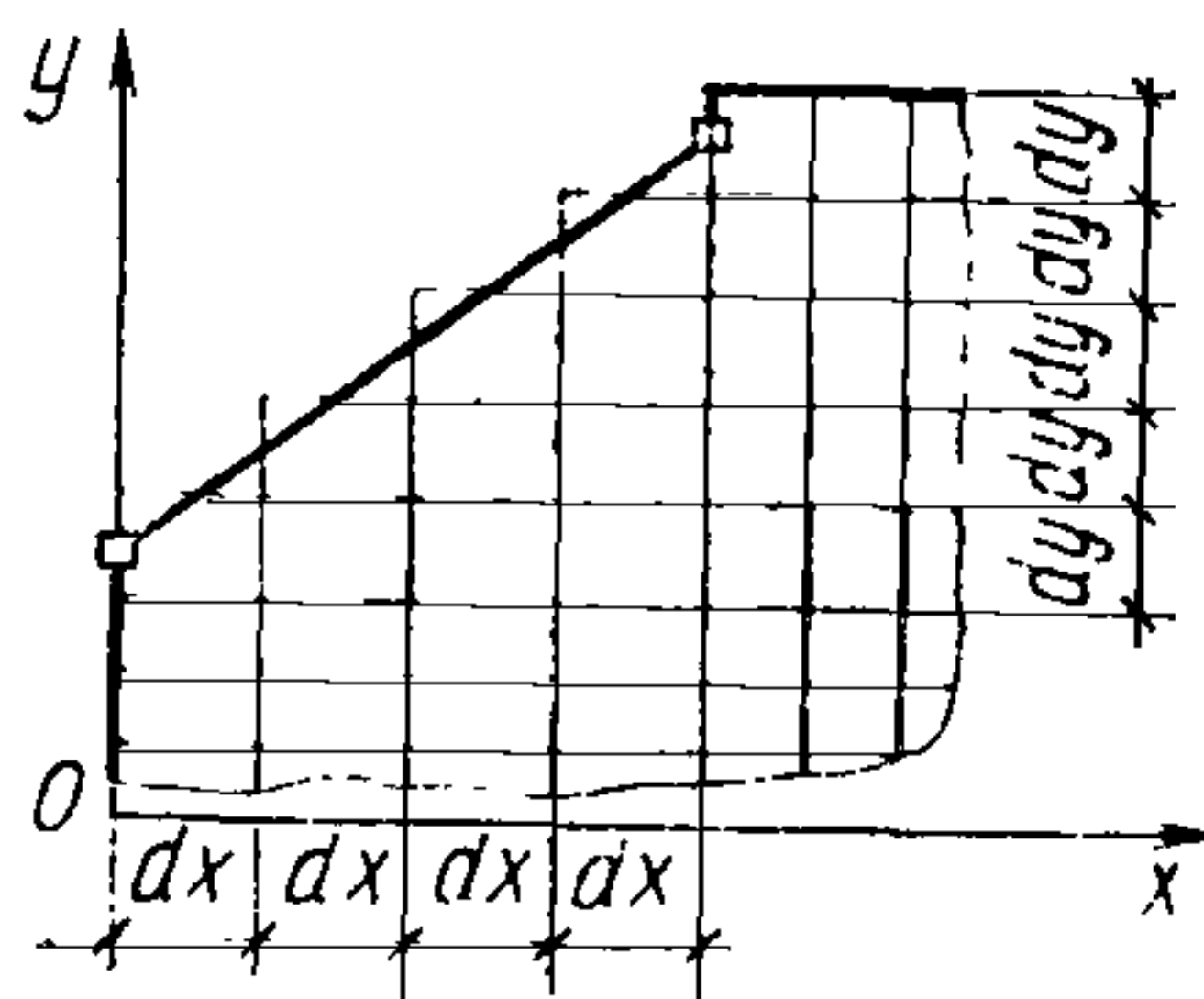


Рис. 10. Пример расположения наклонной границы исследуемой области, допускающей упрощение при описании ее положения в таблицах CORD1 и CORD2

больше усилий при подготовке исходных данных. Таблицы координат CORD1 и CORD2 составляют, руководствуясь чертежом разбивки на блоки исследуемой области, в условной системе координат. Его располагают по отношению к осям координат таким образом, что первая линия отступает от оси на один интервал (блок) и абсциссы следующих линий возрастают с шагом, равным единице, в направлении оси. Особенность чертежа схемы исследуемой области в условных координатах состоит в том, что все блоки чертятся одинакового размера. В случаях с неравномерной разбивкой это обеспечивает удобство определения координат таблиц CORD1 и CORD2.

Участки границ с одинаковыми условиями теплообмена задают в виде незамкнутых многоугольников, содержащих произвольное число точек перелома. Вершинами участка границы называют начало, конец и точки перелома многоугольников. В частном случае участок границы может быть задан в виде отрезка с двумя точками («вершинами»). Многоугольник, определяющий один участок границы, обязательно должен быть разомкнут. Например, если на поверхности отверстия в исследуемой области заданы одинаковые условия теплообмена, то принимаемая здесь в расчет граница должна состоять хотя бы из двух участков. Так, показанная на рис. 9, б граница по замкнутому контуру  $fedc$  с одинаковыми условиями теплообмена на всех ее участках, должна быть учтена расчлененной на участки  $fe$  и  $edcf$ . Граничные условия должны быть определены на всех участках границ исследуемой области.

19. В расчет можно принимать граничные условия различного рода и различные по численным значениям на отдельных участках



границ исследуемой области. Можно задавать граничные условия первого рода (температура поверхности  $t_{o.к}$ , °C), второго рода (величина теплового потока  $q_{в.к}$ , Вт/м<sup>2</sup>) или третьего рода (температура окружающей среды TEMP, °C) и коэффициент теплоотдачи поверхности ALPHA, Вт/(м<sup>2</sup>·°C). Однако исходные данные во всех случаях подготавливаются в форме, соответствующей граничным условиям третьего рода. В случае задания на каком-либо участке границы температуры поверхности  $t_{o.к}$  ее назначают равной температуре окружающей среды TEMP и одновременно принимают в расчет очень большое значение коэффициента теплоотдачи поверхности  $\alpha$  (например,  $\alpha = 0,9 \cdot 10^{18}$  Вт/(м<sup>2</sup>·°C)). Величину теплового потока  $q_{в.к}$ , Вт/м<sup>2</sup>, т. е. граничное условие второго рода, задают как условную температуру окружающей среды, равную численному значению  $q_{в.к}$ , принимая одновременно  $\alpha = 0$ . При работе программы величина  $\alpha = 0$  служит признаком учета на соответствующем участке границы граничного условия второго, а не третьего рода.

20. Наибольшее количество ошибок в исходных данных возникает при кодировке вершин многоугольников, ограничивающих участки области с различными коэффициентами теплопроводности, и многоугольников, образующих границы исследуемой области. Поэтому кодирование этих вершин следует проводить особо тщательно.

Для безошибочной расшифровки напечатанных в результате решения задачи значений тепловых потоков, пересекающих границы исследуемой области, необходима нумерация блоков, прилегающих к границам области.

Блоки нумеруются последовательно по рядам в направлении воз-

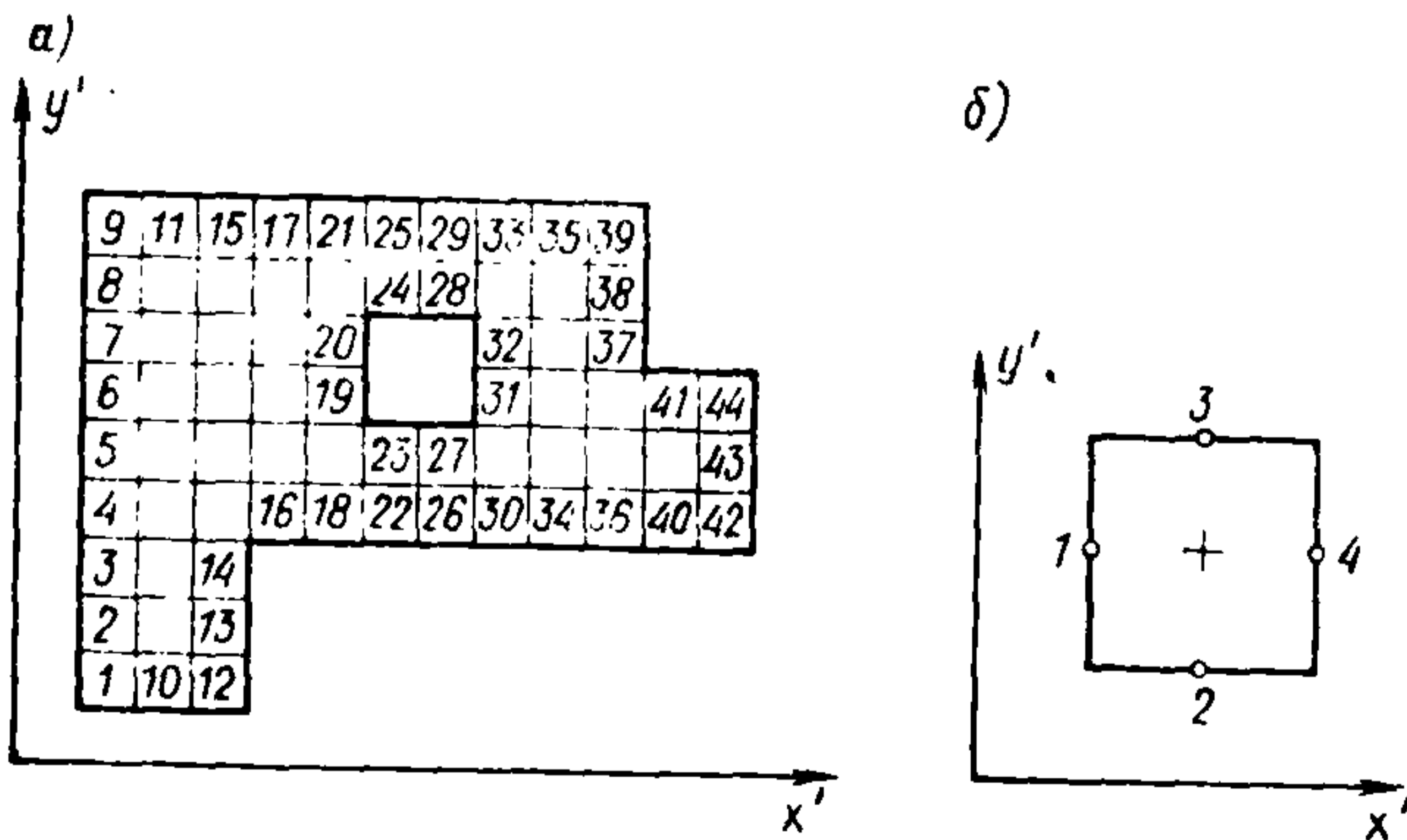


Рис. 11. Нумерация блоков, прилегающих к границам  
 а — пример нумерации блоков, прилегающих к границам исследуемой области; б — схема принятой нумерации границ элементарных блоков

растания оси  $OY$  (рис. 11, а). Подобную схему для конкретной задачи можно получить, пропустив на машине комплект исходных данных с вспомогательной программой «Печать номеров граничных блоков».

### Комплект исходных данных

21. Комплект численных значений исходных данных состоит из одной служебной карты, карты, на которой пробит номер варианта и девяти массивов. Последовательность карт в комплекте исходных данных следующая:

22. Служебная карта, на которой пробит номер группы данных для записи их на магнитную ленту. Этот номер представляет собой имя записи, нужное для нахождения ее при чтении.

23. Номер  $NO$  рассчитываемого варианта. Номер должен быть положительным, если задача решается в декартовых координатах  $(X, Y)$ , или отрицательным при осесимметричной задаче в системе координат  $(R, Z)$ .

$NO$  назначается не произвольно, а должен быть согласован с группой вычислительных работ для предотвращения путаницы при выдаче пользователям сосчитанных вариантов. Обычно пользователю заранее выделяют некоторое количество чисел  $NO$ .

24. Группа данных  $BUF [1:6]$ ;

$N$  — количество интервалов разбивки по оси  $OY$  или  $OZ$ ; должно быть меньше 90.  $L$  — количество интервалов разбивки по оси  $OX$  или  $OR$ ;  $Z1$  — количество участков области с различными коэффициентами теплопроводности;  $Z2$  — число границ области, на которых задаются температуры поверхности  $TEMP$  или коэффициенты теплоотдачи  $ALPHA$  и соответствующие температуры окружающей среды;  $M1$  — число вершин участка исследуемой области, имеющего наибольшее число вершин;  $M2$  — число вершин на участке границы, имеющем наибольшее число вершин.

25.  $DH$  — группа данных о величинах интервалов между смежными линиями разбивки по оси  $OX$  или  $OR$ , заданные в м. Нумерация интервалов производится в направлении оси  $OX$  и начинается с нуля, т. е.  $DH_0, DH_1, \dots, DH_L, DH_{L+1}$  (или в случае оси  $OR$  —  $DR_0, DR_1, \dots, DR_L, DR_{L+1}$ ). Начальный и конечный интервалы  $DH$  следует назначать равными нулю, т. е.  $DH_0 = DH_{L+1} = 0$ .

Для осесимметричной задачи при несовпадении границы исследуемой области слева с осью симметрии  $DR_0$  принимается равной расстоянию по оси симметрии до этой границы, при совпадении —  $DR_0 = 0$ . В любом случае  $DR_{L+1}$  всегда следует принимать равной нулю. Количество данных  $DH$  ( $DR$ ) должно составлять  $L+2$ .

26. То же, что и в п. 25, по оси  $OY$  или  $OZ$ , т. е.

$$DY_0, DY_1, \dots, DY_N, DY_{N+1}$$

(или  $DZ_0, DZ_1, \dots, DZ_N, DZ_{N+1}$ )

$$\text{и } DY_0 = DY_{N+1} = 0 \text{ (или } DZ_0 = DZ_{N+1} = 0).$$

Количество данных  $DY$  должно составлять  $N+2$ .

27. CORD1 — группа данных координат вершин многоугольников, ограничивающих участки областей в условной системе координат. Каждая вершина представлена парой координат ( $X', Y'$  или  $R', Z'$ ). Данные располагаются в следующем порядке: номер участка области  $nu$ , число вершин  $чв$  в этом участке, координата  $X'_1$  по оси  $OX'$  или  $OR'$  и координата  $Y'$  по оси  $OY'$  или  $OZ'$  первой вершины, далее—второй вершины  $X'_2, Y'_2$  и т. д. до последней вершины многоугольника, ограничивающего первый участок. Затем идут данные о следующем участке области. Таким образом, должны быть представлены все участки исследуемой области. Вершины нумеруются против часовой стрелки, начиная с вершины, ближайшей к началу осей координат. Если число вершин в некотором участке меньше  $M1$ , то необходимо дополнение нулями до  $M1$ . Всего данных CORD1 должно быть  $2 \cdot Z1 \cdot (M1+1)$ .

Наклоненные к осям границы области (или ее участки) должны изображаться ломаными линиями в виде ступенек) с соответствующим числом переломов. Однако, если разбивка на блоки в местах наклонных границ была произведена с одинаковыми интервалами вдоль каждой из осей координат (при этом интервалы  $DX$  могут быть не равны интервалам  $DY$ ), то можно значительно сократить количество исходных данных об этом участке границы. В этом случае в списке CORD1 указывают только координаты начала и конца учитываемого наклонного участка границы (рис. 10). В этом случае значения координат вершин многоугольника, образующего границу, выражается дробными числами, кратными 0,5 (обычно массивы CORD1 и CORD2 целочисленные).

При выписывании данных CORD1 необходимо особое внимание, так как в этой, а также в следующей группе аналогичных данных (см. п. 30 о CORD2) встречается наибольшее количество ошибок.

28. XLAM — группа данных о коэффициентах теплопроводности в направлении оси  $OX$  (или  $OR$ )  $\lambda_x$  (или  $\lambda_r$ ) в  $Вт/(м \cdot ^\circ C)$  для различных участков области. Эти данные располагают в порядке возрастания номеров участков области в виде массива XLAM  $[0 : Z1]$ . Первый элемент массива необходим для упрощения программы и всегда равен нулю. Всего данных XLAM должно быть  $Z1+1$ . Назначать  $\lambda_x = 0$  нельзя, так как при решении задачи это вызовет деление на нуль и машина прекратит счет.

29. То же, что и п. 28, по оси  $OY$  (или  $OZ$ ) —  $ULAM$ , т. е.  $\lambda_y$  (или  $\lambda_z$ ).

30. **CORD2** — группа данных о координатах границ (участков границ) в условной системе координат. Каждая вершина представлена парой координат ( $X', Y'$  или  $R', Z'$ ). Данные располагают в следующем порядке: номер участка границы  $ng$ , число вершин  $ch$  на этом участке, координата начала участка границы  $X'$ , по оси  $OX'$  (или  $OR'$ ) и координата  $Y'$  по оси  $OY'$  (или  $OZ'$ ), координаты первой вершины и т. д. до конца первого участка границы. Затем данные о следующем участке границы. Таким образом, должны быть представлены все границы исследуемой области. Координаты вершин нумеруются в направлении против часовой стрелки. Если число вершин у этого участка границы меньше  $M2$ , то необходимо дополнение нулями до  $M2$ . Количество данных о **CORD2** должно составлять  $2.Z2.(M2+1)$ . Координаты вершин границ (или участков границ), наклонных к осям координат, должны быть учтены, как **CORD1** в п. 27.

31. **ALPHA** — группа данных о коэффициентах теплоотдачи с поверхности  $\alpha$ ,  $Вт/(м^2 \cdot ^\circ C)$ , границы (участков границ) исследуемой области. Данные располагаются в порядке возрастания номеров границ. Для граничных условий первого рода  $\alpha = 0,9 \cdot 10^{18}$ . В случае если на соответствующем участке границы задана величина теплового потока, перпендикулярного к границе, условно  $\alpha = 0$ . Всего данных **ALPHA** должно быть  $Z2$ .

32. **TEMP** — группа данных о температурах,  $^\circ C$ , на границах. Располагаются в порядке возрастания номеров границ. Если при подготовке данных **ALPHA** на каких-либо участках границы принято  $\alpha = 0$ , то соответствующие данные **TEMP** представляют собой величины тепловых потоков в  $Вт/м^2$ , входящих (записываются со знаком плюс) в исследуемую область или выходящих (знак минус) из нее. Всего данных **TEMP** должно быть  $Z2$ .

Подготовленные данные записываются на стандартные бланки для поколонной набивки перфокарт.

Служебная карта — признак конца файла (/\*)).

### Предварительный контроль исходных данных

33. Использование на ЭВМ программы **СТП** возможно только с обязательным предварительным контролем исходных данных специальной проверочной программой. При обнаружении ошибки в комплекте исходных данных дальнейшая работа с этими данными прекращается.

В программе предусмотрено обнаружение следующих ошибок: пробивка на перфокарте не соответствует какому-либо числу (например, вместо числа пробита буква, число с несколькими де-

сятчными точками, знак пробит после числа, пробивка карты начата неправильно и т. п.);

номер варианта NO пробит с дробной частью или на перфокарте оказалось более одного номера;

размер массива управляющих величин BUF не равен 6, некоторые его элементы пробиты со знаком минус, количество интервалов разбивки по оси OY (OZ) задано больше 90;

размеры массивов DX и DY не равны соответственно  $L+2$  и  $N+2$ , начальные элементы этих массивов не равны нулю (за исключением случая  $DR \neq 0$ , когда граница исследуемой области слева не совпадает с осью симметрии), в прочих элементах массивов оказались элементы равные нулю или со знаком минус.

В массиве CORD1 число вершин чв какого-либо участка исследуемой области выходит за пределы  $4 \leq \text{чв} \leq M1$ , число участков не равно Z1, координаты вершин заданы не кратными 0,5, со знаком минус или равными нулю; число заданных пар координат вершин  $(x', y')$  не соответствует указанной величине числа вершин гв для этого участка, координаты некоторых точек заданы больше  $L+1$  по OX' и больше  $N+1$  по OY'.

В массиве CORD2 число вершин у какого-либо участка границы (чв) выходит за пределы  $2 \leq \text{чв} \leq M2$ , число участков не равно Z2, координаты вершин заданы не кратными 0,5, со знаком минус или равными нулю; число заданных пар координат вершин  $(X', Y')$  не соответствует указанной величине числа вершин чв для этого участка, координаты некоторых точек заданы больше  $L+1$  по OX' и больше  $N+1$  по OY';

неравенство площадей исследуемой области, подсчитанных по данным массивов CORD1 и CORD2;

участки границ массива CORD2 не образуют замкнутого многоугольника (при наличии в исследуемой области отверстий — нескольких замкнутых многоугольников);

размеры массивов XLAM и YLAM не равны  $Z1+1$ , начальные элементы этих массивов не равны нулю, некоторые из остальных элементов равны нулю или заданы со знаком минус;

размер массива ALPHA не равен Z2, некоторые из его элементов заданы со знаком минус;

размер массива TEMP не равен Z2, некоторые из его элементов вышли за пределы —  $1000 < \text{TEMP} < 10000$ ;

комплект исходных данных неполон (т. е. не содержит начальной или конечной служебной карты и необходимого количества данных — одной величины и девяти массивов).

### Печать результатов

34. При работе программы последовательно печатаются отдельными группами: комплект исходных данных для контроля

(озаглавлен ИСХОДНЫЕ ДАННЫЕ), значения тепловых потоков, пересекающих границы исследуемой области (ТЕПЛОВЫЕ ПОТОКИ, Вт), суммы тепловых потоков, входящих в исследуемую область и выходящих из нее, а также разность этих сумм (озаглавлены ОШИБКА В ТЕПЛОВОМ БАЛАНСЕ, Вт) и распределение температур в исследуемой области (ТЕМПЕРАТУРЫ В УЗЛАХ, ГРАД).

35. Исходные данные печатаются теми же группами, что и пробиваются на перфокартах. Перед каждой группой выдается ее условное обозначение. После группы данных ТЕМР в отдельной строке выводятся данные, характеризующие сложность задачи: количество блоков разбивки NL, число блоков, на которые автоматически разбита матрица для записи на диск (NB), и число уравнений в блоке (NUB). Вывод этих данных в начале решения задачи дает возможность оператору ориентировочно определить время окончания счета.

36. Величины тепловых потоков, пересекающих грани элементарных блоков, прилегающих к границе исследуемой области, печатаются в виде таблицы двумя группами колонок, отделенных друг от друга звездочками. В каждой группе пять колонок: первая колонка группы содержит номера блоков, последующие четыре — значения тепловых потоков. Величины тепловых потоков печатаются только для граней, расположенных на границе исследуемой области. Так как у пограничного блока только одна такая грань, то печатается одна величина теплового потока, а в остальных колонках этой строки печатаются нули. Для блока, расположенного в углу — печатается две величины. И, наконец, для блока, у которого три грани совпадают с границей исследуемой области — печатается три величины (рис. 11, б). Данные печатаются с пятью знаками после запятой, до запятой предусмотрено три позиции и знак.

37. Суммы тепловых потоков, входящих в исследуемую область и выходящих из нее, а также разность между ними (ошибка в тепловом балансе) печатается в одной строчке. Если величина дебаланса теплового потока превышает 1 мВт, то печатается диагностический текст (СВОЙ МАШИНЫ ИЛИ ДЕФЕКТ В ИСХОДНЫХ ДАННЫХ), свидетельствующий о том, что дебаланс тепловых потоков оказался слишком большим и программа прекращает свою работу. При этом на пультовую машинку выдается сообщение о преждевременном окончании счета (НЕНОРМАЛЬНОЕ ЗАВЕРШЕНИЕ).

38. Печать значений искомых температур ( $^{\circ}\text{C}$ ) на границах исследуемой области и в центрах элементарных блоков\* происходит

\* Искомые значения температур могут быть отпечатаны в углах блоков принятой разбивки.

в случае допустимого дебаланса тепловых потоков. Эта печать выполняется с фиксированной запятой частями в двумерной таблице, схематически подобной исследуемой области. При этом печатается три знака после запятой, до запятой предусмотрено три позиции и знак. В тех местах прямоугольной таблицы, где в исследуемой области имеются вырезы или отверстия, печатаются нули. В начале этой таблицы печатается тип решенной задачи (для плоской — ПОЛЕ ХУ, для осевой симметрии — ПОЛЕ RZ, количество блоков, на которые разбита исследуемая область, и заголовок (ТЕМПЕРАТУРЫ В УЗЛАХ, ГРАД). По окончании задачи на пультовую пишущую машинку в этом случае выдается сообщение о нормальном решении задачи (НОРМАЛЬНОЕ ОКОНЧАНИЕ).

### Повторное использование данных, полученных в расчетах

39. При расчетах стационарных температурных полей в стыках и местах теплопроводных включений ограждающих конструкций зданий весьма часто встречается случай, когда исследуемая область подвергается воздействию всего лишь двух граничных температур  $t_n$  и  $t_b$ . Так как при составлении программы принято, что параметры задачи ( $\lambda$ ,  $\alpha_n$  и  $\alpha_b$ ) не зависят от искомых температур, то температурное поле, или температуры в некоторых точках, полученные расчетом  $t_{c,n}$  и  $t_{c,b}$ , условно называемое «старой» наружной и «старой» внутренней температурами, можно пересчитать по приведенным ниже формулам в поле, вызванное другой, «новой», парой граничных температур  $t_{n,v}$  и  $t_{b,v}$ . Такой переход допустим при изменении в задаче лишь значений определяющих температур  $t_n$  и  $t_b$  и при неизменных всех без исключения остальных параметров задачи (геометрии, значений  $\lambda_i$  и  $\alpha_i$ ).

Такой пересчет производится в двух случаях:

а) когда необходимо определить «новое» значение температуры  $t_{n,n}$  в какой-либо точке  $n$  исследуемой области внутри или на границе ее при новых значениях температур наружного и внутреннего воздуха  $t_{n,v}$  и  $t_{b,v}$ ; тогда величина  $t_{n,n}$  определяется по формуле

$$t_{n,n} = t_{n,v} - \frac{t_{c,b} - t_{c,n}}{t_{c,v} - t_{c,n}} (t_{n,v} - t_{b,n}), \quad (1)$$

б) когда требуется определить «новое» значение температуры наружного воздуха  $t_{n,v}$ , при которой температура в точке  $n$  исследуемой области  $t_{n,n}$  достигает заданного значения. Температура в этой точке при «старых» значениях температур наружного и внутреннего воздуха известна ( $t_{c,n}$ ). Искомая величина  $t_{n,v}$  определяется по формуле

$$t_{n,v} = t_{n,v} - \frac{t_{c,b} - t_{c,n}}{t_{c,v} - t_{c,n}} (t_{n,v} - t_{n,n}). \quad (2)$$

40. Тепловой поток  $q_c$ , определенный расчетом при значениях температур  $t_{c.в}$  и  $t_{c.н}$ , пересчитывается в тепловой поток  $q_n$ , соответствующий значениям  $t_{н.в}$  и  $t_{н.н}$ , по формуле

$$q_n = q_c \frac{t_{н.в} - t_{н.н}}{t_{c.в} - t_{c.н}}$$

**Примеры:**

1. В точке «и» исследуемой области, рассмотренной в примере 1 (см. рис. 13), получено значение температуры  $t_{c.и} = 6,32^\circ\text{C}$  при температурах наружного и внутреннего воздуха  $t_{c.н} = -38^\circ\text{C}$  и  $t_{c.в} = 18^\circ\text{C}$ .

Определить температуру в этой же точке (и) при «новом» значении температуры внутреннего воздуха  $t_{н.в} = 22^\circ\text{C}$ . Расчет производится по формуле (1)

$$t_{н.и} = 22,0 - \frac{18,0 - 6,32}{18,0 + 38,0} (22,0 + 38,0) = 9,49^\circ\text{C}.$$

2. Оставив без изменения данные  $t_{c.и}$ ,  $t_{c.н}$  и  $t_{c.в}$ , изменим постановку задачи предыдущего примера: определить при какой температуре наружного воздуха  $t_{н.в}$  и неизменной величине температуры внутреннего воздуха ( $t_{н.в} = t_{c.в} = 18^\circ\text{C}$ ) температура в точке «и» исследуемой области составит  $t_{н.и} = 8,8^\circ\text{C}$ .

Расчет производим по формуле (2)

$$t_{н.н} = 18,0 - \frac{18,0 + 38,0}{18,0 - 6,32} (18,0 - 8,8) = -26,11^\circ\text{C}.$$

### Примеры расчетов

**Пример 1.** Требуется определить сопротивление теплопередаче неоднородной ограждающей конструкции, изображенной на рис. 12.

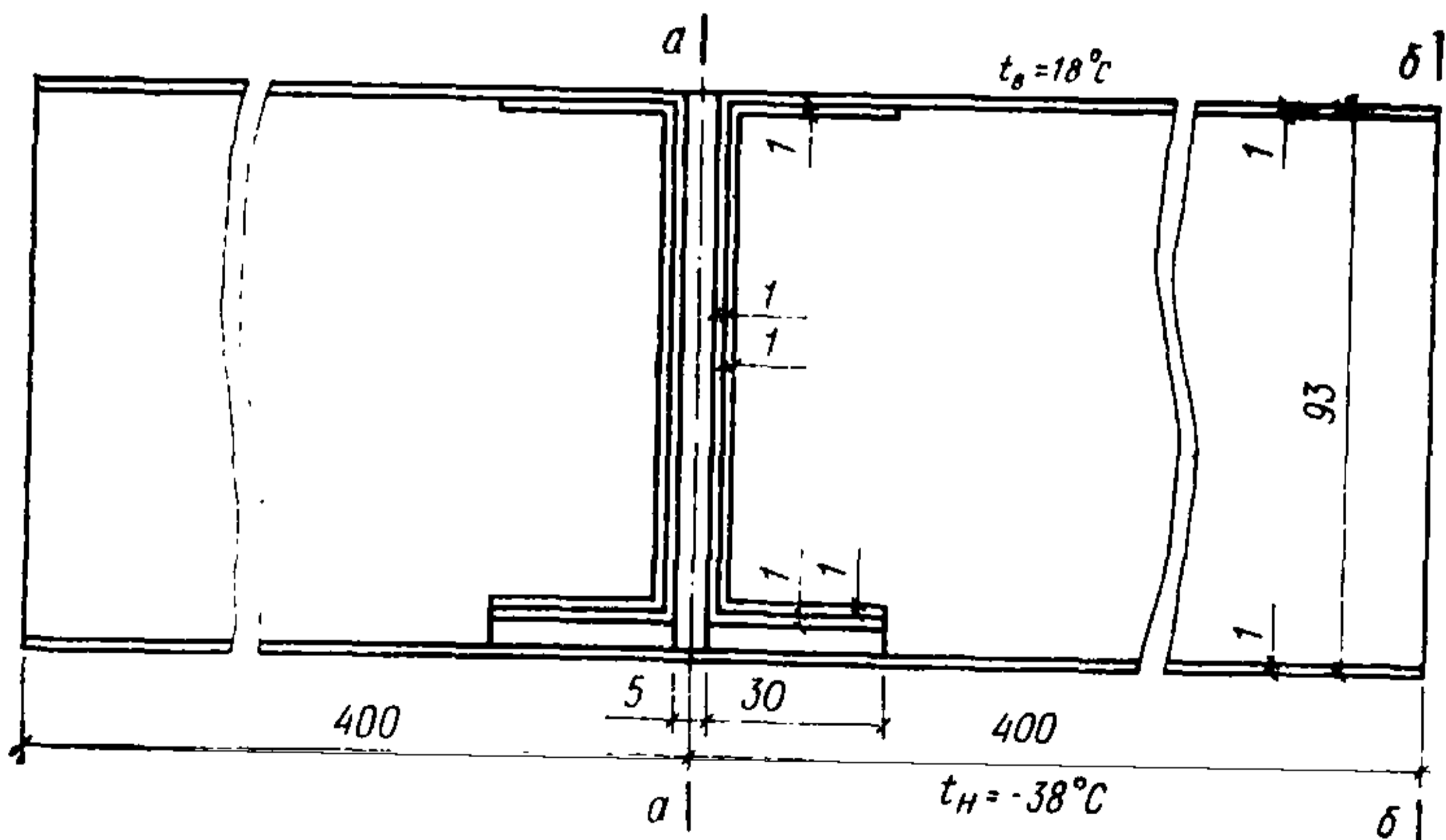


Рис. 12. Чертеж исследуемой области, охватывающей полностью анализируемый фрагмент неоднородной ограждающей конструкции



Конструкция, состоящая из алюминиевых облицовочных листов толщиной в 1 мм, между которыми помещен утеплитель из пенополиуретана, включает вертикальный стык. Этот стык уплотнен прокладкой из пенополиуретана, пропитанного битумной мастикой. Предполагается, что панель в области стыка простирается на значительное расстояние, перпендикулярно к плоскости чертежа (в направлении оси OZ), и температурные условия на границах неизменны в этом направлении. Распределение температуры в этом случае во всех плоскостях, параллельных плоскости поперечного сечения конструкции, одинаково, т. е. можно предположить, что в плоскости рассматриваемого поперечного сечения будет плоское двумерное температурное поле.

Стыки находятся на расстоянии 800 мм друг от друга, поэтому при постановке задачи, кроме оси симметрии стыка, можно учесть ось симметрии межстыкового пространства. Приведенный на рис. 12 схематический чертеж анализируемого фрагмента конструкции одновременно является и чертежом исследуемой области. Эта область имеет форму прямоугольника, две стороны его являются естественными границами ограждающей конструкции, а остальные две (а—а и б—б) — осями симметрии, расположенными на расстоянии 400 мм друг от друга. На этих границах приняты условия полной теплоизоляции, т. е. принято, что тепловые потоки в направлении оси OX равны нулю.

На внутренней стороне ограждения задана неизменная температура воздуха  $t_{в} = 18^{\circ}\text{C}$  и коэффициент теплоотдачи внутренней поверхности  $\alpha_{в} = 8,7 \text{ Вт}/(\text{м}^2 \cdot ^{\circ}\text{C})$ ; значения величин на наружной стороне соответственно  $t_{н} = -38^{\circ}\text{C}$  и  $\alpha_{н} = 23 \text{ Вт}/(\text{м}^2 \cdot ^{\circ}\text{C})$ .

В табл. 1 приведены значения теплопроводности ( $\text{Вт}/(\text{м}^2 \cdot ^{\circ}\text{C})$ ) материалов  $\lambda_x = \lambda_y$ , заполняющих исследуемую область.

Т а б л и ц а 1

Теплопроводность материалов

Материал	№ участка исследуемой области	$\lambda_x = \lambda_y$
Алюминий	1, 4, 5	221
Пенополиуретан	6	0,05
Пароизол	2	0,06
Пенопласт ПХВ	3	0,05

Чертеж принятой разбивки исследуемой области на блоки с неравномерными интервалами разбивки приведен на рис. 13. Жирными линиями на нем показаны участки исследуемой области с различными теплопроводностями. Размеры блоков даны в мм. Полное

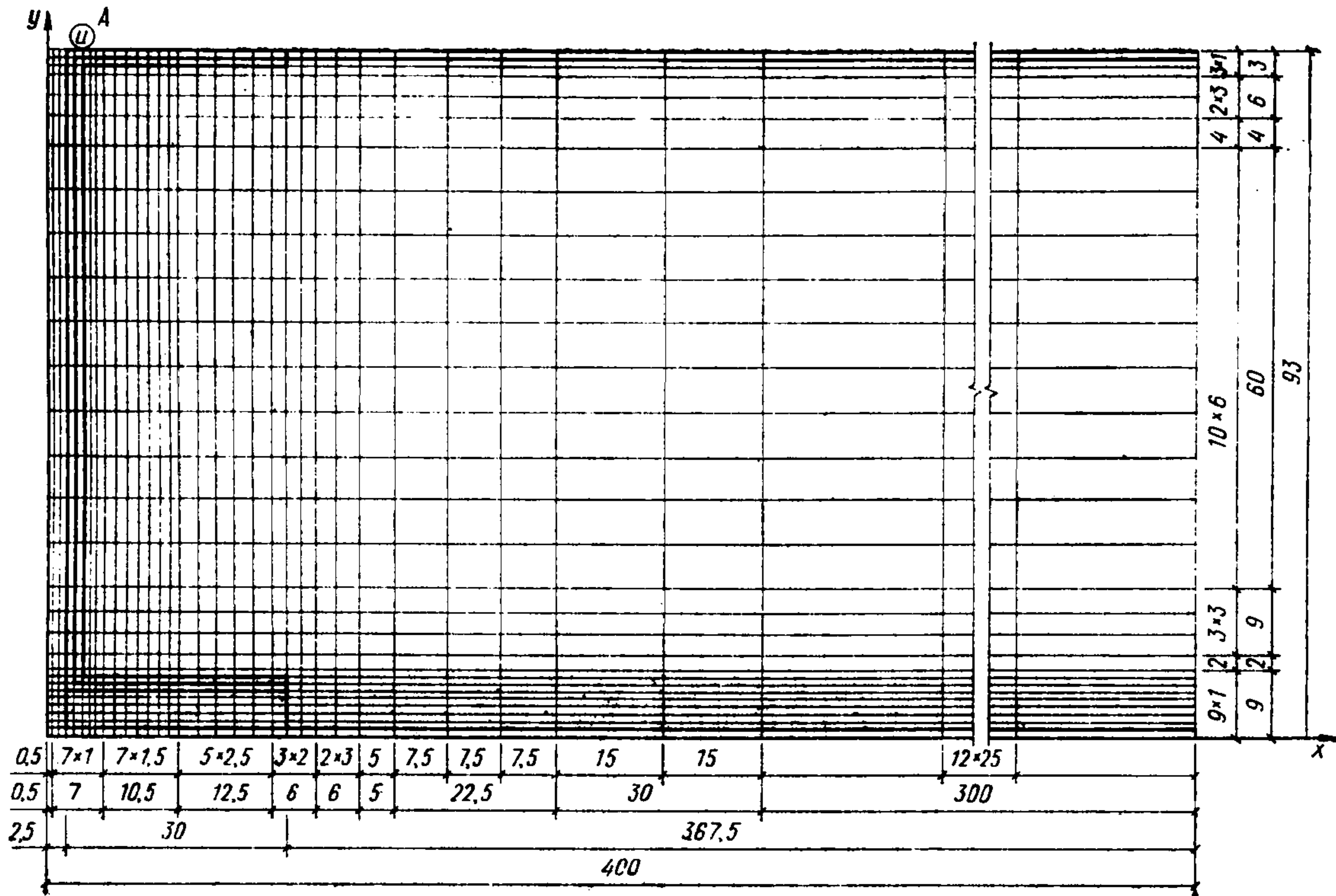


Рис. 13. Чертеж исследуемой области, расчлененной на элементарные блоки

количество блоков, на которые расчленена исследуемая область — 1247. На рис. 14 изображен чертеж исследуемой области в условных координатах.

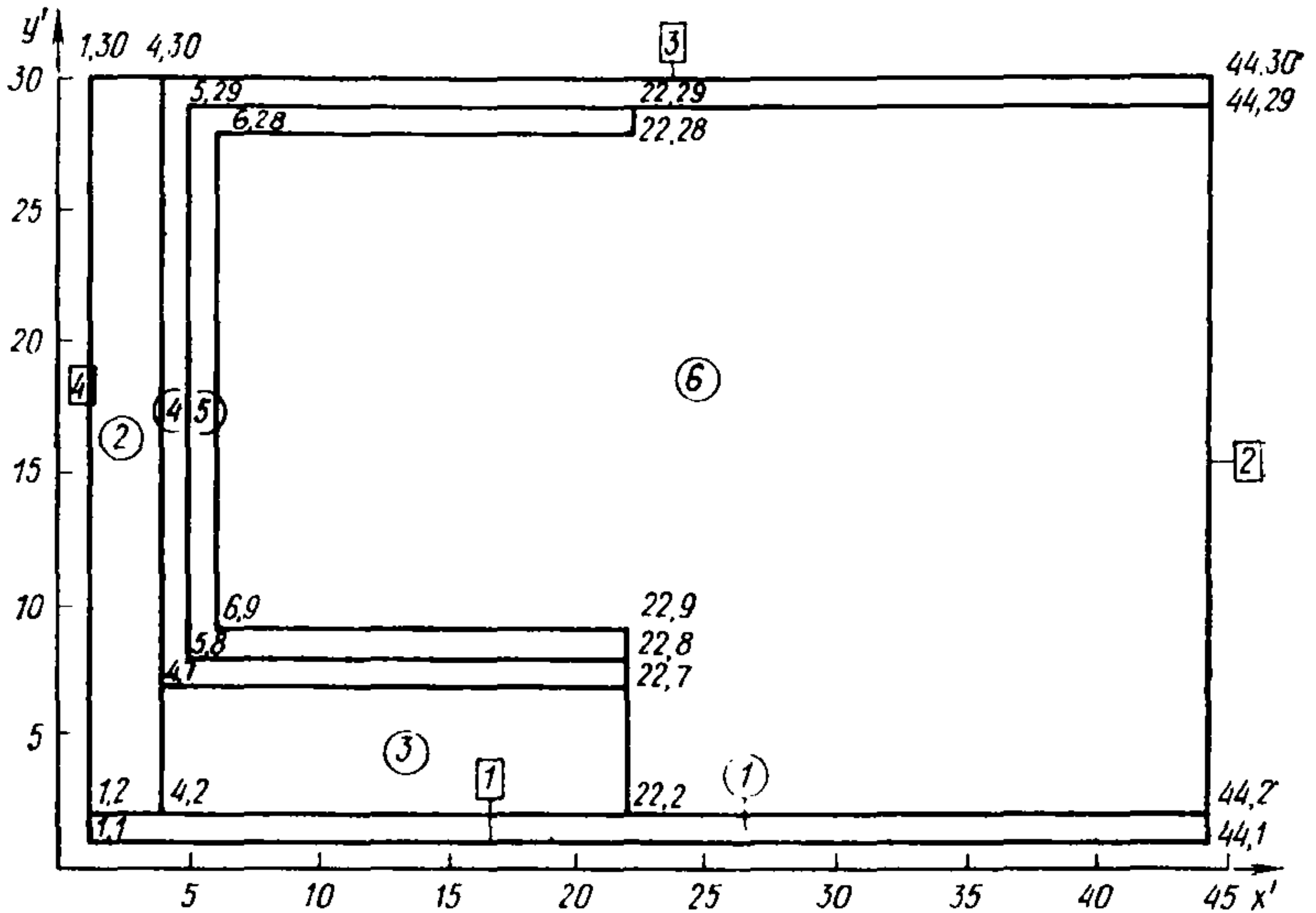


Рис. 14. Чертеж исследуемой области, расчлененной на элементарные блоки, в условиях координат

Расчленение исследуемой области на элементарные блоки произведено экономно в отношении большей ее части. Рассматривая рис. 13, видим, что на большей части области назначены весьма крупные интервалы  $\Delta X$ , особенно на участке протяжением 300 мм, прилегающем к оси б—б. В результате появилось много элементарных блоков, имеющих форму вытянутых прямоугольников, с отношением сторон 1 : 25. Такую разбивку можно допустить лишь в тех участках исследуемой области, где ожидается, что изотермы располагаются почти параллельно линиям разбивки, ограничивающим длинные стороны элементарных прямоугольников. Только в этом случае такая разбивка не внесет существенных искажений в результаты расчета. В той части исследуемой области, где положение изотерм предсказать невозможно и где ожидаются важные для пользователя результаты (участки, включающие стык и прилегающие к нему части конструкции), как видим, назначили блоки весьма малого размера квадратной формы или в виде прямоугольников с отношением сторон не меньше 1 : 3.

Из сказанного о разбивке следует, что по окончании расчета следует проверить правильность предположений, обосновывающих

допущение в части области блоков, весьма вытянутых в направлении какой-либо оси.

В табл. 2 приведен полный комплект исходной информации к рассматриваемому примеру (без служебных карт), в табл. 3 эти же данные приведены в виде, подготовленном для пробивки на перфокартах. Собственно предназначенные для пробивки данные приведены справа от вертикальной линии. Слева от нее помещены пояснения. Отдельные числа, пробиваемые на перфокартах, следует разделять не менее, чем двумя пробелами (допускается устраивать и больше пробелов, но не меньше). Результаты расчета печатаются на АЦПУ в порядке, указанном в п. 34—38. Расчет на машине данного примера продолжался 16,3 мин. При расчленении исследуемой области были назначены блоки, весьма вытянутые вдоль оси  $OX$ . Здесь изотермы рассчитанного температурного поля располагаются почти параллельно оси  $OX$ . Градиент температуры в направлении этой оси на большей части участка шириной 30 см, прилегающего к границе  $b-b$ , не превышает  $0,013^\circ\text{C}/\text{см}$ .

Отпечатанную в строчке «ошибка в тепловом балансе» величину суммы тепловых потоков, входящую в исследуемую область,  $\Sigma Q = 23,422$ , используем для вычисления искомой величины  $R_0$  — приведенного сопротивления теплопередаче. Так как в этом случае исследуемая область охватывает весь анализируемый фрагмент ограждающей конструкции, то величину  $R_0$  определяют по формуле

$$R_0 = \frac{t_n - t_{\text{н}}}{\Sigma Q} L = \frac{1,8 + 38}{23,422} 0,4 = 0,9564 \text{ м}^2 \cdot ^\circ\text{C}/\text{Вт}.$$

Выясним теперь, в какой степени стык уменьшает сопротивление теплопередаче однородной конструкции. Для этого вычислим величину  $R_{0,\text{гл}}$ :

$$R_{0,\text{гл}} = \frac{1}{\alpha_{\text{в}}} + \frac{2\delta_{\text{ал}}}{\lambda_{\text{ал}}} + \frac{\delta_{\text{из}}}{\lambda_{\text{из}}} + \frac{1}{\alpha_{\text{н}}} = \frac{1}{8,7} + \frac{0,002}{221} + \frac{0,091}{0,05} + \frac{1}{23} = 1,9784 \text{ м}^2 \cdot ^\circ\text{C}/\text{Вт}.$$

Как видим, стык существенно (более, чем в два раза) уменьшает сопротивление теплопередаче гладкой конструкции, именно на величину  $\Delta R$ :

$$\Delta R = \frac{R_{0,\text{гл}} - R_0}{R_{0,\text{гл}}} = \frac{1,9784 - 0,9564}{1,9784} = 0,517 = 51,7\%.$$

Полученная расчетом низшая температура в одной из точек на внутренней поверхности стены  $t_{\text{н}} = 6,32^\circ\text{C}$  (см. зону А на рис. 13) является недопустимой для жилых помещений.



6) XLAM

<i>ny</i>	0	1	2	3	4	5	Z1 6
	0	221	0.06	0.05	221	221	0.05

7) YLAM

<i>ny</i>	0	1	2	3	4	5	Z1 6
	0	221	0.06	0.05	221	221	0.05

8) CORD2

					M <sup>2</sup>	
	<i>ny</i>	<i>чв</i>	X <sup>1</sup>	Y	X <sup>2</sup>	Y
	1	2	1	1	44	1
	2	2	44	1	44	30
	3	2	44	30	1	30
Z2	4	2	1	30	1	1

9) ALPHA

				72
<i>nz</i>	1	2	3	4
	23	0	8.7	0

10) TEMP

<i>nz</i>	1	2	3	Z2 4
	--38	0	15	0

## Комплект исходных данных, записанных на бланке для пробивки перфокарт

		1			6	4	8	2							
NO	BUF	29	43												
DX	(1)	0.0	0.0005	0.001	0.001	0.001	0.001	0.001	0.001	0.001	0.001	0.001	0.0015		
	(2)	0.0015	0.0015	0.0015	0.0015	0.0015	0.0015	0.0015	0.0025	0.0025	0.0025	0.0025			
	(3)	0.0025	0.0025	0.002	0.002	0.002	0.002	0.003	0.003	0.005	0.0075	0.0075			
	(4)	0.0075	0.0075	0.015	0.015	0.025	0.025	0.025	0.025	0.025	0.025	0.025	0.025		
	(5)	0.025	0.025	0.025	0.025	0.025	0.025	0.025	0.0						
DY	(1)	0.0	0.001	0.001	0.001	0.001	0.001	0.001	0.001	0.001	0.001	0.001	0.001		
	(2)	0.002	0.002	0.003	0.003	0.006	0.006	0.006	0.006	0.006	0.006	0.006	0.006		
	(3)	0.006	0.006	0.006	0.006	0.004	0.003	0.003	0.003	0.003	0.003	0.003	0.001		
	(4)		0.001	0.001	0.0										
CORD1	(1)	1.0	4.0	1.0	1.0	44.0	1.0	44.0	2.0	1.0	2.0	0.0	0.0	0.0	0.0
		0.0	0.0	0.0	0.0										
	(2)	2.0	4.0	1.0	2.0	4.0	2.0	4.0	30.0	1.0	30.0	0.0	0.0	0.0	0.0
		0.0	0.0	0.0	0.0										
	(3)	3.0	4.0	4.0	2.0	22.0	2.0	22.0	7.0	4.0	7.0	0.0	0.0	0.0	0.0
		0.0	0.0	0.0	0.0										
(4)	4.0	8.0	4.0	7.0	22.0	7.0	22.0	8.0	5.0	8.0	5.0	29.0	44.0		
	29.0	44.0	30.0	4.0	30.0										
(5)	5.0	8.0	5.0	8.0	22.0	8.0	22.0	9.0	6.0	9.0	6.0	28.0	22.0		
	28.0	22.0	29.0	5.0	29.0										
(6)	6.0	8.0	22.0	2.0	44.0	2.0	44.0	29.0	22.0	29.0	22.0	28.0			
	6.0	28.0	6.0	9.0	22.0	9.0									
XLAM		0.0	221.0	0.06	0.05	221.0		221.0	0.05						
YLAM		0.0	221.0	0.06	0.05	221.0		221.0	0.05						
CORD1	(1)	1.0	2.0	1.0	1.0	44.0	1.0								
	(2)	2.0	2.0	44.0	1.0	44.0	30.0								
	(3)	3.0	2.0	44.0	30.0	1.0	30.0								
	(4)	4.0	2.0	1.0	30.0	1.0	1.0								
ALPHA		23.0	0.0	8.7	0.0										
TEMP		-38	0.0	18.0	0.0										

При влажности воздуха 55% температура на внутренней поверхности ограждения должна составлять не менее 8,8°C. В примере 2 раздела 40 показано, как определить температуру наружного воздуха, при которой в этой точке установится допустимая температура (8,8°C).

С внутренней стороны ограждения к стыку по листам алюминия подводится много тепла и это же количество отводится от стыка в стороны по листам обшивки, а затем и в окружающую среду. Поэтому можно предполагать, что температура на оси межстыкового пространства на внутренней поверхности ограждения ( $t_v = 13,375^\circ\text{C}$ ) существенно меньше, чем была бы на «глади», т. е. на внутренней поверхности ограждения, не имеющего стыков. Эту температуру подсчитаем по формуле

$$t_v^{\text{гл}} = t_v - \frac{R_v}{R_{\text{о.г.л}}} (t_v - t_n) = 18 - \frac{0,11494}{1,9784} (18 + 38) = 14,746^\circ\text{C}.$$

Разность  $t_v^{\text{гл}} - t_v = 1,4^\circ\text{C}$  подтверждает высказанное предположение.

С целью получить количественную оценку влияния на результаты расчета особенностей принятой разбивки исследуемой области на элементарные блоки основной расчет был повторен с более дробной разбивкой. Общее количество блоков в этом дополнительном расчете составило 4284 шт. Количество интервалов по оси  $OX$  составило 102, а по оси  $OY$  — 42. Размеры  $DX$  допускались не крупнее 5 мм, а  $DY = 3$  мм. Температура в наиболее холодной точке на внутренней поверхности ограждения ( $u$  — на рис. 13) оказалась незначительно выше, чем по предыдущему расчету (на  $0,003^\circ\text{C}$ ). Наибольшее расхождение в значениях температур составило в одной точке  $0,012^\circ\text{C}$ , в большинстве точек оно было таким же, как в точке « $u$ ». Сумма тепловых потоков оказалась незначительно большей (на 0,05%), чем по основному расчету. Сбалансировались тепловые потоки в этом дополнительном расчете почти так же, как и в основном, несмотря на значительно большее число расчетных точек. В основном расчете величина дебаланса тепловых потоков составила  $5,1 \cdot 10^{-10}$ , а в дополнительном  $7,4 \cdot 10^{-10}$  Вт.

Результаты дополнительного расчета показали, что разбивка исследуемой области на элементарные блоки, принятая в основном расчете, является достаточно дробной. Получаемое в результате удробления разбивки уточнение решения не имеет практического смысла, а увеличение расхода машинного времени оказывается непомерно большим (длительность дополнительного расчета составила 1 час 26 мин).

**Пример 2.** Требуется определить сопротивление теплопередаче ограждающей конструкции из трехслойной панели, включающей стык. Анализируемый фрагмент конструкции схематически изобра-



жен на рис. 15. На нем выделены два участка — неоднородной по теплотехническим свойствам ограждающей конструкции длиной  $L_{нo}$  и однородной конструкции (длиною  $L_{гж}$ ). Предполагается, что рассматриваемая конструкция простирается перпендикулярно к плоскости чертежа и температурные условия неизменны по

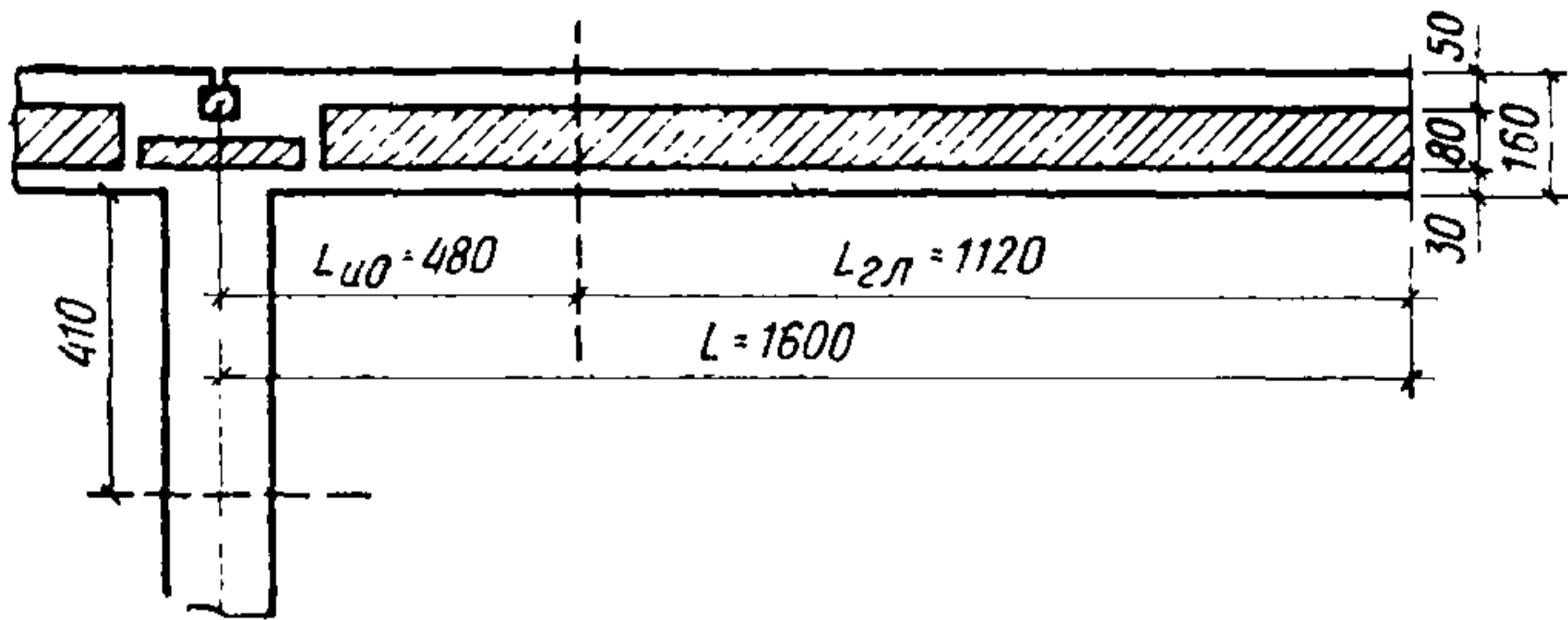


Рис. 15. Схематический чертеж фрагмента неоднородной ограждающей конструкции

высоте. Распределение температуры в этом случае во всех плоскостях, параллельных плоскости поперечного сечения стыка панели, будет одинаково, т. е. в плоскости рассматриваемого поперечного сечения будет двумерное температурное поле. В результате расчета температурного поля, кроме упомянутого приведенного сопротивления теплопередаче, следует также определить наиболее холодное место на внутренней поверхности ограждающей конструкции и температуру в этом месте. На наружной стороне ограждения заданы температура воздуха  $t_n = -32^\circ\text{C}$  и коэффициент теплоотдачи поверхности  $\alpha_n = 23 \text{ Вт}/(\text{м}^2 \cdot ^\circ\text{C})$ . На внутренней стороне ограждения заданы температура воздуха  $t_b = 18^\circ\text{C}$  и коэффициент теплоотдачи поверхности  $\alpha_b = 8,7 \text{ Вт}/(\text{м}^2 \cdot ^\circ\text{C})$ . В углу (на расстоянии по 30 мм от вершины) принято значение  $\alpha_y = 7,6$ . В панели на расстоянии от оси стыка около трех толщин ее возможно практически одномерное распределение температуры, т. е.  $q_x = 0$  в сечениях, отстоящих от оси на 480 мм (рис. 15). Поэтому здесь назначены границы исследуемой области с упомянутым условием. Подобным образом была назначена и граница исследуемой области б—б в перегородке (рис. 15), отстоящая от внутренней поверхности стены на 410 мм. На рис. 16 изображен чертеж исследуемой области. На нем номера участков области показаны в кружках, а номера границ — в прямоугольниках. В табл. 4 приведены значения теплопроводностей отдельных участков исследуемой области.

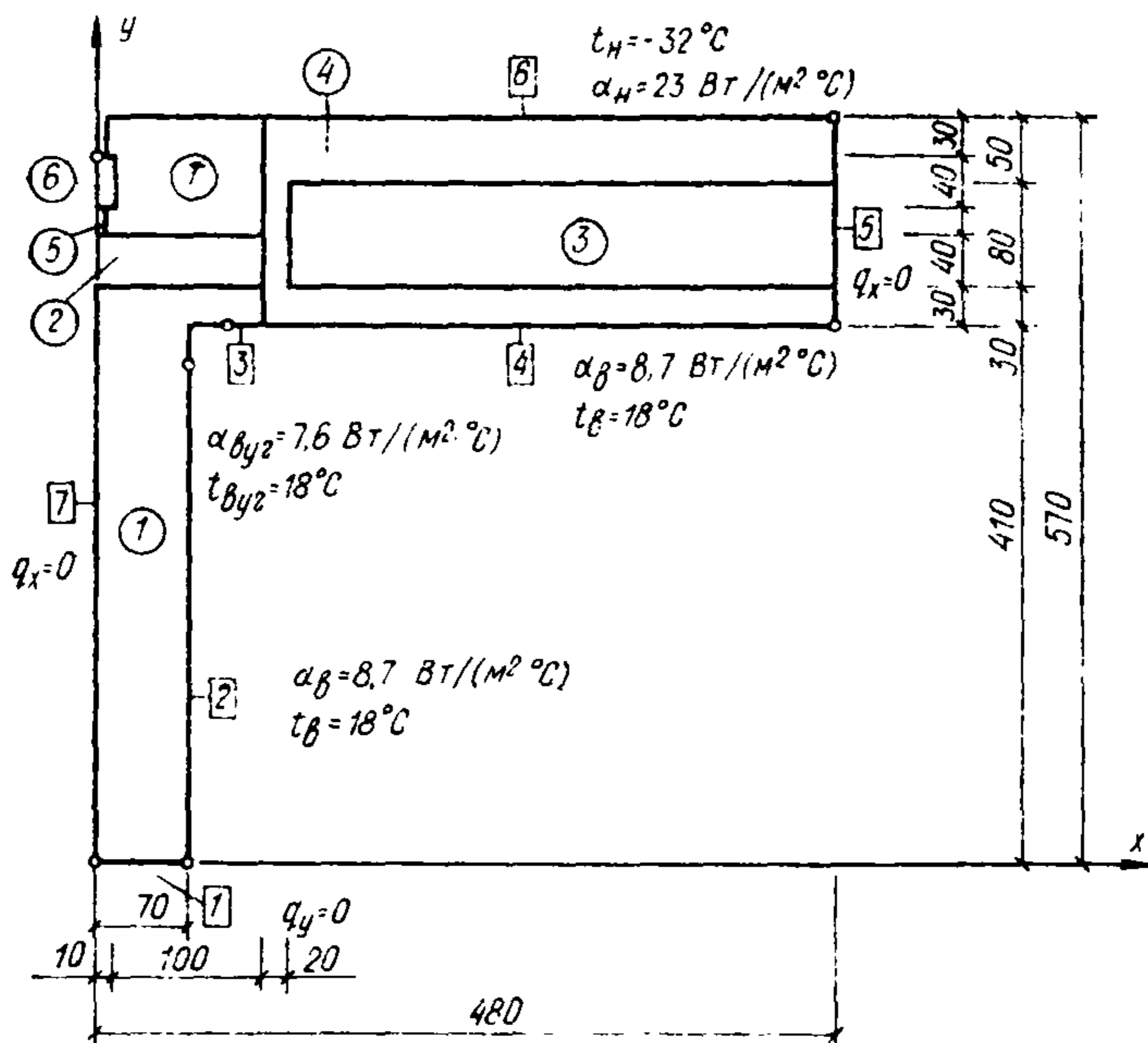


Рис. 16. Чертеж исследуемой области

Таблица 4

Теплопроводность материалов

Материал	№ участка исследуемой области	$\lambda_x = \lambda_y$ , Вт/(м·°С)
Железобетон	1, 4, 7	2,04
Пенополиуретан	2, 3	0,05
Пароизол	5	0,06
Мастика	6	0,04

Чертеж принятой разбивки исследуемой области на блоки с неравномерными интервалами приведен на рис. 17. Здесь же жирными линиями показаны участки исследуемой области с различными теплопроводностями. Размеры блоков в мм. Наиболее сложный по конфигурации участок исследуемой области, состоящий из железобетона с теплопроводностью  $\lambda_x = \lambda_y = 2,04$  Вт/(м·°С), дополнительно

разбит на три участка (см. пунктирные линии  $ab$  и  $cd$  на рис. 17). Так поступили для упрощения описания геометрии исследуемой области, тем самым уменьшили вероятность появления ошибок при подготовке исходных данных. Всего в исследуемой области оказалось 509 элемен-

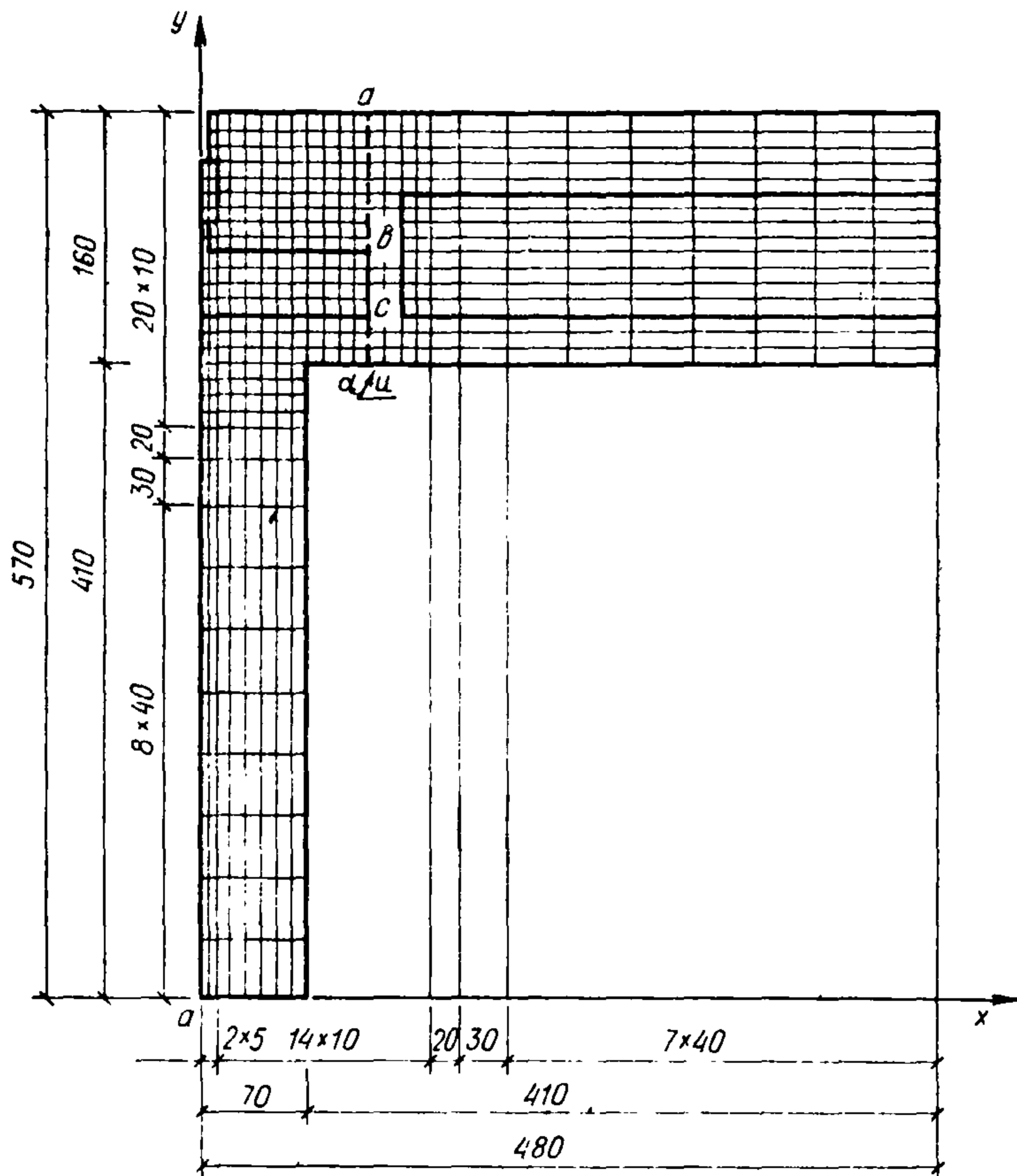


Рис. 17. Чертеж исследуемой области, расчлененной на элементарные блоки

тарных блоков. На рис. 18 приведена принятая разбивка исследуемой области, вычерченная в условных координатах. На этом рисунке около вершин участков исследуемой области и участков границ под-

писаны их координаты (отделенные друг от друга запятой). Например, 9, 1 означает  $x'=9, y'=1$  в условных координатах. Начало и конец участка границы обведены кружком.

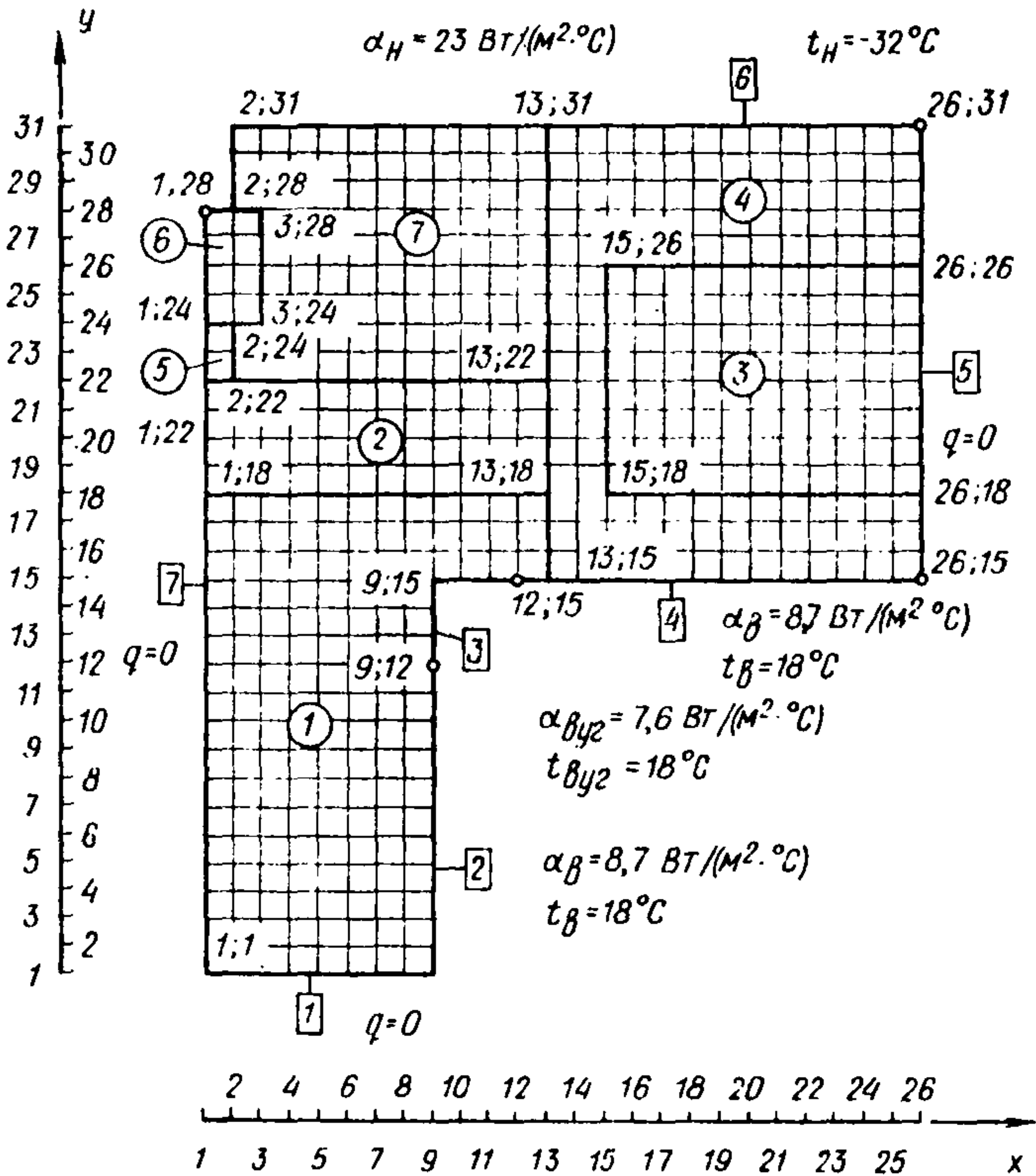


Рис. 18. Чертеж исследуемой области, расчлененной на элементарные блоки, в условных координатах

В табл. 5 приведен комплект исходной информации (без служебных карт) к этой задаче, он состоит из 10 групп данных. Каждая группа имеет свой номер, соответствующий номеру перечня комплекта численных значений исходных данных и обозначение, соответствующее перечню п. 21—32.

Выполнив на ЭВМ расчет температурного поля стыка, переходим к расчету приведенного сопротивления теплопередаче. Предварительно вычислим величину



8) CORD2

ну	чв	1		2		3		4	
		X	Y	X	Y	X	Y	X	Y
1	2	1	1	9	1	0	0	0	0
2	2	9	1	9	12	0	0	0	0
3	3	9	12	9	15	12	15	0	0
4	2	12	15	26	15	0	0	0	0
5	2	26	15	26	31	0	0	0	0
6	4	26	31	2	31	2	28	1	28
Z2	7	1	28	1	1	0	0	0	0

9) ALPHA

нг	1	2	3	4	5	6	Z2
	0	8.7	7.6	8.7	0	23	7 0

10) TEMP

нг	1	2	3	4	5	6	Z2
	0	18	18	18	0	-32	7 0

$$R_{0.г.л} = \frac{1}{\alpha_{в}} + \frac{\delta_{жб}}{\lambda_{жб}} + \frac{\delta_{пз}}{\lambda_{пз}} + \frac{1}{\alpha_{п}} = \frac{1}{8,7} + \frac{0,05+0,03}{2,04} + \frac{0,08}{0,05} + \frac{1}{23} = 1,7976 \text{ м}^2 \cdot \text{°C/Вт}.$$

Затем выпишем из выданной на печать строчки «ОШИБКА В ТЕПЛОВОМ БАЛАНСЕ» величину  $\Sigma Q_1$  — сумму тепловых потоков, входящих в исследуемую область:  $\Sigma Q_1 = 29,2655 \text{ Вт/м}$ . Искомую величину  $R_0$  определяем по формуле

$$R_0 = \frac{t_{в} - t_{п}}{\Sigma Q_1 + \frac{t_{в} - t_{п}}{R_{0.г.л}} L_{г.л}} L = \frac{18 - (-32)}{29,2655 + \frac{18 - (-32)}{1,7976} 1,12} 1,6 = 1,3241 \text{ м}^2 \cdot \text{°C/Вт}.$$

Величина сопротивления теплопередаче неоднородной ограждающей конструкции меньше соответствующей величины однородной конструкции. Это уменьшение составляет

$$\Delta R = \frac{R_{0.г.л} - R_0}{R_{0.г.л}} = 0,263 = 26,3\%.$$

В результате просмотра выведенных на печать значений температур на внутренней поверхности ограждения нашли самое холодное место — вблизи железобетонного ребра (рис. 17, точка «и»). Здесь имеет место температура  $6,072^\circ\text{C} \approx 6,1^\circ\text{C}$ . Такая температура недопустима для жилых помещений. При влажности воздуха в них 55% на внутренней поверхности ограждений должна быть температура выше  $8,8^\circ\text{C}$ . Как видим, рассматриваемый стык нуждается в доработке.

В начале изложения этого примера было указано, что положение границы исследуемой области  $a-a$  назначили по опыту подобных расчетов, т. е. с некоторым риском ошибиться. Поэтому по окончании расчета следует удостовериться, что эта граница не была назначена слишком близко от оси симметрии стыка. Наиболее простой проверкой является сопоставление полученной по расчету на ЭВМ температуры на внутренней поверхности стены в сечении  $a-a$  ( $14,523^\circ\text{C}$ ) с температурой, рассчитанной по известной формуле для однородного ограждения, т. е. для ограждения, в котором имеет место одномерный температурный режим

$$t_{в} = t_{п} - \frac{t_{в} - t_{п}}{R_{0.г.л} \alpha_{в}} = 18 - \frac{18 - (-32)}{1,7976 \cdot 8,7} = 14,803^\circ\text{C}.$$

Расхождение, как видим, составляет  $0,280^\circ\text{C}$ . Оно указывает на некоторую неточность в расчетах, вызванную отсутствием запа-

са в положении границы  $a-a$  исследуемой области. Для выяснения величины вводимой таким образом ошибки в искомые величины  $t_{\text{н}}$  и  $\Sigma Q$  расчет был повторен в случае, когда граница  $a-a$  была отодвинута вправо на 480 мм. Этот дополнительный участок по оси  $ox$  прошли 12 интервалами размером 0,04 м каждый. Разбивка по оси  $OY$  осталась неизменной. В этом случае исследуемая область оказалась расчлененной на 701 элементарный блок. Время расчета составило 15 мин. Температура в самом холодном месте на внутренней поверхности оказалась  $6,074^{\circ}\text{C}$ , т. е. на  $0,002^{\circ}\text{C}$  выше, чем в результате расчета основного варианта. Сумма тепловых потоков, входящих в часть исследуемой области, которая соответствует области, принятой в расчет в основном варианте, равна  $\Sigma Q = 29,219$  Вт/м, т. е. на  $0,047$  Вт/м (или на  $0,16\%$ ) меньше, чем получилось в результате расчета основного варианта. Напомним, что рассматриваемый вариант расчета поставили с целью более точно воспроизвести взаимодействие исследуемой области с отсекаемой частью ограждающей конструкции. Теперь температура на внутренней поверхности стены в точке, лежащей на границе  $a'-a'$ , отодвинутой от границы  $a-a$  на 480 мм, оказалась  $14,802^{\circ}\text{C}$ , т. е. совпадающей до  $0,001^{\circ}\text{C}$  с температурой, полученной по расчету одномерной схемы.

Проделанный дополнительный расчет показал, что положение границы  $a-a$  в основном варианте (на расстоянии 480 мм от оси симметрии стыка) приводит к очень малой погрешности расчета, она составляет  $0,002^{\circ}\text{C}$  в отношении температуры в самой холодной точке на внутренней поверхности стены и меньше  $0,2\%$  в определении суммы тепловых потоков, пересекающих исследуемую область. Поэтому в расчетах других подобных стыков, проводимых в ходе проектирования, при назначении границы между исследуемой областью и отсекаемой частью конструкции возможно пользоваться рекомендацией, принятой при постановке основного варианта — располагать эту границу на расстоянии трех толщин конструкции. Если же расчеты температурных полей подобных стыков проводятся в научно-исследовательских целях, то в расчет следует вовлекать большую часть анализируемой ограждающей конструкции.

**Пример 3.** Рассчитать стационарное температурное поле вертикального углового наружного стыка трехслойной панели из древесноволокнистых плит с минераловатным утеплителем. Схематически чертеж стыка приведен на рис. 19. Как видим, стык симметричен относительно оси, наклоненной под  $45^{\circ}$  к осям координат. Воспользуемся этой особенностью для разъяснения порядка учета наклонных границ.

Возможность расчета температурного поля в рассматриваемом стыке как двумерного устанавливаем, учитывая, что панель в об-



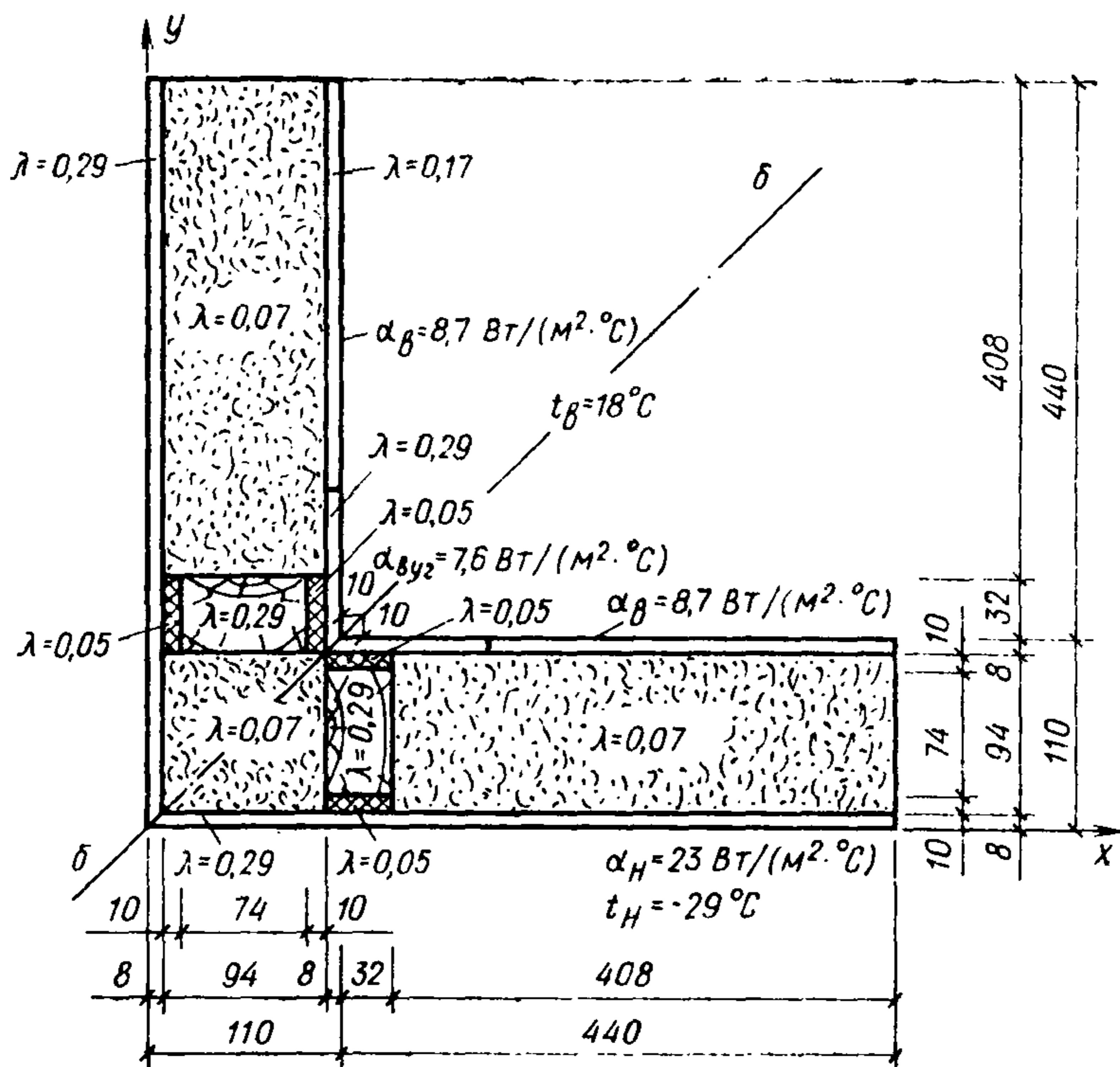


Рис. 19. Схематический чертеж углового наружного стыка

ласти стыка простирается на значительное расстояние перпендикулярно к плоскости чертежа (по оси  $OZ$ ) и температурные условия неизменны по высоте. Поэтому в плоскости поперечного сечения будет плоское двумерное температурное поле. На внутренней стороне ограждения заданы температура воздуха  $t_{в} = 18^{\circ}\text{C}$  и коэффициент теплоотдачи внутренней поверхности  $\alpha_{в} = 8,7 \text{ Вт}/(\text{м}^2 \cdot ^{\circ}\text{C})$ . В углу (на расстоянии 10 мм от вершины) принято значение  $\alpha_{уг} = 7,6 \text{ Вт}/(\text{м}^2 \cdot ^{\circ}\text{C})$ . В качестве температуры наружного воздуха в расчет принята средняя температура наиболее холодных суток  $t_{н} = -29^{\circ}\text{C}$ . Коэффициент теплоотдачи наружной поверхности ограждения приняли равным  $\alpha_{н} = 23 \text{ Вт}/(\text{м}^2 \cdot ^{\circ}\text{C})$ . В табл. 6 приведены значения теплопроводностей  $\text{Вт}/(\text{м} \cdot ^{\circ}\text{C})$  материалов  $\lambda_x = \lambda_y$ , образующих стык.

Возможность расчета рассматриваемого температурного поля как стационарного не представлялась несомненной, так как в стыке есть, хотя и в ограниченном количестве, массивные элементы

## Теплопроводность материалов

Материал	№ участка исследуемой области	$\lambda_x = \lambda_y$
Дерево	1, 3, 7	0,29
Жесткий пенопласт	4, 8	0,05
Древесноволокнистые плиты	6	0,17
Минеральная вата	2, 5	0,07

(бруски). Используя программу расчета нестационарного температурного поля, этот же стык рассчитали на резкое похолодание, заканчивающееся воздействием на конструкцию неизменной температуры воздуха  $t_H = -29^\circ\text{C}$  продолжительностью около суток (20 часов), и установили, что к концу периода с неизменной температурой наружного воздуха температуры на внутренней поверхности угла ограждающей конструкции оказались весьма близкими к их значениям, определенным в результате расчета по стационарному режиму, т. е. установили возможность расчета серии подобных стыков по стационарному режиму.

На рис. 20 приведен чертеж исследуемой области. В ней, как видим, выделено 8 участков с различной теплопроводностью (номера

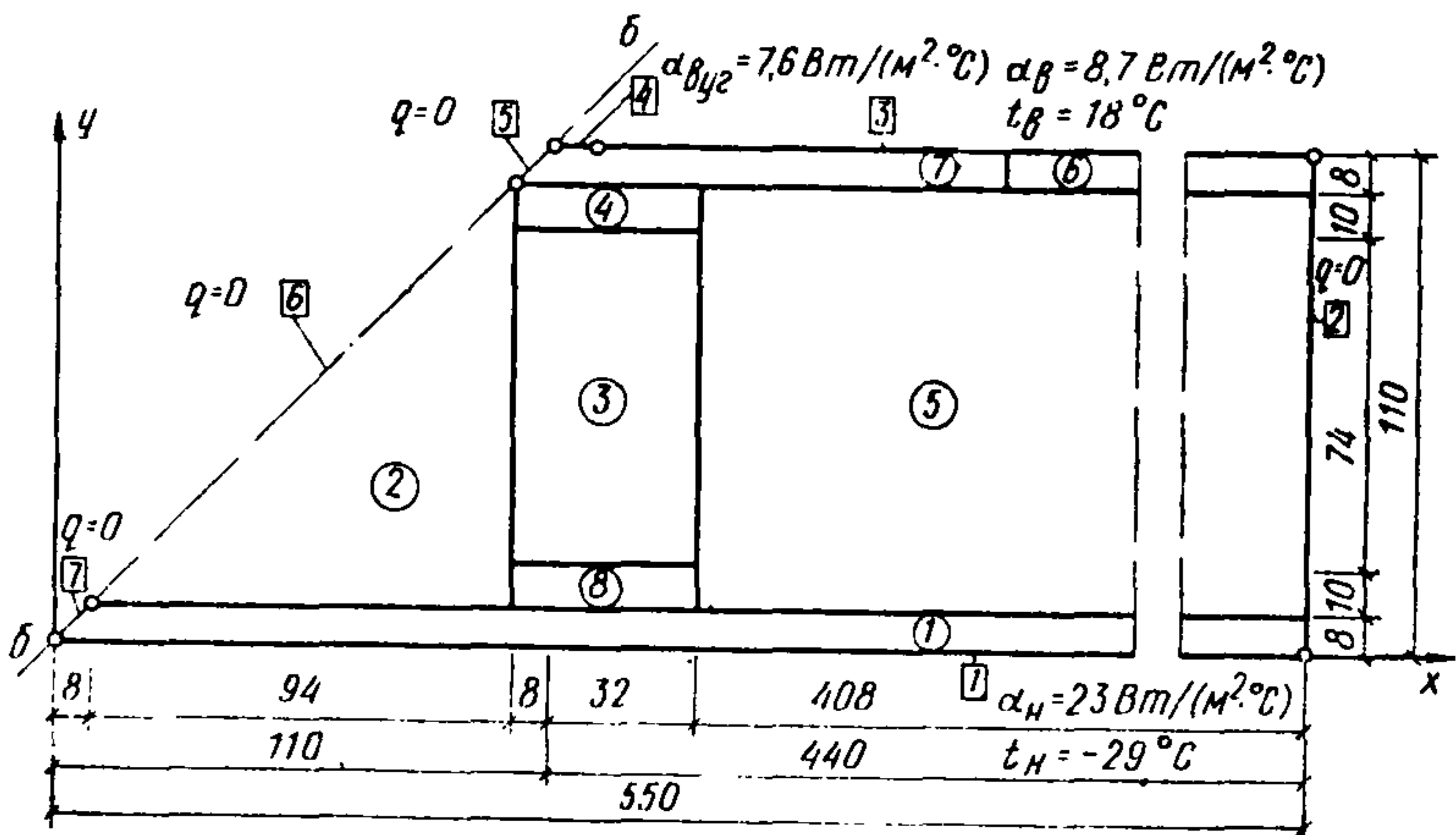


Рис. 20. Чертеж исследуемой области

0 — номера участков исследуемой области с различной теплопроводностью  
 □ — номера участков границ с различными условиями теплообмена

в кружках) и 7 участков границы (номера в прямоугольниках). Участки границы № 1 и 3 представляют собой естественные границы исследуемой области (наружная и внутренняя поверхность ограждения), на них заданы граничные условия третьего рода — температура окружающей среды — и коэффициент теплоотдачи поверхности). Участки границы с № 5, 6 и 7 расположены на оси симметрии стыка ( $b - b$ ), имеющей наклон  $45^\circ$  к оси  $OX$ . На этих участках задано условие второго рода — равенство нулю теплового потока по нормали к этой границе. Участок № 2 границы исследуемой области расположен на расстоянии 550 мм от угла конструкции. Здесь предлагается практически одномерное распределение температуры в ограждении и, как следствие, равенство нулю теплового потока по нормали к этой границе ( $a - a$ ). Основанием для расположения этой границы на принятом расстоянии от угла является опыт проведения расчетов подобных конструкций. В них обычно на расстоянии 4—5 толщин от стыка (в данном случае — от угла) распределения температуры в различных сечениях панели повторяют друг друга, т. е. являются одномерными. По окончании расчета надлежит проверить правильность принятого допущения о практически одномерном распределении температуры в сечении  $a - a$ .

Выделенная исследуемая область была расчленена на 657 блоков различных размеров (рис. 21). Жирными линиями показаны границы участков исследуемой области с различными конструктивными элементами и теплопроводностями. В условной системе координат эта же разбивка приведена на рис. 22. На этом рисунке номера участков границ показаны в кружках, номера границ — в квадратах, около вершин подписаны координаты по осям  $OX'$  и  $OY'$ .

В табл. 7 приведена вся исходная информация, относящаяся к данному расчету. Обратим внимание на учет наклонных границ при составлении таблиц CORD1 и CORD2. Наклонные границы имеют 1, 2 и 7 участки исследуемой области, они пронумерованы соответственно № 5, 6 и 7. Из-за того, что в нашем случае наклонная граница проходит под углом  $45^\circ$  к оси  $OX$  и принятая разбивка исследуемой области организована так, что рассматриваемая граница пересекает блоки по диагонали, возможно одним участком наклонной границы охватить группу элементарных блоков, имеющих различные размеры. Рекомендуем читателю проследить за соответствием координат, указанных в соответствующих строчках таблиц CORD1 (1, 2 и 7) и CORD2 (5, 6 и 7), с данными о координатах мест переломов границ, приведенных на рис. 22.

При ознакомлении с принятым в примере учетом наклонной границы следует иметь в виду, что этот наклонный участок разделили на три (№ 5, 6 и 7) искусственно лишь для того, чтобы показать как такие участки сопрягаются между собой. Так как по

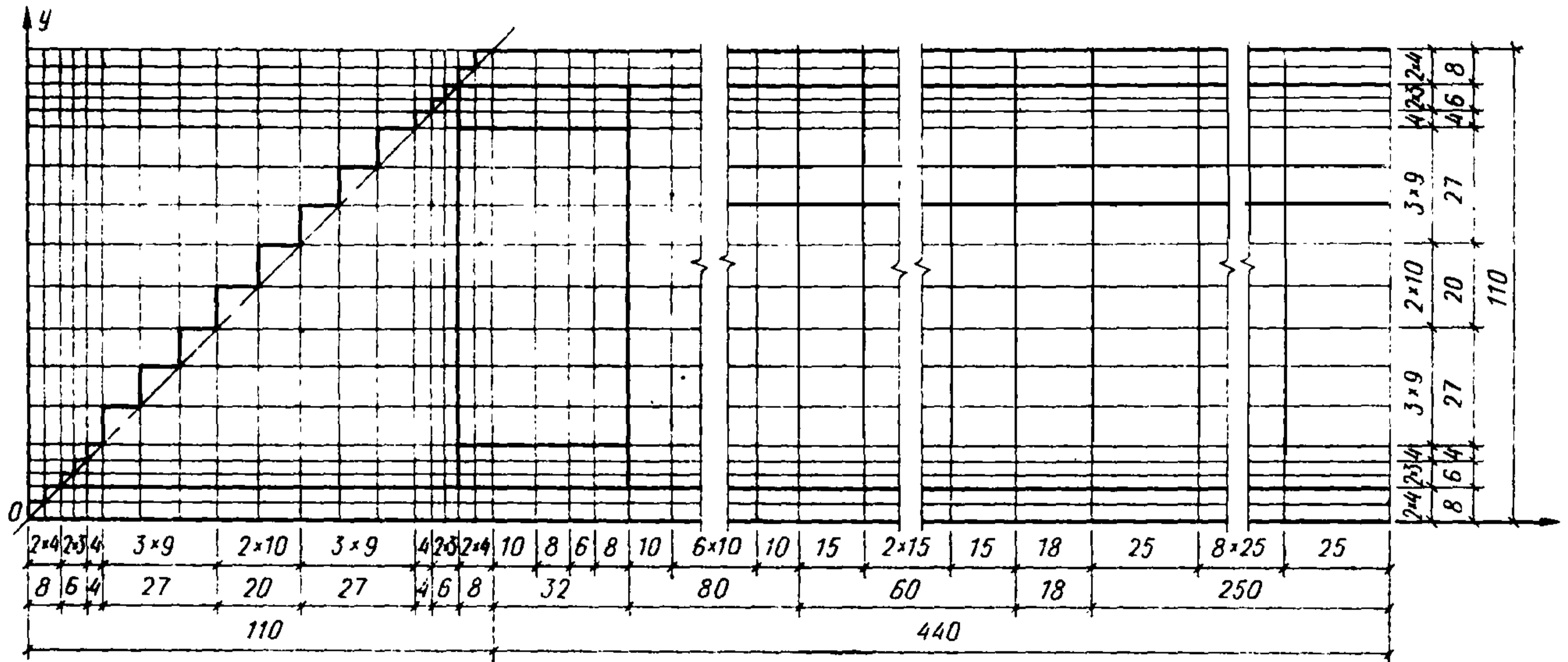


Рис. 21. Чертеж исследуемой области, расчлененной на элементарные блоки

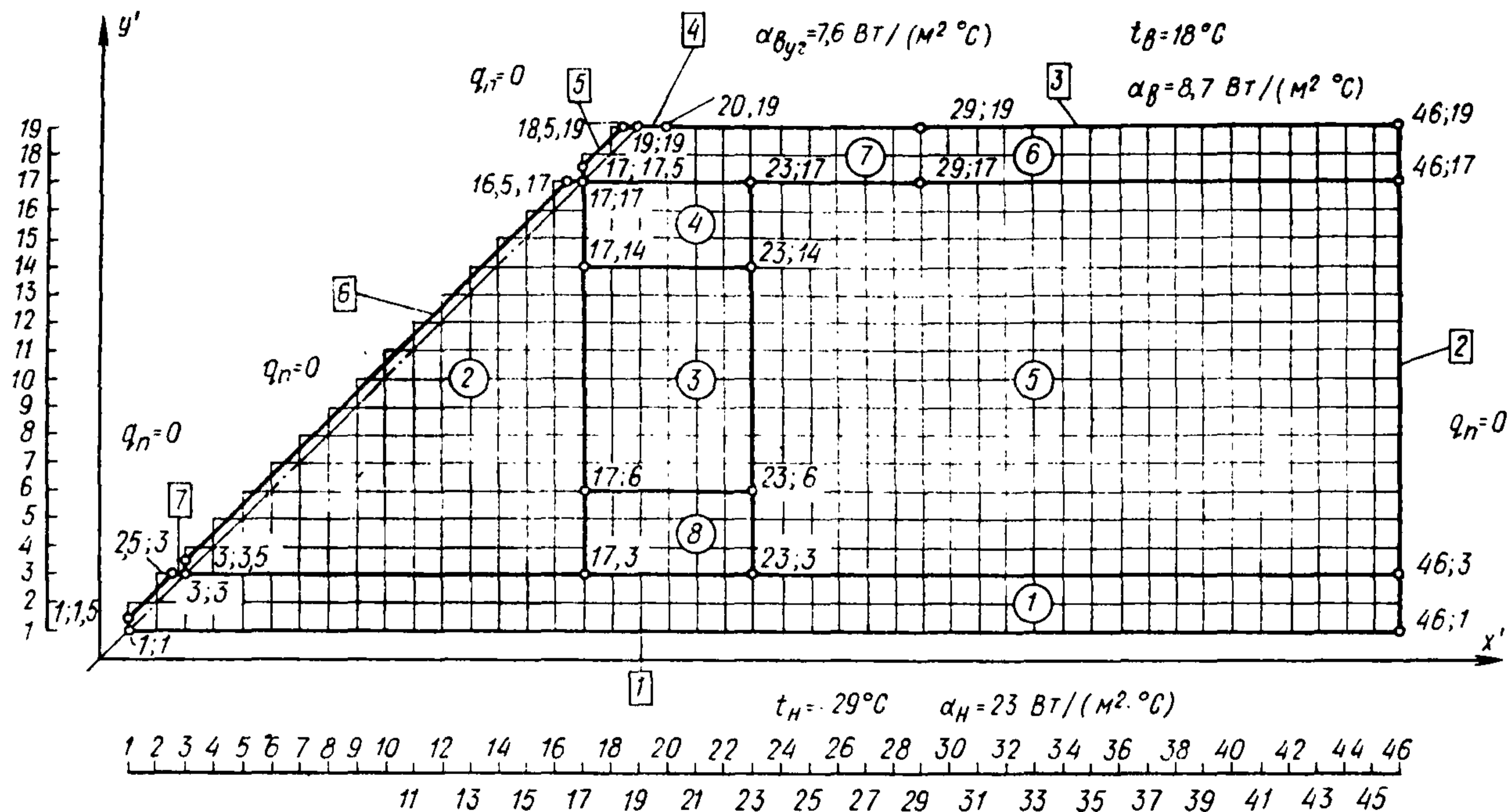


Рис. 22. Схема в условных координатах расчленения исследуемой области на элементарные блоки

## Полный комплект информации к примеру 3

1) NO=3													
2) BUF	N	L	Z1	Z2	M1	M2							
	18	45	8	7	5	4							
3) DX													
	0	1	2	3	4	5	6	7	8	9			
0	0.0	0.004	0.004	0.003	0.003	0.004	0.009	0.009	0.009	0.010			
10	0.010	0.009	0.009	0.009	0.004	0.003	0.003	0.004	0.004	0.010			
20	0.008	0.006	0.008	0.010	0.010	0.010	0.010	0.010	0.010	0.010			
30	0.010	0.015	0.015	0.015	0.015	0.018	0.025	0.025	0.025	0.025			
40	0.025	0.025	0.025	0.025	0.025	0.025	0.0						
4) DY													
	0	1	2	3	4	5	6	7	8	9			
0	0.0	0.004	0.004	0.003	0.003	0.004	0.009	0.009	0.009	0.010			
10	0.010	0.009	0.009	0.009	0.004	0.003	0.003	0.004	0.004	0.0			
5) CORD1													
ну.	чв.	1		2		3		4		M1 5			
		X	Y	X	Y	X	Y	X	Y	X	Y		
1	5	1	1	46	1	46	3	2.5	3	1	1.5		
2	5	3	3	17	3	17	17	16.5	17	3	3.5		
3	4	17	6	23	6	23	14	17	14	0	0		
4	4	17	14	23	14	23	17	17	17	0	0		
5	4	23	3	46	3	46	17	23	17	0	0		
6	4	29	17	46	17	46	19	29	19	0	0		
7	5	17	17	29	17	29	19	18.5	19	17	17.5		
Z1 8	4	17	3	23	3	23	6	17	6	0	0		
6) XLAM													
ну		0	1	2	3	4	5	6	7	Z1 8			
		0.0	0.29	0.07	0.29	0.05	0.07	0.17	0.29	0.05			

110

7) YLAM

HY

0	1	2	3	4	5	6	7	Z1
0.0	0.29	0.07	0.29	0.05	0.07	0.17	0.29	8
								0.05

8) CORD2

HY	ЧВ	1		2		3		M2 4	
		X	Y	X	Y	X	Y	X	Y
1	2	1	1	46	1	0	0	0	0
2	2	46	1	46	19	0	0	0	0
3	2	46	19	20	19	0	0	0	0
4	2	20	19	19	19	0	0	0	0
5	4	19	19	18.5	19	17	17.5	17	17
6	4	17	17	16.5	17	3	3.5	3	3
Z2 7	4	3	3	2.5	3	1	1.5	1	1

9) ALPHA

HY

1	2	3	4	5	6	Z2
23	0	8.7	7.6	0	0	7
						0

10) TEMP

HY

1	2	3	4	5	6	Z2
-29	0	18	18	0	0	7
						0

условию задачи на всем наклонном участке условие теплообмена одинаково ( $q_n = 0$ ), то можно было обойтись одним участком.

Решение на машине этого примера было проведено дважды — с одиночной и двойной точностью. Время расчета в первом случае составило 6 минут, во втором — 8. Полученные в обоих случаях результаты — выведенные на печать данные о тепловых потоках и о распределении температур практически совпали. Различие данных о температурах не превысило  $0,003^\circ\text{C}$ . Величина дебаланса тепловых потоков в случае расчета с одиночной точностью составила  $1,5 \cdot 10^{-2}\%$ , а в результате расчета с двойной точностью  $5 \cdot 10^{-10}\%$ .

Рассматривая полученные результаты — вычисленное распределение температур, обнаружили, что низшая температура на внутренней поверхности ограждения (в углу) оказалась равной  $6,79^\circ\text{C}$ , что не отвечает требованию недопустимости образования конденсата в жилых помещениях с влажностью воздуха  $55\%$  и поэтому стык нуждается в доработке.

Положение границы исследуемой области  $a-a$  назначили по опыту подобных расчетов и по окончании расчета следует удостовериться, что эта граница не была назначена слишком близко от угла. Для такой проверки рассчитаем по известной формуле температуру на внутренней поверхности «гладкого» ограждения, т. е. в месте, значительно удаленном от угла

$$\tau_{\text{в}}^{\text{гл}} = t_{\text{в}} - \frac{R_{\text{в}}}{R_{\text{г.л}}} (t_{\text{в}} - t_{\text{н}}) = 18 - \frac{0,115}{1,576} (18 + 29) = 14,571^\circ\text{C},$$

так как  $R_{\text{в}} = \frac{1}{8,7} = 0,115 \text{ м}^2 \cdot ^\circ\text{C}/\text{Вт}$ , и

$$R_{\text{о. г.л}} = \frac{1}{8,7} + \frac{1}{23} + \frac{0,008}{0,17} + \frac{0,094}{0,07} + \frac{0,008}{0,29} = 1,576 \text{ м}^2 \cdot ^\circ\text{C}/\text{Вт}.$$

Полученная по расчету одномерного распределения температур величина  $\tau_{\text{в}}^{\text{гл}}$  различается лишь на  $0,001^\circ\text{C}$  от выведенной на печать величины температуры на внутренней поверхности ограждения вблизи границы  $a-a$  исследуемой области ( $14,572^\circ\text{C}$ ), т. е. на значительном удалении от угла. Такое совпадение указывает на то, что положение этой границы выбрано правильно, в сечении  $a-a$  действительно имеет место одномерное распределение температуры. Это подтверждается и другими данными о распределении температуры в исследуемой области. В пяти последних вертикальных рядах элементарных блоков распределение температуры одинаково с точностью до  $0,001^\circ\text{C}$ , т. е. вблизи назначенной в ходе постановки задачи границы исследуемой области  $a-a$  тепловые потоки в направлении, перпендикулярном к этой границе, практически равны нулю, и оказалось правильным предположение, что на расстоянии 4—5 толщин панели от угла имеет место одномерное распределение температуры.



**ТЕМПЕРАТУРА ТОЧКИ РОСЫ  $t_p$  ДЛЯ РАЗЛИЧНЫХ ТЕМПЕРАТУР  $t_B$   
И ОТНОСИТЕЛЬНОЙ ВЛАЖНОСТИ  $\varphi_B$  ВОЗДУХА В ПОМЕЩЕНИИ**

$t_B$ , °C	Относительная влажность воздуха $\varphi_B$ в помещении, %											
	40	45	50	55	60	65	70	75	80	85	90	95
-5	-15,30	-14,04	-12,90	-11,84	-10,83	-9,96	-9,11	-8,31	-7,62	-6,89	-6,24	-5,60
-4	-14,40	-13,10	-11,93	-10,84	-9,89	-8,99	-8,11	-7,34	-6,62	-5,89	-5,24	-4,60
-3	-13,42	-12,16	-10,98	-9,91	-8,95	-7,99	-7,16	-6,37	-5,62	-4,90	-4,24	-3,60
-2	-12,58	-11,22	-10,04	-8,98	-7,95	-7,04	-6,21	-5,40	-4,62	-3,90	-3,34	-2,60
-1	-11,61	-10,28	-9,10	-7,98	-7,00	-6,09	-5,21	-4,43	-3,66	-2,94	-2,34	-1,60
0	-10,65	-9,34	-8,16	-7,05	-6,06	-5,14	-4,26	-3,46	-2,70	-1,96	-1,34	-0,62
1	-9,85	-8,52	-7,32	-6,22	-5,21	-4,26	-3,40	-2,58	-1,82	-1,08	-0,41	0,31
2	-9,07	-7,72	-6,52	-5,39	-4,38	-3,44	-2,56	-1,74	-0,97	-0,24	0,52	1,29
3	-8,22	-6,88	-5,66	-4,53	-3,52	-2,57	-1,69	-0,88	-0,08	0,74	1,52	2,29
4	-7,45	-6,07	-4,84	-3,74	-2,70	-1,75	-0,87	-0,01	0,87	1,72	2,50	3,26
5	-6,66	-5,26	-4,03	-2,91	-1,87	-0,92	-0,01	0,94	1,83	2,68	3,49	4,26
6	-5,81	-4,45	-3,22	-2,08	-1,04	-0,08	0,94	1,89	2,80	3,68	4,48	5,25
7	-5,01	-3,64	-2,39	-1,25	-0,21	0,87	1,90	2,85	3,77	4,66	5,47	6,25
8	-4,21	-2,83	-1,56	-0,42	-0,72	1,82	2,86	3,85	4,77	5,64	6,46	7,24
9	-3,41	-2,02	-0,78	0,46	1,66	2,77	3,82	4,81	5,74	6,62	7,45	8,24
10	-2,62	-1,22	0,08	1,39	2,60	3,72	4,78	5,77	6,71	7,60	8,44	9,23
11	-1,83	-0,42	0,98	1,32	3,54	4,68	5,74	6,74	7,68	8,58	9,43	10,23
12	-1,04	0,44	1,90	3,25	4,48	5,63	6,70	7,71	8,65	9,56	10,42	11,22
13	-0,25	1,35	2,82	4,18	5,42	6,58	7,66	8,68	9,62	10,54	11,41	12,21
14	0,63	2,26	3,76	5,11	6,36	7,53	8,62	9,64	10,59	11,52	12,40	13,21

$t_{в},$ °C	Относительная влажность воздуха $\varphi_{в}$ в помещении, %											
	40	45	50	55	60	65	70	75	80	85	90	95
15	1,51	3,17	4,68	6,04	7,30	8,48	9,58	10,60	11,59	12,50	13,38	14,21
16	2,41	4,08	5,60	6,97	8,24	9,43	10,54	11,57	12,56	13,48	14,36	15,20
17	3,31	4,99	6,52	7,90	9,18	10,37	11,50	12,54	13,53	14,46	15,36	16,19
18	4,20	5,90	7,44	8,83	10,12	11,32	12,46	13,51	14,50	15,44	16,34	17,19
19	5,09	6,81	8,36	9,76	11,06	12,27	13,42	14,48	15,47	16,42	17,32	18,19
20	6,00	7,72	9,28	10,69	12,00	13,22	14,38	15,44	16,44	17,40	18,32	19,18
21	6,90	8,62	10,20	11,62	12,94	14,17	15,33	16,40	17,41	18,38	19,30	20,18
22	7,69	9,52	11,12	12,55	13,88	15,12	16,28	17,37	18,38	19,36	20,30	21,16
23	8,68	10,43	12,03	13,48	14,82	16,07	17,23	18,34	19,38	20,34	21,28	22,15
24	9,57	11,34	12,94	14,41	15,76	17,02	18,19	19,30	20,35	21,32	22,26	23,15
25	10,46	12,75	13,86	15,34	16,70	17,97	19,15	20,26	21,32	22,30	23,24	24,14
26	11,35	13,15	14,78	16,27	17,64	18,95	20,11	21,22	22,29	23,28	24,22	25,14
27	12,24	14,05	15,70	17,19	18,57	19,87	21,06	22,18	23,26	24,26	25,22	26,13
28	13,13	14,95	16,61	18,11	19,50	20,81	22,01	23,14	24,23	25,24	26,20	27,12
29	14,02	15,86	17,52	19,04	20,44	21,75	22,96	24,11	25,20	26,22	27,20	28,12
30	14,92	16,77	18,44	19,97	21,38	22,69	23,92	25,08	26,17	27,20	28,18	29,11
31	15,82	17,68	19,36	20,90	22,32	23,64	24,88	26,04	27,14	28,08	29,16	30,10
32	16,71	18,58	20,27	21,83	23,26	24,59	25,83	27,00	28,11	29,16	30,16	31,19
33	17,60	19,48	21,18	22,76	24,20	25,54	26,78	27,97	29,08	30,14	31,14	32,19
34	18,49	20,38	22,10	23,68	25,14	26,49	27,74	28,94	30,05	31,12	32,12	33,08
35	19,38	21,28	23,02	24,60	26,08	27,64	28,70	29,91	31,02	32,10	33,12	34,08

ТЕМПЕРАТУРНЫЙ ПЕРЕПАД  $t_{\text{в}} - t_{\text{р}}$  ДЛЯ РАЗЛИЧНЫХ ТЕМПЕРАТУР  $t_{\text{в}}$   
И ОТНОСИТЕЛЬНОЙ ВЛАЖНОСТИ  $\varphi_{\text{в}}$  ВОЗДУХА В ПОМЕЩЕНИИ

$t_{\text{в}}$ , °C	Относительная влажность воздуха $\varphi_{\text{в}}$ в помещении, %											
	40	45	50	55	60	65	70	75	80	85	90	95
5	10,30	9,04	7,90	6,84	5,83	4,96	4,11	3,31	2,62	1,89	1,24	0,60
4	10,40	9,10	7,93	6,84	5,89	4,99	4,11	3,34	2,62	1,89	1,24	0,60
3	10,42	9,16	7,98	6,91	5,95	4,99	4,16	3,37	2,62	1,90	1,24	0,60
2	10,58	9,22	8,04	6,98	5,95	5,04	4,21	3,40	2,62	1,94	1,34	0,60
1	10,61	9,28	8,10	6,98	6,00	5,09	4,21	3,43	2,66	1,94	1,34	0,60
0	10,65	9,34	8,16	7,05	6,06	5,14	4,26	3,46	2,70	1,96	1,34	0,62
1	10,85	9,52	8,32	7,22	6,21	5,26	4,40	3,58	2,82	2,08	1,41	0,69
2	11,07	9,72	8,52	7,39	6,38	5,44	4,56	3,74	2,97	2,24	1,48	0,71
3	11,22	9,88	8,66	7,53	6,52	5,57	4,69	3,88	3,08	2,26	1,48	0,71
4	11,45	10,07	8,84	7,74	6,70	5,75	4,87	4,01	3,13	2,28	1,50	0,74
5	11,66	10,26	9,03	7,91	6,87	5,92	5,01	4,06	3,17	2,32	1,51	0,74
6	11,81	10,45	9,22	8,08	7,04	6,08	5,06	4,11	3,20	2,32	1,52	0,75
7	12,01	10,64	9,39	8,25	7,21	6,13	5,10	4,15	3,23	2,34	1,53	0,75
8	12,21	10,83	9,56	8,42	7,28	6,18	5,14	4,15	3,23	2,36	1,54	0,76
9	12,41	11,02	9,78	8,54	7,34	6,23	5,18	4,19	3,26	2,38	1,55	0,76
10	12,62	11,22	9,92	8,61	7,40	6,28	5,22	4,23	3,29	2,40	1,56	0,77
11	12,83	11,42	10,02	8,68	7,46	6,32	5,26	4,26	3,32	2,42	1,57	0,77
12	13,04	11,56	10,10	8,75	7,52	6,37	5,30	4,29	3,35	2,44	1,58	0,78
13	13,25	11,65	10,18	8,82	7,58	6,42	5,34	4,32	3,38	2,46	1,59	0,79
14	13,37	11,74	10,24	8,89	7,64	6,47	5,38	4,36	3,41	2,48	1,60	0,79

t <sub>в</sub> , °C	Относительная влажность воздуха φ <sub>в</sub> в помещении, %											
	40	45	50	55	60	65	70	75	80	85	90	95
15	13,49	11,83	10,32	8,96	7,70	6,52	5,42	4,40	3,41	2,50	1,62	0,79
16	13,59	11,92	10,40	9,03	7,76	6,57	5,46	4,43	3,44	2,52	1,64	0,80
17	13,69	12,01	10,48	9,10	7,82	6,63	5,50	4,46	3,47	2,54	1,64	0,81
18	13,80	12,10	10,56	9,17	7,88	6,68	5,54	4,49	3,50	2,56	1,66	0,81
19	13,91	12,19	10,64	9,24	7,94	6,73	5,58	4,52	3,53	2,58	1,68	0,81
20	14,00	12,28	10,72	9,31	8,00	6,78	5,62	4,56	3,56	2,60	1,68	0,82
21	14,10	12,38	10,80	9,38	8,06	6,83	5,67	4,60	3,59	2,62	1,70	0,82
22	14,21	12,48	10,88	9,45	8,12	6,88	5,72	4,63	3,62	2,64	1,70	0,84
23	14,32	12,57	10,97	9,52	8,18	6,93	5,77	4,66	3,62	2,66	1,72	0,85
24	14,43	12,66	11,06	9,59	8,24	6,98	5,81	4,70	3,65	2,68	1,74	0,85
25	14,54	12,75	11,14	9,66	8,30	7,03	5,85	4,74	3,68	2,70	1,76	0,86
26	14,65	12,85	11,22	9,73	8,36	7,05	5,89	4,78	3,71	2,72	1,78	0,86
27	14,76	12,95	11,30	9,81	8,43	7,13	5,94	4,82	3,74	2,74	1,78	0,87
28	14,87	13,05	11,39	9,89	8,50	7,19	5,99	4,86	3,77	2,76	1,80	0,88
29	14,98	13,14	11,48	9,96	8,56	7,25	6,04	4,89	3,80	2,78	1,80	0,88
30	15,08	13,23	11,56	10,03	8,62	7,31	6,08	4,92	3,83	2,80	1,82	0,89
31	15,18	13,23	11,64	10,10	8,68	7,36	6,12	4,96	3,86	2,82	1,84	0,90
32	15,29	13,42	11,73	10,17	8,74	7,41	6,17	5,00	3,89	2,84	1,84	0,91
33	15,40	13,52	11,82	10,24	8,80	7,45	6,22	5,03	3,92	2,86	1,86	0,91
34	15,51	13,62	11,90	10,32	8,86	7,51	6,26	5,06	3,95	2,88	1,88	0,92
35	15,62	13,72	11,98	10,40	8,92	7,56	6,30	5,09	3,98	2,90	1,88	0,92

**ЗНАЧЕНИЯ МАКСИМАЛЬНОЙ УПРУГОСТИ  
ВОДЯНОГО ПАРА, Па, ДЛЯ РАЗЛИЧНЫХ ТЕМПЕРАТУР  
А. ДЛЯ ТЕМПЕРАТУР ОТ 0°С ДО —40°С (НАД ЛЬДОМ)**

Таблица 1

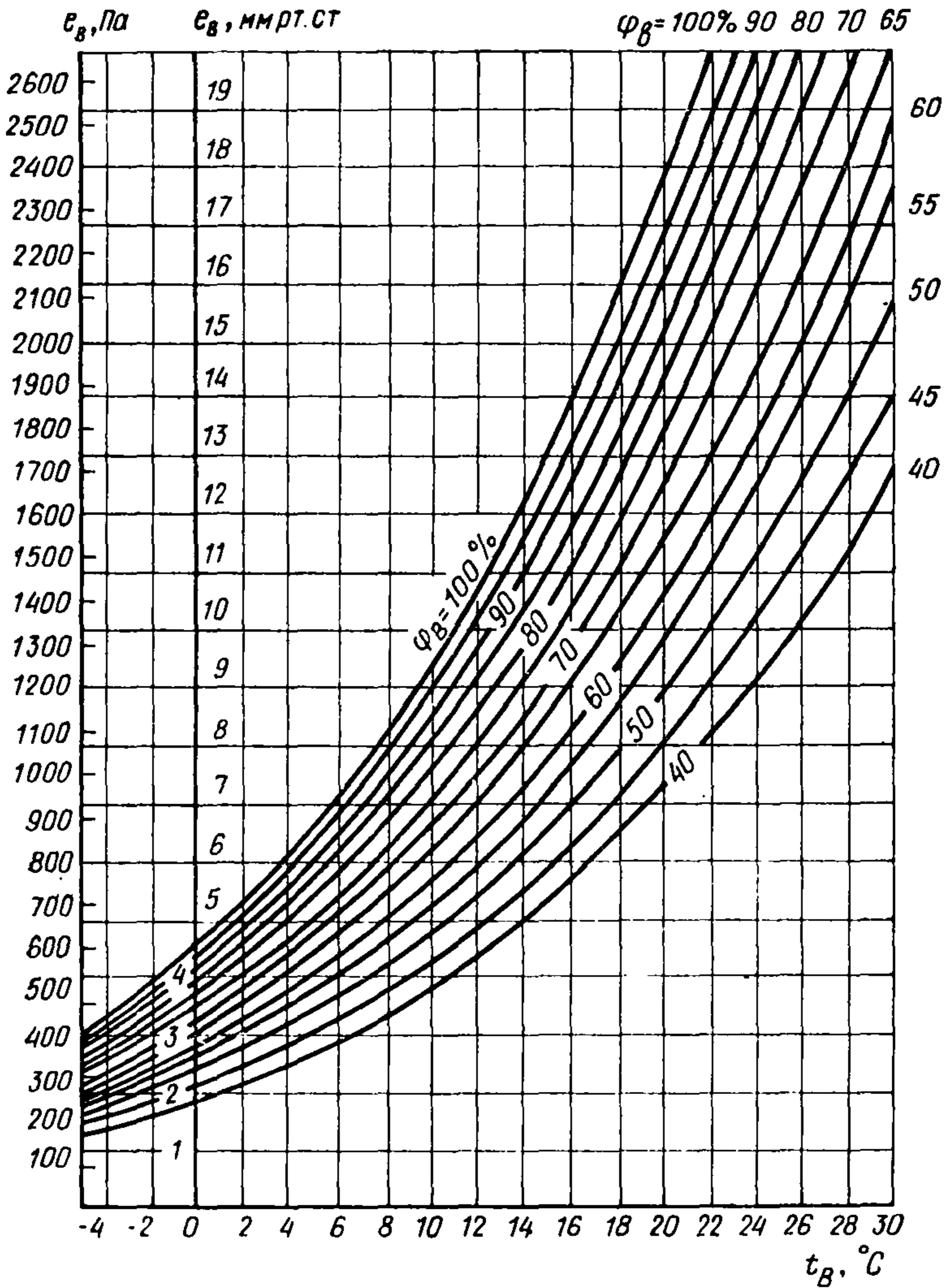
$t, ^\circ\text{C}$	$E$	$t, ^\circ\text{C}$	$E$	$t, ^\circ\text{C}$	$E$	$t, ^\circ\text{C}$	$E$	$t, ^\circ\text{C}$	$E$
0,0	611	—5,4	388	—10,6	245	—16,0	151	—23,0	77
—0,2	601	—5,6	381	—10,8	241	—16,2	148	—23,5	73
—0,4	592	—5,8	375	—11,0	237	—16,4	145	—24,0	69
—0,6	581	—6,0	368	—11,2	233	—16,6	143	—24,5	65
—0,8	573	—6,2	363	—11,4	229	—16,8	140	—25,0	63
—1,0	563	—6,4	356	—11,6	225	—17,0	137	—25,5	60
—1,2	553	—6,6	351	—11,8	221	—17,2	135	—26,0	56
—1,4	544	—6,8	344	—12,0	217	—17,4	132	—26,5	53
—1,6	535	—7,0	337	—12,2	213	—17,6	129	—27,0	51
—1,8	527	—7,2	332	—12,4	209	—17,8	128	—27,5	48
—2,0	517	—7,4	327	—12,6	207	—18,0	125	—28,0	45
—2,2	509	—7,6	321	—12,8	203	—18,2	123	—28,5	44
—2,4	500	—7,8	315	—13,0	199	—18,4	120	—29,0	41
—2,6	492	—8,0	309	—13,2	195	—18,6	117	—29,5	39
—2,8	484	—8,2	304	—13,4	191	—18,8	116		
—3,0	476	—8,4	299	—13,6	188	—19,0	113	—30	37
—3,2	468	—8,6	293	—13,8	184	—19,2	111	—31	34
—3,4	460	—8,8	289	—14,0	181	—19,4	109	—32	30
—3,6	452	—9,0	284	—14,2	179	—19,6	107	—33	27
—3,8	445	—9,2	279	—14,4	175	—19,8	105	—34	25
—4,0	437	—9,4	273	—14,6	172			—35	22
—4,2	429	—9,6	268	—14,8	168	—20,0	103	—36	20
—4,4	423	—9,8	264	—15,0	165	—20,5	99	—37	18
—4,6	415			—15,2	163	—21,0	93	—38	16
—4,8	408	—10,0	260	—15,4	159	—21,5	89	—39	14
—5,0	401	—10,2	255	—15,6	156	—22,0	85	—40	12
—5,2	395	—10,4	251	—15,8	153	—22,5	81	—41	11

Б. ДЛЯ ТЕМПЕРАТУР ОТ 0 ДО +50°С (НАД ЛЬДОМ)

Т а б л и ц а 2

°C	0,0	0,1	0,2	0,3	0,4	0,5	0,6	0,7	0,8	0,9
0	611	615	620	624	629	633	639	643	648	652
1	657	661	667	671	676	681	685	691	696	701
2	705	711	716	721	727	732	737	743	748	753
3	759	764	769	775	780	785	791	796	803	808
4	813	819	825	831	836	843	848	855	860	867
5	872	879	885	891	897	904	909	916	923	929
6	935	941	948	955	961	968	975	981	988	995
7	1001	1009	1016	1023	1029	1037	1044	1051	1059	1065
8	1072	1080	1088	1095	1103	1189	1117	1125	1132	1140
9	1148	1156	1164	1172	1180	1188	1196	1204	1212	1220
10	1228	1236	1244	1253	1261	1269	1279	1287	1295	1304
11	1312	1321	1331	1339	1348	1355	1365	1375	1384	1393
12	1403	1412	1421	1431	1440	1449	1459	1468	1479	1488
13	1497	1508	1517	1527	1537	1547	1557	1568	1577	1588
14	1599	1609	1619	1629	1640	1651	1661	1672	1683	1695
15	1705	1716	1727	1739	1749	1761	1772	1784	1795	1807
16	1817	1829	1841	1853	1865	1877	1889	1901	1913	1925
17	1937	1949	1962	1974	1986	2000	2012	2025	2037	2050
18	2064	2077	2089	2102	2115	2129	2142	2156	2169	2182
19	2197	2210	2225	2238	2252	2266	2281	2294	2309	2324
20	2338	2352	2366	2381	2396	2412	2426	2441	2456	2472
21	2486	2502	2517	2533	2548	2564	2580	2596	2612	2628
22	2644	2660	2676	2691	2709	2725	2742	2758	2776	2792
23	2809	2826	2842	2860	2877	2894	2913	2930	2948	2965
24	2984	3001	3020	3038	3056	3074	3093	3112	3130	3149
25	3168	3186	3205	3224	3244	3262	3282	3301	3321	3341
26	3361	3381	3401	3421	3441	3461	3482	3502	3523	3544
27	3565	3586	3608	3628	3649	3672	3693	3714	3736	3758
28	3780	3801	3824	3846	3869	3890	3913	3937	3960	3982
29	4005	4029	4052	4076	4100	4122	4146	4170	4194	4218
30	4242	4268	4292	4317	4341	4366	4390	4416	4441	4466
31	4493	4518	4544	4570	4596	4622	4648	4674	4701	4728
32	4754	4782	4809	4836	4863	4890	4918	4946	4974	5002
33	5030	5058	5088	5116	5144	5173	5202	5231	5261	5290
34	5320	5349	5378	5409	5440	5469	5500	5530	5561	5592
35	5624	5654	5685	5717	5749	5781	5813	5845	5877	5909
36	5941	5974	6006	6039	6073	6106	6139	6173	6207	6241
37	6275	6309	6343	6378	6413	6447	6483	6518	6554	6589
38	6625	6661	6697	6734	6769	6806	6842	6879	6916	6954
39	6991	7030	7067	7105	7143	7182	7220	7259	7298	7337
40	7375	7414	7454	7494	7534	7574	7614	7654	7695	7737
41	7778	7819	7861	7902	7943	7986	8029	8071	8114	8157
42	8199	8242	8285	8329	8373	8417	8461	8505	8549	8594
43	8639	8685	8730	8775	8821	8867	8914	8961	9007	9054
44	9100	9147	9195	9243	9291	9339	9387	9435	9485	9534
45	9583	9633	9682	9731	9781	9831	9881	9932	9983	10034
46	10086	10138	10190	10242	10294	10346	10399	10452	10506	10559
47	10612	10666	10720	10775	10830	10884	10939	10994	11048	11104
48	11160	11216	11274	11331	11388	11446	11503	11560	11618	11676
49	11735	11794	11852	11911	11971	12031	12091	12151	12211	12272
50	12334	—	—	—	—	—	—	—	—	—

**ЗАВИСИМОСТЬ УПРУГОСТИ ВОДЯНЫХ ПАРОВ  $e_B$ ,  
ОТ ТЕМПЕРАТУРЫ  $t_B$  И ОТНОСИТЕЛЬНОЙ  
ВЛАЖНОСТИ  $\varphi_B$  ВНУТРЕННЕГО ВОЗДУХА**



**ЗНАЧЕНИЯ КОЭФФИЦИЕНТА  $\eta$  ДЛЯ ОПРЕДЕЛЕНИЯ  
НИЗШЕЙ ТЕМПЕРАТУРЫ ВНУТРЕННЕЙ ПОВЕРХНОСТИ  
 $\tau'_2$  ОГРАЖДАЮЩЕЙ КОНСТРУКЦИИ В МЕСТАХ  
ТЕПЛОПРОВОДНЫХ ВКЛЮЧЕНИЙ VI ТИПА**

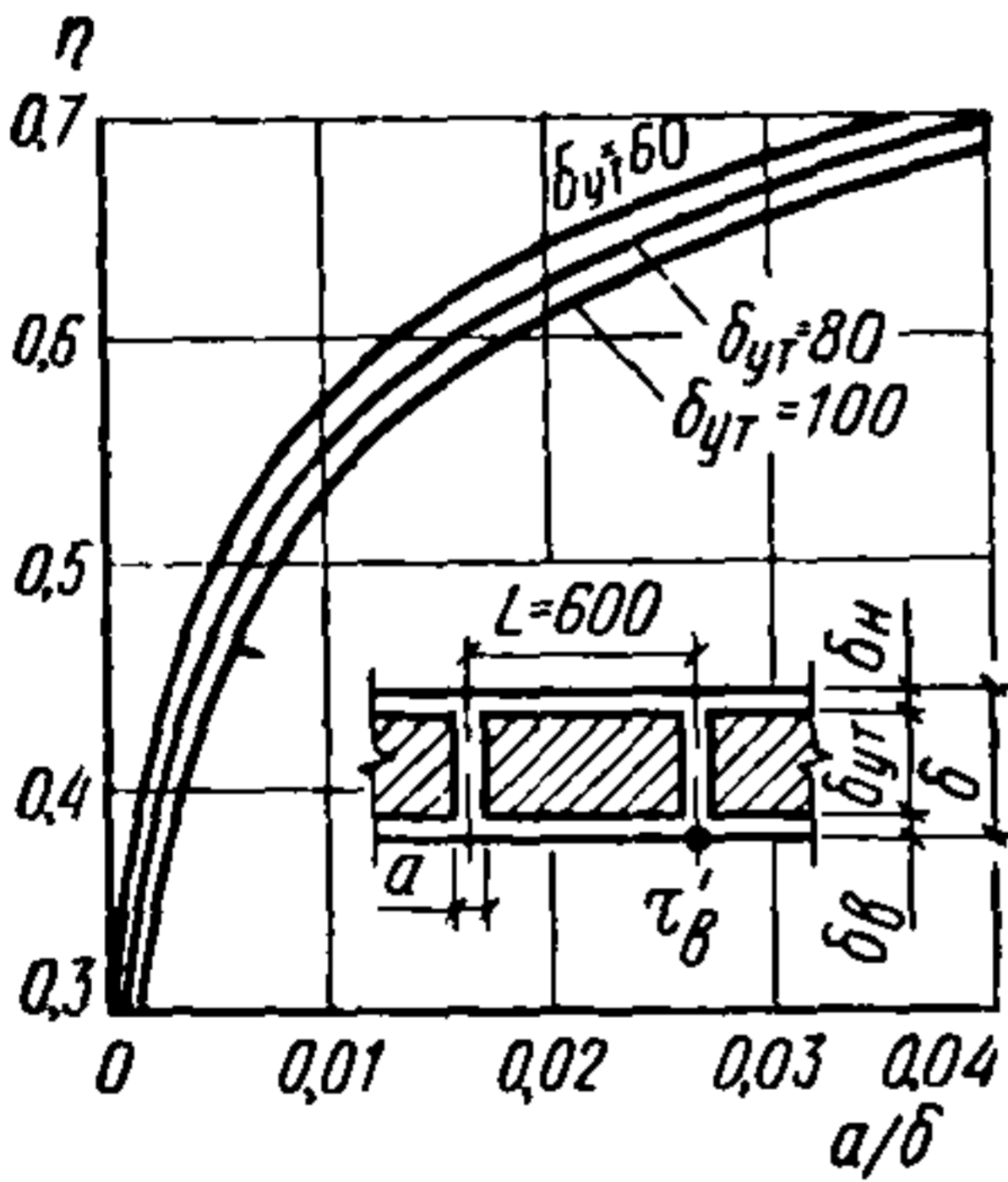
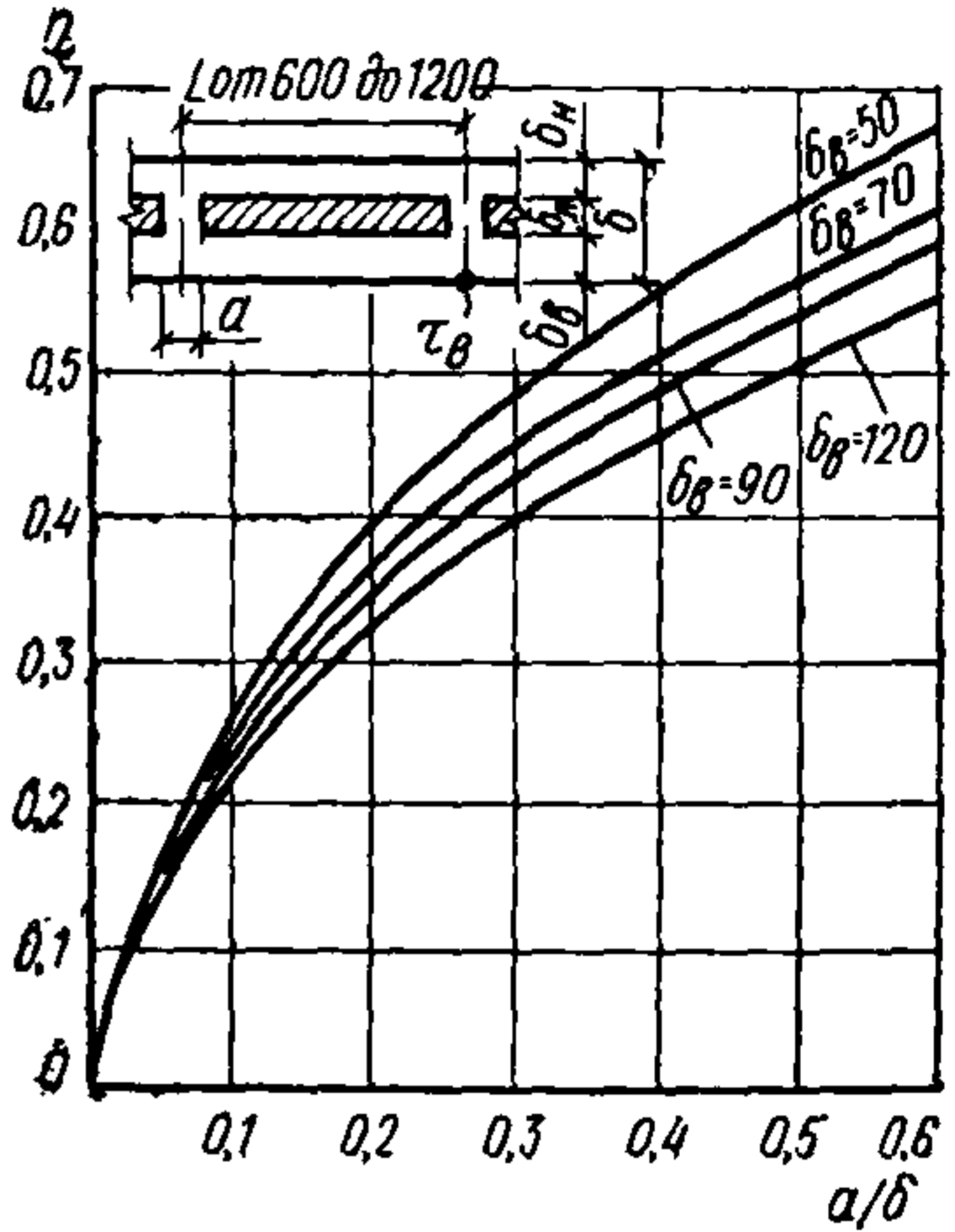
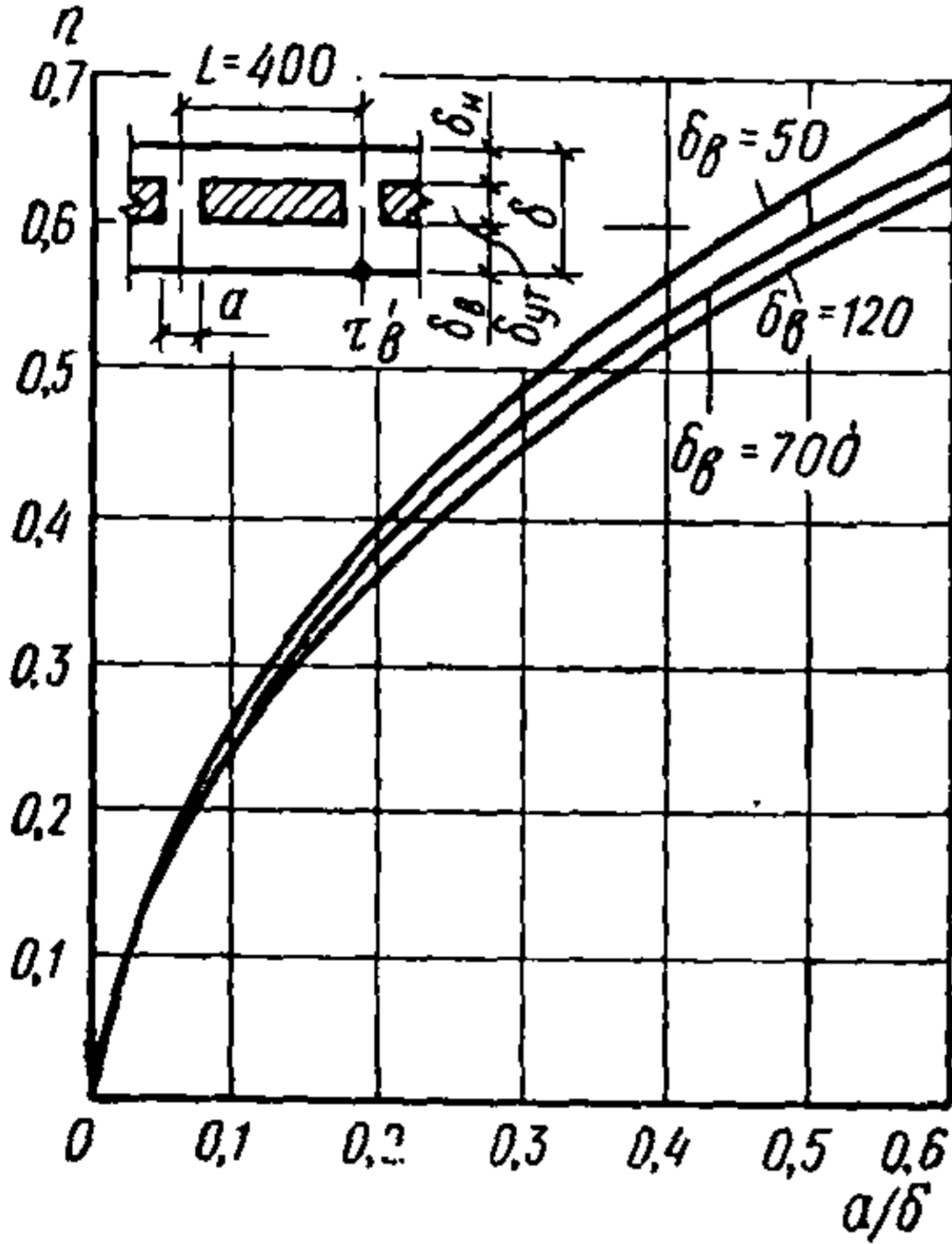
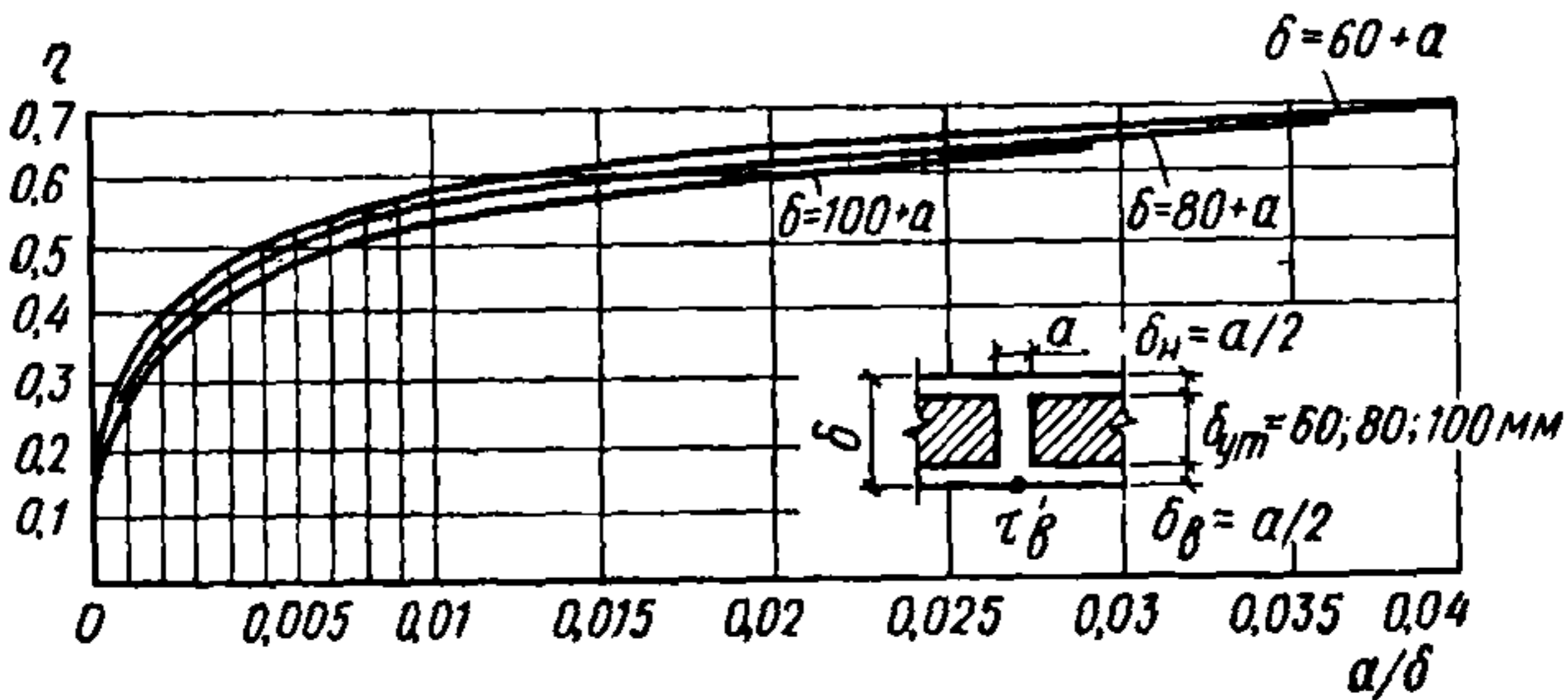


Рис. 1. График определения  $\eta$  для бетонных включений VI типа при  $L=400$  мм ( $L$  — расстояние между осями включений)

Рис. 2. График определения  $\eta$  для бетонных включений VI типа при  $L$  от 600 до 1200 мм

Рис. 3. График определения  $\eta$  для металлических включений VI типа при  $L=600$  мм

Рис. 4. График определения  $\eta$  для металлических включений VI типа при  $L>600$  мм





**ДЛИТЕЛЬНОСТЬ  $z_{от. пер}$  (ч/год) И СРЕДНЯЯ ТЕМПЕРАТУРА  
 $t_{от. пер}$  (°С) ОТОПИТЕЛЬНОГО ПЕРИОДА ПРИ РАЗЛИЧНЫХ  
ГРАНИЧНЫХ ТЕМПЕРАТУРАХ НАРУЖНОГО ВОЗДУХА**

№ п. п.	Географические пункты	Расчетная зимняя тем- пература (5- дневки)	Длительность $z_{от. пер}$ , ч/год (числитель) и средняя температура $t_{от. пер}$ , °С (знаменатель) отопительного периода при граничной температуре $t^Г$ , °С, наружного воздуха						
			+8	0	-5	-10	-15	-20	-25
1	Сковородино (Амурская обл.)	-39	$\frac{5904}{-13,7}$	$\frac{4680}{-19,3}$	$\frac{3990}{-22,2}$	$\frac{3452}{-24,7}$	$\frac{2961}{-26,8}$	$\frac{2332}{-29,3}$	$\frac{1667}{-32,3}$
2	Котлас (Архангельская обл.)	-33	$\frac{5688}{-5,5}$	$\frac{4080}{-9,6}$	$\frac{2680}{-13,4}$	$\frac{1612}{-17,3}$	$\frac{896}{-21,3}$	$\frac{454}{-25,7}$	$\frac{218}{-29,7}$
3	Онега (Архангельская обл.)	-31	$\frac{3952}{-4,2}$	$\frac{4176}{-7,5}$	$\frac{2068}{-12,2}$	$\frac{1094}{-16,4}$	$\frac{556}{-20,1}$	$\frac{232}{-24,5}$	$\frac{88}{-28,5}$
4	Мезень (Архангельская обл.)	-36	$\frac{6456}{-5,5}$	$\frac{4776}{-8,9}$	$\frac{2753}{-13,7}$	$\frac{1649}{-17,8}$	$\frac{941}{-21,6}$	$\frac{508}{-25,6}$	$\frac{231}{-30,1}$
5	Астрахань	-22	$\frac{4128}{-1,6}$	$\frac{2688}{-6,7}$	$\frac{1340}{-11,2}$	$\frac{644}{-15,7}$	$\frac{315}{-19,5}$	$\frac{132}{-23,2}$	$\frac{37}{-26,5}$
6	Стерлитамак (Башкирская АССР)	-36	$\frac{5040}{-7,1}$	$\frac{3864}{-10,2}$	$\frac{2467}{-13,7}$	$\frac{1585}{-17,7}$	$\frac{1075}{-21,3}$	$\frac{578}{-25,0}$	$\frac{250}{-28,8}$
7	Бодайбо (Иркутская обл.)	-47	$\frac{6168}{-13,9}$	$\frac{4704}{-20,5}$	$\frac{3909}{-23,8}$	$\frac{3394}{-26,4}$	$\frac{2915}{-28,7}$	$\frac{2428}{-31,1}$	$\frac{1834}{-34,2}$

8	Воркута (Коми АССР)	-41	<u>7176</u> -9,9	<u>7560</u> -12,7	<u>4146</u> -16,3	<u>3075</u> -19,6	<u>2094</u> -23,2	<u>1312</u> -27,0	<u>752</u> -30,5
9	Шадринск (Курганская обл.)	-34	<u>5332</u> -7,4	<u>4032</u> -11,7	<u>2965</u> -14,8	<u>2149</u> -17,8	<u>1423</u> -21,0	<u>791</u> -24,0	<u>365</u> -26,5
10	Ленинград	-25	<u>5256</u> -2,2	<u>3432</u> -6,6	<u>1635</u> -10,4	<u>772</u> -14,5	<u>306</u> -18,7	<u>94</u> -23,1	<u>26</u> -26,3
11	Липецк	-26	<u>4776</u> -3,9	<u>3384</u> -8,0	<u>2052</u> -11,8	<u>1172</u> -15,5	<u>568</u> -19,2	<u>215</u> -23,1	<u>53</u> -27,6
12	Москва	-25	<u>4920</u> -3,2	<u>3648</u> -7,1	<u>1842</u> -11,9	<u>974</u> -15,9	<u>456</u> -19,8	<u>193</u> -23,6	<u>54</u> -28,6
13	Мурманск	-28	<u>6744</u> -3,3	<u>4488</u> -6,8	<u>2130</u> -11,5	<u>1037</u> -15,8	<u>501</u> -19,4	<u>161</u> -23,3	<u>43</u> -27,3
14	Чердынь (Пермская обл.)	-35	<u>5832</u> -6,8	<u>4320</u> -10,8	<u>3268</u> -13,7	<u>2177</u> -17,2	<u>1271</u> -21,0	<u>619</u> -25,1	<u>273</u> -29,2
15	Псков	-26	<u>5088</u> -2,0	<u>3336</u> -6,6	<u>1559</u> -10,7	<u>748</u> -14,9	<u>316</u> -19,2	<u>124</u> -22,9	<u>50</u> -26,9
16	Балашов	-27	<u>4776</u> -4,6	<u>3576</u> -9,1	<u>2296</u> -12,7	<u>1398</u> -16,5	<u>790</u> -20,3	<u>363</u> -23,9	<u>122</u> -27,8
17	Ирбит (Свердловская обл.)	-33	<u>5304</u> -7,0	<u>3984</u> -12,5	<u>3050</u> -16,0	<u>2311</u> -19,2	<u>1506</u> -22,8	<u>929</u> -26,5	<u>506</u> -30,2
18	Смоленск	-27	<u>5040</u> -2,7	<u>3480</u> -7,2	<u>1957</u> -11,0	<u>1034</u> -14,7	<u>433</u> -18,7	<u>132</u> -26,7	<u>28</u> -27,0
19	Березово (Тюменская обл.)	-41	<u>6360</u> -9,0	<u>4992</u> -14,8	<u>3767</u> -18,0	<u>2968</u> -21,1	<u>2212</u> -24,1	<u>1506</u> -27,5	<u>914</u> -31,3

№ п. п.	Географические пункты	Расчетная зимняя тем- пература (5- дневки)	Длительность $Z_{от.пер.}$ ч/год (числитель) и средняя температура $t_{от.пер.}$ °С (знаменатель) отопительного периода при граничной температуре $t^{\Gamma}$ , °С, наружного воздуха н						
			+8	0	-5	-10	-15	-20	-25
20	Николаевск-на-Амуре (Хабаровский край)	-35	$\frac{5904}{-9,8}$	$\frac{4320}{-16,0}$	$\frac{3674}{-18,4}$	$\frac{3069}{-20,6}$	$\frac{2425}{-23,0}$	$\frac{1698}{-25,5}$	$\frac{928}{-29,9}$
21	Грозный (Чечено-Ингуш- ская АССР)	-16	$\frac{3936}{-0,4}$	$\frac{1992}{-4,9}$	$\frac{768}{-10,6}$	$\frac{352}{-15,0}$	$\frac{165}{-18,6}$	$\frac{54}{-22,7}$	$\frac{12}{-26,2}$
22	Поречкое (Чувашская АССР)	-31	$\frac{5064}{-0,5}$	$\frac{3720}{-8,9}$	$\frac{2499}{-12,4}$	$\frac{1501}{-16,2}$	$\frac{769}{-20,3}$	$\frac{346}{-24,6}$	$\frac{139}{-28,5}$
23	Чебоксары	-32	$\frac{5208}{-5,4}$	$\frac{3840}{-9,1}$	$\frac{2650}{-12,4}$	$\frac{1633}{-15,8}$	$\frac{798}{-20,0}$	$\frac{323}{-24,6}$	$\frac{129}{-28,5}$
24	Усть-Мая	-54	$\frac{6096}{-18,8}$	$\frac{4968}{-26,9}$	$\frac{4400}{-30,2}$	$\frac{3885}{-33,2}$	$\frac{3484}{-35,6}$	$\frac{3163}{-37,5}$	$\frac{2834}{-39,3}$
25	Винница	-21	$\frac{4536}{-1,1}$	$\frac{2712}{-5,3}$	$\frac{1223}{-10,1}$	$\frac{556}{-14,2}$	$\frac{198}{-18,3}$	$\frac{56}{-22,6}$	$\frac{15}{-27,4}$
26	Жданов (Донецкая обл.)	-23	$\frac{4248}{-0,8}$	$\frac{2568}{-5,0}$	$\frac{1028}{-10,6}$	$\frac{486}{-15,0}$	$\frac{219}{-18,8}$	$\frac{75}{-22,5}$	$\frac{15}{-26,4}$
27	Запорожье	-23	$\frac{4200}{-0,7}$	$\frac{2640}{-3,9}$	$\frac{911}{-10,5}$	$\frac{433}{-14,6}$	$\frac{187}{-18,3}$	$\frac{53}{-22,1}$	$\frac{10}{-26,1}$
28	Киев	-21	$\frac{4488}{-1,1}$	$\frac{2832}{-5,0}$	$\frac{1215}{-10,0}$	$\frac{546}{-13,8}$	$\frac{191}{-17,8}$	$\frac{41}{-22,3}$	$\frac{6}{-27,0}$

29	Ялта (Крымская обл.)	-6	$\frac{3024}{5,2}$	$\frac{494}{-2,0}$	$\frac{78}{-6,7}$	$\frac{6}{-10,8}$	$\frac{-}{-}$	$\frac{-}{-}$	$\frac{-}{-}$
30	Ровно	-21	$\frac{4584}{-0,5}$	$\frac{2592}{-4,6}$	$\frac{1030}{-9,9}$	$\frac{436}{-14,1}$	$\frac{150}{-18,7}$	$\frac{52}{-22,6}$	$\frac{11}{-27,5}$
31	Минск	-25	$\frac{4872}{-1,2}$	$\frac{3216}{-5,4}$	$\frac{1436}{-10,5}$	$\frac{691}{-14,4}$	$\frac{257}{-18,8}$	$\frac{78}{-23,5}$	$\frac{23}{-27,7}$
32	Нукус	-19	$\frac{3792}{-1,4}$	$\frac{2496}{-6,7}$	$\frac{1345}{-11,0}$	$\frac{727}{-14,6}$	$\frac{315}{-18,3}$	$\frac{93}{-21,9}$	$\frac{9}{-25,6}$
33	Наманган (Узбекская ССР)	-15	$\frac{3144}{1,2}$	$\frac{1488}{-4,1}$	$\frac{549}{-8,7}$	$\frac{180}{-12,9}$	$\frac{43}{-17,2}$	$\frac{7,5}{-20,9}$	$\frac{-}{-}$
34	Ташкент	-15	$\frac{3120}{-2,4}$	$\frac{984}{-6,0}$	$\frac{512}{-9,4}$	$\frac{195}{-13,5}$	$\frac{16}{-17,1}$	$\frac{5}{-20,5}$	$\frac{-}{-}$
35	Алма-Ата	-25	$\frac{3984}{-2,1}$	$\frac{2976}{-8,9}$	$\frac{1892}{-13,0}$	$\frac{1161}{-16,9}$	$\frac{660}{-20,7}$	$\frac{328}{-24,6}$	$\frac{137}{-28,6}$
36	Душанбе	-14	$\frac{2688}{3,6}$	$\frac{843}{-2,9}$	$\frac{202}{-8,8}$	$\frac{71}{-12,4}$	$\frac{14}{-16,2}$	$\frac{-}{-}$	$\frac{-}{-}$
37	Ленинабад (Таджикская ССР)	-13	$\frac{3120}{2,6}$	$\frac{864}{-5,5}$	$\frac{417}{-8,6}$	$\frac{126}{-12,6}$	$\frac{25}{-15,8}$	$\frac{-}{-}$	$\frac{-}{-}$

№ п. п.	Географические пункты	Расчетная зимняя тем- пература (5- дневки)	Длительность $z_{от.пер}$ , ч/год (числитель) и средняя температура $t_{от.пер}$ , °С (знаменатель) отопительного периода при граничной температуре $t_{н}^{\Gamma}$ , °С, наружного воздуха						
			+8	0	-5	-10	-15	-20	-25
38	Ереван	-19	$\frac{2736}{-0,9}$	$\frac{1920}{-4,3}$	$\frac{725}{-9,3}$	$\frac{267}{-13,5}$	$\frac{86}{-17,6}$	$\frac{19}{-20,9}$	$\frac{—}{—}$
39	Ашхабад	-11	$\frac{2664}{3,9}$	$\frac{900}{-3,5}$	$\frac{210}{-8,1}$	$\frac{71}{-12,5}$	$\frac{11}{-17,3}$	$\frac{2}{-20,0}$	$\frac{—}{—}$
40	Таллин	-21	$\frac{5304}{-0,8}$	$\frac{3216}{-4,3}$	$\frac{1219}{-9,5}$	$\frac{503}{-13,5}$	$\frac{152}{-17,3}$	$\frac{24}{-21,6}$	$\frac{2}{-25,0}$

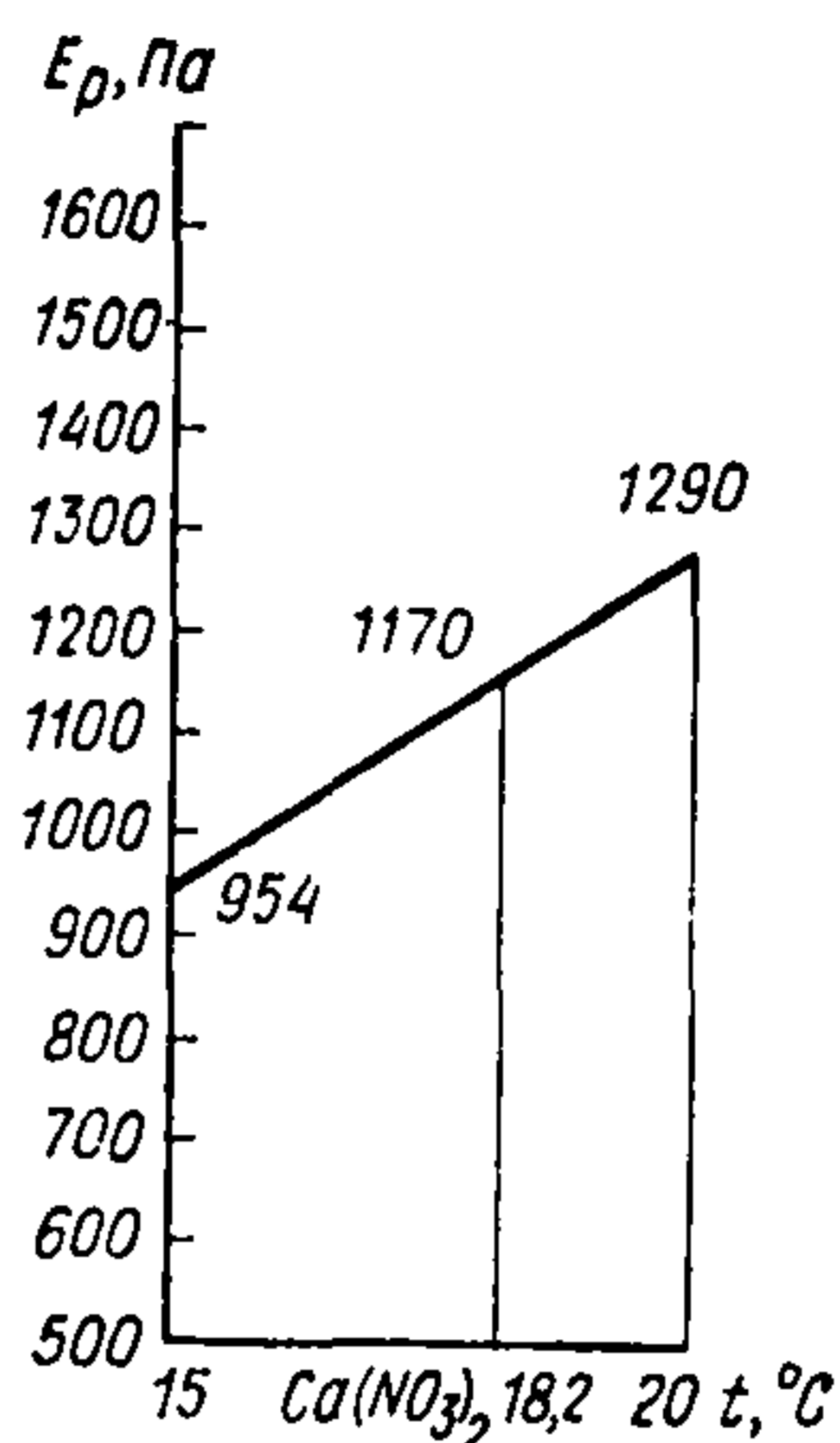
Примечания: 1. Для населенных пунктов, не приведенных в прил. 7, следует использовать данные ближайшего по климатологическим параметрам географического пункта либо данные климатологических справочников или станций местной гидрометеослужбы.

2. Для промежуточных значений граничной температуры  $t_{н}^{\Gamma}$  величины  $z_{от.пер}$  и  $t_{от.пер}$  допускается принимать интерполяции.

**ЗНАЧЕНИЯ УПРУГОСТИ ВОДЯНОГО ПАРА  $E_p$ , Па  
И ОТНОСИТЕЛЬНОЙ ВЛАЖНОСТИ ВОЗДУХА  $\varphi_p$   
НАД НАСЫЩЕННЫМИ РАСТВОРАМИ СОЛЕЙ  
ПРИ  $B=100,7$  кПа**

№ п. п.	Насыщенный раствор	Температура, °С					Относительная влажность $\varphi_p$ , при $t=20^\circ\text{C}$
		10	15	20	25	30	
		Упругость водяного пара, Па					
1	ZnBr <sub>2</sub>	—	—	230,6	286,6	305,3	10
2	MgCl <sub>2</sub>	—	—	—	—	1400	33
3	Na <sub>2</sub> S <sub>2</sub> O <sub>3</sub>	548,0	761,3	1051	1415	1895	45
4	Mg(NO <sub>3</sub> ) <sub>2</sub>	—	—	1261	1659	2169	54
5	Ca(NO <sub>3</sub> ) <sub>2</sub>	746,6	954,6	1288	1605	2005	55
6	NaBr	—	959,9	1400	1787	2240	60
7	NH <sub>4</sub> NO <sub>3</sub>	917,3	1193	1566	1992	2524	67
8	NaNO <sub>3</sub>	950,6	1313	1804	2364	3076	77
9	NaCl	923,9	1279	1807	2381	3253	77
10	NH <sub>4</sub> Cl	969,3	1353	1856	2416	3281	79
11	Ca(NH <sub>2</sub> ) <sub>2</sub>	997,2	1365	1873	2408	3078	80
12	(NH <sub>4</sub> ) <sub>2</sub> SO <sub>4</sub>	971,9	1355	1896	2600	3362	81
13	Na <sub>2</sub> SO <sub>4</sub>	909,3	1333	1927	2748	3633	82
14	KCl	1055	1445	1968	2636	3733	84
15	NaSO <sub>3</sub>	1075	1487	2038	2762	3706	87
16	CdSO <sub>4</sub>	1099	1511	2077	2812	3768	89
17	Na <sub>2</sub> CO <sub>3</sub>	—	1601	2090	2704	3465	89
18	CdBr <sub>2</sub>	—	—	2120	2820	3678	90
19	ZnSO <sub>4</sub>	1189	1597	2126	2802	3661	91
20	NH <sub>4</sub> H <sub>2</sub> PO <sub>4</sub>	1192	1658	2146	2921	3890	92
21	KNO <sub>3</sub>	1183	1635	2161	2925	3845	92
22	CaH <sub>4</sub> (PO <sub>4</sub> ) <sub>2</sub>	1193	1689	2202	3052	3980	94
23	KH <sub>2</sub> PO <sub>4</sub>	1195	1683	2251	3034	3946	96
24	MgSO <sub>4</sub>	—	—	—	—	4000	97
25	K <sub>2</sub> SO <sub>4</sub>	1208	1701	2306	3141	4112	98
26	H <sub>2</sub> O	1228	1705	2338	3168	4242	100
27	NaNO <sub>2</sub>	—	—	—	—	—	66

**УПРУГОСТЬ ВОДЯНЫХ ПАРОВ  
НАД НАСЫЩЕННЫМ РАСТВОРОМ СОЛИ  $\text{Ca}(\text{NO}_3)_2$**



**АВТОМАТИЗАЦИЯ РАСЧЕТОВ ГЛАВЫ СНИП  
«СТРОИТЕЛЬНАЯ ТЕПЛОТЕХНИКА»**

**ПРИНЦИПЫ АВТОМАТИЗАЦИИ**

Ниже кратко описаны принципы, положенные в основу автоматизации расчетов главы СНиП «Строительная теплотехника»:

1. При автоматизации сохраняется существующая структура главы и принятая методика и последовательность работы проектировщика с соответствующими разделами.

2. Работа построена по самообучающему принципу, когда не требуется знаний методики работы с конкретной ЭВМ и не требуется никаких знаний по программированию.

3. Программы организуются таким образом, чтобы проектировщику в большинстве случаев не требовалось обращаться к самому тексту главы. Необходимые тексты высвечиваются на экране ЭВМ, а выборка из таблиц полностью или частично автоматизирована.

4. Основные решения должен принимать проектировщик на основе своего опыта проектирования. За ним сохраняется право подбора исходных параметров и выбор окончательного решения. Кроме того, комплекс программ должен использоваться как инструмент при проведении поисковых работ по проектированию, а также в исследовательских целях.

5. Выбран диалоговый режим работы с ЭВМ, когда на экране высвечивается последовательность вопросов, на которые с помощью клавиатуры отвечает проектировщик для достижения желаемого результата.

6. Наиболее объемные таблицы в сто и более строк хранятся во внешней памяти машины в виде банка данных. Каждая строка такой таблицы имеет порядковый номер, за которым следует текстовое и числовое содержание. При расчетах производится выборка из банка данных нужной строки и поиск в этой строке нужной величины из соответствующей колонки. В комплексе программ используется два банка данных, предназначенных для хранения: теплотехнических показателей строительных материалов и конструкций; климатических параметров для различных географических пунктов главы СНиП 2.01.01—82 «Строительная климатология и геофизика».

Рассмотрим на примере первого банка организацию данных. Банк для хранения теплотехнических показателей строительных материалов представляет собой сведения для каждого материала об их теплотехнических показателях при различных условиях эксплуатации. Всего в банке хранятся сведения о 196 материалах. Показатели для одного материала помещены в одной строке. Строки пронумерованы по порядку номеров. Всего в таблице десять колонок для чисел. Например, если надо выбрать расчетный коэффициент теплопроводности ПЕМЗОБЕТОНА при условии эксплуатации А, то выбирается седьмая строка и седьмая колонка. При этом, когда на экране ЭВМ высвечивается вопрос о номере строки, проектировщик должен дать ответ в виде номера строки, руководствуясь текстом главы. Например, в том же примере для ПЕМЗОБЕТОНА требуется дать ответ 7. На экране для контроля будет высвечено слово ПЕМЗОБЕТОН и дальнейшая выборка из таблицы произойдет автоматически.

Комплекс программ полностью написан на Фортране-IV и предназначен для использования на ЭВМ СМ-3 или СМ-4 с двумя кубами оперативной памяти (32Кслов). Он состоит из 5 программ по числу разделов главы. Головная программа имеет имя SNIP1. Остальные: SNIP12, SNIP13, SNIP14, SNIP15, SNIP16. Последняя цифра указывает на номер раздела главы. Банк данных хранится на одном диске. Настоящая версия программ исполняется в операционной системе РАФОС и передана в МОФАП 1-182-Н.



## ПОРЯДОК РАБОТЫ НА ЭВМ

Ниже приводятся общие правила работы на ЭВМ СМ-3 (или СМ-4) с комплексом программ автоматизации разделов главы СНиП «Строительная теплотехника». Эти правила касаются начала работы с комплексом и процедуры ответов на вопросы. Остальные указания по работе с конкретными программами высвечиваются на экране ЭВМ. ЭВМ СМ-3 комплектуется двумя типами клавиатуры и экрана — первый тип имеет клавиатуру с символикой на русском языке, второй — на английском. Поэтому в дальнейшем тексте указываются клавиши с русской символикой и в скобках — с английской символикой.

Символы (цифры, пробелы, буквы) вводятся слева направо с клавиатуры ЭВМ и одновременно высвечиваются на экране. Признаком конца строки служит нажатие клавиши ВК (RETURN). В случае ошибочного набора символов необходимо исключить всю строку путем одновременного нажатия двух клавиш УС и  $\frac{У}{Ц}$  (CTR и  $\frac{Ц}{С}$ ), и повторить набор заново.

Проектировщик может начинать работу с комплексом программ после того, как операционная система ЭВМ дала сообщение о готовности высвечиванием символа «солнышко» или («доллар»). Далее проектировщик должен выполнить следующий набор команд, вызвав программу SNIP1

RU SNIP1 ВК

и далее следовать указаниям, высвечиваемым на экране.

Для завершения работы с любой программой комплекса необходимо одновременно нажать на две клавиши УС и  $\frac{Ц}{С}$  (CTR и  $\frac{Ц}{С}$ ).

Ниже приведен текст, высвечиваемый на экране ЭВМ при вызове программы SNIP1. Из этого текста видно, с какими разделами главы можно работать. Если проектировщик, например, желает в дальнейшем работать по расчету сопротивления теплопередаче ограждающей конструкции, то ему необходимо вызвать программу SNIP12 и далее отвечать на вопросы, задаваемые уже этой программой.

## **ПРОГРАММА SNIP1 НИИ СТРОИТЕЛЬНОЙ ФИЗИКИ**

**ВЫ БУДЕТЕ РАБОТАТЬ С ПРОГРАММАМИ СНИП II-3-79\*,  
СТРОИТЕЛЬНАЯ ТЕПЛОТЕХНИКА**

**ВЫБЕРИТЕ СООТВЕТСТВУЮЩУЮ ПРОГРАММУ ДЛЯ  
ВЫЧИСЛЕНИЙ СОГЛАСНО РАЗДЕЛАМ:**

- 2. СОПРОТИВЛЕНИЕ ТЕПЛОПЕРЕДАЧЕ  
ОГРАЖДАЮЩЕЙ КОНСТРУКЦИИ SNIP12**
- 3. ТЕПЛОУСТОЙЧИВОСТЬ ОГРАЖДАЮЩЕЙ  
КОНСТРУКЦИИ SNIP13**
- 4. ТЕПЛОУСВОЕНИЕ ПОВЕРХНОСТИ  
ПОЛОВ SNIP14**
- 5. СОПРОТИВЛЕНИЕ ВОЗДУХОПРОНИЦАНИЮ  
ОГРАЖДАЮЩИХ КОНСТРУКЦИЙ SNIP15**
- 6. СОПРОТИВЛЕНИЕ ПАРОПРОНИЦАНИЮ  
ОГРАЖДАЮЩИХ КОНСТРУКЦИЙ SNIP16**

**ДЛЯ ДАЛЬНЕЙШЕЙ РАБОТЫ НЕОБХОДИМО ВЫЗВАТЬ  
СООТВЕТСТВУЮЩУЮ ПРОГРАММУ, ВЫПОЛНИВ КОМАНДУ  
RU ИМЯ ПРОГРАММЫ НАПРИМЕР RU SNIP12**

В программах повсюду используется так называемый бесформатный ввод, который следует выполнять в ответ на запрос ЭВМ. Бесформатный ввод требует набора с клавиатуры ЭВМ числа в естественном порядке с одновременным высвечиванием на экране. При этом наблюдается столько разрядов числа, сколько пожелает проектировщик. Числа отделяются друг от друга одним или более пробелами. Число должно заканчиваться на одной строке экрана. Перенос числа на другую строку не допускается. Признаком конца строки является либо символ /\*, либо символ возврата каретки ВК. Знаком, отделяющим целую часть от дробной при вводе может быть либо точка, либо запятая. Если нет дробной части, точка или запятая может либо ставиться, либо не ставиться. При вводе положительных чисел знак + ставить не обязательно. Если при вводе до нажатия признака конца строки обнаружена ошибка, то ее можно исправить, перебив этот символ. Если обнаружена ошибка после нажатия признака конца строки, то ее тоже можно исправить, подводя символ курсор Δ к этому месту и исправляя соответствующий символ. После второго нажатия признака конца ввода данный ввод считают завершенным и вносить исправления в эту строку больше нельзя. Если в процессе набора появился посторонний символ (например, буква), то после нажатия признака конца строки высвечивается сообщение: «НЕДОП. ЗНАК [ ] [ ] ЧИСЛЕ, ПОВТОРИ. ВВОД». Вместо квадратных скобок подставляется посторонний символ и порядковый номер во введенной строке.

## ПРИМЕРЫ РАСЧЕТОВ НА ЭВМ

Ниже приведены примеры расчетов на ЭВМ СМ-3 в виде текстов протоколов. Данные тексты были высвечены на экране и одновременно отпечатаны на печатающем устройстве ЭВМ. Ответы проектировщика специально выделены подчеркиванием. Примеры взяты из основного текста, поэтому здесь они не описываются. Номера примеров также совпадают с основным текстом.

### ПРИМЕР 7 (РАЗДЕЛ 2)

ПРОГРАММА РАСЧЕТА СОПРОТИВЛЕНИЯ  
ТЕПЛОПЕРЕДАЧЕ ОГРАЖДАЮЩИХ КОНСТРУКЦИИ  
ГОТОВА К РАБОТЕ РАСЧЕТЫ ВЫПОЛНЯЮТСЯ  
В СИСТЕМЕ СИ  
УКАЖИТЕ ВЛАЖНОСТЬ В ПОМЕЩЕНИИ

60

УКАЖИТЕ ТЕМПЕРАТУРУ ВНУТРЕННЕГО ВОЗДУХА

18

ПОСМОТРИТЕ ПО КАРТЕ (ПРИЛ. 1) ЗОНУ ВЛАЖНОСТИ  
НОМЕР ЗОНЫ ОБОЗНАЧЬТЕ ЦИФРОЙ

2

ВВЕДИТЕ ЧИСЛО СКВОЗНЫХ УЧАСТКОВ  
РАССЧИТЫВАЕМОЙ КОНСТРУКЦИИ

1

ВВЕДИТЕ ЧИСЛО СЛОЕВ РАССЧИТЫВАЕМОЙ  
КОНСТРУКЦИИ

3

ВВЕДИТЕ ОБЩУЮ ПЛОЩАДЬ КОНСТРУКЦИИ

1

СЕЧЕНИЕ НОМЕР 1  
ДЛЯ ДАННОГО СЕЧЕНИЯ ВВЕДИТЕ ПЛОЩАДЬ

1

СЛОЙ НОМЕР 1  
ВВЕДИТЕ НОМЕР СТРОКИ ИЗ ПРИЛ. 3,  
СООТВЕТСТВУЮЩЕЙ МАТЕРИАЛУ, И ТОЛЩИНУ СЛОЯ

71 0.02

СЛОЙ НОМЕР 2

ВВЕДИТЕ НОМЕР СТРОКИ ИЗ ПРИЛ. 3,  
СООТВЕТСТВУЮЩЕЙ МАТЕРИАЛУ, И ТОЛЩИНУ СЛОЯ

26 0, 24

СЛОЙ НОМЕР 3

ВВЕДИТЕ НОМЕР СТРОКИ ИЗ ПРИЛ. 3,  
СООТВЕТСТВУЮЩЕЙ МАТЕРИАЛУ, И ТОЛЩИНУ СЛОЯ

71 0.02

ВВЕДИТЕ КОЭФФИЦИЕНТ  $n$  ИЗ ТАБЛ. 3

1

ВВЕДИТЕ НОРМАТИВНЫЙ ТЕМПЕРАТУРНЫЙ ПЕРЕПАД  
ИЗ ТАБЛ. 2

8

ВВЕДИТЕ ВНУТРЕННИЙ КОЭФФИЦИЕНТ ТЕПЛООТДАЧИ  
 $ALV$

8.7

ВВЕДИТЕ НАРУЖНЫЙ КОЭФФИЦИЕНТ ТЕПЛООТДАЧИ  $ALN$

23

ВВЕДИТЕ НОМЕР СТРОКИ КЛИМАТИЧЕСКОГО РАЙОНА  
СТРОИТЕЛЬСТВА

429

429 МОСКВА

ЗА РАСЧЕТНУЮ ЗИМНЮЮ ТЕМПЕРАТУРУ ПРИНЯТА  
СРЕДНЯЯ ТЕМПЕРАТУРА НАИБОЛЕЕ ХОЛОДНЫХ СУТОК  
ТЕМПЕРАТУРА  $-32.0$  ПРИ ВЕЛИЧИНЕ ТЕПЛОВОЙ  
ИНЕРЦИИ РАВНОЙ  $3.714$

ТРЕБУЕМОЕ СОПРОТИВЛЕНИЕ ТЕПЛОПЕРЕДАЧЕ  $=0.718$

ПРИ ТОЛЩИНЕ УТЕПЛИТЕЛЯ  $=0.240$

БУДЕТЕ ПРОДОЛЖАТЬ РАСЧЕТ 1 — ДА, 0 — НЕТ

0

РАСЧЕТ ОКОНЧЕН

### ПРИМЕР 1 (РАЗДЕЛ 3)

ПРОГРАММА РАСЧЕТА ТЕПЛОУСТОЙЧИВОСТИ

КОНСТРУКЦИЙ ГОТОВА К РАБОТЕ

РАСЧЕТЫ ВЫПОЛНЯЮТСЯ В СИСТЕМЕ СИ

УКАЖИТЕ СРЕДНЕМЕСЯЧНУЮ ТЕМПЕРАТУРУ НАРУЖНОГО  
ВОЗДУХА ЗА ИЮЛЬ

26.9

УКАЖИТЕ ВИД ОГРАЖДАЮЩЕЙ КОНСТРУКЦИИ  
1 — НАРУЖНАЯ СТЕНА, 2 — ПОКРЫТИЕ

1

УКАЖИТЕ КОЛИЧЕСТВО СЛОЕВ ОГРАЖДАЮЩЕЙ  
КОНСТРУКЦИИ

3

НАЧИНАЯ ОТ ВНУТРЕННЕЙ ПОВЕРХНОСТИ УКАЖИТЕ  
ДЛЯ КАЖДОГО СЛОЯ ЗНАЧЕНИЯ СЛЕДУЮЩИХ ВЕЛИЧИН  
ТОЛЩИНА СЛОЯ В М, КОЭФФИЦИЕНТ ТЕПЛОУСВОЕНИЯ,  
КОЭФФИЦИЕНТ ТЕПЛОПРОВОДНОСТИ ЛАМБ  
ДААННЫЕ БРАТЬ ПО ПРИЛОЖЕНИЮ 3  
СЛОЙ НОМЕР 1

0.02 9.6 0.76

СЛОЙ НОМЕР 2

0.21 5.49 0.41

СЛОЙ НОМЕР 3

0.02 9.6 0.76

КОЭФФИЦИЕНТ ТЕПЛОТДАЧИ ВНУТРЕННЕЙ  
ПОВЕРХНОСТИ ОГРАЖДАЮЩЕЙ КОНСТРУКЦИИ

8.7

УКАЖИТЕ СОГЛАСНО ГЛАВЕ СНИП ПО СТРОИТЕЛЬНОЙ  
КЛИМАТОЛОГИИ И ГЕОФИЗИКЕ СЛЕДУЮЩИЕ ВЕЛИЧИНЫ:  
АТМ — МАКСИМАЛЬНУЮ АМПЛИТУДУ СУТОЧНЫХ  
КОЛЕБАНИЙ ТЕМПЕРАТУРЫ НАРУЖНОГО ВОЗДУХА  
В ИЮЛЕ

ИМАХ, ISR — МАКСИМАЛЬНОЕ И СРЕДНЕЕ ЗНАЧЕНИЯ  
СУММАРНОЙ СОЛНЕЧНОЙ РАДИАЦИИ (ПРЯМОЙ И  
РАССЕЯННОЙ)

U — МИНИМАЛЬНАЯ ИЗ СРЕДНИХ СКОРОСТЕЙ ВЕТРА  
ПО РУМБАМ ЗА ИЮЛЬ, ПОВТОРЯЕМОСТЬ КОТОРЫХ  
СОСТАВЛЯЕТ 16% И БОЛЕЕ  
(ВСЕ ВЕЛИЧИНЫ РАЗДЕЛЯТЬ ПРОБЕЛАМИ)

23.7 743 172 1.4

УКАЖИТЕ НОМЕР МАТЕРИАЛА НАРУЖНОЙ ПОВЕРХНОСТИ  
ОГРАЖДАЮЩЕЙ КОНСТРУКЦИИ, ЕСЛИ ЕГО НЕТ —  
ВВЕДИТЕ 0

1. АЛЮМИНИЙ, 2. АСБЕСТОЦЕМЕНТНЫЕ ЛИСТЫ

3. АСФАЛЬТОБЕТОН, 4. БЕТОНЫ
5. ДЕРЕВО НЕОКРАШЕННОЕ, 20. СТЕКЛО ОБЛИЦОВОЧНОЕ
6. ЗАЩИТНЫЙ СЛОЙ РУЛОННОЙ КРОВЛИ ИЗ СВЕТЛОГО ГРАВИЯ 7. КИРПИЧ ГЛИНЯНЫЙ КРАСНЫЙ, 8. КИРПИЧ СИЛИКАТНЫЙ
9. ОБЛИЦОВКА ПРИРОДНЫМ КАМНЕМ БЕЛЫМ
10. ОКРАСКА СИЛИКАТНАЯ ТЕМНО-СЕРАЯ
11. ОКРАСКА ИЗВЕСТКОВАЯ БЕЛАЯ
12. ПЛИТКА ОБЛИЦОВОЧНАЯ КЕРАМИЧЕСКАЯ
13. ПЛИТКА ОБЛИЦОВОЧНАЯ СТЕКЛЯННАЯ СИНЯЯ

0

УКАЖИТЕ НОМЕР МАТЕРИАЛА НАРУЖНОЙ ПОВЕРХНОСТИ ОГРАЖДАЮЩЕЙ КОНСТРУКЦИИ, ЕСЛИ ЕГО НЕТ — ВВЕДИТЕ 0

14. ПЛИТКА ОБЛИЦОВОЧНАЯ БЕЛАЯ ИЛИ ПАЛЕВАЯ
15. РУБЕРОИД С ПЕСЧАНОЙ ПОСЫПКОЙ
16. СТАЛЬ ЛИСТОВАЯ ОКРАШЕННАЯ БЕЛОЙ КРАСКОЙ
17. СТАЛЬ ЛИСТОВАЯ, ОКРАШЕННАЯ ТЕМНО-КРАСНОЙ КРАСКОЙ
18. СТАЛЬ ЛИСТОВАЯ, ОКРАШЕННАЯ ЗЕЛЕННОЙ КРАСКОЙ
19. СТАЛЬ КРОВЕЛЬНАЯ ОЦИНКОВАННАЯ
21. ШТУКАТУРКА ИЗВЕСТКОВАЯ ТЕМНО-СЕРАЯ ИЛИ ТЕРРАКОТОВАЯ
22. ШТУКАТУРКА ЦЕМЕНТНАЯ СВЕТЛО-ГОЛУБАЯ
23. ШТУКАТУРКА ЦЕМЕНТНАЯ ТЕМНО-ЗЕЛЕНАЯ
24. ШТУКАТУРКА ЦЕМЕНТНАЯ КРЕМОВАЯ

24

АМПЛИТУДА КОЛЕБАНИЙ ТЕМПЕРАТУРЫ НА ВНУТРЕННЕЙ ПОВЕРХНОСТИ ОГРАЖДЕНИЯ РАВНА

1.5

ТРЕБУЕМАЯ АМПЛИТУДА КОЛЕБАНИЙ РАВНА 1.910  
ОГРАЖДАЮЩАЯ КОНСТРУКЦИЯ УДОВЛЕТВОРЯЕТ НОРМАМ  
РАСЧЕТ ОКОНЧЕН

#### **ПРИМЕР 1 (РАЗДЕЛ 4)**

ПРОГРАММА РАСЧЕТА ТЕПЛОУСВОЕНИЯ ПОВЕРХНОСТИ ПОЛОВ ГОТОВА К РАБОТЕ  
РАСЧЕТЫ ВЫПОЛНЯЮТСЯ В СИСТЕМЕ СИ  
ПОДХОДИТ ЛИ ВАШ СЛУЧАЙ К ЭТОМУ СПИСКУ:

1. ПОЛ ИМЕЕТ ТЕМПЕРАТУРУ ПОВЕРХНОСТИ ВЫШЕ 23 ГРАД.
2. ПОЛ В ОТАПЛИВАЕМЫХ ПОМЕЩЕНИЯХ

ПРОИЗВОДСТВЕННЫХ ЗДАНИЙ, ГДЕ ВЫПОЛНЯЮТСЯ  
ТЯЖЕЛЫЕ ФИЗИЧЕСКИЕ РАБОТЫ (КАТЕГОРИЯ 3)  
3. ПОЛ ПРОИЗВОДСТВЕННЫХ ЗДАНИЙ ПРИ УСЛОВИИ  
УКЛАДКИ НА УЧАСТКИ ПОСТОЯННЫХ РАБОЧИХ  
МЕСТ ДЕРЕВЯННЫХ ЩИТОВ ИЛИ  
ТЕПЛОИЗОЛИРУЮЩИХ КОВРИКОВ  
4. ПОЛ ПОМЕЩЕНИЙ ОБЩЕСТВЕННЫХ ЗДАНИЙ,  
ЭКСПЛУАТАЦИЯ КОТОРЫХ НЕ СВЯЗАНА  
С ПОСТОЯННЫМ ПРЕБЫВАНИЕМ В НИХ ЛЮДЕЙ  
(ЗАЛЫ МУЗЕЕВ И ВЫСТАВОК, ФОЙЕ ТЕАТРОВ, КИНО  
И Т. П.)  
1 — ДА, 0 — НЕТ

0

ПОДХОДИТ ЛИ ВАШ СЛУЧАЙ К ЭТОМУ СПИСКУ? 1 — ДА,  
0 — НЕТ

ЗДАНИЯ ЖИЛЫЕ, БОЛЬНИЧНЫХ УЧРЕЖДЕНИЙ, ДОМОВ  
РЕБЕНКА, ДОМОВ-ИНТЕРНАТОВ ДЛЯ ПРЕСТАРЕЛЫХ И  
ИНВАЛИДОВ, ОБЩЕОБРАЗОВАТЕЛЬНЫХ ДЕТСКИХ ШКОЛ,  
ДЕТСКИХ САДОВ, ЯСЛЕЙ, ДЕТСКИХ  
ПРИЕМНИКОВ-РАСПРЕДЕЛИТЕЛЕЙ

1

ДЛЯ 1-ГО СЛОЯ, СЧИТАЯ ОТ ПОВЕРХНОСТИ, ВВЕДИТЕ  
ТОЛЩИНУ (М), КОЭФФИЦИЕНТ ТЕПЛОУСВОЕНИЯ И  
КОЭФФИЦИЕНТ ТЕПЛОПРОВОДНОСТИ ИЗ ПРИЛ. 3

0.016 5.00 0.18

ТЕПЛОВАЯ ИНЕРЦИЯ 1 СЛОЕВ РАВНА 0.449

ДЛЯ 2-ГО СЛОЯ ВВЕДИТЕ ЗНАЧЕНИЯ ТОЛЩИНЫ (М),  
КОЭФФИЦИЕНТА ТЕПЛОУСВОЕНИЯ И КОЭФФИЦИЕНТА  
ТЕПЛОПРОВОДНОСТИ ИЗ ПРИЛ. 3

0.001 4.56 0.18

ТЕПЛОВАЯ ИНЕРЦИЯ 2 СЛОЕВ РАВНА 0.475

ДЛЯ 3-ГО СЛОЯ ВВЕДИТЕ ЗНАЧЕНИЯ ТОЛЩИНЫ (М),  
КОЭФФИЦИЕНТА ТЕПЛОУСВОЕНИЯ И КОЭФФИЦИЕНТА  
ТЕПЛОПРОВОДНОСТИ ИЗ ПРИЛ. 3, РАЗДЕЛИВ ИХ

0.14 16.77 1.74

ПОКАЗАТЕЛЬ ТЕПЛОУСВОЕНИЯ ПОВЕРХНОСТИ ПОЛА  
РАВЕН 10.6

НОРМАТИВНАЯ ВЕЛИЧИНА ПОКАЗАТЕЛЯ ТЕПЛОУСВОЕНИЯ  
ПОВЕРХНОСТИ ПОЛА РАВНА 12

КОНСТРУКЦИЯ ПОЛА УДОВЛЕТВОРЯЕТ НОРМАМ  
РАСЧЕТ ОКОНЧЕН

## **ПРИМЕР 2 (РАЗДЕЛ 5)**

**ПРОГРАММА РАСЧЕТА СОПРОТИВЛЕНИЯ  
ВОЗДУХОПРОНИЦАНИЯ ОГРАЖДАЮЩИХ КОНСТРУКЦИЙ  
ГОТОВА К РАБОТЕ**

**РАСЧЕТЫ ВЫПОЛНЯЮТСЯ В СИСТЕМЕ СИ**

**ОПРЕДЕЛЯЕТЕ ЛИ ВЫ СОПРОТИВЛЕНИЕ  
ВОЗДУХОПРОНИЦАНИЮ ОКОН, БАЛКОННЫХ ДВЕРЕЙ  
ИЛИ ФОНАРЕЙ? 1 — ДА, 0 — НЕТ**

0

**УКАЖИТЕ ТЕМПЕРАТУРУ ВНУТРЕННЕГО ВОЗДУХА**

18.0

**УКАЖИТЕ СРЕДНЮЮ ТЕМПЕРАТУРУ НАИБОЛЕЕ  
ХОЛОДНОЙ ПЯТИДНЕВКИ**

—20.0

**УКАЖИТЕ МАКСИМАЛЬНУЮ ИЗ СРЕДНИХ СКОРОСТЕЙ  
ВЕТРА ПО РУМБАМ ЗА ЯНВАРЬ, ПОВТОРЯЕМОСТЬ  
КОТОРЫХ СОСТАВЛЯЕТ 16% И БОЛЕЕ, ПРИНИМАЕТСЯ  
СОГЛАСНО ГЛАВЕ СНИП ПО СТРОИТЕЛЬНОЙ  
КЛИМАТОЛОГИИ И ГЕОФИЗИКЕ, ДЛЯ ТИПОВЫХ  
ПРОЕКТОВ СКОРОСТЬ ВЕТРА  $V$  СЛЕДУЕТ ПРИНИМАТЬ  
5 М/С, А В КЛИМАТИЧЕСКИХ ПОДРАЙОНАХ 1 Б и 1 Г —  
8 М/С.**

4.9

**УКАЖИТЕ ВЫСОТУ ЗДАНИЯ ОТ ПОВЕРХНОСТИ ЗЕМЛИ  
ДО ВЕРХА КАРНИЗА (М)**

15

**ЦИФРОВОЙ (1, 2, 3, 4) УКАЖИТЕ ВИД ОГРАЖДАЮЩЕЙ  
КОНСТРУКЦИИ**

**1. НАРУЖНЫЕ СТЕНЫ, ПЕРЕКРЫТИЯ И ПОКРЫТИЯ  
ЖИЛЫХ И ОБЩЕСТВЕННЫХ ЗДАНИЙ И  
ВСПОМОГАТЕЛЬНЫХ ЗДАНИЙ И ПОМЕЩЕНИЙ  
ПРОМЫШЛЕННЫХ ПРЕДПРИЯТИЙ**

**2. НАРУЖНЫЕ СТЕНЫ, ПЕРЕКРЫТИЯ И ПОКРЫТИЯ  
ПРОИЗВОДСТВЕННЫХ ЗДАНИЙ**

**3. ВХОДНЫЕ ДВЕРИ В КВАРТИРЫ**

**4. ОКНА И БАЛКОННЫЕ ДВЕРИ ЖИЛЫХ И  
ОБЩЕСТВЕННЫХ ЗДАНИЙ**

**А ТАКЖЕ ВСПОМОГАТЕЛЬНЫХ ЗДАНИЙ И ПОМЕЩЕНИЙ  
ПРОМЫШЛЕННЫХ ПРЕДПРИЯТИЙ, ДВЕРИ И ВОРОТА  
ПРОИЗВОДСТВЕННЫХ ЗДАНИЙ**



**ПРИМЕЧАНИЕ. ВОЗДУХОПРОНИЦАЕМОСТЬ СТЫКОВ  
МЕЖДУ ПАНЕЛЯМИ НАРУЖНЫХ СТЕН ЖИЛЫХ ЗДАНИЙ  
Д. Б. НЕ БОЛЕЕ 0.5 КГ/(М Ч)**

1

**УКАЖИТЕ КОЛИЧЕСТВО СЛОЕВ РАССЧИТЫВАЕМОЙ  
КОНСТРУКЦИИ**

**ПРИМЕЧАНИЕ. ВОЗДУХОПРОНИЦАЕМОСТЬ СЛОЕВ  
ОГРАЖДАЮЩИХ КОНСТРУКЦИЙ (СТЕН, ПОКРЫТИЙ),  
РАСПОЛОЖЕННЫХ МЕЖДУ ВОЗДУШНОЙ ПРОСЛОЙКОЙ,  
ВЕНТИЛИРУЕМОЙ НАРУЖНЫМ ВОЗДУХОМ, И НАРУЖНОЙ  
ПОВЕРХНОСТЬЮ ОГРАЖДАЮЩЕЙ КОНСТРУКЦИИ  
НЕ УЧИТЫВАЕТСЯ**

1

**СОПРОТИВЛЕНИЕ ВОЗДУХОПРОНИЦАНИЮ ВОЗДУШНЫХ  
ПРОСЛОЕК И СЛОЕВ ОГРАЖДАЮЩИХ КОНСТРУКЦИИ  
ИЗ СЫПУЧИХ (ШЛАК, КЕРАМЗИТ, ПЕМЗА И Т. П.),  
РЫХЛЫХ И ВОЛОКНИСТЫХ (МИНЕРАЛЬНАЯ ВАТА,  
СОЛОМА, СТРУЖКА И Т. П.) МАТЕРИАЛОВ СЛЕДУЕТ  
ПРИНИМАТЬ РАВНЫМ НУЛЮ НЕЗАВИСИМО ОТ ТОЛЩИНЫ  
СЛОЯ**

1. БЕТОН (СПЛОШНОЙ БЕЗ ШВОВ)
  2. ГАЗОСИЛИКАТ (СПЛОШНОЙ БЕЗ ШВОВ)
  3. ИЗВЕСТНЯК-РАКУШЕЧНИК
  4. КАРТОН СТРОИТЕЛЬНЫЙ (БЕЗ ШВОВ)
  5. КИРПИЧНАЯ КЛАДКА ИЗ СПЛОШНОГО КИРПИЧА  
НА ЦЕМЕНТНО-ПЕСЧАНОМ РАСТВОРЕ ТОЛЩИНОЙ  
В 1 КИРПИЧ И БОЛЕЕ
  - 5а. ТО ЖЕ С РАСШИВКОЙ ШВОВ НА НАРУЖНОЙ  
ПОВЕРХНОСТИ
- УКАЖИТЕ КОЛИЧЕСТВО СЛОЕВ, МАТЕРИАЛЫ КОТОРЫХ  
ВИДНЫ СЕЙЧАС НА ЭКРАНЕ**

0

**6. КИРПИЧНАЯ КЛАДКА ИЗ СПЛОШНОГО КИРПИЧА НА  
ЦЕМЕНТНО-ПЕСЧАНОМ РАСТВОРЕ ТОЛЩИНОЙ  
В ПОЛКИРПИЧА**

**6а. ТО ЖЕ С РАСШИВКОЙ ШВОВ НА НАРУЖНОЙ  
ПОВЕРХНОСТИ**

**7. КИРПИЧНАЯ КЛАДКА ИЗ СПЛОШНОГО КИРПИЧА НА  
ЦЕМЕНТНО-ШЛАКОВОМ РАСТВОРЕ ТОЛЩИНОЙ  
В 1 КИРПИЧ И БОЛЕЕ**

**7а. ТО ЖЕ С РАСШИВКОЙ ШВОВ НА НАРУЖНОЙ  
ПОВЕРХНОСТИ**

УКАЖИТЕ КОЛИЧЕСТВО СЛОЕВ,  
МАТЕРИАЛЫ КОТОРЫХ ВИДНЫ СЕЙЧАС НА ЭКРАНЕ

0

8. КИРПИЧНАЯ КЛАДКА ИЗ СПЛОШНОГО КИРПИЧА НА  
ЦЕМЕНТНО-ШЛАКОВОМ РАСТВОРЕ ТОЛЩИНОЙ  
В ПОЛКИРПИЧА

8а. ТО ЖЕ С РАСШИВКОЙ ШВОВ НА НАРУЖНОЙ  
ПОВЕРХНОСТИ

9. КЛАДКА ИЗ КИРПИЧА КЕРАМИЧЕСКОГО ПУСТОТНОГО  
НА ЦЕМЕНТНО-ПЕСЧАНОМ РАСТВОРЕ ТОЛЩИНОЙ  
В ПОЛКИРПИЧА

9а. ТО ЖЕ С РАСШИВКОЙ ШВОВ НА НАРУЖНОЙ  
ПОВЕРХНОСТИ

УКАЖИТЕ КОЛИЧЕСТВО СЛОЕВ, МАТЕРИАЛЫ, КОТОРЫХ  
ВИДНЫ СЕЙЧАС НА ЭКРАНЕ

0

10. КЛАДКА ИЗ ЛЕГКОБЕТОННЫХ КАМНЕЙ НА  
ЦЕМЕНТНО-ПЕСЧАНОМ РАСТВОРЕ

10а. ТО ЖЕ С РАСШИВКОЙ ШВОВ НА НАРУЖНОЙ  
ПОВЕРХНОСТИ

11. КЛАДКА ИЗ ЛЕГКОБЕТОННЫХ КАМНЕЙ НА  
ЦЕМЕНТНО-ШЛАКОВОМ РАСТВОРЕ

11а. ТО ЖЕ С РАСШИВКОЙ ШВОВ НА НАРУЖНОЙ  
ПОВЕРХНОСТИ

12. ЛИСТЫ АСБЕСТОЦЕМЕНТНЫЕ С ЗАДЕЛКОЙ ШВОВ  
УКАЖИТЕ КОЛИЧЕСТВО СЛОЕВ, МАТЕРИАЛЫ, КОТОРЫХ  
ВИДНЫ СЕЙЧАС НА ЭКРАНЕ

0

13. ОБОИ БУМАЖНЫЕ ОБЫЧНЫЕ

14. ОБШИВКА ИЗ ОБРЕЗНЫХ ДОСОК, СОЕДИНЕННЫХ  
ВПРИТЫК ИЛИ ВЧЕТВЕРТЬ

15. ОБШИВКА ИЗ ОБРЕЗНЫХ ДОСОК, СОЕДИНЕННЫХ  
ВШПУНТ

16. ОБШИВКА ИЗ ДОСОК ДВОЙНАЯ С ПРОКЛАДКОЙ  
МЕЖДУ ОБШИВКАМИ СТРОИТЕЛЬНОЙ БУМАГИ

17. ОБШИВКА ИЗ ФИБРОЛИТА ИЛИ ИЗ  
ДРЕВЕСНОВОЛОКНИСТЫХ БЕСЦЕМЕНТНЫХ МЯГКИХ ПЛИТ  
С ЗАДЕЛКОЙ ШВОВ

УКАЖИТЕ КОЛИЧЕСТВО СЛОЕВ, МАТЕРИАЛЫ КОТОРЫХ  
ВИДНЫ СЕЙЧАС НА ЭКРАНЕ

0

18. ОБШИВКА ИЗ ФИБРОЛИТА ИЛИ ИЗ ДРЕВЕСНОВОЛОКНИСТЫХ БЕСЦЕМЕНТНЫХ МЯГКИХ ПЛИТ БЕЗ ЗАДЕЛКИ ШВОВ
19. ОБШИВКА ИЗ ДРЕВЕСНОВОЛОКНИСТЫХ ЛИСТОВ (С ЗАДЕЛКОЙ ШВОВ)
20. ОБШИВКА ИЗ ГИПСОВОЙ СУХОЙ ШТУКАТУРКИ С ЗАДЕЛКОЙ ШВОВ
21. ПЕНОБЕТОН АВТОКЛАВНЫЙ (БЕЗ ШВОВ)  
УКАЖИТЕ КОЛИЧЕСТВО СЛОЕВ, МАТЕРИАЛЫ КОТОРЫХ ВИДНЫ СЕЙЧАС НА ЭКРАНЕ

0

22. ПЕНОБЕТОН НЕ АВТОКЛАВНЫЙ
23. ПЕНОПОЛИСТИРОЛ
24. ПЕНОСТЕКЛО СПЛОШНОЕ (БЕЗ ШВОВ)
25. ПЛИТЫ МИНЕРАЛОВАТНЫЕ ЖЕСТКИЕ
26. РУБЕРОИД
27. ТОЛЬ
28. ФАНЕРА КЛЕЕНАЯ (БЕЗ ШВОВ)  
УКАЖИТЕ КОЛИЧЕСТВО СЛОЕВ, МАТЕРИАЛЫ КОТОРЫХ ВИДНЫ СЕЙЧАС НА ЭКРАНЕ

|

ЧЕРЕЗ ПРОБЕЛЫ ВВЕДИТЕ НОМЕРА ЭТИХ СЛОЕВ В ТАБЛИЦЕ ДЛЯ КАЖДОГО СЛОЯ ОТДЕЛЬНО

22

ВВЕДИТЕ ТОЛЩИНУ МАТЕРИАЛА ПОД НОМЕРОМ 22 В ММ

240

РЕЗУЛЬТАТ  
ТРЕБУЕМОЕ СОПРОТИВЛЕНИЕ ВОЗДУХОПРОНИЦАНИЮ  
49.3  
ДЕЙСТВИТЕЛЬНОЕ СОПРОТИВЛЕНИЕ  
ВОЗДУХОПРОНИЦАНИЮ  
470 м м. ч. ПА/КГ  
РАСЧЕТ ОКОНЧЕН

Приложение 11

СОПРОТИВЛЕНИЕ ТЕПЛОПЕРЕДАЧЕ  
ЗАПОЛНЕНИЙ СВЕТОВЫХ ПРОЕМОВ

№ п. п.	Заполнение светового проема	Сопротивление теплопередаче $R_0$ , м <sup>2</sup> ·°С/Вт
1	Двойное остекление (стеклопакеты) в металлических переплетах без перфорации средней стенки (коэффициент перфорации $P_p = 0\%$ )	0,31
2	Двойное остекление (стеклопакеты) в металлических переплетах с перфорированной средней стенкой (коэффициент перфорации $P_p = 82\%$ )	0,36
3	Двойное остекление (стеклопакеты) в металлических переплетах с перфорированной средней стенкой (коэффициент перфорации $P_p = 86\%$ )	0,38
4	Двойное остекление в деревянных отдельных переплетах с теплоотражающим стеклом	0,53
5	Двойное остекление в деревянных отдельных переплетах с теплозащитными экранами в межстекольном пространстве из:	
	синтетической пленки	0,57
	поролона	0,67
	пенопласта	0,77
6	Двойное остекление балконной двери с теплоотражающим стеклом	0,52

Приложение 12

СОПРОТИВЛЕНИЕ ВОЗДУХОПРОНИЦАНИЮ  
ЛЕГКИХ БЕТОНОВ

Материал	Плотность $\gamma_0$ , кг/м <sup>3</sup>	Толщина слоя $\delta$ , мм	Сопротивление воздухопроницанию $R_{и\delta}$ , м <sup>2</sup> ·ч·Па/кг
Керамзитобетон (фракции 5—20 мм)	900	250	22
		300	25
		350	27

Материал	Плотность $\gamma_0$ , кг/м <sup>3</sup>	Толщина слоя $\delta$ , мм	Сопротивление воздухопрони- цанию $R_d$ , м <sup>2</sup> ·ч·Па/кг
Шлакопемзобетон	1000	400	30
		450	33
	1000	250	38
		300	42,6
		400	47
		450	52
	1100	250	380
		300	430
		350	480
		400	530
		450	580
	1600	250	0,32
		300	0,36
		350	0,40
		400	0,44

## СОДЕРЖАНИЕ

	Стр.
1. Принципы теплотехнического проектирования ограждающих конструкций зданий	3
2. Сопротивление теплопередаче ограждающих конструкций	9
3. Теплоустойчивость ограждающих конструкций	38
4. Теплоусвоение поверхности полов	45
5. Сопротивление воздухопроницанию ограждающих конструкций	49
6. Сопротивление паропроницанию ограждающих конструкций	52
<i>Приложение 1.</i> Определение сопротивления теплопередаче неоднородных ограждающих конструкций на основе расчета температурных полей	67
<i>Приложение 2.</i> Температура точки росы $t_p$ для различных температур $t_v$ и относительной влажности $\varphi_v$ воздуха в помещении	112
<i>Приложение 3.</i> Температурный перепад $t_v - t_p$ для различных температур $t_v$ и относительной влажности $\varphi_v$ воздуха в помещении	114
<i>Приложение 4.</i> Значения максимальной упругости водяного пара, Па, для различных температур	116
<i>Приложение 5.</i> Зависимость упругости водяных паров $e_v$ от температуры $t_v$ и относительной влажности $\varphi_v$ внутреннего воздуха	118
<i>Приложение 6.</i> Значения коэффициента $\eta$ для определения низшей температуры внутренней поверхности $t'_v$ ограждающей конструкции в местах теплопроводных включений VI типа	119
<i>Приложение 7.</i> Длительность $z_{от.пер}$ (ч/год) и средняя температура $t_{от.пер}$ ( $^{\circ}\text{C}$ ) отопительного периода при различных граничных температурах наружного воздуха	120
<i>Приложение 8.</i> Значения упругости водяного пара $E_p$ , Па, и относительной влажности воздуха $\varphi_p$ над насыщенными растворами солей при $B=100,7$ кПа	125
<i>Приложение 9.</i> Упругость водяных паров над насыщенным раствором соли $\text{Ca}(\text{NO}_3)_2$	126
<i>Приложение 10.</i> Автоматизация расчетов главы СНиП «Строительная теплотехника»	126
<i>Приложение 11.</i> Сопротивление теплопередаче заполнений световых проемов	139
<i>Приложение 12.</i> Сопротивление воздухопроницанию легких бетонов	139

**НИИСФ ГОССТРОЯ СССР**  
**РУКОВОДСТВО**  
**ПО ТЕПЛОТЕХНИЧЕСКОМУ РАСЧЕТУ**  
**И ПРОЕКТИРОВАНИЮ ОГРАЖДАЮЩИХ**  
**КОНСТРУКЦИЙ ЗДАНИЙ**

Редакция инструктивно-нормативной литературы  
Зав. редакцией Л. Г. Б а л ь я н  
Редактор М. А. Ж а р и к о в а  
Мл. редактор И. В. М а ш е р о  
Технический редактор Н. В. В ы с о т н и н а  
Корректор В. А. Б ы к о в а

**Н/К**

---

Сдано в набор 19.03.84.	Подписано в печать 02.04.85.		
Формат 84×108 <sup>1</sup> / <sub>32</sub>	Бумага тип. № 2	Гарнитура «Литературная»	
Печать высокая	Усл. печ. л. 7,56	Усл: кр.-отт. 7,77	Уч.-изд. л. 8,39
Тираж 40 000 экз.	Изд. № XII-9846	Заказ № 866	Цена 40 коп.

---

Стройиздат, 101442, Москва, Каляевская, 23а

ПО «Чертановская тип.» филиал № 2 Управления издательств, полиграфии  
и книжной торговли Мосгорисполкома, 115541, Москва, Бутовская ул., 8