

ТРУБЧАТЫЕ
ВОЗДУХОПОДОГРЕВАТЕЛИ
СТАЦИОНАРНЫХ КОТЛОВ
Технические условия
на капитальный ремонт
ТУ 34-38-20135-94

Группа Е21

УТВЕРЖДАЮ

**Начальник департамента.
Энергореновация РАО
"ЕЭС России"**

В.А.Стенин

**ТРУБЧАТЫЕ ВОЗДУХОПОДОГРЕВАТЕЛИ СТАЦИО-
НАРНЫХ КОТЛОВ**

Технические условия на капитальный ремонт

ТУ 34-38-20135-94

Дата введения 01.01.95

**Генеральный директор
АООТ "ЦКБ Энергоремонт"**

Д.В.Трофимов

П Р Е Д И С Л О В И Е

1. Разработан АООТ "ЦКБ Энергоремонт"

Исполнители: В.А.Прибыловский, В.Д.Губергриц, Н.Г.Масленникова, В.М.Карлинер.

2. Взамен ТУ 34-38-20135-81.

3. Настоящие технические условия являются переизданием ТУ 34-38-20135-81 в связи с изменением нормативных документов Госстандарта РФ, Органов Госгортехнадзора и Отраслей промышленности.

В ТУ внесены необходимые изменения по наименованиям, обозначениям и отдельным требованиям нормативных документов, на которые даны ссылки в ТУ с сохранением согласования организациями и предприятиями.

4. Согласовано:

ПО "Красный котельщик"

Подольский машиностроительный завод им.Орджоникидзе

Барнаульский котельный завод

ПО "Союзтехэнерго"

Союзэнергоремтрест

Примечание. Наименование согласующих организаций и предприятий сохранены без изменения.

СОДЕРЖАНИЕ

	Лист
1. Введение	4
2. Общие технические требования	7
3. Требования к составным частям	10
3.1. Секция воздухоподогревателя (карта I)	10
4. Требования к собранному изделию	13
5. Испытания	15
6. Консервация	16
7. Маркировка	16
8. Упаковка, транспортирование и хранение	17
9. Комплектность	17
10. Гарантии	17
Требования к надежности	18
Требования к обеспечению безопасности	18
Приложения: 1. Перечень документов, упомянутых в ТУ	19
2. Материалы составных частей и их материалы- заменители	20
3. Перечень средств измерения, упомянутых в ТУ	21
Лист регистрации изменений	22

1. В В Е Д Е Н И Е

1.1. Настоящие технические условия (ТУ) распространяются на капитальный ремонт трубчатых воздухоподогревателей стационарных котлов с вертикальным расположением металлических труб отечественного производства.

Допускается применение настоящих ТУ при среднем и текущем ремонтах.

ТУ не распространяются на ремонт компенсаторов, перепускных коробов и опорных металлоконструкций воздухоподогревателей.

1.2. ТУ являются обязательным документом для предприятий и организаций, ремонтирующих эти изделия, принимающих их из ремонта, а также для организации, разрабатывающих на них ремонтную документацию.

1.3. В случае расхождения требований, приведенных в ТУ, с требованиями другой ремонтной документации, необходимо руководствоваться настоящими ТУ.

1.4. При разработке ТУ использовалась конструкторская документация заводов-изготовителей и другие нормативно-технические документы (НТД), приведенные в обязательном приложении I.

1.5. В тексте ТУ, кроме установленных в действующих государственных стандартах, ОСТ 34-38-446-84 и других НТД, приняты следующие условные обозначения и термины:

d - внутренний диаметр трубы;

d_n - наружный диаметр трубы;

S - толщина стенки трубы или насадка;

H - расстояние между основными трубными досками;

h - расстояние между основной и промежуточной трубными досками;

H_1, H_2 - высота и ширина соответственно бокового щита или фланца;

d_1, d_6 - контролируемые размеры диагоналей секции, щита, фланца,

f - величина прогиба трубной доски;

Заварка - процесс восстановления дефектных участков сварных швов или поверхностей посредством удаления недопустимых дефектов и последующей сваркой.

1.6. Общие технические сведения

1.6.1. Трубчатый воздухоподогреватель стационарного котла (рис.1) собирается из секций (поз.1), состоящих из труб диаметром 30, 40, 51 мм (поз.12), закрепленных в трубных досках (поз.2).

1.6.2. В отдельных конструкциях секций для осуществления большего числа ходов воздуха в одной ступени воздухоподогревателя и для дистанционирования труб устанавливаются промежуточные трубные доски (поз.3).

1.6.3. Движение дымовых газов внутри труб и воздуха по межтрубному пространству в воздухоподогревателе перекрестно-противоточное. Перепуск воздуха осуществляется по перепускным воздушным коробам (поз.5).

1.6.4. Для защиты от истирания летучей золой входных участков труб на них устанавливаются внутренние разрезные или внешние неразрезные насадки (поз.8,9) с набивкой пространства между насадками защитной изоляцией (поз.7). Допускается применение внешних неразрезных насадков без отбортованных концов.

1.6.5. Для компенсации температурных расширений воздухоподогреватель оборудуется компенсатором (поз.4), расположенным над трубными досками.

1.6.6. Для обеспечения плотности воздухоподогревателя стыки трубных досок соседних секций уплотняются различными способами (установкой с помощью сварки полос, компенсаторов, стыковой сваркой трубных досок и др.).

Трубчатый воздухоподогреватель стационарного котла

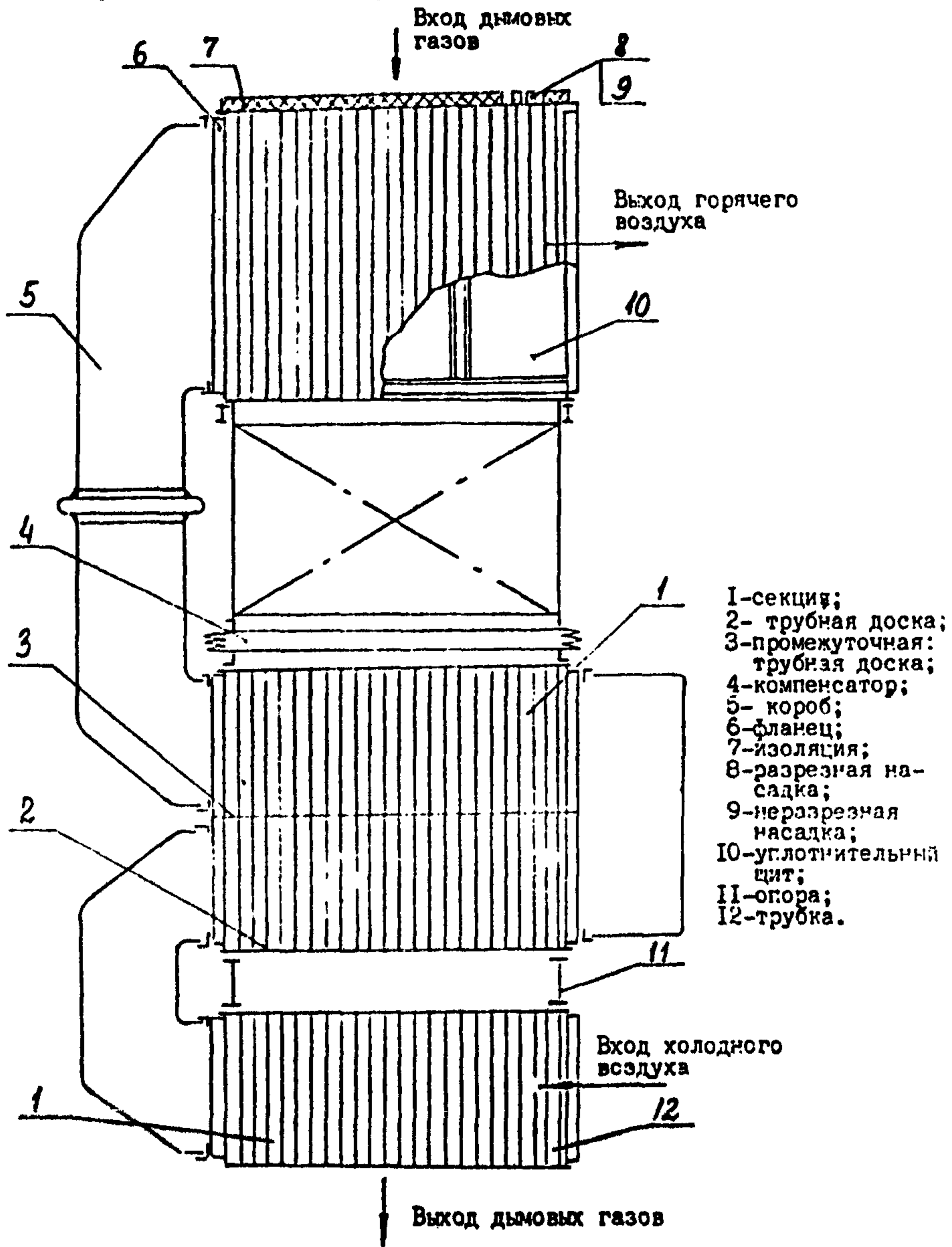


рис. I

1.6.7. Секции воздухоподогревателя устанавливаются на опоре (поз. II) или подвешиваются к ней.

1.6.8. В местах присоединения коробов в секциях предусматривается установка фланцев (поз. 6). На боковых сторонах крайних секций устанавливаются уплотняющие щиты (поз. 10).

1.6.9. Для подъема и транспортирования секций на трубных досках и щитах устанавливаются проушины или выполняются укрепленные отверстия.

1.6.10. Трубчатые воздухоподогреватели стационарных котлов работают в зоне температур дымовых газов от 500°C до 100°C . Подогрев воздуха осуществляется от 30°C до 450°C .

2. ОБЩИЕ ТЕХНИЧЕСКИЕ ТРЕБОВАНИЯ

2.1. Перед ремонтом воздухоподогреватель должен быть полностью очищен от золы и окалины механическим способом.

Для воздухоподогревателей котлов, работающих на топливе с низким содержанием серы или, если зола топлива не обладает цементирующими свойствами, допускается обмывка водой с температурой $50-60^{\circ}\text{C}$ и при давлении $0,3-0,4$ МПа ($3-4$ кг/см²). Скопления золы перед обмывкой должны быть удалены.

После механической очистки должна быть произведена обдувка всего воздухоподогревателя с газовой стороны воздухом.

2.2. Материалы, применяемые для ремонта трубчатых воздухоподогревателей, должны соответствовать действующим НТД и настоящим ТУ. Перечень материалов и их заменителей приведен в обязательном приложении 2.

2.3. Качество и характеристики материалов, применяемых при ремонте воздухоподогревателей должны быть подтверждены сертификатами предприятия-изготовителя материалов. Кроме того, сварочные материалы независимо от наличия сертификатов на них должны быть проверены

и подготовлены к применению в соответствии с РД 3415.027-89.

2.4. Перечень средств измерений, упомянутых в ТУ приведён в обязательном приложении 3.

2.5. Трубы для установки их в секции взамен дефектных должны соответствовать ГОСТ 10704-76.

Допускаются следующие предельные отклонения труб:

- 1) по длине $+5$ мм;
- 2) допуск прямолинейности 1,5 мм на 1 п.м. длины, но не более 4 мм на всю длину трубы;
- 3) допуск перпендикулярности плоскости торца к оси трубы $0,03 d_n$.

2.6. Допуск прямолинейности уголков и швеллеров не должен превышать 1 мм на 1 п.м. длины, но не более 10 мм на всю длину.

2.7. При ремонте воздухоподогревателя допускаются все виды сварки.

Сварка должна производиться электродами Э 42 ГОСТ 9467-75 и сварочной проволокой Св-08А ГОСТ 2246-70. Сварку сталей 09Г2 и 09Г2С необходимо производить электродами Э42Л ГОСТ 9467-75 и сварочной проволокой Св-08Г2С ГОСТ 2246-70.

2.8. Подготовку сварочных материалов необходимо производить в соответствии с РД 3415.027-89.

2.9. При дефектации труб воздухоподогревателя допустимую толщину стенки ($S_{доп}$), при которой разрешается дальнейшая эксплуатация труб, допускается определять из условия

$$S_{доп} \geq \Delta \cdot t$$

- где:
- Δ - скорость износа стенки трубы (определяется по данным электростанции), мм/год
 - t - продолжительность работы воздухоподогревателя до очередного капитального ремонта, год

2.10. Изготовление секций воздухоподогревателя взамен вышедших из строя должно производиться по ТУ 34-38-10026-79.

2.11. Установка защитных насадков должна производиться после изготовления секций. В крайние ряды труб по периметру секции насадки не устанавливаются.

2.12. Трубные доски необходимо покрыть защитной изоляцией следующих весовых составов:

1. Торкрет шамотный на жидком стекле

- крошка шамотная марки ШУС с размером фракций до 4 мм ГОСТ 390-83 - 70%
- глина огнеупорная сухая, молотая - 25%
- стекло жидкое натриевое (содовое) плотностью 1,3-1,4 г/см³ ГОСТ 13078-81 - 5%

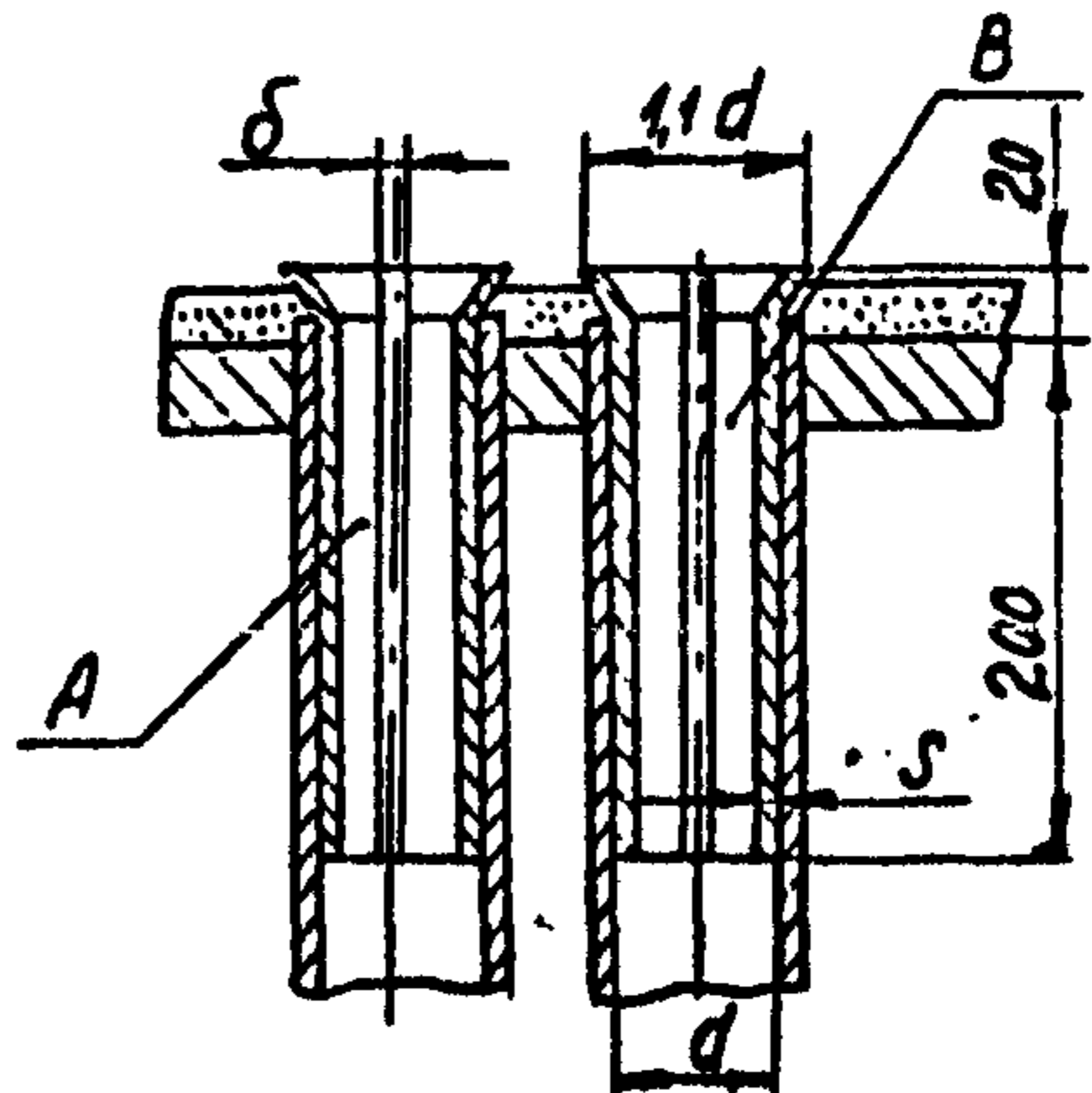
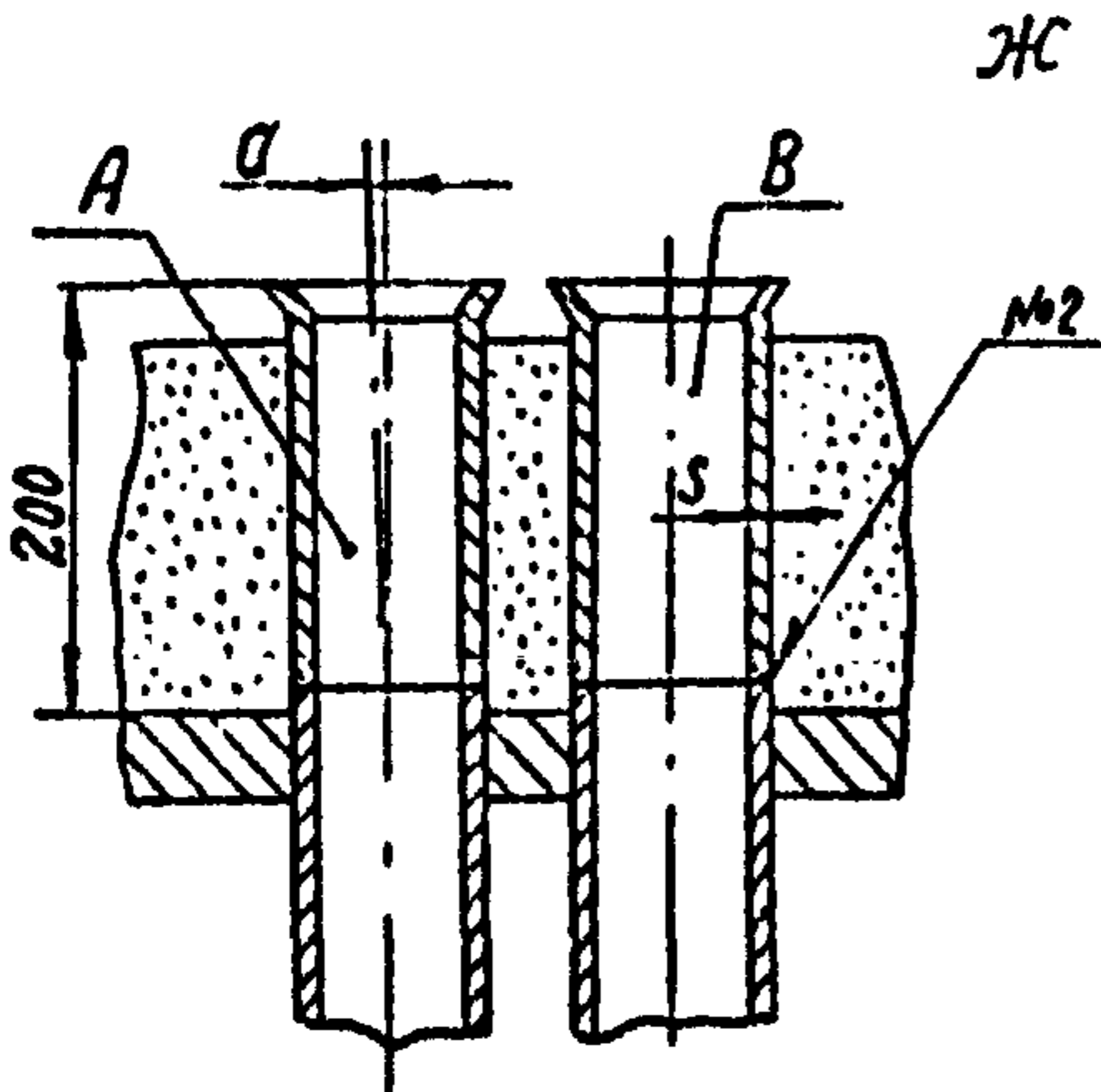
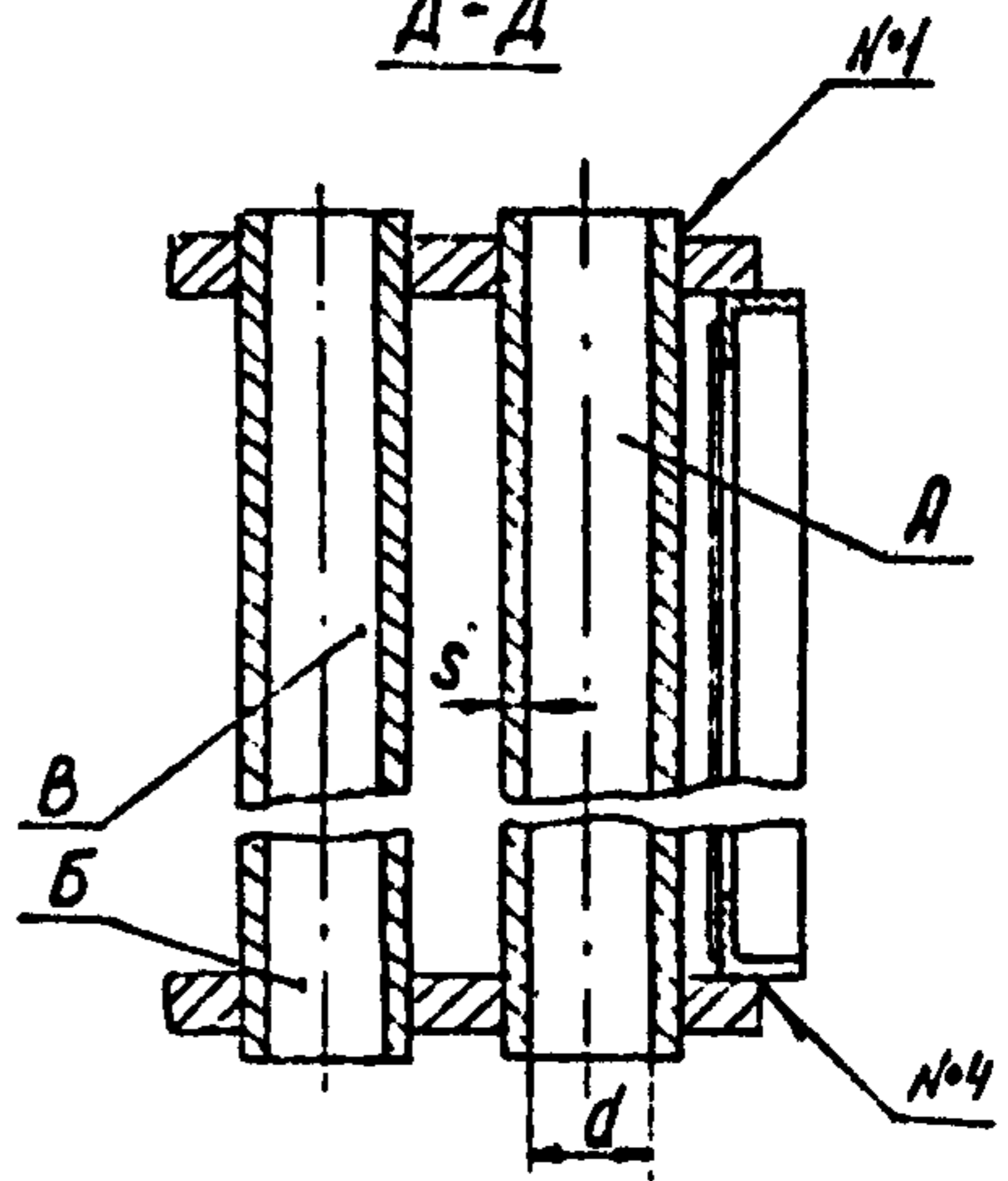
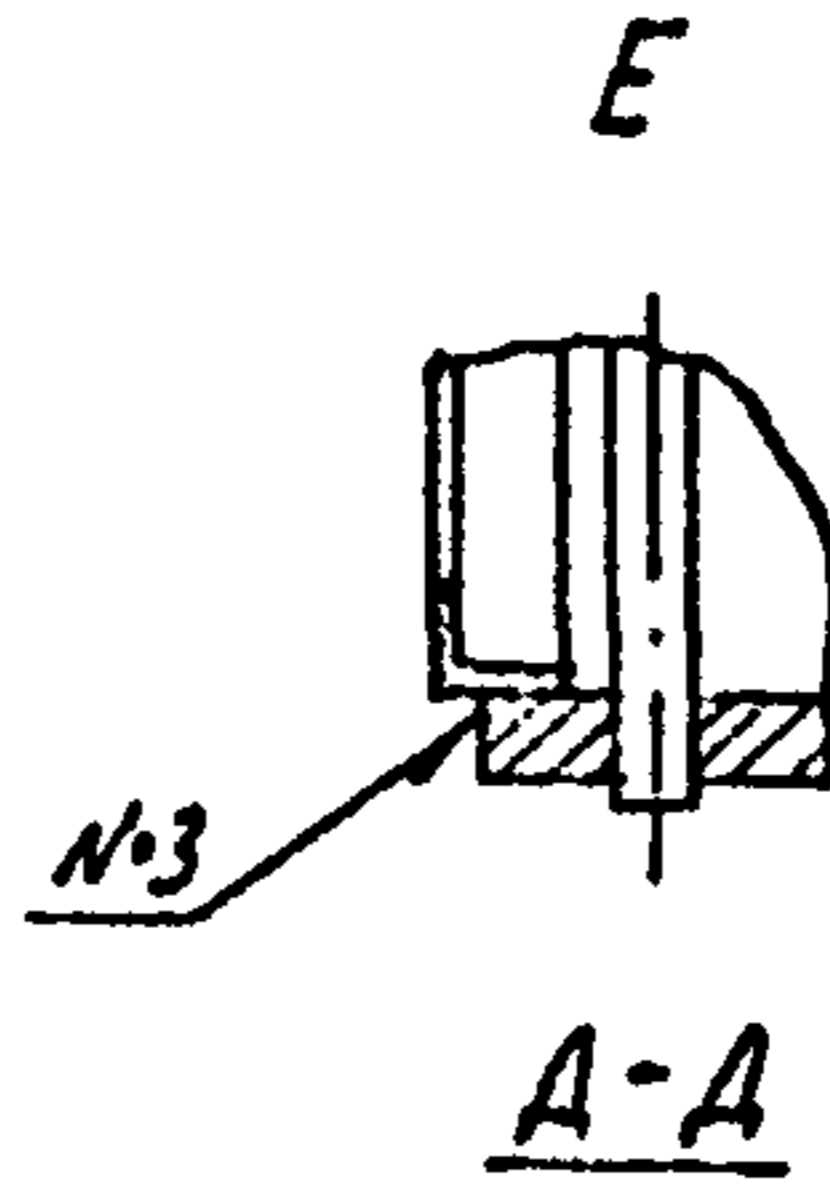
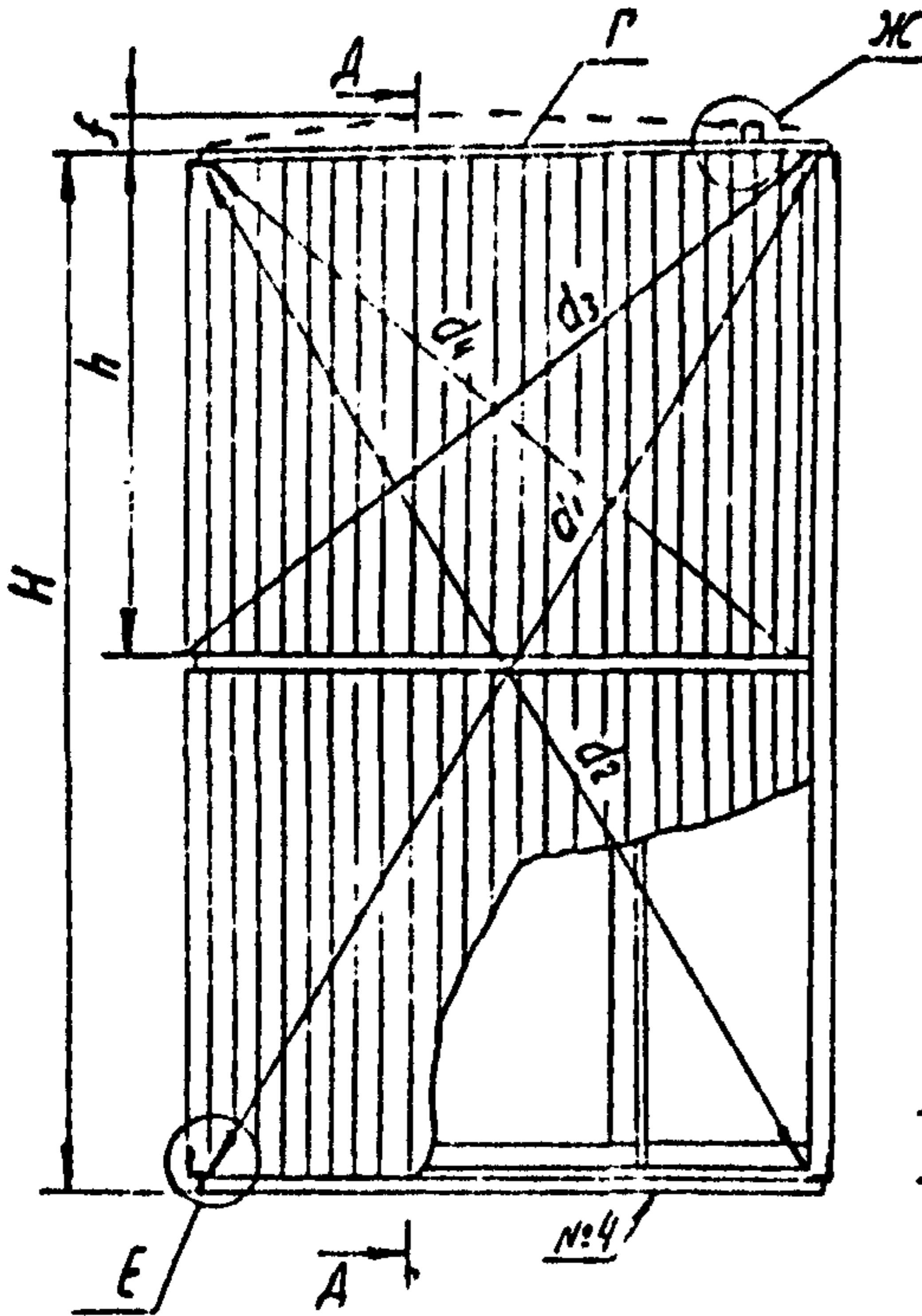
2. Торкрет шамотный на глинозёмистом цементе (разводится водой)

- крошка шамотная с размером фракций до 8 мм - 75%
- глина огнеупорная сухая, молотая - 15%
- цемент глинозёмистый марки не ниже 300 ГОСТ 969-77 - 10%

3. ТРЕБОВАНИЯ К СОСТАВНЫМ ЧАСТЯМ

3.1. Секция воздухоподогревателя

Карта I



Продолжение карты I

Обозначение	Возможный дефект	Способ установления дефекта	Заключение и рекомендуемый способ ремонта	Технические требования после ремонта	Условное обозначение средств измерения
А	Износ насадка	Визуальный контроль Измерительный контроль	Замена	$S_{\text{дн}}=1$ мм $\alpha \leq 3$ мм $\delta \leq 4$ мм	Штангенциркуль Щ-I-125-0,1-I
Б	Износ трубы	Визуальный контроль Измерительный контроль	1. Замена 2. Установка задних насадков	Допустимая толщина стенки в соответствии с п.2.8	То же
В	Забивание золой	Визуальный контроль	Очистка	Степень очистки - вторая ГОСТ 9.402-60	"-"
Г	Коробление трубной доски	Визуальный контроль	Замена секции	$f \leq 8$ мм	"-"
И I	Сквозные трещины	Визуальный контроль Проверка на плотность	Заварка	1. И I ГОСТ 16037-80 2. Катет шва не менее 2мм 3. Трещины, непровары, подрезы, поры не допускаются	"-"

Обозначение	Возможный дефект	Способ установления дефекта	Заключение и рекомендуемый способ ремонта	Технические требования после ремонта	Условное обозначение средств измерения
№2	Сквозные трещины	Визуальный контроль	Заварка	1.С2 ГОСТ 16037-80 2.Длина прихваток 10 мм, шаг -30 мм $d \leq 3$ мм 3.Трещины, непровары, подрезы, поры не допускаются	
№3 №4	То же	Визуальный контроль Проверка на плотность	Заварка	1.Н1 ГОСТ 16037-80 2. Катет шва не менее 7 мм. Трещины, непровары, подрезы, поры не допускаются	

4. ТРЕБОВАНИЯ К СОБРАННОМУ ИЗДЕЛИЮ

4.1. Перед сборкой воздухоподогревателя необходимо расконсервировать и произвести осмотр всех составных частей и деталей с целью выявления возможных при транспортировке повреждений.

4.2. Предельные отклонения размеров собранных секций, боковых щитов и фланцев (см. эскиз карты I и рис. 2), не должны превышать значений, приведённых в таблице.

Размеры	Предельные отклонения, мм
H, H_1, H_2	± 4 при $H < 4,5$ м ± 6 при $H > 4,5$ м
h	± 5
$(d_1 - d_2), (d_5 - d_6)$	± 6 при $H < 4,5$ м ± 8 при $H > 4,5$ м
$(d_3 - d_4)$	± 8
f	3 на I м, но не более 8 на всю длину доски

4.3. Для обеспечения плотности между нижними трубными досками секций и опорными металлоконструкциями необходимо проложить асбестовый шнур толщиной 10-12 мм марки ШАОН ГОСТ 1779-83.

4.4. При установке секций должен быть обеспечен зазор для горизонтальных расширений воздухоподогревателя (величина зазора должна приниматься в соответствии с чертежами).

4.5. После установки секций необходимо произвести уплотнение стыков трубных досок в соответствии с чертежами.

4.6. После уплотнения стыков трубных досок должны быть установлены насадки в крайние ряды по периметру секции.

4.7. На лазы, вырезанные для производства ремонта в перепускных коробах, необходимо установить листы из стали В Ст.3 ГОСТ 380-86

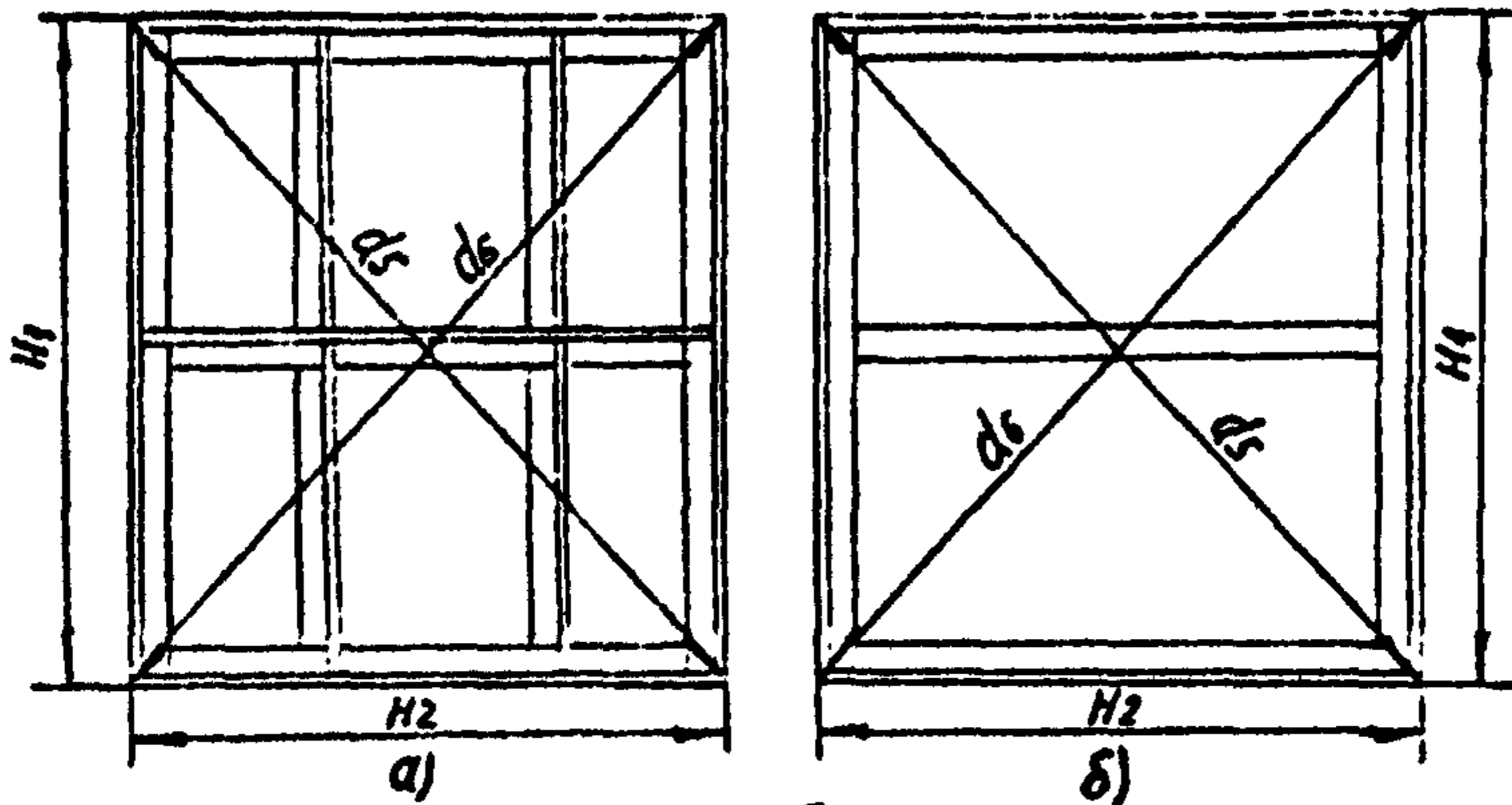


Рис. 2 а) щит; б) манеч;

с помощью сварки, сварной шов по ГОСТ 16037-80. Катет шва не должен быть менее 3 мм.

4.8. Собранный после ремонта трубчатый воздухоподогреватель должен соответствовать конструкторской документации завода-изготовителя и требованиям настоящих ТУ.

4.9. При выходе из строя до 10% труб в секциях допускается производить установку с помощью сварки временных заглушек катетом не менее 2 мм.

4.10. При сборке воздухоподогревателя необходимо обеспечить:

допуск наклона опорной рамы	± 5 мм
допуск отклонения высотной отметки рамы от проектной	± 10 мм
допуск перпендикулярности при высоте секции - до 4,5 м	8 мм
свыше 4,5 м	10 мм
допуск плоскостности трубных досок соседних секций	± 5 мм
допуск отклонения общей высоты собранного воздухоподогревателя от проектной	± 15 мм

допуск соосности воздухоподогревателя и колонн каркаса котла ± 5 мм

4.11. После окончания монтажных и обмуровочных работ необходимо проверить чистоту труб воздухоподогревателя на свет.

4.12. Присосы воздуха отремонтированного воздухоподогревателя при работающем котле не должны превышать 3%.

4.13. Контроль присосов воздуха необходимо производить с помощью стационарно установленных на котле измерительных приборов.

5. ИСПЫТАНИЯ

5.1. Перед выводом воздухоподогревателя в ремонт необходимо испытать воздушный и газовый тракт на воздушную плотность.

5.2. Испытание на плотность воздушного тракта произвести при работающем с максимальным напором дутьевом вентиляторе, при закрытых шибергах и закрытых лазах за воздухоподогревателем. Проверку плотности произвести с помощью факела или меловой муки, которую вводят в воздушный поток на всасывающей стороне дутьевого вентилятора.

5.3. Плотность газового тракта проверить с помощью факела при работающем дымсосе или полностью открытом направляющем аппарате и перекрытом газовом тракте перед первой (по ходу дымовых газов) ступенью воздухоподогревателя.

5.4. При испытании обратить внимание на места:

соединения неподвижных трубных досок с каркасом или рамой воздухоподогревателя:

соединений трубных досок соседних секций;

соединений труб с трубными досками;

фланцевых соединений перепускных воздушных коробов и секций.

5.5. После ремонта испытать воздухоподогреватель на воздушную плотность в соответствии с п.п. 5.2-5.4.

6. КОНСЕРВАЦИЯ

6.1. Отремонтированный воздухоподогреватель должен быть подвергнут консервации при сроке простоя котла, превышающем 3 мес.

6.2. Консервация должна производиться порошком ингибитора коррозии НДА по варианту защиты ВЗ-14 для группы изделий П-4 по ГОСТ 9.014-78.

7. МАРКИРОВКА

7.1. При ремонте маркировка предприятия-изготовителя воздухоподогревателя должна быть сохранена или восстановлена.

7.2. Все места сварки подлежат обязательному клеймению, позволяющему установить фамилию сварщика, выполнявшего сварку и должны быть обведены несмываемой краской.

7.3. На отремонтированный воздухоподогреватель (рядом с таблицей завода-изготовителя) укрепить табличку по ГОСТ 12971-67, на которой должно быть указано:

- наименование или товарный знак ремонтного предприятия;**
- дата выпуска из ремонта;**
- обозначение настоящих ТУ.**

Табличка, установленная после предыдущего ремонта, должна быть удалена.

7.4. Способ маркирования и клеймения определяет ремонтное предприятие, но он должен обеспечить сохранность их до следующего капитального ремонта.

8. УПАКОВКА, ТРАНСПОРТИРОВАНИЕ И ХРАНЕНИЕ

8.1. Составные части воздухоподогревателя могут поставляться заказчику без упаковки.

8.2. Транспортирование и хранение отремонтированных составных частей воздухоподогревателя следует производить в соответствии с требованиями, приведёнными в ТУ 34-38-10026-79.

9. КОМПЛЕКТНОСТЬ

9.1. Воздухоподогреватель, сдаваемый в ремонт и выпускаемый из ремонта, должен быть укомплектован сборочными единицами и деталями, предусмотренными конструкторской документацией.

9.2. При сдаче в ремонт заказчик передает исполнителю документацию, в которой должны содержаться сведения о состоянии воздухоподогревателя и его составных частей, о дефектах и повреждениях в процессе эксплуатации и заводскую конструкторскую документацию.

9.3. При непригодности к дальнейшей эксплуатации составных частей из-за дефектов и повреждений в результате эксплуатации и требующих ремонта или полной замены, заказчик передает исполнителю запасные части и материалы для ремонта воздухоподогревателя.

10. ГАРАНТИИ

10.1. Исполнитель ремонта гарантирует соответствие отремонтированного трубчатого воздухоподогревателя требованиям настоящих ТУ при соблюдении заказчиком правил транспортирования, хранения и эксплуатации.

10.2. Гарантийный срок эксплуатации воздухоподогревателя (до аварии, отказов I или 2 степени) I год со дня ввода в эксплуатацию.

II. ТРЕБОВАНИЯ К НАДЕЖНОСТИ

II.1. После ремонта трубчатый воздухоподогреватель должен иметь следующие показатели надежности:

наработка на отказ - не менее 6000 ч.;

ресурс до технического обслуживания - не менее 2000 ч.;

ресурс до текущего ремонта - не менее 6000 ч;

ресурс до капитального ремонта - не менее 12000 ч;

полный срок службы - 8 лет

удельная суммарная трудоёмкость ремонтов на один год ремонтного цикла, чел.ч/тыс.ч. - 0,05.

12. ТРЕБОВАНИЯ К ОБЕСПЕЧЕНИЮ БЕЗОПАСНОСТИ

12.1. При ремонте и эксплуатации должна быть обеспечена безопасность обслуживающего персонала путём закрепления секций воздухоподогревателя на опорах строго вертикально.

12.2. Структура ремонтного цикла для трубчатых воздухоподогревателей должна быть

	1	2	3	4
	T	K ₁	T	K ₂

Приложение I
Обязательное

ПЕРЕЧЕНЬ ДОКУМЕНТОВ, УПОМЯНУТЫХ В ТУ

Наименование документа	Обозначение документа	Год утверждения, издания, кем издан	Номера пунктов
	ГОСТ 9.014-78		п.6.2
	ГОСТ 9.402-60		карта I
	ГОСТ 166-89		карта I
	ГОСТ 380-88		Приложение 2
	ГОСТ 390-83		п.2.II
	ГОСТ 969-77		п.2.II
	ГОСТ 1050-88		Приложение 2
	ГОСТ 1779-83		п.4.3
	ГОСТ 2246-70		п.2.6
	ГОСТ 9467-75		п.2.6
	ГОСТ 10704-76		п.2.4
	ГОСТ 12969-67		п.7.1
	ГОСТ 12971-67		п.7.1
	ГОСТ 13078-81		п.2.II
	ГОСТ 16037-80		карта I п.п.4.7
	ГОСТ 19281-85		Приложение 2
	ОСТ 34-38-446-34		п.1.5
	ТУ 34-38-10026-79		п.п.2.9, 8.2
Сварка, термообработка и контроль трубных систем котлов и трубопроводов при монтаже и ремонте оборудования электростанций	РД 3415.027-89	1991г. Энергоатомиздат, утв. приказ № 162а от 4.02.89г. Министром энергетики и электрификации	п.2.7

**МАТЕРИАЛЫ СОСТАВНЫХ ЧАСТЕЙ И ИХ МАТЕРИАЛЫ -
ЗАМЕНИТЕЛИ**

Пози- ция	Наименование состав- ной части	Обозначение чертежа составной части	Марка материала	
			по черте- жу	заменители
	I. Секция (рис. I)			
1.	Труба		Ст.2	Ст.3 Сталь 10, 20, 25
2.	Насадок		Ст.2	Ст.3 Сталь 10, 20, 25
3.	Трубная доска		Стали: В Ст.3сп3 В Ст.3пс3 09Г2 09Г2С	Сталь 10, 20, 25 09Г2СД 10Г2С1 10Г2С1Д
	2. Опора, цит, рама, фланец		Стали: Вст.3сп Вст.3пс	Сталь 10
	Примечание: Стали: Ст.2, ст.3 10, 20, 25 16ГС, 10Г2С1, 09Г2 09Г2С, 09Г2СД, 10Г2С1Д	ГОСТ 380-88 ГОСТ 1050-88 ГОСТ 19281-85 ГОСТ 19281-85		

Приложение 3
Обязательное

ПЕРЕЧЕНЬ СРЕДСТВ ИЗМЕРЕНИЯ, УПОМЯНУТЫХ В ТУ

Наименование и условное обозначение средств измерения	Номер пункта или карты
I. Штангенциркуль ШЦ-I-125-0,1-I	ГОСТ 166-89
	карта I

ЛИСТ РЕГИСТРАЦИИ ИЗМЕНЕНИЙ

Номер изме- не- ния	Номер листа (страницы)				Номер доку- мен- та	Под- пись	Дата внесения измене- ния	Дата введе- ния из- менения
	изме- нен- ного	замене- нного	но- вого	анну- лиро- ван- ного				

Рот. АО "ЦБ Энергоремонт"
п.л. I;I; тир.400 экз., зак.№ 520