

ТИПОВЫЕ КОНСТРУКЦИИ ИЗДЕЛИЙ И УЗЛЫ ЗДАНИЙ И СООРУЖЕНИЙ

СЕРИЯ 2.830-1

ТИПОВЫЕ УЗЛЫ  
НАРУЖНЫХ СТЕН ОДНОЭТАЖНЫХ  
СЕЛЬСКОХОЗЯЙСТВЕННЫХ ЗДАНИЙ

ВЫПУСК 4

УЗЛЫ СТЕН ИЗ ПАНЕЛЕЙ  
С ДЕРЕВЯННЫМ КАРКАСОМ  
ДЛЯ СЕЛЬСКОХОЗЯЙСТВЕННЫХ  
ЗДАНИЙ

15538

ЦЕНА 0-95

ТИПОВЫЕ КОНСТРУКЦИИ, ИЗДЕЛИЯ И УЗЛЫ ЗДАНИЙ И СООРУЖЕНИЙ

СЕРИЯ 2.830-1

ТИПОВЫЕ УЗЛЫ  
НАРУЖНЫХ СТЕН ОДНОЭТАЖНЫХ  
СЕЛЬСКОХОЗЯЙСТВЕННЫХ ЗДАНИЙ

ВЫПУСК 4

УЗЛЫ СТЕН ИЗ ПАНЕЛЕЙ  
С ДЕРЕВЯННЫМ КАРКАСОМ  
ДЛЯ СЕЛЬСКОХОЗЯЙСТВЕННЫХ ЗДАНИЙ

УТВЕРЖДЕНЫ И ВВЕДЕНЫ В  
ДЕЙСТВИЕ Госстроем СССР  
1 ФЕВРАЛЯ 1980 г.  
ПОСТАНОВЛЕНИЕ № 212  
ОТ 5 НОЯБРЯ 1979 г.

ГИПРОИСЕЛЬХОЗ

ЦНИИСК им. Кучеренко

Гл. инж. ин-та

Нач. отдела СК

Гл. инж. отд.

Гл. спец. отд.

Лукьянов М.М.

Котов И.И.

Кацман М.Я.

Герцева Э.В.

Зам. директора *Чистяков* Чистяков А.М.

Зав. отделением *Насонов* Насонов В.И.

Зав. лабораторией *Пинкева* Пинкева А.И.

Ст. научн. сотр. *Пояков* Пояков Н.И.

Рук. бригады *Киселев* Киселев В.М.

№	Обозначение	Наименование	Стр.
I.	2.830-I-4-00ПЗ	Пояснительная записка	4-6
2.	2.830-I-4-01М	Горизонтальная разрезка стен. Маркировка узлов	7
3.	2.830-I-4-02М	Вертикальная разрезка стен. Маркировка узлов	8
4.	2.830-I-4-010У	Узел I. Крепление панели цокольной к стене торцевой	9
5.	2.830-I-4-020У	Узлы 2; 3. Крепление панели цокольной к колонне	10
6.	2.830-I-4-030У	Узлы 4;5. Устройство фундамен- та в месте установки панели с дверным блоком	11-12
7.	2.830-I-4-040У	Узел 6. Установка панели с дверным блоком на фундамент	13
8.	2.830-I-4-050У	Узел 7. Шов между панелями цокольными	14
9.	2.830-I-4-060У	Узлы 8;9. Крепление панелей	15
10.	2.830-I-4-070У	Узел 10. Крепление панелей	16
II.	2.830-I-4-080У	Узел II. Крепление панелей	17
12.	2.830-I-4-090У	Узлы 12; 13. Крепление панелей	18
13.	2.830-I-4-100У	Узлы 14; 15. Крепление панелей и кирпичной вставки	19
14.	2.830-I-4-110У	Узлы 16; 17. Крепление панелей	20
15.	2.830-I-4-120У	Узел 18. Крепление панелей	21
16.	2.830-I-4-130У	Узел 19. Крепление ригеля деревянного к торцевой стене. Узел 20. Крепление панелей к ригелю деревянному	22
17.	2.830-I-4-140У	Узел 21. Крепление панелей	23
18.	2.830-I-4-150У	Узел 22. Горизонтальный шов между панелями стеновыми и цоколем Узел 23. Горизонтальный шов между панелями стеновыми и кирпичным участком стены	24-25

Нач.отд.	КОТОВ			2.830-I-4-00С	СОДЕРЖАНИЕ	СТАД.	ЛИСТ	ЛИСТОВ
Гл.инж.од.	КАЦМАН					Р.Ч	4	2
Гл.спец.	ГЕРЦЕВА					МСХ-СССР ГИПРОНИСЕЛЬХОЗ г. Москва		



№ п/п	Обозначение	Наименование	Стр.
19.	2.830-I-4-160У	Примеры крепления нащель- ников	26
20.	2.830-I-4-170У	Узел 24. Шов горизонтальный	27
21.	2.830-I-4-180У	Узлы 25;26. Швы вертикальные	28
22.	2.830-I-4-190У	Узлы 27; 28. Швы между пане- лями стеновыми и кирпичной кладкой	29
23.	2.830-I-4-200У	Швы между панелями и окон- ным блоком	30-32
24.	2.830-I-4-0100	Прокладка	33
25.	2.830-I-4-0100СБ	Прокладка. Сборочный чертёж	34
26.	2.830-I-4-0200	Номенклатура фасонных изде- лий	35-36
27.	2.830-I-4-0300	Изделие соединительное	37
28.	2.830-I-4-0400	Изделие соединительное	38
29.	2.830-I-4-0500	Изделие соединительное	39
30.	2.830-I-4-0500СБ	Изделие соединительное. Сборочный чертёж	40
31.	2.830-I-4-0600	Изделие соединительное	41
32.	2.830-I-4-0700	Изделие соединительное	42
33.	2.830-I-4-0800	Изделие соединительное	43
34.	2.830-I-4-0900	Изделие соединительное	44
35.	2.830-I-4-1000	Совмещенное покрытие. Устройство продуха венти- ляционного в панели	45
36.	2.830-I-4-1000СБ	Совмещенное покрытие. Устройство продуха венти- ляционного в панели. Сборочный чертёж	46
37.	2.830-I-4-1100	Подвесной потолок. Устройство продуха венти- ляционного в панели	47
38.	2.830-I-4-1100СБ	Подвесной потолок. Устройство продуха венти- ляционного в панели. Сборочный чертёж	48
		2.830-1.4.00.С	Лист 2.

## ПОЯСНИТЕЛЬНАЯ ЗАПИСКА

### I. Общая часть

I.1. Серия 2.830 содержит рабочие чертежи узлов наружных стен одноэтажных сельскохозяйственных зданий, решаемых в конструкциях, приведенных в таблице.

I.2. Узлы предназначены для животноводческих и птицеводческих зданий.

I.3. Настоящий выпуск "Узлы стен из панелей с деревянным каркасом для сельскохозяйственных зданий" содержит:

- схемы маркировки узлов для горизонтальной и вертикальной разрезки стен;
- рабочие чертежи узлов креплений и заделки швов со спецификациями изделий и материалов;
- рабочие чертежи деревянных и стальных изделий, необходимых для устройства стен и не входящих в типовые серии.

№ п/п	Наименование	Индекс серии	Номер выпуска
1.	Панели с деревянным каркасом для стен сельскохозяйственных зданий	I.832-7	I
2..	Железобетонные колонны для производственных зданий сельского хозяйства	I.823-I	I и 2
3.	Металлодеревянные треугольные клееные фермы для покрытий сельских производственных зданий	I.863-2	I и 2

РАСЧ. ОТД.	КОТОВ	<i>[подпись]</i>	2.830-1.4.000 ПЗ			
ГА.ИЖ.ОТД.	КАЦМАН	<i>[подпись]</i>		СТАД.	ЛИСТ	ЛИСТОВ
ГА.СПЕЦ.	ГЕРЦЕВА	<i>[подпись]</i>		РЧ.	1	3
			ПОЯСНИТЕЛЬНАЯ ЗАПИСКА			МСХ СССР ГИПРОНИСЕЛЬХОЗ Г.МОСКВА



4.	Деревянные клееные трехшарнирные арки для покрытий сельских производственных зданий	I.860-8	I
5.	Стальные конструкции покрытий сельскохозяйственных зданий	I.860-5	I
6.	Окна деревянные для животноводческих и птицеводческих зданий	ГОСТ I6407-70	-

I.5. Узлы разработаны для наружных стен, относящихся к категории трудногорюемых или сгораемых. Требуемая группа возгораемости стен приводится в проектах конкретных зданий с учетом указанных серии I.832-7 выпуск I (пояснительная записка п.I.5).

## II. Пояснения к узлам

2.1. Стеновые панели устанавливаются на железобетонные утепленные цокольные панели. Под кирпичные участки стен и панели вертикальной разрезки с дверным блоком устраиваются фундаменты из монолитного бетона или бутобетона.

2.2. Низ стеновых панелей располагается на 300 мм выше уровня чистого пола.

2.3. Цокольные панели устанавливаются таким образом, чтобы пароизоляционный слой рубероида располагался у внутренней стенки панели.

Поверхности цокольных панелей, соприкасающиеся с грунтом, должны быть обмазаны горячим битумом за 2 раза.

Следует предусмотреть мероприятия, предохраняющие утеплитель панелей от механических повреждений и проникновения влаги.

2.4. Стеновые и цокольные панели крепятся к закладным изделиям колонн при помощи стальных соединительных изделий.

При ленточном утеплении панели, расположенные над оконными проемами, устанавливаются на стальные опорные консоли.

Положение закладных изделий в колоннах указывается в проекте конкретного здания.

2.830-14.000ПЗ

Лист

2

2.5. Швы между панелями заполняются минераловатным утеплителем, герметизируются упругими прокладками и мастикой "Бутапрол-2М", в соответствии с "Указаниями по герметизации стыков при монтаже строительных конструкций" (СН 420-71).

Материалы, заполняющие швы, должны располагаться в пределах ребра панели, с тем чтобы вентиляционные продухи оставались открытыми.

Толщина горизонтального шва фиксируется деревянными прокладками, устанавливаемыми у опорных зон панели.

2.6. На фасадах зданий швы между панелями перекрываются нащельниками.

Нащельники могут быть выполнены из оцинкованной стали, асбестоцементных листов или из досок.

Нащельники крепятся шурупами и шайбой. Шурупы должны устанавливаться в отверстия, заранее просверленные в накладке и асбестоцементной обшивке панели. Диаметр отверстий принимается на 1 мм больше диаметра шурупа. Появление трещин при завинчивании шурупов не допускается.

2.7. Все деревянные элементы должны быть защищены от гниения в соответствии с рабочими чертежами проекта и требованиями главы СНиП III-19-76 "Деревянные конструкции". При проектировании зданий III-IV степени огнестойкости деревянные элементы должны быть подвергнуты глубокой огнезащитной обработке.

2.8. Защита стальных изделий от коррозии должна выполняться в соответствии со СНиП II-28-73 "Защита строительных конструкций от коррозии".

Антикоррозионные покрытия, нарушенные в процессе монтажа, должны быть восстановлены.

2.9. Монтаж стен должен осуществляться в соответствии с требованиями глав СНиП III-19-76 "Деревянные конструкции", СНиП II-A.П-70 "Техника безопасности в строительстве" и др. нормативных документов.

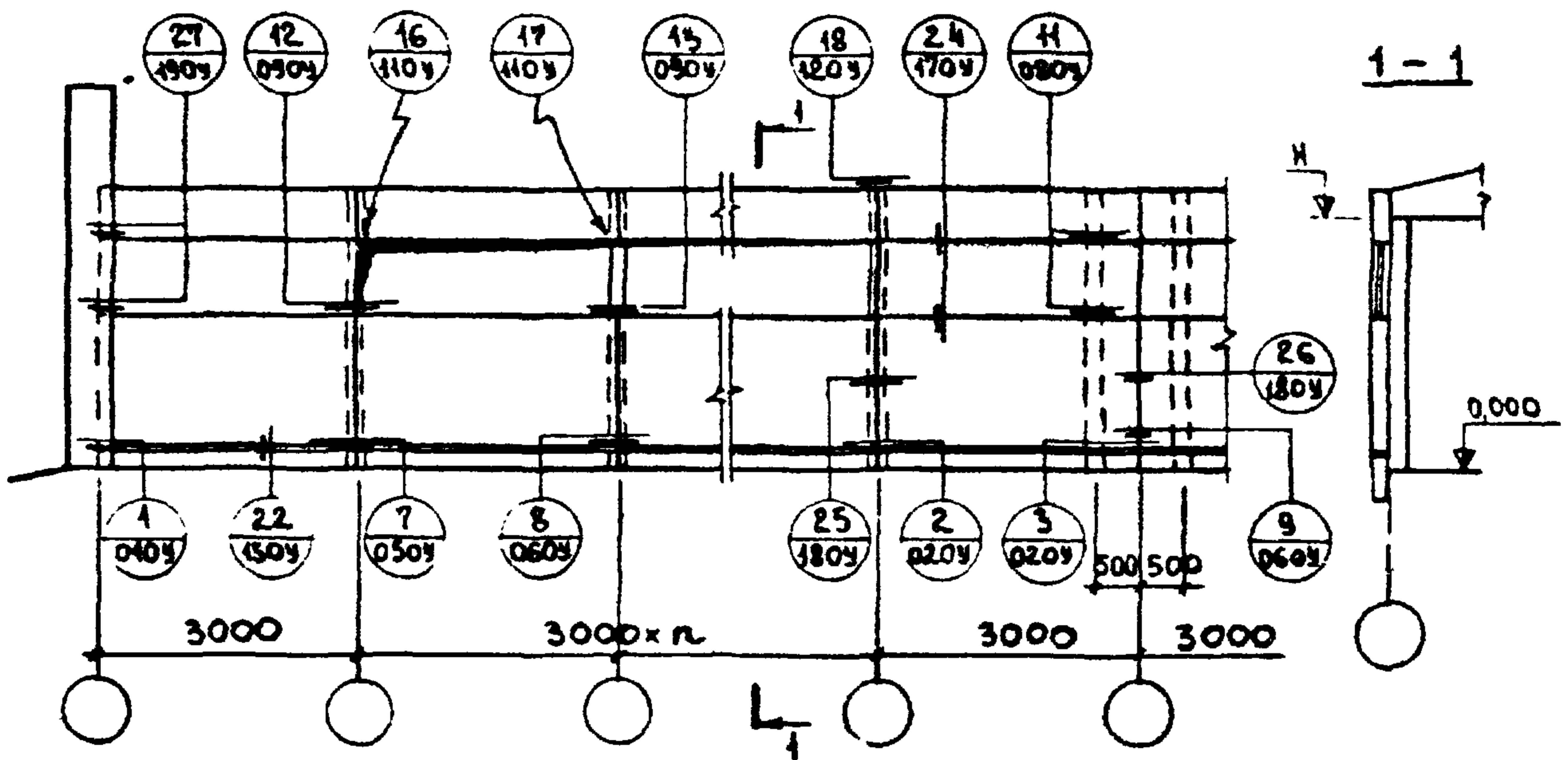
2.830-1.4.000ПЗ

Лист

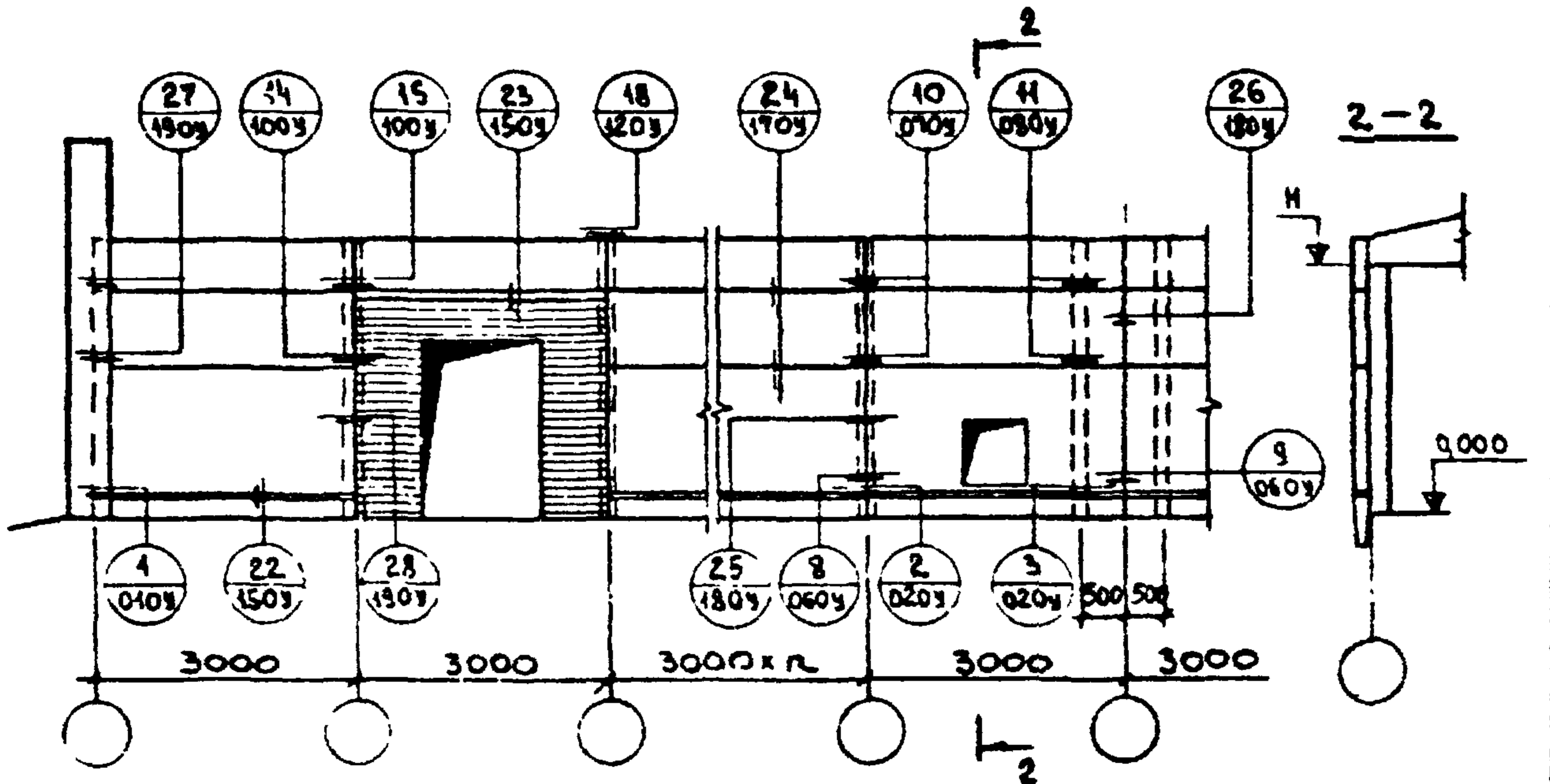
3



**СХЕМА 1**  
С ОКОННЫМИ ПРОЕМАМИ



**СХЕМА 2**  
С ГЛУХИМИ СТЕНАМИ.



НАЧ. ЦТА	КОТОВ	
ДИК. ЦТА	КАЦМАН	
Г. СПЕЦ	ГЕРЦЕВ	
СТ. ИЖ	МАТВЕЕВА	
ПР. ОБЕРИ	ГЕРЦЕВ	27/11/72

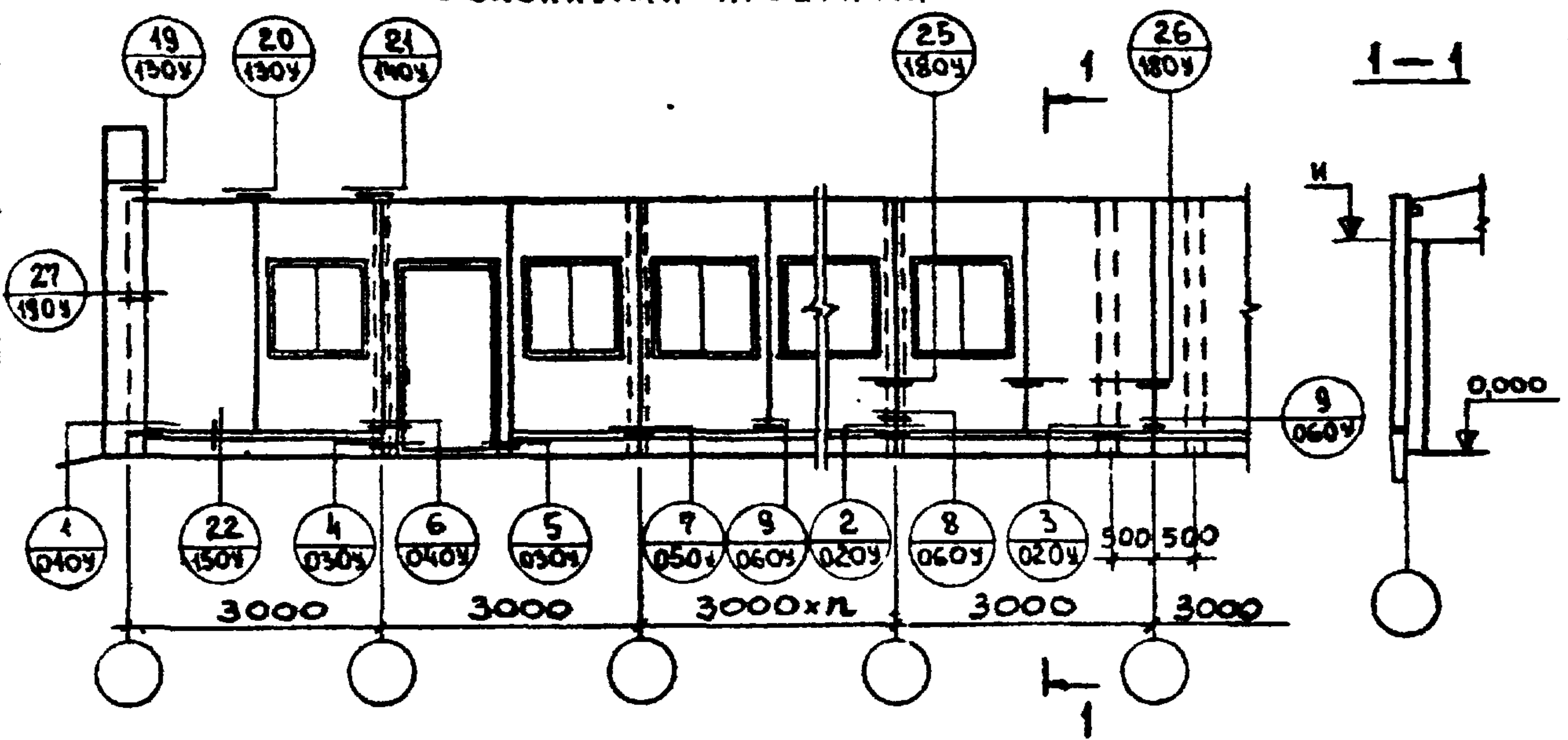
2.830-1.4-01M

ГОРИЗОНТАЛЬНАЯ  
РАЗРЕЗКА СТЕН.  
МАРКИРОВКА УЗЛОВ.

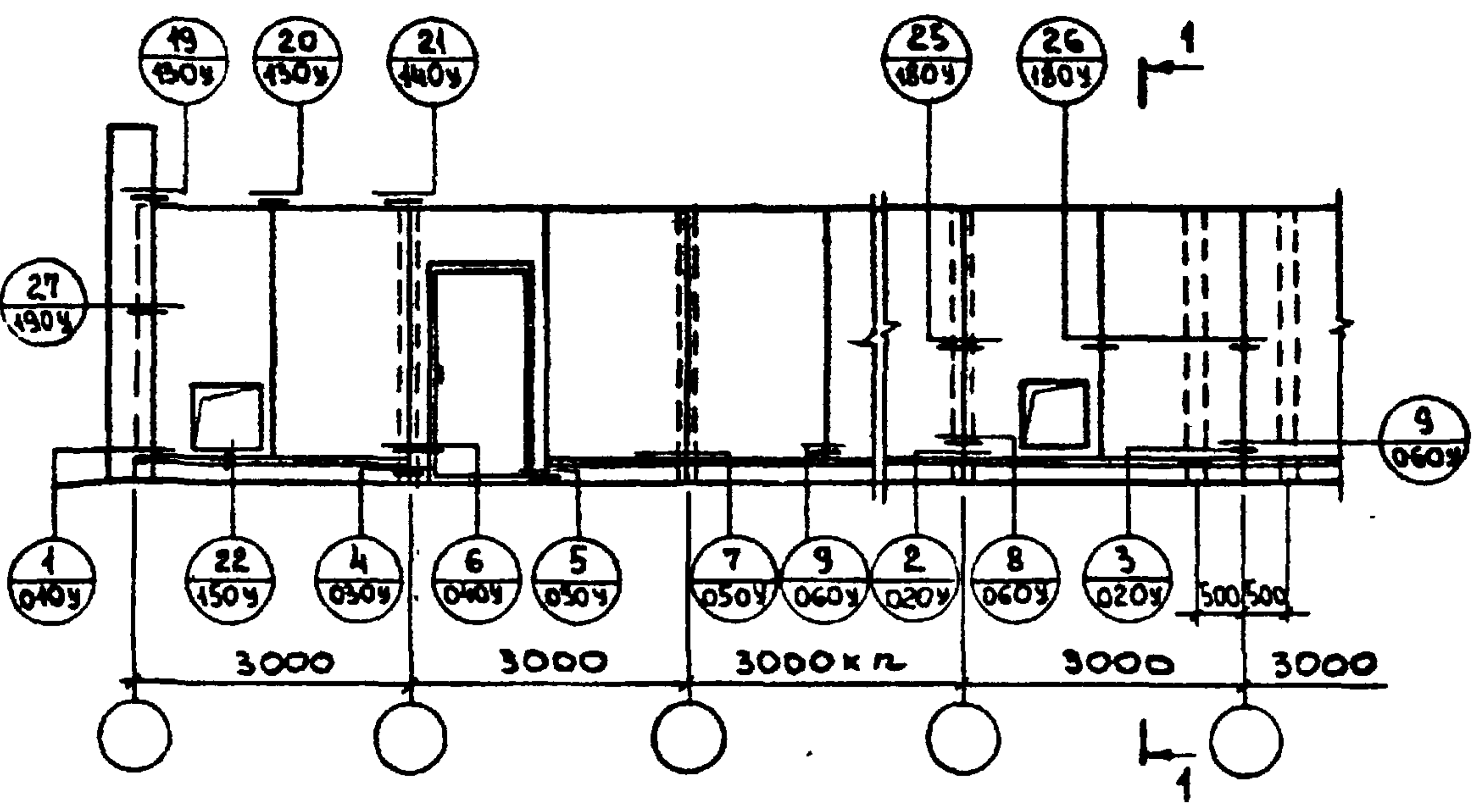
ЛИТ	ЛИСТ	ЛИСТОВ
Р		1
ИСК-СССР ГИПРОНИСЕЛЬХОЗ Р. МОСКВА		



**СХЕМА 1**  
С ОКОННЫМИ ПРОЕМАМИ



**СХЕМА 2**  
С ГЛУХИМИ СТЕНАМ

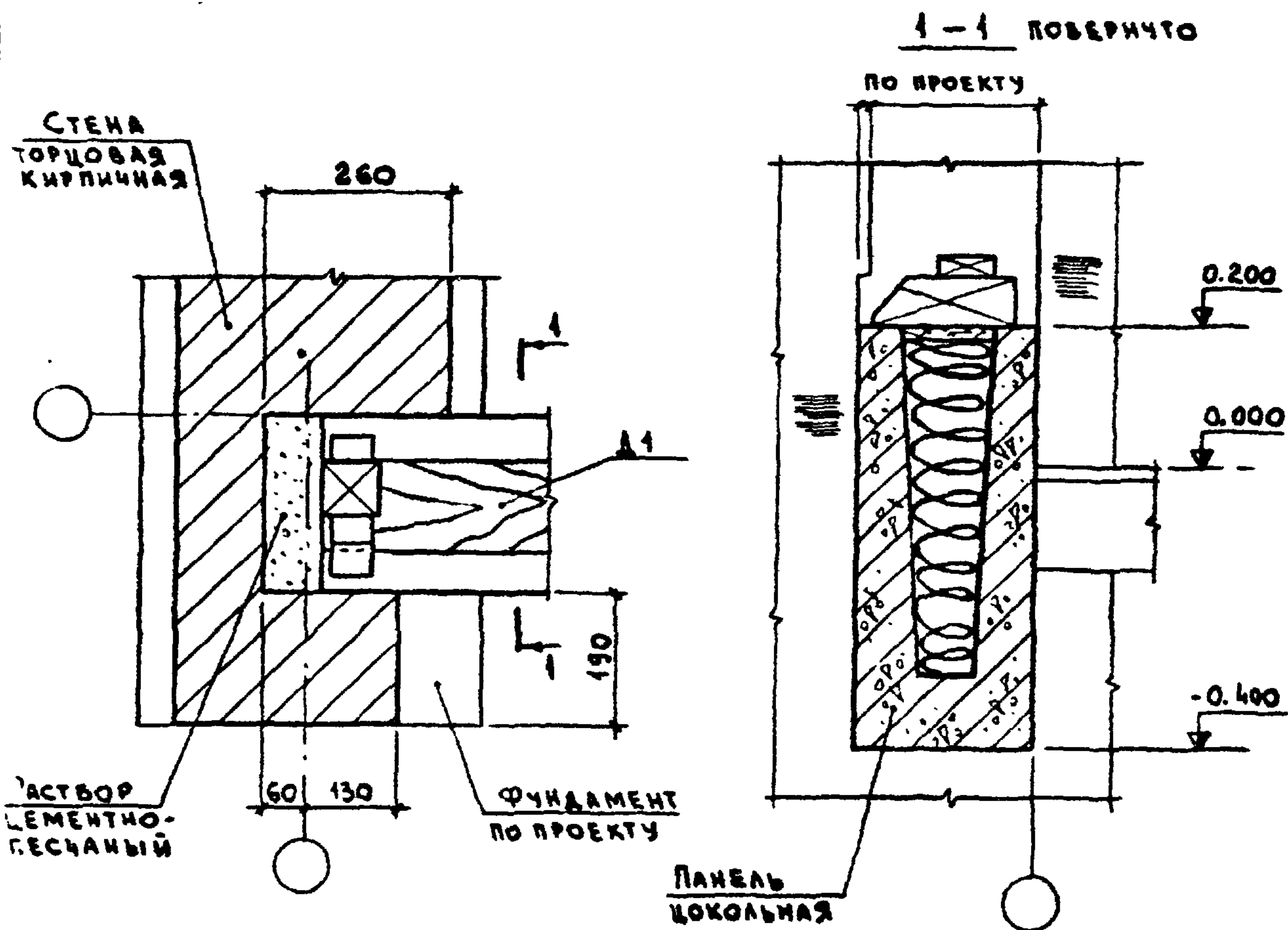


НАЧ ОТД	КОТОВ	<i>[Signature]</i>	
ГЛАВ ОТД	КАЦМАН	<i>[Signature]</i>	
ГЛ СПЕЦ.	ГЕРЦЕВА	<i>[Signature]</i>	
СТ НИЖ	МАТВЕЕВА	<i>[Signature]</i>	
ПРОВЕР.	ГЕРЦЕВА	<i>[Signature]</i>	27/11-78

2.830-1-4-02м

ВЕРТИКАЛЬНАЯ  
РАЗРЕЗКА СТЕН.  
МАРКИРОВКА УЗЛОВ

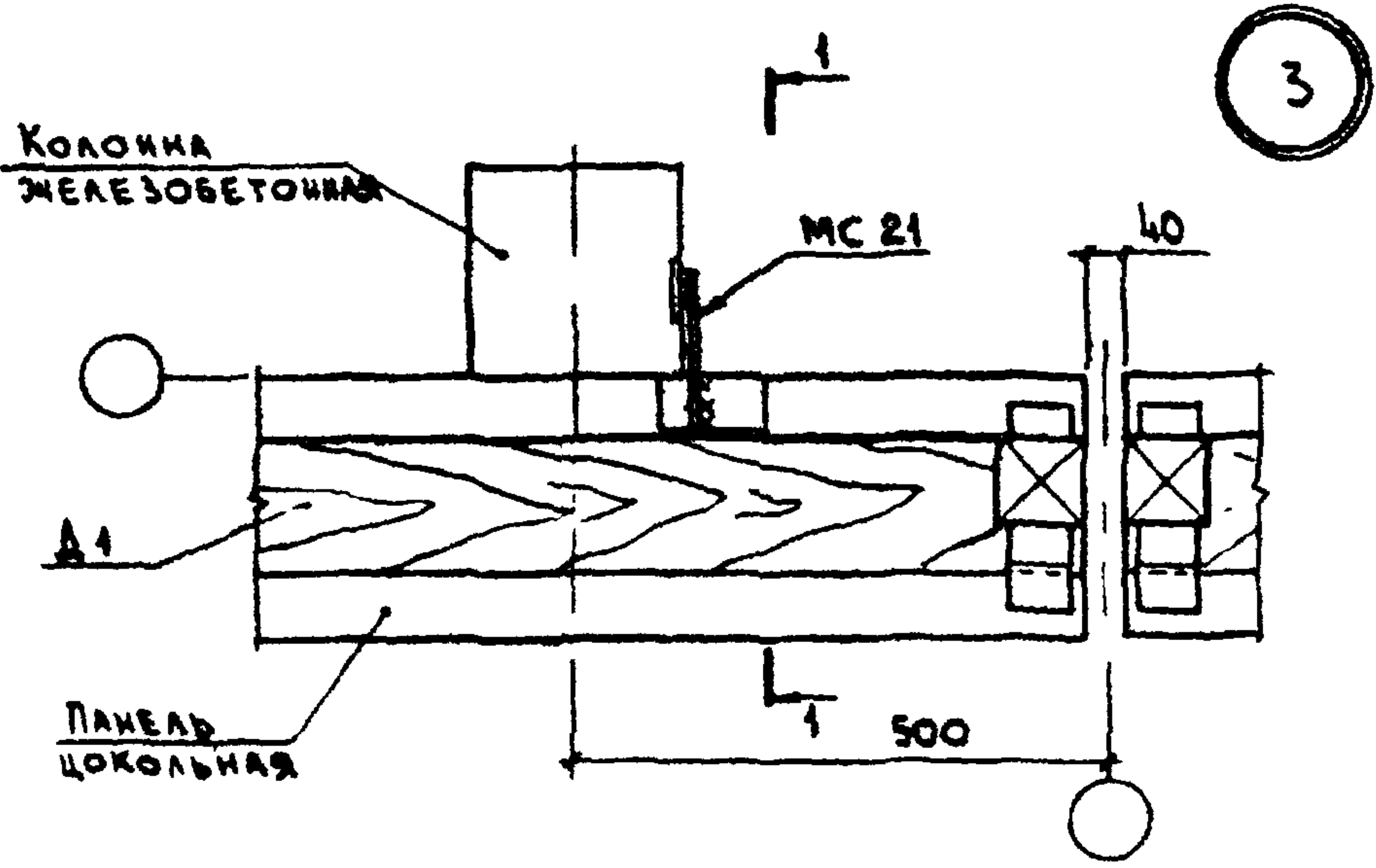
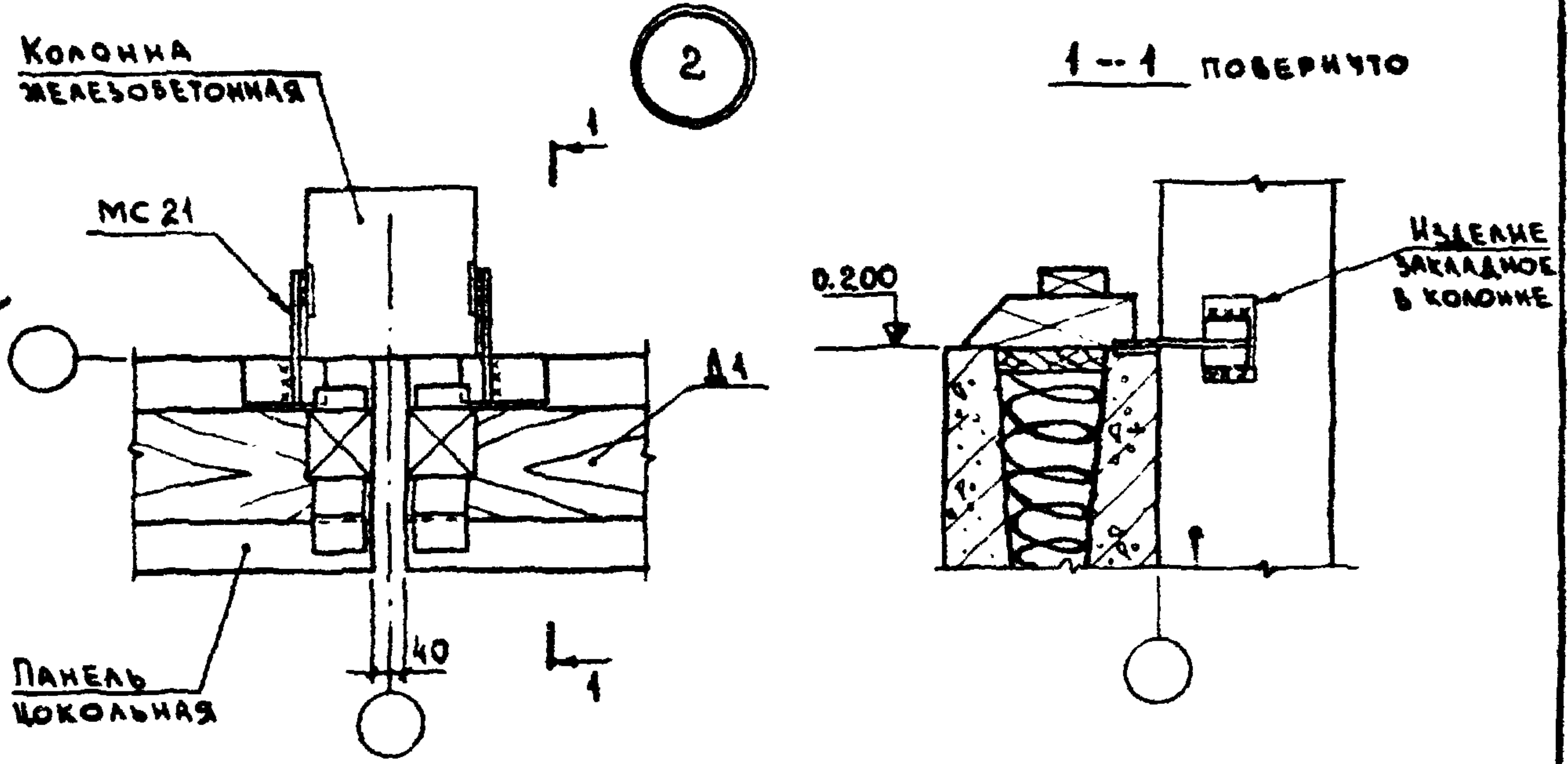
ЛИТ.	ЛИСТ	ЛИСТОВ
Р		1
МСХ-СССР ГИПРОНИСЕЛЬХОЗ г. МОСКВА		



МАРКА	ОБОЗНАЧЕНИЕ	НАИМЕНОВАНИЕ	КОЛ.	ПРИМЕЧАНИЕ
		<u>ИЗДЕЛИЯ</u>		
Д1	2.830-1.4-0100	ПРОКЛАДКА	1	
		<u>МАТЕРИАЛЫ</u>		
		РАСТВОР ЦЕМЕНТНО-ПЕСЧА-		
		НЫЙ М50 СОСТАВА 1:2		м <sup>3</sup> ПО ПР-ТУ

НАЧ. ОТД.	КОТОВ	<i>Котков</i>	
ТАШ. ОТД.	КАЦМАН	<i>Катман</i>	
ТА СПЕЦ.	ЕРЦЕВА	<i>Ерцева</i>	
ИНЖЕНЕР	САЧЕННИКОВА	<i>Саченикова</i>	
ПРОВЕРИЛА	ЕРЦЕВА	<i>Ерцева</i>	24/11-78

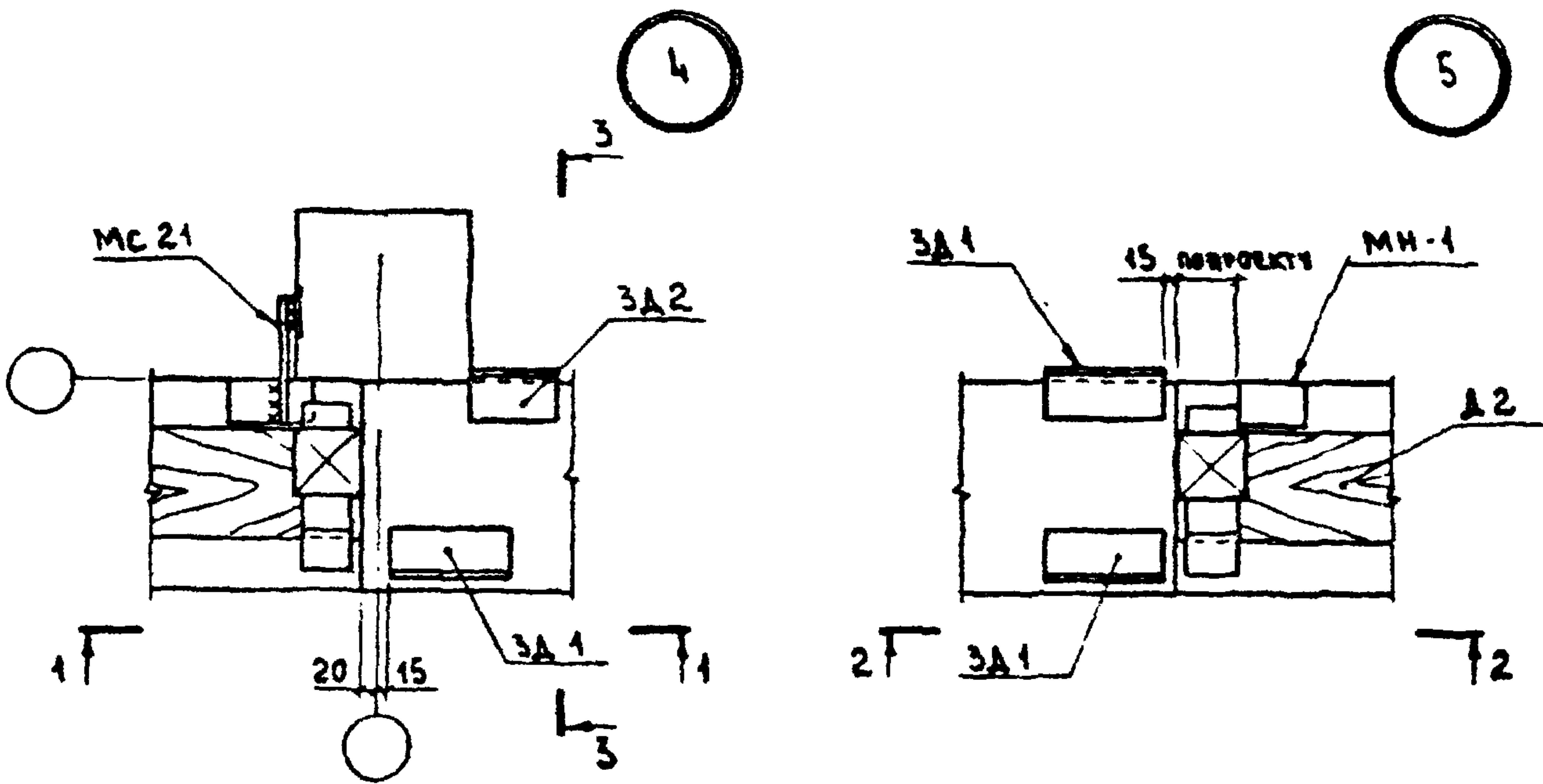
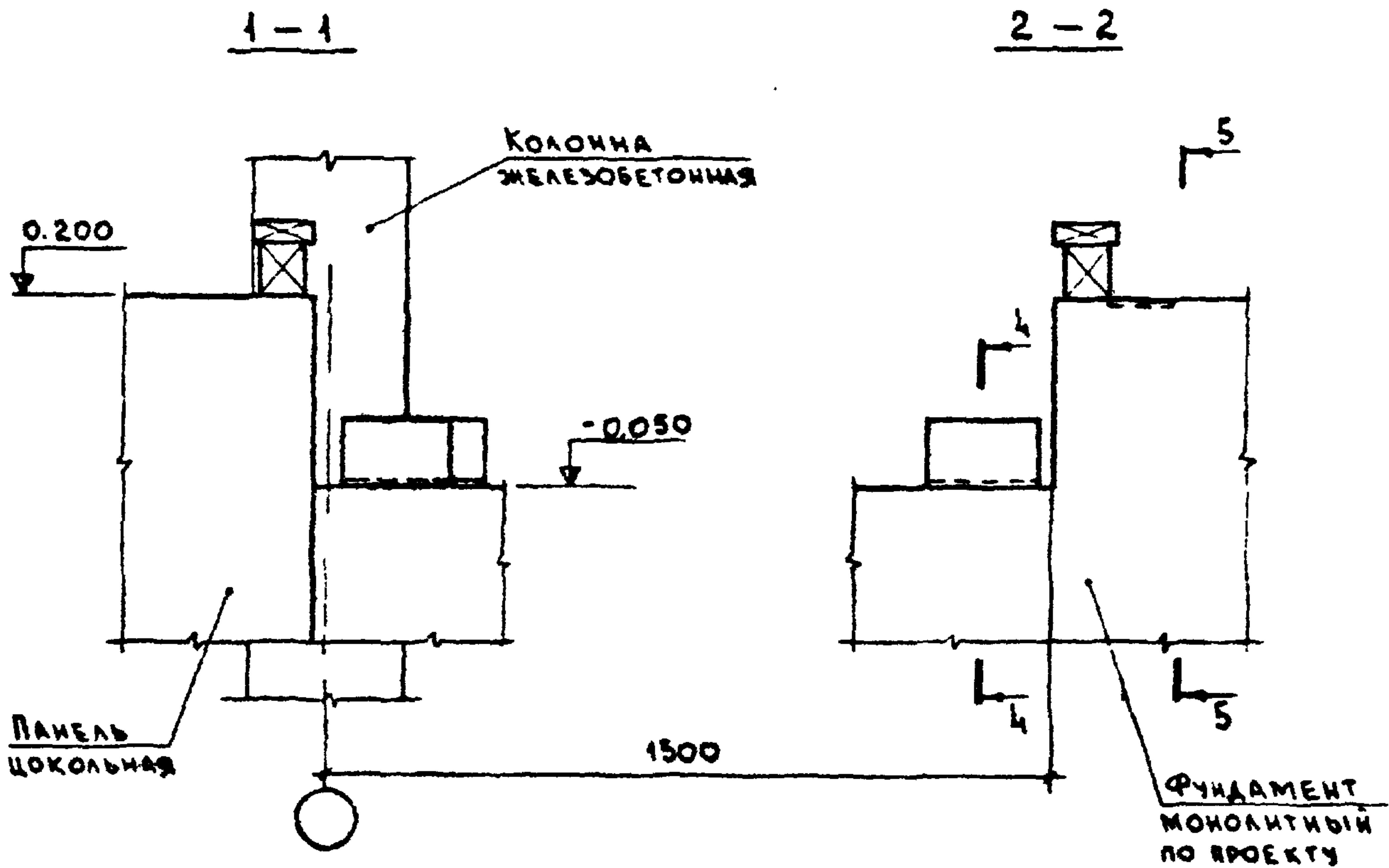
2.830-1.4-0100		
УЗЕЛ 1.		
КРЕПЛЕНИЕ ПАНЕЛИ ЦОКОЛЬНОЙ К СТЕНЕ ТОРЦОВОЙ.		
ЛИТ.	ЛИСТ	ЛИСТОВ
Р		1.
МСХ-СССР ГИПРОНИСЕЛЬХОЗ г. Москва		



МАРКА	ОБОЗНАЧЕНИЕ	НАИМЕНОВАНИЕ	КОЛИЧЕСТВО		ПРИМЕЧАНИЕ
			2	3	
		<u>ИЗДЕЛИЯ</u>			
МС 21	2.830 -1.4. 0700 -01	ИЗДЕЛИЕ СОБИРАТЕЛЬНОЕ	2	1	
Д1	2.830 -1.4. 0100	ПРОКЛАДКА	1	1	

НАЧ ОТА	КОТОВ		2 830 -1.4. 0204  ЧЗЛЫ 2, 3 КРЕПЛЕНИЕ ПАНЕЛИ ЦОКОЛЬНОЙ К КОЛОННЕ.	ЛИТ.	ЛИСТ	ЛИСТОВ
ЛИНЖ ОТА	КАЦМАН			Р		1
ТА СПЕЦ	ГЕРЦЕВА			МСХ-СССР ГИПРОНИСЕЛЬХОЗ Г МОСКВА		
ИНЖЕНЕР	СТАНИШНИКОВА	Б.С.				
ПРОВЕРИЛА	ГЕРЦЕВА	27/VI-78				

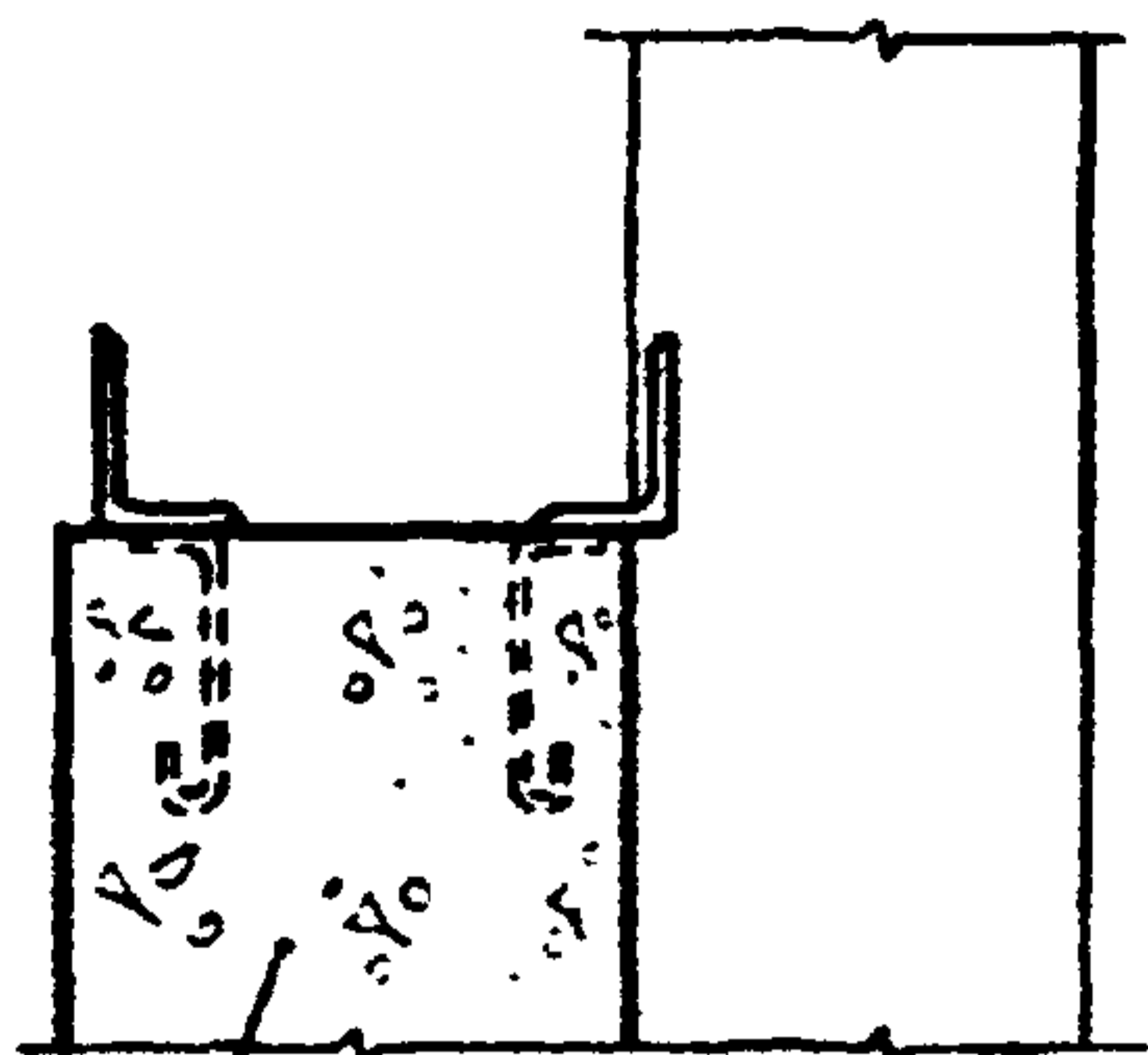




СПЕЦИФИКАЦИЯ ДАНА НА ЛИСТЕ 2

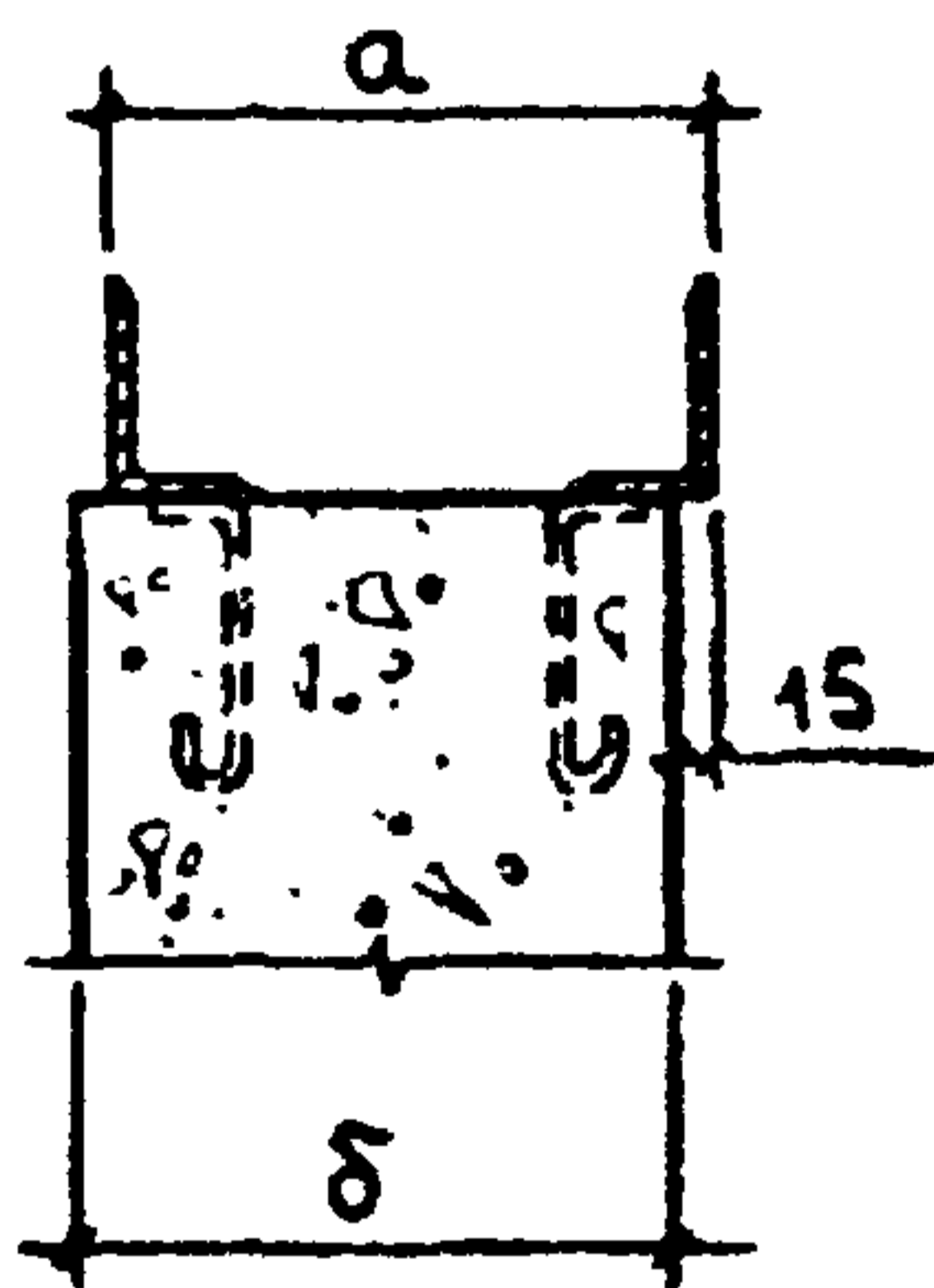
НАЧ ОТД	КОТОВ	<i>Котов</i>	2.830-1.4.0304	ЛИТ.	ЛИСТ	ЛИСТОВ
ТА ИНЖ ОТД	КАЦМАН	<i>Кацман</i>		Р	4	2
ТА СПЕЦ	ГЕРЦЕВА	<i>Герцева</i>		МСХ-СССР ГИПРОНИСЕЛЬХОЗ Г. МОСКВА		
ИНЖЕНЕР	БРАНЕШНИКОВА	<i>Бранешникова</i>				
ПРОВЕРИЛ	ГЕРЦЕВА	<i>Герцева</i>	УЗЛЫ 4, 5 УСТРОЙСТВО ФУНДАМЕНТА В МЕСТЕ УСТАНОВКИ ПАНЕЛИ САВЕРНЫМ БЛОКОМ.			

3-3

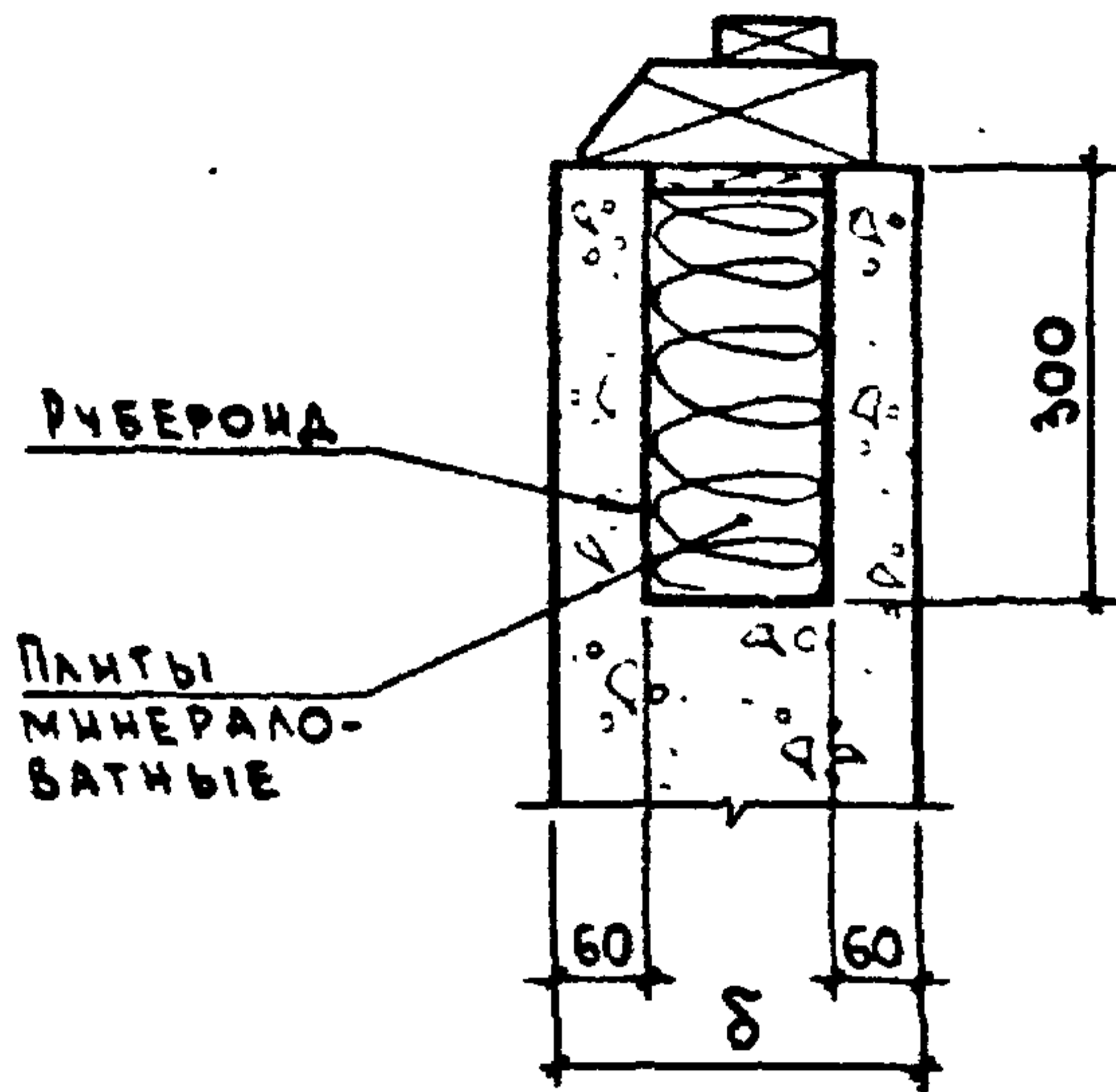


Фундамент монолитный по проекту

4-4

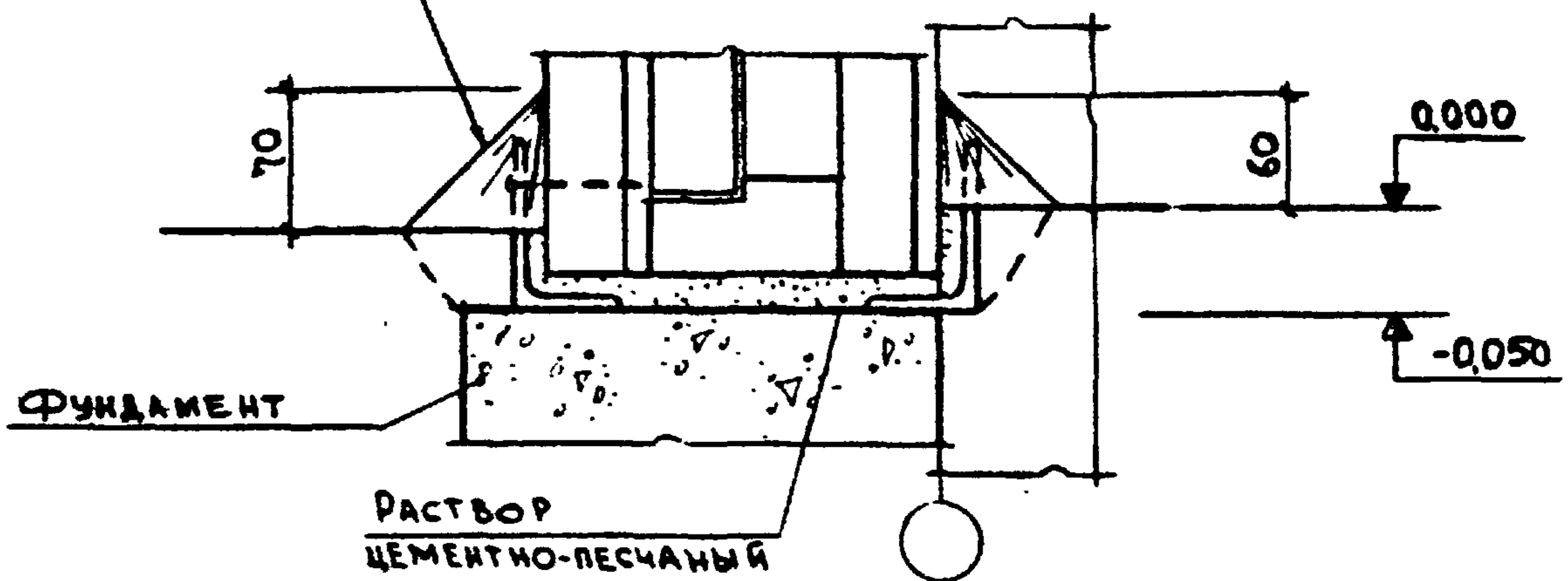
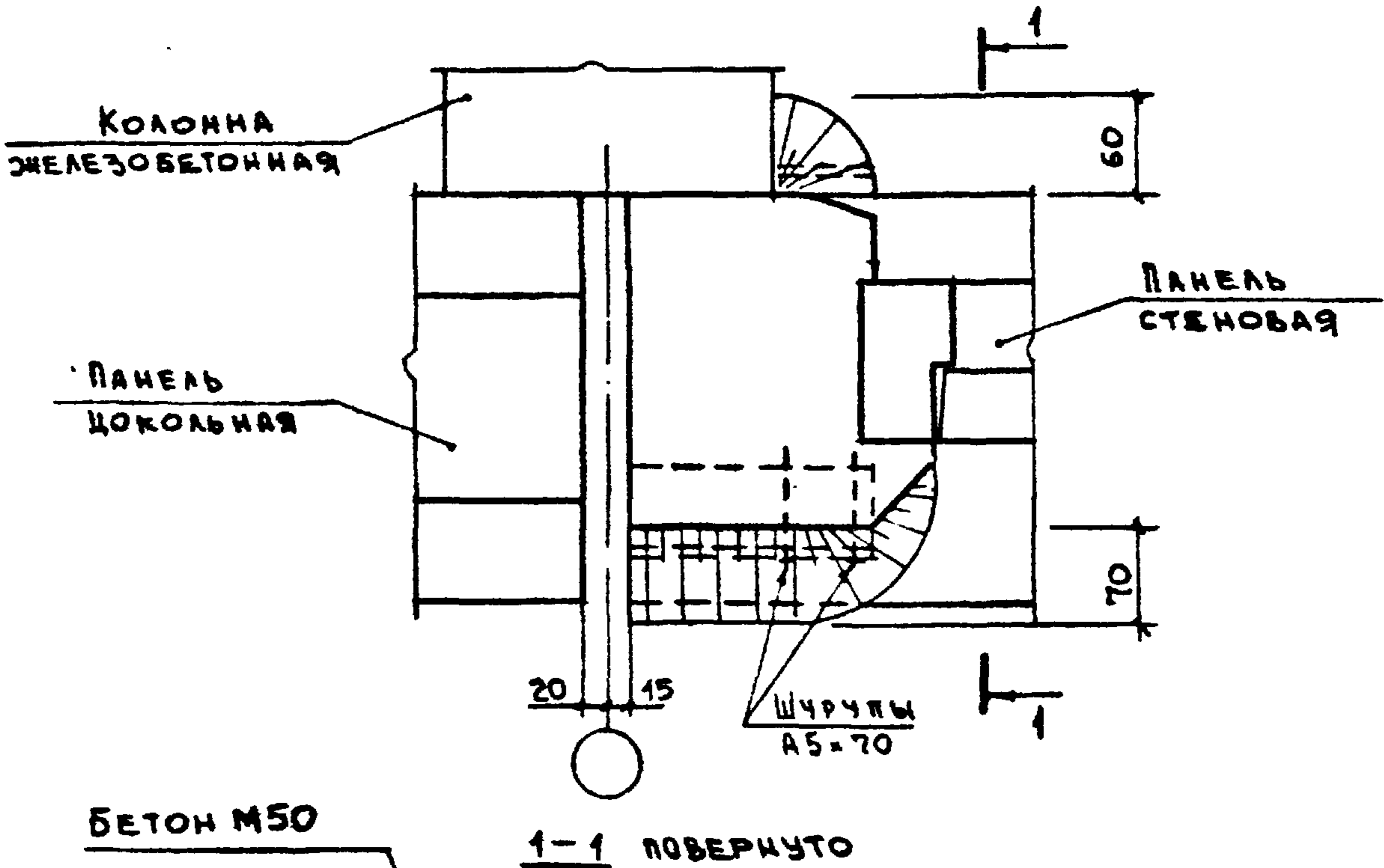


5-5



Толщина панели стеновой мм	РАЗМЕРЫ мм	
	a	delta
150	180	200
180	200	
200	220	250
230	250	

МАРКА	ОБОЗНАЧЕНИЕ	НАИМЕНОВАНИЕ	КОЛ-ВО ШТУК		ПРИМЕЧАНИЕ
			4	5	
		<u>ИЗДЕЛИЯ</u>			
МС 21	2.830-1.4-0700-01	ИЗДЕЛИЕ СОЕДИНИТЕЛЬНОЕ	1		
ЗД 1	2.830-1.4-0900	ИЗДЕЛИЕ ЗАКЛАДНОЕ	1	2	
ЗД 2	2.830-1.4-0900-01	ИЗДЕЛИЕ ЗАКЛАДНОЕ	1		
МН-1	18 - ВЫПУСК 2, ЛИСТ	ИЗДЕЛИЕ ЗАКЛАДНОЕ		1	
Д 2	2.830-1.4-0100	ПРОКЛАДКА	1	1	
		<u>МАТЕРИАЛЫ</u>			
		ПАЛТЫ МИНЕРАЛОВАТНЫЕ			
		ПОЛУЖЕСТКИЕ ГОСТ 19177-73			м <sup>3</sup>
		РУБЕРОИД РМ-350 ГОСТ 10923-64*			м <sup>2</sup>
		2.830-1.4-030У			Лист
					2



МАРКА	ОБОЗНАЧЕНИЕ	НАИМЕНОВАНИЕ	КОЛ	ПРИМЕЧАНИЕ
		<u>МАТЕРИАЛЫ</u>		
		РАСТВОР ЦЕМЕНТНО-ПЕСЧАНЫЙ М50 СОСТАВА 1:2		м <sup>3</sup>
		БЕТОН М50 НА МЕЛКОМ ГРАВИИ		м <sup>3</sup>
		ШРУСЫ А5-70 ГОСТ 1145-70*	2	

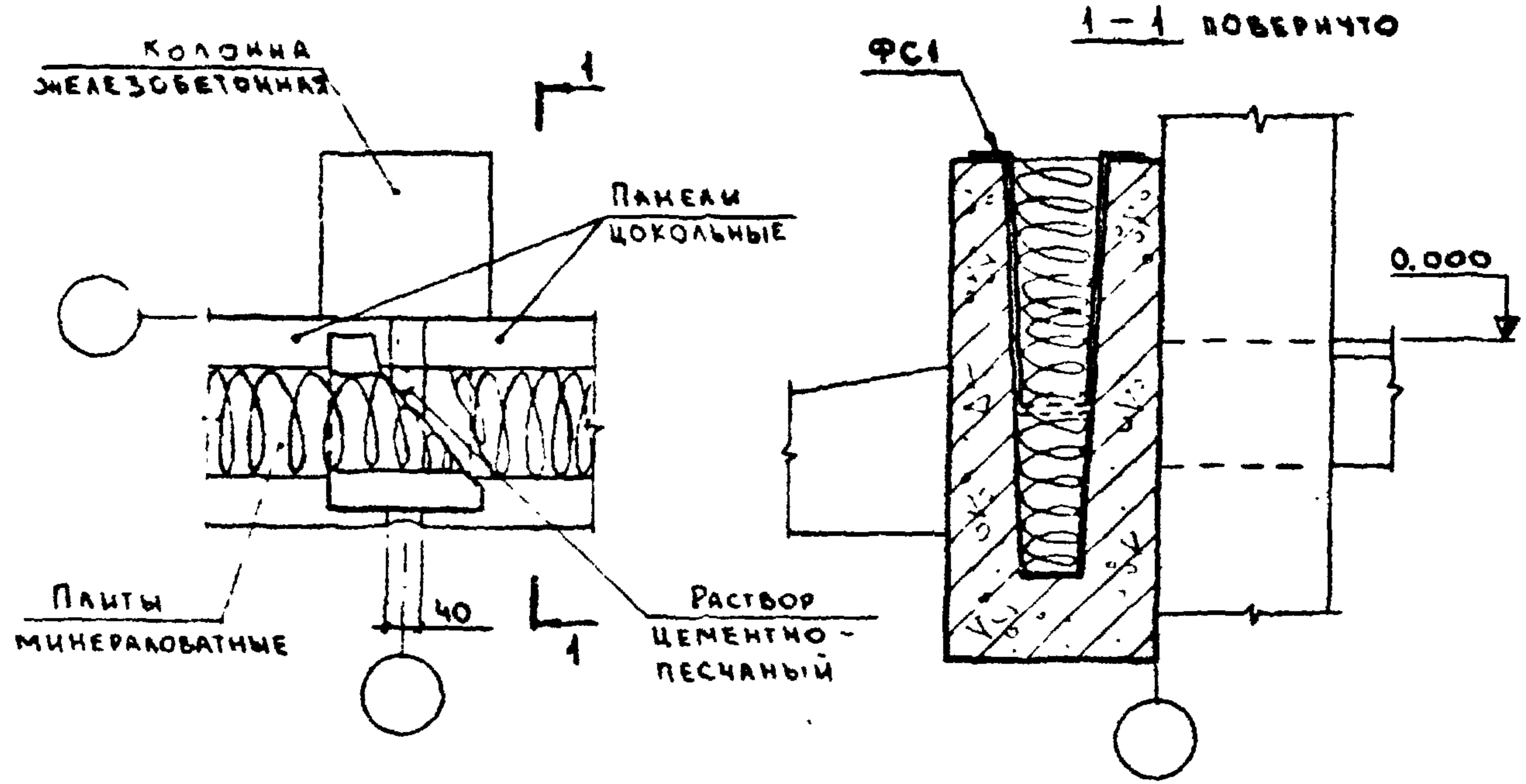
НАЧ. ОТА	КОТОВ	<i>[Signature]</i>
ГЛАВ. ОТА	КАЦМАН	<i>[Signature]</i>
ГЛАВ. СПЕЦ.	ПЕРЦЕВА	<i>[Signature]</i>
РУК. ГРУППЫ	АЛЕКСЕЕВА	<i>[Signature]</i>
ПРОВЕРИЛ	ПЕРЦЕВА	<i>[Signature]</i> 27/11-78

2.830-1.4.040У

УЗЕЛ 6. УСТАНОВКА ПАНЕЛИ С АВЕРНЫМ БЛОКОМ НА ФУНДАМЕНТ.

ЛИТ.	ЛИСТ	ЛИСТОВ
Р		1
МСХ-СССР ГИПРОНИСЕЛЬХОЗ г. МОСКВА		





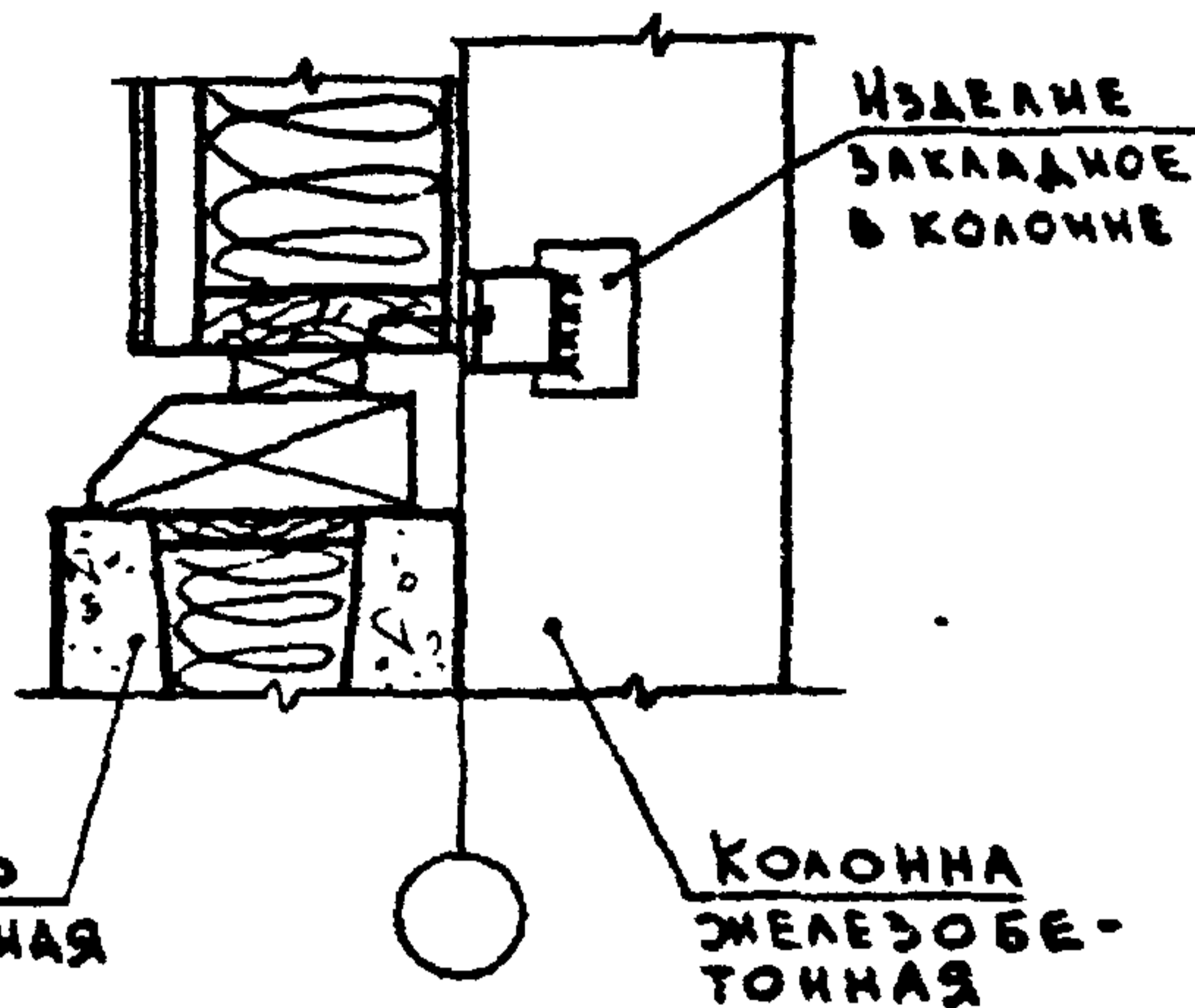
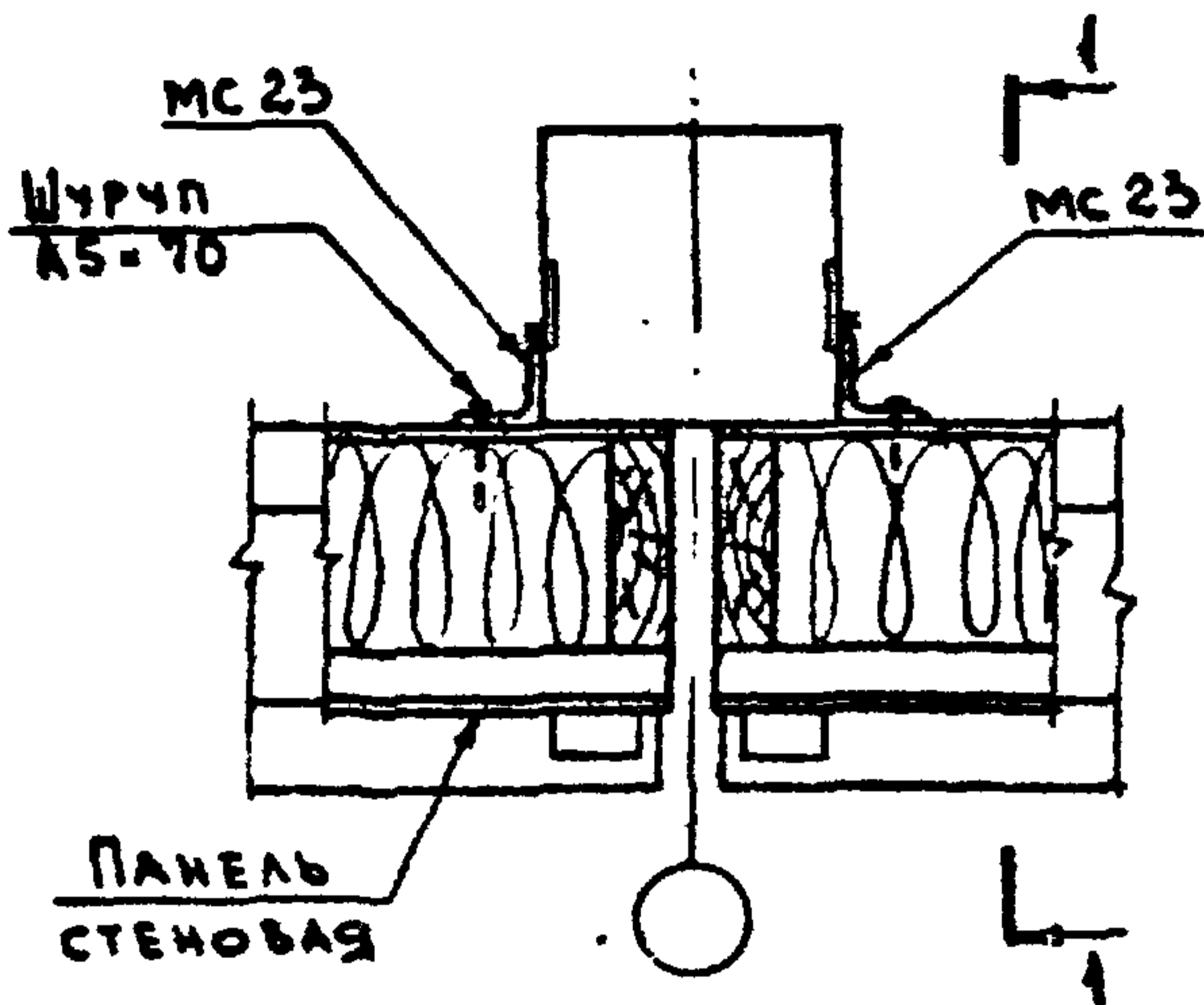
- ЗАДЕЛКУ ШВОВ МЕЖДУ ПАНЕЛЯМИ ЦОКОЛЬНЫМИ ПРОИЗВОДИТЬ В СЛЕДУЮЩЕМ ПОРЯДКЕ:
- НА ВЫСОТУ ТОРЦОВЫХ РЕБЕР (0.3м) ШОВ ЗАПОЛНИТЬ РАСТВОРОМ ЦЕМЕНТНО-ПЕСЧАНЫМ
  - УЛОЖИТЬ НА БИТУМНОЙ МАСТИКЕ ЭЛЕМЕНТ ФСИ
  - ЗАЧЕКАНИТЬ РАСТВОРОМ ЦЕМЕНТНО-ПЕСЧАНЫМ ШВЫ МЕЖДУ РЕБРАМИ ПАНЕЛЕЙ ЦОКОЛЬНЫХ
  - УЛОЖИТЬ УТЕПЛИТЕЛЬ

МАРКА	ОБОЗНАЧЕНИЕ	НАИМЕНОВАНИЕ	КОЛ	ПРИМЕЧАНИЕ
		<u>МАТЕРИАЛЫ</u>		
ФС1	2830-1-4-0200	ФАРТУК	1	
		РАСТВОР ЦЕМЕНТНО-ПЕСЧАНЫЙ М50 СОСТАВА 1:2 С		
		ГИДРОФОБНЫМИ ДОБАВКАМИ		№ ПОДР-ТУ

ЧЛОТД	КОТОВ	Кот.	2.830-1-4-050У		
ПАНИЖОТД	КАЦМАН	МР			
А СПЕЦ	ПЕРЦЕВА	ПР	УЗЕЛ 7.		
ИНЖЕНЕР	СТАРЕШНИКОВА	БЕ1-			
ПРОВЕРКА	ПЕРЦЕВА	ПР	ЛИТ.	ЛИСТ	ЛИСТОВ
			Р		1
			ИСК-СССР ГИДРОНИСЕЛЬХОЗ г. МОСКВА		

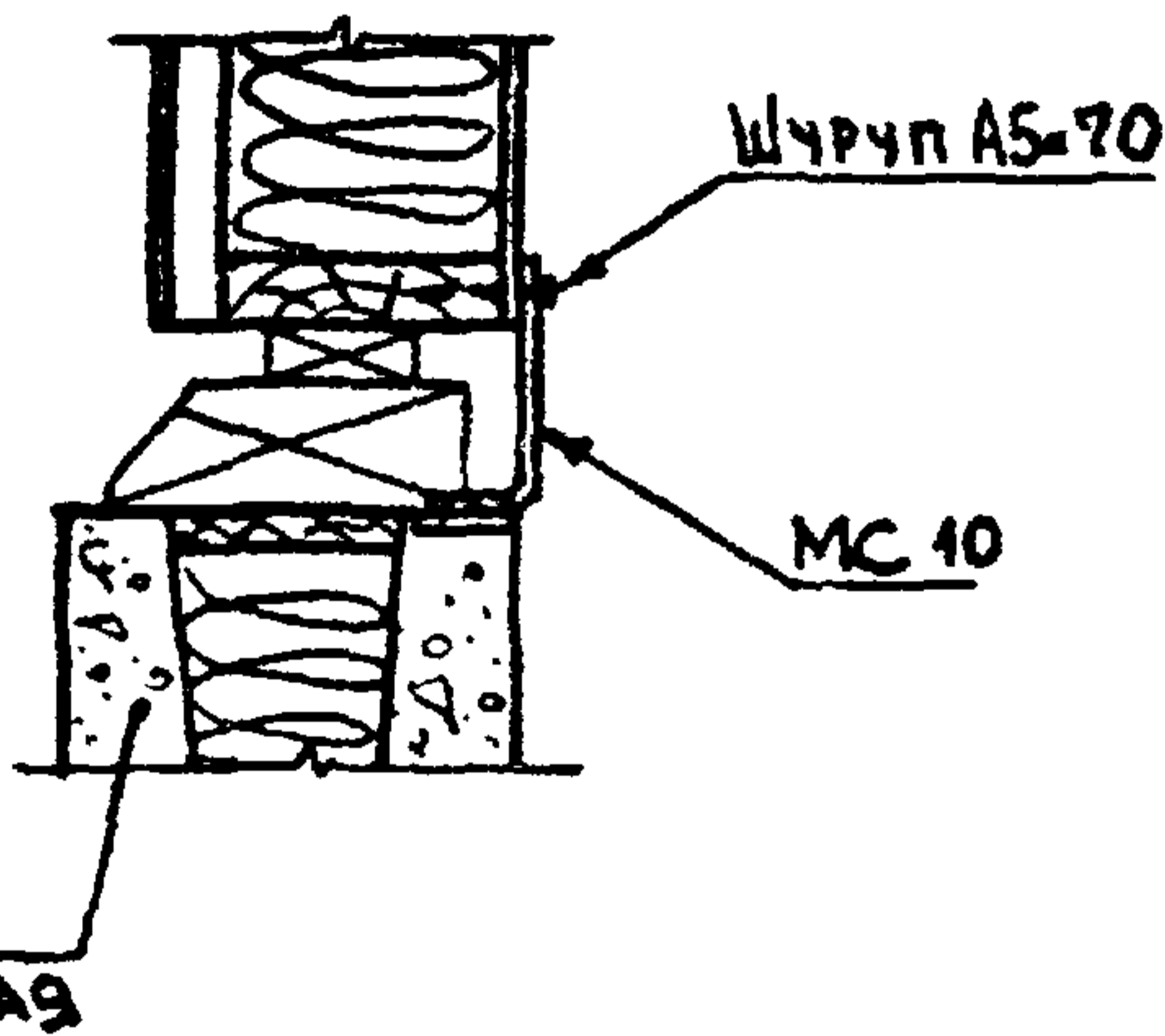
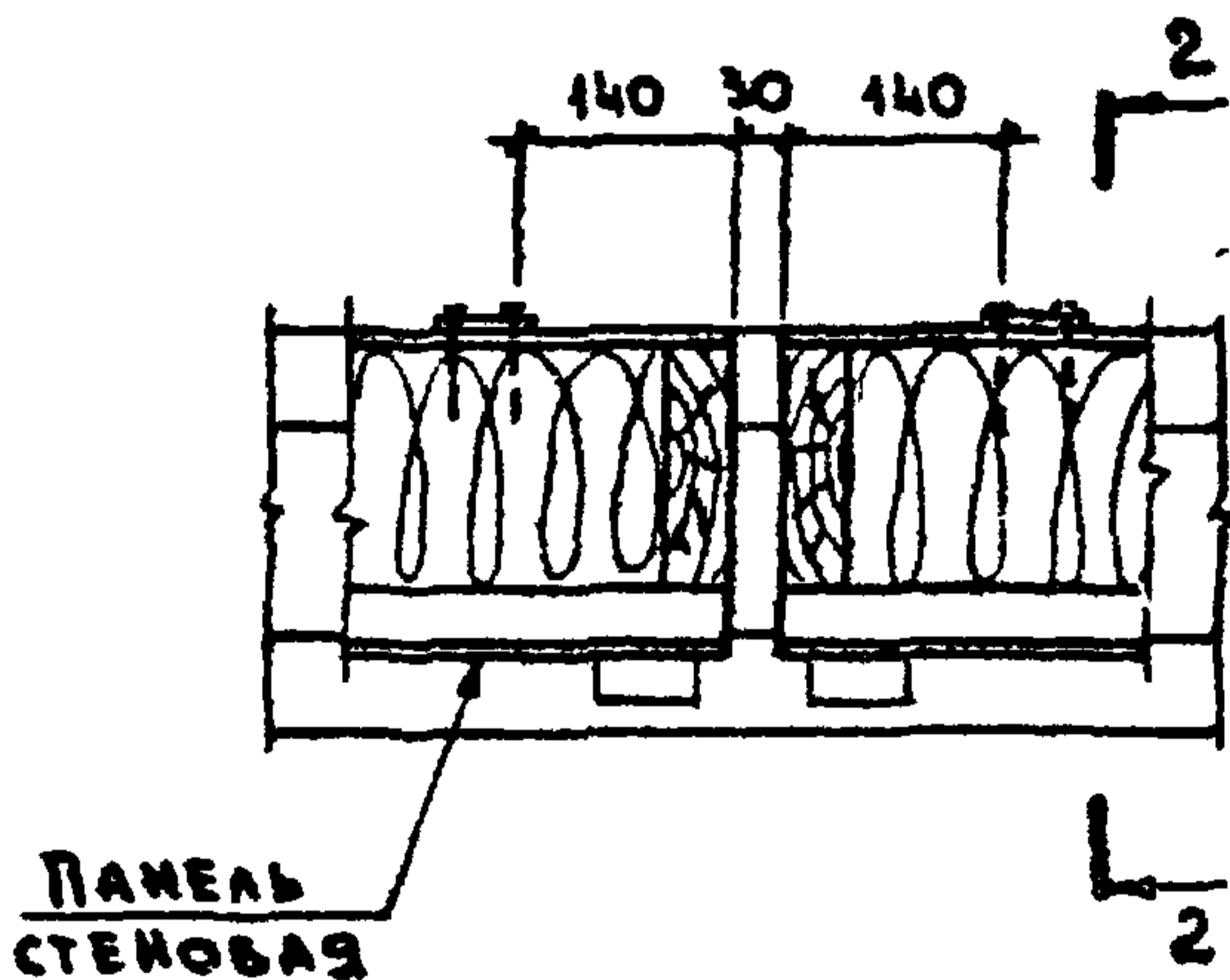
8

1-1 ПОВЕРНУТО



9

2-2 ПОВЕРНУТО

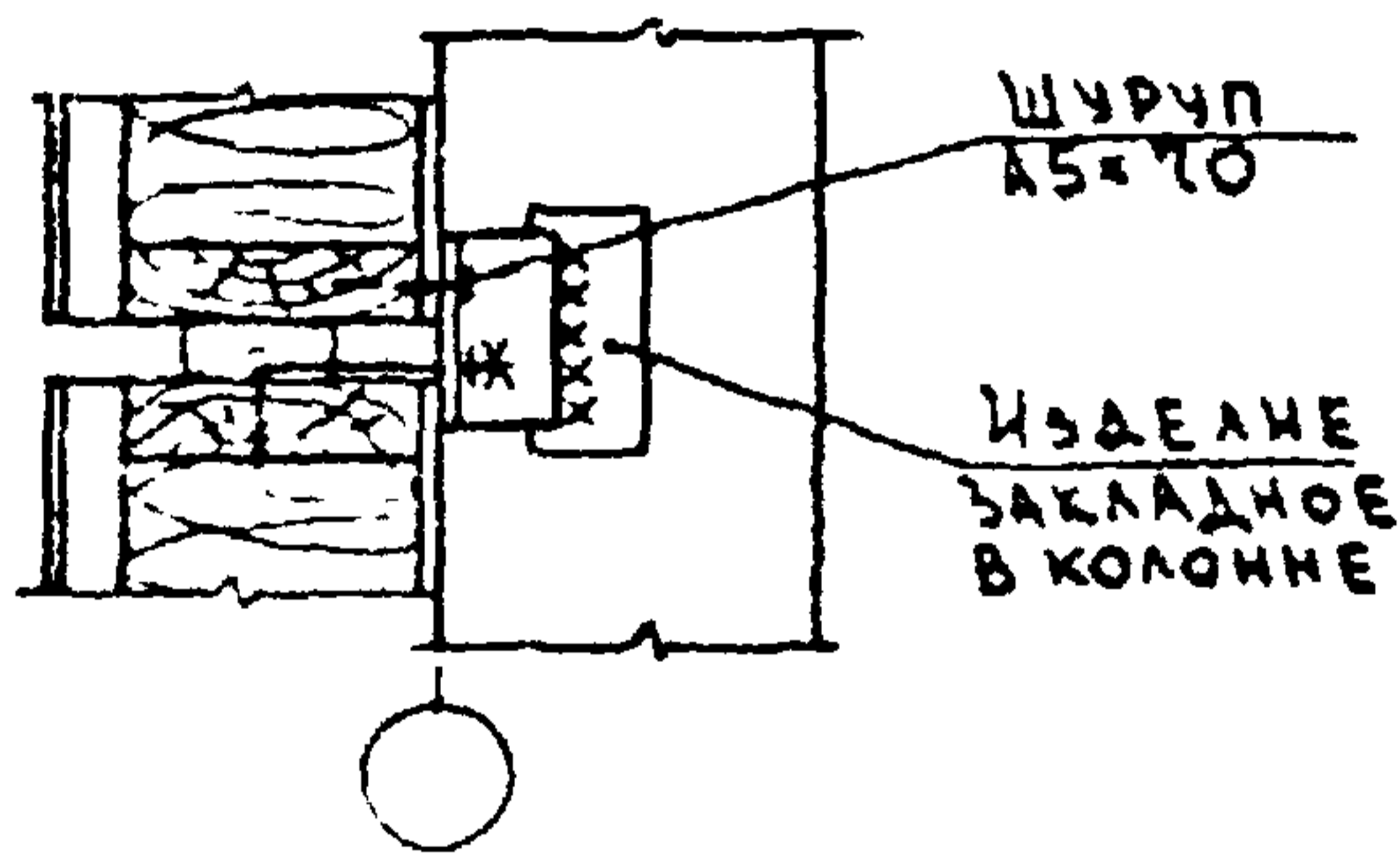
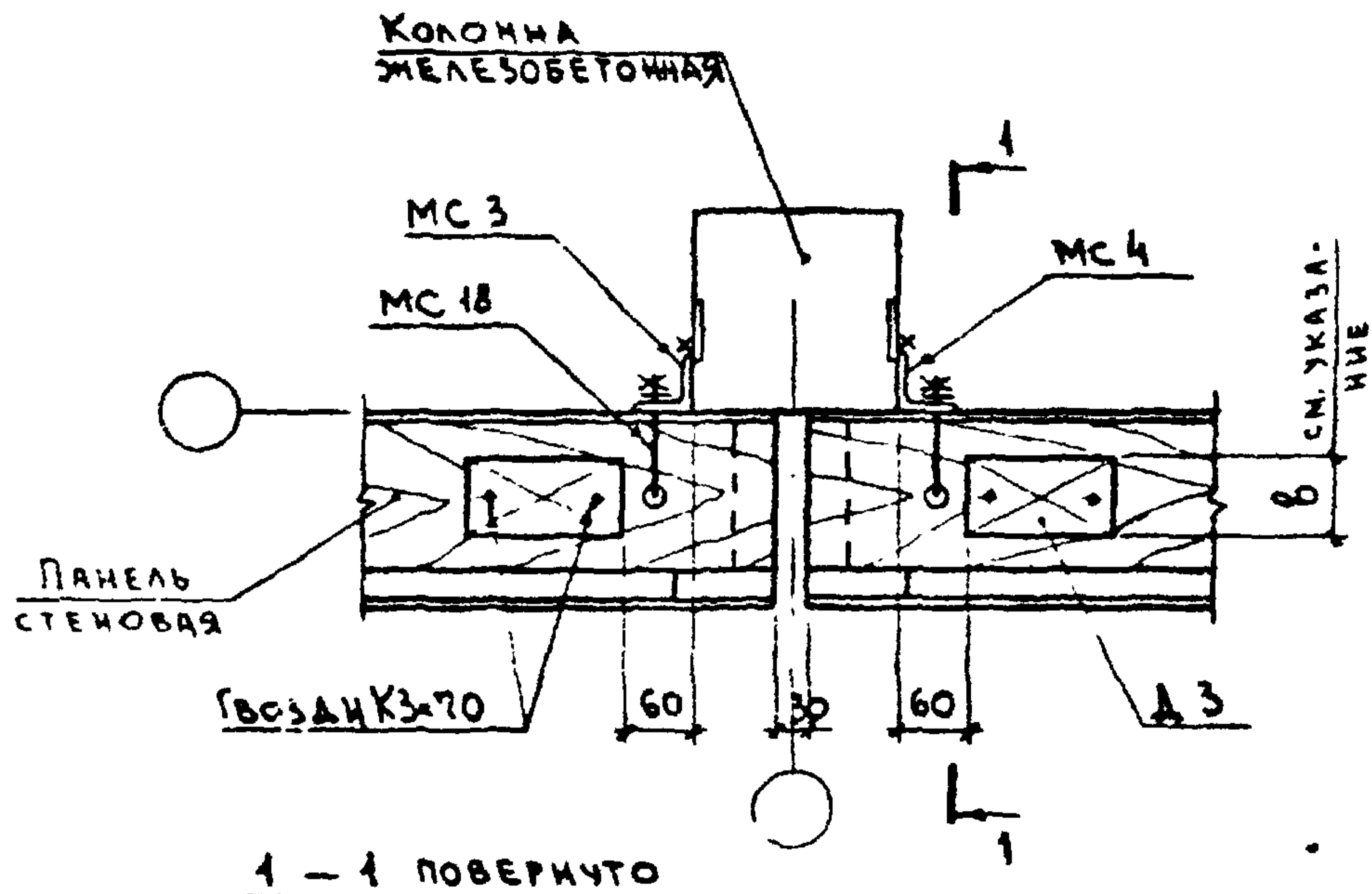


МАРКА	ОБОЗНАЧЕНИЕ	НАИМЕНОВАНИЕ	КОЛ-ВО		ПРИМЕ-ЧАНИЕ
			8	9	
МС 23	2.830-1.4-0300-08	ИЗДЕЛИЕ СОЕДИНИТЕЛЬНОЕ	2		
МС 10	2.830-1.4-0400-02	ИЗДЕЛИЕ СОЕДИНИТЕЛЬНОЕ		2	
		ШУРЧУПЫ А5-70 ГОСТ 1145-70	2	4	

НАЧ. ОТА	КОТОВ	<i>[Signature]</i>	
ГЛ. ИНЖ. ОТА	КАЦМАН	<i>[Signature]</i>	
ГЛ. СПЕЦ	ТЕРЦЕВА	<i>[Signature]</i>	
ИНЖЕНЕР	СПАНЕШНИКОВА	<i>[Signature]</i>	
ПРОВЕРИЛ	ТЕРЦЕВА	<i>[Signature]</i>	27.11.78

2.830-1.4-0604		
УЗЛЫ 8; 9		
КРЕПЛЕНИЕ ПАНЕЛЕЙ		
ЛИТ.	ЛИСТ	ЛИСТОВ
Р		1
МСК-СССР ГИПРОНИСЕЛЬХОЗ Г. МОСКВА		





ШИРИНУ ПРОКЛАДКИ ДЗ (В) ПРИНИМАТЬ: ДЛЯ ПАНЕЛЕЙ ТОЛЩИНОЙ 150 мм - 60 мм; ДЛЯ ОСТАЛЬНЫХ ПАНЕЛЕЙ - 80 мм.

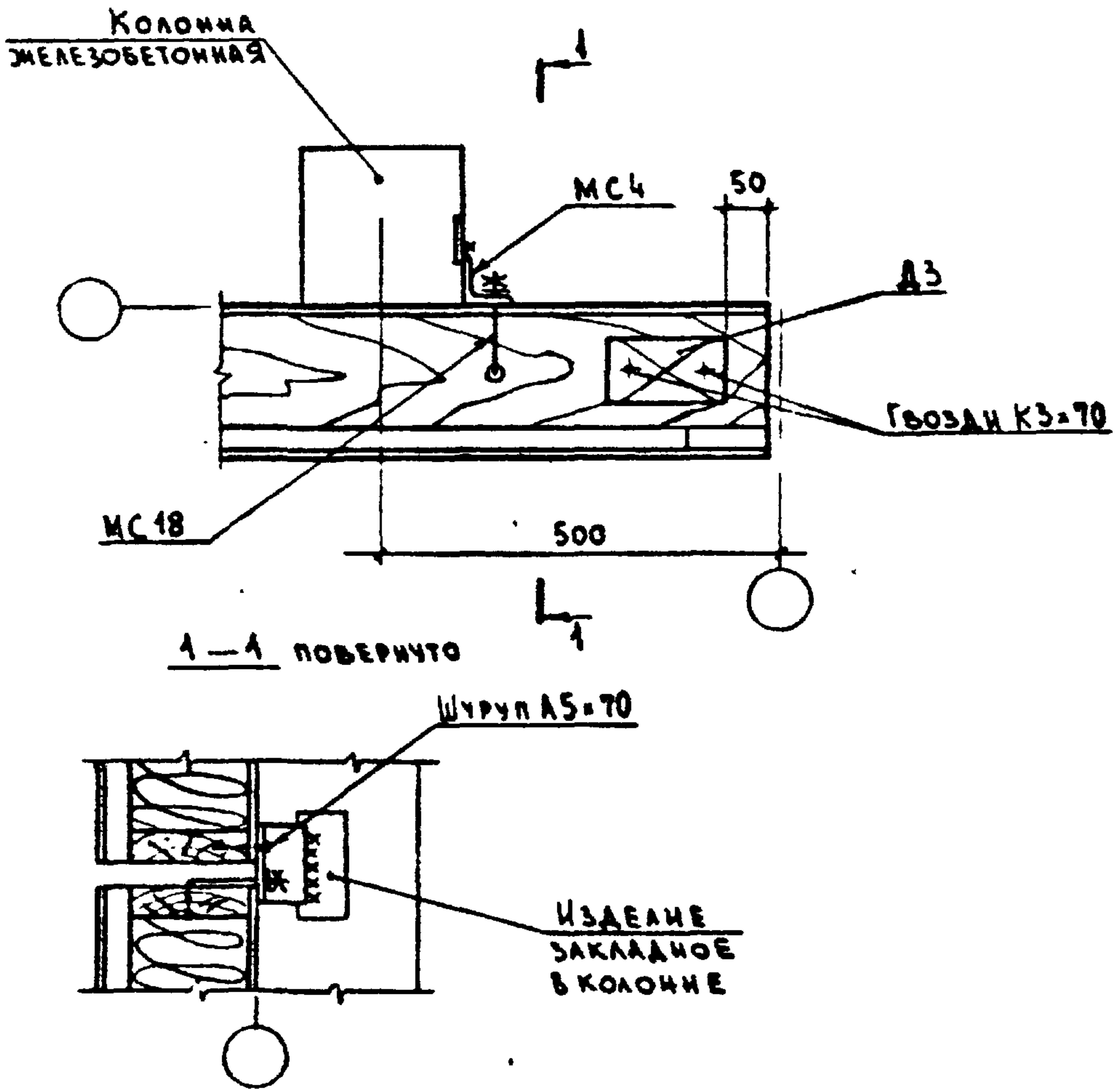
1 - 1 ПОВЕРХУТО

МАРКА	ОБОЗНАЧЕНИЕ	НАИМЕНОВАНИЕ	КОЛ.	ПРИМЕЧАНИЕ
		<u>ИЗДЕЛИЯ</u>		
МС 3	2.830-1.4.0300-01	ИЗДЕЛИЕ СОЕДИНИТЕЛЬНОЕ	1	
МС 4	2.830-1.4.0300-02	ИЗДЕЛИЕ СОЕДИНИТЕЛЬНОЕ	1	
МС 18	2.830-1.4.0600	ИЗДЕЛИЕ СОЕДИНИТЕЛЬНОЕ	2	
		ШРУПЫ А5-70 ГОСТ 445-70 <sup>н</sup>	2	
		ГВОЗДИ КЗ-70 ГОСТ 4028-63 <sup>н</sup>	4	
ДЗ	2.830-1.4.071У	ПРОКЛАДКА В=30, L=150 ГОСТ 8486-66 СОСНА ИЛИ ЕЛЬ $\varphi \leq 20\%$	2	Б.Ч.

НАЧ. ОТА.	КОТОВ	<i>[Signature]</i>
ГЛАВ. ОТА.	КАЦМАН	<i>[Signature]</i>
ГЛАВ. СПЕЦ.	ГЕРЦЕВА	<i>[Signature]</i>
ИЗЖЕЧЕР	СТАНИШНИКОВА	<i>[Signature]</i>
ПРОВЕРКА	ГЕРЦЕВА	<i>[Signature]</i>

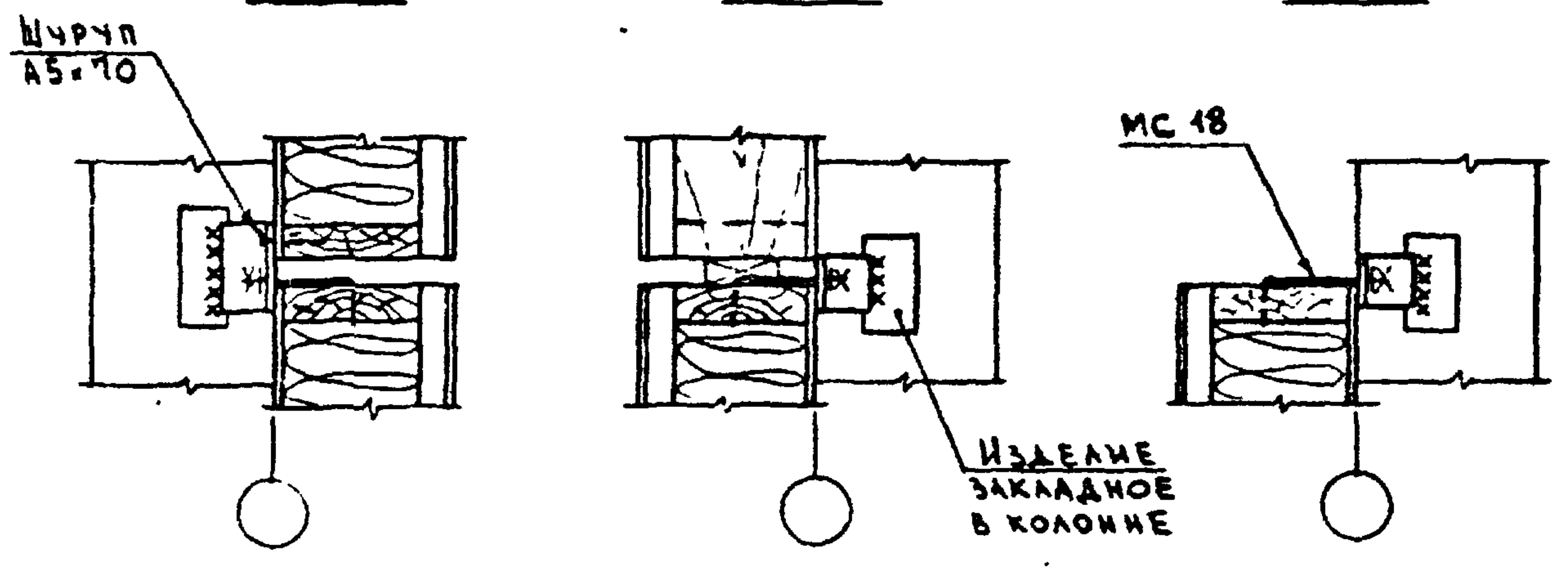
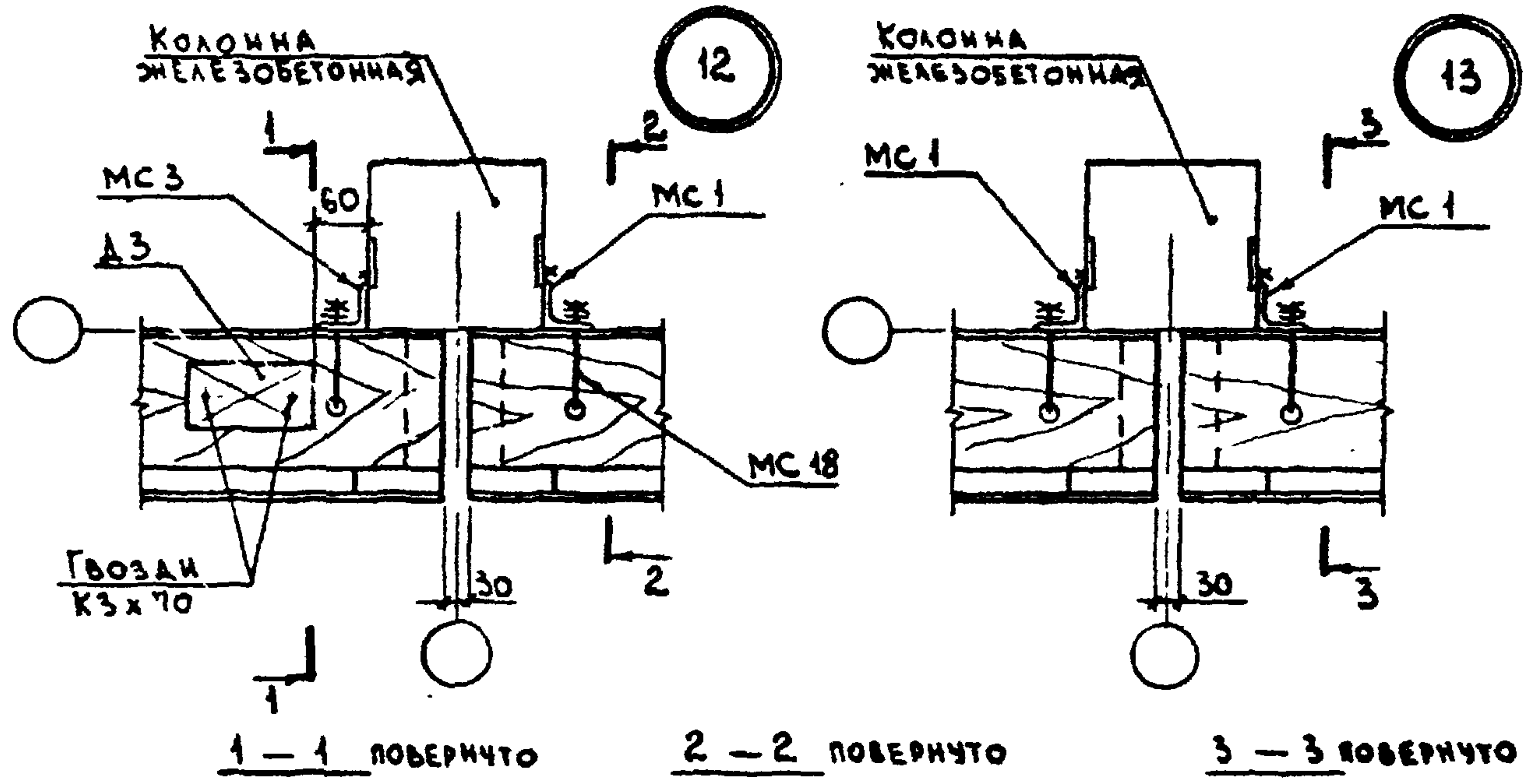
2.830-1.4.070У		
УЗЕЛ 10. КРЕПЛЕНИЕ ПАНЕЛЕЙ		
ЛИТ.	ЛИСТ	ЛИСТОВ
Р		1
МХ-СССР ГИПРОНИСЕЛЬХОЗ Г. МОСКВА		





МАРКА	ОБОЗНАЧЕНИЕ	НАИМЕНОВАНИЕ	КОЛ	ПРИМЕЧАНИЕ
		<u>ИЗДЕЛИЯ</u>		
МС 4	2.830-4-0300-02	ИЗДЕЛИЕ СОЕДИНИТЕЛЬНОЕ	1	
МС 18	2.830-4-0600	ИЗДЕЛИЕ СОЕДИНИТЕЛЬНОЕ	1	
		ГВОЗДИ КЗ=70 ГОСТ 4028-63*	2	
		ШРУПЫ А5-70 ГОСТ 1145-70*	1	
ДЗ	2.830-4-071У	ПРОКЛАДКА	1	

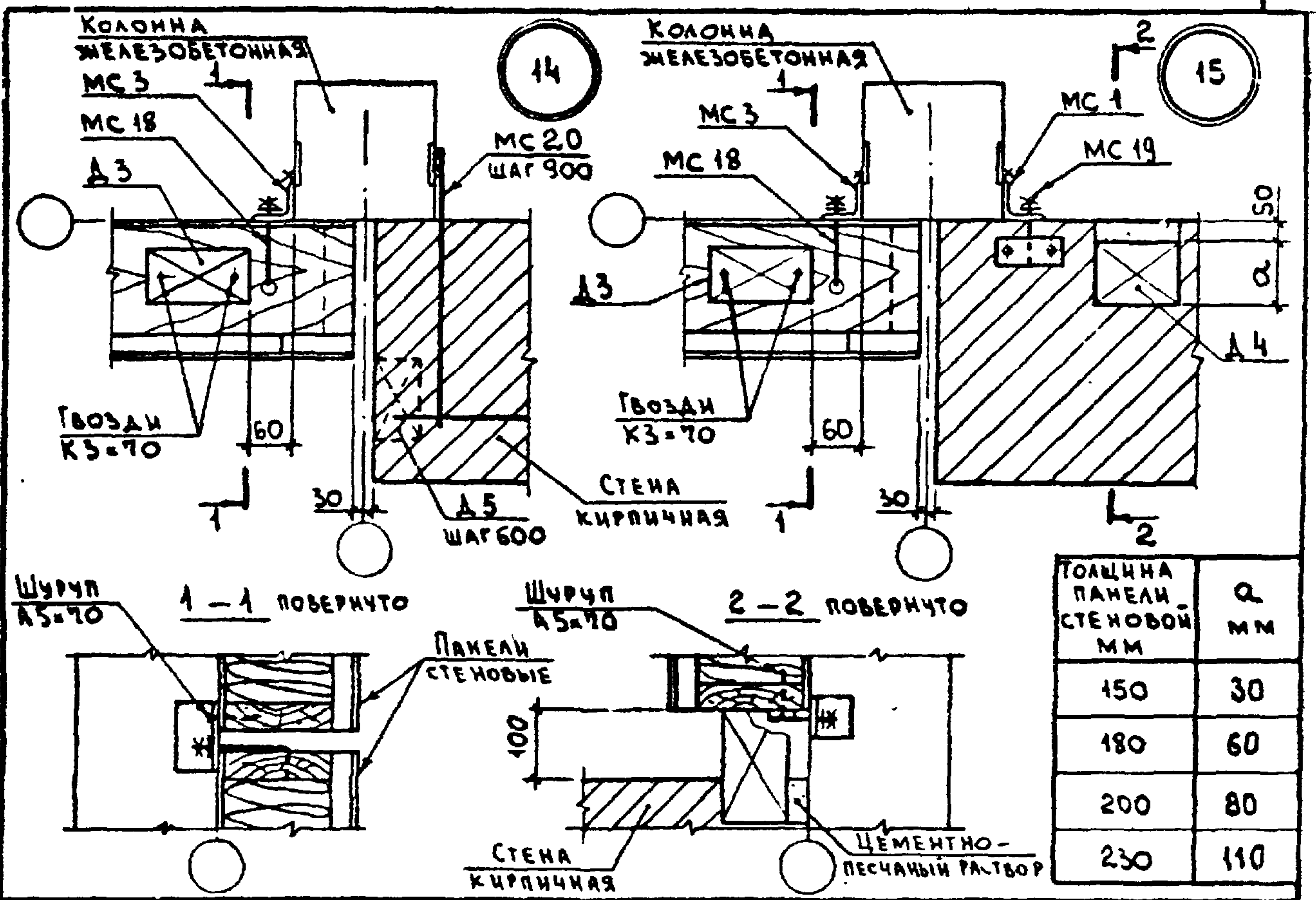
НАЧ. ОТА	КОТОВ	<i>Котов</i>	2.830-4-080У	УЗЕЛ 11. КРЕПЛЕНИЕ ПАНЕЛЕЙ	ЛИТ.	ЛИСТ	ЛИСТОВ
ТА ВМЖ ОТА	КАЦМАН	<i>Казман</i>			Р		1
ТА СПЕЦ.	ГЕРЦЕВА	<i>Герцева</i>			ИСК-СССР		
ИНЖ	ЕПАНЕШНИКОВА	<i>Епанешникова</i>			<b>ГИПРОНИСЕЛЬХОЗ</b>		
ПРОВЕРИЛ	ГЕРЦЕВА	<i>Герцева</i>	г. Москва				



МАРКА	ОБОЗНАЧЕНИЕ	НАИМЕНОВАНИЕ	КОЛ. НА УЗЛАХ		ПРИМЕЧАНИЕ
			12	13	
		<u>ИЗДЕЛИЯ</u>			
МС 1	2.830-1.4-0300	ИЗДЕЛИЕ СОЕДИНИТЕЛЬНОЕ	1	2	
МС 3	2.830-1.4-0300-01	ИЗДЕЛИЕ СОЕДИНИТЕЛЬНОЕ	1		
МС 18	2.830-1.4-0600	ИЗДЕЛИЕ СОЕДИНИТЕЛЬНОЕ	2	2	
		ШРУПЫ А5-70 ГОСТ 1145-70*	1		
		ГВОЗДИ К3-70 ГОСТ 4028-63*	2		
А 3	2.830-1.4-0744	ПРОКЛАДКА	1		

НАЧ. ОТД.	КОТОВ		2.830-1.4-0904  Узлы 12; 13. Крепление панелей	ЛИТ.	ЛИСТ	ЛИСТОВ
ГЛ. ИНЖ. ОТД.	КАЦМАН			Р		1
ГЛА СПЕЦ.	ГЕРЦЕВА			МСХ-СССР ГИПРОНИСЕЛЬХОЗ Г. МОСКВА		
ИНЖЕНЕР	ЕПАНЕШНИКОВА					
ПРОВЕРИЛ	ГЕРЦЕВА					

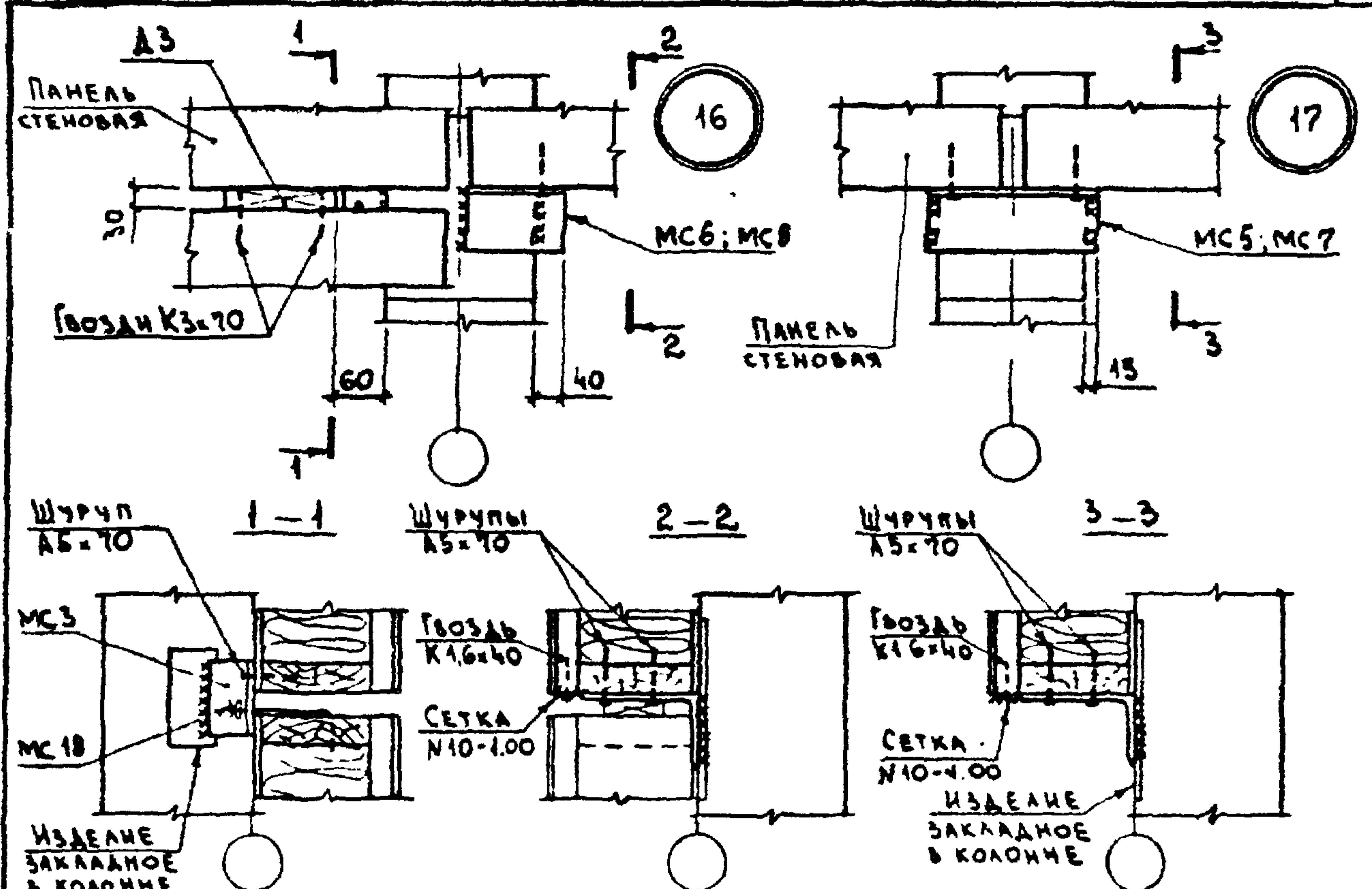




МАРКА	ОБОЗНАЧЕНИЕ	НАИМЕНОВАНИЕ	КОЛ-ВО ЭЛЕМЕНТОВ		ПРИМЕЧАНИЕ
			14	15	
<u>ИЗДЕЛИЯ</u>					
МС 1	2.830-1.4-0300	ИЗДЕЛИЕ СОЕДИНИТЕЛЬНОЕ		1	
МС 3	2.830-1.4-0300-01	ИЗДЕЛИЕ СОЕДИНИТЕЛЬНОЕ	1	1	
МС 18	2.830-1.4-0600	ИЗДЕЛИЕ СОЕДИНИТЕЛЬНОЕ	1	1	
МС 19	2.830-1.4-0600-01	ИЗДЕЛИЕ СОЕДИНИТЕЛЬНОЕ		1	
МС 20	2.830-1.4-0700	ИЗДЕЛИЕ СОЕДИНИТЕЛЬНОЕ			по пр-ту
		ШУРУПЫ А5-70 ГОСТ 445-70*	1	3	
		ГВОЗДИ КЗ=70 ГОСТ 4028-63*	2	2	
А 3	2.830-1.4-071У	ПРОКЛАДКА	1	1	
А 4	2.830-1.4-101У	БРУС ДЕРЕВЯННЫЙ 120.Ø.170		1	
А 5	2.830-1.4-102У	ПРОБКА ДЕРЕВЯННАЯ 70.120.70			по пр-ту

НАЧ. ОТД.	КОТОВ	<i>Котков</i>	2.830-1.4-100У  ЧЗЛЫ 14; 15 КРЕПЛЕНИЕ ПАНЕЛЕЙ И КИРПИЧНОЙ ВСТАВКИ.	ЛИТ.	ЛИСТ	ЛИСТОВ
ГЛАВ. ОТД.	КАЦМАН	<i>Кацман</i>		Р		1
ГАСПЕЦ.	ГЕРЦЕВА	<i>Герцева</i>				
ИНЖЕНЕР	СТАНИШНИКОВА	<i>Станишников</i>				
ПРОВЕРКА	ГЕРЦЕВА	<i>Герцева</i>				





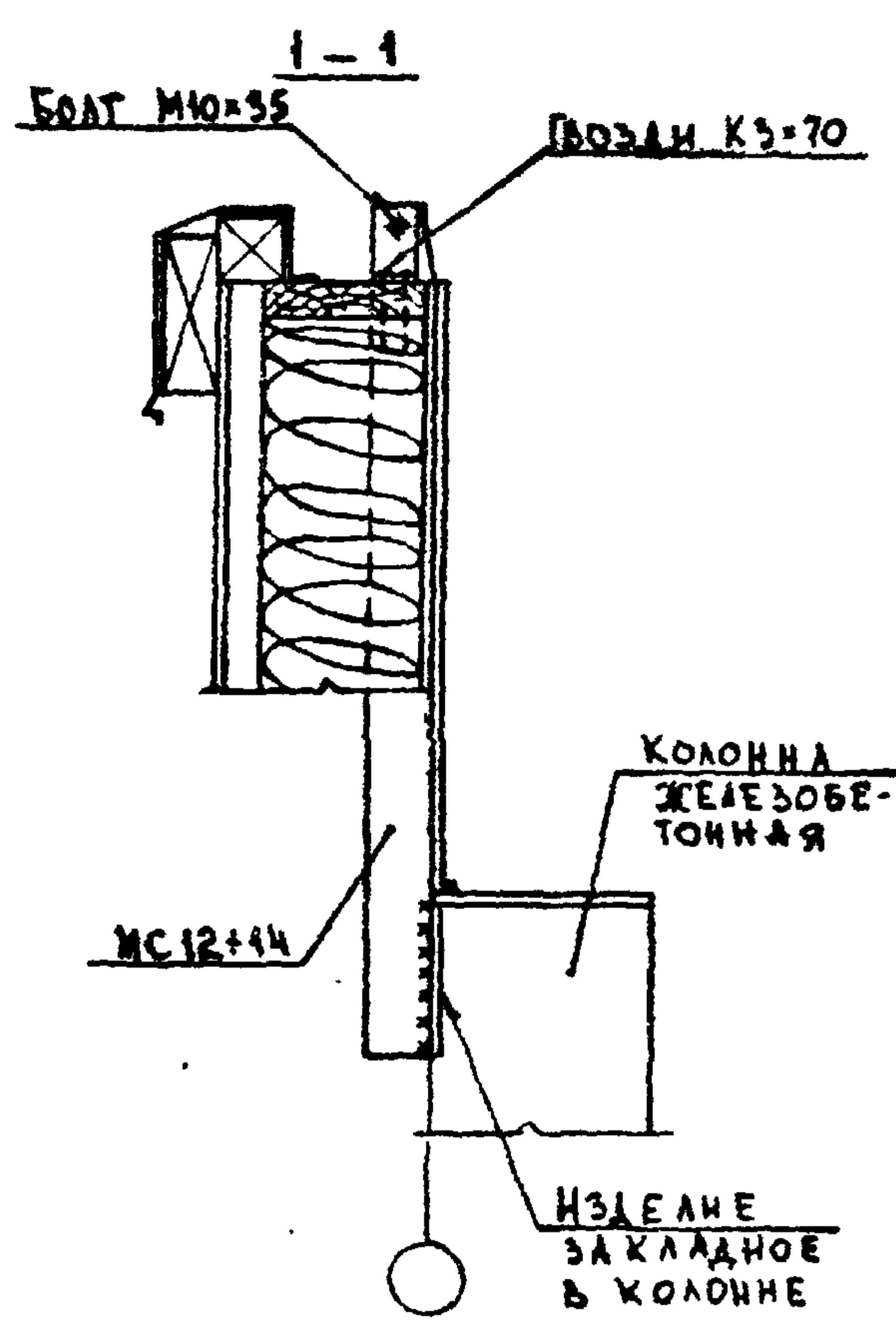
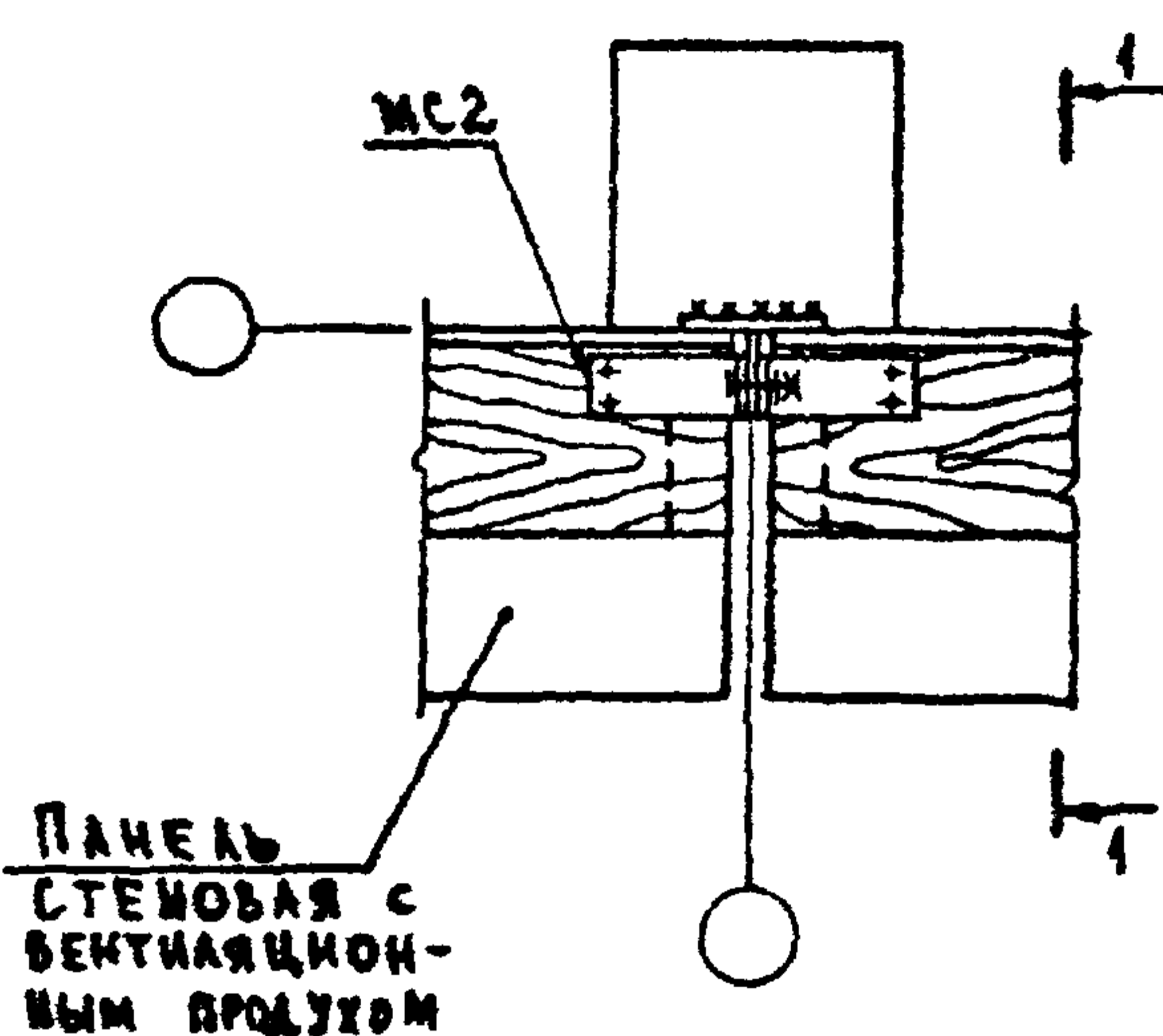
1. ДЛЯ ПАНЕЛЕЙ ТОЛЩИНОЙ 150 И 180 ММ ПРИНИМАТЬ СТОЛКИ ОПОРНЫЕ МС3; МС8, ДЛЯ ПАНЕЛЕЙ ТОЛЩИНОЙ 200 И 230 ММ - МС7, МС8.  
 2. СЕТКУ N10 ПРИБИТЬ К СТЕНОВОЙ ПАНЕЛИ ДОБЕ МОНТАЖА.

МАРКА	ОБОЗНАЧЕНИЕ	НАИМЕНОВАНИЕ	КОЛ. НАЧ. УЗЛА		ПРИМЕЧАНИЕ
			16	17	
<u>ИЗДЕЛИЯ</u>					
МС3	2.830-1.4-0300-01	ИЗДЕЛИЕ СОЕДИНИТЕЛЬНОЕ	1		
МС8	2.830-1.4-0600	ИЗДЕЛИЕ СОЕДИНИТЕЛЬНОЕ	1		
МС5; МС7	2.830-1.4-0300	СТОЛКИ ОПОРНЫЕ	1		СМ.
МС6; МС8	2.830-1.4-0300	СТОЛКИ ОПОРНЫЕ		1	УКАЗАНИЕ 1
		ШРУЧЫ А5x70 ГОСТ 445-70*	3	4	
		ГВОЗДИ К1,6x40 ГОСТ 4028-63*			
		ГВОЗДИ К3x70 ГОСТ 4028-63*	2		
Д3	2.830-1.4-0714	ПРОКЛАДКА	1		
		СЕТКА N10-1.00 ГОСТ 12184-66 8-80 мм			В.М. ВОЛНУ

НАЧ. ОТД.	КОТОВ	<i>[Signature]</i>
ГЛАВ. ОТД.	КАЦМАН	<i>[Signature]</i>
ГЛА. СПЕЦ.	ГЕРЦЕВА	<i>[Signature]</i>
ИНЖЕНЕР	ЕЛАНЕШНИКОВА	<i>[Signature]</i>
ПРОБЕРНА	ГЕРЦЕВА	<i>[Signature]</i>

2.830-1.4-1104  
 Узлы 16; 17.  
 Крепление панелей.

ЛИТ.	ЛИСТ	ЛИСТОВ
Р		1
МСХ-СССР ГИПРОНИСЕЛЬХОЗ г. Москва		



ВЫСОТА СТРОПИЛЬНОЙ КОНСТРУКЦИИ	МАРКА ИЗДЕЛИЯ СОЕДИНИТЕЛЬНОГО
300	МС 12
600	МС 13
900	МС 14

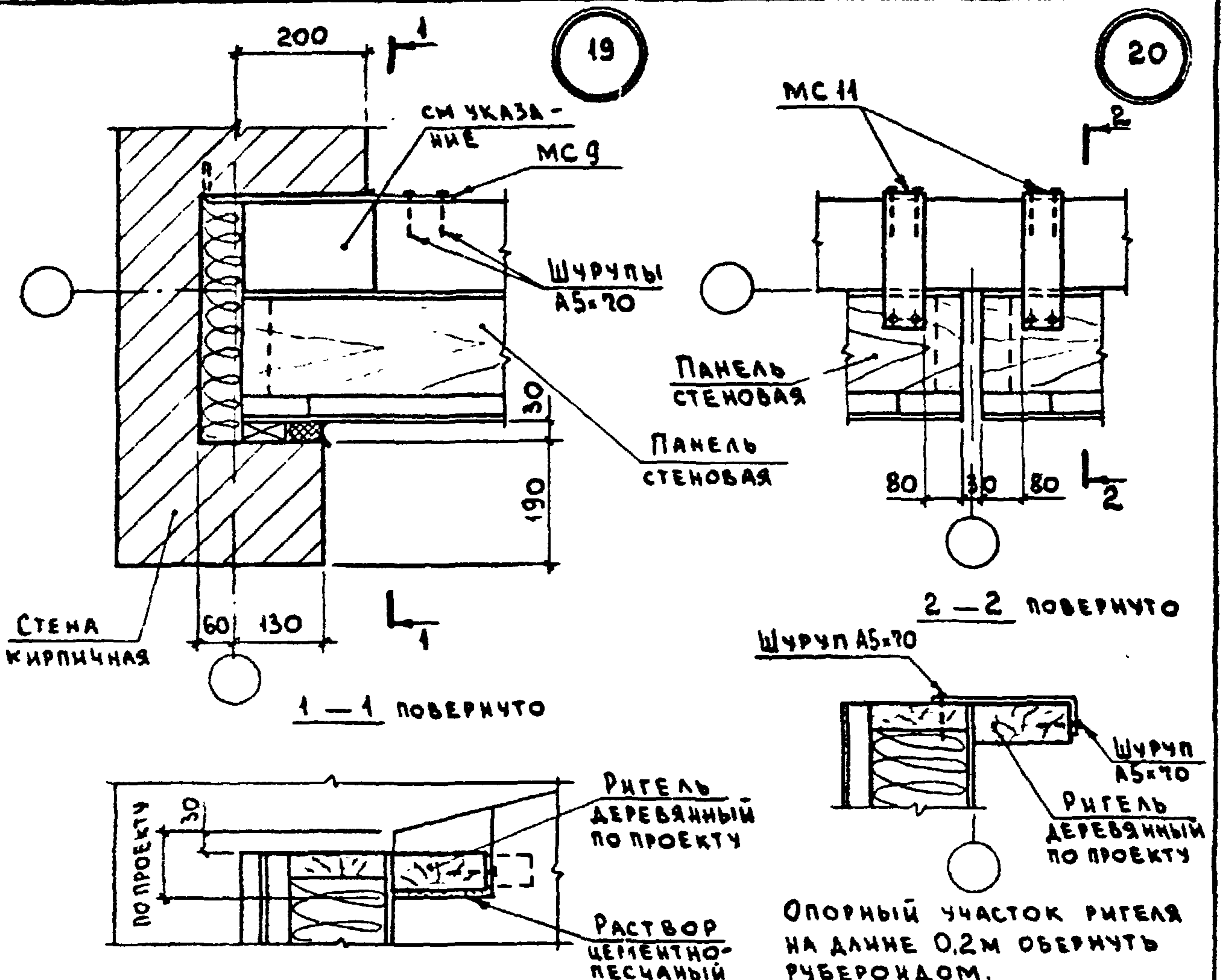
1. УСТРОЙСТВО ВЕНТИЛЯЦИОННОГО ПРОДУХА ДАНО НА ЛИСТАХ 2.830-1-4-1000 И 2.830-1-4-1100.
2. СОЕДИНИТЕЛЬНОЕ ИЗДЕЛИЕ МС12:МС14 УСТА-НОВИТЬ ДО МОНТАЖА СТРОПИЛЬНОЙ КОНСТРУКЦИИ.
3. СТРОПИЛЬНАЯ КОНСТРУКЦИЯ УСЛОВНО НЕ ПОКАЗАНА.

МАРКА	ОБОЗНАЧЕНИЕ	НАИМЕНОВАНИЕ	КОЛ.	ПРИМЕ-ЧАНИЕ
		<u>ИЗДЕЛИЯ</u>		
МС12+МС14	2.830-1-4-0500	ИЗДЕЛИЕ СОЕДИНИТЕЛЬНОЕ	1	СМ. ТАБЛ.
МС2	2.830-1-4-0500-03	ИЗДЕЛИЕ СОЕДИНИТЕЛЬНОЕ	2	
		ГВОЗДИ КЗx70 ГОСТ 4028-63*	4	
		БОЛТ М10x35 ГОСТ 7798-70*	1	
		ГАЙКА М10 ГОСТ 5945-70*	1	
		ШАЙБА 10 ГОСТ 14371-68*	1	

НАЧ. ОТД.	КОТОВ	<i>[Signature]</i>
ГЛАВ. ИНЖ. ОТД.	КАЦМАН	<i>[Signature]</i>
ГЛАВ. СПЕЦ.	ГЕРЦЕВА	<i>[Signature]</i>
СТ. ИНЖ.	КУЗЬМИНА	<i>[Signature]</i>
ПРОВЕРИЛ	ГЕРЦЕВА	<i>[Signature]</i>

2.830-1-4-1204		
УЗЕЛ 18.		
КРЕПЛЕНИЕ ПАНЕЛЕЙ		
ЛИТ.	ЛИСТ	ЛИСТОВ
Р		1
ИСК-СССР ГИПРОНИСЕЛЬХОЗ г. МОСКВА		



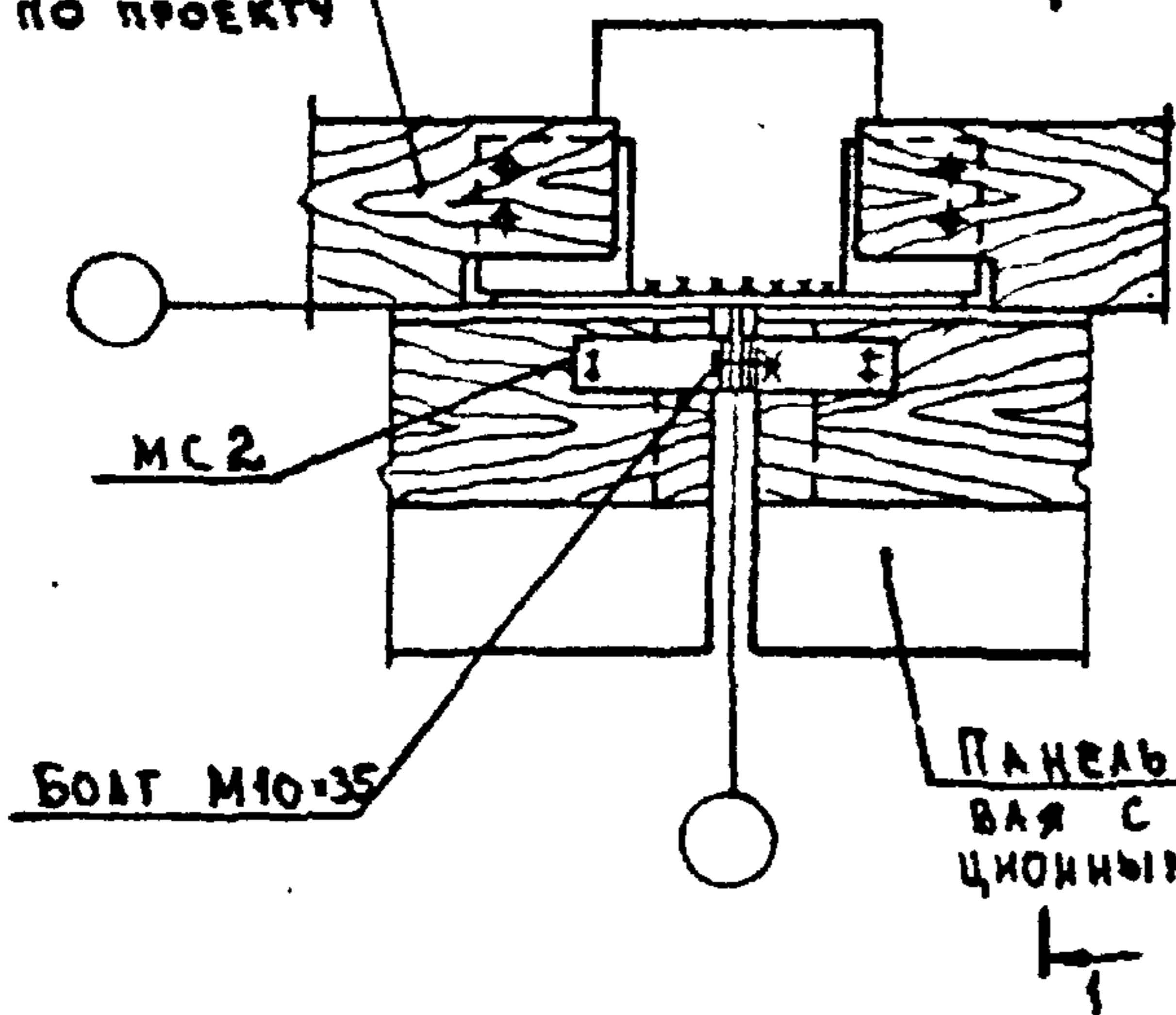


МАРКА	ОБОЗНАЧЕНИЕ	НАИМЕНОВАНИЕ	КОЛ. УЗЛА		ПРИМЕЧАНИЕ
			19	20	
<u>ИЗДЕЛИЯ</u>					
МС 9	2.830-1.4-0400	ИЗДЕЛИЕ СОЕДИНИТЕЛЬНОЕ	1		
МС 11	2.830-1.4-0400-03	ИЗДЕЛИЕ СОЕДИНИТЕЛЬНОЕ		2	
		ШРУПЫ А5-70 ГОСТ 1145-70*	2	8	
<u>МАТЕРИАЛЫ</u>					
		РАСТВОР ЦЕМЕНТНО-ПЕСЧАНЫЙ М50 СОСТАВА 1:2			м <sup>3</sup>
		РУБЕРОИД РМ-350 ГОСТ 10923-64*		0.08	м <sup>2</sup>

НАЧ. ОТА.	КОТОВ		2.830-1.4-1304	ЛИТ.	ЛИСТ	ЛИСТОВ
ГЛ. ИНЖ. ОТА.	КАЦМАН			Р		1
ГЛ. СПЕЦ.	ГЕРЦЕВА			МСХ-СССР ГИПРОНИСЕЛЬХОЗ Г. МОСКВА		
ИНЖЕНЕР	БЛАНЕДНИКОВА					
ПРОВЕРИЛ	ГЕРЦЕВА	27/м-78	УЗЕЛ 19. КРЕПЛЕНИЕ РИГЕЛЯ ДЕРЕВЯННОГО К ТОРЦОВОЙ СТЕНЕ. УЗЕЛ 20. КРЕПЛЕНИЕ ПАНЕЛЕЙ К РИГЕЛЮ ДЕРЕВЯННОМУ.			



РИГЕЛЬ  
ДЕРЕВЯННЫЙ  
ПО ПРОЕКТУ



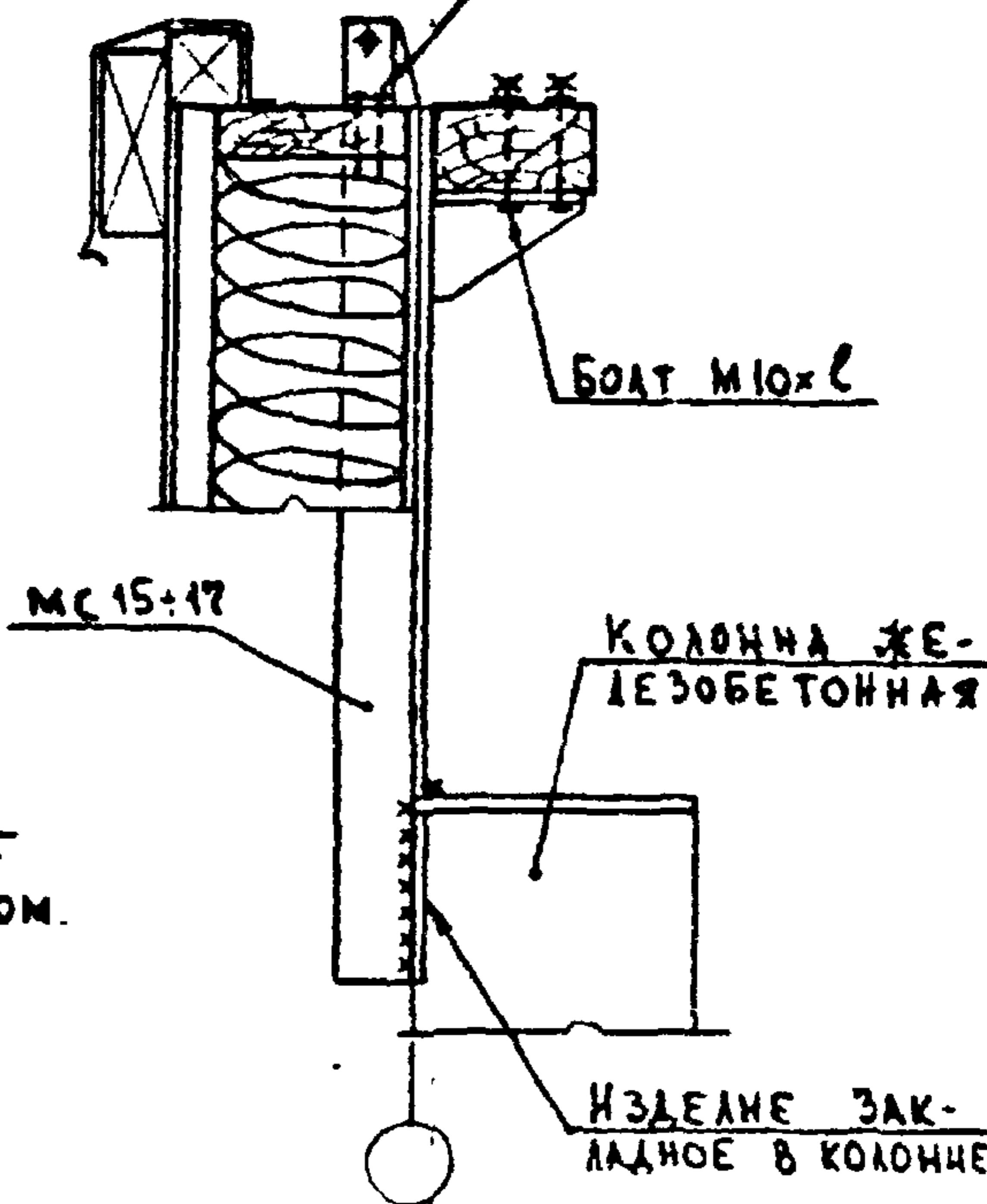
БОЛТ М10х35

МС2

ПАНЕЛЬ СТЕНО-  
ВАЯ С ВЕНТИЛЯ-  
ЦИОННЫМ ПРОДУХОМ.

1-1

ГВОЗДИ КЗ-70



БОЛТ М10х6

МС15х17

КОЛОННА ЖЕ-  
ЛЕЗОБЕТОННАЯ

ИЗДЕЛИЕ ЗАК-  
ЛАДНОЕ В КОЛОННЕ

ВЫСОТА СТРОПИЛЬНОЙ КОНСТРУКЦИИ	МАРКА ИЗДЕЛИЯ СОЕДИНИТЕЛЬНОГО
300	МС 15
600	МС 16
900	МС 17

1. УСТРОЙСТВО ВЕНТИЛЯЦИОННОГО ПРОДУХА ДАНО НА ЛИСТАХ 2.830-1-4-1000 И 2.830-1-4-1100.
2. РИГЕЛЬ РЕКОМЕНДУЕТСЯ УСТАНАВЛИВАТЬ ДО МОНТАЖА ПЛАНТ ПОКРЫТИЯ
3. СОЕДИНИТЕЛЬНОЕ ИЗДЕЛИЕ МС15:МС17 УСТАНОВИТЬ ДО МОНТАЖА СТРОПИЛЬНОЙ КОНСТРУКЦИИ.
4. СТРОПИЛЬНАЯ КОНСТРУКЦИЯ УСЛОВНО НЕ ПОКАЗАНА.

МАРКА	ОБОЗНАЧЕНИЕ	НАИМЕНОВАНИЕ	КОЛ.	ПРИМЕ- ЧАНИЕ
		<u>ИЗДЕЛИЯ</u>		
МС15-МС17	2.830-1-4-0500	ИЗДЕЛИЕ СОЕДИНИТЕЛЬНОЕ	4	СМ. ТАБЛ.
МС2	2.830-1-4-0300-03	ИЗДЕЛИЕ СОЕДИНИТЕЛЬНОЕ	2	
		ГВОЗДИ КЗ-70 ГОСТ 4028-63*	4	
		БОЛТ М10х35 ГОСТ 7798-70*	1	
		БОЛТ М10х6 ГОСТ 7798-70*	4	В ПО ПР-ТУ
		ГАЙКА М10 ГОСТ 5915-70	-	
		ШАЙБА 10 ГОСТ 1371-68*	5	

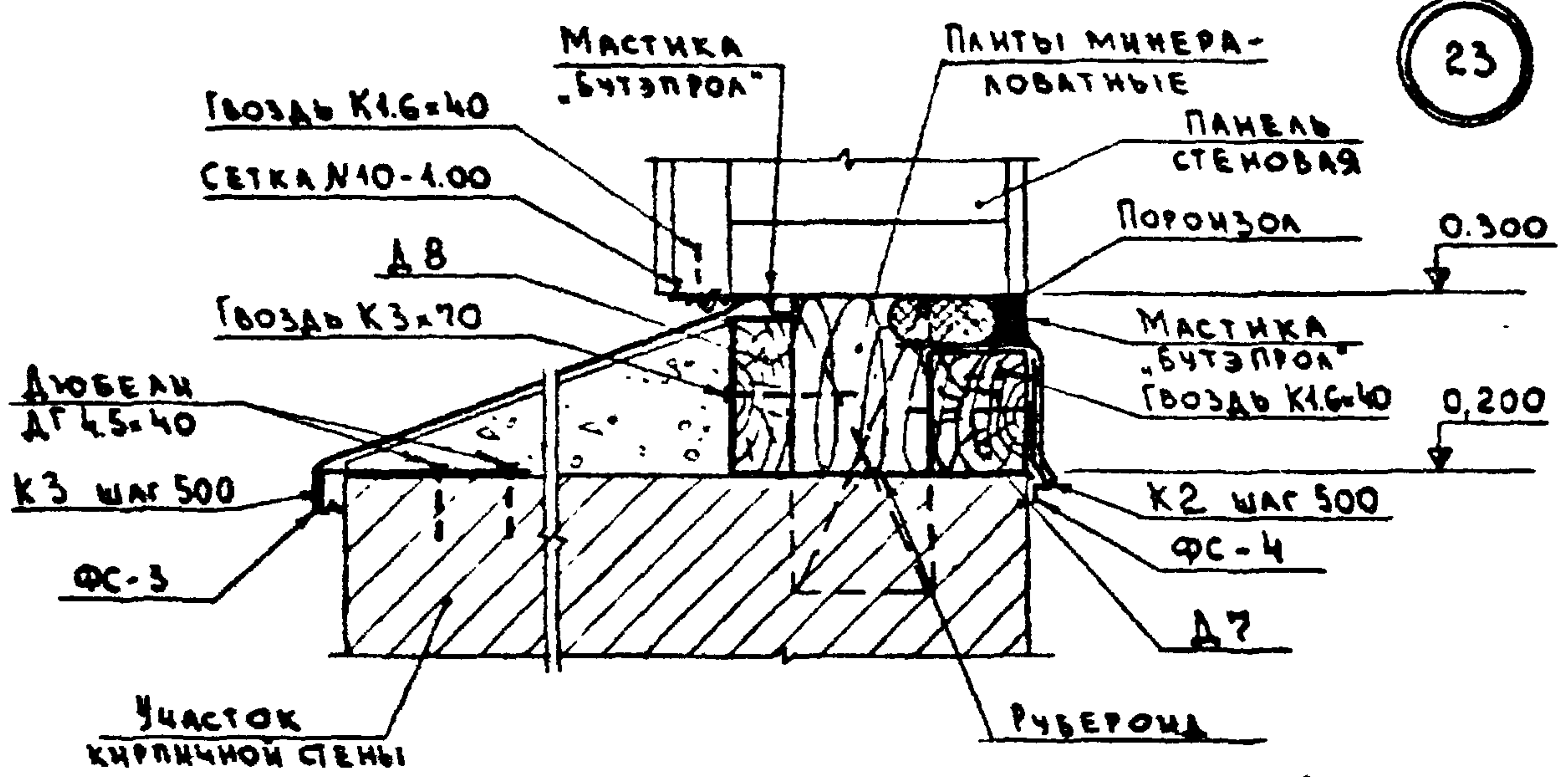
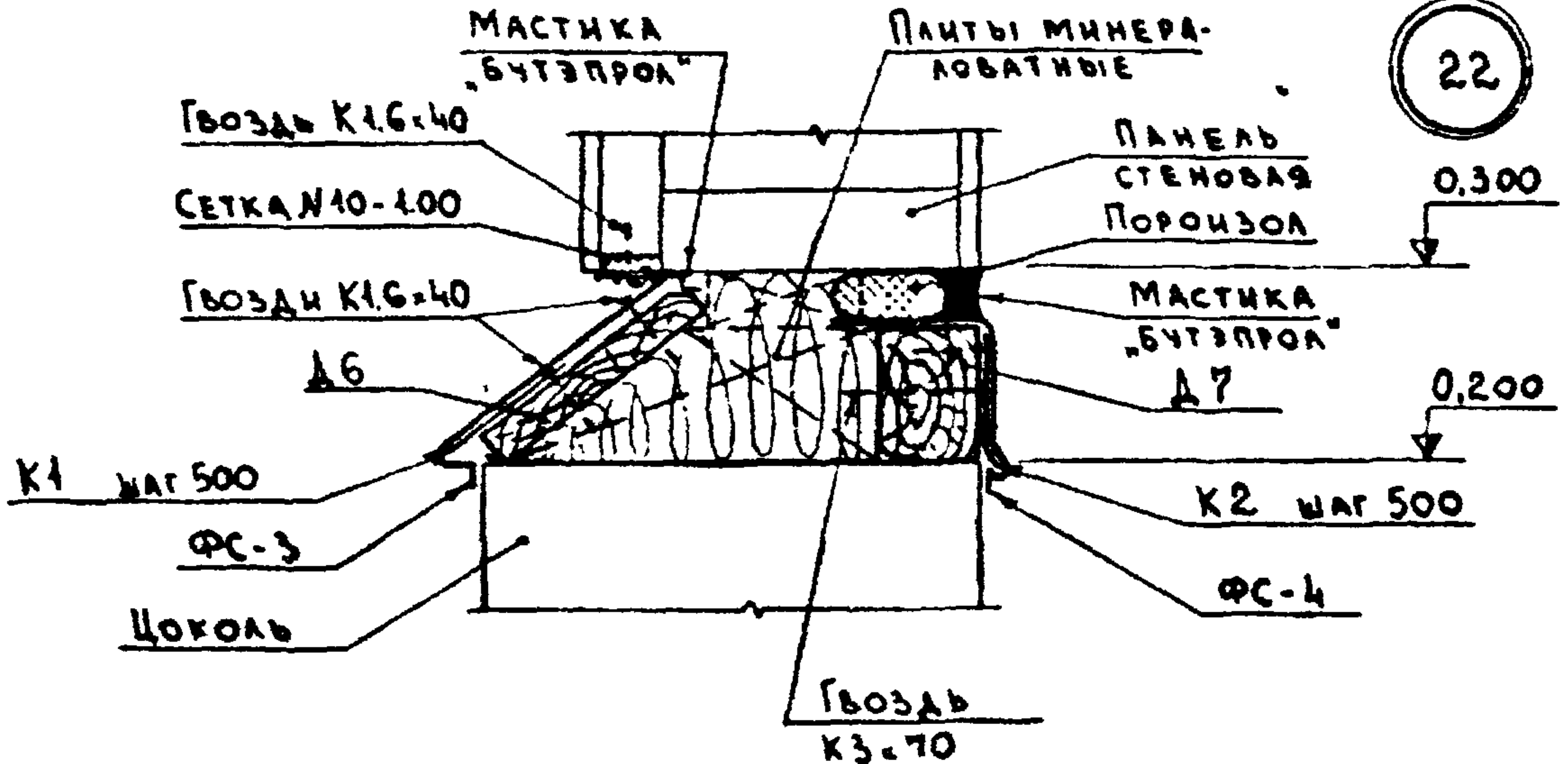
НАЧ. ОТД.	КОТОВ	<i>Котов</i>	
Т.И.И.Ж.Е.Ш.	КАЦМАН	<i>Катман</i>	
Т.А.СПЕЦ.	ГЕРЦЕВА	<i>Герцева</i>	
СТ. И.И.Ж.	КУЗЬМИНА	<i>Кузьмина</i>	
ПРОВЕРКА	ГЕРЦЕВА	<i>Герцева</i>	27/11-78

2.830-1-4-1404

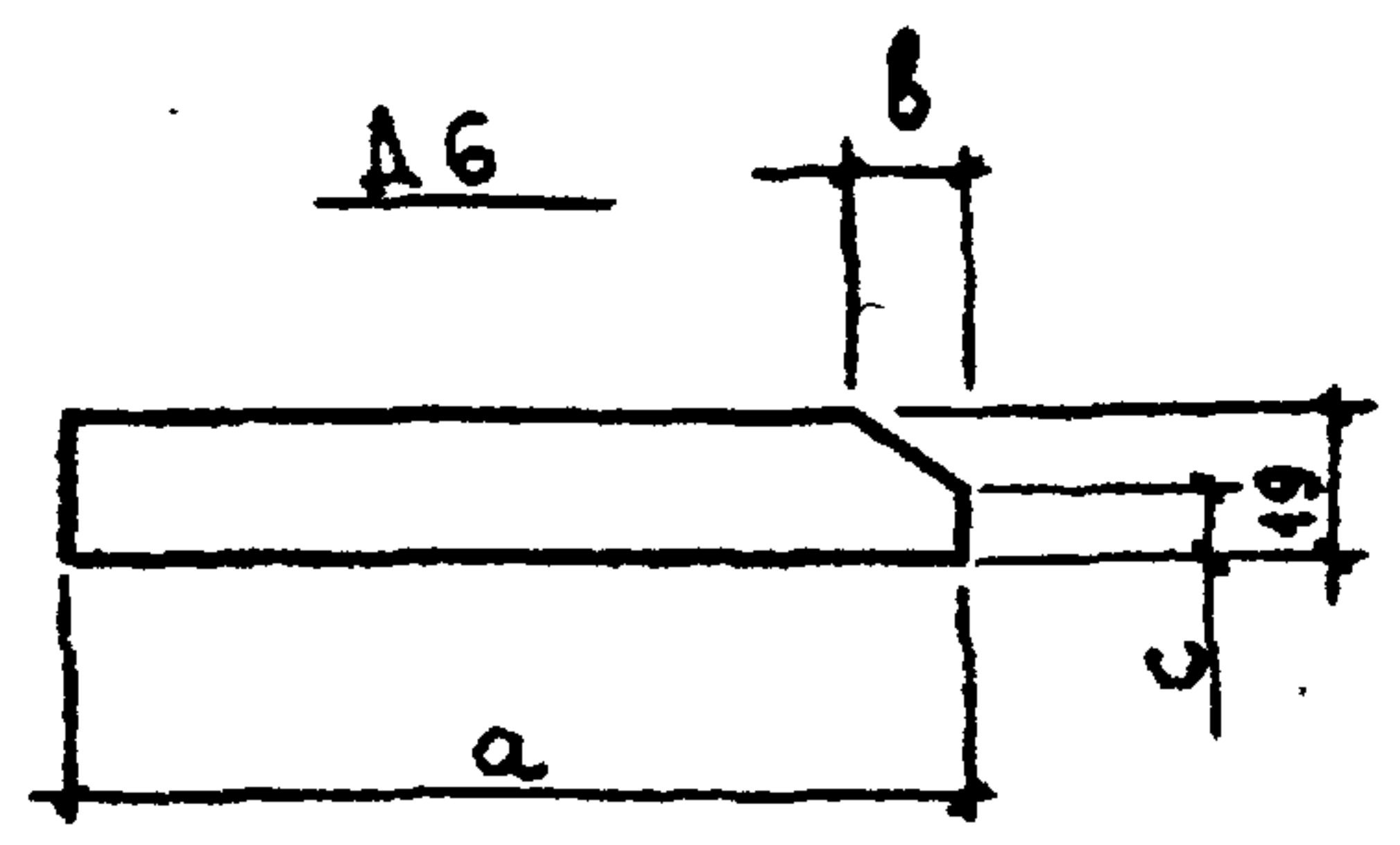
УЗЕЛ 21.

КРЕПЛЕНИЕ ПАНЕЛЕЙ.

ЛИТ.	ЛИСТ	ЛИСТОВ
Р.		1
МХ-СССР		
ПИПРОНИСЕЛЬХОЗ		
Г. МОСКВА		



ТОЛЩИНА ПАНЕЛИ СТЕНОВОЙ ММ	а ММ	б ММ	с ММ
150	130	10	5
180	110	10	0
200	130	10	10
230	110	10	0



СПЕЦИФИКАЦИЯ МАТЕРИАЛОВ ДАНА НА ЛИСТЕ 2

НАЧЕРТА	КОТОВ		2.830-1.4.150У	СТАД.	ЛИСТ	ЛИСТОВ
ПРОВЕРИЛ	КАЦМАН			Р.Ч.	1	2
ПРОЕКТИРОВАЛ	ГЕРЦЕВА			МСХ-СССР ГИПРОНИСЕЛЬХОЗ Г. МОСКВА		
ИНЖЕНЕР	СПАНЕШНИКОВА		УЗЕЛ 22. ГОРИЗОНТАЛЬНЫЙ ШОВ МЕЖДУ ПАНЕЛЯМИ СТЕНОВЫМИ И ЦОКОЛЕМ.			
ПРОБЕРИЛ	ГЕРЦЕВА		УЗЕЛ 23. ГОРИЗОНТАЛЬНЫЙ ШОВ МЕЖДУ ПАНЕЛЯМИ СТЕНОВЫМИ И КИРПИЧНЫМ УЧАСТКОМ СТЕНЫ.			



МАРКА	ОБОЗНАЧЕНИЕ	НАИМЕНОВАНИЕ	КОЛ. НАЧ. ЗЕЛ.		ПРИМЕЧАНИЕ
			22	23	
		<u>ИЗДЕЛИЯ</u>			
		ПЛАОМАТЕРИАЛ ГОСТ 8486-66 СОСНА ИЛИ БЕЛЬ ГЕ200			
Д 6	2.830-1.4-151У	19 × 2	3		ПМ СН ЧЕРТ.
Д 7	2.830-1.4-152У	50 × 70	3	3	ПМ
Д 8	2.830-1.4-153У	32 × 90		3	ПМ
К 3	2.830-1.4-0400-01	КОСТЫЛЬ		7	
К 1	2.830-1.4-0400-04	КОСТЫЛЬ	7		
К 2	2.830-1.4-0400-05	КОСТЫЛЬ	7	7	
ФС-3	2.830-1.4-0200	ФАРТУК	3	3	ПМ
ФС-4	2.830-1.4-0200	ФАРТУК	3	3	ПМ
		СЕТКА №10-1.00 ГОСТ 12184-66			
		ШИРИНОЙ 80 ММ	3	3	ПМ
		ГВОЗДИ К 1.6-40 ГОСТ 4028-63 <sup>а</sup>	55	25	
		ГВОЗДИ К 3-70 ГОСТ 4028-63 <sup>а</sup>	4	8	
		ДЮБЕЛИ ДГ 4.5-40 МЕН-24-63		14	
		<u>МАТЕРИАЛЫ</u>			
		ПЛИТЫ МИНЕРАЛОВАТНЫЕ			
		ПОЛУЖЕСТКИЕ ГОСТ 9573-72 <sup>а</sup>			м <sup>3</sup>
		МАСТИКА БУТЭПРОЛ-2М <sup>а</sup>			
		ТУ-21-29-58-77			кг
		ПОРОШОК Ф 60 ГОСТ 19177-73	3	3	ПМ
		РАСТВОР ЦЕМЕНТНО-ПЕС-			
		ЧАНЫЙ М50 СОСТАВА 1:2			м <sup>3</sup>
		РУБЕРОИД РМ-350 ГОСТ 10923-64 <sup>а</sup>			м <sup>2</sup>

1. СПЕЦИФИКАЦИЯ МАТЕРИАЛОВ ДАНА НА З.П.М. ШВА.
2. СЕТКУ №10 ПРИБИТЬ К ПАНЕЛИ СТЕНОВОЙ ДО ЕЕ МОНТАЖА.
3. ПЛИТЫ МИНЕРАЛОВАТНЫЕ КЛАСТЬ С УПЛОТНЕНИЕМ НЕ МЕНЕЕ 30%.

2.830-1.4-150У

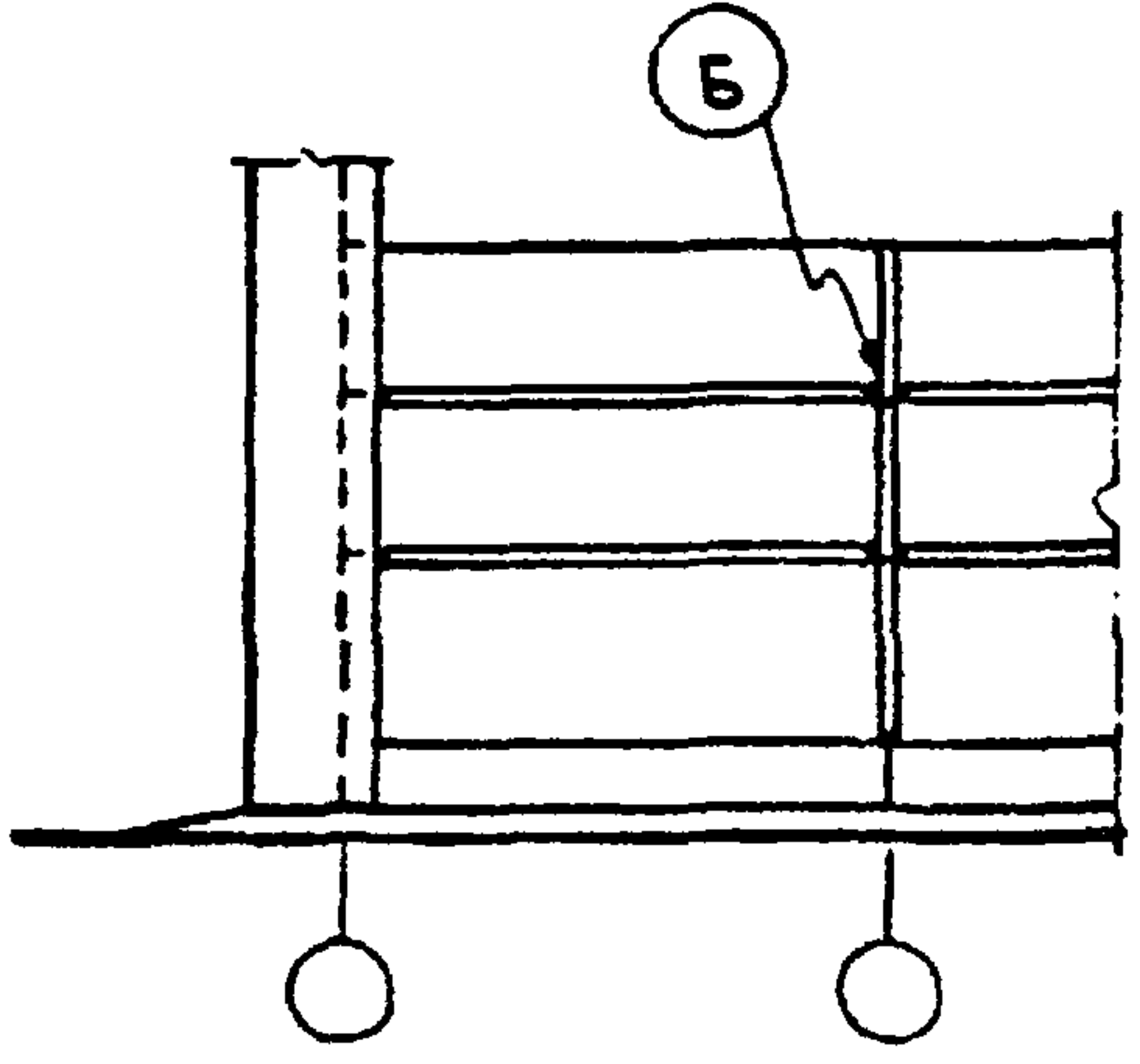
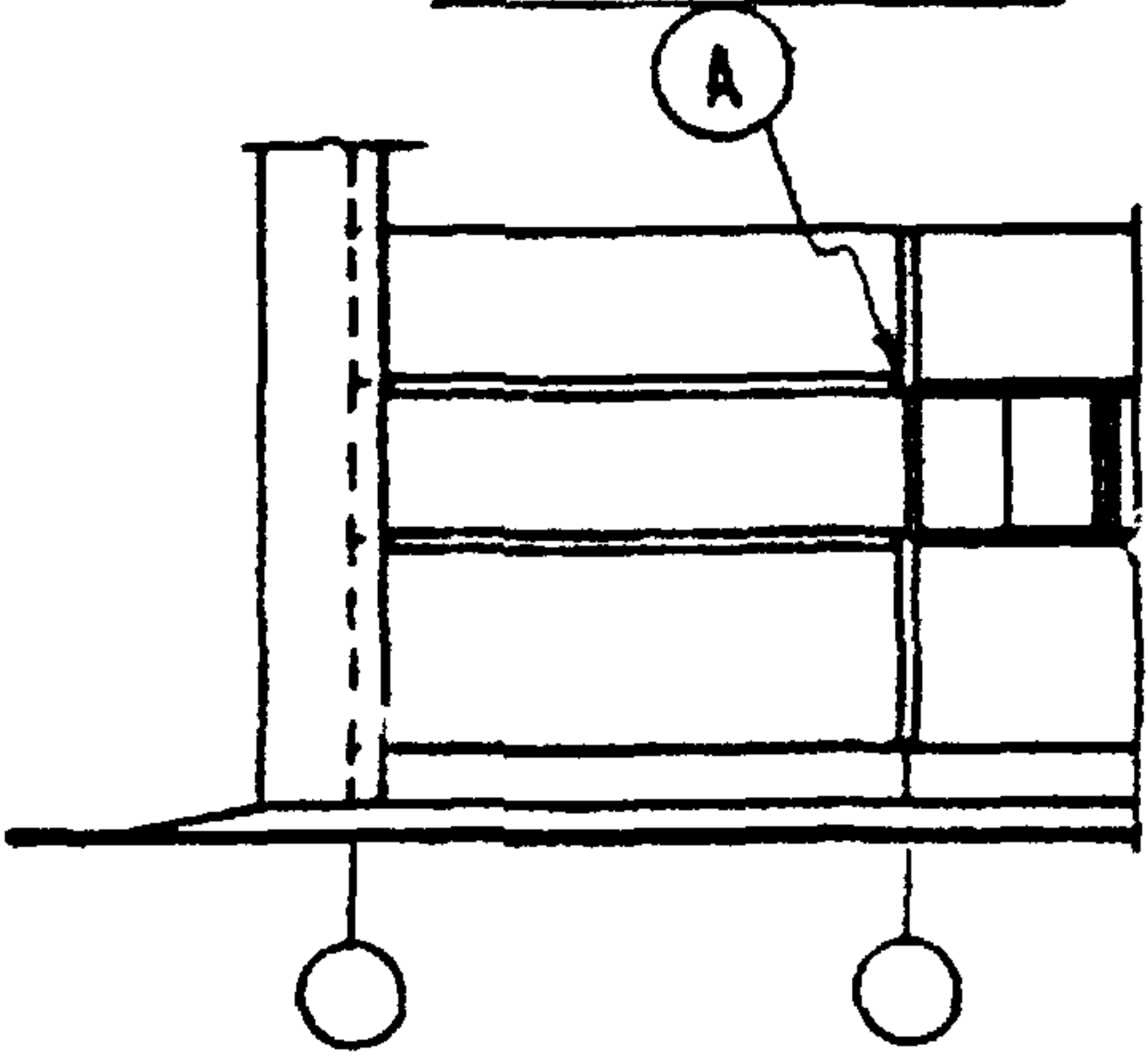
Лист

2



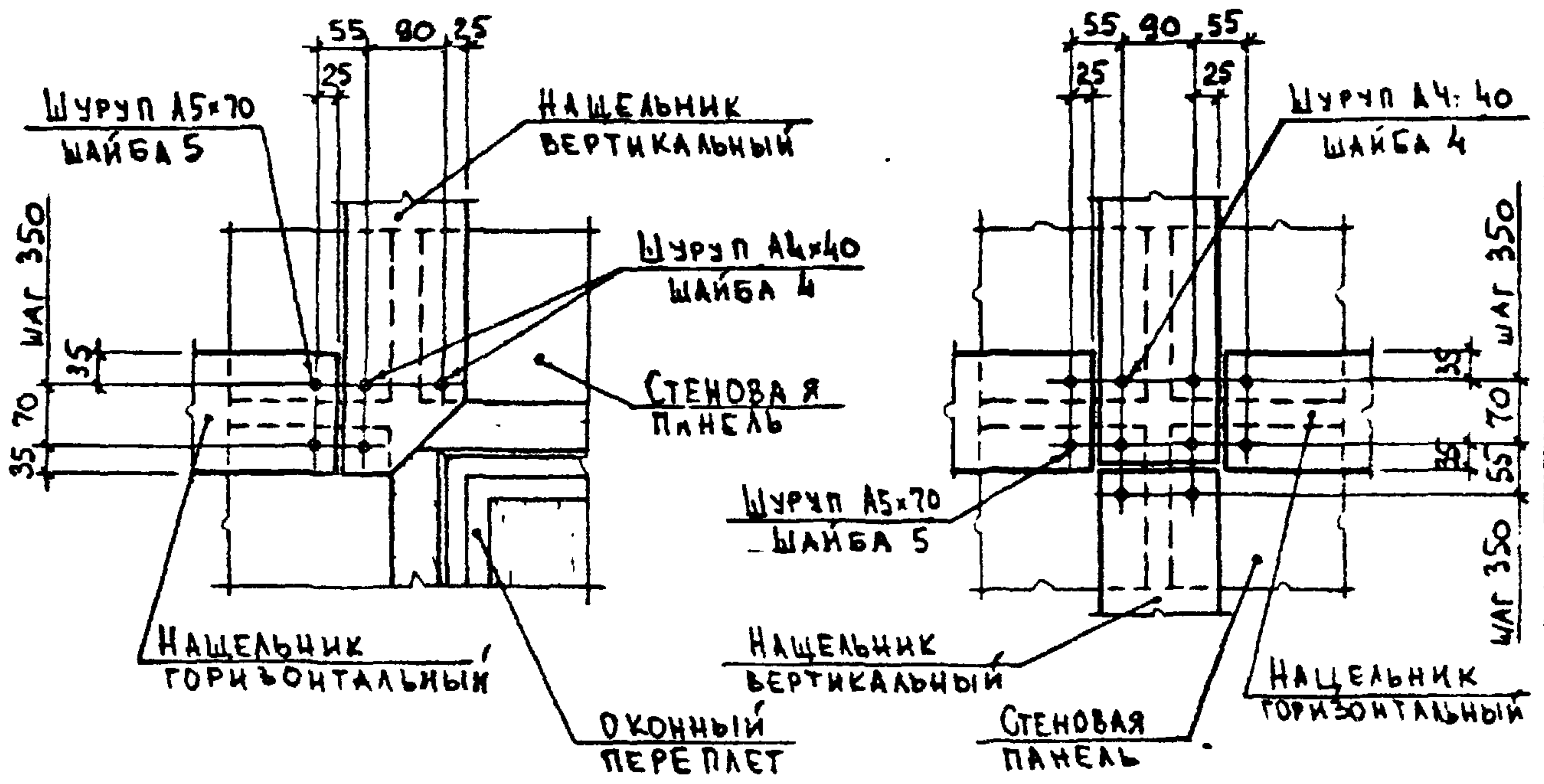
ФРАГМЕНТ СТЕНЫ С ЛЕНТОЧНЫМ ОСТЕКЛЕНИЕМ

ФРАГМЕНТ ГЛУХОЙ СТЕНЫ



А

Б



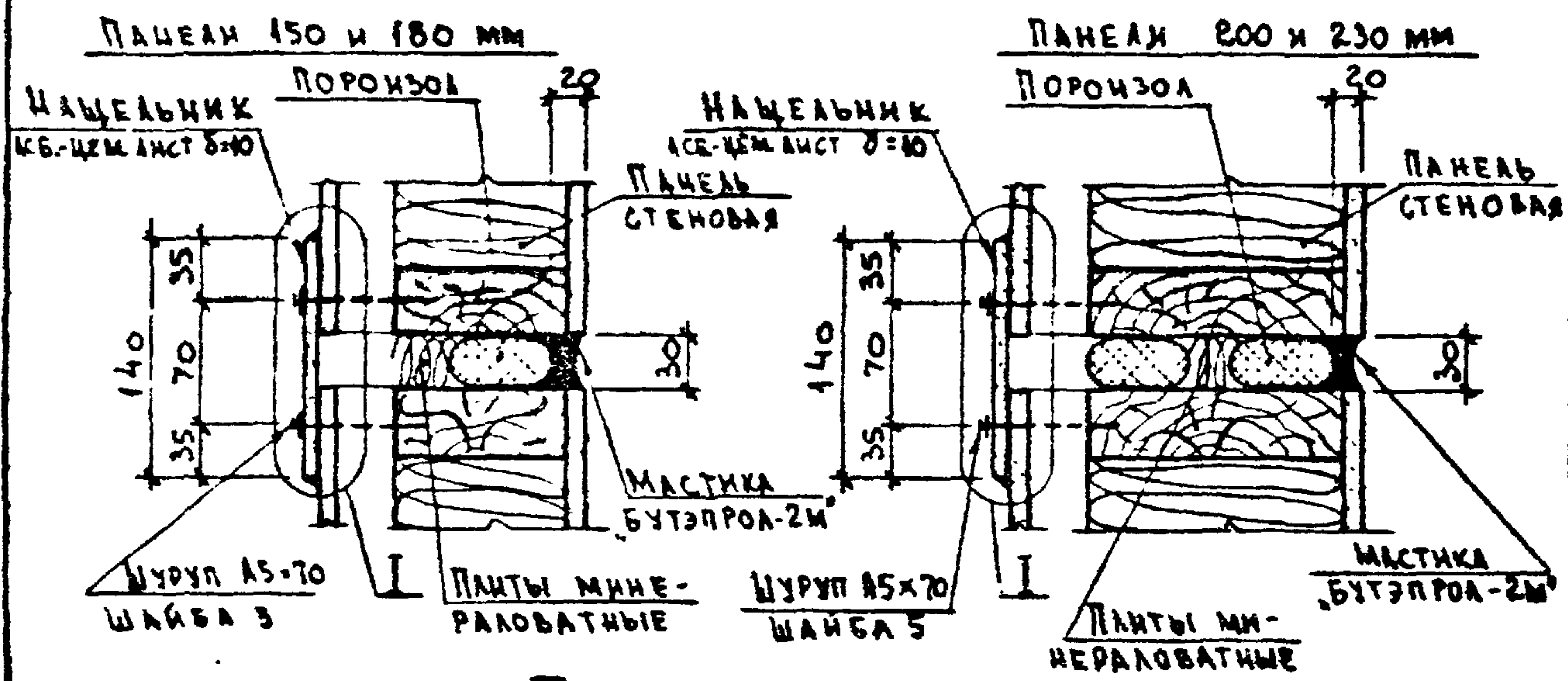
1. ШУРУПЫ ЗАВИНЧИВАЮТСЯ ЧЕРЕЗ ОТВЕРСТИЯ, ПРЕДВАРИТЕЛЬНО РАССВЕРЛЕННЫЕ В НАЩЕЛЬНИКАХ И ЛИСТАХ ОБШИВКИ ПАНЕЛЕЙ. ДИАМЕТР ОТВЕРСТИЯ - НА 1ММ БОЛЬШЕ ДИАМЕТРА ШУРУПОВ.
2. РАСХОД МАТЕРИАЛОВ НА 1 ПМ НАЩЕЛЬНИКА СМ. ЛИСТЫ 2.830-1-4-170У И 2.830-1-4-180У.
3. СТЫКИ МЕЖДУ НАЩЕЛЬНИКАМИ ЗАДЕЛАТЬ МАСТИКОЙ „БУТЭПРОЛ“.

НАЧ.ОТД.	КОТОВ	<i>[Signature]</i>
ГЛ.ИНЖ.ОТД.	КАЦМАН	<i>[Signature]</i>
ГЛ.СПЕЦ.	ГЕРЦЕВА	<i>[Signature]</i>
СТ.ИНЖ.	КУЗЬМИНА	<i>[Signature]</i>
ПРОВЕРКА	ГЕРЦЕВА	<i>[Signature]</i>

2.830-1.4-160У

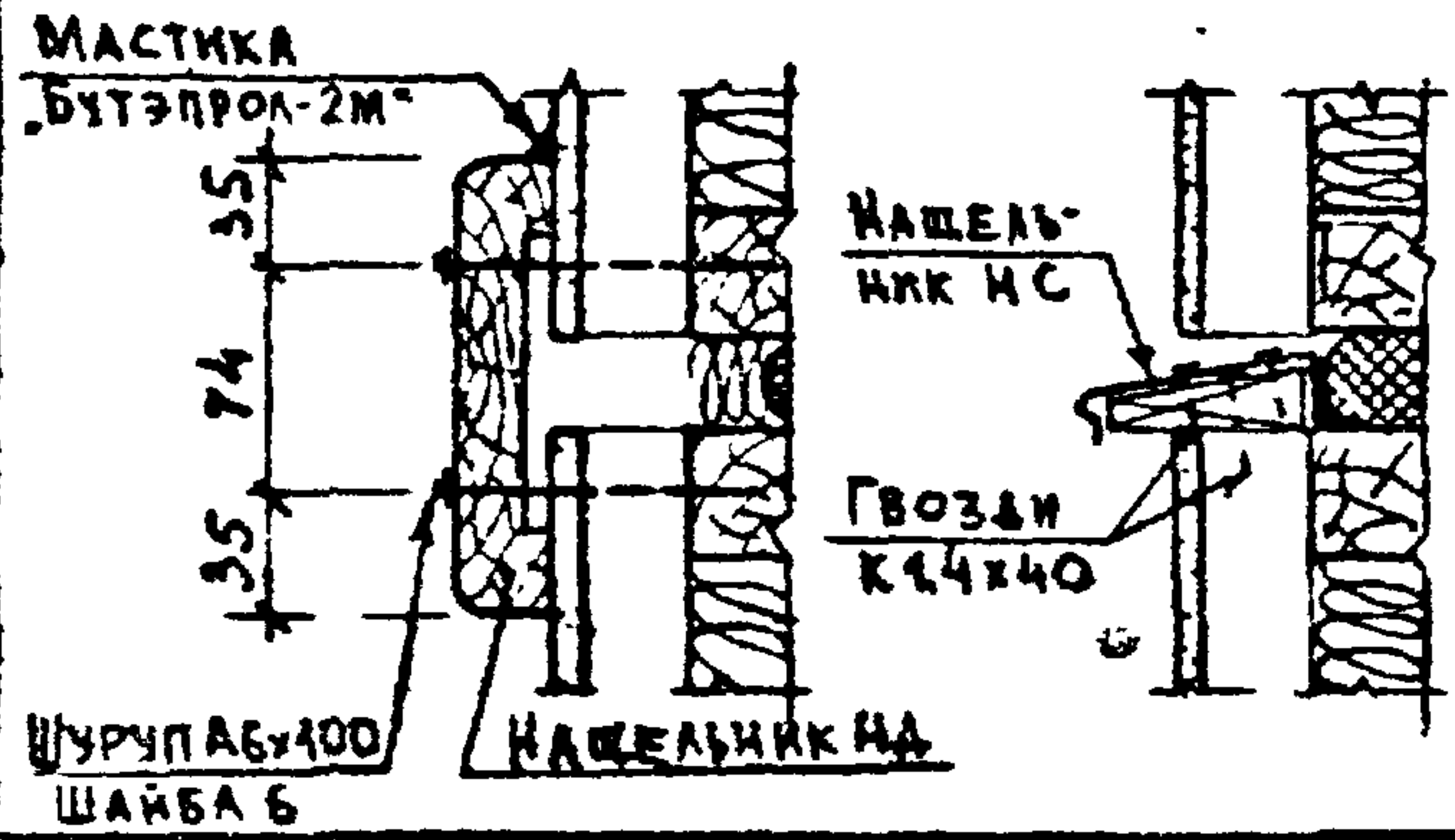
ПРИМЕРЫ КРЕПЛЕНИЯ НАЩЕЛЬНИКОВ

Лит.	Лист	Листов
Р		1
ИСК-СССР		
ГИПРОНИСЕЛЬХОЗ		
г. МОСКВА		



С НАЩЕЛЬНИКОМ НА

С НАЩЕЛЬНИКОМ НС



1. СПЕЦИФИКАЦИЯ ДАНА НА 10М ШВА.
2. ПЛИТЫ МИНЕРАЛОВАТНЫЕ КЛАД С УПАТНЕНИЕМ НЕ МЕНЕЕ 30%.
3. ПРИМЕР КРЕПЛЕНИЯ НАЩЕЛЬНИКОВ СМ. НА ЛИСТЕ 2.830-1.4.160У.
4. НАЩЕЛЬНИК НС И ПОДКЛАДКУ ПА КРЕПИТЬ К ПАНЕЛИ ДО МОНТАЖА.

МАРКА	ОБОЗНАЧЕНИЕ	НАИМЕНОВАНИЕ	КОЛ.	ПРИМЕЧАНИЕ
<b>МАТЕРИАЛЫ</b>				
		ШУРУПЫ А5x70 мм ПАБx100 ГОСТ 1144-70*	6	ДЛЯ НАЩЕЛЬНИКА НА
		ГВОЗДИ К14x40 ГОСТ 4028-67*	6	ДЛЯ НАЩЕЛЬНИКА НС
	2.830-1.4.0200	ПОДКЛАДКА ПА	1	ДЛЯ НАЩЕЛЬНИКА НС
	2.830-1.4.0200	НАЩЕЛЬНИК	1	ПМ
		ПОРОИЗОЛ Ф60 ГОСТ 19177-73		ПМ ПО ПР-Т
		ПЛИТЫ МИНЕРАЛОВАТНЫЕ ПОЛУЖЕСТКИЕ ГОСТ 9573-72*		М <sup>3</sup> ПО ПР-Т
		МАСТИКА БУТЭПРОЛ-2М ТУ-21-29-58-76		КГ

НАЧ. ОТД.	КОТОВ	<i>[Signature]</i>
ТАИИЖ. ОТД.	КАЦМАН	<i>[Signature]</i>
ТА. СПЕЦ.	ТЕРЦЕВА	<i>[Signature]</i>
СТ. ИИЖ.	КУЗЬМИНА	<i>[Signature]</i>
ПРОВЕРИЛ	ТЕРЦЕВА	<i>[Signature]</i>

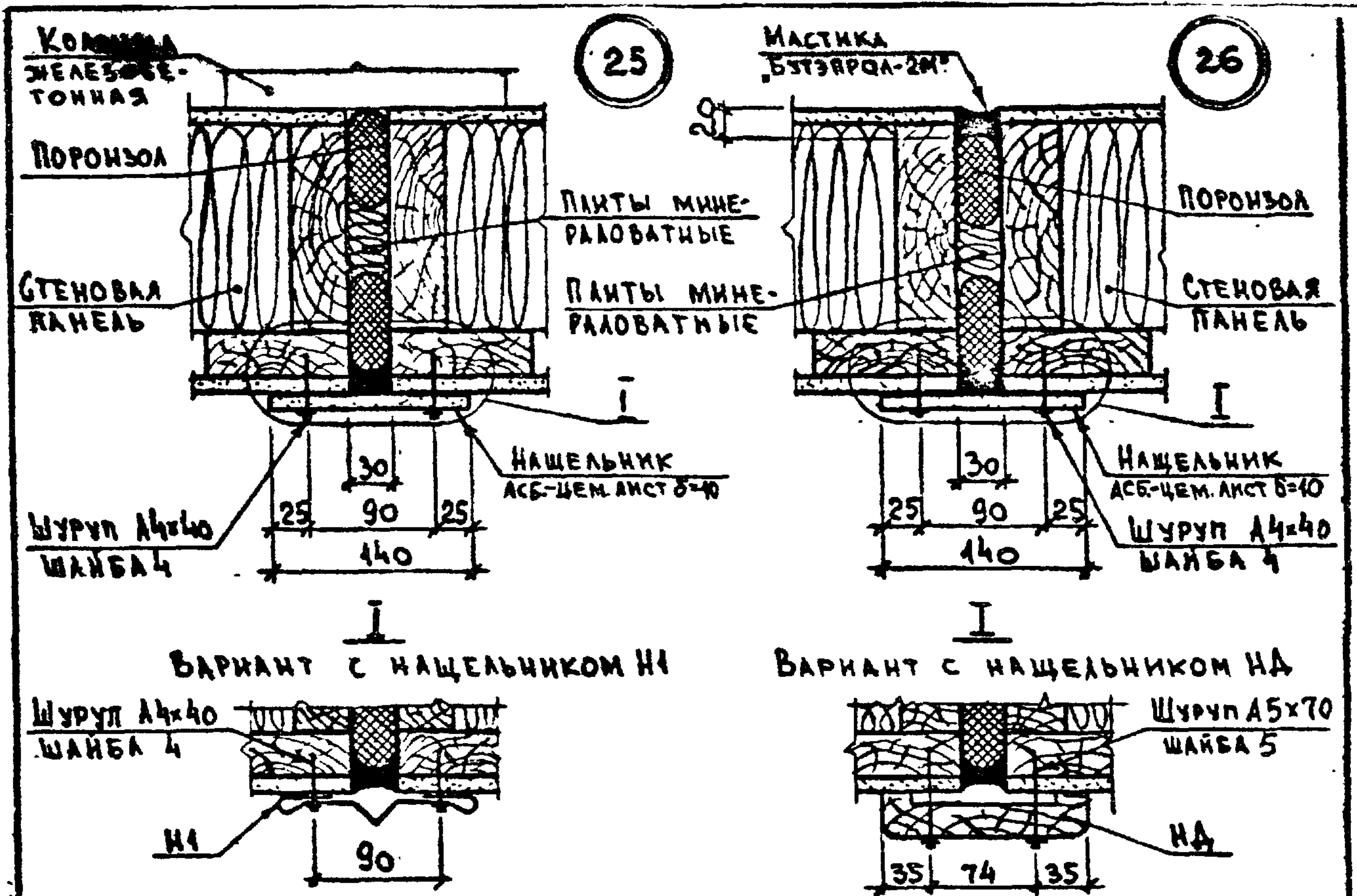
2.830 - 1.4.170У

УЗЕЛ 24.  
ШОВ ГОРИЗОНТАЛЬНЫЙ

СТАД.	ЛИСТ	ЛИСТОВ
Р.Ч.		1

МСК-СССР  
**ГИПРОНИСЕЛЬХОЗ**  
Г. МОСКВА



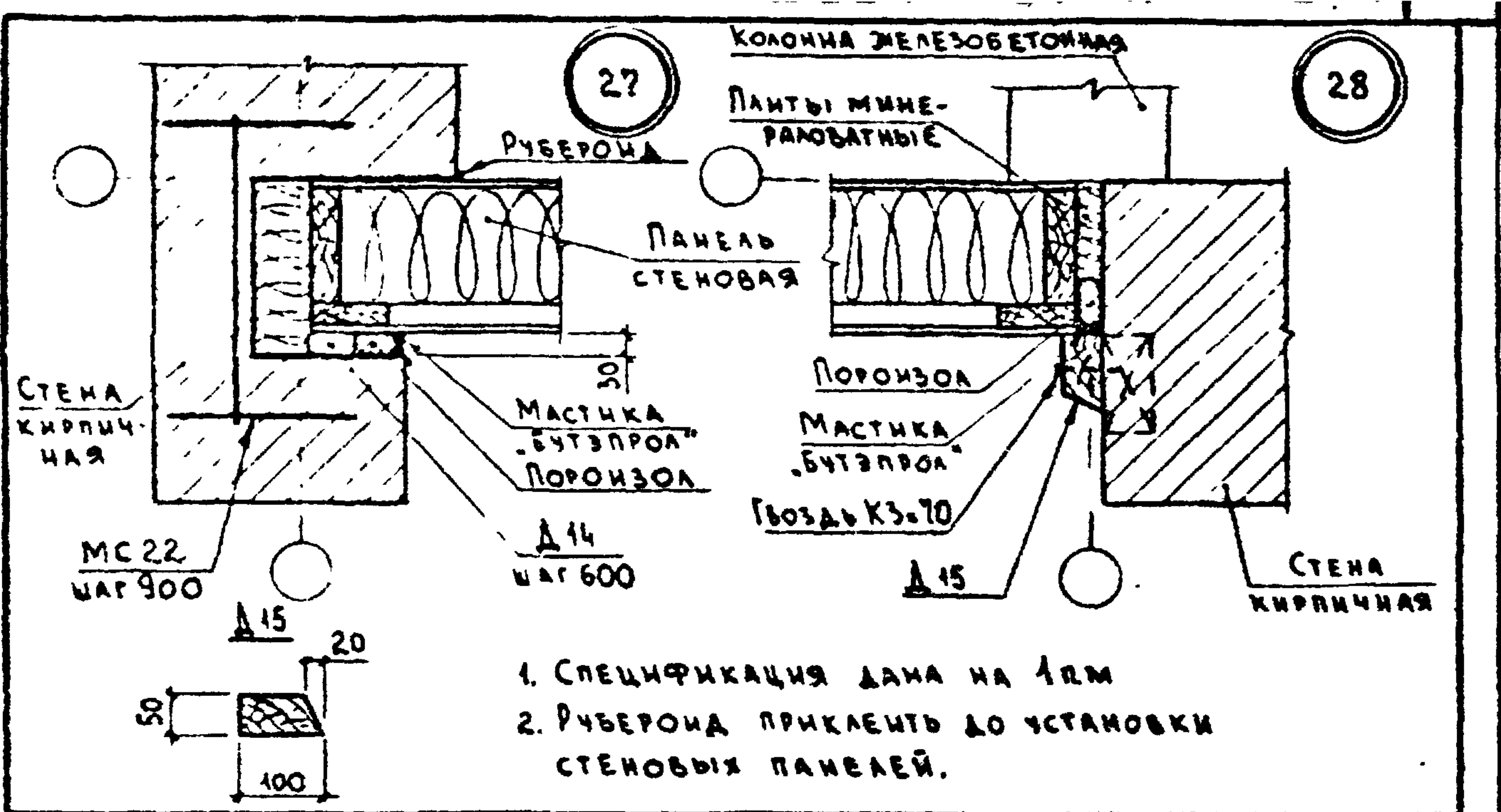


1. СПЕЦИФИКАЦИЯ ДАНА НА 1 ПМ ШВА
2. ПАНТЫ МИНЕРАЛОВАТНЫЕ КЛАСТЬ С УПЛОТНЕНИЕМ НЕ МЕНЕЕ 30%
3. ПРИМЕР КРЕПЛЕНИЯ НАЩЕЛЬНИКОВ СМ. НА ЛКСТЕ 2.830-1.4.160У.
4. НАЩЕЛЬНИКИ Н1 И Н2 СМ. НА ЛКСТЕ 2.830-1.4.0200.

МАРКА	ОБОЗНАЧЕНИЕ	НАИМЕНОВАНИЕ	КОЛ	ПРИМЕЧАНИЕ
		<u>МАТЕРИАЛЫ</u>		
		Шурупы А4х40 ГОСТ 1144-70	6	
		Оцинков. шайба 4 ГОСТ 11371-68	6	
		НАЩЕЛЬНИК	1	ПМ
		ПОРОНЗОЛ Ф60 ГОСТ 1977-73		ПМ ПО ПР-Т
		ПАНТЫ МИНЕРАЛОВАТНЫЕ ПОЛУЖЕСТКИЕ ГОСТ 9573-72		М <sup>3</sup> ПО ПР-Т
		МАСТИКА БУТЭПРОЛ-2М ТУ-21-29-58-76		КГ

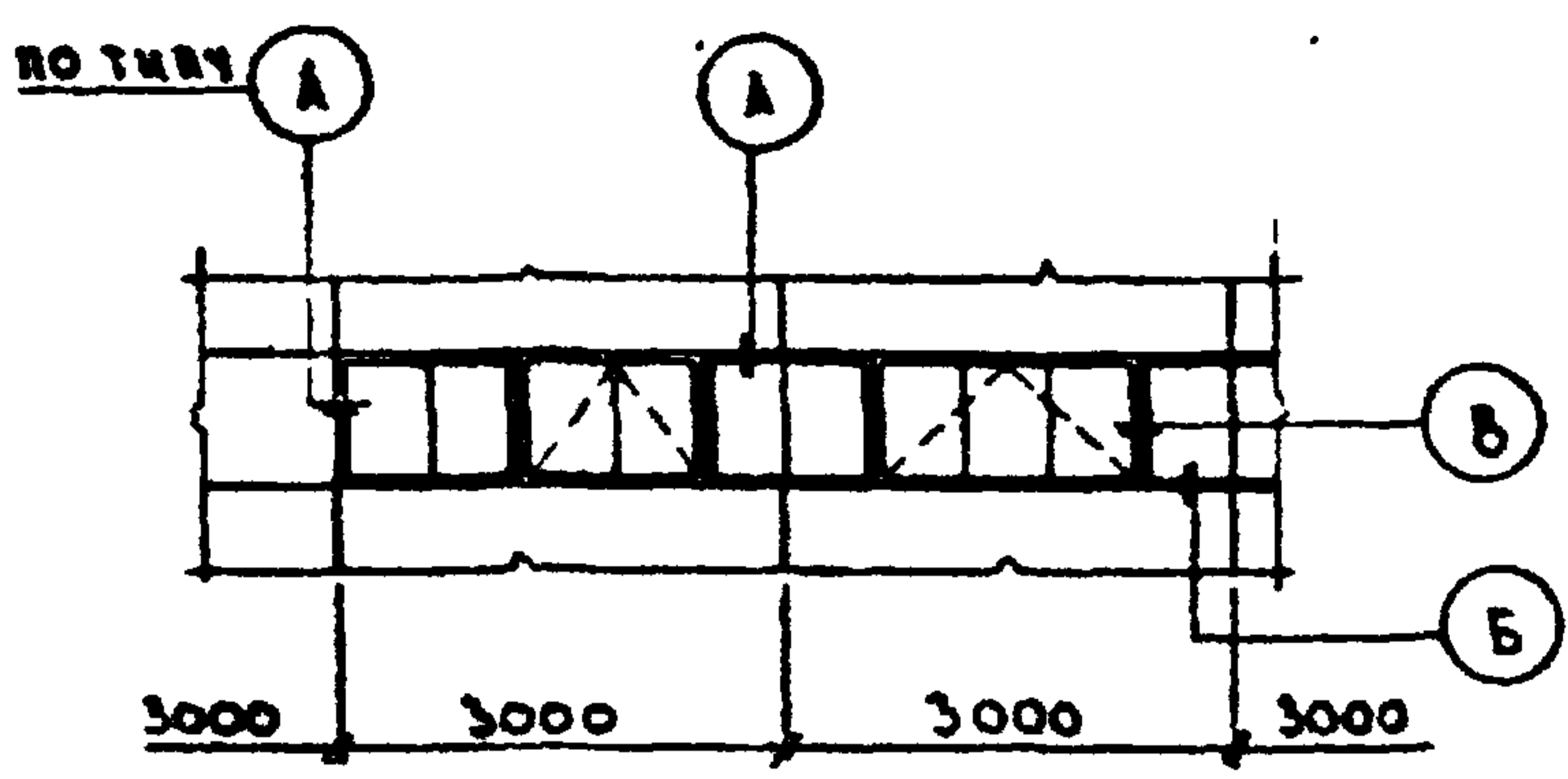
НАЧ. ОТД.	КОТОВ	<i>Котов</i>	2.830-1.4.180У	СТАЛ.	ЛКСТ	ЛКСТОВ
ГЛАВ. ИНЖ.	КАЦМАН	<i>Катман</i>		Р.Ч.		1
ГЛАВ. СПЕЦ.	ГЕРЦЕВА	<i>Герцева</i>		УЗЛЫ 25; 26. ШВЫ ВЕРТИКАЛЬНЫЕ		
СТ. ИНЖ.	КУЗЬМИНА	<i>Кузьмина</i>				
ПРОВЕРИЛ	ГЕРЦЕВА	<i>Герцева</i>				
			МСК-СССР ГИПРОНИСЕЛЬХОЗ Г. МОСКВА			



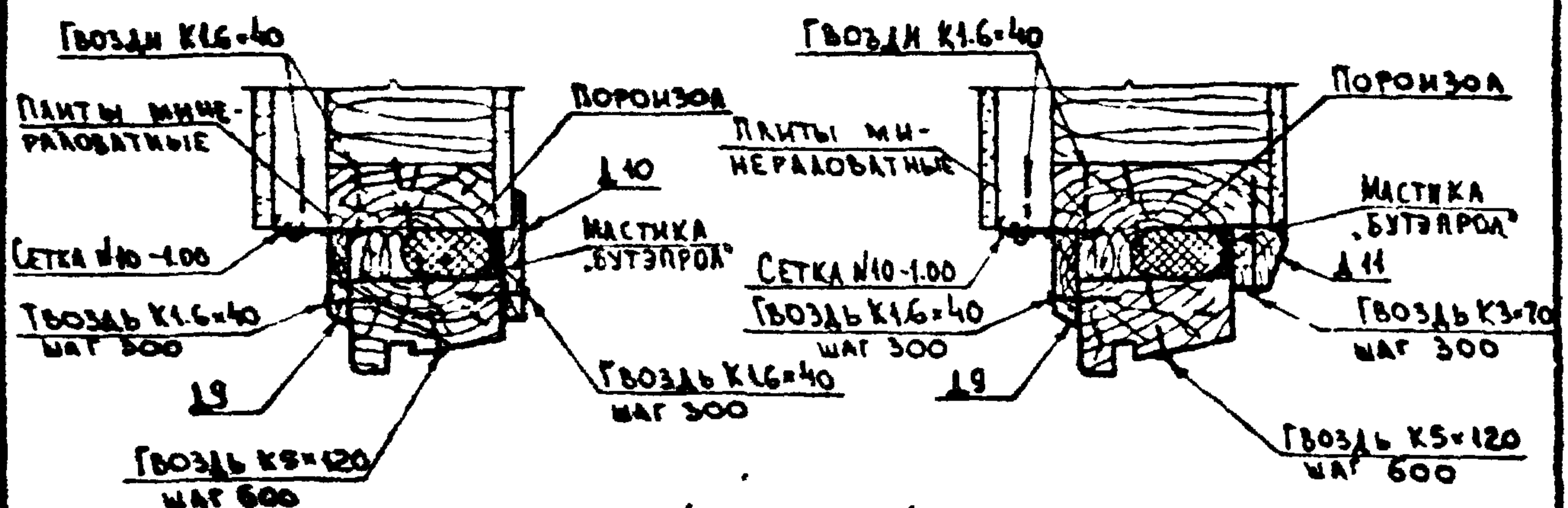


МАРКА	ОБОЗНАЧЕНИЕ	НАИМЕНОВАНИЕ	КОЛ. НА ЧЗЕН		ПРИМЕЧАНИЕ
			27	28	
		<u>ИЗДЕЛИЯ</u>			
МС 22	2.830-1.4-0800	ИЗДЕЛИЕ СОЕДИНИТЕЛЬНОЕ	1		
		Пиломатериалы ГОСТ 8486-66 СОСНА ИЛИ ЕЛЬ У620%			
Д 14	2.830-1.4-191У	БРУСОК 52x60 L=100	1		
Д 15	2.830-1.4-192У	БРУСОК 50x100		1	п.м
		ГВОЗДИ КЗ-70 ГОСТ 4028-63		2	
		<u>МАТЕРИАЛЫ</u>			
		ПАНТЫ МИНЕРАЛОВАТНЫЕ			
		ПОЛУЖЕСТКИЕ ГОСТ 9573-72			м <sup>3</sup>
		ПОРИЗОЛ Ф60 ГОСТ 19177-73	1	1	п.м
		МАСТИКА "БУТЭПРОЛ"-2М			
		ТУ-21-29-58-76			кг
		РУБЕРОИД РМ-350 ГОСТ 10923-64			м <sup>2</sup>

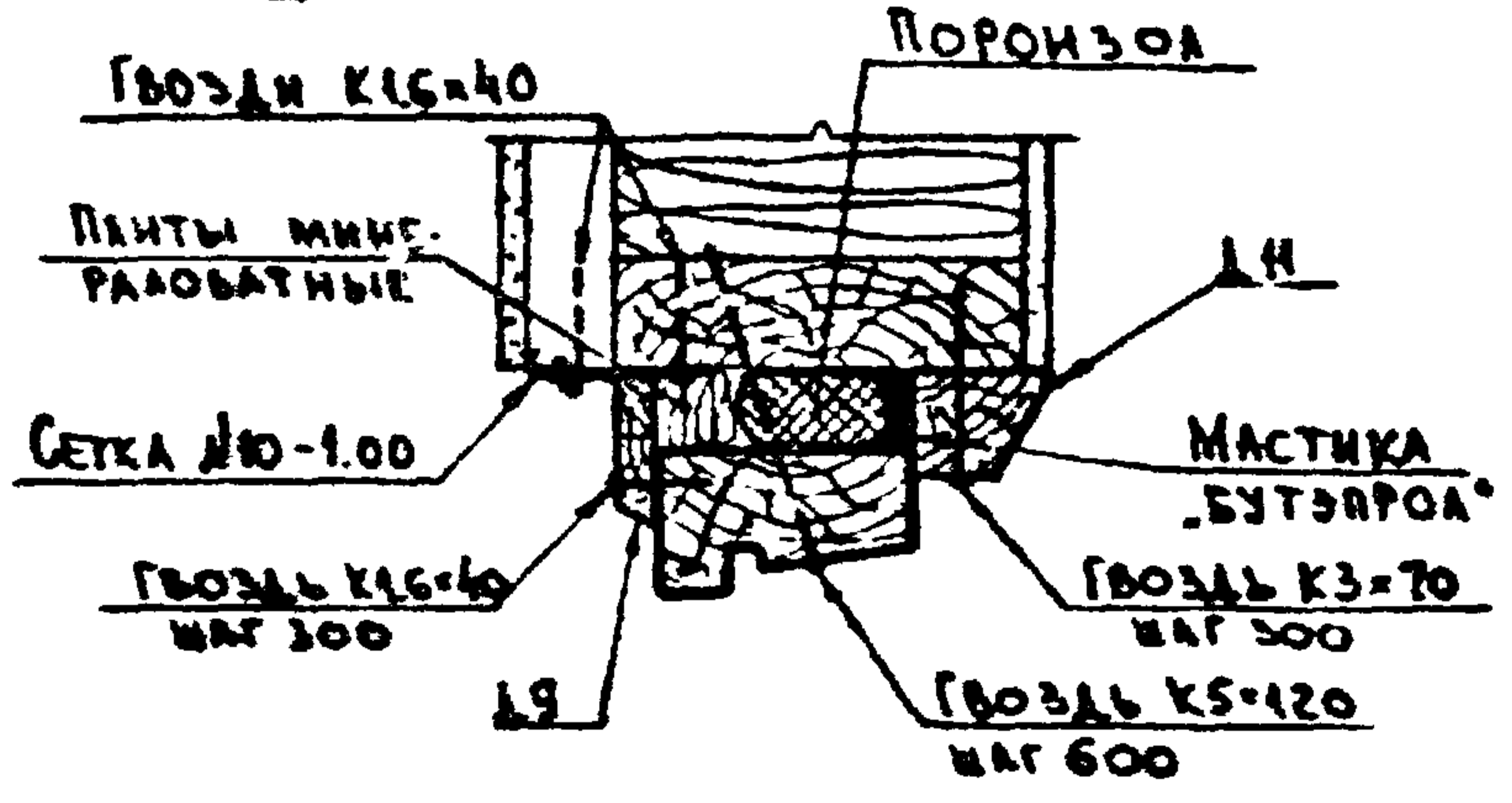
НАЧ. ОТД.	КОТОВ		2.830-1.4.190У		
ТАИИШ. ОТД.	КАЦМАН				
ТА СПЕЦ.	ГЕРЦЕВА		УЗЛЫ 27; 28.		
ИИ-ИИЕР	ПАКЕШНИКОВА				
И-СВЕРНА	ГЕРЦЕВА		ШВЫ МЕЖДУ ПАНЕЛЯМИ СТЕНОВЫМИ И КИРПИЧНОЙ КЛАДКОЙ		
			СТАД.	ЛИСТ	ЛИСТОВ
			Р.Ч.		1
			МСХ-СССР ГИПРОНИСЕЛЬХОЗ Г. МОСКВА		



A
 ДЛЯ ПАНЕЛЕЙ ТОЛЩИНОЙ 150 мм
 B
 ДЛЯ ПАНЕЛЕЙ ТОЛЩИНОЙ 180 мм



ДЛЯ ПАНЕЛЕЙ ТОЛЩИНОЙ 200 и 230 мм



СПЕЦИФИКАЦИЯ МАТЕРИАЛОВ ДАНА НА ЛИСТЕ 3.

ДИЧ. ОТД.	КОТОВ	<i>В. Кот</i>
Т.И. ОТД.	КАЦМАН	<i>М. К.</i>
ТА СПЕЦ.	ГЕРЦЕВА	<i>Г. Г.</i>
СТ. ИИЖ.	КУЗЬМИНА	<i>С. К.</i>
ПРОВЕРКА	ГЕРЦЕВА	<i>Г. Г.</i>

2830-1.4.200y

ШВЫ МЕЖДУ ПАНЕЛЯМИ И ОКОННЫМ БЛОКОМ.

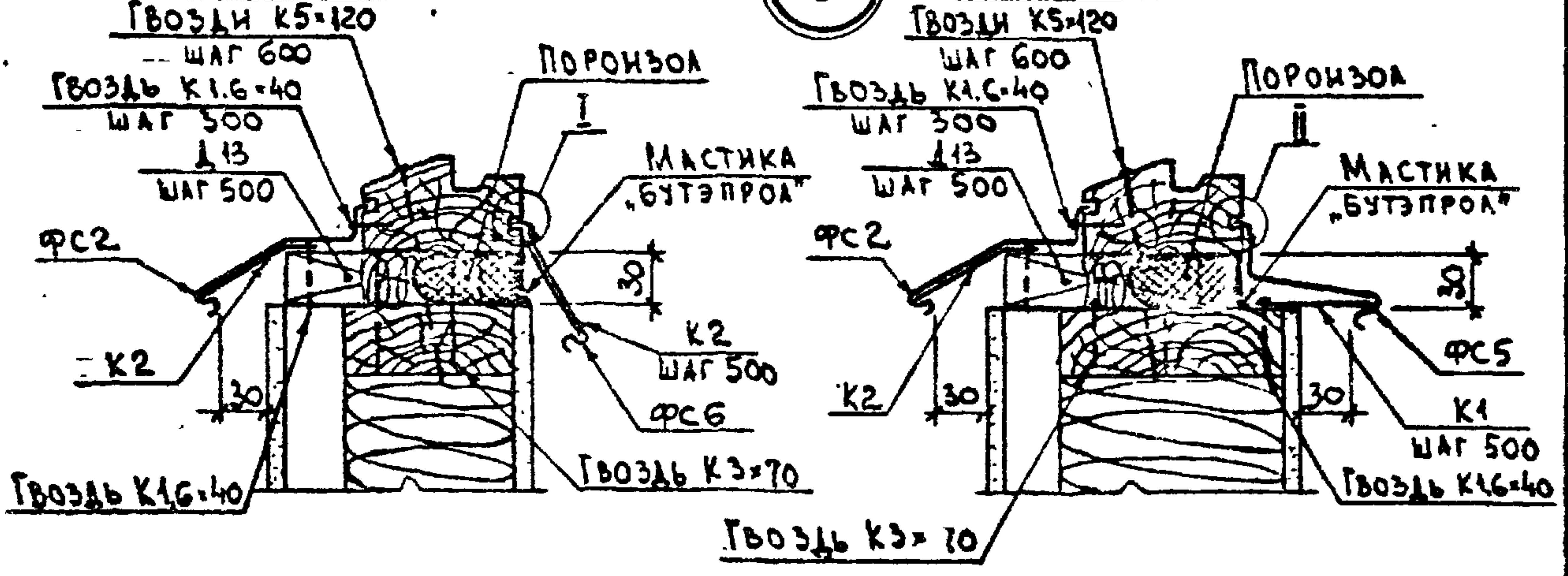
СТАД.	Лист	Листов
Р.Ч.	1	3
ИСК-СССР		
<b>ГИПРОНИСЕЛЬХОЗ</b>		
Р. МОСКВА		



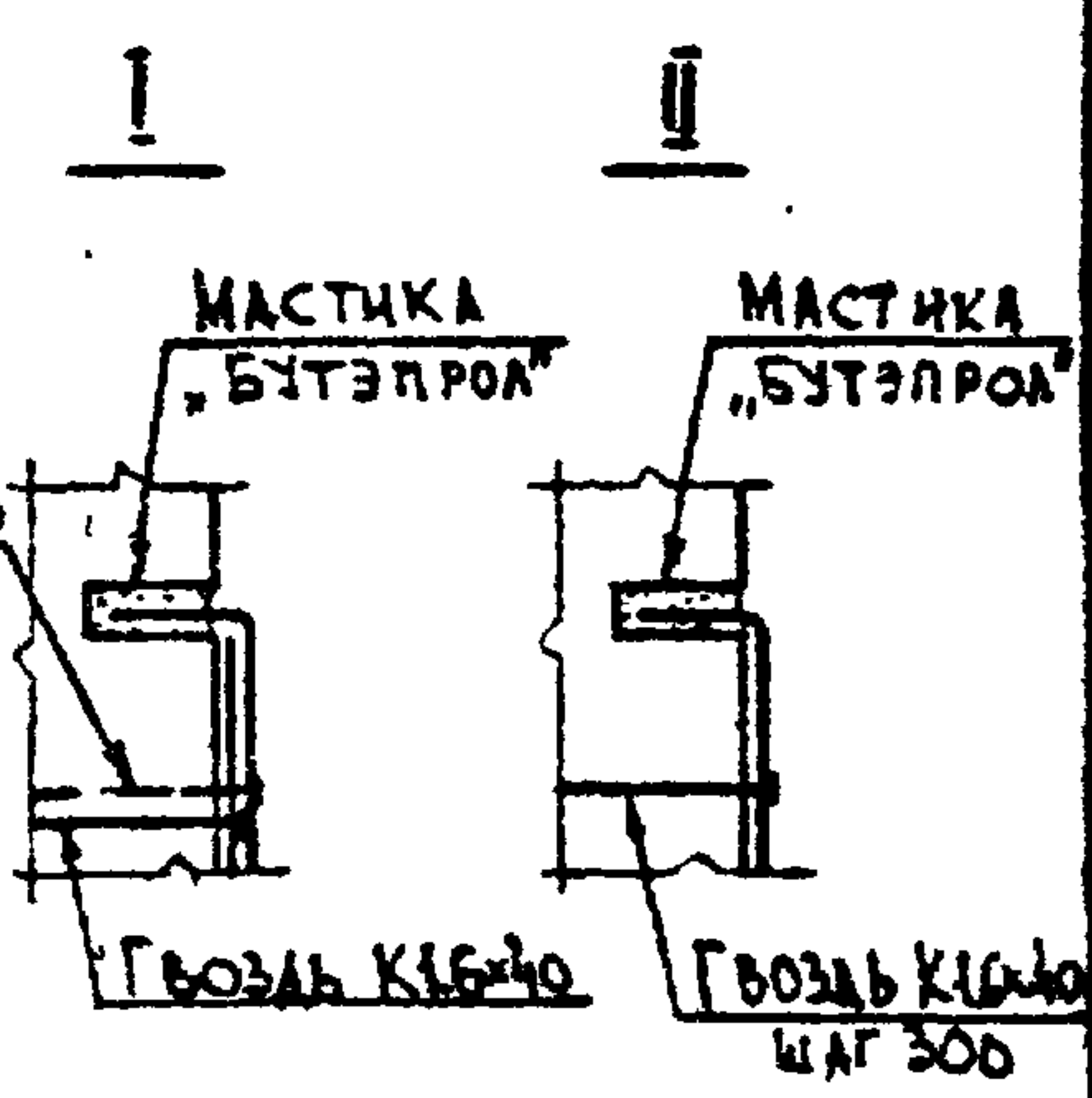
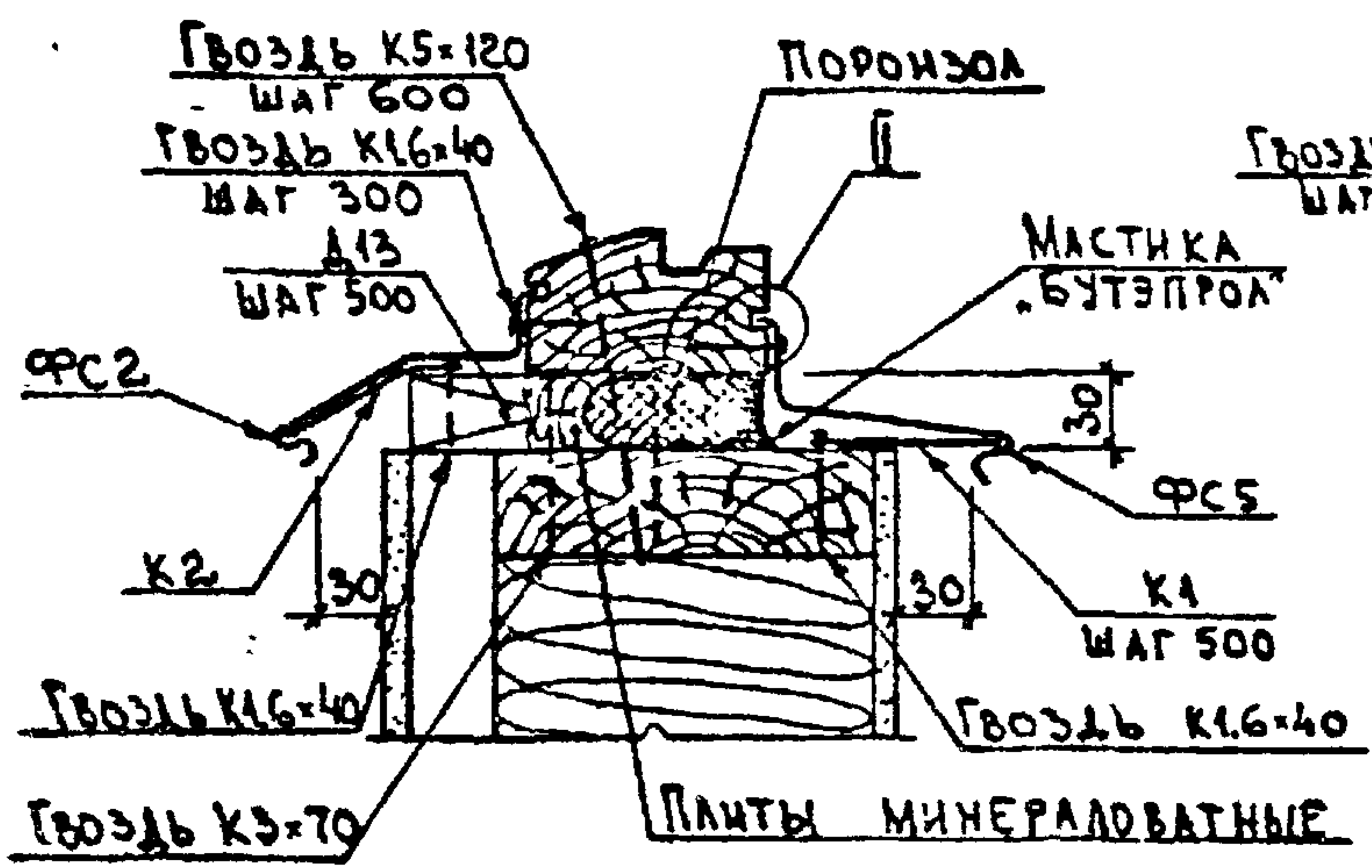
Б

ДЛЯ ПАНЕЛЕЙ ТОЛЩИНОЙ 150 мм

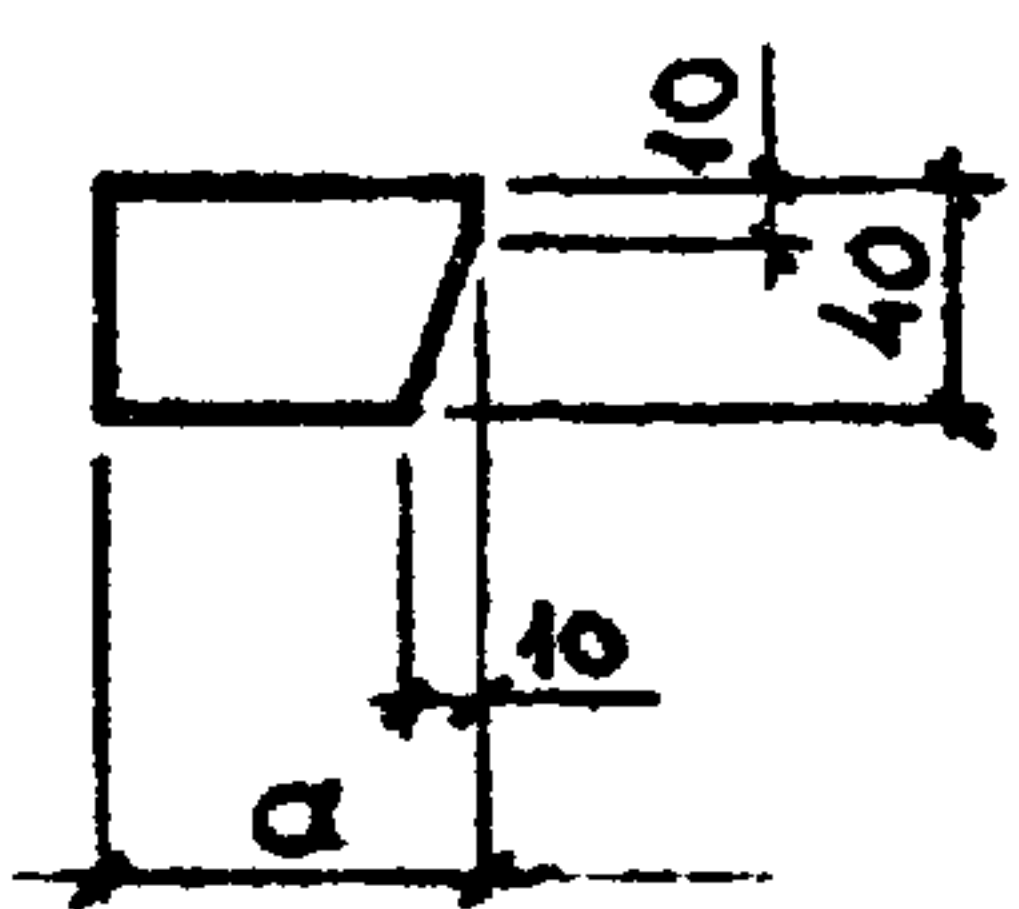
ДЛЯ ПАНЕЛЕЙ ТОЛЩИНОЙ 180 мм



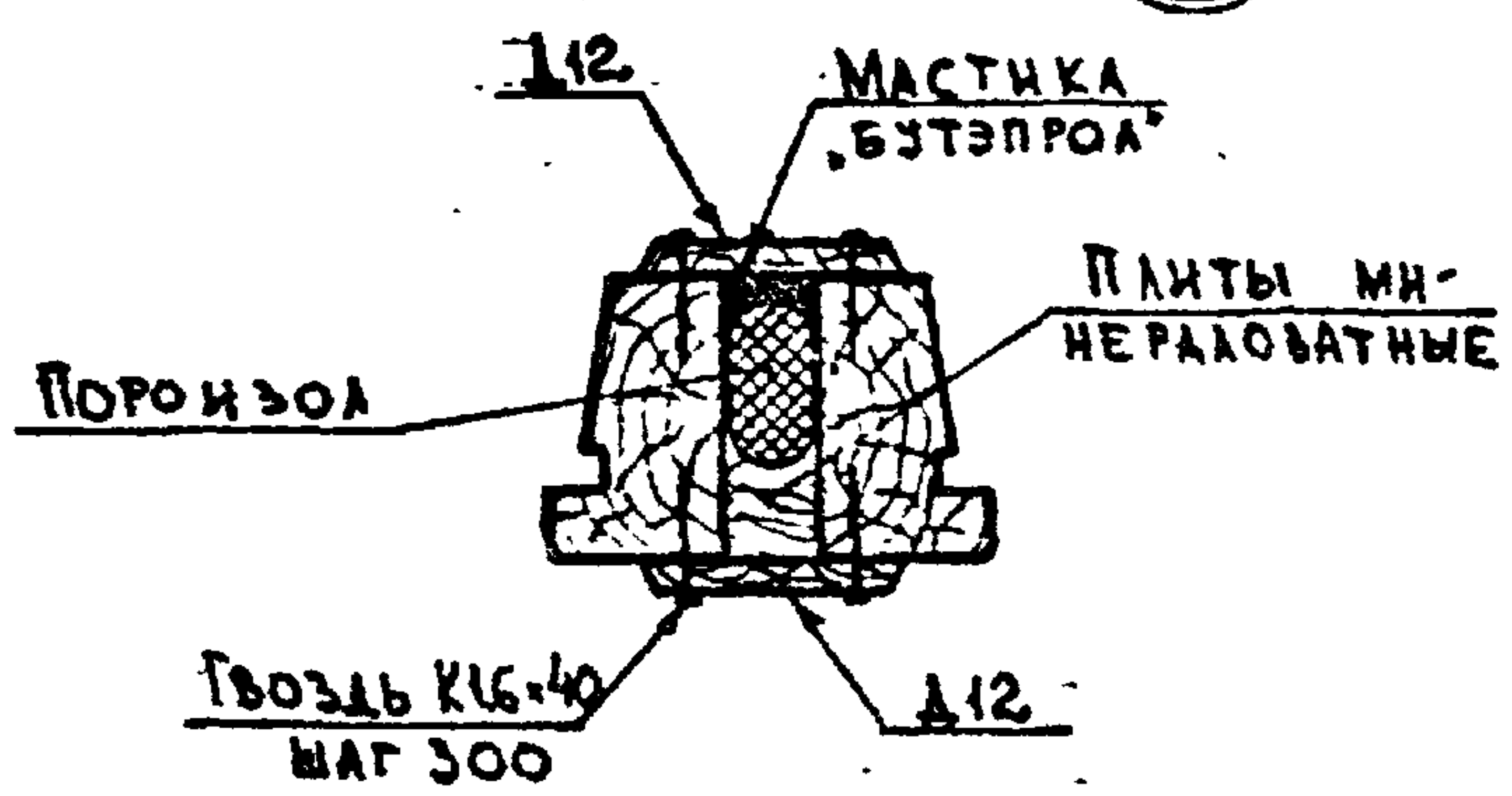
ДЛЯ ПАНЕЛЕЙ ТОЛЩИНОЙ 200 и 230 мм



Д 11



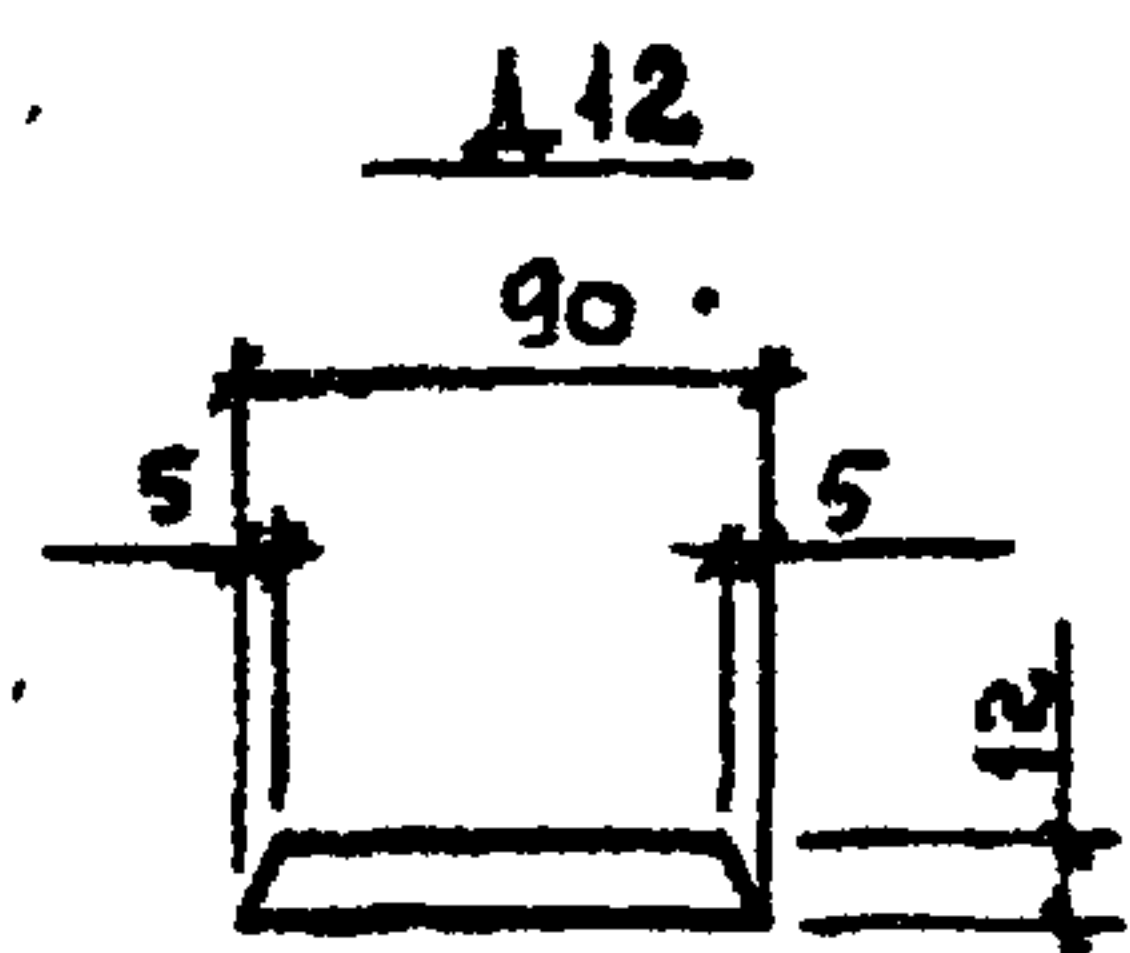
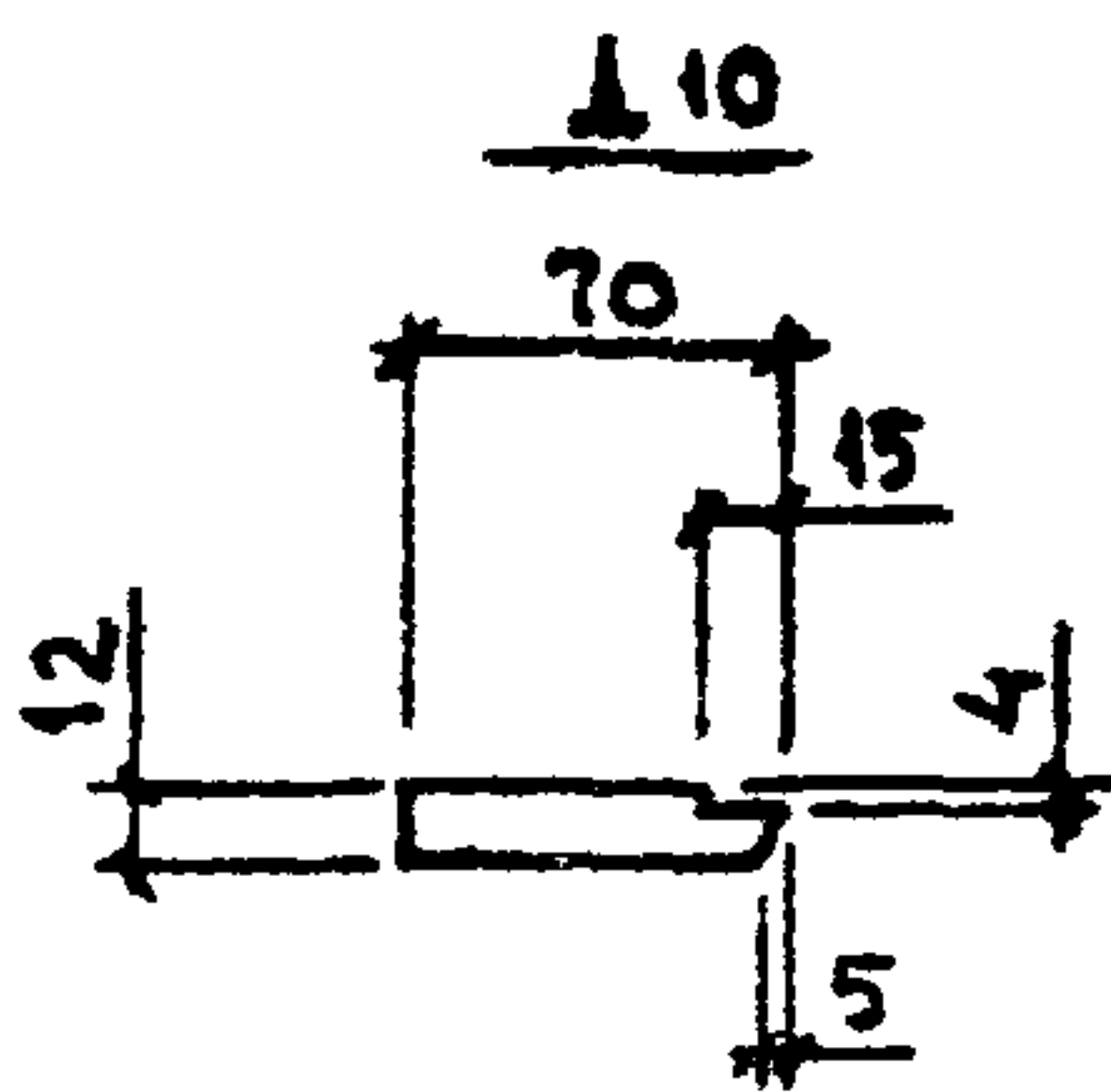
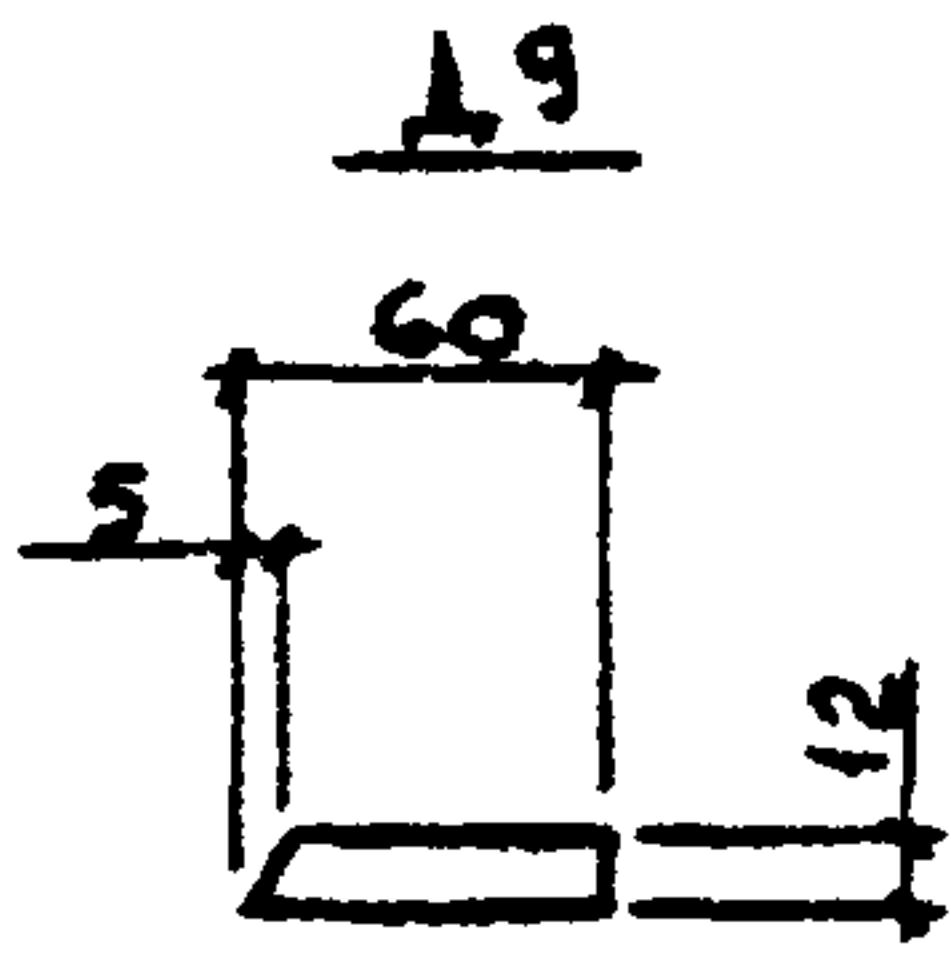
В



Толщина стеновой панели	а мм
180	35
200	65
230	85

Спецификация материалов дана на листе 3.

				2.830-1.4.200 ч	Лист
					2



МАРКА	ОБОЗНАЧЕНИЕ	НАИМЕНОВАНИЕ	КОЛ. НА УЗЛЕ			ПРИМЕЧАНИЕ
			А	Б	В	
		<u>ИЗДЕЛИЯ</u>				
К1; К2	2.830-1-4-0400	КОСТЫЛЬ				СМ. УКАЗ.
ФС5, ФС6	2.830-1-4-0200	ФАРТУК		1		ПМ
ФС2	2.830-1-4-0200	ФАРТУК		1		ПМ
		ГВОЗДЬ К16-40 ГОСТ 4028-63*	10	16	16	
		ГВОЗДЬ К3-70 ГОСТ 4028-63*	4	4		
		ГВОЗДЬ К5-120 ГОСТ 4028-63*	2	2		
		СЕТКА №10-100 ГОСТ 12184-66 ШИРИНОЙ 80 ММ	1			ПМ
		<u>МАТЕРИАЛЫ</u>				
		ПЛАКОМАТЕРИАЛЫ ГОСТ 8486-66 СОСНА ИЛИ БЯЛЬ $\varphi \leq 20\%$				
Д9	2.830-1-4-201ч	НАЛИЧНИК	1			ПМ
Д10, Д11	2.830-1-4-202ч	НАЛИЧНИК	1			ПМ СМ. ЧЕРТ.
Д12	2.830-1-4-203ч	НАЛИЧНИК			2	ПМ
Д13	2.830-1-4-204ч	ПРОКЛАДКА 30x60 L=110		2		
		ПАНТЫ МИНЕРАЛОВАТНЫЕ ПОЛУЖЕСТКИЕ ГОСТ 9573-72				м <sup>3</sup> ПО ПР-ТУ
		ПОРОНЗОЛ $\phi 60$ ГОСТ 19177-63	1	1	1	ПМ
		МАСТКА .. БУТЭВРОЛ-2М <sup>2</sup> ТУ-21-29-58-77				КГ

1. СПЕЦИФИКАЦИЯ МАТЕРИАЛОВ НА 1 ПМ ШВА.  
 2. В УЗЛЕ Б ДЛЯ ПАНЕЛЕЙ ТОЛЩИНОЙ 150 ММ ПРИНИМАТЬ  
 ТОЛЬКО К2 - 4 ШТ, ДЛЯ ОСТАЛЬНЫХ ПАНЕЛЕЙ - К1 - 2 ШТ И  
 К2 - 2 ШТ.

						2.830-1-4-200ч	ЛИСТ
							3



ФОРМАТ	Пов.	ОБОЗНАЧЕНИЕ	НАИМЕНОВАНИЕ	Кол. на испол. 2.830-1-4-0100								ПРИМЕЧАНИЕ		
				-	01	02	03	04	05	06	07			
			<u>ДОКУМЕНТАЦИЯ</u>											
ИВ		2.830-1-4-0100СВ	СБОРОЧНЫЙ ЧЕРТЕЖ.	X	X	X	X	X	X	X	X			
			<u>ДЕТАЛИ</u>											
			Пиломатериал ГОСТ 8486-66 сосна или ель У420%											
Б4	1	2.830-1-4-0101	Доска 19-75 L=2960	1	1									
Б4	2	2.830-1-4-0102	Доска 19x125 L=2960			1	1							
Б4	3	2.830-1-4-0103	Доска 19x75 L=1460					1	1					
Б4	4	2.830-1-4-0104	Доска 19x125 L=1460							1	1			
Б4	5	2.830-1-4-0105	Брусok 60x70xα	4	4			2	2					α
Б4	6	2.830-1-4-0106	Брусok 60x70xα			4	4			2	2			см. табл.
Б4	7	2.830-1-4-0107	Брусok 30x70 B=50	4				2						
Б4	8	2.830-1-4-0108	Доска 30x70 L=80		4	4	4		2	2	2			
			<u>СТАНДАРТНЫЕ ИЗДЕЛИЯ</u>											
	9		Гвозди К16-40 ГОСТ 4028-63 <sup>г</sup>	8	8	8	8	4	4	4	4			
	10		Гвозди К3-70 ГОСТ 4028-63 <sup>г</sup>	8	8	8	8	4	4	4	4			

15538

34

НАЧ. ОТД.	КОТОВ	<i>Котов</i>	
ГЛАВ. ОТД.	КАЦМАН	<i>Кацман</i>	
ГЛАВ. СПЕЦ.	ГЕРЦЕВА	<i>Герцева</i>	
ИНЖЕНЕР	СПАНЕННИКОВА	<i>Спаненникова</i>	
ПРОВЕРИЛ	ГЕРЦЕВА	<i>Герцева</i>	27/III-78

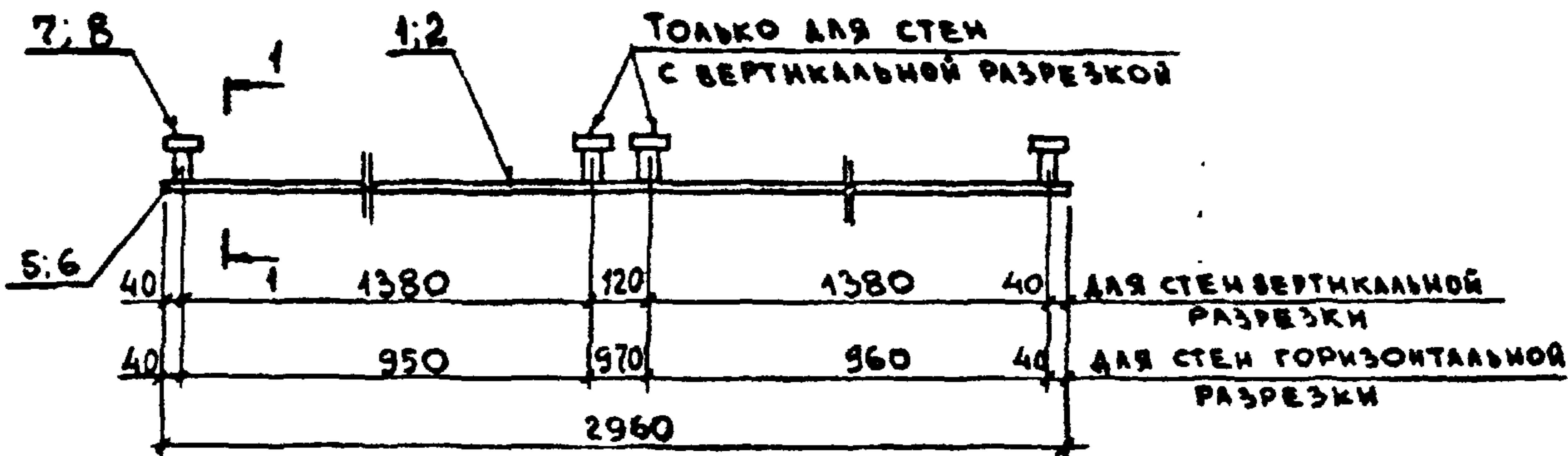
2.830-1-4-0100

ПРОКЛАДКА

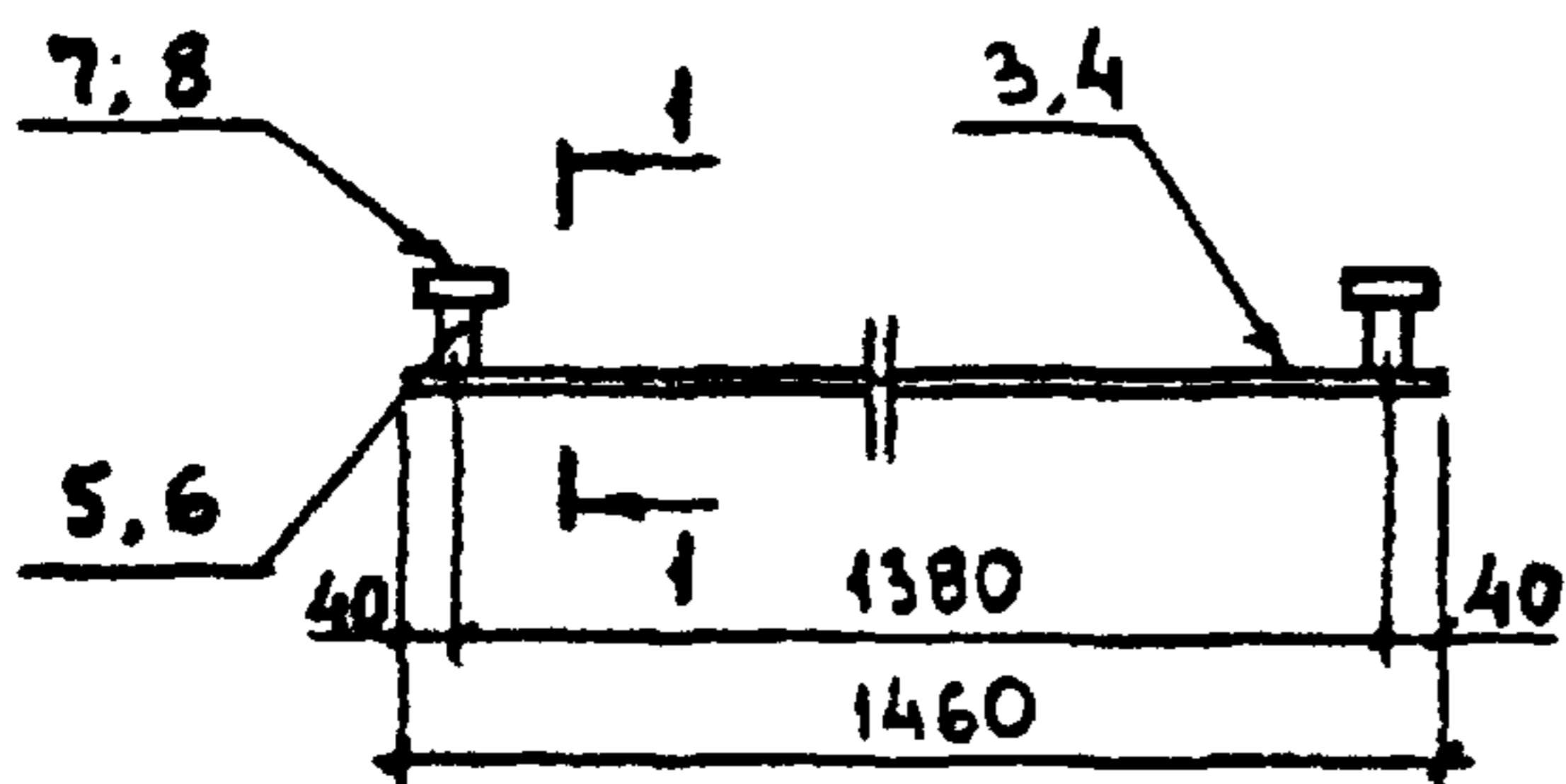
Лит.	Лист	Листов
P.		1

МХ СССР  
ГИИП ЖИТЕЛСЬХОЗ  
Г. МОСКВА

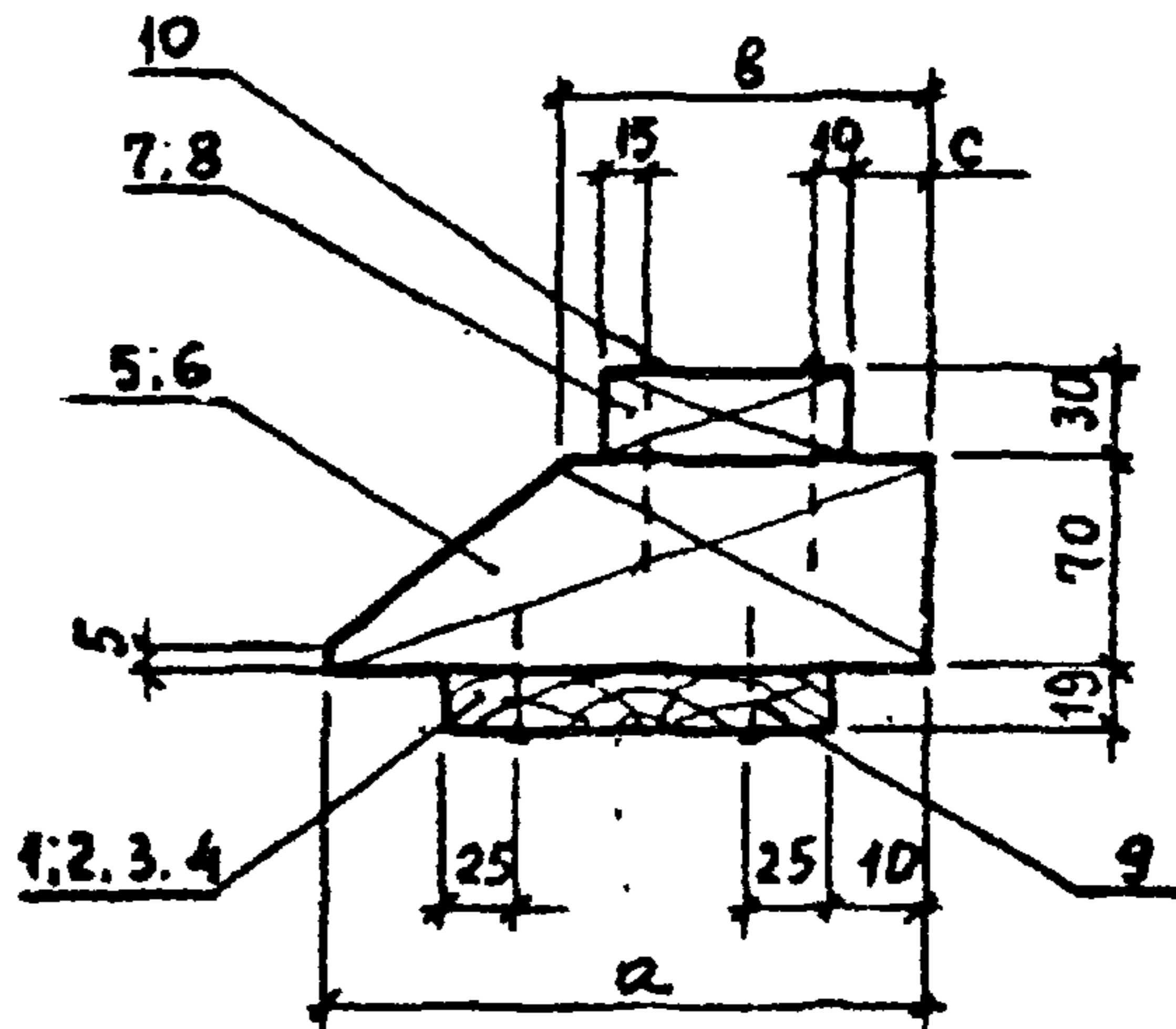
A1



A2



1-1



ОБОЗНАЧЕНИЕ	МАРКА	ДЛЯ ПАНЕЛЕЙ ТОЛЩИНОЙ, мм	РАЗМЕРЫ, мм			ОБЪЕМ ДРЕВЕСИНЫ, м³
			a	b	c	
2.830-1.4.0100	A1	150	125	70	0	0.006
-01		180	125	100	0	0.007
-02		200	175	120	5	0.010
-03		230		150		0.010
-04	A2	150	125	70	0	0.003
-05		180		100		0.003
-06		200	175	120	5	0.005
-07		230		150		0.005

НАЧ. ОТД.	КОТОВ	<i>[Signature]</i>	
ГЛ. ИНЖ. ОТД.	КАЦМАН	<i>[Signature]</i>	
ГЛ. СПЕЦ.	ГЕРЦЕВА	<i>[Signature]</i>	
СТ. ИНЖ.	МАТВЕЕВА	<i>[Signature]</i>	
ПРОВЕРКА	ГЕРЦЕВА	<i>[Signature]</i>	27/11/78

2.830-1.4.0100СБ

ПРОКЛАДКА.  
СБОРОЧНЫЙ ЧЕРТЕЖ.

ЛИТ	ЛИСТ	ЛИСТОВ
Р		1
МХС СССР ГИПРОНИСЕЛЬХОЗ Г. МОСКВА		



МАРКА	ЭСКИЗ	ШИРИНА РАЗВЕРТКИ ММ	ДЛИНА ММ	МАТЕРИАЛ	НАЗНАЧЕНИЕ
ФС-1		710	120	ОЦИНКОВАННАЯ КРОВЕЛЬНАЯ СТАЛЬ $\delta = 10\text{ММ}$ ГОСТ 8075-56*	ШОВ МЕЖДУ ПАНЕЛЯМИ ЦОКОЛЬНЫМИ.
ФС-2		180			
ФС-3		ПО ПРОЕКТУ			
ФС-4		200			
ФС-5		ПО ПРОЕКТУ			
ФС-6		150			

ДЛИНА ПРИНИМАЕТСЯ В СООТВЕТСТВИИ С ДЛИНОЙ СТАЛИ

САМВ

НАЧ. ОТА.	КОТОВ	<i>Котков</i>
ГБ. ИИИ. ОТА.	КАЦМАН	<i>Кацман</i>
ГА СПЕЦ.	ГЕРЦЕВА	<i>Герцева</i>
СТ. ИИИ.	МАТВЕЕВА	<i>Матвеева</i>
ПРОВЕРИЛ	ГЕРЦЕВА	<i>Герцева</i>

2.830-4-0200

НОМЕНКЛАТУРА  
ФАСОННЫХ ИЗДЕЛИЙ

ЛИСТ	ЛИСТ	ЛИСТОВ
Р	1	2
МСХ-СССР ГИПРОИИСЕЛЬХОЗ г. МОСКВА		

МАРКА	Эскиз	ШИРИНА РАЗБЕРТКИ мм	ДЛИНА мм	МАТЕРИАЛ	НАЗНАЧЕНИЕ	
ФС-7		420	ДЛИНА ПРИНИМА- ЕТСЯ В СООТВЕТСТ- ВИИ С ДЛИНОЙ ЛИСТОВОЙ СТАЛИ	ОЦИНКОВАННАЯ КРОВЕЛЬНАЯ СТАЛЬ ГОСТ 8075 - 56 мм δ=1.0 мм	СЛИВ	
Н4		250	ДЛИНА ПРИНИМА- ЕТСЯ РАВНОЙ ВЫСОТЕ ПАНЕЛИ		НАЩЕЛЬНИК	
		110	ДЛИНА ПРИНИМА- ЕТСЯ В СООТВЕТСТ- ВИИ С ДЛИНОЙ ЛИСТОВОЙ СТАЛИ		НАЩЕЛЬНИК	
НА		-	ПО ПРОЕКТУ		СОСНА ИЛИ ЕЛЬ У < 20%	НАЩЕЛЬНИК
ПА		-	-		СОСНА ИЛИ ЕЛЬ У < 20%	ПОДКЛАДКА

2.850-1.4.0200

ЛИСТ  
2



Рис. 1

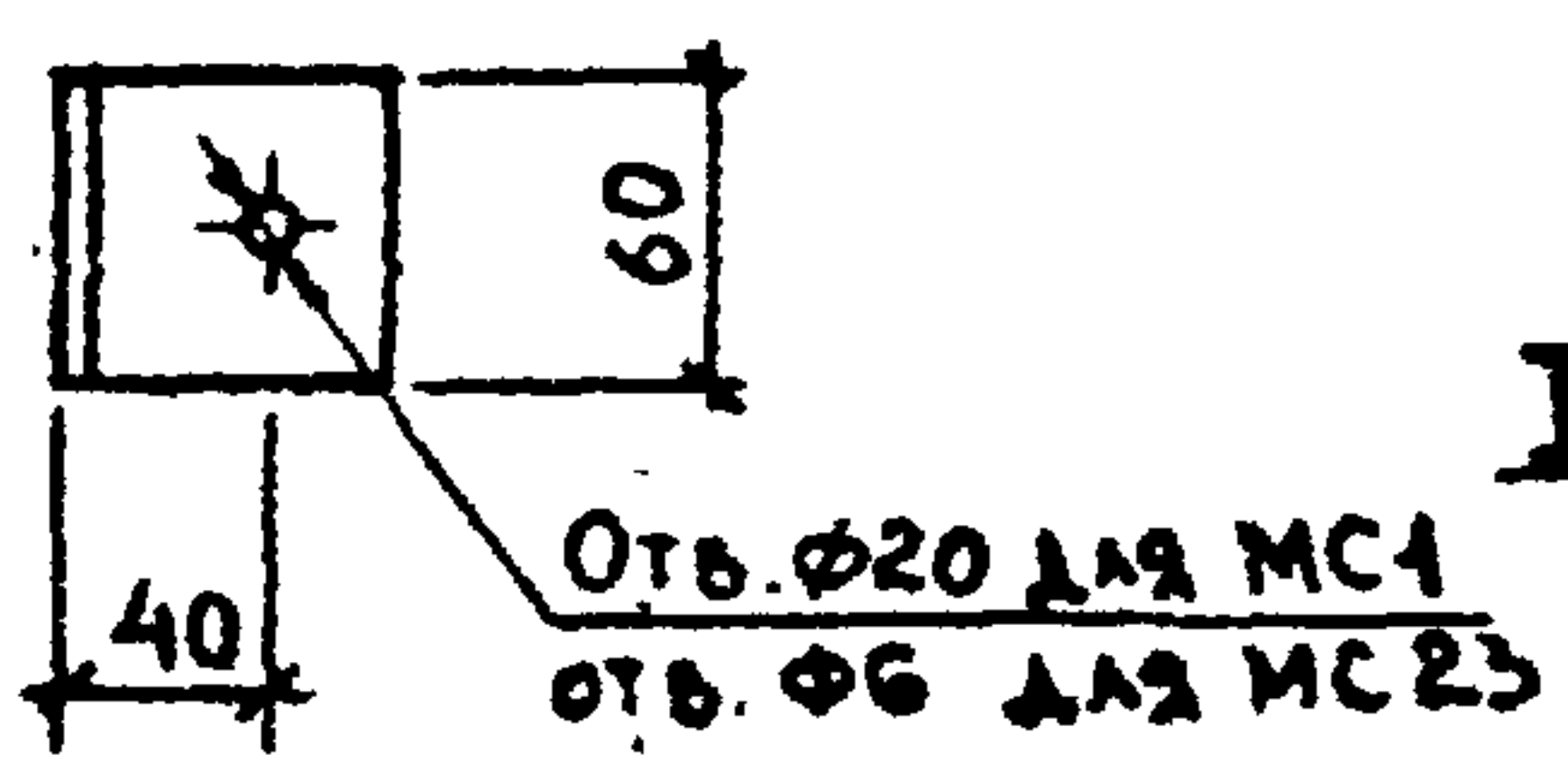


Рис. 2

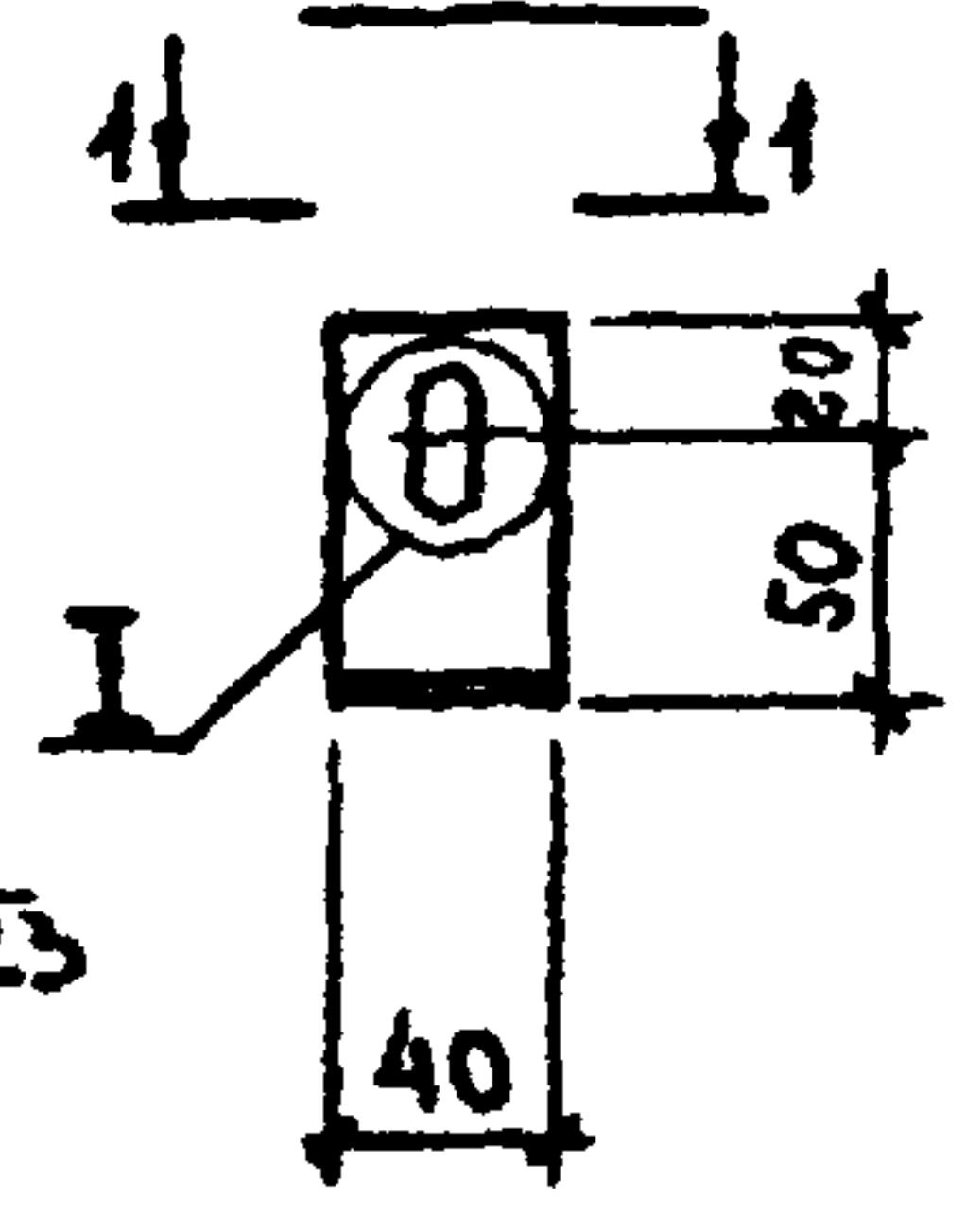


Рис. 3

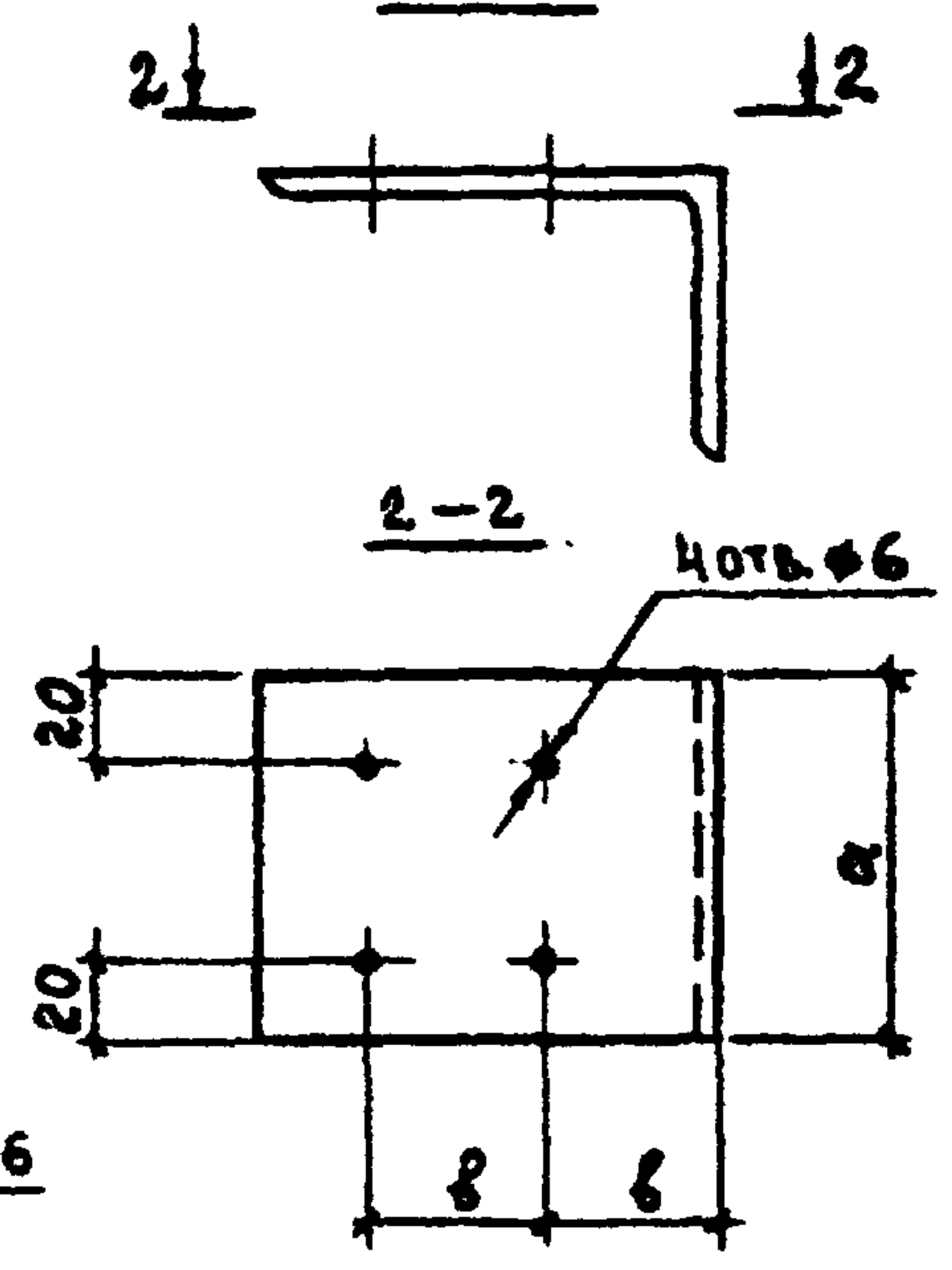
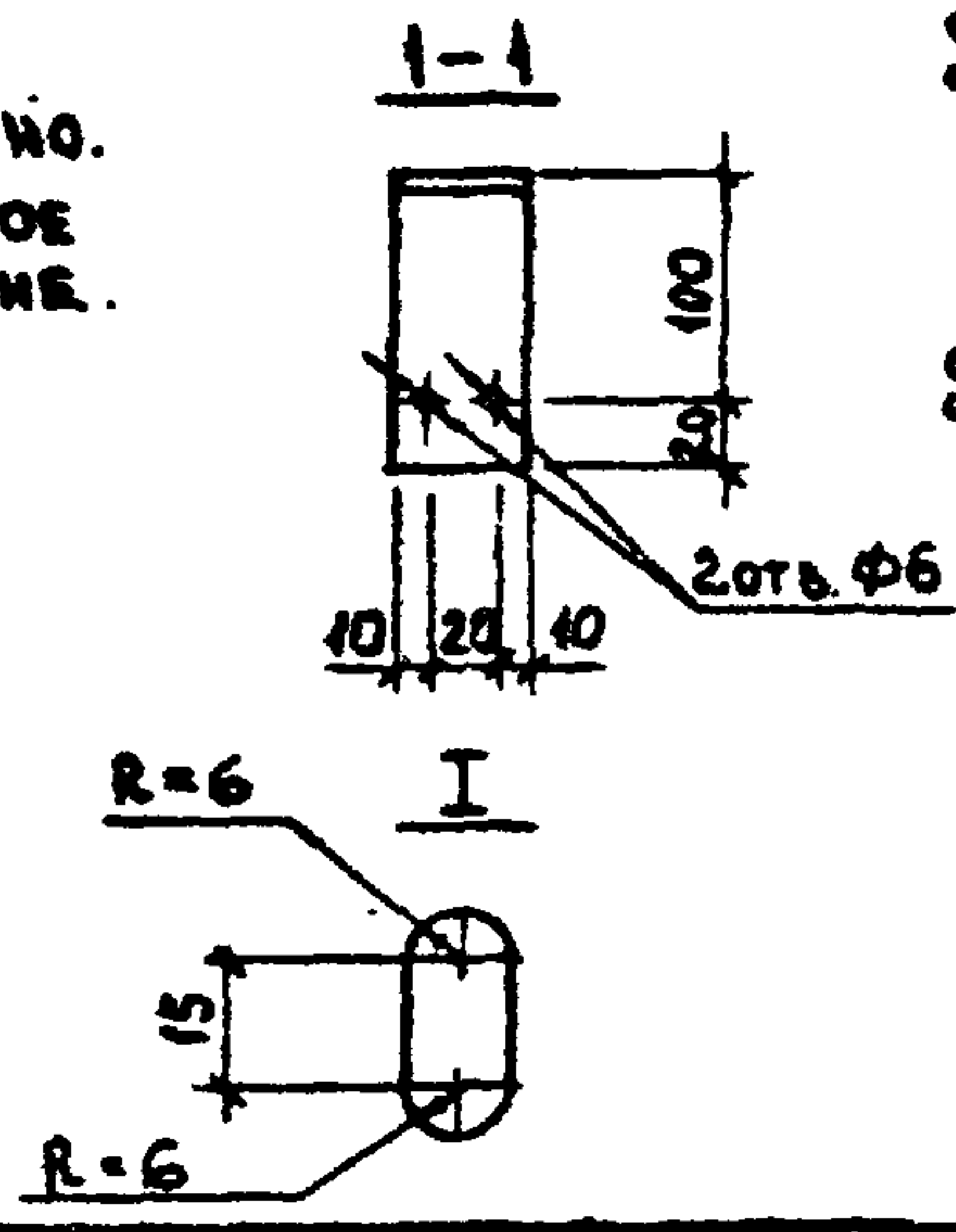
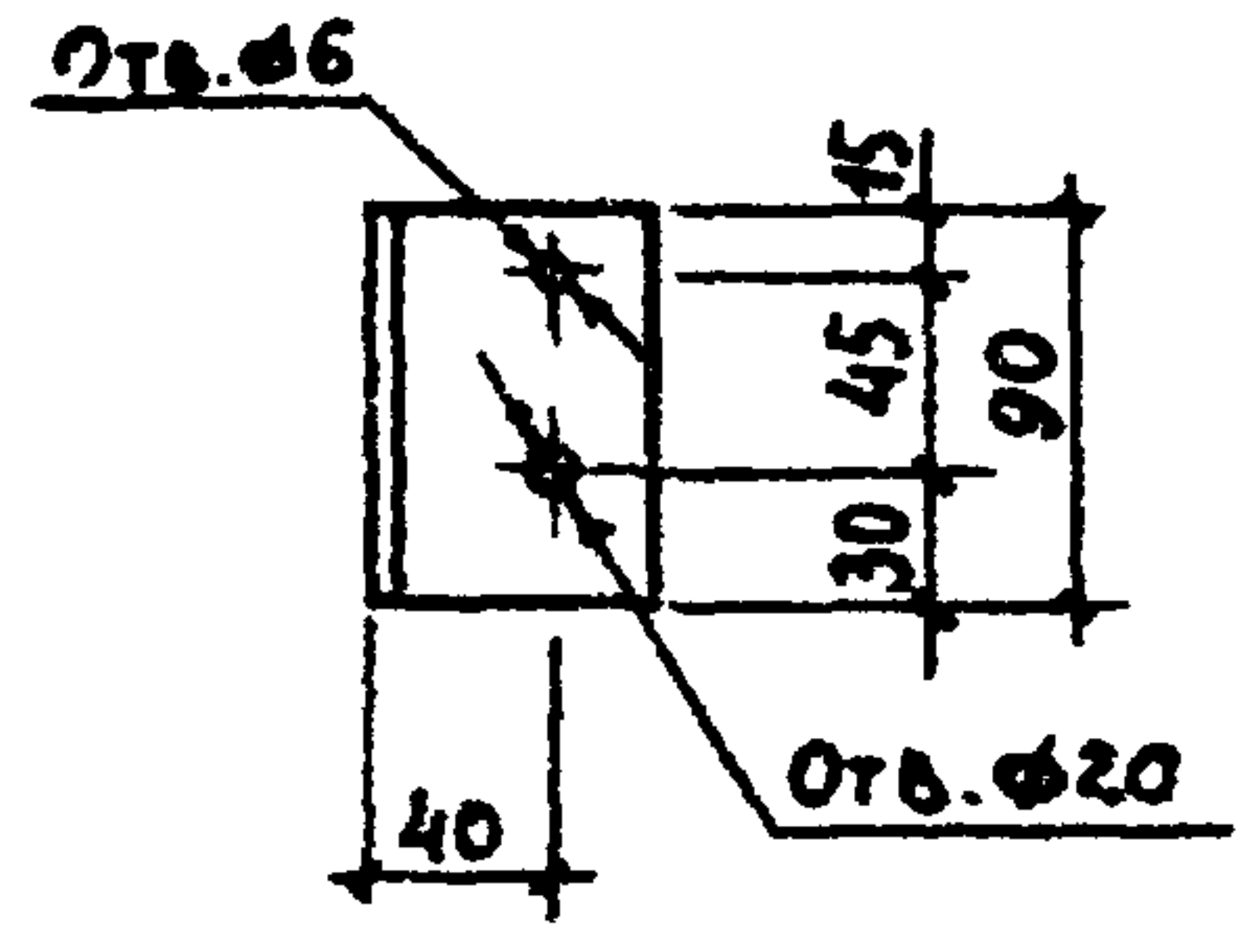


Рис. 4

2.830-1-4-030-01 - ИЗОБРАЖЕНО.  
2.830-1-4-030-02 - ЗЕРКАЛЬНОЕ ОТРАЖЕНИЕ.



ОБОЗНАЧЕНИЕ	Рис.	МАРКА ИЗДЕЛИЯ	РАЗМЕРЫ, мм		МАТЕРИАЛ	ВЕС, кгс
			a	b		
2.830-1-4-0300	1	МС1	-	-		0,3
-01	4	МС3	-	-	L63x6 ГОСТ 8509-72	0,5
-02		МС4	-	-		0,5
-03	2	МС2	-	-	-40x4 ГОСТ 405-76	0,2
-04	3	МС5	230	30	L90x7 ГОСТ 8510-72	2,0
-05		МС6	130			1,1
-06		МС7	230	60	L160x400x9 ГОСТ 8510-72	4,1
-07		МС8	130			2,3
-08	1	МС23	-	-	L63x6 ГОСТ 8509-72	0,3

НАЧ. ОТД.	КОТОВ	<i>Котов</i>
ГЛ. ИНЖ. ОТД.	КРИМАН	<i>Криман</i>
ГЛ. СПЕЦ.	ГЕРЦЕВА	<i>Герцева</i>
СТ. ИНЖ.	МАТВЕЕВА	<i>Матвеева</i>
ПРОВЕРКА	ГЕРЦЕВА	<i>Герцева</i>

2.830-1-4-0300		
ИЗДАНИЕ СОЕДИНИТЕЛЬННОЕ	Лист	ВЕС
	Р	СИ. ТАВА
ВСТЭКП2 ГОСТ 380-71*	Лист	Листов 1
	МЕХ СССР ГИПРОНИСЕЛЬХОЗ Г. МОСКВА	

Рис. 1

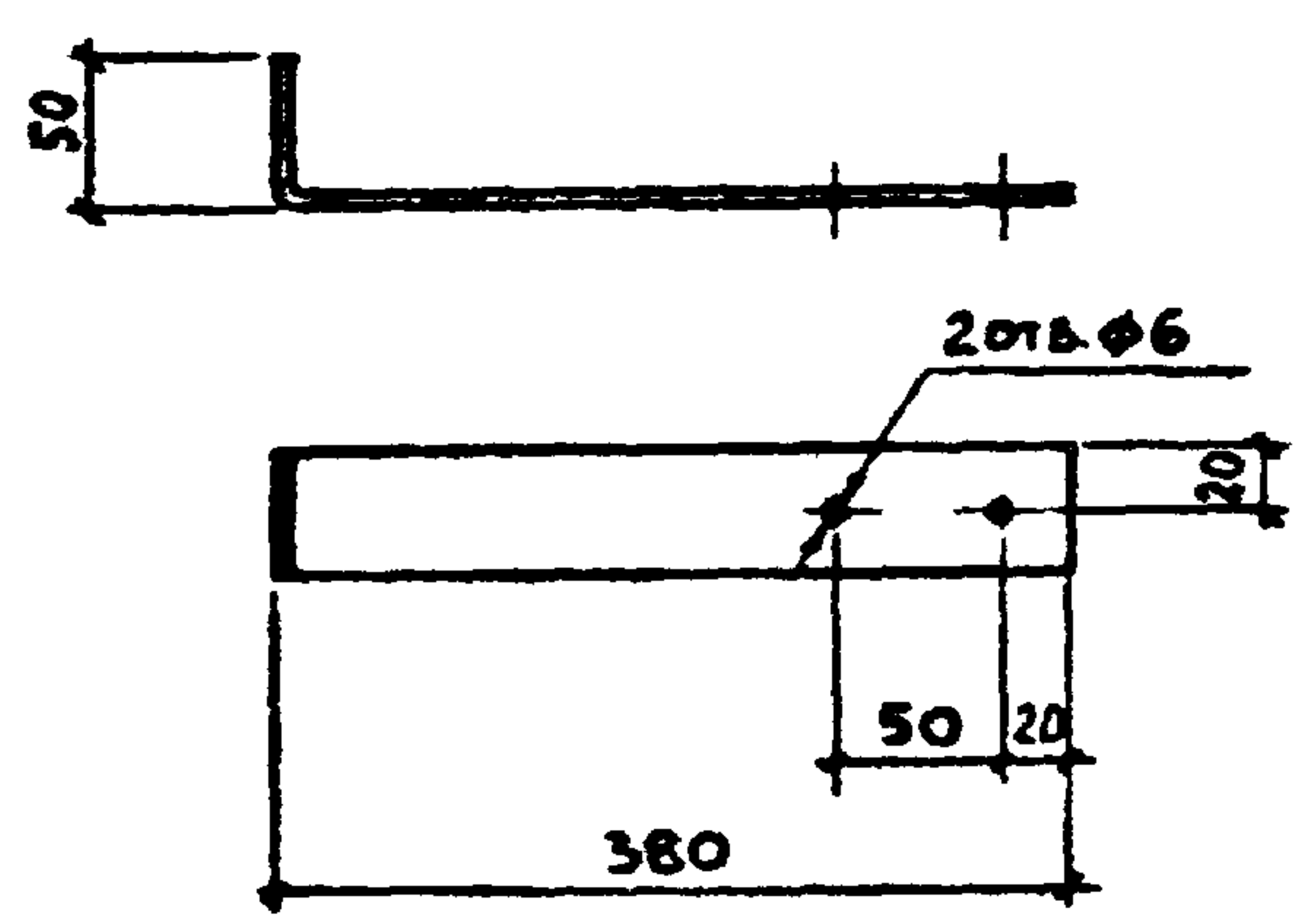


Рис. 2

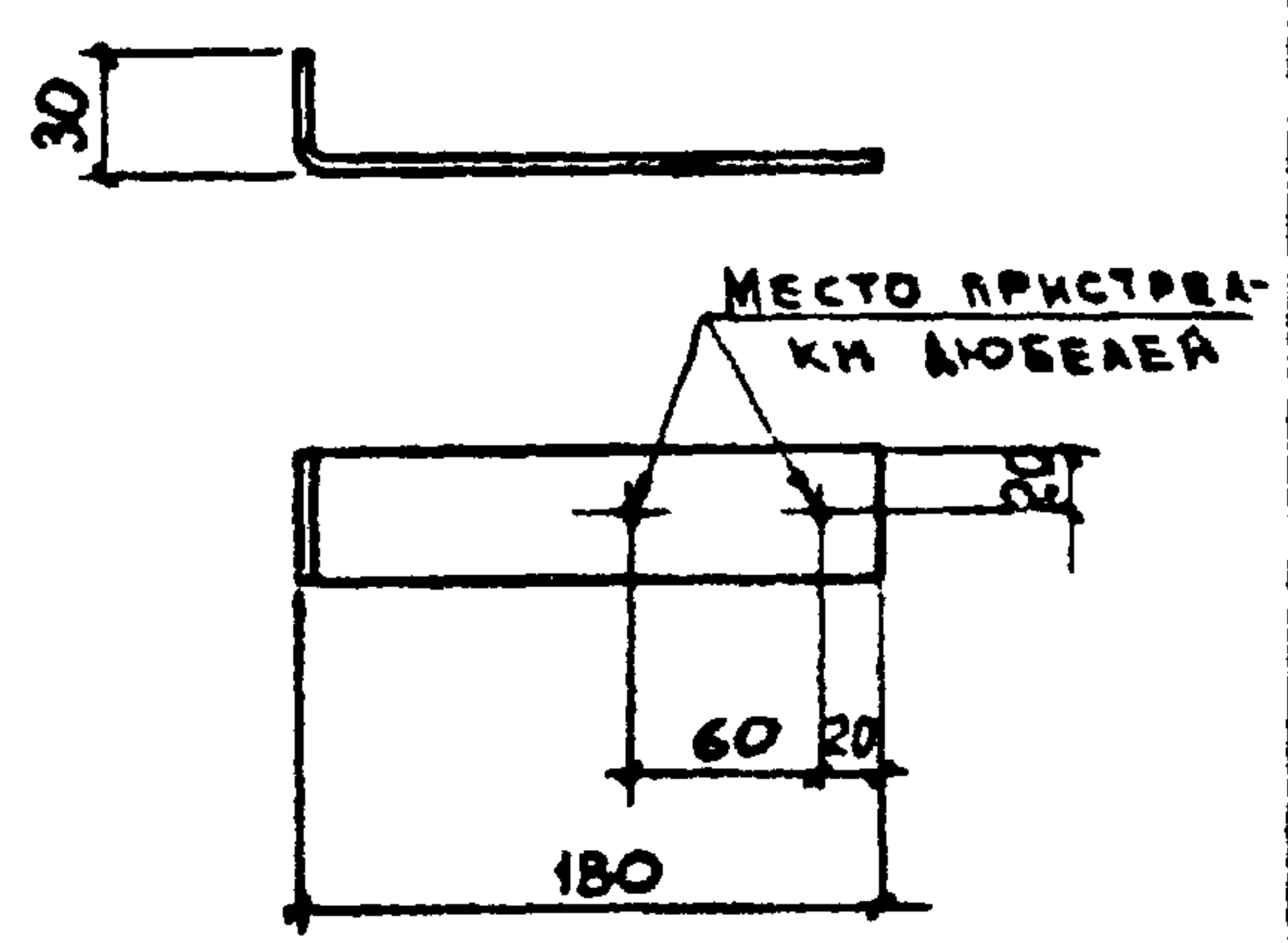


Рис. 3

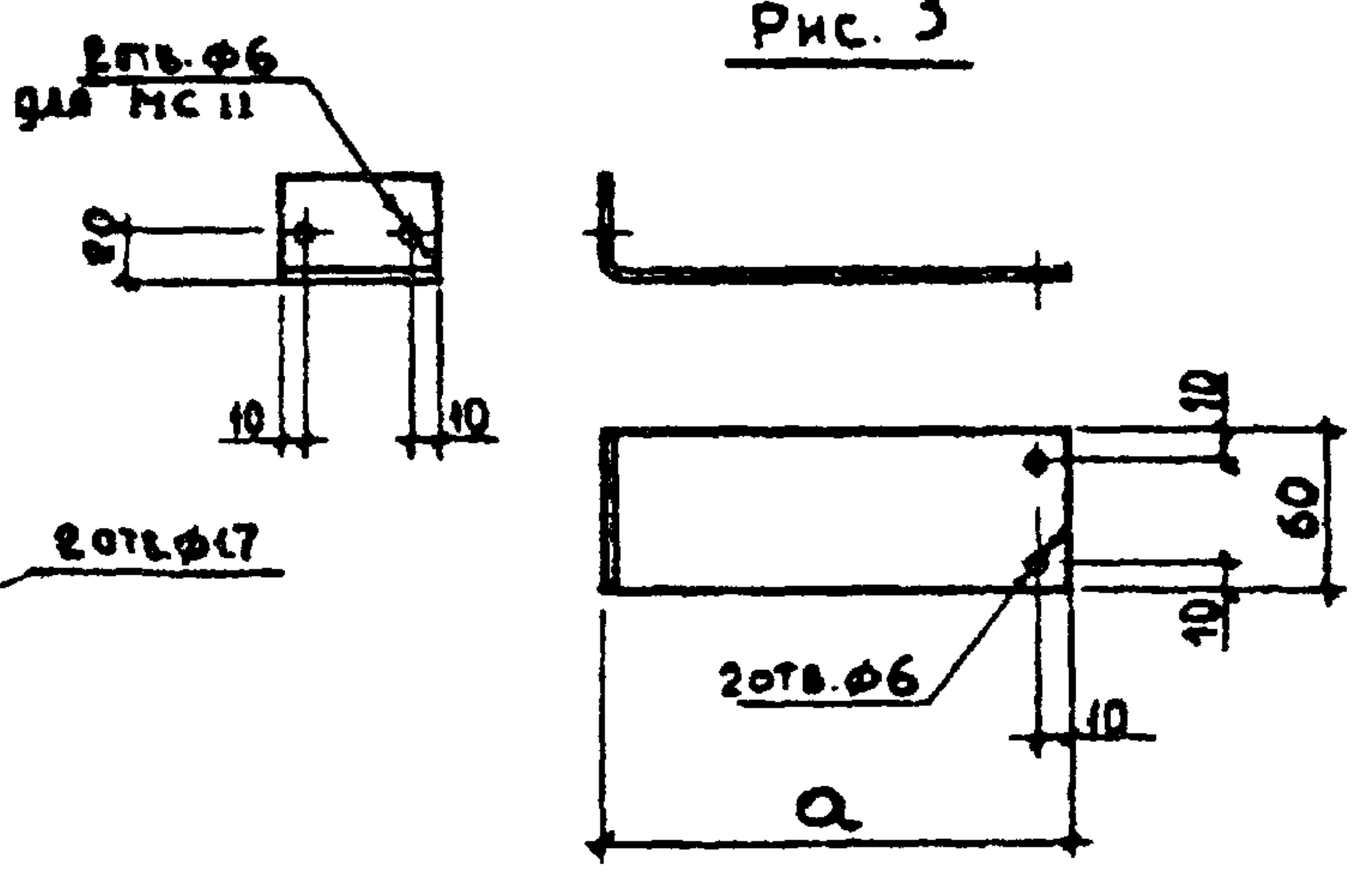


Рис. 5

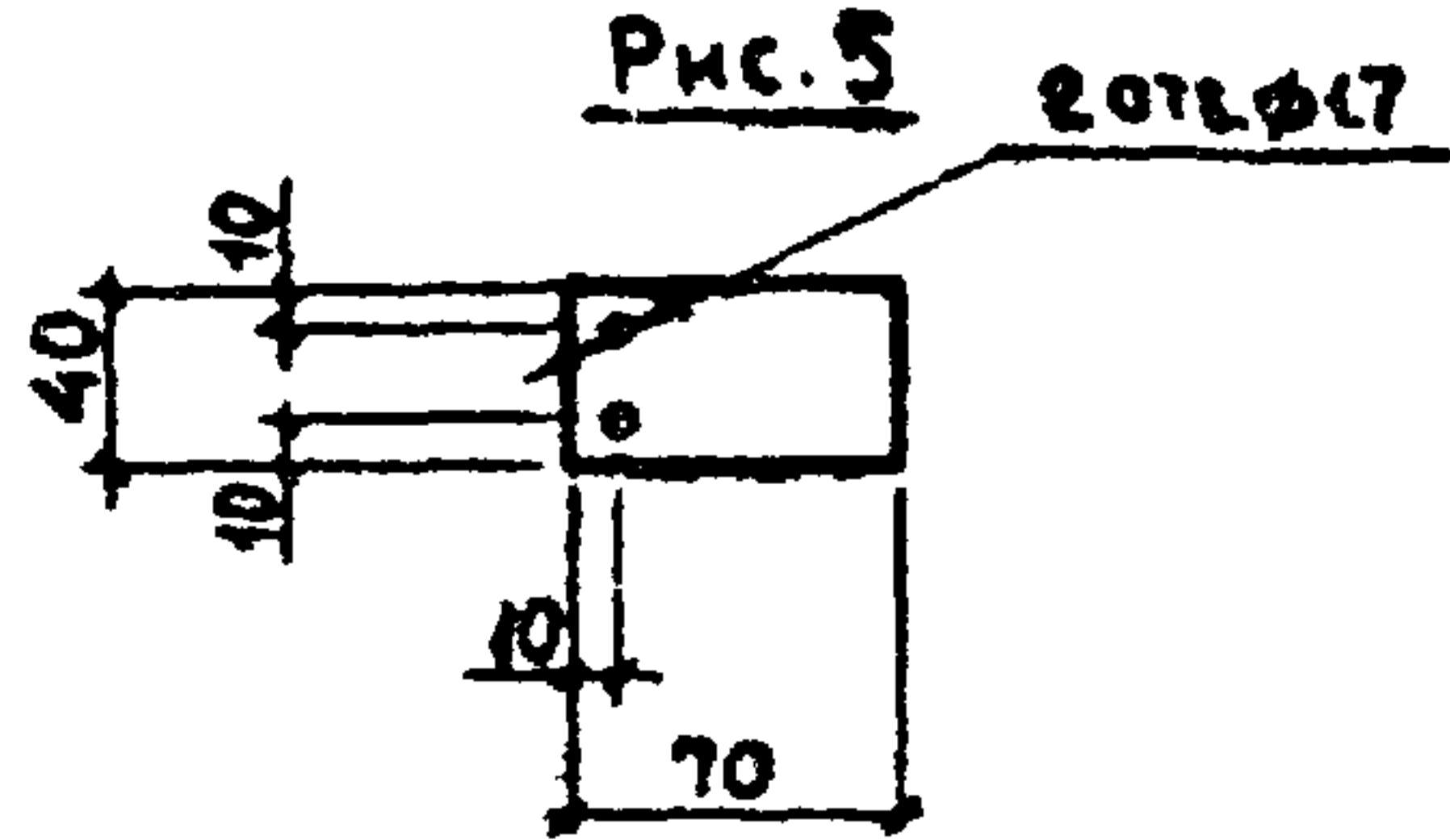
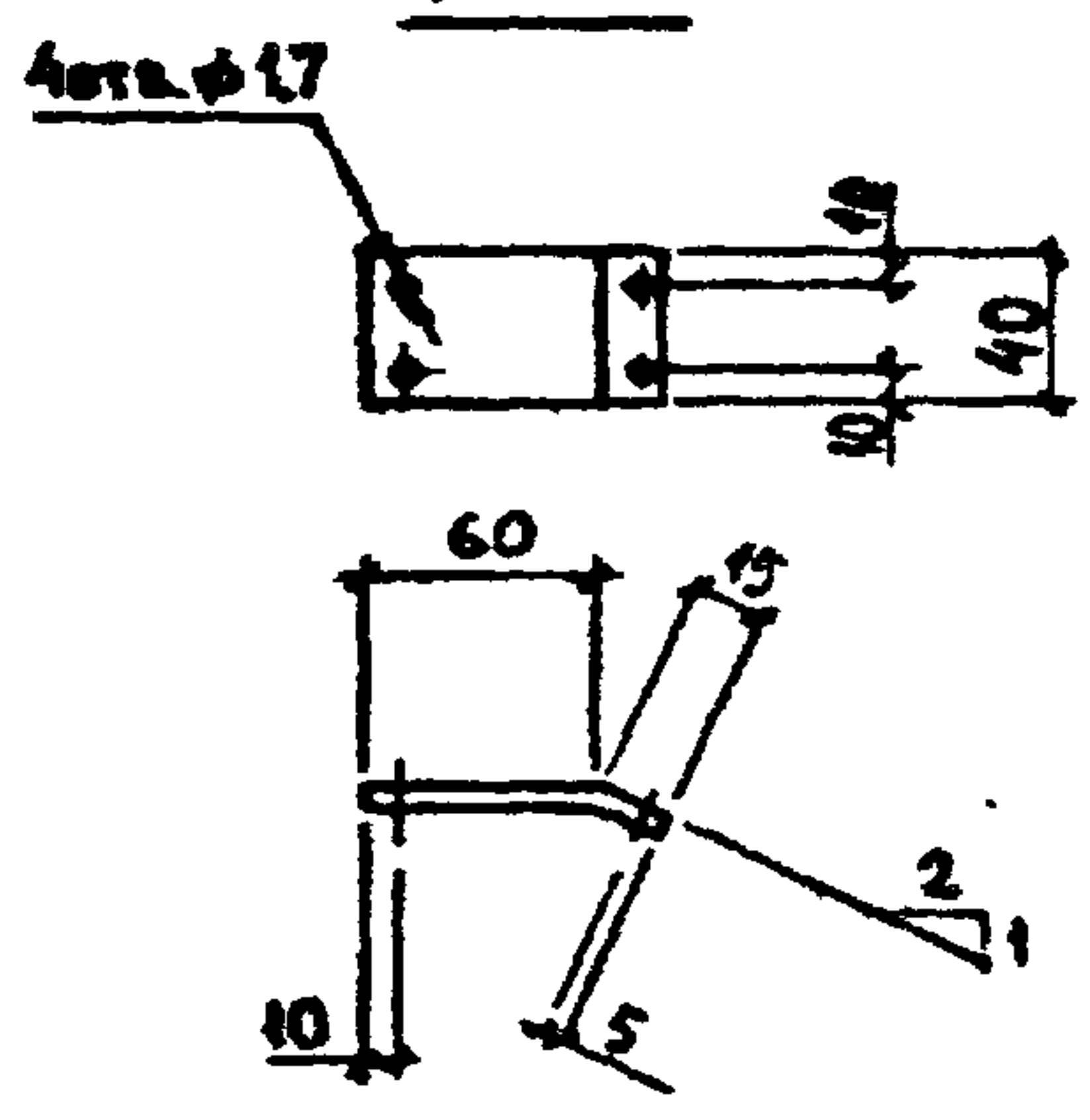


Рис. 6



ОБОЗНАЧЕНИЕ	Рис.	МАРКА ИЗДЕЛИЯ	а мм	СЕЧЕНИЕ	ВЕС кгс
2.830-1-4-0400	Рис. 1	МС9	-	40x4	0,6
-01	Рис. 2	К3	-	40x4	0,3
-02	Рис. 3	МС10	130	60x6	0,2
-03	Рис. 3	МС11	по пр.т.ч.	60x4	-
-04	Рис. 5	К1	-	40x4	0,1
-05	Рис. 6	К2	-	40x4	0,1

НАЧ. ОТА.	КОТОВ	<i>[Signature]</i>
ГА. ИЖ. ОТА	КАЦМАН	<i>[Signature]</i>
ГА. СПЕЦ.	ГЕРЦЕВА	<i>[Signature]</i>
СТ. ИЖ.	МАТВЕЕВА	<i>[Signature]</i>
ПРОВЕРКА	ГЕРЦЕВА	<i>[Signature]</i> 27/IV-78

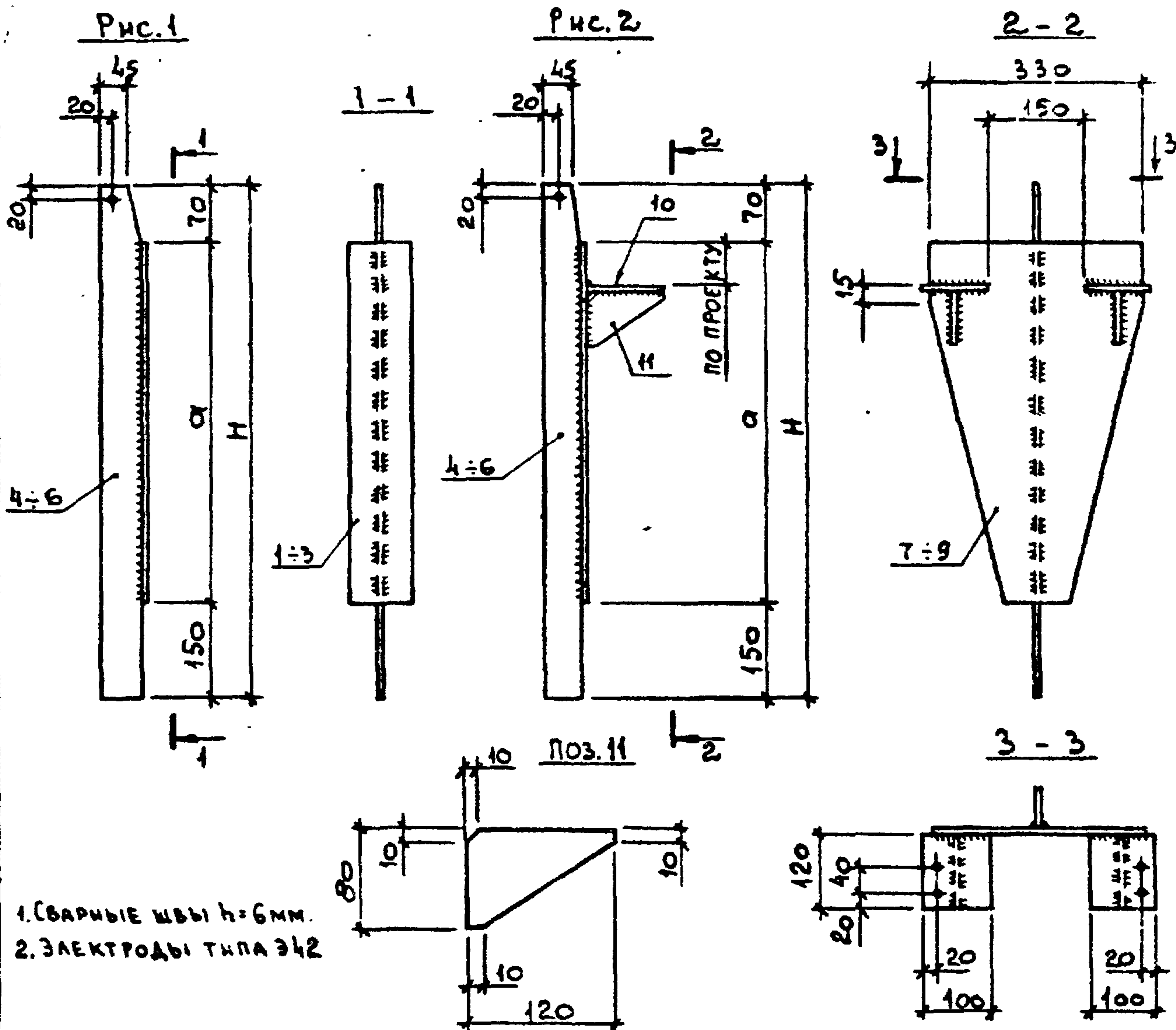
2.830-1-4-0400		
ИЗДЕЛИЕ СОЕДИНИТЕЛЬНОЕ	ЛИСТ	ВЕС
	Р	СМТАБЛ
- ГОСТ 103-76 ВСТ 3 кп 2 ГОСТ 380-71*		ЛИСТ 1 АНСТОВ 1 МСХ СССР ГИПРОНИСЕЛЬХОЗ Г. МОСКВА



ФОРМАТ	Лист	ОБОЗНАЧЕНИЕ	НАИМЕНОВАНИЕ	КОД. НА ИСГ. А 2.830-1.4-0500										ПРИМЕЧАНИЕ	
				-	01	02	03	04	05						
		2.830-1.4.000 ПЗ	ПОЯСНИТЕЛЬНАЯ ЗАПИСКА	X	X	X	X	X	.						
		2.830-1.4-0500 СБ	СБОРОЧНЫЙ ЧЕРТЕЖ	X	X	X	X	X	X						
			<u>ДЕТАЛИ</u>												
			ПОЛОСА ГОСТ 103-76												
			ВСТЗ КПЗ ГОСТ 380-71 <sup>а</sup>												
	1	2.830-1.4-0501	- 100 × 6 l = 270	1											
	2	2.830-1.4-0502	- 100 × 6 l = 570		1										
	3	2.830-1.4-0503	- 100 × 6 l = 870			1									
	4	2.830-1.4-0504	- 60 × 6 l = 510	1			1								
	5	2.830-1.4-0505	- 60 × 6 l = 810		1			1							
	6	2.830-1.4-0506	- 60 × 6 l = 1110			1				1					
	7	2.830-1.4-0507	- 330 × 6 l = 270				1								
	8	2.830-1.4-0508	- 330 × 6 l = 570					1							
	9	2.830-1.4-0509	- 330 × 6 l = 870							1					
	10	2.830-1.4-0510	- 120 × 6 l = 100					2	2	2					
	11	2.830-1.4-0511	120 × 6 l = 80					2	2	2					
			ИЗГОТОВИТЕЛЬ ИЛИНГ ИЩМАН ГЛАВ. СПЕЦ. ГЕРЦЕВА СТ. ИНЖ. КУЗЬМИНА ПРОВЕРИЛ ГЕРЦЕВА	2.830-1.4-0500											
				ИЗДЕЛИЕ СОЕДИНИТЕЛЬНОЕ							Лист	Лист	Листов		
											Р		1		
											МСХ - СССР ГИПРОНИСЕЛЬХОЗ г. МОСКВА				

15538

40



1. СВАРНЫЕ ШВЫ h=6 мм.  
2. ЭЛЕКТРОДЫ ТИПА Э42

ОБОЗНАЧЕНИЕ	Рис.	МАРКА	РАЗМЕРЫ, мм		ВЕС кг
			h	a	
2. В30-1-4-0500	1	МС12	510	270	2,7
- 01		МС13	810	570	5,0
- 02		МС14	1110	870	7,2
- 03	2	МС15	510	270	2,7
- 04		МС16	810	570	4,2
- 05		МС17	1110	870	18,7

НАЧ. ОТД.	КОТОВ	<i>[Signature]</i>	
ГЛ. ИНЖ. ОТД.	КАЦМАН	<i>[Signature]</i>	
ГЛ. СПЕЦ.	ТЕРЦЕВА	<i>[Signature]</i>	
СТ. ИНЖ.	КУЗЬМИНА	<i>[Signature]</i>	
ПРОВЕРИЛ	ТЕРЦЕВА	<i>[Signature]</i>	27/04-78

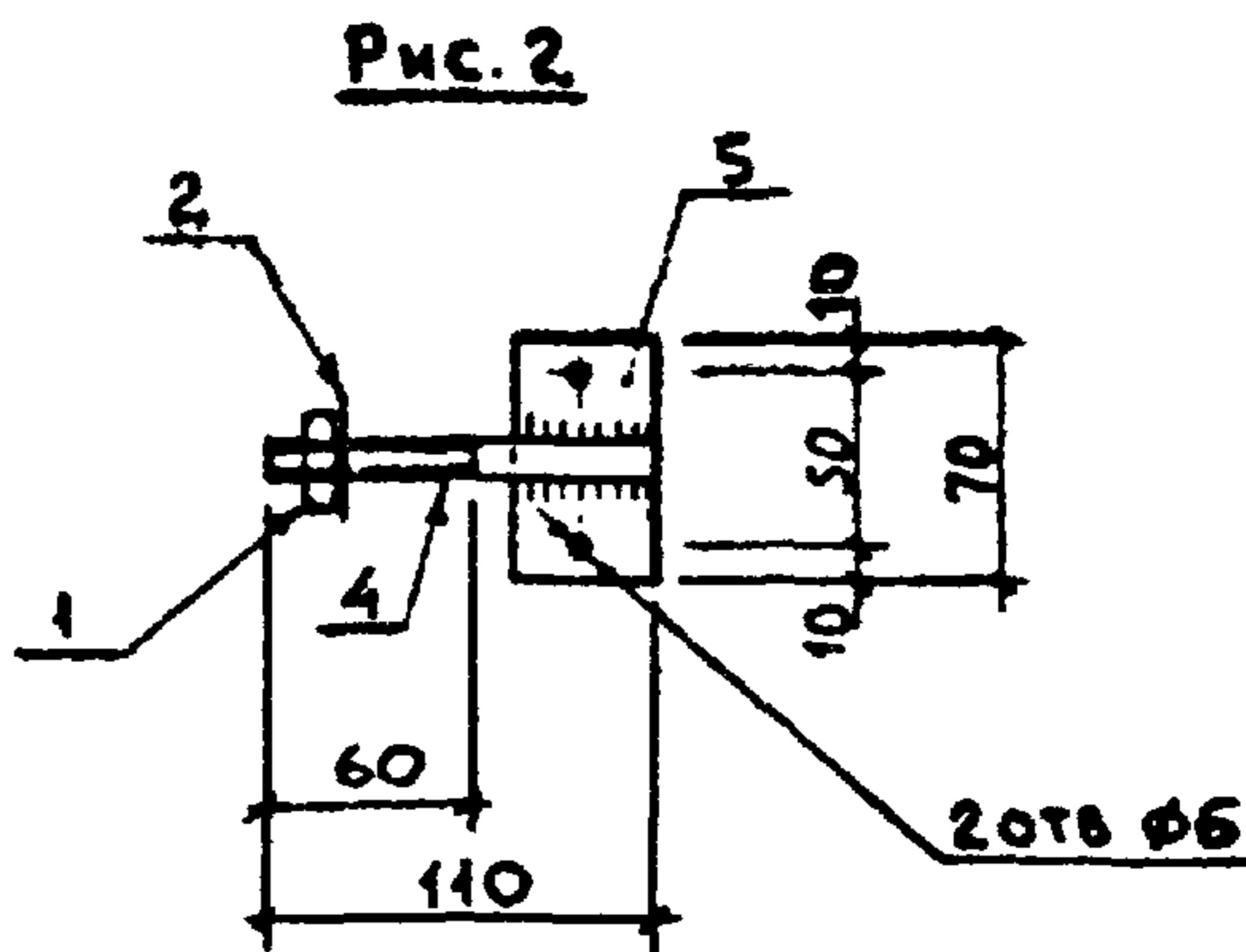
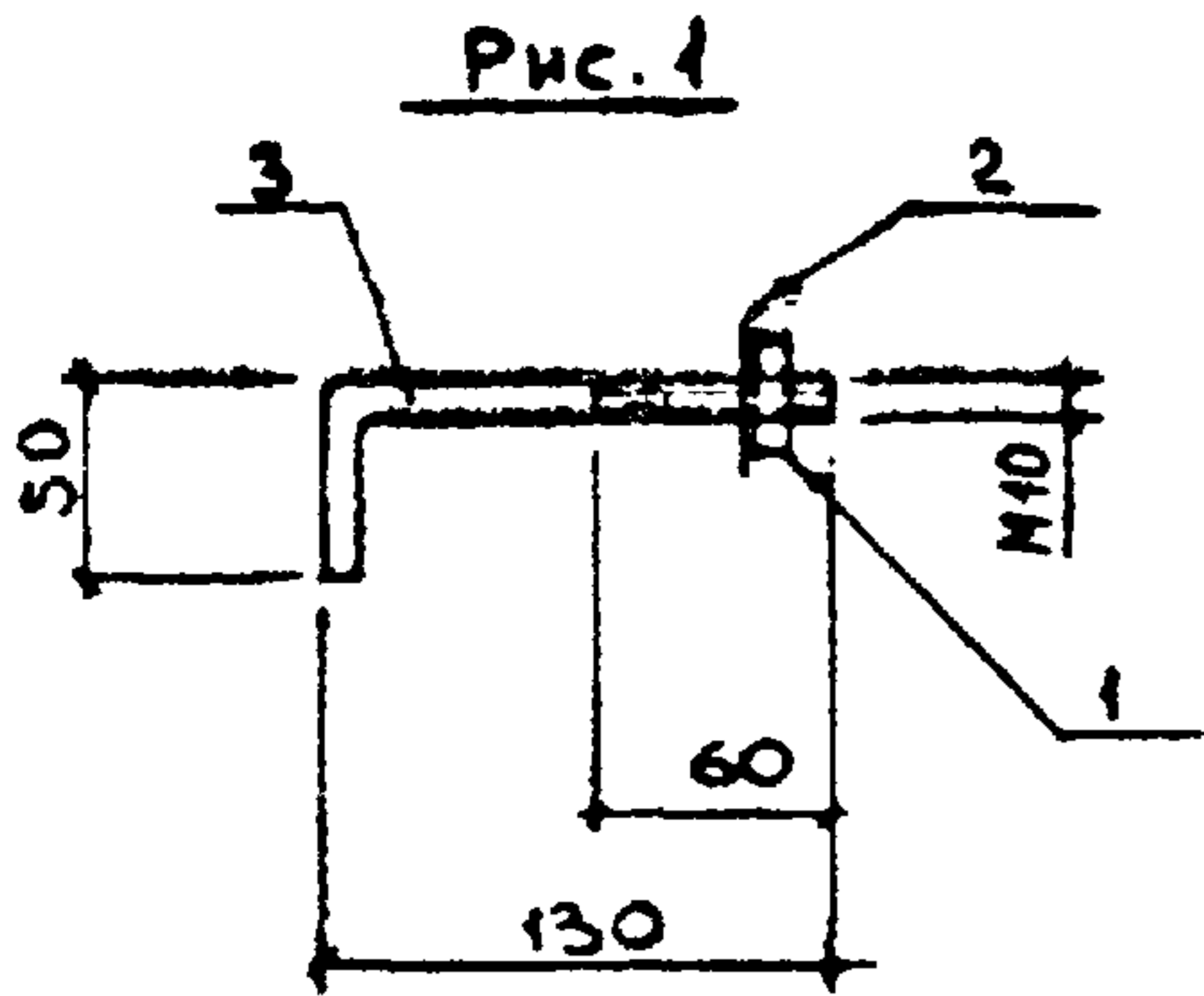
2.830-1-4-0500СБ

ИЗДЕЛИЕ СОЕДИНИТЕЛЬНОЕ.

СБОРОЧНЫЙ ЧЕРТЕЖ.

ЛИТ.	ЛИСТ	ЛИСТОВ
Р		1
У.С.Х-СССР		
ГИПРОНИСЕЛЬХОЗ		
г. МОСКВА		





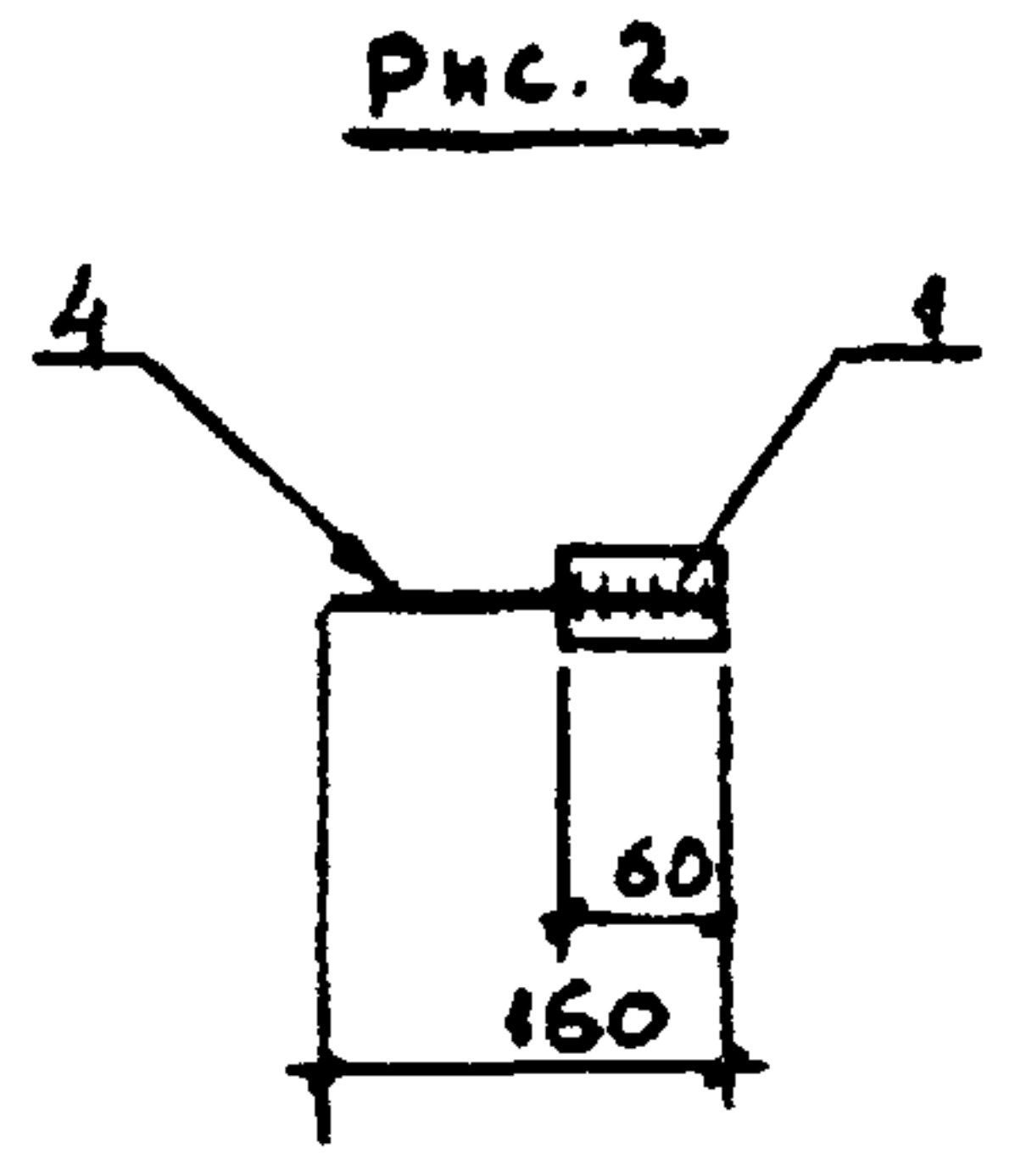
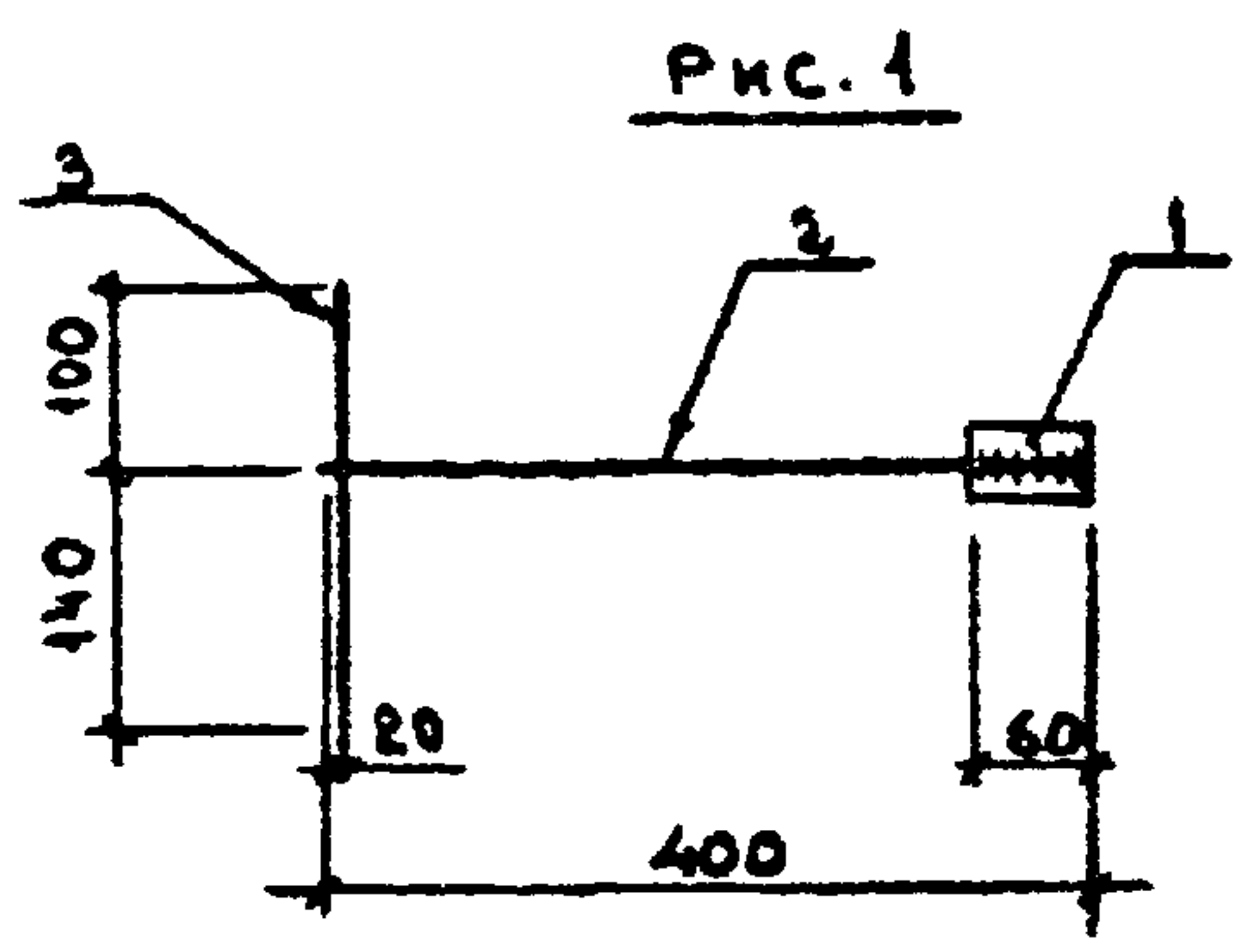
СВАРКУ ПОЗ. 5 К ПОЗ. 4  
ПРОИЗВОДИТЬ В СООТ-  
ВЕТСТВИИ С СН 393-69.

ОБОЗНАЧЕНИЕ	РИС.	МАРКА	ВЕС КГС
2.830-1-4-0600	1	МС18	0.1
- 01	2	МС19	0.2

ФОРМАТ	ПОЗ.	ОБОЗНАЧЕНИЕ	НАИМЕНОВАНИЕ	КОЛ	ПРИМЕ- ЧАНИЕ
			<u>СТАНДАРТНЫЕ ИЗДЕЛИЯ</u>		
	1		ГАЙКА М10 ГОСТ 5915-70	1	0.01 кгс
	2		ШАЙБА 10 ГОСТ 14374-68	1	
		<u>ПЕРЕМЕННЫЕ ДАННЫЕ ДЛЯ ИСПОЛНЕНИЯ</u>			
			<u>2.830-1-4-0600.</u>		
			<u>ДЕТАЛИ</u>		
Б4	3	2.830-1-4-0601	КРУГ $\Phi 10$ ГОСТ 2590-74 $l=180$ ВСТЗКП2ГОСТ380-74	1	0.14 кгс
			<u>2.830-1-4-0600-01</u>		
			<u>ДЕТАЛИ</u>		
Б4	4	2.830-1-4-0602	КРУГ $\Phi 10$ ГОСТ 2590-74 $l=40$ ВСТЗКП2ГОСТ380-74	1	0.07 кгс
Б4	5	2.830-1-4-0603	ПОЛОСА $-40 \times 4$ ГОСТ 108-57 $l=70$ ВСТЗКП2ГОСТ380-74	1	0.08 кгс

НАЧ.ОТД.	КОТОВ	<i>[Signature]</i>
ГЛАВ.ИНЖ.ОТД.	КАЦМАЧ	<i>[Signature]</i>
ГЛАВ.СПЕЦ.	ГЕРЦЕВА	<i>[Signature]</i>
СТ.ИНЖ.	МАТВЕЕВА	<i>[Signature]</i>
ПРОВЕРИЛ	ГЕРЦЕВА	<i>[Signature]</i>

2.830-1-4-0600		
ИЗДАНИЕ	СОЕДИНИТЕЛЬНОЕ	
Лист	1	1
ИСК-СССР ГИПРОНИСЕЛЬХОЗ Р. МОСКВА		



1. Сварку поз. 1 к поз. 2 и 4 производить в соответствии с СН 393-69.  
 2. Сварку поз. 2 и 3 производить при помощи контактной точечной сварки в соответствии с ГОСТ 14098-68 и СН 393-69.

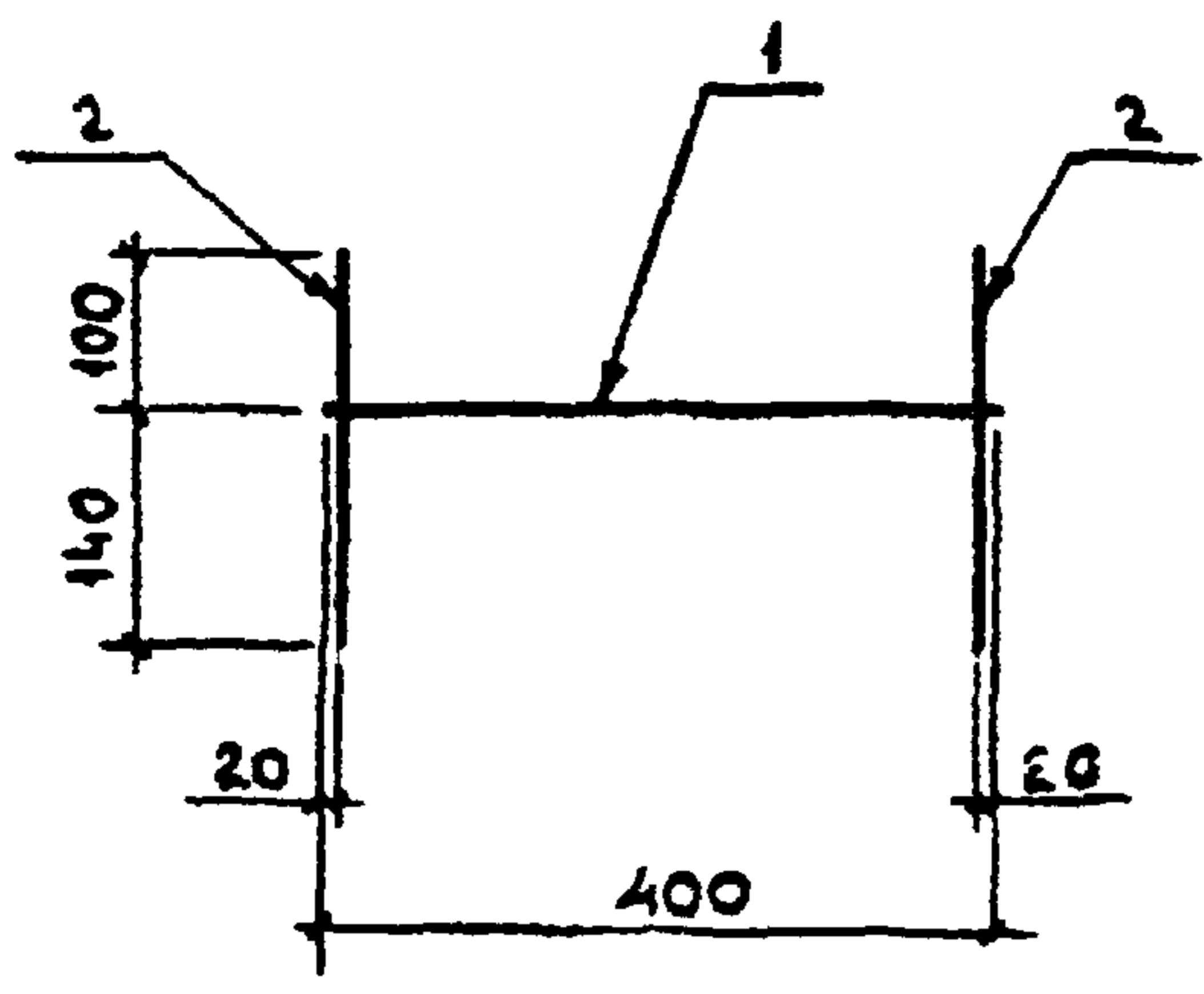
ОБОЗНАЧЕНИЕ	Рис.	МАРКА	ВЕС КГ
2.830-1-4 0700	1	МС 20	25
-01	2	МС 21	0,2

ФОРМАТ	ПОЗ.	ОБОЗНАЧЕНИЕ	НАИМЕНОВАНИЕ	КОЛ	ПРИМЕЧАНИЕ
			<u>ДЕТАЛИ</u>		
Б4	1	2.830-1-4 0701	ПОЛОСА - 40x4 ГОСТ 108-57 ВСТЗКП2ГОСТ380-74 L=60	1	0,10 кгс
		<u>ПЕРЕМЕННЫЕ ДАННЫЕ ДЛЯ ИСПОЛНЕНИЯ</u>			
			2.830-1-4 0700		
			<u>ДЕТАЛИ</u>		
			КРУГ ГОСТ 2590-74 ВСТЗКП2ГОСТ380-74		
Б4	2	2.830-1-4 0702	φ10 L=400	1	0,25 кгс
Б4	3	2.830-1-4 0703	φ10 L=240	1	0,15 кгс
			2.830-1-4 0700-01		
			<u>ДЕТАЛИ</u>		
Б4	4	2.830-1-4 0704	КРУГ φ10 ГОСТ 2590-74 ВСТЗКП2ГОСТ380-74 L=160	1	0,10 кгс

НАЧ. ОТД	КОТОВ	<i>[Signature]</i>
ГА ИММ ОТД	КАЦМАН	
ГА СПЕЦ	ГЕРЦЕВА	
СТ ИМЖ	МАТБЕЕВА	
ПРОБЕРИ	ГЕРЦЕВА	

2.830-1-4 0700		
ИЗДАНИЕ СОЕДИНИТЕЛЬНОЕ	Лист	Листов
	Р	1
МСХ-СССР <b>ГИПРОНИСЕЛЬХОЗ</b> г. МОСКВА		



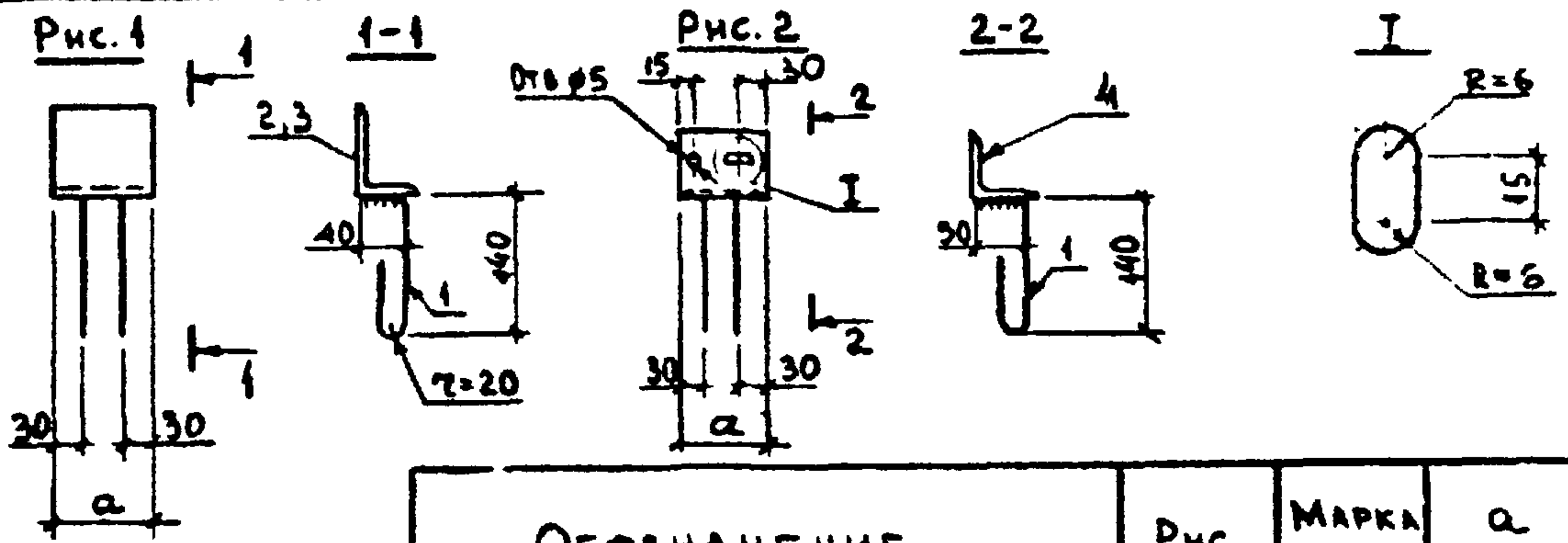


ОБОЗНАЧЕНИЕ	МАРКА	ВЕС КГС
2.830-1.4 0800	МС22	0.6

СВАРКУ ПРОИЗВОДИТЬ В ТОЧКАХ ПЕРЕСЕЧЕНИЯ СТЕРЖНЕЙ ПРИ ПОМОЩИ КОНТАКТНОЙ ТОЧЕЧНОЙ СВАРКИ В СООТВЕТСТВИИ С ГОСТ 14098-68 И СН393-69.

ФОРМАТ	ПОЗ.	ОБОЗНАЧЕНИЕ	НАИМЕНОВАНИЕ	КОЛ.	ПРИМЕЧАНИЕ
			<u>ДЕТАЛИ</u>		
			ГОСТ 2590-74		
			КРУГ Вст 3 Кп 2 ГОСТ 380-74		
Б4	1	2.830-1.4-0801	φ 10 L=400	1	0.25 кгс
Б4	2	2.830-1.4-0802	φ 10 L=240	2	0.15 кгс

НАЧ ОТА	КОТОВ	<i>[Signature]</i>	2.830-1.4-0800	ИЗДЕЛИЕ СОЕДИНИТЕЛЬНОЕ	ЛИТ.	ЛИСТ	ЛИСТОВ
ГЛ. ИНЖ. ОТА	КАЦМАН	<i>[Signature]</i>			Р		1
ГЛ. СПЕЦ.	ГЕРЦЕВА	<i>[Signature]</i>			ИХ-СССР ГИПРОИНСЕЛЬХОЗ Г. МОСКВА		
СТ. ИНЖ.	МЯТВЕЕВА	<i>[Signature]</i>					
ПРОВЕРКА	ГЕРЦЕВА	<i>[Signature]</i>	27/11-78				



СВАРКУ ПОЗ. 1 К ПОЗ. 2; 3; 4 ПРОИЗВОДИТЬ В СООТВЕТСТВИИ С СН 393-69.

ОБОЗНАЧЕНИЕ	Рис.	МАРКА ИЗДЕЛИЯ	Ø мм	ВЕС кгс
2.830-1-4-0900	1	ЗА1	100	0.9
-01		ЗА2	130	4.1
-02	2	ЗА3	90	0.7

ФОРМАТ	НОМ.	ОБОЗНАЧЕНИЕ	НАИМЕНОВАНИЕ	КОЛ	ПРИМЕЧАНИЕ
			<u>ДЕТАЛИ</u>		
Б4	1	2.830-1-4-0901	КРУГ $\frac{\text{Ø}8 \ell=240 \text{ ГОСТ } 2590-74}{\text{Вст } 3 \text{ кп } 2 \text{ ГОСТ } 380-74}$	2	0.10 кгс
		<u>ПЕРЕМЕННЫЕ ДАННЫЕ ДЛЯ ИСПОЛНЕНИЯ</u>			
			2.830-1-4-0900		
			<u>ДЕТАЛИ</u>		
Б4	2	2.830-1-4-0902	УГОЛОК $\frac{L90 \times 56 \times 6 \ell=100 \text{ ГОСТ } 8510-57}{\text{Вст } 3 \text{ кп } 2 \text{ ГОСТ } 380-74}$	1	0.67 кгс
			2.830-1-4-0900-01		
			<u>ДЕТАЛИ</u>		
Б4	3	2.830-1-4-0903	УГОЛОК $\frac{L90 \times 56 \times 6 \ell=130 \text{ ГОСТ } 8510-57}{\text{Вст } 3 \text{ кп } 2 \text{ ГОСТ } 380-74}$	1	0.87 кгс
			2.830-1-4-0900-02		
			<u>ДЕТАЛИ</u>		
Б4	4	2.830-1-4-0904	УГОЛОК $\frac{L63 \times 6 \ell=90 \text{ ГОСТ } 8509-57}{\text{Вст } 3 \text{ кп } 2 \text{ ГОСТ } 380-74}$	1	0.50 кгс

НМЧ. ОТА.	КУТОВ	<i>[Signature]</i>
ГЛ. ИНЖ. ОТА.	КАЦМАН	<i>[Signature]</i>
ГЛ. СПЕЦ.	ГЕРЦЕВА	<i>[Signature]</i>
СТ. ИНЖ.	МАТВЕЕВА	<i>[Signature]</i>
ПРОБЕРИ	ГЕРЦЕВА	<i>[Signature]</i>

2.830-1-4-0900

ИЗДЕЛИЕ ЗАКЛАДНОЕ.

ЛИТ.	ЛИСТ	ЛИСТОВ
Р		1
ИСК-СССР ГИПРОНИСЕЛЬХОЗ Г. МОСКВА		

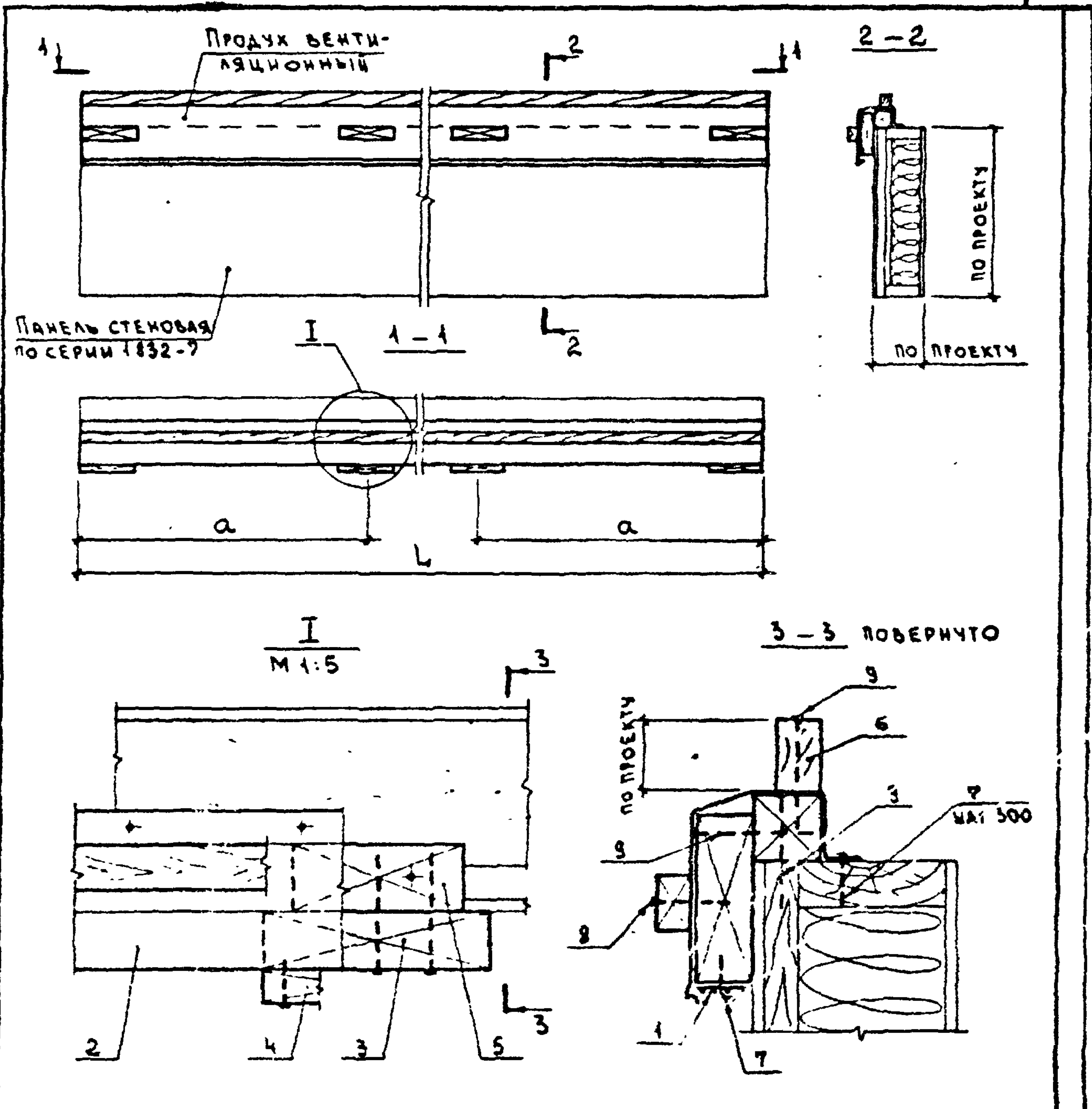


ФОРМА	ПОС	ОБОЗНАЧЕНИЕ	НАИМЕНОВАНИЕ	КОЛ-ВО ЛИСТОВ 2.830-1.4-1000								ПРИМЕЧАНИЕ	
				-	01								
			<u>ДОКУМЕНТАЦИЯ</u>										
ИВ		2.830-1.4-1000СБ	СБОРОЧНЫЙ ЧЕРТЕЖ										
			<u>ДЕТАЛИ</u>										
Б4	1	2.830-1.4-1001	СЕТКА №10-1.00 ГОСТ 12184-66										
			ШИРИНОЙ 80 мм	3	15								П.М
ИВ	2	2.830-1.4-0200	ИЗДЕЛИЕ ФАСОННОЕ ФС7	3	15								П.М
			ПЛАМАТЕРИАЛЫ ГОСТ 8486-66										
			СОСНА ИЛИ ЕЛЬ У420%										
Б4	3	2.830-1.4-1002	БРУС 50-150 L=200	4	3								
Б4	4	2.830-1.4-1003	БРУС 32-50 L=200	4	3								
Б4	5	2.830-1.4-1004	БРУС 60-60 L=150	4	3								
Б4	6	2.830-1.4-1005	ДОСКА 40-н	3	15								П.М
			<u>СТАНДАРТНЫЕ ИЗДЕЛИЯ</u>										
	7		ГВОЗДИ К1,6-40 ГОСТ 4028-63*	20	10								
	8		ГВОЗДИ К 3-70 ГОСТ 4028-63*	8	6								
	9		ГВОЗДИ К4-100 ГОСТ 4028-63*	24	18								
			НАЧ.ОТД Котов	2.830-1.4-1000									
			ГЛАВНООТД КАЦМАН										
			ГЛА.СПЕЦ ГЕРЦЕВА										
			ИНЖЕНЕР БРАНЕШНИКОВА										
			ПРОВЕРИ ГЕРЦЕВА										
				СОВМЕЩЕННОЕ ПОКРЫТИЕ								ЛИСТ	
				УСТРОЙСТВО ПРОДУХА								Р	
				ВЕНТИЛЯЦИОННОГО В ПАНЕЛИ								ЛИСТОВ	
												1	
												МСХ-СССР	
												ГИПРОНИСЕЛЬХОЗ	
												г МОСКВА	

15538

46

45



ОБОЗНАЧЕНИЕ	L мм	a мм
2.830-1.4-1000	2970	1000
-01	1470	735

НАЧ. ОТД	КОТОВ	<i>Вент-27/11-78</i>	2.830-1.4-1000 СБ	Лист	Лист	Листов			
ГЛ. ИНЖЕНЕР	КАЦМАН			Р.		1			
СА СПЕЦ	ГЕРЦЕВА			СОВМЕЩЕННОЕ ПОКРЫТИЕ. УСТРОЙСТВО ПРОДУХА ВЕНТИЛЯЦИОННОГО В ПАНЕЛИ. СБОРОЧНЫЙ ЧЕРТЕЖ.			МСХ-СССР ГИПРОНИСЕЛЬХОЗ г. Москва		
ИНЖЕНЕР	СТАНИШНИКОВА								
ПРОВЕРИЛ	ГОЛОВА								



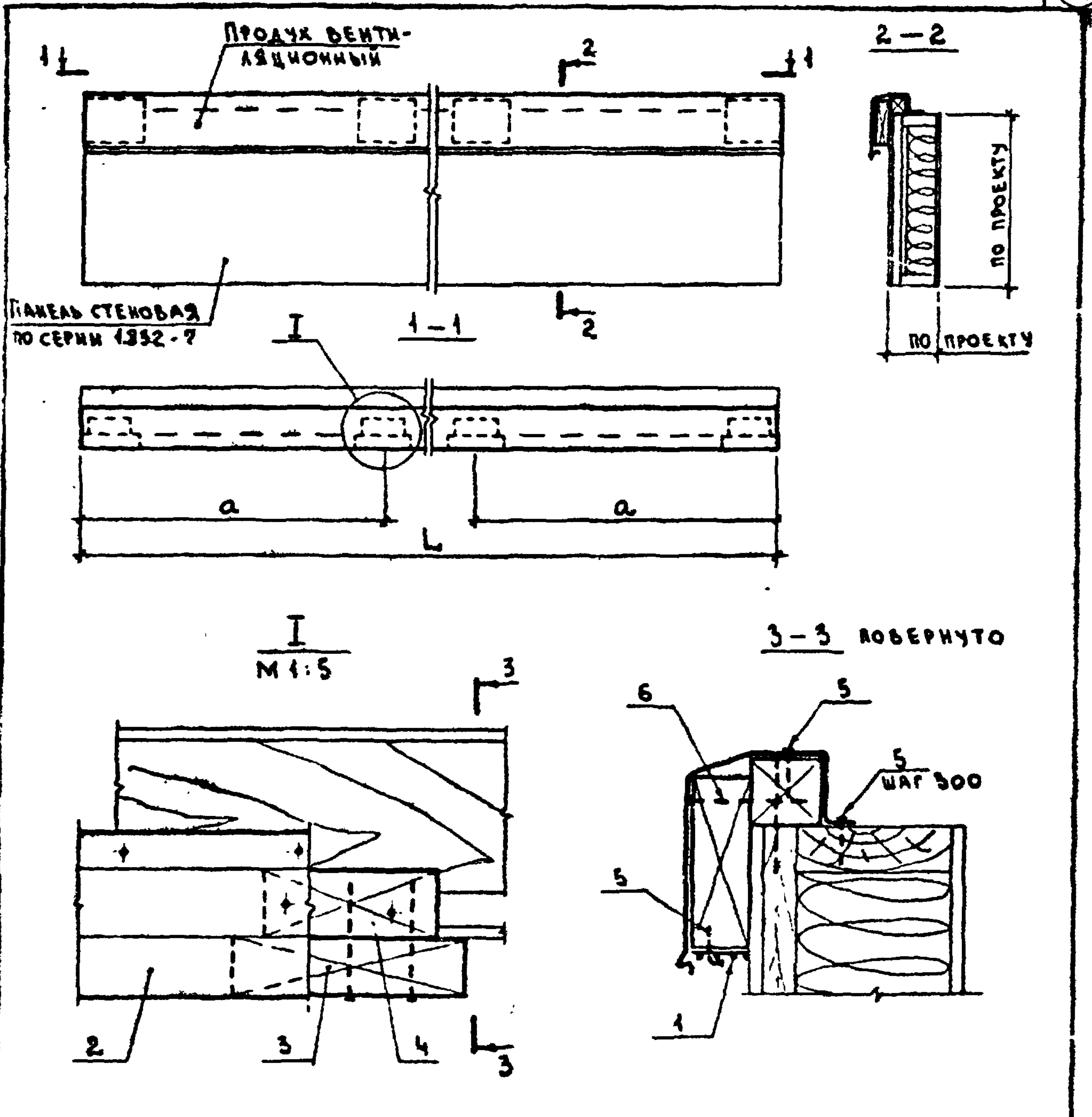
15538  
48

ФОРМАТ	Поз.	ОБЪЕДИНЕНИЕ	НАИМЕНОВАНИЕ	КОЛ. НА ИСПОЛ. 2.830-1-4-1100								ПРИМЕЧАНИЕ	
				-	01								
			<u>ДОКУМЕНТАЦИЯ</u>										
11В		2.830-1-4-1100С6	СБОРОЧНЫЙ ЧЕРТЕЖ										
			<u>ДЕТАЛИ</u>										
Б4	1	2.830-1-4-1101	СЕТКА №10-1.00 ГОСТ 12184-66										
			ШИРИНОЙ 80 мм	3	1.5								п.м
11В	2	2.830-1-4-0200	ИЗДЕЛИЕ ФАСОННОЕ ФС7	3	1.5								п.м
			Пиломатериалы ГОСТ 8486-66 СОСНА ИЛИ ЕЛЬ У<20%										
Б4	3	2.830-1-4-1102	БРУС 50-150 L-200	4	3								
Б4	4	2.830-1-4-1103	БРУС 60-60 L-150	4	3								
			<u>СТАНДАРТНЫЕ ИЗДЕЛИЯ</u>										
	5		ГВОЗДИ К16-40 ГОСТ 4028-63*	22	19								
	6		ГВОЗДИ К4-100 ГОСТ 4028-63*	20	15								

НАЧ.ОТД.	КОТОВ	<i>[Signature]</i>
ГЛАВ.ИНЖ.ОТД.	КАЦМАН	<i>[Signature]</i>
ГЛАВ.СПЕЦ.	ГЕРЦЕВА	<i>[Signature]</i>
ИНЖЕНЕР	ЕПАНЕШНИКОВА	<i>[Signature]</i>
ПРОБЕРНА	ГЕРЦЕВА	<i>[Signature]</i>

2.830-1-4-1100		
Лит.	Лист	Листов
Р		1
Подвесной потолок. Устройство продуха вентиляционного в панели.		МСК-СССР ГИПРОНИСЕЛЬХОЗ г. Москва

147



ОБОЗНАЧЕНИЕ	L мм	a мм
2.830-1.4-1100	2970	1000
-01	1470	735

НАЧ ОТА	КОТОВ	<i>[Signature]</i>	2830-1.4-1100 СБ	ЛИТ.	ЛИСТ	ЛИСТОВ
ГЛ ИНЖ ОТА	КАЦМАН			Р		1
ГЛ СПЕЦ	ГЕРЦЕВА			МСК-СССР ГИПРОНИСЕЛЬХОЗ г. МОСКВА		
ИНЖЕНЕР	БАНЕШНИКОВА					
ПРОВЕРЯ	ГЕРЦЕВА	<i>[Signature]</i>	ПОДВЕСНОЙ ПОТОЛОК. УСТРОЙСТВО ПРОДУХА ВЕНТИЛЯЦИОННОГО В ПАНЕЛИ. СБОРОЧНЫЙ ЧЕРТЕЖ.			



**ЦЕНТРАЛЬНЫЙ ИНСТИТУТ ТИПОВОГО ПРОЕКТИРОВАНИЯ  
ГОССТРОЯ СССР**

Москва, А-445, Смоленская ул., 22

Сдано в печать VII 1980.

Заказ № 9512 Тираж 1000 экз.