

ТИПОВЫЕ ПРОЕКТНЫЕ
РЕШЕНИЯ
320-064.84

ТИПОВЫЕ ПЛОЩАДКИ
С ТИПОВЫМИ
ФИЗКУЛЬТУРНО-ИГРОВЫМИ УСТРОЙСТВАМИ

АЛЬБОМ II

ФИЗКУЛЬТУРНО - ИГРОВЫЕ УСТРОЙСТВА
АРХИТЕКТУРНО-СТРОИТЕЛЬНЫЕ РЕШЕНИЯ
(МЕТАЛЛИЧЕСКИЕ КОНСТРУКЦИИ)

СФ ЦИТП 620062, г.Свердловск, ул.Чебышева, 4
Зак. 1911 инв. 19902-02 тираж 80
Слано в печать 6.03 1990 Цена 3.34

ТИПОВЫЕ ПРОЕКТНЫЕ
РЕШЕНИЯ
320-064.84
ТИПОВЫЕ ПЛОЩАДКИ
С ТИПОВЫМИ
ФИЗКУЛЬТУРНО - ИГРОВЫМИ УСТРОЙСТВАМИ
АЛЬБОМ II

СОСТАВ ПРОЕКТА

- А Л Ь Б О М I Типовые площадки. Архитектурно-планировочные решения.
А Л Ь Б О М II Физкультурно-игровые устройства. Архитектурно-строительные решения. Металлические конструкции.
А Л Ь Б О М III Физкультурно-игровые устройства. Архитектурно-строительные решения. Железобетонные конструкции.
А Л Ь Б О М IV Физкультурно-игровые устройства. Архитектурно-строительные решения. Деревянные конструкции.
А Л Ь Б О М V Рекламно-информационные установки
А Л Ь Б О М VI Архитектурно-декоративные входы.
А Л Ь Б О М VII Заводские изделия. Часть 1.
А Л Ь Б О М VIII Заводские изделия. Часть 2.
А Л Ь Б О М IX Ведомости потребности в материалах.
А Л Ь Б О М X Спецификации оборудования.
А Л Ь Б О М XI Сметы. Часть 1. Типовые площадки. Книга 1 (стр. 1-193). Книга 2 (стр. 194-314).
А Л Ь Б О М XII Сметы. Часть 2. Физкультурно-игровые устройства. Малые формы архитектуры.

РАЗРАБОТАН
ЦНИИП ГОДАСТРОИТЕЛЬСТВА
ГЛАВНЫЙ ИНЖЕНЕР ПРОЕКТНОГО ОТДЕЛЕНИЯ
ГЛАВНЫЙ ИНЖЕНЕР ПРОЕКТА

Максимов
Алексеева
МАКСИМОВ Ю.Н.
АЛЕКСЕЕВА А.А.

ТЕХНИЧЕСКИЙ ПРОЕКТ УТВЕРЖДЕН
ГОСГРАЖДАНСТРОЕМ
ПРИКАЗ № АВ-1-1562 от 12.VI 1984 г.
РАБОЧЕ ЧЕРТЕЖИ ВВЕДЕН В ДЕЙСТВИЕ
ЦНИИП ГОДАСТРОИТЕЛЬСТВА
ПРИКАЗ № 127 от 20. II 1984 г.

ТИПОВОЙ ПРОЕКТ 320-064.84 АЛЬБОМ II

ИВБ. № подл. Подпись и дата. ВЗЛН. ИВБ. №

Лист	Наименование	Примечание № стр.
	ОБЩИЕ УКАЗАНИЯ	4
АС.1-1	УСТРОЙСТВО ТИП 1-М. „ШТАНГА ДЛЯ УПРАЖНЕНИЙ СТОЯ“	
	План. Фасады А и Б РАЗРЕЗ 1-1.	5
АС.1-1	УСТРОЙСТВО ТИП 1-М. „ШТАНГА ДЛЯ УПРАЖНЕНИЙ СТОЯ“	
	СХЕМА РАСПОЛОЖЕНИЯ.	6
АС.1-2	УСТРОЙСТВО ТИП 2-М. „ШТАНГА ДЛЯ УПРАЖНЕНИЙ ЛЕЖА“	
	План Фасады А и Б. РАЗРЕЗ 1-1	7
АС.1-2	УСТРОЙСТВО ТИП 2-М. „ШТАНГА ДЛЯ УПРАЖНЕНИЙ ЛЕЖА“	
	СХЕМА РАСПОЛОЖЕНИЯ.	8
АС.1-3	УСТРОЙСТВА ТИП 3-М И 4-М. „СИЛОВОЙ МАЯТНИК“	
	Планы. Фасады А и Б.	9
АС.1-3	УСТРОЙСТВО ТИП 3-М. „СИЛОВОЙ МАЯТНИК“	
	СХЕМА РАСПОЛОЖЕНИЯ.	10
АС.1-4	УСТРОЙСТВО ТИП 4-М. „СИЛОВОЙ МАЯТНИК“	
	СХЕМА РАСПОЛОЖЕНИЯ.	11
АС.1-5	УСТРОЙСТВО ТИП 5-М. „СТАЦИОНАРНЫЙ ЭСПАНДЕР“	
	План. Фасад. Вид „А“	12
АС.1-5	УСТРОЙСТВО ТИП 5-М. „СТАЦИОНАРНЫЙ ЭСПАНДЕР“	
	СХЕМА РАСПОЛОЖЕНИЯ	13
АС.1-6	УСТРОЙСТВО ТИП 6-М. „ЛИНЕЙНЫЙ РУКОХОД“	
	План. Фасады А и Б РАЗРЕЗ 1-1.	14
АС.1-6	УСТРОЙСТВО ТИП 6-М. „ЛИНЕЙНЫЙ РУКОХОД“	
	СХЕМА РАСПОЛОЖЕНИЯ.	15
АС.1-7	УСТРОЙСТВО ТИП 7-М. „КОЛЬЦЕВОЙ РУКОХОД“	
	План. Фасады А и Б.	16
АС.1-7	УСТРОЙСТВО ТИП 7-М. „КОЛЬЦЕВОЙ РУКОХОД“	
	СХЕМА РАСПОЛОЖЕНИЯ	17

Лист	Наименование	Примечание № стр.
АС.1-8	УСТРОЙСТВО ТИП 8-М. „КОЛЬЦЕВОЙ РУКОХОД“	
	План. Фасады А и Б.	18
АС.1-8	УСТРОЙСТВО ТИП 8-М. „КОЛЬЦЕВОЙ РУКОХОД“	
	СХЕМА РАСПОЛОЖЕНИЯ.	19
АС.1-9	УСТРОЙСТВО ТИП 9-М. „БАЛАНСНЫЕ КАЧЕЛИ“	
	План. Фасады А и Б.	20
АС.1-9	УСТРОЙСТВО ТИП 9-М. „БАЛАНСНЫЕ КАЧЕЛИ“	
	СХЕМА РАСПОЛОЖЕНИЯ.	21
АС.1-10	УСТРОЙСТВО ТИП 10-М. „ЛАБИРИНТ“	
	План. Вид А и Б. РАЗРЕЗ 1-1.	22
АС.1-10	УСТРОЙСТВО ТИП 10-М. „ЛАБИРИНТ“	
	СХЕМА РАСПОЛОЖЕНИЯ.	23
АС.1-11	УСТРОЙСТВО ТИП 11-М. „РАЗНОВЫСОКИЙ СУМ“	
	СХЕМА РАСПОЛОЖЕНИЯ.	24
АС.1-12	УСТРОЙСТВО ТИП 12-М. „СПИРАЛЬ“	
	СХЕМА РАСПОЛОЖЕНИЯ.	25
АС.1-13	УСТРОЙСТВО ТИП 13-М. „ПРУЖИНЯЩИЙ БАЛАНСИР“	
	План. Фасады А, Б, В и Г. РАЗРЕЗЫ 1-1 И 2-2.	26
АС.1-13	УСТРОЙСТВО ТИП 13-М. „ПРУЖИНЯЩИЙ БАЛАНСИР“	
	СХЕМА РАСПОЛОЖЕНИЯ.	27

320-064.84									
РУК. ГР. АРХ.	ГОДЕЛНИК	3							
ГИП	АЛЕКСЕЕВА	4							
ГЛ. ИНЖ.	ЖЕЛЕЗНЯК	5							
И. П. К. МАСТ.	ОВЧИННИКОВ	6							
ВЕДОМОСТЬ РАБОЧИХ ЧЕРТЕЖЕЙ			<table border="1"> <tr> <td>СТАДИЯ</td> <td>ЛИСТ</td> <td>ЛИСТОВ</td> </tr> <tr> <td>Р</td> <td>1</td> <td>2</td> </tr> </table>	СТАДИЯ	ЛИСТ	ЛИСТОВ	Р	1	2
СТАДИЯ	ЛИСТ	ЛИСТОВ							
Р	1	2							
ЦНИИПГРАДОСТРОИТЕЛЬСТВА									

Типовой проект 320-064.84 Альбом II

№ п/л. Подпись и дата Взам инв №

Лист	Наименование	Примечание № стр.
АС.1-14	Устройство тип 14-М. „Бегунки“	
	План. Фасад А, Б и В.	28
АС.1-14	Устройство тип 14-М. „Бегунки“	
	Схема расположения.	29
АС.1-14	Устройство тип 14-М. „Бегунки“	
	Барабан Б-1.	30
АС.1-14	Устройство тип 14-М. „Бегунки“	
	Барабан Б-2	31
АС.1-15	Устройство тип 15-М. „Стенка для метання“	
	План. Фасады А, Б и В.	32
АС.1-15	Устройство тип 15-М. „Стенка для метання“	
	Схема расположения.	33
АС.1-У	Устройства типов 1М ÷ 8М, 14М, 15М.	
	Узлы 1 ÷ 4.	34
АС.1-У	Устройства типов 3М ÷ 6М.	
	Узлы 5 ÷ 10.	35
АС.1-У	Устройства типов 7М, 8М, 13М	
	Узлы 11 ÷ 13.	36
АС.1-У	Устройство тип 9-М.	
	Узлы 1-3.	37
АС.1-У	Устройства тип 10-М, 11-М	
	Узлы I ÷ V.	38
АС.1-У	Устройство тип 12-М.	
	Узел I.	39
АС.1-У	Устройство тип 14-М.	
	Узлы 1, 2.	40
АС.1-У	Устройство тип 14-М.	
	Узлы 3, 4.	41

Лист	Наименование	Примечание № стр.
АС.1-У	Устройство тип 15-М	
	Узлы 10, 11, 12.	42

Типовой проект разработан в соответствии с действующими нормами и правилами.

Главный инженер проекта - *Ир* /АЛЕКСЕЕВА/

Физкультурно-игровые устройства запроектированы для следующих условий строительства:

- расчетная зимняя температура наружного воздуха - минус 30°С;
- скоростной напор ветра - для I географического района;
- вес снегового покрова - для III географического района;
- грунтовые воды отсутствуют;
- грунты непучинистые, непросядающие.

Физкультурно-игровые устройства предназначены для выполнения физкультурных упражнений по тяжелой и легкой атлетике, гимнастике, игровым видам. Установки объединены в проекте по принципу функционального назначения: поднятия тяжестей, подтягивания, лазания, балансирования, игры с мячом.

В данном альбоме разработаны физкультурно-игровые устройства, основные элементы которых запроектированы в металле.

Изготовление элементов устройств предусматривается в заводских условиях. Готовые элементы привозятся на место, монтируются по чертежам и закрепляются на месте стационарно.

Устройство тип 1-М „Штанга для упражнений стоя“ предназначено для поднятия штанги от уровня груди человека на высоту вытянутых рук, но исключает вынос штанги за пределы установки. Металлические элементы окрашиваются в оранжевый цвет, штанга - в светлосерый.

Устройство тип 2-М „Штанга для упражнений лежа“ отличается от типа 1-М расположением штанги на более низкой отметке. Лежа на скамье, упражняющийся „выжимает“ штангу на высоту вытянутых рук. Металлические изделия и штанга окрашиваются аналогично типу 1-М, стойки скамьи - в черный цвет, настил скамьи покрывается водостойким лаком.

Устройства 3-М и 4-М - „Смалдой маятник“ отличаются друг от друга количеством качающихся элементов, на которых укрепляется подвижный груз. Это дает возможность занимающимся на установке путем изменения плеча маятника устанавливать для себя необходимую нагрузку. Рамы окрашиваются в оранжевый цвет, штанга и крепления - в светлосерый, груз - в черный.

Устройство тип 5-М „Стационарный эспандер“ имеет на верхней перекладине крючки, к которым при выполнении упражнений цепляется пружинный эспандер или резиновый бинт. Растягивая эспандер или резину, опираясь на разновысокие перекладины, выполняется гимнастическое упражнение. Установка окрашивается в оранжевый цвет.

Устройство тип 6-М „Линейный рукоход“ предназначено для выполнения упражнений, заключающихся в том, чтобы повиснув на руках и попеременно перебрасывая их через штырьки продвигаться вдоль направляющих. Вертикальные рамы окрашиваются в оранжевый цвет, направляющие и лестницы - в яркосиний.

Устройства тип 7-М и 8-М - „Кольцевой рукоход“. Учитывая возрастное различие физических данных занимающихся, установки отличаются габаритными

размерами. Упражнение на установках заключается в том, чтобы повиснув на горизонтальной кольцевой лестнице или на рукоятках, расположенных на внутреннем ее крае, передвигаться по окружности рукохода на руках. Крестообразные перекладины и горизонтальные кольца, а также лестницы окрашиваются в ярко-желтый цвет, вертикальные рамы - в ярко-синий.

Устройство тип 9-М „Балансирные качели“ предназначено для лазания, подтягивания и балансирования. Неподвижная рама и опорное устройство окрашиваются в вишневый цвет, подвижная рама - в желтый, цепь - в черный. Деревянные перекладины покрываются бесцветным лаком.

Устройство тип 10-М „Лабиринт“ служит для преодоления на руках пространства между соседними элементами лабиринта. На этой установке возможны соревнования на скорость передвижения. Устройство окрашивается в оранжевый цвет.

Устройство тип 11-М „Разновысокий бум“. Упражнение на буме заключается в том, чтобы сохраняя равновесие, пробежать или пройти по всем ступеням. Стойки окрашиваются в черный цвет, брусья покрываются бесцветным лаком.

Устройство тип 12-М „Спираль“ имеет в нижней своей части деревянные бруссы, по которым требуется пролезть. Спираль окрашивается в вишневый цвет, стойки - в черный, бруссы покрываются бесцветным водостойким лаком.

Устройство тип 13-М „Пружинящий балансир“. Для выполнения упражнения требуется попеременно запрыгнуть на пружинящие ступени и спрыгнуть с них. Площадки и пружины окрашиваются в серый цвет, остальные элементы - в синий.

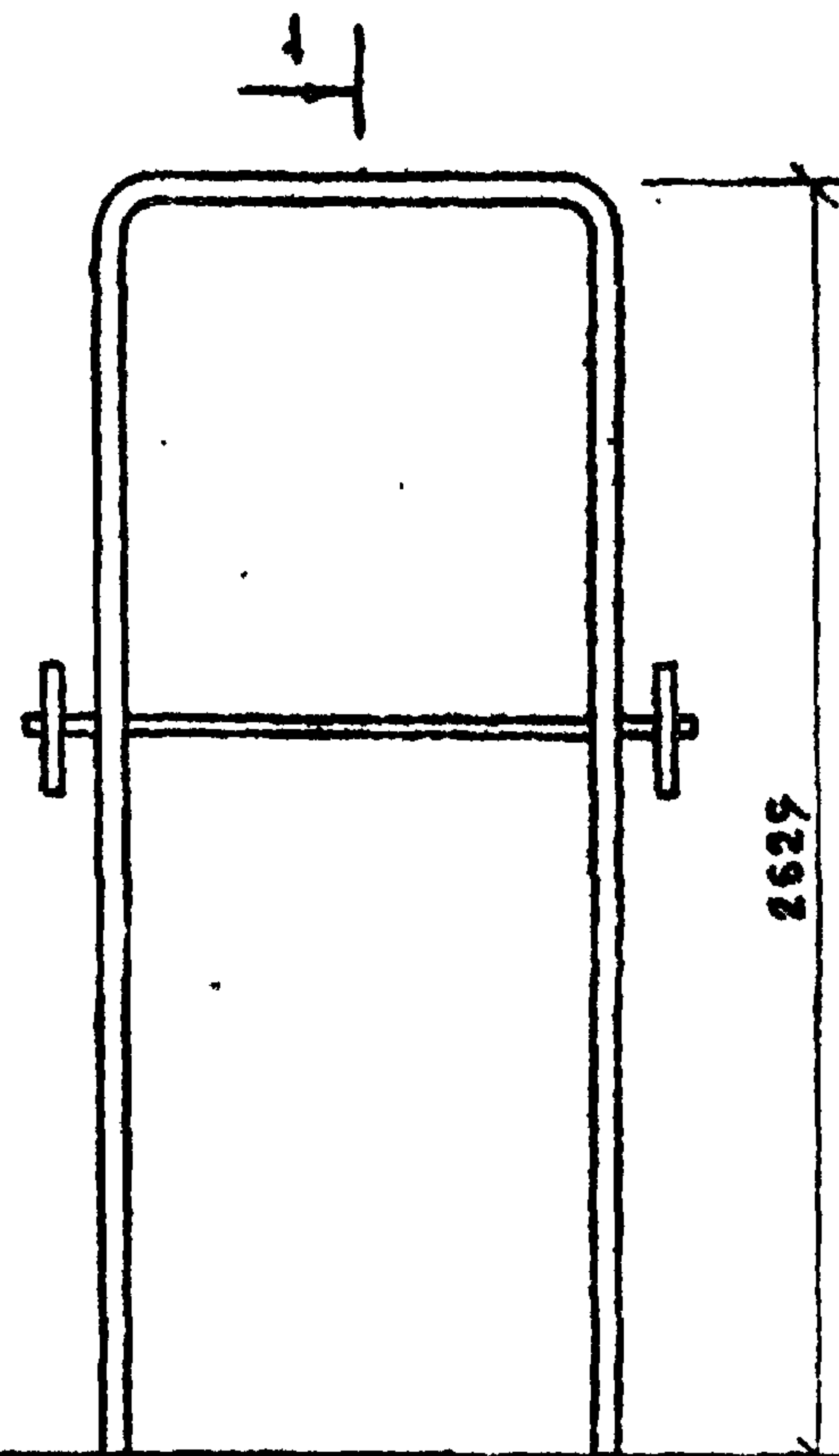
Устройство тип 14-М „Бегунки“ развивает силу и ловкость. Оно служит для лазания, подтягивания на „шведской стенке“, отработки бега на месте на вращающихся барабанах. Металлические лестницы и поручни окрашиваются в синий цвет, поверхности и торцы барабанов - в оранжевый.

Устройство тип 15-М „Стенка для метания“ предназначена для отработки удара ногой, для метания мяча рукой, для отбойных упражнений с ракеткой, для отработки баскетбольных бросков. Разметка на щитах и все металлические элементы окрашиваются в черный цвет, доски щитов стенки - в желтый, баскетбольный щит - в белый.

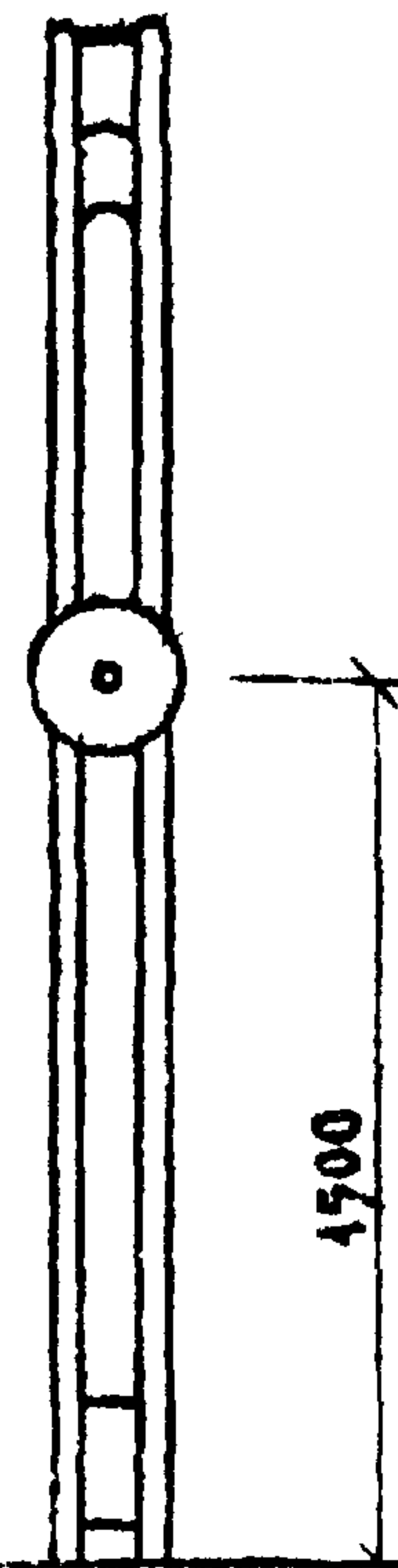
				320-064.84		
				Общие указания		
Рук. град.	Горелик	С.Л.С.		Стация	Лист	Листов
Гип	Алексеева	Л.С.		Р		1
Гл. инж.	Железняк	Л.С.		ЦНИИградоительства		
Рук. наст.	Обвинников	Л.С.				

ТИПОВОЙ ПРОЕКТ 320-064.84 АЛБСОН II

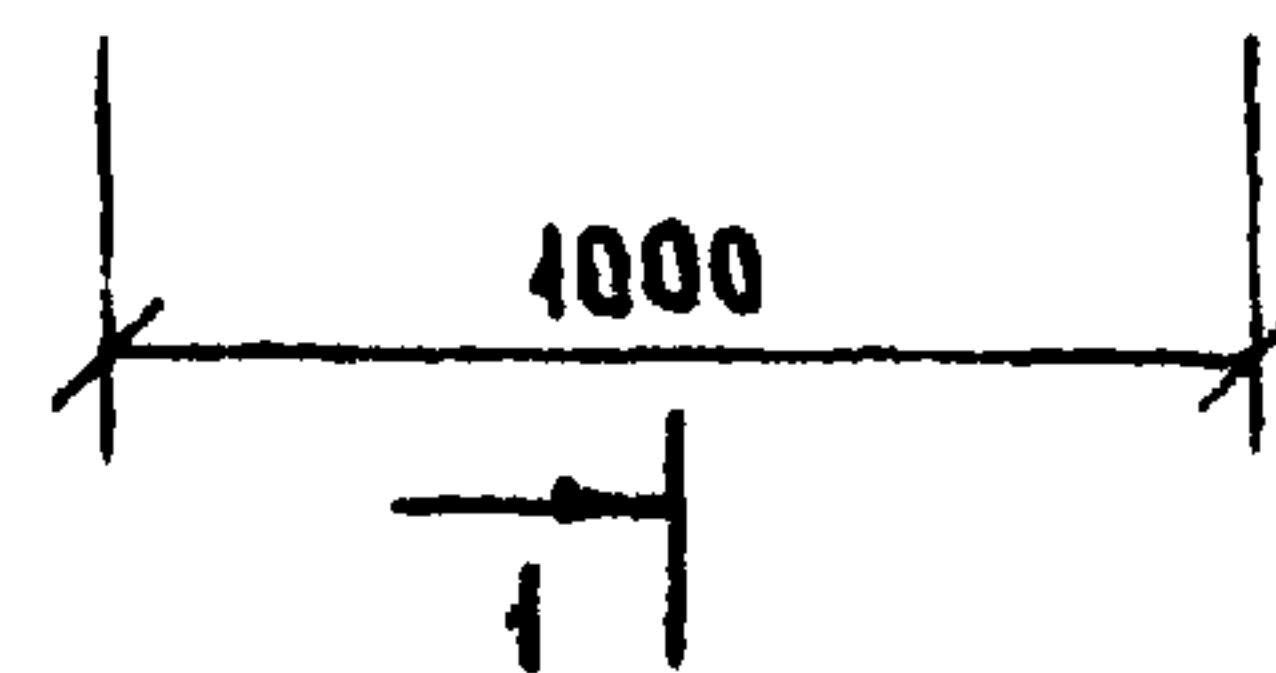
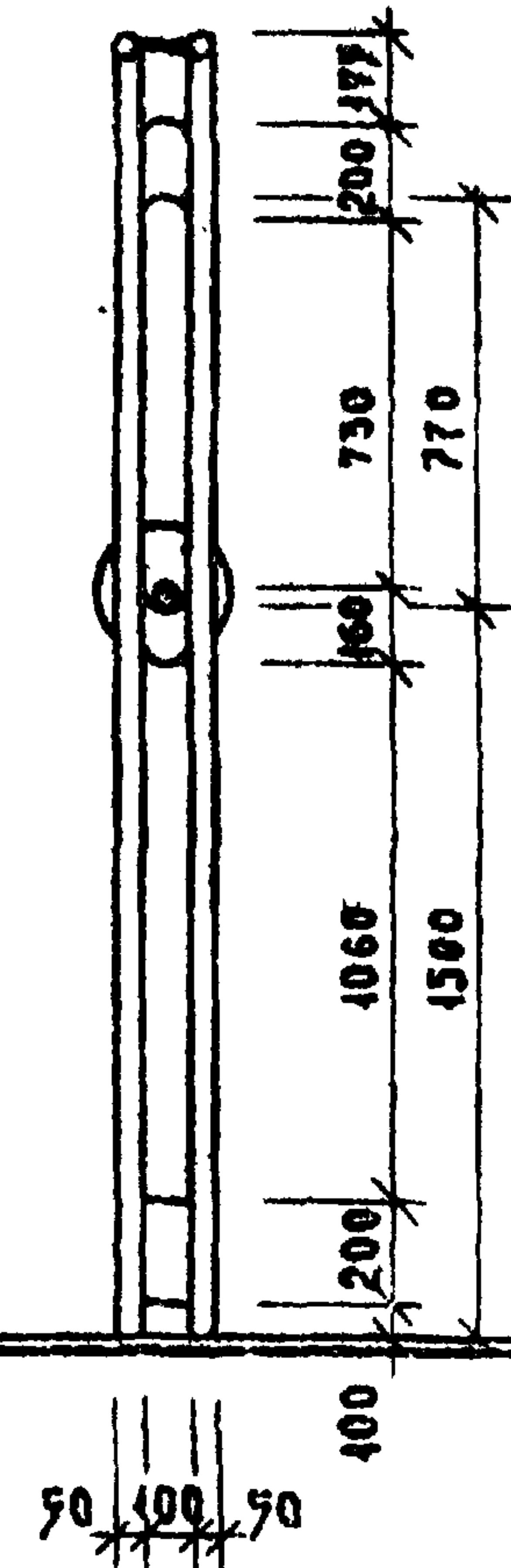
ФАСАД „А“



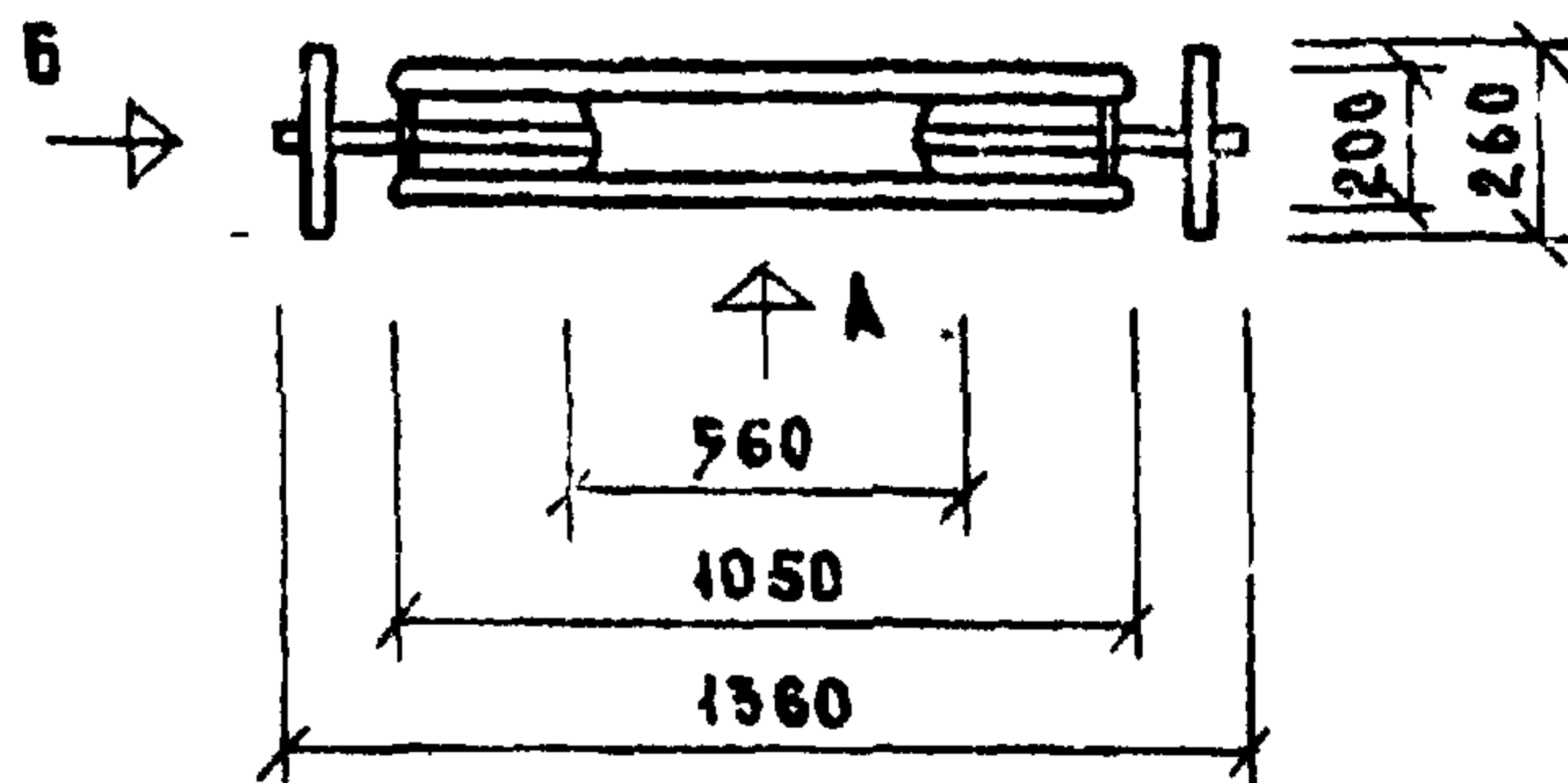
ФАСАД „Б“



РАЗРЕЗ 1-1



ПЛАН



ЧИСТ. № 1704А. ПОДПИСЬ И ДАТА
 ЧИСТ. № 1704Б. ПОДПИСЬ И ДАТА

			320-064.84		АС. 1-1
			ТИПОВЫЕ ПЛОЩАДКИ С ТИПОВЫМИ ФИЗКУЛЬТУРНО-ИГРОВЫМИ УСТРОЙСТВАМИ		
			УСТРОЙСТВО ТИП 1-М. ШТАНГА ДЛЯ УПРАЖНЕНИЙ СТОЯ		
Архит.	Штрамберг	<i>Ель</i>	СТАЦИЯ	ЛИСТ	ЛИСТОВ
РУК ТР. АРХ.	ГОРЕЛКИ	<i>Горелки</i>	Р	1	2
ГНП	АЛЕКСЕЕВА	<i>Алексеева</i>			
Т.И.ИЖ.	ЖЕЛЕЗНЯК	<i>Железняк</i>			
РУК. МАСТ.	ОВЧИННИКОВ	<i>Овчинников</i>			
			ПЛАН. ФАСАДЫ А И Б. РАЗРЕЗ 1-1.		
			ЦНИИП ГРАДОСТРОИТЕЛЬСТВА		

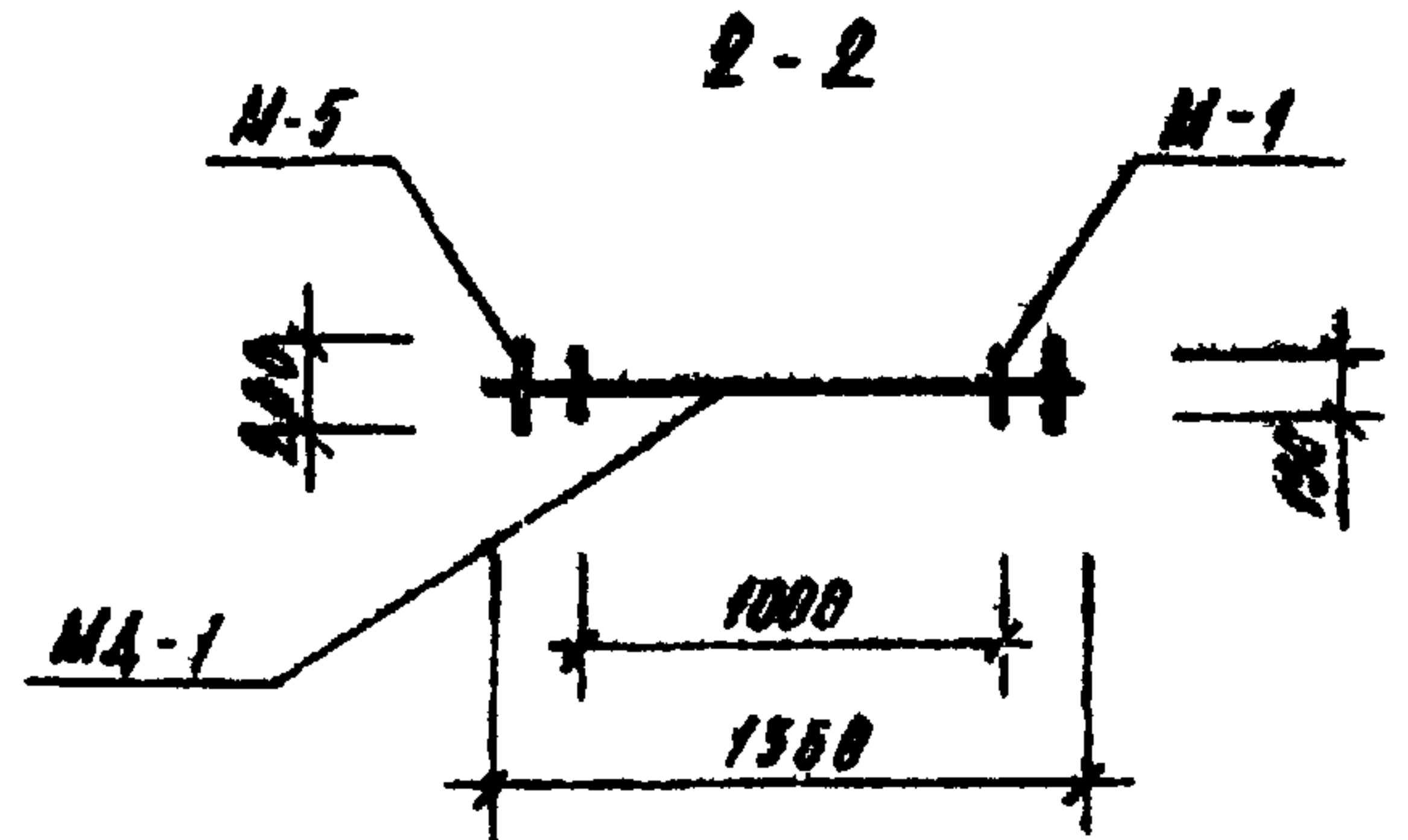
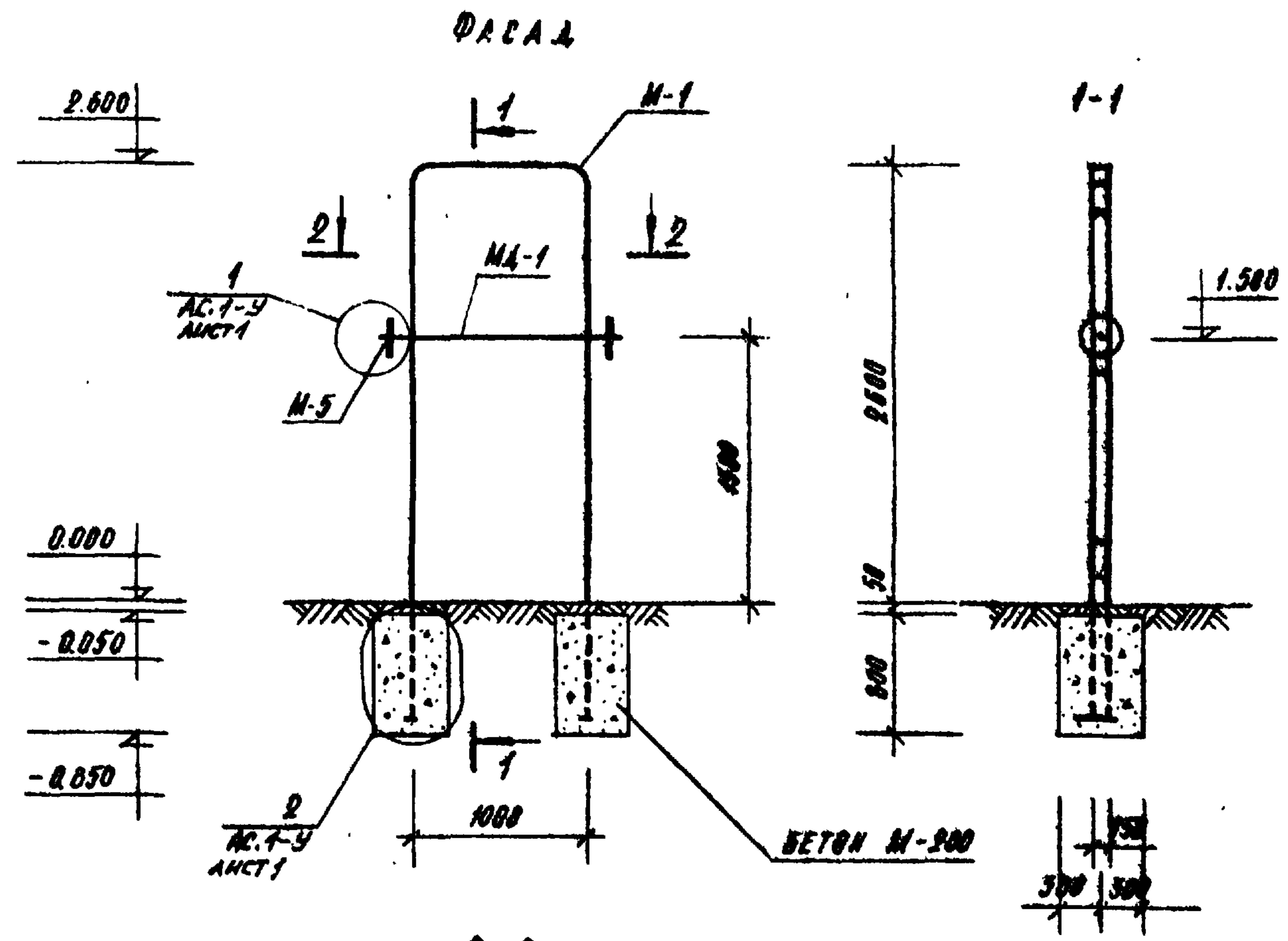
КОПИРОВАА ЛЕВЕЦЕВА

Левцева

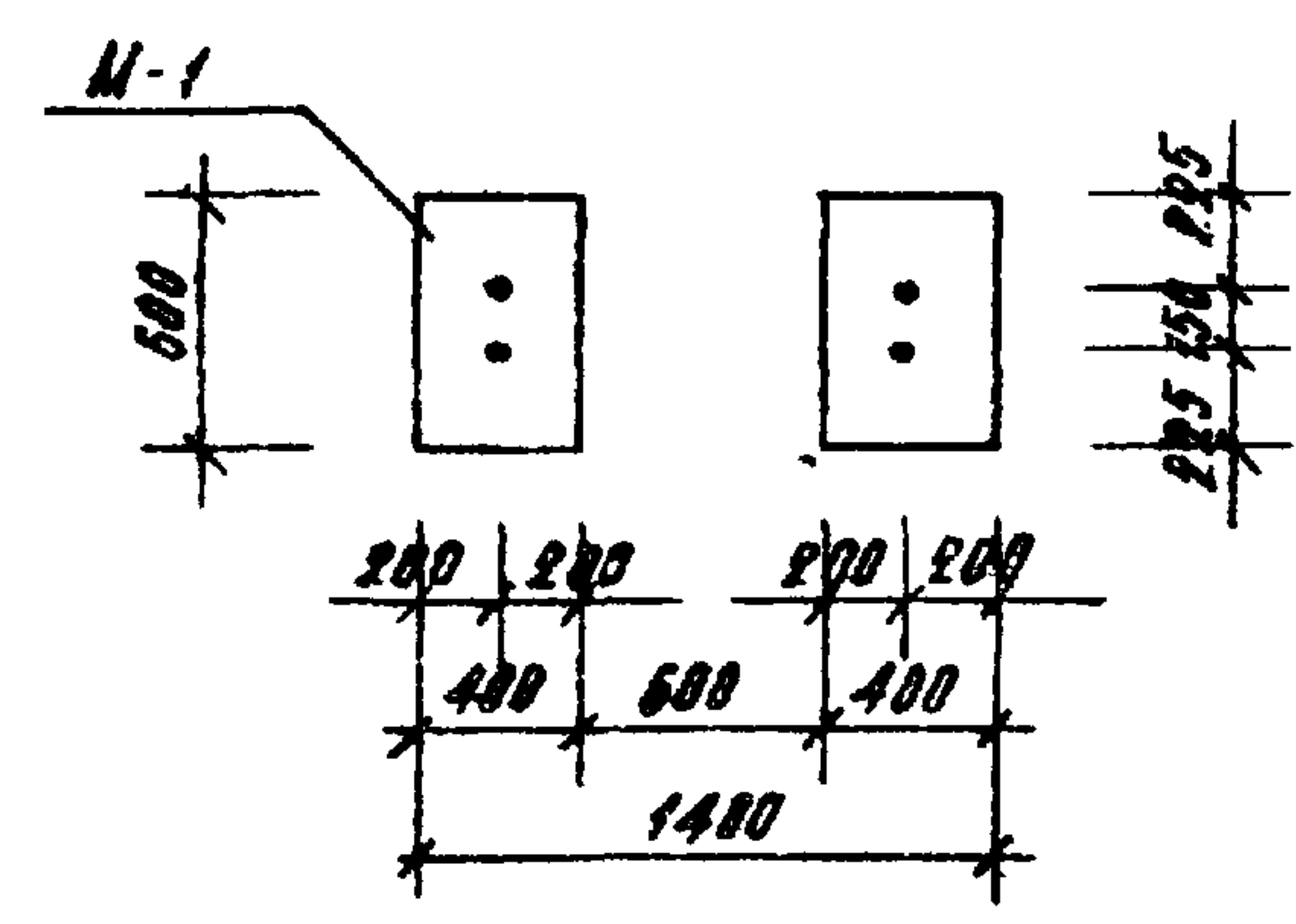
ФОРМАТ 12

19582-02

ТИПОВОЙ ПРОЕКТ 320-064.84 АЛЬБОМ II



План фундаментов



МАТРИА	ОБЪЯВЛЕНИЕ	НАИМЕНОВАНИЕ	КОЛ.	МАССА ЕД., РГ.	ПРИМЕЧ.
		СБОРОЧНЫЕ ЕДИНИЦЫ			
М4-1	320-064.84	10.10.0	1	10.65	УЗДЕЛНЕ МЕТАЛЛИЧЕСКОЕ
М-1		10.20.0	1	70.3	ТО ЖЕ
М-5		10.10.1	1	13.35	"
		МАТЕРИАЛЫ			
		БЕТОН М-200	М ³	0.4	

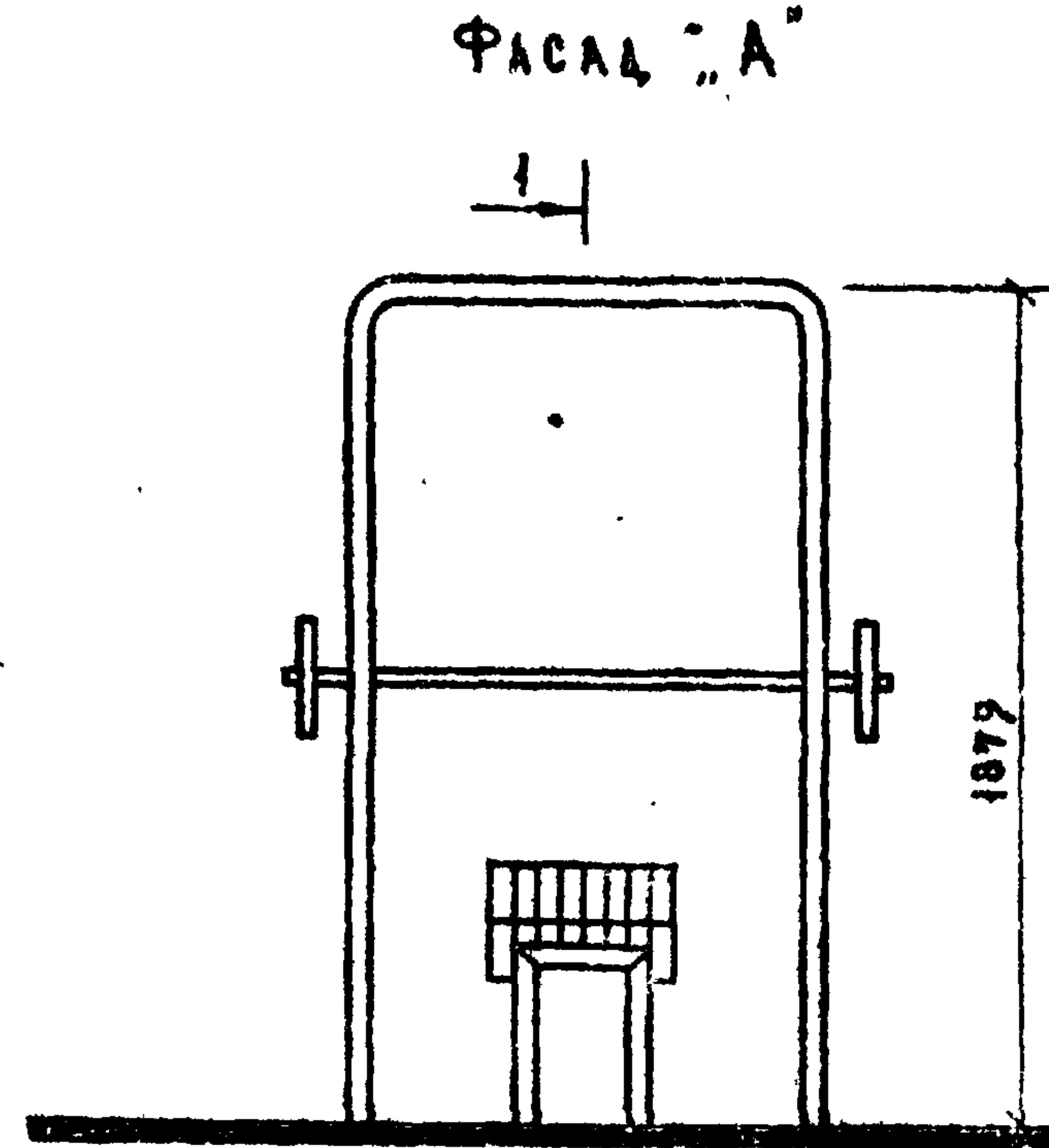
			320-064.84			АС. 1-1		
ТИПОВЫЕ ПЛОЩАДКИ С ТИПОВЫМИ ФИЗИКУЛЬТУРНО-ИГРОВЫМИ УСТРОЙСТВАМИ								
УСТРОЙСТВО ТИП 1-М. "ШТАНГА ДЛЯ УПРАЖНЕНИЙ СТОЯ"						СТАЛЬ	ЛИСТ	ЛИСТОВ
						Р	2	
СХЕМА РАСПОЛОЖЕНИЯ.						ЦНИИПРОГРАДСТРОИТЕЛЬСТВА		
СТ. ИИЖ	ЛИСИЦЫНА	ЛИСИЦЫ						
РУК. ГРАФ.	ГОРЕЛКИ	...						
Г.П.	АЛЕКСЕЕВА	...						
Г.Л. ИИЖ.	ЖЕЛЕЗНЯК	...						
РУК. МАСТ.	ОВЧИННИКОВ	...						

КОПИРОВАЛ

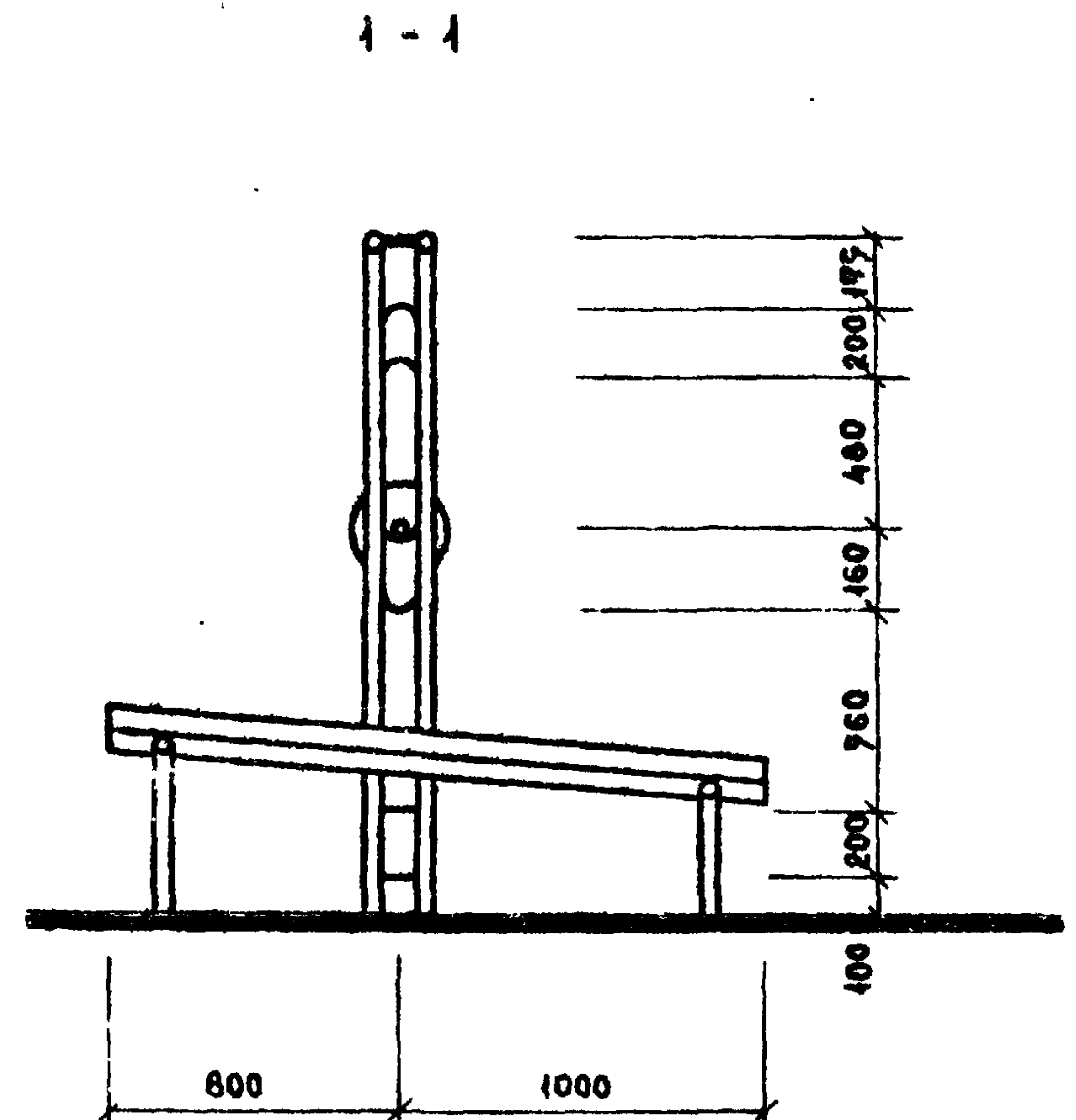
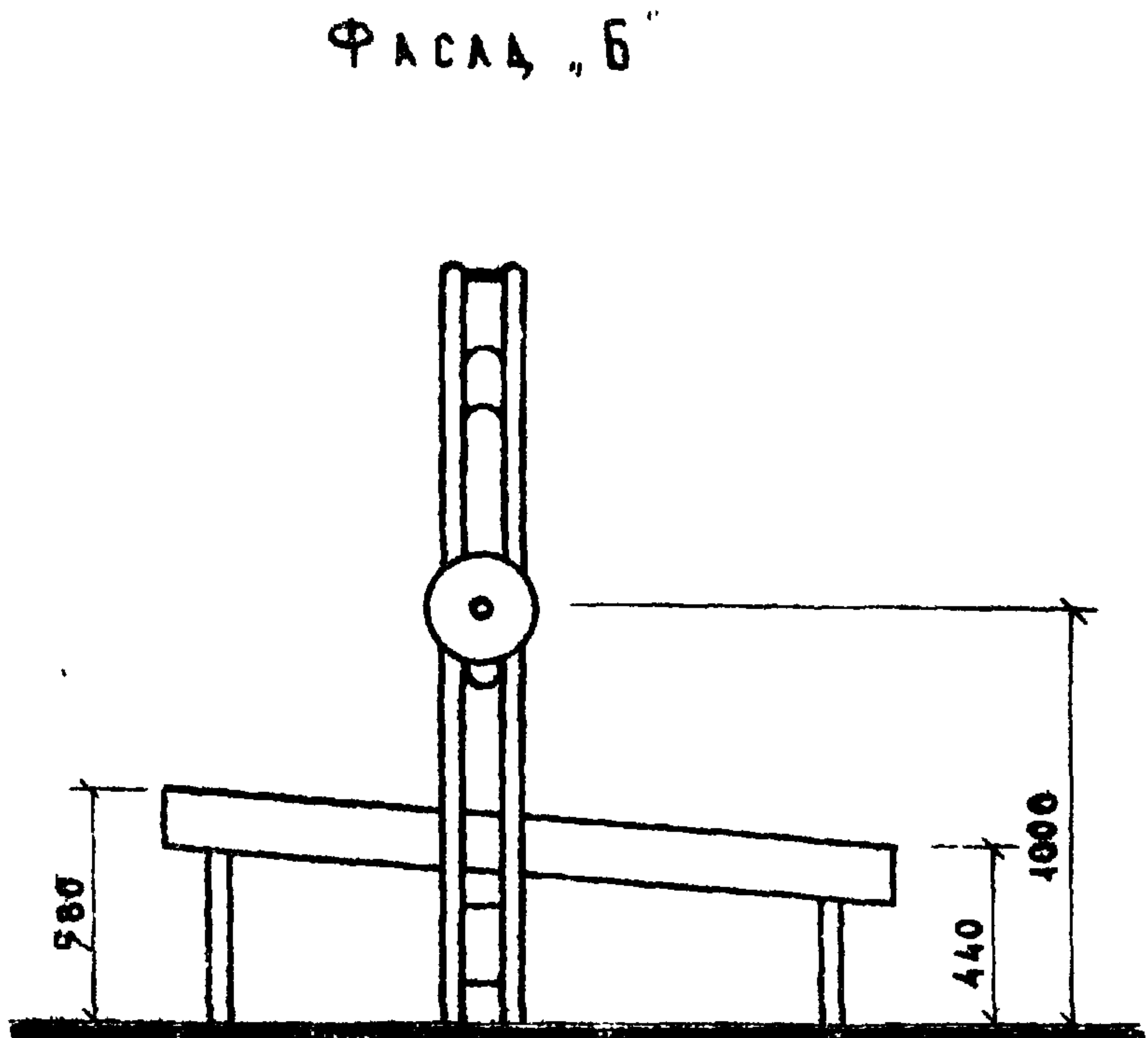
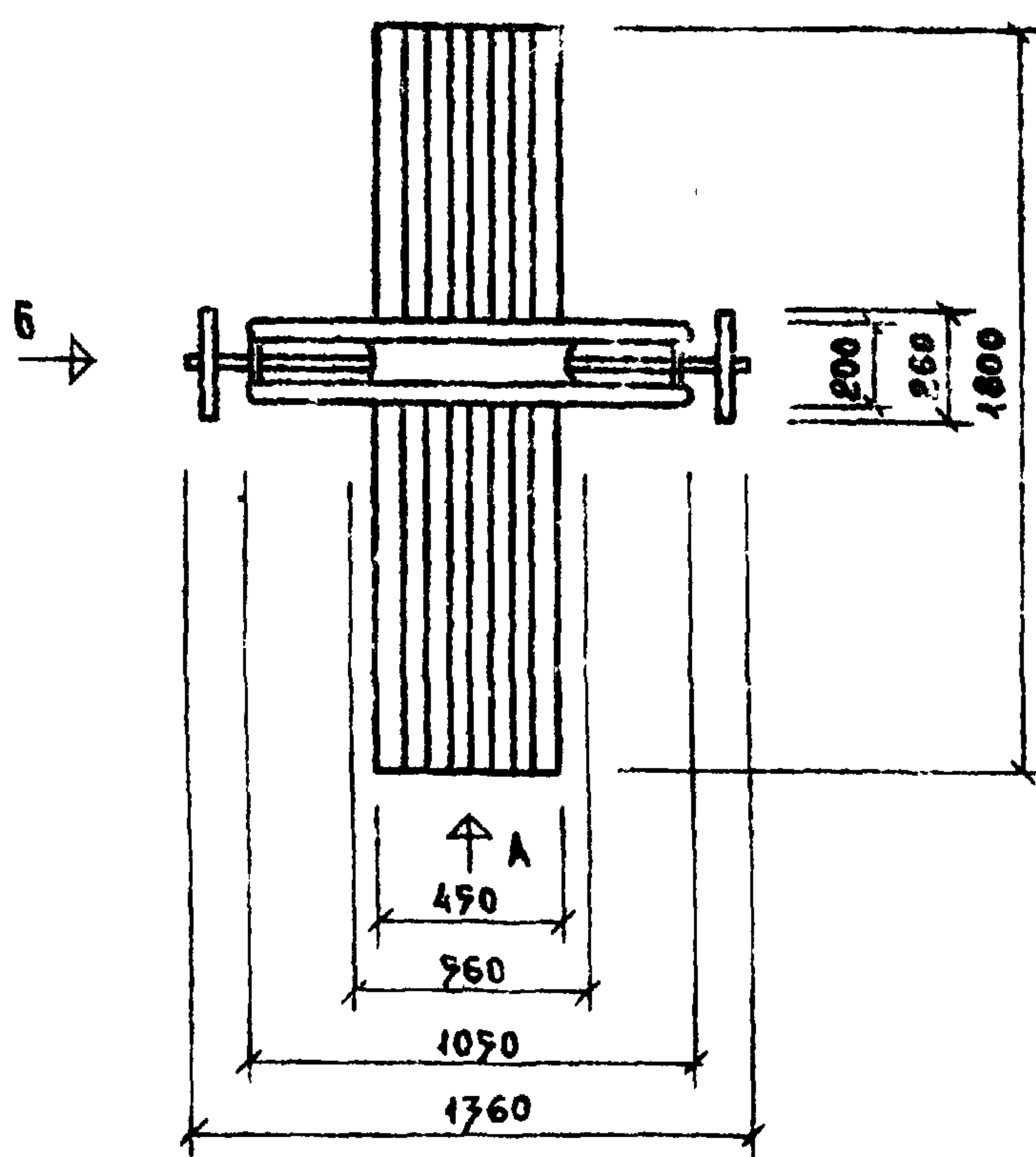
ФОРМАТ 12 10502-02

КНИЖ. ПОДЛ. ПОДПИСЬ И ДАТА ВСТАВ. КНИЖ. №

ТИПОВОЙ ПРОЕКТ 320-064.84 АЛБЕОМ II



ПЛАН

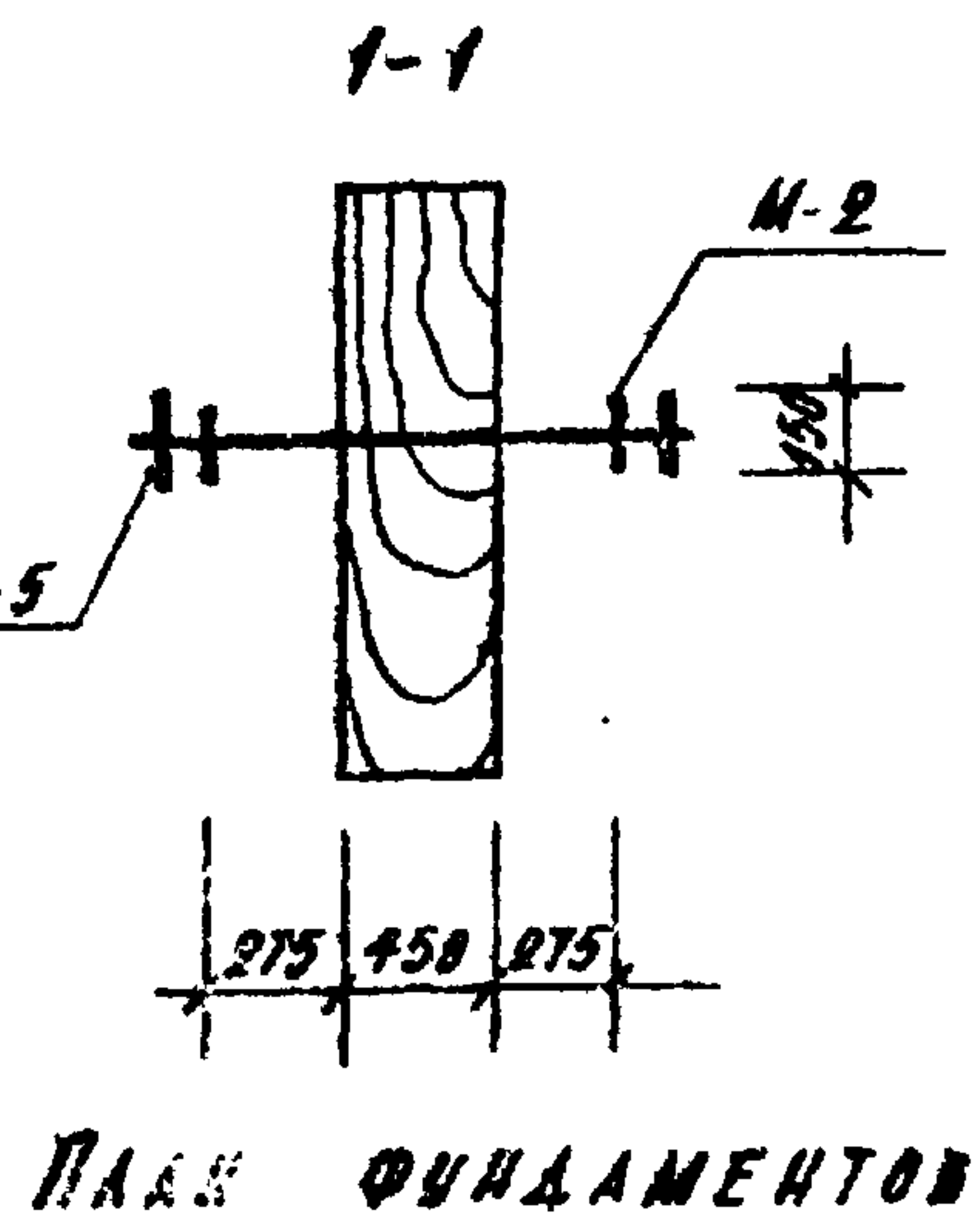
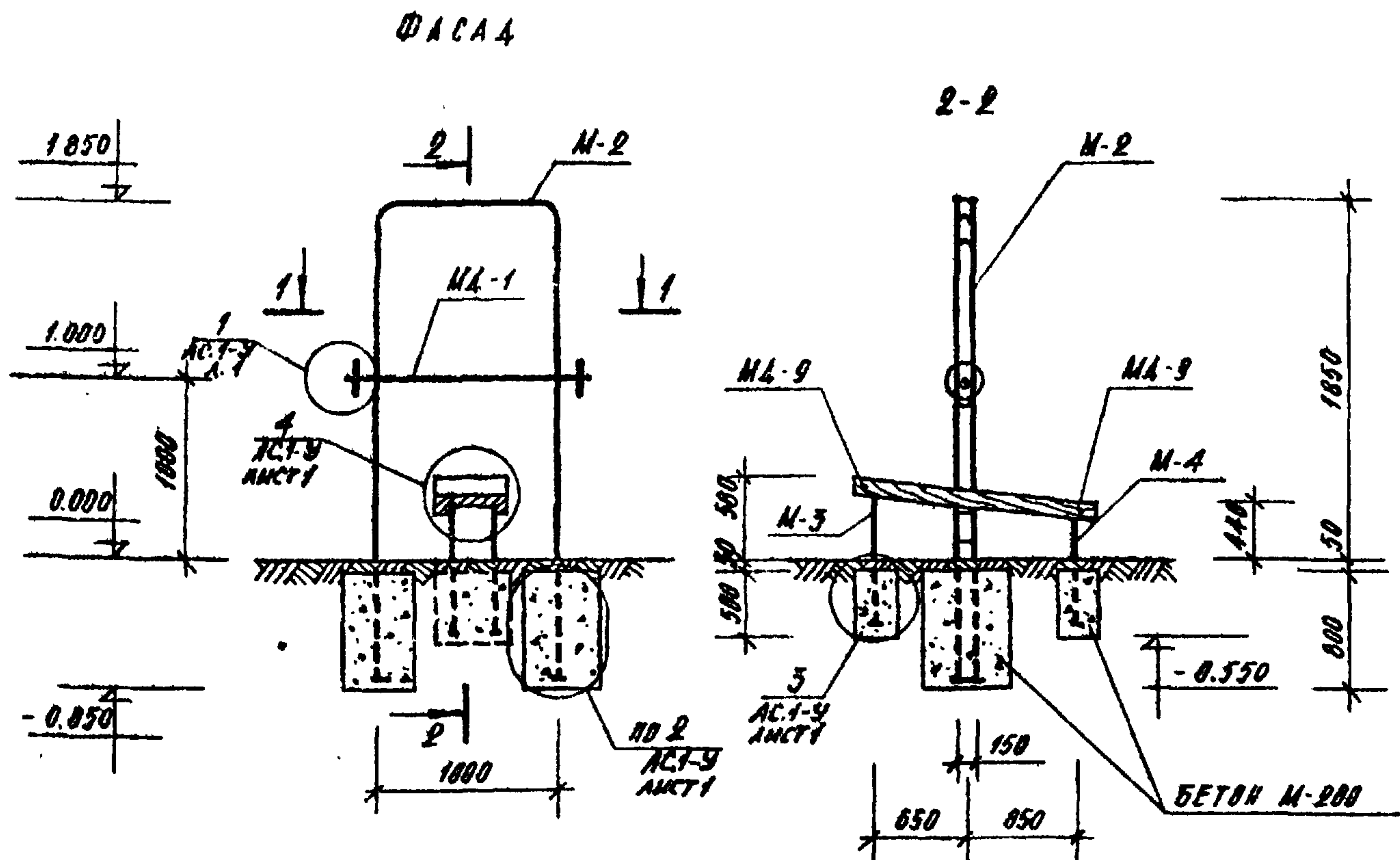


ИИС № ПОДА.	ПОДПИСЬ И ДАТА	ВЗЛ. ИИС №

320-064.84			АС. 1-2		
ТИПОВЫЕ ПЛОЩАДИ С ТИПОВЫМИ ФИЗКУЛЬТУРНО-ИГРОВЫМИ УСТРОЙСТВАМИ.					
УСТРОЙСТВО ТИП 2-М. ШТАНГА ДЛЯ УПРАЖНЕНИЙ ЛЕЖА.			СТАДИЯ	АНСТ	АНСТОВ
ПлАН. Фасады А и Б. РАЗРЕЗ 1-1.			Р	1	2
ЦНИИП ГОРОДОСТРОИТЕЛЬСТВА					

Архит. Штромберг Ель
 РУК ГРАФ. ГОРЕЛКИ
 ГИП АЛЕКСЕЕВА
 ГЛ. ИНЖ. ЖЕЛЕЗНЯК
 РУК МАСТ. ОБЧИННИКОВ

Типовой проект 320-064.84 Альбом II



МАРКА	ОБОЗНАЧЕНИЕ	НАИМЕНОВАНИЕ	КОЛ.	МАССА ЕД, КГ	ПРИМЕЧ.
		СБОРНЫЕ ЕДИНИЦЫ			
М-1	320-064.84	10.10.0	1	10.65	ИЗДЕЛИЕ МЕТАЛЛИЧЕСКОЕ
М-2		10.20.0-01	1	64.12	ТО ЖЕ
М-3		13.10.0	1	11.4	"
М-4		13.10.0-01	1	10.3	"
		ДЕТАЛИ			
М-9		12.00.3	2	0.55	МЕТАЛЛИЧЕСКАЯ ДЕТАЛЬ
М-5		10.10.1	1	15.35	ТО ЖЕ
		МАТЕРИАЛЫ			
		БЕТОН М-200	М ³	0.52	
		ДРЕВЕСИНА	М ³	0.1	
		СТАНДАРТНЫЕ ИЗДЕЛИЯ			
		ШУВУРЫ 60x5	0		
		ГОСТ 1144-80			
		ГАЙКА М12 ГОСТ 9515-70	2		
		ШАЙБА 12 ГОСТ 6958-70	2		

ИЗД. № КОЛ. ПОДПИСИ И ДАТА ВЗЛ. ИЗОД. №

		320-064.84		ЛС. 1-2	
ТИПОВЫЕ ПЛОЩАДКИ С ТИПОВЫМИ ФИЗИКУЛЬТУРНО-ИГРОВЫМИ УСТРОЙСТВАМИ					
СТ. ИИИ	Л. ИСИЦЫНА	Р. ИСИЦЫНА	УСТРОЙСТВО ТИП 2-М.	СТАНДАРТ	ЛИСТОВ
РУК. РАБ.	ГОРЕЛКИ	ГОРЕЛКИ	ШТАНГА ДЛЯ УПРАВЛЕНИЯ ЛЕМА.	№	2
Г. ИИ	АЛЕКСЕЕВА	АЛЕКСЕЕВА	СХЕМА РАСПОЛОЖЕНИЯ.	ЦНИИП ГРАДОСТРОИТЕЛЬСТВА	
Т. ИИИ	ЖЕЛЕЗНЯК	ЖЕЛЕЗНЯК			
РУК. МАСТ.	ОВИШНИКОВ	ОВИШНИКОВ			

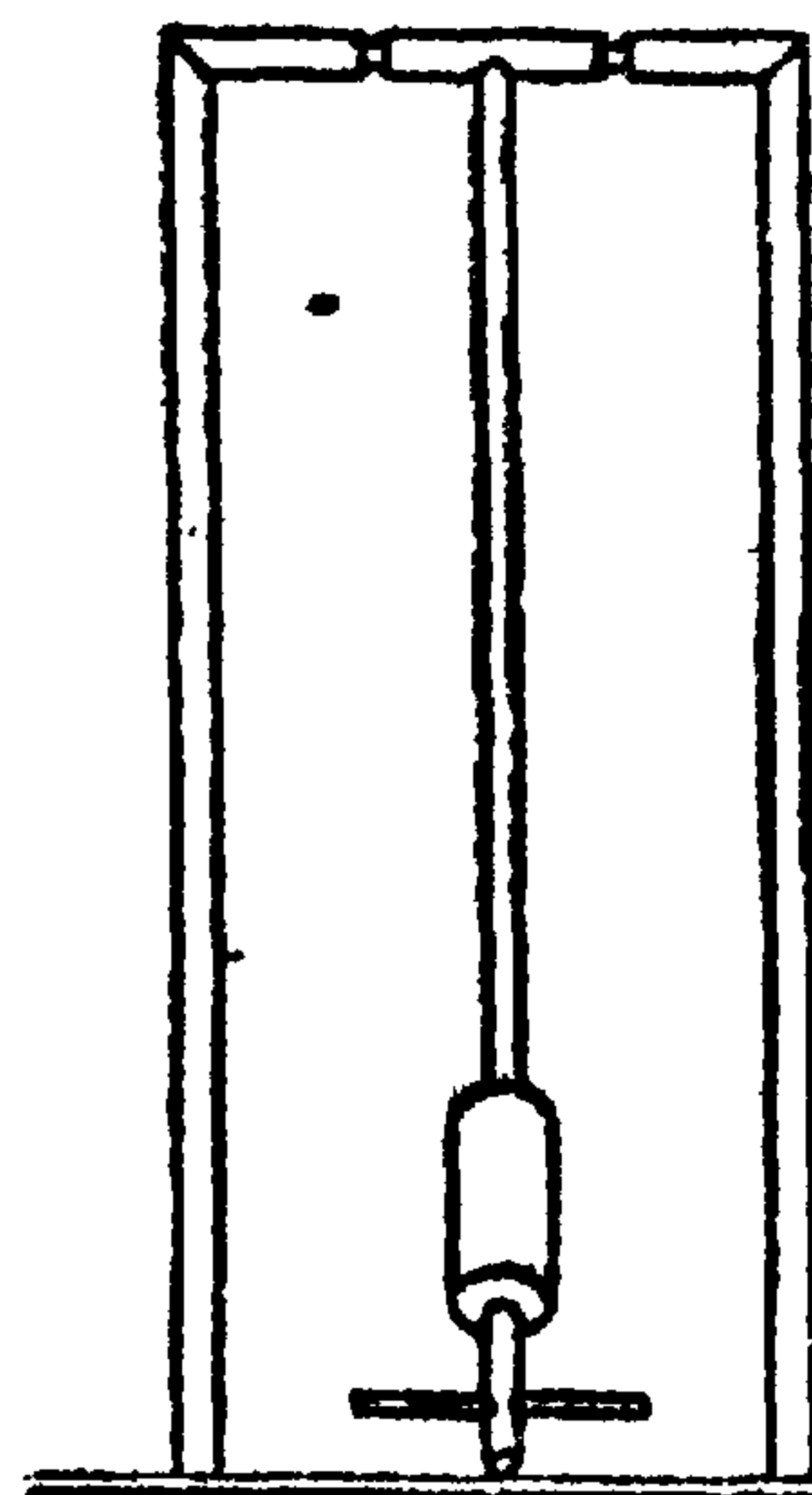
КОПИРОВАЛ

ФОРМАТ 12

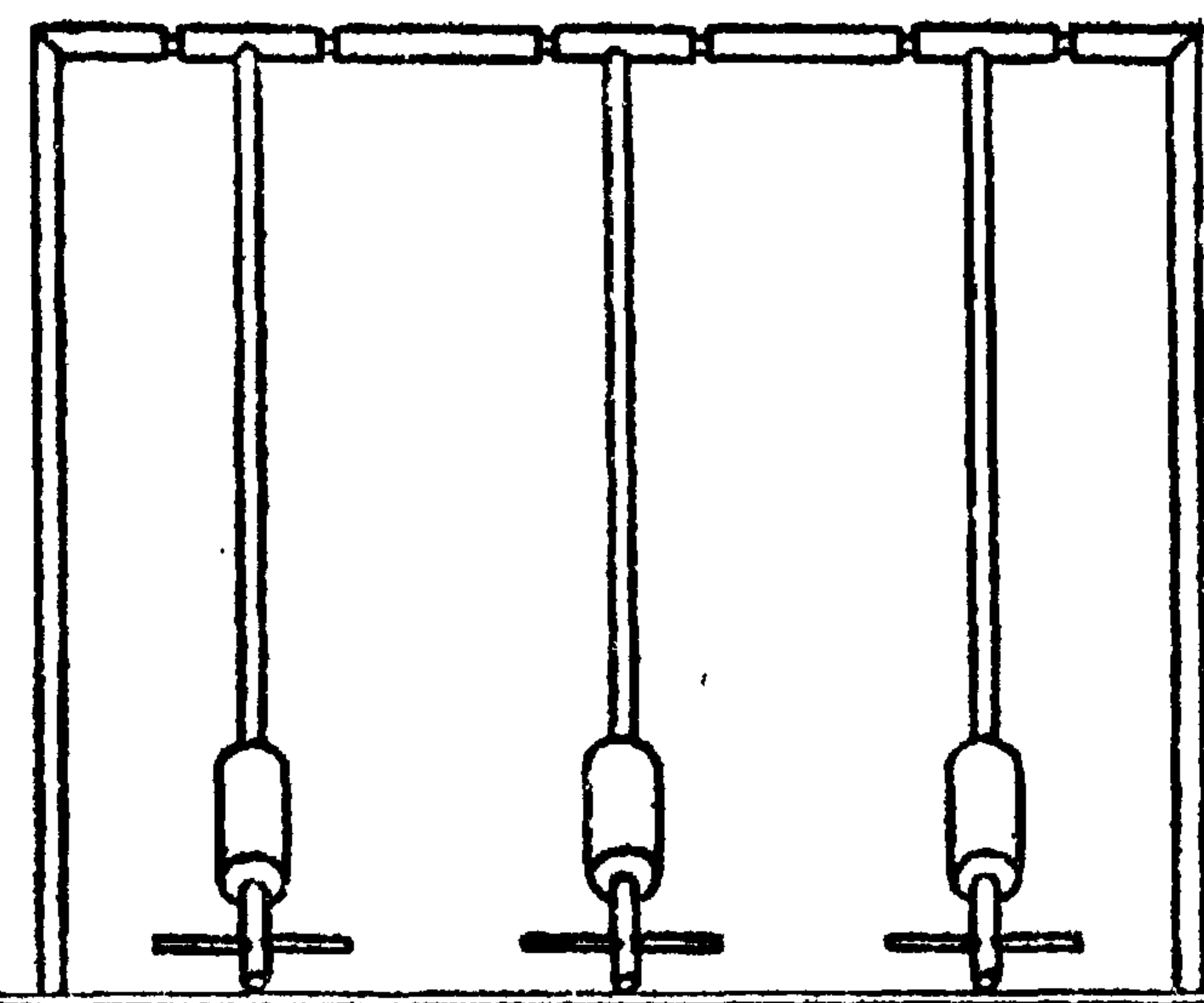
12502-02

ТИПОВОЙ ПРОЕКТ 320-064.84 АЛБОМ II

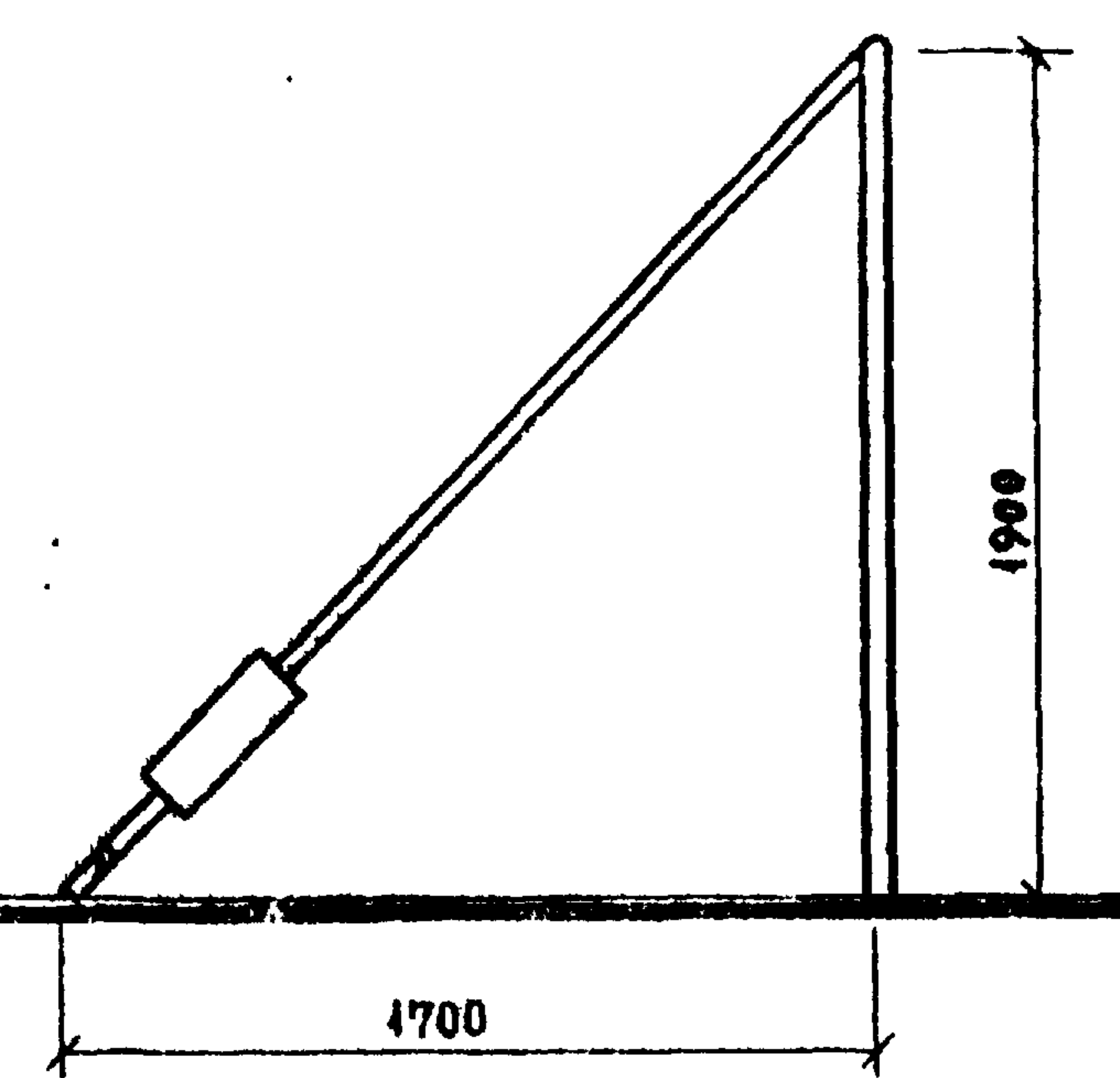
ТИП 3-М
ФАСАД „А“



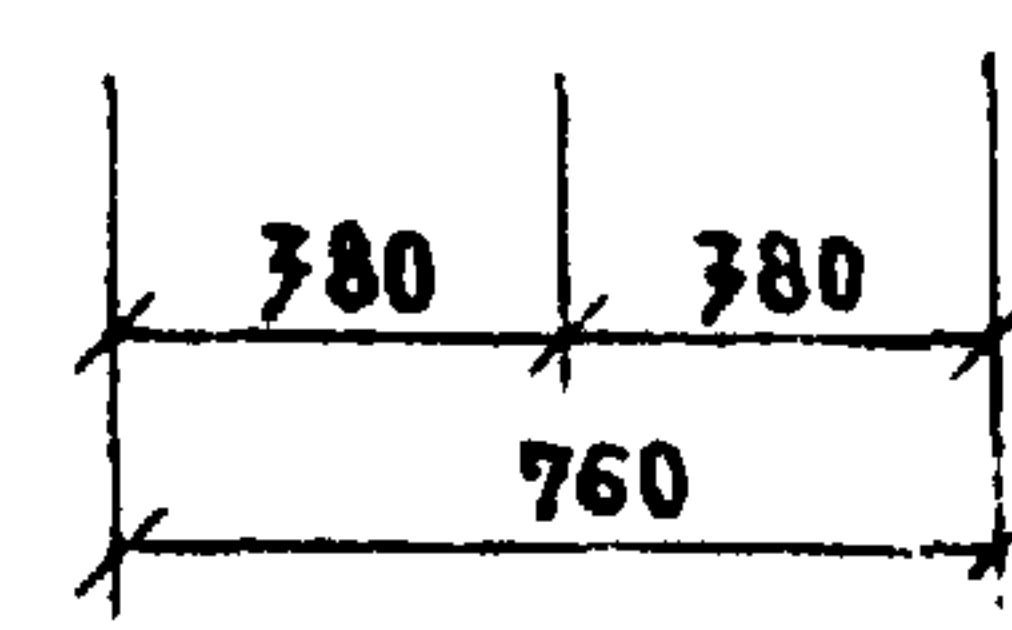
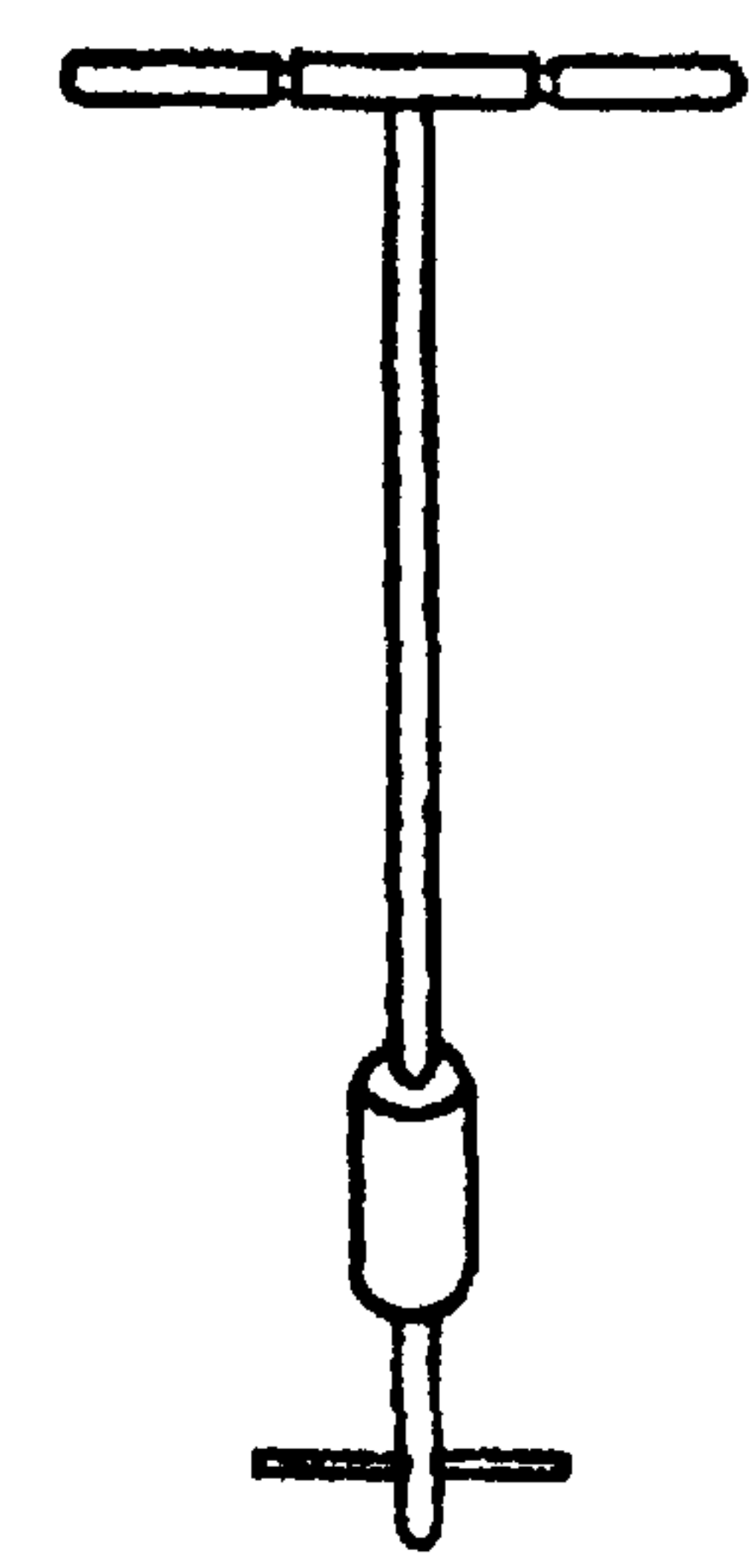
ТИП 4-М
ФАСАД „А“



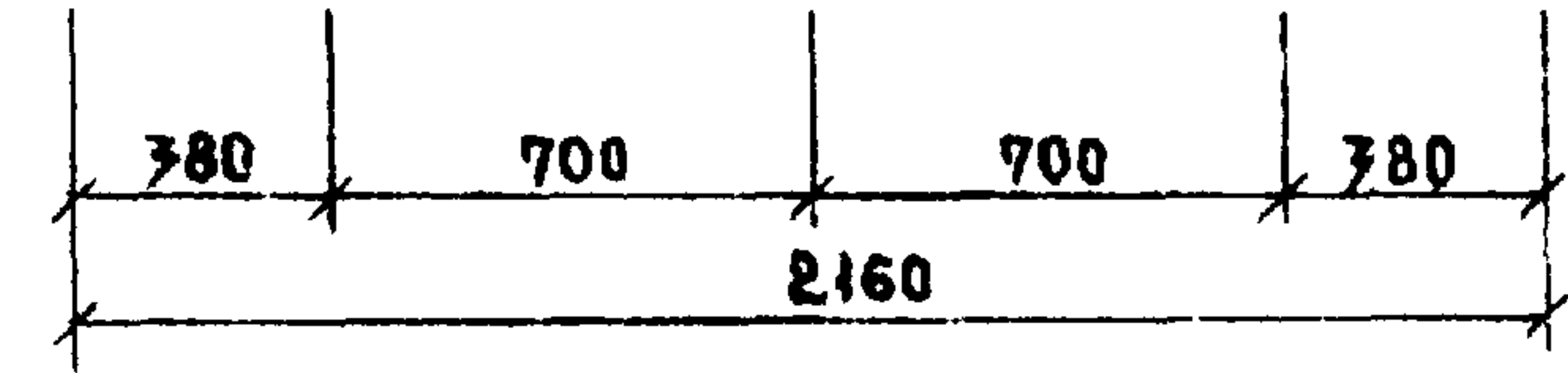
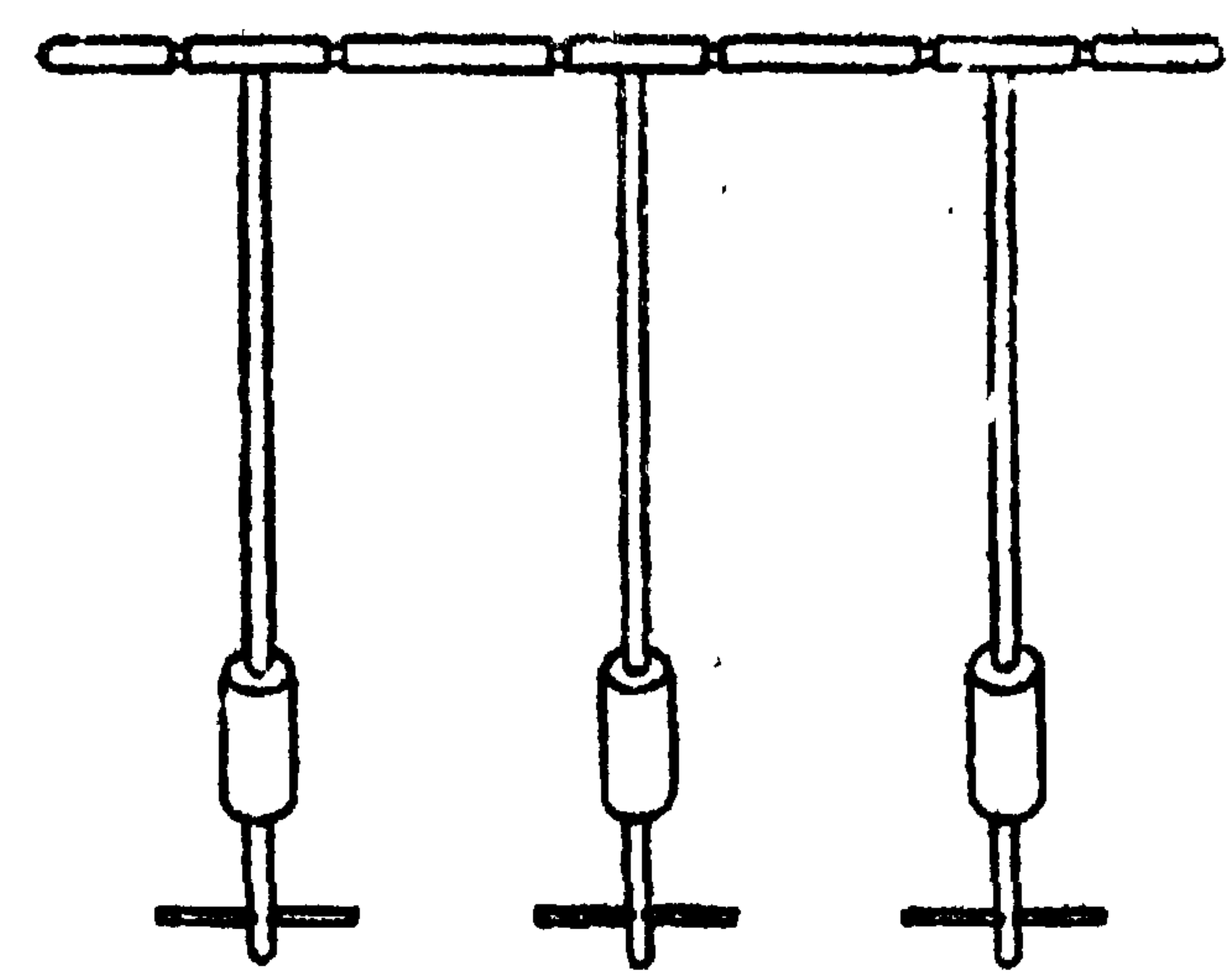
ТИПЫ 3-М, 4-М
ФАСАД „Б“



ПЛАН



ПЛАН



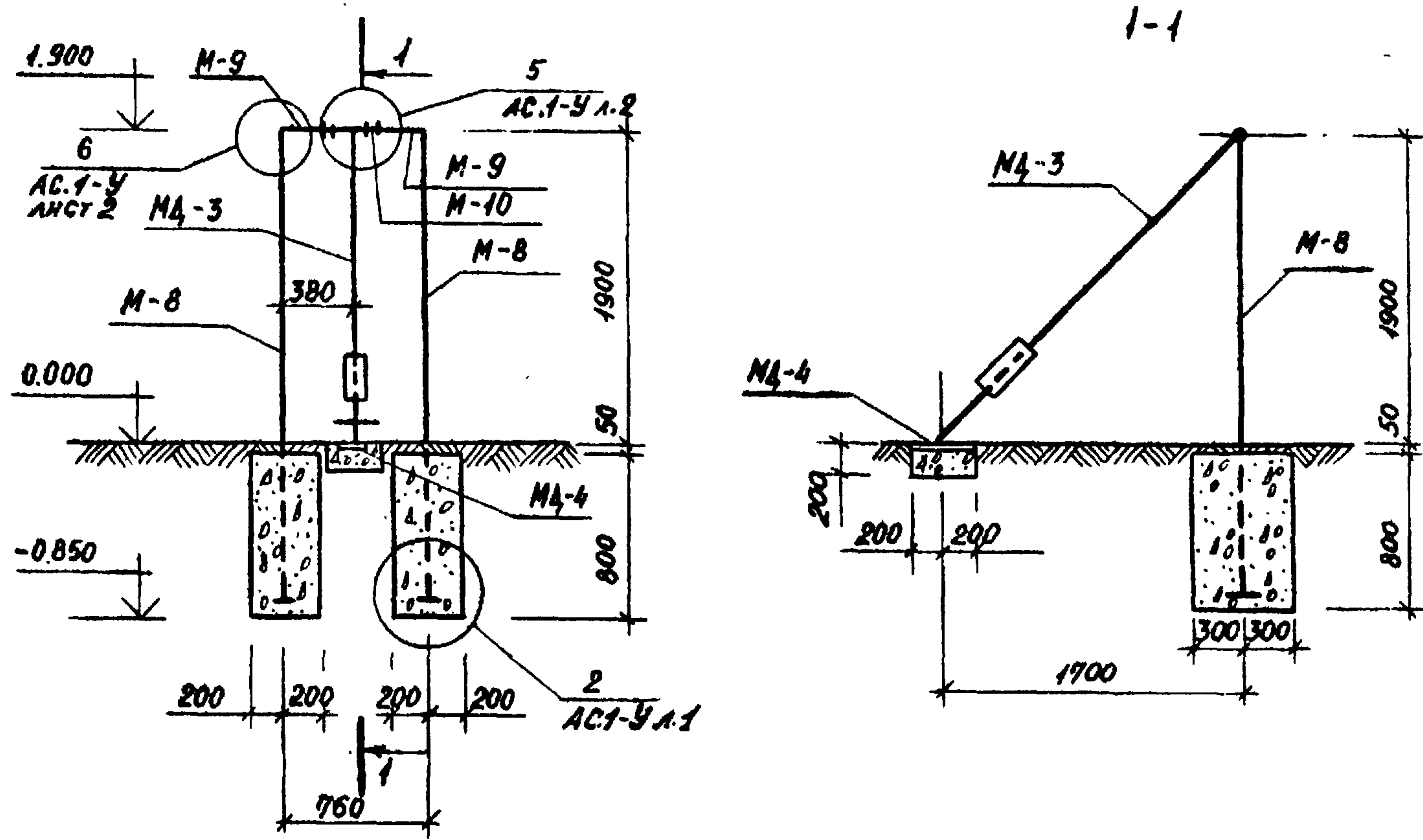
ИНВ. № ПОДА. ПОДПИСЬ И ДАТА. ВЗАМ. ИНВ. №

				320-064.84		АС. 1-3.4			
				ТИПОВЫЕ ПЛОЩАДКИ С ТИПОВЫМИ ФИЗКУЛЬТУРНО-ИГРОВЫМИ УСТРОЙСТВАМИ					
				УСТРОЙСТВА ТИП 3-М И 4-М С ИГРОВОЙ МАЯТНИК			СТАДИЯ	ЛИСТ	ЛИСТОВ
							Р	1	3
РУК. ГРАФ.	ГОРЕЛКИ	<i>[Signature]</i>		ПЛАНЫ. ФАСАДЫ А И Б.			ЦНИИП ГРАДОСТРОИТЕЛЬСТВА		
ГЛАВ. ИНЖ.	АЛЕКСЕЕВА	<i>[Signature]</i>							
РУК. МАСТ.	ЖЕЛЕЗЯК	<i>[Signature]</i>							
	ОБУХОВИЧКОВ	<i>[Signature]</i>							

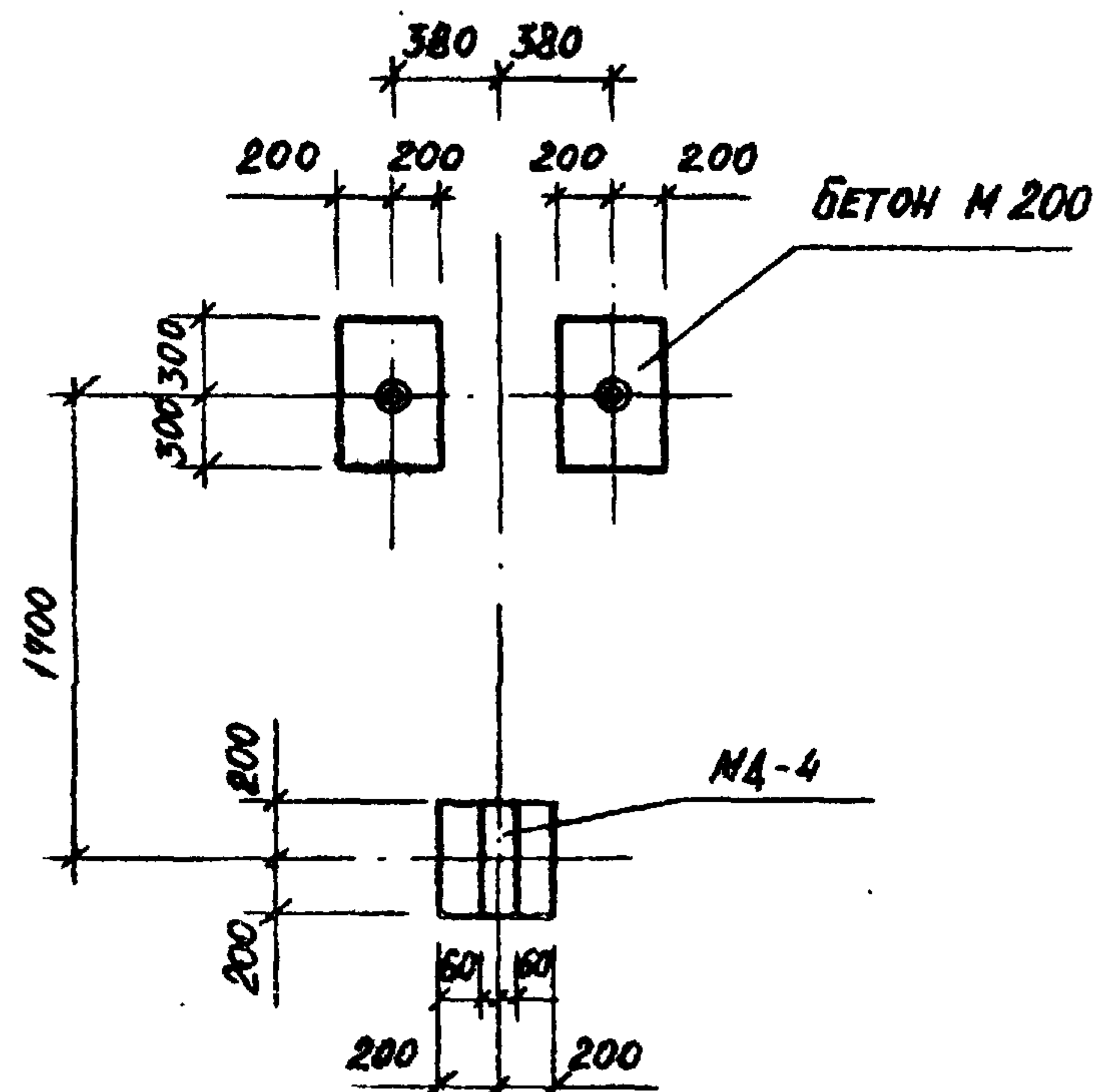
КОПИРОВАЛ: *Леву-*

ФОРМАТ 12 19502-02

ТИПОВОЙ ПРОЕКТ 320-064.84 АЛЬБОМ II



ПЛАН ФУНДАМЕНТОВ



МАРКА ПОЗ.	ОБОЗНАЧЕНИЕ	НАИМЕНОВАНИЕ	КОЛ	МАССА ЕД. КГ	ПРИМЕЧ.
<u>СБОРОЧНЫЕ ЕДИНИЦЫ</u>					
M-8	320-064.84	16.01.0	2	15,25	СТОЛКА
M4-3		16.02.0	1	39,1	ИЗДЕЛИЕ МЕТАЛЛИЧЕСКОЕ
M4-4		16.03.0	1	2,63	ТО ЖЕ
<u>ДЕТАЛИ</u>					
M-9		16.00.1	2	1,50	ТРУБА 6x4 ГОСТ 8732-78 АСТ3СП ГОСТ 8731-74 l=265
M-10		16.00.2	1	2,7	ТРУБА 48x3 ГОСТ 10704-76 АСТ 3 ГОСТ 10705-80 l=800
<u>МАТЕРИАЛЫ</u>					
				0,42	М ³ БЕТОН М 200

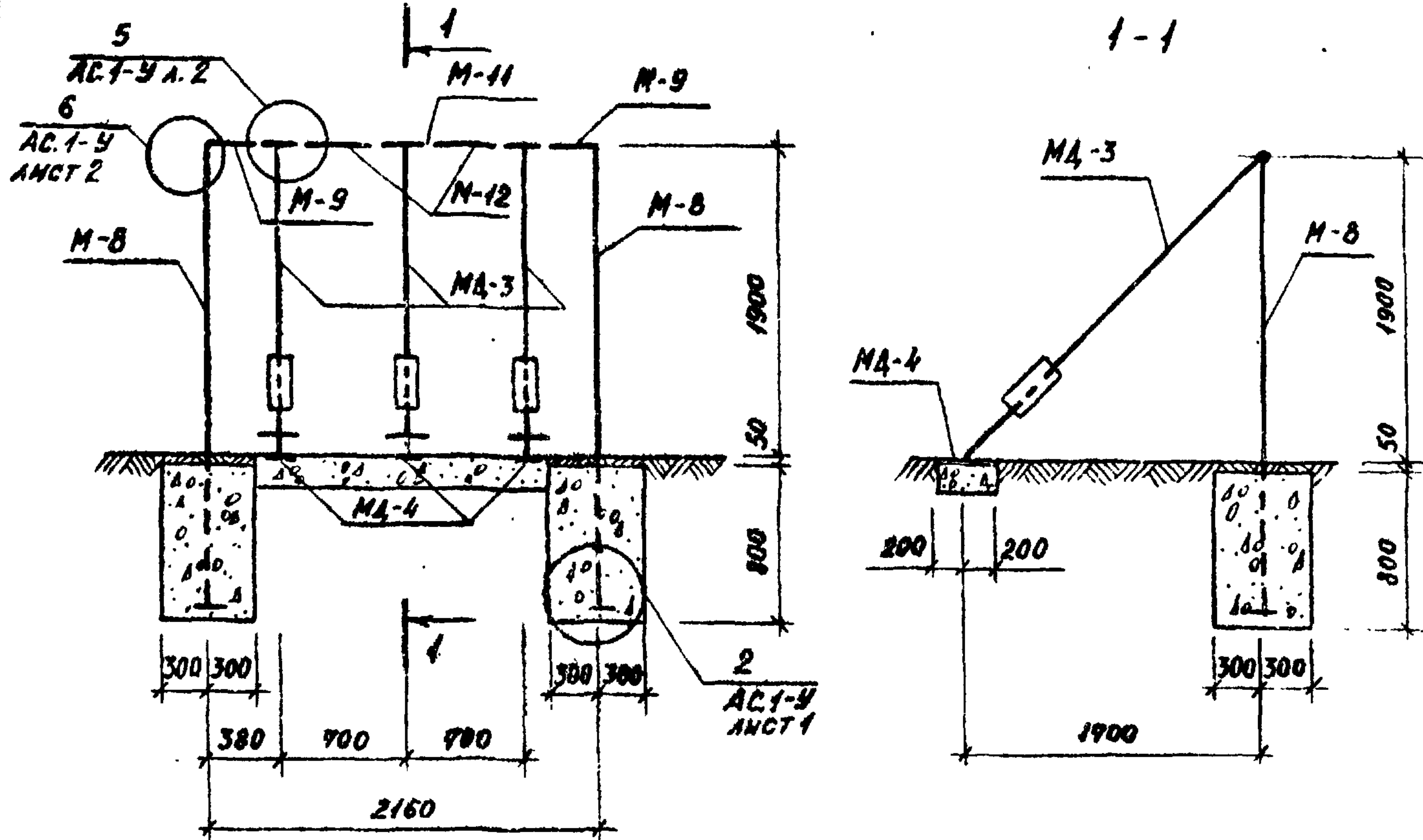
320-064.84				АС. 1-3		
ТИПОВЫЕ ПЛОЩАДКИ С ТИПОВЫМИ ФИЗКУЛЬТУРНО-ИГРОВЫМИ УСТРОЙСТВАМИ.						
УСТРОЙСТВО ТИП 3-М. "СЛОВОЙ МАЯТНИК"				СТАДИЯ	ЛИСТ	ЛИСТОВ
				Р	2	
СХЕМА РАСПОЛОЖЕНИЯ.				ЦНИИПГРАДОСТРОИТЕЛЬСТВА		

РУК. ГР. НИИ ШУРНИК
 РУК. ТРАК. ГОРЕЛК
 ГИП. АЛЕКСЕЕВА
 ГА. НИИ ЖЕЛЕЗНЯК
 РУК. МАСТ. ОВЧИННИКОВ

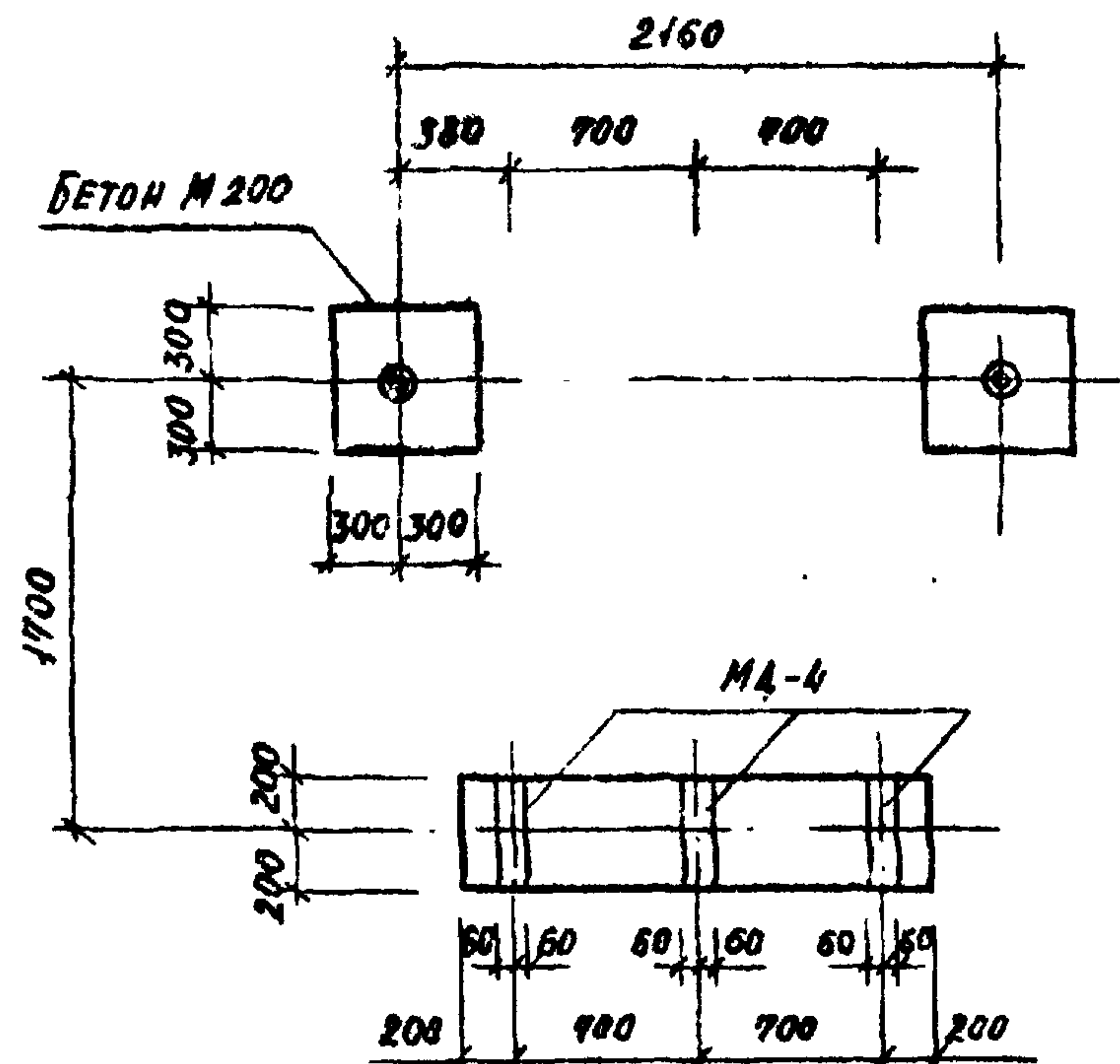
КОПИРОВАЛ: *Шевел* ФОРМАТ 12 19502-02

ИЛИ № ПОЛ. ПОДПИСЬ И ДАТА
 ВЗЛ. ИЛИ №

ТИПОВОЙ ПРОЕКТ 320-064.84 АЛБСОН II



ПЛАН ФУНДАМЕНТОВ



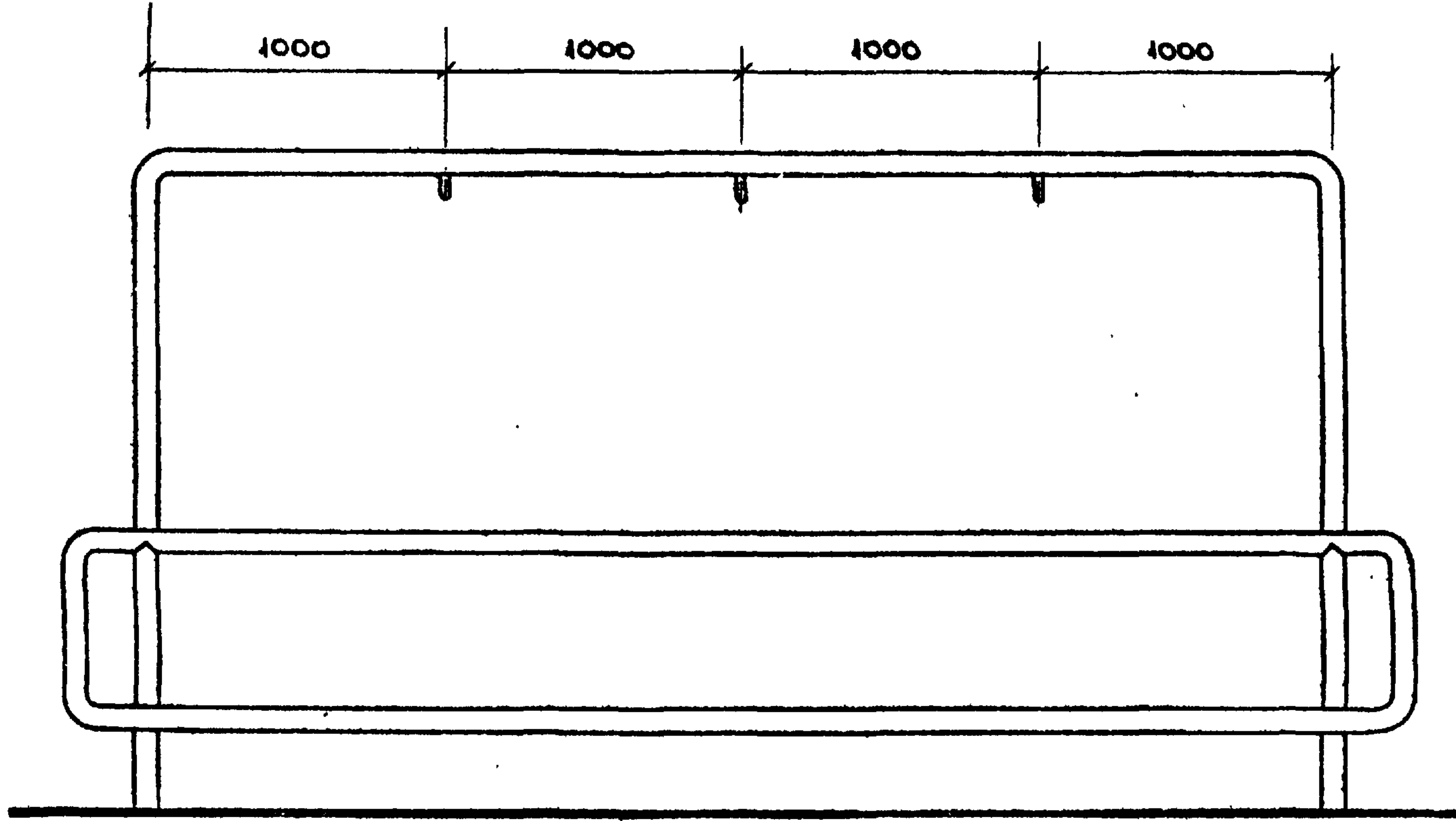
МАРКА ПОЗ	ОБОЗНАЧЕНИЕ	НАИМЕНОВАНИЕ	КОЛ	МАССА ЕД. КГ	ПРИМЕЧАНИЕ
<u>СБОРОЧНЫЕ ЕДИНИЦЫ</u>					
M-8	320-064.84 16.01.0	СТОЙКА	2	15,25	
MA-3	16.02.0	ИЗДЕЛИЕ МЕТАЛЛИЧЕСКОЕ	3	37,1	
MA-4	16.03.0	ТО ЖЕ	3	2,63	
<u>ДЕТАЛИ</u>					
M-9	16.00.1	ПАТРУБКИ	2	1,50	СМ. ЛИСТЫ АС.1-3
M-11	19.00.1	ТРУБА 48x3 ГОСТ 10704-78 А СТ.3 ГОСТ 10705-80 L=2200			
M-12	19.00.2	ТРУБА 60x4 ГОСТ 8732-78 А СТ.3 СП ГОСТ 8731-74 L=410	2	2,26	
<u>МАТЕРИАЛЫ</u>					
		БЕТОН М 200		0,85	М ³

ИМЯ, № ПОДА, ПОЛНОЕ И ДАТА ВЗЛ. ИМ. №

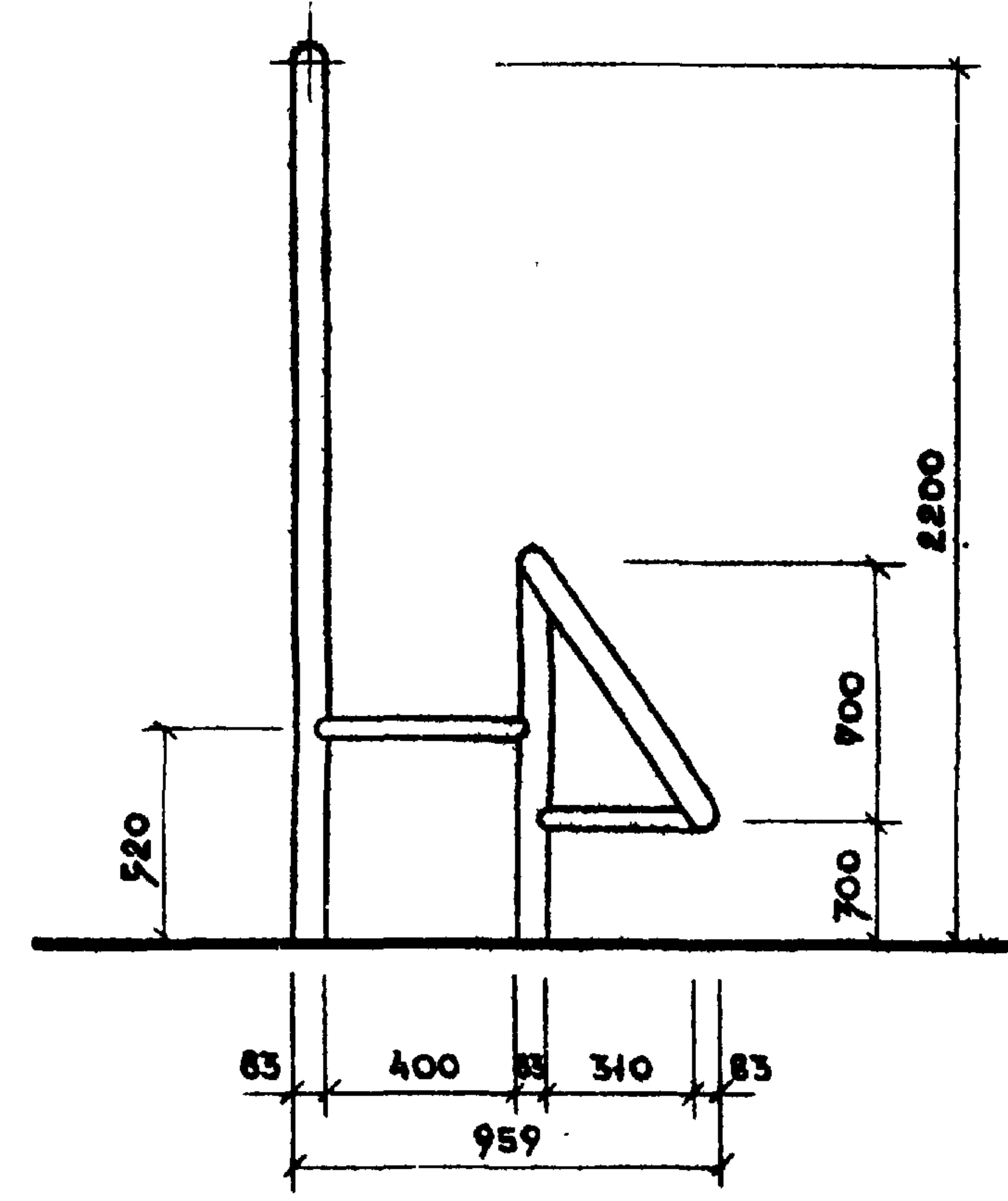
320-064.84		АС.1-4
ТИПОВЫЕ ПЛОЩАДКИ С ТИПОВЫМИ ФИЗКУЛЬТУРНО-ИГРОВЫМИ УСТРОЙСТВАМИ.		
УСТРОЙСТВО ТИП 4-М. "СНЛОВОЙ МАЯТНИК"		ЭТАЖА ЛИСТ ЛИСТОВ Р 3
СХЕМА РАСПОЛОЖЕНИЯ.		ЦНИИП ГРАДОСТРОИТЕЛЬСТВА
РУК. ГР. ИМ. ШУРНИК	РУК. ГР. АРХ. ГОРЕЛКИ	
Г.И.П. АЛЕКСЕЕВА	Г.А.И.И.Ж. ЖЕЛЕЗНЯК	
РУК. МАСТ. ОВЧИННИКОВ		

ТИПОВОЙ ПРОЕКТ 320-064.84 Альбом II

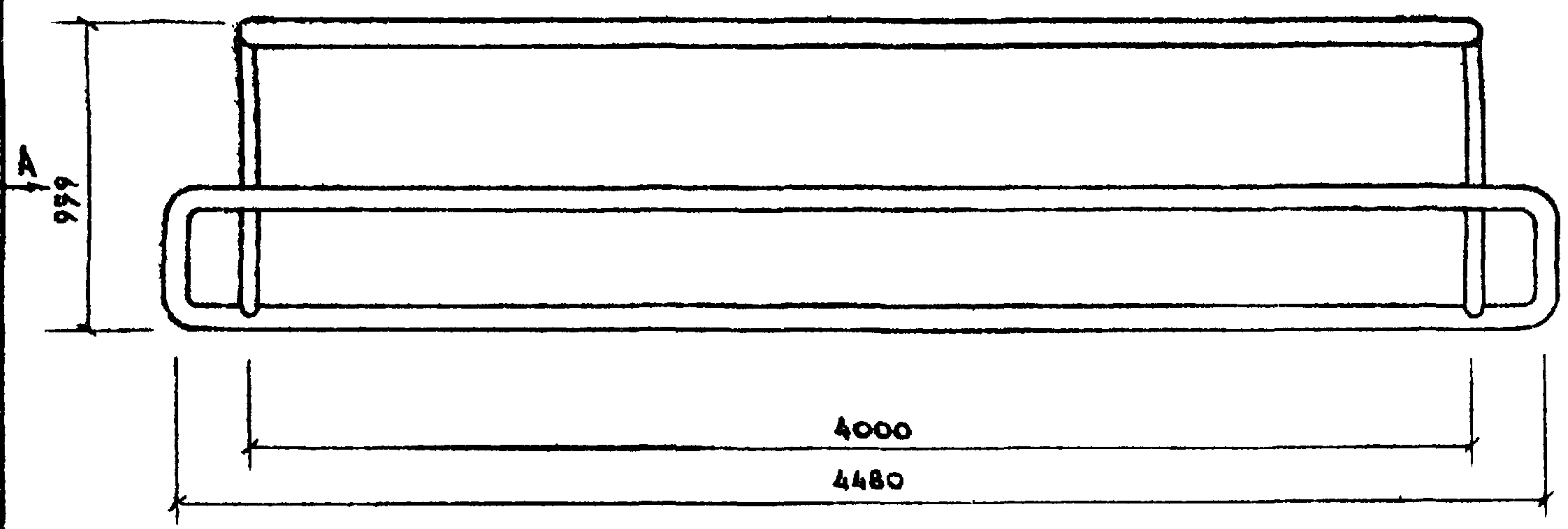
ФАСАД



Вид „А“



План



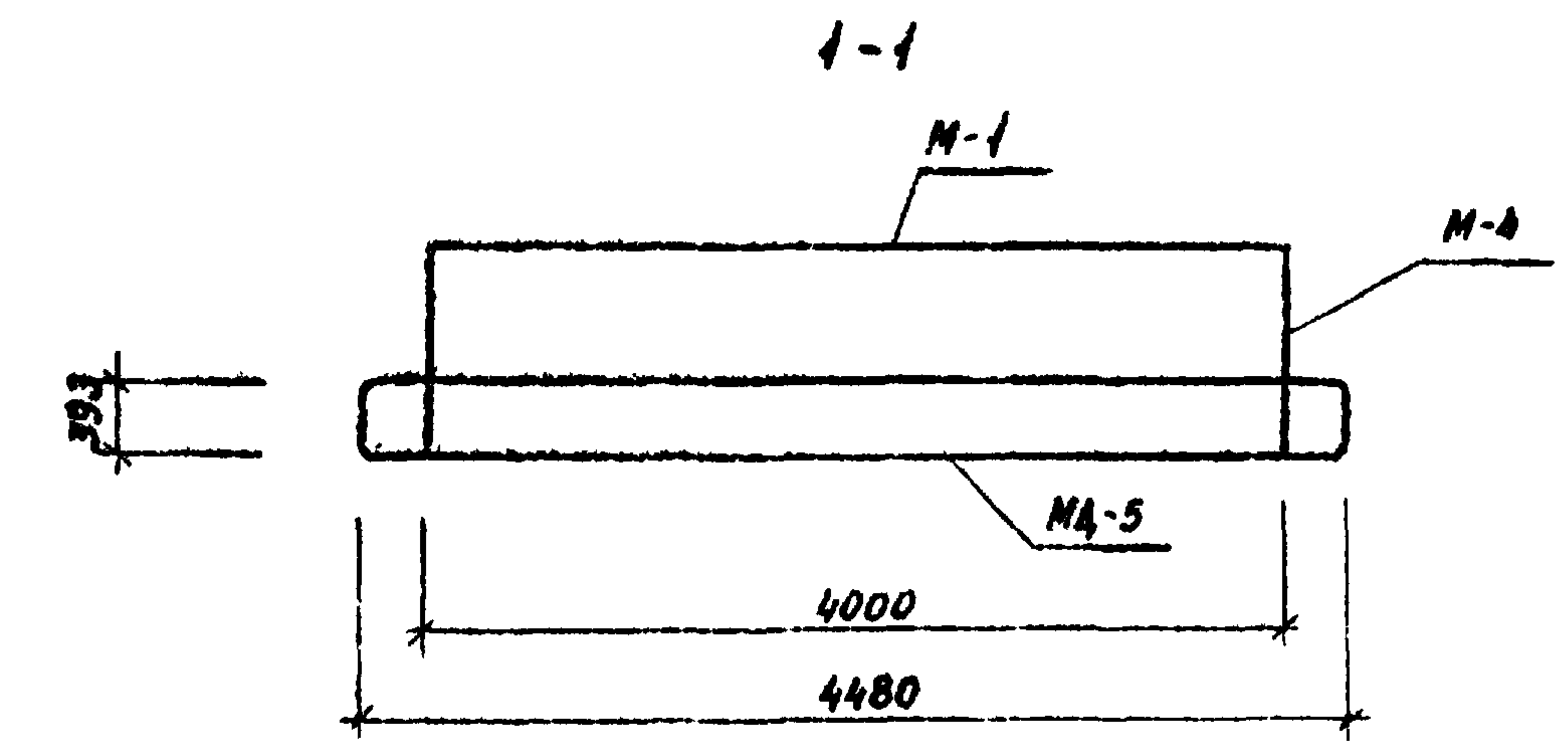
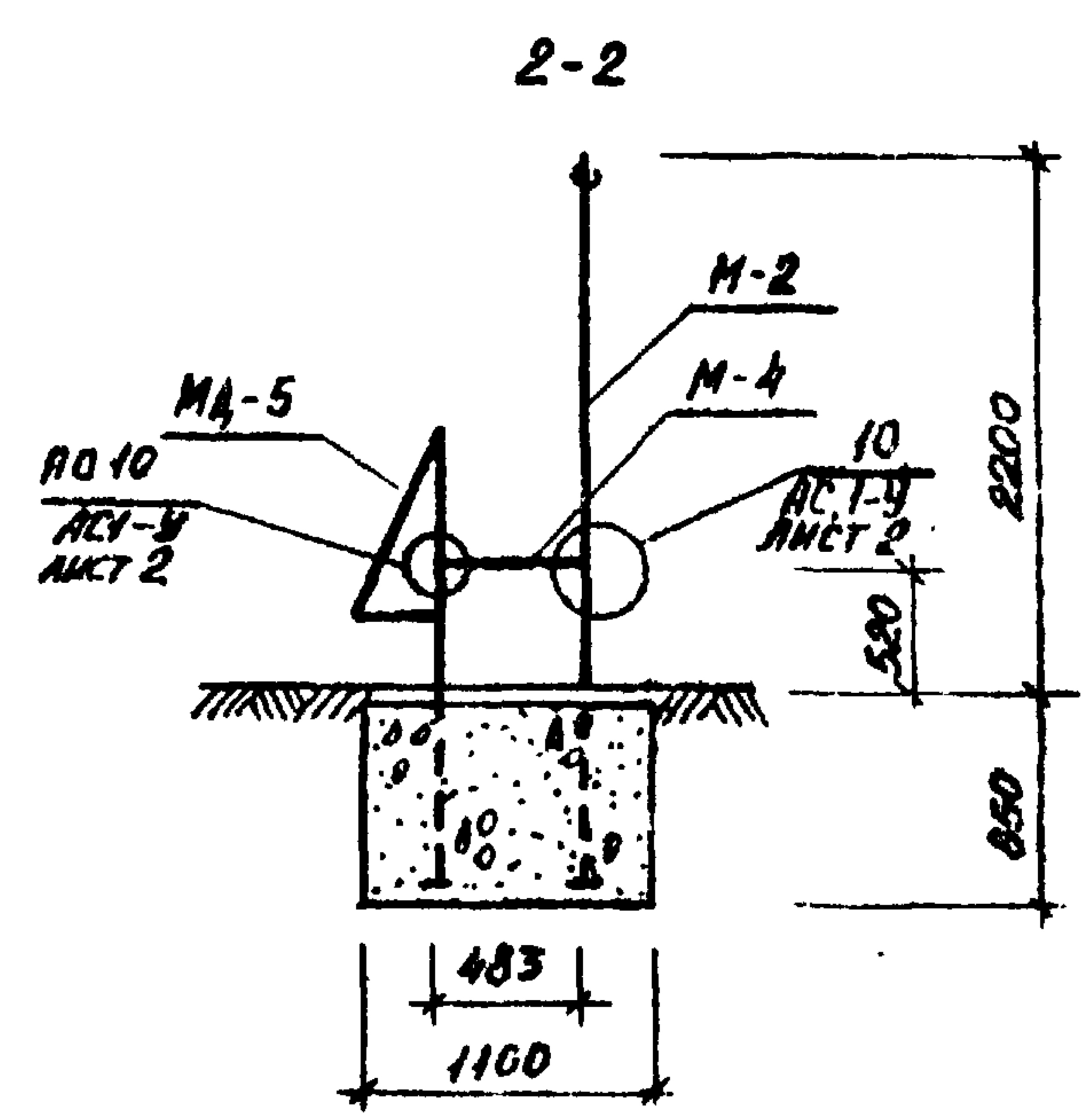
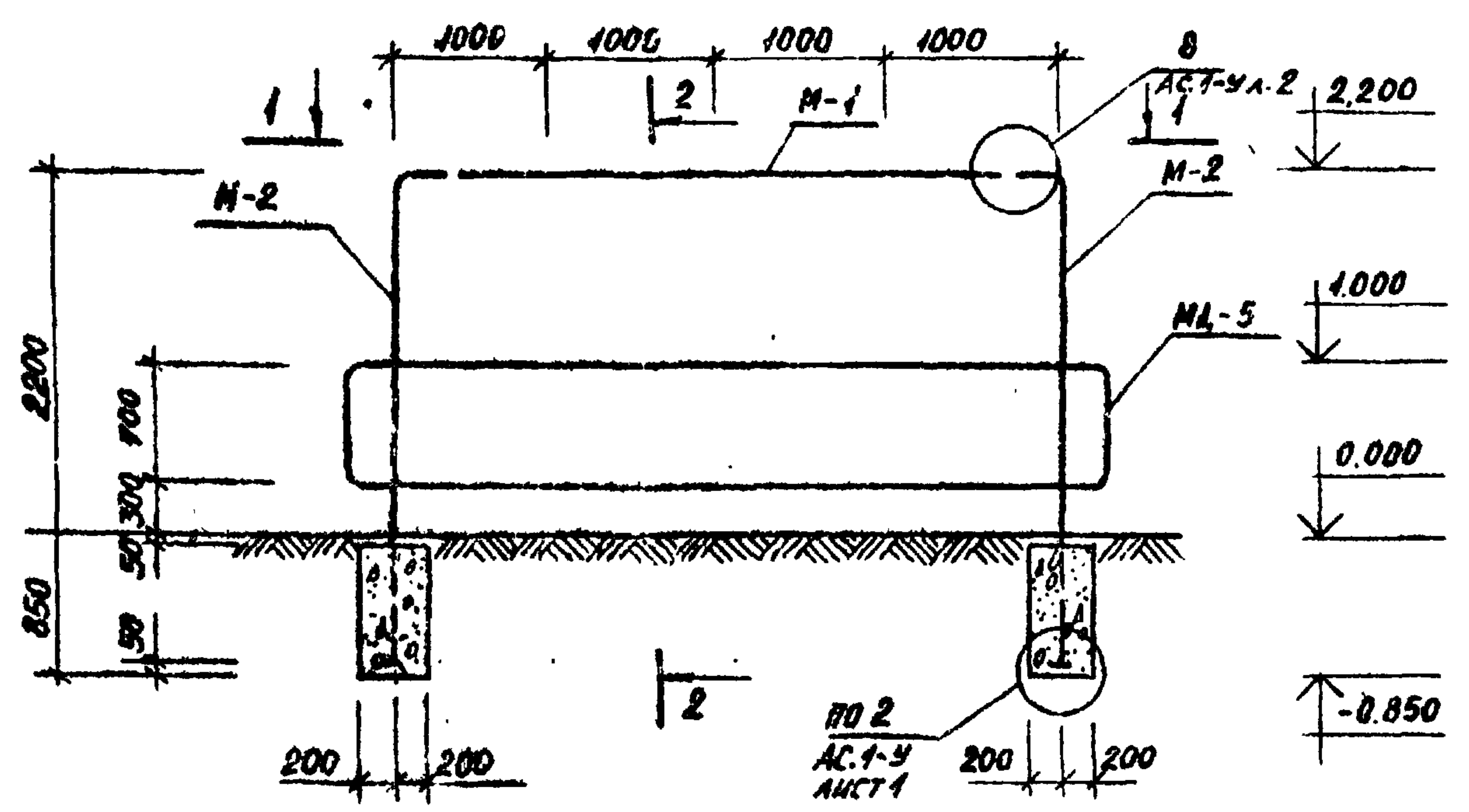
№№ покл. Подпись и дата Взам. инв. №

		320-064.84		ЛС. 1-5	
ТИПОВЫЕ ПЛОЩАДКИ С ТИПОВЫМИ ФИЗКУЛЬТУРНО-ИГРОВЫМИ УСТРОЙСТВАМИ.					
УСТРОЙСТВО ТИП 5-М. „СТАЦИОНАРНЫЙ ЭСПАНДЕР“				СТАДИОН	ЛИСТ
				Р	1
				2	
ПЛАН. ФАСАД. ВИД „А“				ЦНИИП Градостроительства	

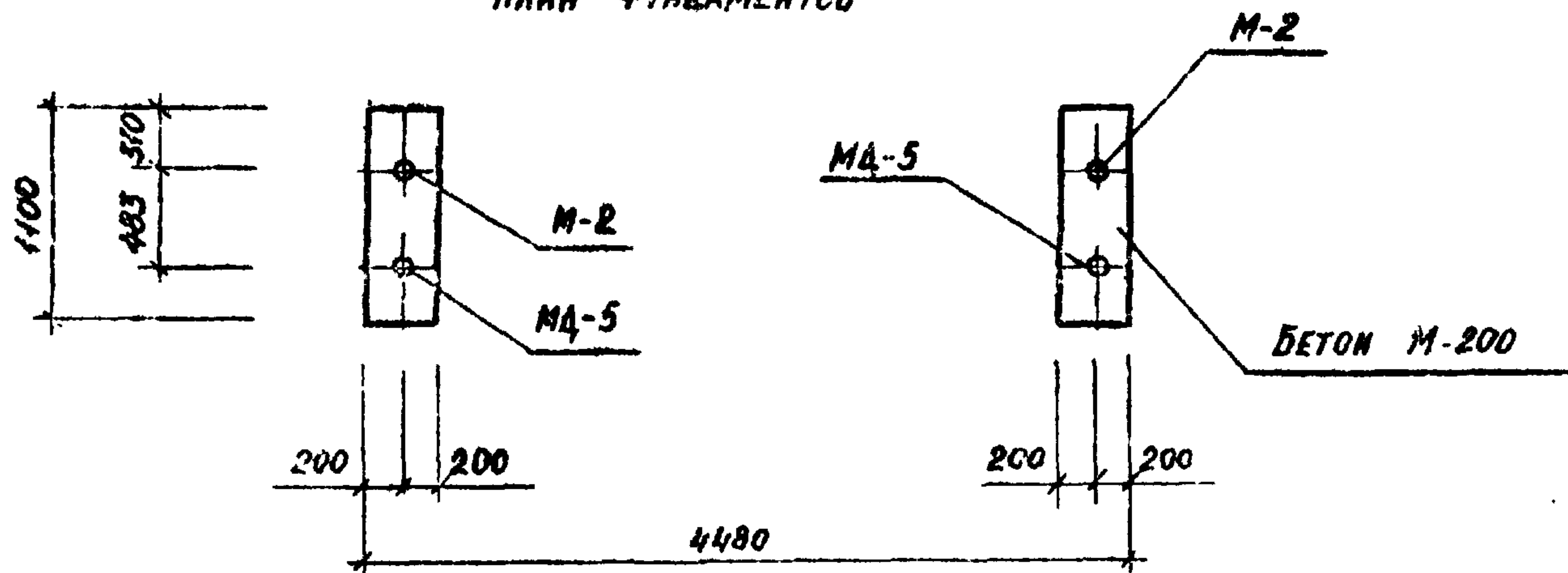
РУК. ГРАФ. ГОРЕЛКИ
 ГИП. АЛЕКСЕЕВА
 ГА ИИЖ ЖЕЛЕЗНЯК
 РУК. МАСТ. ОВЧИННИКОВ

КОПИРОВАЛ: ЛЕБЕДЕВА
 ФОРМАТ 12 19502-02

ТЯГОВОЙ ПРОЕКТ 320-064.84 АА650М II



План фундаментов



МАРКА ЭЛЕМЕНТА	ОБОЗНАЧЕНИЕ	НАИМЕНОВАНИЕ	КОЛ.	МАССА ЕД. КГ	ПРИМЕР.
<u>СБОРОЧНЫЕ ЕДИНИЦЫ</u>					
M-1	320-064.84	22.10.0	1	33.5	ИЗДЕЛИЕ МЕТАЛЛИЧЕСКОЕ
M-2		22.20.0	2	32.25	ТО ЖЕ
M-5		22.30.0	1	139.0	"
<u>ДЕТАЛИ</u>					
M-4		22.00.1	2	1.3	МЕТАЛЛИЧЕСКАЯ ДЕТАЛЬ
<u>МАТЕРИАЛЫ</u>					
		БЕТОН М200		0.8	М ³

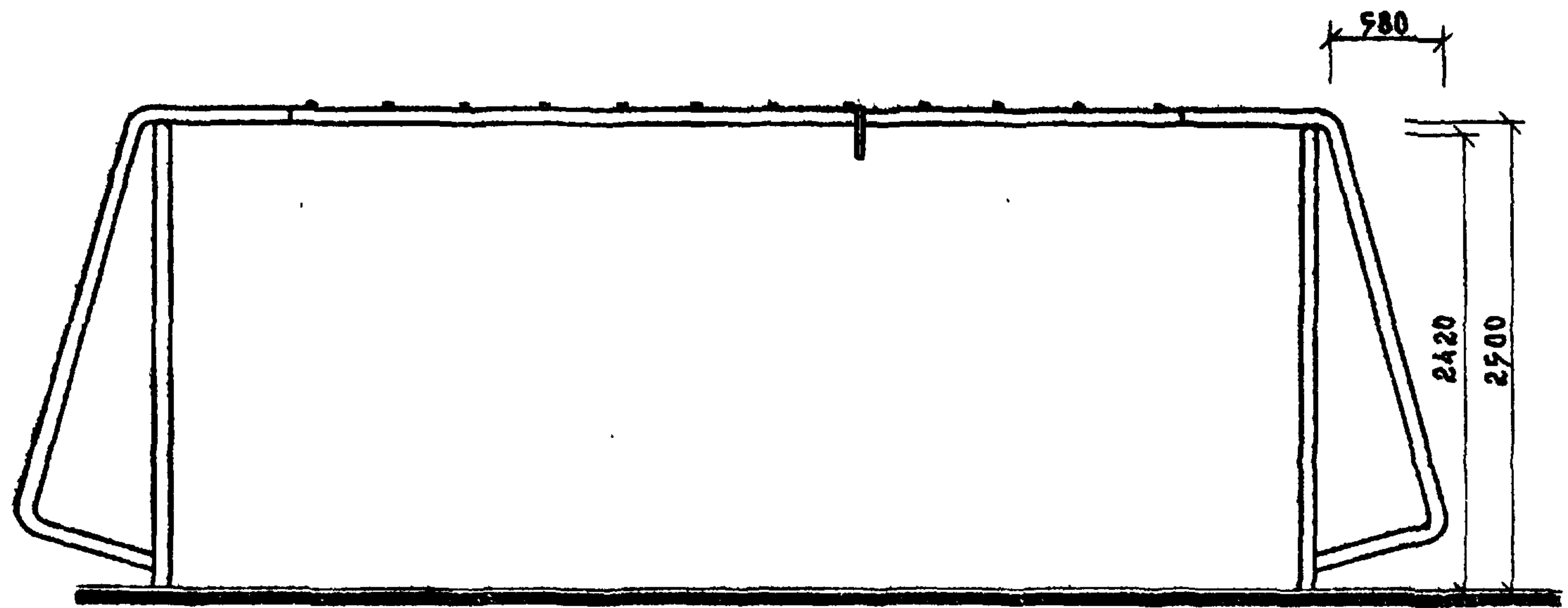
ИВ. № ПОДА. ПОДАПСЬ И ДАТА БУД. ИВ. №

		320-064.84		АС. 1-5	
ТИПОВЫЕ ПЛОЩАДКИ С ТИПОВЫМИ ФИЗКУЛЬТУРНО-ИГРОВЫМИ УСТРОЙСТВАМИ.					
УСТРОЙСТВО ТИП 5-М. "СТАЦИОНАРНЫЙ ЭСПАНДЕР"				СТАДИЯ	ЛИСТ
				Р	2
СХЕМА РАСПОЛОЖЕНИЯ				ЦНИИП ГРАДОСТРОИТЕЛЬСТВА	
СТ. ИИЖ	АНЦИЦИНА				
РУК. ГРАФ.	ГОРЕЛКИ				
Г. ИИЖ	АЛЕКСЕЕВА				
Г. А. ИИЖ	ЖЕЛЕЗНЯК				
РУК. МАСТ.	ОВЧИННИКОВ				

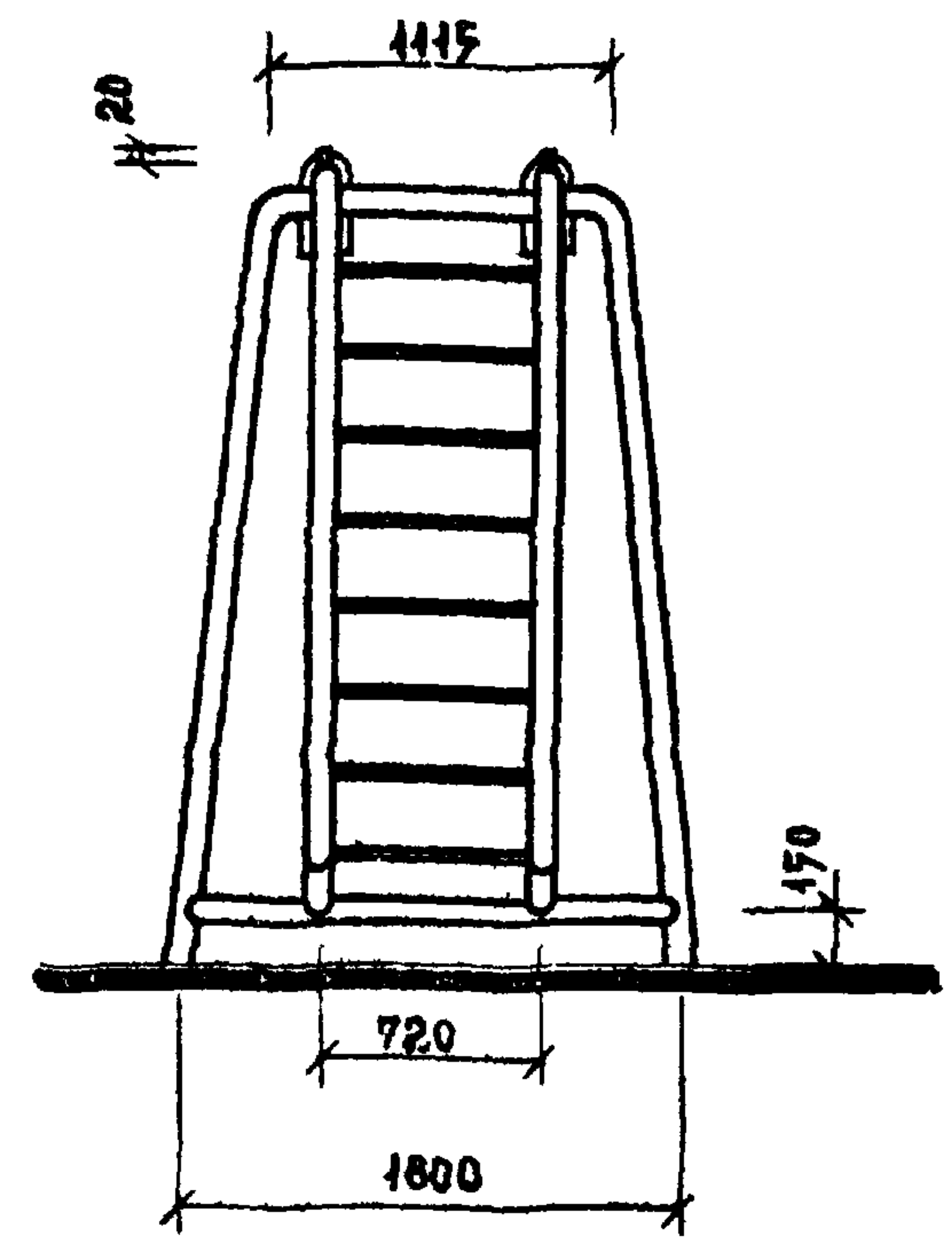
КОПИРОВАЛ *С.А.К.* ФОРМАТ 12 19502-02

ТИПОВОЙ ПРОЕКТ 320-064.84 АИ660М Б

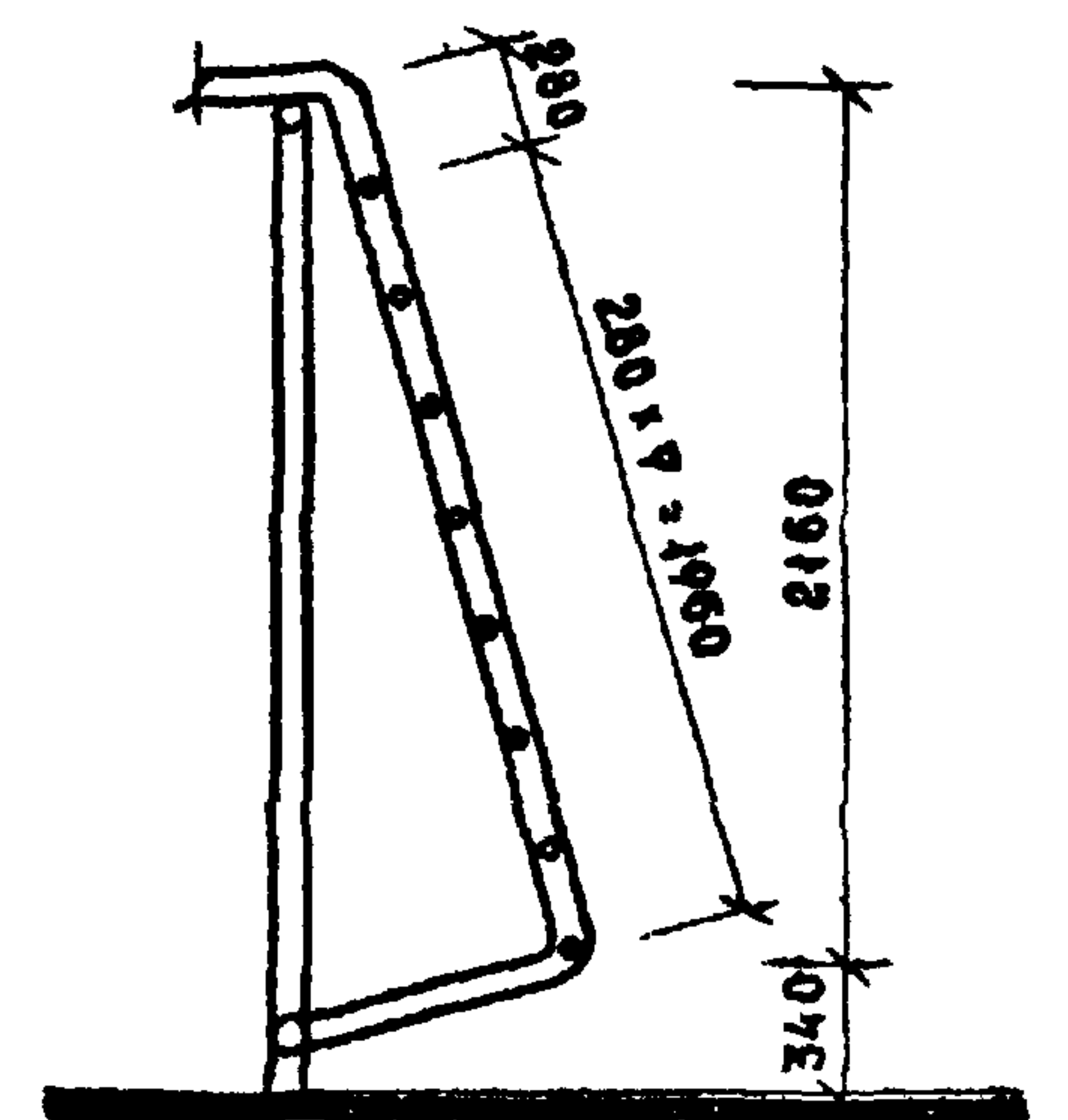
ФАСАД „А“



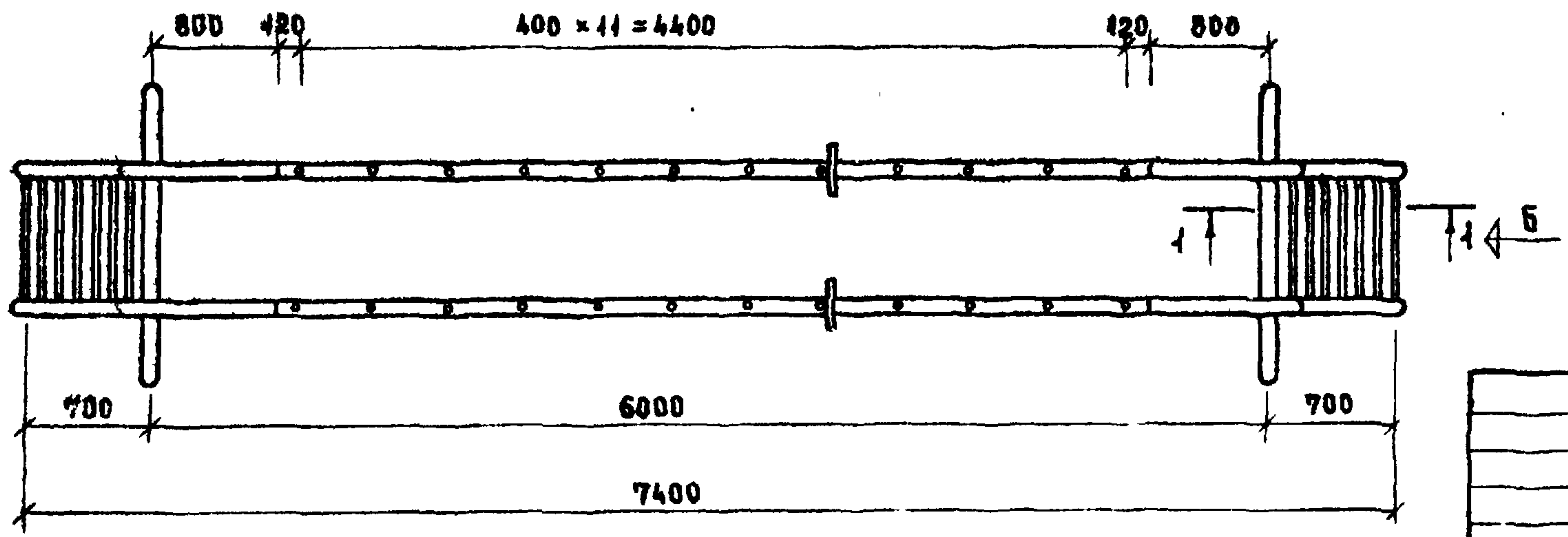
ФАСАД „Б“



РАЗРЕЗ „1-1“



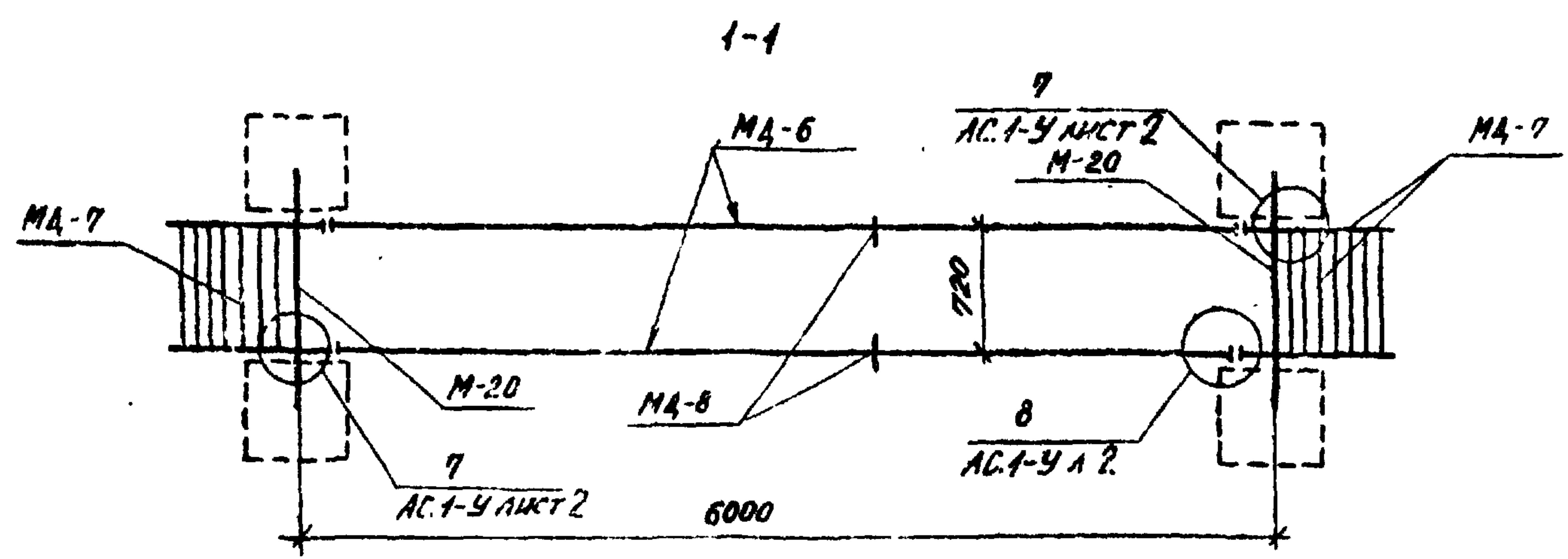
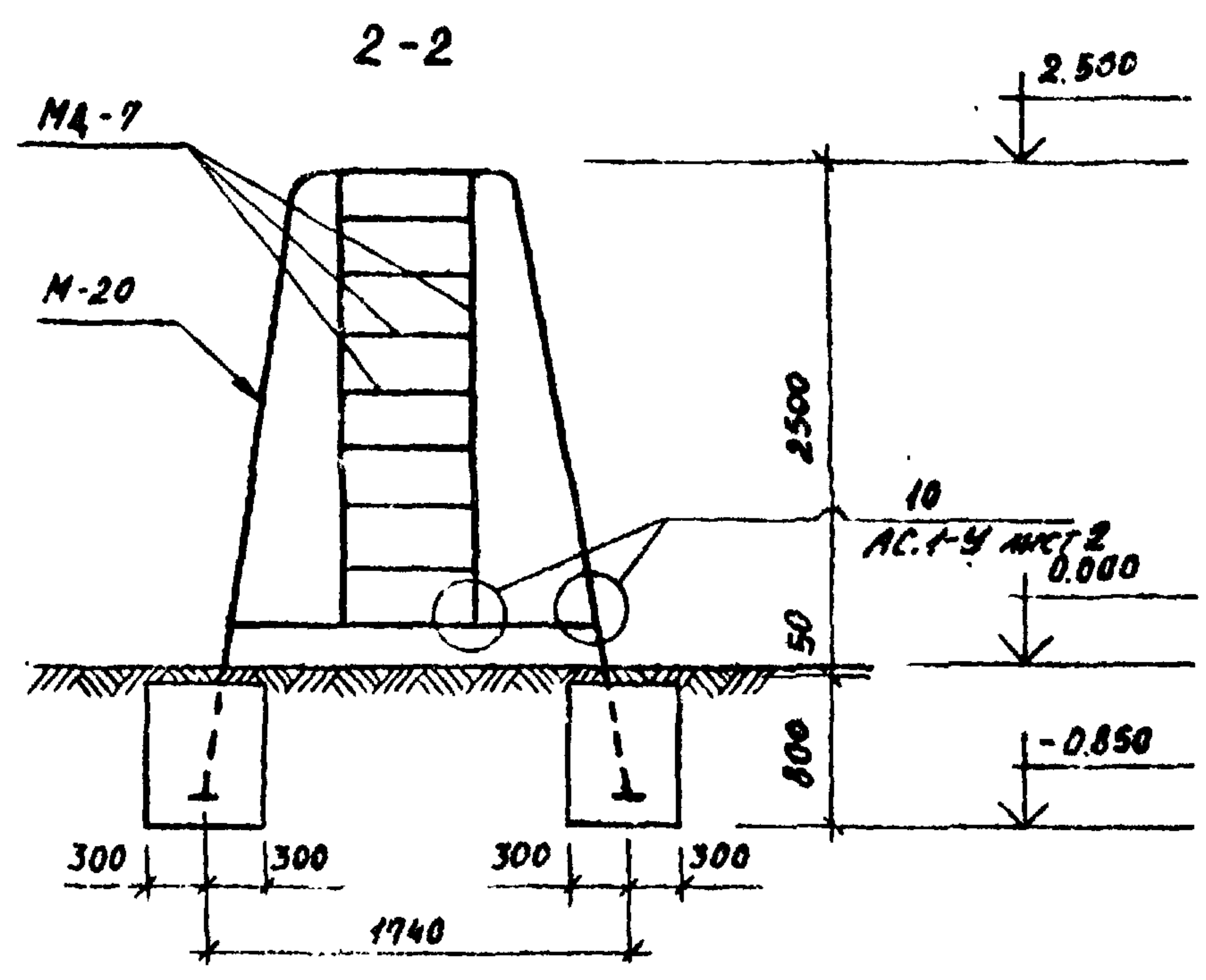
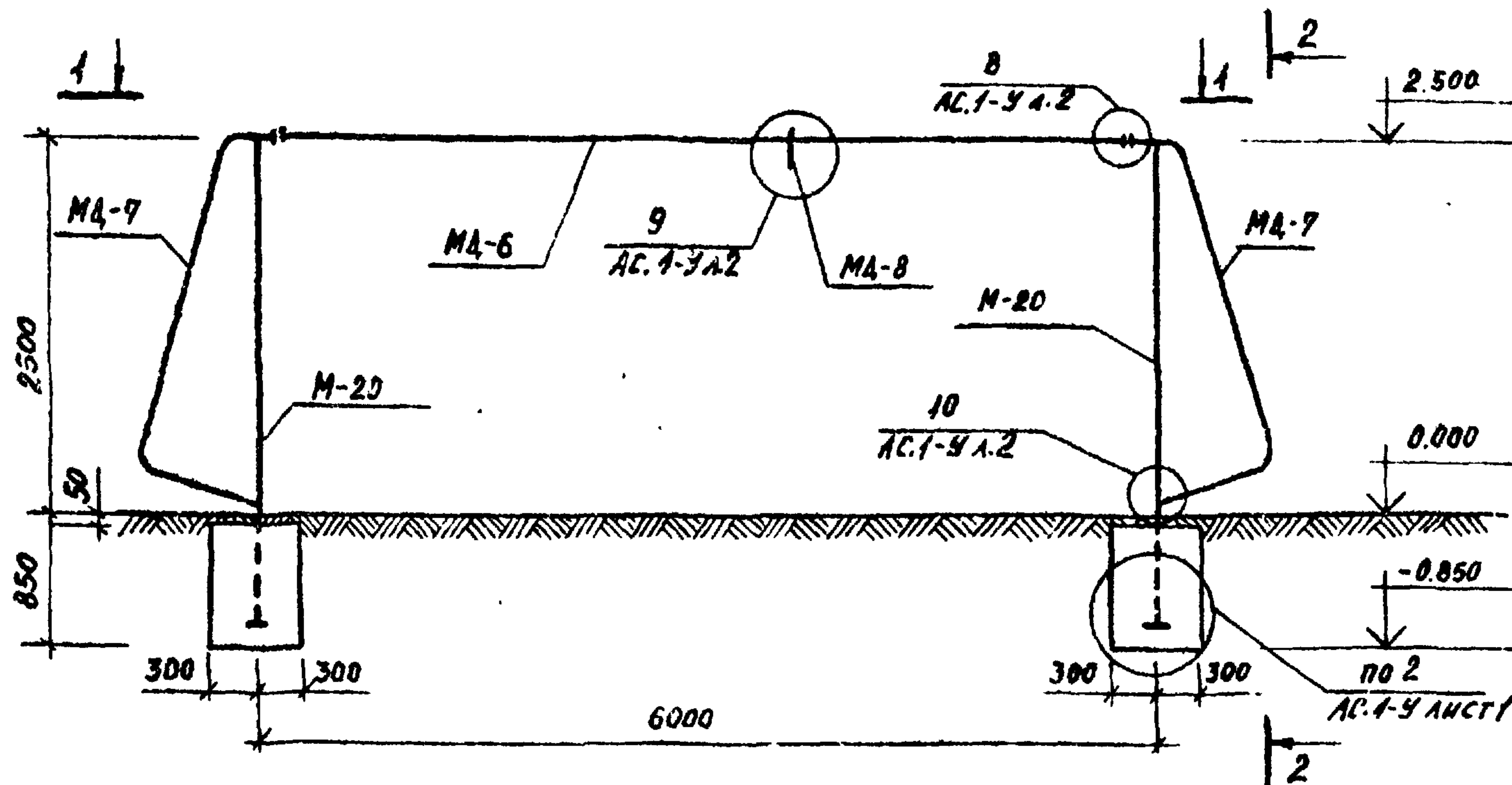
ПЛАН



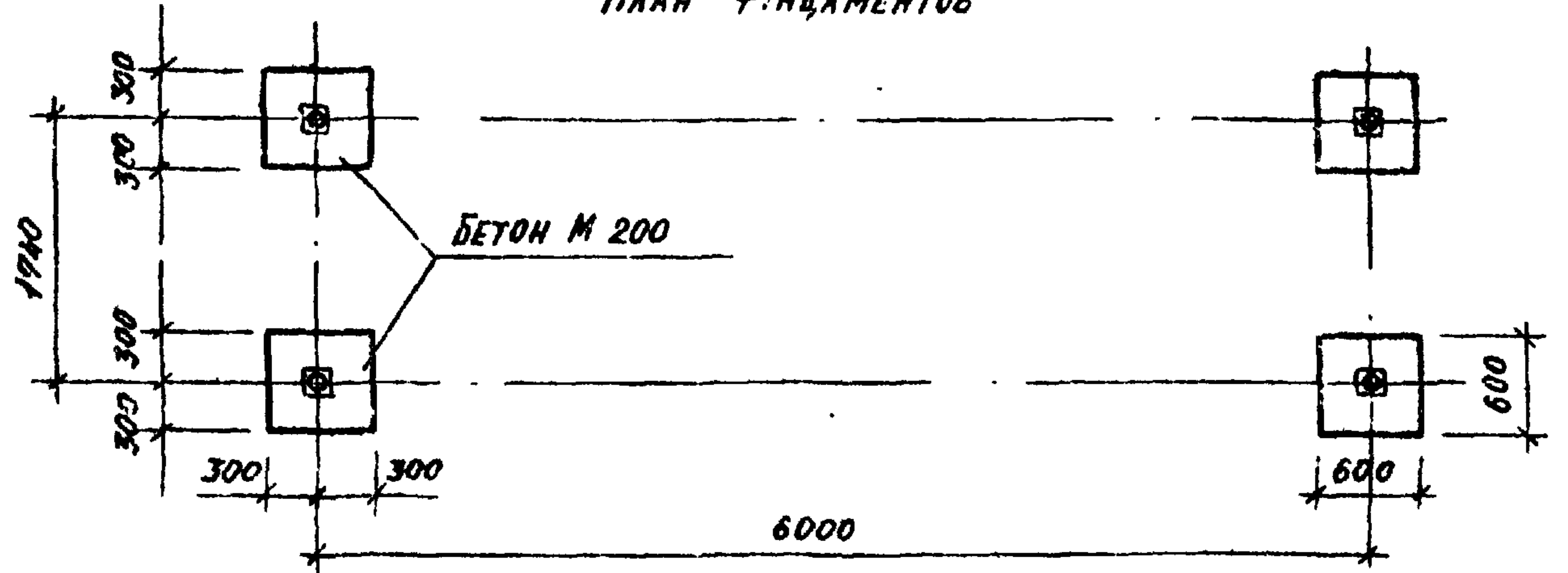
ИВБ № 104А. ПОДПИСЬ И ДАТА
ИВБ № 104А. ПОДПИСЬ И ДАТА
ИВБ № 104А. ПОДПИСЬ И ДАТА

				320-064.84		АС. 1-Б		
				ТИПОВЫЕ ПЛОЩАДКИ С ТИПОВЫМИ ФИЗКУЛЬТУРНО-ИГРОВЫМИ УСТРОЙСТВАМИ.				
				УСТРОЙСТВО ТИП Б-М. „ЛИНЕЙНЫЙ РУКОХОД“		СТАДНЯ	ЛИСТ	ЛИСТОВ
						Р	1	2
				ПЛАН ФАСАДЫ А И Б. РАЗРЕЗ 1-1.		ЦНИИП ГРАДОСТРОИТЕЛЬСТВА		
РУК ГРАФ	ГОРЕЛКИ	<i>[Signature]</i>						
Г/П.	АЛЕКСЕЕВА	<i>[Signature]</i>						
ГЛ ИИЖ	ЖЕЛЕЗНЯК	<i>[Signature]</i>						
РУК МАСТ	ОВЧИННИКОВ	<i>[Signature]</i>						

ТИПОВОЙ ПРОЕКТ 320-064.84 АЛБОМ II



ПЛАН ФУНДАМЕНТОВ



МАРКА ПОЗ.	ОБОЗНАЧЕНИЕ	НАИМЕНОВАНИЕ	КОЛ	МАССА ЕД. КГ	ПРИМЕЧАН.
<u>СБОРОЧНЫЕ ЕДИНИЦЫ</u>					
МА-6	320-064.84 25.10.0	ТРУБА	2	48.7	
МА-7	25.11.0	ЛЕСТНИЦА	2	98.50	
МА-8	25.20.0	РУЧКА	2	1.40	
М-20	25.12.0	РАМА	2	81.14	
<u>МАТЕРИАЛЫ</u>					
		БЕТОН М 200		1.2	М ³

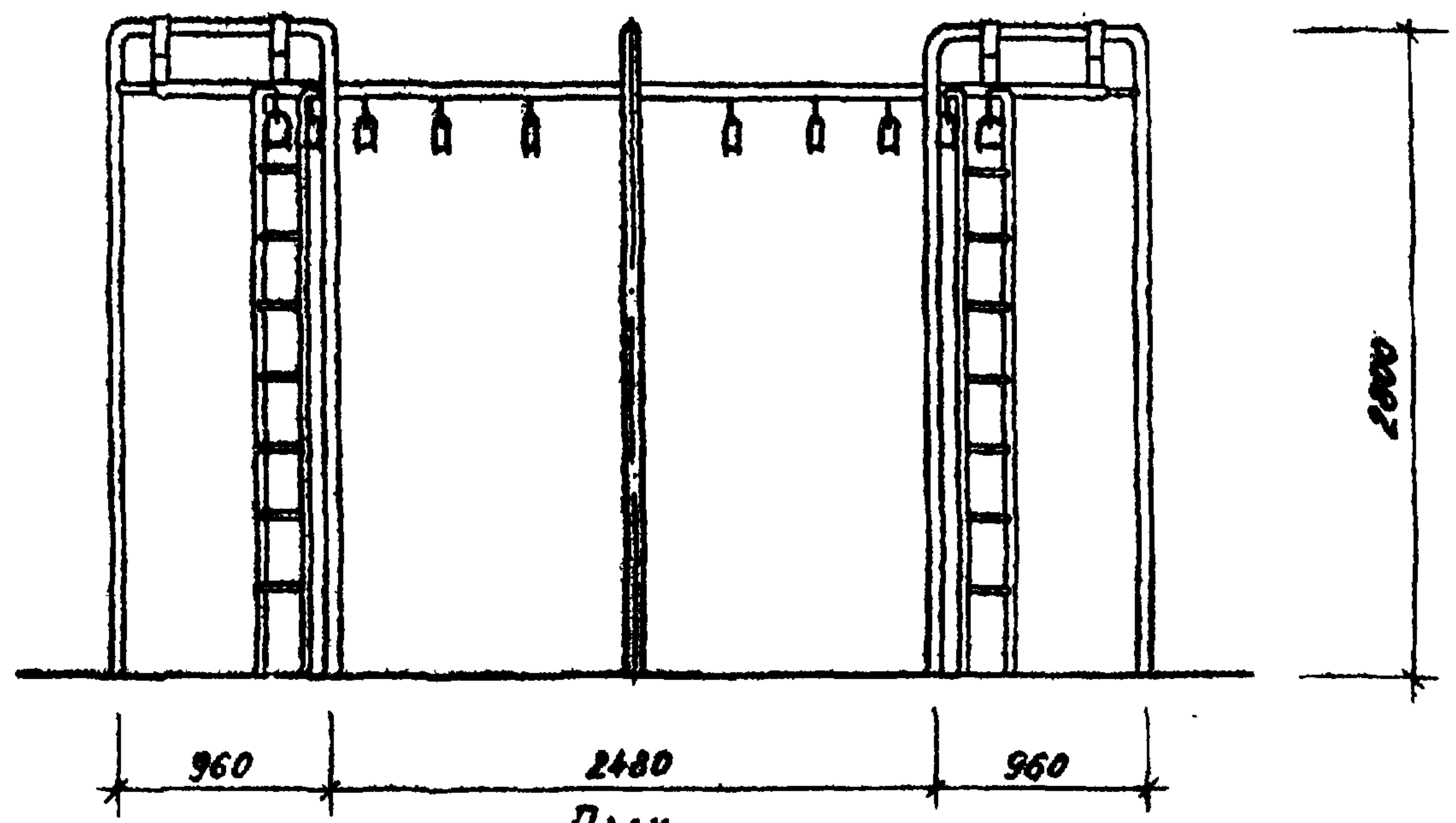
320-064.84			АС. 1-6		
ТИПОВЫЕ ПЛОЩАДКИ С ТИПОВЫМИ ФИЗКУЛЬТУРНО-СПОРТИВНЫМИ УСТРОЙСТВАМИ.					
УСТРОЙСТВО ТИП 6-М "ЛИНЕЙНЫЙ РУКОХОД."				СТАДНА	ЛИСТ
				Р	2
СХЕМА РАСПОЛОЖЕНИЯ.				ЦНИИПГРАДОСТРОИТЕЛЬСТВА	

РУК.ГР.ИЖ. ШУРНИКОВ
 РУК.ГР.АРХ. ГОРЕЛИН
 ТИП. АЛЕКСЕЕВА
 ГА.И.ИЖ. ЖЕЛЕЗНЯК
 РУК.МАСТ. ОВЧИННИКОВ

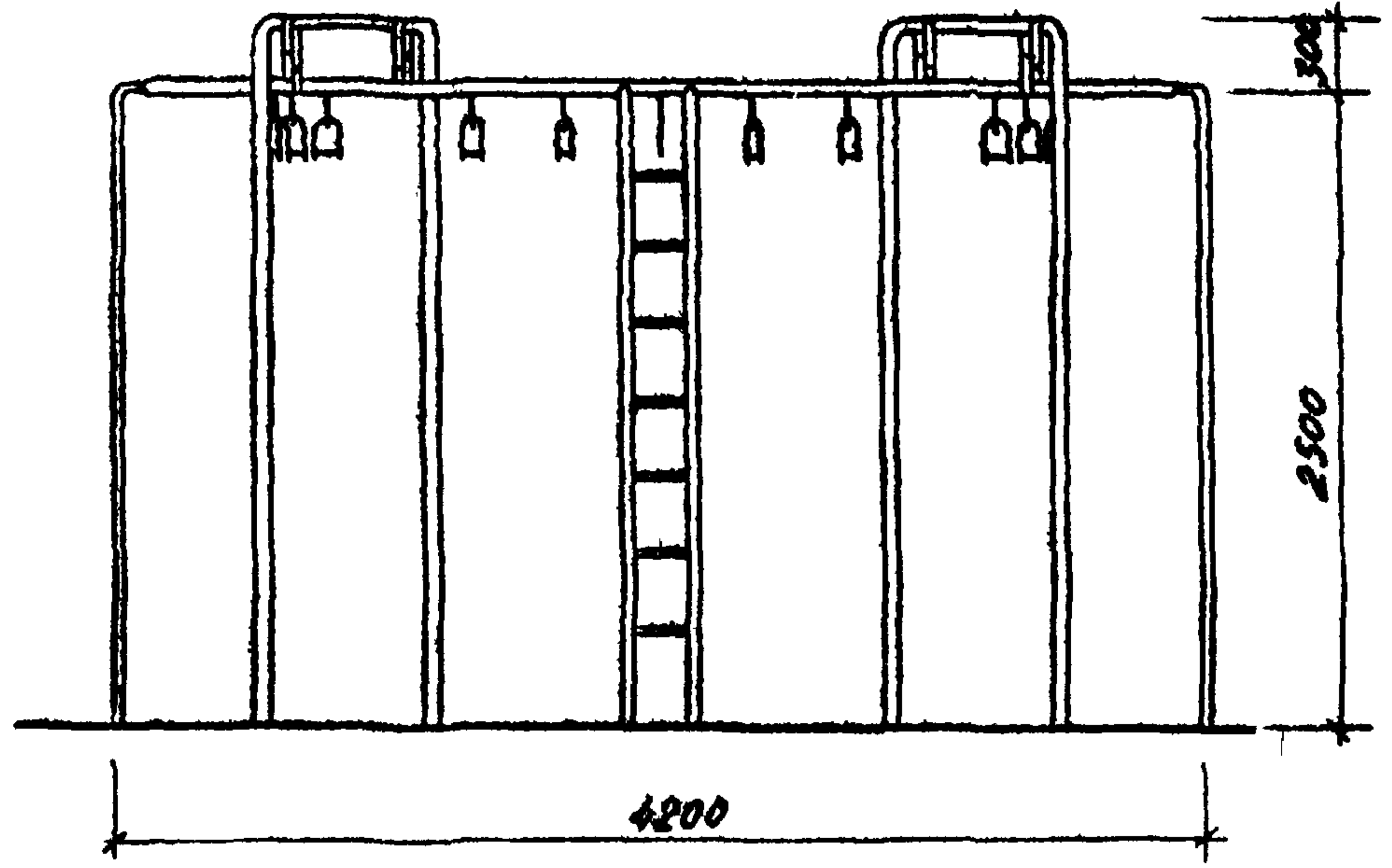
№ п/п подл. Подпись и дата Взам. инв. №

ТИПОВОЙ ПРОЕКТ 320-064.84 АЛБОН II

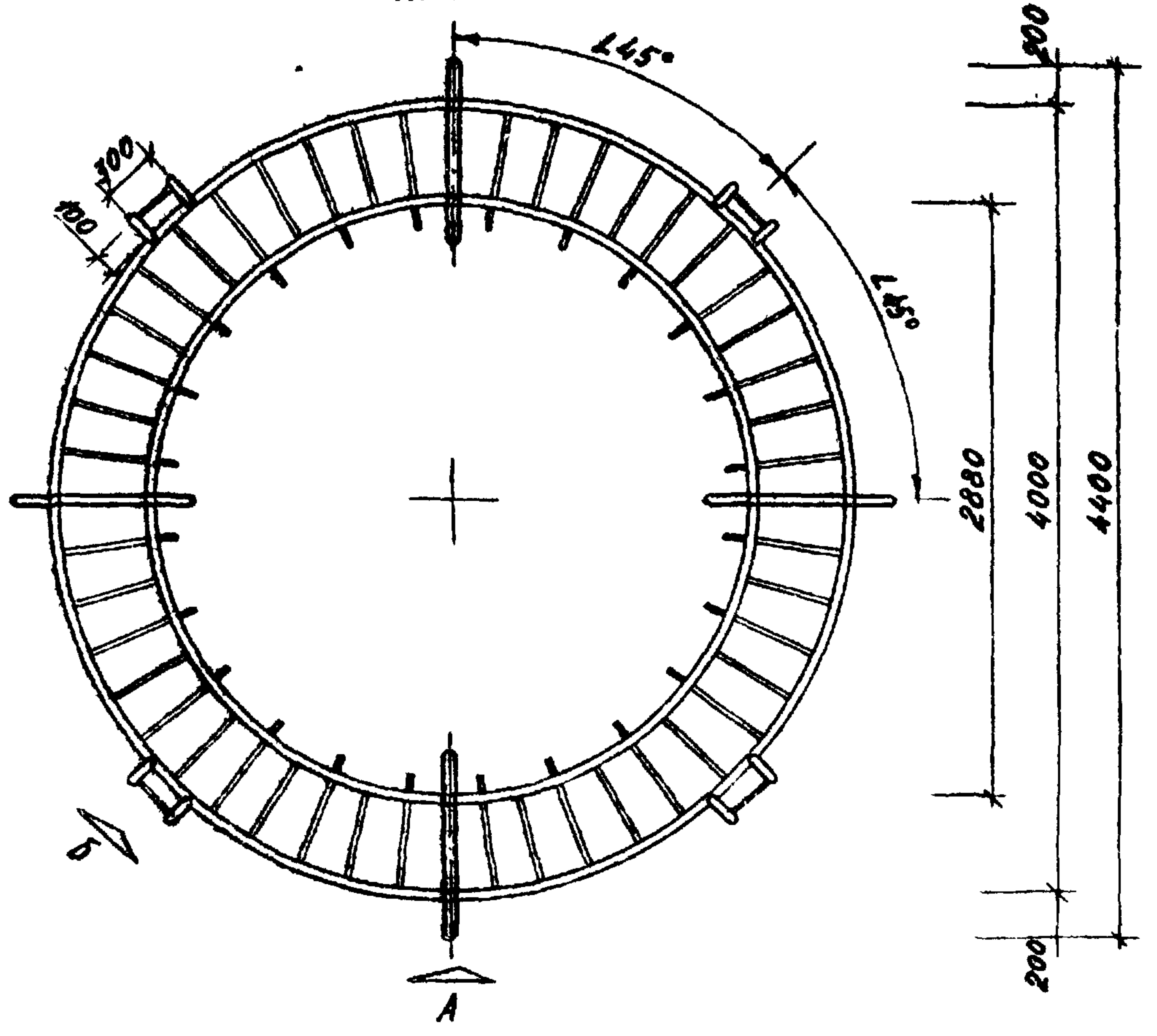
ФАСАД .А"



ФАСАД .Б"



ПЛАН



ИВ. № ПОД.	ПОЯСЫ И ДАТА	ВЗЯМ. ИВ. №

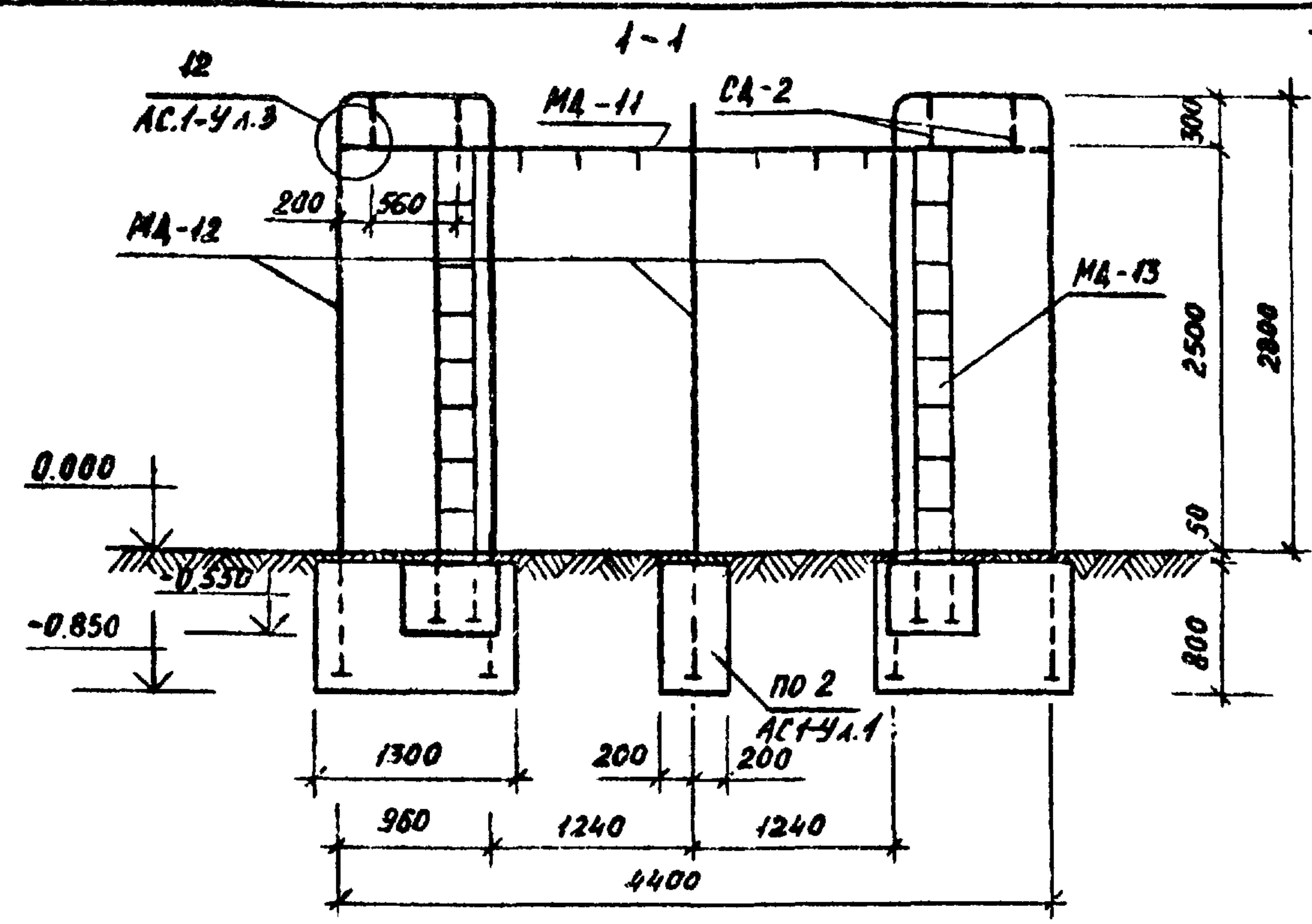
		320-064.84		АС. 1-7	
		ТИПОВЫЕ ПЛОЩАДКИ С ТИПОВЫМИ ФИЗКУЛЬТУРНО-ИГРОВЫМИ УСТРОЙСТВАМИ			
		УСТРОЙСТВО ТИП 7-М. "КОЛЬЦЕВОЙ РУКОВЬ"		СТАДИЯ	ЛИСТ
				Р	1
				ЛИСТОВ	2
РУК ГР.	ГОРЕЛКИ			ЦНИИП ГРАДОСТРОИТЕЛЬСТВА	
ГМП	АЛЕКСЕЕВА				
ГА. ИИЖ.	ЖЕЛЕЗНЯК				
РУК МАСТ.	ОБЧИНИН				

КОПИРОВАЯ

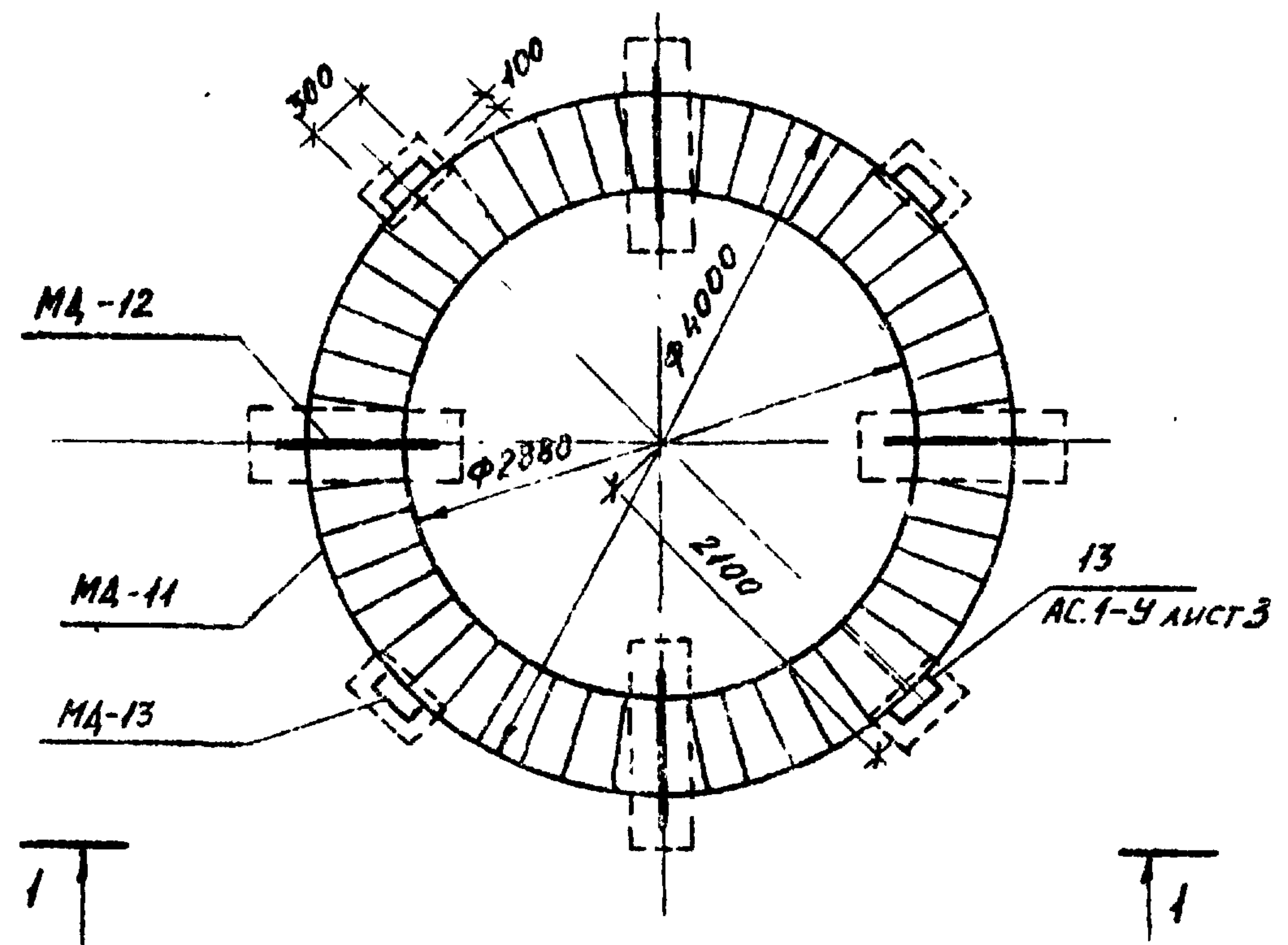
Handwritten signature

ФОРМАТ 12 19502-02

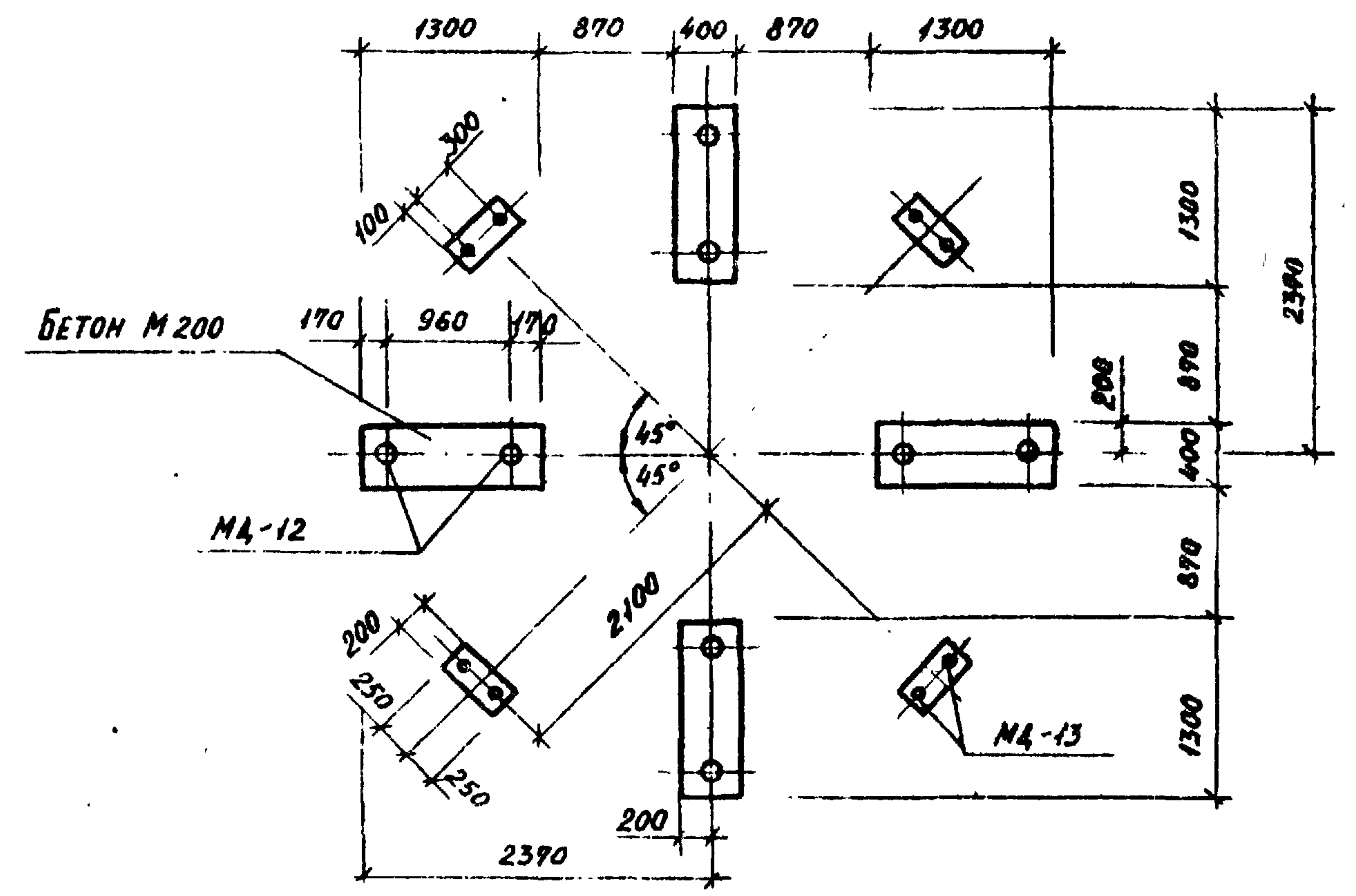
ТИПОВОЙ ПРОЕКТ 320-064.84 АЛБЫМ II



ПЛАН



ПЛАН ФУНДАМЕНТОВ



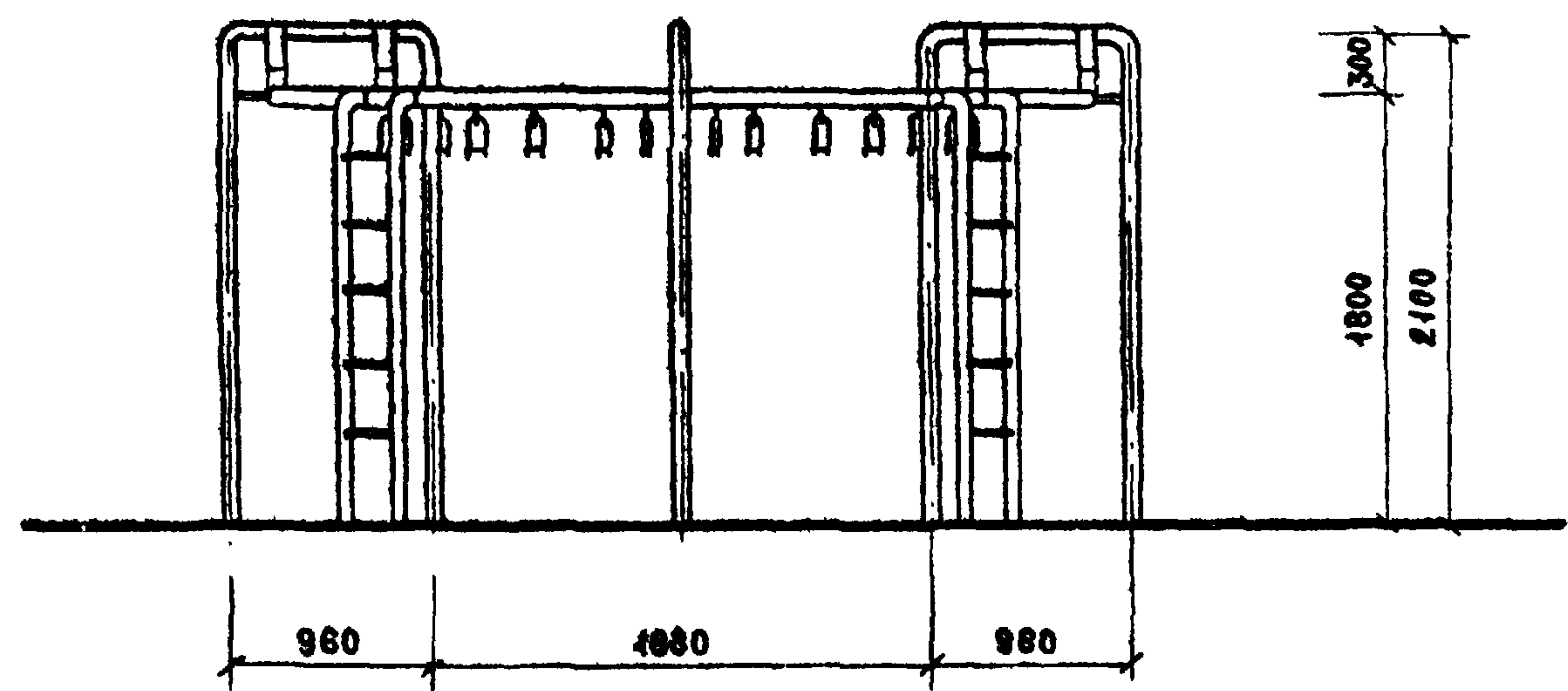
МАРКА ПОЗ	ОБСЗНАЧЕНИЕ	НАИМЕНОВАНИЕ	КОЛ.	МАССА ЕД. КГ	ПРИМЕЧ.
МА-11	320-064.84	28 10.0	1	188.41	
МА-12		28 02.0	4	45.7	
МА-13		28 03.0	4	15.92	
СА-2		28.001	8	1.93	
		БЕТОН М 200		1.90	М ³

ИМЬ. N° ПОДЛ. ПОДПИСЬ В АРХИВ. ВЗН. ИМЬ N°

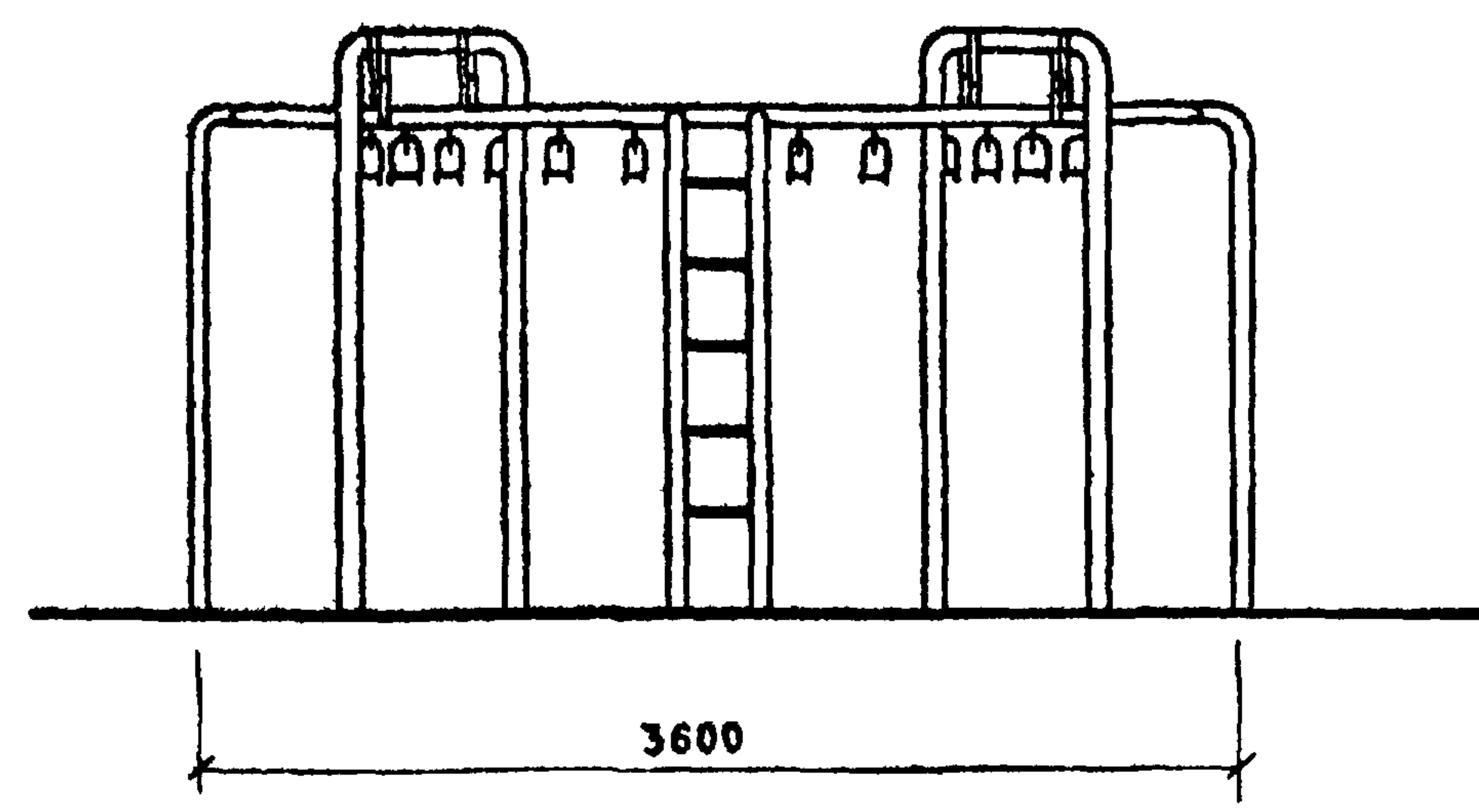
		320-064.84		АС. 1-7	
ТИПОВЫЕ ПЛОЩАДКИ С ТИПОВЫМИ ФИЗКУЛЬТУРНО-ИГРОВЫМИ УСТРОЙСТВАМИ.					
УСТРОЙСТВО ТИП 7-М. "КОЛЬЦЕВОЙ РУКОХОД"				СТАЦИЯ	АНСТ
				Р	2
СХЕМА РАСПОЛОЖЕНИЯ.				ЦНИИП ГРАДОСТРОИТЕЛЬСТВА	
РУК. ГР. ИЖ.	ШУРНИК				
РУК. ГР. АРХ.	ГОРЕЛКИ				
ГЛА. ИЖ.	АЛЕКСЕЕВА				
РУК. МАСТ.	ЖЕЛЕЗНЯК				
	ОВЧИННИКОВ				

ТИПОВОЙ ПРОЕКТ 320-064.84 АЛЬБОМ II

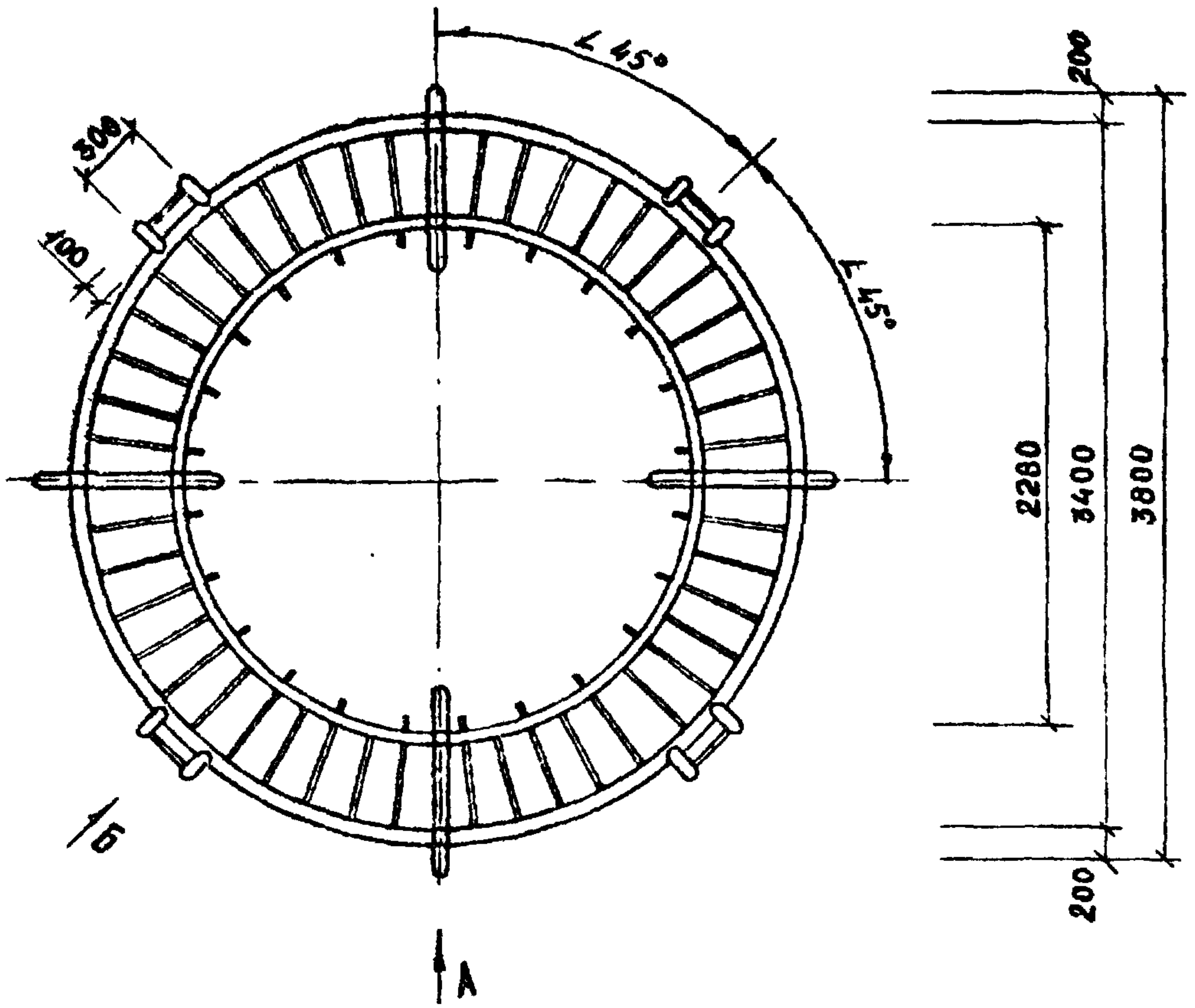
ФАСАД „А“



ФАСАД „Б“



ПЛАН

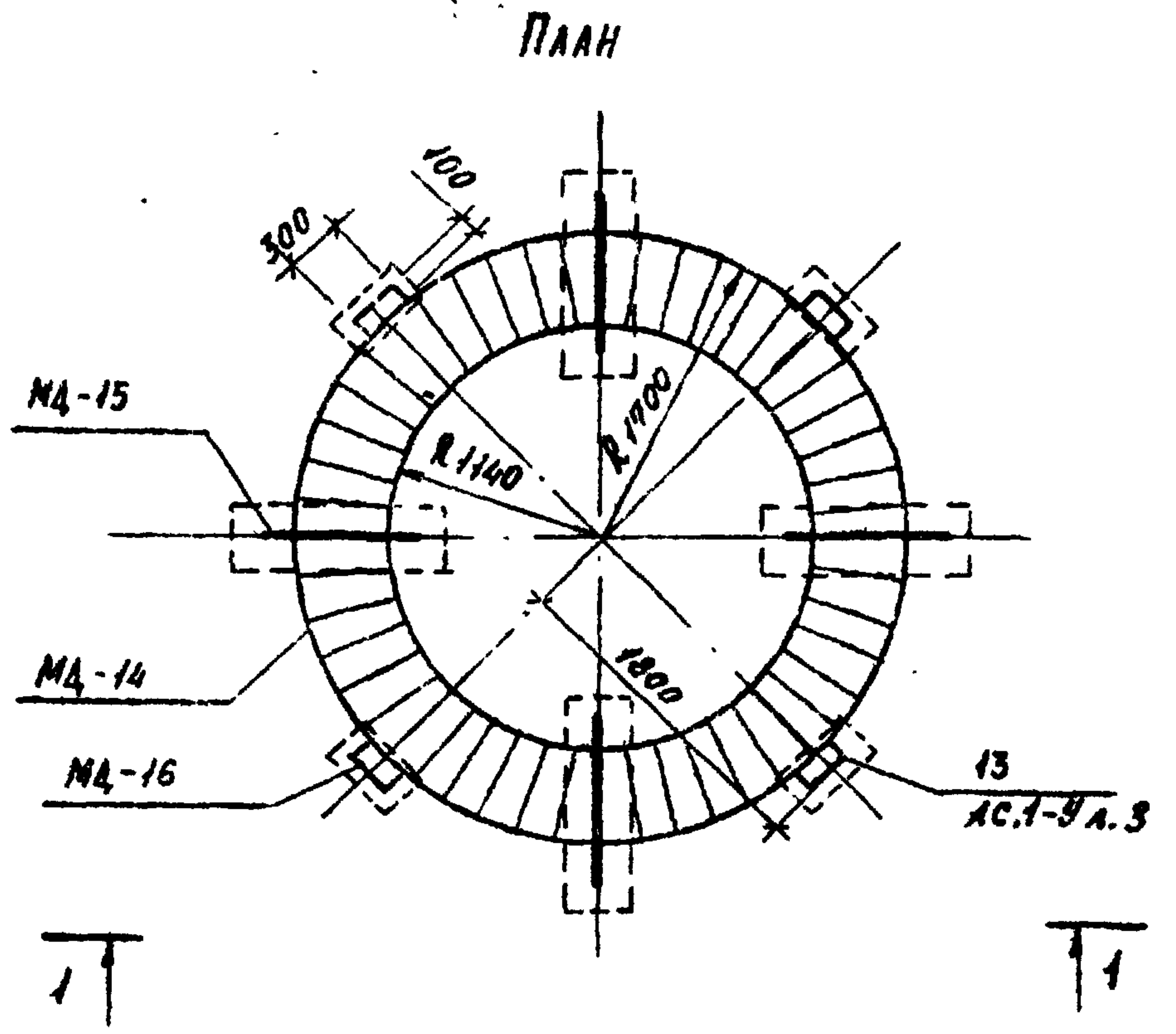
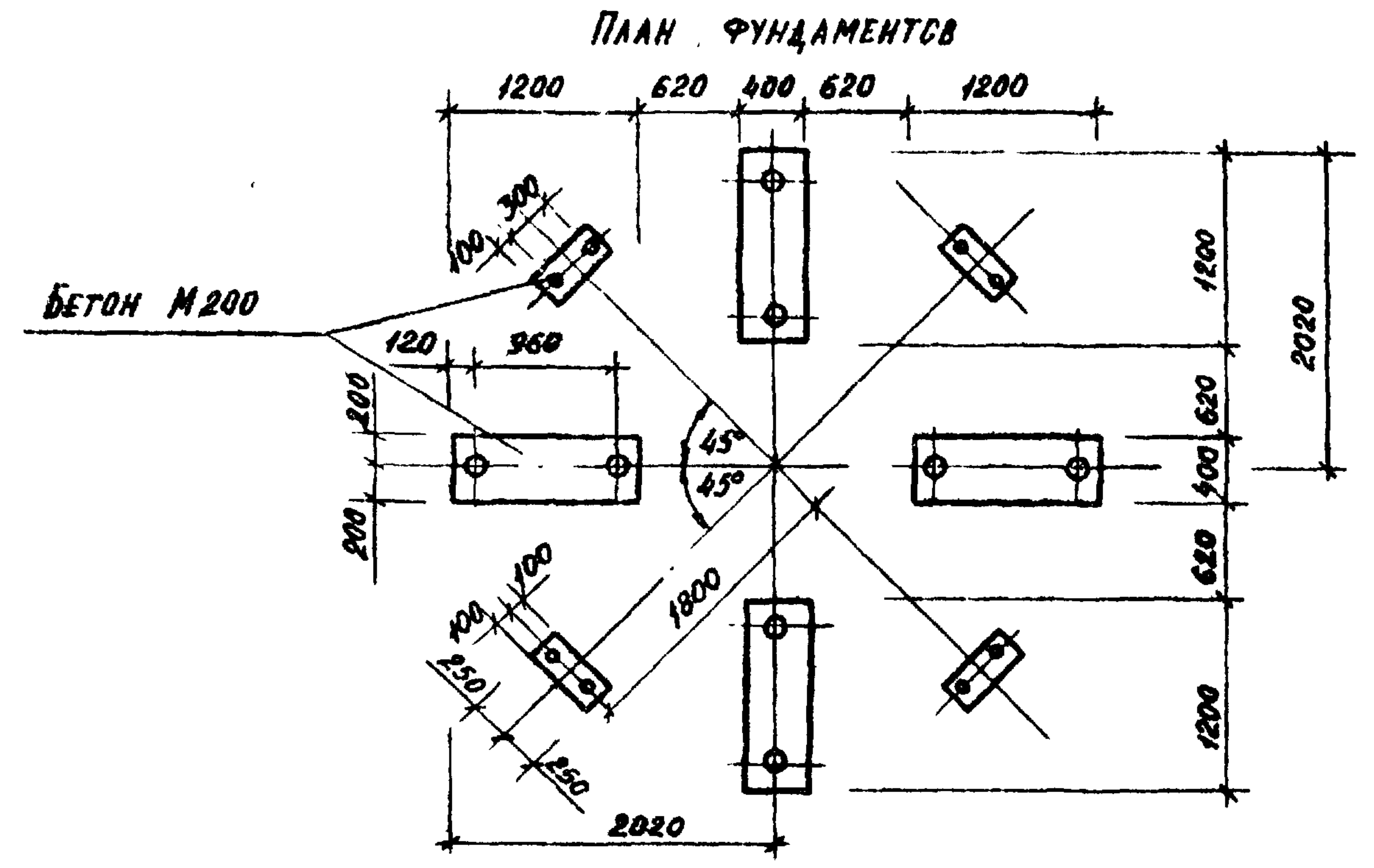
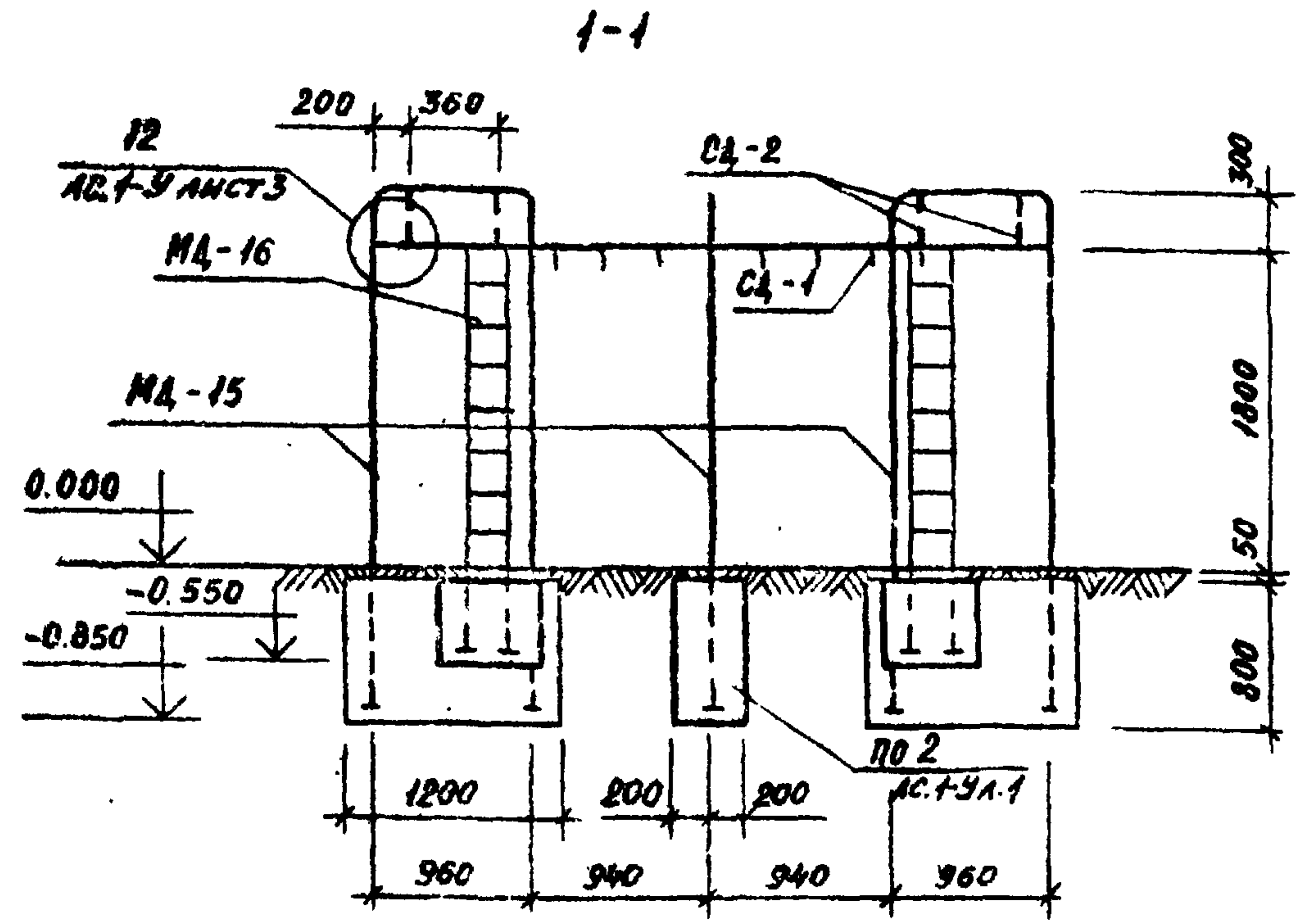


№ ПОДА	ПОДПИСЬ И ДАТА	ВЗН. № В. №

		320-064.84		АС. 1-8	
ТИПОВЫЕ ПЛОЩАДКИ С ТИПОВЫМИ ФИЗКУЛЬТУРНО-ИГРОВЫМИ УСТРОЙСТВАМИ.					
УСТРОЙСТВО ТИП В-М „КОЛЬЦЕВОЙ РУКОХОД“				СТАЛЬЯ	ЛИСТ
				Р	1
				ЛИСТОВ	2
РУК ГРАФ	ГОРЕЛКИ	<i>Г. Горелки</i>	ПЛАН ФАСАДЫ А И Б.		
ТИП.	АЛЕКСЕЕВА	<i>А. Алексеева</i>	ЦНИИПГРАДОСТРОИТЕЛЬСТВА		
РА ИИЖ	ЖЕЛЕЗНЯК	<i>Ж. Железняк</i>			
РУК МАСТ	ОВЧИННИКОВ	<i>О. Овчинников</i>			

КОПИРОВАЛ ЛЕБЕДЕВА *Л. Лебедева* ФОРМАТ 12 19502-02

ТИПОВЫЙ ПРОЕКТ 320-064.84 АА660М II



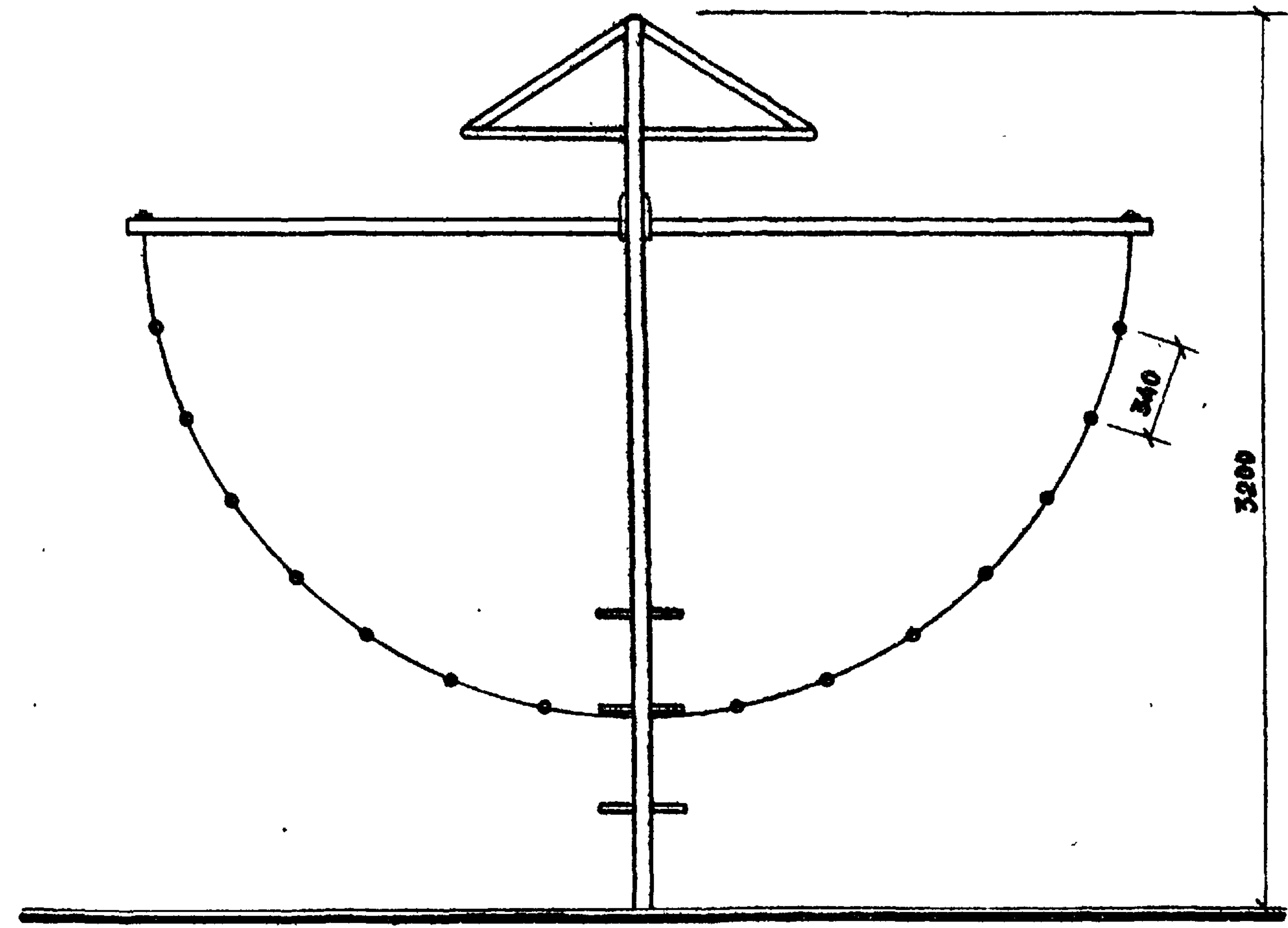
МАРКА ПОЗ.	ОБОЗНАЧЕНИЕ	НАИМЕНОВАНИЕ	КОЛ	МАССА ЕД. КГ	ПРИМЧ.
МД-14	320-064.84	28.10.0-01	1	167.61	
МД-15		28.02.0-01	4	38.7	
МД-16		28.03.0-01	4	13.15	
СА-2		28.00.1	8	1.93	
		БЕТОН М 200		1.80	м ³

ИЗВ. № ПРОЦ. ПОДПИСЬ И Д.А.ТА ВЗНМ.Л.Н.В. №

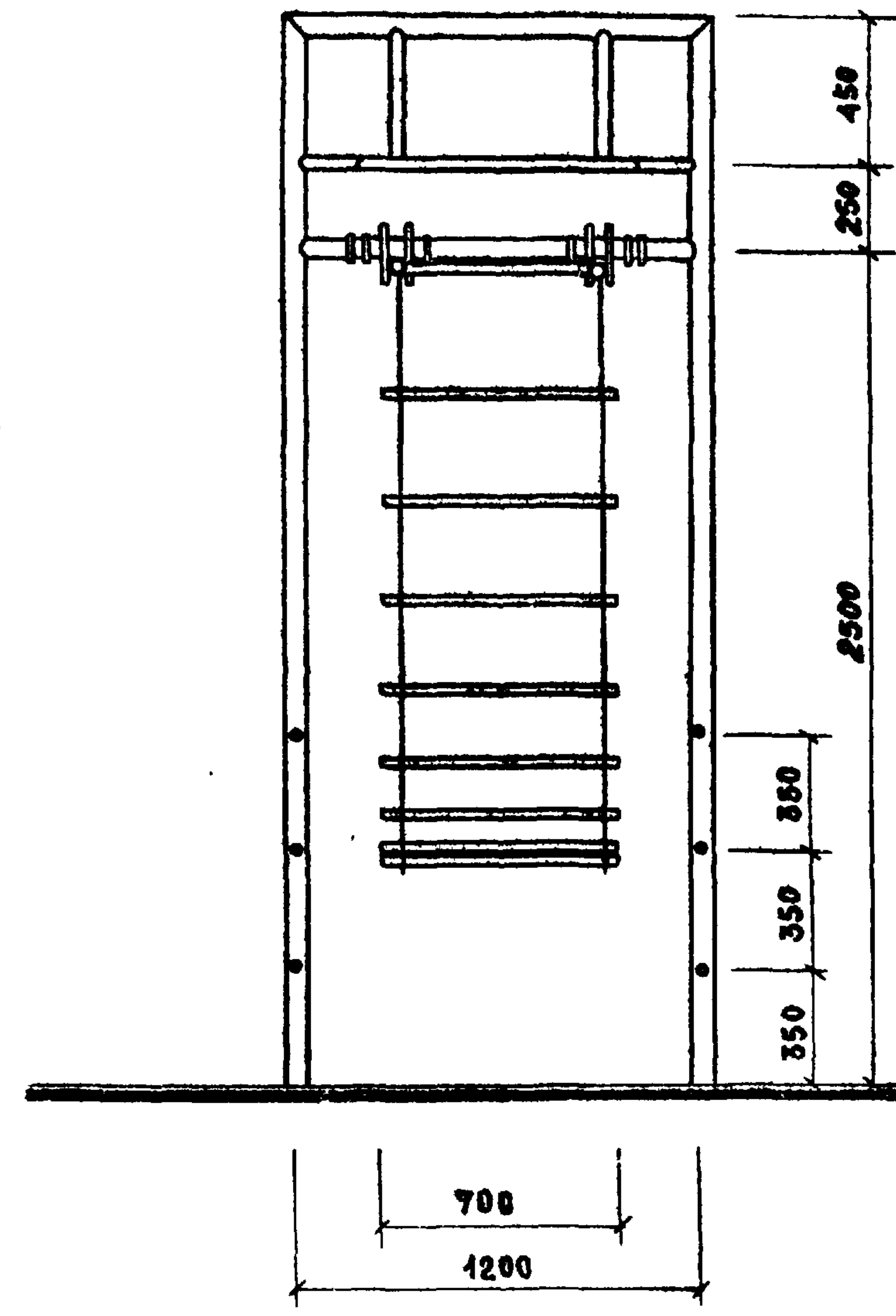
		320-064.84		АС. 1-8	
ТИПОВЫЕ ПЛОЩАДКИ С ТИПОВЫМИ ФИЗКУЛЬТУРНО-ИГРОВЫМИ УСТРОЙСТВАМИ.					
УСТРОЙСТВО ТИП В-М. "КОЛЬЦЕВОЙ РУКОХОД"				СТАДИЯ	ЛИСТ
				Р	2
СХЕМА РАСПОЛОЖЕНИЯ				ЦНИИПГРАДОСТРОИТЕЛЬСТВА	
РУК.ГР.НИЖ	ШУРНИК				
РУК.ГР.АРХ	ГОРЕЛИХ				
Г.ИП.	АЛЕКСЕЕВА				
ГА НИЖ	ЖЕЛЕЗНЯК				
РУК.МАСТ.	ОВЧИННИКОВ				

ТИПОВОЙ ПРОЕКТ 320-064.84 АЛЬБОМ II

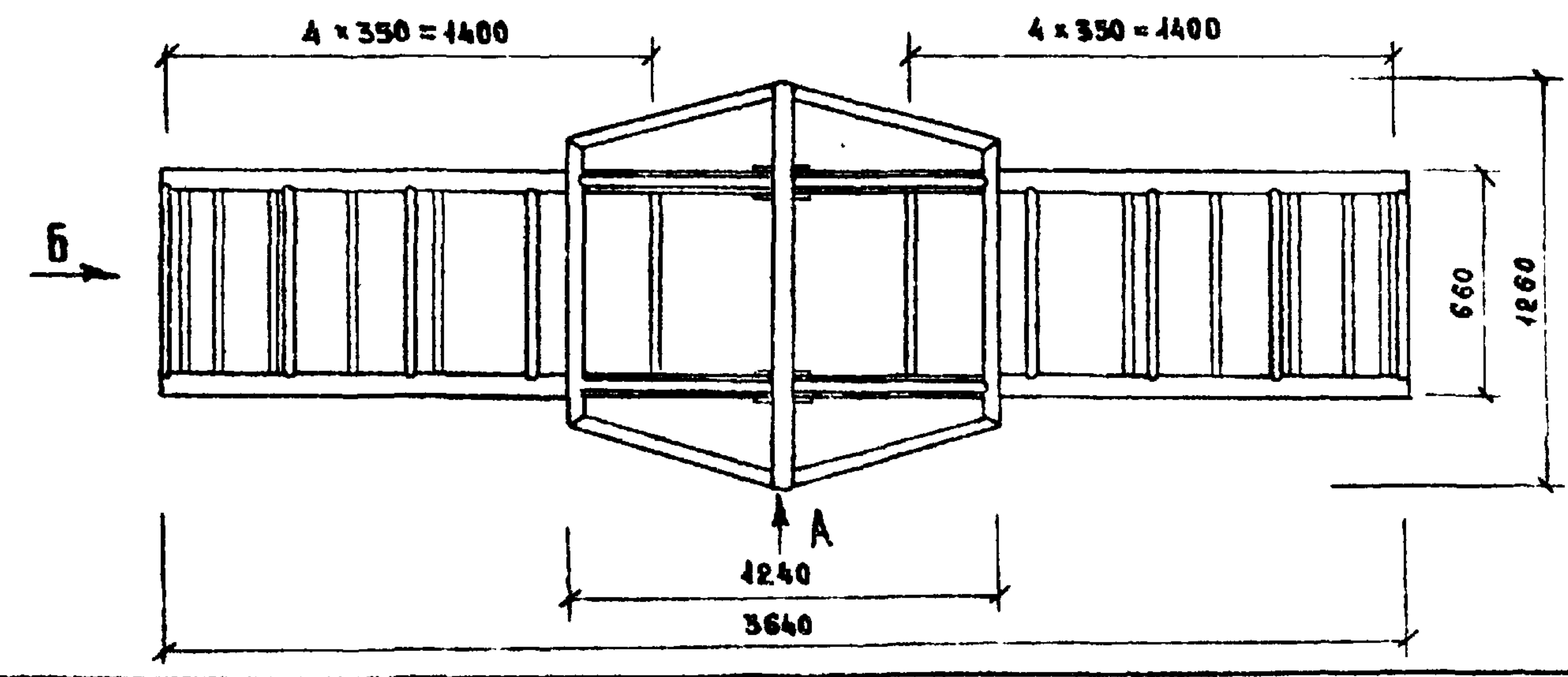
ФАСАД „А“



ФАСАД „Б“



ПЛАН



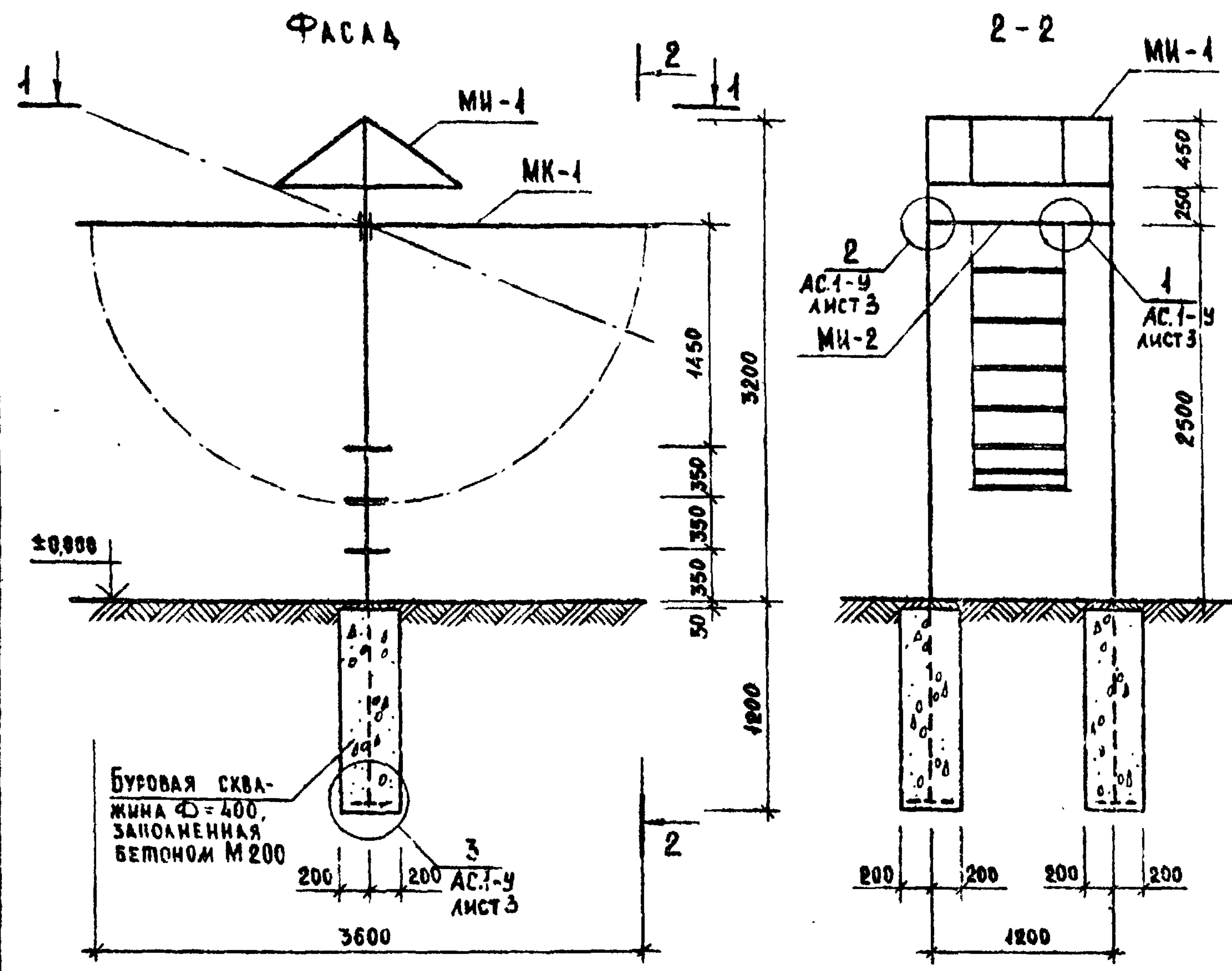
			320-064.84		АС. 1-9		
			ТИПОВЫЕ ПЛОЩАДКИ С ТИПОВЫМИ ФИЗКУЛЬТУРНО-ИГРОВЫМИ УСТРОЙСТВАМИ				
			УСТРОЙСТВО ТИП 9-М. „БАЛАНСНЫЕ КАЧЕЛИ“		СТАДИЯ	АНСТ	АНСТОВ
			ПЛАН. ФАСАДЫ А И Б.		Р	1	2
АРХИТ.	ШТРАЙДСЕРГ	<i>В.С.</i>	ЦНИИП ГРАДОСТРОИТЕЛЬСТВА				
РУК. ГРАФ.	ГОРЕЛКИ	<i>Г.Г.</i>					
Г.И.П.	АЛЕКСЕЕВА	<i>А.А.</i>					
Г.А.И.И.Ж.	ЖЕЛЕЗНЯК	<i>Ж.Ж.</i>					
РУК. МАСТ.	ОВЧИННИКОВ	<i>О.О.</i>					

КОПИРОВАЛ: ЛЕВЦЕВА

ФОРМАТ А2 19502-02

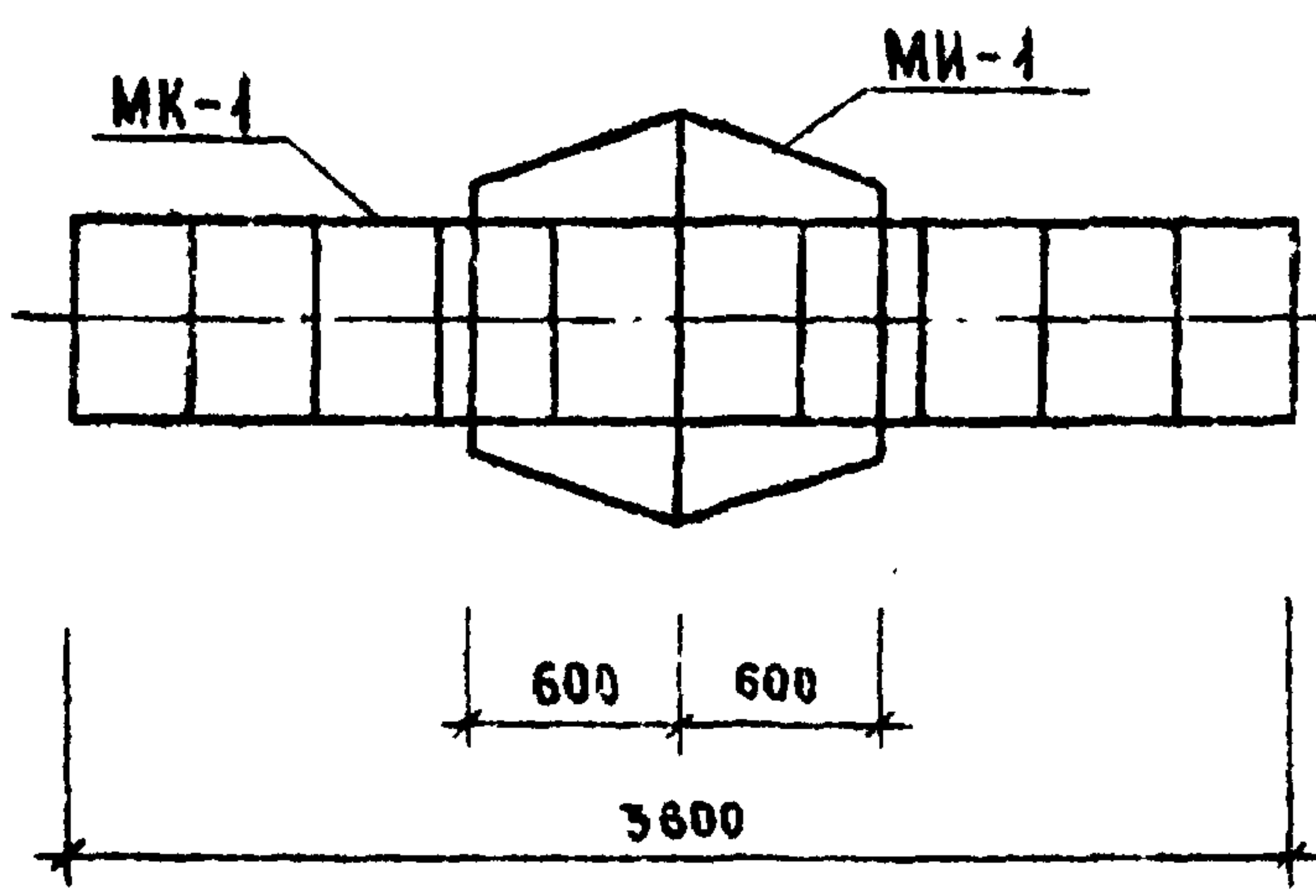
ИМ. № ПОСЛ.	ПОДПИСЬ И ДАТА	ВЗЯТ. № № №

ТИПОВЫЙ ПРОЕКТ 320-064.84 АЛЬБОМ II

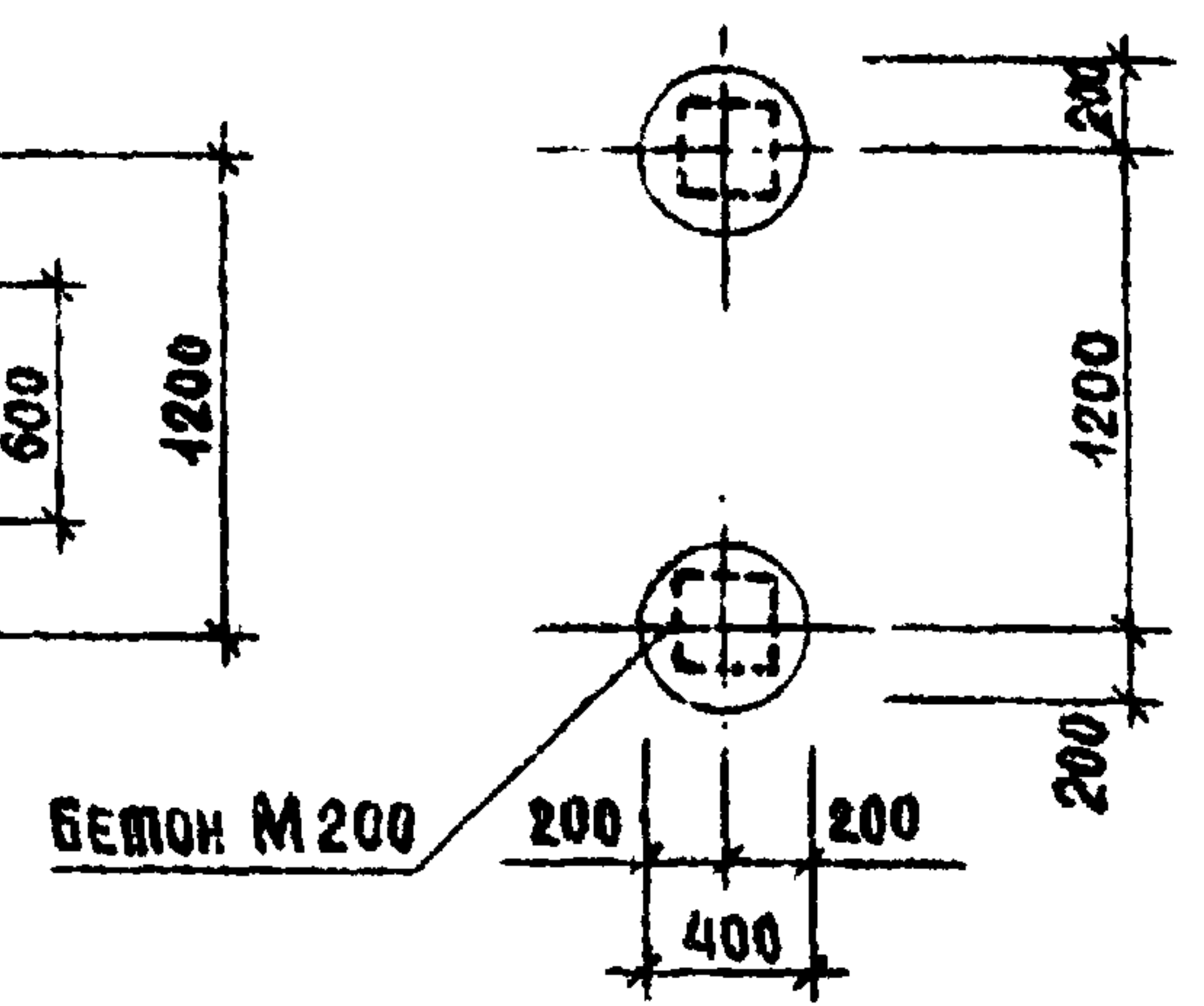


МАРКА ПОЗИЦИИ	ОБОЗНАЧЕНИЕ	КОЛ-ВО	МАССА ЕД. КГ	ПРИМЕЧАНИЕ
МК-1	320-064.84 31 01 0	4	95.1	КАЧЕЛИ
МИ-1	31 02 0	4	86.0	РАМА
МИ-2	31 03 0	4	16.7	МЕТАЛЛИЧЕСКОЕ ИЗДЕЛИЕ
			0.29	БЕТОН М 200 М ³

1-1



ПЛАН ФУНДАМЕНТОВ

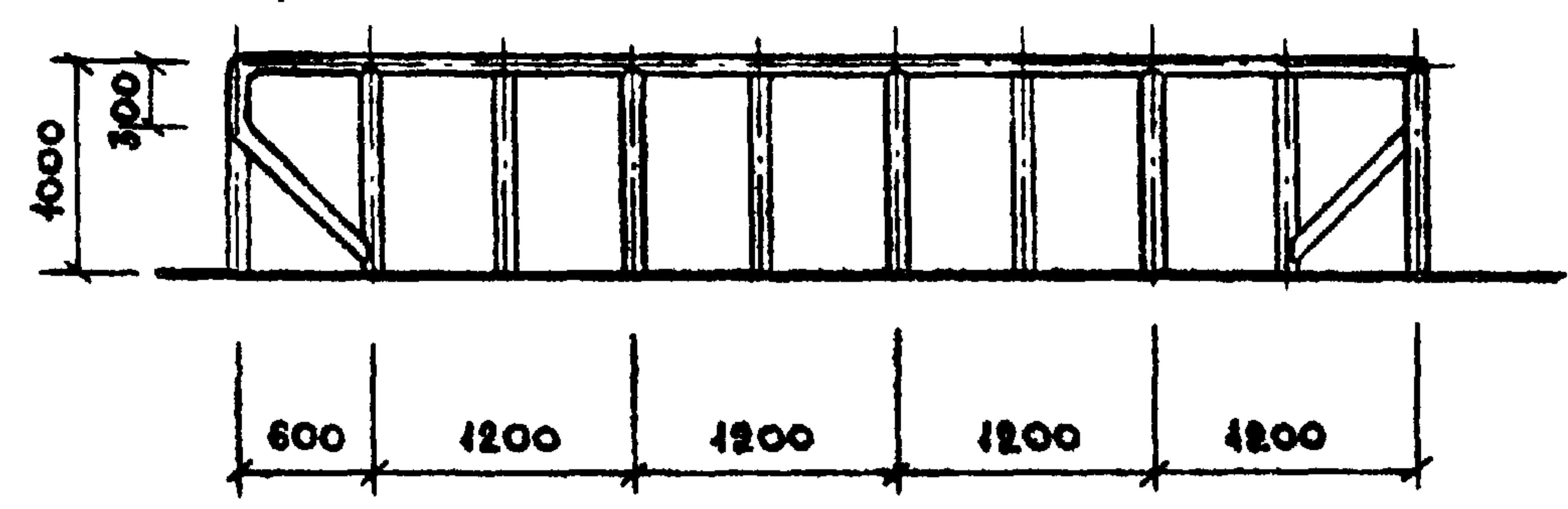


ЧИВ. № ПОДЛ. ПОДПИСЬ И ДАТА ВЗЯМ. КИВ. №

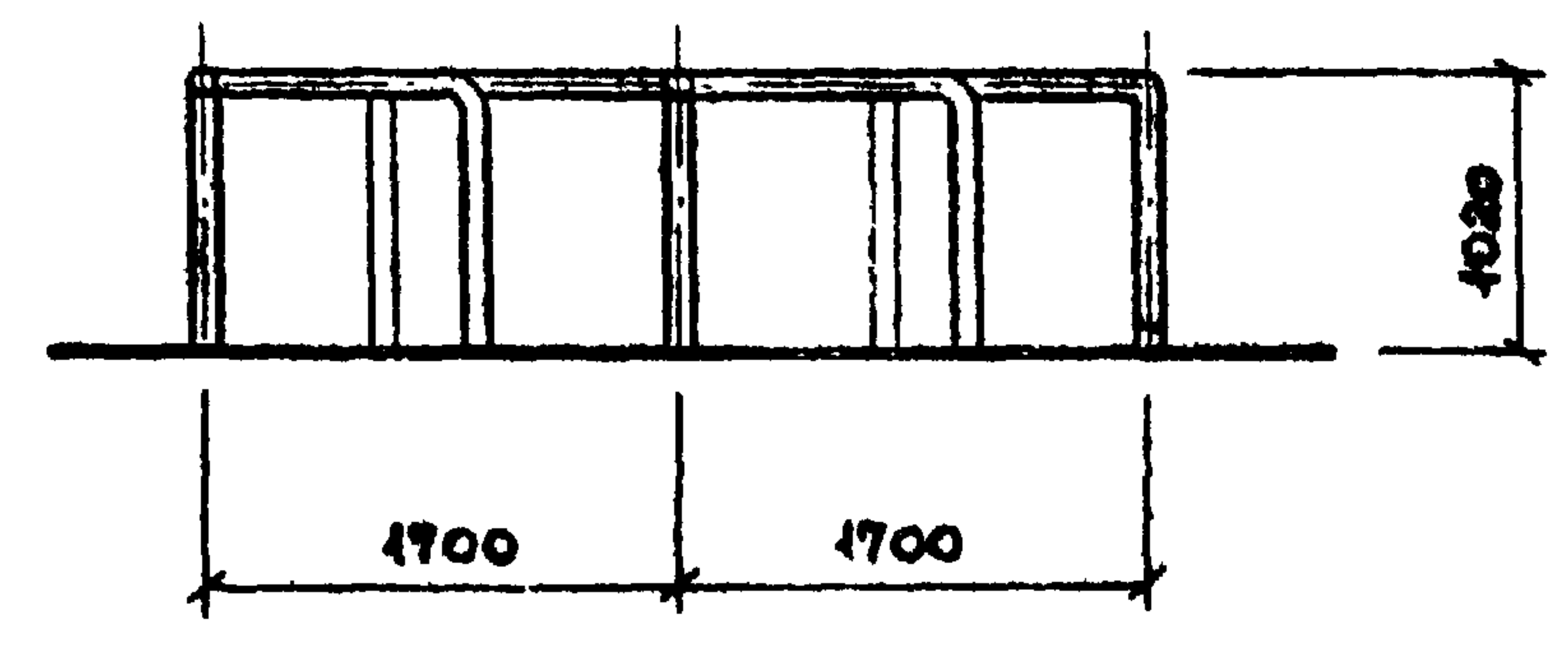
РУК. ГРАФ. ГОРЕЛКИ ТИП. АЛЕКСЕЕВА ГА. НИЖ. ЖЕЛЕЗНЯК РУК. МАСТ. ОВЧИННИКОВ		320-064.84 АС. 1-9 ТИПОВЫЕ ПЛОЩАДКИ С ТИПОВЫМИ ФИЗКУЛЬТУРНО-ИГРОВЫМИ УСТРОЙСТВАМИ. УСТРОЙСТВО ТИП 9-М. "БАЛАНСНЫЕ КАЧЕЛИ"		СТАЦИЯ	ЛИСТ	ЛИСТОВ
				р	2	
СХЕМА РАСПОЛОЖЕНИЯ			ЦНИИП ГРАДОСТРОИТЕЛЬСТВА			

Типовой проект 320-064.84 Аллеом II

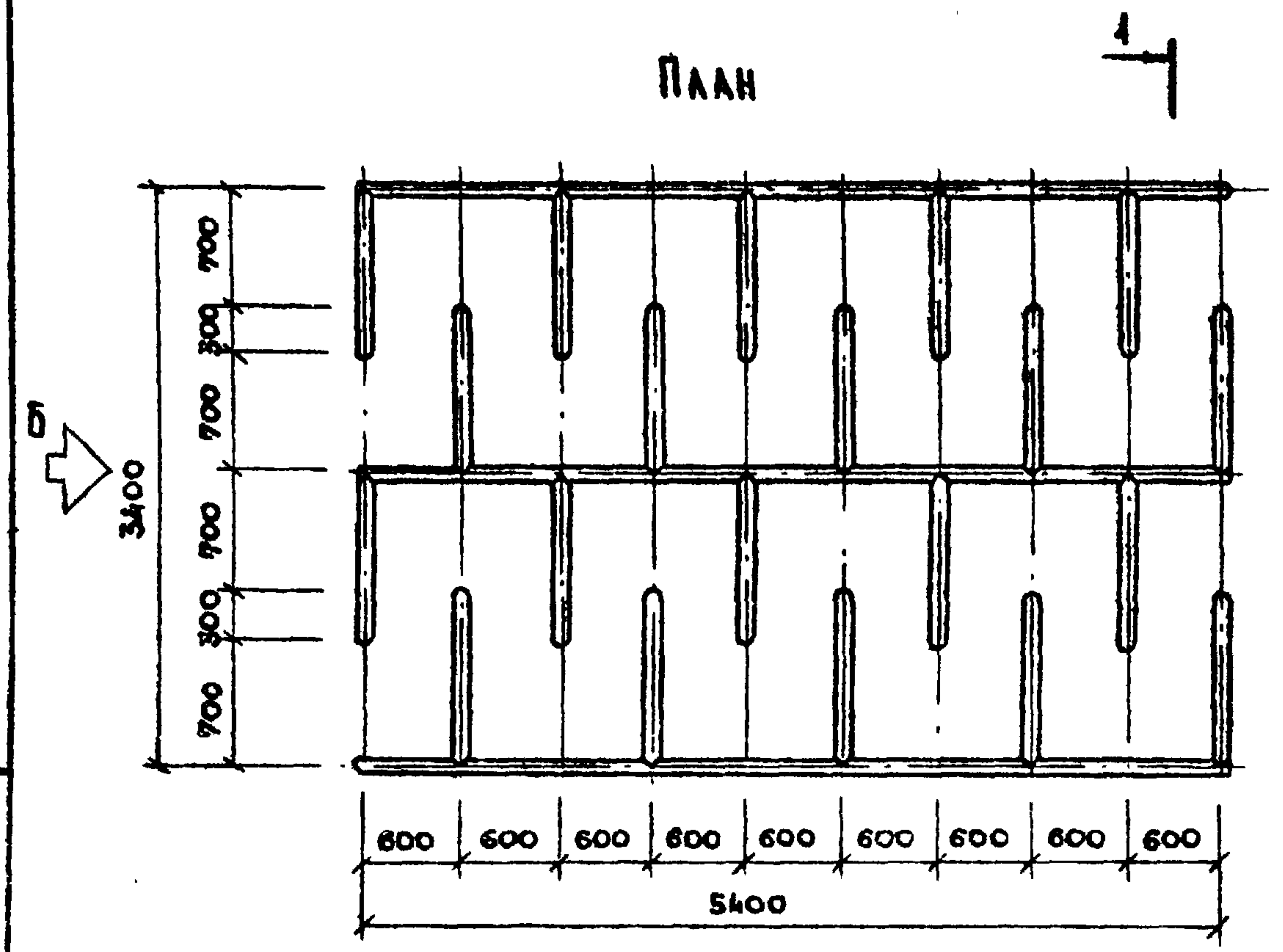
Вид „А“



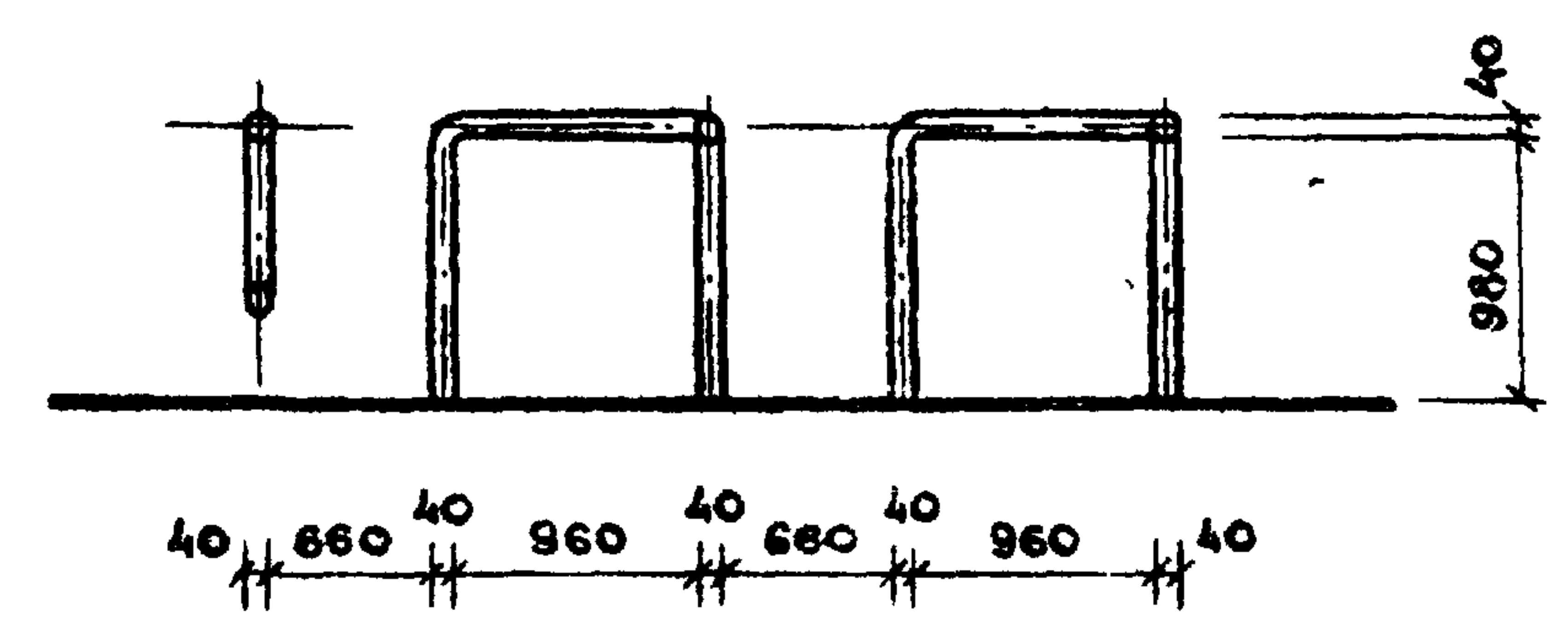
Вид „Б“



План



1-1

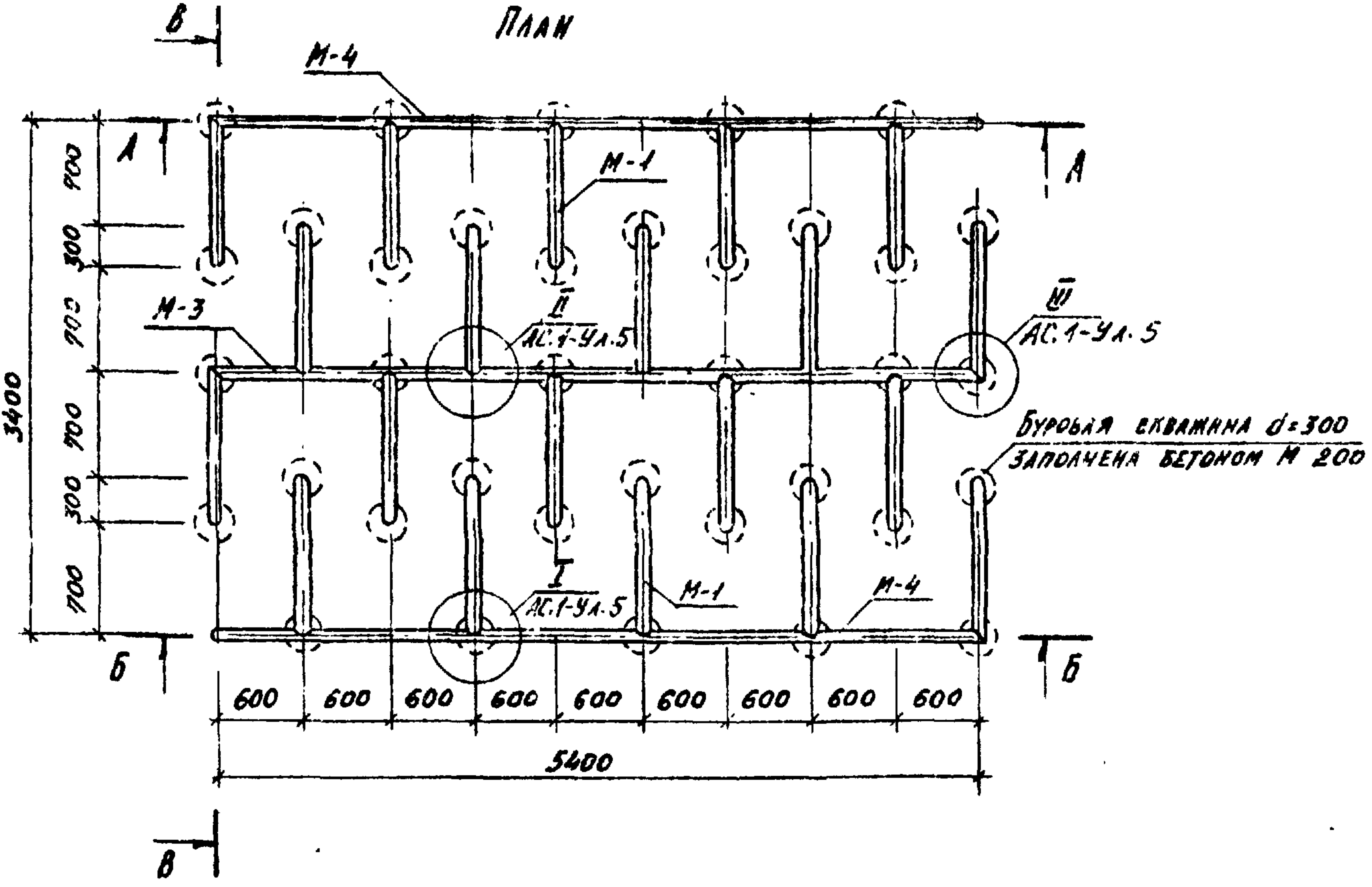
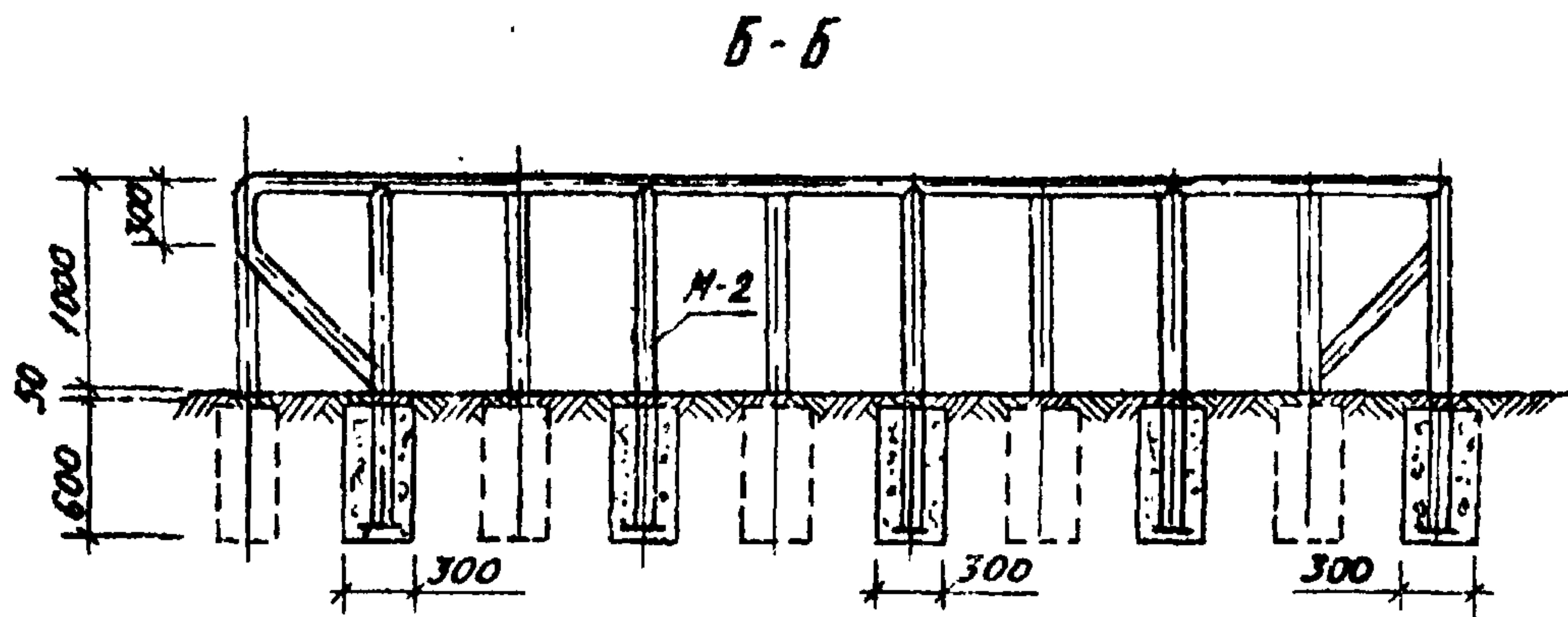
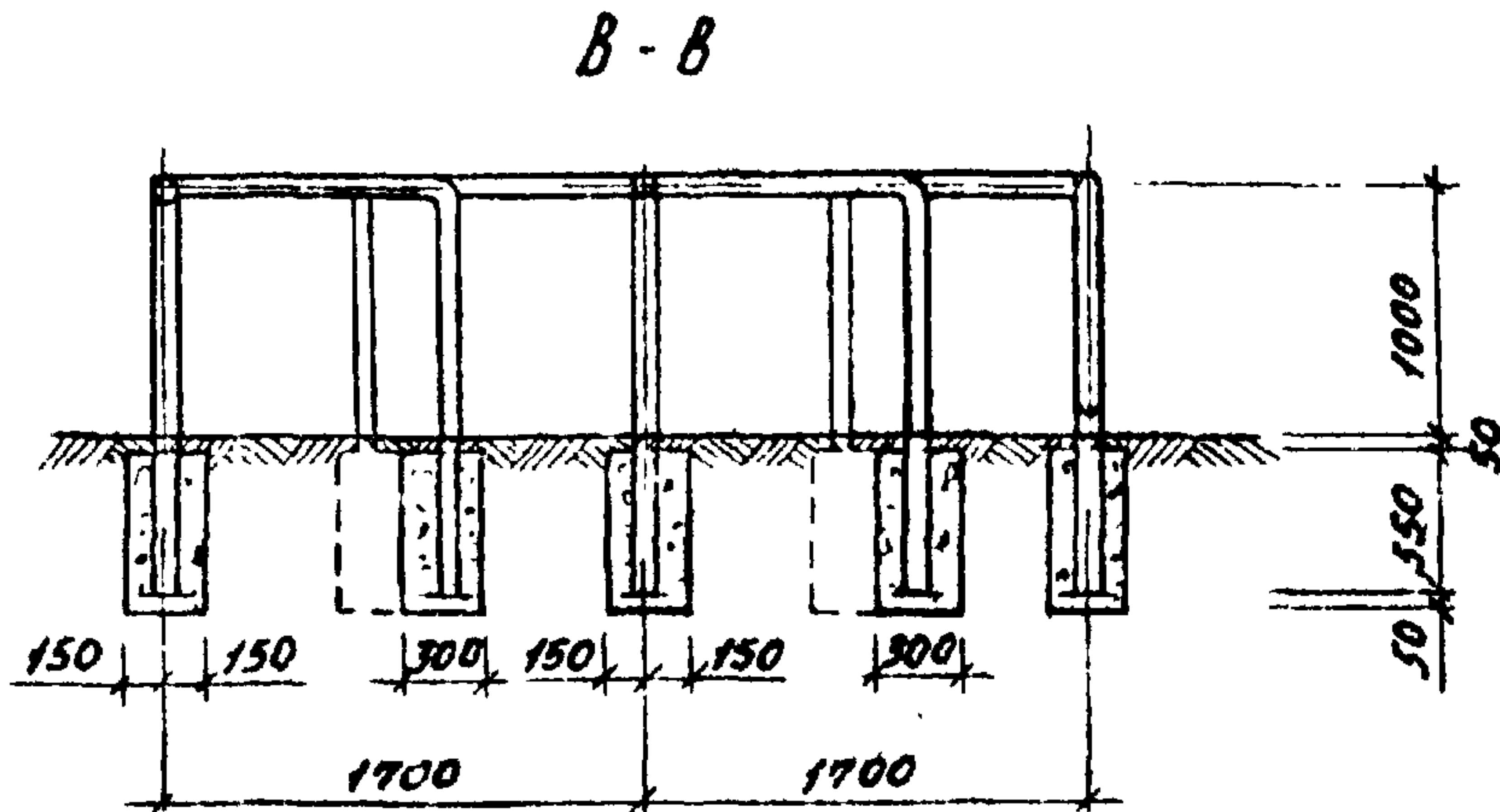
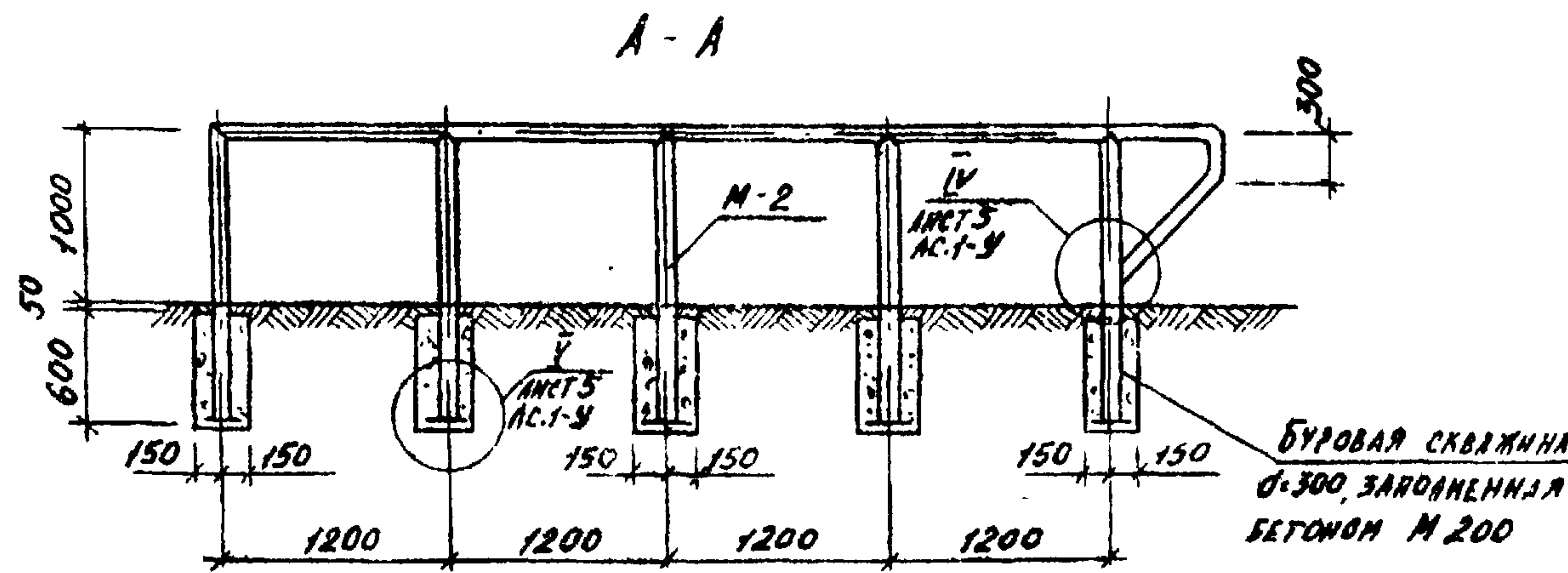


Имя и должность	ВЗН. ИИВ. №
Подпись и дата	
Имя и должность	
Подпись и дата	

		320-064.84		АС. 1-10	
ТИПОВЫЕ ПЛОЩАДКИ С ТИПОВЫМИ ФИЗКУЛЬТУРНО-ИГРОВЫМИ УСТРОЙСТВАМИ					
УСТРОЙСТВО ТИП. 10-М „ЛАБИРИНТ“				СТАДИОН	ЛИСТ
				Р	1
ПЛАН. ВИДЫ А И Б РАЗРЕЗ 1-1				ЦНИИП ГРАДОСТРОИТЕЛЬСТВА	

КОПИРОВАЛ ЛЕБЕДЕВА *Л. С.* ФОРМАТ 12 19502-02

ТИПОВЫЙ ПРОЕКТ 320-064.84 АЛБОН II

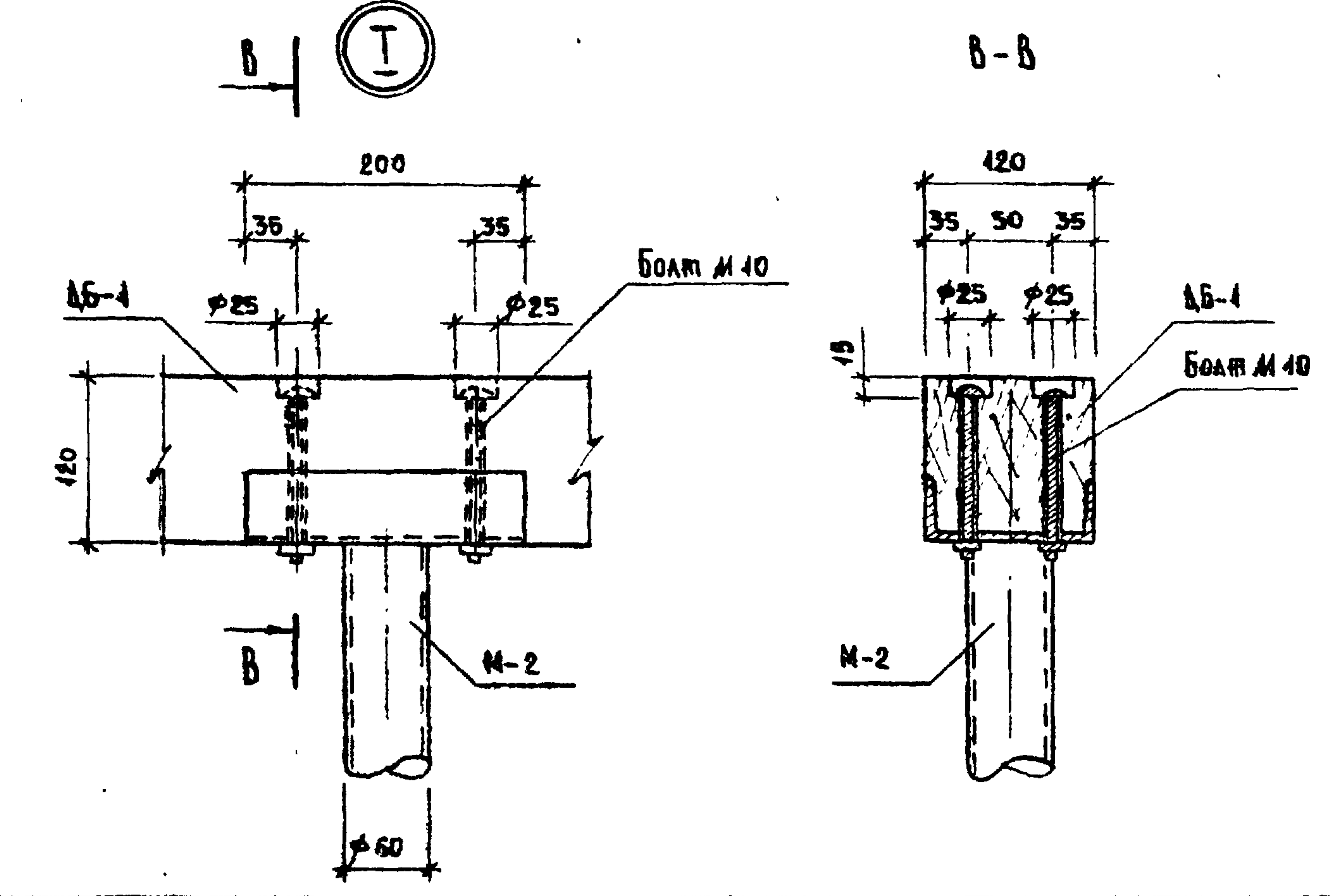
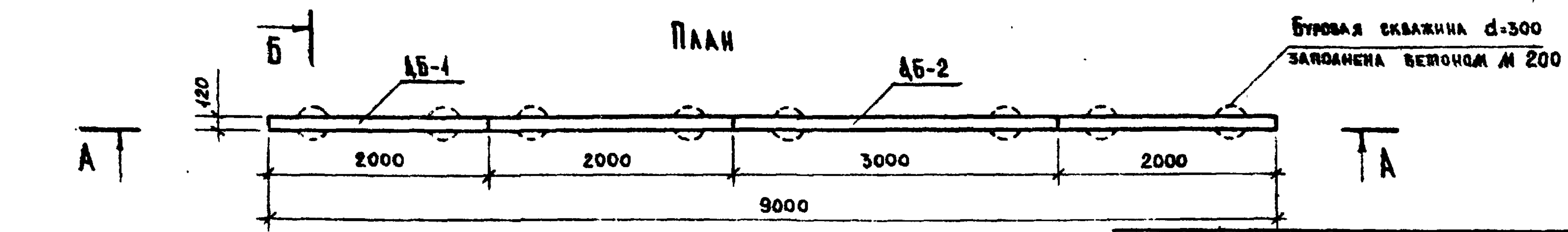
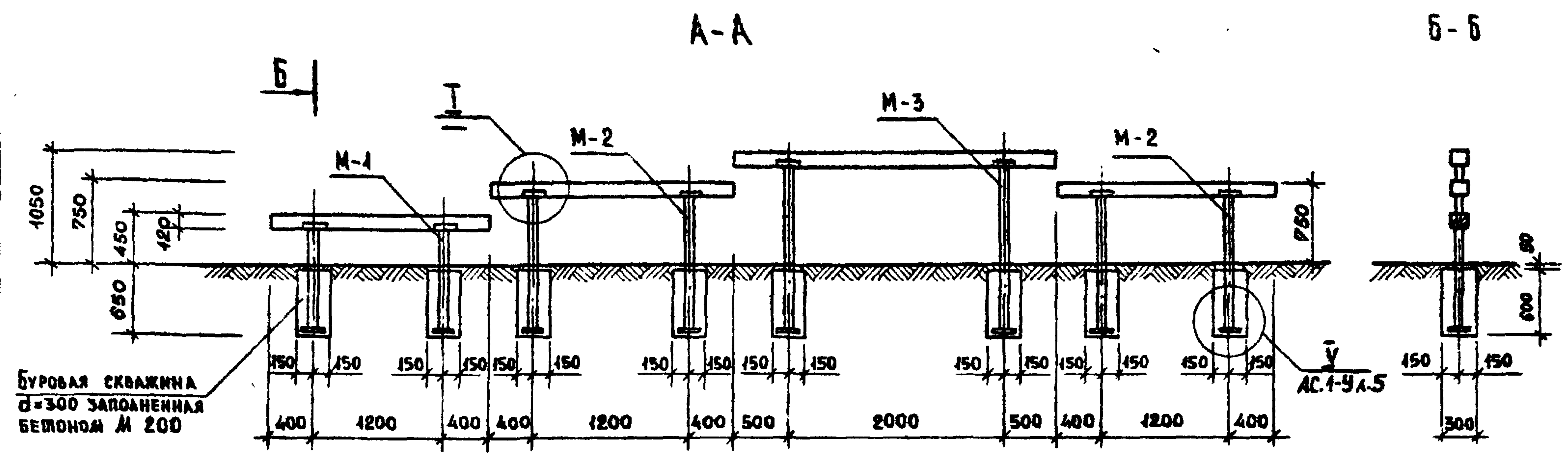


МАРКА ПОЗ.	ОБОЗНАЧЕНИЕ	НАИМЕНОВАНИЕ	КОЛ.	МАССА ЕД., КГ	ПРИМеч.
<u>СБОРОЧНЫЕ ЕДИНИЦЫ</u>					
M-1	320-064.84	34,01,0	МЕТАЛ. ИЗДЕЛИЕ	20	7,27
M-2		34,02,0	ТО ЖЕ	16	4,69
<u>ДЕТАЛИ</u>					
M-3		34,00,1	ТРУБА 40x3 ГОСТ 10704-96		
			БСТ-3 СП. ГОСТ 10905-80		
			Ø=5440	1	14,91
M-4		34,00,2	Ø=6510	1	17,84
<u>МАТЕРИАЛЫ</u>					
			БЕТОН М 200	1,53	н3

320-064.84		АС. 1-10			
ТИПОВЫЕ ПЛОЩАДКИ С ТИПОВЫМИ ФИЗКУЛЬТУРНО-ИГРОВЫМИ УСТРОЙСТВАМИ.					
УСТРОЙСТВО ТИП 10-М. "ЛАБИРИНТ"			СТАЦИЯ	ЛИСТ	ЛИСТОВ
			Д	1	2
СХЕМА РАСПОЛОЖЕНИЯ.			ЦНИИП ГРАДОСТРОИТЕЛЬСТВА		
СТ. ИИЖ	БАРАТНИН				
РУК. ГРАФ.	ГОРЕЛКИ				
ГНП	АЛЕКСЕЕВА				
ГА. ИИЖ	ЖЕЛЕЗНЯК				
РУК. МАСТ.	ОВЧИННИКОВ				

ИИЖ № ПОДЛ. ПОДПИСЬ И ДАТА ВЗН. ИИЖ №

ТИПОВОЙ ПРОЕКТ 320-064.84 АЛЬБОМ II

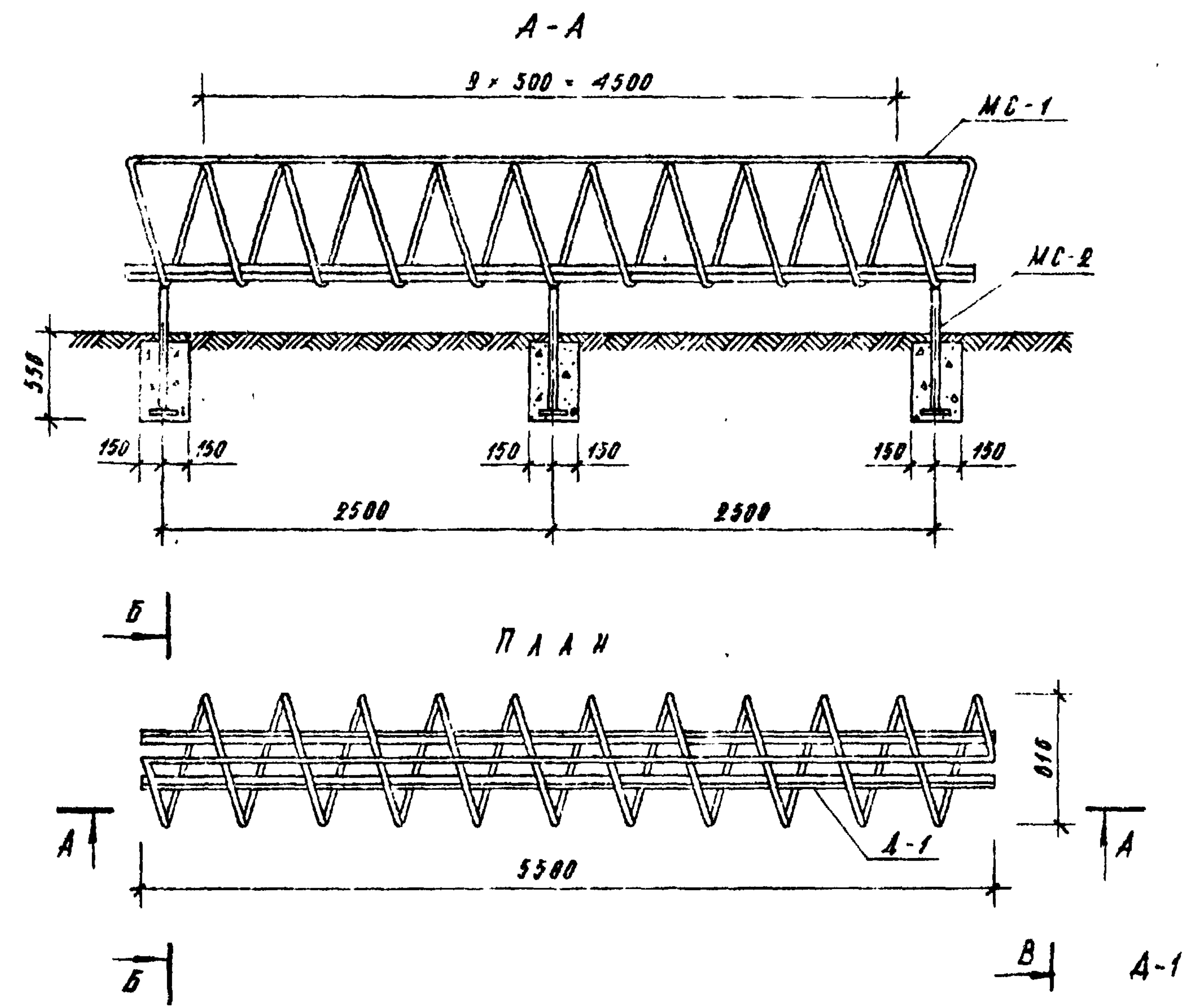


МАРКА ПОЗ.	ОБЗНАЧЕНИЕ	НАИМЕНОВАНИЕ	КОЛ.	МАССА ЕД. КГ	ПРИМЕЧ.
М-1	320-064.84	37.01.0	2	9.08	МЕТАЛЛИЧЕСКОЕ ИЗДЕЛИЕ
М-2		37.02.0	4	11.11	ТО ЖЕ
М-3		37.03.0	2	13.15	"
АБ-1		37.10.0	3	23.2	БАЛКА
АБ-2		37.10.0-01	1	34.4	ТО ЖЕ
			32		БОЛТ М10x150 ГОСТ 7804-72
				0.336	БЕТОН М200 М ³

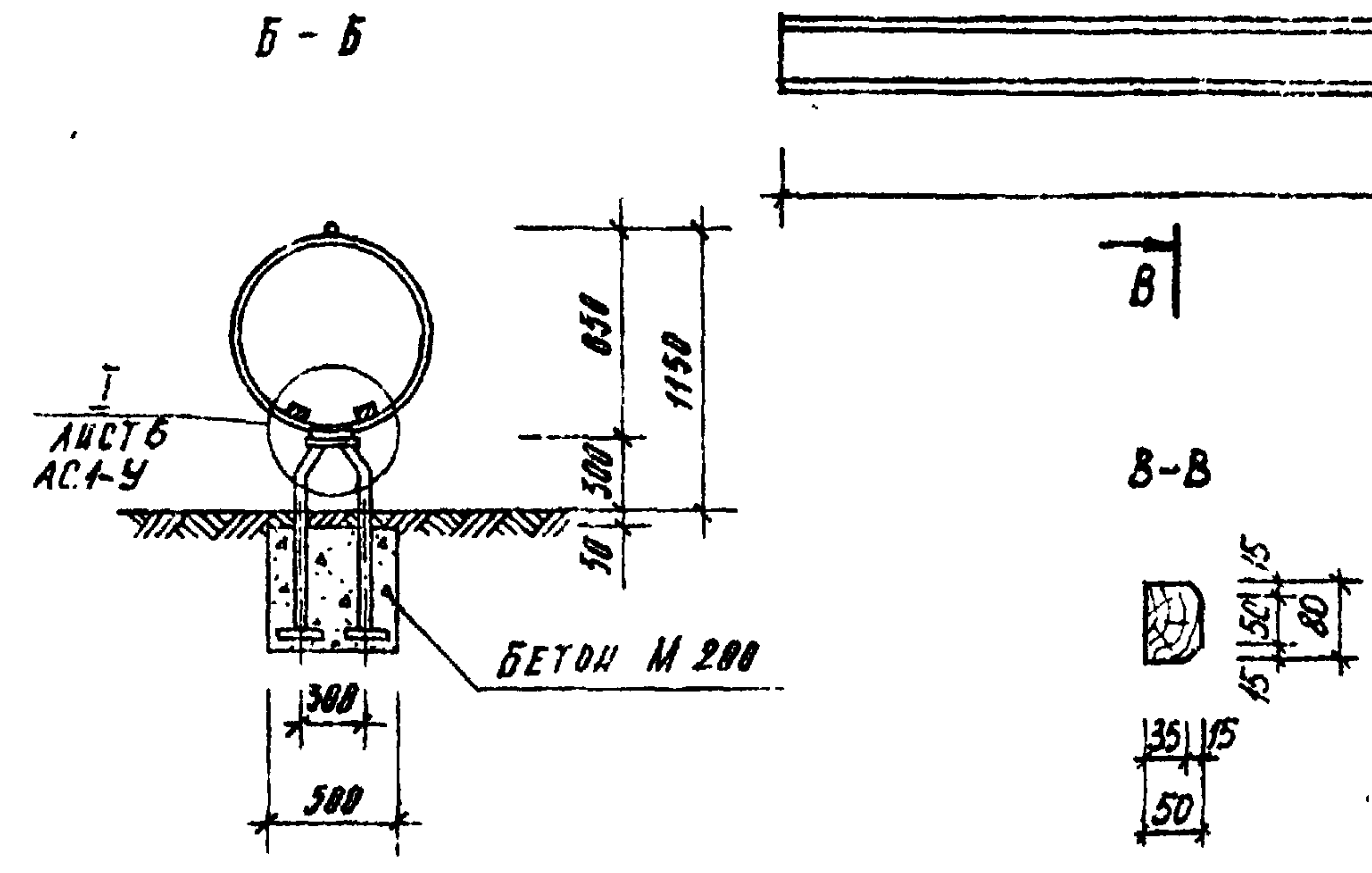
320-064.84			АС. 1-11		
ТИПОВЫЕ ПЛОЩАДКИ С ТИПОВЫМИ ФИЗКУЛЬТУРНО-ИГРОВЫМИ УСТРОЙСТВАМИ					
УСТРОЙСТВО ТИПА 11-М "РАЗНОВЫСОКИЙ БУМ."				СТАЦИЯ	ЛИСТОВ
СХЕМА РАСПОЛОЖЕНИЯ				Р	1
ЦНИИП ГРАДСТРОИТЕЛЬСТВА					

ИЗВ. № ПОДА. ПОДАТЬ И ДАТА ВЗАН. ИМБ. №

ТИПОВЫЙ ПРОЕКТ 320-064.84 АЛБОМ II



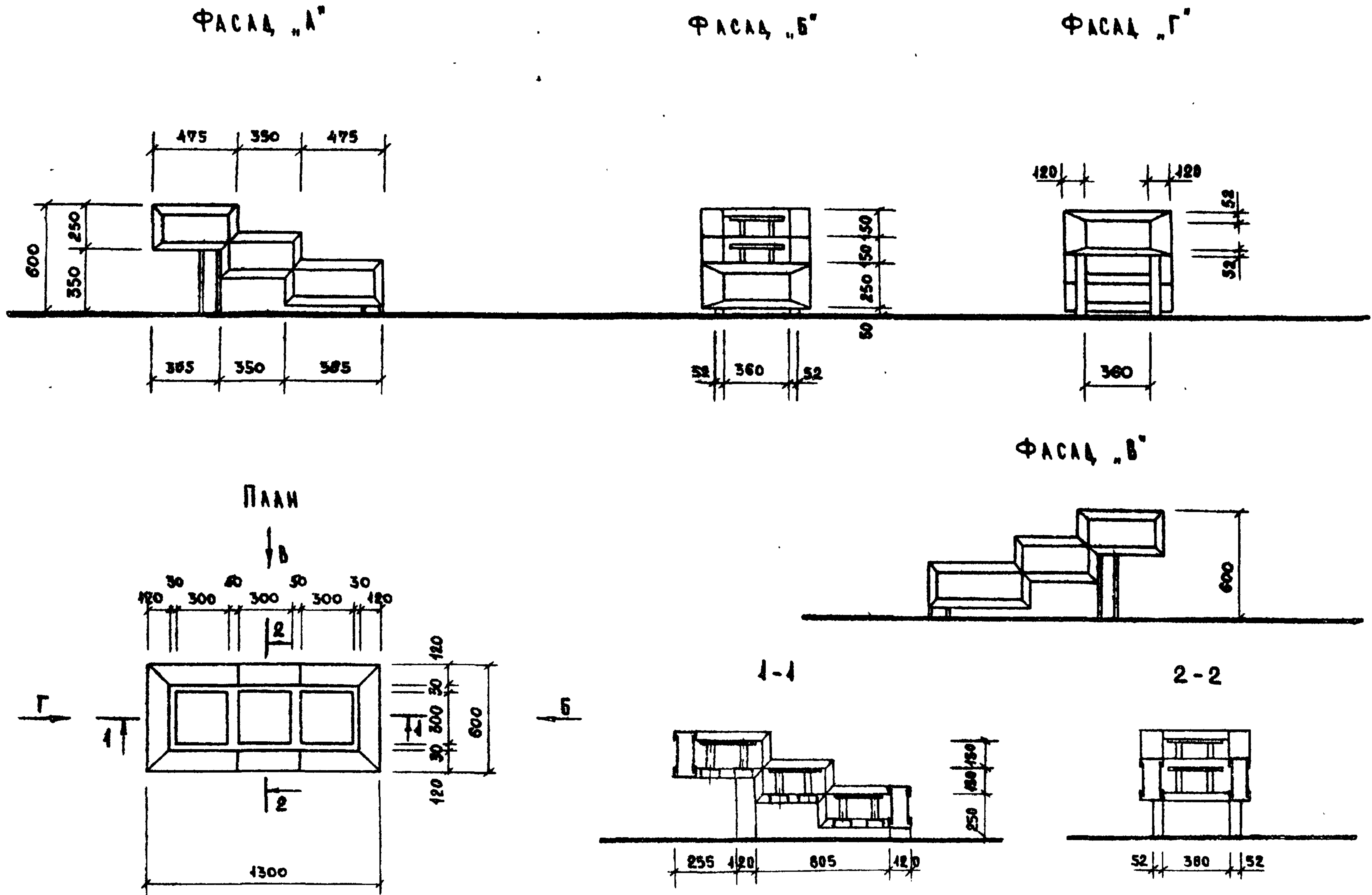
МАРКА ПОС	ОБОЗНАЧЕНИЕ	НАИМЕНОВАНИЕ	КОЛ	МАССА ЕД. КГ	ПРИМЕЧ.
		СБОРНЫЕ ЕДИНИЦЫ			
МС-1	320-064.84 40.10.0	СПИРАЛЬ	1	54.79	
МС-2	40.20.0	МЕТАЛЛИЧЕСКОЕ ИЗДЕЛИЕ	3	7.86	
		ДЕТАЛИ			
Д-1	40.11.0	БРУС 50x80 СОСНА СОРТ 2 ГОСТ 3685-61 L=6000	2	19.2	
СА-1	40.01.0	СОЕДИНИТЕЛЬНАЯ ДЕТАЛЬ	6	0.21	
		СТАНДАРТНЫЕ ИЗДЕЛИЯ			
2	40.02.0	БОЛТ М В ГОСТ 7801-72, L=100	22		
3	40.03.0	ГАЙКА М В ГОСТ 5915-70	22		
4	40.04.0	ШАЙБА В ГОСТ 10450-70	22		
		МАТЕРИАЛЫ			
		БЕТОН М 200		0.225	М3



			320-064.84		АС. 1-22
			ТИПОВЫЕ ПЛОЩАДКИ С ТИПОВЫМИ ФИЗКУЛЬТУРНО-ИГРОВЫМИ УСТРОЙСТВАМИ.		
Архит.	ШТРОМБЕРГ	Евс	УСТРОЙСТВО ТИП 12-М. "СПИРАЛЬ"	СТАДИЯ	ЛИСТ
Ст. инж.	БАРМАТНИ	М		Р	1
Рук. гр. арх.	ГОРЕЛАН	С	СХЕМА РАСПОЛОЖЕНИЯ	ЦНИИП ГРАДОСТРОИТЕЛЬСТВА	
Гип.	АЛЕКСЕЕВА	С			
Гл. инж.	ЖЕЛЕЗНЯК	М			
Рук. маст.	ОВЧИННИКОВ	В			

ИВВ № ПОДЛ. ПОДПИСЬ И ЧАСТЬ ОБЪЕМ ИВВ №

ТИПОВЫЙ ПРОЕКТ 320-064.84 АИИ800М II

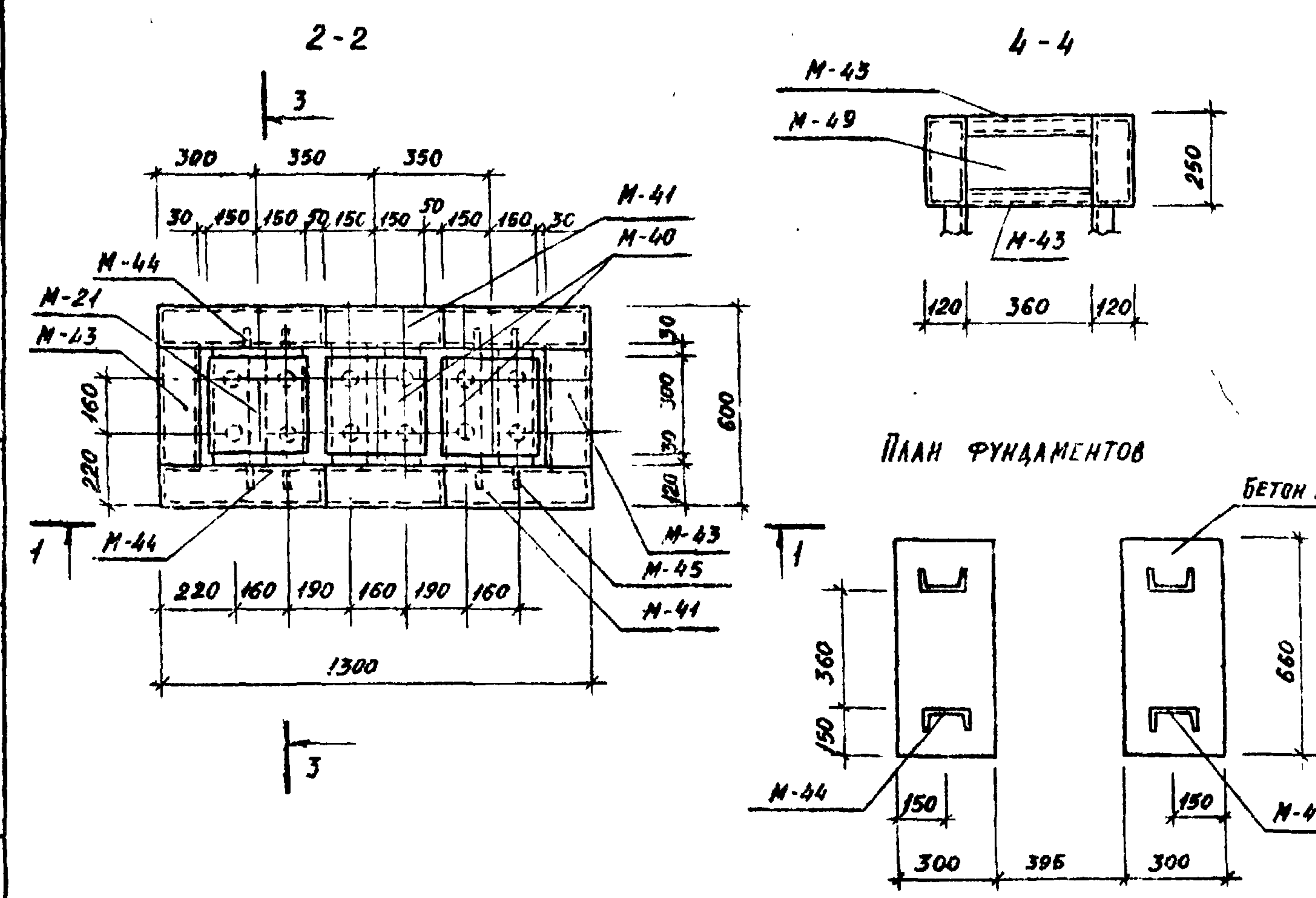
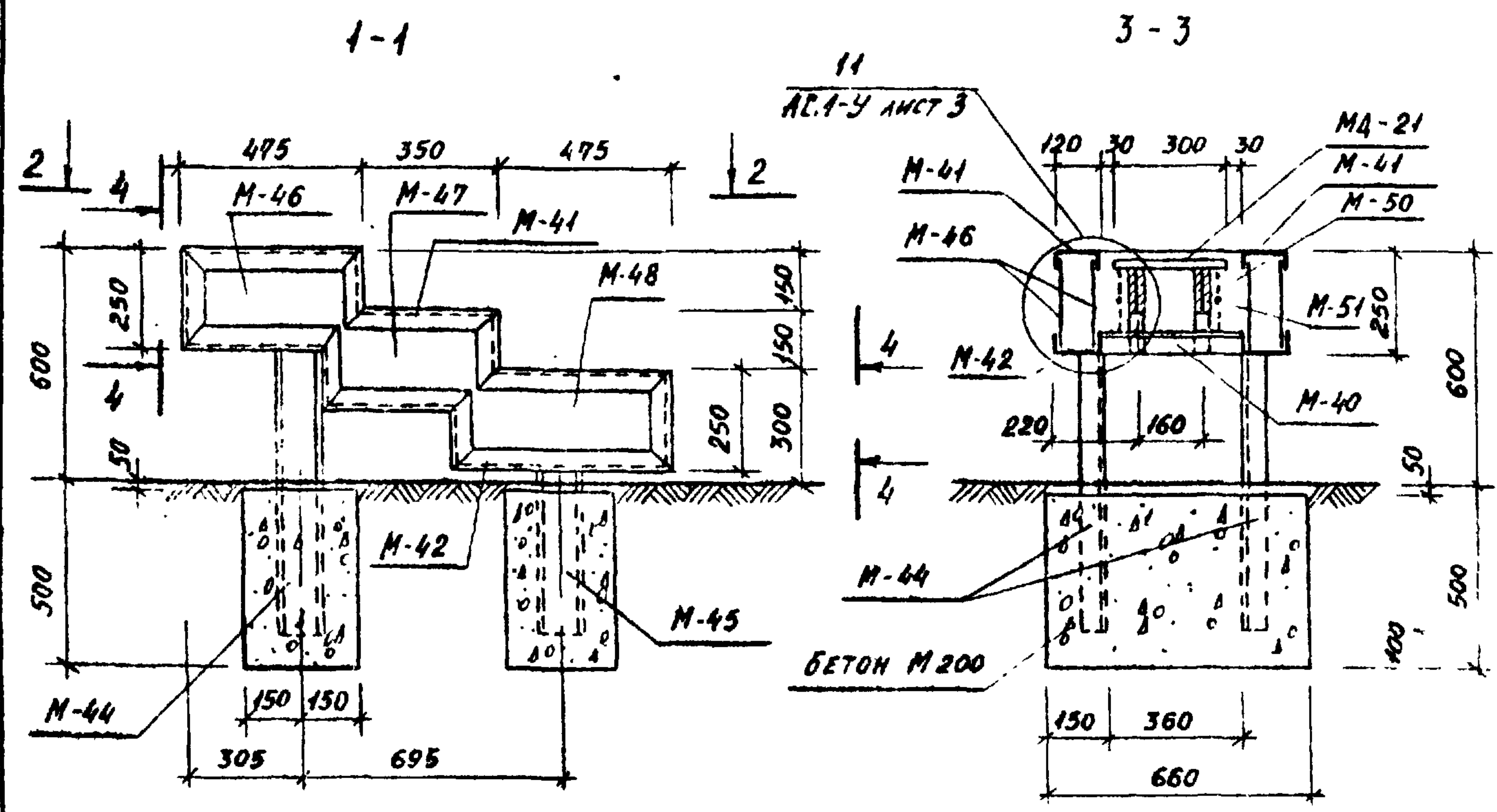


ИВ. № ПОДЛ. ПОДАЧ. И ДАТА ВЗЯТ. ИВ. №

			320-064.84			АС. 1-13		
			ТИПОВЫЕ ПЛОЩАДКИ С ТИПОВЫМИ ФИЗКУЛЬТУРНО-ИГРОВЫМИ УСТРОЙСТВАМИ					
			УСТРОЙСТВО ТИП 13-М. "ПРУЖИНЯЩИЙ БАЛАНСР."			СТАЛЬЯ	ЛИСТ	ЛИСТОВ
						Р	1	2
РУК. ГР. АРХ.	ГОРЕЛНИК	<i>[Signature]</i>	План. Фасады А, Б, В и Г. Разрезы 1-1 и 2-2			ЦНИИГ РАДОСТРОИТЕЛЬСТВА		
ГНП	АЛЕКСЕЕВА	<i>[Signature]</i>						
Л. ИНЖ.	ЖЕЛЕЗНЯК	<i>[Signature]</i>						
РУК. МАСТ.	ОВЧИННИКОВ	<i>[Signature]</i>						

КОПИРОВАЛ : ЛЕБЕДЕВА *[Signature]* ФОРМАТ 12 19502-02

ТИПОВОЙ ПРОЕКТ 320-064.84 АЛЬБОМ II



ПЛАН ФУНДАМЕНТОВ

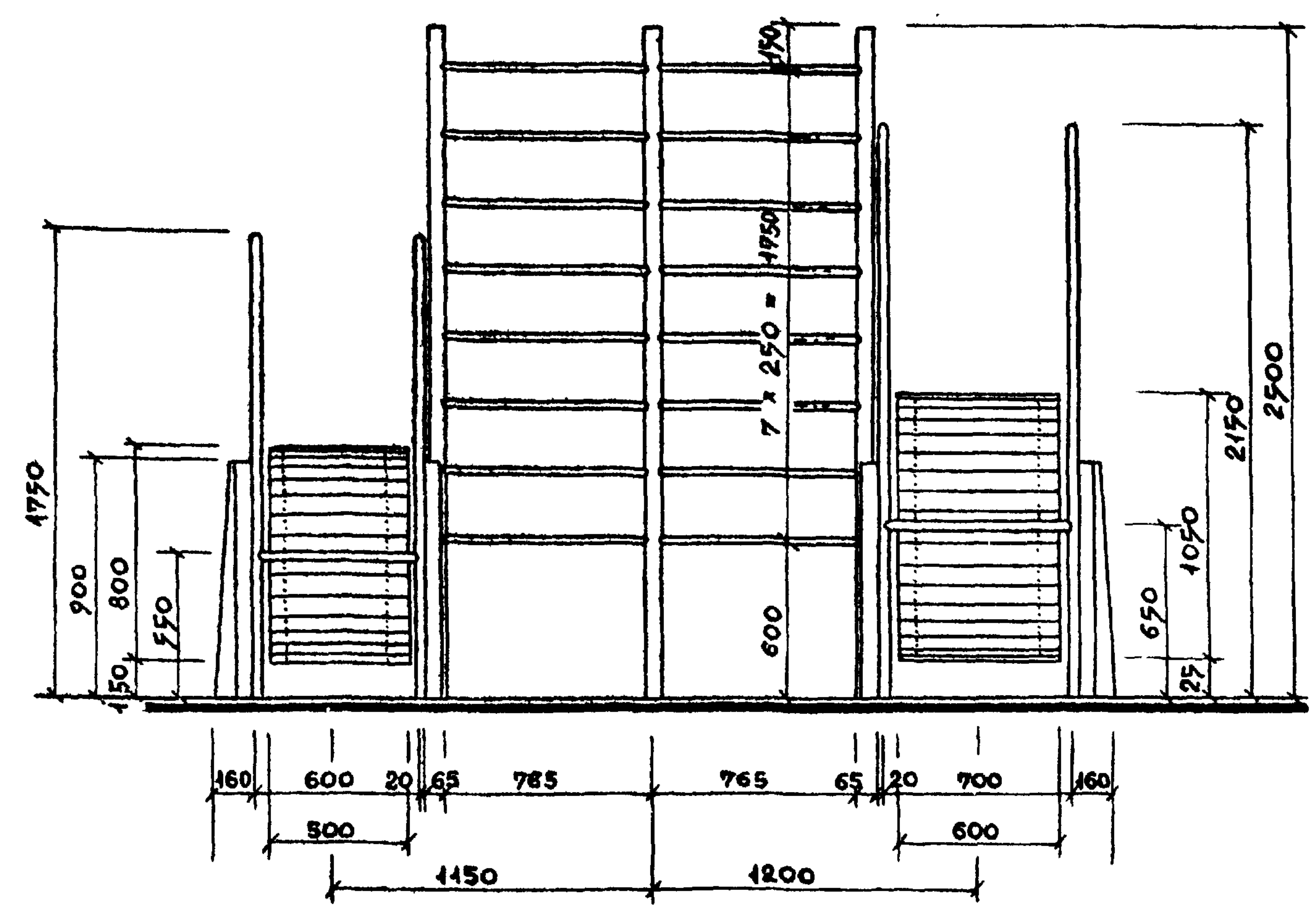
МАРКА ПОЗ.	ОБОЗНАЧЕНИЕ	НАИМЕНОВАНИЕ	КОЛ	МАССА ЕД. КГ	ПРИМЕЧ.
СБОРОЧНЫЕ ЕДИНИЦЫ					
М-40	320-064.84	ШВЕЛЕР	6	4,18	
М-21		ПЛОЩАДКА	3	7,66	
ДЕТАЛИ					
М-41		ШВЕЛЕР	2	21,4	
М-42		ТО ЖЕ	2	21,4	
		ШВЕЛЕР 12 ГОСТ 8240-72 Ст.3 ГОСТ 535-79			
М-43		ℓ=360	4	3,74	
М-44		ℓ=750	2	7,80	
М-45		ℓ=450	2	4,90	
		ПОЛОСА 2x200 ГОСТ 103-76 Ст.3 ГОСТ 535-79			
М-46		ℓ=371	4	1,17	
М-47		ℓ=356	4	1,12	
М-48		ℓ=481	4	1,51	
М-49		ℓ=360	4	1,13	
М-50		ПРУЖИНА ЦИЛИНДРИЧЕСКАЯ ГОСТ 15422-70	12		
М-51		ФБА I ГОСТ 5981-75, ℓ=200	12	0,04	
МАТЕРИАЛЫ					
		БЕТОН М 200		0,2	м ³

ИМЬ № ПЛАНА, ПОДАТЬСЯ № ДАТА, ВЕЛМ ИМЬ №

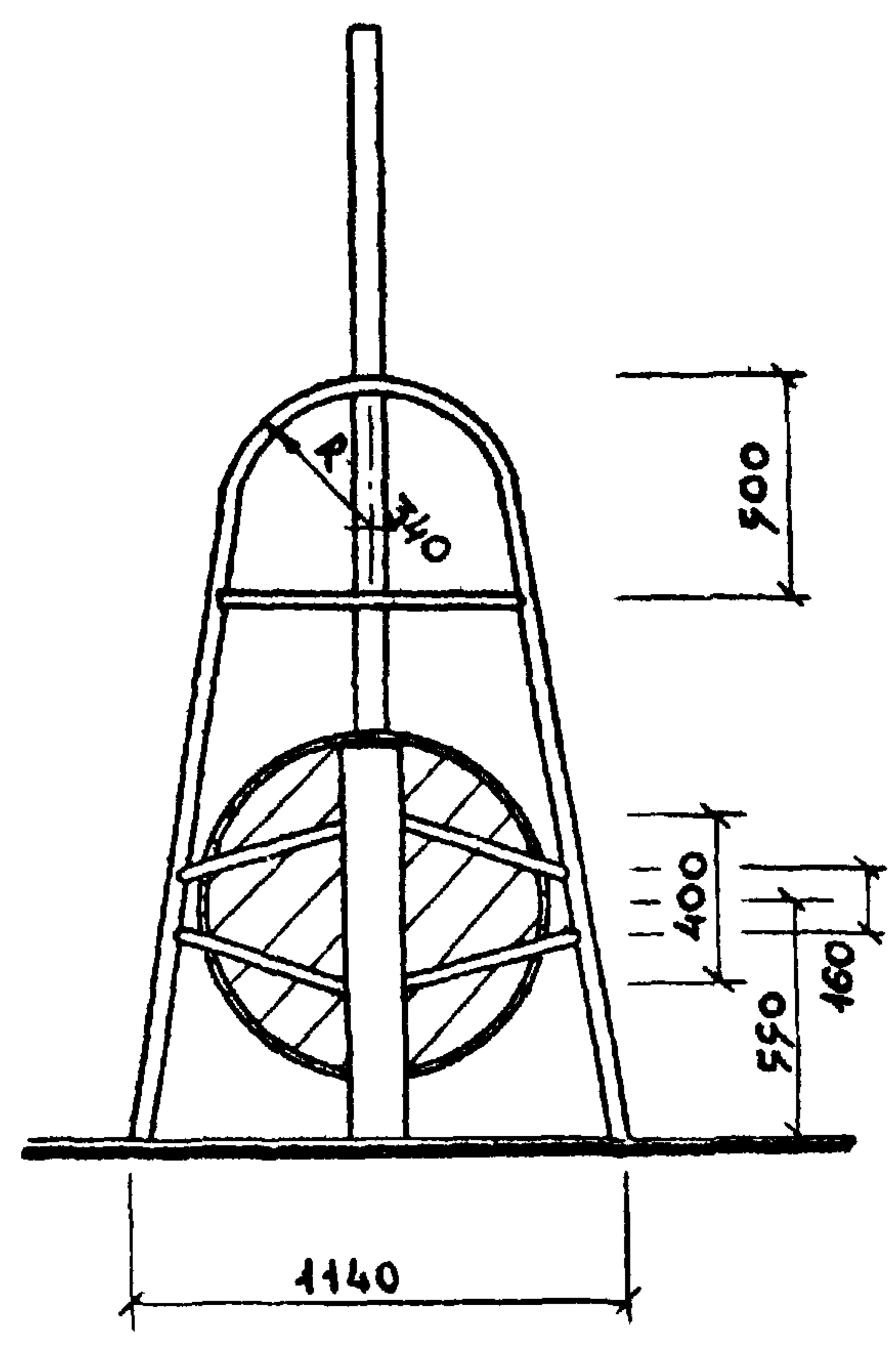
320-064.84			АС.1-13		
ТИПОВЫЕ ПЛОЩАДКИ С ТИПОВЫМИ ФИЗКУЛЬТУРНО-ИГРОВЫМИ УСТРОЙСТВАМИ.					
УСТРОЙСТВО ТИП 13-М. "ПРУЖИНЯЩИЙ БАЛАНСР"			СТАДЯ	ЛНСТ	ЛНСТОВ
			Р	2	
СХЕМА РАСПОЛОЖЕНИЯ.			ЦНИИП ГРАДОСТРОИТЕЛЬСТВА		
РУК.ГР.ИЖ.	ШУРНИОК	<i>Шуринок</i>			
РУК.ГР.АРХ.	ГОРЕЛАНК	<i>Гореланк</i>			
Г.И.П.	АЛЕКСЕЕВА	<i>Алексеева</i>			
Г.А.И.ИЖ.	ЖЕЛЕЗНЯК	<i>Железняк</i>			
РУК.МАСТ.	ОВЧИНИНКОВ	<i>Овчинников</i>			

ТИПОВЫЙ ПРОЕКТ 320-064.84 АЛБВОМ II

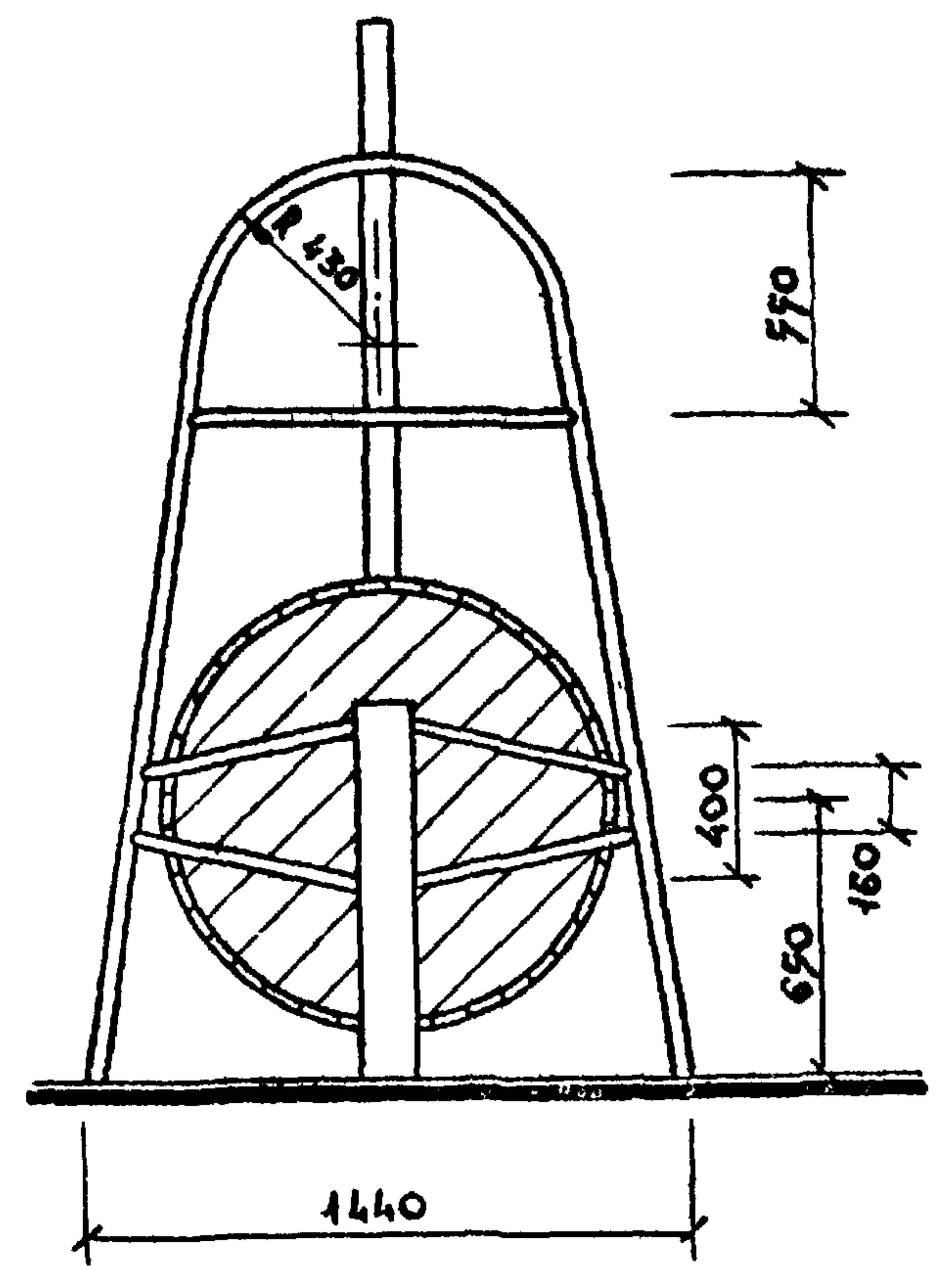
ФАСАД „А“



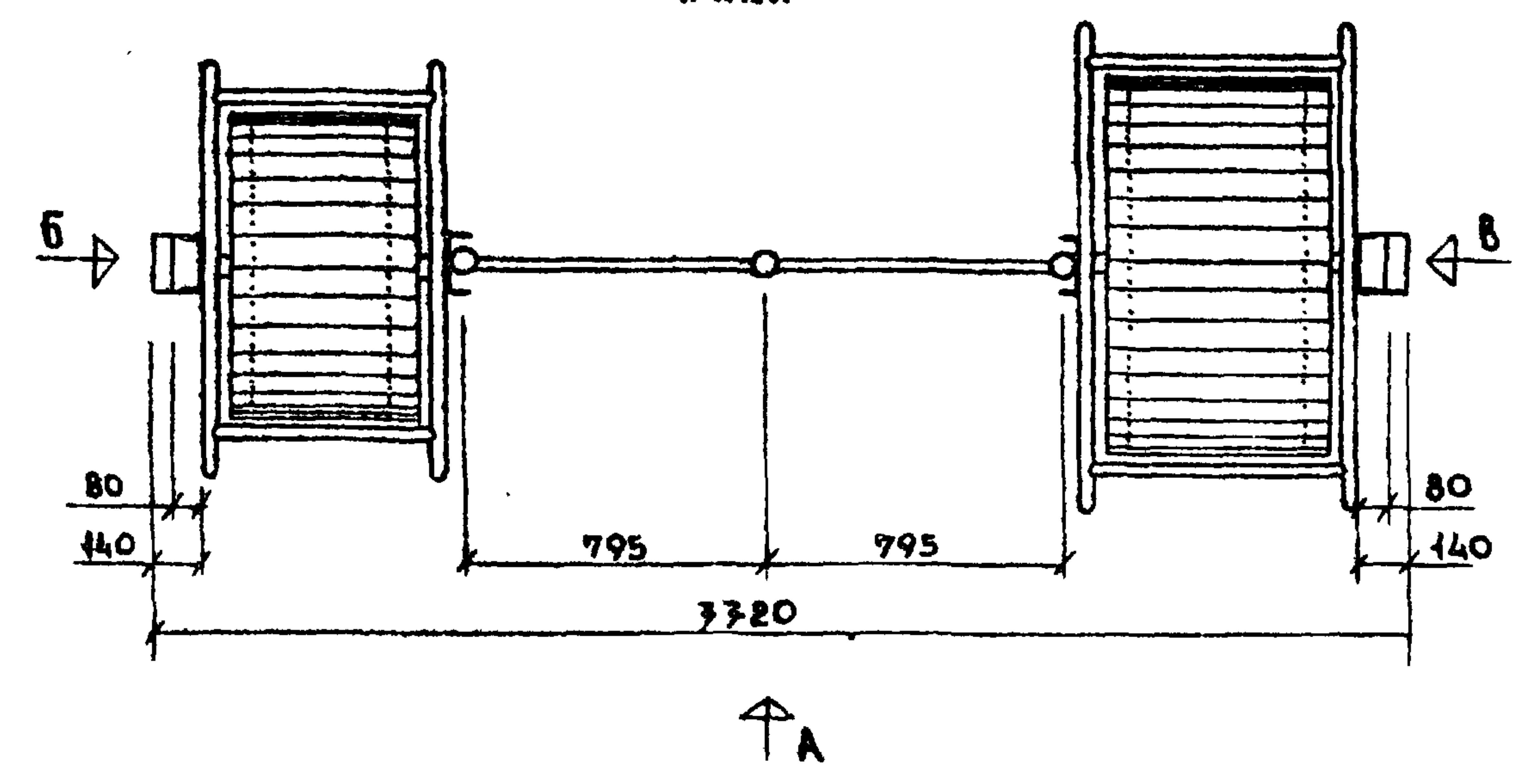
ФАСАД „Б“
БОЛЬШОЙ БАРАБАН С ПОРУЧЬЯМИ
УСЛОВНО НЕ ПОКАЗАНЫ



ФАСАД „В“
ПОРУЧЬИ МАЛОГО БАРАБАНА
УСЛОВНО НЕ ПОКАЗАНЫ



ПЛАН

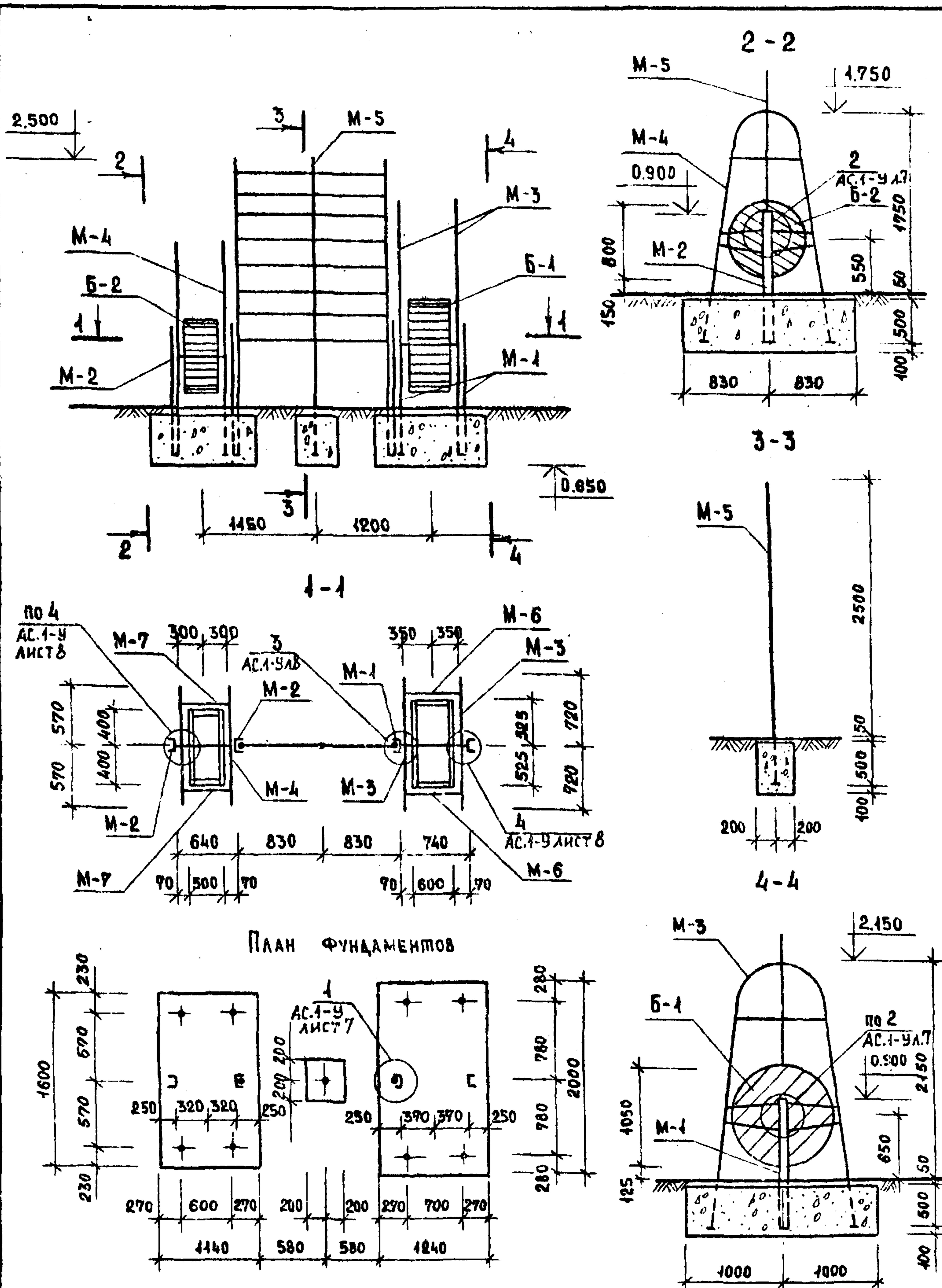


			320-064.84			
			АС 1-44			
ТИПОВЫЕ ПЛОЩАДКИ С ТИПОВЫМИ ФИЗКУЛЬТУРНО-ИГРОВЫМИ УСТРОЙСТВАМИ						
УСТРОЙСТВО ТИП 14-М. „БЕГУНКИ“				СТАДИЯ	ЛИСТ	ЛИСТОВ
				Р	1	4
ПЛАН. ФАСАД А, Б И В				ЦНИИПГРАДОСТРОИТЕЛЬСТВА		
АРХИТ.	ШТРОМБЕРГ	80.5				
РУК. ГР. АРХ.	ГОРЕЛКИ	22				
ГИП	АЛЕКСЕЕВА	20				
ГА ИИЖ	ЖЕЛЕЗНЯК	10				
РУК. МАСТ.	ОВЧИННИКОВ	30.12				

КОПИРОВАЛ: ЛЕБЕДЕВА *Л. Лебедева* ФОРМАТ 12 19572-02

ИИВ. П. ПОДЛ. ПОДПИСЬ И ДАТА ВЗАИМ. ИИВ. П.

ТИПОВОЙ ПРОЕКТ 320-064.84 АЛСОН II



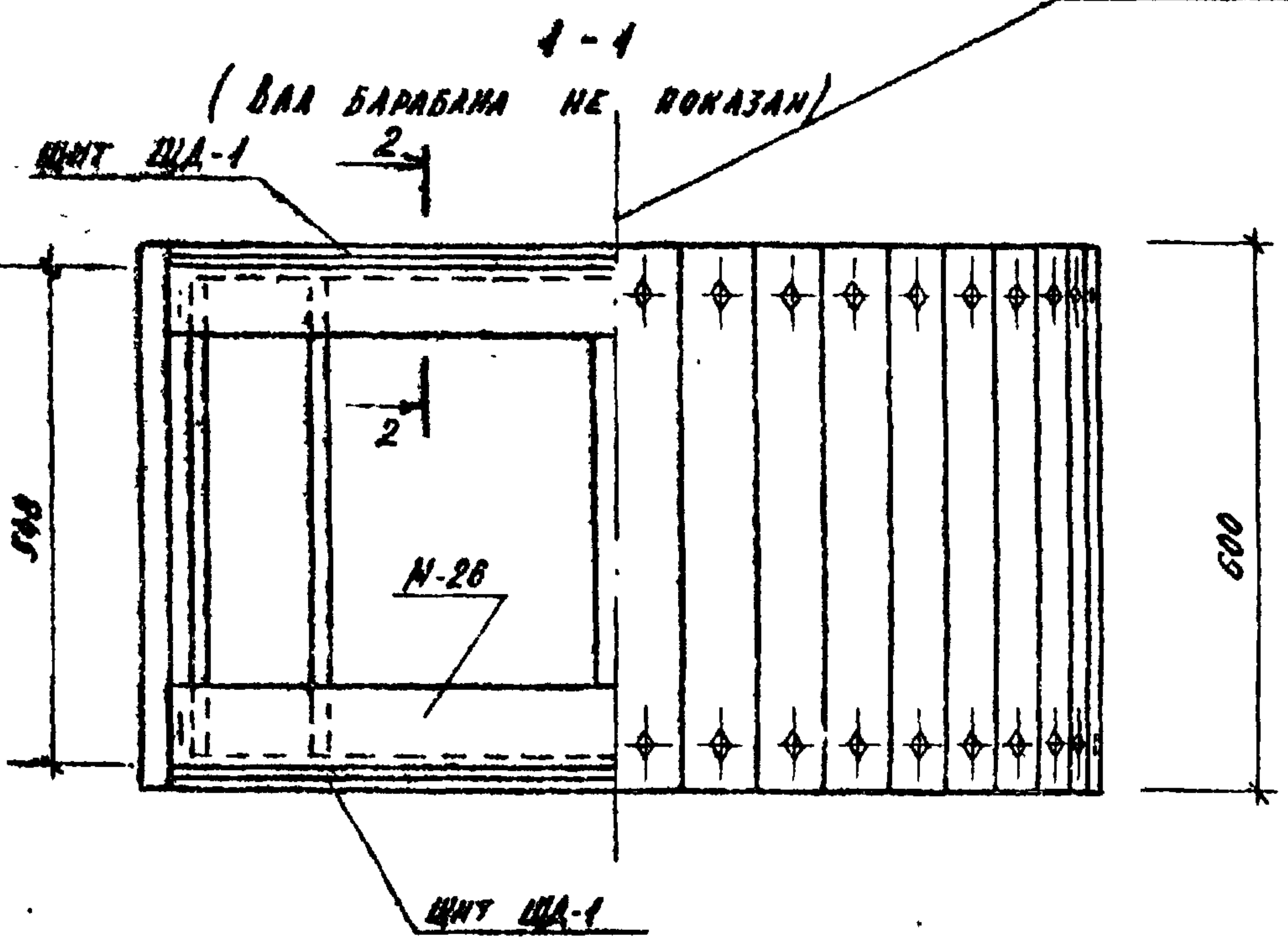
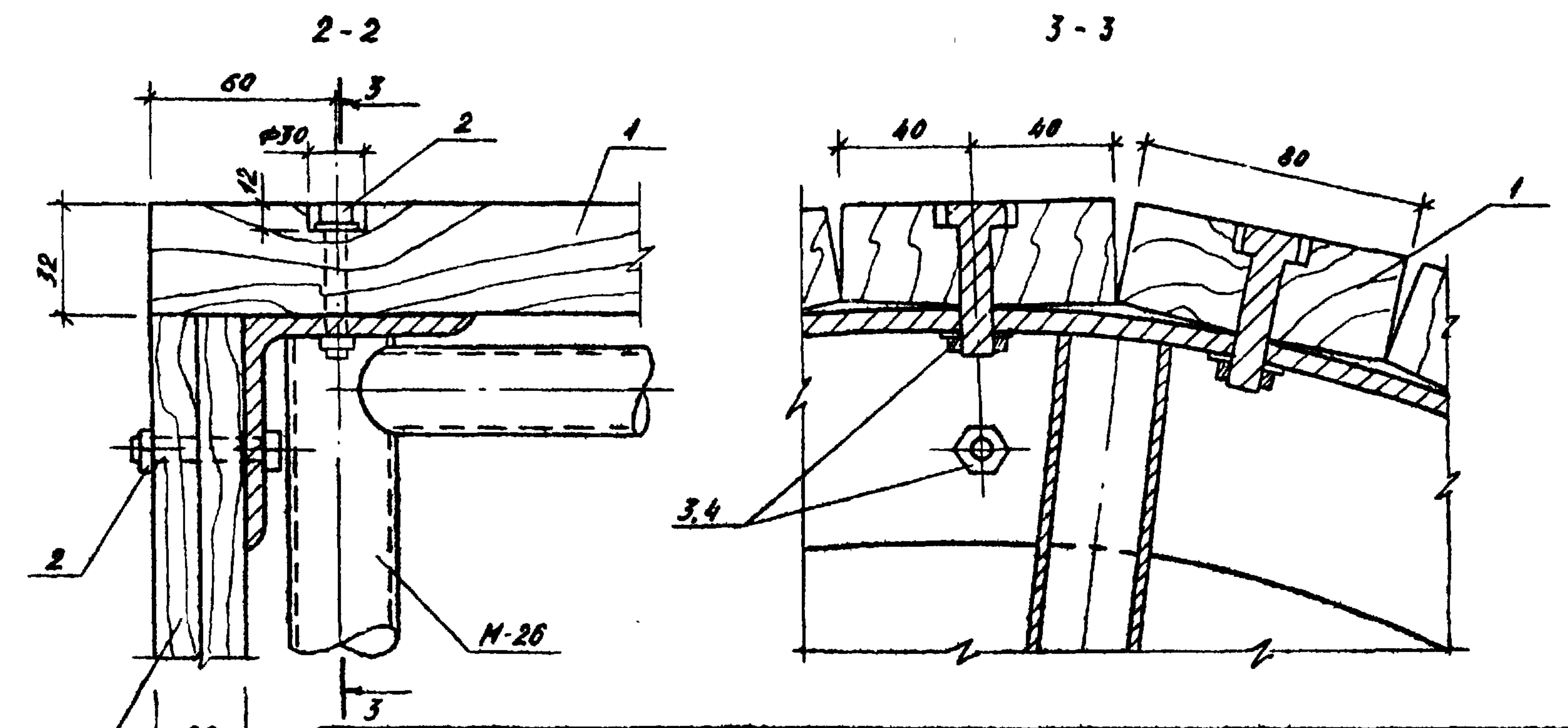
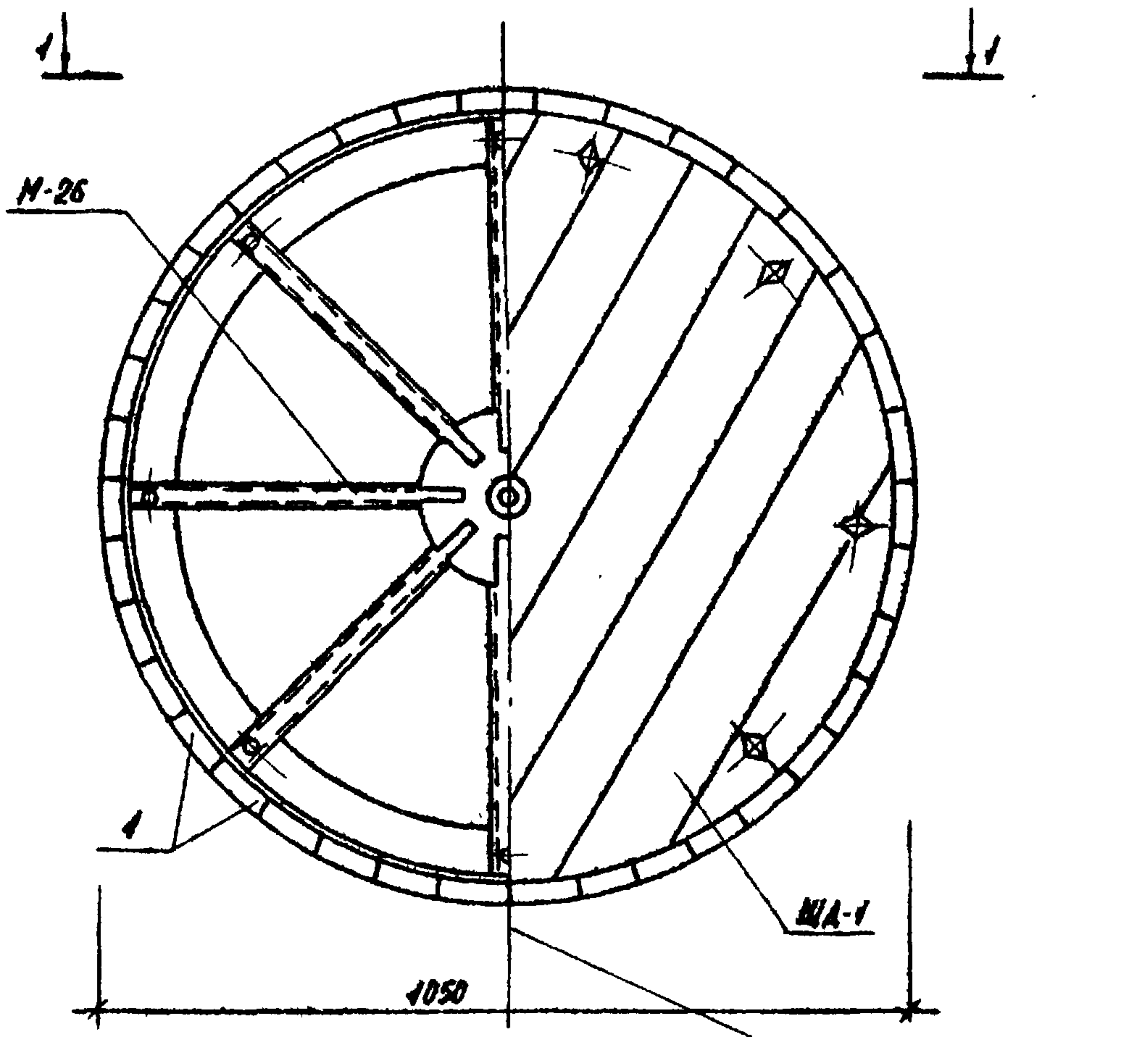
МАССА	ОБОЗНАЧЕНИЕ	НАИМЕНОВАНИЕ	КОЛ.	МАССА ЕД. КГ	ПРИМЕЧАН.
ИЗДЕЛИЯ МЕТАЛЛИЧЕСКИЕ					
M-1	320-064.84	46.10.0	2	22.7	Стойка
M-2		46.10.0-01	2	22.7	Стойка
M-3		46.20.0	2	14.9	Поручни
M-4		46.30.0	2	13.4	Поручни
M-5		46.40.0	1	40.3	Лазерное устройство
M-6		46.00.4	2	1.1	Соединит. деталь
M-7		46.00.4-01	2	0.9	Соединит. деталь
M-8		46.00.1	1	4.2	ИЗДЕЛИЕ МЕТАЛЛИЧЕСКОЕ
M-9		46.00.1-01	1	3.7	То же
M-12		46.00.5	1	0.1	Полоса 5x30 ГОСТ 103-76 Ст.3 ГОСТ 535-79 l=50
M-10		46.00.2	2	0.2	Труба 38x3 ГОСТ 8732-78 Аст 3сп ГОСТ 8731-74 l=73
M-11		46.00.3	2	0.2	Труба 38x3 ГОСТ 8732-78 Аст 3сп ГОСТ 8731-74 l=68
B-1		47.00.0	1	144.5	Барабан
B-2		47.80.0	1	95.8	Барабан
МАТЕРИАЛЫ					
				2.7	М ³ БЕТОН М 200
				0.12	М ³ ДРЕВЕСИНА

ИВ. № ПОДЛ. ПОДПИСЬ И ДАТА ВЗЯМ. № В. №

320-064.84			АС. 1-14		
ТИПОВЫЕ ПЛОЩАДКИ С ТИПОВЫМИ ФИЗКУЛЬТУРНО-ИГРОВЫМИ УСТРОЙСТВАМИ					
УСТРОЙСТВО ТИП 14-М "БЕГУНКИ"			Стандия	Лист	Листов
			Р	2	
СТ. ИНЖ.	Лисицына	Лисица	СХЕМА РАСПОЛОЖЕНИЯ ЦЕНТРАЛЬНОГО РАЙОНА		
РУК. ГРАФ.	Гореланк	Гореланк			
ГЛ. ИНЖ.	Алексеева	Алексеева			
РУК. МАСТ.	Железняк	Железняк			
	Обвинников	Обвинников			

ТИПОВОЙ ПРОЕКТ 320-064.84 АЛЮМИН

БАРАБАН Б-1 В СБОРЕ



МАРКА	ОБОЗНАЧЕНИЕ	МАШЕНА	НАИМЕНОВАНИЕ	КОЛ.	МАССА ЕД. КГ	ПРИМЕР.
СБОРОЧНЫЕ ЕДИНИЦЫ						
М-26	320-064.84	47.71.0	КАРКАС БАРАБАНА Б-1	1	59.0	
ЩА-1		47.71.0	ЩИТ ДЕРЕВЯННЫЙ	2	17.6	
ДЕТАЛИ						
1		47.70.1	ДОСКА 32x80 СОСНА СОРТ 2 ГОСТ 8486-66 В-600	38	1.2	
СТАНДАРТНЫЕ ИЗДЕЛИЯ						
2			БОЛТ М10 ГОСТ 7798-70 В-40	100		
3			ГАЙКА М10 ГОСТ 9515-70	100		
4			ШАЙБА 10 ГОСТ 10450-78	100		

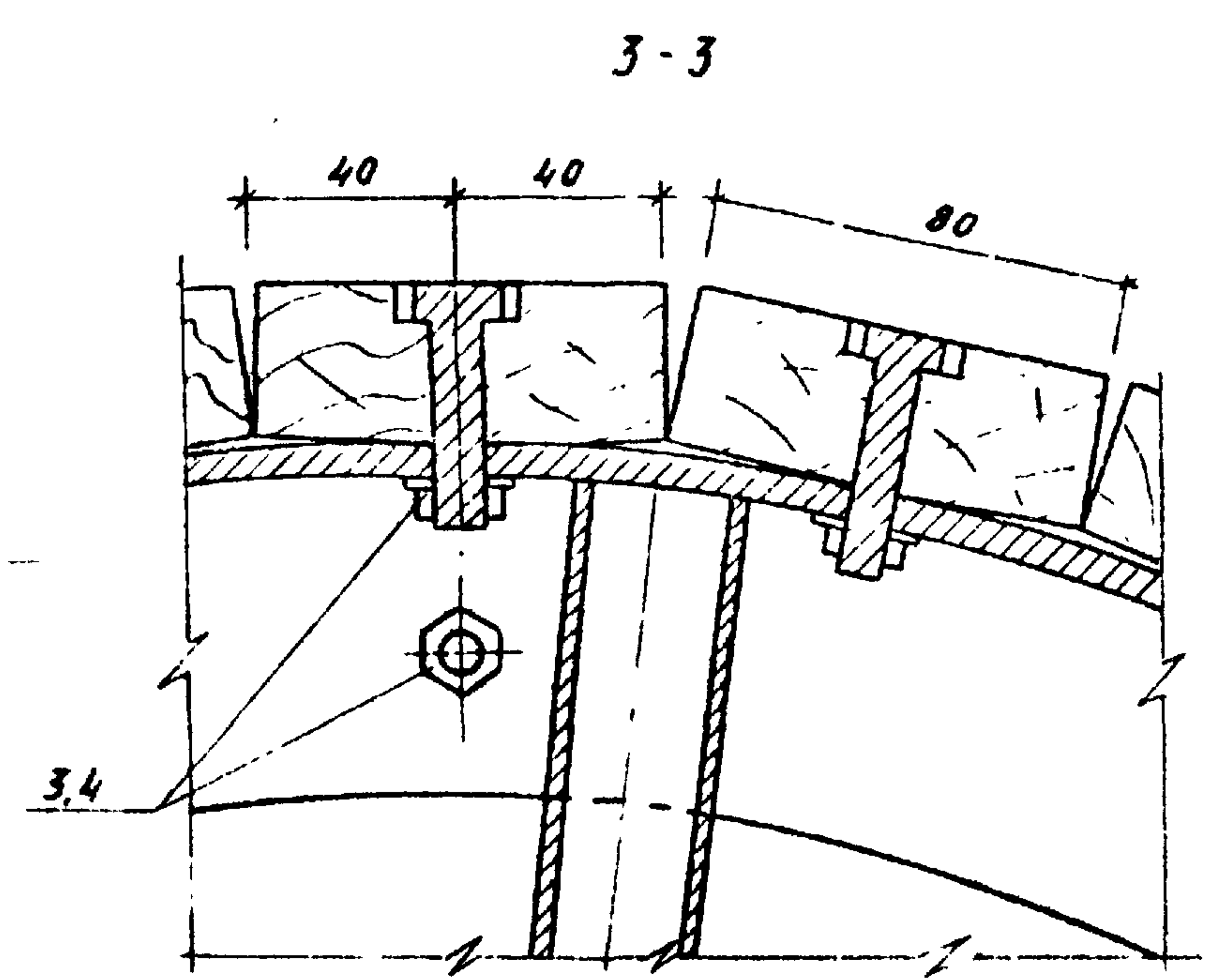
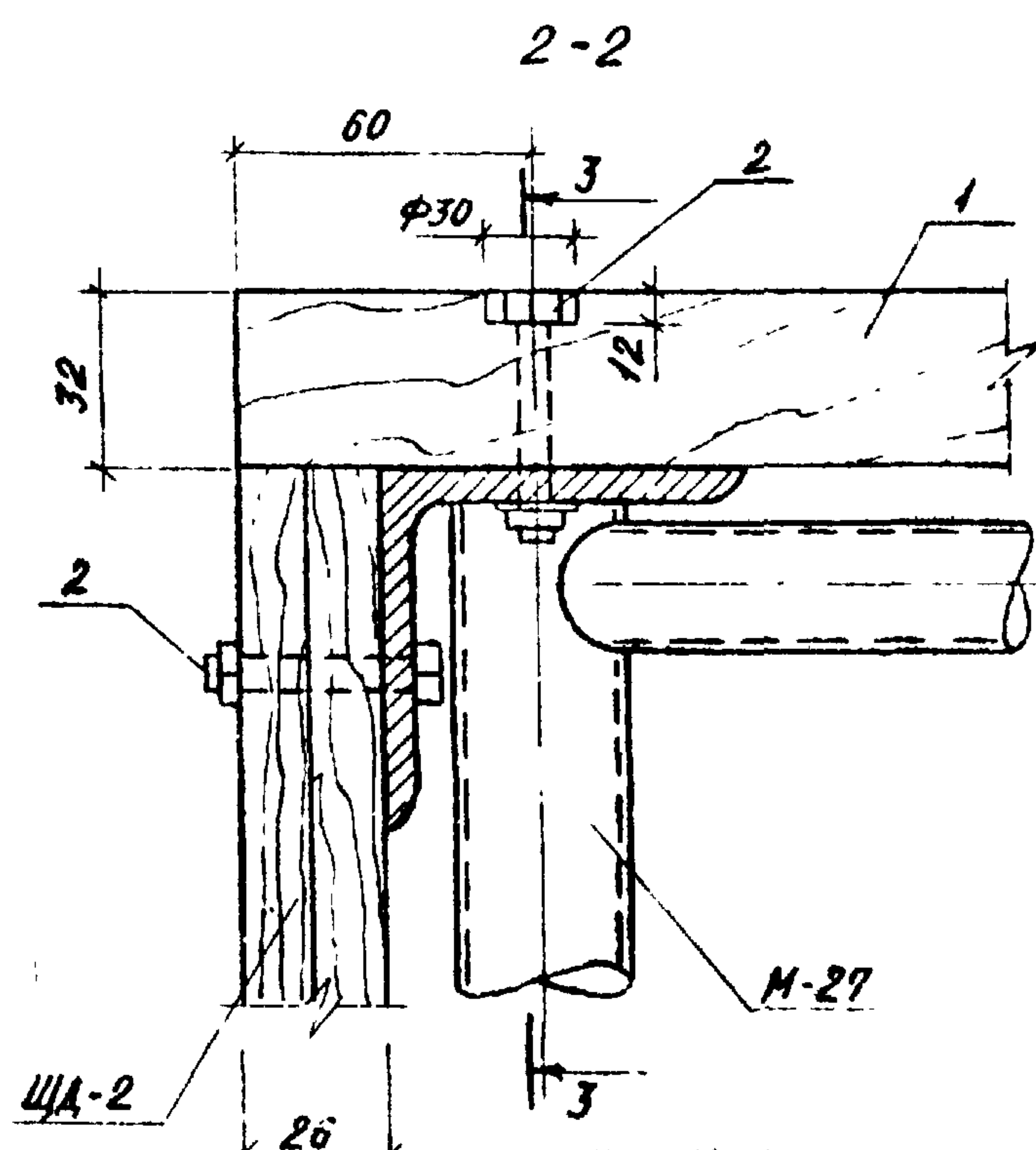
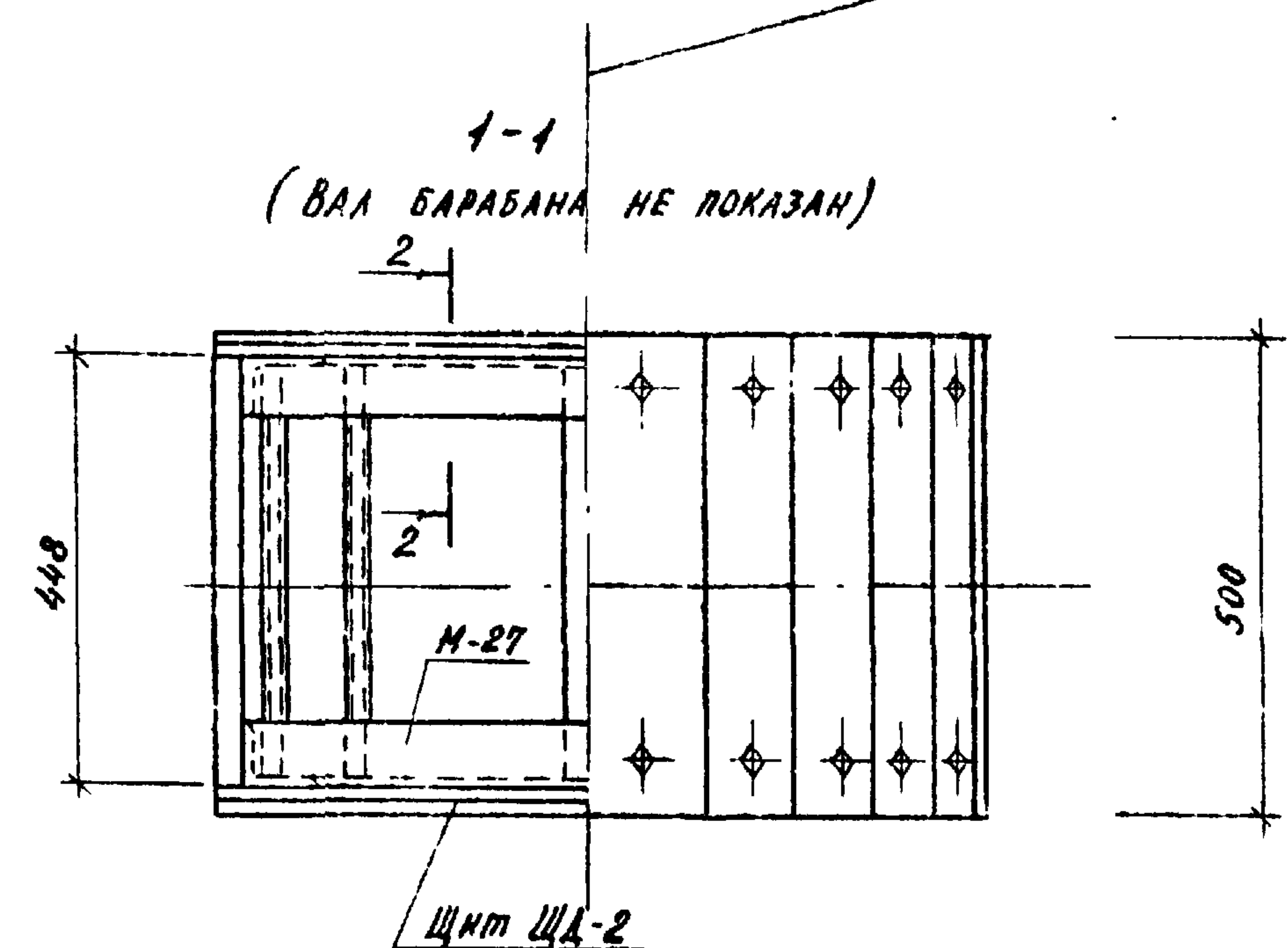
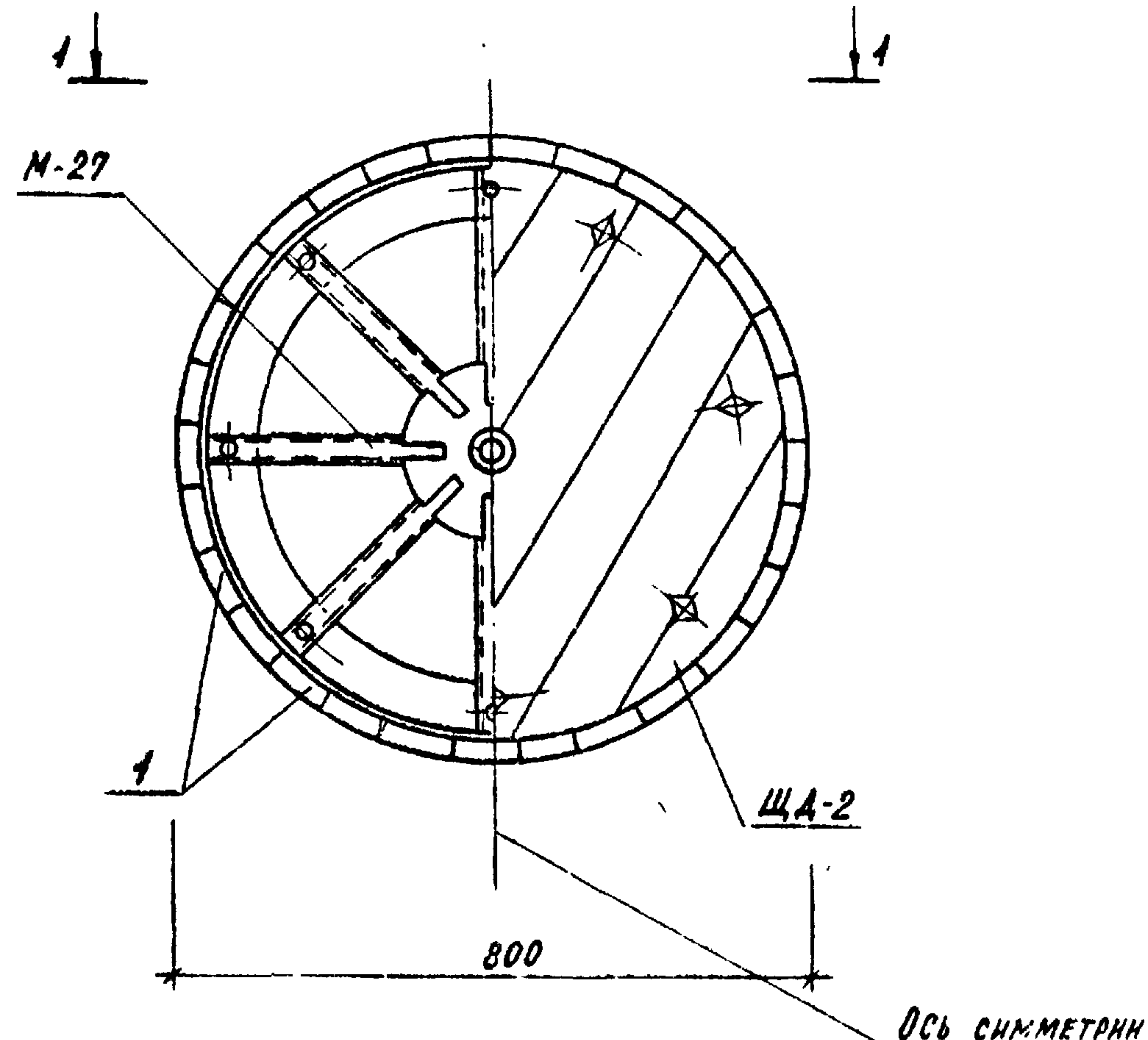
ИЗ № 100А. ЛЕНИНСКИЙ РАЙОН. ВЗН № 100А

320-064.84			АС. 1-14		
ТИПОВЫЕ ПЛОЩАДКИ С ТИПОВЫМИ ФУНКЦИОНАЛЬНО-ИГРОВЫМИ УСТРОЙСТВАМИ					
УСТРОЙСТВО ТИПА 14-Б "БЕГУНКИ"				СТАНЯ	ЛНСТ
				1	3
БАРАБАН Б-1				ЩИТ ПТРАДОСТРОИТЕЛЬСТВА	
СТ. ИИЖ.	АИСИЦИНА	ИИЖ			
РУК. ГР.	ГОРЕЛКИ	ИИЖ			
ГНП	АЛЕНСЕВА	ИИЖ			
ГА ИИЖ	ЖЕЛЕЗНЯК	ИИЖ			
РУК. НАСТ.	ОВЧИННИКОВ	ИИЖ			

КОПИРОВАЛ: *ИИЖ* ФОРМАТ 12 19502-02

ТИПОВОЙ ПРОЕКТ 320-064.84 АЛБЕОМ II

БАРАБАН Б-2 В СБОРЕ



МАРКА	ОБОЗНАЧЕНИЕ	НАИМЕНОВАНИЕ	КОЛ	МАССА ЕД. КГ	ПРИМЕЧ.
		СБОРОЧНЫЕ ЕДИНИЦЫ			
М-26	320-064.84	47.84.0	1	44.5	КАРКАС БАРАБАНА Б-2
ЩА-2		47.83.0	2	10.4	ЩИТ ДЕРЕВЯННЫЙ
		ДЕТАЛИ			
1		47.80.1	28	0.96	ДОСКА 32x80 СОСНА СОРТ 2 ГОСТ 8486-66 L-600
		СТАНДАРТНЫЕ ИЗДЕЛИЯ			
2			75		БОЛТ М10 ГОСТ 7798-70 L-40
3			75		ГАЙКА М10 ГОСТ 5915-70
4			75		ШАНГА 10 ГОСТ 10450-78

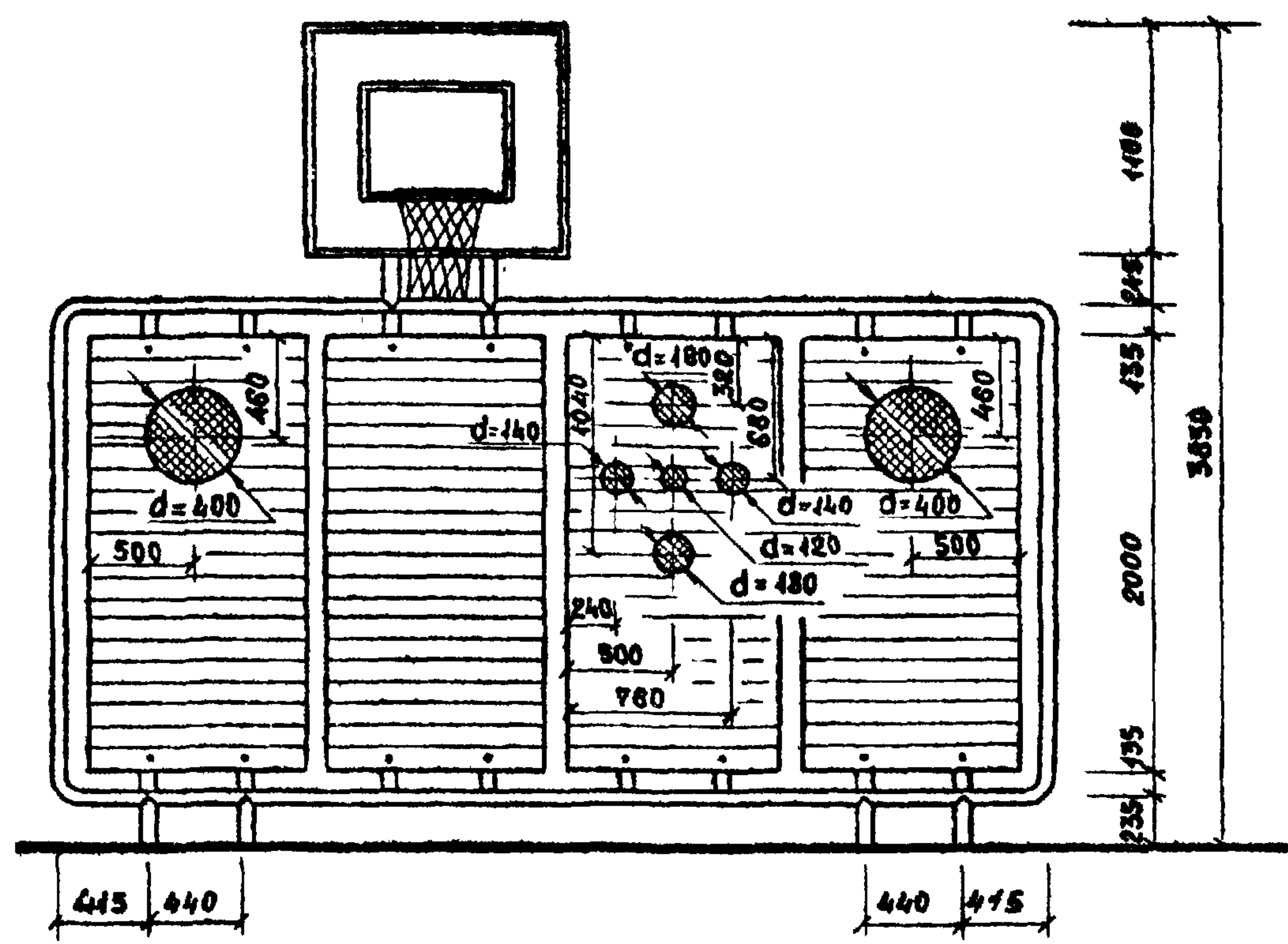
ИНВ. № ПОЛ. ПОДАТЬ И ДАТА ВЗЛ. ИНВ. №

320-064.84			АС. 1-14			
ТИПОВЫЕ ПЛОЩАДКИ С ТИПОВЫМИ ФИЗКУЛЬТУРНО-СПОРТИВНЫМИ УСТРОЙСТВАМИ						
УСТРОЙСТВО ТИП 14-Б "БЕГУНКИ"				СТАДИА	АНСТ	АНСТОВ
				Р	4	
БАРАБАН Б-2				ЦНИИП ГРАДОСТРОИТЕЛЬСТВА		

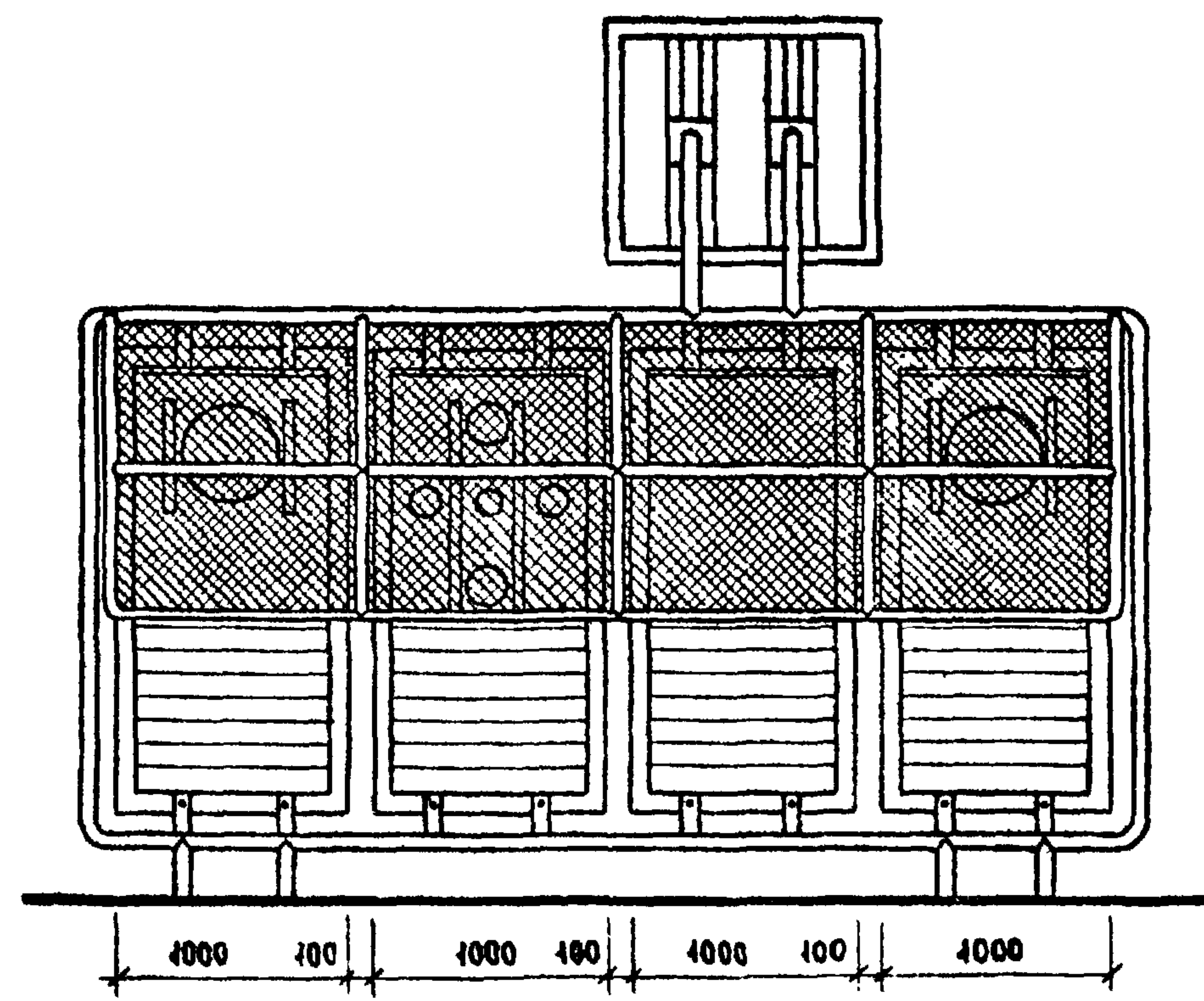
КОПИРОВАЛ: *Медв.* ФОРМАТ 12 19502-02

ТИПОВОЙ ПРОЕКТ 320-064.84 АЛББОМ II

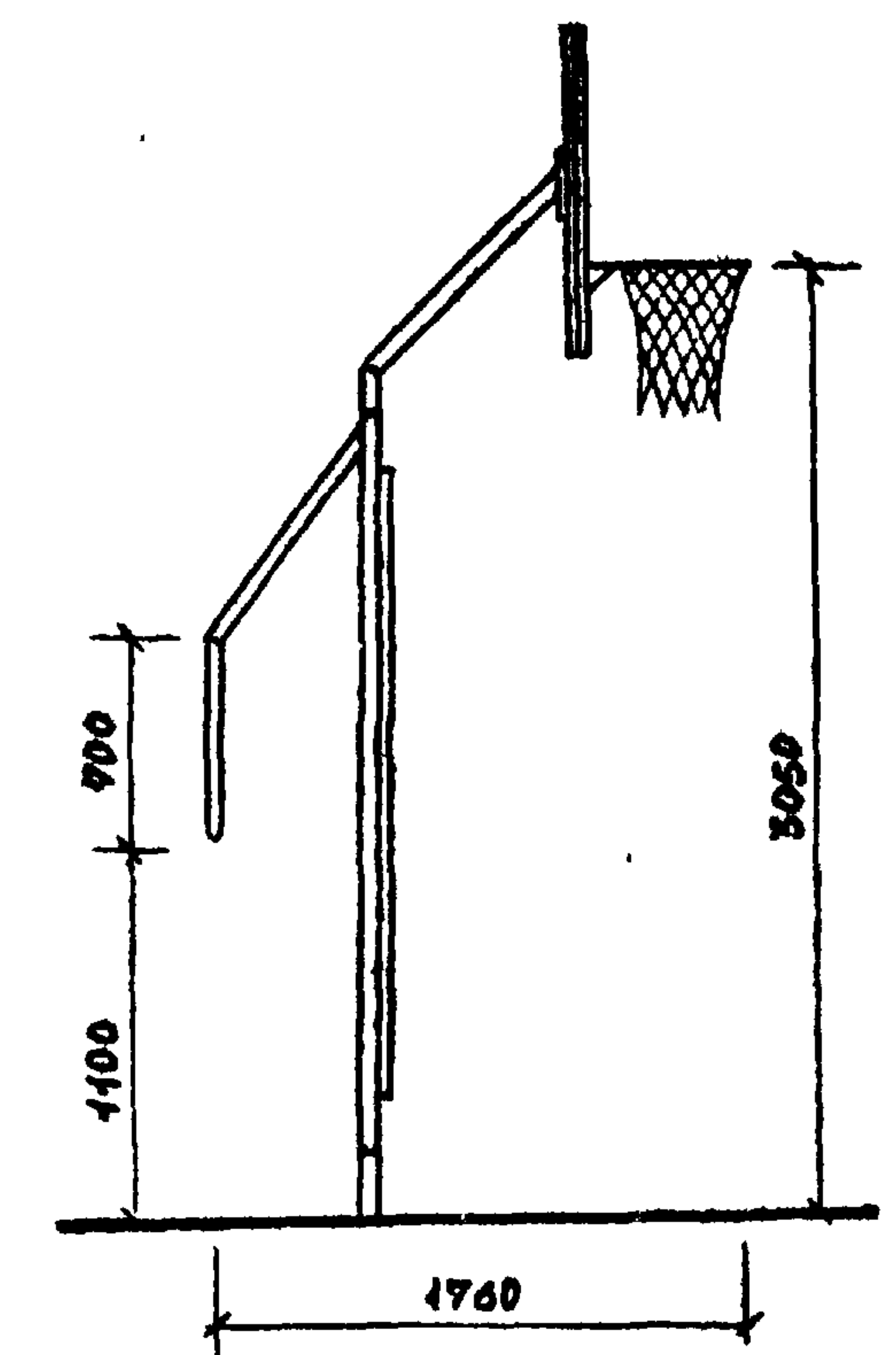
ФАСАД .А'



ФАСАД .Б'

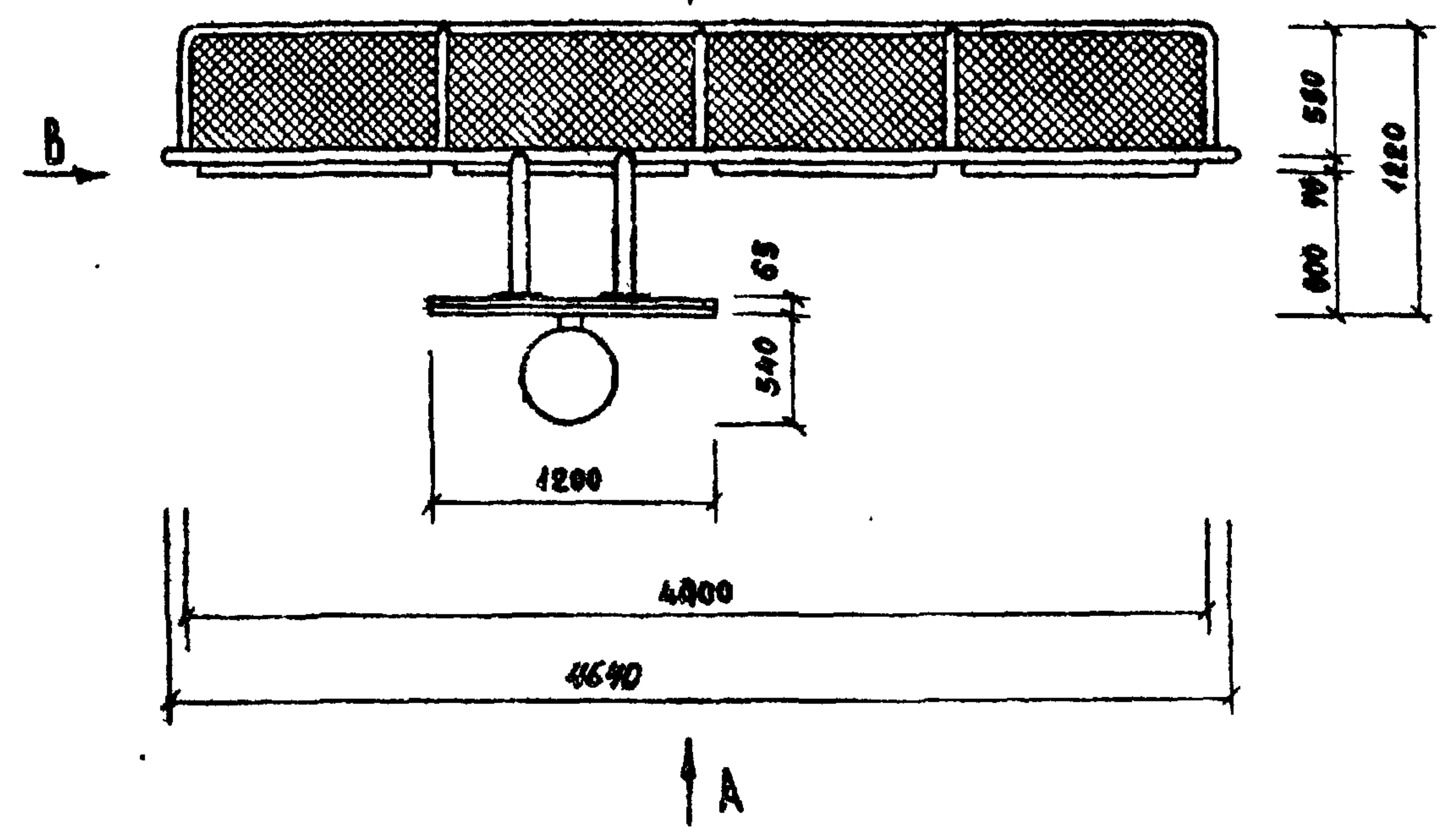


ФАСАД .В'



ПЛАН

↓ Б



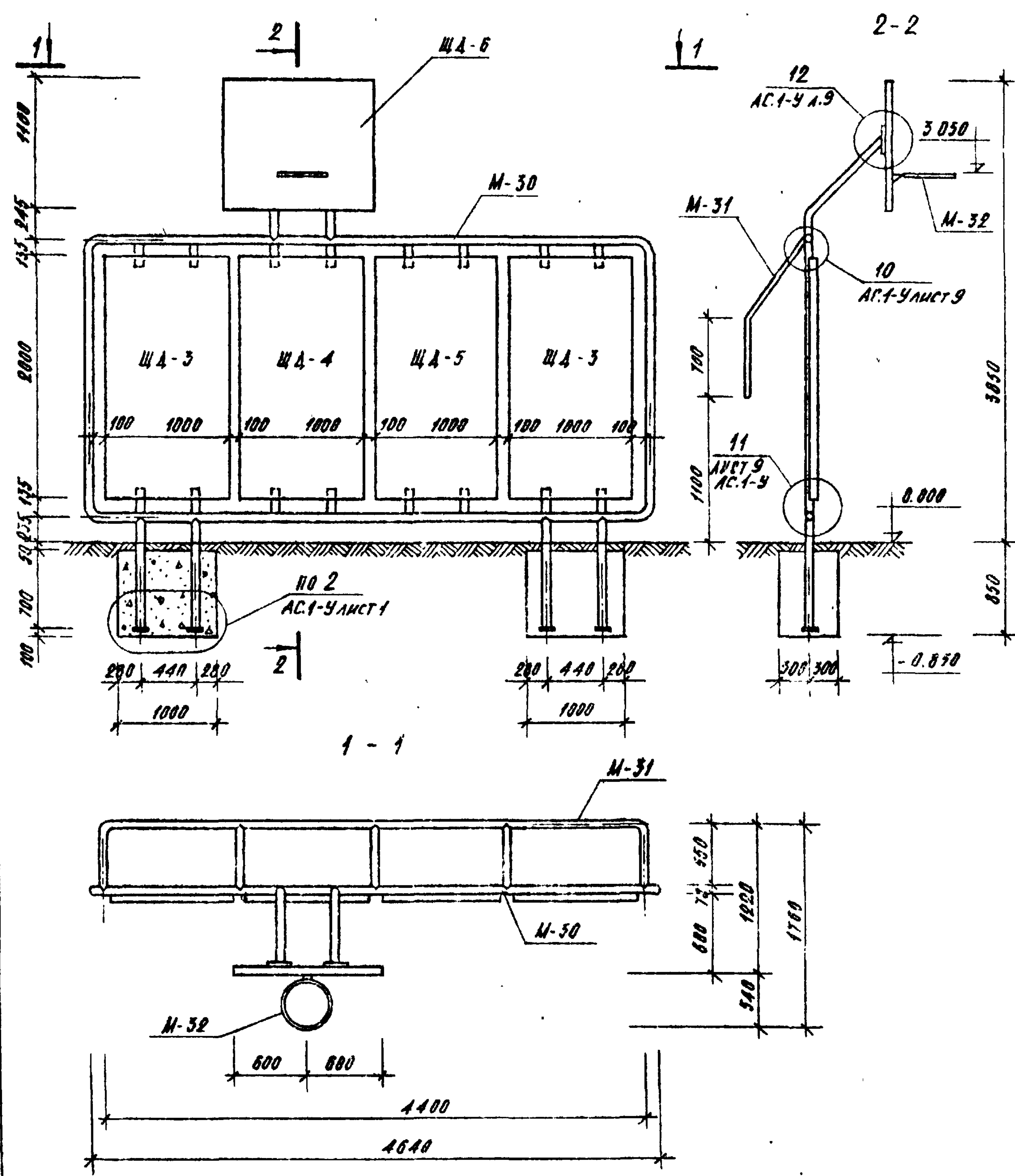
↑ А

ИМВ. № ПОДЛ. ПОДПИСЬ И ДАТА ДЗАМ.ИМВ. №

			320-064.84			АС. 1-15		
			ТИПОВЫЕ ПЛОЩАДКИ С ТИПОВЫМИ ФИЗКУЛЬТУРНО-ИГРОВЫМИ УСТРОЙСТВАМИ					
			УСТРОЙСТВО ТИП 15-М. "СТЕНКА ДЛЯ МЕТАННА"			СТАДИЯ	АНСТ	АНСТОВ
						Р	1	2
			ПЛАН. ФАСАДЫ А, Б И В			ЦНИИП ГРАДОСТРОИТЕЛЬСТВА		
РУК. ГРАФ.	ГОРЕЛКИ	<i>[Signature]</i>						
ГМП.	АЛЕКСЕЕВА	<i>[Signature]</i>						
ГА ИИЖ.	ЖЕЛЕЗНЯК	<i>[Signature]</i>						
РУК. НАСТ.	ОВЧИННИКОВ	<i>[Signature]</i>						

КОПИРОВАЛ АБЕЦЕВА *[Signature]* ФОРМАТ 12 19508-08

ТИПОВОЙ ПРОЕКТ 320-064.84 Альбом II



МАРКА	ОБОЗНАЧЕНИЕ	НАИМЕНОВАНИЕ	КОЛ	МАССА ЕД., КГ	ПРИМЕЧ.
		СБОРЧНЫЕ ЕДИНИЦЫ			
М-30	320-064.84	49.10.0 МЕТАЛЛИЧЕСКОЕ ИЗДЕЛИЕ	1	122.7	
М-31		49.20.0 ТО ЖЕ	1	37.3	
М-32		49.30.0 —" —	1	4.78	
ЩА-3		49.40.0 ДЕРЕВЯННЫЙ ЩИТ	2	72	
ЩА-4		49.40.0-81 ТО ЖЕ	1	72	
ЩА-5		49.40.0-82 —" —	1	59.2	
ЩА-6		49.50.0 —" —	1	78.35	
		СТАНДАРТНЫЕ ИЗДЕЛИЯ			
1		БОЛТ М12 ГОСТ 7798-70, С-90	24		
2		БОЛТ М10 ГОСТ 7798-70, С-45	4		
3		ГАЙКА М12 ГОСТ 8515-70	20		
4		ШАЙБА 12 ГОСТ 6958-70	20		
		МАТЕРИАЛЫ			
		БЕТОН М-200	0.98	М ³	

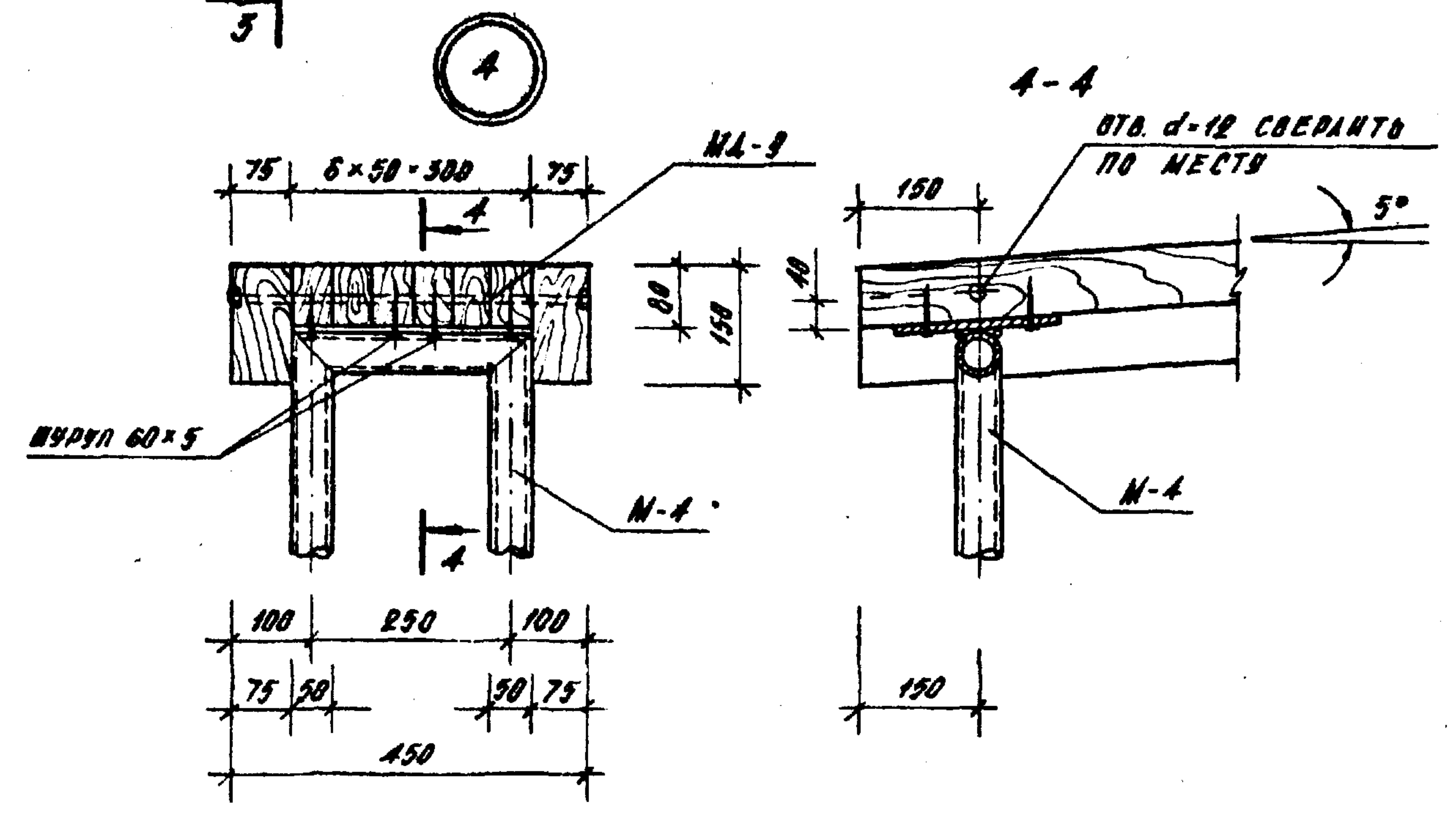
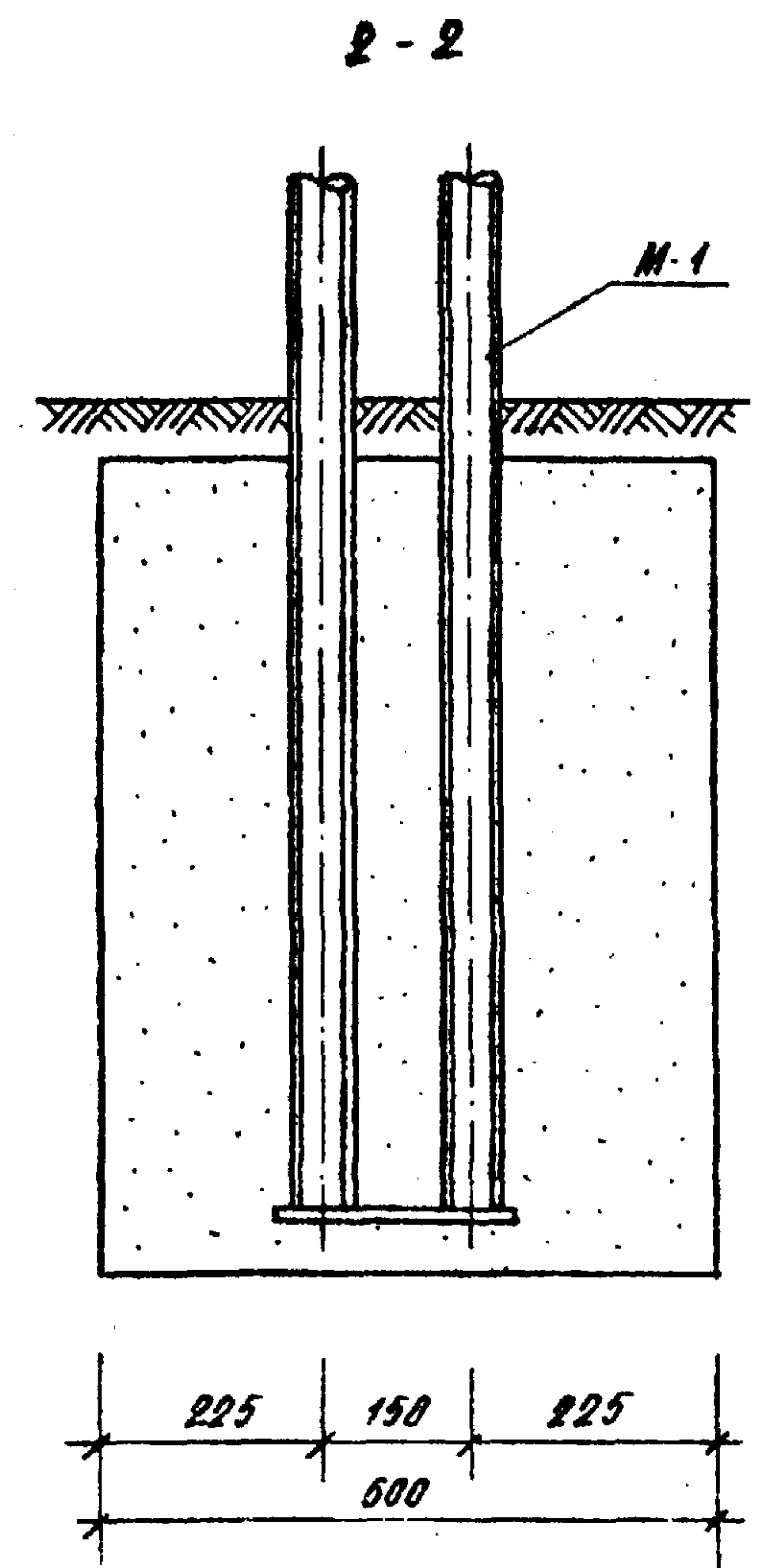
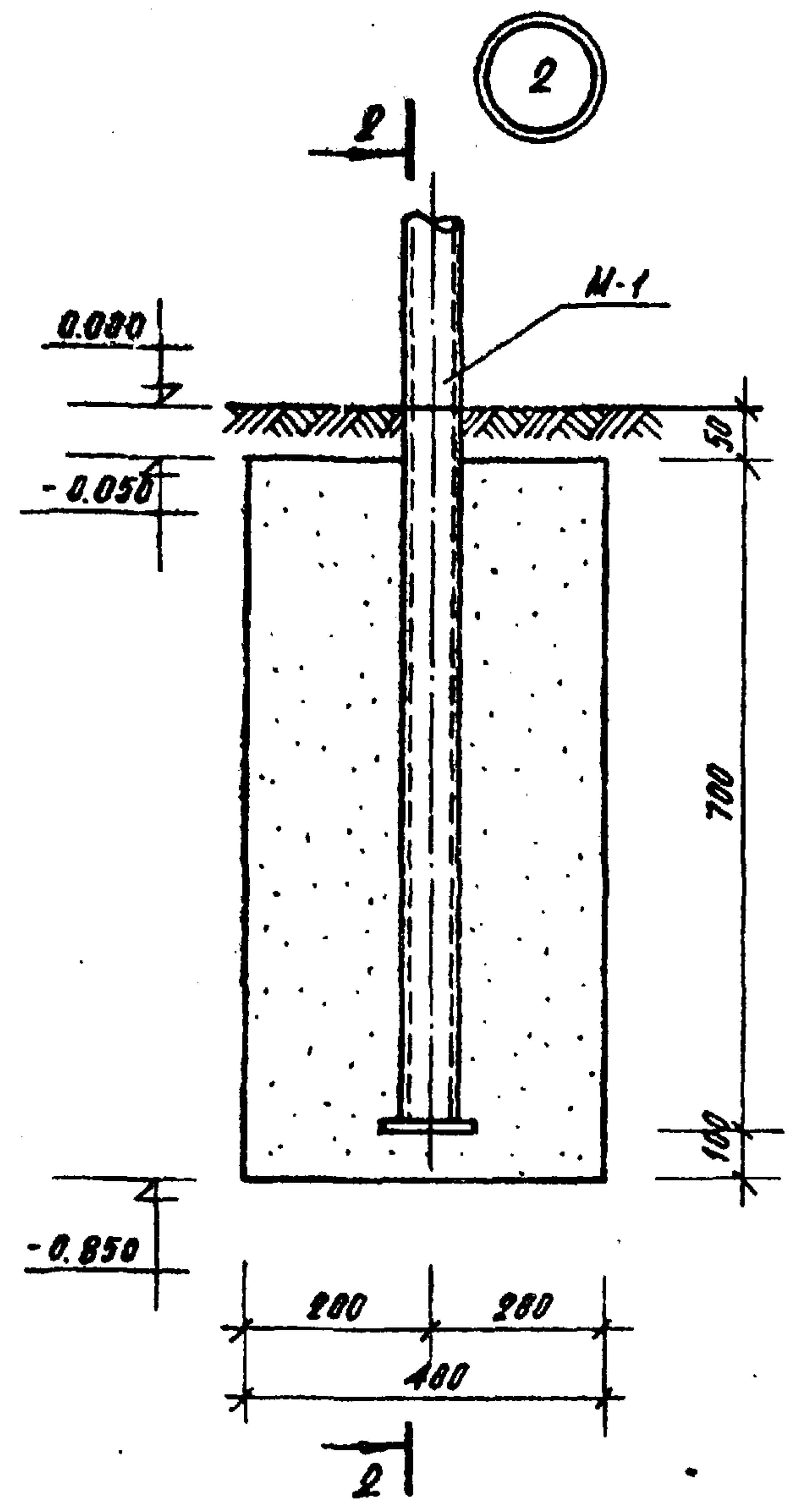
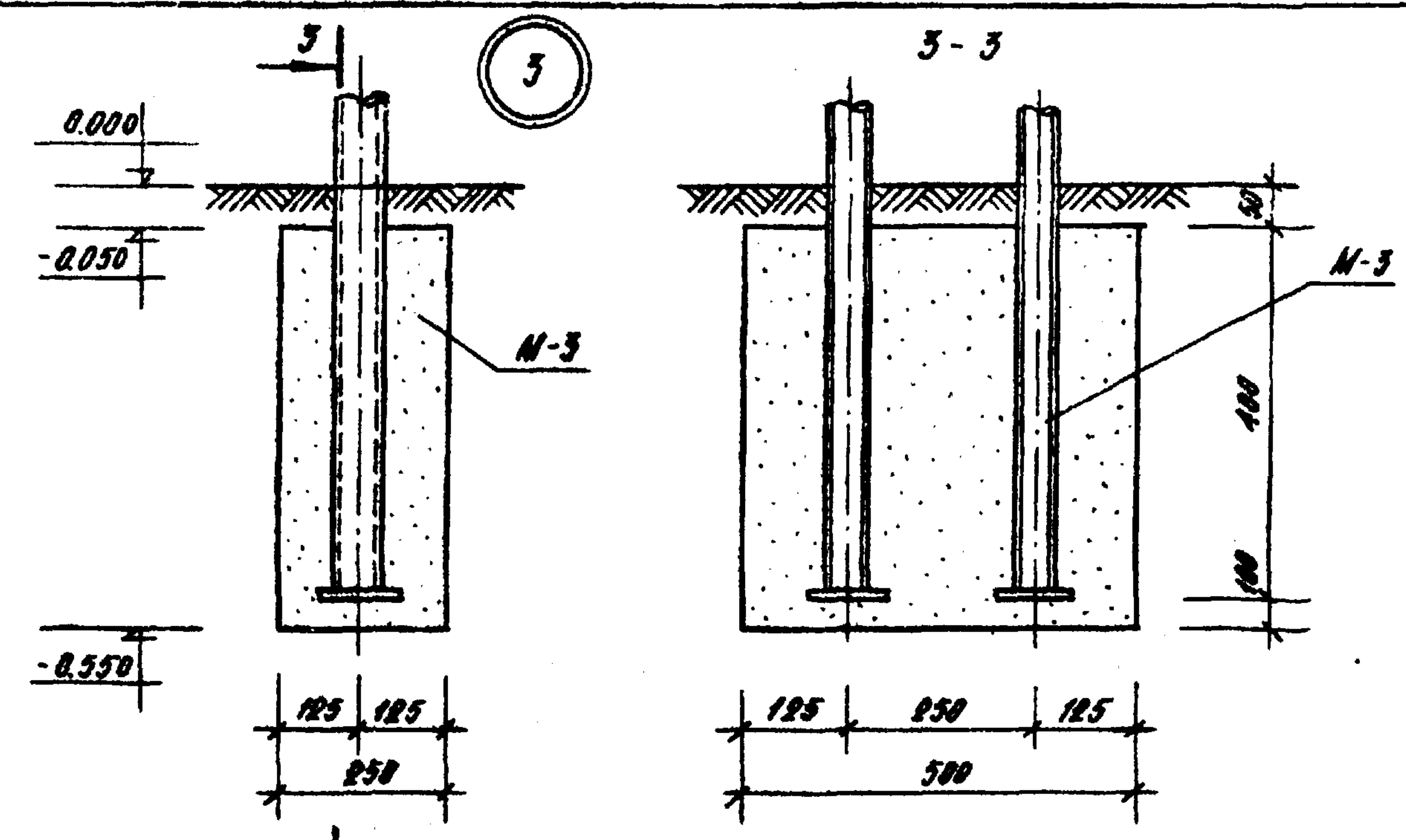
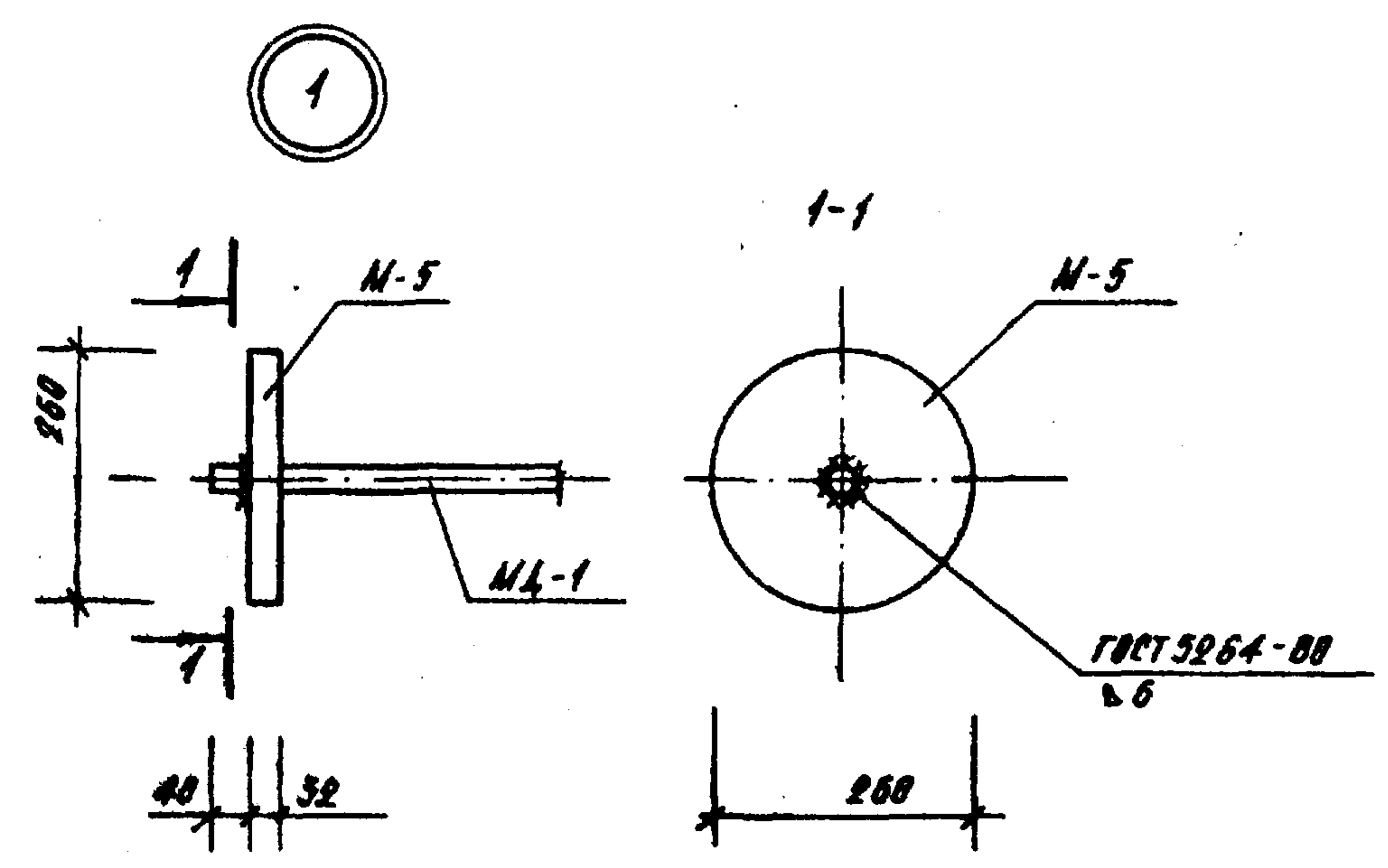
ИВБ. № ПОДЛ. ПОДПИСЬ И ДАТА ВЗАН. ИВБ. №

			320-064.84			АС. 1-15		
			ТИПОВЫЕ ПЛОЩАДКИ С ТИПОВЫМИ ФИЗКУЛЬТУРНО-ИГРОВЫМИ УСТРОЙСТВАМИ					
СТ. ИИЖ.	АНСИЦЫНА	<i>Лисен</i>	УСТРОЙСТВО ТИП 15-М "СТЕНКА ДЛЯ МЕТАННЯ"			СТАДИЯ	ЛИСТ	ЛИСТОВ
РУК. ГРАФ.	ГОРЕЛКИ	<i>Горелки</i>				Р	2	
ГИП.	АЛЕКСЕЕВА	<i>Алексеева</i>	СХЕМА РАСПОЛОЖЕНИЯ			ЦИНИПГРАДОСТРОИТЕЛЬСТВА		
ГЛ. ИИЖ.	ЖЕЛЕЗНЯК	<i>Железняк</i>						
РУК. МАСТ.	ОВЧИННИКОВ	<i>Овчинников</i>						

КОПИРОВАЛ *Лисен*

ФОРМАТ 12 19572-02

Типовой проект 320-064.84 Асбест II



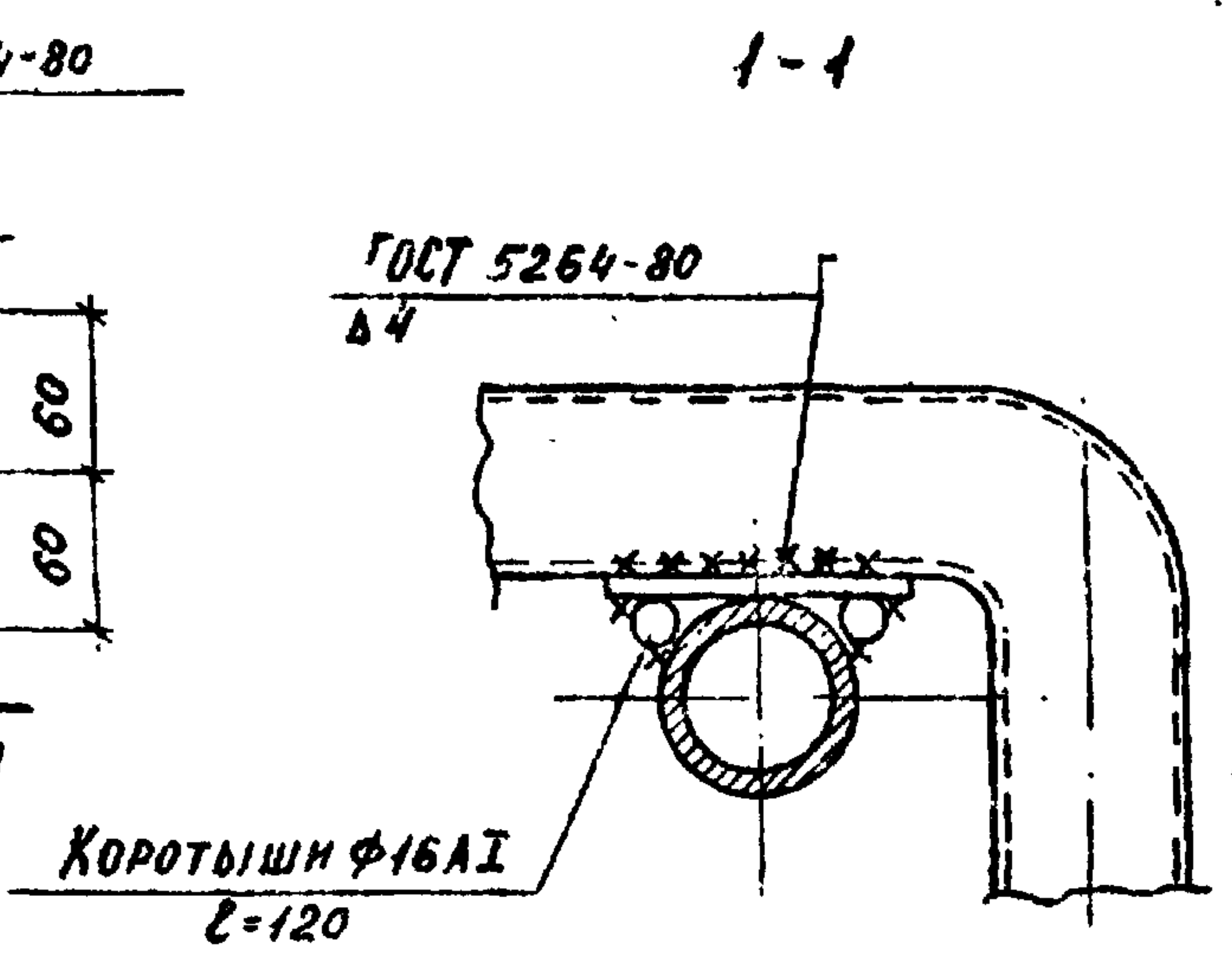
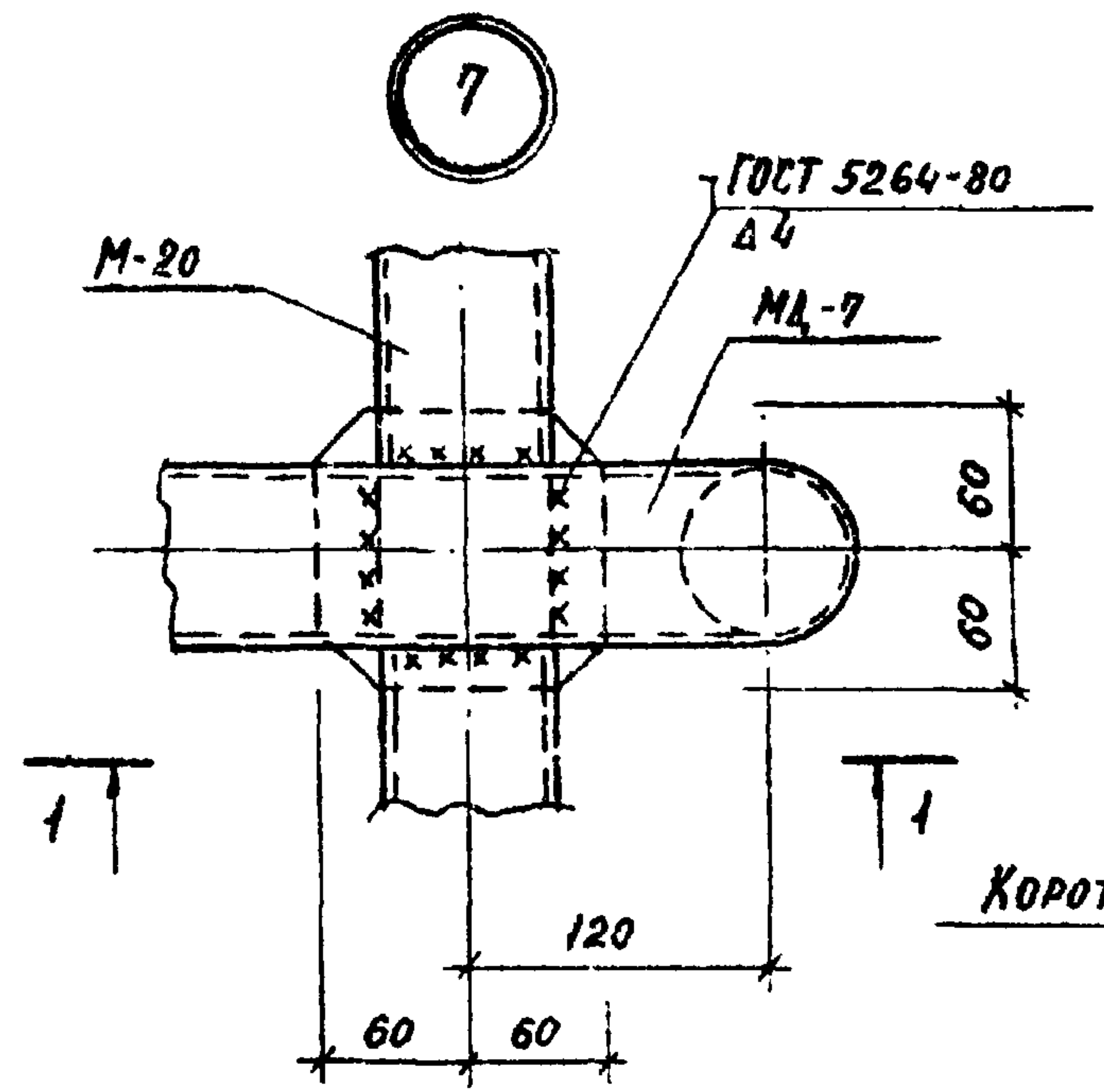
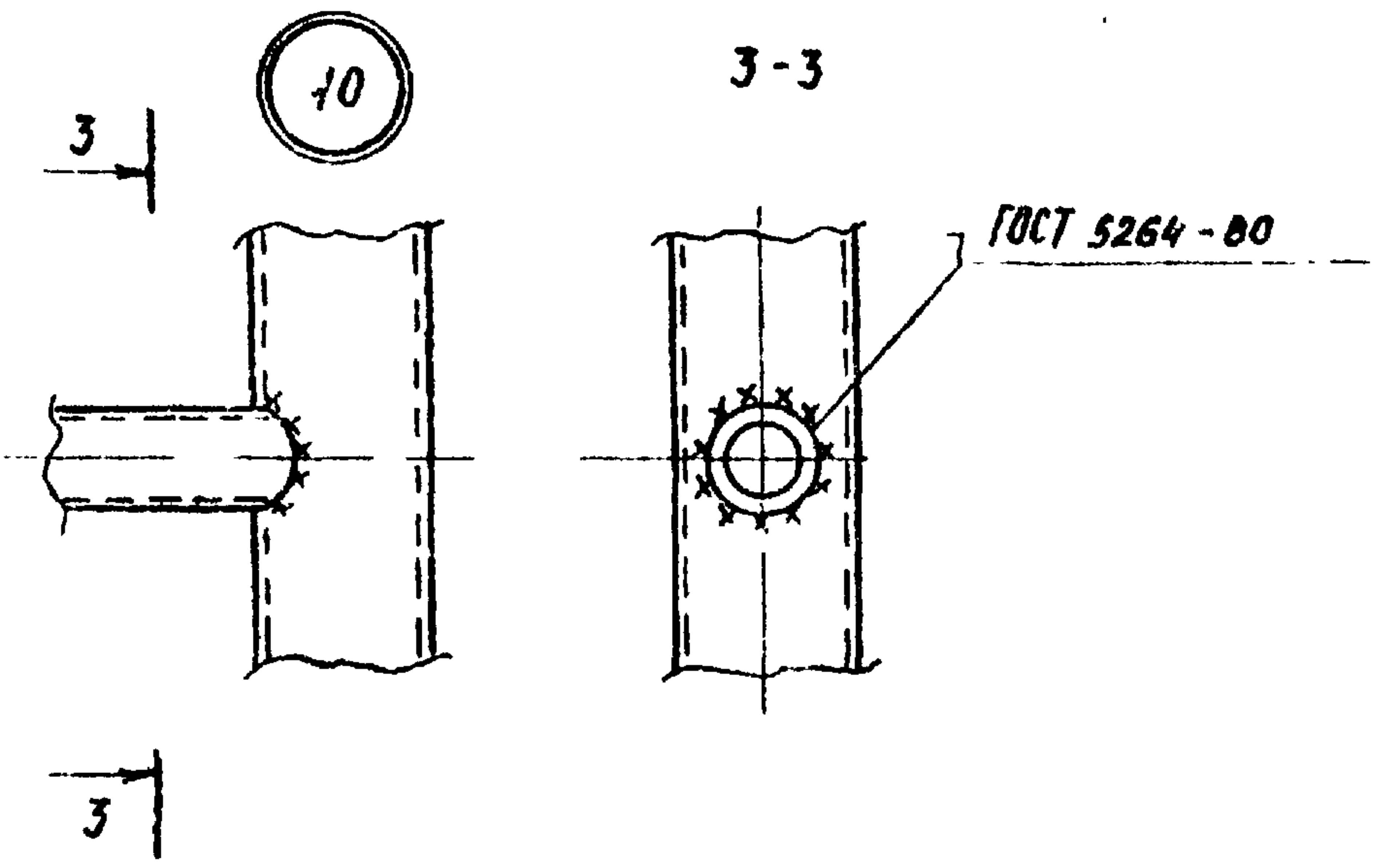
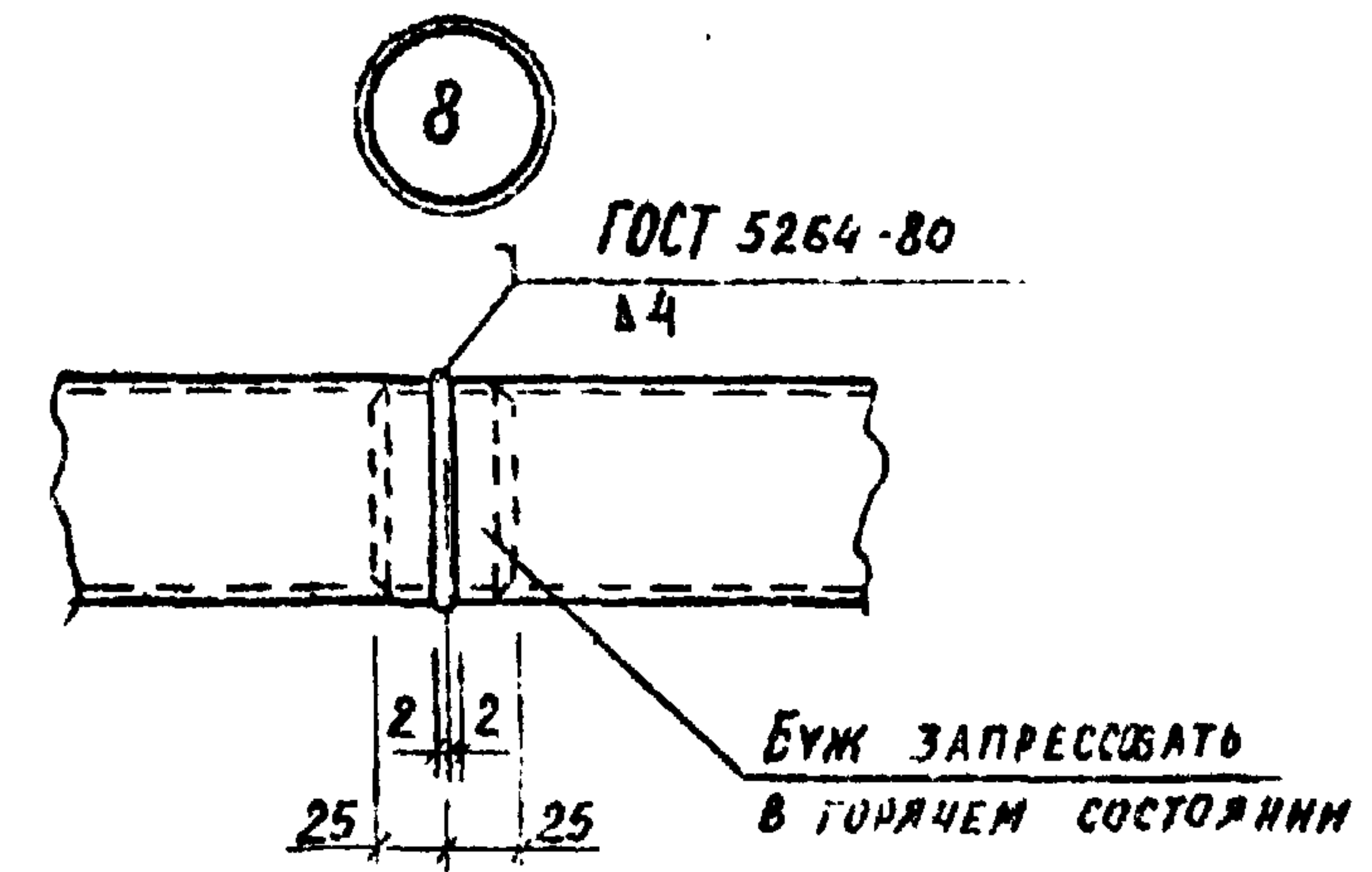
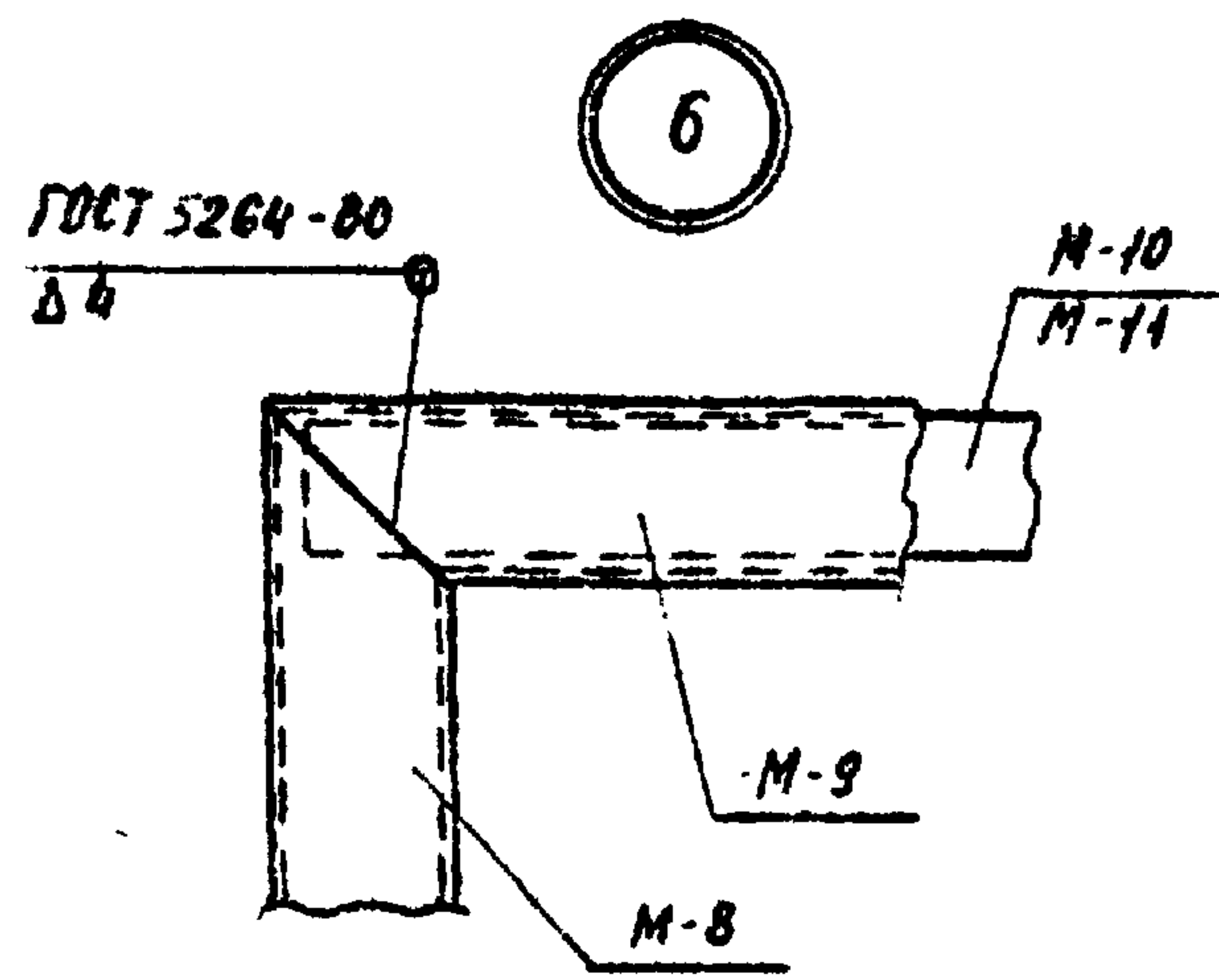
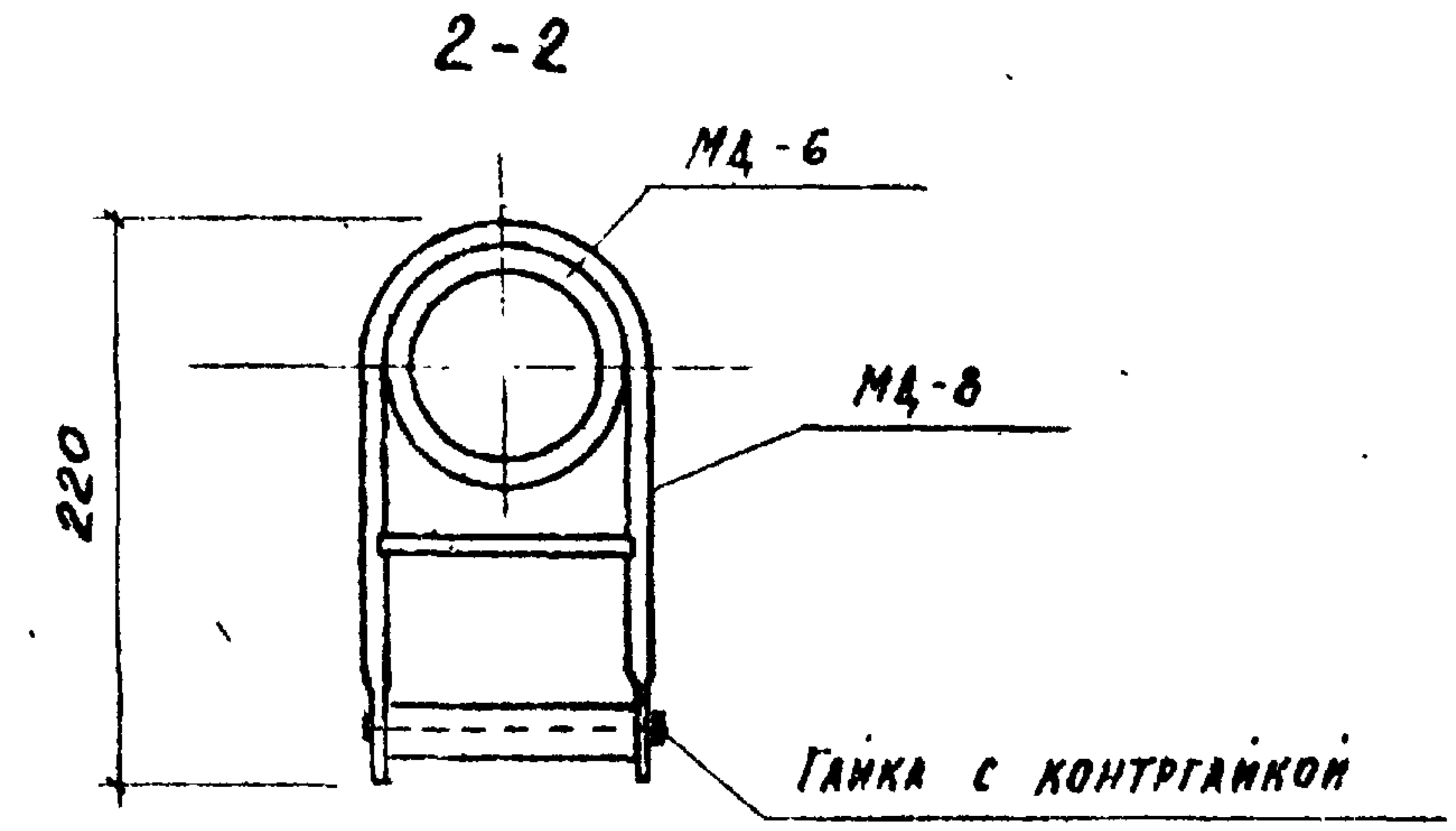
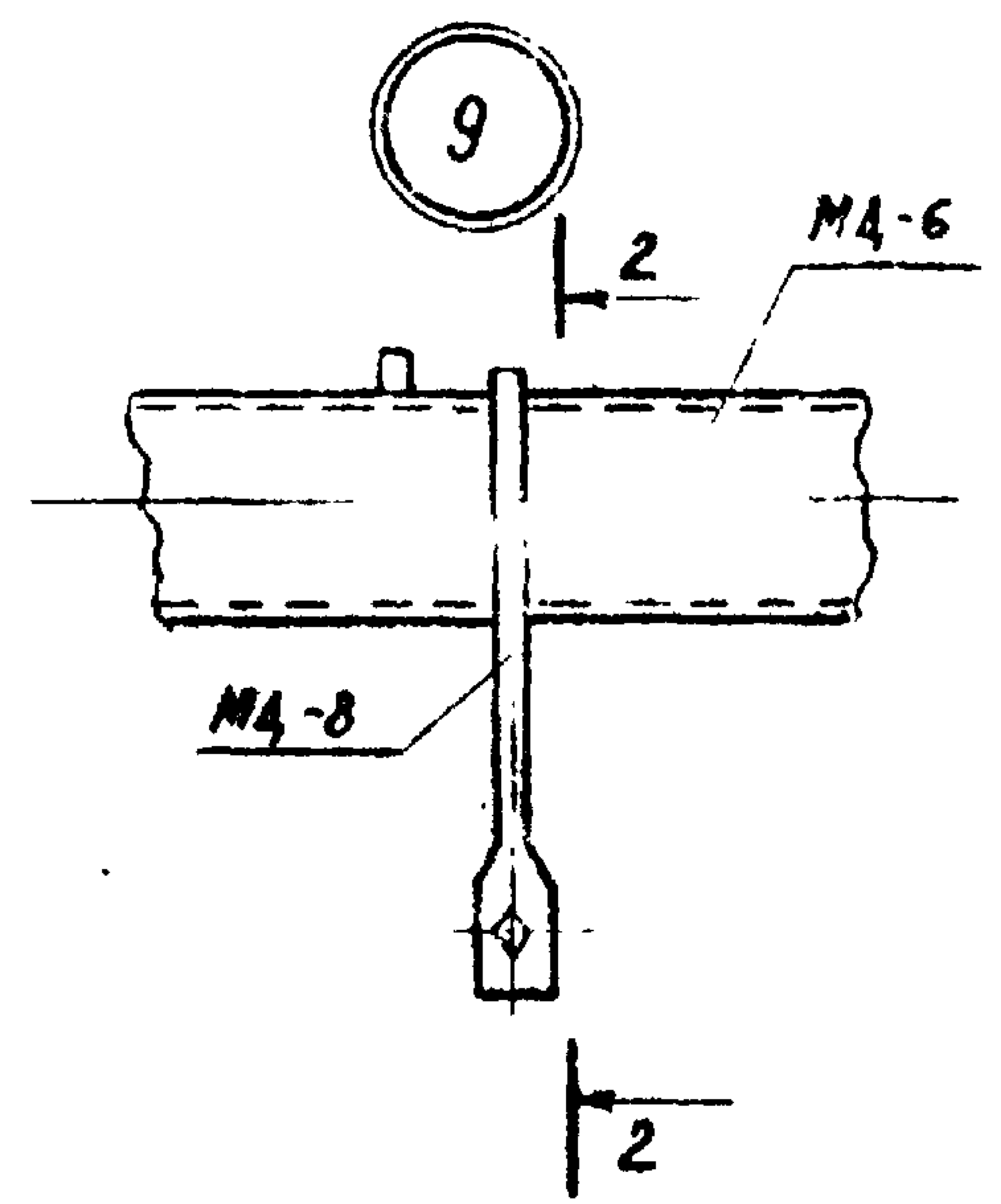
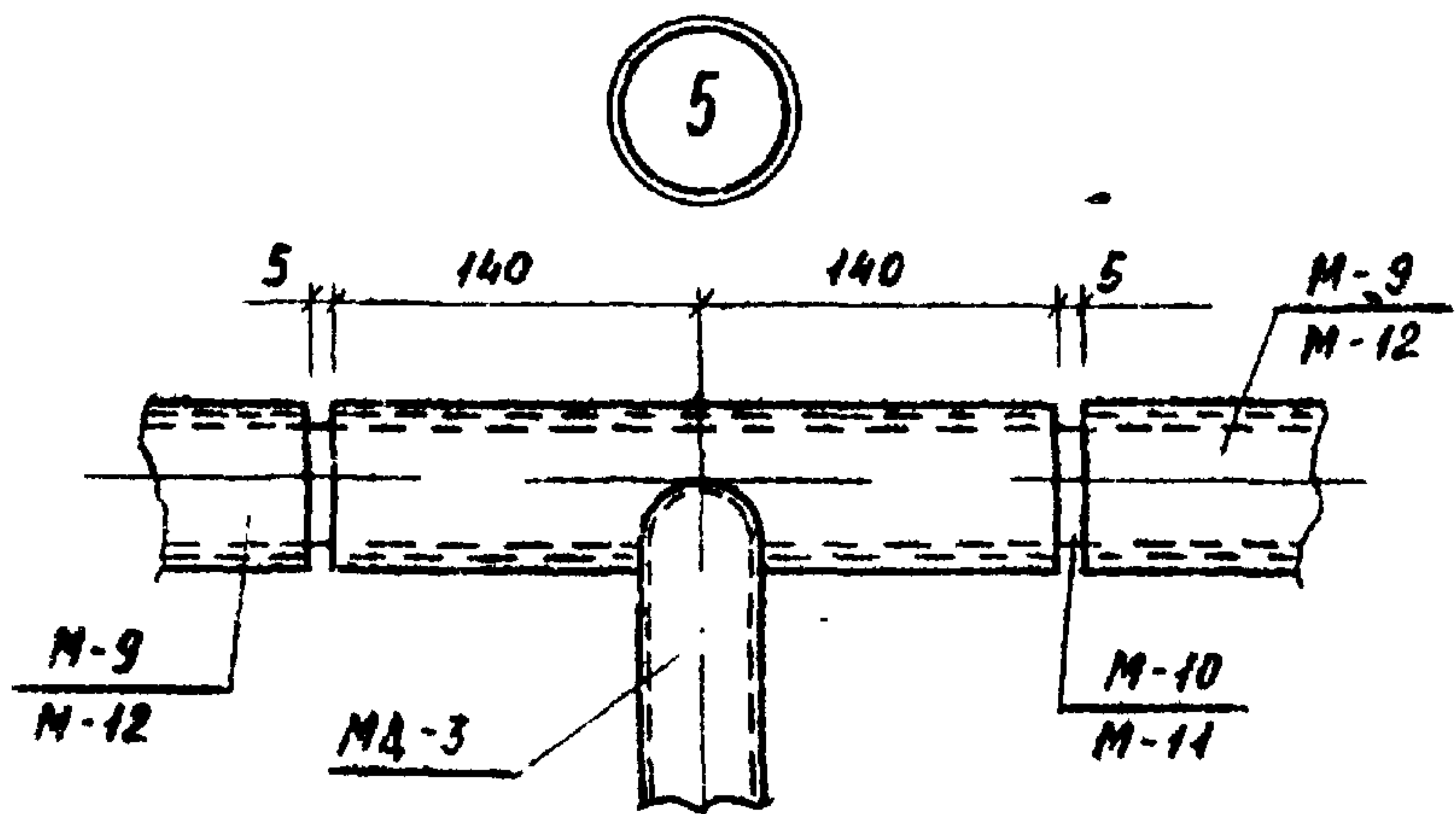
К.И.В. № ПОДА. ПОДПИСЬ В ЛАТА. ОСАН. ИИ.И.И.
 К.И.В. № ПОДА. ПОДПИСЬ В ЛАТА. ОСАН. ИИ.И.И.

			320-064.84			
			АС. 1-У			
ТИПОВЫЕ ПЛОЩАДКИ С ТИПОВЫМИ ФИЗИКУЛЬТУРНО-ИГРОВЫМИ ПЛОЩАДКАМИ.						
СТ. ИИ.И.	АИ.И.И.И.И.	ИИ.И.И.И.И.	УСТРОЙСТВА ТИПОВ 1М-8М, 14М, 15М	СТАНДА	ЛИСТ	ЛИСТОВ
РУК. ГР. ИИ.И.	ШУРНИК	ИИ.И.И.И.И.		Р	1	9
РУК. ГР. АРК	ГОРЕЛК	ИИ.И.И.И.И.	УЗЛЫ 1-4	ЦНИИП ГРАДОСТРОИТЕЛЬСТВА		
Г.И.И.	АЛЕКСЕЕВА	ИИ.И.И.И.И.				
Г.И.И.И.И.	ЖЕЛЕЗНЯК	ИИ.И.И.И.И.				
ИИ.И.И.И.И.	ОБВИННИКОВ	ИИ.И.И.И.И.				

КОПИРОВАЛ *ИИ.И.И.И.И.*

ФОРМАТ 12 1950Е-02

ТИПОВЫЙ ПРОЕКТ 320-064.84 АЛЬБОМ II

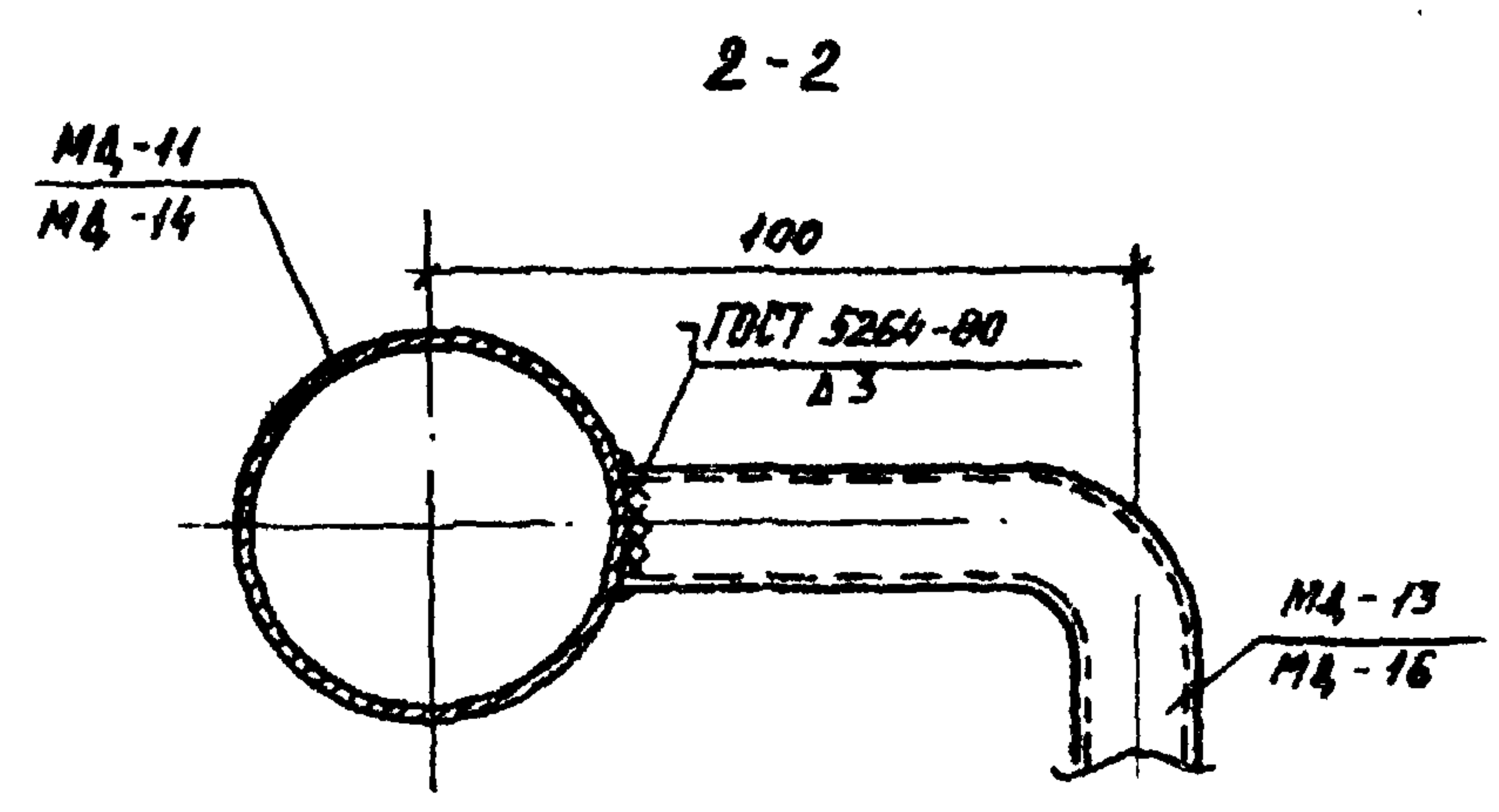
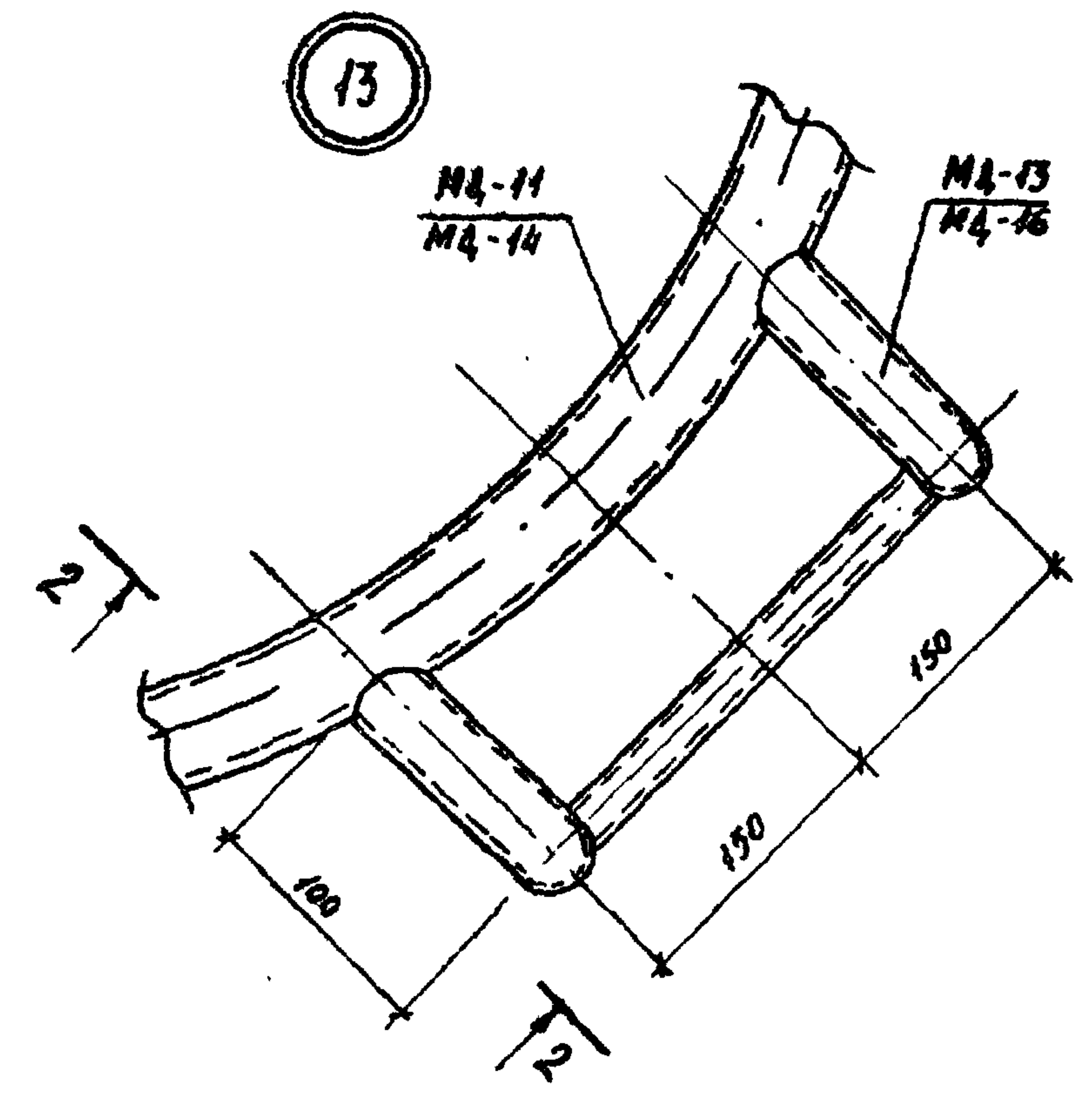
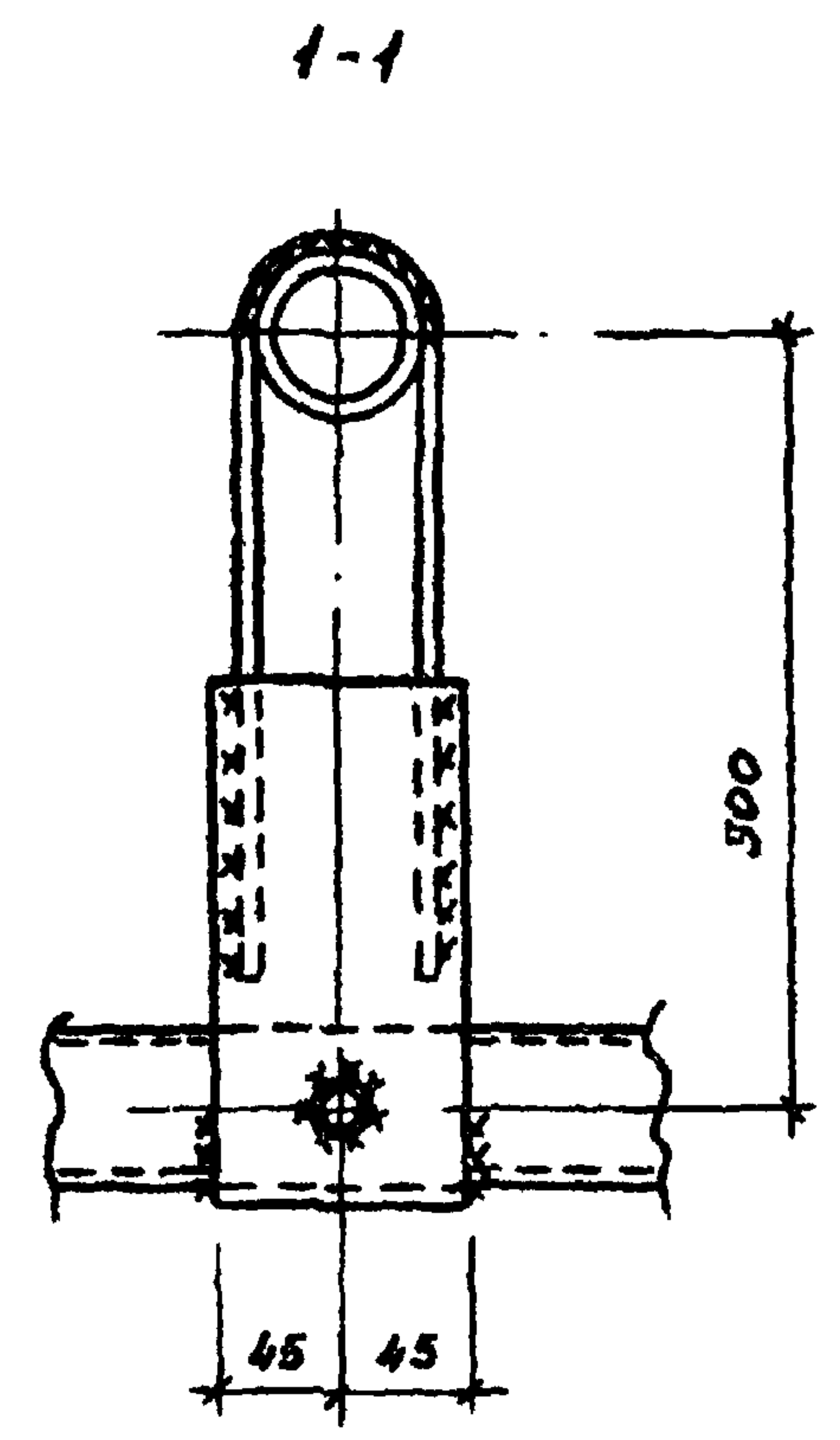
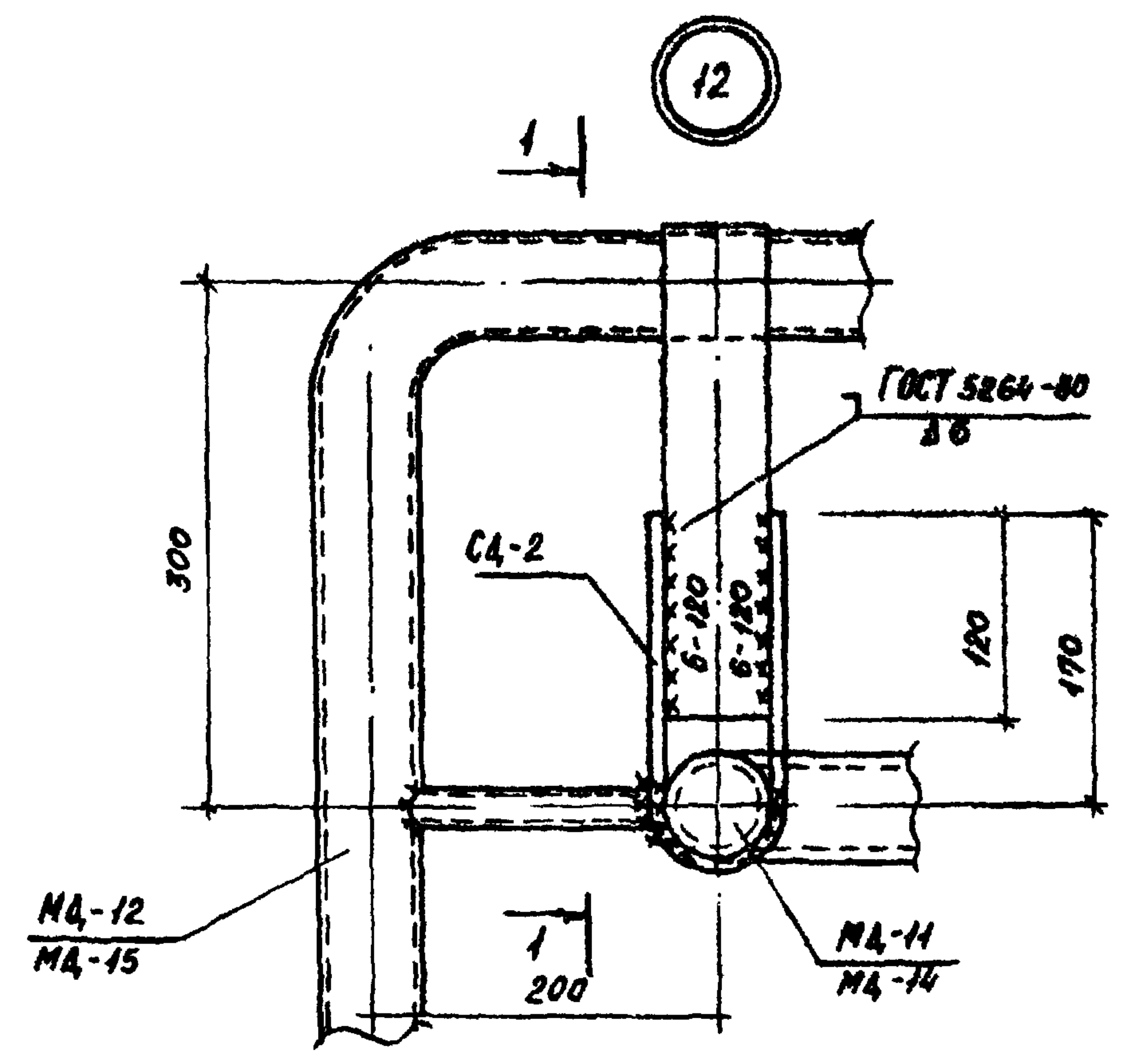
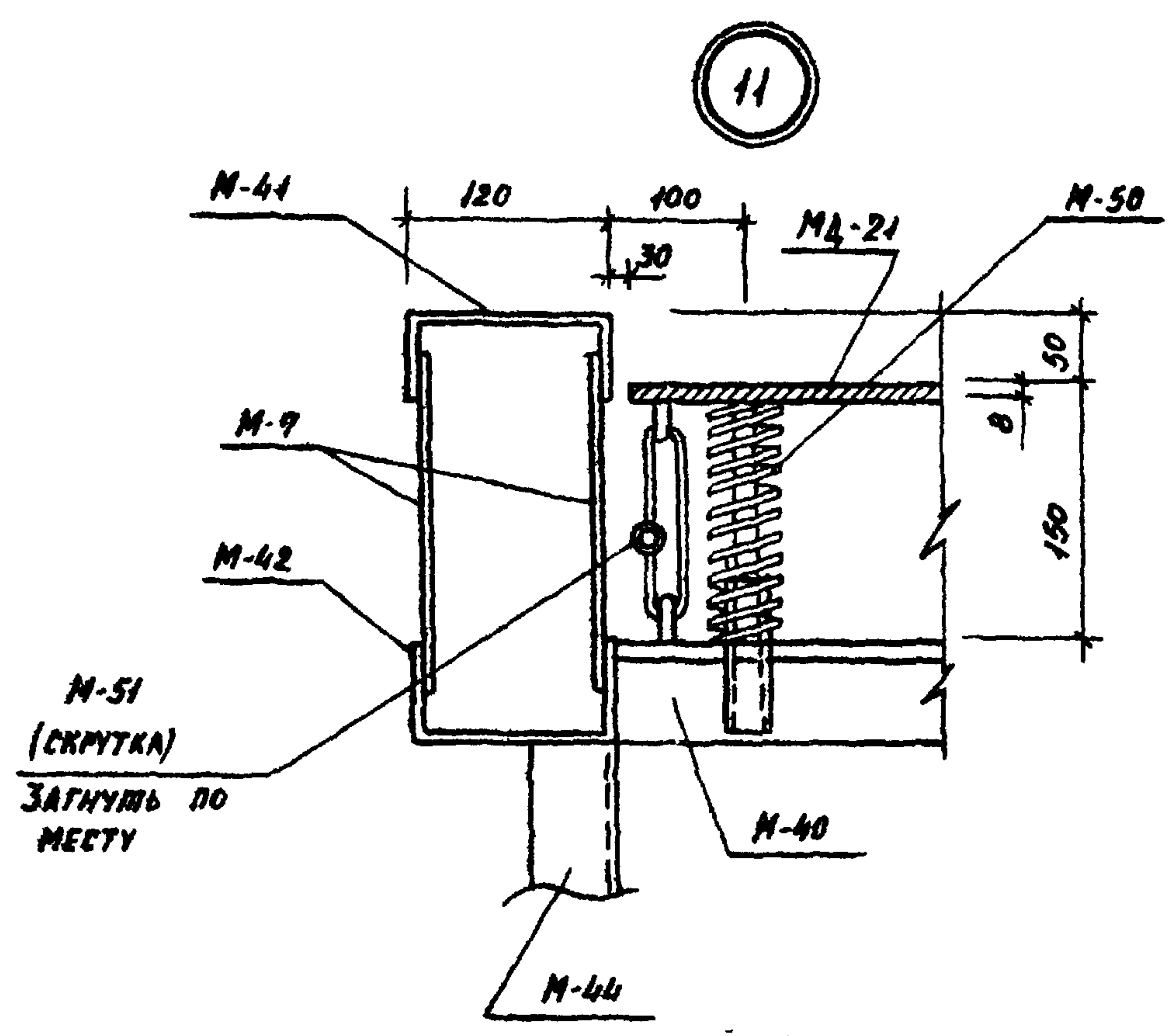


				320-064.84		
				АС 1-2		
				ТИПОВЫЕ ПЛОЩАДКИ С ТИПОВЫМИ ФУТБОЛЬНО-ЛЕДЯНЫМИ УСТРОЙСТВАМИ		
СТ. ИИЖ	АНЦИЦЫНА	<i>Анцицина</i>		СТАЛИА	ЛИСТ	ЛИСТОВ
РУК. Г. ИИЖ	ШУРНИК	<i>Шурник</i>		Р	2	
РУК. Г. АРХ	ГОРЕАНИ	<i>Горевани</i>		УСТРОЙСТВА ТИПОВ 3М-6М.		
Г. ИИЖ	АЛЕКСЕЕВА	<i>Алексеева</i>		УЗЛЫ 5-10		
Г. ИИЖ	ЖЕЛЕЗНЯК	<i>Железняк</i>		ЦНИИП градостроительства		
РУК. МАСТ.	ОВЧИННИКОВ	<i>Овчинников</i>				

КОПИРОВАЛ: *Железняк* ФОРМАТ 12 19502-02

ИИЖ. № ПОДА. ПОДПИСЬ И ДАТА ВЗАМ. ИИЖ. №

ТНРОСОН ПРОЕКТ 320-064.84 АКСОМ II

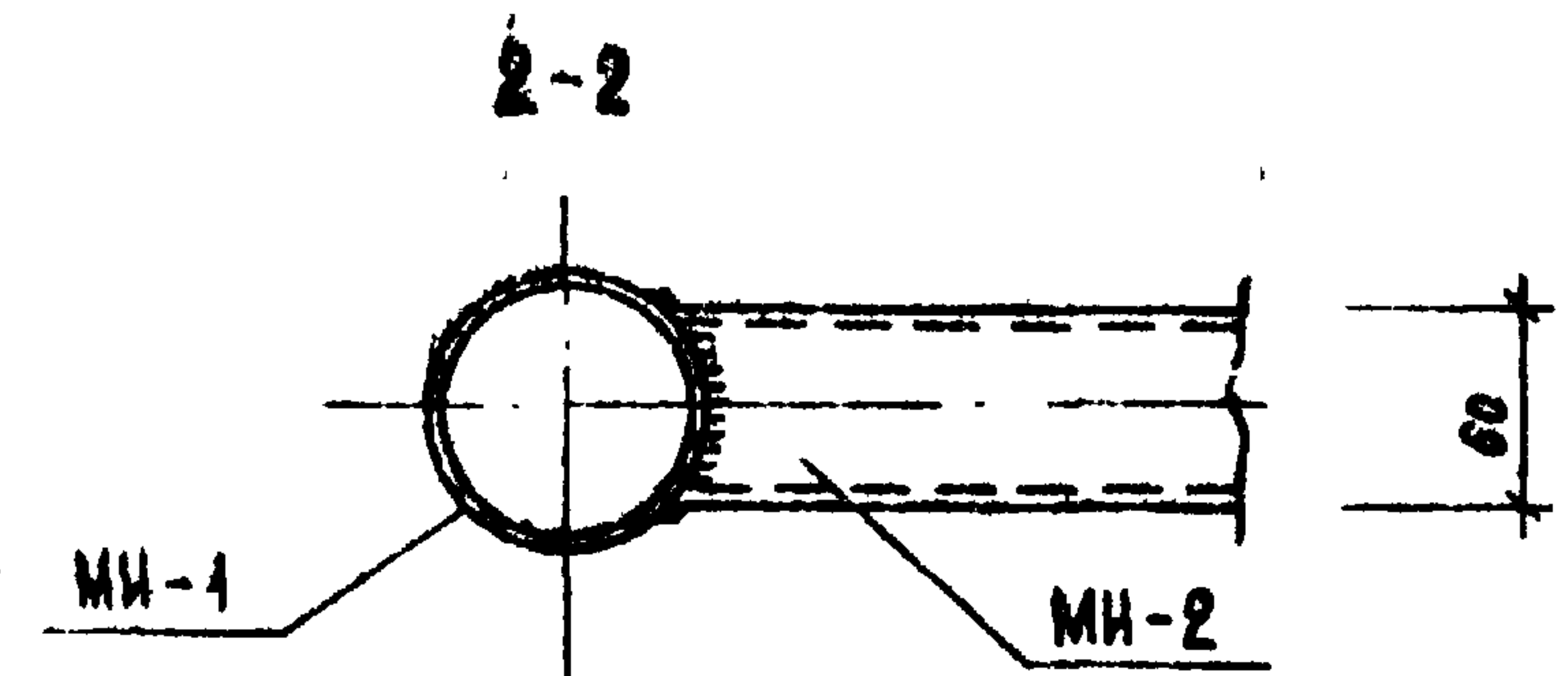
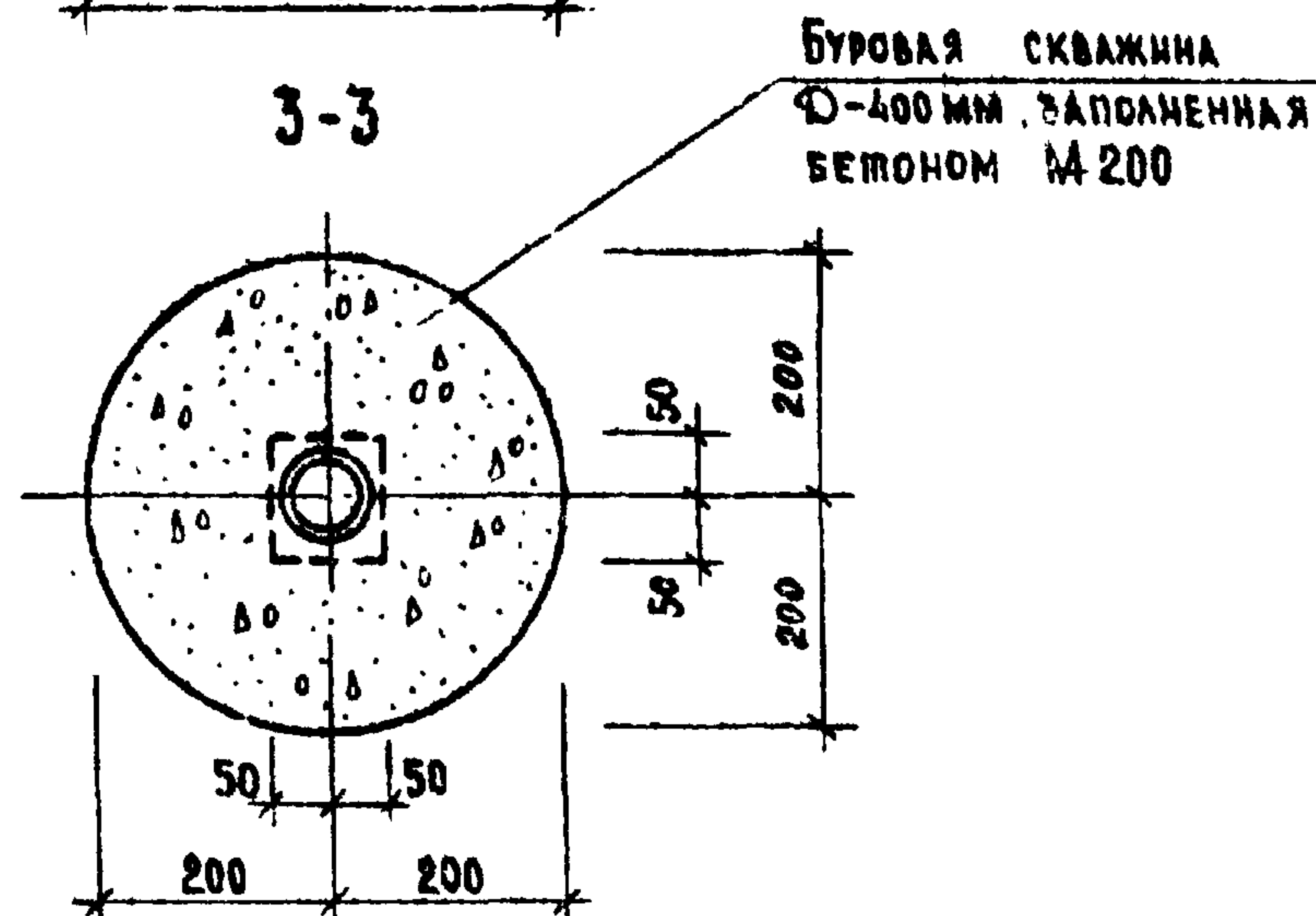
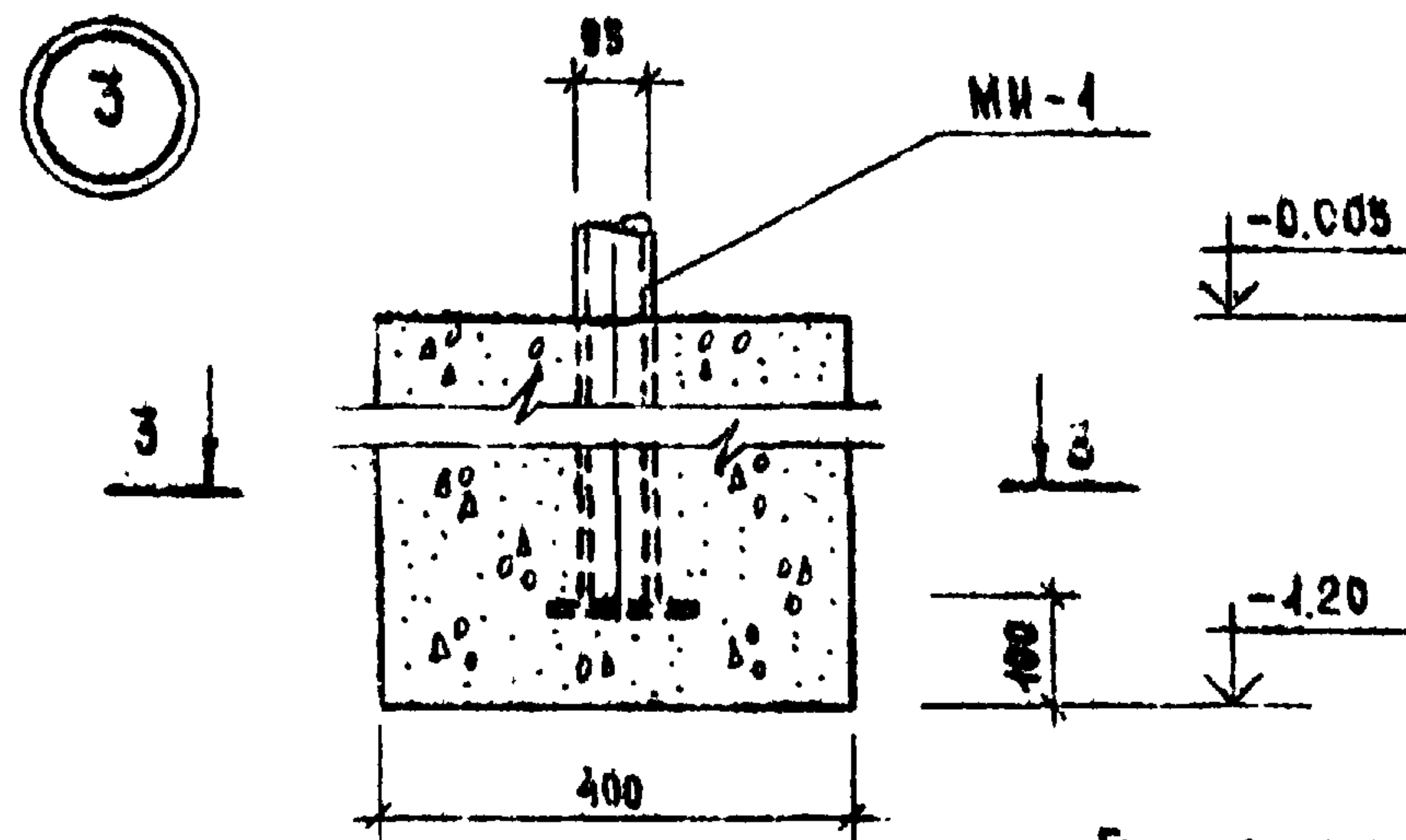
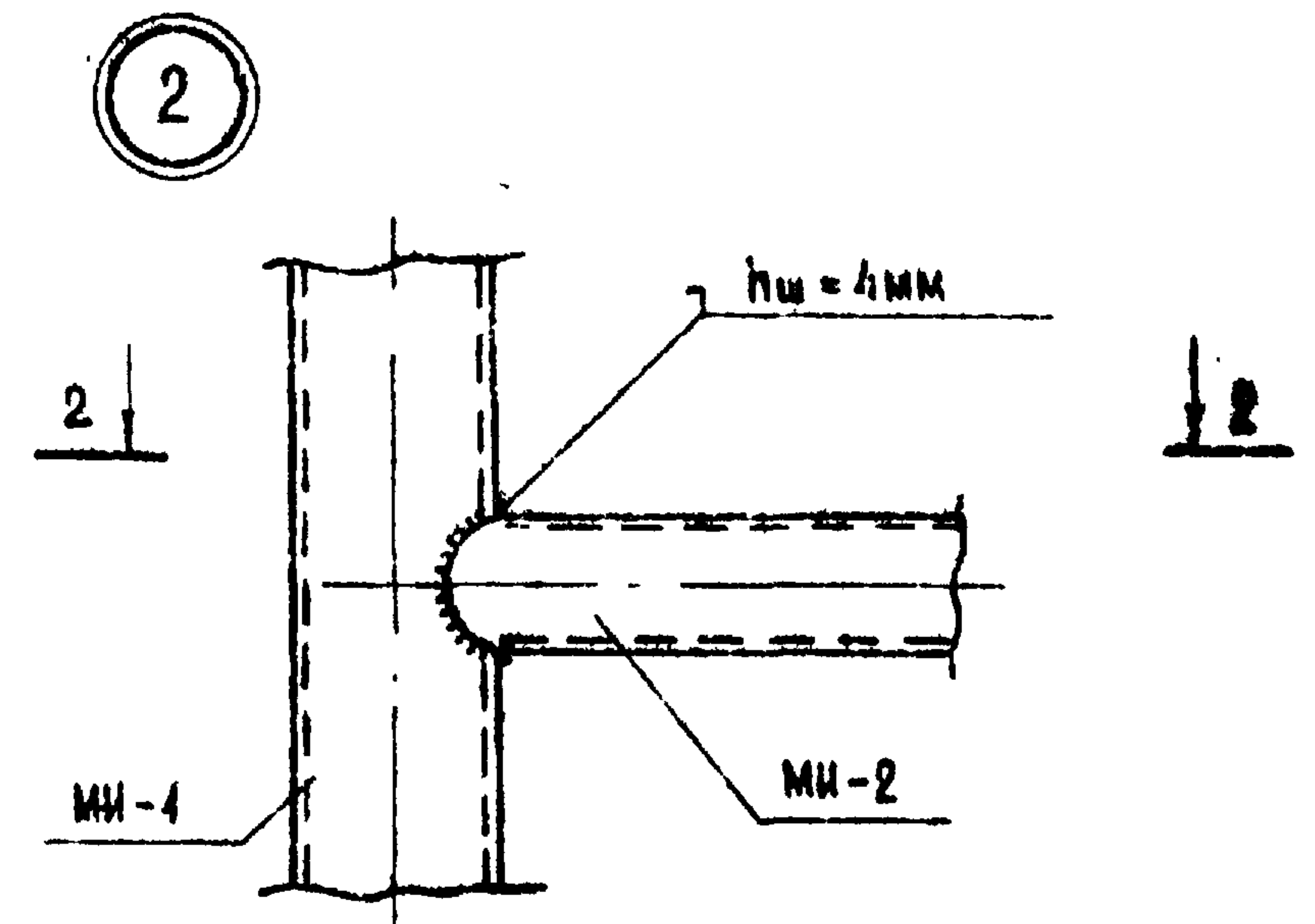
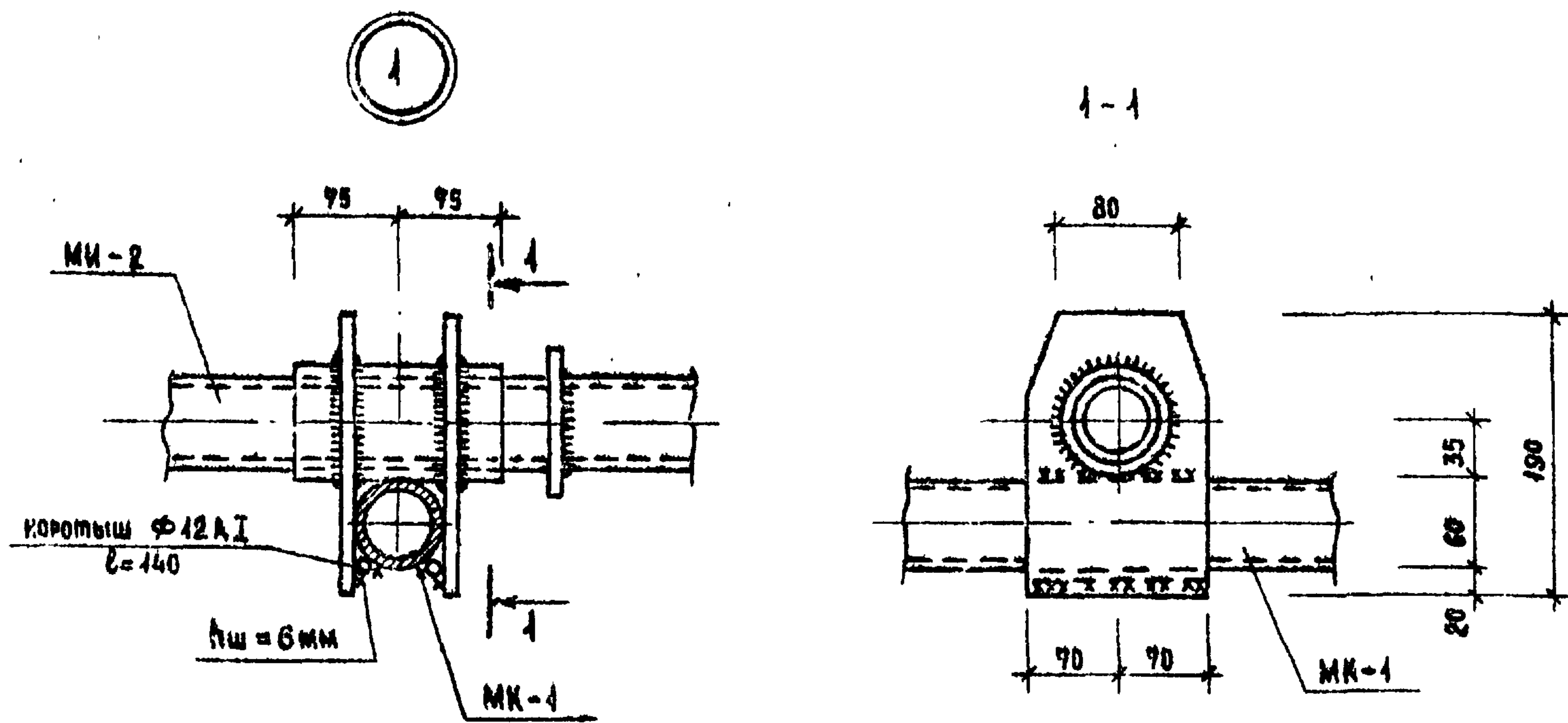


Изд. № 1044. Подпись и дата. Изм. № 02

			320-064.84		
			АС. 1-У		
Типовые площадки с типовыми физкультурно-игровыми устройствами.					
			УСТРОЙСТВА ТИПОВ 7М, 8М, 13М.	СТАЛЬ	АНСТ
				Р	3
			УЗЛЫ 11-13	ЦЕНТРАЛЬНО-ГРАДОСТРОИТЕЛЬСТВА	
Рук. ГР. НИЖ	ШУРНИК	<i>[Signature]</i>			
Рук. ГР. АРХ.	ГОРЕЛИК	<i>[Signature]</i>			
ГМП	АЛЕКСЕЕВА	<i>[Signature]</i>			
ГЛ. НИЖ	ЖЕЛЕЗНЯК	<i>[Signature]</i>			
Рук. МАСТ.	ОВЯКИНКОВ	<i>[Signature]</i>			

КОПИРОВАЛ: *[Signature]*

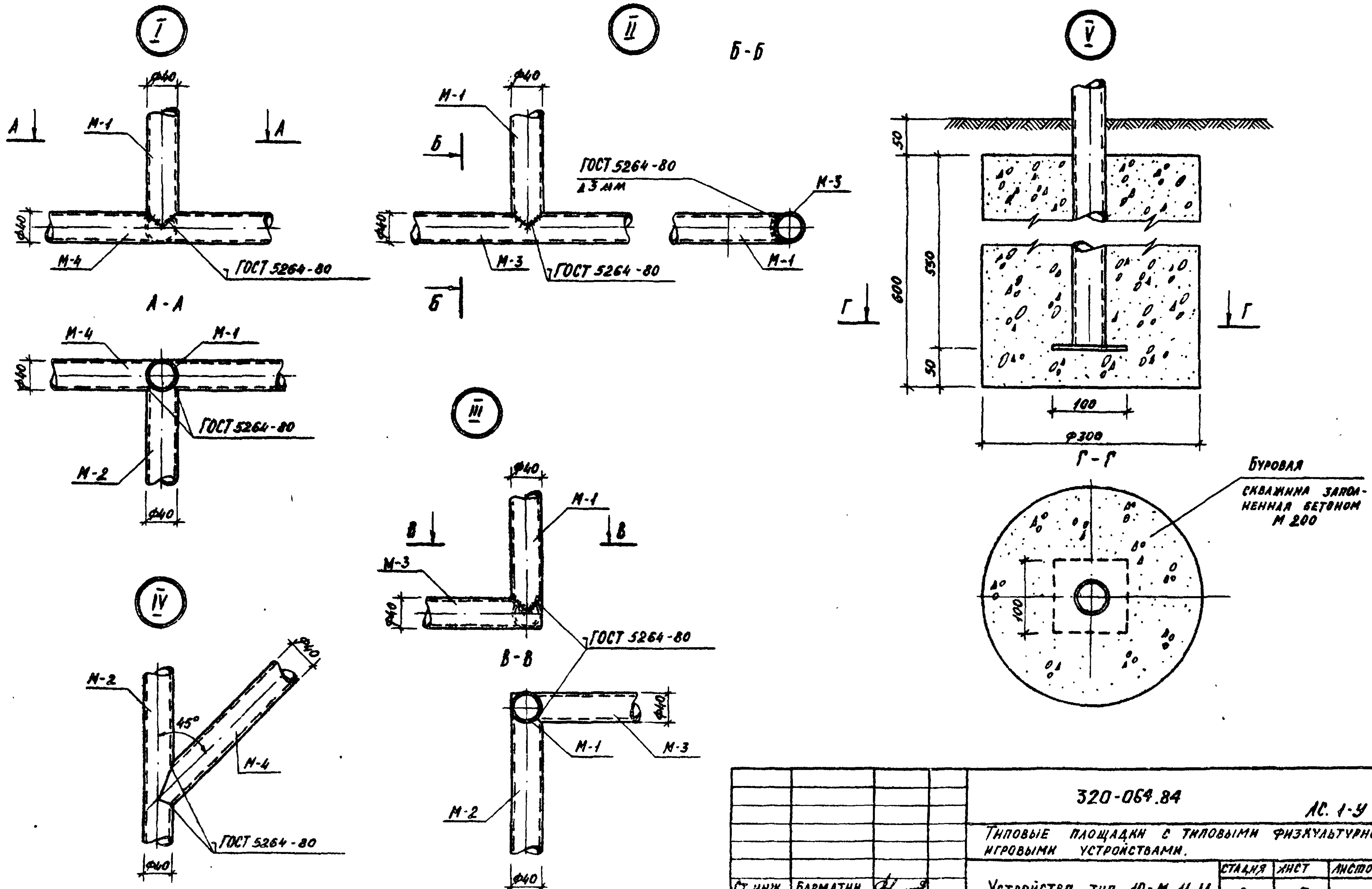
ФОРМАТ 72 19502-02



№№ по поз.	КОЛИЧЕСТВО	ДАТА	ИЗМ. №№

320-064.84				АС.1-У		
Типовые площадки с типовыми физкультурно-игровыми устройствами.						
Устройство тип 9-М.				СТАНЦИЯ	ЛИСТ	ЛИСТОВ
				Р	4	
Узлы 1-3				ЦНИИП градостроительства		
Рук. гр. арх.	ГОРЕЛКА					
Гл. инж.	АЛЕКСЕЕВА					
Гл. инж.	ЖЕЛЕЗНЯК					
Рук. маст.	ОБЧИННИКОВ					

ТИПОВОЙ ПРОЕКТ 320-064.84 АЛБОМ II

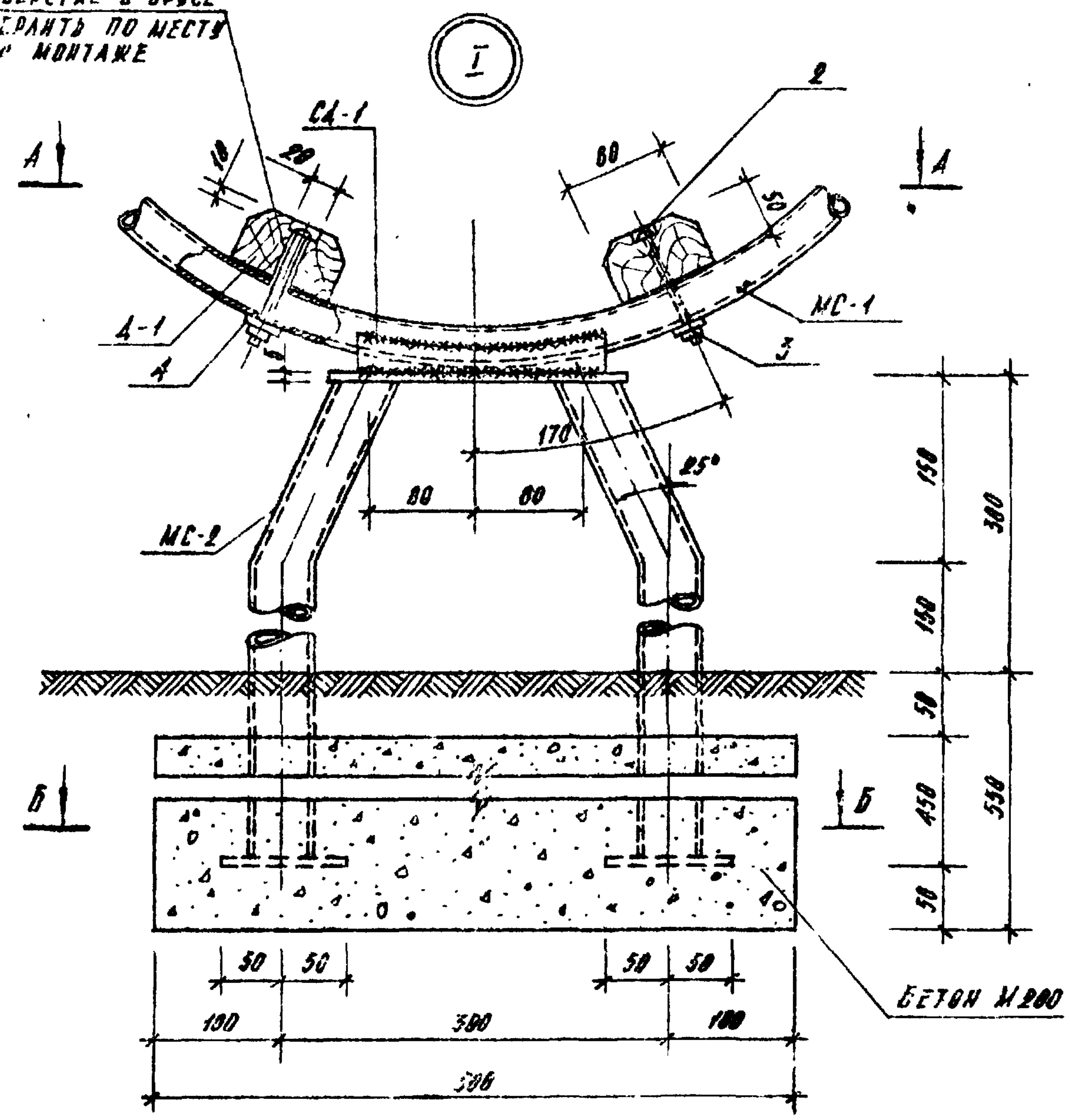


ИВ. № ПОСЛ.	ПОДПИСЬ И АЛФА	ВЗАН. ИВ. №

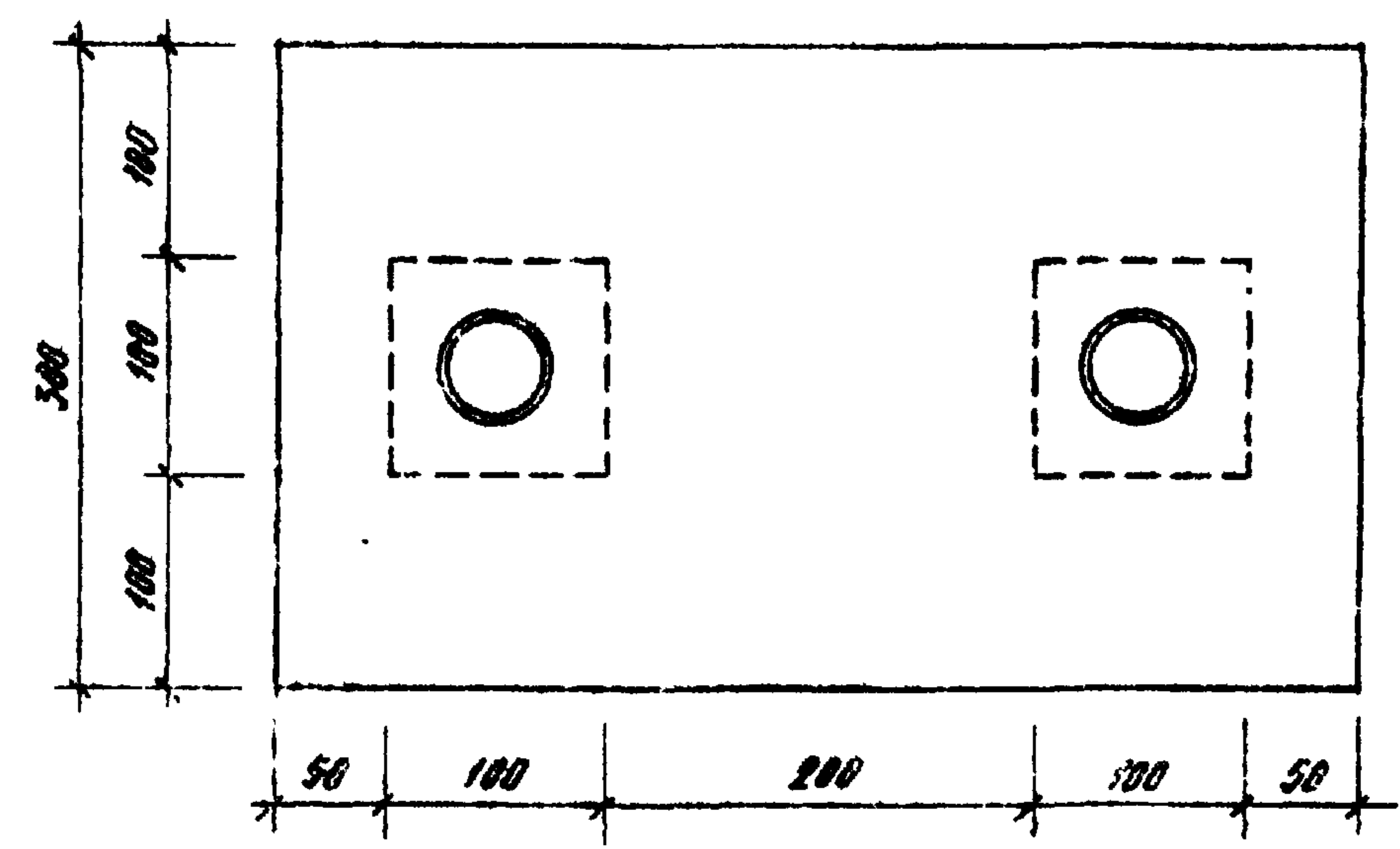
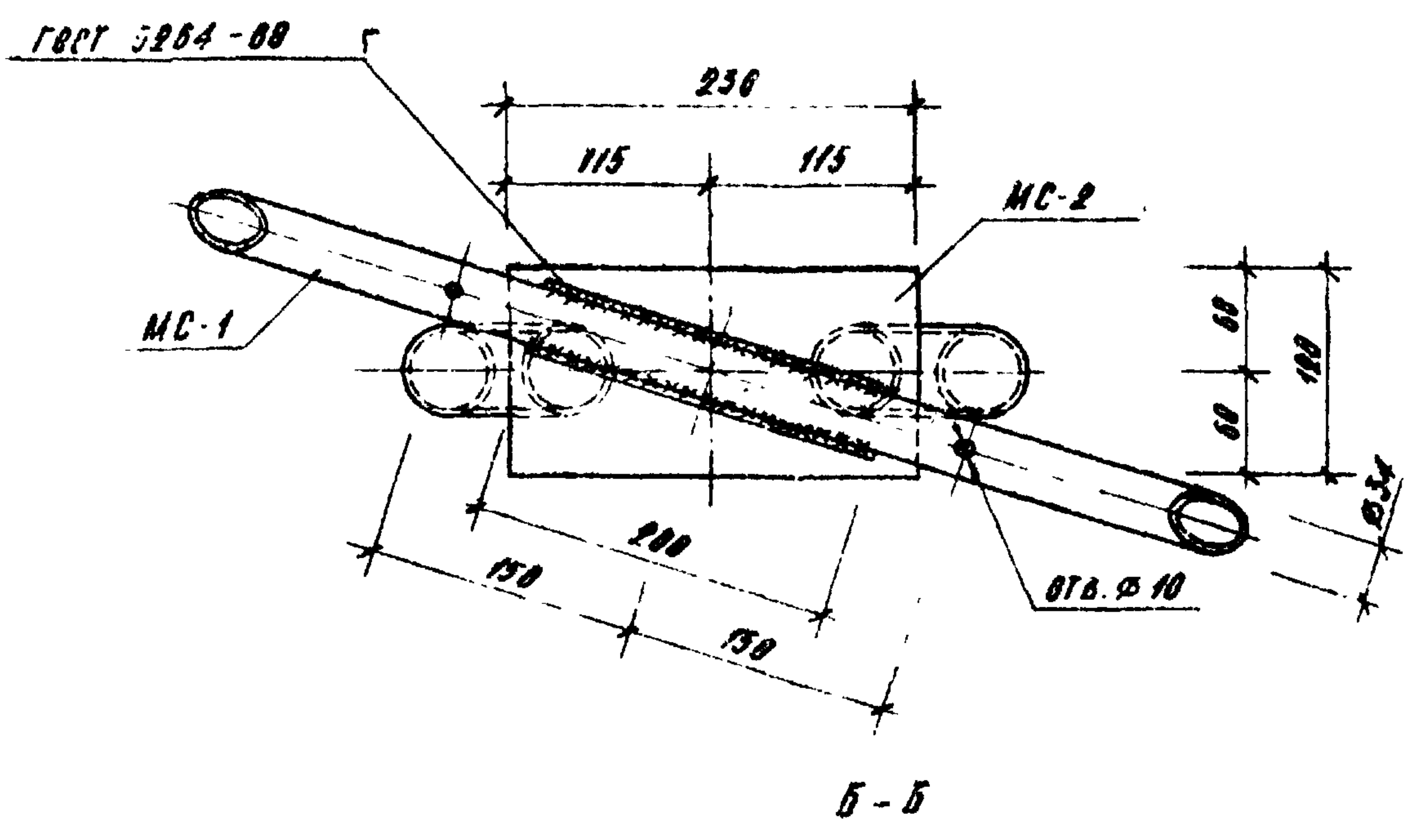
		320-064.84		ЛС. 1-У	
		ТИПОВЫЕ ПЛОЩАДКИ С ТИЛОВЫМИ ФИЗКУЛЬТУРНО-ИГРОВЫМИ УСТРОЙСТВАМИ.			
СТ. ИИЖ	БАРМАТИН	УСТРОЙСТВА ТИП 10-М, Н-М	СТАЦИЯ	ЛИСТ	ЛИСТОВ
РУК. ГРАФ.	ГОРЕЛАНК		Р	5	
ИИЖ	АЛЕКСЕЕВА	УЗЛЫ I-V.	ЦНИИП ГРАДОСТРОИТЕЛЬСТВА		
ГА ИИЖ.	ЖЕЛЕЗНЯК				
РУК. МАСТ.	ОБВИННИКОВ				

ТИПОВОЙ ПРОЕКТ 320-064.84 АЛБЕЖИ И

ОТВЕРСТИЕ В БРУСЕ
СВЕРЛЯТЬ ПО МЕСТУ
ПРИ МОНТАЖЕ



А - А
УСЛОВНО
НЕ ПОКАЗАНЫ



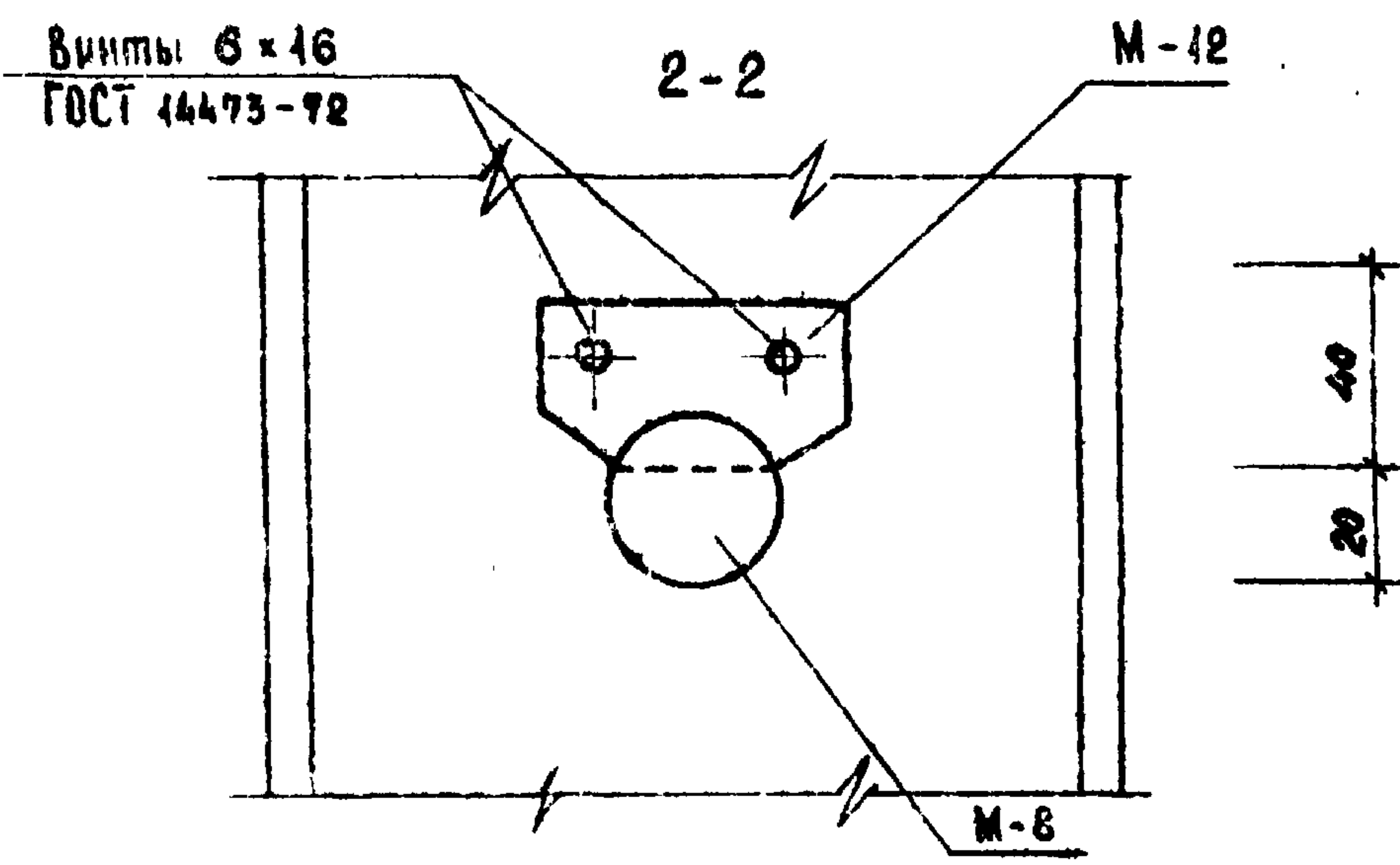
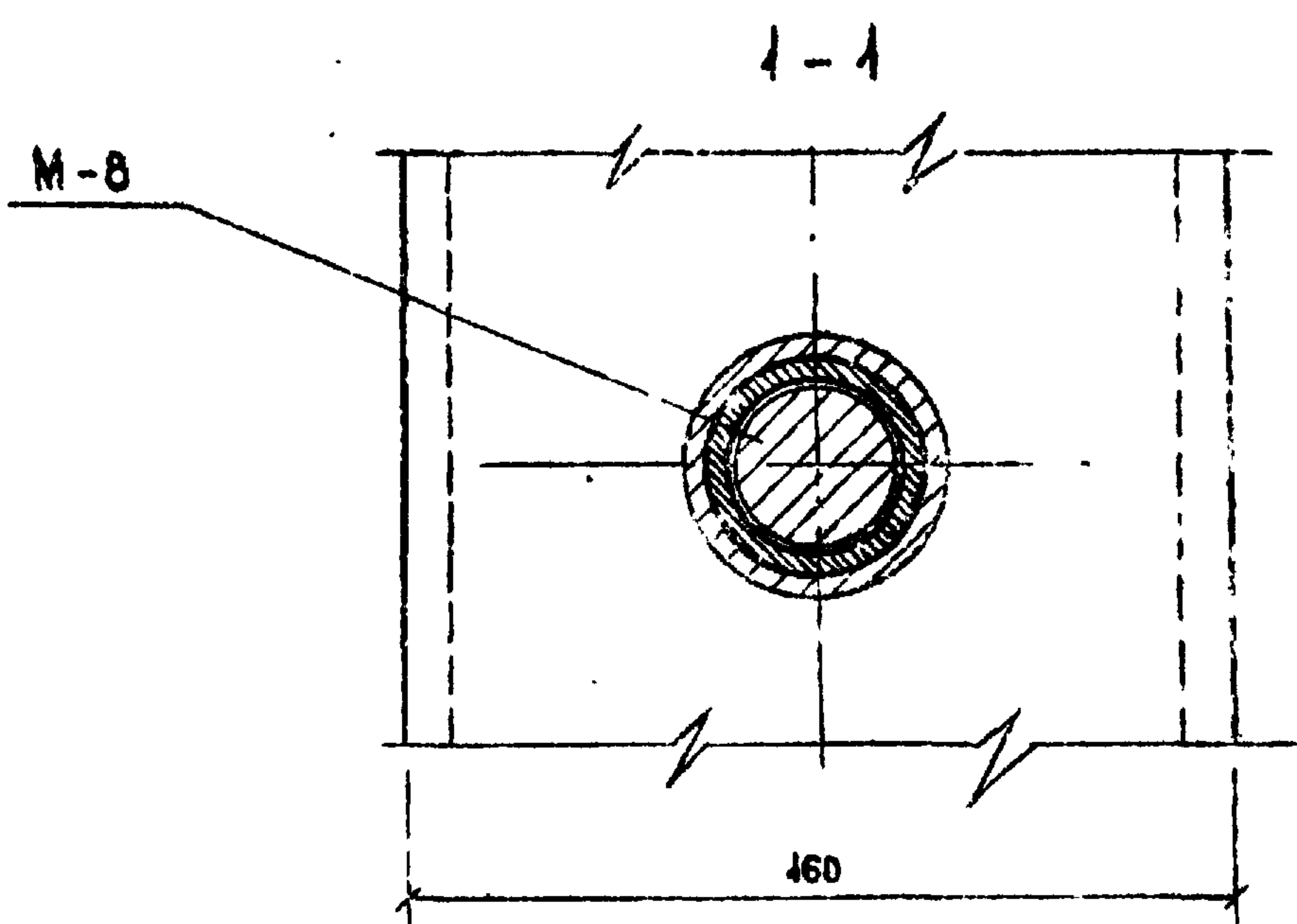
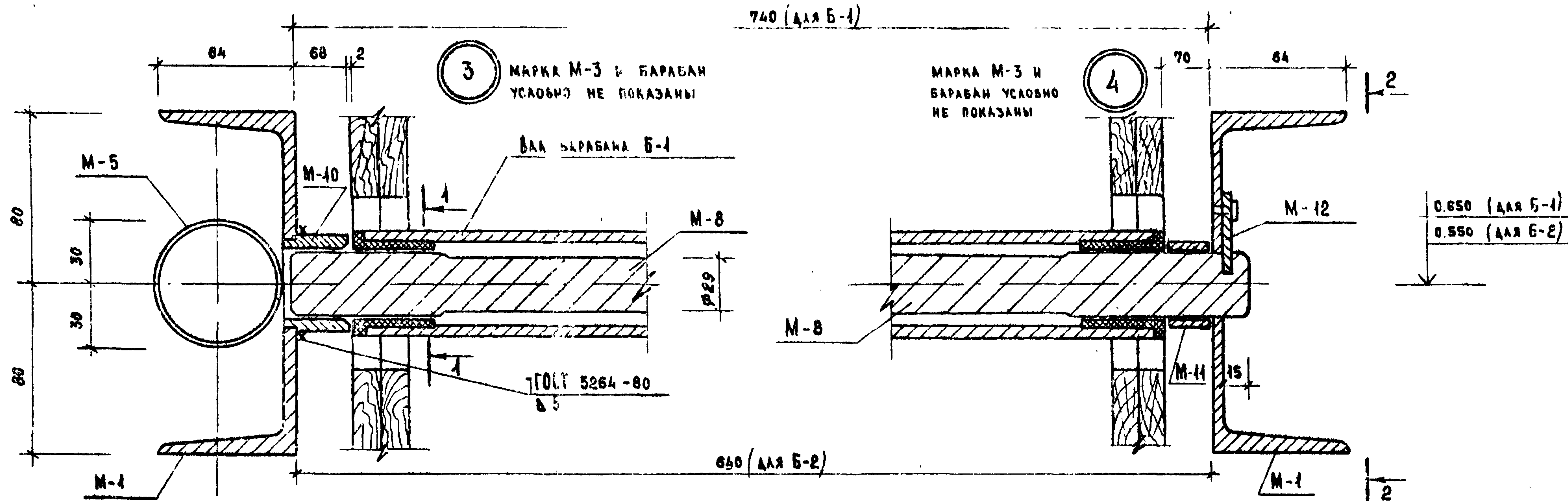
ИЗВ. № ПОДА. ПОВТОР. И ДАТА. ВЗЯИ ИЛИ №

				320-064-84		АС. 1-У	
				ТИПОВЫЕ ПЛОЩАДКИ С ТИПОВЫМИ ФИЗКУЛЬТУРНО-ИГРОВЫМИ УСТРОЙСТВАМИ			
Ст. инж.	Барматин	<i>[Signature]</i>		УСТРОЙСТВО ТИП 12-М.	СТАЦИЯ	ЛИСТ	ЛИСТОВ
Рук. гр. арх.	Гуреев	<i>[Signature]</i>			Р	Б	
Инж.	Алексеева	<i>[Signature]</i>		УЗЕЛ I.	ЦНИИПГРАДСТРОИТЕЛЬСТВА		
Гл. инж.	Железняк	<i>[Signature]</i>					
Рук. маст.	Обвинников	<i>[Signature]</i>					

КОПИРОВАЛ *[Signature]*

ФОРМАТ 12 19502-02

ТИПОВОЙ ПРОЕКТ 320-064.84 "АМБУС"

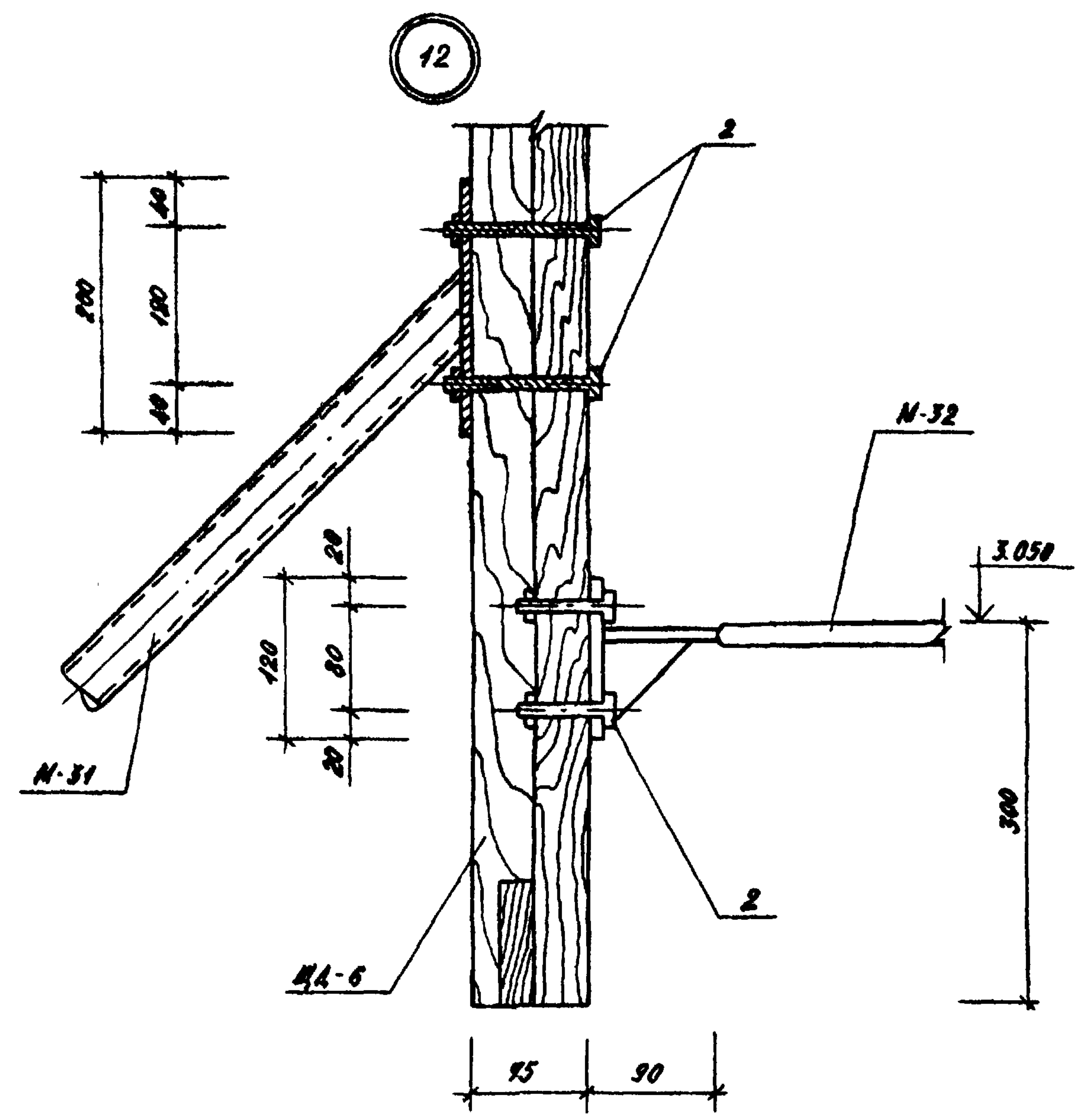
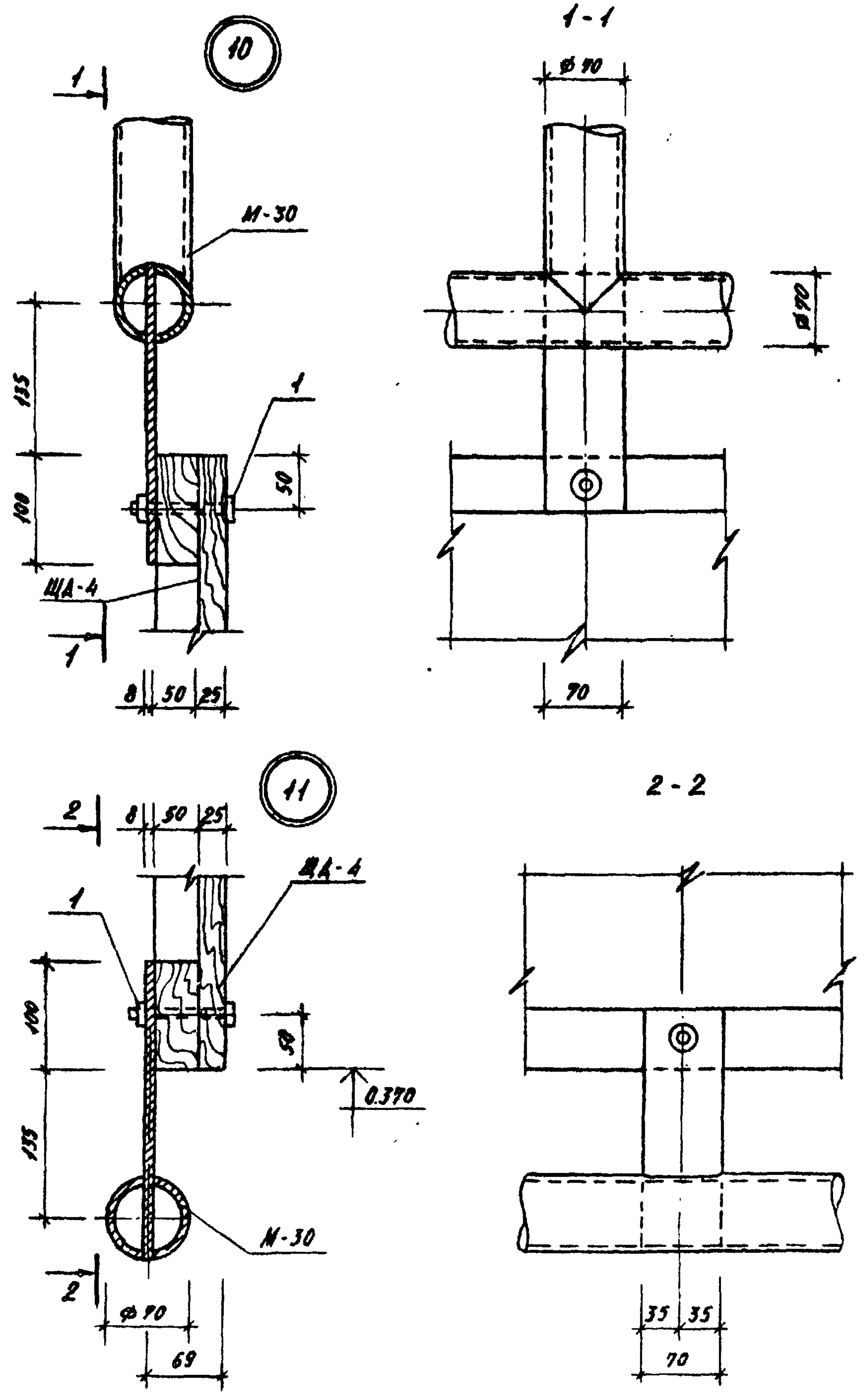


ИВ. № ПОДА. ПОДАТЬ И ДАТА ВСТАВ. ИВ. №

320-064.84			АС. 1-У		
ТИПОВЫЕ ПЛОЩАДКИ С ТИПОВЫМИ ФИЗКУЛЬТУРНО-ИГРОВЫМИ УСТРОЙСТВАМИ					
УСТРОЙСТВО ТИП 14-М.				СТАЛЬ	ЛИСТ
				Р	8
УЗЛЫ 3,4				ЦНИИП ГРАДОСТРОИТЕЛЬСТВА	

СТ. ИИЖ. АРСИЦЫНА
 РУК. ГРАФ. ГОРЬКИН
 ТИП. АЛЕКСЕЕВА
 ГЛ. ИИЖ. ЖЕЛЕЗНЯК
 РУК. МАСТ. ОВЧИННИКОВ

ТИПОВОЙ ПРОЕКТ 320-064.84 АЛБОН 2



ИЗД. № ПОЛ. ПОДПИСЬ И ДАТА ВАН. ИНСТ.

			320-064.84			ЛС. 1-У		
			ТИПОВЫЕ ПЛОЩАДКИ С ТИПОВЫМИ ФИЗКУЛЬТУРНО-ИГРОВЫМИ УСТРОЙСТВАМИ					
СТ. ИИЖ.	ЛИСЦЫНА	<i>Лавы</i>	УСТРОЙСТВО ТИП 15-М.			СТАНЦИЯ	ЛИСТ	ЛИСТОВ
РУК ГР.	ГОРЕЛКИ	<i>Горелки</i>				Р	9	
ГНО	АЛЕКСЕЕВА	<i>Алексеева</i>	УЗЛЫ 10, 11, 12			ЦНИИПГРАДОСТРОИТЕЛЬСТВА		
ГА ИИЖ	ЖЕЛЕЗНЯК	<i>Железняк</i>						
РУК МАСТ	ОВЧИННИКОВ	<i>Овчинников</i>						

КОПИРОВАЛ *Савва* ФОРМАТ 12 19502-02