

ЦНИИЭП инженерного оборудования  
Госгражданстроя

# Рекомендации

по проектированию  
инженерного  
оборудования  
одноквартирных  
жилых домов  
для строительства  
в сельской местности



Москва 1984

**Центральный научно-исследовательский и проектно-экспериментальный институт инженерного оборудования городов, жилых и общественных зданий  
(ЦНИИЭП инженерного оборудования) Госгражданстроя**

## **РЕКОМЕНДАЦИИ**

**по проектированию  
инженерного  
оборудования  
одноквартирных  
жилых домов  
для строительства  
в сельской местности**

**Москва Стройиздат 1984**

УДК 696/697.001.2:728.6

Рекомендованы к изданию решением научно-технического совета ЦНИИЭП инженерного оборудования Госгражданстроя.

Рекомендации по проектированию инженерного оборудования одноквартирных жилых домов для строительства в сельской местности/ЦНИИЭП инженерного оборудования. — М.: Стройиздат, 1984. — 80 с.

Приведены рекомендации по расчету и проектированию внутренних систем водоснабжения, канализации, отопления и вентиляции, а также методики определения расчетных нагрузок для указанных систем и гидравлического расчета.

Дана номенклатура автономных источников тепла, область их применения в зависимости от назначения и вида топлива.

Для инженерно-технических работников проектных и эксплуатационных организаций.

Табл. 41, ил. 12.

Разработаны ЦНИИЭП инженерного оборудования Госгражданстроя (канд. техн. наук В.Н. Родин, инженеры А.З. Шефтель, Л.Я. Вэскер, А.Г. Новосильцев) Используются результаты исследований НИИ сантехники, Киевского медицинского института Минздрава УССР и ВНИИГС Минмонтажспецстроя.

3206000000 — 675

Р ----- Инструкт.-нормат., 1 вып. — 36—83

047(01) — 84

© Стройиздат, 1984

## **1. ОБЩИЕ ПОЛОЖЕНИЯ**

**1.1.** Настоящие Рекомендации распространяются на проектирование местных систем инженерного оборудования строящихся и реконструируемых многоквартирных жилых зданий.

**1.2.** Проектные решения систем инженерного оборудования должны быть направлены на:

- поддержание заданного действующими нормативными документами уровня инженерного оборудования жилых зданий;
- экономный расход тепловой и электрической энергии;
- соответствие эстетическим требованиям, предъявляемым к интерьеру зданий и помещений;
- применение средств автоматического регулирования работы систем инженерного оборудования;
- простоту и надежность в эксплуатации;
- обеспечение ремонтнопригодности систем с заменой оборудования;
- соблюдение правил охраны окружающей среды, охраны труда и пожарной безопасности;
- способствование повышению производительности труда за счет широкого внедрения индустриальных методов монтажа—заготовки унифицированных трубных узлов и деталей с последующей их скоростной сборкой на строительстве;
- содействие снижению расхода металла и повышению технико-экономических показателей.

**1.3.** Проекты систем инженерного оборудования должны разрабатываться в соответствии с утвержденным заданием на проектирование, составленным заказчиком с участием проектной организации.

## **2. ВОДОСНАБЖЕНИЕ**

### **СИСТЕМЫ И СХЕМЫ ВОДОСНАБЖЕНИЯ**

**2.1.** Проектирование систем водоснабжения многоквартирных жилых домов для строительства в сельской местности должно осуществляться с учетом обеспечения всех нужд, предусмотренных главой СНиП II-31-74 "Водоснабжение. Наружные сети и сооружения"

2.2. Системы водоснабжения многоквартирных жилых домов следует предусматривать, как правило, централизованными. Децентрализованные (местные) системы водоснабжения рекомендуется применять для отдельно стоящих зданий или группы зданий, возводимых в сельской местности на первых этапах строительства поселков, а также в жилых домах, располагаемых в непосредственной близости с объектами сельскохозяйственного производства, удаленными от центральной усадьбы.

2.3. Проектирование централизованных и децентрализованных систем водоснабжения следует осуществлять в соответствии с требованиями главы СНиП II-31-74 "Водоснабжение. Наружные сети и сооружения".

2.4. Системы децентрализованного водоснабжения многоквартирных жилых домов должны состоять из водозаборного сооружения, распределительной водопроводной сети, ввода в здание, регулирующей емкости, системы автоматики для включения и выключения насосов, санитарно-технического оборудования и водоразборной арматуры.

### СИСТЕМЫ ВОДОСНАБЖЕНИЯ ЗДАНИЙ

2.5. В многоквартирных жилых домах или группе жилых домов надлежит предусматривать следующие виды благоустройства:

водопровод и канализацию без ванн;

то же, с газоснабжением;

водопровод, канализацию и ванны с водонагревателями, работающими на твердом топливе;

то же, с газовыми водонагревателями;

то же, с быстродействующими газовыми нагревателями и многоточечным водоразбором.

Помимо указанных типов водонагревателей для приготовления горячей воды рекомендуется также применять различные установки, предназначенные одновременно для приготовления пищи, отопления и горячего водоснабжения.

2.6. Системы водопроводов многоквартирных жилых зданий или обслуживающих группы жилых домов в течение всего периода эксплуатации должны находиться под давлением:

водонапорного бака;

гидропневматической установки;

постоянно действующего насоса.

Постоянное давление в сетях водопровода необходимо поддерживать с целью устранения инфильтрации грунтовых вод.

2.7. Вводы водопроводов в здания должны быть оборудованы вентилем, обратным клапаном и тройником с пробкой, обеспечивающим возможность спуска воды из сети внутреннего водопровода.

Установку водосчетчиков для учета потребляемой воды предусматривать не следует.

2.8. Внутренние водопроводы многоквартирных жилых домов следует проектировать, как правило, с нижней разводкой трубопроводов. Применение верхней разводки трубопроводов допускается в случае установки водонапорного бака в данном здании.

2.9. В цоколях зданий необходимо предусматривать установку поливочных кранов  $D_y=15$  мм для полива приусадебных участков. Поливочные краны по возможности следует присоединить непосредственно к вводу водопровода. На ответвлении к поливочным кранам надлежит устанавливать вентиль и тройник с пробкой для спуска воды на зимний период. В месте расположения поливочного крана следует также предусматривать установку пусковой кнопки для ручного включения насосного агрегата.

2.10. Сети внутреннего водопровода, а также прокладываемые вне зданий надлежит проектировать из напорных полиэтиленовых труб высокой плотности по ГОСТ 18599-73. (с изм. № 1 и 2). Применение стальных труб допускается при соответствующем технико-экономическом обосновании.

Участки внутреннего водопровода из стальных труб следует предусматривать для подачи холодной воды к водонагревателям и горячей воды от водонагревателей к смесительной арматуре санитарных приборов.

2.11. В качестве санитарно-технического оборудования систем холодного и горячего водоснабжения и канализации следует применять водоразборную арматуру и санитарно-технические приборы, технические характеристики которых приведены в табл. 1.

Т а б л и ц а 1

Санитарные приборы	Расходы воды, л/с		Минимальный свободный напор перед прибором, м	Расход стоков от прибора, л/с	Минимальные диаметры условного прохода, мм	
	общий	холодной или горячей			подводки	отводящего трубопровода
Раковина с водоразборным краном $D_y=15$ мм	0,2	0,2	3	0,3	10	40
То же, с аэра- тором	0,07	0,07	7	0,3	10	40
Умывальник со смесителем	0,1	0,07	2	0,15	10	40

Продолжение табл. 1

Санитарные приборы	Расходы воды, л/с		Минимальный свободный напор перед прибором, м	Расход стоков от прибора, л/с	Минимальные диаметры условного прохода, мм	
	общий	колодезной или горячей			подводки	отводящего трубопровода
То же, с аэра- тором	0,07	0,05	7	0,15	10	32
Умывальник с туалетным краном	0,07	0,07	2	0,15	10	40
То же, с аэра- тором	0,07	0,07	7	0,15	10	32
Мойка со смесителем	0,2	0,14	2	1	10	50
То же, с аэра- тором	0,07	0,05	7	0,6	10	40
Ванна со сме- сителем (в том числе общим для ванны и умы- вальника)	0,3	0,2	3	1,1	15	40
То же, с водо- грейной колон- кой	0,3	0,3	4	1,1	10	40
Душевая кабина с мелким под- доном	0,2	0,14	4	0,2	10	40
То же, с глу- боким под- доном	0,2	0,14	4	0,6	10	40
Унитаз со смывным бачком	0,1	0,1	5	1,6	8	85
Поливочный кран	0,4	0,4	10	0,4	15	—

2.12. Умывальники и раковины, к которым не предусматривается подводка горячей воды, следует комплектовать пластмассовыми водоразборными кранами  $D_y = 15$  мм.

2.13. В качестве запорной арматуры на сетях водопровода следует применять, как правило, вентили и обратные клапаны из ковкого чугуна. Установку вентиля на сетях из напорных полиэтиленовых труб рекомендуется осуществлять при помощи специальных стальных патрубков с фланцем и соединительными гайками.

2.14. Внутренние системы водоснабжения многоквартирных жилых домов следует проектировать с учетом индустриаль-

ного монтажа на базе применения санитарно-технических кабин, укрупненных монтажных узлов и деталей заводского изготовления.

2.15. Монтаж систем из укрупненных узлов и деталей должен осуществляться без применения сварки.

2.16. При проектировании внутренних систем водоснабжения одноквартирных деревянных панельных домов и домов из местных материалов с комплектами деревянных деталей следует предусматривать теплоизоляцию основных трубопроводов системы для предотвращения образования конденсата.

2.17. При упрощенном инженерном благоустройстве одноквартирных жилых домов ванную комнату и кухню следует оборудовать умывальником, представляющим собой стол-шкаф с встроенной раковиной и резервуаром для воды в верхней части (емкость около двух ведер) и ведром для слива в нижней части.

### НОРМЫ ВОДОПОТРЕБЛЕНИЯ И СВОБОДНЫЕ НАПОРЫ. ОПРЕДЕЛЕНИЕ РАСЧЕТНЫХ РАСХОДОВ ВОДЫ И ОБЪЕМОВ РЕГУЛИРУЮЩИХ ЕМКОСТЕЙ

2.18. Нормы расхода воды на хозяйственно-питьевые нужды одним жителем в сутки в часы максимального водопотребления следует принимать по табл.2. При этом указанная норма расхода

Т а б л и ц а 2

Потребление воды на нужды	Норма расхода воды, л	
	в сутки максимального водопотребления $Q_{и}$	в час максимального водопотребления $Q_{ч}$
<b>Жилых домов, на 1 жителя:</b>		
с водопроводом и канализацией без ванн	90	6,5
то же, с газоснабжением	105	7
с водопроводом, канализацией и ваннами с водонагревателями, работающими на твердом топливе	125	8,1
с водопроводом, канализацией и ваннами с газовыми водонагревателями	160	10,5
то же, с быстродействующими газовыми нагревателями и многоточечным водоразбором	210	13
<b>Поливки, на м<sup>2</sup>:</b>		
дорожек и площадок для игр	1,5	—
зеленых насаждений, газонов и цветников	3—6	—

Примечание. Указанные нормы расхода воды на хозяйственно-питьевые нужды в сутки максимального водопотребления при соответствующем обосновании могут быть увеличены не более чем на 20%.



воды на поливку установлена из расчета одной поливки. Количество поливок в сутки следует принимать в зависимости от климатических условий.

2.19. Нормы расхода воды для скота, находящегося в личном хозяйстве населения, на одну голову следует принимать: для коров 50 л/сут, для свиней 10 л/сут, для овец 5 л/сут.

2.20. Минимальный свободный напор в сети водопровода на вводе в здание при хозяйственно-питьевом водопотреблении надлежит принимать: при одноэтажной застройке 10 м, при двухэтажной — 14 м.

Указанный максимальный свободный напор в сети водопровода допускается увеличить на основании результатов гидравлического расчета для случая одновременной подачи расчетного расхода воды на хозяйственно-питьевые нужды и полив приусадебного участка.

2.21. Расчетные секундные расходы воды  $q$ , л/с, в участках сети водопровода следует вычислять в соответствии с указаниями главы СНиП II-30-76 "Внутренний водопровод и канализация зданий". При этом расход воды прибором  $q_0$  в жилых зданиях без ванн следует принимать 0,2 л/с, с ваннами — 0,3 л/с.

Допускается определять расчетные секундные расходы воды в участках сети водопровода при установленных значениях  $q_0$  по номограмме рис.1 в зависимости от количества присоединенных водоразборных приборов  $N$  и вероятности их действия  $P$  в час наибольшего водопотребления.

2.22. Вероятность действия водоразборных приборов  $P$  в жилых зданиях надлежит определять по формуле

$$P = \frac{U Q_{\text{ч}}}{3600 q_0 N}, \quad (1)$$

где  $U$  — количество жителей в здании;  $Q_{\text{ч}}$  — норма расхода воды в час наибольшего водопотребления, которую следует принимать по табл.2 с учетом заданной степени благоустройства здания или группы зданий;  $q_0$  — секундный расход воды прибором, который назначается согласно п. 2.21;  $N$  — общее количество водоразборных приборов в данном здании или группе зданий.

2.23. Расчетный часовой расход воды  $Q_{\text{ч макс}}$ , м<sup>3</sup>/ч, в жилом здании или группе зданий надлежит вычислять в соответствии с указаниями главы СНиП II-30-76 "Внутренний водопровод и канализация зданий".

При этом часовой расход водоразборным прибором  $Q$  следует принимать:

$$\begin{aligned} q_0 = 0,2 \text{ л/с} & - Q & = 200 \text{ л/ч;} \\ q_0 = 0,3 \text{ л/с} & - Q & = 300 \text{ л/ч.} \end{aligned}$$

2.24. Расход воды  $Q_{\text{ч макс}}$  в зависимости от количества  $N$  присоединенных приборов и вероятности их использования

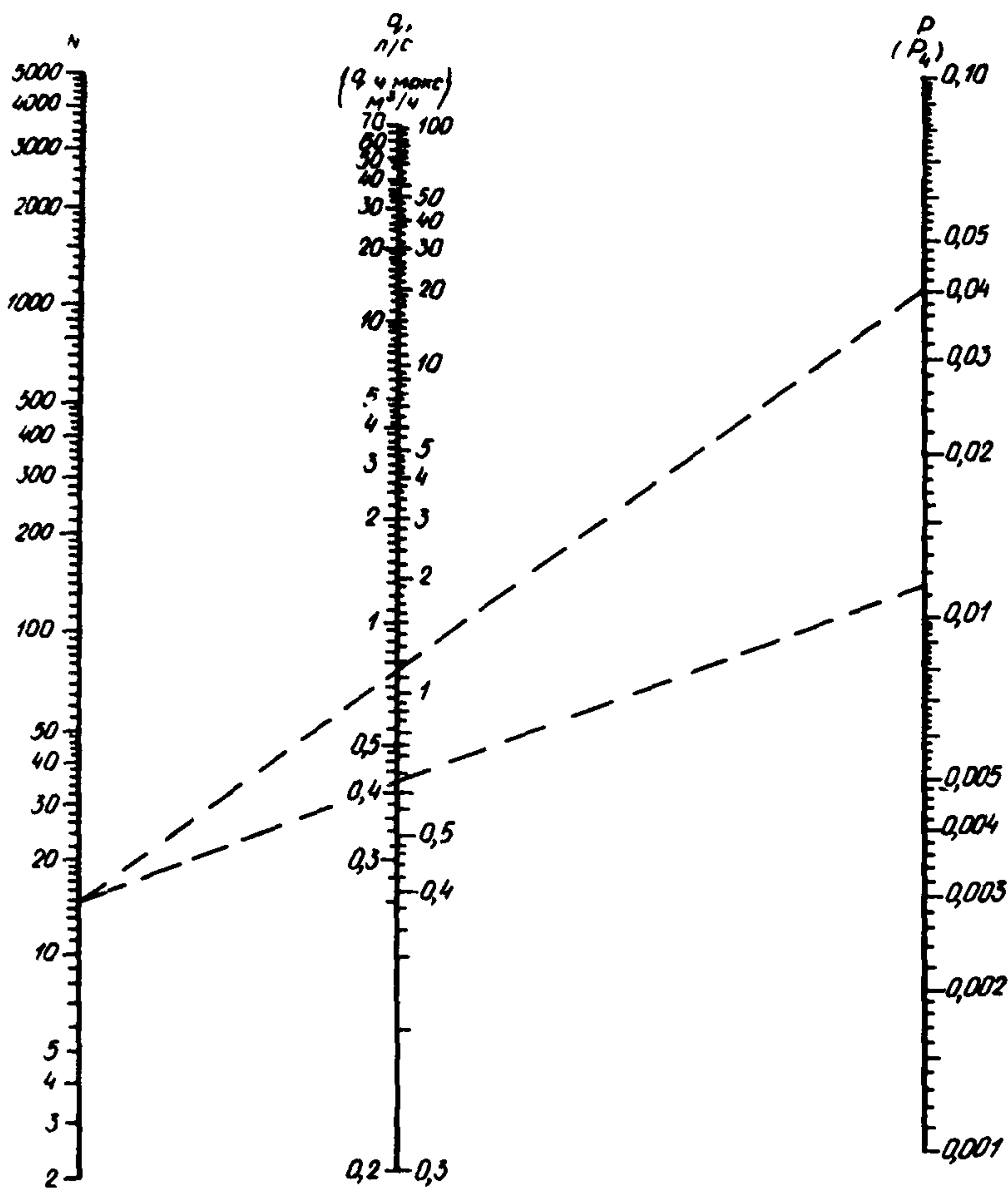


Рис. 1. Номограмма для определения расчетных секундных и часовых расходов воды. Левая часть шкалы при  $q_0 = 0,2$  л/с ( $Q_0 = 200$  л/с), правая часть при  $q_0 = 0,3$  л/с ( $Q_0 = 300$  л/с)

в час наибольшего водопотребления допускается вычислять по номограмме (см. рис. 1).

2.25. Вероятность использования приборов  $P_{ч}$  в жилом здании или зданиях следует вычислять по формуле

$$P_{ч} = 3,6 P, \quad (2)$$

где  $P$  – вероятность действия водоразборных приборов определяется в соответствии с п. 2.22.

2.26. Расходы воды в сутки наибольшего водопотребления  $Q_{сут}$ , м<sup>3</sup>/сут, в жилом здании или зданиях следует определять по формуле

$$Q_{сут} = \frac{\sum U Q_{ч}}{1000}, \quad (3)$$

где  $Q_{ч}$  — норма расхода воды в сутки наибольшего водопотребления, принимаемая по табл. 2.

2.27. Гидравлический расчет водопроводной сети следует производить в случае применения:

труб типа Т из полиэтилена высокой плотности по ГОСТ 18599-73 — по номограмме на рис.2. В случае применения труб типа Л, СЛ и С шкалы  $D_{ч}$  номограммы на рис.2 следует откорректировать с учетом градуировки шкалы  $D_p$  и данных о наружных и расчетных диаметрах труб, приведенных в табл. 3; стальных труб — по номограмме на рис.3.

Примечание. При установленных значениях  $q_o = 0,3$  л/с шкалой  $NR$  номограмм на рис. 2 и 3 пользоваться запрещается.

2.28. Запасные и регулирующие емкости (водонапорные баки, гидropневматические баки и др.) должны содержать воду в объеме, достаточном для регулирования неравномерности водопотребления. Регулирующий объем водовоздушных или водонапорных баков следует определять на основании указаний пп. 8.1—8.11 главы СНиП II-30-76 "Внутренний водопровод и канализация зданий".

Т а б л и ц а 3

Наружный диаметр, мм	Расчетный диаметр $D_p$ , мм, труб типов			
	Л	СЛ	С	Т
16	—	—	—	11,75
20	—	—	—	15,75
25	—	—	—	20,10
32	—	—	27,35	25,85
40	—	—	35,60	32,20
50	—	45,95	43,95	40,35
63	—	57,95	55,50	50,85
75	71,10	69,10	66,10	60,60
90	85,70	82,90	79,50	72,90
110	104,60	101,30	97,00	89,10
125	—	—	—	—
140	133,30	129,40	123,80	113,50
160	152,35	147,75	141,55	129,75

Примечание. Указанные в таблице типы труб рекомендуется применять при максимальных рабочих давлениях: легкий Л — 0,25 МПа; средне-легкий СЛ — 0,4 МПа; средний С — 0,6 МПа; тяжелый Т — 1, МПа.

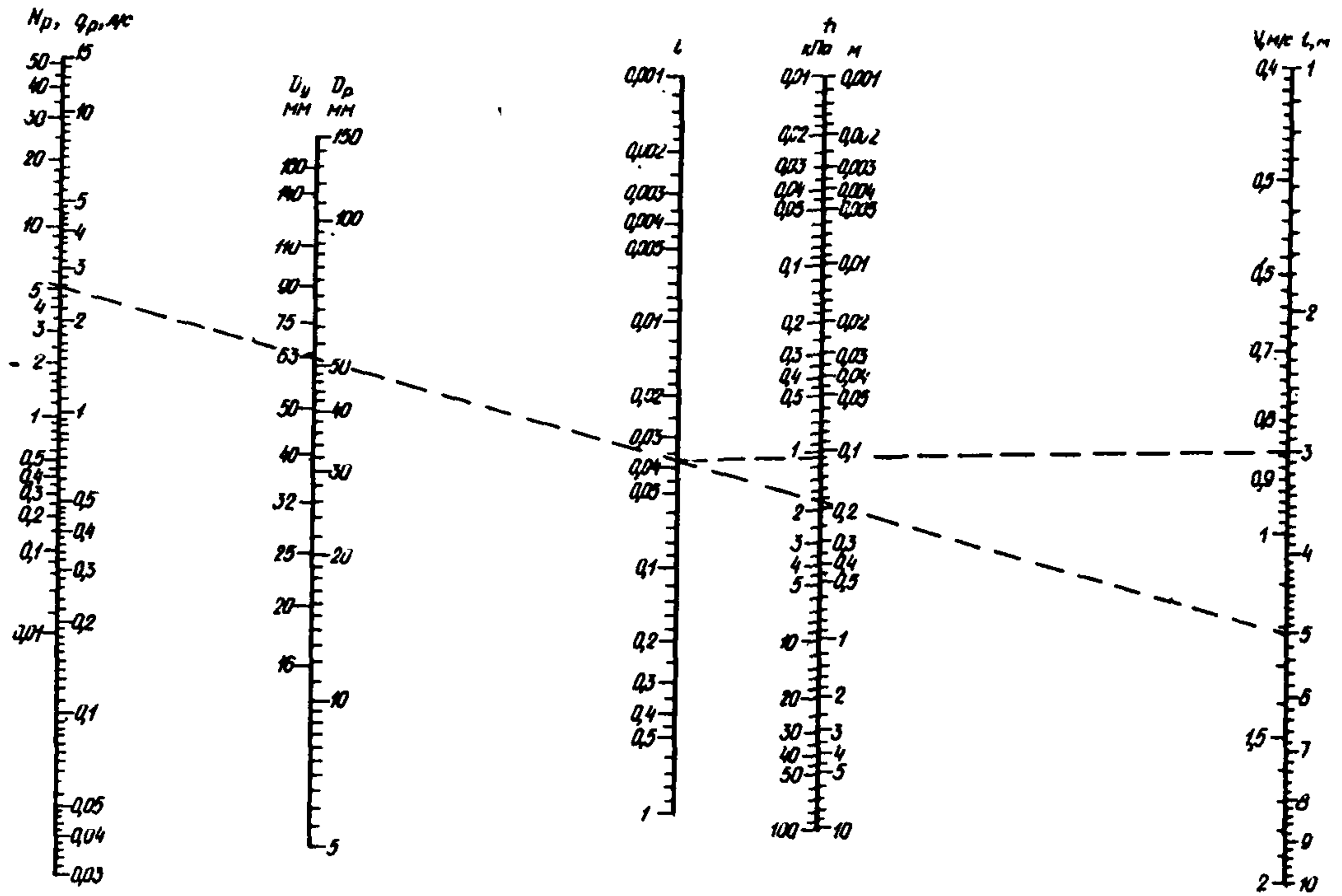


Рис.2. Номограмма для определения расчетных расходов воды при  $q_0 = 0,2$  л/с и гидравлического расчета водопроводов из пластмассовых труб (градуированные шкалы  $D_y$  выполнены по расчетным диаметрам труб типа Т из полиэтилена высокой плотности)

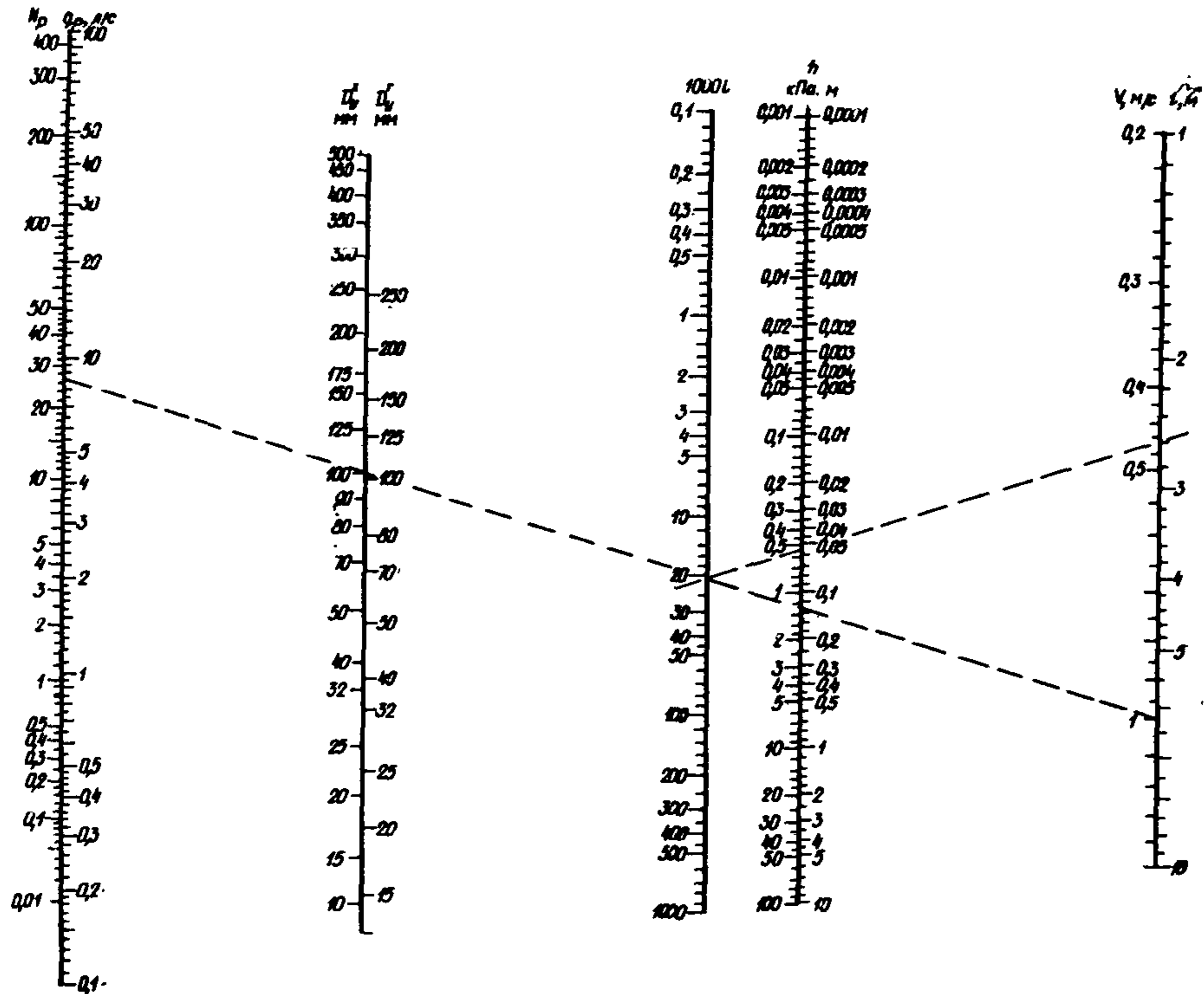


Рис.3. Номограмма для определения расчетных расходов воды при  $Q_0 = 0,2$  л/с и гидравлического расчета водопроводов из стальных труб по формуле А.Ф. Шевелева

Регулирующий объем водонапорных баков при работе насосных установок в режиме долгосрочных включений следует определять по табл. 4 и 5 с коэффициентом 1,1 в зависимости от расхода воды  $Q_{сут}$  на хозяйственно-питьевые нужды в сутки наибольшего водопотребления, коэффициента часовой неравномерности расхода воды  $K_p$  и коэффициента часовой неравномерности подачи воды насосом  $K_n$ .

Примечание. Подача воды на полив осуществляется при включенном насосном агрегате. Поэтому при определении регулирующего объема водонапорного бака значения  $Q_{сут}$ ,  $K_p$  и  $K_n$  должны быть определены без учета расхода воды на полив.

Таблица 4

$T_{час}$	$K_n$	$K_p$									
		1,2	1,4	1,6	1,8	2	2,5	3	4	5	6
24	1,00	6,7	12,3	17,1	21,3	25,0	32,6	38,5	47,2	53,5	58,2
22	1,09	7,3	10,5	14,4	18,0	21,4	23,8	34,8	44,0	50,6	55,6
20	1,20	—	11,5	13,6	16,1	18,8	25,3	31,1	40,3	47,2	52,5
18	1,33	—	—	14,4	15,6	17,5	22,4	27,5	36,4	4,4	48,9
16	1,50	—	—	—	16,9	17,4	20,4	24,4	32,4	39,2	44,9
14	1,71	—	—	—	—	19,4	19,8	22,2	28,5	34,8	40,2
12	2,00	—	—	—	—	—	21,1	21,4	25,3	30,4	35,4
10	2,40	—	—	—	—	—	—	23,0	23,4	26,6	30,5
8	3,00	—	—	—	—	—	—	—	24,2	24,4	26,4
6	4,00	—	—	—	—	—	—	—	—	20,4	25,0
4	6,00	—	—	—	—	—	—	—	—	—	33,5

Таблица 5

$K_n$	$K_p$									
	1,2	1,4	1,6	1,8	2	2,5	3	4	5	6
1,0	6,7	12,3	17,1	21,3	25,0	32,6	38,5	47,2	53,5	58,2
1,1	2,0	7,2	12,0	16,6	20,8	28,6	34,6	43,8	50,4	55,2
1,2	—	3,3	7,9	12,3	16,0	24,1	30,6	40,3	47,2	52,5
1,3	—	1,2	4,6	8,6	12,4	21,2	27,0	37,2	44,2	49,8
1,4	—	—	2,2	5,8	9,4	17,2	24,0	34,2	41,4	47,2
1,5	—	—	—	3,1	6,3	14,0	20,7	31,1	38,8	44,7
1,6	—	—	—	1,2	4,6	11,4	18,2	28,8	36,6	43,2
1,7	—	—	—	—	2,4	9,0	15,8	26,2	34,0	40,4
1,8	—	—	—	—	0,8	6,8	13,0	24,0	31,3	38,2
1,9	—	—	—	—	—	4,8	10,8	21,4	29,6	36,0
2,0	—	—	—	—	—	3,4	8,9	19,1	27,2	33,8
2,2	—	—	—	—	—	0,6	5,6	15,2	23,6	30,2
2,4	—	—	—	—	—	—	3,1	11,8	19,8	26,5
2,6	—	—	—	—	—	—	1,2	9,0	16,8	23,2
2,8	—	—	—	—	—	—	0,6	6,4	13,8	20,2
3,0	—	—	—	—	—	—	—	4,4	11,2	17,6
3,5	—	—	—	—	—	—	—	0,4	6,0	12,0
4,0	—	—	—	—	—	—	—	—	2,6	7,4

2.29. Коэффициент часовой неравномерности потребления воды на хозяйственно-питьевые нужды следует определять как отношение расчетного часового расхода воды к среднечасовому за сутки наибольшего водопотребления.

2.30. Коэффициент неравномерности подачи воды насосом  $K_n < K_p$  следует определять как отношение часовой производительности насосного агрегата к среднему часовому расходу воды за сутки наибольшего водопотребления.

Примечание. При соблюдении условия  $K_n < K_p$  следует предусматривать повторно-кратковременный режим работы насосного агрегата.

2.31. При наличии устройств для ручного включения насосного агрегата на разводящем трубопроводе от бака надлежит устанавливать обратный клапан.

2.32. Устройство водонапорного бака в одноквартирных деревянных панельных домах допускается при достаточной несущей способности конструкций зданий (с учетом веса водонапорного бака и объема воды в нем) и наличии места для его размещения.

### ИСТОЧНИКИ ВОДОСНАБЖЕНИЯ

2.33. В качестве источников децентрализованных систем водоснабжения одноквартирных жилых домов надлежит использовать подземные воды. При этом следует ориентироваться на неглубоко залегающие подземные воды. Использование артезианских вод следует принимать только в случае отсутствия других, более дешевых источников водоснабжения.

2.34. При выборе в качестве источников водоснабжения родниковых и грунтовых вод надлежит руководствоваться требованиями, изложенными в "Санитарных правилах по устройству и содержанию колодцев и каптажей родников, используемых для децентрализованного хозяйственно-питьевого водоснабжения".

2.35. Оценку запасов подземных вод прилегающего района надлежит производить на основе изучения данных гидрогеологических и гидрологических изысканий с учетом требований ГОСТ 276-60, а также указаний разд. 4 главы СНиП II-31-74 "Водоснабжение. Наружные сети и сооружения"

2.36. Вода подземных источников, которая по физико-химическим и санитарно-биологическим показателям соответствует требованиям ГОСТа, может подаваться потребителю без обработки и обеззараживания. При несоответствии качества воды требованиям ГОСТа, а также при бактериальной загрязненности этих вод надлежит предусматривать соответствующую их обработку и обеззараживание.

2.37. Использование подземных вод для децентрализованных систем водоснабжения подлежит согласованию с местными органами санитарно-эпидемиологической службы.

### ВОДОЗАБОРНЫЕ СООРУЖЕНИЯ

2.38. Для забора подземных вод в зависимости от местных условий следует применять шахтные колодцы, каптажи родников, артезианские скважины.

2.39. Водозаборные сооружения должны быть удалены от местных систем канализации, выгребных ям и т.п. на расстояние, обусловленное "Санитарными правилами по использованию местных источников водоснабжения".

2.40. Источники водоснабжения (скважины, колодцы, родники) должны быть размещены на возвышенных площадках и защищены от загрязнения наличием водонепроницаемых пород, а также наличием ограждения вокруг водозабора. Перед пуском в эксплуатацию водозаборный колодец очищают и дезинфицируют.

2.41. Расчет водозаборных сооружений и выбор технологического оборудования надлежит производить из условия обеспечения подачи расчетного расхода воды.

2.42. При глубине залегания водоносных горизонтов до 10 м в качестве водозаборных сооружений следует применять шахтные колодцы. В случае залегания подземных вод на глубине более 10 м следует применять трубчатые колодцы (артезианские скважины).

2.43. При проектировании водозаборов рекомендуется применять типовые проекты, разработанные Союзгипроводхозом: для шахтных колодцев на диапазон производительностей 0,6—8,9 м<sup>3</sup>/ч (проект 901-1-14; альбом экспериментальных водозаборов); для артезианских скважин на 8—12 м<sup>3</sup>/ч (проекты 901-1-46, тип.1., тип.3; 901-2-16).

2.44. Для оборудования шахтных колодцев рекомендуется применять насосы, характеристика которых в табл. 6.

Т а б л и ц а 6

Марка насоса	Подача, м <sup>3</sup> /ч	Набор, м	Мощность электродвигателя, кВт	Завод-изготовитель
--------------	---------------------------	----------	--------------------------------	--------------------

Насосы, монтируемые на понтоне

НЭБ-1/20	1	20	0,22	Завод "Динамо", Москва
"Кама"	0,6	20	0,33	Пермский электромеханический
ПН-25	1,8	25	1,1	Дмитровский электромеханический



Продолжение табл. 6

Марка насоса	Подача, м <sup>3</sup> /ч	Набор, м	Мощность электродвигателя, кВт	Завод-изготовитель
--------------	---------------------------	----------	--------------------------------	--------------------

БЦНМ-3/17	3	17	0,4	Харьковский электромеханический
Агидель	1,5	19	0,4	—
"Урал"	5	20	0,45	Уральский завод гидравлических машин

Насосы, монтируемые на плите

ВКС-1/16	3,6	20	1,5	Ливгидромаш
КЦВ-1/5М	0,6	20	0,4	Ливенский завод противопожарного оборудования
ВС-05/18М	1,8	18	0,4	Ливгидромаш
БЦНМ-3/17	3	17	0,4	Харьковский электромеханический
"Урал"	5	20	0,45	Уральский завод гидравлических машин

2.45. Для оборудования трубчатых (артезианских) колодцев следует применять насосы, характеристика которых представлена в табл. 7.

Таблица 7

Марка насоса	Подача, м <sup>3</sup> /ч	Набор, м	Мощность электродвигателя, кВт	Завод-изготовитель
--------------	---------------------------	----------	--------------------------------	--------------------

Диаметр скважины 100 мм

ЭЦВ4-1,6-30	1,6	30	0,4	Ошский насосный завод
ЭЦВ4-1,6-50	1,6	50	0,7	То же
ЭЦВ4-1,6-65	1,6	65	1	"

Диаметр скважины 120 мм

"Мальш"	1,5-0,35	1-45	0,22	Завод "Динамо", Москва
---------	----------	------	------	------------------------

Диаметр скважины 300 мм

НЭБ-1/20	3-1	1-20	0,22	То же
----------	-----	------	------	-------

2.46. Для забора и подачи воды потребителю следует применять автоматические насосные установки, работающие в повторно-кратковременном режиме. В состав таких установок входят насос, напорно-регулирующий бак (гидропневматический или открытый, возвышенный), регулирующая и управляющая арматура.

Учитывая технологические и технико-экономические преимущества насосных установок с гидропневматическим баком, рекомендуется применять насосные установки, разработанные НИИ санитарной техники, характеристика которых приведена в табл. 8.

Таблица 8

Тип установки	Подача, м <sup>3</sup> /ч	Напор, м	Емкость гидропневматического бака, л	Насосный агрегат		Источник водоснабжения
				марка насоса	мощность электродвигателя, кВт	

С погружными насосами

ВУ-2-20	2	20	160	ЭЦВ4-2х х25	0,4	Скважины диаметром 4"
ВУ-1,6-60	1,6	60	160	ЭЦВ4-1,6х х65	0,75	То же
ВУ-2-35	2	35	160	ЭЦВ4-2х х40	0,75	"

С водоструйными насосами

ВУ-3-35	2-5	45-30	320	2В-2-Ш	1,7	Шахтные колодцы
ВУ-6-50	2,5-3,5	35-75	500	ВН-2-Ш	2,8	То же

С горизонтальными насосами

ВУ-2-25	2	25	160	1В-0,9Н	1,7	"
ВУ-5-30	5	30	500	1,5В-1,5Н	2,8	"
ВУ-10-30	10	30	500	1,5В-1,3Н	2,8	"

2.47. Для забора воды из родников в водоносных породах устраивается подземная каптажная камера. В зависимости от типа родника (нисходящей или восходящей) пополнение воды обеспечивается либо через отверстия в стенках камеры, либо через отверстия в днище. Для родников с дебитом до 15 л/с следует применять типовые проекты, разработанные Союзгипроводхозом (820-79; 901-1-19). Для каптажных камер следует применять оборудование, аналогичное оборудованию шахтных колодцев.

## ОБЕЗЗАРАЖИВАНИЕ ВОДЫ

2.48. Для децентрализованных систем водоснабжения многоквартирных жилых домов при использовании подземных вод, которые по физико-химическим показателям отвечают требованиям ГОСТа, следует применять обеззараживание воды.

2.49. Для обеззараживания воды следует применять дозирующие хлорпатроны, выпускаемые Хустским керамическим заводом Минмеливводхоза СССР, а также бактерицидную установку ОВ-1П производительностью 3 м<sup>3</sup>/ч Загорского ремонтного завода.

2.50. Дозирующий патрон представляет собой сосуд цилиндрической формы, изготовленный из пористой керамики. Патрон выпускается вместимостью 250, 500 и 1000 см<sup>3</sup>. Внутри патрона помещается хлорсодержащее дезинфицирующее вещество ДТСГК (двух-треть основная соль гипохлорита кальция) или хлорная известь. Технические характеристики хлорпатронов приведены в табл. 9.

Т а б л и ц а 9

Название препарата	Содержание активного хлора в препарате, %	Вместимость патрона, см <sup>3</sup>	Вместимость патрона по дезинфонтанту, г	Количество активного хлора, выделяемого патроном, мг (л · ч)
ДТСГК	52	1000	600	200
	52	500	300	100
	52	250	150	50
Хлорная известь	25	1000	600	100
	25	500	300	50
	25	250	150	25

2.51. Определение количества препарата, необходимого для заполнения патрона, следует производить по формуле

$$X_a = 0,07X_b + 0,08 X_v + 0,2 X_r + 0,02 X_d, \quad (4)$$

где  $X_a$  — количество препарата в патроне, г;  $X_b$  — объем воды в колодце, м<sup>3</sup>;  $X_v$  — дебит воды в колодце, м<sup>3</sup>/год;  $X_r$  — водопотребление, м<sup>3</sup>/сут;  $X_d$  — хлорпоглощаемость, мг/л.

Формула (4) применяется для расчета дозы ДТСГК, содержащего 52% активного хлора, при температуре воды 17–18°C. Для хлорной извести, содержащей 25% активного хлора, а также при температуре воды 4–6°C рассчитанное количество препарата увеличивается вдвое.

2.52. Заполненный патрон закрывают керамической или резиновой пробкой и погружают в воду на расстояние 20–50 см от дна колодца.

Продолжительность действия хлорпатрона следует принимать равным одному месяцу. При этом остаточное содержание хлора в воде должно составлять 0,4–0,5 мг/л.

## **3. КАНАЛИЗАЦИЯ**

### **СИСТЕМЫ И СХЕМЫ КАНАЛИЗАЦИИ**

3.1. Проектирование систем канализации многоквартирных жилых домов для строительства в сельской местности должно осуществляться с учетом всех нужд, предусмотренных главой СНиП II-32-74 "Канализация. Наружные сети и сооружения".

3.2. Системы канализации многоквартирных жилых домов следует предусматривать централизованными.

Децентрализованные (местные) системы канализации рекомендуется применять для отдельно стоящих зданий или группы зданий, возводимых в сельской местности на первых этапах строительства поселков, а также в жилых домах, располагаемых в непосредственной близости от объектов сельскохозяйственного производства, удаленных от центральной усадьбы.

3.3. Проектирование централизованных и децентрализованных систем канализации следует осуществлять в соответствии с указаниями главы СНиП II-32-74 "Канализация. Наружные сети и сооружения. Нормы проектирования".

3.4. Система децентрализованной канализации многоквартирных жилых домов должна состоять из санитарных приборов, предназначенных для выполнения гигиенических процедур, хозяйственных нужд, а также из различных приемников сточных вод; канализационной сети, состоящей из отводных трубопроводов, стояков и выпусков; сооружений для обработки сточных вод.

### **СХЕМЫ КАНАЛИЗАЦИИ ЗДАНИЙ**

3.5. Санитарные приборы, предназначенные для автономных систем канализации, должны удовлетворять требованиям СНиП II-30-76 "Внутренний водопровод и канализация зданий", соответствующих ГОСТу и техническим условиям, утвержденным в установленном порядке.

3.6. Высоту, на которой устанавливаются санитарные приборы, следует принимать в соответствии с требованиями главы

СНиП II-28-75 "Санитарно-техническое оборудование зданий и сооружений".

3.7. Отвод сточных вод следует предусматривать по закрытым самотечным трубопроводам.

3.8. Участки внутренней канализационной сети следует прокладывать прямолинейно. Изменять направление прокладки канализационного трубопровода и присоединять приборы следует с помощью фасонных частей.

3.9. Канализационный стояк должен обеспечивать отведение расчетного расхода сточной жидкости при условии сохранения гидравлических затворов санитарных приборов. Пропускную способность канализационного стояка следует определять в зависимости от его диаметра, минимальной высоты, присоединенных к стояку гидравлических затворов, наличия или отсутствия на рабочей высоте стояка точек перегиба, а также наличия или отсутствия у стояка вытяжной части.

Примечания: 1. Рабочей высотой канализационного стояка следует считать расстояние от точки присоединения к нему наиболее высоко расположенных в здании санитарно-технических приборов до нижнегогиба стояка, т.е. участок стояка, по которому транспортируется сточная жидкость.

2. Канализационный стояк, имеющий вытяжную часть, следует считать вентилируемым; не имеющий вытяжной части – невентилируемым.

3.10. Диаметр вентилируемого канализационного стояка  $D_{ст}$ , мм, следует назначать на основании п. 14.5 главы СНиП II-30-76 "Внутренний водопровод и канализация зданий", руководствуясь величиной расчетного расхода стоков, а также диаметром и углом присоединения к стояку расчетного поэтажного отвода. При этом расчетные секундные расходы не должны превышать указанные в табл. 10 главы СНиП II-30-76, которые надлежит принимать:

при рабочей высоте стояка более 90 его диаметров – с коэффициентом  $K_d = 1$ ;

в остальных случаях – с коэффициентом  $K_d$ , величину которого рекомендуется определять по табл. 10 в зависимости от отношения  $L/D_{ст}$ , где  $L$  – высота стояка, мм.

Т а б л и ц а 10

$L/D_{ст}$	10	20	30	40	50	60	70	80	90
$K_d$	0,52	0,64	0,72	0,79	0,84	0,88	0,92	0,96	1,00

3.11. Диаметры невентилируемых канализационных стояков надлежит принимать на основании п.14.7 главы СНиП II-30-76 в зависимости от величины расчетного расхода стоков, л/с, рабочей высоты невентилируемого стояка, м, диаметра расчетного

позтажного отвода и угла его присоединения к стояку. При этом расчетные расходы стояков не должны превышать указанные в табл. 11 главы СНиП II-30-76.

Примечания: 1. В табл. 11 главы СНиП II-30-76 приведены секундные расходы стоков, допустимые при оборудовании санитарных приборов гидравлическими затворами высотой 60 мм.

2. При высоте гидравлических затворов 50 мм табличные значения допустимых расходов следует уменьшить на 20%, при высоте 70 мм – увеличить на 20%.

3.12. Невентилируемый канализационный стояк следует оканчивать прочисткой, устраиваемой в раструбе фасонной части, с помощью которой к стояку присоединяется позтажный отводной трубопровод, транспортирующий сточную жидкость от санитарно-технических приборов, которые наиболее высоко установлены в здании.

На неvented стаяках высотой менее 90 диаметров допускается не устанавливать ревизии.

3.13. Значение диаметров отводных самотечных трубопроводов следует определять по номограмме, приведенной на рис.4, в зависимости от величины расчетного расхода стояков, л/с, при обеспечении величины транспортирующей способности потока сточной жидкости, определяемой условием

$$v \sqrt{h/D} \geq 0,6, \quad (5)$$

где  $v$  – скорость течения жидкости, м/с;  $h/D$  – наполнение трубопровода.

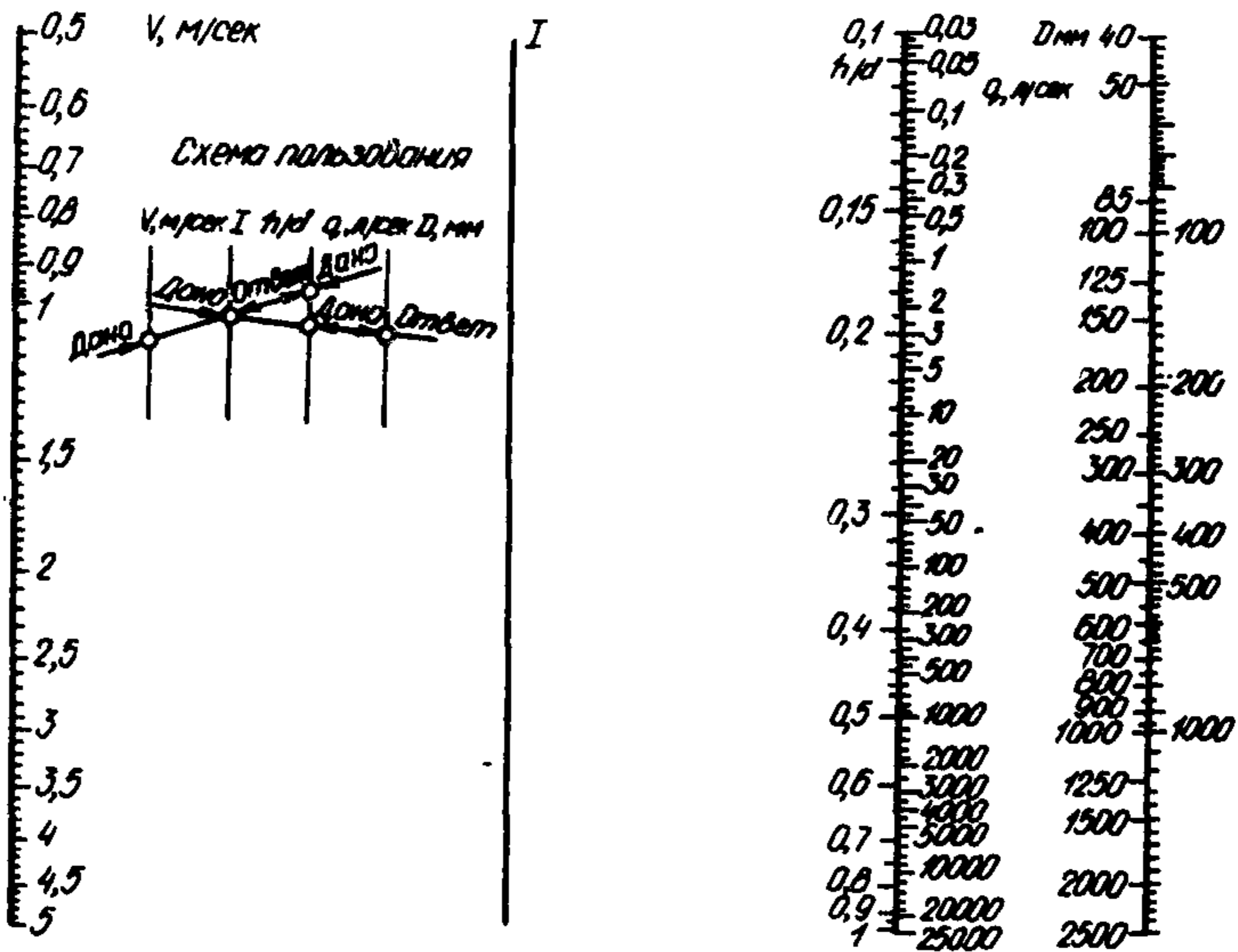


Рис.4. Номограмма для определения диаметра трубопроводов

При этом скорость течения жидкости должна быть не менее 0,7 м/с, а наполнение трубопровода – не менее 0,3 диаметра.

Окончательное значение диаметров отводного самотечного трубопровода следует принимать с учетом указаний настоящего пункта на основании сортамента труб, из которого проектируется трубопровод, затем для принятого по сортаменту труб диаметра необходимо уточнить значения  $\nu$  и  $h/d$  по номограмме (см. рис. 4).

3.14. Гидравлический расчет самотечных трубопроводов из различных материалов (за исключением пластмассовых) диаметром 200 мм и более следует производить в соответствии с требованиями главы СНиП II-32-74 "Канализация. Наружные сети и сооружения".

3.15. Диаметр канализационного выпуска должен быть не менее наибольшего из диаметров канализационных стояков, объединяемых этим выпуском.

3.16. Уклон самотечных трубопроводов из различных материалов с коэффициентами шероховатости  $n = 0,012 + 0,014$  при скорости течения жидкости  $\nu \geq 0,7$  м/с следует определять по номограмме на рис. 5.

3.17. Гидравлический расчет самотечных канализационных трубопроводов из чугунных труб ( $n = 0,013$ ) следует производить на основании данных табл. 11 с учетом условия (5), определяющего достаточную транспортирующую способность потока сточной жидкости.

3.18. Самотечный трубопровод, для которого невозможно выполнить условие (5), является безрасчетным. Безрасчетные участки диаметрами 50, 100 и 150 м следует прокладывать соответственно с уклонами не менее 0,025; 0,02 и 0,01.

3.19. Выбор типа труб должен определяться технико-экономическими расчетами с учетом условий строительства и поставок заводов-изготовителей.

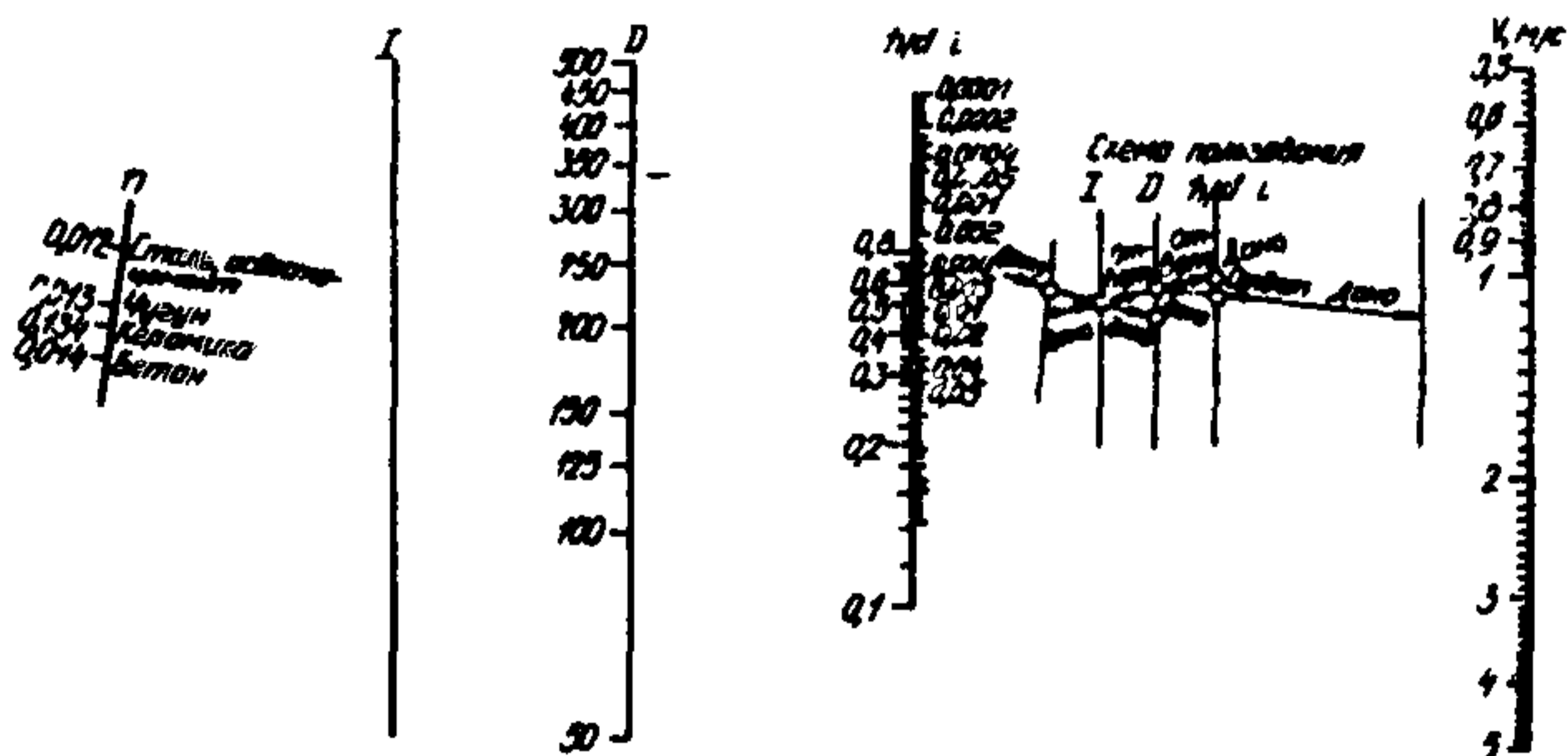


Рис.5. Номограмма для определения уклона трубопроводов

Таблица 11

На- пол- не- ние $h/d$	Уклон																				
	0,01			0,015			0,02			0,025			0,03			0,035			0,04		
	$v, м/с$	$q_p, л/с$	$C$	$v, м/с$	$q_p, л/с$	$C$	$v, м/с$	$q_p, л/с$	$C$	$v, м/с$	$q_p, л/с$	$C$	$v, м/с$	$q_p, л/с$	$C$	$v, м/с$	$q_p, л/с$	$C$	$v, м/с$	$q_p, л/с$	$C$
$D = 50 \text{ мм}$																					
0,1	0,17	0,02	0,05	0,21	0,02	0,07	0,25	0,03	0,08	0,28	0,03	0,09	0,31	0,03	0,10	0,34	0,03	0,11	0,36	0,04	0,11
0,2	0,26	0,07	0,12	0,33	0,09	0,15	0,38	0,11	0,17	0,42	0,12	0,19	0,47	0,13	0,21	0,51	0,14	0,23	0,55	0,15	0,25
0,3	0,33	0,16	0,18	0,41	0,21	0,23	0,49	0,24	0,27	0,53	0,26	0,29	0,60	0,30	0,33	0,65	0,32	0,35	0,69	0,34	0,38
0,4	0,39	0,28	0,24	0,48	0,35	0,30	0,56	0,41	0,36	0,62	0,45	0,39	0,69	0,51	0,44	0,75	0,55	0,47	0,80	0,59	0,51
0,5	0,43	0,42	0,30	0,53	0,53	0,38	0,63	0,61	0,44	0,68	0,67	0,48	0,77	0,75	0,54	0,83	0,82	0,59	0,89	0,87	0,63
0,6	0,46	0,57	0,36	0,57	0,71	0,44	0,67	0,82	0,52	0,73	0,90	0,57	0,82	1,01	0,64	0,89	1,10	0,69	0,95	1,17	0,74
0,7	0,48	0,71	0,40	0,60	0,88	0,50	0,70	1,03	0,59	0,77	1,13	0,64	0,86	1,26	0,72	0,93	1,36	0,78	0,99	1,46	0,83
0,8	0,49	0,83	0,44	0,61	1,03	0,55	0,71	1,20	0,64	0,78	1,31	0,70	0,87	1,47	0,78	0,95	1,59	0,85	1,01	1,70	0,91
0,9	0,48	0,90	0,46	0,60	1,12	0,57	0,70	1,31	0,67	0,77	1,43	0,73	0,86	1,60	0,82	0,93	1,74	0,88	1,00	1,86	0,95
1,0	0,43	0,84	0,43	0,53	1,05	0,53	0,63	1,23	0,63	0,68	1,34	0,68	0,77	1,51	0,77	0,83	1,63	0,83	0,89	1,75	0,89
$D = 100 \text{ мм}$																					
0,1	0,28	0,11	0,09	0,35	0,14	0,11	0,39	0,16	0,12	0,45	0,19	0,14	0,50	0,20	0,16	0,54	0,22	0,17	0,57	0,23	0,18
0,2	0,43	0,48	0,19	0,53	0,59	0,24	0,60	0,68	0,27	0,69	0,77	0,31	0,75	0,84	0,34	0,82	0,91	0,36	0,87	0,97	0,39
0,3	0,54	1,06	0,29	0,67	1,32	0,36	0,76	1,51	0,42	0,86	1,71	0,47	0,95	1,88	0,52	1,02	2,03	0,56	1,09	2,17	0,60
0,4	0,62	1,83	0,39	0,77	2,27	0,49	0,89	2,61	0,56	1,00	2,94	0,63	1,10	3,22	0,69	1,18	3,48	0,75	1,27	3,71	0,80
0,5	0,69	2,71	0,49	0,85	3,36	0,60	0,99	3,87	0,70	1,11	4,35	0,78	1,21	4,76	0,86	1,31	5,14	0,93	1,40	5,50	0,99
0,6	0,74	3,64	0,57	0,92	4,51	0,71	1,06	5,21	0,82	1,18	5,83	0,92	1,30	6,38	1,00	1,40	6,90	1,09	1,50	7,37	1,16
0,7	0,77	4,53	0,65	0,96	5,61	0,80	1,11	6,49	0,92	1,24	7,26	1,03	1,35	7,95	1,13	1,46	8,59	1,22	1,56	9,18	1,31
0,8	0,79	5,29	0,70	0,97	6,55	0,87	1,13	7,58	1,01	2,26	8,47	1,12	1,38	9,27	1,23	1,49	10,02	1,33	1,59	10,71	1,42
0,9	0,78	5,77	0,74	0,96	7,14	0,91	1,11	8,26	1,05	1,24	9,24	1,18	1,36	10,11	1,29	1,47	10,93	1,39	1,57	11,68	1,49
1,0	0,69	5,42	0,69	0,85	6,72	0,85	0,99	7,74	0,99	1,11	8,69	1,11	1,21	9,52	1,21	1,31	10,29	1,31	1,40	11,00	1,40



На- пол- не- ние $h/d$	Уклон																				
	0,01			0,015			0,02			0,025			0,03			0,035			0,04		
	$v, \text{м/с}$	$q_p, \text{л/с}$	$C$	$v, \text{м/с}$	$q_p, \text{л/с}$	$C$	$v, \text{м/с}$	$q_p, \text{л/с}$	$C$	$v, \text{м/с}$	$q_p, \text{л/с}$	$C$	$v, \text{м/с}$	$q_p, \text{л/с}$	$C$	$v, \text{м/с}$	$q_p, \text{л/с}$	$C$	$v, \text{м/с}$	$q_p, \text{л/с}$	$C$

 $D = 150 \text{ мм}$ 

0,1	0,37	0,34	0,12	0,46	0,42	0,14	0,53	0,49	0,17	0,59	0,54	0,19	0,65	0,60	0,20	0,70	0,64	0,22	0,75	0,69	0,24
0,2	0,56	1,42	0,25	0,69	1,75	0,31	0,80	2,02	0,36	0,90	2,26	0,40	0,98	2,47	0,44	1,06	2,66	0,47	1,13	2,85	0,51
0,3	0,71	3,16	0,39	0,87	3,89	0,48	1,01	4,48	0,55	1,12	5,01	0,62	1,23	5,49	0,67	1,33	5,92	0,73	1,42	6,34	0,78
0,4	0,82	5,43	0,52	1,01	6,66	0,64	1,16	7,69	0,74	1,30	8,60	0,82	1,43	9,42	0,90	1,54	10,15	0,97	1,65	10,88	1,04
0,5	0,91	8,04	0,64	1,12	9,86	0,79	1,29	11,38	0,91	1,44	12,72	1,02	1,58	13,94	1,12	1,70	15,02	1,20	1,82	16,10	1,29
0,6	0,97	10,79	0,75	1,19	13,23	0,93	1,38	15,26	1,07	1,54	17,06	1,19	1,69	18,70	1,31	1,82	20,15	1,41	1,95	21,59	1,51
0,7	1,02	13,43	0,85	1,25	16,46	1,04	1,44	19,00	1,20	1,61	21,24	1,35	1,76	23,28	1,47	1,90	25,08	1,59	2,03	26,88	1,70
0,8	1,03	15,68	0,93	1,27	19,21	1,13	1,46	22,18	1,31	1,64	24,79	1,46	1,79	27,17	1,60	1,93	29,27	1,73	2,07	31,37	1,85
0,9	1,02	17,10	0,97	1,25	20,96	1,19	1,44	24,19	1,37	1,61	27,04	1,53	1,77	29,63	1,68	1,91	31,92	1,81	2,04	34,21	1,94
1,0	0,91	16,08	0,91	1,12	19,72	1,12	1,29	22,76	1,29	1,44	25,45	1,44	1,58	27,89	1,58	1,70	30,04	1,70	1,82	32,20	1,82

 $D = 200 \text{ мм}$ 

0,1	0,45	0,74	0,14	0,55	0,90	0,17	0,64	1,04	0,20	0,71	1,16	0,23	0,78	1,27	0,25	0,84	1,38	0,27	0,90	1,48	0,29
0,2	0,68	3,06	0,31	0,84	3,75	0,37	0,97	4,32	0,43	1,08	4,83	0,48	1,18	5,29	0,53	1,28	5,72	0,57	1,37	6,13	0,61
0,3	0,86	6,81	0,47	1,05	8,33	0,58	1,21	9,61	0,66	1,36	10,75	0,74	1,48	11,76	0,81	1,60	12,72	0,88	1,72	13,62	0,94
0,4	0,99	11,67	0,63	1,22	14,27	0,77	1,40	16,48	0,89	1,57	18,42	0,99	1,72	20,17	1,09	1,86	21,80	1,17	1,99	23,35	1,26
0,5	1,10	17,28	0,78	1,34	21,13	0,95	1,55	24,39	1,10	1,74	27,27	1,23	1,90	29,85	1,34	2,05	32,26	1,45	2,20	34,56	1,56
0,6	1,18	23,17	0,91	1,44	28,34	1,12	1,66	32,72	1,29	1,86	36,57	1,44	2,03	40,03	1,58	2,20	43,27	1,70	2,35	46,35	1,82
0,7	1,23	28,85	1,03	1,50	35,27	1,26	1,73	40,73	1,45	1,94	45,53	1,62	2,12	49,83	1,77	2,29	53,87	1,92	2,46	47,70	2,06
0,8	1,25	33,67	1,12	1,53	41,17	1,37	1,76	47,53	1,58	1,97	53,14	1,76	2,16	58,16	1,93	2,33	62,87	2,09	2,50	67,34	2,24
0,9	1,23	36,72	1,17	1,51	44,90	1,43	1,74	51,84	1,65	1,95	57,95	1,85	2,13	63,43	2,02	2,30	68,57	2,18	2,47	73,44	2,34
1,0	1,10	34,56	1,10	1,34	42,25	1,34	1,55	48,79	1,55	1,74	54,54	1,74	1,90	59,69	1,90	2,05	64,53	2,05	2,20	69,12	2,20

При проектировании внутренней канализации зданий следует использовать чугунные трубы по ГОСТ 6942.3-69 (с изм. № 1) и пластмассовые трубы из полиэтилена низкой плотности МРТУ 6-05-918-67.

При прокладке самотечных трубопроводов вне здания следует применять асбестоцементные трубы по ГОСТ 538-78, керамические канализационные по ГОСТ 286-74 (с изм. № 1) и пластмассовые трубы из полиэтилена низкой плотности по МРТУ 6-05-918-67.

### ОПРЕДЕЛЕНИЕ РАСЧЕТНЫХ РАСХОДОВ. СОСТАВ ОЧИСТНЫХ СООРУЖЕНИЙ И ХАРАКТЕРИСТИКА СТОЧНЫХ ВОД

3.20. Нормы водоотведения при проектировании децентрализованных систем канализации многоквартирных жилых домов следует принимать по табл. 12 настоящих Рекомендаций.

Т а б л и ц а 12

Наименование ингредиентов	Количество загрязнений, г/сут, на одного жителя
Взвешенные вещества	65
БПК <sub>5</sub> неосветленной жидкости	54
БПК <sub>5</sub> осветленной жидкости	35
БПК <sub>полн</sub> неосветленной жидкости	75
БПК <sub>полн</sub> осветленной жидкости	40
Азот аммонийных солей (N)	8
Фосфаты (P <sub>2</sub> O <sub>5</sub> )	3,8
В том числе моющих веществ	1,6
Хлориды (Cl)	9
Поверхностно-активные вещества (ПАВ)	2,5

Примечание. Загрязнения от населения, проживающего в неканализованных районах, надлежит учитывать в количестве 33% от указанных в табл. 12.

3.21. Норму водоотведения для зданий с упрощенным инженерным благоустройством следует принимать 25 л/сут на одного жителя.

3.22. Расчетный расход сточных вод  $q_p$ , л/с, на участках канализационной сети и по проектируемым объектам в целом следует определять:

при расходе воды  $q_{расч}^{обш} \leq 8$  л/с в сетях холодного и горячего водоснабжения, обслуживающих данную группу приборов, по формуле

$$q_p^к = q_{расч}^{обш} + q_o^к; \quad (6)$$

в других случаях

$$q_p^k = q_{расч}^{общ}, \quad (7)$$

где  $q_p$  — расход сточных вод, л/с, от прибора с максимальным секундным водоотведением, который следует определять по табл. 10 настоящих Рекомендаций;  $q_{расч}^{общ}$  — расход воды, л/с, в сетях холодного и горячего водоснабжения, который следует определять в соответствии с указаниями главы СНиП II-30-76 "Внутренний водопровод и канализация зданий" или пп. 2.21 и 2.22 настоящих Рекомендаций.

**3.23.** Расчетные часовые расходы сточных вод следует принимать равными расчетному расходу воды на хозяйственно-питьевые нужды, определяемому в соответствии с указаниями главы СНиП II-30-76 или пп. 2.23—2.25 настоящих Рекомендаций.

**3.24.** В составе очистных сооружений местной канализации предусматривают:

для предварительной обработки сточных вод — септики;  
для окончательной очистки сточных вод — фильтрующие колодцы, поля подземной фильтрации, песчано-гравийные фильтры (фильтрующие траншеи), компактные установки искусственной биологической очистки; дозирующие, распределительные, водоотводящие, оросительные и дренажные (для песчано-гравийных фильтров и фильтрующих траншей) устройства.

**3.25.** Концентрация отдельных ингредиентов загрязнений бытовых сточных вод определяется в соответствии с нормами водоотведения по среднему количеству загрязнений на одного жителя, приведенными в табл. 12.

#### ВЫБОР МЕСТА ДЛЯ УСТРОЙСТВА ОЧИСТНЫХ СООРУЖЕНИЙ МЕСТНОЙ КАНАЛИЗАЦИИ

**3.26.** При проектировании очистных сооружений местной канализации предварительно проверяются геологические и гидрогеологические условия участка, выявляется наличие площадей для размещения очистных сооружений, устанавливается возможная опасность загрязнения водоносных горизонтов, используемых для хозяйственно-питьевого водоснабжения, а также санитарные условия выпуска очищенных сточных вод.

**3.27.** Учитывая, что уровень грунтовых вод (преимущественно верховодки) зависит от местных климатических условий, рекомендуется собрать сведения о колебании уровня грунтовых вод по сезонам года и по возможности за ряд лет (путем сравнения колебаний горизонтов воды в близлежащих колодцах или иных водоисточниках).

**3.28.** Местные очистные сооружения рекомендуется располагать вблизи здания или группы зданий с подветренной сто-

роны господствующих ветров в теплое время года в зависимости от суточной производительности очистных сооружений в соответствии с табл. 13.

Таблица 13

Местные очистные сооружения	Наименьшее расстояние от зданий до очистных сооружений, м, при их суточной производительности, м <sup>3</sup> , до				
	1	2	4	8	15
Септики				Не менее 5	
Фильтрующие колодцы	8	—	—	—	—
Поля подземной фильтрации				Не менее 15	
Песчано-гравийные фильтры	8	10	15	20	25
Фильтрующие траншеи					

3.29. Санитарные разрывы между очистными сооружениями, устроенными в фильтрующих грунтах (полями подземной фильтрации и фильтрующими колодцами), и водозаборными сооружениями местного хозяйственно-питьевого водоснабжения, питающимися подземными водами, рекомендуется принимать не менее указанных в табл. 14.

Таблица 14

Производительность очистных сооружений, м <sup>3</sup> /сут	Расстояние, м, между водозаборными и очистным сооружениями при расположении водозабора		
	вниз по течению потока грунтовых вод от очистного сооружения	вверх по течению потока грунтовых вод от очистного сооружения	перпендикулярно течению потока грунтовых вод
До 2	40—50	20—25	25—30
4	75—80	25—30	30—35
8	80—85	30—35	35—40
15	85—100	35—40	40—50

Примечания: 1. Расстояния приведены для водозаборов, питающихся из верхнего водонасосного горизонта, не перекрытого водоупорным слоем при скорости грунтового потока до 1 м/сут, производительности водозабора не более 15 м<sup>3</sup>/сут и мощности фильтрующего слоя не менее 1 м.

2. При высоте фильтрующего слоя 2 м и более рекомендуемые разрывы могут быть сокращены на 20—30%.

3. При производительности водозабора более 15 м<sup>3</sup>/сут следует к указанными разрывами прибавить величину радиуса воронки депрессии, образующейся при эксплуатации водозабора.

Отвод фильтрата суточных вод от песчано-гравийных фильтров и траншей в случае выпуска в водоемы следует осуществлять в соответствии с санитарными условиями спуска сточных вод в водоемы.

3.30. Размещение местных очистных сооружений должно исключать заболачивание участка и затопление подвальных помещений канализуемых объектов.

Участки местных очистных сооружений должны быть защищены нагорными и водоотводными канавами, препятствующими затоплению очистных сооружений атмосферными осадками (весенними и дождевыми водами).

3.31. Территорию местных очистных сооружений рекомендуется ограждать по периметру полосой зеленых насаждений, а на участках территории допускается выращивание технических или кормовых огородных культур.

### УСТРОЙСТВО И РАСЧЕТ СЕПТИКОВ

3.32. Септики применяются как обязательные сооружения для предварительной обработки сточных вод в количестве до 15 м<sup>3</sup>/сут, поступающих на системы подземной фильтрации, и служат для задержания и разрушения содержащихся в стоках нерастворенных органических веществ, примесей и коллоидов. Предварительная обработка сточных вод в септиках обеспечивает эффективную работу сооружений подземной фильтрации и способствует длительному сроку службы оросительной сети этих сооружений.

Примечания: 1. Септики могут применяться при технико-экономическом обосновании на производительность 25 м<sup>3</sup>/сут и более в составе систем подземной фильтрации или в сочетании с другими видами биологической очистки сточных вод.

2. В определенных местных условиях по согласованию с органами санитарно-эпидемиологической службы септики могут применяться для окончательной очистки сточных вод.

3.33. Полный расчетный объем септика, проектируемый на заданную степень очистки, рекомендуется определять по формуле

$$W = \frac{1460 Q t^{0,33}}{C^{1,1} N^{0,55} T^{0,0283\sqrt{N}}}, \quad (8)$$

где  $W$  – полный расчетный объем септика, м<sup>3</sup>;  $t$  – период обработки (хранения) осадка, сут;  $C$  – концентрация взвешенных веществ, на выпуске из септика, мг/л;  $N$  – норма водоотведения на человека, л/сут;  $T$  – температура сточных вод, °С;  $Q$  – расчетный расход сточных вод, м<sup>3</sup>/сут.

Примечание. Температуру сточных вод следует принимать в зависимости от сантехнического оборудования зданий. При ориентировочных расчетах зимнюю температуру сточных вод следует принимать 10°С, летнюю – от 15 до 20°С.

Таблица 15

С, мг/л	Т, °С	Расчетный период отстаивания сточных вод $K_{сут}$ при норме водоотведения $N$ , л/сут, на 1 чел.				
		50	100	150	200	300
50	7	11,1	6,4	4,6	3,5	2,4
	10	10,3	5,8	4,0	3,0	2,0
	15	9,5	5,2	3,5	2,6	1,6
	20	9,0	4,8	3,2	2,8	1,4
70	7	7,7	4,5	3,2	2,4	—
	10	7,2	4,0	2,8	2,1	—
	15	6,6	3,6	2,4	1,8	—
	20	6,2	3,3	2,2	1,6	—
100	7	5,2	3,0	2,1	1,6	—
	10	4,8	2,7	1,9	1,4	—
	15	4,4	2,4	1,6	1,2	—
	20	4,2	2,2	1,5	1,1	—
150	7	3,3	2,0	—	—	—
	10	3,1	1,7	—	—	—
	15	2,9	1,6	—	—	—
	20	2,7	1,4	—	—	—

В соответствии с формулой (8) по табл. 15 рекомендуется определять значения расчетного периода отстаивания сточных вод при очистке септика не менее 1 раза в год. Тогда полный расчетный объем септика может быть определен

$$W = KQ, \quad (9)$$

где  $K$  — расчетный период отстаивания сточных вод, сут.

3.34. Септики могут быть одно-, двух- и трехкамерными. Однокамерные септики рекомендуется применять при расходах сточных вод до 1, двухкамерные — до 10, трехкамерные — свыше 10 м<sup>3</sup>/сут.

При расходах более 5 м<sup>3</sup>/сут септики рекомендуется устраивать из двух параллельно работающих отделений.

3.35. В двухкамерных септиках объем первой камеры рекомендуется принимать равным 0,75, в трехкамерных — 0,5 расчетного объема. При этом объем второй и третьей камер следует принимать по 0,25 расчетного объема.

Примечание. В септиках из круглых элементов все камеры допускается принимать равного объема.

3.36. Проектировать септики рекомендуется из железобетонных сборных элементов, кирпича, бута, дерева, металлов, пластмасс и других материалов.

Массовое изготовление септиков рекомендуется производить заводским способом с доставкой установок или их элементов на объект канализования.

Разработку типоразмеров септиков рекомендуется осуществлять на производительность 0,5; 1; 2; 4; 8; 12; 25 м<sup>3</sup>/сут.

3.37. Стенки и днища септиков должны быть водонепроницаемыми и предохранены от агрессивного воздействия сточных вод и влаги грунта.

3.38. Септики следует перекрывать съемными или сборно-разборными перекрытиями, снабженными люками, и обеспечивать гидроизоляцией. Сверху перекрытие рекомендуется засыпать слоем земли 0,15–0,5 м в зависимости от климатических условий с уклоном для стока атмосферных вод в сторону от септика.

Люки следует устанавливать над каждой камерой септика, при этом в многокамерных септиках люки в первой и последней камерах размещаются над входной и выходной трубами.

3.39. При устройстве септиков из железобетонных элементов их монтаж следует производить на цементном растворе состава 1:3, приготовленном на 3%-ном растворе алюмината натрия.

Стенки кирпичных и бутовых септиков рекомендуется выкладывать из отборного красного кирпича марки 75 на растворе марки 50 или бутового камня марки 200 на растворе марки 50.

Стенки с внутренней стороны и дно септиков следует оштукатурить цементным раствором состава 1:3, приготовленным на 3%-ном растворе алюмината натрия.

С наружной стороны стенки септиков следует обмазать горячим битумом 2 раза и изолировать глиняным замком из мятой глины толщиной 20 см.

Отверстия для пропуска труб следует заделать после установки труб цементным раствором состава 1:2, приготовленным на 3%-ном растворе алюмината натрия.

3.40. Минимальные размеры септика рекомендуется принимать: глубину (расстояние от уровня сточной жидкости до дна септика) — 1,3 м, ширину, длину или диаметр — 1 м.

Расстояние от поверхности земли до дна септика принимается не более 3 м, а расстояние между нижней поверхностью перекрытия и уровнем сточной воды — не менее 0,35 м.

3.41. Лоток подводящей трубы должен быть расположен не менее чем на 0,05 м выше расчетного уровня жидкости в септике.

3.42. Впуск сточной воды рекомендуется осуществлять при помощи тройников диаметром 100–150 мм. Для задержания плавающих веществ перед отводящей трубой рекомендуется устанавливать тройник или щит, верхняя грань которых должна возвышаться над уровнем воды в септике на 0,2 м, а нижняя грань — погружаться под воду на 0,4 м.

**3.43.** В разделительных стенках камер септика должны предусматриваться отверстия размером 200x200 мм или диаметром 200 мм для перепуска сточных вод из одной камеры в другую на расстоянии 0,4 глубины воды, а также отверстия для вентиляции, расположенные не менее 0,2 м выше расчетного уровня сточной жидкости.

**3.44.** Септики на производительность свыше 15 м<sup>3</sup>/сут рекомендуется оборудовать иловыжимными трубами диаметром не менее 150 мм для удаления осадка под гидростатическим напором не менее 1,3 м.

При этом дно септика следует проектировать с уклоном не менее 30° в сторону илосборного приемка.

**3.45.** При необходимости дезинфекции сточных вод в случае использования септика в качестве сооружения для окончательной очистки следует предусматривать контактную камеру — дезинфектор.

**Примечание.** Использование камер септика в качестве дезинфекторов не допускается.

**3.46.** Для пуска в септике должна быть предусмотрена переносная лестница-стремянка.

### ДОЗИРУЮЩИЕ И РАСПРЕДЕЛИТЕЛЬНЫЕ УСТРОЙСТВА

**3.47.** Для равномерного распределения обработанных в септиках сточных вод по орошаемой площади сооружений подземной фильтрации рекомендуется предусматривать дозирующие и распределительные устройства. При количестве сточных вод до 3 м<sup>3</sup>/сут применение дозирующих устройств необязательно.

**3.48.** Для дозирования следует применять устройства автоматического действия.

Дозирующие устройства рекомендуется конструктивно совмещать с септиками.

**3.49.** Дозирующие устройства состоят из двух основных частей — дозирующей камеры и автоматически работающего сифона (или качающегося желоба). При необходимости перекачки сточных вод после септика на сооружения подземной фильтрации станции перекачки могут выполнять функции дозирующих устройств в случае работы насосов в повторно-кратковременном режиме.

**3.50.** Рабочую емкость дозирующей камеры рекомендуется принимать равной: при желобах до 20%, при сифонах до 50% и при насосах до 100% емкости оросительных труб.

**3.51.** Распределительные устройства (камеры, колодцы, галереи и лотки) рекомендуется проектировать из сборных



элементов или кирпича. В распределительных устройствах предусматриваются шиберы.

3.52. Водоотводимые линии от дозирующих и распределительных устройств следует укладывать из труб диаметром не менее 100 мм и с уклоном не менее 0,005.

### ФИЛЬТРУЮЩИЕ КОЛОДЦЫ

3.53. Фильтрующие колодцы, являющиеся конструктивной разновидностью сооружений подземной фильтрации, рекомендуется применять в песчаных и супесчаных грунтах при отсутствии достаточных площадей для размещения полей подземной фильтрации, количестве сточных вод не более 1 м<sup>3</sup>/сут и расположении основания колодца не менее чем на 1 м выше максимального уровня грунтовых вод.

Примечания: 1. Если грунтовые воды служат источником хозяйственно-питьевого водоснабжения, вопрос о допустимости устройства фильтрующих колодцев должен быть решен местными органами санитарно-эпидемиологической службы.

2. Устройство фильтрующих колодцев не допускается в глинистых и суглинистых грунтах, а также в трещиноватых породах, где возможно проникновение загрязнений сточных вод в грунтовый подземный поток.

3.54. Фильтрующие колодцы рекомендуется проектировать из железобетонных сборных элементов, кирпича, бута, дерева, металлов, пластмасс и других материалов.

Основания и стенки колодцев должны быть водопроницаемыми.

Кирпичные колодцы устраиваются из кирпича усиленного обжига марки 150 на цементном растворе марки 50. В стенках колодцев оставляются незаполненными раствором вертикальные швы 20x70 мм, расположенные в шахматном порядке через 260—300 мм.

В стенках железобетонных фильтрующих колодцев устраиваются отверстия диаметром 30 мм, расположенные в шахматном порядке через 150—250 мм.

3.55. Внутри колодца должен устраиваться донный фильтр высотой 0,5—1 м из крупнозернистых материалов (гравий, щебень, кокс, хорошо спекшийся котельный шлак, битый кирпич усиленного обжига и др.).

В целях интенсификации процессов биологической очистки и удлинения срока эксплуатации дно и наружные стенки фильтрующих колодцев обсыпаются крупнозернистым материалом слоем 200—250 мм.

3.56. Фильтрующие колодцы рекомендуется устраивать в плане круглыми диаметром не более 2 м и прямоугольными размером не более 2x2 м.

3.57. Колодцы оборудуются люками с горловиной диаметром 700 мм.

3.58. Наибольшая глубина фильтрующих колодцев (расстояние от поверхности земли до основания) не должна превышать 2,5 м.

3.59. Для лучшей аэрации фильтрата сточных вод и повышения эффективности очистки колодцев следует оборудовать вентиляционной трубой диаметром 100 мм, возвышающейся над уровнем земли на 0,5–0,7 м. Возможно также устройство дополнительной вентиляции подфильтрового пространства.

3.60. С целью повышения производительности фильтрующих колодцев (при наличии необходимых площадей) допускается устраивать до дна колодца дополнительную оросительную сеть. Длина отдельной ветки не должна превышать 5 м.

3.61. При устройстве на участке более двух фильтрующих колодцев расстояние между ними должно быть не более 8 м.

3.62. Расчетная фильтрующая поверхность колодца определяется суммой площадей дна и внутренней поверхности стенок колодца на высоту фильтра. Нагрузка на 1 м<sup>2</sup> фильтрующей поверхности должна приниматься 80 л/сут в песчаных грунтах и 40 л/сут в супесчаных.

Примечания: 1. При устройстве фильтрующих колодцев в средних и крупнозернистых песках или при расстоянии между основанием колодца и уровнем грунтовых вод более 2 м нагрузки следует увеличивать на 10–20%.

2. При норме водоотведения более 150 л/чел. в 1 сут или при среднезимней температуре суточных вод свыше 10°C (а также при устройстве объектов сезонного действия) нагрузки следует увеличивать на 20%.

3. Для 1 климатического района и климатического подрайона ША нормы нагрузок следует уменьшать на 15%.

3.63. Расчет фильтрующего колодца сводится к нахождению радиуса (диаметра) круглого или стороны квадратного в плане колодца по формулам:

для круглого колодца

$$r = -h + \sqrt{h^2 + \frac{Q}{3,14q}}; \quad (10)$$

для квадратного колодца

$$a = -2h + \sqrt{4h^2 + \frac{Q}{q}}, \quad (11)$$

где  $r$  – радиус круглого фильтрующего колодца, м;  $a$  – сторона квадратного фильтрующего колодца, м;  $h$  – мощность донного фильтра, м;  $Q$  – расход сточных вод, л/сут;  $q$  – норма нагрузки, л/м<sup>2</sup> расчетной поверхности фильтрующего колодца.

### ПОЛЯ ПОДЗЕМНОЙ ФИЛЬТРАЦИИ

3.64. Поля подземной фильтрации применяются в песчаных и супесчаных грунтах при расположении оросительных труб

выше максимального уровня грунтовых вод не менее 1 м и заглублении их в пределах 0,5–1,8 м от поверхности земли.

**Примечание.** При соответствующем технико-экономическом обосновании поля подземной фильтрации допускается устраивать в легких суглинках.

**3.65.** Поля подземной фильтрации оборудуются подающей, распределительной и оросительной сетями с вентиляционными устройствами.

Подающие и распределительные линии укладывают из труб диаметром не менее 100 мм с уклоном не менее 0,005. Оросительную сеть укладывают в песчаных грунтах с уклоном 0,001–0,003, а в супесчаных и легких суглинках — горизонтально.

**3.66.** Расстояние между параллельными оросительными трубами надлежит принимать: в песках 1–1,5 м, в супесях 2–2,5, в легких суглинках 2,5–3 м.

**3.67.** Оросительную сеть рекомендуется выполнять из гончарных (керамических) или асбестоцементных труб диаметром 75–100 мм.

Допускается применение оросительных лотков из сборного железобетона, бетона, кирпича, дерева и других строительных материалов.

**3.68.** Оросительные сети из гончарных (керамических) труб следует проектировать с зазорами 15–20 мм между торцами. Над стыками труб сверху следует предусматривать накладки из неразмокающего листового материала.

В асбестоцементных трубах оросительных сетей следует предусматривать снизу пропилы на половину диаметра шириной 15–20 мм, расстояние между пропилами следует принимать 200–300 мм.

**3.69.** В целях интенсификации процессов биологической очистки и удлинения срока эксплуатации оросительные трубы рекомендуется укладывать на слой подсыпки и обеспечивать слоем обсыпки из крупнозернистого материала (гравия, щебня, кокса, хорошо спекшегося котельного шлака, битого кирпича усиленного обжига и др.).

**3.70.** Схемы оросительной сети полей подземной фильтрации следует выбирать в зависимости от количества сточных вод, необходимой длины оросительных труб и местных условий. Взаимное расположение распределительных и оросительных участков сети следует увязывать с рельефом местности.

Оросительные трубы, как правило, следует укладывать параллельно горизонталям, при малом уклоне местности допускается укладывать трубы перпендикулярно горизонталям.

**3.71.** При радиальном (веерном) расположении оросительных труб величину внутреннего угла между отдельными трубами следует принимать не менее 30°, при этом устья лотков труб должны располагаться на одном уровне.

3.72. Глубину заложения оросительных труб следует принимать возможно меньшую, но исключая механическое повреждение труб. Длину отдельных оросительных линий следует принимать не более 20 м.

3.73. В целях быстрого созревания полей подземной фильтрации рекомендуется в период строительства под оросительные трубы укладывать слой земли до 0,5 см из поверхностного растительного грунта.

3.74. Для притока воздуха на концах оросительных труб рекомендуется предусматривать стояки диаметром 100 мм, возвышающиеся на 0,5–0,7 м над уровнем земли.

3.75. Нормы нагрузок  $q$ , л/сут, на 1 м оросительной сети полей подземной фильтрации рекомендуется принимать по формулам:

в песчаных грунтах

$$q = \frac{630 H^{0,7} T^{0,79}}{L_a^{1,24}}; \quad (12)$$

в супесчаных грунтах

$$q = \frac{60,2 H^{0,7} T^{0,79}}{L_a^{0,87}}, \quad (13)$$

где  $H$  – мощность фильтрующего слоя (расстояние от лотка оросительных труб до уровня грунтовых вод), м;  $T$  – температура сточных вод, °С;  $L_a$  – концентрация загрязнений сточных вод (БПК<sub>5</sub>), прошедших обработку в септике, мг/л;  $L_a$  – определяется по формуле

$$L_a = 3,16 C^{0,91}, \quad (14)$$

где  $C$  – концентрация взвешенных веществ в сточных водах, прошедших обработку в септике, мг/л.

Величина  $C$  определяется из формулы (14) или по табл. 16. Для практического пользования значения  $q$  приведены в табл. 17.

Таблица 16

$C$	50	70	100	150
$L_a$	100	150	200	300

Таблица 17

$L_a$ , мг/л	$T$ , °С	Нагрузка $Q$ , л/сут, на 1 м оросительной сети полей подземной фильтрации в зависимости от мощности фильтрующего слоя $H$ , м, и вида грунта					
		песок			супесь		
		$H_1$	$H_2$	$H_3$	$H_1$	$H_2$	$H_3$
100	7	10	16	21	5	8	11
	10	13	21	28	7	11	15
	15	18	29	39	10	15	20
	20	22	36	48	12	19	25
150	7	6	10	13	4	6	8
	10	8	13	17	5	8	10
	15	11	17	23	7	11	14
	20	14	22	29	8	13	18
200	7	4	7	9	3	5	6
	10	5	9	12	4	6	8
	15	7	12	16	5	8	11
	20	9	15	20	7	11	14
300	7	2	4	5	2	3	4
	10	3	5	7	3	4	6
	15	5	7	10	4	6	8
	20	6	9	12	5	7	10

Примечания: 1. Для районов со среднегодовым количеством осадков 500–600 мм нормы нагрузок следует уменьшать на 10–20%, а более 600 мм – на 20–30%. При этом больший процент снижения надлежит принимать при супесчаных грунтах, а меньший – при песчаных.

2. Для I климатического района и климатического подрайона IIIA нормы нагрузок следует уменьшать на 15%.

3. При обеспечении дозированного поступления сточных вод на поля подземной фильтрации или наличии слоя крупнозернистой подсыпки толщиной 0,3–0,5 м нормы нагрузок следует увеличивать на 20–30%.

4. При наличии вентиляционных устройств для аэрации сточных вод через оросительную сеть нормы нагрузок следует увеличивать на 10–15%.

5. Для объектов сезонного действия нормы нагрузки следует увеличивать на 15–20%.

6. При проектировании полей подземной фильтрации в легких суглинках норму нагрузок следует принимать в соответствии с табл. 17, графа "супесь" с коэффициентом 0,6.

### ПЕСЧАНО-ГРАВИЙНЫЕ ФИЛЬТРЫ И ФИЛЬТРУЮЩИЕ ТРАНШЕИ

3.76. Песчано-гравийные фильтры и фильтрующие траншеи рекомендуется применять в водонепроницаемых и слабо-

фильтрующих грунтах при невозможности устройства полей подземной фильтрации. Дренажная сеть этих сооружений должна располагаться выше максимального уровня грунтовых вод не менее чем на 1 м.

3.77. Фильтрующие траншеи, являющиеся конструктивной разновидностью песчано-гравийных фильтров, представляют собой рассредоточенные и удлиненные фильтры и применяются в тех случаях, когда устройство песчано-гравийных фильтров не допускается из-за близкого стояния грунтовых вод и невозможен отвод фильтрата сточных вод дренажной сетью по условиям рельефа местности.

3.78. Оросительную и дренажную сети песчано-гравийных фильтров и траншеи следует укладывать в обсыпке толщиной 15-20 см из крупнозернистых материалов (гравия, щебня, кокса, хорошо спекшегося котельного шлака, битого кирпича усиленного обжига и др.).

Мощность (высоту) фильтрующего слоя между оросительными и дренажными трубами следует принимать до 1 м для фильтрующих траншей и 1-2 м для песчано-гравийных фильтров.

В качестве загрузочного фильтрующего материала следует принимать крупно- и среднезернистый песок.

3.79. Фильтрующую загрузку сверху рекомендуется перекрывать крупнозернистым воздухопроницаемым материалом (крупно- и среднезернистый песок, гравий, щебень, кокс, шлак, битый кирпич и др.), а у поверхности земли — слоем в 5-10 см из торфа (или перегноя) и местного растительного грунта. Общая высота засыпки над оросительной сетью должна быть не менее 0,5 м.

Примечание. Использование в качестве засыпки водонепроницаемого грунта, вынутого при устройстве сооружений, не допускается.

3.80. Оросительную и дренажную сети следует укладывать из гончарных (керамических) или асбестоцементных труб диаметром не менее 100 мм с уклоном 0,002-0,0025.

3.81. Оросительную и дренажную сети из гончарных (керамических) труб следует проектировать с зазорами 15-20 мм между их торцами. Над стыками труб сверху следует предусматривать накладки из неразмокающего листового материала.

При проектировании оросительной и дренажной сетей из асбестоцементных труб следует предусматривать снизу пропилены на половину диаметра шириной 15-20 мм; расстояние между пропилами следует принимать 100-300 мм.

Примечание. При устройстве сетей из асбестоцементных труб в них допускается вместо пропилов устройство отверстий для перфорации диаметром 15-20 мм в шахматном порядке с шагом между ними 100-200 мм.

3.82. Расстояние между оросительными и дренажными трубами в плане рекомендуется принимать 1–1,5 м.

3.83. Для лучшей аэрации рекомендуется снабжать оросительную и дренажную сети вентиляционными устройствами.

3.84. Нормы нагрузок на 1 м оросительной сети песчано-гравийных фильтров и фильтрующих траншей рекомендуется принимать по формуле (15) или табл. 18:

$$q = \frac{630 H^{0,7} T^{0,79} L_t^{1,13}}{L_a^{1,24}}, \quad (15)$$

где  $q$  – нагрузка на 1 м оросительной сети, л/сут;  $H$  – мощность фильтрующего слоя (расстояние между оросительными и дренажными трубами, м);  $T$  – температура сточных вод, °С;  $L_t$  – заданный показатель степени очистки фильтрата сточных вод (БПК<sub>5</sub>), мг/л;  $L_a$  – концентрация загрязнений сточных вод (БПК<sub>5</sub>), прошедших обработку в септике, мг/л, определяемая по формуле (14).

Таблица 18

$L_a$ , мг/л	$T$ , °С	Нагрузка $q$ , д/сут, на 1 м оросительной сети песчано-гравийных фильтров и фильтрующих траншей в зависимости от мощности фильтрующего слоя, м и требуемой очистки $L_t$ (БПК <sub>5</sub> , мг/л)								
		$H = 1$			$H = 1,5$			$H = 2$		
		$L_t = 5$	$L_t = 10$	$L_t = 15$	$L_t = 5$	$L_t = 10$	$L_t = 15$	$L_t = 5$	$L_t = 10$	$L_t = 15$
100	7	59	132	216	81	178	292	98	214	348
	10	78	173	289	108	236	388	129	282	465
	15	110	240	397	148	323	586	178	388	642
	20	138	300	500	187	407	604	223	488	812
150	7	37	80	130	49	107	176	59	129	210
	10	47	105	178	65	142	234	78	169	278
	15	67	145	240	89	196	323	106	234	385
	20	83	182	302	112	246	408	135	298	486
200	7	25	55	84	34	74	117	41	89	141
	10	33	73	115	44	98	155	58	118	186
	15	46	101	158	62	135	214	74	161	256
	20	58	126	193	77	170	263	93	204	323
300	7	16	34	58	21	46	73	25	55	87
	10	21	44	71	25	61	96	33	73	115
	15	28	62	98	38	83	132	46	99	158
	20	35	78	123	47	105	166	58	126	200

Примечания: 1. Нагрузки, приведенные в таблице, рассчитаны при условии засыпки оросительной сети сверху крупнозернистым воздухопроницаемым материалом в соответствии с рекомендациями п. 3.79. При засыпке мелкозернистым материалом (мелкий, тонкозернистый песок, супесь) нормы нагрузки следует уменьшать на 20–30%.

2. Для районов со среднегодовым количеством осадков 500–600 мм нормы нагрузок следует уменьшать на 10%, а более 600 мм – на 20%.

3. Для I климатического района и климатического подрайона IIIA нормы нагрузок следует уменьшать на 15%.

4. При обеспечении дозированного поступления сточных вод на песчано-гравийные фильтры (траншеи) нормы нагрузок следует увеличивать на 20–30%. Большой процент рекомендуется принимать при производительности очистных сооружений не более 5 м<sup>3</sup>/сут.

5. При наличии вентиляционных устройств для аэрации сточных вод через оросительную сеть нормы нагрузок следует увеличивать на 10–15%.

6. Для объектов сезонного действия нормы нагрузок следует увеличивать на 15–20%.

**3.85. Песчано-гравийные фильтры и фильтрующие траншеи** рекомендуется проектировать, как правило, в одну ступень

**Примечания:** 1. В исключительных случаях – при особо повышенных требованиях к степени очистки сточных вод и благоприятном рельефе местности песчано-гравийные фильтры допускается устраивать в две ступени.

2. При устройстве двухступенчатых фильтров в первой ступени загрузочный материал следует принимать из гравия, щебня, кокса, котельного шлака, битого кирпича, а во второй ступени – аналогично одноступенчатому фильтру.

3. Нагрузки сточных вод на первую ступень двухступенчатого фильтра рекомендуется принимать по табл. 18 с увеличением их в 2 раза.

**3.86. Очищенные воды** после песчано-гравийных фильтров и траншей в необходимых случаях, в зависимости от санитарной ситуации должны подвергаться хлорированию и отводиться в овраг, водоем и т.д. При хлорировании стоков следует предусматривать устройство контактной камеры-дезинфектора, рассчитанного на контакт воды с хлором не менее 0,5 ч.

### **ПРОСТЕЙШИЕ УСТРОЙСТВА ДЛЯ НЕКАНАЛИЗОВАННЫХ ЗДАНИЙ**

**3.87.** В районах, где отсутствует централизованная канализация и исключается возможность устройства местной канализации, следует применять "сухие устройства", к которым относятся выгребные дворовые уборные, пудр-клозеты и люфт-клозеты.

**3.88.** Ввиду того что дворовые уборные не отвечают санитарно-гигиеническим правилам, более предпочтительны пудр-клозеты (зимой) и особенно люфт-клозеты (в любое время года).

**3.89.** Пудр-клозеты представляют собой помещения, устраиваемые в теплой части дома. Они имеют канал вытяжной вентиляции, примыкающий к дымоходу кухонной плиты; в помещении ставится ведро или ящик для нечистот, которые после каждого пользования посыпаются сухой торфяной крошкой, золой или просеянной землей.



Накапливающаяся смесь ежедневно выносятся и выбрасывается в компостную кучу.

**3.90.** Люфт-клозет представляет собой отапливаемую внутри-домовую уборную. В состав люфт-клозета входят: приемная воронка, сточный канал, подземный выгреб, вытяжной вентиляционный люфт-канал. В целях обеспечения нормальной работы люфт-клозета необходимо предусматривать герметизацию перекрытия выгреба и регулярный подогрев вентиляционного люфт-канала с примыкающей к нему дымовой трубой кухонной плиты.

**3.91.** Люфт-клозеты рекомендуется устраивать в районах с умеренным климатом и на участках с уровнем грунтовых вод не менее 2 м от поверхности земли.

**3.92.** Люфт-клозет располагается у наружной стены здания. Выгребы могут быть каменные, кирпичные, бетонные, железобетонные, деревянные и устраиваются с теневой стороны заднего или бокового фасада; часть выгреба располагается под домом для вывода сточного канала, устанавливаемого вертикально по всей высоте.

**3.93.** Сточный канал выполняется из чугунных, стальных, асбестоцементных, керамических, бетонных труб диаметром 150 мм.

**3.94.** В целях обеспечения нормального воздухообмена сечение вентиляционного люфт-канала составляет 0,13х0,13 м. Протяженность нижней горизонтальной части канала не должна превышать 5 м.

**3.95.** Выгреб устраивается с теневой стороны заднего или бокового фасада.

**3.96.** Стены выгреба должны быть водонепроницаемыми; железобетонные, бетонные, кирпичные и каменные стены выгребов рекомендуется покрывать цементной штукатуркой с последующим железнением. Стены и полы деревянных выгребов проконопачиваются, а с внешней стороны стены изолируются слоем мятой утрамбованной глины толщиной 30 см.

**3.97.** Перекрытия каменных, кирпичных и бетонных выгребов выполняются монолитными или из сборных железобетонных элементов. Допускается устройство деревянных перекрытий.

**3.98.** Перекрытия выгреба утепляются слоем земли толщиной не менее 0,5 м.

**3.99.** Для чистки выгреба в его части за пределами дома устраивается прямоугольный люк 0,8х0,7 м, снабженный двумя плотно закрывающимися деревянными крышками: одной — на уровне перекрытия выгреба, другой — на уровне земли.

Пространство между крышками заполняется торфом, растительной землей или другими утепляющими материалами.

3.100. Дно выгребов следует выполнять с уклоном в сторону люка.

3.101. Объем и размеры выгребов следует определять по табл. 19.

Таблица 19

Число жителей	Полезный объем, м <sup>3</sup>	Размеры, м		
		высота (полезная)	ширина	длина
До 6	3	1,5	0,8	2,5
9	4,5	1,5	1	3

## 4. ТЕПЛОСНАБЖЕНИЕ

### ОСОБЕННОСТИ ПРОЕКТИРОВАНИЯ ДЕЦЕНТРАЛИЗОВАННОГО ТЕПЛОСНАБЖЕНИЯ ОДНОКВАРТИРНЫХ ЖИЛЫХ ДОМОВ

4.1. При проектировании децентрализованного теплоснабжения многоквартирных жилых домов необходимо учитывать, что источником тепла является местное огневое устройство (теплогенератор), в связи с этим категорически запрещается предусматривать его размещение вблизи от легковоспламеняющихся и горючих веществ.

4.2. Необходимо предусматривать размещение источников тепла в сухих помещениях высотой не менее 2 м, имеющих объем не менее 7,5 м<sup>3</sup>, дымоход и вентиляционный канал или окно с форточкой. Естественная вентиляция должна обеспечивать трехкратный воздухообмен в течение 14 ч, не считая воздуха, необходимого для горения. Помещение должно иметь электрическое освещение. Таким помещением может быть: кухня, отдельное нежилое помещение жилого дома, подвальное помещение; отдельное помещение хозяйственной постройки; отдельное помещение пристройки к жилому дому или к хозяйственной постройке.

4.3. При установке источников тепла в нежилом помещении или подвале жилого дома потолки и полы помещения должны быть выполнены из негорючих материалов. Как исключение разрешается установка источников тепла в подвале жилого дома с деревянным покрытием, покрытым снаружи штукатуркой или обшитым сухой штукатуркой по асбестовому картону толщиной 8 мм по ГОСТ 2850-75.

4.4. При установке источников тепла в кухне или отдельном помещении жилого дома, построенного из сгораемого материала, расстояние от источников тепла до стен, перекрытий и

перегородок должно быть не менее 0,5 м. Расстояние сокращается до 0,25 м при условии обшивки сгораемых конструкций кровельной сталью по ГОСТ 17715—72 (с изм. № 1) по асбестовому картону толщиной 8 мм.

При размещении источников тепла у несгораемой или трудносгораемой стены расстояние между ними и стеной должно быть не менее 5 см, это же расстояние можно предусматривать при условии облицовки сгораемых конструкций дома кирпичом на ребро на высоту 1,5 м.

4.5. При установке источников тепла на сгораемый пол необходимо предусматривать обивку пола кровельной сталью по асбестоцементному картону толщиной 3 мм. Размер листа должен превышать размеры источников тепла не менее чем на 10 см во все стороны.

4.6. При проектировании децентрализованного теплоснабжения от местных источников тепла необходимо предусматривать дымоходы высотой не менее 5 м от уровня подключения источников тепла до верха оголовка дымовой трубы и площадью поперечного сечения не менее 180 см<sup>2</sup>. Дымоходы должны быть вертикальными. Разрешается при необходимости смещение дымохода в сторону до 1 м под углом до 30° к вертикали.

К одному дымоходу разрешается присоединять только один источник тепла.

Допускается присоединение к дымоходу двух источников тепла, но при этом в дымоходе должны устраиваться рассечки на высоту не менее 75 см или ввод от источников тепла должен располагаться на различных уровнях по высоте не ближе 75 см друг от друга.

4.7. Присоединение источников тепла к дымоходу надо производить таким образом, чтобы в дымоходе ниже ввода образовался "карман" глубиной не менее 25 см. При проектировании дымохода необходимо предусмотреть дверцу в "кармане", предназначенную для периодической чистки его от сажистых отложений; дверца должна плотно прилегать к дымоходу, подсосы воздуха не допускаются.

## СИСТЕМЫ ДЕЦЕНТРАЛИЗОВАННОГО ТЕПЛОСНАБЖЕНИЯ

4.8. Все местные источники тепла подключаются к квартирным системам отопления, при этом схема системы, комплектность ее и параметры основных элементов выбираются индивидуально в зависимости от характера жилой площади и функционального назначения источников тепла (водяного, воздушного или конвективного).

4.9. Расход тепла на отопление необходимо определить по расчетным расходам тепла в соответствии с проектом жилого дома, а при их отсутствии по укрупненным показателям, в качестве

которых применяются усредненные удельные отопительные характеристики дома.

4.10. Максимальный часовой расход тепла на отопление  $Q$ , кВт, определяется по удельным отопительным характеристикам в соответствии с главой СНиП II-33-75 "Отопление, вентиляция и кондиционирование воздуха" по формуле

$$Q = q (t_{вн} - t_{в0}) V, \quad (16)$$

где  $q$  – расход тепла на  $1 \text{ м}^2$  общей площади, принимается по типовым проектам – аналогам, а при их отсутствии принимается  $q = 230,3 \text{ Вт/м}^2$  при  $t_{в0} = -30^\circ\text{C}$ ;  $t_{вн}$  – расчетная температура внутреннего воздуха отапливаемых помещений,  $^\circ\text{C}$ . Принимается для жилых зданий равной  $18^\circ\text{C}$ ;  $t_{в0}$  – расчетная температура наружного воздуха,  $^\circ\text{C}$ . Принимается как средняя температура воздуха наиболее холодной пятидневки в соответствии с главой СНиП П-А. 6-72 "Строительная климатология и геофизика";  $V$  – наружный строительный объем здания (без подвала)  $\text{м}^3$ .

Для климатических районов с  $t_{в0} \geq -30^\circ\text{C}$  удельные отопительные характеристики зданий пересчитываются по формуле

$$q = q (-30^\circ\text{C}) \varphi, \quad (17)$$

где  $\varphi$  – коэффициент, учитывающий климатические условия района, принимаемый по табл. 20.

Таблица 20

Расчетная температура наружного воздуха, $^\circ\text{C}$	Коэффициент $\varphi$
$-10^\circ\text{C}$	1,2
$-20^\circ\text{C}$	1,1
$-40^\circ\text{C}$	0,9

4.11. При проектировании децентрализованного горячего водоснабжения от автономных источников тепла при существующем водопроводе расход тепла необходимо определять для потребителей по нормам расхода горячей воды (при температуре  $65^\circ\text{C}$ ) на одного жителя в сутки, л, приведенным в табл. 21.

Таблица 21

Потребители	Нормы расхода воды при $65^\circ\text{C}$ , л
Жилые дома, оборудованные ванными с водонагревателями, работающими на твердом топливе	50
Жилые дома, оборудованные ванными с водонагревателями, работающими на газообразном и жидком топливе	60

4.12. При отсутствии водопровода необходимо предусматривать накопительные водяные емкости, размещенные таким образом, чтобы можно было их заполнять или вручную, или с помощью ручного насоса.

4.13. Циркуляцию горячей воды в системах децентрализованного горячего водоснабжения предусматривать, как правило, не следует.

4.14. Расчетные часовые расходы тепла на горячее водоснабжение и коэффициент часовой неравномерности потребления горячей воды определяется по СНиП II-34-76 "Горячее водоснабжение".

4.15. Среднесуточный расход тепла на горячее водоснабжение  $Q_{г.в}^{ср.сут}$ , кВт/сут, отдельных жилых зданий определяется по формуле

$$Q_{г.в}^{ср.сут} = a m (65 - t_{х.з.}), \quad (18)$$

где  $a$  — норма расхода горячей воды при температуре  $65^{\circ}\text{C}$  на одного жителя в сутки;  $m$  — расчетное число жителей;  $t_{х.з.}$  — температура холодной (водопроводной) воды в зимний период; при отсутствии данных принимается  $t_{х.з.} = 5^{\circ}\text{C}$ .

4.16. Среднечасовой расход тепла на горячее водоснабжение  $Q_{г.в}^{ср}$ , кВт, отдельных жилых зданий определяется по формуле

$$Q_{г.в}^{ср} = \frac{a m (65 - t_{х.з.})}{T}, \quad (19)$$

где  $T$  — число часов работы систем горячего водоснабжения в сутки, принимаемое в соответствии с п.2.5 главы СНиП II-36-73 "Тепловые сети".

4.17. Максимальный часовой расход тепла на горячее водоснабжение  $Q_{г.в}^{max}$ , кВт/ч, отдельных жилых зданий определяется по формуле

$$Q_{г.в}^{max} = K Q_{г.в}^{ср} = K \frac{a m (65 - t_{х.з.})}{T}, \quad (20)$$

где  $K$  — коэффициент часовой неравномерности потребления горячей воды, принимаемый для многоквартирных жилых домов с числом жителей 5 чел.  $K=10$ .

#### ИСТОЧНИКИ ДЕЦЕНТРАЛИЗОВАННОГО ТЕПЛОСНАБЖЕНИЯ

4.18. Выбор типа источника тепла зависит от его номинальной теплопроизводительности, функционального назначения, вида топлива, теплоносителя (водяной, воздушный, конвективный).

4.19. При выборе источника тепла необходимо учитывать, что его номинальная теплопроизводительность должна быть равна или больше максимальных часовых расходов тепла на отопление и горячее водоснабжение одноэтажного жилого дома.

Таблица 22

Аппарат	Используемое топливо	Теплопроизводительность, кВт	Стоимость, руб.	Завод-изготовитель
<b>I. Твердое</b>				
1 Печь отопительно-варочная ОВП-1 (кирпичная)	Уголь, дрова	5,24	252	Индивидуальная кладка
2. Отопительный аппарат АОТ-8 (модель 2007)	Антрацит, дрова, торф, брикеты	9,3	70	Завод пищевого машиностроения (г. Аргун)
3. Отопительный с горячим водоснабжением АОТВ-10 (модель 2005)	То же	11,6	120	Экспериментальный Ужгородский завод газотранспортных турбоустановок
4 Отопительно-варочный аппарат: АОВТ-12 (модель 2306)	"	14	160	Монастырищенский машиностроительный завод Министерства тяжелого и транспортного машиностроения
АОВТ-18 (модель 2305)	"	20,9	180	
5. Водогрейный чугунный секционный котел КЧММ-2	"	От 10,5 до 17,5	От 60 до 100	Каунасский завод сантехизделий, Братский завод отопительного оборудования
6 Водогрейный чугунный секционный котел КЧМ-2	"	От 19,7 до 52,3	От 80 до 130	Кировский чугунолитейный завод МПСМ
7 Аппарат отопительный на твердом топливе АОТ-5 (2004)	"	5,8	43	Новокраматорский машиностроительный завод им. В.И.Ленина
8. Плита металлическая кухонная МКТ	Антрацит, уголь, торф, дрова	16,3	39	Ужгородский экспериментальный завод газотранспортных турбоустановок
9. Отопительный аппарат с горячим водоснабжением (одновременное отопление и горячее водоснабжение)	Антрацит, дрова, торф, брикеты	14	132	Таганрогский механический завод
10. Колонка водогрейная эмалированная КВЭ-II	Дрова, торф, уголь	6,1	44,5	Ворошиловградский завод эмалевочный им. Артема

Аппарат	Используемое топливо	Теплопроизводительность, кВт	Стоимость, руб.	Завод-изготовитель
<b>II. Жидкое</b>				
11. Отопительный аппарат АПСНы (конвективный, типа "Камин")	ТПБ, печное топливо марки А, осветительный керосин	10,5	46	Сухумский завод газовой аппаратуры Мингазпрома
12. Отопительный аппарат с горячим водоснабжением АОЖВ-20 (модель 2107)	То же	23,2	200	Днепропетровский завод газовой аппаратуры Мингазпрома
13. Отопительный аппарат с водяным контуром АОЖВ-9 (модель 2105)	"	105	75	Сухумский завод газовой аппаратуры Мингазпрома
14. Емкостной водонагреватель ВЕЖ-9 (3302)	"	10,5	120	Минлегпищемаш
15. Отопительно-варочный аппарат МКЖ-4 (модель 2403) (отопление конвективное)	"	4,65	80	Казанский завод газовой аппаратуры Мингазпрома
16. Отопительный водогрейный котел "Бяржас"	"	20 000	285	Станкостроительный завод им. Дзержинского (Каунас)
<b>III. Газообразное</b>				
17. Аппараты водонагревательные: АГВ-80	Газ природный и сжиженный	5,24	58	Ростовский завод газовой аппаратуры Мингазпрома
АГВ-120 (отопление)	То же	11,1	120	Жуковский машиностроительный завод
18. Аппараты водонагревательные проточные ВПГ-13	"	17,8	29	Волгоградский, Бакинский, Львовский заводы газовой аппаратуры
19. То же, ВПГ-25 (горячее водоснабжение)	"	25,2	30	Ленинградский, Львовский заводы Мингазпрома
20. Аппарат отопительный АОГВ-10-3-У	"	11,6	115	Ростовский завод газовой аппаратуры

4.20. Для децентрализованного теплоснабжения наиболее перспективны двухфункциональные генераторы тепла, обеспечивающие одновременно отопление и горячее водоснабжение. Для приготовления пищи, как правило, необходимо предусматривать отдельный тепловой источник.

4.21. Выбор типа источника тепла по теплоносителю зависит от технико-экономического сравнения разных схем теплоснабжения, а также от архитектурно-планировочных решений зданий.

4.22. В зависимости от индивидуальных особенностей района строительства многоквартирных жилых домов (топливного баланса, наличия инженерных сооружений) возможно применение теплоснабжающих печей, при этом предпочтение следует отдавать печам длительного горения индустриального или полупромышленного изготовления.

4.23. При выборе источника тепла в зависимости от вида сжигаемого топлива необходимо учитывать, что в качестве твердого топлива целесообразно применение сортированных каменных углей, а жидкого — только топлива печного бытового (ТПБ) по ТУ 38-101656-76 или осветительного керосина.

4.24/Типы и конструкции автономных источников тепла для децентрализованного теплоснабжения необходимо выбирать по каталогу "Бытовая аппаратура на газообразном, жидком и твердом топливе", изд. 2-е, переработанное и дополненное. (М., Недра, 1977), а типы и конструкции печей по альбомам типовых проектов "Печи бытовые отопительные" серий 1.193-1 и 1.193-2 и "Печи отопительные и отопительно-варочные (из кирпича, на твердом топливе)" серии 903-09-7 ТПР, разработанным ЦНИИЭП инженерного оборудования.

Технико-экономические показатели рекомендуемых к применению автономных источников тепла приведены в табл. 22.

## 5. ОТОПЛЕНИЕ И ВЕНТИЛЯЦИЯ

### СИСТЕМЫ ОТОПЛЕНИЯ И ВЕНТИЛЯЦИИ

5.1. Системы отопления многоквартирных малоэтажных жилых домов в холодный период года должны поддерживать в обслуживаемых помещениях требуемую температуру внутреннего воздуха. Расчетную температуру внутреннего воздуха в помещениях жилых домов следует принимать согласно табл. 10 главы СНиП II-Л.1-71\* "Жилые здания. Нормы проектирования".

5.2. Система вентиляции малоэтажных жилых домов должна обеспечивать в обслуживаемых помещениях расчетный воздухообмен. Расчетную величину воздухообмена или количество



удаляемого воздуха из помещений следует принимать согласно табл. 10 главы СНиП II-Л.1-71\*.

**5.3.** Системы отопления многоквартирных жилых зданий рекомендуется проектировать местные водяные от квартирных генераторов тепла.

**5.4.** Квартирные системы водяного отопления рекомендуется проектировать с искусственным побуждением теплоносителя, предусматривая установку бесфундаментных циркуляционных насосов типа ЦВП. При отсутствии указанного оборудования системы отопления проектируются с естественной (гравитационной) циркуляцией теплоносителя.

В квартирных системах отопления с естественной циркуляцией теплоносителя рекомендуется предусмотреть заглубление генератора тепла в зависимости от конструктивных возможностей здания.

**5.5.** При близком расположении многоквартирных зданий к тепловым сетям от местной (поселковой) котельной системы отопления рекомендуется присоединять к ним по зависимой схеме.

**5.6.** В зданиях из местных строительных материалов возможно применение печного отопления. При проектировании и монтаже печного отопления рекомендуется использовать альбом "Печи отопительные и отопительно-варочные из кирпича на твердом топливе. Серия Т-903-09-07", 1981 г.

**5.7.** Применение систем электрического отопления допускается в случае предварительного согласования в каждом конкретном случае с органами Госплана и организациями Минэнерго СССР.

При разработке электрического отопления производятся технико-экономические расчеты:

для определения оптимального при этих системах термического сопротивления ограждающих конструкций;

для оценки целесообразности осуществления пищевого приготовления и горячего водоснабжения в жилых зданиях при рациональном использовании единого энергетического ввода

**5.8.** Тип отопительных приборов рекомендуется принимать из числа изготавливаемых промышленностью и поставляемых для данного района строительства, выбирая отопительные приборы в соответствии с их характеристиками для данного типа системы отопления.

**5.9.** Настоящие Рекомендации содержат данные для проектирования и монтажа систем центрального и квартирного водяного отопления с отопительными приборами: чугунными радиаторами, стальными панельными радиаторами и конвекторами.

Технические характеристики отопительных приборов даны в табл. 23—25.

Таблица 23

Чугунные радиаторы (ГОСТ 8690-75)	Размер секции, мм				Площадь поверхности нагрева секции		Масса, кг	
	полная высота	монтажная высота	глубина	ширина	м <sup>2</sup>	экм	секции	1 экм
М-140АО	582	500	140	96	0,299	0,35	7,53	21,5
М-140А	582	500	140	96	0,254	0,31	6,9	22,2
М-90	582	500	90	96	0,2	0,26	6,3	24,2
М-190АО-300	382	300	140	96	0,17	0,217	5,3	24,5
РД-90С	582	500	90	96	0,203	0,275	6,8	24,8
"Стандарт" 90-500	592	500	90	98	0,2	0,25	6,25	25
"Стандарт" 90-300	390	300	90	98	0,13	0,17	4,43	26
"Стандарт" 140-500	590	500	140	98	0,25	0,31	6,84	22
"Стандарт" 140-300	390	300	140	98	0,16	0,21	5,15	24,5

Таблица 24

Радиаторы стальные панельные типа РСВ	Площадь поверхности нагрева,		Длина, мм		Масса, кг
	м <sup>2</sup>	экм	L	L <sub>1</sub>	

## Однорядное исполнение

РСВ-1-0,89	0,66	0,89	538	563	7,61
РСВ-1-1,20	0,89	1,20	724	749	10,13
РСВ-1-1,51	1,14	1,51	910	935	12,66
РСВ-1-1,82	1,36	1,82	1096	1121	15,17
РСВ-1-2,13	1,60	2,13	1282	1307	18,07

## Двухрядное исполнение

РСВ-2-1,55	1,33	1,55	538	623	15,42
РСВ-2-2,09	1,79	2,09	724	809	20,46
РСВ-2-2,62	2,29	2,62	910	995	25,52
РСВ-2-3,16	2,73	3,16	1096	1181	30,54
РСВ-2-3,70	3,21	3,70	1282	1367	36,40

Таблица 25

Радиаторы стальные панельные типа РСГ2 четырехходовые	Площадь поверхности нагрева,		Длина, мм		Масса, кг	Емкость, л
	м <sup>2</sup>	экм	L	L <sub>1</sub>		

## Однорядное исполнение

РСГ2-1-0,90	0,70	0,90	555	600	7,9	2,75
РСГ2-1-1,12	0,88	1,12	695	725	9,9	3,40
РСГ2-1-1,36	1,08	1,36	850	880	11,9	4,50
РСГ2-1-1,62	1,30	1,62	1020	1050	14,3	5,20
РСГ2-1-1,87	1,52	1,87	1180	1210	16,5	6,05
РСГ2-1-2,14	1,73	2,14	1360	1390	18,8	6,90
РСГ2-1-2,40	1,95	2,40	1520	1550	21,1	8,80

Радиаторы стальные панельные типа РСГ2 четырёхходовые	Площадь поверх- ности нагрева,		Длина, мм		Масса, кг	Ем- кость, л
	м <sup>2</sup>	экв.	L	L <sub>1</sub>		

## Двухрядное исполнение

РСГ2-2-1,50	1,40	1,50	555	715	16,5	5,50
РСГ2-2-1,86	1,76	1,86	695	855	20,5	6,80
РСГ2-2-2,26	2,16	2,26	850	1010	24,5	9
РСГ2-2-2,69	2,60	2,69	1020	1180	29,3	10,40
РСГ2-2-3,11	3,04	3,11	1180	1340	33,7	12,10
РСГ2-2-3,56	3,46	3,56	1360	1520	38,3	13,80
РСГ2-2-3,99	3,90	3,99	1520	1680	42,9	16,20

## Трёхрядное исполнение

РСГ2-3-2,13	2,10	2,13	555	715	24,4	8,25
РСГ2-3-2,65	2,64	2,65	695	855	30,4	10,20
РСГ2-3-3,22	3,24	3,22	850	1010	36,4	13,50
РСГ2-3-3,84	3,90	3,84	1020	1180	43,6	15,60
РСГ2-3-4,43	4,56	4,43	1180	1340	50,2	18,20
РСГ2-3-5,06	5,18	5,06	1360	1520	57,1	20,70
РСГ2-3-5,60	5,85	5,60	1520	1680	64	24,30

5.10. Источником тепла для систем отопления многоквартирных жилых зданий может служить местная котельная или квартирный генератор тепла.

5.11. В системах водяного отопления со стальными панельными радиаторами, присоединенных к местной котельной, требуется обязательная водоподготовка по обескислороживанию и химводоочистка теплоносителя, отвечающая требованиям п. 4.8 главы СНиП II-36-73 "Тепловые сети".

5.12. Общие вопросы проектирования и монтажа систем отопления, а также противопожарные требования, не нашедшие отражения в настоящих рекомендациях, решаются в соответствии с действующими нормативными документами и техническими условиями.

## СХЕМЫ И ЭЛЕМЕНТЫ СИСТЕМ ОТОПЛЕНИЯ

5.13. При проектировании систем отопления рекомендуется предусматривать, как правило, однотрубные вертикальные с верхним расположением подающей магистрали либо горизонтальные системы отопления с нижним расположением трубопроводов. Двухтрубные системы отопления допускается применять при соответствующем обосновании.

5.14. Схемы систем отопления следует выбирать в зависимости от конструктивных и объемно-планировочных особен-

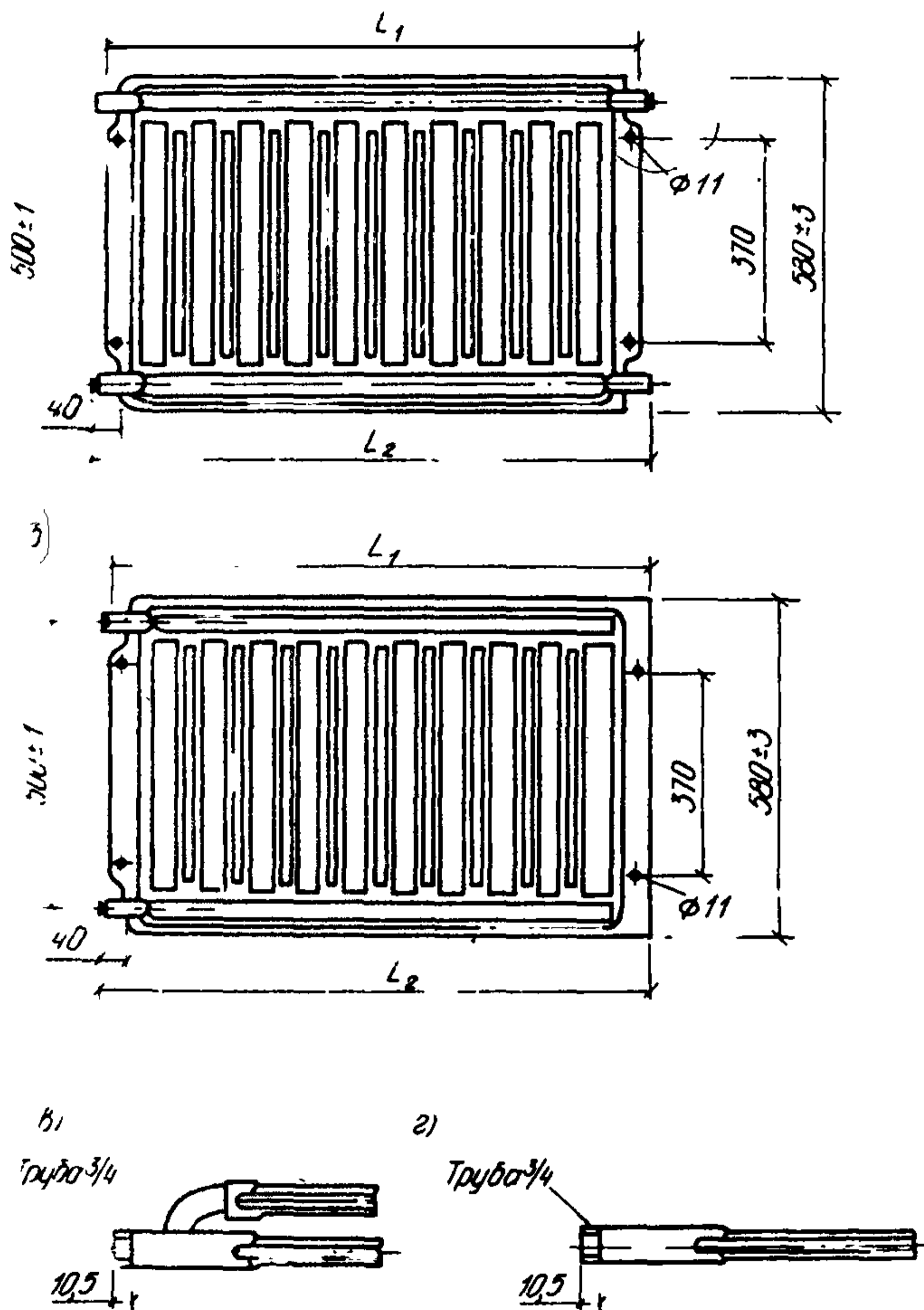


Рис.6. Стальные панельные радиаторы РСВ  
 ГОСТ 20335-74  
 а – проходной; б – концевой; в – двухрядное исполнение;  
 г – однорядное исполнение

ностей отапливаемых зданий, а также от типа нагревательных приборов.

5.15. Движение воды в магистралях рекомендуется предусматривать тупиковое.

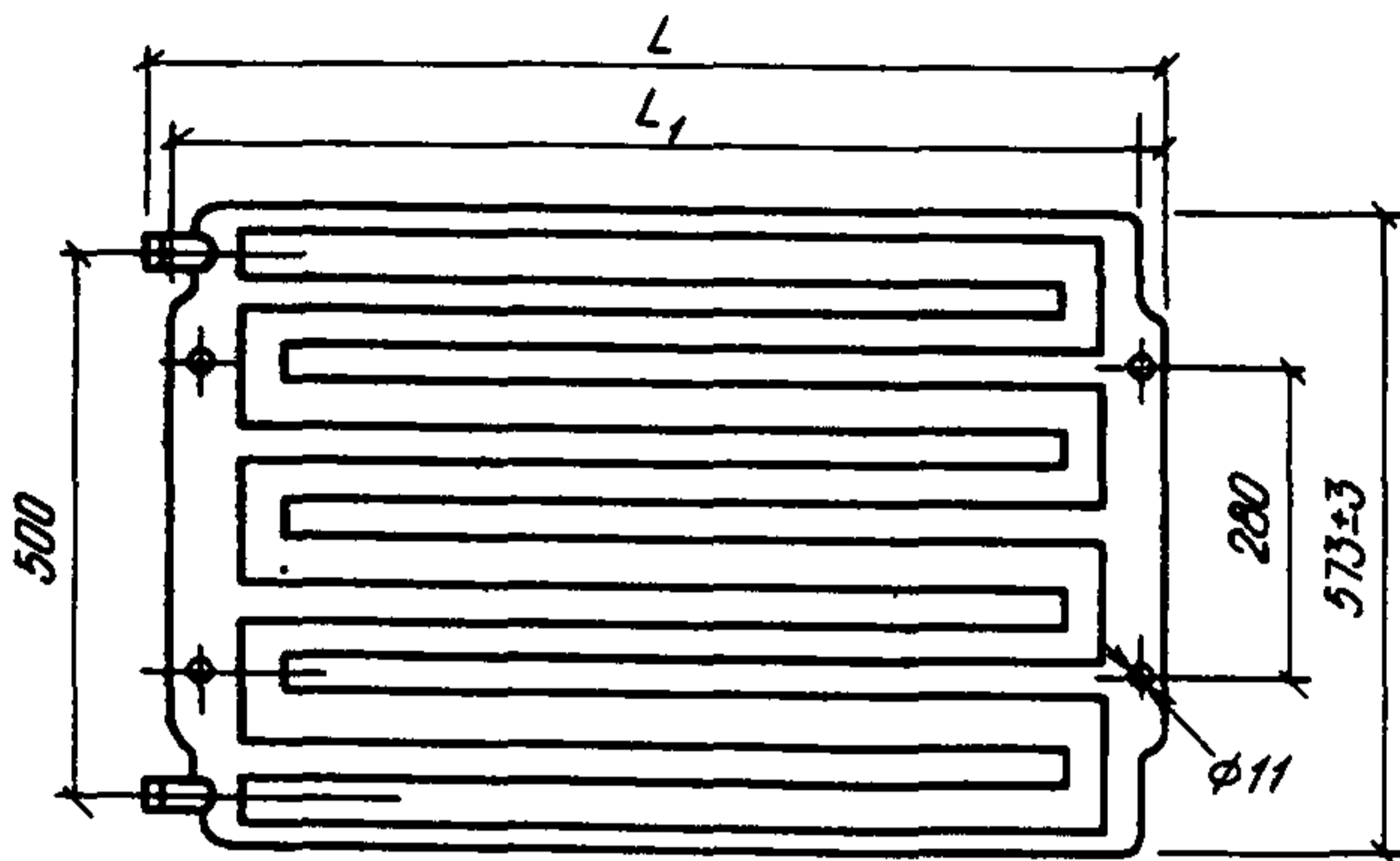


Рис.7. Стальные радиаторы с горизонтальными каналами РСГ-1 (ГОСТ 20335-74)

5.16. Рекомендуемые схемы стояков вертикальных систем отопления и поэтажных ветвей горизонтальных систем отопления представлены на рис. 10.

5.17. При принудительной циркуляции теплоносителя и использовании стальных панельных радиаторов с последовательными горизонтальными каналами или конвекторов могут применяться стояки с нижней разводкой подающей и верхней обратной магистралей.

5.18. Отопительные приборы рекомендуется располагать преимущественно под световыми проемами. При невозможности однорядного размещения приборы типа РСГ и РСВ могут быть установлены в двух- и трехрядном исполнении.

5.19. В системах отопления рекомендуется, как правило, применять унифицированные трубные узлы с односторонним расположением нагревательных приборов при стандартной длине подводок. Диаметры труб принимаются по расчету в зависимости от тепловой нагрузки отопительного стояка, располагаемого давления и условий увязки гидравлического сопротивления циркуляционных колец системы.

Для деревянных панельных домов заводского изготовления рекомендуется проектировать унифицированные системы отопления из укрупненных монтажных узлов.

5.20. Регулировочные краны в унифицированных трубных узлах следует устанавливать на нижних подводках к нагревательным приборам. В проточно-регулируемых системах отопления применяют краны регулирующие трехходовые (КРТ), в системах отопления с замыкающими участками — краны регулирующие проходные (КРП), в проточных системах отоп-

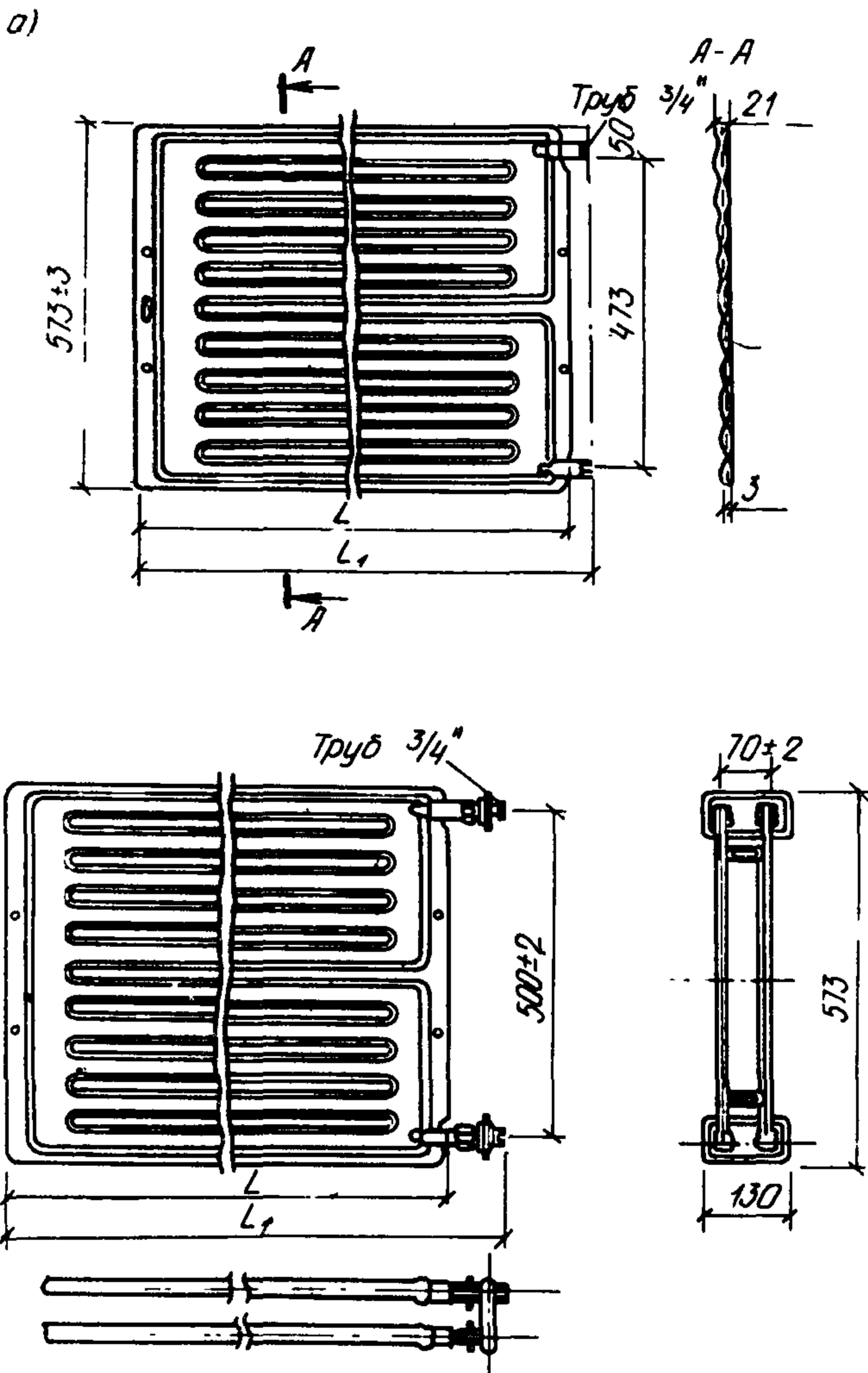


Рис.8. Стальные панельные радиаторы РСГ-2  
(ГОСТ 20335-74)  
а - однорядное исполнение; б - двухрядное исполнение

ления при использовании конвекторов "Комфорт" краны не устанавливаются.

Конструкции унифицированных узлов должны обеспечивать замену регулировочных кранов без разборки участков стояков и горизонтальных веток.

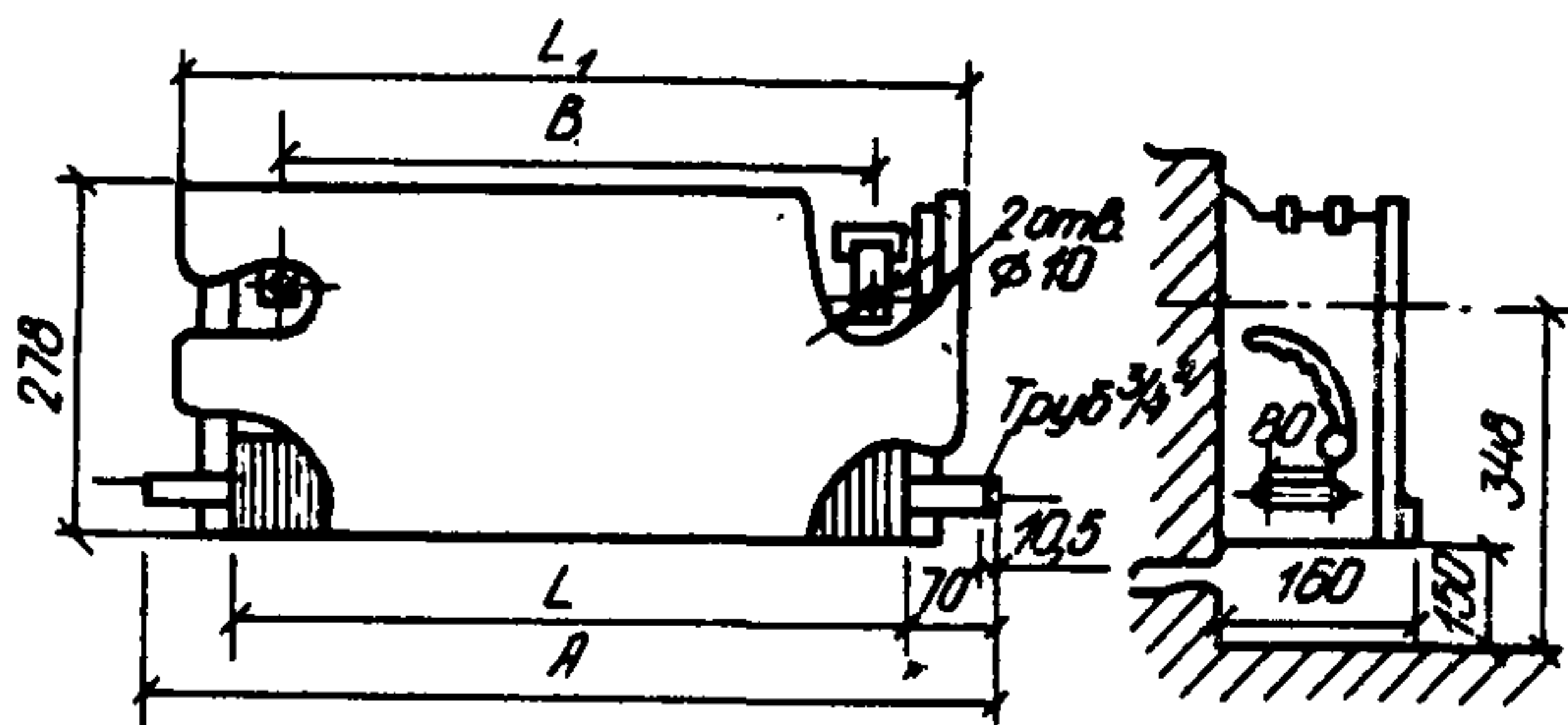


Рис.9. Конвектор настенный типа "Комфорт-20"  
(ГОСТ 20849-75)

В трубных системах отопления рекомендуется применять краны регулирующие двойной регулировки (КРД) или краны КРП с дросселирующим регулирующим устройством.

Примечание. В однотрубных системах отопления с замыкающими участками могут применяться краны двойной регулировки (КРД).

5.21. Отключение ветвей горизонтальных систем рекомендуется производить с помощью пробковых кранов.

5.22. Для опорожнения системы отопления в нижней точке системы рекомендуется предусматривать установку гройника с пробкой.

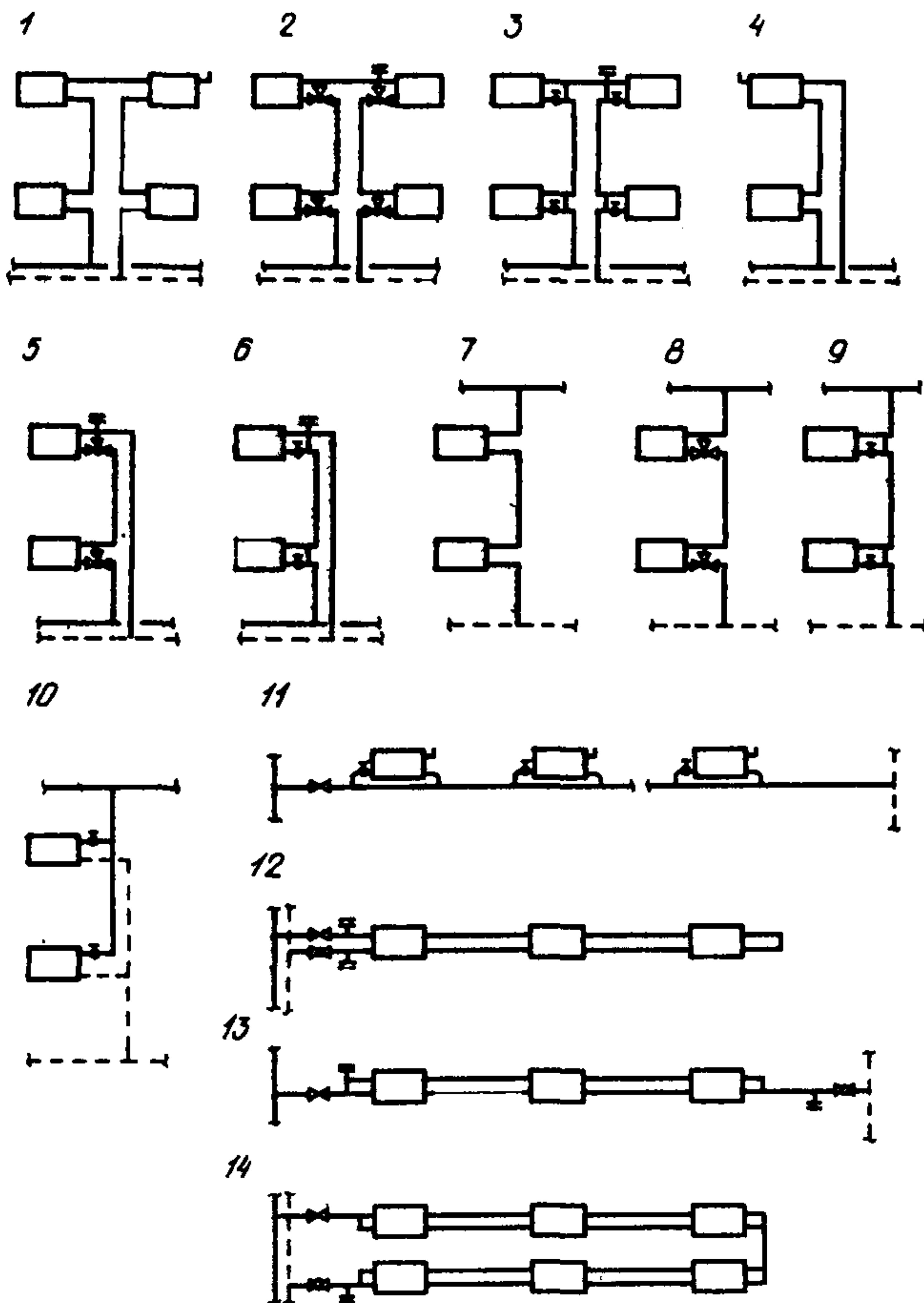
5.23. В системах отопления с верхней разводкой подающей магистрали воздух из системы удаляют с помощью проточных воздухоотборников или расширительного сосуда, устанавливаемых в верхней части системы.

В системах отопления с нижней разводкой магистралей воздух удаляют с помощью воздухоотпускных кранов, устанавливаемых в верхних этажах на опускных участках стояков. При применении чугунных радиаторов воздухоотпускной кран устанавливают в верхнюю пробку, при применении стальных панельных радиаторов и конвекторов — на горизонтальной перемычке.

В горизонтальных системах отопления с замыкающими участками воздухоотпускные краны рекомендуется устанавливать в каждом радиаторе.

5.24. Трубопроводы систем отопления следует, как правило, прокладывать открыто.

Скрытую прокладку трубопроводов в наружных стенах, подпольных каналах и т.п. допускается предусматривать при наличии обоснованных технологических, гигиенических, конструктивных или архитектурных требований. При этом должны быть предусмотрены свободный доступ ко всем резьбовым



- Обозначения:**
- Главная магистраль
  - Обратная магистраль
  - Отопительный прибор
  - Воздухоотводчик
  - Граник с пробкой
  - Вентиль
  - Кран трехходовой
  - Кран пробковый
  - Кран регулирующий проходной
  - Кран обводной регулировки

Рис.10. Схемы стояков вертикальных систем отопления



соединениям, а также тепловая изоляция, исключая дополнительные потери тепла.

5.25. Расширительный бак рекомендуется устанавливать над верхней точкой системы отопления. Полезный объем расширительного бака при расчетной температуре теплоносителя 95°C принимается 0,045 от объема воды в отопительных приборах и трубах системы отопления в литрах.

Поверхность бака покрывается антикоррозийным покрытием, а в случае установки его в неотапливаемом помещении — тепловой изоляцией.

## РАСЧЕТ ТРУБОПРОВОДОВ

5.26. Гидравлический расчет трубопроводов однетрубных систем отопления рекомендуется производить, как правило, с переменными (неравными) перепадами температур теплоносителя, двухтрубных систем отопления — с постоянным (равным) перепадом температур.

5.27. При гидравлическом расчете трубопроводов с переменными перепадами температуры теплоносителя расходы воды в стояках распределяются в процессе расчета исходя из принятых диаметров трубопроводов стояков и полной увязки давлений во всех циркуляционных кольцах системы.

Перепады температур теплоносителя в отдельных стояках не должны отличаться от расчетного, принятого в системе отопления, более чем на  $\pm 7^\circ\text{C}$ .

5.28. При гидравлическом расчете трубопроводов с постоянными перепадами температуры теплоносителя потери давления в параллельных кольцах без учета общих участков не должны различаться более чем на 15%.

5.29. В целях повышения тепловой устойчивости однетрубной системы отопления потери давления в стояках рекомендуется принимать не менее 70% общих потерь давлений в циркуляционных кольцах без учета потерь давления в тех участках, которые являются общими для группы стояков или ветвей.

В двухтрубных вертикальных и горизонтальных системах отопления потери давления в циркуляционных кольцах через верхние приборы (ветви) должны быть не менее естественного давления в них при расчетных параметрах теплоносителя.

5.30. Скорости движения теплоносителя в трубопроводах систем отопления определяются расчетом, учитывая требования гидравлической и тепловой устойчивости систем, располагаемого давления и условия образования шума.

5.31. Действующий в системе отопления перепад давлений, расходуемый на преодоление сопротивления системы, равен:

для систем с естественной циркуляцией — перепаду давлений,  $P_a$ , создаваемому за счет охлаждения теплоносителя в отопи-

тельных приборах и трубопроводах, определяемый по формуле

$$\Delta P_p = b \frac{h_r}{2} \sum l \pm \beta h_1 (t_r - t_0), \quad (21)$$

где  $h_r$  — вертикальное расстояние от условного центра нагревания воды в генераторе тепла до верхней горизонтальной трубы, м;  $l$  — горизонтальное расстояние от главного стояка до расчетного участка, м;  $\sum l$  — общая длина последовательно соединенных участков расчетного циркуляционного кольца, м;  $b$  — коэффициент, равный: при неизолированных трубах или тепловой изоляции только главного стояка — 4; при изолированном главном стояке и обратной магистрали — 3,4; при всех изолированных трубах — 1,6;  $h_1$  — вертикальное расстояние от условного центра нагревания воды до центра охлаждения ее в отопительном приборе;  $\beta$  — среднее увеличение плотности воды при охлаждении ее на  $1^\circ\text{C}$ ,  $\text{кг}/(\text{м}^3 \cdot ^\circ\text{C})$ . При заданном температурном перепаде в системе отопления  $\Delta t = t_r - t_0$  величина  $\beta$  постоянна. Для расчетных параметров теплоносителя  $\Delta t = 95 \div 70$  значение  $\beta$  составляет 0,64;

для систем с искусственной циркуляцией — сумме естественного и искусственного, создаваемого побудителем, перепадов давлений.

Естественное давление в системах отопления с механическим побуждением следует учитывать в размере 40–70% максимального его значения. Допускается не учитывать естественное давление, если оно составляет менее 10% располагаемого давления.

5.32. Величина учитываемого в расчетах естественного давления  $\Delta P_e$ , Па, для различных схемных решений (рис. 11) определяется по формулам:

для однетрубных систем с верхней разводкой, с П-образными стояками и нижней разводкой (схемы а, б, в, рис. 11)

$$\Delta P_e = 24,7 \beta \frac{\sum q h}{C G_{ст}}, \quad (22)$$

где  $\sum q h$  — сумма произведений тепловых нагрузок этажестояков, Вт, на высоту их установки над обратным трубопроводом, м;  $G_{ст}$  — расход теплоносителя через стояк, кг/ч;  $C$  — удельная теплоемкость воды, равная  $4,19 \text{ кДж}/(\text{кг} \cdot ^\circ\text{C})$ ;

для отдельных ветвей горизонтальных систем отопления (схема г рис. 11)

$$\Delta P_e = 0,4 \beta h_{в.ст} (t_r - t_0) \text{ Па}, \quad (23)$$

где  $h_{в.ст}$  — высота расположения горизонтальной ветви над обратным магистральным трубопроводом, м;  $t_r$  и  $t_0$  — расчетные температуры теплоносителя соответственно на входе и выходе из ветви,  $^\circ\text{C}$ ;

для отдельных колец циркуляции двухтрубных систем отопления (схема д рис. 11)

$$\Delta P_e = 0,4 \beta h (t_r - t_0) \text{ Па}, \quad (24)$$

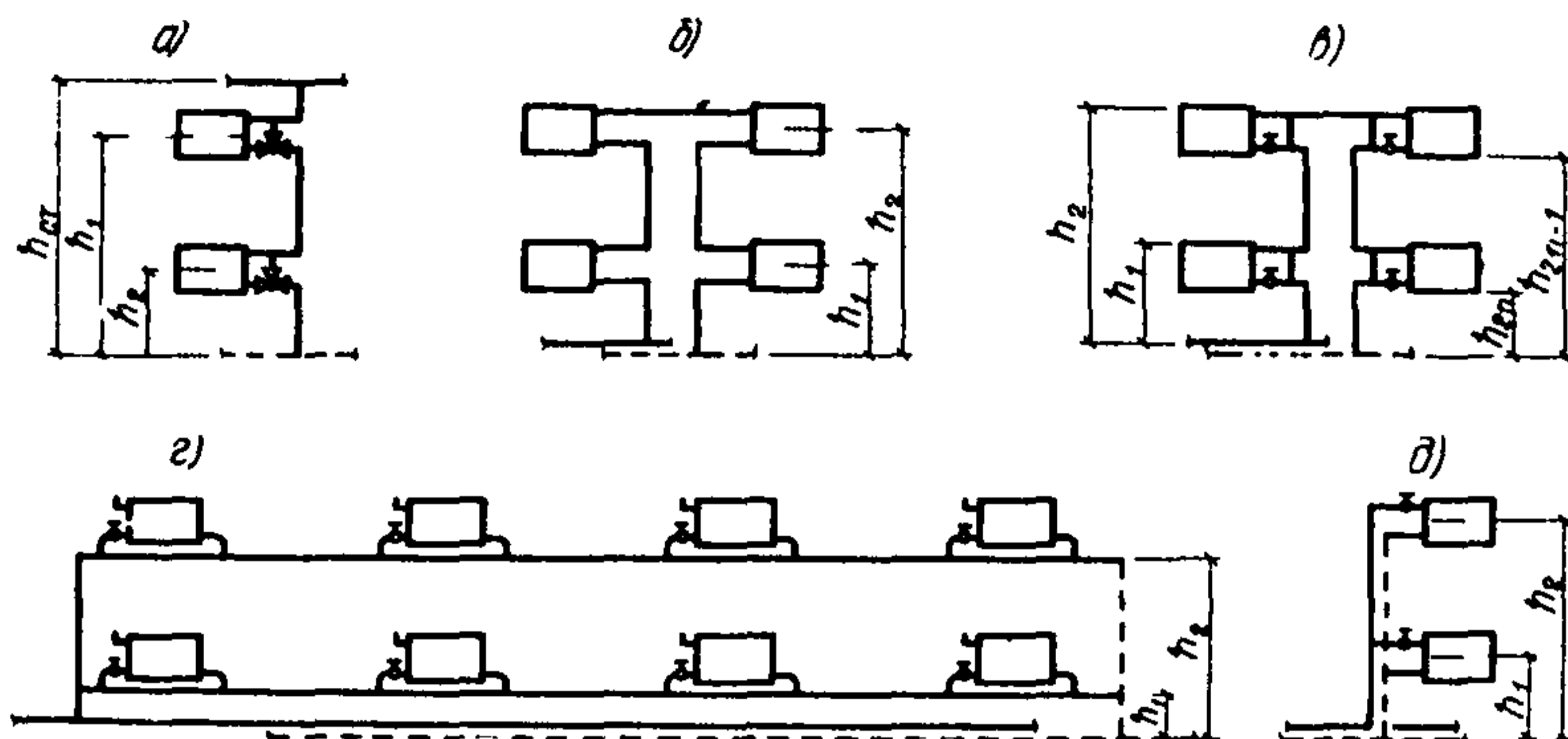


Рис.11. Величина естественного давления для различных схемных решений

где  $h$  – высота расположения центра нагревательного прибора над центром нагревания воды в системе, м.

5.33. Тепловую мощность системы отопления следует определять с учетом принятой и установки фактической площади поверхности отопительных приборов, дополнительных потерь тепла, связанных с охлаждением теплоносителя в подающих и обратных магистралях, а также с размещением приборов у наружных ограждений зданий.

5.34. Фактическая расчетная тепловая мощность системы отопления  $Q_c^*$  составляет

$$Q_c^* = \beta_1 \beta_4 Q_{тп}^{зд} + Q_d, \quad (25)$$

где  $Q_{тп}^{зд}$  – расчетные теплотери отапливаемого дома, Вт;  $\beta_1$  – коэффициент, учитывающий теплоотдачу дополнительных (за счет округления) поверхностей нагрева приборов;  $\beta_4$  – коэффициент, учитывающий дополнительные потери тепла, связанные с размещением отопительных приборов у наружных ограждений;  $Q_d$  – дополнительные потери тепла, связанные с остыванием теплоносителя в подающих и обратных магистралях, проходящих в неотопляемых объемах, Вт.

Суммарное превышение расхода тепла за счет факторов, учитываемых коэффициентом  $\beta_4$  и величиной  $Q_d$  не должно превышать 10% расчетных теплотер.

5.35. При определении требуемой мощности источников тепла и расхода топлива рекомендуется учитывать не расчетные теплотери, а фактическую тепловую мощность системы отопления. Последнюю наряду с расчетными теплотерями рекомендуется отдельно указывать в проектах.

5.36. Коэффициент  $\beta_4$ , учитывающий дополнительные потери тепла, связанные с размещением отопительных приборов у наружных ограждений, рекомендуется определять в процентах от расчетных теплотерь помещения в зависимости от типа прибора и вида ограждения, у которого установлен прибор.

Значения коэффициента  $\beta_4$  при расположении отопительных приборов у наружной стены следующие:

чугунный секционный радиатор . . . . .	1,02
стальной панельный радиатор . . . . .	1,04
конвектор "Комфорт" . . . . .	1,02

5.37. Коэффициент  $\beta_1$ , учитывающий теплоотдачу дополнительных (за счет округления площадей поверхностей нагрева) приборов определяется в процентах от расчетных теплотерь по табл.23 в зависимости от средней для данного типа отопительного прибора кратности подбора (шага площади поверхности нагрева).

Т а б л и ц а 23

Отопительные приборы	Шаг номенклатурного ряда (средний), экм	Коэффициент $\beta_1$
Радиаторы М-140 АО-300	0,20	1,02
Радиаторы М-140А		
Конвектор "Комфорт"	0,30	1,04
Радиаторы М-140 АО-500, РСГ2, РСВ	0,35	1,06

5.38. Расход теплоносителя  $G$  в системе отопления следует определять с учетом дополнительных потерь тепла по формуле

$$G = \frac{3,6 \beta_1 \beta_4 Q_{т.п}}{C(t'_r - t'_o)} \text{ кг/ч,} \quad (26)$$

где  $t'_r$  и  $t'_o$  – расчетные температуры горячей и обратной воды в системе отопления, °С.

5.39. Фактическая температура воды на входе в систему отопления  $t_r^p$  с учетом остывания теплоносителя в подающей магистрали и главном стояке определяется в следующем порядке:

$$t_r^p = t_r' + \Delta t_{тр}^n \text{ } ^\circ\text{С,} \quad (27)$$

где  $\Delta t_{тр}^n$  остывание теплоносителя в подающей магистрали и главном стояке, принимаемое до рассчитываемого стояка, °С.

$$\Delta t_{тр}^n = \frac{3,6 Q_{д.п}}{G_c}, \quad (28)$$

Таблица 24

$\Delta t, ^\circ\text{C}$	Теплоотдача 1 м изолированной трубы, Вт, и при условном диаметре, мм										
	15	20	25	32	40	50	70	80	100	125	150
50	13	16	20	24	27	33	40	45	53	65	76
55	15	19	22	27	30	36	45	51	60	73	86
60	16	20	24	30	34	41	50	57	67	85	95
65	19	22	27	34	37	45	56	63	76	91	106
70	21	24	30	36	41	50	60	70	82	100	116
75	22	27	33	39	44	55	66	76	89	109	127
80	24	29	35	43	48	58	72	81	98	119	137
85	26	31	38	46	52	63	78	88	106	127	148
90	28	34	41	50	56	67	84	95	113	137	159
95	30	36	43	53	59	72	89	101	121	146	170
100	31	38	46	57	64	78	95	108	129	156	181
105	34	42	50	60	67	83	101	115	137	166	193
110	36	44	52	65	72	87	108	122	145	177	205
115	38	46	56	69	77	92	114	129	155	186	216
120	41	49	58	72	80	98	120	136	163	196	229
125	42	51	62	76	85	102	127	144	171	207	241
130	44	53	65	80	88	108	132	151	180	217	252
135	47	57	67	84	93	113	139	158	188	228	265
140	49	59	71	87	98	119	145	165	198	238	278

где  $Q_{д.п}$  – теплоотдача подающей магистрали и главного стояка, принимаемая по табл. 24 при коэффициенте эффективности тепловой изоляции 0,75;  $G_c$  – расход теплоносителя в подающей магистрали и главном стояке, кг/ч.

Примечание. Теплоотдачу обратной магистрали  $Q_{д.о}$  следует принимать в размере 0,5  $Q_{д.п}$ .

5.40. При гидравлическом расчете трубопроводов потери давления на трение и местные сопротивления  $\Delta P$ , Па, следует определять по формуле

$$\Delta P = SG^2 \psi, \quad (29)$$

где  $G$  – расход теплоносителя в рассчитываемом участке трубопровода, кг/ч;  $S = A \xi'$  – характеристика сопротивления участка трубопровода, равная потере давления в нем при расходе 1 кг/ч, Па/(кг·ч<sup>-1</sup>)<sup>2</sup>;  $A =$

$\frac{162 \cdot 10^4 \text{ Па д}^4}{l}$  – удельная характеристика динамического давления потока жидкости с расходом 1 кг/ч на участке трубопровода, Па/(кг·ч<sup>-1</sup>)<sup>2</sup>;  $\xi' = \frac{\lambda}{d} l + \sum \xi$  – приведенный коэффициент сопротивления рассчитываемого участка трубопровода;  $\lambda$  – коэффициент трения;  $d$  – внутренний диаметр трубопровода, м;  $l$  – длина рассчитываемого участка трубопровода, м;  $\sum \xi$  – сумма коэффициентов местных сопротивлений на рассчитываемом участке сети;  $g$  – ускорение силы тяжести, м/с<sup>2</sup>;  $\psi$  – поправка, учитывающая увеличение значения коэффициентов гидравлического трения и местных сопротивлений при скоростях, меньших квадратичной скорости, и изменения  $\lambda$  в зависимости от остывания теплоносителя в трубопроводах, которую следует определять по номограмме на рис. 12.

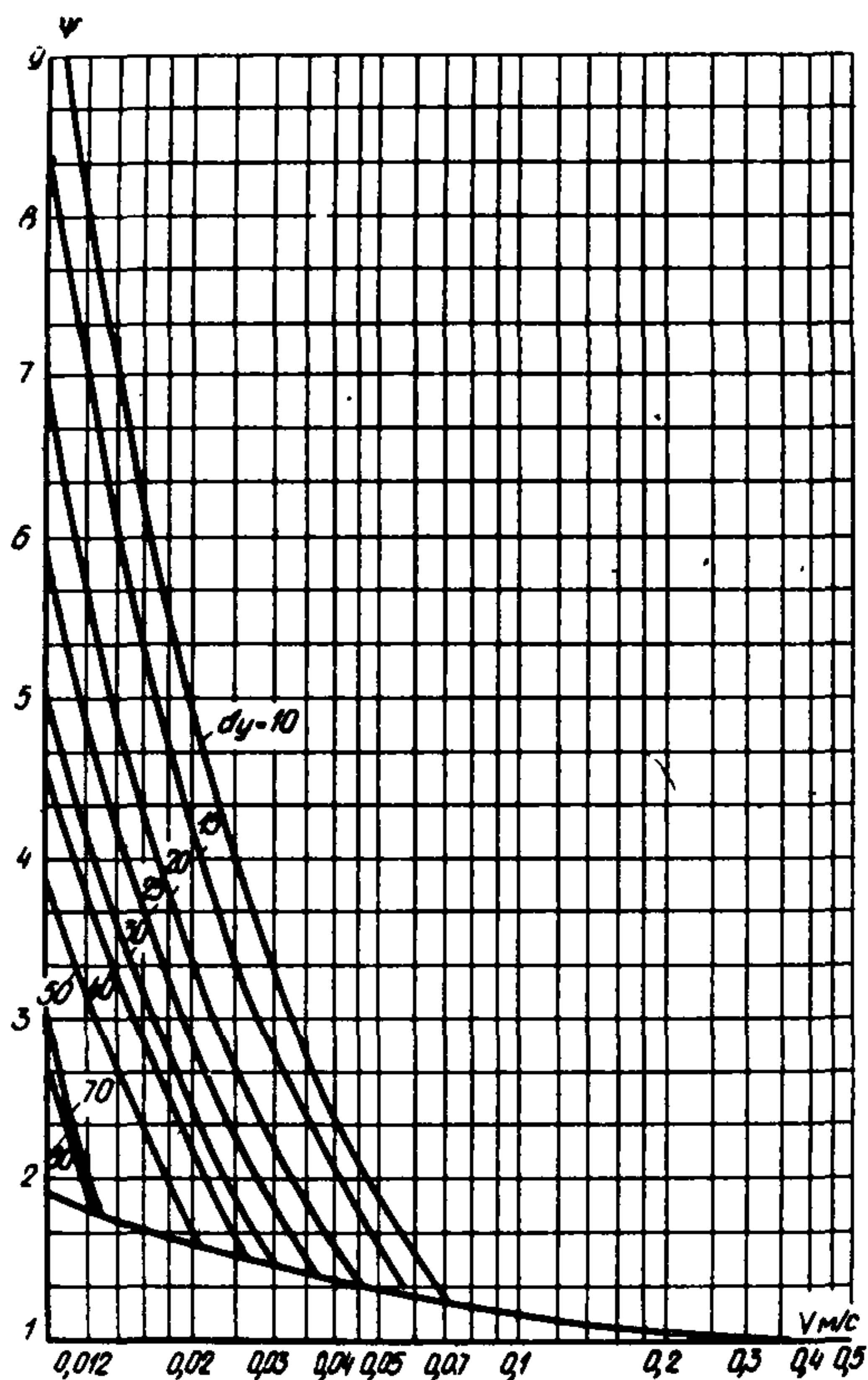


Рис.12. Поправка на неквадратичность и неизотермичность

При скорости воды в трубопроводе  $v < v_{кр}$

$$\psi_{лам} = \frac{582 \nu (1 + 1,95 d^{0,33} \Delta t^{0,25})}{K_{\frac{2}{3}} d^{0,75} v}, \quad (30)$$

где  $\Delta t$  — разность средней температуры жидкости и стенки трубы, °C;  
 $d$  — диаметр трубопровода, м;  $\nu$  — коэффициент кинематической вязкости, м<sup>2</sup>/с;  $K_{\frac{2}{3}}$  — эквивалентная шероховатость трубопровода, мм;  $v$  — скорость теплоносителя, м/с.

Критическую скорость  $v_{кр}$  следует определять из выражения

$$v_{кр} = \frac{2300 \nu}{d} \text{ м/с.} \quad (31)$$

При  $v \geq v_{кр}$

$$\psi_{турб} = \left(1 + \frac{68 v}{v K_3}\right)^{0,25}$$

Примечания: 1. Значения величин  $\lambda/d$  и  $A$  приведены в табл. 25.

2. Значения коэффициентов сопротивления конструктивных элементов приведены в табл. 26–27.

3. Значения коэффициентов сопротивления нагревательных приборов приведены в табл. 28.

4. Значения  $S$  этажестояков, узлов нагревательных приборов и участков стояков приведены в табл. 30–36.

5. В формуле (29) характеристику сопротивления сети  $S$  следует рассчитывать при квадратичных значениях  $\frac{\lambda_{кв}}{\alpha}$  и местных сопротивлений  $\xi$  при скоростях более 0,2 м/с.

Таблица 25

ГОСТ, серия	Диаметр трубы, мм			Мас- са 1 м труб, кг	$\frac{G}{W}$ , кг/ч м/с	$A$ Па/(кг· х ч <sup>-1</sup> ) <sup>2</sup>	$\lambda/d$ , 1/м	$S$ Па/(кг· х ч <sup>-1</sup> ) <sup>2</sup>
	услов- ного про- хо- да	на- руж- ный	внут- рен- ний					
3262–75* (легкие)	8	13,5	9,5	0,57	251	780·10 <sup>-5</sup>	5,34	417·10 <sup>-4</sup>
	10	17	13	0,74	470	223·10 <sup>-5</sup>	3,47	773·10 <sup>-5</sup>
	15	21,3	16,6	1,10	766	838·10 <sup>-6</sup>	2,49	209·10 <sup>-5</sup>
	20	26,8	22,1	1,42	1358	267·10 <sup>-6</sup>	1,70	453·10 <sup>-6</sup>
	25	33,5	27,9	2,12	2164	105·10 <sup>-6</sup>	1,25	131·10 <sup>-6</sup>
	32	42,3	36,7	2,73	3745	351·10 <sup>-7</sup>	0,87	305·10 <sup>-7</sup>
	40	48	42	3,83	4905	204·10 <sup>-7</sup>	0,73	149·10 <sup>-7</sup>
50	60	54	4,22	8108	748·10 <sup>-8</sup>	0,53	394·10 <sup>-8</sup>	
3262 75* (обыкно- венные)	8	13,5	9,1	0,61	280	929·10 <sup>-5</sup>	5,67	527·10 <sup>-4</sup>
	10	17	12,6	0,80	441	252·10 <sup>-5</sup>	3,62	914·10 <sup>-5</sup>
	15	21,3	15,7	1,28	685	105·10 <sup>-5</sup>	2,69	281·10 <sup>-5</sup>
	20	26,8	21,2	1,66	1250	315·10 <sup>-6</sup>	1,79	565·10 <sup>-6</sup>
	25	33,5	27,1	2,39	2042	118·10 <sup>-6</sup>	1,30	153·10 <sup>-6</sup>
	32	42,3	35,9	3,09	3583	383·10 <sup>-7</sup>	0,90	343·10 <sup>-7</sup>
	40	48	41	3,84	4674	225·10 <sup>-7</sup>	0,75	169·10 <sup>-7</sup>
50	60	53	4,38	7810	806·10 <sup>-8</sup>	0,54	435·10 <sup>-8</sup>	
10704–76 (электро- сварные)	65	76	70	5,40	13 620	265·10 <sup>-8</sup>	0,38	100·10 <sup>-8</sup>
	80	89	83	6,36	19 150	134·10 <sup>-8</sup>	0,30	407·10 <sup>-9</sup>
	100	108	101	9,02	28 360	611·10 <sup>-9</sup>	0,24	145·10 <sup>-9</sup>
	125	133	125	12,72	43 440	261·10 <sup>-9</sup>	0,18	471·10 <sup>-10</sup>
	150	159	150	17,15	62 560	126·10 <sup>-9</sup>	0,14	181·10 <sup>-10</sup>

Таблица 26

Элементы системы отопления	Условный диаметр, мм	Коэффициент сопротивления $\xi$	Характеристика сопротивления труб $S \cdot 10^4$ , Па/(кг·ч <sup>-1</sup> ) <sup>2</sup>	
			легких	обыкновенных
Проточный воздухооборник и расширительный сосуд	—	1,5	—	—
Внезапное расширение (относится к большей скорости)	—	1,0	—	—
Внезапное сужение (относится к большой скорости)	—	0,5	—	—
Вентиль с вертикальным шпинделем	15	16,0	167,9	167,9
То же	20	10,0	31,5	31,5
„	25	9,0	10,6	10,6
„	32	9,0	8,3	8,3
„	40	8,0	1,8	1,8
„	50	7,0	0,6	0,6
Задвижка параллельная	—	0,5	—	—
Кран регулирующий трехходовой КРТ на проход ГОСТ 10944—75	10	4,0	100,0	100,0
То же	15	3,5	37,0	37,0
„	20	3,0	9,5	9,5
Кран регулирующих трехходовой КРТ на проход	10	4,5	113,8	113,8
То же	15	4,5	47,0	47,0
„	20	3,0	9,5	9,5
Кран регулирующий проходной КРП ГОСТ 10944—75	10	4,0	100,0	100,0
То же	15	3,5	37,0	37,0
„	20	3,0	9,5	9,5
Кран регулирующий двойной регулировки КРД ГОСТ 10944 - 75	10	18,0	450,0	450,0
То же	15	14,0	150,0	150,0
„	20	13,0	41,0	41,0
Кран пробковый	15	3,5	37,0	37,0
То же	20	1,5	4,7	4,7
„	25	1,5	1,8	1,8
Отвод гнутый под углом 90°	10	0,9	20,0	23,0
То же	15	0,8	6,2	8,4
„	20	0,6	1,3	1,9
„	25	0,5	0,5	0,5
„	32	0,5	0,1	0,1
„	40 и более	0,3	—	—
Утка гнутая	10	0,9	2,04	2,32
То же	15	0,8	0,68	0,86
„	20	0,7	0,19	0,22
„	25	0,6	0,06	0,07
„	32	0,6	0,02	0,02
„	40 и более	0,6	—	—



Продолжение табл. 26

Элементы системы отопления	Условный диаметр, мм	Коэффициент сопротивления $\xi$	Характеристика сопротивления труб $S \cdot 10^4$ , Па/(кг·ч <sup>-1</sup> ) <sup>2</sup>	
			легких	обыкновенных
Скоба гнутая	10	2,5	5,7	6,4
То же	15	2,0	1,71	2,13
"	20	1,2	0,33	0,39
"	25	0,6	0,06	0,07
"	32	0,4	0,01	0,02
"	40 и более	0,4	—	—

Примечание. Для конструктивных элементов, где данные о диаметрах отсутствуют, значения  $S$  следует определять по формуле  $S = A \xi$ , где величина  $A$  принимается по прил. 6.

Таблица 27

Обозначение коэффициентов	Ответвление от магистрали	Относительный расход в ответвлении $G_o/G_c$				
		0,1	0,1+0,2	0,2+0,3	0,3+0,4	0,4+0,5 $\geq$ 0,5
		Относительный расход в проходе $G_n/G_c$				
		0,9	0,9+0,9	0,8+0,7	0,7+0,6	0,6+0,5 $\geq$ 0,5
$\xi_o$	Подающей			5		
	Обратной		—	1		1,5
$\xi_n$	Подающей		0,2		0,3	0,5
	Обратной	0,5	0,7	1,2	1,5	3,0

Примечание.  $G_o$  и  $\xi_o$  — расход теплоносителя и коэффициент сопротивления в ответвлении;  $G_n$  и  $\xi_n$  — то же, в проходе;  $G_c$  — расход суммарного потока.

Таблица 28

Тип	Марка	$\xi$ при условном диаметре подводки $d_n$ , мм				Характеристика сопротивления $S \cdot 10^4$ , Па/(кг·ч <sup>-1</sup> ) <sup>2</sup>
		10	15	20	25	
Чугунный секционный радиатор	М-140 (АО), М-90, СТ-140, СТ-90, РД-90С	1,2	1,3	1,4	1,5	—

Продолжение табл. 28

Тип	Марка	$\xi$ при условном диаметре подводки $d_n$ , мм				Характеристика сопротивления $S \cdot 10^4$ , Па/(кг · ч <sup>-1</sup> ) <sup>2</sup>
		10	15	20	25	
Стальной панельный радиатор РСВ	-	0,3	0,6	2,0	5,3	6,30
Стальной панельный радиатор РСГ2		0,4	0,9	3,0	7,9	9,33
Стальной панельный радиатор РСГ1	РСГ1-1-0,97	0,8	2,0	6,5	17,4	20,52
	РСГ1-1-1,24	0,9	2,1	6,9	18,4	21,80
	РСГ1-1-1,51	0,9	2,2	7,3	19,5	22,98
	РСГ1-1-1,81	1,0	2,4	7,8	20,8	24,55
	РСГ1-1-2,13	1,0	2,5	8,3	22,2	26,12
	РСГ1-1-2,29	1,1	2,6	8,8	23,5	27,69
	РСГ1-1-2,73	1,2	2,8	9,3	24,8	29,36
	Среднее значение	0,9	2,2	7,4	19,8	23,37
Стальной панельный радиатор РСГ1	РСГ1-2-1,65	0,8	1,9	6,2	16,6	19,54
	РСГ1-2-2,11	0,8	2,0	6,7	17,9	21,11
	РСГ1-2-2,56	0,9	2,2	7,2	19,2	22,68
	РСГ1-2-3,08	1,0	2,3	7,7	20,6	24,25
	РСГ1-2-3,59	1,0	2,5	8,2	21,9	25,83
	РСГ1-2-3,86	1,1	2,6	8,7	23,2	27,40
	РСГ1-2-4,65	1,2	2,8	9,2	24,6	28,97
	Среднее значение	0,9	2,2	7,2	19,2	22,68
Конвектор "Комфорт-20"	КН20-0,65-К	0,4	1,1	3,4	9,1	10,70
	КН20-0,9-К	0,5	1,2	3,8	10,1	11,98
	КН20-1,1-К	0,5	1,3	4,2	11,2	13,26
	КН20-1,4-К	0,6	1,4	4,6	12,3	14,53
	КН20-1,7-К	0,6	1,5	5,0	13,4	15,81
	КН20-2,0-К	0,7	1,6	5,4	14,4	16,99
	КН20-2,3-К	0,7	1,8	5,8	15,5	18,27
	КН20-2,6-К	0,8	1,9	6,2	16,6	19,54
	КН20-2,9-К	0,8	2,0	6,6	17,6	20,82
	КН20-3,3-К	0,9	2,1	7,0	18,7	22,10
	КН20-3,5-К	0,9	2,2	7,4	19,8	23,37
	Среднее значение	0,7	1,6	5,4	14,4	16,99
Конвектор "Комфорт-20"	КН20-0,65-П	0,1	0,3	1,0	2,7	3,14
	КН20-0,9-П	0,2	0,4	1,4	3,7	4,42
	КН20-1,1-П	0,2	0,5	1,8	4,8	5,70
	КН20-1,4-П	0,3	0,7	2,2	5,9	6,97
	КН20-1,7-П	0,3	0,8	2,6	6,9	8,15
	КН20-2,0-П	0,4	0,9	3,0	8,0	9,43

Тип	Марка	$\xi$ при условном диаметре подводки $d_n$ , мм				Характеристика сопротивления $S \cdot 10^4$ , Па/(кг · ч <sup>-1</sup> ) <sup>2</sup>
		10	15	20	25	
Конвектор "Комфорт-20"	КН20-2,3-П	0,4	1,0	3,4	9,1	10,70
	КН20-2,6-П	0,5	1,1	3,8	10,1	11,98
	КН20-2,9-П	0,5	1,3	4,2	11,2	13,26
	КН20-3,2-П	0,6	1,4	4,6	12,8	14,53
	КН20-3,5-П	0,6	1,5	5,0	13,4	15,81
	Среднее значение	0,4	0,9	3,0	8,0	9,43

Примечания: 1. Величина  $\xi$  дана для труб обыкновенных по ГОСТ 3262-75 (с изм. № 1 и 2). Для труб легких  $\xi$  определяется по формуле  $\xi = S/A$ , где  $A$  принимается по табл. 25.

2. Для чугунных радиаторов, где характеристика сопротивления  $S$  зависит от диаметра подводки  $d_n$ , ее значение следует определять по табл. 29.

3. Величины  $S$  приведены для конвекторов при последовательном движении теплоносителя по трубам. При параллельном движении теплоносителя по трубам конвекторов (схемы 12, 13 и 14 на рис. 10) величина  $S$  принимается с коэффициентом 0,5, а потери давления определяются при соответствующем расходе теплоносителя  $G$  по трубам конвекторов в зависимости от схемы их присоединения с учетом дополнительных сопротивлений отводов, арматуры и др.

4. Средние значения  $S$ , приведенные в таблице, используются при предварительном гидравлическом расчете с последующим уточнением после подбора марок отопительных приборов.

Таблица 29

Трубы	Характеристика сопротивления $S \cdot 10^4$ , Па/(кг · ч <sup>-1</sup> ) <sup>2</sup> , при диаметре подводки $d_n$ , мм			
	10	15	20	25
Легкие	27,00	11,01	3,73	1,57
Обыкновенные	30,25	13,65	4,42	1,77

5.41. Суммарная характеристика сопротивления сети, состоящей из последовательно соединенных участков с неизменным расходом теплоносителя в них, равна:

$$S = S_1 + S_2 + \dots + S_n \quad \text{Па/(кг · ч}^{-1}\text{)}^2, \quad (32)$$

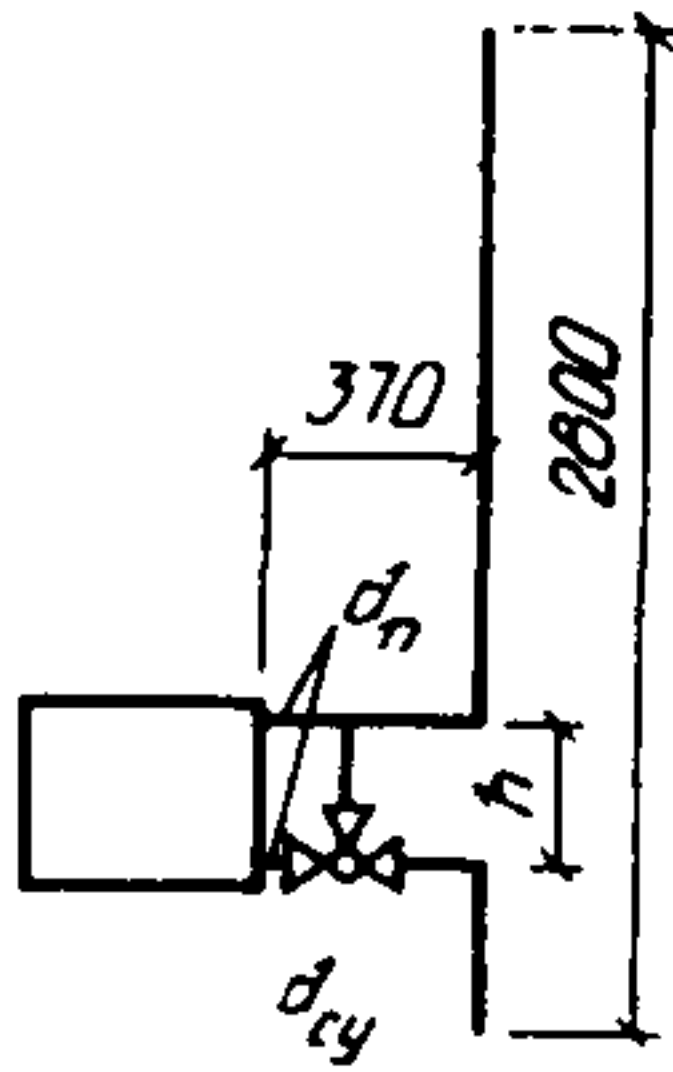
где  $S_1, S_2, \dots, S_n$  — характеристика сопротивлений отдельных участков. Для сети на параллельно соединенных участках

$$S = \frac{1}{\left(\frac{1}{\sqrt{S_1}} + \frac{1}{\sqrt{S_2}} + \dots + \frac{1}{\sqrt{S_n}}\right)^2} \quad \text{Па/(кг · ч}^{-1}\text{)}^2. \quad (33)$$

Таблица 30

Эскиз	Тип отопи- тельного прибора	Мон- таж- чая вы- сота $h$ , мм	$S \cdot 10^4$ , Па/(кг · ч <sup>-1</sup> ) <sup>2</sup> , при условном диаметре труб $d_e \times d_{cy} \times d_n$ , мм			
			10x10x x10-	15x15x x15	20x20x x20	25x20x x25/20

Этажестояки проточно-регулируемые



Чугунный секцион- ный ра- диатор	500	361,4	113,2	26,5	19,8
		410,5	142,4	32,6	23,6
То же	300	323,1	117,6	27,4	20,2
		429,1	148,3	33,8	23,9
Стальной панельный радиатор: РСВ	500	381,0	116,1	29,1	23,1
		435,0	146,2	34,5	26,3
РСГ2	500	384,5	119,1	32,1	26,1
		433,6	149,8	37,5	29,4
РСГ1	500	393,8	128,5	46,2	40,2
		452,7	163,0	51,6	43,4

5.42. Распределение теплоносителя в параллельных участках сети, кг/ч, определяется по формулам

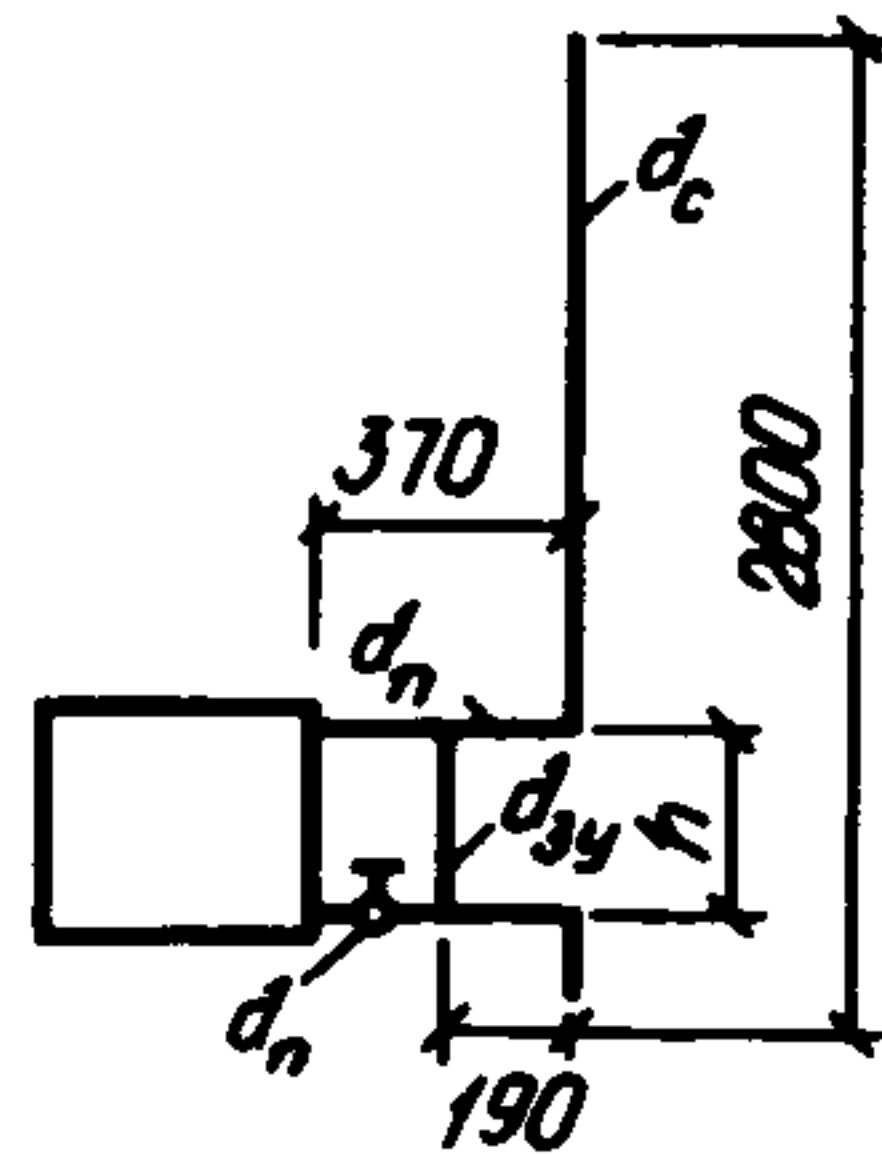
$$G_1 = \frac{G_{1+2}}{1 + \sqrt{\frac{S_1}{S_2}}}; \quad (34)$$

$$G_2 = \frac{G_{1+2}}{1 + \sqrt{\frac{S_2}{S_1}}}; \quad (35)$$

где  $G_1$  и  $G_2$  – расходы воды в каждом участке, кг/ч;  $G_{1+2}$  – суммарный расход воды в параллельных участках, кг/ч.

Таблица 31

Эскиз	Тип отопительного прибора	Мон- тажная высота $h$ , мм	$S \cdot 10^4$ , Па/(кг·ч <sup>-1</sup> ) <sup>2</sup> , при условном диаметре труб $d_o \times d_{з,у} \times d_n$ , мм					
			10x10x10	15x10x15	15x15x15	20x15x20	20x20x20	25x20x x25/20



Этажестояки с  
закрывающими  
участками

Чугунный секцион-  
ный, стальной па-  
нельный радиатор  
РСГ2, РСВ  
То же

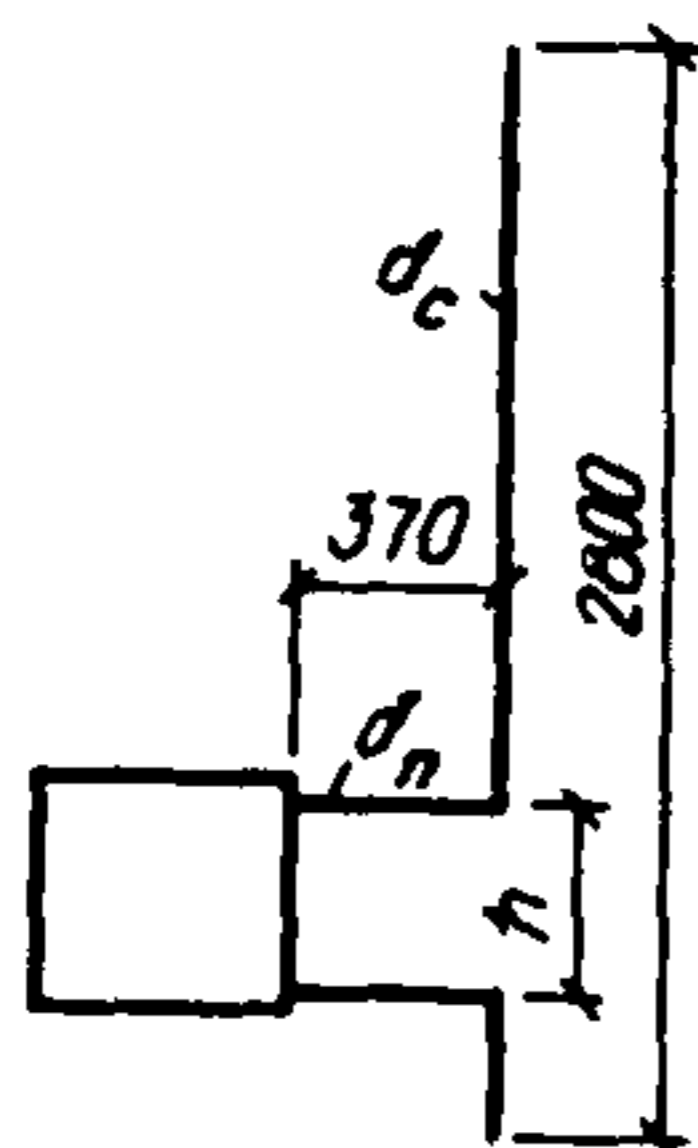
Стальной панельный

500	257,3	86,0	78,0	23,3	20,5	12,7
	303,4	115,9	105,0	29,0	25,5	14,5
300	273,0	90,3	82,4	24,1	21,3	12,9
	322,1	121,8	111,0	30,0	26,6	14,8
500	257,3	89,7	79,4	28,2	21,8	13,4
	304,4	120,8	107,0	35,2	27,2	15,4

Таблица 32

Эскиз	Тип отопи- тельного прибора	Мон- таж- ная вы- сота $h$ , мм	$S \cdot 10^4$ , Па/(кг · ч <sup>-1</sup> ) <sup>2</sup> , при условном диаметре труб $d_c \times d_n$ , мм			
			10x10	15x15	20x20	25x25

## Этажестояки проточные

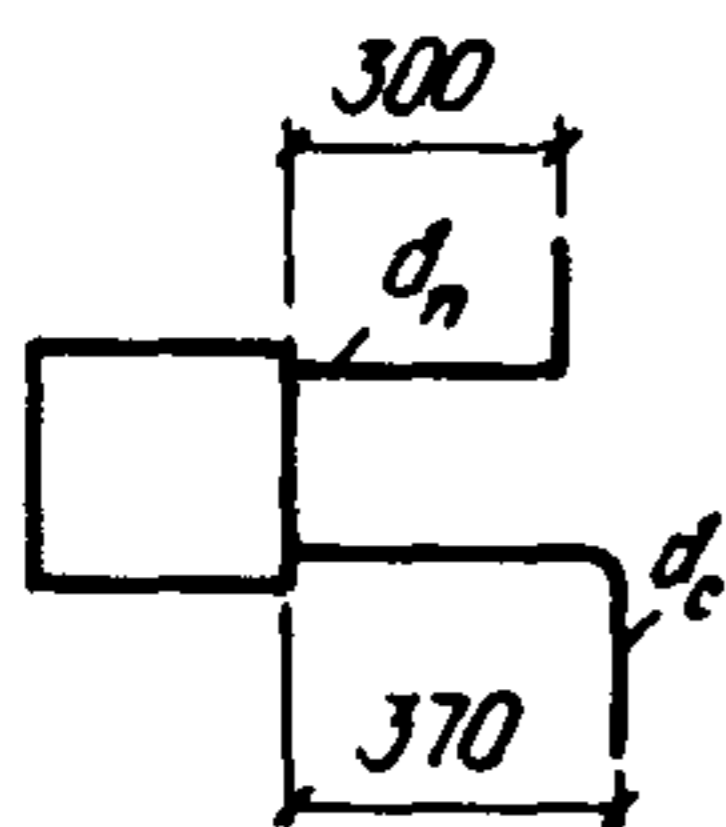


Чугунный секцион- ный радиатор	500	271,1	83,8	19,4	6,5
		320,1	112,9	25,5	7,6
То же	300	286,7	88,2	20,3	6,8
		338,8	118,8	26,7	7,9
Стальной панельный радиатор: РСВ	500	290,7	86,6	22,0	12,3
		343,7	116,8	27,4	13,3
РСГ2	500	294,1	89,7	25,0	15,3
		347,2	120,3	30,4	16,3
РСГ1	500	303,4	99,1	39,1	29,4
		358,4	133,6	44,5	30,3
Конвектор "Ком- форт-20"	—	399,1	109,3	38,7	24,2
		471,4	147,3	44,0	25,1

Таблица 33

Эскиз	Тип отопи- тельного прибора	Мон- таж- ная вы- сота $h$ , мм	$S \cdot 10^4$ , Па/(кг · ч <sup>-1</sup> ) <sup>2</sup> , при условном диаметре труб $d_c \times d_n$ , мм			
			10x10	15x15	20x20	25x25

## Узлы проточные



Чугунный секцион- ный ра- диатор	500	112,9	32,9	8,2	3,1
		132,6	44,2	11,5	3,6
Стальной панельный радиатор: РСВ	500	132,6	35,7	10,7	8,9
		156,1	48,0	13,4	9,3

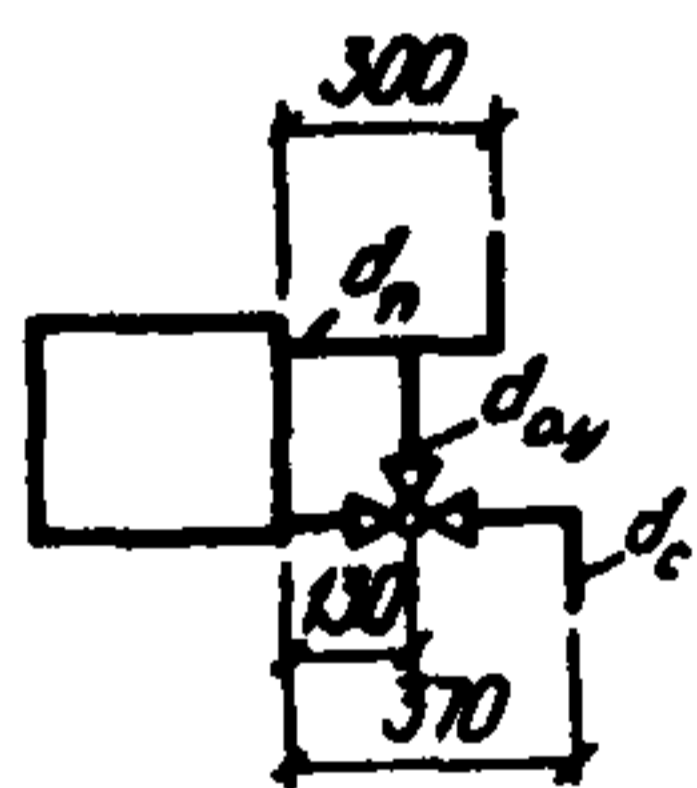
Продолжение табл. 33

Эскиз	Тип отопительного прибора	Монтажная высота $h$ , мм	$S \cdot 10^4$ , Па/(кг · ч <sup>1</sup> ) <sup>2</sup> , при условном диаметре труб $d_c \times d_n$ , мм			
			10x10	15x15	20x20	25x25
	РСГ2	500	136,0	38,8	13,7	12,0
			159,6	51,6	16,4	12,3
	РСГ1	500	145,3	48,2	27,8	26,0
			170,9	64,8	30,4	26,4
	Конвектор "Комфорт-20"	—	185,6	48,3	23,6	20,3
			216,0	59,2	25,2	20,9

Таблица 34

Эскиз	Тип отопительного прибора	Монтажная высота $h$ , мм	$S \cdot 10^4$ , Па/(кг · ч <sup>1</sup> ) <sup>2</sup> , при условном диаметре труб $d_c \times d_{cy} \times d_n$ , мм			
			10x10x10	15x15x15	20x20x20	25x20x25/20

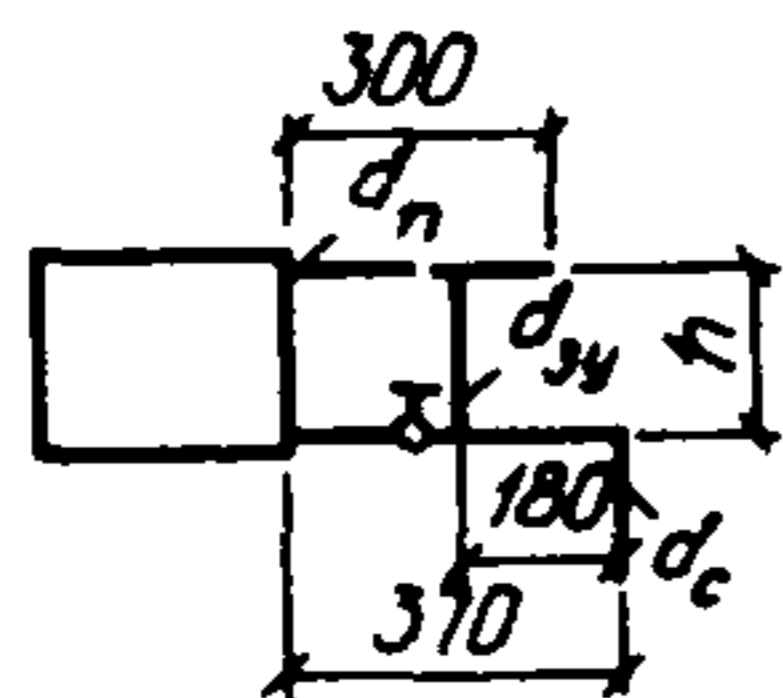
## Узлы проточно-регулируемые



Чугунный секционный радиатор	500	203,3	62,4	15,2	16,5
		222,9	73,7	18,6	19,6
Стальной панельный радиатор: РСВ	500	222,9	65,2	17,8	19,8
		247,5	77,5	20,4	22,4
РСГ1	500	235,7	77,7	34,9	36,8
		265,1	93,9	96,5	39,5
РСГ2	500	226,4	68,2	20,8	22,8
		249,9	80,5	23,5	25,4

Таблица 35

Эскиз	Тип отопительного прибора	Мон- тажная высота $h$ , мм	$S \cdot 10^4$ , Па/(кг·ч <sup>-1</sup> ) <sup>2</sup> , при условном диаметре труб $d_c \times d_{з.у} \times d_n$ , мм					
			10x10x10	15x10x15	15x15x15	20x15x20	20x20x20	25x20x x25/20



Узлы с замыкающими участками

Чугунный секционный, стальной панельный радиатор РСВ, РСГ2

Стальной панельный радиатор РСГ1

500	99,2	35,2	27,1	12,0	9,2	9,3
300	---	---	---	---	---	---
	115,9	47,3	36,5	14,9	11,5	10,6
500	100,2	38,8	28,4	16,9	10,5	10,0
	116,9	52,0	38,3	21,1	13,2	11,5



Таблица 36

Эскиз	Условный диаметр труб, мм			$S \cdot 10^4$ , Па/(кг·ч <sup>-1</sup> ) <sup>2</sup> , при числе секций чугунного радиатора					
	$d_c$	$d_{з.у.}$	$d_n$	4	8	12	16	20	24

Узлы с осевым замыкающим участком

	10	10	10	40,2	48,4	54,1	57,9	60,8	62,8
				47,2	57,3	64,3	69,2	73,1	76,0
	15	15	15	12,6	15,3	17,3	18,8	19,7	20,4
				16,5	20,3	23,1	25,1	26,6	27,7
	20	20	20	3,2	4,0	4,8	5,2	5,6	6,0
				4,0	5,1	5,9	6,5	7,0	7,4
	25	25	20	1,1	1,4	1,7	2,0	2,3	2,6
				1,3	1,7	2,1	2,4	2,7	2,9

Примечания: 1. Значения  $S \cdot 10^4$  даны с учетом радиатора и крана.  
2. Ориентировочное определение количества секций производится в зависимости от теплопередачи одной секции, принимаемой по табл. 37.

Таблица 37

Температура теплоносителя $t_r, ^\circ\text{C}$	65	70	85	95	105	115	130	150
Средняя теплоотдача одной секции М-140 при $G \approx 7$ кг/ч	100	110	150	170	190	225	265	320

Примечания: 1. В числителе даны значения  $S$  унифицированных конструкций из труб легких по ГОСТ 3262-75, в знаменателе – обыкновенных; подводки к отопительным приборам – прямые.

2. При подводках с утками характеристику сопротивления  $S$  следует дополнить согласно табл. 26.

3. Для проточно-регулируемых и проточных этажестояков и узлов значения  $S$  даны при средних значениях характеристики сопротивления отопительных приборов, указанных в табл. 28. Для конкретной марки прибора необходима корректировка табличных значений.

4. Для этажестояков и узлов со смещенными замыкающими участками значения  $S$  учитывают сопротивления прибора и крана. Установка конкретных марок приборов дальнейшей корректировки табличных значений  $S$  не требует.

5. При длинах стояка и подводок отличающихся от принятых для унифицированных узлов в значениях  $S'$  следует внести поправки с учетом приложения 6

## РАСЧЕТ ОТОПИТЕЛЬНЫХ ПРИБОРОВ

5.43. Требуемая суммарная площадь эквивалентной поверхности нагрева  $F_{\text{треб}}$ , экм, определяется по формуле

$$F_{\text{треб}} = \frac{Q_{\text{т.п}}^{\text{н}}}{q_0}, \quad (36)$$

где  $Q_{\text{т.п}}^{\text{н}}$  – расчетные теплотери помещения, компенсируемые данные этажестояком (отопительным прибором и трубами), Вт;  $q_0$  – теплоотдача 1 экм поверхности нагрева отопительного прибора, Вт, величину которой следует принимать по табл. 46.22 Справочника проектировщика "Внутреннее санитарно-техническое устройство". Часть I. "Отопление, водопровод, канализация". М., Стройиздат, 1975.

5.44. Перепад температур теплоносителя  $\Delta t_{\text{пр}}$ , °С, в нагревательном приборе определяется для проточных и проточно-регулируемых систем отопления выражением

$$\Delta t_{\text{пр}} = \frac{\beta_1 \beta_4 Q_{\text{т.п}}^{\text{н}}}{G_{\text{ст}}}; \quad (37)$$

для систем с замыкающими участками

$$\Delta t_{\text{пр}} = \frac{\beta_1 \beta_4 Q_{\text{т.п}}^{\text{н}}}{\alpha G_{\text{ст}}} \quad (38)$$

где  $G_{\text{ст}}$  – расход воды в стояке, кг/ч;  $\alpha$  – коэффициент затекания, определяющий домоводы, затекающий в прибор от расхода воды в стояке;  $\beta_1$  и  $\beta_4$  следует принимать в соответствии с пп.5.37 и 5.36 настоящих Рекомендаций

5.45. Коэффициент затекания  $\alpha$  для вертикальных и горизонтальных унифицированных узлов с различными типами отопительных приборов и кранов приведен в табл. 38–39.

Таблица 38

Тип отопительного прибора	Тип крана на подводе	$\alpha$ при условном диаметре труб $d_c \times d_{в.у} \times d_n$ , мм					
		10x10x10	15x10x15	15x15x15	20x15x20	20x20x20	25x20x25/20
Чугунный секционный прибор при высоте $h=500$ мм	КРД	0,31	0,38	0,33	0,41	0,33	0,31
	КРП	0,47	0,56	0,46	0,60	0,45	0,46
	–	0,56	0,67	0,52	0,70	0,50	0,54
То же $h=300$ мм	КРД	0,29	0,35	0,31	0,37	0,32	0,30
	КРП	0,43	0,49	0,42	0,53	0,42	0,43
	–	0,50	0,57	0,43	0,61	0,47	0,49

Тип отопи- тельного прибора	Тип крана на под- вод- ке	$\alpha$ при условном диаметре труб $d_c \times d_{з.у} \times d_n$ , мм					
		10x10x x10	15x10x x15	15x15x x15	20x15x x20	20x20x x20	25x20x x25/20
Стальной панель- ный ра- диатор РСВ	КРД	0,30	0,38	0,38	0,40	0,32	0,30
	КРП	0,46	0,56	0,45	0,58	0,43	0,44
		0,54	0,67	0,52	0,67	0,49	0,51
РСГ2	КРД	0,30	0,38	0,33	0,38	0,31	0,29
	КРП	0,46	0,56	0,45	0,55	0,42	0,42
		0,54	0,66	0,51	0,64	0,47	0,48
РСГ1	КРД	0,30	0,36	0,31	0,35	0,29	0,27
	КРП	0,46	0,52	0,48	0,48	0,38	0,38
	—	0,53	0,61	0,49	0,54	0,42	0,42

Примечания: 1. Значения коэффициентов затекания  $\alpha$  даны для скоростей теплоносителя в области квадратичного сопротивления, при этом для приборов типа РСГ значения  $\alpha$  приняты осредненными независимо от марки прибора.

2. В области неквадратичного сопротивления с учетом естественного давления значение коэффициента  $\alpha$  определяется по формулам для схем "сверху вниз" и "снизу вниз"  $\alpha_B$

$$\alpha_B = \frac{K_w}{\frac{1}{\alpha} - \frac{7,93 \cdot 10^3 h d_B^4 Q}{(d \cdot K_w G_{ст})^3}};$$

для схемы "снизу вверх"

$$\alpha_n = \alpha_B \left( \frac{1 - \alpha_B}{1 - \alpha} \right) \frac{1}{\alpha_B} \sqrt[4]{\frac{Q}{Q_{ст}}},$$

где  $Q$  — тепловая нагрузка на прибор, Вт;  $d_B$  — внутренний диаметр подводки к прибору, м;  $h$  — высота отопительного прибора, принимаемая для вертикальных узлов — по осям ниппелей, для горизонтальных узлов — от верхнего ниппеля прибора до магистрали, м;  $K_w$  — коэффициент, учитывающий влияние скорости теплоносителя в стояке  $W$ , м/с, на изменение  $\alpha$  при отсутствии естественного давления;

для узлов со смещенными замыкающими участками

$$K_w = 1 + \frac{0,0225(1 - \alpha)}{(W + 0,15)^2},$$

для узлов с осевыми замыкающими участками

$$K_w = 1 + \frac{0,0225(1 - \alpha)^{3,5}}{0,75(W + 0,15)^2}.$$

3. При расчете горизонтальных систем отопления коэффициент затекания допускается принимать по среднему значению числа секций.

Таблица 39

Число секций радиатора	Тип крана на подводке	Диаметр труб $d_c \times d_{з.у} \times d_n$ , мм			
		10x10x10	15x15x15	20x20x20	25x25x20
4	КРД	0,24	0,23	0,22	0,13
	КРП	0,32	0,30	0,27	0,19
	—	0,36	0,33	0,29	0,21
6	КРД	0,25	0,24	0,23	0,14
	КРП	0,36	0,33	0,29	0,19
	—	0,40	0,36	0,31	0,22
8	КРД	0,27	0,26	0,25	0,14
	КРП	0,38	0,35	0,31	0,20
	—	0,44	0,39	0,33	0,28
10	КРД	0,28	0,27	0,26	0,15
	КРП	0,41	0,37	0,32	0,21
	—	0,47	0,42	0,35	0,24
12	КРД	0,29	0,28	0,27	0,15
	КРП	0,43	0,39	0,34	0,22
	—	0,50	0,44	0,37	0,25
16	КРД	0,31	0,30	0,29	0,15
	КРП	0,47	0,43	0,33	0,23
	—	0,55	0,49	0,41	0,27
20	КРД	0,32	0,32	0,31	0,16
	КРП	0,50	0,47	0,41	0,24
	—	0,60	0,54	0,45	0,29
24	КРД	0,33	0,33	0,32	0,16
	КРП	0,58	0,50	0,44	0,25
	—	0,64	0,58	0,49	0,30

5.46. Температура теплоносителя  $t_r, ^\circ\text{C}$ , на входе в этажестояк или ветвь любого помещения определяется по формуле

$$t_r = t_{гн} - \frac{\sum_{i=1}^n Q_{тп}^n \beta_1 \beta_4}{Q_{ст}}, \quad (39)$$

где  $t_{гн}$  — начальная температура теплоносителя на входе в этажестояк или ветвь,  $^\circ\text{C}$ ;  $\sum_{i=1}^n Q_{тп}^n$  — суммарная тепловая нагрузка приборов и труб, расположенных по ходу теплоносителя, до рассчитываемого этажестояка, Вт.





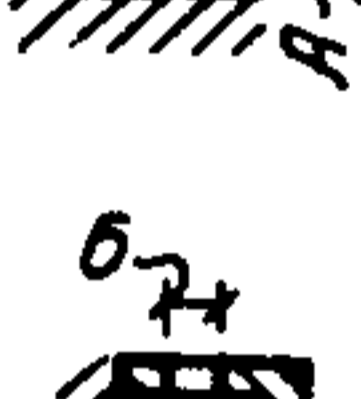

5.47. Расчетная площадь эквивалентной поверхности нагрева прибора  $F_{пр}$ ,  $\text{экм}$ , определяемая из выражения

$$F_{пр} = (F_{трэд} - F_{тр}) \beta_2, \quad (40)$$

где  $F_{тр}$  — площадь эквивалентной поверхности нагрева открыто проложенных в помещении труб;  $\beta_2$  — коэффициент, учитывающий способ установки отопительного прибора, величины которого приведены в табл. 40.

Примечание. Если отопительный прибор установлен открыто в нише глубиной не более 130 мм, коэффициент  $\beta_2 = 1$ .

Таблица 40

Эскиз	Описание установки прибора	Коэффициент
	У стены без ниши и перекрыт доской в виде полки	При $A=40, 80$ и $100$ мм $\beta_2 = 1,06; 1,03$ и $1,02$
	В стенной нише	При $A=40, 60$ и $100$ мм $\beta_2 = 1,11; 1,07$ и $1,09$
	У стены без ниши и закрыт деревянным шкафом с щелями в его передней стене у пола и в верхней доске	При $A=260, 220, 180$ и $150$ мм $\beta_2 = 1,12; 1,13; 1,19$ и $1,25$
	Как и в предыдущем случае, но щель вырезана в верхней части передней доски	При $A=130$ мм $\beta_2 = 1,2$ при открытых щелях и $\beta_2 = 1,4$ при щелях, закрытых сетками
	У стены без ниши и закрыт шкафом. В верхней доске шкафа прорезана щель $B$ , ширина которой не менее глубины прибора. Спереди шкаф закрыт деревянной решеткой, не достигающей до пола на расстояние $A$ (не менее $100$ мм)	При $A=100$ мм $\beta_2 = 1,15$
	У стены без ниши и закрыт экраном, не достигающим до пола на расстояние $0,8 A$	$\beta_2 = 0,9$

5.48. Теплоотдача транзитных участков открыто проложенных стояков учитывается в физических единицах (Вт) на всю высоту этажестояка.

Примечание. Тепловую нагрузку соответствующих этажестояков необходимо уменьшить на величину теплоотдачи проходящих в этом помещении транзитных участков.

5.49. Теплоотдача открыто расположенных транзитных участков трубопроводов, проложенных по помещениям в зависимости от количества проходящего по ним теплоносителя.

5.50. Подбор поверхности нагрева для стальных панельных радиаторов и конвекторов производится по соответствующим таблицам технических характеристик.

При подборе указанных отопительных приборов допускается расхождение между теплотерями отапливаемых помещений и теплоотдачей размещенных в них поверхностей нагрева в пределах: в меньшую сторону до 5%, но не более 0,1 экм, в сторону увеличения – до ближайшего типоразмера прибора.

Для чугунных радиаторов количество секций находится из выражения

$$n = \frac{F_{пр} - z}{f_{секц} \beta_3},$$

где  $f_{секц}$  – номинальная поверхность нагрева одной секции радиатора, принимаемая по табл. 23, экм;  $\beta_3 = 0,97 + \frac{0,06}{n f_{секц}}$  – коэффициент, учитывающий количество секций в отопительном приборе;  $z = 0,05 n f_{секц} \beta_3$  – допустимое уменьшение устанавливаемой поверхности нагрева против расчетной, экм.

Примечание. Подбор числа секций при различных типах радиаторов и расчетной поверхности нагрева можно производить по табл. 41.

Таблица 41

Число секций в приборе	Поверхность нагрева одной секции, экм							
	0,35	0,31	0,275	0,260	0,25	0,217	0,21	0,17
	Расстояние между центрами пробок, мм							
	500	500	500	500	500	300	300	300

1	0,78	0,70	0,68	0,60	0,58	0,50	0,49	0,41
2	1,13	1,01	0,91	0,86	0,83	0,72	0,71	0,58
3	1,49	1,33	1,13	1,12	1,08	0,95	0,92	0,76
4	1,85	1,64	1,47	1,39	1,34	1,17	1,14	0,98
5	2,20	1,96	1,75	1,66	1,59	1,39	1,45	1,10
6	2,56	2,28	2,03	1,92	1,85	1,61	1,56	1,27
7	2,92	2,59	2,31	2,18	2,10	1,88	1,78	1,45
8	3,28	2,91	2,59	2,45	2,36	2,05	1,99	1,62
9	3,63	3,22	2,87	2,72	2,61	2,27	2,21	1,80
10	3,99	3,54	3,15	2,98	2,87	2,50	2,42	1,96
11	4,35	3,86	3,43	3,24	3,12	2,72	2,63	2,14
12	4,70	4,17	3,71	3,51	3,33	2,94	2,85	2,31
13	5,06	4,49	3,99	3,73	3,63	3,16	3,06	2,49
14	5,42	4,80	4,27	4,04	3,89	3,38	3,28	2,65
15	5,77	5,12	4,55	4,30	4,14	3,60	3,49	2,80
16	6,13	5,44	4,83	4,57	4,40	3,82	3,70	3,00
17	6,49	5,75	5,11	4,83	4,65	4,04	3,92	3,18
18	6,84	6,08	5,39	5,10	4,91	4,26	4,12	3,35
19	7,20	6,38	5,67	5,36	5,16	4,49	4,34	3,53
20	7,56	6,70	5,95	5,63	5,42	4,71	4,56	3,70
21	7,91	7,02	6,23	5,89	5,67	4,93	4,77	3,87
22	8,27	7,33	6,51	6,16	5,92	5,15	4,99	4,05
23	8,62	7,65	6,79	6,42	6,18	5,37	5,20	4,22

**Примечания.** 1. Значения коэффициентов затекания  $\alpha$  даны для скоростей теплоносителя в области квадратичного сопротивления, при этом для приборов типа РСГ значения  $\alpha$  приняты осредненными независимо от марки прибора.

2. В области неквадратичного сопротивления с учетом естественного давления значение коэффициента  $\alpha$  определяется по формулам для схем "сверху вниз" и "снизу вниз"  $\alpha_B$

$$\alpha_B = \frac{K_w}{\frac{1}{\alpha} - \frac{9,93 \cdot 10^3 h d_B^4 Q}{(d K_w Q_{ст})^3}};$$

для схемы "снизу вверх"  $\alpha_H$

$$\alpha_H = \alpha_B \left( \frac{1 - \alpha_B}{1 - \alpha} \right)^{\frac{1}{\alpha_B} \sqrt[4]{\frac{Q}{Q_{ст}}}},$$

где  $Q$  – тепловая нагрузка на прибор, Вт;  $d_B$  – внутренний диаметр подводки к прибору, м;  $h$  – высота отопительного прибора, принимаемая для вертикальных узлов – по осям ниппелей, для горизонтальных узлов – от верхнего ниппеля прибора до магистрали, м;  $K_w$  – коэффициент, учитывающий влияние скорости теплоносителя в стояке  $W$ , м/с, на изменение  $\alpha$  при отсутствии естественного давления;

для узлов со смещенными замыкающими участками

$$K_w = 1 + \frac{0,0225(1-\alpha)}{(W+0,15)^2},$$

для узлов с осевыми замыкающими участками

$$K_w = 1 + \frac{0,0225(1-\alpha)^{3,5}}{0,75(W+0,15)^2}.$$

3. При расчете горизонтальных систем отопления коэффициент затекания допускается принимать по среднему значению числа секций.

## СОДЕРЖАНИЕ

	Стр.
1. Общие положения . . . . .	3
2. Водоснабжение . . . . .	3
Системы и схемы водоснабжения . . . . .	3
Системы водоснабжения зданий . . . . .	4
Нормы водопотребления и свободные напоры. Определе- ние расчетных расходов воды и объемов регулирующих емкостей . . . . .	7
Источники водоснабжения . . . . .	14
Водозаборные сооружения . . . . .	15
Обеззараживание воды. . . . .	18
3. Канализация . . . . .	19
Системы и схемы канализации . . . . .	19
Схемы канализации зданий . . . . .	19
Определение расчетных расходов. Состав очистных соору- жений и характеристика сточных вод . . . . .	25
Выбор места для устройства очистных сооружений местной канализации . . . . .	26
Устройство и расчет септиков. . . . .	28
Дозирующие и распределительные устройства . . . . .	31
Фильтрующие колодцы . . . . .	32
Поля подземной фильтрации . . . . .	33
Песчано-гравийные фильтры и фильтрующие траншеи . . . . .	36
Простейшие устройства для неканализованных зданий . . . . .	39
4. Теплоснабжение . . . . .	41
Особенности проектирования децентрализованного тепло- снабжения многоквартирных жилых домов. . . . .	41
Системы децентрализованного теплоснабжения . . . . .	42
Источники децентрализованного теплоснабжения . . . . .	44
5. Отопление и вентиляция . . . . .	47
Системы отопления и вентиляции . . . . .	47
Схемы и элементы систем отопления . . . . .	50
Расчет трубопроводов . . . . .	56
Расчет отопительных приборов . . . . .	73



**ЦНИИЭП ИНЖЕНЕРНОГО ОБОРУДОВАНИЯ  
ГОСГРАЖДАНСТРОЯ**

**РЕКОМЕНДАЦИИ**

**ПО ПРОЕКТИРОВАНИЮ  
ИНЖЕНЕРНОГО ОБОРУДОВАНИЯ  
ОДНОКВАРТИРНЫХ  
ЖИЛЫХ ДОМОВ  
ДЛЯ СТРОИТЕЛЬСТВА  
В СЕЛЬСКОЙ МЕСТНОСТИ**

Редакция инструктивно-нормативной литературы  
Зав. редакцией Л. Г. Б а л ь я н  
Редактор Н. В. Л о с е в а  
Мл. редактор В. А. С а ф о н о в а  
Внешнее оформление художника А. А. Олендского  
Технический редактор Т. И. Полюшкина  
Корректор Е. Р. Герасимюк  
Н/К

-----  
Подписано в печать 09.09.83 Т – 18039 Формат 84x108/32 Набор  
машинписный Бумага офсетная № 2 Печать офсетная  
Усл. печ. л. 4,20 Усл. кр.-отт. 4,52 Уч.-изд. л. 4,45 Тираж 3 000 экз.  
Изд. № ХП-112 Заказ 2764 Цена 20 коп.  
-----

Стройиздат, 101442, Москва, Каляевская, 23а

---

ЦИТП, 125878, ГСП, Москва, А-445, ул. Смольная, 22