

ЦНИИПромзданий  
Госстроя СССР

# Руководство

по расчету  
и применению  
многорежимных  
и многовентилляторных  
систем вентиляции  
при нестационарном  
выделении  
газовых вредностей  
в помещениях  
с малыми  
тепловыделениями



Москва 1979

ЦЕНТРАЛЬНЫЙ НАУЧНО-ИССЛЕДОВАТЕЛЬСКИЙ  
И ПРОЕКТНО-ЭКСПЕРИМЕНТАЛЬНЫЙ ИНСТИТУТ  
ПРОМЫШЛЕННЫХ ЗДАНИЙ И СООРУЖЕНИЙ  
(ЦНИИПромзданий) ГОССТРОЯ СССР

---

# РУКОВОДСТВО

ПО РАСЧЕТУ  
И ПРИМЕНЕНИЮ  
МНОГОРЕЖИМНЫХ  
И МНОГОВЕНТИЛЯТОРНЫХ  
СИСТЕМ ВЕНТИЛЯЦИИ  
ПРИ НЕСТАЦИОНАРНОМ  
ВЫДЕЛЕНИИ  
ГАЗОВЫХ ВРЕДНОСТЕЙ  
В ПОМЕЩЕНИЯХ  
С МАЛЫМИ  
ТЕПЛОВЫДЕЛЕНИЯМИ



---

МОСКВА СТРОЙИЗДАТ 1979

Рекомендовано к изданию решением Главпромстройпроекта Госстроя СССР

**Руководство по расчету и применению многорегимных и многовентиляторных систем вентиляции при нестационарном выделении газовых вредностей в помещениях с малыми тепловыделениями ЦНИИПромзданий. — М.: Стройиздат, 1979. — 41 с.**

Руководство рекомендуется для применения при проектировании вентиляции помещений с нестационарными технологическими источниками газовых выделений с целью улучшения состояния воздушной среды и повышения экономичности и эффективности новых и реконструированных систем.

Предназначено для инженерно-технических работников проектных и строительных организаций.

Табл. 1, рис. 24.

Руководство разработано ЦНИИПромзданий Госстроя СССР (разд. 1, 2, 3, 7 и прил. 3 составлены инженерами А. Н. Боксером, Л. М. Лимановской и Н. И. Карповой; разд. 4 и прил. 1 — кандидатами технических наук С. В. Нефеловым, Э. И. Ткаченко и инж. Н. И. Сергеевым; разд. 5, 6 и прил. 2 — канд. техн. наук Г. Г. Вахваховым).

В разработке разд. 2 принимали участие д-р техн. наук, проф. И. А. Шепелев и инж. В. В. Пономарева.

Общее редактирование осуществлено инж. А. Н. Боксером.

## 1. ОБЩАЯ ЧАСТЬ

1.1. Настоящее Руководство предназначено для проектирования многорегимных и многовентиляторных систем вентиляции в производственных помещениях с регламентированными нестационарными (в том числе периодическими и прерывистыми) выделениями газовых вредностей от различных технологических источников.

1.2. Под многорегимными системами понимаются приточные и вытяжные системы, оборудованные вентилятором, работающим с переменной производительностью или с перерывами, а также вентиляционные системы с переменным расходом воздуха в отдельных ответвлениях сети.

Под многовентиляторными системами понимаются коллекторные приточные и вытяжные системы, оборудованные несколькими (автономными для каждого технологического источника) вентиляторами, работающими с переменной производительностью или с перерывами.

1.3. Источниками регламентированных нестационарных выделений газовых вредностей следует считать:

открытое или не полностью защищенное укрытиями и местными отсосами технологическое оборудование, которое после всех защитных мероприятий продолжает выделять в периоды обслуживания и в перерывы между обслуживанием переменное количество вредных газов или паров непосредственно в воздух помещения;

группу аппаратов, обслуживаемых последовательно и выделяющих вследствие этого вредные газы или пары на разных участках пространства цеха.

1.4. Регламентированные нестационарные выделения газовых вредностей характеризуются:

регламентом (режимом) работы источников, т. е. заданными максимальными и минимальными значениями газовых вредностей, поступающих в воздух помещений, а также заданной продолжительностью соответствующих периодов выделения газовых вредностей и перерывов;

размерами и расположением в пространстве источников выделения газовых вредностей;

циклограммой работы группы источников с взаимосвязанной технологией, характером обслуживания.

1.5. Регламентированные нестационарные выделения газовых вредностей могут быть:

локальными — от источников с автономным регламентом работы и индивидуальным (для группы источников — одновременным) обслуживанием (включением и выключением);

блуждающими — от группы источников с взаимосвязанным регламентом работы и последовательным обслуживанием.

1.6. Расчет многорегимных и многовентиляторных систем вентиляции включает:

определение концентрации газовых вредностей в воздухе помещений в произвольный момент времени;

определение допустимой продолжительности периода аккумуляции газовых вредностей в помещениях большого объема при бездействии вентиляции  $\tau_A$ , ч;

определение продолжительности роста концентрации газовых вредностей в воздухе помещений при действии вентиляции с заданным воздухообменом  $\tau_P$ , ч;

определение продолжительности снижения концентрации газовых вредностей до заданного значения при заданном воздухообмене  $\tau_c$ , ч;

определение воздухообмена, необходимого для разбавления газовых вредностей до заданной концентрации за заданный период времени  $L$ , м<sup>3</sup>/ч;

выбор схем вентиляции и экономичных режимов работы систем; выбор схем автоматизации;

конструирование многовентиляторных и многорежимных систем.

1.7. Исходными данными для расчетов являются:

предельно допустимая начальная и конечная концентрация определяющих газовых вредностей  $x_{пдк}$ ,  $x_n$ ,  $x_k$ , мг/м<sup>3</sup>;

регламент технологического процесса каждого источника выделения газовых вредностей;

максимальные и минимальные выделения определяющих газовых вредностей  $G_{max}$  и  $G_{min}$ , мг/ч;

продолжительность периодов (или циклов) обслуживания источников, в течение которых максимальные и минимальные выделения газовых вредностей поступают в воздух помещений, и периодов перерывов  $\tau_1, \tau_2, \tau_3$ , ч;

циклограмма — суммарный регламент работы источников;

объем помещения, отнесенный к одному источнику  $V_n$ , м<sup>3</sup>;

концентрация газовых вредностей в приточном воздухе  $x_{пр}$ , мг/м<sup>3</sup>.

## 2. МЕТОДИКА РАСЧЕТА КОНЦЕНТРАЦИИ

### ГАЗОВЫХ ВРЕДНОСТЕЙ, ВОЗДУХООБМЕНА, ПРОДОЛЖИТЕЛЬНОСТИ ДЕЙСТВИЯ ВЕНТИЛЯЦИИ

2.1. Значение концентрации газовых вредностей в воздухе помещения определяется при заданных  $G$ ,  $V_n$ ,  $L$  и произвольном  $\tau$ :

при аккумуляции газов — по формулам (1) и (1') с учетом условия  $\frac{G \tau}{V_n x_{пдк}} < 1$ :

$$x_\tau = x_n + \frac{G}{V_n} \tau; \quad (1)$$

$$x_{пдк} = x_n + \frac{G}{V_n} \tau_A, \quad (1')$$

где  $x_\tau$  — искомая концентрация в произвольный момент времени  $\tau$ , мг/м<sup>3</sup>;  $x_n$  — начальная концентрация, мг/м<sup>3</sup>;  $G$  — количество газовых вредностей в единицу времени, мг/ч;  $x_{пдк}$  — предельно допустимая концентрация, мг/м<sup>3</sup>;  $\tau_A$  — допустимая продолжительность аккумуляции, ч;

для режима максимальных выделений газовых вредностей при  $G = G_{max}$  и воздухообмена в объеме  $L_1$ , м<sup>3</sup>/ч, — по формуле (2) и условию, характеризующему рост концентрации:  $L_1 < \frac{G_{max}}{x_{пдк} - x_{пр}}$

$$x_\tau = x_n e^{-\frac{L_1}{V_n} \tau} + \frac{L_1 x_{пр} + G_{max}}{L_1} \left(1 - e^{-\frac{L_1}{V_n} \tau}\right), \quad (2)$$

где  $x_{\text{пр}}$  — концентрация газовых вредных веществ в приточном воздухе, мг/м<sup>3</sup>.

Значение  $x_{\tau}$  для производственных помещений не должно превышать значений  $x_{\text{пдк}}$ ;

для режима минимальных выделений газовых вредных веществ при  $G = G_{\text{min}}$  и воздухообмена в объеме  $L_2$ , м<sup>3</sup>/ч, по формуле (3) и условию, характеризующему спад концентрации

$$L_2 > \frac{G_{\text{min}}}{x_{\text{пдк}} - x_{\text{пр}}};$$

$$x_{\tau} = x_{\text{пдк}} \cdot e^{-\frac{L_2}{V_{\text{н}}} \tau} + \frac{L_2 x_{\text{пр}} + G_{\text{min}}}{L_2} \left( 1 - e^{-\frac{L_2}{V_{\text{н}}} \tau} \right). \quad (3)$$

2.2. Продолжительность аккумуляции и продолжительность периода действия вентиляции определяется при заданных значениях  $G$ ,  $V_{\text{н}}$ ,  $x$  и  $L$ .

Продолжительность аккумуляции газовых вредных веществ  $\tau_{\text{А}}$  определяется по формуле

$$\tau_{\text{А}} = \frac{V_{\text{н}} (x_{\text{пдк}} - x_{\text{н}})}{G}. \quad (4)$$

Продолжительность действия вентиляции  $\tau_{\text{Р}}$  для периода максимальных выделений газовых вредных веществ определяется по формуле

$$\tau_{\text{Р}} = \frac{V_{\text{н}}}{L_1} \ln \frac{x_{\text{н}} - \left( \frac{G_{\text{max}}}{L_1} + x_{\text{пр}} \right)}{x_{\text{пдк}} - \left( \frac{G_{\text{max}}}{L_1} + x_{\text{пр}} \right)}, \quad (5)$$

где 
$$L_1 < \frac{G_{\text{max}}}{x_{\text{пдк}} - x_{\text{пр}}}.$$

Продолжительность действия вентиляции  $\tau_{\text{С}}$  для периода минимальных выделений газовых вредных веществ определяется по формуле

$$\tau_{\text{С}} = \frac{V_{\text{н}}}{L_2} \ln \frac{x_{\text{пдк}} - \left( \frac{G_{\text{min}}}{L_2} + x_{\text{пр}} \right)}{x_{\text{н}} - \left( \frac{G_{\text{min}}}{L_2} + x_{\text{пр}} \right)}, \quad (6)$$

а для перерыва, в течение которого газовые вредности отсутствуют  $G_{\text{min}} = 0$ , — по формуле

$$\tau_{\text{С}} = \frac{V_{\text{н}}}{L_2'} \ln \frac{x_{\text{пдк}} - x_{\text{пр}}}{x_{\text{н}} - x_{\text{пр}}}, \quad (7)$$

где  $L_2$  принимается по условию  $L_2 > \frac{G_{\text{min}}}{x_{\text{пдк}} - x_{\text{пр}}}$  или при  $G_{\text{min}} = 0$  произвольно  $L_2 = L_2'$ .

Значения  $\tau_P$  и  $\tau_C$  по формулам (5), (6), (7) могут быть больше, равными и меньше, чем продолжительность соответствующих периодов технологического регламента  $\tau_1$  и  $\tau_2$ .

Если  $\tau_P$  больше продолжительности периода максимальных выделений газовых вредностей  $\tau_1$ , воздухообмен  $L_1$  должен быть уменьшен до значения, при котором выполняется условие  $\tau_P \leq \tau_1$ . При  $\tau_P$  меньше продолжительности упомянутого периода воздухообмен  $L_1$  может быть увеличен. Если  $\tau_C$  получится больше продолжительности периода минимальных выделений газовых вредностей или перерывов между выделениями  $\tau_2$ , воздухообмен  $L_2$  или  $L_2'$  должен быть увеличен до значения, при котором выполняется условие  $\tau_C \leq \tau_2$ . При  $\tau_C$  меньше продолжительности упомянутого периода воздухообмен  $L_2$  или  $L_2'$  может быть уменьшен либо при  $G_{\min} > 0$  вентиляция должна работать часть периода продолжительностью  $\tau_2 - \tau_C$  с производительностью  $L = \frac{G_{\min}}{x_{\text{пдк}} - x_{\text{пр}}}$  меньше, чем  $L_2$  или  $L_2'$ , а при  $G_{\min} = 0$  на эту часть периода выключаться.

2.3. Воздухообмен, необходимый для разбавления газовых вредностей, определяется при заданных значениях  $G$ ,  $V_n$ ,  $\kappa$ ,  $\tau_{1,2}$  с учетом условий  $\frac{G_{\max, \min} \tau_{1,2}}{V_n x_{\text{пдк}}} < 5$ :

в период максимальных выделений газовых вредностей — по формуле

$$\frac{\frac{L_1}{V_n} \tau_1 \left( 1 - \frac{x_n - x_{\text{пр}}}{x_{\text{пдк}} - x_{\text{пр}}} e^{-\frac{L_1}{V_n} \tau_1} \right)}{1 - e^{-\frac{L_1}{V_n} \tau_1}} = \frac{G_{\max} \tau_1}{V_n x_{\text{пдк}}}; \quad (8)$$

в период минимальных выделений газовых вредностей — по формуле

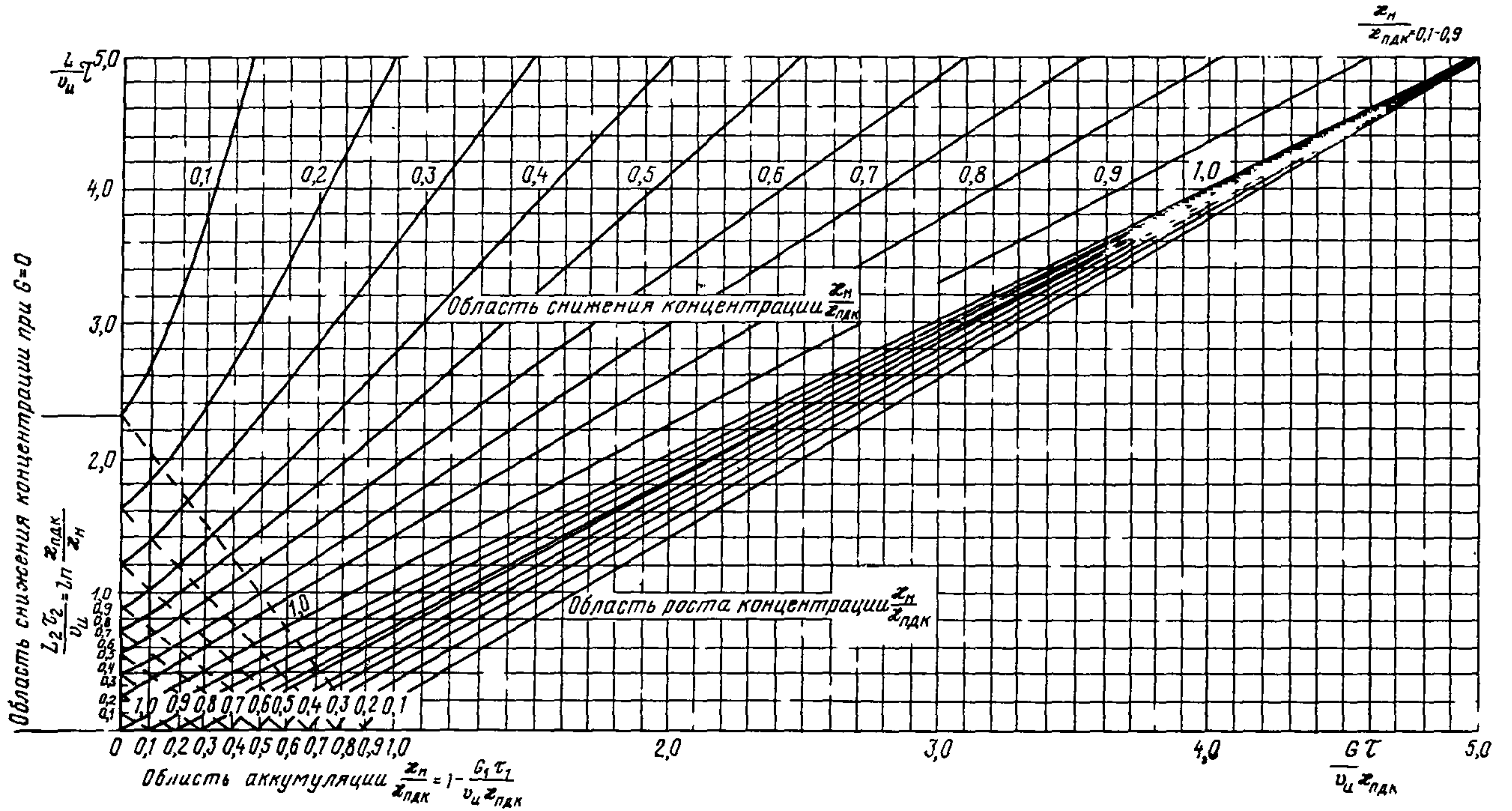
$$\frac{\frac{L_2}{V_n} \tau_2 \left( \frac{x_n - x_{\text{пр}}}{x_{\text{пдк}} - x_{\text{пр}}} - e^{-\frac{L_2}{V_n} \tau_2} \right)}{1 - e^{-\frac{L_2}{V_n} \tau_2}} = \frac{G_{\min} \tau_2}{V_n x_{\text{пдк}}}; \quad (9)$$

в перерывы между выделениями газовых вредностей — по формуле

$$L_2' = \frac{V_n}{\tau_2} \ln \frac{x_{\text{пдк}}}{x_n}. \quad (10)$$

Примечание. Если  $\frac{G_{\max, \min} \tau_{1,2}}{V_n x_{\text{пдк}}} > 5$ , воздухообмен следует определять по формуле для стационарного процесса

$$L_1 = L_2 = \frac{G_{\max, \min}}{x_{\text{пдк}} - x_{\text{пр}}}. \quad (11)$$



7 Рис. 1. Номограмма для расчёта воздухообмена



Для упрощения расчетов на рис. 1 приводится номограмма, на которой по оси абсцисс отложены значения заданных величин  $0 < \frac{G \tau}{V_n x_{\text{пдк}}} < 5$ , а по оси ординат — искомым  $\frac{L}{V_n} \tau$ .

Кривые линии соответствуют отношениям  $\frac{x_n}{x_{\text{пдк}}}$  и отражают

рост концентрации газовых вредностей и их спад.

Порядок пользования номограммой при расчете воздухообмена:

определяются значения  $\frac{G_{\text{max}} \tau_1}{V_n x_{\text{пдк}}}$  и  $\frac{G_{\text{min}} \tau_2}{V_n x_{\text{пдк}}}$ ;

принимается отношение  $\frac{x_n}{x_{\text{пдк}}}$ ; чем больше  $\frac{G \tau}{V_n x_{\text{пдк}}}$ , тем

меньше  $\frac{x_n}{x_{\text{пдк}}}$ ;

по значениям  $\frac{G_{\text{max}} \tau_1}{V_n x_{\text{пдк}}}$  и  $\frac{x_n}{x_{\text{пдк}}}$  на графике в области роста

концентраций отыскиваются значения  $\frac{L_1}{V_n} \tau_1$  и соответственно  $L_1$ ;

по значению  $\frac{G_{\text{min}} \tau_2}{V_n x_{\text{пдк}}}$  и отношению  $\frac{x_n}{x_{\text{пдк}}}$  в области спада концен-

траций и при  $G_{\text{min}} = 0$  на пересечении с осью ординат отыскивается значение  $\frac{L_2}{V_n} \tau_2$  и соответственно  $L_2$ .

**Примечание.** Воздухообмен, определяемый по настоящему Руководству для локального объема одного источника, соответствует величине  $L_{0.3}$  по формуле (4) прил. 11 главы СНиП II-33-75 «Отопление, вентиляция и кондиционирование воздуха».

### 3. ВЫБОР РЕЖИМОВ РАБОТЫ ВЕНТИЛЯЦИИ

**3.1. Вентиляция, учитывающая нестационарность выделений газовых вредностей от одного или нескольких источников, может быть:**  
 однорежимной — воздухообмен в периоды максимальных и минимальных выделений газовых вредностей или перерывов между выделениями одинаковый, т. е. усредненный;

двухрежимной — воздухообмен в эти периоды разный (периодический режим) или в один из периодов отсутствует (прерывистый режим,  $G_{\text{min}} = 0$ );

многорежимной — воздухообмен в каждый из периодов является величиной переменной (от нуля до максимального значения).

**3.2. Область экономически эффективного применения одно- и многорежимных систем вентиляции можно определить путем сравнения критерия экономической эффективности нестационарного и стационарного режимов, в качестве которого принят комплекс вели-**

чин  $\frac{L}{V_n} \tau$ .

При сравнении вариантов экономически выгодным будет считаться тот, для которого критерий экономической эффективности имеет минимальное значение.

На рис. 2 представлен график для случая, когда  $G_{\min} = 0$ . На графике по оси ординат отложены критерии экономической эффективности нестационарных  $\frac{L_1 \tau_1}{V_n} + \frac{L_2 \tau_2}{V_n}$  и стационарных  $\frac{L_{ст.в}}{V_n} (\tau_1 + \tau_2)$  режимов вентиляции для одного цикла, а по оси абсцисс отложен комплекс известных величин  $\frac{G_{\max} \tau_1}{V_n x_{пдж}}$ .

Сплошные линии, характеризующие нестационарные режимы, соответствуют различным отношениям  $\frac{x_n}{x_{пдж}}$ .

Пунктирные линии, характеризующие стационарные режимы, соответствуют различным отношениям  $\frac{\tau_2}{\tau_1}$  и построены по выражению  $\left(1 + \frac{\tau_2}{\tau_1}\right)$ . Часовой критерий экономической эффективности равен

полученным на графиках результатам, помноженным на  $n = \frac{1}{\tau_1 + \tau_2}$ , где  $n$  — число циклов в 1 ч.

По графику нетрудно установить, что чем больше отношения  $\frac{\tau_2}{\tau_1}$ ,  $\frac{x_n}{x_{пдж}}$  и меньше отношение  $\frac{G_{\min}}{G_{\max}}$ , тем экономичнее нестационарные режимы вентиляции.

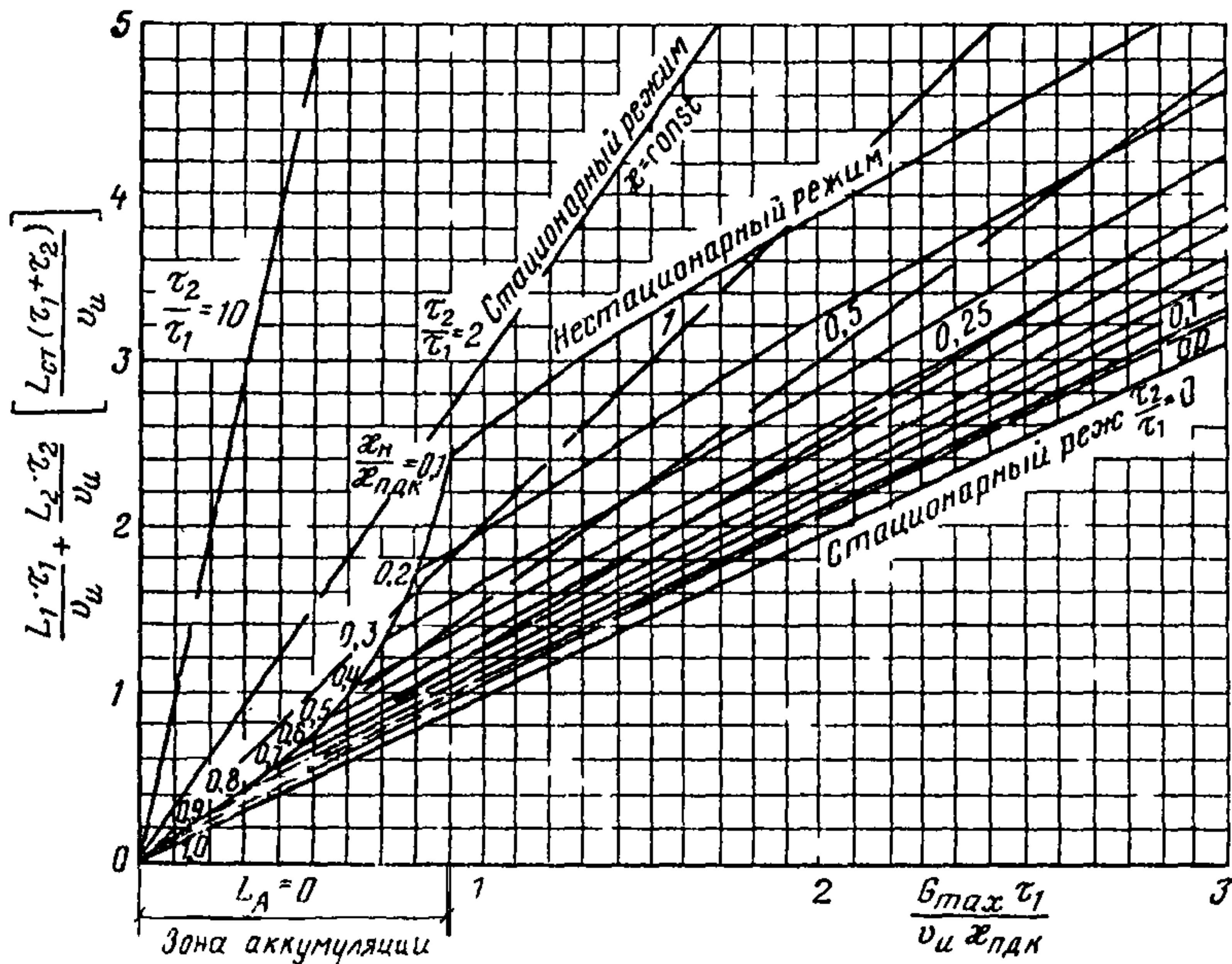


Рис. 2. График сравнения экономического показателя нестационарного и стационарного режимов вентиляции

3.3. Для источников с периодическим  $G_{\min} > 0$  или прерывистым  $G_{\min} = 0$  характером выделения газовых вредностей наилучшим критерием экономической эффективности обладают системы периодического или прерывистого действия.

Производительность этих систем следует определять по формуле (11), а продолжительность их действия — продолжительностью соответствующего периода.

Например, продолжительность действия системы с воздухообменом  $L_1$ , м<sup>3</sup>/ч, определяется продолжительностью периода  $\tau_1$ , а с воздухообменом  $L_2$ , м<sup>3</sup>/ч, — продолжительностью периода  $\tau_2$ .

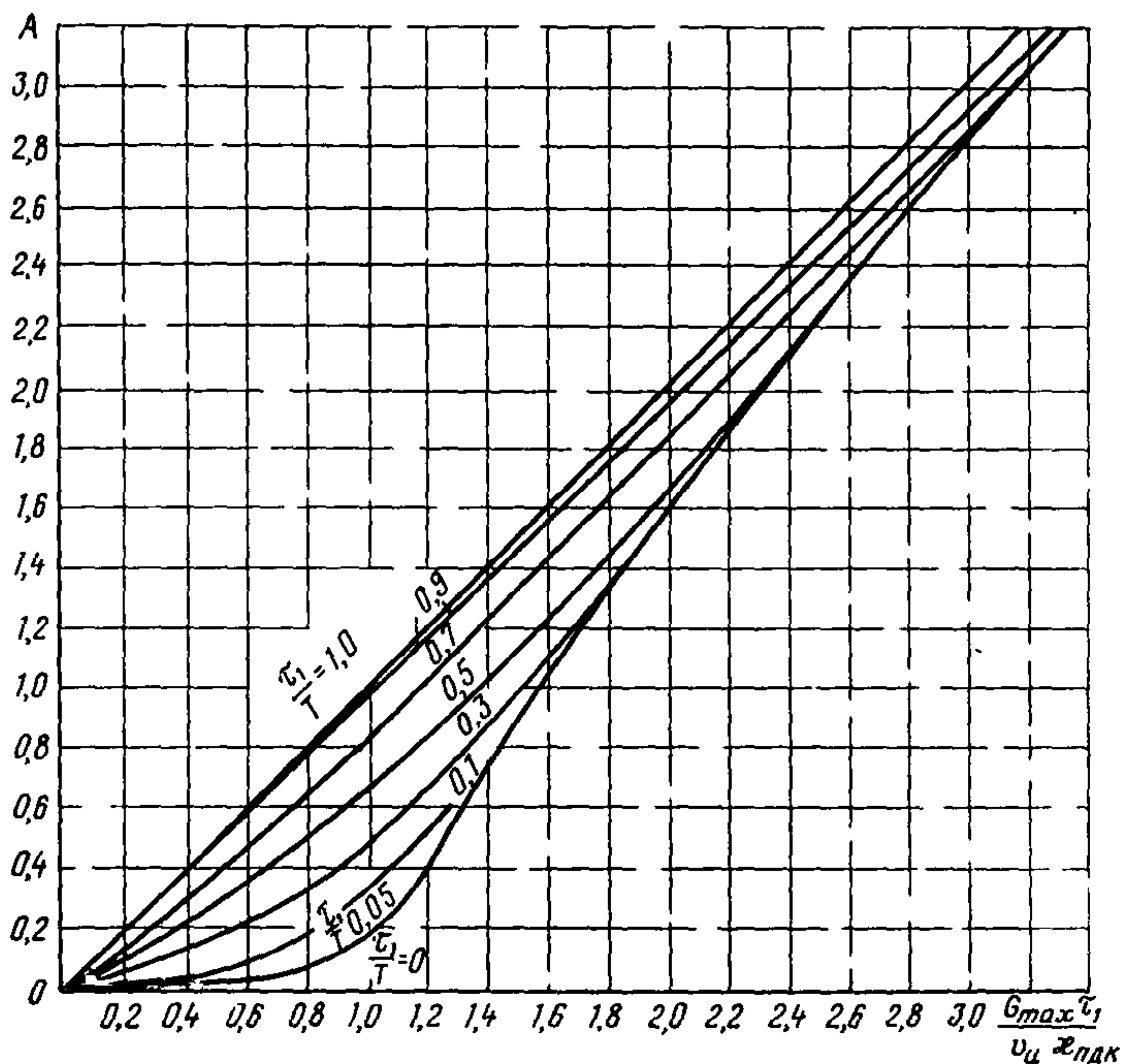


Рис. 3. Номограмма для расчета усредненного воздухообмена при прерывистой подаче воздуха

Производительность системы с усредненным воздухообменом  $L_{\text{ср}}$  отыскивается для всего цикла  $T = \tau_1 + \tau_2$  по формуле, составленной для условия  $G_{\min} = 0$ :

$$A \left( \frac{1 - e^{-Aa}}{1 - e^{-A}} \right) = \frac{G_{\max} \tau_1}{V_n x_{\text{пдк}}}, \quad (12)$$

где  $A = \frac{L_{\text{ср}} \tau_1}{V_n}$ ;  $a = \frac{\tau_1 + \tau_2}{\tau_1}$  или графику на рис. 3.

3.4. Обеспеченность нестационарных режимов работы вентиляции

достигается с помощью применения одновентиляторных или многовентиляторных систем вентиляции и соответствующих средств автоматического регулирования.

#### 4. СХЕМЫ АВТОМАТИЧЕСКОГО УПРАВЛЕНИЯ МНОГОРЕЖИМНЫМИ И МНОГОВЕНТИЛЯТОРНЫМИ СИСТЕМАМИ

4.1. Выбор средств автоматического управления систем должен обосновываться технико-экономическим анализом приведенных затрат при различных схемах и режимах работы одно- или многовентиляторных вентиляционных систем с постоянной, прерывистой или периодической подачей или удалением воздуха к источнику аналогично данным, приведенным в прил. 1.

Приведенные затраты  $Z$  на один источник определяются по формуле:

$$Z = C + E_n K_{\Sigma}, \quad (13)$$

где  $C$  — эксплуатационные затраты на один источник, руб/год;  $K_{\Sigma}$  — капитальные затраты на один источник, руб.;  $E_n$  — нормативный коэффициент, 1/год;  $E_n = 0,15$ .

4.2. В результате анализа режимов работы различных схем вентиляционных систем на основе сравнения приведенных затрат (см. прил. 1) установлена область применения вентиляционных систем.

Одновентиляторные системы следует применять:

для последовательно включаемых источников при прерывистой и периодической подаче (или удалении) воздуха с одинаковой или неодинаковой кратностью изменения расхода у каждого источника, если выполняется условие формул (37) и (42);

для одновременно включаемых источников при прерывистой и периодической подаче (или удалении) воздуха с одинаковой кратностью изменения расхода у каждого источника, если выполняется условие формул (28) и (30);

для неодновременно включаемых источников, если их число не превышает 5.

Многовентиляторные системы следует применять:

для неодновременно включаемых источников, если их число больше 5;

для одновременно включаемых источников при периодической подаче (или удалении) воздуха с неодинаковой кратностью изменения расхода у каждого источника;

в случаях, если не выполняются условия формул (28), (30), (37) и (42)

4.3. Регулирование вентиляционных систем может быть:

центральным, состоящим из средств регулирования производительности вентилятора, например: направляющих аппаратов, муфт скольжения, многоскоростных электродвигателей и т. д.;

местным (сетевым), состоящим из средств регулирования расхода воздуха на отдельных ответвлениях сети;

центральном-местным.

Из упомянутых средств центрального регулирования предпочтнее следует отдавать средствам регулирования скорости вращения вентилятора (например, многоскоростным электродвигателям и др.) как наиболее оптимальным по приведенным затратам (см. прил. 2).

**4.4. Центральное регулирование производительности вентилятора рекомендуется в системах:**

одновентиляторных, предназначенных для одновременно включаемых источников при прерывистой и периодической подаче с одинаковой кратностью изменения расхода (рис. 4);

во всех многовентиляторных.

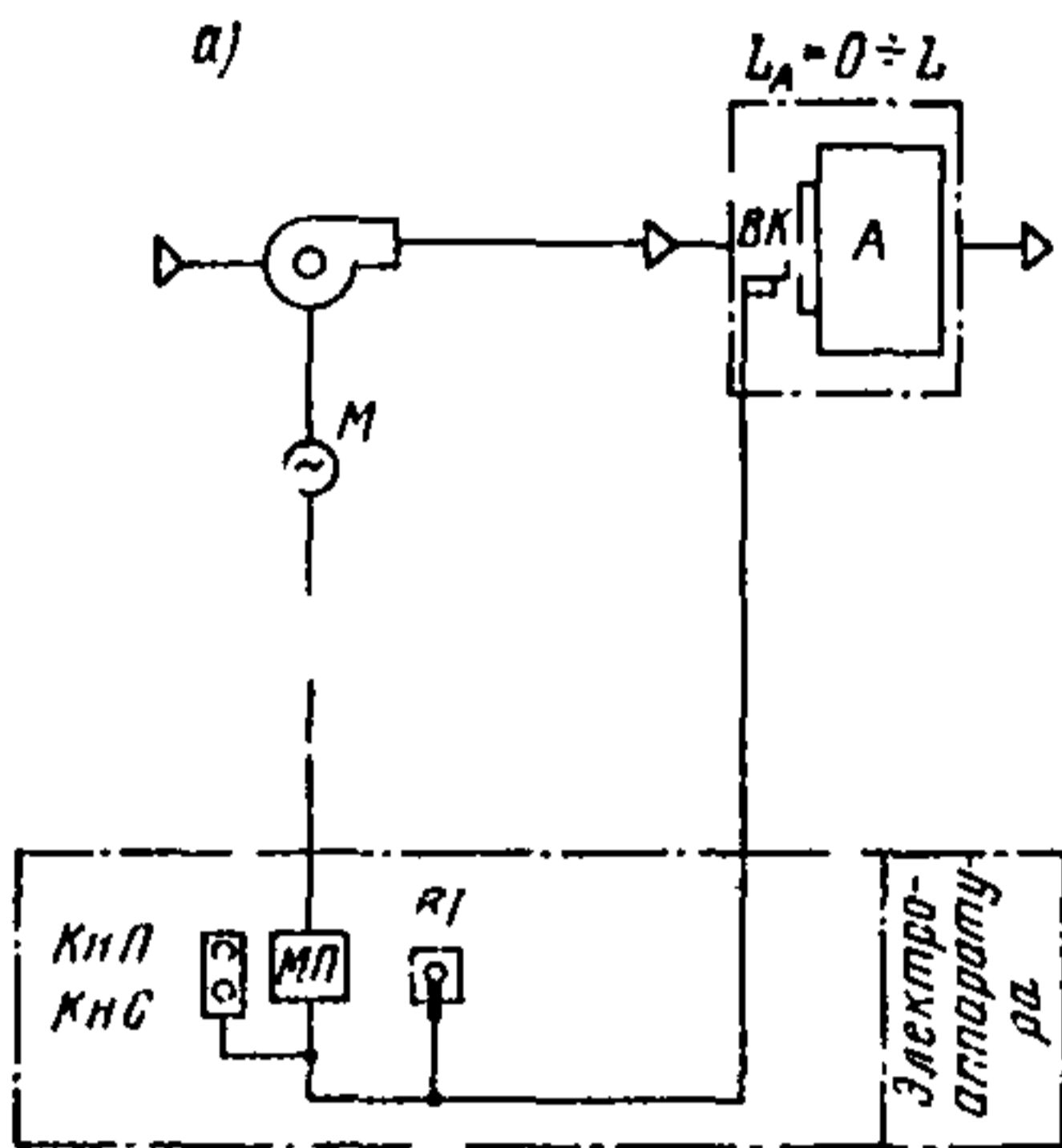
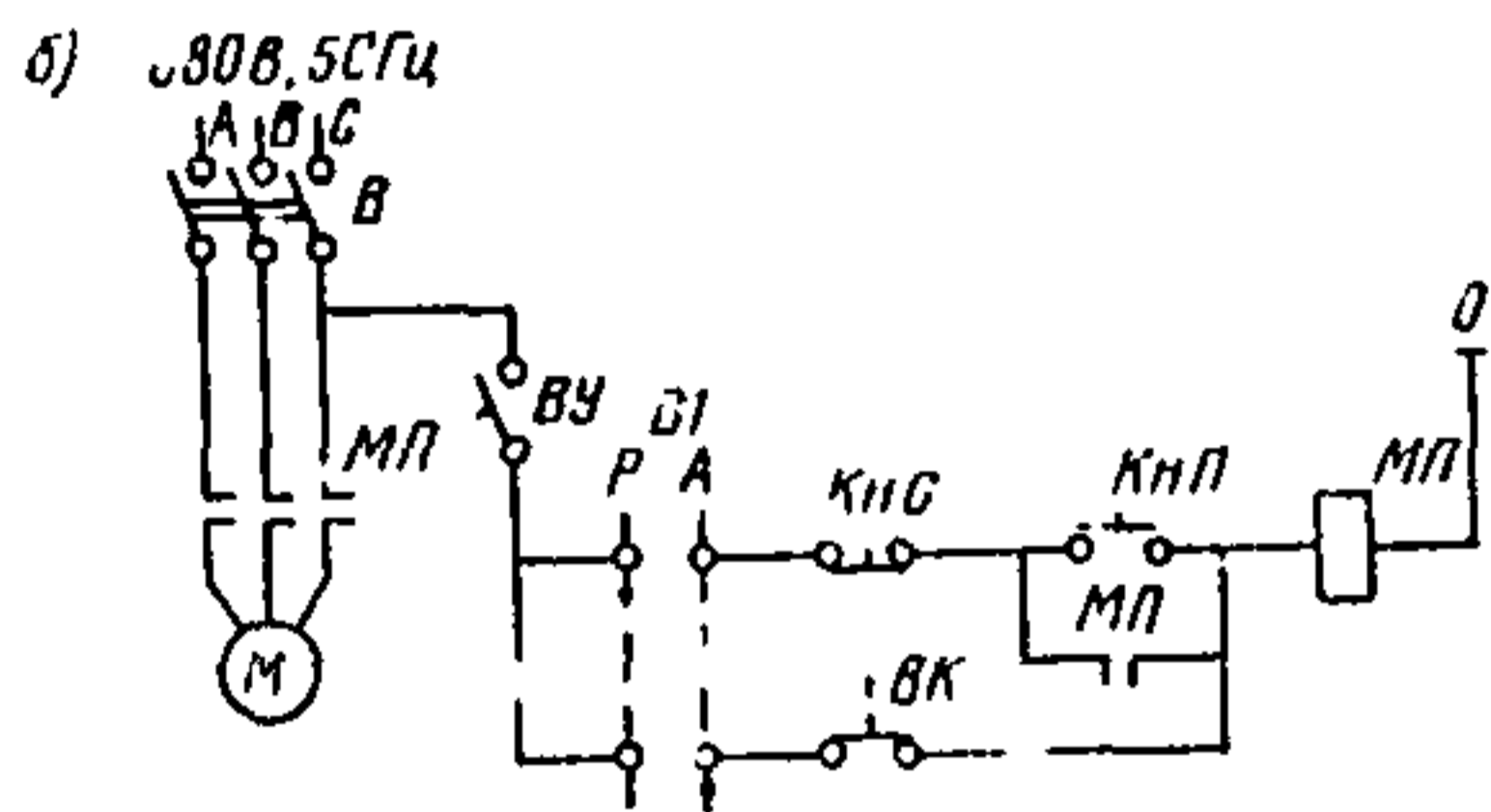


Рис. 4. Схемы автоматического управления вентилятором при прерывистой работе вентилятора на один аппарат

а — функциональная; б — принципиальная электрическая



**4.5. Местное регулирование расхода воздуха к каждому источнику, т. е. регулирование сети, рекомендуется в одновентиляторных системах, предназначенных для последовательно включаемых источников при прерывистой подаче воздуха и периодической подаче с одинаковой и неодинаковой кратностью изменения расхода, а также для неодновременно включаемых источников или групп источников, если их число не превышает 5.**

Если последовательно включаемые источники составляют группы, которые обслуживаются неодновременно и число групп не превышает 5, допускается, если это технически целесообразно, применять центрально-местное регулирование (рис. 5—9).

При числе групп более 5 сложность схем центрально-местного регулирования существенно увеличивается (вплоть до необходимости применения вычислительных устройств), и последние становятся экономически невыгодными. Экономичнее применить коллекторную многовентиляторную систему с местным регулированием расхода в сети для каждой группы источников, обслуживаемой одним вентилятором.

**4.6. Не предусматривается специальное регулирование расходов воздуха в вентиляционных системах, производительность которых определялась как усредненная во времени.**

**4.7. Схемы автоматического управления вентиляционными системами приведены в прил. 1 для наиболее распространенного в производстве прерывистого режима выделения газовых вредностей и представляют собой некоторые возможные варианты автоматизации систем.**

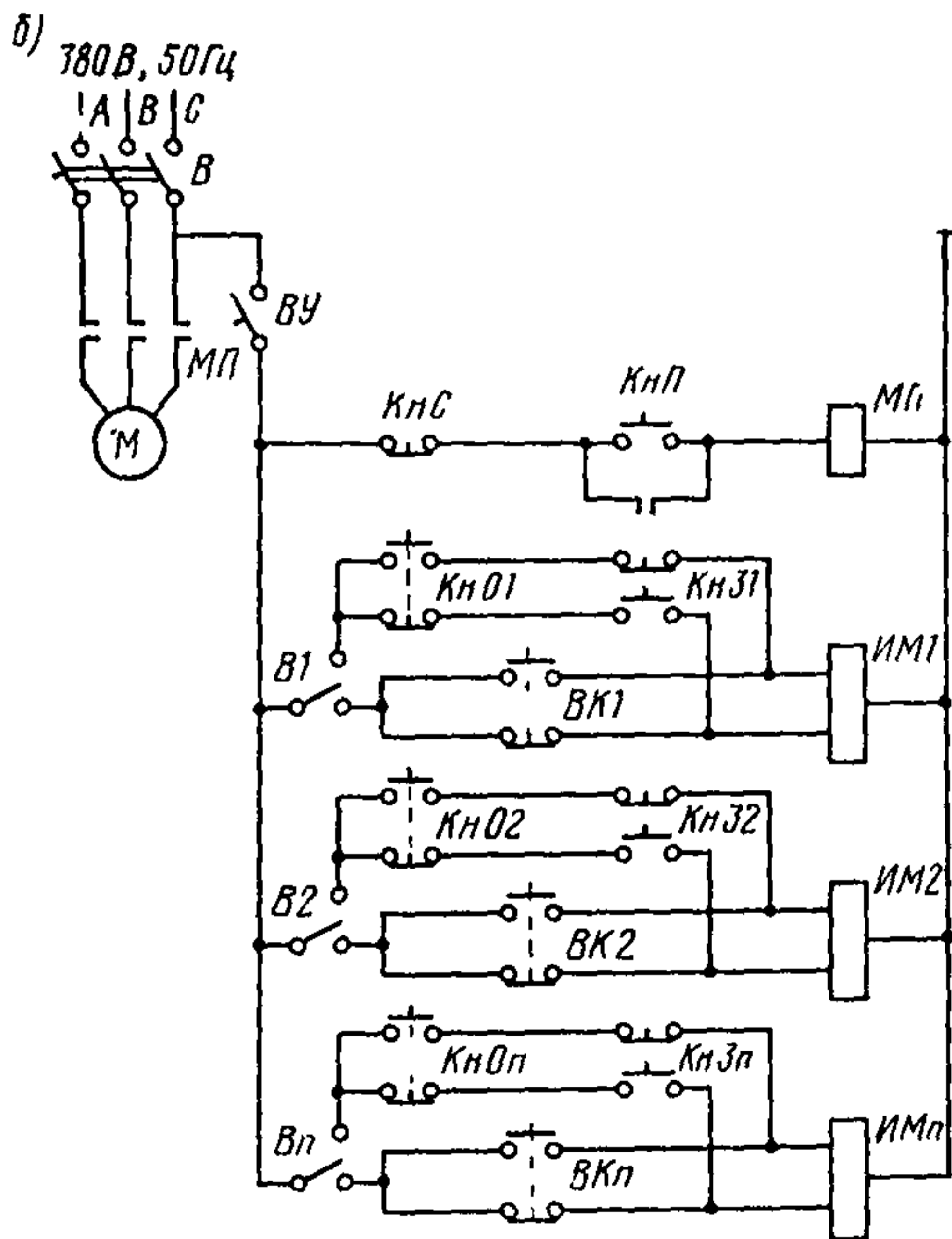
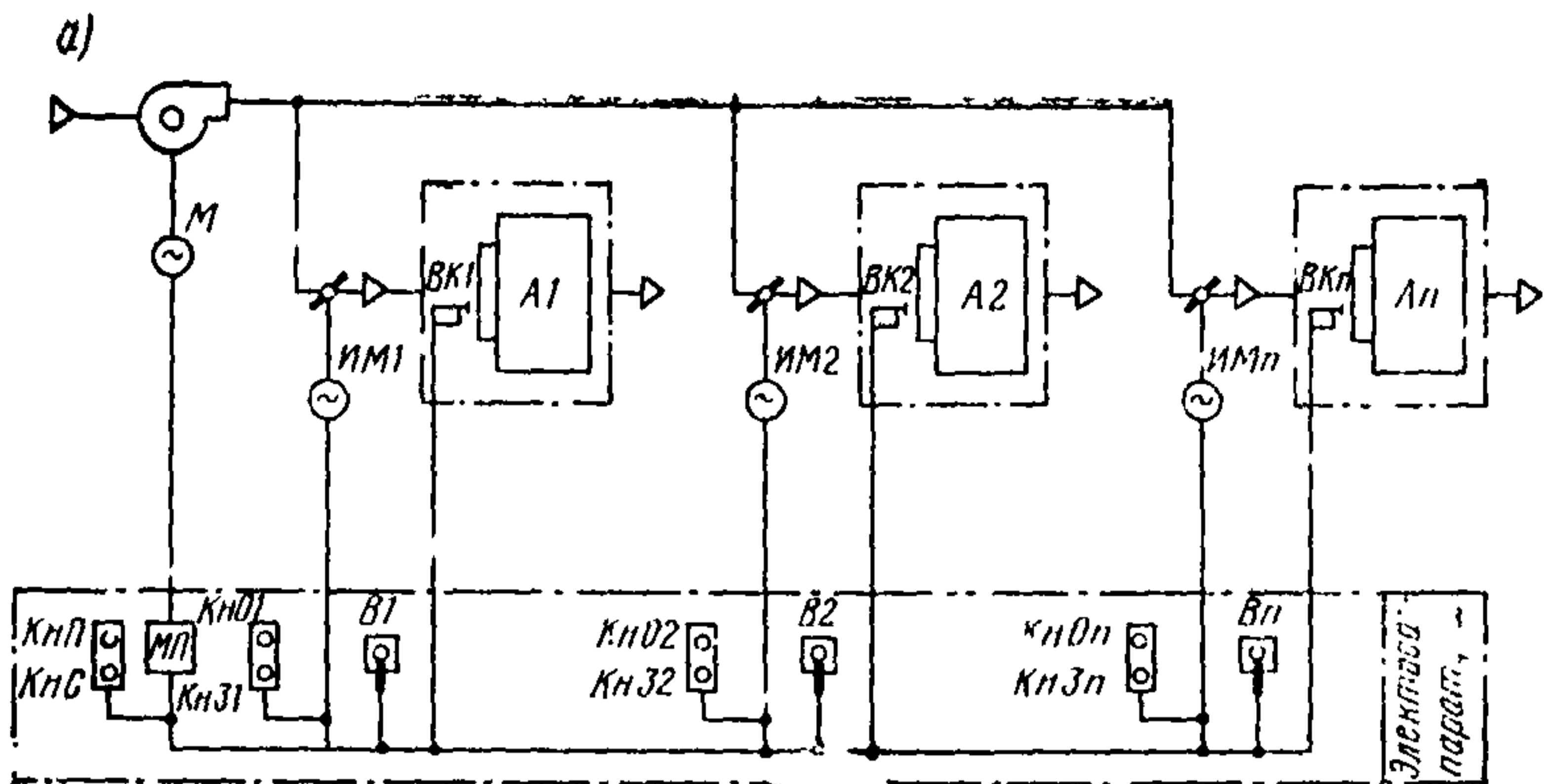


Рис 5. Схемы автоматического управления сетевыми воздушными клапанами при последовательном включении аппаратов  
 а — функциональная;  
 б — принципиальная электрическая

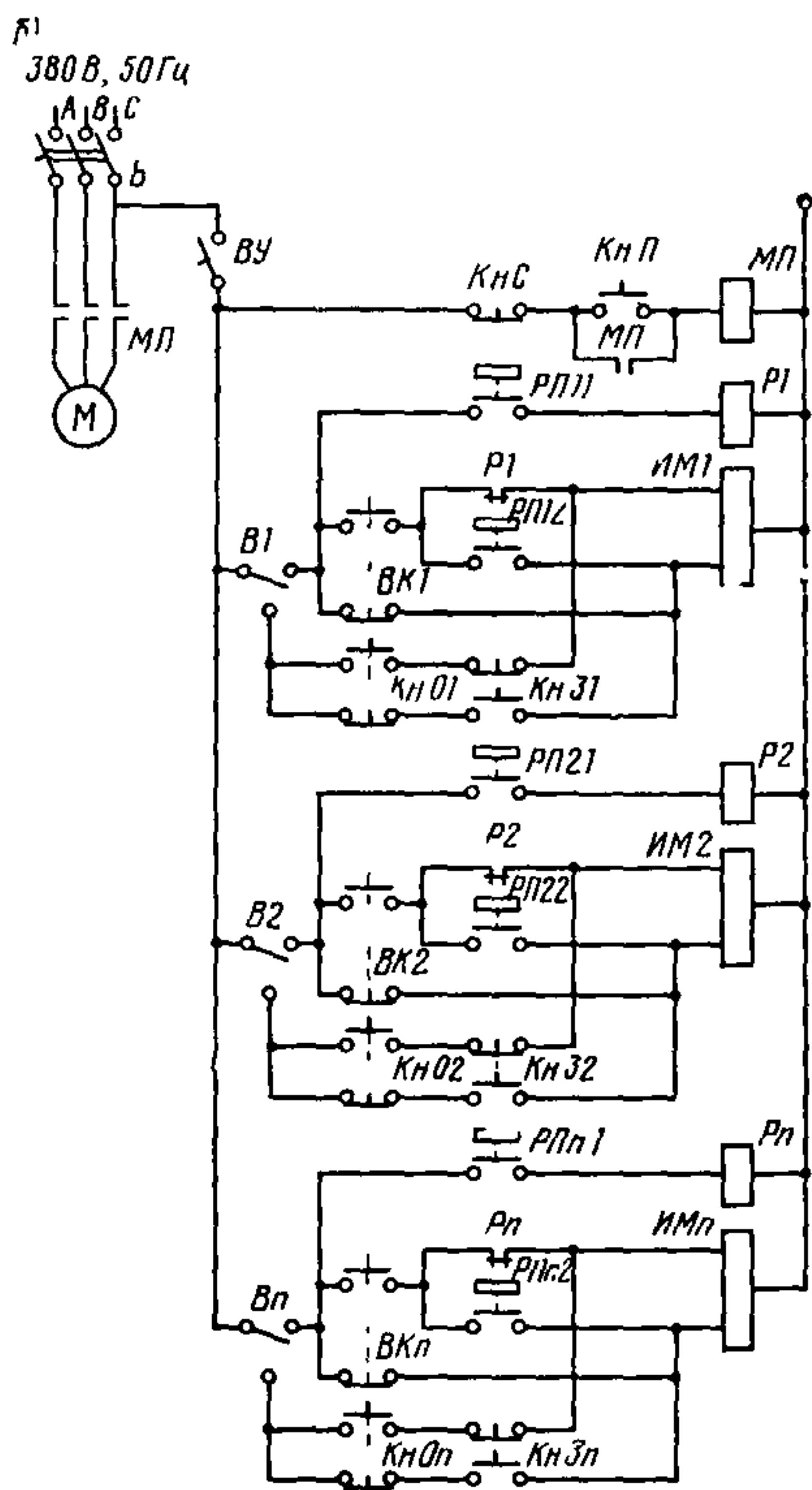
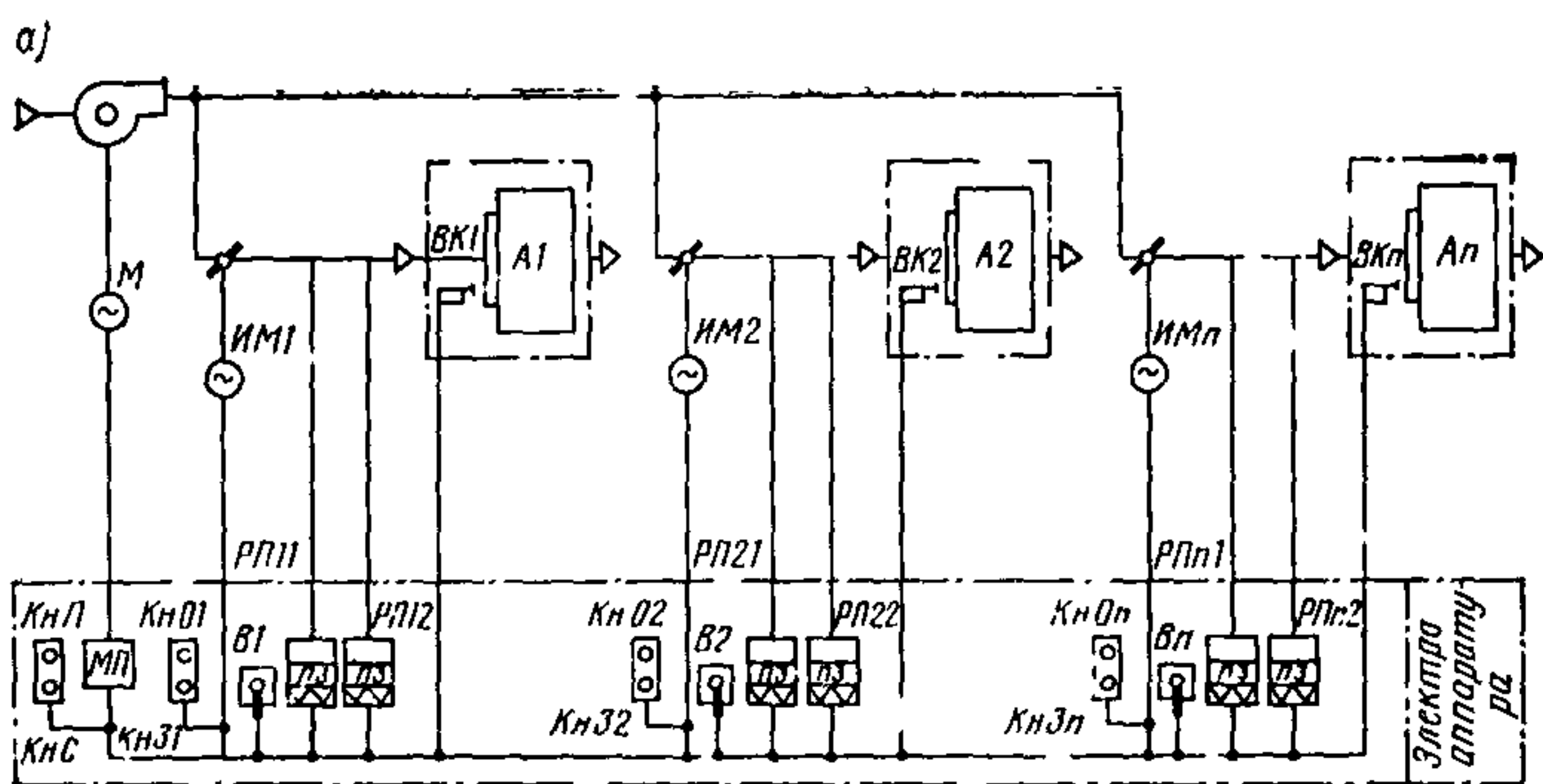


Рис. 6. Схемы автоматического управления сетевыми воздушными клапанами с использованием двух реле потока воздуха РПВ-2 на каждой ветви при неодновременном включении различных аппаратов  
 а — функциональная;  
 б — принципиальная электрическая

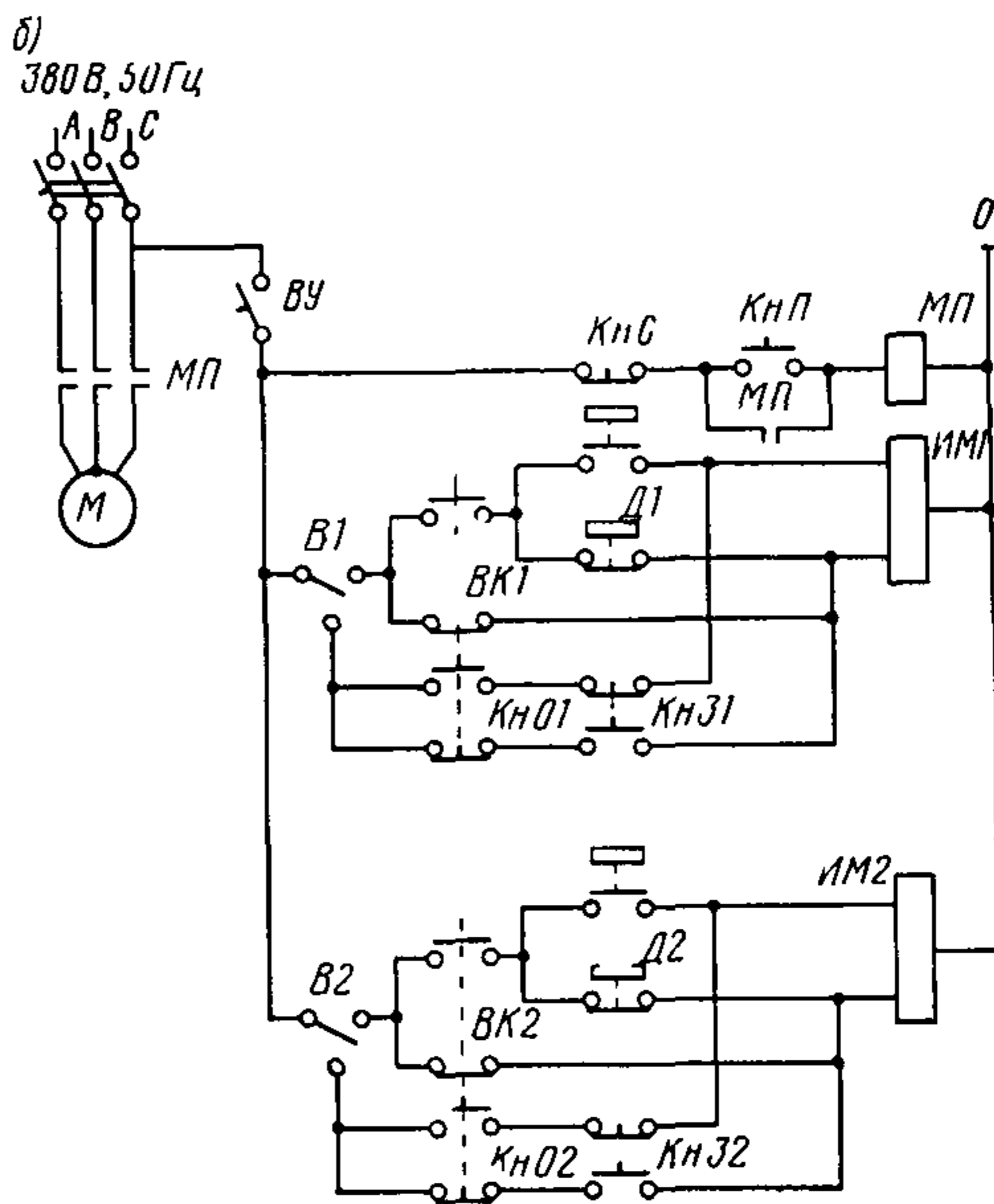
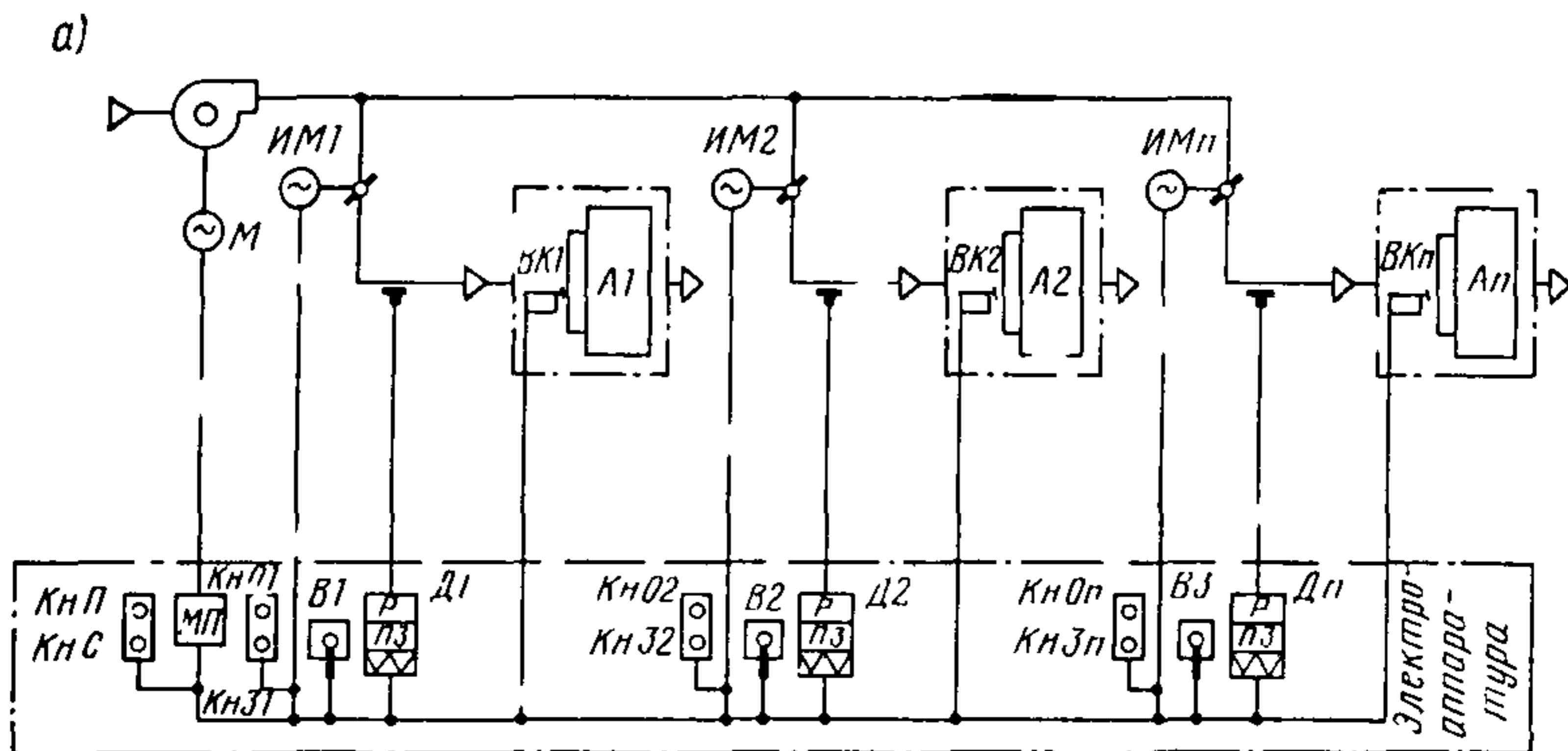


Рис. 7. Схемы автоматического управления сетевыми воздушными клапанами с использованием датчика-реле напора ДН-22 с трехпозиционным контактным устройством

а — функциональная;  
б — принципиальная электрическая



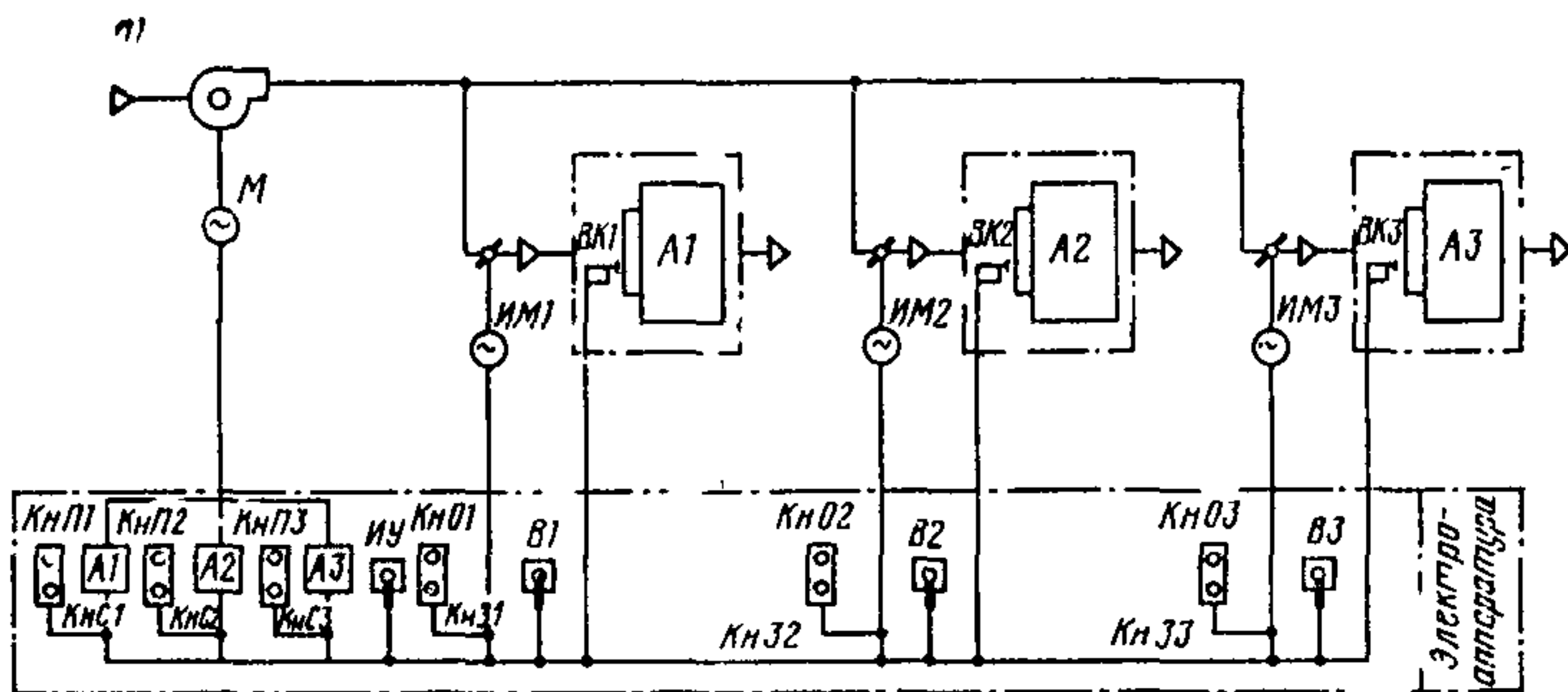


Рис. 8 Схемы автоматического управления воздушным клапаном и трехскоростным электродвигателем вентилятора при прерывистой подаче воздуха к трем одинаковым аппаратам, включаемым неодновременно

а — функциональная; б — принципиальная электрическая

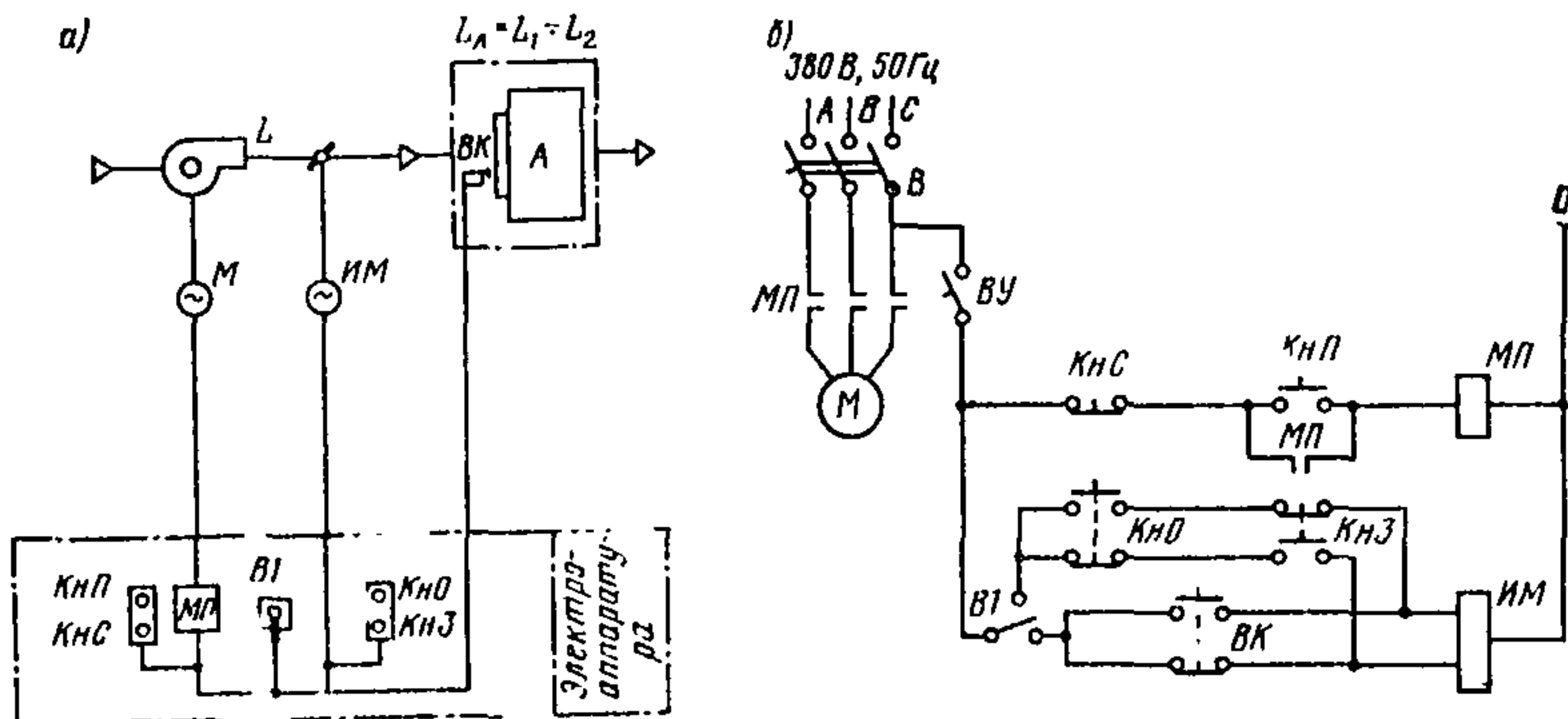


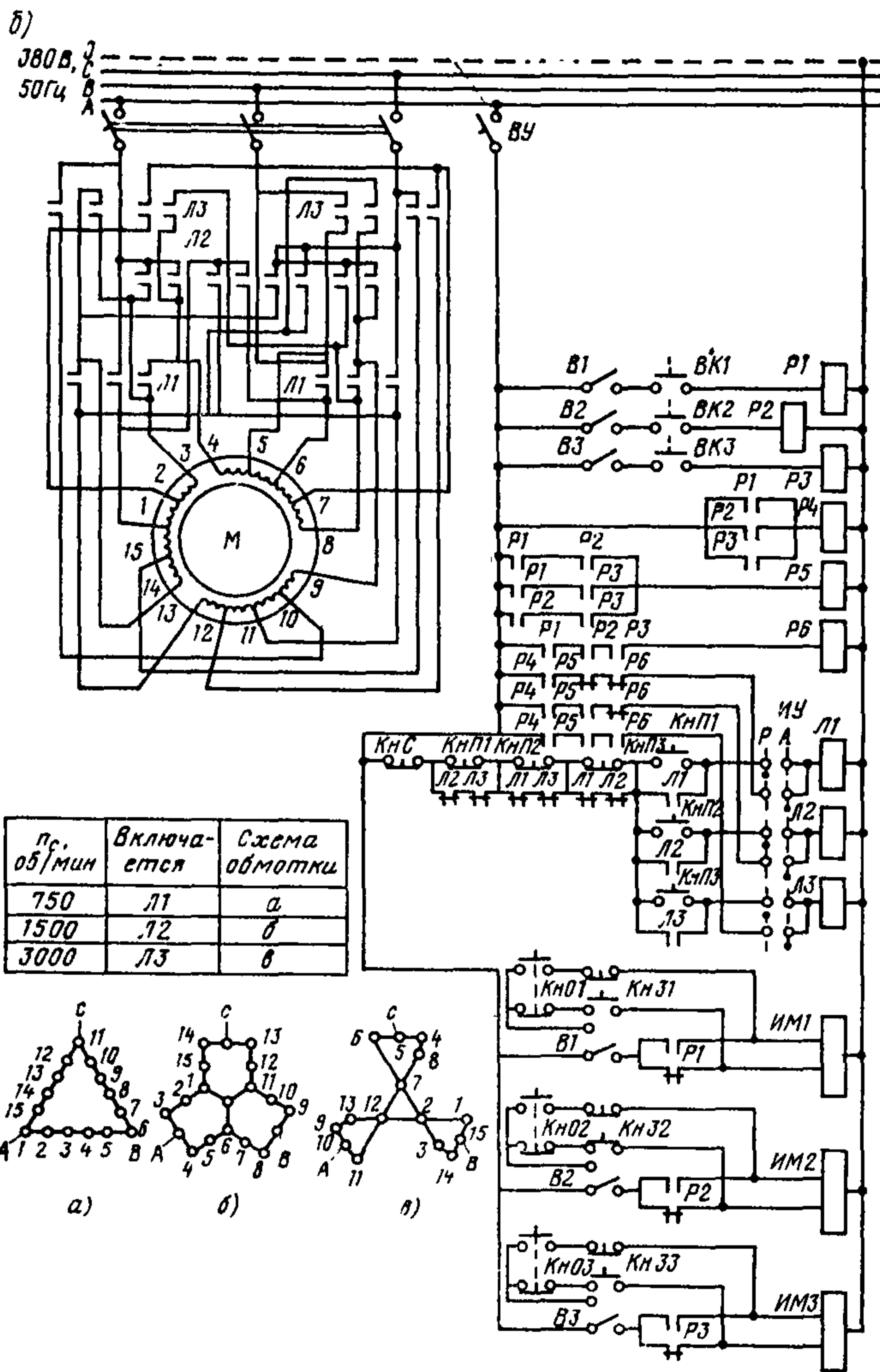
Рис. 9 Схемы автоматического управления воздушным клапаном при работе вентилятора на один аппарат на двух режимах

а — функциональная; б — принципиальная электрическая

## 5. ПОРЯДОК РАСЧЕТА МНОГОРЕЖИМНОЙ ОДНОВЕНТИЛЯТОРНОЙ СИСТЕМЫ С ЦЕНТРАЛЬНО-МЕСТНЫМ РЕГУЛИРОВАНИЕМ

### 5.1. Заданы:

- $L_1, L_2, L_3$  — максимальные расходы воздуха, подаваемого (или удаляемого) к источникам,  $\text{м}^3/\text{ч}$ ;
- $L_A$  — максимальная производительность вентилятора,  $\text{м}^3/\text{ч}$ ;
- $L'_1, L'_2, L'_3$  — минимальные расходы воздуха, подаваемого (или удаляемого) к источникам,  $\text{м}^3/\text{ч}$ ;
- $L'_A$  — минимальная производительность вентилятора,  $\text{м}^3/\text{ч}$ ;



$$L'_A = L'_1 + L'_2 + L'_3. \quad (14)$$

5.2. Вариант 1. Уменьшение расхода воздуха, подаваемого (или удаляемого) к источникам, происходит с одинаковой кратностью, т. е.

$$\frac{L'_1}{L_1} = \frac{L'_2}{L_2} = \frac{L'_3}{L_3} = \frac{L'_A}{L_A} \quad (15)$$

В этом случае заданное уменьшение расходов воздуха в соответ.

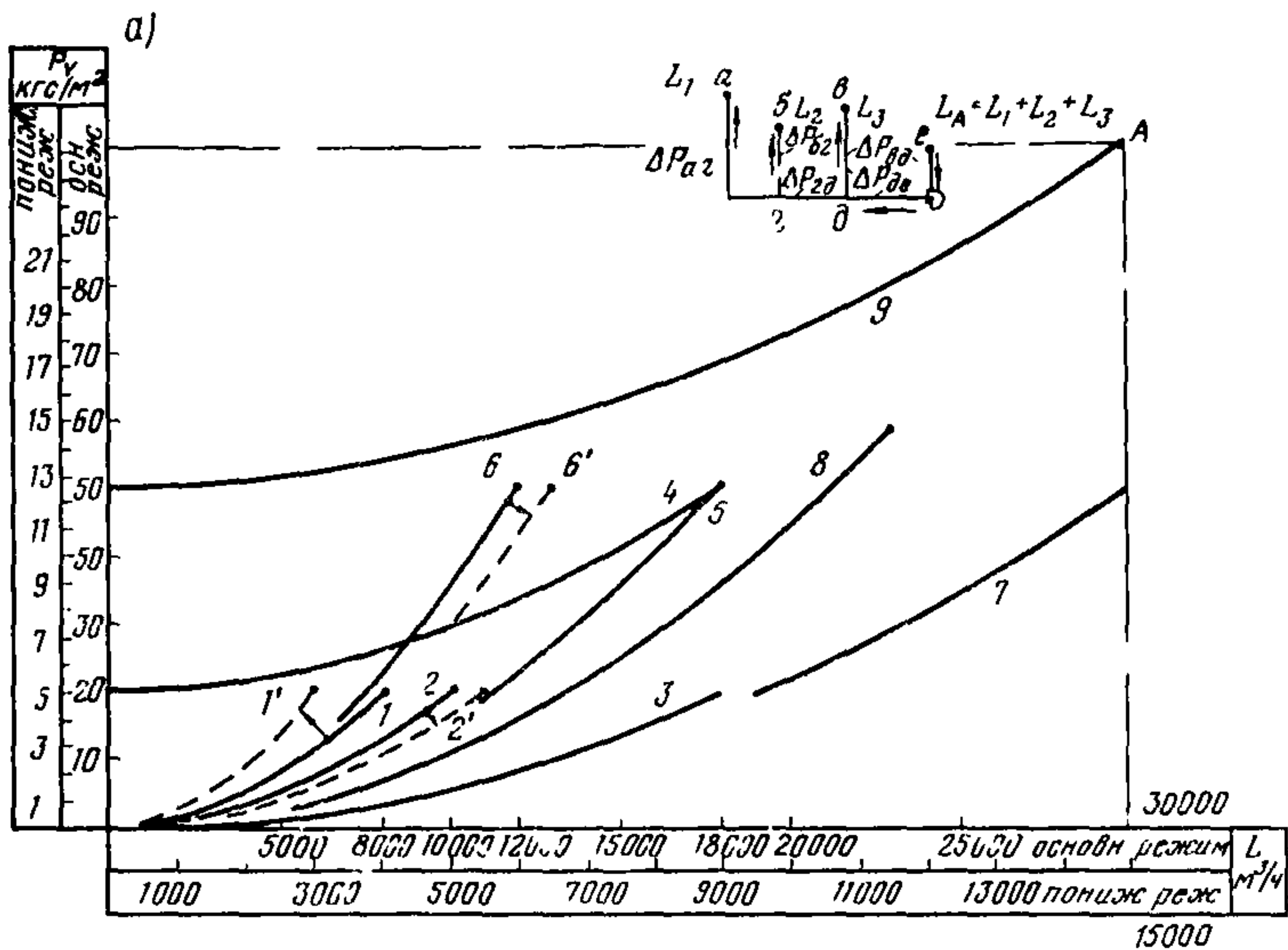
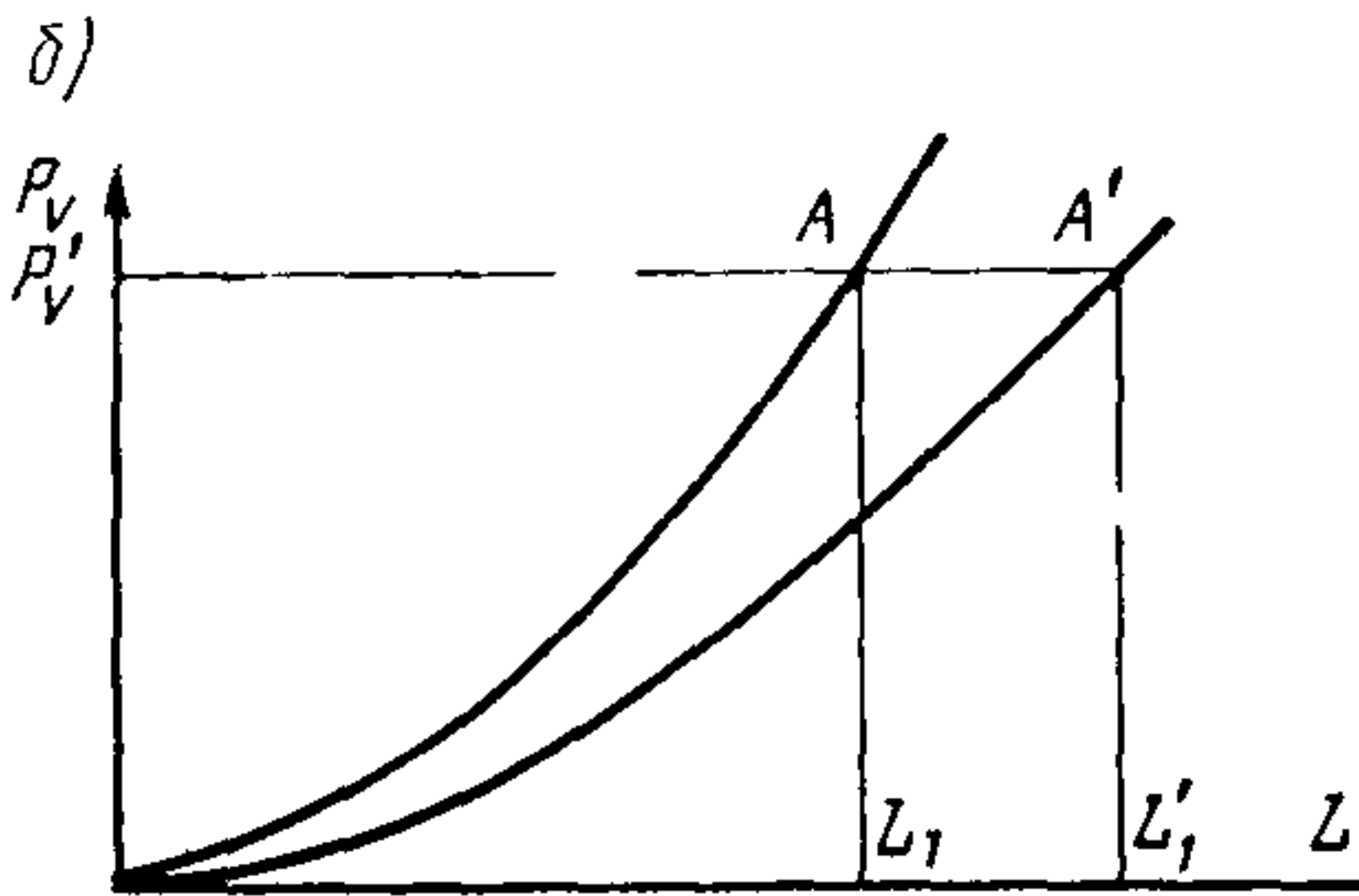


Рис. 10 Схема одновентиляторной многорежимной приточной вентиляционной системы



а — аэродинамическая характеристика:

- 1 — характеристика участка *аг*;
- 2 — характеристика участка *бг*;
- 3 — результирующая характеристика участков *аг* и *бг*;
- 4 — характеристика участка *ед* магистрального воздуховода;
- 5 — результирующая характеристика участков *аг*, *бг*, *ед*;
- 6 — характеристика участка *вд*;
- 7 — результирующая характеристика участков *аг*, *бг*, *ед*, *вд*;
- 8 — характеристика участка *де* магистрального воздуховода;
- 9 — характеристика всей вентиляционной системы;

1' — характеристика участка *аг* с закрытым дросселем; 2' — характеристика участка *де* с открытым дросселем; б' — характеристика участка *вд* с открытым дросселем; б — получение требуемого минимального расхода от точки 1

ствующих ответвлениях сети достигается понижением производительности вентилятора в отношении  $\frac{L'_A}{L_A}$  (рис. 10, а).

Дроссель-клапаны в ответвлениях служат лишь для наладки вентиляционной системы перед эксплуатацией и при расчете системы. Эффект их воздействия на аэродинамику не учитывается.

Понижение производительности вентилятора может осуществляться при помощи любого регулирующего устройства вентилятора,

но предпочтение следует отдавать средствам изменения числа оборотов.

5.3. Вариант 2. Уменьшение расхода воздуха, подаваемого (или удаляемого) к источникам, происходит с неодинаковой кратностью т. е.

$$\frac{L'_1}{L_1} \neq \frac{L'_2}{L_2} \neq \frac{L'_3}{L_3} \neq \frac{L'_A}{L_A} \quad (16)$$

В этом случае уменьшение расхода воздуха достигается двояким путем: понижением производительности вентилятора в отношении  $\frac{L'_A}{L_A}$ , в результате чего для ответвления, например *аг*, получается рабочая точка *A* (рис. 10,б), а затем уменьшением сопротивления этого ответвления до того момента, когда расход воздуха окажется равным заданному  $L'_1$  при том же давлении  $P'_0$  (точка *A'*).

Изменение сопротивления в ответвлениях вентиляционной системы осуществляется при помощи дроссель-клапанов.

Расчет вентиляционной системы производится исходя из величины максимального расхода воздуха и сопротивления сети; дроссель-клапаны в ответвлениях служат не только для наладки системы перед началом эксплуатации, но и для регулирования работы системы во время эксплуатации, что должно быть поэтому учтено в расчете.

Для этого расчетом предусматриваются условия, при которых максимальные расходы воздуха в ответвлениях осуществлялись бы при таких положениях дроссель-клапанов, которые позволяют отрегулировать сопротивление каждого ответвления соответственно режиму с наименьшим в этом ответвлении расходом воздуха.

В случаях, когда минимальный расход воздуха в ответвлении должен быть по величине больше, чем получающийся в результате понижения производительности вентилятора, и следовательно, сопротивление ответвления должно быть уменьшено, дроссель-клапан при режиме максимального расхода воздуха должен устанавливаться предварительно на какой-то угол.

## 6. ПОРЯДОК РАСЧЕТА МНОГОРЕЖИМНОЙ МНГОВЕНТИЛЯТОРНОЙ СИСТЕМЫ С ЦЕНТРАЛЬНО-МЕСТНЫМ РЕГУЛИРОВАНИЕМ

### 6.1. Заданы:

$L_1, L_2, L_3$  — максимальные расходы воздуха, подаваемого (или удаляемого) к источникам, соответствующие максимальным производительностям вентиляторов, м<sup>3</sup>/ч (рис. 11,а);

$L_A$  — максимальный расход воздуха в вентиляционной системе, м<sup>3</sup>/ч;

$L'_1, L'_2, L'_3$  — минимальные расходы воздуха, подаваемого (или удаляемого) к источникам, соответствующие минимальным производительностям вентиляторов, м<sup>3</sup>/ч;

$L'_A$  — минимальный расход воздуха в вентиляционной системе, м<sup>3</sup>/ч;

$\Delta P_{аг}, \Delta P_{бг}, \Delta P_{вд}, \Delta P_{гд}, \Delta P_{де}$  — потери давления в соответствующи-

щих участках вентиляционной системы  $ag$ ,  $bg$ ,  $vd$ ,  $gd$ ,  $de$  при максимальных расходах воздуха;

$\Delta P'_{ag}$ ,  $\Delta P'_{bg}$ ,  $\Delta P'_{vd}$ ,  $P'_{vd}$ ,  $\Delta P'_{de}$  — то же, но при минимальных расходах воздуха.

6.2. Расчет вентиляционной системы производится при условии равенства давлений в потоках воздуха, притекающих из разных участков сети к точке их соединения.

Для вентиляционной системы, представленной на рис. 11,а, указанное условие выразится равенствами:

$$\left. \begin{aligned} P_{v_1} - \Delta P_{vd} &= \Delta P_{de} ; \\ P_{v_1} - \Delta P_{bg} - \Delta P_{gd} &= P_{v_2} - \Delta P_{vd} ; \\ P_{v_1} - \Delta P_{ag} &= P_{v_2} - \Delta P_{bg} . \end{aligned} \right\} \quad (17)$$

Из равенства (17) определяются полные давления  $P_v$ , которые должны создавать вентиляторы 1, 2, 3 при наибольших расходах воздуха.

При заданной схеме вентиляционной сети получение нужных полных давлений вентиляторов осуществляется выбором их типоразмеров и частоты вращения, а также уточнением величины сопротивления ответвлений сети.

Уточнение величины сопротивлений ответвлений сети показывается графиком, приведенным на рис. 11,б. В ответвлениях  $ag$  и  $bg$  заданные расходы воздуха  $L_1$  и  $L_2$  при заданном давлении  $P_{v_0}$  получаются только в том случае, если потеря давления в ответвлении  $bg$  будет равна не  $\Delta P_{bg}$ , а  $\Delta P'_{bg}$ . Достигается это уменьшением величины сопротивления данного ответвления при помощи регулирования местного дроссель-клапана, что необходимо учесть при расчете вентиляционной системы.

6.3. Вариант 1. Уменьшение расходов воздуха, подаваемого (или удаляемого) к источникам, происходит с одинаковой кратностью

$$\frac{L'_a}{L_a} = \frac{L'_b}{L_b} = \frac{L'_c}{L_c} = \frac{L'_A}{L_A} . \quad (18)$$

При уменьшении производительности всех вентиляторов в отношении  $\frac{L'_A}{L_A}$  равенства (17) не нарушаются.

Дроссель-клапаны в ответвлениях сети служат лишь для наладки вентиляционной системы перед эксплуатацией и для обеспечения равенства давлений в точках соединения ответвлений с магистральным воздухопроводом; последнее обстоятельство должно учитываться при расчете вентиляционной системы на режимы наибольших расходов.

Уменьшение производительности вентиляторов может осуществляться при помощи изменения числа оборотов вентилятора.

6.4. Вариант 2. Изменение расходов воздуха, подаваемого (удаляемого) к источникам, происходит с неодинаковой кратностью:

$$\frac{L'_a}{L_a} \neq \frac{L'_b}{L_b} \neq \frac{L'_c}{L_c} \neq \frac{L'_A}{L_A} . \quad (19)$$

Заданное уменьшение расходов воздуха достигается уменьшени-

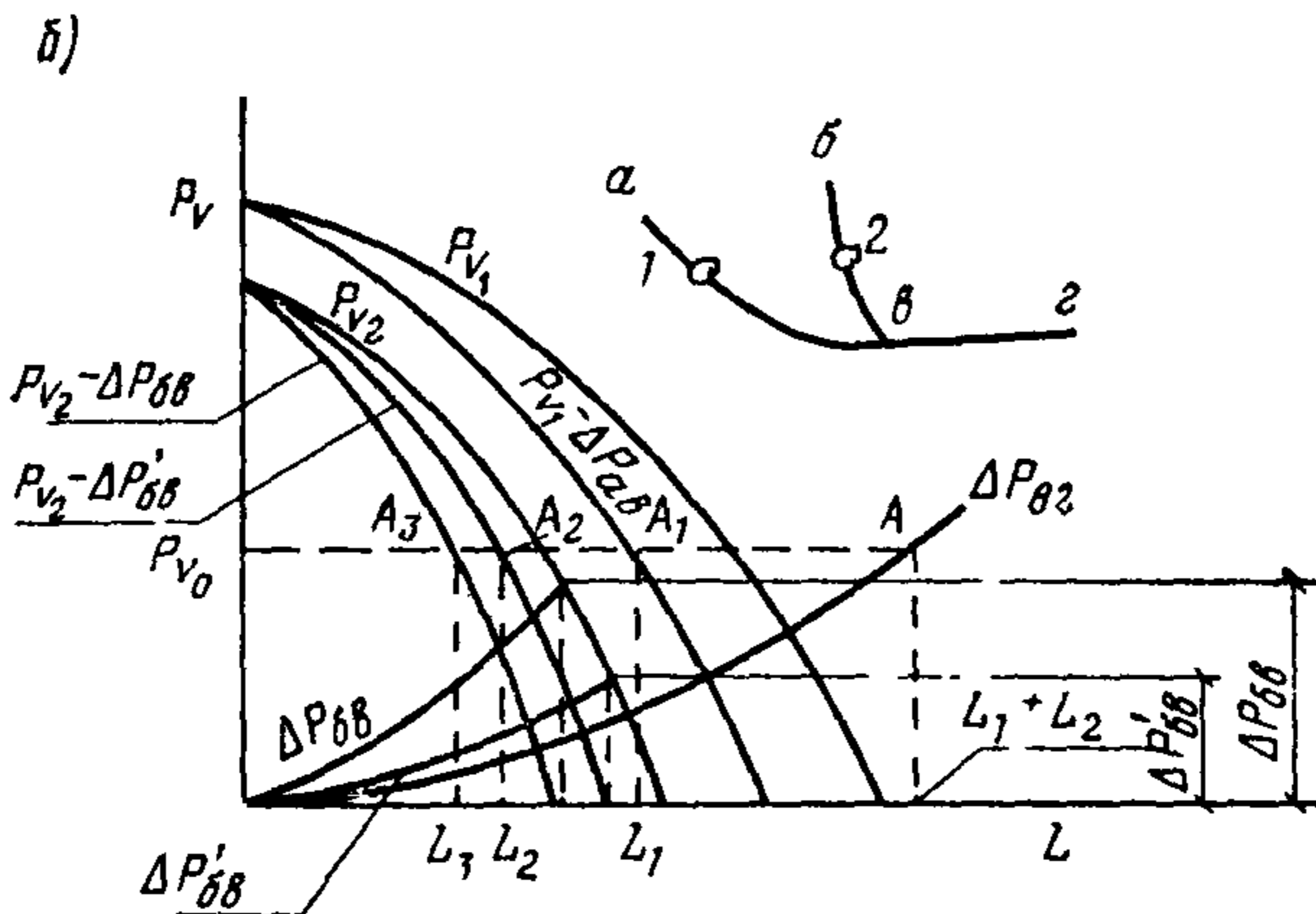
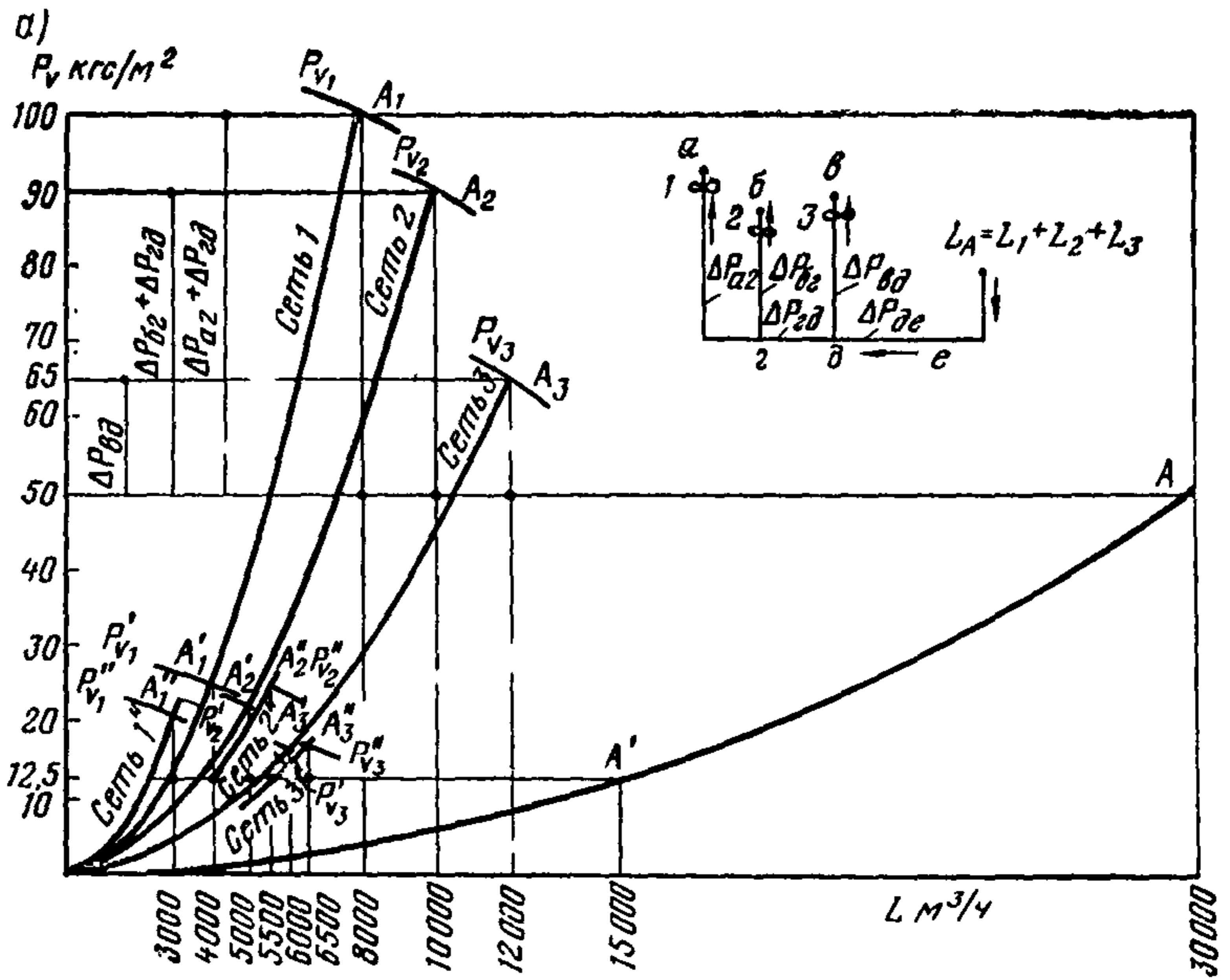


Рис. 11 Схема многовентиляторной многорежимной приточной вентиляционной системы  
 а — аэродинамическая характеристика; б — обеспечение равенства давления в точках соединения ответвлений с магистральным воздуховодом

ем производительности вентиляторов в отношении  $\frac{L'_A}{L_A}$  и одновременным уменьшением сопротивлений ответвлений аналогично тому, как это рекомендовалось для одновентиляторной вентиляционной системы.

## 7. ПРОЕКТИРОВАНИЕ СИСТЕМ

7.1. Подачу и удаление воздуха следует проектировать в локальном объеме помещения  $V_{\text{л}}$ , условно отнесенном к одному источнику.

*Примечание.* Локальный объем  $V_{\text{л}}$  как величину условную в простейшем случае (однородные источники, равномерное размещение и т. п.) можно определить делением общего объема помещения на количество источников. В общем случае величина локального объема определяется экспериментально из условия постоянства концентрации газа вблизи источника газовых выделений.

7.2. Подача и удаление воздуха у точечных источников должны обеспечиваться точечными приточными и вытяжными устройствами, у линейных источников — линейными устройствами.

*Примечание.* По результатам исследований при подаче воздуха к точечному источнику через линейное устройство у источника наблюдались концентрации, значительно превышающие расчетные теоретические.

7.3. Подача приточного воздуха в локальный объем должна осуществляться приближенными к источнику воздухораспределительными устройствами с учетом обеспечения допустимой скорости воздуха на рабочем месте.

7.4. В качестве воздухораспределительных устройств могут быть использованы:

при прерывистой подаче без изменения расхода подаваемого воздуха — перфорированные панели, плафоны, воздухораспределители с закручивателями потока, пристенные панельные воздухораспределители ВПП, сотовые приставки к панелям и т. п.;

при прерывистой и периодической подаче с изменением расхода подаваемого воздуха — аналогичные воздухораспределители, оборудованные устройствами, допускающими с целью обеспечения заданной скорости на рабочем месте частичное переключение потока воздуха (например, при максимальном расходе) из рабочей зоны у источника в верхнюю зону на высоту более 2 м или изменение расстояния от места подачи воздуха до рабочего места (например, телескопическое устройство).

При необходимости более гибкого регулирования расхода подаваемого воздуха у одного источника могут быть установлены два воздухораспределителя и более.

7.5. Удаление воздуха рекомендуется предусматривать из локального объема помещения с помощью приближенных к источнику вытяжных устройств, например кольцевых отсосов, емких завес, панелей равномерного всасывания типа «Чернобережского» и др.

7.6. При проектировании многовентиляторных систем вентиляторы, обслуживающие отдельные источники, рекомендуется объединять между собой коллекторами, а вентиляторы приточных систем соеди-

нять коллекторами с централизованными воздухоприготовительными камерами и узлами воздухозабора.

7.7. Включение и выключение вентиляторов многовентиляторных приточных и вытяжных систем, а также приточных воздухораспределителей и вытяжных устройств одновентиляторных многорежимных систем следует блокировать с пуском и остановкой соответствующих технологических источников с целью обеспечения работы вентиляционных систем в заданном технологическом регламенте (режиме) с заданной производительностью.

7.8. В отапливаемых помещениях при необходимости устройства только вытяжной многорежимной (многовентиляторной) вентиляции последняя может не компенсироваться механическим притоком, если в помещении допускается временное снижение температуры или если производительность вентиляции составит не более однократного воздухообмена в час.

## ПРИЛОЖЕНИЕ I

### СХЕМЫ АВТОМАТИЧЕСКОГО УПРАВЛЕНИЯ ВЕНТИЛЯЦИОННЫМИ СИСТЕМАМИ

Для анализа схем автоматики принят наиболее экономичный прерывистый режим работы вентиляционных систем в следующих компоновочных вариантах:

воздух подается или удаляется у одного источника одновентиляторной системой или вентиляторами (у каждого источника индивидуальный) многовентиляторной системы;

воздух подается или удаляется одним вентилятором у каждого источника в группе источников, включаемых одновременно (одновентиляторная двухрежимная схема);

воздух подается или удаляется одним вентилятором у группы однородных, последовательно включаемых источников (одновентиляторная многорежимная схема);

воздух подается или удаляется одним вентилятором у группы различных последовательно включаемых источников (одновентиляторная многорежимная схема);

воздух подается или удаляется одним вентилятором у группы различных источников, включаемых неодновременно (одновентиляторная многорежимная схема);

воздух подается или удаляется одним вентилятором с трехскоростным электродвигателем у группы одинаковых источников, включаемых неодновременно (одновентиляторная многорежимная схема).

Для сравнения рассматривается вариант, в котором воздух подается или удаляется одним вентилятором непрерывно у одного источника или у группы одновременно включенных одинаковых источников (одновентиляторная схема):

с переменным расходом воздуха  $L_{\max}$  и  $L_{\min}$ , соответствующим переменному количеству газовых вредностей  $G_{\max}$  и  $G_{\min}$  (двухрежимная схема);

с постоянным усредненным расходом воздуха (однорежимная схема).



**Варианты 1 и 2.** Воздух подается или удаляется у одного источника одновентиляторной системой или вентиляторами (у каждого источника индивидуальный) многовентиляторной системы (см. рис. 4, а, б);

воздух подается или удаляется одним вентилятором у каждого источника в группе источников, включаемых одновременно (одновентиляторная двухрежимная схема) (см. рис. 4, а и б).

Схема автоматики независимо от числа источников состоит из: воздушного клапана с приводом (можно не устанавливать, если позволяют условия запуска вентилятора);

концевого выключателя (ВК);

переключателя *В1* для выбора ручного режима или автоматического (может отсутствовать).

При положении переключателя *В1*, соответствующем режиму *А* («Автоматика»), при открытии источника механическим воздействием замыкаются контакты концевого выключателя *ВК*, и катушка магнитного пускателя *МП* двигателя вентилятора оказывается под напряжением.

При срабатывании *МП* запускается двигатель вентилятора, подается напряжение на одну из обмоток привода клапана *ИМ*. Таким образом, осуществляется включение вентилятора и открытие воздушного клапана. При закрытии источника производится автоматическое выключение вентилятора и закрытие воздушного клапана.

При положении переключателя *В1*, соответствующем режиму *Р* («ручной»), включение и выключение двигателя вентилятора и управление воздушным клапаном производится при нажатии соответствующих кнопок: «Пуск» и «Стоп», «Открыть» и «Закреть».

В таблице указана стоимость основных технических средств для реализации данной схемы автоматики (варианты 1 и 2). Основную стоимость составляет стоимость воздушного клапана с приводом — 93 руб. (независимо от размеров воздушного клапана) согласно каталогу-справочнику «Кондиционеры, калориферы и вентиляторы» за 1969 г. Общая стоимость основных средств автоматики для данной схемы составляет около 100 руб.

**Вариант 3.** Воздух подается или удаляется одним вентилятором у группы однородных, последовательно включаемых источников (одновентиляторная многорежимная схема (см. рис. 5, а, б).

В этом случае вентилятор не требуется регулировать, так как он должен обеспечивать в любой момент времени одно и то же значение расхода. Регулируется сеть. Воздух поступает в ту ветвь сети, в которой открыт клапан.

Схема автоматики требует тех же технических средств для каждого источника, что и в варианте 1. Стоимость средств автоматики на один аппарат около 98 руб. При открытии источника срабатывают концевые выключатели и открывается воздушный клапан. Все остальные источники закрыты, и воздух подается только к одному аппарату. После закрытия аппарата воздушный клапан закрывается (желательно, чтобы время перемещения привода не превышало времени перехода рабочего от одного аппарата к другому).

Этот вариант имеет большие экономические преимущества перед вариантом 1, так как один вентилятор той же производительности обслуживает группу из нескольких (*n*) источников (число *n* определяется регламентом работы аппарата). Эта схема приемлема и в случае высокой частоты включения и выключения источников, когда

**Стоимость средств автоматки**

Условное обозначение	Наименование	Цена, руб.	Число приборов в схемах на рис. 4—9, шт.					
			Варианты 1 и 2	Варианты 3 и 4	Вариант 5 с РПВ-2	Вариант 5 с ДН-22	Вариант 6	Вариант 7
<i>В</i>	Выключатель автоматический А63-МГ, ТУ 16-522.037-69	1,55	1	—	—	—	—	—
<i>В1</i>	Переключатель ПКП 10-38-7, ТУ 16-526.013-73	1	1	1	1	3	1	
<i>КнП, КнС, КнО, КнЗ ВК</i>	Пост управления ПКЕ 212-2, ТУ 16-526.216-71	1,50	2	1	1	2	10	1
	Выключатель концевой МП 2302, исполнение 5, ГОСТ 14272—69	1,65	1	1	1	1	3	1
<i>ИМ</i>	Воздушный клапан с электрическим приводом	93	1	1	1	1	3	1
<i>Р</i>	Реле электромагнитное ПЭ21-2	2,60	—	—	1	—	6	—
<i>РПВ</i>	Реле потока воздуха РПВ-2	23	—	—	2	—	—	—
<i>Д</i>	Датчик-реле напора ДН-22	31	—	—	—	1	—	—

вследствие перегрева электродвигателя или ограничений на механический износ подшипников нельзя принять схему 1 (см. таблицу).

**Вариант 4.** Воздух подается или удаляется одним вентилятором у группы различных, последовательно включаемых источников (одновентиляторная, многорегимная схема) (см. рис. 5, а, б).

Обеспечить заданный для каждого источника расход воздуха можно, используя сетевые воздушные клапаны. При наладке системы определяется положение воздушного клапана, при котором расход воздуха равен заданному значению, и положение концевого выключателя привода воздушного клапана. При открытии источника открывается соответствующий воздушный клапан до положения, при котором расход воздуха равен заданному значению. После закрытия источника воздушный клапан полностью закрывается. Схема автоматики такая же, как и для варианта 3. Стоимость средств автоматики на один источник около 90 руб.

**Вариант 5.** Воздух подается или удаляется одним вентилятором у группы различных источников, включаемых одновременно (одновентиляторная многорегимная схема), (см. рис. 6, а, б; 7, а, б).

При прерывистой подаче или удалении воздуха у источника сетевой воздушный клапан открыт, когда открыт источник, и закрыт, когда источник закрыт. Давление в узлах сети меняется с изменением числа открытых клапанов. Вследствие этого меняется расход в ветвях. Необходимо предусмотреть меры для ограничения колебаний расхода.

Для этой цели предлагаются две схемы автоматического управления сетевыми воздушными клапанами:

с использованием двух реле потока воздуха типа РПВ-2 в каждой ветви, настроенных на разные значения скорости (см. рис. 6, а, б);

с использованием датчика-реле напора ДН-22 с трехпозиционным контактным устройством и регулируемой зоной нечувствительности (см. рис. 7, а, б).

Предел настройки в РПВ-2 заданной скорости движения воздуха 4—10 м/с. Максимальная допустимая скорость 25 м/с. Контакты реле замыкаются при превышении скорости заданного значения. Для ограничения колебаний скорости воздуха в диапазоне  $v = v_1 \div v_2$  одно реле настраивается на скорость  $v_1$ , а другое — на скорость  $v_2$ . При скорости воздуха  $v < v_1$  воздушный клапан открывается, при скорости воздуха  $v > v_2$  клапан закрывается, при скорости воздуха  $v_1 < v < v_2$  клапан не меняет своего положения.

Таким образом, осуществляется трехпозиционный закон регулирования скорости воздуха при открытом источнике (при закрытии источника воздушный клапан закрывается). Точность регулирования должна определяться в каждом конкретном случае.

Стоимость средств автоматики схемы с двумя РПВ-2—145,8 руб.

Судить о значении скорости воздуха в воздуховоде можно и по статистическому давлению в воздуховоде. Для ограничения колебаний давления в диапазоне  $P = P_1 \div P_2$  и скорости воздуха  $v = v_1 \div v_2$  в схеме (см. рис. 7, а, б) использованы датчики-реле напора ДН-22. Одна группа контактов датчика замыкается при давлении  $P \leq P_1$ , другая — при  $P \geq P_2$ .

Схема работает следующим образом. При понижении статического давления  $P < P_1$  воздушный клапан открывается, скорость воздуха увеличивается, давление нарастает. При давлении  $P_1 < P < P_2$  воздушный клапан не меняет своего положения. При давлении  $P > P_2$

воздушный клапан закрывается, скорость воздуха уменьшается и давление понижается.

Схема с использованием датчика-реле напора пригодна при статическом давлении в воздуховоде  $P > 4$  кгс/м<sup>2</sup>.

Стоимость средств автоматики схемы с датчиком-реле напора около 130 руб.

**Вариант 6.** Воздух подается или удаляется одним вентилятором с трехскоростным электродвигателем у группы одинаковых источников, включаемых одновременно (одновентиляторная многорежимная схема) (см. рис. 8,а, б).

Для этого частного случая предложена схема с трехскоростным электродвигателем вентилятора как наиболее экономичная и обеспечивающая точно заданное значение расхода воздуха у источника при изменении числа открытых источников.

В схеме (см. рис. 8,б) для замыкания контактов концевых выключателей источников использованы три промежуточных реле  $P_1$ ,  $P_2$ ,  $P_3$ .

При открытии источника замыкаются контакты концевого выключателя  $BK$ , обтекает ток соответствующее промежуточное реле из  $P_1$ ,  $P_2$ ,  $P_3$  и замыкаются его контакты в цепи привода воздушного клапана. В зависимости от числа открытых источников обтекает одно или несколько промежуточных реле из  $P_4$ ,  $P_5$ ,  $P_6$ : если открыт один источник — реле  $P_4$ , если два — реле  $P_4$  и  $P_5$ , если три — реле  $P_4$ ,  $P_5$ ,  $P_6$ . Контакты реле  $P_4$ ,  $P_5$ ,  $P_6$  управляют работой трех контакторов  $L1$ ,  $L2$ ,  $L3$ , изменяющих коммутацию обмоток двигателя и скорость его вращения  $n_1$ ,  $n_2$ ,  $n_3$  соответственно.

Так, при работе источников  $A1$  и  $A2$  обтекаются ток катушки реле  $P1$ ,  $P2$ ,  $P4$ ,  $P5$  и катушка контактора  $L2$ . Двигатель вращается со скоростью  $n_2$ . При закрытом аппарате  $A2$  обтекаются ток катушки реле  $P1$ ,  $P4$  и контактора  $L1$ . Двигатель вращается со скоростью  $n_1$  и т. д.

Стоимость средств автоматики на три источника составляет около 318 руб. без учета стоимости многоскоростного двигателя (определяется мощностью установки) и контакторов (3 шт.).

**Вариант 7.** Воздух подается или удаляется одним вентилятором непрерывно у одного источника или у группы одновременно включенных одинаковых источников (одновентиляторная схема) (см. рис. 9,а, б):

с переменным расходом воздуха  $L_{\max}$  и  $L_{\min}$ , соответствующим переменному количеству газовых вредностей  $G_{\max}$  и  $G_{\min}$  (двухрежимная схема);

с постоянным усредненным расходом (однорежимная схема).

Для обеспечения двух режимов производительности предусмотрены (в схеме на рис. 9,а, б) непрерывная работа вентилятора и изменение положения воздушного клапана после закрытия источника. При наладке соответствующим образом устанавливаются два концевых выключателя привода воздушного клапана для фиксации двух положений клапана, при которых расход равен двум заданным значениям  $L_1$  и  $L_2$ . При открытии источника замыкаются контакты концевого выключателя источника  $BK$  и цепь одной из обмоток привода. Клапан открывается до тех пор, пока значение расхода не станет равным заданному значению  $L_1$  (при  $L > L_1$  цепь размыкается контактами концевого выключателя привода). При закрытии источника замыкается цепь другой обмотки привода. Клапан закрывается до тех пор, пока значение расхода не окажется равным значению  $L_2$

(при этом цепь обмотки размыкается контактами концевого выключателя).

Средства автоматики те же, что и для случая прерывистой подачи (см. рис. 4,а, б) и стоят около 98 руб. (табл. 1, п. 5) независимо от числа источников.

## ТЕХНИКО-ЭКОНОМИЧЕСКИЙ АНАЛИЗ И ОБОСНОВАНИЕ ВЫБОРА СХЕМЫ ВЕНТИЛЯЦИОННОЙ СИСТЕМЫ

Анализ проводился для случаев прерывистой и периодической подачи воздуха. Результаты анализа справедливы и для вариантов удаления воздуха от источников. В первом случае воздух подается к источнику тогда, когда источник включен, и не подается, когда источник выключен. Во втором случае воздух подается к источнику все время, но с переменным расходом  $L_{max}$  и  $L_{min}$ . Оценивались варианты многовентиляторных систем (на каждый источник — свой вентилятор) и одновентиляторных (один вентилятор на группу источников). Сеть воздуховодов принималась одинаковой во всех вариантах.

Приведенные затраты  $Z$  на один источник определяются по формуле (13).

Запишем:

$$K_{\Sigma} = K_{в} + K_{авт}, \quad (20)$$

где  $K_{в}$  — затраты на вентилятор;  $K_{авт}$  — затраты на средства автоматики.

В общем случае

$$K_{авт} = K_0 + K_{ст}, \quad (21)$$

где  $K_0$  — стоимость средств изменения режима подачи воздуха к одному источнику: воздушного клапана с приводом, конечных выключателей, промежуточных реле, переключателей режимов, кнопок и др.;  $K_{ст}$  — стоимость средств стабилизации расхода воздуха.

**П р и м е ч а н и е.** Приведенные затраты  $Z$  одно- и многовентиляторных систем отличаются вследствие различных капитальных затрат на средства автоматики и вентилятор. Эксплуатационные затраты  $C$  при анализе принимались одинаковыми, т. е. допускались абсолютная точность поддержания расхода на заданном значении и одинаковые потери давления воздуха в сети воздуховодов. Кроме того, допускалось, что время перемещения воздушного клапана существенно меньше длительности режима подачи.

### Многовентиляторная система

Изменение режима подачи воздуха к источнику осуществляется изменением положения воздушного клапана. При прерывистой подаче производится только автоматическое включение-выключение вентилятора. Отсутствует необходимость в средствах стабилизации расхода:

$$K_{ст} = 0; \quad K_{авт} = K_0. \quad (22)$$

Суммарные капитальные затраты, отнесенные на один источник, составят

$$K_{\Sigma_0} = K_{B_0} + K_0, \quad (23)$$

(индекс «0» принят для многовентиляторной системы как базовой).

Здесь и ниже пренебрегаем стоимостью средств автоматического включения-выключения вентилятора ввиду их незначительности.

### Одновентиляторная система

1. Однородные источники включаются произвольно во времени. Вентилятор выбирается из условия, когда все источники включены и требуют максимального значения расхода:

$$L_B = L_{\max_1} + L_{\max_2} + \dots + L_{\max_n}. \quad (24)$$

Учитывая, что  $K_B = \alpha L_B$ , получим капитальные затраты на вентилятор, отнесенные к одному источнику, для одновентиляторной системы, равные затратам на вентиляторы в многовентиляторной системе ( $\alpha$  — удельная стоимость вентилятора, руб/тыс. м<sup>3</sup> в час):

$$\left. \begin{aligned} K_B &= \frac{1}{n} \alpha (L_{\max_1} + L_{\max_2} + \dots + L_{\max_n}); \\ K_{B_0} &= \frac{1}{n} (K_{B_1} + K_{B_2} + \dots + K_{B_n}) = \\ &= \frac{1}{n} \alpha (L_{\max_1} + L_{\max_2} + \dots + L_{\max_n}). \end{aligned} \right\} \quad (25)$$

Вследствие переменности аэродинамических параметров сети (изменяется произвольно во времени число открытых воздушных клапанов и их положение) произвольно изменяется давление и расход воздуха в системе и требуется установка средств стабилизации расхода к источникам. Суммарные капитальные затраты, отнесенные на один источник, составят

$$K_{\Sigma} = K_{B_0} + \frac{1}{n} (n K_0 + \xi K_{ст}) = K_{\Sigma_0} + \frac{\xi}{n} K_{ст}, \quad (26)$$

где  $K_{\Sigma_0}$  — суммарные капитальные затраты многовентиляторной системы;  $n$  — число источников;  $\xi$  — число стабилизаторов расхода;  $K_{ст}$  — стоимость одного стабилизатора расхода.

Таким образом, капитальные затраты на одновентиляторную систему больше затрат на многовентиляторную систему и тем больше, чем больше требуется стабилизаторов расхода. Число стабилизаторов расхода определяется степенью аэродинамической устойчивости системы и пропорционально количеству режимов подачи воздуха к источникам.

При установке средств стабилизации расхода к каждому источнику для случаев подачи воздуха число стабилизаторов расхода равно:

- при прерывистой  $\xi = n$ ;
- при периодической  $\xi = 2n$ ;
- при многорежимной  $\xi = mn$ ;

где  $m$  — число режимов.

2. Источники включаются одновременно. Вентилятор выбирается из условия, когда все источники требуют максимального значения расхода:

$$L_{\text{в}} = L_{\text{max}_1} + L_{\text{max}_2} + \dots + L_{\text{max}_n}. \quad (27)$$

Поэтому капитальные затраты на вентилятор, отнесенные на один источник, одинаковы в одно- и многовентиляторной системах:  $K_{\text{в}} = K_{\text{в}_0}$ .

Благодаря одновременности включения источников отсутствует необходимость в средствах стабилизации расхода:  $\xi K_{\text{ст}} = 0$ .

В случаях прерывистой ( $L_{\text{min}} = 0$ ) и периодической ( $L_{\text{min}} > 0$ ) подачи воздуха с одинаковой кратностью изменения расхода воздуха

ко всем источникам  $\left( \delta = \frac{L_{\text{min}_1}}{L_{\text{max}_1}} = \frac{L_{\text{min}_2}}{L_{\text{max}_2}} = \dots = \frac{L_{\text{min}_n}}{L_{\text{max}_n}} \right)$  для

осуществления изменения режима подачи воздуха требуется установка только одного воздушного клапана (в магистрали) вместо  $n$  клапанов в многовентиляторной системе. Капитальные затраты на один источник  $K_{\Sigma}$  составят

$$\begin{aligned} K_{\Sigma} &= K_{\text{в}_0} + \frac{K_0}{n} = K_{\text{в}_0} + \frac{K_0}{n} + K_0 - K_0 = \\ &= K_{\Sigma_0} - K_0 \left( 1 - \frac{1}{n} \right). \end{aligned} \quad (28)$$

Они меньше затрат на многовентиляторную систему  $K_{\text{в}}$  и тем меньше, чем большее количество источников обслуживает вентилятор и чем дороже затраты на местные (сетевые) средства изменения расхода  $K_0$ .

В случаях периодической подачи воздуха с неодинаковой кратностью изменения расхода  $\left( \frac{L_{\text{min}_1}}{L_{\text{max}_1}} \neq \frac{L_{\text{min}_2}}{L_{\text{max}_2}} \neq \dots \neq \frac{L_{\text{min}_n}}{L_{\text{max}_n}} \right)$  требуется установка воздушных клапанов к каждому источнику.

Капитальные затраты при этом равны капитальным затратам многовентиляторных систем:

$$K_{\Sigma} = K_{\text{в}_0} + K_0; \quad (29)$$

$$K_{\Sigma} = K_{\Sigma_0}. \quad (30)$$

3. Источники включаются последовательно.

### Прерывистая подача воздуха

Стоимость вентилятора, обслуживающего последовательно включаемые во времени источники, всегда меньше стоимости вентиляторов многовентиляторной системы, так как определяется не суммой значений расходов ко всем источникам, а значением расхода к одному источнику:

$$K_{\text{в}} = \frac{\alpha \cdot L_{\text{max}}}{n}; \quad (31)$$

$$K_{B_0} = \frac{\alpha}{n} (L_1 + L_2 + \dots + L_{i_{\max}} + \dots + L_n). \quad (32)$$

При правильном подборе воздухопроводов можно добиться равенства гидравлических сопротивлений всех ответвлений ко всем источникам и избежать необходимости установки стабилизаторов расхода ( $\xi K_{\text{ст}} = 0$ ).

Капитальные затраты:

$$K_{\Sigma} = K_B + K_0 = K_{\Sigma_0} - K_{B_0} \left(1 - \frac{K_B}{K_{B_0}}\right) < K_{\Sigma_0}. \quad (33)$$

При одинаковых расходах воздуха к каждому источнику, когда  $\frac{K_B}{K_{B_0}} = \frac{1}{n}$ , где  $n$  — число источников, получим:

$$K_{\Sigma} = K_{\Sigma_0} - K_{B_0} \left(1 - \frac{1}{n}\right), \quad (34)$$

т. е. затраты на одновентиляторную систему тем меньше затрат на многовентиляторную систему, чем большее число источников обслуживает вентилятор и чем больше расход воздуха к источнику:

$$L_{B_0} = \frac{K_{B_0}}{L}. \quad (35)$$

### Периодическая подача воздуха

Для случая  $\xi K_{\text{ст}} \neq 0$

$$K_{\Sigma} = K_{\Sigma_0} - K_{B_0} \left(1 - \frac{K_B}{K_{B_0}}\right) + \frac{\xi}{n} K_{\text{ст}}, \quad (36)$$

где  $n$  — число источников;  $\xi$  — число стабилизаторов расхода.

При условии

$$K_{B_0} \left(1 - \frac{K_B}{K_{B_0}}\right) > \frac{\xi}{n} K_{\text{ст}}. \quad (37)$$

имеем  $K_{\Sigma} < K_{\Sigma_0}$ , т. е. капитальные затраты на одновентиляторную систему меньше затрат на многовентиляторную систему.

При одинаковых значениях расхода  $L_{\min}$  и  $L_{\max}$  к источникам вентилятор рассчитывается на

$$L_B = L_{\max} + (n - 1) L_{\min} = L_{\max} \left[1 + (n - 1) \frac{L_{\min}}{L_{\max}}\right]. \quad (38)$$

Стоимость вентилятора в одновентиляторной системе, отнесенная на один источник и равная

$$K_B = \frac{\alpha L_{\max}}{n} \left[1 + (n - 1) \frac{L_{\min}}{L_{\max}}\right], \quad (39)$$



меньше стоимости вентиляторов в многовентиляторной системе, равной

$$K_{в_0} = \frac{n \alpha L_{\max}}{n} = \alpha L_{\max}; \quad (40)$$

$$\frac{K_{в}}{K_{в_0}} = \frac{1 + (n-1) \frac{L_{\min}}{L_{\max}}}{n} = \frac{1 + (n-1) \delta}{n} = \delta + \frac{1-\delta}{n}, \quad (41)$$

где  $\delta = \frac{L_{\min}}{L_{\max}}$ , и тем меньше, чем меньше значение  $\delta$  и чем большее число источников обслуживает один вентилятор.

Условие (37) при подстановке формулы (41) и равенства  $K_{в} = \alpha L_{в}$ , приводится к виду

$$L_{в} > \frac{\xi K_{ст}}{\alpha (n-1) (1-\delta)}; \quad (42)$$

или  $L_{в} > L_{расч}$ , (43)

$$\text{где } L_{расч} = \frac{\xi K_{ст}}{\alpha (n-1) (1-\delta)}. \quad (44)$$

Таким образом, если при прерывистой подаче применять одно-вентиляторную систему следует при любых значениях расхода к источнику, то при периодической подаче — только при расходе  $L_{в} > L_{расч}$ . С увеличением числа режимов вследствие увеличения числа стабилизаторов  $\xi$  расчетное значение расхода  $L_{расч}$  увеличивается и сокращается область применения одновентиляторных систем.

### Комбинирование последовательно включаемых источников с прерывистым режимом работы в группы

Комбинирование источников в группы целесообразно в случае, если источников достаточно много и регламент их работы различный.

Группы должны сочетать в себе одинаковые источники с одинаковым регламентом работы, при этом суммарный регламент работы может быть выражен в зависимости от количества источников как заполненной, так и незаполненной циклограммой.

Под заполненной циклограммой понимается такой режим работы группы последовательно включаемых источников, при котором не возникает перерывов в подаче воздуха, т. е. когда

$$\sum_{i=1}^n \tau_{p_i} = T,$$

где  $n$  — число источников в группе;  $\tau_{p_i}$  — продолжительность периода выделения вредностей  $i$ -м источником;  $T$  — продолжительность цикла работы источников (одинаковая для всех источников в одной группе и различная для различных групп).

Под незаполненной циклограммой понимается такой режим работы группы последовательно включаемых источников, при котором требуются перерывы в подаче воздуха, т. е. когда

$$\sum_{i=1}^n \tau_{p_i} < T.$$

К каждому источнику в группе в режиме выделения вредностей подается одинаковое количество воздуха, равное  $L_{\max}$ ; в режиме отсутствия выделения вредностей воздух не подается ( $L_{\min}=0$ ).

Область применения одновентиляторной системы для всех источников или для каждой из групп источников с заполненной или незаполненной циклограммой определяется необходимостью установки стабилизаторов расхода воздуха  $CP$ .

На основании ряда предпосылок можно установить путем сравнения капитальных затрат на автоматику и вентилятор целесообразность применения той или иной системы. Сравнение проводится с базовым вариантом, т. е. многовентиляторной системой (один вентилятор обслуживает один источник). Капитальные затраты исчисляются на один источник в следующих вариантах систем:

при использовании одновентиляторной системы, общей для всех источников, необходима установка  $CP$  на каждой ветви воздухопровода к источнику:

$$K_{\Sigma} = K_{\Sigma_0} + K_{ст}, \quad (45)$$

при использовании одновентиляторной системы для нескольких групп источников с незаполненной циклограммой установка  $CP$  должна предусматриваться на общей ветви воздухопровода к каждой группе:

$$K_{\Sigma} = K_{\Sigma_0} - K_{в_0} \left( 1 - \frac{K_{в}}{K_{в_0}} \right) + \frac{\xi K_{ст}}{n};$$

при использовании одновентиляторной системы для одной группы источников или для нескольких групп источников с заполненной циклограммой установка  $CP$  не предусматривается:

$$K_{\Sigma} = K_{\Sigma_0} - K_{в_0} \left( 1 - \frac{K_{в}}{K_{в_0}} \right),$$

где  $K_{\Sigma}$  — затраты в одновентиляторной системе;  $K_{\Sigma_0}$  — затраты в многовентиляторной системе;  $\xi$  — число стабилизаторов расхода ( $CP$ );  $K_{ст}$  — стоимость  $CP$ ;  $n$  — число источников вредностей;  $K_{в_0}$  — стоимость вентилятора в многовентиляторной системе;  $K_{в} = \frac{K_{в_0}}{n}$  — стоимость вентилятора в одновентиляторной системе.

Из сравнения вариантов следует, что  $K_{\Sigma}$  может быть большим, равным и меньшим, чем  $K_{\Sigma_0}$ .

Значения  $K_{\Sigma} < K_{\Sigma_0}$  получаются из формулы (36) при соблюдении условия

$$K_{в_0} > \frac{\frac{\xi}{n} K_{ст}}{1 - \frac{K_{в}}{K_{в_0}}}.$$

Из анализа формул (34, 36, 37, 45) можно установить, что комбинирование источников в группы расширяет область применения одновентиляторных систем. При наличии только групп с заполненной циклограммой наиболее экономична одновентиляторная система для всех групп источников; при наличии только групп с незаполненной циклограммой наиболее экономична одновентиляторная система для каждой (одной) группы источников.

## ПРИЛОЖЕНИЕ 2

### ПРИМЕРЫ РАСЧЕТА МНОГОРЕЖИМНЫХ ОДНОВЕНТИЛЯТОРНЫХ И МНОГОВЕНТИЛЯТОРНЫХ СИСТЕМ ПРИ ПЕРИОДИЧЕСКОЙ ПОДАЧЕ

**Пример 1.** Вентиляционная система состоит из магистрального воздухопровода  $de$  с тремя ответвлениями к точкам  $a$ ,  $b$ ,  $v$ . Максимальные расходы воздуха в ответвлениях составляют:  $L_a = 8000$  м<sup>3</sup>/ч;  $L_b = 10\,000$  м<sup>3</sup>/ч;  $L_v = 12\,000$  м<sup>3</sup>/ч;  $L_{общ} = 30\,000$  м<sup>3</sup>/ч.

Сопротивления участков основной линии сети воздухопроводов равны:  $\Delta P_{aг} = 20$  кгс/м<sup>2</sup>;  $\Delta P_{гд} = 30$  кгс/м<sup>2</sup>;  $\Delta P_{де} = 50$  кгс/м<sup>2</sup>.

В процессе работы вентиляционной системы расходы воздуха в ответвлениях могут понижаться до минимального общего расхода:  $L'_{общ} = 15\,000$  м<sup>3</sup>/ч.

Понижение происходит по двум вариантам: с одинаковой и неодинаковой кратностью изменения расходов.

**Вариант 1.** Одновентиляторная вентиляционная система (см. рис. 10,а). Сопротивления ответвлений  $бг$  и  $вд$ , кгс/м<sup>2</sup>:  $\Delta P_{бг} = 20$ ;  $\Delta P_{вд} = 50$ .

При максимальных расходах воздуха вентилятор должен создавать полное давление, равное

$$P_v = \Delta P_{aг} + \Delta P_{гд} + \Delta P_{де} = 20 + 30 + 50 = 100 \text{ кгс/м}^2.$$

Для того чтобы наглядней представить, как изменяется аэродинамика вентсистемы и, в частности, сопротивления ответвлений при перемене режимов работы, строим полную аэродинамическую характеристику всей вентиляционной системы методом суммирования сопротивлений отдельных участков.

График на рис. 10,а имеет две шкалы для расхода воздуха и полного давления: для основного режима с максимальными расходами и пониженного с наименьшими расходами.

Параболы 1 и 2 представляют собой характеристики ответвлений соответственно  $аг$  и  $бг$  ( $\Delta P_{аг} = KL_a^2$  и  $\Delta P_{бг} = K_1 L_b^2$ ); их результирующей является кривая 3, которой соответствует расход воздуха  $L_a + L_b = 8000 + 10\,000 = 18\,000$  м<sup>3</sup>/ч и полное давление 20 кгс/м<sup>2</sup>.

Далее последовательно присоединяется участок  $гд$ , в котором расход воздуха равен 18 000 м<sup>3</sup>/ч, а полное давление (начало с 20 кгс/м<sup>2</sup>) достигает:

$$\Delta P_{аг} + \Delta P_{гд} = 20 + 30 = 50 \text{ кгс/м}^2.$$

На графике сопротивление этого участка представится кривой 4, а результирующей сопротивлений  $\Delta P_{аг}$ ,  $\Delta P_{бг}$ ,  $\Delta P_{гд}$  будет кривая 5.

В точке  $d$  присоединяется параллельно сопротивление участка  $vd$  (кривая  $b$ ); результирующей кривых  $5$  и  $6$  будет кривая  $7$ , и аналогично предыдущим рассуждениям сопротивление участка  $de$  представится кривой  $8$ , а суммарной теоретической характеристикой всей вентиляционной системы будет кривая  $9$ ; точка  $A$  является рабочей точкой вентилятора.

Таким образом, построена полная аэродинамическая характеристика всей вентиляционной системы на режиме наибольших расходов воздуха. При понижении производительности вентилятора с  $L_{\text{общ}} = 30\,000$  до  $L'_{\text{общ}} = 15\,000$  м<sup>3</sup>/ч полное давление будет равно:

$$P_v = P_v \left( \frac{L'_{\text{общ}}}{L_{\text{общ}}} \right)^2 = 100 \left( \frac{15\,000}{30\,000} \right)^2 = 25 \text{ кгс/м}^2.$$

В шкале отсчета для пониженного режима (см. рис. 10,а) рабочей точкой вентилятора будет та же точка  $A$ .

Снижение расходов воздуха в ответвлениях может потребоваться с одинаковой или неодинаковой кратностью изменения расхода.

При одинаковой кратности понижения этих расходов характеристика системы останется тождественной, т. е. кривые  $1, 2, 3, 4, 5, 6, 7, 8, 9$  не изменят своего взаимного положения, но отсчет величин расходов воздуха должен производиться по шкале пониженного режима, например в данном случае в отношении:

$$\frac{L'_{\text{общ}}}{L_{\text{общ}}} = \frac{15\,000}{30\,000} = 0,5,$$

а полного давления

$$\left( \frac{L'_{\text{общ}}}{L_{\text{общ}}} \right)^2 = \left( \frac{15\,000}{30\,000} \right)^2 = 0,25.$$

В результате требуемое по заданию уменьшение производительности вентилятора в 2 раза автоматически приведет к понижению расходов воздуха в ответвлениях также в 2 раза:

$$L'_a = 4000 \text{ м}^3/\text{ч}; \quad L'_b = 5000 \text{ м}^3/\text{ч}; \quad L'_c = 6000 \text{ м}^3/\text{ч},$$

а сопротивления ответвлений сети будут, кгс/м<sup>2</sup>:

$$\Delta P'_{a2} = 0,25 \cdot \Delta P_{a2} = 0,25 \cdot 20 = 5;$$

$$\Delta P'_{b2} = 0,25 \cdot \Delta P_{b2} = 0,25 \cdot 20 = 5;$$

$$\Delta P'_{cd} = 0,25 \cdot \Delta P_{cd} = 0,25 \cdot 50 = 12,5.$$

Если же требуется произвести снижение расходов воздуха в ответвлениях с неодинаковой кратностью, то достичь этого возможно лишь при изменении сопротивлений самих ответвлений.

Предположим, что при том же снижении производительности вентилятора в 2 раза в ответвлениях требуется снизить расходы воздуха до:

$$L''_a = 3000 \text{ м}^3/\text{ч}; \quad L''_b = 5500 \text{ м}^3/\text{ч}; \quad L''_c = 6500 \text{ м}^3/\text{ч}.$$

Но при этом, поскольку равновесие по давлениям в системе не

должно нарушиться, сопротивления ответвлений должны остаться такими же, как и при понижении расходов воздуха с одинаковой кратностью, т. е. необходимо, чтобы:

$$\Delta P''_{a_2} = \Delta P'_{a_2} = 5 \text{ кгс/м}^2;$$

$$\Delta P''_{б_2} = \Delta P'_{б_2} = 5 \text{ кгс/м}^2;$$

$$\Delta P''_{в_д} = \Delta P'_{в_д} = 12,5 \text{ кгс/м}^2.$$

Добиться этого возможно лишь тогда, когда характеристики ответвлений расположатся на графике как пунктирные кривые  $1'$ ,  $2'$ ,  $б'$ , что достигается регулированием дроссель-клапанов в самих ответвлениях. Сопротивление ответвления  $a_2$  следует увеличить, прикрывая дроссель-клапан; сопротивления же ответвлений  $б_2$  и  $в_д$ , наоборот, уменьшить, для чего дроссель-клапан следует соответственно приоткрыть. Это означает, что при проектировании и монтаже системы следует предусмотреть, что на основном режиме с наибольшими расходами воздуха дроссель-клапаны в ответвлениях  $б_2$  и  $в_д$  должны быть уже прикрыты.

Точно рассчитать теоретически, на какой угол должны быть приоткрыты дроссель-клапаны, практически невозможно, это определяется только при наладке вентсистемы, но график, подобный изображенному на рис. 10,б, дает примерную картину того, насколько следует изменить сопротивление ответвления для осуществления требуемого эффекта.

**Вариант 2.** Многовентиляторная вентиляционная система (см. рис. 11,а). В многовентиляторной вентиляционной системе условие равенства сопротивления всех линий сети необязательно, поэтому принимаем:

$$\Delta P_{б_2} = 10 \text{ кгс/м}^2;$$

$$\Delta P_{в_д} = 15 \text{ кгс/м}^2.$$

Сопротивления других участков сети остаются теми, что указаны в тексте задачи.

Составляем равенства давлений в потоках воздуха, притекающих из разных участков сети к точкам их соединения, кгс/м<sup>2</sup>:

$$P_{v_2} - \Delta P_{в_д} = \Delta P_{дe};$$

$$P_{v_2} = \Delta P_{дe} + \Delta P_{в_д} = 50 + 15 = 65;$$

$$P_{v_2} - \Delta P_{б_2} - \Delta P_{2д} = P_{v_2} - \Delta P_{в_д};$$

$$P_{v_1} = P_{v_2} - \Delta P_{в_д} + \Delta P_{б_2} + \Delta P_{2д} = 65 - 15 + 10 + 30 = 90;$$

$$P_{v_1} - \Delta P_{a_2} = P_{v_2} - \Delta P_{б_2};$$

$$P_{v_1} = P_{v_2} - \Delta P_{б_2} + \Delta P_{a_2} = 90 - 10 + 20 = 100.$$

Полученные полные давления вентиляторов, отнесенные к узлу  $д$  вентсистемы, равны 50 кгс/м<sup>2</sup>, и все вентиляторы совместно работают на общий участок сети  $дe$ :

$$P_{v_1} (д) = P_{v_1} - \Delta P_{a_2} - \Delta P_{2д} = 100 - 20 - 30 = 50 \text{ кгс/м}^2 \text{ и т. д.}$$

На рис. 11,б представлен график, отображающий аэродинамику вентиляционной системы.

Кривые  $P_{v_1}, P_{v_2}, P_{v_3}$  представляют собой кривые давления вентиляторов 1, 2, 3. Точки  $A_1, A_2, A_3$  — рабочие точки этих вентиляторов;  $A$  — точка, соответствующая наибольшему суммарному расходу воздуха всех трех вентиляторов  $L_{\text{общ}} = 30\,000 \text{ м}^3/\text{ч}$  и полному давлению  $\Delta P_{\text{де}} = 50 \text{ кгс}/\text{м}^2$ .

При снижении суммарного расхода воздуха с  $L_{\text{общ}} = 30\,000$  до  $L'_{\text{общ}} = 15\,000 \text{ м}^3/\text{ч}$ , т. е. вдвое, полное давление равно:

$$\Delta P'_{\text{де}} = \left( \frac{L'_{\text{общ}}}{L_{\text{общ}}} \right)^2 \Delta P_{\text{де}} = \left( \frac{15\,000}{30\,000} \right)^2 50 = 12,5 \text{ кгс}/\text{м}^2.$$

Расходу воздуха  $L_{\text{общ}} = 15\,000 \text{ м}^3/\text{ч}$  и полному давлению  $\Delta P'_{\text{де}} = 12,5 \text{ кгс}/\text{м}^2$  соответствует на графике точка  $A'$ .

Как и в решении задачи с одновентиляторной вентиляционной системой, рассматриваем и в данном случае два варианта: понижение расхода воздуха с одинаковой и неодинаковой кратностью изменения расхода при снижении общего по системе расхода воздуха в 2 раза, т. е. до  $L_{\text{общ}} = 15\,000 \text{ м}^3/\text{ч}$ .

**Вариант 1.** Снижение расходов воздуха с одинаковой кратностью. Требуется получить  $L'_a = 4000 \text{ м}^3/\text{ч}$ ;  $L'_б = 5000 \text{ м}^3/\text{ч}$ ;  $L'_в = 6000 \text{ м}^3/\text{ч}$ . Одновременное понижение вдвое производительности любым регулирующим устройством у каждого из трех вентиляторов не нарушает равенства (1) и тем самым обеспечивает выполнение поставленной задачи: (точки  $A'_1, A'_2, A'_3$  на рис. 11,а).

Для проверки правильности такого утверждения сделаем проверочный расчет.

Определим сопротивления участков сети при пониженных вдвое расходах воздуха,  $\text{кгс}/\text{м}^2$ :

$$\Delta P'_{aз} = \Delta P_{aз} \left( \frac{L'_a}{L_a} \right)^2 = 20 \left( \frac{4000}{8000} \right)^2 = 5;$$

$$\Delta P'_{бз} = \Delta P_{бз} \cdot 0,25 = 10 \cdot 0,25 = 2,5;$$

$$\Delta P'_{вд} = \Delta P_{вд} \cdot 0,25 = 15 \cdot 0,25 = 3,75;$$

$$\Delta P'_{зд} = \Delta P_{зд} \cdot 0,25 = 30 \cdot 0,25 = 7,5.$$

Определим полное давление вентиляторов на пониженных расходах по формуле квадратичной зависимости, поскольку сети, на которые работают эти вентиляторы, не меняются,  $\text{кгс}/\text{м}^2$ :

$$P'_{v_1} = P_{v_1} \left( \frac{L'_a}{L_a} \right)^2 = 100 \cdot 0,25 = 25;$$

$$P'_{v_2} = P_{v_2} \cdot 0,25 = 90 \cdot 0,25 = 22,5;$$

$$P'_{v_3} = P_{v_3} \cdot 0,25 = 65 \cdot 0,25 = 16,25.$$

Проверим. Для этого достаточно убедиться, что полные давления всех трех вентиляторов при наименьших расходах воздуха, отнесенные к узлу  $д$ , равны  $12,5 \text{ кгс}/\text{м}^2$ .

$$P'_{v_1}(\partial) = P'_{v_1} - \Delta P'_{a_2} - \Delta P'_{e\partial} = 25 - 5 - 7,5 = 12,5;$$

$$P'_{v_2}(\partial) = P'_{v_2} - \Delta P'_{b_2} - \Delta P'_{e\partial} = 22,5 - 2,5 - 7,5 = 12,5;$$

$$P'_{v_3}(\partial) = P'_{v_3} - \Delta P'_{e\partial} = 16,25 - 3,75 = 12,5.$$

**Вариант 2.** Снижение расходов воздуха с неодинаковой кратностью. Требуется получить  $L''_a = 3000$  м<sup>3</sup>/ч;  $L''_b = 5500$  м<sup>3</sup>/ч;  $L''_e = 6500$  м<sup>3</sup>/ч.

Определим сопротивление участков вентсистемы, кгс/м<sup>2</sup>:

$$\Delta P''_{a_2} = \Delta P_{a_2} \left( \frac{L''_a}{L_a} \right)^2 = 20 \left( \frac{3000}{8000} \right)^2 = 2,8;$$

$$\Delta P''_{b_2} = \Delta P_{b_2} \left( \frac{L''_b}{L_b} \right)^2 = 10 \left( \frac{5500}{10000} \right)^2 = 3;$$

$$\Delta P''_{e\partial} = \Delta P_{e\partial} \left( \frac{L''_e}{L_e} \right)^2 = 15 \left( \frac{6500}{12000} \right)^2 = 4,4;$$

$$\Delta P''_{e\partial} = \Delta P_{e\partial} \left( \frac{L''_a + L''_b}{L_a + L_b} \right)^2 = 30 \left( \frac{3000 + 5500}{8000 + 10000} \right)^2 = 6,6.$$

Определим полное давление вентиляторов на заданных пониженных расходах, кгс/м<sup>2</sup>:

$$P''_{v_1} = \Delta P''_{a_2} + \Delta P''_{e\partial} + \Delta P''_{d_e} = 2,8 + 6,6 + 12,5 = 21,9;$$

$$P''_{v_2} = \Delta P''_{b_2} + \Delta P''_{e\partial} + \Delta P''_{d_e} = 3,0 + 6,6 + 12,5 = 22,1;$$

$$P''_{v_3} = \Delta P''_{e\partial} + \Delta P''_{d_e} = 4,4 + 12,5 = 16,9.$$

Вентиляторы с таким полным давлением обеспечат заданные расходы, если изменить сопротивления ответвлений (точки  $A''_1, A''_2, A''_3$  на рис. 11,а).

Из равенств легко убедиться, что полные давления вентиляторов, отнесенные к точке  $\partial$ , равны:

$$P''_{v_1}(\partial) = P''_{v_2}(\partial) = P''_{v_3}(\partial) = 12,5 \text{ кгс/м}^2,$$

т. е. обеспечивается величина давления, необходимая для преодоления сопротивления участка  $d_e$ .

### ПРИЛОЖЕНИЕ 3

#### ПРИМЕРЫ ОПРЕДЕЛЕНИЯ КОНЦЕНТРАЦИИ ГАЗОВ, ПРОДОЛЖИТЕЛЬНОСТИ ПЕРИОДА АККУМУЛЯЦИИ, ВОЗДУХООБМЕНОВ

**Пример 1.** В помещении выделяется окись углерода в количестве  $G = 22000$  мг/ч. Начальная концентрация окиси углерода в помещении  $\chi_H = 10$  мг/м<sup>3</sup>, объем помещения  $V_H = 450$  м<sup>3</sup>.

Определить концентрацию окиси углерода  $x_\tau$  в помещении через  $\tau=0,17$  ч после начала выделений при выключенной вентиляции.  
По формуле (1):

$$x_\tau = 10 + \frac{22\,000}{450} 0,17 = 18,3 \text{ мг/м}^3.$$

**Пример 2.** В помещении выделяется стирол в количестве  $G=70\,500$  мг/ч. Предельно допустимая концентрация стирола  $x_{\text{пдк}}=5$  мг/м<sup>3</sup>. Начальная концентрация стирола в помещении  $x_{\text{н}}=2$  мг/м<sup>3</sup>. Производительность механической вентиляции  $L_1=14\,000$  м<sup>3</sup>/ч. Концентрация стирола в приточном воздухе  $x_{\text{пр}}=0,5$  мг/м<sup>3</sup>. Объем помещения  $V_{\text{н}}=300$  м<sup>3</sup>.

Определить значение концентрации стирола в помещении  $x_\tau$  через  $\tau=0,033$  ч после начала выделений.

Проверяется, выдержано ли условие, характеризующее рост концентраций:

$$L_1 < \frac{G_{\text{max}}}{x_{\text{пдк}} - x_{\text{пр}}};$$

$$14\,000 < \frac{70\,500}{5 - 0,5};$$

$$14\,000 < 15\,670.$$

По формуле (2) определяется искомое значение концентрации:

$$x_\tau = 2 e^{-\frac{14\,000}{300} 0,033} + \frac{14\,000 \cdot 0,5 + 70\,500}{14\,000} \times$$

$$\times \left( 1 - e^{-\frac{14\,000}{300} 0,033} \right) = 4,78 \text{ мг/м}^3.$$

**Пример 3.** В помещении выделяется стирол в количестве  $G=7500$  мг/ч, начальная концентрация стирола в помещении  $x_{\text{н}}=2$  мг/м<sup>3</sup>. Объем помещения  $V_{\text{н}}=300$  м<sup>3</sup>. Предельно допустимая концентрация стирола  $x_{\text{пдк}}=5$  мг/м<sup>3</sup>. Определить время  $\tau_A$  возможного перерыва в работе вентиляции (время аккумуляции).

По формуле (7):

$$\tau_A = \frac{300 (5 - 2)}{7500} = 0,12 \text{ ч.}$$

**Пример 4.** В помещении выделяется сернистый ангидрид; предельно допустимая концентрация  $x_{\text{пдк}}=10$  мг/м<sup>3</sup>.

Регламент газовых выделений: в течение  $\tau_1=0,054$  ч при обслуживании оборудования выделения равны  $G_{\text{max}}=92\,000$  мг/ч; в течение  $\tau_2=0,17$  ч выделения равны  $G_{\text{min}}=18\,000$  мг/ч; затем цикл повторяется.

Объем помещения  $V_{\text{н}}=320$  м<sup>3</sup>.

Определить воздухообмен в помещении в периоды максимальных и минимальных выделений ( $L_1$  и  $L_2$ ).

Расчет ведется с помощью графика (см. рис. 1).

Определяем значения  $\frac{G_{\text{max}} \tau_1}{V_{\text{н}} x_{\text{пдк}}} = 1,44$  и  $\frac{G_{\text{min}} \tau_2}{V_{\text{н}} x_{\text{пдк}}} = 0,96$ .



Выбираем отношение  $\frac{x_n}{x_{\text{пдж}}} = 0,8$ .

По значению  $\frac{G_{\text{max}} \tau_1}{V_n x_{\text{пдж}}} = 1,44$  и  $\frac{x_n}{x_{\text{пдж}}} = 0,8$  на гра-

фике в области роста концентраций отыскиваем значение  $\frac{L_1}{V_n} \tau_1 = 1,3$  и далее вычисляем воздухообмен в период максимальных выделений  $L_1 = 8320 \text{ м}^3/\text{ч}$  за время  $\tau_1 = 0,054 \text{ ч}$ .

По значению  $\frac{G_{\text{min}} \tau_2}{V_n x_{\text{пдж}}} = 0,96$  и  $\frac{x_n}{x_{\text{пдж}}} = 0,8$  на графи-

ке в области спада концентраций отыскиваем значение  $\frac{L_2}{V_n} \tau_2 = 1,5$  и соответственно  $L_2 = 2540 \text{ м}^3/\text{ч}$  за время  $\tau_2 = 0,17 \text{ ч}$ .

# СОДЕРЖАНИЕ

	Стр.
1. Общая часть . . . . .	3
2. Методика расчета концентрации газовых вредностей, воздухообмена, продолжительности действия вентиляции . . . . .	4
3. Выбор режимов работы вентиляции . . . . .	8
4. Схемы автоматического управления многорежимными и многовентиляторными системами . . . . .	11
5. Порядок расчета многорежимной одновентиляторной системы с центрально-местным регулированием . . . . .	16
6. Порядок расчета многорежимной многовентиляторной системы с центрально-местным регулированием . . . . .	19
7. Проектирование систем . . . . .	22
<i>Приложение 1.</i> Схемы автоматического управления вентиляционными системами . . . . .	23
Технико-экономический анализ и обоснование выбора схемы вентиляционной системы . . . . .	28
<i>Приложение 2.</i> Примеры расчета многорежимных одновентиляторных и многовентиляторных систем при периодической подаче . . . . .	34
<i>Приложение 3.</i> Примеры определения концентрации газов, продолжительности периода аккумуляции, воздухообменов . . . . .	38

ЦНИИпромзданий ГОССТРОЯ СССР

**РУКОВОДСТВО ПО РАСЧЕТУ И ПРИМЕНЕНИЮ  
МНОГОРЕЖИМНЫХ И МНОГОВЕНТИЛЯТОРНЫХ СИСТЕМ  
ВЕНТИЛЯЦИИ  
ПРИ НЕСТАЦИОНАРНОМ ВЫДЕЛЕНИИ ГАЗОВЫХ  
ВРЕДНОСТЕЙ В ПОМЕЩЕНИЯХ С МАЛЫМИ ТЕПЛОВЫДЕЛЕНИЯМИ**

Редакция инструктивно-нормативной литературы  
Зав. редакцией *Г. А. Жигачева*  
Редактор *Е. А. Волкова*  
Мл. редактор *М. А. Жарикова*  
Технические редакторы *Н. В. Высотина, Ю. Л. Циханкова*  
Корректор *Л. С. Лелягина*

---

Сдано в набор 6.04.79	Подписано в печать 24.07.79	T-12172
Формат 84×108 <sup>1</sup> / <sub>32</sub>	Бумага типографская № 2	Гарнитура «Литературная»
Печать высокая	Усл.-печ. л. 2,10	Уч.-изд. л. 2,59
Тираж 16.000 экз	Изд. № XII—8300	Заказ № 240
		Цена 15 к.

---

Стройиздат  
103006, Москва, Каляевская, 23а

Подольский филиал ПО «Периодика» Союзполиграфпрома  
при Государственном комитете СССР  
по делам издательств, полиграфии и книжной торговли  
г. Подольск, ул. Кирова, д. 25