

ГОСУДАРСТВЕННЫЙ ПРОЕКТНЫЙ ИНСТИТУТ
«САНТЕХПРОЕКТ» ГОССТРОЯ СССР

**РУКОВОДСТВО
ПО ПРОЕКТИРОВАНИЮ
ИНЖЕНЕРНО-
ТЕХНИЧЕСКОГО
ОБОРУДОВАНИЯ
УБЕЖИЩ ГРАЖДАНСКОЙ
ОБОРОНЫ**



МОСКВА 1974

ГОСУДАРСТВЕННЫЙ ПРОЕКТНЫЙ ИНСТИТУТ
«САНТЕХПРОЕКТ» ГОССТРОЯ СССР

РУКОВОДСТВО
ПО ПРОЕКТИРОВАНИЮ
ИНЖЕНЕРНО-
ТЕХНИЧЕСКОГО
ОБОРУДОВАНИЯ
УБЕЖИЩ ГРАЖДАНСКОЙ
ОБОРОНЫ



МОСКВА — СТРОЙИЗДАТ — 1974

Руководство по проектированию инженерно-технического оборудования убежищ гражданской обороны. М., Стройиздат, 1974, 168 с. Гос. проектн. ин-т «Сантехпроект».

В Руководстве рассматривается применение положений «Указаний по проектированию убежищ гражданской обороны» (СН 405-70) в части устройства инженерно-технического оборудования (вентиляции, отопления, водоснабжения, канализации, электроснабжения и защищенных дизельных электростанций). Приводятся примеры расчетов и рекомендации по выбору оборудования.

Руководство предназначено для специалистов, занимающихся проектированием и строительством убежищ гражданской обороны.

Под общей редакцией инж. Н. Н. Сидорова

© Стройиздат, 1974

Р 30213-560 Без объявл.
047(01)-74

**ГОСУДАРСТВЕННЫЙ ПРОЕКТНЫЙ ИНСТИТУТ
«САНТЕХПРОЕКТ» ГОССТРОЯ СССР**

**РУКОВОДСТВО ПО ПРОЕКТИРОВАНИЮ
ИНЖЕНЕРНО-ТЕХНИЧЕСКОГО ОБОРУДОВАНИЯ
УБЕЖИЩ ГРАЖДАНСКОЙ ОБОРОНЫ**

Редактор издательства С. В. Беликина
Технический редактор Л. В. Бодрова
Корректоры Л. П. Бирюкова, В. И. Галюзова

Сдано в набор 28/II 1974 г. Подписано к печати 4/VII 1974 г.
Т-11859 Формат 84×108¹/₃₂ д. л. Бумага типографская № 2
8,82 усл. печ. л. (уч.-изд. 9,61 л.)
Тираж 20.000 экз. Изд. № XII—4751. Зак. № 98 Цена 48 коп.

Стройиздат, 103006, Москва, Каляевская ул., 23а

Подольская типография Союзполиграфпрома
при Государственном комитете Совета Министров СССР
по делам издательств, полиграфии и книжной торговли
г. Подольск, ул. Кирова, 25

ВВЕДЕНИЕ

Руководство составлено Государственным проектным институтом «Сантехпроект» Госстроя СССР при участии Министерства обороны, Государственного проектного института «Тяжпромэлектропроект» и ордена Трудового Красного Знамени управления по проектированию жилищно-гражданского и коммунального строительства «Моспроект-1» в развитие «Указаний по проектированию убежищ гражданской обороны» (СН 405-70) в части устройства инженерно-технического оборудования.

Для удобства пользования в Руководстве приведены тексты пунктов Указаний (СН 405-70) с изменениями, внесенными постановлениями Госстроя СССР № 192 от 6/XII 1971 г. и № 100 от 19/VI 1973 г., отмеченные на полях слева вертикальной чертой, по которым далее приводятся пояснения и дополнения.

В пояснениях приводится обоснование указаний пункта, даются рекомендации о порядке пользования этими указаниями, приводятся в необходимых случаях вспомогательные графики, таблицы и методики расчета, сопровождаемые примерами. Нумерация формул, таблиц и рисунков принята в Руководстве двойной — в скобках даны номера, соответствующие Указаниям (СН 405-70).

В составлении Руководства принимали участие: инж. Г. П. Ануфриева, В. К. Беляков, канд. техн. наук М. Д. Боданский, инж. Э. С. Бревдо, В. Д. Бычков, Н. Н. Волчанинов, М. И. Гомова, канд. техн. наук В. С. Гусев, инж. Л. А. Зайцева, канд. техн. наук С. А. Ключев, инж. П. С. Лешутин, канд. техн. наук Б. И. Никонов, инж. А. К. Пахомова, Б. С. Петров, Г. Б. Салищев, Н. Н. Сидоров, Л. М. Соколинская, Н. В. Шаталов, С. Г. Шестаков, В. Г. Яровой, А. В. Яроцкий.

Все замечания и предложения по Руководству просьба направлять по адресу: 105203, Москва, Е-203, Нижне-Первомайская ул., д. 46, ГПИ «Сантехпроект».

1. ОБЩИЕ ПОЛОЖЕНИЯ

1.1. Настоящие Указания распространяются на проектирование размещаемых в подвальных этажах производственных и вспомогательных зданий промышленных предприятий, жилых и общественных зданий, а также в заглубленных отдельно стоящих сооружениях — помещений, предназначенных в мирное время для нужд народного хозяйства и приспособляемых для защиты в военное время рабочих и служащих (работающих смен) от воздействия поражающих факторов ядерного оружия, отравляющих и бактериальных средств.

Примечания: 1. В целях краткости изложения в дальнейшем тексте Указаний помещения, расположенные в подвальных этажах зданий и заглубленных отдельно стоящих сооружений, предназначенные в мирное время для нужд народного хозяйства и приспособляемые для защиты в военное время укрываемых в них людей от воздействия поражающих факторов ядерного оружия, отравляющих и бактериальных средств, именуются «убежища».

2. При проектировании помещений, приспособляемых под убежища, а также при реконструкции ранее возведенных убежищ следует соблюдать кроме настоящих Указаний требования соответствующих глав СНиП и других нормативных документов, утвержденных или согласованных Госстроем СССР.

4.1. При проектировании помещений, приспособляемых под убежища, следует предусматривать в них инженерно-техническое оборудование (вентиляцию, отопление, водоснабжение, канализацию, электроснабжение и связь), обеспечивающие необходимые условия пребывания укрываемых людей в убежище¹.

¹ В скобках даются номера таблиц, рисунков, формул и приложений СН 405-70.

4.2. Проектирование систем и элементов инженерно-технического оборудования следует выполнять с учетом возможности использования их при эксплуатации помещений в мирное время. Размещение оборудования, расстояния между оборудованием и конструкциями принимать согласно табл. 1 (14).

Таблица 1 (14)

Расстояния (в свету) между элементами инженерно-технического оборудования и конструкциями

Нормируемые величины	Размеры, м
Расстояния между машинами и щитами или пультами управления	2
Расстояние между двумя электроручными вентиляторами (между осями рукояток)	1,7
Проходы обслуживания между фундаментами или корпусами машин, между корпусами машин и конструкциями	1
Проходы для обслуживания между шкафами, стеной, а также между распределительными устройствами	0,8
Проходы для обслуживания между элементами санитарно-технического оборудования	0,7
Расстояние между машиной и стеной или между корпусами параллельно установленных машин при наличии прохода с другой стороны машины	0,3
Расстояние между агрегатами вентиляционного оборудования и стеной при наличии прохода с другой стороны агрегата	0,2

К п.4.2. На случай выхода из строя внешних источников электроснабжения и водоснабжения в убежищах должны предусматриваться аварийные запасы воды, местные источники освещения, резервуары для приема фекальных вод.

При необходимости обеспечения бесперебойной работы инженерно-технического оборудования в убежищах допускается после соответствующего технико-экономического обоснования устройство местных или групповых (на группу убежищ) автономных источников электро- и водоснабжения (дизель-электроагрегатов, артезианских скважин).

При устройстве групповых автономных электро- и водосточников для снабжения потребителей электроэнергией и водой необходимо максимально использовать существующие внешние инженерные сети.

Решения по устройству защищенных источников электроснабжения и водоснабжения должны быть увязаны с общими инженерно-техническими мероприятиями, проводимыми в целях повышения устойчивости работы промпредприятия.

4.3. Системы инженерно-технического оборудования убежищ следует проектировать из стандартных или типовых элементов, выпускаемых отечественной промышленностью.

К п.4.3. Наряду со специальным оборудованием в приспособляемых под убежища помещениях необходимо в максимальной степени использовать оборудование, предназначенное для эксплуатации этих помещений в мирное время.

2. ВЕНТИЛЯЦИЯ И ОТОПЛЕНИЕ

4.4. Систему вентиляции убежищ следует проектировать исходя из условий обеспечения надежной ее работы по режиму чистой вентиляции и фильтровентиляции после воздействия средств поражения.

К п.4.4. Для поддержания тепловлажностных и газовых параметров воздушной среды в допустимых пределах в убежищах предусматривается устройство приточной или приточно-вытяжной системы вентиляции и системы отопления, режим работы которых, объем воздухоподдачи и теплопроизводительность зависят от:

- расчетных параметров наружного воздуха;
- температуры окружающего массива грунта;
- теплофизических характеристик ограждающих конструкций убежищ;
- степени герметичности убежищ;
- расположения убежищ по отношению к наземным сооружениям (встроенные или отдельно стоящие);
- внешней обстановки, связанной с характеристикой средств поражения (ядерное оружие, ОВ, БС, пожары) и временем с момента их применения.

Первые три из перечисленных факторов определяют производительность систем, от трех остальных зависят

меры по обеспечению коллективной защиты от ОВ, БС и поражающих факторов массовых пожаров, а также последовательность перехода с режима на режим.

4.5. Режим чистой вентиляции должен предусматривать обеспечение требуемого обмена состава воздуха, удаление тепловыделений и очистку воздуха от пыли.

4.6. При фильтровентиляции следует предусматривать очистку подаваемого наружного воздуха от отравляющих веществ, бактериальных средств и пыли.

4.7. В отдельных случаях при расположении помещений, приспособляемых под убежища, в местах, где возможны сплошные пожары или сильная загазованность территории вредными веществами от вторичных факторов, следует предусматривать режим полной изоляции с регенерацией внутреннего воздуха.

В том случае помещения, приспособляемые под убежища, следует проектировать повышенной герметичности из монолитного, сборно-монолитного или сборного железобетона согласно п.2.27 настоящих Указаний с оклеечной или другими видами гидроизоляции согласно требованиям Указаний по проектированию гидроизоляции подземных частей зданий и сооружений. Специальные установки для поддержания подпора воздуха не предусматриваются.

Примечание. Этот режим распространяется на производства нефтедобывающей, нефтеперерабатывающей и химической промышленности, отдельные производства металлургической промышленности и на цеха, связанные с применением растворителей, склады лесных, горючих и смазочных материалов и другие пожароопасные производства, устанавливаемые министерствами и ведомствами СССР, а также на близлежащие территории, подверженные воздействию вредных веществ от вторичных факторов ядерного взрыва.

К пп.4.5, 4.6 и 4.7. В дальнейшем в тексте Руководства для краткости изложения режим чистой вентиляции будет именоваться «режимом I», режим фильтровентиляции — «режимом II» и режим полной изоляции с регенерацией воздуха (при пожаре) — «режимом III».

Схемы вентиляции убежищ с учетом перечисленных режимов и устанавливаемого в сооружениях оборудования приведены на рис. 1, 2 и 3.

На рис. 1 показаны два варианта обслуживания противопыльных фильтров.

Для системы фильтровентиляции показан вход в чистую часть воздухоприемной камеры через два герметических ставня. Для прохода к ячейкам фильтров в пере-

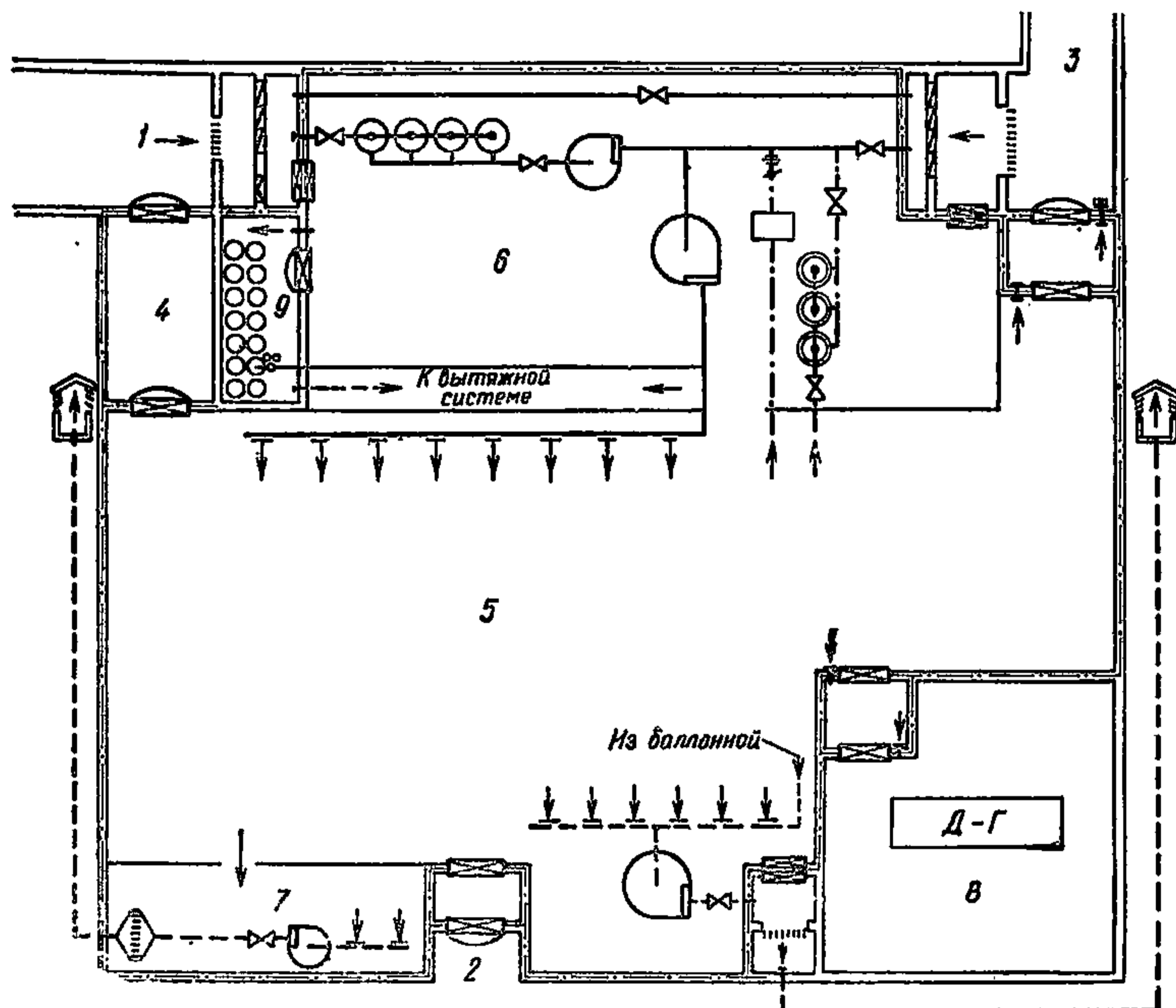


Рис. 1. Принципиальная схема вентиляции убежища с дизельной электростанцией для режимов I, II и III вентиляции

1 — вход основной; 2 — вход № 2; 3 — аварийный выход; 4 — тамбур-шлюз входа; 5 — помещение для укрываемых; 6 — фильтровентиляционная камера; 7 — санитарный узел; 8 — дизельная электростанция (ДЭС); 9 — баллонная

городке, на которой они установлены, предусмотрена дверь с уплотнением, применяемая в обычных вентиляционных камерах.

Доступ к противопыльным фильтрам системы чистой вентиляции осуществляется через грязную часть воздухоприемной камеры. Выбор того или другого решения зависит от планировки помещений камеры.

На рис. 1 и 2 показаны различные варианты входа в выбросную камеру вытяжной системы вентиляции. На

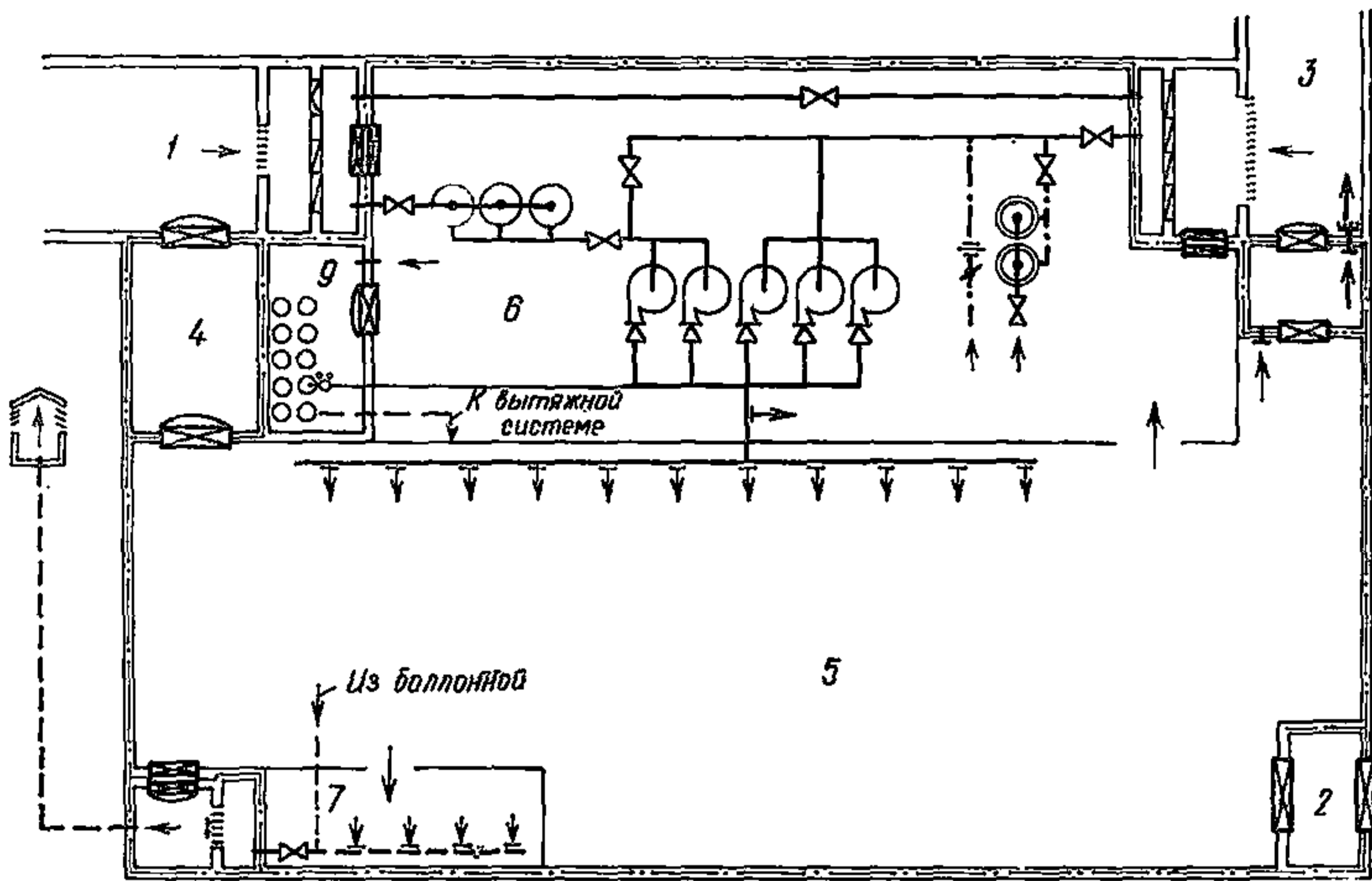
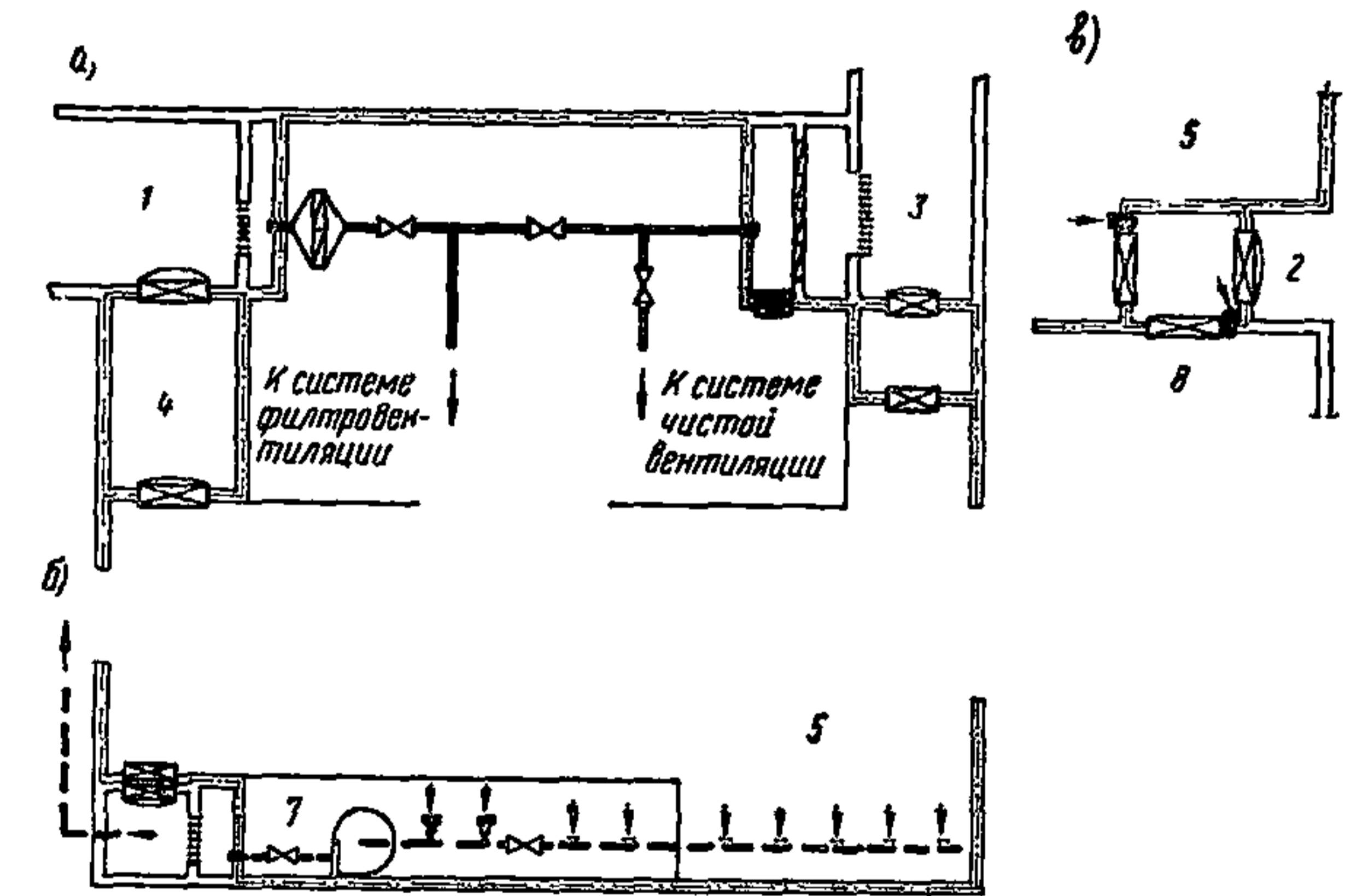


Рис. 2. Принципиальная схема вентиляции убежища, оборудованного электроручными вентиляторами для режимов I, II и III вентиляции

Рис. 3. Фрагменты принципиальных схем вентиляции убежищ и условные обозначения
 а—вариант перемычки между воздухозаборными; б—вариант вытяжной системы; в—совмещение тамбура ДЭС с выходом из убежища



- | | | | |
|--|---|--|---|
| | Граница герметизации | | Электроручной вентилятор с указателем расхода |
| | Защитно-герметическая дверь или ставень | | Вентилятор с электроприводом |
| | Герметическая дверь или ставень | | Фильтр поглотитель |
| | Дверь глухая уплотненная с порогом | | Регенеративный патрон |
| | Защитное устройство в стене | | Противопопыльный фильтр |
| | Защитное устройство на подоконной раме | | Клапан герметический |
| | Приточный воздуховод | | Клапан избыточного давления |
| | Вытяжной воздуховод | | направление движения воздуха |
| | Рециркуляционный воздуховод | | Отверстие на воздуховоде |
| | Дизель-генератор | | Диафрагма |
| | Кислородный баллон с редуктором | | Регулирующее устройство |
| | | | Воздухоохладитель |

рис. 1 показан вход в камеру после защитного устройства. В этом случае устанавливаются два герметических ставня и защитное устройство на поворотной раме (УЗС-8 или УЗС-25). Вход в зону обслуживания защитного устройства осуществляется через проем самого устройства. Вариант на рис. 2 предусматривает вход в камеру со стороны зоны обслуживания защитного устройства.

В этом случае внутренний ставень должен быть защитно-герметический, а защитное устройство может устанавливаться без поворотной рамы (УЗС-1 или МЗС).

Вентиляция убежища должна решаться совместно с вентиляцией ДЭС, так как зависит от принятого типа дизель-электроагрегата, способа его охлаждения и других причин, поэтому примеры решений и расчеты вентиляции ДЭС приведены в разделе 5. При применении дизель-агрегатов с водо-водяной и прямоточной системами охлаждения, а также при водовоздушной системе с вынесенным узлом охлаждения (радиатором) вентиляция помещения ДЭС должна производиться воздухом, удаляемым из помещения убежища, для чего в стене, отделяющей убежище от ДЭС, устанавливается патрубок с герметическим клапаном. Воздух в помещение ДЭС поступает за счет подпора в помещении убежища.

В случае, если для вентиляции ДЭС при режиме II требуется воздуха больше, чем можно подать его из помещения для укрываемых, может быть целесообразно соответственно увеличить производительность системы фильтровентиляции, чтобы сохранить помещение ДЭС чистым, не прибегая к вентиляции загрязненным воздухом.

При применении дизель-агрегатов с водовоздушным охлаждением и невыносным узлом охлаждения (радиатором), как правило, вентиляции ДЭС делается независимой от убежища, и только при дизель-агрегатах малой мощности в 1-м и 2-м климатических районах возможно вентилировать ДЭС при режиме II за счет воздуха убежища.

Целесообразно вход в ДЭС совмещать с вентилируемым входом в убежище, как показано на рис. 3, в. В этом случае кроме уменьшения строительных работ отпадает необходимость в установке одной герметической двери, минимум двух КИДов и противовзрывного устройства.

4.8. Количество наружного воздуха, подаваемого в помещения, приспособляемые под убежища, следует принимать:

при чистой вентиляции — согласно табл. 2 (15);
 при фильтровентиляции — по норме 2 м³/ч на одного укрываемого и 5 м³/ч на одного работающего в помещениях пункта управления.

Таблица 2 (15)

Нормы подачи воздуха при чистой вентиляции

№ п/п	Расчетные параметры А наружного воздуха (табл. 4 главы СНиП II-Г.7-62)		Количество* подаваемого воздуха, м ³ /ч·чел.
	температура, °С	теплосодержание, ккал/кг	
1	До 20	До 10,5	7
2	Более 20 до 25	Более 10,5 до 12,5	10
3	» 25 » 30	» 12,5 » 14	14
4	» 30	» 14	20

* Количество подаваемого воздуха определено с учетом среднемесячных температур самого жаркого месяца.

К п.4.8. Во время режима I вентиляции поддержание допустимых параметров среды в убежищах осуществляется только за счет подачи наружного воздуха.

Количество наружного воздуха для режима I из условия поддержания тепловлажностных параметров воздушной среды в допустимых пределах определяется по формуле

$$l = \frac{b + \sqrt{b^2 + 23,85 a q_{\text{чел}}}}{2 a} \quad (1)$$

где l — необходимое количество воздуха, подаваемого на одного человека, м³/ч·чел.;

$$a = 0,13 I_{\text{нар}} + 0,4 t_{\text{нар}} + 14,2;$$

$$b = 94,73 - 7,16 I_{\text{нар}};$$

$t_{\text{нар}}$ — среднемесячная температура воздуха самого жаркого месяца, °С;

$I_{\text{нар}}$ — теплосодержание воздуха, соответствующее среднемесячной температуре и влажности самого жаркого месяца, ккал/кг;

$q_{\text{чел}}$ — количество выделяющегося тепла на одного человека, ккал/ч.

Формула (1) действительна при следующих условиях:

воздухоподача по режиму I рассчитывается на удаление всех теплоизбытков и влагоизбытков;

в качестве предельно-допустимых температурно-влажностных параметров воздушной среды при режиме I приняты параметры, определяемые по формуле

$$d_{\text{в}}^I = 94 - 2,5 t_{\text{в}}^I, \quad (2)$$

где $d_{\text{в}}^I$ и $t_{\text{в}}^I$ — предельно допустимые влажность (Г/кг) и температура ($^{\circ}\text{C}$) воздуха в сооружениях при режиме I.

По формуле (1) составлен график для определения расхода воздуха при режиме I вентиляции (рис. 4).

При построении графика величина $q_{\text{чел}}$ принималась, с учетом тепловыделений от оборудования и освещения, равной 115 ккал/ч.

В табл. 2 (15) приведены объемы воздуха чистой вентиляции для средних тепловыделений, температур и влагосодержаний наружного воздуха. Кроме того, для удобства пользования среднемесячные параметры воздуха в ней заменены соответствующими параметрами А.

Как правило, количество подаваемого воздуха при чистой вентиляции принимается по табл. 2 (15), но в отдельных случаях может определяться по формуле (1) или по графику рис. 4.

4.9. В помещениях, приспособляемых под убежища, для районов с расчетными параметрами наружного воздуха, указанными в пп.3 и 4 табл. 2 (15), при фильтровентиляции, а также полной изоляции в необходимых случаях следует предусматривать дополнительные мероприятия по борьбе с теплоизбытками:

увеличение объема воздухоподачи при режиме фильтровентиляции до 8 м³/ч на одного укрываемого;

увеличение поверхности ограждающих конструкций с возможным увеличением нормы площади пола на одного укрываемого до 0,75 м²;

применение воздухоохлаждающих установок или кондиционеров.

Выбор оптимального решения по борьбе с теплоизбытками следует определять технико-экономическими расчетами.

Примечание. Тепловлажностный расчет не производится при режиме чистой вентиляции для всех районов и при режиме фильтровентиляции и полной изоляции для районов с расчетными параметрами наружного воздуха, указанными в пп. 1 и 2 [табл. 2 (15)].

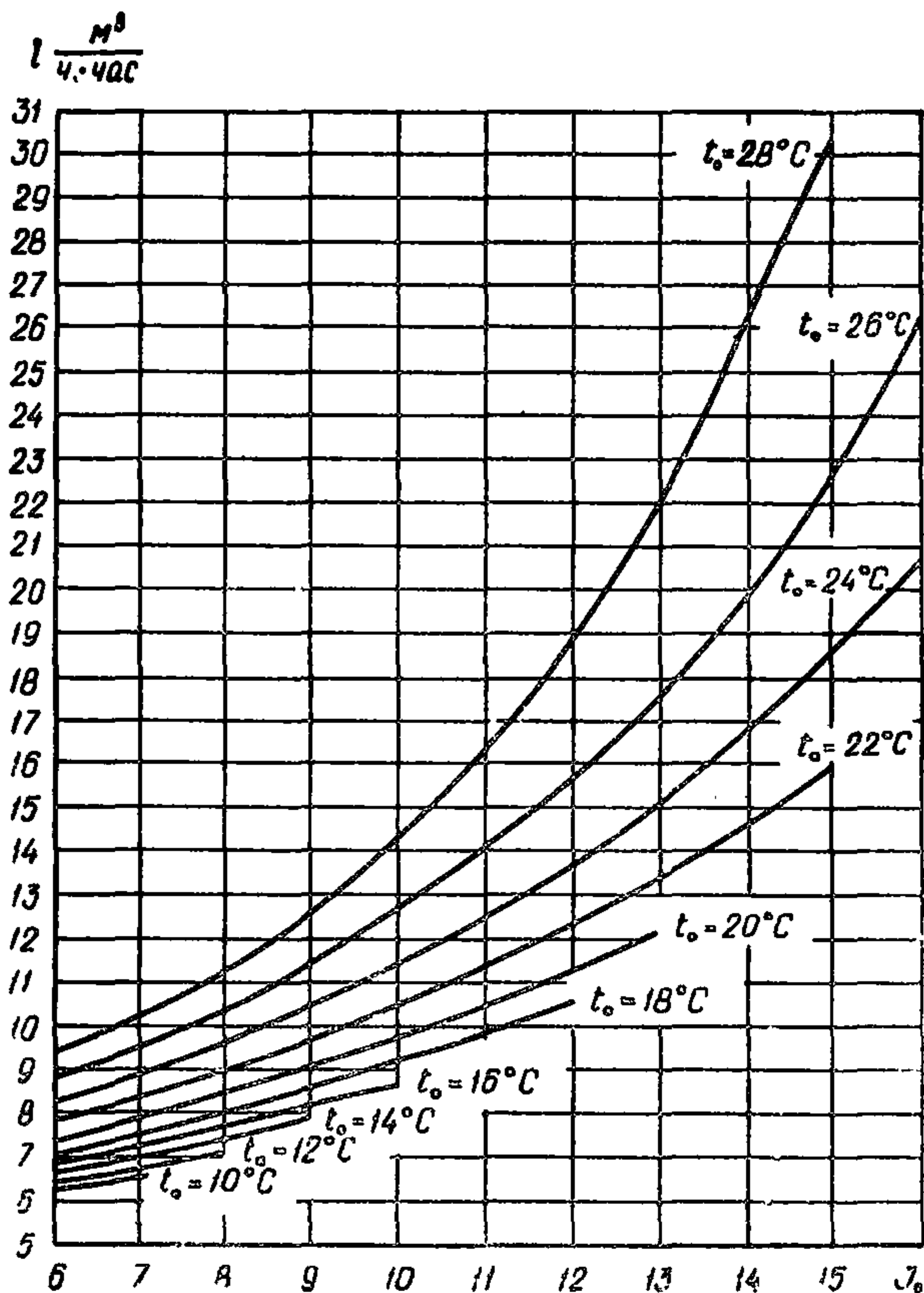


Рис. 4. График для определения расхода воздуха при режиме I вентиляции

4.10. При применении воздухоохлаждающих установок в качестве источника холода должна предусматриваться вода, хранимая в заглубленных (защищенных) резервуарах.

Применение автономных кондиционеров должно быть экономически обоснованно.

4.11. В теплотехнических расчетах должно учитываться тепло, поглощаемое ограждающими конструкциями. Усредненные данные теплотеплопоглощения ограждающими конструкциями при режиме фильтровентиляции приведены в табл. 3 (16).

Таблица 3 (16)

Теплопоглощения ограждающими конструкциями при режиме фильтровентиляции

№ п/п	Расчетная* температура наружного воздуха, °С (параметр А)	Количество тепла, поглощаемого ограждающими конструкциями из различных материалов, ккал/ч·м²		
		из кирпича	из камня	из железобетона
1	До 20	75	90	110
2	Более 20 до 25	60	75	88
3	» 25 » 30	38	47	55
4	» 30	17	21	24

* Условия эксплуатации помещений в мирное время (внутренняя температура воздуха) не учитываются. Начальная температура ограждающих конструкций принята на 4—5°С ниже расчетной температуры наружного воздуха.

К пп. 4.9, 4.10 и 4.11. Наиболее экономичным и простым способом борьбы с теплоизбытками является увеличение объема воздуха фильтровентиляции, поэтому при отсутствии режима III в первую очередь следует стремиться использовать это мероприятие.

Необходимое количество воздуха фильтровентиляции в этом случае может быть определено путем решения следующих уравнений, отражающих зависимость между l и f :

$$\Phi (A) = \frac{28,5 - t_{огр}}{\frac{1}{\rho} \left(\frac{q}{1,2 l} - m + I_{нар} \right)} ; \quad (3)$$

$$A = \gamma_v \rho \frac{l}{f} \sqrt{\frac{\tau}{\lambda \gamma_{огр} c}} ; \quad (4)$$

$$\rho = \frac{26 - 0,833 t_{огр}}{28,5 - t_{огр}} ; \quad (5)$$

$$m = \frac{0,25 t_{огр} - 71,25}{28,5 - t_{огр}} , \quad (6)$$

- где $t_{огр}$ — начальная температура внутренней поверхности ограждающих конструкций, принимаемая равной среднемесячной температуре воздуха самого жаркого месяца, °С;
- q — тепловыделения от людей и оборудования в расчете на одного укрываемого, ккал/ч·чел;
- l — количество воздуха, подаваемого в убежище на одного укрываемого, м³/ч·чел;
- $I_{нар}$ — теплосодержание наружного воздуха, соответствующее среднемесячной температуре самого жаркого месяца, ккал/кг;
- f — площадь поверхности ограждающих конструкций, приходящаяся на одного укрываемого, м²/чел;
- γ_v — объемный вес воздуха, кг/м³;
- τ — продолжительность режима вентиляции, ч;
- $\lambda\gamma_{огр}c$ — соответственно коэффициент теплопроводности (ккал/м·ч·°С), объемный вес (кг/м³) и теплоемкость [в ккал/(кг·°С)] материала ограждающих конструкций;
- $\Phi(A)$ — функция определяемой по формуле (4) величины A . График функции $\Phi(A)$ приведен на рис. 5.

Уравнения (3) и (4) дают прямое решение только относительно величины f . Поэтому при определении величины l , задаваясь несколькими значениями l , определяют соответствующие им величины f . Затем путем интерполяции между заданной величиной f и двумя ближайшими найденными значениями f находят нужное значение l .

Для упрощения расчетов по данным формулам с некоторым усреднением составлена табл. 4, в которой даны теплотпоглощения ограждающими конструкциями для различных материалов в зависимости от начальной температуры их поверхности при количестве подаваемого воздуха 3 м³/ч·чел и выше.

Необходимое количество воздуха фильтровентиляции (L м³/ч) при пользовании табл. 4 определяется по формуле

$$L = \frac{Q - F q_{огр}}{1,2 (23,5 - I_{нар})} \text{ м}^3/\text{ч}, \quad (7)$$

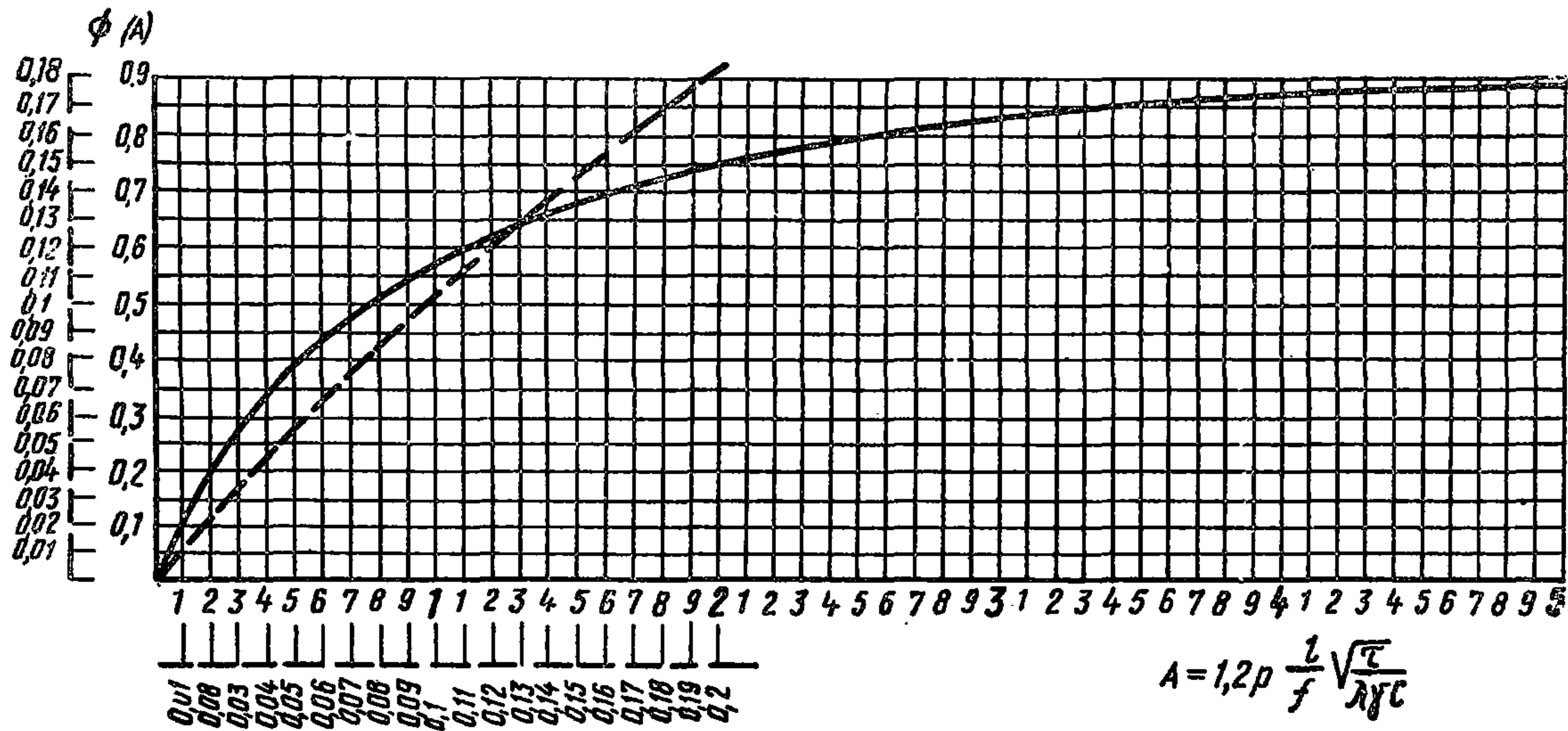


Рис. 5. График для определения величин A и $\Phi(A)$

- где Q — количество выделяющегося тепла в помещении убежища, ккал/ч;
 F — поверхность ограждающих конструкций убежища, м²;
 $q_{огр}$ — количество тепла, поглощаемого 1 м² поверхности ограждающих конструкций, определяемое по табл. 4, ккал/ч·м²;
 $I_{нар}$ — теплосодержание наружного воздуха, соответствующее среднемесячной температуре и влажности самого жаркого месяца, ккал/кг.

Таблица 4

Теплопоглощения ограждающими конструкциями при режиме II, при предельных параметрах воздуха в помещении

Начальная температура поверхности ограждающих конструкций*, °С	Количество тепла, поглощаемого ограждающими конструкциями из различных материалов, ккал/ч·м ²			
	из железобетона $\lambda \gamma c=700$	из бетона на гравии $\lambda \gamma c=600$	из бетона на кирпичном щебне $\lambda \gamma c=360$	кирпичная кладка из обыкновенного кирпича $\lambda \gamma c=265$
1	2	3	4	5
20	47	45	34	29
21	42	40	30	26
22	37	35	27	23
23	32	30	24	20
24	27	25	20	16
25	22	20	16	13
26	16	14	11	10
27	9	8	6	5

* Начальная температура поверхностей ограждающих конструкций равна среднемесячной температуре наружного воздуха самого жаркого месяца.

В формуле (7) теплосодержание удаляемого воздуха, в соответствии с п. 4.18, принято равным 23,5 ккал/кг, так как удаление влаги при повышенных объемах фильтровентиляции (без воздухоохлаждающих установок) происходит не только с удаляемым воздухом, но и за счет конденсации ее на поверхностях ограждающих конструкций, благодаря чему теоретически или при помощи $I-d$ диаграммы определить влагосодержание и теплосодержание воздуха в помещении не представляется возможным.

Начальную температуру поверхности ограждающих конструкций ($t_{огр}$) в формуле (3) и в графе 1 табл. 4, а также во всех последующих формулах и таблицах следует принимать равной средней месячной температуре самого жаркого месяца.

При температурах поверхностей ограждающих конструкций выше 27°C теплопоглощение ограждающими конструкциями не учитывается.

За расчетные параметры наружного воздуха принимаются: средняя месячная температура самого жаркого месяца и соответствующие ей влажность и теплосодержание воздуха.

Средние месячные температуры самого жаркого месяца и соответствующие им теплосодержание воздуха для ряда городов, расположенных в 3-м и 4-м климатических районах СССР, приведены в приложении I настоящего Руководства.

Для пунктов, не вошедших в приложение I, среднемесячные параметры наружного воздуха могут быть определены по СНиП II-A.6-72 «Строительная климатология и геофизика. Основные положения проектирования».

В табл. 3 (16) приведены усредненные значения теплопоглощений ограждающими конструкциями для различных температур и теплосодержание наружного воздуха в пределах климатических районов при предельных параметрах воздуха в помещении. В этой таблице, составленной для температур ограждающих поверхностей, равных средним месячным температурам самого жаркого месяца, для удобства пользования среднемесячные температуры заменены температурами по параметру А из условия, что они в среднем на 5°C выше среднемесячных. Поэтому табл. 3 (16) следует пользоваться при ориентировочных расчетах. При разработке проектов следует пользоваться табл. 4 и 7.

ПРИМЕР 1

Определить объем воздуха фильтровентиляции для убежища вместимостью 1000 человек в районе Днепропетровска.

Дано: среднемесячная температура самого жаркого месяца $t_{н} = 22,3^{\circ}\text{C}$;

соответствующее ей теплосодержание наружного воздуха $I_{н} = 11,4$ ккал/кг;

мощность электродвигателей приточных вентиляционных установок — 10 кВт;

мощность осветительных установок — 0,005 кВт на одного человека;

поверхность ограждающих конструкций: железобетонных — 1200 м², кирпичных — 300 м².

Решения:

1. Тепловыделения Q :

от людей (п. 4.19)* $Q_{\text{л}} = 100 \cdot 1000 = 100\,000$ ккал/ч;

от освещения (п. 4.19) $Q_{\text{ос}} = 0,005 \cdot 1000 \cdot 860 = 4300$ ккал/ч;

от электродвигателей $Q_{\text{э}} = 10 \cdot 860 = 8600$ ккал/ч.

Всего

$100\,000 + 4300 + 8600 = 112\,900$ ккал/ч.

2. Тепло, поглощаемое ограждающими конструкциями (табл. 4), $Q_{\text{огр}} = 36 \cdot 1200 + 22,5 \cdot 300 = 49\,950$ ккал/ч.

3. Необходимое количество воздуха фильтровентиляции [формула (7)]:

$$L = \frac{112\,900 - 49\,950}{1,2 (23,5 - 11,4)} = 4330 \text{ м}^3/\text{ч}.$$

На одного человека приходится

$$\frac{4330}{1000} = 4,33 \text{ м}^3/\text{ч} \cdot \text{чел.}$$

При определении поверхности ограждающих конструкций учитываются поверхности, выходящие непосредственно в помещения для укрываемых, а также в сообщающиеся с ними подсобные помещения (санузлы, венткамеры и т. д.).

В отдельно стоящих убежищах следует учитывать поверхности пола, потолка и всех стен, примыкающих к грунту, а также внутренних капитальных стен толщиной, не менее чем в 2 раза превышающей расчетную глубину прогрева ограждения, определяемую по формуле

$$\delta_p = 1,13 \sqrt{az} \text{ м}, \quad (8)$$

где $a = \frac{\lambda}{\gamma c}$ — коэффициент температуропроводности материала ограждения, м²/ч;
 λ — коэффициент теплопроводности, ккал/м × ч × °С;

* В скобках указаны номера пунктов из Указаний (СН 405-70), в которых приводятся принятые в примерах нормативные данные.

γ — объемный вес материала, кг/м³;
 c — теплоемкость материала, ккал/кг·°С;
 z — продолжительность режима II вентиляции, ч.

Наименьшая толщина учитываемых внутренних стен наиболее часто встречающихся конструкций (железобетонных, бетонных и кирпичных) составляет 0,37—0,4 м.

Во встроенных убежищах при определении поверхностей ограждающих конструкций площадь потолка учитывается только при наличии над ним засыпки толщиной не менее 0,5 м в соответствии с п. 1.15 Указаний.

Увеличение поверхности ограждающих конструкций для борьбы с теплоизбытками является неэкономичным мероприятием и может применяться только в случаях, когда увеличение размера убежища по конструктивным и планировочным условиям не вызывает большого его удорожания и не выходит за пределы установленной нормы — 0,75 м² пола на одного укрываемого.

Необходимая поверхность ограждающих конструкций для удаления всех тепловыделений может быть определена по формулам:

при режиме II

$$F = \frac{Q - 1,2 L (23,5 - I_{\text{нар}})}{q_{\text{огр}}} \text{ м}^2; \quad (9)$$

при режиме III

$$F = \frac{Q}{q_{\text{огр}}} \text{ м}^2, \quad (10)$$

где L — количество воздуха подаваемого фильтровентиляцией, м³/ч;

остальные обозначения те же, что в формуле (7).

В случае, если увеличением объема фильтровентиляции удалить теплоизбытки не представляется возможным (требуется больше 8 м³/ч·чел), а также при наличии режима III, то следует предусматривать искусственное охлаждение воздуха.

Наиболее простым способом искусственного охлаждения воздуха является применение пластинчатых калориферов, питаемых холодной водой из артскважины, от холодильных машин или из заглубленного защищенного от ударной волны резервуара.

Наиболее дешевым источником холода является вода, сохраняемая в подземном резервуаре. Подземные резервуары могут располагаться под убежищами или выполняться отдельно стоящими. Но применение их воз-

можно только в том случае, если температура сохраняемой в них воды в самое жаркое время будет не выше $+20^{\circ}\text{C}$.

Если объект, где располагается убежище, снабжается водой из подземных источников или горных рек и температура воды в водопроводной сети в самое жаркое время не превышает $+20^{\circ}\text{C}$, подземный резервуар может заполняться в период подготовки убежища к действию.

В большинстве же случаев в южных районах температура воды в водопроводной сети выше $+20^{\circ}\text{C}$ и поэтому для воздухоохлаждающих установок без применения холодильных машин или кондиционеров не может быть использована. В этих случаях резервуар должен заполняться заблаговременно (например, весной), чтобы вода в нем в самое жаркое время года равнялась температуре грунта. Температуру воды в таких резервуарах при расчете воздухоохлаждающих установок следует принимать равной средней температуре грунта в пределах внутренней высоты резервуара.

Наиболее высокие среднемесячные температуры грунта на глубинах от 0,8 до 3,2 м наблюдаются в августе, поэтому их и следует принимать при определении температуры воды в резервуаре.

Среднемесячные температуры грунта за август на глубинах от 0,8 до 3,2 м для южных районов СССР приведены в приложении II настоящего Руководства.

Температура воды в резервуаре зависит от его заглубления. Как видно из приложения II, при заглублении резервуара на 3—4 м до его верха можно получить воду с температурой ниже 20°C почти во всех районах СССР. Но сооружение резервуаров на такой глубине связано с большими затратами и значительными трудностями при производстве работ в условиях площадок промышленных предприятий, поэтому не всегда может быть оправдано.

При невозможности получения в резервуаре воды с температурой ниже $+20^{\circ}\text{C}$ в качестве источника холода можно применять артезианские скважины.

Кроме экономических соображений применение артезианских скважин ограничивается невозможностью в засушливых районах получения воды даже со значительных глубин, а также во избежание заиливания, необходимостью эксплуатации их в мирное время, строгого санитарного надзора за ними и т. п.

Основные технические данные по холодильным машинам

Марка машины	Холодопроизводительность, ккал/ч	Холодильный агент	Расход охлаждающей воды, м ³ /ч	Максимальная температура охлаждающей воды, °С	Расход холодоносителя, м ³ /ч	Мощность двигателя компрессора, кВт	Вес, кг	Цена, руб.	Завод-изготовитель
1	2	3	4	5	6	7	8	9	10
ХМ-ФВ20/II	30 000	«Фреон-12»	9	30	10	10	1020	2680	Одесский завод холодильного машиностроения
ХМ-ФВ20/I	38 000	»	9	30	15	13	1160	3000	То же
ХМ-ФУ40/II	60 000	»	10	30	20	22	1816	3435	Читинский машиностроительный завод
ХМ-ФУ40/I	76 000	»	15	30	30	30	2019	3810	То же
ХМ-ФУУ80/II	120 000	»	20	30	40	40	2770	5300	»
ХМ-ФУУ80/Ipэ	160 000	»	30	30	60	55	3300	7500	»
ХМ-ФУУ80/I	153 000	»	30	30	60	55	3300	5985	»

Продолжение табл. 5

Марка машины	Холодопроизводительность, ккал/ч	Холодильный агент	Расход охлаждающей воды, м ³ /ч	Максимальная температура охлаждающей воды, °С	Расход холодоносителя, м ³ /ч	Мощность двигателя компрессора, кВт	Вес, кг	Цена, руб.	Завод-изготовитель
1	2	3	4	5	6	7	8	9	10
ХМ-АВ ₁ 22/II	25 000	«Фреон-22»	5	30	10	10	1376	3070	Черкесский завод холодильного машиностроения
ХМ-АВ ₁ 22/I	37 500	»	7	30	10	13	1475	2965	То же
ХМ-АУ ₁ 45/II	50 000	»	10	30	20	22	1960	3660	»
ХМ-АУ ₁ 45/I	75 000	»	14	30	20	30	2410	4025	»
ХМ-АУУ ₁ 90/II	100 000	»	20	30	45	40	3475	5800	»
ХМ-АУУ ₁ 90/I	150 000	»	28	30	45	55	4153	6590	»
ХМ-ФУУБС45	44 000	«Фреон-12»	8	30	12	20	1350	4360	Мелитопольский завод холодильного машиностроения им. 30-летия ВЛКСМ
МХУ-8с	10 500	»	Воздух	Воздух 30°	6	6,3	685	2410	Одесский завод холодильного машиностроения

Примечания: 1. Приведенные в графе 2 холодопроизводительности машин соответствуют следующим условиям: температуре охлаждающей воды 28°С, температуре холодоносителя 10°С.

2. Цены машин указаны по прейскуранту № 23-02, 1967 г.

Основные технические данные автономных кондиционеров

Тип кондиционера	Производительность		Холодильный агент	Расход охлаждающей воды, л/ч	Максимальная температура охлаждающей воды, °С	Мощность, кВт			Вес, кг	Цена, руб.
	по холоду, ккал/ч	по воздуху, м³/ч				компрессора	вентилятора	общая		
1	2	3	4	5	6	7	8	9	10	11
КСИ-12А	12 000	3 000	«Фреон-12»	2400	39	10	1,7	11,7	900	2000
ИКС-12А	12 000	2 400	»	2060	25	4,5	0,6	5,1	700	1970
КС-35	35 000	7 000	»	7000	25	14	2,8	16,8	1500	3600
КС-50	50 000	10 000	»	9300	25	20	2,8	22,8	1800	4200
КА-6	7 500	1 700	»	1200	25	2,8	0,4	3,2	340	950
КВИ-17	17 000	3 500	«Фреон-22»	3800	25	5	1,1	6,1	540	1700
КВИ-24	24 000	5 400	»	4500	25	7	2,2	9,2	800	1900
К-12С	11 000	2 200	»	5000	35*	Потребная 4	0,55	4,55	600	5580

* При температуре охлаждающей воды 35°С кондиционер марки К-12С может работать в течение 20 суток.

Примечания: 1. Все кондиционеры изготавливаются домодедовским машиностроительным заводом «Кондиционер».
2. Цены на кондиционеры приведены по данным завода-изготовителя на 1973 г.

Холодильные машины следует применять в случаях, когда устройство артезианской скважины невозможно или экономически не оправдано. При применении холодильных машин надобность в устройстве заглубленных защищенных резервуаров не отпадает, так как у всех выпускаемых промышленностью машин (кроме машин малой холодопроизводительности) охлаждение конденсаторов производится водой. Однако емкость резервуара получается значительно меньшей, так как нагрев воды производится до более высокой температуры.

Технические данные по холодильным машинам, выпускаемым промышленностью СССР, которые могут применяться для охлаждения убежищ, приведены в табл. 5.

Наиболее удобной для применения в убежищах является машина ХМ-ФУУ БС45, представляющая агрегат, в котором на одной раме смонтированы компрессор, конденсатор, испаритель, теплообменник и щит управления.

Машина занимает мало места и проста в монтаже.

Наряду с калориферными установками, питаемыми холодной водой от холодильных машин, для удаления теплоизбытков в убежищах можно применять автономные кондиционеры.

Технические данные выпускаемых в настоящее время промышленностью автономных кондиционеров приведены в табл. 6.

У большинства кондиционеров максимальная температура подаваемой для охлаждения конденсаторов воды, при которой завод-изготовитель гарантирует их работу, составляет $+25^{\circ}\text{C}$, поэтому применение их для убежищ должно быть экономически обоснованным.

Кондиционеры КСИ-12А, предназначенные для охлаждения постов управления и комнат отдыха горячих цехов, могут работать при температуре охлаждающей воды $+39^{\circ}\text{C}$, но ввиду большого расхода ими электроэнергии они не экономичны, так как требуют значительного увеличения мощности ДЭС.

Наиболее подходящими для убежищ являются кондиционеры типа К-12С, выпускаемые домодедовским машиностроительным заводом «Кондиционер». Они допускают охлаждение водой с температурой до $+35^{\circ}\text{C}$ при небольшом расходе электроэнергии.

Благодаря сравнительно небольшой холодопроизво-

дительности (11 тыс. ккал/ч) их можно устанавливать непосредственно в помещении для укрываемых, распределяя равномерно по площади пола.

При отсутствии режима III в засушливых районах или при невозможности по каким-либо причинам сооружения подземных резервуаров целесообразно применение кондиционеров с воздушным охлаждением. Но в настоящее время с воздушным охлаждением выпускаются только крановые кондиционеры малой холодопроизводительности и с большим расходом электроэнергии, из-за чего применение их для убежищ экономически не выгодно и, кроме того, практически не осуществимо, так как в них трудно обеспечить герметичность между трактами прохода охлаждаемого и охлаждающего (загрязненного) воздуха.

В 1971 г. заводом «Кондиционер» был освоен выпуск кондиционеров КрI-16А, удовлетворяющих условиям применения их в убежищах гражданской обороны, но в дальнейшем выпуск их был прекращен.

Помимо того, что кондиционер КрI-16А имеет воздушное охлаждение, он состоит из двух блоков: воздухообрабатывающего, в котором размещены испаритель и вентилятор, подающий воздух в помещение, и компрессорно-конденсаторного, в котором установлены компрессор, конденсатор и вентилятор, подающий воздух для охлаждения конденсатора.

Компрессорно-конденсаторный блок соединяется с воздухообрабатывающим двумя трубками, входящими в комплект поставляемого кондиционера, и может быть отнесен от него на расстояние до 10 м. Раздельная установка блоков позволяет вынести компрессорно-конденсаторный блок в отдельное помещение, за зону герметизации убежища и охлаждать конденсатор загрязненным воздухом. Это помещение должно быть защищено от воздействия ударной волны установкой на всасывающем и выбросном отверстиях противовзрывных устройств. Холодопроизводительность кондиционеров КрI-16А составляет 15 500 ккал/ч, количество воздуха, подаваемого для охлаждения конденсаторов, — 7000 м³/ч, максимальная температура его +35°C.

При конструировании воздухоохлаждающих установок из пластинчатых калориферов можно применять как многоходовые калориферы, так и одноходовые, так как благодаря большому количеству циркулирующей воды.

при соединении всех калориферов по воде последовательно скорости воды в трубках калориферов получают-ся в нужных пределах.

Процесс охлаждения воздуха в воздухоохладителях убежищ идет с конденсацией влаги, поэтому при проектировании их во избежание уноса влаги весовую скорость воздуха в живом сечении калориферов нужно принимать не более $6 \text{ кг/м}^2 \cdot \text{с}$.

Кроме того, калориферы должны устанавливаться так, чтобы ребра калориферов для лучшего стока конденсата располагались вертикально. Установка должна оборудоваться поддонами для сбора и удаления конденсата.

Соединять калориферы по воде следует последовательно, создавая противоток, т. е. подавать воду в последний ряд калориферов по ходу воздуха, отвод воды производить из первого ряда.

Для контроля за температурами поступающей и выходящей из калориферов воды на подводящих воду трубах до и после калориферов следует устанавливать термометры.

Воздухоохладители устанавливаются на рециркуляционном воздуховоде чистой вентиляции до подмешивания воздуха фильтровентиляции и регенерации (см. рис. 1).

Поглощение тепла ограждающими конструкциями при расчете воздухоохлаждающих установок учитывается при температурах поверхностей ограждающих конструкций, не выше:

26°C — при температуре в помещении 30°C ;

24°C — то же, 28°C .

В убежищах, в которых предусматриваются только режимы I и II вентиляции, располагаемых в районах с температурами ограждающих конструкций, т. е. со среднемесячными температурами самого жаркого месяца ниже указанных, удаление теплоизбытков обеспечивается за счет увеличения объема фильтровентиляции. Прибегать же к применению воздухоохлаждающих установок приходится только в районах со среднемесячными температурами выше 26°C . Поэтому в убежищах с двумя режимами вентиляции при расчете воздухоохлаждающих установок практически учитывать поглощение тепла ограждающими конструкциями не приходится.

В убежищах с режимом III вентиляции теплопогло-

щение ограждающими конструкциями $Q_{огр}$ определяется по формулам:

при температуре в помещении 30°C

$$Q_{огр} = 0,362 F \sqrt{\lambda \gamma c} (27,5 - t_{огр}) \text{ ккал/ч}; \quad (11)$$

при температуре в помещении 28°C

$$Q_{огр} = 0,362 F \sqrt{\lambda \gamma c} (25,5 - t_{огр}) \text{ ккал/ч}, \quad (12)$$

где F — поверхность ограждающих конструкций, м^2 ;
 $\lambda \gamma c$ — соответственно коэффициент теплопроводности ($\text{ккал/м}\cdot\text{ч}\cdot^{\circ}\text{C}$), объемный вес (кг/м^3) и теплоемкость ($\text{ккал/кг}\cdot^{\circ}\text{C}$) материала ограждающих конструкций;
 $t_{огр}$ — начальная температура поверхности ограждения, $^{\circ}\text{C}$.

Т а б л и ц а 7

Теплопоглощения ограждающими конструкциями при режиме III

Начальная температура поверхности ограждающих конструкций*, $^{\circ}\text{C}$	Количество тепла, поглощаемого ограждающими конструкциями из различных материалов, $\text{ккал/ч}\cdot\text{м}^2$			
	из железобетона $\lambda \gamma c=700$	из бетона на гравии $\lambda \gamma c=600$	из бетона на кирпичном щебне $\lambda \gamma c=360$	кирпичная кладка из обыкновенного кирпича $\lambda \gamma c=265$
1	2	3	4	5

При температуре в помещении $+30^{\circ}\text{C}$

20	72	66	51	44
21	62	58	45	38
22	53	49	38	32
23	43	40	31	27
24	33	31	24	21
25	24	22	17	15
26	14	13	10	9

При температуре в помещении $+28^{\circ}\text{C}$

20	53	49	38	32
21	43	40	31	27
22	33	31	24	21
23	24	22	17	15
24	14	13	10	9

* Начальная температура поверхностей ограждающих конструкции равна среднемесячной температуре наружного воздуха самого жаркого месяца.

Для упрощения расчетов по формулам (11) и (12) составлена табл. 7, в которой даны величины поглощения тепла ограждающими конструкциями для различных материалов и режимов.

При проектировании калориферных установок, питаемых холодной водой из заглубленных резервуаров с температурой около $+20^{\circ}\text{C}$, перепад температур воздуха до и после воздухоохладителя следует принимать равным $4\text{--}6^{\circ}\text{C}$. Благодаря такому малому перепаду температур количество рециркулирующего через воздухоохлаждающую установку воздуха получается в $1,5\text{--}2$ раза больше объема воздуха чистой вентиляции. Поэтому при калориферных установках, питаемых холодной водой из заглубленных резервуаров, расчет сводится к определению количества охлаждаемого воздуха, его параметров до и после охладителя, поверхности охлаждения воздухоохладителя, расхода охлаждающей воды и объема резервуара запасной воды.

Перепад температур по воде при заглубленных резервуарах следует принимать также $4\text{--}6^{\circ}\text{C}$.

Для режима полной изоляции расчет воздухоохлаждающей установки рекомендуется производить в следующем порядке.

Исходя из нормируемой температуры воздуха в помещении и температуры охлаждающей воды принимаются перепады температур по воздуху и воде и определяются температуры воздуха и воды после воздухоохладителя. Влажность воздуха после воздухоохладителя принимается равной 95% . Как показывают экспериментальные данные, относительную влажность воздуха выше 95% в поверхностных воздухоохладителях получить не удастся. Соответственно конечной температуре воздуха после воздухоохладителя $t_{\text{к}}$ и относительной влажности воздуха $\varphi=95\%$ на $I-d$ диаграмме находится точка состояния воздуха после охладителя и соответствующее ей его теплосодержание $I_{\text{к}}$.

Определяется тепловлажностное отношение (угол наклона луча процесса на $I-d$ диаграмме)

$$\varepsilon = \frac{Q}{d} \text{ ккал/кг}, \quad (13)$$

где Q — количество тепла, подлежащее удалению воздухоохлаждающей установкой, ккал/ч;

d — количество влаги, подлежащее удалению воздухоохлаждающей установкой, кг/ч.

Так как при воздухоохлаждающих установках температуры поверхностей ограждающих конструкций обычно бывают выше точки росы воздуха помещения, т. е. конденсация влаги на поверхностях ограждений происходить не будет, при определении величины d следует принимать всю выделяющуюся в помещении убежища влагу.

Из точки состояния воздуха после охладителя под углом ϵ проводится луч процесса до пересечения с линией температуры помещения и определяется относительная влажность φ_{II} и теплосодержание воздуха I_{II} в помещении, которые являются и параметрами воздуха в начале процесса охлаждения, т. е. перед воздухоохладителем. Затем определяется количество рециркулирующего воздуха по формулам

$$G = \frac{Q}{I_{II} - I_K} \text{ кг/ч,} \quad (14)$$

$$L = \frac{G}{\gamma} \text{ м}^3/\text{ч,} \quad (15)$$

где I_{II} — начальное теплосодержание охлаждаемого воздуха, ккал/кг;

I_K — конечное теплосодержание охлаждаемого воздуха, ккал/кг;

γ — объемный вес воздуха, кг/м³.

Расчет воздухоохлаждающей установки с калориферами и заглубленным резервуаром для режима III см. в примере 2.

Расчет воздухоохлаждающих установок при режиме фильтровентиляции несколько усложняется, так как в этом случае часть тепла и влаги удаляется с воздухом фильтровентиляции.

Процесс охлаждения и нагрева воздуха в помещении при режиме фильтровентиляции представлен на рис. 6. Забираемый из помещения воздух с параметрами, соответствующими точке В, охлаждается в воздухоохладителе до параметров, соответствующих точке О. Затем к охлажденному воздуху подмешивается наружный воздух с параметрами, соответствующими точке Н. Смешанный воздух, соответствующий параметрам точки С, подается

в помещение и, поглощая выделяющиеся тепло и влагу, приходит в состояние, соответствующее точке В*.

Вести расчет охлаждения помещения в соответствии с процессом, изображенным на рис. 6, затруднительно, так как неизвестны ни параметры воздуха в точке В, ни количество рециркулирующего воздуха (отрезок НС), а следовательно, и положение точки С.

Поэтому при расчете калориферных установок, питаемых холодной водой из заглубленных резервуаров при режиме фильтровентиляции, приходится прибегать к методу подбора, т. е. задаваться параметрами воздуха внутри убежища (точкой В на рис. 6) и определять количество удаляемых с воздухом фильтровентиляции тепла ($Q_{фв}$) и влаги ($d_{фв}$) по формулам:

$$Q_{фв} = G_{фв} (I_{п} - I_{нар}) \text{ ккал/ч}; \quad (16)$$

$$d_{фв} = G_{фв} (d_{п} - d_{нар}) \text{ г/ч}, \quad (17)$$

где $G_{фв}$ — количество воздуха, подаваемого фильтровентиляцией, кг/ч;

$I_{п}$ — теплосодержание воздуха в помещении, ккал/кг;

$I_{нар}$ — теплосодержание наружного воздуха, ккал/кг;

$d_{п}$ — влагосодержание воздуха в помещении, г/кг;

$d_{нар}$ — влагосодержание наружного воздуха, г/кг.

После вычета $Q_{фв}$ и $d_{фв}$ из общего количества подлежащих удалению тепла и влаги производится расчет воздухоохлаждающей установки по методу, рекомендованному для режима полной изоляции.

Если при проведении луча процесса из точки состояния воздуха после охладителя до температуры воздуха в помещении окажется, что полученные параметры воздуха не совпадают с принятыми ориентировочно в начале расчета, следует повторить расчет, приняв для большего приближения параметры воздуха в помещении, полученные в результате расчета.

Количество охлаждаемого (рециркуляционного) воздуха определяется по формулам (14) и (15).

Расчет воздухоохлаждающей установки с калориферами и заглубленным резервуаром для режима II см. в примере 3.

* Для упрощения расчетов при построении луча нагрева воздуха в помещении не выделяются участки нагрева в вентиляторе и регенеративных патронах

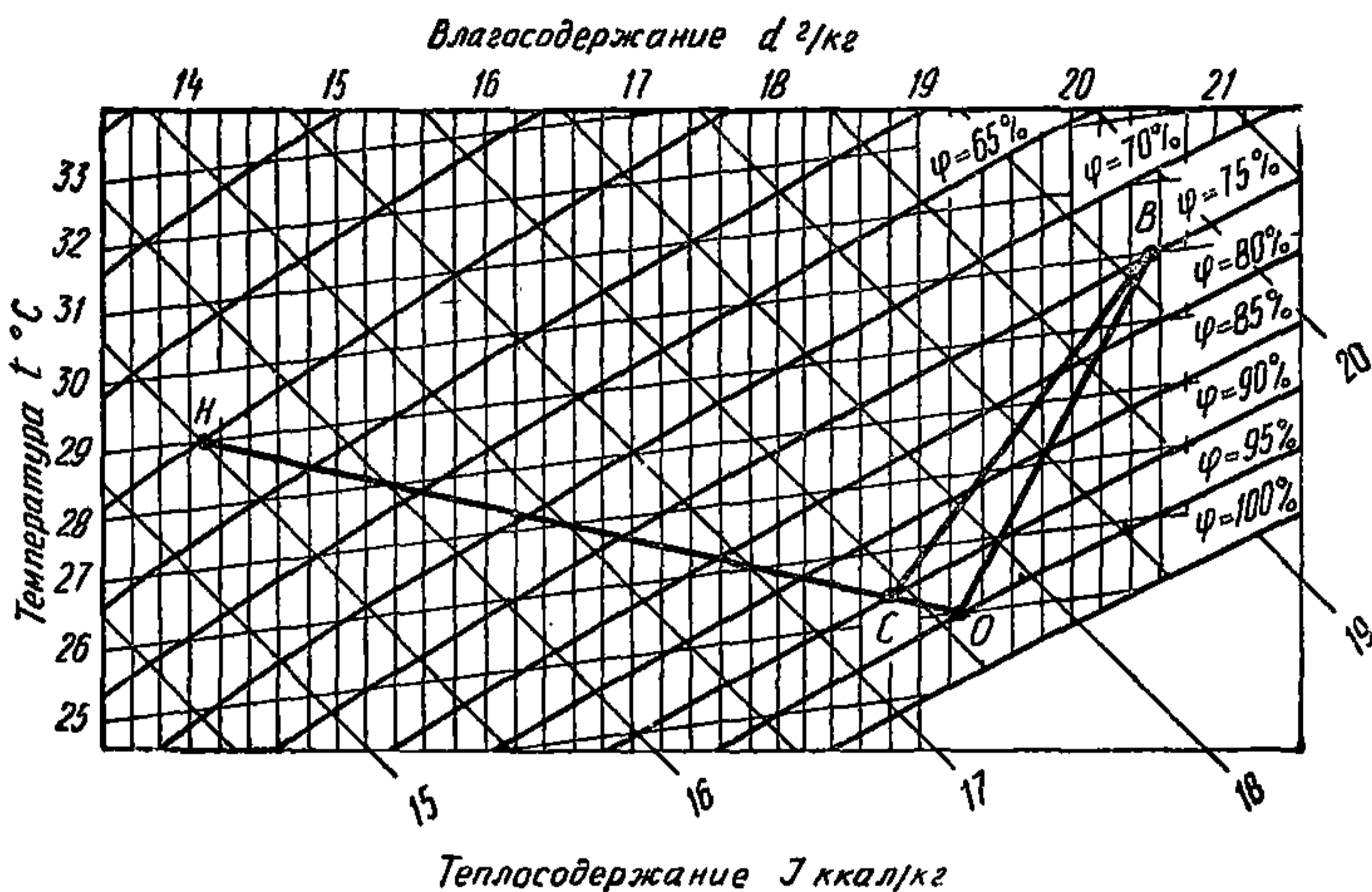


Рис. 6. Изменение параметров воздуха в процессе его охлаждения, смешения с наружным воздухом и нагрева в помещении при режиме II

При применении для охлаждения воздуха калориферных установок, охлаждаемых водой, получаемой из артезианских скважин или от холодильных машин, а также при установке автономных кондиционеров необходимый объем рециркулирующего воздуха примерно соответствует объему воздуха чистой вентиляции. Поэтому при расчете таких установок целесообразно определять конечные и начальные параметры охлаждаемого воздуха исходя из заданного его количества. При калориферных установках это будет объем чистой вентиляции за вычетом объема фильтровентиляции или регенерации. При кондиционерах количество охлаждаемого воздуха принимается по графе 3 табл. 6.

В отличие от расчета воздухоохлаждающих установок при режиме II, снабжаемых холодной водой из заглубленных резервуаров с температурой около 20°C , когда приходится прибегать к методу подбора, при расчете установок с заданным количеством воздуха параметры воздуха до и после воздухоохладителя находятся путем построения процесса охлаждения и нагрева воздуха на $I - d$ диаграмме.

Расчет воздухоохлаждающих установок при заданном количестве воздуха приведен: для режима II в примере 4 и для режима III в примере 5.

Расчет поверхности охлаждения воздухоохлаждающей установки можно производить по любой из имеющихся методик для расчета поверхностных воздухоохлаждателей.

При применении спирально-навивных калориферов типа КФСО и КФБО можно пользоваться методикой Л. М. Зусмановича¹.

Наиболее целесообразно рассчитывать воздухоохлаждатели по материалам, применяемым для расчета калориферов при нагреве воздуха² с введением соответствующих поправок на коэффициенты теплопередачи.

Коэффициент теплопередачи калориферов в условиях охлаждения и массообмена определяется по следующей формуле:

$$K_{\text{ох}} = 0,8 \xi K \text{ ккал/м}^2 \cdot \text{ч} \cdot \text{°С}, \quad (18)$$

где 0,8 — коэффициент, учитывающий ухудшение коэффициента теплопередачи в условиях охлаждения;

ξ — коэффициент увеличения тепловосприятия за счет массообмена, выражающегося в конденсации влаги на поверхности;

K — коэффициент теплопередачи калорифера при нагреве воздуха, ккал/м²·ч·°С.

Значение ξ определяется по формуле

$$\xi = \frac{I_{\text{н}} - I_{\text{в}}}{0,24 (t_{\text{н}} - t_{\text{к}})}, \quad (19)$$

где $I_{\text{н}}$ — теплосодержание воздуха перед охладителем, ккал/кг;

$I_{\text{к}}$ — то же, после охладителя, ккал/кг;

$t_{\text{н}}$ — температура воздуха перед охладителем, град;

$t_{\text{к}}$ — то же, после охладителя, град.

При определении сопротивления калориферов проходу воздуха в условиях массообмена вводится коэффициент 1,5.

¹ ГПИ «Сантехпроект». Рекомендации по расчету поверхностных воздухоохлаждателей для систем кондиционирования воздуха и вентиляции» ВЗ-15, М., 1969.

² ГПИ «Сантехпроект». Справочник проектировщика промышленных, жилых и общественных зданий и сооружений. Вентиляция и кондиционирование воздуха. Глава 13. Под общей редакцией канд. техн. наук И. Г. Староверова. М., Стройиздат, 1969.

При применении холодильных машин или кондиционеров количество удаляемого тепла с охлаждающей водой складывается из тепла, отбираемого от охлаждаемого воздуха и тепла, образующегося в результате перехода в тепло электрической энергии двигателя, приводящего в движение компрессор холодильной машины или кондиционера.

Наименьший размер заглубленного резервуара для хранения охлаждающей воды при применении холодильных машин или кондиционеров с водяным охлаждением получается при режиме, когда до повышения температуры воды в резервуаре до предельной насосная установка работает с возвратом отепленной воды в резервуар, после чего переключается на работу на выброс. В этом случае емкость заглубленного резервуара V_p может быть определена по формуле

$$V_p = \frac{n G_{\text{ох}} G_{\text{нас}}}{G_{\text{ох}} + G_{\text{нас}}} \text{ м}^3, \quad (20)$$

где n — расчетное время работы установки, ч;

$G_{\text{ох}}$ — потребное количество охлаждающей воды при нагреве ее от начальной температуры до предельной, $\text{м}^3/\text{ч}$;

$G_{\text{нас}}$ — количество подаваемой воды на охлаждение машин или кондиционеров (производительность насосной установки), $\text{м}^3/\text{ч}$.

Количество подаваемой воды на охлаждение машин или кондиционеров $G_{\text{нас}}$ принимается по техническим данным применяемого оборудования (гр. 4 в табл. 5 или гр. 5 в табл. 6).

Время работы насосной установки на выброс

$$n_{\text{выб}} = \frac{V_p}{G_{\text{нас}}} \text{ ч.} \quad (21)$$

Время работы насосной установки с возвратом воды

$$n_{\text{воз}} = n - n_{\text{выб}} \text{ ч.} \quad (22)$$

В случае наличия при убежище ДЭС охлаждающая вода после воздухоохлаждающей установки убежища может быть использована для охлаждения помещения ДЭС и непосредственно дизеля. В этом случае рассчитывать на возврат воды в резервуар не следует.

Охлаждение помещений ДЭС см. в разделе 5.

ПРИМЕР 2

Рассчитать воздухоохлаждающую установку убежища вместимостью 900 человек в районе Чимкента для режима III с использованием охлаждающей воды из заглубленного резервуара.

Дано: среднемесячная температура самого жаркого месяца $t_{\text{н}} = 26,3^{\circ}\text{C}$,

соответствующее ей теплосодержание наружного воздуха $I_{\text{нар}} = 11$ ккал/кг;

мощность электродвигателей приточных вентиляционных установок 15 кВт;

мощность осветительных установок 0,005 кВт/чел;

температура внутри помещения (п. 4.18) $+30^{\circ}\text{C}$.

Решения:

1. Тепловыделения Q :

от людей (п. 4.19) $Q_{\text{л}} = 100 \cdot 900 = 90\,000$ ккал/ч;

от освещения (п. 4.19) $Q_{\text{ос}} = 0,005 \cdot 900 \cdot 860 = 3870$ ккал/ч;

от электродвигателей $Q_{\text{в}} = 15 \cdot 860 = 12\,900$ ккал/ч;

от регенеративных патронов (п. 4.19) $Q_{\text{рп}} = 15 \times 900 = 13\,500$ ккал/ч.

Всего: $Q = 90\,000 + 3870 + 12\,900 + 13\,500 = 120\,270$ ккал/ч.

Теплопоглощение ограждающими конструкциями не учитываем, так как начальная температура поверхности их выше $+26^{\circ}\text{C}$.

2. Влаговыведения:

от людей (п. 4.19) $d_{\text{л}} = 110 \cdot 900 = 99\,000$ г/ч;

от регенеративных патронов (п. 4.19) $d_{\text{рп}} = 14 \times 900 = 12\,600$ г/ч.

Всего $99\,000 + 12\,600 = 111\,600$ г/ч, или 111,6 кг/ч.

3. Определяем температуру воды в подземном резервуаре. Верх резервуара расположен на глубине 0,8 м, низ — на глубине 3,2 м от поверхности земли.

Из приложения II выписываем температуры грунта для Чимкента на глубине от 0,8 до 3,2 м через каждые 0,8 м.

Глубина, м	0,8	1,6	2,4	3,2
Температура грунта, $^{\circ}\text{C}$	25,3	21	17,9	15,8

Средняя температура воды в резервуаре

$$t_{\text{ср}} = \frac{25,3 + 21 + 17,9 + 15,8}{4} = 20 \text{ } ^\circ\text{C}.$$

4. Перепады температур по воздуху и воде принимаем равными 5°C . Следовательно, температура воздуха после охладителя будет $t_{\text{к}} = 30 - 5 = 25^\circ\text{C}$ и воды $t_{\text{кв}} = 20 + 5 = 25^\circ\text{C}$. Относительную влажность воздуха после охладителя принимаем $\varphi_{\text{к}} = 95\%$. Теплосодержание воз-

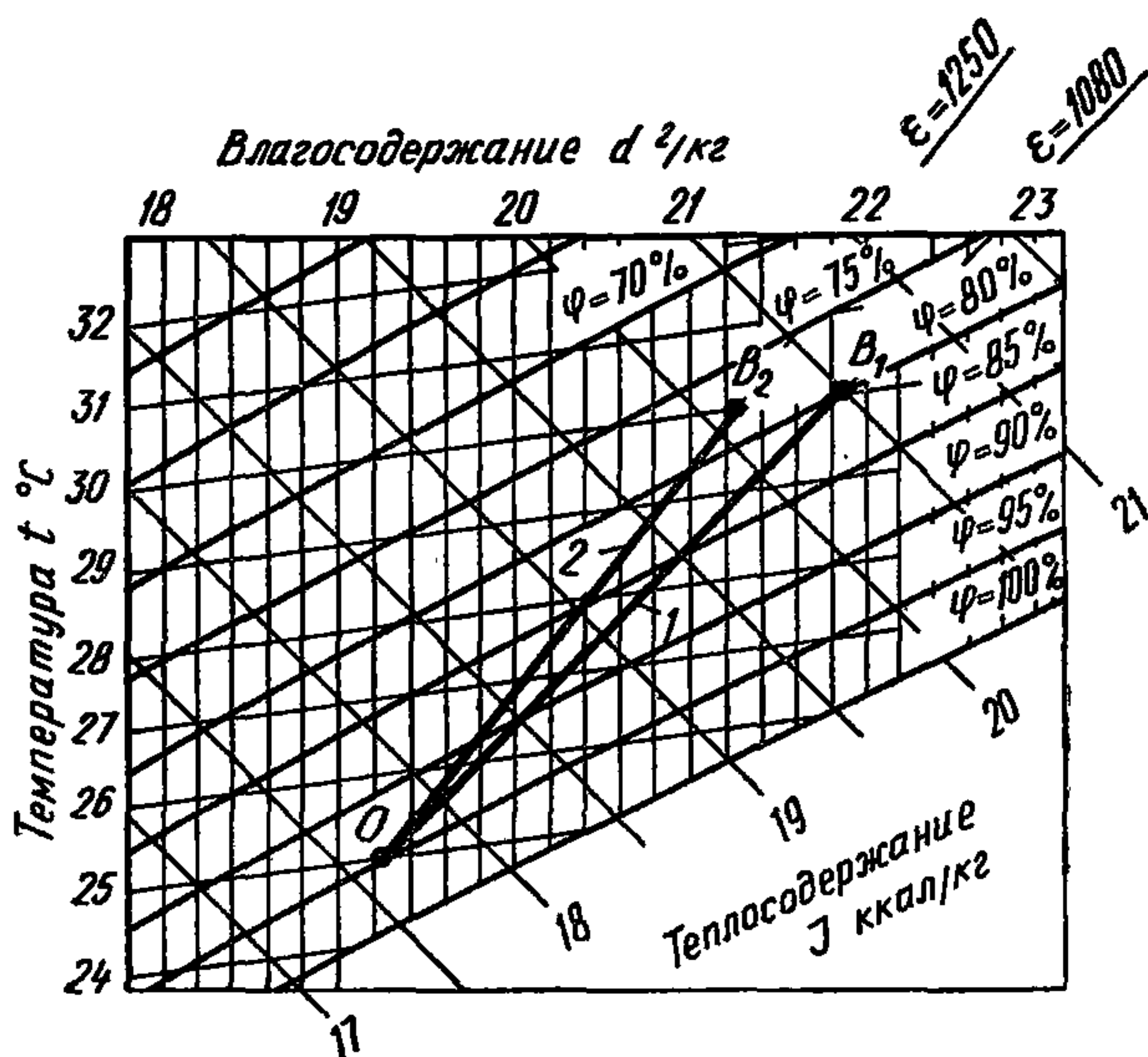


Рис. 7. Изменение параметров воздуха в процессе его нагрева в помещении убежища и охлаждения в воздухоохладителе

1 — к примеру 2; 2 — к примеру 3

духа при этих параметрах составляет $I_{\text{к}} = 17,6$ ккал/кг (соответствует точке O на рис. 7).

5. Тепловлажностное отношение (угол наклона луча процесса на $I - d$ диаграмме) [по формуле (13)]

$$\varepsilon = \frac{Q}{d} = \frac{120\,270}{111,6} = 1080 \text{ ккал/кг}.$$

Из точки O состояния воздуха после охладителя под углом $\varepsilon = 1080$ проводили луч процесса нагрева возду-

ха в помещении до пересечения с линией нормативной температуры воздуха в помещении 30°C , получая точку B_1 , и находим значения параметров воздуха в помещении: $\varphi_{\text{п}}=80\%$ и $I_{\text{п}}=20,5$ ккал/кг.

6. Количество рециркулирующего воздуха через воздухоохлаждающую установку [формулы (14) и (15)]:

$$G = \frac{120\,270}{20,5 - 17,6} = \frac{120\,270}{2,9} = 41\,500 \text{ кг/ч}$$

или

$$L = \frac{G}{\gamma} = \frac{41\,500}{1,185} = 35\,000 \text{ м}^3/\text{ч}.$$

7. Следовательно, вентилятор с учетом воздуха, пропускаемого через регенеративные патроны, должен рассчитываться на подачу воздуха

$$L_{\text{в}} = L + L_{\text{рп}} = 35\,000 + \frac{900}{75} \cdot 100 = 36\,200 \text{ м}^3/\text{ч}.$$

8. Часовой расход воды

$$G_{\text{воды}} = \frac{Q}{t_{\text{кв}} - t_{\text{нв}}} = \frac{120\,270}{25 - 20} \approx 24\,000 \text{ л/ч, или } 24 \text{ м}^3/\text{ч}.$$

9. Объем резервуара для хранения воды

$$V_{\text{р}} = 24n \text{ м}^3,$$

где n — продолжительность режима III, ч.

10. Для установки принимаем калориферы модели КФС.

Определяем минимальное живое сечение первого ряда калориферов для прохода воздуха по весовой скорости $v\gamma=6$ кг/м²·с*

$$f' = \frac{G}{v\gamma} = \frac{41\,500}{3600 \cdot 6} = 1,91 \text{ м}^2.$$

Ставим три калорифера КФС-11 с общей площадью живого сечения для прохода воздуха $f=0,638 \cdot 3=1,91$ м².

11. Действительная весовая скорость воздуха в калориферах будет 6 кг/м²·с.

* Методика расчета калориферов заимствована из Справочника проектировщика «Вентиляция и кондиционирование воздуха» под редакцией И. Г. Староверова.

12. Скорость воды в трубках калориферов при соединении их последовательно:

$$\omega = \frac{G_{\text{вод}}}{f_{\text{тр}}} = \frac{24}{3600 \cdot 0,0122} = 0,55 \text{ м/с.}$$

13. По весовой скорости воздуха и скорости воды находим коэффициент теплопередачи калориферов при нагреве воздуха

$$K = 21,2 \text{ ккал/м}^2 \cdot \text{ч} \cdot \text{°С.}$$

14. Коэффициент увеличения тепловосприятости за счет массообмена [формула (19)]

$$\xi = \frac{20,5 - 17,6}{0,24 (30 - 25)} = 2,42.$$

15. Коэффициент теплопередачи калориферов в условиях охлаждения и массообмена [формула (18)]

$$K_{\text{ох}} = 0,8 \cdot 2,42 \cdot 21,2 = 41 \text{ ккал/м}^2 \cdot \text{ч} \cdot \text{°С.}$$

16. Необходимая поверхность охлаждения калориферной установки

$$F'_y = \frac{Q}{K_{\text{ох}} (t_{\text{ср.возд}} - t_{\text{ср.воды}})} = \frac{120\,270}{41 \left(\frac{30 + 25}{2} - \frac{20 + 25}{2} \right)} = 587 \text{ м}^2.$$

17. Потребное количество калориферов КФС-11 ($F_{\text{к}} = 54,6 \text{ м}^2$)

$$n = \frac{F'_y}{F_{\text{к}}} = \frac{587}{54,6} = 10,8 \text{ шт.}$$

Ставим 12 калориферов — три ряда по 4 последовательно. Запас поверхности охлаждения в этом случае

$$\frac{54,6 \cdot 12 - 587}{587} \cdot 100 = 11,5\%.$$

18. Сопротивление калориферов: по воздуху

$$h_{\text{возд}} = h_1 n_1 K_{\text{м}} \cdot 1,1 = 2,9 \cdot 4 \cdot 1,5 \cdot 1,1 = 19 \text{ кгс/м}^2,$$

где $h_1 = 2,9 \text{ кгс/м}^2$ — сопротивление одного калорифера по воздуху;

$n_1 = 4$ — количество калориферов, установленных последовательно по ходу воздуха;

$K_M = 1,5$ — коэффициент, учитывающий условия массообмена;

1,1 — коэффициент запаса;

по воде

$$h_{\text{воды}} = h_2 n_2 \cdot 1,2 = 680 \cdot 12 \cdot 1,2 = 9800 \text{ кгс/м}^2,$$

где $h_2 = 680 \text{ кгс/м}^2$ — сопротивление одного калорифера по ходу воды;

$n_2 = 12$ — количество калориферов, устанавливаемых последовательно по ходу воды;

1,2 — коэффициент запаса.

ПРИМЕР 3

Для условий примера 2 рассчитать воздухоохлаждающую установку убежища для режима II.

Из расчета примера 2 имеем:

тепловыделения от людей, освещения и электродвигателей $Q = 90\,000 + 3870 + 12\,900 = 106\,770 \text{ ккал/ч}$;

влажновыделения от людей $d_{\text{л}} = 110 \cdot 900 = 99\,000 \text{ г/ч}$;

параметры воздуха после воздухоохладителя $t_{\text{к}} = 25^\circ\text{C}$, $\varphi_{\text{к}} = 95\%$, $I_{\text{к}} = 17,6 \text{ ккал/кг}$.

Решения:

1. Для определения количества тепла и влаги, уносимых с воздухом фильтровентиляции, ориентировочно принимаем относительную влажность воздуха в помещении $\varphi_{\text{п}} = 78\%$.

Соответствующие ей и температуре $t_{\text{п}} = 30^\circ\text{C}$ тепло-содержание и влагосодержание воздуха будут равны: $I_{\text{п}} = 20,1 \text{ ккал/кг}$, $d_{\text{п}} = 21,3 \text{ г/кг}$.

Параметры наружного воздуха: тепло-содержание $I_{\text{н}} = 11 \text{ ккал/кг}$, влагосодержание $d_{\text{н}} = 7,7 \text{ г/кг}$.

2. Количество тепла, удаляемого с воздухом фильтровентиляции [формула (16)]:

$$Q_{\text{фв}} = 2 \cdot 900 \cdot 1,2 (20,1 - 11) = 19\,600 \text{ ккал/ч}.$$

3. Тепло, подлежащее удалению воздухоохлаждающей установкой:

$$Q_{\text{ох}} = Q - Q_{\text{фв}} = 106\,770 - 19\,600 = 87\,170 \text{ ккал/ч}.$$

4. Количество влаги, удаляемой с воздухом фильтровентиляции [формула (17)]:

$$d_{\text{фв}} = 2 \cdot 900 \cdot 1,2 (21,3 - 7,7) = 29\,400 \text{ г/ч}.$$

5. Влага, подлежащая удалению с помощью воздухоохлаждающей установки:

$$d_{\text{ох}} = d_{\text{л}} - d_{\text{фв}} = 99\,000 - 29\,400 = 69\,600 \text{ г/ч, или } 69,6 \text{ кг/ч.}$$

6. Тепловлажностное отношение (угол наклона луча на $I - d$ диаграмме)

$$\epsilon = \frac{Q_{\text{ох}}}{d_{\text{ох}}} = \frac{87\,170}{69,6} = 1250.$$

7. Из точки O (см. рис. 7), соответствующей параметрам воздуха после охладителя ($t_{\text{к}} = 25^{\circ}\text{C}$, $I_{\text{к}} = 17,6$ ккал/кг), проводим луч под углом $\epsilon = 1250$ до пересечения с линией $t_{\text{п}} = 30^{\circ}\text{C}$ (точка B_2) и находим параметры воздуха в помещении: $\phi_{\text{п}} = 78\%$, $I_{\text{п}} = 20,1$ ккал/кг и $d_{\text{п}} = 21,3$ г/кг. Полученные значения параметров воздуха соответствуют принятым ориентировочно в п. 1, следовательно, расчет произведен правильно.

Если бы полученные параметры не соответствовали принятым в п. 1, расчет пришлось бы повторить, приняв для большего приближения параметры воздуха, полученные в результате расчета.

Дальнейший расчет ничем не отличается от приведенного в примере 2.

ПРИМЕР 4

Рассчитать воздухоохлаждающую установку убежища вместимостью 600 человек в районе Ташкента для режима II с применением калориферов и холодильных машин.

Дано: среднемесячная температура самого жаркого месяца $t_{\text{н}} = 26,9^{\circ}\text{C}$; соответствующее ей теплосодержание наружного воздуха $I_{\text{н}} = 12$ ккал/кг;

мощность электродвигателей приточных вентиляционных установок 7 кВт;

мощность осветительных установок 0,005 кВт/чел;

температура внутри помещения (п. 4.18) $+28^{\circ}\text{C}$.

Решения:

1. Тепловыделения Q :

от людей (п. 4.19) $Q_{\text{л}} = 100 \cdot 600 = 60\,000$ ккал/ч;

от освещения (п. 4.19) $Q_{\text{ос}} = 0,005 \cdot 600 \cdot 860 = 2580$ ккал/ч;

от электродвигателей $Q_{\text{э}} = 7 \cdot 860 = 6000$ ккал/ч.

Всего: $Q = 60\,000 + 2580 + 6000 = 68\,580$ ккал/ч.

Теплопоглощение ограждающими конструкциями не учитываем, так как начальная температура поверхности их выше 24°C.

2. Проверяем возможность удаления тепловыделений за счет увеличения фильтровентиляции.

Необходимый объем фильтровентиляции [формула (7)]

$$L = \frac{68\,580}{1,2 (23,5 - 12)} = 4960 \text{ м}^3/\text{ч}.$$

На одного человека приходится $\frac{4960}{600} = 8,3 \text{ м}^3/\text{ч}$,

что больше 8 м³/ч. Следовательно, удалить тепло путем увеличения объема фильтровентиляции не представляется возможным, и нужно проектировать воздухоохлаждающую установку.

3. Влаговыведения от людей (п. 4.19) $d_{\text{л}} = 95 \times \times 600 = 57\,000 \text{ г/ч}$, или 57 кг/ч.

4. Общее количество подаваемого вентилятором воздуха, принимаемое равным объему чистой вентиляции: $L_{\text{об}} = 20 \cdot 600 = 12\,000 \text{ м}^3/\text{ч}$ или по весу $G_{\text{об}} = 12\,000 \cdot 1,2 = = 14\,400 \text{ кг/ч}$.

Из них: наружного, подаваемого фильтровентиляцией, $G_{\text{фв}} = 2 \cdot 600 \cdot 1,2 = 1440 \text{ кг/ч}$, рециркуляционного — $G_{\text{р}} = 14\,400 - 1440 = 12\,960 \text{ кг/ч}$.

5. Для определения параметров воздуха до и после охладителя строим процесс нагрева и охлаждения воздуха на $I - d$ диаграмме, для чего определяем:

угол наклона (тепловлажностное отношение) луча процесса нагрева подаваемого в помещение смешанного воздуха [по формуле (13)]:

$$\varepsilon = \frac{68\,580}{57} = 1200;$$

количество тепла, приходящееся на 1 кг подаваемого в помещение воздуха, т. е. разность между теплосодержанием воздуха в помещении и подаваемого в помещение после смешения:

$$\Delta J = \frac{Q}{G_{\text{об}}} = \frac{68\,580}{14\,400} = 4,8 \text{ ккал/кг}.$$

6. От какой-либо точки на $I - d$ диаграмме, лежащей на линии $t = 28^\circ\text{C}$ (на рис. 8 от точки А, соответствующей $\varphi = 60\%$, $I = 15,5 \text{ ккал/кг}$), проводим вниз луч под углом $\varepsilon = 1200$, откладываем на нем $\Delta J = 4,8 \text{ ккал/кг}$ и

получаем точку B с параметрами $I = 15,5 - 4,8 = 10,7$ ккал/кг и $t_{см} = 17,7^\circ\text{C}$, которая является температурой смеси охлажденного и наружного воздуха.

7. Наносим на $I-d$ диаграмме точку состояния наружного воздуха (точку H), соответствующую $t = 26,9^\circ\text{C}$ и $I = 12$ ккал/кг.

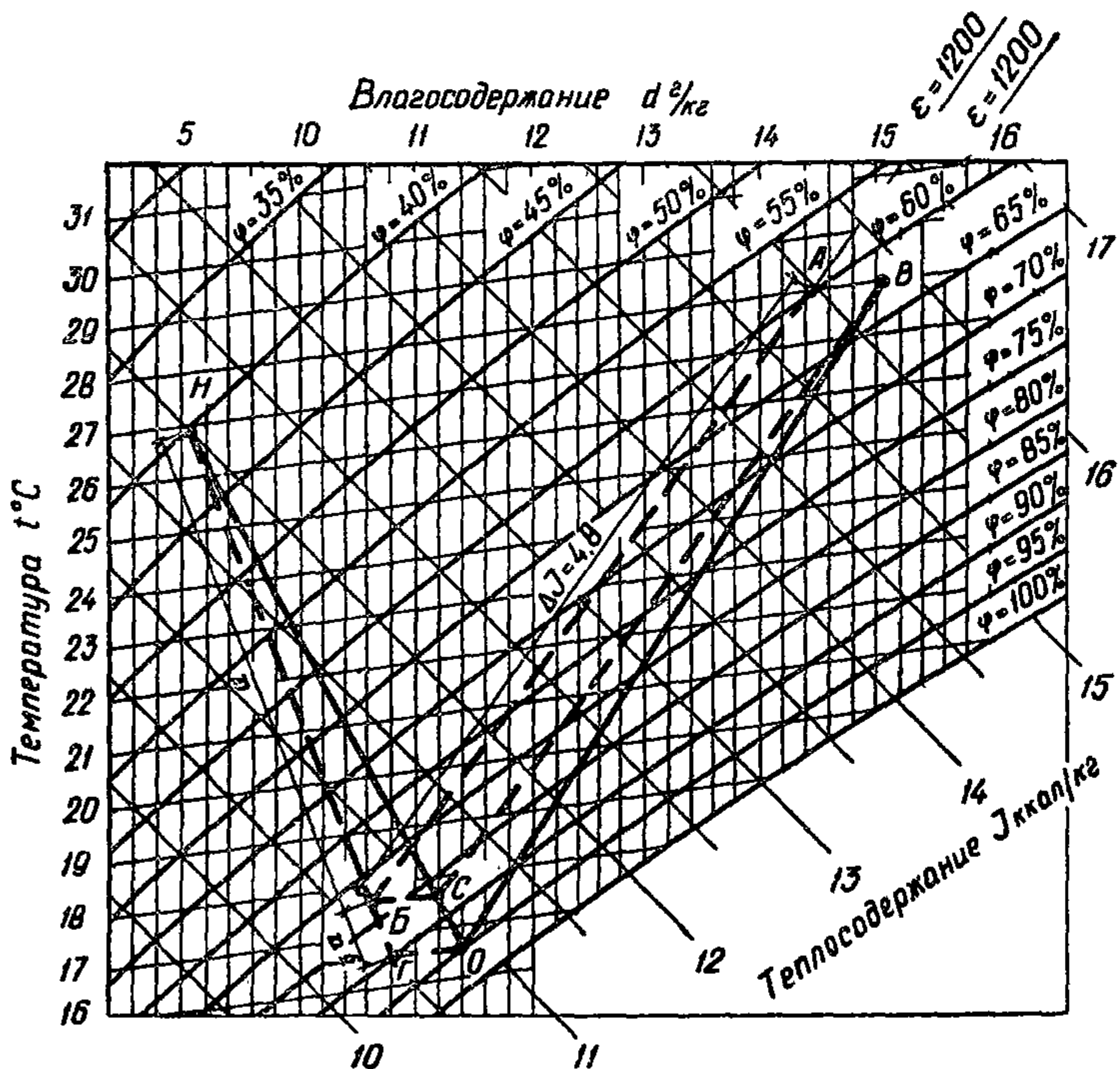


Рис. 8. Изменение параметров воздуха в процессе его нагрева в помещении убежища и охлаждения в воздухоохладителе при режиме II (к примеру 4)

8. Проводим прямую линию между точками H и B .

9. Продолжив линию HB за точку B , откладываем на ней отрезок, равный $\frac{1}{9} a^*$ (a — длина отрезка между точ-

* Отрезок HB соответствует количеству рециркуляционного воздуха, которое для 4-го климатического района составляет $20 - 2 = 18$ м³/ч·чел. За точкой B нужно отложить отрезок, соответствующий количеству наружного воздуха, который будет составлять от количества рециркуляционного $\frac{2}{18}$, т. е. $\frac{1}{9}$ HB .

ками H и B) и получаем точку Γ , соответствующую температуре воздуха $t_k = 16,6^\circ\text{C}$ и $\varphi = 89\%$.

Точка Γ должна соответствовать параметрам воздуха после воздухоохладителя, но влажность воздуха после охладителя, как известно, составляет не 89, а 95%. Следовательно, принятая произвольно в п. 6 точка A выбрана неправильно.

10. Для определения действительных параметров воздуха в помещении перемещаем точку Γ по линии $t = 16,6^\circ\text{C}$ до пересечения с $\varphi = 95\%$, находим точку O , соответствующую параметрам воздуха после охладителя: $I_k = 10,9$ ккал/кг, $d_k = 11,4$ г/кг, $t_k = 16,6^\circ\text{C}$.

11. Проводим прямую линию между точками H и O .

12. Перемещая точку B по линии $t_{см} = 17,7^\circ\text{C}$ до пересечения с линией HO , получаем точку C , соответствующую параметрам воздуха, подаваемого в помещение после смешения: $I_{см} = 11$ ккал/кг, $d_{см} = 11,2$ г/кг, $t_{см} = 17,7^\circ\text{C}$.

13. Из точки C под углом $\varepsilon = 1200$ проводим вверх луч до пересечения с линией $t = 28^\circ\text{C}$ и находим точку B , соответствующую параметрам воздуха в убежище: $I_{п} = 15,8$ ккал/кг, $d_{п} = 15,1$ г/кг, $t_{п} = 28^\circ\text{C}$, $\varphi_{п} = 62,5\%$, которые являются и параметрами воздуха перед воздухоохладителем.

14. Отрезок CB является лучом процесса нагрева воздуха в помещении. Соединив точку B с точкой O , получим луч процесса охлаждения воздуха в воздухоохладителе.

15. Количество тепла, подлежащее удалению в воздухоохладителе, $Q_{ох} = G_p(I_{п} - I_k) = 12\,960(15,8 - 10,9) = 63\,500$ ккал/ч.

16. Количество конденсирующейся в воздухоохладителе влаги $d_{ох} = G_p(d_{п} - d_k) = 12\,960(15,1 - 11,4) = 48\,000$ г/ч.

17. Для снабжения калориферов холодной водой устанавливаем холодильные машины ХМ-ФУУБС45 холодопроизводительностью 44 000 ккал/ч при температуре охлаждающей конденсаторы воды 28°C .

Учитывая, что допускается охлаждение машин водой с температурой 30°C и что уменьшение холодопроизводительности машины при повышении температуры воды на 1°C уменьшается на 4%, определяем холодопроизводительность машины при температуре воды 30°C — $Q_m = 44\,000(1 - 0,08) = 40\,500$ ккал/ч.

Необходимое количество машин —

$$\frac{63\,500}{40\,500} = 1,6 \text{ шт.}$$

(принимаем две машины).

18. Расход холодоносителя на одну машину составляет $12 \text{ м}^3/\text{ч}$ (табл. 5, гр. 6). Следовательно, количество воды, циркулирующей через калориферы, будет $G_{\text{воды}} = 12 \cdot 2 = 24 \text{ м}^3/\text{ч}$.

19. Перепад температур по воде $\Delta t_{\text{воды}} = \frac{63\,500}{24\,000} = 2,7^\circ\text{C}$.

20. При начальной температуре холодоносителя 10°C конечная температура его будет $10 + 2,7 = 12,7^\circ\text{C}$.

21. Для установки принимаем калориферы модели КФБ. Определяем минимальное живое сечение первого ряда калориферов для прохода воздуха по весовой скорости

$$\begin{aligned} v\gamma &= 6 \text{ кг/м}^2 \cdot \text{с}; \\ f' &= \frac{G_p}{v\gamma} = \frac{12\,960}{3600 \cdot 6} = 0,6 \text{ м}^2. \end{aligned}$$

Ставим калорифер КФБ-11 с живым сечением для прохода воздуха $f = 0,638 \text{ м}^2$.

22. Действительная весовая скорость воздуха в калориферах

$$v\gamma = \frac{G}{f} = \frac{12\,960}{3600 \cdot 0,638} = 5,7 \text{ кг/м}^2 \cdot \text{с}.$$

23. Скорость воды в трубках калориферов при соединении их последовательно

$$\omega = \frac{G_{\text{воды}}}{f_{\text{тр}}} = \frac{24}{3600 \cdot 0,0163} = 0,41 \text{ м/с}.$$

24. По весовой скорости воздуха и скорости воды находим коэффициент теплопередачи калориферов при нагреве воздуха: $K = 19,4 \text{ ккал/м}^2 \cdot \text{ч} \cdot ^\circ\text{C}$.

25. Коэффициент увеличения тепловосприятия за счет массообмена [формула (19)]

$$\xi = \frac{15,8 - 10,9}{0,24 (28 - 16,6)} = 1,79.$$

26. Коэффициент теплопередачи калориферов в условиях охлаждения и массообмена [формула (18)]:

$$K_{\text{ох}} = 0,8 \cdot 1,79 \cdot 19,4 = 27,8 \text{ ккал/м}^2 \cdot \text{ч} \cdot ^\circ\text{C}.$$

27. Необходимая поверхность охлаждения калориферной установки

$$F'_y = \frac{Q}{K_{\text{ох}} (t_{\text{ср.возд}} - t_{\text{ср.воды}})} = \frac{63\,500}{27,8 \left(\frac{28 + 16,6}{2} - \frac{10 + 12,7}{2} \right)} = 207 \text{ м}^2.$$

28. Потребное количество калориферов КФБ-11 ($F_k = 69,9 \text{ м}^2$)

$$n = \frac{F'_y}{F_k} = \frac{207}{69,9} = 2,96 \text{ шт.}$$

Ставим три калорифера последовательно.

29. Сопротивление калориферов:

по воздуху $h_{\text{возд}} = 3,5 \cdot 3 \cdot 1,5 \cdot 1,1 = 17,3 \text{ кгс/м}^2$;

по воде $h_{\text{воды}} = 680 \cdot 3 \cdot 1,2 = 2450 \text{ кгс/м}^2$.

30. Вода для охлаждения конденсаторов холодильных машин будет запасаться в заглубленном отдельно стоящем резервуаре. Принимаем, что верх резервуара будет заглублен на 0,8 м от поверхности земли, низ — на 3,2 м.

Из приложения II выписываем температуры грунта для Ташкента на глубине от 0,8 до 3,2 м через каждые 0,8 м:

Глубина, м	0,8	1,6	2,4	3,2
Температура грунта, °С	29,7	25,7	21,9	19,1

Средняя температура воды в резервуаре

$$t_{\text{ср}} = \frac{29,7 + 25,7 + 21,9 + 19,1}{4} = 24,1 \text{ °С.}$$

31. Общая мощность электродвигателей холодильных машин (табл. 5, гр. 7) — $20 \cdot 2 = 40 \text{ кВт}$.

32. Общее количество тепла, удаляемого с водой, охлаждающей конденсаторы машин — $63\,500 + 20 \cdot 860 = 80\,700 \text{ ккал/ч}$.

33. Потребное количество охлаждающей воды при нагреве ее от 24,1 до 30°С

$$G_{\text{ох}} = \frac{80\,700}{30 - 24,1} = 13\,700 \text{ л/ч, или } 13,7 \text{ м}^3/\text{ч.}$$

34. Количество воды, подаваемой на охлаждение конденсаторов машин (производительность насоса) согласно техническим данным машины (см. табл. 5, гр. 4), $G_{\text{нас}} = 8 \cdot 2 = 16 \text{ м}^3/\text{ч}$.

35. Принимая время работы фильтровентиляции $n = 12 \text{ ч}$, определяем объем резервуара для хранения воды [формула (20)]:

$$V_p = \frac{12 \cdot 13,7 \cdot 16}{13,7 + 16} = 89 \text{ м}^3.$$

36. Время работы установки на выброс воды [формула (21)]

$$n_{\text{выб}} = \frac{89}{16} = 5,6 \text{ ч.}$$

37. Время работы установки с возвратом воды в резервуар [формула (22)] $n_{\text{воз}} = 12 - 5,6 = 6,4 \text{ ч}$.

ПРИМЕР 5

Для условий примера 4 рассчитать воздухоохлаждающую установку убежища для режима III.

Решения:

1. Тепловыделения от людей, освещения и электродвигателей 68 580 ккал/ч (см. п. 1 примера 4); тепловыделения от регенеративных патронов $Q_{\text{рп}} = 15 \cdot 600 = 9000 \text{ ккал/ч}$

Всего

$$Q = 68\,580 + 9000 = 77\,580 \text{ ккал/ч.}$$

2. Влаговыведения:

$$\text{от людей (п. 4.19)} \quad d_{\text{л}} = 95 \cdot 600 = 57000 \text{ г/ч;}$$

$$\text{от регенеративных патронов} \quad d_{\text{рп}} = 14 \cdot 600 = 8400 \text{ г/ч}$$

$$\text{Всего } d = 5700 + 8400 = 65\,400 \text{ г/ч, или } 65,4 \text{ кг/ч}$$

3. Количество воздуха, рециркулирующего через воздухоохлаждающую установку, $L_p = 20 \cdot 600 - \frac{600}{75} 100 =$

$$= 11\,200 \text{ м}^3/\text{ч} \text{ или по весу } G = 11\,200 \cdot 1,2 = 13\,400 \text{ кг/ч.}$$

4. Для определения параметров воздуха до и после охладителя определяем:

разность теплосодержания воздуха до и после охладителя

$$\Delta J = \frac{Q}{G} = \frac{77\,580}{13\,400} = 5,8 \text{ ккал/кг;}$$

тепловлажностное отношение (угол наклона луча процесса на $I - d$ диаграмме) [по формуле (13)]

$$\varepsilon = \frac{77\,580}{65,4} = 1190.$$

5. От какой-либо точки на $I - d$ диаграмме, лежащей на линии $t = 28^\circ\text{C}$ (на рис. 9 от точки A , соответствующей $\varphi = 60\%$), проводим вниз луч под углом $\varepsilon = 1190$, откладываяем на нем $\Delta I = 5,8$ ккал/кг и получаем точку B .

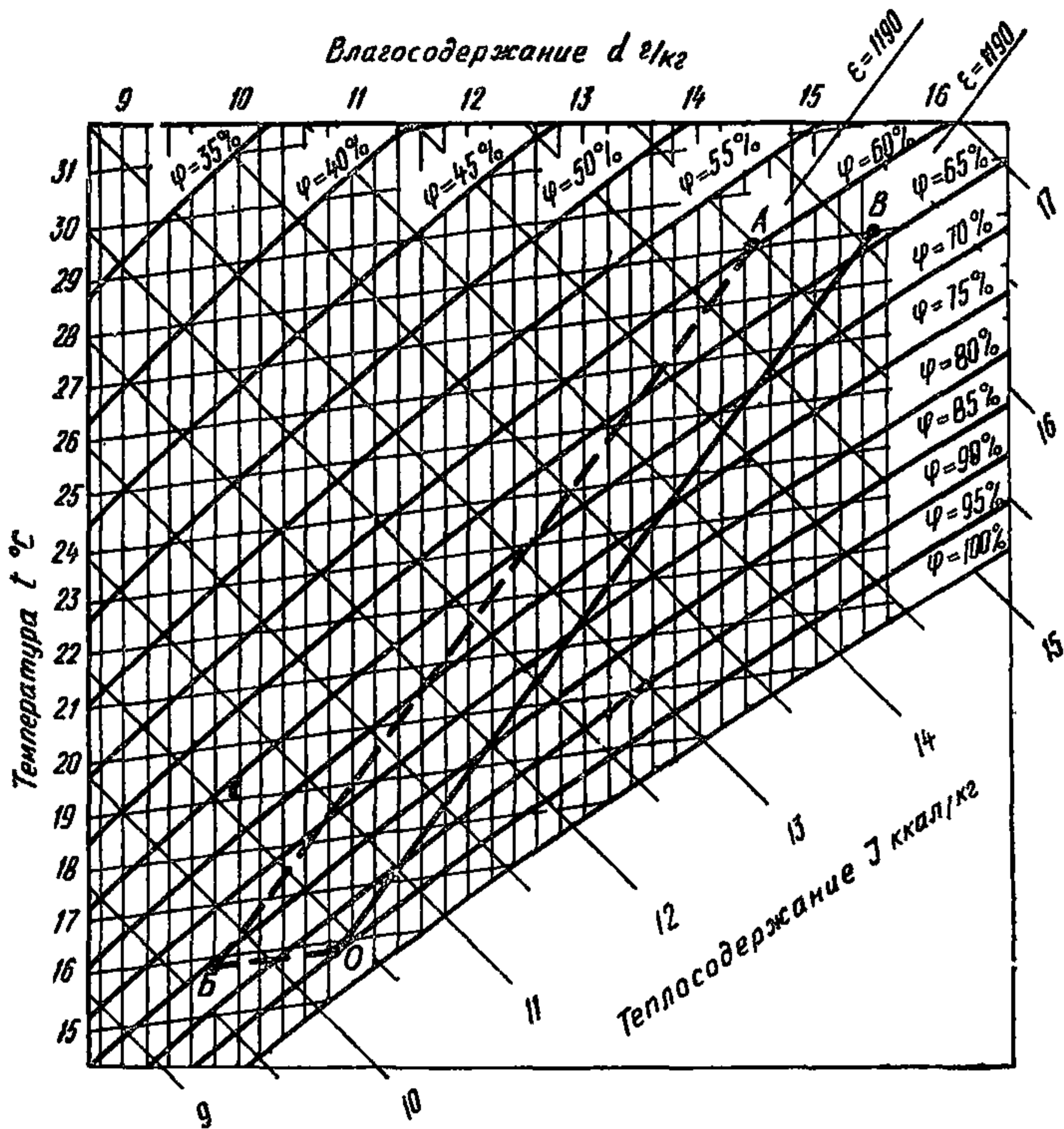


Рис. 9. Изменение параметров воздуха в процессе его нагрева в помещении убежища и охлаждения в воздухоохладителе при режиме III (к примеру 5)

6. Перемещая точку B по линии $t = \text{const}$ до пересечения с $\varphi = 95\%$, находим точку O , соответствующую параметрам воздуха после его охлаждения: $t_{\text{к}} = 15,8^\circ$; $I_{\text{к}} = 10,3$ ккал/кг; $d_{\text{к}} = 10,8$ г/кг.

7. Из точки O проводим вверх луч под углом $\varepsilon = 1190$ до пересечения с линией $t = 28^\circ\text{C}$ и находим точку B , соответствующую параметрам воздуха внутри помещения: $I_{\text{п}} = 16,1$ ккал/кг; $d_{\text{п}} = 15,5$ г/кг; $\varphi_{\text{п}} = 64\%$, которые являются и параметрами воздуха перед воздухоохладителем.

Дальнейший расчет ничем не отличается от приведенного в примере 4.

4.12. Система вентиляции должна иметь отдельные воздухозаборные каналы для чистой вентиляции и для фильтровентиляции, которые должны быть соединены между собой воздуховодом сечением, рассчитанным из условия работы фильтровентиляции.

Воздуховод чистой вентиляции целесообразно совмещать с аварийным выходом. Высоту и расположение воздухозабора в этом случае следует принимать в соответствии с пп. 2.15—2.17.

Воздухозабор для фильтровентиляции допускается размещать на заваливаемой территории и в предтамбуре убежища.

Расстояние между воздухозаборами должно быть не менее 10 м.

Не допускается совмещать воздухозабор чистой вентиляции с воздухозабором вентиляции ДЭС.

К п.4.12. Воздухозабор чистой вентиляции в случае его несовмещения с аварийным выходом и воздухозабор фильтровентиляции, располагаемый вне здания, должен осуществляться через воздухозаборные шахты (оголовки), снабженные жалюзийными решетками и рассчитанные на воздействие ударной волны.

Воздухозаборные шахты чистой вентиляции должны располагаться на незаваливаемой территории, т. е. при расположении низа решетки от поверхности земли 1,2 м — на расстоянии, равном половине высоты здания плюс 3 м; при расположении решетки на 0,5 м — на расстоянии высоты здания.

При удалении воздухозаборной шахты на расстояние менее половины высоты H здания высоту расположения решетки следует принимать по интерполяции между величинами 1,2 м и высотой завала у здания $h_3 = 0,1H + 0,7$ м.

Воздухозаборы систем фильтровентиляции допускается располагать на заваливаемой территории или внутри здания (в лестничных клетках, предтамбурах).

В тех случаях, когда вследствие завала воздухоза-

бор второго режима использовать не представляется возможным, допускается для фильтровентиляции пользоваться воздухозабором первого режима, для чего в системе вентиляции предусматривается переключатель (см. рис. 1 и 2).

Воздуховоды приточных и вытяжных систем, прокладываемые снаружи, могут выполняться в строительных конструкциях, рассчитываемых на воздействие соответствующей ударной волны, или монтироваться из стальных электросварных труб по ГОСТ 10704—63*.

Рекомендуемые размеры применяемых труб для наружных прокладок приведены в табл. 8.

Таблица 8

Размеры труб, применяемых для воздуховодов (ГОСТ 10704-63*)

Условный проход, мм	150	200	250	300	400	500	600	800	1000
Наружный диаметр и толщина стенки, мм	159×4,5	219×6	273×8	325×8	426×9	530×9	630×9	820×10	1020×10

Скорости воздуха в трубах и каналах при применении электровентиляторов следует принимать 5—10 м/с, в воздухозаборных решетках — 4—6 м/с. При применении электроручных вентиляторов скорости воздуха определяются исходя из располагаемого давления.

Из стальных труб следует изготавливать так же воздуховоды внутри помещений до герметических клапанов, соединительные воздуховоды между воздухозаборными чистой и фильтровентиляции, а также патрубки для установки герметических клапанов в стенах. Воздуховоды, обвязывающие фильтры ФП и регенеративные патроны, следует изготавливать из листовой стали толщиной 2 мм. Остальные воздуховоды изготавливаются из тонколистовой стали, в соответствии с главой СНиП I-Г.5-62 «Отопление, вентиляция и кондиционирование воздуха. Оборудование, арматура и материалы». Стальные воздуховоды, прокладываемые вне зданий, должны иметь антикоррозионное покрытие.

Пропуск воздуховодов из стальных труб через зону герметизации должен осуществляться в соответствии с примером, изображенным на рис. 10, а, в убежищах с оклеечной изоляцией — согласно рис. 10, б. Пропуск

труб отопления, водоснабжения и канализации для возможности их замены должен осуществляться при помощи гильз, как показано на рис. 10,в. При наличии оклеечной изоляции гильза закрепляется в стене (рис. 10,б).

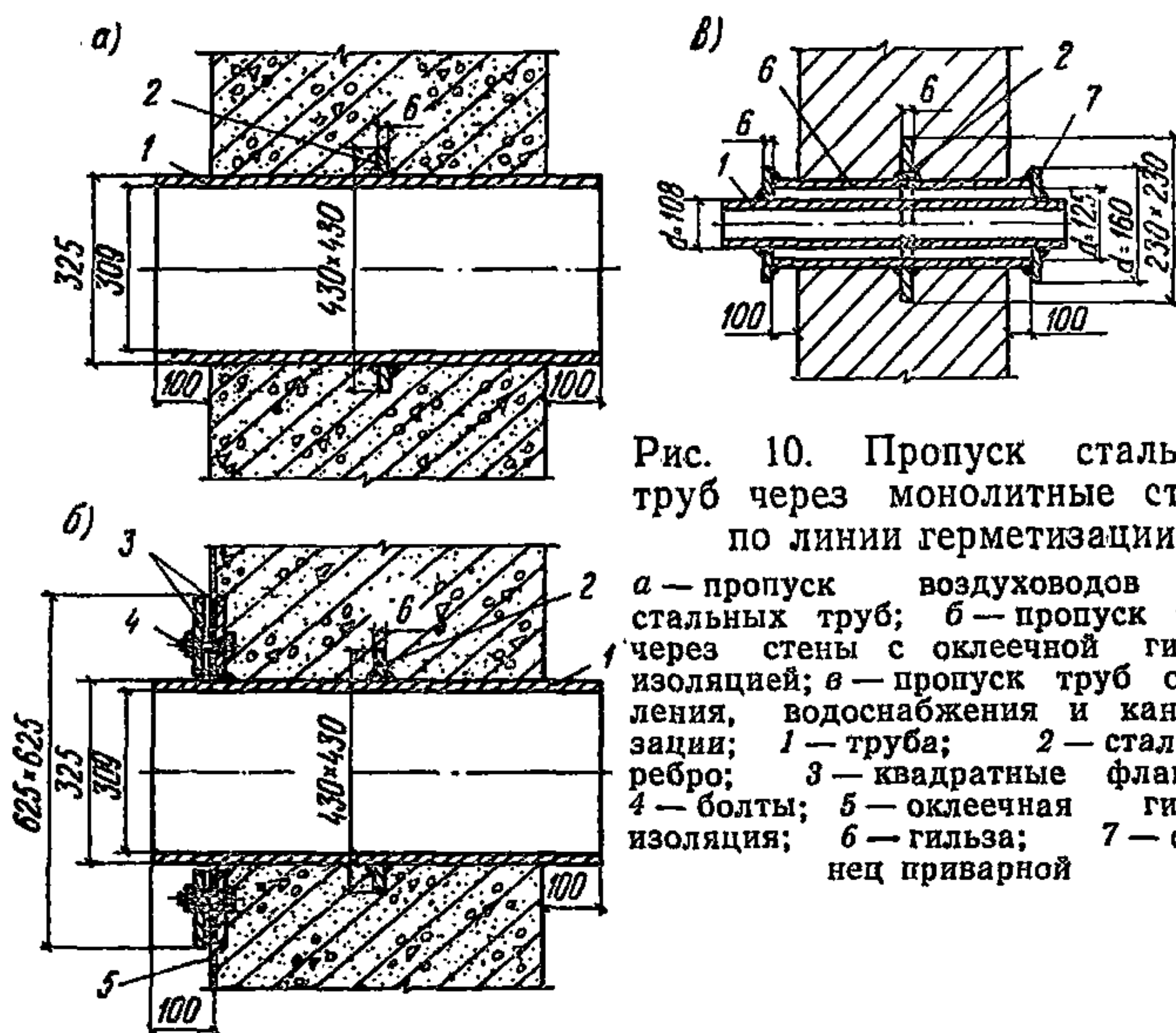


Рис. 10. Пропуск стальных труб через монолитные стены по линии герметизации

а — пропуск воздуховодов из стальных труб; б — пропуск труб через стены с оклеечной гидроизоляцией; в — пропуск труб отопления, водоснабжения и канализации; 1 — труба; 2 — стальное ребро; 3 — квадратные фланцы; 4 — болты; 5 — оклеечная гидроизоляция; 6 — гильза; 7 — фланец приварной

Диаметр гильзы следует принимать больше размера пропускаемой трубы: до $d_y = 40$ мм на два размера, для $d_y = 50$ мм и больше на один размер.

Патрубок или гильза соответствующего диаметра с наваренным ребром должны заделываться в стену при ее бетонировании. В дальнейшем к этому патрубку приваривается или присоединяется на фланцах нужный трубопровод.

На вводах трубопроводов, которые обеспечивают функционирование необходимого оборудования после воздействия ударной волны, как, например, подачу воды для воздухоохлаждающих установок от внешних артезианских скважин или внешних резервуаров, следует предусматривать устройства, исключающие возможность повреждения вводов при осадке убежищ относительно окружающего грунта.

Компенсирующие устройства могут быть выполнены в виде трубы, проложенной на какой-то длине в подземном канале, или в виде трубы, проложенной в трубе большого диаметра (в футляре), обеспечивающих свободное пространство ниже трубы ввода для возможной осадки ее при ударе на 30—40 мм вниз.

Длина канала или футляра определяется из условия, что при осадке сооружения на 30—40 мм труба ввода могла прогнуться без увеличения усилий в ее стенках выше предельных.

4.13. На воздухозаборах и вытяжных каналах следует предусматривать установку противовзрывных устройств, исключающих проникновение ударной волны в убежище в соответствии с табл. 9 (17).

Таблица 9 (17)

Противовзрывные устройства для воздухозаборных и вытяжных каналов

Основные характеристики	Тип противовзрывных устройств		
	МЗС	УЗС-8	УЗС-25
Номинальный расход воздуха, м ³ /ч	1500	8000	25 000
Аэродинамическое сопротивление (max), кгс/м ²	25	15	15
Длина, мм	385	750	2200
Ширина, »	345	695	815
Толщина, »	305	215	360
Вес, кг	18	75	310
Объем расширительной камеры (участка трубопровода) за противовзрывным устройством, м ³	0,5	2	6

В системах вентиляции следует предусматривать герметические клапаны с ручным приводом.

Аэродинамические характеристики МЗС и УЗС приведены в приложении 4.

Через вентиляционные каналы, различные отверстия и неплотности в ограждающих конструкциях внутрь убежищ может проникать ударная волна, вследствие чего в убежищах повышается давление.

Защита укрываемых достигается за счет герметизации ограждающих конструкций, установки защитных, защитно-герметических и герметических дверей в тамбурах, защитно-герметических в тамбурах-шлюзах и установки на всех вентиляционных каналах противовзрывных устройств (ПВУ).

Противовзрывные устройства должны автоматически перекрывать вентиляционные каналы при воздействии ударной волны и обеспечивать защиту от проникания ее в убежища, а также сохранность фильтровентиляционного оборудования, установленного за ПВУ.

Рекомендуемые к применению в убежищах противовзрывные устройства МЗС (рис. 11), УЗС-8 и УЗС-25

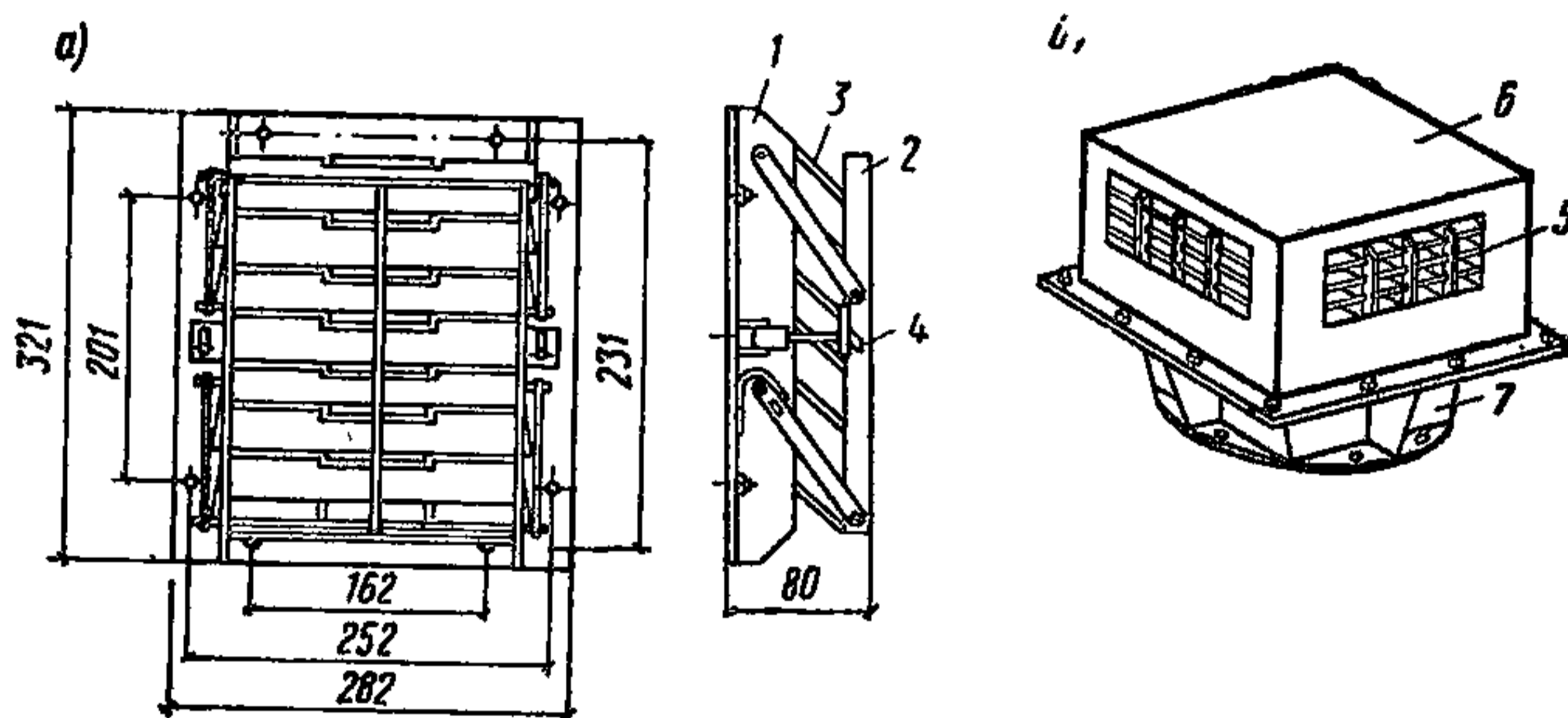


Рис. 11. Противовзрывное устройство МЗС

a — защитная секция; *б* — общий вид устройства; 1 — опорная рама; 2 — подвижная рамка; 3 — лопасти; 4 — регулировочный винт; 5 — защитная секция; 6 — кожух; 7 — переходник

автоматически срабатывают от действия давления ударной волны и имеют технические характеристики, приведенные в табл. 9 [17].

МЗС состоит из опорной рамы, изготовленной из уголков с вваренной в нее решеткой. К решетке с помощью шарниров и осей крепятся семь дюралюминиевых лопастей. Лопасти удерживаются под углом 45° к решетке пружинами и подвижной рамкой.

МЗС может устанавливаться в металлическом кожухе с переходником.

Кожух МЗС изготавливается из листовой стали и служит для защиты секции от механических повреждений и атмосферных осадков. В трех боковых стенках кожуха имеются отверстия для прохода воздуха, закрытые ме-

таллической решеткой. Переходник крепится к кожуху болтами. В нижней части он имеет фланец для крепления к воздухозаборной или вытяжной трубе диаметром 200 мм.

При воздействии давления ударной волны подпружиненные дюралюминиевые лопасти секции МЗС, так же как и лопасти УЗС-8 и УЗС-25, рассмотренные ниже, поворачиваются на осях и перекрывают живое сечение опорной решетки и вентиляционный канал. За противовзрывное устройство проскакивает лишь незначительная часть ударной волны с малым временем действия. Давление в проскочившей ударной волне снижается до безопасной величины в расширительной камере или в воздуховоде за ПВУ.

Противовзрывное устройство УЗС-8 состоит из унифицированной защитной секции УЗС-1 (рис. 12) и опорной рамы. Унифицированная секция имеет конструкцию, аналогичную с секцией МЗС, но больше нее по размерам, и в ней 12 лопастей вместо семи.

Секция соединена с опорной рамой шарнирно при помощи специальных болтов. Она может поворачиваться изнутри убежища и открывать проем в раме, через который возможна эвакуация людей по аварийному выходу. Кожуха УЗС-8 не имеет и устанавливается в местах, защищенных от атмосферных осадков.

Для монтажа УЗС-8 в опорной раме имеются четыре отверстия под анкерные болты диаметром 16 мм.

Противовзрывное устройство УЗС-25 (рис. 13) состоит из опорной рамы, дверной рамы и укрепленных на ней трех унифицированных защитных секций УЗС-1. Опорная и дверная рамы соединены между собою шарнирами и двумя запорами. Шарниры и запоры допускают регулировку плотности поджатия дверной рамы к опорной раме, между которыми имеются резиновые прокладки.

Для монтажа УЗС-25 в опорной раме имеется восемь отверстий под анкерные болты диаметром 16 мм.

Для обеспечения герметичности соединения между основанием и опорной рамой ПВУ устанавливаются резиновые прокладки и, кроме того, по всему периметру рамы и по опорному основанию должна производиться проклейка полосой гидроизоляционного материала на битуме.

Противовзрывные защитные секции МЗС и УЗС-1 мо-

гут устанавливаться в воздухозаборных шахтах, в специальных железобетонных оголовках, в железобетонных стенах, в металлических коробках, укрепляемых непо-

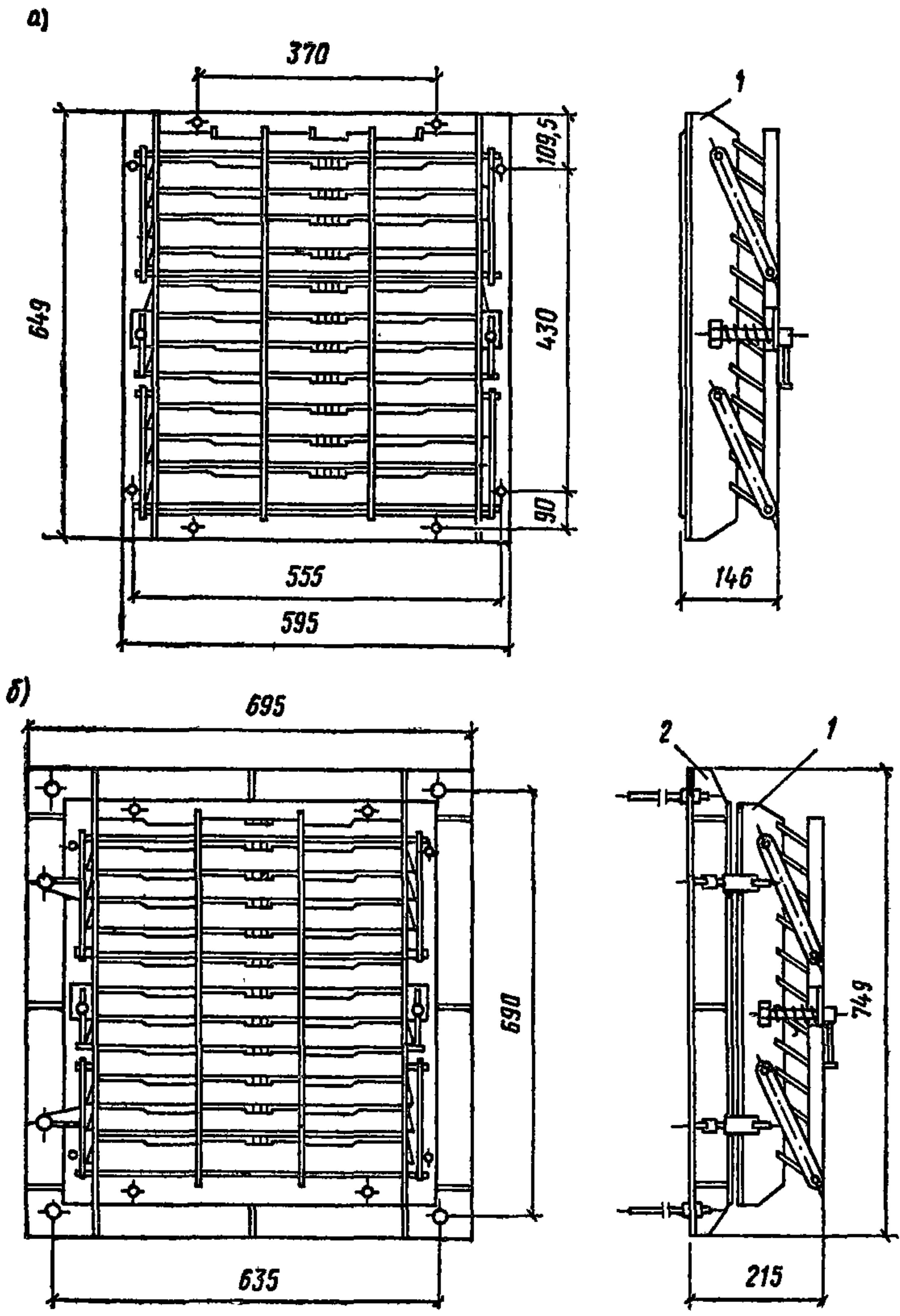


Рис. 12. Противовзрывное устройство УЗС-8

a — унифицированная защитная секция УЗС-1; *б* — противовзрывное устройство УЗС-8; 1 — защитная секция УЗС-1; 2 — опорная рама

средственно на металлических воздуховодах (рис. 14) как в вертикальном, так и в горизонтальном положении.

Противовзрывные устройства УЗС-8 и УЗС-25 устанавливаются в воздухозаборных и вытяжных каналах (рис. 15), когда требуется обеспечить через них проход. Дверные рамы УЗС-8 и УЗС-25 открываются, если смотреть со стороны убежища в правую сторону. Если требуется обеспечить открытие в левую сторону, то противовзрывное устройство следует развернуть на 180° , снять секции и установить их лопастями вниз.

Запорные устройства дверных рам расположены с внутренней стороны (со стороны убежища), поэтому

Запорные устройства дверных рам расположены с внутренней стороны (со стороны убежища), поэтому

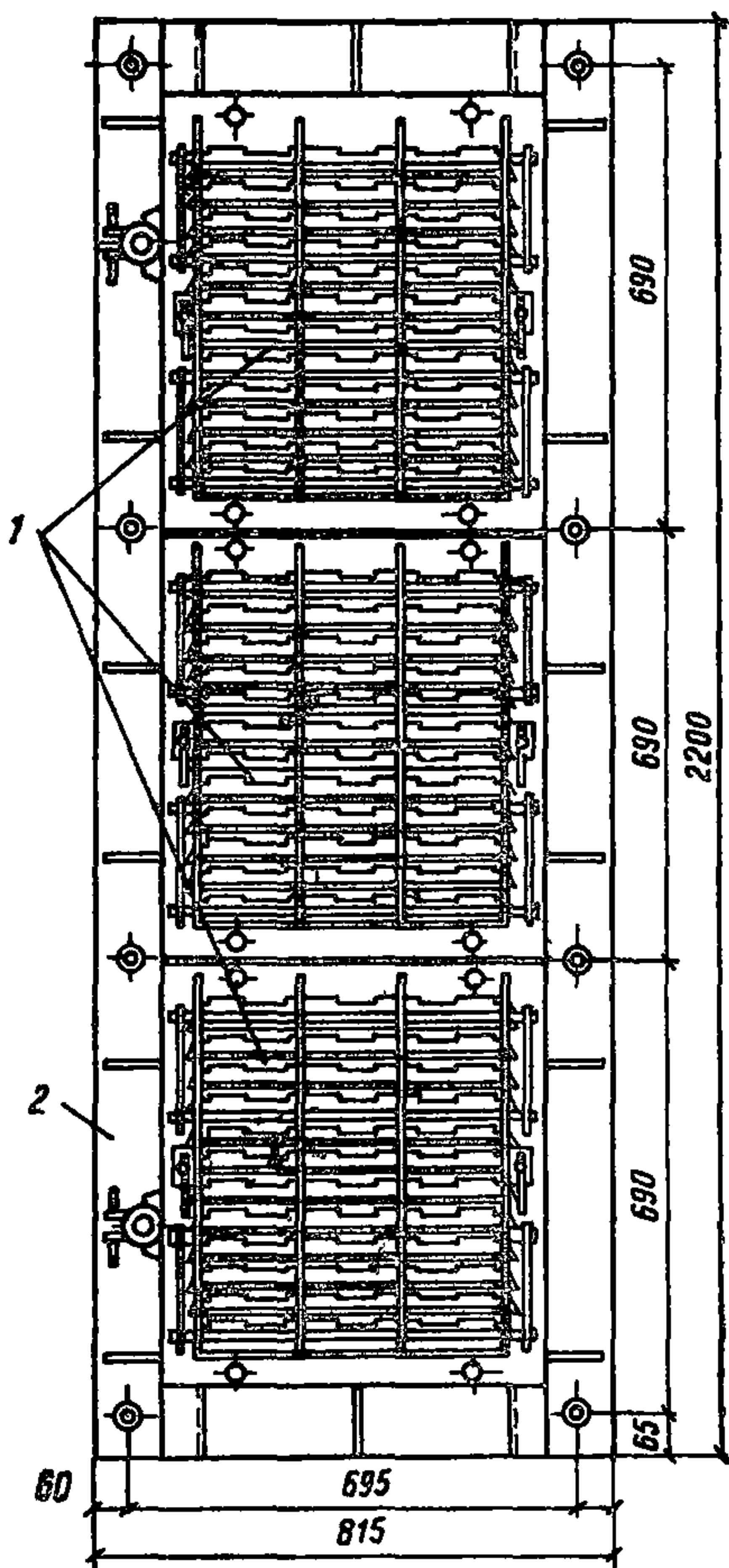


Рис. 13. Противовзрывное устройство УЗС-25

1 — защитная секция УЗС-1; 2 — опорная рама

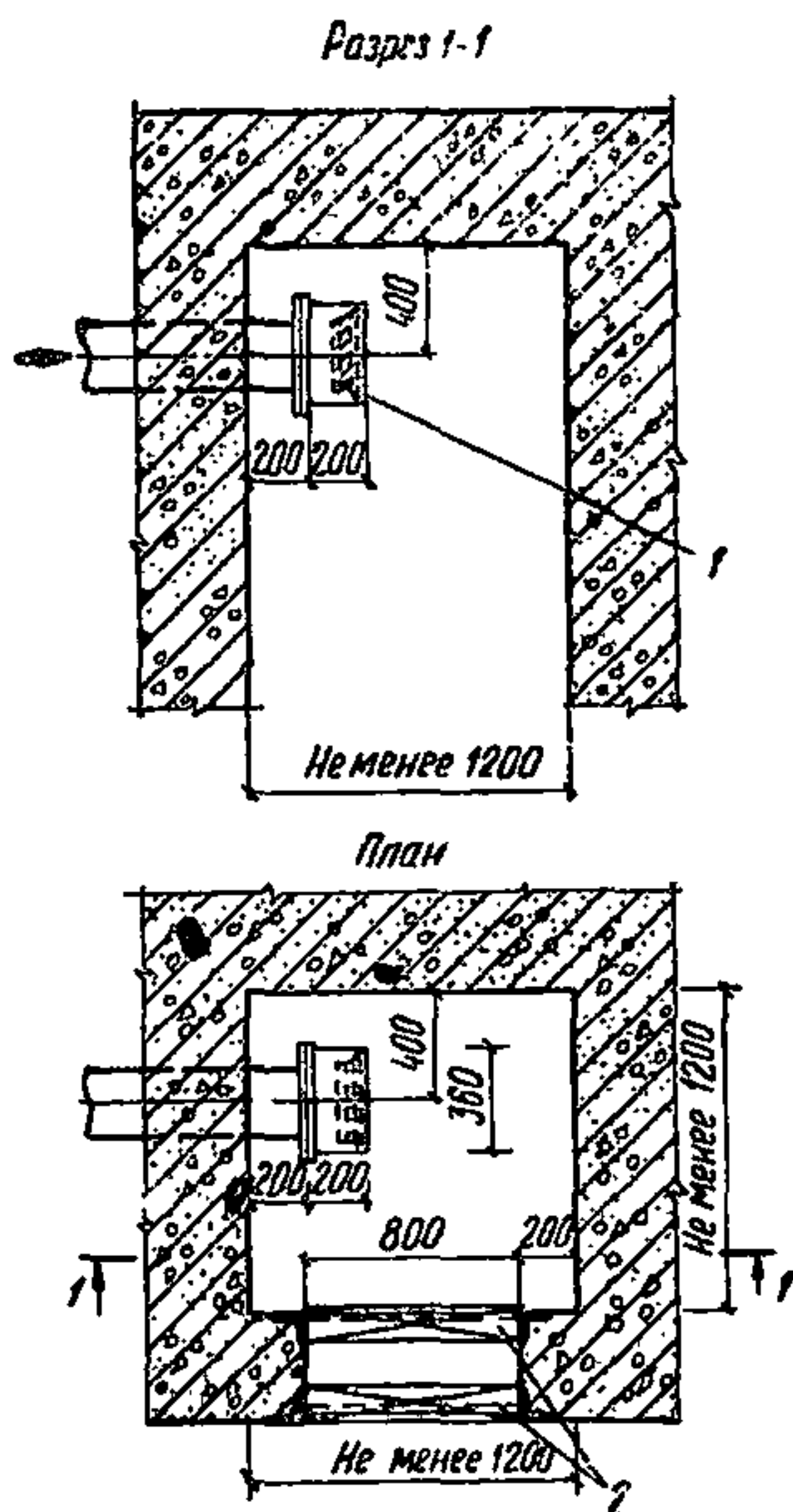


Рис. 14. Схема установки секции МЗС в металлическом корпусе

1 — секция МЗС; 2 — герметические ставни

проход через ПВУ в обратном направлении не обеспечивается.

Для снижения давления проникающей ударной волны до безопасной величины и для сохранения фильтровентиляционного оборудования за ПВУ устраиваются

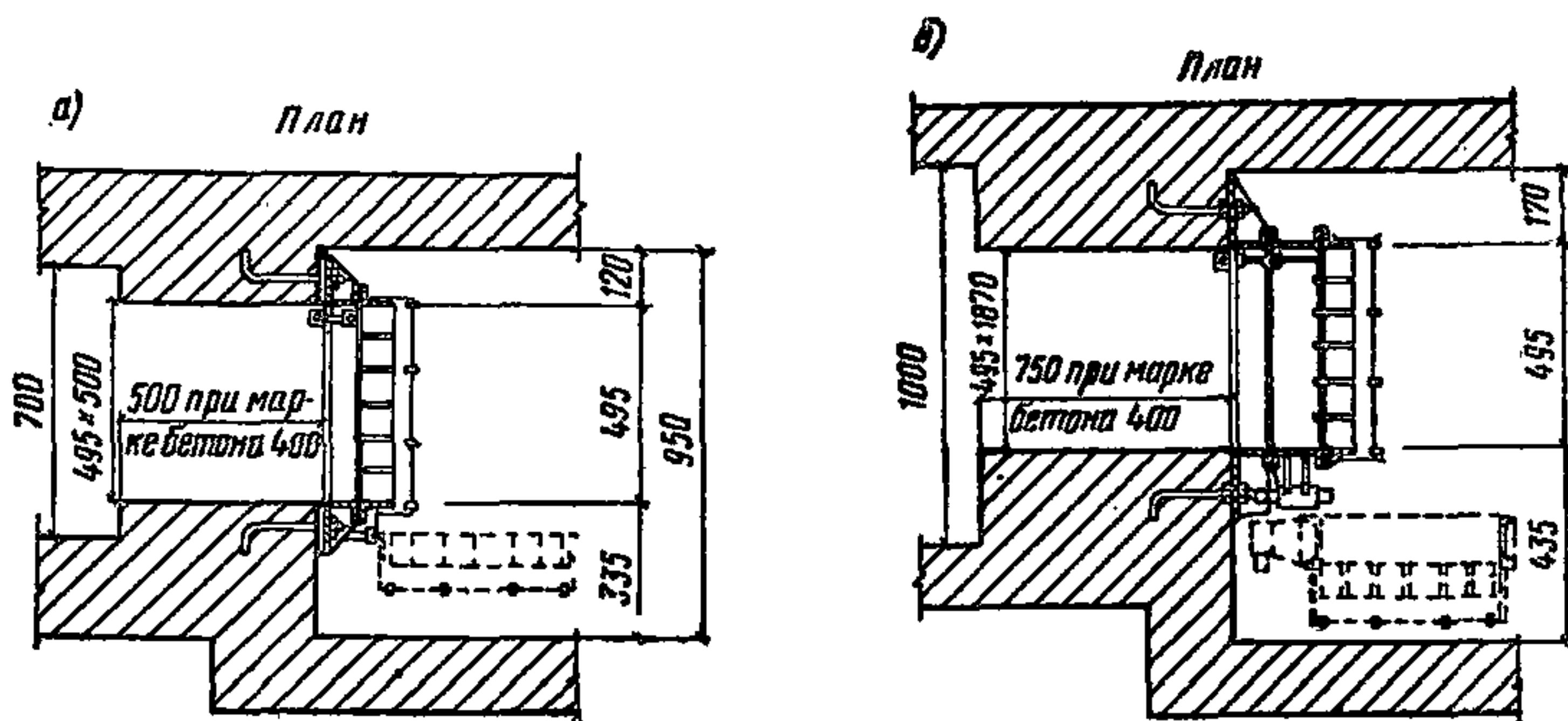


Рис. 15. Установка противовзрывных устройств в канале
 а — устройства УЗС-8; б — устройства УЗС-25

расширительные камеры. В объем камеры включается также объем соответствующих участков трубопроводов и каналов. Минимальные объемы расширительных камер приведены в табл. 9 [17].

При установке секций МЗС на воздуховоде диаметром не менее 0,2 м и при расстоянии от секции до вентиляционного оборудования не менее 4 м, расширительную камеру можно не устраивать. Размеры каналов и расширительных камер должны обеспечивать также удобство монтажа и обслуживания ПВУ.

Расчет прочности стенок расширительных камер и каналов за ПВУ следует производить на статическое давление 5500 кгс/м^2 (по состоянию 1 б, см. СН 405—70).

Противовзрывные устройства вытяжных систем вентиляции в целях предохранения от обледенения должны устанавливаться в местах, где температура воздуха не будет ниже 0, поэтому устанавливать их в оголовках и в шахтах, располагаемых вне сооружений, не следует.

Противовзрывные устройства МЗС, УЗС-8 и УЗС-25 предназначены для применения в системах вентиляции при номинальных расходах воздуха соответственно 1500, 8000 и 25 000 $\text{м}^3/\text{ч}$.

При расходе воздуха в системе вентиляции 1500—3000 $\text{м}^3/\text{ч}$ можно устанавливать две секции МЗС, при

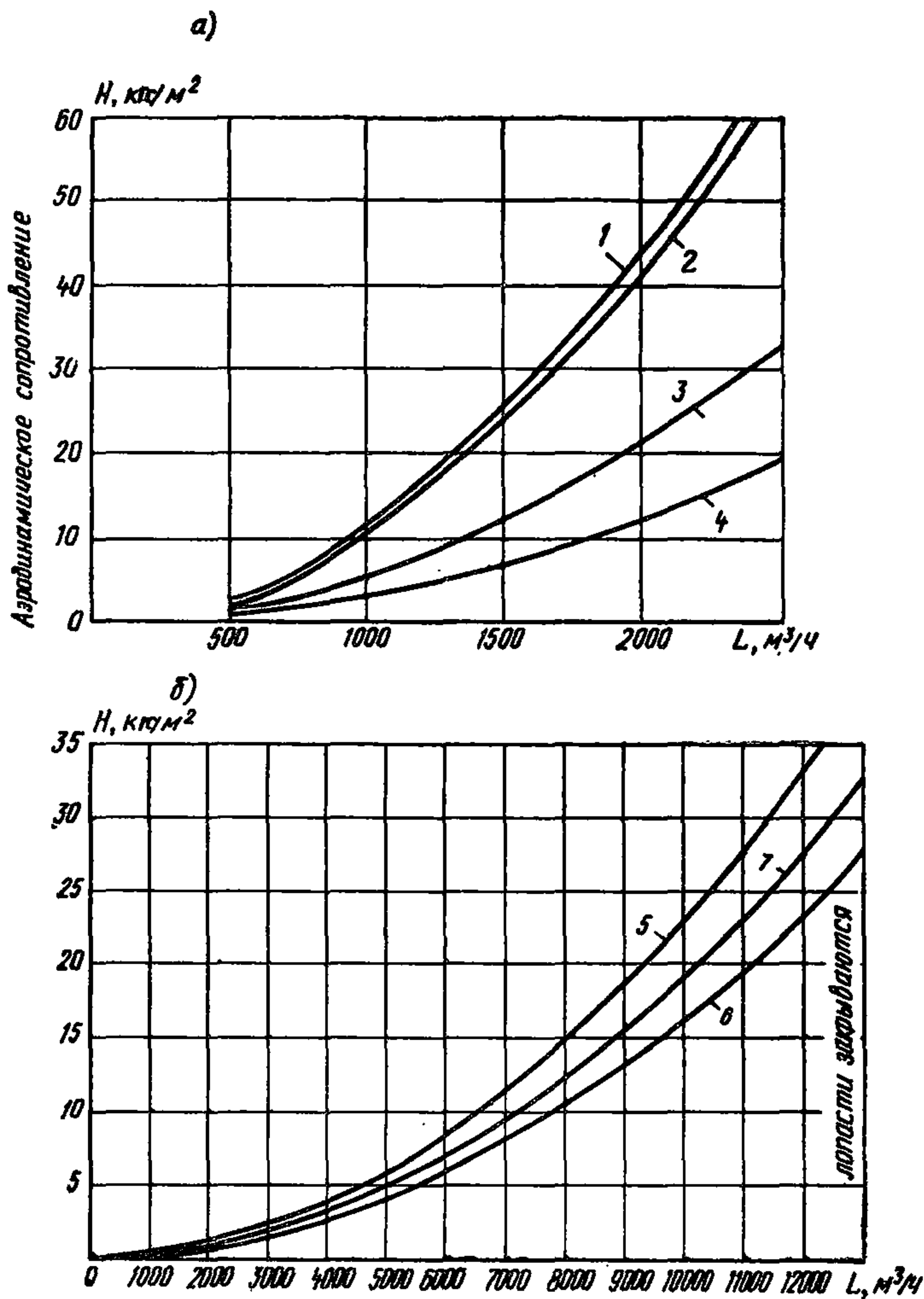


Рис. 16. Аэродинамические характеристики противовзрывных устройств

a — устройства и секции МЗС; 1 — при установке противовзрывного устройства МЗС на воздухозаборе; 2 — то же, на вытяжном канале; 3 — при установке секции МЗС на воздухозаборе без кожуха; 4 — то же, на вытяжном канале; *б* — устройств УЗС-8 и секции УЗС-1; 5 — при установке секции УЗС-1 или противовзрывного устройства УЗС-8 на воздухозаборе; 6 — то же, при установке на вытяжном канале; 7 — то же, при установке на вытяжном канале и расстоянии между крайней лопастью и ограждением (в направлении напорного факела) менее 0,2 м

расходе 4000—12 000 м³/ч — УЗС-1 или УЗС-8, при расходе 12 000—16 000 м³/ч — два УЗС-1 или два УЗС-8.

Аэродинамическое сопротивление противовзрывных устройств в табл. 9 [17] дано для номинального расхода воздуха и установки их в системах приточной вентиляции. Для определения аэродинамического сопротивления при других расходах воздуха на рис. 16, а приведены аэродинамические характеристики МЗС, установленной в кожухе и без кожуха, а на рис. 16, б — УЗС-1 для вариантов установки в системах приточной и вытяжной вентиляции.

Данные по аэродинамическому сопротивлению УЗС-1 относятся также к УЗС-8 и УЗС-25, в которых применены одна и три параллельно установленные УЗС-1.

В убежищах гражданской обороны могут применяться две серии герметических клапанов с ручным приводом: типов 0112, 0116, 0117 и 0118, выдерживающие давление до 1 кгс/см² и типа 0128, рассчитанные на давление 2 кгс/см².

Как правило, в убежищах гражданской обороны следует применять клапаны типов 0112, 0116—0118, так как в убежищах клапаны всегда устанавливаются за противовзрывными устройствами, следовательно, давлению больше 1 кгс/см² не подвергаются, в то же время они в несколько раз дешевле клапанов типа 0128.

Клапаны типа 0128 следует применять только в случае отсутствия нужных размеров клапанов типов 0112, 0116—0118.

Таблица 10

Размеры герметических клапанов с ручным приводом

Тип клапана	d_0	d_1	d_2	b
0116·150	150	195	210	92
0117·200	200	250	268	118
0117·300	300	360	390	145
0117·400	400	480	508	210
0118·500	500	500	635	260

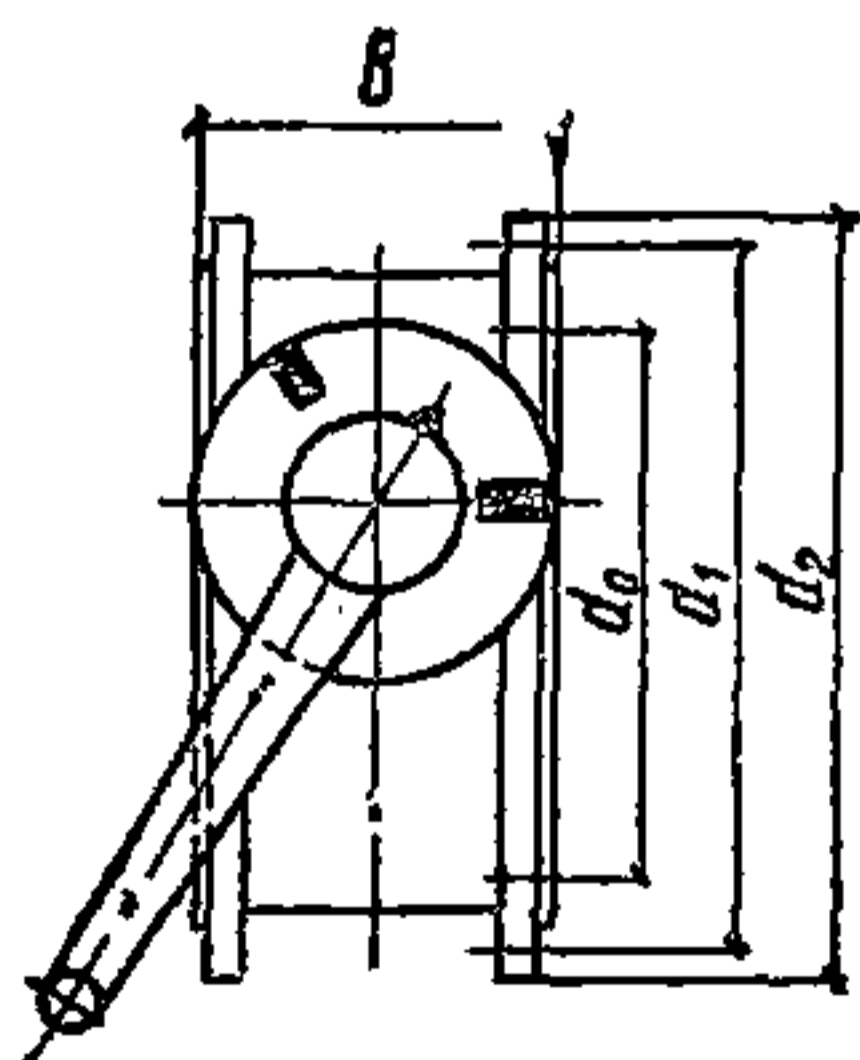


Рис. 17 (к табл. 10)

Примечания: 1. Размеры герметических клапанов типа 0112 соответствуют размерам, приведенным в данной таблице.

2. Приведенные в таблице герметические клапаны с ручным приводом могут устанавливаться на вертикальных и горизонтальных воздуховодах в любом положении.

Клапаны типов 0116—0118 с ручным приводом разработаны размером от 150 до 600 мм и с электроприводом от 400 до 1000 мм. Поэтому в случае необходимости в установке клапанов диаметром 800 и 1000 мм их следует принимать с электроприводами.

Размеры герметических клапанов типов 0116—0118 с ручным приводом приведены в табл. 10 и на рис. 17, типов 0118 с электроприводом — в табл. 11 и на рис. 18.

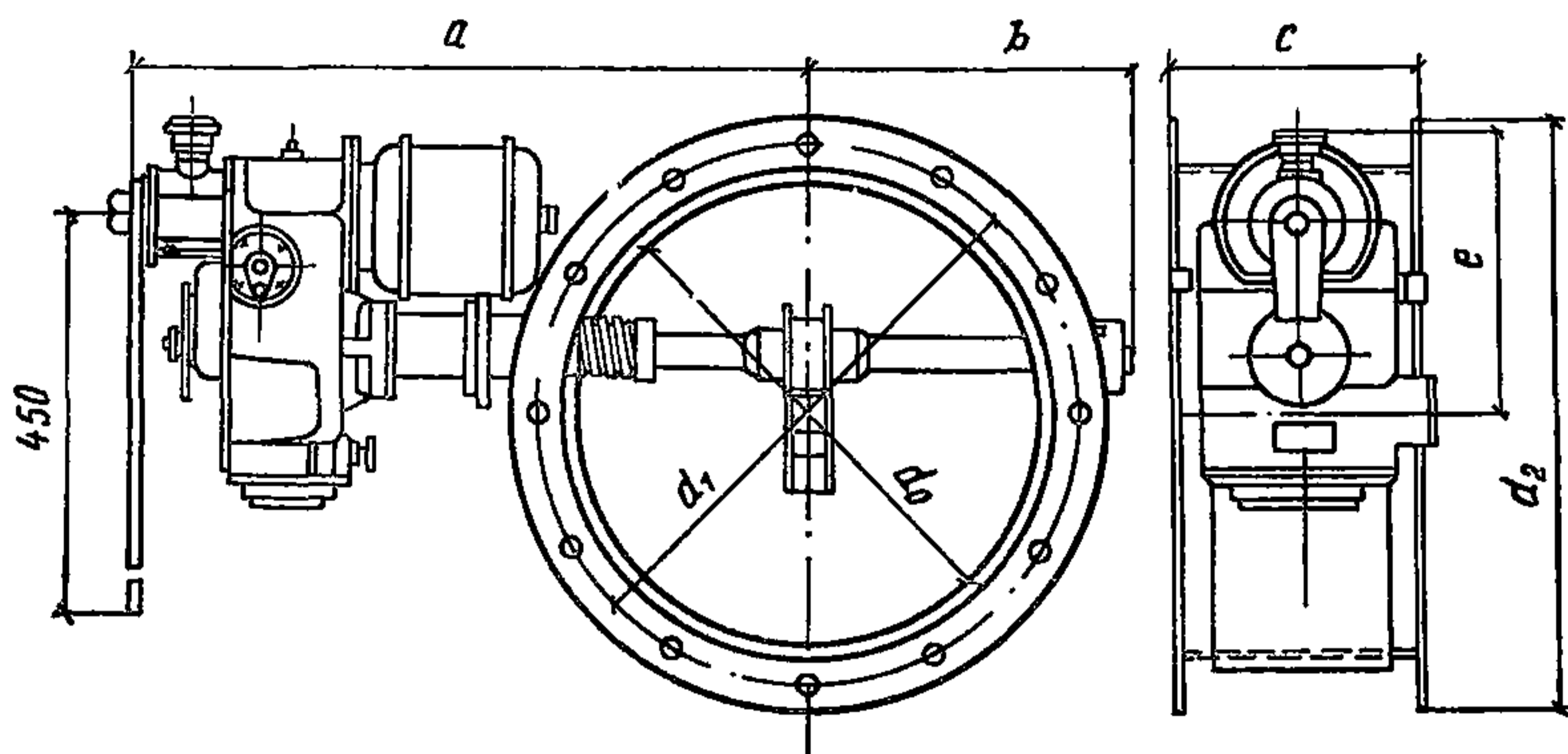


Рис. 18 (к табл. 11)

Клапаны, выпускаемые промышленностью, ежегодно публикуются в перечне нестандартного оборудования.

Таблица 11

Размеры герметических клапанов с электроприводом

Тип клапана	d_0	d_1	d_2	a	b	c	Вес, кг
0118·800	800	920	955	855	533	294	168,8
0118·1000	1000	1130	1165	965	643	294	214

Примечание. Установка клапанов на горизонтальном трубопроводе электроприводом вниз не допускается.

4.14. Вентиляторы для систем вентиляции убежищ без ДЭС следует подбирать с электроручным приводом, а в убежищах с защищенным источником электроснабжения — с электрическим приводом.

Вентиляторы с электроручным приводом рекомендуется применять при количестве их не более десяти, объединяя в группы по 4—5 параллельно работающих агрегатов.

К п. 4.14. При отсутствии защищенного источника электроснабжения применяются электроручные вентиляторы типа ЭРВ-49 (рис. 19), которые при наличии

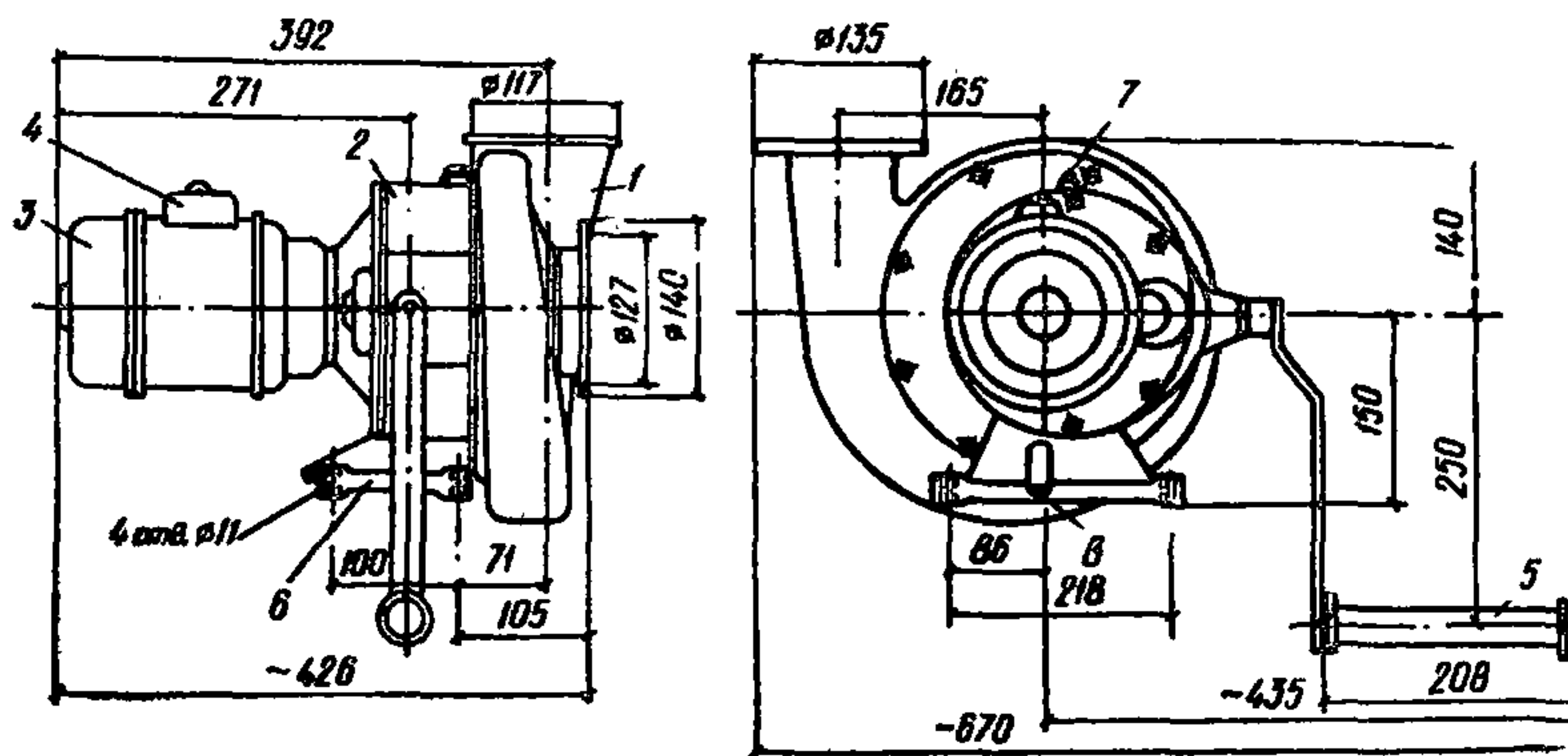


Рис. 19. Электроручной вентилятор ЭРВ-49

1 — вентилятор; 2 — редуктор; 3 — электродвигатель АОЛ21-2, $N=0,4$ кВт, $n=2800$ об/мин; 4 — клеммная коробка; 5 — рукоятка; 6 — опорная плита; 7 — заливка масла; 8 — спуск масла

электроэнергии работают как электровентиляторы, при разрушении же внешних источников электроснабжения переключаются на вращение вручную.

Аэродинамическая характеристика вентиляторов ЭРВ-49 приведена на рис. 20. Производительность вентиляторов ЭРВ-49 при ручном приводе следует принимать при фильтровентиляции 300 м³/ч, при чистой вентиляции $400—450$ м³/ч.

В районах с расчетными температурами выше 30°C приходится применять ДЭС при всех вместимостях убежища, что обусловлено необходимостью устройства в них воздухоохлаждающих установок. Установка вентиляторов ЭРВ-49 приведена на рис. 21.

На каждом вентиляторе ЭРВ-49 должен устанавливаться табельный расходомер, который служит для измерения количества подаваемого вентилятором воздуха, а также выполняет роль обратного клапана.

Наряду с вентиляторами ЭРВ-49 для чистой вентиляции и вытяжных систем могут применяться вентиля-

торы типа Ц4-70, смонтированные с редукторами общего назначения.

Имеются рабочие чертежи установки вентилятора Ц4-70 № 3 с электродвигателем АОЛ-21-4 мощностью 0,27 кВт, с числом оборотов 1400 в 1 мин, смонтированного с редуктором общего назначения ЦДН-17,5-II-43, изготовленным Киевским опытно-показательным редукторным заводом. Производительность установки 1000 м³/ч при давлении 28 кг/м². Потребное усилие на рукоятке около 15 кг.

Можно также использовать вентиляторы и других номеров серии Ц4-70 в сочетании с редукторами ЦДН-17,5.

Длина ручки на рукоятке привода редуктора должна быть не менее 400 мм, а длина самой рукоятки 300 мм.

При наличии ДЭС для чистой вентиляции, фильтровентиляции и вытяжных систем применяются центробежные вентиляторы с электроприводами, выпускаемые серийно промышленностью и применяемые для гражданской вентиляции.

Следует устанавливать отдельные вентиляторы для чистой вентиляции и фильтровентиляции. Резервные вентиляторы предусматривать не требуется.

Вентилятор фильтровентиляции устанавливается последовательно с вентилятором чистой вентиляции (см. рис. 1), который работает в течение всего периода укрытия. При переводе убежища на режим фильтровентиляции вентилятор чистой вентиляции переключается на рециркуляцию. Воздух фильтровентиляции подается в воздуховод перед вентилятором чистой вентиляции, т. е. подмешивается к рециркуляционному воздуху.

Такая схема вентиляции убежищ рекомендована указаниями по следующим соображениям.

1. Количество воздуха, подаваемого при фильтровентиляции, в 5—10 раз меньше количества, подавае-

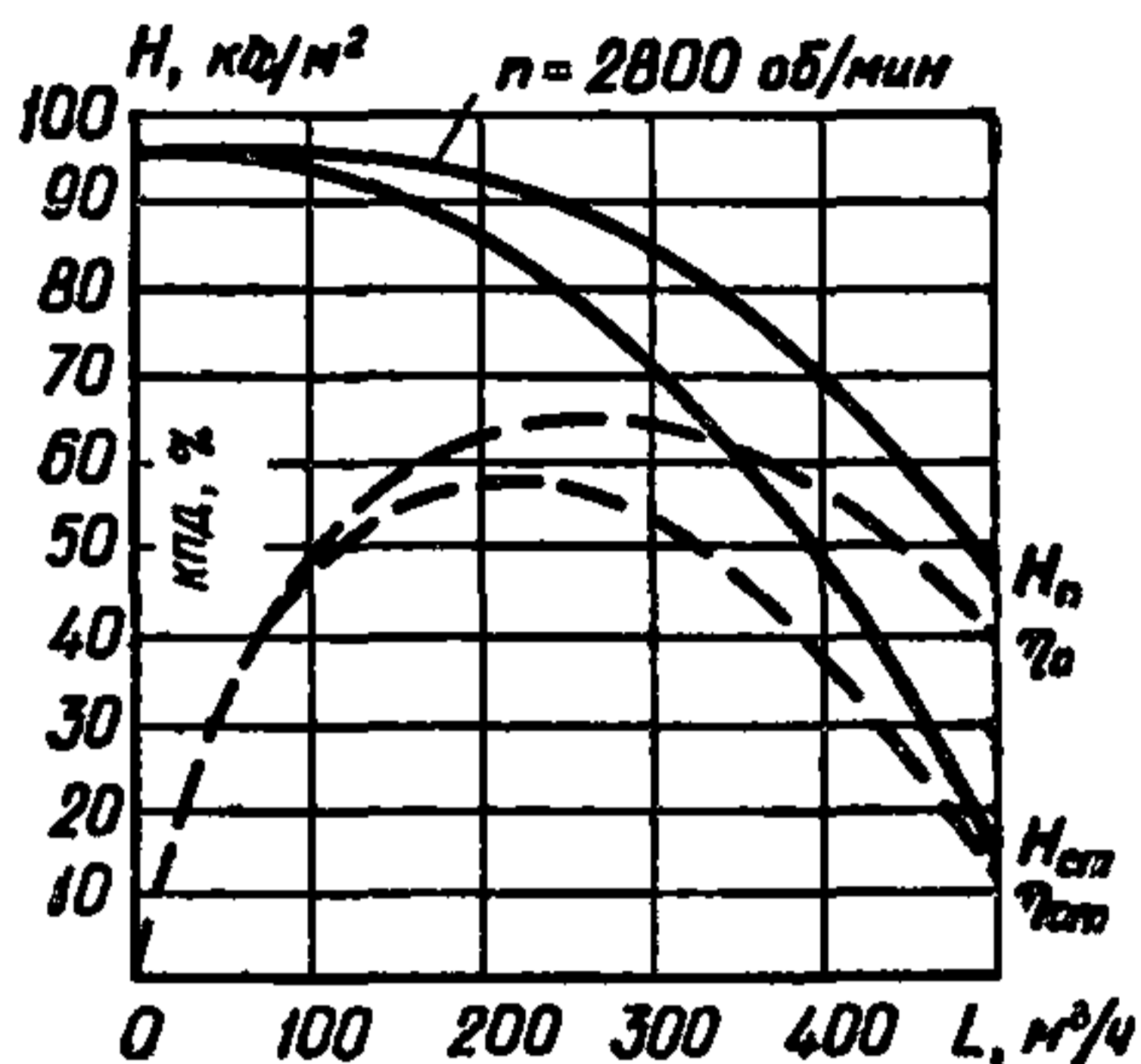


Рис. 20. Аэродинамическая характеристика электроручного вентилятора ЭРВ-49

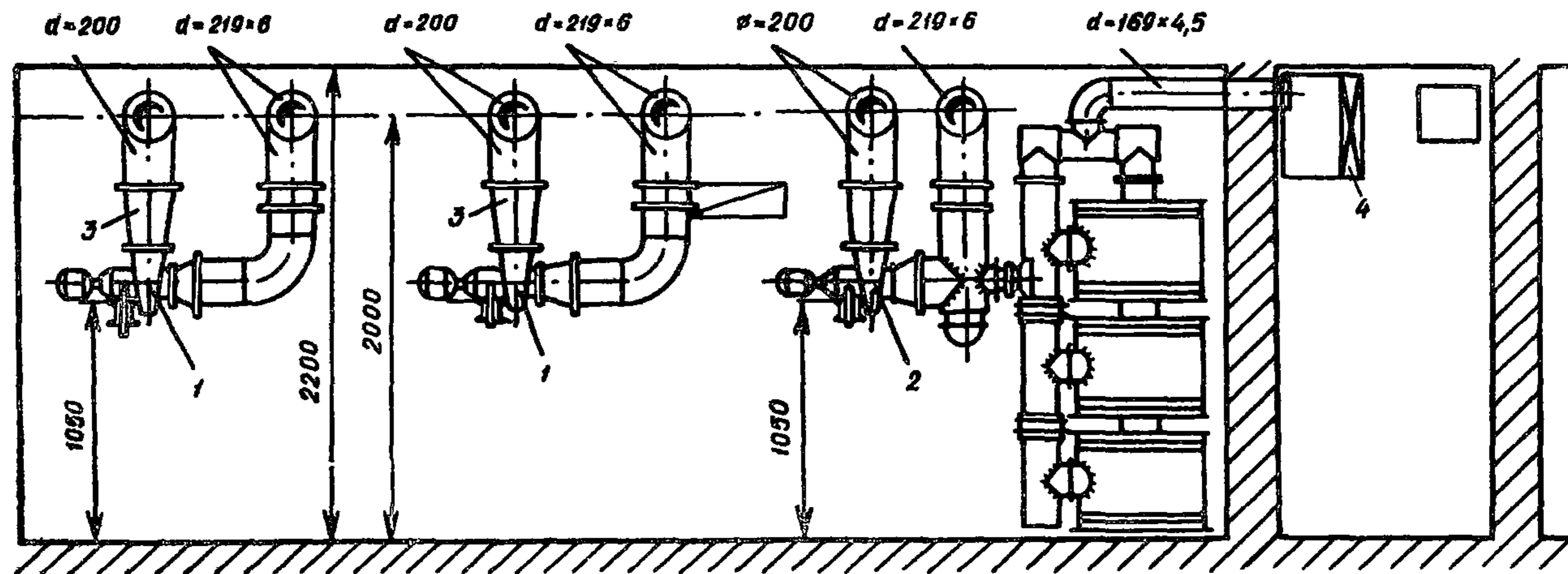


Рис. 21. Установка электроручных вентиляторов ЭРВ-49

1 — электроручной вентилятор ЭРВ-49; 2 — фильтровентиляционный агрегат ФВА-49; 3 — табельный расходомер; 4 — противопыльный фильтр в коробке

мого при чистой вентиляции. Поэтому при подаче воздуха фильтровентиляции по воздуховодам чистой вентиляции без рециркуляции скорости воздуха в них будут очень малыми, что не обеспечит гидравлическую устойчивость работы системы и равномерное распределение воздуха по всем зонам помещения.

2. При чистой вентиляции скорость выхода воздуха из приточных отверстий принимается равной 2—2,5 м/с, следовательно, при фильтровентиляции без рециркуляции она будет составлять 0,25—0,5 м/с, т. е. будет не ощутима.

3. Подача воздуха фильтровентиляцией перед вентилятором чистой вентиляции обеспечивает хорошее его перемешивание.

4. При установке вентиляторов последовательно в случае выхода из строя вентилятора фильтровентиляции наружный воздух может быть подан в небольшом количестве вентилятором чистой вентиляции.

Для чистой вентиляции рекомендуется применять вентиляторы серии Ц4-70.

Для фильтровентиляции, где потребное давление составляет 120—140 кгс/м², рекомендуется применять следующие вентиляторы (при подаче 2 м³/ч на одного человека):

для убежищ вместимостью до 600 чел. — центробежный вентилятор типа Ц10-28 (ВЦМ) № 2,5 (исполнение 1) с двигателем АОЛ2-12-2 мощностью 1,1 кВт, $n = 2830$ об/мин;

для убежищ вместимостью 600 чел. и выше (~ до 1500 чел.) — центробежный вентилятор типа Ц4-70 № 3,2 с колесом 1,05 $D_{ном}$ (исполнение 1), с двигателем АОЛ2-22-2 мощностью 2,2 кВт, $n = 2840$ об/мин.

Давление, которое должен развивать вентилятор чистой вентиляции, складывается из сопротивления воздухозабора, противовзрывного устройства, противопыльного фильтра, системы воздуховодов и подпора в помещении.

Сопротивление системы фильтровентиляции складывается из сопротивления воздухозабора, противовзрывного устройства, противопыльного фильтра, фильтров-поглотителей и воздуховодов от места забора воздуха до места слияния с системой чистой вентиляции.

При определении расчетного давления, на которое нужно подбирать вентилятор фильтровентиляции, нуж-

но из сопротивления системы вычесть разряжение в точке слияния, создаваемое вентилятором чистой вентиляции, которое равно сопротивлению системы чистой вентиляции от воздухозабора до точки слияния.

Аэродинамическое сопротивление противозрывных устройств дано на рис. 16, сопротивление противопыльных фильтров ФЯР — на рис. 25, б, сопротивление фильтров-поглотителей — в СН 405-70. Потери давления в воздуховодах определяются по «Указаниям по расчету вентиляционных воздуховодов», серия АЗ-424.

Коэффициент местного сопротивления герметических клапанов при установке их на воздуховоде ввиду отсутствия по ним аэродинамических данных следует принимать как для дроссель-клапанов 0,2. При установке герметического клапана на заделанном в стене патрубке следует учитывать также коэффициент местного сопротивления входа в патрубок $\zeta_{вх} = 0,5$ и выхода из него $\zeta_{вых} = 1$ (принимается как внезапное расширение воздуха при $\frac{F_0}{F} = 0$).

Подпор, создаваемый приточной вентиляцией в помещениях для укрываемых при электроручных вентиляторах, при электровентиляторах и механической вытяжке, принимается равным 5 кгс/м². При наличии ДЭС и устройстве вытяжной вентиляции за счет подпора можно принимать большее давление в помещении, определяемое потерей давления в вытяжных каналах.

Для контроля за подпором воздуха в убежище в вентиляционной камере устанавливается подпоромер. Обычно для этой цели применяются тягонапоромеры ТНЖ. Штуцер подпоромера при помощи резинового шланга присоединяется к газовой трубе диаметром 12 мм с краном, выведенной за зону герметизации.

При применении воздухоохлаждающих установок из калориферов, питаемых холодной водой из заглубленных резервуаров, объем рециркулирующего воздуха получается в 1,5 : 2 раза большим объема, необходимого для чистой вентиляции.

Для того чтобы не увеличивать размеры противозрывных устройств, противопыльных фильтров и герметических клапанов, вентилятор следует подбирать из условий работы его в режиме воздухоохлаждения, в правой части характеристики от максимального его

КПД, с тем, чтобы при введении дополнительных сопротивлений при режиме чистой вентиляции, производительность его равнялась объему чистой вентиляции.

ПРИМЕР 6

Подобрать вентилятор для условий примера 2.

Дано: объем подаваемого воздуха при работе воздухоохлаждающей установки $36\ 200\ \text{м}^3/\text{ч}$;

потери давления в системе при работе воздухоохлаждающей установки $45\ \text{кгс}/\text{м}^2$;

объем подаваемого воздуха при чистой вентиляции $18\ 000\ \text{м}^3/\text{ч}$.

Решения:

1. Принимаем к установке вентилятор Ц4-70 № 12,5.

2. По характеристике вентилятора (рис. 22) находим, что он обеспечит подачу $36\ 200\ \text{м}^3/\text{ч}$ воздуха и давление $45\ \text{кгс}/\text{м}^2$ (точка *a*) при 475 об/мин (комплект А 12.5-2).

3. Двигаясь по кривой числа оборотов, соответствующей $n=475$ об/мин, до пересечения с линией производительности $L=18000\ \text{м}^3/\text{ч}$, находим, что при этих условиях он будет создавать давление, равное $56\ \text{кгс}/\text{м}^2$ (точка *b*). На это давление и нужно рассчитать систему для условий работы ее в режиме чистой вентиляции. Лишнее давление может быть поглощено увеличением скорости воздуха в герметическом клапане.

Можно также обеспечить нормальную работу системы в двух режимах установкой параллельно двух вентиляторов. При режиме чистой вентиляции будет работать один вентилятор, при режиме охлаждения — два вентилятора.

При несовпадении объемов подаваемого воздуха при режиме чистой вентиляции и вентиляции мирного времени вентилятор и другое оборудование (противовзрывное устройство, противопыльный фильтр и герметический клапан) подбирается по большей производительности.

Если объем вентиляции в мирное время меньше объема чистой вентиляции, сокращение его производится дросселированием системы.

При большой разнице в объемах подаваемого воздуха целесообразно ставить два вентилятора.

4.15. Очистка подаваемого наружного воздуха от отравляющих веществ и бактериальных средств должна

осуществляться фильтрами-поглотителями, которые следует устанавливать в фильтровентиляционной камере. Для очистки воздуха от пыли следует предусматривать противопыльные фильтры с коэффициентом очистки не менее 0,7.

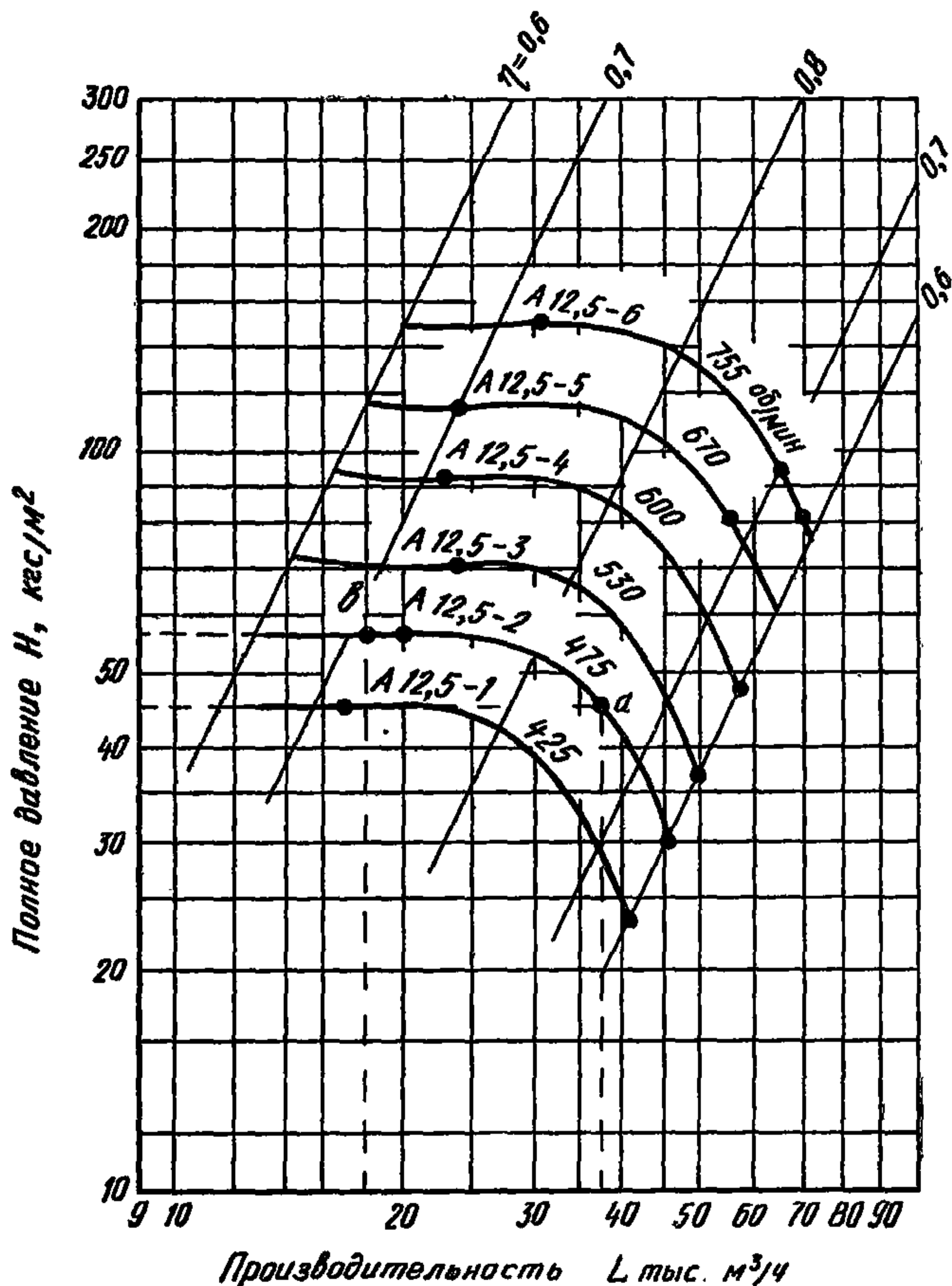


Рис. 22. Характеристика центробежного вентилятора Ц4-70 № 12 (к примеру 6)

К п. 4.15. Для очистки воздуха от отравляющих веществ и бактерий применяются фильтры-поглотители типа ФП-100/50; ФП-100У; ФП-300 (69) (рис. 23). Фильтры komponуются в колонки по 3 шт. До и после фильтров должны устанавливаться герметические клапаны.

В убежищах, не имеющих защищенных источников электроснабжения (ДЭС), для подачи и очистки наружного воздуха от отравляющих веществ и бактериальных средств рекомендуется применять фильтровентиляционные агрегаты ФВА-49.

В комплект фильтровентиляционного агрегата ФВА-49 (рис. 24) входят: электроручной вентилятор

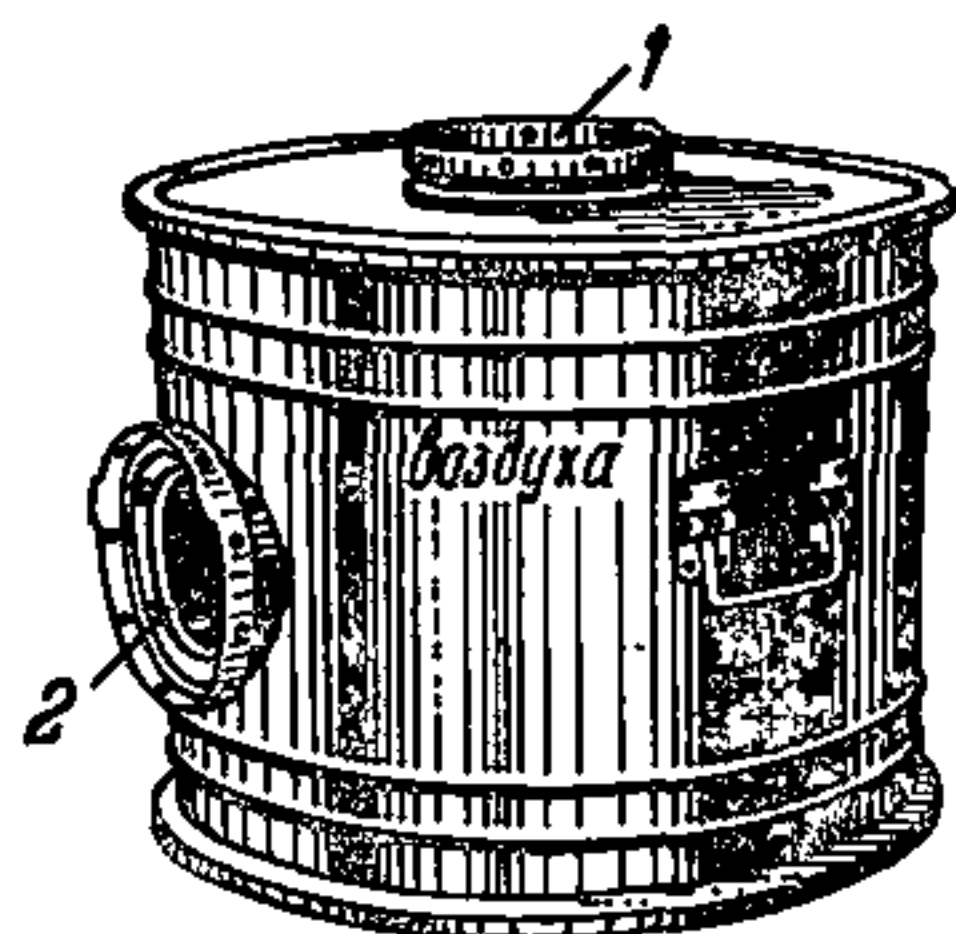


Рис. 23. Фильтр-поглотитель ФП-100

1 — отверстие для входа воздуха; 2 — отверстие для выхода воздуха

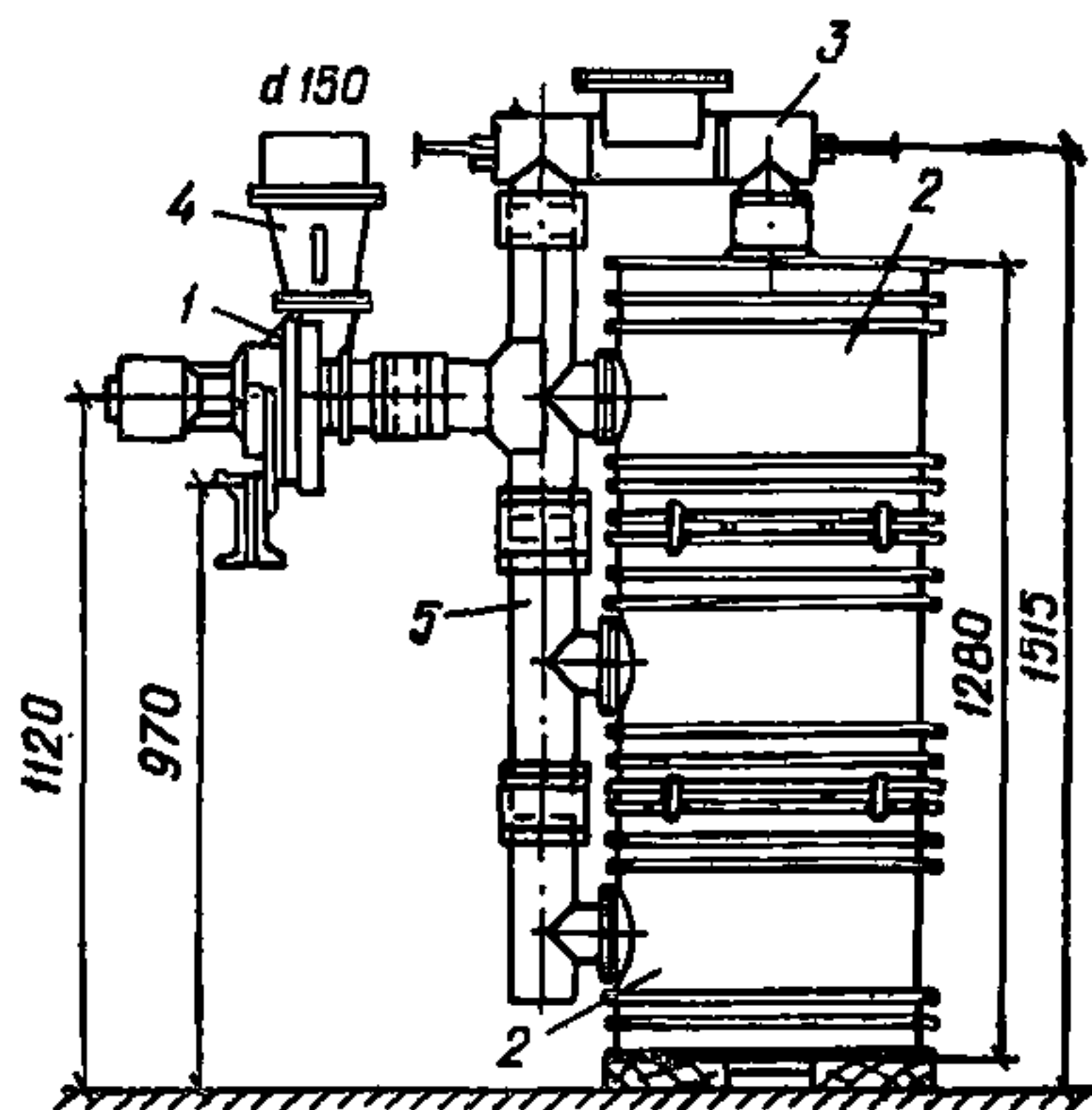


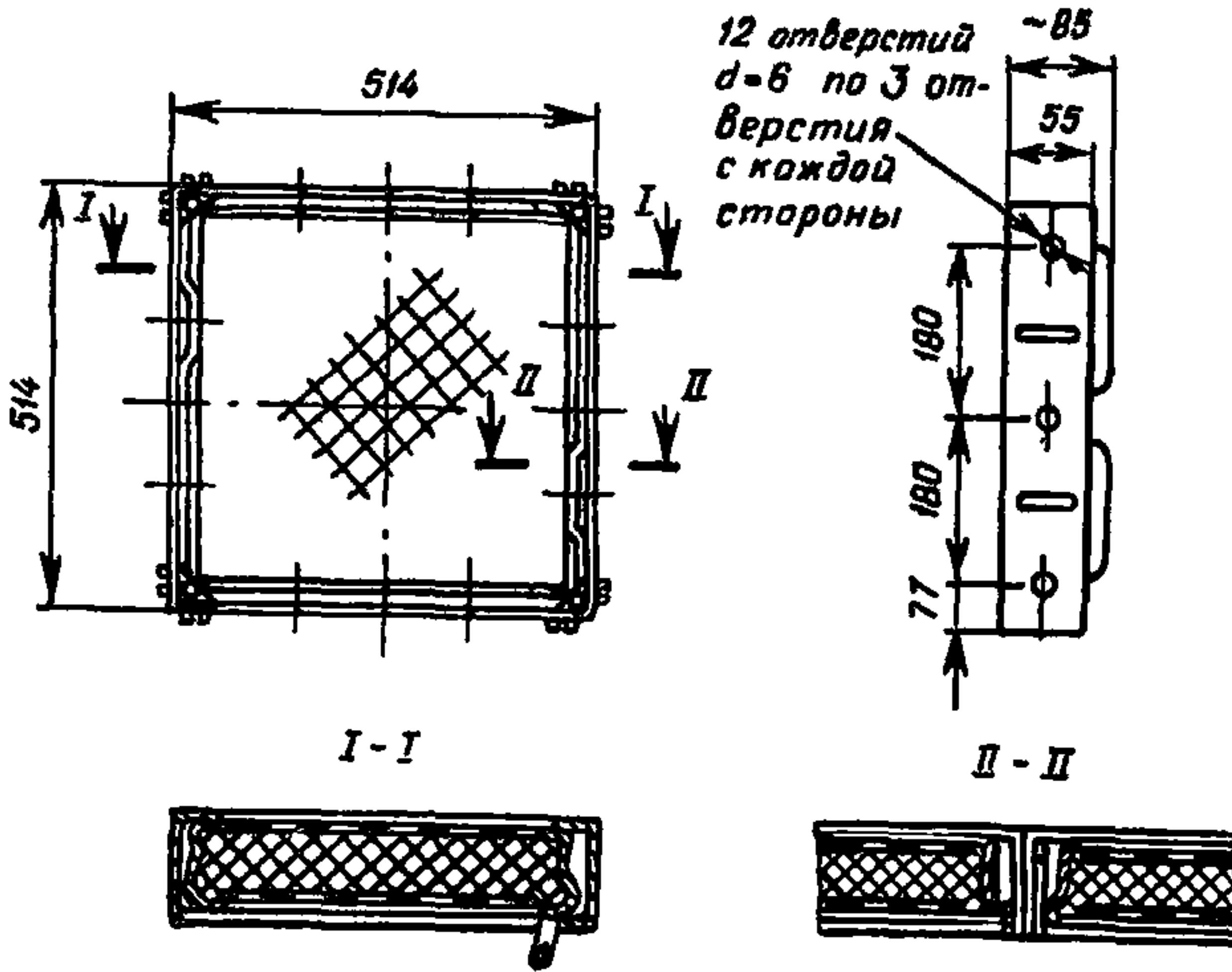
Рис. 24. Фильтровентиляционный агрегат ФВА-49

1 — электроручной вентилятор ЭРВ-49; 2 — фильтры-поглотители; 3 — двойной герметический клапан; 4 — расходомер; 5 — соединительные части

ЭРВ-49, фильтры-поглотители, двойной герметический клапан, расходомер, соединительные и фасонные части. Производительность агрегата при работе на режиме II вентиляции $300 \text{ м}^3/\text{ч}$, а на режиме I (без фильтров) $400\text{—}450 \text{ м}^3/\text{ч}$. Напор вентилятора при расчетной производительности $300 \text{ м}^3/\text{ч}$ равен $85 \text{ кгс}/\text{м}^2$.

Для очистки подаваемого воздуха от пыли рекомендуется применять ячейковые масляные фильтры типа ФЯР, но могут применяться и другие противопыльные фильтры с коэффициентом очистки не ниже 0,7 и выдерживающие давление (разряжение) ударной волны до $0,2 \text{ кгс}/\text{см}^2$. Фильтр представляет собой коробчатый корпус, в котором находятся 12 гофрированных металлических сеток (рис. 25, а).

а)



б)

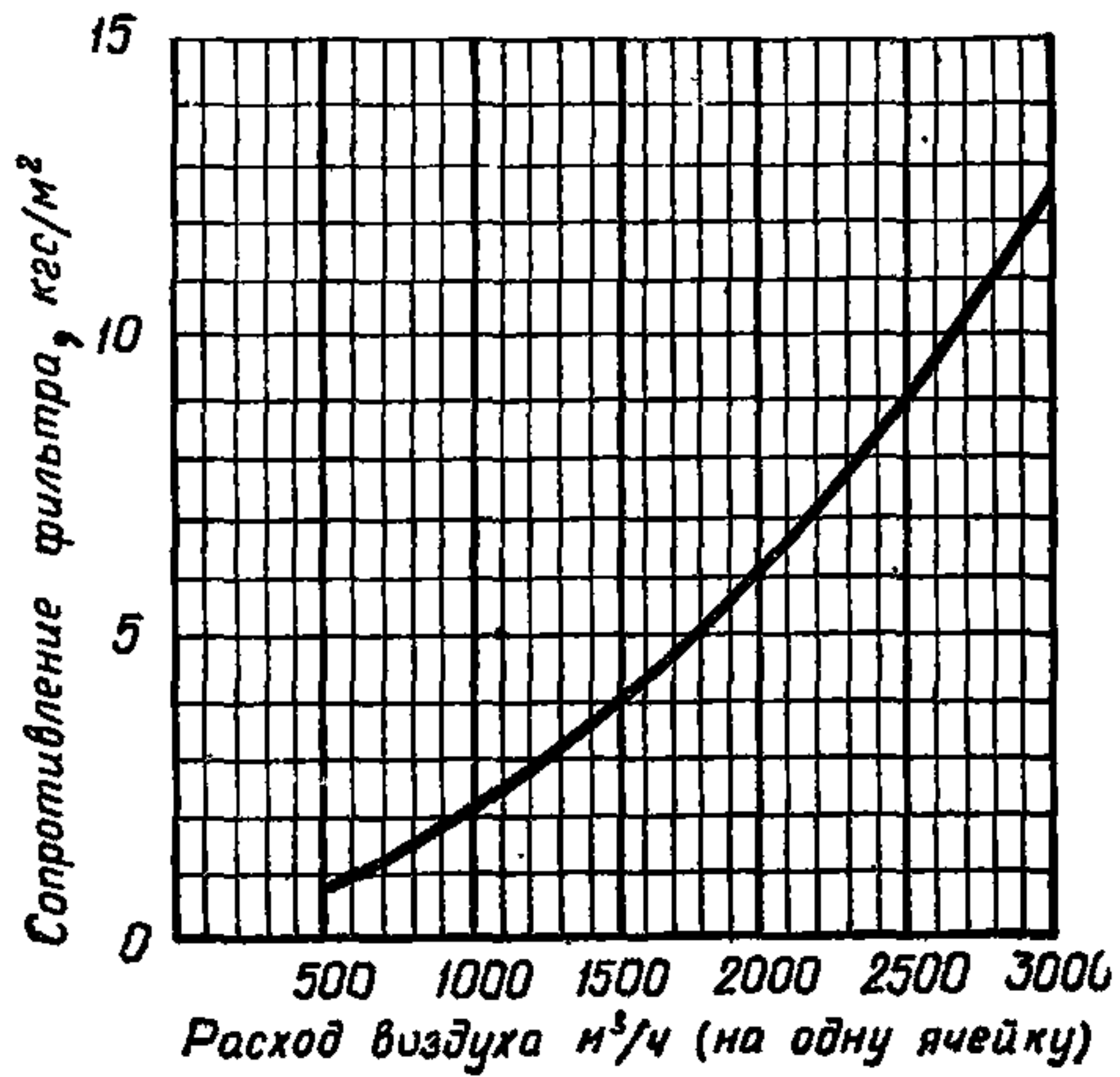


Рис. 25. Противопыльный масляный фильтр ФЯР
 а—ячейка фильтра ФЯР; б—аэродинамическая характеристика фильтра ФЯР

Технические данные фильтров ФЯР

площадь рабочего сечения	— 0,22 м ² ;
пропускная способность ячейки	— 1540 м ³ /ч;
начальное сопротивление	— 4 кгс/м ² ;
пылеемкость при увеличении сопротивления с 4 до 8 кгс/м ²	— 1500 г/м ² ;
эффективность очистки по методике НИИсантехники	— до 80%;
вес	— 7,9 кг;
габариты ячейки	— 500×500×50 мм.

При меньших расходах воздуха начальное сопротивление фильтра может быть определено по графику на рис. 25, б.

Конечное сопротивление фильтров принимается в 2 раза большим начального.

При количестве фильтров до двух ячеек их можно устанавливать на воздуховоде в коробе, при большем количестве следует устанавливать в стене. Фильтры, как правило, должны устанавливаться так, чтобы обслуживались они со стороны подхода к ним неочищенного воздуха, т. е. со стороны грязной зоны. В случае необходимости установки их со стороны чистой зоны фильтрующие сетки в ячейках фильтра должны быть переложены в обратном порядке.

Фильтры в убежищах всегда располагаются в негерметизированной зоне, поэтому вход в камеру к фильтрам из незащищенной зоны должен оборудоваться защитно-герметическим ставнем, при устройстве входа из герметизированной зоны — двумя герметическими ставнями.

4.16. В помещениях, приспособляемых для убежища, согласно п. 4.7, следует предусматривать установку средств регенерации внутреннего воздуха. Регенеративные патроны и установку следует размещать в фильтровентиляционной камере с присоединением их к всасывающей линии вентиляционной системы.

Кислородные баллоны при применении РП следует устанавливать в отдельном вентилируемом помещении с защитно-герметической дверью, открываемой внутрь помещения с баллонами.

Баллоны должны храниться в вертикальном положении и для предохранения от падения устанавливаться в специально оборудованные гнезда, клетки или ограждать-

ся барьером. Расстояние от баллонов до радиаторов отопления и других отопительных приборов должно быть не менее 1 м.

Выпуск кислорода из баллонов следует предусматривать через редуктор в нагнетательный патрубок вентиляционной системы.

4.17. Мощность средств регенерации следует определять исходя из продолжительности их работы в течение расчетного срока при норме расхода на одного укрываемого: кислорода — 25 л в 1 ч и поглощения углекислого газа — 20 л в 1 ч.

К п. 4.16 и 4.17. Регенеративные патроны по внешнему виду и габаритам аналогичны фильтрам-поглотителям ФП-100У и также как фильтры-поглотители могут монтироваться в колонки по 2—3 штуки.

Для просасывания воздуха через регенеративные патроны используются вентиляторы чистой вентиляции. Воздух для регенерации можно забирать непосредственно из помещения фильтровентиляционной камеры. Для подачи воздуха к патронам над ними прокладывается распределительный воздуховод. До и после всей группы устанавливаемых регенеративных патронов устанавливаются герметические клапаны.

Воздуховод, идущий от регенеративных патронов, присоединяется к системе чистой вентиляции перед вентилятором. При режиме регенерации предусматривается рециркуляция внутреннего воздуха, к которому подмешивается регенерированный воздух. Потери давления в рециркуляционном воздуховоде или рециркуляционной заслонке, установленной в стене камеры, должны равняться сопротивлению регенеративных патронов и воздуховодов от них до точки присоединения к системе чистой вентиляции.

Регенеративные патроны поглощают CO_2 . Восстановление же содержания в воздухе кислорода осуществляется за счет добавления к нему сжатого кислорода из баллонов. Кислород применяется медицинский по ГОСТ 5583—68*, хранимый в стальных бесшовных баллонах по ГОСТ 949—57*, преимущественно емкостью 40 л, с условным давлением 150 кгс/см² (тип А-40). Баллоны имеют наружный диаметр 219 мм, длину корпуса 1390 мм и вес 60 кг. Ограждения помещения для хранения кислородных баллонов должны быть рассчитаны на прочность от воздействия на них ударной волны при

возможном взрыве баллона. Вентиляция в помещении хранения кислородных баллонов устраивается только вытяжной в размере однократного обмена в 1 ч, присоединяемой к вытяжной системе чистой вентиляции убежища, или только приточной, присоединяемой к приточной системе чистой вентиляции. Для поступления или выхода воздуха из помещения следует под потолком помещения делать отверстие.

Кислород подается в воздуховод после вентилятора системы чистой вентиляции через кислородные редукторы ДКП-1-65. Над баллонами прокладывается труба $D_y=20$ мм, к которой при помощи дюритовых шлангов диаметром 8 мм присоединяются редукторы

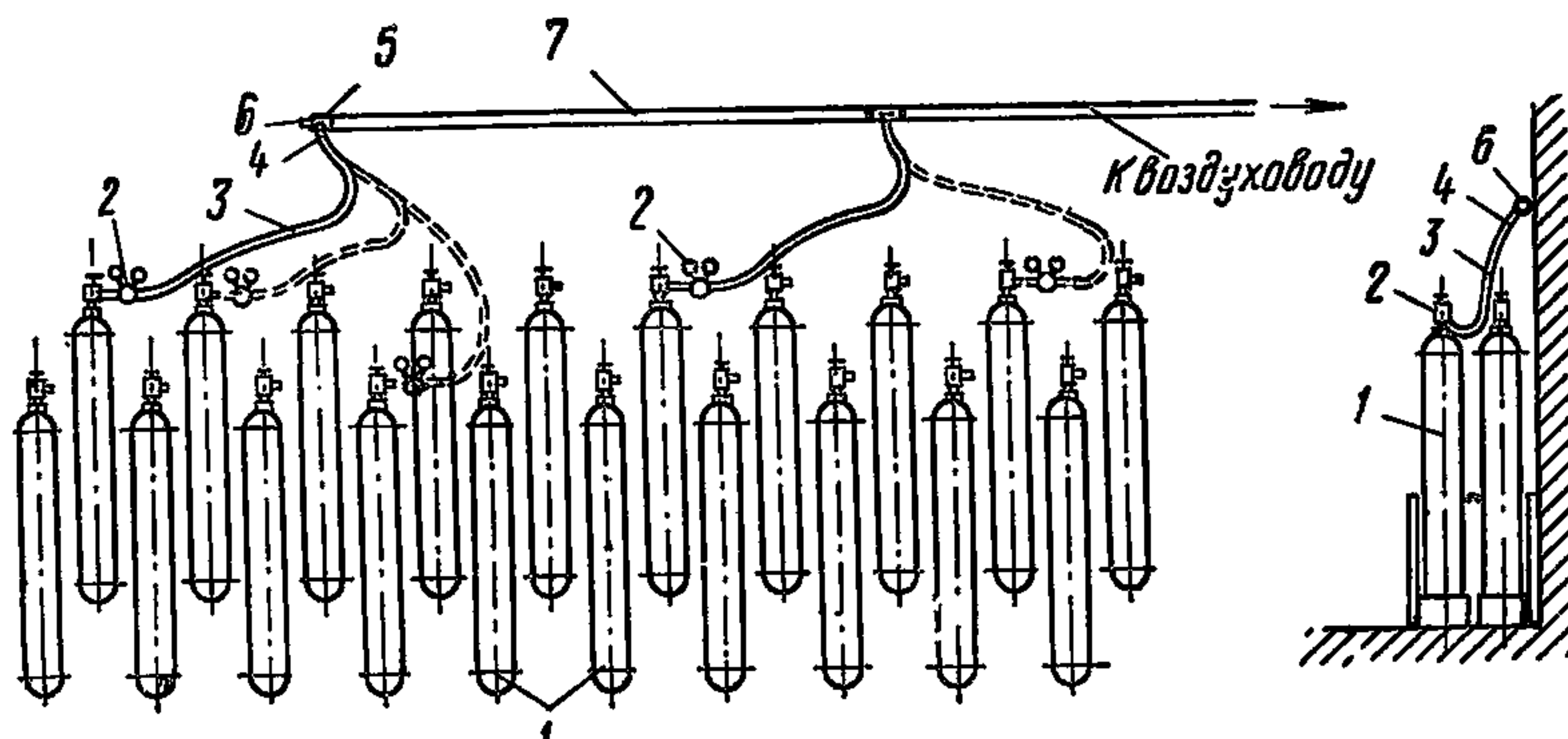


Рис. 26. Схема соединения кислородных баллонов

1 — баллон кислородный; 2 — редуктор кислородный ДКП-1-65; 3 — шланг дюритовый $d_{вн}=8$; 4 — штуцер для расходного шланга; 5 — тройник стальной $d_y=20 \times 15$; 6 — пробка $d_y=20$; 7 — труба газовая $d_y=20$

(рис. 26). Количество редукторов должно определяться из условия, чтобы на каждый из одновременно работающих дозирующих устройств приходилось три редуктора: один будет в работе, другой подготавливаться к работе и третий резервный, на случай поломки или замерзания одного из редукторов. Причем общее количество редукторов должно быть не меньше четырех.

Дозирование кислорода производится при помощи устанавливаемых на выходных штуцерах редукторов дюз (калиброванных отверстий) (рис. 27), позволяющих по давлению на вторичном манометре регулировать количество подаваемого кислорода.

Диаметр дюзы в мм определяется по формуле

$$d = 1,506 \sqrt{\frac{L_k}{p+1}} \text{ мм}, \quad (23)$$

где L_k — требуемый расход кислорода, $\text{нм}^3/\text{ч}$;

p — давление перед отверстием (на вторичном манометре), $\text{кгс}/\text{см}^2$.

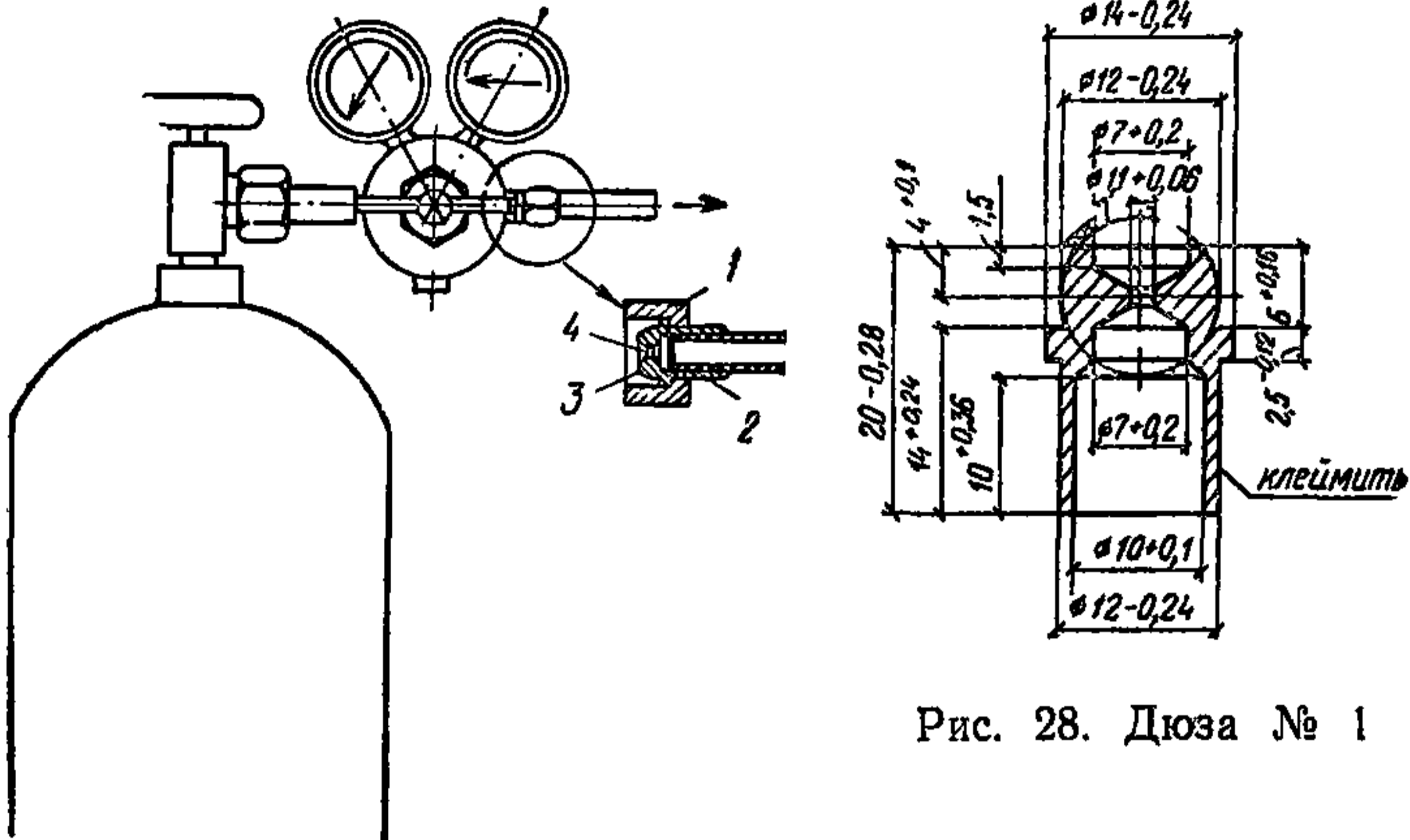


Рис. 28. Дюза № 1



Рис. 27. Установка дюзы в кислородном редукторе

1 — накидная гайка; 2 — сварка; 3 — дюза; 4 — калиброванное отверстие

Давление в баллоне (на первичном манометре) должно быть не менее чем в 2 раза больше давления перед отверстием.

В сооружениях вместимостью до 150 человек следует применять дюзу с отверстием диаметром 1,1 мм (дюза № 1, рис. 28), в сооружениях вместимостью больше 150 человек — диаметром 2,2 мм (дюза № 2).

График на рис. 29 позволяет для заданной вместимости сооружения (ось ординат) определять давление (ось абсцисс), которое должно быть установлено на вторичном манометре для дозирования кислорода через редуктор по норме из расчета 25 л кислорода на одного человека в 1 ч.

Расчет по графику ведется на одно дозирующее устройство (один баллон). Количество же одновременно работающих дозирующих устройств следует принимать из расчета обслуживания одним устройством не

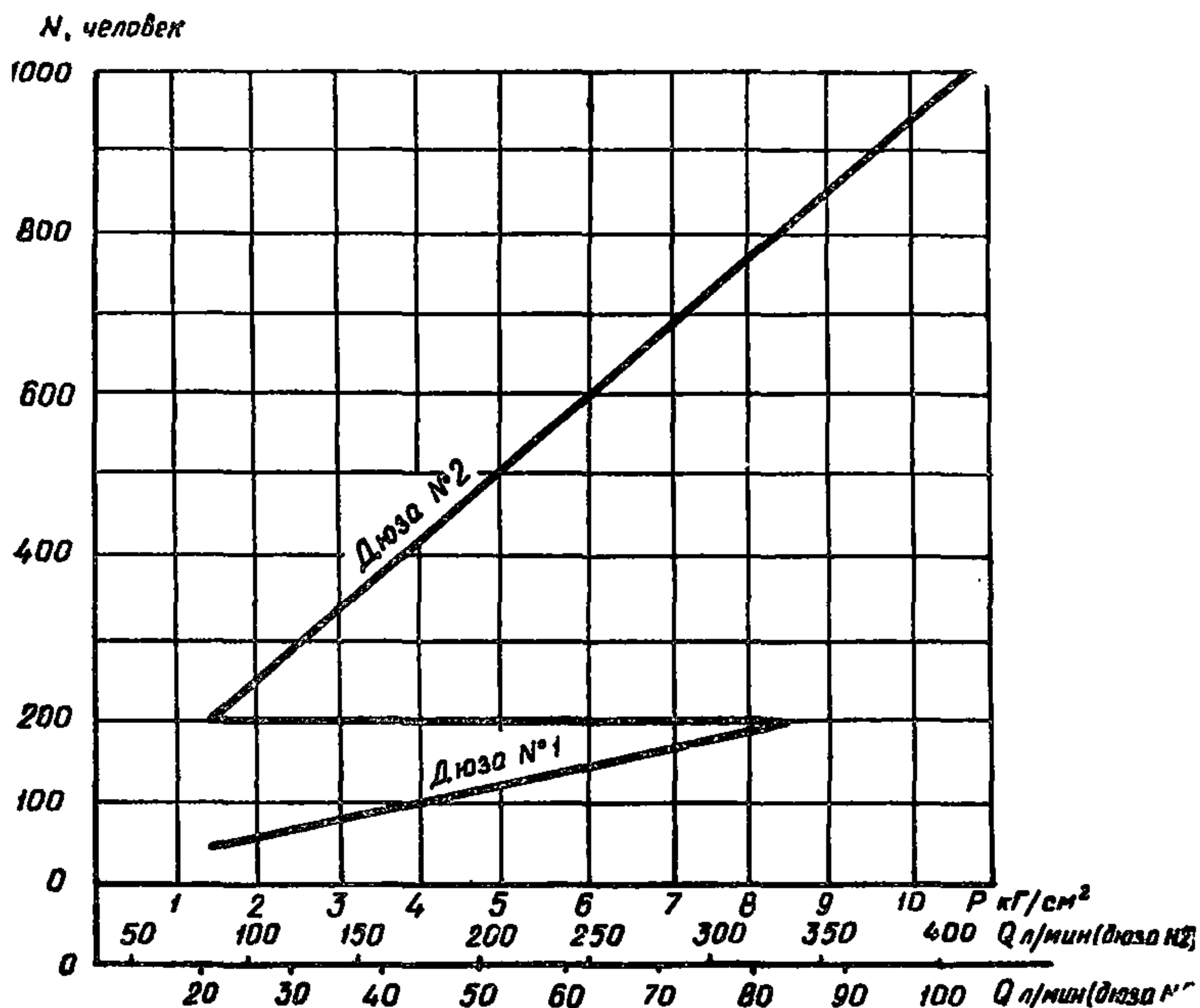


Рис. 29—30. График для определения давления на вторичном манометре редуктора, при котором обеспечивается дозирование кислорода из расчета 25 л/ч·чел

более 900 человек. При больших нагрузках на одно устройство в баллонах остается большое количество неиспользованного кислорода.

Общее количество устанавливаемых кислородных баллонов определяется по формуле

$$n = \frac{25 N z}{V_6} \text{ шт.}, \quad (24)$$

где N — вместимость убежища, чел.;

z — продолжительность режима полной изоляции, ч;

V_6 — полезный объем кислорода в баллоне, л.

Полезный объем кислорода в баллоне определяется по формуле

$$V_6 = V_H \left(1 - \frac{2P_2 + 1}{P_H + 1} \right) \text{ л}, \quad (24')$$

где V_H — начальный объем кислорода в баллоне, л;
 P_2 — давление по вторичному манометру, определяемое по графику на рис. 29, в зависимости от количества людей, обслуживаемых баллоном, кгс/см²;

P_H — начальное давление в баллоне, кгс/см².

Начальный объем кислорода в баллоне А-40 при давлении 150 кгс/см², отнесенный к нормальным условиям (температура 20°C, давление 760 мм рт. ст.), согласно ГОСТ 5583—68*, составляет 6240 л.

Для ориентировочных расчетов полезный объем кислорода в баллоне А-40 можно принимать равным 5600 л (90% полного).

ПРИМЕР 7

Для убежища вместимостью 1800 человек определить:

давление на вторичном манометре, при котором в убежище будет подаваться требуемое количество кислорода;

время, через которое необходимо производить смену баллонов.

Принимаем, что одновременно будут работать два дозирующих устройства, следовательно, на каждое придется 900 человек.

На графике рис. 29 находим соответствующее значение на оси ординат и проводим линию до пересечения с наклонной прямой дюзы № 2. Из точки пересечения опускаем перпендикуляр на ось давлений (ось абсцисс), на которой находим, что давление на вторичном манометре должно быть равно 9,6 кгс/см². Продолжив перпендикуляр до пересечения с осью расходов, находим, что при давлении 9,6 кгс/см² через дюзу № 2 будет подаваться 375 л кислорода в 1 мин.

Полезный объем кислорода в баллоне А-40 по формуле (24') составит

$$V_6 = 6240 \left(1 - \frac{2 \cdot 9,6 + 1}{150 + 1} \right) = 5400 \text{ л.}$$

Следовательно, один баллон опорожнится за

$$\frac{5400}{375} = 14,4 \text{ мин.}$$

Таким образом, в убежище вместимостью 1800 человек будет расходоваться два баллона в течение 14,4 мин. Регенеративная установка не только поглощает из воздуха углекислый газ, но и восстанавливает содержание кислорода, поэтому при применении ее предусматривать кислородные баллоны не требуется.

4.18. При расчете производительности воздухоохлаждающих установок в соответствии с п. 4.9 за расчетную внутреннюю температуру воздуха следует принимать: при снабжении водой из резервуара $+30^{\circ}\text{C}$; при применении холодильных машин, кондиционеров и артезианских скважин $+28^{\circ}\text{C}$.

Относительную влажность воздуха рекомендуется принимать не более 85%.

При расчете увеличения объема подачи воздуха при фильтровентиляции теплосодержание удаляемого воздуха следует принимать 23,5 ккал/кг.

К п. 4.18. Расчет воздухоохлаждающих установок и увеличения объема подачи воздуха при фильтровентиляции см. к пп. 4.9, 4.10 и 4.11.

4.19. В тепловом балансе следует учитывать тепловыделения от укрываемых, электрического освещения и электросилового оборудования, а также поглощение тепла ограждающими конструкциями.

Количество выделяемого тепла и влаги следует принимать:

от одного укрываемого: тепловыделения (полные) — 100 ккал/ч, влаговыделения при температуре в помещении 28°C — 95 г/ч и при температуре 30°C — 110 г/ч; от регенеративных патронов: тепловыделения — 15 ккал/ч·чел., влаговыделения — 14 г/ч·чел.

Тепловыделения от электрического освещения определяются по формуле

$$Q_{\text{осв}} = 860 N_{\text{осв}} \text{ ккал/ч,} \quad (25) \quad [15]$$

где $N_{\text{осв}}$ — суммарная мощность источников освещения, кВт.

К п. 4.19. Электросиловым оборудованием, выделяющим тепло в помещения убежища, являются электродвигатели вентиляторов.

Количество тепла, выделяемого вентиляторными установками приточных и рециркуляционных систем, может быть определено по следующей формуле:

$$Q = 860 \frac{N}{\eta} \eta_{зг} \eta_{од} \eta_{пер} \text{ ккал/ч,}$$

где N — номинальная мощность электродвигателей, кВт;

η — к. п. д. электродвигателей;

$\eta_{зг}$ — коэффициент загрузки электродвигателей;

$\eta_{од}$ — коэффициент одновременности работы двигателей;

$\eta_{пер}$ — коэффициент перехода тепла в помещение.

Коэффициент одновременности работы двигателей $\eta_{од}$ следует принимать равным 1, так как двигатели вентиляторов работают все время с полной нагрузкой и без перерывов.

Коэффициент перехода $\eta_{пер}$ учитывает отвод тепла в ограждающие конструкции через фундаменты и кронштейны, расход его на испарение эмульсии и т. п. Так как в убежищах ограждающие конструкции учитываются как поглотители тепла, выделяющегося в помещении, нагрев их за счет тепла, выделяемого двигателем, соответственно сократит поглощение ограждениями. Поэтому для упрощения расчетов коэффициент перехода также следует принимать равным единице, не учитывая сокращения поглощения тепла ограждающими конструкциями.

Коэффициент загрузки $\eta_{зг}$ численно примерно равен к. п. д. двигателя η , поэтому их можно сократить. Тогда количество выделяемого тепла вентиляторными установками будет равно

$$Q_{об} = 860 \sum N \text{ ккал/ч.} \quad (26)$$

Количество тепла, выделяемого электродвигателями вытяжных вентиляторов и насосов, определяется по формуле

$$Q = 860 \sum N \frac{1 - \eta}{\eta} \text{ ккал/ч.} \quad (27)$$

Об учете тепла, поглощаемого ограждающими конструкциями, сказано в пояснениях к пп. 4.9, 4.10 и 4.11.

4.20. Система вентиляции должна обеспечивать распределение очищенного воздуха пропорционально объему отдельных помещений.

При фильтровентиляции и регенерации следует предусматривать рециркуляцию воздуха.

К п. 4.20. Системы вентиляции должны обеспечивать равномерное распределение воздуха по помещению. Поэтому как приточные, так и вытяжные системы должны иметь разветвленные сети воздуховодов, обеспечивающие проветривание всех зон, где находятся укрываемые. Если убежище имеет несколько помещений для пребывания укрываемых, то должны быть обеспечены подача и удаление воздуха из каждого помещения в объеме, соответствующем количеству укрываемых.

Воздух для рециркуляции можно забирать из одной точки общего помещения для укрываемых. При нескольких помещениях воздух для рециркуляции должен забираться из каждого помещения. В этом случае для рециркуляции целесообразно использовать воздуховоды вытяжной вентиляции.

При использовании в мирное время подвала убежища для таких нужд, как бытовые помещения, помещения культурно-бытового обслуживания и др., требующих разгораживания убежища на отдельные комнаты, устройство вентиляции сильно усложняется, так как распределение воздуха по помещениям в мирное время не соответствует распределению его в условиях убежища. Рассчитывать на полную перерегулировку системы вентиляции в период подготовки убежищ к действию не следует.

Поэтому при проектировании таких убежищ все помещения нужно рассчитывать на подачу большего количества воздуха. При большой разнице в количестве подаваемого воздуха в отдельные помещения в мирное время и особый период можно на отдельных ответвлениях воздуховодов устанавливать шиберы с отверстиями или дополнительные отверстия с движками, которые при переходе с одного режима на другой должны соответственно закрываться или открываться. Общее количество подаваемого и удаляемого воздуха при таком совмещении назначения помещений может быть больше необходимого для мирного и особого периодов.

Выпуск воздуха в помещения убежищ следует производить через отверстия с движками, закрытые сетка-

ми, со скоростью 2—2,5 м/с, если по условиям эксплуатации вентиляции в мирное время не требуется меньшая скорость и другое оформление выпускных отверстий.

4.21. Подачу приточного воздуха следует предусматривать в помещения для укрываемых, а удаление — через санитарные узлы, дизельную и непосредственно из помещений для укрываемых. Вытяжные каналы из отдельных помещений, за исключением выхлопа от дизеля, рекомендуется объединять.

Расстояние между выбросом и воздухозабором следует принимать не менее 15 м.

Следует предусматривать вентиляцию тамбура одного из входов убежища для отдельных выходов укрываемых на поверхность, при этом количество подаваемого воздуха ($\text{м}^3/\text{ч}$) должно быть не менее 25-кратного объема тамбура при продолжительности вентилирования до 6 мин.

К п. 4.21. Объединять вытяжные каналы из санузлов и помещений для укрываемых можно в случаях, когда общая вентиляция в мирное время не используется. В противном случае каналы должны быть отдельными.

Устраивать вентиляцию, как правило, следует в тамбуре аварийного выхода. И только при отсутствии у аварийного выхода тамбура, что может иметь место в убежищах малой вместимости, устраивать вентиляцию в одном из эвакуационных выходов.

Вентиляция тамбуров может осуществляться следующими способами:

продувкой тамбура при помощи системы фильтровентиляции;

через устанавливаемые в наружной и внутренней стенах тамбура клапаны избыточного давления (КИД).

При вентиляции тамбура при помощи системы фильтровентиляции (рис. 31, а) воздух, забираемый из тамбура, очищается в фильтрах-поглотителях и при помощи вентилятора фильтровентиляции подается обратно в тамбур. При проветривании тамбура открываются оба герметических клапана.

Количество подаваемого воздуха в тамбур должно быть не менее 25-кратного обмена в 1 ч.

При вентиляции тамбура при помощи клапанов избыточного давления последние устанавливаются на внутренней и наружной стенах тамбура по диагонали

как в горизонтальной, так и в вертикальной плоскости (рис. 31,б).

В убежищах классов АІ, АІІ и АІІІ КИДы, устанавливаемые в наружной стене тамбура, должны быть защищены от воздействия ударной волны установкой противовзрывного устройства.

Как правило, КИДы должны быть постоянно застопорены, но при недостатке воздуха для проветривания тамбура (что имеет место при режиме ІІ вентиля-

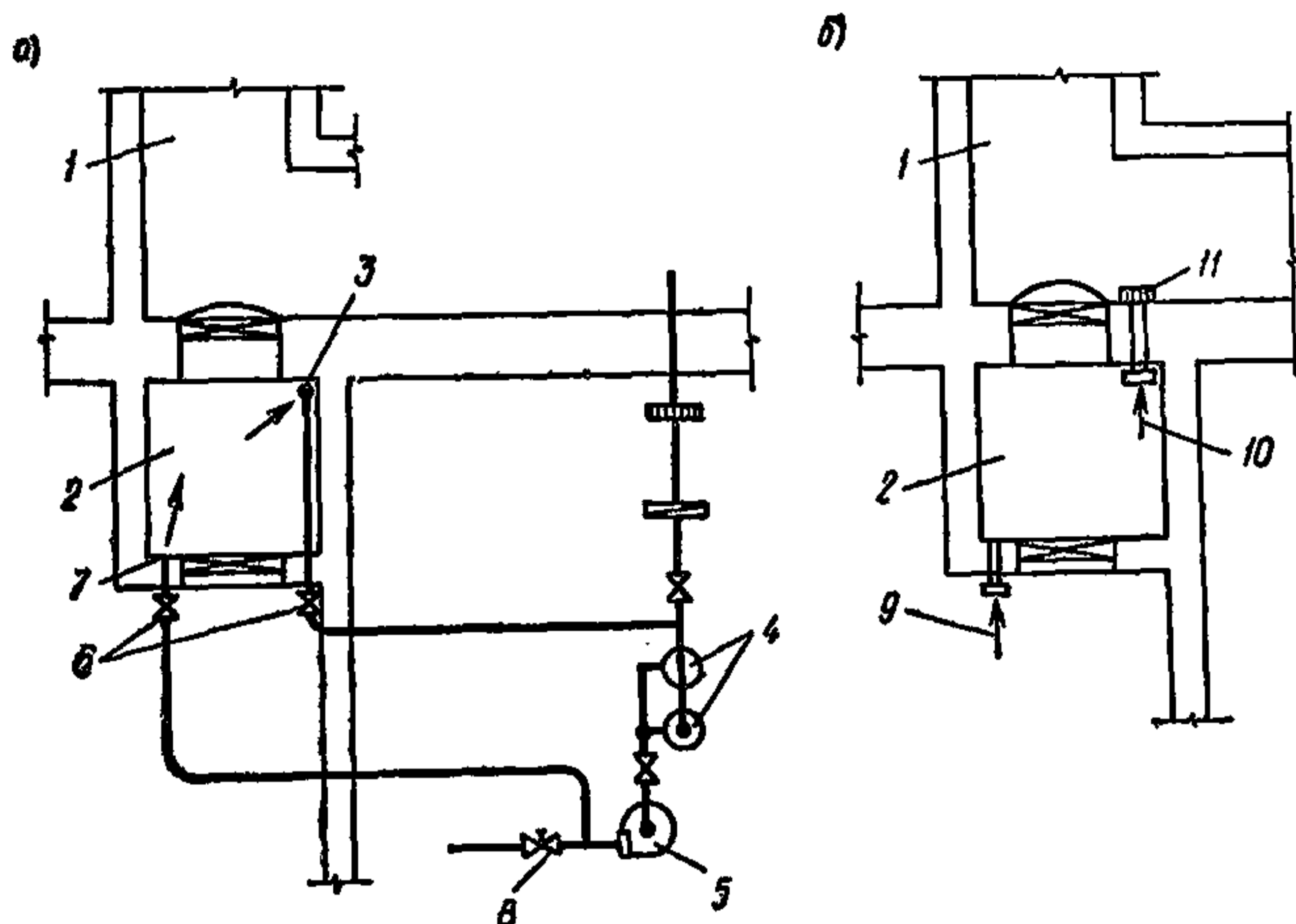


Рис. 31. Вентиляция тамбуров

а — при помощи системы фильтровентиляции; б — при помощи клапанов избыточного давления; 1 — аварийный выход; 2 — тамбур; 3 — воздухозабор у пола; 4 — фильтры-поглотители; 5 — вентилятор фильтровентиляции; 6 — герметические клапаны; 7 — выпуск воздуха под потолком; 8 — дроссель-клапан; 9 — КИД у пола; 10 — КИД под потолком; 11 — МЗС

ции в убежищах малой вместимости или при больших размерах тамбура) КИДы, установленные на внутренней стене тамбура, должны быть постоянно застопорены (для чего на них имеется стопорное устройство) и расстопориваться только на 6 мин при входе или выходе укрываемого на поверхность с обеспечением проветривания тамбура за счет сокращения или полного выключения вентиляции санузла.

Увеличивать объем воздуха фильтровентиляции для проветривания тамбура не следует.

Клапаны избыточного давления в вентилируемых

тамбурах работают за счет нормируемого подпора в помещении убежища, равного 5 кгс/м^2 , но так как клапаны, установленные на внутренней и наружной стенах тамбура, работают последовательно, каждый клапан работает за счет подпора, равного $2,5 \text{ кгс/м}^2$.

Клапаны избыточного давления выпускаются двух типов: КИД и модернизированные КИДМ. Открытые клапаны КИД более дешевые, поэтому их и следует применять для убежищ гражданской обороны, а КИДМ — только при отсутствии КИД.

Производительность клапанов КИД и их размеры приведены в табл. 12 и на рис. 32.

Таблица 12

Размеры и производительность клапанов избыточного давления

Клапаны	Размеры, мм					Вес, кг	Производительность, м ³ /ч, при подпоре	
	D_0	D_1	D_2	K	L		5 кгс/м^2	$2,5 \text{ кгс/м}^2$
КИД-100	72	160	130	106	73	1,92	65	50
КИД-150	92	230	200	147,5	99	4,71	130	90
КИД-200	200	320	280	180	160	7,1	240	160
КИД-300	300	380	354	250	186	8	450	300

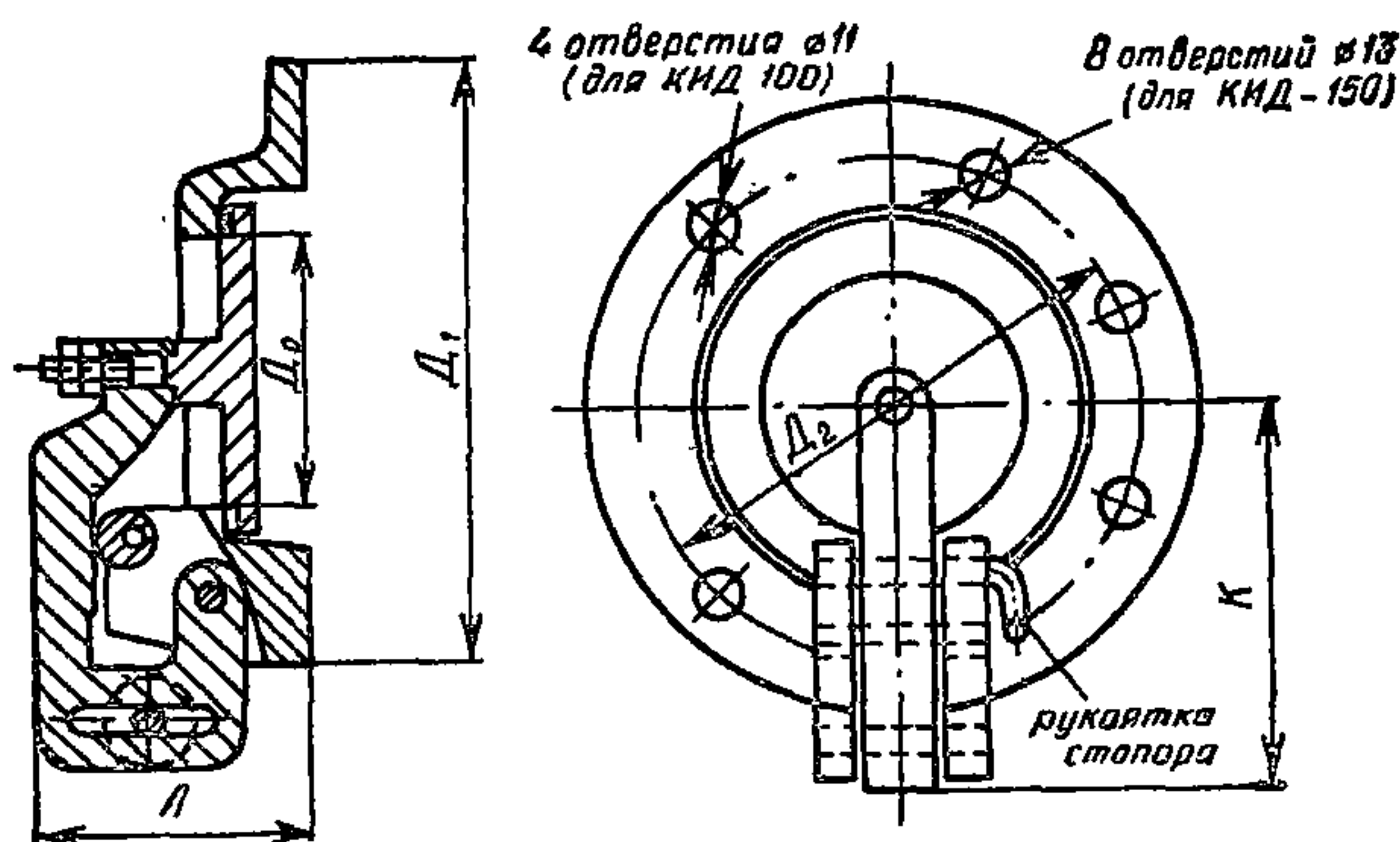


Рис. 32. (к табл. 12).

4.22. Расчет вытяжных каналов и отверстий следует производить с учетом удаления 90% подаваемого воздуха при режиме чистой вентиляции и 50% подаваемого воздуха при режиме фильтровентиляции.

К п. 4.22. Вытяжная вентиляция убежища осуществляется через санузлы и непосредственно из помещений для укрываемых.

Количество воздуха, удаляемого из санузлов, определяется из расчета 50 м³/ч на одно очко и 25 м³/ч на один писсуар.

Количество воздуха, удаляемого вытяжной вентиляцией непосредственно из помещений для укрываемых, при режиме I составляет

$$L = 0,9 L_{ч.в} - L_{с.у} \text{ м}^3/\text{ч},$$

где $L_{ч.в}$ — количество воздуха, подаваемого системой чистой вентиляции, м³/ч;

$L_{с.у}$ — количество воздуха, удаляемого через санитарные узлы, м³/ч.

При фильтровентиляции удаление нужного количества воздуха обычно обеспечивается вытяжкой из санузлов и в случае необходимости через КИДы, установленные в проветриваемом тамбуре.

Поэтому вытяжная вентиляция помещений для укрываемых при режиме II должна выключаться.

В убежищах небольшой вместимости, когда вентиляция убежища в мирное время не используется, санузел и помещения для укрываемых могут обслуживаться одной вытяжной системой (см. рис. 3). В режиме чистой вентиляции забор воздуха из помещений и санузла производится через отверстия с движками, при режиме фильтровентиляции воздуховод с отверстиями отключается герметическим клапаном и удаление воздуха из санузла осуществляется за счет продавливания его через КИДы и неработающий вентилятор.

Если вентиляция убежища используется в мирное время, санузлы и общие помещения должны обслуживаться отдельными системами.

4.23. Удаление воздуха следует предусматривать через вытяжные отверстия и каналы за счет подпора или с помощью вытяжных вентиляторов с электроприводом.

Аэродинамическое сопротивление вытяжных каналов и отверстий при удалении воздуха за счет подпора не должно превышать 5 кгс/м² с установкой при необходимости нескольких секций противовзрывных устройств.

При удалении воздуха вентиляторами аэродинамическое сопротивление вытяжных каналов не нормируется; оголовки этих каналов допускается размещать на заваливаемой территории с учетом сопротивления завала 5 кгс/м².

При использовании системы чистой вентиляции для вентилирования помещений в мирное время допускается установка на обводной линии калорифера для подогрева подаваемого наружного воздуха.

К п. 4.23. Вытяжная вентиляция, работающая за счет подпора воздуха в помещении, создаваемого приточной системой вентиляции, применяется в основном в убежищах, не обеспеченных защищенным источником электроэнергии, т. е. при применении электроручных вентиляторов. Для уменьшения сопротивления системы, работающей за счет подпора, противовзрывные устройства следует ставить с малой нагрузкой.

Можно устраивать вытяжные системы, работающие за счет подпора и при наличии ДЭС. В этом случае подпор можно принимать больше 5 кгс/м². В основном при наличии ДЭС следует проектировать вентиляцию с применением электровентиляторов серийного производства.

При размещении в убежище ДЭС, оборудованных дизель-генераторами с водо-водяной системой охлаждения или с водовоздушной и выносным узлом охлаждения, удаление воздуха из помещения для укрываемых при режимах I и II вентиляции (частично или полностью) производится через помещение ДЭС, для чего в стене, отделяющей ДЭС от убежища, устанавливаются герметические клапаны (см. разд. 5 настоящего Руководства).

Размер клапана может быть определен по формуле

$$d = \sqrt{\frac{L}{11.360} \sqrt{\frac{\zeta}{h}}} \text{ м,} \quad (29)$$

где d — диаметр клапана, м;

L — количество проходящего через клапан воздуха, м³/ч;

ζ — коэффициент местного сопротивления патрубка

с установленным в нем клапаном, принимаемый равным 1,9 [вход в патрубок 0,7; клапан 0,2; выход 1 (внезапное расширение при $\frac{F_0}{F_1} = 0$)];

h — разность давлений между помещением для ук-
рываемых и машинным залом ДЭС, кгс/м²
(см. пояснения к п. 4.57).

Калориферы для подогрева воздуха в мирное время устанавливаются за герметическим клапаном (считая по ходу воздуха).

До герметического клапана калориферы устанавливать не следует. Установка калориферов на обводной линии обязательна при электроручных вентиляторах, чтобы можно было исключить их сопротивление при работе вентиляторов с ручным приводом. При наличии ДЭС устройство обвода не обязательно.

4.24. Систему отопления помещений, приспособляемых под убежища, следует проектировать в виде самостоятельного ответвления от общей отопительной сети зданий, отключаемой при заполнении убежища. Отключающую запорную арматуру следует устанавливать на вводах подающего и обратного трубопроводов в пределах убежища.

При расчете систем отопления температуру помещений в холодное время года следует принимать +10°C, если по условиям эксплуатации их в мирное время не требуется более высокая температура.

К п.4.24 Отопление в помещениях убежища нужно только для периода мирного времени. При заполнении убежища отопление должно немедленно отключаться, так как тепло, выделяемое людьми, намного превышает теплопотери помещения при самых низких наружных температурах.

Теплоноситель и тип нагревательных приборов выбирается из условий эксплуатации помещений в мирное время. Для убежища никаких особых требований к теплоносителю и приборам не предъявляется.

Так как убежища располагаются ниже уровня земли, благодаря чему теплопотери ограждениями в них очень небольшие, отопление в них обычно осуществляется прокладкой по периметру здания одной или двух гладких труб на высоте примерно 300 мм от пола.

При установке в приточной камере убежища для мирного времени калориферов для подачи к ним тепло-

носителя можно предусматривать отдельную ветку, но можно использовать и трубы отопления. В этом случае калориферы присоединяются к отопительной трубе с устройством обвода, на котором устанавливается шайба. При выключенных калориферах нужное количество теплоносителя для отопления обеспечивается шайбой. При открытии же кранов у калориферов количество проходящего по трубам теплоносителя увеличивается до нужного для нормальной работы калориферов.

При пуске приточной камеры по режиму чистой вентиляции во избежание замерзания из калориферов должна выпускаться вода, для чего на подводках к ним теплоносителя устанавливаются воздушный и спускной краны.

3. ВОДОСНАБЖЕНИЕ И КАНАЛИЗАЦИЯ

4.25. Водоснабжение должно осуществляться от наружной водопроводной сети с установкой на вводе внутри убежища запорной арматуры. На случай повреждения наружного водопровода следует предусматривать аварийный запас питьевой воды в емкостях из расчета 6 л на каждого укрываемого на весь расчетный срок пребывания, а в убежищах вместимостью 600 человек и более дополнительно для целей пожаротушения $4,5 \text{ м}^3$ ($2,5 \text{ л/с}$ в течение $0,5 \text{ ч}$).

К п.4.25. Вводы водопровода во встроенные и отдельно стоящие убежища следует предусматривать непосредственно от наружной водопроводной сети.

Принципиальная схема водоснабжения убежищ без ДЭС и воздухоохлаждающих установок приведена на рис. 33 и с воздухоохлаждающими установками при наличии ДЭС — на рис. 34.

Горизонтальные емкости для аварийного запаса питьевой воды могут располагаться одна над другой (см. рис. 33) или подвешиваться к перекрытию (см. рис. 34). Можно также применять вертикальные емкости, устанавливая их на полу.

В убежищах, в которых предусматриваются запасные резервуары для воздухоохлаждающих установок убежища и ДЭС, эти же резервуары следует использовать для хранения пожарного запаса воды ($4,5 \text{ м}^3$). В целях обеспечения неприкосновенности пожарного запаса всасывающий трубопровод насосов, предназначенных для пода-

чи воды на охлаждение дизель-агрегатов и воздухоохлаждающих установок, должен устанавливаться выше уровня хранения пожарного запаса воды.

В убежищах без режима III, оборудованных дизель-электрическими агрегатами с радиаторной системой охлаждения, и при отсутствии в них воздухоохлаждающих

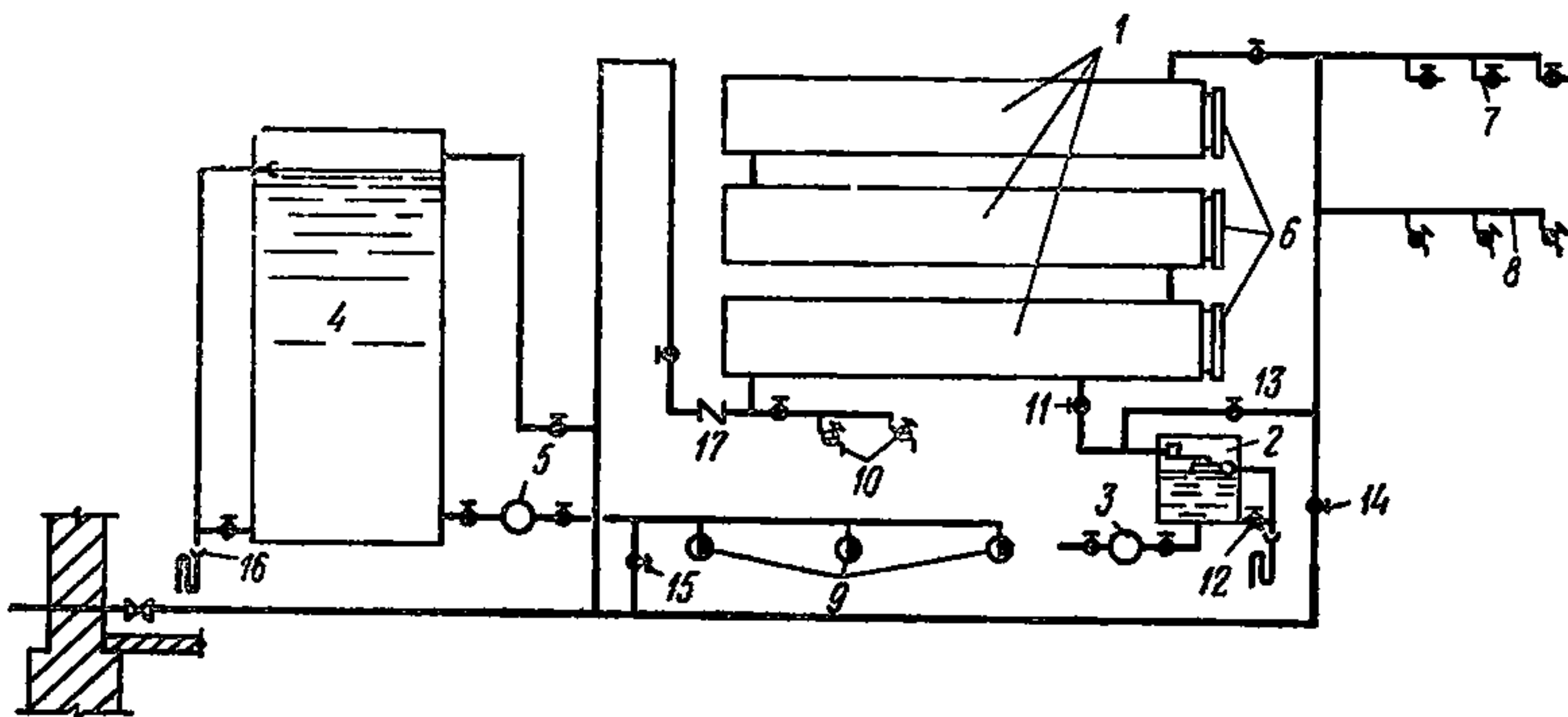


Рис. 33. Схема водоснабжения убежищ при отсутствии воздухоохлаждающих установок и вертикальном расположении аварийных резервуаров питьевой воды

1 — проточные резервуары питьевой воды; 2 — бак разрыва струи; 3 — насос для подачи воды на уплотнение и промывку сальников канализационных насосов; 4 — резервуар пожарного запаса воды емкостью 4,5 м³; 5 — пожарный насос; 6 — указатели уровня; 7 — подводка к смывным бачкам; 8 — подводка к умывальникам; 9 — пожарные краны; 10 — краны для наполнения питьевых бачков и фляг; 11 и 12 — вентили для опорожнения резервуаров 1 и бака 2; 13 — вентиль для подачи воды в бак 2 при работе насоса 3; 14 — вентиль для подачи воды к приборам при отключении резервуаров 1 от сети (постоянно закрыт); 15 — вентиль для отключения пожарных кранов от наружной сети; 16 — воронка разрыва струи; 17 — обратный клапан

Примечания: 1. При отсутствии внешней станции перекачки бак разрыва струи 2 и насос 3 не устанавливаются.

2. В убежищах вместимостью меньше 600 чел. резервуар 4 и насос 5 не устанавливаются.

установок запасные емкости воды для охлаждения не предусматриваются. В указанных убежищах запас воды для пожарных целей в количестве 4,5 м³ должен храниться в самостоятельной емкости, заполняемой водой в период приведения убежищ в готовность.

4.26. Емкости аварийного запаса питьевой воды должны быть проточными с обеспечением постоянной смены воды в мирное время. В отдельно стоящих убежищах вместимостью до 300 человек допускается применение сухих емкостей, заполняемых водой при приведении убежищ в готовность.

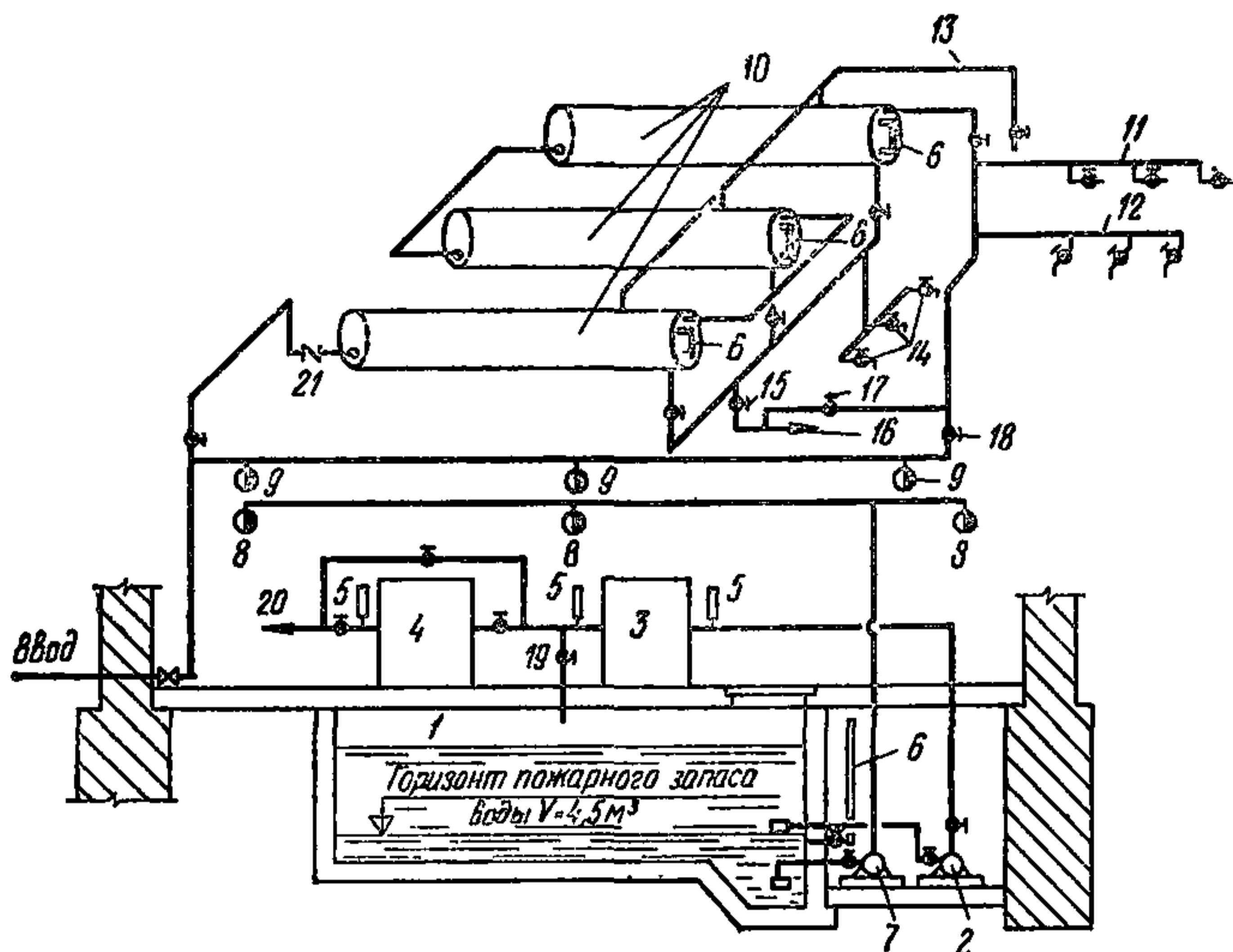


Рис. 34. Схема водоснабжения убежищ при наличии воздухоохлаждающих установок и ДЭС с горизонтальным расположением аварийных резервуаров питьевой воды

1 — запасной резервуар для воздухоохлаждающих установок и ДЭС; 2 — насос воздухоохлаждающих установок; 3 — воздухоохлаждающая установка убежища; 4 — воздухоохлаждающая установка помещения ДЭС; 5 — термометры; 6 — указатели уровня; 7 — пожарный насос; 8 — пожарные краны, используемые при аварийном состоянии наружного водопровода; 9 — пожарные краны на сети хозяйственно-питьевого водопровода; 10 — проточные резервуары питьевой воды; 11 — подводка к смывным бачкам; 12 — подводка к умывальникам; 13 — воздушная труба; 14 — краны для наполнения питьевых банок; 15 — вентиль для опорожнения резервуаров; 16 — труба к баку разрыва струи (см. рис. 42); 17 — вентиль для подачи воды на уплотнение и промывку сальников канализационных насосов; 18 — вентиль для подачи воды к приборам при отключении резервуаров 10 от сети (постоянно закрыт); 19 — вентиль для возврата охлаждающей воды в резервуар (при работе воздухоохлаждающей установки убежища по замкнутому циклу); 20 — труба для подачи воды на охлаждение воды внутреннего контура дизеля или на выброс; 21 — обратный клапан.

Примечание. Бак разрыва струи и насос для подачи воды на уплотнение и промывку сальников канализационных насосов на схеме условно не показаны

К п.4.26. Для постоянной смены воды в резервуарах (постоянного потока) следует в первую очередь использовать разбор воды через установленные в убежище санитарные приборы, т. е. ко всем водопотребителям убежища вода должна подаваться через запасные резервуары. Полный обмен воды в резервуарах должен обеспечиваться в течение пяти суток.

Запасные резервуары, находящиеся под давлением водопровода, как правило, следует предусматривать из

стальных электросварных труб с наружным диаметром не более 720 мм, с плоскими приварными днищами по торцам. Применение труб большего диаметра нецелесообразно вследствие необходимости устройства торцовых днищ сферической формы, что значительно усложнит работы по изготовлению резервуаров.

В целях исключения утечки воды из запасных резервуаров через ввод при аварии наружного водопровода подающий трубопровод от ввода перед подключением к резервуарам должен быть поднят не менее чем на 0,1 м выше верха запасных резервуаров. Кроме того, на нем должен быть установлен обратный клапан. Отбор воды из резервуаров для подачи к санитарным приборам должен производиться через верхний штуцер, чтобы аварийный запас не мог быть израсходован в санитарных приборах. Аварийные резервуары для лучшего протока следует соединять последовательно.

В случае, когда санитарные узлы в убежищах в мирное время не эксплуатируются, т. е. в пределах убежищ разбор воды отсутствует, проточность в запасных резервуарах следует обеспечивать:

во встроенных убежищах путем подключения к санитарным приборам, расположенным за пределами убежищ;

в отдельно стоящих убежищах путем подключения к наружной водопроводной сети в двух точках или к санитарным приборам расположенного поблизости здания.

На ответвлениях к приборам, расположенным вне убежища, в пределах убежища необходимо предусматривать установку вентиля, которые должны перекрываться после включения в работу водоразборного оборудования убежища.

В схеме водоснабжения, приведенной на рис. 33, выпуск воздуха из запасных резервуаров при наполнении их водой и впуск воздуха при переходе на использование аварийного запаса надлежит осуществлять через водоразборные краны умывальников.

Специальной воздушной линии в указанной схеме предусматривать не следует.

В схемах водоснабжения с расположением запасных резервуаров горизонтально под потолком убежища (см. рис. 34) следует устраивать воздушную линию.

При использовании помещений убежищ в мирное время и при наличии станции перекачки опорожнение ре-

резервуаров следует предусматривать в канализационную сеть через бачок с разрывом струи. Бачок рекомендуется принимать типовой № Т-2092 «Бак разрыва струи емкостью 180 л» — ЦИТП, используя его для подачи воды на уплотнение сальников канализационных насосов. Давление в трубопроводе, подающем воду на уплотнение сальников, должно быть на 0,3—0,5 кгс/см² выше рабочего давления насоса.

При отсутствии станции перекачки опорожнение резервуаров убежищ следует предусматривать в канализацию через сливную воронку или трап.

4.27. Емкости запаса питьевой воды должны быть оборудованы водоуказателями. В помещениях, где установлены проточные емкости, следует предусматривать установку водоразборных кранов из расчета один кран на 300 человек.

Подачу воды к умывальникам и смывным бачкам следует предусматривать только в период поступления воды из наружной сети с отключением этих приборов при аварийном режиме. Подачу воды для пожаротушения из аварийного резервуара следует предусматривать пожарным насосом.

К п.4.27. При подборе указателей уровня следует руководствоваться Справочником по специальным работам «Монтаж внутренних санитарно-технических устройств», с. 372 (М., 1970) и ГОСТ 9652—68, 9653—61*, 8446—57*.

Водоразборные краны (один на 300 чел.) предназначаются для разбора аварийного запаса воды путем наполнения питьевых бачков и фляг и должны присоединяться к нижним точкам аварийных резервуаров.

Запорную арматуру к умывальникам, смывным бачкам унитазов и другим водоразборным точкам при аварии наружного водопровода перекрывать не требуется, так как подача воды к ним осуществляется от верхнего штуцера резервуара, и при падении давления в водопроводной сети подача воды к ним автоматически прекращается.

При переходе на использование аварийного запаса воды по схеме на рис. 42 необходимо открывать 1—2 водоразборных крана умывальников для впуска воздуха в запасные резервуары, а по схеме на рис. 43 — вентиль на воздушной линии. Одновременно следует перекрывать задвижку на вводе. Должна быть перекрыта также запорная арматура на ответвлениях трубопроводов, по-

дающих воду через запасные резервуары в смежные с убежищем помещения, так как через разрушенную сеть водопровода свободно могут проникнуть загрязнения в запасные резервуары питьевой воды.

На схеме, приведенной на рис. 43, предусматривается использование для хранения пожарного запаса воды резервуара, предназначенного для воздухоохлаждающих установок убежища и ДЭС. Так как эти резервуары не проточные и вода в них по технологическим условиям может находиться продолжительное время и получиться не питьевого качества, присоединение пожарного насоса к противопожарной сети, соединенной с хозяйственно-питьевым водопроводом, недопустимо. Поэтому от пожарного насоса предусматривается отдельный противопожарный трубопровод с установкой пожарных кранов с комплектами пожарного оборудования (непрорезиненные рукава длиной 20 м с пожарными стволами). Пожарные краны должны устанавливаться на расстоянии не менее 40 м один от другого. Потребный напор пожарного насоса следует определять по СНиП II-Г. 1-70 «Внутренний водопровод зданий. Нормы проектирования».

Система пожаротушения от хозяйственно-питьевого водопровода устраивается в соответствии с упомянутым выше СНиП II-Г.1-70 и используется в мирное время и в период укрытия при исправной системе наружного водопровода. Аварийная система пожаротушения используется только при аварийном состоянии наружного водопровода. Наполнение указанных резервуаров водой осуществляется через люки от водопроводных сетей, опорожнение — с помощью насосов в водосточную сеть.

4.28. Для снабжения водой дизель-генераторов с комбинированной или одноконтурной системой охлаждения и воздухоохлаждающих установок следует предусматривать запас воды в резервуарах объемом, обеспечивающим работу потребителей в течение расчетного срока.

Устройство защищенного источника водоснабжения — артезианской скважины — допускается при соответствующем обосновании в климатических районах с параметрами наружного воздуха, приведенными в п. 4 табл. 2(15) настоящих Указаний, и при обеспечении нормальной эксплуатации артезианской скважины в мирное время.

К п.4.28. При оборудовании убежища воздухоохлаждающими установками и ДЭС воду после охлаждения убежища следует использовать для охлаждения помещения ДЭС и дизеля.

После использования вода сбрасывается в водосток. При отсутствии воздухоохлаждающей установки в помещении для укрываемых резервуар запасной воды предусматривается только для нужд ДЭС. В этом случае вода после охлаждения помещения ДЭС и дизеля может возвращаться в резервуар, и система работать по замкнутому циклу до повышения температуры воды в резервуаре до предельной для принятого типа дизеля.

Более подробное описание водоснабжения дизельных станций и воздухоохлаждающих установок приведено в соответствующих разделах.

4.29. При наличии артезианской скважины следует предусматривать возможность подачи воды от нее для хозяйственно-питьевых нужд, а также для пожаротушения.

Артезианские скважины следует проектировать на группу убежищ, подключая их к сети ближайшего потребителя, с целью использования в качестве аварийного источника водоснабжения предприятия в мирное время.

К п.4.29. Артезианская скважина является надежным источником водоснабжения лишь при постоянной двалифицированной ее эксплуатации. При невозможности использования скважин в мирное время применять их не следует, предусматривая более надежный резерв воды для воздухоохлаждающих установок и дизель-генераторов, сохраняемый в защищенных, заглубленных в землю резервуарах.

При наличии защищенной артезианской скважины запасные емкости воды для питьевых и противопожарных целей, воздухоохлаждающих установок и охлаждения дизель-генераторов предусматривать не требуется.

Водопроводные вводы от наружного водопровода и артезианской скважины должны быть сблокированы в пределах убежища (рис. 35). Задвижка на соединении указанных вводов должна быть постоянно закрыта и открывается только при аварийном состоянии наружного водопровода.

4.30. В убежищах следует предусматривать устройство промывных уборных с отводом сточных вод в наружную канализационную сеть по самостоятельным вы-

пуском самотеком или путем перекачки с установкой задвижек внутри убежищ.

Норма водоотведения при действующей наружной водопроводной сети должна приниматься из расчета полного заполнения убежища в соответствии с требованиями главы СНиП по проектированию внутренней канализации зданий. Технические воды от дизеля и охлаждающих установок должны отводиться в хозяйственно-бытовую или ливневую канализацию.

Допускается отметку пола у санитарных приборов поднимать выше отметки пола, предусматривая при этом высоту до потолка не менее 1,7 м.

К п. 4.30. При выпуске сточных вод из убежищ самотеком на выпусках следует предусматривать установку

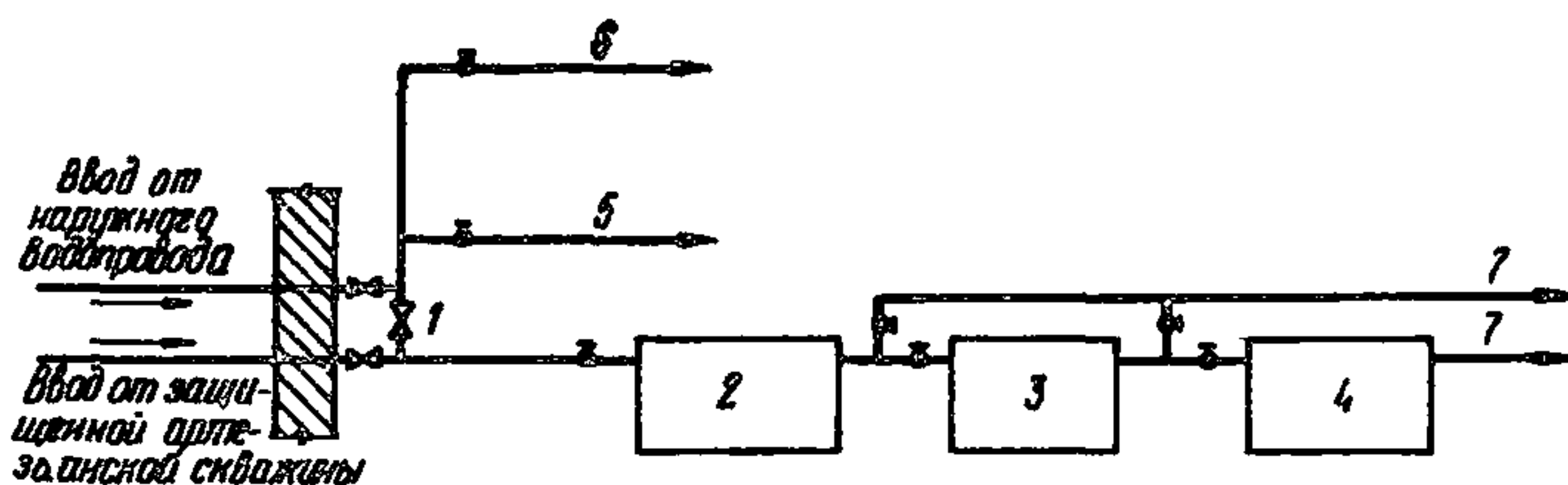


Рис. 35. Принципиальная схема водоснабжения убежища от наружного водопровода и защищенной артезианской скважины

1 — задвижка, открываемая при выходе из строя наружного водопровода (постоянно закрыта); 2 — воздухоохлаждающая установка убежища; 3 — воздухоохлаждающая установка помещения ДЭС; 4 — дизель; 5 — подача воды к пожарным кранам; 6 — подача воды к санитарным приборам; 7 — сброс воды в водосток или на поверхность земли

электрифицированных задвижек, автоматически закрывающихся при повышении уровня стоков в наружной канализационной сети и автоматически открывающихся при понижении уровня (рис. 36).

В канализационных колодцах, к которым подключены выпуски, необходимо предусматривать установку поплавковых реле, контролирующих уровень стоков.

При повышении уровня стоков в колодце до отметки уровня пола убежища контакты поплавкового реле замыкают исполнительную цепь управления электрозадвижкой на ее закрытие с одновременной подачей звукового сигнала, а при понижении уровня до дна колодца замыкают цепь на открытие задвижки.

В случае если внешняя канализационная сеть проходит выше отметки пола убежища, но ниже пола санузла, сточные воды самотеком удаляются только от санитарных приборов, опорожнение же аварийного резервуара производится принудительно, по одному из приведенных ниже способов (см. к п. 4.32).

Расчетные секундные расходы сточных вод и процент одновременного действия санитарных приборов надле-

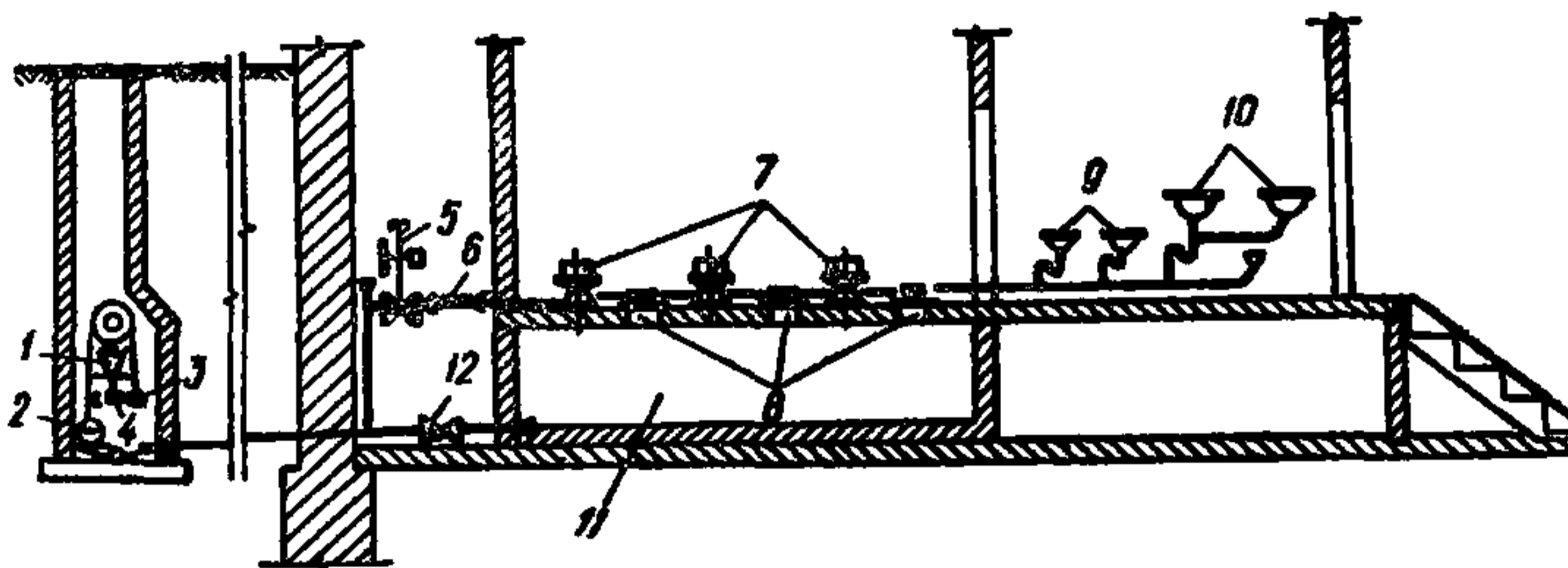


Рис. 36. Схема канализации убежища, используемого в мирное время, с выпуском сточных вод в канализацию самотеком

1 — поплавковое реле типа РМ-51; 2 — поплавок, фиксирующий уровень стоков в колодце; 3 — груз, уравнивающий поплавок; 4 — подвижной контакт, подающий сигнал электроприводу задвижки 5 при повышении уровня стоков в колодце до отметки уровня пола убежища; 5 — задвижка с электроприводом; 6 — ревизия; 7 — унитазаы; 8 — отверстия с крышками, используемые вместо унитазов; 9 — писсуары; 10 — умывальники; 11 — аварийный резервуар, используемый только во время пребывания укрываемых в убежище при аварийном состоянии наружного водопровода или канализации; 12 — задвижка для опорожнения и промывки аварийного резервуара после его использования (постоянно закрыта)

жит принимать по СНиП II-Г.4-70 «Внутренняя канализация и водостоки зданий. Нормы проектирования».

Пропуск труб различного назначения через монолитные стены по линии герметизации см. на рис. 12 раздела 2.

4.31. При напорном отводе сточных вод во внешнюю канализацию станцию перекачки и приемные резервуары следует размещать за пределами убежищ; защита их не требуется. В отдельных случаях допускается размещать насосы в незащищенных подвальных помещениях, прилегающих к убежищу, соблюдая требования главы СНиП по проектированию внутренней канализации зданий. При использовании санитарных узлов только в период пребывания укрываемых допускается совмещение аварийного и приемного резервуаров для сбора фекалий и размещение их и станции перекачки в пределах убежищ. В этом случае насосы в станции перекачки допускается устанавливать без резерва.

При использовании в мирное время не более двух унитазов необходимо предусматривать санитарные узлы для мирного времени вне помещений убежищ с возможностью канализования их самотеком.

К п. 4.31. Станцию перекачки, размещаемую за пределами убежищ, рекомендуется проектировать полностью заглубленной, без надземной части, с установкой двух вертикальных насосов (рабочего и резервного). Применение вертикальных насосов значительно сокращает габариты насосной станции.

Учитывая, что суточный и часовой расход водоотведения во время пребывания укрываемых в убежище при нормальном функционировании наружного водопровода и канализации экспериментальными исследованиями не установлен, расчетные расходы для подбора производительности насосов и регулирующих емкостей станций перекачки следует определять по количеству установленных санитарных приборов.

Аналогичный расчет приведен для малых насосных станций (см. Справочник проектировщика «Канализация населенных мест и промышленных предприятий», раздел «Расчет насосных станций», п. 4 «б», с. 79).

Емкость регулирующего резервуара станции перекачки при отсутствии почасового графика притока принимается равной 8-минутному притоку сточных вод, но не менее 5-минутной производительности рабочего насоса (см. указанный Справочник с. 82, раздел «Расчет емкости приемных резервуаров насосной станции»).

Для перекачки стоков рекомендуется применять вертикальные насосы типа 4ФВ-9 производительностью 45—80—100 м³/ч с напором соответственно 21—18—16 м. Это вертикальные насосы наименьшей производительности и габаритов, выпускаемые отечественной промышленностью.

Насосную станцию рекомендуется проектировать круглой в плане, внутренним диаметром 2,5 м, что является достаточным для размещения необходимого оборудования.

Пуск и остановка насосов производится автоматически в зависимости от уровня воды в резервуаре.

Схема канализации со станцией перекачки за пределами убежища приведена на рис. 37.

При использовании санитарных узлов только в пе-

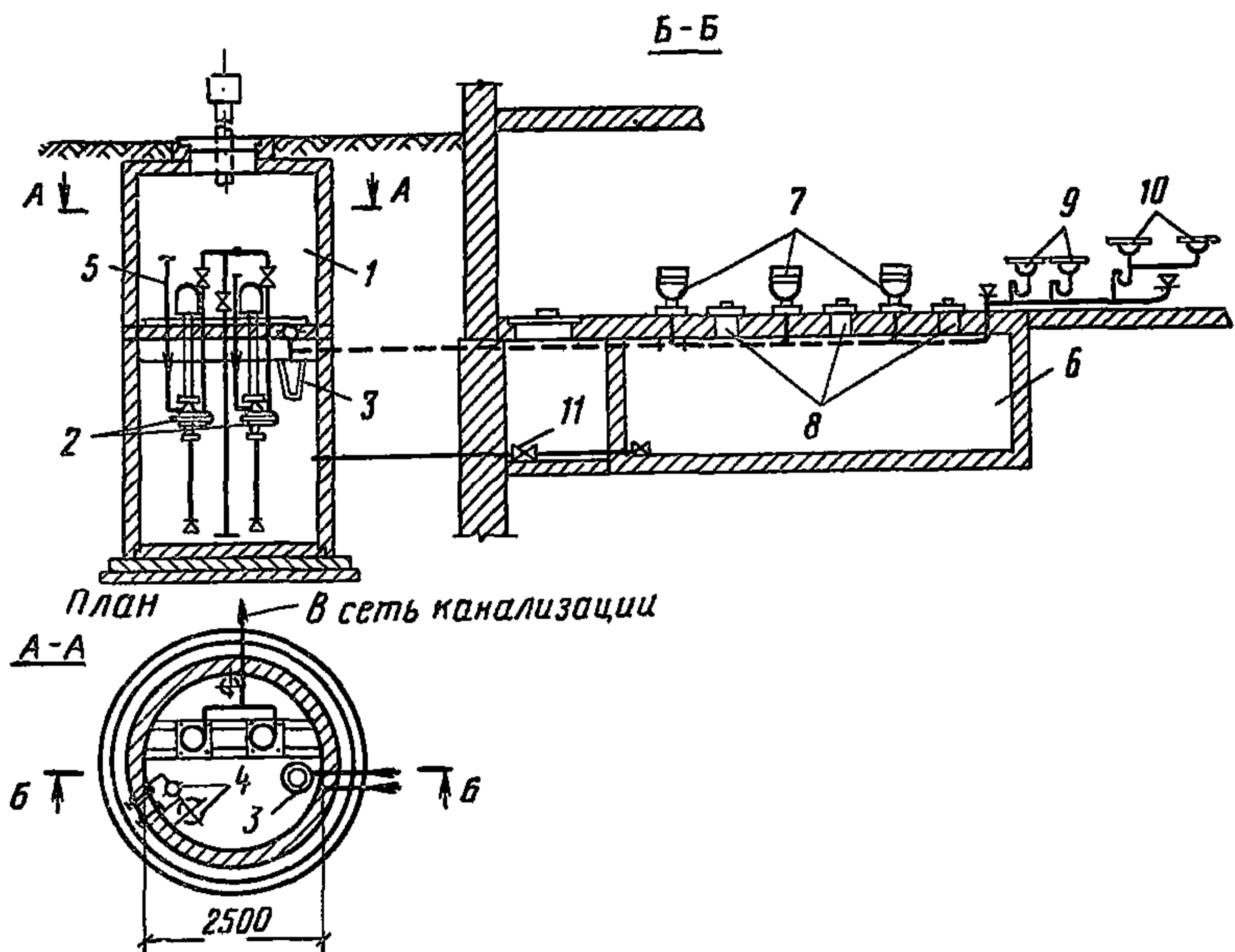


Рис. 37. Схема канализации убежища, используемого в мирное время, со станцией перекачки сточных вод

1 — станция перекачки сточных вод; 2 — вертикальные насосы типа 4ФВ-9; 3 — корзина-решетка; 4 — поплавковое реле типа РМ-51; 5 — подвод воды на уплотнение и промывку сальников насосов; 6 — аварийный резервуар, используемый только во время пребывания укрываемых в убежище при аварийном состоянии наружного водопровода или канализации; 7 — унитазы; 8 — отверстия с крышками, используемые вместо унитазов; 9 — писсуары; 10 — умывальники; 11 — задвижка для опорожнения и промывки аварийного резервуара после его использования (постоянно закрыта)

риод пребывания укрываемых следует устраивать совмещенную аварийную и регулируемую емкость с размещением ее и насоса для перекачки стоков в пределах убежища. Объем совмещенной емкости должен соответствовать 8-минутному притоку сточной жидкости, но не менее 5-минутной производительности насосов.

Схема канализации с расположением резервуара и станции перекачки в пределах убежища приведена на рис. 38.

4.32. В помещении санитарного узла убежища необходимо предусматривать аварийный резервуар для сбора фекалий с возможностью его очистки. В перекрытии резервуара следует устраивать отверстия, используемые вместо унитазов и закрываемые крышками.

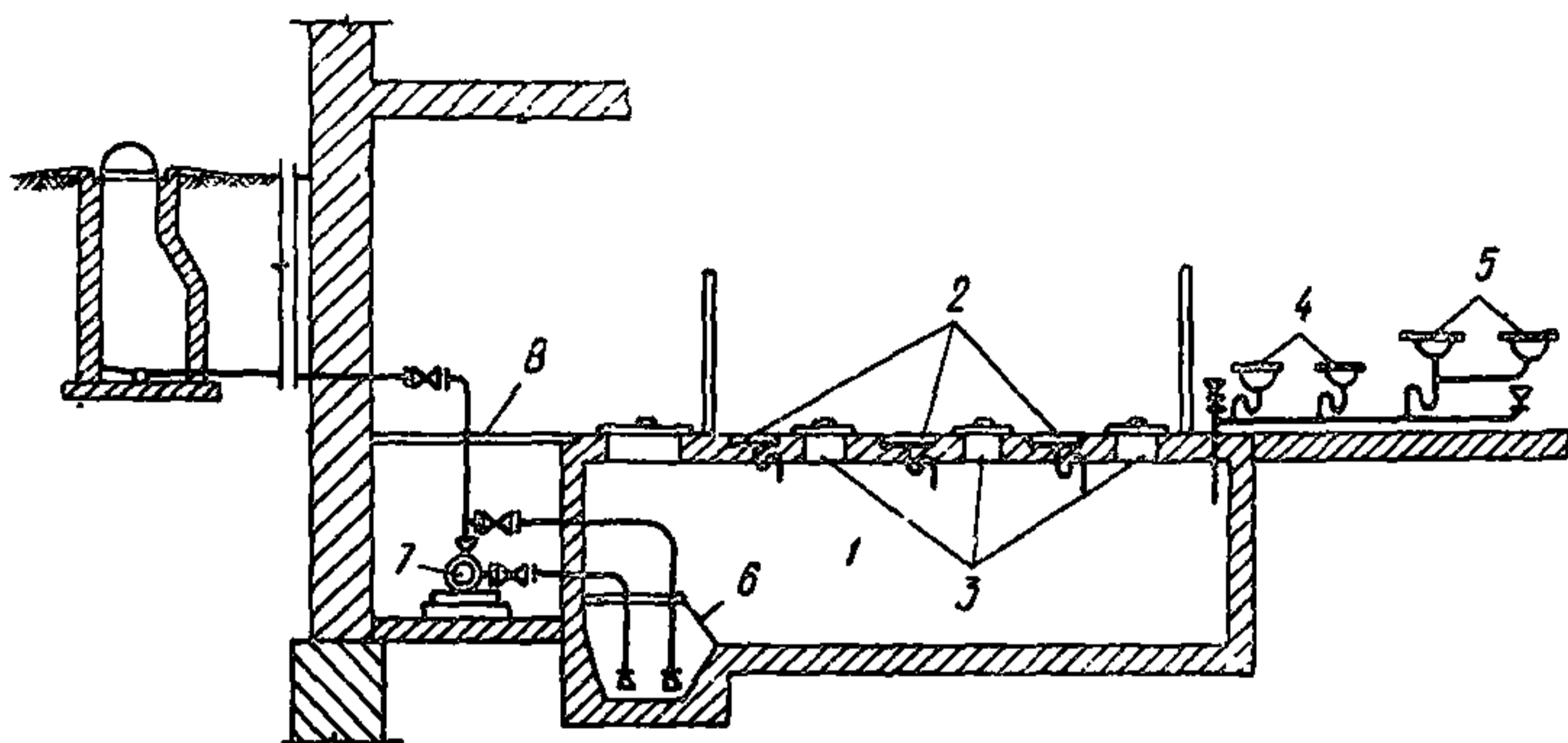


Рис. 38. Схема канализации убежища, не используемая в мирное время, с размещением станции перекачки в пределах убежища

1 — приемный резервуар сточных вод, совмещенный с аварийным резервуаром; 2 — клозетные чаши или унитазы; 3 — отверстия с крышками; 4 — писсуары; 5 — умывальники; 6 — решетка; 7 — фекальный насос; 8 — съемное покрытие

Объем резервуара следует определять из расчета 4 л на одного человека за весь расчетный срок пребывания укрываемых людей.

Примечания: 1. Допускается предусматривать смыв фекалий из аварийного резервуара в приемный резервуар насосной станции.

2. При наличии защищенных водо- и электроисточников и обеспечении аварийного выброса сточных вод на поверхность устройство аварийных резервуаров для сбора фекалий не предусматривается.

К п. 4.32. При самотечном выпуске стоков в наружную канализацию от санитарных приборов и при невозможности самотечного выпуска из аварийного резервуара опорожнение его следует производить ассенизационной машиной с вакуумной (пневматической) загрузкой, с дальнейшим сливом стоков в канализационную сеть или в приемный резервуар ближайшей станции перекачки.

При невозможности применения ассенизационных машин очистку аварийных резервуаров надлежит осуществлять временно устанавливаемым насосом с перекачкой стоков в сеть наружной канализации.

На рис. 39 приведены принципиальные схемы опорожнения аварийных резервуаров в зависимости от расположения санитарных узлов в убежище.

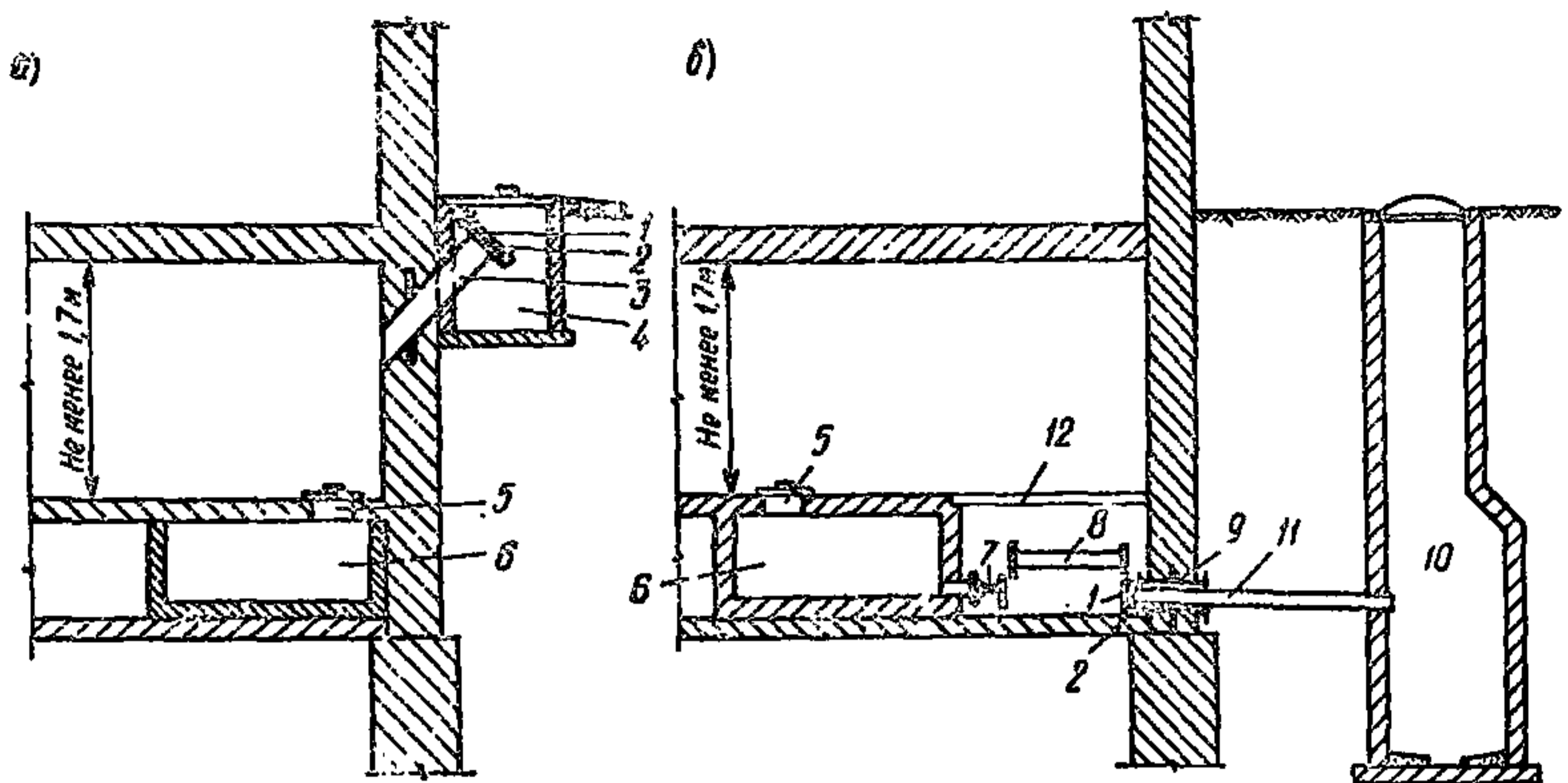


Рис. 39. Принципиальные схемы опорожнения аварийных резервуаров при помощи ассенизационного транспорта

a — при расположении санузла у наружной стены; *б* — при расположении санузла внутри помещения; 1 — глухие фланцы; 2 — прокладки; 3 — патрубок с ребром; 4 — приямок; 5 — отверстия с крышками; 6 — аварийные резервуары; 7 — задвижка; 8 — патрубок с приваренными фланцами; 9 — патрубок с ребром (по рис. 12 разд. 2); 10 — колодец для приема стоков; 11 — труба с приваренным фланцем; 12 — съемное покрытие

На схеме рис. 39, *a* приведен вариант при расположении санитарного узла у наружной стены убежища. При данном варианте в наружной стене убежища предусматриваются установка ребристого патрубка с приваренным фланцем для пропуска всасывающего шланга машины в аварийный резервуар. Фланец патрубка размещается в приямке, перекрытом крышкой. При эксплуатации санитарного узла как в мирное время, так и во время пребывания укрываемых в убежище патрубок постоянно должен быть закрыт глухим фланцем и открываться только на время опорожнения резервуара.

При опорожнении резервуара временно установленным насосом через этот же патрубок пропускается напорный шланг или трубопровод от насоса до ближайшего колодца самотечной канализации.

На схеме рис. 39, *б* показан вариант опорожнения резервуара при расположении санитарного узла в центре здания (непосредственное опорожнение автомашинной невозможно).

В данном случае опорожнение его следует предусматривать путем смыва нечистот в специальный промежуточный колодец, устраиваемый за пределами убежища, из которого стоки удаляются ассенизационной ма-

шиной и сливаются в канализационную сеть или в приемный резервуар станции перекачки.

Задвижка и патрубок, указанные на схеме на рис. 39,б, должны быть постоянно перекрыты и открываться только при опорожнении резервуара. Фланцевый патрубок должен быть изготовлен требуемых размеров и храниться на складе. Устанавливаться он должен между задвижкой и патрубком при опорожнении резервуара.

При напорном отводе сточных вод, с расположением станции перекачки за пределами убежищ, опорожнение и промывка указанного резервуара осуществляются в приемный резервуар станции перекачки (рис. 37).

В убежищах с расположением станции перекачки в пределах убежища резервуар очищается насосом путем перекачки стоков в наружную сеть канализации (рис. 38).

4.33. Для сбора сухих отходов следует предусматривать бумажные мешки или пакеты из расчета 2 л на одного человека за весь срок пребывания укрываемых людей.

К п. 4.33. Пакеты с сухими отходами следует хранить в помещениях с вытяжной вентиляцией, размещаемых около санитарных узлов.

4.34. В помещениях, приспособляемых под убежища и расположенных в неканализованных районах, а также при вместимости убежищ 150 человек и менее допускается предусматривать устройство непромывных уборных с торфяной засыпкой (пудр-клозеты) или резервуары-выгребы с возможностью удаления нечистот ассенизационным транспортом.

К п. 4.34. При наличии в районе автомобильного ассенизационного транспорта следует проектировать резервуары-выгребы, опорожнение которых должно производиться по схемам рис. 39,а и б в зависимости от расположения санитарных узлов в убежище, описанным в тексте к п. 4.32.

Схему рис. 39,б следует применять только при наличии водопровода; обеспечивающего возможность смыва нечистот в приемной колодец.

В районах, не имеющих ни водопровода, ни ассенизационного транспорта, для сбора нечистот следует применять выносные емкости по типу, приведенному в аль-

боме ТДК-Н-1-67, ч. II, разд. III «Внутреннее оборудование», листы ВК-III-13 и 14. Объем емкости принимается 50—60 л.

4. ЭЛЕКТРОСНАБЖЕНИЕ

4.35. Электроснабжение должно осуществляться от внешней сети города (предприятия) и при необходимости от защищенного источника — дизельной электростанции (ДЭС).

Электротехнические устройства должны проектироваться в соответствии с требованиями Правил устройства электроустановок и настоящих Указаний.

Необходимость проектирования ДЭС определяется возможным применением электроручных вентиляторов согласно п. 4.14 или воздухоохладителей согласно п. 4.9.

К п. 4.35. Ввод от внешней сети города (предприятия) в здание, в котором имеется помещение, используемое под убежище, должен быть рассчитан на наибольшую из нагрузок — расчетную нагрузку электроприемников данного здания в мирное время или расчетную нагрузку электроприемников убежища в военное время.

В убежищах малой вместимости применяются электроручные вентиляторы ЭРВ-49 (до 10 шт.) с электродвигателями типа АОЛ-21-2 мощностью 0,4 кВт.

Количество и мощность устанавливаемых в убежищах двигателей определяются в проектах вентиляции, водоснабжения и канализации убежища. Как правило, в каждом убежище вместительностью 600 человек и более устанавливается 2—5 приточных и вытяжных вентиляторов мощностью от 0,6 до 10 кВт.

В отдельных случаях в зависимости от местных условий устанавливаются:

один фекальный насос мощностью до 3* кВт;

один пожарный насос (в убежищах на 600 чел. и более) мощностью до 3 кВт.

В южных районах страны возможна также установка кондиционеров с двигателями мощностью от 8 до 23 кВт. В отдельных случаях возможна установка одного короткозамкнутого двигателя мощностью ~30 кВт для артезианских скважин.

Если по условиям обеспечения убежища необходимой вентиляцией не могут быть применены электроруч-

ные вентиляторы, должен быть предусмотрен резервный источник электроэнергии в виде дизельной электростанции (ДЭС).

При необходимости резервирования электроприемников, обслуживающих убежище от ДЭС, питание этих электроприемников должно быть выделено на отдельный щит, щиток или распределительный пункт.

Питание щита для электроприемников силового электрооборудования и электрического освещения убежищ, как правило, должно производиться общим фидером.

Переключение питания с городской сети (или сети предприятия) на ДЭС должно осуществляться пакетными переключателями либо рубящими переключателями (в ящиках) в соответствии со схемой питания (см. п. 4.36).

Для распределения электроэнергии внутри убежища следует применять распределительные пункты с предохранителями, общие для питания силовой и осветительной нагрузки.

В качестве пусковых аппаратов рекомендуется, как правило, применение магнитных пускателей, обеспечивающих нулевую защиту. Для мелких электроприемников мощностью 1—2 кВт могут быть применены автоматические выключатели (АП-50, АК-63), рубильники в ящиках, пакетные выключатели и т. д.

При выборе рубильников необходимо учитывать, что мощность управляемых электродвигателей не должна превышать 10 кВт, а номинальный ток рубильника должен превышать номинальный ток двигателя не менее чем в 2,5 раза.

Плавкие вставки предохранителей для защиты двигателей от многофазных замыканий должны выбираться из условия, что отношение пускового тока двигателя к номинальному току плавкой вставки не должно быть более 2,5.

Электродвигатели, силовые пункты и пусковые аппараты должны, как правило, приниматься в защищенном исполнении.

Электрическая аппаратура, применяемая в электроустановках убежища, должна быть проверена по наибольшим значениям тока короткого замыкания при питании от городской сети (предприятия) или от генераторов ДЭС.

4.36. Кабели электроснабжения во встроенных помещениях, приспособляемых под убежища, следует присоединять к питающей сети здания до вводного коммутационного аппарата.

Переключение питания электроэнергией от внешних вводов на ДЭС должно осуществляться вручную.

К п.4.36. Присоединение распределительного щита потребителей убежища к вводу от внешней сети и к ДЭС показано на примерной схеме (рис. 40).

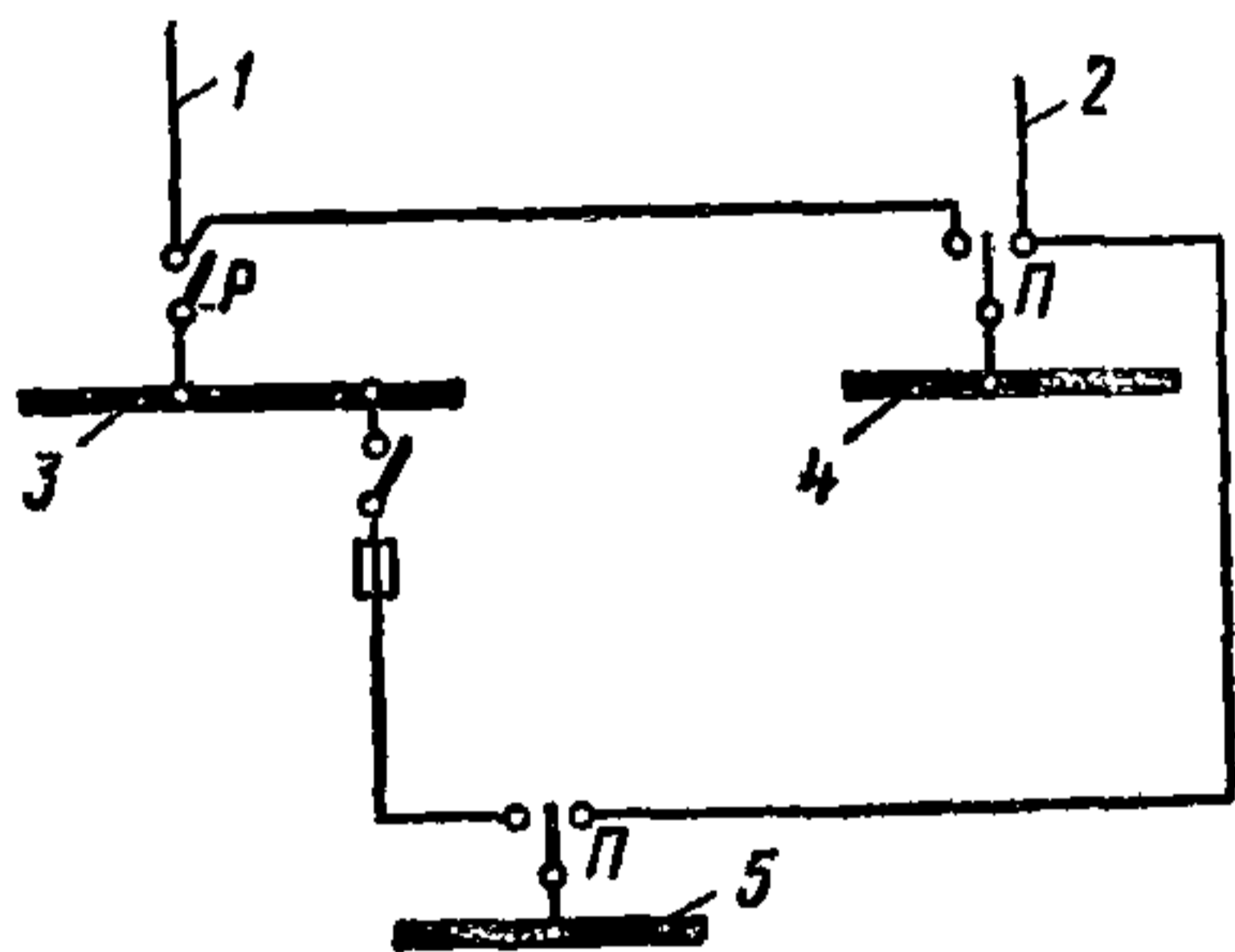


Рис. 40. Схема присоединения распределительного щита потребителей убежища к вводу от внешней сети и к ДЭС

1 — ввод от сети города (предприятия); 2 — ввод от ДЭС; 3 — щит питания потребителей, используемых только в мирное время; 4 — щит питания потребителей, используемых для убежища; 5 — щит питания потребителей мирного времени, требующих резервирования от ДЭС

Выбор кабелей должен производиться: по нагреву в соответствии с главой I-3, ПУЭ (Правила установки электрооборудования); по допустимому снижению напряжения на зажимах электродвигателей.

При определении расчетного тока от силовых электроприемников (см. п. 4.35) следует принимать коэффициент использования 0,7 и коэффициент мощности 0,8.

Полученная величина расчетного тока не должна быть менее суммы номинальных токов трех наибольших двигателей.

В соответствии с СН 357-66, допустимое снижение напряжения от номинального не должно превышать:

при длительной работе электродвигателей 5%, а для особо удаленных двигателей до 10—12%;

на зажимах пускаемого двигателя 10—15%.

Электропроводки в помещениях убежища к силовым электроприемникам должны, как правило, выполняться открыто, кабелями с негорючей оболочкой (марки АВВГ, АВРГ и др.). В местах, где возможны механические повреждения кабелей, они должны быть защищены от повреждений.

4.37. Защищенные источники электроснабжения следует проектировать, как правило, на группу близ расположенных помещений, приспособляемых под убежища, с возможностью использования ДЭС как резервного источника электроснабжения в мирное время. Решается устройство самостоятельной ДЭС, если групповая ДЭС экономически нецелесообразна.

Кабельные линии от ДЭС, питающие группу убежищ, следует прокладывать в грунте на глубине не менее 0,7 м с возможностью использования их в мирное время для нужд предприятий.

К п.4.37. При использовании ДЭС на группу убежищ к каждому убежищу от ДЭС должен быть предусмотрен отдельный фидер, имеющий коммутационный аппарат и защиту от коротких замыканий и перегрузки. При отсутствии в комплекте ДЭС необходимого блока фидеров должен заказываться отдельный щит или распределительный пункт.

Кабели от ДЭС до каждого убежища должны быть проверены по условию потери напряжения при пуске двигателей.

При использовании ДЭС и кабеля, идущего от ДЭС к убежищу, как резервного источника в мирное время, потребителей, требующих резервирования от ДЭС, следует выделить на отдельный щит или распределительный пункт, как показано на примерной схеме в п.4.36.

Кабель, используемый для резервирования в мирное время потребителей от ДЭС, должен быть в военное время отсоединен от ДЭС для предотвращения выхода из строя системы электроснабжения убежища в случае разрушения наземных зданий.

4.38. Мощность электроагрегатов ДЭС должна определяться по максимальной сумме потребляемых мощностей одновременно работающих электродвигателей. Минимальная постоянная эксплуатационная нагрузка на дизель должна быть не менее 40% его номинальной мощности.

При общей потребности в электроэнергии 100 кВт и больше следует предусматривать установку не менее двух электроагрегатов.

Примечание. Мощность агрегатов ДЭС необходимо проверять по условиям обеспечения пуска наибольшего электродвигателя при полной нагрузке

от остальных потребителей с учетом коэффициента одновременности.

К п.4.38. Выбор мощности ДЭС должен производиться по суммарной расчетной мощности электроприемников сантехнических устройств и освещения, которые должны получить питание от ДЭС при переводе помещения на режим убежища. При этом длительная расчетная нагрузка должна составлять не менее 40% мощности дизель-электрического агрегата.

Мощность ДЭС не следует завышать по условиям резервирования потребителей в мирное время, за исключением специально обоснованных случаев.

Например, мощность ДЭС может быть увеличена при необходимости резервирования от ДЭС в мирное время потребителей I категории.

ДЭС необходимо выбирать по следующим электрическим параметрам:

мощность определяется по п.4.38. с учетом возможности пуска одного из двигателей при включенной остальной нагрузке. При этом мощность наибольшего короткозамкнутого двигателя должна быть не более 25—30% мощности генератора ДЭС.

В отдельных случаях в целях уменьшения мощности генератора ДЭС допустим «частотный» запуск всех или одного крупного короткозамкнутого электродвигателя путем постепенного подъема напряжения генератора ДЭС от нуля до номинальной величины. При этом производится запуск ДЭС с включенными на шины генератора потребителями, мощность которых не должна превышать 70% номинальной мощности ДЭС. Остальные потребители затем включаются по нормальной схеме на полное напряжение сети. При частотном запуске одного двигателя, мощность которого равна примерно 70% мощности ДЭС, нагрузка на валу этого двигателя не должна превышать 30% его номинальной мощности;

напряжение и частота генератора должны соответствовать напряжению и частоте сетевого ввода. Если напряжение в районе размещения данного помещения нестандартное (например, 500 В) и для питания осветительных сетей применяются отдельные трансформаторы, электроприемники убежища должны получить питание от сети освещения и на это же напряжение должна быть выбрана ДЭС;

генератор должен иметь четыре вывода статора: три фазных и четвертый нулевой;

при необходимости параллельной работы двух или нескольких ДЭС они должны быть выбраны с возможностью параллельной работы и наличием устройства для синхронизации;

ДЭС должна быть оборудована контрольно-измерительными приборами и приборами управления и сигнализации;

генератор ДЭС должен иметь защиту от коротких замыканий и перегрузки.

При исчезновении напряжения на вводе от внешней сети ДЭС должна включаться вручную (не автоматически).

Таблица 13 (18)

Освещенность помещений убежищ

Помещения	Освещенность, лк	Поверхности, к которым относятся нормы освещенности
Пункты управления . .	50	На уровне 0,8 м от пола
Помещение для укрываемых ФВК, ДЭС	30	
Санитарные узлы, переходы тамбуры, тамбуры-шлюзы	10	На полу

Примечание. При электроснабжении от ДЭС допускается снижение норм освещенности помещений в 3 раза.

4.39. Нормы освещенности помещений убежищ следует принимать в соответствии с табл. 13 (18).

Осветительную сеть и нормы освещенности помещений, используемых в мирное время, следует принимать в соответствии с требованиями главы СНиП II-A.9-71 «Искусственное освещение. Нормы проектирования», предусматривая при этом возможность отключения части светильников при переходе на режим убежища.

К п.4.39. Указанные в табл. 13 (18) величины освещенности относятся к освещению лампами накаливания. При использовании люминесцентных ламп освещенность повышается соответственно до 100, 75 и 30 лк.

Указанное в примечании к табл. 13 (18) снижение норм освещенности может осуществляться переключением на ДЭС не всех, а только части светильников. При этом светильники, переключаемые на ДЭС, должны питаться самостоятельными линиями.

Для всех помещений убежищ должна применяться система общего освещения.

В пунктах управления, ДЭС и помещениях для укрываемых следует устанавливать штепсельные розетки для питания однофазных электроприемников небольшой мощности (до 0,5—1 кВт).

Во всех помещениях допускается устройство только одного рабочего освещения. В каждом помещении для укрываемых, рассчитанном на 50 человек и более, светильники должны питаться не менее чем от двух групповых линий.

Питание электрического освещения и силового электрооборудования убежищ должно, как правило, производиться общими линиями питающей сети через общие распределительные пункты или щитки. При этом питание светильников и силовых электроприемников от пунктов или щитков должно производиться отдельными линиями.

В каждом убежище должен устанавливаться самостоятельный групповой осветительный щиток (или щитки) в местах, удобных для обслуживания.

Аппараты, переключающие питание освещения на ДЭС, должны устанавливаться внутри каждого убежища в местах, удобных для обслуживания.

К групповым линиям, питающим светильники освещения убежищ, не следует присоединять светильники, расположенные вне убежища. Групповую осветительную сеть в помещениях убежищ рекомендуется выполнять защищенными проводами или кабелями.

Управление освещением убежищ может выполняться с групповых щитков или выключателями, установленными в помещениях.

4.40. В помещениях, приспособляемых под убежища без ДЭС, следует предусматривать местные источники освещения от переносных электрических фонарей, батарей, велогенераторов и др. на случай прекращения электроснабжения от внешней сети. Освещенность помещений в этом случае не нормируется.

4.41. Категорию помещений по условиям среды следует определять в зависимости от использования их в мирное время.

Все металлические части электрических установок должны быть надежно заземлены в соответствии с требованиями Правил устройства электроустановок.

К п.4.41. Временное повышение влажности в помещении до 75% и более, которое может наблюдаться при использовании помещения в качестве убежища, не должно учитываться при определении категории помещения по условиям среды.

В качестве заземляющих проводников для убежищ должны быть использованы нулевые проводники питающих фидеров от внешней сети города (предприятия) и от ДЭС (при ее использовании), соединенные с нулевыми точками трансформатора и генератора ДЭС.

В качестве повторного заземления должны быть использованы металлические конструкции здания и металлические трубы водопровода.

В качестве магистрали заземления в убежище следует применять полосовую сталь 40×4 мм. Магистраль заземления должна быть присоединена к нулевым шинам распределительных пунктов убежища.

Ответвления от магистрали заземления к оборудованию должны быть выполнены из полосовой стали 20×3 мм. Ответвления к оборудованию, установленному на виброосновании, должны быть выполнены из троса диаметром 6 мм. Полная проводимость заземляющих проводников во всех случаях должна быть не менее 50% проводимости фазового проводника.

Нейтраль генератора ДЭС должна быть соединена с контуром заземления, присоединенного к естественному заземлителю объекта.

Сопротивление заземляющего устройства должно быть не более 10 Ом.

5. ЗАЩИЩЕННЫЕ ДИЗЕЛЬНЫЕ ЭЛЕКТРОСТАНЦИИ (ДЭС)

4.46. Размещение оборудования в помещении для ДЭС, размеры проходов между оборудованием и строительными конструкциями следует принимать по нормам Правил устройства электроустановок и согласно табл. 1 (14).

Рис. 41. Пример планировки и вентиляции помещений ДЭС для режимов I—III с двумя агрегатами АСДА1-50-Т/400Д общей мощностью 100 кВт, с водо-водяной двухконтурной системой охлаждения и отдельным помещением горючесмазочных материалов I — машинный зал; II — помещение ГСМ; III — тамбур; IV — электрощитовая; V — помещение для укрываемых; 1 — дизель-генератор; 2 — расходный бак топлива; 3 — расходный бак масла; 4 — ручной насос; 5 — аккумуляторный шкаф; 6 — огнетушитель; 7 — вентагрегат; 8 — воздухоохладитель; 9 — УЗС-I в герметическом корпусе; 10 — расширительная камера; 11 — противопыльный фильтр в герметическом корпусе; 12 — герметический клапан; 13 — клапан избыточного давления; 14 — воздуховод от вытяжного вентилятора; 15 — трубопровод к всасывающему патрубку дизеля

Помещения ДЭС и для хранения топлива должны быть оборудованы ручными огнетушителями и ящиками с песком. Удаление выхлопа дизеля от воздухозабора должно быть не менее 20 м; защита выхлопного трубопровода от проникания ударной волны внутрь убежища не требуется.

К п. 4.46. При размещении оборудования в помещениях для ДЭС должны также учитываться рекомендации по установке оборудования, изложенные в инструкциях по эксплуатации дизель-электрических агрегатов.

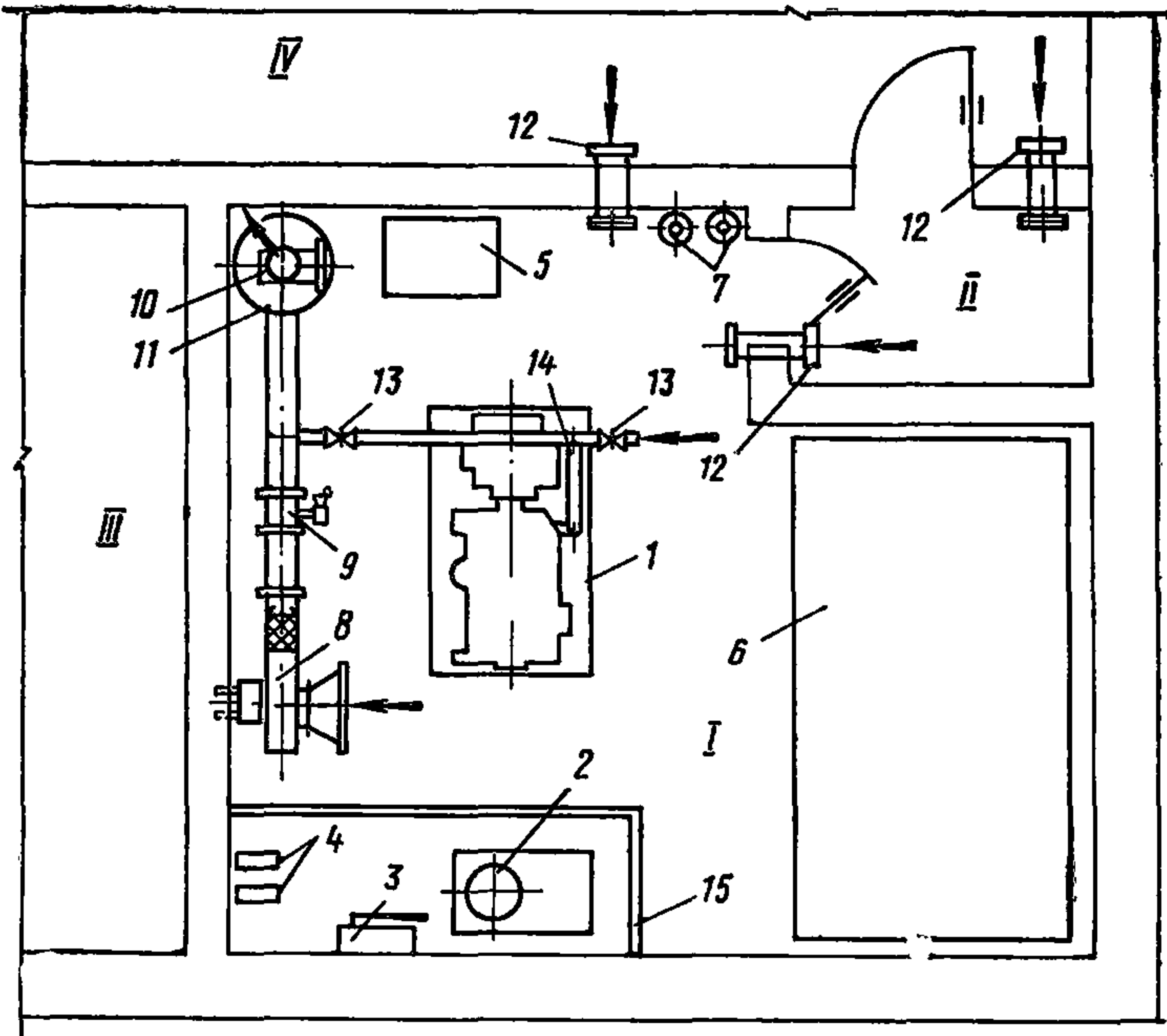
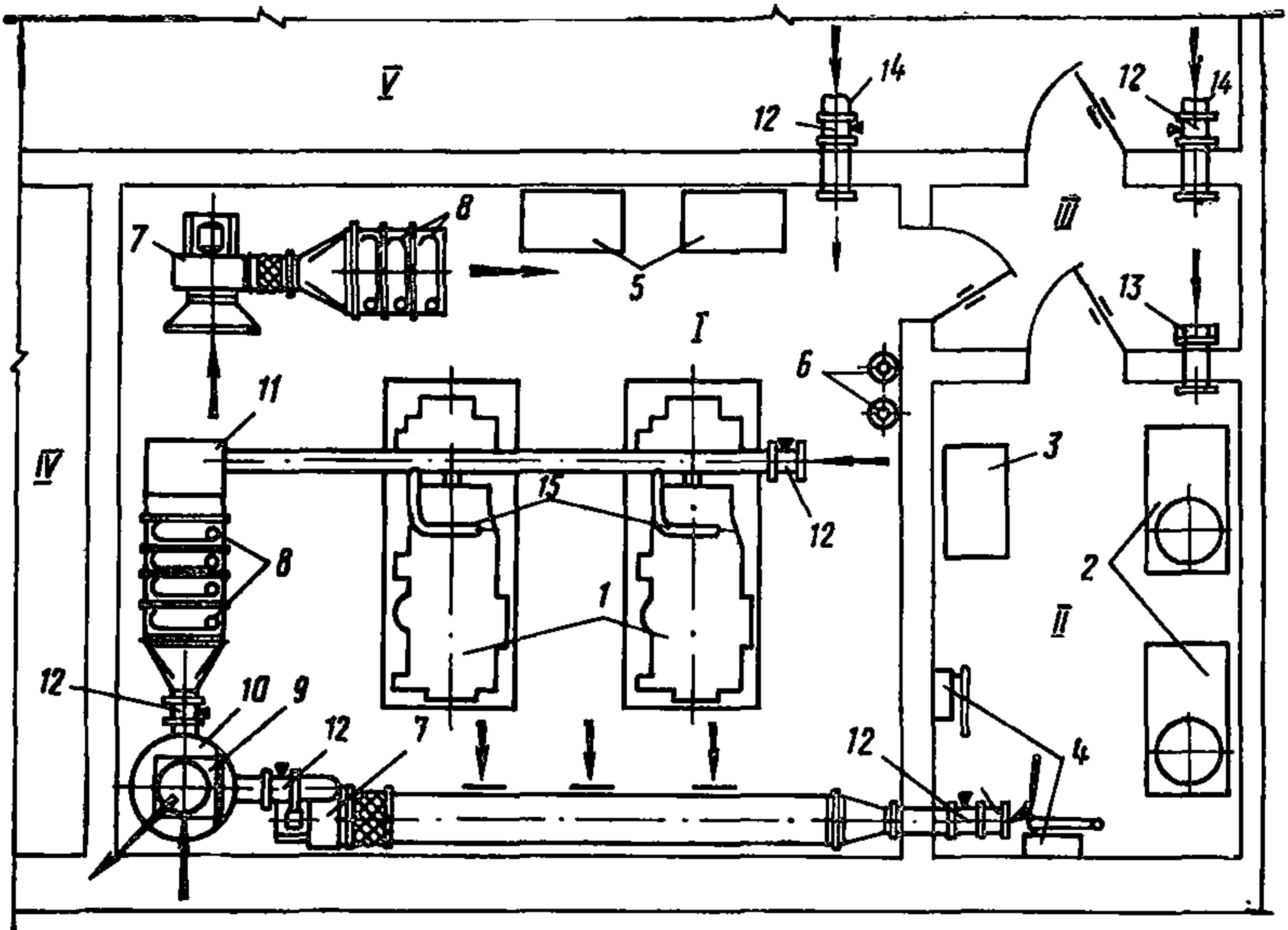
Полы в помещениях ДЭС должны иметь покрытие, устойчивое к воздействию топлива и масла; этим условиям отвечают, например, полы из метлахской плитки; в полу должны быть предусмотрены каналы для прокладки технологических трубопроводов, перекрываемые несгораемыми щитами. Не следует допускать совместной прокладки в каналах трубопроводов с горючими жидкостями и электрокабелей, а также пересечения топливных и кабельных каналов.

Все оборудование и трубопроводы, размещаемые в ДЭС, жестко закрепляются на ограждающих конструкциях с постановкой температурных компенсаторов в местах, где это необходимо (например, на газовыхлопе): в железобетоне ограждающих конструкций следует предусматривать соответствующие закладные детали. Ди-

Рис. 42. Пример планировки и вентиляции помещений ДЭС для режимов I—III с агрегатами АДГ12-С1 мощностью 12 кВт с прямоточной системой охлаждения

I — машинный зал; II — тамбур; III — электрощитовая; IV — помещение для укрываемых; 1 — дизель-генератор; 2 — расходный бак топлива; 3 — ручной насос; 4 — канистра для масла; 5 — аккумуляторный шкаф; 6 — бак запаса воды; 7 — огнетушитель; 8 — вентагрегат; 9 — герметический клапан; 10 — МЗС в герметическом корпусе; 11 — расширительная камера; 12 — клапан избыточного давления; 13 — вентиль; 14 — трубопровод к всасывающему патрубку дизеля; 15 — борт железобетонного поддона

Примечание. Воздухоохладитель для обработки наружного воздуха для горения при режиме III на схеме условно не показан.



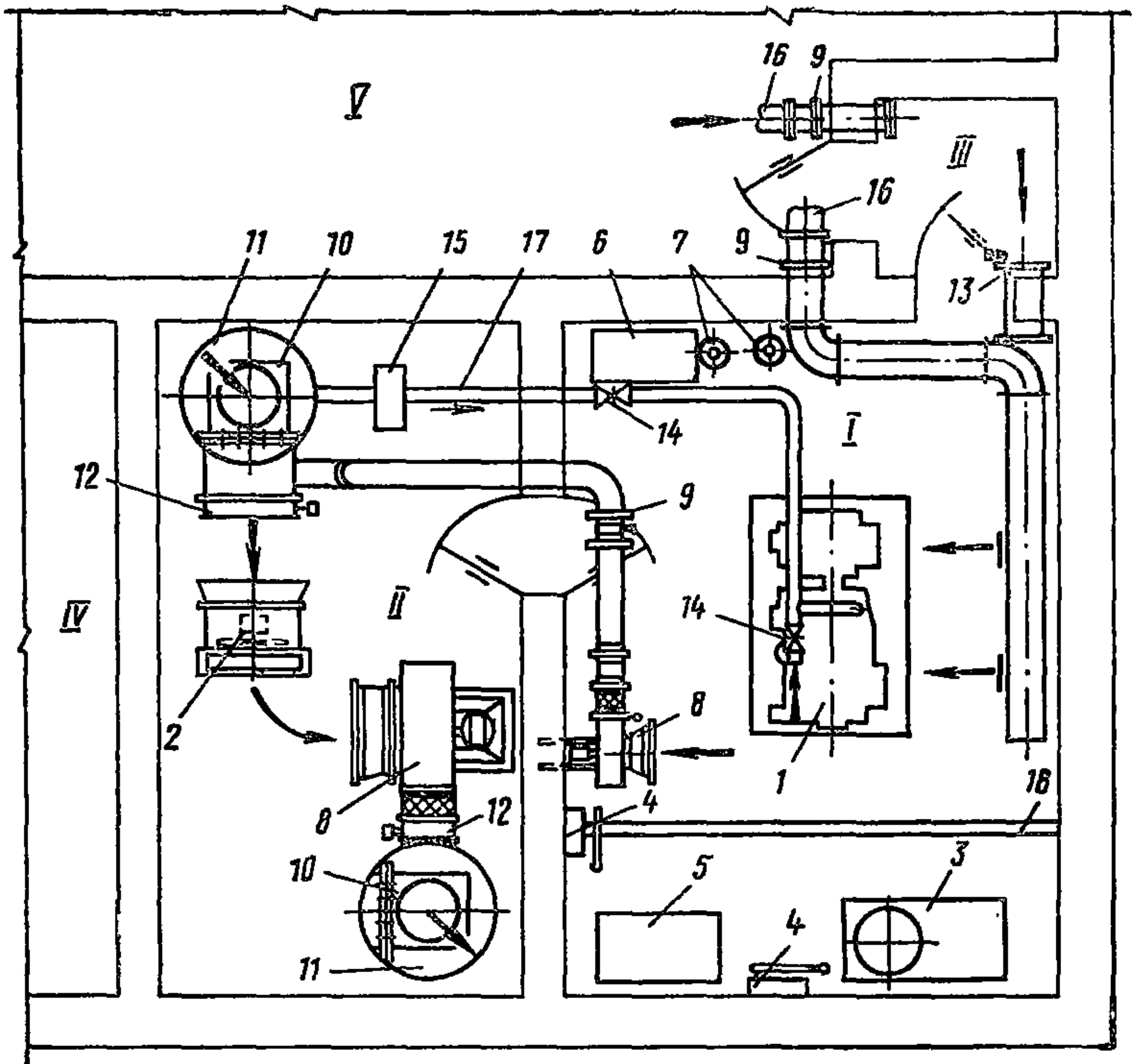


Рис. 43. Пример планировки и вентиляции помещений ДЭС для режимов I и II с агрегатом АСДА1-20-Т/400Р мощностью 20 кВт с выносным узлом охлаждения. Вариант I
 I — машинный зал; II — помещение узла охлаждения; III — тамбур; IV — электрощитовая; V — помещение для укрываемых; 1 — дизель-генератор; 2 — узел охлаждения дизеля; 3 — расходный бак топлива; 4 — ручной насос; 5 — расходный бак масла; 6 — аккумуляторный шкаф; 7 — огнетушитель; 8 — вентилятор; 9 — герметический клапан; 10 — УЗС-1 в герметическом корпусе; 11 — расширительная камера; 12 — утепленная заслонка с электроприводом; 13 — клапан избыточного давления; 14 — вентиль; 15 — противопыльный фильтр в герметическом корпусе; 16 — от вытяжного вентилятора; 17 — к всасывающему патрубку дизеля; 18 — борт железобетонного поддона

дизель-генератор устанавливается на бетонном фундаменте с жестким креплением анкерными болтами, согласно установочного чертежа завода-изготовителя. Для удобства обслуживания агрегата и для предотвращения скапливания топлива и масла верх фундамента должен выступать над уровнем пола на 100—150 мм. (примеры планировочных решений ДЭС см. на рис. 41, 42, 43, 44, 45).

Выхлопной трубопровод прокладывается с уклоном

в сторону дизеля и должен иметь устройство для спуска конденсата. Установка глушителя на выхлопном трубопроводе, как правило, не обязательна, так как протяженная трасса выхлопа и вентиляционная шахта обеспечивают достаточное глушение шума. Диаметр выхлопного трубопровода принимается по заводским рекомендациям или по присоединительным чертежам. Если трасса газовыхлопа достаточно велика, следует сделать проверочный расчет, принимая во внимание допустимое значение противодавления выхлопу. При отсутствии точных заводских данных допустимое противодавление выхлопу можно принимать 50 мм рт. ст. (680 кгс/м²).

Для компенсации термического расширения на выхлопных трубопроводах следует устанавливать линзовые, волнистые или сильфонные компенсаторы. Допустимо применение для тех же целей специальных металлорукавов. Сальниковые компенсаторы из-за трудности герметизации сальниковых уплотнений и необходимости систематического наблюдения и ухода за ними в процессе эксплуатации применять не рекомендуется.

При подборе компенсатора удлинение трубопровода определяется по формуле

$$\Delta L = \alpha \Delta t L \text{ мм}, \quad (30)$$

где α — коэффициент линейного расширения металла трубы;

Δt — температурный перепад, град;

L — длина рассматриваемого участка трубопровода, м.

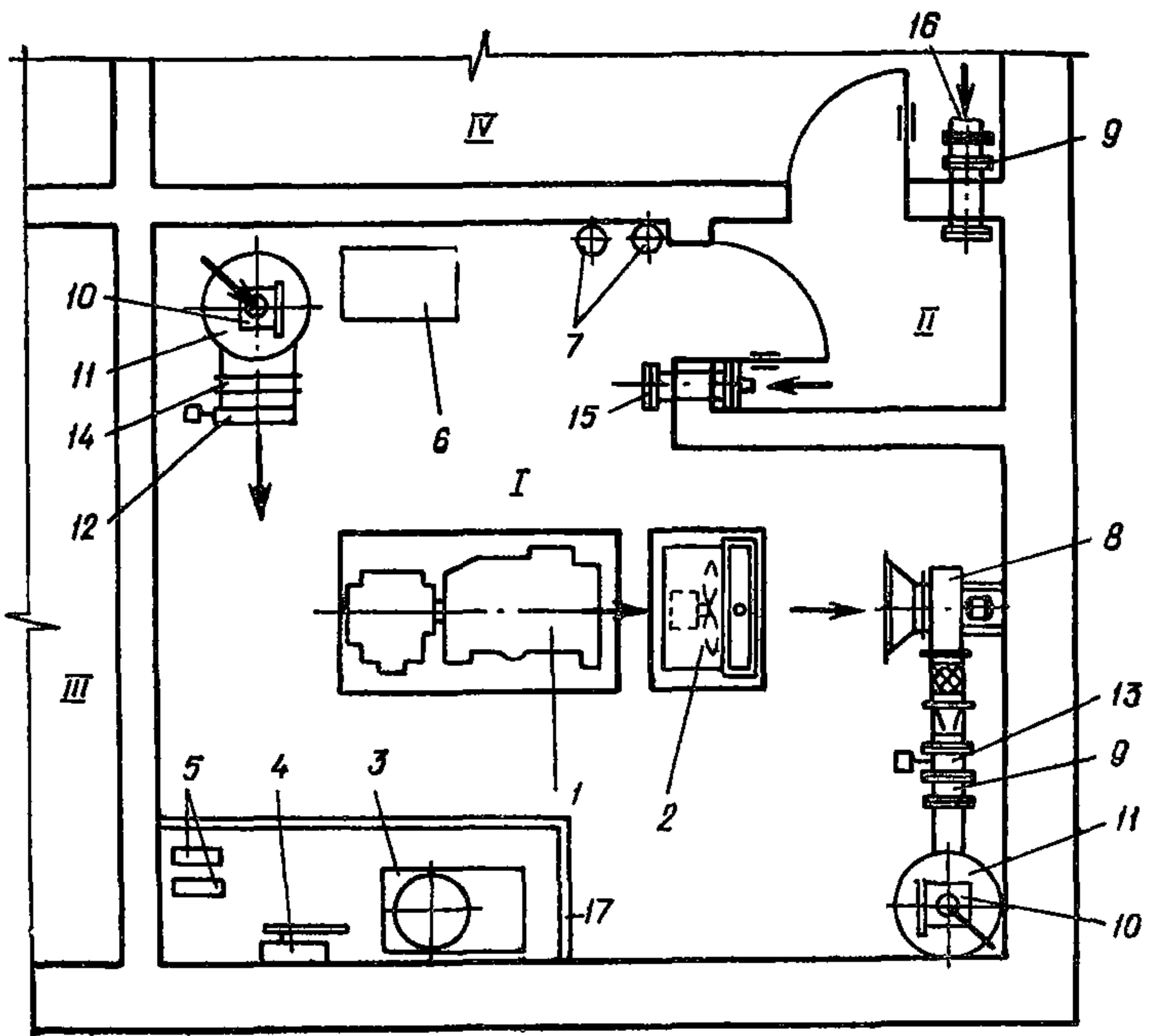
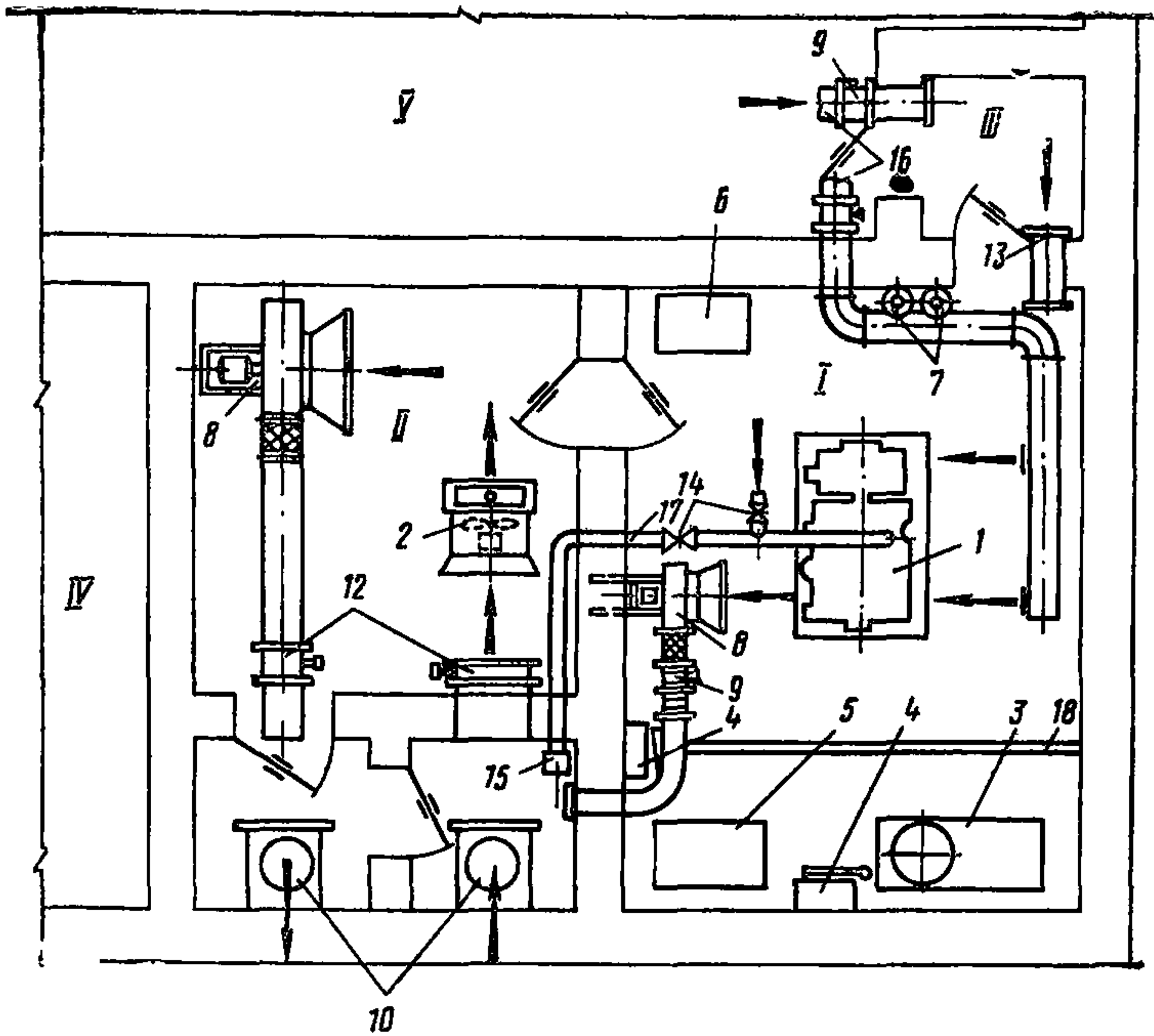
Приближенно

$$\Delta L = 4,5 L \text{ мм}. \quad (31)$$

Выхлопной трубопровод в пределах сооружения должен быть теплоизолирован. Материалы изоляции и ее толщина подбираются таким образом, чтобы температура поверхности изолированного трубопровода была не выше 60°C (принципиальную схему газовыхлопа см. на рис. 46).

4.47. Запас горючесмазочных материалов для ДЭС следует рассчитывать на непрерывную работу дизельного агрегата в течение всего расчетного срока.

При объеме горючесмазочных материалов до 1,5 м³ размещать их следует в помещении машинного зала, а при объеме более 1,5 м³ — в отдельном помещении, порог



входных дверей в которое должен быть выше уровня пола не менее чем на 15 см.

Места расположения емкостей с горючесмазочными материалами в машинном зале должны быть оборудованы металлическими поддонами или железобетонным корытом с выступающими по высоте бортами из расчета полной вместимости горючего.

К п. 4.47. Емкость расходных баков топлива или масла определяется по формуле

$$V = \frac{g_{\text{э}} N_{\text{э}} n t}{\gamma k 1000} \text{ м}^3, \quad (32)$$

где $g_{\text{э}}$ — удельный расход топлива или масла, кг/элс·ч;
 $N_{\text{э}}$ — эффективная номинальная мощность дизеля, л. с.;
 n — расчетный срок работы ДЭС, ч;
 γ — удельный вес топлива или масла, т/м³;
 t — количество рабочих агрегатов;
 k — коэффициент заполнения баков.

Удельные расходы топлива и масла и номинальная мощность дизеля берутся из технических условий на поставку агрегата или из инструкции по эксплуатации. В среднем для расчетов удельный расход топлива можно принять равным 0,190 кг/элс·ч, удельный расход масла — 0,006 кг/элс·ч, удельный вес топлива — 0,875 т/м³, удельный вес масла — 0,9 т/м³.

Значение коэффициента заполнения баков k можно принять 0,9. Для хранения расчетного запаса топлива и масла следует применять герметичные стальные баки, устанавливаемые на высоте, обеспечивающей поступление топлива и масла к дизелям самотеком. Расходные

Рис. 45. Пример планировки и вентиляции помещений ДЭС для режимов I и II с агрегатом АСД-12-Т/400 Р мощностью 12 кВт с водо-воздушной системой охлаждения

I — машинный зал; II — тамбур; III — электрощитовая; IV — помещение для укрываемых; 1 — дизель-генератор; 2 — узел охлаждения дизеля; 3 — расходный бак топлива; 4 — ручной насос; 5 — канистра с маслом; 6 — аккумуляторный шкаф; 7 — огнетушитель; 8 — вентагрегат; 9 — герметический клапан; 10 — УЗС-1 в герметическом корпусе; 11 — расширительная камера; 12 — утепленная заслонка с электроприводом (двухпозиционная); 13 — заслонка с электроприводом с количественным регулированием; 14 — противопыльный фильтр; 15 — клапан избыточного давления; 16 — от вытяжного вентилятора; 17 — борт железобетонного поддона

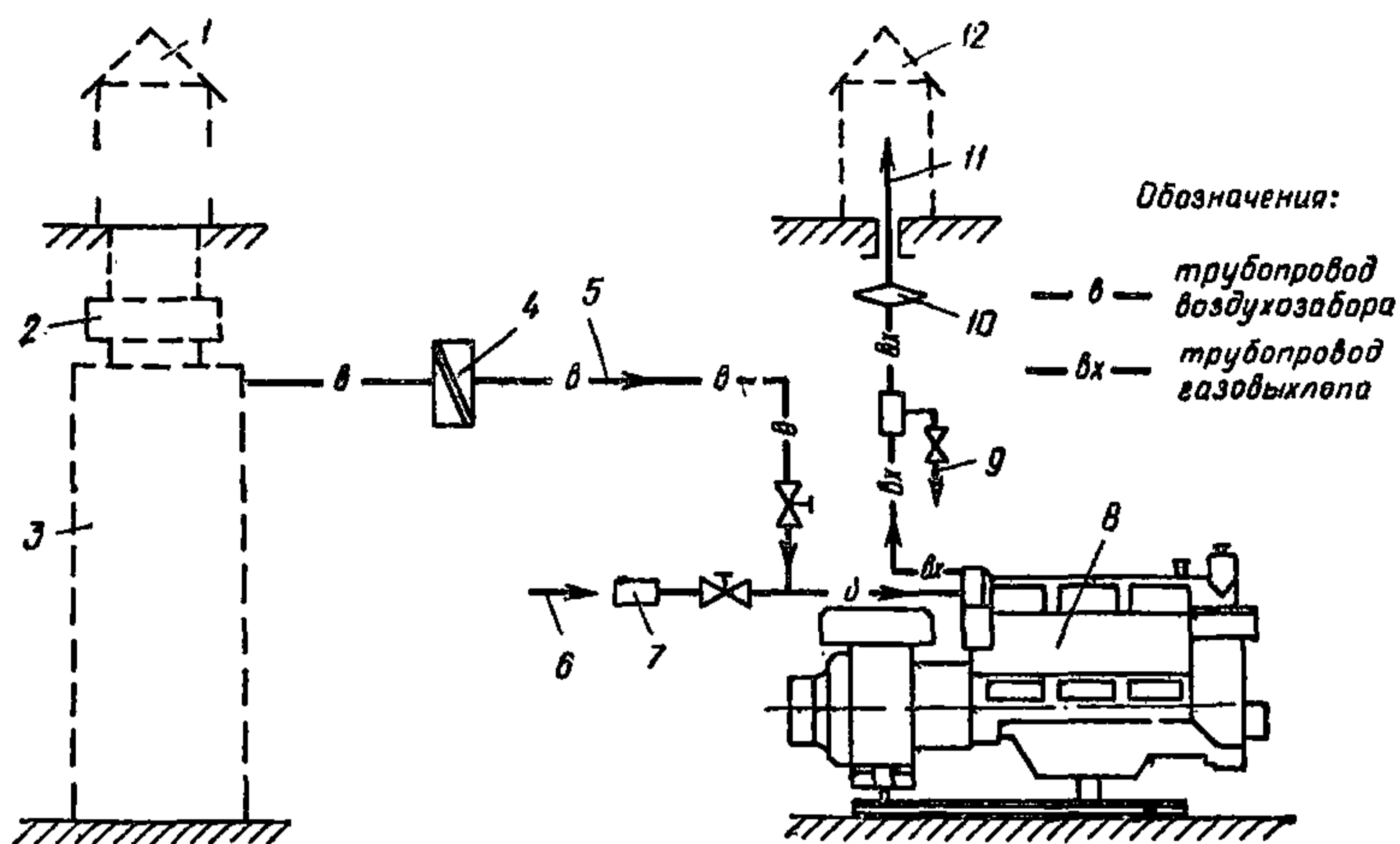


Рис. 46. Принципиальная схема воздухозабора и газовыхлопа дизеля

1 — оголовок воздухозабора; 2 — противовзрывное устройство; 3 — расширительная камера системы вентиляции ДЭС; 4 — противопыльный фильтр; 5 — забор воздуха в период запуска агрегата; 6 — забор воздуха из машинного зала для горения топлива; 7 — фильтрующая сетка; 8 — дизель-генератор; 9 — спуск конденсата; 10 — линзовый компенсатор; 11 — выброс в атмосферу; 12 — оголовок газовыхлопа

баки должны быть оборудованы смотровыми люками, указателями уровня, приемными фильтрующими сетками, огневыми предохранителями и запорной арматурой.

Если потребное количество масла невелико (20—40 л), допустимо хранение его в закрытой таре, например в стандартных стальных канистрах (ГОСТ 5105—66*).

Для заправки расходных баков топлива снаружи в грунте устанавливаются приемный колодец с приемным фильтром и промежуточный сливной бак, из которого топливо после слива перекачивается ручным насосом во внутренние расходные баки. Если условия слива топлива допускают слив его из привозной емкости непосредственно во внутренние расходные баки, промежуточный бак не устанавливается.

Следует также предусмотреть возможность заправки расходных баков топлива из помещения из переносной тары. Аварийный слив из расходных баков не предусматривается.

Заправку расходных баков масла следует производить из переносной тары с помощью ручного насоса

(принципиальные схемы топлива и маслоснабжения см. на рис. 47 и 48).

4.48. Для электроснабжения следует применять дизель-электрические агрегаты неавтоматизированные или I степени автоматизации по ГОСТ 10032—69 «Агрегаты дизель-электрические стационарные передвижные и

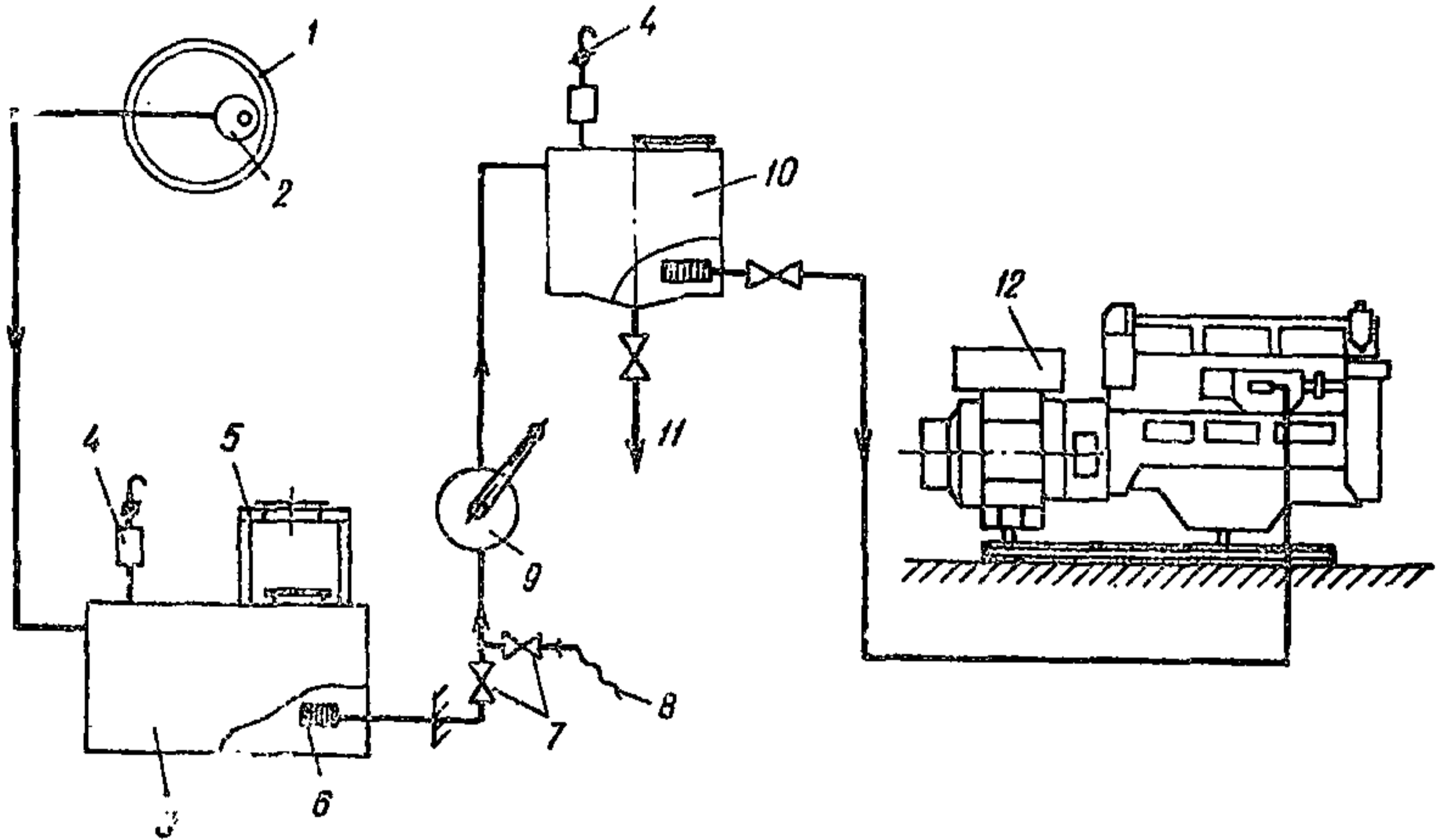


Рис. 47. Принципиальная схема топливоснабжения ДЭС

1 — приемный колодец; 2 — приемный фильтр; 3 — промежуточный (сливной) бак топлива; 4 — огневой предохранитель; 5 — горловина резервуара; 6 — приемная сетка; 7 — запорный вентиль; 8 — заправка из переносной тары; 9 — ручной насос; 10 — расходный бак топлива; 11 — слив отстоя; 12 — дизель-генератор

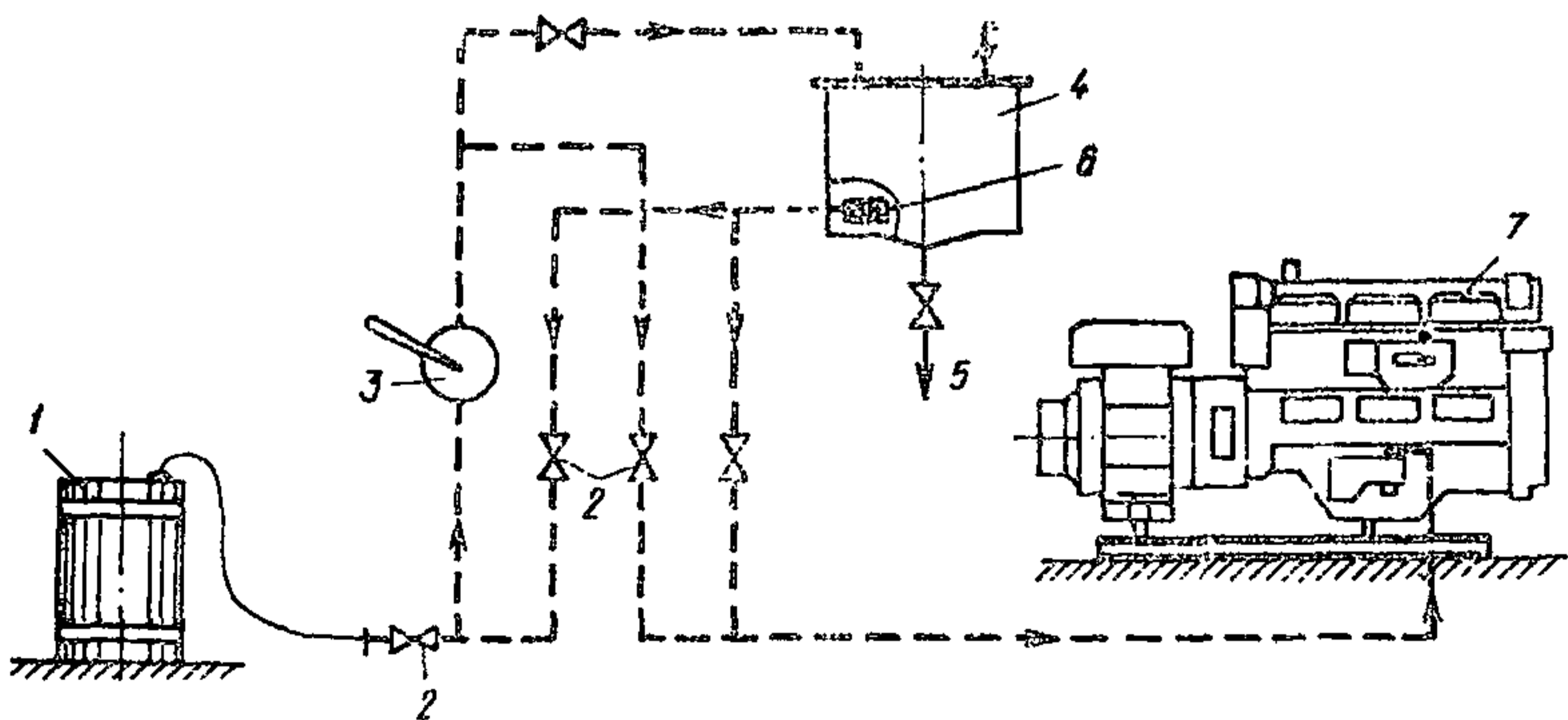


Рис. 48. Принципиальная схема маслоснабжения ДЭС

1 — бочка с маслом; 2 — запорный вентиль; 3 — ручной насос; 4 — расходный бак масла; 5 — слив отстоя; 6 — приемная сетка; 7 — дизель-генератор

судовые. Технические требования к автоматизации» с радиаторной (водовоздушной) системой охлаждения, а в случаях присоединения к артезианским скважинам или к защищенным резервуарам воды дизель-электрические агрегаты с двухконтурной (водо-водяной) системой охлаждения.

К п. 4.48. Перечень некоторых дизель-электрических агрегатов отечественного производства, рекомендованных к применению в сооружениях гражданской обороны, приведен в табл. 14. Мощность электрогенератора выбирается в соответствии с разделом 4.

Следует учитывать, что мощность, развиваемая дизель-агрегатом при эксплуатации в условиях убежища, отличается от паспортной и зависит от барометрического давления, температуры и относительной влажности окружающей среды и, согласно ГОСТ 10448—63*, равна:

$$N_c = N_{co} \frac{B - P_{II}}{760} \cdot \frac{293}{273 + t} \text{ элс (кВт)}, \quad (33)$$

где N_{co} — эффективная номинальная мощность дизеля (элс) или дизель-генератора (кВт) при нормальных условиях ($t_0 = 20^\circ\text{C}$; $B_0 = 760$ мм рт. ст.; $\varphi_0 = 70\%$). Это паспортная мощность агрегата;

B — барометрическое давление окружающей среды, мм рт. ст.;

t — температура окружающей среды, град;

P_{II} — парциальное давление водяного пара, мм рт. ст.

4.49. Для вентиляции помещения ДЭС и обеспечения работы дизель-агрегата следует предусматривать приточно-вытяжную вентиляцию. Вентиляцию ДЭС следует проектировать из расчета удаления тепловыделений из помещений машинного зала при работе дизеля.

Тепловыделения от дизель-генераторов следует принимать по данным каталогов или определять расчетом.

К п. 4.49. Вентиляция машинного зала ДЭС является составной частью вентиляции убежища, поэтому при проектировании вентиляции убежища должен составляться общий баланс воздуха для убежища и ДЭС с проверкой возможности использования вытяжного воздуха убежища для вентиляции ДЭС. Тепловой расчет для помещения ДЭС должен производиться для всех климатических районов и режимов.

**Перечень некоторых дизель-электрических агрегатов,
возможных к применению в сооружениях гражданской обороны**

№ п/п	Марка агрегата	Мощность генератора, кВт	Напряжение, В	Степень автоматизации	Мощность дизеля, л. с.	Система охлаждения	Тип генератора	Комплект щитов	Возможность параллельной работы	Завод-изготовитель	Примечание
1	2	3	4	5	6	7	8	9	10	11	12
1	4Э-4	4	230	Неавтоматизированный	6	Радиаторная	ЕС-61-4М-1	Силовой щит	Нет	Рижский дизелестроительный завод	
2	2ДГ-7	8	230 или 400	То же	12	»	»	То же	»	То же	
3	Э-8	8	400	»	12	»	ГМ-8	»	»	»	
4	2Э-16 А	16	400	I	24	»	1 ГМ-20	Силовой щит с блоком автоматики	»	»	

№ п/п	Марка агрегата	Мощность генератора, кВт	Напряжение,	Степень автоматизации	Мощность дизеля, л. с.	Система охлаждения	Тип генератора	Комплект щитов	Возможность параллельной работы	Завод-изготовитель	Примечание
1	2	3	4	5	6	7	8	9	10	11	12
5	ЗЭ-16 А	16	400		24	Двухконтурная	То же	То же	»	»	
6	АДГ-12-С-1	12	230 или 400		20	Прямоточная водяная	ЕСС-62-4 М 101, ЕСС5-62-4М 101	Щиток автоматики, пульт управления или щит управления	»	Завод «Сардизель», Саратов	
7	АСД-12-Т/400-Р	12	400	Неавтоматизированный	20	Радиаторная	ЕСС-62-4ЩФ	ЩАУ-1-12	»	То же	
8	АСД-12-Т/400-А1Р	12	400		20	То же	ЕСС5-62-4М 101	Щиток автоматики, силовой щит	нет	»	

Продолжение табл. 14

9	АСДА1-20- -Т/400 Р	20	400		40	То же	ЕСС-81-4 ЩФ	ЩАУ1-20	Есть	Армэлек- трозавод, Ереван	Узел охлаж- дения дизе- ля—выносной
10	АСДА-1-50- Т/400 Р	50	400	I	80	»	ЕСС-91-4ЩФ	ЩАУ1-50	Есть	Армэлек- трозавод, Ереван	Узел охлаж- дения дизе- ля—вы- носной
11	АСДА1-50- Т/400Д	50	400	I	80	Двухкон- турная	»	»	»	То же	То же
12	АД-30-М2	30	230 или 400	Неавто- матизиро- ванный	60	Радиа- торная	ДГФ-82-4Б	Щит управ- ления. Блок управления	»	Прожек- торный завод, Москва	
13	4ДМ-12М	24	230 или 400	Неавто- матизиро- ванный	40	То же	ЕСС-82-4Щ	ЩАУ1-50	»	Дизелест- роитель- ный за- вод, г. Токмак	
14	ДГР-25/ 1500-1	25	230 или 400	I	40	Двухкон- турная	МС-82-4	АПС	»	То же	

№ п/п	Марка агрегата	Мощность генератора, кВт	Напряжение, В	Степень автоматизации	Мощность дизеля, л. с.	Система охлаждения	Тип генератора	Комплект щитов	Возможность параллельной работы	Завод-изготовитель	Примечание
1	2	3	4	5	6	7	8	9	10	11	12
15	ДГ-50-8	48	230 или 400	I	80	Радиаторная	ЕСС-91-4М101, ЕСС-91-4Щ	ЩУП-91-4-П, ЩУП-60Р	Нет	»	
16	ДГМА-48	48	230 или 400	I	80	То же	ЕСС5-91-4М101, ЕСС-91-4Щ	ЩУП-91-4-П, ПУ-50-6ЕСС-91	Есть	»	
17	ДГ-50-3/1	50	230 или 400	I	80	Двухконтурная	ДГС-92/4	АПС при особом заказе	»	»	
18	ДГ-50/1-II-1	50	230 или 400	I	80	То же	МС-92-4	АПС	»	»	
19	ДГМА-75-1	75	400	I	115	Радиаторная	ЕСС5-93-4М101	ЩУП-93-4-П	Нет	»	

20	ДГР-75/1500 1	75	230 или 400	I	115	Двухкон- турная	МСК-91-4	АПС	Есть	»	
21	ДГР-100/ /1500	100	230 или 400	I	150	То же	МСК-91-4	АПС и БУ	»	Дизелест- роитель- ный за- вод, г. Токмак	
22	АСДА-100-Т/ /400-1Д	100	400	I	150	»	ГСФ-100М	ЩУ, ЩВА	»	Завод электро- агрега- тов, Но- воси- бирск	
23	АСДА-200- Т/400-1Д	200	400	I	300	»	ГСФ-200	КУ-67Б, ПУ-2, ПР-1	»	КЗПА, Курск	
24	ДГА-400 Д	400	400	I	585	»	ГСД-625	КУ-64/1	»	Машино- строитель- ный за- вод «Звез- да», Ле- нинград	

Целью вентилирования ДЭС, кроме удаления тепловыделений, является разбавление газообразных вредностей, выделяющихся при работе дизеля, до безопасных концентраций и подача воздуха на горение топлива в дизеле.

В среднем необходимое количество воздуха составляет:

для разбавления газообразных вредностей 4—5 м³/ч на 1 л.с.;

на горение топлива 5—6 м³/ч на 1 л.с.

Как видно из приведенных данных, на горение требуется больше воздуха, чем на разбавление вредностей, поэтому, если воздух на горение топлива поступает в дизель из машинного зала, проверку на разбавление вредностей в помещении делать не нужно.

Воздух для вентиляции ДЭС должен забираться на незаваливаемой территории (см. к п. 4.12) и очищаться от пыли. Воздухозабор ДЭС не допускается совмещать с воздухозабором чистой вентиляции.

4.50. Производительность L в м³/ч вентиляционной системы ДЭС определяется по формуле

$$L = \frac{Q_c}{c \gamma (t_b - t_n)} \quad (34) \quad [16]$$

где Q_c — суммарные тепловыделения в помещение ДЭС, ккал/ч;

c — теплоемкость воздуха, принимаемая равной 0,24, ккал/кг·град;

γ — объемный вес воздуха, принимаемый 1,2, кг/м³;

t_b — температура воздуха помещений ДЭС принимается 40°С;

t_n — расчетная температура наружного воздуха или температура воздуха из основных помещений убежища.

К. п. 4.50. Производительность вентиляционной системы ДЭС следует определять для режимов I и II. Если проветривание производится наружным воздухом, температуру его следует принимать соответствующую параметру А. При определении производительности вентиляционной системы ДЭС для режима II вместо Q_c подставляются избыточные тепловыделения, т. е. за вычетом тепла, поглощаемого ограждающими конструкциями (см. п. 4.53).

4.51. Количество тепла, поступающего в помещение ДЭС от дизеля $Q_{дв}$ (в ккал/ч), следует определять по формуле

$$Q_{дв} = K N_э B b, \quad (35) \quad [17]$$

где K — коэффициент, учитывающий количество излучаемого дизелем тепла, принимается для водовоздушной (радиаторной) системы охлаждения равным 0,35, а для водо-водяной — 0,08;

$N_э$ — эффективная мощность дизеля, л. с.;

B — теплотворная способность топлива, ккал/кг;

b — удельный расход топлива, кг/л. с. · ч.

4.52. Тепловыделение в помещении от генератора и электродвигателей $Q_{эг}$ (ккал/ч) определяется по формуле

$$Q_{эг} = 860 N_y \frac{1 - \eta}{\eta}, \quad (36) \quad [18]$$

где N_y — установленная мощность генератора, кВт;

η — коэффициент полезного действия генератора при номинальной нагрузке.

К пп. 4.51 и 4.52. Количество тепла, поступающего в помещение ДЭС от работы дизелей, генераторов и электродвигателей некоторых дизель-электрических агрегатов отечественного производства, возможных к применению в сооружениях гражданской обороны, приведено в табл. 15.

Для дизель-агрегатов, не вошедших в табл. 15, тепловыделения следует принимать по паспорту машины и только при отсутствии паспортных данных определять по формулам (35) [17] и (36) [18].

4.53. Теплопоглощения ограждающими конструкциями ДЭС следует принимать по табл. 16 (19).

К. п. 4.53. Теплопоглощения ограждающими конструкциями ДЭС учитываются при тепловом расчете убежищ без воздухоохлаждающих установок, причем для режима III количество тепла, приведенное в табл. 16 (19), учитывается полностью, а для режима II — с коэффициентом 0,7.

При расчете режима I вентиляции теплопоглощения ограждающими конструкциями не учитываются.

При определении расчетной поверхности ограждающих конструкций учитываются поверхности пола, по-

Выделение тепла дизель-электрическими агрегатами

№ п/п	Наименование агрегата	Тепловыделения, ккал/ч		Примечание
		в машинном зале	в помещении узла охлаждения	
1	АДГ-12-С1	4 000	—	
2	АСД-12-Т/400-АИР	16 000	—	
3	АСДА1-12-Т/400Р	16 000	—	
4	АСДА1-20-Т/400Р	6 400	25 600	
5	АСДА1-50-Т/400Р	11 000	45 000	
6	АСДА1-50-Т/400Д	11 000	—	
7	4ДМ-12М	34 000	—	
8	ДГМА-48	57 000	—	
9	ДГ-50-3/1	11 000	—	
10	ДГ-50/1-11-1	11 000	—	
11	ДГ-50-8	56 000	—	
12	ДГМА-75-1	79 500	—	
13	ДГР-75/1500-1	13 500	—	
14	ДГР-100/1500	20 000	—	
15	АСДА-100-Т/400-1Д	18 000	—	
16	АСДА-200-Т/400-1Д	25 000	—	
17	ДГА-400Д	40 000	—	

Таблица 16 (19)

Теплопоглощения ограждающими конструкциями ДЭС

Расчетная температура наружного воздуха, °С (параметр А)	Количество тепла, поглощаемого ограждающими конструкциями из различных материалов, ккал/ч·м ²	
	из кирпича	из железобетона
До 20	90	125
Более 20 до 25	78	105
» 25 » 30	65	90
» 30	52	70

толка, наружных и внутренних стен при толщине их не менее удвоенной величины, определяемой по формуле (8) (см. разд. 3).

4.54. Вентиляция помещений ДЭС, оборудованных дизель-генераторами с водо-водяной системой охлаждения, при режиме чистой вентиляции и фильтровентиляции должна осуществляться, как правило, воздухом, перетекающим из помещения для укрываемых.

4.55. При режиме фильтровентиляции, когда недостаточно воздуха, поступающего из помещений для ук-рываемых, следует предусматривать вентиляцию помещений ДЭС наружным воздухом с очисткой его от пыли. Обслуживающий состав при этом должен работать в противогазах.

При режиме изоляции и регенерации воздух в помещение ДЭС не подается. В этом случае тепловыделения поглощаются ограждающими конструкциями.

При необходимости следует предусматривать установку автономных кондиционеров или воздухоохладителей. Обслуживание ДЭС предусматривается персоналом в изолирующих противогазах.

Для упрощения условий обслуживания дизель-генератора щиток запуска агрегата допускается выносить в чистую зону.

К п.п. 4.54 и 4.55. В агрегатах с водо-водяной (двухконтурной) системой охлаждения вода первичного контура и масло охлаждаются в теплообменниках водой второго (внешнего) контура.

Во внутренний контур охлаждения дизеля должна заливаться вода, приготовленная согласно требованиям заводской инструкции по эксплуатации. Обычно это дисциллированная вода, котельный конденсат или просто кипяченая вода с добавкой эмульсола и хромпика.

Двухконтурные агрегаты, как правило, имеют подвешенный насос «заборной воды» (т. е. второго контура), с помощью которого вода забирается из промежуточного бака, прогоняется через холодильники (теплообменники) воды и масла и сбрасывается обратно в бак или выбрасывается в канализацию.

В убежищах целесообразно применение агрегатов с прямоточной системой охлаждения (одноконтурной), так как температура охлаждающей воды для таких агрегатов допускается до 85°C, что позволяет значительно уменьшать объем запасных резервуаров для воды по сравнению с агрегатами с двухконтурной системой охлаждения.

При проветривании помещения ДЭС воздухом, протекающим из помещения для ук-рываемых, создаются лучшие условия для обслуживающего персонала (возможность работы без противогазов). Такое проветривание возможно устраивать в случаях:

при применении дизель-генераторов с прямоточной системой охлаждения;

при применении дизель-генераторов с водо-водяной системой охлаждения;

при применении дизель-генераторов с водовоздушной системой охлаждения, имеющих выносной узел охлаждения (см. к п. 4.56).

Количество воздуха, которое может быть использовано для вентиляции ДЭС при режиме II, может быть определено по формуле

$$L_{\text{дэс}} = L_{\text{фв}} - L_{\text{под}} - L_{\text{су}} \text{ м}^3/\text{ч}, \quad (37)$$

где $L_{\text{фв}}$ — количество воздуха, подаваемого в убежище системой фильтровентиляции, $\text{м}^3/\text{ч}$;

$L_{\text{под}}$ — количество воздуха, расходуемого на создание подпора в убежище, $\text{м}^3/\text{ч}$;

$L_{\text{су}}$ — количество воздуха, удаляемого из санузлов убежища, $\text{м}^3/\text{ч}$.

Расход воздуха на создание подпора в убежище может быть определен по формулам:

для сооружений с нормальной степенью герметизации

$$\Delta P = 10 K^{1,6} \text{ кгс/м}^2; \quad (38)$$

для сооружений с повышенной степенью герметизации

$$\Delta P = 30 K^{1,6} \text{ кгс/м}^2, \quad (38a)$$

где ΔP — подпор в помещении убежища, кгс/м^2 ;

K — кратность обмена воздуха в помещении, ч.

При нормируемом эксплуатационном подпоре в убежище 5 кгс/м^2 кратность обмена K составляет:

в убежищах с нормальной степенью герметичности — 0,65;

в убежищах с повышенной степенью герметичности — 0,33.

Количество воздуха, удаляемого из санузлов, определяется исходя из нормы $50 \text{ м}^3/\text{ч}$ на унитаз и $25 \text{ м}^3/\text{ч}$ на писсуар.

При недостатке перетекающего из убежища воздуха для удаления теплоизбытков из помещения ДЭС могут быть использованы:

увеличение воздухоподачи в убежище при режиме II;
установка в машинном зале воздухоохлаждающей установки, работающей на запасе воды;

проветривание машинного зала наружным воздухом с отдельной системой очистки.

Решение должно быть принято на основе технико-экономического расчета.

Если при применении дизель-генераторов с водо-водяной и прямоточной системами охлаждения для режима III приходится предусматривать воздухоохлаждающую установку, целесообразно эту установку использовать и для удаления теплоизбытков при режиме II, увеличив соответственно емкость резервуара запасной воды. Воздух же из помещения для укрываемых подавать только в объеме, необходимом для горения топлива в дизеле.

При определении количества воздуха, перетекающего из помещения для укрываемых при режиме I вентиляции, объем, полученный по формуле (34) [16], для большей надежности работы системы целесообразно увеличивать в 1,5—2 раза. В убежищах небольшой вместимости можно весь воздух, удаляемый из убежища при режиме I, отсасывать через помещение ДЭС.

Воздух из помещений для укрываемых в машинный зал ДЭС можно подавать за счет подпора воздуха в помещении для укрываемых через устанавливаемые в стене между убежищем и ДЭС герметические клапаны, КИДы и РГЗ (см. рис. 42). При больших количествах подаваемого воздуха для уменьшения размеров герметических клапанов можно подачу воздуха в ДЭС осуществлять от напорных воздухопроводов вытяжных систем убежища (см. рис. 41, 43, 44).

Объем резервуара запасной воды для охлаждения дизеля можно определять по формуле

$$V_p = \frac{Q_v n}{1000 (t_k - t_n)} \text{ м}^3, \quad (39)$$

где Q_v — количество тепла, удаляемого от дизеля с охлаждающей водой, ккал/ч;

t_k — конечная температура охлаждающей воды в резервуаре, град;

t_n — начальная температура воды в резервуаре, град;

n — время обеспечения дизеля водой, ч.

Количество тепла, удаляемого с охлаждающей водой Q_v , может быть определено по формуле (35) [17] с коэффициентом $K=0,27$.

Конечную температуру охлаждающей воды t_k следует принимать по паспорту машины; ориентировочно можно принимать:

при двухконтурной системе охлаждения — $t_k = +35^\circ\text{C}$;

при прямоточной » » — $t_k = 85^\circ\text{C}$.

Время обеспечения дизеля водой и следует принимать:

при применении дизель-агрегатов с двухконтурной и прямоточной системами охлаждения — общую продолжительность пребывания укрываемых в убежище по приложению 1 к СН 405-70;

при применении дизель-агрегатов с водовоздушной системой охлаждения и переводом при режиме III на водо-водяную — продолжительность режима III.

Для охлаждения дизелей с двухконтурной системой охлаждения следует применять обратную систему водоснабжения, т. е. с возвратом нагретой воды в резервуар, или комбинированную. При комбинированной системе охлаждения обратное водоснабжение применяется до повышения температуры воды в резервуаре до предельной, после чего система переключается на работу с выбросом воды в водосток. При комбинированной системе требуется меньший объем резервуара запасной воды. Объем резервуара в этом случае можно определять по формуле (20).

Количество подаваемой насосами в дизели «заборной воды» $G_{\text{нас}}$ составляет в среднем 100 л/ч на 1 кВт мощности агрегата.

При применении дизель-агрегатов с водо-водяной системой охлаждения для воздухоохлаждающих установок помещения ДЭС целесообразно использовать воду, запасаемую для охлаждения дизеля, если начальная температура ее не выше $+20-22^\circ\text{C}$ (см. пример 8).

Формула (20) для определения емкости резервуара в этом случае имеет следующий вид

$$V_p = \frac{(n_{II} G_{\text{ох}}^{\text{в.у}} + n G_{\text{ох}}^{\text{д}}) G_{\text{нас}}}{G_{\text{нас}} + G_{\text{ох}}^{\text{д}}} \text{ м}^3, \quad (40)$$

где n_{II} — расчетное время работы воздухоохлаждающей установки (продолжительность режима II), ч;

n — расчетное время работы дизеля (полный расчетный срок укрытия), ч;

$G_{\text{ох}}^{\text{д}}$ — потребное количество охлаждающей воды для

охлаждения дизеля при нагреве ее от начальной температуры до предельной, м³/ч;

$G_{сх}^{в.у}$ — потребное количество охлаждающей воды для воздухоохлаждающей установки помещения ДЭС при нагреве ее от начальной температуры до предельной для охлаждения дизеля, м³/ч;

$G_{нас}$ — количество подаваемой воды на охлаждение дизеля (производительность насоса «заборной воды»), м³/ч.

При пользовании формулой (39), в случае использования для воздухоохлаждающей установки ДЭС резервуара для дизеля, к числителю формулы следует прибавить часовой расход тепла воздухоохлаждающей установкой, умноженный на продолжительность режима II.

Если начальная температура воды в резервуаре выше +20—22°C, следует предусматривать отдельные резервуары для воздухоохлаждающей установки ДЭС и дизеля.

В убежищах, расположенных в 4-м климатическом районе и имеющих воздухоохлаждающие установки для удаления теплоизбытка из помещений для укрываемых, работающие на воде, запасаемой в заглубленных резервуарах, целесообразно воду от этих установок, имеющую обычно температуру примерно +25°C, использовать для охлаждения помещения ДЭС и дизеля. Расчет воздухоохлаждающей установки ДЭС с использованием воды, поступающей из убежища, приведен в примере 9.

Заполнение запасных резервуаров обычно предусматривается от сети хозяйственно-питьевого водопровода; в мирное время запасной резервуар может быть сухой емкостью, заполняемой водой только при профилактической работе дизеля. Опорожнение резервуара осуществляется самотеком в водосток (или канализацию) или путем перекачки насосом. Схема водоснабжения ДЭС при дизеле с прямоточной системой охлаждения приведена на рис. 49, с водо-водяной системой охлаждения на рис. 50. При дизелях с водо-водяной системой охлаждения могут применяться схемы без промежуточного бака (рис. 50, а) и с промежуточным баком (рис. 50, б). Схема без промежуточного бака значительно проще, но имеет следующие недостатки:

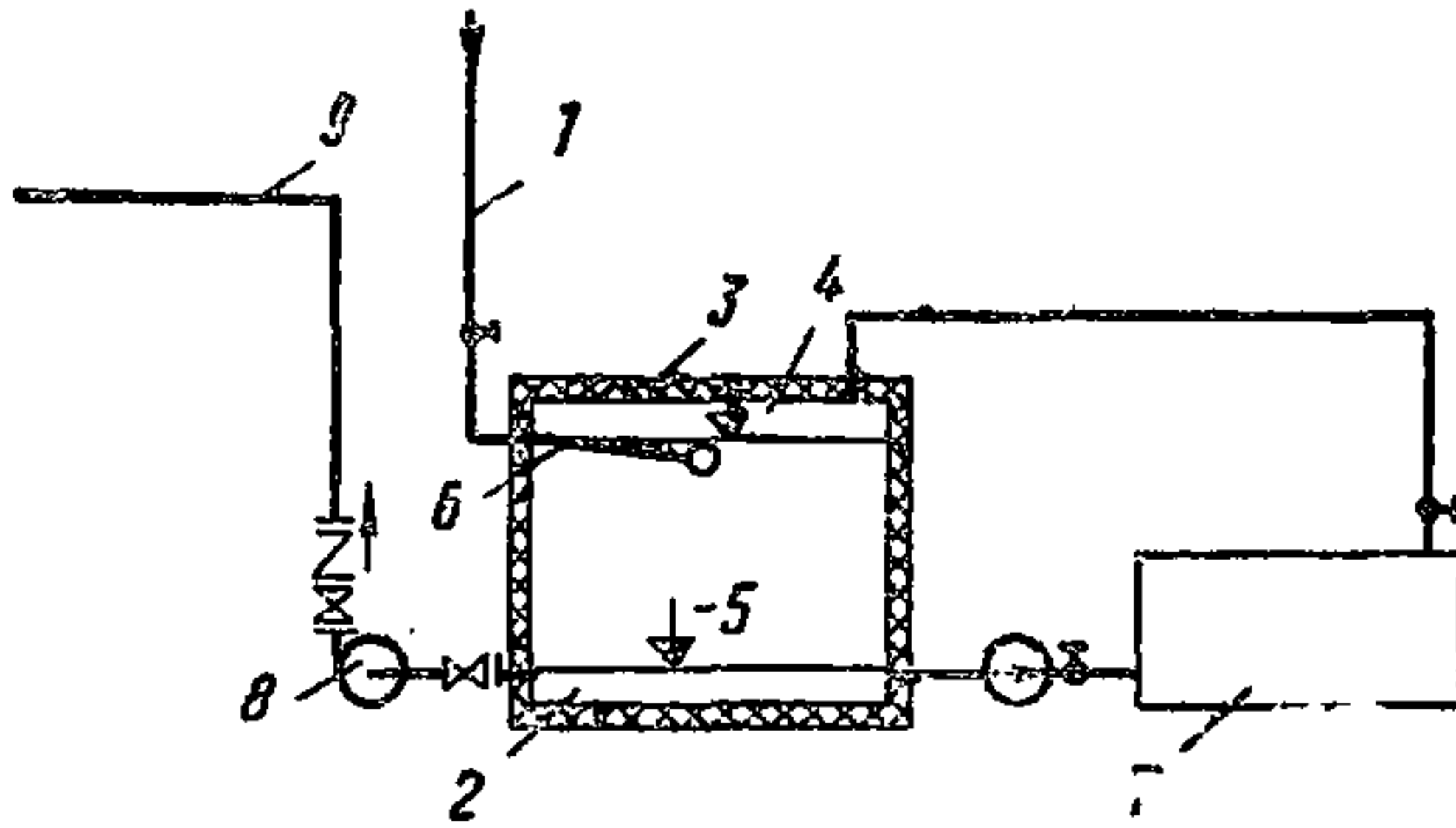


Рис. 49. Принципиальная схема водоснабжения ДЭС с прямоточной системой охлаждения дизеля

1 — от хозяйственно-питьевого водопровода; 2 — бак запаса воды для ДЭС; 3 — теплоизоляция; 4 — верхний уровень воды; 5 — нижний уровень воды; 6 — шаровой кран; 7 — дизель с прямоточной системой охлаждения; 8 — насос для опорожнения бака; 9 — выброс в водосток

охлаждение дизеля может производиться только водой, запасенной в резервуаре, независимо от того, действует или нет внешняя сеть водоснабжения;

система не может работать на выброс нагретой воды, благодаря чему емкость резервуара запасной воды получается больше, чем при схеме с промежуточным баком;

не может быть использована вода от воздухоохлаждающих установок убежища.

Выбор той или иной схемы обусловлен соображениями экономики. Схему по рис. 50, а целесообразно применять при дизелях малой мощности.

Запасные резервуары могут быть размещены как в пределах ограждающих конструкций убежища (например, в дизельной), так и за пределами ограждающих конструкций убежища (в грунте). Внутри убежища обычно располагаются резервуары небольшой емкости (например, для охлаждения дизелей малой мощности с прямоточной системой охлаждения).

Резервуары большей емкости целесообразно размещать в грунте, принимая начальную температуру воды по температуре грунта на глубине размещения резервуара. Конструкции резервуара в этом случае должны обеспечивать сохранность запаса воды после приложения расчетных нагрузок и могут быть выполнены из железобетона или стали. На трубопроводах, соединяющих резервуар с убежищем, необходимо предусматривать компенсационные устройства, исключающие возможность обрыва трубопроводов при осадке сооружения. При небольшом расстоянии от резервуара до убежища трубопроводы лучше размещать в проходном тоннеле.

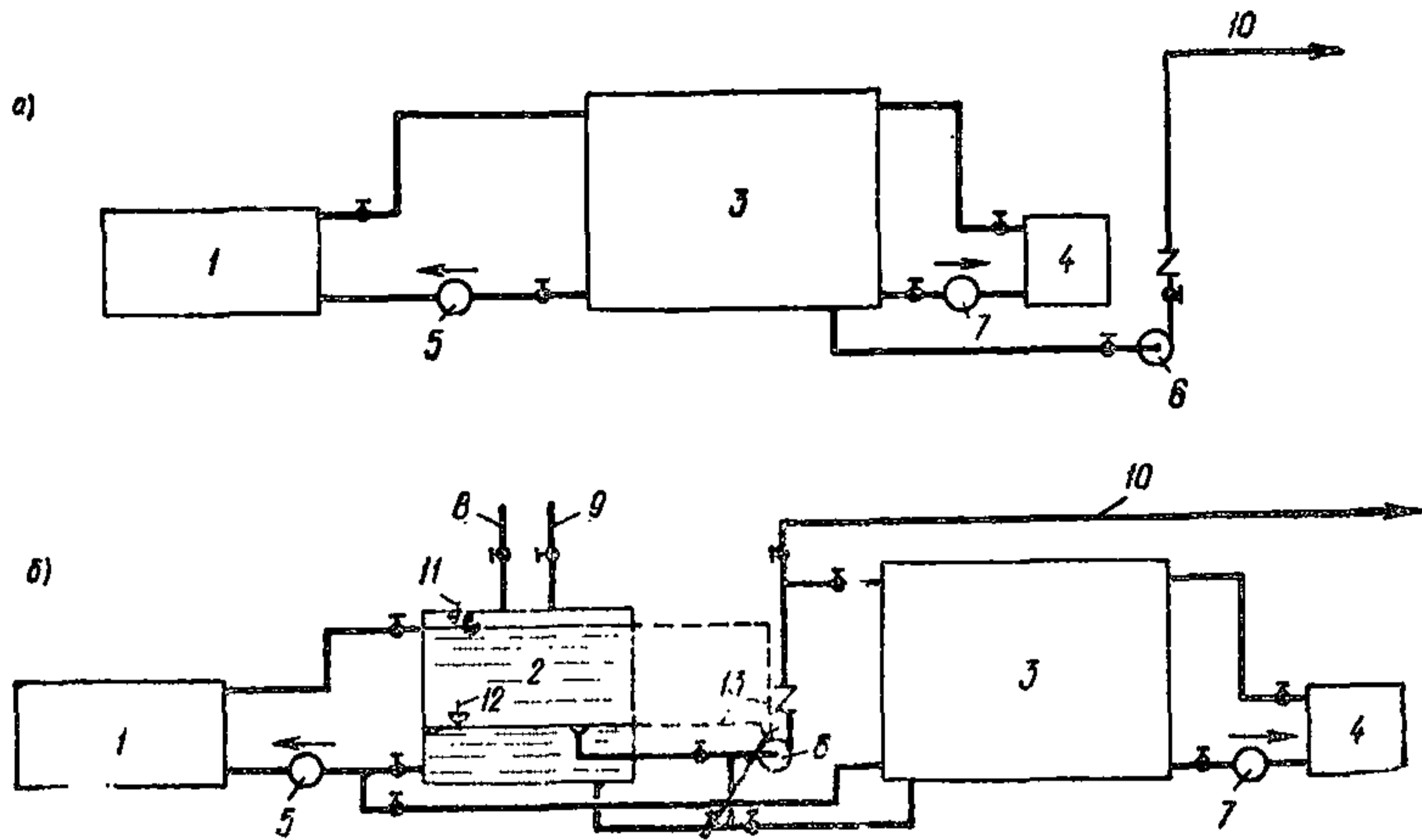


Рис. 50. Принципиальная схема водоснабжения ДЭС с водо-водяной системой охлаждения дизеля

a — без промежуточного бака; *б* — с промежуточным баком; 1 — дизель; 2 — промежуточный бак; 3 — резервуар запасной воды; 4 — воздухоохлаждающая установка помещения ДЭС; 5 — насос внешнего контура охлаждения дизеля («заборной воды»); 6 — насос опорожнения бака; 7 — насос воздухоохлаждающей установки помещения ДЭС; 8 — от хозяйственно-питьевого водопровода; 9 — от воздухоохлаждающей установки убежища; 10 — в водосток; 11 — верхний уровень воды в баке; 12 — нижний уровень воды в баке; 13 — автоматизация пуска и остановки насоса.

Примечание. В схеме «а» при возможности для опорожнения бака 3 используется насос 7

При расположении резервуара в пределах ограждающих конструкций убежища резервуар должен иметь надежную теплоизоляцию для исключения тепловыделений в помещения от нагретой воды.

Устройство артезианской скважины может быть целесообразным для крупных убежищ, где необходимо применение воздухоохлаждающих установок для удаления тепловыделений от укрываемых. В этом случае для охлаждения дизель-генератора (с двухконтурной системой охлаждения) целесообразно использовать воду, нагретую в воздухоохладителях убежища и машинного зала. При наличии защищенной артезианской скважины резервуары запасной воды не предусматриваются.

ПРИМЕР 8

Рассчитать вентиляцию ДЭС убежища вместимостью 3500 человек, расположенного во 2-м климатическом районе. Убежище имеет режимы I—III вентиляции. Источником водоснабжения служит заглубленный резервуар.

Дано: мощность осветительных установок 1 кВт;
 мощность электродвигателя вытяжной установки ДЭС 2 кВт;
 поверхность ограждающих конструкций ДЭС (железобетонных) 80 м²;
 температура воздуха в помещении для укрываемых +30°C;
 объем помещения для укрываемых 5250 м³;
 температура воды в заглубленном резервуаре +15°C.

Р е ш е н и я:

1. В соответствии с разделом 4, потребная мощность ДЭС определена 50 кВт. Принимаем дизель-электрический агрегат ДГ 50-3/1 с водо-водяной системой охлаждения.

2. Тепловыделения Q:

от дизель-генератора (по табл. 15) 11 000 ккал/ч;
 от освещения $1 \cdot 860$ 860 ккал/ч;
 от электродвигателя [по формуле (27)] $860 \cdot 2 \times$
 $\times \frac{1-0,8}{0,8} = 430$ ккал/ч;

суммарные тепловыделения $Q = 11\,000 +$
 $+ 860 + 430 = 12\,290$ ккал/ч.

Режим III

3. Теплопоглощения ограждающими конструкциями при режиме III [по табл. 16 (19)] $Q_{огр} = 80 \times$
 $\times 105 = 8400$ ккал/ч, что меньше тепловыделений, поэтому для удаления тепла при режиме III предусматриваем воздухоохлаждающую установку.

Режим II

Для удаления тепловыделений при режиме II вентиляции используется воздухоохлаждающая установка, запроектированная для режима III.

4. Расход воздуха для горения топлива $L_T =$
 $= 6 \cdot 80 = 480$ м³/ч.

Это количество воздуха при режиме II может быть подано из помещения убежища через тамбур с клапанами избыточного давления или через специально установленный в стене герметический клапан.

5. Размер герметического клапана, устанавливаемого в стене при подпоре в помещении ДЭС, 2 кгс/м² [по формуле (29)]

$$d = \sqrt{\frac{480}{11\,360}} \sqrt{\frac{1,9}{5-2}} = 0,183 \text{ м.}$$

Ставим герметический клапан $d=200$ мм.

Если бы для режима III предусматривать воздухоохлаждающую установку не пришлось (телопоглощения ограждающими конструкциями были бы больше тепловыделений), вентилировать ДЭС при режиме II следовало бы за счет перетекания воздуха из помещения для укрываемых. Такой расчет приведен в примере 10.

Режим I

6. Количество воздуха, которое нужно подать в машинный зал из помещения для укрываемых

$$L_1 = \frac{12\,290}{0,24 \cdot 1,2 (40 - 30)} = 4280 \text{ м}^3/\text{ч}$$

с учетом коэффициента 1,5

$$4280 \cdot 1,5 = 6420 \text{ м}^3/\text{ч.}$$

7. Количество воздуха, которое поступит через герметический клапан, установленный для режима II [по преобразованной формуле (29)], при давлении в помещении ДЭС, равном атмосферному

$$L = \frac{11\,360 d^2}{\sqrt{\frac{1,9}{h}}} = \frac{11\,360 \cdot 0,2^2}{\sqrt{\frac{1,9}{5}}} = 740 \text{ м}^3/\text{ч.}$$

8. Размер дополнительного герметического клапана для режима I

$$d = \sqrt{\frac{6420 - 740}{11\,360}} \sqrt{\frac{1,9}{5}} = 0,555 \text{ м.}$$

Ставим клапан $d=600$ мм.

Емкость резервуара запасной воды

9. Так как начальная температура охлаждающей воды ниже +20°C, предусматривается общий резервуар запасной воды для охлаждения помещения ДЭС и дизеля.

10. Количество тепла, удаляемого от дизеля с охлаждающей водой [по формуле (35) [17]], $Q_{дв} = (0,35 - 0,08) 80 \cdot 10\ 000 \cdot 0,19 = 41\ 000$ ккал/ч.

11. Потребное количество охлаждающей воды для охлаждения дизеля при нагреве ее от начальной температуры до предельной

$$G_{ок}^д = \frac{41\ 000}{1000 (35 - 15)} = 2,05 \text{ м}^3/\text{ч}.$$

12. Потребное количество охлаждающей воды для воздухоохлаждающей установки помещения ДЭС при нагреве ее от начальной температуры до предельной для охлаждения дизеля

$$G_{ок}^{в\ у} = \frac{12\ 290}{1000 (35 - 15)} = 0,615 \text{ м}^3/\text{ч}.$$

13. Производительность насоса «заборной воды» дизеля $G_{нас} = 100 \cdot 50 = 5000$ кг/ч, или $5 \text{ м}^3/\text{ч}$.

14. Необходимый объем резервуара запасной воды [по формуле (40)]

$$V_p = \frac{(n_{11} \cdot 0,615 + n \cdot 2,05) 5}{5 + 2,05} = 74 \text{ м}^3.$$

Расчет воздухоохлаждающей установки

15. Производительность воздухоохлаждающей установки по воздуху (температуру воздуха после установки принимаем равной $+35^\circ\text{C}$)

$$G = \frac{12\ 290}{0,24 (40 - 35)} = 10\ 300 \text{ кг/ч, или } L = \frac{10\ 300}{1,2} = 8600 \text{ м}^3/\text{ч}.$$

16. Нагрев воды в резервуаре за 1 ч работы ДЭС

$$\Delta t = \frac{12\ 290 + 41\ 000}{74\ 000} = 0,72^\circ\text{C}.$$

Принимаем для данного примера начальную температуру воды для расчета воздухоохлаждающей установки, устанавливаемую в резервуаре через 12 ч, $t_n = 15 + 0,72 \cdot 12 = 23,7^\circ\text{C}$.

17. Для воздухоохлаждающей установки принимаем калориферы модели КФС-6 ($F_k = 25,3 \text{ м}^2$; $f_{возд} = 0,295 \text{ м}^2$; $f_{воды} = 0,0076 \text{ м}^2$).

Весовая скорость воздуха в живом сечении калориферов

$$v_\gamma = \frac{G}{3600 f_{возд}} = \frac{10\ 300}{3600 \cdot 0,295} = 9,7 \text{ кг/м}^2 \cdot \text{с}.$$

18. Так как установка будет работать с возвратом воды в запасной резервуар и подаваться вода в калориферы будет специальным насосом, количество циркулирующей через калориферы воды определяем исходя из создания скорости воды в трубках калориферов 0,3 м/с.

$$\text{Количество циркулирующей воды } G_{\text{ц.воды}} = f_{\text{воды}} \cdot 0,3 \cdot 3600 = 0,0076 \cdot 0,3 \cdot 3600 = 8,2 \text{ м}^3/\text{ч}.$$

19. Температура воды, выходящей из калориферов,

$$t_{\text{к}} = 23,7 + \frac{12\,290}{8200} = 25,2 \text{ }^\circ\text{C}.$$

20. По весовой скорости воздуха и скорости воды находим коэффициент теплопередачи калориферов при нагреве воздуха $K = 23,8 \text{ ккал/м}^2 \cdot \text{ч} \cdot \text{град}.$

21. Коэффициент теплопередачи калориферов в условиях охлаждения, по формуле (18) (коэффициент увеличения тепловосприятия за счет массообмена не учитываем, так как в ДЭС выделения влаги нет) $K_{\text{ох}} = 0,8 \cdot 23,8 = 19 \text{ ккал/м}^2 \cdot \text{ч} \cdot \text{град}.$

22. Необходимая поверхность охлаждения калориферной установки

$$F'_y = \frac{Q}{K_{\text{ох}} (t_{\text{ср.возд}} - t_{\text{ср.воды}})} = \frac{12\,290}{19 \left(\frac{40 + 35}{2} - \frac{23,7 + 52,2}{2} \right)} = 49,8 \text{ м}^2.$$

23. Количество последовательно устанавливаемых калориферов КФС-6

$$\frac{49,8}{25,3} = 1,97 \text{ (ставим 2)}.$$

Калориферы по воде должны соединяться последовательно, причем воду следует подавать в последний калорифер по ходу воздуха.

24. Сопротивление калориферов по воздуху

$$h_{\text{возд}} = h_1 n_1 \cdot 1,1 = 6,6 \cdot 2 \cdot 1,1 = 14,5 \text{ кгс/м}^2,$$

где $h_1 = 6,6 \text{ кгс/м}^2$ — сопротивление одного калорифера по воздуху;

$n_1 = 2$ — количество калориферов, устанавливаемых последовательно на ходу воздуха;

1,1 — коэффициент запаса;

по воде $h_{\text{воды}} = h_2 \cdot n_2 \cdot 1,2 = 200 \cdot 2 \cdot 1,2 = 480 \text{ кгс/м}^2$,

где $h_2 = 200 \text{ кгс/м}^2$ — сопротивление одного калорифера по ходу воды;

$n_2 = 2$ — количество калориферов, устанавливаемых последовательно по ходу воды;

1,2 — коэффициент запаса.

Расчет гравийного воздухоохладителя

25. Расход воздуха для горения топлива составляет, согласно п. 4 примера, $480 \text{ м}^3/\text{ч}$. Делаем охладитель размером в плане $2 \times 2 \text{ м}$; $F = 4 \text{ м}^2$.

26. Необходимая толщина слоя гравия [по формуле (41)] $H = 0,25 + 0,005 \frac{480}{4} = 0,85 \text{ м}$.

ПРИМЕР 9

Рассчитать вентиляцию ДЭС убежища вместимостью 500 человек, расположенного в 4-м климатическом районе, с дизель-генератором, имеющим прямоточную систему охлаждения. Убежище имеет режимы I—III вентиляции. Источником водоснабжения служит резервуар.

Дано: мощность осветительных установок 0,5 кВт;
» электродвигателя вытяжной установки 1 кВт;

поверхность ограждающих конструкций (железобетонных) 40 м^2 ;

количество воды, поступающей из воздухоохлаждающей установки убежища,

$10 \text{ м}^3/\text{ч}$;

температура воды

$+25^\circ\text{C}$.

Решения:

1. В соответствии с разделом 4 выбран дизель-электрический агрегат АДГ12-С1 мощностью 12 кВт с прямоточной системой охлаждения.

2. Тепловыделения Q :

от дизель-генератора (по табл. 15) 4000 ккал/ч ;

от освещения $0,5 \cdot 860$ — 430 ккал/ч ;

от электродвигателя [по формуле (27)]

$$860 \cdot 1 \frac{1 - 0,8}{0,8} = 220 \text{ ккал/ч};$$

общие тепловыделения $Q = 4000 + 430 + 220 =$
 $= 4650$ ккал/ч.

Режим III

3. Теплопоглощения ограждающими конструкциями при режиме III [по табл. 16 (19)] $Q_{огр} = 40 \cdot 70 =$
 $= 2800$ ккал/ч.

Так как теплопоглощения ограждающими конструкциями меньше тепловыделений, предусматриваем для охлаждения помещения ДЭС воздухоохлаждающую установку, использующую воду, поступающую из воздухоохлаждающей установки убежища.

4. Производительность воздухоохлаждающей установки по воздуху (температуру воздуха после воздухооохладителя принимаем $+35^{\circ}\text{C}$)

$$G = \frac{4650}{0,24 (40 - 35)} = 3870 \text{ м}^3/\text{ч}, \text{ или}$$

$$L = \frac{3870}{1,2} = 3200 \text{ м}^3/\text{ч}.$$

5. Для установки принимаем калориферы модели КФС-2 ($F_k = 9,9 \text{ м}^2$; $f_{возд} = 0,115 \text{ м}^2$; $f_{воды} = 0,0046 \text{ м}^2$).

6. Так как количество охлаждающей воды намного превышает потребность ее для охлаждения помещения ДЭС, количество проходящей через калориферы воды принимаем исходя из скорости ее в трубках калориферов $\omega = 0,3 \text{ м/с}$.

Расход воды: $G_{воды} = f_{воды} \cdot 0,3 \cdot 3600 = 0,0046 \cdot 0,3 \times$
 $\times 3600 = 5 \text{ м}^3/\text{ч}$.

Дальнейший расчет калориферов производится аналогично приведенному в примере 8.

7. Расход воды для охлаждения дизеля (производительность насоса «заборной воды») см. к пп. 4.54, 4.55: $100 \cdot 12 = 1200 \text{ л/ч}$, или $1,2 \text{ м}^3/\text{ч}$.

8. Общий часовой расход воды в ДЭС $5 + 1,2 =$
 $= 6,2 \text{ м}^3/\text{ч}$.

Остальные $10 - 6,2 = 3,8 \text{ м}^3/\text{ч}$ воды, поступающей из воздухоохлаждающей установки убежища, не могут быть использованы в ДЭС и должны выбрасываться в водосток или на поверхность земли.

Режим II

Для удаления тепловыделений при режиме II вентиляции используются воздухоохлаждающие установки, запроектированные для режима III.

9. Расход воздуха для горения топлива

$$L_r = 6 \cdot 20 = 120 \text{ м}^3/\text{ч}.$$

Это количество воздуха при режиме II может быть подано из помещения убежища через тамбур с клапанами избыточного давления.

Режим I

10. Количество воздуха, которое нужно подать в помещение ДЭС из помещения для укрываемых

$$L_1 = \frac{4650}{0,24 \cdot 1,2 (40 - 30)} = 1620 \text{ м}^3/\text{ч},$$

с учетом коэффициента 2

$$1620 \cdot 2 = 3240 \text{ м}^3/\text{ч}.$$

11. Размер герметического клапана для режима I

$$d = \sqrt{\frac{3240}{11360}} \sqrt{\frac{1,9}{5}} = 0,42 \text{ м}^2.$$

Составим клапан $d = 400$ мм.

Емкость резервуара запасной воды для охлаждения дизеля

Начальная температура охлаждающей воды $t_n = 20^\circ\text{C}$ (для г. Чимкента, см. пример 2).

Конечная температура охлаждающей воды $t_k = 85^\circ\text{C}$.

12. Количество тепла, удаляемого от дизеля с охлаждающей водой [по формуле (35) [17]], $Q_{дв} = (0,35 - 0,08) 20 \cdot 10\,000 \cdot 0,19 = 10\,300$ ккал/ч.

13. Необходимый объем резервуара запасной воды [по формуле (39)]

$$V_p = \frac{10\,300 \cdot n}{1000 (85 - 20)} \text{ м}^3,$$

где n — полный расчетный срок укрытия.

4.56. Вентиляцию помещений ДЭС, оборудованных агрегатами с водовоздушной системой охлаждения при режиме чистой вентиляции и фильтровентиляции, следует предусматривать, как правило, наружным воздухом.

При режиме изоляции следует предусматривать перевод радиаторной системы охлаждения на водо-водяную (устройство дополнительных водо-водяных и водомасляных теплообменников) со снятием тепловыделения от дизеля с помощью воды, запасаемой в специальном резервуаре, из расчета 20—30 л/ч·л. с. и устройством рециркуляционной системы.

Удаление теплоизбытков из помещения машинного зала следует осуществлять так же, как и в случае применения агрегатов с водо-водяной системой охлаждения.

К п. 4.56. В агрегатах с водовоздушной (радиаторной) системой охлаждения вода первичного контура (внутреннего) и масло охлаждаются воздухом в узле охлаждения, состоящем из радиаторов для воды и масла и вентилятора.

Во внутренний контур охлаждения дизеля заливается вода, приготовляемая так же, как для агрегатов с водо-водяной системой охлаждения (см. к пп. 4.54 и 4.55).

Дизель-агрегаты с радиаторной системой охлаждения могут иметь либо подвешенные на общей раме узлы охлаждения, как, например, АСД-12, АД-30М2, ДГМА-48 и др., либо выносные (до 5 м), как, например, агрегаты АСДА1-20-Т/400Р и АСДА1-50-Т/400Р (рис. 51).

При применении дизель-агрегатов с водовоздушной системой охлаждения и выносным узлом охлаждения последний располагается в отдельном помещении, за зоной герметизации и вентилируется наружным зараженным воздухом без очистки его от пыли (см. рис. 43 и 44). Вытяжной вентилятор следует располагать в зоне выброса теплого воздуха из узла охлаждения. В этом случае при определении производительности вентиляционной системы помещения узла охлаждения температура удаляемого воздуха может быть принята равной смеси воздуха помещения и воздуха после радиатора; при отсутствии данных о температуре воздуха после радиатора температуру удаляемого воздуха можно принимать равной $+45^{\circ}\text{C}$ (см. пример 10).

Помещение узла охлаждения должно быть защищено от воздействия ударной волны.

В зимнее время наружный воздух подается в количестве, необходимом для поддержания в помещении положительной температуры, в пределах регламентируемой паспортными данными. Регулирование количества воз-

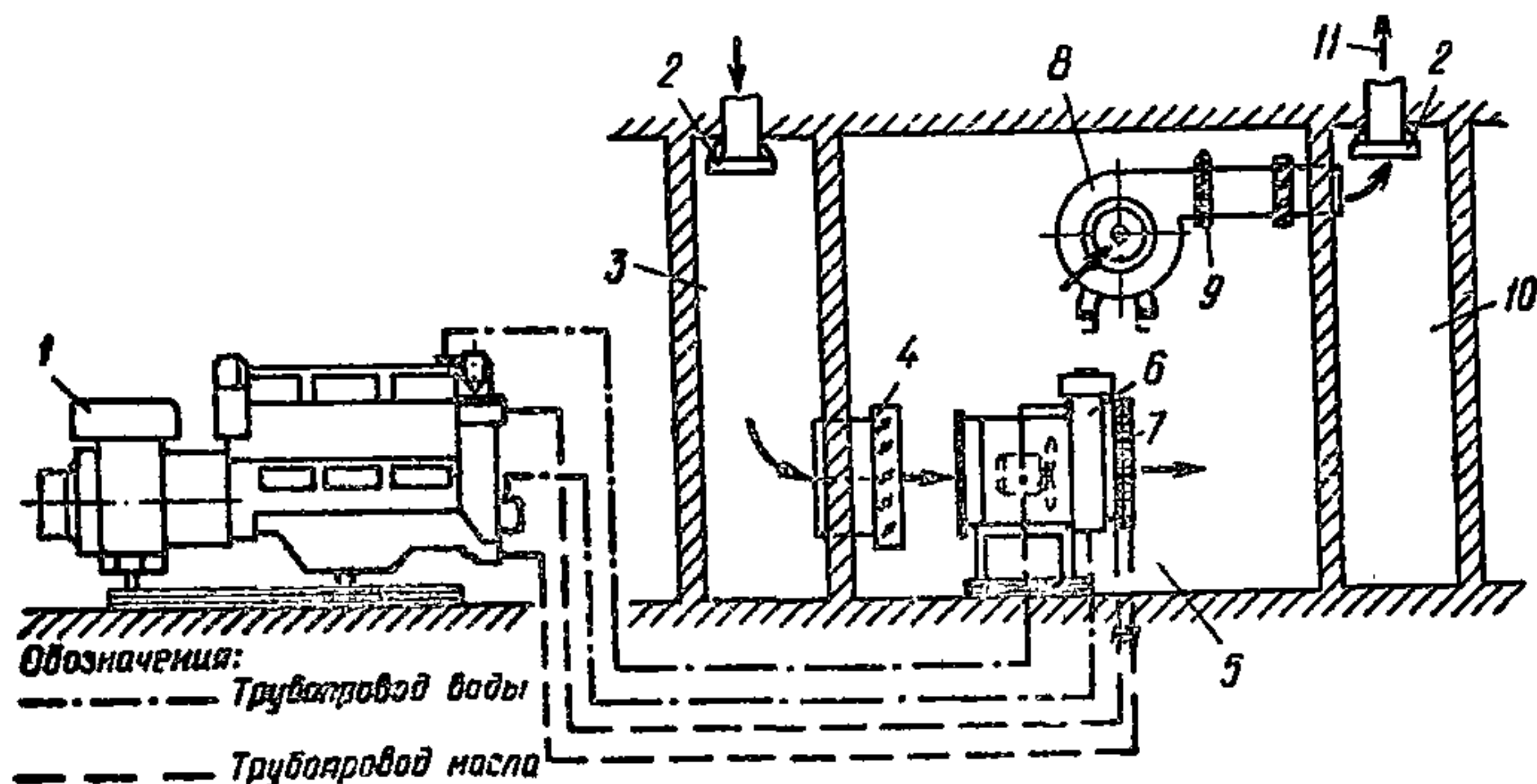


Рис. 51. Принципиальная схема охлаждения агрегата с выносным узлом охлаждения

1 — дизель-генератор; 2 — противовзрывное устройство; 3 — камера на заборе воздуха; 4 — утепленная заслонка; 5 — помещение узла охлаждения; 6 — радиатор воды; 7 — радиатор масла; 8 — вентилятор; 9 — шибер; 10 — камера на выбросе воздуха; 11 — выброс в атмосферу

духа производится дистанционно, заслонкой с электроприводом на напорном патрубке вытяжного вентилятора.

Для вынесенного узла охлаждения предусматривается:

автоматическое включение вентилятора вытяжной системы по температуре воды в трубопроводе от дизеля к радиатору;

дистанционное управление электроприводами воздушных заслонок, расположенных в помещении узла охлаждения;

дистанционное управление нагревателем воздушной заслонки.

Щит управления и сигнализации может быть расположен в машинном зале дизельной или электрощитовой.

Помещение машинного зала при вынесенном узле охлаждения вентилируется так же, как при применении дизель-агрегатов с водо-водяной и прямоточной системами охлаждения.

Воздух, забираемый вытяжным вентилятором из машинного зала, чтобы не делать лишнего оголовка, следует выбрасывать в помещение узла охлаждения и учитывать его при выборе вытяжного вентилятора. Расчет вентиляции помещения ДЭС с вынесенным узлом охлаждения приведен в примере 10.

Вентиляция машинного зала ДЭС наружным (заряженным) воздухом необходима в случаях, когда ДЭС оборудована дизель-генератором с водовоздушной (радиаторной) системой охлаждения, причем узел охлаждения расположен на раме двигателя и не может быть вынесен в другое помещение (см. пример 11). Количество воздуха, которое может быть подано из помещений для укрываемых, в этом случае обычно недостаточно для удаления тепловыделений из машинного зала.

При устройстве вентиляции в помещении ДЭС с невынесенным узлом охлаждения следует предусматривать:

дистанционное включение вентиляторов в помещении ДЭС;

дистанционное открытие и закрытие воздушной заслонки с электроприводом на приточной системе вентиляции;

дистанционное регулирование количества подаваемого воздуха заслонкой на вытяжной системе вентиляции по температуре воздуха в машинном зале;

дистанционное управление нагревателем воздушной заслонки.

Перевод радиаторной системы охлаждения на водоводяную (см. рис. 52) связан с вмешательством в конст-

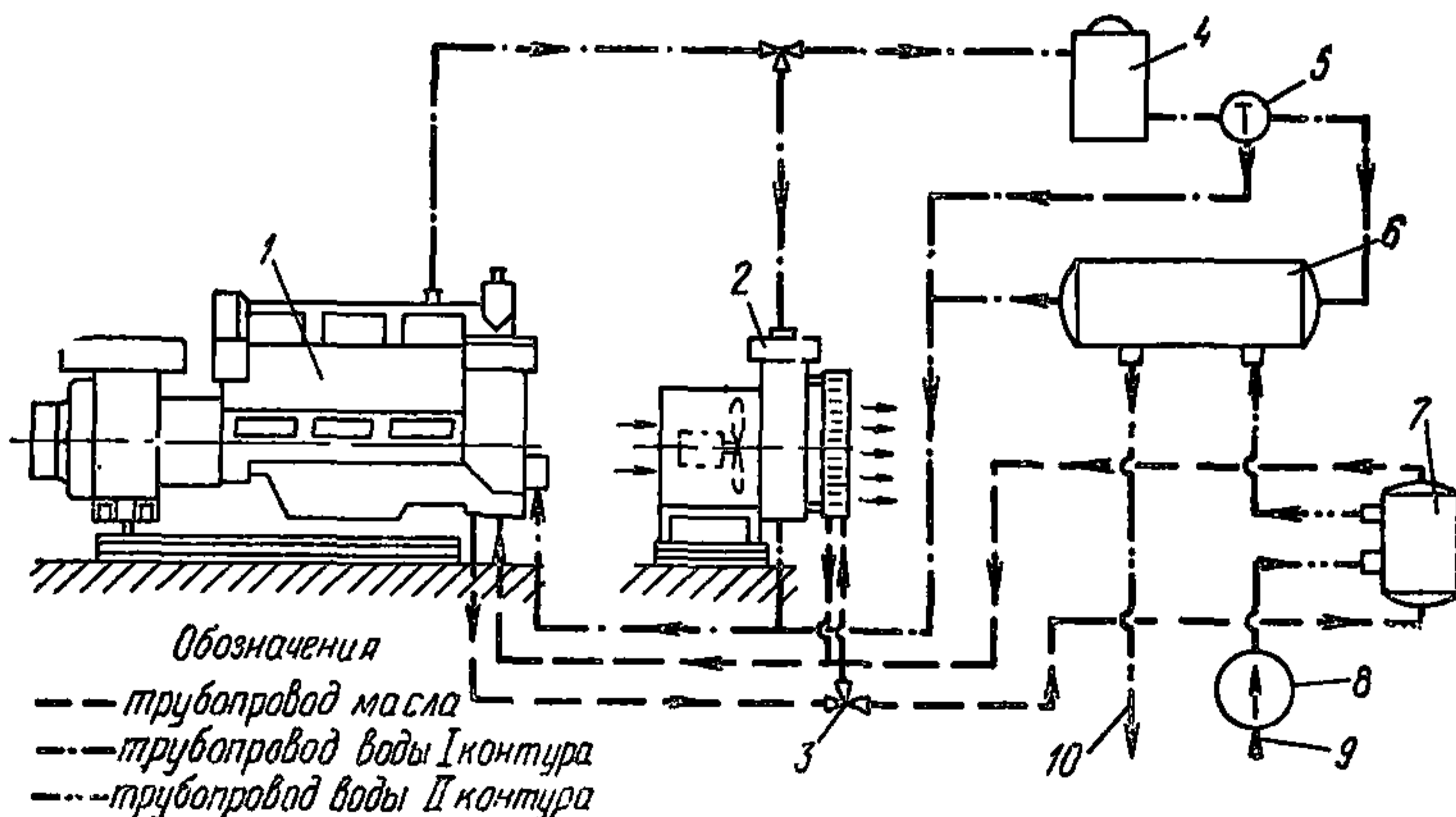


Рис. 52. Принципиальная схема комбинированной системы охлаждения дизеля

1 — дизель-генератор; 2 — узел охлаждения дизеля с радиаторами для воды и масла; 3 — трехходовой кран; 4 — расширительный бачок с паровоздушным клапаном; 5 — термостат; 6 — водо-водяной теплообменник; 7 — водомасляный теплообменник; 8 — электронасос воды II контура; 9 — из промежуточного бака воды; 10 — на сброс

рукцию дизель агрегата и с подбором необходимого дополнительного оборудования (теплообменников воды и масла, расширительных бачков с паровоздушным клапаном, термостатов, электронасосов и т. д.), что в свою очередь может повлечь за собой изменение заводских технических условий и инструкций по эксплуатации. Поэтому применение комбинированной системы охлаждения возможно, но должно быть предварительно согласовано с заводом — изготовителем дизелей на основании утвержденного технического задания.

Дизель-агрегаты с водовоздушной системой охлаждения более экономичны, так как не требуют устройства защищенных резервуаров запасной воды, поэтому при отсутствии режима III, как правило, следует применять их.

При наличии режима III до поставки заводами дизель-агрегатов с комбинированными системами охлаждения, как правило, следует применять дизель-агрегаты с водо-водяной или проточной системой охлаждения.

Возможно при наличии режима III применение и дизель-агрегатов с водовоздушной системой охлаждения, с устройством для периода режима III воздухоохлаждающей установки. Но ввиду того, что воздухоохлаждающая установка в этом случае получается больших размеров и требует устройства резервуара запасной воды, применение их при трех режимах должно быть экономически обосновано. Емкость резервуара запасной воды в этом случае определяется из условия продолжительности режима III, а на приточной и вытяжной системах вентиляции ДЭС устанавливаются герметические клапаны.

ПРИМЕР 10

Рассчитать вентиляцию ДЭС убежища вместимостью 1500 человек, расположенного во 2-м климатическом районе, с дизель-генератором, имеющим водовоздушную систему охлаждения и выносной узел охлаждения. Убежище режима III не имеет.

Дано:

мощность осветительных установок 0,5 кВт;

мощность электродвигателя вытяжной установки 2 кВт;

поверхность ограждающих конструкций (железобетонных) 47 м²;

температура воздуха в помещении для укрываемых +30°C;

объем помещений для укрываемых 2300 м^3 ;
расчетная температура наружного воздуха $+21^\circ\text{С}$.

Решения:

1. В соответствии с разделом 4 выбран дизель-генератор АСДА1-20-Т/400Р мощностью 20 кВт. Узел охлаждения — выносной, помещен в отдельное от машинного зала помещение, находящееся за линией герметизации.

Машинный зал

2. Тепловыделения:

от дизель-генератора (табл. 15) 6400 ккал/ч ;

от освещения $0,5 \cdot 860 = 430 \text{ ккал/ч}$;

от электродвигателей по формуле (27)

$$860 \cdot 2 \left(\frac{1 - 0,8}{0,8} \right) = 430 \text{ ккал/ч};$$

суммарные тепловыделения $Q_c = 6400 + 430 + 430 = 7260 \text{ ккал/ч}$.

Режим II

3. Поглощение тепла охлаждающими конструкциями $Q_{огр} = 47 \cdot 105 \cdot 0,7 = 3460 \text{ ккал/ч}$.

4. Теплоизбытки $Q_{изб} = 7200 - 3460 = 3800 \text{ ккал/ч}$.

5. Количество воздуха, которое нужно подать в машинный зал из помещения для укрываемых,

$$L_{II} = \frac{3800}{0,24 \cdot 1,2 (40 - 30)} = 1320 \text{ м}^3/\text{ч}.$$

6. Количество наружного воздуха, подаваемого в убежище системой фильтровентиляции (см. п. 4.8), $L_{фв} = 1500 \cdot 2 = 3000 \text{ м}^3/\text{ч}$.

Из них: удаляется через санузлы $875 \text{ м}^3/\text{ч}$;
расходуется на создание подпора $2300 \cdot 0,65 = 1500 \text{ м}^3/\text{ч}$;
остается для вентиляции ДЭС $3000 - 875 - 1500 = 625 \text{ м}^3/\text{ч}$;
недостает воздуха для вентиляции машинного зала ДЭС $1320 - 625 = 695 \text{ м}^3/\text{ч}$.

Так как при нормальных условиях воздуха в убежище для вентиляции ДЭС не хватает, вентиляция машинного зала может быть решена следующими способами:

путем подачи в машинный зал воздуха, отсасываемого из санузла;

путем увеличения нормы воздухоподачи системой фильтровентиляции.

7. При осуществлении вентиляции машинного зала за счет увеличения нормы воздухоподачи производительность системы фильтровентиляции должна быть равна $3000 + 695 = 3695 \text{ м}^3/\text{ч}$.

8. Размер герметического клапана, устанавливаемого в стене при подпоре в помещении ДЭС $2 \text{ кгс}/\text{м}^2$ [по формуле (29)]

$$d = \sqrt{\frac{1320}{11360}} \sqrt{\frac{1,9}{5-2}} = 0,315 \text{ м.}$$

Ставим клапан $d = 300 \text{ мм}$.

9. Расход воздуха на горение топлива $6 \cdot 40 = 240 \text{ м}^3/\text{ч}$.

10. Количество воздуха, удаляемого из машинного зала вытяжной вентиляцией, $1320 - 240 = 1080 \text{ м}^3/\text{ч}$.

Удаляемый из машинного зала воздух должен подаваться в помещение узла охлаждения при помощи вытяжной системы машинного зала. Для сокращения количества удаляемого воздуха при режиме II вентиляции на воздуховоде вытяжной системы машинного зала между вентилятором и герметическим клапаном устанавливается шибер-диафрагма, который при режиме I должен быть открыт, а при режиме II — закрыт.

Режим I

11. Количество воздуха, которое нужно подать в машинный зал из помещения для укрываемых,

$$L_1 = \frac{7260}{0,24 \cdot 1,2 (40-30)} 2520 \text{ м}^3/\text{ч},$$

с учетом коэффициента 1,5 (см. к пп. 4.54, 4.55) $2520 \times 1,5 = 3780 \text{ м}^3/\text{ч}$.

12. Количество воздуха, которое поступит через герметический клапан, устанавливаемый для режима II [по преобразованной формуле (29)], при давлении в машинном зале, равном атмосферному,

$$L = \frac{11\,360\,d^2}{\sqrt{\frac{1,9}{h}}} = \frac{11\,360 \cdot 0,3^2}{\sqrt{\frac{1,9}{5}}} = 1660 \text{ м}^3/\text{ч.}$$

13. Размер дополнительного герметического клапана для режима I

$$d = \sqrt{\frac{3780 - 1660}{11360}} \sqrt{\frac{1,9}{5}} = 0,34 \text{ м.}$$

Ставим клапан $d=400$ мм.

Для сокращения размеров герметических клапанов воздух в машинный зал может быть подан от напорного воздуховода вытяжной вентиляции убежища. Размер клапана и воздуховода в этом случае зависит от давления в напорном воздуховоде.

14. Количество воздуха, удаляемого из машинного зала, при режиме I

$$3780 - 240 = 3540 \text{ м}^3/\text{ч.}$$

Воздух из помещения машинного зала при помощи вентилятора подается в помещение узла охлаждения.

Узел охлаждения

15. Тепловыделения от узла охлаждения составляют (табл. 15) 25 600 ккал/ч.

16. Количество подаваемого в помещение наружного воздуха

$$L_{y.o} = \frac{25\,600}{0,24 \cdot 1,2 (45 - 21)} = 3700 \text{ м}^3/\text{ч.}$$

17. Количество воздуха, удаляемого из узла охлаждения:

при режиме I $3700 + 3540 = 7240 \text{ м}^3/\text{ч};$

» » II $3700 + 1080 = 4780 \text{ м}^3/\text{ч.}$

Вытяжной вентилятор подбирается на большую величину, т. е. $7240 \text{ м}^3/\text{ч.}$

ПРИМЕР II

Рассчитать систему вентиляции ДЭС убежища вместимостью 500 человек, расположенного в 4-м климатическом районе, с дизель-генератором, имеющим водовоздушную систему охлаждения. Режим III отсутствует.

Дано:

мощность осветительных установок 0,5 кВт;

мощность электродвигателя вытяжной установки ДЭС 2,2 кВт;

расчетная температура наружного воздуха $+33^{\circ}\text{C}$.

Р е ш е н и я:

1. Мощность ДЭС определена 12 кВт. Принимаем дизель-генератор АСД-12-Т/400Р мощностью 12 кВт с водовоздушной (радиаторной) системой охлаждения. Узел охлаждения (радиатор) расположен на раме агрегата (см. рис. 45).

2. Тепловыделения:

от дизель-генератора (табл. 15) 16000 ккал/ч;

от освещения $0,5 \cdot 860 = 430$ ккал/ч;

от электродвигателя $2,2 \cdot 860 \frac{1-0,8}{0,8} = 470$ ккал/ч.

Суммарные тепловыделения $Q = 16\,000 + 430 + 470 = 16\,900$ ккал/ч.

3. Так как вентиляция помещения ДЭС производится наружным воздухом как при режиме I, так и при режиме II, т. е. в течение всего периода укрытия, теплопоглощение ограждающими конструкциями не учитываем.

Количество наружного воздуха для вентиляции машинного зала

$$L = \frac{16\,900}{0,24 \cdot 1,2 (40 - 33)} = 8400 \text{ м}^3/\text{ч}.$$

4. Количество удаляемого воздуха из помещения ДЭС с учетом расхода воздуха на горение топлива $8400 - 6 \cdot 20 = 8280$ м³/ч.

4.57. Для поддержания в помещении ДЭС разрежения по отношению к основным помещениям убежища следует предусматривать установку только вытяжного вентилятора или приточного и вытяжного. При этом производительность вытяжного должна быть на 10% больше производительности приточного вентилятора.

К п. 4.57. В зависимости от принятой системы вентиляции в помещениях ДЭС следует поддерживать следующие давления:

1) при вентилировании машинного зала ДЭС воздухом, перетекающим из помещения для укрываемых:

для режима I вентиляции — равное атмосферному,

» » II » $+2 \div 3$ кгс/м²;

2) при вентилировании машинного зала наружным воздухом для режимов I и II;

при установке приточного и вытяжного вентиляторов — не выше атмосферного;

при установке только вытяжного вентилятора — разрежение, равное сопротивлению тракта приточной системы, но не больше 30 кгс/м²;

3) в помещении вынесенного узла охлаждения — разрежение, равное сопротивлению тракта приточной системы.

4.58. Забор воздуха к дизелям на горение следует предусматривать: при режиме изоляции — снаружи, с устройством на воздухозаборе гравийного охладителя; при отсутствии режима изоляции (при режиме чистой вентиляции и фильтровентиляции) — из помещения машинного зала.

К п. 4.58. При наличии в убежище охлаждающей воды вместо устройства гравийного охладителя для охлаждения воздуха, подаваемого к дизелям на горение при режиме III, допускается устройство воздухоохладителя из калориферов, работающего на воде, отработанной в воздухоохладителе помещения ДЭС; для расчета воздухоохладителей температуру наружного воздуха следует принимать равной 230°С и охлаждать его до 40°С.

При заборе воздуха к дизелям на горение из помещения машинного зала при режимах I и II необходимо предусматривать возможность забора воздуха из вытяжной или приточной вентиляционной системы дизельного зала с очисткой воздуха от пыли. Этот воздухозабор должен использоваться во время запуска дизеля во избежание создания разрежения в помещениях ДЭС и убежища (см. рис. 42, 43, 44, 46).

4.59. Гравийный охладитель следует устраивать из гравия крупностью 30—40 мм.

Толщину слоя гравийного охлаждения H (в м) следует определять по формуле

$$H = 0,25 + 0,005 \frac{L}{F}, \quad (41)$$

где L — расход воздуха, подаваемого к дизелю, м³/ч;
 F — площадь гравийного охладителя, м².

Отношение $\frac{L}{F} \leq 400$ м/ч.

К п.4.59. Гравийный охладитель целесообразно размещать в грунте или у наружных стен помещения ДЭС

так, чтобы не создавалась возможность выделения тепла от охладителя внутрь помещений. Гравийный охладитель в системе воздухообеспечения дизеля может служить расширительной камерой за противовзрывным устройством.

4.60. Стартерные аккумуляторы, размещенные в ДЭС, должны вентилироваться естественным путем.

К п.4.60. Вентиляция шкафов со стартерными аккумуляторами осуществляется через жалюзийные решетки, расположенные в нижней и верхней частях шкафа. Никаких специальных отсосов от шкафов с аккумуляторами с выбросом воздуха наружу делать не требуется.

Среднемесячные температуры
и теплосодержания наружного воздуха
самого жаркого месяца

Наименование пунктов	Расчетное барометри- ческое давление, мм рт. ст.	Средняя температура, °С	Теплосодер- жание наружного воздуха, ккал/кг
Актюбинск	745	22,3	10,1
Алма-Ата	700	23,3	10,8
Астрахань	760	25,3	12,8
Ашхабад	730	30,7	12,9
Баку	760	25,6	14,1
Батуми	760	22,6	13,9
Благовещенск	745	21,4	12,8
Волгоград	745	24,2	11,2
Ворошиловград	760	22,3	11
Грозный	745	23,8	13,2
Гурьев	760	25,5	12,1
Джамбул	760	23,3	10,6
Дербент	760	24,6	13,9
Днепропетровск	745	22,3	11,4
Душанбе	685	27	12,5
Ейск	760	24,2	13,5
Ереван	685	25,1	12
Жданов	760	22,7	12,1
Запорожье	760	22,7	11,3
Иргиз (Актюбинская обл.)	745	25	10,9
Казалинск	745	26	12,2
Камышин	760	23,8	11,3
Караганда	715	20,3	9,7
Керчь	760	23,6	13,3
Кзыл-Орда	745	25,7	11
Кировоград	745	20,2	10,6
Кишинев	745	21,5	11,3
Красноводск	760	28,8	13,9
Краснодар	760	23,2	12,5
Кутаиси	745	23,6	14,1
Ленинабад	715	27,4	11,3
Ленинакан	630	19	10,4
Малый Узень	760	23,2	10,8

Наименование пунктов	Расчетное барометрическое давление, мм. рт. ст.	Средняя температура, °С	Теплосодержание наружного воздуха, ккал/кг
Махачкала	760	24,7	13,4
Наманган	715	27,6	13,2
Николаев	760	23	11,9
Новороссийск	760	23,6	12,9
Оренбург	745	21,9	10,8
Орск	745	21,3	10,3
Поти	760	23,5	14,9
Пятигорск	760	21,7	11,3
Ростов-на-Дону	745	22,9	11,5
Самарканд	685	25,5	11,7
Саратов	745	22,1	10,7
Севастополь	760	22,4	12,6
Семипалатинск	730	22,2	11,2
Симферополь	730	21,8	11,6
Славянск	745	21,8	11,2
Сочи	760	22,5	13,6
Ташкент	715	26,9	12
Тбилиси	715	24,4	12,8
Тургай (Целинный край)	745	24,1	10,9
Туркестан	730	28,3	10,9
Уральск	760	22,6	10,9
Урюпинск	745	21,5	11
Усть-Каменогорск	730	21,2	11,3
Фергана	700	26,8	13
Форт-Шевченко	760	25,6	14
Фрунзе	700	24,1	11,2
Харьков	745	20,8	10,8
Херсон	760	23	11,8
Целиноград	730	20,2	10,1
Чарджоу	730	29,2	12,7
Чимкент	715	26,3	11
Эльтон	760	24,8	11,3
Ялта	760	23,7	12

Примечание. Температуры и теплосодержания наружного воздуха для Баку, Поти, Кутаиси и Батуми приведены за август, для остальных пунктов — за июль.

ПРИЛОЖЕНИЕ II

Средние температуры грунта в южных районах СССР
за август

Наименование пунктов	Температура грунта на глубине, м			
	0,8	1,6	2,4	3,2
РСФСР				
Амурская область				
Белогорск	15,4	11,7	—	6,8
Благовещенск	16,5	12,3	—	6,2
Завитая	12,7	6,9	—	2
Астраханская область				
Астрахань	22,7	19,1	—	—
Волгоградская обл.				
Волгоград	24,1	20	—	14,9
Камышин	19,4	17	—	13,5
Конная	20,3	17,2	—	11,8
Серафимович	19,1	15,7	—	11,6
Урюпинск	17,4	14,4	12,4	10,7
Эльтон	23,2	18,9	—	—
Ворошиловградская область				
Ворошиловград	21,2	17,6	—	12,7
Старобельск	20,4	18	16,2	14,7
Дагестанская АССР				
Бажиган	23,6	19,8	—	15,4
Буйнакск	20,7	18	16	14,6
Дербент	26	22,7	—	17,7
Махачкала	25,6	21,8	—	—
Хасавюрт	23	20,3	17,8	16,1
Кабардино-Балкарская АССР				
Нальчик	21,1	18,4	—	14,3
Калмыцкая АССР				
Нарын Худук	25,2	22	18,6	16,9
Элиста	23	19,4	16,3	14,4
Якшуль	24,7	21,7	18,9	—
Краснодарский край				
Краснодар	22,6	19,7	16,8	14,6
Майкоп	21,2	19,1	—	15,8

Наименование пунктов	Температура грунта на глубине, м			
	0,8	1,6	2,4	3,2
Новороссийск	23,2	21,4	—	—
Отрадная	19,2	16,3	—	13
Сочи	23,6	20,8	18,7	17
Тихорецк	21,3	17,9	15,2	13,3
Оренбургская область				
Адамовка	19	16,1	13,2	10
Богуруслан	15,5	12,2	9,5	8
Бузулук	17,7	13,7	11,3	9,5
Домбаровский	17,9	14,2	11,4	9,6
Елшанка	17	14	11,8	10
Оренбург	15,6	12,4	—	8,6
Орск	19,8	—	—	11
Приморский край				
Уссурийск	16,8	12,6	9,5	7,3
Ростовская область				
«Гигант»	20,6	17,3	14,8	13,2
Матвеев Курган	20,1	16,7	—	12,4
Миллерово	18,9	15,6	—	11,2
Морозовск	21,2	17,4	14,6	12,3
Ростов-на-Дону	20,8	17	14,8	12,9
Цимлянск	22,9	19,7	—	14,8
Чертково	20,5	16,5	—	12,4
Саратовская область				
Балашов	16,7	13,7	—	—
Ершов (старая площад- ка)	17,9	13,8	11,1	9
Ершов (новая площад- ка)	18,4	15,4	12,9	10,3
Новоузенск	21,2	16,8	—	—
Озинки	18,4	14,4	—	—
Октябрьский городок	18,1	15,1	12,4	10,4
Ростоши	16	13,7	11,6	10,2
Урбах	19,1	15,6	—	—
Черкасское	15,9	12,9	10,5	8,8
Ставропольский край				
Золотушка	19,6	16,4	13,9	12
Ольгино	24,3	20,5	—	15,1

Наименование пунктов	Температура грунта на глубине, м			
	0,8	1,6	2,4	3,2
Петровское	23	20	17,5	15,4
Прикумск	23,9	20,5	—	15,5
Пятигорск	18,5	15,9	—	11,9
Чечено-Ингушская АССР				
Грозный	22,5	19,3	16,9	14,8
Украинская ССР				
Днепропетровская область				
Днепропетровск	21	18,1	—	13,6
Комиссаровка	19,2	16,5	—	11,8
Синельниково	19,6	16,1	13,5	11,6
Донецкая область				
Артемовск	20	16,9	—	11,9
Жданов	19	15,9	—	11,5
Запорожская область				
Мелитополь	23,4	20,9	—	16,6
Кировоградская область				
Кировоград (под естественным покровом) .	18,4*	15,9 ¹	—	11,8*
Кировоград (летом черный пар, зимой снег) .	21,5*	18,1*	—	13,3*
Крымская область				
Алушта	24,7	—	—	—
Голубинка	22,2	19,5	—	15,5
Джанкой	20,5	17,4	—	—
Караби-Яйла	14,7	12,9	—	—
Карадаг	24	20,8	—	—
Кировский зерносовхоз	23,4	20,2	17	15,1
Клепинино	22	19,1	—	—
Кучук-Тотайкой	21,2	18,2	—	14,5
Магарач	26,4	23,5	—	18,4
Нижегорск	23,5	19,1	—	14,6
Никитский сад (мартьян)	24,2	22,1	—	16,7
Симферополь	20,1*	17,3*	14,5*	—
Феодосия	21,9	18,6	—	14,5
Хлопковое	21,2	17,8	—	13,5
Ялта	22,2	—	—	—

Наименование пунктов	Температура грунта на глубине, м			
	0,8	1,6	2,4	3,2
Николаевская область				
Баштанка	19,3	16,3	14,3	12,5
Николаев	23,4	21	18,9	17
Очаков	23	20,1	—	15,1
Первомайск	18,7	15	12,9	—
Одесская область				
Затишье	16,3	—	—	10,9
Одесса (агрометеостанция)	19,5	—	15,1	13,2
Одесса (обсерватория)	20,5	18,3	—	14,1
Раздельная	16,5	14,4	—	11,8
Сарата	17,7	15,8	13,7	13
Херсонская область				
Аскания-Нова	20,7*	17,3	14,6	—
Берислав	22,1	19,1	16,9	14,2
Геничск	21,7	18,4	—	13,8
Херсон (агрометеостанция)	22,5	19,9	17,8	15,5
Херсон (сельскохозяйственный институт)	21,7	18,9	—	14,7
Хорлы	23	19,7	—	14,7
Узбекская ССР				
Андижанская область				
Андижан	26,6	23	—	—
Байток	28,1	24,3	20,7	18,9
Бухарская область				
Бузаубай	29,4	26,6	24,2	21,6
Каракалпакская АССР				
Тахиаташ	26,8	22,6	19,6	17,2
Чибанказган	24,5	21	18,1	15,8
Чурук	21,5	17,1	—	—
Кашкадарьинская область				
Гузар	28,7	25,6	—	19,9
Каммаши	29,5	25,7	—	—
Китаб	27,7	23,3	—	18,2

* Температуры получены путем интерполяции между другими глубинами.

Наименование пунктов	Температура грунта на глубине, м			
	0,8	1,6	2,4	3,2
Самаркандская область				
Милютинская	25,4	22,1	—	—
Самарканд	26,2	22,6	19,8	17,6
Сурхандарьинская область				
Байсун II.	23,4	20,1	17,6	16,2
Термез	28,9	25,9	23,4	21,6
Сырдарьинская область				
Джизак	28,5	24,1	21,4	19,5
Пахтарал	25,9	21,8	18,5	—
Фариш	28,8	25,8	23,5	21,4
Ташкентская область				
Бозсу	25,3	22	19,3	17,5
Ташкент	29,7	25,7	21,9	19,1
(на глубине 4,8 м 16,2°C)				
Тойтюбе	24,3	20,4	—	—
Турк	26	23,2	—	—
Янгиюль	26,9	23,6	20,7	18,2
Ферганская область				
Пап	30,2	27,1	—	22,2
Фергана	27,2	23,8	20,5	18,9
Хорезмская область				
Ургенч	24,8	20,3	—	15,6
Казахская ССР				
Актюбинская область				
Актюбинск	20,1	17,1	14,8	12,2
Западно-Казахстанская стоковая станция	22,8	19,6	—	14,6
Алма-Атинская область				
Алма-Ата (город)	20,9	18,1	—	14,6
Алма-Ата (ГМО)	20,5	17,4	14,8	13,2
Алма-Ата (селестокос- вая станция)	13,3	11,6	10,2	9,1
Баканас	21,7	18,9	14,9	12,5
Кос-Агач	15,9	13,1	—	9,4

Наименование пунктов	Температура грунта на глубине, м			
	0,8	1,6	2,4	3,2
Панфилов (Джаркент)	24,1	20,9	—	15
Сары-Джас	13,6	11	—	8,3
Уш-Тобе	19,7	16,4	—	11,8
Восточно-Казахстанская область				
Усть-Каменогорск (Прапарщиково)	16,5	13,2	10,7	9
Джамбулская область				
Мерке	23,7	20,4	16,8	14,8
Карагандинская область				
Бет-Пак-Дала	23,4	18,8	15,3	13,4
Долинское	17,6	14,4	—	—
Жанаарка	19,1	16,4	—	—
Караганда	17,7	14,4	11,2	9,3
Кзыл-Ординская область				
Аральское море	23,7	20,6	—	16,1
Барса-Кельмес	25	21,7	—	16,1
Саксаульская	24,2	—	17,5	15,1
Кустанайская область				
Тугай	21,6	18	—	12,2
Семипалатинская область				
Аксуат	16,7	12,8	—	8,9
Аягуз	18,1	14,2	11,8	9,6
Семипалатинск	19,4	—	—	—
Семиярка	16,9	13,1	—	7,6
Урджар	18,9	15,9	—	11,4
Чалобай	15,2	12,2	—	7,9
Уральская область				
Джаныбек	20,8	17,3	—	12,1
Калмыково	22,8	18,5	—	12,7
Уральск	19,2	14,9	—	9,9
Фурманово	20,4	16,8	—	11,4
Чапаево	20,3	16,2	—	10,8
Чингирлау	20	17	14,5	12,7
Целиноградская область				
Атбасар	15,6	12	—	7,3

Наименование пунктов	Температура грунта на глубине, м			
	0,8	1,6	2,4	3,2
Целиноград	16,2	13	10,5	8,5
Чимкентская область				
Атабаево	23,4	19,7	—	—
Чимкент	25,3	21	17,9	15,8
Грузинская ССР				
Аджамет	22,5	18,6	—	—
Анасеули	21,3	18,1	—	14,2
Ахмета	22,1	19,5	—	—
Гардабани	25,9	21,6	—	17,1
Гори	22,9	19,3	—	14,4
Зугдиди	22,1	19,8	—	—
Кутаиси	23,9	19,8	—	—
Мухрани	21,3	18,1	—	14,7
Радионовка	11,8	8,6	—	5,2
Сакара	22,4	19,6	—	—
Самгори	23,8	20,1	—	15,6
Скра	20,2	16,7	—	—
Тбилиси	23,5	19,7	16,7	15
(на глубине 6,47м 14,1°С)				
Телави	22,7	20	18,2	16,8
Абхазская АССР				
Сухуми	22,4	19,8	—	16,3
Аджарская АССР				
Чаква	21,7	17,9	—	14,2
Азербайджанская ССР				
Баку	27,3	23,2	—	19,2
Геокгай	28,4	23,8	—	19,2
Дашкесан	17,5	—	—	11,1
Джафархан	26,1	21,8	19	17,2
Закаталы	22,4	19,6	—	—
Кировабад	26,1	22,6	—	18,7
Кусарчай	24,3	20,3	—	15,7
Куткашен	20,3	17,8	—	14,8
Матраса	21	18,1	—	13,8
Маштаги	25,7	22,2	19,6	17,4
Мир-Башир	24,3	20,9	—	17,5
Нуха	24,2	21,4	18,8	16,9
Физули (Карягино)	24,6	20,6	—	16,2
Шемаха	22,8	18,6	—	14,3

Наименование пунктов	Температура грунта на глубине, м			
	0,8	1,6	2,4	3,2
Нагорно - Карабахская автономная область				
Маргушеван	25,9	22,4	—	18,5
Степанакерт	22,6	19	—	14,9
Нахичеванская АССР				
Дебеташен (Ламбалу)	25	19,6	16,6	14,9
Кировакан	19,1	14,8	12,8	10,9
Ленинакан	19	14,3	11,4	10,2
Нахичевань	26,2	21,3	18,7	17,3
Молдавская ССР				
Дубоссары	22,3	19,4	—	14,9
Кагул	22,1	19,1	16,8	14,9
Кишинев	22,5	19,6	17	15
Комрат	20,6	17,8	15,2	13,4
Тирасполь	21,3	18	15,7	13,9
Киргизская ССР				
Талас	20,2	17,3	—	—
Фрунзе	25,7	21,3	18,7	16,7
Чон-Арык	20	16,7	14,3	12,7
Ошская область				
Гульча	19,8	16,8	14,4	13,1
Дараут-Курган	19,1	16	12,7	10,1
Иосфана	21,1	18,3	16,6	14,8
Ош	26,8	22,6	—	18,1
Токтогул	27,6	24	—	19,3
Узген	24,4	21	—	15,6
Таджикская ССР				
Водохранилище Фархад ГЭС	27,2	23,6	20,2	17,6
Дангара	27	23,2	20,9	19,2
Джили-Куль	31,2	29,2	—	24
Душанбе	26,2	22,8	20	17,9
Искандер-Куль	18,4	15,1	—	—
Исфара	26,4	22,3	—	16,7
Калининский (Вахш)	29,7	26,6	24,4	22

Наименование пунктов	Температура грунта на глубине, м			
	0,8	1,6	2,4	3,2
Комсомолабад	24,4	20,2	—	15,8
Куляб	27,8	24,4	21,8	20,6
Курган-Тюбе	26,9	23,5	20,8	18,8
Ленинабад	28,4	25,4	—	20,7
Пянджикент (Дупули)	25,7	22,4	—	18,1
Танги-Ворух	21,6	19,3	17,5	—
Ура-Тюбе	27,1	23,5	—	17,3
Файзабад	24,2	20,6	—	15,9
Ховалинг, левый берег	21,7	18,5	—	—
Шаартуз	33,1	29,7	—	24,4
Шахринау	27,4	24	—	18,8
Армянская ССР				
Дебеташен (Ламбалу) . .	25	19,6	16,6	14,9
Ереван	25,7	20	17,5	16
Ленинакан	19	14,3	11,4	10,2
Октемберян	29,5	23,4	19,6	17,5
Сисиан	19,1	15	13,1	11,5
Туркменская ССР				
Ашхабад (город)	30,3	26,6	—	22,4
Ашхабад (Кеши)	29,4	25,9	23,6	21,7
Байрам-Али	28,9	25,3	23,1	21,2
Зеагли	28,1	25,5	—	21,8
Иолотань	25,1	21,9	19,8	18,3
Керки	28,3	24,3	21,7	19,9
Кара-Кала	29,6	26,7	24,3	21,9
Кизыл-Арват	31	27,1	24	21,5
Кизыл-Атрек	30,7	27,3	—	22,8
Репетек	30,9	28,1	—	22,9
Тахта-Базар	—	27,9	25,3	23,2
Ташауз	24,9	21,4	19	17
Теджен	29,5	25,8	23,3	21,6
Хейрабат	19,6	16,8	—	12,5
Чагыл	30	—	24,4	21,9
Чарджоу	26,6	23,5	20,7	18,9

Приложение III

Экономическая эффективность воздухоохлаждающих установок

Для поглощения тепло- и влагоизбытков в убежищах, расположенных в южных районах страны, следует предусматривать устройство воздухоохлаждающих установок, которые могут выполняться по различным схемам и с разным составом оборудования. При этом необходимая мощность дизельной электростанции (ДЭС), дебит водоисточника или емкость резервуара для запаса охлаждающей воды,

площадь пола, занимаемая оборудованием, в каждой схеме различны. Неодинакова также и экономическая эффективность различных воздухоохлаждающих установок. Так, для средних условий 4-го климатического района единовременные капиталовложения в воздухоохлаждающую установку в зависимости от схемы установки и состава оборудования составляют от 42 до 134 руб., а приведенные затраты — от 7 до 26 руб. в год на одного укрываемого. Поэтому для изыскания оптимальной схемы охлаждения рециркуляционного воздуха в типовых и конкретных проектах убежищ должны выполняться технико-экономические расчеты.

Экономический расчет следует выполнять для убежища или комплекса убежищ, полностью обеспечивающих укрытие персонала наибольшей смены объекта (предприятия) с учетом требуемой мощности защищенных источников энерго- и водоснабжения.

В качестве универсального экономического критерия воздухоохлаждающих установок являются приведенные затраты, представляющие собой сумму необходимых капитальных вложений и годовых эксплуатационных расходов в течение нормативного срока окупаемости капитальных вложений.

Приведенные затраты исчисляются по формуле

$$ПЗ = РК + И \text{ руб/год}, \quad (42)$$

где ПЗ — приведенные затраты на воздухоохлаждающую установку, руб/год;

Р — нормативный коэффициент эффективности единовременных капиталовложений в установку, принимаемый в общесоюзном масштабе равным 0,12 (нормативный срок окупаемости капиталовложений установлен равным 8 годам);

К — единовременные капиталовложения в установку, руб.;

И — ежегодные издержки производства (годовые эксплуатационные затраты на установку), руб/год.

Наиболее экономичным считается вариант установки с минимальными приведенными затратами.

Единовременные капиталовложения в воздухоохлаждающую установку складываются из суммы капиталовложений в оборудование и в строительную часть. К оборудованию относятся: вентиляторная установка, предназначенная для работы в режиме чистой вентиляции и используемая в режимах фильтровентиляции и полной изоляции для осуществления рециркуляции охлаждаемого воздуха, фильтровентиляционные установки, воздухоохладители (поверхностные или автономные кондиционеры), холодильные машины, насосы, артезианские скважины и дизельные электростанции. К строительной части относятся защищенные помещения, в которых размещается вышечисленное оборудование, а также резервуары для хранения охлаждающей воды.

В издержках производства следует учитывать амортизационные отчисления на восстановление основных фондов (реновация) и расходы на капитальный ремонт оборудования и сооружений, принимаемые в размере: по оборудованию и ДЭС — 8,5%, а по строительной части — 2,5% единовременных капиталовложений, т. е.

$$И = 0,085 K_0 + 0,025 K_{стр} \text{ руб/год}, \quad (43)$$

где K_0 — единовременные капиталовложения в оборудование, руб.;

$K_{стр}$ — единовременные капиталовложения в строительную часть, руб.

Т а б л и ц а 1

**Ориентировочная сметная стоимость оборудования
воздухоохлаждающих установок**

Наименование оборудования или установок	Площадь пола, зани- маемая оборудова- нием, м ²	Сметная стои- мость, руб.
1. Вентиляторная установка. Показатели даны на 1000 м ³ /ч производительности	0,5	50
2. Насосный агрегат на 1 кВт мощности	0,6	60
3. Поверхностный воздухоохлаждатель на 1 м ² поверхности охлаждения	0,02	3,50
4. Фильтр-поглотитель марки ФП-300 производительностью 300 м ³ /ч. На 1 колонку из трех фильтров	1	612
5. Холодильная машина. На 12 Гкал/ч холодопроизводительности	170	80 000
Автономный кондиционер марки:		
6. КС-50	10	6 900
7. КС-25	8	4 400
8. КСИ-12А	6	3 400
9. К-12с	4	7 000
10. Дизельная электростанция мощностью до 50 кВт. На 1 кВт мощности	0,7	300
11. То же, мощностью до 100 кВт	0,5	220
12. То же, мощностью свыше 100 кВт	0,4	190
13. Артезианская скважина в среднем	20	35 000
14. Резервуар для хранения охлаждающей воды, размещаемой в убежище (без учета стоимости помещения) на 1 м ³ емкости	0,4	20
15. Сооружение убежища в сухих грунтах. Показатель на 1 м ² полезной площади пола в отсеке без учета стоимости воздухоохлаждающих установок	1,43	300
16. Защищенные помещения для размещения в них воздухоохлаждающего оборудования, артезианской скважины, резервуаров и ДЭС. На 1 м ² площади пола	1	170

Таблица 2

**Основные технико-экономические показатели
различных воздухоохлаждающих установок убежища на 1000 укрываемых**

Тип воздухоохлаждающей установки	Климатический район	Режим фильтровентиляции					Режим полной изоляции				
		единовременные капиталовложения, тыс. руб.	приведенные затраты, тыс. руб. в год	мощность ДЭС, кВт	емкость резервуара для воды, м ³	площадь пола, занимаемая оборудованием, м ²	единовременные капиталовложения, тыс. руб.	приведенные затраты, тыс. руб. в год	мощность ДЭС, кВт	емкость резервуара для воды, м ³	площадь пола, занимаемая оборудованием, м ²
1. С поверхностным воздухоохладителем, без холодильной машины, с резервуаром для охлаждающей воды	3	20	3,6	18	85	60	20,3	3,6	21	57	56
	4	46,6	7,6	28	286	163	42,6	7,1	34	173	133
2. С поверхностным воздухоохладителем, холодильной машиной и резервуаром для охлаждающей воды	3	45,2	7,5	42	56	80	39,1	7	52	48	91
	4	51,2	8,9	61	155	132	53,9	9,6	70	104	124
3. С поверхностным воздухоохладителем и артезианской скважиной	3	74,4	14,3	100	25	83	74,9	14,4	100	25	85
	4	76,4	14,8	100	25	90	77,3	14,9	100	25	93

Тип воздухоохлаждающей установки	Климатический район	Режим фильтровентиляции					Режим полной изоляции				
		единовременные капитальные вложения, тыс. руб.	приведенные затраты, тыс. руб. в год	мощность ДЭС, кВт	емкость резервуара для воды, м ³	площадь пола, занимаемая оборудованием, м ²	единовременные капитальные вложения, тыс. руб.	приведенные затраты, тыс. руб. в год	мощность ДЭС, кВт	емкость резервуара для воды, м ³	площадь пола, занимаемая оборудованием, м ²
4. С автономными кондиционерами марки КС-50	3	39,3	7,1	45	63	81	43,2	8	59	50	79
	4	61,1	10,9	74	170	140	66,4	12,2	87	113	132
5. С автономными кондиционерами марки К-12с (см. примечание)	3	68	13	43	37	79	91,6	17,9	56	30	87
	4	107,6	20,7	67	82	119	134,3	26,2	79	55	128
6. С автономными кондиционерами марки КСИ-12А	3	52,6	9,7	7,1	42	96	74,6	15	120	35	117
	4	83,4	15,7	132	98	119	111,8	21	171	65	180
7. Установка без охлаждения воздуха с увеличенной подачей фильтровентиляционного воздуха	3	19	3,5	21	—	36	—	—	—	—	—
	4	31,7	5,9	30	—	58	—	—	—	—	—

Тип воздухоохлаждающей установки	Климатический район	Режим фильтровентиляции					Режим полной изоляции				
		единовременные капиталовложения, тыс. руб.	приведенные затраты, тыс. руб. в год	мощность ДЭС, кВт	емкость резервуара для воды, м ³	площадь пола, занимаемая оборудованием, м ²	единовременные капиталовложения, тыс. руб.	приведенные затраты, тыс. руб. в год	мощность ДЭС, кВт	емкость резервуара для воды, м ³	площадь пола, занимаемая оборудованием, м ²
8. Без охлаждения воздуха, с увеличением удельной поверхности охлаждения в 2 раза	3						162,9	24	22		
	4	—	—	—	—	—	Установка технически не осуществима			—	24

Примечание. Высокие единовременные и приведенные затраты при применении кондиционеров марки К-12с объясняются очень высокой их стоимостью (стоимость их на единицу холодопроизводительности в 6 раз больше, чем, например, кондиционеров КС-50), что объясняется не массовым их производством (в основном изготавливаются по специальным заказам). Кондиционеры К-12с по техническим показателям являются более совершенными машинами, чем кондиционеры других типов, поэтому при снижении их стоимости при массовом производстве до соответствия с другими типами технико-экономические показатели будут более высокими, чем при применении других марок кондиционеров.

Таблица 3

Параметры наружного воздуха и охлаждающей воды	Климатический район	
	3-й	4-й
1. Среднее барометрическое давление, мм рт. ст.	745	745
2. Средняя температура в 13 ч самого жаркого месяца, град (параметр А)	29,7	31,6
3. Среднемесячная температура самого жаркого месяца, град	25,4	28,7
4. Теплосодержание воздуха, соответствующее среднемесячной температуре самого жаркого месяца, ккал/ кг	13,1	14,4
5. Температура охлаждающей воды, хранимой в резервуаре, заглубленном на 4 м (до основания), град	15	+22

Ввиду непродолжительного срока эксплуатации воздухоохлаждающих установок затраты на электроэнергию и обслуживающий персонал в издержках производства можно не учитывать.

Для облегчения выполнения технико-экономических расчетов, сравнений и экономических оценок в табл. 1 и 2 приложения III приводятся усредненные технико-экономические показатели воздухоохлаждающих установок, выполненных с различным составом оборудования для отдельно стоящего подземного железобетонного убежища на 1000 укрываемых, обеспеченного защищенными источниками энерго- и водоснабжения.

Показатели для усредненных параметров наружного воздуха приведены в табл. 3 приложения III.

При выборе схемы воздухоохлаждающей установки следует руководствоваться следующими положениями:

1. По экономическим условиям установка с увеличенной против нормы подачи фильтровентиляционного воздуха является самой эффективной и простой. Установка требует наименьшей мощности ДЭС и площади пола, занимаемой оборудованием; не требует дополнительного вида оборудования и охлаждающей воды.

Увеличением подачи воздуха фильтровентиляции можно обеспечить удаление теплоизбытков при подаче в среднем:

в 3-м климатическом районе — 8,1 м³/ч·чел.;

в 4-м климатическом районе — 16 м³/ч·чел.

Поэтому в 3-м климатическом районе, если для убежища не задан режим III, воздухоохлаждающие установки предусматривать не следует, а удаление теплоизбытков производить за счет увеличения воздухообмена фильтровентиляции.

Применение увеличенного воздухообмена фильтровентиляции в 4-м климатическом районе ограничено (п. 4.9, ОН 405-70).

2. В режиме полной изоляции в 3-м и 4-м климатических районах наиболее экономичной является воздухоохлаждающая установка с поверхностным воздухоохладителем без холодильной машины, с резервуаром для запаса охлаждающей воды.

Установка требует минимальной мощности ДЭС, но наибольшей емкости резервуара и значительной площади пола, занимаемой главным образом резервуаром.

Установка без холодильной машины технически осуществима при температуре охлаждающей воды, не превышающей 20—22°C. Указанная температура охлаждающей воды, хранимой в подземных резервуарах, может быть обеспечена в пунктах со среднемесячной температурой наружного воздуха самого жаркого месяца не выше 28,7°C. Поэтому в убежищах, расположенных в пунктах с более высокой температурой наружного воздуха (количество таких пунктов, приведенных в СНиП «Строительная климатология и геофизика», не превышает 2% общего количества метеорологических пунктов), следует предусматривать воздухоохлаждающие установки с поверхностным воздухоохладителем и холодильной машиной, с хранением запаса охлаждающей воды в резервуаре.

Указанная установка по экономическим показателям несколько уступает вышерассмотренной установке, требует большей мощности ДЭС, но технически осуществима при исходной температуре охлаждающей воды до 28—30°C.

3. Воздухоохлаждающая установка с поверхностным воздухоохладителем и защищенной артезианской скважиной, по экономическим условиям конкурентоспособной с вышерассмотренными установками, может быть лишь в убежищах вместимостью не менее 1500 укрываемых. Установка требует минимальной емкости резервуара для воды (25 м³) и наименьшей площади пола под оборудование, но значительную мощность ДЭС — не менее 100 кВт.

Электродвигатель насоса артезианской скважины обычно имеет мощность 35 кВт, для запуска которого необходим дизель-генератор мощностью 100 кВт независимо от вместимости убежища.

Сметная стоимость сооружения защищенной артезианской скважины при средних гидрогеологических условиях также независимо от вместимости убежища и климатического района составляет примерно 35 000 руб. Таким образом, абсолютные затраты на установку артезианской скважиной независимо от вместимости убежища и климатического района изменяется мало. Экономические же показатели этой установки с уменьшением вместимости убежища увеличиваются.

4. Воздухоохлаждающие установки с использованием в качестве непосредственных воздухоохладителей автономных кондиционеров марки КС-50 по экономическим условиям уступают установкам с поверхностными воздухоохладителями и холодильной машиной, но несколько экономичнее установок с артезианской скважиной. Установка энергоемка и технически осуществима при использовании охлаждающей воды с температурой не выше 26°C.

5. Воздухоохлаждающая установка с использованием автономных кондиционеров марок К-12с и КСИ-12А вследствие высокой стоимости кондиционеров является наиболее неэкономичной из всех вышерассмотренных воздухоохлаждающих установок. Установка с кондиционерами КСИ-12А является самой энергоемкой (для 4-го климатического района мощность ДЭС составляет 171 кВт на 1000 укрываемых).

Установки с кондиционерами марок К-12с и КСИ-12А могут работать на охлаждающей воде с температурой 35—38°C и требуют минимального ее расхода — в 1,5—2 раза меньше, чем при других схемах охлаждения.

Кондиционеры марок К-12с и КСИ-12А целесообразно применять в следующих случаях:

когда температура охлаждающей воды независимо от ее запаса превышает 28—30°C;

когда заранее обусловлен ограниченный запас охлаждающей воды, не обеспечивающий работу установок с холодильной машиной или кондиционерами КС в течение расчетного периода.

При ограниченных мощности ДЭС и запасае охлаждающей воды, при высокой ее температуре технически осуществимой является только установка с автономными кондиционерами марки К-12с. Для данного случая экономически целесообразно сочетать кондиционеры марки КС-50 с кондиционерами марки К-12с, из расчета один кондиционер КС-50 на 4—5 кондиционеров К-12с. Подключенные по воде последовательно кондиционеры марки К-12с используют отработанную воду от кондиционеров марки КС-50. При указанном сочетании несколько улучшаются экономические показатели и обеспечивается работа воздухоохлаждающих установок при минимальном расходе охлаждающей воды и наименьшей мощности ДЭС.

б. Вариант обеспечения нормируемых параметров воздуха в убежище без охлаждения воздуха, в котором тепло- и влагоизбытки полностью поглощаются ограждающими конструкциями за счет увеличения их удельной поверхности в режиме полной изоляции, технически осуществим только в 3-м климатическом районе. Экономически этот вариант является самым неэффективным. При этом полезная площадь пола в отсеках даже при предельно допускаемых параметрах воздуха в помещении возрастает с 0,5 (по норме) до 1 м² на одного укрываемого.

В условиях 4-го климатического района этот вариант в режиме полной изоляции технически не осуществим.

СОДЕРЖАНИЕ

	Стр.
Введение	3
1. Общие положения	4
2. Вентиляция и отопление	6
3. Водоснабжение и канализация	84
4. Электроснабжение	98
5. Защищенные дизельные электростанции (ДЭС)	105
<i>Приложение I. Среднемесячные температуры и теплосодержания наружного воздуха самого жаркого месяца</i>	<i>147</i>
<i>Приложение II. Средние температуры грунта в южных районах СССР за август</i>	<i>149</i>
<i>Приложение III. Экономическая эффективность воздухоохлаждающих установок</i>	<i>157</i>

Т а б л и ц а соотношений между некоторыми единицами физических величин, подлежащих изъятию, и единицами СИ

Наименование величины	Единица				Соотношение единиц
	подлежащая изъятию		СИ		
	наименование	обозначение	наименование	обозначение	
Сила; нагрузка; вес	килограмм-сила тонна-сила грамм-сила	кгс тс гс	} ньютон	Н	1 кгс ~ 9,8 Н ~ 10 Н 1 тс ~ 9,8·10 ³ Н ~ 10 кН 1 гс ~ 9,8·10 ⁻³ Н ~ 10 мН
Линейная нагрузка Поверхностная нагрузка	килограмм-сила на метр килограмм-сила на квадратный метр	кгс/м кгс/м ²			ньютон на метр ньютон на квадратный метр
Давление	килограмм-сила на квадратный сантиметр миллиметр водяного столба миллиметр ртутного столба	кгс/см ² мм вод. ст. мм рт. ст.	} паскаль	Па	1 кгс/см ² ~ 9,8·10 ⁴ Па ~ ~ 10 ⁵ Па ~ 0,1 МПа 1 мм вод. ст. ~ 9,8 Па ~ ~ 10 Па 1 мм рт. ст. ~ 133,3 Па
Механическое напряжение Модуль продольной упругости; модуль сдвига; модуль объемного сжатия	килограмм-сила на квадратный миллиметр килограмм-сила на квадратный сантиметр	кгс/мм ² кгс/см ²			паскаль
Момент силы; момент пары сил	килограмм-сила-метр	кгс·м	ньютон-метр	Н·м	1 кгс·м ~ 9,8 Н·м ~ 10 Н·м

Наименование величины	Единица				Соотношение единиц	
	подлежащая изъятию		СИ			
	наименование	обозначение	наименование	обозначение		
Работа (энергия)	килограмм-сила-метр	кгс·м	джоуль	Дж	1 кгс·м ~ 9,8 Дж ~ 10 Дж	
Количество теплоты	калория килокалория	кал ккал	джоуль	Дж	1 кал ~ 4,2 Дж 1 ккал ~ 4,2 кДж	
Мощность	килограмм-сила-метр в секунду лошадиная сила калория в секунду килокалория в час	кгс·м/с л. с. кал/с ккал/ч	} ватт		Вт	1 кгс·м/с ~ 9,8 Вт ~ 10 Вт 1 л. с. ~ 735,5 Вт 1 кал/с ~ 4,2 Вт 1 ккал/ч ~ 1,16 Вт
Удельная теплоемкость	калория на грамм-градус Цельсия килокалория на килограмм- градус Цельсия	кал/(г·°С) ккал/(кг·°С)	джоуль на килограмм- кельвин	Дж/(кг·К)	1 кал/(г·°С) ~ 4,2·10 ³ Дж/(кг·К) 1 ккал/(кг·°С) ~ ~ 4,2 кДж/(кг·К)	
Теплопроводность	калория в секунду на сан- тиметр-градус Цельсия калория в час на метр- градус Цельсия	кал/(с·см·°С) ккал/(ч·м·°С)	} ватт на метр-кельвин		Вт/(м·К)	1 кал/(с·см·°С) ~ ~ 420 Вт/(м·К) 1 ккал/(ч·м·°С) ~ ~ 1,16 Вт/(м·К)
Коэффициент теплообмена (теплоотдачи); коэффици- ент теплопередачи	калория в секунду на квадратный сантиметр- градус Цельсия килокалория в час на квадратный метр- градус Цельсия	кал/(с·см ² ·°С) ккал/(ч·м ² ·°С)	} ватт на квадратный метр-кельвин		Вт/(м ² ·К)	1 кал/(с·см ² ·°С) ~ ~ 42 кВт/(м ² ·К) 1 ккал/(ч·м ² ·°С) ~ ~ 1,16 кВт/(м ² ·К)