

НИИСФ
Госстроя СССР

ИТТФ
АН УССР

Руководство

по измерению
тепловых потоков
в ограждающих
конструкциях
эксплуатируемых
зданий и сооружений
при помощи прибора
ИТП-7



Москва 1982

**Научно-исследовательский институт строительной
физики (НИИСФ) Госстроя СССР**

**Институт технической теплофизики
(ИТТФ) АН УССР**

РУКОВОДСТВО

**по измерению
тепловых потоков
в ограждающих
конструкциях
эксплуатируемых
зданий и сооружений
при помощи прибора
ИТП-7**



**МОСКВА
СТРОЙИЗДАТ
1982**

УДК 697.11

Рекомендовано к изданию решением секции ограждающих конструкций НТС НИИСФ Госстроя СССР.

Руководство по измерению тепловых потоков в ограждающих конструкциях эксплуатируемых зданий и сооружений при помощи прибора ИТП-7/НИИСФ Госстроя СССР, ИТТФ АН УССР. — М.: Стройиздат, 1982.— 16 с.

Разработано к главе СНиП П-3-79 "Строительная теплотехника. Нормы проектирования".

Содержит сведения о конструкции, технических характеристиках, области применения и особенностях использования нового прибора ИТП-7 для измерения плотности тепловых потоков, а также пример применения этого прибора для оценки технологических свойств ограждающих конструкций в натуральных условиях эксплуатации зданий.

Для работников научно-исследовательских организаций, занимающихся испытанием ограждающих конструкций в натуральных лабораторных условиях.

Р 3202000000—240
047 (01) — 82

Инструкт. нормат., II вып. — 499—82.

© Стройиздат, 1982

ПРЕДИСЛОВИЕ

В нашей стране всегда уделялось большое внимание повышению эффективности использования топливно-энергетических ресурсов.

С 1979 г. Госстроем СССР установлены новые обязательные для всех министерств и ведомств требования, в соответствии с которыми при возведении производственных, жилых и общественных зданий подлежат проверке теплоизоляционные свойства ограждающих конструкций, герметичность стыков и швов, теплоизоляция трубопроводов и др. Результаты этих испытаний, оформленные соответствующими актами, наравне с другой технической документацией, представляются Государственной комиссии при приемке объектов в эксплуатацию.

В настоящее время для измерения тепловых потоков через ограждающие конструкции применяются в основном термоэлектрические контактные преобразователи, подключаемые к потенциометрам или микровольтметрам. Однако в связи с тем, что диаметр рабочей зоны таких дисковых преобразователей составляет от 100 до 300 мм, толщина — от 8 до 12 мм и инерционность измеряется часами, они не могут быть использованы для оперативного контроля и измерения локальных тепловых потоков через небольшие участки ограждения (стыки, теплопроводные включения и т.п.). К тому же выпускаемые промышленностью стандартные потенциометры по своим техническим характеристикам могут работать только при температуре окружающего воздуха выше 15°C , они имеют значительные габариты и массу, и поэтому возможность использования их при натурных испытаниях ограничена. Стандартных портативных приборов для оперативного измерения тепловых потоков, проходящих через ограждающие конструкции в реальных условиях эксплуатации, до последнего времени не было.

Измеритель тепловых потоков для строительства ИТП-7 разработан Киевским институтом технической теплофизики АН УССР по техническому заданию НИИ строительной физики, согласованному с Госстроем СССР. Приборы изготовлены ОКТБ ИТТФ, проградуированы на радиационном стенде ИТТФ, испытаны в климатических камерах НИИСФ и в натурных условиях эксплуатации строительных объектов.

Работа выполнена совместно НИИСФ Госстроя СССР (канд. техн. наук И.Г.Кожевников) и ИТТФ АН УССР (д-р техн. наук О.А.Герашенко, инж. В.Т.Бузынюк).

1. НАЗНАЧЕНИЕ И ОБЛАСТЬ ПРИМЕНЕНИЯ

1.1. Измеритель теплового потока ИТП-7 предназначен для непосредственного измерения плотности тепловых потоков через ограждающие конструкции жилых, общественных, промышленных и сельскохозяйственных зданий и сооружений.

1.2. Прибор предназначен для эксплуатации при температуре окружающего воздуха от -30 до $+30^{\circ}\text{C}$ и относительной влажности воздуха до 80% при 30°C .

1.3. При использовании совместно с термощупом ИТП-7 позволяет оперативно определять основные теплотехнические свойства ограждающих конструкций: термическое сопротивление, сопротивление теплопередаче, коэффициенты теплоотдачи поверхностей и др.

2. ТЕХНИЧЕСКАЯ ХАРАКТЕРИСТИКА

2.1. Пределы измерения плотности теплового потока — от 0 до 50 и от 0 до 250 Вт/м².

2.2. Цена деления шкалы прибора 1 или 5 Вт/м².

2.3. Основная погрешность прибора, %

$$\pm \left(3,5 + 1,5 \frac{q_{\text{пр}}}{q_{\text{изм}}} \right),$$

где $q_{\text{пр}}$ — значение предела измерения;

$q_{\text{изм}}$ — текущее значение плотности измеряемого теплового потока.

2.4. Дополнительная погрешность от изменения температуры окружающего воздуха не превышает половины мультипликативной составляющей основной погрешности на каждые 10°C изменения температуры.

2.5. Время выхода сигнала преобразователя теплового потока на установившееся значение не более двух мин.

2.6. Габаритные размеры футляра — 290 x 175 x 100 мм. Габаритные размеры преобразователя теплового потока — диаметр, $\phi=27$ мм, толщина, $\delta=1,85$ мм.

Габаритные размеры измерительного устройства — 190 x 110 x 65 мм.

2.7. Длина соединительного электрического провода — 10 м.

2.8. Масса прибора без футляра — не более 4 кг.

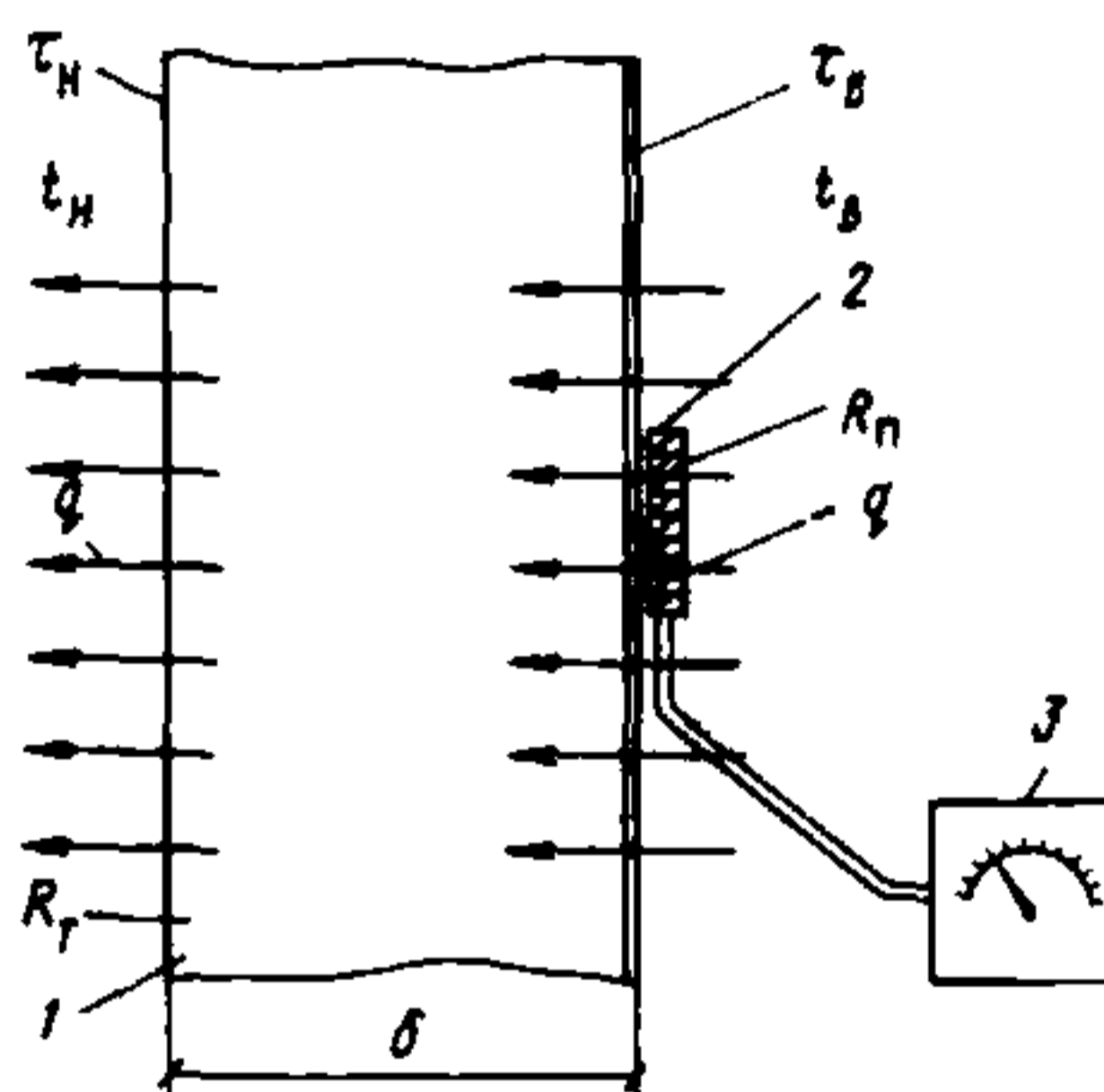
2.9. Источник питания — шесть элементов 316.

3. МЕТОД ИЗМЕРЕНИЯ ПЛОТНОСТИ ТЕПЛОВОГО ПОТОКА

3.1. Метод измерения плотности теплового потока основан на принципе вспомогательной стенки. На преобразователе теплового потока, который прикладывают к поверхности ограждающей конструкции, в установившемся режиме теплообмена создается температурный перепад, пропорциональный плотности теплового потока, проходящего через ограждение.

Схема измерения плотности теплового потока показана на рис. 1.

Рис. 1. Схема измерения плотности теплового потока
1 — ограждающая конструкция; 2 — преобразователь теплового потока; 3 — измерительный прибор



3.2. Плотность теплового потока через ограждение для стационарного режима теплообмена определяется выражением

$$q = k (t_{\text{в}} - t_{\text{н}}) \cdot \text{Вт/м}^2,$$

где k — коэффициент теплопередачи, $\text{Вт/м}^2 \cdot ^\circ\text{С}$;

$t_{\text{в}}, t_{\text{н}}$ — температура внутреннего и наружного воздуха, $^\circ\text{С}$.

На ограждающую конструкцию, имеющую полное термическое сопротивление $R_{\text{т}}$, накладывается преобразователь теплового потока с термическим сопротивлением $R_{\text{д}}$. Тепловой поток пронизывает все элементы конструкции ограждения и преобразователь теплового потока, создавая на них температурные перепады. Поскольку инерционность ограждения значительно превышает инерционность преобразователя теплового потока $R_{\text{т}} \gg R_{\text{д}}$, температура под преобразователем при наложении его не успевает измениться за время измерения. Поэтому пронизывающий преобразователь поток будет пропорционален коэффициенту теплоотдачи $\alpha_{\text{в}}$ от внутренней поверхности ограждения к окружающему воздуху и разности температур между ними. Возникающее при этом несоответствие между тепловым потоком через ограждение до наложения преобразователя и пронизывающим преобразователем определяется выражением:

$$\frac{q}{q'} = 1 + \alpha_{\text{в}} \cdot R_{\text{д}},$$

где q — плотность теплового потока до наложения преобразователя теплового потока;

q' — плотность теплового потока, пронизывающего преобразователь.

Поправка на искажение величины теплового потока может быть учтена при расчетах теплотехнических свойств ограждений. Во многих случаях это искажение можно отнести к погрешности измерения, так как при типовых значениях термического сопротивления $R_d = 0,003^\circ\text{C} \cdot \text{м}^2/\text{Вт}$ и коэффициента теплоотдачи свободной конвекцией $\alpha_{\text{в}} = 5 \text{ Вт}/\text{м}^2 \cdot ^\circ\text{C}$, поправка составит 1,5%.

3.3. По результатам измерения теплового потока, зная толщину ограждения и измерив предварительно температуры $t_{\text{в}}, t_{\text{н}}, \tau_{\text{в}}$ и $\tau_{\text{н}}$, определяют основные теплотехнические свойства ограждающей конструкции по следующим соотношениям.

Термическое сопротивление

$$R_T = \frac{\tau_{\text{в}} - \tau_{\text{н}}}{q} \quad \text{м}^2 \cdot ^\circ\text{C}/\text{Вт}.$$

Коэффициенты теплоотдачи у наружной и внутренней поверхностей ограждения

$$\alpha_{\text{в}} = \frac{q}{t_{\text{в}} - \tau_{\text{в}}} \quad \text{Вт}/\text{м}^2 \cdot ^\circ\text{C};$$

$$\alpha_{\text{н}} = \frac{q}{\tau_{\text{н}} - t_{\text{н}}} \quad \text{Вт}/\text{м}^2 \cdot ^\circ\text{C},$$

где $t_{\text{в}}, t_{\text{н}}$ — температуры внутреннего и наружного воздуха, $^\circ\text{C}$,
 $\tau_{\text{в}}, \tau_{\text{н}}$ — температуры на внутренней и наружной поверхностях ограждения, $^\circ\text{C}$.

Сопротивление теплопередаче

$$R = \frac{1}{\alpha_{\text{в}}} + R_T + \frac{1}{\alpha_{\text{н}}} \quad \text{м}^2 \cdot ^\circ\text{C}/\text{Вт}.$$

Коэффициент теплопередачи определяется по сопротивлению теплопередаче.

4. ПРИНЦИП РАБОТЫ И УСТРОЙСТВО ИЗМЕРИТЕЛЯ ПЛОТНОСТИ ТЕПЛООВОГО ПОТОКА

4.1. Прибор ИТП-7 представляет собой совокупность преобразователя теплового потока в электрический сигнал постоянного тока с измерительным устройством, содержащим автокомпенсационный микромилливольтметр постоянного тока, шкала измерительного механизма которого проградуирована в единицах теплового потока.

Принципиальная электрическая схема прибора ИТП-7 приведена на рис. 2. Обозначения к рис. 2 даны в таблице.

Преобразователь теплового потока представляет собой вспомогательную стенку, выполненную в виде батареи гальванических термоэлементов, расположенных параллельно по измеряемому потоку и соединенных последовательно по генерируемому сигналу.

Плотность теплового потока q , проходящего через все элементы конструкции ограждения и преобразователь теплового потока, создает на них при стационарном режиме теплообмена постоянный температурный перепад.

В зависимости от плотности теплового потока и, соответственно, разности температур, между спаями термоэлементов, преобразователь генерирует термо-ЭДС.

Высокая плотность укладки термоэлементов обеспечивает высокую чувствительность при сравнительно малом термическом сопротивлении ($R_d < 3 \cdot 10^{-3} \text{ }^\circ\text{C} \cdot \text{м}^2/\text{Вт}$), вследствие чего наложение преобразователя на исследуемую поверхность не вносит значительных искажений в картину распределения температурного поля.

4.2. Измерительное устройство содержит автокомпенсационный микромилливольтметр постоянного тока, источник питания, соединительный провод, узел коммутации, обеспечивающий выбор предела измерения, подключение преобразователя теплового потока и контроль питания.

Автокомпенсационный микромилливольтметр является измерителем со статистической характеристикой и состоит из усилителя постоянного тока, измерительного механизма и цепи отрицательной обратной связи с компенсационным резистором, напряжение на котором компенсирует измеряемый сигнал (с некоторой недокомпенсацией) на входе усилителя постоянного тока.

Для подавления влияния температурной зависимости сопротивления рамки измерительного механизма микромилливольтметр выполнен по схеме с выходным током, т.е. измерительный механизм включен в цепь обратной связи.

Усилитель постоянного тока выполнен по схеме М-ДМ (модулятор—демодулятор) с целью получения малых величин временного и температурного дрейфа и содержит модулятор полезного сигнала, усилитель переменного тока, демодулятор, источник управляющих сигналов, связанный своими выходами с модулятором и демодулятором. Модулятор выполнен по последовательно-параллельной схеме на полевых транзисторах $V1, V2$, работающих в ключевом режиме. К затворам этих транзисторов подводится напряжение прямоугольной формы частотой 200—250 Гц, вырабатываемое источником управляющих сигналов, собранным по схеме мультивибратора на транзисторах $V17, V18$. При положительном уровне напряжения на затворе сопротивление участка сток-исток велико, значительно превышает сопротивление участка при нулевом уровне напряжения на за-

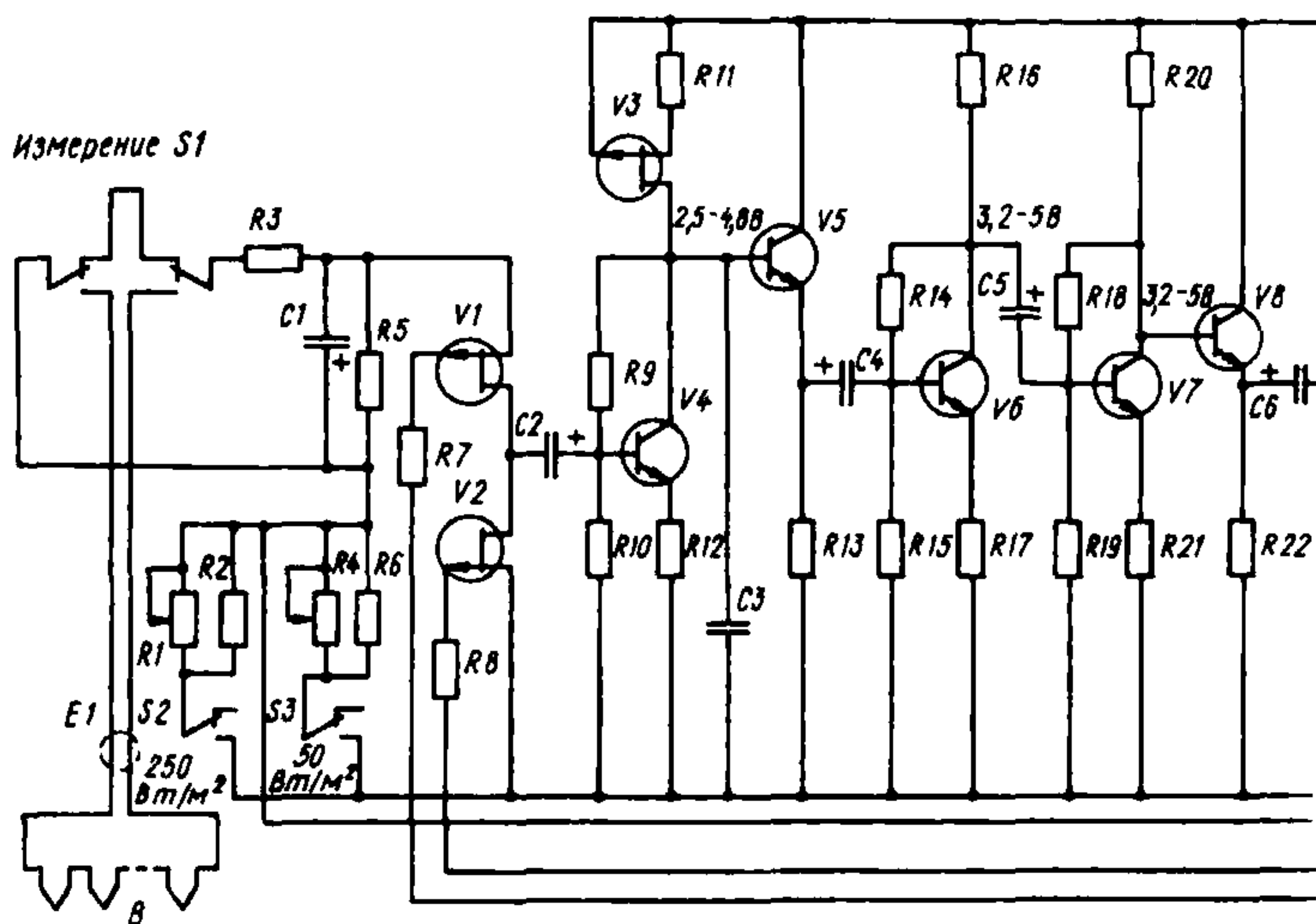
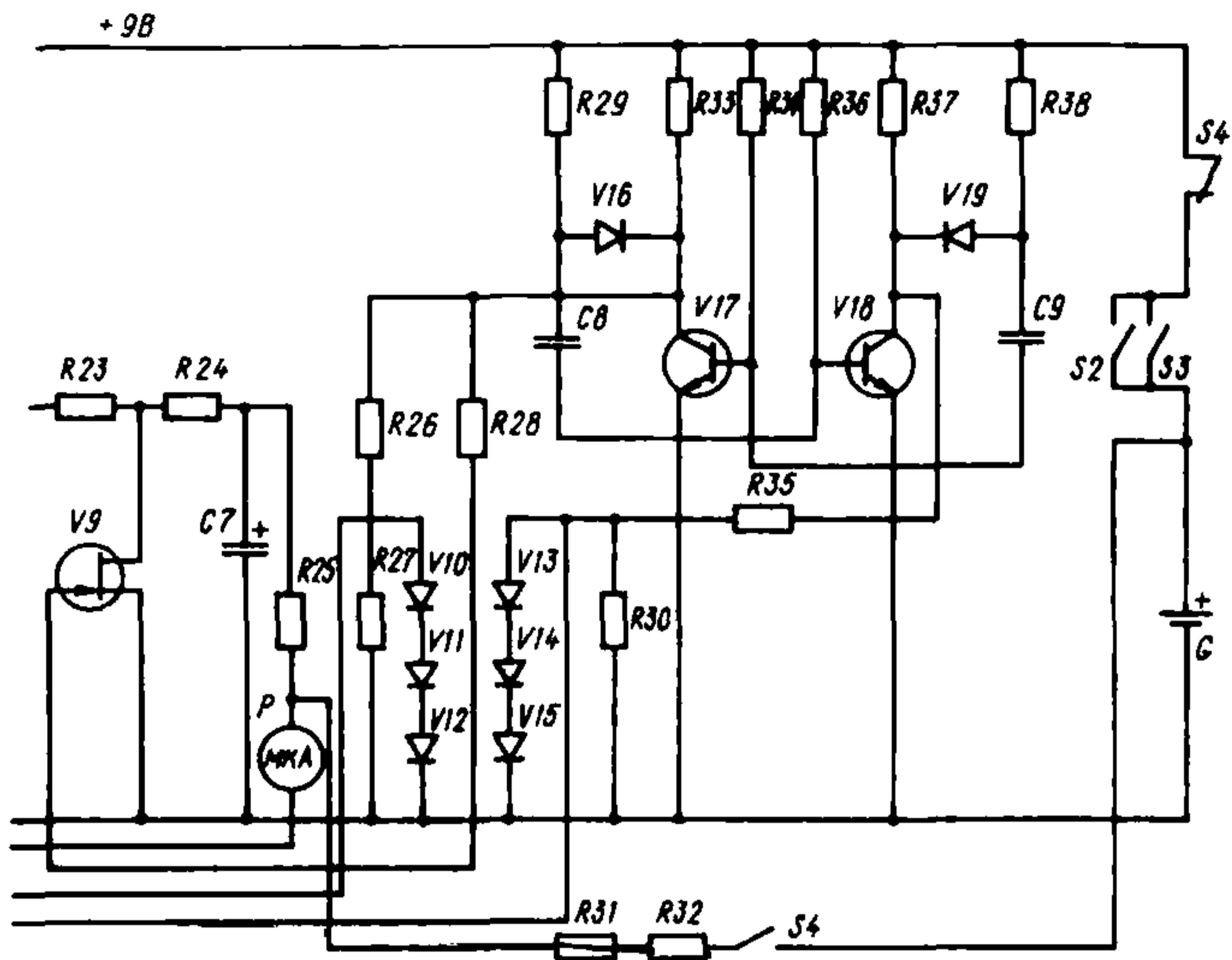


Рис. 2. Принципиальная электрическая схема прибора ИТП-7

Обозначение	Наименование элемента схемы	Количество
ρ	Микроамперметр М901; ТУ 25-04-849-69; кл.1 или М434 черт.6ПЖ.700.034.3	1
R1	Резистор СП5-3-2; 2 кОм $\pm 10\%$; ТУ ОЖО.468.506	1
R2	Резистор 300 Ом, намотан манганиновым проводом	1
R3	Резистор МЛТ-0,25-1 кОм $\pm 10\%$, ГОСТ 7113-77 Е	1
R4	Резистор СП5-3-470 Ом $\pm 10\%$, ТУ.ОЖО.468.506	1
R5	Резистор МЛТ-0,25-270 кОм $\pm 5\%$, ГОСТ 7113-77 Е	1
R6	Резистор 60 Ом намотан манганиновым проводом R2	1
R7, R8	Резистор МЛТ-0,25-1,5 мОм $\pm 20\%$, ГОСТ 7113-77 Е	2
R9, R14	Резистор МЛТ-0,25-360 кОм $\pm 5\%$, ГОСТ 7113-77 Е	2
R10, R15	Резистор МЛТ-0,25-120 кОм $\pm 5\%$, ГОСТ 7113-77 Е	2
R11	Резистор МЛТ-0,25-4,3 кОм $\pm 5\%$, ГОСТ 7113-77 Е	1
R12, R17	Резистор МЛТ-0,25-510 Ом $\pm 5\%$, ГОСТ 7113-77 Е	2
R13	Резистор МЛТ-0,25-51 кОм $\pm 5\%$, ГОСТ 7113-77 Е	1
R16, R20	Резистор МЛТ-0,25-20 кОм $\pm 5\%$, ГОСТ 7113-77 Е	2
R18	Резистор МЛТ-0,25-360 кОм $\pm 5\%$, ГОСТ 7113-77 Е	1
R19	Резистор МЛТ-0,25-120 кОм $\pm 5\%$, ГОСТ 7113-77 Е	1
R21	Резистор МЛТ-0,25-510 Ом $\pm 5\%$, ГОСТ 7113-77 Е	1
R22	Резистор МЛТ-0,25-5,1 кОм $\pm 5\%$, ГОСТ 7113-77 Е	1
R23	Резистор МЛТ-0,25-1,5 кОм $\pm 5\%$, ГОСТ 7113-77 Е	1
R24	Резистор МЛТ-0,25-10 кОм $\pm 5\%$, ГОСТ 7113-77 Е	1
R25	Резистор МЛТ-0,25-7,5 кОм $\pm 5\%$, ГОСТ 7113-77 Е	1
R26-R30	Резистор МЛТ-0,25-91 кОм $\pm 5\%$, ГОСТ 7113-77 Е	5
R31	Резистор МЛТ-0,25-200 кОм $\pm 5\%$, ГОСТ 7113-77 Е	1
R32	Резистор МЛТ-0,25-15 кОм $\pm 20\%$, ГОСТ 7113-77 Е	1



Продолжение табл.

Обозначение	Наименование элемента схемы	Количество
R33, R37	Резистор МЛТ-0,25-51 кОм ± 5%, ГОСТ 7113-77 Е	2
R34, R36	Резистор МЛТ-0,25-620 кОм ± 5%, ГОСТ 7113-77 Е	2
R35, R38	Резистор МЛТ-0,25-91 кОм ± 5%, ГОСТ 7113-77 Е	2
S1-S4	Переключатель П2К, ТУ 11.ЕЩО.360.037	4
V1-V3	Транзистор полевой КН103, ТУ.ИТФ3.365.000	3
V4-V8	Транзистор КТ315Г, ТУ, ЖКЗ.365.200	5
V9	Транзистор полевой КП103, ТУ ИТФ3.365.000	1
V10-V16	Диод КД 503А, ТУ ТТЗ.362.088	7
V17, V18	Транзистор КТ 315Г, ТУ ЖКЗ.365.200	2
V19	Диод КД 503А-ТУ ТТЗ.362.088	1
В	Датчик теплового потока ДТТ-05	1
Е1	Провод МПШВЭ2х0,35, ТУ 16-505.437 73	10 м
С1	Конденсатор К53-1-20В-47мкф ± 10%, ТУ ОЖО.467.023	1
С2	Конденсатор К53-1-20В-6,8мкф ± 10%, ТУ ОЖО.464.023	1
С3	Конденсатор БМ-2-300В-470пф ± 10%, ГОСТ 9687-73*	1
С4-С6	Конденсатор К-53-1-20В-6,8 мкф ± 10%, ТУ ОЖО.464.023	3
С7	Конденсатор К53-1-6В-100мкф ± 10%, ТУ ОЖО.464.023	1
С8, С9	Конденсатор БМ2-200В-4700пф ± 5%, ГОСТ 9687-73*	2
Г	Блок из шести элементов "316", ГОСТ 12333-74*	1

творе. Поскольку на затворы подается противофазное напряжение, то транзисторы V1, V2 будут поочередно запираются. Таким образом, при подаче на вход модулятора сигнала постоян-

ного тока, на выходе модулятора напряжение будет иметь форму прямоугольных импульсов с частотой повторения, задаваемой источником управляющих сигналов. Это напряжение подается на трехкаскадный усилитель переменного тока, собранный на транзисторах V_3 и V_8 . В первом каскаде усилителя обеспечивается подавление высокочастотных помех за счет емкости C_3 . Усиленное напряжение прямоугольной формы поступает на демодулятор, собранный на полевом транзисторе V_9 , работающем в ключевом режиме в соответствии с сигналами от источника управляющих сигналов в интегрирующей цепи R_{24} , C_7 . Постоянное напряжение на конденсаторе C_7 вызывает ток в цепи обратной связи, состоящей из резистора R_{25} , рамки измерительного механизма и резистора компенсации (R_6 с параллельно подключенным потенциометром R_4 при работе на пределе 50 Вт/м^2 или R_2 с параллельно подключенным потенциометром R_1 при работе на пределе 250 Вт/м^2). Величина тока в этой цепи (соответственно и в рамке измерительного механизма) определяется величиной напряжения на резисторе компенсации, приближающегося в установившемся режиме к входному сигналу, и сопротивлением этого резистора. Таким образом, температурные изменения сопротивления рамки измерительного механизма не сказываются на показаниях измерительного механизма. Регулировочные потенциометры R_4 и R_1 обеспечивают возможность настройки показаний измерительного механизма на заданный входной сигнал, т.е. регулировку чувствительности измерительного устройства под коэффициент преобразования преобразователя теплового потока.

Переключение пределов измерения осуществляется переключателями S_3 и S_2 , подключающими в цепь обратной связи соответствующий резистор компенсации. Одновременно эти переключатели подключают источник питания к схеме.

Переключатель S_1 "Измерение" подключает преобразователь теплового потока к входным цепям микромилливольтметра. В исходном положении этот переключатель закорачивает входную цепь, обеспечивая возможность контроля измерительного устройства.

Переключатель S_4 "Контроль питания" включает цепь контроля источника питания (при нажатой кнопке S_3).

4.3. Прибор состоит из преобразователя теплового потока, расположенного на сборном удлинителе со струбциной, измерительного устройства с автономным источником питания и соединительным электрическим проводом. При транспортировке прибор размещается в футляре (рис. 3).

Преобразователь теплового потока представляет собой диск толщиной 1,85 мм и диаметром 27 мм. Между торцевыми поверхностями уложена батарея гальванических термоэлементов, жестко удерживаемых в заданном положении эпоксидным ком-

Рис. 3. Внешний вид измерителя теплового потока ИТП-7

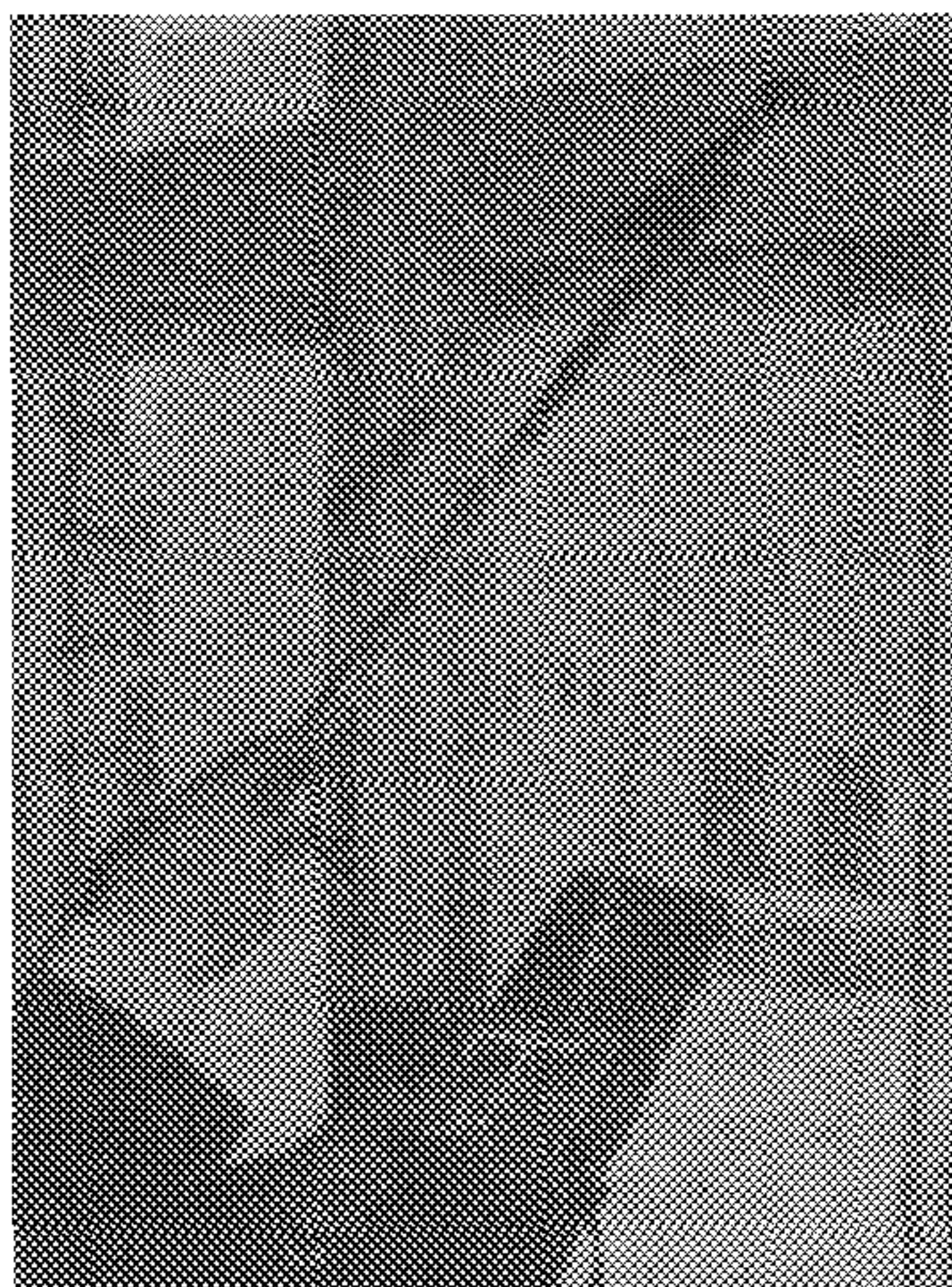
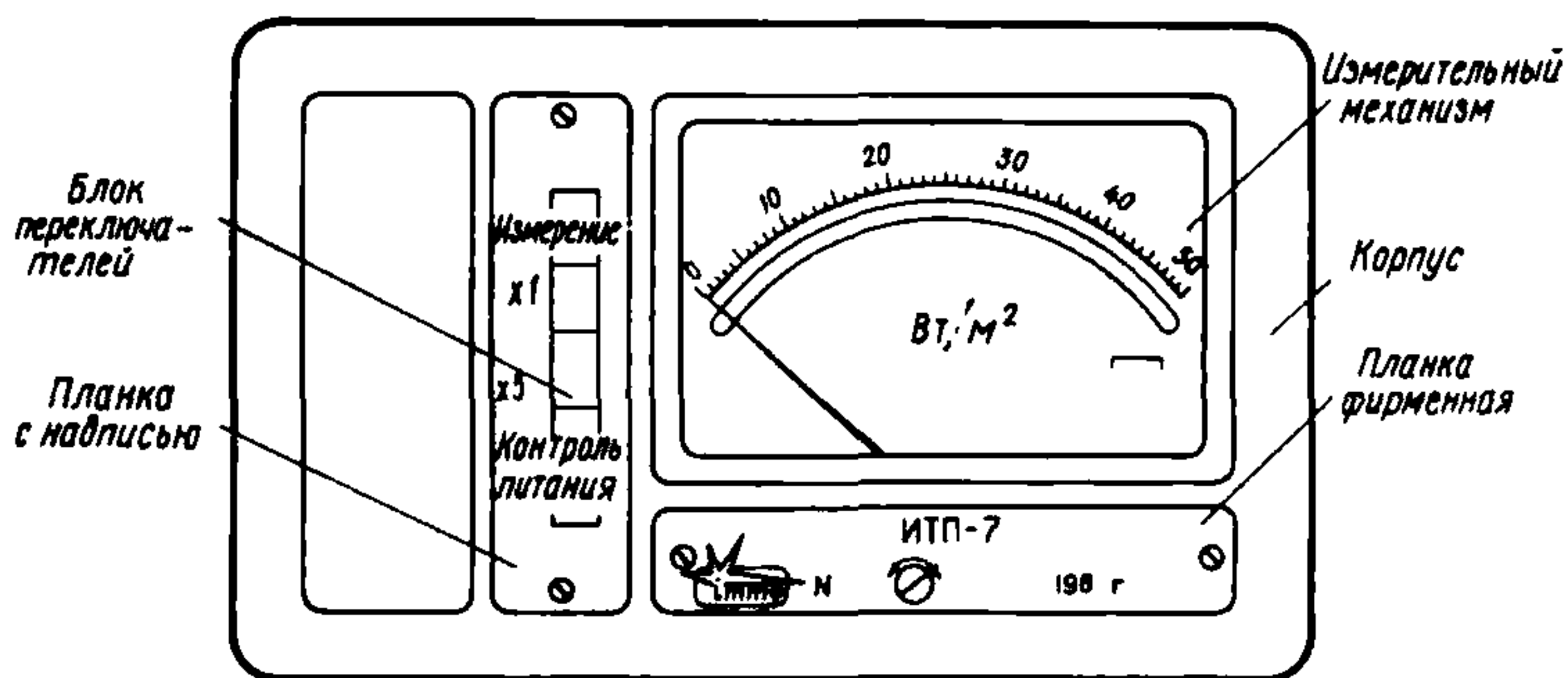


Рис. 4. Лицевая панель прибора ИТП-7



паундом и металлическим кольцом, в котором предусмотрены углубления для крепления преобразователя на кронштейне.

Кронштейн с датчиком, трубка-удлинитель и струбцина, служащие для установки преобразователя на исследуемый объект, собирают с помощью имеющихся на них резьбовых соединений.

Измерительное устройство собрано в пластмассовом корпусе, закрытом пластмассовой крышкой.

На лицевой панели измерительного устройства (рис. 4) расположены кнопки блока переключателей, шкала измерительного механизма, шлиц механического корректора, планка фирменная и планка с надписью о назначении кнопок блока переключателей.

В корпусе измерительного устройства устанавливаются четырехкнопочный блок переключателей с независимой фиксацией и

измерительный механизм. Плата, на которой расположены элементы электрической схемы, крепится к корпусу измерительного механизма.

Соединительный электрический провод МГШВЭ2 0,35 длиной 10 м, соединяющий преобразователь теплового потока с входом измерительного устройства, припаивается к лепестку платы и выводится через отверстие в корпусе.

В корпусе устанавливают шесть элементов 316. Смену элементов 316 производят без доступа к элементам электрической схемы.

5. ПОДГОТОВКА ПРИБОРА К РАБОТЕ

5.1. При транспортировании прибора в условиях повышенной влажности или низких температур его выдерживают не менее 24 ч в нормальных условиях (при температуре $20 \pm 5^\circ\text{C}$ и относительной влажности до 80%) в распакованном состоянии.

5.2. Из укладочных мест извлекают кронштейн с укрепленным на нем преобразователем, трубку и струбцину и собирают их путем свинчивания.

5.3. Напряжение источника питания прибора и установку стрелки измерительного механизма на "0" проверяют следующим образом:

измерительное устройство располагают горизонтально и нажимают кнопки "Контроль питания" и "x1". Стрелка измерительного механизма должна отклониться за отметку 40. Если напряжение питания ниже 8В (стрелка отклоняется менее 40 делений), шесть элементов 316 заменяют новыми, обращая внимание на полярность;

кнопку "Контроль питания" возвращают в исходное положение повторным нажатием. После окончания переходного процесса стрелка измерительного механизма должна находиться на отметке "0". При необходимости стрелку ставят на "0" корректором измерительного механизма;

кнопку "x1" возвращают в исходное положение повторным нажатием.

5.4. Готовность прибора к работе проверяют следующим образом:

включают кнопки "Измерение" и "x1";

подносят преобразователь теплового потока к ладони. Стрелка измерительного механизма должна показывать величину плотности теплового потока. Если стрелка измерительного механизма отклоняется влево, то преобразователь переворачивают на 180° ;

кнопки "Измерение" и "x1" возвращают в исходное положение повторным нажатием.

6. ВЫПОЛНЕНИЕ ИЗМЕРЕНИЙ

6.1. При измерении плотности тепловых потоков в помещении, температура в котором резко отличается от температуры, при которой находился прибор перед началом измерения, прибор выдерживают в этом помещении в течение 20 мин.

6.2. Измерения не рекомендуется проводить в непосредственной близости от неизолированных поверхностей, имеющих высокую теплоотдачу, так как они могут дать искаженные значения измеряемой плотности тепловых потоков.

6.3. К моменту измерений тепловых потоков на исследуемом объекте должно наступить стационарное распределение температуры (если специально не исследуется объект в динамике).

6.4. Исследуемую поверхность зачищают наждачной бумагой до снятия видимых шероховатостей.

6.5. Кронштейн с преобразователем при помощи струбцины прикрепляют к лестнице или к другой стационарной или переносной конструкции, расположенной вблизи исследуемой поверхности.

6.6. Манипулируя кронштейном, трубкой и струбциной, обеспечивают плотное прилегание всей поверхности преобразователя к поверхности, через которую проходит измеряемый тепловой поток.

Неплотное прилегание преобразователя к поверхности ограждения и непостоянство контакта может вносить погрешность в результаты измерений.

6.7. Следует исключить попадание на преобразователь прямых солнечных лучей и теплового излучения посторонних источников.

6.8. С целью уменьшения влияния степени черноты наружную поверхность датчика рекомендуется оклеить или закрасить материалом с такой же степенью черноты, как и у исследуемой поверхности.

6.9. К измерениям следует приступать после восстановления прежнего режима теплообмена и наступления стационарного распределения температуры, если при измерении особенно малых плотностей тепловых потоков произошло перемещение воздуха или колебание его температуры.

6.10. Измерительное устройство располагают в горизонтальном положении на рабочем месте, отстоящем от преобразователя на 5–8 м.

6.11. В зависимости от выбранного предела измерения нажимают кнопку "x1" или "x5" (при нажатой кнопке "x1" предел измерения соответствует 50 Вт/м^2 , а при нажатой кнопке "x5" — 250 Вт/м^2).

6.12. Проверяют установку стрелки прибора на "0" и при необходимости ее устанавливают на отметку "0" корректором измерительного механизма.

6.13. Нажимают кнопку "Измерение". Если стрелка прибора отклоняется влево, то преобразователь поворачивают на 180° .

6.14. Рабочие измерения следует проводить после окончания переходного процесса, связанного с наложением датчика на поверхность ограждения, и выходом стрелки на установившееся значение. Обычно показания можно снимать через 3 мин после прижатия датчика к поверхности ограждения.

6.15. Выключать прибор следует повторным нажатием кнопок "Измерение" и "x1" или "x5".

Приложение

Пример применения прибора ИТП-7 для оценки теплотехнических качеств ограждающей конструкции

Требуется определить значения коэффициента теплопередачи, сопротивления теплопередаче, термического сопротивления и коэффициенты теплоотдачи у наружной и внутренней поверхности однослойной керамзитобетонной панели толщиной 0,34 м с объемной массой 1100 кг/м³ и влажностью по массе 7%, если из опыта в стационарном режиме испытаний известны средние значения (из 10 измерений каждой) следующих величин: $t_{н} = -21,4^{\circ}\text{C}$; $t_{в} = 18,3^{\circ}\text{C}$, $\tau_{н} = -19,3^{\circ}\text{C}$, $\tau_{в} = 12,6^{\circ}\text{C}$, $q = 42,6 \text{ Вт/м}^2$.

Коэффициент теплопередачи рассчитываем по соотношению:

$$k = \frac{q}{t_{в} - t_{н}} = \frac{42,6}{18,3 + 21,4} = 10,7 \text{ Вт/м}^2 \cdot ^{\circ}\text{C} \quad (9,25 \text{ ккал/м}^2 \cdot \text{ч} \cdot ^{\circ}\text{C}).$$

Сопротивление теплопередаче ограждения:

$$R_0 = \frac{1}{k} = \frac{1}{10,7} = 0,935 \text{ м}^2 \cdot ^{\circ}\text{C/Вт} \quad (1,08 \text{ м}^2 \cdot \text{ч} \cdot ^{\circ}\text{C/ккал}).$$

Термическое сопротивление панели:

$$R_{\tau} = \frac{\tau_{в} - \tau_{н}}{q} = \frac{12,6 + 19,3}{42,6} = \frac{31,9}{42,6} = 0,75 \frac{\text{м}^2 \cdot ^{\circ}\text{C}}{\text{Вт}} \quad (0,87 \text{ м}^2 \cdot \text{ч} \cdot ^{\circ}\text{C/ккал}).$$

Коэффициенты теплоотдачи:

$$\alpha_{в} = \frac{q}{t_{в} - \tau_{в}} = \frac{42,6}{18,3 - 12,6} = \frac{42,6}{5,7} \approx 7,5 \text{ Вт/м}^2 \cdot \text{C};$$

$$\alpha_{н} = \frac{q}{\tau_{н} - t_{н}} = \frac{42,6}{-19,3 - (-21,4)} = \frac{42,6}{2,1} = \frac{42,6}{2,1} = 20,3 \text{ Вт/м}^2 \cdot ^{\circ}\text{C}.$$

Требуемое сопротивление теплопередаче ограждения $R_0^{\text{ТР}}$, рассчитанное по главе СНиП Ц-3-79 для конструкции средней массивности при условии эксплуатации в г.Москве, равно

$$R_0^{\text{ТР}} = 0,89 \text{ м}^2 \cdot ^{\circ}\text{C/Вт} \quad (1,03 \text{ м}^2 \cdot \text{ч} \cdot ^{\circ}\text{C/ккал}).$$

Таким образом, по сопротивлению теплопередаче панель соответствует нормативным требованиям.

СОДЕРЖАНИЕ	Стр.
Предисловие	3
1. Назначение и область применения	4
2. Техническая характеристика	4
3. Метод измерения плотности теплового потока	5
4. Принцип работы и устройство измерителя плотности теплового потока	6
5. Подготовка прибора к работе	12
6. Выполнение измерений	13
<i>Приложение. Пример применения прибора ИТП-7 для оцен- ки теплотехнических качеств ограждающей конструк- ции</i>	15

НИИСФ Госстроя СССР

ИТТФ АН УССР

РУКОВОДСТВО

ПО ИЗМЕРЕНИЮ ТЕПЛОВЫХ ПОТОКОВ В ОГРАЖДАЮЩИХ КОНСТРУКЦИЯХ ЭКСПЛУАТИРУЕМЫХ ЗДАНИЙ И СООРУЖЕНИЙ ПРИ ПОМОЩИ ПРИБОРА ИТП-7

Редакция инструктивно-нормативной литературы

Зав. редакцией *Г.А. Жигачева*

Редактор *А.М. Жарикова*

Мл. редактор *Л.Н. Козлова*

Технический редактор *И.В. Берина*

Корректор *О.Т. Баранова*

Н/К

Подписано в печать 23.12.81 г. Т-31907

Формат 84x108 1/32 Набор машинописный

Бумага офсетная 80 г/м² Печать офсетная Усл. печ. л. 0,84

Усл. крп.-отт. 0,96 Уч.-изд. л. 0,81 Тираж 8000 экз.

Изд. № ХП-8963 Зак № 92. Цена 5 коп.

Стройиздат, 101442, Москва, Каляевская, 23а

Тульская типография Союзполиграфпрома при
Государственном комитете СССР по делам издательств,
полиграфии и книжной торговли
г. Тула, проспект Ленина, 109