

**НАУЧНО-ИССЛЕДОВАТЕЛЬСКИЙ ИНСТИТУТ
СТРОИТЕЛЬНОЙ ФИЗИКИ
ГОССТРОЯ СССР**

**ПОСОБИЕ
ПО АКУСТИЧЕСКОЙ ВИБРОИЗОЛЯЦИИ
ЦЕНТРОБЕЖНЫХ МАШИН**



**ИЗДАТЕЛЬСТВО ЛИТЕРАТУРЫ ПО СТРОИТЕЛЬСТВУ
Москва — 1973**

В Пособии излагается комплекс мероприятий по проектированию и расчету акустической виброизоляции центробежных машин, устанавливаемых в жилых и общественных зданиях. Даются методика расчета виброизолирующих оснований; метод определения суммарной жесткости виброизоляторов; выбор их количества и расположения; расчет пружинных и резиновых виброизоляторов.

Пособие разработано НИИ строительной физики Госстроя СССР и Гипроавиапромом.

Пособие предназначено для инженерно-технических работников проектных и строительного-монтажных организаций.

ПРЕДИСЛОВИЕ

Инженерное и санитарно-техническое оборудование, установленное в зданиях, создает вибрации, передающиеся на строительные конструкции. Эти вибрации часто являются причиной возникновения шума в прилегающих и удаленных помещениях.

Основным средством уменьшения этого шума является устройство виброизоляции оборудования.

Методика расчета виброизолирующих оснований, предлагаемая в настоящем Пособии, составлена в предположении, что общая жесткость коммуникаций, подходящих к машине, мала по сравнению с требуемой общей жесткостью виброизоляторов.

Расчет виброизолирующего основания ведется по динамической нагрузке, создаваемой работающим оборудованием на основной частоте. При этом предполагается, что динамические нагрузки, создаваемые на всех других частотах, малы по сравнению с расчетной и ими можно пренебречь.

Акустические требования к системе виброизоляции сводятся в основном к необходимости получения минимально требуемого снижения шума и к рекомендациям, которых необходимо придерживаться при практическом устройстве виброизоляции.

Наиболее распространенным инженерным и санитарно-техническим оборудованием с динамическими нагрузками в зданиях являются центробежные машины (вентиляторы различных типов, насосные установки и т. п.). Чаще всего это оборудование устанавливают на перекрытиях здания, что является наиболее неблагоприятным случаем с акустической точки зрения по сравнению с установкой его на отдельных фундаментах, в подвальных этажах и т. д.

Пособие разработано НИИ строительной физики (Г. Л. Осипов, М. И. Шелухин) и Гипроавиапромом (А. С. Погодин, И. Д. Рассадина).

Замечания и предложения просьба направлять по адресу: Москва, 127238, Локомотивный проезд, д. 21, НИИ строительной физики.

1. ОБЩИЕ ПОЛОЖЕНИЯ

1.1. Настоящее пособие определяет порядок проведения расчетов и содержит рекомендации по проектированию акустической виброизоляции центробежных машин, устанавливаемых на перекрытиях жилых и общественных зданий (или на полах, располагаемых на грунте).

1.2. Источниками вибрации в зданиях являются различные машины с вращающимися частями (вентиляторные и насосные установки, электродвигатели, поршневые и центробежные компрессоры и т. д.). В таких машинах имеются некоторые неуравновешенные силы, которые передаются строительным конструкциям, вызывая их вибрации.

1.3. Вибрации строительных конструкций, возникающие при работе машины, могут быть причиной шума в смежных и удаленных помещениях. Поэтому размещение инженерного оборудования в зданиях требует принятия мер, снижающих вибрацию строительных конструкций до величин, обеспечивающих допустимый уровень шума в помещениях.

1.4. Наиболее эффективным и технически целесообразным методом снижения вибрации строительных конструкций является уменьшение неуравновешенных сил в центробежных машинах, т. е. динамических нагрузок, создаваемых этими машинами.

При подборе типов центробежных машин следует отдавать предпочтение машинам, создающим малые динамические нагрузки.

1.5. Динамические нагрузки, возникающие в машинах, могут быть уменьшены путем:

тщательной динамической балансировки вращающихся частей агрегатов;

тщательной центровки муфтовых соединений вентилятора или насоса с электродвигателем;

ликвидации перекосов и избыточных зазоров в подшипниках;

тщательного закрепления разъемных частей агрегатов (крышек подшипников, присоединительных фланцев трубопроводов и т. п.);

внесения конструктивных изменений в агрегатах.

1.6. Снижение вибраций защищаемых конструкций может быть достигнуто целесообразным размещением оборудования в здании. Оборудование, создающее значительные динамические нагрузки, рекомендуется устанавливать в подвальных этажах здания или на отдельных фундаментах, не связанных с каркасом здания.

При установке оборудования на перекрытия желательно размещать его в местах, наиболее удаленных от объектов, защищаемых от шума.

1.7. При невозможности обеспечить достаточное снижение шума, возникающего при работе центробежных машин, методами, изложенными в пп. 1.4—1.6, следует предусмотреть их виброизоляцию.

2. ОСНОВНЫЕ ТРЕБОВАНИЯ И РЕКОМЕНДАЦИИ

2.1. Виброизоляция агрегатов достигается установкой их на специальные виброизоляторы (упругие элементы, обладающие малой жесткостью), применением гибких элементов (вставок) в системах трубопроводов и коммуникаций, соединенных с вибрирующим оборудованием, применением мягких эластичных прокладок для трубопроводов и коммуникаций в местах прохода их через ограждающие конструкции и в местах крепления к ограждающим конструкциям.

2.2. Гибкие вставки для воздуховодов следует монтировать так, чтобы они были как можно слабее натянуты, а не напряжены. Электрокабели должны быть выполнены из гибкого провода и монтироваться без натяжения (с петлей) (рис. 1).

2.3. Гибкие соединения трубопроводов в насосных установках необходимо предусматривать как в нагнетательной, так и во всасывающей линиях (как можно ближе к насосной установке). Такие соединения должны обеспечивать свободное смещение трубопроводов в горизонтальном и вертикальном направлениях. Когда этого сделать нельзя, можно использовать одну вставку, но ее следует располагать параллельно оси машины.

Рекомендуемая схема расположения гибких вставок показана на рис. 2.

2.4. В качестве гибких вставок можно использовать рукава резино-тканевые напорные (ГОСТ 8318—57*) или рукава резино-тканевые с металлическими спиралями (ГОСТ 8496—57)

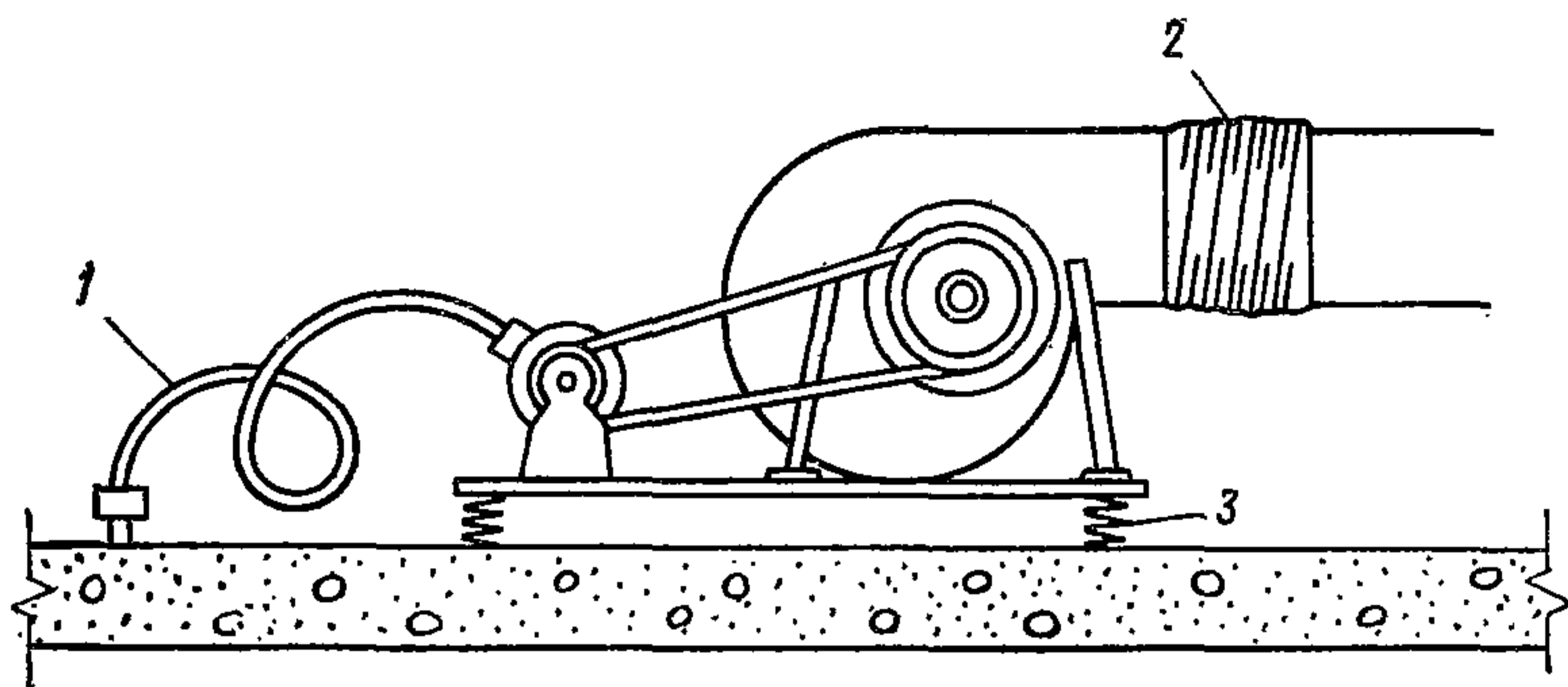


Рис. 1. Установка вентилятора на виброизолирующем основании
 1 — типичное присоединение электрического кабеля с петлей; 2 — гибкая вставка; 3 — пружинный виброизолятор

В табл. 1 приведены экспериментальные данные, полученные Сантехпроектом, по динамической жесткости резино-тканевых напорных рукавов общей длиной 900 мм (свободная длина 750 мм).

Таблица 1

	Рабочее давление в кг/см ²						
	1,5—20			1,5—5			—
Диаметр рукава в мм	40	50	65	76	100	125	150
Динамическая жесткость в кг/см . . .	90	130	200	270	440	570	960

При вибровставках другой длины жесткость можно определить из условия обратной пропорциональности длине.

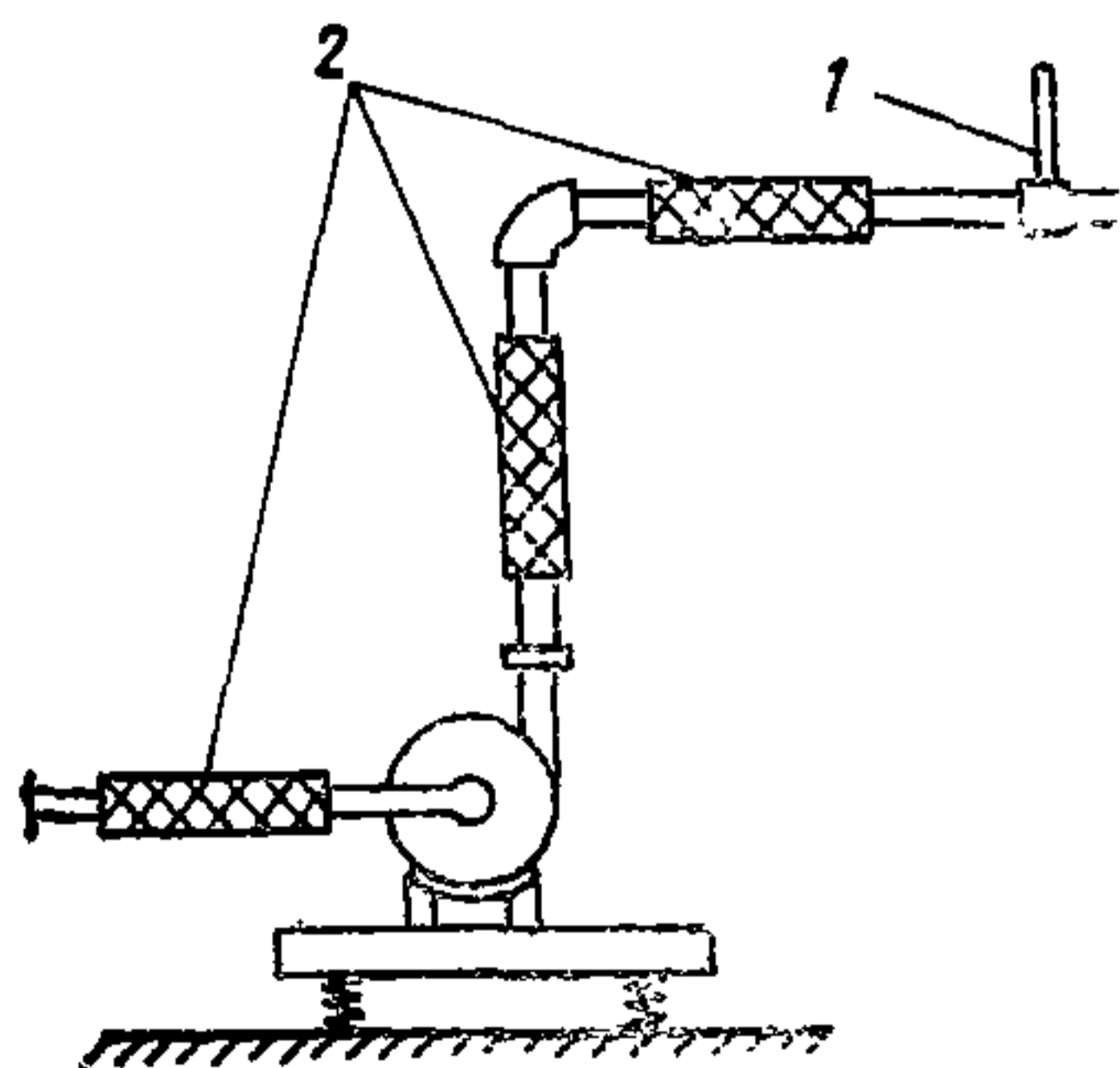


Рис. 2. Схема расположения гибких вставок

1 — подвеска трубопровода; 2 — гибкие вставки

Можно также использовать гибкие металлические вставки достаточной длины (например по ТУ 400-2/7-37-71, Главсантехмонтаж). Рекомендуемая минимальная длина гибких металлических вставок в зависимости от диаметра трубопровода приведена в табл. 2.

2.5. Для уменьшения вибраций, передающихся

Диаметр трубопровода в мм	10	15	20	25	32	38	50	75	100
Длина вставки в мм	200	220	240	250	280	330	380	500	600

на несущую конструкцию, применяются пружинные (стальные) или резиновые виброизоляторы.

Для агрегатов, имеющих скорость вращения менее 1800 об/мин следует применять пружинные виброизоляторы; при скорости вращения более 1800 об/мин допускается применение также и резиновых виброизоляторов. Однако следует иметь в виду, что срок работы резиновых виброизоляторов не превышает трех лет. Стальные виброизоляторы долговечны и надежны в работе, но они эффективны при виброизоляции низких частот и недостаточно снижают передачу вибраций более высоких частот (слухового диапазона), обусловленную внутренними резонансами пружинных элементов. Для устранения передачи высокочастотных вибраций следует применять резиновые или пробковые прокладки толщиной 10—20 мм, располагая их между пружинами и несущей конструкцией.

2.6. Машины с динамическими нагрузками (вентиляторы, насосы, компрессоры и т. п.) рекомендуется жестко монтировать на тяжелой бетонной плите или металлической раме, которая опирается на виброизоляторы. Применение тяжелой плиты уменьшает амплитуду колебаний агрегата, установленного на виброизоляторах. Кроме того, плита обеспечивает жесткую центровку с приводом и понижает расположение центра тяжести установки, приближая его к центру жесткости виброизоляторов.

Необходимость наличия плиты и ее вес определяются расчетом (см. п. 3.3). Желательно, чтобы вес плиты был не меньше веса изолируемой машины.

2.7. Проектирование виброизолирующего основания под оборудование следует производить на основе специального расчета или подбирать его по типовым чертежам (например, альбом ГПИ Сантехпроекта серии ОВ-02-128 «Виброизолирующие основания под вентиляторы»). При использовании типовых чертежей следует следить за тем, чтобы исполнение вентилятора, его вес, марка электродвигателя и все другие параметры венти-

ляционной установки строго соответствовали указанным в типовых чертежах.

2.8. При выполнении расчетов при проектировании виброизолирующих оснований необходимы следующие исходные данные:

- рабочие чертежи установки (для вентиляторов — его исполнение);
- вес агрегата в целом;
- вес и скорость вращающихся частей;
- вес единицы площади перекрытия (G), на котором устанавливается агрегат.

2.9. Эффективность акустической виброизоляции ΔL (в дБ) ориентировочно определяют по формуле

$$\Delta L = 20 \lg \frac{1}{\mu} \text{ дБ}, \quad (1)$$

где $\mu = \frac{1}{\left| \frac{f^2}{f_z^2} - 1 \right|}$ — коэффициент передачи динамической нагрузки в вертикальном направлении;

f — основная расчетная частота вынуждающей силы в Гц;

f_z — собственная частота колебаний виброизолированной установки в вертикальном направлении в Гц.

Виброизолирующие основания под оборудование должны обеспечивать значение ΔL не менее величин, приведенных в табл. 3. При выполнении этого требова-

Таблица 3

Оборудование	Требуемая эффективность виброизоляции $\Delta L_{\text{тр}}$ дБ
Центробежные компрессоры	34
Поршневые компрессоры мощностью в л. с.:	
до 15	17
от 20 до 60	20
» 75 » 150	26
Центробежные насосы	26
Автономные кондиционеры	20
Вентиляторы с числом оборотов в 1 мин:	
более 800	26
от 500 до 800	20—26
» 350 » 500	17—20
» 200 » 350	11—17

ния совместно с требованиями п. 3.2 виброизоляция обеспечивает удовлетворительные акустические условия в смежных помещениях.

3. РАСЧЕТ ВИБРОИЗОЛИРУЮЩИХ ОСНОВАНИЙ

Определение суммарной жесткости виброизоляторов

3.1. Определяется основная расчетная частота вынуждающей силы

$$f = \frac{N}{60} \text{ Гц}, \quad (2)$$

где N — скорость вращения вращающихся частей установки в об/мин.

Если в работающей установке существуют части,двигающиеся с неодинаковой скоростью, за расчетную скорость вращения принимается наименьшая из N .

3.2. По графику, представленному на рис. 3, в зависимости от требуемой эффективности виброизоляции $\Delta L_{\text{тр}}$, определяемой по табл. 3, и расчетной скорости вращения установки, определяется предельно допустимая частота собственных вертикальных колебаний $f_{\text{здоп}}$ виброизолированной установки в Гц.

Примечание. При высоких значениях N предельно допустимая частота собственных вертикальных колебаний установки $f_{\text{здоп}}$ не должна превышать значений, ограниченных пунктирными линиями для соответствующих типов перекрытий.

3.3. Рассчитывается требуемый общий вес P виброизолированной установки:

$$P_{\text{тр}} \geq \frac{2,5 \varepsilon \cdot P_{\text{вр.ч}}}{a_{\text{доп}}} \text{ кГ}, \quad (3)$$

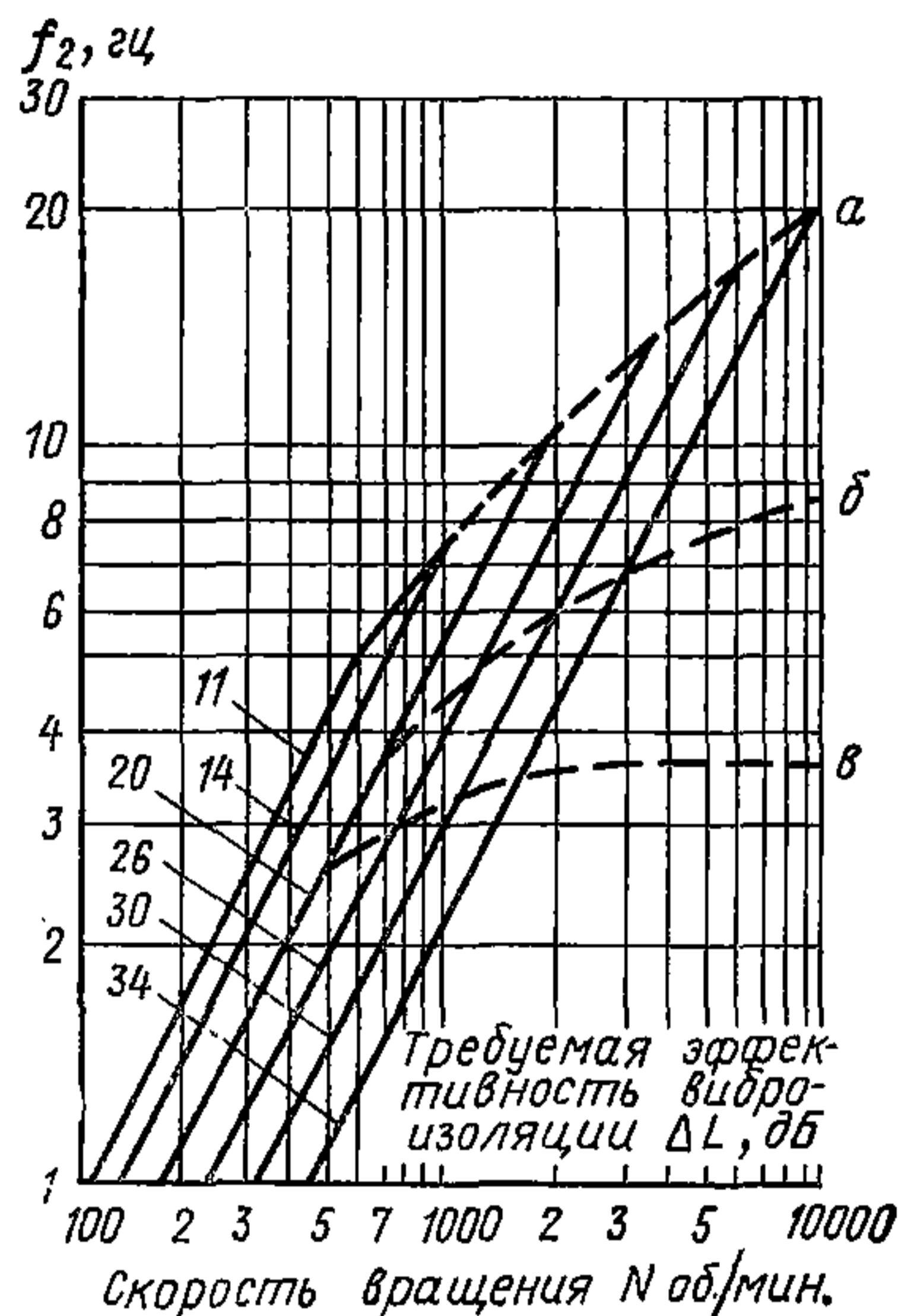


Рис. 3. Допустимая частота собственных вертикальных колебаний виброизолированной установки a — подвальные этажи; b — тяжелые железобетонные перекрытия ($G > 500 \text{ кГ/м}^2$); β — легкие бетонные перекрытия ($500 > G > 200 \text{ кГ/м}^2$)

где ϵ — эксцентриситет вращающихся частей в мм;
 $P_{вр.ч}$ — вес вращающихся со скоростью N частей установки в кг;

$a_{доп}$ — максимально допустимая амплитуда смещения центра тяжести установки в мм.

Если величины ϵ и $a_{доп}$ не известны, для вентиляционной установки можно приближенно принять:

$\epsilon = 0,2 \div 0,4$ мм при динамической балансировке;

$\epsilon = 1 \div 1,5$ мм при статической балансировке;

$a_{доп}$ — по табл. 4.

Таблица 4

Скорость вращения в об/мин	300	400	500	600	700	900	1200	1500	3000
Допустимая амплитуда смещения $a_{доп}$ в мм	0,2	0,18	0,16	0,145	0,13	0,11	0,09	0,07	0,04

Если общий вес установки (например, вес вентилятора с электродвигателем и рамой) меньше требуемого, необходимо увеличить его до требуемого частичным или полным заполнением внутреннего объема рамы железобетоном, или смонтировать установку на общей железобетонной плите.

3.4. Определяется требуемая суммарная жесткость виброизоляторов в вертикальном направлении $K_{z тр}$:

$$K_{z тр} = 4 \pi^2 f_{z доп}^2 \frac{P}{g} \text{ кг/см}, \quad (4)$$

где g — ускорение свободного падения, равное 980 см/сек²;

$f_{z доп}$ — допустимая частота собственных вертикальных колебаний, определяемая по графику п. 3.2, в Гц;

P — общий вес установки в кг.

Выбор количества и расположения виброизоляторов

3.5. Виброизолированная установка обладает шестью степенями свободы. Для уменьшения связи между соответствующими колебаниями при рассматриваемых силах, т. е. для того, чтобы колебания, соответствующие одной степени свободы, достаточно слабо возбуждали колебания установки, соответствующие остальным сте-

пеням, следует приближать центр тяжести установки к центру жесткости виброизоляторов.

Виброизоляторы в обычных условиях делают однотипными. Для того, чтобы их центр жесткости находился на одной вертикали с центром тяжести установки, а также для обеспечения равных условий для их работы и, следовательно, равного износа в процессе эксплуатации, виброизоляторы должны располагаться в плане симметрично относительно центра тяжести установки в целом (рама или плита — вентилятор — электродвигатель).

3.6. Виброизоляторы размещают в четырех точках по углам прямоугольника. В необходимых случаях устанавливают дополнительные виброизоляторы симметрично относительно центра тяжести установки. Для лучшего доступа к виброизоляторам при монтаже и проверке дополнительные виброизоляторы помещают в центральных точках прямых, соединяющих два смежных угловых виброизолятора. Допускается применение кустовых виброизоляторов (от двух до шести в кусте).

3.7. Общее количество виброизоляторов и их размещение, т. е. расстояния от центра тяжести установки до точек крепления виброизоляторов (b_x и b_y на рис. 4), определяются расчетом по пп. 3.8—3.10.

3.8. Определяются координаты центра тяжести установки (например, вентилятор — электродвигатель — рама и т. д.) в прямоугольной системе координат X_0, Y_0, Z_0 с произвольно выбранным началом отсчета:

ось Y_0 направлена параллельно оси вращения вентилятора;

ось Z_0 направлена вертикально вверх;

ось X_0 должна быть перпендикулярна осям Y_0 и Z_0 ;
по формулам:

$$x_0 = \frac{\sum P_i x_{0i}}{P}; \quad y_0 = \frac{\sum P_i y_{0i}}{P}; \quad z_0 = \frac{\sum P_i z_{0i}}{P} \text{ см}, \quad (5)$$

где P_i — вес i -го элемента установки в кг;

x_{0i}, y_{0i}, z_{0i} — координаты центра тяжести i -го элемента в системе координат X_0, Y_0, Z_0 в см;

P — общий вес установки в кг.

3.9. Определяются моменты инерции установки I_x, I_y, I_z относительно осей X, Y, Z , проходящих через ее центр тяжести:

$$\left. \begin{aligned}
 I_x &= \sum_i \left[I_{xi} + \frac{P_i}{g} (y_i^2 + z_i^2) \right] \text{кГ} \cdot \text{см} \cdot \text{сек}^2; \\
 I_y &= \sum_i \left[I_{yi} + \frac{P_i}{g} (x_i^2 + z_i^2) \right] \text{кГ} \cdot \text{см} \cdot \text{сек}^2; \\
 I_z &= \sum_i \left[I_{zi} + \frac{P_i}{g} (x_i^2 + y_i^2) \right] \text{кГ} \cdot \text{см} \cdot \text{сек}^2,
 \end{aligned} \right\} (6)$$

где x_i, y_i, z_i — координаты центра тяжести i -го элемента установки в см в системе осей координат x, y, z , полученной параллельным переносом системы осей координат X_0, Y_0, Z_0 из ее центра в центр тяжести установки:

$$\left. \begin{aligned}
 x_i &= x_{0i} - x_0 \text{ см}; \\
 y_i &= y_{0i} - y_0 \text{ см}; \\
 z_i &= z_{0i} - z_0 \text{ см},
 \end{aligned} \right\} (6a)$$

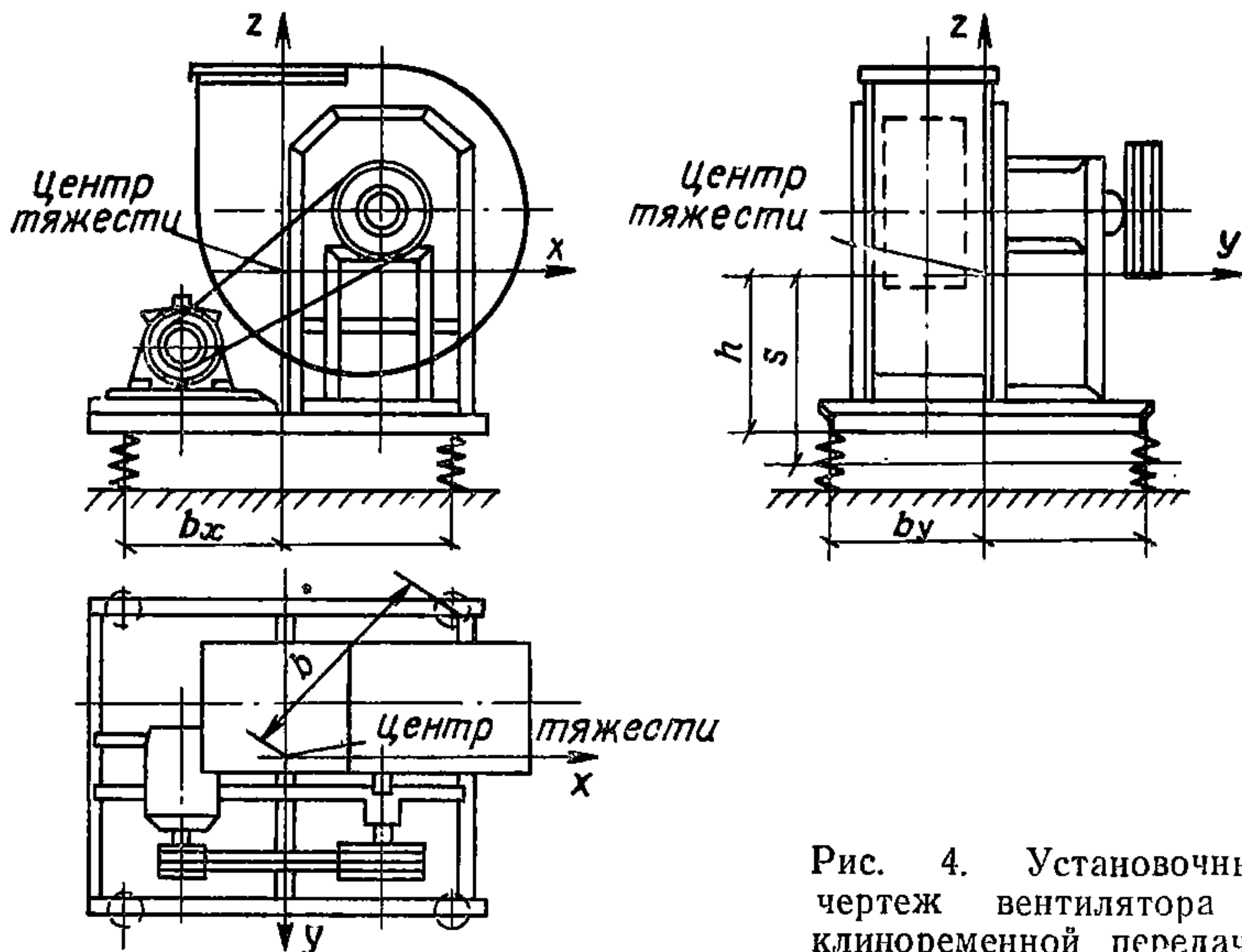


Рис. 4. Установочный чертеж вентилятора с клиноременной передачей

I_{xi}, I_{yi}, I_{zi} — моменты инерций i -го элемента установки относительно осей, проходящих через центр тяжести элемента, $\text{кГ} \cdot \text{см} \cdot \text{сек}^2$; P_i — вес i -го элемента установки в кГ .

Моменты инерции отдельных элементов установки (вентилятора, электродвигателя, рамы) относительно их центров тяжести определяются приближенно, причем элементы установки рассматриваются как тела правильной геометрической формы (например, вентилятор и электродвигатель — цилиндры, рама и плита — прямоугольные параллелепипеды). Схематическое изображение элементов на примере вентиляционной установки при таком рассмотрении приведено на рис. 5.

Расчет проводится по формулам:

для цилиндров:

$$\left. \begin{aligned} I_{xц} = I_{zц} &= \frac{P_{ц}}{12g} (3r^2 + h^2) \text{ кГ} \cdot \text{см} \cdot \text{сек}^2; \\ I_{yц} &= \frac{P_{ц} r^2}{2g} \text{ кГ} \cdot \text{см} \cdot \text{сек}^2, \end{aligned} \right\} \quad (7)$$

где $P_{ц}$ — вес цилиндра в кГ ;

r — радиус основания цилиндра в см ;

h — высота цилиндра в см ;

$g = 980 \text{ см/сек}^2$;

для прямоугольного параллелепипеда:

$$\left. \begin{aligned} I_{xп} &= \frac{P_{п}}{12g} (b^2 + c^2) \text{ кГ} \cdot \text{см} \cdot \text{сек}^2; \\ I_{yп} &= \frac{P_{п}}{12g} (c^2 + a^2) \text{ кГ} \cdot \text{см} \cdot \text{сек}^2; \\ I_{zп} &= \frac{P_{п}}{12g} (a^2 + b^2) \text{ кГ} \cdot \text{см} \cdot \text{сек}^2, \end{aligned} \right\} \quad (8)$$

где $P_{п}$ — вес параллелепипеда в кГ ;

a, b, c — линейные размеры параллелепипеда в см .

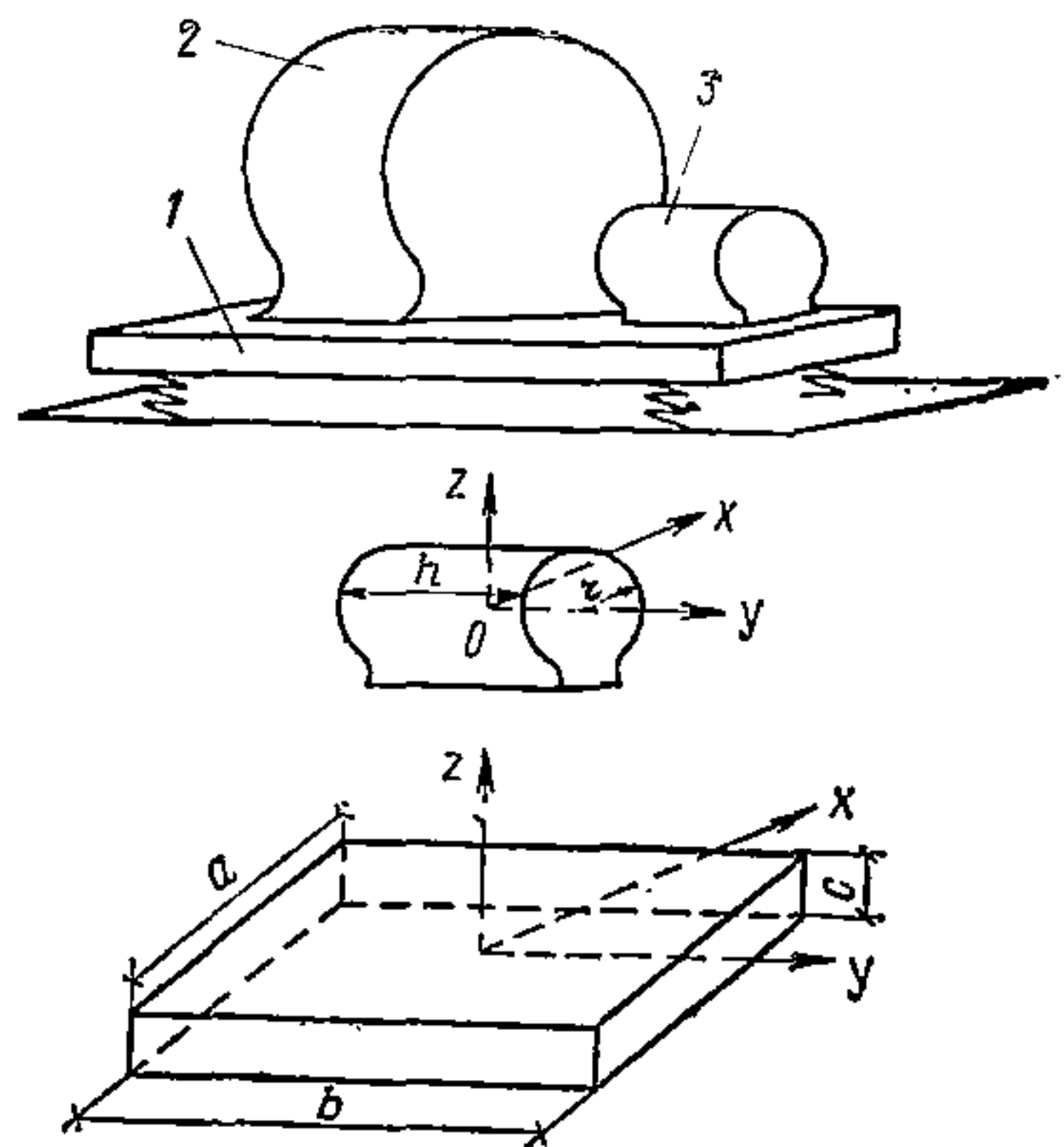


Рис. 5. Схема для определения моментов инерции отдельных элементов вентиляционной установки относительно их центров тяжести 1 — рама; 2 — вентилятор; 3 — электродвигатель

3.10. При условии, что виброизоляторы размещены по углам прямоугольника, т. е. количество виброизоляторов $n=4$, определяем расстояния точек крепления виброизоляторов от центра тяжести установки b_x и b_y (см. установочный чертеж вентилятора на рис. 4):

$$b_x = \sqrt{2,25 \frac{I_y g}{P} - h^2} \text{ см};$$

$$b_y = \sqrt{2,25 \frac{I_x g}{P} - h^2} \text{ см}, \quad (9)$$

где P — вес установки в кг;

$g=980 \text{ см/сек}^2$;

h — превышение центра тяжести установки над уровнем виброизоляторов (см. рис. 4) в см.

Расстояния b_x и b_y , определенные по формулам (9), можно уменьшать, руководствуясь, например, конструктивными соображениями. Увеличение b_x и b_y без изменения количества виброизоляторов недопустимо, ввиду того, что могут значительно повыситься частоты собственных вращательных колебаний установки.

Если требуется большая устойчивость установки, можно увеличить один из размеров b_x или b_y в 1,25 раза. Пусть, к примеру, увеличим в 1,25 раза размер b_x . В этом случае количество виброизоляторов n берется равным шести со следующим расположением: четыре виброизолятора располагаются, как и раньше, по углам прямоугольника, два дополнительных виброизолятора ставятся в точках $b_x=0$ на линии смежных угловых виброизоляторов.

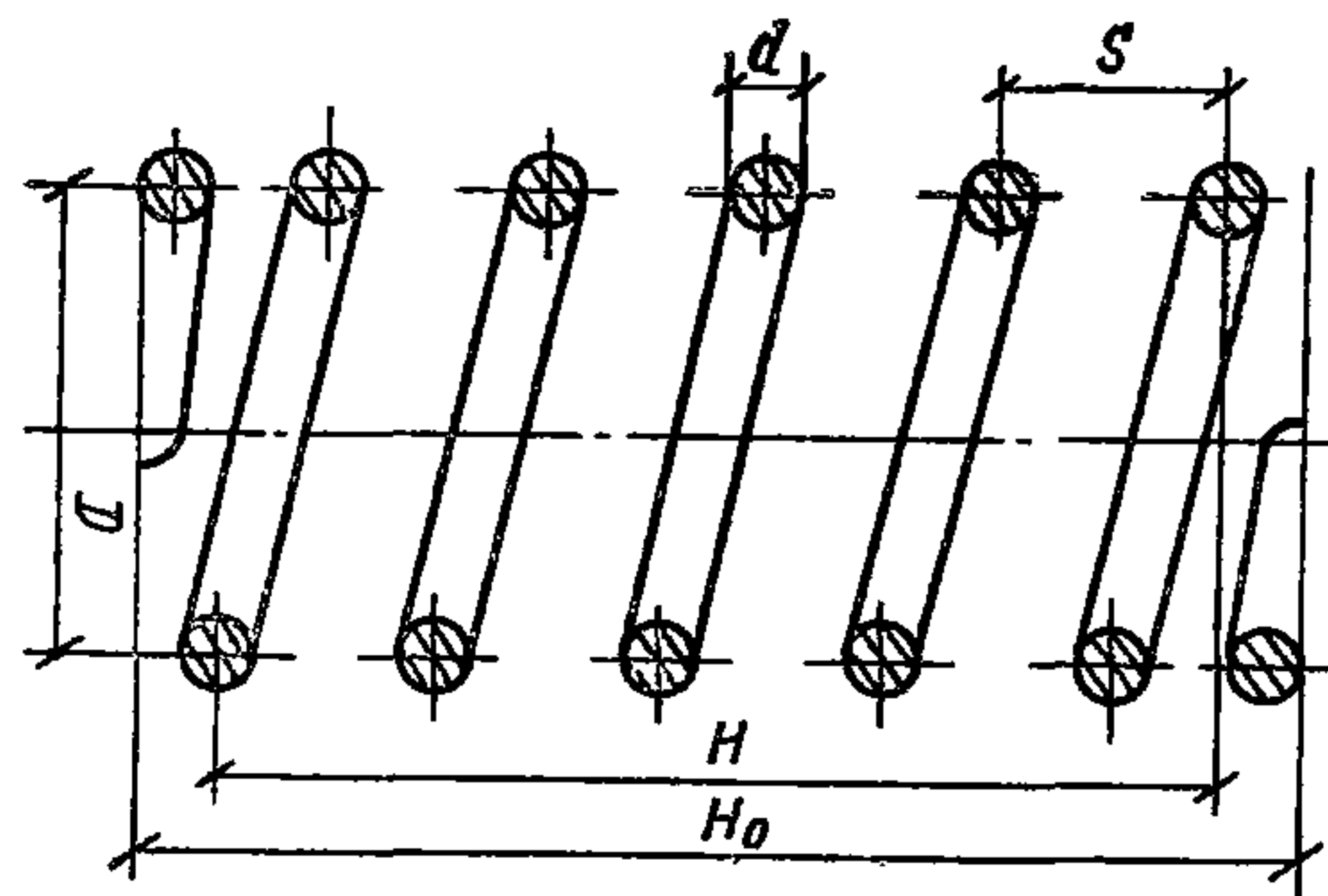
Можно увеличить одновременно b_x и b_y в 1,15 раза. В этом случае количество виброизоляторов берется равным восьми, причем четыре виброизолятора помещаются в углах опорного прямоугольника, а четыре — в серединах его сторон.

В более сложных случаях рекомендуется изменить вес и конструкцию опорной плиты и расчет необходимого количества виброизоляторов начинать с п. 3.3.

Расчет пружинных виброизоляторов

3.11. Если, согласно рекомендации п. 3.5, были выбраны пружинные амортизаторы, работающие на сжатие (опорный вариант устройства виброизоляции), следует

Параметры опорных пружин (проволока стальная углеродистая
пружинная класс II, ГОСТ 9389—60*)



Угол навивки
 $\alpha = 8^{\circ}04'$ при $i = 4,5$
 $\alpha = 6^{\circ}35'$ при $i = 5,5$

Величина	Единица измерения	Отношение среднего диаметра пружин к диаметру проволоки							
		7		8		9		10	
		Число рабочих витков i							
		4,5	5,5	4,5	5,5	4,5	5,5	4,5	5,5
<i>Диаметр проволоки 5 мм</i>									
Максимальная рабочая нагрузка на пружину P_{\max}	кг	46	46	41	41	38	38	32	32
Собственная частота вертикальных колебаний установки при максимальной нагрузке $f_z \min$	Гц	4,2	3,9	3,7	3,3	3,1	2,9	2,9	2,6

Величина	Единица измерения	Отношение среднего диаметра пружин к диаметру проволоки							
		7		8		9		10	
		Число рабочих витков							
		4,5	5,5	4,5	5,5	4,5	5,5	4,5	5,5
Жесткость пружины в продольном направлении k_z	кГ/см	33	28	23	18	15	13	11	9
Диаметр пружины D	мм	35	35	40	40	45	45	50	50
Высота пружины в ненагруженном состоянии H	»	70	70	80	80	90	90	100	100
Полная высота пружины в ненагруженном состоянии H_0	»	75	75	85	85	95	95	105	105
Шаг ненагруженной пружины S	»	15,6	12,7	17,8	14,5	20	16,4	22,5	18,2
Полная длина проволоки l^*	»	660	770	755	880	850	990	945	1100
<i>Диаметр проволоки 6 мм</i>									
Максимальная рабочая нагрузка на пружину P_{\max}	кГ	66	66	60	60	55	55	49	49
Собственная частота вертикальных колебаний установки при максимальной рабочей нагрузке $f_z \min$	Гц	3,9	3,5	3,3	3	2,9	2,6	2,7	2,4
Жесткость пружины в продольном направлении k_z	кГ/см	40	33	27	22	19	15	14	11
Диаметр пружины D	мм	42	42	48	48	54	54	60	60

Высота пружины в ненагруженном состоянии H	»	84	84	96	96	108	108	120	120
Полная высота пружины в ненагруженном состоянии H_0	»	90	90	102	102	114	114	126	126
Шаг ненагруженной пружины S	»	18,7	15,3	21,4	17,4	24	19,6	26,7	21,8
Полная длина проволоки l	»	795	925	905	1060	1020	1990	1135	1320
<i>Диаметр проволоки 7 мм</i>									
Максимальная рабочая нагрузка на пружину p_{\max}	кГ	90	90	82	82	74	74	65,5	65,5
Собственная частота вертикальных колебаний установки при максимальной рабочей нагрузке $f_{z\min}$	Гц	3,6	3,2	3,1	2,8	2,7	2,5	2,4	2,2
Жесткость пружины в продольном направлении k_z	кГ/см	46	38	31	26	22	17	16	13
Диаметр пружины D	мм	49	49	56	56	63	63	70	70
Высота пружины в ненагруженном состоянии H	»	98	98	112	112	126	126	140	140
Полная высота пружины в ненагруженном состоянии H_0	»	105	105	119	119	133	133	147	147
Шаг нагруженной пружины S	»	21,8	17,8	24,9	20,4	28	23	31,1	25,4
Полная длина проволоки l^*	»	925	1080	1060	1230	1190	1390	1320	1540

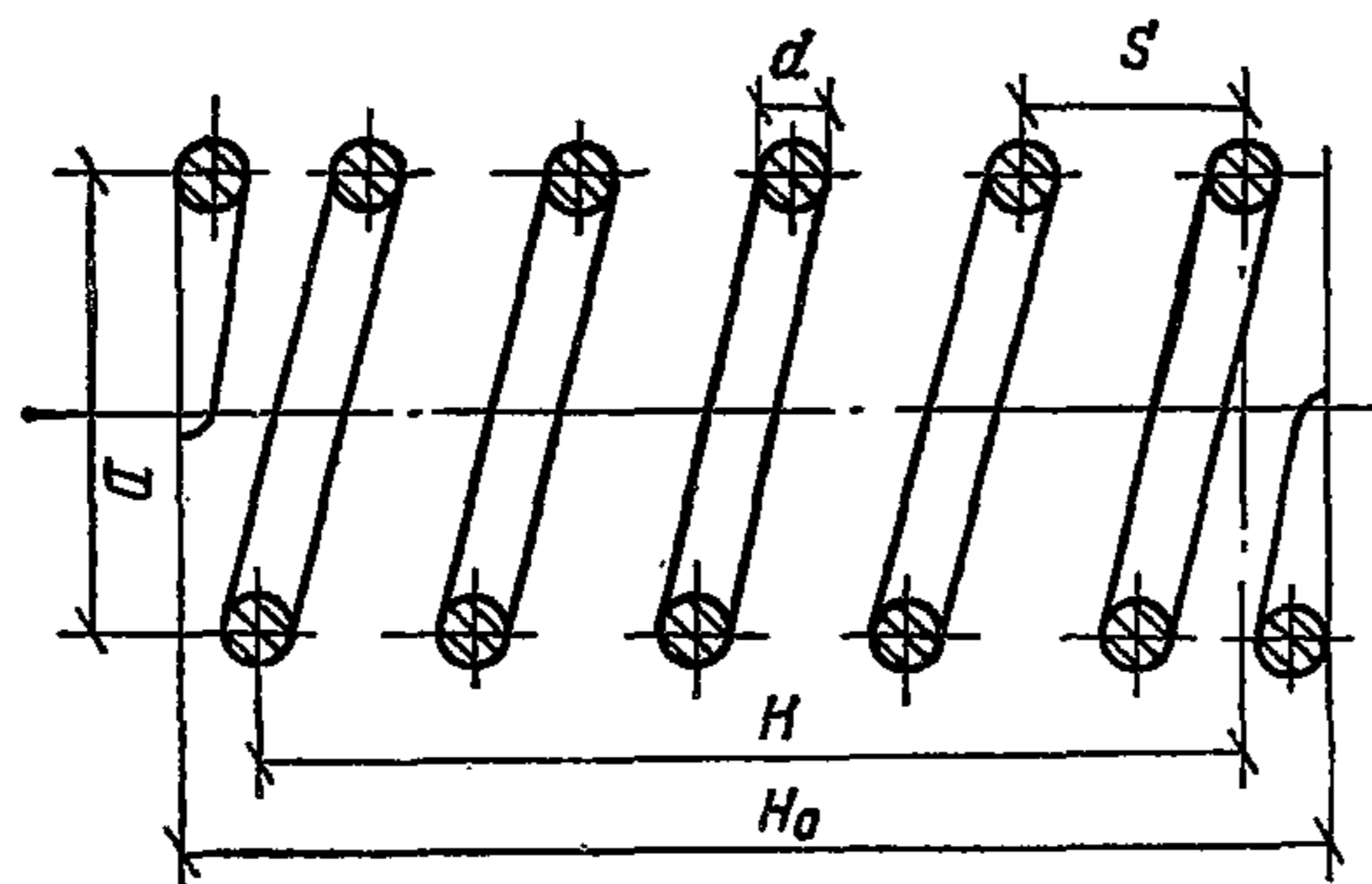
Диаметр проволоки 8 мм

Максимальная рабочая нагрузка на пружину p_{\max}	кГ	118,5	118,5	107	107	96,5	96,5	83	83
Собственная частота вертикальных колебаний установки при максимальной рабочей нагрузке $f_{z\min}$	Гц	3,3	3	2,9	2,6	2,5	2,3	2,3	2,1
Жесткость пружины в продольном направлении k_z	кГ/см	53	43	36	29	25	20	18	15
Диаметр пружины D	мм	56	56	64	64	72	72	80	80
Высота пружины в ненагруженном состоянии H	»	112	112	128	128	144	144	160	160

Величина	Единица измерения	Отношение среднего диаметра пружин к диаметру проволоки							
		7		8		9		10	
		Число рабочих витков							
		4,5	5,5	4,5	5,5	4,5	5,5	4,5	5,5
Полная высота пружины в ненагруженном состоянии H_0	»	120	120	136	136	152	152	168	168
Шаг ненагруженной пружины S	»	24,9	20,4	28,5	23,2	32	26,2	35,6	29,1
Полная длина проволоки l^*	»	1060	1230	1210	1410	1360	1590	1510	1760
<i>Диаметр проволоки 9 мм</i>									
Максимальная рабочая нагрузка на пружину P_{max}	кГ	150	150	135,5	135,5	122	122	102	102
Собственная частота вертикальных колебаний установки при максимальной рабочей нагрузке $f_z min$	Гц	3,2	2,9	2,7	2,5	2,4	2,2	2,2	2
Жесткость пружины в продольном направлении k_z	кГ/см	60	49	40	33	28	23	20	17
Диаметр пружины D	мм	63	63	72	72	81	81	90	90
Высота пружины в ненагруженном состоянии H	»	126	126	144	144	162	162	180	180
Полная высота пружины в ненагруженном состоянии H_0	»	135	135	153	153	171	171	189	189
Шаг ненагруженной пружины S	»	28	22,9	32	26,2	36	29,4	40	32,8
Полная длина проволоки l^*	»	1190	1390	1360	1590	1530	1780	1700	1980

* $l = (i + 1,5) \sqrt{(\pi D)^2 + S^2}$ (без учета технологического припуска).

Параметры типовых опорных пружин (из альбома серии ОВ-02-128)



Угол навивки
 $\alpha = 9^{\circ}30'$ при $i = 6,0$
 $\alpha = 7^{\circ}10'$ при $i = 6,5$

Величина	Единица измерения	Пружины							
		ДО-38	ДО-39	ДО-40	ДО-41	ДО-42	ДО-43	ДО-44	ДО-45
Максимальная рабочая нагрузка на пружину p_{\max}	кГ	12	22	34	55	96	168	243	380

Величина	Единица измерения	Пружины							
		ДО-38	ДО-39	ДО-40	ДО-41	ДО-42	ДО-43	ДО-44	ДО-45
Собственная частота вертикальных колебаний установки при максимальной рабочей нагрузке $f_{z\min}$	Гц	3	2,7	2,5	2,4	2,1	2,1	1,9	1,8
Жесткость пружины в продольном направлении k_z	кГ/см	4,6	6,2	8,3	12,6	16,8	30	36,4	45
Диаметр проволоки d	мм	3	4	5	6	8	10	12	15
Диаметр пружины D	»	30	40	50	54	72	80	96	120
Высота пружины в ненагруженном состоянии H	»	65	84	102	114	152	171	202	245
Число рабочих витков i	»	6,5	6,5	6,5	6,5	6,5	6,5	6,5	6,5
Полная высота пружины в ненагруженном состоянии H_0	»	68	88	107	123	164	186	220	275
Шаг ненагруженной пружины S	»	10	13	17	18	24	27	32	40
Полная длина проволоки l^*	»	752	1015	1185	1370	1825	2020	2424	3032
Материалы проволоки		(ГОСТ 9389—60*)	(ГОСТ 9389—60*)	(ГОСТ 9389—60*)	(ГОСТ 9389—60*)	(ГОСТ 9389—60*)	Круг 10 (ГОСТ 14959—69)	Круг 12 (ГОСТ 14959—69)	Круг 15 (ГОСТ 14959—69)

* $l = (i + 1,5) \sqrt{(\pi D)^2 + S^2}$.

подбирать их, руководствуясь табл. 5, либо (при больших статических нагрузках) табл. 6 (см. «Каталог пружинных виброизоляторов и пружин для виброизоляторов», серия 3.001-1, вып. 1, ЦИТП или альбом 0В-02-128).

Подбор пружины ведут в следующем порядке.

3.12. Определяется статическая нагрузка на одну пружину:

$$p_{ст} = \frac{P}{n m} \text{ кГ}, \quad (10)$$

где P — общий вес установки в кГ;

n — число виброизоляторов;

m — число пружин в одном виброisolляторе.

3.13. Определяется расчетная максимальная нагрузка на одну пружину;

$$p_{\max \text{ расч}} = p_{ст} + 1,5 \frac{4 \pi^2 f^2 a_{\text{доп}}}{10 g} p_{ст} \text{ кГ}, \quad (11)$$

где $a_{\text{доп}}$ — максимально допустимая амплитуда смещения в мм;

f — расчетная частота вынуждающей силы в Гц (см. п. 3.1).

3.14. Определяется требуемая жесткость $k_{тр}$ одной пружины в продольном направлении:

$$k_{тр} = \frac{K_{z \text{ тр}}}{n m}, \quad (12)$$

где $K_{z \text{ тр}}$ — требуемая суммарная жесткость виброизоляторов, кГ/см, рассчитанная по п. 3.4;

n — количество виброизоляторов;

m — количество пружин в одном виброisolляторе.

3.15. Тип виброизоляторов по табл. 5 и 6 выбирается с соблюдением двух условий:

$$p_{\max} \geq p_{\max \text{ расч}};$$

$$k_z \leq k_{тр},$$

где p_{\max} — максимальная рабочая нагрузка на пружину в кГ (см. табл. 5 и 6);

k_z — жесткость пружины в продольном направлении в кГ/см (см. табл. 5 и 6).

3.16. Определяется обеспечиваемая эффективность виброизоляции ΔL :

$$\Delta L = 20 \lg \left| \frac{f^2}{f_z^2} - 1 \right| \text{ дБ} \quad (13)$$

где f — частота вынуждающей силы в Гц (определяется по п. 3.1);

f_z — частота собственных вертикальных колебаний установки в Гц;

$$f_z = \frac{1}{2\pi} \sqrt{\frac{k_z g}{p_{ст}}}, \quad (14)$$

здесь k_z — жесткость одного виброизолятора в кГ/см (табл. 5—6);

$p_{ст}$ — статическая нагрузка на одну пружину в кГ.

Полученное значение ΔL должно быть не меньше значения, определенного согласно п. 2.9.

3.17. Определяются параметры пружины в рабочем состоянии (табл. 5—6):

максимальная осадка пружины ΔH :

$$\Delta H = \frac{10 p_{\max \text{ расч}}}{k_z} \text{ мм}, \quad (15)$$

полная высота пружины H_p в нагруженном состоянии в мм:

$$H_p = H_0 - \Delta H \text{ мм}; \quad (16)$$

отношение осадки пружины к ее высоте в нагруженном состоянии $\frac{\Delta H}{H_p}$ и отношение рабочей высоты пружины к ее диаметру $\frac{H_p}{D}$.

Расчет резиновых виброизоляторов

3.18. Если согласно рекомендациям п. 2.5 были выбраны резиновые виброизоляторы, в результате расчета должны быть подобраны марка резины и основные размеры резинового виброизолятора. В данном разделе приводится методика расчета резинового виброизолятора, выполненного в виде цилиндра или прямоугольного параллелепипеда, и работающего на сжатие. Цель расчета: определить высоту виброизоляторов и его поперечный размер — диаметр цилиндра или сторону квадрата.

3.19. Ввиду того что резина относится к материалам, сохраняющим свой объем при различных видах нагрузки, конструктивное исполнение виброизолятора должно предусматривать расширение резины в поперечном нап-

равлении. В противном случае жесткость резинового амортизатора будет значительно выше требуемой.

3.20. Определяется площадь поперечного сечения всех виброизоляторов S и рабочая высота каждого виброизолятора H_p по формулам:

$$S = \frac{P}{\sigma} \text{ см}^2; \quad (17)$$

$$H_p = \frac{ES}{K_{z \text{ тр}}} \text{ см}, \quad (18)$$

где P — общий вес изолируемой установки в кГ ;

σ — расчетное статическое напряжение в резине (для резины с твердостью по ТМ-2 (ГОСТ 263—53) до 40 принимается $1\text{—}3 \text{ кГ/см}^2$, для резины с большей твердостью — $3\text{—}5 \text{ кГ/см}^2$);

E — динамический модуль упругости резины на натуральном каучуке, определяемый ориентировочно по графику рис. 6, кГ/см^2 (по данным Уралниипромпроекта);

$K_{z \text{ тр}}$ — требуемая суммарная жесткость виброизоляторов в кГ/см (см. п. 3.4).

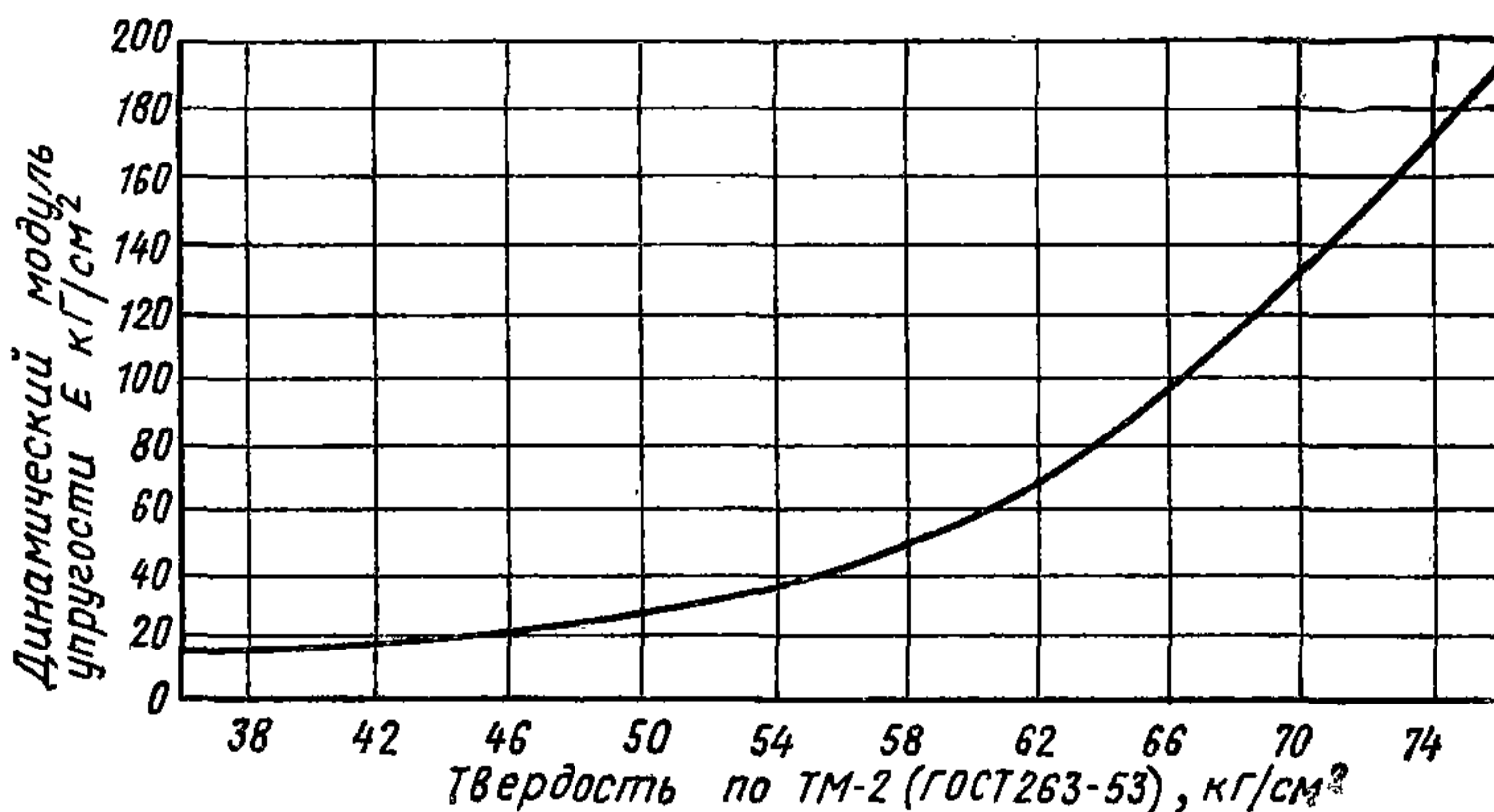


Рис. 6. Динамический модуль упругости резины

3.21. Определяется площадь поперечного сечения одного виброизолятора

$$s = \frac{S}{n} \text{ см}^2, \quad (19)$$

где n — число виброизоляторов.

Примечание. Если применяется кустовой виброизолятор, то $s = S/nt$, где n — число виброизоляторов; t — число резиновых столбиков в кусте.

3.22. Определяется поперечный размер одного виброизолятора:

для цилиндрического столбика — диаметр d :

$$d = \sqrt{\frac{4s}{\pi}} \text{ см}; \quad (20)$$

для призматического столбика — сторона квадрата δ :

$$\delta = \sqrt{s} \text{ см}. \quad (21)$$

3.23. Для соблюдения условий устойчивости необходимо, чтобы:

$$\left. \begin{array}{l} 1,5 N_p \leq d \leq 8 N_p, \\ \text{или } 1,5 N_p \leq \delta \leq 8 N_p. \end{array} \right\} \quad (22)$$

Если это условие не выполняется, необходимо либо взять резину с другой твердостью, либо отказаться от резиновых виброизоляторов и остановить выбор на пружинах.

3.24. Определяется полная высота виброизолятора:

$$\left. \begin{array}{l} H = N_p + \frac{1}{8} d \text{ см}, \\ \text{или } H = N_p + \frac{1}{8} \delta \text{ см}. \end{array} \right\} \quad (23)$$

3.25. После уточнения размеров виброизолятора и марки резины следует проверить обеспечиваемую эффективность виброизоляции ΔL :

$$\Delta L = 20 \lg \left| \frac{f^2}{f_z^2} - 1 \right| \text{ дБ}, \quad (24)$$

где f — частота вынуждающей силы в Гц;

f_z — частота собственных вертикальных колебаний в Гц.

$$f_z = \frac{1}{2\pi} \sqrt{\frac{K_z g}{P}} \text{ Гц}; \quad (25)$$

$$K_z = \frac{ES}{N_p} \text{ кГ/см}; \quad (26)$$

где

K_z — общая жесткость всех виброизоляторов в кГ/см;

S — общая площадь поперечного сечения всех виброизоляторов в см²;

E — динамический модуль упругости резины в кГ/см^2 ;
 H_p — рабочая высота виброизоляторов в см ;
 P — вес виброизолированной установки в кГ .

Полученное значение ΔL не должно быть меньше ранее выбранного по п. 2.9.

Проверка выбранной системы виброизоляции

3.26. В качестве критерия проверки выбранной системы виброизоляции принимаются следующие условия:
 для агрегатов с расчетной скоростью вращения
 $350 \leq N \leq 500 \text{ об/мин}$

$$f_{\max} \leq \frac{f}{2,3};$$

для агрегатов с расчетной скоростью вращения
 $1000 \geq N > 500 \text{ об/мин}$

$$f_{\max} \leq \frac{f}{2,5};$$

для агрегатов с расчетной скоростью вращения
 $N > 1000 \text{ об/мин}$

$$\frac{f}{5} \leq f_{\max} \leq \frac{f}{3}.$$

Здесь f — частота вынуждающей силы в Гц ;

f_{\max} — максимальная из собственных частот колебаний виброизолированной установки в Гц .

$$f_{\max} = \max(f_x, f_y, f_\varphi, f_{x\varphi}, f_{y\varphi}),$$

где $f_x, f_{y\varphi}$ — частоты собственных связанных колебаний в плоскости, перпендикулярной оси Y , в Гц ;

$f_y, f_{x\varphi}$ — частоты собственных связанных колебаний в плоскости, перпендикулярной оси X , в Гц ;

f_φ — частота собственных вращательных колебаний установки в горизонтальной плоскости (вокруг оси z) в Гц .

3.27. Определяется отношение жесткости виброизолятора в поперечном направлении к жесткости в продольном направлении η :

в общем случае для пружин по графику на рис. 7 в зависимости от отношений $\frac{H_p}{D}$ и $\frac{\Delta H}{H_p}$, определенных по п. 3.17;

для пружины, подобранной по табл. 5 и 6, в случае, когда $\rho_{\text{табл}} \approx \rho_{\text{расч}}$ и $k_{\text{табл}} \approx k_{\text{тр}}$, $\eta = 0,62$; для резинового виброизолятора

$$\eta = \frac{1}{3} \cdot \frac{H_p}{H} \quad (27)$$

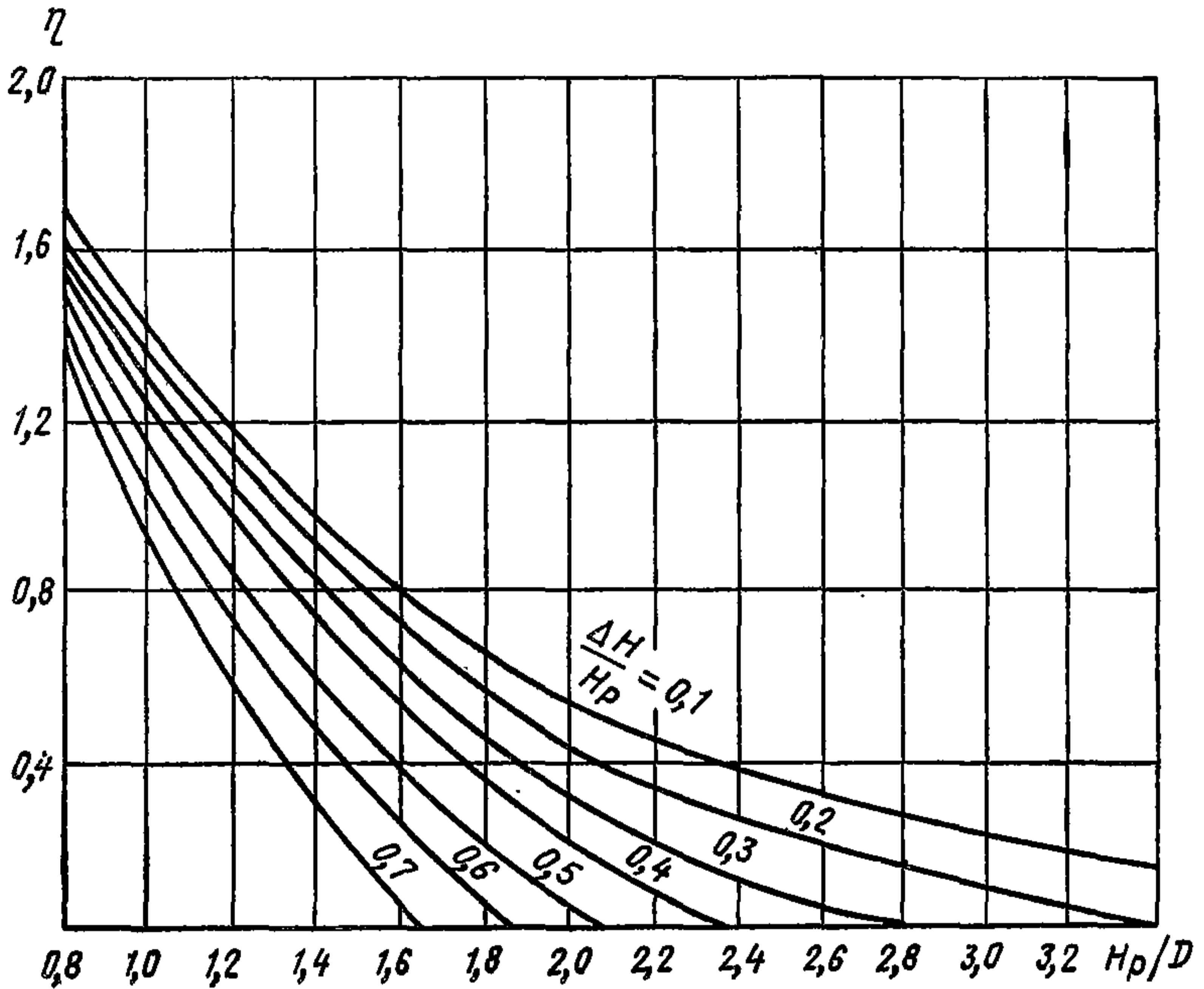


Рис. 7. Отношение поперечной жесткости пружины к продольной

3.28. Определяются частоты собственных связанных колебаний установки в плоскостях, перпендикулярных осям X и Y , в Гц:

$$(f_y, t_{x\varphi}) = f_z \sqrt{A \pm \sqrt{A^2 - B}}, \quad (28)$$

$$(f_x, f_{y\varphi}) = f_z \sqrt{C \pm \sqrt{C^2 - D}}, \quad (29)$$

где $A = \frac{P}{2I_x g} (\eta h^2 + b_y^2) + \frac{\eta}{2}$;

$$B = \frac{P \cdot b_y^2}{I_x g} \eta,$$

$$C = \frac{P}{2I_y g} (\eta h^2 + b_x^2) + \frac{\eta}{2};$$

$$D = \frac{P \cdot b_x^2 \cdot \eta}{I_y g}.$$

I_x и I_y — моменты инерции относительно осей X и Y в $\text{кг} \cdot \text{см} \cdot \text{сек}^2$, определяются по формуле (6);

f_z — частота собственных вертикальных колебаний виброизолированной установки; определяется по формулам (14) и (25) для пружинных и резиновых виброизоляторов соответственно;

h — превышение центра тяжести установки над уровнем виброизоляторов в см (рис. 4);

b_x, b_y — половина расстояния между виброизоляторами в см , определяется по установочному чертежу (рис. 4).

3.29. Определяется частота собственных вращательных колебаний в горизонтальной плоскости

$$f_\varphi = \frac{1}{2\pi} \sqrt{\frac{K_z \eta (b_x^2 + b_y^2)}{I_z}} \text{ Гц}, \quad (30)$$

где K_z — суммарная жесткость виброизоляторов в вертикальном направлении;

I_z — момент инерции установки вокруг оси z определяется по формуле (6);

b_x и b_y — определяются по установочному чертежу (рис. 4).

Для пружинных виброизоляторов

$$K_z = mnk_z,$$

где mn — общее количество пружин;

k_z — жесткость одной пружины (табл. 5—6), (см. п. 3.15).

Для резиновых виброизоляторов K_z определяется по формуле (26).

3.30. Производится оценка $f_y, f_{x\varphi}, f_x, f_{y\varphi}, f_\varphi$ по п. 3.26. При неудовлетворении условиям этого пункта необходимо подобрать виброизоляторы с меньшей жесткостью.

Пример расчета

Задание. Запроектировать и рассчитать виброизолирующее основание под центробежный вентилятор Ц4-70 № 16 с клиноременной передачей от электродвигателя А-81-6 (исполнение б), установленный на тяжелом железобетонном перекрытии.

Исходные данные

Скорость вращения:	
вентилятора	420 об/мин
электродвигателя	975 »
Вес:	
вентилятора	1670 кг
электродвигателя	360 »
шкива	25 »
всей установки (вентилятор, электро- двигатель, шкив)	2055 »

Вентилятор динамически отбалансирован, эксцентриситет вращающихся частей принимаем $\varepsilon = 0,2$ мм.

По рабочим чертежам вентилятора определяем вес вращающихся частей $P_{вр.ч} = 500$ кг.

Решение

1. Так как $N_v < N_{эл}$, то за расчетную скорость N принимаем N_v .

$$N = N_v = 420 \text{ об/мин.}$$

2. Согласно рекомендациям п. 2.5 останавливаем выбор на пружинных виброизоляторах.

3. По табл. 3 находим требуемую эффективность виброизоляции, $\Delta L_{тр} = 20$ дб.

4. Определяем расчетную частоту вынуждающей силы

$$f = \frac{N}{60} = \frac{420}{60} = 7 \text{ Гц.}$$

5. По графику рис. 3 определяем $f_{здоп} = 2,2$ Гц.

6. Определяем минимальный требуемый вес виброизолируемой установки согласно п. 3.3.

Принимаем $\varepsilon = 0,2$ мм; $a_{доп}$ по табл. 4 равно 0,18 мм.

$$P_{тр} \geq \frac{2,5 \cdot 0,2 \cdot 500}{0,18} = 1390 \text{ кг.}$$

Так как вес агрегата больше, чем требуемый вес установки, в качестве опоры под агрегат может быть применена сварная рама.

7. После выполнения рабочих чертежей рамы определяется ее вес. Для случая, если вес рамы $P = 470$ кг, общий вес установки (вентилятор, электродвигатель, рама, шкив) будет равен:

$$P = P_v + P_{эл} + P_p + P_{ш} = 2525 \text{ кг.}$$

8. По п. 3.4 определяем требуемую суммарную жесткость виброизоляторов в вертикальном направлении

$$K_{z тр} = 4 \pi^2 \cdot 2,2^2 \frac{2525}{980} = 492 \text{ кг/см.}$$

9. По чертежу рамы с размещенным на ней вентилятором и электродвигателем в системе координат X_0, Y_0, Z_0 определяется местоположение центров тяжести отдельных элементов установки (вентилятора, электродвигателя, рамы) (рис. 8), а затем по п. 3.9—координаты центра тяжести всей установки в целом (Ц.Т.).

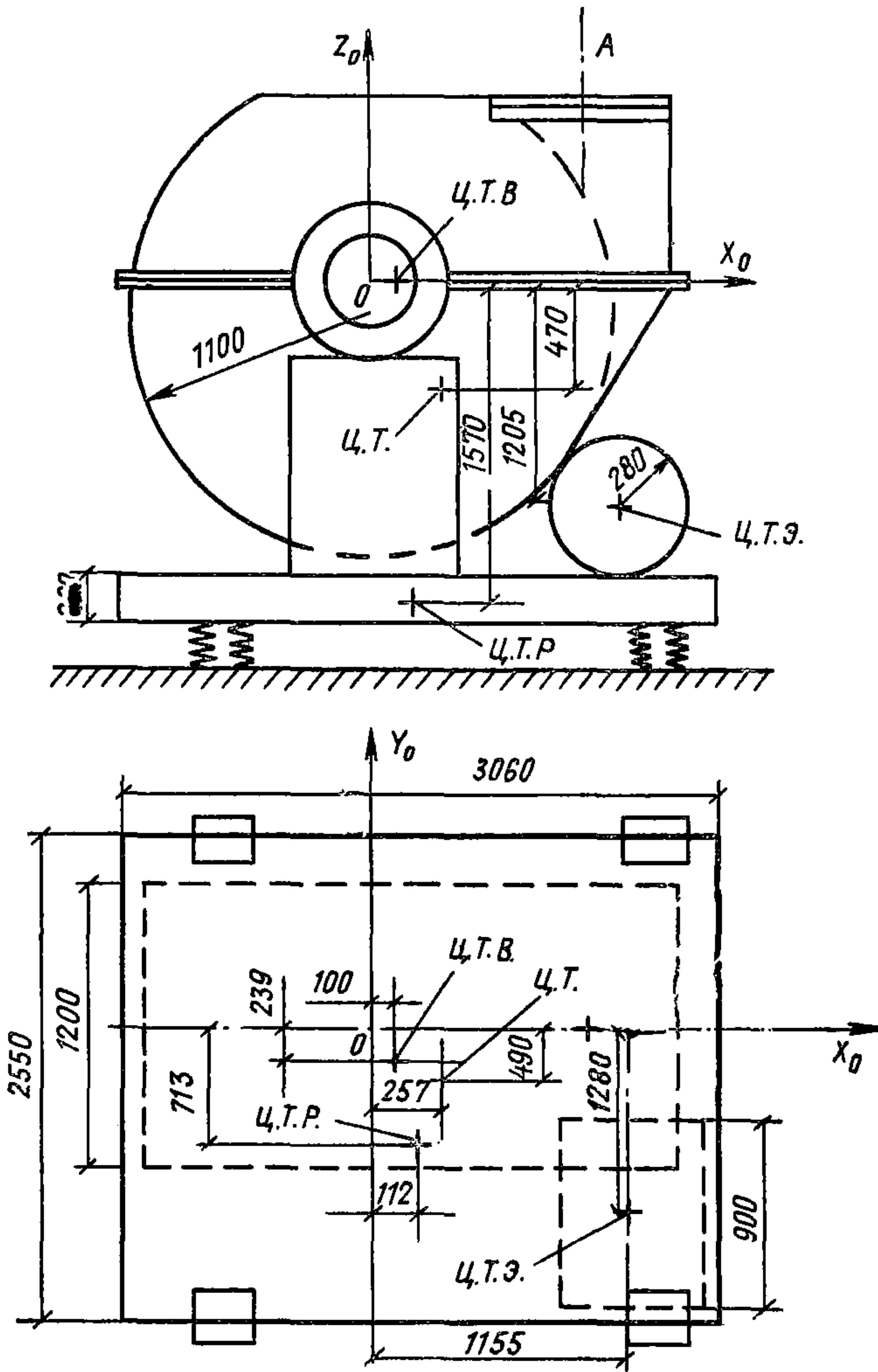


Рис. 8. Схема установки для определения центра тяжести
 Ц.Т.—центр тяжести установки; Ц.Т.В.—центр тяжести вентилятора
 Ц.Т.Р.—центр тяжести рамы; Ц.Т.Э.—центр тяжести электродвигателя

$$x_0 = \frac{P_B \cdot x_{0.B} + P_{эл} \cdot x_{0.эл} + P_P \cdot x_{0.P} + P_{ш} \cdot x_{0.ш}}{P} =$$

$$= \frac{1670 \cdot 10,0 + 360 \cdot 115,5 + 470 \cdot 11,2 + 25 \cdot 57,8}{2525} = 25,7 \text{ см};$$

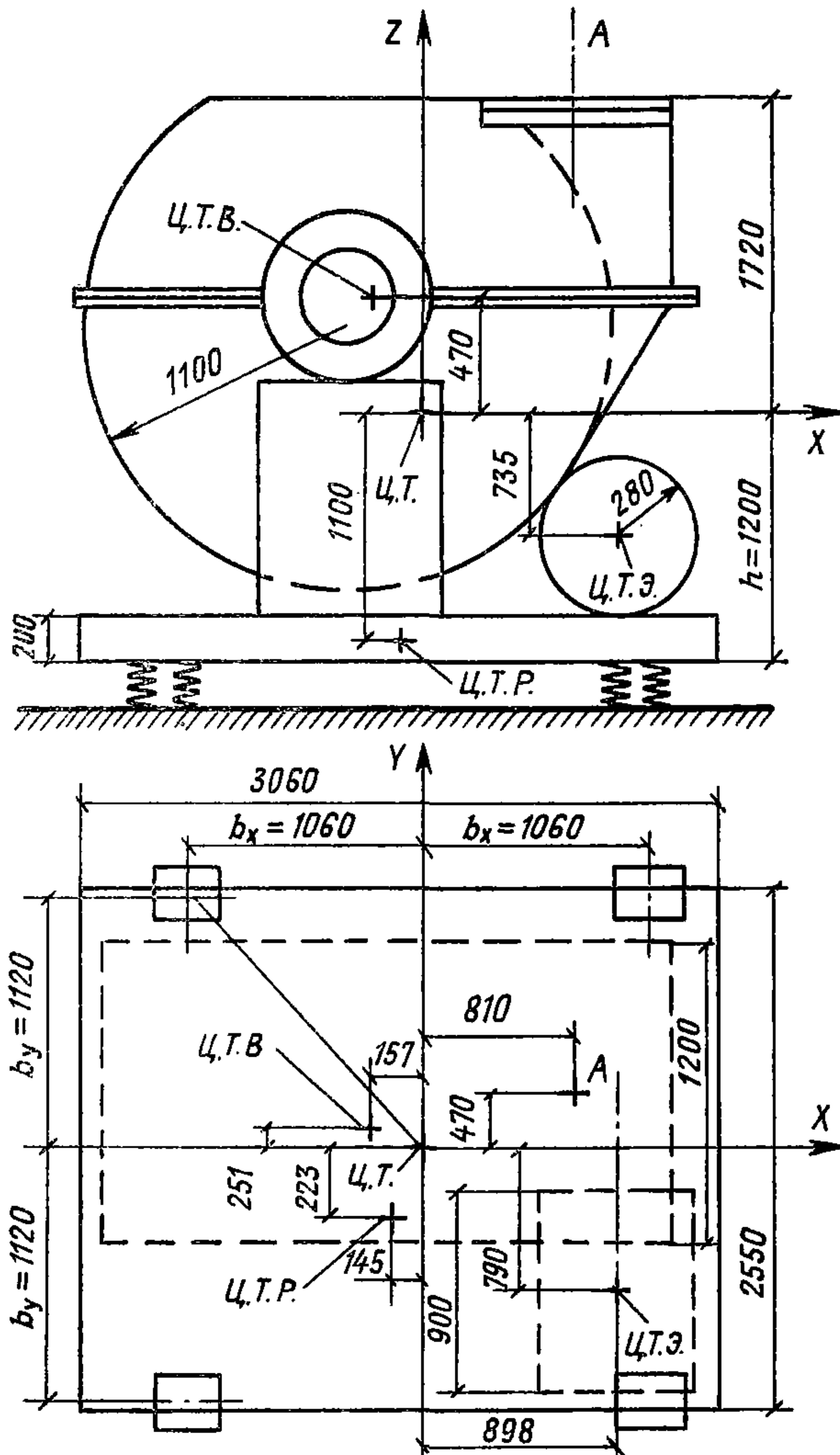


Рис. 9. Схема установки для определения моментов инерции

Ц.Т.—центр тяжести установки; Ц.Т.В.—центр тяжести вентилятора; Ц.Т.Р.—центр тяжести рамы; Ц.Т.Э.—центр тяжести электродвигателя

$$y_0 = \frac{P_B \cdot y_{0.B} + P_{ЭЛ} \cdot y_{0.ЭЛ} + P_P \cdot y_{0.P} + P_{Ш} \cdot y_{0.Ш}}{P} =$$

$$= \frac{1670 \cdot (-23,9) + 360 \cdot (-128,0) + 470 \cdot (-71,3) + 25 \cdot (-173,0)}{2525} =$$

$$= -49,0 \text{ см};$$

$$z_0 = \frac{P_B \cdot z_{0.B} + P_{ЭЛ} \cdot z_{0.ЭЛ} + P_P \cdot z_{0.P} + P_{Ш} \cdot z_{0.Ш}}{P} =$$

$$= \frac{1670 \cdot 0 + 360 \cdot (-120,5) + 470 \cdot (-157,0) + 25 \cdot (-60,3)}{2525} = -47,0 \text{ см}.$$

10. Определяем моменты инерции установки (вентилятор — электродвигатель — рама) по формулам п. 3.9, предварительно определив координаты центров тяжести отдельных элементов установки в системе координат x, y, z по формулам (6а) и данным рис. 8.

Вентилятор

$$x_B = x_{0.B} - x_0 = 10,0 - 25,7 = -15,7 \text{ см};$$

$$y_B = y_{0.B} - y_0 = -23,9 + 49,0 = 25,1 \text{ см};$$

$$z_B = z_{0.B} - z_0 = 0 + 47,0 = 47,0 \text{ см}.$$

Электродвигатель

$$x_{ЭЛ} = x_{0.ЭЛ} - x_0 = 115,5 - 25,7 = 89,8 \text{ см};$$

$$y_{ЭЛ} = y_{0.ЭЛ} - y_0 = -128,0 + 49,0 = -79,0 \text{ см};$$

$$z_{ЭЛ} = z_{0.ЭЛ} - z_0 = -120,5 + 47,0 = -73,5 \text{ см}.$$

Рама

$$x_P = x_{0.P} - x_0 = 11,2 - 25,7 = -14,5 \text{ см};$$

$$y_P = y_{0.P} - y_0 = -71,3 + 49,0 = -22,3 \text{ см};$$

$$z_P = z_{0.P} - z_0 = -157,0 + 47,0 = -110,0 \text{ см}.$$

Результаты расчета сведены в таблицу и представлены на установочном чертеже (рис. 9).

Значения величин $r_B, h_B, r_{ЭЛ}, h_{ЭЛ}, a, b, c$ (см. рис. 5) в этой же таблице определены по установочному чертежу (рис. 8).

Вентилятор	Электродвигатель	Рама
$r_B = 110$	$r_{ЭЛ} = 28$	$a = 306$
$h_B = 120$	$h_{ЭЛ} = 90$	$b = 255$
$x_B = -15,7$	$x_{ЭЛ} = 89,8$	$c = 20$
$y_B = 25,1$	$y_{ЭЛ} = -79$	$x_P = -14,5$
$z_B = 47$	$z_{ЭЛ} = -73,5$	$y_P = -22,3$
		$z_P = -110$

На основании этих данных определяются:

$$\begin{aligned}
 I_x &= \frac{P_B}{12g} (3r_B^2 + h_B^2) + \frac{P_B}{g} (y_B^2 + z_B^2) + \frac{P_{эл}}{12g} (3r_{эл}^2 + h_{эл}^2) + \\
 &+ \frac{P_{эл}}{g} (y_{эл}^2 + z_{эл}^2) + \frac{P_P}{12g} (b^2 + c^2) + \frac{P_P}{g} (y_P^2 + z_P^2) = \\
 &= \frac{1670}{12 \cdot 980} (3 \cdot 110^2 + 120^2) + \frac{1670}{980} (25,1^2 + 47^2) + \\
 &+ \frac{360}{12 \cdot 980} (3 \cdot 28^2 + 90^2) + \frac{360}{980} (79^2 + 73,5^2) + \frac{470}{12 \cdot 980} (255^2 + 20^2) + \\
 &+ \frac{470}{980} (22,3^2 + 110^2) = 25\,290 \text{ кг} \cdot \text{см} \cdot \text{сек}^2;
 \end{aligned}$$

$$\begin{aligned}
 I_y &= \frac{P_B \cdot r^2}{2g} + \frac{P_B}{g} (x_B^2 + z_B^2) + \frac{P_{эл}}{g} (x_{эл}^2 + z_{эл}^2) + \\
 &+ \frac{P_{эл} \cdot r_{эл}^2}{2g} + \frac{P_P}{12g} (c^2 + a^2) + \frac{P_P}{g} (x_P^2 + z_P^2) = \frac{1670}{2 \cdot 980} \cdot 110^2 + \\
 &+ \frac{1670}{980} (15,7^2 + 47^2) + \frac{360}{2 \cdot 980} 28^2 + \frac{360}{980} (89,8^2 + 73,5^2) + \\
 &+ \frac{470}{12 \cdot 980} (20^2 + 306^2) + \frac{470}{980} (14,5^2 + 110^2) = 29\,250 \text{ кг} \cdot \text{см} \cdot \text{сек}^2;
 \end{aligned}$$

$$\begin{aligned}
 I_z &= \frac{P_B}{12g} (3r_B^2 + h_B^2) + \frac{P_B}{g} (x_B^2 + y_B^2) + \frac{P_{эл}}{12g} (3r_{эл}^2 + h_{эл}^2) + \\
 &+ \frac{P_{эл}}{g} (x_{эл}^2 + y_{эл}^2) + \frac{P_P}{12g} (a^2 + b^2) + \frac{P_P}{g} (x_P^2 + y_P^2) = \\
 &= \frac{1670}{12 \cdot 980} (3 \cdot 110^2 + 120^2) + \frac{1670}{980} (15,7^2 + 25,1^2) + \\
 &+ \frac{360}{12 \cdot 980} (3 \cdot 28^2 + 90^2) + \frac{360}{980} (89,8^2 + 79^2) + \\
 &+ \frac{470}{12 \cdot 980} (306^2 + 255^2) + \frac{470}{980} (14,5^2 + 22,3^2) = 20\,950 \text{ кг} \cdot \text{см} \cdot \text{сек}^2.
 \end{aligned}$$

11. Определяем расстояния установки виброизоляторов в плане от центра тяжести установки по п. 3.10.

Превышение центра тяжести установки над уровнем виброизоляторов по рис. 9:

$$h = 120 \text{ см};$$

$$b_x = \sqrt{2,25 \frac{29\,250 \cdot 980}{2525} - 120^2} = 106 \text{ см};$$

$$b_y = \sqrt{2,25 \frac{25 \cdot 290 \cdot 980}{2525} - 120^2} = 88 \text{ см.}$$

Исходя из конструктивных соображений принимаем:

$$b_x = 106 \text{ см;}$$

$$b_y = 86 \text{ ».}$$

12. Число пружин в каждом кустовом виброизоляторе принимаем равным шести ($m=6$) и определяем расчетную и максимальную нагрузку на одну пружину по пп. 3.12 и 3.13:

$$P_{ст} = \frac{2525}{6 \cdot 4} = 105 \text{ кг;}$$

$$P_{\max \text{ расч.}} = 105 + \frac{1,5 \cdot 4 \pi^2 \cdot 7^2 \cdot 0,18}{10 \cdot 980} 105 = 111 \text{ кг.}$$

13. Определяем допустимую жесткость одной пружины по п. 3.14:

$$k_{тр} = \frac{K_{зтр}}{m n} = \frac{492}{6 \cdot 4} = 20,5 \text{ кг/см.}$$

14. При допустимой частоте $f_{здон}$ собственных вертикальных колебаний виброизолированной установки не более 2,2 Гц и фактической рабочей нагрузке на один виброизолятор 105 кг подобрать пружину для виброизолятора по табл. 5 не удастся. Тогда принимается число пружин в каждом из виброизоляторов равным 2.

При этом:

статическая нагрузка на каждую пружину

$$P_{ст} = \frac{P}{2 \cdot 4} = \frac{2525}{8} = 316 \text{ кг;}$$

$$P_{\max \text{ расч}} = 316 + \frac{1,5 \cdot 4 \pi^2 \cdot 7^2 \cdot 0,18}{10 \cdot 980} \cdot 316 = 333 \text{ кг.}$$

допустимая жесткость

$$k_{тр} = \frac{492}{2 \cdot 4} = 61,5 \text{ кг/см.}$$

15. При такой нагрузке можно подобрать пружину по табл. 6. Это типовая пружина ДО-45, для которой:

$$P_{\max} = 380 \text{ кг} > P_{\max \text{ расч}} = 333 \text{ кг;}$$

$$k_z = 45 \text{ кг/см} < k_{тр} = 61,5 \text{ кг/см.}$$

Из табл. 6 получаем параметры пружины ДО-45:

диаметр проволоки $d=15 \text{ мм;}$

диаметр пружины $D=120 \text{ »;}$

число рабочих витков $i=6,5;$

высота пружины в ненагруженном состоянии $H=245 \text{ мм;}$

полная высота пружины в ненагруженном состоянии $H_0=275 \text{ мм;}$

полная длина проволоки $l=3032 \text{ мм.}$

16. Определяем эффективность, обеспечиваемую виброизоляторами, по п. 3.16:

$$f_z = \frac{1}{2\pi} \sqrt{\frac{45 \cdot 980}{316}} = 1,9 \text{ Гц};$$

$$\Delta L = 20 \lg \left| \frac{7^2}{1,9^2} - 1 \right| = 22 \text{ дБ} > \Delta L_{\text{тр}} = 20 \text{ дБ}.$$

17. Определяем параметры пружины в рабочем состоянии (под нагрузкой) по формуле п. 3.17:

$$\Delta H = \frac{10 \cdot 333}{45} = 74 \text{ мм};$$

$$H_p = 275 - 74 = 201 \text{ мм};$$

$$\frac{\Delta H}{H_p} = 0,37; \quad \frac{H_p}{D} = 1,7.$$

18. По графику на рис. 7 и данным предыдущего пункта определяем отношение жесткостей виброизоляторов в продольном и поперечном направлениях: $\eta = 0,5$.

19. Частоты собственных связанных колебаний f_y , $f_{x\phi}$ и f_x , $f_{y\phi}$, рассчитанные по п. 3.28, равны:

$$A = \frac{2525}{2 \cdot 25290 \cdot 980} (0,5 \cdot 120^2 + 86^2) + \frac{0,5}{2} = 0,99;$$

$$B = \frac{2525 \cdot 86^2 \cdot 0,5}{25290 \cdot 980} = 0,38;$$

$$(f_y, f_{x\phi}) = 1,9 \sqrt{0,99 \pm \sqrt{0,99^2 - 0,38}} = \begin{matrix} 0,88 \text{ Гц} \\ 2,5 \text{ Гц} \end{matrix};$$

$$C = \frac{2525}{2 \cdot 29250 \cdot 980} (0,5 \cdot 120^2 + 106^2) + \frac{0,5}{2} = 1,06;$$

$$D = \frac{2525 \cdot 106^2 \cdot 0,5}{29250 \cdot 980} = 0,5;$$

$$(f_x, f_{y\phi}) = 1,9 \sqrt{1,06 \pm \sqrt{1,06^2 - 0,5}} = \begin{matrix} 0,99 \text{ Гц} \\ 2,58 \text{ Гц} \end{matrix}.$$

20. Частота собственных вращательных колебаний установки в горизонтальной плоскости, рассчитанная по п. 3.29, равна:

$$f_\phi = \frac{1}{2\pi} \sqrt{\frac{492 \cdot 0,5 (106^2 + 86^2)}{20950}} = 2,34 \text{ Гц}.$$

21. Вывод:

Так как согласно п. 3.26 для агрегатов со скоростью вращения $350 \leq N \leq 500$ (в нашем случае $N = 420$ об/мин) должно быть

$$f_{\text{max}} \leq \frac{f}{2,3} = \frac{7}{2,3} = 3,04 \text{ Гц},$$

а $f_{\text{max}} = \max(0,88, 2,5; 0,99; 2,58; 2,34 \text{ Гц}) = 2,58 \text{ Гц}$, заключаем, что данная система виброизоляции подходит для вентилятора Ц4-70 № 16 (исполнения б).

СОДЕРЖАНИЕ

	Стр.
Предисловие	1
1. Общие положения	2
2. Основные требования и рекомендации	3
3. Расчет виброизолирующих оснований	7
Определение суммарной жесткости виброизоляторов	7
Выбор количества и расположения виброизоляторов	8
Расчет пружинных виброизоляторов	12
Расчет резиновых виброизоляторов	20
Проверка выбранной системы виброизоляции	23
Приложение. Пример расчета	26

НИИСтройфизики

ПОСОБИЕ ПО АКУСТИЧЕСКОЙ ВИБРОИЗОЛЯЦИИ ЦЕНТРОБЕЖНЫХ МАШИН

* * *

Стройиздат

Москва, К-31, Кузнецкий мост, д. 9

* * *

Редактор издательства **Е. А. Мельникова**

Технический редактор **Г. В. Копылова**

Корректор **В. С. Серова**

Сдано в набор 6/Х 1972 г. Подписано к печати 13/II 1973 г.

Т-01970 Бумага № 3 Формат 84×108¹/₃₂ — 0,5 бум. л.

1,68 усл. печ. л. (уч.-изд. 1,73 л.)

Тираж 16 000 экз. Изд. № XII—3716 Зак. № 389 Цена 9 к.

Подольская типография Главполиграфпрома
Государственного комитета Совета Министров СССР
по делам издательств, полиграфии и книжной торговли
г. Подольск, ул. Кирова, д. 25