

ЦНИИПромзданий  
Госстроя СССР

# Рекомендации

по расчету  
гидравлических  
сопротивлений  
сложных  
элементов  
систем вентиляции



Москва 1981

Центральный научно-исследовательский  
и проектно-экспериментальный институт  
промышленных зданий и сооружений  
(ЦНИИПромзданий) Госстроя СССР

**РЕКОМЕНДАЦИИ  
ПО РАСЧЕТУ  
ГИДРАВЛИЧЕСКИХ  
СОПРОТИВЛЕНИЙ  
СЛОЖНЫХ  
ЭЛЕМЕНТОВ  
СИСТЕМ ВЕНТИЛЯЦИЙ**

МОСКВА СТРОЙИЗДАТ 1981

УДК 697.922.2

Рекомендованы к изданию секций по проблемам отопления, вентиляции и кондиционирования воздуха НТС ЦНИИПромзданий.

**Рекомендации по расчету гидравлических сопротивлений сложных элементов систем вентиляции/ЦНИИПромзданий.—М.: Стройиздат, 1981.— 32 с.**

Приведены результаты систематического исследования влияния элементов входа и выхода на характеристики вентустановок с современными центробежными и осевыми вентиляторами в пределах рабочей области аэродинамической характеристики последних.

Для инженерно-технических работников проектных, монтажных, наладочных организаций и служб, занимающихся вопросами вентиляции и кондиционирования воздуха.

Табл. 6, ил. 17.

## ВВЕДЕНИЕ

При проектировании систем вентиляции и кондиционирования воздуха потери давления в фасонных элементах систем (диффузорах, конфузорах, отводах, коленах, коробках и т.п., в сочетаниях этих элементов), расположенных в непосредственной близости от вентилятора, следует определять по результатам совместных испытаний данного вентилятора с этими элементами, т.е. учитывать взаимное влияние течений в элементе и в вентиляторе на величину потерь в элементе.

Аэродинамические характеристики вентиляторов, согласно ГОСТ 10921-74, получены в условиях равномерного потока на входе в вентилятор, что обеспечивается плавным коллектором, и свободного выхода воздуха из вентилятора в атмосферу.

Если при наличии фасонного элемента перед вентилятором поле скоростей на входе в вентилятор существенно отличается от равномерного, то меняется характер обтекания лопаток колеса, и поэтому характеристики вентилятора отличаются от каталожных как по давлению, так и по мощности. Степень этого изменения зависит от сочетания ряда факторов: особенностей неравномерности поля скоростей на входе в вентилятор, что определяется видом фасонного элемента, аэродинамической схемы вентилятора и режима его работы.

Аэродинамические характеристики фасонных элементов, расположенных вблизи выходного отверстия вентилятора, зависят от характера неравномерности потока за вентилятором (т.е. от аэродинамической схемы и режима работы последнего) и изменяют характеристики вентилятора по давлению.

Поскольку течение в вентиляторе и фасонном элементе, расположенном вблизи его входа или выхода, взаимосвязано, то определение потерь в этом элементе — вопрос, достаточно трудный. Поэтому такие элементы прежде всего и относятся к сложным элементам систем вентиляции.

Цель Рекомендаций — дать способ расчета взаимного влияния вентилятора и сложных элементов на входе и выходе из него. Величины коэффициентов потерь давления в элементах в настоящих Рекомендациях получены по разности полных давлений вентилятора без соответствующего элемента и при

наличии его и отнесены к динамическому давлению вентилятора.

Данные по потерям давления в вентустановках со сложными элементами на входе и выходе и определенным типом радиального (центробежного) или осевого вентилятора, приведенные в Рекомендациях, можно распространять только на установки с аналогичными типами вентиляторов.

В Рекомендации включены результаты исследований вентустановок с радиальными (центробежными) и осевыми вентиляторами, проведенные в лаборатории аэродинамики вентустановок ЦНИИПромзданий и в ЦАГИ им. Н.Е. Жуковского. Рекомендации дополнены данными совместных испытаний ЦНИИПЗ и НИИСФ по влиянию сложных элементов на акустические характеристики вентустановок.

Рекомендации разработаны в лаборатории аэродинамики вентиляторных установок ЦНИИПромзданий старшим научным сотрудником, канд. техн. наук Л.А. Бычковой.

Замечания и предложения просьба направлять по адресу:  
127238, Москва, Дмитровское шоссе, 46, ЦНИИПромзданий,  
лаборатория аэродинамики вентиляторных установок.

## УСЛОВНЫЕ ОБОЗНАЧЕНИЯ

- $Q$  —объемный расход (производительность) вентилятора или вентиляторной установки, м<sup>3</sup>/с;
- $P_v, P_{sv}, P_{dv}$  —полное, статическое и динамическое давления вентилятора, кгс/м<sup>2</sup> (Па);
- $\eta, \eta_s$  —полный и статический КПД вентилятора;
- $P'_v, P'_{sv}, P'_{dv}$  —полное, статическое и динамическое давления вентиляторной установки, кгс/м<sup>2</sup> (Па);
- $\eta', \eta'_s$  —полный и статический КПД вентиляторной установки;
- $\Delta p$  —потери давления в входных и выходных элементах вентиляторной установки, кгс/м<sup>2</sup> (Па);
- $\Delta p_s$  —прирост статического давления в выходном элементе вентиляторной установки, кгс/м<sup>2</sup> (Па);
- $\zeta$  —коэффициент сопротивления (потерь давления) входного или выходного элемента вентиляторной установки, отнесенный к динамическому давлению вентилятора;
- $c$  —среднерасходная скорость воздуха на выходе из вентилятора, м/с;
- $$c = \frac{Q}{F_v};$$
- $F_v$  —площадь выходного отверстия вентилятора, м<sup>2</sup>;
- $\Pi_v$  —периметр выходного отверстия вентилятора, м;
- $D$  —диаметр рабочего колеса вентилятора, м;
- $d$  —диаметр втулки рабочего колеса осевого вентилятора, м;
- $\bar{d} = \frac{d}{D}$  —относительный диаметр втулки рабочего колеса осевого вентилятора;
- $z_k, z_{с.а}$  —число лопаток рабочего колеса и спрямляющего аппарата осевого вентилятора;
- $F_0$  —площадь поперечного сечения входного патрубка центробежного вентилятора, м<sup>2</sup>;
- $D_0$  —диаметр входного патрубка центробежного вентилятора (рис. 1), м;
- $F_1, F_2$  —площади поперечных сечений входа во входной элемент вентустановки и выхода из выходного элемента вентустановки, м<sup>2</sup>;
- $l$  —длина элемента входа и выхода вентустановки, м;
- $\bar{l}$  —безразмерная длина элемента входа или выхода вентиляторной установки, отнесенная к характерному размеру элемента;
- $n$  —степень расширения для диффузора или степень сужения для конфузора, представляющая собой отношение площадей выхода к сечению входа в элемент.



## 1. ОБЩАЯ ЧАСТЬ

1.1. Рекомендации предназначены для расчета гидравлического сопротивления (потерь давления) сложных элементов (диффузоров, конфузоров, колен, отводов, коробок и некоторых сочетаний этих элементов), расположенных в непосредственной близости от вентилятора: на расстоянии менее  $6D_0$  от входного отверстия вентилятора (здесь  $D_0$  — диаметр входного отверстия вентилятора) и на расстоянии менее  $3D_r$  от выходного отверстия вентилятора ( $D_r = \frac{4F_v}{\pi v}$  — гидравлический диаметр выходного отверстия вентилятора).

Вентилятор вместе со сложным элементом, расположенным в непосредственной близости от него, называют вентиляторной установкой. Элементы, находящиеся на линии всасывания, называют входными, а на линии нагнетания — выходными элементами вентустановок.

Если сложный элемент расположен далее  $6D_0$  от входа в вентилятор и  $3D_r$  от выхода, то он относится к сети, и потери давления в нем определяются по данным справочников по гидравлическим сопротивлениям, например [1].

1.2. Рекомендации распространяются на вентустановки со следующими типами центробежных вентиляторов: с лопатками, загнутыми вперед, — Ц14-46, Ц9-55, Ц9-57 и с лопатками, загнутыми назад, — Ц4-70, Ц4-76.

Рекомендации распространяются на вентустановки со следующими типами осевых вентиляторов общепромышленного назначения: 06-300 (схема К,  $z = 3$ ,  $\bar{d} = 0,4$ ), а также 2,3-130 (схема К+СА,  $z_K = 12$ ,  $z_{CA} = 15$ ,  $\bar{d} = 0,6$ ).

## 2. ФОРМУЛЫ ДЛЯ РАСЧЕТА ГИДРАВЛИЧЕСКОГО СОПРОТИВЛЕНИЯ СЛОЖНОГО ЭЛЕМЕНТА И ХАРАКТЕРИСТИК ВЕНТУСТАНОВКИ

2.1. Потери давления  $\Delta p$  во входных и выходных элементах вентустановки определяются в долях от динамического давления вентилятора [2] по формуле

$$\xi = \frac{P_v - P_v'}{P_{dv}} = \frac{\Delta p}{P_{dv}}, \quad \text{т.е. } \Delta p = \xi P_{dv}, \quad (1)$$

$\xi$  – коэффициент сопротивления (потерь давления) сложного элемента, определяемый по данным настоящих Рекомендаций. Величина  $\xi$  зависит от вида элемента и его геометрических характеристик, от аэродинамической схемы вентилятора и режима его работы. За характерные режимы работы радиального (центробежного) вентилятора в Рекомендациях приняты режимы, соответствующие максимальному КПД вентилятора (режим  $\eta_{\max}$ ) и границам рабочей области аэродинамической характеристики вентилятора: режим  $0,9\eta_{\max}$  справа от режима  $\eta_{\max}$  и режим  $0,9\eta_{\max}$  слева.

Для осевого вентилятора помимо названных характерными считают режимы, соответствующие  $P_{v\max}$  и  $Q_{\max}$  – максимальным значениям полного давления и производительности вентилятора в пределах рабочей области его аэродинамической характеристики.

$P_{dv} = \frac{\rho}{2} \left( \frac{Q}{F_v} \right)^2$  – динамическое давление вентилятора на заданном ре-

жиме работы, подсчитывается по среднерасходной скорости воздуха в выходном отверстии вентилятора, кгс/м<sup>2</sup> (Па).

Для радиального (центробежного) вентилятора  $F_v = \pi BC$ , где  $B$  и  $C$  – внутренние размеры сторон выходного отверстия вентилятора.

Для осевого вентилятора  $F_v = 0,785(D^2 - d^2)$ , где  $D$  и  $d$  – диаметры рабочего колеса и его втулки, м;

$\rho$  – плотность перемещаемого воздуха, кгс с<sup>2</sup>/м<sup>4</sup> (кг/м<sup>3</sup>).

2.2. Характеристику вентустановки можно получить, если из каталожной характеристики полного давления предварительно выбранного вентилятора в характерных точках рабочей области [режимы  $0,9\eta_{\max}$  слева и  $0,9\eta_{\max}$  справа для радиального (центробежного) вентилятора либо режимы  $P_{v\max}, \eta_{\max}, Q_{\max}$  для осевого вентилятора] вычесть вычисленные по формуле (1) величины потерь давления во входных и выходных элементах вентустановки. Рабочая точка определяется пересечением характеристики сети с характеристикой вентустановки.

Если потери давления в элементах установки существенны, что приводит к значительному снижению расхода от  $Q$  до  $Q'$ , то для получения требуемого расхода  $Q$  скорость вращения рабочего колеса вентилятора следует увеличить от  $n'$  до  $n$  согласно зависимости  $n = n' \frac{Q}{Q'}$ .

2.3. Если за вентилятором размещен диффузор, то в вентиляторной установке происходит прирост статического давления по сравнению со статическим давлением вентилятора  $\Delta p_s$ , величину которого можно определить по формуле

$$\Delta p_s = \left( 1 - \frac{1}{n^2} - \xi \right) P_{dv}. \quad (2)$$



Т а б л и ц а 1

Значения  $\xi$  входных элементов и снижение КПД вентустановок с радиальными (центробежными) вентиляторами с лопатками, загнутыми назад

№ п.п.	Вид входного элемента, номер рисунка	Угол установки элемента $\beta$ , град	Режим работы вентилятора						Примечание
			слева		$\eta_{\max}$		справа		
			$0,9 \eta_{\max}$	$\frac{\Delta \eta}{\eta}, \%$	$\xi$	$\frac{\Delta \eta}{\eta}, \%$	$0,9 \eta_{\max}$	$\xi$	
1.	Входная коробка (см. рис. 1а):								
	$\frac{F_k}{F_0} = 1,7; \frac{b}{a} = 2,3; \alpha = 12^\circ$	0	0,3	4,5	0,3	4,5	0,3	6,5	Данные эксперимента с вентилятором Ц4-76 [2-4]
	$\frac{F_k}{F_0} = 1,2; \frac{b}{a} = 2,3; \alpha = 12^\circ$	90	0,5	6	0,5	6	0,5	12	
	$\frac{F_k}{F_0} = 1,2; \frac{b}{a} = 2,3; \alpha = 12^\circ$	180	0,6	7	0,6	7	0,7	15	
	$\frac{F_k}{F_0} = 1-1,5; \frac{b}{a} = 2,3; \alpha = 0^\circ$	270	0,5	4,5	0,5	4,5	0,3	9	
	$\frac{F_k}{F_0} = 1-1,5; \frac{b}{a} = 2,3; \alpha = 0^\circ$	0-270	0,7	Нет данных	0,7	Нет данных	0,7	Нет данных	
2	Составное колено (см. рис. 1в) $R \geq 1,5 D_0$	0-270	0,15	1	0,15	1,5	0,15	1,5	Данные эксперимента с вентилятором Ц4-70 [2,3]
3	Простое колено (см. рис. 1г)	0-270	1	8	1	8	1	20	То же
4	Конический конфузор (рис. 1д)								Данные эксперимента с вентилятором Ц4-76
	$\bar{l} = l/D_0 = 1; n = \frac{D_2^2}{D_1^2} = 0,67$	—	0,7	7	0,3	7	0,2	5	
	$\bar{l} = 1,2; n = 0,5 \frac{D_2^2}{D_1^2}$	—	0,8	1,5	0,4	5	0,3	6	
	$\bar{l} = 1,4; n = 0,4$	—	0,5	3	0,1	5	0,1	2	
5	Диффузор (см. рис. 1,ж)								То же
	$\bar{l} = l/D_0 = 0,8; n = \frac{D_2^2}{D_1^2} = 1,5$	—	0,5	2,5	0,5	6	0,3	8	
	$\bar{l} = 0,8; n = 2 \frac{D_2^2}{D_1^2}$	—	0,5	2	0,8	10	0,8	21	
	$\bar{l} = 1,4; n = 1,5$	—	0,2	1	0,3	4	0,3	7	
	$\bar{l} = 1,4; n = 2$	—	0,2	2	0,3	4	0,65	17,5	

Прирост статического давления определяется геометрией диффузора, аэродинамической схемой вентилятора и режимом его работы. Геометрия диффузора характеризуется его типом, например плоский симметричный или несимметричный диффузор, пирамидальный диффузор, конический диффузор и т.п., а также его длиной  $\ell$ , степенью расширения  $n = \frac{F_2}{F_1}$  или углом расширения  $\alpha$ . Здесь  $F_2$  - площадь выходного сечения диффузора. От аэродинамической схемы вентилятора и режима его работы зависит величина динамического давления  $p_{dv}$ , а также профиль скорости на входе в диффузор, в существенной степени влияющий на величину коэффициента потерь  $\xi$ .

Статическое давление вентиляторной установки с диффузором на выходе  $p_{sv}'$  определяют суммой статического давления вентилятора  $p_{sv}$  и прироста статического давления в диффузоре:

$$p_{sv}' = p_{sv} + \Delta p_s. \quad (3)$$

2.4. Выходные элементы не изменяют мощности вентустановки в сравнении с мощностью вентилятора ( $N' = N$ ) и снижают КПД вентустановки  $\eta'$  в сравнении с КПД вентилятора на следующую величину, %:

$$\frac{\Delta \eta}{\eta} = \frac{100(\eta - \eta')}{\eta} = 100 \xi \frac{p_{dv}}{p_v}. \quad (4)$$

Входные элементы, которые мало искажают профиль скорости перед вентилятором (конфузоры, плавные отводы  $R \geq D$  и т.п.), слабо изменяют мощность вентустановки по сравнению с мощностью вентилятора. В этом случае изменение КПД рассчитывается по формуле (4).

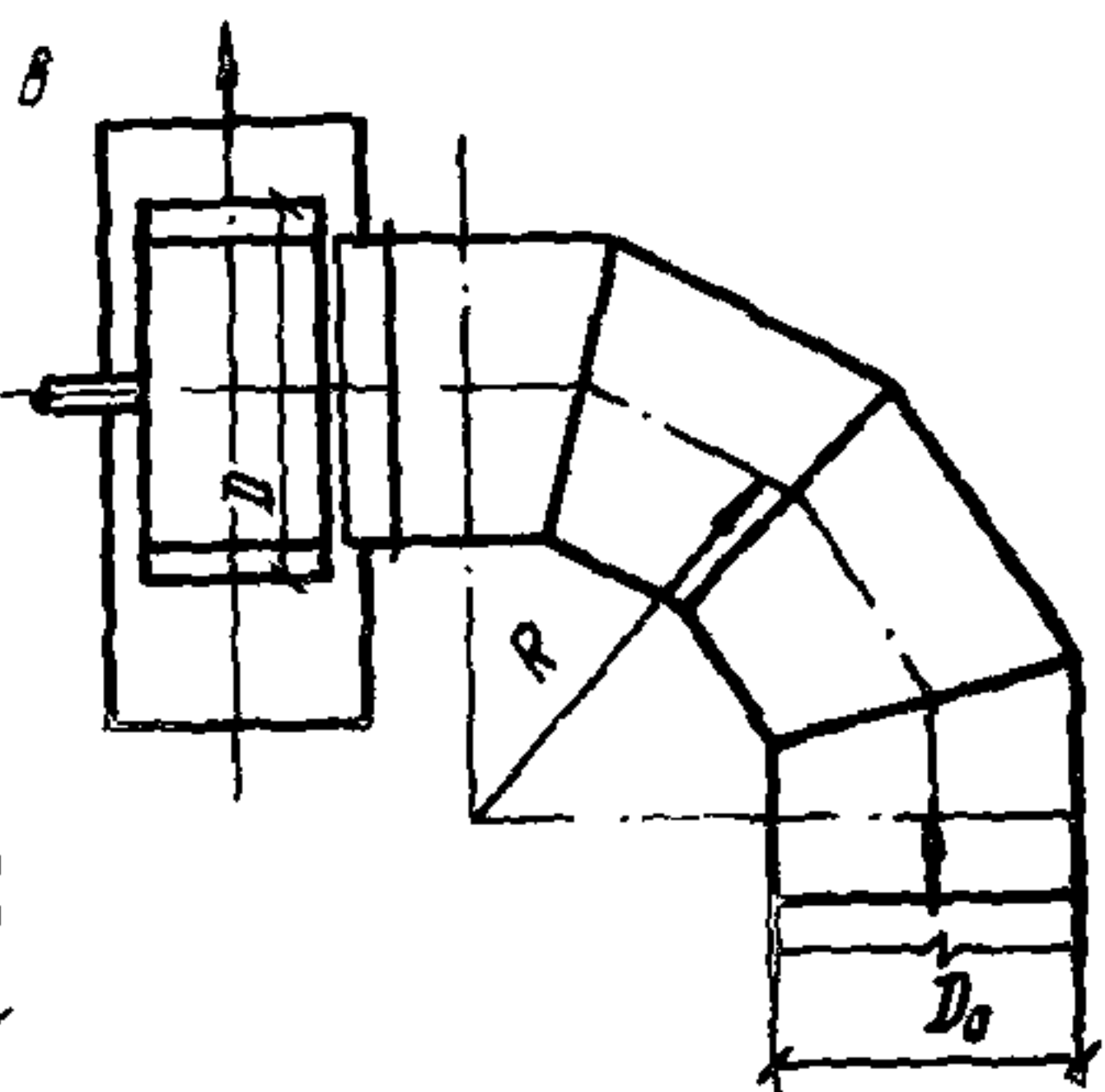
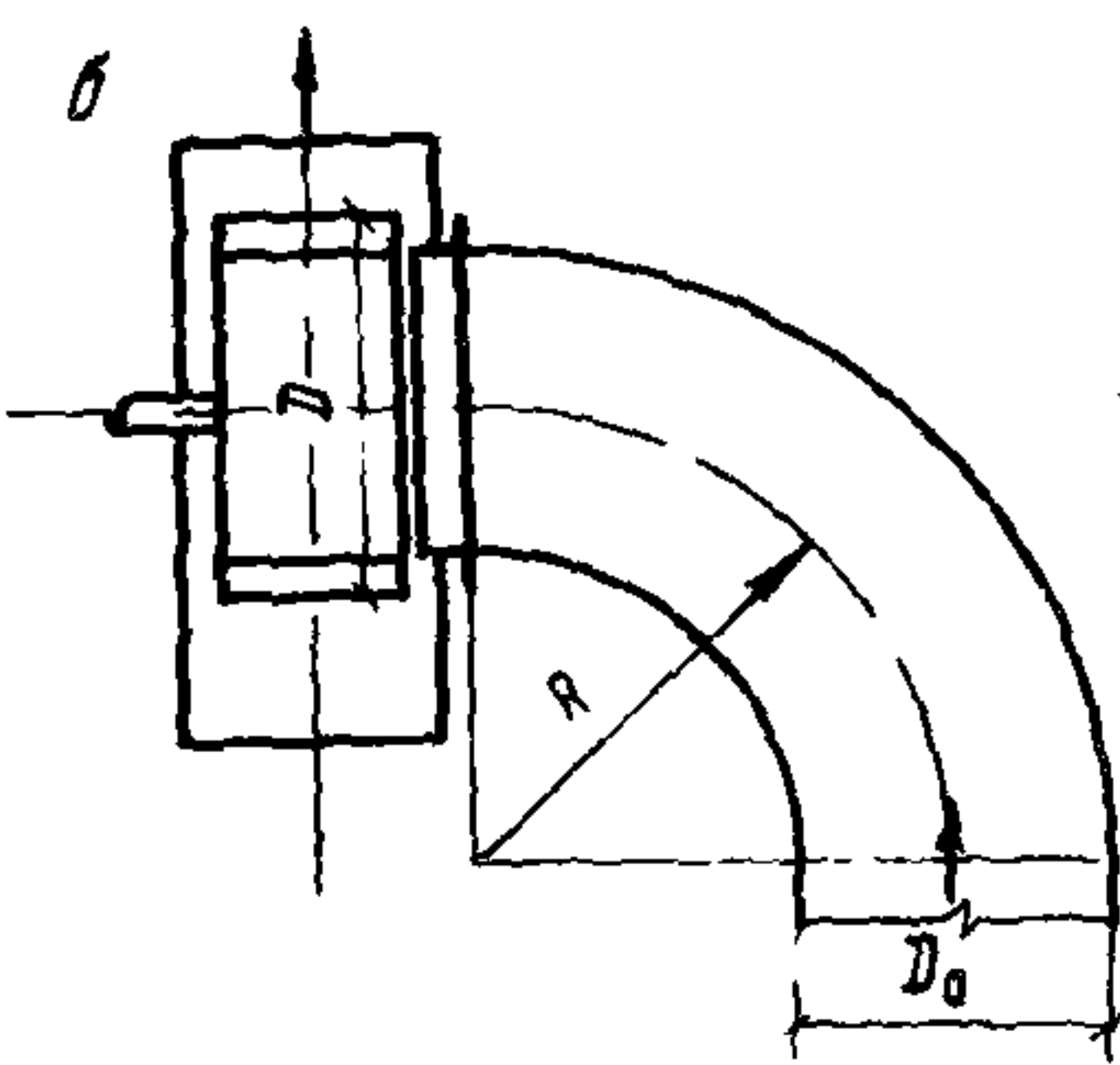
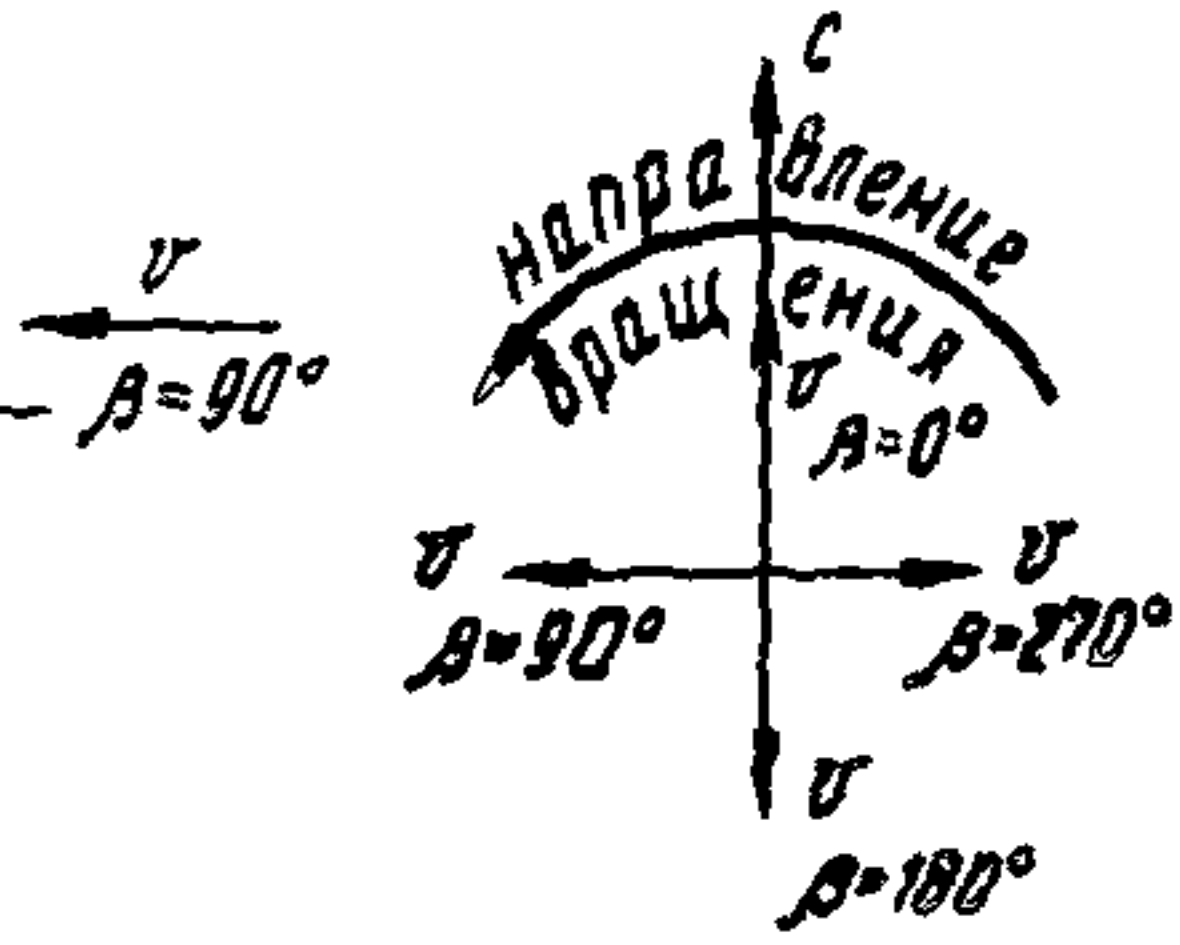
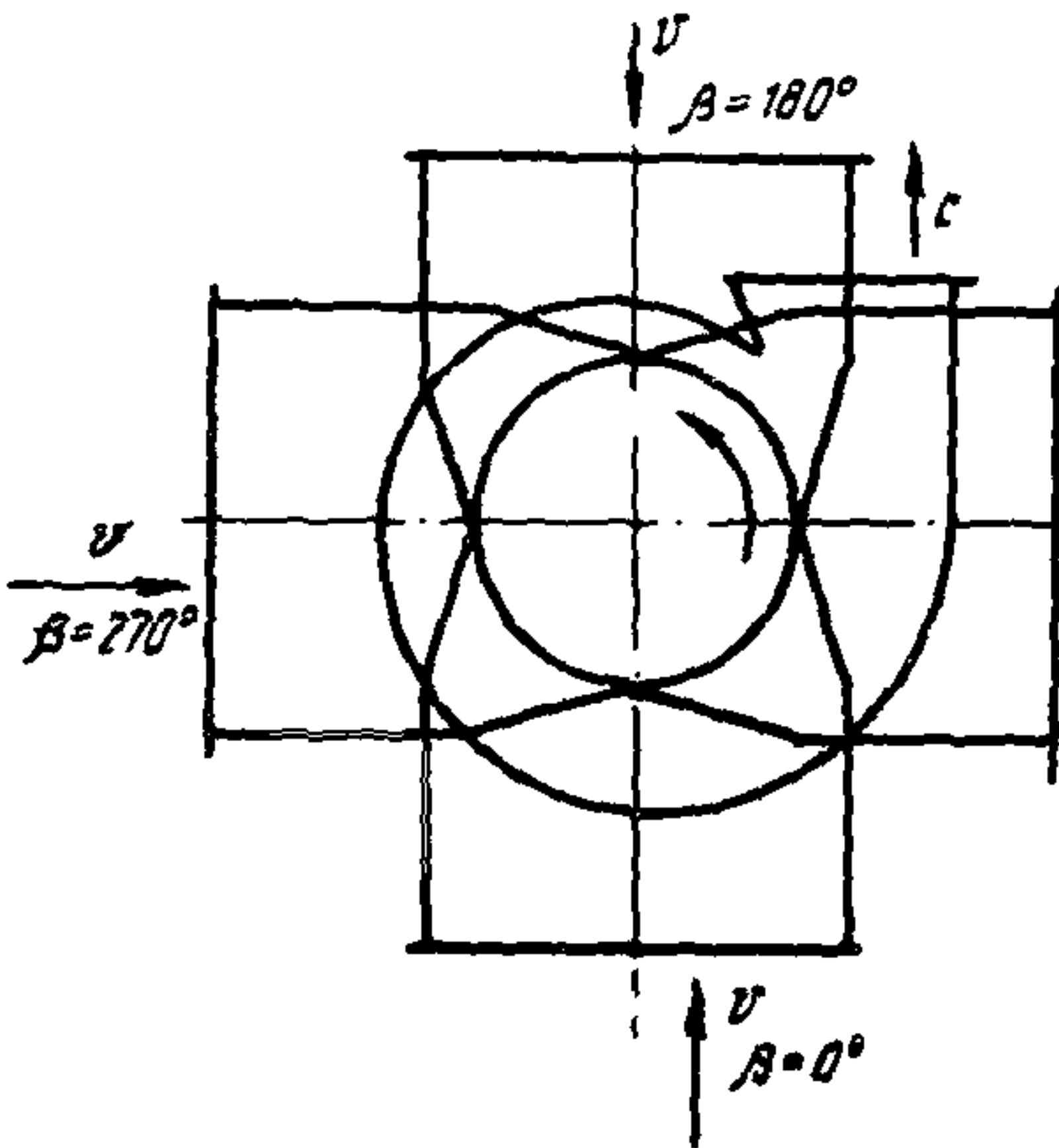
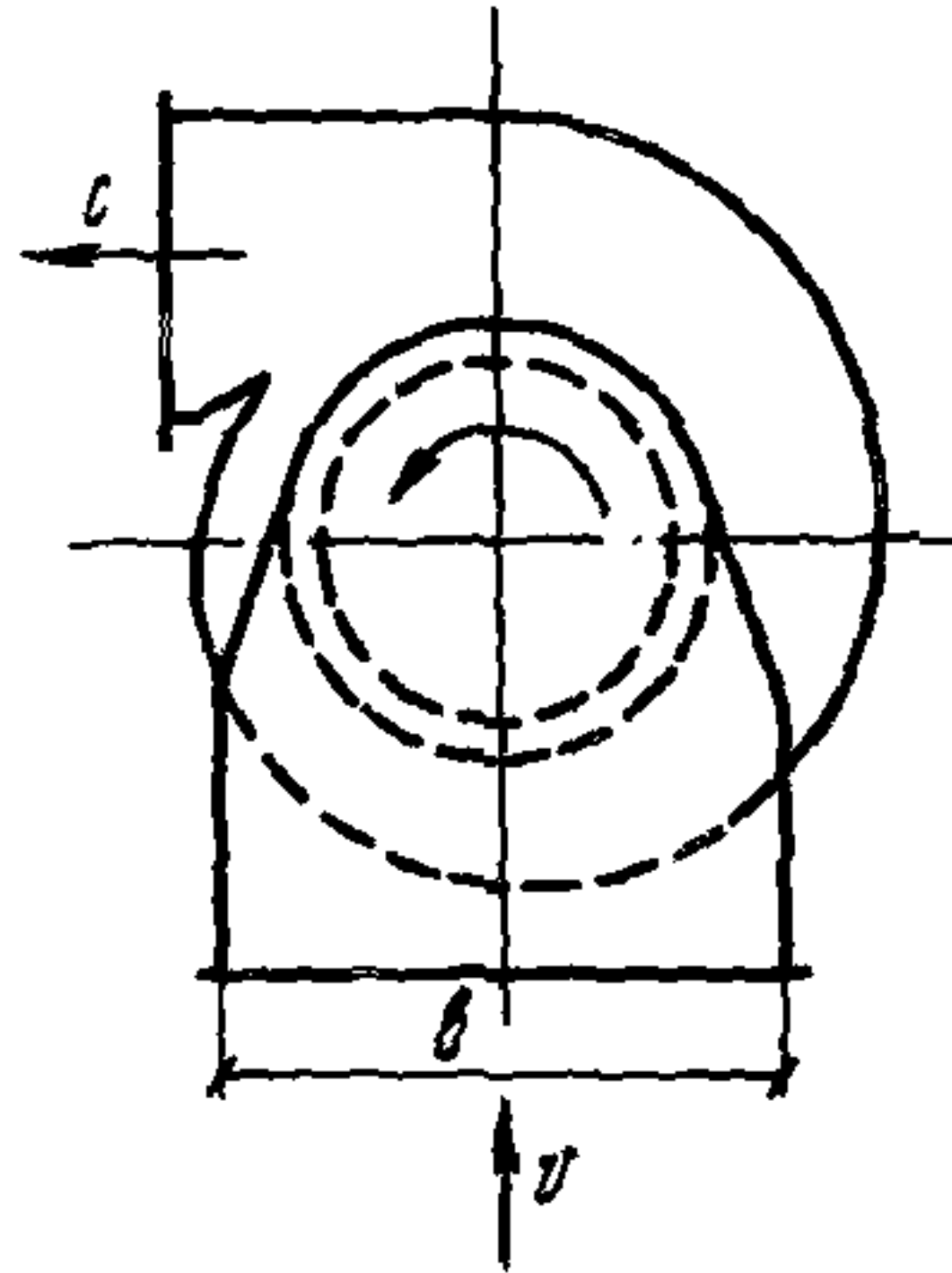
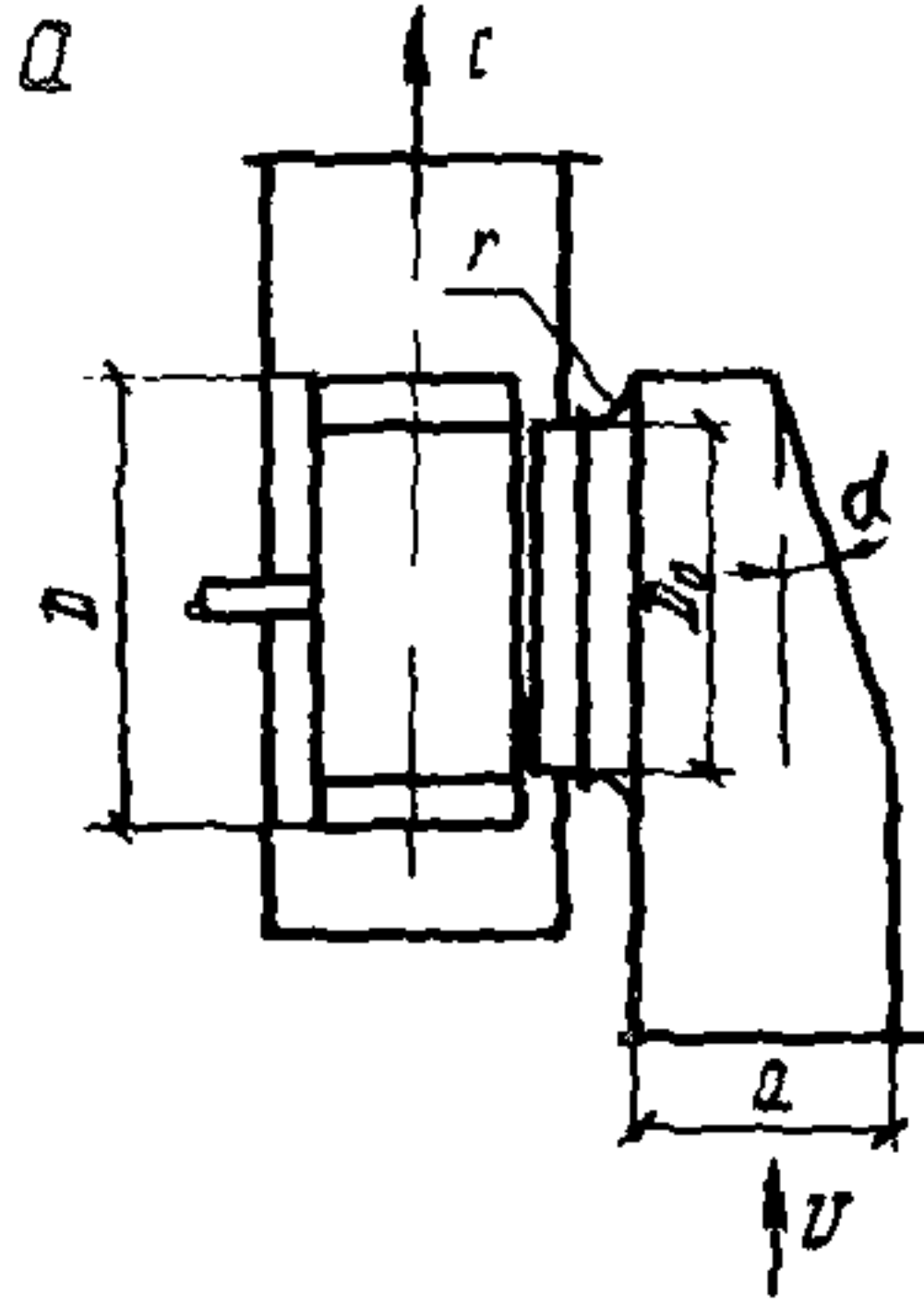
Входные элементы, сильно искажающие профиль скорости на входе в вентилятор (диффузоры, колена, входные коробки прямоугольного очертания и т.п.), изменяют мощность установки ( $N' \neq N$ ). В таких случаях величину КПД вентустановки  $\eta'$  можно определить только по данным эксперимента (табл. 1) и пользоваться формулой (4) не следует.

2.5. Диффузор за вентилятором увеличивает статический КПД вентустановки на величину, %:

$$\frac{\Delta \eta_s}{\eta_s} = \frac{100(\eta_s' - \eta_s)}{\eta_s} = 100 \left( 1 - \frac{1}{n^2} - \xi \right) \frac{p_{dv}}{p_{sv}}. \quad (5)$$

### 3. ВХОДНЫЕ ЭЛЕМЕНТЫ ВЕНТУСТАНОВОК С РАДИАЛЬНЫМИ ЦЕНТРОБЕЖНЫМИ ВЕНТИЛЯТОРАМИ

3.1. Рекомендации по расчету потерь давления даны для следующих входных элементов вентустановок: входных коробок, колен, отводов, конфузоров, диффузоров, а также фильтров,



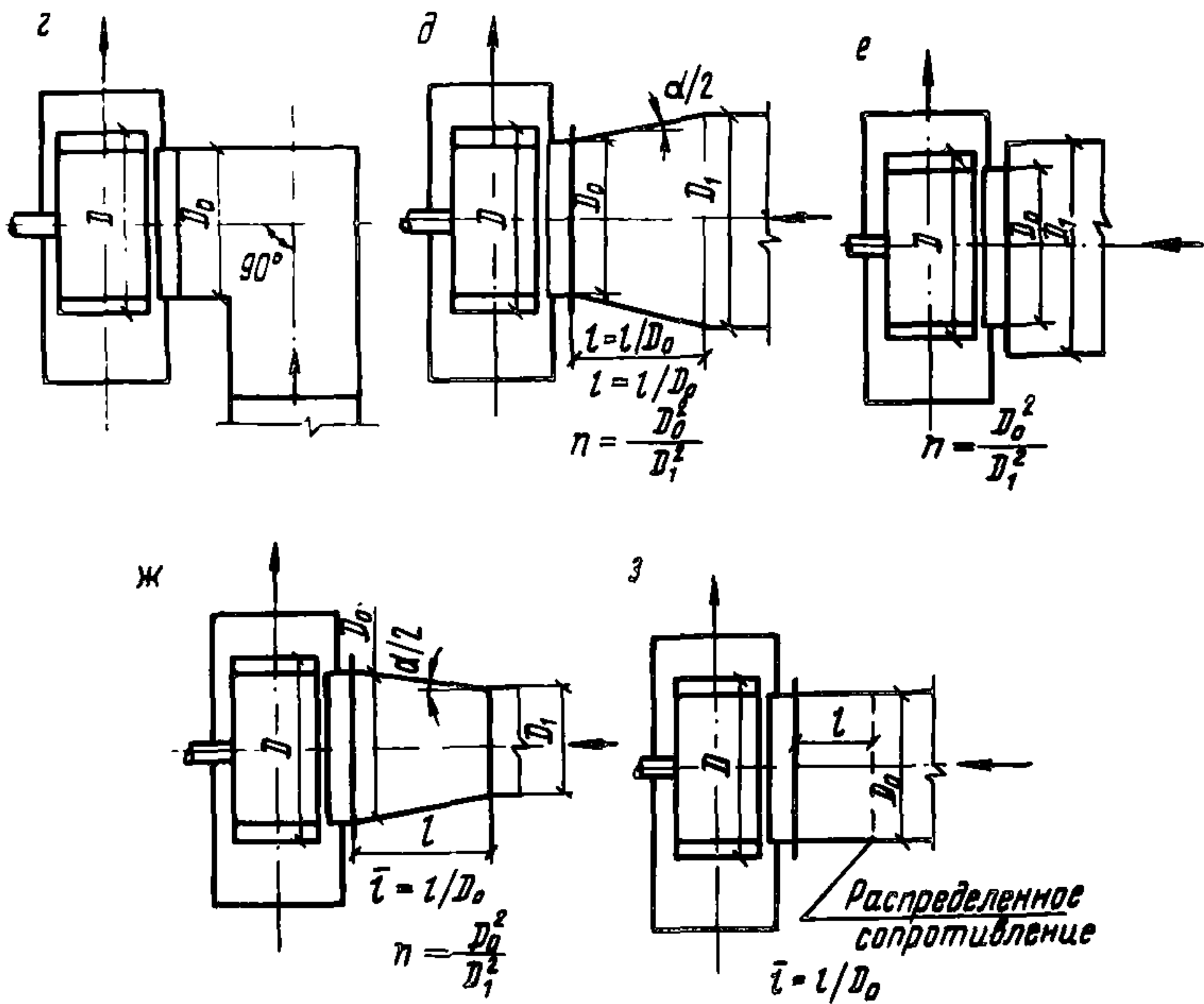


Рис. 1. Схемы входных элементов вентустановок с радиальными (центробежными) вентиляторами

калориферов, т.е. препятствий, равномерно распределенных по поперечному сечению перед вентилятором. Имеющиеся данные по гидравлическим потерям входных элементов вентиляторов с лопатками, загнутыми назад, представлены в табл. 1 и на рис. 1, с лопатками, загнутыми вперед, — в табл. 2 и на рис. 1.

3.2. Входные коробки устанавливаются перед вентилятором, если при необходимости в повороте потока на  $90^\circ$  ввиду стесненности продольных габаритов нет возможности установить плавный отвод с  $R \geq 1,5 D_0$  (рис. 1а–в).

Для обеспечения большей равномерности потока перед вентилятором рекомендуется следующая форма коробки [3]: отношение площади поперечного сечения коробки ( $F_k = a b$ ) к площади сечения входа в колесо вентилятора ( $F_0 = 0,785 D_0^2$ ) составляет  $\frac{F_k}{F_0} \geq 1,2$ .

Сечение коробки с наименьшими потерями давления соответствует квадрату ( $a = b$ ), однако из конструктивных соображений можно выполнять коробки с  $a < b$ . При наличии наклонной боковой стенки и угле  $\alpha = 15-20^\circ$  потери давления снижаются.



Выход из коробки должен быть выполнен в виде коллектора  $n \geq 0,15 D_0$ , если входной патрубок вентилятора имеет форму, отличную от коллектора.

Величина потерь давления в коробке, представленной на рис. 1,а, зависит от угла установки коробки  $\beta$  — угла между векторами скорости воздуха на выходе из выходного отверстия вентилятора  $v$  и на входе в коробку  $v$ , отсчитываемого в направлении вращения колеса вентилятора. Минимальные потери соответствуют углу установки  $\beta = 0^\circ$ , максимальные —  $\beta = 180^\circ$ .

Значения коэффициентов потерь давления входных коробок вентилюстановок с вентиляторами с лопатками, загнутыми назад и вперед, а также снижение КПД этих вентилюстановок приведены в табл. 1, п. 1 и табл. 2, п. 1.

3.3. Для поворота потока на  $90^\circ$  перед вентилятором могут устанавливаться отводы с  $R \geq D_0$  и составные колена (см. рис. 1,б,в). Простое колено (см. рис. 1,г) размещать перед входом в вентилятор не рекомендуется, так как это приведет к существенному снижению аэродинамических характеристик вентилюстановки. Отводы с  $R \geq 1,5 D_0$  являются оптимальным поворотным элементом перед вентилятором.

Данные по влиянию составных отводов и колен на характеристики вентилюстановок с вентиляторами с лопатками, загнутыми назад и вперед, приведены в табл. 1, пп. 2, 3 и табл. 2, пп. 2, 3.

3.4. Конические конфузоры (см. рис. 1,д) при их оптимальной геометрии ( $\alpha = 40-60^\circ$ ,  $l = l/D_0 = 0,2-1,5$ ) слабо влияют на характеристики вентилюстановки. Для вентилюстановок с вентиляторами с лопатками, загнутыми назад, потери больше, чем при лопатках, загнутых вперед (см. табл. 1, п. 4 и табл. 2, п. 4).

Для вентилюстановок с радиальными (центробежными) вентиляторами с лопатками, загнутыми вперед, допустимы в качестве входных элементов уступы (рис. 1,е и табл. 2, п. 5) при степени сужения  $n \geq 0,7$ .

3.5. Диффузор (рис. 1,ж) нарушает равномерность потока на входе в вентилятор. При отрывном характере течения в диффузоре может наблюдаться существенное ухудшение характеристик вентилюстановки.

Устанавливать диффузор с достаточно большими степенями расширения ( $n > 1,5$ ) непосредственно на входе в вентилятор не рекомендуется. Диффузор желательно располагать на расстоянии от входа в вентилятор, большем  $6 D_0$  ( $D_0$  — диаметр входного отверстия вентилятора). В таком случае особенности течения в диффузоре практически не скажутся на работе вентилятора, а потери в диффузоре определяются по справочнику.

При необходимости размещения диффузора непосредственно перед вентилятором потери в нем определяются по данным Рекомендаций (см. табл. 1, п. 5 и табл. 2, п. 6).



Т а б л и ц а 2

Значения  $\xi$  входных элементов и снижение КПД вентустановок с радиальными (центробежными) вентиляторами с лопатками, загнутыми вперед

№ п.п.	Вид входного элемента, номер рисунка	Угол установки элемента $\beta$ , град	Режим работы вентилятора				Примечание		
			$0,9 \eta_{\max}$ $\xi$	слева $\frac{\Delta \eta, \%}{\eta}$	$\eta_{\max}$ $\xi$	справа $\frac{\Delta \eta, \%}{\eta}$			
1	Входная коробка: (см. рис. 1,а) $\frac{F_k}{F_0} = 1,3; \quad \frac{\beta}{\alpha} = 2,4;$ $\alpha = 120^\circ$	0	0,3	4,5	0,3	4,5	0,35	10	Данные эксперимента с вентилятором Ц9-55 [2-4]
		90	0,4	6	0,4	6	0,3	8	
		180	0,45	7	0,45	7	0,5	14	
		270	0,2	4	0,2	4	0,3	9	
2	Составное колено (см. рис. 1,в): $R \geq 1,5 D_0$								То же
		0	0,5	8	0,5	8	0,5	14	
		0-270	0,85	—	0,85	—	0,85	—	
3	Простое колено (см. рис. 1,г)	0	0,3	4	0,3	4	0,4	12	То же
		90	0,4	7	0,4	7	0,4	9	
		180	0,5	9	0,5	9	0,4	14	
		270	0,3	5	0,3	5	0,35	11	
4	Конический конфузор (см. рис. 1,д): $\bar{e} = \ell / D \leq 1,5;$ $n = \frac{D_0}{D} = 0,4 - 0,7$	0-270	2	30	2	30	2	40	Данные эксперимента с вентилятором Ц14-46
5	Уступ (вихревой коллектор) (см. рис. 1,е) $n = \frac{D_0^2}{D_1^2} \geq 0,7$	—	0	0	0	0	0	0	То же

№ п.п.	Вид входного элемента, номер рисунка	Угол установки элемента $\beta$ , град	Режим работы вентилятора				Примечание		
			$0,9 \eta_{\max}$ %	слева $\frac{\Delta \eta}{\eta}, \%$	$\eta_{\max}$ %	справа $\frac{\Delta \eta}{\eta}, \%$			
6	Диффузор (см. рис. 1ж) $\bar{\ell} = \ell/D_0 = 0,5; \quad n = D_0^2 = 1,5$	—	0	4	0,2	8	0,2	12	”
	То же, $n=2$	—	0,5	8	0,8	20	0,7	41	
	$\bar{\ell} = 0,8; \quad n=1,5$	—	0,1	0	0,15	3	0,1	6	
	То же, $n=2$	—	0,3	6	0,3	6	0,2	11	
	$\bar{\ell} = 1,4; \quad n=1,5$	—	0,2	5	0,2	6	0,15	9	
	То же, $n=2$	—	0,4	7	0,5	14	0,4	22	

3.6. Наличие входного устройства меняет акустические характеристики вентустановок в сравнении с акустическими характеристиками вентилятора. Ниже приведены данные для вентиляторов с лопатками, загнутыми вперед.

Конфузоры (см. рис. 1, д) при  $\bar{\ell} = 0,25-1,5$ ,  $n = 0,5$  и уступы (вихревые коллекторы) с  $n \geq 0,6$  (см. рис. 1, е) снижают  $\tilde{L}$  на 1-2 дБ.

Диффузоры (см. рис. 1, ж) при  $\bar{\ell} = 0,25-1$ ,  $\alpha = 130-500$  увеличивают  $\tilde{L}$  на 3-5 дБ, а  $L_p$  на 2-4 дБ. Здесь  $\tilde{L}$  - критерий шумности,  $L_p$  - уровень звуковой мощности.

3.7. Препятствие, равномерно распределенное по поперечному сечению перед вентилятором (фильтр, теплообменник и т.п., рис. 1, з), устанавливается на расстоянии  $\bar{\ell} = \ell/D_0 \geq 0,4$  [5]. Равномерность потока воздуха на входе в вентилятор сохраняется, поэтому потери давления определяются по справочникам.

#### 4. ВХОДНЫЕ ЭЛЕМЕНТЫ ВЕНТУСТАНОВОК С ОСЕВЫМИ ВЕНТИЛЯТОРАМИ

4.1. Рекомендации даны для следующих элементов вентиляторных установок: входных коробок (рис. 2, а), упрощенных коллекторов - конфузоров (рис. 2, в) и уступов (рис. 2, г), диффузоров (рис. 2, д) и препятствий, равномерно распределенных по сечению перед вентилятором - калориферов, фильтром и т.п. (рис. 2, е).

4.2. Влияние входного элемента сказывается сильнее на аэродинамических характеристиках вентиляторов, выполненных по схемам без направляющего аппарата (схемы К или К+СА, согласно ГОСТ 11442-74\*), имеющих небольшую втулку ( $\bar{a} = 0,3-0,45$ ), а также при тех режимах работы вентилятора, когда доля динамического давления в полном существенна.

4.3. Входные коробки (см. рис. 2, а) устанавливаются при необходимости в резком повороте потока на  $90^\circ$  непосредственно перед вентилятором.

Наилучшей формой поперечного сечения входной коробки является квадратное ( $a = b$ ). Однако, исходя из конструктивных соображений, приходится устанавливать коробки с  $b > a$ . За оптимальные размеры такой коробки можно принять следующие:  $a \geq D$ ,  $b = (1,8-2) D$ , отношение площади поперечного сечения входа в коробку ( $F_k = a b$ ) к поперечному сечению вентилятора  $\frac{F_k}{F_0} = \frac{1,27(a b)}{D^2} \geq 2,3$  [6].

Для обеспечения большей равномерности потока перед вентилятором, а также для уменьшения расстояния между подшипниками в случае размещения колеса между ними торцевая стенка коробки выполняется наклонной:  $c = (0,2-0,4) D$ .

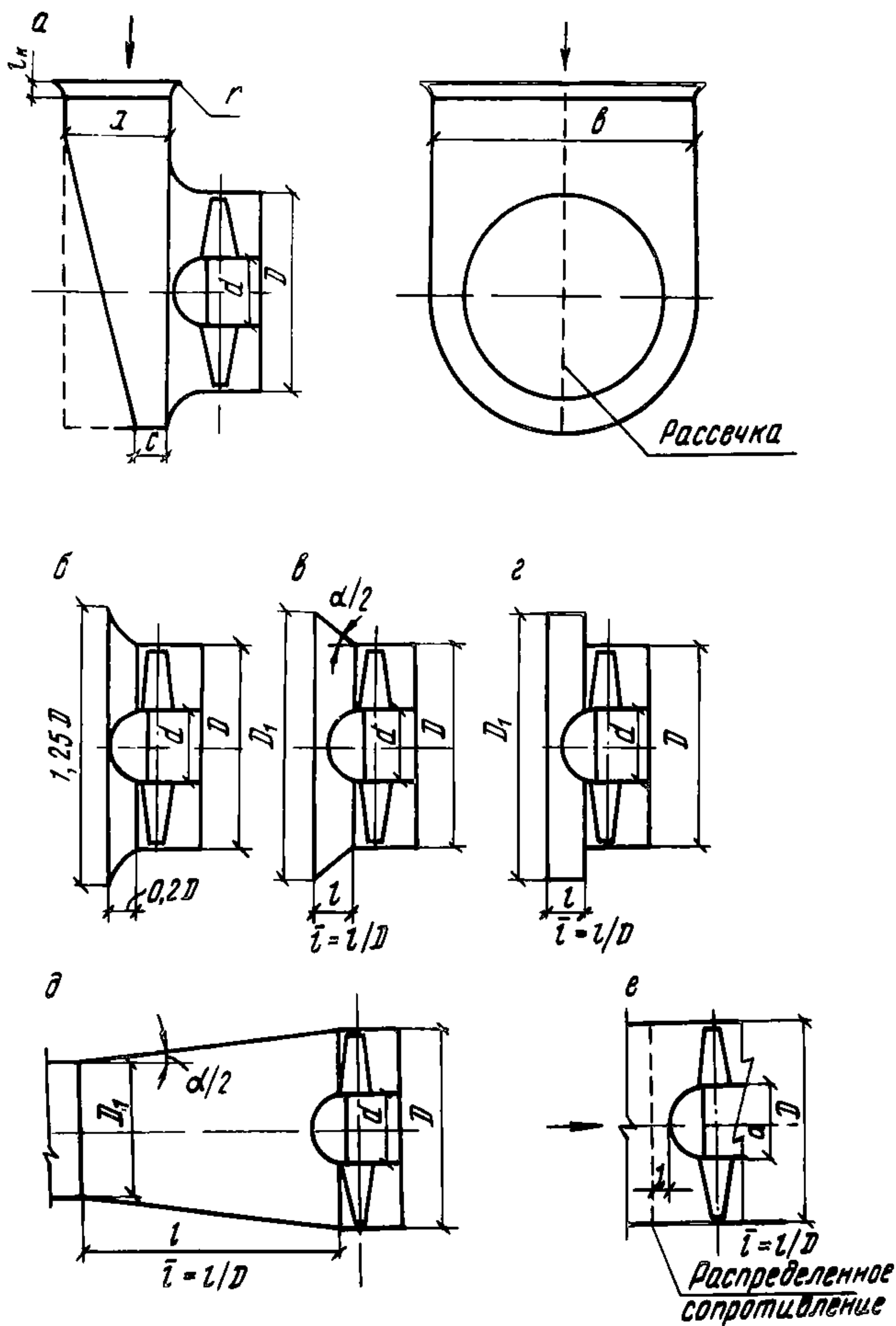


Рис. 2. Схемы входных элементов вентустановок с осевыми вентиляторами

Если воздух поступает в коробку непосредственно из атмосферы, то на входе в коробку устанавливается коллектор (плавный коллектор  $r \geq 0,2D$ ,  $e_k = 0,2D$  или конический  $\alpha = 60^\circ$ ,  $e_k = 0,2D$ ).

На входе в вентилятор устанавливается плавный коллектор. При использовании входной коробки с размерами, отличными от оптимальных, полезно установить вертикальную рассечку (см. рис. 2,а).

Характеристику вентустановки с вентилятором, выполнен-



Т а б л и ц а 3

Значения  $\xi$  входных элементов вентустановок с осевыми вентиляторами ( $\bar{a} = 0,3-0,45, z_k=3-4$ )

№ п.п.	Вид входного элемента	Характеристика входного элемента	$\xi$		Примечание
			Режим $p_{v \text{ макс}}$	Режимы $Q_{\text{ макс}}^2$	
1	Входная коробка (см. рис. 2,а)	$a = 0,75 D, c=0,2 D;$ $b = 2 D; \quad c = D$	0,15	0,07	Данные испытаний вентилятора К-121 (схема К, $\theta_k=0,35, z_k=4$ , лопатки профильные)* [6, 7]
			0,34	0,2	
2	Конфузор, конус (см. рис. 2,в)	$\alpha = 40^\circ \quad 0,1 < \frac{\ell}{D} \leq 0,3$	$\frac{\ell}{D} = 0,1$	0,03	0,08
			$\frac{\ell}{D} = 0,2$	0,03	0,06
			$\frac{\ell}{D} = 0,3$	0,07	0,09
			$\alpha = 60^\circ \quad \frac{\ell}{D} = 0,1$	0	0,02
			$\alpha = 60^\circ \quad \frac{\ell}{D} = 0,2$	0,03	0
3	Уступ (см. рис. 2,г)	$\frac{D_1}{D} = 1, \quad \frac{\ell}{D} = 0$	Срыв	0,35	
			$\frac{D_1}{D} = 1,25 \quad \frac{\ell}{D} = 0,1$ $0,1 < \frac{\ell}{D} \leq 0,3$	0,07	0,05
4	Диффузор (см. рис. 2,д)	$\alpha = 8-12^\circ, n=2$ $\alpha = 8^\circ, n=2,5$	0,12	0,15	
			0,1	1	

\* Согласно имеющимся данным, при большем диаметре втулки колеса ( $\bar{a} = 0,5-0,6$ ), а также при наличии спрямляющего аппарата (схема К+СА) значения  $\xi$  будут несколько меньше тех, которые приведены в настоящей таблице.

ным по схеме К,  $\bar{a} = 0,3-0,45; \quad z = 3-4$ , при наличии входной коробки с размерами, близкими к оптимальным, можно рассчитать с помощью коэффициентов потерь, приведенных в табл. 3, п. 1. При большем диаметре втулки рабочего колеса вентилятора и большем количестве лопаток величина  $\xi$  уменьшается.

4.4. Упрощенные коллекторы: конфузоры (см. рис. 2,в) или уступы (см. рис. 2,г) размещаются перед вентиляторами в тех случаях, когда по технологическим или конструктивным соображениям невозможно установить плавный коллектор (см. рис. 2,б). При отсутствии коллектора на входе характеристики вентилятора резко ухудшаются (см. табл. 3, п. 3).

Оптимальные размеры упрощенных коллекторов:



конфузоров —  $\alpha = 60^\circ$ ,  $\ell = 0,2 D$  ( $\xi = 0,02$ );  
 уступов —  $D_1 = 1,25 D$ ,  $\ell = 0,2 D$  ( $\xi = 0,06$ ).

Предпочтение следует отдавать коническому коллектору.

Имеющиеся данные по влиянию упрощенных коллекторов на характеристики вентустановок приведены в табл. 3, пп. 2, 3.

4.5. Диффузор (см. рис. 2д) нарушает равномерность потока перед вентилятором, и поэтому устанавливать его непосредственно на входе в вентилятор не рекомендуется.

При необходимости в установке диффузора перед вентилятором выбирают возможно меньший угол расширения и располагают диффузор далее, чем на расстоянии  $6 D_0$  от входного отверстия вентилятора. Можно рекомендовать, чтобы углы расширения диффузора, расположенного непосредственно перед вентилятором, не превышали следующих значений:

при  $n \leq 2$   $\alpha \leq 110^\circ$ ;  
 при  $n > 2$   $\alpha < 80^\circ$ ;

Имеющиеся данные по влиянию диффузоров на характеристики вентустановок приведены в табл. 3, п. 4.

4.6. При установке перед вентилятором фильтра, калорифера или другого подобного препятствия, равномерно распределенного по поперечному сечению перед вентилятором (см. рис. 2,е), расстояние между ним и вентилятором  $\ell$  должно быть не менее  $0,2-0,25 D$  [5, 6].

Препятствия, размещенные на входе в вентилятор, сильнее сказываются на характеристиках вентустановки, чем при расположении их на выходе из вентилятора.

Величина потерь определяется по данным справочников.

## 5. ВЫХОДНЫЕ ЭЛЕМЕНТЫ ВЕНТУСТАНОВОК С РАДИАЛЬНЫМИ (ЦЕНТРОБЕЖНЫМИ) ВЕНТИЛЯТОРАМИ

5.1. В Рекомендациях в качестве выходных элементов вентустановок рассматриваются отводы, переходник с квадратного на круглое сечение, диффузоры (плоские — симметричные и несимметричные, пирамидальные), коробка, а также некоторые сочетания этих элементов (рис. 3).

5.2. Отводы за вентиляторами (рис. 3,а, табл. 4 и 5, п. 1) предназначены для плавного поворота потока воздуха на  $90^\circ$ .

Гидравлическое сопротивление отводов с  $R = D_r$  (гидравлический диаметр  $D_r = \frac{2bc}{b+c}$ ), размещенных на выходе из вентиляторов с лопатками, загнутыми назад или вперед, может зависеть от угла установки отвода [2] и угла между векторами скорости на входе в вентилятор  $c_0$  и на выходе из отвода  $v$ , отсчитываемого в направлении вращения колеса вентилятора (см. рис. 3,а).

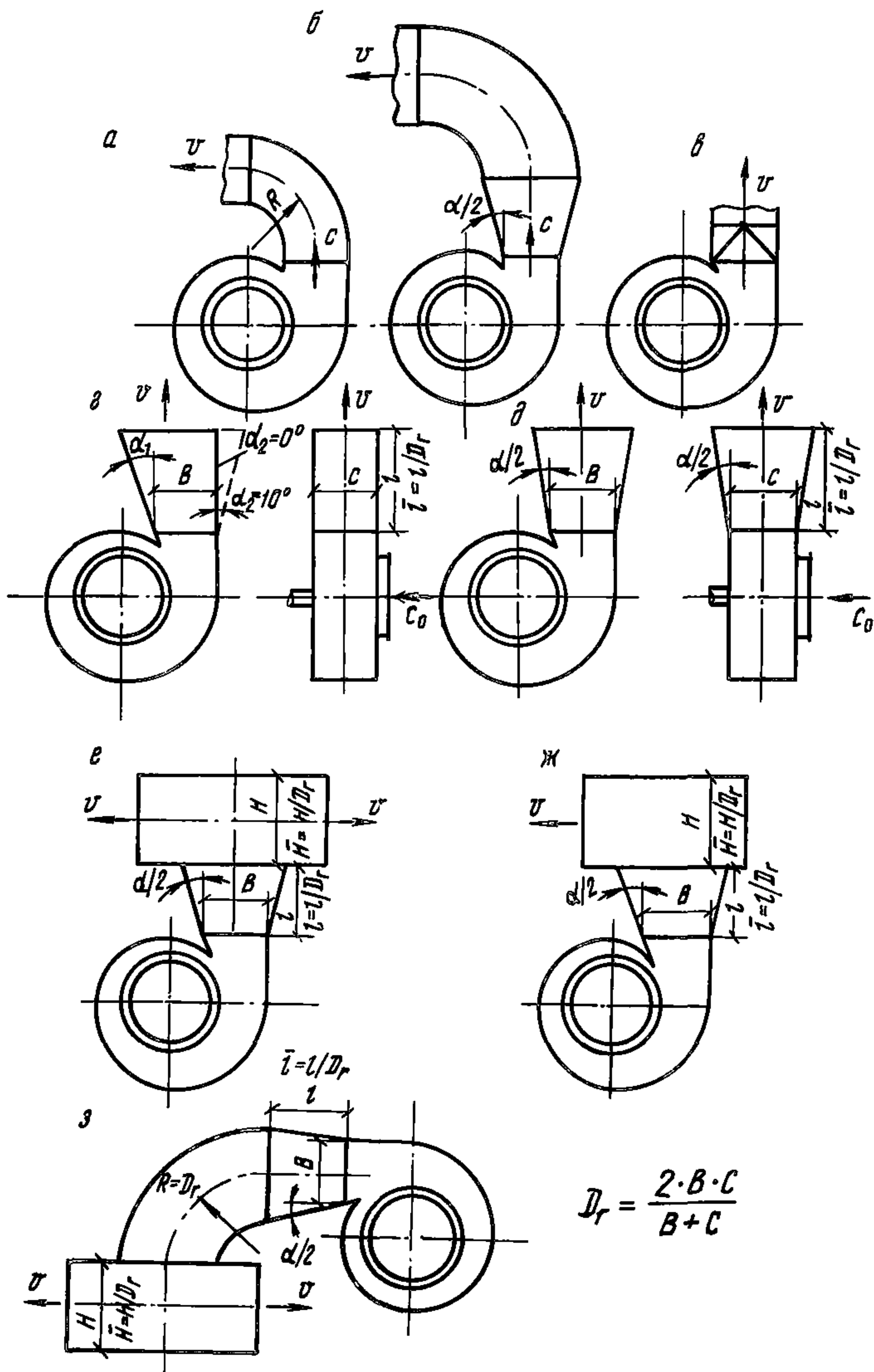


Рис. 3. Схемы выходных элементов вентилюстановок с радиальными (центробежными) вентиляторами

При наличии за вентилятором перед отводом прямого участка длиной  $l \geq 1,5 D_r$ , величина сопротивления отвода во всех случаях не зависит от угла его установки.

Т а б л и ц а 4

Значения  $\xi$  выходных элементов вентустановок с радиальными (центробежными) вентиляторами с лопатками, загнутыми назад

№ п.п.	Вид выходного элемента, номер рисунка	Угол установки элемента $\beta$ , град	$\xi$			Примечание
			Режим $0,9\eta_{\max}$ слева	Режим $\eta_{\max}$	Режим $0,9\eta_{\max}$ справа	
1	Отвод прямоугольного поперечного сечения $R = D_r$ (см. рис. 3,а)	90–270	0,6	0,2	0,3	Эксперимент проводился с вентилятором Ц4-70 [2]
2	Отвод круглого поперечного сечения $R = 2D_r$ (см. рис. 3,а)	90–360	0,5	0,5	0,4	То же
3	Отвод прямоугольного поперечного сечения $R = 1,5D_r$ с пирамидальным диффузором $\alpha = 14^\circ$ , $n = 2$ (см. рис. 3,б)	90–360	0,2	0,2	0,2	”
4	Переходник с квадрата на круг равновеликой площади (см. рис. 3,в)		0,1	0,1	0,1	”

Гидравлическое сопротивление отвода с  $R = 2D_z$  не зависит от угла его установки.

Гидравлическое сопротивление некоторых случаев сочетания отводов с  $R = 1,5D_r$  и диффузоров приведено в табл. 4 и 5 [2].

5.3. Не рекомендуется устанавливать конфузорные участки непосредственно за вентилятором, так как в этом случае они являются источником потерь и рабочая зона характеристики может быть значительно уменьшена.

5.4. Потери в переходнике с квадратного сечения за вентилятором на круглое (рис. 3,в) приведены в табл. 4 и 5, п. 4. [2].

5.5. Диффузоры за вентиляторами (рис. 3,г,д) устанавливаются при необходимости сопряжения вентилятора с сетью, а также для уменьшения потерь динамического давления вентиляторной установки при отсутствии сети.

Результаты исследований диффузоров с общепромышленными вентиляторами приведены на рис. 4–13.

Коэффициенты потерь давления для плоских диффузоров ( $\alpha_1 = \text{var}$ ,  $\alpha_2 = 0$ ; см. рис. 3,г) за вентиляторами с лопатками, загнутыми назад для режимов  $\eta_{\max}$  и  $0,9\eta_{\max}$  справа, даны на рис. 4.

Т а б л и ц а 5

Значения  $\xi$  выходных элементов вентустановок с радиальными (центробежными) вентиляторами с лопатками, загнутыми вперед

№ п.п.	Вид выходного элемента, номер рисунка	Угол установки элемента $\beta$ , град.	$\xi$			Примечание
			Режим $0,9\eta_{\max}$ слева	Режим $\eta_{\max}$	Режим $0,9\eta_{\max}$ справа	
1	Отвод прямоугольного поперечного сечения $R = D_2$ (см. рис. 3,а)	90, 180, 360, 270—	0,2; 0,7	0,3; 0,5	0,3; 0,5	Эксперимент проводился с вентилятором Ц1 4-46 [2]
2	Отвод круглого поперечного сечения $R = 2 D_r$ (см. рис. 3,а)	90—360	0,3	0,4	0,4	То же
3	Отвод прямоугольного сечения $R = 1,5 D_r$ с пирамидальным диффузором $n=2$ , $\alpha = 14^\circ$ (см. рис. 3,б)	90—180	0,4	0,2	0,2	”
4	Переходник с квадратного на круглое сечение равновеликой площади (см. рис. 3,в)		0,2	0,2	0,2	”

На режиме  $0,9\eta_{\max}$  слева прироста статического давления не наблюдается, а коэффициенты потерь имеют следующие значения: при  $\bar{l} = l / D_r = 1, \quad n \leq 1,5 \quad \xi = 1;$   
при  $1,5 \leq \bar{l} \leq 2,5, \quad n < 2 \quad \xi = 1,2.$

Коэффициенты потерь давления для плоских диффузоров ( $\alpha_1 = \text{var}, \alpha_r = 0$ ; см. рис. 3,г) за вентиляторами с лопатками, загнутыми вперед, приведены на рис. 5.

Коэффициенты потерь давления в плоских несимметричных диффузорах ( $\alpha_1 = \text{var}, \alpha_2 = 10^\circ$ ; см. рис. 3,г) для вентиляторов с лопатками, загнутыми вперед, даны на рис. 6.

Изменение коэффициентов потерь давления пирамидальных диффузоров (см. рис. 3,д) за вентиляторами с лопатками, загнутыми назад, показаны на рис. 7.

На режиме  $0,9\eta_{\max}$  слева прироста статического давления не происходит.

Коэффициенты потерь давления пирамидальных диффузоров (см. рис. 3,д) за вентиляторами с лопатками, загнутыми вперед, даются на рис. 8.



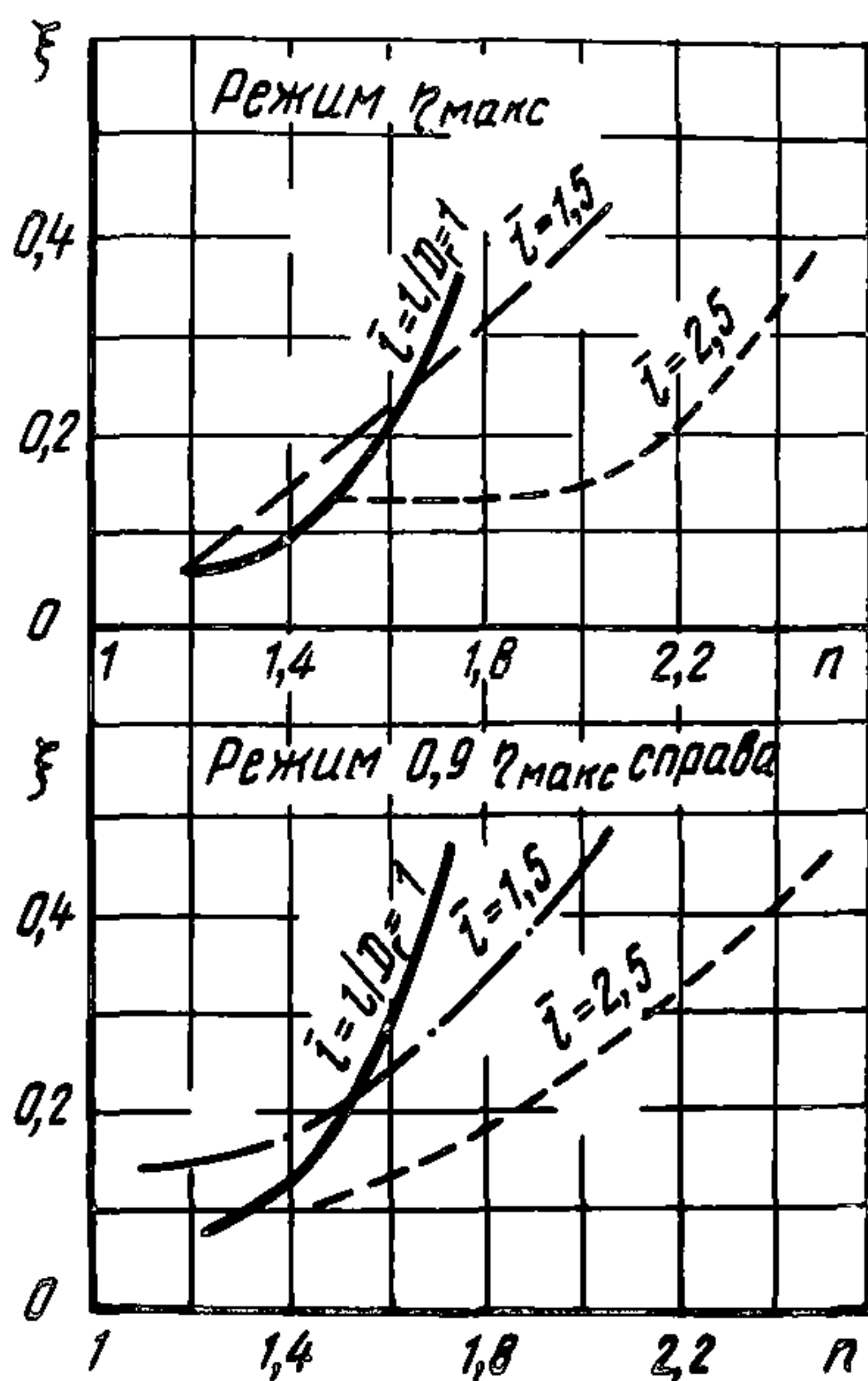


Рис. 4. Коэффициенты сопротивления  $\xi$  плоских несимметричных диффузоров (см. рис. 3,г  $\alpha_1 = var$ ,  $\alpha_2 = 0$ ) за радиальными (центробежными) вентиляторами с лопатками, загнутыми назад

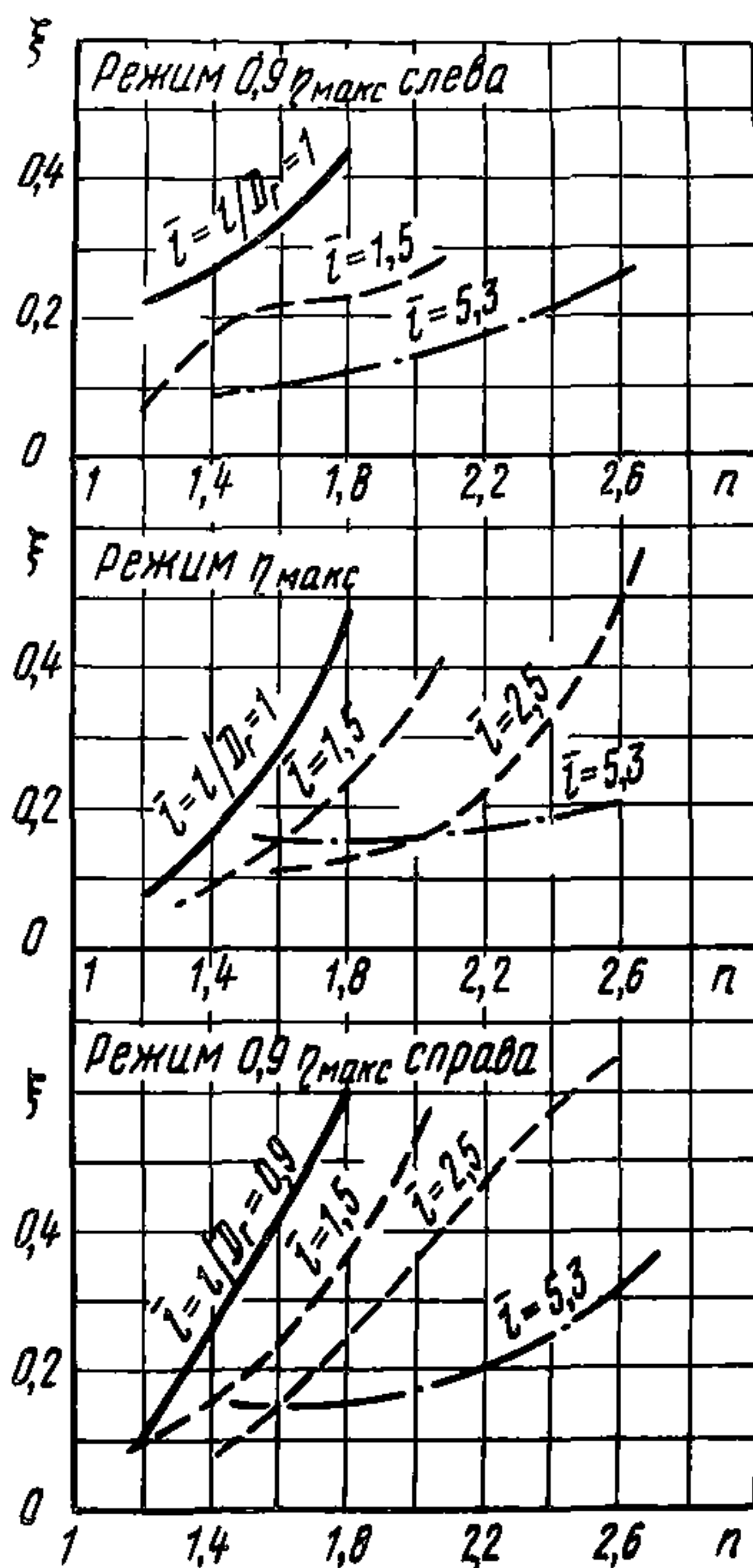


Рис. 6. Коэффициенты сопротивления  $\xi$  плоских несимметричных диффузоров (см. рис. 3,г)  $\alpha_1 = var$ ,  $\alpha_2 = 10^\circ$  за радиальными (центробежными) вентиляторами с лопатками, загнутыми вперед

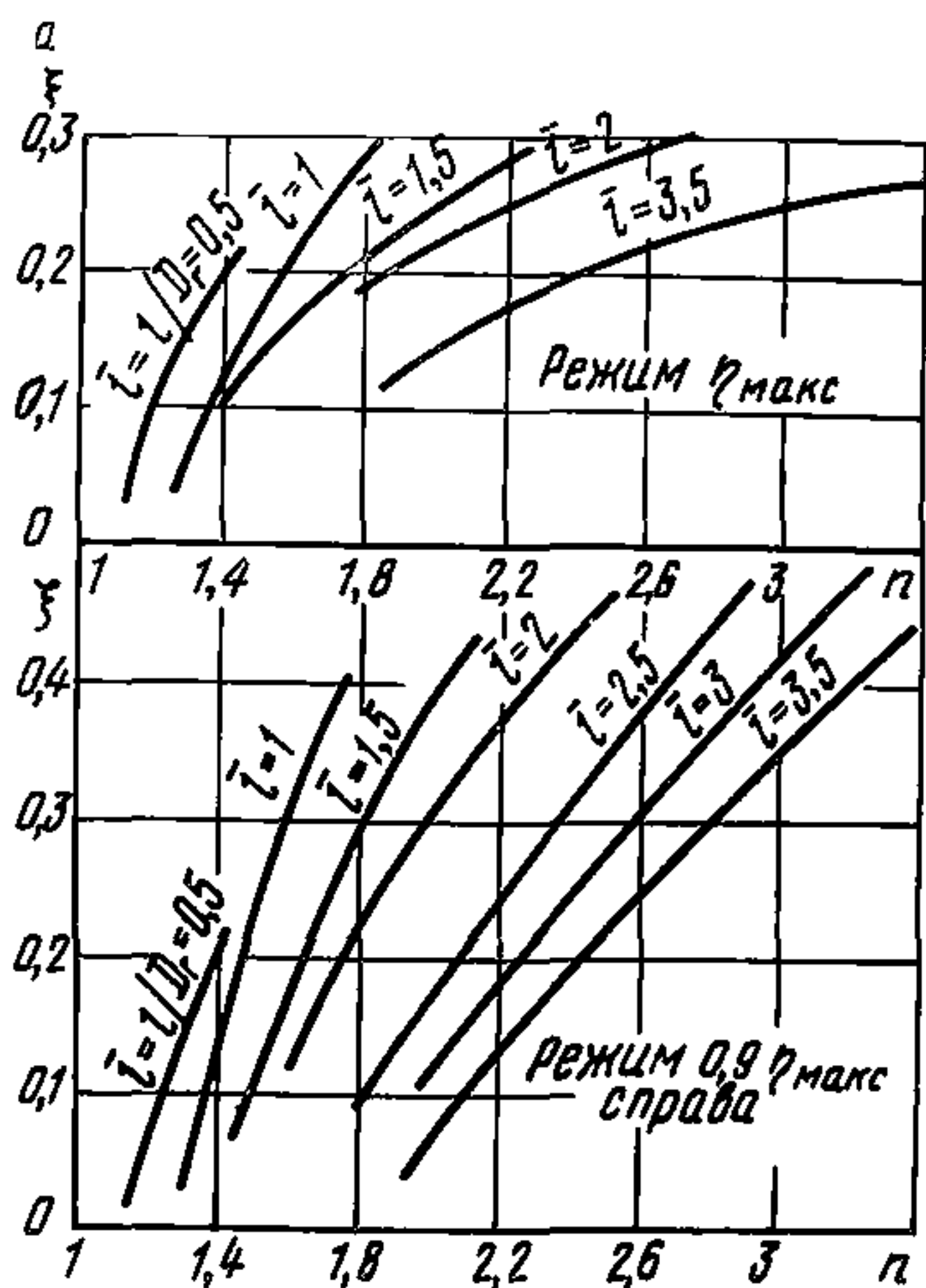


Рис. 5. Коэффициенты сопротивления  $\xi$  плоских несимметричных диффузоров (см. рис. 3,г  $\alpha_1 = var$ ,  $\alpha_2 = 0$ ) за радиальными (центробежными) вентиляторами с лопатками, загнутыми вперед



Рис. 7. Коэффициенты сопротивления  $\xi$  пирамидальных диффузоров (см. рис. 3,д) за радиальными (центробежными) вентиляторами с лопатками, загнутыми назад

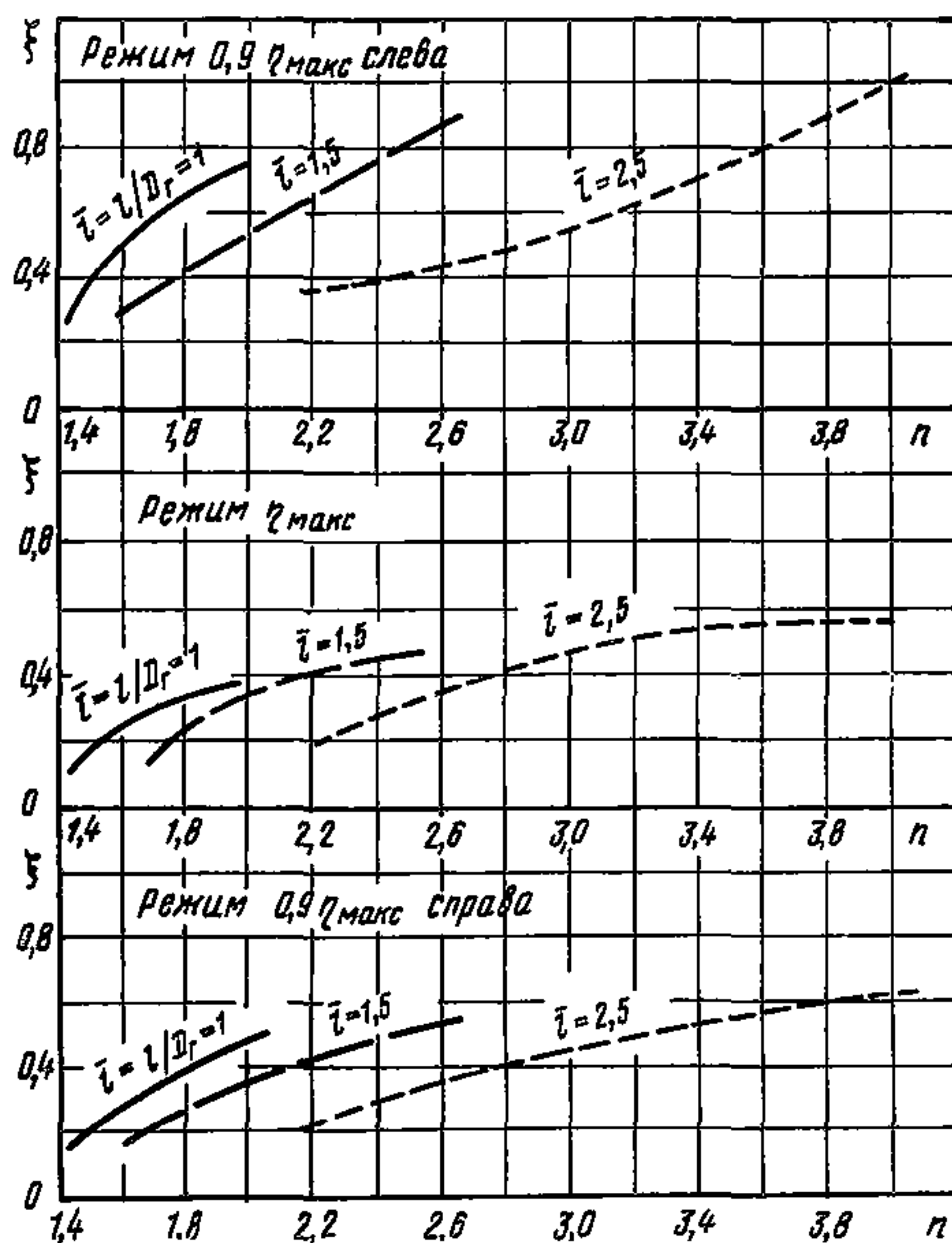
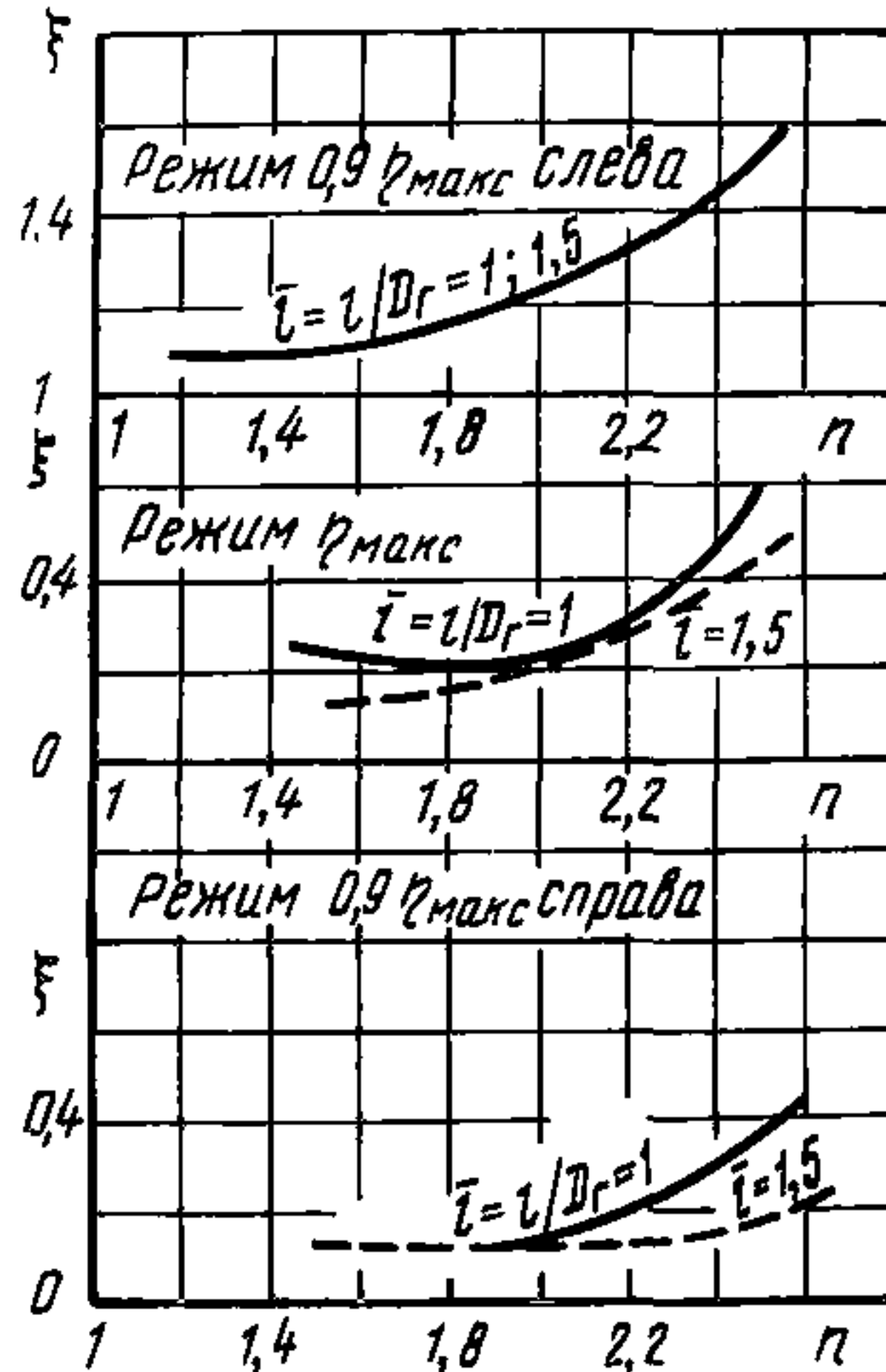


Рис. 8. Коэффициенты сопротивления  $\xi$  пирамидальных диффузоров (см. рис. 3,д) за радиальными (центробежными) вентиляторами с лопатками, загнутыми вперед

Т а б л и ц а 6

Значения  $\xi$  составных выходных элементов вентустановок с радиальными (центробежными) вентиляторами с лопатками, загнутыми назад

№ п.п.	Вид составного элемента, номер рисунка	$\xi$			Примечание
		Режим $0,9\eta_{\text{макс}}$ слева	Режим $\eta_{\text{макс}}$	Режим $0,9\eta_{\text{макс}}$ справа	
1	Пирамидальный диффузор ( $\bar{\ell} = \ell / D_r = 1-1,5$ , $n = 1,5-2,6$ ), короб ( $H = H / D_r = 1-2$ ) с выходом воздуха в две стороны (см. рис. 3,е)	1,9	0,7	0,6	Данные эксперимента с вентилятором Ц4-76
2	Пирамидальный диффузор ( $\bar{\ell} = \ell / D_r = 1-1,5$ , $n = 1,5-2,6$ ), короб ( $H = H / D_r = 1-2$ ) с выходом воздуха в одну сторону (см. рис. 3,ж)	2	0,8	0,6	То же
3	Пирамидальный диффузор $\bar{\ell} = \ell / D_r = 1-1,5$ , $n = 2,6$ , отвод ( $R = D_r$ ) короб ( $H = H / D_r = 1-2$ ) с выходом воздуха в две стороны	1,6	0,7	0,5	"
4	Пирамидальный диффузор ( $\bar{\ell} = \ell / D_r = 1-1,5$ , $n = 2,6$ ), отвод ( $R = D_r$ ) короб ( $H = H / D_r = 1-2$ ) с выходом воздуха в одну сторону	1,9	0,8	0,6	"

Данные по коэффициентам сопротивления составных элементов (диффузор, отвод, короб) за вентиляторами с лопатками, загнутыми назад, перечислены в табл. 6.

Оптимальная геометрия диффузора заданной длины соответствует максимальному приросту статического давления в диффузоре. Геометрические характеристики таких диффузоров для вентустановок с вентиляторами с лопатками, загнутыми назад и вперед, приведены на рис. 9–13. Данные по коэффициентам потерь для соответствующих типов оптимальных диффузоров и фиксированных значениях  $\bar{\ell}$  и  $n$  см. на рис. 4–8.

В диффузорах со степенями расширения, превышающими значения оптимальных (т.е.  $n > n_{\text{опт}}$ ), реализуется отрывное течение, при  $n \leq n_{\text{опт}}$  течение безотрывное.

Наличие диффузора на выходе меняет акустические характеристики вентустановки в сравнении с акустическими характеристиками вентилятора.

При безотрывном характере течения в диффузоре длиной  $\bar{\ell} = \ell / D_2 = 1-2,5$   $\bar{\ell}$  не меняются в левой части аэродинамической

Рис. 9. Характеристики оптимальных плоских несимметричных диффузоров (см. рис. 3,г,  $\alpha_1 = var$ ,  $\alpha_2 = 0$ ) за радиальными (центробежными) вентиляторами с лопатками, загнутыми назад

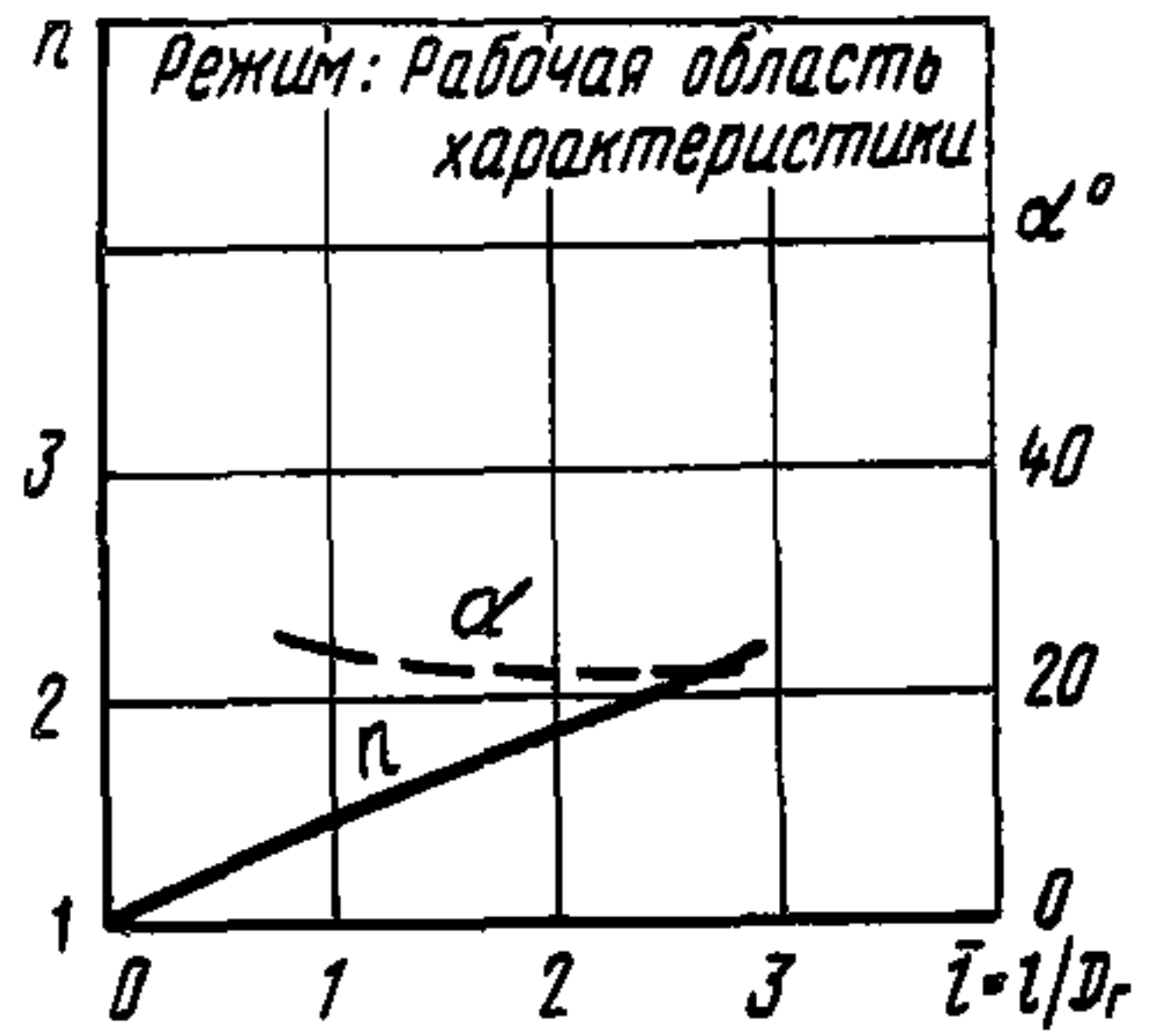
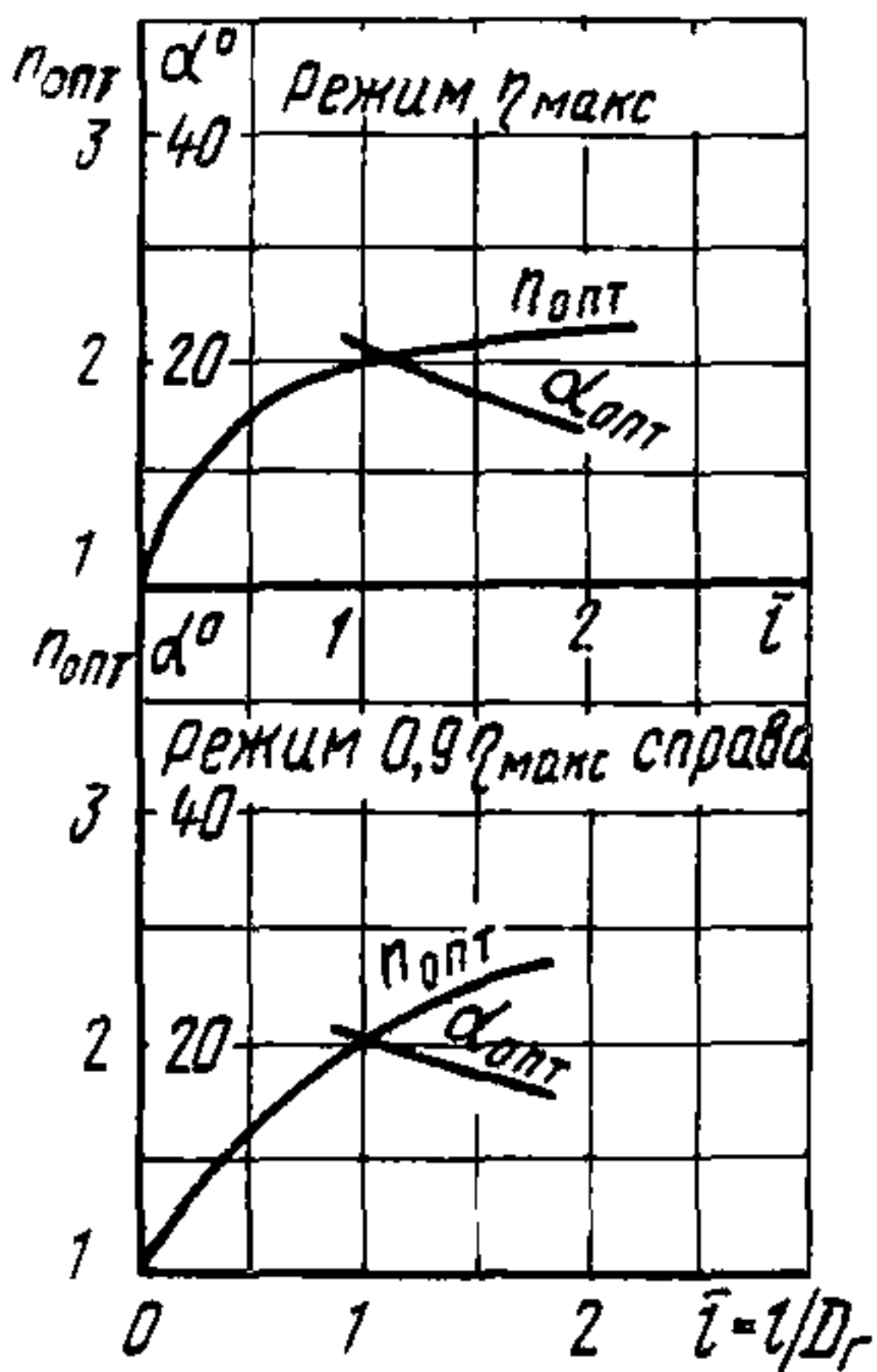
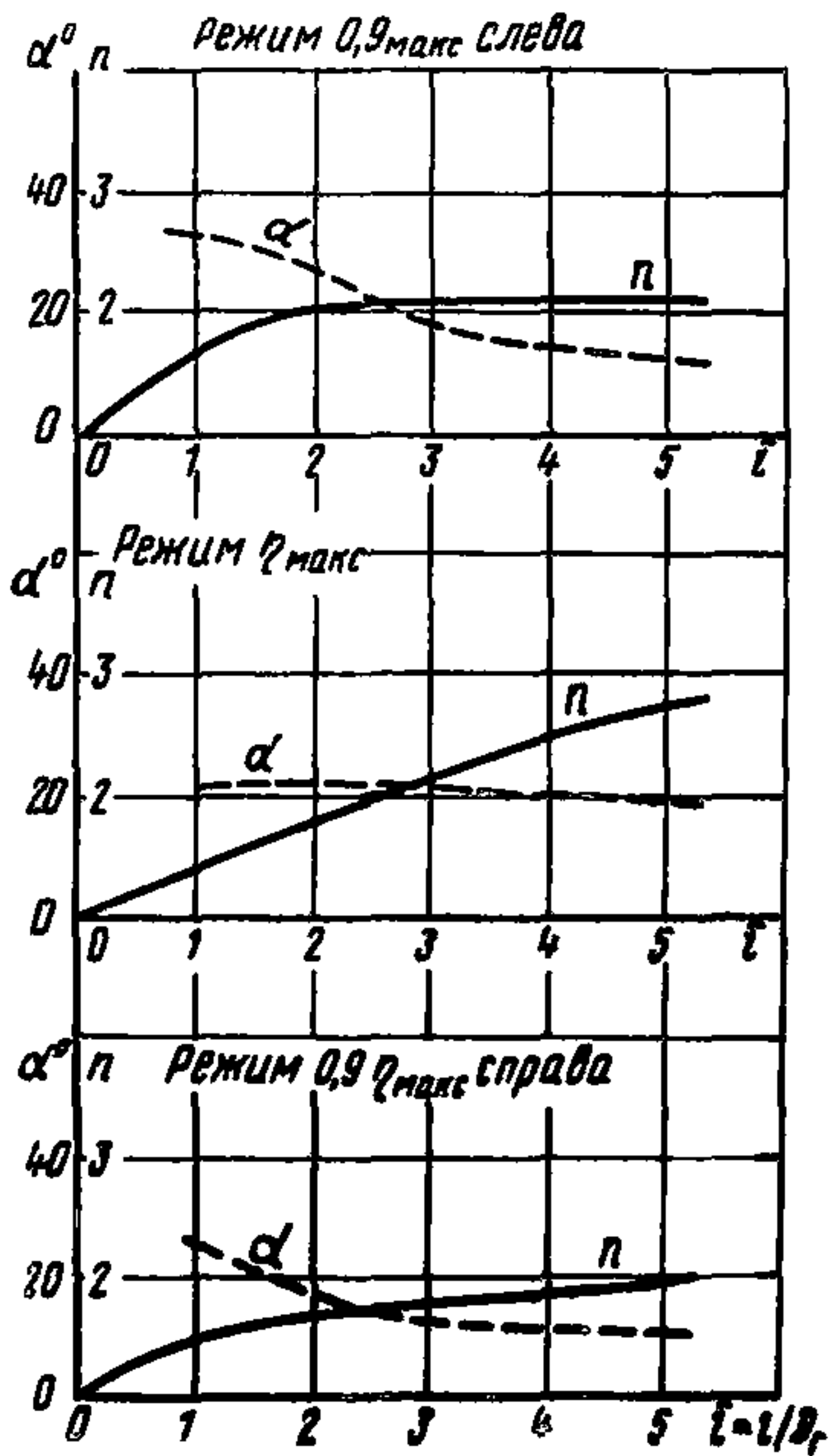


Рис. 10. Характеристики оптимальных плоских несимметричных диффузоров (см. рис. 3,г,  $\alpha_1 = var$ ,  $\alpha_2 = 0$ ) за радиальными (центробежными) вентиляторами с лопатками, загнутыми вперед

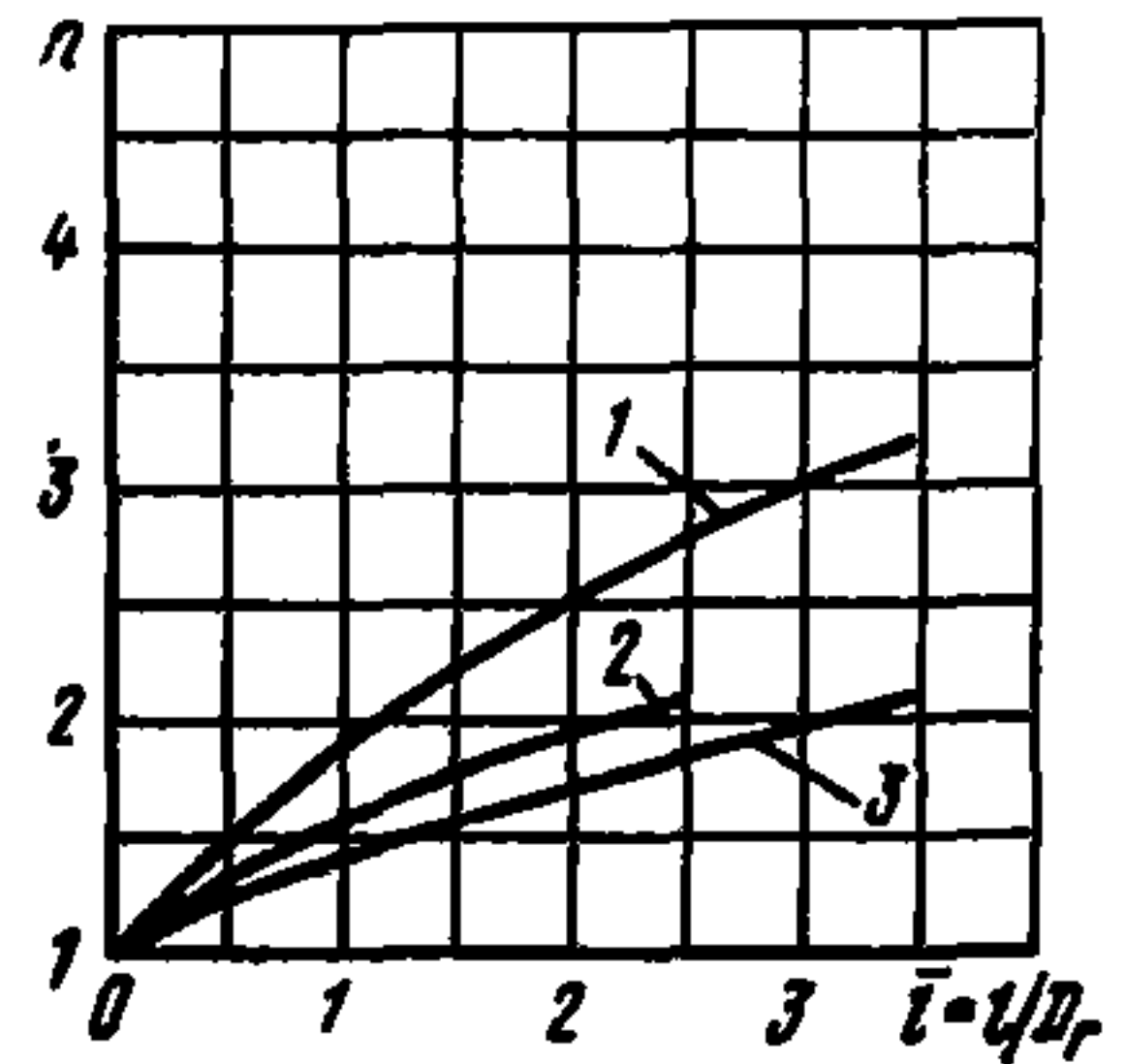


Рис. 11. Характеристики оптимальных плоских несимметричных диффузоров (см. рис. 3,г,  $\alpha_1 = var$ ,  $\alpha_2 = 100^\circ$ ) за радиальными (центробежными) вентиляторами с лопатками, загнутыми вперед  
1 —  $q_{max}$ ; 2 —  $0,9q_{max}$  (слева); 3 —  $q_{max}$  (справа)

Рис. 12. Характеристики оптимальных пирамидальных диффузоров (см. рис. 3,д) за радиальными (центробежными) вентиляторами с лопатками, загнутыми назад

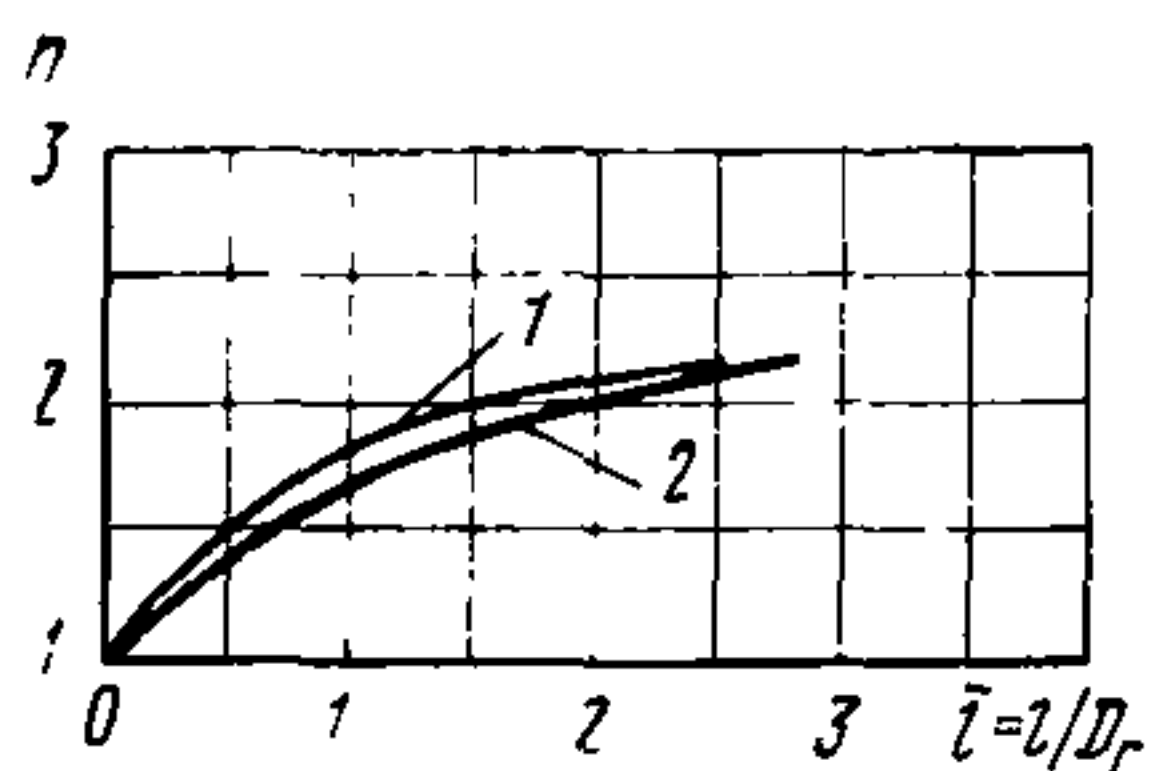


Рис. 13. Характеристики оптимальных пирамидальных диффузоров (см. рис. 3,д) за радиальными (центробежными) вентиляторами с лопатками, загнутыми вперед  
1 —  $\eta_{\max}$ ; 2 —  $0,9 \eta_{\max}$  (справа и слева)

характеристики и на режиме  $\eta_{\max}$  в правой крайней точке рабочей зоны характеристики возрастают на 2–3 дБ.

При отрывном характере течения в диффузоре длиной  $\bar{\ell} = \ell/D_r = 1-2,5$  возрастает на 2–4 дБ на режимах слева от режима  $\eta_{\max}$  и на 8–12 дБ в правой крайней точке рабочей зоны характеристики вентилятора.

5.6. Препятствие, равномерно распределенное по сечению за вентилятором (например, фильтр, калорифер), располагают на расстоянии  $\bar{\ell} = \ell/D_r \geq 0,5$  от его выходного отверстия. Потери определяются по справочникам.

## 6. Выходные элементы вентустановок с осевыми вентиляторами

6.1. Рекомендации распространяются на диффузорные элементы: конические (рис. 14,а), ступенчатые (рис. 14,б), кольцевые (рис. 14,в) за вентиляторами и препятствия, равномерно распределенные по поперечному сечению за вентиляторами (рис. 14,г).

6.2. Диффузор за осевым вентилятором должен иметь рациональную геометрию, так как для осевых вентиляторов доля динамического давления в полном значительна по всей рабочей области аэродинамической характеристики.

Изменения коэффициентов сопротивления  $\zeta$  в конических диффузорах за вентиляторами (см. рис. 14,а) представлены на рис. 15.

Изменения коэффициентов сопротивления  $\zeta$  в ступенчатых диффузорах за вентиляторами (см. рис. 14,б) даны на рис. 16.

Если степень расширения диффузора фиксированной длины не задана конструктивными соображениями, то ее следует выбирать оптимальной исходя из условия максимального прироста статического давления  $\Delta p_{s \max}$ .

Оптимальная геометрия конических и ступенчатых диффузоров фиксированной длины ( $\ell = \text{const}$ ), отвечающая условию максимального прироста статического давления (условие  $\Delta p_{s \max}$ ), дана на рис. 17 и может быть представлена следующими зависимостями:

$$\eta_{\text{опт}} = 1 + 1,3 \bar{\ell}^{0,38} \quad \text{— для конических диффузоров во всей рабочей области характеристики вентилятора;}$$



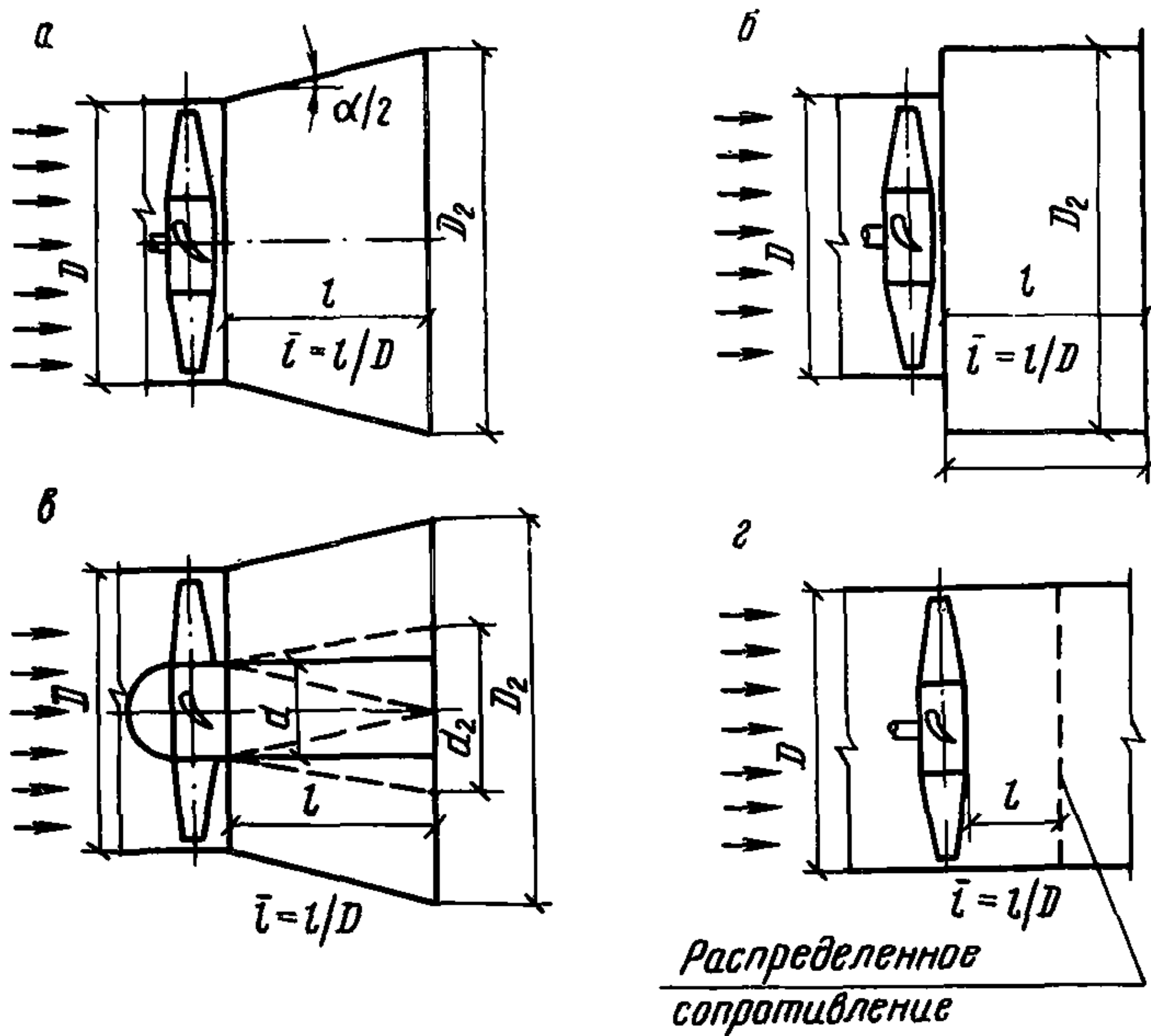


Рис. 14. Схемы выходных элементов вентиляторных установок с осевыми вентиляторами

$\eta_{\text{опт}} = 1 + 1,1 \bar{l}^{0,5}$  — для ступенчатых диффузоров на режимах, близких к режиму  $\eta_{\text{макс}}$   
 $\eta_{\text{опт}} = 1 + 0,58 \bar{l}^{0,56}$  — для ступенчатых диффузоров на режимах работы, близких к  $Q_{\text{макс}}$ ,  
 где  $\bar{l} = l/D$ .

При степени расширения  $n \leq 1,8$  и длине диффузора  $\bar{l} \geq 1$  конический диффузор практически без увеличения потерь может быть заменен ступенчатым, т.е. при наличии линии нагнетания  $\bar{l} \geq 1$  и  $n \leq 1,8$ , диффузорный переход может быть заменен внезапным расширением.

Если за вентилятором устанавливается кольцевой диффузор (см. рис. 14,в) или переходной диффузорный участок, то можно рекомендовать выбирать такую геометрию этого диффузора, чтобы угол расширения эквивалентного ему конического диффузора  $\alpha_3 \leq 20^\circ$ . Здесь

$$\alpha_3 = 2 \arctg \frac{0,565(\sqrt{F_2} - \sqrt{F_0})}{l},$$

где  $l$  — осевая длина;  $F_0 = 0,785(D^2 - d^2)$ ,  $F_2 = 0,785(D_2^2 - d_2^2)$  —

Если режимы  $\eta_{\text{макс}}$  и  $Q_{\text{макс}}$  совпадают, то расчет ведут по формуле для режима



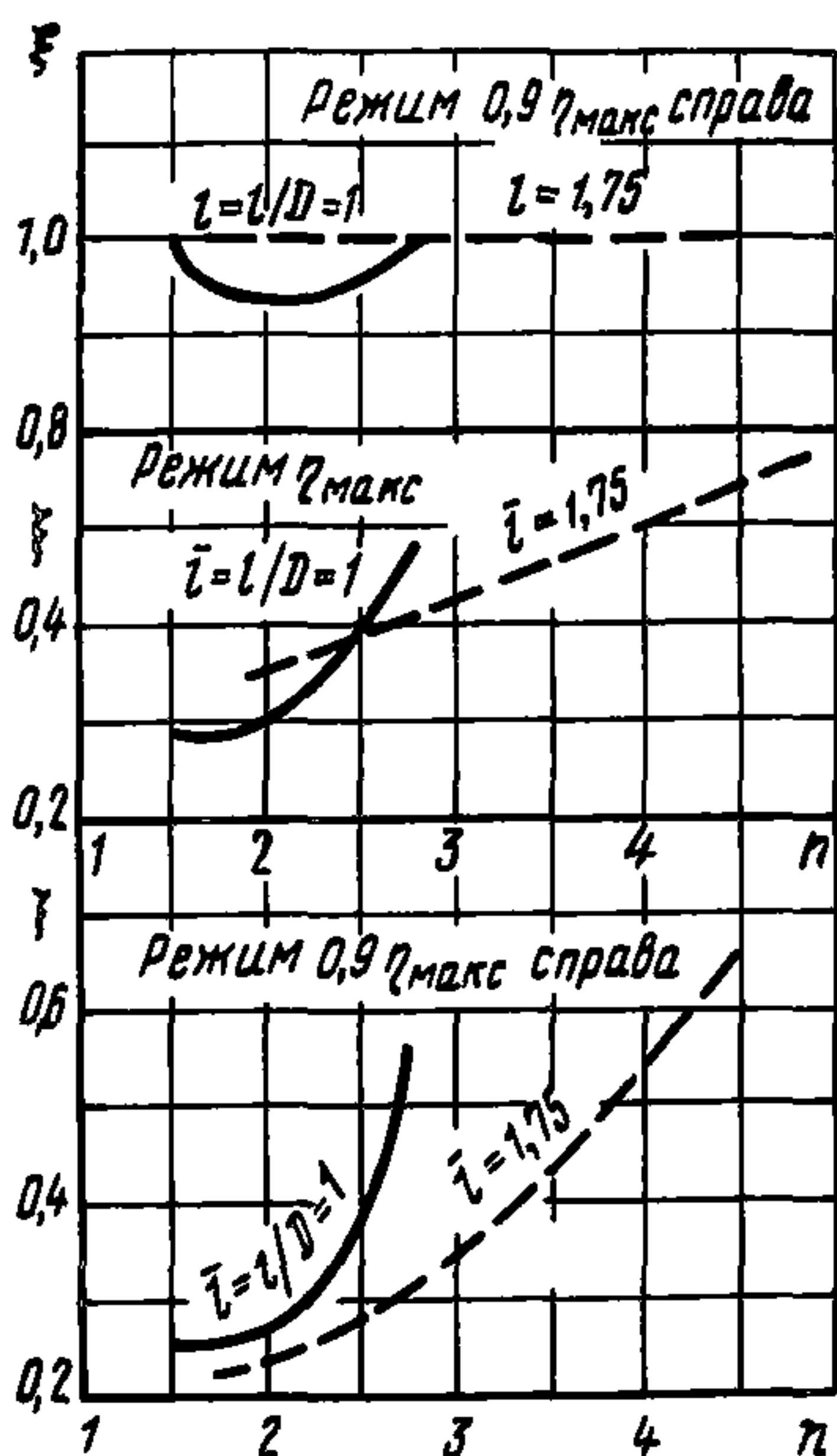


Рис. 15. Коэффициенты сопротивления  $\xi$  конических диффузоров (см. рис. 14,а) за осевыми вентиляторами

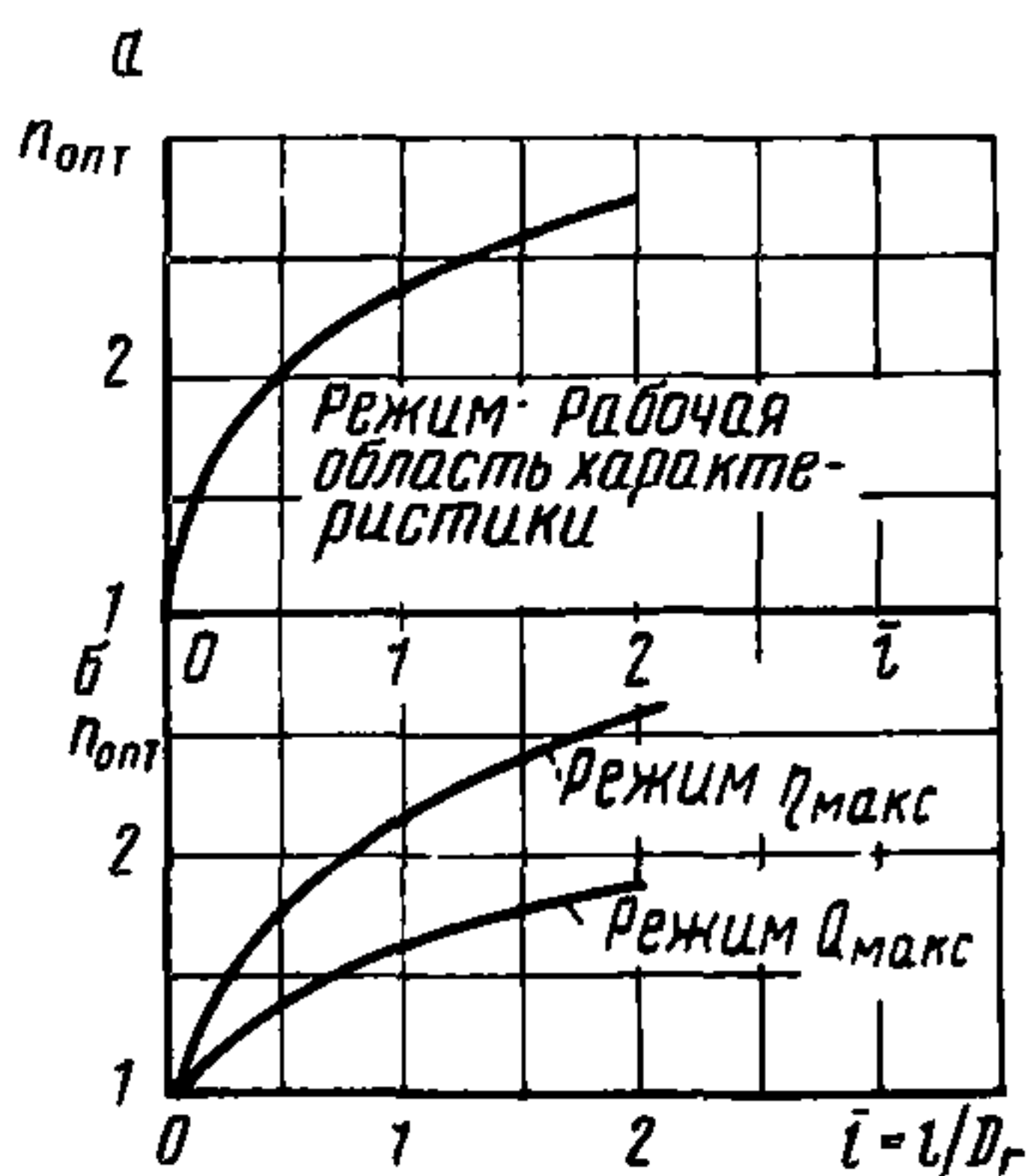


Рис. 17. Характеристики оптимальных конических (а) и ступенчатых (б) диффузоров (см. рис. 14) за осевыми вентиляторами

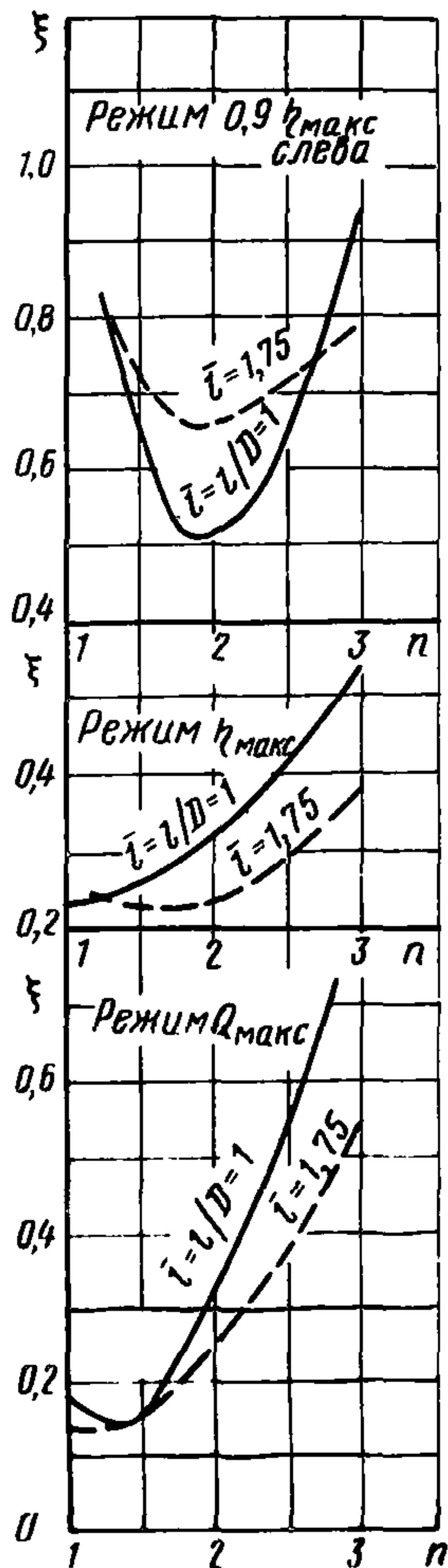


Рис. 16. Коэффициенты сопротивления  $\xi$  ступенчатых диффузоров (см. рис. 14,б) за осевыми вентиляторами

соответственно площади входного и выходного сечения диффузора. Ориентировочную оценку потерь в кольцевом диффузоре можно определять как в коническом по данным рис. 15 при соответствующих значениях  $n$  и  $\ell$ .

Наличие диффузоров меняет акустические характеристики вентустановки в сравнении с акустическими характеристиками вентилятора.

Диффузоры конические небольшой длины  $\ell \ll D$  не увеличивают уровни звукового давления вентустановок. При большей длине конических диффузоров ( $\ell \approx 1,75 D$ ) и при ступенчатых диффузорах за вентиляторами ( $n \leq 3$ ) для частот  $f > 500$  Гц уровни звукового давления повышаются приблизительно на 5 дБ.

6.3. При установке за вентиляторами фильтра, калорифера или другого препятствия, равномерно распределенного по сечению воздухопровода за вентилятором (рис. 16,г), расстояние между ними и вентилятором должно быть не менее четверти калибра:

$$\ell \geq 0,25 D.$$

Потери давления в вентустановке рассчитываются по справочникам.

#### ЛИТЕРАТУРА

1. Идельчик И.Е. Справочник по гидравлическим сопротивлениям.—М., Машиностроение, 1975, с. 559.
2. Временные методические рекомендации по проектированию входных и выходных элементов вентиляторных установок.—М., ЦНИИПромзданий, 1976, с. 25.
3. Центробежные вентиляторы. Под ред. Соломаховой Т.С.—М., Машиностроение, 1975, с. 415.
4. Стешенко В.А., Пак В.В. Профилирование входных коробок центробежных двусторонних вентиляторов.—Вопросы горной механики, № 17.—М., 1967, с. 43—47.
5. Рекомендации по выбору и применению вентиляторов для совместной работы в общих камерах и агрегатах М., ЦНИИПромзданий, 1976, с. 18.
6. Бычкова Л.А. Входные элементы установок с осевыми вентиляторами.—Водоснабжение и санитарная техника, № 5.—М., 1977, с. 29—31.
7. Сурнов Н.В. Входные устройства осевых вентиляторов.—Промышленная аэродинамика, № 9.—М., 1957, с. 28—34.

## ОГЛАВЛЕНИЕ

	Стр.
Введение . . . . .	3
1. Общая часть . . . . .	6
2. Формулы для расчета гидравлического сопротивления сложного элемента и характеристик вентустановки . . . . .	6
3. Входные элементы вентустановок с радиальными (центробежными) вентиляторами . . . . .	9
4. Входные элементы вентустановок с осевыми вентиляторами . . . . .	15
5. Выходные элементы вентустановок с радиальными (центробежными) вентиляторами . . . . .	18
6. Выходные элементы вентустановок с осевыми вентиляторами . . . . .	26
Литература . . . . .	29

## **ЦНИИПромзданий Госстроя СССР**

### **Рекомендации**

**по расчету  
гидравлических сопротивлений  
сложных элементов  
систем вентиляции**

**Редакция инструктивно-нормативной литературы**  
Зав. редакцией *Г.А. Жигачева*  
Редактор *М.А. Жарикова*  
Мл. редактор *Л.Н. Козлова*  
Технический редактор *И.В.Берина*  
Корректор *Е.Б.Тотмина*

**Н/К**

Подписано в печать 23.07.81 Т-19587  
Формат 84 x 108/32 Набор машинописный Печать офсетная  
Бумага офсетная 80 г/м<sup>2</sup> Усл.печ.л. 1,68 Уч.изд.л. 1,56  
Тираж 5000 Изд.№ ХП-8945  
Зак.№ **527** Цена 10 коп.

---

Стройиздат, 101442, Москва, Каляевская ул., 23а

---

Тульская типография Союзполиграфпрома при Государствен-  
ном комитете СССР по делам издательств, полиграфии и книж-  
ной торговли  
г.Тула, проспект Ленина, 109



### Опечатки

Страница	Строка	Графа	Напечатано	Следует читать
17	Табл.3	2-я справа	0,05	0,15
	4,3-я снизу		0,05	0,1
18	4-я снизу		[2] и	[2]:
21	Табл.5	3-я слева	90, 180	90, 180, 360;
	1,2-я сверху		360, 270-	270-360
27	3-я снизу		$(D_r^2 - d_r^2)$	$(D_2^2 - d_2^2)$
27	1-я снизу		режима	режима $Q_{\text{макс}}$

Поправка

Подписи и нумерационные заголовки рис. 5 и 6 поменять местами