

**ЦНИИЭП инженерного оборудования  
Госгражданстроя**

# **Рекомендации**

**по упорядочению  
потребления  
горячей воды  
на коммунально-  
бытовые нужды**

**Москва 1987**

**Центральный научно-исследовательский  
и проектно-экспериментальный институт  
инженерного оборудования городов,  
жилых и общественных зданий  
(ЦНИИЭП инженерного оборудования) Госгражданстроя**

**Рекомендации  
по упорядочению  
потребления  
горячей воды  
на коммунально-  
бытовые нужды**



**Москва Стройиздат 1987**

**УДК 697.4.004.18:628К**

**Рекомендовано к изданию решением секции водопроводных и канализационных сетей Научно-технического совета ЦНИИЭП инженерного оборудования Госгражданстроя.**

**Рекомендации по упорядочению потребления горячей воды на коммунально-бытовые нужды /ЦНИИЭП инженерного оборудования. М.: Стройиздат, 1987. – 36 с.**

**Содержат перечень основных мероприятий и технические решения, обеспечивающие экономию воды и теплоты на нужды водоснабжения, которые могут быть реализованы при выполнении профилактических работ и капитального ремонта в системах горячего водоснабжения и холодного водопровода.**

**Для инженерно-технических работников организаций Министерства жилищно-коммунального хозяйства.**

**Табл. 11, ил. 21.**

**В Рекомендациях учтены предложения АКХ им. К.Д. Памфилова МЖКХ РСФСР.**

**Рекомендации разработаны ЦНИИЭП инженерного оборудования Госгражданстроя (канд. техн. наук Л.А. Шопенский)**

**Р 3206000000 – 311 Инструкт.-нормат., 1 вып. – 117 – 87  
047 (01) – 87**

**© Стройиздат, 1987**

## 1. ОБЩИЕ ПОЛОЖЕНИЯ

1.1. Настоящие Рекомендации составлены для организаций, занимающихся эксплуатацией водопроводов жилых, общественных и производственных зданий с централизованным горячим водоснабжением, а также разработкой проектов реконструкции указанных систем инженерного оборудования.

1.2. В Рекомендациях учтено, что режимы работы систем централизованного горячего водоснабжения и холодного водопровода взаимосвязаны. Поэтому Рекомендации включают также необходимые сведения по техническим решениям тех элементов систем холодного водопровода, которые не могут рассматриваться отдельно.

1.3. Рекомендации разработаны на основе:

а) требований главы СНиП 2.04.01–85 "Внутренний водопровод и канализация зданий";

б) положений "Руководства по проектированию тепловых пунктов", разработанного Госстроем СССР, Минэнерго и ГлавАПУ Мосгорисполкома;

в) информации о промышленном производстве новых приборов контроля и автоматического регулирования Минхиммаша и Минприбора.

1.4. Рекомендации содержат основные мероприятия и технические решения водопроводов зданий, реализация которых в процессе эксплуатации и капитального ремонта систем горячего водоснабжения и холодного водопровода обеспечит значительную экономию воды и теплоты на нужды горячего водоснабжения.

1.5. При нарушениях работы систем централизованного горячего водоснабжения и холодного водопровода необходимо применять настоящие Рекомендации. Осуществление всего перечня мероприятий по упорядочению потребления воды и теплоты может производиться как при выполнении капитального ремонта, так и в процессе эксплуатации указанных систем.

## 2. КОНТРОЛЬ ЗА ПОТРЕБЛЕНИЕМ ВОДЫ В СИСТЕМАХ ВОДОПРОВОДОВ ЗДАНИЙ И ТЕПЛОТЫ НА НУЖДЫ ГОРЯЧЕГО ВОДОСНАБЖЕНИЯ

2.1. Контроль за потреблением воды на нужды холодного и горячего водоснабжения надлежит осуществлять на вводах водопровода и в местах приготовления горячей воды. С этой целью на вводах водопровода и в тепловых пунктах на ответвлениях холодного водопровода к водонагревателям надлежит предусматривать установку скоростных холодноводных счетчиков (ГОСТ 6019–83 и ГОСТ 14167–83). Контроль давления воды рекомендуется осуществлять при помощи показывающих манометров с пределами измерения 0–1 МПа, а температуры воды – посредством показывающих термометров с пределами измерения 0–100<sup>o</sup>С. Схемы расположения приборов показаны на рис. 1, 2.

2.2. Установку расходомеров и тепломеров для учета потребления воды и теплоты на нужды горячего водоснабжения рекомендуется производить согласно "Руководству по проектированию тепловых пунктов", разработанному Госстроем СССР, Минэнерго и ГлавАПУ Мосгорисполкома.

2.3. Подбор скоростных счетчиков при установке в системах холодного и горячего водоснабжения производится на основании расчета в соответствии с п. 5.6 настоящих Рекомендаций и СНиП 2.04.01–85.

2.4. Один раз в год необходимо осуществлять проверку скоростных счетчиков и замену вышедших из строя. При повреждениях замену счетчиков рекомендуется производить немедленно.

2.5. Систематический учет потребления горячей и холодной воды по показаниям счетчиков следует осуществлять в первую очередь с целью оценки качества и экономичности работы систем горячего и холодного водоснабжения. При этом контрольной величиной является удельный среднесуточный расход воды.

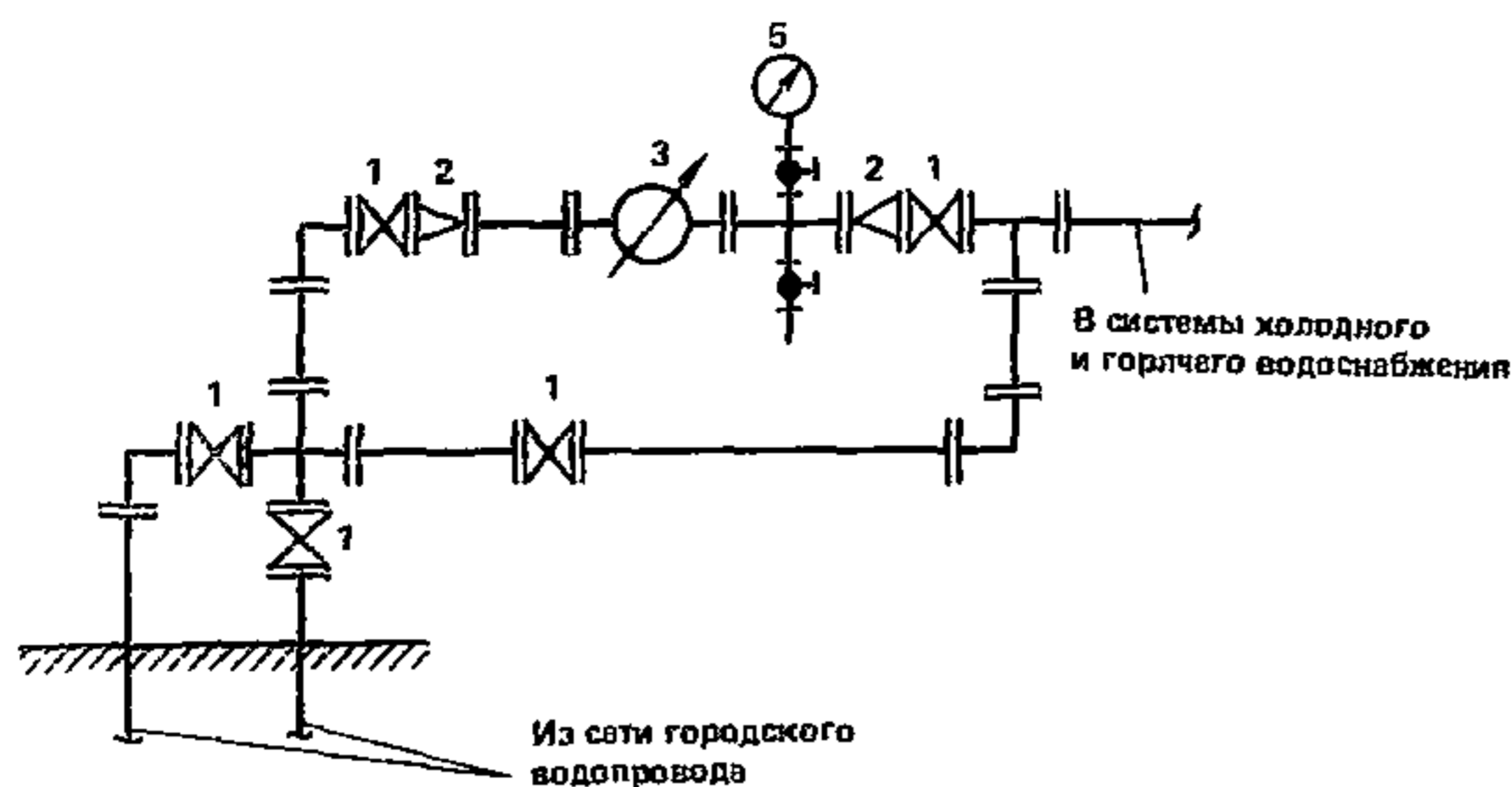


Рис. 1. Схема измерительных приборов на вводе водопровода  
 1 — задвижка; 2 — переход; 3 — счетчик холодной воды (скоростной); 4 — контрольно-спускной кран; 5 — манометр, показывающий с пределами измерения 0–1 МПа

2.6. Удельные среднесуточные расходы воды (в том числе горячей) на хозяйственно-питьевые и бытовые нужды в жилых, общественных и производственных зданиях при прочих равных условиях изменяются в зависимости от температуры и давления воды в подводках к водоразборной и смесительной арматуре санитарных приборов. Причиной этого является изменение величины потерь воды, к которым следует отнести:

а) слив недогретой или остывшей воды из систем горячего водоснабжения в процессе пользования санитарными приборами при температуре горячей воды, недостаточной для соответствующих гигиенических и хозяйственно-бытовых нужд;

б) непроизводительные расходы воды (в том числе горячей) в процессе пользования санитарными приборами, возрастающие по мере увеличения избыточных напоров воды в подводках к водоразборной и смесительной арматуре;

в) утечки воды (в основном через смывные бачки) и в результате повреждений водоразборной и смесительной арматуры санитарных приборов, трубопроводов и т.п.).

2.7. Количественную оценку теплового режима в системах централизованного горячего водоснабжения современных жилых зданий следует производить по табл. 1, учитывающей относительное изменение удельных среднесуточных расходов воды и теплоты на нужды горячего водоснабжения в зависимости от средней температуры горячей воды у смесительной арматуры санитарных приборов.

**Примечание.** Данные табл. 1 определяют относительное изменение удельного потребления горячей воды при достаточном постоянном давлении у водоразборной арматуры и обеспечении требуемой циркуляции воды, необходимой для восполнения теплопотерь в системах горячего водоснабжения.

2.8. В условиях нормальной эксплуатации систем централизованного горячего водоснабжения температуру горячей воды надлежит поддерживать равной:

а) 60°C — на выходе из скоростного водо-водяного нагревателя;

б) 65°C — после клапана-смесителя при непосредственном отборе горячей воды из открытой тепловой сети.

Допустимые колебания температуры горячей воды, подаваемой в распределительный трубопровод системы горячего водоснабжения, не должны превышать  $\pm 2^\circ\text{C}$ .

Снижение температуры горячей воды у арматуры наиболее удаленного санитарного прибора в указанных случаях не должно превышать  $10^\circ\text{C}$ .

2.9. Среднюю температуру горячей воды в подводках к смесительной арматуре санитарных приборов для систем централизованного горячего водоснабжения надлежит поддерживать равной:

а) 55°C — при подогреве воды в водонагревателях;

б) 60°C — при непосредственном отборе горячей воды из открытых тепловых сетей.

Постоянство указанной температуры горячей воды следует обеспечивать за счет создания техническими средствами необходимой циркуляции горячей воды во всех участках распределительных трубопроводов согласно требований СНиП 2.04.01–85.

2.10. В системах централизованного горячего водоснабжения, где в процессе эксплуатации постоянно поддерживается температура горячей воды, соответствующая

Т а б л и ц а 1

Температура горячей воды, °С		Удельные среднесуточные расходы, %	
на выходе из водонагревателя	в подводках к смесителям санитарных приборов (средняя для системы горячего водоснабжения)	горячей воды	теплота на нужды горячего водоснабжения с учетом теплопотерь
40	35	335	240
45	40	262	200
50	45	199	157
55	50	134	122
60	55	100	100
65	60	95	104
70	65	92	106
75	70	86	112

**П р и м е ч а н и е.** За 100% приняты расходы воды и теплоты на нужды горячего водоснабжения с учетом теплопотерь, которые имеют место при температуре горячей воды, обеспечивающей наименьшее теплопотребление.

Т а б л и ц а 2

Число водопотребителей, обслуживаемых системой централизованного горячего водоснабжения, чел.	Удельный среднесуточный расход, %	
	горячей воды	теплоты на нужды горячего водоснабжения с учетом теплопотерь и слива воды недостаточной температуры
100	100	100
200	100	100
400	104	102
1000	110	107
2000	128	126
4000	162	140
8000	219	171

**П р и м е ч а н и е.** За 100% приняты расходы воды и теплоты на нужды горячего водоснабжения, удовлетворяющие потребность в горячей воде с расчетной температурой в современных жилых зданиях при отсутствии нарушений циркуляции в системах горячего водоснабжения.

шая приведенной в пп. 2.8 и 2.9 настоящих Рекомендаций, показания счетчиков допускается снимать один раз в месяц. При колебаниях температуры более указанных в п. 2.8 показания счетчиков и термометров следует регистрировать через каждые 2 ч.

2.11. При постоянной расчетной температуре горячей воды, определяемой в п. 2.8, удельные среднесуточные расходы воды и теплоты на нужды горячего водоснабжения могут превышать необходимые за счет слива воды с недостаточной температурой при нарушениях циркуляции в системах горячего водоснабжения.

В системах централизованного горячего водоснабжения продолжительность указанных нарушений циркуляции и соответственно удельное потребление воды и теплоты возрастают по мере увеличения численности обслуживаемых водопотребителей. Относительное изменение удельных расходов воды и теплоты в зависимости от числа обслуживаемых потребителей приведено в табл. 2.

2.12. В системах водоснабжения зданий при отсутствии нарушений циркуляции в сетях горячего водоснабжения и подаче потребителям горячей воды с расчетной температурой потери воды (в том числе горячей) возрастают в результате снижения регулирующей способности смесительной арматуры и утечек (в основном через смывные бачки) по мере увеличения избыточных напоров у санитарных приборов.

Т а б л и ц а 3

Этаж- ность зда- ния	Общий удельный расход воды (без утечек) в том числе расход горячей воды, л/сут на 1 чел.					
	при напорах у водораз- борных при- боров $H_0 = 3$ м	при напорах на отметке уровня земли у здания, м				
		$H = 24$	$H = 40$	$H = 52$	$H = 60$	$H = 68$
5	146 (135,9) 72,6	216 (179,8) 93,8	296 (197,9) 105,1	356 (208,05) 111,4	396 (214,05) 115,22	436 (219,5) 118,62
9	146 (135,9) 72,6	—	256 (190,63) 100,6	316 (202,2) 107,8	356 (208,6) 111,8	396 (214,6) 115,6
12	146 (135,9) 72,6	—	—	286 (197,3) 104,8	326 (203,95) 109,0	366 (210,93) 113,2
14	146 (135,9) 72,6	—	—	—	306 (201,31) 107,22	346 (207,5) 111,0
16	146 (135,9) 72,6	—	—	—	—	326 (205,05) 109,6

**П р и м е ч а н и я:** 1. В случае необходимости определения величины суммарного удельного среднесуточного расхода холодной и горячей воды в жилых зданиях при полном устранении утечек следует учитывать, что величина указанного расхода равна результату расчета по формуле (1), деленному на коэффициент  $\varphi = 0,535$ . Учитывать влияние средней заселенности квартир следует в соответствии с рекомендациями п. 2.12.

2. Для общественных зданий величину аналогичного коэффициента  $\varphi$  рекомендуется определять из отношения  $\varphi = \frac{q_{hg,u}^h}{q_{hg,u}^{tot}}$ , руководствуясь соответствующими данными прил. 3 СНиП 2.04.01–85.

При этом для оценки изменения удельного среднесуточного потребления воды в современных жилых зданиях с централизованным горячим водоснабжением, оборудованных ваннами  $L = 1500–1700$  мм, с душем, умывальниками, мойками и унитазами со смывными бачками, следует руководствоваться табл. 3.

**П р и м е ч а н и я:** 1. Удельные расходы воды в жилых зданиях, указанные в табл. 3, определены для условий посемейного заселения квартир при средней их заселенности 4 чел. в случае подачи горячей воды с температурой  $55^\circ\text{C}$  всем потребителям.

2. При средней заселенности квартир 3 и 5 чел. указанные расходы, не включающие утечек, следует принимать с коэффициентами 1,31 и 0,75 соответственно. В случаях покомнатного заселения квартир со средней заселенностью квартир 5, 6, 7 и 8 чел. значения указанных расходов в табл. 3 необходимо умножать на коэффициенты 1,28; 1,13; 0,96 и 0,82 соответственно.

2.13. Удельные среднесуточные расходы горячей воды  $Q_{сут.ср}(H)$  в общественных зданиях и жилых домах с другим санитарно-техническим оборудованием квартир, при оценке эффективности технических решений и качества эксплуатации систем централизованного горячего водоснабжения, следует определять по формуле

$$Q_{сут.ср}(H) = K Q_{сут.ср}(10), \quad (1)$$

где  $Q_{сут.ср}(10)$  – удельный среднесуточный расход горячей воды при температуре  $55^\circ\text{C}$  в точках ее разбора, принимаемый по табл. 4, л/сут;  $K$  – коэффициент, прини-

Т а б л и ц а 4

№ п.п.	Потребители	Измеритель	Норма расхода горячей воды, л, в средние сутки при $t = 55^{\circ}\text{C}$ , при $H_{\text{эф}} = 10 \text{ м}$
	<b>Жилые дома квартирного типа с централизованным горячим водоснабжением:</b>		
1	оборудованные умывальниками, мойками и душами	1 житель	67,87
2	с сидячими ванными, оборудованными душами	то же	71,86
3	с ванными длиной от 1500 до 1700 мм, оборудованными душами	”	83,84
4	при высоте зданий более 12 этажей и повышенных требованиях к их благоустройству	”	91,83
	<b>Общежития:</b>		
5	с общими душевыми	”	39,93
6	с душами при всех жилых комнатах	”	47,91
7	с общими кухнями и блоками душевых на этажах при жилых комнатах в каждой секции здания	”	63,88
8	Поликлиники и амбулатории	1 больной в смену	4,03
	<b>Детские ясли с дневным пребыванием детей, со столовыми, работающими:</b>		
9	на полуфабрикатах	1 ребенок	8,68
10	на сырье, и прачечными, оборудованными автоматическими стиральными машинами	то же	18,9
	<b>Детские ясли-сады с круглосуточным пребыванием детей, со столовыми, работающими:</b>		
11	на полуфабрикатах	”	16,14
12	на сырье, и прачечными, оборудованными автоматическими стиральными машинами	”	21,5
13	Административные здания	1 работающий	3,88
14	Учебные заведения (в том числе высшие, средние специальные) с душевыми при гимнастических залах и буфетами, реализующими готовую продукцию	1 учащийся и 1 преподаватель в смену	4,63
15	Общеобразовательные школы с душевыми при гимнастических залах и столовыми, работающими на полуфабрикатах	то же	2,33
16	То же, с продленным днем	”	2,64
17	Профессионально-технические училища с душевыми при гимнастических залах и столовыми, работающими на полуфабрикатах	”	6,2
18	<b>Школы-интернаты:</b>		
	а) учебные помещения (с душевыми при гимнастических залах)	”	2,1
	б) спальные помещения	1 место	23,3
19	<b>Магазины:</b> продовольственные	1 рабочее место (20 м <sup>2</sup> площади торгового зала в смену)	48,6
20	промтоварные	1 работающий в смену	3,74



Т а б л и ц а 5

$H_{эф}, м$	$K$	$H_{эф}, м$	$K$
10	1	45	1,34
15	1,083	50	1,37
20	1,15	55	1,4
25	1,2	60	1,42
30	1,24	65	1,44
35	1,28	70	1,46
40	1,31	75	1,48

маемый по табл. 5 в зависимости от средней величины эффективного напора воды  $H_{эф}, м$ , в сети распределительных трубопроводов горячего водоснабжения данного здания.

2.14. Эффективный набор  $H_{эф}, м$ , воды в сети распределительных трубопроводов горячего водоснабжения для данного здания рекомендуется вычислять по формуле

$$H_{эф} = H - 0,5H_T, \quad (2)$$

где  $H$  — фактический (или вычисленный) средний за сутки напор горячей воды на входе в сеть горячего водоснабжения, определяемый относительно отметки уровня земли у здания, м;  $H_T$  — геометрическая высота здания (помещений, при наличии абонентов: магазинов, детских яслей-садов и других, расположенных на первых этажах жилых зданий), вычисленная относительно отметки уровня земли у здания, м.

2.15. Контрольные измерения расходов, давления и температуры воды в сетях горячего водоснабжения и на вводе водопровода, выполняемые согласно пп. 2.1; 2.8–2.10 позволяют определить для данной группы водопотребителей:

- а) фактические удельные среднесуточные расходы воды (горячей, общий);
- б) средние напоры в сетях горячего и холодного водоснабжения;
- в) температуру горячей воды.

2.16. При наличии нарушений расчетной температуры горячей воды рекомендуется выявить их причины руководствуясь пп. 2.7; 2.11–2.14, осуществить необходимые технические мероприятия в системе горячего водоснабжения согласно пп. 3.1–3.14, а затем повторить контрольные измерения в соответствии с п. 2.15.

Если в результате настоящих измерений будет установлено, что температура горячей воды у точек ее разбора соответствует расчетной, то на основании имеющихся данных о напорах в сетях горячего и холодного водоснабжения вычисляем, согласно пп. 2.13 и 2.14, ожидаемые удельные среднесуточные расходы воды, которые сравниваем с фактическими.

2.17: В системах горячего и холодного водоснабжения, где фактические расходы воды превышают ожидаемые более чем на 5%, службам эксплуатации рекомендуется выполнять работы согласно п. 2.18. В противном случае следует вычислить ожидаемые удельные среднесуточные расходы воды, которые будут иметь место при отсутствии избыточных напоров в системах горячего и холодного водоснабжения, затем осуществить необходимые технические мероприятия по стабилизации требуемого давления и снижения избыточных напоров воды руководствуясь пп. 3.1–3.14.

2.18. Установить в результате проверки:

- а) наличие или отсутствие утечек горячей и холодной воды через водоразборную арматуру санитарных приборов;
- б) наличие или отсутствие перетекания воды в смесителях типа "Елочка" при закрытых вентилях;
- в) наличие или отсутствие утечек горячей и холодной воды вследствие повреждений трубопроводов распределительных сетей;
- г) температуру и колебания температуры воды в циркуляционных трубопроводах концевых участков системы горячего водоснабжения.

При утечках горячей и холодной воды из-за различных повреждений водоразборной арматуры санитарных приборов, а также трубопроводов распределительной и циркуляционной сети горячего водоснабжения, службе эксплуатации надлежит выполнить соответствующие профилактические работы по устранению причин утечек. По мере завершения настоящих работ измерения фактических расходов с целью определения удельного потребления горячей и холодной воды следует повторить руководствуясь п. 2.15.

### 3. МЕРОПРИЯТИЯ ПО СНИЖЕНИЮ РАСХОДА ТЕПЛОТЫ И ВОДЫ НА НУЖДЫ ГОРЯЧЕГО И ХОЛОДНОГО ВОДОСНАБЖЕНИЯ

3.1. Для уменьшения теплопотерь в стояках, а также в распределительных и циркуляционных трубопроводах систем централизованного горячего водоснабжения, последние надлежит покрывать тепловой изоляцией в соответствии с требованиями действующих норм.

3.2. С целью обеспечения рационального потребления теплоты на нужды горячего водоснабжения необходимое изменение подачи теплоносителя в течение суток из трубопроводов тепловой сети надлежит осуществлять при помощи приборов автоматического регулирования. При отсутствии настоящих приборов их установка должна быть осуществлена согласно "Руководству по проектированию тепловых пунктов", разработанному Госстроем СССР, Минэнерго и ГлавАПУ Мосгорисполкома.

3.3. При эксплуатации систем централизованного горячего водоснабжения подача горячей воды из водонагревателя (рис. 2) в распределительные трубопроводы должна осуществляться с постоянной расчетной температурой, указанной в п. 2.8. В случаях появления недопустимых колебаний температуры горячей воды необходимо выполнить соответствующую проверку исправности и настройку регуляторов расхода теплоносителя.

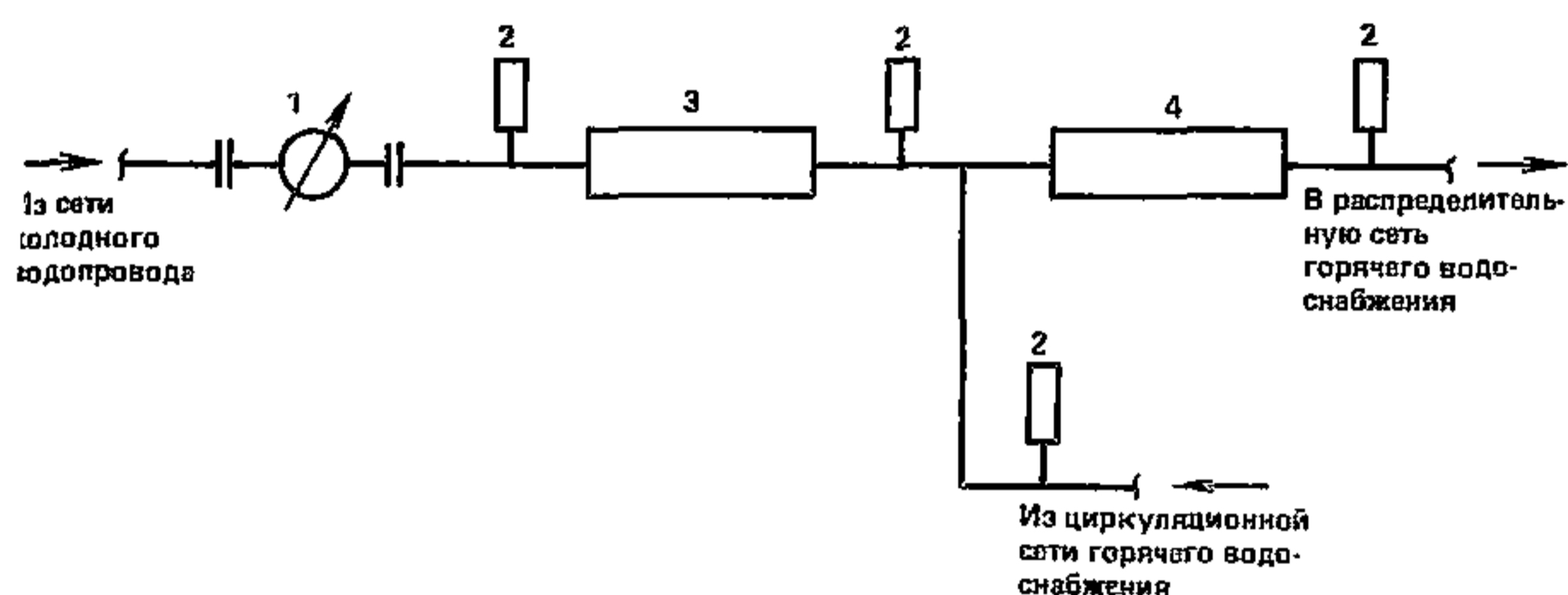


Рис. 2. Схема установки измерительных приборов у водонагревателя системы централизованного горячего водоснабжения  
1 - скоростной холодноводный счетчик; 2 - показывающий термометр с пределами измерения 0-100°C; 3 - первая ступень скоростного водонагревателя; 4 - вторая ступень скоростного водонагревателя

3.4. Для систем централизованного горячего водоснабжения, обеспечивающих бесперебойную подачу горячей воды с расчетной температурой в часы наибольшего водопотребления, где наблюдается значительное снижение температуры воды в отдельных распределительных трубопроводах вследствие нарушений циркуляции при среднем водоразборе, службам эксплуатации необходимо выявить фактическую численность потребителей горячей воды.

3.5. При численности потребителей, обслуживаемых системой централизованного горячего водоснабжения, до 1000 чел. нарушения циркуляции и расчетной температуры горячей воды и у всех точек ее разбора рекомендуется устранять регулированием циркуляционного расхода проходной запорно-регулирующей арматурой (задвижками, вентилями, пробковыми кранами), установленной на циркуляционных трубопроводах. В указанном случае проходная запорно-регулирующая арматура на распределительных трубопроводах должна находиться в открытом положении. Степень открытия дроссельного органа арматуры у оснований циркуляционных стояков рекомендуется принимать тем меньше, чем ближе (по длине участка сборного циркуляционного трубопровода) расположен данный стояк к водонагревательной установке.

3.6. В системах централизованного горячего водоснабжения с числом потребителей горячей воды более тысячи человек для обеспечения требуемой циркуляции следует предусматривать:

а) демонтаж существующих присоединений циркуляционных стояков к сборному циркуляционному трубопроводу, устройство в пределах каждого здания отдельного циркуляционного трубопровода для указанных стояков и его присоединение к сборному трубопроводу с установкой тонкой дисковой диафрагмы с центральным отверстием (рис. 3);

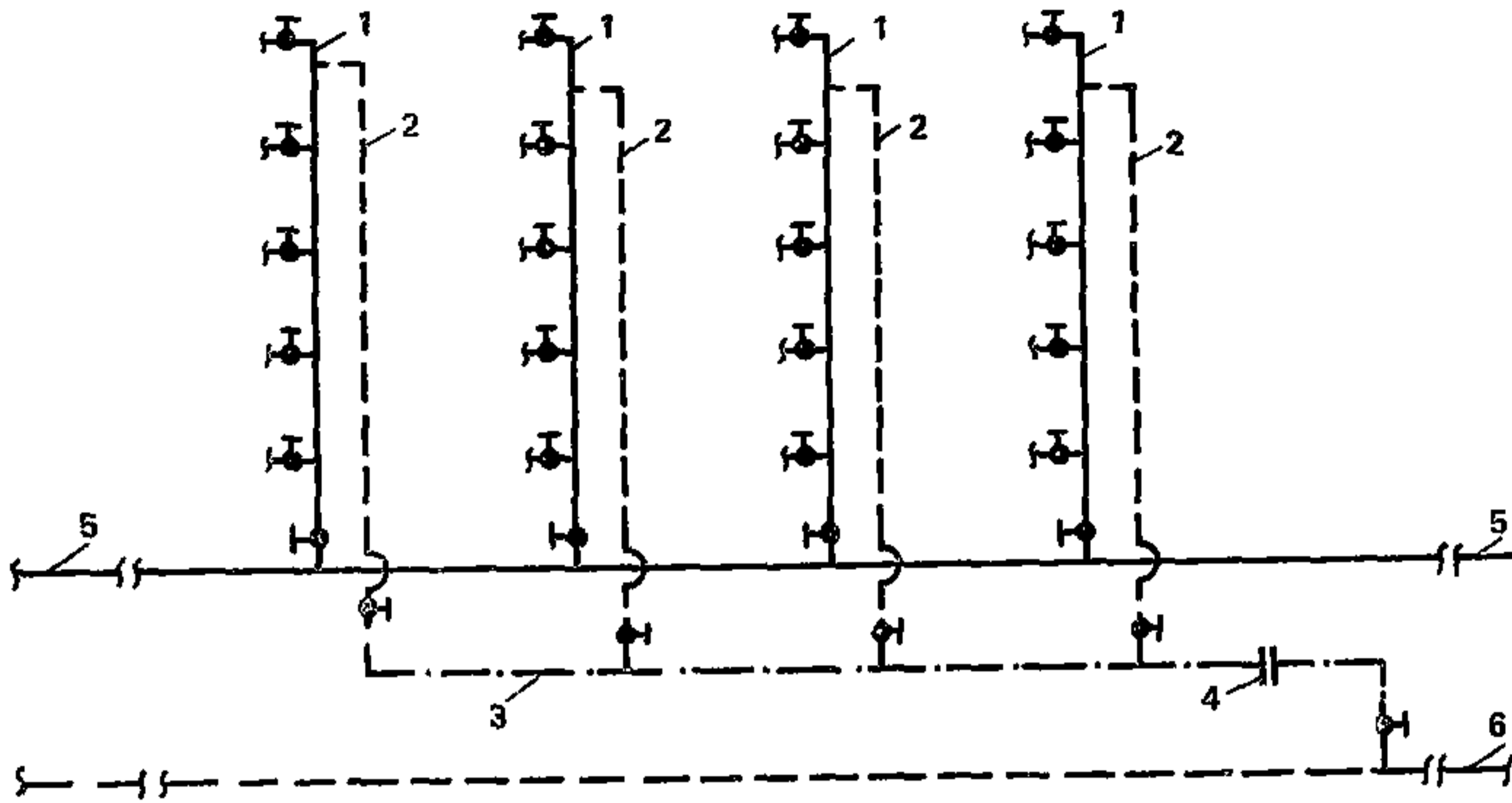
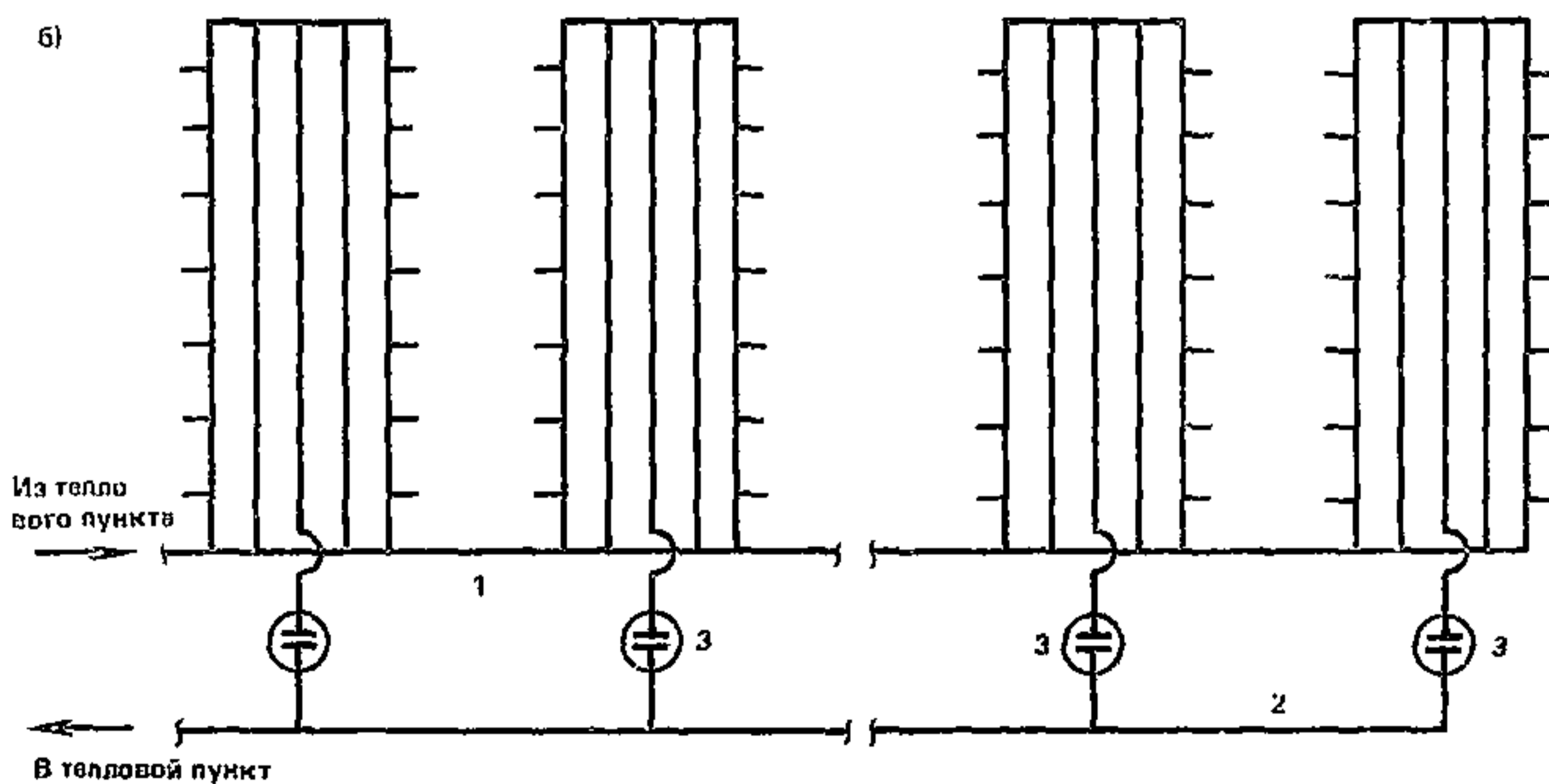
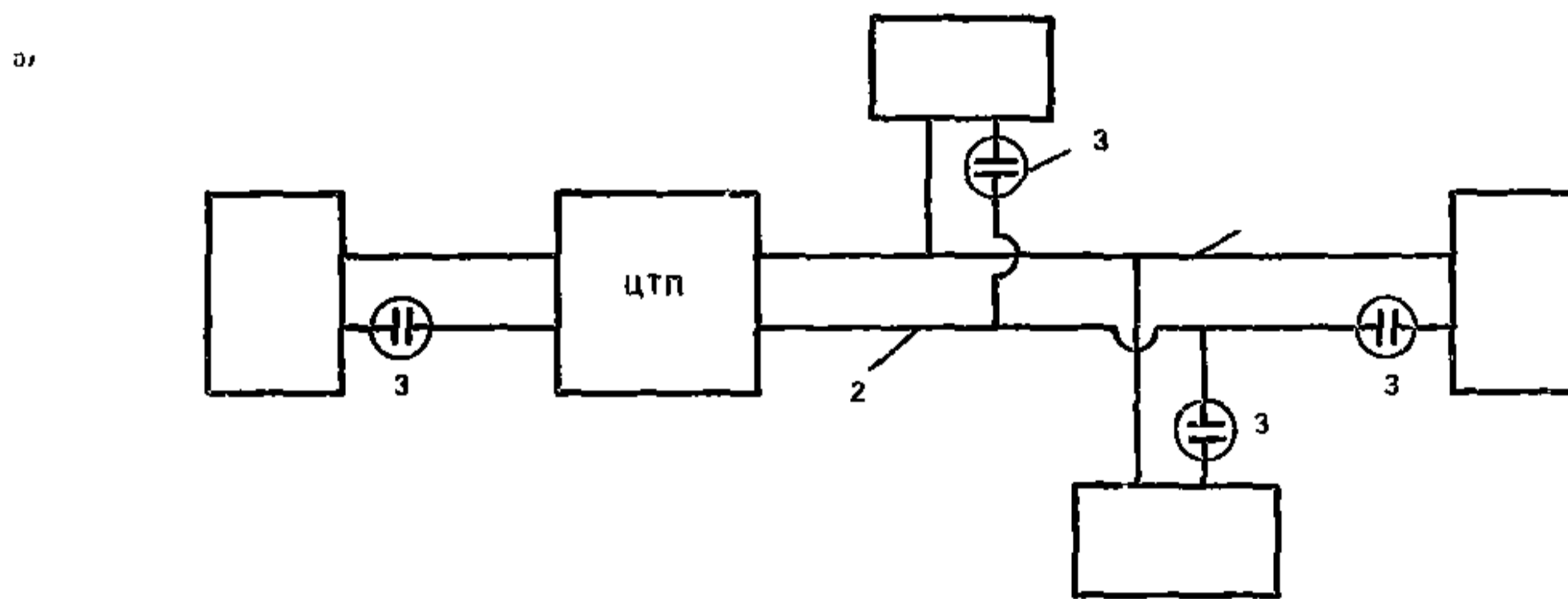


Рис. 3. Схема присоединения сетей горячего водоснабжения отдельных зданий к системе горячего водоснабжения микрорайона, рекомендуемая при выполнении капитального ремонта или реконструкции  
 1 – водоразборный стояк горячего водоснабжения; 2 – циркуляционный стояк; 3 – вновь прокладываемый в здании циркуляционный трубопровод; 4 – тонкая дисковая диафрагма с центральным отверстием на циркуляционном трубопроводе; 5 – распределительный трубопровод системы горячего водоснабжения микрорайона; 6 – то же, циркуляционный трубопровод



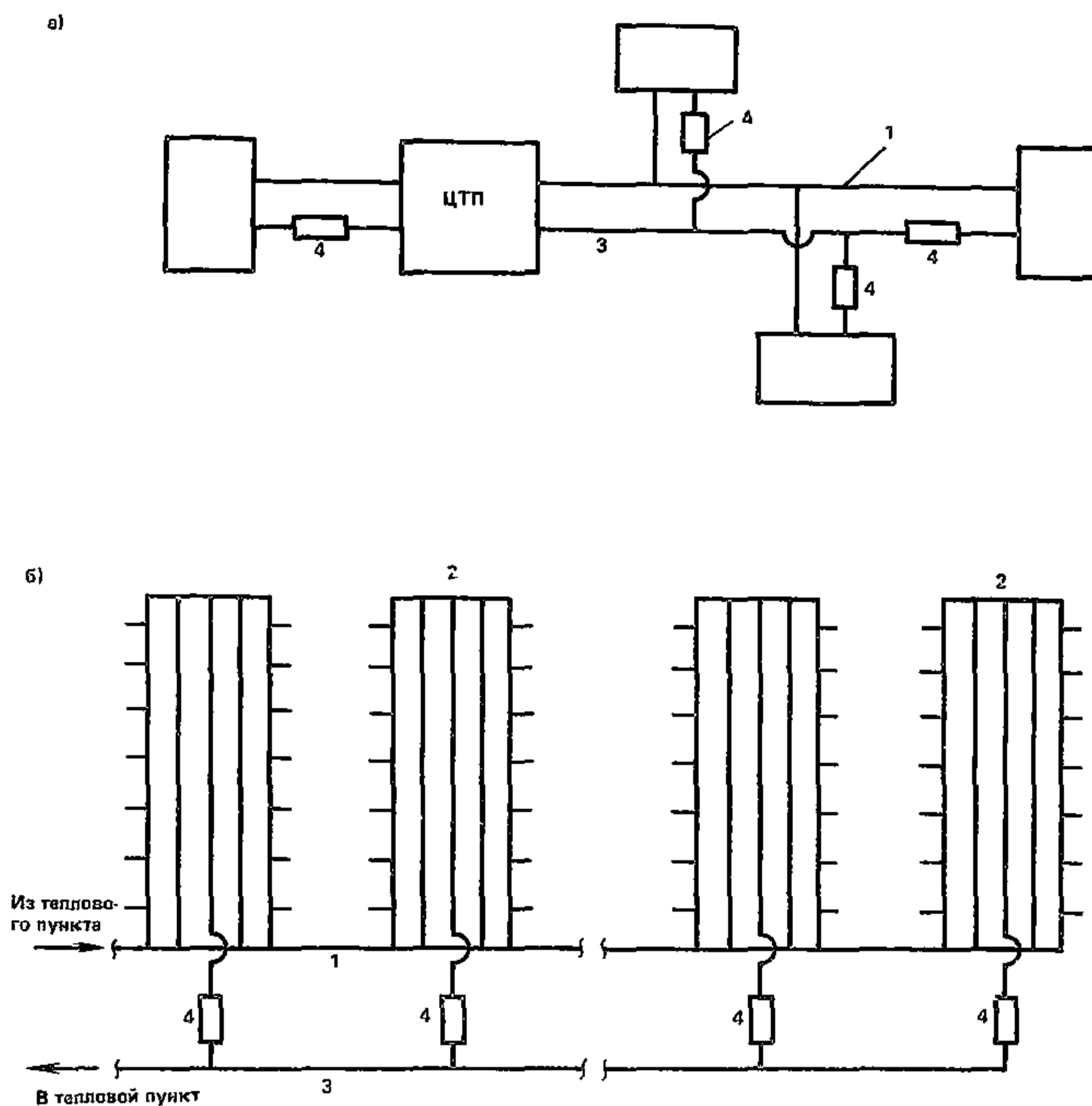


Рис. 5. Схемы установки регуляторов температуры прямого действия на циркуляционных трубопроводах систем централизованного горячего водоснабжения

*а* – при застройке микрорайона зданиями башенного типа; *б* – в секционных узлах при наличии зданий большой протяженности; *1* – трубопроводы распределительной сети горячего водоснабжения; *2* – секционные узлы; *3* – трубопроводы циркуляционной сети; *4* – регулятор температуры прямого действия "после себя" (устанавливается в пределах здания в доступном для обслуживания месте)

*б*) установку тонких дисковых диафрагм с центральным отверстием на циркуляционных стояках секционных узлов в местах их присоединения к сборному циркуляционному трубопроводу (рис. 4);

*в*) установку регуляторов температуры РТ-3513  $D_y = 20, 25$  и  $32$  мм на циркуляционных стояках секционных узлов или циркуляционных трубопроводах отдель-

Рис. 4. Схемы установки тонких дисковых диафрагм в циркуляционных трубопроводах систем централизованного горячего водоснабжения

*а* – при застройке микрорайона зданиями башенного типа; *б* – в секционных узлах при наличии зданий большой протяженности; *1* – трубопроводы распределительной сети горячего водоснабжения; *2* – трубопроводы циркуляционной сети; *3* – место установки тонкой дисковой диафрагмы (в доступном месте в пределах здания)

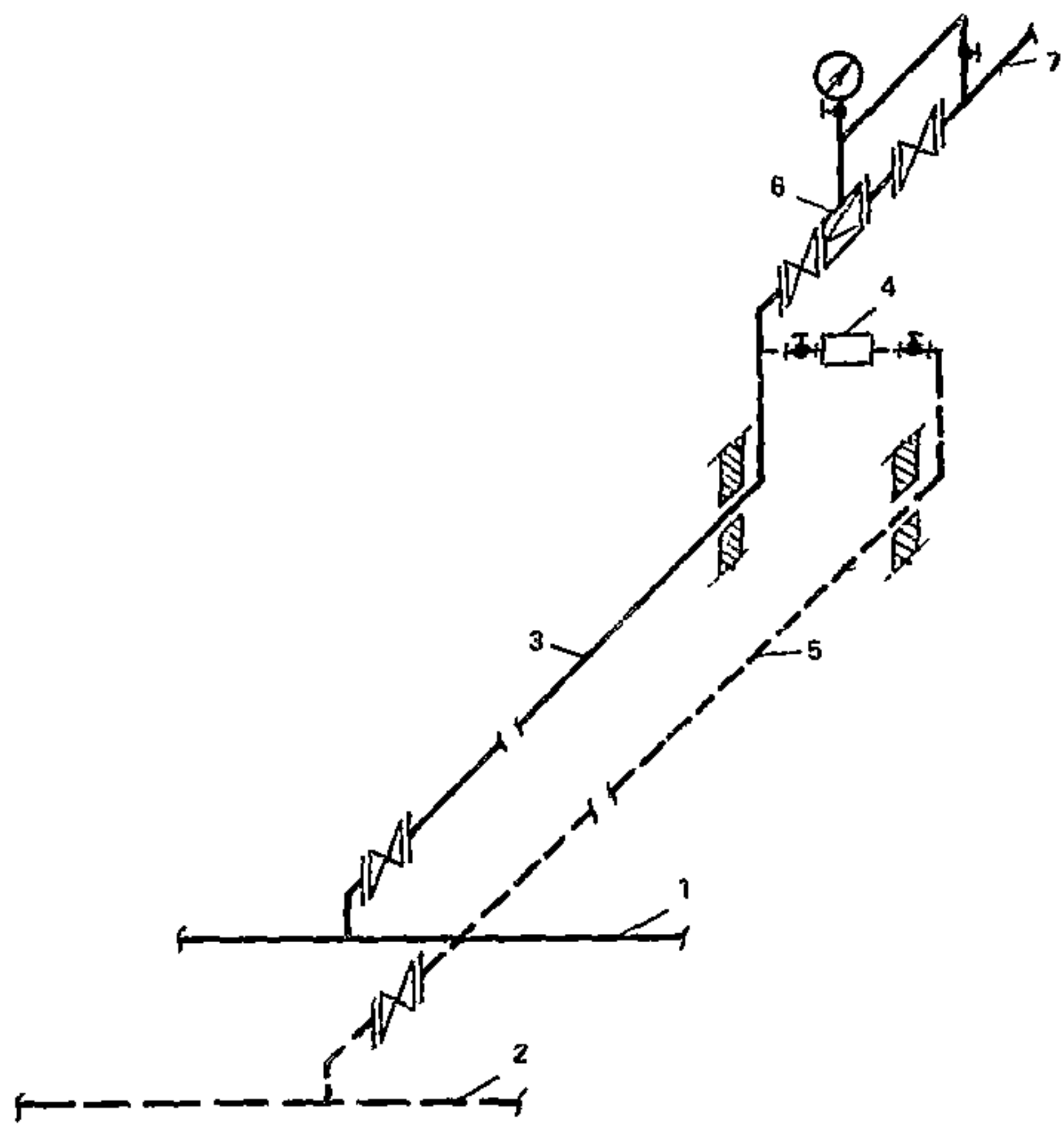


Рис. 6. Схема ввода горячей воды при устройстве в здании тупиковой сети горячего водоснабжения  
 1 – распределительный трубопровод системы горячего водоснабжения микрорайона; 2 – то же, циркуляционный трубопровод; 3 – ввод горячей воды в здание; 4 – регулятор температуры РТ-3513М; 5 – циркуляционный трубопровод ввода горячей воды; 6 – регулятор давления 21ч10иж "после себя"; 7 – тупиковый распределительный трубопровод горячего водоснабжения

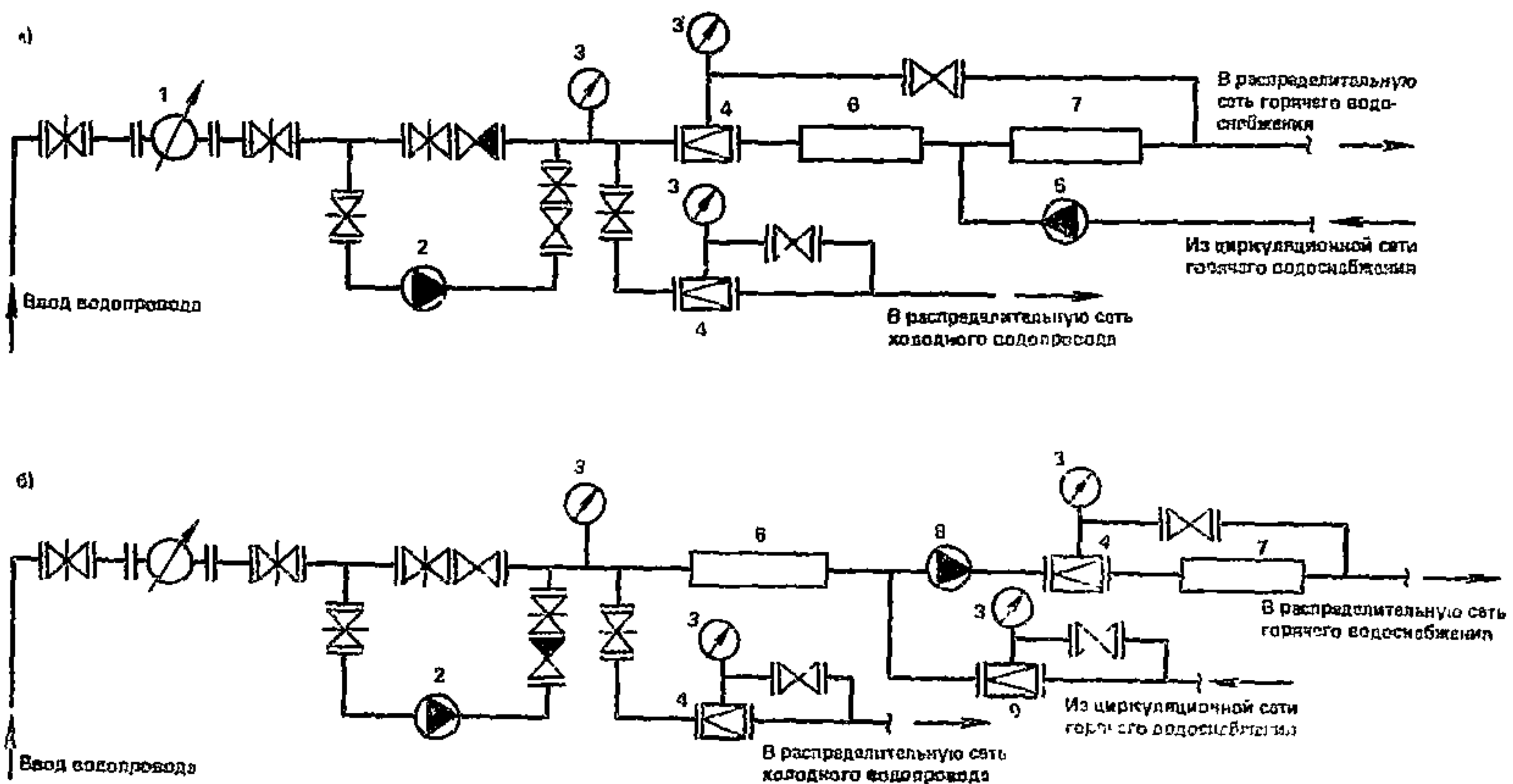


Рис. 7. Схемы установки регуляторов давления в тепловых узлах систем централизованного горячего водоснабжения  
 а – при установке циркуляционного насоса; б – при установке циркуляционно-повысительного насоса; 1 – скоростной счетчик; 2 – повысительный насос; 3 – манометр; 4 – регулятор давления прямого действия "после себя"; 5 – циркуляционный насос; 6 – первая ступень скоростного водонагревателя; 7 – вторая ступень скоростного водонагревателя; 8 – циркуляционно-повысительный насос; 9 – регулятор давления прямого действия "до себя"

Рис. 8. Схема установки диафрагмы у водоразборного крана  
 1 – водоразборный кран; 2 – тонкая дисковая диафрагма с центральным отверстием; 3 – муфта; 4 – подводка

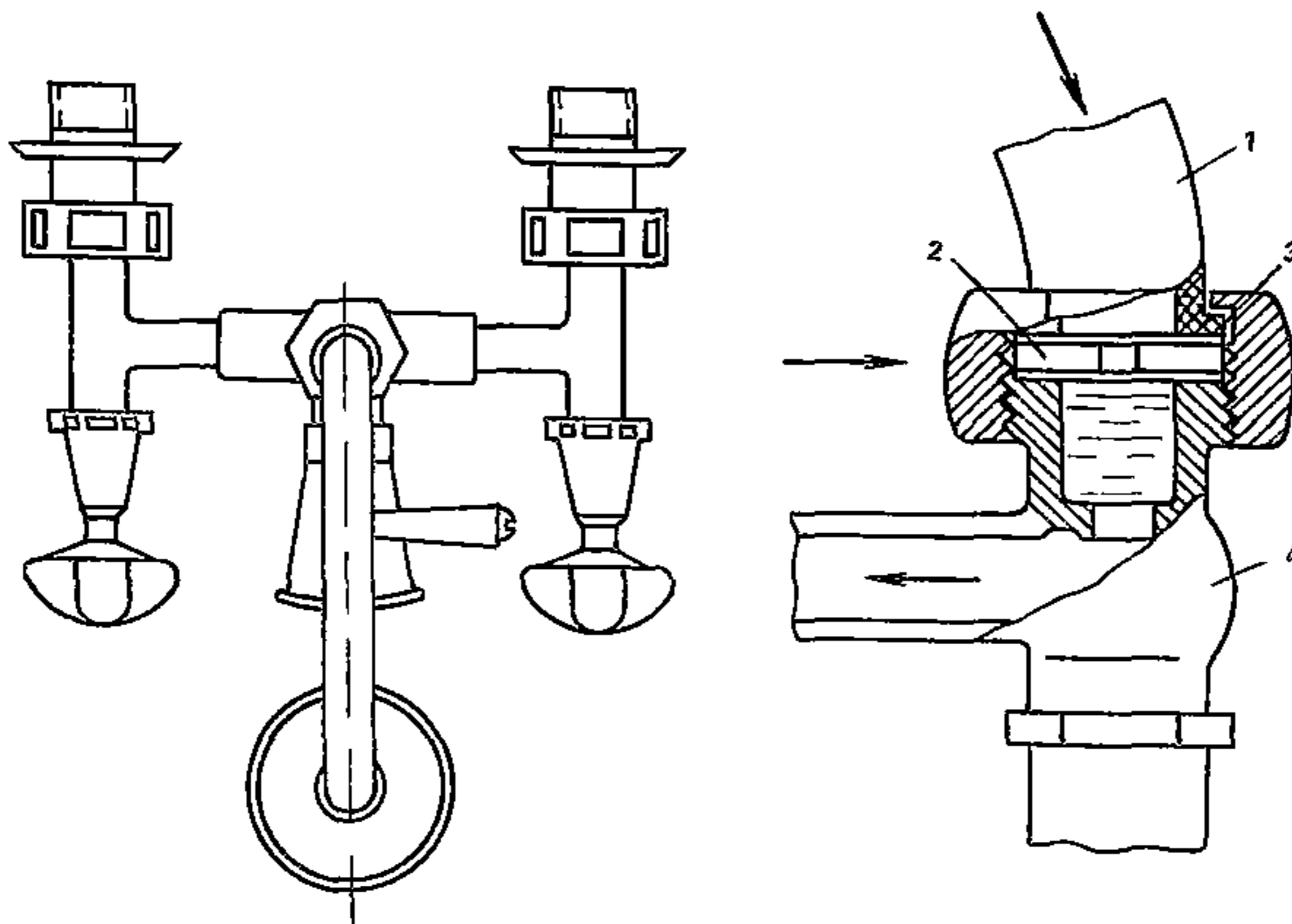
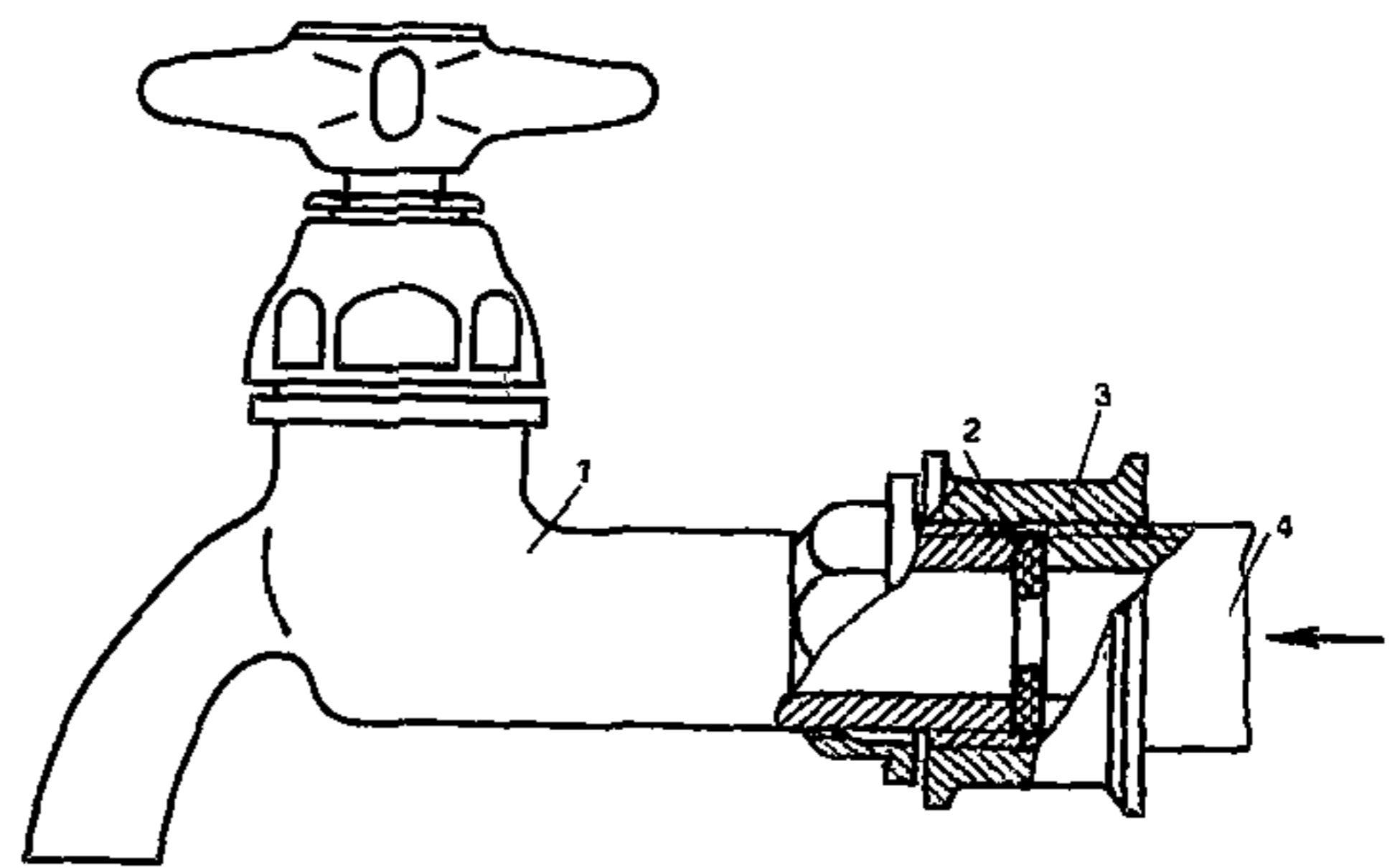


Рис. 9. Схема установки диафрагм в штуцерах смесителя  
 1 – штуцер смесителя; 2 – тонкая дисковая диафрагма с центральным отверстием; 3 – прокладка; 4 – корпус смесителя

ных зданий следует предусматривать в местах их присоединения к сборному циркуляционному трубопроводу (рис. 5)\*;

г) при устройстве в общественных зданиях тупиковых сетей распределительных трубопроводов горячего водоснабжения, присоединяемых к системам горячего водоснабжения микрорайонов, необходимую циркуляцию на вводах горячей воды в настоящие здания рекомендуется обеспечивать при помощи регуляторов температуры РТ-3513 (рис. 6).

**Примечание.** В общественных зданиях количество водоразборных стояков, объединяемых в секционный узел и обслуживаемых одним циркуляционным стояком, следует принимать не более 8.

3.7. Расчет тонких дисковых диафрагм с центральным отверстием, устанавливаемых с целью обеспечения требуемого распределения циркуляционного расхода во всех контурах системы горячего водоснабжения, надлежит производить руководствуясь СНиП 2.04.01–85 и п. 5.4 настоящих Рекомендаций.

3.8. Диаметры условных проходов регуляторов температуры РТ-3513М рекомендуется принимать согласно п. 5.3.

\* Авт. св. № 370419. Бюллетень "Открытия, изобретения, промышленные образцы, товарные знаки", № 11, 1973.

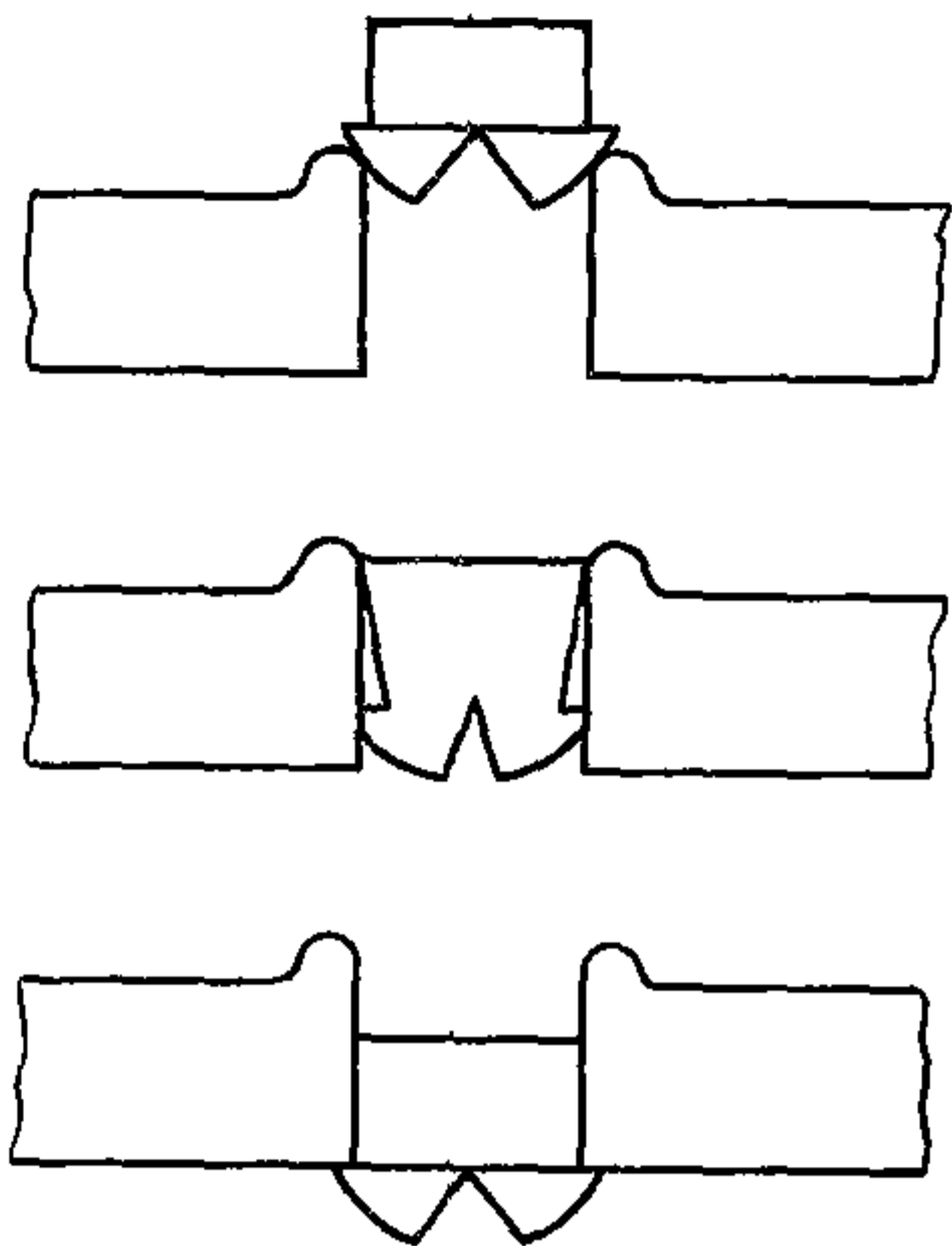


Рис. 10. Схема установки втулки с центральным отверстием в седле смесителя

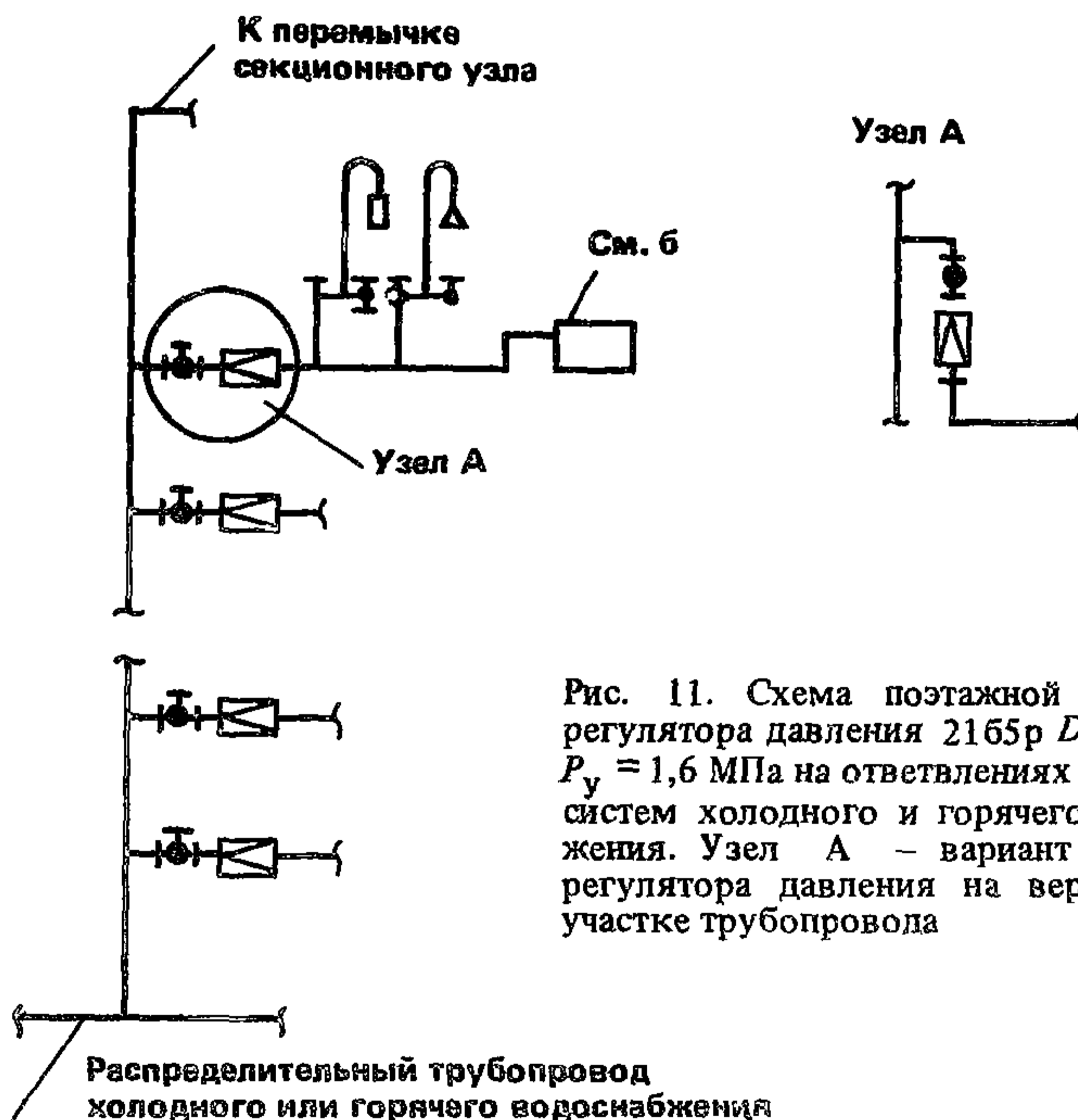


Рис. 11. Схема поэтажной установки регулятора давления 2165р  $D_y = 15$  мм,  $P_y = 1,6$  МПа на ответвлениях от стояков систем холодного и горячего водоснабжения. Узел А – вариант установки регулятора давления на вертикальном участке трубопровода

3.9. В системах водоснабжения (в том числе горячего) зданий или комплексов зданий, где у смесительной арматуры санитарных приборов поддерживается расчетная температура горячей воды, надлежит предусматривать регулирование напора с целью сокращения потерь воды, а также теплоты на нужды горячего водоснабжения. Регулирование напора следует осуществлять:

а) при высоте зданий до 9 этажей включительно посредством установки регуляторов давления 21410нж "после себя" (рис. 7). При этом в системах горячего водоснабжения указанные регуляторы рекомендуется устанавливать перед водонагревателями с отбором импульсов давления на выходе из них;

б) при высоте зданий более 3 этажей помимо регуляторов давления 21410нж для поглощения избыточного напора воды в точках ее разбора во время пользования смесительной (водоразборной) арматурой санитарных приборов следует пре-

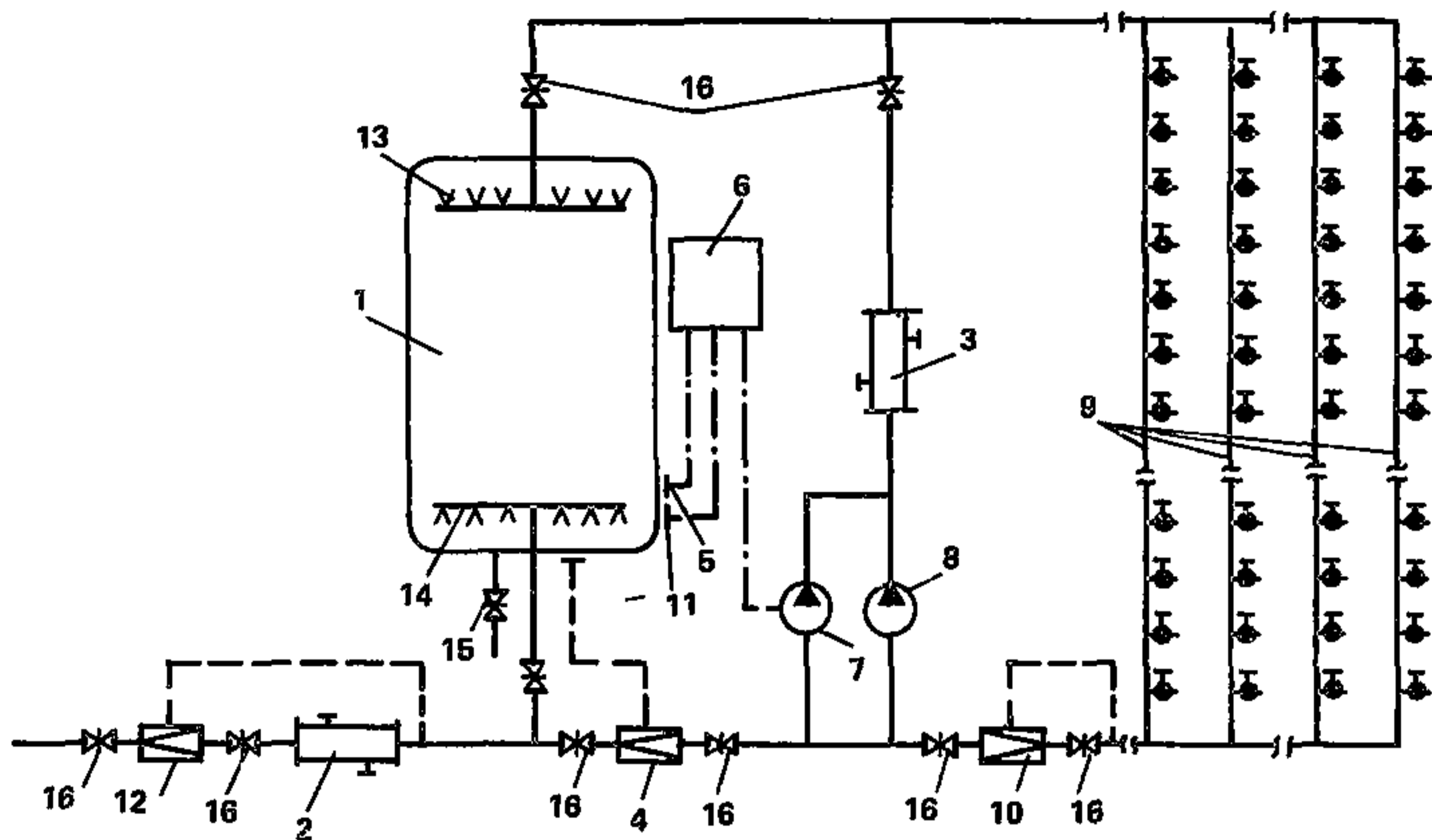


Рис. 12. Принципиальная схема системы горячего водоснабжения с напорным аккумулятором теплоты

1 – напорный аккумулятор теплоты; 2 – первая ступень скоростного водонагревателя; 3 – вторая ступень скоростного водонагревателя; 4 – регулятор температуры прямого действия "после себя" в контуре приготовления горячей воды; 5 – реле температуры, обеспечивающее выключение периодически действующего циркуляционного насоса; 6 – шкаф управления циркуляционными насосами; 7 – периодически действующий насосный агрегат; 8 – постоянно действующий насосный агрегат; 9 – распределительные и циркуляционные трубопроводы (стояки) системы горячего водоснабжения; 10 – регулятор температуры прямого действия "после себя", обеспечивающий постоянную расчетную температуру в регулируемых участках сети горячего водоснабжения; 11 – реле температуры, обеспечивающее включение периодически действующего циркуляционного насоса; 12 – регулятор давления типа 21ч10нж "после себя"; 13 и 14 – распределительные устройства; 15 – сбросной трубопровод с задвижкой для удаления шлама; 16 – задвижки

дусматривать установку тонких дисковых диафрагм или втулок с центральным отверстием руководствуясь схемами рис. 8–10 и пп. 4.14 и 5.8;

в) в зданиях высотой более 2–9 этажей для поэтажного регулирования напоров у смесительной арматуры санитарных приборов рекомендуется предусматривать установку на подводках горячей и холодной воды регуляторов давления "после себя" 21б5р  $D_y = 15$  мм (рис. 11).

**Примечания:** 1. Установка втулок с центральным отверстием следует производить с учетом рекомендаций института МосжилНИИпроект.

2. Установка диафрагм с центральным отверстием в смесителях типа "Елочка" не рекомендуется.

3. Установка диафрагм с центральным отверстием в подводках, обслуживающих несколько водоразборных приборов (смесителей или водоразборных кранов), не допускается.

3.10. В системах холодного и горячего водоснабжения, обслуживающих жилые здания разной этажности (от 9 до 16 этажей), регуляторы давления 21б5р  $D_y = 15$  мм не следует устанавливать на подводках к водоразборным приборам двух верхних этажей в наиболее высоком здании.

При установке указанных регуляторов давления на подводках к водоразборным приборам магазинов, столовых и других предприятий коммунального обслуживания населения, встроенных в жилые здания, следует учитывать, что расход через регулятор не превышает 0,7 л/с.

При установке регуляторов давления типа 21б5р централизованное регулирование напора не предусматривается.



3.11. В общественных зданиях и предприятиях коммунального обслуживания населения, присоединенных к системам централизованного горячего водоснабжения микрорайонов, при наличии избыточного напора на вводах горячей воды рекомендуется предусматривать установку:

а) тонких дисковых диафрагм (или втулок) у водоразборных приборов данного здания при необходимости сохранения циркуляции горячей воды, предусмотренного проектом горячего водоснабжения здания;

б) регулятора давления 21ч10нж "после себя" на вводе горячей воды при устройстве тупиковой распределительной сети горячего водоснабжения в здании и обеспечении необходимой циркуляции в трубопроводе на участке от точки его присоединения к распределительной сети горячего водоснабжения микрорайона до ввода горячей воды в данное здание.

3.12. Условные проходы регуляторов давления 21ч10нж "после себя" рекомендуется выбирать руководствуясь п. 5.7. Техническая характеристика регулятора давления 2165р приведена в пп. 4.15–4.24.

3.13. При недостаточной тепловой производительности водонагревателя в системе горячего водоснабжения\* и для уменьшения потерь давления по тракту нагреваемой воды при одновременном повышении КПД водонагревателя подачу расчетного расхода воды и тепла потребителям рекомендуется обеспечивать за счет установки в тепловом пункте напорного аккумулятора тепла, присоединяемого к системе горячего водоснабжения по схеме рис. 12. Регулирующий объем напорного аккумулятора тепла рекомендуется определять согласно СНиП 2.04.01–85.

При установке напорного аккумулятора тепла производительность и напор повысительных насосов рекомендуется определять с учетом подачи воды на нужды холодного и горячего водоснабжения.

3.14. С целью экономии расхода тепла в системах централизованного горячего водоснабжения допускается предусматривать включение циркуляционных насосов в течение ночных часов в летний период. Включение и выключение циркуляционных насосов рекомендуется автоматизировать.

При отсутствии автоматических устройств для включения и выключения циркуляционных насосов допускается их включение и выключение вручную.

#### 4. ОБОРУДОВАНИЕ И УСТРОЙСТВА ДЛЯ РЕГУЛИРОВАНИЯ ТЕМПЕРАТУРЫ И ДАВЛЕНИЯ ВОДЫ В СИСТЕМАХ ГОРЯЧЕГО И ХОЛОДНОГО ВОДОСНАБЖЕНИЯ

4.1. Регуляторы температуры РТ-3513М  $D_y = 20-32$  мм предназначены для автоматического изменения расхода воды в циркуляционных трубопроводах систем горячего водоснабжения в зависимости от величины отклонения фактической температуры циркулирующей воды от заданной. Они представляют собой недистанционные регуляторы температуры прямого действия, в которых термочувствительный элемент и регулирующий орган объединены в едином корпусе (рис. 13).

4.2. Регуляторы температуры РТ-3513М имеют следующие технические характеристики:

- диаметр условного прохода  $D_y$ , мм – 20, 25, 32;
- температура фиксированной настройки  $T_{ф}$ , °С –  $47 \pm 2$ ;
- зона пропорциональности, °С – 10;
- зона нечувствительности, °С – 3;
- условное давление, МПа ( $\text{кгс/см}^2$ ) – 1 (10);
- максимально допустимый перепад на регулирующем органе, МПа ( $\text{кгс/см}^2$ ), не более 0,2 (2);
- масса, кг, не более 1,5;
- присоединение к трубопроводу посредством соединительных гаек и штуцеров с трубной резьбой.

Пропускная способность регуляторов температуры РТ-3513М согласно п. 5.3.

4.3. Тонкие дисковые диафрагмы с центральным отверстием, предназначенные для поглощения перепада давлений в распределительном и циркуляционном трубопроводах, устанавливаемые с целью поддержания требуемой циркуляции в каждом

\* Авт. св. № 881511. Бюллетень "Открытия, изобретения, промышленные образцы, товарные знаки", № 42, 1981.

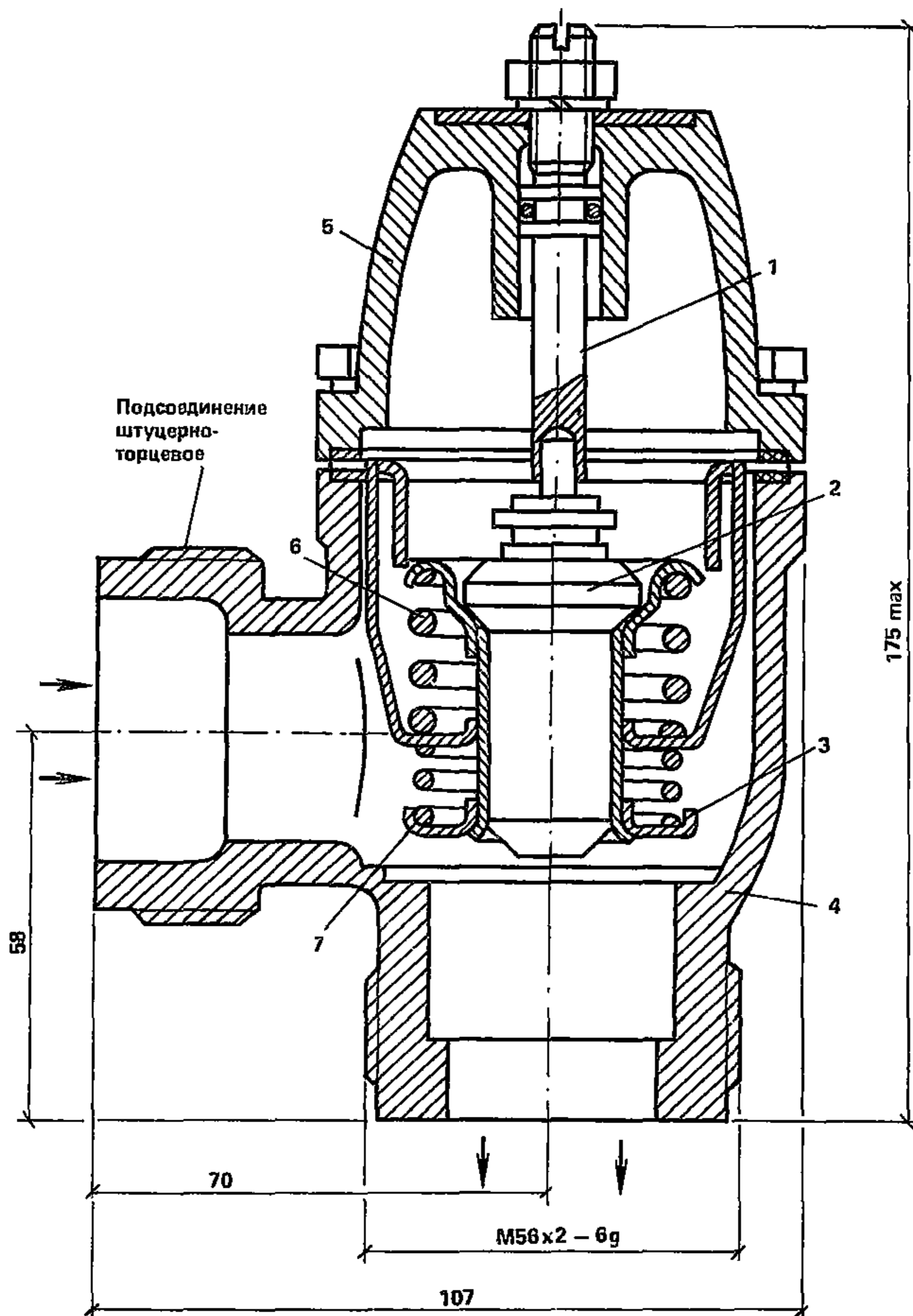


Рис. 13. Регулятор температуры РТ-3513М (на базе недистанционных регуляторов РТП-32 с угловым корпусом  $D_y = 32$ )

1 – ручное регулирование; 2 – чувствительный элемент (датчик ТД-б); 3 – клапан; 4 – корпус; 5 – крышка; 6 – пружина рабочая; 7 – пружина перегрузки

контуре системы горячего водоснабжения, рекомендуется изготавливать из латуни согласно рис. 14.

4.4. Регуляторы давления 21ч10нж "после себя"  $D_y = 50-200$  мм предназначены для автоматического поглощения избыточного и поддержания постоянного требуемого напора в регулируемой сети водопровода при изменяющемся расходе воды в течение суток. Поглощение избыточного напора является условием сокращения непроизводительных расходов и утечек воды.

**Примечание.** Практика эксплуатации регуляторов давления 21ч10нж показала, что в часы отсутствия разбора горячей воды имеющие место весьма незначительные утечки через смесительную арматуру санитарных приборов существенно превышают расходы воды через закрытые регуляторы. Поэтому при отсутствии

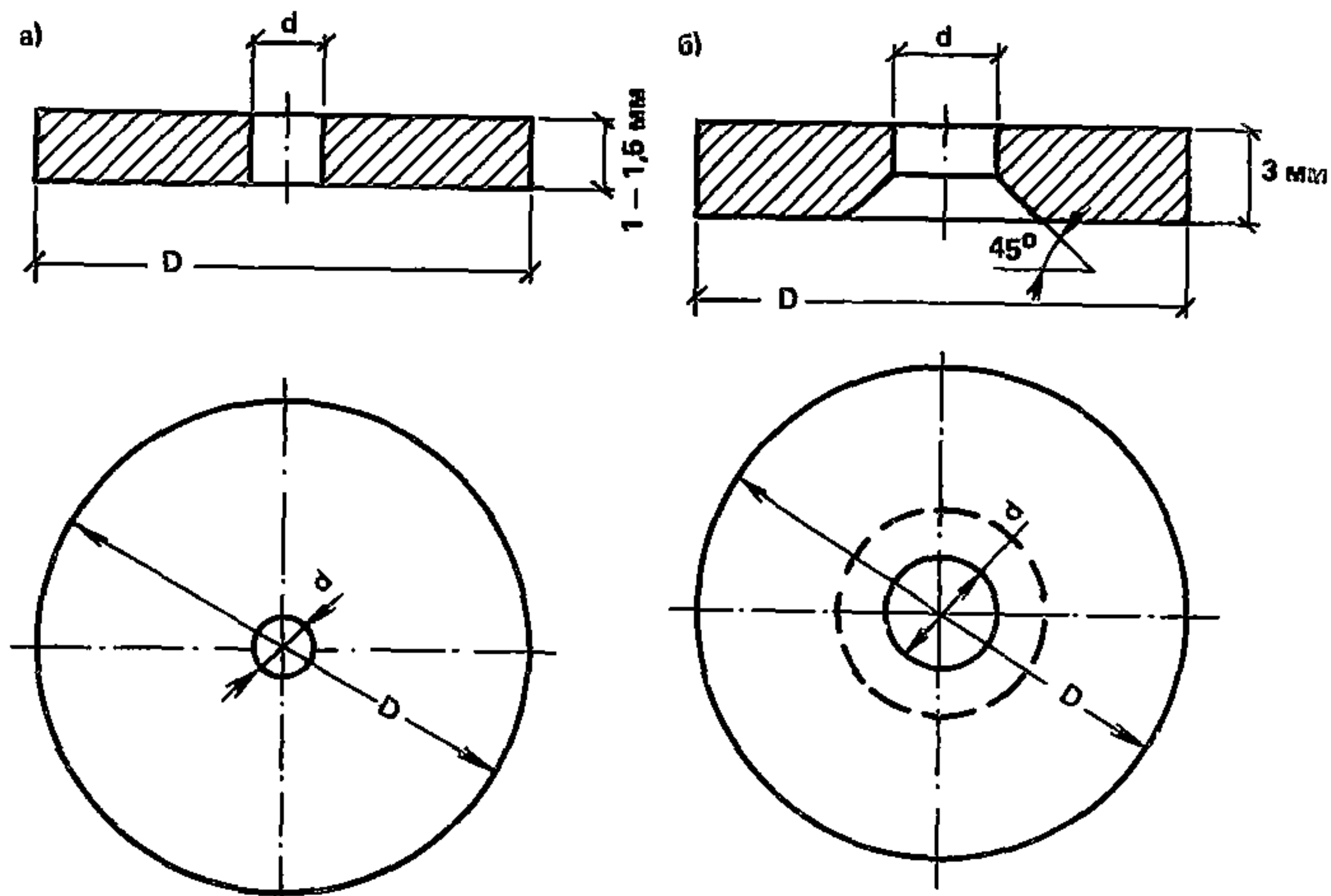


Рис. 14. Дисковые диафрагмы с центральным отверстием *a* – для установки в трубопроводах  $D_y = 10-25$  мм; *б* – то же,  $D_y = 32-100$  мм; *d* – диаметр отверстия; *D* – диаметр диафрагмы

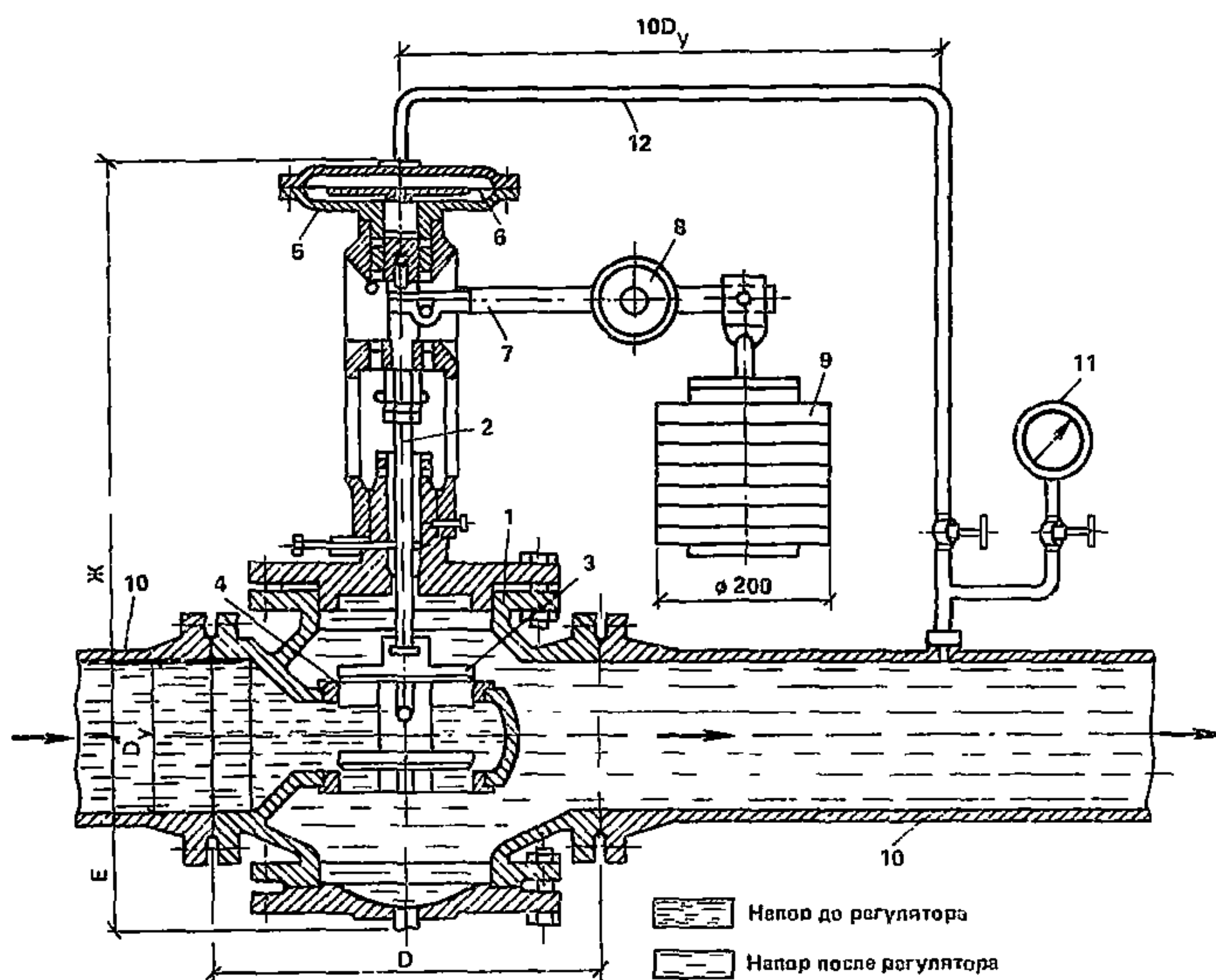


Рис. 15. Схема регулятора давления прямого действия 21ч10нж "после себя"

1 – корпус; 2 – шток; 3 – двух-сидельный клапан с разгруженны-

ми золотниками; 4 – седло клапана; 5 – головка регулятора; 6 – мембрана; 7 – рычаг; 8 – передвижной груз (для подстройки); 9 – съемный груз (для начальной настройки); 10 – трубопровод; 11 – манометр; 12 – импульсная трубка

разбора воды напор в регулируемой сети не превышает заданного, необходимого при максимальном водоразборе.

4.5. Регулятор давления 21ч10нж "после себя" на рис. 15 состоит из корпуса, проходное сечение которого перекрывается клапаном с разгруженными золотниками, шарнирно соединенными со штоком, выходящим за пределы корпуса через сальниковое уплотнение в верхнем фланце. К верхнему фланцу крепится колонка с мембранной головкой, имеющая шарнир для установки рычага с грузами. Конец рычага с помощью шарнира соединяется со штоком, соединенным на резьбе с тарелкой, воспринимающей усилие термостойкой кордированной мембраны, находящейся в мембранной головке. К верхнему фланцу мембранной головки присоединяется импульсная трубка с игольчатым вентилем, обеспечивающая передачу импульса давления из трубопровода после регулятора.

**П р и м е ч а н и е.** Игольчатый вентиль может быть заменен обычным вентилем  $D_y = 15$  мм и диафрагмой с центральным отверстием  $D = 1,5-2$  мм.

4.6. Регулятор давления 21ч10нж "после себя" работает следующим образом. Требуемое давление в трубопроводе после регулятора устанавливается соответствующим перемещением грузов на рычаге.

В результате рычаг, шарнирно соединенный со штоком и колонкой, создает в штоке вертикальную силу, направленную в сторону мембранной головки, которая может быть меньше, равна или больше противоположно направленного усилия, воспринимаемого тарелкой со стороны мембраны, находящейся под воздействием давления воды над мембраной, практически равного давлению после регулятора.

Если усилие, развиваемое мембраной меньше постоянно действующей силы, создаваемой рычажно-грузовой системой, то под воздействием разности указанных сил шток и соединенный с ним клапан с разгруженными золотниками перемещаются вверх, что приводит к увеличению проходного сечения регулятора и уменьшению потерь напора в его дроссельном органе при имеющемся расходе воды. В результате напор в трубопроводе после регулятора возрастает до величины, при которой обе противоположно действующие силы не окажутся равными, и перемещение клапана прекращается. При повышении давления перед регулятором и прочих неизменных условиях усилие, развиваемое мембраной, возрастает и процесс регулирования протекает в обратном направлении.

Изменение расхода в регулируемой сети, при установившейся величине проходного сечения регулятора, влечет за собой соответствующее изменение потерь напора в дроссельном органе регулятора и процесс регулирования не отличается от описанного выше.

4.7. Регулятор давления 21ч10нж "после себя" предназначен поддерживать постоянным заданный напор в регулируемой сети, нижний и верхний пределы которого соответственно составляют 1 и 130 м. При этом напор  $H_{\max}$ , м, перед регулятором должен быть выше заданного  $H_p$ , м, для регулируемой сети на 1 м и более, но не должен превышать допустимого верхнего предела 160 м ( $P_y$  1,6 МПа), установленного для регуляторов данного типа.

Наибольшая масса гирь, поставляемых комплектно с регулятором, составляет 30 кг и определяет величину максимального усилия, передаваемого рычагом на шток регулятора.

Соответствующая противоположно направленная сила на шток регулятора со стороны мембраны (при указанных пределах возможных напоров в регулируемой сети) обеспечивается применением мембран с различной эффективной площадью. Поэтому в зависимости от пределов, в которые попадают требуемые напоры  $H_p$ , м, в регулируемой сети, регуляторы давления 21ч10нж комплектуются одним из трех номеров сменных мембранных головок (табл. 6).

4.8. Регуляторы давления 21ч10нж (ГОСТ 13542-68)\* "после себя" (см. рис. 15) имеют следующие технические характеристики и строительные размеры (табл. 7):

- условное давление —  $P_y = 1,6$  МПа ( $16 \text{ кгс/см}^2$ );
- рабочая среда — вода;
- диапазон температур рабочей среды  $2-300^\circ\text{C}$ ;
- температура среды внутри мембранной головки до  $90^\circ\text{C}$ ;
- давление рабочей среды на входе регуляторов, до:
  - 1,3 МПа, при  $D_y = 50-150$  мм;
  - 0,8 МПа, при  $D_y = 200$  мм;

Таблица 6

Диапазоны требуемого напора в регулируемой сети водопровода, м	Диаметр мембранной головки, D, мм	Груз				Масса регулятора с грузами, кг				
		общая масса, кг	количество гирь			50	80	100	150	200
			5	3	1					
1,5–6,5	375	12	2	—	2	78,7	102,4	122,8	176,9	263,5
6,5–8,5	375	17	3	—	2	83,7	107,4	127,8	181,9	268,5
8,5–1	375	21	4	—	1	87,7	111,4	131,8	185,9	272,5
10–20	225	8	1	1	—	62,7	86,4	106,8	160,9	247,6
20–25	225	11	2	—	1	65,7	89,4	109,8	163,9	250,6
25–35	225	18	3	1	—	72,7	96,4	116,8	170,9	257,6
35–50	225	30	6	—	—	84,7	108,4	128,8	182,9	269,6
50–80	185	17	3	—	2	69,5	93,2	113,6	167,9	259,2
80–95	185	21	4	—	1	73,5	97,3	117,6	171,7	—
95–130	185	30	6	—	—	82,5	106,3	126,6	180,7	—

Т а б л и ц а 7

Диаметр условного прохода $D_y$ , мм	$K_{v \max}$ , т/ч	Строительная длина $D$ , мм	Высота, мм		Длина рычага, мм
			по оси трубопровода до фланца $E$	от головки регулятора до оси трубопровода $Ж$	
50	40	230	155	650	765
80	100	310	200	710	765
100	160	350	230	770	765
150	400	480	300	835	765
200	630	600	380	950	765

нечувствительность регуляторов:

0,05 МПа, при  $D_y = 50, 80$  мм;

0,03 МПа, при  $D_y = 100-200$  мм.

4.9. Регуляторы давления 21ч10нж "после себя" следует устанавливать на участках горизонтальных трубопроводов вертикально мембранной головкой вверх и доступных для их обслуживания помещениях. На трубопроводах до и после регулятора для контроля качества его работы и настройки на требуемый напор в регулируемой сети необходимо предусматривать установку показывающих манометров. Для возможности выключения регулятора из работы при ремонте до и после него следует предусматривать установку задвижек и устройство обводной линии с задвижкой (см. рис. 11).

**П р и м е ч а н и е.** При возможности повышения напора перед регулятором в часы минимального водопотребления последний не должен превышать предела, установленного для регуляторов данного типа.

4.10. Подготовку к установке регулятора давления "после себя" в системе внутреннего водопровода следует осуществлять в следующем порядке:

а) проверить комплектность деталей и соответствие полученного регулятора давления паспортным данным;

б) проверить тип полученного регулятора давления по расположению золотников относительно седел (см. рис. 15);

в) разобрать и собрать регулятор давления, предварительно сняв консервационную смазку и насухо протерев все детали;

г) при сборке регулятора давления 21ч10нж проверить расположение призм подвески рычага (см. рис. 15);

д) проверить длину хода штока с разгруженными золотниками, подняв и опустив рычаг;

е) при ограниченной длине хода штока следует ослабить натяжку контргайки и отвести обе гайки в нижнее положение, а затем поворачивая шток, который соединен с клапаном на резьбе, поднять или опустить золотники.

В результате при верхнем положении рычага золотники должны плотно прилегать к седлам, а при нижнем — обеспечивать максимальное проходное сечение дроссельного органа регулятора;

ж) шток с клапаном при нормальном уплотнении сальниковой набивки должен опускаться в нижнее положение под действием собственной массы или при незначительном усилии, направленном по оси штока вниз.

4.11. Регулятор давления "после себя", подготовленный в соответствии с рекомендациями п. 4.10, устанавливается на трубопроводе по стрелке, указывающей направление движения воды.

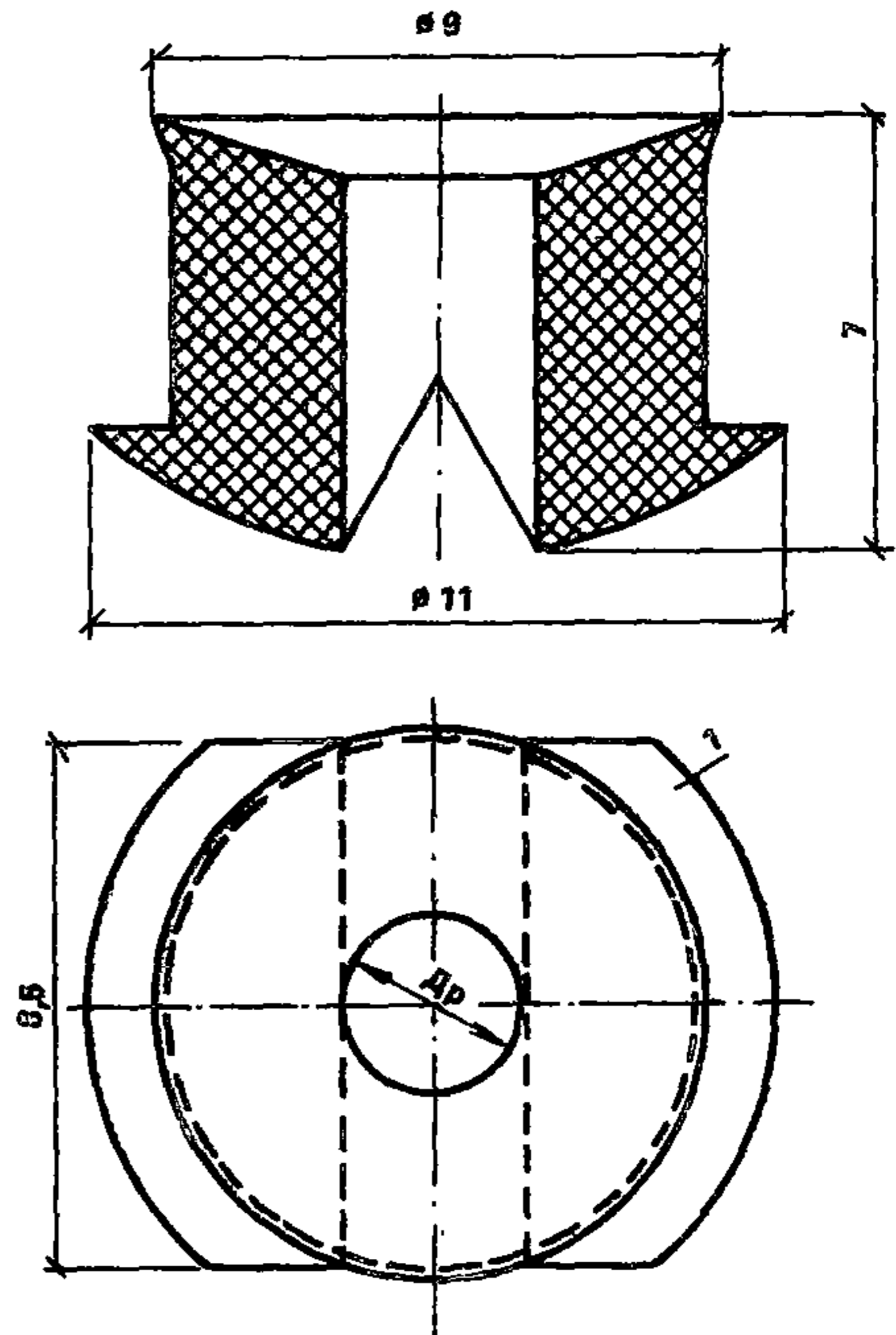
Схема установки регулятора определяется проектом, а при его отсутствии принимается на основании Рекомендаций п. 3.9 с учетом местных условий.

4.12. Включение регулятора давления 21ч10нж в работу следует осуществлять при установленном грузе, открывая игольчатый вентиль или пробковый кран на линии отбора давления из регулируемой сети.

Т а б л и ц а 8

Нарушения нормальной работы регулятора давления "после себя"	Причины	Способ устранения
Включение регулятора давления в работу сопровождается резким колебанием напора с амплитудой 10–20 м вод. ст. в регулируемой сети водопровода	Образование вихрей в трубопроводе за регулятором	Увеличить гидравлическое сопротивление линии отбора давления на регулируемой сети. Прикрыть игольчатый вентиль, а в случае установки пробкового крана или вентиля, в муфтовом соединении поставить диафрагму с отверстием 1–1,5 мм
Регулятор не работает. Принудительное перемещение рычага с грузом не приводит к изменению напора в регулируемой сети	Нарушено шарнирное соединение штока с клапаном	Разобрать регулятор давления. Присоединить клапан к штоку и затянуть соединительную гайку шарнирного соединения
Регулятор не работает. Из горловины мембранной головки поступает вода	Повреждена мембрана из кордированной резины	Сменить мембрану
В часы наименьшего расхода воды напор в регулируемой сети существенно возрастает	Не обеспечивается герметичность дроссельного органа	Выполнить указания "е" п. 4.10 настоящих Рекомендаций. Если это не даст нужных результатов, разобрать регулятор, проверить соответствие размеров между седлами и золотниками, при несоответствии размеров поворотом одного из седел обеспечить герметичность запирания дроссельного органа
В часы наибольшего расхода воды напор в регулируемой сети значительно снижается	Регулятор не обеспечивает припуска требуемого расхода воды	Выполнить указания "в" и "ж" п. 4.10 настоящих Рекомендаций, заменить установленный регулятор регулятором с большим условным проходом
Регулятор давления не реагирует на изменение напора и расхода воды в регулируемой сети водопровода	Заклинивается шток, пропускная способность регулятора значительно превосходит требуемую при наибольшем расходе воды	Выполнить указания "в" и "ж" п. 4.10 настоящих Рекомендаций, заменить установленный регулятор с меньшим условным проходом
Регулятор давления во время работы шумит	Вибрируют золотники	Затянуть соединительную гайку шарнирного соединения золотников со штоком, если вибрация не прекращается, под соединительной гайкой шарнирного соединения клапана со штоком установить резиновую или паронитовую прокладку

Рис. 16. Втулка из полимерного материала с центральным отверстием для установки в седле смесителя вентильного типа  
 1 – выступы для удержания втулки в седле корпуса смесителя



4.13. Регулятор давления "после себя" при нормальной работе в системе внутреннего водопровода здания или группы зданий поддерживает заданный напор в регулируемой сети с отклонениями  $\pm 1,5$  м в течение суток.

Отклонения от заданного режима вызываются неисправностями регулятора давления "после себя", устранять которые следует в соответствии с табл. 8.

4.14. С целью поглощения избыточного напора воды у водоразборной и смесительной арматуры во время пользования санитарными приборами рекомендуется применять тонкие дисковые диафрагмы или втулки с центральным отверстием, установку которых следует осуществлять согласно п. 3.9. Тонкие дисковые диафрагмы с центральным отверстием (см. рис. 14) следует изготавливать из латуни, нержавеющей стали и других материалов, устойчивых к коррозии.

Втулки с центральным отверстием из полимерных материалов, подвергнутые радиационной обработке с целью повышения их термостойкости, показаны на рис. 16.

Диаметры центральных отверстий тонких дисковых диафрагм и втулок рекомендуется принимать согласно п. 5.11.

**Примечание.** При изготовлении втулок с центральным отверстием следует руководствоваться технологией, разработанной институтом МосжилНИИ-проект.

4.15. Регуляторы давления "после себя" 2165р,  $D_y = 15$  мм,  $P_y = 1,6$  МПа предназначены для понижения и автоматического поддержания необходимого ( $H \approx \approx 4$  м) напора воды в подводках холодной и горячей воды к водоразборным приборам санитарно-технического и технологического оборудования в жилых и общественных зданиях высотой 9 этажей и более\*. При этом указанный напор в подводках поддерживается постоянным при наличии и отсутствии водоразбора.

\* Авт. св. № 582500. Бюллетень "Открытия, изобретения, промышленные образцы, товарные знаки", № 44, 1977 г.



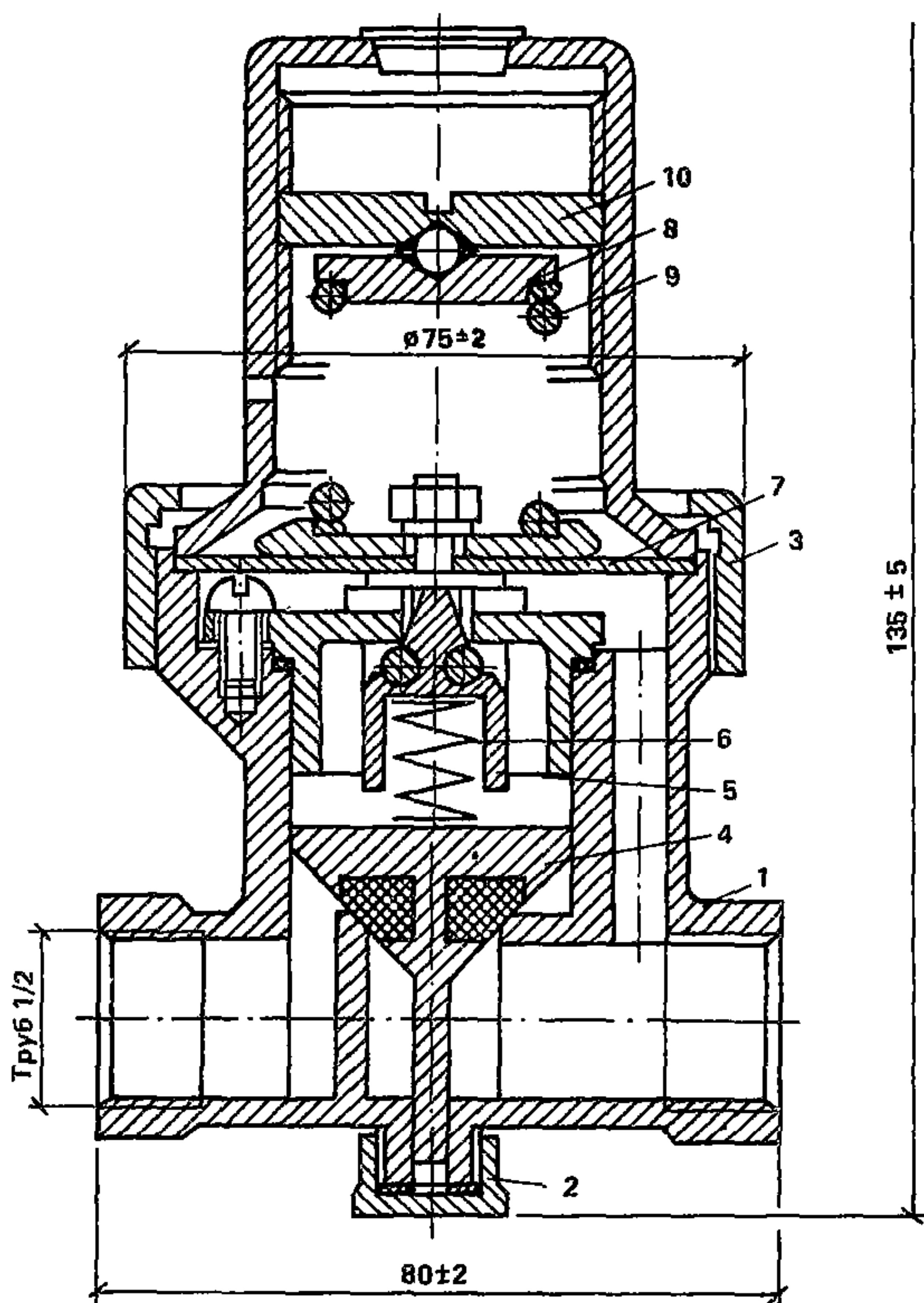


Рис. 17. Регулятор давления 2165р  $D_y = 15$  мм,  $P_y = 1,6$  МПа для установки на ответвлениях от стояков систем холодного и горячего водоснабжения  
 1 – корпус; 2 – крышка; 3 – соединительная гайка; 4 – основной золотник; 5 – вспомогательный золотник; 6 – пружина вспомогательного золотника; 7 – мембрана из термостойкой резины; 8 – опора; 9 – пружина настройки регулятора; 10 – винт регулировочный

Регуляторы имеют фиксированную настройку на заданный напор, осуществляемую в заводских условиях, и не требуют какой-либо регулировки в процессе эксплуатации.

**Примечание.** При использовании водоразборных приборов, требующих для своей эксплуатации более высокий напор, но не более 8 м, последний должен быть указан в заявке на поставку регуляторов.

4.16. Регуляторы давления 2165р  $D_y = 15$  мм следует устанавливать после запорного вентиля на горизонтальных или вертикальных участках подводок холодной или горячей воды к водоразборным приборам (см. рис. 11). При использовании блоков гибких подводок холодной и горячей воды регуляторы рекомендуется монтировать перед распределительными коллекторами.

4.17. В системах холодного и горячего водоснабжения, обслуживающих жилые и общественные здания высотой 9 и более этажей, регуляторы давления  $D_y = 15$  мм 2165р рекомендуется устанавливать на всех поэтажных разводках, за исключением поэтажных разводок на двух верхних этажах в наиболее высоком

здании, определяющем требуемый напор в системах при выборе повысительных насосов.

При соответствующих технико-экономических обоснованиях допускается устанавливать указанные регуляторы в жилых и общественных зданиях высотой менее 9 этажей, присоединенных к системам холодного и горячего водоснабжения, обслуживающим также здания большей этажности, если по условиям эксплуатации необходимо обеспечивать циркуляцию горячей воды в сетях горячего водоснабжения всех зданий.

4.18. В жилых зданиях высотой 9 и более этажей с планировками квартир, предусматривающими отдельное расположение стояков холодного и горячего водоснабжения для кухни и санитарного узла, регуляторы давления  $D_y = 15$  мм 2165р следует устанавливать, руководствуясь данными технико-экономического расчета, принимая во внимание Рекомендации пп. 2.12–2.14.

4.19. Регулятор давления 2165р  $D_y = 15$  мм представляет собой недистанционный прибор прямого действия, в котором дроссельный орган и датчик давления – подпружиненная мембрана объединены в одном корпусе (рис. 17). Регулятор работает следующим образом.

При наличии закрытой водоразборной арматуры, присоединенной к подводке, где регулятор поддерживает необходимый напор, вода поступившая из сети с высоким давлением в корпус регулятора под основной золотник, через зазор между ним и корпусом попадает в камеру над золотником. Выход из указанной камеры в данный момент перекрыт вспомогательным золотником, подпружиненным со стороны основного золотника. В результате основной золотник герметично перекрывает седло и подача воды в подводку полностью отсутствует.

Вспомогательный золотник, жестко связанный с подпружиненной мембраной, в настоящем случае находится в верхнем положении. При этом пружина, отжимающая вниз мембрану, находится в сжатом состоянии, так как напор в камере под мембраной соответствует необходимому для нормальной работы водоразборной арматуры. Камера под мембраной соединена каналом с выходным патрубком регулятора, где поддерживается необходимый напор.

В момент открытия водоразборной арматуры напор в подводке и соответственно в камере под мембраной снижается, усилием пружины мембрана и вспомогательный золотник перемещаются вниз, обеспечивая пропуск воды из камеры под вспомогательным золотником, в камеру – под мембраной, а затем в подводку. Поскольку указанный расход воды значительно превышает имеющий место через зазор между корпусом регулятора и основным золотником, то под давлением воды основной золотник перемещается вверх. В результате образуется кольцевой зазор между основным золотником и его седлом, через который требуемый расход воды поступает в подводку под необходимым напором. Избыточный напор при этом весь поглощается в образовавшемся кольцевом зазоре.

4.20. При уменьшении расхода воды (см. рис. 17) водоразборной арматурой напор в подводке и соответственно в камере под мембраной возрастает, что влечет за собой ее перемещение вверх. Одновременно с мембраной перемещается вверх вспомогательный золотник, что приводит к повышению давления в камере под вспомогательным золотником и перемещению вниз основного золотника. Проходное сечение регулятора при этом уменьшается. По мере увеличения расхода воды водоразборной арматурой процесс регулирования протекает в обратном направлении. При напоре в подводке менее необходимого для нормальной работы водоразборных приборов проходное сечение регулятора остается открытым.

В момент прекращения разбора воды через водоразборную арматуру несколько возрастает давление в камере под мембраной и последняя вместе со вспомогательным золотником герметично перекрывает седло, что исключает поступление воды в камеру под мембраной. Одновременно с этим возросшее давление в камере над основным золотником перемещает последний вниз и он герметично запирает проходное сечение регулятора. При этом усилии, с которым основной золотник запирает проходное сечение, будет возрастать по мере увеличения напора на входе регулятора.

4.21. Регулятор давления  $D_y = 15$  мм "после себя" 2165р для поэтажного регулирования напора в системах горячего и холодного водоснабжения имеет следующие технические характеристики:

условное давление –  $P_y = 1,6$  МПа;

рабочая среда – вода питьевая ГОСТ 2874–82; диапазон температур рабочей среды – 4–75°C ;

давление рабочей среды на входе регулятора до 0,8 МПа;  
 пределы настройки регулятора:  
 верхний — 0,08 МПа;  
 нижний — 0,04 МПа;  
 условная пропускная способность  $K_y = 2,5$  т/ч;  
 присоединение к трубопроводу муфтовое по ГОСТ 6527–68\*;  
 установочное положение регулятора на трубопроводе — любое;  
 масса — не более 1,3 кг.

Регулятор относится к ремонтируемым приборам.

Средний срок службы — не менее 10 лет.

Средний ресурс — не менее 80000 ч.

Наработка на отказ — не менее 8000 ч.

Регулятор в настоящем исполнении не является запорным устройством и его следует устанавливать после вентиля на ответвлении от стояка холодного или горячего водоснабжения.

4.22. Регуляторы давления 2165р  $D_y = 15$  мм следует устанавливать на трубопроводах систем холодного и горячего водоснабжения в местах доступных для ремонта регуляторов.

4.23. При подготовке систем холодного и горячего водоснабжения к передаче их в эксплуатацию во время промывки и обеззараживания систем вентили перед регуляторами давления  $D_y = 15$  мм 2165р на ответвлениях от стояков и соответствующих трубопроводах должны быть закрыты. Сброс промывной воды из верхних точек стояков следует предусматривать через специально врезанные тройники с пробками или через запорную и водоразборную арматуру при замене регуляторов в указанных точках съемными патрубками, устанавливаемыми во время промывки.

Промывку и обеззараживание подводов к санитарным приборам следует производить без демонтажа регуляторов. При этом необходимо учитывать, что вода, поступающая в подводки через регуляторы, не должна содержать взвешенные частицы (и тем более посторонние предметы) в объеме, превышающем требования ГОСТ 2874–82 к питьевой воде.

4.24. Регуляторы давления  $D_y = 15$  мм 2165р в процессе эксплуатации не требуют какой-либо настройки и регулировки.

## 5. РАСЧЕТ ЭЛЕМЕНТОВ СИСТЕМ ВОДОСНАБЖЕНИЯ ЗДАНИЙ

5.1. Расчет систем горячего и холодного водоснабжения зданий, а также обслуживаемых группы зданий различного назначения и микрорайоны надлежит производить согласно СНиП 2.04.01–85.

При этом величину теплопотерь в системах горячего водоснабжения допускается вычислять, согласно рекомендациям "Руководства по проектированию тепловых пунктов", на основании среднего суточного потребления горячей воды и коэффициентов  $\Delta$ , определяющих величину теплопотерь в долях расхода теплоты, потребляемой при разборе горячей воды. Значения коэффициентов  $\Delta$  приведены в табл. 9.

Т а б л и ц а 9

Система горячего водоснабжения	Значение $\Delta$	
	при наличии наружных распределительных сетей горячего водоснабжения от ЦТП	при отсутствии наружных распределительных сетей горячего водоснабжения
С изолированными стояками без полотенцесушителей	0,15	0,1
С изолированными стояками с полотенцесушителями	0,25	0,2
С неизолированными стояками и полотенцесушителями	0,35	0,3

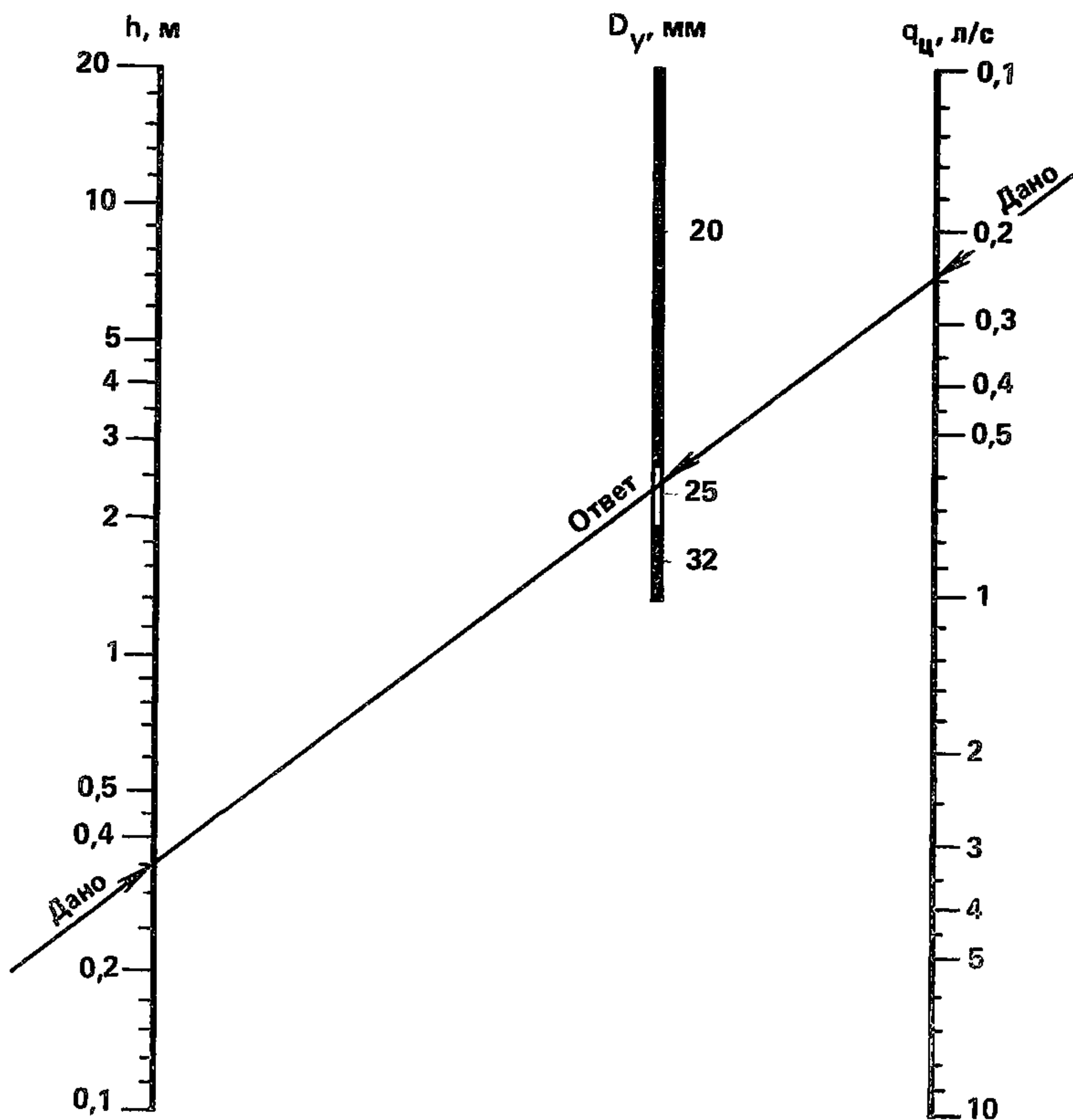


Рис. 18. Номограмма для выбора условного прохода регулятора температуры РТ-3513М  $D_y = 20-32$  мм

$h$  — перепад напоров, который может быть поглощен в дроссельном органе регулятора при пропуске циркуляционного расхода  $q_{ц}$ , л/с;  $q_{ц}$  — необходимый циркуляционный расход горячей воды, л/с;  $D_y$  — условный проход регулятора, мм

5.2. Циркуляционный расход воды, необходимый для восполнения теплопотерь в системе горячего водоснабжения в целом, следует вычислять, руководствуясь СНиП 2.04.01-85 и п. 5.1 настоящей Рекомендации. В отдельных участках сети трубопроводов циркуляционные расходы воды допускается определять на основании установленной величины указанного расхода воды для системы горячего водоснабжения в целом, учитывая соотношение числа приборов на данном участке к числу приборов, обслуживаемых настоящей системой.

5.3. Условные проходы регуляторов температуры РТ-3513М рекомендуется назначать по номограмме рис. 18, руководствуясь необходимым циркуляционным расходом  $q_{ц}$ , л/с, в данном участке циркуляционной сети и разностью напоров в распределительном и циркуляционном трубопроводах на отметке установки регулятора. При этом разность напоров в указанных трубопроводах рекомендуется определять для условий работы системы горячего водоснабжения в режиме циркуляции.

На циркуляционных трубопроводах секционных узлов жилых зданий допускается устанавливать (без расчета) регуляторы температуры РТ-3513М следующих размеров:

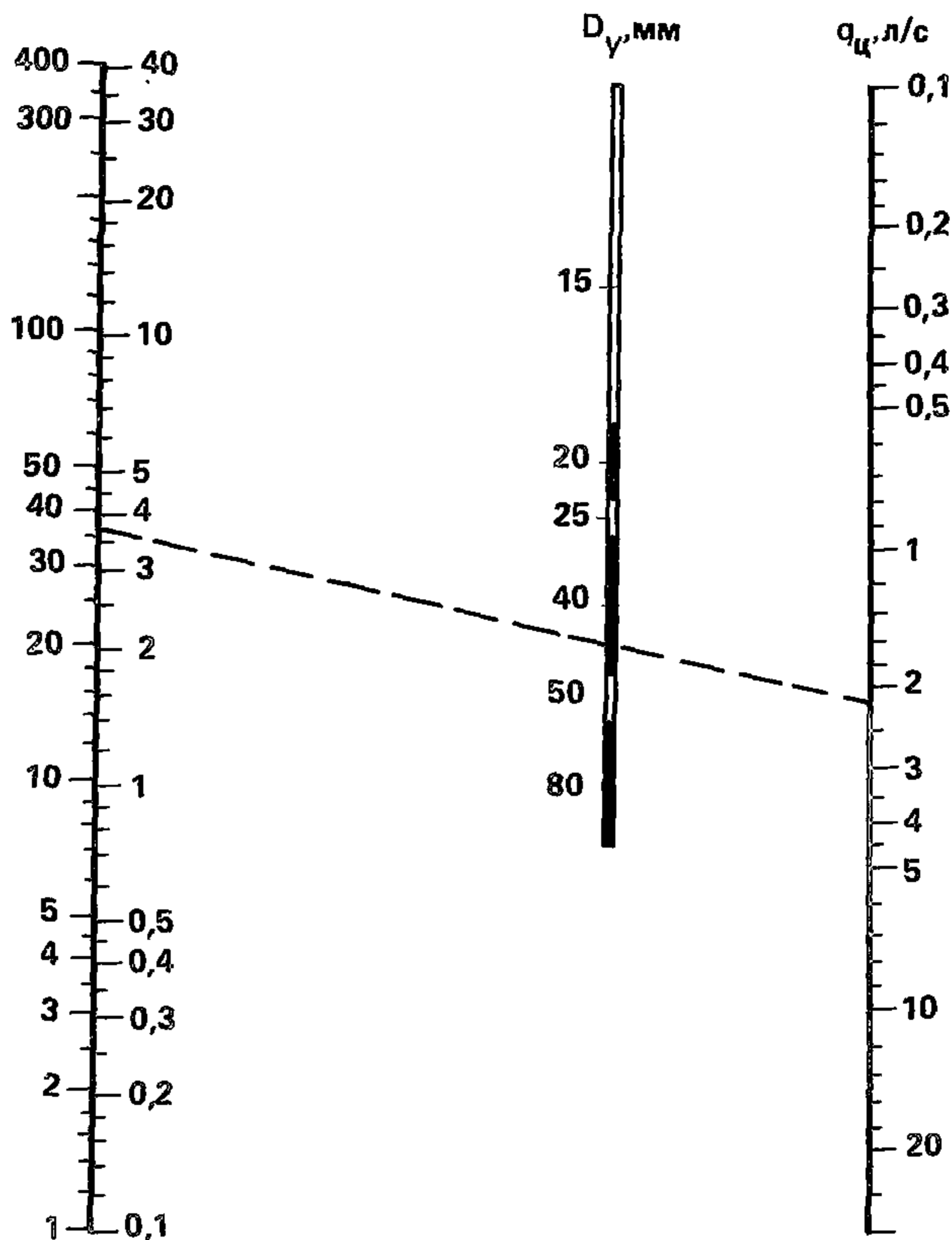


Рис. 19. Номограмма для выбора условного прохода регулятора температуры РТ  $D_y = 20-80$  мм с выносным термобаллоном  $h_{изб}$  – избыточный напор (перепад напоров), который может быть поглощен в регуляторе при пропуске необходимого циркуляционного расхода горячей воды;  $q_{ц}$  – требуемый расход горячей воды, л/с;  $D_y$  – условный проход регулятора, мм

$D_y = 20$  мм – в зданиях высотой до 5 этажей включительно;

$D_y = 25$  мм – в зданиях высотой до 16 этажей включительно.

5.4. Диаметры отверстий тонких дисковых диафрагм  $d$ , мм, устанавливаемых на циркуляционных трубопроводах системы горячего водоснабжения с целью поддержания необходимых циркуляционных расходов в участках сети, следует определять согласно СНиП 2.04.01–85 по формуле

$$d = 20 \sqrt{\frac{q_{ц}}{0,0316 \sqrt{P_{ер}} + 350 \frac{q_{ц}}{D}}}, \quad (3)$$

где  $q_{ц}$  – циркуляционный расход воды, который необходимо поддерживать в данном участке с целью восполнения теплопотерь в распределительном трубопроводе, л/с;  $P_{ер}$  – перепад давлений в распределительном и циркуляционном трубопроводах на отметке установки диафрагмы, который может быть поглощен диаф-

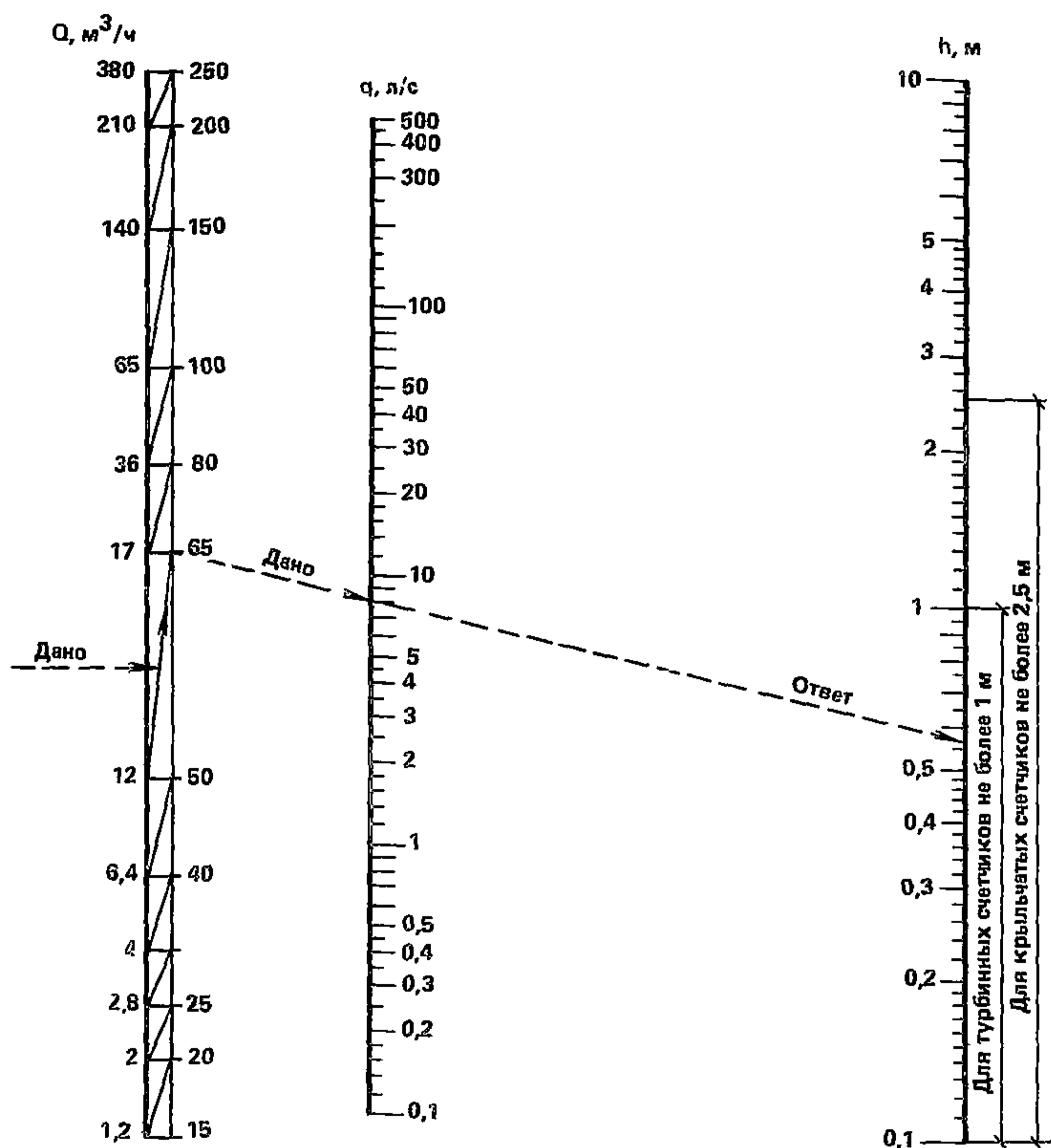


Рис. 20. Номограмма для выбора условных проходов крыльчатых (ГОСТ 6019–83) и турбинных (ГОСТ 14167–83) счетчиков холодной воды

$Q$  – эксплуатационный расход воды,  $\text{м}^3/\text{ч}$ ;  $D_y$  – условный проход счетчика, мм;  $q$  – расчетный (максимальный) секундный расход воды в контролируемой сети водопровода, л/с;  $h$  – расчетные (максимальные) потери напора в счетчике при подаче воды на хозяйственно-питьевые, бытовые и производственные нужды, м;  $q_{\text{ч.ср}}$  – средний часовой расход воды ( $q_{\text{ч.ср}} \leq Q$ ) за период ее потребления (средние сутки, смену), при котором расчетные потери напора в счетчике не превышают указанных на шкале,  $\text{м}^3/\text{ч}$

рагмой при пропуске расхода  $q_{\text{ц}}$ , имеющий место при работе системы горячего водоснабжения в режиме циркуляции,  $\text{кгс}/\text{м}^2$ ;  $D$  – диаметр циркуляционного трубопровода, мм.

5.5. Условные проходы регуляторов температуры РТ с выносным термобаллоном, устанавливаемых согласно п. 3.13, рекомендуется выбирать по номограмме рис. 19, руководствуясь величиной секундного расхода воды, определяемой тепловой производительностью второй ступени водонагревателя, и величиной избыточного напора  $h$ , м, поглощаемого при этом в дроссельном органе регулятора температуры.

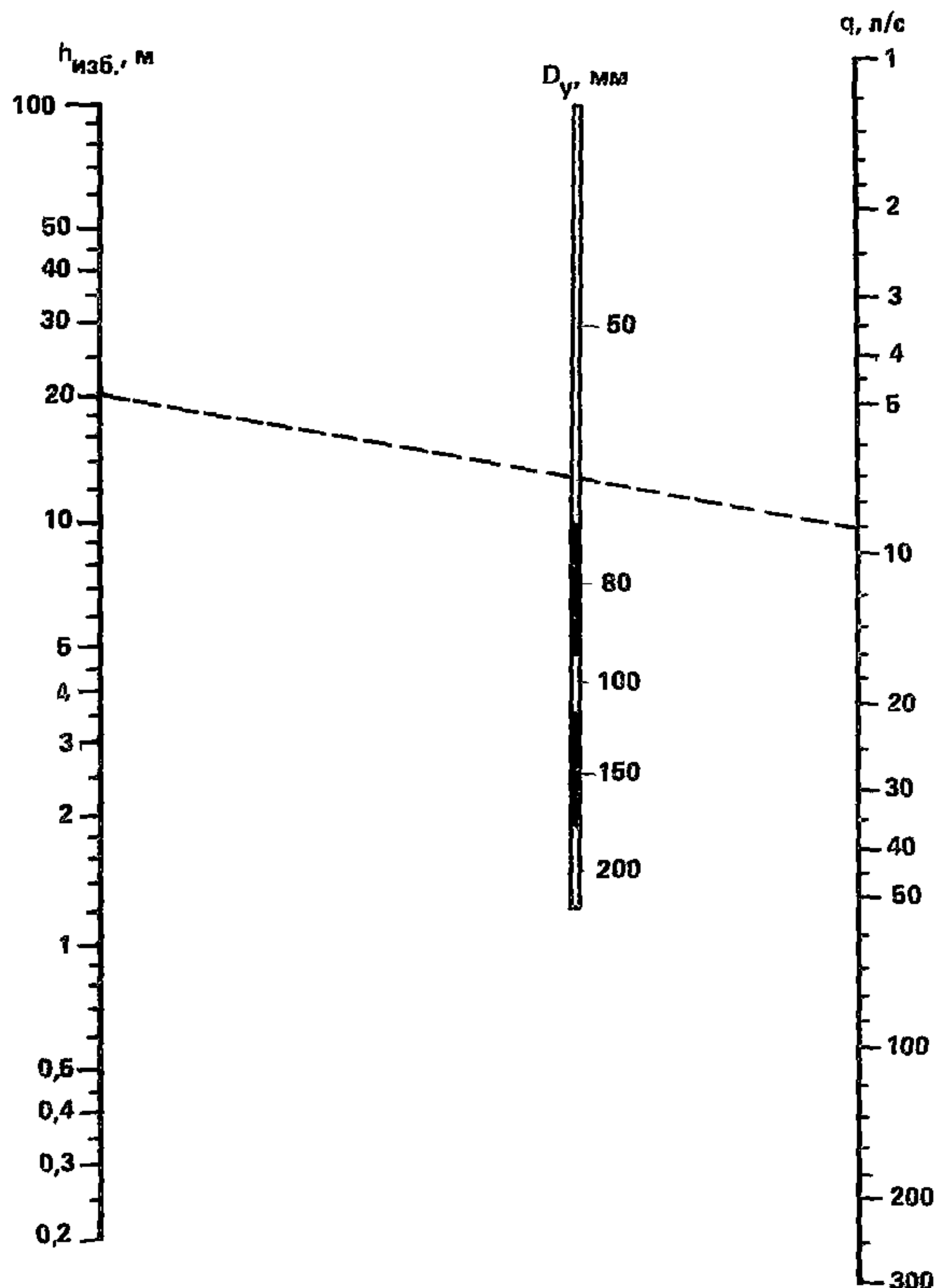


Рис. 21. Номограмма для подбора регуляторов давления 21ч10нж  $D_y = 50-200$  мм "после себя"

5.6. Скоростные счетчики холодной воды для учета ее потребления следует устанавливать на вводах водопровода и перед водонагревателями систем горячего водоснабжения. Согласно СНиП 2.04.01-85, условные проходы счетчиков рекомендуется назначать по номограмме рис. 20, руководствуясь максимальными секундными расходами воды  $q$ , л/с, и допустимыми потерями напора в счетчиках  $h$ , м.

5.7. Регуляторы давления 21ч10нж "после себя" рекомендуется выбирать на основании следующих данных:

а) напора  $H$ , м, перед регулятором в час наибольшего разбора воды из регулируемой сети водопроводов (в том числе горячего);

б) требуемого напора  $H_{тр}$ , м, после регулятора, определяемого гидравлическим расчетом регулируемой сети водопровода на условия подачи расчетного (максимального) секундного расхода воды потребителям с учетом отметок установки регулятора и наиболее высокорасположенных водоразборных приборов в зданиях;

в) расчетного (максимального) секундного расхода воды  $q$ , л/с, через регулятор и величины избыточного напора  $h_{изб}$ , м, которую следует вычислять по формуле:

$$h_{\text{изб}} = H_{\text{в}} - H_{\text{тр}}, \quad (4)$$

где  $H_{\text{в}}$  — минимальный свободный напор перед регулятором давления при максимальном расходе воды  $q$ , м;  $H_{\text{тр}}$  — требуемый свободный напор, принимаемый при одноэтажной застройке равным 10 м, при большей этажности на каждый этаж следует добавлять 4 м.

5.8. Сменную мембранную головку регулятора давления 21ч10нж "после себя" и массу гирь следует выбирать по табл. 6, руководствуясь величиной требуемого напора  $H_{\text{тр}}$ , м, после регулятора.

5.9. Диаметр условного прохода регулятора давления 21ч10нж "после себя" рекомендуется назначать по номограмме рис. 21 в зависимости от установленного расчетного (максимального) секундного расхода воды  $q$ , л/с, через регулятор и величины имеющегося избыточного напора  $h_{\text{изб}}$ , м.

**П р и м е ч а н и е.** Номограмма составлена с учетом коэффициента запаса к расчетному расходу воды, принятого равным 1,25.

5.10. Ожидаемую эффективность применения регуляторов давления 21ч10нж "после себя" в системах горячего и холодного водоснабжения рекомендуется определять, руководствуясь пп. 2.12 и 2.13.

5.11. Диаметры отверстий тонких дисковых диафрагм или втулок, рекомендуемых к применению п. 4.14 с целью поглощения избыточного напора у водоразборной (смесительной) арматуры во время ее использования, следует принимать по табл. 10 в зависимости от напора воды,  $H$ , м, в сетях горячего и холодного водоснабжения, определяемого на отметке уровня земли у здания, этажности здания и типа санитарного прибора.

5.12. Ожидаемую эффективность установки диафрагм и втулок с центральным отверстием у арматуры санитарных приборов, определяемую сокращением непроизводительных расходов горячей и холодной воды в жилых зданиях, рекомендуется оценивать на основании данных табл. 11.

Табл. 11 содержит минимальные величины снижения удельного среднесуточного потребления воды (в том числе горячей) за счет сокращения непроизводительных расходов во время пользования водоразборной арматурой. Приведенные в табл. 10 данные определены с учетом санитарно-технического оснащения современных жилых зданий (прил. 3 СНиП 2.04.01-85) при соблюдении следующих условий:

- а) соответствие данным табл. 10;
- б) средняя заселенность квартир при их посемейном заселении составляет 4 чел/кв;
- в) напоры в системах холодного и горячего водоснабжения на отметке уровня земли у здания неизменны в течение суток;
- г) потери напора в стояках значительно снижаются при среднем водоразборе, что определяет работу водоразборной арматуры при более высоких напорах.

Снижение удельного среднесуточного потребления воды в указанных жилых домах при иной средней заселенности квартир и другой форме их заселения рекомендуется определять на основании данных табл. 11 с учетом коэффициентов, приведенных в п. 2.12.

5.13. При установке на подводках к водоразборной (смесительной) арматуре санитарных приборов регуляторов давления 21б5р  $D_y = 15$  мм следует руководствоваться пп. 3.9; 3.10; 4.15-4.24.

5.14. Ожидаемую эффективность поэтажного регулирования напора в системах горячего и холодного водоснабжения посредством регуляторов давления 21б5р "после себя" рекомендуется оценивать на основании пп. 2.12-2.14.

## 6. ПРИМЕРЫ РАСЧЕТА ЭФФЕКТИВНОСТИ МЕРОПРИЯТИЙ ПО СНИЖЕНИЮ РАСХОДА ТЕПЛОТЫ И ВОДЫ

### Пример 1

Дано. 1) Системы горячего и холодного водоснабжения обслуживают жилые дома высотой 5 этажей, оборудованные мойками, умывальниками и ваннами  $L = 1550$  мм. 2) Число жителей  $U = 3500$  чел. 3) Заселение квартир посемейное, средний состав семьи  $U_0 = 4$  чел. 4) По данным замеров средний суточный расход



горячей воды составляет  $q_{\text{сут.ср}}^{\Gamma} = 593 \text{ м}^3/\text{сут}$ ; средний напор воды  $H_{\text{сут.ср}}^{\Gamma} = 50 \text{ м}$ ; температура горячей воды на выходе из водонагревателя в процессе эксплуатации поддерживается в расчетных пределах.

Требуется. Оценить качество работы системы горячего водоснабжения и при необходимости осуществить мероприятия, обеспечивающие экономию воды и теплоты на нужды горячего водоснабжения без ущерба для потребителей.

Решение. 1. На основании данных службы эксплуатации находим, что удельное суточное потребление горячей воды составляет

$$q_{\text{и.сут.ср}}^{\Gamma} = \frac{1000 q_{\text{сут.ср}}^{\Gamma}}{U} = \frac{1000 \times 593}{3500} = 169,5 \text{ м}^3/\text{чел. в сут.},$$

что существенно превышает норму расхода горячей воды, определяемую СНиП 2.04.01–85. Поскольку в данном случае средняя заселенность квартир  $U_0 = 4 \text{ чел.}$ , то согласно п. 2.12 дополнительных данных не требуется.

2. При наличии имеющихся сведений о том, что температура горячей воды на выходе из водонагревателя поддерживается в расчетных пределах согласно п. 2.9, исключаем возможность потерь воды и тепловой энергии в результате нарушений подачи теплоносителя.

3. Руководствуясь п. 2.11, оцениваем потери воды и теплоты на нужды горячего водоснабжения учитывая, что численность потребителей составляет  $U = 3500 \text{ чел.}$  С этой целью на основании табл. 2 определяем, что в результате нарушений циркуляции слив остывшей воды увеличивает ее удельное среднесуточное потребление в 1,535 раза.

Отсюда следует, что в настоящих условиях выполнение необходимых технических мероприятий позволит снизить удельный среднесуточный расход горячей воды без ущерба для потребителей до величины

$$q_{\text{и.1}}^{\Gamma} = \frac{q_{\text{и.сут.ср}}^{\Gamma}}{1,535} = \frac{169,5}{1,535} = 110,4 \text{ л/чел. в сут.}$$

Слив остывшей воды при этом составит  $\Delta q_{\text{и}}^{\Gamma} = 169,5 - 110,4 = 59,1 \text{ л/чел. в сут.}$

4. Руководствуясь п. 3.6 с целью обеспечения устойчивой циркуляции во всех контурах системы горячего водоснабжения и снижения удельного расхода горячей воды до прогнозируемой величины, предусматриваем установку регуляторов температуры РТ-3513М  $D_y = 20 \text{ мм}$  на циркуляционных стояках секционных узлов.

5. Прогнозируемый удельный среднесуточный расход горячей воды  $q_{\text{и.1}}^{\Gamma} = 110,4 \text{ л/чел. в сут}$  также превышает определяемый прил. 3 СНиП 2.04.01–85. Согласно пп. 2.6 и 2.12, указанное превышение установленной нормы вызывается наличием избыточного напора воды в системе горячего водоснабжения, так как фактический средний  $H_{\text{сут.ср}}^{\Gamma} = 50 \text{ м}$  больше требуемого  $H_1^{\Gamma} = 24 \text{ м}$  для зданий данной этажности.

6. С целью поглощения избыточного и поддержания в процессе эксплуатации требуемого напора в системе горячего водоснабжения, согласно п. 3.9, предусматриваем установку регулятора давления 21ч10нж. Реализация указанного мероприятия сократит нерациональный расход воды, обусловленный избыточным напором у водозаборной арматуры, что, согласно табл. 3, позволит уменьшить удельный среднесуточный расход горячей воды до  $q_{\text{и.2}}^{\Gamma} = 93,8 \text{ л/чел. в сут.}$

7. Руководствуясь п. 3.9 для поглощения избыточного напора у водозаборной арматуры в процессе ее использования, предусматриваем установку тонких дисковых диафрагм в соответствии с табл. 10. Тогда снижение удельного среднесуточного расхода горячей воды найдем в результате экстраполяции данных табл. 11. В данном случае для здания высотой 5 этажей и  $H_1^{\Gamma} = 24 \text{ м}$  оно составит 4,5 л/чел. в сут. В результате удельный среднесуточный расход горячей воды будет равен

$$q_{\text{и.3}}^{\Gamma} = q_{\text{и.2}}^{\Gamma} - 4,5 = 93,8 - 4,5 = 89,3 \text{ л/чел. в сут.}$$

8. Сравнение результатов настоящего расчета позволяет сделать вывод о том, что реализация предусмотренных мероприятий позволит снизить потребление горячей воды почти в 2 раза.

9. Установка регулятора давления 21ч10нж в системе горячего водоснабжения и тонких дисковых диафрагм с центральным отверстием у водозаборной арматуры

Таблица 10

Напор на вводе <i>H</i> , м	Санитарные приборы	Этажи здания															
		1	2	3	4	5	6	7	8	9	10	11	12	13	14	15	16
		Диаметры отверстий <i>d</i> , мм, тонких дисковых диафрагм (втулок) у смесителей санитарных приборов															
21	Мойка	5	—	—	—	—	—	—	—	—	—	—	—	—	—	—	—
	Ванна	6	—	—	—	—	—	—	—	—	—	—	—	—	—	—	—
24	Мойка	5	5	—	—	—	—	—	—	—	—	—	—	—	—	—	—
	Ванна	6	6	—	—	—	—	—	—	—	—	—	—	—	—	—	—
27	Мойка	4	5	5	—	—	—	—	—	—	—	—	—	—	—	—	—
	Ванна	5	6	6	—	—	—	—	—	—	—	—	—	—	—	—	—
30	Мойка	4	4	5	5	—	—	—	—	—	—	—	—	—	—	—	—
	Ванна	5	5	6	6	—	—	—	—	—	—	—	—	—	—	—	—
33	Мойка	4	4	4	5	5	—	—	—	—	—	—	—	—	—	—	—
	Ванна	5	5	5	6	6	—	—	—	—	—	—	—	—	—	—	—
36	Мойка	4	4	4	4	5	5	—	—	—	—	—	—	—	—	—	—
	Ванна	5	5	5	5	6	6	—	—	—	—	—	—	—	—	—	—
39	Мойка	4	4	4	4	4	5	5	—	—	—	—	—	—	—	—	—
	Ванна	5	5	5	5	5	6	6	—	—	—	—	—	—	—	—	—
42	Мойка	3	4	4	4	4	4	5	5	—	—	—	—	—	—	—	—
	Ванна	4	5	5	5	5	5	6	6	—	—	—	—	—	—	—	—
45	Мойка	3	3	4	4	4	4	4	5	5	—	—	—	—	—	—	—
	Ванна	4	4	5	5	5	5	5	6	6	—	—	—	—	—	—	—
48	Мойка	3	3	3	4	4	4	4	4	5	5	—	—	—	—	—	—
	Ванна	4	4	4	5	5	5	5	5	6	6	—	—	—	—	—	—
51	Мойка	3	3	3	3	4	4	4	4	4	5	5	—	—	—	—	—
	Ванна	4	4	4	4	5	5	5	5	5	6	6	—	—	—	—	—
54	Мойка	3	3	3	3	3	4	4	4	4	4	5	5	—	—	—	—
	Ванна	4	4	4	4	4	5	5	5	5	5	6	6	—	—	—	—
57	Мойка	3	3	3	3	3	3	4	4	4	4	4	5	5	—	—	—
	Ванна	4	4	4	4	4	4	5	5	5	5	5	6	6	—	—	—
60	Мойка	3	3	3	3	3	3	3	4	4	4	4	4	5	5	—	—
	Ванна	4	4	4	4	4	4	4	5	5	5	5	5	6	6	—	—

Таблица 11

Напор на вводе $H$ , м	Снижение удельных среднесуточных расходов воды (в том числе горячей) при установке диафрагм у смесителей санитарных приборов в жилых зданиях, л/чел. в сут ср.						
	Этажность зданий						
	3	4	5	6	7	8	9
21	4,6 (3)	—	—	—	—	—	—
24	8,2 (5,3)	7,6 (4,9)	—	—	—	—	—
27	11,8 (7,5)	11,2 (7,1)	10,53 (6,7)	—	—	—	—
30	16,4 (9,8)	14 (8,9)	12,6 (8)	11,2 (7,1)	—	—	—
33	17,8 (10)	16,3 (10,1)	14,7 (9,3)	13,3 (8,3)	11,8 (7,5)	—	—
36	19,6 (12,3)	18,1 (11,4)	16,7 (10,5)	15,2 (9,6)	13,8 (8,7)	12,4 (7,8)	—
39	21,7 (13,6)	20,2 (12,7)	18,8 (11,8)	17,4 (10,9)	16 (10)	14,5 (9,1)	13,1 (8,24)
42	22,4 (13,9)	21,2 (13,2)	20,1 (12,5)	18,9 (11,8)	17,8 (11,1)	16,6 (10,4)	15,4 (9,7)
45	23,2 (14,2)	22,2 (13,7)	21,3 (13,2)	20,5 (12,7)	19,6 (12,2)	18,6 (11,6)	17,8 (11,1)
48	23,8 (14,6)	23,2 (14,2)	22,6 (13,9)	22 (13,6)	21,4 (13,3)	20,7 (12,9)	20,1 (12,59)
51	23,8 (14,9)	23,3 (14,6)	22,7 (14,2)	22,2 (13,9)	21,6 (13,6)	21,1 (13,2)	20,5 (12,9)
54	23,8 (15,3)	23,3 (14,9)	22,9 (14,6)	22,4 (14,2)	21,9 (13,9)	21,4 (13,5)	21 (13,2)
57	23,8 (15,6)	23,4 (15,3)	23 (14,9)	22,6 (14,5)	22,2 (14,2)	21,8 (13,8)	21,4 (13,4)
60	23,8 (16)	23,4 (15,6)	23,1 (15,2)	22,8 (14,8)	22,5 (14,5)	22,1 (14,1)	21,8 (13,7)
42	14,1 (8,9)	—	—	—	—	—	—
45	16,47 (10,4)	15,17 (9,6)	—	—	—	—	—
48	18,8 (11,8)	17,5 (11)	16,2 (10,21)	—	—	—	—
51	19,5 (12,2)	18,4 (11,6)	17,4 (11)	16,6 (10,4)	—	—	—
54	20,1 (12,7)	19,3 (12,2)	18,5 (11,7)	17,7 (11,2)	16,9 (10,6)	—	—
57	20,8 (13,1)	20,2 (12,8)	19,7 (12,5)	18,9 (11,9)	18,1 (11,4)	17,3 (10,8)	—
60	21,5 (13,5)	21,1 (13,4)	20,8 (13,2)	20 (12,7)	19,2 (12,1)	18,4 (11,6)	17,6 (11)

изменяет условия разбора горячей воды. Чтобы обеспечить оптимальные условия разбора горячей и холодной воды в системах холодного и горячего водоснабжения, необходимо поддерживать практически одинаковые напоры. Поэтому установку регулятора давления на ответвлении и сети холодного водопровода и тонких дисковых диафрагм у водоразборной арматуры (по тракту холодной воды), необходимо также осуществлять согласно настоящим Рекомендациям.

10. Ожидаемый эффект снижения потерь воды при реализации указанных технических мероприятий оцениваем следующим образом:

а) определяем по имеющимся данным удельный среднесуточный расход холодной воды и горячей воды

$$q_{u.сут.ср}^{общ} = \frac{1000 \cdot q_{сут.ср}}{U} = \frac{1000 \cdot 1417,85}{3500} = 405,1 \text{ л/чел. в сут};$$

б) находим величину удельного расхода воды при отсутствии слива из системы горячего водоснабжения

$$q_{u.1}^{общ} = q_{u.сут.ср}^{общ} - \Delta q_u^Г = 405,1 - 59,1 = 346 \text{ л/чел. в сут};$$

в) руководствуясь данными табл. 3, получаем, что снижение среднего напора  $H_{сут.ср}^{общ} = 50$  м посредством регулятора давления 21ч10нж до величины  $H_{сут.ср}^{общ} = 24$  м позволяет уменьшить средний суточный расход воды с 346 л/чел. в сут до  $q_{u.2}^{общ} = 216$  л/чел. в сут за счет сокращения утечки;

г) согласно данным табл. 11, установка тонких дисковых диафрагм с центральным отверстием в штуцерах смесителей санитарных приборов позволит снизить удельный расход воды на 7 л/чел. в сут. Тогда  $q_{u.3}^{общ} = q_{u.2}^{общ} - 7 = 216 - 7 = 209$  л/чел. в сут.

В результате ожидаемое снижение общего потребления холодной и горячей воды составит

$$\frac{q_{u.сут.ср}^{общ} - q_{u.3}^{общ}}{q_{u.сут.ср}^{общ}} 100\% = \frac{405,1 - 209}{405,1} 100 = 48,5\%.$$

11. Приведенное выше ожидаемое снижение удельных расходов воды может быть достигнуто за счет реализации принятых технических решений. Выполнение соответствующих профилактических ремонтов водоразборной и смесительной арматуры санитарных приборов позволит в данном случае снизить удельный среднесуточный расход воды до величины

$$q_{u.4}^{общ} = 179,8 - 7 = 172,8 \text{ л/чел. в сут},$$

где 179,8 – удельный среднесуточный расход холодной и горячей воды при отсутствии утечек (см. табл. 3).

Одновременно следует отметить, что снижение и стабилизация напоров в системах холодного и горячего водоснабжения увеличивают продолжительность нормальной работы арматуры после профилактического ремонта.

### Пример 2

Дано. 1) Система горячего водоснабжения жилого дома высотой 12 этажей, оборудованного мойками, умывальниками и ваннами  $L = 1550$  мм с душем. 2) Число жителей  $U = 480$  чел. 3) Заселение квартир – покомнатное, средняя заселенность квартир  $U_0 = 5$  чел/кв. 4) Удельный среднесуточный расход горячей воды  $q_{u.1}^Г = 214,4$  л/чел. в сут. 5) Средний напор воды соответствует требуемому для здания данной этажности. 6) Средняя температура горячей воды на выходе из водонагревателя  $53^\circ\text{C}$ .

Требуется. 1) Найти и устранить причину перерасхода горячей воды. 2) Определить величину необходимого удельного расхода горячей воды и оценить возможность его снижения без ущерба для потребителей.

Решение. 1. Средняя температура горячей воды  $53^{\circ}\text{C}$  на выходе из водонагревателя является недостаточной. Поэтому для поддержания требуемой нормами температуры  $60^{\circ}\text{C}$  на выходе из водонагревателя необходимо выполнить работу по настройке регулятора расхода теплоносителя на указанную температуру.

2. Согласно п. 3.5, при численности потребителей  $U = 480$  чел. в системе горячего водоснабжения будет поддерживаться требуемая циркуляция горячей воды без применения дополнительных устройств, обеспечивающих распределение циркуляционных расходов. Поэтому полагаем, что увеличение удельного среднесуточного расхода вызвано низкой температурой горячей воды. При соблюдении расчетной температуры горячей воды ее удельный среднесуточный расход, согласно табл. 1, составит

$$q_{u.2}^{\Gamma} = q_{u.1}^{\Gamma} \frac{100\%}{160\%} = \frac{214,4}{1,6} = 134 \text{ л/чел. в сут.}$$

Настоящий удельный среднесуточный расход горячей воды превышает нормированный для жилых зданий с указанным санитарно-техническим оборудованием, но установленный для иной ( $U_0 = 4$  чел/кв) средней заселенности квартир при их посемейном заселении. Поэтому, согласно п. 2.12, проверяем его достоверность

$$q_{u.3}^{\Gamma} = \frac{q_{u.2}^{\Gamma}}{1,28} = \frac{134}{1,28} = 104,8 \approx 105 \text{ л/чел. в сут.}$$

3. Снижение установленного удельного среднесуточного расхода горячей воды может быть осуществлено за счет установки тонких дисковых диафрагм у смесительной арматуры санитарных приборов согласно пп. 5.11 и 5.12. С учетом осуществления указанного мероприятия по табл. 11 найдем, что удельный среднесуточный расход горячей воды будет равен

$$q_{u.4}^{\Gamma} = q_{u.2}^{\Gamma} - \Delta q_u^{\Gamma} = 134 - 1,28 \cdot 11,224 = 119,6 \text{ л/чел. в сут.}$$

## СОДЕРЖАНИЕ

	Стр.
1. Общие положения . . . . .	3
2. Контроль за потреблением воды в системах водопроводов зданий и теплоты на нужды горячего водоснабжения . . . . .	3
3. Мероприятия по снижению расхода теплоты и воды на нужды горячего и холодного водоснабжения . . . . .	9
4. Оборудование и устройства для регулирования температуры и давления воды в системах горячего и холодного водоснабжения . . . . .	16
5. Расчет элементов систем водоснабжения зданий . . . . .	26
6. Примеры расчета эффективности мероприятий по снижению расхода теплоты и воды . . . . .	31

*Нормативно-производственное издание*

**ЦНИИЭП инженерного оборудования Госгражданстроя**

**РЕКОМЕНДАЦИИ ПО УПОРЯДОЧЕНИЮ  
ПОТРЕБЛЕНИЯ ГОРЯЧЕЙ ВОДЫ  
НА КОММУНАЛЬНО-БЫТОВЫЕ НУЖДЫ**

Редакция инструктивно-нормативной литературы  
Зав. редакцией *Л.Г. Бальян*  
Редактор *В.В. Петрова*  
Мл. редактор *Н.И. Рябинина*  
Технический редактор *Е.Н. Ненарокова*  
Корректор *Л.А. Егорова*  
Оператор *З.М. Лукьянчикова*  
Н/К

---

Подписано в печать 06.03.87. Т-03114. Формат 60х90/16.  
Бумага офсетная № 1. Печать офсетная. Усл. печ. л. 2,25. Усл. кр.-отт. 2,625.  
Уч.-изд. л. 2,93. Тираж 3000 экз. Изд. № XII-115. Заказ № **276** Цена 15 коп.

---

Стройиздат, 101442, Москва, Каляевская, 23а

---

Типография ЦНИИТЭИпищепрома  
113035, Москва, ул. Осипенко, 14