

ЦНИИЭП инженерного оборудования
Госгражданстроя

Рекомендации

по расчету
воздухораспределения
в общественных
зданиях



Москва 1988

**ЦЕНТРАЛЬНЫЙ НАУЧНО-ИССЛЕДОВАТЕЛЬСКИЙ
И ПРОЕКТНО-ЭКСПЕРИМЕНТАЛЬНЫЙ ИНСТИТУТ
ИНЖЕНЕРНОГО ОБОРУДОВАНИЯ
(ЦНИИЭП ИНЖЕНЕРНОГО ОБОРУДОВАНИЯ)
ГОСТРАЖДАНСТРОЯ**

Рекомендации

**по расчету
воздухораспределения
в общественных
зданиях**

Москва Стройиздат 1988

Рекомендованы к изданию решением секции отопления, вентиляции и кондиционирования воздуха Научно-технического совета ЦНИИЭП инженерного оборудования Госгражданстроя и одобрены Управлением инженерного оборудования Госгражданстроя.

Рекомендации по расчету воздухораспределения в общественных зданиях/ ЦНИИЭП инженерного оборудования. – М.: Стройиздат, 1988. – 96 с.

Приведены основные положения по воздухораспределению, содержащие классификацию струй; рекомендации по выбору схем воздухораспределения и конструктивные мероприятия; по расчету и проектированию распределения воздуха наклонными и вертикальными компактными, а также коническими и веерными струями. Даны примеры расчета распределения воздуха, программа расчета на ЭВМ. Содержат технические данные, аэродинамические, тепловые и акустические характеристики воздухораспределителей для общественных зданий.

Для специалистов проектных и научно-исследовательских организаций, занимающихся вопросами распределения воздуха в общественных зданиях.

Табл. 24, ил. 32.

3206000000 – 284

Р ----- Инструкт.-нормат., 1 вып. – 116 – 87
047 (01) – 88

© Стройиздат, 1988

ПРЕДИСЛОВИЕ

Воздухораспределение в большинстве помещений общественного назначения (школы; торговые магазины и предприятия общественного питания; учреждения отдыха, туризма и лечения; клубы и др.) практически не изучено.

Расчетом в основном определяется количество и температура воздуха, подаваемого в помещение, а размеры, число и расположение приточных и вытяжных устройств принимаются интуитивно. Это часто приводит к возникновению дискомфортных зон в помещениях и, как следствие, к ухудшению самочувствия находящихся в них людей, а иногда и к выключению вентиляции.

Выпускаемые отечественной промышленностью воздухораспределители в основном предназначены для промышленных зданий. Они имеют плохие акустические характеристики и не отвечают архитектурным требованиям, предъявляемым к общественным зданиям. Выпускаются регулируемые и нерегулируемые решетки, скорость подачи воздуха через которые, исходя из акустических требований не должна превышать 2 – 3 м/с. Кроме того, по отдельным заказам изготавливаются пяти- и шестидиффузорные анемостаты, подающие воздух со скоростью не более 5 м/с и разностью температур не более 5 – 6⁰С.

Настоящие рекомендации содержат аэродинамические, тепловые и акустические характеристики новых воздухораспределителей, позволяющих подавать воздух с повышенной скоростью 8–10 м/с и разностью температур 10–12⁰С. Применение этих воздухораспределителей позволит сократить число и уменьшить их размеры, а в ряде случаев уменьшить количество приточного воздуха и расход тепла и холода на его нагревание и охлаждение. Даны примеры расчета распределения воздуха.

Рекомендации разработаны ЦНИИЭП инженерного оборудования (канд. техн. наук М.Д. Гарнопольский, инженеры М.Н. Салихова, А.А. Салихов, Т.Е. Горювая, В.И. Барсуков) совместно с ВНИИГС (канд. техн. наук И.Л. Ганес, инж. И.Л. Лещинская), МНИИТЭП (кандидаты техн. наук М.Л. Поз, Р.Д. Кац), НИИ сантехники (кандидаты техн. наук В.И. Сасин, В.Е. Карпис), НИИСФ (канд. техн. наук Э.А. Лесков, инж. М.Ю. Лешко), МИСИ им. В.В. Куйбышева (канд. техн. наук Н.А. Гельман, инж. Т.С. Симонава).

1. ОБЩИЕ ПОЛОЖЕНИЯ

1.1. Под вентиляционными струями понимаются турбулентные струи, которые получаются при принудительном истечении воздуха из отверстия и распространяются в помещении в направлении истечения, испытывая заметное влияние взаимодействия, неизотермичности и стеснения.

1.2. В Рекомендациях рассматривается распределение воздуха наклонными и вертикальными компактными, а также плоскими, коническими и веерными струями.

Под наклонными понимаются компактные струи, у которых вертикальный угол выпуска изменяется в пределах $\pm 30^\circ$ с целью обеспечения максимальной дальности в зависимости от начальной разности температур струи и окружающего воздуха.

Вертикальные компактные струи подаются под углом $\pm 30^\circ$ к вертикали.

1.3. Компактные струи образуются при истечении воздуха из отверстий. Если приточное отверстие не круглое, струя в начале неосесимметрична, но превращается в осесимметричную на некоторой длине, называемой участком формирования (см. прил. 1, пп. 1–5 и п. 6в).

1.4. Плоские струи образуются при истечении воздуха из щелевидного отверстия (см. табл. прил. 1, пп. 6а, 6б, 7) при условии ограничения потока с торцов гладкими параллельными поверхностями.

1.5. Веерные струи образуются при принудительном рассеивании приточного воздуха в плоскости на некоторый угол. При этом различают полные веерные струи с углом принудительного рассеивания 360° (см. прил. 1, п. 9–11) и неполные веерные струи менее 360° (см. прил. 1, п. 8).

1.6. Коническая струя образуется при установке рассеивающего конуса на выходе из приточного отверстия (см. прил. 1, п. 12). На всем протяжении она не смыкается, если угол при вершине конуса составляет $60 \pm 2,5^\circ$. Во внутренней и внешней полостях струи образуются встречные питающие потоки.

1.7. Струя, температура которой отличается от температуры воздуха в помещении, называется неизотермической.

При значительной разности температур приточного воздуха и воздуха помещения и небольшой скорости истечения струя заметно отклоняется от первоначального направления, причем с удалением от воздухораспределителя величина отклонения возрастает. Нагретая струя, будучи менее плотной, вытесняется вверх более холодным (следовательно, более плотным) воздухом помещения; холодная струя в теплой окружающей среде постепенно опускается.

Действие гравитационных сил сказывается не только в искривлении оси, но и в ускорении или торможении струи в зависимости от того, совпадают эти силы с направлением истечения или противоположны ему.

1.8. Струи, истекающие в одном направлении, на некотором расстоянии образуют единый поток — они взаимодействуют и уменьшение скорости и разности температур в струях замедляется.

1.9. Взаимодействие струи с гладкой поверхностью, пренебрегая влиянием пограничного слоя, можно свести к взаимодействию двух одинаковых

струй, распространяющихся параллельно на расстоянии, равном удвоенному расстоянию между струей и поверхностью.

1.10. При ударе о поверхность стены, противоположной истечению, повернувшая часть струи приближенно рассматривается как продолжение струи до поворота.

1.11. Стесненной называется струя, испытывающая заметное (принимается во внимание при расчете) влияние ограждающих поверхностей помещения. Струя вовлекает в общую циркуляцию весь воздух помещения, что приводит к образованию встречного потока, заключенного между активной частью струи и ограждающими поверхностями помещения. Скорость и разность температур на оси стесненной струи уменьшается, а траектория искривляется быстрее, чем в свободной струе, не испытывающей заметного влияния ограждений.

РЕКОМЕНДУЕМЫЕ СХЕМЫ ВОЗДУХОРАСПРЕДЕЛЕНИЯ

1.12. Схема распределения воздуха в помещениях общественных зданий должна приниматься на основании расчета возможных способов воздухораспределения (разд. 2–6 настоящих Рекомендаций) с учетом объемно-планировочного и конструктивного решений и технико-экономических показателей.

1.13. В зрительные и спортивные залы высотой более 5–6 м рекомендуется подавать воздух наклонными компактными или плоскими струями, направленными на экран (сцену) или спортивную площадку из воздухораспределителей, которые расположены выше обслуживаемой зоны.

Допускается подавать воздух компактными или плоскими струями из воздухораспределителей, установленных в боковых стенах.

1.14. В помещениях или отдельных зонах высотой менее 5–6 м, имеющих подшивной потолок (торговые залы, балконы зрительных залов, трибуны спортивных залов), воздух рекомендуется подавать веерными струями, настилающимися на гладкий потолок.

При наличии выступающих конструкций на потолке (балки, ригели, ребра), а также светильников с большими тепловыделениями воздух рекомендуется подавать коническими струями из воздухораспределителей, устанавливаемых на высоте 3–6 м.

1.15. В помещениях общественных зданий высотой 5–12 м воздух допускается подавать вертикальными компактными струями из воздухораспределителей с устройствами для отклонения приточной струи в пределах $\pm 30^\circ$ от вертикали (см. прил. 1, п. 4).

1.16. В системах вентиляции и кондиционирования с количественным регулированием рекомендуется применять воздухораспределители, изменяющие аэродинамические и тепловые характеристики приточных струй, а также радиус обслуживаемой зоны в зависимости от количества и температуры приточного воздуха (см. прил. 1, п. 12).

1.17. Для индивидуального регулирования микроклимата в отдельных помещениях (классы общеобразовательных школ, палаты больниц, номера

гостиниц) воздух рекомендуется подавать через доводчики (см. прил. 1, п. 3), которые позволяют автоматически изменять температуру и вертикальный угол выпуска приточного воздуха в зависимости от температуры в помещении.

1.18. В операционных помещениях воздух рекомендуется подавать через перфоцелевое устройство, расположенное над операционным столом. При этом часть воздуха должна поступать через перфорированную панель на операционный стол, а остальной воздух — через боковые щели, расположенные по периметру панели, для расширения потока, подаваемого через панель, увеличения размеров обслуживаемой зоны и создания воздушной завесы, отделяющей обслуживаемую зону от помещения (см. разд. 6 настоящих Рекомендаций).

ПОРЯДОК РАСЧЕТА

1.19. При проектировании, как правило, производят вначале конструкторский (обратный) расчет подачи воздуха, т.е. для помещения размером $(A \times B \times H \text{ м})$ с заданным количеством $L_{\text{п}}$ ($\text{м}^3/\text{ч}$) и начальной разностью температур Δt_0 ($^{\circ}\text{C}$) приточного воздуха, высотой расположения h (м), кинематической m , тепловой n характеристиками воздухораспределителей. По допустимым величинам скорости $U_{\text{д}}$ (м/с) и разности температур $\Delta t_{\text{д}}$ ($^{\circ}\text{C}$) в обслуживаемой зоне высотой $h_{\text{о.з}}$ (м) определяют скорость U_0 (м/с), количество L_0 ($\text{м}^3/\text{ч}$) воздуха, подаваемого из одного воздухораспределителя, расположение, число N (шт.) и размеры $b_0 \times h_0 L_0$, м (или d_0 , м) воздухораспределителей.

1.20. После определения начальных параметров истечения производят проверочный "прямой" расчет подачи воздуха в летний и зимний периоды, т.е. вычисляют оптимальный угол выпуска холодного и нагретого воздуха β , расстояние от воздухораспределителя до места входа струи в обслуживаемую зону x_2 , а также среднюю скорость U_2 (м/с) и разность температур Δt_2 ($^{\circ}\text{C}$) в струях в месте входа в обслуживаемую зону и устанавливают их соответствие с допустимыми величинами $U_{\text{д}}$ (м/с) и $\Delta t_{\text{д}}$ ($^{\circ}\text{C}$).

Находят уровни звукового давления в помещении и сравнивают их с нормативными значениями (см. прил. 2).

КОНСТРУКТИВНЫЕ МЕРОПРИЯТИЯ

1.21. Для обеспечения равномерного подвода воздуха к воздухораспределителю длина прямого участка воздуховода должна быть не менее диаметра присоединительного патрубка.

1.22. Для равномерного распределения воздуха между воздухораспределителями необходимо, чтобы они были оснащены регуляторами расхода, а также скорость воздуха в распределительном воздуховоде составляла не более 0,6 — 0,8 скорости в приточном отверстии. Если невозможно выполнить последнее требование, перед воздухораспределителем должен устанавливаться направляющий аппарат.

1.23. Для увеличения скорости подачи воздуха и улучшения акустических характеристик воздухораспределителя (предотвращения излишнего вихреобразования) его конструкция должна быть усовершенствована: направляющие лопатки должны быть хорошо обтекаемыми и иметь скругленные кромки; расстояние между лопатками при максимальных углах поворота не более 0,4 их длины; угол расширения потока не более $10-15^\circ$; расстояние между криволинейными направляющими не выше 0,4 среднего радиуса кривизны; поворотные сопла должны иметь входные коллекторы с плавным сужением потока.

1.24. Для увеличения максимальной дальнобойности приточных струй при подаче холодного воздуха летом и нагретого зимой воздухораспределители должны изменять вертикальный угол выпуска приточного воздуха в пределах $\pm 30^\circ$ к горизонту. Изменение вертикального угла выпуска производится в процессе эксплуатации горизонтальными лопатками или поворотными соплами автоматически или вручную в зависимости от начальной разности температур Δt_0 .

1.25. Для равномерного распределения воздуха в помещении воздухораспределители должны изменять горизонтальный угол выпуска в пределах $\pm 45^\circ$ в процессе наладки вертикальными лопатками или поворотом воздухораспределителя вручную.

1.26. Воздухораспределители, образующие плоские и веерные струи, рекомендуется устанавливать на высоте не менее 0,7 высоты помещения для того, чтобы струя настигалась на потолок.

1.27. Воздухораспределители, образующие конические струи, рекомендуется размещать на расстоянии не менее диаметра присоединительного патрубка от низа воздухораспределителя до потолка во избежание настигания струи на потолок.

1.28. Для придания устойчивости в плоской струе должны быть разрывы, через которые происходит эжекция воздуха со стороны ее торцов. Величина разрывов должна быть не менее 0,15 ширины участка b , обслуживаемого одной струей.

1.29. Для подачи воздуха в операционных высотой 3–5 м рекомендуется предусматривать перфорационное устройство: многоугольное – для помещений со смотровым куполом, прямоугольное – для стандартных операционных.

Максимальный поперечный размер многоугольного воздухораспределителя следует принимать в 1,5 раза больше длины операционного стола. Габариты прямоугольного воздухораспределителя должны в 2 раза превышать размеры операционного стола.

Для увеличения обслуживаемой зоны и равномерного распределения скоростей внутри ее воздух рекомендуется подавать через периметральные щели под углом 15° к основному потоку при отношении площади живого сечения щелей к площади живого сечения перфорации $f_{щ}/f_{перф} = 0,15 - 0,3$. Кратность воздухообмена в зоне операционного стола должна составлять 80–100 1/ч. Максимальную разность температур между приточным воздухом и помещением следует принимать минус 8°C , а максимальную скорость исходя из акустических требований 5 м/с. Максимально допустимая подвижность воздуха по оси щелевой струи на уровне больного – не более 0,3 м/с.

Воздухораспределитель должен быть изготовлен из нержавеющей стали или аналогичного по качеству материала.

1.30. При установке в несколько рядов воздухораспределители следует располагать последовательно для того, чтобы области малых скоростей воздуха в обслуживаемой зоне вблизи приточных отверстий омывались предыдущим рядом струй.

1.31. При невозможности установки воздухораспределителей в несколько рядов в застойные зоны в конце действия приточных струй могут быть направлены более дальнобойные струи с более высокой скоростью и меньшей начальной разностью температур из дополнительных воздухораспределителей.

1.32. Для ликвидации застойной зоны под приточными отверстиями следует разместить 3—4 воздухораспределителя рядом на расстоянии не менее размера воздухораспределителя и направить приточные струи под углом не менее 30° друг к другу в плане.

1.33. В застойные зоны под приточными отверстиями могут быть направлены струи из дополнительных воздухораспределителей.

1.34. Вытяжные отверстия рекомендуется располагать вблизи приточных отверстий, вне зоны действия активной части приточной струи, с тем чтобы наиболее загрязненный воздух удалялся из встречного потока, скорость которого при таком расположении отверстий возрастает. Кроме того, при этом увеличивается подпор в большей части помещения и, следовательно, снижается инфильтрация наружного воздуха.

1.35. Для уменьшения тепlopотуплений от искусственного освещения в помещении рекомендуется удалять воздух через вентилируемые светильники.

2. РАСПРЕДЕЛЕНИЕ ВОЗДУХА НАКЛОННЫМИ КОМПАКТНЫМИ СТРУЯМИ

2.1. В обслуживаемой зоне помещения могут возникать области высоких скоростей (рис. 1, а): 1 — у пола помещения во встречном потоке; 2 — в месте пересечения оси струи с верхней границей обслуживаемой зоны; 3 — в месте касания струей верхней границы обслуживаемой зоны.

2.2. Максимальные величины скорости в областях 1 и 3 и средние величины скорости и разности температур в области 2, равные половине максимальных величин, не должны превышать допустимые.

2.3. Нагретый воздух следует подавать вниз под углом к горизонту таким образом, чтобы приточная струя касалась верхней границы обслуживаемой зоны, а затем под действием гравитационных сил отклонялась вверх и настигала на потолок на наибольшем расстоянии (рис. 1, б).

2.4. Холодный воздух следует подавать вверх под таким углом к горизонту, чтобы приточная струя под действием гравитационных сил опустилась в обслуживаемую зону на наибольшем расстоянии от воздухораспределителя с меньшей скоростью и разностью температур (рис. 1, в).

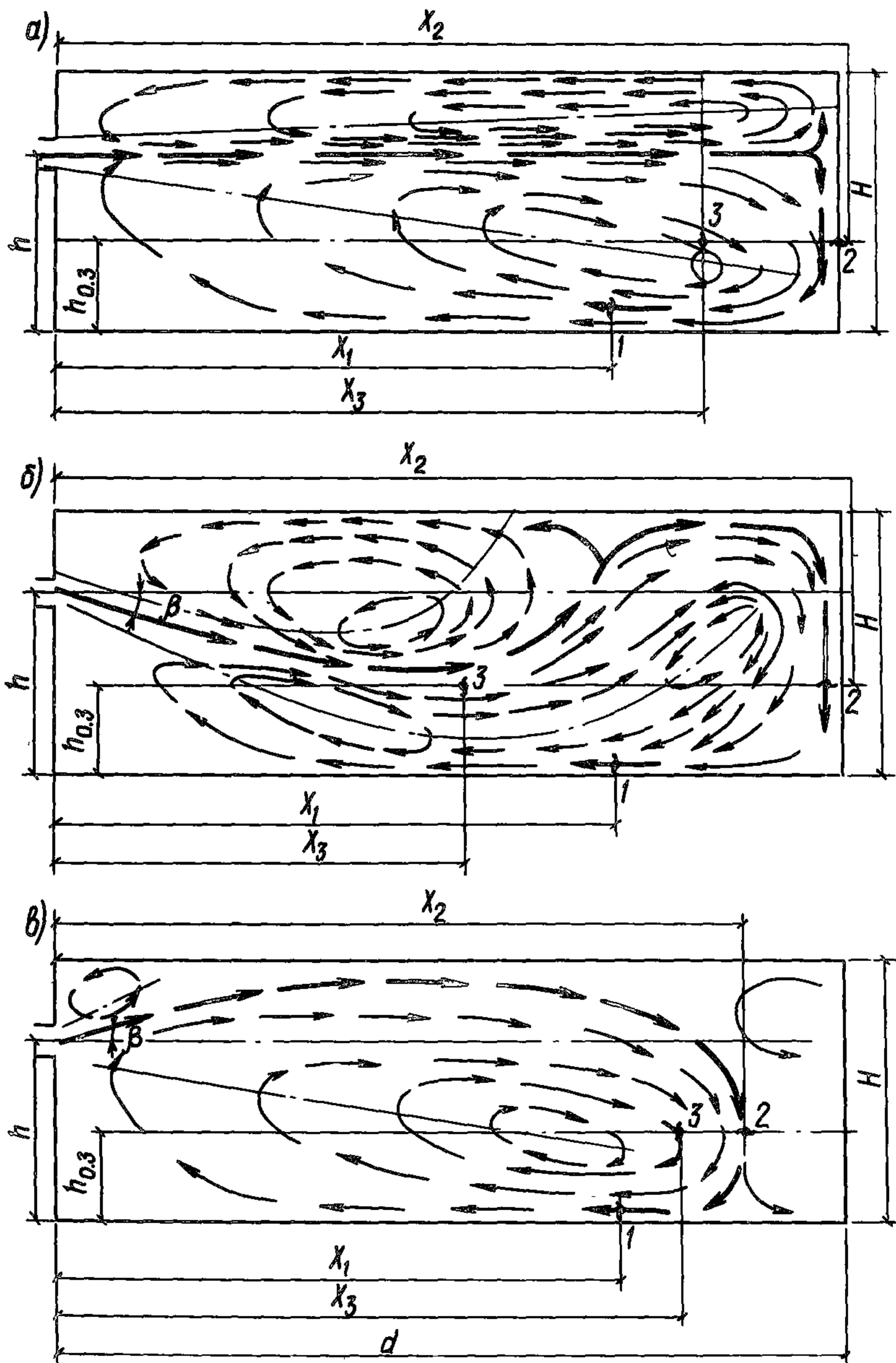


Рис. 1. Расчетные схемы подачи воздуха
 а - при $\Delta t_0 = 0$; б - при $\Delta t_0 > 0$; в - при $\Delta t_0 < 0$

КОНСТРУКТОРСКИЙ РАСЧЕТ

2.5. При подаче холодного воздуха относительную величину скорости в месте входа струи в обслуживаемую зону следует определять, задаваясь максимально допустимой, исходя из акустических требований, начальной скоростью воздуха U_0^{max} по таблице прил. 2 и принимая количество рядов воздухораспределителей N_1

$$C_{u_2} = (U_d/m) \sqrt{3600 N_1 B H / U_0^{max} L_{\Pi}} \quad (1)$$

2.6. По графику (рис. 2) и вычисленному значению C_{u_2} определяют относительные расстояния от воздухораспределителя до места входа струи в обслуживаемую зону $x_2 / K_u \sqrt{F_{\Pi}}$ и ассимилирующей способности струи $C_z C_{u_2}^3$.

2.7. Если $C_{u_2} \leq 0,107$, то расчет ведут по допустимой скорости во встречном потоке, принимая $C_{u_2} = C_{u_1} = 0,107$, $x_2 / K_u \sqrt{F_{\Pi}} = 3$ и $C_z C_{u_1}^3 = 1,2 \cdot 10^{-3} \text{ м/с}^2 \cdot ^\circ\text{С}$. Максимальную скорость подачи приточного воздуха в этом случае определяют по формуле.

$$U_0^{max} = (3600 B H N_1 / L_{\Pi}) (U_d / m C_{u_1})^2, \text{ м/с.} \quad (2)$$

2.8. Ориентировочная величина фиктивной высоты расположения воздухонагревателя над обслуживаемой зоной, обеспечивающей такую же дальность горизонтальной струи, как при подаче воздуха наклонной струей под оптимальным углом, составит

$$Z_{\Phi} = (1,5 - 2) (h - h_{0,3}), \text{ м.} \quad (3)$$

2.9. Максимальное количество воздуха, подаваемого из одного воздухораспределителя, должно определяться исходя из ассимилирующей способности струи

$$L_0^{max} = 3600 U_d^3 Z_{\Phi} / m n C_z C_{u_2}^3 \Delta t_0, \text{ м}^3 / \text{ч.} \quad (4)$$

2.10. Минимальное количество воздухораспределителей в одном ряду находят по формуле

$$N_2^{min} = L_{\Pi} / N_1 L_0^{max}, \text{ шт.} \quad (5)$$

С учетом архитектурно-планировочных и конструктивных особенностей помещения принимают количество воздухораспределителей в одном ряду N_2 .

2.11. Ширину участка помещения, обслуживаемого одной струей, вычисляют по формуле

$$b = B / N_2, \text{ м.} \quad (6)$$

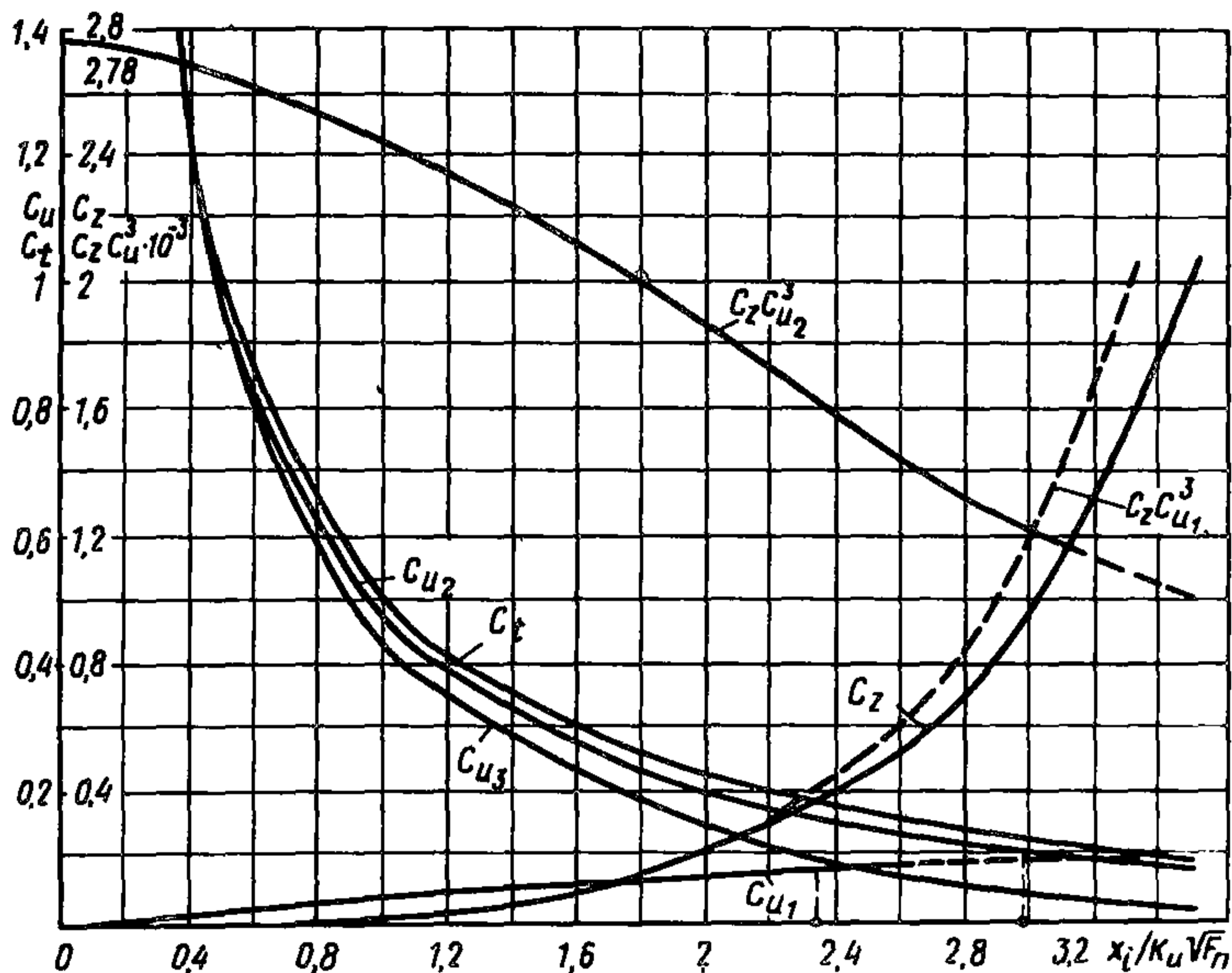


Рис. 2. Относительные величины траектории, скорости и разности температур в стесненной струе

2.12. Расстояние до места входа струи воздуха в обслуживаемую зону следует определять по формуле (при коэффициенте для учета взаимодействия холодной струи с потолком $K_u = 1$).

$$X_2 = (X_2 / K_u \sqrt{F_{II}}) K_u \sqrt{bH}, \text{ м.} \quad (7)$$

2.13. Максимальная дальность струи составит

$$X^{\text{max}} = 5 K_u \sqrt{bH}, \text{ м.} \quad (8)$$

2.14. Длину участка помещения, обслуживаемого одной струей, следует принимать в пределах

$$X_2 < a < X^{\text{max}}, \text{ м.} \quad (9)$$

2.15. Количество рядов воздухораспределителей уточняют по формуле

$$N_1 = A / a, \text{ шт.} \quad (10)$$

При несоответствии количества рядов воздухораспределителей N_1 , принятому в п. 2.5 настоящих Рекомендаций значению расчет повторяют по формулам (1) – (10).

2.16. Количество воздухораспределителей определяют по формуле

$$N = N_1 N_2, \text{ шт.} \quad (11)$$

2.17. Количество приточного воздуха, подаваемого через один воздухо-распределитель, вычисляют по формуле

$$L_0 = L_{\Pi} / N, \text{ м}^3 / \text{ч.} \quad (12)$$

2.18. Расчетную площадь сечения воздухораспределителя находят из выражения

$$F_0^p = L_0 / 3600 U_0^{\max}, \text{ м}^2. \quad (13)$$

Принимают размеры воздухораспределителя $b_0 \times h_0$, м (диаметр приточного отверстия или присоединительного патрубка d_0 , м) и уточняют площадь его сечения F_0 согласно прил. 3.

2.19. При подаче нагретого воздуха находят относительные величины его скорости C_{u2} и расстояния $X_2 / K_u \sqrt{F_{\Pi}}$ от воздухораспределителя до места входа струи в обслуживаемую зону либо максимальную скорость подачи приточного воздуха U_0^{\max} согласно п.п. 2.5 – 2.7 настоящих Рекомендаций.

2.20. Расстояние от воздухораспределителя до места входа струи в обслуживаемую зону составит

$$X_2 = A / N_1 + H - h_{0.3}, \text{ м.} \quad (14)$$

2.21. Максимальную ширину участка помещения, обслуживаемого одной струей, определяют по формуле (при коэффициенте для учета взаимодействия нагретой струи с потолком $K_u = \sqrt{2}$)

$$b^{\max} = X_2^2 / K_u^2 H (X_2 / K_u \sqrt{F_{\Pi}})^2, \text{ м.} \quad (15)$$

С учетом архитектурно-планировочных и конструктивных особенностей помещения принимают ширину участка помещения, обслуживаемого одной струей b .

2.22. Количество воздухораспределителей в одном ряду находят по формуле

$$N_2 = B / b, \text{ шт.} \quad (16)$$

2.23. Максимальную дальность струи X^{\max} , длину участка помещения, обслуживаемого одной струей a , количество рядов воздухораспределителей N_1 , общее количество воздухораспределителей N , количество приточного воздуха, подаваемого через один воздухораспределитель L_0 , расчетное сечение воздухораспределителя F_0^p и его размеры $b_0 \times h_0$ (или d_0) следует определять согласно п.п. 2.13 – 2.18 настоящих Рекомендаций.

ПРОВЕРОЧНЫЙ РАСЧЕТ

2.24. Скорость воздуха в расчетном сечении воздухораспределителя вычисляют по формуле

$$U_0 = L_0/3600 F_0, \text{ м/с.} \quad (17)$$

2.25. Геометрическую характеристику струи находят по формуле

$$H_{\Gamma} = 5,45 m U_0^4 \sqrt{F_0} / \sqrt{n \Delta t_0}, \text{ м.} \quad (18)$$

2.26. При подаче холодного воздуха по кривой 2 (рис. 3) и относительному расстоянию от воздухораспределителя до верхней границы обслуживаемой зоны $Z/H_{\Gamma} = (h - h_{0.3})/H_{\Gamma}$ определяют угол, обеспечивающий максимальную дальность струи холодного воздуха $\beta^{\text{опт}}$, а по кривой 4 и относительной максимальной величине подъема струи $Z_{\text{max}}/H_{\Gamma} = (H - h)/H_{\Gamma}$ — максимальный угол выпуска струи. Принимают меньший из вычисленных углов выпуска воздуха β^{max} .

2.27. Относительную фиктивную высоту установки воздухораспределителя следует определять по кривой 3 (рис. 3) и величине угла $\beta = \beta^{\text{опт}}$ либо интерполированием между кривыми Z_{ϕ}/H_{Γ} при значениях угла $\beta \neq \beta^{\text{опт}}$ и Z/H_{Γ} .

2.28. Фиктивную высоту установки воздухораспределителя находят по формуле

$$Z_{\phi} = (Z_{\phi}/H_{\Gamma}) H_{\Gamma}, \text{ м.} \quad (19)$$

2.29. Уточняем размеры помещения B_x, H_x и оборудования $F_{\text{об}}$ в месте входа струи в обслуживаемую зону X_2 помещения и с учетом соотношения импульсов всех струй в одном ряду $\sum_{i=1}^{N_2} U_{0i} L_{0i}$, определяем площадь поперечного сечения, обслуживаемого рассчитываемой струей,

$$F_{\Pi} = (B_x H_x - F_{\text{об}}) U_0 L_0 / \sum_{i=1}^{N_2} U_{0i} L_{0i}, \text{ м}^2. \quad (20)$$

2.30. Относительную величину отклонения оси струи от первоначального направления следует определять по формуле

$$C_z = \frac{(m U_0)^2}{n \Delta t_0} Z_{\phi} \sqrt{\frac{F_0}{F_{\Pi}^3}}, \text{ м/с}^2, \text{ } ^\circ\text{C.} \quad (21)$$

2.31. Относительную величину расстояния от воздухораспределителя до места входа струи в обслуживаемую зону $X_2/K_u \sqrt{F_{\Pi}}$, относительные величины скорости C_{u_2} и разности температур C_t в месте входа струи в обслуживаемую зону находят по графикам рис. 2 и вычисленному значению C_z .

2.32. Расстояние от воздухораспределителя до места входа струи в обслуживаемую зону следует определять согласно п. 2.12 настоящих Рекомендаций.

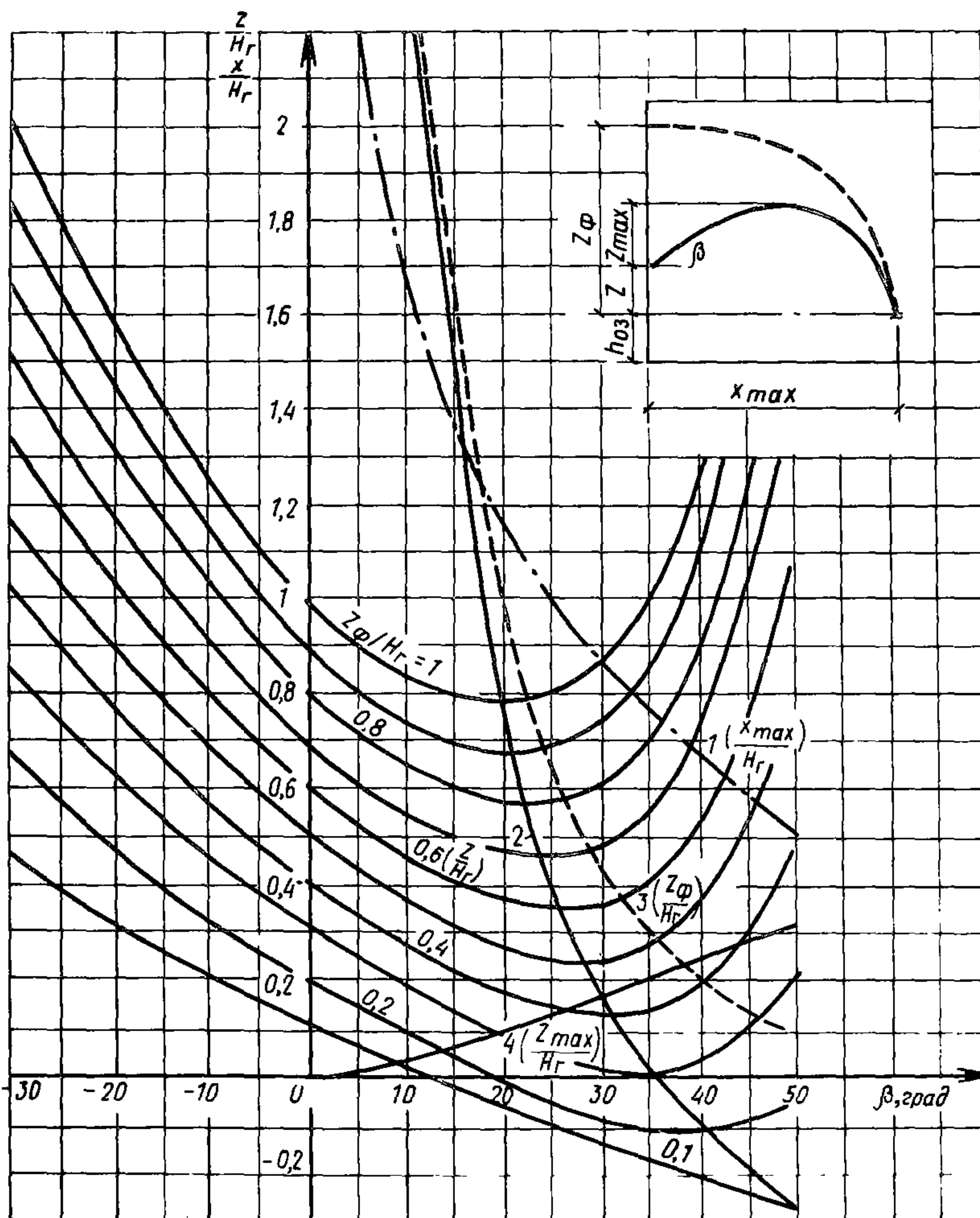


Рис. 3. Основные параметры траектории неизотермической струи

2.33. Среднюю скорость воздуха в месте входа струи в обслуживаемую зону вычисляют по формуле

$$U_2 = m U_0 C_{u2} \sqrt{F_0 / F_{п2}} \text{ м/с.} \quad (22)$$

2.34. Максимальную скорость воздуха у пола помещения во встречном потоке рекомендуется рассчитывать по формуле

$$U_1 = 0,107 m U_0 \sqrt{F_0 / F_{\Pi}}, \text{ м/с.} \quad (23)$$

2.35. Среднюю разность температур в месте входа струи в обслуживаемую зону помещения определяют по формуле

$$\Delta t_2 = n \Delta t_0 C_t \sqrt{F_0 / F_{\Pi}}, \text{ } ^\circ\text{C.} \quad (24)$$

2.36. Вычисленные значения U_1 , U_2 и Δt_2 не должны превышать допустимых величин скорости $U_{\text{д}}$ и разности температур $\Delta t_{\text{д}}$.

2.37. При подаче нагретого воздуха по графику на рис. 2 и относительной величине расстояния $X_2 / K_u \sqrt{F_{\Pi}}$ находят относительные величины скорости C_{u_2} и разности температур C_{t_2} в месте входа струи нагретого воздуха в обслуживаемую зону, а по значению $C_{u_3} = C_{u_2}$ (или $C_{u_3} = C_{u_1}$, при $C_{u_1} \geq C_{u_2}$) — относительную величину расстояния от воздухораспределителя до места касания нагретой струей верхней границы обслуживаемой зоны $X_3 / K_u \sqrt{F_{\Pi}}$.

2.38. Величину максимального опускания струи нагретого воздуха следует определять по формуле

$$Z^{\text{max}} = h - h_{0,3} - 0,1 (X_3 / K_u \sqrt{F_{\Pi}}) \sqrt{F_{\Pi}}. \quad (25)$$

2.39. По кривой 2 (рис. 3) и относительному расстоянию от воздухораспределителя до потолка $Z / H_{\Gamma} = (h - H) / H_{\Gamma}$ находят угол, обеспечивающий максимальную дальность струи нагретого воздуха $\beta^{\text{опт}}$, а по кривой 4 и относительной максимальной величине опускания струи Z^{max} / H — максимальный угол выпуска нагретой струи β^{max} . Принимают меньший из вычисленных углов выпуска нагретого воздуха β .

2.40. Среднюю скорость воздуха U_2 и разность температур Δt_2 в месте входа нагретой струи, а также максимальную скорость воздуха у пола помещения во встречном потоке U_1 следует определять согласно п.п. 2.33–2.35 настоящих Рекомендаций.

Вычисленные значения U_1 , U_2 и Δt_2 не должны превышать допустимых величин скорости $U_{\text{д}}$ и разности температур $\Delta t_{\text{д}}$.

2.41. Скорость воздуха в месте входа струи в обслуживаемую зону можно найти по более точным зависимостям, учитывающим влияние размеров и расположения воздухораспределителя в помещении.

По кривым 1 и 2 (рис. 4) и относительным расстояниям $P / X = b_0 / 2X_2$ и $h_0 / 2X_2$ определяют безразмерные множители скорости W_y и W_z и количества воздуха λ_y и λ_z в свободной струе.

По кривым 3 и 4 (рис. 4) и относительным расстояниям

$$\frac{P}{x} = \frac{\sqrt{(b - b_0/2) b}}{x_2} \frac{\sqrt{(h - h_0/2) h}}{x_2} \text{ и } \frac{\sqrt{(H - h_0/2 - h) (H - h)}}{x_2} \quad (25a)$$

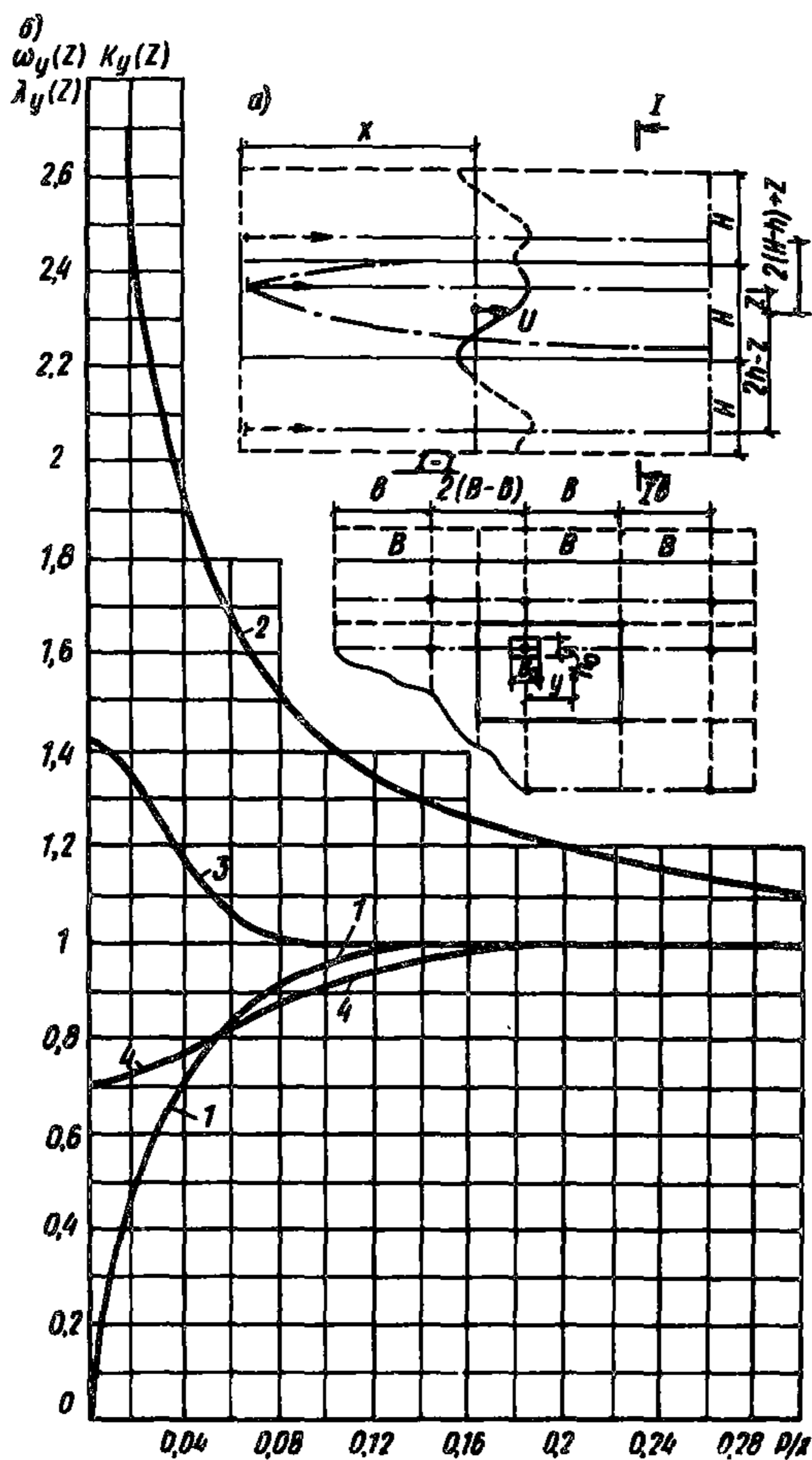


Рис. 4. Скорость воздуха на оси прямоугольной струи в помещении

а — расчетная схема струи; б — множители скорости и сдвига скорости, коэффициенты для учета взаимодействия струй с поверхностями

вычисляют коэффициенты для учета влияния взаимодействия струи с поверхностями помещения на скорость воздуха на оси струи K_{1y} , K_{1z} и K_{2z} и на сдвиг скорости K_{3y} , K_{3z} и K_{4z} .

При подаче холодного воздуха принимают $h = H/2$, а при подаче нагретого — $h = H - \left(\frac{h_0}{2}\right)$.

Находят среднюю скорость в месте входа струи в обслуживаемую зону при подаче и удалении воздуха:

из одного торца участка помещения

$$U_2 = \frac{mU_0}{2 \cdot 6,88} \sqrt{\frac{F_n}{F_{II} - b_0 h_0}} (K_{1y}^2 K_{1z} K_{2z} W_y W_z -$$

$$- K_{3y}^2 K_{3z} K_{4z} \lambda_y \lambda_z \frac{b_0 h_0}{F_{\Pi}} \text{), м/с; } \quad (26)$$

из противоположных торцов

$$U_2 = \frac{m U_0}{2 \cdot 6,88} (K_{1y}^2 K_{1z} K_{2z} W_y W_z - K_{3y}^2 K_{3z} K_{4z} \lambda_y \lambda_z \frac{b_0 h_0}{F_{\Pi}}) + \frac{L_0}{2 \cdot 3600 F_{\Pi}}, \text{ м/с.} \quad (27)$$

3. РАСПРЕДЕЛЕНИЕ ВОЗДУХА ВЕРТИКАЛЬНЫМИ КОМПАКТНЫМИ СТРУЯМИ

КОНСТРУКТОРСКИЙ РАСЧЕТ

3.1. Относительную величину скорости в месте входа струи в обслуживаемую зону следует определять, задаваясь максимально допустимой, исходя из акустических требований, начальной скоростью воздуха U_0^{\max} (по табл. прил. 2) и принимая коэффициент K_H для учета неизотермичности для холодной струи 1,3–1,7, а для нагретой струи 0,6 – 0,8

$$C_{u2} = \frac{U_{\text{д}}}{m K_H} \sqrt{\frac{3600 A B}{U_0^{\max} L_{\Pi}}}. \quad (28)$$

3.2. По графику (рис. 2) и значению C_{u2} вычисляют относительную величину расстояния от воздухораспределителя до места входа струи в обслуживаемую зону $X_2 / K_u \sqrt{F_{\Pi}}$.

3.3 Максимальный размер участка, обслуживаемого одной струей, следует определять по формуле (при коэффициенте для учета взаимодействия струи $K_u = 1$)

$$(ab)^{\max} = (h - h_{\text{о.з}})^2 / K_u^2 \left(\frac{X_2}{K_u \sqrt{F_{\Pi}}} \right)^2, \text{ м}^2. \quad (29)$$

3.4. Минимальные размеры участка, обслуживаемого одной струей, следует определять по формуле

$$(ab)^{\min} = (h / 5 K_u)^2, \text{ м.} \quad (30)$$

3.5. С учетом архитектурно-планировочных и конструктивных особенностей помещения принимаем размеры участка, обслуживаемого одной струей, учитывая условие

$$(ab)^{\min} < ab < (ab)^{\max}, \text{ м}^2. \quad (31)$$

3.6. Количество рядов воздухораспределителей N_1 , количество воздухо-распределителей в ряду N_2 и общее количество воздухораспределителей N , количество воздуха, подаваемого через один воздухораспределитель L_0 , расчетное сечение воздухораспределителя F_0^p и его размеры b_0 x h_0 (диаметр приточного отверстия или присоединительного патрубка d_0) определяют согласно п.п. 2.15, 2.22, 2.16 – 2.18 настоящих Рекомендаций.

ПРОВЕРОЧНЫЙ РАСЧЕТ

3.7. Скорость в расчетном сечении воздухораспределителя и геометрическую характеристику струи следует вычислить в соответствии с п.п. 2.24 и 2.25 настоящих Рекомендаций.

3.8. Коэффициент для учета неизотермичности находят по формуле

$$K_H = \sqrt[3]{1 \pm 3 \left(\frac{h - h_{0.3}}{H_T} \right)^2}. \quad (32)$$

Знак "плюс" принимают при совпадении направлений истечения и гравитационных сил (подача вниз холодного воздуха), а знак "минус" – при противоположности направлений истечения и гравитационных сил (подача нагретого воздуха вниз).

3.9. Относительное расстояние от воздухораспределителя до места входа струи в обслуживаемую зону составит

$$X_2 / K_u \sqrt{F_{\Pi}} = (h - h_{0.3}) / K_u \sqrt{ab}. \quad (33)$$

3.10. Относительные величины скорости C_{u_2} и разности температур C_t в месте входа струи в обслуживаемую зону следует определять по графику (рис. 2) и вычисленному значению $X_2 / K_u \sqrt{F_{\Pi}}$.

3.11. Среднюю скорость воздуха в месте входа струи в обслуживаемую зону следует вычислять по формуле

$$U_2 = m U_0 C_{u_2} K_H \sqrt{F_0 / ab}, \text{ м/с}. \quad (34)$$

3.12. Среднюю разность температур в месте входа струи в обслуживаемую зону помещения определяют по формуле

$$\Delta t_2 = (n \Delta t_0 C_t / K_H) \sqrt{F_0 / ab}, \text{ } ^\circ\text{C}. \quad (35)$$

3.13. Максимальную высоту, на которую опускается струя нагретого воздуха, находят по формуле

$$Z^{\max} = 0,58 H_T, \text{ м}. \quad (36)$$

3.14. Вычисленные величины U_2 и Δt_2 не должны превышать допустимых величин скорости U_D и разности температур Δt_D , а максимальная высота опускания нагретой струи Z^{max} должна быть не менее $(h - h_{0.3})$.

4. РАСПРЕДЕЛЕНИЕ ВОЗДУХА КОНИЧЕСКИМИ СТРУЯМИ

КОНСТРУКТОРСКИЙ РАСЧЕТ

4.1. Максимальное количество воздуха, подаваемого из одного воздухо-распределителя, следует определять, принимая скорость воздуха во внутренней полости струи, в месте пересечения верхней границы обслуживаемой зоны, равной допустимой величине U_D , а также задаваясь максимально допустимой исходя из акустических требований начальной скоростью воздуха U_0^{max} по таблице прил. 2):

$$L_0^{max} = \frac{3600 \sin \beta}{U_0^{max}} \left[\frac{U_D (h - h_{0.3})}{0,32m} \right]^2, \text{ м}^3/\text{ч.} \quad (37)$$

4.2. Минимальное количество воздухо-распределителей определяют по формуле

$$N^{min} = L_n / L_0^{max}, \text{ шт.} \quad (38)$$

4.3. Максимальный размер участка, обслуживаемого одним насадком, составляет

$$b^{max} = (h - h_{0.3}) \operatorname{tg} \beta, \text{ м.} \quad (39)$$

4.4. Размеры участка, обслуживаемого одной струей, следует принимать с учетом архитектурно-планировочных и конструктивных особенностей помещения, соблюдая условие

$$a \approx b \approx 2b^{max}, \text{ м.} \quad (40)$$

4.5. Количество рядов воздухо-распределителей N_1 , количество воздухо-распределителей в ряду N_2 и общее количество воздухо-распределителей N , количество воздуха, подаваемого через воздухо-распределитель L_0 , расчетное сечение воздухо-распределителя F_0^p , его размеры b_0 x h_0 (диаметр присоединительного патрубка d_0) и фактическое сечение F_0 определяют согласно п.п. 2.15, 2.22, 2.16 – 2.18 настоящих Рекомендаций.

ПРОВЕРОЧНЫЙ РАСЧЕТ

4.6. Скорость воздуха в расчетном сечении воздухо-распределителя следует определять согласно п. 2.24 настоящих Рекомендаций.

4.7. Геометрическую характеристику струи следует вычислять по формуле

$$H_T = 5,45 m U_0 \left(\sqrt{\frac{F_0}{\sin \beta}} / \sqrt{n \Delta t_0} \right). \quad (41)$$

4.8. Коэффициент для учета неизотермичности следует определять по формуле

$$K_H = \sqrt{\sin^2 \beta + \left[\cos \beta \pm (h - h_{0.3} / H_T \cos \beta)^2 \right]^2}. \quad (42)$$

Знак "плюс-минус" следует принимать согласно п. 3.8 настоящих Рекомендаций.

4.9. Среднюю скорость воздуха в активной части струи в месте пересечения верхней границы обслуживаемой зоны находят по формуле

$$U_2 = K_H m U_0 \cos \beta \sqrt{\frac{F_0}{\sin \beta}} / 2(h - h_{0.3}), \text{ м/с.} \quad (43)$$

4.10. Скорость воздуха во встречном потоке во внутренней полости струи, в месте пересечения верхней границы обслуживаемой зоны, следует определять по формуле

$$U_1 = 0,32 m U_0 \sqrt{\frac{F_0}{\sin \beta}} / (h - h_{0.3}), \text{ м/с.} \quad (44)$$

4.11. Среднюю разность температур в месте входа струи в обслуживаемую зону вычисляют по формуле

$$\Delta t_2 = \frac{n}{2K_H} \frac{\Delta t_0 \cos \beta \sqrt{\frac{F_0}{\sin \beta}}}{(h - h_{0.3})}, \text{ } ^\circ\text{C.} \quad (45)$$

4.12. Максимальная высота, на которую опускается коническая струя нагретого воздуха, составит

$$Z^{max} = 2/3 H_T \cos^{3/2} \beta, \text{ м.} \quad (46)$$

4.13. Вычисленные значения U_1 , U_2 и Δt_2 не должны превышать допустимых величин скорости U_D и разности температур Δt_D , а максимальная высота опускания нагретой струи Z^{max} должна быть не менее $(h - h_{0.3})$.

5. РАСПРЕДЕЛЕНИЕ ВОЗДУХА ПОЛНЫМИ ВЕРНЫМИ СТРУЯМИ

КОНСТРУКТОРСКИЙ РАСЧЕТ

5.1. Максимальную дальность струи следует определять по формуле

$$X^{max} = 7H, \text{ м.} \quad (47)$$

5.2. Длину участка помещения, обслуживаемого одной струей, принимают с учетом архитектурно-планировочных и конструктивных особенностей помещения исходя из условия

$$a/2 < X^{max}, \text{ м.} \quad (48)$$

5.3. Количество рядов воздухораспределителей N_1 следует определять согласно п. 2.15 настоящих Рекомендаций.

5.4. Относительное расстояние от воздухораспределителя до места входа струи в обслуживаемую зону составит

$$X_2/H = (a/2 + H - h_{0.3})/H. \quad (49)$$

5.5. Относительное расстояние от воздухораспределителя до места касания струей верхней границы обслуживаемой зоны вычисляют по формуле

$$X_3/H = 10(H - h_{0.3})/H. \quad (50)$$

5.6. Относительные величины скорости в местах входа и касания струей верхней границы обслуживаемой зоны соответственно C_{u_2} , C_{u_3} определяют по графику (рис. 5, б) и величинам X_2/H и X_3/H , а относительную величину максимальной скорости воздуха во встречном потоке C_{u_1} принимают равной 0,145 (по рис. 5, а).

5.7. Максимальное количество воздуха, подаваемого через один воздухораспределитель, следует определять, задаваясь максимально допустимой, исходя из акустических требований, начальной скоростью воздуха U^{max} (по табл. прил. 2) и принимая большую из вычисленных относительных величин скорости C_{u_1} , C_{u_2} или C_{u_3} , по формуле

$$L_0^{max} = \frac{3600}{U_0^{max}} \left(\frac{U_{д} H}{m C_{u_{1,2,3}}} \right)^2, \text{ м}^3/\text{ч.} \quad (51)$$

5.8. Количество воздухораспределителей в одном ряду N_2 и ширину участка помещения, обслуживаемого одной струей b , следует определять согласно п.п. 2.10 и 2.11 настоящих Рекомендаций с учетом условия

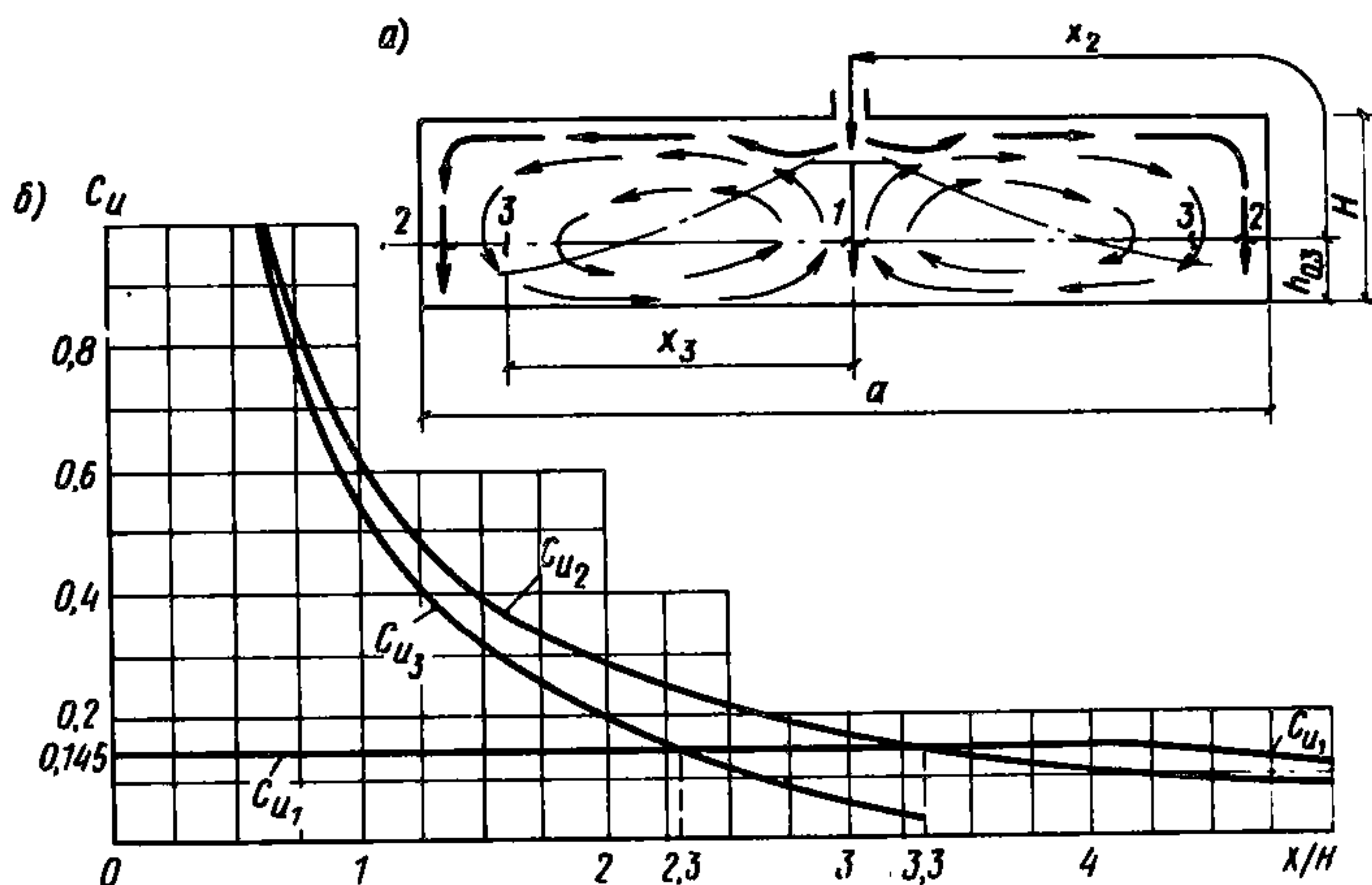


Рис. 5. Относительные величины скорости в верхней струе

$$a/2 \leq b/2 < X^{\max}, \text{ м.} \quad (52)$$

5.9. Общее количество воздухораспределителей N , количество воздуха, подаваемого через один воздухораспределитель L_0 , расчетную и фактическую площади сечения воздухораспределителя F_0^p и F_0 (диаметр присоединительного патрубка d_0) следует определять согласно п.п. 2.16 – 2.18 настоящих Рекомендаций.

ПРОВЕРОЧНЫЙ РАСЧЕТ

5.10. Скорость в расчетном сечении воздухораспределителя и геометрическую характеристику струи H_T следует определять согласно п.п. 2.17 и 2.18 настоящих Рекомендаций.

5.11. Высоту, на которую опускается струя холодного воздуха в месте входа в обслуживаемую зону, рассчитывают по формуле

$$Z = 2/3 (a/2)^3 / H_T^2, \text{ м.} \quad (53)$$

5.12. Относительные расстояния от воздухораспределителя до места входа струи в обслуживаемую зону X_2/H определяют в продольном сечении участка согласно п. 5.4 настоящих Рекомендаций, а также в поперечном сечении участка, заменяя в формуле (49) $\frac{a}{2}$ на $\frac{b}{2}$.

5.13. Если $Z > H - h_{0.3}$, то при подаче холодного воздуха относительное расстояние находят по формуле

$$X_2/H = \sqrt[3]{\frac{3}{2} N_{\Gamma}^2 (H - h_{0.3}) / H}. \quad (54)$$

5.14. Относительные величины скорости в местах входа и касания струей обслуживаемой зоны C_{u_2} и C_{u_3} следует определять согласно п. 5.6 настоящих Рекомендаций.

5.15. Среднюю скорость воздуха в местах входа и касания струей обслуживаемой зоны определяют по формуле

$$U_{2,3} = m U_0 C_{u_{2,3}} \sqrt{F_0} / H, \text{ м/с}. \quad (55)$$

5.16. Скорость воздуха у пола во встречном потоке составит

$$U_1 = 0,145 m U_0 \sqrt{F_0} / H, \text{ м/с}. \quad (56)$$

5.17. Среднюю разность температур в месте входа струи в обслуживаемую зону следует определять по формуле

$$\Delta t_2 = n \Delta t_0 \sqrt{F_0} / 2 (X_2 / H) H, \text{ }^\circ\text{С}. \quad (57)$$

6. РАСПРЕДЕЛЕНИЕ ВОЗДУХА НЕПОЛНЫМИ ВЕЕРНЫМИ СТРУЯМИ

КОНСТРУКТОРСКИЙ РАСЧЕТ

6.1. Максимальное количество воздуха, подаваемого через один воздухораспределитель, следует определять, принимая скорость воздуха в месте пересечения струи с верхней границей обслуживаемой зоны, равной допустимой величине $U_{\text{Д}}$, а также задаваясь максимально допустимой из акустических требований начальной скоростью воздуха U_0^{max} по табл. прил. 2 и принимая коэффициент $K_{\text{Н}}$ для учета влияния неизометричности струи по п. 4.8.

Максимальный размер зоны, обслуживаемой одной струей b^{max} , размеры участка помещения, обслуживаемого одной струей a, b , следует принимать с учетом архитектурно-планировочных и конструктивных особенностей помещения по пп. 4.1, 4.2

$$L_0^{\text{max}} = \frac{3600}{U_0^{\text{max}}} \left[\frac{2 U_{\text{Д}} (h - h_{0.3})}{m K_{\text{Н}} \cos \beta} \right]^2, \text{ м}^3 / \text{ч}. \quad (58)$$

6.2. Минимальное количество воздухораспределителей – количество рядов воздухораспределителей N^{min} , количество рядов воздухораспределителей N_1 , количество воздухораспределителей в ряду N_2 и общее количество воздухораспределителей N , количество воздуха, подаваемого через один воздухораспределитель, L_0 , расчетное сечение воздухораспределителя $F_0^{\text{р}}$, его размеры b_0 и h_0 и фактическое сечение F_0 определяют согласно пп. 2.16, 2.20, 4.1 и прил. 3.

ПРОВЕРОЧНЫЙ РАСЧЕТ

6.3. Скорость воздуха в расчетном сечении воздухораспределителя U_0 , геометрическую характеристику струи H_T , коэффициент для учета влияния неизометричности струи K_H , максимальную высоту, на которую опускается струя нагретого воздуха Z^{max} , следует определять согласно пп. 2.24, 2.25, 4.8, а для Z^{max} при $\beta = 0$ – по п. 3.13, при $0^\circ < \beta < 90^\circ$ – по кривой 4 на рис. 3 и п. 2.28.

6.4. Среднюю скорость воздуха в месте пересечения оси струи с верхней границей обслуживаемой зоны следует определять по формуле

$$U_2 = m U_0 \sqrt{F_0} \cos \beta K_H / 2 (h - h_{0.3}), \text{ м/с.} \quad (59)$$

6.5. Среднюю разность температур в месте входа струи в обслуживаемую зону вычисляют по формуле

$$\Delta t_2 = n \Delta t_0 \sqrt{F_0} \cos \beta / 2 (h - h_{0.3}) K_H, \text{ }^\circ\text{С.} \quad (60)$$

Вычисленные значения U_2 и Δt_2 не должны превышать допустимых величин скорости U_d и разности температур Δt_d , а максимальная высота опускания нагретой струи Z^{max} должна быть не менее $(h - h_{0.3})$.

7. РАСПРЕДЕЛЕНИЕ ВОЗДУХА ИЗ ПЕРФОЩЕЛЕВОГО УСТРОЙСТВА

7.1. Расчет перфощелевого устройства сводится к определению его размеров, общего количества подаваемого воздуха, выбору отношения количеств воздуха, подаваемого через щели и перфорацию, обеспечивающие заданные скорости в обслуживаемой зоне помещения (на уровне больного) при заданной кратности воздухообмена, а также нахождению координаты оси струи, вытекающей из щели, то есть координаты максимальной подвижности в плоскости обслуживаемой зоны (рис. 6).

Значение этой координаты должно быть не менее 0,5 во избежание повышенной подвижности воздуха в зоне операционного стола.

7.2. Размер воздухораспределителя определяют по формулам:

для многоугольного $d = 1,5 C_1, \text{ м;}$ (61)

для прямоугольного $a = 2C_1, \text{ м; } b = 2C_2, \text{ м, где } C_1 > C_2.$ (62)

7.3. Площадь перфощелевого устройства соответственно составляет

$$F_{\Pi} = \pi d^2 / 4 \text{ или } F_{\Pi} = ab, \text{ м}^2. \quad (63)$$

7.4. Общий расход воздуха при заданной кратности воздухообмена $(L_{0.3} / F_{\Pi} H)$ (см. п. 1.30 настоящих Рекомендаций) составит

$$L_0 = (L_{0.3} / F_{\Pi} H) F_{\Pi} H, \text{ м}^3 / \text{ч.} \quad (64)$$

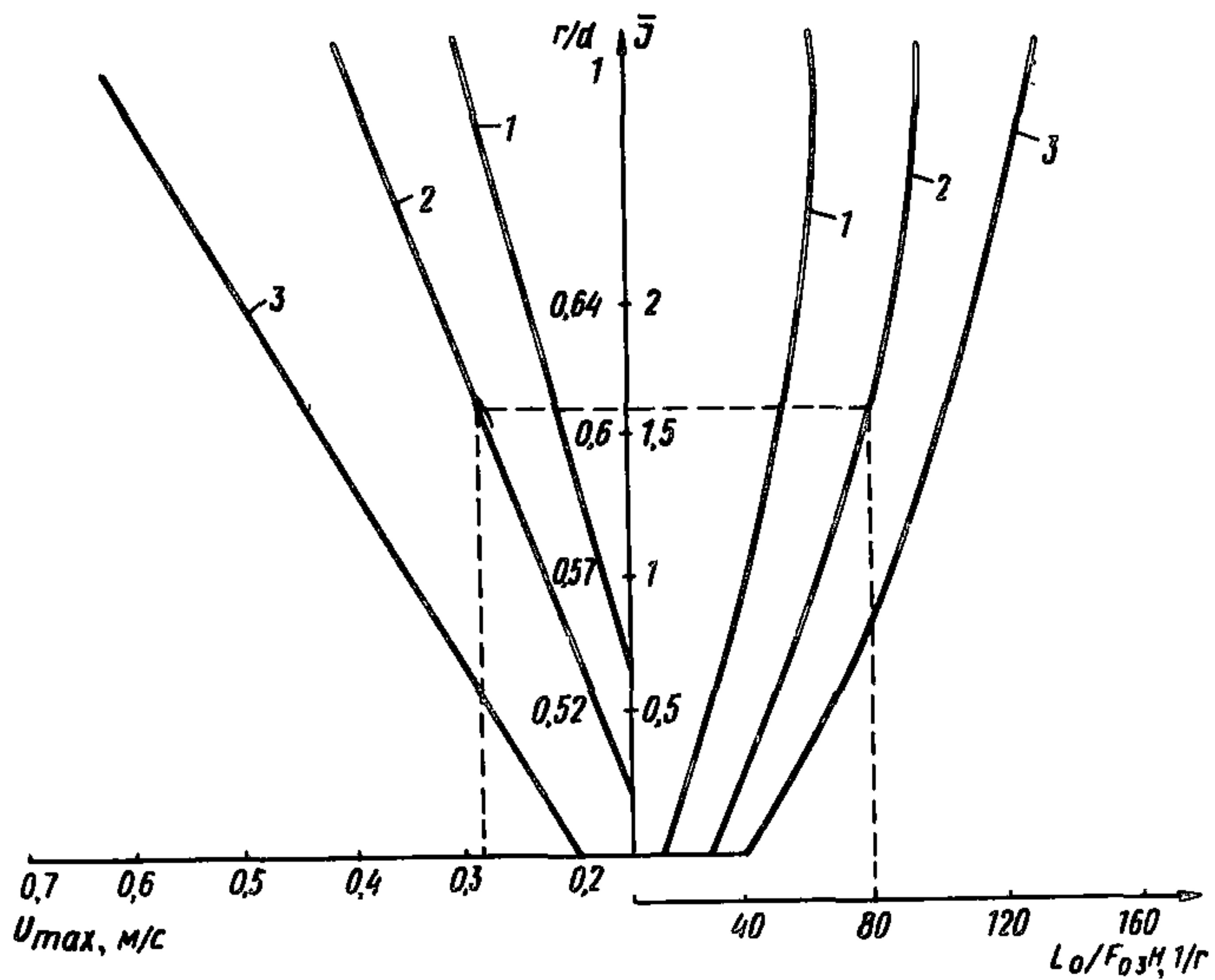


Рис. 7. Номограмма для расчета перфоцелевого устройства

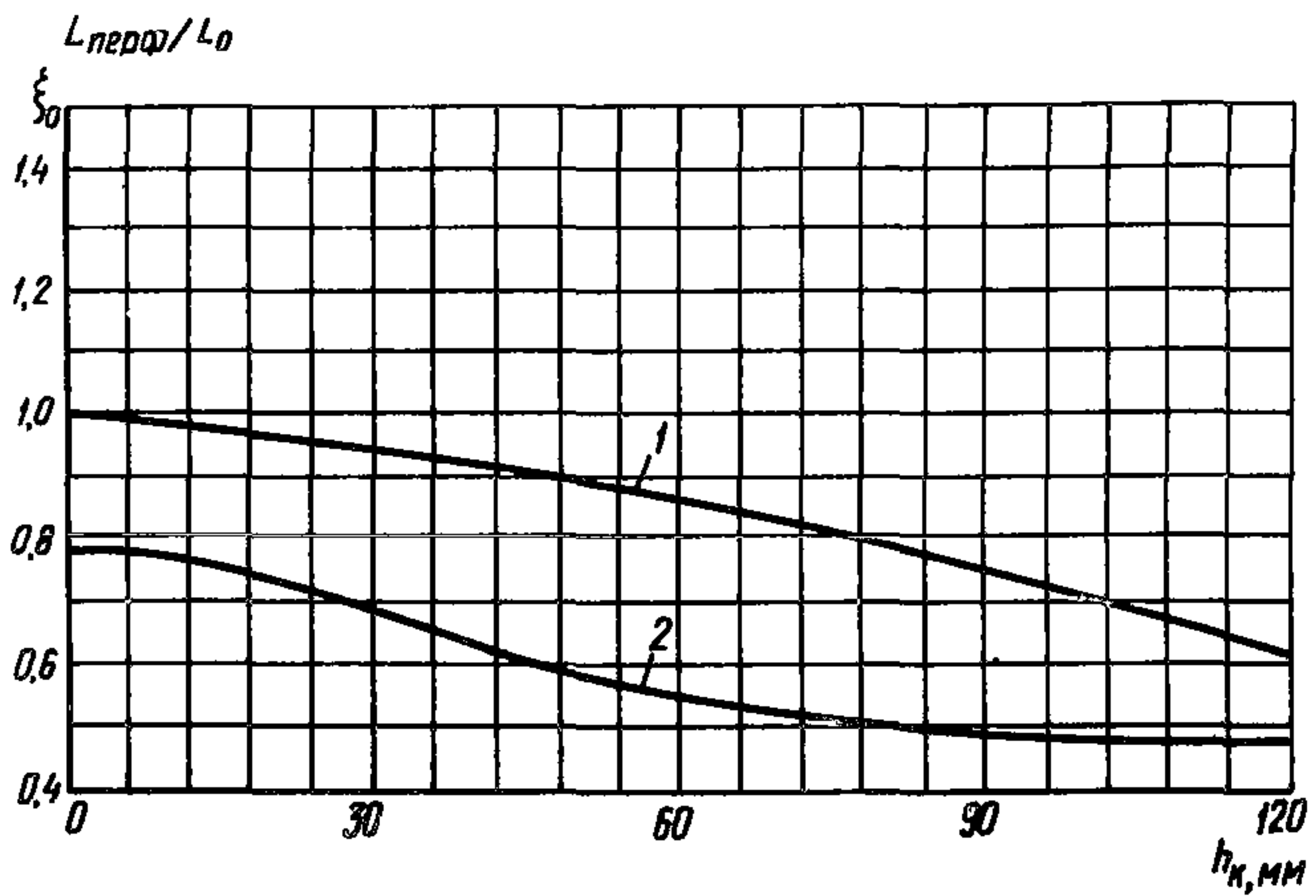



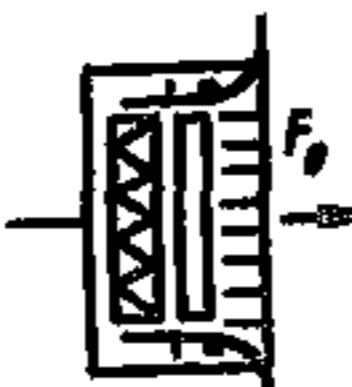


Рис. 8. Характеристики клапана делителя
1 – расходная характеристика; 2 – коэффициент местного сопротивления

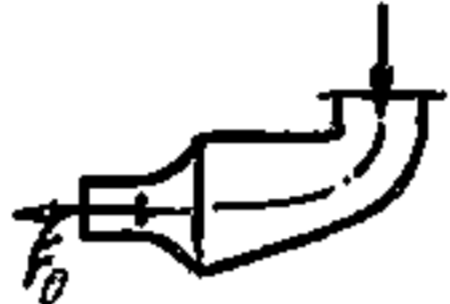


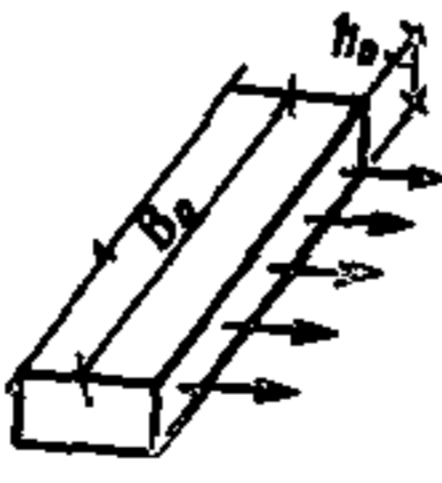
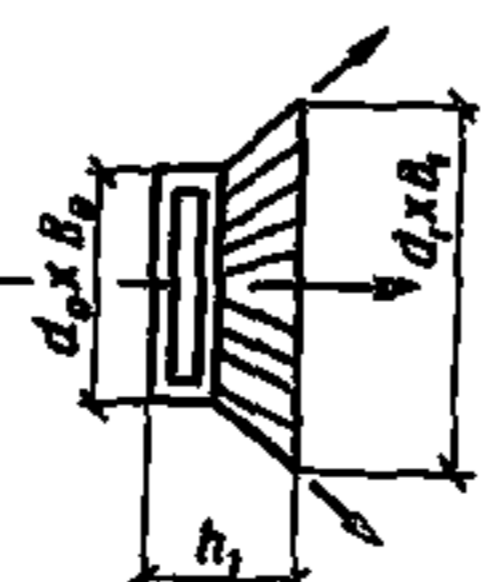
a, b и b^{\max}	— длина и ширина (принимаемая и максимальная) участка помещения, обслуживаемого одной струей, м;
a_1, a_2 и b_1	— расстояние от оси воздухораспределителя до ограждений помещения или плоскостей, ограничивающих участок помещения, который обслуживается одной струей, м;
r и r^{\max}	— текущий и максимальный радиус зоны, обслуживаемой одним воздухораспределителем, м;
$h, h_{0.3}$	— высоты расположения воздухораспределителя и обслуживаемой зоны, м;
b_0, h_0 и d_0	— ширина, высота и диаметр приточного отверстия или присоединительного патрубка воздухораспределителя, мм;
h_k	— ход клапана, мм;
d	— максимальный размер перфорационного устройства, м;
C_1 и C_2	— габариты операционного стола, м;
F_{Π}	— площадь поперечного сечения помещения, обслуживаемого одной струей, m^2 ;
$F_{об}$	— площадь поперечного сечения помещения, затеняемая выступающими строительными конструкциями, мебелью, оборудованием и т.п., m^2 ;
F_0^p и F_0	— расчетная и фактическая площади сечения воздухораспределителя, m^2 ;
$f_{\text{перф}}$	— площадь живого сечения перфорации, m^2 ;
$f_{\text{щели}}$	— площадь живого сечения щели, m^2 ;
$V_{\text{усл}}$	— условный объем помещения на один воздухораспределитель, m^3 ;
V	— объем помещения, m^3 ;
U_0, U_{0i}, U_0^{\max}	— начальная скорость воздуха, принимаемая в рассчитываемой струе и в других струях и максимально допустимая;
$U_1; U_2; U_3; U_d$	— скорость воздуха в областях высоких скоростей в обслуживаемой зоне (1 — у пола помещения во встречном потоке; 2 — в месте пересечения оси струи с верхней границей обслуживаемой зоны; 3 — в месте касания струей верхней границы обслуживаемой зоны), допустимая в обслуживаемой зоне, м/с;
$C_{u1}; C_{u2}$ и C_{u3}	— относительные величины скорости воздуха в областях высоких скоростей и обслуживаемой зоне (1 — у пола во встречном потоке; 2 — в месте входа струи в обслуживаемую зону; 3 — в месте касания струей верхней границы обслуживаемой зоны);
C_z, C_{u2}^3	— относительная величина ассимилирующей способности струи;
C_z	— относительная величина отклонения струи от первоначального направления, $m/s^2, ^\circ C$;

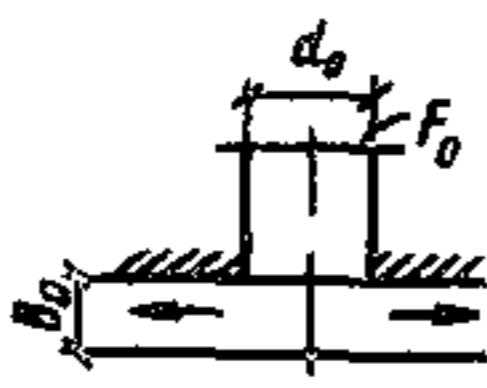
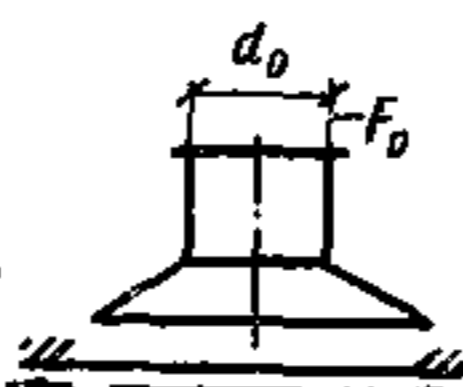
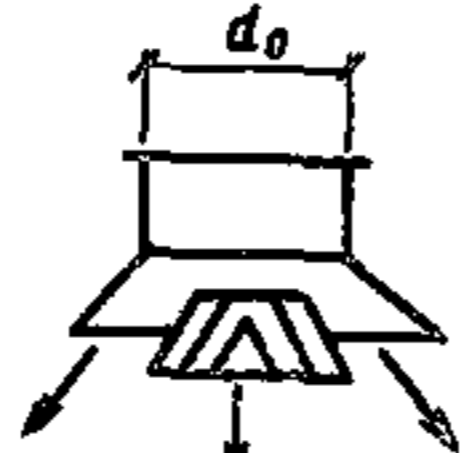
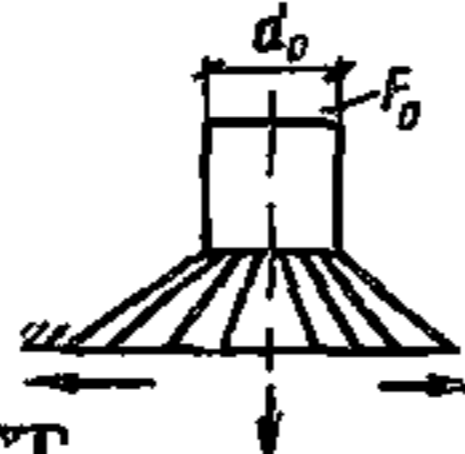


- $L_{\Pi}, L_0, L_0, L_0^{max}$ — количество воздуха, подаваемого в помещение и из одного воздухораспределителя (принимаемое в рассчитываемой струе и в других струях и максимальное), $\text{м}^3/\text{ч}$;
- $L_{\text{перф}}$ — количество воздуха, подаваемого через перфорацию, $\text{м}^3/\text{ч}$;
- X_1, X_2, X_3 и X^{max} — расстояния от воздухораспределителя до областей высоких скоростей (1 — у пола во встречном потоке; 2 — в месте входа струи в обслуживаемую зону; 3 — в месте касания струей верхней границы обслуживаемой зоны), максимальная дальность, м;
- Z, Z_{Φ}, Z'_{Φ} и Z^{max} — высоты расположения воздухораспределителя над расчетным сечением (фактическая, принимаемая и ориентировочная фиктивные величины, обеспечивающие такую же дальность горизонтальной струи, как при подаче воздуха наклонной струей); максимальная высота подъема (опускания) струи, м;
- $\Delta t_0, \Delta t_2$ и $\Delta t_{\text{д}}$ — разности температур: начальная, в месте входа струи в обслуживаемую зону и допустимая в обслуживаемой зоне, $^{\circ}\text{C}$;
- C_t — относительная величина разности температур в месте входа струи в обслуживаемую зону;
- H_{Γ} — геометрическая характеристика струи, м;
- P — характерный размер при расчете прямоугольной струи, м;
- \bar{J} — отношение кинематических импульсов, вытекающих из щели и перфорации;
- L — приведенный суммарный уровень звуковой мощности воздухораспределителя, дБ;
- $L_{p, g}$ — суммарный уровень звуковой мощности, дБ;
- $L_{pi} - L_{pr}$ — безразмерные частотные характеристики, дБ;
- L_{pi} — октавные уровни звукового давления, дБ;
- f_i — среднегеометрическая частота октавной полосы, Гц;
- \bar{f}_i — безразмерная частота;
- $B_{1000 \text{ м}^2}$ — акустическая постоянная помещения при частоте 1000 Гц;
- \bar{B} — постоянная помещения в октавных полосах частот;
- W_y и W_z — безразмерные множители скорости в свободной струе в горизонтальной и вертикальной плоскостях;
- λ_y и λ_z — безразмерные множители количества воздуха в свободной струе в горизонтальной и вертикальной плоскостях;
- K_u — коэффициент для учета взаимодействия струи с ограждениями помещения;

- K_{1y}, K_{1z} и K_{2z} — коэффициенты для учета влияния взаимодействия струи с поверхностями помещения на скорость воздуха на оси струи в горизонтальной и вертикальной плоскостях;
- K_{3y}, K_{3z} и K_{4z} — коэффициенты для учета влияния взаимодействия струи с поверхностями помещения на сдвиг скорости в горизонтальной и вертикальной плоскостях;
- K_H — коэффициент для учета влияния неизотермичности струи;
- N_1, N_2, N и N^{min} — количество рядов воздухораспределителей, количество воздухораспределителей в ряду, общее количество воздухораспределителей в помещении (принимаемое и минимальное), шт.;
- m, n и ξ_0 — кинематическая и тепловая характеристики и коэффициент местного сопротивления воздухораспределителя;
- $\alpha, \beta^{max}, \beta^{opt}$ и β — углы выпуска воздуха соответственно горизонтальный и вертикальный (максимальный, оптимальный и принимаемый), град.

Аэродинамические и тепловые характеристики
воздухораспределителей

№ п.п.	Тип воздухо- распределителя	Эскиз	Углы поворо- та, град		Значение коэффициен- тов		
			гори- зон- таль- ный	верти- каль- ный	<i>m</i>	<i>n</i>	ξ
1.	Решетка воз- духоприточ- ная регулиру- емая типа РР конструкции ВНИИГС. Се- рия 1.494 – 8		0	0	6	4,2	2,2
			45	0	1,8	1,2	3,3
2.	Решетка с ре- гулируемым направлением потока воздуха типа РРНП кон- струкции ЦНИИЭП ин- женерного оборудова- ния		± 45	± 45	6,65	5,6	2,7
			непол- ная ввер- ная 90	90	2	1,5	–
3.	Нагреватель децентрали- зованный (до- водчик) НД-ДВО кон- струкции НИИ санитар- ной техники и ЦНИИЭП инженерного оборудования		–	– 30	–	–	–
			0 : 30	0 + 30	5,6	4,8	15–26
4.	Воздухораспре- делитель с пово- ротными флан- цами ВПФ кон- струкции		0	0	6,4	4,8	1,09
			± 12	± 12	6,4	4,8	1,13
			± 29	± 28	6,6	4,9	1,17

№ п.п.	Тип воздухо-распределителя	Эскиз	Углы поворо-та, град		Значение коэффициен-тов		
			гори-зон-таль-ный	верти-каль-ный	m	n	ξ
ЦНИИЭП инже-нерного обору-дования							
5.	Воздухораспре-делитель с пово-ротным соплом ВПС конструк-ции ЦНИИЭП инженерного оборудования		0	0	7,69	5,76	1,54
			0	± 20	7,83	5,87	1,56
			0	-31	7,43	5,57	1,57
6.	Воздухораспре-делитель сошловой конструкции МНИИТЭП: а) плоский НИ-2-004 б) плоский с из-менением направ-ления выпуска НИ-2-004 в) осесимметрич-ный		0	при $x \leq 150a$ 0	2,5	2	1,04
			0-15	-	3,2	3	1,08
			0	0	7,7	5,8	1,03
7.	Воздухораспреде-литель многосоп-ловой конструкции МНИИТЭП		-	-	2,5	2	1,1
8.	Прямоугольные от-верстия, решетки с параллельными нап-равляющими лопат-ками		0	0	2,5	2	1,8
9.	$K_{ж.с} = 1,08$ Решетка венти-ляционная унифи-цированная (ма-лая) РВ-П		-	-	1,7-6,3	1,5-5,1	1,35-2,7

№ п.п.	Тип воздухо-распределителя	Эскиз	Углы поворо-та, град		Значение коэффициен-тов		
			гори-зон-таль-ный	верти-каль-ный	m	n	ξ
10.	Дисковый плафон конструкции МИСИ $v_0 / a_0 = 0,2$ 0,3 0,4		360	0	1,7	1,15	4
					1,45	1,25	2,3
					1,35	1,25	1,9
11.	Воздухораспреде-литель универсаль-ный типа ВДУМ кон-струкция ВНИИГС, серия 1.494.19		360	0	5,1-0,25	3,5-0,3	5,9-1,5
12.	Плафон регулируе-мый многодиффу-зорный ПРМ кон-струкция ВНИИГС		-	-	0,75-3,6	0,7-3,1	1,15-1,4
13.	Воздухораспреде-литель двухструй-ный, шестидиффу-зорный типа ВДЦ конструкция НИИСТ, серия 4.904.29		360	0	1,4	1,05	1,9
14.	Воздухораспреде-литель конический ВК конструкция ЦНИИЭП инженер-ного оборудования		360	62,5	1,12	0,85	1,77
15.	Воздухораспреде-литель с регулиру-емым рассекателем ВРР конструкция ЦНИИЭП инженер-ного оборудования и МИСИ им. В.В. Куй-бышева		-	0	4	3	2
				15	2,3	1,73	2
				45	1,25	0,94	2,3
				90	1,45	1,25	3

Оценочный акустический расчет

1. Приведенный суммарный уровень звуковой мощности воздухораспределителей ВПФ, ВПС, ВК, НД-ДВО и НИ-2-004 $L_{p\Sigma\text{прив}}$ с диаметром соединительного патрубка $d_{0,1} = 0,1$ м следует определять по графику (рис. 9) и значению U_0 .

2. Суммарный уровень звуковой мощности воздухораспределителей ВПФ, ВПС, НД-ДВО и НИ-2-004 рекомендуется вычислять по формулам

$$L_{p\Sigma} = L_{p\Sigma\text{прив}} + 10 \lg (d_0/0,1)^2, \text{ Дб}; \quad (67)$$

для решеток РР

$$L_{p\Sigma} = 40 \lg U_0 + 10 \lg \xi + 10 \lg F_0 + 46, \text{ дБ}; \quad (68)$$

для решеток РРП

$$L_{p\Sigma} = 50 \lg U_0 + 20 \lg \xi + 10 \lg F_0 + 24, \text{ дБ}. \quad (69)$$

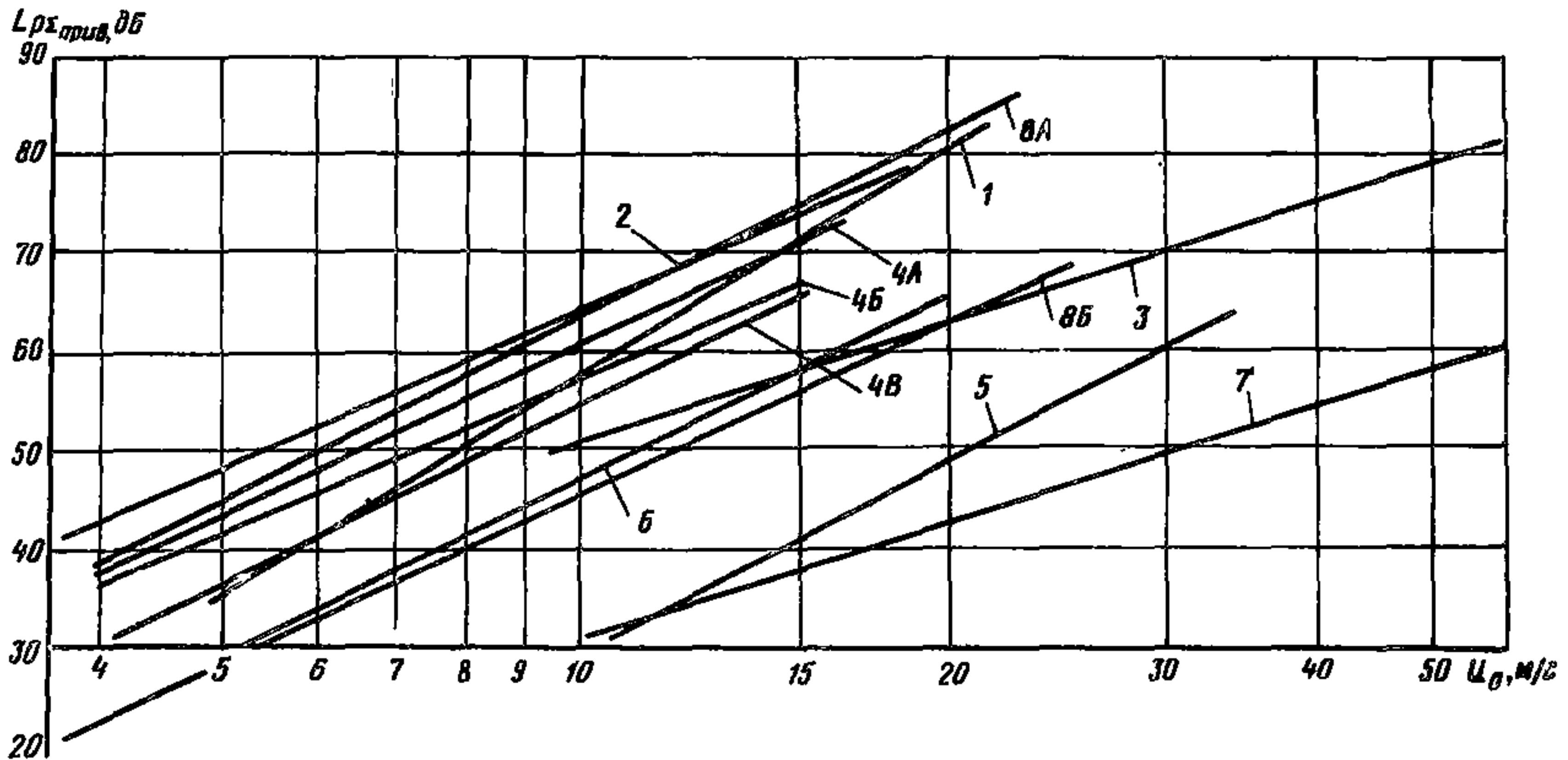


Рис. 9. Зависимость приведенных суммарных уровней звуковой мощности, генерируемых воздухораспределителями, от скорости воздуха
 1 – воздухораспределитель конический ВК; 2 – воздухораспределитель с поворотным соплом ВПС; 3 – воздухораспределитель с поворотными фланцами ВПФ; 4 – доводчик НД-ДВО, где 4А – $\beta = +30^\circ$ ($P - U_0^6$); 4Б – $\beta = 0$, ($P - U_0^{5,5}$); 4В – $\beta = -30^\circ$ ($P - U_0^6$);
 5 – плоский воздухораспределитель; 6 – плоский воздухораспределитель с регулируемым направлением и скоростью воздуха; 7 – осесимметричный воздухораспределитель НИ-2-004; 8А – ВРР (180°); 8Б – ВРР ($0 - 90^\circ$)

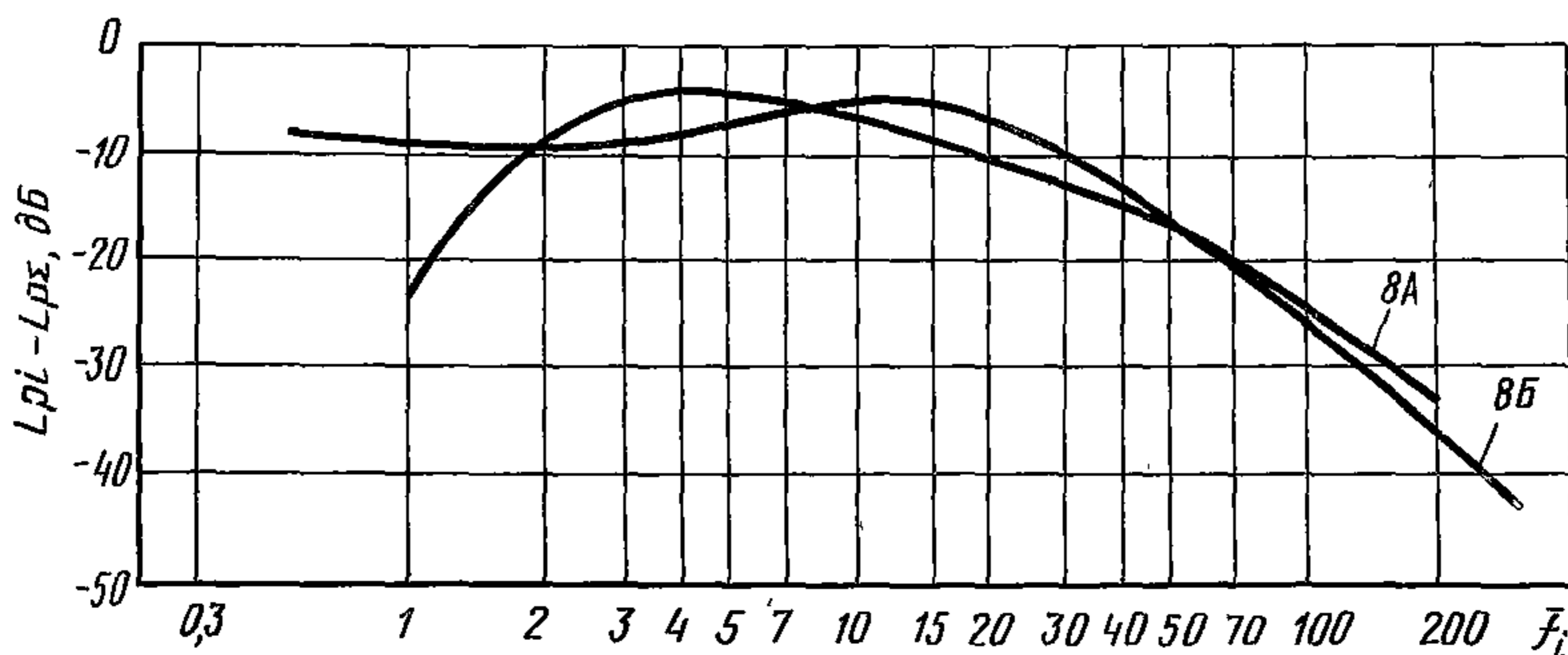


Рис. 10. Безразмерные частотные характеристики воздухораспределения ВРР

3. Безразмерные частоты следует определять для каждой i -й среднегеометрической частоты октавных полос — $f_i = 63; 125; 250; 500; 1000; 2000; 4000; 8000$ Гц по формуле

$$\bar{f}_i = f_i d_0 / U_0. \quad (70)$$

Величину d_0 для решеток и прямоугольных отверстий следует принимать равной

$$d_0 = \sqrt{F_0}, \text{ м.} \quad (71)$$

4. Безразмерные частотные характеристики $L_{pi} - L_p$ следует определять по графику (рис. 10–14) и вычисленным значениям \bar{f}_i для каждой i -й полосы.

5. Условный объем помещения на один воздухораспределитель составляет

$$V_{\text{усл}} = V_{\text{п}} / N, \text{ м}^3. \quad (72)$$

При расположении воздухораспределителей асимметрично со сдвигом в какую-либо сторону на потолке или на одной из стен помещений $V_{\text{п}}$ принимать равным половине общего объема помещения.

6. Постоянную помещения \bar{B} в октавных полосах частот следует определять по формуле (64) и по табл. 3 и 4 СНиП по проектированию защиты от шума по величине $V_{\text{усл}}$.

7. Октавные уровни звукового давления, создаваемого воздухораспределителем, приближенно вычисляют по формуле

$$L_i = L_{p\Sigma} + (L_{pi} - L_{p\Sigma}) - 10 \lg \bar{B} + 6, \text{ дБ.} \quad (73)$$

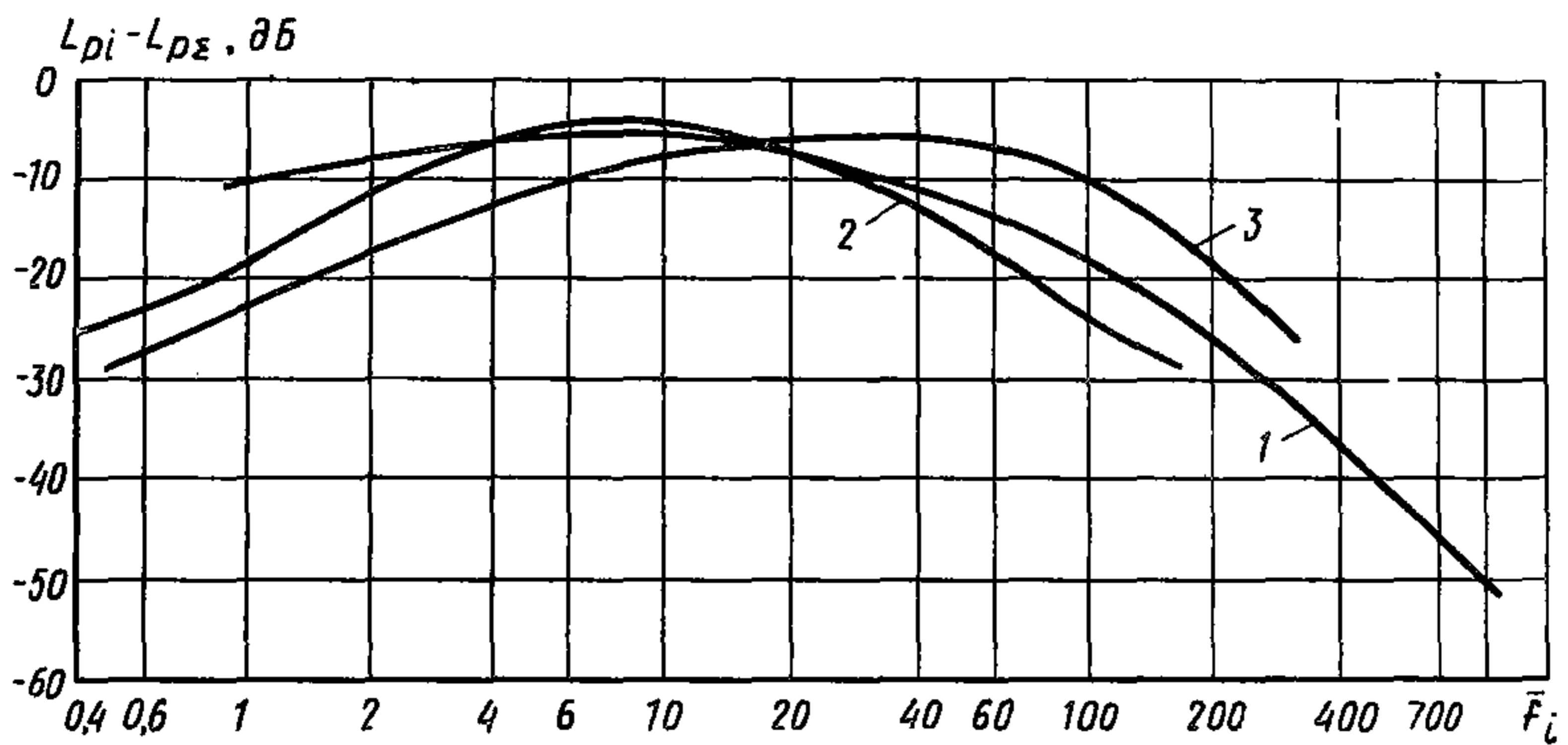


Рис. 11. Безразмерные частотные характеристики решеток
 1 – PP; 2 – PPHII ($\xi \leq 20$ единиц); 3 – PPHII ($\xi > 20$ единиц)

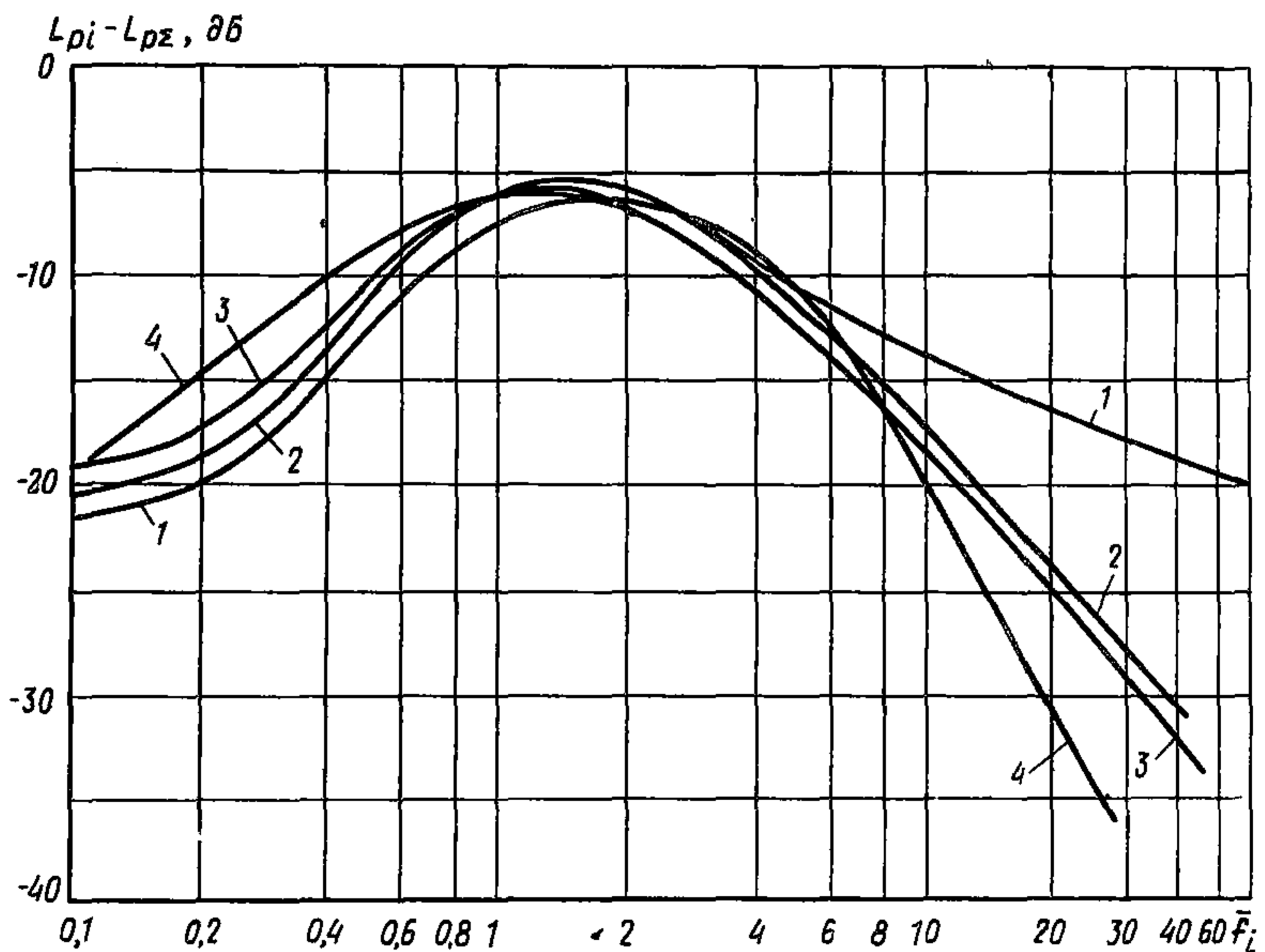


Рис. 12. Безразмерные частотные характеристики воздухораспределителя с поворотными фланцами ВПФ
 1 – $\beta = 0^\circ$; 2 – $\beta = 12^\circ$; 3 – $\beta = 28^\circ$; 4 – осесимметричного сопла
 $d_{вх} = 100, 150, 300, 450$ мм; $d_0 = 30, 50, 100, 150$ мм; l сопла = 100, 150, 300, 450 мм

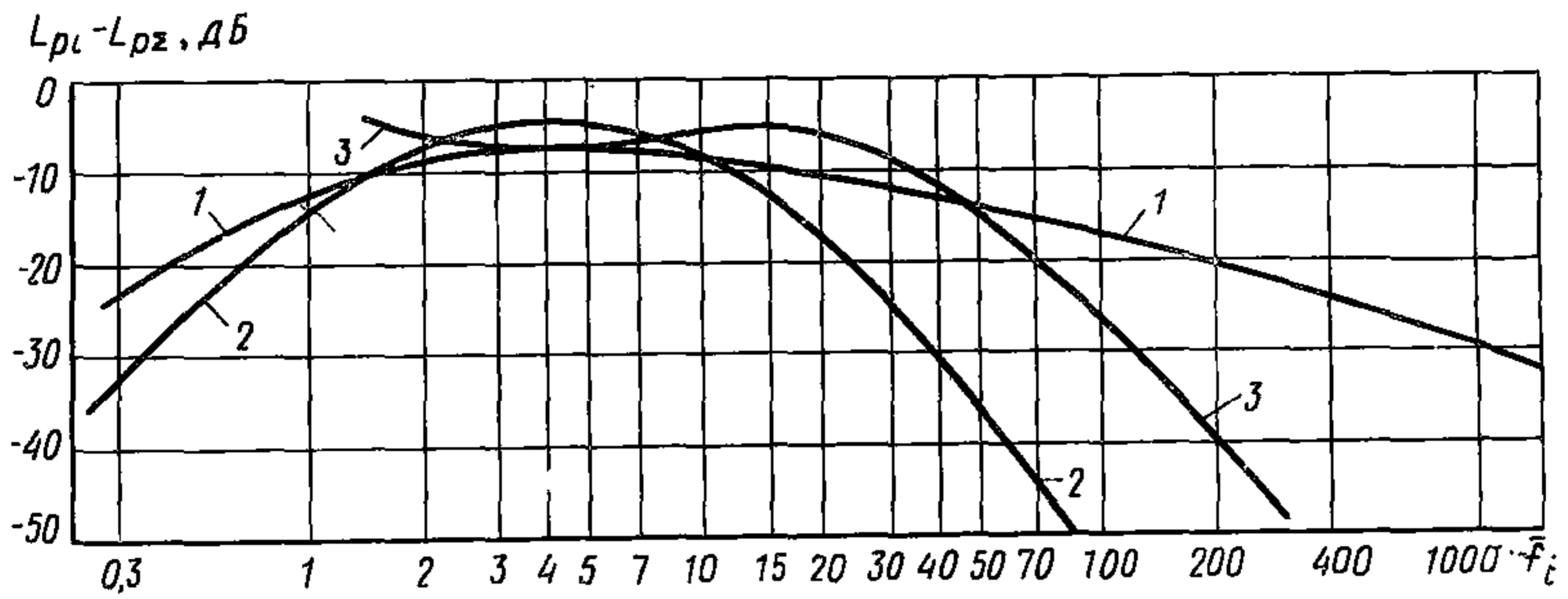


Рис. 13. Безразмерные частотные характеристики.

1 – воздухораспределителя с поворотным соплом ВПС; 2 – конического воздухораспределителя ВК; 3 – доводчика НД-ДВО

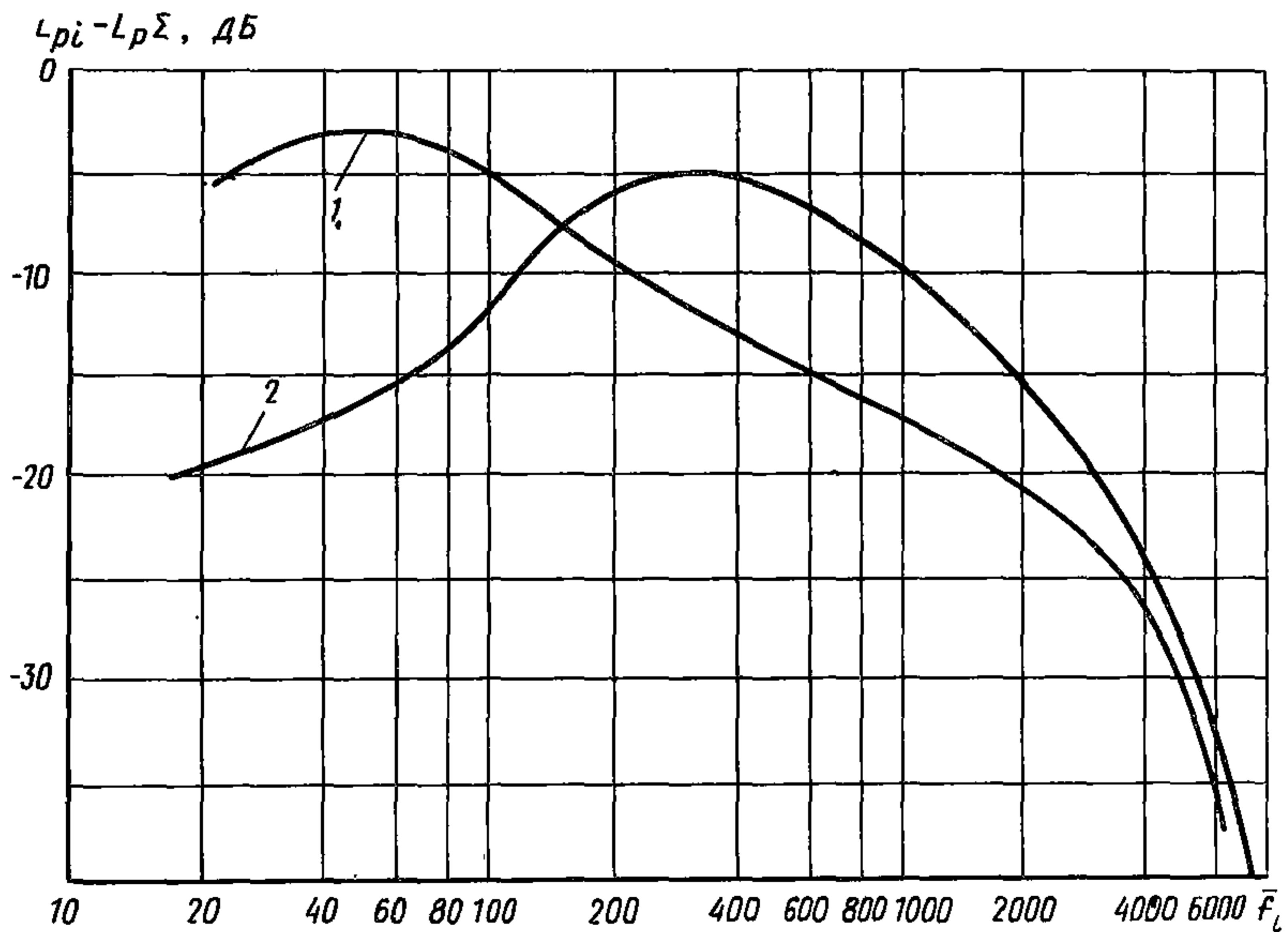


Рис. 14. Безразмерные частотные характеристики

1 – плоского сопла $F_{вх} = (1000 \times 350)$ мм; (800×3500) мм; $F_{вых} = (1000 \times 100)$ мм; (800×100) мм; $l_{сопла} = 350$; $d = d/h$, где h – высота сопла в выходном сечении; d – длина сопла в выходном сечении; 2 – плоского воздухораспределителя с регулируемым направлением и скоростью выпуска воздуха

Точный расчет звукового давления следует производить согласно п.4 по главе СНиП по проектированию защиты от шума.

8. Вычисленные октавные уровни звукового давления не должны превышать допустимых значений, данных в табл. 1 СНиП по проектированию защиты от шума. При этом необходимо учитывать примеч. 1, приведенное там же.

Ориентировочная величина допустимой скорости истечения воздуха из воздухораспределителей приведена в таблице.

Помещение	Тип воздухо-распределителя	Размеры воздухо-распределителя $a_0 \times b_0 \times h_0$ (или d_0)	Условный объем помещения $V_{\text{усл.}}, \text{ м}^3$	Допустимая скорость (верхний предел) $U_0, \text{ м/с}$
Спортзал (55 дБ А)	ВК	400–800	600–2400	12–13,5
Торговый зал (55 дБ А)	”	325–400	2270	10–15,5
Кафе (50 дБ А)	”	400–600	2270	13
Выставочный зал (35 дБ А)	”	600–1000	1500	8,5–9
Спортзал (55 дБ А)	ВПО	130x200 500x630	240–24000	30–50
Зал кинотеатра (35 дБ А)	РРНП	200x600 600–800	170–250	3–3,5
Торговый зал (55 дБ А)	”	300x300	235	7,5
Спортзал (55 дБ А)	”	400x400	770	8
Зал кинотеатра (35 дБ А)	РР	400x300 500x800	70–900	1–2
Спортзал (55 дБ А)	”	400x400	1000	7
Класс средней школы (35 дБ А)	НД-ДВО	—	180	4–4,5
Спортзал (55 дБ А)	НИ-2-004-03	350x1000x плоский x 100	2500	17
	НИ-2-004-05	150	2500	20
	осесиммет-ричный			
Торговый зал (55 дБ А)	НИ-2-004-02	250x1000x плоский x 100	2500	15

Продолжение таблицы

Помещение	Тип воздухо- распреде- лителя	Размеры воздухо- распреде- лителя $a_0 \times b_0 \times$ h_0 (или d_0)	Условный объем помещения $V_{\text{усл.}}, \text{м}^3$	Допустимая ско- рость (верхний предел) $U_0, \text{м/с}$	
	НИ-2-004-01	300x800x плоский, ре- гулируе- мый	2500	13	
Зрительный зал (35 дБ А)	НИ-2-004-04	100 осесим- метричный	2500	9	
Класс средней школы (35 дБ А)	НИ-2-004-01	180x300x50 плоский	—	8	
Палата больницы (25 дБ А)	НИ-2-004-02	50 осесиммет- ричный	—	8	
Администра- тивный каби- нет (35 дБ А)	НИ-2-004-03	60 осесиммет- ричный	—	10	
Зал кинотеатра (35 дБ А)	ВРР с регу- лируемым рассекате- лем	150x150x x250 300x300x x390 700x700x x920	500	при $\beta =$	
				(0-90°)	7
				180°	4
				(0-90°)	9
				180°	5
				(0-90°)	1,5
180°	6				

ПРИЛОЖЕНИЕ 3

Технические данные о новых воздухораспределителях

Решетка с регулируемым направлением потока воздуха типа РРНП

1. ЦНИИЭП инженерного оборудования разработана новая конструкция решеток с регулируемым направлением потока воздуха типа (РРНП)*, предназначенная для распределения воздуха с повышенной скоростью и раз-

* Авт. свид. №1153204 от 30.1У - 85 г. - БИ, 1985, №16.
№1315751, - БИ, 1987 №21.

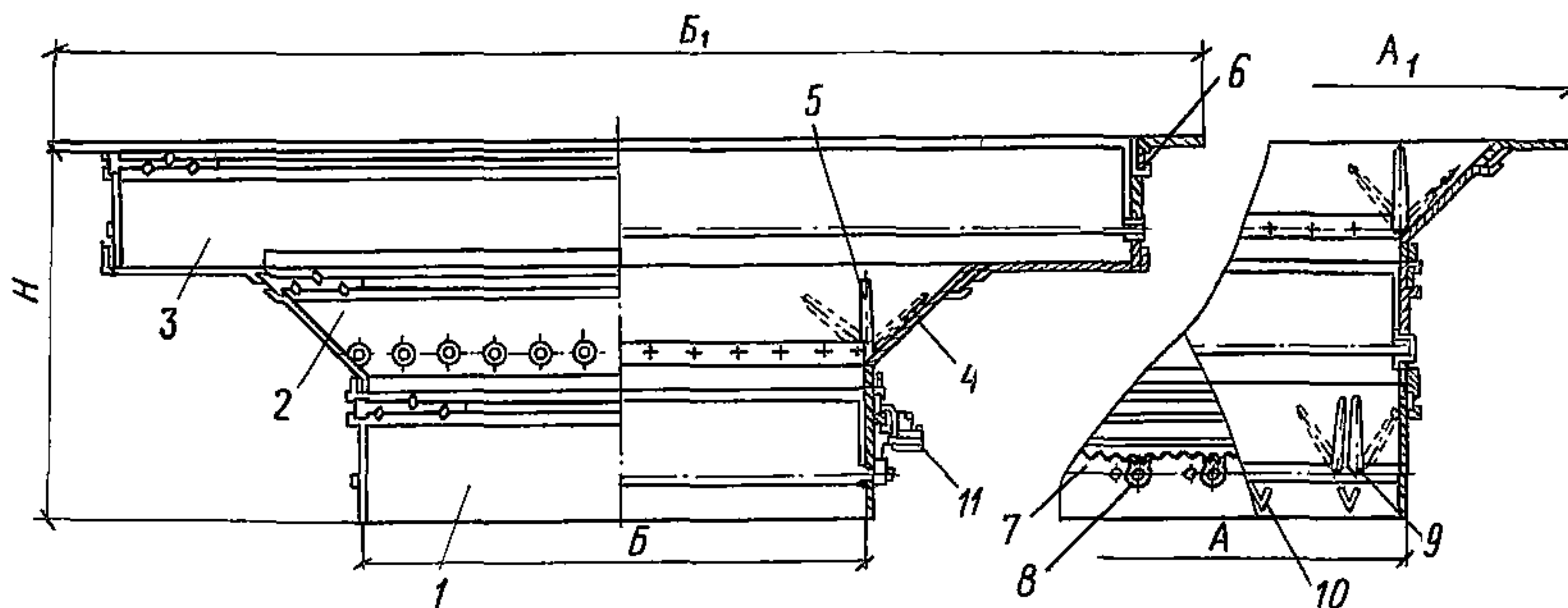


Рис. 15. Решетка с регулируемым направлением потока воздуха типа РРНП

1 – решетка регулирования расхода воздуха; **2** – решетка регулирования направления потока приточного воздуха в горизонтальной плоскости; **3** – решетка регулирования направления потока приточного воздуха в вертикальной плоскости; **4** – скос обрамления; **5** – профилированная лопатка; **6** – вертикальная стенка обрамления; **7** – рейка; **8** – шестерня; **9** – парные лопатки регулятора расхода; **10** – рассекаватель; **11** – механизм изменения положения лопаток

ностью температур в системах вентиляции, кондиционирования и воздушного отопления общественных зданий (административные, проектные, торговые и др.), а также в ряде помещений промышленных зданий с повышенными требованиями по акустике и внешнему виду.

Регулируемая решетка (рис. 15) содержит следующие основные конструктивные элементы (табл. 1 – исполнение 1) :

решетка регулирования направления потока приточного воздуха в вертикальной плоскости:

то же, в горизонтальной плоскости;

решетка регулирования расхода воздуха;

установочные декоративные и крепежные детали и элементы.

В зависимости от условий применения регулируемая решетка может не содержать регулятор расхода (табл. 1 – исполнение II) .

При использовании регулируемой решетки в качестве вытяжной или рециркуляционной она может не содержать решеток регулирования потока в горизонтальной плоскости и регулирования расхода (табл. 1 – исполнение III) .

Уменьшение расхода воздуха при этом производится сведением лопаток.

Каждая решетка регулирования направления потока состоит из обрамляющего корпуса с установленными в нем поворотными лопатками. Две

Таблица 1

№ п.п.	Условные размеры решеток, мм	Код	Расход воздуха, м ³ /ч	Расчетная площадь, м ²	Присоеди- тельные размеры к воздухово- ду А и Б, мм не более	Габаритные размеры А ₁ х Б ₁ х Н, мм		Масса, кг, не более	
						исполнение I	исполнение II	исполне- ние I	испол- нение II

Исполнение 1 и II

1	100x100	48 63630125	149-397	0,0138	126x110	230x310x130	230x310x80	2,2	1,3
2	150x150	48 63630126	266-709	0,0246	157x157	261x357x130	261x357x80	2,94	1,8
3	150x200	48 63630127	346-922	0,032	157x204	261x404x130	261x357x80	3,4	2,1
4	200x300	48 63630128	745-1987,2	0,069	220x314	324x514x130	324x514x80	5,2	3,3
5	200x600	48 63630129	1415-3773	0,131	220x597	324x797x130	324x797x80	8,4	5,5
6	300x600	48 63630130	2020-5386	0,187	314x597	418x797x130	418x797x80	10,8	7,4
7	400x600	48 63630131	2624	0,243	408x597	512x797x130	512x797x80	14	9,3
8	600x600	48 63630132	3845-10253	0,356	597x597	701x797x130	701x797x80	19,4	13

Продолжение табл. 1

№ п.п.	Условные размеры решеток, мм	Код	Расход воздуха, м ³ /ч	Расчетная площадь, м ²	Присоединительные размеры к воздухопроводу А и Б, мм, не более	Габаритные размеры А ₁ х Б ₁ х Н, мм		Масса, кг, не более	
						исполнение I	исполнение II	исполнение I	исполнение II

Исполнение III

1	100x250	48 63630135	352-988	0,0326	126x260	230x310x40			1,04
2	150x300	48 63630136	520-1388	0,0482	157x307	261x310x40			1,35
3	150x350	48 63630137	600-1601	0,0556	157x354	261x404x40			1,53
4	200x450	48 63630138	1101-2937	0,102	220x464	324x514x40			2,23
5	200x750	48 63630139	1771-4723	0,164	220x747	324x797x40			3,37
6	300x750	48 63630140	2527-6739	0,234	314x747	418x797x40			4,42
7	400x750	48 63630141	3283-8755	0,384	408x747	512x797x40			5,48
8	600x750	48 63630142	4806-12816	0,445	597x747	701x797x40			7,56

противоположные стенки этого обрамления выполнены параллельными оси решетки, две другие – наклонными под углом, соответствующим предельному отклонению лопаток при регулировании направления.

С целью улучшения аэродинамических и акустических характеристик решеток (для предотвращения срыва потока и образования шума) крайние лопатки примыкают к скосам стенок своей внешней плоскостью, причем стенки последующей направляющей решетки размещены уступом вне направления внутренней плоскости крайних лопаток предыдущей направляющей решетки. С этой же целью поворотные лопатки имеют уменьшающуюся по потоку воздуха толщину (под углом не более 5°) и закругленные кромки, они установлены с оптимальным шагом не более 0,4 их длины, их профиля и образуют между собой каналы в виде плоских труб Вентури. Лопатки подвижно соединены с параллельными потоку стенками посредством осей, наружные концы которых выполняются с плотной посадкой, обеспечивающей их длительную фиксацию.

Решетка регулирования расхода воздуха состоит из обрамляющего корпуса с попарно установленными в нем поворотными лопатками. Для улучшения аэродинамических и акустических характеристик решетка дополнительно содержит рассекатели, установленные острым углом навстречу потоку и в непосредственной близости перед каждой парой лопаток. Все стенки обрамляющего корпуса выполнены прямыми (параллельными потоку). Первые лопатки (левого и правого поворотов) решетки регулирования расхода воздуха подвижно соединяются со стенками обрамления посредством осей, наружные концы которых связаны соответственно отдельными механизмами одновременного изменения их положения. Управление положением лопаток – ручное с помощью съемного ключа. Рассекатели должны быть выполнены с острым углом при вершине, а профиль лопаток аналогичен профилю лопаток решеток регулирования направления потока. Каналы между лопатками представляют собой плоские сопла.

Приточный воздух из подводящего воздуховода проходит последовательно решетку регулирования расхода воздуха, а затем решетки регулирования направления потока.

Для обеспечения выравнивания потока по сечению решетки при истечении воздуха в помещение лопатки последующих решеток устанавливаются перпендикулярно лопаткам предыдущей решетки.

Приточный воздух встречает на своем пути рассекатели, затем направление и скорость потока изменяются попарно установленными за рассекателями лопатками.

При необходимости уменьшить количество воздуха, поступающего в обслуживаемое помещение, с помощью механизмов одновременного изменения положения лопаток поворачивают лопатки решетки регулирования расхода воздуха и уменьшают сечение проходных каналов. При неравномерном подводе воздуха лопатки устанавливают под неодинаковыми углами.

Изменение направления выпуска воздуха в помещение производится поворотом лопаток решеток регулирования направления потока в двух взаимно перпендикулярных плоскостях. Для уменьшения дальности и увеличения ширины обслуживаемой зоны приточной струи лопатки в ре-

шетках регулирования направления потока разводятся под углом друг к другу, образуя неполные веерные струи, скорость и разность температур в которых уменьшаются быстрее: для увеличения дальности эти лопатки сводятся вплоть до образования поджатого сечения компактных струй менее сечения приточного патрубка.

Регулирование расхода и горизонтального направления потока осуществляется преимущественно в процессе наладки системы, а изменение направления выпуска воздуха в вертикальной плоскости и разведение лопаток под углом друг к другу в решетках регулирования направления потока — в процессе эксплуатации, при изменении количества или температуры приточного воздуха. При этом холодный воздух подается под оптимальным углом вверх, а нагретый — вниз.

Расчетную площадь сечения решетки следует определять с учетом вертикального β и горизонтального α углов выпуска воздуха:

$$F_0^p = F_0 \cos \alpha \cos \beta.$$

Скорость выпуска воздуха из регулируемых решеток может быть увеличена по сравнению с известными отечественными решетками типа РР в 2,5 — 3 раза без увеличения уровня шума, что позволяет уменьшить количество и размеры решеток, уменьшить протяженность и размеры воздуховодов, а также уменьшить расход тепла и холода на обработку приточного воздуха в системах с количественным регулированием.

Регулируемые приточные решетки могут изменять аэродинамические характеристики приточных струй, а также размеры обслуживаемой зоны в 2—3 раза. Равномерное распределение параметров микроклимата обеспечивается при изменении скорости и температуры приточного воздуха в следующих пределах:

- скорость выпуска воздуха — 3—8 м/с;
- начальная разность температур холодного воздуха 5—8 °С;
- температура приточного воздуха — 10—70 °С;
- коэффициент местного сопротивления:
- исполнение I и II — 1,5 — 6;
- исполнение III — 0,85;
- кинематическая характеристика — 2—6,8;
- тепловая характеристика — 1,5—5,1.

Основными материалами, используемыми для изготовления решеток, являются легкие алюминиевые сплавы в виде прессованных профилей.

Выпуск регулируемых решеток осваивается предприятиями Главмосмонтажспецстроя.

2. ЦНИИЭП инженерного оборудования совместно с НИИ санитарной техники разработал доводчик (НД-ДВО) *, предназначенный для нагрева и распределения воздуха в системах воздушного отопления многоэтажных

* Авт. свид. № 569818 от 15.V—1975 г. — БИ, 1977, № 31.

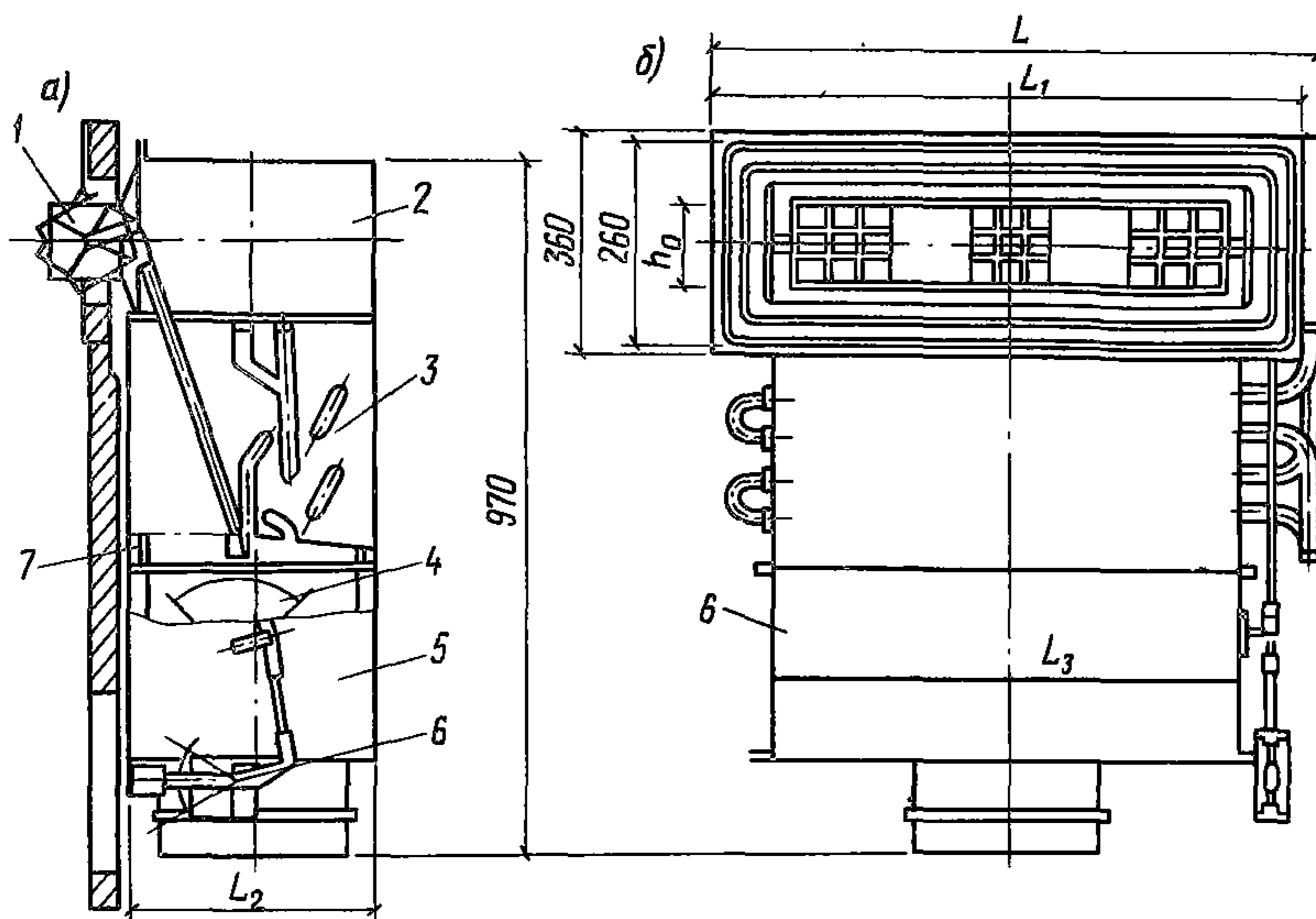


Рис. 16. Нагреватели децентрализованные (доводчики) для систем воздушного отопления НД-ДВО
*а – вид сбоку; б – общий вид; 1 – воздухораспределитель; 2 – воздухо-
 распределительная камера; 3 – теплообменник; 4 – клапан; 5 – отсек
 клапана и коллектор; 6 – привод клапана и воздухораспределителя; 7 –
 обвод теплообменника*

зданий (учебные заведения, больницы и гостиницы) для различных климатических районов).

Конструкция доводчика включает: воздухораспределитель; воздухо-распределительную камеру; теплообменник; клапан; отсек клапана и коллектор; привод клапана и воздухораспределителя; обвод теплообменника (рис. 16).

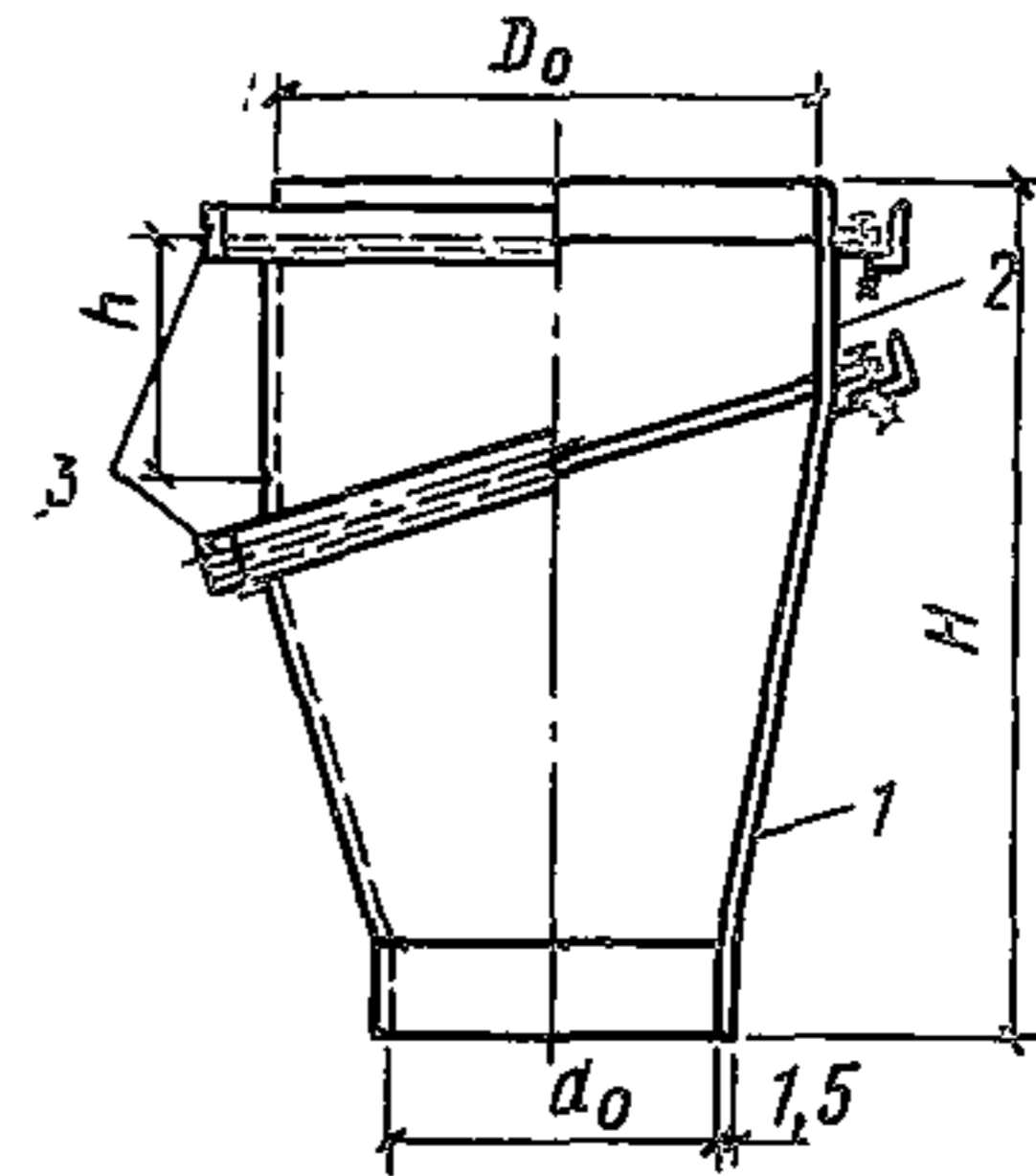
Приточный воздух поступает в доводчик из воздухоприготовительного центра с температурой 10°C и нагревается в теплообменнике до 70°C . Регулирование теплового потока доводчика осуществляют по воздуху направлением части или всего приточного воздуха в обводной канал теплообменника.

При повороте воздушного регулировочного клапана поворачивается соединенный с ним гибкой связью воздухораспределитель доводчика, что позволяет в зависимости от температуры приточного воздуха изменять вертикальный угол его выпуска.

Поворотный воздухораспределитель состоит из $N = 1, 2, 3$ решеток, через которые подаются компактные струи под углом друг к другу, что создает равномерное распределение воздуха в помещении.

Рис. 17. Воздухораспределители с поворотными фланцами ВПФ

1 – сопло; 2 – поворотное звено; 3 – поворотные фланцы



Система воздушного отопления с доводчиками дает возможность обеспечить эффективное регулирование теплового режима помещений при сохранении стабильной вентиляционной нагрузки, оптимальный вентиляционный режим за счет подпора, индивидуальное регулирование теплового режима и подвижности воздуха каждого помещения в зависимости от изменения их тепловой нагрузки.

Применение доводчиков НД-ДВО-02 взамен Кд 110Б дает годовой экономический эффект от 6,5 до 13,2 руб/эсм. Технические характеристики даны в табл. 2.

Параметры: скорость выпуска воздуха 3–5 м/с; начальная разность температур (–5 – +9), (+15 – +53); кинематическая характеристика 5,6; тепловая характеристика 4,8; горизонтальные углы выпуска воздуха – 30; 0; $\pm 30^\circ$; вертикальный угол выпуска $\pm 30^\circ$.

Основными материалами, идущими на изготовление доводчика, являются сталь Ст.08 (ГОСТ 16523 – 70) и труба (ГОСТ 10704 – 76).

Опытная партия доводчиков НД-ДВО-600 выпущена в 1981 г.

Выпуск доводчиков НД-ДВО-600 намечается на Новокузнецком заводе "Сантехлит" Главсантехпрома Минстройматериалов СССР.

3. ЦНИИЭП инженерного оборудования разработан воздухораспределитель с поворотными фланцами (ВПФ), предназначенный для распределения воздуха компактной струей с повышенной скоростью и разностью температур в залах большого объема промышленных и общественных зданий (рис. 17). Воздухораспределитель является концевым устройством ответвления воздухопровода и подвешивается к конструкциям потолка или устанавливается в стене зала.

Он представляет собой сборную конструкцию, состоящую из сопла, поворотного звена и поворотных фланцев.

Приточный воздух по воздухопроводу круглого сечения поступает в поворотное звено и через сопло выпускается в помещение. При увеличении разности температур между приточным воздухом и воздухом в обслуживаемой зоне поворотное звено в поворотных перпендикулярных и наклонных фланцах поворачивают на такие углы, чтобы сопло было направлено под оптимальным углом вниз, а при уменьшении разности температур – вверх.

Таким образом достигается максимальная дальнобойность приточных струй. Для обеспечения равномерного распределения воздуха в обслуживаемой

Таблица 2

Код	Расход воздуха, м ³ /ч	Размеры, мм				H	Количество труб, шт.	Масса, кг	Размеры и количество решеток $b_0 \times h_0 \times N$, мм	d_0 , мм	Площадь эквивалентной поверхности нагрева экм	Коэффициент аэродинамического сопротивления
		L	L ₁	L ₂	L ₃							
Ke 3210000000	200	460	340	280	300	935	8	30	100x110x1	100	4,1	15
		460	340	280	300	935	8	36			6,2	
Ke 3200000000	400	760	640	280	600	935	8	38	120x110x3	160	8,1	15
		760	640	280	600	935	8	52			12,4	
Ke 257Б0000000	600	760	640	312	600	960	12	46	120x110x3	240	12,2	26
		760	640	312	600	960	12	66			18,7	

мой зоне помещения производится поворот звена и фланцев и изменяется направление выпуска воздуха в плане.

В связи с тем, что при движении воздуха через воздухораспределитель ВПФ практически не происходит срыва потока и уменьшается уровень шума, скорость выпуска воздуха может быть увеличена в 1,5–2 раза по сравнению с известными воздухораспределителями типа ПП, ППД, и ПДв.

Экономическая эффективность при замене воздухораспределителя ПДв на воздухораспределитель ВПФ* аналогичного диаметра (500 мм) составляет 18 руб/шт. Технические характеристики воздухораспределителя приведены в табл. 3.

Т а б л и ц а 3

Код	Размеры, мм				F ₀ , м ²	Масса, кг
	D	d ₀	H	h		
1052.02.00	250	160	365	100	0,02	5,8
1052.03.00	315	200	455	125	0.0314	7,3
1052.04.00	400	255	575	160	0.051	10,7
1052.05.00	500	320	705	200	0.08	13,9
1052.06.00	560	360	805	220	0.1	16,7
1052.07.00	630	400	905	260	0.126	20,7
1052.08.00	800	510	1105	310	0.204	29,7
1052.09.00	1000	650	1405	390	0.33	45

Параметры: максимальная скорость выпуска 6–15 м/с, начальная разность температур 10–12°С; кинематическая характеристика – 6,4; тепловая характеристика – 4,8; коэффициент местного сопротивления – 1,09 – 1,17; углы вертикального и горизонтального поворота ± 30°.

Основным материалом, идущим на изготовление воздухораспределителя является лист

В 1,5 ГОСТ 19903 – 74

З – ШВ Ст. 3 ГОСТ 16253 – 70

Опытная партия из 32 шт. воздухораспределителей ВПФ-07 и 180 ВПФ-03, изготовленных фирмой "Бабкок-БСХ" (ФРГ), установлена и прошла успешные испытания в спорткомплексе "Олимпийский" в Москве.

Выпуск воздухораспределителей ВПФ намечается на заводах треста "Сантехдеталь" Минмонтажспецстроя" СССР.

4. ЦНИИЭП инженерного оборудования разработал воздухораспределитель с поворотным соплом ВПС**, предназначенный для подачи воздуха

* Авт. свид. №826801 от 1/1 – 1979. – БИ, 1981, №18.

** Авт. свид. №733407 от 9/УШ – 1978. – БИ, 1980, №9.

компактной струей с повышенной скоростью и разностью температур в системах вентиляции и кондиционирования воздуха общественных и промышленных зданий.

Воздухораспределитель ВПС является концевым устройством ответвления воздуха и подвешивается к конструкциям потолка.

Он представляет собой сборную конструкцию, включающую поворотное сопло, цилиндрический шарнир, камеру статического давления, исполнительный механизм и систему рычагов, криволинейные лопатки, переход с круглого сечения на прямоугольное с поворотными фланцами (рис. 18).

Приточный воздух из воздуховода через присоединительный патрубок поступает в камеру статического давления, с помощью криволинейных лопаток поток плавно изменяет направление и расширяется. Расширение потока воздуха продолжается в камере статического давления, затем он плавно сужается в коллекторе и через сопло выпускается в помещение.

При увеличении разности температур между приточным воздухом и воздухом в обслуживаемой зоне исполнительный механизм поворачивает в цилиндрическом шарнире сопло под оптимальным углом вниз, а при уменьшении разности температур – вверх. Таким образом достигается максимальная дальнобойность приточных струй.

Для обеспечения равномерного распределения воздуха в обслуживаемой зоне помещения производится поворот воздухораспределителя ВПС вокруг оси присоединительного патрубка.

В связи с тем, что при движении воздуха через воздухораспределитель ВПС практически не происходит срыва потока и снижается уровень шума, скорость выпуска может быть увеличена в 1,5–2 раза по сравнению с известными воздухораспределителями типа ВГК.

Экономическая эффективность при замене воздухораспределителя ВГК с диаметром присоединительного патрубка 500 мм воздухораспределителем ВПС при одинаковой производительности составляет 13,7%.

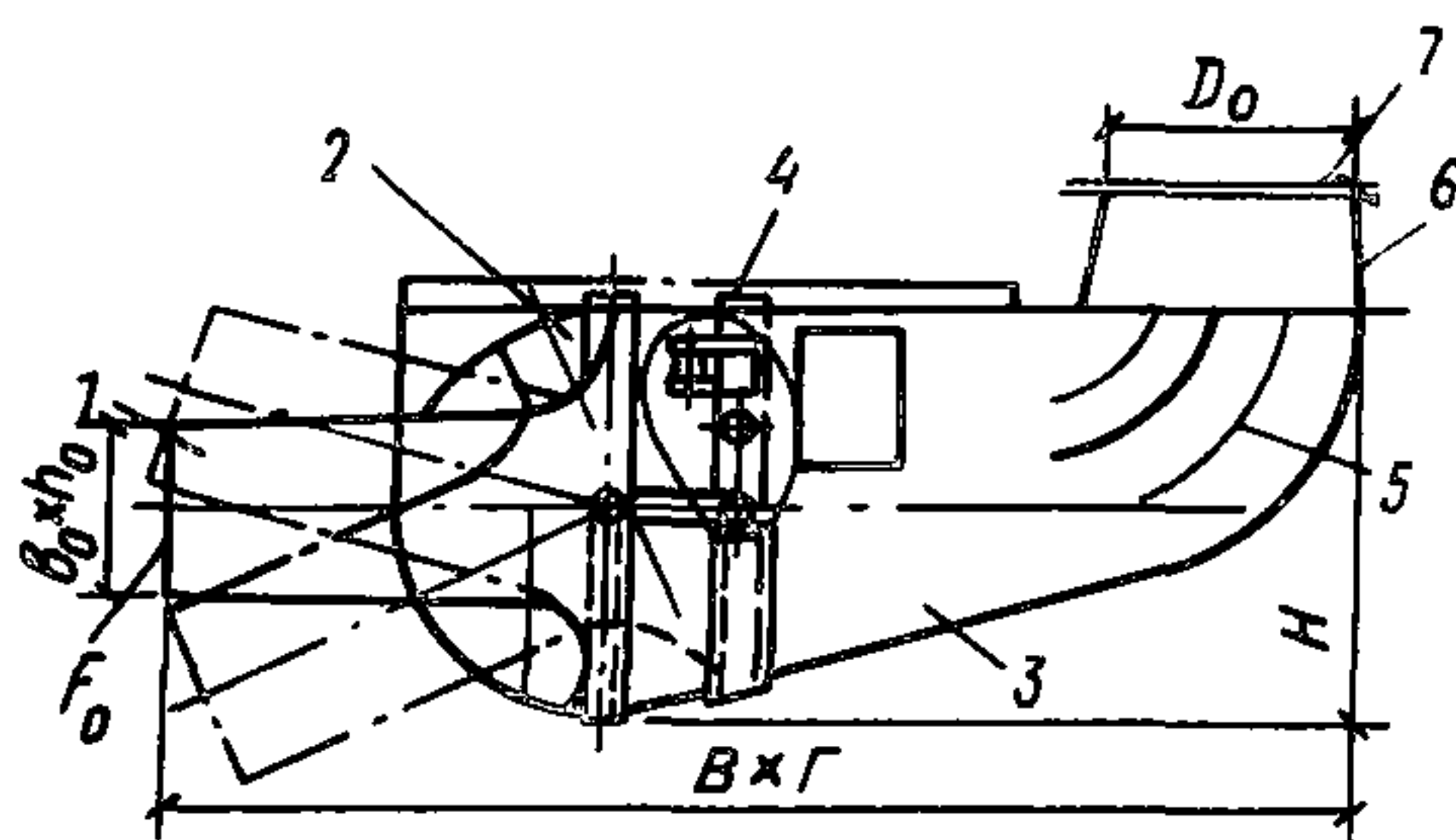


Рис. 18. Воздухораспределители с поворотным соплом ВПС

1 – поворотное сопло; 2 – цилиндрический шарнир; 3 – камера статического давления; 4 – исполнительный механизм и система рычагов; 5 – криволинейные лопатки; 6 – переход с круглого сечения на прямоугольное с поворотными фланцами; 7 – присоединительный фланец

Технические характеристики воздухораспределителя приведены в табл. 4.

Т а б л и ц а 4

Код	Размеры, мм						Площадь сечения F_0 , м ²	Масса, кг
	Д	h ₀	b ₀	В	Г	Н		
896.00.000	500	315	530	2450	1370	1200	0,167	240
896.01.000	560	350	650	2750	1520	1350	0,227	270
896.02.000	630	395	730	3100	1710	1520	0,288	305
896.03.000	800	500	930	3050	2170	2930	0,465	385
896.04.000	1000	625	1160	4900	2720	2400	0,725	480
896.05.000	1120	700	1300	5540	3140	2700	0,91	540
896.06.000	1250	750	1400	5800	3260	2900	1,05	580

Параметры: максимальная скорость выпуска – 6 – 15 м/с; начальная разность температур – 10 – 12°С; кинематическая характеристика – 7,83; тепловая характеристика – 5,87; коэффициент местного сопротивления – 1,54–1,57.

Основным материалом, идущим на изготовление воздухораспределителя, является лист В 1,5. ГОСТ 19903 – 74

З – ШВ Ст. 3 ГОСТ 16253 – 70

Опытная партия из 52 шт. ВПС-05, изготовленная фирмой "Бабкок-БСХ" (ФРГ), установлена и прошла успешные испытания на спорткомплексе "Олимпийский" в Москве.

5. Плоские воздухораспределители, разработанные МНИИТЭП, показаны на рис. 19, 20 (табл. 5, 6), осесимметричный* – на рис. 21 (табл. 7), многосопловый – на рис. 22 (табл. 8).

Т а б л и ц а 5

Код	Размеры, мм				Масса, кг	F ₀ , м ²
	A	B ₀	H	h ₀		
НИ-2-004.01	180	300	150	50	1,5	0,015
НИ-2-004.02	250	1000	250	100	12	0,1
НИ-2-004.03	350	1000	350	100	12,8	0,1
НИ-2-004.04	250	800	250	100	10	0,08
НИ-2-004.05	350	800	350	150	11	0,12
НИ-2-004.06	350	800	350	150	11	0,12
НИ-2-004.07	350	1000	350	150	13	0,15

* Авт. свид. №827895 от 7.01.81 – БИ, 1981, №17.

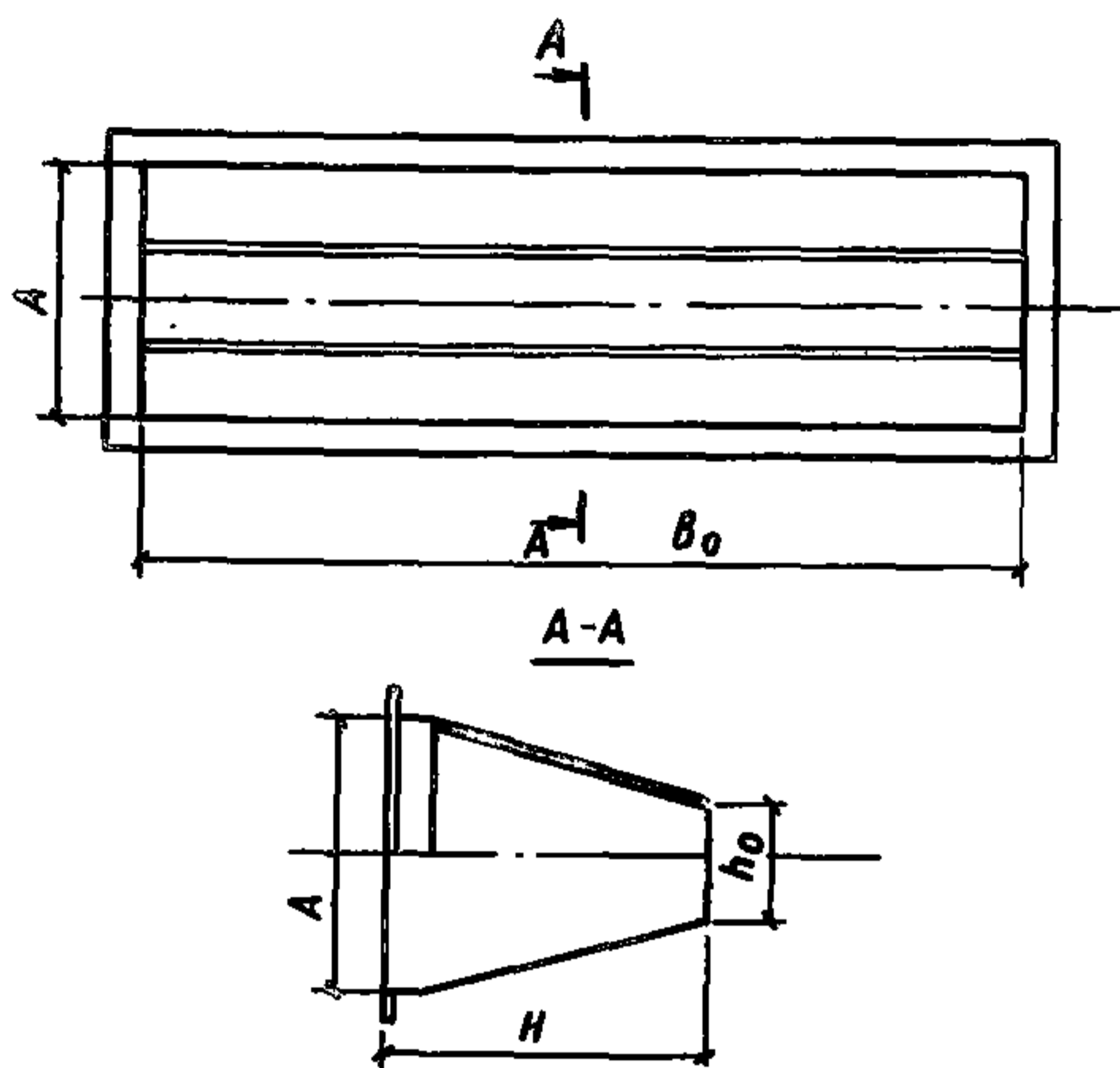


Рис. 19. Воздухораспределитель плоский

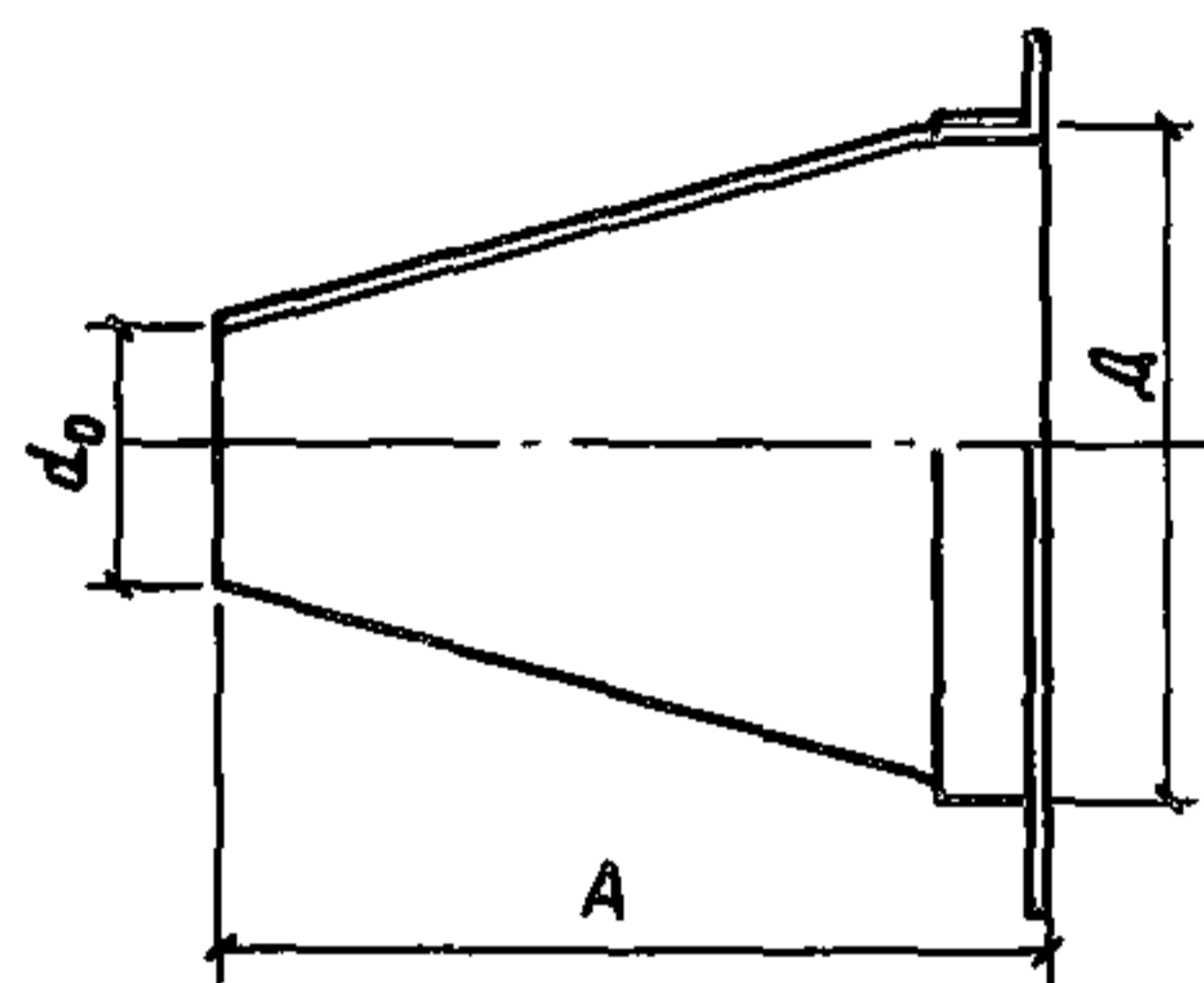
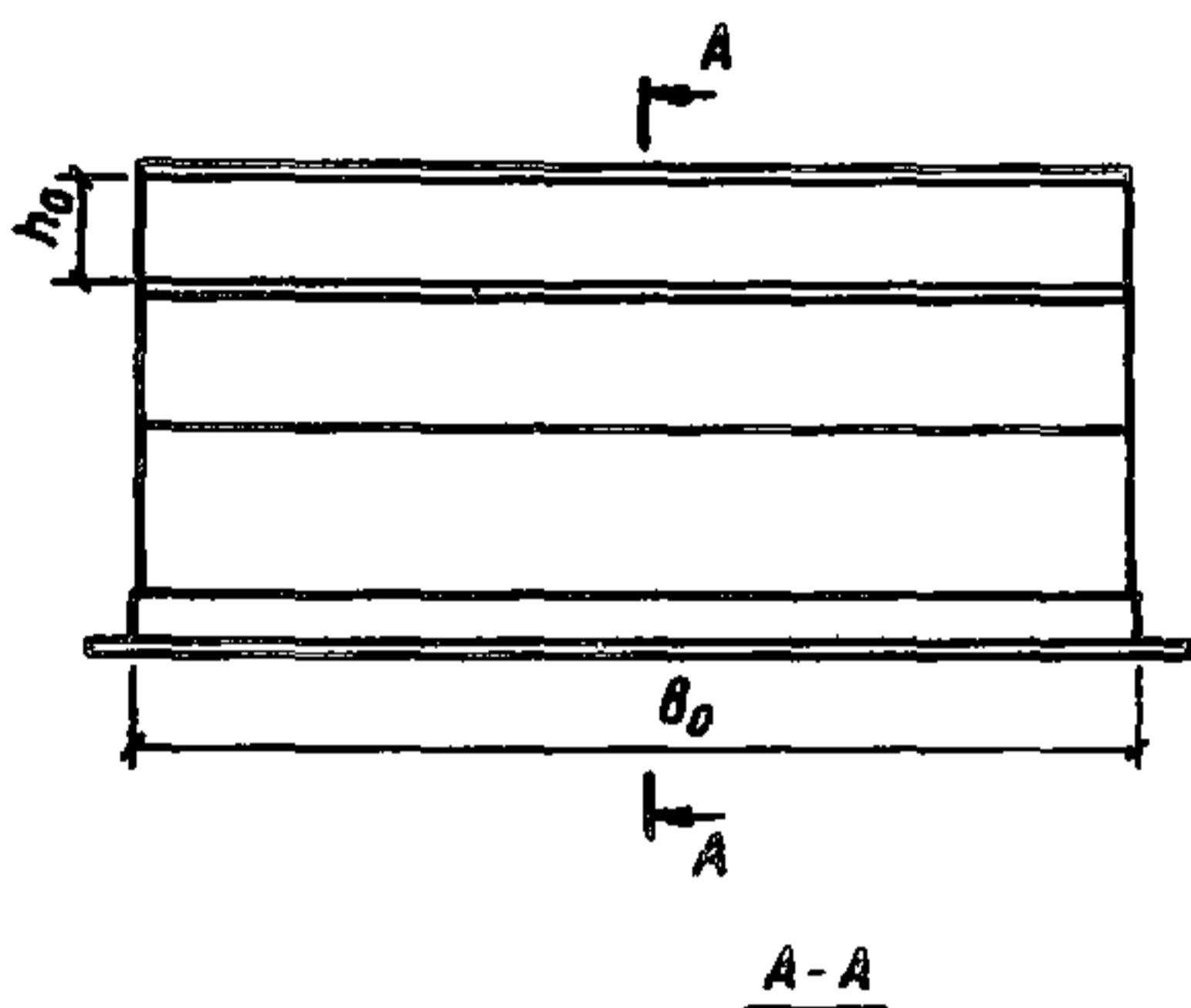


Рис. 21. Воздухораспределитель осесимметричный

Рис. 20. Плоский воздухораспределитель с регулируемым направлением ($\beta = 15^\circ$) и скоростью выпуска воздуха

Таблица 6

Код	Размеры, мм						Масса, кг	$F_0, \text{м}^2$
	A	b_0	B	L	h_0	H		
НИ-2-004.01	300	800	300	800	100	400	36	0,08
					150			0,12

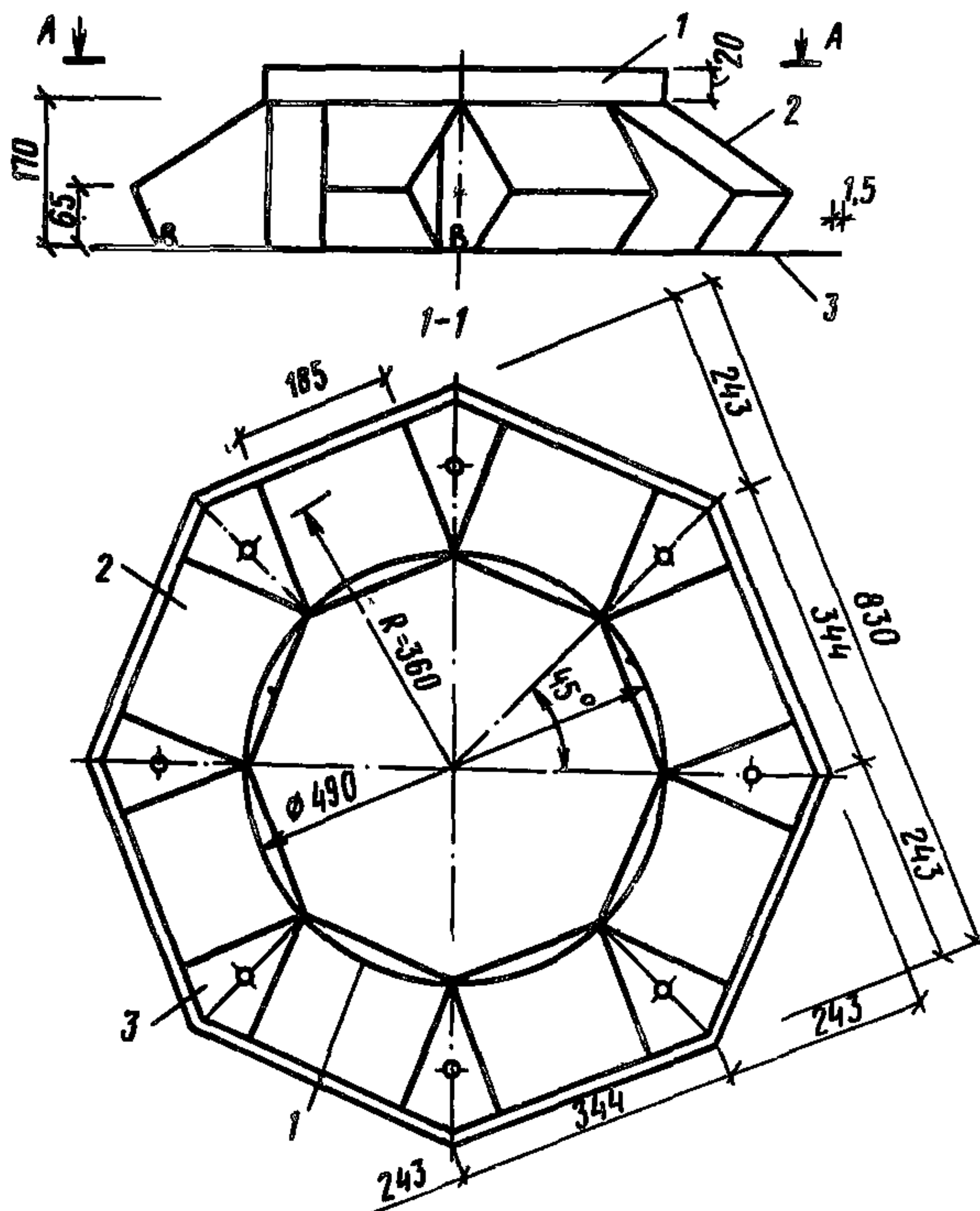


Рис. 22. Многосопловой воздухораспределитель МНИИТЭП

1 – соединительный патрубок; 2 – воздухоразборный короб (8 шт.); 3 – основание воздухораспределения

Таблица 7

Код	Размеры, мм			Масса, кг	$F_0, \text{м}^2$
	A	Д	d_0		
НИ-2-004.01	100	100	30	1,2	0,00071
НИ-2-004.02	150	150	50	1,8	0,002
НИ-2-004.03	180	120	60	2,2	0,0028
НИ-2-004.04	300	300	100	3,6	0,0078
НИ-2-004.04	450	450	150	5,4	0,0178

6. МНИИТЭП разработаны высокоскоростные воздухораспределители осесимметричной и плоской формы, предназначенные для применения в помещениях общественных зданий – зрительных, спортивных и торговых залах, а также в помещениях кабинетного типа (административные и конторские помещения, больничные палаты, номера гостиниц и учебные классы школ и т.д.).

Скорость выпуска воздуха из воздухораспределителей конструкции МНИИТЭП выбирается из акустических соображений в соответствии с прил. 2.

Т а б л и ц а 8

Код	Размеры, мм					h' , мм	Мас-са, кг	F_0 , м ²
	D	h	l	L	H			
НИ-2-004-01	280	50	150	140	150	6	6	0,042
НИ-2-004-02	315	65	200	157	180	6	8	0,061
НИ-02-004-03	500	60	200	190	200	8	10	0,091

Установка этих воздухораспределителей возможна под потолком у одной из внутренних стен (чаще всего у стены, противоположной остеклению) или под окном.

При установке воздухораспределителей в верхней зоне выпуск воздуха следует осуществлять, отклоняя струю к потолку в пределах $5-10^\circ$ при высоте помещения до 3,5 м.

Характеристики воздухораспределителей позволяют раздавать воздух с повышенной скоростью (до 20–25 м/с в зависимости от назначения помещения) без ухудшения тепловой и акустической обстановки в помещении. Высокая скорость выпуска воздуха увеличивает аэродинамическую устойчивость системы кондиционирования воздуха или вентиляции в целом и положительно сказывается на стабильности траектории приточной струи. Это позволяет добиться надежной циркуляции воздуха в объеме помещения. Кроме того, увеличение скорости выпуска воздуха способствует увеличению рабочей разности температур и ведет к снижению как капитальных, так и эксплуатационных затрат. Так, в условиях Москвы одна установка производительностью 40000 м³/ч дает экономию до 4100 руб.

Выпуск воздухораспределителей конструкции МНИИТЭП намечают на заводах объединения "Моссантехпром". Предполагается выпуск как отдельных насадков, так и панелей, состоящих из двух, трех и четырех насадков, а также прямоочных доводчиков, укомплектованных нагревательным элементом "Комфорт" и имеющих в качестве воздуховыпускного элемента осесимметричные выпуски.

Регулируемая вентиляционная решетка типа РВ

7. ВНИИГС Минмонтажспецстроя СССР совместно с ЛИОТ ВЦСПС разработана регулируемая вентиляционная решетка типа РВ, предназначенная для использования в системах вентиляции, воздушного отопления и конди-

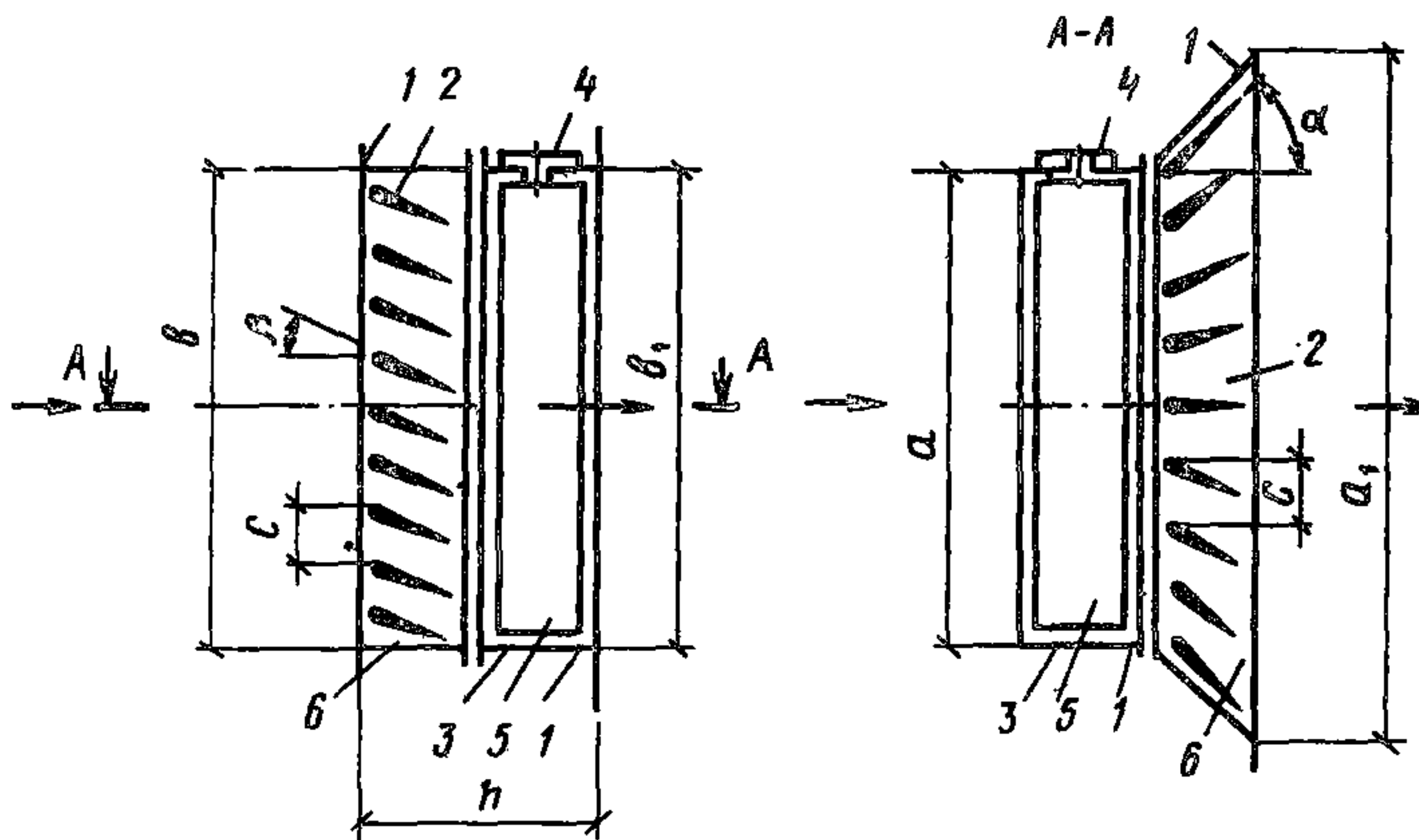


Рис. 23. Регулируемая вентиляционная решетка типа RB
 1 – корпус; 2 – лопатки; 3 – неподвижная ось лопатки; 4 – поводок лопатки; 5 – регулятор направления струи; 6 – регулятор характеристик

ционирования воздуха промышленных и общественных зданий взамен решетки РР.

Вентиляционная решетка типа RB (рис. 23) состоит из двух элементов: регулятора направления струи и регулятора аэродинамических характеристик, установленных последовательно по ходу воздуха. Регуляторы направления струи и аэродинамических характеристик представляют собой ряды лопаток, установленных на параллельных осях поворота внутри корпуса решетки. Изменение углов поворота лопаток в каждом из элементов решетки осуществляется при помощи планки с пазами, в которых помещены подвижные оси лопаток.

Скорость выпуска воздуха из решетки 2 – 15 м/с.

Регулятор направления струи позволяет изменять угол выпуска струи в вертикальной плоскости в пределах $\pm 30^\circ$ от горизонтальной оси, а регулятор аэродинамических характеристик – величин скоростного и температурного коэффициентов – соответственно в пределах $m = (1,7 - 6,3)$ и $n = (1,5 - 5,1)$, коэффициента местного сопротивления – 1,35–2,7.

Элементы решетки (регулятор направления и регулятор характеристик) могут быть установлены как вместе, так и отдельно. Основные технические характеристики ее приведены в табл. 9.

Таблица 9

Тип решетки	Размеры, мм			Масса, кг	$F_0, \text{м}^2$
	$a_0 \times b_0$	h_1	$a_1 \times b_1$		
РВП-1	100x250		180x250	1,05–1,4	0,022
РВП-2	250x250		330x250	1,65	0,055

Продолжение табл. 9

Тип решет- ки	Размеры, мм			Масса, кг	$F_0, \text{м}^2$
	$a_0 \times b_0$	h_1	$a_1 \times b_1$		
РВП-3	400x250	115	480x250	3,75	0,085
РВП-4	600x250		680x250	5,4	0,13
РВП-5	600x400		680x400	7,5	0,205

Экономическая эффективность от внедрения решеток РВ составляет 1,77 руб/год на одну штуку.

Плафон регулируемый многодиффузорный типа ПРМ

8. ВНИИГС Минмонтажспецстроя СССР совместно с ЛИОТ ВЦСПС разработан регулируемый многодиффузорный плафон типа ПРМ, предназначенный для использования в системах вентиляции воздушного отопления и кондиционирования воздуха промышленных и общественных зданий с повышенными требованиями к интерьеру. В отличие от существующей в настоящее время аналогичной по своему назначению конструкции плафона ВДШ плафон ПРМ обладает улучшенными аэродинамическими характеристиками и возможностью регулирования формы и характеристик приточной струи.

Плафон ПРМ разработан в двух исполнениях с круглыми "а" и квадратными "б" диффузорами (рис. 24) содержит корпус, состоящий из входного патрубка, диффузора и выходного патрубка с фланцем для присоединения к потолку. Внутри корпуса размещена вставка, состоящая из четырех диффузоров. Образующие диффузоров корпуса и вставки имеют дуги окружности, радиусы которых равны и составляют 0,16–0,18 диаметра входного патрубка.

Диффузоры вставки неподвижно закреплены относительно друг друга стержнями и прикреплены к устройству, перемещающему вставку вдоль оси корпуса воздухораспределителя. Входной патрубок снабжен фланцем для присоединения к магистральному воздуховоду.

Пропускная способность воздухораспределителя при скорости воздуха в живом сечении 2–20 м/с составляет 150–20 000 м³/ч.

Воздухораспределитель круглого сечения за счет перемещения вставки позволяет изменять форму приточной струи от настильной до конической с регулированием скоростного коэффициента приточной струи m (0,75–3,6) и температурного коэффициента n (0,7–3,1).

Коэффициент гидравлического сопротивления плафона ПРМ находится в пределах 1,15–1,4.

Разработана техническая документация на воздухораспределители типа ПРМ с круглым диаметром 250, 315, 400, 500 мм и прямоугольным сечением 250x250, 315x315, 400x400, 500x500 мм подводщего патрубка.

Основные технические характеристики приведены в табл. 10.

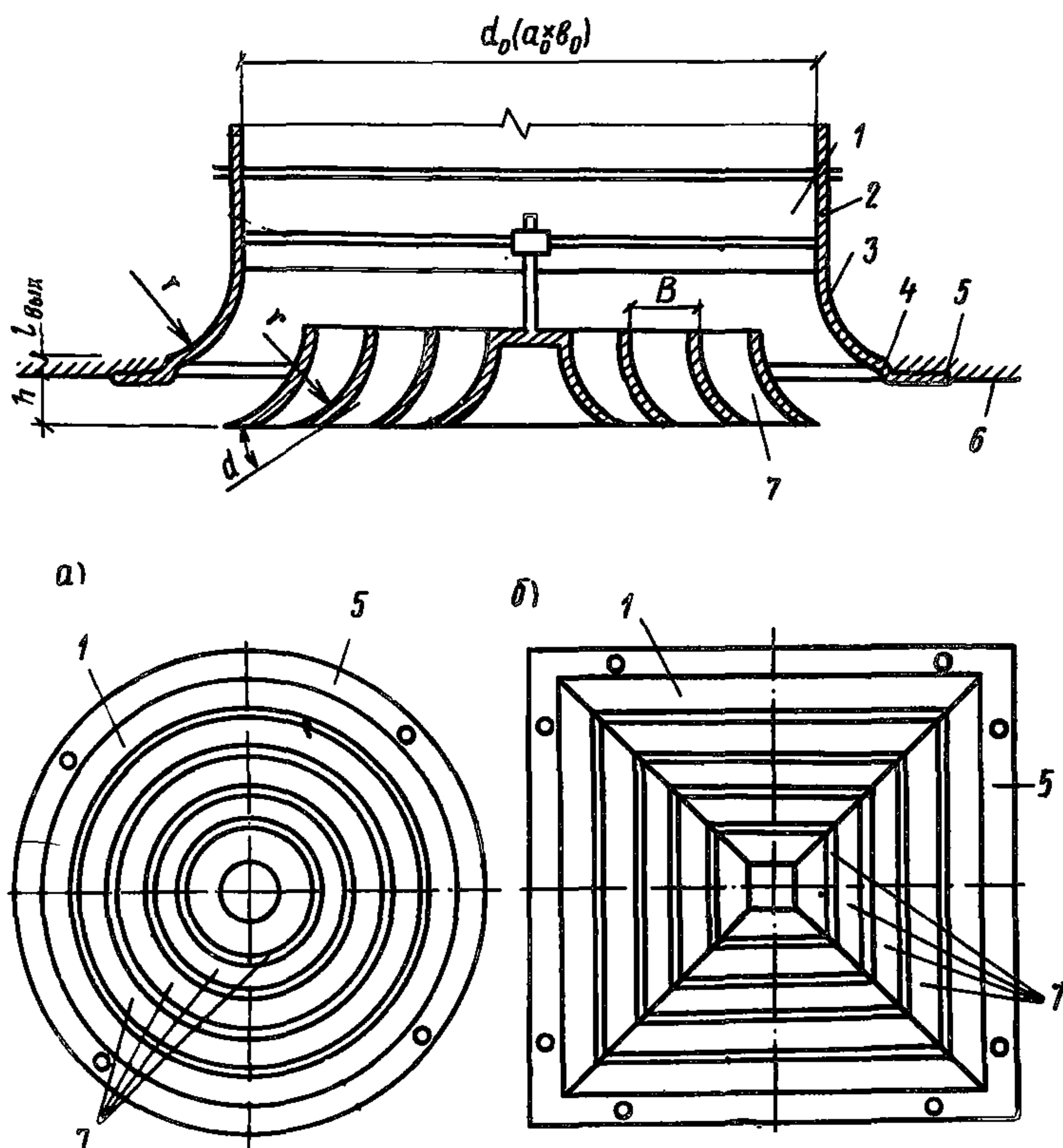


Рис. 24. Плафон многодиффузорный типа ПРМ
 1 – корпус; 2 – входной патрубок; 3 – диффузор; 4 – выходной патрубок; 5 – фланец; 6 – потолок; 7 – вставка

Изготовление воздухораспределителей типа ПРМ намечается заводами треста Сибпромвентиляция с 1988 г.

Экономический эффект от внедрения составляет 32,2 руб. на один воздухораспределитель.

9. ЦНИИЭП инженерного оборудования разработан конический воздухо-распределитель ВК*, предназначенный для подачи воздуха с повышенной скоростью и разностью температур в системах вентиляции и кондиционирования общественных (торговые, зрительные и спортивные залы) и промышленных зданий.

Конические воздухораспределители могут устанавливаться как под потолком, так и ниже его на высоте 3–6 м от пола.

* Авт. свид. №794333 от 1/III – 1979. – БИ, 1981, №1.

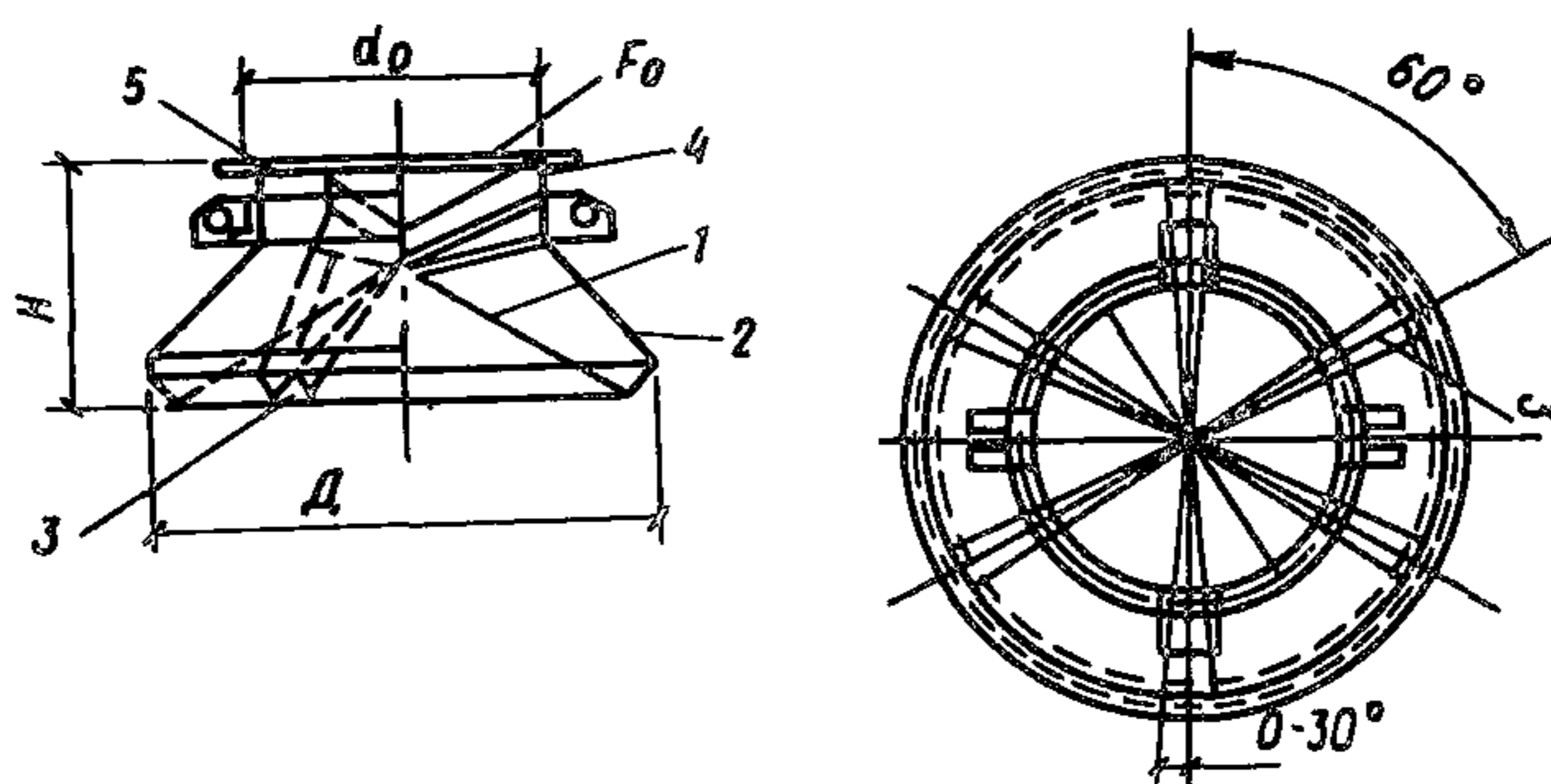


Рис. 25. Воздухораспределители конические ВК
 1,2 – внутренний и внешний конусы; 3 – рассекаатель;
 4 – крестовина; 5 – присоединительный патрубок

Т а б л и ц а 10

Тип решетки	Размеры d_0 ($a_0 \times b_0$), мм	Масса, кг	F_0 , м ²
ПРМ-1	250	1,46	0,049
ПРМ-2	315	2,04	0,078
ПРМ-3	400	3,1	0,126
ПРМ-4	500	4,7	0,196
ПРМ-5	630	6,8	0,312

Воздухораспределитель ВК представляет собой сборную конструкцию, включающую внутренний и внешний конусы, рассекали, крестовину и присоединительный патрубок (рис. 25).

Приточный воздух из воздуховода поступает через присоединительный патрубок на поверхность внутреннего конуса, изменяет свое направление, образуя полую коническую струю. При увеличении температуры или уменьшении количества воздуха внутренний конус с подвижными створками поворачивает на заданный угол вокруг воздухораспределителя. При этом возрастает угол между створками рассекаателя, что увеличивает разрывы в поллой конической струе и, следовательно, ее дальность.

Изменяя характеристики струи, можно обеспечить равномерное распределение параметров микроклимата в помещении в зависимости от количества и температуры приточного воздуха. В нерегулируемых системах могут применяться воздухораспределители без рассекаателей.

Воздухораспределитель ВК подает конические струи, не настилающиеся на потолок, что позволяет уменьшить количество тепла от светильников, ассимилируемого струей по сравнению с веерными настилающимися на потолок струями из анемостатов ВДШ.

Годовая экономическая эффективность при замене анемостата ВДШ (п) на воздухораспределители ВК одинакового диаметра (500 мм) составляет 50 руб. Технические характеристики конического воздухораспределителя даны в табл. 11.

Т а б л и ц а 11

Код	Размеры, мм			$F_0, \text{ м}^2$	Масса, кг
	d_0	D	H		
1051.00.000	250	452	205	0,049	8
1051.01.000	325	588	267	0,0829	11
1051.02.000	400	724	326	0,126	16,5
1051.03.000	500	904	410	0,196	23,5
1051.04.000	560	1014	426	0,246	28,5
1051.05.000	630	1138	517	0,311	40,5
1051.06.000	800	1446	656	0,502	52,5
1051.07.000	1000	1808	822	0,785	87
1051.08.000	1250	2260	1027	1,22	128
1051.09.000	1600	2893	1315	2,0	224,5

Параметры: максимальная скорость выпуска – 5–15 м/с; начальная разность температур – 5–8⁰С; кинематическая характеристика – 1,12; тепловая характеристика – 0,85; коэффициент сопротивления – 1,77; угол выпуска – 30⁰.

Основным материалом, идущим на изготовление воздухораспределителей, является лист В 1,5 ГОСТ 19903 – 74

З–ШВ Ст. 3 ГОСТ 16523 – 70

Опытная партия из 126 воздухораспределителей ВК-02; 04; 06, изготовленных фирмой "Бабкок-БСХ" (ФРГ), установлена и прошла успешное испытание на спорткомплексе "Олимпийский" в Москве.

Воздухораспределитель ВК предполагается выпускать на заводах треста "Сантехдеталь" Минмонтажспецстроя СССР.

Воздухораспределители с регулируемым рассекателем ВРР

10. ЦНИИЭП инженерного оборудования и МИСИ им. В.В. Куйбышева разработан воздухораспределитель с регулируемым рассекателем ВРР (рис. 26) *, обладающий улучшенными аэродинамическими и акустическими свойствами, предназначенный для распределения приточного воздуха в об-

* Авт. свид. №1315749 от 7.06.87 г. – БИ, 1987, №21.

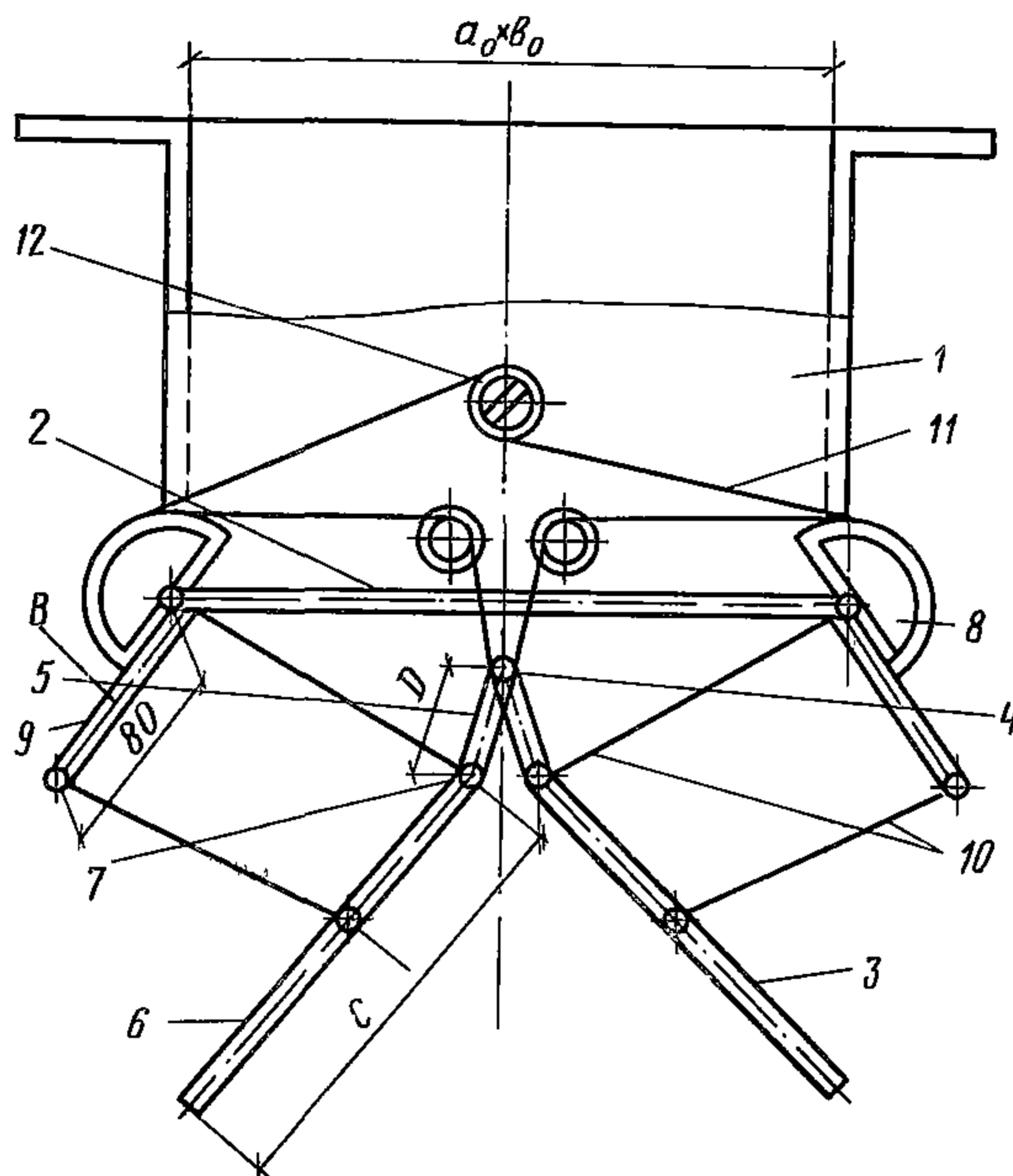


Рис. 26. Воздухораспределители с регулируемым рассекателем ВРР
 1 – прямоугольный патрубок; 2 – гибкие связи; 3,4,8 – шарниры; 5 – система рычагов; 6 – рассекатель; 7 – выходная часть; 9 – ограничители; 10 – входная часть; 11 – приточное отверстие; 12 – привод

ществленных зданиях (зрительные залы кинотеатров, клубы, конференц-залы, административные помещения, торговые и др.).

Он представляет собой сборную конструкцию, включающую прямоугольный патрубок с приточным отверстием, рассекатель, выполненный из двух створок, соединенных между собой шарниром, обращенным к приточному отверстию. Каждая из створок состоит из двух частей – входной и выходной, также связанных шарниром. На внешних кромках патрубка шарнирно закреплены ограничители, выполненные в виде пластин, соединенных системой рычагов, гибкими связями и возвратными пружинами с соответствующими входными частями рассекателя. Кроме того, пластины ограничителей соединены с приводом, позволяющим осуществить поворот их вокруг шарниров.

Воздушная струя, вытекая из приточного отверстия в патрубке, встречает на своем пути рассекатель. При подаче воздуха компактной струей, направленной по оси патрубка, входная и выходная части створок рассекателя и пластинчатые ограничители находятся в положении, параллельном потоку. При необходимости изменения направления воздушной струи пластины ограничителей с помощью привода переводятся в нужное положение. Одновременно благодаря системе рычагов и связей в это же положение переводятся входные и выходные части створок рассекателя, изменяющие свое акси-

альное и угловое положение. Наличие шарнирного соединения входных и выходных частей створок рассекателя обеспечивает их излом и рассекатель отходит от патрубка.

Таким образом струя воздуха, истекающего из отверстия патрубка, оказывается как бы в плавно сужающихся каналах, образованных с одной стороны входными частями створок рассекателя, а с другой стороны — ограничителями.

При истечении воздуха из ВРР образуются две струи, которые не смыкаются, если угол установки створок рассекателя превышает $40 \pm 5^\circ$, при меньших значениях угла образуется компактная струя, направленная вниз, а при $2\beta = 180^\circ$ — две горизонтальные струи, которые могут настигаться на поверхность гладкого потолка.

Такое выполнение конструкции воздухораспределителя позволяет сохранить постоянство сечения воздушного потока и уменьшить его турбулентность и шум.

Использование предлагаемой конструкции способствует снижению металлоемкости воздуховодов и экономии энергоресурсов в связи с возможностью регулирования подачи воздуха.

Годовая экономическая эффективность при замене воздухораспределителя типа ВДШ_П-5 размерами 500 мм воздухораспределителем ВРР при одинаковой производительности составит 100 руб/шт. Технические характеристики воздухораспределителя ВРР приведены в табл. 12.

Таблица 12

Обозначение	Размеры, мм				Площадь $F_0, \text{ м}^2$	Расход $L_0, \text{ м}^3/\text{ч}$	Масса, кг
	$a_0 \times b_0$	B_0	C_0	D_0			
ВРР	150	45	160	27	0,0225	324–810	8,7
	250	76	177	45	0,0625	900–2250	14,5
	315	96	223	57	0,0992	1430–3570	18
	400	130	280	72	0,16	2300–5800	23,5
	500	152	353	90	0,25	3600–9000	29
	700	212	495	126	0,49	7060–17640	40

Расчет воздухораспределения проводить согласно разд. 6 при значениях угла раскрытия створок рассекателя от 0 до 45° и разд. 5 при значениях — 90° .

11. МНИИТЭП разработано перфошелевое устройство (рис. 27), предназначенное для подачи воздуха в операционные.

Технические характеристики данного устройства

Количество сторон	8
Максимальный поперечный размер, мм	3000
Диаметр отверстия перфорации, мм	15
Шаг перфорации, мм	33
Ширина боковой щели, мм	25

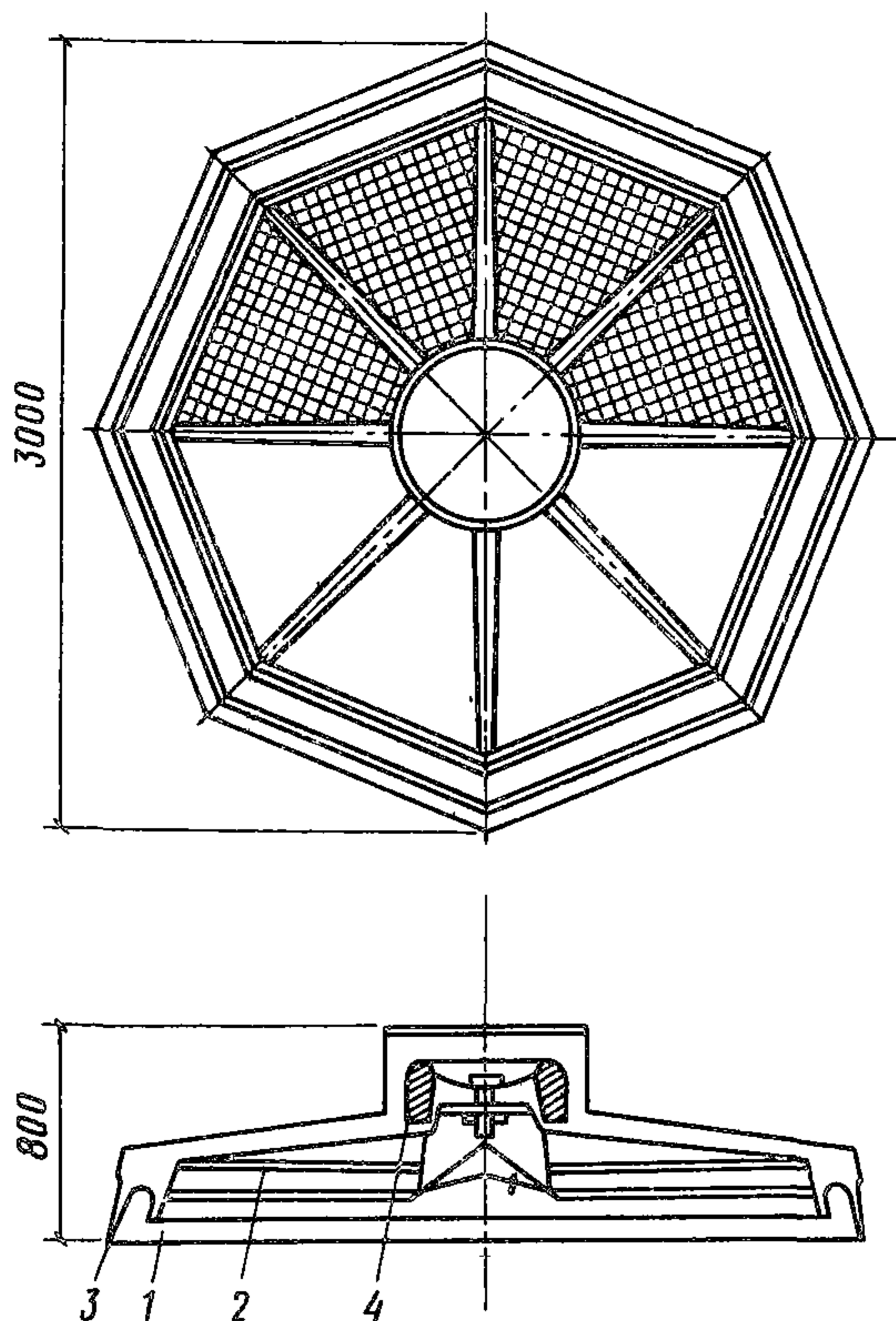


Рис. 27. Схема перфощелевого устройства конструкции МНИИТЭП

1 – соединительный патрубок; 2 – центральная перфорированная панель; 3 – боковые щели; 4 – регулирующий клапан-делитель

Максимальный эквивалентный диаметр	
входного патрубка, мм	500
Отношение $F_{щ}$ к $F_{перф}$	0,25

ПРИЛОЖЕНИЕ 4

Программа расчета распределения воздуха наклонными компактными струями

ЦНИИЭП инженерного оборудования разработана программа проверочного расчета воздухораспределения DIRECT, предназначенная для выполнения проверочного расчета распределения воздуха компактными струями для пяти типов воздухораспределителей: ВПС, ВПФ, РР, РРП, НД-ДВО.

Программа выполняет оценочный акустический расчет и выдает сообщения о выполнении санитарно-гигиенических и акустических требований СНиП по проектированию отопления, вентиляции и кондиционирования воздуха. Печатаются также параметры струи на границе обслуживаемой зоны и вдоль траектории струи.

Программа конструкторского расчета воздухораспределения REVERS предназначена для выполнения конструкторского расчета распределения воздуха компактными струями для тех же пяти воздухораспределителей. Программа также производит оценочный акустический расчет. По заданному набору возможных вариантов конструкции воздухораспределения программа выбирает оптимальный вариант и выдает число рядов и число в одном ряду воздухораспределителей, его типоразмер и площадь выходного отверстия, оптимальный угол выпуска при заданной допустимой скорости и разности температур на границе обслуживаемой зоны. На этой же границе определяются и печатаются скорость и разность температур, а также параметры оптимальной струи вдоль ее траектории.

Обе программы печатают информацию об ударах струи в противоположную стену или потолок, а также сообщения о выполнении требований СНиП по проектированию отопления, вентиляции и кондиционирования воздуха. Программы разработаны на языке Фортран для машин ЕС ЭВМ.

Инструкция по заполнению бланка задания к программе проверочного расчета воздухораспределения DIRECT

ПЕРФОКАРТА №1

- A, B* – длина и ширина участка помещения, обслуживаемого одной струей, м;
H – высота помещения, м; *H1* – высота расположения воздухораспределителя, м;
BET – угол выпуска струи, град;
TOZ – температура воздуха в обслуживаемой зоне, °С;
DTΘ – начальная разность температур, °С;
ИΘ – скорость воздуха в расчетном сечении воздухораспределителя, м/с;
ИD – допустимая скорость воздуха в обслуживаемой зоне, м/с;
TD – допустимая разность температур в обслуживаемой зоне, °С;
HOZ – высота обслуживаемой зоны, м.

Каждое число на перфокарте занимает пять позиций: 1-я – десятки; 2-я – единицы; 3-я – десятые доли; 4-я – сотые доли; 5-я – тысячные доли числа. Если в данной позиции ноль или нет цифры, то оставляется пробел. Знак "минус" писать обязательно.

ПЕРФОКАРТА №2

- NV* – номер типа воздухораспределителя (табл. 1);
NT – номер типоразмера воздухораспределителя (табл. 2 и 3);
NR – номер типа помещения (табл. 4 инструкции к программе REVERS);
NR1 – номер типа помещения (табл. 5 инструкции к программе REVERS);

NS – тип струи; при $NS = 0$ струя холодная или изотермическая, при $NS > 0$; LO – нагретая;
 KL – коэффициент группировки воздухораспределителей вместе;
 KN – число решеток в ДВО минус 1.
 Для остальных NV $KN = 0$
 Каждое число занимает 2 позиции.

Таблица 1

Тип воздухораспределителя	ВПС	ВПФ	РР	РРНП	ДВО
Номер типа NV	1	2	3	4	5

Таблица 2

F_0 – площади входных отверстий воздухораспределителей, m^2

NT	NV				
	1	2	3	4	5
1	0,167	0,0033	0,02	0,01	0,0114
2	0,2275	0,0078	0,04	0,03	–
3	0,288	0,02	0,04	0,04	–
4	0,465	0,031	0,08	0,06	–
5	0,725	0,051	0,12	0,09	–
6	0,91	0,08	–	0,12	–
7	1,05	0,101	–	0,16	–
8	–	0,125	–	0,36	–
9	–	0,204	–	–	–
10	–	0,331	–	–	–

Массив F_Φ

Таблица 3

$A \times B$ – размеры прямоугольных отверстий воздухораспределителей, мм

NT	NV							
	1		3		4		5	
	A	B	A	B	A	B	A	B
1	315	530	100	200	100	100	95	120
2	350	650	100	400	150	200	–	–

<i>NT</i>	<i>NV</i>							
	1		3		4		5	
	<i>A</i>	<i>B</i>	<i>A</i>	<i>B</i>	<i>A</i>	<i>B</i>	<i>A</i>	<i>B</i>
3	395	730	200	200	200	200	—	—
4	500	930	200	400	200	300	—	—
5	625	1160	200	600	300	300	—	—
6	700	1300	—	—	300	400	—	—
7	750	1400	—	—	400	400	—	—
8	—	—	—	—	600	600	—	—

Массив *AB*

**Инструкция по заполнению бланка задания
к программе конструкторского расчета воздухораспределения REVERS**

ПЕРФОКАРТА №1

AP, BP, H — длина, ширина и высота помещения, м;
H1 — высота установки, м; *HOZ* — высота обслуживаемой зоны, м;
TOZ — температура воздуха в обслуживаемой зоне, °С;
DT \ominus — начальная разность температур, °С;
UD — допустимая скорость воздуха в обслуживаемой зоне, м/с;
TD — допустимая разность температур в обслуживаемой зоне, °С;
BEN — начальный угол выпуска, град; *BEK* — конечный угол выпуска, град.
 Каждое число на этой перфокарте занимает пять позиций: 1-я — десятки, 2-я — единицы, 3-я — десятые доли, 4-я — сотые, 5-я — тысячные доли числа.
 Вместо нуля оставляются пробелы. Знак "минус" писать обязательно.

ПЕРФОКАРТА №2

AL — количество воздуха, подаваемое в помещение, м³/ч,
 Это число занимает 6 позиций в целой части числа:
 1-й разряд — сотни тысяч, 2-й — десятки тысяч и т.д.

ПЕРФОКАРТА №3

NNV — номер типа воздухораспределителя (табл. 1);
NR — номер типа помещения (табл. 2);
NR1 — то же (табл. 3 и 6);
NS — тип струи; при *NS* = 0 — холодная и изотермическая струя, *NS* = 1 — нагретая;
KL — признак наличия промежуточной печати; при *KL* = 0 печати нет;
KN — количество решеток минус 1 в ДВО, для остальных *NV/KN* = 0.
 Все числа на этой перфокарте занимают две позиции.

ПЕРФОКАРТА №4

$K1$ — количество чисел в $N1V$ — в массиве вариантов числа рядов воздухо-распределителей в данном помещении. Минимальное число $N1V$ больше 1. Каждое число занимает одну позицию.

ПЕРФОКАРТА №5

$K2$ — количество чисел в $N2V$ — в массиве вариантов числа воздухо-распределителей в одном ряду. Минимальное число $N2V$ больше 1. Каждое число занимает две позиции.

ПЕРФОКАРТА №6

$K3$ — количество чисел в KE — в массиве вариантов группировки воздухо-распределителей в одном отверстии. Числа в KE начинаются с 1. Каждое число занимает две позиции. В перфокартах №2, 3, 4, 5, 6 вместо нулей оставляют пробелы.

Т а б л и ц а 4

Тип воздухо-распределителя	ВПС	ВПФ	РР	РРП	ДВО
Номер типа NV	1	2	3	4	5

Т а б л и ц а 5

для расчета величины B

Тип помещения NR	Описание помещения
1	С небольшим количеством людей (металлообрабатывающие цехи, вентиляционные камеры, генераторные, машинные залы, испытательные стенды)
2	С жесткой мебелью и большим количеством людей или с небольшим количеством людей и мягкой мебелью (лаборатории, ткацкие и деревообрабатывающие цехи, кабинеты)
3	С большим количеством людей и мягкой мебелью (рабочие помещения зданий управлений, залы конструкторских бюро, аудитории учебных заведений, залы ресторанов, торговые залы магазинов, залы ожидания аэропортов и вокзалов, номера гостиниц, классы школ, читальные залы библиотек, жилые помещения)
4	Помещения со звукопоглощающей облицовкой потолка и части стен

для определения $L_{i \text{ доп}}$ — допустимых уровней звукового давления

Тип помещения NR 1	Помещения и территории
1	Палаты больниц и санаториев, операционные больницы
2	Жилые комнаты квартир, жилые помещения домов отдыха и пансионатов, спальня в детских дошкольных учреждениях и школах-интернатах
3	Кабинеты врачей больниц, санаториев, поликлиник, зрительные залы концертных залов, номера гостиниц, жилые комнаты в общежитиях
4	Классы, учебные кабинеты, аудитории школ и других учебных заведений, конференц-залы, читальные залы, зрительные залы театров, клубов, кинотеатров, залы судебных заседаний и совещаний
5	Залы кафе, ресторанов, столовых, фойе театров и кинотеатров
6	Торговые залы магазинов, спортивные залы, пассажирские залы аэропортов и вокзалов, приемные пункты предприятий бытового обслуживания
7	Помещения программистов ЭВМ, лаборатории для теоретических работ, прием больных на здравпунктах
8	Рабочие комнаты мастерских, помещения управлений, цехов
9	Помещения ЭВМ, участки точной сборки, машбюро
10	Помещения для размещения шумных агрегатов ЭВМ

ПЕРФОКАРТА №5

K2

Массив *NZV*

2 4 6 8 10 12 14 16 18 20 22 24 26 28

ПЕРФОКАРТА №6

K3

Массив *KE*

2 4 6 8 10 12 14 16 18 20

(Ф.и.о.)

(Ф.и.о.)

Заполнял проектировщик

Выполнял расчет программист

Число

Месяц

Год

Исходные данные к программе проверочного расчета воздухораспределения DIRECT

Наименование объекта	шифр объекта	тип воздухораспределителя
Наименование помещения		тип струи

ПЕРФОКАРТА №1

<i>A</i>	<i>B</i>	<i>H</i>	<i>H1</i>	<i>BET</i>	<i>TOZ</i>	<i>DT[⊖]</i>	<i>DT[⊖]</i>	<i>U[⊖]</i>	<i>TD</i>	<i>HOZ</i>
----------	----------	----------	-----------	------------	------------	-----------------------	-----------------------	----------------------	-----------	------------

ПЕРФОКАРТА №2

<i>NV</i>	<i>NT</i>	<i>NR</i>	<i>NR1</i>	<i>NS</i>	<i>KL</i>	<i>KN</i>
-----------	-----------	-----------	------------	-----------	-----------	-----------

Заполнял проектировщик (Ф.и.о.)

Выполнял расчет программист (Ф.и.о.)

Число Месяц Год

Примеры расчета распределения воздуха

Пример 1. Расчет подачи воздуха наклонными компактными струями

В летний период в зрительный зал кинотеатра на 500 мест со средними размерами $A \times B \times H = 18 \times 24 \times 8,7$ м и максимальной высотой $H^{\max} = 12$ м подается $28500 \text{ м}^3/\text{ч}$ воздуха с рабочей разностью температур $\Delta t_0 = -5^\circ\text{C}$ (воздухоприготовление принято без искусственных источников холода). Нормируемые величины скорости $U_{\text{д}}$ и разности температур $\Delta t_{\text{д}}$ в обслуживаемой зоне высотой $h_{0,3} = 1,5$ м соответственно равны $0,25 \text{ м/с}$ и $\pm 1^\circ\text{C}$. Воздух подается компактными струями, направленными на экран из решеток, которые размещены в поперечных стенах, примыкающих с двух сторон к кинопроекционной (рис. 28). Приняты регулируемые решетки типа РРНЦ с кинематической и тепловой характеристиками $m = 6,8$ и $n = 5,1$ согласно п. 2 прил. 1 настоящих Рекомендаций, решетки расположены на отметке $+4,0$ м (на высоте $h = 6$ м над полом).

КОНСТРУКТОРСКИЙ РАСЧЕТ

Исходя из акустических требований при $U_0^{\max} = 3 \text{ м/с}$ в соответствии с таблицей прил. 2 и количества рядов воздухораспределителей $N_1 = 1$ определяем относительную величину скорости в месте входа струи в обслуживаемую зону по формуле (1)

$$C_{U_2} = (0,25/6,8) \sqrt{\frac{3600 \cdot 1 \cdot 24 \cdot 8,7}{3 \cdot 28500}} = 0,109 > 0,107.$$

В соответствии с п. 2.7 принимаем $C_{U_2} = 0,109$ и относительные величины: расстояние до места входа струи в обслуживаемую зону $X_2/K_U \sqrt{F_{\Pi}} = 2,9$ и ассимилирующую способность струи $C_z C_{U_2}^3 = 1,22 \cdot 10^{-3}$, $\text{м/с}^\circ\text{C}$.

По формуле (3) находим фиктивную высоту расположения приточной решетки

$$Z_{\Phi}^1 = 1,7(6 - 1,5) = 7,65 \text{ м.}$$

Определяем максимальное количество воздуха, подаваемого из одной приточной решетки, по формуле (4)

$$L_0^{\max} = 3600 \cdot 0,25^3 \cdot 7,65 / 6,8 \cdot 5,1 \cdot 1,22 \cdot 10^{-3} \cdot 5 = 2034 \text{ м}^3/\text{ч.}$$

Вычисляем минимальное количество приточных решеток в одном ряду по формуле (5)

$$N_2^{\min} = 28500 / 1 \cdot 2034 = 14,01 \text{ шт.}$$

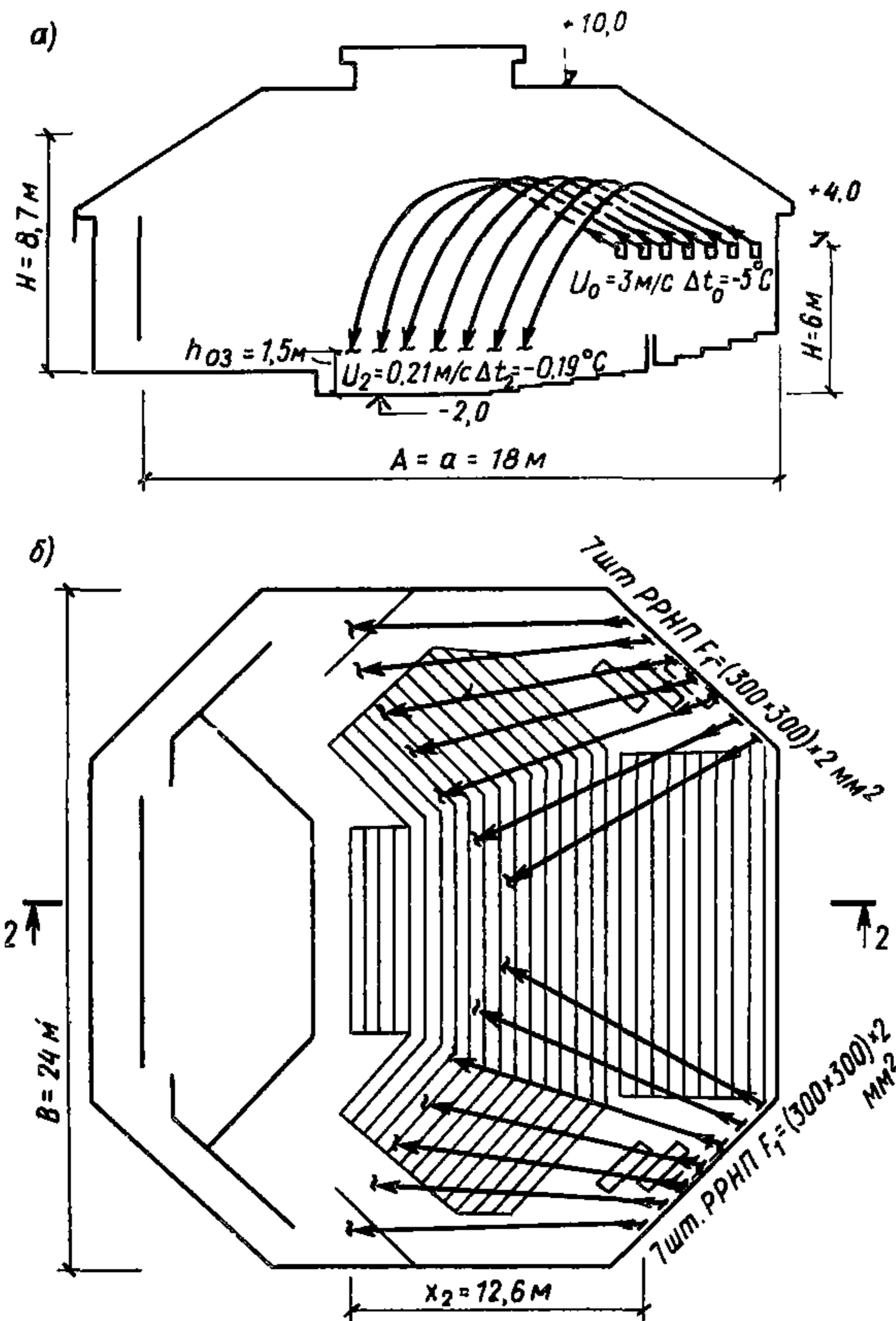


Рис. 28. Воздухораспределение в кинозале на 500 мест
а – разрез по 2-2; б – план

Принимаем к установке 14 решеток типа РРНЦ, из которых подаются компактные струи под углом друг к другу.

Определяем ширину участка, обслуживаемого одной струей, по формуле (6)

$$b = 24/14 = 1,715 \text{ м.}$$

Находим расстояние до места входа струи холодного воздуха в обслуживаемую зону по формуле (7)

$$X_2 = 3 \cdot 1 \sqrt{1,715 \cdot 8,7} = 11,6 \text{ м.}$$

Определяем максимальную дальность струи по формуле (8)

$$X^{\max} = 5,1 \sqrt{1,751 \cdot 8,7} = 19,3 \text{ м.}$$

С учетом формулы (9) принимаем длину участка, $a = A = 18$ м, равную длине зала, и установку воздухораспределителей по формуле (10) при $N_1 = 18/18 = 1$ ряд. Общее количество решеток по формуле (11) составит:

$$N = 1 \cdot 14 = 14 \text{ шт.}$$

Определяем количество воздуха, подаваемого из одной приточной решетки, по формуле (12)

$$L_0 = 28500/14 = 2033 \text{ м}^3/\text{ч}.$$

Находим площадь расчетного сечения приточной решетки по формуле (13)

$$F_0^p = 2033/3600 \cdot 3 = 0,187 \text{ м}^2.$$

Принимаем к установке 2 регулируемые решетки размером $b_0 \times h_0 = 300 \times 300$ мм (см. п. 1 прил. 3) с общей площадью сечения $F_0 = 0,18 \text{ м}^2$.

ПРОВЕРОЧНЫЙ РАСЧЕТ

Уточняем начальную скорость истечения воздуха из решетки по формуле (17)

$$U_0 = 2033/3600 \cdot 0,18 = 3,14 \text{ м/с.}$$

Определяем геометрическую характеристику струи холодного воздуха по формуле (18)

$$H_T = 5,45 \cdot 6,8 \cdot 3,14 \left(\frac{\sqrt[4]{0,18}}{\sqrt{5,1 \cdot 5}} \right) = 15 \text{ м.}$$

По кривой 2 (рис. 3) и относительному расстоянию от приточной решетки до верхней границы обслуживаемой зоны $Z/H_T = (6 - 1,5)/15 = 0,3$ определяем оптимальный угол выпуска холодного воздуха β , который будет равен $26,5^\circ$.

По кривой 4 (рис. 3) и относительной максимальной величине подъема струи $Z^{\max}/H_T = (H - h)/H_T = (12 - 6)/15 = 0,4$ находим максимальный угол выпуска холодной струи β , который будет больше 50° .

Принимаем угол выпуска холодного воздуха $\beta = 26,5^\circ$.

По кривой 3 (рис. 3) и $\beta = 26,5^\circ$ определяем относительную фиктивную высоту установки приточной решетки $Z_{\text{ф}}/H_T = 0,575$.

Вычисляем фиктивную высоту установки приточной решетки по формуле (19)

$$Z_{\phi} = 0,575 \cdot 15 = 8,6 \text{ м.}$$

Размеры помещения в месте входа приточных струй в обслуживаемую зону на расстоянии $X_2 = 11,6$ м составят: $B_x = 24$ м; $H_x = 8,1$ м.

Площадь поперечного сечения зала, затеняемая креслами,

$$F_{об} = 18 \cdot 0,8 = 14,4 \text{ м}^2.$$

Определяем площадь поперечного сечения, обслуживаемого рассчитываемой струей по формуле (20),

$$F_{\Pi} = \frac{(24 \cdot 8,1 - 14,4) \cdot 3,14 \cdot 2033}{14 \cdot 3,14 \cdot 2033} = 12,86 \text{ м}^2.$$

Определяем относительную величину отклонения оси холодной струи от первоначального направления по формуле (21)

$$C_z = \frac{(6,8 \cdot 3,14)^2}{5,1 \cdot 5} \cdot 8,6 \cdot \sqrt{\frac{0,18}{12,86}} = 2,5 \text{ м/с}^2 \cdot \text{°С.}$$

По графику (рис. 2) и значению $C_z = 2,5$ находим относительные величины расстояния от воздухораспределителя до места входа холодной струи в обслуживаемую зону $X_2/K_U \sqrt{F_{\Pi}} = 3,5$, относительные величины средней скорости $C_{U_2} = 0,075$ и разности температур $C_{t_2} = 0,0755$ в месте входа струи.

Определяем расстояние до места входа холодной струи в обслуживаемую зону по формуле (7)

$$X_2 = 3,5 \cdot 1 \sqrt{12,86} = 12,58 \text{ м.}$$

Вычисляем среднюю скорость воздуха в месте входа струи в обслуживаемую зону по формуле (22)

$$U_2 = 6,8 \cdot 3,14 \cdot 0,075 \sqrt{\frac{0,18}{12,86}} = 0,2 \text{ м/с.}$$

Находим максимальную скорость воздуха у пола помещения во встречном потоке по формуле (23)

$$U_1 = 0,107 \cdot 6,8 \cdot 3,14 \sqrt{\frac{0,18}{12,86}} = 0,26 \text{ м/с.}$$

Определяем среднюю величину разности температур Δt_2 , °С, в месте входа холодной струи в обслуживаемую зону по формуле (24)

$$\Delta t_2 = 5,1 (-5) \cdot 0,0755 \sqrt{\frac{0,18}{12,86}} = -0,2^\circ\text{C}.$$

Из расчета следует, что значения U_1 , U_2 и Δt_2 меньше допустимых $U_{\text{д}} = 0,25$ м/с и $\Delta t_{\text{д}} = \pm 1^\circ\text{C}$.

ОЦЕНОЧНЫЙ АКУСТИЧЕСКИЙ РАСЧЕТ

Суммарный уровень звуковой мощности, генерируемый решеткой РРНЦ, определяем по формуле (69)

$$L_{\text{p}\Sigma} = 50 \lg 3,14 + 20 \lg 1,5 + 10 \lg 0,18 + 24 = 24,8 + 3,5 - 7,45 + 24 = 44,8 \text{ дБ}.$$

Условный объем помещения на одну решетку определяем по формуле (72)

$$V_{\text{усл}} = 3240/14 = 232 \text{ м}^3.$$

Постоянную помещения на среднегеометрической частоте 1000 Гц определяем по табл. 3 п. 2 СНиП по проектированию защиты от шума.

$$B_{1000} = 232/10 = 23,2.$$

Последующий расчет сводим в табл. 1.

Таблица 1

Величины	Среднегеометрическая частота октавных полос, Гц							
	63	125	250	500	1000	2000	4000	8000
$f = \frac{f \cdot 0,18}{3,14}$	8,5	16,9	33,8	67,6	135	270	540	1080
[по формуле (70) $L_{\text{рi}} - L_{\text{p}\Sigma}$, дБ (по кривой 2 на рис. 12)	-6	-5,5	-5,4	-6,5	-7,5	-9,5	-11	-14
μ (по табл. 4, п. 2 СНиП по проектированию защиты от шума)	0,65	0,62	0,64	0,75	1	1,5	2,4	4,2
V , м ² [по формуле (4) СНиП по проектированию	15,2	14,4	14,8	17,4	23,2	34,8	55,7	97,4

Величины	Среднегеометрическая частота октавных полос, Гц							
	63	125	250	500	1000	2000	4000	8000
защиты от шума] ($-10 \lg$ $B + 6$)	-6	-5,5	-5,5	-6,5	-7,5	-9,5	-11,5	-14
L_{pi} , дБ [по формуле (73)]	32,8	33,8	33,8	31,8	29,8	25,8	21,8	16,8
$L - 5$, дБ по табл. 1 п. 6 СНиП по проектированию защиты от шума)	58	47	40	34	30	27	25	23

Вычисленные октавные уровни звукового давления не превышают допустимых значений.

Пример 2. Расчет подачи воздуха вертикальными компактными струями

В летний период на балкон зрительного зала Хабаровского театра музыкальной комедии размерами $A \times B \times H = 10 \times 20 \times 6,5$ м подается $3300 \text{ м}^3/\text{ч}$ воздуха с $\Delta t_0 = -6^\circ\text{C}$. Нормируемые величины скорости и разности температур в обслуживаемой зоне высотой 1,5 м соответственно равны $0,25 \text{ м/с}$ и $\pm 1^\circ\text{C}$.

Принята подача воздуха компактной струей, направленной вертикально вниз (рис. 29) из воздухораспределителя ВПФ с кинематической и тепловой характеристиками $m = 6,4$, $n = 4,8$, согласно п. 4 прил. 1 настоящих Рекомендаций, которые установлены в отверстиях для светильников в потолке зала ($h = H$).

КОНСТРУКТОРСКИЙ РАСЧЕТ

Принимая максимально допустимую, исходя из акустических требований, начальную скорость $U_0^{\text{max}} = 3 \text{ м/с}$ по таблице прил. 2, определяем относительную величину скорости в месте входа струи в обслуживаемую зону по формуле (28)

$$C_{U_2} = (0,25/6,4 \cdot 1,3) \sqrt{\frac{3600 \cdot 10 \cdot 20}{3 \cdot 3300}} = 0,25.$$

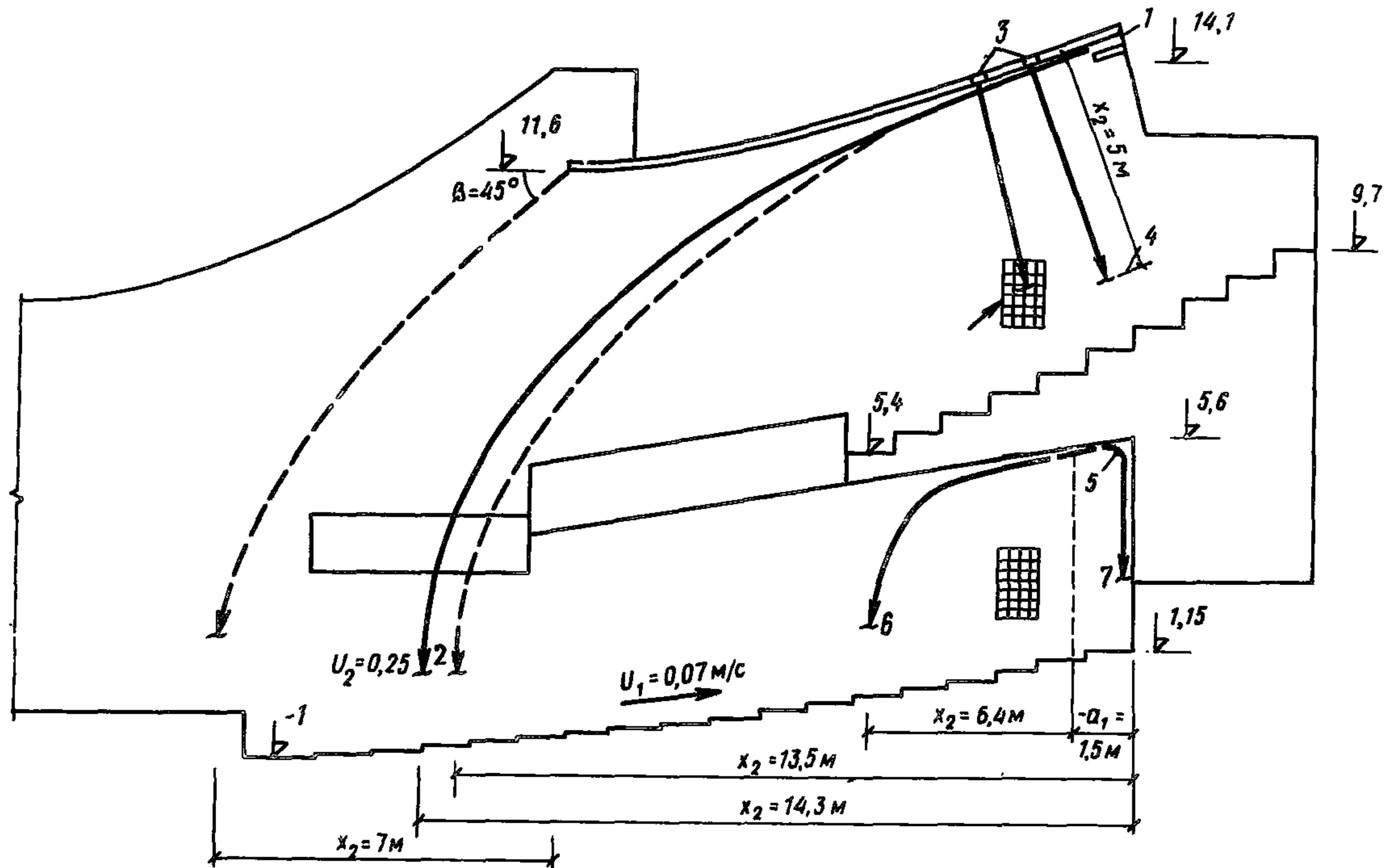


Рис. 29. Продольный разрез зрительного зала с расположением воздухораспределителей

1 – подача воздуха горизонтальными компактными струями $F_0 = 2500 \times 200 \text{ м}^2$; $L_0 = 10450 \text{ м}^3/\text{ч}$, $\Delta t_0 = -6^\circ \text{C}$; 2 – место входа компактных наклонных струй в обслуживаемую зону $U_2 = 0,19 \text{ м/с}$, $\Delta t_2 = -0,17^\circ \text{C}$; 3 – подача воздуха вертикальными компактными струями $d_0 = 160 \text{ мм}$, $\Delta t_0 = -6^\circ \text{C}$, $L_0 = 165 \text{ м}^3/\text{ч}$; 4 – место входа вертикальных компактных струй в обслуживаемую зону $U_2 = 0,27 \text{ м/с}$, $\Delta t_2 = -0,25^\circ \text{C}$; 5 – подача воздуха веерными струями $d_0 = 300 \text{ мм}$, $L_0 = 1225 \text{ м}^3/\text{ч}$, $\Delta t_0 = 6^\circ \text{C}$; 6 – место входа струи в передние ряды амфитеатра $U_2 = 0,31 \text{ м/с}$, $\Delta t_2 = -0,2^\circ \text{C}$; 7 – место входа струи у задней стены партера $U_2 = 0,25 \text{ м/с}$, $\Delta t_2 = -0,2^\circ \text{C}$

По графику (рис. 2) при $C_{U_2} = 0,25$ находим относительную величину расстояния до места входа струи в обслуживаемую зону

$$X_2/K_u \sqrt{F_{II}} = 1,7.$$

Максимальный размер участка, обслуживаемого одной струей, определяем по формуле (29)

$$(ab)^{\max} = [6,5 - 1,5^2 / (1 \cdot 1,7)]^2 = 8,5 \text{ м}^2.$$

Минимальный размер участка, обслуживаемого одной струей, вычисляем по формуле (30)

$$(ab)^{\min} = [6,5 / (5 \cdot 1)]^2 = 1,7 \text{ м}^2.$$

Принимаем размеры участка, обслуживаемого одной струей, с учетом формулы (31)

$$ab = 5 \cdot 2 = 10 \text{ м}^2.$$

Количество рядов воздухораспределителей определяем по формуле (10)

$$N_1 = 10/5 = 2 \text{ шт.}$$

Количество воздухораспределителей в ряду находим по формуле (16)

$$N_2 = 20/2 = 10 \text{ шт.}$$

Количество воздухораспределителей определяем по формуле (11)

$$N = 2 \cdot 10 = 20 \text{ шт.}$$

Количество приточного воздуха, подаваемого через один воздухо-распределитель, вычисляем по формуле (12)

$$L_0 = 3300/20 = 165 \text{ м}^3/\text{ч.}$$

Расчетное сечение воздухораспределителя определяем по формуле (13)

$$F_0 = 165 / (3600 \cdot 3) = 0,0153 \text{ м}^2.$$

Согласно п. 3 прил. 3 (см. рис. 17) принимаем к установке воздухо-распределитель с поворотными фланцами ВПФ с сечением $D/d_0 = 250/160$ мм, $F_0 = 0,02 \text{ м}^2$.

ПРОВЕРОЧНЫЙ РАСЧЕТ

Скорость в расчетном сечении воздухораспределителя определяем по формуле (17)

$$U_0 = 165 / (3600 \cdot 0,02) = 2,3 \text{ м/с.}$$

Геометрическую характеристику струи находим по формуле (18)

$$H_T = 5,45 \cdot 6,4 \cdot 2,3 \left(\frac{\sqrt[4]{0,02}}{\sqrt{4,8 \cdot 6}} \right) = 6,0 \text{ м.}$$

Коэффициент для учета неизотермичности вычисляем по формуле (32)

$$K_H = \sqrt[3]{1 + 3 \left(\frac{6,5 - 1,5}{6} \right)^2} = 1,5.$$

Относительное расстояние до места входа струи в обслуживаемую зону определяем по формуле (33)

$$X_2 / K_u \sqrt{F_{II}} = (6,5 - 1,5) / 1 \sqrt{5 \cdot 2} = 1,6.$$

По графику (рис. 2) $X_2 / K_u \sqrt{F_{II}} = 1,6$ находим относительные величины скорости $C_{u_2} = 0,28$ и разности температур $C_t = 0,31$.

Среднюю скорость воздуха в месте входа струи в обслуживаемую зону определяем по формуле (34)

$$U_2 = 6,4 \cdot 2,3 \cdot 0,28 \cdot 1,5 \sqrt{0,02 / (5 \cdot 2)} = 0,27 \text{ м/с.}$$

Среднюю разность температур в месте входа струи в обслуживаемую зону помещения определяем по формуле (35)

$$\Delta t_2 = 4,8 (-6) \cdot 0,31 / 1,5 \sqrt{0,02 / (5 \cdot 2)} = -0,3^\circ \text{C.}$$

Из расчета следует, что значения U_2 и Δt_2 не превышают нормируемых величин.

ОЦЕНОЧНЫЙ АКУСТИЧЕСКИЙ РАСЧЕТ

Приведенный суммарный уровень звуковой мощности воздухораспределителя ВПФ определяем по кривой 3 (рис. 10) при $U_0 = 2,3 \text{ м/с}$; $L_p \Sigma_{\text{прив}} = 26 \text{ дБ}$.

Суммарный уровень звуковой мощности, генерируемой воздухораспределителем ВПФ, вычисляем по формуле (67)

$$L_p \Sigma = 26 + 10 \lg (0,16 / 0,1)^2 = 30 \text{ дБ.}$$

Условный объем помещения на один воздухораспределитель определяем по формуле (72)

$$V_{\text{усл}} = 10 \cdot 20 \cdot 6,5 / 20 = 65 \text{ м}^3.$$

Постоянную помещения на среднегеометрической частоте 1000 Гц находим по табл. 3 п. 3 СНиП по проектированию защиты от шума.

$$V_{1000} = 65/6 = 10,8 \text{ м}^2.$$

Последующий расчет сводим в табл. 2.

Таблица 2

Величины	Среднегеометрическая частота октавных полос, Гц							
	63	125	250	500	1000	2000	4000	8000
$f = \frac{f \cdot 0,16}{2,3}$	4,38	8,7	17,4	34,8	70	140	280	560
[по формуле (70)]								
$L_{pi} - L_p$, дБ (см. кривую 2, на рис. 12)	-10,5	-16	-22	-29	-36,5	-	-	-
μ (табл. 4, п.1 СНИП по проектированию защиты от шума),	0,8	0,75	0,7	0,8	1	1,4	1,8	2,5
дБ [по формуле (4) СНИП по проектированию защиты от шума]	8,67	8,13	7,59	8,67	10,8	15,2	19,5	26,6
($-10 \lg B + 5$), дБ	-3,5	-3	-3	-3,5	-	-	-	-
L_{pi} , дБ (по формуле (73))	16	11	5	-	-	-	-	-
$L - 5$, дБ (табл. 1, п. Б СНИП по проектированию защиты от шума)	58	47	40	34	30	27	25	23

Вычисленные уровни звукового давления не превышают допустимых значений.

Пример 3. Расчет подачи воздуха коническими струями

В летний период в выставочно-танцевальный зал на 150 чел. размерами $A \times B \times H = 18 \times 18 \times 7,3$ м подается $11100 \text{ м}^3/\text{ч}$ воздуха при $\Delta t_0 = -3^\circ\text{C}$. Норми-

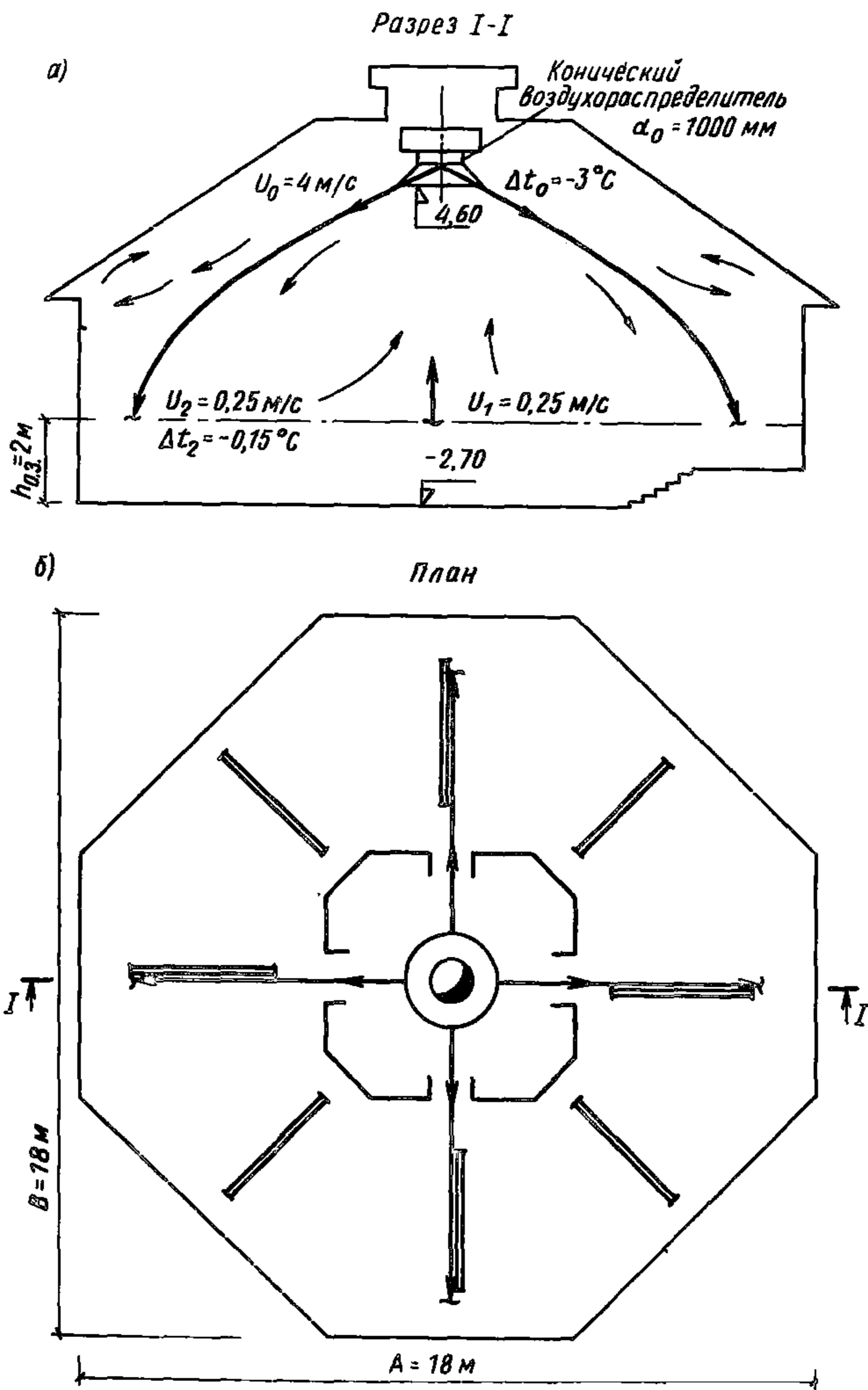


Рис. 30. Воздухораспределение в выставочно-танцевальном зале
 а – разрез I-I; б – план

руемые величины скорости и разности температур в обслуживаемой зоне высотой 2 м соответственно 0,25 м/с, $\pm 1^\circ \text{C}$.

Принята подача воздуха конической струей из конического воздухоораспределителя ВК (рис. 30) с кинематической и тепловой характеристиками $m = 1,12$, $n = 0,85$ согласно п.12 прил. 1 настоящих Рекомендаций, установленного в центре зала на высоте $h = 7,3 \text{ м}$ от пола до низа насадки.

КОНСТРУКТОРСКИЙ РАСЧЕТ

Принимая максимально допустимую, исходя из акустических требований, начальную скорость $U_0^{\max} = 5$ м/с по таблице прил. 2 определяем максимальное количество воздуха, подаваемого из одного воздухораспределителя, по формуле (37)

$$L_0^{\max} = [(3600 \sin 62,5) / 5] [0,25 (7,3 - 2,0) / (0,32 \cdot 1,12)]^2 = 9265 \text{ м}^3/\text{ч}.$$

Минимальное количество воздухораспределителей вычисляем по формуле (38)

$$N^{\min} = 11100 / 9265 \approx 1 \text{ шт.}$$

Радиус зоны, обслуживаемой одним воздухораспределителем, определяем по формуле (39)

$$r_{\max} = (7,3 - 2) \operatorname{tg} 62,5 = 10 \text{ м.}$$

Учитывая архитектурно-планировочные и конструктивные особенности помещения зала и соблюдая условие (40), принимаем следующие размеры участка, обслуживаемого одной струей,

$$a = b = 18 \text{ м.}$$

Количество рядов воздухораспределителей определяем по формуле (10)

$$N_1 = 18 / 18 = 1 \text{ шт.}$$

Количество воздухораспределителей в ряду находим по формуле (16)

$$N_2 = 18 / 18 = 1 \text{ шт.}$$

Общее количество воздухораспределителей определяем по формуле (11)

$$N = 1 \cdot 1 = 1 \text{ шт.}$$

Количество воздуха, подаваемого через один воздухораспределитель, вычисляем по формуле (12)

$$L_0 = 11100 / 1 = 11100 \text{ м}^3/\text{ч}.$$

Расчетное сечение воздухораспределителя определяем по формуле (13)

$$F_0^p = 11100 / (3600 \cdot 5) = 0,6 \text{ м}^2.$$

На основании данных п. 8 прил. 3 (рис. 25) принимаем конический воздухораспределитель с диаметром соединительного патрубка $d_0 = 1000$ мм и площадью сечения $F_0 = 0,785 \text{ м}^2$.

ПРОВЕРОЧНЫЙ РАСЧЕТ

Скорость воздуха в расчетном сечении воздухораспределителя определяем по формуле (17)

$$U_0 = 11100 / (3600 \cdot 0,785) = 3,93 \text{ м/с.}$$

Геометрическую характеристику струи находим по формуле (41)

$$H_T = 5,45 \cdot 1,12 \cdot 3,93 \left[\sqrt[4]{0,785 / \sin 62,5} / \sqrt{(0,85 \cdot 3)} \right] = 14,57 \text{ м.}$$

Коэффициент для учета неизотермичности вычисляем по формуле (42)

$$K_H = \sqrt{\sin^2 62,5 + \left\{ \cos 62,5 + \left[(7,3 - 2) / 14,57 \cos 62,5^\circ \right]^2 \right\}^2} = 1,4.$$

Среднюю скорость воздуха в активной части струи в месте пересечения верхней границы обслуживаемой зоны определяем по формуле (43)

$$U_2 = \left[1,12 \cdot 3,93 \cos 62,5 \sqrt{0,785 / \sin 62,5^\circ} / 2 (7,3 - 2) \right] 1,4 = 0,25 \text{ м/с.}$$

Скорость воздуха во встречном потоке во внутренней полости струи в месте пересечения верхней границы обслуживаемой зоны вычисляем по формуле (44)

$$U_1 = 0,32 \cdot 1,12 \cdot 3,93 \sqrt{0,785 / \sin 62,5^\circ} / (7,3 - 2) = 0,25 \text{ м/с.}$$

Среднюю разность температур в месте входа струи в обслуживаемую зону определяем по формуле (45)

$$\Delta t_2 = 0,85 (-3) \cos 62,5 \sqrt{0,785 / \sin 62,5^\circ} / 2 \cdot 1,4 (7,3 - 2) = -0,075^\circ \text{C.}$$

Из расчета следует, что значения U_1 , U_2 и Δt_2 меньше допустимых $U_D = 0,25 \text{ м/с}$, $\Delta t_D = \pm 1 \text{ м/с}$.

ОЦЕНОЧНЫЙ АКУСТИЧЕСКИЙ РАСЧЕТ

Приведенный суммарный уровень звуковой мощности воздухораспределителя ВК определяем по кривой 1 (рис. 10) при $U_0 = 3,93 \text{ м/с}$, $L_{p\Sigma\text{прив}} = 28 \text{ дБ}$.

Суммарный уровень звуковой мощности, генерируемой воздухораспределителем ВК, вычисляем по формуле (67)

$$L_{p\Sigma} = 28 + 10 \lg (1/0,1)^2 = 48 \text{ дБ.}$$

Условный объем помещения на один воздухораспределитель определяем по формуле (72)

$$V_{\text{уол}} = 18 \cdot 18,7,3 / 1 = 2360 \text{ м}^3.$$

Постоянную помещения на среднегеометрической частоте 1000 Гц принимаем по табл. 3 п. 2 СНиП по проектированию защиты от шума

$$V_{1000} = 2360/10 = 236 \text{ м}^2.$$

Последующий расчет сводим в табл. 3.

Таблица 3

Величины	Среднегеометрическая частота октавных полос, Гц							
	63	125	250	500	1000	2000	4000	8000
$\bar{f} = \frac{f_1}{3,93}$ [по формуле (4)]	16	32	64	128	256	512	1024	2048
$L_{pi} - L_p$, дБ (см. кривую 2 на рис. 14)	-13	-25	-41,5	-60,5	-	-	-	-
μ (табл. 4, п. 3 СНиП по проектированию защиты от шума)	0,5	0,5	0,55	0,7	1	1,6	3	6
V , м ² [(по формуле (4) СНиП по проектированию защиты от шума)]	118	118	130	165	236	378	708	145
$(-10lg V + 6)$, дБ	-14,5	-14,5	-15	-16	-17,5	-20	-22,5	-25,5
L_{pi} , дБ	20,5	8,5	-	-	-	-	-	-
$L - 5$, дБ (по табл. 1 п. 8 СНиП по проектированию защиты от шума)	70	61	54	49	45	42	40	38

Вычисленные уровни звукового давления не превышают допустимых значений.

Пример 4. Расчет подачи воздуха веерными струями

В летний период в амфитеатр размерами $A \times B \times H = 6 \times 17 \times 4,5$ м зрительного зала Хабаровского театра музыкальной комедии подается $L_{\Pi} = 5000 \text{ м}^3/\text{ч}$ воздуха с $\Delta t_0 = -6^\circ\text{C}$. Нормируемые величины скорости и разности температур в обслуживаемой зоне при $h_{0,3} = 1,5$ м приняты равными $U_{\text{д}} = 0,25 \text{ м/с}$ и $\Delta t_{\text{д}} = \pm 1^\circ\text{C}$. Подача воздуха осуществляется веерными струями из дисковых плафонов (см. рис. 29) с кинематической и тепловой характеристиками $m = 1,45$, $n = 1,2$ согласно п. 9 прил. 1 настоящих Рекомендаций, установленных на расстоянии $a_1 = 1,5$ м от задней стенки зала и на расстоянии $a_2 = 4,5$ м от первого ряда амфитеатра. При истечении воздуха из плафонов образуется полная веерная струя, которая настигается на потолок, затем вдоль стены зала и в плоскости встречи струй опускается в обслуживаемую зону.

КОНСТРУКТОРСКИЙ РАСЧЕТ

Максимальную дальнобойность струи определяем по формуле (47)

$$X^{\text{max}} = 7 \times 4,5 = 31,5 \text{ м.}$$

Принимаем длину участка помещения, обслуживаемого одной струей, с учетом архитектурно-планировочных и конструктивных особенностей помещения и формулы (48):

$$a = A = 6 \text{ м.}$$

Количество рядов воздухораспределителей вычисляем по формуле (10)

$$N_1 = 6/6 = 1 \text{ шт.}$$

Принимаем к установке один ряд дисковых плафонов.

Относительное расстояние от воздухораспределителя до места входа струи в обслуживаемую зону определяем по формуле (49)

$$X_2/H = (1,5 + 4,5 - 1,5) / 4,5 = 1,0.$$

Относительное расстояние от воздухораспределителя до места касания струей верхней границы обслуживаемой зоны находим по формуле (50)

$$X_3/H = 10(4,5 - 1,5) / 4,5 = 6,67.$$

По графику (рис. 5) при $X_2/H = 1,0$ и $X_3/H = 6,67$ определяем соответственно относительную величину скорости в месте входа струи в обслуживаемую зону $C_{u2} = 0,63$ и относительную величину скорости в месте касания струей верхней границы обслуживаемой зоны $C_{u3} = 0$.

Максимальное количество воздуха, который подается через один воздухораспределитель, находим, задаваясь максимально допустимой, исходя из

акустических требований, начальной скоростью воздуха $U_0^{\max} = 5$ м/с и принимая бóльшую из вычисленных величин скорости $C_{u2} = 0,63$, по формуле (51)

$$L_0^{\max} = 3600/5 [0,25 \cdot 4,5 / (1,45 \cdot 0,63)]^2 = 1171 \text{ м}^3/\text{ч}.$$

Количество воздухораспределителей в одном ряду определяем по формуле (5)

$$N_2^{\min} = 5000 / (1 \cdot 1171) = 4,27 \text{ шт.}$$

Принимаем к установке четыре дисковых плафона, из которых подаются веерные струи.

Ширину участка помещения, обслуживаемого одной струей, определяем по формуле (6)

$$b = 17/4 = 4,25 \text{ м.}$$

Так условие (52) :

$$a/2 \leq b/2 \leq X^{\max} = 1,5 \leq 4,25/2 = 2,125 \leq 31,5 \text{ м}$$

выполняется, принимаем $b = 4,25$ м и $N_2 = 4$ шт.

Общее количество воздухораспределителей определяем по формуле (11)

$$N = 1 \cdot 4 = 4 \text{ шт.}$$

Количество воздуха, подаваемого через один плафон, вычисляем по формуле (12)

$$L_0 = 5000/4 = 1250 \text{ м}^3/\text{ч}.$$

Расчетную F_0^p площадь воздухораспределителя определяем по формуле (13)

$$F_0^p = 1250 / (3600 \cdot 5) = 0,069 \text{ м}^2.$$

Принимаем дисковый плафон с диаметром присоединительного патрубка $d_0 = 300$ мм и площадью сечения $F_0 = 0,071 \text{ м}^2$

$$F_0 = 0,071 \text{ м}^2; d_0 = 0,3 \text{ м.}$$

ПРОВЕРОЧНЫЙ РАСЧЕТ

Уточняем начальную скорость истечения воздуха из воздухораспределителя по формуле (17)

$$U_0 = 1250 / (3600 \cdot 0,071) = 4,89 \text{ м/с.}$$

Геометрическую характеристику струи определяем по формуле (18)

$$H_T = 5,45 \cdot 1,45 \cdot 4,89 \left(\sqrt[4]{0,071 / \sqrt{1,25 \cdot 6}} \right) = 7,7 \text{ м.}$$

Высоту, на которую опускается струя холодного воздуха в месте входа в обслуживаемую зону у задней стенки, вычисляем по формуле (53)

$$Z = 2/3 \cdot 1,5^3 / 7,7^2 = 0,0379 \text{ м,}$$

что менее высоты от потолка до верхней границы зоны обслуживания $H - h_{0,3} = 4,5 - 1,5 = 3,0$ м. Поэтому воспользуемся найденными ранее относительными величинами расстояний и скорости в местах входа у задней стены зала и касания струей верхней границы обслуживаемой зоны: $X_2/H = 1,0$; $X_3/H = 6,67$; $C_{u2} = 0,63$ и $C_{u3} = 0$. Струя проходит выше обслуживаемой зоны: $U_3 = 0$.

Среднюю скорость воздуха в месте входа струи в обслуживаемую зону у задней стенки зала определяем по формуле (55)

$$U_2 = 1,45 \cdot 4,89 \cdot 0,63 \left(\sqrt{0,071 / 4,5} \right) = 0,26 \text{ м/с.}$$

Среднюю разность температур в месте входа струи в обслуживаемую зону у задней стены зала находим по формуле (57)

$$\Delta t_2 = 1,25 (-6) \left[\sqrt{0,071 / (2 \cdot 1 \cdot 4,5)} \right] = -0,2^\circ \text{C.}$$

Со стороны первых рядов амфитеатра струя не ограничена стеной, и поэтому относительное расстояние до места входа струи в обслуживаемую зону с этой стороны определяем по формуле (54)

$$X_2/H = \sqrt[3]{3/2 \cdot 7,7^2 (4,5 - 1,5)} / 4,5 = 1,43.$$

По графику (рис. 5) при $X_2/H = 1,43$ находим $C_{u2} = 0,41$.

Среднюю скорость воздуха в месте входа струи в обслуживаемую зону у первых рядов амфитеатра вычисляем по формуле (55)

$$U_2 = 1,45 \cdot 4,89 \cdot 0,41 \left(\sqrt{0,071 / 4,5} \right) = 0,17 \text{ м/с.}$$

Среднюю разность температур в месте входа струи в обслуживаемую зону у первых рядов амфитеатра определяем по формуле (57)

$$\Delta t_2 = 1,25 (-6) \left[\sqrt{0,071 / (2 \cdot 1,43 \cdot 4,5)} \right] = -0,15^\circ \text{C.}$$

Так как расстояние до места опускания струи в обслуживаемую зону равно $X_2/(H \cdot H) = 1,43 \cdot 4,5 = 6,4$ м, что больше расстояния от воздухораспределителя до места встречи струй в поперечном сечении $b/2 = 4,2 \cdot 5/2 = 2,125$, относительное расстояние до места входа струи в обслуживаемую зону находим по формуле (54), заменив $a/2$ на $b/2$

$$X_2/H = \left[(4,25/2 + 4,5 - 1,5) \right] / 4,5 = 1,138.$$

По графику (рис. 5) и значению $X_2/H = 1,138$ в поперечном сечении участка определяем относительную величину скорости в месте входа струи в обслуживаемую зону

$$C_{u2} = 0,58.$$

Среднюю скорость воздуха в месте входа струи в обслуживаемую зону в поперечном сечении участка вычисляем по формуле (55)

$$U_2 = 1,45 \cdot 4,89 \cdot 0,58 (\sqrt{0,071/4,5}) = 0,24 \text{ м/с.}$$

Среднюю разность температур в месте входа струи в поперечном сечении участка находим по формуле (57)

$$\Delta t_2 = 1,25 (-6) [\sqrt{0,071/(2 \cdot 1,138 \cdot 4,5)}] = -0,2^\circ\text{С.}$$

Скорость воздуха у пола во встречном потоке определяем по формуле (56)

$$U_1 = 0,145 \cdot 1,45 \cdot 4,89 (\sqrt{0,071/4,5}) = 0,06 \text{ м/с.}$$

Из расчета следует, что значения U_1 , U_2 и Δt_2 меньше допустимых $U_{\text{д}} = 0,25 \text{ м/с}$, $\Delta t_{\text{д}} = \pm 1^\circ\text{С}$.

Пример 5. Расчет подачи воздуха неполными веерными струями

В конференц-зал размерами $A \times B \times H = 24 \times 48 \times 6,3 \text{ м}$ подается $41400 \text{ м}^3/\text{ч}$ воздуха с $\Delta t_0 = 4^\circ\text{С}$. Нормируемые величины скорости и разности температуры в обслуживаемой зоне высотой $1,5 \text{ м}$ соответственно $0,15 \text{ м/с}$ и $\pm 1^\circ\text{С}$.

Принята подача воздуха неполными веерными струями, направленными вниз под углом $\beta = 30^\circ$ из воздухораспределителя ВРР с кинематической и тепловой характеристиками $m = 1,7$, $n = 1,3$ согласно прил. 1 настоящих Рекомендаций, которые устачовлены в перекрытии на высоте $h = 6,3 \text{ м}$ от пола до низа насадка.

Конструкторский расчет

Принимая максимально допустимую исходя из акустических требований начальную скорость $U_0^{\text{max}} = 0,4 \text{ м/с}$ согласно табл. прил. 2, определяем максимальное количество воздуха, подаваемого из одного воздухораспределителя по формуле (61)

$$L_0^{\text{max}} = (3600/4) (2 \cdot 0,15 (6,3 - 1,5)^2 / (1,7 \cdot 0,6 \cdot 0,8)) = 2366 \text{ м}^3/\text{ч.}$$

Минимальное количество воздухораспределителей вычисляем по формуле (62)

$$N^{\text{min}} = 41400/2366 = 18 \text{ шт.}$$

Определяем ширину участка, обслуживаемого одной струей по формуле (6)

$$b = 2 (6,3 - 1,5) \operatorname{tg} 30 = 5,54 \text{ м.}$$

Принимаем размеры участка, обслуживаемого одной струей $ab = 8 \cdot 8 = 64 \text{ м}^2$.

Количество рядов воздухораспределителей определяют по формуле (10)

$$N_1 = 24/8 = 3 \text{ шт.}$$

Количество воздухораспределителей в ряду находят по формуле (16)

$$N_2 = 48/8 = 6 \text{ шт.}$$

Количество воздухораспределителей определяют по формуле (11)

$$N = 3 \cdot 6 = 18 \text{ шт.}$$

Количество приточного воздуха, подаваемого через один воздухораспределитель, вычисляем по формуле (12)

$$L_0 = 41400/18 = 2300 \text{ м}^3/\text{ч.}$$

Расчетное сечение воздухораспределителя определяем по формуле (13)

$$F_0^p = 2300/3600 \cdot 4 = 0,158 \text{ м}^2.$$

Согласно прил. 3 (рис. 26) принимаем к установке воздухораспределитель ВРР с $F_0 = 0,16 \text{ м}^2$.

Проверочный расчет

Скорость в расчетном сечении воздухораспределителя определяем по формуле (17)

$$U_0 = 2300/3600 \cdot 0,16 = 3,99 \text{ м/с.}$$

Геометрическую характеристику струи находим по формуле (18)

$$H_{\Gamma} = \frac{5,45 \cdot 1,7 \cdot 3,99 \sqrt[4]{0,16}}{\sqrt{1,3 \cdot \sqrt{4}}} = 10,21 \text{ м.}$$

Максимальную высоту, на которую опускается струя нагретого воздуха, определяем по кривой 4 на рис. 3 с учетом заданного угла

$$Z^{\max} = 0,48 \cdot 10,21 = 4,9 \text{ м.}$$

Коэффициент для учета влияния неизотермичности струи находят по формуле (42)

$$K_H = \sqrt{0,5^2 + 0,87^2 - \left(\frac{6,3 - 1,5}{10,21 \cdot 0,87}\right)^2} = 0,62.$$

Среднюю скорость воздуха в активной части струи в месте пересечения верхней границы обслуживаемой зоны определяем по формуле (59)

$$U_2 = \frac{1,7 \cdot 3,99 \sqrt{0,16 \cdot 0,87} \cdot 0,62}{2(6,3 - 1,5)} = 0,15 \text{ м/с.}$$

Среднюю разность температуры в месте входа струи в обслуживаемую зону помещения определяем по формуле (60)

$$\Delta t_2 = \frac{1,3 \cdot 4 \sqrt{0,16 \cdot 0,87}}{2(6,3 - 1,5) \cdot 0,62} = 0,34.$$

Из расчета следует, что значения U_2 и Δt_2 не превышают нормируемых величин.

Пример акустического расчета

Приведенный суммарный уровень звуковой мощности ВРР определяем по кривой на рис. 9.

$$\text{Для } \beta = 0 - 90^\circ \quad U_0 = 3,99 \text{ м/с}; \quad L_{p\Sigma\text{прив}} = 23 \text{ дБ.}$$

Суммарный уровень звуковой мощности, генерируемой ВРР, вычисляем по формуле (67)

$$L_{p\Sigma} = L_{pz_{\text{прив}}} + 10 \lg (0,4/0,1)^2 = 35 \text{ дБ.}$$

Условный объем помещения на один воздухораспределитель определяется по формуле (72)

$$V_{\text{усл}} = V_{\Pi} / N = 527 \text{ м}^3.$$

4. Постоянную помещения на среднегеометрической частоте 1000 Гц принимаем по табл. 3, п. 2 СНиП П-12-77.

$$B_{1000} = V_{\text{усл}} / 6 = 527 / 6 = 88 \text{ м}^2.$$

Последующий расчет сводим в табл. 4.

Таблица 4

Величины	Среднегеометрическая частота октавных полос, Гц							
	63	125	250	500	1000	2000	4000	8000
$f_i = \frac{f_i d}{U_0}$	$B = (0-90^\circ)$ по кривой 8Б на рис. 9а							
$L_{pi} - L_{pz}$	6,3	12,5	25	50	100	200	400	800
$L_{pi}, \text{ м}^2$	-6,5	-5,5	-9	-16	-25	-36,5	-	-
(п. 3 табл. 4 СНиП II-12-77)	28,5	29,5	26	19	10	-	-	-
μ	0,65	0,62	0,64	0,75	1	1,5	2,4	4,2
$V, \text{ м}^2$ (по формуле (4) СНиП II-12-77)	57	55	56	66	88	132	212	370
$(-10 \lg V + 6), \text{ дБ}$	-11,5	-11,5	-11,5	-12	-13,5	-15	-17,5	-19,5
L_i в помещении	17	18	14,5	7	-	-	-	-
Нормируемый уровень в помещении	58	47	40	34	30	27	25	23

Уровень звукового давления в помещении при подобранных ВРР размером $b_0 \cdot h_0 = 400 \cdot 400$ мм и $U_0 = 3,99$ м/с не превышает нормируемых значений.

Пример 6. Расчет подачи воздуха из перфошелевого устройства

В операционной высотой 3 м, снабженной смотровым куполом, принята подача воздуха из восьмиугольного перфошелевого устройства. Отношение площадей живого сечения щели и перфорации $f_{щ}/f_{перф} = 0,25$. Размеры операционного стола – 2х0,8 м. Нормируемые величины скорости в обслуживаемой зоне $U_{д} = 0,15$ м/с, $U^{max} = 0,3$ м/с.

1. В соответствии с п. 1.30 настоящих Рекомендаций задаемся кратностью воздухообмена в обслуживаемой зоне $[L_0 / (F_{п} H)] = 80 \cdot 1/r$.

2. Определяем максимальный размер воздухораспределителя по формуле (61).

$$d = 1,5 \cdot 2 = 3 \text{ м.}$$

3. Вычисляем площадь восьмиугольного перфошелевого устройства

$$F_{п} = 1/2 \cdot (3/2)^2 \cdot 8 \cdot \sin 360/8 = 6,3 \text{ м}^2.$$

4. Находим общий расход воздуха по формуле (64)

$$L_0 = 6,3 \cdot 3 \cdot 80 = 1512 \text{ м}^3/\text{ч.}$$

5. По номограмме (рис. 7) рассчитываем величину отношения кинематических импульсов $\bar{J} = 1,6$ и координату максимальной подвижности воздуха $U^{max} = 0,27$ м/с.

6. Определяем относительное количество воздуха, подаваемое через центральную перфорированную часть по формуле (65)

$$L_{перф}/L_0 = 1/\sqrt{1 \cdot 0,25 + 1} = 0,61.$$

7. Находим степень открытия регулировочного клапана по рис. 8

$$h_{к} = 120 \text{ мм.}$$

8. Определяем коэффициент местного сопротивления устройства по формуле (62)

$$\xi = 7,5 \cdot 0,48 = 3,6.$$

ПРИМЕРЫ ПРОЕКТНЫХ РЕШЕНИЙ ВОЗДУХОРАСПРЕДЕЛЕНИЯ

Киноконцертные залы и клубы

В зрительных залах кинотеатров вместимостью более 800 мест рекомендуются следующие способы организации воздухообмена (рис. 31, 32).

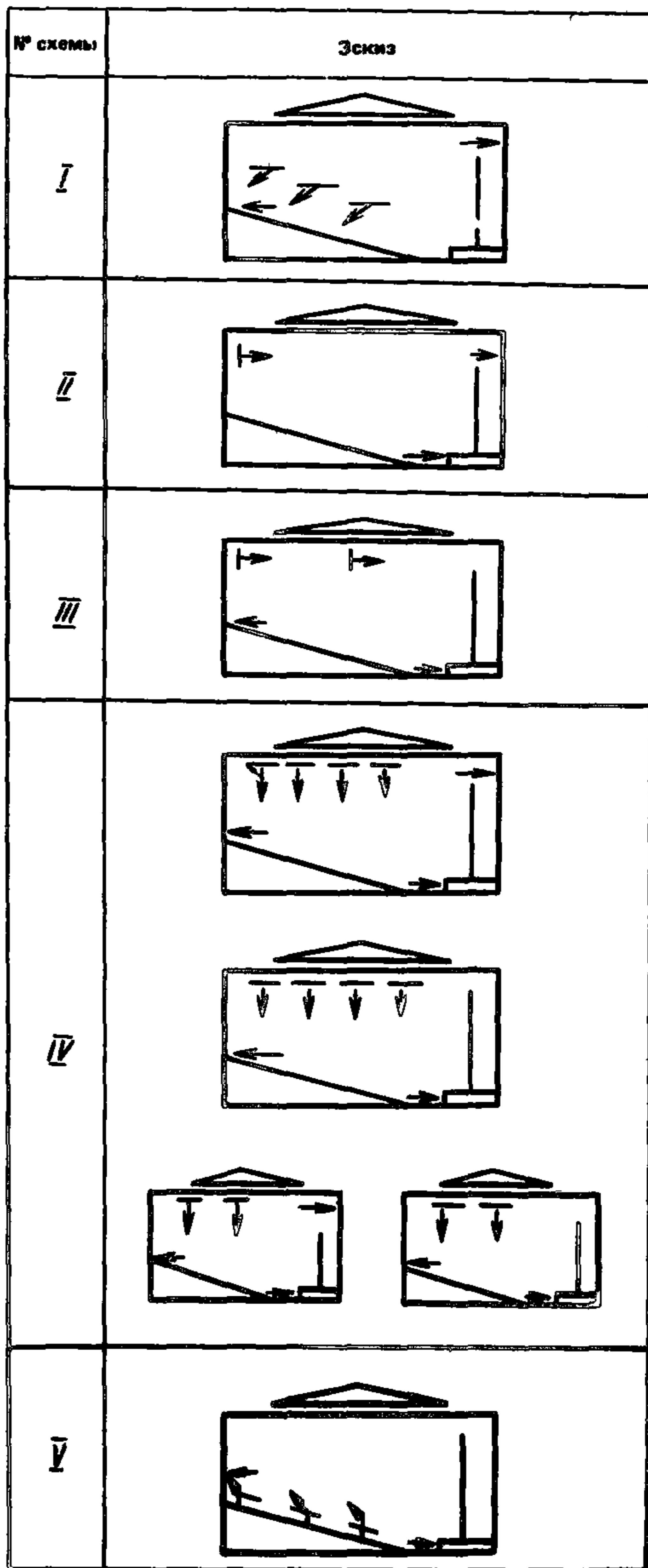


Рис. 31. Схема воздухообмена для киноконцертного зала

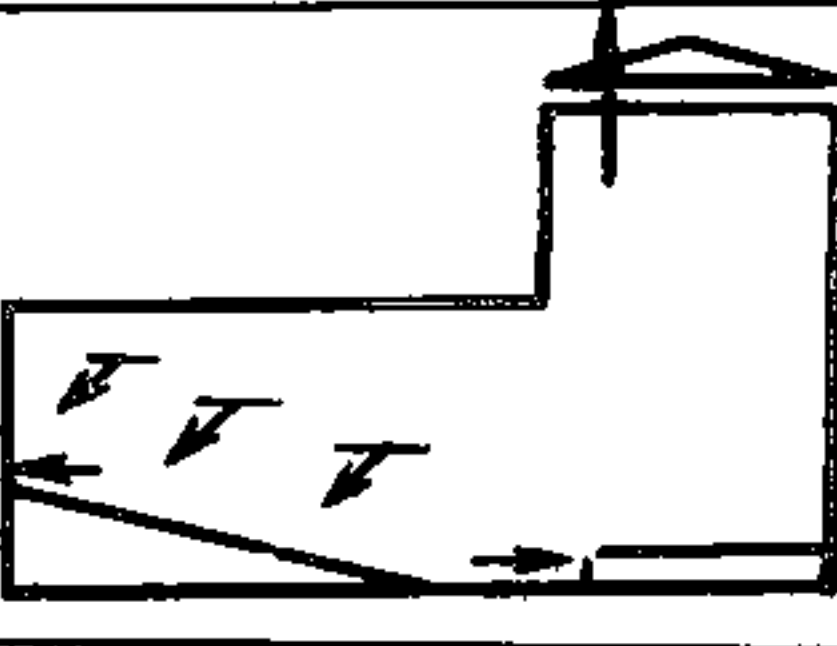
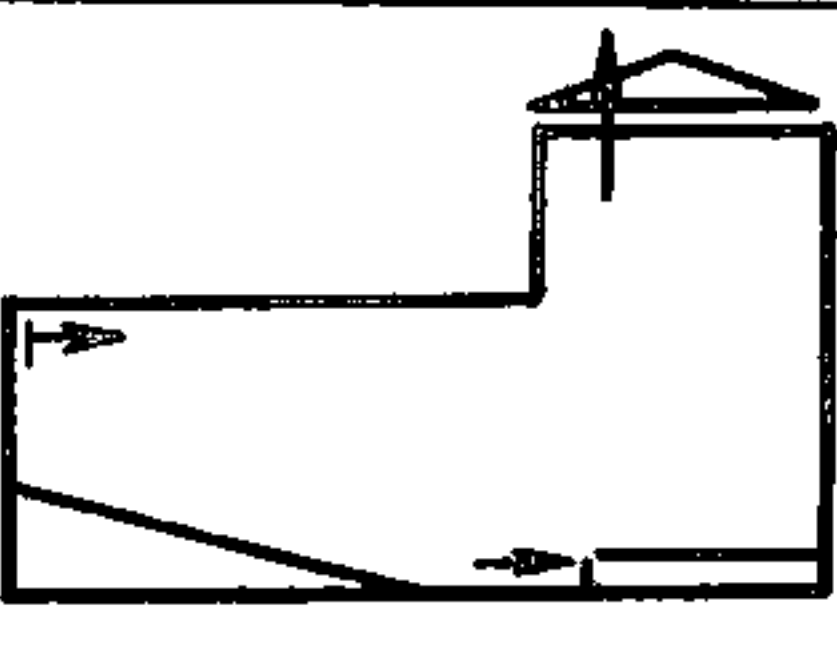
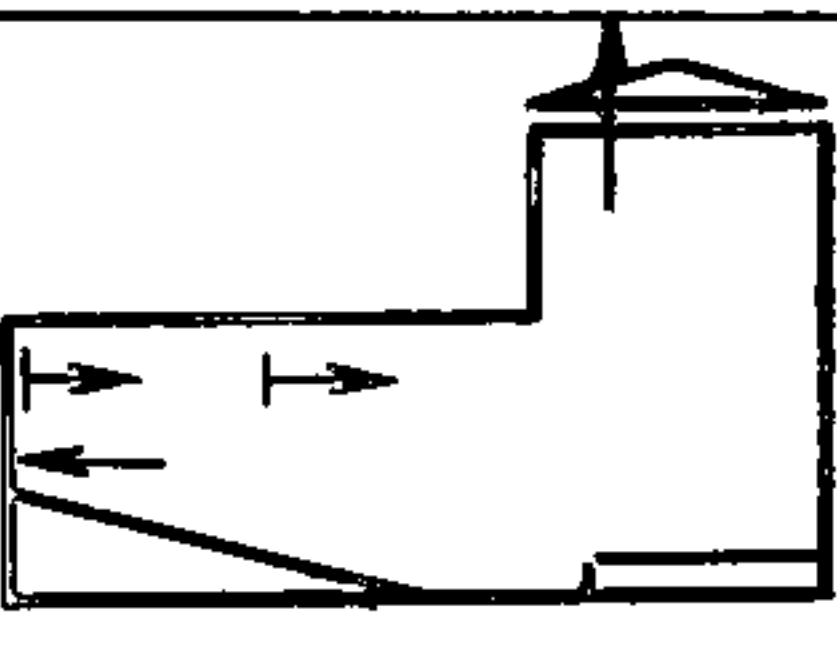
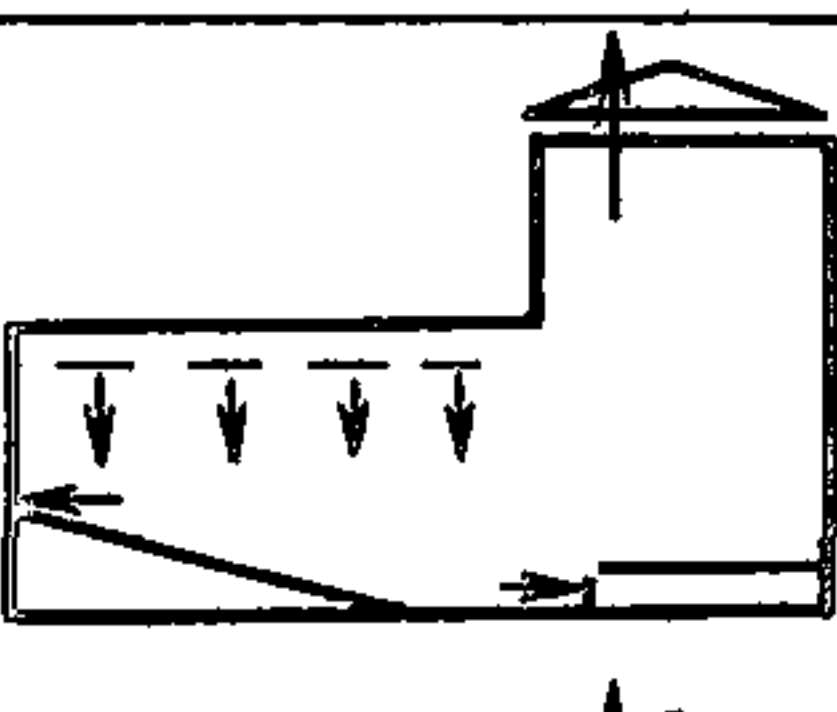
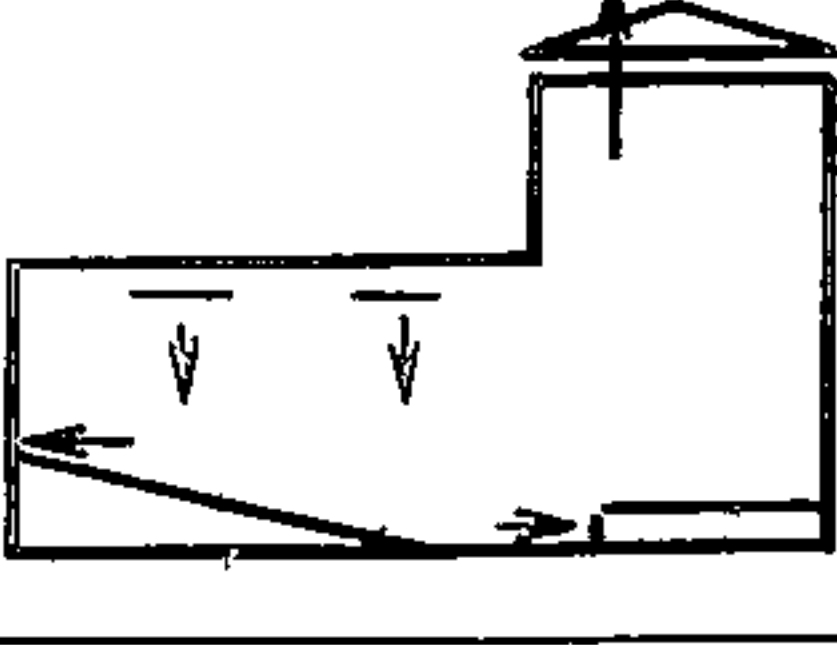
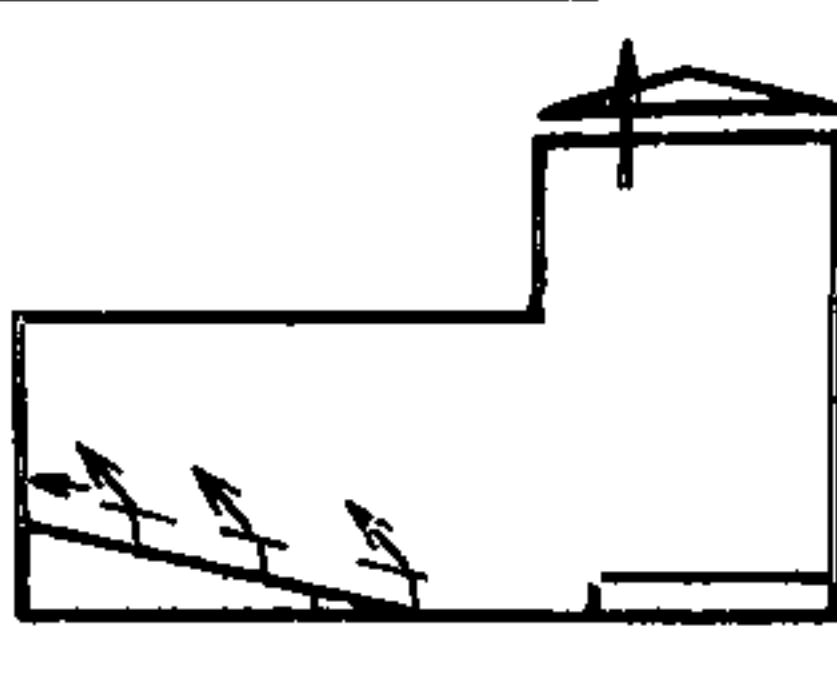
№ схемы	Эскиз
I	
II	
III	
IV	
	
V	

Рис. 32. Схемы воздухообмена для клуба

Схема 1 "сверху-вниз-вверх"

Подача приточного воздуха производится через регулируемые веерные решетки РРНП или РВ (табл. прил. 1), установленные в каждой из продольных стен зала с относительным расстоянием между ними $b_0 / (b - b_0) = 1,8$ на высоте 2,5 – 3,5 м от пола.

Удаление воздуха осуществляется сочетанием работы механической вытяжки в объеме 50% от притока через решетки, установленные под креслами задних рядов партера, с естественной вытяжкой.

Схема II "сверху-вниз-вверх"

Подача приточного воздуха осуществляется через регулируемые веерные решетки РРНП или РВ со стороны кинопроекционной с относительным расстоянием между ними $b_0 / (b - b_0) = 1,8$ на относительной высоте от пола $h/H = 0,75$.

Удаление воздуха осуществляется сочетанием механической вытяжки в количестве 50% от притока через решетки, установленные под сценой, с естественной вытяжкой.

Схема III "сверху-вниз-вверх"

Подача приточного воздуха производится через регулируемые решетки РРНП или РВ, установленные в центре потолка и на торцевой стене со стороны кинопроекционной под потолком с относительным расстоянием между ними $b_0 / (b - b_0) = 1,85$.

Удаление воздуха осуществляется сочетанием механической вытяжки в объеме 50% от притока через решетки, установленные под креслами задних рядов партера и под сценой, с естественной вытяжкой.

Схема IV "сверху-вниз" или "сверху-вниз-вверх"

Подача приточного воздуха производится через потолочные воздухо-распределители типа ПРМ и ВК.

Воздухораспределители типа ПРМ устанавливаются в центре строительного модуля $6 \times 6 \text{ м}^2$, ВК – $12 \times 12 \text{ м}^2$.

Вытяжка механическая через решетки, установленные под креслами задних рядов партера и под сценой, или сочетание механической вытяжки с естественной.

Схема V "снизу-вниз"

Подача приточного воздуха осуществляется через напольные тумбочки, устанавливаемые вдоль продольных стен с относительным шагом $b_0 / (b - b_0) = 0,38$.

Тумбочки снабжены веерными регулируемыми решетками РРНП или РВ, установленными на высоте 1 м от пола.

Вытяжка механическая через решетки, устанавливаемые под сценой и в задних рядах партера.

Схемы II, V могут применяться только для вентиляции в теплый период года.

В холодный и переходный периоды отопление зала должно производиться системой центрального водяного отопления.

Естественная вытяжка осуществляется в киноконцертном зале через вытяжное устройство в наружной стене за экраном, в зале клуба — через вытяжные шахты под сценой.

В киноконцертном зале для уменьшения тепловыделений от светильников, расположенных непосредственно над сценой, рекомендуется оборудование светильников механической вытяжкой.

Удельный расчетный расход приточного воздуха на одного зрителя составляет для схем I, III, IУ в теплый и холодный периоды года от 30 до 40 м³/ч, для схемы II — 40 м³/ч, для схемы У — 30 м³/ч.

С учетом теплоаккумулирующей способности строительных конструкций и периодичности тепловой нагрузки расход тепла и холода может быть снижен против расчетного (максимально — часового) на 10—15%.

Исходя из опыта проектирования и эксплуатации систем воздухораспределения в киноконцертных залах и клубах скорость выпуска воздуха из воздухораспределителей для схем I, II, III принимается 3—4,5 м/с, для схемы IУ — 4—6 м/с.

Для вытяжной вентиляции применяются жалюзийные неподвижные вентиляционные решетки по каталогу треста "Сантехдеталь".

СОДЕРЖАНИЕ

Предисловие	3
1. Общие положения	4
2. Распределение воздуха наклонными компактными струями	8
3. Распределение воздуха вертикальными компактными струями	17
4. Распределение воздуха коническими струями	19
5. Распределение воздуха полными веерными струями	21
6. Распределение воздуха неполными веерными струями	23
7. Распределение воздуха из перфощелевого устройства	24
Условные обозначения	25
ПРИЛОЖЕНИЕ 1. Аэродинамические и тепловые характеристики воздухораспределителей	30
ПРИЛОЖЕНИЕ 2. Оценочный акустический расчет	33
ПРИЛОЖЕНИЕ 3. Технические данные о новых воздухораспреде- лителях	38
ПРИЛОЖЕНИЕ 4. Программа расчета распределения воздуха наклон- ными компактными струями	60
ПРИЛОЖЕНИЕ 5. Примеры расчета распределения воздуха	69
<i>Пример 1.</i> Расчет подачи воздуха наклонными компактными струями	69
<i>Пример 2.</i> Расчет подачи воздуха вертикальными компактными струями	74
<i>Пример 3.</i> Расчет подачи воздуха коническими струями	78
<i>Пример 4.</i> Расчет подачи воздуха веерными струями	83
<i>Пример 5.</i> Расчет подачи воздуха неполными веерными струя- ми	86
<i>Пример 6.</i> Расчет подачи воздуха из перфощелевого устрой- ства	90
Примеры проектных решений воздухораспределения	90

Нормативно-производственное издание
ЦНИИЭП инженерного оборудования
Госгражданстрой

**РЕКОМЕНДАЦИИ ПО РАСЧЕТУ ВОЗДУХОРАСПРЕДЕЛЕНИЯ
В ОБЩЕСТВЕННЫХ ЗДАНИЯХ**

Редакция инструктивно-нормативной литературы
Зав. редакцией Л.Г. Б а л ь я н
Редактор И.А. Б а р и н о в а
Мл. редактор З.А. К у з н е ц о в а
Технический редактор И. В. Б е р и н а
Корректор Л. А. Е г о р о в а
Оператор В.В. П р о в о т о р о в а

Н/К

Подписано в печать 5.05.88. Т-12719 Формат 60x84 1/16
Бумага офсетная № 2 Печать офсетная Усл.печ.л. 5,58
Уч.-издл. 5,09 Тираж 5000 экз. Изд. № XII—736
Усл.кр.отт. 5,79 Заказ № 1730 Цена 25 коп.

Стройиздат, 101442, Москва, Каляевская, 23а

Московская типография № 9

НПО Всесоюзная книжная палата Госкомиздата СССР
109033, Москва, Волочаевская, 40