

НИИСК
Госстроя СССР

ВНИМИ
Минуглепрома СССР

Руководство

по проектированию
зданий и сооружений
на подрабатываемых
территориях

Часть I

Исходные данные
для проектирования
зданий
и сооружений
на подрабатываемых
территориях



Москва 1983

Научно-
исследовательский
институт строительных
конструкций (НИИСК)
Госстроя СССР

Всесоюзный научно-исследовательский
институт горной геомеханики
и маркшейдерского дела
(ВНИМИ) Минуглепрома СССР

РУКОВОДСТВО

по проектированию
зданий и сооружений
на подрабатываемых
территориях

Часть 1

исходные данные
для проектирования
зданий
и сооружений
на подрабатываемых
территориях



МОСКВА СТРОЙИЗДАТ 1983

Рекомендовано к изданию решением секции № 2 Научно-технического совета НИИСК Госстроя СССР и секции сдвижения горных пород Ученого совета ВНИМИ Минуглепрома СССР.

Руководство по проектированию зданий и сооружений на подрабатываемых территориях. Ч. 1. Исходные данные для проектирования зданий и сооружений на подрабатываемых территориях / НИИСК Госстроя СССР, ВНИМИ Минуглепрома СССР. — М.: Стройиздат, 1983. — 136 с.

Разработано к главе СНиП II-8-78 «Здания и сооружения на подрабатываемых территориях».

Содержит рекомендации по расчету деформации земной поверхности. Приведены расчет ожидаемых сдвижений и деформаций земной поверхности для различных условий залегания горных пород и способы выемки угля в конкретных региональных районах угольных месторождений.

Даны примеры расчета сдвижений и деформаций земной поверхности.

Для инженерно-технических работников проектно-изыскательских и проектных организаций.

Табл. 149, ил. 24.

Разработано НИИСК Госстроя СССР (д-р техн. наук *С. К. Клепиков*, канд. техн. наук *Н. С. Метелюк*, инженеры *А. Б. Соловьева*, *Ф. В. Бобров*); Донецким ПромстройНИИпроектом Госстроя СССР (кандидаты техн. наук *А. А. Петраков*, *Ю. М. Бучинский*); ВНИМИ Минуглепрома (кандидаты техн. наук *И. А. Петухов*, *Р. А. Муллер*)

**НИИСК
Госстроя СССР**

**ВНИМИ
Минуглепрома СССР**

**Руководство по проектированию зданий и сооружений
на подрабатываемых территориях
Часть I. Исходные данные для проектирования
зданий и сооружений на подрабатываемых территориях**

Редакция инструктивно-нормативной литературы
Зав. редакцией *Л. Г. Бальян*
Редактор *М. А. Жарикова*
Мл. редакторы *Л. М. Климова*, *Л. И. Месяцева*, *Н. А. Шатерникова*
Технические редакторы *И. Б. Скакальская*, *Ю. Л. Циханкова*
Корректор *В. Н. Быкова*

Н/К

| | | | |
|-------------------------------|------------------------------|--------------------------|------------------|
| Сдано в набор 23.05.83. | Подписано в печать 21.07.83. | Т-12566 | |
| Формат 84×108 ^{1/32} | Бумага тип. № 2 | Гарнитура «Литературная» | |
| Печать высокая | Усл. печ. л. 7,14 | Усл. кр.-отт. 7,35 | Уч.-изд. л. 8,67 |
| Тираж 10.000 экз. | Изд. № XII—9765 | Заказ № 239 | Цена 45 коп. |

Стройиздат, 101442, Москва, Каляевская, 23а

Подольский филиал ПО «Периодика» Союзполиграфпрома
при Государственном комитете СССР по делам издательств,
полиграфии и книжной торговли
г. Подольск, ул. Кирова, д. 25

Р 3202000000—789 Инструкт.-нормат., II вып. — 130—83
047(01)-83

© Стройиздат, 1983

ВВЕДЕНИЕ

Руководство по проектированию зданий и сооружений на подрабатываемых территориях состоит из трех частей:

часть I — Исходные данные для проектирования зданий и сооружений на подрабатываемых территориях;

часть II — Руководство по проектированию зданий и сооружений на подрабатываемых территориях (промышленные и гражданские здания);

часть III — Руководство по проектированию зданий и сооружений на подрабатываемых территориях.

Часть I Руководства разработана институтом ВНИМИ Минуглепрома СССР: раздел 1 (кандидаты техн. наук В. Н. Земисев, И. А. Петухов); раздел 2 (кандидаты техн. наук А. Г. Акимов, В. Н. Земисев, Р. А. Муллер; И. А. Петухов); раздел 3 (кандидаты техн. наук А. Г. Акимов, В. Н. Земисев, И. А. Петухов); раздел 4 (кандидаты техн. наук В. Н. Земисев, И. А. Петухов); раздел 5 (кандидаты техн. наук Б. Я. Гвирцман, В. Н. Земисев, И. А. Петухов); раздел 6 (кандидаты техн. наук В. Н. Земисев, И. А. Петухов, Ю. Б. Файнштейн); раздел 7 (кандидаты техн. наук Р. А. Муллер, В. Н. Земисев, И. А. Петухов); раздел 8 (кандидаты техн. наук А. Г. Акимов, В. Н. Земисев, М. А. Иофис, Г. А. Нестеров), И. А. Петухов, В. П. Самарин, инженеры Н. И. Митичкина, Н. М. Никольская, А. С. Ягунов); раздел 9 (инж. О. В. Жукова).

1. ОБЩАЯ ЧАСТЬ

Основные понятия, термины и обозначения параметров сдвижения земной поверхности

1.1. При расчете величин сдвижений и деформаций земной поверхности используются следующие термины:

1. Ожидаемые сдвижения и деформации — величины сдвижений и деформаций, определяемые в условиях, когда имеются календарные планы развития горных работ и известны необходимые для расчетов исходные данные.

2. Вероятные сдвижения и деформации — величины сдвижений и деформаций, определяемые в условиях, когда отсутствуют календарные планы развития горных работ.

3. Расчетные сдвижения и деформации — величины сдвижений и деформаций, получаемые путем умножения ожидаемых или вероятных сдвижений и деформаций на коэффициенты перегрузки (табл. 4).

Расчетные сдвижения и деформации принимаются для разработки мер охраны зданий и сооружений.

4. Мульда сдвижения земной поверхности — участок земной поверхности, подвергшийся сдвижению под влиянием горных выработок.

5. Оседание земной поверхности η , мм, — вертикальная составляющая векторов сдвижения точек в мульде сдвижения земной поверхности.

6. Максимальное оседание η_0 , мм, — наибольшая вертикальная составляющая векторов сдвижения точек при закончившемся процессе сдвижения.

Различают максимальное оседание, мм:

при полной подработке η_0 .

при неполной подработке η_m .

7. Горизонтальное сдвижение земной поверхности ξ , мм, — горизонтальная составляющая векторов сдвижения точек в мульде сдвижения земной поверхности.

8. Максимальное горизонтальное сдвижение ξ_0 , мм, — наибольшая горизонтальная составляющая векторов сдвижения точек при закончившемся процессе сдвижения.

9. Главные сечения мульды сдвижения — вертикальные сечения мульды по простиранию и вкрест простирания пласта, проходящие через точки с максимальными оседаниями земной поверхности.

10. Полная подработка земной поверхности — подработка земной поверхности, при которой в мульде сдвижения не происходит увеличения максимального оседания при дальнейшем увеличении длины (ширины) выработанного пространства, и при пологом залегании пластов образуется так называемое плоское дно.

11. Неполная подработка земной поверхности — такая подработка, при которой с увеличением длины (ширины) выработанного пространства увеличивается максимальное оседание.

12. Коэффициент подработанности земной поверхности — отношение фактического размера выработанного пространства к минимальному размеру, при котором наступает полная подработка земной поверхности.

Различают коэффициенты подработанности:

по линии падения пласта — n_1 ,

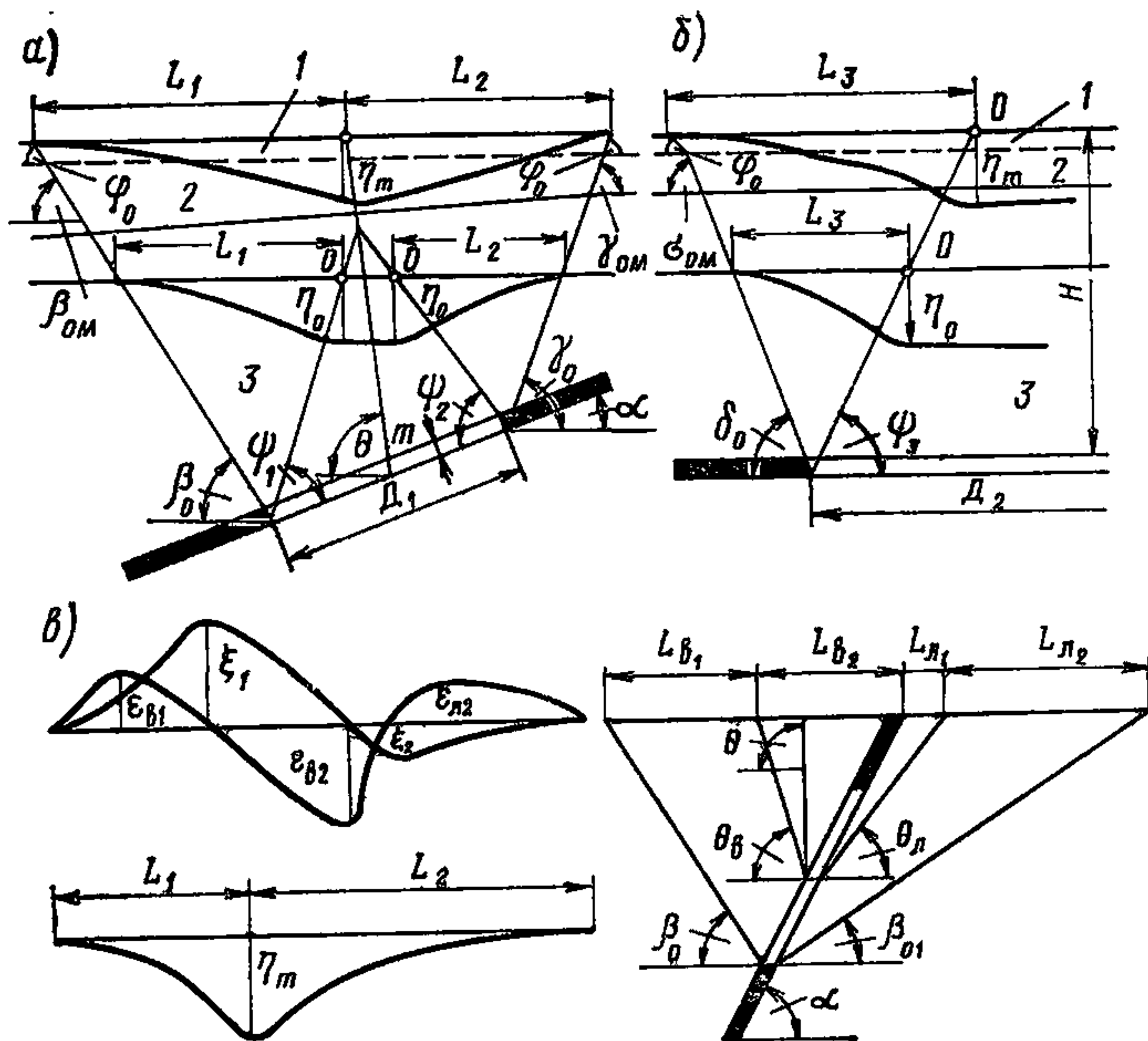


Рис. 1. Параметры процесса сдвижения

a — при наклонном залегании пласта; *б* — при горизонтальном залегании пласта (по простиранию); *в* — при крутом залегании пласта ($\alpha \geq \alpha_{II}$);
 1 — наносы; 2 — мезозойские отложения; 3 — коренные породы

по простиранию — n_2 .

При расчетах для удобства используют коэффициенты $N_1 = \sqrt{n_1}$ и $N_2 = \sqrt{n_2}$.

При полной подработке земной поверхности коэффициенты подработанности по линиям простирания и падения пласта равны или больше единицы.

13. При определении границы влияния подземных разработок приняты следующие значения деформаций земной поверхности: наклон $i = 0,5 \cdot 10^{-3}$, растяжение $\epsilon = 0,5 \cdot 10^{-3}$ (при среднем интервале 15—20 м).

Границы зоны влияния подземных разработок определяются граничными углами. Граничными углами называются внешние относительно выработанного пространства углы, образованные на вертикальных разрезах по главным сечениям мульды сдвижения горизонтальными линиями и линиями (последовательно проведенными в коренных породах, мезозойских отложениях и наносах), соединяющими границу выработки с границей зоны влияния подземных разработок на земной поверхности (рис. 1). Различают граничные углы:

в наносах, под которыми понимаются четвертичные и третичные горизонтально залегающие отложения, не вмещающие разрабатываемые пласты — φ_0 (принимаются одинаковыми во всех направлениях; учитываются при мощности наносов 5 м и более);

в мезозойских отложениях на месторождениях палеозойского возраста — $\delta_{ом}$, $\beta_{ом}$, $\gamma_{ом}$;

в коренных породах, к которым относятся породы того же возраста, что и разрабатываемые пласты, — $\delta_о$, $\beta_о$, $\gamma_о$.

Углами $\delta_о$ и $\delta_{ом}$ определяются границы зоны влияния по простиранию пласта; углами $\beta_о$ и $\beta_{ом}$, $\gamma_о$ и $\gamma_{ом}$ — вкrest простирания пласта соответственно со стороны падения и восстания; углами $\beta_{о1}$ — граница зоны влияния в лежащем боку пласта при $\alpha \geq \alpha_{п}$.

Величины граничных углов принимаются в соответствии с рекомендациями разд. 8. В подработанной толще на большинстве месторождений граничные углы выполаживаются.

Толща считается подработанной, если линия, проведенная в коренных породах под соответствующим граничным углом от границы данной очистной выработки, пересекает построенные по граничным углам зоны влияния от ранее пройденных очистных выработок по данному пласту, а также по вышележащим и нижележащим пластам.

14. Углы полных сдвижений (градус) — внутренние относительно выработанного пространства углы, образованные на вертикальных разрезах по главным сечениям мульды плоскостью пласта и линиями, соединяющими границы выработки с границами плоского дна мульды сдвижения.

Различают углы полных сдвижений (рис. 1):

у нижней границы выработки — ψ_1 ;

у верхней границы выработки — ψ_2 ;

у границы выработки по простиранию — ψ_3 .

15. Угол максимального оседания θ (градус) — угол со стороны падения пласта, образованный на вертикальном разрезе в главном сечении мульды вкrest простирания пласта горизонтальной линией и линией, соединяющей середину очистной выработки с точкой максимального оседания при неполной подработке земной поверхности (см. рис. 1).

16. Длина полумульды — расстояние в главном сечении на разрезе вкrest простирания или по простиранию (см. рис. 1) между границей мульды и точкой пересечения с земной поверхностью линии, проведенной под углом полных сдвижений (при полной подработке) или под углом максимального оседания (при неполной подработке). Участок плоского дна при расчете сдвижений и деформаций в длину полумульды не включается.

Различают длины полумульд, м:

по падению — L_1 ;

по восстанию — L_2 ;

по простиранию — L_3 .

17. Первичная подработка земной поверхности — подработка первым пластом (слоем).

18. Повторная подработка земной поверхности — все последующие подработки другими пластами (слоями).

19. Смежные выработки — выработки, имеющие общую границу по падению, восстанию, простиранию или разделенные целиком такого размера, при котором происходит активизация сдвижения земной поверхности.

20. Активизация сдвижения толщи пород и земной поверхности — изменение характера распределения и величин сдвижений и деформаций земной поверхности и толщи при разработке пласта смежными выработками или при повторных подработках по срав-

нению со сдвигами и деформациями от одиночной выработки при первичной подработке.

21. Эффективная мощность пласта $m_э$ (м) — мощность, принимаемая для расчетов сдвижений и деформаций при отработке пластов с закладкой выработанного пространства. Величина $m_э$ определяется с учетом конвергенции боковых пород, полноты заполнения выработанного пространства закладочным массивом и последующего уплотнения материала закладки.

22. Предельные углы падения пластов $\alpha_{п}$ — наименьшие углы падения пластов, при которых возникают опасные сдвиги пород лежащего бока разрабатываемого пласта.

23. Углы максимальных горизонтальных сдвижений (при сдвиге пород лежащего бока) $\theta_в$ ($\theta_{п}$), градус (см. рис. 1) — острые углы, образованные на вертикальном разрезе в главном сечении мульды вкрест простирания пласта горизонтальной линией и линиями, соединяющими середину очистной выработки с точками максимального горизонтального сдвижения в висячем (лежащем) боку.

24. Относительная величина максимального оседания q_0 (безразм.) — отношение величины максимального оседания земной поверхности к вынимаемой (считая по нормали) или эффективной мощности пласта при полной подработке, горизонтальном залегании пласта и закончившемся процессе сдвижения.

25. Относительная величина максимального горизонтального сдвижения a_0 (безразм.) — отношение максимального горизонтального сдвижения к максимальному оседанию при полной подработке, закончившемся процессе сдвижения и горизонтальном залегании пласта.

26. Наклоны — отношение разности оседаний двух соседних точек мульды к расстоянию между ними (безразм. 10^{-3}).

В точке мульды различают наклоны:

в направлении простирания — i_x ,

в направлении вкрест простирания — i_y ,

в заданном направлении — i_λ .

27. Кривизна — отношение разности наклонов двух соседних интервалов мульды к полусумме длин этих интервалов (10^{-3} 1/м).

Различают кривизну мульды, определенную непосредственно по данным измерений и полученную по сглаженной кривой оседаний.

В точке мульды различают кривизну:

в направлении простирания — K_x ,

в направлении вкрест простирания — K_y ,

в заданном направлении — K_λ .

28. Радиус кривизны — величина, обратная кривизне мульды сдвижения, м или км.

В точке мульды различают радиусы кривизны:

в направлении простирания — R_x ,

в направлении вкрест простирания — R_y ,

в заданном направлении — R_λ .

29. Горизонтальные деформации растяжения или сжатия — отношение разности длин интервала в горизонтальной плоскости к его первоначальной длине (безразм. 10^{-3}).

В точке мульды различают сжатия (растяжения):

в направлении простирания — ϵ_x ,

в направлении вкрест простирания — ϵ_y ,

в заданном направлении — ϵ_λ .

30. Сосредоточенные деформации — деформации (горизонтальные и вертикальные) на небольших (до 5 м) интервалах мульды сдвига, резко превышающие соответствующие деформации на таких же смежных интервалах. На участках сосредоточенных деформаций обычно возникают трещины и уступы.

31. Уступы — сосредоточенные деформации, проявляющиеся в образовании трещин со сдвигом пород. Уступы возникают вследствие относительных разрывных перемещений смежных участков по напластованию, поверхностям разрывных нарушений, осевым поверхностям складок и т. п.

Различают прямые и обратные уступы. У прямого уступа участок у края трещины, расположенный ближе к точке максимального оседания, оседает больше, чем расположенный дальше от этой точки; у обратного уступа — наоборот.

1.2. При расчетах сдвижений и деформаций земной поверхности в условиях синклинальных складок используются следующие понятия и определения:

1. Синклинальные складки — складки, центральные части которых сложены более молодыми породами по сравнению с породами периферии. Складки называются нормальными, если осевая поверхность занимает вертикальное или наклонное положение, а крылья падают в разные стороны.

2. Ось складки — линия, соединяющая все точки перегиба данной складки (линия $E'E_1'$ на рис. 2).

3. Осевая поверхность складки — поверхность EE_1F_1E , проходящая через ось и делящая угол складки (V) пополам (рис. 2).

4. Угол складки — двугранный угол, заключенный между крыльями складки.

5. Крылья складки — части складки BA_1B_1 и CD_1C_1 (рис. 2).

6. Шарнир складки — линия EE_1 , представляющая собой пересечение продолжения крыльев (рис. 2).

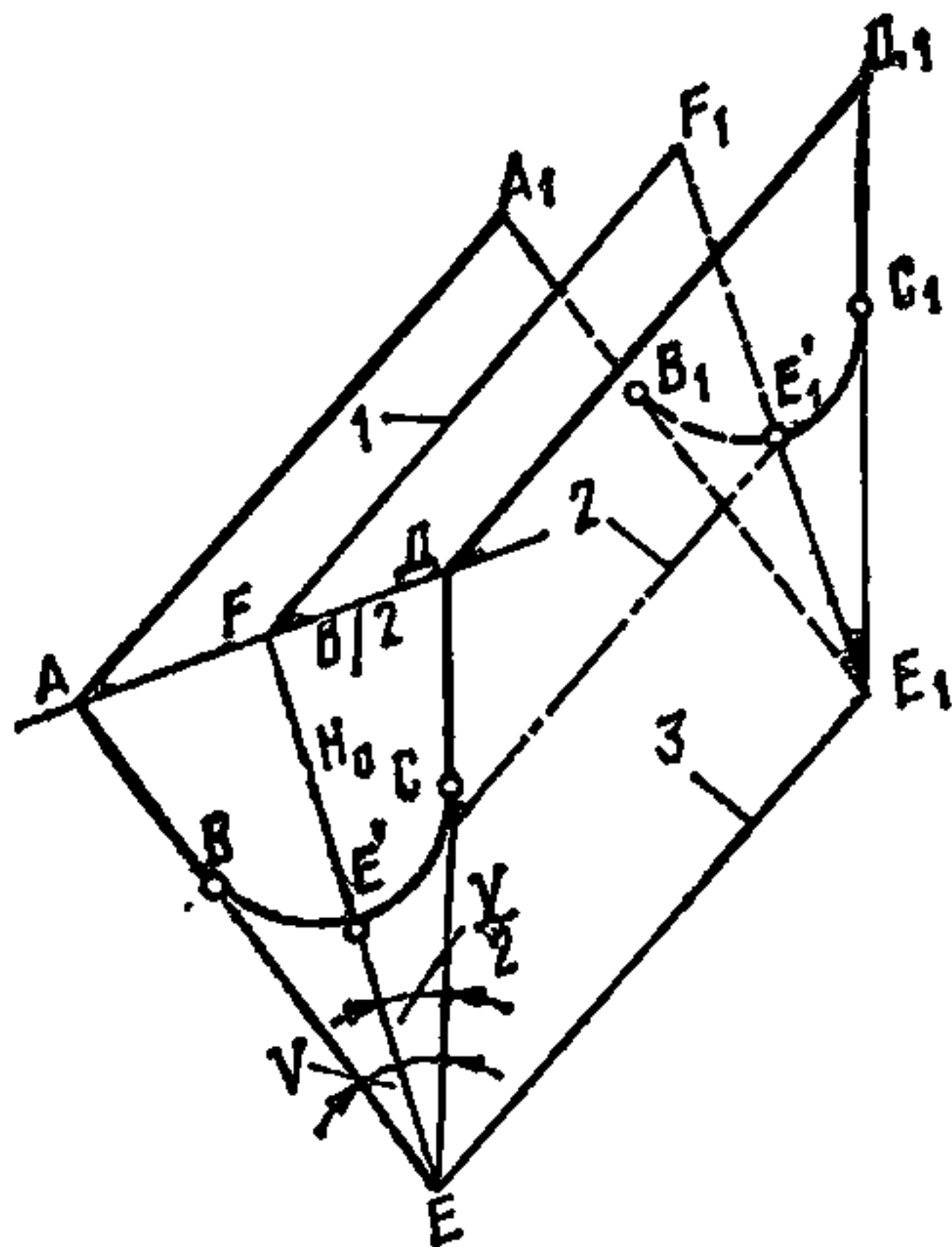


Рис. 2. Схема к определению элементов складки

1 — осевая поверхность складки;
2 — ось складки; 3 — шарнир складки

7. Оседание земной поверхности от изгиба слоев $\eta_{изг}$, мм, — часть вертикальной составляющей векторов сдвижения точек в мульде сдвига, вызванная изгибом слоев подрабатываемого массива по нормали к напластованию.

8. Оседание земной поверхности от сдвига слоев $\eta_{сд}$, мм, — часть вертикальной составляющей векторов сдвижения точек в мульде, вызванная сдвижением слоев подрабатываемого массива по контактам напластования.

1.3. Величины сдвижений и деформаций в точках мульды сдвига могут быть положительными и отрицательными.

При расчете сдвижений и деформаций в главных или параллельных им сечениях мульды знаки их необходимо определять согласно табл. 1.

Сдвигения и деформации

| Знак положительный | Знак отрицательный |
|---|---|
| <p>Оседание Горизонтальные сдвигения в сторону восстания и в сторону простирания пласта Наклоны в сторону восстания и в сторону простирания пласта Кривизна и радиус кривизны выпуклости кривой оседания Растяжение</p> | <p>Поднятие Горизонтальные сдвигения в сторону падения и в сторону, обратную простиранию пласта Наклоны в сторону падения и в сторону, обратную простиранию пласта Кривизна и радиус кривизны вогнутости кривой оседания Сжатие</p> |

Примечания: 1. За направление простирания пласта принимается направление, относительно которого линия падения располагается справа.

2. При построении графиков сдвижений и деформаций положительные величины (кроме оседания) и поднятие откладываются вверх от исходной горизонтальной линии.

2. ИСХОДНЫЕ ДАННЫЕ ДЛЯ ПРОЕКТИРОВАНИЯ ЗДАНИЙ И СООРУЖЕНИЙ

2.1. Воздействиями от подработки, учитываемыми при проектировании зданий и сооружений, являются сдвигения и деформации земной поверхности, которые подразделяются на следующие основные виды:

оседание — η , мм;
наклон — $(1 \cdot 10^{-3})$;
кривизна (выпуклости, вогнутости) — K , $K \cdot 10^{-3}$ 1/м, или радиус кривизны $R = \frac{1}{K}$, км;

горизонтальное сдвижение ξ , мм;
относительная горизонтальная деформация растяжения или сжатия ϵ , $1 \cdot 10^{-3}$;
уступ высотой h , см.

Примечание. Для зданий и сооружений, рассчитываемых с учетом пространственной работы конструкций, дополнительно необходимо определять величины следующих ожидаемых деформаций земной поверхности:

скручивание S , км;
скашивание γ , $1 \cdot 10^{-3}$.

2.2. В качестве исходных данных для проектирования зданий и сооружений на подрабатываемых территориях необходимо задавать максимальные величины ожидаемых (нормативных) деформаций земной поверхности на участке строительства в направлениях вкрест

и по простиранию пластов (или в направлении главной оси сооружения):

от пластов, намечаемых к отработке в течение всего срока эксплуатации зданий или сооружений, при этом следует предусматривать полный комплекс мер защиты;

от пластов, намечаемых к отработке в течение 20 лет, при этом следует предусматривать сокращенный комплекс мер защиты по согласованию с утверждающей проект инстанцией.

Примечание. Проекты сооружений большой протяженности в плане (трубопроводы и пр.) должны разрабатываться для каждого расчетного участка в отдельности. Разбивка на расчетные участки должна производиться в зависимости от конкретных горно-геологических условий подработки (от их изменений).

2.3. Расчет ожидаемых деформаций земной поверхности должен производиться горными инженерами — маркшейдерами по методам, изложенным в настоящем Руководстве.

Расчет ожидаемых деформаций земной поверхности для неизученных месторождений и для районов с особо сложными горно-геологическими условиями подработки следует производить по методам, разработанным институтами, специализирующимися в этой области.

2.4. В зависимости от максимальных величин ожидаемых (нормативных) деформаций земной поверхности (п. 2.2.а) подрабатываемые территории подразделяются на группы в соответствии с табл. 2.

Таблица 2

| Группа территории | Ожидаемые деформации земной поверхности | | |
|-------------------|---|-----------------------------------|--------------------------|
| | Относительная горизонтальная деформация сжатия или растяжения или ϵ , $1 \cdot 10^{-3}$ | Наклон i , $1 \cdot 10^{-3}$ | Радиус кривизны R , км |
| 1 | $12 \geq \epsilon > 8$ | $20 \geq i > 10$ | $1 \leq R < 3$ |
| 2 | $8 \geq \epsilon > 5$ | $10 \geq i > 7$ | $3 \leq R < 7$ |
| 3 | $5 \geq \epsilon > 3$ | $7 \geq i > 5$ | $7 \leq R < 12$ |
| 4 | $3 \geq \epsilon > 0$ | $5 \geq i \geq 0$ | $12 \leq R < 20$ |

Подрабатываемые территории, на которых при выемке пластов полезного ископаемого образуются уступы земной поверхности, подразделяются в зависимости от ожидаемой высоты уступа на группы в соответствии с табл. 3.

Таблица 3

| Группа территорий | Ожидаемая высота уступа h , см | Группа территорий | Ожидаемая высота уступа h , см |
|-------------------|----------------------------------|-------------------|----------------------------------|
| I, К | $25 \geq h > 15$ | III, К | $10 \geq h > 5$ |
| II, К | $15 \geq h > 11$ | IV, К | $5 \geq h > 0$ |

2.5. Расчетные сдвигения и деформации земной поверхности, учитываемые при расчете зданий и сооружений как факторы нагрузки, следует определять путем умножения значений ожидаемых (нормативных) деформаций земной поверхности на соответствующие коэффициенты перегрузки n , принимаемые по табл. 4.

Т а б л и ц а 4

| Деформации земной поверхности | Коэффициенты перегрузки | Значения коэффициентов перегрузки для расчета сдвижений и деформаций | |
|---|-------------------------|--|-----------|
| | | ожидаемых | вероятных |
| Оседание, η | n_{η} | 1,2 | 1,1 (0,9) |
| Горизонтальное сдвижение, ξ | n_{ξ} | 1,2 | 1,1 (0,9) |
| Относительная горизонтальная деформация растяжения-сжатия, ϵ | n_{ϵ} | 1,4 | 1,2 (0,8) |
| Наклон, i | n_i | 1,4 | 1,2 (0,8) |
| Кривизна, K | n_K | 1,8 | 1,4 (0,6) |
| Уступ, h_y | n_{h_y} | 1,4 | 1,2 (0,8) |
| Скручивание, S | n_S | 1,4 | 1,4 |
| Скашивание, γ | n_{γ} | 1,2 | — |

П р и м е ч а н и е. Коэффициенты перегрузки меньше единицы следует учитывать при расчете зданий и сооружений на одновременное действие деформаций земной поверхности двух и более видов, когда уменьшение значения деформаций какого-либо вида может ухудшить условия работы конструкций.

Т а б л и ц а 5

| Деформации земной поверхности | Обозначения | Коэффициенты условий работы при длине здания (сооружения) l , м | | |
|--|----------------|---|-------|----------|
| | | менее 15 | 15—30 | более 30 |
| Относительная горизонтальная деформация растяжения или сжатия ϵ | m_{ϵ} | 1 | 0,85 | 0,7 |
| Наклон i | m_i | 1 | 0,85 | 0,7 |
| Кривизна K | m_K | 1 | 0,7 | 0,55 |
| Скручивание S | m_S | 1 | 0,7 | 0,55 |
| Скашивание γ | m_{γ} | 1 | 0,85 | 0,7 |

П р и м е ч а н и я: 1. При рассмотрении поперечного сечения здания или сооружения за l принимается его ширина.

2. Для круглых в плане зданий и сооружений за l принимается их внешний диаметр.

3. Для зданий и сооружений башенного типа при $l < 15$ м следует принимать $m_i = 1,5$.

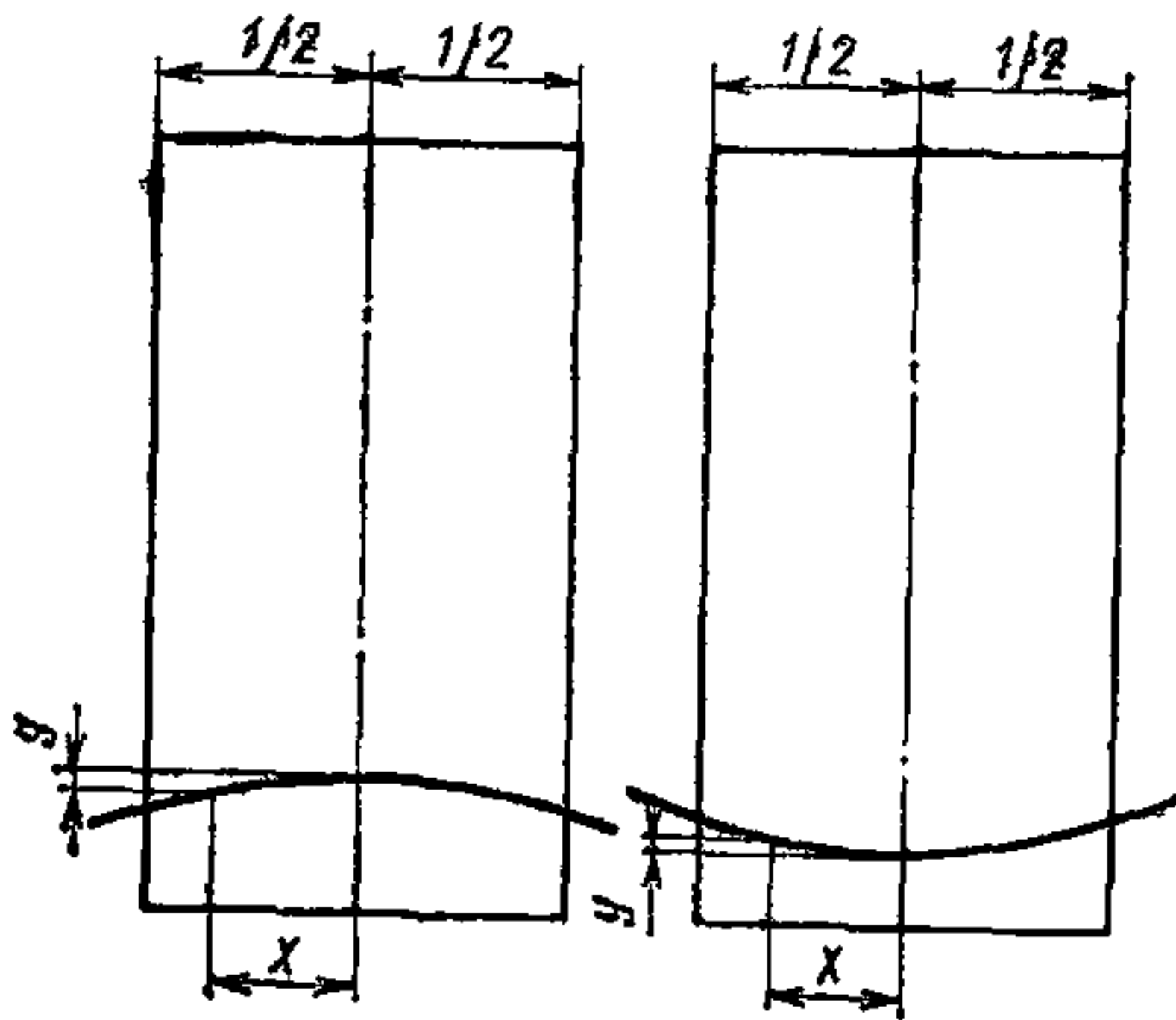


Рис. 3. Схема к расчету неравномерных оседаний, вызванных кривизной земной поверхности

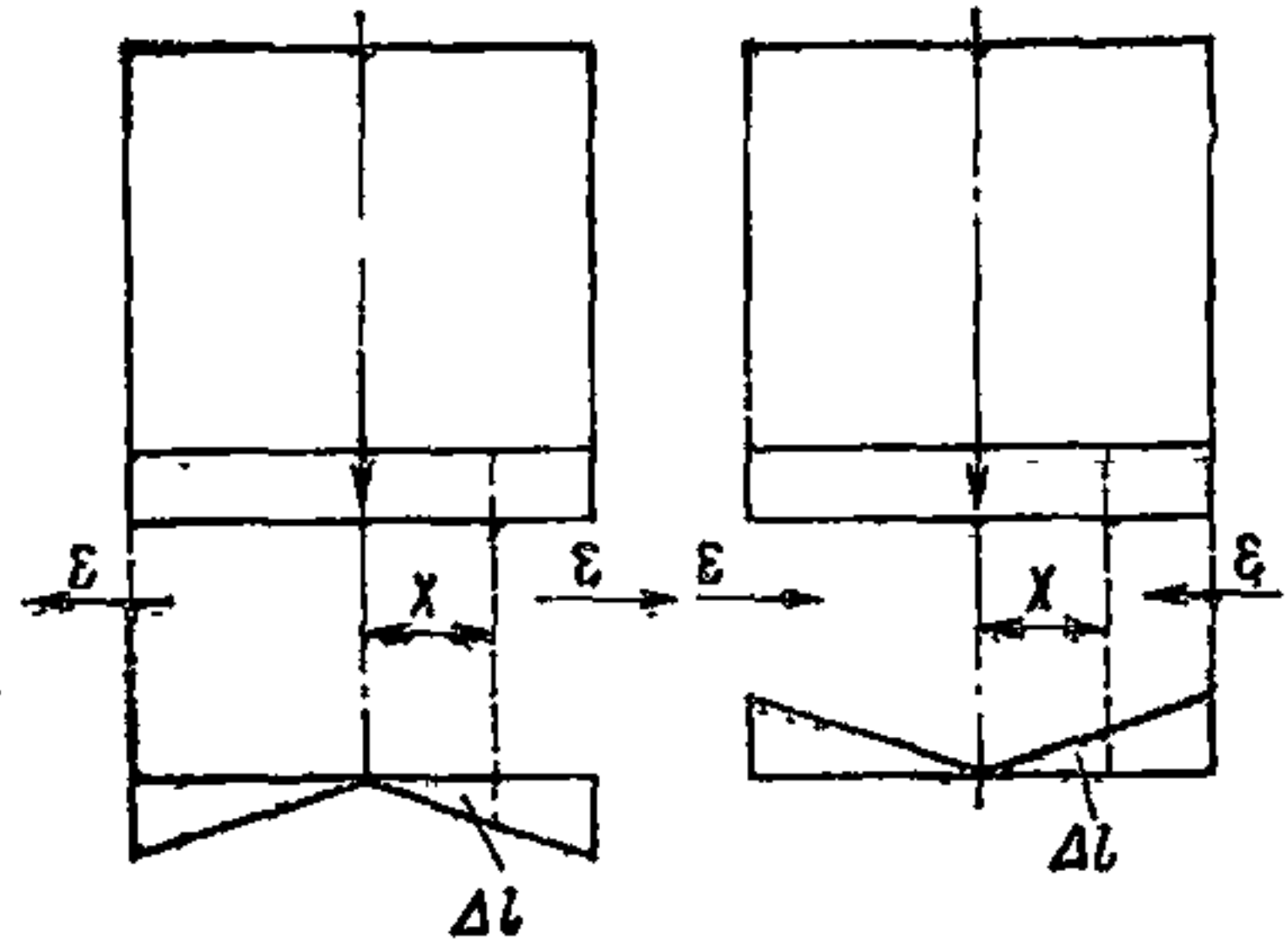


Рис. 4. Схема к расчету перемещений точек земной поверхности под воздействием горизонтальных деформаций

2.6. При расчете конструкций зданий и сооружений на воздействие деформаций земной поверхности необходимо вводить соответствующие коэффициенты условий работы, определяемые по табл. 5 в зависимости от общей длины здания (сооружения) или его отсека.

2.7. Расчетное оседание любой точки основания y относительно центральной оси здания (сооружения) или его отсека (рис. 3), вызванное кривизной земной поверхности, следует определять по формуле:

$$y = n_K m_K \frac{x^2}{2R} \quad (1)$$

где n_K и m_K — коэффициенты перегрузки и условий работы, принимаемые соответственно по табл. 4 и 5; R — ожидаемый радиус кривизны земной поверхности; x — расстояние, м, от рассматриваемой точки основания до оси симметрии здания (сооружения) или его отсека (рис. 3).

2.8. Расчетную разность оседаний Δy_K двух точек основания здания (сооружения), вызванную расчетной кривизной земной поверхности, следует определять по формуле

$$\Delta y_K = n_K m_K \frac{x_2^2 - x_1^2}{2R} \quad (2)$$

где x_1 и x_2 — расстояние от рассматриваемых точек основания до соответствующей центральной оси здания (сооружения) или его отсека; x_1 — от менее удаленной точки; x_2 — от более удаленной точки.

2.9. Расчетную разность оседаний Δy двух точек основания здания (сооружения), вызванную равномерным наклоном i , следует определять по формуле

$$\Delta y = n_i m_i i (x_2 - x_1), \quad (3)$$

где n_i и m_i — коэффициенты перегрузки и условий работы, определяемые соответственно по табл. 4 и 5; i — ожидаемый наклон земной поверхности.

2.10. Расчетное перемещение любой точки основания относительно соответствующей центральной оси здания (сооружения) или его отсека (рис. 4), вызванное горизонтальными деформациями (растяжения, сжатия), следует определять по формуле

$$\Delta l = \pm n_e m_e \varepsilon x, \quad (4)$$

где n_e и m_e — коэффициенты перегрузки и условий работы, принимаемые соответственно по табл. 4 и 5; ε — ожидаемая величина относительной горизонтальной деформации земной поверхности; x — расстояние, м, до соответствующей центральной оси здания (сооружения).

Примечание. В продольной раме каркасного здания или его отсека положение центральной оси принимается в середине жесткого отсека независимо от его расположения относительно оси симметрии.

2.11. Расчетный угол наклона в любой точке основания i_k , вызванный деформациями земной поверхности, следует определять по формуле

$$i_k = \pm n_k m_k \frac{x}{R}. \quad (5)$$

2.12. Расчетное направление линии уступа следует принимать по простирацию пластов полезных ископаемых.

2.13. Расчетное местоположение уступа в плане зданий и сооружений следует принимать таким, при котором возникающие в несущих конструкциях усилия будут наибольшими.

В тех случаях, когда линии уступов могут быть протрассированы со стороны участка, расположенного рядом с застраиваемой площадкой, расчетное местоположение уступа в плане следует принимать по его наиболее возможному расположению.

3. УСЛОВИЯ ПРИМЕНЕНИЯ МЕТОДИКИ РАСЧЕТА

3.1. Методика расчета позволяет определять величины сдвижений и деформаций земной поверхности в следующих условиях:

кратность подработки — $\frac{H}{m}$ (где H — средняя глубина, m — вы-

нимаемая или эффективная мощность пласта) более 20 при углах падения пластов α до 55° и более 15 при $\alpha > 55^\circ$ за пределами зоны провалов и крупных трещин. Глубина разработки до 1200 м;

угол падения пластов от 0 до 90° ;

управление кровлей — полное обрушение или закладка выработанного пространства;

закончившийся процесс сдвижения.

3.2. Настоящая методика не применима для расчета сдвижений и деформаций земной поверхности в сложных горно-геологических условиях.

К сложным горно-геологическим условиям относятся:

наличие в толще разрывных геологических нарушений, выходящих под наносы (на земную поверхность);

складчатое залегание пород (кроме складок, приведенных в разд. 6);

гористый рельеф земной поверхности;
наличие древнего оползня в толще;
камерная система разработки;

возможность образования провалов на земной поверхности в результате выноса обводненного песка в горные выработки (Подмосковный бассейн).

3.3. В зависимости от полноты исходных данных определяются ожидаемые или вероятные величины сдвижений и деформаций земной поверхности.

Ожидаемые величины сдвижений и деформаций рассчитываются при наличии календарных планов развития горных работ.

Ожидаемые величины сдвижений и деформаций земной поверхности рассчитываются по одной из приводимых двух методик. Если угол падения пласта (α) не более величины предельного угла $\alpha_{п}$, то применяется методика расчета сдвижений и деформаций в условиях отсутствия сдвижения пород лежачего бока. Если $\alpha > \alpha_{п}$, то расчет производится по методике, учитывающей наличие сдвижения пород лежачего бока.

Величины $\alpha_{п}$ определяются по разд. 8 Руководства. Если в Руководстве не приводится значение $\alpha_{п}$, то применяется методика расчета сдвижений и деформаций земной поверхности при отсутствии сдвижения пород лежачего бока.

3.4. Вероятные величины сдвижений и деформаций определяются в условиях выдержанного залегания пород при отсутствии календарных планов горных работ для следующих условий:

при углах падения пластов менее 35° ;

при ведении горных работ по горизонтам, положение которых неизвестно, при $35^\circ < \alpha < 70^\circ$ или $35^\circ < \alpha < \alpha_{п}$ соответственно при отсутствии или при наличии сдвижения пород лежачего бока;

при расположении границ очистных выработок в свите пластов в одной вертикальной или наклонной плоскости при $\alpha < 70^\circ$ или $\alpha < \alpha_{п}$ соответственно при наличии или при отсутствии сдвижения пород лежачего бока.

3.5. По методикам расчета ожидаемых сдвижений и деформаций земной поверхности определяются:

оседания η ;

горизонтальные сдвижения ξ ;

наклоны i ;

горизонтальные деформации — ε ;

кривизна и радиус кривизны R (при $\alpha \leq 45^\circ$);

величины (h_y) обратных уступов в полумульде по падению при выемке двух и более пластов с углом падения более 35° (п. 8.6), а также прямых уступов в полумульде по восстанию при сдвижении пород по напластованию;

сдвижения и деформации, вызванные сдвижением пород по напластованию (пп. 4.30—4.48).

В условиях, когда отсутствует сдвижение пород лежачего бока величины η , ξ , i , $K(R)$, ε могут определяться в главных сечениях мульды, а также в заданных сечениях, параллельных главным или расположенных под произвольными углами к направлениям простирания пластов.

В условиях, когда возможно сдвижение пород лежачего бока ($\alpha > \alpha_{п}$) величины η , ξ , i , $K(R)$ и ε могут определяться только в главном сечении мульды сдвижения вкрест простирания пласта.

3.6. Для решения практических задач по разработке мер охра-

ны объектов применяются расчетные величины сдвижений и деформаций. Используемые для их определения коэффициенты перегрузки (п. 1.1.) приведены в табл. 4.

3.7. Расчет сдвижений и деформаций выполняется только для участков мульды, расположенных за пределами зон провалов и крупных трещин с уступами (террас). Границы зон возможных провалов определяются в соответствии с пп. 3.8—3.10.

3.8. При разработке пластов с углами падения $\alpha \leq 45^\circ$ на глубине от земной поверхности менее $12m$, где m — вынимаемая мощность пласта, на земной поверхности могут образовываться провалы (воронки).

За границу зоны возможных провалов принимается контур, отстоящий в плане от контура очистных выработок на 5 м. Если нижняя граница очистных выработок расположена на глубине более $12m$, то за границу зоны провалов со стороны падения пласта принимается контур, отстоящий в плане на 5 м в сторону нижней границы выработки от проекции изогипсы пласта, проведенной на глубине $12m$.

К зоне провалов прилегает зона больших трещин, ширина которой принимается равной 10 м. Со стороны падения пласта граница зоны больших трещин располагается в плане не дальше проекции изогипсы пласта, проведенной на глубине $20m$.

3.9. При разработке пластов с углами падения более 45° провалы на земной поверхности образуются, если вертикальная высота целиков, оставленных на выходах пластов под наносы, менее $h_{ц}$, а очистные работы под целиками ведутся на глубине менее $H_{п}$. Значения $h_{ц}$ и $H_{п}$ для отдельных бассейнов приведены в разд. 8, а для остальных, где они отсутствуют, $h_{ц}$ определяется по табл. 6, а $H_{п}$ принимается равной 400 м.

Таблица 6

| Мощность пласта, м | 2 и менее | 3 | 4 | 5 | 6 | 7 и более |
|--------------------|-----------|----|----|----|----|-----------|
| $h_{ц}$, м | 60 | 75 | 85 | 90 | 95 | 100 |

Примечание. При разработке мощных пластов слоями $h_{ц}$ определяется по суммарной мощности слоев.

3.10. За границы зоны возможных провалов на земной поверхности при разработке пластов с углами падения более 45° принимаются на плане:

по простиранию — линия, проведенная параллельно границе очистной выработки на расстоянии в плане от этой границы, определяемом по формуле:

$$l_{п} = h \operatorname{ctg} \varphi, \text{ но не менее } 15 \text{ м}, \quad (6)$$

где h — мощность наносов; φ — угол сдвижения в наносах; со стороны лежащего бока — линия, проведенная на расстоянии в плане $l_{л} = l_{п}$ от выхода почвы пласта под наносы, но не менее 15 м;

со стороны висячего бока — линия, проведенная на расстоянии в плане $l_{в}$ от выхода пласта под наносы, определяемом по формуле

$$l_{в} = (H_{в} + d_{в}) \operatorname{ctg} \alpha + h (\operatorname{ctg} \varphi - \operatorname{ctg} \alpha), \text{ но не менее } 20 \text{ м}, \quad (7)$$

где H_v — расстояние по вертикали от земной поверхности до верхней границы выработки, $H_v < h_c + h$ (см. п. 3.9); d_v — величина, определяемая по табл. 7.

К зоне провалов прилегает зона больших трещин, ширина которой принимается со стороны висячего бока равной 30 м, со стороны лежачего бока и по простиранию — 20 м.

Таблица 7

| Мощность пласта, м | 2 и менее | 3 | 4 | 5 | 6 | 7 | 8 и более |
|--------------------|-----------|----|----|----|----|----|-----------|
| d_v , м | 10 | 12 | 14 | 16 | 18 | 20 | 22 |

Примечание. Отклонения от рекомендаций данного пункта допускаются в том случае, когда имеются данные о размерах зоны провалов, обоснованные инструментальными наблюдениями.

4. РАСЧЕТ ОЖИДАЕМЫХ СДВИЖЕНИЙ И ДЕФОРМАЦИЙ ПРИ ОТСУТСТВИИ СДВИЖЕНИЯ ПОРОД ЛЕЖАЧЕГО БОКА

Подготовка исходных горно-геологических данных и порядок расчета

4.1. Перед началом расчета сдвижений и деформаций строят геологические разрезы по простиранию и вкрест простирания пласта на участке подрабатываемой толщи. На разрезах по данным ближайших скважин выделяют наносы и мезозойские отложения. На разрезы наносят все ранее пройденные и проектируемые очистные выработки с датами (календарным планом) их проходки, определяют глубины разработок, размеры выработок и оставленных (оставляемых) целиков.

4.2. Вынимаемая (вынутая) мощность пласта определяется как суммарная мощность извлекаемых (извлеченных) из очистных выработок слоев угля и вмещающих пород.

При закладке выработанного пространства материалом, доставленным извне участка горных работ, вместо вынимаемой мощности пласта при расчете сдвижений и деформаций принимается эффективная мощность пласта $m_э$. Для Кузнецкого бассейна величина $m_э$ определяется в соответствии с п. 8.14, для других бассейнов $m_э$ вычисляется по формуле

$$m_э = (h_k + h_n) (1 - B_1) + B_1 m, \quad (8)$$

где m — вынутая мощность пласта; h_k — величины сближения кровли с почвой (конвергенция) до возведения закладочного массива; при отставании закладочного массива от забоя на 8—20 м и при отсутствии данных наблюдений принимается $h_k = 0,15 m$; h_n — неполнота закладки (среднее расстояние от верха закладочного массива до кровли пласта), определяемая по опыту; B_1 — коэффициент усадки закладки, определяемый по фактическим данным, а при отсутствии таких данных — по табл. 8,

4.3. Расчет сдвижений и деформаций производится от всех проектируемых очистных выработок, а также от ранее пройденных, которые вызовут активизацию процесса сдвижения на рассматриваемом участке (пп. 4.27—4.29).

Таблица 8

| Виды закладки | B_2 |
|---------------------|-----------|
| Гидравлическая: | |
| из песка | 0,05—0,15 |
| из дробленой породы | 0,15—0,30 |
| Пневматическая | 0,25—0,40 |
| Самотечная | |
| из дробленой породы | 0,25—0,45 |
| из рядовой породы | 0,35—0,50 |

4.4. Расчет сдвижений и деформаций от проектируемых смежных выработок в зависимости от размера целика между ними и разрыва во времени проведения очистных работ может производиться отдельно от каждой выработки или от нескольких выработок, объединенных в одну суммарного размера (пп. 4.5 и 4.6). Расчет от выработки суммарного размера производится так же, как от отдельной выработки. Сложение соответствующих сдвижений и деформаций от отдельных очистных выработок следует производить в такой же последовательности, в какой намечается их проходка. За окончательные величины ожидаемых сдвижений и деформаций земной поверхности принимаются наибольшие из полученных на различные стадии отработки пластов и горизонтов (рис. 5).

4.5. Расчет сдвижений и деформаций отдельно от каждой очистной выработки производится в случаях, когда отношение размера целика между смежными выработками l_1 к средней глубине его залегания $H_{ц}$ больше 0,1;

отношение $\frac{l_1}{H_{ц}}$ меньше 0,1, если при этом разрыв во времени t между подработками земной поверхности смежными выработками больше или равен продолжительности периода опасных деформаций для смежной выработки, обрабатываемой в первую очередь, $t_{оп}$ ($t \geq t_{оп}$), определяемого по разд. 8 Руководства.

Расчет сдвижений и деформаций от нескольких выработок в пласте производится как от одной выработки суммарных размеров в случаях, когда $\frac{l_1}{H_{ц}}$ меньше или равно 0,1 и при этом $t < t_{оп}$ для смежной выработки, обрабатываемой в первую очередь.

Расчеты выполняются от первой выработки, от первой и второй и т. д. Размер такой выработки определяется на разрезе вкрест простирания как сумма длин рассматриваемых выработок, включая межлавные целики.

4.6. При определении сдвижений и деформаций от выемки свиты пластов при $45^\circ < \alpha \leq \alpha_{п}$ допускается объединять пласты в группы и производить расчеты от эквивалентного (условного) пласта. В группу допускается объединять несколько пластов при одновременном выполнении следующих условий (рис. 6);

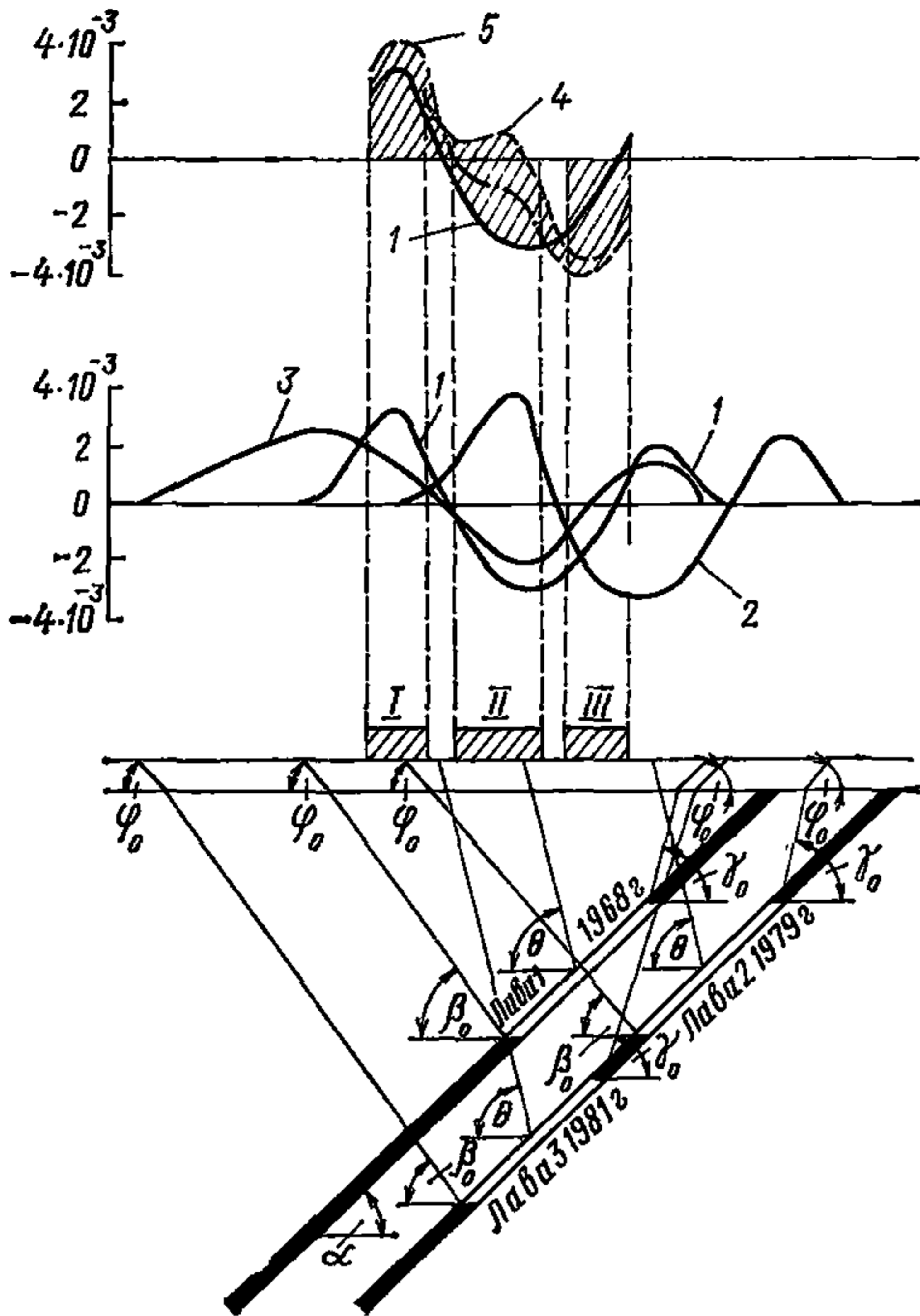
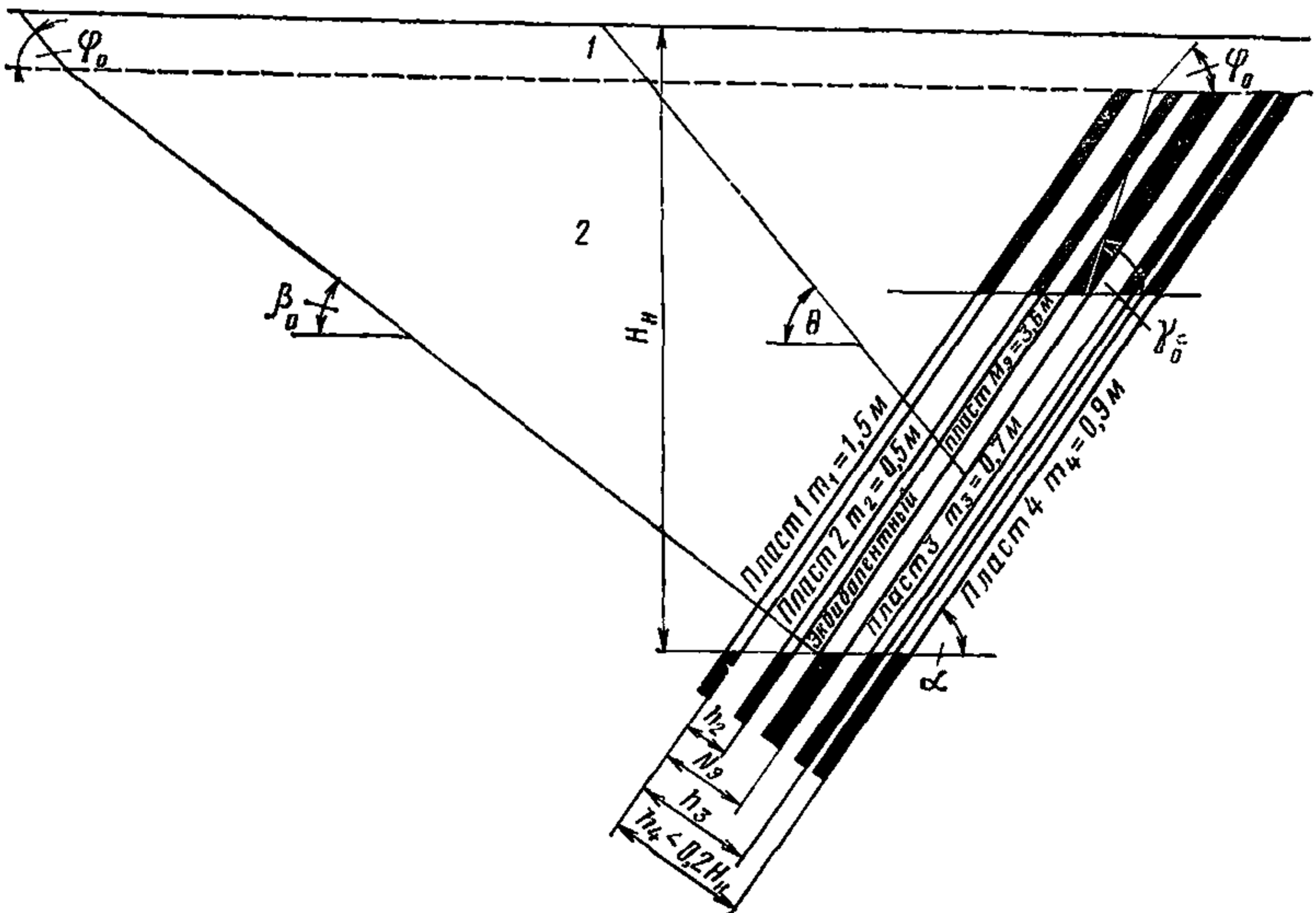


Рис. 5. Схема к определению наибольших горизонтальных деформаций земной поверхности

1 — от лавы 1 (первая стадия отработки); 2 — от лавы 2; 3 — от лавы 3; 4 — от лав 1+2 (вторая стадия отработки); 5 — от лав 1+2+3 (третья стадия отработки)

Рис. 6. Схема определения эквивалентного пласта группы и построения границ мульды сдвига

1 — наносы; 2 — коренные породы



нижние границы выработок находятся на одной глубине H_n (на одном горизонте);

расстояние по нормали между кровлей верхнего и почвой нижнего пласта группы не более $0,2 H_n$, где H_n — глубина нижней границы выработок.

Мощность эквивалентного пласта $M_э$ принимается равной суммарной мощности пластов в группе

$$M_э = m_1 + m_2 + \dots + m_n. \quad (9)$$

Положение эквивалентного пласта на разрезе определяется расстоянием от почвы верхнего пласта в группе до почвы эквивалентного, которое находится по формуле

$$N_э = \frac{m_2 h_2 + m_3 h_3 + \dots + m_n h_n}{M_э}, \quad (10)$$

где m_1, m_2, \dots, m_n — соответственно мощности первого (верхнего), второго и т. д. и последнего (нижнего) пластов в группе; h_2, h_3, \dots, h_n — соответственно расстояния по горизонтали (или по нормали) от почвы первого (верхнего) пласта до почвы второго, третьего и т. д. и последнего (нижнего) пластов в группе.

Исходные параметры сдвижения

4.7. Исходными параметрами для расчета сдвижений и деформаций земной поверхности являются:

граничные углы;

угол максимального оседания (при неполной подработке);

углы полных сдвижений (при полной подработке);

относительная величина максимального оседания;

относительная величина максимального горизонтального сдвижения.

Исходные параметры определяются по разд. 8 для соответствующих бассейнов и месторождений.

Примечание. На участках, где проводились инструментальные наблюдения за сдвижением земной поверхности, при расчетах допускается использовать величины исходных параметров процесса сдвижения, полученные в результате этих наблюдений.

4.8. Длины полумульд L_1, L_2, L_3 определяются по граничным углам $\beta_0, \gamma_0, \delta_0, \varphi_0$ и углу максимального оседания θ — при неполной подработке или по углам полных сдвижений ψ_1, ψ_2, ψ_3 — при полной подработке (см. рис. 1).

4.9. Если границы очистных выработок в свите пластов расположены в одной плоскости, проведенной под соответствующим углом сдвижения (например, у границы предохранительного целика), то длины полумульд над этими границами определяются следующим образом: все разрабатываемые пласты разделяются на группы таким образом, чтобы расстояние по нормали между вышележащими и нижележащими пластами в каждой группе не превышало $0,2 H_n$, где H_n — глубина залегания нижней границы выработки в верхнем пласте группы. Границы полумульды от выемки пласта, разрабатываемого первым в группе, определяются по граничным углам, принимаемым в соответствии с разд. 8. Для всех последующих пластов группы граничные углы увеличиваются на 3° . Для других групп пластов определение граничных углов производится аналогично.

Расчет ожидаемых движений и деформаций земной поверхности от одной очистной выработки

Сдвигения и деформации земной поверхности в главных сечениях мульды (рис. 7)

4.10. Максимальное оседание земной поверхности вычисляется по формуле

$$\eta_m = q_0 m \cos \alpha N_1 N_2, \quad (11)$$

где q_0 — определяется по разд. 8 для соответствующих бассейнов и месторождений; m — вынимаемая мощность пласта; α — угол падения пластов; N_1 и N_2 — коэффициенты, определяемые по разд. 8.

4.11. Величины оседаний земной поверхности в точках главных сечений мульды сдвигения определяются по формуле

$$\eta(x, y) = \eta_m S(z), \quad (12)$$

где η_m — максимальное оседание земной поверхности в мульде сдвигения; $S(z)$ — функция типовой кривой оседания, принимаемая по разд. 8 в зависимости от коэффициента N_1 (для точек главного сечения вкрест простирания пластов) и N_2 (для точек главного сечения по простиранию пластов); N_1 и N_2 — принимаются по разд. 8;

$z_x = \frac{x}{L_3}$ — для точек, расположенных в главном сечении по простира-

нию пласта; $z_{y_1} = \frac{y_1}{L_1}$ — для точек, расположенных в полумульде по па-

дению пласта; $z_{y_2} = \frac{y_2}{L_2}$ — для точек, расположенных в полумульде по

восстанию пласта; x , y_1 , y_2 — расстояния от точки максимального оседания (начала координат) до рассматриваемой точки соответственно в полумульдах по простиранию, падению и восстанию; L_1 , L_2 , L_3 — длины полумульд (п. 4.8).

4.12. Величины наклонов в главных сечениях мульды определяются:

в полумульде по простиранию

$$i_x = \frac{\eta_m}{L_3} F(z_x); \quad (13)$$

в полумульде по падению

$$i_{y_1} = \frac{\eta_m}{L_1} F(z_{y_1}); \quad (14)$$

в полумульде по восстанию

$$i_{y_2} = \frac{\eta_m}{L_2} F(z_{y_2}). \quad (15)$$

Значения $F(z_x)$ определяются по разд. 8 для соответствующих бассейнов и месторождений в зависимости от коэффициентов N_2 (п. 4.10) при $B=0$. Значения $F(z_{y_1})$ и $F(z_{y_2})$ определяются по

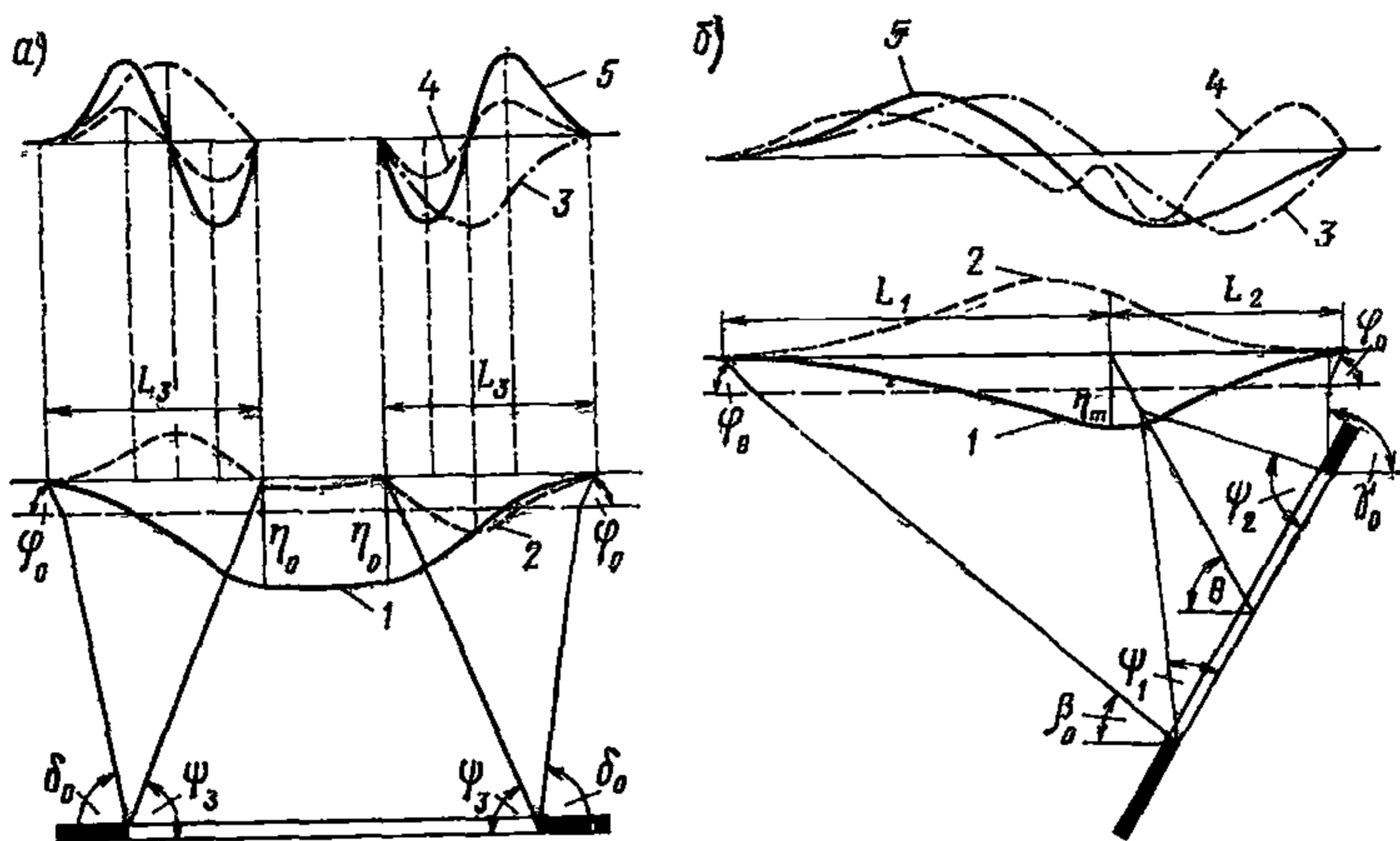


Рис. 7. Схема распределения величин сдвижений и деформаций в точках главных сечений мульды сдвижения при закончившемся процессе
 а — на разрезе по простиранию; б — на разрезе вкрест простирания; 1 — оседания; 2 — горизонтальные сдвижения; 3 — наклоны; 4 — кривизна; 5 — горизонтальные деформации

разд. 8 для соответствующих бассейнов и месторождений в зависимости от коэффициентов N_1 (см. п. 4.10) при $B=0$.

4.13. Кривизна в главных сечениях мульды определяется:
 в полумульде по простиранию

$$K_x = \frac{\eta_m}{L_3^2} F'(z_x); \quad (16)$$

в полумульде по падению

$$K_{y_1} = \frac{\eta_m}{L_1^2} F'(z_{y_1}); \quad (17)$$

в полумульде по восстанию

$$K_{y_2} = \frac{\eta_m}{L_2^2} F'(z_{y_2}). \quad (18)$$

Значение $F'(z)$ определяется по разд. 8 для соответствующих бассейнов и месторождений в зависимости от коэффициентов N_1 и N_2 (см. п. 4.10) при $B=0$. При неполной подработке ($N < 1$) кривизна в точке максимального оседания определяется по средней длине полумульды $L_{cp} = 0,5 (L_1 + L_2)$.

4.14. Горизонтальные сдвижения точек в главных сечениях мульды определяются:

в полумульде по простиранию

$$\xi_x = 0,5 a_0 \eta_m F(z_x); \quad (19)$$

в полумульде по падению

$$\xi_{y_1} = 0,5 a_0 \eta_m F(z_{y_1}); \quad (20)$$

в полумульде по восстанию

$$\xi_{y_2} = 0,5 a_0 \eta_m F(z_{y_2}). \quad (21)$$

Значения a_0 и $F(z)$ определяются по разд. 8. При этом $F(z_x)$ определяется в зависимости от коэффициента N_2 при $B=0$, а $F(z_y)$ — в зависимости от N_1 и коэффициента B , определяемого по формуле

$$B = \frac{1}{a_0} \left(\operatorname{tg} \alpha - \frac{h - h_m}{H_{\text{ср}}} \right) \geq 0, \quad (22)$$

где α — угол падения пласта; h — мощность наносов, м; h_m — мощность горизонтально залегающих ($\alpha \leq 5^\circ$) мезозойских отложений, м; $H_{\text{ср}}$ — средняя глубина разработки, м.

4.15. Горизонтальные деформации (растяжение, сжатие) в главных сечениях мульды определяются:

в полумульде по простиранию

$$\varepsilon_x = 0,5 a_0 \frac{\eta_m}{L_3} F'(z_x); \quad (23)$$

в полумульде по падению

$$\varepsilon_{y_1} = 0,5 a_0 \frac{\eta_m}{L_1} F'(z_{y_1}); \quad (24)$$

в полумульде по восстанию

$$\varepsilon_{y_2} = 0,5 a_0 \frac{\eta_m}{L_2} F'(z_{y_2}); \quad (25)$$

Значения $F'(z_x)$ определяются по разд. 8 в зависимости от коэффициента N_2 при $B=0$, а $F'(z_y)$ — в зависимости от коэффициента N_1 при B , определяемом по формуле (22). При неполной подработке ($N < 1$) горизонтальные деформации в точке максимального оседания определяются по средней длине полумульды $L_{\text{ср}} = 0,5(L_1 + L_2)$.

4.16. Для определения функций $S(z)$, $F(z)$ и $F'(z)$ (см. разд. 8) величины коэффициентов N_1 и N_2 округляются до ближайших значений, приведенных в этих таблицах. Промежуточные значения функций $F(z)$ и $F'(z)$ в зависимости от величины параметра B определяются интерполированием.

Сдвигения и деформации в точках сечений мульды сдвигения, параллельных главным сечениям (рис. 8)

4.17. Оседание земной поверхности в точке M определяется по формуле:

$$\eta_{xy} = \eta_m S(z_x) S(z_y), \quad (26)$$

где $S(z_x)$ и $S(z_y)$ — функция $S(z)$ при значениях $z = z_x = \frac{x}{L_3}$ и

$z = z_{y_1} = \frac{y_1}{L_1}$ — когда точка M расположена в полумульде по падению или

$z = z_{y_2} = \frac{y_2}{L_2}$ — когда точка M расположена в полумульде

по восстанию; x — абсцисса точки M — расстояние от оси y (главного сечения мульды, вкrest простирания пласта) до параллельного ей сечения CD (рис. 8), проходящего через точку M ; $y_1(y_2)$ — ордината точки M — расстояние от оси x (главного сечения мульды по простиранию пласта) до параллельного ей сечения AB , проходящего через точку M .

Оси координат располагаются в плане следующим образом: началом координат служит точка пересечения главных сечений мульды сдвижения по простиранию и вкrest простирания пласта, проходящих при неполной подработке через точку максимального оседания, а при полной — через начало плоского дна. Ось x совмещается с главным сечением мульды по простиранию, а ось y — с главным сечением мульды вкrest простирания (рис. 8).

Значения $S(z)$ определяются по разд. 8.

4.18. Наклон в точке M по направлению простирания пласта (рис. 8) определяется по формуле

$$i_{xy} = i_x S(z_y), \quad (27)$$

а по направлению вкrest простирания пласта —

$$i_{yx} = i_y S(z_x), \quad (28)$$

где i_x и i_y — наклоны в главном сечении мульды сдвижения, определяемые по формулам (13)—(15).

4.19. Кривизна в точке M по направлению простирания пласта определяется по формуле

$$K_{xy} = K_x S(z_y), \quad (29)$$

а вкrest простирания пласта — $K_{yx} = K_y S(z_x)$, (30)

где K_x и K_y — кривизна в главных сечениях мульды сдвижения, определяемая по формулам (16)—(18).

4.20. Горизонтальное сдвижение точки M по направлению простирания пласта определяется по формуле

$$\xi_{xy} = \xi_x S(z_y), \quad (31)$$

а вкrest простирания пласта —

$$\xi_{yx} = \xi_y S(z_x), \quad (32)$$

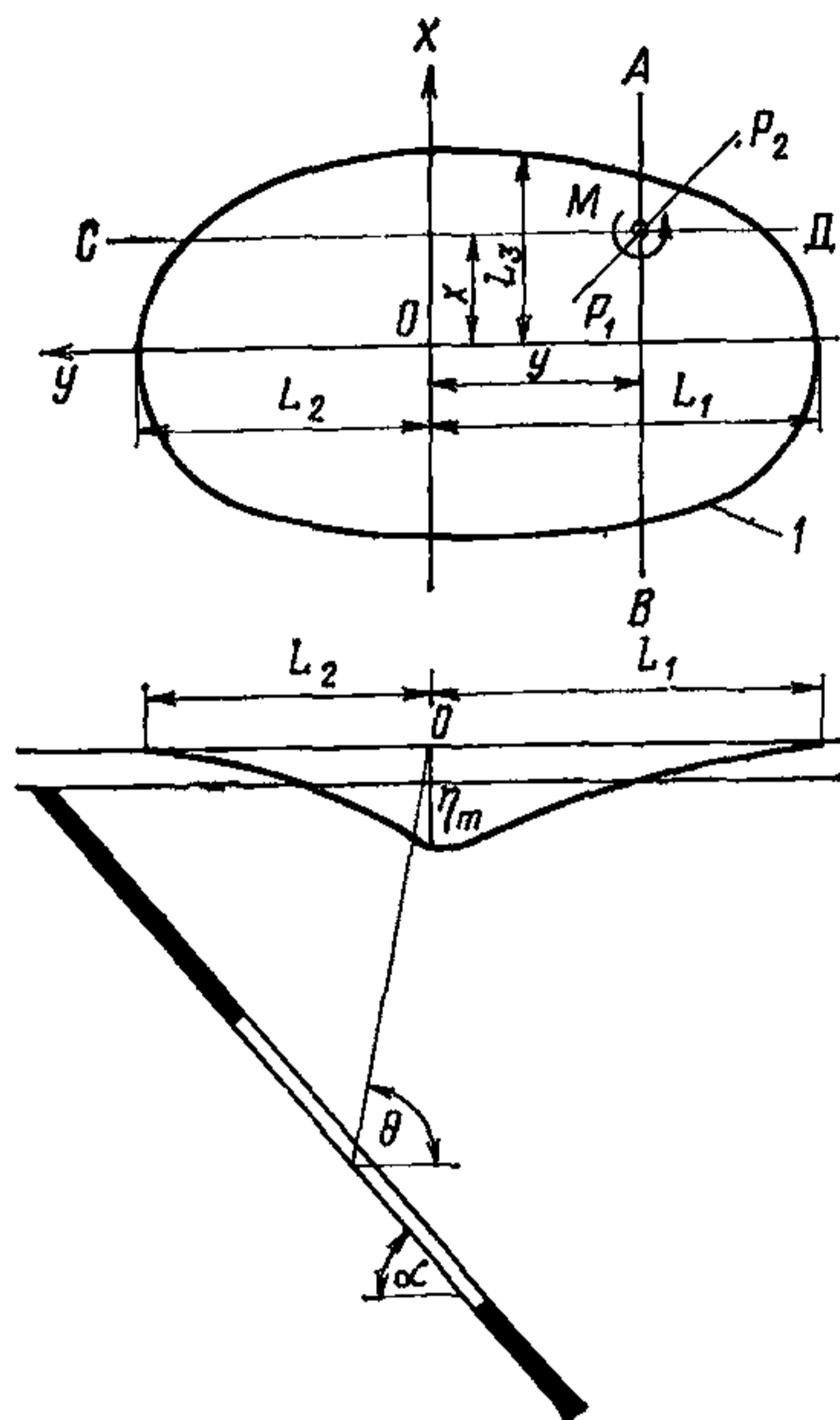


Рис. 8. Схема расположения координатных осей при расчете сдвижений и деформаций земной поверхности в заданном направлении

l — граница мульды сдвижения; AB — сечение мульды сдвижения параллельно главному сечению по простиранию пласта; CD — то же, вкrest простирания пласта; P_1P_2 — сечение мульды сдвижения в произвольном направлении по отношению к простиранию пласта

где ξ_x и ξ_y — горизонтальное сдвижение, определяемое по формулам (19)—(21).

4.21. Горизонтальные деформации (растяжение, сжатие) в точке M по направлению простирания пласта определяются по формуле

$$\varepsilon_{xy} = \varepsilon_x S(z_y), \quad (33)$$

а вкrest простирания пласта —

$$\varepsilon_{yx} = \varepsilon_y S(z_x), \quad (34)$$

где ε_x и ε_y определяются по формулам (23)—(25).

Сдвигения и деформации точек земной поверхности по направлениям, не параллельным главным сечениям мульды

4.22. Сдвигения и деформации в сечениях, не параллельных главным, определяются при установлении мер охраны сооружений, имеющих большую протяженность и расположенных диагонально относительно простирания (падения) пласта: трубопроводы различного назначения, железные дороги, цехи промышленных предприятий и др.

4.23. При расчете знаки сдвижений и деформаций определяются в соответствии со знаками входящих в них параметров и функций.

Начало координат и направления осей показаны на рис. 9.

Значения функции $F(z_x)$ при $B=0$ принимаются отрицательными на участке, где $x > 0$, и положительными на участке, где $x < 0$. Значения функции $F(z_y)$ при $B=0$ принимаются отрицательными в полумульде по восстанию (при $y > 0$) и положительными в полумульде по падению (при $y < 0$) (рис. 9). Знаки наклонов i_x , входящих в формулы для расчета скручивания, и знаки горизонтальных сдвижений, входящих в формулы для расчета скашиваний, определяются в соответствии с правилами знаков наклонов и горизонтальных сдвижений в главных сечениях мульды.

4.24. Наклон в точке M по направлению P_1P_2 (см. рис. 8) определяется по формуле

$$i_\lambda = i_{xy} \cos \lambda + i_{yx} \sin \lambda, \quad (35)$$

где λ — угол, отсчитываемый против часовой стрелки от направления простирания пласта до заданного направления P_1P_2 ; i_{xy} и i_{yx} — определяются по формулам (27) и (28).

4.25. Кривизна в точке M по направлению P_1P_2 определяется по формуле

$$K_\lambda = K_{xy} \cos^2 \lambda + K_{yx} \sin^2 \lambda + S_{xy} \sin 2 \lambda, \quad (36)$$

где K_{xy} и K_{yx} определяются по формулам (29) и (30); S_{xy} — скручивание, определяемое по формуле $S_{xy} = \frac{i_x F(z_{y_1})}{L_1}$, когда точка

M расположена в полумульде по падению или по формуле $S_{xy} = \frac{i_x F(z_{y_2})}{L_2}$, когда точка M расположена в полумульде по восста-

нию.

Величины i_x и $F(z_y)$ определяются в соответствии с п. 4.12. Функции $F(z_{y_1})$, $F(z_{y_2})$ определяются по разд. 8.

4.26. Горизонтальные деформации в точке M по направлению P_1P_2 определяются по формуле

$$\varepsilon_\lambda = \varepsilon_{xy} \cos^2 \lambda + \varepsilon_{yx} \sin^2 \lambda + 0,5 \gamma_{xy} \sin 2\lambda, \quad (37)$$

где ε_{xy} и ε_{yx} определяются по формулам (33) и (34); γ_{xy} — скашивание, определяемое по формуле $\gamma_{xy} = \frac{\xi_x F(z_{y_1})}{L_1} + \frac{\xi_y F(z_x)}{L_3}$, когда точка M расположена в полумульде по падению и

$$\gamma_{xy} = \frac{\xi_x F(z_{y_2})}{L_2} + \frac{\xi_y F(z_x)}{L_3},$$

когда точка M расположена в полумульде по восстанию.

Величины ξ_x , ξ_y определяются в соответствии с п. 4.14.

Функции $F(z_x)$ и $F(z_y)$ определяются по разд. 8 при $B=0$.

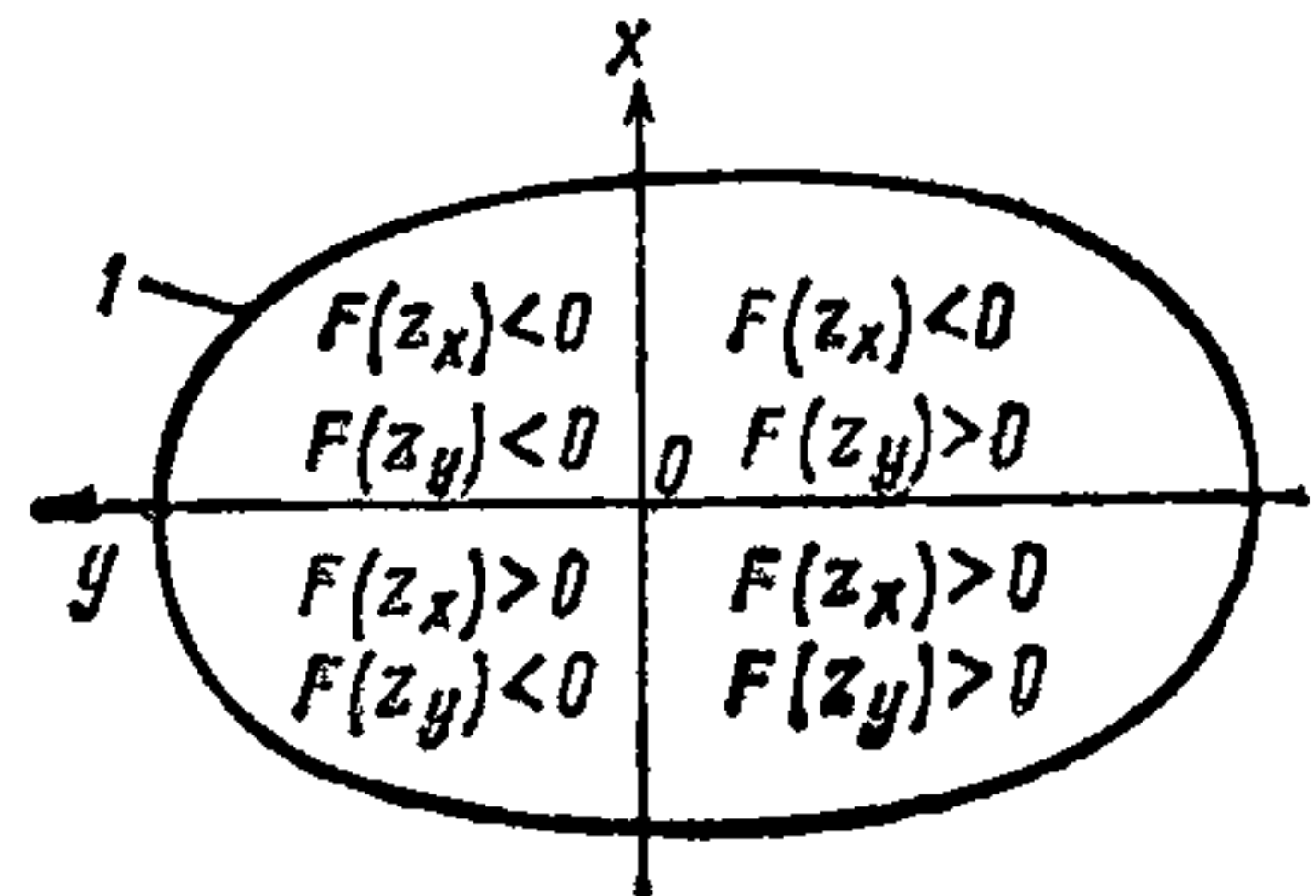
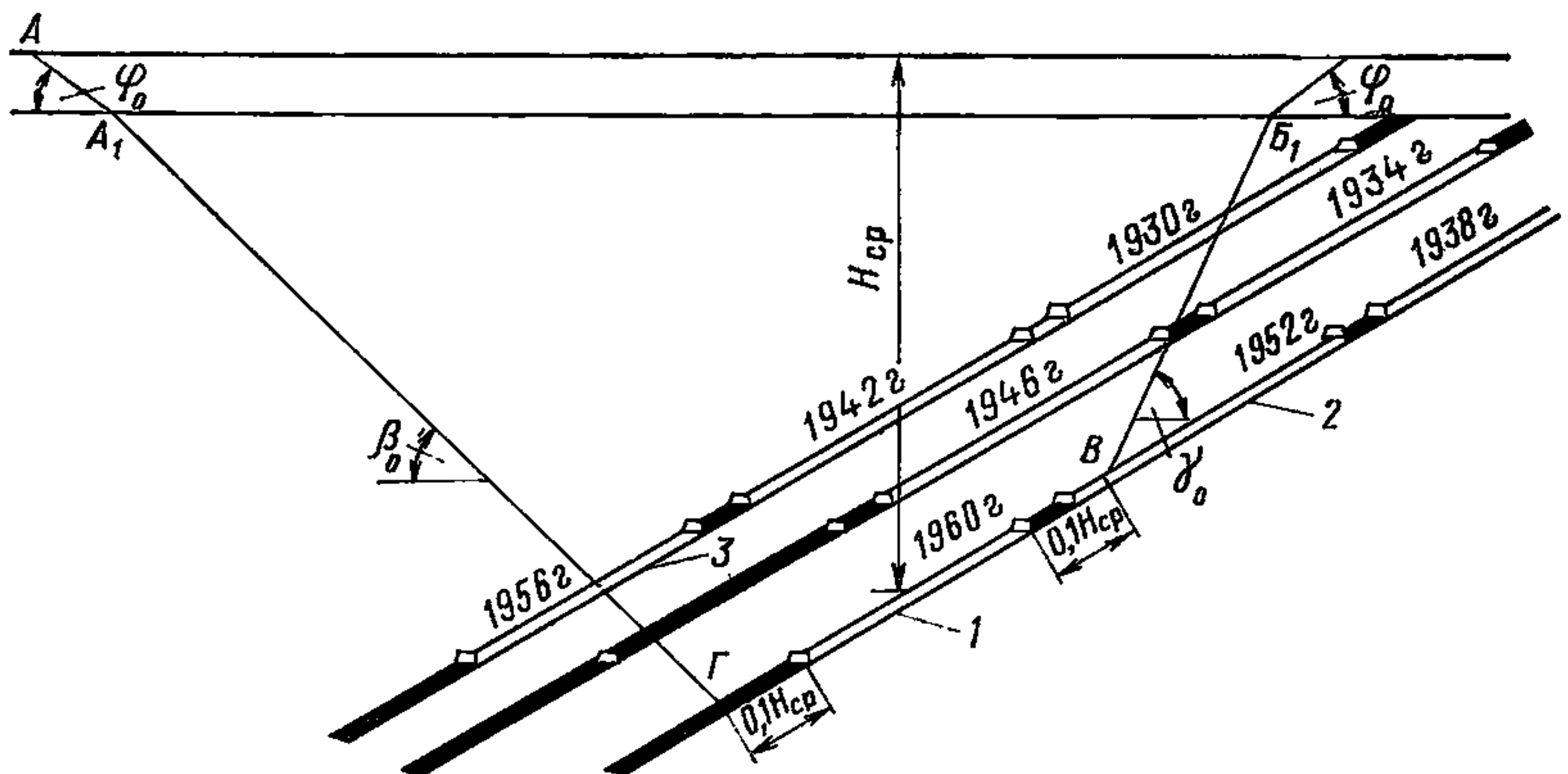
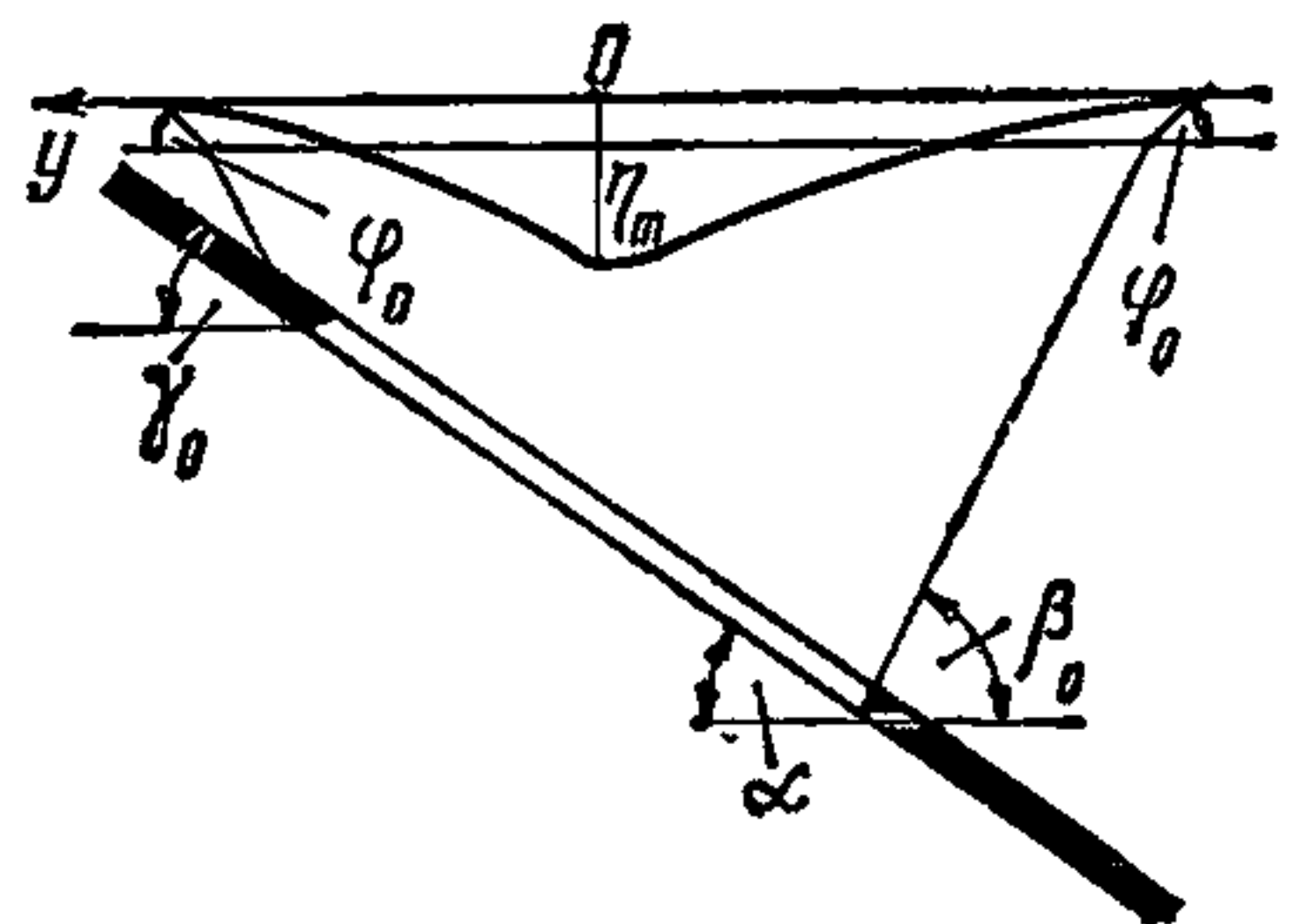


Рис. 9. Схема для определения знаков функций $F(z_x)$ и $F(z_y)$ при расчете скашивания

1 — граница мульды сдвижения

Рис. 10. Схема к расчету сдвижений и деформаций от ранее пройденных выработок

$АББ_1ВГА_1$ — зона влияния от действующей выработки; 1 — действующая выработка; 2 — старая выработка в рассматриваемом пласте, от которого производится расчет; 3 — старая выработка в вышележащем пласте, от которой производится расчет



Расчет сдвижений и деформаций от ранее пройденных выработок (рис. 10)

4.27. Сдвигения и деформации от ранее пройденных (старых) выработок рассчитываются при одновременном выполнении следующих условий:

граничный угол δ_0 в неподработанной толще равен или более 70° ;

старая выработка находится в зоне влияния действующих выработок, т. е. выработок, от которых производится расчет сдвижений и деформаций для определения мер охраны (п. 4.28);

старая выработка ранее не подработана, т. е. не попадала в зону влияния от другой старой выработки (п. 4.28);

если от старой выработки были рассчитаны сдвигения и деформации как от действующей выработки и их величины суммированы со сдвигениями и деформациями от других действующих выработок при выборе мер охраны, то расчет от такой выработки как от старой не производится.

4.28. Зона влияния определяется на вертикальных разрезах по простиранию и вкрест простирания пласта линиями, проведенными под соответствующими граничными углами от точек, отстоящих от границ действующих выработок на расстоянии, равном $0,1 H_{cp}$ (H_{cp} — средняя глубина разработки).

4.29. Сдвигения и деформации в точках мульды от старой выработки рассчитываются как от действующей по методике пп. 4.10—4.16. При этом максимальное оседание определяется по формуле

$$\eta_m = \Delta q m \cos \alpha N_1 N_2, \quad (38)$$

где Δq — разность между относительными максимальными оседаниями при повторной и первичной подработках.

Полученные величины сдвижений и деформаций от старых выработок суммируются со сдвигениями и деформациями от действующей выработки.

Расчет ожидаемых сдвижений и деформаций, вызванных сдвижением пород по напластованию (рис. 11)

4.30. Сдвигения и деформации горного массива и земной поверхности, вызванные сдвижением пород по напластованию, возникают в области, ограниченной на разрезе вкрест простирания вертикальной линией, отстоящей от выхода разрабатываемого пласта под наносы на 10 м и линией, проведенной по вертикали от верхней границы выработки при ведении горных работ на первом горизонте (зона $A\delta_2$ рис. 11). При ведении горных работ на втором и последующих горизонтах область сдвижений по напластованию со стороны падения ограничивается линией, проведенной по вертикали через точку A_1 (зона $A_1\delta_2$). Положение точки A_1 определяется нижней глубиной очистных работ, если эта глубина меньше глубины H_n , и глубиной H_n , если нижняя глубина очистных работ больше глубины H_n .

Глубина H_n вычисляется по формуле

$$H_n = H_s \sqrt[3]{n}, \quad (39)$$

где H_s — глубина, определяемая в соответствии с табл. 9.

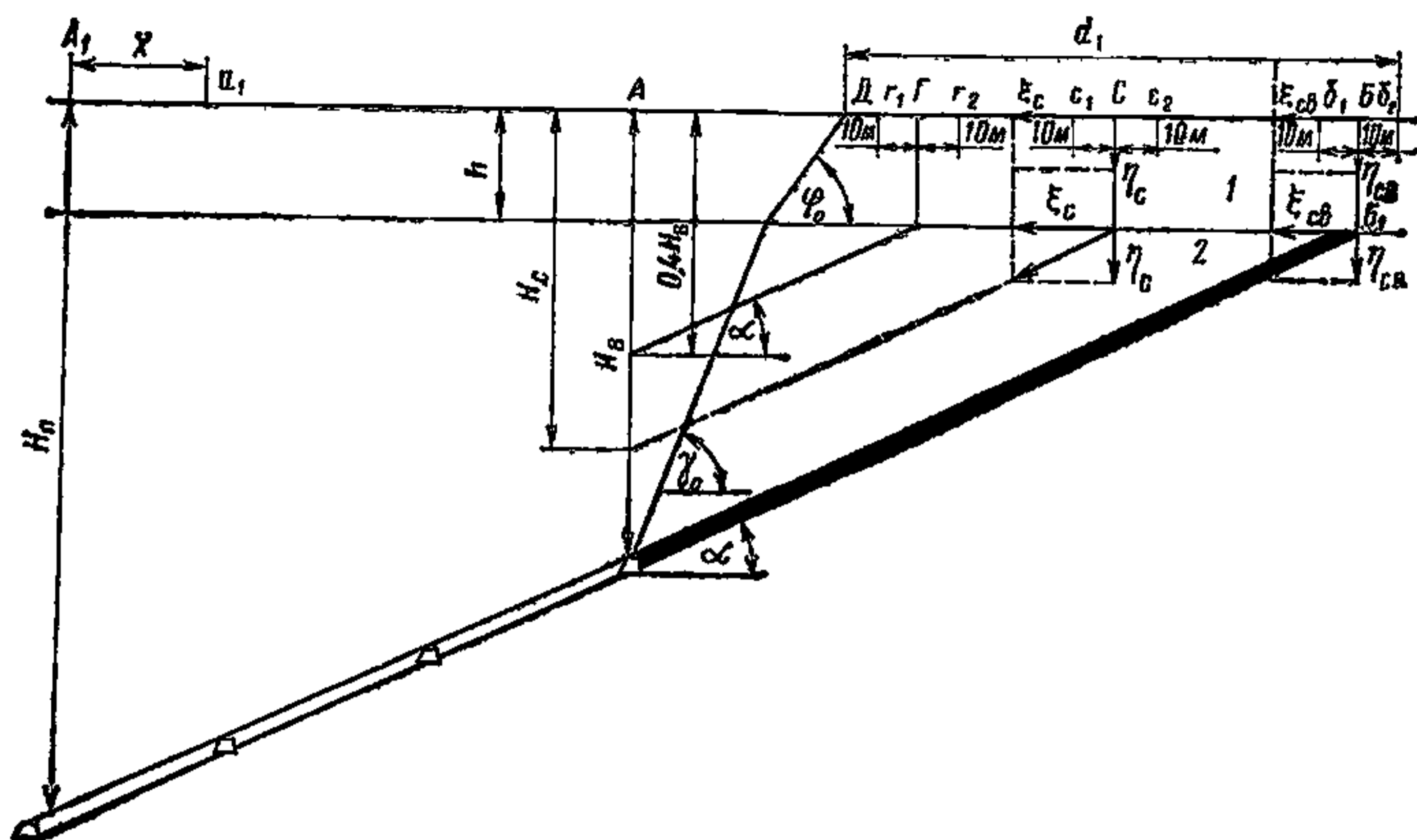


Рис. 11. Схема к расчету сдвижений и деформаций земной поверхности под влиянием сдвижений по напластованию
1 — наносы; 2 — коренные породы

Таблица 9

| $h+h_M$, м | Угол падения α , градус | | | | | |
|-------------|--------------------------------|-----|-----|-----|-----|-----|
| | 15 | 25 | 35 | 45 | 55 | 60 |
| 5 | 30 | 60 | 90 | 110 | 140 | 155 |
| 10 | 30 | 70 | 100 | 130 | 160 | 180 |
| 15 | 35 | 80 | 115 | 145 | 180 | 200 |
| 20 и более | 50 | 115 | 160 | 200 | 255 | 285 |

n — количество разрабатываемых пластов (максимальное количество пластов, пересекаемых на разрезе вертикальной линией, проведенной через точки площадки до глубины $H=500$ м).

Сдвижение пород по напластованию во всех угольных бассейнах рассчитывается при одновременном выполнении следующих условий:

$$\left. \begin{aligned} \alpha_n &> \alpha > \rho'; \\ H_B &< K_H \sqrt[3]{d_1 (h + h_M) n}; \\ \eta_m &> 250 \text{ мм}, \end{aligned} \right\} \quad (40)$$

где α_n — предельный угол, при котором возникают опасные сдвижения пород лежащего бока; значения α_n приведены в разд. 8 настоящего Руководства; для Донецкого бассейна вместо угла α_n принимается угол равный 60° ; ρ' — угол внутреннего трения по наиболее слабым контактам, при отсутствии данных полевых испытаний разрешается принимать $\rho'=13^\circ$; K_H — коэффициент, определяемый по табл. 10 в зависимости от угла падения пласта; H_B — расстояние по вертикали от земной поверхности до верхней границы выработки разрабатываемого пласта; h — мощность наносов; h_M — мощ-

ность горизонтально залегающих ($\alpha \leq 5^\circ$) мезозойских отложений при разработке угольных пластов палеозойского возраста; если суммарная мощность ($h+h_m$) менее 5 м или более 20 м, то она принимается равной 20 м; d_1 — расстояние от верхней границы мурды сдвижения до выхода пласта под наносы (отрезок Дδ, см. рис. 11); η_m — максимальное оседание земной поверхности от рассматриваемой выработки (или выработок в пределах рассматриваемого пласта), определяемое по формуле (11).

Таблица 10

| α , градус | 14 | 20 | 25 | 30 | 35 | 40 | 45 | 50 | 55 | 60 |
|-------------------|-----|-----|-----|------|------|------|------|------|------|------|
| K_H | 3,2 | 6,6 | 9,0 | 11,2 | 13,1 | 15,0 | 17,2 | 19,7 | 22,6 | 26,0 |

Примечание. Промежуточные значения коэффициента K_H определяются интерполяцией.

4.31. Оседание земной поверхности над выходом разрабатываемого пласта под наносы (точка Б)

$$\eta_{св} = \frac{K_\alpha}{H_B} \leq 0,15 \eta_m, \quad (41)$$

где K_α — коэффициент, определяемый по табл. 11 в зависимости от величины граничного угла δ_0 и угла падения пласта; η_m и H_B — см. п. 4.30.

4.32. Оседание земной поверхности над выходом под наносы наиболее слабых контактов и неотработанных или отработанных ранее угольных пластов (точка С), залегающих выше рассматриваемого пласта

$$\eta_c = \frac{0,8 \eta_{св}}{\frac{H_c}{H_B} - 0,3} \leq 0,3 \eta_m, \quad (42)$$

где H_c — расстояние по вертикали, проходящей через верхнюю границу выработки в разрабатываемом пласте, от земной поверхности до рассматриваемого наиболее слабого контакта; если H_c менее $0,4 H_B$, то принимается $H_c = 0,4 H_B$.

4.33. Оседание поверхности в точке Г ($H_\Gamma = 0,4 H_B$) и А

$$\eta_A = \eta_\Gamma = 8 \eta_{св} \leq 0,3 \eta_m. \quad (43)$$

Таблица 11

| Граничный угол δ_0 , градус | Углы падения (α), градус | | | | | | | | | |
|------------------------------------|-----------------------------------|------|------|------|------|------|------|------|------|------|
| | 14 | 20 | 25 | 30 | 35 | 40 | 45 | 50 | 55 | 60 |
| Менее 60 | 0,10 | 0,62 | 1,24 | 1,85 | 2,47 | 3,08 | 3,91 | 4,94 | 6,17 | 7,73 |
| 60—70 | 0,09 | 0,54 | 1,08 | 1,62 | 2,16 | 2,70 | 3,42 | 4,32 | 5,40 | 6,75 |
| Более 70 | 0,08 | 0,46 | 0,91 | 1,36 | 1,83 | 2,28 | 2,88 | 3,64 | 4,55 | 5,70 |

Примечание. Промежуточные значения коэффициента K_α определяются интерполяцией.

4.34. Оседания в точках на участке АБ, вызванные сдвижением пород по напластованию, определяются по кривой, построенной по величинам оседаний в точках Б, С, Г, А.

4.35. Горизонтальные сдвигения поверхности над выходом разрабатываемого пласта под наносы (точка Б)

$$\xi_{св} = \eta_{св} \operatorname{ctg} \alpha. \quad (44)$$

4.36. Горизонтальные сдвигения поверхности над выходами под наносы наиболее слабых контактов отработанных ранее и неотработанных угольных пластов, расположенных выше разрабатываемого пласта

$$\xi_{с} = \eta_{с} \operatorname{ctg} \alpha. \quad (45)$$

4.37. Горизонтальное сдвигение в точках Г и А

$$\xi_{г} = \xi_{А} = \eta_{г} \operatorname{ctg} \alpha. \quad (46)$$

4.38. Горизонтальные сдвигения в точках на участке АБ, вызванные сдвижением пород по напластованию, определяются по кривой, построенной по величинам горизонтальных сдвижений в точках Б, С, Г и А.

4.39. Горизонтальные деформации поверхности над выходом разрабатываемого пласта под наносы (участок $\delta_1\delta_2$) (за исключением Донбасса)

$$\left. \begin{aligned} \epsilon_{св} &= \frac{\xi_{св}}{50} \left(1 + \frac{h + h_M}{10} \right) \text{ при } 15 \text{ м} > h + h_M \geq 5 \text{ м}, \\ \epsilon_{св} &= \frac{\xi_{св}}{50} \left(\frac{h + h_M}{10} - 1 \right) \text{ при } 20 \text{ м} > h + h_M \geq 15 \text{ м}, \\ \epsilon_{св} &= \frac{\xi_{св}}{10} \text{ при } h + h_M \geq 20 \text{ м или } h + h_M < 5 \text{ м}. \end{aligned} \right\} (47)$$

4.40. Горизонтальные деформации поверхности над выходом под наносы наиболее слабых контактов ранее отработанных и неотработанных угольных пластов, расположенных выше разрабатываемого пласта (участок C_1C_2) (за исключением Донбасса) определяются по формулам (47), в которых вместо $\xi_{св}$ используется разность $\xi_{с} - \xi_{св}$.

4.41. Горизонтальные деформации на участке Γ_1 и Γ_2 (за исключением Донбасса) определяются по формулам (47), в которых вместо $\xi_{св}$ используется разность $\xi_{г} - \xi_{с}$.

4.42. В том случае, когда положение наиболее слабых контактов в массиве неизвестно, и в Донецком бассейне, горизонтальные деформации на участке $D\delta_2$ принимаются одинаковыми и определяются по формулам (47), в которых вместо $\xi_{св}$ принимается значение ξ , определяемое по формуле

$$\xi = \frac{30 (\xi_{г} - \xi_{св})}{H_B \operatorname{ctg} \alpha}, \quad (48)$$

где H_B — глубина верхней границы выработки (см. рис. 11). В тех случаях, когда $H_B < H_{B_1}$, то в выражении (48) используется

величина $H_{B_1} = 50 + 30 \left(\frac{\alpha - 45}{15} \right)$ при $60^\circ \geq \alpha \geq 45^\circ$.

4.43. Высота прямого уступа над выходом разрабатываемого пласта под наносы (точка Б) (кроме Донбасса)

$$h_y = \eta_{св}. \quad (49)$$

Высота уступов над выходами вышележащих неотработанных или ранее отработанных пластов и слабых контактов (точка С) (кроме Донбасса)

$$h_y = \eta_c - \eta_{св}. \quad (50)$$

4.44. В том случае, когда положение слабых контактов, по которым происходит сдвижение по напластованию неизвестно, и в Донбассе высота прямых уступов на участке БД принимается постоянной и определяется по формуле

$$h_y = \frac{30 (\eta_r - \eta_{св})}{H_B \operatorname{ctg} \alpha}, \quad (51)$$

где H_B — см. п. 4.42.

4.45. При ведении горных работ в одном пласте на втором и последующих горизонтах, а для условий Донбасса во всех случаях, расчет сдвижений, деформаций и прямых уступов производится как при неизвестном положении слабых контактов.

4.46. Наряду с величинами сдвижений и деформаций в зоне Дδ₂, при ведении горных работ на втором и последующих горизонтах дополнительно определяются величины горизонтальных деформаций и прямых уступов на участке земной поверхности ДА₁.

В точке А₁ величины горизонтальных деформаций и уступов, вызванные сдвижением пород по напластованию, принимаются равными нулю. Величины горизонтальных деформаций и уступов в точках зоны ДА₁ определяются по формулам:

$$e_x = e_d \left(\frac{x}{A_1 д} \right)^2, \quad (52)$$

$$h_x = h_d \left(\frac{x}{A_1 д} \right)^2, \quad (53)$$

где e_d и h_d — соответственно горизонтальные деформации и уступы в точке Д, определяемые по приведенным выше формулам; x — расстояние от точки А₁ до рассматриваемой точки «а» (см. рис. 11).

4.47. На участке А₁Д величины оседаний, горизонтальных сдвижений и горизонтальных деформаций рассчитываются также в соответствии с условиями пп. 4.10—4.16 (по сглаженным кривым). В расчет принимаются большие из значений, полученных указанным способом и путем расчета сдвижений и деформаций от влияния подвижек по напластованию.

4.48. При разработке свиты пластов, сдвижения и деформации земной поверхности, вызванные сдвижением пород по напластованию, определяются от каждого разрабатываемого пласта в отдельности. Суммарные сдвижения и деформации определяются путем алгебраического сложения сдвижений и деформаций, вызываемых влиянием каждого из пластов.

При этом, если отдельные пласты ранее разработаны на верхних горизонтах до глубины $H_{от}$ ($H_{от}$ — глубина по вертикали до нижней границы ранее отработанного горизонта), то при расчетах

величин ожидаемых сдвижений и деформаций при ведении горных работ в диапазоне глубин от $H_{от}$ до $H_{п}$, значения величин сдвижений и деформаций от указанных пластов умножаются на коэффициент

$$K_0 = 1 - \frac{H_{от}}{H_{п}}. \quad (54)$$

5. РАСЧЕТ ОЖИДАЕМЫХ СДВИЖЕНИЙ И ДЕФОРМАЦИЙ ПРИ НАЛИЧИИ СДВИЖЕНИЯ ПОРОД ЛЕЖАЧЕГО БОКА

Подготовка исходных данных и порядок расчета

5.1. Подготовка исходных горно-геологических данных к расчету сдвижений и деформаций производится в соответствии с пп. 4.1 и 4.3. Расчет сдвижений и деформаций выполняется только для участков мульды, расположенных за пределами зон провалов и крупных трещин с уступами (террас). Границы зон возможных провалов и крупных трещин с уступами (террас) определяются в соответствии с пп. 3.8—3.10.

5.2. Границы мульды сдвижения (см. рис. 1,в) устанавливаются по граничным углам β_0 и β_{01} , определяемым по разд. 8 для соответствующих бассейнов и месторождений.

5.3. Длины полумульд L_1 и L_2 для расчетов оседаний и наклонов определяются углами β_0 , β_{01} и θ (см. рис. 1,в).

Для расчетов горизонтальных сдвижений и горизонтальных деформаций мульда сдвижения разделяется на четыре части — $L_{в1}$, $L_{в2}$, $L_{л1}$, $L_{л2}$ (см. рис. 1,в) плоскостями, проведенными под углами $\theta_в$, $\theta_л$, β_0 и β_{01} и проекцией на земную поверхность точки выхода почвы пласта под наносы.

Начала координат ($z=0$) для соответствующих частей мульды располагаются в точках пересечения с земной поверхностью плоскостей, проведенных из середины выработки под углами $\theta_в$ — в висячем боку и $\theta_л$ — в лежащем боку (см. рис. 1,в).

Углы θ , $\theta_в$ и $\theta_л$ определяются по разд. 8 для соответствующих бассейнов и месторождений.

Расчет сдвижений и деформаций от одной очистной выработки (см. рис. 1,в)

5.4. Максимальное оседание земной поверхности при отсутствии провалов и крупных трещин с уступами (террас) определяется по формуле

$$\eta_m = m \sqrt{n_1 n_2} K_0, \quad (55)$$

где n_1 и n_2 — коэффициенты подработанности, определяемые по формулам:

$$n_1 = 0,7 \frac{d_1}{H_{ср}}; \quad (56)$$

$$n_2 = 0,7 \frac{d_2}{H_{ср}}, \quad (57)$$

но не более 1,0; D_1 и D_2 — размеры очистной выработки соответственно вкрест простирания и по простиранию пласта; K_3 — коэффициент, определяемый по разд. 8, а при отсутствии его в разд. 3 — по табл. 12.

Таблица 12

| α , градус | $\alpha_{II} \leq \alpha < 60$ | 60 | 70 | 80 | 90 |
|-------------------|--------------------------------|------|------|------|------|
| K_3 | $0,8 \cos \alpha$ | 0,40 | 0,35 | 0,30 | 0,40 |

Примечание. Промежуточные значения коэффициента K_3 определяются интерполяцией.

В Кузнецком бассейне при выемке крутопадающих пластов с закладкой выработанного пространства величина η_m определяется в соответствии с п. 8.14.

При выемке пластов угля с применением закладки, доставляемой извне, вместо вынимаемой мощности пласта m в расчетах используется эффективная мощность m_e , определяемая в соответствии с указаниями п. 4.2.

5.5. Максимальное оседание на границе зоны провалов и крупных трещин с уступами определяется по формулам:

со стороны висячего бока

$$\eta_{m_1} = \eta_m S(z_B), \quad (58)$$

со стороны лежащего бока

$$\eta_{m_2} = \eta_m S(z_L), \quad (59)$$

где $S(z_B)$ и $S(z_L)$ — значения функции $S(z)$, определяемые по табл. 13) (кроме Кузнецкого бассейна) в зависимости от отношения глубины верхней границы рассматриваемой выработки H_B к вынимаемой мощности и аргументов:

$$z_B = \frac{y_B}{L_1} \quad (60)$$

$$z_L = \frac{y_L}{L_2}, \quad (61)$$

где y_B — расстояние от точки пересечения с земной поверхностью плоскости, проведенной под углом θ из середины выработки до границы зоны провалов и крупных трещин с уступами со стороны висячего бока; y_L — то же, со стороны лежащего бока.

Примечание. В Кузнецком бассейне при $m \geq 6$ м и $\frac{H_B}{m} \leq 8$

на участках между точками максимального оседания и границами зон провалов сдвижения и деформации определяются в соответствии с п. 8.16.

5.6. Максимальное горизонтальное сдвижение в направлении вкрест простирания пласта при отсутствии провалов и крупных трещин с уступами определяется по формуле

со стороны висячего бока

$$\xi_1 = K_\alpha \eta_m, \quad (62)$$

Таблица 13

| $z = \frac{x}{L}$ | $\frac{H_B}{m} < 8$ | | $8 \leq \frac{H_B}{m} \leq 20$ | | $\frac{H_B}{m} > 20$ | | $\frac{H_B}{m} > 15$ | |
|-------------------|---------------------|---------|--------------------------------|---------|----------------------|---------|----------------------|---------|
| | $S(z)$ | $S'(z)$ | $S(z)$ | $S'(z)$ | $S(z)$ | $S'(z)$ | $F(z)$ | $F'(z)$ |
| 0,0 | 1,00 | 0 | 1,00 | 0 | 1,00 | 0 | 1,00 | 0 |
| 0,1 | 0,32 | 2,6 | 0,96 | 0,8 | 0,98 | 0,5 | 0,97 | 0,2 |
| 0,2 | 0,17 | 1,0 | 0,83 | 2,2 | 0,90 | 1,0 | 0,93 | 0,4 |
| 0,3 | 0,09 | 0,6 | 0,52 | 3,2 | 0,77 | 1,6 | 0,88 | 0,6 |
| 0,4 | 0,05 | 0,4 | 0,30 | 1,5 | 0,58 | 2,0 | 0,81 | 0,8 |
| 0,5 | 0,04 | 0,25 | 0,20 | 0,9 | 0,39 | 1,9 | 0,71 | 1,0 |
| 0,6 | 0,03 | 0,15 | 0,12 | 0,6 | 0,22 | 1,4 | 0,60 | 1,2 |
| 0,7 | 0,02 | 0,07 | 0,07 | 0,4 | 0,10 | 0,9 | 0,47 | 1,4 |
| 0,8 | 0,01 | 0,03 | 0,03 | 0,3 | 0,04 | 0,4 | 0,32 | 1,6 |
| 0,9 | 0,005 | 0,01 | 0,01 | 0,2 | 0,01 | 0,2 | 0,17 | 1,7 |
| 1,0 | 0 | 0 | 0 | 0 | 0 | 0 | 0 | 1,8 |

Примечание. Промежуточные значения функций $s(z)$, $s'(z)$, $F(z)$ и $F'(z)$ определяются интерполяцией. Значения функций $S(z)$, $S'(z)$, $F(z)$ и $F'(z)$ для Кузнецкого бассейна определяются в соответствии с п. 8.15 (табл. 52).

где K_α — коэффициент, определяемый по разд. 8, а при отсутствии — по табл. 14 в зависимости от отношения размера целика по падению l_1 , оставленного у выхода пласта под наносы к соответствующему размеру выработанного пространства по падению D_1 ;

Таблица 14

| $\frac{l_1}{D_1}$ | Вынимаемая мощность пласта m , м | α , градус | | | |
|-------------------|------------------------------------|-------------------|-----|-----|-----|
| | | до 70 | 75 | 80 | 90 |
| | | K_α | | | |
| до 0,1 | ≥ 5 | 1,5 | 1,4 | 1,2 | 1,0 |
| | < 5 | 1,0 | 1,0 | 1,0 | 0,8 |
| $> 0,3$ | ≥ 5 | 0,8 | 0,6 | 0,4 | 0,4 |
| | < 5 | 0,5 | 0,4 | 0,3 | 0,3 |

Примечание. Промежуточные значения K_α определяются интерполяцией.

со стороны лежащего бока

$$\xi_2 = -K_\lambda K_\alpha \eta_m, \quad (63)$$

где K_λ — коэффициент, определяемый по табл. 15.

5.7. Максимальное горизонтальное сдвижение в направлении вкрест простирания пласта за пределами зоны провалов и крупных трещин с уступами определяется по формулам:

со стороны висящего бока

$$\xi_{\pi_1} = \xi_1 S_1(z)_m; \quad (64)$$

Таблица 15

| α , градус | 50 | 60 | 70 | 75 | 80 | 90 |
|-------------------|----|-----|------|-----|-----|-----|
| $K_{\text{л}}$ | 0 | 0,1 | 0,15 | 0,4 | 0,7 | 1,0 |

Примечание. Промежуточные значения $K_{\text{л}}$ определяются интерполяцией.

со стороны лежачего бока

$$\xi_{\text{п}_2} = \xi_2 S_2(z)_m, \quad (65)$$

где $S_1(z)_m$ и $S_2(z)_m$ — максимальные значения функции $S(z)$ соответственно на участках $L_{\text{в}_1}$ и $L_{\text{л}_1}$ за пределами зоны провалов и крупных трещин с уступами, определяемые по табл. 13 в зависимости от отношения $\frac{H_{\text{в}}}{m}$; ξ_1 и ξ_2 — величины сдвижений, определяемые по формулам (62) и (63).

5.8. Если суммарная мощность монолитных песчаников и известняков в пределах зоны сдвижения висячего бока более чем в два раза превышает мощность соответствующих пород в зоне сдвижения лежачего бока, то деформации в породах висячего бока умножаются на коэффициент $K_{\text{п}_1}$, а в породах лежачего бока — на коэффициент $K_{\text{п}_2}$.

В тех случаях, когда суммарная мощность монолитных песчаников и известняков в пределах зоны сдвижения лежачего бока более чем в два раза превышает мощность соответствующих пород в зоне сдвижения висячего бока, то деформации в породах висячего бока умножаются на коэффициент $K_{\text{п}_2}$, а в породах лежачего бока — на коэффициент $K_{\text{п}_1}$.

Коэффициенты $K_{\text{п}_1}$ и $K_{\text{п}_2}$ определяются по табл. 16.

Примечание. Коэффициенты $K_{\text{п}_1}$ и $K_{\text{п}_2}$ применяются только, если разрабатываются пласты, над выходами которых образуются провалы. При этом в расчет принимаются только слои песчаников и известняков мощностью более 30 м.

Таблица 16

| α , градус | ≤ 60 | 70 | 80 | 90 |
|-------------------|-----------|-----|-----|-----|
| $K_{\text{п}_1}$ | 1,0 | 0,9 | 0,7 | 0,5 |
| $K_{\text{п}_2}$ | 1,0 | 1,2 | 1,6 | 2,0 |

Примечание. Промежуточные значения коэффициентов $K_{\text{п}_1}$ и $K_{\text{п}_2}$ определяются интерполяцией.

5.9. Максимальные наклоны в направлении вкрест простирания пластов определяются по формулам:

$$\text{со стороны висячего бока } i_1 = \frac{\eta m}{L_1} S'_1(z)_m; \quad (66)$$

$$\text{со стороны лежачего бока } i_2 = -\frac{\eta m}{L_2} S'_2(z)_m. \quad (67)$$

При отсутствии провалов за $S'_1(z)$ и $S'_2(z)$ принимается максимальное значение функции $S'(z)$, определяемое по табл. 13 в зависимости от значения $\frac{H_B}{m}$.

При наличии провалов за $S'_1(z)$ и $S'_2(z)$ принимаются максимальные значения функции $S'(z)$ соответственно на участках L_1 и L_2 за пределами зоны провалов и крупных трещин с уступами, определяемое по табл. 13 в зависимости от $\frac{H_B}{m}$.

5.10. Максимальные горизонтальные деформации в направлении вкрест простирания пластов определяются по формулам:
на участке L_{B_1}

$$\varepsilon_{B_1} = \frac{\xi_1}{L_{B_1}} S'_B(z)_m; \quad (68)$$

на участках L_{B_2} и $L_{Л_1}$ (при $\frac{H_B}{m} \geq 15$)

$$\varepsilon_{B_2} = \varepsilon_{Л_1} = -1,8 \frac{\xi_1 - \xi_2}{L_{B_2} + L_{Л_1}}; \quad (69)$$

на участке $L_{Л_2}$

$$\varepsilon_{Л_2} = -\frac{\xi_2}{L_{Л_2}} S'_{Л}(z)_m. \quad (70)$$

При отсутствии провалов за $S'_B(z)$ и $S'_{Л}(z)$ принимается максимальное значение функции $S'(z)$, а при наличии провалов — максимальные значения функции $S'(z)$ соответственно на участках L_{B_1} и $L_{Л_1}$ за пределами зоны провалов и крупных трещин с уступами, определяемые по табл. 13 в зависимости от отношения $\frac{H_B}{m}$.

5.11. Сдвигения и деформации в точках главного сечения мульды сдвигения вкрест простирания пластов определяются по формулам:

величины оседания

$$\eta_y = \eta_m S(z); \quad (71)$$

величины горизонтальных сдвижений
на участке L_{B_1}

$$\xi_y = \xi_1 S(z); \quad (72)$$

на участке $L_{Л_2}$

$$\xi_y = \xi_2 S(z); \quad (73)$$

на участке L_{B_2} (при $\frac{H_B}{m} \geq 15$)

$$\xi_y = \xi_1 F(z); \quad (74)$$

на участке $L_{л_1}$ (при $\frac{H_B}{m} \geq 15$)

$$\xi_y = \xi_2 F(z). \quad (75)$$

Величины наклонов:
в полумульде по падению

$$i_x = \frac{\eta_m}{L_1} S'(z); \quad (76)$$

в полумульде по восстанию

$$i_x = \frac{\eta_m}{L_2} S'(z). \quad (77)$$

Величины горизонтальных деформаций:
на участке $L_{в_1}$

$$e_x = -\frac{\xi_1}{L_{в_1}} S'(z); \quad (78)$$

на участках $L_{в_2}$ и $L_{л_1}$ (при $\frac{H_B}{m} \geq 15$)

$$e_x = -\frac{\xi_1 - \xi_2}{L_{в_2} + L_{л_1}} F'(z); \quad (79)$$

на участке $L_{л_2}$

$$e_x = \frac{\xi_2}{L_{л_2}} S'(z), \quad (80)$$

где $S(z)$, $S'(z)$, $F(z)$ и $F'(z)$ — значения соответствующих функций, определяемые по табл. 13 в зависимости от отношения $\frac{H_B}{m}$.

Примечание. В Кузнецком бассейне на участке $L_{в_1}$ при $\frac{H_B}{m} \leq 8$ в формулу (78) вместо величины $S'(z)$ подставляется величина $S''(z)$, определяемая в соответствии с п. 8.16 (табл. 53).

Расчет сдвижений и деформаций от нескольких выработок

5.12. Расчет сдвижений и деформаций земной поверхности от нескольких выработок при разработке одного пласта производится следующим образом: при ширине целиков между отработываемыми этажами l_1 более $0,1H_{ц}$ (где $H_{ц}$ — средняя глубина залегания целика) расчет производится отдельно от каждой очистной выработки согласно пп. 5.4—5.11 с последующим алгебраическим суммированием полученных результатов; при ширине целиков между отработываемыми этажами l_1 , не превышающей $0,1H_{ц}$, расчет производится последовательно от одного, двух и более этажей по сум-

марным размерам выработок, включая размеры междуэтажных целиков l_1 . При этом положения точек максимального оседания и максимальных горизонтальных сдвижений определяются с помощью плоскостей, которые проводятся под углами θ , θ_v и θ_d от середины верхнего из суммируемых этажей, а значения функций $S(z)$ и $S'(z)$ определяются по табл. 13, принимая $\frac{H_v}{m} > 20$.

5.13. Расчет сдвижений и деформаций земной поверхности при разработке свиты пластов производится путем алгебраического суммирования соответствующих величин от каждого из пластов.

Последовательность суммирования сдвижений и деформаций от выработок в одном пласте и выработок в свите пластов должна соответствовать последовательности развития очистных работ.

5.14. За окончательные величины сдвижений и деформаций земной поверхности принимаются наибольшие значения из полученных при суммировании соответствующих сдвижений и деформаций от отдельных выработок.

6. РАСЧЕТ ОЖИДАЕМЫХ ВЕЛИЧИН СДВИЖЕНИЙ И ДЕФОРМАЦИЙ ЗЕМНОЙ ПОВЕРХНОСТИ ДЛЯ УСЛОВИЙ СИНКЛИНАЛЬНОГО ЗАЛЕГАНИЯ ПОРОД

Условия применения методики расчета

6.1. Методика расчета позволяет определять величины сдвижений и деформаций земной поверхности и высоту уступов в главных сечениях мульды сдвижения на разрезах вкрест простирания при углах падения пород в крыльях складок до 70° в следующих условиях: при отработке симметричных и асимметричных синклинальных складок с наклонным или вертикальным положением осевой поверхности и углами падения пород одного или обоих крыльев на выходах под наносы больших 30° (п. 6.2), рис. 12), асимметричных синклинальных складок с углами падения одного крыла больше 30° , а другого меньше 30° (см. п. 6.4, рис. 13 и 14) и шарнирных складок с углами падения пород больших 30° (см. п. 6.5, рис. 15).

При отработке складок с углами падения пород обоих крыльев на выходах под наносы меньших 30° , расчет ожидаемых сдвижений и деформаций производится по рекомендациям разд. 4, как для выдержанного залегания пород.

При расположении нижней границы очистной выработки по падению за точкой K — точкой пересечения отрабатываемого пласта с линией, проведенной от точки O под углом β_0 (рис. 16) (β_0 — граничный угол, определяемый по разд. 8 для соответствующих бассейнов и месторождений при α , равном углу падения пород на выходе крыла складки под наносы). В тех случаях, когда нижняя граница очистной выработки располагается по восстанию от точки K , расчет ожидаемых величин сдвижений и деформаций производится по рекомендациям разд. 4 или 5.

В главных сечениях мульды сдвижения на разрезах по простиранию расчет ожидаемых сдвижений и деформаций земной поверхности производится в соответствии с рекомендациями разд. 4. При этом максимальное оседание принимается равным максималь-

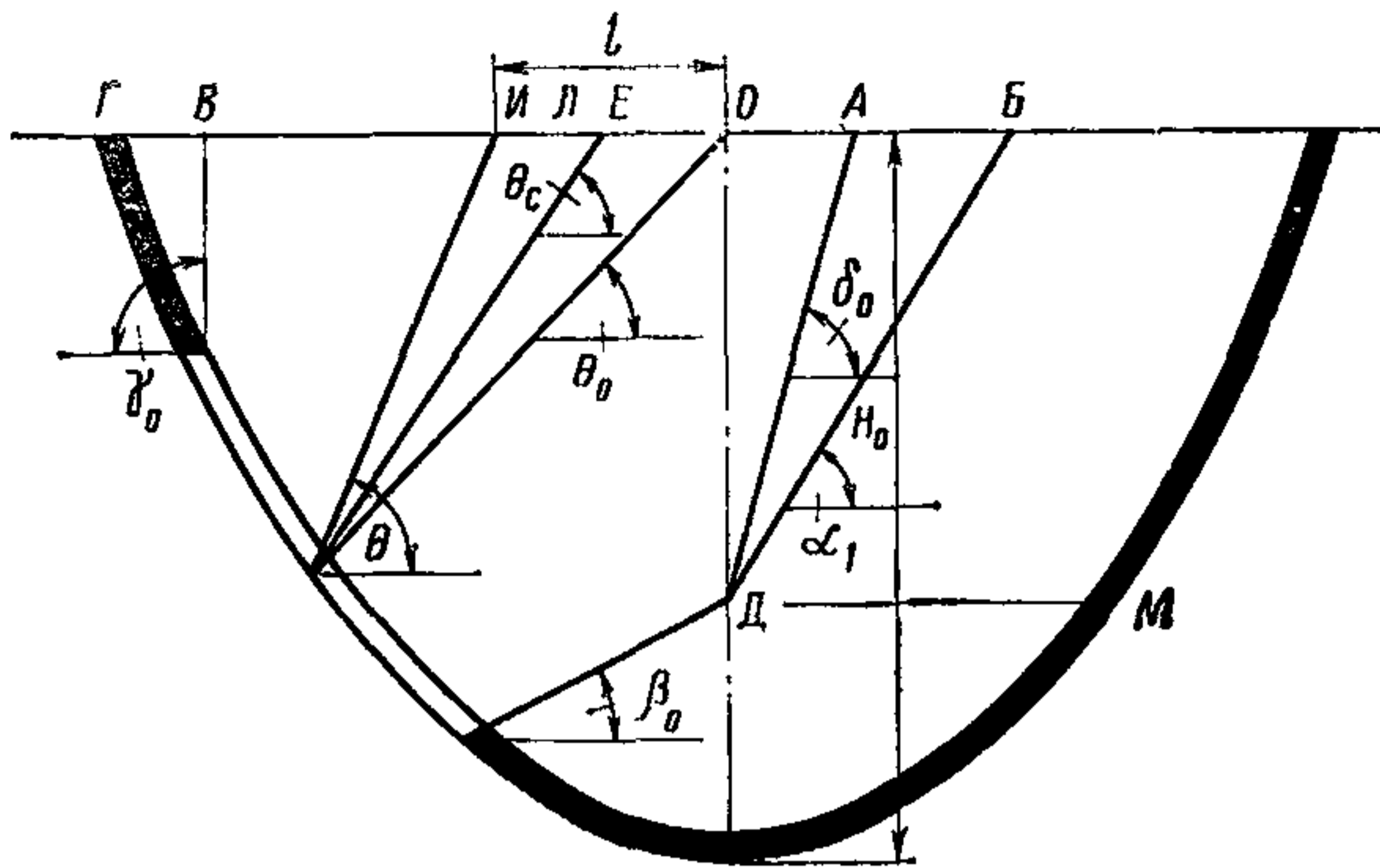


Рис. 12. Схема к определению параметров сдвижения на разрезе вкrest про-
стирания для синклинальных складок с углами падения обоих крыльев
 $\alpha \geq 30^\circ$

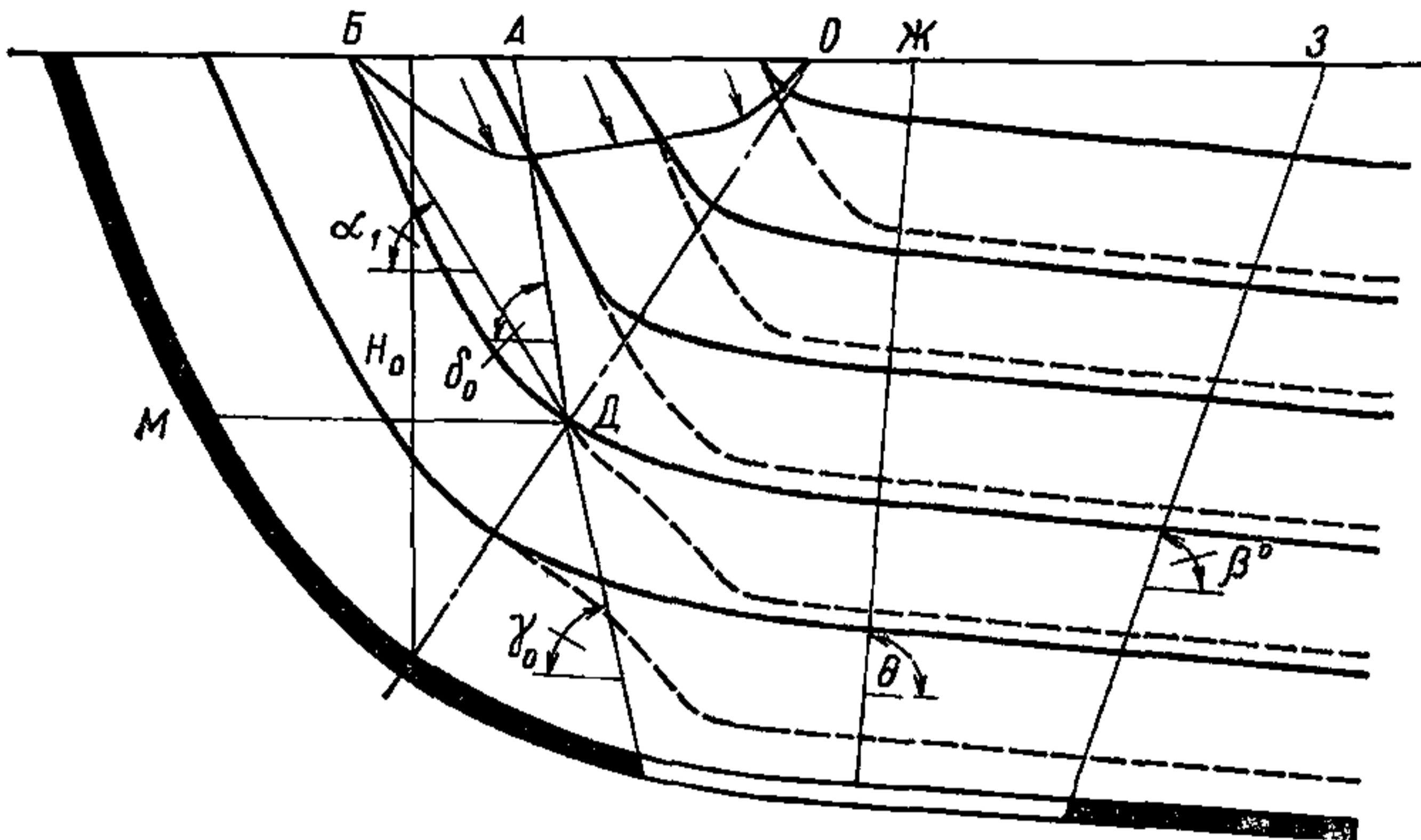


Рис. 13. Схема к определению параметров сдвижения на разрезе вкrest про-
стирания при разработке крыла складки с углом падения $\alpha < 30^\circ$

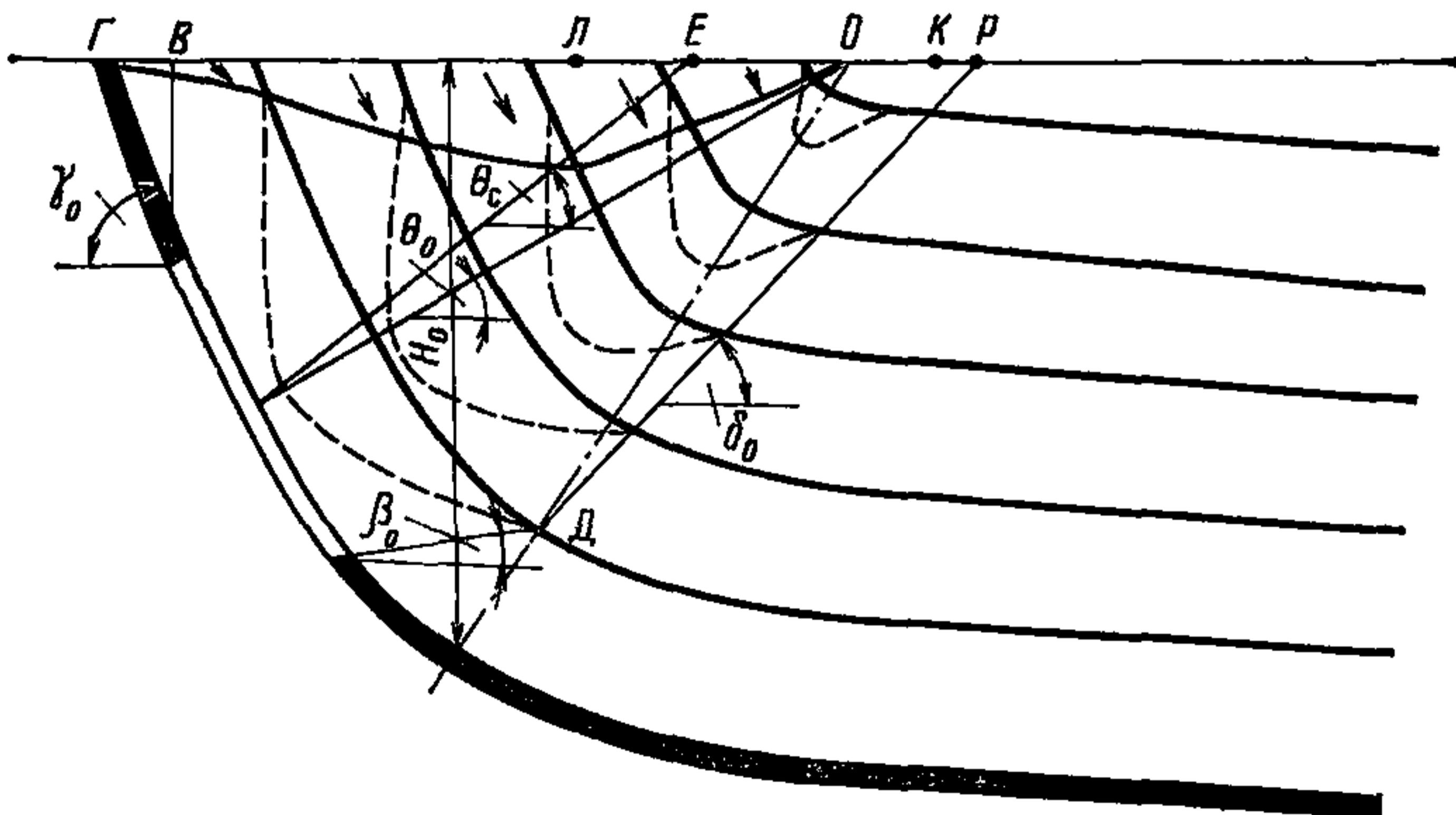


Рис. 14. Схема к определению параметров сдвижения на разрезе вкrest про-
стирания при разработке крыла складки с углом падения $\alpha \geq 30^\circ$

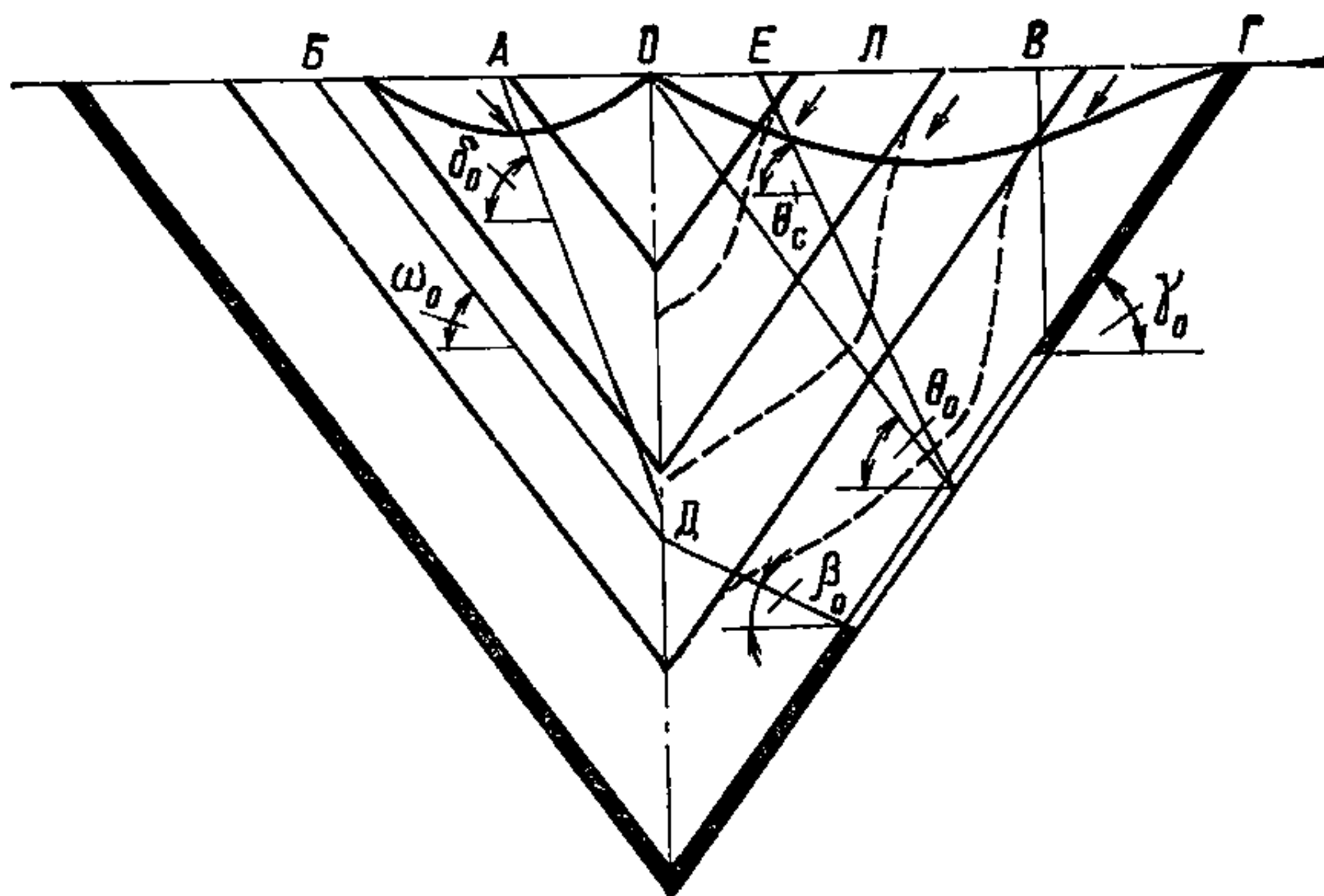


Рис. 15. Схема к определению параметров сдвижения на разрезе вкрест простирания при разработке шарнирных складок

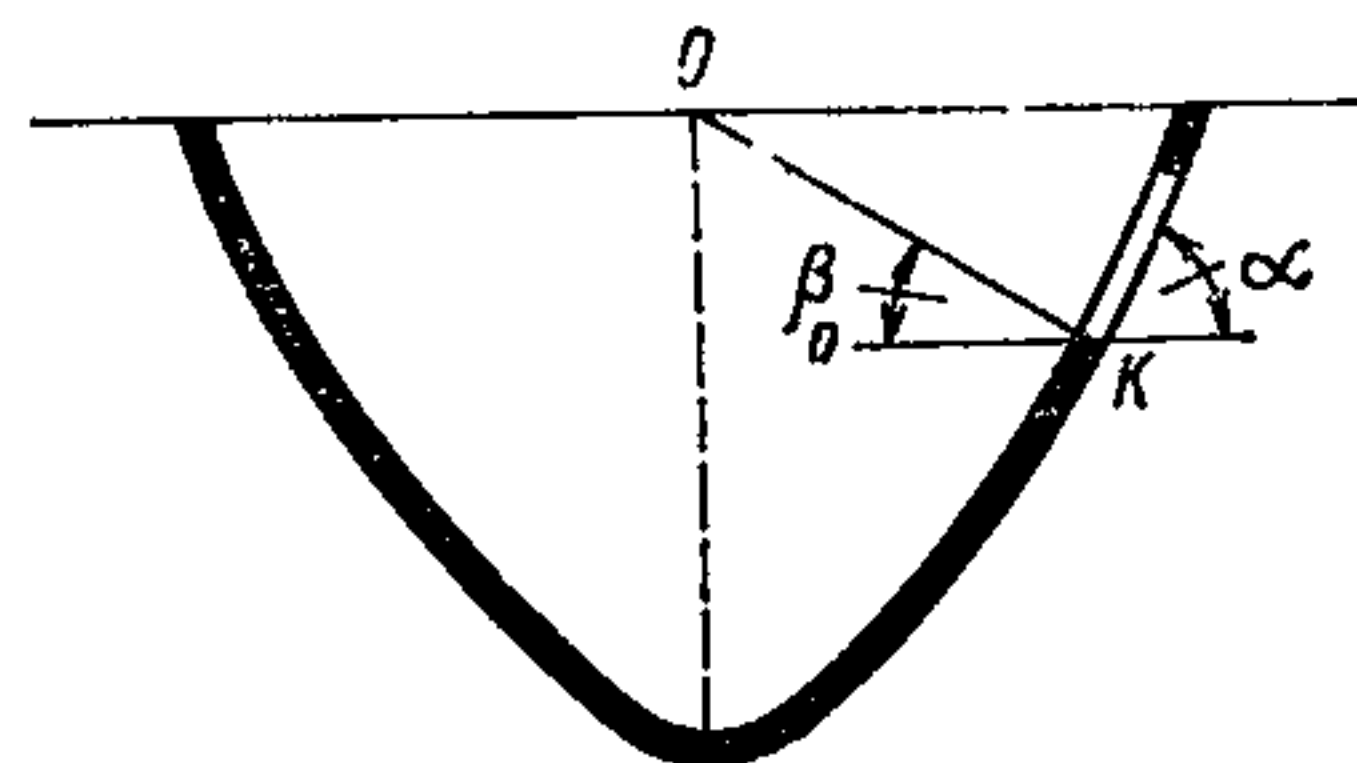


Рис. 16. Схема к определению влияния положения выработки на характер процесса сдвижения

ному оседанию, рассчитанному для разреза вкрест простирания по рекомендациям п. 6.2. Граничные углы δ_0 , углы θ , ψ_3 и значения функций $S(z)$, $F(z)$, $F'(z)$ определяются из разд. 8 для соответствующих бассейнов и месторождений.

Расчет сдвижений и деформаций земной поверхности

6.2. При отработке симметричных и асимметричных нормальных синклиналиных складок с наклонным или вертикальным положением осевой поверхности и углами падения крыльев $\alpha \geq 30^\circ$ расчет ожидаемых величин сдвижений земной поверхности производится в следующих характерных точках, показанных на рис. 12:

в точках О или Е, в которых определяются величины максимальных оседаний от изгиба слоев по нормали к напластованию ($\eta_{m \text{ изг}}$); точка О определяется пересечением осевой поверхности складки с земной поверхностью; оседание в этой точке рассчитывается в тех случаях, когда линия, проведенная из середины выработки под углом θ , пересекает осевую поверхность складки; если эта линия не пересекает осевую поверхность, то оседание $\eta_{m \text{ изг}}$ рассчитывается в точке Е; точка Е определяется пересечением линии, проведенной из середины выработки под углом θ_c ; угол θ_c находится по формуле

$$\theta_c = \theta (1 - K) + K \theta_0, \quad (81)$$

где θ_0 — угол наклона к горизонту линии, соединяющей середину очистной выработки с точкой пересечения земной поверхности осевой поверхностью складки; θ — угол максимального оседания, опреде-

ляемый по рекомендациям разд. 8 настоящего Руководства; K — коэффициент, зависящий от отношения $\frac{l}{H_0}$.

$K=1$ при $\frac{l}{H_0}=0$; $K=0,9$ при $\frac{l}{H_0}=0,4$ и $K=0,7$ при $\frac{l}{H_0}=0,6 \div 1,0$;

при промежуточных значениях коэффициент K определяется интерполированием; l — расстояние от точки O до точки пересечения с земной поверхностью линии, проведенной под углом θ (точка I) (см. рис. 12).

в точке A , которая определяет границу зоны изгиба слоев со стороны нижней границы выработки; для определения положения точки A от нижней границы выработки проводится линия под углом β_0 до пересечения с осевой поверхностью складки (точка D), затем из точки D проводится линия под углом δ_0 до пересечения с земной поверхностью; значения углов β_0 и δ_0 находятся по рекомендациям разд. 8 для соответствующего бассейна. Значения углов β_0 рассчитываются в зависимости от угла падения пласта α у нижней границы очистной выработки;

в точке B , определяющей границу зоны влияния очистной выработки со стороны ее нижней границы, находится в точке пересечения линии, проведенной под углом α_1 из точки D , с земной поверхностью α_1 — угол падения пород противоположного крыла складки; если угол падения пород противоположного крыла складки переменный, он определяется как средний угол между углом падения пласта у выхода под наносы и углом падения пласта в точке M — в точке пересечения горизонтальной линии, проходящей через точку D , с пластом (см. рис. 12);

в точке B , определяющей границу зоны изгиба слоев со стороны верхней границы очистной выработки, находится в точке пересечения линии, проведенной от верхней границы очистной выработки под углом γ_0 , с земной поверхностью; угол γ_0 находится по рекомендациям разд. 8 при условии, что $60^\circ \leq \gamma_0 \leq 90^\circ$; значения углов γ_0 принимаются в зависимости от угла падения пласта α у верхней границы очистной выработки;

в точке Γ — выход пласта на отрабатываемом крыле под наносы;

в точке L — точке максимального оседания от сдвига по напластованию пород отрабатываемого крыла $\eta_{m_{сд}}$; находится на расстоянии, равном 0,4 отрезка OB (от точки O); в тех случаях, когда максимальное оседание от изгиба $\eta_{m_{изг}}$ находится в точке E , то и максимальное оседание $\eta_{m_{сд}}$ принимается в точке E , определяемой углом θ_0 .

Оседания и горизонтальные сдвигения в характерных точках земной поверхности рассчитываются по формулам, приведенным в табл. 17.

При построении графиков горизонтальные сдвигения принимаются с теми знаками, которые получаются по формулам табл. 17.

В выражениях, приведенных в табл. 17, приняты следующие обозначения:

q_0 — относительная величина вертикальных сдвижений, определяемая из разд. 8; m — вынимаемая или эффективная мощность пласта, м; K_η — коэффициент, зависящий от отношения размера выработки (D_1) на разрезе вкрест простирания к глубине залегания оси складки (H_0), определяется из табл. 18.

Таблица 17

| Точки земной поверхности | Оседания, мм | Горизонтальные сдвигения, мм |
|--------------------------|--|--|
| О (ж) | $\eta_m = q_0 m K_\eta \sqrt{N_2}$ | |
| А | $\eta = q_0 m K_\eta K_{сд} \sqrt{N_2}$ | $\xi = \eta \operatorname{ctg} \alpha + i h$ |
| Л | $\eta = q_0 m K_\eta \sqrt{N_2} \times$ $\times \left(0,2 + 2,2 \frac{\Delta \alpha}{180^\circ} \sin \alpha \right)$ | $\xi = q_0 m K_\eta \sqrt{N_2} \times$ $\times \left(0,2 \operatorname{tg} \alpha - 2,2 \frac{\Delta \alpha}{180^\circ} \cos \alpha \right) - i h$ |
| В | $\eta = 2,2 q_0 m K_\eta \sqrt{N_2} \cos \alpha \times$ $\times S(z)_{сд}$ | $\xi = -\eta \operatorname{ctg} \alpha - i h$ |
| Г | $\eta = 0,55 q_0 m K_\eta \sqrt{N_2} \times$ $\times \sin \alpha \frac{\Delta \alpha}{180^\circ}$ | $\xi = -\eta \operatorname{ctg} \alpha - i h$ |
| Е | $\eta_m = q_0 m K_\eta \sqrt{N_2} \times$ $\times \left(1 + 2,2 \frac{\Delta \alpha}{180^\circ} \sin \alpha \right)$ | $\xi = q_0 m K_\eta \sqrt{N_2} \times$ $\times \left(\operatorname{tg} \alpha - 2,2 \frac{\Delta \alpha}{180^\circ} \cos \alpha \right) - i h$ |
| Б(р) | 0 | 0 |

Таблица 18

| $\frac{d_1}{H_0}$ | 0 | 0,2 | 0,4 | 0,6 | 0,8 | 1,0 |
|-------------------|---|------|------|------|------|-----|
| K_η | 0 | 0,25 | 0,35 | 0,45 | 0,60 | 0,8 |

Примечание. Промежуточные значения K_η определяются интерполированием.

N_2 — коэффициент, определяемый из разд. 8; $K_{сд}$ — коэффициент, определяемый в зависимости от отношения оседания в точке О ($\eta_{ос}$) к максимальному оседанию в мульдe. Находится из табл. 19; η_m — рассчитывается по формулам табл. 17 (точки О и Е).

Таблица 19

| $\frac{\eta_{ос}}{\eta_m}$ | 1 | 0,9 | 0,7 | 0,5 | 0,2 | 0,1 | 0 |
|----------------------------|-----|------|------|------|------|-----|---|
| $K_{сд}$ | 0,5 | 0,35 | 0,30 | 0,20 | 0,15 | 0,1 | 0 |

Примечание. Промежуточные значения $K_{сд}$ определяются интерполированием.

$\Delta\alpha$ — разность между углами падения у верхней границы очистной выработки и на оси складки; α — угол падения пласта у его выхода под наносы; $S(z)_{сд}$ — функция, учитывающая характер распределения оседаний пород обрабатываемого крыла, определяется на участке ЕГ или ЛГ из табл. 20, в зависимости от положения точки В на этом участке. Для этого участок ЕГ или ЛГ делится на пять

частей и определяются координаты точки В со значением $z = \frac{x}{l}$, где

x — расстояние от рассматриваемой точки В до точки Е или Л, l — длина участка ЕГ или ЛГ.

Таблица 20

| $z = \frac{x}{l}$ | 0 | 0,2 | 0,4 | 0,6 | 0,8 | 1,0 |
|-------------------|---|------|------|------|------|------|
| $S(z)_{сд}$ | 1 | 0,86 | 0,70 | 0,55 | 0,35 | 0,25 |

Примечание. Промежуточные значения $S(z)_{сд}$ определяются интерполированием.

h — мощность наносов, м;

i — ожидаемый наклон земной поверхности в рассматриваемой точке.

6.3. Порядок расчетов сдвижений и деформаций сводится к следующему:

по формулам табл. 17 рассчитываются величины ожидаемых оседаний в характерных точках мульды сдвижения и строятся графики оседаний. На графиках величины оседаний, отложенные в характерных точках, соединяются прямыми линиями;

определяются величины ожидаемых наклонов на участках мульды сдвижения между характерными точками. Наклоны рассчитываются по отношению разности оседаний в этих точках к расстоянию между ними. Величины наклонов на участке между характерными точками принимаются одинаковыми. К примеру, величины наклонов на участке ОВ будут равны $\frac{\eta_0 - \eta_B}{l_{OB}}$.

Расчетные величины наклонов на участках между характерными точками определяются по формуле

$$i_p = i \left(1 + 0,3 \sqrt{\frac{l}{20}} \right), \quad (82)$$

где i — ожидаемая величина наклонов на рассматриваемом участке; l — расстояние между характерными точками, принимаемое в пределах $100 \text{ м} \geq l \geq 20 \text{ м}$; при $l > 100 \text{ м}$ l — принимается равным 100 м, а при $l < 20 \text{ м}$ — принимается равным 20 м.

Наклоны в сторону восстания обрабатываемого пласта принимаются положительными, в обратную сторону — отрицательными.

При использовании для выбора мер охраны расчетных величин наклонов и горизонтальных деформаций, полученных по формулам (82), (83), (86) и (87), коэффициенты перегрузки не вводятся;

ожидаемые величины горизонтальных сдвижений в характерных точках рассчитываются по формулам табл. 17. При этом в выражениях, входящих в эти формулы в качестве наклонов принимаются наибольшие их значения из двух смежных участков, прилегающих

к рассматриваемой точке. Величины горизонтальных сдвижений в точке O определяются путем интерполяции между величинами горизонтальных сдвижений, рассчитанных для двух соседних характерных точек;

ожидаемые величины горизонтальных деформаций на участках земной поверхности между характерными точками принимаются одинаковыми на всем участке и рассчитываются по разности горизонтальных сдвижений этих точек, отнесенной к расстоянию между ними.

Расчетные величины горизонтальных деформаций определяются по формуле

$$\varepsilon_p = \varepsilon \left(1 + 0,5 \sqrt{\frac{l}{20}} \right), \quad (83)$$

где ε — ожидаемая величина горизонтальных деформаций на рассматриваемом участке; l — расстояние между характерными точками принимаемое в пределах $100 \text{ м} \geq l \geq 20 \text{ м}$; при $l > 100 \text{ м}$ и l — принимается равным 100 м , а при $l < 20 \text{ м}$ — принимается равным 20 м .

6.4. Асимметричные нормальные складки с углами падения пород одного крыла $\alpha < 30^\circ$, а другого крыла $\alpha \geq 30^\circ$.

В том случае, когда очистная выработка расположена в крыле складки с углом падения $\alpha < 30^\circ$ (см. рис. 13), расчет оседаний и горизонтальных сдвижений в точках $Ж$, O , A и B производится по формулам, приведенным в табл. 17. Положение точек A и B в мульде сдвижения определяется в соответствии с п. 6.2.

Точка с максимальным оседанием от изгиба слоев $\eta_{m_{\text{изг}}}$ определяется пересечением линий, проведенных от середины выработки под углом θ , с земной поверхностью (точка $Ж$). θ — угол максимального оседания, определяемый в соответствии с рекомендациями разд. 8. В том случае, когда линия, проведенная под углом θ , пересекает осевую поверхность складки, максимальное оседание земной поверхности находится в точке O (см. рис. 13).

На участке мульды сдвижения O ($Ж$) $З$ величины сдвижений и деформаций земной поверхности рассчитываются по методике разд. 4, при этом максимальное оседание рассчитывается по формуле табл. 17 для точки $Ж$ (O).

Ожидаемые величины наклонов и горизонтальных деформаций на участке мульды сдвижения O ($Ж$) $Б$ рассчитываются, соответственно, по разности оседаний и горизонтальных сдвижений между характерными точками, отнесенной к расстоянию между ними.

Если очистная выработка расположена в крыле складки с углом падения $\alpha \geq 30^\circ$ (см. рис. 14), то расчет оседаний и горизонтальных сдвижений земной поверхности производится в точках O (E), L , B , Γ по формулам, приведенным в табл. 17. Граница мульды сдвижения со стороны нижней границы выработки находится в точке P .

В том случае, когда осевая поверхность складки падает к горизонту под углом, меньшим, чем значение угла δ_0 , граница зоны сдвижения на противолежащем крыле находится на расстоянии от осевой поверхности, равном 50 м (точка K).

Ожидаемые величины наклонов и горизонтальных деформаций земной поверхности на участках мульды сдвижения между характерными точками рассчитываются соответственно по разности оседаний и горизонтальных сдвижений в этих точках, отнесенных к расстоянию между ними.

Расчетные величины наклонов и горизонтальных деформаций определяются по формулам (82) и (83).

6.5. Шарнирные складки. Положение границы зоны сдвижения со стороны нижней границы очистной выработки (точка Б) определяется точкой пересечения с земной поверхностью линии, проведенной от точки Д (см. рис. 15) под углом ω_0 . Угол ω_0 принимается равным 45° при углах падения пород противоположного крыла складки $\alpha_1 = 55^\circ - 75^\circ$ и равным 55° при углах $\alpha_1 = 76^\circ - 80^\circ$.

Положение других характерных точек определяется по рекомендациям п. 6.2.

Расчет ожидаемых величин оседаний и горизонтальных сдвижений в характерных точках производится по формулам табл. 21. Обозначения в выражениях табл. 21 соответствуют обозначениям п. 6.2 для табл. 17.

Таблица 21

| Точка | Оседания, мм | Горизонтальные сдвижения, мм |
|-------|---|---|
| 0 | $\eta = 0,2 q_0 m \sqrt{N_2}$ | |
| А | $\eta = 0,2 q_0 m K_{сд} \sqrt{N_2}$ | $\xi = \eta \operatorname{ctg} \alpha + i h$ |
| Л | $\eta = 0,2 q_0 m \sqrt{N_2} \times$ $\times \left(0,2 + 2,2 \frac{\Delta \alpha}{180^\circ} \sin \alpha \right)$ | $\xi = 0,2 q_0 m \sqrt{N_2} \times$ $\times \left(0,2 \operatorname{tg} \alpha - 2,2 \frac{\Delta \alpha}{180^\circ} \cos \alpha \right) - i h$ |
| В | $\eta = 0,44 m q_0 \sqrt{N_2} \sin \alpha S(z)_{сд}$ | $\xi = -\eta \operatorname{ctg} \alpha - i h$ |
| Г | $\eta = 0,26 q_0 m \sqrt{N_2} \frac{\Delta \alpha}{180^\circ} \sin \alpha$ | $\xi = -\eta \operatorname{ctg} \alpha - i h$ |
| Е | $\eta = 0,2 q_0 m \sqrt{N_2} \times$ $\times \left(1 + 2,2 \frac{\Delta \alpha}{180^\circ} \sin \alpha \right)$ | $\xi = 0,2 q_0 m \sqrt{N_2} \times$ $\times \left(\operatorname{tg} \alpha - 2,2 \frac{\Delta \alpha}{180^\circ} \cos \alpha \right) - i h$ |
| Б | 0 | 0 |

Значения $K_{сд}$ для шарнирных складок принимаются равными 0,3 при разработке одиночных пластов и $K_{сд} = 0,15$ при отработке свиты пластов.

Значения функции $S(z)_{сд}$ определяются по табл. 22.

Таблица 22

| $z = \frac{x}{L}$ | 0 | 0,2 | 0,4 | 0,6 | 0,8 | 1,0 |
|-------------------|---|-----|------|-----|-----|-----|
| $S(z)_{сд}$ | 1 | 0,9 | 0,85 | 0,8 | 0,7 | 0,6 |

Примечание. Промежуточные значения $S(z)_{сд}$ определяются интерполированием.

Порядок расчета ожидаемых величин сдвижений и деформаций земной поверхности для условий шарнирных складок аналогичен порядку, рекомендованному в п. 6.3.

В тех случаях, когда угол падения пород противоположного крыла складки $\alpha_1 \geq \delta_0$, ожидаемые величины наклонов и горизонтальных деформаций на участке ОБ (см. рис. 15) рассчитываются по формулам:

$$i_{об} = \frac{\eta_0}{l_{об}}; \quad (84)$$

$$\epsilon_{об} = \frac{\eta_0 \operatorname{ctg} \alpha + i h}{l_{об}}, \quad (85)$$

где η_0 — оседание в точке О; $l_{об}$ — расстояние между точками О и Б, м; h — мощность наносов, α — угол падения пород противоположного крыла.

Расчетные наклоны и горизонтальные деформации земной поверхности на участках между характерными точками рассчитываются по формулам:

$$i_p = i \left(1 + 0,8 \sqrt{\frac{l}{20}} \right); \quad (86)$$

$$\epsilon_p = \epsilon \left(1 + 0,9 \sqrt{\frac{l}{20}} \right), \quad (87)$$

где i — ожидаемая величина наклонов на рассматриваемом участке; l — расстояние между характерными точками, принимаемое в пределах $100 \text{ м} \geq l \geq 20 \text{ м}$; при $l > 100 \text{ м}$ в формуле принимается значение l равное 100 м, если $l < 20 \text{ м}$ — принимается значение равное 20 м.

6.6. Ожидаемые и расчетные величины оседаний, горизонтальных сдвижений, наклонов и горизонтальных деформаций от нескольких выработок в пласте или в свите пластов находятся для условий складчатого залегания путем алгебраического суммирования сдвижений и деформаций, рассчитанных для каждой очистной выработки в отдельности.

6.7. Для нормальных симметричных и асимметричных складок с углами падения крыльев $\alpha \geq 30^\circ$ возможная максимальная высота уступа рассчитывается по формуле

$$h_y = \eta_0 - \eta_A, \text{ мм}, \quad (88)$$

где η_0 — оседание земной поверхности в точке О; η_A — оседание земной поверхности в точке А.

Величины η_0 и η_A рассчитываются по формулам табл. 17.

Участок возможного появления уступа находится между точками А и Л (см. рис. 12).

Для нормальных асимметричных складок с наклонным положением осевой поверхности и углами падения пород одного крыла складки $\alpha \geq 30^\circ$, а другого $\alpha < 30^\circ$ максимальная высота возможного уступа определяется:

по формуле (88) при разработке крыла складки с углами падения пород $\alpha < 30^\circ$;

при разработке крыла складки с углами падения пород $\alpha \geq 30^\circ$ высота уступа принимается равной величине оседания в точке О.

В первом случае появление уступа возможно на участке земной поверхности между точками О и А (см. рис. 13), во втором — в районе пересечения осевой поверхности складки с земной поверхностью (по 50 м в обе стороны от точки О, см. рис. 14).

6.8. При разработке шарнирных складок возможная высота уступов определяется по формуле (89) на участке шириной $B = 147 - 61V$, где V — угол складки в радианах (центр этого участка расположен в точке пересечения земной поверхности осевой поверхностью складки):

$$h_y = 0,25m \frac{H_1}{H_{cp}} \sqrt{n} \left(0,6 + 0,9 \frac{\alpha}{\rho} \right) \cos \alpha, \quad (89)$$

где m — вынимаемая мощность пласта, м; H_1 — расстояние от наносов до точки (Д) пересечения осевой поверхности складки линией, проведенной под углом β_0 от нижней границы выработки, м; H_{cp} — средняя глубина разработки, м; $n = n_1 n_2$ — коэффициент подработанности (n_2 — коэффициент подработанности по простиранию, n_1 — вкрест простирания), определяемые из п. 5.4.

Отношение $\frac{H_1}{H_{cp}}$ принимается не более 1.

7. ПРОГНОЗ ВЕЛИЧИН ВЕРОЯТНЫХ СДВИЖЕНИЙ И ДЕФОРМАЦИЙ ЗЕМНОЙ ПОВЕРХНОСТИ

7.1. Величины вероятных сдвижений и деформаций при углах падения пластов $\alpha \leq 35^\circ$, а кривизны при $\alpha \leq 45^\circ$ определяются по формулам

Оседание

$$\eta_B = 0,9 (m_1 + m_2 + \dots + m_n) \cos \alpha, \quad (90)$$

где $m_1, m_2, m_3, \dots, m_n$ — мощности разрабатываемых пластов.

При применении закладки выработанного пространства к расчету принимается эффективная мощность, определяемая согласно п. 4.2.

Наклоны

вкрест простирания

$$i_B = \pm 2 \cos^2 \alpha \sqrt{\left(\frac{m_1}{H_1}\right)^2 + \left(\frac{m_2}{H_2}\right)^2 + \dots + \left(\frac{m_n}{H_n}\right)^2}, \quad (91)$$

где H_1, H_2, \dots, H_n — глубины залегания пластов (начиная с верхнего) в точках их пересечения с линией максимального влияния, проведенной из рассматриваемой точки А (границы участка, для которого определяются вероятные сдвижения) под углом $\sigma = 90^\circ - 0,8\alpha$ в сторону восстания пластов (рис. 17) на разрезе вкрест простирания

по простиранию

$$i_B = \pm 2 \cos^2 \alpha \sqrt{\left(\frac{m_1}{H'_1}\right)^2 + \left(\frac{m_2}{H'_2}\right)^2 + \dots + \left(\frac{m_n}{H'_n}\right)^2}, \quad (92)$$

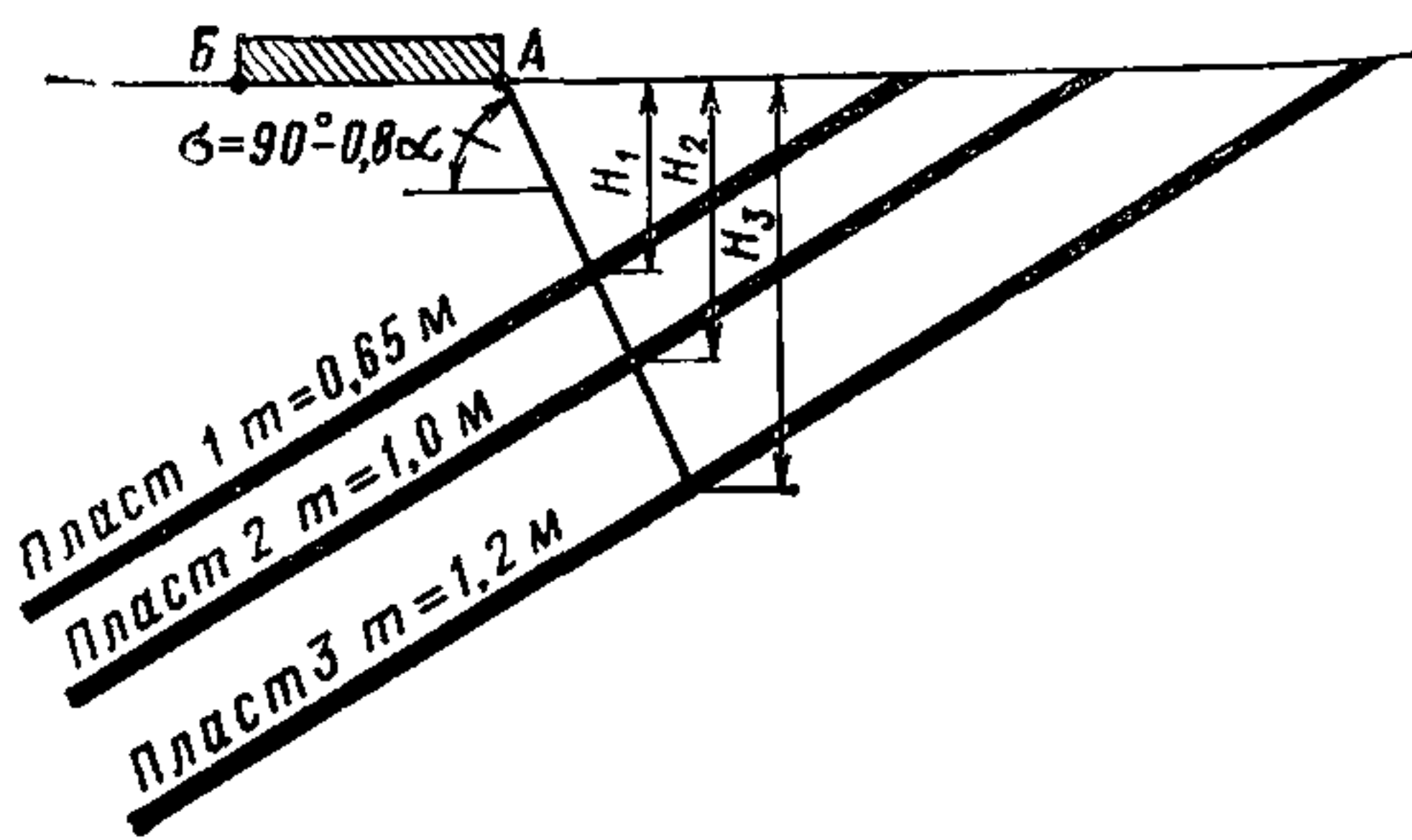
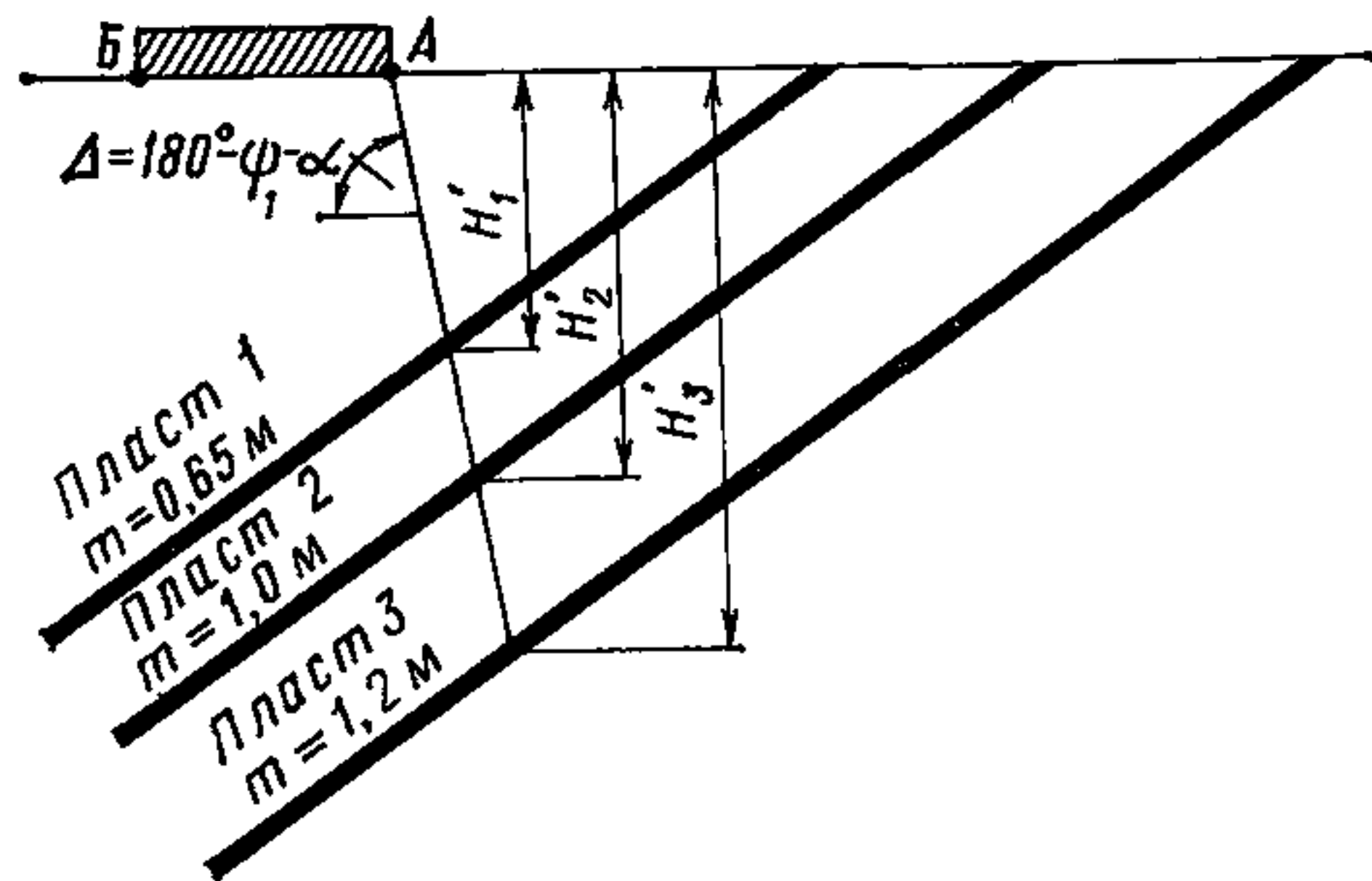


Рис. 17. Схема определения глубины залегания пластов при расчете вероятных сдвижений и деформаций в направлении вкrest простирания пласта

БА — участок, для которого определяются вероятные величины сдвижений и деформаций

Рис. 18. Схема определения глубины залегания пластов при расчете вероятных сдвижений и деформаций в направлении простирания пласта

БА — участок, для которого определяются вероятные величины сдвижений и деформаций



где H'_1, H'_2, \dots, H'_n — глубина залегания пластов в точках их пересечения линией, проведенной на разрезе вкrest простирания из рассматриваемой точки А под углом $\Delta = 180^\circ - \psi_1 - \alpha \leq 90^\circ$ (рис. 18); ψ_1 — угол полных сдвижений — определяется по разд. 8 для соответствующего бассейна.

Радиус кривизны:

вкrest простирания

$$R_B = \pm \frac{0,3}{\cos \alpha} \frac{1}{\sqrt{\left(\frac{m_1}{(H_1)^2}\right)^2 + \left(\frac{m_2}{(H_2)^2}\right)^2 + \dots + \left(\frac{m_n}{(H_n)^2}\right)^2}}; \quad (93)$$

по простиранию

$$R_B = \pm \frac{0,3}{\cos \alpha} \frac{1}{\sqrt{\left(\frac{m_1}{(H'_1)^2}\right)^2 + \left(\frac{m_2}{(H'_2)^2}\right)^2 + \dots + \left(\frac{m_n}{(H'_n)^2}\right)^2}}; \quad (94)$$

Горизонтальные сдвижения:

вкrest простирания

$$\xi_B = \pm (0,3 + \operatorname{tg} \alpha) \cos \alpha \sqrt{m_1^2 + m_2^2 + \dots + m_n^2}; \quad (95)$$

по простиранию

$$\xi_B = \pm 0,3 \cos \alpha \sqrt{m_1^2 + m_2^2 + \dots + m_n^2}; \quad (96)$$

Горизонтальные деформации:

вкрест простирания

$$\epsilon_B = \pm 0,7(\cos^2 \alpha + \sin 2 \alpha) \sqrt{\left(\frac{m_1}{H_1}\right)^2 + \left(\frac{m_2}{H_2}\right)^2 + \dots + \left(\frac{m_n}{H_n}\right)^2} \quad (97)$$

по простиранию

$$\epsilon_B = \pm 0,7 \cos^2 \alpha \sqrt{\left(\frac{m_1}{H'_1}\right)^2 + \left(\frac{m_2}{H'_2}\right)^2 + \dots + \left(\frac{m_n}{H'_n}\right)^2} \quad (98)$$

7.2. Расчет вероятных сдвижений и деформаций на разрезе вкрест простирания при ведении горных работ по горизонтам при $70^\circ > \alpha > 35^\circ$ или $\alpha_{п} > \alpha > 35^\circ$ при отсутствии сдвижения пород лежащего бока выполняются с помощью специальной номограммы, которая строится применительно к рассматриваемым условиям (рис. 19).

Метод построения номограммы сводится к следующему:

Под граничным углом β_0 к горизонту и углом полных сдвижений ψ_1 к пласту на разрезе вкрест простирания из рассматриваемой точки поверхности А проводятся линии АБ и АВ (рис. 19), которые определяют положение границ полумульды при различных глубинах разработки:

Значения углов β_0 и ψ_1 определяются по рекомендациям разд. 8.

На расстоянии по вертикали от точки А, равном $0,5H_{пр}$ проводится горизонтальная линия $\Gamma Д = L_1$, которая делится на 10 равных частей ($H_{пр}$ — проектная глубина разработки).

По формулам (12), (14), (20), (24) в точках деления отрезка $\Gamma Д$ соответственно вычисляются величины оседаний, наклонов, горизонтальных сдвижений и горизонтальных деформаций для полумульды по падению пластов. При этом максимальное оседание земной поверхности определяется по формуле

$$\eta_m = 0,9 m N_1 N_2 \cos \alpha, \quad (99)$$

где α — угол падения пластов.

При расчетах принимается: $m=1$, $N_1=N_2=1$, $B = \frac{\operatorname{tg} \alpha}{0,3}$.

Вычисленные значения оседаний, наклонов, горизонтальных сдвижений и горизонтальных деформаций в точках полумульды по падению $\Gamma Д = L_1$, выписываются под соответственными точками отрезка ВБ (см. рис. 19).

Для расчетов наклонов и горизонтальных деформаций от влияния разработки пластов на различных горизонтах зона АБВ разбивается горизонтальными отрезками, отстоящими друг от друга по вертикали на расстоянии 20—50 м. Для каждой глубины по формуле (100) вычисляются значения коэффициентов K_H

$$K_H = 0,5 \frac{H_{пр}}{H}, \quad (100)$$

где H — глубина рассматриваемого горизонта.

Значения коэффициентов выписываются около соответствующего положения горизонта (рис. 19).

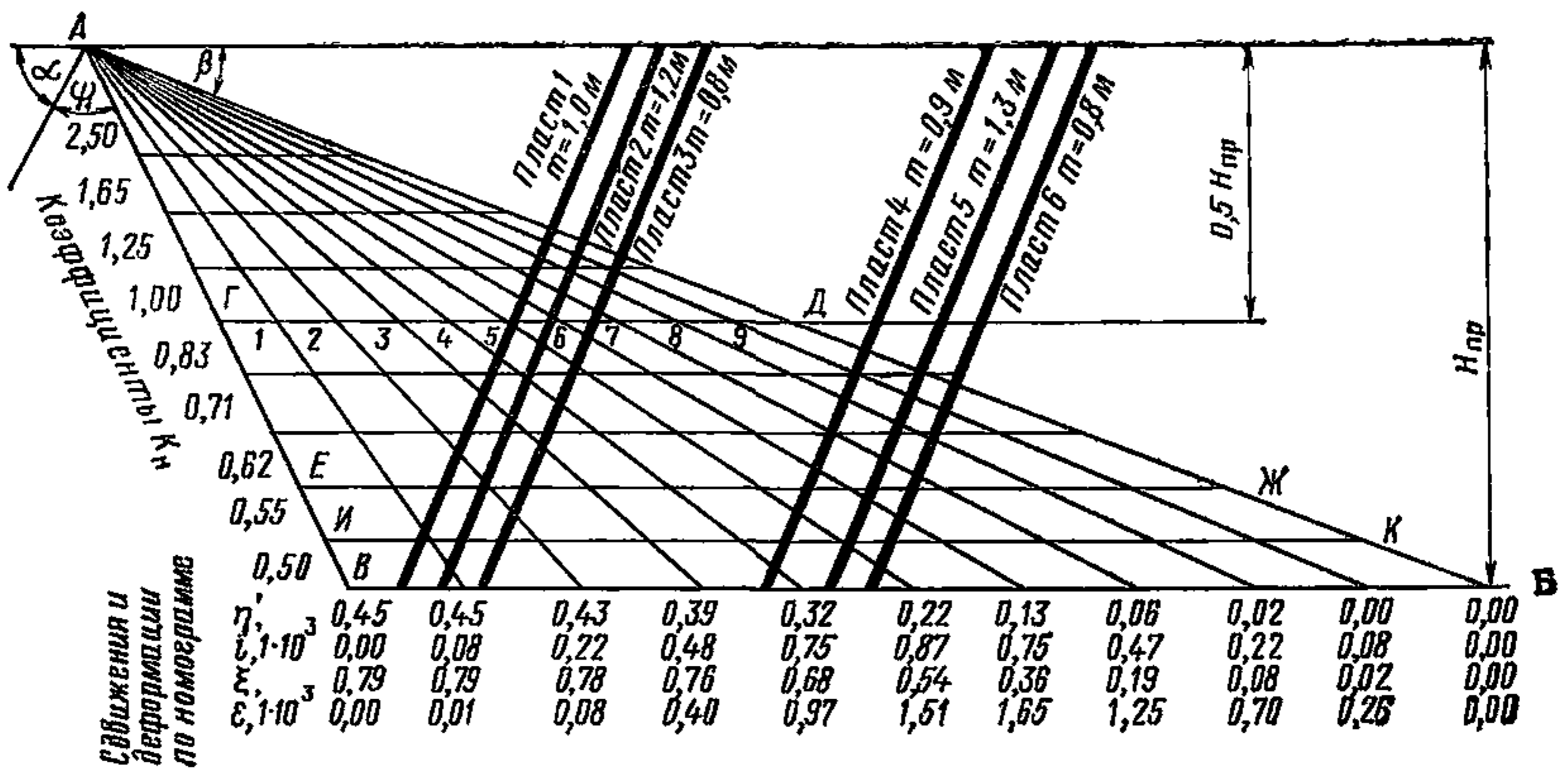


Рис. 19. Номограмма к определению вероятных сдвижений и деформаций на разрезе вкрест простирания

7.3. Порядок расчетов сдвижений и деформаций по номограмме сводится к следующему:

полюс номограммы помещается в рассматриваемую точку поверхности (точка А на рис. 19).

намечается наиболее неблагоприятное положение горизонта относительно рассматриваемой точки А. Для этой цели находятся точки пересечения линий максимального влияния различных видов сдвижений и деформаций с верхним пластом каждой свиты. В свиту входят пласты, у которых расстояния по горизонтам между кровлей верхнего и почвой нижнего пласта не более $0,3H_H$, где H_H — расстояние от точки пересечения линии максимального влияния с верхним пластом свиты до земной поверхности. Для пластов, которые входят в одну свиту, неблагоприятное положение горизонта определяется точкой пересечения соответствующей линии максимального влияния, проведенной из рассматриваемой точки А с верхним пластом свиты.

Линиями максимального влияния называются линии, соединяющие полюс номограммы и точку с максимальными сдвигениями или деформациями. На рис. 19 линия максимального влияния горизонтальных деформаций — А-6, линия максимального влияния наклонов — А-5, линия максимального влияния оседаний и горизонтальных сдвижений — А-1. Наиболее неблагоприятное положение горизонтов для расчетов горизонтальных деформаций (см. рис. 19) — ГД и ЕЖ, для расчета наклонов — ГД и ИК.

Суммарные вероятные значения сдвижений и деформаций на разрезе вкрест простирания для рассматриваемой точки поверхности А вычисляются по следующим формулам:

оседания

$$\eta = \eta'_1 m_1 + \eta'_2 m_2 + \dots + \eta'_n m_n; \quad (101)$$

наклоны

$$i = (i'_1 m_1 + i'_2 m_2 + \dots + i'_n m_n) K_{H_i}; \quad (102)$$

горизонтальные сдвигения

$$\xi = \xi'_1 m_1 + \xi'_2 m_2 + \dots + \xi'_n m_n; \quad (103)$$

горизонтальные деформации

$$\varepsilon = (\varepsilon'_1 m_1 + \varepsilon'_2 m_2 + \dots + \varepsilon'_n m_n) K_{H\varepsilon}. \quad (104)$$

Радиусы кривизны при $\alpha \leq 45^\circ$ рассчитываются по формулам (93), (94).

Величины обратных уступов и величины раскрытия трещин для условий Донбасса определяются по формулам (107) и (108) разд. 8.

В выражениях (101)—(104)

$\eta'_i, i'_i, \xi'_i, \varepsilon'_i$ — сдвигения и деформации, определяемые по номограмме при рассматриваемом положении горизонта; m_1, m_2, \dots, m_n — вынимаемые мощности пластов; K_{H_i} и $K_{H\varepsilon}$ — коэффициенты влияния глубины, определяемые по номограмме для каждого рассматриваемого положения горизонта.

Величины сдвижений и деформаций $\eta', i', \xi', \varepsilon'$ определяются по значениям указанных параметров на луче номограммы, соединяющем рассматриваемую точку с точкой пересечения пласта с наиболее неблагоприятным положением горизонта. Из полученных по формулам (101)—(104) величин сдвижений и деформаций используются их наибольшие значения при различных положениях горизонтов.

Если сдвигения и деформации в рассматриваемой точке от различных пластов при наиболее неблагоприятном положении горизонта имеют разные знаки, то для выбора мер защиты объектов используются отдельно суммарные сдвигения и деформации, имеющие положительные и отрицательные значения.

В тех случаях, когда мощность пород между соседними свитами или группами пластов, определяемыми в соответствии с п. 2, больше, чем расстояние по вертикали между положением наиболее неблагоприятных горизонтов в указанных соседних свитах, для контроля выполняются расчеты вероятных сдвижений и деформаций при положении горизонтов, проходящих через точку пересечения соответствующих линий максимального влияния и середину междупластья.

В тех случаях, когда рассматриваемые пласты отработаны к моменту проектирования мер защиты объектов таким образом, что нижние границы выработок расположены на одном горизонте, а дальнейшая разработка пластов проектируется по горизонтам, расчеты сдвижений и деформаций выполняются следующим образом:

в соответствии с рекомендациями п. 2 определяются суммарные сдвигения и деформации S_B в рассматриваемой точке поверхности от влияния наиболее неблагоприятного положения горизонта (если сдвигения и деформации от отдельных пластов при неблагоприятном положении горизонта имеют разные знаки, то отдельно вычисляются суммарные положительные сдвигения и деформации S'_B и суммарные отрицательные сдвигения и деформации — S''_B);

определяются суммарные сдвигения и деформации в рассматриваемой точке поверхности при отработке пластов до проектной глубины разработок $S_{пр}$ (если сдвигения и деформации от различ-

ных пластов при их разработке до проектной глубины имеют разные знаки, то отдельно вычисляются суммарные положительные сдвигения и деформации — $S'_{\text{пр}}$ и суммарные отрицательные сдвигения и деформации — $S''_{\text{пр}}$);

по номограмме в рассматриваемой точке поверхности рассчитываются суммарные сдвигения и деформации от влияния ранее отработанных (до проектирования мер защиты) участков пластов S_c ;

находятся разности $S'_B - S_c$, $S''_B - S_c$ и $S'_{\text{пр}} - S_c$, $S''_{\text{пр}} - S_c$, наибольшие из которых по абсолютной величине используются для проектирования мер защиты объектов;

величины уступов в Донбассе рассчитываются с использованием наибольших значений наклонов, полученных в соответствии с изложенными рекомендациями.

В тех случаях, когда рассматриваемые пласты отработаны к моменту проектирования мер защиты до разных горизонтов, расчеты сдвижений и деформаций выполняются следующим образом:

по номограмме выполняются расчеты сдвижений и деформаций от влияния горных выработок, пройденных до момента проектирования мер защиты в каждом пласте S_{c_1} , S_{c_2} , S_{c_3} , S_{c_4} ;

по номограмме выполняются расчеты сдвижений и деформаций при разработке пластов на различных горизонтах S_1 , S_2, \dots, S_n без учета влияния ранее отработанных участков пластов; если сдвигения и деформации от различных пластов имеют разные знаки, то отдельно вычисляются суммарные положительные S'_1 , S'_2, \dots, S'_n и суммарные отрицательные величины сдвижений и деформаций S''_1 , S''_2, \dots, S''_n при положениях горных работ на различных горизонтах;

составляются разности между сдвигениями и деформациями $S'_1 - \Sigma S_c$; $S'_2 - \Sigma S_c; \dots; S'_n - \Sigma S_c$ и $S''_1 - \Sigma S_c$; $S''_2 - \Sigma S_c; \dots; S''_n - \Sigma S_c$, наибольшие из которых по абсолютной величине принимаются для выбора мер защиты объектов (где ΣS_c — суммарные сдвигения и деформации от влияния горных выработок, пройденных до проектирования мер защиты).

Например (рис. 20), сдвигения и деформации от влияния выработок:

$$\text{второго горизонта } S = S_2 - (S_{c_3} + S_{c_4});$$

$$\text{третьего горизонта } S = S_3 - (S_{c_1} + S_{c_2} + S_{c_3} + S_{c_4}),$$

S_{c_3} и S_{c_4} — сдвигения и деформации, вызванные старыми горными выработками на 1-ом горизонте в пластах 3 и 4; при расчете сдвижений и деформаций от второго горизонта пласты 1 и 2 не учитываются;

S_{c_1} и S_{c_2} — сдвигения и деформации, вызванные старыми горными выработками в пластах 1 и 2 на 1-ом и 2-ом горизонтах.

7.4. При ведении горных работ по горизонтам (пп. 7.2 и 7.3) величины вероятных сдвижений и деформаций по простиранию пластов определяются по формулам (90), (92), (94), (96), (98).

7.5. Если известно, что под рассматриваемым участком при разработке свиты пластов границы очистных выработок будут расположены примерно в одной плоскости, проведенной под соответствующим углом сдвигения или в одной вертикальной плоскости (например, у предохранительного целика, границы шахтного поля

Рис. 20. Схема к расчету сдвижений и деформаций при работах прошлых лет на различных горизонтах

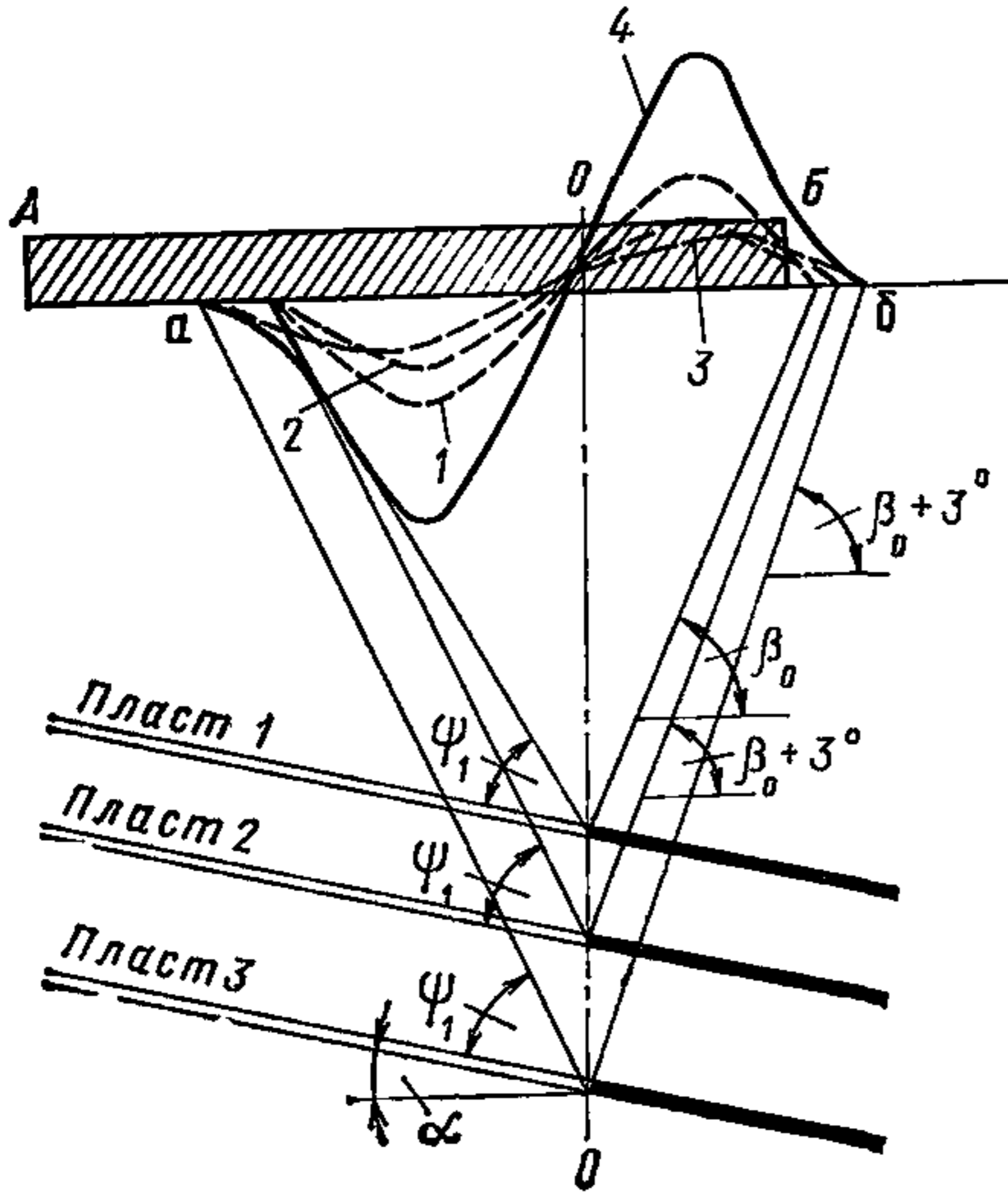
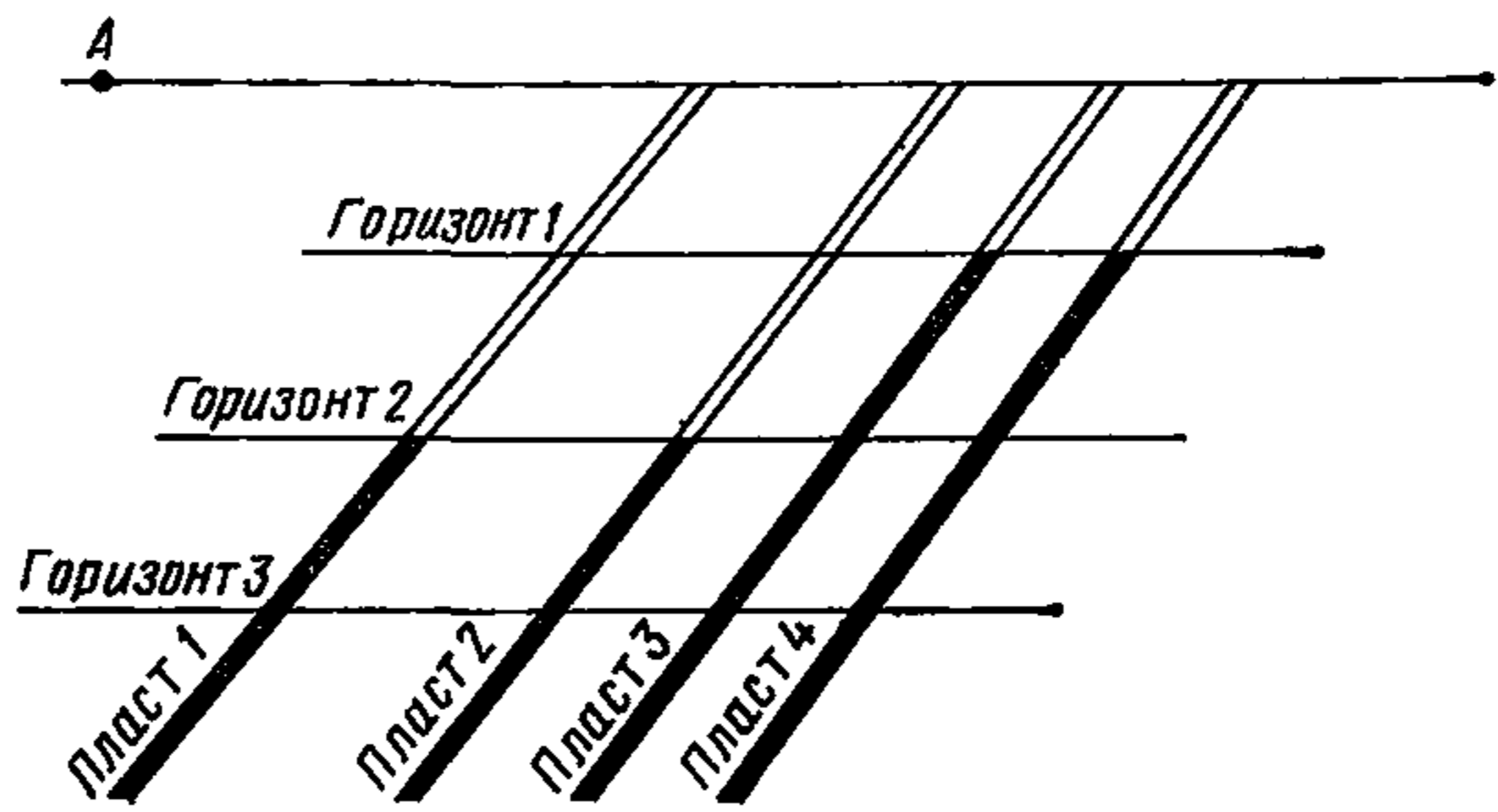


Рис. 21. К расчету вероятных сдвижений и деформаций земной поверхности при расположении границ очистных выработок в одной вертикальной плоскости

АВ — рассматриваемый участок земной поверхности; OO — граница шахтного поля; 1 — горизонтальные деформации при выемке пласта 1; 2 — то же, при выемке пласта 2; 3 — то же, при выемке пласта 3; 4 — суммарные горизонтальные деформации при выемке пластов 1, 2 и 3

и т. п.), то расчет сдвижений и деформаций выполняется следующим образом (рис. 21).

Все разрабатываемые пласты разделяются на группы в соответствии с п. 4.9. От каждого пласта группы устанавливаются границы влияния очистных выработок на земную поверхность с помощью граничных углов и углов полных сдвижений, определяемых по разд. 8 и п. 4.9. Для каждого пласта группы в пределах полученных размеров полумульд рассчитываются величины сдвижений и деформаций в соответствии с указаниями разд. 4 и алгебраически суммируются. Суммарные сдвижения и деформации для остальных групп пластов в свите определяются аналогично.

На участке, равном суммарному размеру полумульды от всех пластов свиты (см. рис. 21) в качестве вероятных сдвижений и деформаций принимаются наибольшие величины из полученных путем суммирования сдвижений и деформаций от выемки всех групп пластов.

На участке, расположенном за линией пересечения земной поверхности с плоскостью, проведенной под углом ψ_1 , от границы очистной выработки в нижнем пласте, вероятные сдвижения и деформации рассчитываются в соответствии с указаниями пп. 7.1.—7.3.

8. ЗНАЧЕНИЯ ИСХОДНЫХ ПАРАМЕТРОВ ДЛЯ РАСЧЕТА СДВИЖЕНИЙ И ДЕФОРМАЦИЙ ЗЕМНОЙ ПОВЕРХНОСТИ

1. ДОНЕЦКИЙ БАССЕЙН (ПРИ $\alpha \leq 70^\circ$)

8.1. Граничные углы β_0 , γ_0 и δ_0 в неподроботанной и подроботанной толщах каменноугольных пород во всех районах, кроме Западного Донбасса и районов залегания углей марок ПА и А принимаются равными: $\beta_0 = 70^\circ - 80\alpha$, но не менее 25° в неподроботанной толще и 20° — в подроботанной толще; $\delta_0 = \gamma_0 = 70^\circ$.

В неподроботанной толще каменноугольных пород в районах залегания углей марок ПА и А

$$\delta_0 = 75^\circ, \gamma_0 = 75^\circ + 0,2\alpha, \text{ но не более } 80^\circ;$$

$$\beta_0 = 75^\circ - 0,8\alpha, \text{ но не менее } 25^\circ.$$

В подроботанной толще граничные углы в районах залегания углей марок ПА и А принимаются на 5° меньше, чем в неподроботанной.

В Западном Донбассе в неподроботанной и подроботанной толщах каменноугольных пород граничные углы принимаются

$$\beta_0 = \gamma_0 = \delta_0 = 65^\circ.$$

Граничные углы в наносах φ_0 и меловых отложениях $\delta_{ом}$ определяются по табл. 23 (град)

Т а б л и ц а 23

| Породы | φ_0 | $\delta_{ом}$ |
|---------------------------|-------------|---------------|
| Наносы Донбасса | 55 | — |
| Наносы Западного Донбасса | 45 | — |
| Меловые отложения | — | 65 |

Примечание. При мощности мезостойких отложений менее 5 м углы $\delta_{ом}$ принимаются равными граничным углам в породах, залегающих под этими отложениями.

8.2. Углы максимального оседания θ и полных сдвижений ψ_1 , ψ_2 и ψ_3 определяются в зависимости от угла падения пласта по табл. 24 (град).

8.3. Относительные величины максимального оседания q_0 и максимального горизонтального сдвижения a_0 определяются по табл. 25.

При повторных подроботках $q_{оп}$ определяется для всех районов Донбасса в зависимости от угла падения пластов при α от 0 до 25°

$$q_{оп} = q_0 \left[1 + (1 - q_0) \frac{H_1}{H_{ср}} \right], \quad (105)$$

где $H_{ср}$ — расстояние по вертикали от середины выработки в разрабатываемом пласте до земной поверхности; H_1 — расстояние от земной поверхности до ранее отработанного пласта, измеренное по вертикали, проведенной через середину выработки в разрабатываемом пласте; q_0 — определяется по табл. 25;

при α от 26° до 70° $q_{оп} = 0,95$.

Таблица 24

| θ | ψ_1 | ψ_2 | ψ_3 | Условия применения |
|--|------------|------------|----------|--|
| $90-0,8a$ | 55 | $55+0,3a$ | 55 | Толща пород не была ранее подработана (рис. 22,а), или была подработана полностью (рис. 22,б) |
| $90-0,5a$ | $55-0,3a$ | $55+0,45a$ | 55 | Верхняя половина лавы и проведенная от ее верхней границы линия под углом γ_0 находится в подработанной ранее толще пород, а также, если имеются работы прежних лет на вышележащих горизонтах в данном пласте (рис. 22,в) |
| $90-\alpha$ но не менее 30° | $55+0,25a$ | $55+0,25a$ | 55 | Вся лава и проведенная от ее нижней границы линия под углом β_0 находится в подработанной ранее толще пород, а также, если имеются работы прежних лет на нижележащих горизонтах в данном пласте при отсутствии работ на вышележащих горизонтах (рис. 22,г) |
| 90 | 55 | 55 | 55 | В толще меловых отложений |

Примечание: В подработанной толще значение угла ψ_1 не должно быть менее $\gamma_0-\alpha$, а значение угла ψ_2 — величины $\beta_0+\alpha$; при мощности наносов или меловых отложений менее $0,2H$, их влияние на углы ψ_1 , ψ_2 и θ можно не учитывать.

Таблица 25

| γ_0 | a_0 | Условия применения |
|------------|-------|--|
| 0,75 | 0,3 | В районах залегания углей марок ПА-А В районах залегания углей марок Д-Г при мощности наносов менее 30% от глубины разработки и марок Ж, К, ОС, Т |
| 0,80 | 0,3 | |
| 0,85 | 0,4 | В районах залегания углей марок Д-Г при мощности наносов 30% от глубины разработки и более |

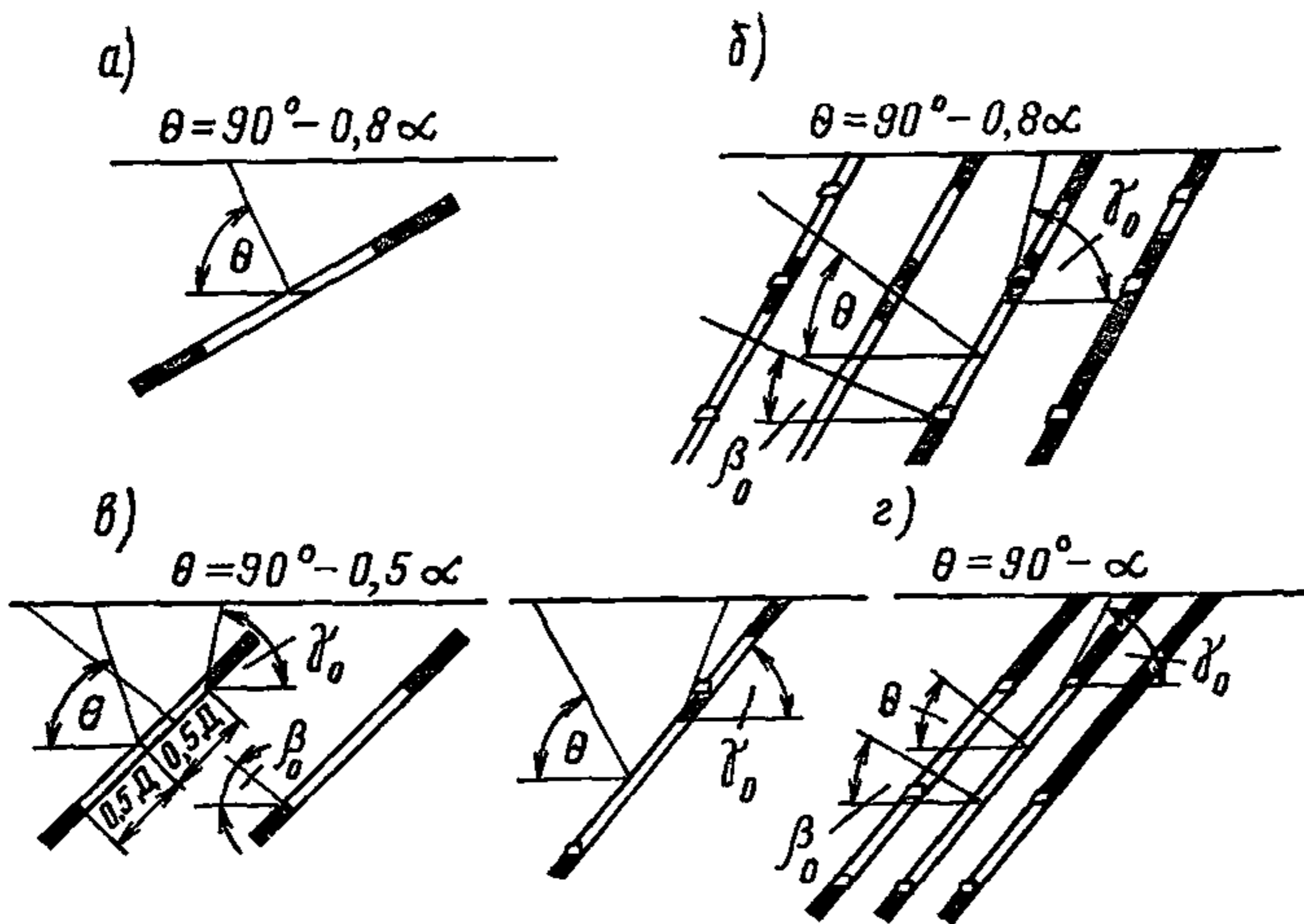


Рис. 22. Схема к понятию подработанности толщи

Для расчета максимального оседания от ранее пройденных выработок (см. п. 4.27÷4.29) принимается $q_{оп} = 0,95$.

8.4. Коэффициенты N_1 и N_2 определяются в зависимости от отношения расчетной длины лавы (D_p) к средней глубине разработок (H) по табл. 26.

Таблица 26

| $\frac{D_p}{H}$ | 0,05 и менее | 0,1 | 0,2 | 0,3 | 0,4 | 0,5 | 0,6 | 0,7 | 0,8 | 0,9 | 1,0 | 1,1 | 1,2 и более |
|-----------------|--------------------|------|------|------|------|------|------|------|------|------|------|------|----------------|
| N_1 и N_2 | 0,22 | 0,30 | 0,43 | 0,52 | 0,60 | 0,67 | 0,74 | 0,80 | 0,85 | 0,90 | 0,94 | 0,98 | 1,0 |

Примечание. При промежуточных значениях $\frac{D_p}{H}$ значения N_1 и N_2 определяются путем интерполяции.

Величина отношения расчетной длины лавы к средней глубине разработок определяется из выражения

$$\frac{D_p}{H} = \frac{D}{H} + \frac{\Delta D_{п}}{H} + \frac{\Delta D_{в}}{H} \geq 0, \quad (106)$$

где D — фактическая длина лавы; $\frac{\Delta D_{п}}{H}$ и $\frac{\Delta D_{в}}{H}$ — поправки к относительной длине лавы со стороны падения и восстания (или простирания) пластов, определяемые по табл. 27 и 28 в зависимости от отношения $\frac{l_1}{H}$ (l_1 — размер междулавного целика), средней глубины разработок (H), марки угля и мощности наносов (h).

| $\frac{l_1}{H}$ | Значение поправок $\frac{\Delta D}{H}$ | | | | | |
|-----------------|--|-----|-----|-----|-----|-----------------|
| | $H, \text{ м}$ | | | | | |
| | 100 и менее | 200 | 400 | 600 | 800 | 1000 и более |

Марки угля ПА-А

| | | | | | | |
|----------------|-------|-------|-------|-------|-------|-------|
| 0 | 0,14 | 0,10 | 0,07 | 0,06 | 0,05 | 0,04 |
| 0,1 | 0,08 | 0,06 | 0,04 | 0,03 | 0,03 | 0,02 |
| 0,2 | 0,02 | 0,02 | 0,01 | 0,01 | 0,01 | 0,01 |
| 0,3 | -0,04 | -0,03 | -0,02 | -0,02 | -0,02 | -0,01 |
| 0,4 | -0,10 | -0,08 | -0,05 | -0,04 | -0,04 | -0,03 |
| 0,5 | -0,16 | -0,13 | -0,07 | -0,07 | -0,06 | -0,05 |
| 0,6 и более | -0,22 | -0,18 | -0,10 | -0,09 | -0,08 | -0,07 |

При определении поправок $\frac{\Delta D}{H}$ со стороны неотработанной части пласта в районах залегания углей марок ПА-А принимается $\frac{l_1}{H} \geq 0,6$, в других районах — $\frac{l_1}{H} \geq 0,8$.

При повторной подработке толщи в районах залегания углей марок ПА-А для определения $\frac{D_p}{H}$ отрицательные значения поправок $\frac{\Delta D}{H}$ следует принимать уменьшенными по абсолютной величине в два раза по сравнению с приведенными в табл. 27.

8.5. Значения функций $S(z)$, $F(z)$ и $F'(z)$ определяются в зависимости от коэффициентов N и B по табл. 29—33.

8.6. Местоположение и высота обратных уступов (h_y) в полумульде по падению при разработке двух и более пластов с углами падения $\alpha > 35^\circ$, величина раскрытия трещин в районе уступа (d) и наклон на участке между уступами (i_y) определяются следующим образом:

ожидаемая высота обратного уступа h_y при известном положении горных работ рассчитывается по формуле

$$h_y = 10 C_2 l_y i_2 \left(\frac{\alpha}{\rho} - 0,6 \right)^2 \leq 0,3 \eta_m, \quad (107)$$

где l_y — расстояние между уступами (определяется из наблюдений или принимается равным 30 м); i_2 — наибольшая величина ожидаемого наклона в районе уступа, рассчитанная на ту же стадию отработки пластов, что и уступы; α — угол падения свиты пластов; ρ — радиан (57°); C_2 — коэффициент, определяемый по табл. 34; η_m — максимальное ожидаемое оседание земной поверхности, рассчитанное на ту же стадию отработки пластов.

Таблица 28

| $\frac{l_1}{H}$ | Значения поправок $\frac{\Delta D}{H}$ | | | | | |
|-----------------|--|-----|-----|-----|-----|-----------------|
| | $H, \text{ м}$ | | | | | |
| | 100 и менее | 200 | 400 | 600 | 800 | 1000 и более |

Марки угля Д-Г (при $\frac{h}{H} < 0,3$), Ж, К, ОС, Т

| | | | | | | |
|---------|-------|-------|-------|-------|-------|-------|
| 0 | 0,07 | 0,07 | 0,06 | 0,05 | 0,04 | 0,03 |
| 0,1 | 0,05 | 0,05 | 0,05 | 0,04 | 0,03 | 0,02 |
| 0,2 | 0,04 | 0,04 | 0,03 | 0,03 | 0,02 | 0,01 |
| 0,3 | 0,02 | 0,02 | 0,02 | 0,02 | 0,01 | 0,01 |
| 0,4 | 0 | 0 | 0 | 0 | 0 | 0 |
| 0,5 | -0,05 | -0,05 | -0,04 | -0,03 | -0,02 | -0,01 |
| 0,6 | -0,09 | -0,09 | -0,07 | -0,06 | -0,03 | -0,02 |
| 0,7 | -0,12 | -0,12 | -0,10 | -0,09 | -0,06 | -0,04 |
| 0,8 | -0,15 | -0,15 | -0,13 | -0,11 | -0,09 | -0,07 |
| и более | | | | | | |

Марки угля Д-Г при $\frac{h}{H} \geq 0,3$

| | | | | | | |
|---------|-------|-------|-------|-------|-------|-------|
| 0 | 0,05 | 0,05 | 0,04 | 0,03 | 0,02 | 0,01 |
| 0,1 | 0,04 | 0,04 | 0,03 | 0,02 | 0,02 | 0 |
| 0,2 | 0,03 | 0,03 | 0,02 | 0,01 | 0,01 | 0 |
| 0,3 | 0,02 | 0,02 | 0,01 | 0,01 | 0 | 0 |
| 0,4 | 0 | 0 | 0 | 0 | 0 | 0 |
| 0,5 | -0,03 | -0,03 | -0,01 | -0,01 | -0,01 | 0 |
| 0,6 | -0,05 | -0,05 | -0,03 | -0,02 | -0,02 | 0 |
| 0,7 | -0,07 | -0,07 | -0,05 | -0,04 | -0,03 | 0 |
| 0,8 | -0,09 | -0,09 | -0,07 | -0,05 | -0,03 | -0,01 |
| и более | | | | | | |

Таблица 29

| z | Значения функции $S(z)$ | | | |
|-----|-------------------------|-----------|-----------|-----------|
| | $N \geq 1$ | $N = 0,9$ | $N = 0,8$ | $N = 0,7$ |
| 0 | 1,00 | 1,00 | 1,00 | 1,00 |
| 0,1 | 0,99 | 0,98 | 0,97 | 0,96 |
| 0,2 | 0,95 | 0,90 | 0,85 | 0,83 |
| 0,3 | 0,86 | 0,77 | 0,69 | 0,65 |
| 0,4 | 0,71 | 0,58 | 0,48 | 0,46 |
| 0,5 | 0,50 | 0,39 | 0,31 | 0,29 |
| 0,6 | 0,29 | 0,22 | 0,17 | 0,16 |
| 0,7 | 0,14 | 0,10 | 0,08 | 0,08 |
| 0,8 | 0,05 | 0,04 | 0,03 | 0,03 |
| 0,9 | 0,01 | 0,01 | 0,01 | 0,01 |
| 1 | 0 | 0 | 0 | 0 |

Таблица 30

| z | Значения функции $F(z)$ (полумульда по падению пласта) | | | | | | | |
|--------------|--|------|------|------|------|-------|-------|-------|
| | Значения коэффициента B | | | | | | | |
| | 0 | 1 | 2 | 3 | 4 | 5 | 6 | 7 |
| $N \geq 1$ | | | | | | | | |
| 0 | 0 | 2,00 | 4,00 | 6,00 | 8,00 | 10,00 | 12,00 | 14,00 |
| 0,1 | 0,19 | 2,17 | 4,15 | 6,13 | 8,11 | 10,09 | 12,07 | 14,05 |
| 0,2 | 0,56 | 2,46 | 4,36 | 6,26 | 8,16 | 10,06 | 11,96 | 13,86 |
| 0,3 | 1,20 | 2,92 | 4,64 | 6,36 | 8,08 | 9,80 | 11,52 | 13,24 |
| 0,4 | 1,89 | 3,31 | 4,73 | 6,15 | 7,57 | 8,99 | 10,41 | 11,83 |
| 0,5 | 2,20 | 3,20 | 4,20 | 5,20 | 6,20 | 7,20 | 8,20 | 9,20 |
| 0,6 | 1,89 | 2,47 | 3,05 | 3,63 | 4,21 | 4,79 | 5,37 | 5,95 |
| 0,7 | 1,20 | 1,48 | 1,76 | 2,04 | 2,32 | 2,60 | 2,88 | 3,16 |
| 0,8 | 0,56 | 0,66 | 0,76 | 0,86 | 0,96 | 1,06 | 1,16 | 1,26 |
| 0,9 | 0,19 | 0,21 | 0,23 | 0,25 | 0,27 | 0,29 | 0,31 | 0,33 |
| 1,0 | 0 | 0 | 0 | 0 | 0 | 0 | 0 | 0 |
| $N = 0,9$ | | | | | | | | |
| 0 | 0 | 2,00 | 4,00 | 6,00 | 8,00 | 10,00 | 12,00 | 14,00 |
| 0,1 | 0,47 | 2,42 | 4,39 | 6,35 | 8,31 | 10,27 | 12,23 | 14,19 |
| 0,2 | 1,02 | 2,82 | 4,63 | 6,43 | 8,24 | 10,04 | 11,84 | 13,64 |
| 0,3 | 1,61 | 3,16 | 4,71 | 6,26 | 7,80 | 9,33 | 10,88 | 12,43 |
| 0,4 | 1,98 | 3,15 | 4,32 | 5,49 | 6,67 | 7,83 | 9,00 | 10,17 |
| 0,5 | 1,92 | 2,71 | 3,50 | 4,30 | 5,08 | 5,87 | 6,66 | 7,45 |
| 0,6 | 1,46 | 1,91 | 2,35 | 2,80 | 3,25 | 3,70 | 4,14 | 4,59 |
| 0,7 | 0,87 | 1,07 | 1,27 | 1,48 | 1,68 | 1,88 | 2,09 | 2,29 |
| 0,8 | 0,42 | 0,50 | 0,58 | 0,66 | 0,74 | 0,82 | 0,90 | 0,98 |
| 0,9 | 0,15 | 0,18 | 0,19 | 0,21 | 0,23 | 0,25 | 0,27 | 0,28 |
| 1,0 | 0 | 0 | 0 | 0 | 0 | 0 | 0 | 0 |
| $N = 0,8$ | | | | | | | | |
| 0 | 0 | 2,00 | 4,00 | 6,00 | 8,00 | 10,00 | 12,00 | 14,00 |
| 0,1 | 0,73 | 2,66 | 4,60 | 6,53 | 8,47 | 10,40 | 12,33 | 14,27 |
| 0,2 | 1,36 | 3,08 | 4,80 | 6,52 | 8,24 | 9,95 | 11,67 | 13,39 |
| 0,3 | 1,83 | 3,23 | 4,62 | 6,02 | 7,41 | 8,81 | 10,21 | 11,60 |
| 0,4 | 1,91 | 2,92 | 3,92 | 4,93 | 5,94 | 6,94 | 7,95 | 8,96 |
| 0,5 | 1,67 | 2,32 | 2,97 | 3,62 | 4,27 | 4,92 | 5,58 | 6,23 |
| 0,6 | 1,20 | 1,56 | 1,93 | 2,29 | 2,65 | 3,02 | 3,38 | 3,74 |
| 0,7 | 0,71 | 0,88 | 1,06 | 1,23 | 1,41 | 1,58 | 1,75 | 1,93 |
| 0,8 | 0,35 | 0,42 | 0,50 | 0,57 | 0,65 | 0,72 | 0,79 | 0,87 |
| 0,9 | 0,13 | 0,15 | 0,17 | 0,19 | 0,21 | 0,23 | 0,25 | 0,27 |
| 1,0 | 0 | 0 | 0 | 0 | 0 | 0 | 0 | 0 |
| $N \leq 0,7$ | | | | | | | | |
| 0 | 0 | 2,00 | 4,00 | 6,00 | 8,00 | 10,00 | 12,00 | 14,00 |
| 0,1 | 0,91 | 2,83 | 4,74 | 6,66 | 8,58 | 10,50 | 12,41 | 14,33 |
| 0,2 | 1,59 | 3,25 | 4,90 | 6,56 | 8,22 | 9,88 | 11,53 | 13,19 |
| 0,3 | 1,90 | 3,20 | 4,50 | 5,80 | 7,10 | 8,40 | 9,69 | 10,99 |

| z | Значения функции $F(z)$ (полумульда по падению пласта) | | | | | | | | |
|-----|--|------|------|------|------|------|------|------|--|
| | Значения коэффициента B | | | | | | | | |
| | 0 | 1 | 2 | 3 | 4 | 5 | 6 | 7 | |
| 0,4 | 1,85 | 2,77 | 3,68 | 4,60 | 5,52 | 6,44 | 7,35 | 8,27 | |
| 0,6 | 1,49 | 2,07 | 2,65 | 3,23 | 3,81 | 4,38 | 4,96 | 5,54 | |
| 0,6 | 1,04 | 1,36 | 1,68 | 2,00 | 2,32 | 2,64 | 2,96 | 3,28 | |
| 0,7 | 0,62 | 0,78 | 0,94 | 1,10 | 1,26 | 1,42 | 1,58 | 1,74 | |
| 0,8 | 0,32 | 0,38 | 0,44 | 0,50 | 0,56 | 0,62 | 0,68 | 0,74 | |
| 0,9 | 0,12 | 0,14 | 0,16 | 0,18 | 0,20 | 0,22 | 0,24 | 0,26 | |
| 1,0 | 0 | 0 | 0 | 0 | 0 | 0 | 0 | 0 | |

Таблица 31

| z | Значения функции $F(z)$ (полумульда по восстанию) | | | | | | | | |
|---|---|---|---|---|---|---|---|---|--|
| | Значения коэффициента B | | | | | | | | |
| | 0 | 1 | 2 | 3 | 4 | 5 | 6 | 7 | |

$N \geq 1$

| | | | | | | | | |
|-----|-------|-------|-------|-------|-------|-------|-------|-------|
| 0 | 0 | 2,00 | 4,00 | 6,00 | 8,00 | 10,00 | 12,00 | 14,00 |
| 0,1 | -0,19 | 1,79 | 3,77 | 5,75 | 7,73 | 9,71 | 11,69 | 13,67 |
| 0,2 | -0,56 | 1,34 | 3,24 | 5,14 | 7,04 | 8,94 | 10,84 | 12,74 |
| 0,3 | -1,20 | 0,52 | 2,24 | 3,96 | 5,68 | 7,40 | 9,12 | 10,84 |
| 0,4 | -1,89 | -0,47 | 0,95 | 2,37 | 3,79 | 5,21 | 6,63 | 8,05 |
| 0,5 | -2,20 | -1,20 | -0,20 | 0,80 | 1,80 | 2,80 | 3,80 | 4,80 |
| 0,6 | -1,89 | -1,31 | -0,73 | -0,15 | 0,43 | 1,01 | 1,59 | 2,17 |
| 0,7 | -1,20 | -0,92 | -0,64 | -0,36 | -0,08 | 0,20 | 0,48 | 0,76 |
| 0,8 | -0,56 | -0,46 | -0,36 | -0,26 | -0,16 | -0,06 | 0,04 | 0,14 |
| 0,9 | -0,19 | -0,17 | -0,15 | -0,13 | -0,11 | -0,09 | -0,07 | -0,05 |
| 1,0 | 0 | 0 | 0 | 0 | 0 | 0 | 0 | 0 |

$N=0,9$

| | | | | | | | | |
|-----|-------|-------|-------|-------|-------|-------|-------|-------|
| 0 | 0 | 2,00 | 4,00 | 6,00 | 8,00 | 10,00 | 12,00 | 14,00 |
| 0,1 | -0,47 | 1,49 | 3,45 | 5,41 | 7,37 | 9,33 | 11,29 | 13,25 |
| 0,2 | -1,02 | 0,79 | 2,59 | 4,39 | 6,20 | 8,00 | 9,80 | 11,61 |
| 0,3 | -1,61 | -0,06 | 1,49 | 3,04 | 4,59 | 6,14 | 7,69 | 9,23 |
| 0,4 | -1,98 | -0,80 | 0,37 | 1,54 | 2,71 | 3,88 | 5,05 | 6,22 |
| 0,5 | -1,92 | -1,13 | -0,35 | 0,46 | 1,23 | 2,02 | 2,81 | 3,60 |
| 0,6 | -1,46 | -1,00 | -0,57 | -0,12 | 0,33 | 0,78 | 1,22 | 1,67 |
| 0,7 | -0,87 | -0,66 | -0,46 | -0,25 | -0,05 | 0,15 | 0,36 | 0,56 |
| 0,8 | -0,42 | -0,34 | -0,26 | -0,18 | -0,10 | -0,02 | 0,06 | 0,14 |
| 0,9 | -0,15 | -0,13 | -0,11 | -0,09 | -0,07 | -0,05 | -0,03 | -0,01 |
| 1,0 | 0 | 0 | 0 | 0 | 0 | 0 | 0 | 0 |

$N=0,8$

| | | | | | | | | |
|-----|-------|-------|------|------|------|-------|-------|-------|
| 0 | 0 | 2,00 | 4,00 | 6,00 | 8,00 | 10,00 | 12,00 | 14,00 |
| 0,1 | -0,73 | 1,20 | 3,13 | 5,07 | 7,00 | 8,94 | 10,87 | 12,81 |
| 0,2 | -1,36 | 0,36 | 2,08 | 3,79 | 5,51 | 7,23 | 8,94 | 10,66 |
| 0,3 | -1,83 | -0,40 | 1,00 | 2,40 | 3,80 | 5,20 | 6,60 | 8,00 |

| z | Значения функции $F(z)$ (полумульда по восстанию) | | | | | | | |
|-----|---|-------|-------|-------|-------|-------|-------|------|
| | Значения коэффициента B | | | | | | | |
| | 0 | 1 | 2 | 3 | 4 | 5 | 6 | 7 |
| 0,4 | -1,91 | -0,90 | 0,10 | 1,11 | 2,11 | 3,12 | 4,13 | 5,13 |
| 0,5 | -1,67 | -1,02 | -0,37 | 0,28 | 0,93 | 1,58 | 2,24 | 2,89 |
| 0,6 | -1,20 | -0,84 | -0,47 | -0,11 | 0,25 | 0,62 | 0,98 | 1,34 |
| 0,7 | -0,71 | -0,54 | -0,36 | -0,19 | -0,01 | 0,16 | 0,33 | 0,51 |
| 0,8 | -0,35 | -0,28 | -0,20 | -0,13 | -0,05 | 0,02 | 0,09 | 0,17 |
| 0,9 | -0,13 | -0,11 | -0,09 | -0,07 | -0,05 | -0,03 | -0,01 | 0,01 |
| 1,0 | 0 | 0 | 0 | 0 | 0 | 0 | 0 | 0 |

$N \leq 0,7$

| | | | | | | | | |
|-----|-------|-------|-------|-------|-------|-------|-------|-------|
| 0 | 0 | 2,00 | 4,00 | 6,00 | 8,00 | 10,00 | 12,00 | 14,00 |
| 0,1 | -0,91 | 1,01 | 2,93 | 4,85 | 6,77 | 8,69 | 10,60 | 12,52 |
| 0,2 | -1,59 | 0,07 | 1,73 | 3,39 | 5,05 | 6,72 | 8,38 | 10,04 |
| 0,3 | -1,90 | -0,60 | 0,69 | 1,99 | 3,29 | 4,59 | 5,88 | 7,18 |
| 0,4 | -1,85 | -0,93 | -1,01 | 0,91 | 1,83 | 2,75 | 3,66 | 4,58 |
| 0,5 | -1,49 | -0,91 | -0,34 | 0,24 | 0,82 | 1,40 | 1,97 | 2,55 |
| 0,6 | -1,04 | -0,72 | -0,40 | -0,08 | 0,24 | 0,56 | 0,89 | 1,21 |
| 0,7 | -0,62 | -0,46 | -0,30 | -0,14 | 0,02 | 0,18 | 0,34 | 0,50 |
| 0,8 | -0,32 | -0,26 | -0,20 | -0,14 | -0,08 | -0,02 | 0,04 | 0,10 |
| 0,9 | -0,12 | -0,10 | -0,08 | -0,06 | -0,04 | -0,02 | 0 | 0,02 |
| 1,0 | 0 | 0 | 0 | 0 | 0 | 0 | 0 | 0 |

Таблица 32

| z | Значения функции $F'(z)$ (полумульда по падению) | | | | | | | |
|------------|--|------|------|------|------|------|------|------|
| | Значения коэффициента B | | | | | | | |
| | 0 | 1 | 2 | 3 | 4 | 5 | 6 | 7 |
| $N \geq 1$ | | | | | | | | |
| 0 | 0 | 0 | 0 | 0 | 0 | 0 | 0 | 0 |
| 0,1 | -2,1 | -1,7 | -1,3 | -1,0 | -0,6 | -0,2 | 0,2 | 0,6 |
| 0,2 | -5,1 | -4,0 | -2,9 | -1,7 | -0,6 | 0,5 | 1,6 | 2,8 |
| 0,3 | -7,3 | -4,9 | -2,5 | -0,1 | 2,3 | 4,7 | 7,1 | 9,5 |
| 0,4 | -5,7 | -1,9 | 1,9 | 5,6 | 9,4 | 13,2 | 17,0 | 20,8 |
| 0,5 | 0 | 4,4 | 8,8 | 13,2 | 17,6 | 22,0 | 26,4 | 30,8 |
| 0,6 | 5,7 | 9,5 | 13,3 | 17,0 | 20,8 | 24,6 | 28,4 | 32,2 |
| 0,7 | 7,3 | 9,7 | 12,1 | 14,5 | 16,9 | 19,3 | 21,7 | 24,1 |
| 0,8 | 5,1 | 6,2 | 7,3 | 8,5 | 9,6 | 10,7 | 11,8 | 13,0 |
| 0,9 | 2,1 | 2,5 | 2,9 | 3,2 | 3,6 | 4,0 | 4,4 | 4,8 |
| 1,0 | 0 | 0 | 0 | 0 | 0 | 0 | 0 | 0 |

$N = 0,9$

| | | | | | | | | |
|-----|------|------|------|------|------|------|------|------|
| 0 | -4,3 | -4,3 | -4,3 | -4,3 | -4,3 | -4,3 | -4,3 | -4,3 |
| 0,1 | -5,0 | -4,1 | -3,2 | -2,2 | -1,4 | -0,4 | 0,6 | 1,5 |
| 0,2 | -6,1 | -4,0 | -1,9 | 0 | 2,1 | 4,1 | 6,2 | 8,1 |
| 0,3 | -5,3 | -2,0 | 1,1 | 4,4 | 7,6 | 10,8 | 14,1 | 17,2 |

| z | Значения функции $F'(z)$ (полумульда по падению) | | | | | | | |
|-----|--|-----|------|------|------|------|------|------|
| | Значения коэффициента B | | | | | | | |
| | 0 | 1 | 2 | 3 | 4 | 5 | 6 | 7 |
| 0,4 | -1,8 | 2,2 | 6,1 | 10,1 | 14,0 | 18,0 | 22,0 | 25,9 |
| 0,5 | 2,9 | 6,7 | 10,5 | 14,5 | 18,3 | 22,1 | 25,9 | 29,9 |
| 0,6 | 5,7 | 8,6 | 11,6 | 14,4 | 17,4 | 20,3 | 23,2 | 26,1 |
| 0,7 | 5,6 | 7,3 | 9,0 | 10,8 | 12,5 | 14,2 | 16,0 | 17,7 |
| 0,8 | 3,7 | 4,5 | 5,3 | 6,2 | 7,0 | 7,8 | 8,7 | 9,6 |
| 0,9 | 1,5 | 1,8 | 2,1 | 2,4 | 2,7 | 3,1 | 3,4 | 3,7 |
| 1,0 | 0 | 0 | 0 | 0 | 0 | 0 | 0 | 0 |

$N=0,8$

| | | | | | | | | |
|-----|------|------|------|------|------|------|------|------|
| 0 | -7,4 | -7,4 | -7,4 | -7,4 | -7,4 | -7,4 | -7,4 | -7,4 |
| 0,1 | -7,0 | -5,5 | -4,1 | -2,6 | -1,1 | 0,3 | 1,7 | 3,2 |
| 0,2 | -5,6 | -2,9 | -0,1 | 2,6 | 5,3 | 8,0 | 10,8 | 13,5 |
| 0,3 | -3,0 | 0,6 | 4,2 | 7,8 | 11,3 | 14,9 | 18,5 | 22,1 |
| 0,4 | 0,7 | 4,5 | 8,4 | 12,2 | 16,1 | 19,9 | 23,8 | 27,6 |
| 0,5 | 3,9 | 7,2 | 10,6 | 13,9 | 17,2 | 20,5 | 23,9 | 27,2 |
| 0,6 | 5,1 | 7,5 | 9,9 | 12,3 | 14,7 | 17,1 | 19,5 | 21,9 |
| 0,7 | 4,4 | 5,8 | 7,2 | 8,6 | 10,0 | 11,5 | 12,9 | 14,3 |
| 0,8 | 2,8 | 3,5 | 4,2 | 4,9 | 5,6 | 6,3 | 7,0 | 7,7 |
| 0,9 | 1,2 | 1,5 | 1,7 | 2,0 | 2,2 | 2,5 | 2,7 | 3,0 |
| 1,0 | 0 | 0 | 0 | 0 | 0 | 0 | 0 | 0 |

$N \leq 0,7$

| | | | | | | | | |
|-----|------|------|------|------|------|------|------|------|
| 0 | -9,4 | -9,4 | -9,4 | -9,4 | -9,4 | -9,4 | -9,4 | -9,4 |
| 0,1 | -8,2 | -6,4 | -4,6 | -2,8 | -0,9 | 0,9 | 2,7 | 4,5 |
| 0,2 | -5,2 | -2,0 | 1,2 | 4,4 | 7 | 10,7 | 13,9 | 17,1 |
| 0,3 | -1,8 | 2,0 | 5,8 | 9,6 | 13,4 | 17,2 | 21,0 | 24,8 |
| 0,4 | 2,3 | 6,0 | 9,7 | 13,4 | 17,1 | 20,8 | 24,5 | 28,2 |
| 0,5 | 4,3 | 7,3 | 10,3 | 13,3 | 16,2 | 19,2 | 22,2 | 25,2 |
| 0,6 | 4,6 | 6,7 | 8,7 | 10,8 | 12,9 | 15,0 | 17,0 | 19,1 |
| 0,7 | 3,7 | 4,9 | 6,2 | 7,4 | 8,6 | 9,8 | 11,1 | 12,3 |
| 0,8 | 2,3 | 2,9 | 3,6 | 4,2 | 4,9 | 5,5 | 6,2 | 6,8 |
| 0,9 | 1,1 | 1,3 | 1,6 | 1,8 | 2,1 | 2,3 | 2,6 | 2,8 |
| 1,0 | 0 | 0 | 0 | 0 | 0 | 0 | 0 | 0 |

Таблица 33

| z | Значения функции $F'(z)$ (полумульда по восстанию) | | | | | | | |
|---|--|---|---|---|---|---|---|---|
| | Значения коэффициента B | | | | | | | |
| | 0 | 1 | 2 | 3 | 4 | 5 | 6 | 7 |

$N \geq 1$

| | | | | | | | | |
|-----|------|------|-------|-------|-------|-------|-------|-------|
| 0 | 0 | 0 | 0 | 0 | 0 | 0 | 0 | 0 |
| 0,1 | -2,1 | -2,5 | -2,9 | -3,2 | -3,6 | -4,0 | -4,4 | -4,8 |
| 0,2 | -5,1 | -6,2 | -7,3 | -8,5 | -9,6 | -10,7 | -11,8 | -13,0 |
| 0,3 | -7,3 | -9,7 | -12,1 | -14,5 | -16,9 | -19,3 | -21,7 | -24,1 |

| z | Значения функции $F'(z)$ (полумульда по восстанию) | | | | | | | |
|-----|--|------|-------|-------|-------|-------|-------|-------|
| | Значения коэффициента B | | | | | | | |
| | 0 | 1 | 2 | 3 | 4 | 5 | 6 | 7 |
| 0,4 | -5,7 | -9,5 | -13,3 | -17,0 | -20,8 | -24,6 | -28,4 | -32,2 |
| 0,5 | 0 | -4,4 | -8,8 | -13,2 | -17,6 | -22,0 | -26,4 | -30,8 |
| 0,6 | 5,7 | 1,9 | -1,9 | -5,6 | -9,4 | -13,2 | -17,0 | -20,8 |
| 0,7 | 7,3 | 4,9 | 2,5 | 0,1 | -2,3 | -4,7 | -7,1 | -9,5 |
| 0,8 | 5,1 | 4,0 | 2,9 | 1,7 | 0,6 | -0,5 | -1,6 | -2,8 |
| 0,9 | 2,1 | 1,7 | 1,3 | 1,0 | 0,6 | 0,2 | -0,2 | -0,6 |
| 1,0 | 0 | 0 | 0 | 0 | 0 | 0 | 0 | 0 |

$N=0,9$

| | | | | | | | | |
|-----|------|------|-------|-------|-------|-------|-------|-------|
| 0 | -4,3 | -4,3 | -4,3 | -4,3 | -4,3 | -4,3 | -4,3 | -4,3 |
| 0,1 | -5,0 | -6,0 | -6,9 | -7,9 | -8,8 | -9,7 | -10,7 | -11,7 |
| 0,2 | -6,1 | -8,1 | -10,2 | -12,1 | -14,2 | -16,2 | -18,3 | -20,2 |
| 0,3 | -5,3 | -8,5 | -11,7 | -15,0 | -18,1 | -21,4 | -24,6 | -27,8 |
| 0,4 | -1,8 | -5,8 | -9,7 | -14,6 | -17,6 | -21,6 | -25,5 | -29,5 |
| 0,5 | 2,9 | -1,0 | -4,8 | -8,7 | -12,6 | -16,4 | -20,2 | -24,1 |
| 0,6 | 5,7 | 2,8 | -0,2 | -3,0 | -5,6 | -8,9 | -11,8 | -14,7 |
| 0,7 | 5,6 | 3,8 | 2,1 | 0,4 | -1,3 | -3,1 | -4,8 | -2,0 |
| 0,8 | 3,7 | 2,9 | 2,0 | 1,1 | 0,3 | -0,5 | -1,3 | -2,2 |
| 0,9 | 1,5 | 1,2 | 0,9 | 0,6 | 0,3 | 0 | -0,3 | -0,6 |
| 1,0 | 0 | 0 | 0 | 0 | 0 | 0 | 0 | 0 |

$N=0,8$

| | | | | | | | | |
|-----|------|------|-------|-------|-------|-------|-------|-------|
| 0 | -7,4 | -7,4 | -7,4 | -7,4 | -7,4 | -7,4 | -7,4 | -7,4 |
| 0,1 | -7,0 | -8,5 | -9,9 | -11,4 | -12,8 | -14,3 | -15,7 | -17,2 |
| 0,2 | -5,6 | -8,3 | -11,1 | -13,8 | -16,5 | -19,2 | -22,0 | -24,7 |
| 0,3 | -3,0 | -6,6 | -10,2 | -13,8 | -17,5 | -21,1 | -24,7 | -28,3 |
| 0,4 | 0,7 | -3,1 | -6,9 | -10,7 | -14,6 | -18,4 | -22,2 | -26,0 |
| 0,5 | 3,9 | 0,5 | -2,8 | -6,2 | -9,5 | -12,9 | -16,2 | -19,6 |
| 0,6 | 5,1 | 2,7 | 0,3 | -2,1 | -4,4 | -6,8 | -9,2 | -11,6 |
| 0,7 | 4,4 | 3,0 | 1,6 | 0,2 | -1,2 | -2,6 | -4,0 | -5,4 |
| 0,8 | 2,8 | 2,1 | 1,4 | 0,7 | 0 | -0,7 | -1,4 | -2,1 |
| 0,9 | 1,2 | 1,0 | 0,7 | 0,5 | 0,2 | 0 | -0,3 | -0,5 |
| 1,0 | 0 | 0 | 0 | 0 | 0 | 0 | 0 | 0 |

$N=0,7$

| | | | | | | | | |
|-----|------|-------|-------|-------|-------|-------|-------|-------|
| 0 | -9,4 | -9,4 | -9,4 | -9,4 | -9,4 | -9,4 | -9,4 | -9,4 |
| 0,1 | -8,2 | -10,0 | -11,9 | -13,7 | -15,5 | -17,3 | -19,1 | -20,9 |
| 0,2 | -5,2 | -8,4 | -11,5 | -14,7 | -17,9 | -21,0 | -24,2 | -27,4 |
| 0,3 | -1,8 | -5,6 | -9,4 | -13,2 | -17,0 | -20,8 | -24,6 | -28,4 |
| 0,4 | 2,3 | -1,4 | -5,0 | -8,7 | -12,4 | -16,1 | -19,8 | -23,5 |
| 0,5 | 4,3 | 1,3 | -1,7 | -4,7 | -7,6 | -10,6 | -13,6 | -16,6 |
| 0,6 | 4,6 | 2,6 | 0,5 | -1,6 | -3,7 | -5,8 | -7,8 | -9,9 |
| 0,7 | 3,7 | 2,4 | 1,2 | 0 | -1,3 | -2,5 | -3,8 | -5,0 |
| 0,8 | 2,3 | 1,7 | 1,1 | 0,4 | -0,3 | -0,9 | -1,5 | -2,2 |
| 0,9 | 1,1 | 0,8 | 0,6 | 0,4 | 0,1 | -0,1 | -0,4 | -0,6 |
| 1,0 | 0 | 0 | 0 | 0 | 0 | 0 | 0 | 0 |

| Марки угля | C_2 |
|------------|-------|
| Д, Г, Ж | 1,0 |
| К, ОС, Т | 0,6 |
| ПА—А | 0,3 |

величина раскрытия трещин в районе уступа

$$d = (\varepsilon - 4 \cdot 10^{-3}) l_y, \text{ мм}, \quad (108)$$

где ε — ожидаемая деформация растяжения на интервале, где возможно возникновение уступа, определяемая в соответствии с указаниями разд. 4. При выемке нескольких пластов для определения d используются суммарные деформации $\Sigma\varepsilon$;

наклон i_y на участке между уступами определяется по формуле

$$i_y = i_{y_1} + \frac{h_y}{l_y}, \quad (109)$$

где i_{y_1} — определяется по формуле (14);

местоположение уступов в плане устанавливается либо путем трассировки их с соседних участков шахтного поля, на которых они образовались во время очистных работ, либо путем инструментальных или визуальных наблюдений. В остальных случаях допускается, что уступы могут возникнуть на любом участке полумульды по падению;

вероятная максимальная высота обратных уступов на земной поверхности при отсутствии календарных планов и ведении горных работ определяется по формуле (107), в которой используются значения наклонов, определяемых по формуле (102) при $\alpha \geq 35^\circ$.

8.7. Период опасных деформаций от отдельной очистной выработки для всех районов бассейна, за исключением Западного Донбасса, в зависимости от средней глубины разработки H_{cp} и скорости подвигания забоя принимаются по табл. 35.

Таблица 35

| H_{cp} , м | Скорость подвигания забоя, м/месяц | | |
|--------------|------------------------------------|----|------------|
| | 30 | 50 | 70 и более |
| До 100 | 3 | 2 | 2 |
| 300 | 8 | 5 | 4 |
| 500 | 12 | 7 | 5 |
| 700 | 16 | 10 | 7 |

Для Западного Донбасса величины периода опасных деформаций, приведенные в табл. 35, следует увеличить в 1,3 раза.

При глубинах разработки свыше 700 м опасные деформации могут проявляться в течение двух лет.

II. КУЗНЕЦКИЙ БАССЕЙН

8.8. Граничные углы β_0 , γ_0 , δ_0 и β_{01} в неподработанной толще каменноугольных пород определяются по табл. 36 (град).

Таблица 36

| Угол падения α , градус | β_0 | γ_0 | δ_0 | β_{01} |
|--------------------------------|-------------------|------------|------------|--------------|
| 0—5 | 70 | 70 | 70 | — |
| 6—54 | $75 - 0,9 \alpha$ | 70 | 70 | — |
| 55—75 | 25 | — | 70 | 45 |
| 76—80 | 25 | — | 70 | 35 |
| 81—90 | 25 | — | 70 | 25 |

Примечания: 1. При глубине верхней границы выработки менее 50 м величины граничных углов γ_0 и δ_0 принимаются равными граничному углу в наносах φ_0 . 2. В подработанной толще пород значения граничных углов уменьшаются на 5° .

Граничные углы в наносах φ_0 определяются в зависимости от их обводненности по табл. 37 (град).

Таблица 37

| Обводненность наносов | φ_0 | Обводненность наносов | φ_0 |
|------------------------------|-------------|-----------------------|-------------|
| Сухие и нормальной влажности | 45 | Обводненные и пльвуны | 30 |

Граничные углы β_{0M} , γ_{0M} и δ_{0M} (при отсутствии оползневых явлений) определяются по табл. 38 (град).

Таблица 38

| Мощность мезозойских отложений h_M , м | β_{0M} | | $\delta_{0M} = \gamma_{0M}$ |
|--|------------------------------|-------------------------------|-------------------------------|
| | α_M от 0 до 5° | α_M от 6 до 35° | α_M от 0 до 35° |
| До 100 | 45 | $45 - 0,2 \alpha_M$ | 45 |
| 150 | 50 | $50 - 0,3 \alpha_M$ | 50 |
| 200 | 55 | $55 - 0,4 \alpha_M$ | 55 |
| 250 и более | 60 | $60 - 0,5 \alpha_M$ | 60 |

8.9. Углы максимального оседания Θ и полных сдвижений ψ_1 , ψ_2 и ψ_3 при отсутствии сдвижения пород лежащего бока определяются в зависимости от угла падения пласта по табл. 39.

Таблица 39

| Углы | Значения углов |
|----------|--------------------|
| Θ | $90 - 0,5 \alpha$ |
| ψ_1 | $50 - 0,25 \alpha$ |
| ψ_2 | $50 + 0,38 \alpha$ |
| ψ_3 | 50 |

8.10. Относительные величины максимального оседания q_0 и максимального горизонтального сдвижения a_0 при первичной и повторных подработках при отсутствии сдвижения пород лежащего бока определяются по табл. 40.

Таблица 40

| | |
|-------|--------------------------------------|
| q_0 | $0,70 + 0,25 \frac{H_{\text{п}}}{H}$ |
| a_0 | 0,25 |

Примечания: 1. $H_{\text{п}}$ — мощность повторно подрабатываемых пород по линии, соединяющей точку максимального оседания земной поверхности с серединой очистной выработки, от которой производится расчет деформаций; H — мощность всей толщи по указанной линии.

2. Для расчета максимального оседания от ранее пройденных выработок относительное максимальное оседание $q_{\text{ов}} = 0,95$.

8.11. Коэффициенты N_1 и N_2 определяются в зависимости от отношения размера выработки (D) к средней глубине разработки (H) по табл. 41.

Таблица 41

| $\frac{D}{H}$ | 1,6 и более | 1,4 | 1,2 | 1,0 | 0,8 | 0,7 | 0,6 | 0,5 | 0,4 | 0,3 и менее |
|---------------|-------------|------|------|------|------|------|------|------|------|-------------|
| N_1 и N_2 | 1,0 | 0,92 | 0,85 | 0,78 | 0,69 | 0,65 | 0,60 | 0,55 | 0,49 | 0,43 |

Примечание. При промежуточных значениях $\frac{D}{H}$ коэффициенты N_1 и N_2 определяются интерполированием.

8.12. Значения функций $S(z)$, $F(z)$ и $F'(z)$ при отсутствии сдвижения пород лежащего бока определяются в зависимости от коэффициентов N и B по табл. 42—46.

8.13. Углы максимального оседания Θ и максимальных горизонтальных сдвижений $\Theta_{\text{в}}$ ($\Theta_{\text{л}}$) при сдвижении пород лежащего бока определяются в зависимости от угла падения пласта по табл. 47 (град).

Таблица 42

| z | Значения функции S(z) | | | |
|-----|-----------------------|-----------|-----------|--------------|
| | $N \geq 1$ | $N = 0,9$ | $N = 0,8$ | $N \leq 0,7$ |
| 0 | 1,00 | 1,00 | 1,00 | 1,00 |
| 0,1 | 0,99 | 0,97 | 0,96 | 0,96 |
| 0,2 | 0,95 | 0,89 | 0,85 | 0,83 |
| 0,3 | 0,86 | 0,74 | 0,68 | 0,65 |
| 0,4 | 0,66 | 0,55 | 0,49 | 0,46 |
| 0,5 | 0,38 | 0,32 | 0,31 | 0,29 |
| 0,6 | 0,17 | 0,16 | 0,16 | 0,16 |
| 0,7 | 0,07 | 0,08 | 0,08 | 0,08 |
| 0,8 | 0,03 | 0,03 | 0,03 | 0,03 |
| 0,9 | 0,01 | 0,01 | 0,01 | 0,01 |
| 1,0 | 0 | 0 | 0 | 0 |

Таблица 43

| z | Значения функции F(z) (полумульда по падению) | | | | | | | |
|---|---|---|---|---|---|---|---|---|
| | Значения коэффициентов B | | | | | | | |
| | 0 | 1 | 2 | 3 | 4 | 5 | 6 | 7 |

 $N \geq 1$

| | | | | | | | | |
|-----|-----|-----|-----|-----|-----|------|------|------|
| 0 | 0 | 2,0 | 4,0 | 6,0 | 8,0 | 10,0 | 12,0 | 14,0 |
| 0,1 | 0,2 | 2,2 | 4,6 | 6,4 | 8,2 | 10,2 | 12,1 | 14,1 |
| 0,2 | 0,5 | 2,5 | 4,5 | 6,3 | 8,2 | 10,1 | 12,0 | 13,9 |
| 0,3 | 1,6 | 3,2 | 4,9 | 6,6 | 8,4 | 10,0 | 11,8 | 13,5 |
| 0,4 | 2,6 | 3,6 | 5,1 | 6,5 | 7,9 | 9,4 | 10,8 | 12,2 |
| 0,5 | 2,3 | 3,6 | 4,6 | 5,6 | 6,6 | 7,6 | 8,6 | 9,6 |
| 0,6 | 1,5 | 2,8 | 3,4 | 4,0 | 4,6 | 5,2 | 5,8 | 6,3 |
| 0,7 | 0,6 | 1,7 | 2,0 | 2,3 | 2,5 | 2,8 | 3,1 | 3,4 |
| 0,8 | 0,3 | 0,8 | 0,8 | 0,9 | 1,1 | 1,2 | 1,3 | 1,4 |
| 0,9 | 0,1 | 0,2 | 0,3 | 0,3 | 0,3 | 0,3 | 0,3 | 0,4 |
| 1,0 | 0 | 0 | 0 | 0 | 0 | 0 | 0 | 0 |

 $N = 0,9$

| | | | | | | | | |
|-----|-----|-----|-----|-----|-----|------|------|------|
| 0 | 0 | 2,0 | 4,0 | 6,0 | 8,0 | 10,0 | 12,0 | 14,0 |
| 0,1 | 0,6 | 2,5 | 4,5 | 6,4 | 8,4 | 10,4 | 12,3 | 14,3 |
| 0,2 | 1,1 | 3,1 | 4,9 | 6,7 | 8,5 | 10,3 | 12,1 | 13,9 |
| 0,3 | 1,7 | 3,4 | 5,0 | 6,6 | 8,1 | 9,6 | 11,2 | 12,7 |
| 0,4 | 2,2 | 3,6 | 4,7 | 5,9 | 7,0 | 8,2 | 9,4 | 10,6 |
| 0,5 | 2,0 | 3,1 | 3,9 | 4,7 | 5,4 | 6,2 | 7,0 | 7,8 |
| 0,6 | 1,2 | 2,2 | 2,6 | 3,1 | 3,5 | 4,0 | 4,4 | 4,8 |
| 0,7 | 0,7 | 1,2 | 1,4 | 1,6 | 1,9 | 2,1 | 2,2 | 2,4 |
| 0,8 | 0,3 | 0,6 | 0,6 | 0,7 | 0,8 | 0,9 | 1,0 | 1,0 |
| 0,9 | 0,2 | 0,2 | 0,2 | 0,2 | 0,2 | 0,3 | 0,3 | 0,3 |
| 1,0 | 0 | 0 | 0 | 0 | 0 | 0 | 0 | 0 |

| z | Значения функции $F(z)$ (полумульда по падению) | | | | | | | |
|---------|---|-----|-----|-----|-----|------|------|------|
| | Значения коэффициентов B | | | | | | | |
| | 0 | 1 | 2 | 3 | 4 | 5 | 6 | 7 |
| $N=0,8$ | | | | | | | | |
| 0 | 0 | 2,0 | 4,0 | 6,0 | 8,0 | 10,0 | 12,0 | 14,0 |
| 0,1 | 0,7 | 2,6 | 4,7 | 6,6 | 8,6 | 10,5 | 12,4 | 14,4 |
| 0,2 | 1,4 | 3,3 | 5,1 | 6,8 | 8,5 | 10,2 | 12,0 | 13,7 |
| 0,3 | 1,8 | 3,5 | 5,0 | 6,4 | 7,8 | 9,2 | 10,6 | 12,0 |
| 0,4 | 2,0 | 3,3 | 4,4 | 5,4 | 6,5 | 7,5 | 8,5 | 9,6 |
| 0,5 | 1,7 | 2,8 | 3,5 | 4,1 | 4,8 | 5,5 | 6,2 | 6,8 |
| 0,6 | 1,1 | 1,9 | 2,4 | 2,7 | 3,1 | 3,4 | 3,8 | 4,2 |
| 0,7 | 0,7 | 1,1 | 1,3 | 1,4 | 1,6 | 1,8 | 2,0 | 2,2 |
| 0,8 | 0,3 | 0,5 | 0,6 | 0,6 | 0,7 | 0,8 | 0,9 | 0,9 |
| 0,9 | 0,2 | 0,2 | 0,2 | 0,2 | 0,2 | 0,3 | 0,3 | 0,3 |
| 1,0 | 0 | 0 | 0 | 0 | 0 | 0 | 0 | 0 |
| $N=0,7$ | | | | | | | | |
| 0 | 0 | 2,0 | 4,0 | 6,0 | 8,0 | 10,0 | 12,0 | 14,0 |
| 0,1 | 0,8 | 2,8 | 4,9 | 6,8 | 8,7 | 10,6 | 12,6 | 14,5 |
| 0,2 | 1,6 | 3,6 | 5,2 | 6,9 | 8,5 | 10,2 | 11,9 | 13,5 |
| 0,3 | 1,9 | 3,6 | 4,9 | 6,2 | 7,5 | 8,8 | 10,1 | 11,4 |
| 0,4 | 1,8 | 3,1 | 4,0 | 5,0 | 5,9 | 6,8 | 7,7 | 8,6 |
| 0,5 | 1,4 | 2,4 | 3,0 | 3,6 | 4,2 | 4,8 | 5,4 | 5,9 |
| 0,6 | 1,0 | 1,6 | 2,1 | 2,4 | 2,6 | 2,9 | 3,2 | 3,5 |
| 0,7 | 0,7 | 0,9 | 1,1 | 1,2 | 1,4 | 1,6 | 1,7 | 1,9 |
| 0,8 | 0,3 | 0,5 | 0,6 | 0,6 | 0,6 | 0,7 | 0,8 | 0,8 |
| 0,9 | 0,2 | 0,2 | 0,2 | 0,2 | 0,2 | 0,3 | 0,3 | 0,3 |
| 1,0 | 0 | 0 | 0 | 0 | 0 | 0 | 0 | 0 |

Таблица 44

| z | Значения функции $F(z)$ (полумульда по восстанию) | | | | | | | |
|------------|---|------|------|------|------|-------|------|------|
| | Значения коэффициентов B | | | | | | | |
| | 0 | 1 | 2 | 3 | 4 | 5 | 6 | 7 |
| $N \geq 1$ | | | | | | | | |
| 0 | 0 | 2,0 | 4,0 | 6,0 | 8,0 | 10,0 | 12,0 | 14,0 |
| 0,1 | 0,2 | 1,8 | 3,7 | 5,7 | 7,7 | 10,0 | 12,4 | 14,0 |
| 0,2 | 0,5 | 1,3 | 3,2 | 5,1 | 6,9 | 8,8 | 10,7 | 12,6 |
| 0,3 | 1,6 | 0,3 | 2,0 | 3,8 | 5,5 | 7,2 | 8,9 | 10,6 |
| 0,4 | 2,6 | -0,8 | 0,6 | 2,0 | 3,4 | 4,7 | 6,2 | 7,7 |
| 0,5 | 2,3 | -1,6 | -0,6 | 0,4 | 1,4 | 2,4 | 3,4 | 4,4 |
| 0,6 | 1,5 | -1,6 | -1,0 | -0,5 | 0,1 | 0,7 | 1,3 | 1,8 |
| 0,7 | 0,6 | -1,2 | -0,9 | -0,6 | -0,4 | -0,05 | 0,2 | 0,5 |
| 0,8 | 0,3 | -0,5 | -0,5 | -0,4 | -0,2 | -0,1 | 0 | 0,1 |
| 0,9 | 0,1 | -0,2 | -0,2 | -0,2 | -0,2 | -0,1 | -0,1 | -0,1 |
| 1,0 | 0 | 0 | 0 | 0 | 0 | 0 | 0 | 0 |

| z | Значения функции $F(z)$ (полумульда по восстанию) | | | | | | | |
|---|---|---|---|---|---|---|---|---|
| | Значения коэффициентов B | | | | | | | |
| | 0 | 1 | 2 | 3 | 4 | 5 | 6 | 7 |

$N=0,9$

| | | | | | | | | |
|-----|-----|------|------|------|-------|-------|------|------|
| 0 | 0 | 2,0 | 4,0 | 6,0 | 8,0 | 10,0 | 12,0 | 14,0 |
| 0,1 | 0,6 | 1,4 | 3,4 | 5,3 | 7,3 | 9,2 | 11,2 | 13,2 |
| 0,2 | 1,1 | 0,5 | 2,3 | 4,1 | 5,9 | 7,7 | 9,5 | 11,3 |
| 0,3 | 1,7 | -0,4 | 1,2 | 2,7 | 4,3 | 5,8 | 7,4 | 8,9 |
| 0,4 | 2,2 | -1,2 | -0,1 | 1,1 | 2,2 | 3,4 | 4,6 | 5,7 |
| 0,5 | 2,0 | -1,5 | -0,7 | 0,1 | 0,8 | 1,6 | 2,3 | 3,1 |
| 0,6 | 1,2 | -1,3 | -0,9 | -0,1 | -0,01 | 0,4 | 0,9 | 1,3 |
| 0,7 | 0,7 | -0,8 | -0,6 | -0,4 | -0,2 | -0,04 | 0,2 | 0,4 |
| 0,8 | 0,3 | -0,4 | -0,3 | -0,3 | -0,2 | -0,1 | 0 | 0,1 |
| 0,9 | 0,2 | -0,2 | -0,2 | -0,1 | -0,1 | -0,04 | 0 | 0 |
| 1,0 | 0 | 0 | 0 | 0 | 0 | 0 | 0 | 0 |

$N=0,8$

| | | | | | | | | |
|-----|-----|------|------|-------|------|------|------|------|
| 0 | 0 | 2,0 | 4,0 | 6,0 | 8,0 | 10,0 | 12,0 | 14,0 |
| 0,1 | 0,7 | 1,1 | 3,1 | 5,0 | 6,9 | 8,9 | 10,8 | 12,7 |
| 0,2 | 1,4 | 0,2 | 1,9 | 3,6 | 5,3 | 7,0 | 10,1 | 10,5 |
| 0,3 | 1,8 | -0,7 | 0,8 | 2,2 | 3,6 | 5,0 | 6,4 | 7,8 |
| 0,4 | 2,0 | -1,3 | -0,2 | 0,7 | 1,9 | 2,9 | 3,9 | 5,0 |
| 0,5 | 1,7 | -1,4 | -0,7 | -0,04 | 0,6 | 1,3 | 2,0 | 2,7 |
| 0,6 | 1,1 | -1,1 | -0,7 | -0,4 | 0,03 | 0,4 | 0,8 | 1,2 |
| 0,7 | 0,6 | -0,7 | -0,5 | -0,4 | -0,2 | 0,02 | 0,2 | 0,4 |
| 0,8 | 0,3 | -0,4 | -0,3 | -0,2 | -0,2 | -0,1 | 0,1 | 0,1 |
| 0,9 | 0,2 | -0,2 | -0,2 | -0,1 | -0,1 | 0 | 0 | 0 |
| 1,0 | 0 | 0 | 0 | 0 | 0 | 0 | 0 | 0 |

$N \leq 0,7$

| | | | | | | | | |
|-----|-----|------|------|------|------|------|------|------|
| 0 | 0 | 2,0 | 4,0 | 6,0 | 8,0 | 10,0 | 12,0 | 14,0 |
| 0,1 | 0,8 | 0,8 | 2,8 | 4,7 | 6,6 | 8,5 | 10,4 | 12,4 |
| 0,2 | 1,6 | -0,1 | 1,4 | 3,0 | 4,7 | 6,4 | 8,04 | 9,6 |
| 0,3 | 1,9 | -1,0 | 0,3 | 1,6 | 2,9 | 4,2 | 5,5 | 6,8 |
| 0,4 | 1,8 | -1,3 | -0,4 | 0,4 | 1,5 | 2,4 | 3,3 | 4,2 |
| 0,5 | 1,4 | -1,3 | -0,7 | -0,1 | 0,5 | 1,1 | 1,6 | 2,2 |
| 0,6 | 1,0 | -0,9 | -0,6 | -0,3 | 0,1 | 0,4 | 0,7 | 1,0 |
| 0,7 | 0,6 | -0,6 | -0,4 | -0,3 | -0,1 | 0,1 | 0,2 | 0,4 |
| 0,8 | 0,3 | -0,3 | -0,2 | -0,2 | -0,2 | 0 | 0,1 | 0,1 |
| 0,9 | 0,2 | -0,2 | -0,2 | -0,1 | -0,1 | 0 | 0 | 0 |
| 1,0 | 0 | 0 | 0 | 0 | 0 | 0 | 0 | 0 |

Таблица 45

| z | Значения функции $F'(z)$ (полумульда по падению) | | | | | | | |
|------------|--|-------|-------|-------|-------|-------|-------|-------|
| | Значения коэффициентов B | | | | | | | |
| | 0 | 1 | 2 | 3 | 4 | 5 | 6 | 7 |
| $N \geq 1$ | | | | | | | | |
| 0 | 0 | 0 | 0 | 0 | 0 | 0 | 0 | 0 |
| 0,1 | -2,3 | -2,2 | -1,8 | -1,4 | -1,0 | -0,7 | -0,3 | 0,1 |
| 0,2 | -5,6 | -5,1 | -3,9 | -2,8 | -1,7 | -0,5 | 0,6 | 1,7 |
| 0,3 | -10,8 | -6,3 | -3,9 | -1,5 | 0,9 | 3,3 | 5,7 | 8,1 |
| 0,4 | -8,0 | -3,1 | 0,7 | 4,5 | 8,2 | 12,0 | 15,8 | 19,6 |
| 0,5 | 6,8 | 4,4 | 8,8 | 13,2 | 17,6 | 21,6 | 25,6 | 30,4 |
| 0,6 | 11,0 | 10,7 | 14,5 | 18,2 | 22,0 | 25,8 | 29,6 | 33,4 |
| 0,7 | 6,0 | 11,1 | 13,5 | 15,9 | 18,3 | 20,7 | 23,1 | 25,5 |
| 0,8 | 2,0 | 7,3 | 8,4 | 9,5 | 10,7 | 11,8 | 12,9 | 14,0 |
| 0,9 | 1,0 | 3,0 | 3,4 | 3,7 | 4,1 | 4,4 | 4,8 | 5,2 |
| 1,0 | 0 | 0 | 0 | 0 | 0 | 0 | 0 | 0 |
| $N=0,9$ | | | | | | | | |
| 0 | -4,5 | -5,4 | -5,4 | -5,4 | -5,4 | -5,4 | -5,4 | -5,4 |
| 0,1 | -5,5 | -5,3 | -4,3 | -3,4 | -2,4 | -1,4 | -0,5 | 1,0 |
| 0,2 | -6,5 | -5,2 | -3,1 | -1,0 | 1,1 | 3,1 | 5,2 | 7,3 |
| 0,3 | -6,0 | -3,0 | 0,2 | 3,5 | 6,8 | 10,0 | 13,3 | 16,6 |
| 0,4 | -2,5 | 2,1 | 6,1 | 10,0 | 14,0 | 18,0 | 21,9 | 25,9 |
| 0,5 | 8,0 | 7,4 | 11,2 | 15,0 | 18,9 | 22,7 | 26,6 | 30,8 |
| 0,6 | 6,5 | 9,7 | 12,6 | 15,4 | 18,3 | 21,2 | 24,1 | 27,0 |
| 0,7 | 4,5 | 8,2 | 9,9 | 11,6 | 13,4 | 15,1 | 16,8 | 18,5 |
| 0,8 | 2,5 | 5,0 | 5,8 | 6,7 | 7,5 | 8,4 | 9,2 | 10,0 |
| 0,9 | 1,0 | 2,0 | 2,4 | 2,7 | 2,9 | 3,3 | 3,6 | 3,9 |
| 1,0 | 0 | 0 | 0 | 0 | 0 | 0 | 0 | 0 |
| $N=0,8$ | | | | | | | | |
| 0 | -6,4 | -8,3 | -8,3 | -8,3 | -8,3 | -8,3 | -8,3 | -8,3 |
| 0,1 | -6,8 | -6,7 | -5,3 | -3,9 | -2,5 | -1,2 | 0,2 | 1,8 |
| 0,2 | -6,2 | -4,2 | -1,5 | 1,1 | 3,7 | 6,4 | 9,0 | 11,6 |
| 0,3 | -3,5 | -0,4 | 3,1 | 6,7 | 10,2 | 13,8 | 17,3 | 20,8 |
| 0,4 | -0,42 | 4,3 | 8,1 | 11,9 | 15,8 | 19,6 | 23,4 | 27,3 |
| 0,5 | 6,0 | 7,8 | 11,2 | 14,7 | 18,2 | 21,5 | 24,9 | 28,5 |
| 0,6 | 5,1 | 8,7 | 11,1 | 13,6 | 16,1 | 18,8 | 21,1 | 23,6 |
| 0,7 | 3,7 | 7,0 | 8,4 | 9,9 | 11,4 | 12,9 | 14,3 | 15,8 |
| 0,8 | 2,2 | 4,2 | 4,9 | 5,7 | 6,4 | 7,2 | 7,9 | 8,5 |
| 0,9 | 1,1 | 1,7 | 2,0 | 2,3 | 2,5 | 2,8 | 3,1 | 3,4 |
| 1,0 | 0 | 0 | 0 | 0 | 0 | 0 | 0 | 0 |
| $N=0,7$ | | | | | | | | |
| 0 | -8,3 | -11,2 | -11,2 | -11,2 | -11,2 | -11,2 | -11,2 | -11,2 |
| 0,1 | -8,0 | -8,1 | -6,3 | -4,5 | -2,7 | -0,9 | 0,9 | 2,7 |
| 0,2 | -5,9 | -3,1 | 0,1 | 3,2 | 0,4 | 9,6 | 12,7 | 15,9 |
| 0,3 | -1,0 | 2,2 | 6,0 | 9,9 | 13,7 | 17,5 | 21,3 | 25,1 |
| 0,4 | 3,4 | 6,4 | 10,1 | 13,8 | 17,5 | 21,3 | 25,0 | 28,6 |

| z | Значения функции $F'(z)$ (полумульда по падению) | | | | | | | |
|-----|--|-----|------|------|------|------|------|------|
| | Значения коэффициентов B | | | | | | | |
| | 0 | 1 | 2 | 3 | 4 | 5 | 6 | 7 |
| 0,5 | 4,0 | 8,2 | 11,2 | 14,3 | 17,4 | 20,4 | 23,3 | 26,3 |
| 0,6 | 3,6 | 7,7 | 9,7 | 11,8 | 13,9 | 16,0 | 18,1 | 20,2 |
| 0,7 | 2,9 | 5,7 | 6,9 | 8,2 | 9,4 | 10,6 | 11,9 | 13,1 |
| 0,8 | 2,0 | 3,4 | 4,0 | 4,7 | 5,3 | 6,0 | 6,6 | 7,0 |
| 0,9 | 1,2 | 1,4 | 1,7 | 1,9 | 2,2 | 2,4 | 2,6 | 2,9 |
| 1,0 | 0 | 0 | 0 | 0 | 0 | 0 | 0 | 0 |

Таблица 46

| z | Значения функции $F'(z)$ (полумульда по восстанию) | | | | | | | |
|---|--|---|---|---|---|---|---|---|
| | Значения коэффициентов B | | | | | | | |
| | 0 | 1 | 2 | 3 | 4 | 5 | 6 | 7 |

$N \geq 1$

| | | | | | | | | |
|-----|-------|-------|-------|-------|-------|-------|-------|-------|
| 0 | 0 | 0 | 0 | 0 | 0 | 0 | 0 | 0 |
| 0,1 | -2,3 | -3,0 | -3,4 | -3,7 | -4,1 | -4,4 | -4,8 | -5,2 |
| 0,2 | -5,6 | -7,3 | -8,4 | -9,5 | -10,7 | -11,8 | -12,9 | -14,0 |
| 0,3 | -10,8 | -11,1 | -13,5 | -15,9 | -18,3 | -20,7 | -23,1 | -25,5 |
| 0,4 | -8,0 | -10,7 | -14,5 | -18,2 | -22,0 | -25,8 | -29,6 | -33,4 |
| 0,5 | 6,8 | -4,4 | -8,8 | -13,2 | -17,6 | -21,6 | -25,6 | -30,4 |
| 0,6 | 11,0 | 3,1 | 0,7 | -3,7 | -8,0 | -11,9 | -15,8 | -19,6 |
| 0,7 | 6,0 | 6,3 | 3,9 | 1,5 | -0,9 | -3,3 | -5,7 | -8,1 |
| 0,8 | 2,0 | 5,0 | 3,9 | 2,8 | 1,6 | 0,5 | -0,6 | -1,7 |
| 0,9 | 1,0 | 2,2 | 1,8 | 1,4 | 1,0 | 0,7 | 0,3 | -0,1 |
| 1,0 | 0 | 0 | 0 | 0 | 0 | 0 | 0 | 0 |

$N=0,9$

| | | | | | | | | |
|-----|------|------|-------|-------|-------|-------|-------|-------|
| 0 | -4,5 | -5,4 | -5,4 | -5,4 | -5,4 | -5,4 | -5,4 | -5,4 |
| 0,1 | -5,5 | -7,2 | -8,2 | -9,1 | -10,1 | -11,0 | -12,0 | -13,0 |
| 0,2 | -6,5 | -9,4 | -11,4 | -13,6 | -15,6 | -17,7 | -19,8 | -21,8 |
| 0,3 | -6,0 | -9,5 | -12,7 | -16,0 | -19,2 | -22,5 | -25,8 | -29,0 |
| 0,4 | -2,5 | -5,8 | -9,8 | -13,4 | -17,0 | -21,3 | -25,6 | -29,6 |
| 0,5 | 8,0 | -0,2 | -4,0 | -7,8 | -11,7 | -15,5 | -19,4 | -23,6 |
| 0,6 | 6,5 | 3,9 | 1,0 | -1,8 | -4,7 | -7,6 | -10,5 | -13,4 |
| 0,7 | 4,5 | 4,9 | 3,2 | 1,5 | -0,3 | -2,0 | -3,7 | -5,4 |
| 0,8 | 2,5 | 3,4 | 2,6 | 1,8 | 1,0 | 0,1 | -0,7 | -1,5 |
| 0,9 | 1,0 | 1,5 | 1,1 | 0,9 | 0,6 | 0,3 | -0,1 | -0,4 |
| 1,0 | 0 | 0 | 0 | 0 | 0 | 0 | 0 | 0 |

$N=0,8$

| | | | | | | | | |
|-----|------|------|-------|-------|-------|-------|-------|-------|
| 0 | -6,4 | -8,3 | -8,3 | -8,3 | -8,3 | -8,3 | -8,3 | -8,3 |
| 0,1 | -6,8 | -9,5 | -10,9 | -12,2 | -13,6 | -15,0 | -16,3 | -17,7 |
| 0,2 | -6,2 | -9,4 | -12,1 | -14,6 | -17,3 | -19,9 | -22,3 | -25,0 |
| 0,3 | -3,5 | -7,4 | -10,9 | -14,5 | -18,0 | -21,6 | -25,1 | -28,6 |

Продолжение табл. 46

| z | Значения функции $F'(z)$ (полумульда по восстанию) | | | | | | | |
|-----|--|------|------|-------|-------|-------|-------|-------|
| | Значения коэффициентов B | | | | | | | |
| | 0 | 1 | 2 | 3 | 4 | 5 | 6 | 7 |
| 0,4 | -0,4 | -3,4 | -7,2 | -10,9 | -14,6 | -18,6 | -22,6 | -26, |
| 0,5 | 6,0 | 1,0 | -2,4 | -5,9 | -9,4 | -12,7 | -16,1 | -19,7 |
| 0,6 | 5,1 | 3,7 | 1,2 | -1,2 | -3,7 | -6,2 | -8,7 | -11,2 |
| 0,7 | 3,7 | 4,0 | 2,6 | 1,1 | -0,4 | -1,9 | -3,3 | -4,8 |
| 0,8 | 2,2 | 2,8 | 2,1 | 1,4 | 0,6 | -0,1 | -0,9 | -1,6 |
| 0,9 | 1,1 | 1,3 | 1,0 | 0,7 | 0,5 | 0,2 | -0,1 | -0,4 |
| 1,0 | 0 | 0 | 0 | 0 | 0 | 0 | 0 | 0 |

$N \leq 0,7$

| | | | | | | | | |
|-----|------|-------|-------|-------|-------|-------|-------|-------|
| 0 | -8,3 | -11,2 | -11,2 | -11,2 | -11,2 | -11,2 | -11,2 | -11,2 |
| 0,1 | -8,0 | -11,9 | -13,4 | -15,3 | -17,1 | -18,9 | -20,7 | -22,5 |
| 0,2 | -5,9 | -9,4 | -12,6 | -15,7 | -18,9 | -21,9 | -24,8 | -28,2 |
| 0,3 | -1,0 | -5,4 | -9,2 | -13,0 | -16,8 | -20,6 | -24,4 | -28,2 |
| 0,4 | 3,4 | -1,0 | -4,6 | -8,4 | -12,1 | -15,8 | -19,5 | -23,2 |
| 0,5 | 4,0 | 2,2 | -0,8 | -3,9 | -7,0 | -10,0 | -12,9 | -15,9 |
| 0,6 | 3,6 | 3,5 | 1,4 | -0,6 | -2,7 | -4,8 | -6,9 | -9,0 |
| 0,7 | 2,9 | 3,2 | 2,0 | 0,7 | -0,5 | -1,8 | -3,0 | -4,2 |
| 0,8 | 2,0 | 2,2 | 1,6 | 0,9 | 0,3 | -0,3 | -1,0 | -1,6 |
| 0,9 | 1,2 | 1,0 | 0,8 | 0,6 | 0,3 | -0,1 | -0,2 | -0,4 |
| 1,0 | 0 | 0 | 0 | 0 | 0 | 0 | 0 | 0 |

Таблица 47

| α , град | θ | $\theta_{в}$ | $\theta_{л}$ |
|-----------------|----------|--------------|--------------|
| 55 | 48 | 48 | 45 |
| 60 | 50 | 50 | 50 |
| 70 | 55 | 55 | 55 |
| 80 | 72 | 67 | 60 |
| 90 | 90 | 60 | 60 |

Примечание. Для промежуточных значений α углы θ , $\theta_{в}$ и $\theta_{л}$ определяются интерполированием.

Таблица 48

| Условия подработки на обрабатываемом горизонте (этаже) | Значения коэффициента K_{α} | |
|--|---------------------------------------|--|
| | Пласты на верхних горизонтах (этажах) | |
| | не обработаны | отработаны системами с обрушением кровли |
| Первичная | 0,9 | 1,3 |
| Повторная | 1,1 | 1,5 |

8.14. Максимальное оседание при выемке пластов с закладкой выработанного пространства определяется по формуле

$$\eta_m = K_a K_s m_s \sqrt{n_1 n_2}, \quad (110)$$

Т а б л и ц а 49

| Схема разработки | Направление выемки пластов | Вид закладки | K_p |
|---|----------------------------|----------------|-------|
| Поперечно-наклонные и горизонтальные слои Комбинация поперечно-наклонных, горизонтальных и наклонных слоев Наклонные слои: короткие полосы длинные полосы | По восстанию | Гидравлическая | 0,7 |
| | То же | » | 0,8 |
| | По простиранию | Самотечная | 1,2 |
| | По восстанию | Гидравлическая | 1,3 |
| | По простиранию | » | 1,4 |
| | | Самотечная | 1,5 |
| Щитовая | По падению | » | 1,6 |

| Закладочный материал | Коэффициенты | | | | | |
|--|--------------|-------|-------|-------|-------|-------|
| | Углы | | | | | |
| | 50 | | | | | |
| | Глубина | | | | | |
| | 100 | 200 | 300 | 400 | 500 | 600 |
| Дробленые породы Кузнецкой свиты кл. 0—80 мм | 0,235 | 0,280 | 0,300 | 0,315 | 0,330 | 0,335 |
| Дробленые горелые породы кл. 0—10 мм | 0,070 | 0,102 | 0,125 | 0,141 | 0,159 | 0,173 |
| Дробленые песчаники кл. 0—10 мм | 0,080 | 0,109 | 0,130 | 0,149 | 0,165 | 0,180 |
| Песок ижморский (глинистых частиц) 2—12% | 0,031 | 0,030 | 0,064 | 0,075 | 0,085 | 0,093 |
| Песок бийский | 0,017 | 0,027 | 0,035 | 0,042 | 0,046 | 0,050 |
| Шихта № 1: песок (50%); дробленые породы Кузнецкой свиты кл. 0—60 мм (50%) | 0,048 | 0,073 | 0,090 | 0,102 | 0,114 | 0,126 |
| Шихта № 2: дробленые горелые породы кл. 0—10 мм (50%) и дробленые породы Кузнецкой свиты кл. 0—60 мм (50%) | 0,120 | 0,153 | 0,172 | 0,181 | 0,188 | 0,191 |
| Упроченная закладка № 1 | 0,010 | 0,019 | 0,028 | 0,036 | 0,045 | 0,053 |
| То же, № 2 | 0,003 | 0,006 | 0,009 | 0,012 | 0,015 | 0,018 |

где K_a — коэффициент, учитывающий активизацию процесса сдвига горных пород при повторных подработках, определяется по табл. 48; K_3 , n_1 и n_2 — определяются в соответствии с п. 5.4.

Эффективная мощность $m_э$ определяется по формуле

$$m_э = K_p [h_k (1 - B_1) + B_1 m], \text{ м,} \quad (111)$$

где K_p — коэффициент, определяемый по табл. 49, в зависимости от применяемой системы разработки и вида закладки; h_k — величина сближения кровли с почвой (конвергенция) в зоне опорного давления и на участках между забоем и закладкой, при отсутствии инструментальных данных h_k определяется из выражения $h_k = 0,5 B_1 m$; m — вынимаемая мощность пласта, м; B_1 — коэффициент усадки закладки, определяемый по фактическим данным, а при отсутствии таких данных — по табл. 50 в зависимости от глубины горных работ и угла падения пласта.

Составы шихт упрочненных закладок № 1 и 2 из табл. 50 определяются по табл. 51.

8.15. Значения функций $S(z)$, $S'(z)$, $S''(z)$, $F(z)$ и $F'(z)$ при наличии сдвига пород лежащего бока определяются по табл. 52.

8.16. При разработке пластов мощностью более 6 м и $\frac{H_B}{m} \leq 8$ на

Таблица 50

| усадки закладки B | | | | | | | | | | | |
|---------------------|-------|-------|-------|-------|-------|-------|-------|-------|-------|-------|-------|
| падения, град | | | | | | | | | | | |
| 70 | | | | | | 90 | | | | | |
| горных работ, м | | | | | | | | | | | |
| 100 | 200 | 300 | 400 | 500 | 600 | 100 | 200 | 300 | 400 | 500 | 600 |
| 0,220 | 0,270 | 0,290 | 0,305 | 0,320 | 0,330 | 0,215 | 0,265 | 0,285 | 0,300 | 0,310 | 0,325 |
| 0,065 | 0,090 | 0,111 | 0,130 | 0,143 | 0,158 | 0,060 | 0,083 | 0,107 | 0,125 | 0,138 | 0,150 |
| 0,075 | 0,100 | 0,120 | 0,137 | 0,153 | 0,164 | 0,073 | 0,097 | 0,115 | 0,130 | 0,147 | 0,159 |
| 0,028 | 0,045 | 0,056 | 0,068 | 0,076 | 0,085 | 0,025 | 0,042 | 0,053 | 0,064 | 0,072 | 0,080 |
| 0,014 | 0,023 | 0,031 | 0,037 | 0,043 | 0,046 | 0,012 | 0,022 | 0,030 | 0,035 | 0,041 | 0,044 |
| 0,043 | 0,066 | 0,082 | 0,095 | 0,104 | 0,112 | 0,038 | 0,063 | 0,078 | 0,090 | 0,100 | 0,109 |
| 0,105 | 0,143 | 0,162 | 0,174 | 0,182 | 0,188 | 0,100 | 0,140 | 0,157 | 0,172 | 0,179 | 0,185 |
| 0,008 | 0,018 | 0,023 | 0,030 | 0,037 | 0,044 | 0,007 | 0,015 | 0,021 | 0,028 | 0,035 | 0,041 |
| 0,003 | 0,005 | 0,008 | 0,010 | 0,012 | 0,014 | 0,002 | 0,005 | 0,007 | 0,009 | 0,011 | 0,013 |

Таблица 51

| Номер упрочнен- ной закладки | Дробленые поро- ды Кузнецкой свиты | | Молотые гранули- рованные шлаки КМК или Запсиба | Портланд- цемент марки М 400 | Вода, м ³ | Возраст закладки, сут |
|---------------------------------|--|---------|--|---------------------------------------|-------------------------|-----------------------------|
| | класса | | | | | |
| | 0,6 мм («отсев») | 0—60 мм | | | | |
| Закладка № 1 | 1100 | — | 300 | 50 | 400 | 28 |
| Закладка № 2 | — | 1100 | 385 | 65 | 520 | 45 |

участках между точками максимального оседания и границами зон провалов сдвижения и деформаций определяются по формулам:

$$\eta_x = \eta_m S(z); \quad (112) \qquad \xi_x = \xi_m S(z); \quad (113)$$

$$\epsilon_x = \frac{\eta_m}{L_1} S'(z); \quad (114) \qquad \epsilon_x = \frac{\xi_1}{L_1} S''(z), \quad (115)$$

где $S(z)$, $S'(z)$, $S''(z)$ — значения функций на этих участках, определяемые по табл. 53, в зависимости от аргумента $z = \frac{x}{L_1}$; x — расстояние, откладываемое от точки максимального оседания до расчетной точки в сторону границы зоны провалов и крупных трещин со стороны висячего бока пласта, м; L_1 — расстояние от точки максимального оседания до выхода пласта под наносы.

8.17. Период опасных деформаций процесса $t_{оп}$, мес, сдвижения определяется по табл. 54 в зависимости от среднемесячного продвижения забоя и глубины разработки $H_{ср}$.

Предельный угол падения пласта, при котором возникают опасные сдвижения лежащего бока, $\alpha_{п} = 55^\circ$.

III. КАРАГАНДИНСКИЙ БАССЕЙН

8.18. Граничные углы β_0 , γ_0 и δ_0 в неподработанной толще каменноугольных пород принимаются: $\beta_0 = 60^\circ - 0,4 \alpha$; $\delta_0 = \gamma_0 = 60^\circ$. В подработанной толще значения граничных углов β_0 , γ_0 и δ_0 уменьшаются на 5° . Граничные углы в мезозойских отложениях при мощности их 20 м и менее принимаются равными граничным углам в коренных породах. При мощности мезозойских отложений более 20 м граничные углы в мезозойских отложениях принимаются одинаковыми во всех направлениях $\delta_{ом} = 55^\circ$. Граничный угол в наносах ϕ_0 принимается равным 45° .

Таблица 52

| z | S(z) | | | | | | S'(z) | | | | | | S''(z) | F(z) | F'(z) |
|------|---------------------|-------------------------|----------------------|---------------------|-------------------------|----------------------|----------------------|-------------------------|----------------------|---------------------|-------------------------|----------------------|---------------------|-------------------------|-------------------------|
| | Полумульда | | | | | | | | | | | | | | |
| | по падению | | | по восстанию | | | по падению | | | по восстанию | | | по падению | | |
| | $\frac{H_B}{m} < 8$ | $\frac{H_B}{m} \leq 20$ | $\frac{H_B}{m} > 20$ | $\frac{H_B}{m} < 8$ | $\frac{H_B}{m} \leq 20$ | $\frac{H_B}{m} > 20$ | $\frac{H_B}{m} < 80$ | $\frac{H_B}{m} \leq 20$ | $\frac{H_B}{m} > 20$ | $\frac{H_B}{m} < 8$ | $\frac{H_B}{m} \leq 20$ | $\frac{H_B}{m} > 20$ | $\frac{H_B}{m} < 8$ | $\frac{H_B}{m} \geq 15$ | $\frac{H_B}{m} \geq 15$ |
| 0,0 | 1,0 | 1,0 | 1,0 | 1,0 | 1,0 | 1,0 | 0,0 | 0,0 | 0,0 | 0,0 | 0,0 | 0,0 | 0,0 | 1,0 | 0,0 |
| 0,05 | — | — | — | — | — | — | 3,5 | — | 0,20 | — | — | — | 2,81 | — | — |
| 0,10 | 0,57 | 0,96 | 0,94 | 0,32 | 0,96 | 0,98 | 2,94 | 0,8 | 0,40 | 2,60 | 0,8 | 0,5 | 2,58 | 0,97 | 0,2 |
| 0,20 | 0,39 | 0,83 | 0,83 | 0,17 | 0,83 | 0,90 | 2,20 | 2,2 | 1,05 | 1,00 | 2,2 | 1,0 | 1,88 | 0,93 | 0,4 |
| 0,30 | 0,28 | 0,52 | 0,73 | 0,09 | 0,52 | 0,77 | 1,83 | 3,2 | 1,55 | 0,60 | 3,2 | 1,6 | 1,28 | 0,88 | 0,6 |
| 0,40 | 0,22 | 0,30 | 0,55 | 0,05 | 0,30 | 0,58 | 1,40 | 1,5 | 2,10 | 0,40 | 1,5 | 2,0 | 0,90 | 0,81 | 0,8 |
| 0,50 | 0,16 | 0,20 | 0,43 | 0,04 | 0,20 | 0,39 | 1,07 | 0,9 | 1,85 | 0,25 | 0,9 | 1,9 | 0,54 | 0,71 | 1,0 |
| 0,60 | 0,10 | 0,12 | 0,29 | 0,03 | 0,12 | 0,22 | 0,65 | 0,6 | 1,15 | 0,15 | 0,6 | 1,4 | 0,38 | 0,60 | 1,2 |
| 0,70 | 0,05 | 0,07 | 0,21 | 0,02 | 0,07 | 0,10 | 0,28 | 0,4 | 0,90 | 0,07 | 0,4 | 0,9 | 0,30 | 0,47 | 1,4 |
| 0,80 | 0,02 | 0,03 | 0,13 | 0,01 | 0,03 | 0,04 | 0,16 | 0,3 | 0,70 | 0,03 | 0,3 | 0,4 | 0,24 | 0,32 | 1,6 |
| 0,90 | 0,01 | 0,01 | 0,04 | 0,005 | 0,01 | 0,01 | 0,07 | 0,2 | 0,38 | 0,01 | 0,2 | 0,2 | 0,12 | 0,17 | 1,7 |
| 0,95 | | | | | | | 0,02 | | 0,15 | | | | 0,05 | | |
| 1,00 | 0,00 | 0,00 | 0,00 | 0,00 | 0,00 | 0,00 | 0,00 | 0,0 | 0,00 | 0,00 | 0,0 | 0,0 | 0,00 | 0,00 | 1,8 |

Таблица 53

| z | S(z) | S'(z) | S''(z) |
|------|-------------------------|-------|--------|
| | полумульды по восстанию | | |
| 0 | 1,0 | 3,7 | 3,1 |
| 0,05 | — | 3,9 | 3,4 |
| 0,10 | 1,2 | — | — |
| 0,15 | — | 4,15 | 3,7 |
| 0,20 | 1,4 | — | — |
| 0,25 | — | 4,30 | 4,1 |
| 0,30 | 1,6 | — | — |

Таблица 54

| H _{ср} , м | Скорость подвигания очистного забоя, м/мес | | | | |
|---------------------|--|----|----|----|-----|
| | 20 | 40 | 60 | 80 | 100 |
| 100 | 4 | 3 | 2 | 1 | 1 |
| 200 | 6 | 4 | 3 | 2 | 2 |
| 300 | 8 | 5 | 4 | 3 | 3 |
| 400 | 10 | 6 | 5 | 4 | 3 |
| 500 | 12 | 7 | 5 | 4 | 4 |

Примечание. Приведенная в табл. 54 продолжительность не распространяется на участки:

подрабатываемые камерами; попадающие в зону провалов; над выходами мощных крутых пластов; при наличии в толще тектонических нарушений.

8.19. Углы максимального оседания θ и полных сдвижений ψ_1 , ψ_2 , ψ_3 определяются в зависимости от угла падения пласта по табл. 55.

Таблица 55

| α , град | 0 | 5 | 10 | 15 | 20 | 25 | 30 | 35 | 40 | 45 | 50 | 55 | 60 |
|-----------------|----|----|----|----|----|----|----|----|----|----|----|----|----|
| θ | 90 | 89 | 88 | 86 | 84 | 82 | 79 | 75 | 71 | 66 | 60 | 52 | 44 |
| ψ_1 | 55 | 52 | 50 | 48 | 46 | 44 | 43 | 43 | 43 | 44 | 45 | 48 | 53 |
| ψ_2 | 55 | 58 | 61 | 64 | 66 | 68 | 69 | 71 | 73 | 74 | 75 | 76 | 77 |
| ψ_3 | 55 | 55 | 55 | 55 | 55 | 55 | 55 | 55 | 55 | 55 | 55 | 55 | 55 |

8.20. Относительные величины максимального оседания q_0 и максимального горизонтального сдвижения a_0 определяются по табл. 56.

Таблица 56

| Характеристика толщи | q_0 | a_0 |
|-----------------------------|-------|-------|
| Неподработанная ранее толща | 0,75 | 0,30 |
| Подработанная толща | 0,85 | 0,30 |

8.21. Коэффициенты N_1 и N_2 определяются в зависимости от отношения размера выработки D к средней глубине разработок H по табл. 57.

Таблица 57

| $\frac{D}{H}$ | 1,4 и более | 1,2 | 1,0 | 0,90 | 0,80 | 0,70 | 0,60 | 0,50 | 0,40 | 0,30 | 0,20 | 0,15 и менее |
|---------------|-------------|------|------|------|------|------|------|------|------|------|------|--------------|
| N_1 и N_2 | 1,00 | 0,96 | 0,90 | 0,86 | 0,81 | 0,75 | 0,66 | 0,51 | 0,30 | 0,15 | 0,09 | 0,05 |

Примечание. При промежуточных значениях $\frac{D}{H}$ коэффициенты N_1 и N_2 определяются интерполированием.

8.22. Значения функций $S(z)$, $F(z)$ и $F'(z)$ в зависимости от коэффициентов N и B определяются по табл. 29—33.

8.23. Период опасных деформаций процесса сдвижения определяется по табл. 58 в зависимости от скорости подвигания очистного забоя и от глубины разработки $H_{ср}$.

Таблица 58

| $H_{ср}$, м | Период опасных деформаций $t_{оп}$, мес | | | |
|--------------|--|----|----|-----|
| | Скорость подвигания очистного забоя, м/мес | | | |
| | 40 | 60 | 80 | 100 |
| 100 | 3 | 3 | 2 | 1 |
| 200 | 4 | 3 | 3 | 2 |
| 300 | 6 | 5 | 4 | 3 |
| 400 | 7 | 6 | 5 | 3 |
| 500 | 7 | 6 | 5 | 4 |

IV. ЧЕЛЯБИНСКИЙ БАССЕЙН

8.24. Граничные углы β_0 , γ_0 и δ_0 в неподработанной толще определяются по табл. 59.

В подработанной толще граничные углы уменьшаются на 5° . Граничные углы в наносах φ_0 принимаются равными 40° .

Таблица 59

| Углы падения пластов, град | β_0 | γ_0 | δ_0 |
|----------------------------|------------------|------------|------------|
| 0—15 | 55 | 55 | 55 |
| 16—50 | $64 - 0,6\alpha$ | 55 | 55 |

8.25. Углы максимального оседания θ и полных сдвижений ψ_1 , ψ_2 и ψ_3 при отсутствии сдвижения пород лежащего бока определяются в зависимости от угла падения пласта α по табл. 60.

Таблица 60

| α , град | θ | ψ_1 | ψ_2 | ψ_3 |
|-----------------------|------------------|------------------|------------------|----------|
| ≤ 30 | $90 - 0,6\alpha$ | $60 - 0,2\alpha$ | $60 + 0,3\alpha$ | 60 |
| $30 < \alpha \leq 50$ | 70 | $75 - 0,7\alpha$ | $42 + 0,9\alpha$ | 60 |

8.26. Относительные величины максимального оседания q_0 и максимального горизонтального сдвижения a_0 определяются по табл. 61.

Таблица 61

| Параметры | Первичная подработка | Повторная подработка |
|-----------|----------------------|----------------------|
| q_0 | 0,85 | 0,90 |
| a_0 | 0,35 | 0,35 |

8.27. Коэффициенты N_1 и N_2 определяются в зависимости от отношения размера выработки (D_1 или D_2) к средней глубине разработок (H) по табл. 62.

Таблица 62

| $\frac{D}{H}$ | 0,1 и более | 1,0 | 0,9 | 0,8 | 0,7 | 0,6 | 0,5 | 0,4 | 0,3 | 0,2 и менее |
|---------------|-------------|------|------|------|------|------|------|------|------|-------------|
| N_1 и N_2 | 1,00 | 0,95 | 0,90 | 0,85 | 0,80 | 0,74 | 0,67 | 0,60 | 0,52 | 0,42 |

Примечание. При промежуточных значениях $\frac{D}{H}$ коэффициенты N_1 и N_2 определяются интерполированием.

8.28. Значения функций $S(z)$, $F(z)$ и $F'(z)$ при отсутствии сдвижения пород лежащего бока определяются в зависимости от коэффициентов N и B по табл. 63—67.

Таблица 63

| z | Значения функции $S(z)$ | | |
|-----|-------------------------|-----------|--------------|
| | $N \geq 1$ | $N = 0,9$ | $N \leq 0,8$ |
| 0 | 1,00 | 1,00 | 1,00 |
| 0,1 | 0,95 | 0,93 | 0,91 |
| 0,2 | 0,81 | 0,78 | 0,76 |
| 0,3 | 0,60 | 0,58 | 0,57 |
| 0,4 | 0,40 | 0,38 | 0,37 |
| 0,5 | 0,24 | 0,24 | 0,24 |
| 0,6 | 0,14 | 0,14 | 0,14 |
| 0,7 | 0,08 | 0,08 | 0,08 |
| 0,8 | 0,04 | 0,04 | 0,04 |
| 0,9 | 0,02 | 0,02 | 0,02 |
| 1,0 | 0 | 0 | 0 |

8.29. Провалы на земной поверхности при $\alpha > 45^\circ$ образуются, если глубина разработки $H_H < 200$ м, а вертикальная высота целиков, оставляемых на выходах пластов под наносы, менее значений $h_{ц.}$, определяемых в зависимости от мощности m по табл. 68.

8.30. Период опасных деформаций процесса сдвижения определяется по табл. 69 в зависимости от скорости подвигания очистного забоя и от глубины разработки $H_{ср.}$

Предельный угол падения пласта, при котором возникают опасные сдвижения пород лежащего бока, $\alpha_{п.} = 60^\circ$.

Таблица 64

| z | Значения функции $F(z)$ (полумульда по падению) | | | | | | | |
|---|---|---|---|---|---|---|---|---|
| | Значения коэффициента B | | | | | | | |
| | 0 | 1 | 2 | 3 | 4 | 5 | 6 | 7 |

 $N \geq 1$

| | | | | | | | | |
|-----|------|------|------|------|------|------|------|-------|
| 0 | 0 | 1,40 | 2,80 | 4,20 | 5,60 | 7,00 | 8,40 | 9,80 |
| 0,1 | 0,95 | 2,28 | 3,61 | 4,94 | 6,27 | 7,60 | 8,93 | 10,26 |
| 0,2 | 1,75 | 2,88 | 4,02 | 5,15 | 6,29 | 7,42 | 8,55 | 9,69 |
| 0,3 | 2,05 | 2,89 | 3,73 | 4,57 | 5,41 | 6,25 | 7,09 | 7,93 |
| 0,4 | 1,80 | 2,36 | 2,92 | 3,48 | 4,04 | 4,60 | 5,16 | 5,72 |
| 0,5 | 1,30 | 1,64 | 1,97 | 2,31 | 2,64 | 2,98 | 3,32 | 3,65 |
| 0,6 | 0,80 | 1,00 | 1,19 | 1,39 | 1,58 | 1,78 | 1,98 | 2,17 |
| 0,7 | 0,50 | 0,61 | 0,72 | 0,84 | 0,95 | 1,06 | 1,17 | 1,28 |
| 0,8 | 0,30 | 0,36 | 0,41 | 0,47 | 0,52 | 0,58 | 0,64 | 0,69 |
| 0,9 | 0,15 | 0,18 | 0,21 | 0,23 | 0,26 | 0,29 | 0,32 | 0,35 |
| 1,0 | 0 | 0 | 0 | 0 | 0 | 0 | 0 | 0 |

 $N = 0,9$

| | | | | | | | | |
|-----|------|------|------|------|------|------|------|-------|
| 0 | 0 | 1,40 | 2,80 | 4,20 | 5,00 | 7,00 | 8,40 | 9,80 |
| 0,1 | 1,10 | 2,40 | 3,70 | 5,01 | 6,31 | 7,61 | 8,91 | 10,21 |
| 0,2 | 1,75 | 2,84 | 3,93 | 5,03 | 6,12 | 7,21 | 8,30 | 9,39 |
| 0,3 | 2,00 | 2,81 | 3,62 | 4,44 | 5,25 | 6,06 | 6,87 | 7,68 |
| 0,4 | 1,70 | 2,23 | 2,76 | 3,30 | 3,83 | 4,36 | 4,89 | 5,42 |
| 0,5 | 1,20 | 1,54 | 1,87 | 2,21 | 2,54 | 2,88 | 3,22 | 3,55 |
| 0,6 | 0,80 | 1,00 | 1,19 | 1,39 | 1,58 | 1,78 | 1,98 | 2,17 |
| 0,7 | 0,50 | 0,61 | 0,72 | 0,84 | 0,95 | 1,06 | 1,17 | 1,28 |
| 0,8 | 0,30 | 0,36 | 0,41 | 0,47 | 0,52 | 0,58 | 0,64 | 0,69 |
| 0,9 | 0,15 | 0,18 | 0,21 | 0,23 | 0,26 | 0,29 | 0,32 | 0,35 |
| 1,0 | 0 | 0 | 0 | 0 | 0 | 0 | 0 | 0 |

 $N \leq 0,8$

| | | | | | | | | |
|-----|------|------|------|------|------|------|------|-------|
| 0 | 0 | 1,40 | 2,80 | 4,20 | 5,60 | 7,00 | 8,40 | 9,80 |
| 0,1 | 1,20 | 2,47 | 3,75 | 5,02 | 6,30 | 7,57 | 8,84 | 10,12 |
| 0,2 | 1,70 | 2,76 | 3,83 | 4,89 | 5,96 | 7,02 | 8,08 | 9,15 |
| 0,3 | 1,95 | 2,75 | 3,55 | 4,34 | 5,14 | 5,94 | 6,74 | 7,54 |
| 0,4 | 1,65 | 2,17 | 2,69 | 3,20 | 3,72 | 4,24 | 4,74 | 5,28 |
| 0,5 | 1,15 | 1,49 | 1,82 | 2,16 | 2,49 | 2,83 | 3,17 | 3,50 |
| 0,6 | 0,80 | 1,00 | 1,19 | 1,39 | 1,58 | 1,78 | 1,98 | 2,17 |
| 0,7 | 0,50 | 0,61 | 0,72 | 0,84 | 0,95 | 1,06 | 1,17 | 1,28 |
| 0,8 | 0,30 | 0,36 | 0,41 | 0,47 | 0,52 | 0,58 | 0,64 | 0,69 |
| 0,9 | 0,15 | 0,18 | 0,21 | 0,23 | 0,26 | 0,29 | 0,32 | 0,35 |
| 1,0 | 0 | 0 | 0 | 0 | 0 | 0 | 0 | 0 |

Таблица 65

| z | Значения функции $F'(z)$ (полумульда по восстанию) | | | | | | | |
|---|--|---|---|---|---|---|---|---|
| | Значения коэффициента B | | | | | | | |
| | 0 | 1 | 2 | 3 | 4 | 5 | 6 | 7 |

 $N \geq 1$

| | | | | | | | | |
|-----|-------|-------|-------|-------|-------|-------|------|------|
| 0 | 0 | 1,40 | 2,80 | 4,20 | 5,60 | 7,00 | 8,40 | 9,80 |
| 0,1 | -0,95 | 0,38 | 1,71 | 3,04 | 4,37 | 5,70 | 7,03 | 8,36 |
| 0,2 | -1,75 | -0,62 | 0,52 | 1,65 | 2,79 | 3,92 | 5,05 | 6,19 |
| 0,3 | -2,05 | -1,21 | -0,37 | 0,47 | 1,31 | 2,15 | 2,99 | 3,83 |
| 0,4 | -1,80 | -1,24 | -0,68 | -0,12 | -0,44 | 1,00 | 1,56 | 2,12 |
| 0,5 | -1,30 | -0,96 | -0,63 | -0,29 | 0,04 | 1,38 | 0,72 | 1,05 |
| 0,6 | -0,80 | -0,60 | -0,41 | -0,21 | -0,02 | 0,18 | 0,38 | 0,57 |
| 0,7 | -0,50 | -0,39 | -0,28 | -0,16 | -0,05 | 0,06 | 0,17 | 0,28 |
| 0,8 | -0,30 | -0,24 | -0,19 | -0,13 | -0,06 | -0,02 | 0,04 | 0,09 |
| 0,9 | -0,15 | -0,12 | -0,09 | -0,07 | -0,04 | -0,01 | 0,02 | 0,05 |
| 1,0 | 0 | 0 | 0 | 0 | 0 | 0 | 0 | 0 |

 $N = 0,9$

| | | | | | | | | |
|-----|-------|-------|-------|-------|-------|-------|------|------|
| 0 | 0 | 1,40 | 2,80 | 4,20 | 5,60 | 7,00 | 8,40 | 9,40 |
| 0,1 | -1,10 | 0,20 | 1,50 | 2,81 | 4,11 | 5,41 | 6,71 | 8,01 |
| 0,2 | -1,75 | -0,66 | 0,43 | 1,53 | 2,62 | 3,71 | 4,80 | 5,89 |
| 0,3 | -2,00 | -1,19 | -0,38 | 0,44 | 1,25 | 2,06 | 2,87 | 3,68 |
| 0,4 | -1,70 | -1,17 | -0,64 | -0,10 | 0,43 | 0,96 | 1,49 | 2,02 |
| 0,5 | -1,20 | -0,86 | -0,53 | -0,19 | 0,14 | 0,48 | 0,82 | 1,15 |
| 0,6 | -0,80 | -0,60 | -0,41 | -0,21 | -0,02 | 0,18 | 0,38 | 0,57 |
| 0,7 | -0,50 | -0,39 | -0,28 | -0,16 | -0,05 | 0,06 | 0,17 | 0,28 |
| 0,8 | -0,30 | -0,24 | -0,19 | -0,13 | -0,08 | -0,02 | 0,04 | 0,09 |
| 0,9 | -0,15 | -0,12 | -0,09 | -0,07 | -0,04 | -0,01 | 0,02 | 0,05 |
| 1,0 | 0 | 0 | 0 | 0 | 0 | 0 | 0 | 0 |

 $N \leq 0,8$

| | | | | | | | | |
|-----|-------|-------|-------|-------|-------|-------|------|------|
| 0 | 0 | 1,40 | 2,80 | 4,20 | 5,60 | 7,00 | 8,40 | 9,80 |
| 0,1 | -1,20 | 0,07 | 1,35 | 2,62 | 3,90 | 5,17 | 6,44 | 7,72 |
| 0,2 | -1,70 | 0,63 | 0,43 | 1,49 | 2,56 | 3,62 | 4,68 | 5,75 |
| 0,3 | -1,95 | -1,15 | -0,35 | 0,44 | 1,24 | 2,04 | 2,84 | 3,64 |
| 0,4 | -1,65 | -1,13 | -0,61 | -0,10 | 0,42 | 0,94 | 1,46 | 1,98 |
| 0,5 | -1,15 | -0,81 | -0,48 | -0,14 | 0,19 | 0,53 | 0,87 | 1,20 |
| 0,6 | -0,80 | -0,60 | -0,41 | -0,21 | -0,02 | 0,18 | 0,38 | 0,57 |
| 0,7 | -0,50 | -0,39 | -0,28 | -0,16 | -0,05 | 0,06 | 0,17 | 0,28 |
| 0,8 | -0,30 | -0,24 | -0,19 | -0,13 | -0,08 | -0,02 | 0,04 | 0,09 |
| 0,9 | -0,15 | -0,12 | -0,09 | -0,07 | -0,04 | -0,01 | 0,02 | 0,05 |
| 1,0 | 0 | 0 | 0 | 0 | 0 | 0 | 0 | 0 |

Таблица 66

| z | Значения функции $F(z)$ (полумульда по восстанию) | | | | | | | |
|-----|---|---|---|---|---|---|---|---|
| | Значения коэффициента B | | | | | | | |
| | 0 | 1 | 2 | 3 | 4 | 5 | 6 | 7 |

 $N \geq 1$

| | | | | | | | | |
|-----|-------|------|------|------|------|------|------|------|
| 0 | 0 | 0 | 0 | 0 | 0 | 0 | 0 | 0 |
| 0,1 | -8,75 | -7,4 | -6,1 | -4,8 | -3,4 | -2,1 | -0,8 | 0,6 |
| 0,2 | -5,50 | -3,1 | -0,6 | 1,9 | 4,3 | 6,8 | 9,2 | 11,7 |
| 0,3 | -0,25 | 2,6 | 5,4 | 8,4 | 11,3 | 14,2 | 17,0 | 19,9 |
| 0,4 | 3,75 | 6,3 | 8,8 | 11,3 | 13,9 | 16,4 | 18,9 | 21,4 |
| 0,5 | 5,00 | 6,8 | 8,6 | 10,5 | 12,3 | 14,1 | 15,9 | 17,7 |
| 0,6 | 4,00 | 5,1 | 6,2 | 7,4 | 8,5 | 9,6 | 10,7 | 11,8 |
| 0,7 | 2,50 | 3,2 | 3,9 | 4,6 | 5,3 | 6,0 | 6,7 | 7,4 |
| 0,8 | 1,75 | 2,2 | 2,3 | 3,0 | 3,4 | 3,9 | 4,3 | 4,7 |
| 0,9 | 0,75 | 1,0 | 0,7 | 1,4 | 1,6 | 1,8 | 2,0 | 2,2 |
| 1,0 | 0 | 0 | 0 | 0 | 0 | 0 | 0 | 0 |

 $N = 0,9$

| | | | | | | | | |
|-----|-------|-------|-------|-------|-------|-------|-------|-------|
| 0 | -6,00 | -6,00 | -6,00 | -6,00 | -6,00 | -6,00 | -6,00 | -6,00 |
| 0,1 | -8,75 | -7,2 | -5,7 | -4,1 | -2,6 | -1,1 | 0,5 | 2,1 |
| 0,2 | -4,50 | -2,1 | 0,4 | 2,9 | 5,3 | 7,8 | 10,2 | 12,7 |
| 0,3 | 0,25 | 3,1 | 5,9 | 8,7 | 11,5 | 14,3 | 17,1 | 19,9 |
| 0,4 | 4,00 | 6,4 | 8,8 | 11,1 | 13,5 | 15,9 | 18,3 | 20,7 |
| 0,5 | 4,50 | 6,2 | 7,9 | 9,5 | 11,2 | 12,9 | 14,6 | 16,3 |
| 0,6 | 3,50 | 4,6 | 5,7 | 6,9 | 8,0 | 9,1 | 10,2 | 11,3 |
| 0,7 | 2,50 | 3,2 | 3,9 | 4,6 | 5,3 | 6,0 | 6,7 | 7,4 |
| 0,8 | 1,75 | 2,2 | 2,6 | 3,0 | 3,4 | 3,9 | 4,3 | 4,7 |
| 0,9 | 0,75 | 1,0 | 1,2 | 1,4 | 1,6 | 1,8 | 2,0 | 2,2 |
| 1,0 | 0 | 0 | 0 | 0 | 0 | 0 | 0 | 0 |

 $N \leq 0,8$

| | | | | | | | | |
|-----|-------|-------|-------|------|-------|-------|-------|-------|
| 0 | -9,00 | -9,00 | -9,00 | -9,0 | -9,00 | -9,00 | -9,00 | -9,00 |
| 0,1 | -8,50 | -6,8 | -5,1 | -3,5 | -1,8 | -0,1 | 1,6 | 3,3 |
| 0,2 | -3,75 | -1,4 | 1,0 | 3,4 | 5,8 | 8,2 | 10,6 | 13,0 |
| 0,3 | 0,25 | 3,0 | 5,7 | 8,4 | 11,2 | 14,0 | 16,7 | 19,4 |
| 0,4 | 4,00 | 6,3 | 8,6 | 10,9 | 13,2 | 15,6 | 17,9 | 20,5 |
| 0,5 | 4,25 | 5,9 | 7,5 | 9,1 | 10,7 | 12,3 | 13,9 | 15,5 |
| 0,6 | 3,25 | 4,4 | 5,5 | 6,6 | 7,7 | 8,9 | 10,0 | 11,1 |
| 0,7 | 2,50 | 3,2 | 3,9 | 4,6 | 5,3 | 6,0 | 6,7 | 7,4 |
| 0,8 | 1,75 | 2,2 | 2,6 | 3,0 | 3,4 | 3,9 | 4,3 | 4,7 |
| 0,9 | 0,75 | 1,0 | 1,2 | 1,4 | 1,6 | 1,8 | 2,0 | 2,2 |
| 1,0 | 0 | 0 | 0 | 0 | 0 | 0 | 0 | 0 |

Таблица 67

| z | Значения функции $F'(z)$ (полумульда по восстанию) | | | | | | | |
|---|--|---|---|---|---|---|---|---|
| | Значения коэффициента B | | | | | | | |
| | 0 | 1 | 2 | 3 | 4 | 5 | 6 | 7 |

 $N \geq 1$

| | | | | | | | | |
|-----|-------|-------|-------|-------|-------|-------|-------|-------|
| 0 | 0 | 0 | 0 | 0 | 0 | 0 | 0 | 0 |
| 0,1 | -8,75 | -10,1 | -11,4 | -12,7 | -14,1 | -15,4 | -16,7 | -18,1 |
| 0,2 | -5,50 | -8,0 | -10,4 | -12,9 | -15,3 | -17,8 | -20,2 | -22,7 |
| 0,3 | -0,25 | -3,1 | -6,0 | -8,9 | -11,8 | -14,7 | -17,5 | -20,4 |
| 0,4 | 3,75 | 1,2 | -1,3 | -3,8 | -6,4 | -8,9 | -11,4 | -13,9 |
| 0,5 | 5,00 | 3,2 | 1,4 | -0,5 | -2,3 | -4,1 | -5,9 | -7,7 |
| 0,6 | 4,00 | 2,9 | 1,8 | 0,6 | -0,5 | -1,6 | -2,7 | -3,9 |
| 0,7 | 2,50 | 1,8 | 1,1 | 0,4 | -0,3 | -1,0 | -1,7 | -2,4 |
| 0,8 | 1,75 | 1,3 | 0,9 | 0,5 | 0,1 | -0,4 | -0,8 | -1,2 |
| 0,9 | 0,75 | 0,5 | 0,3 | 0,1 | -0,1 | -0,3 | -0,5 | -0,5 |
| 1,0 | 0 | 0 | 0 | 0 | 0 | 0 | 0 | 0 |

 $N = 0,9$

| | | | | | | | | |
|-----|-------|-------|-------|-------|-------|-------|-------|-------|
| 0 | -6,0 | -6,0 | -6,0 | -6,0 | -6,0 | -6,0 | -6,0 | -6,0 |
| 0,1 | -8,75 | -10,3 | -11,8 | -13,4 | -14,9 | -16,5 | -18,0 | -19,6 |
| 0,2 | -4,50 | -7,0 | -9,4 | -11,9 | -14,3 | -16,8 | -19,2 | -21,7 |
| 0,3 | -0,25 | -2,6 | -5,4 | -8,2 | -11,0 | -13,8 | -16,6 | -19,4 |
| 0,4 | 4,00 | 1,6 | -0,8 | -3,1 | -5,5 | -7,9 | -10,3 | -12,7 |
| 0,5 | 4,50 | 2,8 | 1,1 | -0,5 | -2,2 | -3,9 | -5,6 | -7,3 |
| 0,6 | 3,50 | 2,4 | 1,3 | 0,1 | -1,0 | -2,1 | -3,2 | -4,3 |
| 0,7 | 2,50 | 1,8 | 1,1 | 0,4 | -0,3 | -1,0 | -1,7 | -2,4 |
| 0,8 | 1,75 | 1,3 | 0,9 | 0,5 | 0,1 | -0,4 | -0,8 | -1,2 |
| 0,9 | 0,75 | 0,5 | 0,3 | 0,1 | -0,1 | -0,3 | -0,5 | -0,7 |
| 1,0 | 0 | 0 | 0 | 0 | 0 | 0 | 0 | 0 |

 $N \leq 0,8$

| | | | | | | | | |
|-----|-------|-------|-------|-------|-------|-------|-------|-------|
| 0 | -9,00 | -9,00 | -9,00 | -9,00 | -9,00 | -9,00 | -9,00 | -9,00 |
| 0,1 | -8,50 | -10,2 | -11,9 | -13,5 | -15,2 | -16,9 | -18,6 | -20,3 |
| 0,2 | -3,75 | -6,1 | -8,5 | -10,9 | -13,3 | -15,7 | -18,1 | -20,5 |
| 0,3 | 0,25 | -2,5 | -5,2 | -7,9 | -10,7 | -13,5 | -16,2 | -18,9 |
| 0,4 | 4,00 | 1,7 | -0,6 | -2,9 | -5,2 | -7,6 | -9,9 | -12,2 |
| 0,5 | 4,25 | 2,6 | 1,0 | -0,6 | -2,2 | -3,8 | -5,4 | -7,1 |
| 0,6 | 3,24 | 2,1 | 1,0 | -0,1 | -1,2 | -2,4 | -3,5 | -4,6 |
| 0,7 | 2,50 | 1,8 | 1,1 | 0,4 | -0,3 | -1,0 | -1,7 | -2,4 |
| 0,8 | 1,75 | 1,3 | 0,9 | 0,5 | 0,1 | -0,4 | -0,8 | -1,2 |
| 0,9 | 0,75 | 0,5 | 0,3 | 0,1 | -0,1 | -0,3 | -0,5 | -0,6 |
| 1,0 | 0 | 0 | 0 | 0 | 0 | 0 | 0 | 0 |

Таблица 68

| m , м | 2 и менее | 3 | 4 | 5 | 6 | 7 и более |
|-------------|-----------|----|----|----|----|-----------|
| $h_{ц}$, м | 30 | 40 | 50 | 60 | 65 | 70 |

Таблица 69

| $H_{ср}$, м | Период опасных деформаций $t_{оп}$, мес | | | | |
|--------------|--|----|----|----|-----|
| | Скорость подвигания очистного забоя, м/мес | | | | |
| | 20 | 40 | 60 | 80 | 100 |
| 100 | 5 | 4 | 3 | 2 | 2 |
| 200 | 9 | 6 | 5 | 4 | 3 |
| 300 | 13 | 8 | 6 | 5 | 4 |
| 400 | 16 | 10 | 7 | 6 | 5 |
| 500 | 18 | 12 | 8 | 6 | 5 |

V. КИЗЕЛОВСКИЙ БАССЕЙН

8.31. Граничные углы β_0 , γ_0 , β_{01} и δ_0 в неподработанной толще определяются по табл. 70.

Таблица 70

| Угол падения пласта α , град | β_0 | γ_0 | β_{01} | δ_0 |
|-------------------------------------|----------------|------------|----------------|------------|
| 0—25 | $70-0,8\alpha$ | 70 | — | 70 |
| 26—59 | $60-0,4\alpha$ | 70 | — | 70 |
| 60 и более | 35 | — | $69-0,4\alpha$ | 70 |

Граничные углы в подработанной толще уменьшаются на 5° . Граничный угол в наносах φ_0 принимается равным 45° .

8.32. Углы максимального оседания θ и полных сдвижений ψ_1 , ψ_2 и ψ_3 при отсутствии сдвижения пород лежащего бока определяются в зависимости от угла падения пласта α по табл. 71.

Таблица 71

| α , град | θ | ψ_1 | ψ_2 | ψ_3 |
|-----------------|----------|----------|----------|----------|
| 0 | 90 | 50 | 50 | 50 |
| 10 | 85 | 48 | 53 | 50 |
| 20 | 80 | 45 | 56 | 50 |
| 30 | 75 | 42 | 60 | 50 |
| 40 | 70 | 40 | 65 | 50 |
| 50 | 65 | 38 | 70 | 50 |
| 60 | 60 | 35 | 75 | 50 |

8.33. Относительные величины максимального оседания q_0 и максимального горизонтального сдвижения a_0 определяются по табл. 72.

Таблица 72

| Подработанность массива | q_0 | a_0 |
|---|-------|-------|
| <i>А. При наличии в толще известняков</i> | | |
| Первичная подработка | 0,4 | 0,3 |
| Повторная подработка при закончившемся периоде опасных деформаций от ранее отработанных пластов | 0,8 | 0,3 |
| <i>Б. При отсутствии в толще известняков</i> | | |
| Первичная и повторная подработка | 0,6 | 0,3 |

8.34. Коэффициенты N_1 и N_2 определяются в зависимости от отношения размера выработки (D) к средней глубине разработок (H) по табл. 73.

Таблица 73

| $\frac{D}{H}$ | 1,6 и более | 1,4 | 1,2 | 1,0 | 0,9 | 0,8 | 0,7 | 0,6 | 0,5 | 0,4 | 0,3 | 0,2 и менее |
|---------------|-------------|------|------|------|------|------|------|------|------|------|------|-------------|
| N_1 и N_2 | 1,00 | 0,92 | 0,85 | 0,78 | 0,74 | 0,69 | 0,65 | 0,60 | 0,55 | 0,49 | 0,42 | 0,35 |

Примечание. При промежуточных значениях $\frac{D}{H}$ коэффициенты N_1 и N_2 определяются интерполированием.

8.35. Значения функций $S(z)$, $F(z)$ и $F'(z)$ при отсутствии сдвижения пород лежащего бока определяются в зависимости от коэффициентов N и B по табл. 74—78.

Таблица 74

| z | Значения функции $S(z)$ | | |
|-----|-------------------------|-----------|--------------|
| | $N \geq 1$ | $N = 0,9$ | $N \leq 0,8$ |
| 0 | 1,00 | 1,00 | 1,00 |
| 0,1 | 0,97 | 0,96 | 0,95 |
| 0,2 | 0,89 | 0,87 | 0,86 |
| 0,3 | 0,76 | 0,73 | 0,71 |
| 0,4 | 0,58 | 0,56 | 0,54 |
| 0,5 | 0,40 | 0,37 | 0,35 |
| 0,6 | 0,24 | 0,22 | 0,20 |
| 0,7 | 0,12 | 0,11 | 0,10 |
| 0,8 | 0,05 | 0,05 | 0,04 |
| 0,9 | 0,01 | 0,01 | 0,01 |
| 1,0 | 0 | 0 | 0 |

Таблица 75

| z | Значения функции $F(z)$ (полумульда по падению) | | | | | | | |
|--------------|---|------|------|------|------|------|------|------|
| | Значения коэффициента B | | | | | | | |
| | 0 | 1 | 2 | 3 | 4 | 5 | 6 | |
| $N \geq 1$ | | | | | | | | |
| 0 | 0 | 1,20 | 2,40 | 3,60 | 4,80 | 6,00 | 7,20 | 8,40 |
| 0,1 | 0,55 | 1,71 | 2,88 | 4,04 | 5,21 | 6,37 | 7,53 | 8,70 |
| 0,2 | 1,05 | 2,12 | 3,19 | 4,25 | 5,32 | 6,39 | 7,46 | 8,53 |
| 0,3 | 1,55 | 2,46 | 3,37 | 4,29 | 5,20 | 6,11 | 7,02 | 7,93 |
| 0,4 | 1,80 | 2,50 | 3,19 | 3,89 | 4,58 | 5,28 | 5,98 | 6,67 |
| 0,5 | 1,70 | 2,18 | 2,66 | 3,14 | 3,62 | 4,10 | 4,58 | 5,06 |
| 0,6 | 1,40 | 1,69 | 1,98 | 2,26 | 2,55 | 2,84 | 3,13 | 3,42 |
| 0,7 | 0,95 | 1,09 | 1,24 | 1,38 | 1,53 | 1,67 | 1,81 | 1,95 |
| 0,8 | 0,55 | 0,61 | 0,67 | 0,73 | 0,79 | 0,85 | 0,91 | 0,97 |
| 0,9 | 0,25 | 0,26 | 0,27 | 0,28 | 0,29 | 0,30 | 0,31 | 0,32 |
| 1,0 | 0 | 0 | 0 | 0 | 0 | 0 | 0 | 0 |
| $N = 0,9$ | | | | | | | | |
| 0 | 0 | 1,20 | 2,40 | 3,60 | 4,80 | 6,00 | 7,20 | 8,40 |
| 0,1 | 0,65 | 1,80 | 2,95 | 4,11 | 5,26 | 6,41 | 7,56 | 8,71 |
| 0,2 | 1,15 | 2,19 | 3,24 | 4,28 | 5,33 | 6,37 | 7,41 | 8,46 |
| 0,3 | 1,55 | 2,43 | 3,30 | 4,18 | 5,05 | 5,93 | 6,81 | 7,68 |
| 0,4 | 1,80 | 2,47 | 3,16 | 3,82 | 4,49 | 5,16 | 5,83 | 6,50 |
| 0,5 | 1,70 | 2,14 | 2,59 | 3,03 | 3,48 | 3,92 | 4,36 | 4,81 |
| 0,6 | 1,30 | 1,56 | 1,83 | 2,09 | 2,36 | 2,62 | 2,88 | 3,15 |
| 0,7 | 0,85 | 0,98 | 1,11 | 1,25 | 1,38 | 1,51 | 1,64 | 1,77 |
| 0,8 | 0,50 | 0,56 | 0,62 | 0,68 | 0,74 | 0,80 | 0,84 | 0,88 |
| 0,9 | 0,25 | 0,26 | 0,27 | 0,28 | 0,29 | 0,30 | 0,31 | 0,32 |
| 1,0 | 0 | 0 | 0 | 0 | 0 | 0 | 0 | 0 |
| $N \leq 0,8$ | | | | | | | | |
| 0 | 0 | 1,20 | 2,40 | 3,60 | 4,80 | 6,00 | 7,20 | 8,40 |
| 0,1 | 0,70 | 1,84 | 2,98 | 4,12 | 5,26 | 6,40 | 7,54 | 8,68 |
| 0,2 | 1,20 | 2,23 | 3,26 | 4,30 | 5,33 | 6,36 | 7,39 | 8,42 |
| 0,3 | 1,60 | 2,45 | 3,30 | 4,16 | 5,01 | 5,86 | 6,71 | 7,56 |
| 0,4 | 1,80 | 2,45 | 3,10 | 3,74 | 4,39 | 5,04 | 5,69 | 6,34 |
| 0,5 | 1,70 | 2,12 | 2,54 | 2,96 | 3,38 | 3,80 | 4,22 | 4,64 |
| 0,6 | 1,25 | 1,49 | 1,73 | 1,97 | 2,21 | 2,45 | 2,69 | 2,93 |
| 0,7 | 0,80 | 0,92 | 1,04 | 1,16 | 1,28 | 1,40 | 1,52 | 1,64 |
| 0,8 | 0,45 | 0,50 | 0,55 | 0,59 | 0,65 | 0,70 | 0,75 | 0,80 |
| 0,9 | 0,20 | 0,21 | 0,22 | 0,23 | 0,24 | 0,25 | 0,26 | 0,27 |
| 1,0 | 0 | 0 | 0 | 0 | 0 | 0 | 0 | 0 |

Таблица 76

| z | Значения функции $F(z)$ (полумульда по восстанию) | | | | | | | |
|---|---|---|---|---|---|---|---|---|
| | Значения коэффициента B | | | | | | | |
| | 0 | 1 | 2 | 3 | 4 | 5 | 6 | 7 |

 $N \geq 1$

| | | | | | | | | |
|-----|-------|-------|-------|-------|-------|-------|-------|-------|
| 0 | 0 | 1,20 | 2,40 | 3,60 | 4,80 | 6,00 | 7,20 | 8,40 |
| 0,1 | -0,55 | 0,71 | 1,78 | 2,94 | 4,11 | 5,27 | 6,43 | 7,60 |
| 0,2 | -1,05 | 0,02 | 1,09 | 2,15 | 3,22 | 4,29 | 5,36 | 6,43 |
| 0,3 | -1,55 | -0,64 | 0,27 | 1,19 | 2,10 | 3,01 | 3,92 | 4,83 |
| 0,4 | -1,80 | -1,10 | -0,41 | 0,29 | 0,98 | 1,68 | 2,38 | 3,07 |
| 0,5 | -1,70 | -1,22 | -0,74 | -0,26 | 0,22 | 0,70 | 1,18 | 1,66 |
| 0,6 | -1,40 | -1,11 | -0,82 | -0,54 | -0,25 | 0,04 | 0,33 | 0,61 |
| 0,7 | -0,95 | -0,81 | -0,66 | -0,52 | -0,37 | -0,23 | -0,09 | 0,06 |
| 0,8 | -0,55 | -0,49 | -0,43 | -0,37 | -0,31 | -0,25 | -0,19 | -0,13 |
| 0,9 | -0,25 | -0,24 | -0,23 | -0,21 | -0,20 | -0,19 | -0,18 | -0,17 |
| 1,0 | 0 | 0 | 0 | 0 | 0 | 0 | 0 | 0 |

 $N = 0,9$

| | | | | | | | | |
|-----|-------|-------|-------|-------|-------|-------|-------|-------|
| 0 | 0 | 1,20 | 2,40 | 3,60 | 4,80 | 6,00 | 7,20 | 8,40 |
| 0,1 | -0,65 | 0,50 | 1,65 | 2,81 | 3,96 | 5,11 | 6,26 | 7,41 |
| 0,2 | -1,15 | -0,11 | 0,94 | 1,98 | 3,03 | 4,07 | 5,11 | 6,16 |
| 0,3 | -1,55 | -0,67 | 0,20 | 1,08 | 1,95 | 2,83 | 3,71 | 4,58 |
| 0,4 | -1,80 | -1,13 | -0,46 | 0,22 | 0,89 | 1,56 | 2,23 | 2,90 |
| 0,5 | -1,70 | -1,26 | -0,81 | -0,37 | 0,08 | 0,52 | 0,96 | 1,41 |
| 0,6 | -1,30 | -1,04 | -0,77 | -0,51 | -0,24 | 0,02 | 0,28 | 0,55 |
| 0,7 | -0,85 | -0,71 | -0,59 | -0,45 | -0,32 | -0,19 | -0,06 | 0,07 |
| 0,8 | -0,50 | -0,44 | -0,38 | -0,32 | -0,26 | -0,20 | -0,14 | -0,08 |
| 0,9 | -0,25 | -0,24 | -0,23 | -0,21 | -0,20 | -0,19 | -0,18 | -0,17 |
| 1,0 | 0 | 0 | 0 | 0 | 0 | 0 | 0 | 0 |

 $N \leq 0,8$

| | | | | | | | | |
|-----|-------|-------|-------|-------|-------|-------|-------|-------|
| 0 | 0 | 1,20 | 2,40 | 3,60 | 4,80 | 6,00 | 7,20 | 8,40 |
| 0,1 | -0,70 | 0,44 | 1,58 | 2,72 | 3,86 | 5,00 | 6,14 | 7,28 |
| 0,2 | -1,20 | -0,17 | 0,86 | 1,90 | 2,93 | 3,96 | 4,99 | 6,02 |
| 0,3 | -1,60 | -0,75 | 0,10 | 0,96 | 1,81 | 2,66 | 3,51 | 4,36 |
| 0,4 | -1,80 | -1,15 | -0,50 | 0,14 | 0,79 | 1,44 | 2,09 | 2,74 |
| 0,5 | -1,70 | -1,28 | -0,86 | -0,44 | -0,02 | 0,40 | 0,82 | 1,24 |
| 0,6 | -1,25 | -1,01 | -0,77 | -0,53 | -0,29 | -0,05 | 0,19 | 0,43 |
| 0,7 | -0,80 | -0,68 | -0,56 | -0,44 | -0,32 | -0,20 | -0,08 | 0,04 |
| 0,8 | -0,46 | -0,40 | -0,36 | -0,31 | -0,26 | -0,21 | -0,16 | -0,11 |
| 0,9 | -0,22 | -0,20 | -0,18 | -0,16 | -0,15 | -0,14 | -0,13 | -0,12 |
| 1,0 | 0 | 0 | 0 | 0 | 0 | 0 | 0 | 0 |

Таблица 77

| z | Значения функции $F'(z)$ (полумульда по падению) | | | | | | | |
|---|--|---|---|---|---|---|---|---|
| | Значения коэффициента B | | | | | | | |
| | 0 | 1 | 2 | 3 | 4 | 5 | 6 | 7 |

 $N \geq 1$

| | | | | | | | | |
|-----|-------|------|------|------|------|------|------|------|
| 0 | 0 | 0 | 0 | 0 | 0 | 0 | 0 | 0 |
| 0,1 | -5,25 | -4,6 | -3,9 | -3,3 | -2,6 | -2,0 | -1,3 | -0,6 |
| 0,2 | -5,00 | -3,7 | -2,5 | -1,2 | 0,0 | 1,3 | 2,6 | 3,8 |
| 0,3 | -3,75 | -1,9 | -0,0 | 1,8 | 3,7 | 5,6 | 7,5 | 9,3 |
| 0,4 | -0,75 | 1,4 | 3,6 | 5,7 | 7,9 | 10,1 | 12,3 | 14,4 |
| 0,5 | 2,00 | 4,0 | 6,1 | 8,1 | 10,2 | 12,2 | 14,2 | 16,3 |
| 0,6 | 3,75 | 5,4 | 7,1 | 8,8 | 10,5 | 12,2 | 13,9 | 15,6 |
| 0,7 | 4,25 | 5,4 | 6,5 | 7,7 | 8,8 | 10,0 | 11,1 | 12,2 |
| 0,8 | 3,50 | 4,2 | 4,8 | 5,5 | 6,1 | 6,8 | 7,5 | 8,1 |
| 0,9 | 1,75 | 2,1 | 2,4 | 2,7 | 3,0 | 3,3 | 3,6 | 3,9 |
| 1,0 | 0 | 0 | 0 | 0 | 0 | 0 | 0 | 0 |

 $N = 0,9$

| | | | | | | | | |
|-----|-------|-------|-------|-------|-------|-------|-------|-------|
| 0 | -5,50 | -5,50 | -5,50 | -5,50 | -5,50 | -5,50 | -5,50 | -5,50 |
| 0,1 | -5,75 | -5,0 | -4,2 | -3,4 | -2,6 | -1,9 | -1,1 | -0,3 |
| 0,2 | -4,75 | -3,4 | -2,0 | -0,6 | 0,8 | 2,2 | 3,5 | 4,9 |
| 0,3 | -3,50 | -1,6 | 0,2 | 2,1 | 3,9 | 5,8 | 7,7 | 9,5 |
| 0,4 | -0,75 | 1,4 | 3,6 | 5,7 | 7,9 | 10,1 | 12,3 | 14,4 |
| 0,5 | 2,50 | 4,5 | 6,6 | 8,6 | 10,7 | 12,7 | 14,7 | 16,8 |
| 0,6 | 4,25 | 5,8 | 7,4 | 8,9 | 10,5 | 12,1 | 13,6 | 15,2 |
| 0,7 | 4,00 | 5,0 | 6,0 | 7,1 | 8,1 | 9,1 | 10,1 | 11,1 |
| 0,8 | 3,25 | 3,9 | 4,5 | 5,1 | 5,7 | 6,3 | 6,9 | 7,45 |
| 0,9 | 1,75 | 2,1 | 2,4 | 2,7 | 3,0 | 3,3 | 3,6 | 3,9 |
| 1,0 | 0 | 0 | 0 | 0 | 0 | 0 | 0 | 0 |

 $N \leq 0,8$

| | | | | | | | | |
|-----|-------|-------|-------|-------|-------|-------|-------|-------|
| 0 | -6,75 | -6,75 | -6,75 | -6,75 | -6,75 | -6,75 | -6,75 | -6,75 |
| 0,1 | -6,00 | -5,2 | -4,3 | -3,5 | -2,6 | -1,8 | -1,0 | -0,1 |
| 0,2 | -4,50 | -3,1 | -1,6 | -0,2 | 1,3 | 2,7 | 4,1 | 5,6 |
| 0,3 | -3,00 | -1,1 | 0,8 | 2,8 | 4,7 | 6,6 | 8,5 | 10,4 |
| 0,4 | -0,50 | 1,7 | 3,8 | 6,0 | 8,1 | 10,3 | 12,5 | 14,6 |
| 0,5 | 2,75 | 4,8 | 6,8 | 8,9 | 10,9 | 13,0 | 15,1 | 17,1 |
| 0,6 | 4,50 | 6,0 | 7,5 | 9,0 | 10,5 | 12,0 | 13,5 | 15,0 |
| 0,7 | 4,00 | 5,0 | 5,9 | 6,9 | 7,8 | 8,8 | 9,8 | 10,7 |
| 0,8 | 3,00 | 3,5 | 4,1 | 4,6 | 5,2 | 5,7 | 6,2 | 6,8 |
| 0,9 | 1,50 | 1,7 | 2,0 | 2,2 | 2,5 | 2,7 | 2,9 | 3,2 |
| 1,0 | 0 | 0 | 0 | 0 | 0 | 0 | 0 | 0 |

Таблица 78

| z | Значения функции $F'(z)$ (полумульда по восстанию) | | | | | | | |
|---|--|---|---|---|---|---|---|---|
| | Значения коэффициента B | | | | | | | |
| | 0 | 1 | 2 | 3 | 4 | 5 | 6 | 7 |

 $N \geq 1$

| | | | | | | | | |
|-----|-------|-------|------|------|-------|-------|-------|-------|
| 0 | 0 | 0 | 0 | 0 | 0 | 0 | 0 | 0 |
| 0,1 | -5,25 | -5,91 | -6,6 | -7,2 | -7,9 | -8,6 | -9,2 | -9,9 |
| 0,2 | -5,00 | -6,3 | -7,5 | -8,8 | -10,0 | -11,3 | -12,6 | -13,8 |
| 0,3 | -3,75 | -5,6 | -7,5 | -9,3 | -11,2 | -13,1 | -15,0 | -16,8 |
| 0,4 | -0,75 | -2,9 | -5,1 | -7,2 | -9,4 | -11,6 | -13,8 | -15,9 |
| 0,5 | 2,00 | -0,04 | -2,1 | -4,1 | -6,2 | -8,2 | -10,2 | -12,3 |
| 0,6 | 3,75 | 2,1 | 0,4 | -1,3 | -3,0 | -4,7 | -6,4 | -8,1 |
| 0,7 | 4,25 | 3,1 | 2,0 | 0,8 | -0,3 | -1,5 | -2,6 | -3,7 |
| 0,8 | 3,50 | 2,8 | 2,2 | 1,5 | 0,9 | 0,2 | -0,5 | -1,1 |
| 0,9 | 1,75 | 1,5 | 1,2 | 0,9 | 0,6 | 0,3 | -0,1 | -0,4 |
| 1,0 | 0 | 0 | 0 | 0 | 0 | 0 | 0 | 0 |

 $N = 0,9$

| | | | | | | | | |
|-----|-------|-------|-------|-------|-------|-------|-------|-------|
| 0 | -5,50 | -5,50 | -5,50 | -5,50 | -5,50 | -5,50 | -5,50 | -5,50 |
| 0,1 | -5,75 | -6,5 | -7,3 | -8,1 | -8,9 | -9,7 | -10,4 | -11,2 |
| 0,2 | -4,75 | -6,1 | -7,5 | -8,9 | -10,3 | -11,7 | -13,0 | -14,4 |
| 0,3 | -3,50 | -5,4 | -7,2 | -9,1 | -10,9 | -12,8 | -14,7 | -16,5 |
| 0,4 | -0,75 | -2,9 | -5,1 | -7,2 | -9,4 | -11,6 | -13,8 | -15,9 |
| 0,5 | 2,50 | 0,5 | -1,6 | -3,6 | -5,7 | -7,7 | -9,7 | -11,8 |
| 0,6 | 4,25 | 2,7 | 1,1 | -0,4 | -2,0 | -3,6 | -5,1 | -6,7 |
| 0,7 | 4,00 | 3,0 | 2,0 | 0,9 | -0,1 | -1,1 | -2,1 | -3,1 |
| 0,8 | 3,25 | 2,7 | 2,1 | 1,5 | 0,9 | 0,2 | -0,4 | -1,0 |
| 0,9 | 1,75 | 1,5 | 1,2 | 0,9 | 0,6 | 0,3 | -0,1 | -0,4 |
| 1,0 | 0 | 0 | 0 | 0 | 0 | 0 | 0 | 0 |

 $N \leq 0,8$

| | | | | | | | | |
|-----|-------|-------|-------|-------|-------|-------|-------|-------|
| 0 | -6,75 | -6,75 | -6,75 | -6,75 | -6,75 | -6,75 | -6,75 | -6,75 |
| 0,1 | -6,00 | -6,8 | -7,7 | -8,5 | -9,4 | -10,2 | -11,0 | -11,9 |
| 0,2 | -4,50 | -5,9 | -7,4 | -8,8 | -10,3 | -11,7 | -13,1 | -14,6 |
| 0,3 | -3,00 | -4,9 | -6,8 | -8,8 | -10,7 | -12,6 | -14,5 | -16,4 |
| 0,4 | -0,50 | -2,7 | -4,8 | -7,0 | -9,1 | -11,3 | -13,5 | -15,6 |
| 0,5 | 2,75 | 0,7 | -1,3 | -3,4 | -5,4 | -7,5 | -9,5 | -11,6 |
| 0,6 | 4,50 | 3,0 | 1,5 | 0 | -1,5 | -3,0 | -4,5 | -6,0 |
| 0,7 | 4,00 | 3,0 | 2,1 | 1,1 | 0,2 | -0,8 | -1,8 | -2,7 |
| 0,8 | 3,00 | 2,5 | 1,9 | 1,4 | 0,8 | 0,3 | -0,2 | -0,8 |
| 0,9 | 1,50 | 1,3 | 1,0 | 0,8 | 0,5 | 0,3 | 0,1 | -0,2 |
| 1,0 | 0 | 0 | 0 | 0 | 0 | 0 | 0 | 0 |

8.36. Углы максимального оседания Θ и максимальных горизонтальных сдвижений Θ_B (Θ_L) при сдвигении пород лежащего бока определяются в зависимости от угла падения пласта по табл. 79.

Таблица 79

| α , град | Θ | Θ_B | Θ_L |
|-----------------|----------|------------|------------|
| 60 | 60 | 50 | 60 |
| 70 | 55 | 60 | 70 |
| 80 | 72 | 70 | 80 |
| 90 | 90 | 80 | 80 |

Примечание. Промежуточные значения Θ , Θ_B и Θ_L определяются интерполированием.

8.37. Коэффициенты K_a и K_a , используемые для расчета максимального оседания и горизонтального сдвижения при сдвигении пород лежащего бока, определяются в зависимости от угла падения пласта по табл. 80.

Таблица 80

| α , град | 60 | 70 | 80 | 90 |
|-----------------|------|------|------|------|
| K_a | 0,35 | 0,26 | 0,18 | 0,10 |
| K_a | 1,50 | 1,50 | 1,50 | 1,50 |

Примечание. Промежуточные значения K_a определяются интерполированием.

8.38. Предельная глубина разработки, при которой возможно появление провалов на земной поверхности, если вертикальная высота целиков h_d , оставляемых на выходах пластов, под наносы, принимается $H_H = 500$ м.

8.39. Период опасных деформаций земной поверхности: под влиянием выемки одного пласта в зависимости от глубины разработки H_{op} до 300 м определяется по табл. 81.

Таблица 81

| H_{cp} , м | Период опасных деформаций t_{op} , мес | | |
|----------------|--|-----|-----|
| | До 100 | 200 | 300 |
| t_{op} , мес | 4 | 7 | 8 |

При глубинах разработки от 300 до 700 м опасные деформации могут проявляться в течение 1,5 лет после первичной подработки и в течение 0,5 года — после повторной подработки.

8.40. Значения угла трения по наиболее слабому контакту вмещающих пород с угольным пластом принимаются: $\rho' = 17^\circ$ — при отсутствии известняка; $\rho' = 25^\circ$ — при наличии известняка.

Предельный угол падения пласта, при котором возникают опасные сдвиги пород лежащего бока, $\alpha_{\text{п}} = 60^\circ$.

VI. ЛЬВОВСКО-ВОЛЫНСКИЙ БАССЕЙН

8.41. Граничный угол δ_0 в неподроботанной и подроботанной толще принимается во всех направлениях равным 55° . Граничный угол в наносах φ_0 принимается равным 45° .

8.42. Углы максимального оседания и полных сдвижений: $\theta = 90^\circ$; $\psi_1 = \psi_2 = \psi_3 = 55^\circ$.

8.43. Относительные величины максимального оседания q_0 и максимального горизонтального сдвижения a_0 определяются по табл. 82.

Таблица 82

| Параметры | Первичная подработка | Повторная подработка |
|-----------|----------------------|----------------------|
| q_0 | 0,80 | 0,90 |
| a_0 | 0,34 | 0,34 |

8.44. Коэффициенты N_1 и N_2 определяются в зависимости от отношения расчетной длины лавы D_p к средней глубине разработок H по табл. 83.

Таблица 83

| $\frac{D_p}{H}$ | 0,05 и менее | 0,1 | 0,2 | 0,3 | 0,4 | 0,5 | 0,6 | 0,7 | 0,8 | 0,9 | 1,0 | 1,1 | 1,2 и более |
|-----------------|--------------|-----|------|------|------|------|------|------|------|------|------|------|-------------|
| N_1 и N_2 | 0,22 | 0,3 | 0,43 | 0,52 | 0,60 | 0,67 | 0,74 | 0,80 | 0,85 | 0,90 | 0,94 | 0,98 | 1,0 |

Примечание. При промежуточных значениях $\frac{D_p}{H}$, $\frac{D}{H}$ и $\frac{\Delta D}{H}$ значения N_1 и N_2 в табл. 83 определяются интерполированием.

Отношение расчетной длины лавы к глубине определяется из выражения:

$$\frac{D_p}{H} = \frac{D}{H} + \frac{\Delta D_{\text{п}}}{H} + \frac{\Delta D_{\text{в}}}{H},$$

где D — фактическая длина лавы; $\frac{\Delta D_{\text{П}}}{H}$ и $\frac{\Delta D_{\text{В}}}{H}$ — поправки к относительной длине лавы со стороны падения и восстания (или простираения) пласта, определяемые по табл. 84 в зависимости от отношения размеров междулавного целика l_1 к средней глубине горных разработок H .

Таблица 84

| $\frac{l_1}{H}$ | 0 | 0,1 | 0,2 | 0,3 | 0,4 | 0,5 | 0,6 | 0,7 | 0,8 и более |
|---|------|------|------|------|-----|-------|-------|-------|-------------|
| $\frac{\Delta D_{\text{П}}}{H}$ и $\frac{\Delta D_{\text{В}}}{H}$ | 0,10 | 0,07 | 0,05 | 0,03 | 0 | -0,03 | -0,05 | -0,07 | -0,10 |

При последовательной отработке лав в одном пласте с междулавными целиками шириной менее $0,1 H$, а также при повторной подработке земной поверхности поправки $\frac{\Delta D_{\text{П}}}{H}$ и $\frac{\Delta D_{\text{В}}}{H}$ принимаются равными нулю.

8.45. Значения функций $S(z)$, $F(z)$ и $F'(z)$ определяются в зависимости от коэффициентов N по табл. 85—87.

Таблица 85

| z | Значения функции $S(z)$ | | | |
|-----|------------------------------|-----------|-----------|--------------|
| | Коэффициенты подработанности | | | |
| | $N \geq 1$ | $N = 0,9$ | $N = 0,8$ | $N \leq 0,7$ |
| 0 | 1,000 | 1,000 | 1,000 | 1,000 |
| 0,1 | 0,980 | 0,960 | 0,940 | 0,905 |
| 0,2 | 0,898 | 0,845 | 0,790 | 0,728 |
| 0,3 | 0,731 | 0,650 | 0,575 | 0,514 |
| 0,4 | 0,504 | 0,430 | 0,365 | 0,311 |
| 0,5 | 0,299 | 0,255 | 0,215 | 0,179 |
| 0,6 | 0,169 | 0,140 | 0,115 | 0,095 |
| 0,7 | 0,089 | 0,070 | 0,057 | 0,047 |
| 0,8 | 0,039 | 0,035 | 0,026 | 0,021 |
| 0,9 | 0,014 | 0,011 | 0,009 | 0,008 |
| 1,0 | 0 | 0 | 0 | 0 |

Таблица 86

| z | Значения функции $F(z)$ | | | |
|-----|------------------------------|-----------|-----------|--------------|
| | Коэффициенты подработанности | | | |
| | $N \geq 1$ | $N = 0,9$ | $N = 0,8$ | $N \leq 0,7$ |
| 0 | 0 | 0 | 0 | 0 |
| 0,1 | 0,24 | 0,70 | 0,76 | 0,76 |
| 0,2 | 0,76 | 1,41 | 1,41 | 1,41 |
| 0,3 | 1,53 | 1,94 | 1,82 | 1,76 |
| 0,4 | 2,06 | 1,94 | 1,82 | 1,70 |
| 0,5 | 1,76 | 1,35 | 1,29 | 1,23 |
| 0,6 | 1,06 | 0,82 | 0,76 | 0,76 |
| 0,7 | 0,53 | 0,41 | 0,41 | 0,41 |
| 0,8 | 0,24 | 0,18 | 0,18 | 0,18 |
| 0,9 | 0,06 | 0,06 | 0,06 | 0,06 |
| 1,0 | 0 | 0 | 0 | 0 |

Таблица 87

| z | Значения функции $F'(z)$ | | | |
|-----|------------------------------|-----------|-----------|--------------|
| | Коэффициенты подработанности | | | |
| | $N = 1$ | $N = 0,9$ | $N = 0,8$ | $N \leq 0,7$ |
| 0 | 0 | -6,47 | -7,76 | -7,88 |
| 0,1 | -3,82 | -7,17 | -7,47 | -7,23 |
| 0,2 | -6,88 | -6,23 | -5,53 | -4,82 |
| 0,3 | -6,88 | -2,59 | -1,88 | -1,47 |
| 0,4 | -1,29 | +3,64 | +3,18 | +2,06 |
| 0,5 | +6,23 | +6,06 | +5,41 | +5,06 |
| 0,6 | +6,76 | +4,41 | +4,23 | +4,12 |
| 0,7 | +3,82 | +3,23 | +3,06 | +2,94 |
| 0,8 | +2,06 | +2,06 | +1,94 | +1,88 |
| 0,9 | +1,00 | +0,94 | +0,82 | +0,70 |
| 1,0 | 0 | 0 | 0 | 0 |

8.46. Период опасных деформаций процесса сдвижения определяется по табл. 88 в зависимости от скорости подвигания очистного забоя и от глубины разработки $H_{ср}$.

Таблица 88

| $H_{ср}$, м | Период опасных деформаций $t_{оп}$, мес | | | | |
|--------------|--|----|----|----|-----|
| | Скорость подвигания очистного забоя, м/мес | | | | |
| | 20 | 40 | 60 | 80 | 100 |
| 300 | 16 | 8 | 6 | 5 | 4 |
| 400 | 21 | 11 | 8 | 6 | 5 |
| 500 | 26 | 13 | 9 | 8 | 6 |

**VII. ВОРКУТИНСКОЕ, ВОРГАШОРСКОЕ,
ЮНЬЯГИНСКОЕ И ХАЛЬМЕРЮСКОЕ МЕСТОРОЖДЕНИЯ
ПЕЧОРСКОГО БАСЕЙНА**

8.47. Граничные углы β_0 , γ_0 , δ_0 и β_{01} в неподроботанной толще определяются по табл. 89.

Таблица 89

| Угол падения пласта α , град | β_0 | γ_0 | β_{01} | δ_0 |
|-------------------------------------|--|------------|-------------------------------------|------------|
| 0—59 60 и более | 70—0,6 α 75—0,7 α , но не менее 25 | 70 | 95—0,8 α , но не менее 25 | 70 70 |

В подроботанной толще граничные углы β_0 , γ_0 , δ_0 и β_{01} уменьшаются на 5°. Граничный угол в наносах φ_0 принимается равным 50°.

8.48. Углы максимального оседания и полных сдвижений при отсутствии сдвижения пород лежащего бока определяются в зависимости от угла падения пласта по табл. 90.

Таблица 90

| Параметры | Угол падения пласта, град | | | | | | | | | | | | |
|-----------|---------------------------|----|----|----|----|----|----|----|----|----|----|----|----|
| | 0 | 5 | 10 | 15 | 20 | 25 | 30 | 35 | 40 | 45 | 50 | 55 | 60 |
| θ | 90 | 87 | 82 | 79 | 76 | 72 | 70 | 68 | 65 | 62 | 60 | 58 | 55 |
| ψ_1 | 55 | 54 | 54 | 53 | 52 | 51 | 50 | 48 | 47 | 46 | 45 | 43 | 42 |
| ψ_2 | 55 | 56 | 57 | 58 | 60 | 61 | 63 | 66 | 68 | 71 | 74 | 77 | 80 |
| ψ_3 | 55 | 55 | 55 | 55 | 55 | 55 | 55 | 55 | 55 | 55 | 55 | 55 | 55 |

Примечание. В мощных (более 40 м) наносах Воркутинского и Воргашорского месторождений принимаются $\theta=90^\circ$, $\psi_1=\psi_2=\psi_3=60^\circ$.

8.49. Относительные величины максимального оседания q_0 и горизонтального сдвижения a_0 определяются по табл. 91 и 92.

Таблица 91

| α , град | Мощность наносов, h , м | Мощность коренных пород в процентах от общей мощности подроботываемой толщи | a_0 | |
|------------------------------------|---------------------------|---|----------------------|----------------------|
| | | | первичная подроботка | повторная подроботка |
| До 45 | 40 и более | Менее 25 | 0,9 | 0,9 |
| Прочие горно-геологические условия | | | 0,65 | 0,8 |

Таблица 92

| Мощность наносов h , м | Отношение мощности коренных пород к средней глубине разработки $\frac{H_k}{H}$ | a_0 |
|-----------------------------|--|-------------------------------------|
| Менее 40 | — | 0,3 |
| 40 и более | До 0,1 0,1—0,3 Более 0,3 | 0,5 $0,6 - \frac{H_k}{H}$ 0,3 |

8.50. Коэффициенты N_1 и N_2 определяются в зависимости от отношения размера выработки D к средней глубине разработок H по табл. 93.

Таблица 93

| $\frac{D}{H}$ | 1,4 и более | 1,2 | 1,0 | 0,9 | 0,8 | 0,7 | 0,6 | 0,5 | 0,4 | 0,3 | 0,2 и менее |
|---------------|-------------|------|------|------|------|------|------|------|------|------|-------------|
| N_1 и N_2 | 1,00 | 0,92 | 0,84 | 0,80 | 0,75 | 0,70 | 0,65 | 0,59 | 0,53 | 0,46 | 0,37 |

8.51. Значения функций $S(z)$, $F(z)$ и $F'(z)$ при отсутствии сдвига пород лежащего бока определяются в зависимости от коэффициентов N и B по табл. 94—98.

Таблица 94

| z | Значения функции $S(z)$ | | |
|-----|-------------------------|-----------|--------------|
| | $N \geq 1$ | $N = 0,9$ | $N \leq 0,8$ |
| 0 | 1,00 | 1,00 | 1,00 |
| 0,1 | 0,99 | 0,98 | 0,96 |
| 0,2 | 0,94 | 0,91 | 0,89 |
| 0,3 | 0,83 | 0,79 | 0,76 |
| 0,4 | 0,62 | 0,61 | 0,59 |
| 0,5 | 0,40 | 0,40 | 0,39 |
| 0,6 | 0,23 | 0,23 | 0,23 |
| 0,7 | 0,12 | 0,12 | 0,12 |
| 0,8 | 0,05 | 0,05 | 0,05 |
| 0,9 | 0,01 | 0,01 | 0,01 |
| 1,0 | 0 | 0 | 0 |

Таблица 95

| z | Значения функции $F(z)$ (полумульда по падению) | | | | | | | |
|---|---|---|---|---|---|---|---|---|
| | Значения коэффициента B | | | | | | | |
| | 0 | 1 | 2 | 3 | 4 | 5 | 6 | 7 |

 $N \geq 1$

| | | | | | | | | |
|-----|------|------|------|------|------|------|------|------|
| 0 | 0 | 1,20 | 2,40 | 3,60 | 4,80 | 6,00 | 7,20 | 8,40 |
| 0,1 | 0,30 | 1,49 | 2,68 | 3,86 | 5,05 | 6,24 | 7,43 | 8,62 |
| 0,2 | 0,80 | 1,93 | 3,06 | 4,18 | 5,31 | 6,44 | 7,57 | 8,70 |
| 0,3 | 1,60 | 2,60 | 3,59 | 4,59 | 5,58 | 6,58 | 7,58 | 8,57 |
| 0,4 | 2,15 | 2,89 | 3,64 | 4,38 | 5,13 | 5,87 | 6,61 | 7,36 |
| 0,5 | 1,95 | 2,43 | 2,91 | 3,39 | 3,87 | 4,35 | 4,83 | 5,31 |
| 0,6 | 1,40 | 1,68 | 1,95 | 2,23 | 2,50 | 2,78 | 3,06 | 3,33 |
| 0,7 | 0,90 | 1,04 | 1,19 | 1,33 | 1,48 | 1,62 | 1,76 | 1,90 |
| 0,8 | 0,55 | 0,61 | 0,67 | 0,73 | 0,79 | 0,85 | 0,91 | 0,97 |
| 0,9 | 0,25 | 0,26 | 0,27 | 0,28 | 0,29 | 0,30 | 0,31 | 0,32 |
| 1,0 | 0 | 0 | 0 | 0 | 0 | 0 | 0 | 0 |

 $N = 0,9$

| | | | | | | | | |
|-----|------|------|------|------|------|------|------|------|
| 0 | 0 | 1,20 | 2,40 | 3,60 | 4,80 | 6,00 | 7,20 | 8,40 |
| 0,1 | 0,40 | 1,58 | 2,75 | 3,93 | 5,10 | 6,28 | 7,46 | 8,63 |
| 0,2 | 0,90 | 1,99 | 3,08 | 4,18 | 5,27 | 6,36 | 7,45 | 8,54 |
| 0,3 | 1,55 | 2,50 | 3,45 | 4,39 | 5,34 | 6,29 | 7,24 | 8,19 |
| 0,4 | 2,00 | 2,73 | 3,46 | 4,20 | 4,93 | 5,66 | 6,39 | 7,12 |
| 0,5 | 1,90 | 2,38 | 2,86 | 3,34 | 3,82 | 4,30 | 4,78 | 5,26 |
| 0,6 | 1,40 | 1,68 | 1,95 | 2,23 | 2,50 | 2,78 | 3,06 | 3,33 |
| 0,7 | 0,90 | 1,04 | 1,19 | 1,33 | 1,48 | 1,62 | 1,76 | 1,90 |
| 0,8 | 0,55 | 0,61 | 0,67 | 0,73 | 0,79 | 0,85 | 0,91 | 0,97 |
| 0,9 | 0,25 | 0,26 | 0,27 | 0,28 | 0,29 | 0,30 | 0,31 | 0,32 |
| 1,0 | 0 | 0 | 0 | 0 | 0 | 0 | 0 | 0 |

 $N \leq 0,8$

| | | | | | | | | |
|-----|------|------|------|------|------|------|------|------|
| 0 | 0 | 1,20 | 2,40 | 3,60 | 4,80 | 6,00 | 7,20 | 8,40 |
| 0,1 | 0,55 | 1,70 | 2,85 | 4,01 | 5,16 | 6,31 | 7,46 | 8,61 |
| 0,2 | 1,00 | 2,07 | 3,14 | 4,20 | 5,27 | 6,34 | 7,41 | 8,48 |
| 0,3 | 1,50 | 2,41 | 3,32 | 4,24 | 5,15 | 6,06 | 6,97 | 7,88 |
| 0,4 | 1,85 | 2,56 | 3,27 | 3,97 | 4,68 | 5,39 | 6,10 | 6,81 |
| 0,5 | 1,80 | 2,26 | 2,74 | 3,20 | 3,67 | 4,14 | 4,61 | 5,08 |
| 0,6 | 1,35 | 1,63 | 1,90 | 2,18 | 2,45 | 2,73 | 3,01 | 3,33 |
| 0,7 | 0,90 | 1,04 | 1,19 | 1,33 | 1,48 | 1,62 | 1,76 | 1,90 |
| 0,8 | 0,55 | 0,61 | 0,67 | 0,73 | 0,79 | 0,85 | 0,91 | 0,97 |
| 0,9 | 0,25 | 0,26 | 0,27 | 0,28 | 0,29 | 0,30 | 0,31 | 0,32 |
| 1,0 | 0 | 0 | 0 | 0 | 0 | 0 | 0 | 0 |

| z | Значения функции $F(z)$ (полумульда по восстанью) | | | | | | | |
|---|---|---|---|---|---|---|---|---|
| | Значения коэффициента B | | | | | | | |
| | 0 | 1 | 2 | 3 | 4 | 5 | 6 | 7 |

 $N \geq 1$

| | | | | | | | | |
|-----|-------|-------|-------|-------|-------|-------|-------|-------|
| 0 | 0 | 1,20 | 2,40 | 3,60 | 4,80 | 6,00 | 7,20 | 8,40 |
| 0,1 | -0,30 | 0,89 | 2,08 | 3,26 | 4,45 | 5,64 | 6,83 | 8,02 |
| 0,2 | -0,80 | 0,33 | 1,46 | 2,58 | 3,71 | 4,84 | 5,97 | 7,10 |
| 0,3 | -1,60 | -0,60 | 0,39 | 1,39 | 2,38 | 3,38 | 4,38 | 5,37 |
| 0,4 | -2,15 | -1,41 | -0,66 | 0,08 | 0,83 | 1,57 | 2,31 | 3,06 |
| 0,5 | -1,95 | -1,47 | -0,99 | -0,51 | -0,03 | 0,45 | 0,93 | 1,41 |
| 0,6 | -1,40 | -1,12 | -0,84 | -0,57 | -0,30 | -0,02 | 0,26 | 0,53 |
| 0,7 | -0,90 | -0,76 | -0,61 | -0,47 | -0,32 | -0,18 | -0,04 | 0,11 |
| 0,8 | -0,55 | -0,49 | -0,43 | -0,37 | -0,31 | -0,25 | -0,19 | -0,13 |
| 0,9 | -0,25 | -0,24 | -0,23 | -0,22 | -0,21 | -0,20 | -0,18 | -0,17 |
| 1,0 | 0 | 0 | 0 | 0 | 0 | 0 | 0 | 0 |

 $N = 0,9$

| | | | | | | | | |
|-----|-------|-------|-------|-------|-------|-------|-------|-------|
| 0 | 0 | 1,20 | 2,40 | 3,60 | 4,80 | 6,00 | 7,20 | 8,40 |
| 0,1 | -0,40 | 0,78 | 1,95 | 3,13 | 4,30 | 5,48 | 6,66 | 7,83 |
| 0,2 | -0,90 | 0,19 | 1,28 | 2,38 | 3,46 | 4,56 | 5,65 | 6,74 |
| 0,3 | -1,55 | -0,60 | 0,35 | 1,29 | 2,24 | 3,19 | 4,14 | 5,09 |
| 0,4 | -2,00 | -1,27 | -0,54 | 0,20 | 0,93 | 1,66 | 2,39 | 3,12 |
| 0,5 | -1,90 | -1,42 | -0,94 | -0,46 | 0,02 | 0,50 | 0,98 | 1,46 |
| 0,6 | -1,40 | -1,12 | -0,85 | -0,57 | -0,30 | -0,02 | 0,26 | 0,53 |
| 0,7 | -0,90 | -0,76 | -0,61 | -0,47 | -0,32 | -0,18 | -0,04 | 0,11 |
| 0,8 | -0,55 | -0,49 | -0,43 | -0,37 | -0,31 | -0,25 | -0,19 | -0,13 |
| 0,9 | -0,25 | -0,24 | -0,23 | -0,22 | -0,21 | -0,20 | -0,18 | -0,17 |
| 1,0 | 0 | 0 | 0 | 0 | 0 | 0 | 0 | 0 |

 $N \leq 0,8$

| | | | | | | | | |
|-----|-------|-------|-------|-------|-------|-------|-------|-------|
| 0 | 0 | 1,20 | 2,40 | 3,60 | 4,80 | 6,00 | 7,20 | 8,40 |
| 0,1 | -0,55 | 0,60 | 1,75 | 2,91 | 4,06 | 5,21 | 6,36 | 7,51 |
| 0,2 | -1,00 | 0,06 | 1,14 | 2,20 | 3,27 | 4,34 | 5,41 | 6,48 |
| 0,3 | -1,50 | -0,59 | 0,32 | 1,24 | 2,15 | 3,06 | 3,97 | 4,88 |
| 0,4 | -1,85 | -1,14 | -0,43 | 0,27 | 0,98 | 1,69 | 2,40 | 3,11 |
| 0,5 | -1,80 | -1,33 | -0,86 | -0,40 | 0,07 | 0,54 | 1,01 | 1,48 |
| 0,6 | -1,35 | -1,07 | -0,80 | -0,52 | -0,25 | 0,03 | 0,31 | 0,58 |
| 0,7 | -0,90 | -0,76 | -0,61 | -0,47 | -0,32 | -0,18 | -0,04 | 0,11 |
| 0,8 | -0,55 | -0,49 | -0,43 | -0,37 | -0,31 | -0,25 | -0,19 | -0,13 |
| 0,9 | -0,25 | -0,24 | -0,23 | -0,22 | -0,21 | -0,20 | -0,18 | -0,17 |
| 1,0 | 0 | 0 | 0 | 0 | 0 | 0 | 0 | 0 |

Таблица 97

| z | Значения функции $F'(z)$ (полумульда по падению) | | | | | | | |
|---|--|---|---|---|---|---|---|---|
| | Значения коэффициента B | | | | | | | |
| | 0 | 1 | 2 | 3 | 4 | 5 | 6 | 7 |

 $N \geq 1$

| | | | | | | | | |
|-----|-------|------|------|------|------|------|------|------|
| 0 | 0 | 0 | 0 | 0 | 0 | 0 | 0 | 0 |
| 0,1 | -4,00 | -3,6 | -3,3 | -2,9 | -2,6 | -2,2 | -1,8 | -1,5 |
| 0,2 | -6,50 | -5,5 | -4,6 | -3,6 | -2,7 | -1,7 | -0,7 | 0,2 |
| 0,3 | -6,75 | -4,8 | -2,9 | -1,0 | 0,9 | 2,9 | 4,8 | 6,7 |
| 0,4 | -1,75 | 0,8 | 3,4 | 6,0 | 8,6 | 11,2 | 13,8 | 16,4 |
| 0,5 | 3,75 | 6,1 | 8,4 | 10,8 | 13,1 | 15,5 | 17,8 | 20,2 |
| 0,6 | 5,25 | 6,9 | 8,6 | 10,3 | 12,0 | 13,7 | 15,4 | 17,1 |
| 0,7 | 4,25 | 5,3 | 6,4 | 7,5 | 8,6 | 9,7 | 10,7 | 11,8 |
| 0,8 | 3,00 | 3,7 | 4,3 | 5,0 | 5,6 | 6,3 | 7,0 | 7,6 |
| 0,9 | 1,50 | 1,8 | 2,1 | 2,4 | 2,7 | 3,0 | 3,3 | 3,6 |
| 1,0 | 0 | 0 | 0 | 0 | 0 | 0 | 0 | 0 |

 $N = 0,9$

| | | | | | | | | |
|-----|-------|-------|-------|-------|-------|-------|-------|-------|
| 0 | -3,25 | -3,25 | -3,25 | -3,25 | -3,25 | -3,25 | -3,25 | -3,25 |
| 0,1 | -4,50 | -4,0 | -3,5 | -3,1 | -2,6 | -2,1 | -1,6 | -1,1 |
| 0,2 | -5,75 | -4,7 | -3,6 | -2,5 | -1,4 | -0,4 | 0,7 | 1,8 |
| 0,3 | -5,50 | -3,6 | -1,8 | 0,1 | 1,9 | 3,8 | 5,7 | 7,5 |
| 0,4 | -1,75 | 0,7 | 3,1 | 5,5 | 7,9 | 10,3 | 12,7 | 15,1 |
| 0,5 | 3,00 | 5,3 | 7,6 | 9,8 | 12,1 | 14,4 | 16,7 | 19,0 |
| 0,6 | 5,00 | 6,7 | 8,4 | 10,0 | 11,7 | 13,4 | 15,1 | 16,8 |
| 0,7 | 4,25 | 5,3 | 6,4 | 7,5 | 8,6 | 9,7 | 10,7 | 11,8 |
| 0,8 | 3,00 | 3,7 | 4,3 | 5,0 | 5,6 | 6,3 | 7,0 | 7,6 |
| 0,9 | 1,50 | 1,8 | 2,1 | 2,4 | 2,7 | 3,0 | 3,3 | 3,6 |
| 1,0 | 0 | 0 | 0 | 0 | 0 | 0 | 0 | 0 |

 $N \leq 0,8$

| | | | | | | | | |
|-----|-------|-------|-------|-------|-------|-------|-------|-------|
| 0 | -5,25 | -5,25 | -5,25 | -5,25 | -5,25 | -5,25 | -5,25 | -5,25 |
| 0,1 | -5,00 | -4,4 | -3,7 | -3,0 | -2,4 | -1,7 | -1,0 | -0,4 |
| 0,2 | -4,75 | -3,6 | -2,4 | -1,2 | 0,1 | 1,3 | 2,5 | 3,7 |
| 0,3 | -3,75 | -2,5 | -0,7 | 1,2 | 3,0 | 4,8 | 6,6 | 8,4 |
| 0,4 | -1,50 | 0,7 | 2,9 | 5,2 | 7,4 | 9,6 | 11,8 | 14,0 |
| 0,5 | 2,50 | 4,7 | 6,8 | 9,0 | 11,1 | 13,3 | 15,5 | 17,6 |
| 0,6 | 4,50 | 6,2 | 7,8 | 9,4 | 11,0 | 12,6 | 14,2 | 15,8 |
| 0,7 | 4,00 | 5,1 | 6,2 | 7,2 | 8,3 | 9,4 | 10,5 | 11,6 |
| 0,8 | 3,00 | 3,7 | 4,3 | 5,0 | 5,6 | 6,3 | 7,0 | 7,6 |
| 0,9 | 1,50 | 1,8 | 2,1 | 2,4 | 2,7 | 3,0 | 3,3 | 3,6 |
| 1,0 | 0 | 0 | 0 | 0 | 0 | 0 | 0 | 0 |

Таблица 98

| z | Значения функции $F'(z)$ (полумульда по восстанию) | | | | | | | |
|---|--|---|---|---|---|---|---|---|
| | Значения коэффициента B | | | | | | | |
| | 0 | 1 | 2 | 3 | 4 | 5 | 6 | 7 |

 $N \geq 1$

| | | | | | | | | |
|-----|-------|------|-------|-------|-------|-------|-------|-------|
| 0 | 0 | 0 | 0 | 0 | 0 | 0 | 0 | 0 |
| 0,1 | -4,00 | -4,4 | -4,7 | -5,1 | -5,4 | -5,8 | -6,2 | -6,5 |
| 0,2 | -6,50 | -7,5 | -8,4 | -9,4 | -10,3 | -11,3 | -12,3 | -13,2 |
| 0,3 | -6,75 | -8,7 | -10,6 | -12,5 | -14,4 | -16,4 | -18,3 | -20,2 |
| 0,4 | -1,75 | -4,3 | -6,9 | -9,5 | -12,1 | -14,7 | -17,3 | -19,9 |
| 0,5 | 3,75 | 1,4 | -0,9 | -3,3 | -5,6 | -8,0 | -10,3 | -12,7 |
| 0,6 | 5,25 | 3,6 | 1,9 | 0,2 | -1,5 | -3,2 | -4,9 | -6,6 |
| 0,7 | 4,25 | 3,2 | 2,1 | 1,0 | -0,1 | -1,2 | -2,2 | -3,3 |
| 0,8 | 3,00 | 2,3 | 1,7 | 1,0 | 0,4 | -0,3 | -1,0 | -1,6 |
| 0,9 | 1,50 | 1,2 | 0,9 | 0,6 | 0,3 | 0 | -0,3 | -0,6 |
| 1,0 | 0 | 0 | 0 | 0 | 0 | 0 | 0 | 0 |

 $N = 0,9$

| | | | | | | | | |
|-----|-------|-------|-------|-------|-------|-------|-------|-------|
| 0 | -3,25 | -3,25 | -3,25 | -3,25 | -3,25 | -3,25 | -3,25 | -3,25 |
| 0,1 | -4,50 | -5,00 | -5,5 | -5,9 | -6,4 | -6,9 | -7,4 | -7,9 |
| 0,2 | -5,75 | -6,8 | -7,9 | -9,0 | -10,1 | -11,2 | -12,2 | -13,3 |
| 0,3 | -5,50 | -7,4 | -9,2 | -11,1 | -12,9 | -14,8 | -16,7 | -18,5 |
| 0,4 | -1,75 | -4,2 | -6,6 | -9,0 | -11,4 | -13,8 | -16,2 | -18,6 |
| 0,5 | 3,00 | 0,7 | -1,6 | -3,8 | -6,1 | -8,4 | -10,7 | -13,0 |
| 0,6 | 5,00 | 3,3 | 1,6 | -0,1 | -1,7 | -3,4 | -5,1 | -6,8 |
| 0,7 | 4,25 | 3,2 | 2,1 | 1,0 | -0,1 | -1,2 | -2,2 | -3,3 |
| 0,8 | 3,00 | 2,3 | 1,7 | 1,0 | 0,4 | -0,3 | -1,0 | -1,6 |
| 0,9 | 1,50 | 1,2 | 0,9 | 0,6 | 0,3 | 0 | -0,3 | -0,6 |
| 1,0 | 0 | 0 | 0 | 0 | 0 | 0 | 0 | 0 |

 $N \leq 0,8$

| | | | | | | | | |
|-----|-------|-------|-------|-------|-------|-------|-------|-------|
| 0 | -5,25 | -5,25 | -5,25 | -5,25 | -5,25 | -5,25 | -5,25 | -5,25 |
| 0,1 | -5,00 | -5,7 | -6,3 | -7,0 | -7,6 | -8,3 | -9,0 | -9,6 |
| 0,2 | -4,75 | -6,0 | -7,2 | -8,4 | -9,6 | -10,8 | -12,0 | -13,2 |
| 0,3 | -4,25 | -6,1 | -7,9 | -9,7 | -11,5 | -13,3 | -15,1 | -16,9 |
| 0,4 | -1,50 | -3,7 | -5,9 | -8,2 | -10,4 | -12,6 | -14,8 | -17,0 |
| 0,5 | 2,50 | 0,3 | -1,8 | -4,0 | -6,1 | -8,3 | -10,5 | -12,6 |
| 0,6 | 4,50 | 2,9 | 1,3 | -0,4 | -2,0 | -3,6 | -5,2 | -6,8 |
| 0,7 | 4,00 | 2,9 | 1,8 | 0,8 | -0,3 | -1,4 | -2,5 | -3,6 |
| 0,8 | 3,00 | 2,3 | 1,7 | 1,0 | 0,4 | -0,3 | -1,0 | -1,6 |
| 0,9 | 1,50 | 1,2 | 0,9 | 0,6 | 0,3 | 0 | -0,3 | -0,6 |
| 1,0 | 0 | 0 | 0 | 0 | 0 | 0 | 0 | 0 |

8.52. Значения углов максимального оседания θ и максимальных горизонтальных сдвижений $\theta_{\text{в}}$ и $\theta_{\text{л}}$ при сдвигении пород лежащего бока определяются в зависимости от угла падения пласта по табл. 99.

Т а б л и ц а 99

| α , град | θ | $\theta_{\text{в}}$ | $\theta_{\text{л}}$ |
|-----------------|----------|---------------------|---------------------|
| 60 | 55 | 35 | 60 |
| 70 | 50 | 30 | 70 |
| 80 | 70 | 50 | 80 |
| 90 | 90 | 80 | 80 |

П р и м е ч а н и е. Промежуточные значения θ , $\theta_{\text{в}}$ и $\theta_{\text{л}}$ определяются интерполированием.

8.53. Коэффициенты $K_{\text{з}}$ и K_{α} , используемые для расчета максимального оседания и горизонтального сдвижения при сдвигении пород лежащего бока, принимаются равными: $K_{\text{з}}=0,25$; $K_{\alpha}=1,3$.

8.54. Предельный угол, при котором возникают опасные сдвижения лежащего бока пласта $\alpha_{\text{п}}=60^{\circ}$.

8.55. Период опасных деформаций процесса сдвижения под влиянием одного пласта в зависимости от средней глубины разработки $H_{\text{ср}}$ определяется по табл. 100 ($t_{\text{ож}}$, мес).

Т а б л и ц а 100

| $H_{\text{ср}}$, м | 100 и менее | 200 | 300 | 400 и более |
|-----------------------|-------------|-----|-----|-------------|
| $t_{\text{ож}}$, мес | 4 | 6 | 8 | 10 |

VIII. ИНТИНСКОЕ МЕСТОРОЖДЕНИЕ ПЕЧОРСКОГО БАССЕЙНА

8.56. Граничные углы β_0 , γ_0 и δ_0 в неподроботанной толще определяются по табл. 101.

Т а б л и ц а 101

| Угол падения пласта α , град | β_0 | γ_0 | δ_0 |
|--|----------------|------------|------------|
| 0—55 | $60-0,5\alpha$ | 60 | 60 |

Граничные углы β_0 , γ_0 и δ_0 в подработанной толще уменьшаются на 5° . Граничный угол в наносах ϕ_0 принимается равным 50° .

8.57. Углы максимального оседания θ и полных сдвижений ψ_1 , ψ_2 и ψ_3 определяются в зависимости от угла падения пласта по табл. 102.

8.58. Относительные величины максимального оседания q_0 и максимального горизонтального сдвижения a_0 определяются по табл. 103.

Таблица 102

| Параметры | Угол падения пластов, град | | | | | | |
|-----------|----------------------------|----|----|----|----|----|----|
| | 0 | 10 | 20 | 30 | 40 | 50 | 60 |
| θ | 90 | 83 | 76 | 70 | 65 | 60 | 55 |
| ψ_1 | 55 | 54 | 52 | 50 | 47 | 45 | 42 |
| ψ_2 | 55 | 57 | 60 | 63 | 68 | 74 | 79 |
| ψ_3 | 55 | 55 | 55 | 55 | 55 | 55 | 55 |

Таблица 103

| Параметры | Первичная подработка | Повторная подработка |
|-----------|----------------------|----------------------|
| q_0 | 0,7 | 0,85 |
| a_0 | 0,3 | 0,3 |

8.59. Коэффициенты N_1 и N_2 определяются в зависимости от отношения размера выработки D к средней глубине разработки H по табл. 104.

Таблица 104

| $\frac{D}{H}$ | 1,4 и более | 1,2 | 1,0 | 0,9 | 0,8 | 0,7 | 0,6 | 0,5 | 0,4 | 0,3 | 0,2 и менее |
|---------------|-------------|------|------|------|------|------|------|------|------|------|-------------|
| N_1 и N_2 | 1,00 | 0,92 | 0,84 | 0,80 | 0,75 | 0,70 | 0,65 | 0,59 | 0,53 | 0,46 | 0,37 |

Примечание. При промежуточных значениях $\frac{D}{H}$ коэффициенты N_1 и N_2 определяются интерполированием.

8.60. Значения функций $S(z)$, $F(z)$ и $F'(z)$ определяются в зависимости от коэффициентов N и B по табл. 105—109.

Таблица 105

| z | Значения функции $S(z)$ | | |
|-----|-------------------------|-----------|--------------|
| | $N \geq 1$ | $N = 0,9$ | $N \leq 0,8$ |
| 0 | 1,00 | 1,00 | 1,00 |
| 0,1 | 0,99 | 0,98 | 0,96 |
| 0,2 | 0,94 | 0,91 | 0,89 |
| 0,3 | 0,83 | 0,79 | 0,76 |
| 0,4 | 0,62 | 0,61 | 0,59 |
| 0,5 | 0,40 | 0,40 | 0,39 |
| 0,6 | 0,23 | 0,23 | 0,23 |
| 0,7 | 0,12 | 0,12 | 0,12 |
| 0,8 | 0,05 | 0,05 | 0,05 |
| 0,9 | 0,01 | 0,01 | 0,01 |
| 1,0 | 0 | 0 | 0 |

| z | Значения функции $F(z)$ (полумульда по падению) | | | | | | | |
|---|---|---|---|---|---|---|---|---|
| | Значения коэффициента B | | | | | | | |
| | 0 | 1 | 2 | 3 | 4 | 5 | 6 | 7 |

 $N \geq 1$

| | | | | | | | | |
|-----|------|------|------|------|------|------|------|------|
| 0 | 0 | 1,20 | 2,40 | 3,60 | 4,80 | 6,00 | 7,20 | 8,40 |
| 0,1 | 0,30 | 1,49 | 2,68 | 3,86 | 5,05 | 6,24 | 7,43 | 8,62 |
| 0,2 | 0,80 | 1,93 | 3,06 | 4,18 | 5,31 | 6,44 | 7,57 | 8,70 |
| 0,3 | 1,60 | 2,60 | 3,59 | 4,59 | 5,58 | 6,58 | 7,58 | 8,57 |
| 0,4 | 2,15 | 2,89 | 3,64 | 4,38 | 5,13 | 5,87 | 6,61 | 7,36 |
| 0,5 | 1,95 | 2,43 | 2,91 | 3,39 | 3,87 | 4,35 | 4,83 | 5,31 |
| 0,6 | 1,40 | 1,68 | 1,95 | 2,23 | 2,50 | 2,78 | 3,06 | 3,33 |
| 0,7 | 0,90 | 1,04 | 1,19 | 1,33 | 1,48 | 1,62 | 1,76 | 1,90 |
| 0,8 | 0,55 | 0,61 | 0,67 | 0,73 | 0,79 | 0,85 | 0,91 | 0,97 |
| 0,9 | 0,25 | 0,26 | 0,27 | 0,28 | 0,29 | 0,30 | 0,31 | 0,32 |
| 1,0 | 0 | 0 | 0 | 0 | 0 | 0 | 0 | 0 |

 $N = 0,9$

| | | | | | | | | |
|-----|------|------|------|------|------|------|------|------|
| 0 | 0 | 1,20 | 2,40 | 3,60 | 4,80 | 6,00 | 7,20 | 8,40 |
| 0,1 | 0,40 | 1,58 | 2,75 | 3,93 | 5,10 | 6,28 | 7,46 | 8,63 |
| 0,2 | 0,90 | 1,99 | 3,08 | 4,18 | 5,27 | 6,36 | 7,45 | 8,54 |
| 0,3 | 1,55 | 2,50 | 3,45 | 4,39 | 5,34 | 6,29 | 7,24 | 8,19 |
| 0,4 | 2,00 | 2,73 | 3,46 | 4,20 | 4,93 | 5,66 | 6,39 | 7,12 |
| 0,5 | 1,90 | 2,38 | 2,86 | 3,34 | 3,82 | 4,30 | 4,78 | 5,26 |
| 0,6 | 1,40 | 1,68 | 1,95 | 2,23 | 2,50 | 2,78 | 3,06 | 3,33 |
| 0,7 | 0,90 | 1,04 | 1,19 | 1,33 | 1,48 | 1,62 | 1,76 | 1,90 |
| 0,8 | 0,55 | 0,61 | 0,67 | 0,73 | 0,79 | 0,85 | 0,91 | 0,97 |
| 0,9 | 0,25 | 0,26 | 0,27 | 0,28 | 0,29 | 0,30 | 0,31 | 0,32 |
| 1,0 | 0 | 0 | 0 | 0 | 0 | 0 | 0 | 0 |

 $N \leq 0,8$

| | | | | | | | | |
|-----|------|------|------|------|------|------|------|------|
| 0 | 0 | 1,20 | 2,40 | 3,60 | 4,80 | 6,00 | 7,20 | 8,40 |
| 0,1 | 0,55 | 1,70 | 2,85 | 4,01 | 5,16 | 6,31 | 7,46 | 8,61 |
| 0,2 | 1,00 | 2,07 | 3,14 | 4,20 | 5,27 | 6,34 | 7,41 | 8,48 |
| 0,3 | 1,50 | 2,41 | 3,32 | 4,24 | 5,15 | 6,06 | 6,97 | 7,88 |
| 0,4 | 1,85 | 2,56 | 3,27 | 3,97 | 4,68 | 5,39 | 6,10 | 6,81 |
| 0,5 | 1,80 | 2,26 | 2,74 | 3,20 | 3,67 | 4,14 | 4,61 | 5,08 |
| 0,6 | 1,35 | 1,63 | 1,90 | 2,18 | 2,45 | 2,73 | 3,01 | 3,33 |
| 0,7 | 0,90 | 1,04 | 1,19 | 1,33 | 1,48 | 1,62 | 1,76 | 1,90 |
| 0,8 | 0,55 | 0,61 | 0,67 | 0,73 | 0,79 | 0,85 | 0,91 | 0,97 |
| 0,9 | 0,25 | 0,26 | 0,27 | 0,28 | 0,29 | 0,30 | 0,31 | 0,32 |
| 1,0 | 0 | 0 | 0 | 0 | 0 | 0 | 0 | 0 |

Таблица 107

| z | Значения функции $F(z)$ (полумульда по восстанию) | | | | | | | |
|---|---|---|---|---|---|---|---|---|
| | Значения коэффициента B | | | | | | | |
| | 0 | 1 | 2 | 3 | 4 | 5 | 6 | 7 |

 $N \geq 1$

| | | | | | | | | |
|-----|-------|-------|-------|-------|-------|-------|-------|-------|
| 1 | 0 | 1,20 | 2,40 | 3,60 | 4,80 | 6,00 | 7,20 | 8,50 |
| 0,2 | -0,30 | 0,89 | 2,08 | 3,26 | 4,45 | 5,64 | 6,83 | 8,02 |
| 0,3 | -0,80 | 0,33 | 1,48 | 2,58 | 3,71 | 4,84 | 5,97 | 7,10 |
| 0,4 | -1,60 | -0,60 | 0,39 | 1,39 | 2,38 | 3,38 | 4,38 | 5,37 |
| 0,5 | -2,15 | -1,41 | -0,66 | 0,08 | 0,83 | 1,57 | 2,31 | 3,06 |
| 0,6 | -1,95 | -1,47 | -0,99 | -0,51 | -0,03 | 0,45 | 0,93 | 1,41 |
| 0,7 | -1,40 | -1,12 | -0,84 | -0,57 | -0,30 | -0,02 | 0,26 | 0,53 |
| 0,8 | -0,90 | -0,76 | -0,61 | -0,47 | -0,32 | -0,18 | -0,04 | 0,11 |
| 0,9 | -0,55 | -0,49 | -0,43 | -0,37 | -0,31 | -0,25 | -0,19 | -0,13 |
| 1,0 | -0,25 | -0,24 | -0,23 | -0,22 | -0,21 | -0,20 | -0,18 | -0,17 |
| 1,0 | 0 | 0 | 0 | — | 0 | 0 | 0 | 0 |

 $N = 0,9$

| | | | | | | | | |
|-----|-------|-------|-------|-------|-------|-------|-------|-------|
| 0 | 0 | 1,20 | 2,40 | 3,60 | 4,80 | 6,00 | 7,20 | 8,40 |
| 0,1 | -0,40 | 0,78 | 1,95 | 3,13 | 4,30 | 5,48 | 6,66 | 7,83 |
| 0,2 | -0,90 | 0,19 | 1,28 | 2,38 | 3,46 | 4,56 | 5,65 | 6,74 |
| 0,3 | -1,55 | -0,60 | 0,35 | 1,29 | 2,24 | 3,19 | 4,14 | 5,09 |
| 0,4 | -2,00 | -1,27 | -0,54 | 0,20 | 0,93 | 1,66 | 2,39 | 3,12 |
| 0,5 | -1,90 | -1,42 | -0,94 | -0,46 | 0,02 | 0,50 | 0,98 | 1,46 |
| 0,6 | -1,40 | -1,12 | -0,85 | -0,57 | -0,30 | -0,02 | 0,26 | 0,53 |
| 0,7 | -0,90 | -0,76 | -0,61 | -0,47 | -0,32 | -0,18 | -0,04 | 0,11 |
| 0,8 | -0,55 | -0,49 | -0,43 | -0,37 | -0,31 | -0,25 | -0,19 | -0,13 |
| 0,9 | -0,25 | -0,24 | -0,23 | -0,22 | -0,21 | -0,20 | -0,18 | -0,17 |
| 1,0 | 0 | 0 | 0 | 0 | 0 | 0 | 0 | 0 |

 $N \leq 0,8$

| | | | | | | | | |
|-----|-------|-------|-------|-------|-------|-------|-------|-------|
| 0,1 | 0 | 1,20 | 2,40 | 3,60 | 4,06 | 6,00 | 7,20 | 8,58 |
| 0,1 | -0,55 | 0,60 | 1,75 | 2,91 | 1,06 | 5,21 | 6,36 | 7,51 |
| 0,2 | -1,00 | 0,06 | 1,14 | 2,20 | 3,27 | 4,34 | 5,41 | 6,48 |
| 0,3 | -1,50 | -0,59 | 0,32 | 1,24 | 2,15 | 3,06 | 3,97 | 4,80 |
| 0,4 | -1,85 | -1,14 | -0,43 | 0,27 | 0,98 | 1,69 | 2,40 | 3,11 |
| 0,5 | -1,80 | -1,33 | -0,86 | -0,40 | 0,07 | 0,54 | 1,01 | 1,48 |
| 0,6 | -1,35 | -1,07 | -0,80 | -0,52 | -0,25 | 0,03 | 0,31 | 0,58 |
| 0,7 | -0,90 | -0,76 | -0,61 | -0,47 | -0,32 | -0,18 | -0,04 | 0,11 |
| 0,8 | -0,55 | -0,49 | -0,43 | -0,37 | -0,31 | -0,25 | -0,19 | -0,13 |
| 0,9 | -0,25 | -0,24 | -0,23 | -0,22 | -0,21 | -0,20 | -0,18 | -0,17 |
| 1,0 | 0 | 0 | 0 | 0 | 0 | 0 | 0 | 0 |

| z | Значения функции $F'(z)$ (полумульда по падению) | | | | | | | |
|---|--|---|---|---|---|---|---|---|
| | Значения коэффициента B | | | | | | | |
| | 0 | 1 | 2 | 3 | 4 | 5 | 6 | 7 |

 $N \geq 1$

| | | | | | | | | |
|-----|-------|------|------|------|------|------|------|------|
| 0 | 0 | 0 | 0 | 0 | 0 | 0 | 0 | 0 |
| 0,1 | -4,00 | -3,6 | -3,3 | -2,9 | -2,6 | -2,2 | -1,8 | -1,5 |
| 0,2 | -6,50 | -5,5 | -4,6 | -3,6 | -2,7 | -1,7 | -0,7 | 0,2 |
| 0,3 | -6,75 | -4,8 | -2,9 | -1,0 | 0,9 | 2,9 | 4,8 | 6,7 |
| 0,4 | -1,75 | 0,8 | 3,4 | 6,0 | 8,6 | 11,2 | 13,8 | 16,4 |
| 0,5 | 3,75 | 6,1 | 8,4 | 10,8 | 13,1 | 15,5 | 17,8 | 20,2 |
| 0,6 | 5,25 | 6,9 | 8,6 | 10,3 | 12,0 | 13,7 | 15,4 | 17,1 |
| 0,7 | 4,25 | 5,3 | 6,4 | 7,5 | 8,6 | 9,7 | 10,7 | 11,8 |
| 0,8 | 3,00 | 3,7 | 4,3 | 5,0 | 5,6 | 6,3 | 7,0 | 7,6 |
| 0,9 | 1,50 | 1,8 | 2,1 | 2,4 | 2,7 | 3,0 | 3,3 | 3,6 |
| 1,0 | 0 | 0 | 0 | 0 | 0 | 0 | 0 | 0 |

 $N = 0,9$

| | | | | | | | | |
|-----|-------|-------|-------|-------|-------|-------|-------|-------|
| 0 | -3,25 | -3,25 | -3,25 | -3,25 | -3,25 | -3,25 | -3,25 | -3,25 |
| 0,1 | -4,50 | -4,0 | -3,5 | -3,1 | -2,6 | -2,1 | -1,6 | -1,1 |
| 0,2 | -5,75 | -4,7 | -3,6 | -2,5 | -1,4 | -0,4 | 0,7 | 1,8 |
| 0,3 | -5,50 | -3,6 | -1,8 | 0,1 | 1,9 | 3,8 | 5,7 | 7,5 |
| 0,4 | -1,75 | 0,7 | 3,1 | 5,5 | 7,9 | 10,3 | 12,7 | 15,1 |
| 0,5 | 3,00 | 5,3 | 7,6 | 9,8 | 12,1 | 14,4 | 16,7 | 19,0 |
| 0,6 | 5,00 | 6,7 | 8,4 | 10,0 | 11,7 | 13,4 | 15,1 | 16,8 |
| 0,7 | 4,25 | 5,3 | 6,4 | 7,5 | 8,6 | 9,7 | 10,7 | 11,8 |
| 0,8 | 3,00 | 3,7 | 4,3 | 5,0 | 5,6 | 6,3 | 7,0 | 7,6 |
| 0,9 | 1,50 | 1,8 | 2,1 | 2,4 | 2,7 | 3,0 | 3,3 | 3,6 |
| 1,0 | 0 | 0 | 0 | 0 | 0 | 0 | 0 | 0 |

 $N \leq 0,8$

| | | | | | | | | |
|-----|-------|-------|-------|-------|-------|-------|-------|-------|
| 0 | -5,25 | -5,25 | -5,25 | -5,25 | -5,25 | -5,25 | -5,25 | -5,25 |
| 0,1 | -5,00 | -4,4 | -3,7 | -3,0 | -2,4 | -1,7 | -1,0 | -0,4 |
| 0,2 | -4,75 | -3,6 | -2,4 | -1,2 | 0,1 | 1,3 | 2,5 | 3,7 |
| 0,3 | -3,75 | -2,5 | -0,7 | 1,2 | 3,0 | 4,8 | 6,6 | 8,4 |
| 0,4 | -1,50 | 0,7 | 2,9 | 5,2 | 7,4 | 9,6 | 11,8 | 14,0 |
| 0,5 | 2,50 | 4,7 | 6,8 | 9,0 | 11,1 | 13,3 | 15,5 | 17,6 |
| 0,6 | 4,50 | 6,2 | 7,8 | 9,4 | 11,0 | 12,6 | 14,2 | 15,8 |
| 0,7 | 4,00 | 5,1 | 6,2 | 7,2 | 8,3 | 9,4 | 10,5 | 11,6 |
| 0,8 | 3,00 | 3,7 | 4,3 | 5,0 | 5,6 | 6,3 | 7,0 | 7,6 |
| 0,9 | 1,50 | 1,8 | 2,1 | 2,4 | 2,7 | 3,0 | 3,3 | 3,6 |
| 1,0 | 0 | 0 | 0 | 0 | 0 | 0 | 0 | 0 |

| z | Значения функции $F'(z)$ (полумульда по восстанию) | | | | | | | |
|---|--|---|---|---|---|---|---|---|
| | Значения коэффициента B | | | | | | | |
| | 0 | 1 | 2 | 3 | 4 | 5 | 6 | 7 |

 $N \geq 1$

| | | | | | | | | |
|-----|-------|------|-------|-------|-------|-------|-------|-------|
| 0 | 0 | 0 | 0 | 0 | 0 | 0 | 0 | 0 |
| 0,1 | -4,00 | -4,4 | -4,7 | -5,1 | -5,4 | -5,8 | -6,2 | -6,5 |
| 0,2 | -6,50 | -7,5 | -8,4 | -9,4 | -10,3 | -11,3 | -12,3 | -13,2 |
| 0,3 | -6,75 | -8,7 | -10,6 | -12,5 | -14,4 | -16,4 | -18,3 | -20,2 |
| 0,4 | -1,75 | -4,3 | -6,9 | -9,5 | -12,1 | -14,7 | -17,3 | -19,9 |
| 0,5 | 3,75 | 1,4 | -0,9 | -3,3 | -5,6 | -8,0 | -10,3 | -12,7 |
| 0,6 | 5,25 | 3,6 | 1,9 | 0,2 | -1,5 | -3,2 | -4,9 | -6,6 |
| 0,7 | 4,25 | 3,2 | 2,1 | 1,0 | -0,1 | -1,2 | -2,2 | -3,3 |
| 0,8 | 3,00 | 2,3 | 1,7 | 1,0 | 0,4 | -0,3 | -1,0 | -1,6 |
| 0,9 | 1,50 | 1,2 | 0,9 | 0,6 | 0,3 | 0 | -0,3 | -0,6 |
| 1,0 | 0 | 0 | 0 | 0 | 0 | 0 | 0 | 0 |

 $N = 0,9$

| | | | | | | | | |
|-----|-------|-------|-------|-------|-------|-------|-------|-------|
| 0 | -3,25 | -3,25 | -3,25 | -3,25 | -3,25 | -3,25 | -3,25 | -3,25 |
| 0,1 | -4,50 | -5,0 | -5,5 | -5,9 | -6,4 | -6,9 | -7,4 | -7,9 |
| 0,2 | -5,75 | -6,8 | -7,9 | -9,0 | -10,1 | -11,2 | -12,2 | -13,3 |
| 0,3 | -5,50 | -7,4 | -9,2 | -11,1 | -12,9 | -14,8 | -16,7 | -18,5 |
| 0,4 | -1,75 | -4,2 | -6,6 | -9,0 | -11,4 | -13,8 | -16,2 | -18,6 |
| 0,5 | 3,00 | 0,7 | -1,6 | -3,8 | -6,1 | -8,4 | -10,7 | -13,0 |
| 0,6 | 5,00 | 3,3 | 1,6 | -0,1 | -1,7 | -3,4 | -5,1 | -6,8 |
| 0,7 | 4,25 | 3,2 | 2,1 | 1,0 | -0,1 | -1,2 | -2,2 | -3,3 |
| 0,8 | 3,00 | 2,3 | 1,7 | 1,0 | 0,4 | -0,3 | -1,0 | -1,6 |
| 0,9 | 1,50 | 1,2 | 0,9 | 0,6 | 0,3 | 0 | -0,3 | -0,6 |
| 1,0 | 0 | 0 | 0 | 0 | 0 | 0 | 0 | 0 |

 $N \leq 0,8$

| | | | | | | | | |
|-----|-------|-------|-------|-------|-------|-------|-------|-------|
| 0 | -5,25 | -5,25 | -5,25 | -5,25 | -5,25 | -5,25 | -5,25 | -5,25 |
| 0,1 | -5,00 | -5,7 | -6,3 | -7,0 | -7,6 | -8,3 | -9,0 | -9,6 |
| 0,2 | -4,75 | -6,0 | -7,2 | -8,4 | -9,6 | -10,8 | -12,0 | -13,2 |
| 0,3 | -4,25 | -6,1 | -7,9 | -9,7 | -11,5 | -13,3 | -15,1 | -16,9 |
| 0,4 | -1,50 | -3,7 | -5,9 | -8,2 | -10,4 | -12,6 | -14,8 | -17,0 |
| 0,5 | 2,50 | 0,3 | -1,8 | -4,0 | -6,1 | -8,3 | -10,5 | -12,6 |
| 0,6 | 4,50 | 2,9 | 1,3 | -0,4 | -2,0 | -3,6 | -5,2 | -6,8 |
| 0,7 | 4,00 | 2,9 | 1,8 | 0,8 | -0,3 | -1,4 | -2,5 | -3,6 |
| 0,8 | 3,00 | 2,3 | 1,7 | 1,0 | 0,4 | -0,3 | -1,0 | -1,6 |
| 0,9 | 1,50 | 1,2 | 0,9 | 0,6 | 0,3 | 0 | -0,3 | -0,6 |
| 1,0 | 0 | 0 | 0 | 0 | 0 | 0 | 0 | 0 |

8.61. Период опасных деформаций процесса сдвижения в зависимости от средней глубины разработки $H_{\text{ср}}$ определяется по табл. 110, $t_{\text{оп}}$, мес.

Таблица 110

| $H_{\text{ср}}$, м | 100 и менее | 200 | 300 | 400 и более |
|-----------------------|-------------|-----|-----|-------------|
| $t_{\text{оп}}$, мес | 3 | 6 | 7 | 7 |

IX. БУЛАНАШСКОЕ МЕСТОРОЖДЕНИЕ

8.62. Граничные углы β_0 , γ_0 , β_{01} и δ_0 в неподработанной толще определяются по табл. 111.

Таблица 111

Значения граничных углов, град

| Углы падения пластов, α , град | β_0 | γ_0 | β_{01} | δ_0 |
|---------------------------------------|----------------------------------|------------|----------------------------------|------------|
| 0—55 | 65—0,8 α , но не менее 25 | 65 | — | 65 |
| 56 и более | 25 | — | 90—0,8 α , но не менее 25 | 65 |

В подработанной толще граничные углы β_0 , γ_0 , β_{01} и δ_0 уменьшаются на 5° . Граничный угол в наносах β_0 принимается равным 40° .

8.63. Углы максимального оседания θ и углы полных сдвижений ψ_1 , ψ_2 и ψ_3 при отсутствии сдвижения пород лежащего бока определяются в зависимости от угла падения пласта по табл. 112—113.

Таблица 112

| α , град | θ , град |
|-----------------|---------------------------------|
| 0—25 26—55 | 90— α 73—0,3 α |

Примечание. В наносах угол максимального оседания принимается равным 90° .

8.64. Относительные величины максимального оседания q_0 и максимального горизонтального сдвижения a_0 определяются по табл. 114.

Таблица 113

| α , град | ψ_1 | ψ_2 | ψ_3 |
|-----------------|----------|----------|----------|
| 0—10 | 60 | 60 | 60 |
| 20 | 62 | 60 | 60 |
| 30 | 60 | 65 | 60 |
| 40 | 56 | 72 | 60 |
| 50 | 51 | 78 | 60 |
| 55 | 49 | 82 | 60 |

Примечание. Промежуточные значения углов полных сдвижений определяются интерполированием.

Таблица 114

| Параметры | Первичная подработка | Повторная подработка |
|-----------|-------------------------|-------------------------|
| q_0 | 0,85 | 0,95 |
| a_0 | 0,35 | 0,35 |

8.65. Коэффициенты N_1 и N_2 определяются в зависимости от отношения размера выработки D к средней глубине разработки H по табл. 115.

Таблица 115

| $\frac{D}{H}$ | 1,1 и более | 1,0 | 0,9 | 0,8 | 0,7 | 0,6 | 0,5 | 0,4 | 0,3 | 0,2 и менее |
|------------------|----------------|------|------|------|------|------|------|------|------|----------------|
| N_1 и N_2 | 1,00 | 0,95 | 0,90 | 0,85 | 0,80 | 0,74 | 0,67 | 0,60 | 0,52 | 0,42 |

8.66. Значения функций $S(z)$, $F(z)$ и $F'(z)$ при отсутствии сдвижения пород лежащего бока определяются в зависимости от коэффициентов N и B по табл. 116—120.

Таблица 116

| z | Значения функции $S(z)$ | | |
|-----|-------------------------|-----------|--------------|
| | $N \geq 1$ | $N = 0,9$ | $N \leq 0,8$ |
| 0 | 1,00 | 1,00 | 1,00 |
| 0,1 | 0,95 | 0,93 | 0,91 |
| 0,2 | 0,81 | 0,78 | 0,76 |
| 0,3 | 0,60 | 0,58 | 0,57 |
| 0,4 | 0,40 | 0,38 | 0,37 |
| 0,5 | 0,24 | 0,24 | 0,24 |
| 0,6 | 0,14 | 0,14 | 0,14 |
| 0,7 | 0,08 | 0,08 | 0,08 |
| 0,8 | 0,04 | 0,04 | 0,04 |
| 0,9 | 0,02 | 0,02 | 0,02 |
| 1,0 | 0 | 0 | 0 |

Таблица 117

| z | Значения функции $F(z)$ (полумульда по падению) | | | | | | | |
|--------------|---|------|------|------|------|------|------|-------|
| | Значения коэффициента B | | | | | | | |
| | 0 | 1 | 2 | 3 | 4 | 5 | 6 | 7 |
| $N \geq 1$ | | | | | | | | |
| 0 | 0 | 1,40 | 2,80 | 4,20 | 5,60 | 7,00 | 8,40 | 9,80 |
| 0,1 | 0,95 | 2,28 | 3,61 | 4,94 | 6,27 | 7,60 | 8,93 | 10,26 |
| 0,2 | 1,75 | 2,88 | 4,02 | 5,15 | 6,29 | 7,42 | 8,55 | 9,69 |
| 0,3 | 2,05 | 2,89 | 3,73 | 4,57 | 5,41 | 6,25 | 7,09 | 7,93 |
| 0,4 | 1,80 | 2,36 | 2,92 | 3,48 | 4,04 | 4,60 | 5,16 | 5,72 |
| 0,5 | 1,30 | 1,64 | 1,97 | 2,31 | 2,64 | 2,98 | 3,32 | 3,65 |
| 0,6 | 0,80 | 1,00 | 1,19 | 1,39 | 1,58 | 1,78 | 1,98 | 2,17 |
| 0,7 | 0,50 | 0,61 | 0,72 | 0,84 | 0,95 | 1,06 | 1,17 | 1,28 |
| 0,8 | 0,30 | 0,36 | 0,41 | 0,47 | 0,52 | 0,58 | 0,64 | 0,69 |
| 0,9 | 0,15 | 0,18 | 0,21 | 0,23 | 0,26 | 0,29 | 0,32 | 0,35 |
| 1,0 | 0 | 0 | 0 | 0 | 0 | 0 | 0 | 0 |
| $N = 0,9$ | | | | | | | | |
| 0 | 0 | 1,40 | 2,80 | 4,20 | 5,60 | 7,00 | 8,40 | 9,80 |
| 0,1 | 1,10 | 2,40 | 3,70 | 5,01 | 6,31 | 7,61 | 8,91 | 10,21 |
| 0,2 | 1,75 | 2,84 | 3,93 | 5,03 | 6,12 | 7,21 | 8,30 | 9,39 |
| 0,3 | 2,00 | 2,81 | 3,62 | 4,44 | 5,25 | 6,06 | 6,87 | 7,68 |
| 0,4 | 1,70 | 2,23 | 2,76 | 3,30 | 3,83 | 4,36 | 4,89 | 5,42 |
| 0,5 | 1,20 | 1,54 | 1,87 | 2,21 | 2,54 | 2,88 | 3,22 | 3,55 |
| 0,6 | 0,80 | 1,00 | 1,19 | 1,39 | 1,58 | 1,78 | 1,98 | 2,17 |
| 0,7 | 0,50 | 0,61 | 0,72 | 0,84 | 0,95 | 1,06 | 1,17 | 1,28 |
| 0,8 | 0,30 | 0,36 | 0,41 | 0,47 | 0,52 | 0,58 | 0,64 | 0,69 |
| 0,9 | 0,15 | 0,18 | 0,21 | 0,23 | 0,26 | 0,29 | 0,32 | 0,35 |
| 1,0 | 0 | 0 | 0 | 0 | 0 | 0 | 0 | 0 |
| $N \leq 0,8$ | | | | | | | | |
| 0 | 0 | 1,40 | 2,80 | 4,20 | 5,60 | 7,00 | 8,40 | 9,80 |
| 0,1 | 1,20 | 2,47 | 3,75 | 5,02 | 6,30 | 7,57 | 8,84 | 10,12 |
| 0,2 | 1,70 | 2,76 | 3,83 | 4,89 | 5,96 | 7,02 | 8,08 | 9,15 |
| 0,3 | 1,95 | 2,75 | 3,55 | 4,34 | 5,14 | 5,94 | 6,74 | 7,54 |
| 0,4 | 1,65 | 2,17 | 2,69 | 3,20 | 3,72 | 4,24 | 4,74 | 5,28 |
| 0,5 | 1,15 | 1,49 | 1,82 | 2,16 | 2,49 | 2,83 | 3,17 | 3,50 |
| 0,6 | 0,80 | 1,00 | 1,19 | 1,39 | 1,58 | 1,78 | 1,98 | 2,17 |
| 0,7 | 0,50 | 0,61 | 0,72 | 0,84 | 0,95 | 1,06 | 1,17 | 1,28 |
| 0,8 | 0,30 | 0,36 | 0,41 | 0,47 | 0,52 | 0,58 | 0,64 | 0,69 |
| 0,9 | 0,15 | 0,18 | 0,21 | 0,23 | 0,26 | 0,29 | 0,32 | 0,35 |
| 1,0 | 0 | 0 | 0 | 0 | 0 | 0 | 0 | 0 |

Таблица 118

| z | Значения функции $F(z)$ (полумульда по восстанию) | | | | | | | |
|---|---|---|---|---|---|---|---|---|
| | Значения коэффициента B | | | | | | | |
| | 0 | 1 | 2 | 3 | 4 | 5 | 6 | 7 |

 $N \geq 1$

| | | | | | | | | |
|-----|-------|-------|-------|-------|-------|-------|------|------|
| 0 | 0 | 1,40 | 2,80 | 4,20 | 5,60 | 7,00 | 8,40 | 9,80 |
| 0,1 | -0,95 | 0,38 | 1,71 | 3,04 | 4,37 | 5,70 | 7,03 | 8,36 |
| 0,2 | -1,75 | -0,62 | 0,52 | 1,65 | 2,79 | 3,92 | 5,05 | 6,19 |
| 0,3 | -2,05 | -1,21 | -0,37 | 0,47 | 1,31 | 2,15 | 2,99 | 3,83 |
| 0,4 | -1,80 | -1,24 | -0,68 | -0,12 | 0,44 | 1,00 | 1,56 | 2,12 |
| 0,5 | -1,30 | -0,96 | -0,63 | -0,29 | 0,04 | 0,38 | 0,72 | 1,05 |
| 0,6 | -0,80 | -0,60 | -0,41 | -0,21 | -0,02 | 0,18 | 0,38 | 0,57 |
| 0,7 | -0,50 | -0,39 | -0,28 | -0,16 | -0,05 | 0,06 | 0,17 | 0,28 |
| 0,8 | -0,30 | -0,24 | -0,19 | -0,13 | -0,08 | -0,02 | 0,04 | 0,09 |
| 0,9 | -0,15 | -0,12 | -0,09 | -0,07 | -0,04 | -0,01 | 0,02 | 0,05 |
| 1,0 | 0 | 0 | 0 | 0 | 0 | 0 | 0 | 0 |

 $N = 0,9$

| | | | | | | | | |
|-----|-------|-------|-------|-------|-------|-------|------|------|
| 0 | 0 | 1,40 | 2,80 | 4,20 | 5,60 | 7,00 | 8,40 | 9,80 |
| 0,1 | -1,10 | 0,20 | 1,50 | 2,81 | 4,11 | 5,41 | 6,71 | 8,01 |
| 0,2 | -1,75 | -0,66 | 0,43 | 1,53 | 2,62 | 3,71 | 4,80 | 5,89 |
| 0,3 | -2,00 | -1,19 | -0,38 | 0,41 | 1,25 | 2,06 | 2,87 | 3,68 |
| 0,4 | -1,70 | -1,17 | -0,64 | -0,10 | 0,43 | 0,96 | 1,49 | 2,02 |
| 0,5 | -1,20 | -0,86 | -0,53 | -0,19 | 0,14 | 0,48 | 0,82 | 1,15 |
| 0,6 | -0,80 | -0,60 | -0,41 | -0,21 | -0,02 | 0,18 | 0,38 | 0,57 |
| 0,7 | -0,50 | -0,39 | -0,28 | -0,16 | -0,05 | 0,06 | 0,17 | 0,28 |
| 0,8 | -0,30 | -0,24 | -0,19 | -0,13 | -0,08 | -0,02 | 0,04 | 0,09 |
| 0,9 | -0,15 | -0,12 | -0,09 | -0,07 | -0,04 | -0,01 | 0,02 | 0,05 |
| 1,0 | 0 | 0 | 0 | 0 | 0 | 0 | 0 | 0 |

 $N \leq 0,8$

| | | | | | | | | |
|-----|-------|-------|-------|-------|-------|-------|------|------|
| 0 | 0 | 1,40 | 2,80 | 4,20 | 5,60 | 7,00 | 8,40 | 9,80 |
| 0,1 | -1,20 | 0,07 | 1,35 | 2,62 | 3,90 | 5,17 | 6,44 | 7,72 |
| 0,2 | -1,70 | -0,63 | 0,43 | 1,49 | 2,56 | 3,62 | 4,68 | 5,75 |
| 0,3 | -1,95 | -1,15 | -0,35 | 0,44 | 1,24 | 2,04 | 2,84 | 3,64 |
| 0,4 | -1,65 | -1,13 | -0,61 | -0,10 | 0,42 | 0,94 | 1,46 | 1,98 |
| 0,5 | -1,15 | -0,81 | -0,48 | -0,14 | 0,19 | 0,53 | 0,87 | 1,20 |
| 0,6 | -0,80 | -0,60 | -0,41 | -0,21 | -0,02 | 0,18 | 0,38 | 0,57 |
| 0,7 | -0,50 | -0,39 | -0,28 | -0,16 | -0,05 | 0,06 | 0,17 | 0,28 |
| 0,8 | -0,30 | -0,24 | -0,19 | -0,13 | -0,08 | -0,02 | 0,04 | 0,09 |
| 0,9 | -0,15 | -0,12 | -0,09 | -0,07 | -0,04 | -0,01 | 0,02 | 0,05 |
| 1,0 | 0 | 0 | 0 | 0 | 0 | 0 | 0 | 0 |

Таблица 119

| z | Значения функции $F'(z)$ (полумульда по падению) | | | | | | | |
|---|--|---|---|---|---|---|---|---|
| | Значения коэффициента B | | | | | | | |
| | 0 | 1 | 2 | 3 | 4 | 5 | 6 | 7 |

 $N \geq 1$

| | | | | | | | | |
|-----|-------|------|------|------|------|------|------|------|
| 0 | 0 | 0 | 0 | 0 | 0 | 0 | 0 | 0 |
| 0,1 | -8,75 | -7,4 | -6,1 | -4,8 | -3,4 | -2,1 | -0,8 | 0,6 |
| 0,2 | -5,50 | -3,1 | -0,6 | 1,9 | 4,3 | 6,8 | 9,2 | 11,7 |
| 0,3 | -0,25 | 2,6 | 5,4 | 8,4 | 11,3 | 14,2 | 17,0 | 19,9 |
| 0,4 | 3,75 | 6,3 | 8,8 | 11,3 | 13,9 | 16,4 | 18,9 | 21,4 |
| 0,5 | 5,00 | 6,8 | 8,6 | 10,5 | 12,3 | 14,1 | 15,9 | 17,7 |
| 0,6 | 4,00 | 5,1 | 6,2 | 7,4 | 8,5 | 9,6 | 10,7 | 11,8 |
| 0,7 | 2,50 | 3,2 | 3,9 | 4,6 | 5,3 | 6,0 | 6,7 | 7,4 |
| 0,8 | 1,75 | 2,2 | 2,3 | 3,0 | 3,4 | 3,9 | 4,3 | 4,7 |
| 0,9 | 0,75 | 1,0 | 0,7 | 1,4 | 1,6 | 1,8 | 2,0 | 2,2 |
| 1,0 | 0 | 0 | 0 | 0 | 0 | 0 | 0 | 0 |

 $N = 0,9$

| | | | | | | | | |
|-----|-------|-------|-------|-------|-------|-------|-------|-------|
| 0 | -6,00 | -6,00 | -6,00 | -6,00 | -6,00 | -6,00 | -6,00 | -6,00 |
| 0,1 | -8,75 | -7,2 | -5,7 | -4,1 | -2,6 | -1,1 | 0,5 | 2,1 |
| 0,2 | -4,50 | -2,1 | 0,4 | 2,9 | 5,3 | 7,8 | 10,2 | 12,7 |
| 0,3 | 0,25 | 3,1 | 5,9 | 8,7 | 11,5 | 14,3 | 17,1 | 19,9 |
| 0,4 | 4,00 | 6,4 | 8,8 | 11,1 | 13,5 | 15,9 | 18,3 | 20,7 |
| 0,5 | 4,50 | 6,2 | 7,9 | 9,5 | 11,2 | 12,9 | 14,6 | 16,3 |
| 0,6 | 3,50 | 4,6 | 5,7 | 6,9 | 8,0 | 9,1 | 10,2 | 11,3 |
| 0,7 | 2,50 | 3,2 | 3,9 | 4,6 | 5,3 | 6,0 | 6,7 | 7,4 |
| 0,8 | 1,75 | 2,2 | 2,6 | 3,0 | 3,4 | 3,9 | 4,3 | 4,7 |
| 0,9 | 0,75 | 1,0 | 1,2 | 1,4 | 1,6 | 1,8 | 2,0 | 2,2 |
| 1,0 | 0 | 0 | 0 | 0 | 0 | 0 | 0 | 0 |

 $N \leq 0,8$

| | | | | | | | | |
|-----|-------|-------|-------|-------|-------|-------|-------|-------|
| 0 | -9,00 | -9,00 | -9,00 | -9,00 | -9,00 | -9,00 | -9,00 | -9,00 |
| 0,1 | -8,50 | -6,8 | -5,1 | -3,5 | -1,8 | -0,1 | 1,6 | 3,3 |
| 0,2 | -3,75 | -1,4 | 1,0 | 3,4 | 5,8 | 8,2 | 10,6 | 13,0 |
| 0,3 | 0,25 | 3,0 | 5,7 | 8,4 | 11,2 | 14,0 | 16,7 | 19,4 |
| 0,4 | 4,00 | 6,3 | 8,6 | 10,9 | 13,2 | 15,6 | 17,9 | 20,2 |
| 0,5 | 4,25 | 5,9 | 7,5 | 9,1 | 10,7 | 12,3 | 13,9 | 15,5 |
| 0,6 | 3,25 | 4,4 | 5,5 | 6,6 | 7,7 | 8,9 | 10,0 | 11,1 |
| 0,7 | 2,50 | 3,2 | 3,9 | 4,6 | 5,3 | 6,0 | 6,7 | 7,4 |
| 0,8 | 1,75 | 2,2 | 2,6 | 3,0 | 3,4 | 3,9 | 4,3 | 4,7 |
| 0,9 | 0,75 | 1,0 | 1,2 | 1,4 | 1,6 | 1,8 | 2,0 | 2,2 |
| 1,0 | 0 | 0 | 0 | 0 | 0 | 0 | 0 | 0 |

| z | Значения функции $F'(z)$ (полумульда по востанию) | | | | | | | |
|--------------|---|-------|-------|-------|-------|-------|-------|-------|
| | Значения коэффициента B | | | | | | | |
| | 0 | 1 | 2 | 3 | 4 | 5 | 6 | 7 |
| $N \geq 1$ | | | | | | | | |
| 0 | 0 | 0 | 0 | 0 | 0 | 0 | 0 | 0 |
| 0,1 | -8,75 | -10,1 | -11,4 | -12,7 | -14,1 | -15,4 | -16,7 | -18,1 |
| 0,2 | -5,50 | -8,0 | -10,4 | -12,9 | -15,3 | -17,8 | -20,2 | -22,7 |
| 0,3 | -0,25 | -3,1 | -6,6 | -8,9 | -11,8 | -14,7 | -17,5 | -20,4 |
| 0,4 | 3,75 | 1,2 | -1,3 | -3,8 | -6,4 | -8,9 | -11,4 | -13,9 |
| 0,5 | 5,00 | 3,2 | 1,4 | -0,5 | -2,3 | -4,1 | -5,9 | -7,7 |
| 0,6 | 4,00 | 2,9 | 1,8 | 0,6 | -0,5 | -1,6 | -2,7 | -3,8 |
| 0,7 | 2,50 | 1,8 | 1,1 | 0,4 | -0,3 | -1,0 | -1,7 | -2,4 |
| 0,8 | 1,75 | 1,3 | 0,9 | 0,5 | -0,1 | -0,4 | -0,8 | -1,2 |
| 0,9 | 0,75 | 0,5 | 0,3 | 0,1 | -0,1 | -0,3 | -0,5 | -0,7 |
| 1,0 | 0 | 0 | 0 | 0 | 0 | 0 | 0 | 0 |
| $N = 0,9$ | | | | | | | | |
| 0 | -6,0 | -6,0 | -6,0 | -6,0 | -6,0 | -6,0 | -6,0 | -6,0 |
| 0,1 | -8,75 | -10,3 | -11,8 | -13,4 | -14,9 | -16,5 | -18,0 | -19,6 |
| 0,2 | -4,50 | -7,0 | -9,4 | -11,9 | -14,3 | -16,8 | -19,2 | -21,7 |
| 0,3 | -0,25 | -2,6 | -5,4 | -8,2 | -11,0 | -13,8 | -16,6 | -19,4 |
| 0,4 | 4,00 | 1,6 | -0,8 | -3,1 | -5,5 | -7,9 | -10,3 | -12,7 |
| 0,5 | 4,50 | 2,8 | 1,1 | -0,5 | -2,2 | -3,9 | -5,6 | -7,3 |
| 0,6 | 3,50 | 2,4 | 1,3 | 0,1 | -1,0 | -2,1 | -3,2 | -4,3 |
| 0,7 | 2,50 | 1,8 | 1,1 | 0,4 | -0,3 | -1,0 | -1,7 | -2,4 |
| 0,8 | 1,75 | 1,3 | 0,9 | 0,5 | -0,1 | -0,4 | -0,8 | -1,2 |
| 0,9 | 0,75 | 0,5 | 0,3 | 0,1 | -0,1 | -0,3 | -0,5 | -0,7 |
| 1,0 | 0 | 0 | 0 | 0 | 0 | 0 | 0 | 0 |
| $N \leq 0,8$ | | | | | | | | |
| 0 | -9,00 | -9,00 | -9,00 | -9,00 | -9,00 | -9,00 | -9,00 | -9,00 |
| 0,1 | -8,50 | -10,2 | -11,9 | -13,5 | -15,2 | -16,9 | -18,6 | -20,3 |
| 0,2 | -3,75 | -6,1 | -8,5 | -10,9 | -13,3 | -15,7 | -18,1 | -20,5 |
| 0,3 | 0,25 | -2,5 | -5,2 | -7,9 | -10,7 | -13,5 | -16,2 | -18,9 |
| 0,4 | 4,00 | 1,7 | -0,6 | -2,9 | -5,2 | -7,6 | -9,9 | -12,2 |
| 0,5 | 4,25 | 2,6 | 1,0 | -0,6 | -2,2 | -3,8 | -5,4 | -7,1 |
| 0,6 | 3,24 | 2,1 | 1,0 | -0,1 | -1,2 | -2,4 | -3,5 | -4,6 |
| 0,7 | 2,50 | 1,8 | 1,1 | 0,4 | -0,3 | -1,0 | -1,7 | -2,4 |
| 0,8 | 1,75 | 1,3 | 0,9 | 0,5 | -0,1 | -0,4 | -0,8 | -1,2 |
| 0,9 | 0,75 | 0,5 | 0,3 | 0,1 | -0,1 | -0,3 | -0,5 | -0,6 |
| 1,0 | 0 | 0 | 0 | 0 | 0 | 0 | 0 | 0 |

8.67. Углы максимального оседания θ и максимального горизонтальных сдвижений $\theta_{\text{в}}$ и $\theta_{\text{л}}$ при сдвигении пород лежащего бока определяются в зависимости от угла падения пласта, град, по табл. 121.

Таблица 121

| α , град | θ | $\theta_{\text{в}}$ | $\theta_{\text{л}}$ |
|-----------------|----------|---------------------|---------------------|
| 55 | 56 | 35 | 50 |
| 60 | 61 | 42 | 54 |
| 70 | 70 | 55 | 62 |
| 80 | 80 | 68 | 71 |
| 90 | 90 | 80 | 80 |

8.68. Коэффициенты $K_{\text{в}}$ и K_{α} , используемые для расчета максимального оседания и горизонтального сдвижения при сдвигении пород лежащего бока, определяются в зависимости от угла падения пласта, табл. 122.

Таблица 122

| α , град | 55—60 | 70 | 80 | 90 |
|-----------------|-------|------|------|------|
| $K_{\text{в}}$ | 0,60 | 0,57 | 0,53 | 0,50 |
| K_{α} | 0,50 | 0,50 | 0,50 | 0,50 |

Примечание. Промежуточные значения $K_{\text{в}}$ определяются путем интерполяции.

8.69. Период опасных деформаций процесса сдвижения $t_{\text{оп}}$, мес, в зависимости от скорости подвигания очистного забоя и глубины разработки $H_{\text{ср}}$ определяется по табл. 123.

Таблица 123

| $H_{\text{ср}}$, м | Скорость подвигания очистного забоя, м/мес | | | | |
|---------------------|--|----|----|----|-----|
| | 20 | 40 | 60 | 80 | 100 |
| 100 | 5 | 4 | 3 | 2 | 2 |
| 200 | 9 | 6 | 5 | 4 | 3 |
| 300 | 13 | 8 | 6 | 5 | 4 |

8.70. Значение угла трения по наиболее слабому контакту вмещающих пород с угольным пластом принимается $\rho' = 10^\circ$.

Предельный угол падения пласта, при котором возникает опасное сдвижение пород лежащего бока, $\alpha_{\text{п}} = 55^\circ$.

X. ПОДМОСКОВНЫЙ БАССЕЙН

8.71. Граничные углы в неподработанной и подработанной толще принимаются одинаковыми по всей покрывающей толще и равными во всех направлениях $\delta_0 = 45^\circ$.

8.72. Значения параметров, используемых для расчета сдвижений и деформаций земной поверхности: угол максимального оседания $\theta = 90^\circ$; угол полных сдвижений $\psi_3 = 60^\circ$; относительное максимальное оседание $q_0 = 0,9$; относительное максимальное горизонтальное сдвижение $a_0 = 0,32$; коэффициенты N_1 и N_2 определяются в зависимости от отношения размера выработки D к глубине разработок H по табл. 124.

Т а б л и ц а 124

| $\frac{D}{H}$ | 1,1 и более | 1,0 | 0,9 | 0,8 | 0,7 |
|---------------|-------------|------|------|------|------|
| N_1 и N_2 | 1 | 0,95 | 0,90 | 0,85 | 0,80 |

8.73. Значения функций $S(z)$, $F(z)$ и $F'(z)$ определяются для всех значений коэффициентов N по табл. 125.

Т а б л и ц а 125

| z | $S(z)$ | $F(z)$ | $F'(z)$ |
|------|--------|--------|---------|
| 0 | 1,00 | 0 | 0 |
| 0,1 | 0,98 | 0,53 | -6,5 |
| 0,2 | 0,88 | 1,60 | -13,1 |
| 0,3 | 0,66 | 2,76 | -6,4 |
| 0,35 | — | 2,85 | — |
| 0,4 | 0,38 | 2,65 | 7,1 |
| 0,5 | 0,16 | 1,57 | 10,1 |
| 0,6 | 0,05 | 0,70 | 7,5 |
| 0,7 | 0,01 | 0,20 | 2,9 |
| 0,8 | 0,005 | 0,04 | 0,6 |
| 0,9 | 0,002 | 0,02 | 0,1 |
| 1,0 | 0 | 0 | 0 |

8.74. Продолжительность опасного периода деформаций процесса сдвижения принимается равной 6 мес.

XI. МЕСТОРОЖДЕНИЯ С НЕИЗУЧЕННЫМ ИЛИ НЕДОСТАТОЧНО ИЗУЧЕННЫМ ХАРАКТЕРОМ СДВИЖЕНИЯ ГОРНЫХ ПОРОД

8.75. Параметры процесса сдвижения, необходимые для расчета сдвижений и деформаций земной поверхности, определяются для месторождений с неизученным или недостаточно изученным характером процесса сдвижения в зависимости от принадлежности их к одной из групп, приведенных в табл. 126.

Т а б л и ц а 126

| Бассейн, месторождение, геолого-промышленный район, шахта | Группа |
|--|--------|
| Александрийское месторождение | I |
| Ахалцихское месторождение; шахты «Шебунино» и № 10/13 объединения Сахалинуголь | II |
| Ангренское месторождение | III |
| Артемовское и Тавричанское месторождения (объединение Приморскуголь); Ленгерское и Кызыл-Кийское месторождения (объединение Средазуголь); Анадырское месторождение (шахта «Анадырская» № 3-бис) | IV |
| Шурабское, Таш-Кумырское, Сулюктинское, Кок-Янгакское, Джергаланское, Согутинское месторождения (объединение Средазуголь); Липовецкое месторождение (объединение Приморскуголь); месторождение бухты «Угольной» (шахта «Беринговская» № 2); Галимовское месторождение (шахта «Омсукчанская») | V |
| Ткибульское и Ткварчельское месторождения (объединение Грузуголь); Черемховское месторождение; Сангарское месторождение (шахта «Сангарская»); шахта «Джебарики-Хая», Нижне-Аркагалинское месторождение (шахты «Кадыкчанская» и «Кедровская») | VI |
| Шахты объединения Сахалинуголь (кроме «Шебунино» и № 10/13); Черногорское месторождение | VII |
| Сучанский бассейн; Подгородненское месторождение (объединение Приморскуголь) | VIII |

8.76. Предельный угол падения пласта, при котором возникают опасные сдвижения пород всякого бока, определяются по табл. 127.

8.77. Граничные углы δ_0 , γ_0 , β_0 и β_{01} , град, в неподработанной толще коренных пород определяются по табл. 128—130 в зависимости от группы, к которой относится месторождение.

Таблица 127

| Бассейн, месторождение | Мощность пласта, м | |
|---|--------------------|---------|
| | 4 и более | менее 4 |
| 1. Месторождения I—V группы, кроме приведенных в пп. 2 и 3 | 50 | 55 |
| 2. Сучанский бассейн (Старый Сучан), Сахалинское месторождение, месторождения VI группы | 55 | 60 |
| 3. Сучанский бассейн (Северный Сучан), месторождения Средней Азии (кроме Ленгерского и Кызыл-Кийского), месторождения VII группы (кроме Сахалинского) | 60 | 60 |
| 4. Месторождения VIII группы (кроме Сучанского бассейна) | 65 | 65 |

Таблица 128

| Группы месторождений | I | II | III | IV | V | VI | VII | VIII |
|----------------------|----|----|-----|----|----|----|-----|------|
| δ_0, γ_0 | 40 | 45 | 50 | 55 | 60 | 65 | 70 | 75 |

В подработанной толще граничные углы в коренных породах принимаются на 5° меньше.

Граничные углы в наносах φ_0 определяются в зависимости от мощности наносов по табл. 131.

Граничные углы δ_{0m} и γ_{0m} , град, в мезозойских отложениях, не являющихся коренными породами (залегающих над палеозойскими отложениями с угловым несогласием более 5°), при любом количестве подработок определяются в зависимости от мощности мезозойских отложений по табл. 132.

Граничный угол β_{0m} при любом количестве подработок определяется в зависимости от угла δ_{0m} , град, и угла падения мезозойских отложений по табл. 133.

8.78. Угол максимального оседания θ определяется по формуле

$$\theta = 90^\circ - K_1 \alpha,$$

где K_1 — коэффициент, определяемый по табл. 134 в зависимости от группы месторождения и величины отношения суммарной мощности наносов h и горизонтально залегающих мезозойских отложений h_m к средней глубине разработки H . Если $\alpha_m > 5^\circ$, то K_1 определяется по

величине $\frac{h}{H}$.

| Граничные углы β_0 , град | | | | | | | | | | | | | | | | | | | |
|---------------------------------|------------------------------|----|----|----|----|----|----|----|----|----|----|----|----|----|----|----|----|----|-----------|
| β_0 , град | Угол падения α , град | | | | | | | | | | | | | | | | | | т, м |
| | 0 | 5 | 10 | 15 | 20 | 25 | 30 | 35 | 40 | 45 | 50 | 55 | 60 | 65 | 70 | 80 | 85 | 90 | |
| 45 | 45 | 41 | 38 | 35 | 34 | 32 | 32 | 31 | 31 | 30 | 29 | 29 | 28 | 27 | 26 | 25 | 25 | 25 | — |
| 50 | 50 | 46 | 43 | 40 | 38 | 36 | 35 | 33 | 32 | 31 | 31 | 30 | 29 | 28 | 27 | 25 | 25 | 25 | — |
| 55 | 55 | 50 | 47 | 44 | 42 | 40 | 39 | 35 | 34 | 32 | 31 | 30 | 29 | 28 | 27 | 25 | 27 | 28 | до 4 |
| | | | | | | | | | | | | | | | | 25 | 25 | 25 | 4 и более |
| 60 | 60 | 55 | 52 | 49 | 46 | 43 | 41 | 39 | 37 | 34 | 33 | 31 | 28 | 26 | 25 | 25 | 27 | 28 | до 4 |
| | | | | | | | | | | | | | | | | 25 | 25 | 25 | 4 и более |
| 65 | 65 | 60 | 57 | 53 | 50 | 46 | 43 | 41 | 40 | 36 | 33 | 29 | 26 | 25 | 25 | 25 | 28 | 30 | до 4 |
| | | | | | | | | | | | | | | | | 25 | 27 | 28 | 4 и более |

| Граничные углы β_0 , град | | | | | | | | | | | | | | | | | | | |
|---------------------------------|------------------------------|----|----|----|----|----|----|----|----|----|----|----|----|----|----|----|----|----|------|
| β_0 , град | Угол падения α , град | | | | | | | | | | | | | | | | | | т, м |
| | 0 | 5 | 10 | 15 | 20 | 25 | 30 | 35 | 40 | 45 | 50 | 55 | 60 | 65 | 70 | 80 | 85 | 90 | |
| 70 | 70 | 65 | 61 | 57 | 54 | 50 | 46 | 42 | 40 | 36 | 33 | 29 | 25 | 25 | 25 | 25 | 31 | 35 | до 4 |
| | | | | | | | | | | | | | | | | | 25 | 28 | 30 |
| 75 | 75 | 70 | 66 | 61 | 57 | 53 | 50 | 45 | 41 | 36 | 33 | 29 | 25 | 25 | 25 | 25 | 31 | 35 | до 4 |
| | | | | | | | | | | | | | | | | | 25 | 28 | 30 |

Группы VIII и IX при $C > 50\%$ и $M \geq 30$ м

| | | | | | | | | | | | | | | | | | | | |
|----|----|----|----|----|----|----|----|----|----|----|----|----|----|----|----|----|----|----|------|
| 70 | 70 | 65 | 62 | 58 | 55 | 52 | 50 | 47 | 46 | 43 | 41 | 39 | 35 | 32 | 30 | 30 | 32 | 35 | до 4 |
| | | | | | | | | | | | | | | | | | 30 | 30 | 30 |
| 75 | 75 | 70 | 67 | 63 | 60 | 56 | 54 | 51 | 49 | 46 | 43 | 41 | 38 | 35 | 35 | 35 | 35 | 35 | |

Примечание. При промежуточных значениях α угол β_0 определяется интерполированием.

Таблица 130

| | | | | |
|-----------------|----|-------|----|----|
| α , град | 50 | 55—80 | 85 | 90 |
| β_{01} | 35 | 40 | 35 | 25 |

Таблица 131

| | |
|--------------------------|-------------|
| Мощность наносов h , м | φ_0 |
| Менее 40 | 45 |
| 40—60 | 50 |
| Более 60 | 55 |

Примечания: 1. Если в толще наносов преобладают обводненные отложения, то значения угла φ_0 уменьшаются на 5° .

2. На месторождениях, относящихся к I и II группам (табл. 126), угол φ_0 принимается равным соответствующему граничному углу в коренных породах.

Таблица 132

| | |
|---|---|
| Мощность мезозойских отложений h м, м | $\delta_{ом}$ и $\gamma_{ом}$ |
| Менее 50 | 60 65 } , но не более 70 } граничного угла в коренных породах |
| 51—100 | |
| Более 100 | |

Таблица 133

| | | | | | | | |
|----------------------|------------------------------------|----|----|----|----|----|----|
| $\delta_{ом}$, град | Граничные углы $\beta_{ом}$, град | | | | | | |
| | α м, град | | | | | | |
| | 0 | 10 | 20 | 30 | 40 | 50 | 60 |
| 60 | 60 | 55 | 50 | 45 | 40 | 35 | 30 |
| 65 | 65 | 60 | 55 | 50 | 45 | 40 | 35 |
| 70 | 70 | 65 | 60 | 55 | 50 | 45 | 40 |

| Группы месторождений | Значения коэффициента K_1 | | | | | | | | | |
|----------------------|-----------------------------|------|------|------|------|------|------|------|------|-------------|
| | $\frac{h+h_M}{H}$ | | | | | | | | | |
| | 0 | 0,1 | 0,2 | 0,3 | 0,4 | 0,5 | 0,6 | 0,7 | 0,8 | 0,9 и более |
| I—II | 0,68 | 0,61 | 0,54 | 0,47 | 0,40 | 0,34 | 0,27 | 0,20 | 0,14 | 0 |
| III—IV | 0,72 | 0,65 | 0,58 | 0,50 | 0,43 | 0,36 | 0,29 | 0,22 | 0,14 | 0 |
| V | 0,78 | 0,71 | 0,63 | 0,55 | 0,47 | 0,39 | 0,31 | 0,24 | 0,16 | 0 |
| VI | 0,86 | 0,77 | 0,69 | 0,60 | 0,52 | 0,43 | 0,35 | 0,26 | 0,17 | 0 |
| VII | 0,91 | 0,82 | 0,73 | 0,64 | 0,55 | 0,46 | 0,36 | 0,27 | 0,18 | 0 |
| VIII | 1,00 | 0,91 | 0,81 | 0,71 | 0,60 | 0,50 | 0,40 | 0,30 | 0,20 | 0 |

Примечание. При промежуточных значениях $\frac{h+h_M}{H}$ значение коэффициента K_1 определяется интерполированием.

Для всех групп месторождений при α более 50° для расчета угла θ используется $\alpha = 50^\circ$.

Углы полных сдвижений определяются следующим образом:

по простиранию пласта углы ψ_3 определяются по табл. 135 в зависимости от группы месторождений и средней глубины разработки;

Таблица 135

| Группы месторождений | Значения углов ψ_3 , град | | | | | | |
|----------------------|--------------------------------|-----|-----|-----|-----|-----|--------------|
| | H , м | | | | | | |
| | 100 и менее | 200 | 400 | 600 | 800 | 900 | 1000 и более |
| I—II | 64 | 64 | 65 | 65 | 65 | 65 | 65 |
| III—IV | 62 | 63 | 63 | 64 | 64 | 65 | 65 |
| V | 60 | 61 | 62 | 63 | 64 | 64 | 65 |
| VI | 57 | 58 | 60 | 61 | 62 | 64 | 65 |
| VII | 55 | 56 | 58 | 60 | 62 | 64 | 65 |
| VIII | 51 | 53 | 55 | 58 | 61 | 63 | 65 |

вкост простирания пласта — ψ_1 и ψ_2 — определяются по табл. 136 в зависимости от величин ψ_3 , θ и α ,

| θ, град | Величины углов ψ ₁ (в числителе) и ψ ₂ (в знаменателе), град | | | | | | | | | | | | | | | | | | | | | |
|---------|--|-----------------|-----------------|-----------------|-----------------|-----------------|-----------------|-----------------|---------------------|-----------------|-----------------|-----------------|-----------------|-----------------|-----------------|----|---------------------|-----------------|-----------------|-----------------|-----------------|-----------------|
| | ψ ₃ =45° | | | | | | | | ψ ₃ =50° | | | | | | | | ψ ₃ =55° | | | | | |
| | α, град | | | | | | | | | | | | | | | | | | | | | |
| | 0 | 10 | 20 | 30 | 40 | 50 | 60 | 70 | 0 | 10 | 20 | 30 | 40 | 50 | 60 | 70 | 0 | 10 | 20 | 30 | | |
| 90—85 | $\frac{45}{45}$ | $\frac{40}{50}$ | $\frac{35}{55}$ | $\frac{30}{60}$ | | | | | $\frac{50}{50}$ | $\frac{44}{56}$ | $\frac{38}{62}$ | $\frac{33}{69}$ | | | | | $\frac{55}{55}$ | $\frac{48}{62}$ | $\frac{42}{69}$ | $\frac{36}{77}$ | | |
| | | $\frac{45}{45}$ | $\frac{40}{50}$ | $\frac{35}{56}$ | $\frac{30}{61}$ | | | | | $\frac{50}{50}$ | $\frac{44}{56}$ | $\frac{39}{63}$ | $\frac{33}{69}$ | | | | | $\frac{55}{55}$ | $\frac{49}{62}$ | $\frac{42}{70}$ | | |
| 84—75 | | | $\frac{47}{47}$ | $\frac{41}{52}$ | $\frac{36}{58}$ | $\frac{31}{63}$ | | | | | $\frac{52}{52}$ | $\frac{46}{58}$ | $\frac{40}{64}$ | $\frac{34}{72}$ | | | | | $\frac{57}{57}$ | $\frac{50}{64}$ | | |
| | | | | $\frac{49}{49}$ | $\frac{43}{55}$ | $\frac{38}{61}$ | $\frac{32}{67}$ | | | | | $\frac{54}{54}$ | $\frac{48}{61}$ | $\frac{41}{68}$ | $\frac{35}{75}$ | | | | | | $\frac{59}{59}$ | |
| 74—65 | | | | | $\frac{52}{52}$ | $\frac{46}{59}$ | $\frac{40}{66}$ | $\frac{34}{73}$ | | | | | | | | | | | $\frac{57}{57}$ | $\frac{50}{64}$ | $\frac{44}{72}$ | $\frac{37}{81}$ |
| | | | | | | $\frac{57}{57}$ | $\frac{50}{64}$ | $\frac{44}{72}$ | | | | | | | | | | | $\frac{62}{62}$ | $\frac{54}{70}$ | $\frac{47}{78}$ | |
| 44—35 | | | | | | | $\frac{63}{63}$ | $\frac{56}{72}$ | | | | | | | | | | | $\frac{67}{67}$ | $\frac{59}{76}$ | | |
| | | | | | | | | | | | | | | | | | | | | | | |

| θ град | Величины углов ψ ₁ (в числителе) и ψ ₂ (в знаменателе), град | | | | | | | | | | | | | | | | | | | | | | |
|--------|--|-----------------|-----------------|-----------------|---------------------|-----------------|-----------------|-----------------|-----------------|-----------------|-----------------|-----------------|---------------------|-----------------|-----------------|-----------------|-----------------|-----------------|-----------------|-----------------|-----------------|--|--|
| | ψ ₃ =55° | | | | ψ ₃ =60° | | | | | | | | ψ ₃ =65° | | | | | | | | | | |
| | α, град | | | | | | | | | | | | | | | | | | | | | | |
| | 40 | 50 | 60 | 70 | 0 | 10 | 20 | 30 | 40 | 50 | 60 | 70 | 0 | 10 | 20 | 30 | 40 | 50 | 60 | 70 | | | |
| 90—85 | | | | | $\frac{60}{60}$ | $\frac{53}{68}$ | $\frac{46}{76}$ | $\frac{39}{85}$ | | | | | $\frac{65}{65}$ | $\frac{57}{73}$ | $\frac{49}{82}$ | $\frac{42}{92}$ | | | | | | | |
| 84—75 | $\frac{36}{78}$ | | | | | $\frac{60}{60}$ | $\frac{53}{68}$ | $\frac{46}{76}$ | $\frac{39}{85}$ | | | | | | $\frac{65}{65}$ | $\frac{57}{74}$ | $\frac{50}{83}$ | $\frac{42}{93}$ | | | | | |
| 74—65 | $\frac{43}{71}$ | $\frac{37}{80}$ | | | | | $\frac{62}{62}$ | $\frac{54}{69}$ | $\frac{47}{78}$ | $\frac{40}{87}$ | | | | | | $\frac{66}{66}$ | $\frac{58}{75}$ | $\frac{50}{84}$ | $\frac{43}{94}$ | | | | |
| 64—55 | $\frac{52}{66}$ | $\frac{45}{74}$ | $\frac{38}{83}$ | | | | | $\frac{63}{63}$ | $\frac{56}{72}$ | $\frac{48}{80}$ | $\frac{41}{90}$ | | | | | | $\frac{68}{68}$ | $\frac{60}{77}$ | $\frac{52}{86}$ | $\frac{44}{96}$ | | | |
| 54—45 | $\frac{62}{62}$ | $\frac{54}{70}$ | $\frac{47}{78}$ | $\frac{40}{88}$ | | | | | $\frac{66}{66}$ | $\frac{58}{75}$ | $\frac{50}{84}$ | $\frac{42}{94}$ | | | | | | $\frac{70}{70}$ | $\frac{62}{79}$ | $\frac{53}{89}$ | $\frac{45}{99}$ | | |
| 44—35 | | $\frac{66}{66}$ | $\frac{58}{74}$ | $\frac{50}{83}$ | | | | | | $\frac{70}{70}$ | $\frac{61}{79}$ | $\frac{53}{88}$ | | | | | | | $\frac{73}{73}$ | $\frac{64}{83}$ | $\frac{56}{92}$ | | |
| 34—25 | | | $\frac{71}{71}$ | $\frac{62}{80}$ | | | | | | | $\frac{74}{74}$ | $\frac{65}{83}$ | | | | | | | | $\frac{77}{77}$ | $\frac{66}{86}$ | | |

Примечания: 1. При промежуточных значениях углов ψ₃ принимаются ближайшие значения, приведенные в таблице. 2. При промежуточных значениях α значения углов ψ₁ и ψ₂ определяются интерполированием.

8.79. Относительное максимальное оседание земной поверхности q_0 определяется:

при первичной подработке — по табл. 137 в зависимости от группы месторождений, средней глубины выработки H и отношения $\frac{h + 0,5 h_M}{H}$.

Таблица 137

| Группы месторождений | Относительное максимальное оседание q_0 | | | | | | |
|----------------------|---|-------------------------|-----------|-----------|-----------|-----------|------------|
| | $H, \text{ м}$ | $\frac{h + 0,5 h_M}{H}$ | | | | | |
| | | менее 0,20 | 0,20—0,40 | 0,41—0,60 | 0,61—0,70 | 0,71—0,80 | более 0,80 |
| I | Все глубины | 0,95 | 0,95 | 0,95 | 0,95 | 0,95 | 0,95 |
| II | Все глубины | 0,85 | 0,95 | 0,95 | 0,95 | 0,95 | 0,95 |
| III | | 0,85 | 0,85 | 0,90 | 0,90 | 0,95 | 0,95 |
| IV—V | | 0,75 | 0,80 | 0,85 | 0,90 | 0,95 | 0,95 |
| VI—VIII | До 200 | 0,70 | 0,75 | 0,80 | 0,90 | 0,90 | 0,95 |
| | 200 и более | 0,75 | 0,80 | 0,85 | 0,95 | 0,95 | 0,95 |

при повторной подработке

$$q_{\text{оп}} = q_0 + 0,8 \left(1 - q_0 \right) \frac{H_1}{H},$$

где q_0 — относительное максимальное оседание от разрабатываемого пласта, определяемое по табл. 137; H — расстояние по вертикали от середины выработки в разрабатываемом пласте до земной поверхности; H_1 — расстояние между земной поверхностью и ранее отработанным пластом, измеряемое по вертикали, проведенной через середину выработки в разрабатываемом пласте.

Примечания: 1. При $\frac{H_1}{H} > 1$ принимается $\frac{H_1}{H} = 1$; 2. Если вертикаль, проведенная из середины выработки, пересекает несколько ранее отработанных пластов, то к расчету принимается максимальное значение H_1 . 3. При расчете деформаций от свиты пластов (3 и более) или от эквивалентного пласта принимается $q_{\text{оп}} = 0,9$ для всех пластов.

Относительное максимальное горизонтальное сдвигание a_0 при первичной и повторной подработках определяется по табл. 138 в зависимости от группы месторождений и величины отношения

$$\frac{h + 0,5 h_M}{H},$$

Таблица 138

| Группы месторождений | Относительное максимальное горизонтальное сдвижение α_0 | | | | |
|----------------------|--|-----------|-----------|-----------|----------|
| | $\frac{h + 0,5 h_M}{H}$ | | | | |
| | $\leq 0,10$ | 0,11—0,20 | 0,21—0,30 | 0,31—0,40 | $> 0,40$ |
| I | 0,45 | 0,45 | 0,45 | 0,45 | 0,45 |
| II | 0,40 | 0,40 | 0,45 | 0,45 | 0,45 |
| III | 0,35 | 0,35 | 0,40 | 0,45 | 0,45 |
| IV, V | 0,30 | 0,35 | 0,40 | 0,45 | 0,45 |
| VI, VII | 0,30 | 0,30 | 0,35 | 0,40 | 0,45 |
| VIII | 0,30 | 0,30 | 0,30 | 0,35 | 0,40 |

8.80. Коэффициенты N_1 и N_2 определяются в зависимости от отношения размера выработки D к средней глубине разработки H по табл. 139.

Таблица 139

| Группы месторождений | Значения коэффициентов N_1 и N_2 | | | | | | | | | | | | |
|----------------------|--------------------------------------|-----|------|------|------|------|------|------|------|------|------|------|--------------|
| | $\frac{D}{H}$ | | | | | | | | | | | | |
| | 2 и более | 1,6 | 1,2 | 1,0 | 0,8 | 0,7 | 0,6 | 0,5 | 0,4 | 0,3 | 0,25 | 0,2 | 0,15 и менее |
| I—II | 1 | 1 | 1 | 0,95 | 0,85 | 0,75 | 0,70 | 0,60 | 0,45 | 0,35 | 0,25 | 0,20 | 0,10 |
| III—IV | 1 | 1 | 1 | 0,95 | 0,80 | 0,75 | 0,65 | 0,55 | 0,45 | 0,30 | 0,25 | 0,15 | 0,10 |
| V—VI | 1 | 1 | 0,95 | 0,85 | 0,70 | 0,65 | 0,55 | 0,45 | 0,35 | 0,25 | 0,20 | 0,15 | 0,10 |
| VII—VIII | 1 | 1 | 0,90 | 0,80 | 0,65 | 0,60 | 0,50 | 0,40 | 0,30 | 0,20 | 0,15 | 0,10 | 0,10 |

Примечание. При промежуточных значениях $\frac{D}{H}$ коэффициенты N_1 и N_2 определяются интерполированием.

8.81. Значения функций $S(z)$, $F(z)$ и $F'(z)$ определяются в зависимости от коэффициентов N и B по табл. 29—33 (см. п. 8.5).

8.82. Угол максимального оседания θ при сдвигении пород лежащего бока определяется по формуле

$$\theta = \theta_1 + K_2 (90^\circ - \alpha),$$

где θ_1 — угол, определяемый по табл. 140; K_2 — коэффициент, определяемый по табл. 141 в зависимости от процентного содержания C слоев песчаников и известняков мощностью более 15 м, в толще пород висячего бока, затронутой сдвижением. Размер толщи, затронутой сдвижением, определяется длиной мульды сдвижения на земной поверхности.

Таблица 140

| Группы месторождений | Значения угла θ_1 , град | | | |
|----------------------|---------------------------------|----|----|----|
| | α , град | | | |
| | до 60 | 70 | 80 | 90 |
| I—IV | 55 | 60 | 75 | 90 |
| V—VII | 40 | 50 | 70 | 90 |
| VIII | 30 | 45 | 70 | 90 |

Примечание. Промежуточные значения θ_1 определяются интерполированием.

Таблица 141

| Группы месторождений | Значения коэффициента K_2 | | | | |
|----------------------|-----------------------------|-----|------|-----|------------|
| | C (%) | | | | |
| | до 20 | 30 | 40 | 50 | 60 и более |
| V—VII | 0,1 | 0,2 | 0,25 | 0,3 | 0,5 |
| VIII | 0,3 | 0,3 | 0,4 | 0,5 | 0,9 |

Примечания: 1. Для месторождений I—IV групп принимается $K_2=0$.

2. Промежуточные значения коэффициента K_2 определяются интерполированием.

Угол максимального горизонтального сдвижения в висячем боку θ_B определяется в зависимости от угла максимального оседания θ , град, по табл. 142.

Таблица 142

| θ , град | ≤ 60 | 70 | 75 | 80 | 85 | 90 |
|-------------------|-----------|----|----|----|----|----|
| θ_B , град | θ | 65 | 70 | 75 | 70 | 60 |

Примечание. Промежуточные значения θ_B определяются интерполированием.

Угол максимального горизонтального сдвижения в лежащем боку θ_L определяется в зависимости от угла падения α , град, по табл. 143.

8.83. Период опасных деформаций процесса сдвижения определяется по табл. 144 в зависимости от глубин разработки и от скорости подвигания забоя лавы.

Таблица 143

| | | | | |
|---------------------|----|----|----|------------|
| α , град | 50 | 60 | 70 | 80 и более |
| $\theta_{л}$, град | 40 | 50 | 55 | 60 |

Примечание. Промежуточные значения $\theta_{л}$ определяются интерполированием.

Таблица 144

| Период опасных деформаций $t_{оп}$, мес | | | | |
|--|---------------------------------------|----|----|-----|
| $H_{ср}$, м | Скорость подвигания забоя лавы, м/мес | | | |
| | 30 | 50 | 70 | 100 |
| 50 | 2 | 2 | 1 | 1 |
| 100 | 4 | 3 | 2 | 2 |
| 200 | 6 | 5 | 4 | 3 |
| 300 | 7 | 6 | 5 | 4 |
| 400 | 8 | 7 | 5 | 4 |
| 500 | 7 | 5 | 4 | 3 |

Примечание. Для промежуточных значений $H_{ср}$ искомые величины определяются путем интерполирования, а скорости подвигания забоя округляются до ближайших значений.

ПРИМЕРЫ РАСЧЕТА СДВИЖЕНИЙ И ДЕФОРМАЦИЙ ЗЕМНОЙ ПОВЕРХНОСТИ

Пример 1. Расчет ожидаемых величин сдвижений и деформаций земной поверхности на площадке, подлежащей застройке (рис. 23).

На поле действующей шахты № 5 в Донбассе, разрабатывающей угли марки К, выбрана площадка АБ для застройки жилыми зданиями. Под площадкой залегают два пласта: l_3 и l_4 . Мощность наносов 20 м. Верхний горизонт в обоих пластах отработан до начала строительства. Календарный план отработки пластов под застраиваемыми площадками имеется. Ниже горизонта 320 м горные работы по обоим пластам производиться не будут. Здания расположены длинными сторонами вкрест простирания, поэтому расчет деформаций произведен только на разрезе вкрест простирания. Расположение выработок под площадкой показано на рис. 23. Скорость подвигания забоя 30 м/мес.

Границы отрабатываемых пластов на выбранном участке земной поверхности определим по углам β_0 и γ_0 . Согласно п. 8.1, $\beta_0 = 70^\circ - 0,8 \alpha = 54^\circ$; $\gamma_0 = 70^\circ$; $\varphi_0 = 55^\circ$ согласно табл. 23.

От границ площадки проводим линии под углами $\varphi_0 = 55^\circ$ и продолжаем их в коренных породах под углами $\beta_0 = 54^\circ$ и $\gamma_0 = 70^\circ$ до пересечения с почвой нижнего пласта l_4 . Таким образом, на застраиваемый участок земной поверхности окажут влияние работы в лавах 15 и 17 в пласте l_3 и в лавах 27 и 29 в пласте l_4 .

Для назначения мер охраны возводимых зданий необходимо определить ожидаемые величины наклонов, кривизны и горизонтальных деформаций земной поверхности на участке расположения строительной площадки АБ при подработке ее двумя пластами между горизонтами 160—320 м.

Необходимые для расчетов величины горно-геологических параметров приведены в табл. 145.

Величины ожидаемых наклонов, кривизны и горизонтальных деформаций на площадке АБ необходимо рассчитывать в такой же последовательности, в какой намечается проходка очистных выработок (см. п. 4.4).

Таблица 145

| Параметры | Пласт l_3 | | | | Пласт l_4 | | | |
|-----------------|-------------|------|------|-------|-------------|------|-------|-------|
| | Номера лав | | | | | | | |
| | 15 | 17 | 7,15 | 15,17 | 27 | 29 | 19,27 | 27,29 |
| m , м | 1,50 | 1,50 | — | — | 1,20 | 1,20 | — | — |
| α , град | 20 | 20 | — | — | 20 | 20 | — | — |
| h , м | 20 | 20 | — | — | 20 | 20 | — | — |
| D_1 , м | 200 | 200 | — | — | 200 | 200 | — | — |
| D_2 , м | 750 | 750 | — | — | 750 | 750 | — | — |
| $H_{ср}$, м | 200 | 280 | — | — | 200 | 280 | — | — |
| l_1 , м | — | — | 20 | 30 | — | — | 20 | 20 |
| $H_{ц}$, м | — | — | 160 | 240 | — | — | 160 | 240 |

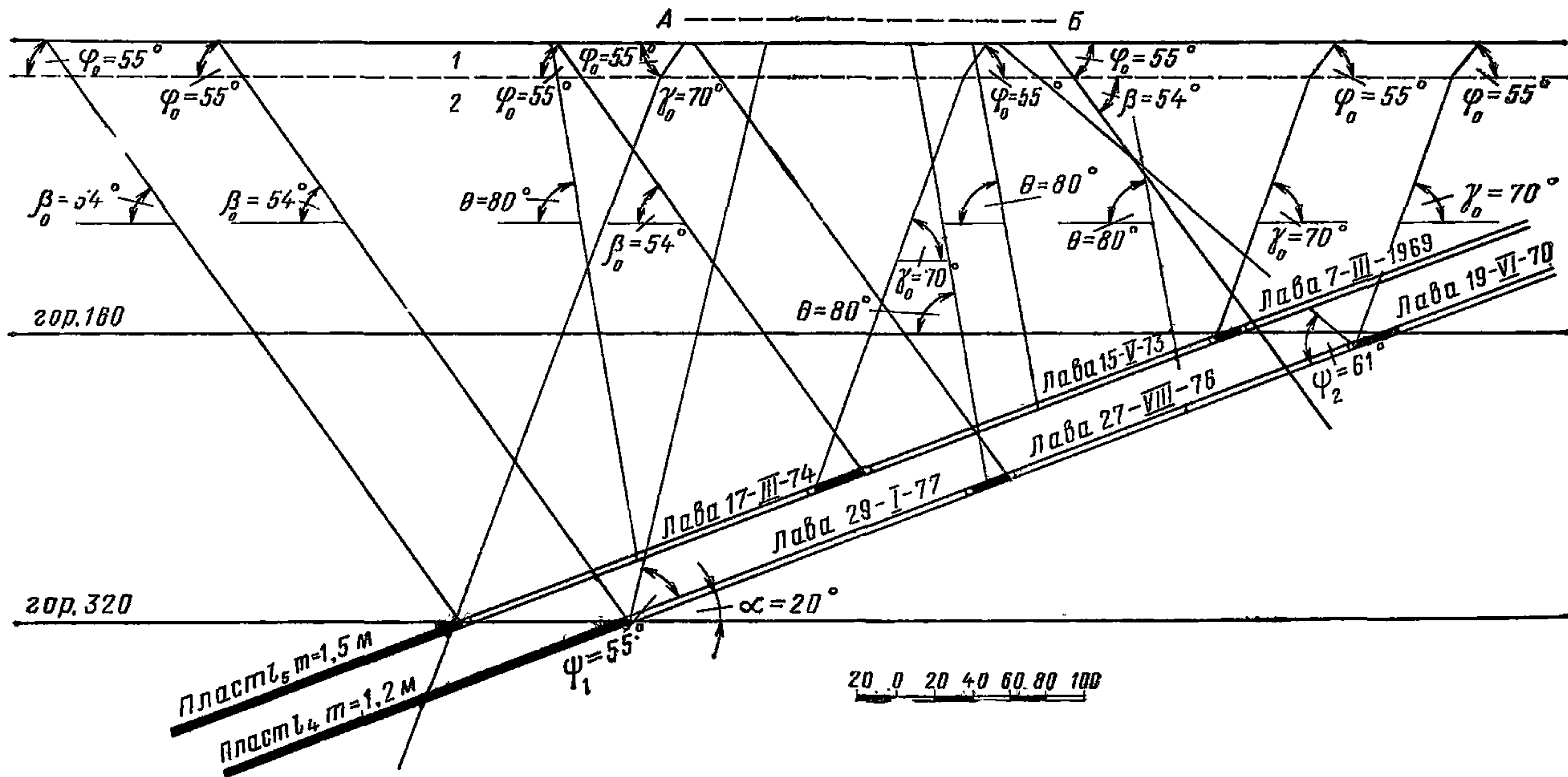


Рис. 23. Вертикальный разрез к примеру расчета ожидаемых сдвижений и деформаций
 1 — наносы; 2 — коренные породы

Поскольку в пласте l_5 отношение размера целика между лавами 15 и 17 к глубине его залегания $\frac{l}{H_{ц}} > 0,1$, то, согласно п. 4.5, расчет производим отдельно от каждой очистной выработки.

В пласте l_4 отношение размера целика между лавами 27 и 29 $\frac{l}{H_{ц}} < 0,1$ и разрыв во времени t между подработками участка смежными выработками меньше продолжительности периода опасных деформаций $t_{оп} (t < t_{оп})$, определяемого по п. 8.7. В соответствии с п. 4.5, расчет должен производиться как от одной лавы суммарного размера.

Согласно календарному плану работ, расчет ожидаемых величин деформаций производим по следующим этапам:

- отработка лавы 15 с учетом смежной лавы 7;
- отработка лавы 17 с учетом смежной лавы 15 (сумма деформаций лав 15 и 17);
- отработка лавы 27 с учетом смежной лавы 19 (сумма деформаций лав 15, 17 и 27);
- отработка лавы 29 (сумма деформаций от лав 15, 17 и от лав 27 и 29 как от одной выработки).

Для определения наибольших деформаций полученные значения деформаций на каждом этапе последовательно суммируются.

Исходные параметры для расчета ожидаемых деформаций вычисляем в соответствии с пп. 4.7—4.9. Определяем исходные параметры для расчета ожидаемых деформаций при разработке пластов l_5 и l_4 .

Отработка лавы 15.

Граничные углы, согласно п. 8.1, в подработанной и неподработанной толще данной марки угля принимаем: $\gamma_0 = 70^\circ$; $\beta_0 = 70^\circ - 0,8 \alpha = 54^\circ$. Граничные углы в наносах $\varphi_0 = 55^\circ$ принимаем согласно табл. 23.

Угол максимального оседания, согласно табл. 24, при наличии горных работ в данном пласте на вышележащем горизонте, принимаем: $\theta = 90^\circ - 0,5 \alpha$; $\theta = 80^\circ$.

Максимальное оседание (см. п. 4.10):

$$\eta_m = q_0 t \cos \alpha N_1 N_2.$$

Определяем значение коэффициентов N_1, N_2 (см. п. 8.4).

Вкрест простирания:

$$\frac{D_p}{H} = \frac{D}{H} + \frac{\Delta D_v}{H} + \frac{\Delta D_{п}}{H};$$

$$\frac{D_p}{H} = \frac{200}{200} + 0,05 - 0,15 = 0,9.$$

Поправки $\frac{\Delta D_v}{H}$ и $\frac{\Delta D_{п}}{H}$ находим по табл. 28 в зависимости от глубины H и отношения $\frac{l_1}{H}$.

По табл. 26 находим $N_1 = 0,9$.

По простиранию $\frac{D_p}{H} > 1,2$, следовательно, $N_2 = 1$.

Относительные величины максимального оседания и максимального горизонтального сдвижения находим по табл. 25:

$$q_0 = 0,8; \quad a_0 = 0,3;$$

$$\eta_m = 0,8 \cdot 1500 \cdot 0,940 \cdot 0,9 \cdot 1 = 1015 \text{ мм.}$$

Длина полумульд (см. п. 4.8): $L_1 = 230 \text{ м}; L_2 = 198 \text{ м.}$

Наклоны (см. п. 4.12):

$$i_{y_1} = \frac{\eta_m}{L_1} F(z_{y_1}) = \frac{1015}{230} F(z_{y_1}) = 4,4 \cdot 10^{-3} F(z_{y_1});$$

$$i_{y_2} = \frac{\eta_m}{L_2} F(z_{y_2}) = \frac{1015}{198} F(z_{y_2}) = 5,1 \cdot 10^{-3} F(z_{y_2}).$$

Кривизна (см. п. 4.3):

$$K_{y_1} = \frac{\eta_m}{L_1^2} F'(z_{y_1}) = \frac{1015}{230^2} F'(z_{y_1}) = 0,02 \cdot 10^{-3} F'(z_{y_1});$$

$$K_{y_2} = \frac{\eta_m}{L_2^2} F'(z_{y_2}) = \frac{1015}{198^2} F'(z_{y_2}) = 0,03 \cdot 10^{-3} F'(z_{y_2}).$$

Горизонтальные деформации (см. п. 4.15):

$$\begin{aligned} \varepsilon_{y_1} &= 0,5 a_0 \frac{\eta_m}{L_1} F'(z_{y_1}) = 0,5 \cdot 0,3 \frac{1015}{230} F'(z_{y_1}) = \\ &= 0,66 \cdot 10^{-3} F'(z_{y_1}); \end{aligned}$$

$$\begin{aligned} \varepsilon_{y_2} &= 0,5 a_0 \frac{\eta_m}{L_2} F'(z_{y_2}) = 0,5 \cdot 0,3 \frac{1015}{198} F'(z_{y_2}) = \\ &= 0,77 \cdot 10^{-3} F'(z_{y_2}). \end{aligned}$$

Находим B (см. п. 4.14):

$$B = \frac{1}{0,3} \left(0,364 - \frac{20}{200} \right) = 0,9.$$

Отработка лавы 17.

Исходные данные для расчета ожидаемых деформаций земной поверхности от отработки этой лавы определяем вышеизложенным способом (табл. 146).

Отработка лавы 27.

Граничные углы (см. п. 8.1) принимаем: $\gamma_0 = 70^\circ$; $\beta_0 = 54^\circ$. Граничные углы в наносах принимаем по табл. 23 $\varphi_0 = 55^\circ$. Угол максимального оседания принимаем по табл. 24 $\theta = 80^\circ$. Относительные величины максимального оседания и горизонтального сдвижения принимаем по табл. 25: $q_0 = 0,8$; $a_0 = 0,3$.

Длины полумульд (см. п. 4.8): $L_1 = 234 \text{ м}; L_2 = 197 \text{ м.}$

Максимальное оседание (см. п. 4.10):

$$\eta_m = q_0 m \cos \alpha N_1 N_2.$$

Определяем коэффициенты N_1 и N_2 (см. п. 8.4).

Таблица 146

| Параметры | Лава 15 | Лава 17 | Лава 27 | Лавы 27+29 |
|--|---------|---------|---------|------------|
| γ_0 , град | 70 | 70 | 70 | 70 |
| β_0 , град | 54 | 54 | 54 | 54 |
| Φ_0 , град | 55 | 55 | 55 | 55 |
| θ , град | 80 | 80 | 80 | — |
| ψ_1 , град | — | — | — | 55 |
| ψ_2 , град | — | — | — | 61 |
| q_0 | 0,8 | 0,8 | — | — |
| $q_{оп}$ | — | — | 0,94 | 0,94 |
| a_0 | 0,3 | 0,3 | 0,3 | 0,3 |
| D_p | | | | |
| $\frac{D_p}{H}$ | 0,9 | 0,6 | 0,9 | 1,2 |
| N_1 | 0,9 | 0,74 | 0,9 | 1,0 |
| B | 0,9 | 1,0 | 0,9 | 0,9 |
| L_1 , м | 230 | 279 | 234 | 310 |
| L_2 , м | 198 | 242 | 197 | 266 |
| η_m , мм | 1015 | 935 | 954 | 1060 |
| $\frac{\eta_m}{L_1} \cdot 10^{-3}$ | 4,4 | — | 4,2 | 3,4 |
| $\frac{\eta_m}{L_2} \cdot 10^{-3}$ | 5,1 | 3,4 | — | 4,0 |
| $\frac{\eta_m}{L_1^2} \cdot 10^{-3}$ | 0,02 | — | 0,02 | 0,011 |
| $\frac{\eta_m}{L_2^2} \cdot 10^{-3}$ | 0,03 | 0,01 | — | 0,015 |
| $0,5 a_0 \frac{\eta_m}{L_1} \cdot 10^{-3}$ | 0,66 | — | 0,61 | 0,51 |
| $0,5 a_0 \frac{\eta_m}{L_2} \cdot 10^{-3}$ | 0,77 | 0,52 | — | 0,60 |

Вкрест простирания:

$$\frac{D_p}{H} = \frac{D}{H} + \frac{\Delta D_{п}}{H} + \frac{\Delta D_{в}}{H}.$$

По табл. 28 находим поправки $\frac{\Delta D_{в}}{H} = 0,05$; $\frac{\Delta D_{п}}{H} = -0,15$;

$$\frac{D_p}{H} = \frac{200}{200} + 0,05 - 0,15 = 0,9.$$

Из табл. 26 находим $N_1 = 0,9$.

По простиранию отношение $\frac{D_p}{H} > 1,2$, следовательно, из табл. 26 $N_2=1$.

Относительное максимальное оседание при повторной подработке (см. п. 8.3):

$$q_{\text{оп}} = 0,8 \left[1 + (1 - 0,9) \frac{170}{200} \right] = 0,94.$$

Тогда

$$\eta_m = 0,94 \cdot 1200 \cdot 0,94 \cdot 0,9 \cdot 1 = 954 \text{ мм.}$$

Наклоны (см. п. 4.12):

$$i_{y_1} = \frac{\eta_m}{L_1} F(z_{y_1}) = \frac{954}{234} F(z_{y_1}) = 4,1 \cdot 10^{-3} F(z_{y_1}).$$

Кривизна (см. п. 4.13):

$$K_{y_1} = \frac{\eta_m}{L_1^2} F'(z_{y_1}) = \frac{954}{234^2} F'(z_{y_1}) = 0,02 \cdot 10^{-3} F'(z_{y_1}).$$

Горизонтальные деформации (см. п. 4.15):

$$e_{y_1} = 0,5 a_0 \frac{\eta_m}{L_1} F'(z_{y_1}) = 0,5 \cdot 0,3 \frac{954}{234} F'(z_{y_1}) = 0,61 \cdot 10^{-3} F'(z_{y_1}).$$

Далее, согласно п. 4.5, производим расчет от лав 27 и 29 как от одной суммарного размера.

Размер суммарной лавы согласно п. 4.5:

$$D_{27+29} = 200 + 20 + 200 = 420 \text{ м.}$$

Углы полных сдвижений определяем по табл. 23: $\psi_1 = 55^\circ$; $\psi_2 = 55^\circ + 0,3 \alpha = 61^\circ$.

Расчет деформаций производим обычным способом.

Все рассчитанные параметры сведены в табл. 146. Используя величины, приведенные в таблице, определяем значения наклонов, кривизн и горизонтальных деформаций в точках главных сечений, мульд сдвижения от каждой лавы в районе застраиваемой площадки.

Полученные величины деформаций приведены в табл. 147.

Для назначения мер охраны необходимо знать наибольшие деформации, которые могут возникнуть на различных этапах отработки пластов. Эти величины определяем следующим образом.

На графики (рис 24, а, б, в) наносим рассчитанные величины наклонов, кривизны и горизонтальных деформаций от лавы 15 (кривые 1), от лавы 17 (кривые 2), от лавы 27 (кривые 3), от лав 27 + 29, рассчитанных как от одной лавы суммарного размера (кривые 4).

На графиках рис. 24, г, д, е откладываем величины наклонов, кривизны и горизонтальных деформаций от лавы 15 (кривые 1), суммируя которые с соответствующими значениями от лавы 17, получим на графиках г, д, е кривые 5 — суммарные величины от обеих лав.

Деформации от лав 15 и 17 (кривые 5), суммируем со значениями деформаций от лавы 27. Получим суммарные деформации от лав 15, 17 и 27 (кривые 6).

Величины наклонов, кривизны и горизонтальных

| z | Лавы 15 | | | | | | Лавы 17 | | |
|-----|---------------------|---------------------|---------------------|---------------------|-------------------------------|-------------------------------|---------------------|---------------------|-------------------------------|
| | $i_1 \cdot 10^{-3}$ | $i_2 \cdot 10^{-3}$ | $K_1 \cdot 10^{-3}$ | $K_2 \cdot 10^{-3}$ | $\varepsilon_1 \cdot 10^{-3}$ | $\varepsilon_2 \cdot 10^{-3}$ | $i_2 \cdot 10^{-3}$ | $K_2 \cdot 10^{-3}$ | $\varepsilon_2 \cdot 10^{-3}$ |
| 0 | 0 | 0 | 0,11 | 0,11 | -3,07 | -3,07 | 0 | -0,09 | -4,89 |
| 0,1 | 2,07 | -2,40 | -0,10 | -0,15 | -2,77 | -4,54 | -3,09 | -0,08 | -5,20 |
| 0,2 | 4,49 | -5,20 | -0,12 | -0,18 | -2,77 | -6,08 | -5,41 | -0,05 | -4,37 |
| 0,3 | 7,08 | -8,21 | -0,11 | -0,16 | -1,52 | -6,31 | -6,46 | -0,02 | -2,91 |
| 0,4 | 8,71 | -10,10 | -0,04 | -0,05 | 1,19 | -4,16 | -6,29 | 0,02 | -0,73 |
| 0,5 | 8,45 | -9,79 | +0,06 | 0,09 | 4,16 | -0,46 | -5,07 | 0,04 | 0,68 |
| 0,6 | 6,42 | -7,45 | +0,11 | 0,17 | 5,48 | 2,39 | -3,54 | 0,05 | 1,35 |
| 0,7 | 3,83 | -4,44 | +0,11 | 0,17 | 4,69 | 3,08 | -2,11 | 0,04 | 1,25 |
| 0,8 | 1,85 | -2,14 | +0,07 | 0,11 | 2,90 | 2,31 | -1,09 | 0,02 | 0,88 |
| 0,9 | 0,66 | -0,76 | +0,03 | 0,04 | 1,19 | 0,92 | -0,41 | 0,01 | 0,42 |
| 1,0 | 0 | 0 | 1 | 0 | 0 | 0 | 0 | 0 | 0 |

Затем величины деформаций от отработки лав 27 и 29 (кривые 4), рассчитанные как от одной лавы суммарной длины, складываем с суммарными значениями деформаций от лав 15 и 17 (кривые 5), получаем суммарные кривые 7.

На графиках рис. 24, г, д, е вертикальной штриховкой выделены максимальные значения наклонов, кривизны и горизонтальных деформаций, ожидаемые в точках площадки АБ.

Величины наклонов, кривизны и горизонтальных деформаций на застраиваемой площадке АБ достигают следующих значений: наклоны $i = +10 \cdot 10^{-3}$; кривизна $K = -0,3 \cdot 10^{-3}$; растяжение $\varepsilon = +6,8 \cdot 10^{-3}$; сжатие $\varepsilon = -10,6 \cdot 10^{-3}$.

При выборе мер охраны для отдельных зданий на площадке АБ следует пользоваться наибольшими значениями наклонов, кривизны и горизонтальных деформаций непосредственно в основании рассматриваемых зданий, с учетом коэффициентов перегрузки и условий работы.

Пример 2. Расчет величин вероятных сдвижений и деформаций земной поверхности (рис. 25).

В Донецком бассейне над свитой пластов расположена площадка для строительства. Необходимо определить деформации земной поверхности в пределах площадки при ее подработке свитой трех пластов: l_1, l_2, l_3 . Календарный план развития горных работ отсутствует и нельзя наметить горизонты отработки пластов. В данном случае можно определить только вероятные величины деформаций земной поверхности.

Угол падения пластов 25° , мощности пластов даны в табл. 148. Поскольку протяженность площадки невелика (150 м), для расчета сдвижений и деформаций земной поверхности достаточно взять три точки (I, II, III).

Расчет величин вероятных сдвижений и деформаций производим в соответствии с разд. 7. Строим разрез вкрест простирания пластов и наносим на него точки I, II и III (см. рис. 25),

деформаций от отработки лав

| Лавы 27 | | | Лавы 27+29 | | | | | |
|-------------------------------|---------------------|-------------------------------|-------------------------------|-------------------------------|---------------------|---------------------|-------------------------------|-------------------------------|
| $\varepsilon_1 \cdot 10^{-3}$ | $K_1 \cdot 10^{-3}$ | $\varepsilon_1 \cdot 10^{-3}$ | $\varepsilon_1 \cdot 10^{-3}$ | $\varepsilon_2 \cdot 10^{-3}$ | $K_1 \cdot 10^{-3}$ | $K_2 \cdot 10^{-3}$ | $\varepsilon_1 \cdot 10^{-3}$ | $\varepsilon_2 \cdot 10^{-3}$ |
| 0 | -0,09 | -2,62 | 0 | 0 | 0 | 0 | 0 | 0 |
| 1,93 | -0,10 | -2,56 | 0,51 | -0,65 | -0,02 | -0,02 | -0,70 | -1,28 |
| 4,18 | -0,12 | -2,56 | 1,51 | -1,90 | -0,05 | -0,05 | -1,68 | -3,11 |
| 6,60 | -0,11 | -1,40 | 3,24 | -4,08 | -0,07 | -0,07 | -2,09 | -4,84 |
| 8,12 | -0,04 | +1,10 | 5,10 | -6,43 | -0,06 | -0,06 | -0,94 | -4,64 |
| 7,87 | 0,06 | 3,84 | 5,94 | -7,48 | 0 | 0 | 1,64 | -2,04 |
| 6,00 | 0,11 | 5,06 | 5,10 | -6,43 | 0,06 | 0,06 | 3,73 | 1,17 |
| 3,57 | 0,11 | 4,33 | 3,24 | -4,08 | 0,07 | 0,07 | 3,90 | 2,65 |
| 1,72 | 0,07 | 2,68 | 1,51 | -1,90 | 0,05 | 0,05 | 2,50 | 2,09 |
| 0,61 | 0,03 | 1,10 | 0,51 | -0,65 | 0,02 | 0,02 | 1,02 | 0,87 |
| 0 | 0 | 0 | 0 | 0 | 0 | 0 | 0 | 0 |

Таблица 148

| Наименование пласта | Мощность пласта, м | Глубина залегания пласта, м | | | | | |
|---------------------|--------------------|-----------------------------|------|----------|------|-----------|------|
| | | Точка I | | Точка II | | Точка III | |
| | | H | H' | H | H' | H | H' |
| l_1 | 0,8 | 140 | 165 | 120 | 140 | 100 | 116 |
| l_2 | 0,6 | 182 | 215 | 162 | 190 | 142 | 168 |
| l_3 | 1,0 | 238 | 280 | 218 | 255 | 198 | 232 |

Для расчета величин деформаций в точке I по направлению вкрест простирания из этой точки проводим линию в сторону восстания пластов под углом $\sigma = 90^\circ - 0,8 \alpha = 70^\circ$ и определяем глубину залегания H_1 , H_2 и H_3 — точек пересечения этой линии с пластами.

Для расчета величин деформаций в направлении по простиранию из точки I проводим линию под углом Δ . Согласно п. 8.2, в условиях неподработанной толщи $\psi_1 = 55^\circ$. При $\Delta = 180^\circ - \psi_1 - \alpha = 180^\circ - 55^\circ - 25^\circ = 100^\circ$, т. е. большем 90° , принимаем $\Delta = 90^\circ$, а затем определяем глубину залегания H'_1 , H'_2 и H'_3 точек пересечения проведенной линии с пластами.

Аналогичным образом проводим линии из точек II и III и получаем для них глубины H и H' . Численные значения H и H' для точек I, II и III приведены в табл. 148.

По полученным значениям H и H' вычисляем по формулам (90) — (98) величины вероятных сдвижений и деформаций для точки I: оседание

$$\eta_B = 0,9 (m_1 + m_2 + m_3) \cos \alpha = 0,9 (0,8 + 0,6 + 1,0) 0,906 = 1960 \text{ мм.}$$

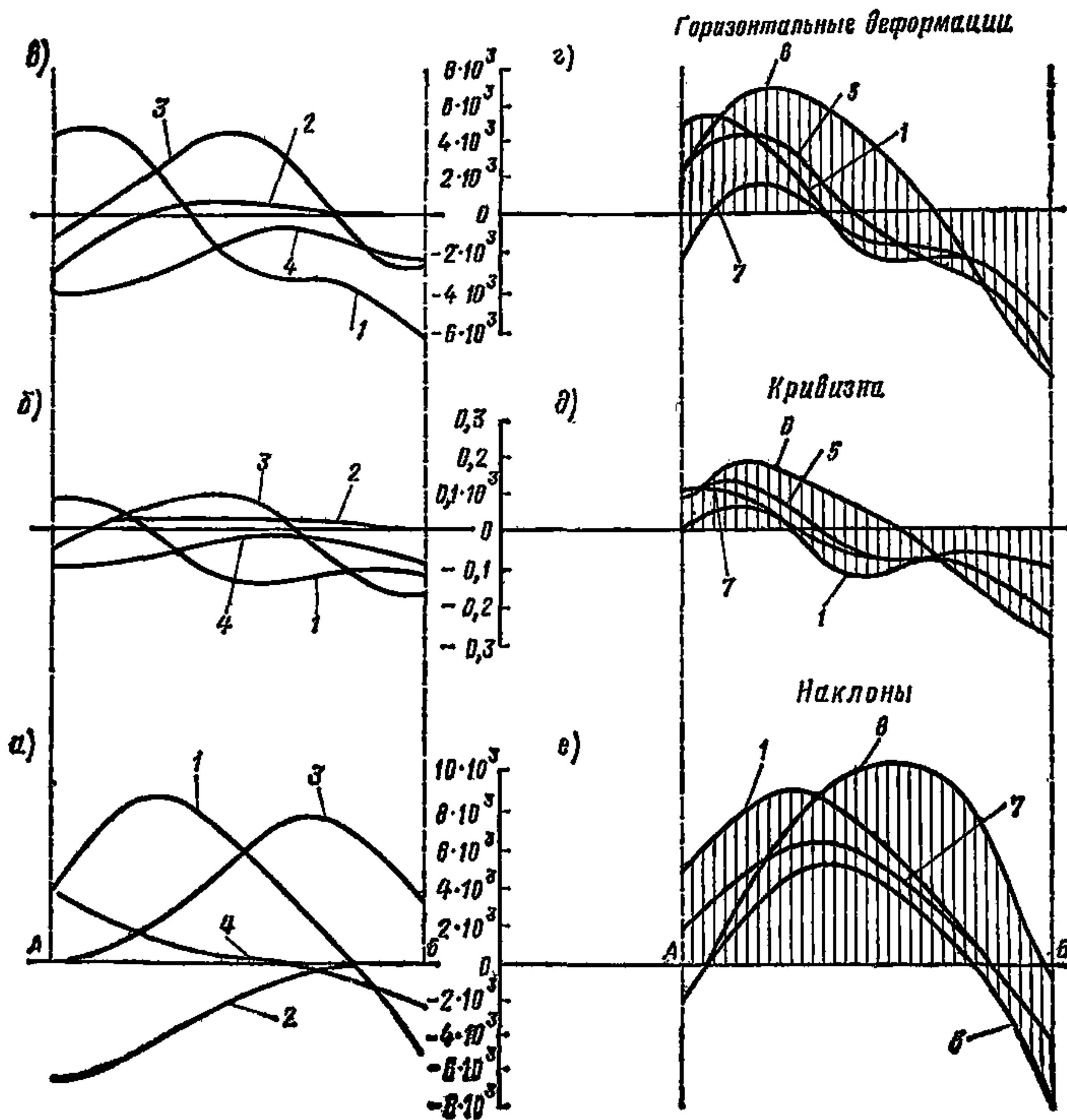


Рис. 24. Графики ожидаемых деформаций

а, е — наклонов; б, д — кривизны; в, г — горизонтальных деформаций; а, б, в — от отдельной выработки: 1 — от лавы 15; 2 — от лавы 17; 3 — от лавы 27; 4 — от лав 27+29; г, д, е — суммарные величины; 5 — от лав 15+17; 6 — от лав 15+17+27; 7 — от лав 15+17+27+29

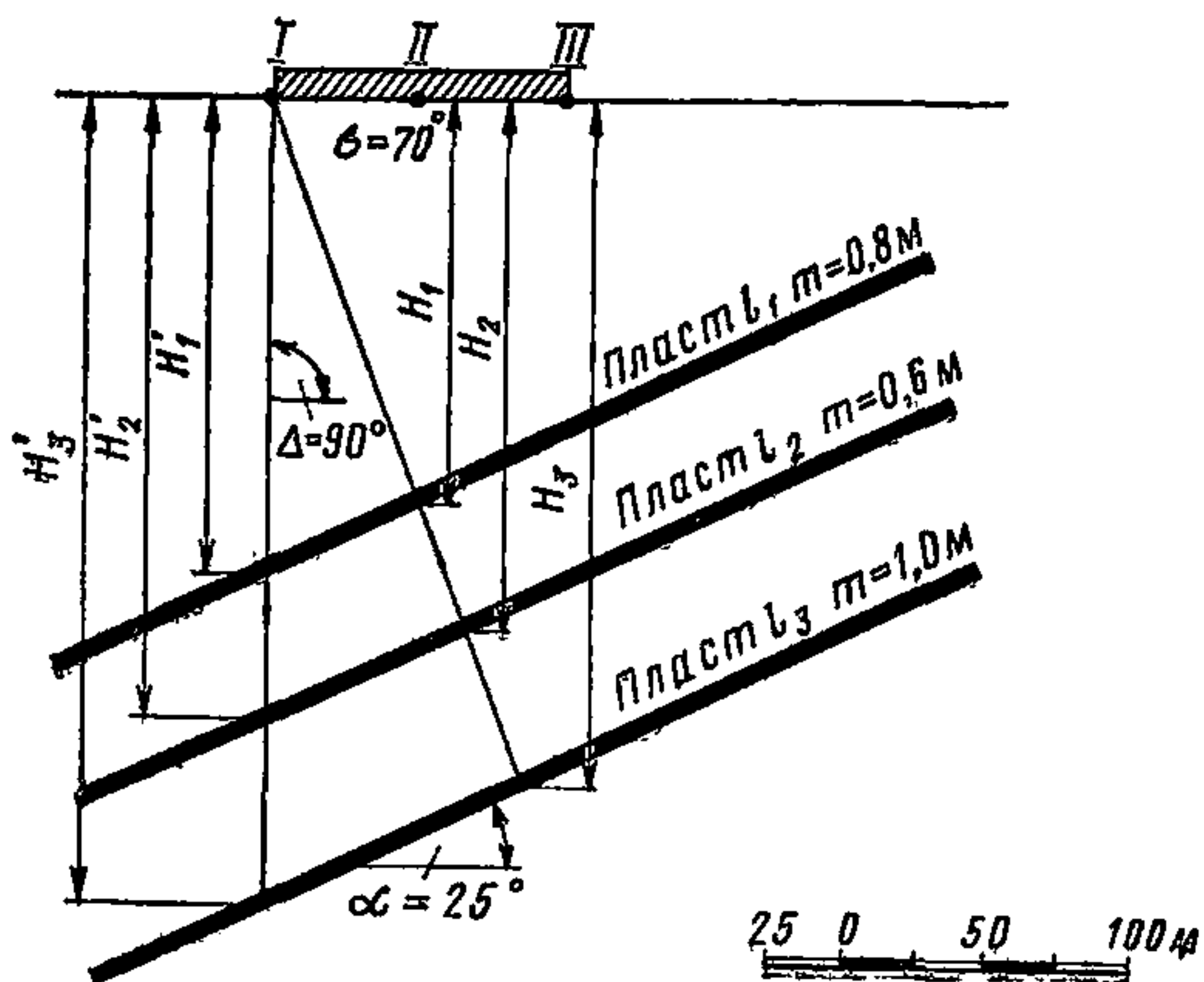


Рис. 25. К примеру расчета вероятных сдвижений и деформаций земной поверхности

Наклоны:

вкрест простирания

$$i_B = 2 \cdot 0,906^2 \sqrt{\left(\frac{0,8}{140}\right)^2 + \left(\frac{0,6}{182}\right)^2 + \left(\frac{1,0}{238}\right)^2} = \pm 12,6 \cdot 10^{-3};$$

по простиранию

$$i_B = 2 \cdot 0,906^2 \sqrt{\left(\frac{0,8}{165}\right)^2 + \left(\frac{0,6}{215}\right)^2 + \left(\frac{1,0}{280}\right)^2} = \pm 10,7 \cdot 10^{-3}.$$

Радиус кривизны:

вкрест простирания

$$R_B = \frac{0,3}{0,906} \frac{1}{\sqrt{\left(\frac{0,8}{140^2}\right)^2 + \left(\frac{0,6}{182^2}\right)^2 + \left(\frac{1,0}{238^2}\right)^2}} = \pm 6,6 \text{ км};$$

по простиранию

$$R_B = \frac{0,3}{0,906} \frac{1}{\sqrt{\left(\frac{0,8}{165^2}\right)^2 + \left(\frac{0,6}{215^2}\right)^2 + \left(\frac{1,0}{280^2}\right)^2}} = \pm 9,2 \text{ км}.$$

Горизонтальные сдвигения:

вкрест простирания

$$\xi_B = (0,3 + 0,466) 0,906 \sqrt{0,8^2 + 0,6^2 + 1,0^2} = \pm 980 \text{ мм};$$

по простиранию

$$\xi_B = 0,3 \cdot 0,906 \sqrt{0,8^2 + 0,6^2 + 1,0^2} = \pm 390 \text{ мм}.$$

Горизонтальные деформации:

вкрест простирания

$$\begin{aligned} \epsilon_B &= 0,7 (0,821 + 0,766) \sqrt{\left(\frac{0,8}{140}\right)^2 + \left(\frac{0,6}{182}\right)^2 + \left(\frac{1,0}{238}\right)^2} = \\ &= \pm 8,5 \cdot 10^{-3}; \end{aligned}$$

по простиранию

$$\epsilon_B = 0,7 \cdot 0,821 \sqrt{\left(\frac{0,8}{165}\right)^2 + \left(\frac{0,6}{215}\right)^2 + \left(\frac{1,0}{280}\right)^2} = \pm 3,7 \cdot 10^{-3}.$$

Аналогично определяем вероятные сдвигения и деформации для точек II и III.

Вычисленные значения вероятных сдвижений и деформаций приведены в табл. 149.

| Наименование сдвижений и деформаций | Вкрест простирания | | | По простиранию | | |
|-------------------------------------|--------------------|------|------|----------------|------|------|
| | Точки | | | | | |
| | I | II | III | I | II | III |
| η , мм | 1960 | 1960 | 1960 | 1960 | 1960 | 1960 |
| l , $1 \cdot 10^{-3}$ | 12,6 | 15,0 | 17,5 | 10,7 | 12,5 | 14,6 |
| R , км | 6,6 | 4,7 | 3,4 | 9,2 | 6,9 | 4,8 |
| ξ , мм | 980 | 980 | 980 | 390 | 390 | 390 |
| e , $1 \cdot 10^{-3}$ | 8,5 | 10,0 | 10,9 | 3,7 | 6,2 | 7,3 |

СОДЕРЖАНИЕ

| | |
|--|-----|
| Введение | 3 |
| 1. Общая часть | 4 |
| 2. Исходные данные для проектирования зданий и сооружений | 9 |
| 3. Условия применения методики расчета | 13 |
| 4. Расчет ожидаемых сдвижений и деформаций при отсутствии сдвижения пород лежащего бока | 16 |
| 5. Расчет ожидаемых сдвижений и деформаций при наличии сдвижения пород лежащего бока | 31 |
| 6. Расчет ожидаемых величин сдвижений и деформаций земной поверхности для условий синклинали залегания пород | 37 |
| 7. Прогноз величин вероятных сдвижений и деформаций земной поверхности | 46 |
| 8. Значения исходных параметров для расчета сдвижений и деформаций земной поверхности | 53 |
| I. Донецкий бассейн | 53 |
| II. Кузнецкий бассейн | 64 |
| III. Карагандинский бассейн | 74 |
| IV. Челябинский бассейн | 78 |
| V. Кизеловский бассейн | 84 |
| VI. Львовско-Волынский бассейн | 91 |
| VII. Воркутинское, Воргашорское, Юньягинское и Хальмерюское месторождения Печорского бассейна | 94 |
| VIII. Интинское месторождение Печорского бассейна | 100 |
| IX. Буланашское месторождение | 106 |
| X. Подмосковский бассейн | 113 |
| XI. Месторождения с неизученным или недостаточно изученным характером сдвижения горных пород | 114 |
| Приложение. Примеры расчета сдвижений и деформаций земной поверхности | 126 |