

ТИПОВОЙ ПРОЕКТ
294-3-56.90
КРЫТЫЙ БАССЕЙН
С ВАННОЙ 25 x 8,5 М

И

ДЕТСКОЙ ВАННОЙ 10 x 6 М

(СТЕНЫ КИРПИЧНЫЕ)

АЛЬБОМ-6

РАЗРАБОТАН
ЦНИИЭП

ИМ. Б. С. МЕЗЕНЦЕВА

ГЛАВНЫЙ ИНЖЕНЕР ИНСТИТУТА
ГЛАВНЫЙ АРХИТЕКТОР ПРОЕКТА
ГЛАВНЫЙ ИНЖЕНЕР ПРОЕКТА

М. В. Глинкин
А. А. Зарецкий
Л. М. Гримович
М. В. ГЛИНКИН,
А. А. ЗАРЕЦКИЙ,
Л. М. ГРИМОВИЧ

УТВЕРЖДЁН
ГОСКОМСПОРТОМ СССР

ПРИКАЗ № 432 ОТ 30.11.90

Содержание альбома

Туповой проект 294-3-56.90 Альбом

Обозначение	Наименование	стр.
00.00	Содержание альбома	2,3
00.00.14	Технические условия	4
КЖИ 01.00	Каркас плоский К-1	5
КЖИ 01.01	Каркас плоский К-2	5
КЖИ 01.02	Каркас плоский К-3	6
КЖИ 01.03	Сетка С-1	6
КЖИ 01.04	Сетка С-2	7
КЖИ 01.05	Сетка С-3	7
КЖИ 01.06	Каркас плоский К-4	8
КЖИ 01.07	Каркас плоский К-5	8
КЖИ 01.08	Каркас плоский К-6	9
КЖИ 01.09	Сетка С-4	9
КЖИ 01.10	Сетка С-5	10
КЖИ 01.11	Каркас плоский К-7	10
КЖИ 01.12	Сетка С-6	11
КЖИ 01.13	Сетка С-7	11
КЖИ 01.14	Каркас плоский К-8	12
КЖИ 01.15	Каркас плоский К-9	12
КЖИ 01.16	Каркас плоский К-10	13
КЖИ 01.17	Каркас плоский К-11	13
КЖИ 01.18	Каркас плоский К-12	14
КЖИ 01.19	Сетка С-8	14
КЖИ 01.20	Сетка С-9	15
КЖИ 01.21	Сетка С-10	15
КЖИ 01.22	Сетка С-11	16
КЖИ 01.23	Каркас плоский К-13	16

Обозначение	Наименование	стр.
КЖИ 02.00	Изделие закладное М-1. Сборочный чертёж	17
КЖИ 02.01	Решетка М-2	18
КЖИ 02.03	Изделие закладное М-4	18
КЖИ 02.02	Изделие закладное М-3. Сборочный чертёж	19
КЖИ 02.04	Изделие закладное М-5	20
КЖИ 02.06	Изделие закладное М-7	20
КЖИ 02.05	Изделие закладное М-6. Сборочный чертёж	21
КЖИ 02.07	Лестница металлическая ЛМ-1 Сборочный чертёж	22
КЖИ 02.08	Изделие закладное ЗД-1	23
КЖИ 02.09	Изделие закладное ЗД-2	23
КЖИ 02.10	Изделие закладное ЗД-3	24
КЖИ 02.11	Изделие закладное ЗД-4	24
КЖИ 02.12	Изделие закладное ЗД-5	25
КЖИ 02.13	Скоба ИМ-1	25
КЖИ 02.14	Изделие закладное ЗД-6	26
КЖИ 02.15	Щит Ш-1	26
КЖИ 02.16	Изделие закладное ЗД-7	27
КЖИ 02.17	Изделие закладное ЗД-8	27
КЖИ 02.19	Изделие закладное М-8	28

Привязан		
Инд. №:	294-3-56.90	
Нач. м. Шестопалов	00.00	
Н. конт. Грумонович		
Инж. м. Ленточников		
РАП Зарецкий		
ГИП Грумонович		
Нач.пр.уч. Ленточкова		
Содержание альбома		Страниц Лист Листов Р 1 2
		ЦНИИЭП им. В.С. Мезенцева

Альбом 6
Тупатов проект 294-3-56,90

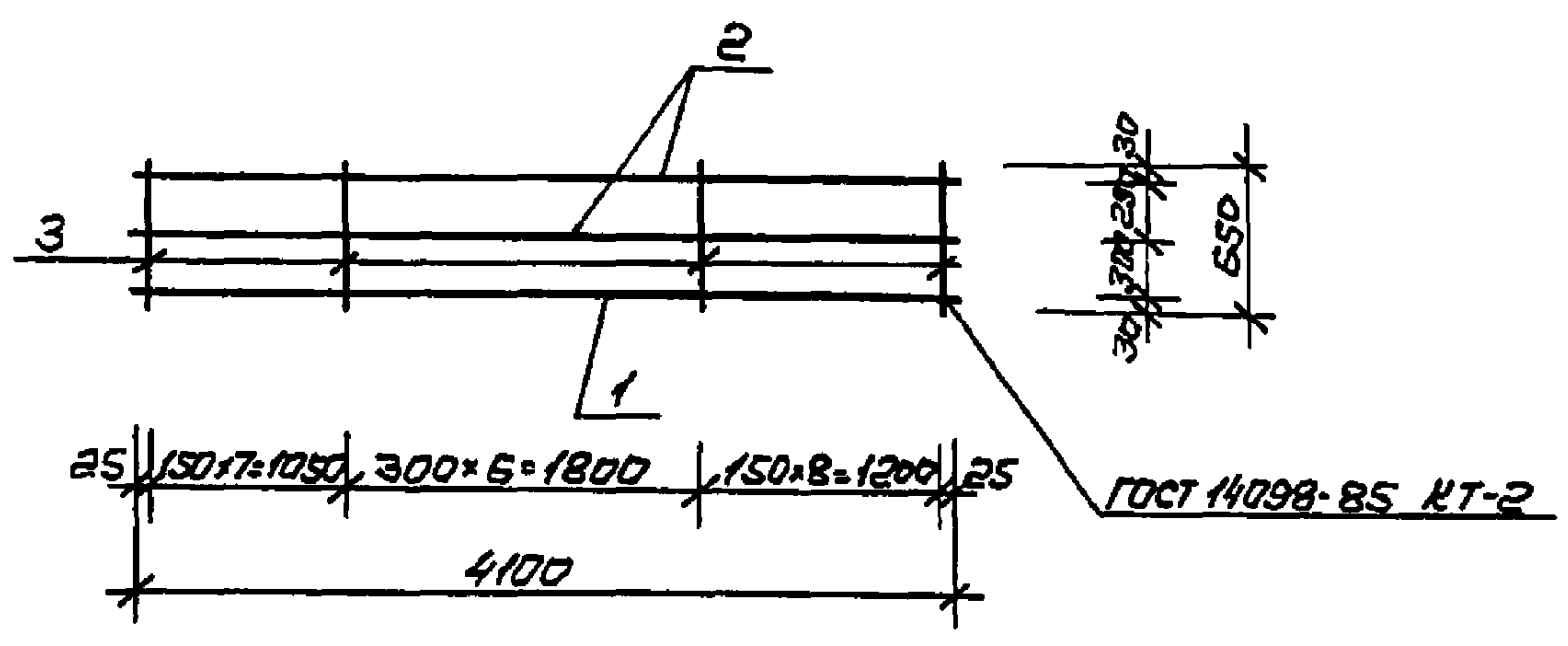
Технические условия по изготовлению арматуры,
закладных и монтажных изделий

1. Закладные изделия, сетки и каркасы изготавливать в соответствии с требованиями ГОСТ 10922-75.
2. Сетки и каркасы изготавливать при помощи контактной точечной сварки. Сварке подлежат все точки пересечения стержней.
3. Для закладных и монтажных изделий применять сталь марок: ВСтЗкп2 по ГОСТ 10705-80^{*} Ø8x18Н10Т по ГОСТ 5632-72^{*}, С235 по ГОСТ 27772-88.
4. Сварку закладных и монтажных изделий производить электродами типа Э-42 по ГОСТ 9467-75, 5254-80^{*} типа ОЗ-П-14 по ГОСТ 9466-75^{*} и ГОСТ 10052-75^{*}.
5. Все виды электросварки болжны выполняться в соответствии со СНиП III 18-75.
6. Оценку качества арматурных и закладных изделий производить по ГОСТ 23858-79.
7. Открытые поверхности закладных изделий должны иметь антикоррозийное покрытие в соответствии с требованиями СНиП 2.03.11-85.

Технические условия по изготовлению
деревянных изделий.

1. Деревянные изделия изготавливать в соответствии с требованиями СНиП 3.03.01-87.
2. При изготовлении деревянных изделий в заводских условиях следует предусматривать мероприятия по обеспечению их сохранности при транспортировке, складировании и монтаже.
3. Изделия изготавливать из древесины хвойных пород II сорта. Качество древесины должно удовлетворять требованиям ГОСТ 24454-80Е и ГОСТ 8486-86Е.
4. Все деревянные изделия подвергнуть глубокой пропитке антипиренами.

Исполн.		Исполн.		294-3-56.90		00.00.ТУ		
Нач.м. Шестапов		Нач.м. Грибович		Технические условия		Лист	Листов	
П.И.И.П. Ленточников		П.И.И.П. Заречки				Р		
П.И.И.П. Грибович		Нач.гр.м. Петушкова				ЦНИИЭП им. Б.В. Мезенцева		
Исполн.								

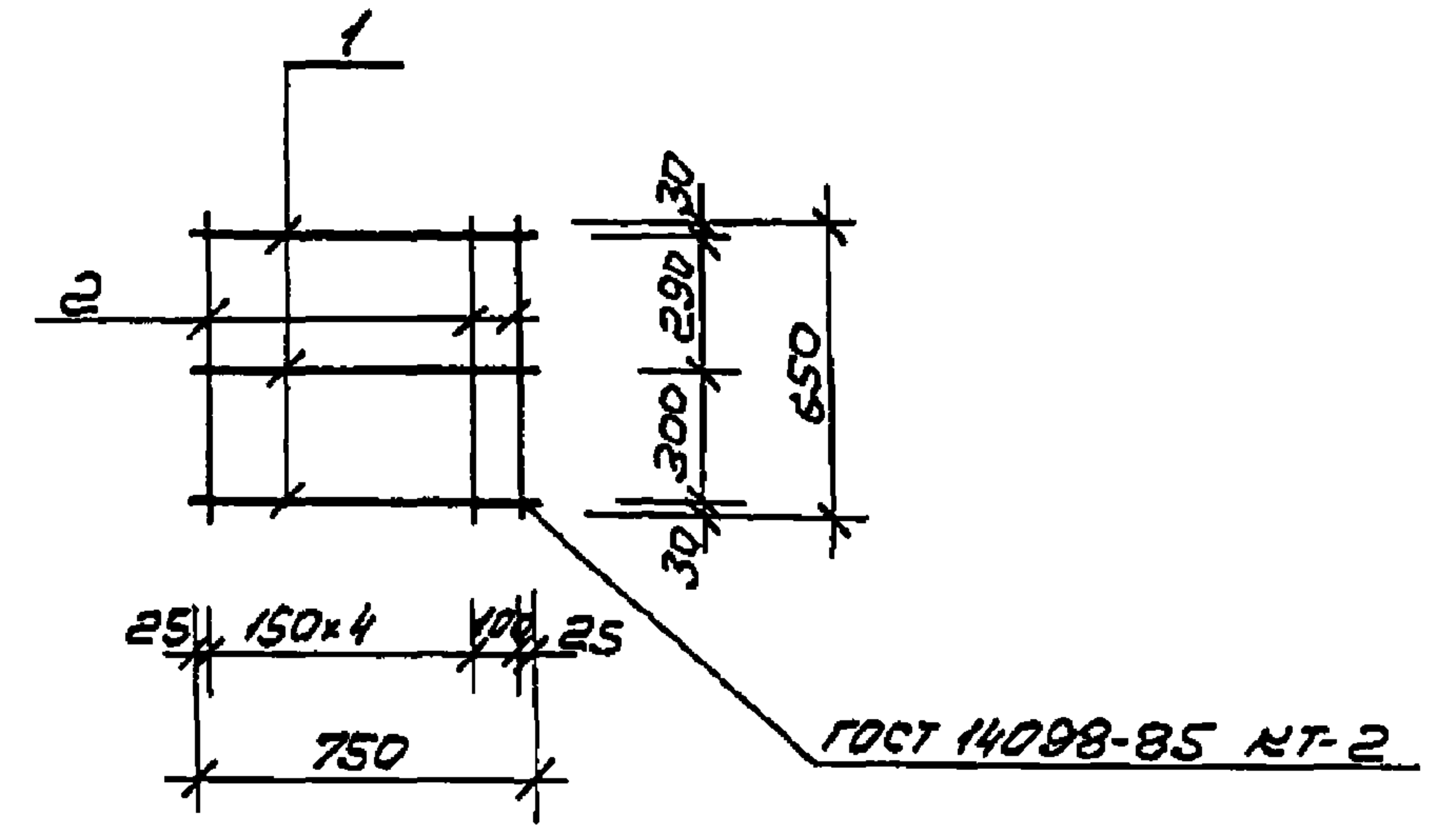


Форм.	Зона	Поз.	Обозначение	Наименование	Кол.	Примечание
				<u>Документация</u>		Вес 1шт. кг
			-00.00 ТУ	Технические условия		
				<u>Детали</u>		
				ГОСТ 5781-82*		
Б4	1		КЖУ 01.00	φ22А III e=4100	1	12.22
Б4	2		-01	φ10А I e=4100	12	2.53
Б4	3		-02	φ8А I e=650	22	0.26

Привязки			

294-3-56.90			КЖУ 01.00		
Нач.м.	Шестопалов		Стрелка	Масштаб	Масштаб
Н.контр.	Грибович		Р	23.00	1:50
Г.инж.м.	Ленточников		Лист	Листов	
Г.АП	Зарецкий		ЦНИИЭП		
Г.ИП	Грибович		им.Б.С.Мезенцева		
Нач.г.у.с.	Петушкова				

формат А4



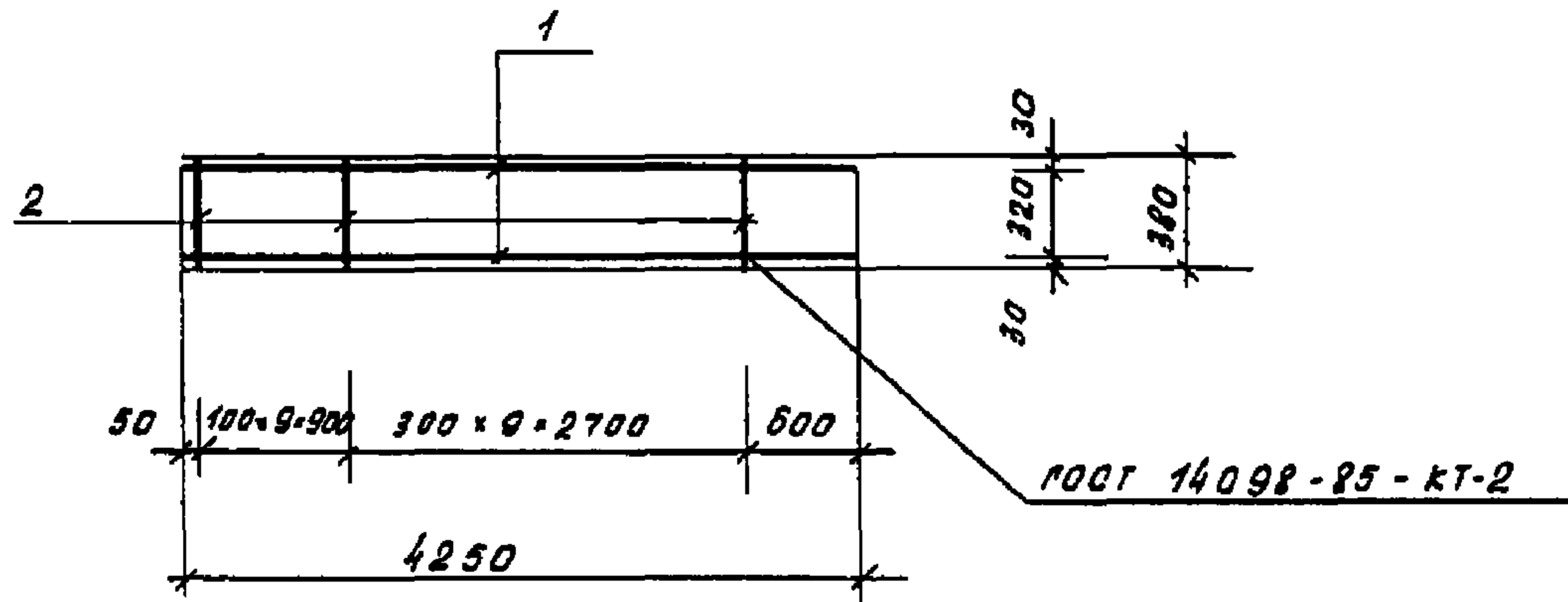
Форм.	Зона	Поз.	Обозначение	Наименование	Кол.	Примечание
				<u>Документация</u>		Вес 1шт. кг
			-00.00 ТУ	Технические условия		
				<u>Детали</u>		
				ГОСТ 5781-82*		
Б4	1		КЖУ 01.01	φ10А I e=750	3	0.46
Б4	2		-01	φ8А I e=650	6	0.26

Привязки			

294-3-56.90			КЖУ 01.01		
Нач.м.	Шестопалов		Стрелка	Масштаб	Масштаб
Н.контр.	Грибович		Р	2.94	1:25
Г.инж.м.	Ленточников		Лист	Листов	
Г.АП	Зарецкий		ЦНИИЭП		
Г.ИП	Грибович		им.Б.С.Мезенцева		
Нач.г.у.с.	Петушкова				

формат А4

24866-06 6



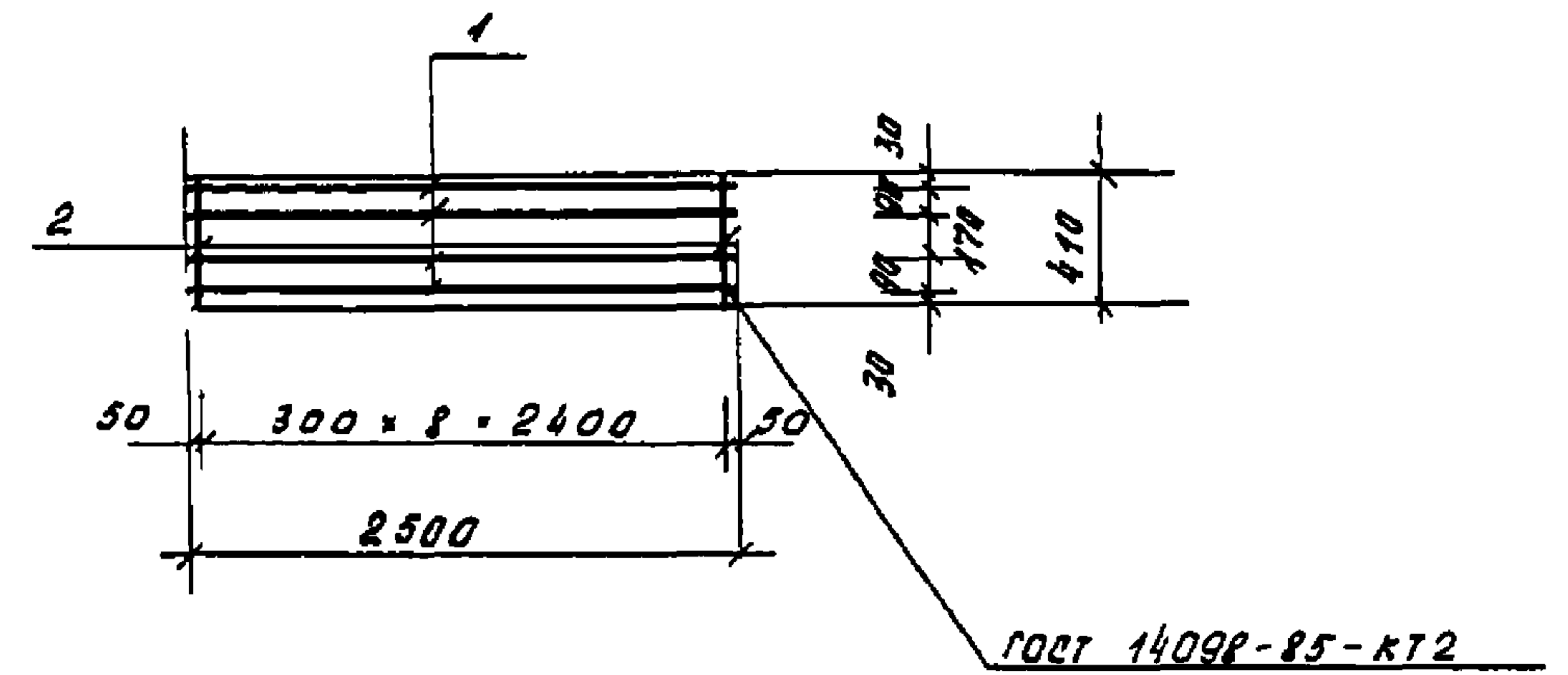
Формат	Зона	Поз.	Обозначение	Наименование	кол.	Примечание
				<u>Документация</u>		ВЕС КГ Тэл.
			- 00.00 ТУ	Технические условия		
				<u>Детали</u>		
				ГОСТ 5781-82*		
Б4		1	КНИ 01.02	φ 22 А III L - 4250	2	12,66
Б4		2	- 01	φ 8 А III L - 380	19	0,15

Привязан:

И№. №

294-3-56.90 КНИ 01.02

Нач. м.	Шестопаолов		Каркас плоский К-3	Стадия	Масса	Масшт.
Норм. кон.	Грибович			Р	28,17	1:50
Гл. инж. м.	Ленточникова			Лист	Листов	
Р. А. П.	Заречкий			ЦНИИЭП		
Р. И. П.	Грибович			им. Б. В. Мезенцева		
Нач. гр. инж.	ПЕТУШКОВА					



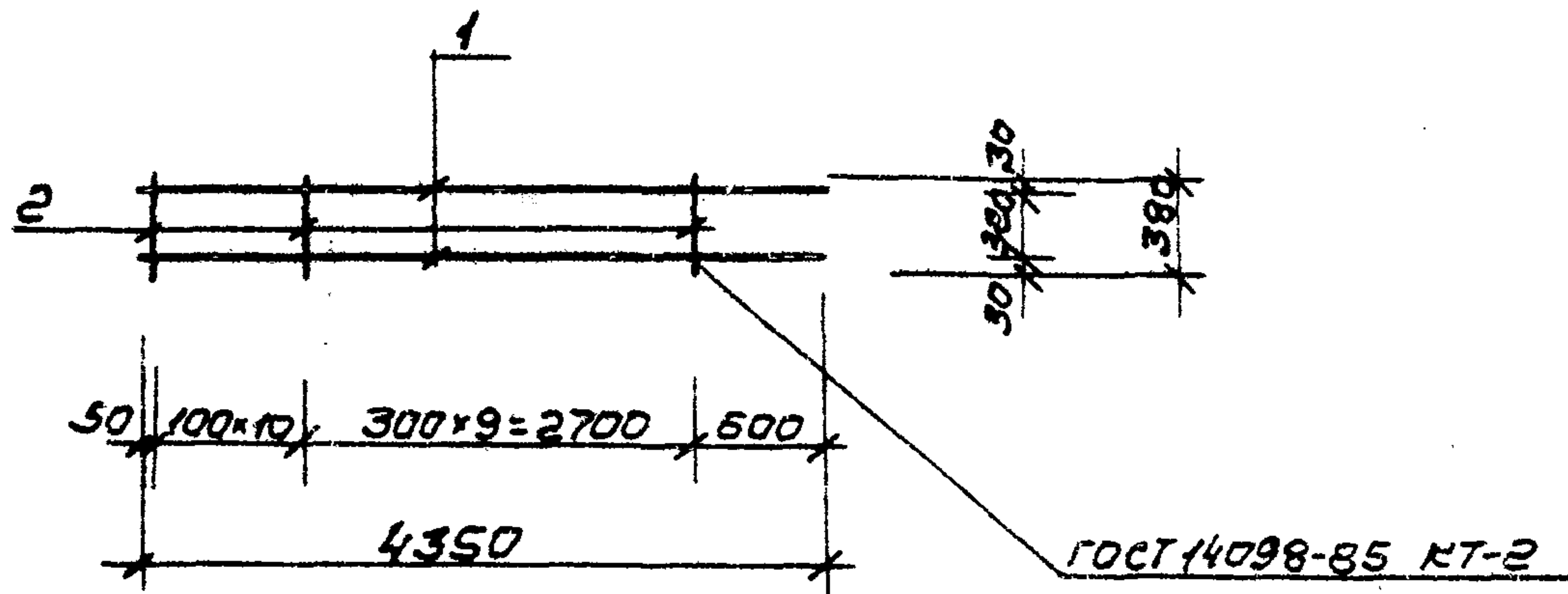
Формат	Зона	Поз.	Обозначение	Наименование	кол.	Примечание
				<u>Документация</u>		ВЕС КГ Тэл.
			00.00 ТУ	Технические условия		
				<u>Детали</u>		
				ГОСТ 5781-82*		
Б4		1	КНИ 01.03	φ 22 А III L - 2500	4	7,45
Б4		2	- 01	φ 8 А I L - 410	9	0,16

Привязан:

И№. №

294-3-56.90 КНИ 01.03

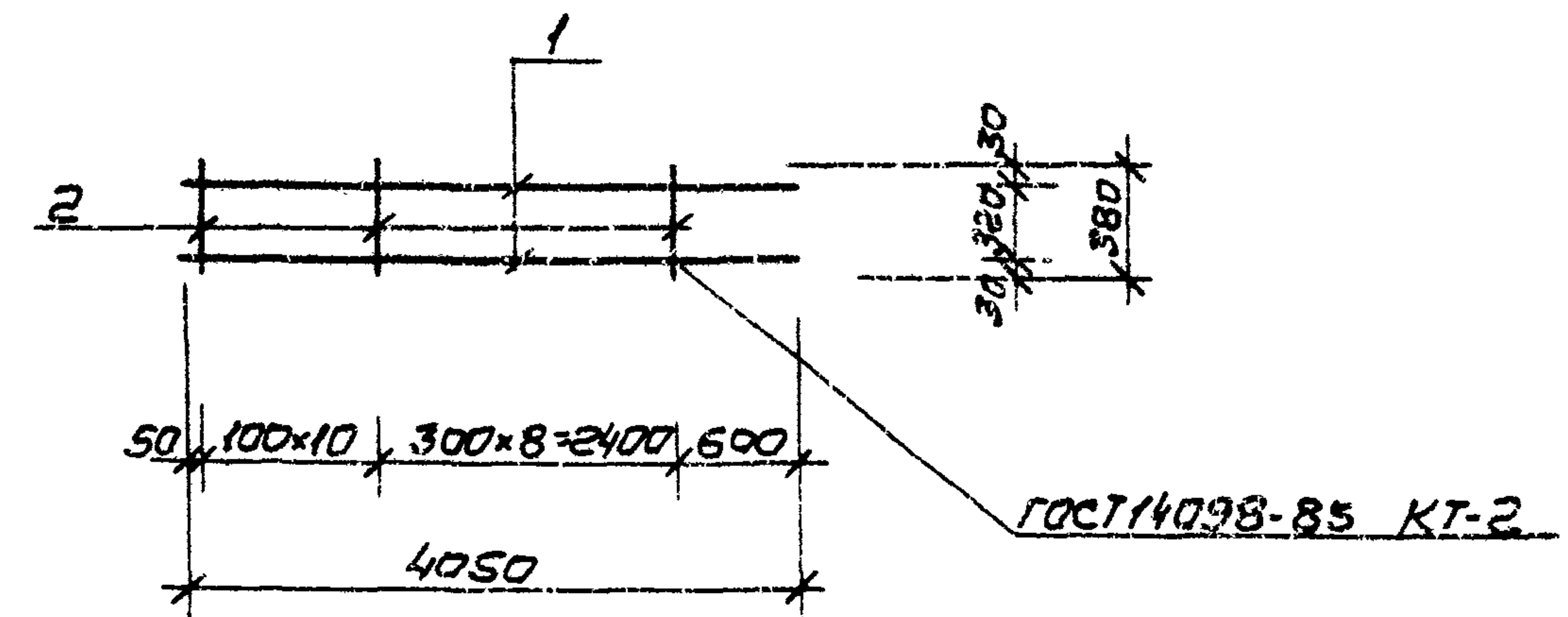
Нач. м.	Шестопаолов		Сетка С-1	Стадия	Масса	Масшт.
Норм. кон.	Грибович			Р	31,24	1:50
Гл. инж. м.	Ленточникова			Лист	Листов	
Р. А. П.	Заречкий			ЦНИИЭП		
Р. И. П.	Грибович			им. Б. В. Мезенцева		
Нач. гр. инж.	ПЕТУШКОВА					



Форм.	Зона	Поз.	Обозначение	Наименование	Кол.	Примечание
				<u>Документация</u>		Вес кг 1 эл.
			00.00.07	Технические условия		
				<u>Детали</u>		
				ГОСТ 5781-82*		
Б4		1	КЖУ 01.06	φ22AIII E=4350	2	12.96
Б4		2	-01	φ8AIII E=380	20	0.15

Привязан			
Имб. №			

294-3-56.90		КЖУ 01.06	
Нач. м.	Шестопалов	Стрелка	Масса
Н. КОНТР.	ГРИМОВИЧ	Р	28.92
ГЛАВ. ИНЖ. м.	ЛЕНТОЧНИКОВ	Лист	Листов
ГАП	Зарецкий	ЦНИИЭП	
ГУП	Грибович	им. Б.С. Мезенцева	
НАЧ. ПР. м.	ПЕТУШКОВА		

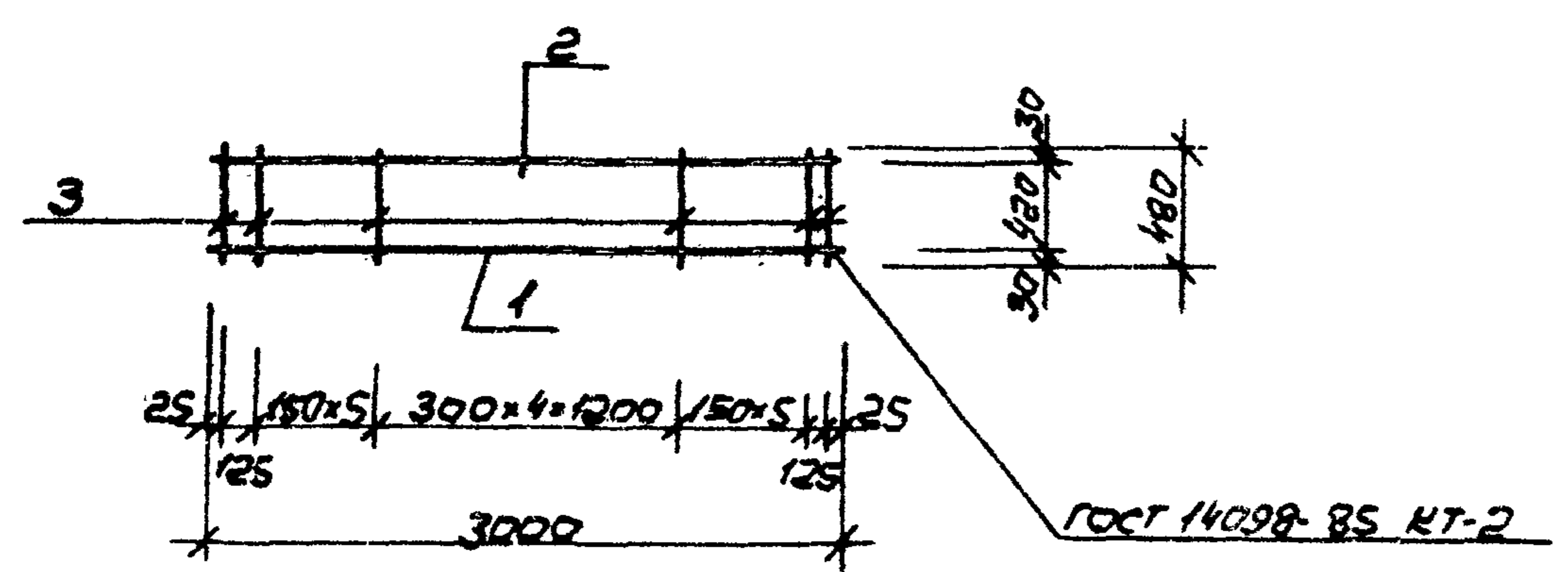


Форм.	Зона	Поз.	Обозначение	Наименование	Кол.	Примечание
				<u>Документация</u>		Вес кг 1 эл.
			00.00.07	Технические условия		
				<u>Детали</u>		
				ГОСТ 5781-82*		
Б4		1	КЖУ 01.07	φ22AIII E=4050	2	12.07
Б4		2	-01	φ8AIII E=380	19	0.15

Привязан			
Имб. №			

294-3-56.90		КЖУ 01.07	
Нач. м.	Шестопалов	Стрелка	Масса
Н. КОНТР.	ГРИМОВИЧ	Р	28.99
ГЛАВ. ИНЖ. м.	ЛЕНТОЧНИКОВ	Лист	Листов
ГАП	Зарецкий	ЦНИИЭП	
ГУП	Грибович	им. Б.С. Мезенцева	
НАЧ. ПР. м.	ПЕТУШКОВА		

Типовой проект 294-3-56.90 Листом 6



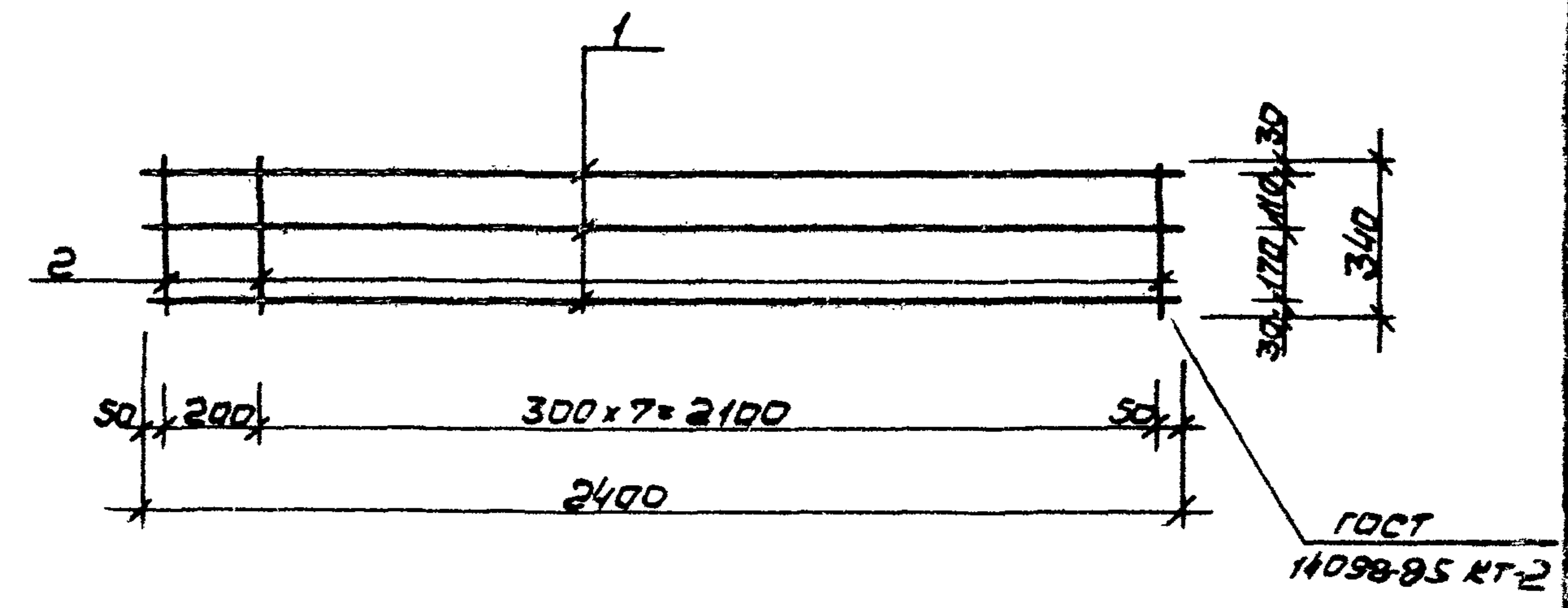
Форм.	Зона	Поз.	Обозначение	Наименование	Кол.	Примечание
				<u>Документация</u>		ВЕС КТ 12А
			-00.00 ТУ	Технические условия		
				<u>Детали</u>		
				ГОСТ 5781-82*		
Б4	1		КЖУ 01.08	φ22 АIII e=3000	1	8.94
Б4	2		-01	φ10 АI e=3000	1	1.85
Б4	3		-02	φ8 АI e=480	17	0.19

Привязки			

		294-3-56.90		КЖУ 01.08	
Исполн.	Шестопалов	Студия	Маска	Масштаб	
Н.проект	Григорьев	Р	14.02		
Г.проект	Завалицкий	Лист	Листов		
Г.проект	Григорьев	ЦНИИЭП			
Исполн.	Розин	Ул. Б.С. Мезенцева 85			

Формат А4

Типовой проект 294-3-56.90 Листом 6



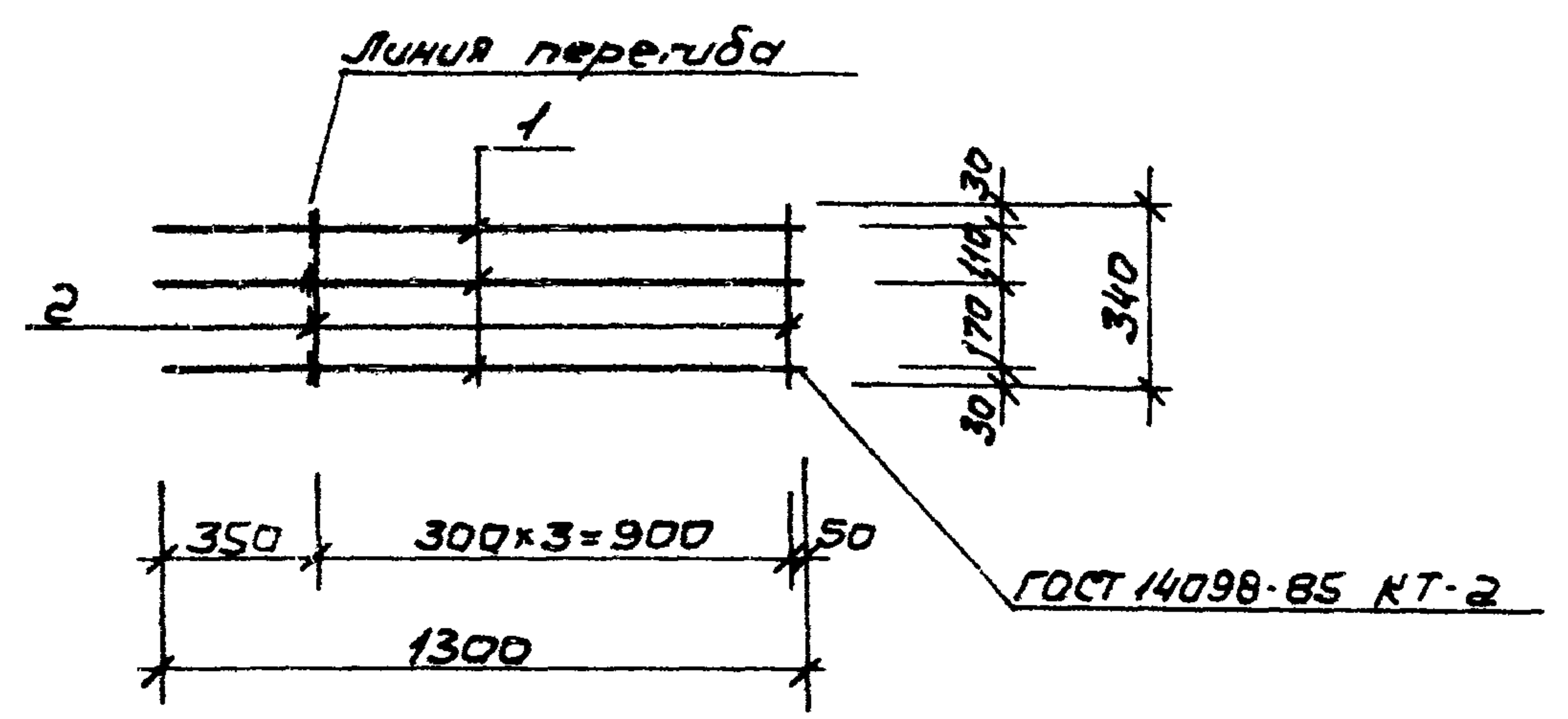
Форм.	Зона	Поз.	Обозначение	Наименование	Кол.	Примечание
				<u>Документация</u>		ВЕС КТ 12А
			-00.00 ТУ	Технические условия		
				<u>Детали</u>		
				ГОСТ 5781-82*		
Б4	1		КЖУ 01.09	φ22 АIII e=2400	3	7.15
Б4	2		-01	φ8 АI e=340	9	0.13

Привязки			

		294-3-56.90		КЖУ 01.09	
Исполн.	Шестопалов	Студия	Маска	Масштаб	
Н.проект	Григорьев	Р	22.02		
Г.проект	Завалицкий	Лист	Листов		
Г.проект	Григорьев	ЦНИИЭП			
Исполн.	Розин	Ул. Б.С. Мезенцева 85			

Формат А4

Типовой проект 294-3-56.90 Альбом - 6



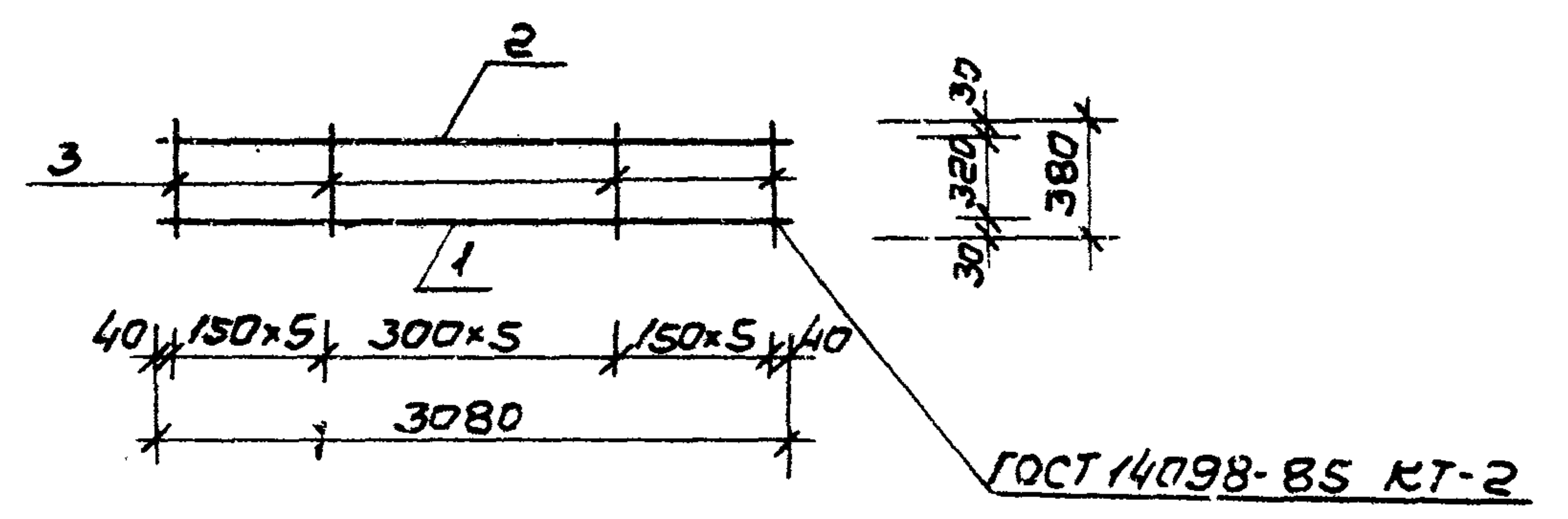
Форм.	Зона	Поз.	Обозначение	Наименование	Кол.	Примечание
				<u>Документация</u>		Вес кг 12л
			00.00ТУ	Технические условия		
				<u>Детали</u>		
				ГОСТ 5781-82*		
Б4	1		КЖУ 01.10	φ22АIII L=1300	3	3.87
Б4	2		-01	φ8АI L=340	4	0.13

Привязки			

294-3-56.90		КЖУ 01.10	
Науч. м.	Шестопалов	Стадия	Масса
Н. контр.	Гринович	Р	12.14
Инж. м.	Ленточников	Лист	Листов
Г.АП	Зарецкий	ЦНИИЭП	
Г.И.П.	Гринович	им. Б.С. Мезенцева	
Науч. гр.	Петушкова		

Формат А4

Типовой проект 294-3-56.90 Альбом - 6



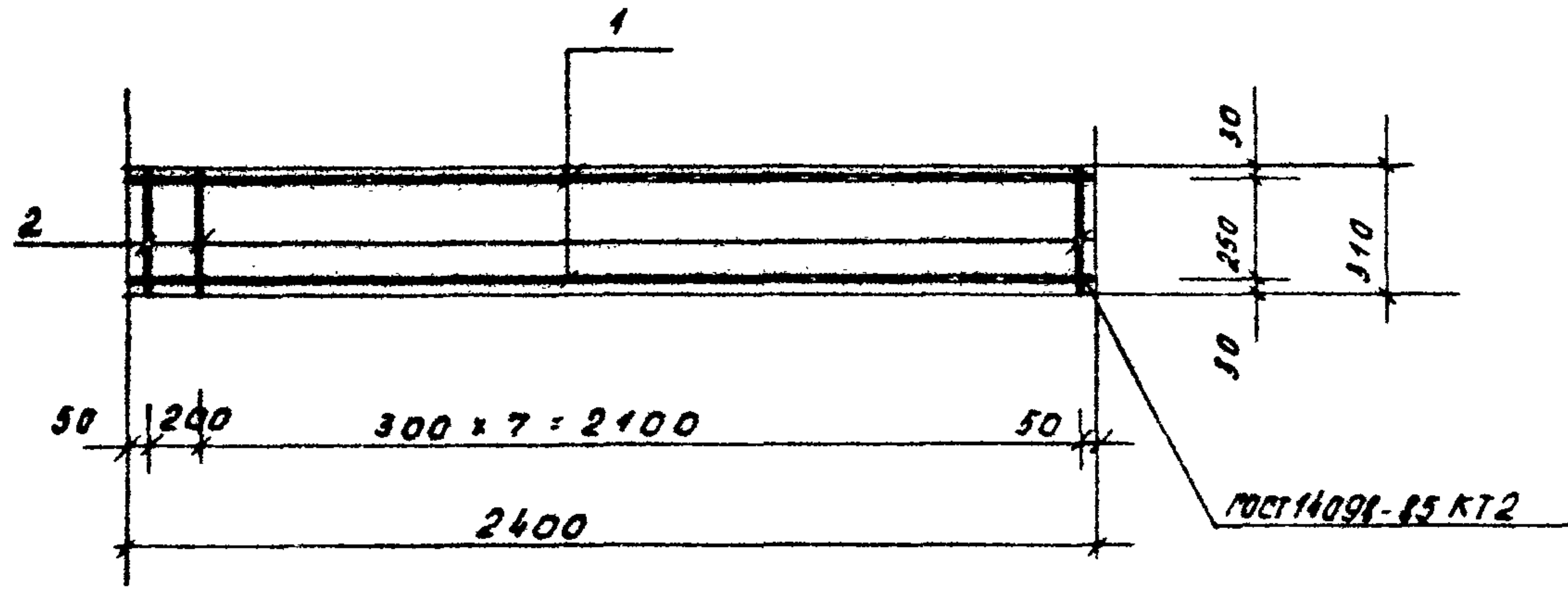
Форм.	Зона	Поз.	Обозначение	Наименование	Кол.	Примечание
				<u>Документация</u>		Вес кг 12л
			00.00ТУ	Технические условия		
				<u>Детали</u>		
				ГОСТ 5781-82*		
Б4	1		КЖУ 01.011	φ22АIII L=3080	1	9.18
Б4	2		-01	φ10АI L=3080	1	1.90
Б4	3		-02	φ8АI L=380	16	0.15

Привязки			

294-3-56.90		КЖУ 01.11	
Науч. м.	Шестопалов	Стадия	Масса
Н. контр.	Гринович	Р	13.48
Инж. м.	Ленточников	Лист	Листов
Г.АП	Зарецкий	ЦНИИЭП	
Г.И.П.	Гринович	им. Б.С. Мезенцева	
Науч. гр.	Петушкова		

24866-06 11 Формат А4

Гипсовый проект 294-3-56.90 Альбом



Формат	Зона	Поз.	Обозначение	Наименование	кол.	Примечание
				<u>Документация</u>		Вес кг 19л
			00.00 тч	Технические условия		
				<u>Детали</u>		
				ГОСТ 5781-82*		
БУ	1		КНН 01.12	φ 22 А III l=2400	2	7,15
БУ	2		- 01	φ 8 А I l=310	9	0,12

Привязан:

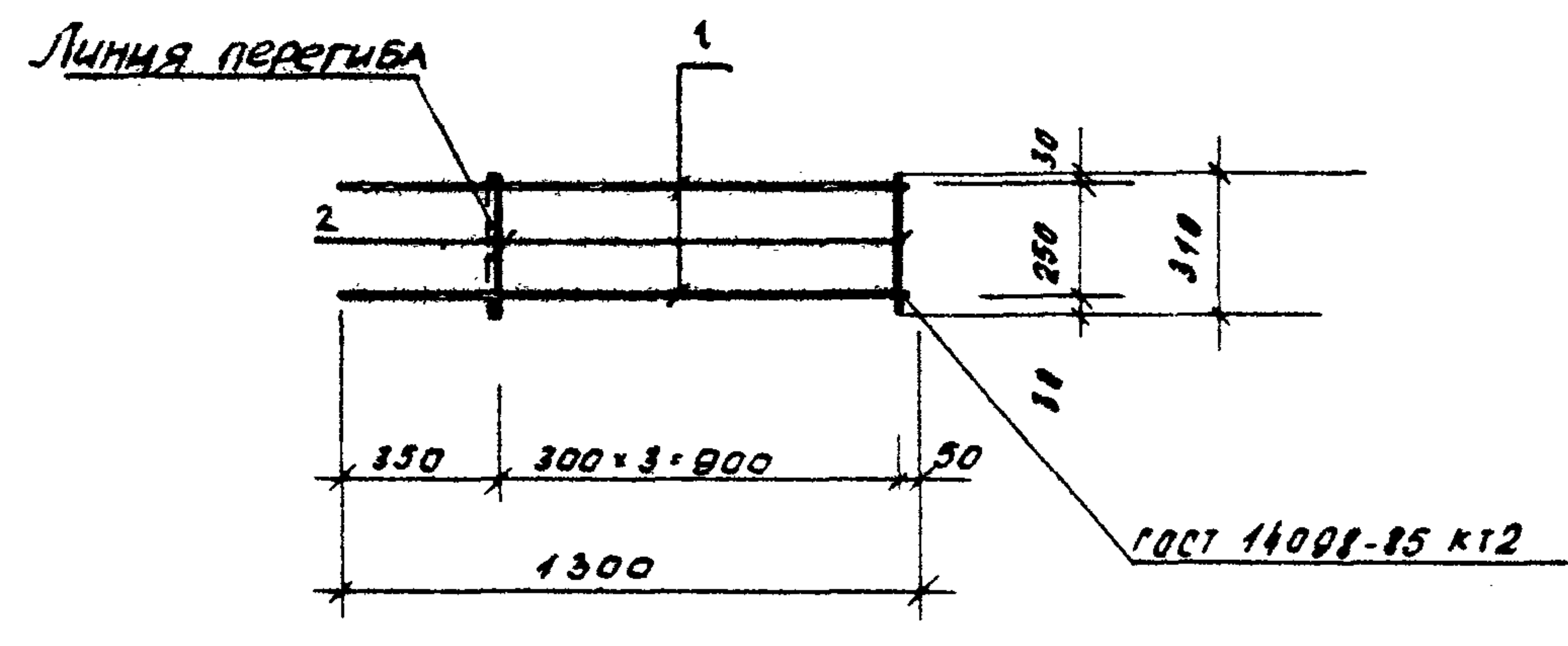
ИВ №

294-3-56.90	КНН 01.12	Стадия	Масса	Масштаб
Сетка	С-6	Р	15,38	
		Лист	Листов	
		ЦНИИЭП им.Б.С.Мезенцева		

ИВ № лист Подпись и дата

Нач. м. Шестопалов
Нач. конт. Грибович
Инж. м. Заречный
Инж. м. Грибович
Инж. м. Петушкова

Гипсовый проект 294-3-56.90 Альбом



Формат	Зона	Поз.	Обозначение	Наименование	кол.	Примечание
				<u>Документация</u>		Вес кг 19л
			00.00 тч.	Технические условия		
				<u>Детали</u>		
				ГОСТ 5781-82*		
БУ	1		КНН 01.13	φ 22 А III l=1300	2	3,87
БУ	2		- 01	φ 8 А I l=310	4	0,12

Привязан:

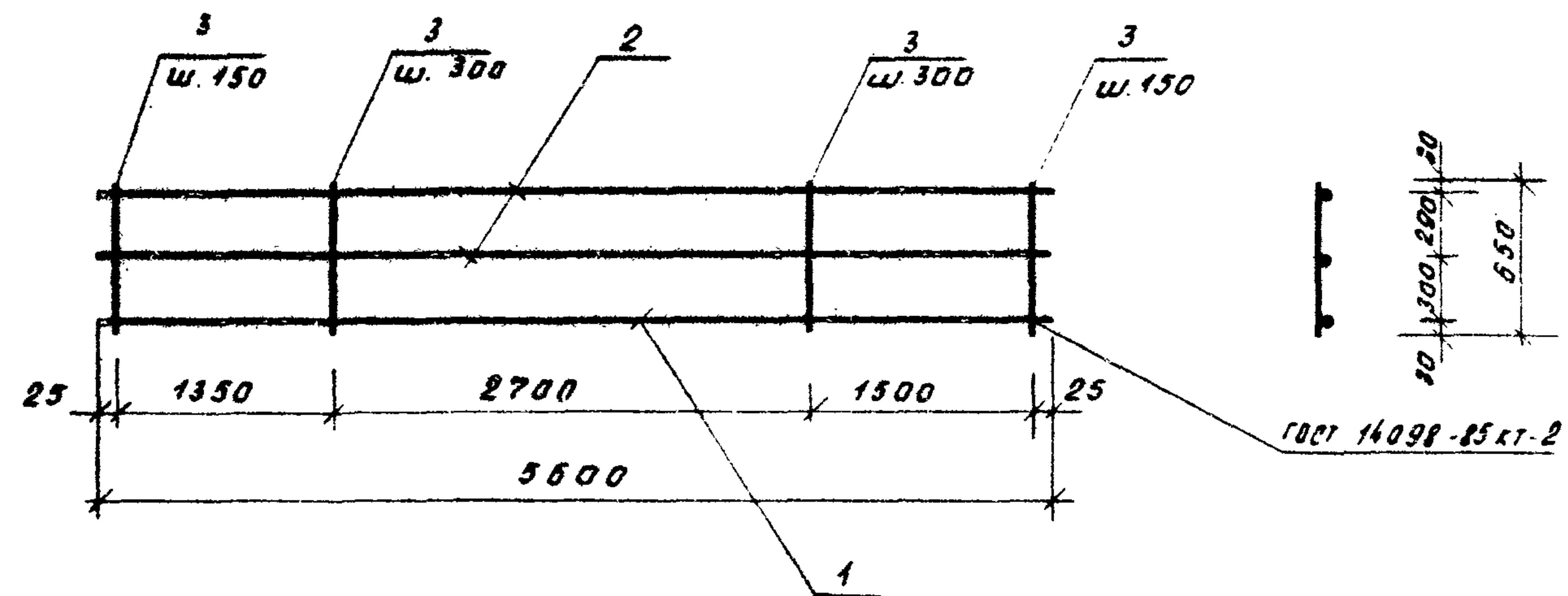
ИВ №

294-3-56.90	КНН 01.13	Стадия	Масса	Масштаб
Сетка	С-7	Р	8,22	
		Лист	Листов	
		ЦНИИЭП им.Б.С.Мезенцева		

ИВ № лист Подпись и дата

Нач. м. Шестопалов
Нач. м. Грибович
Инж. м. Заречный
Инж. м. Грибович
Инж. м. Петушкова

Листовой проект 294-3-56.90 Альбом 6



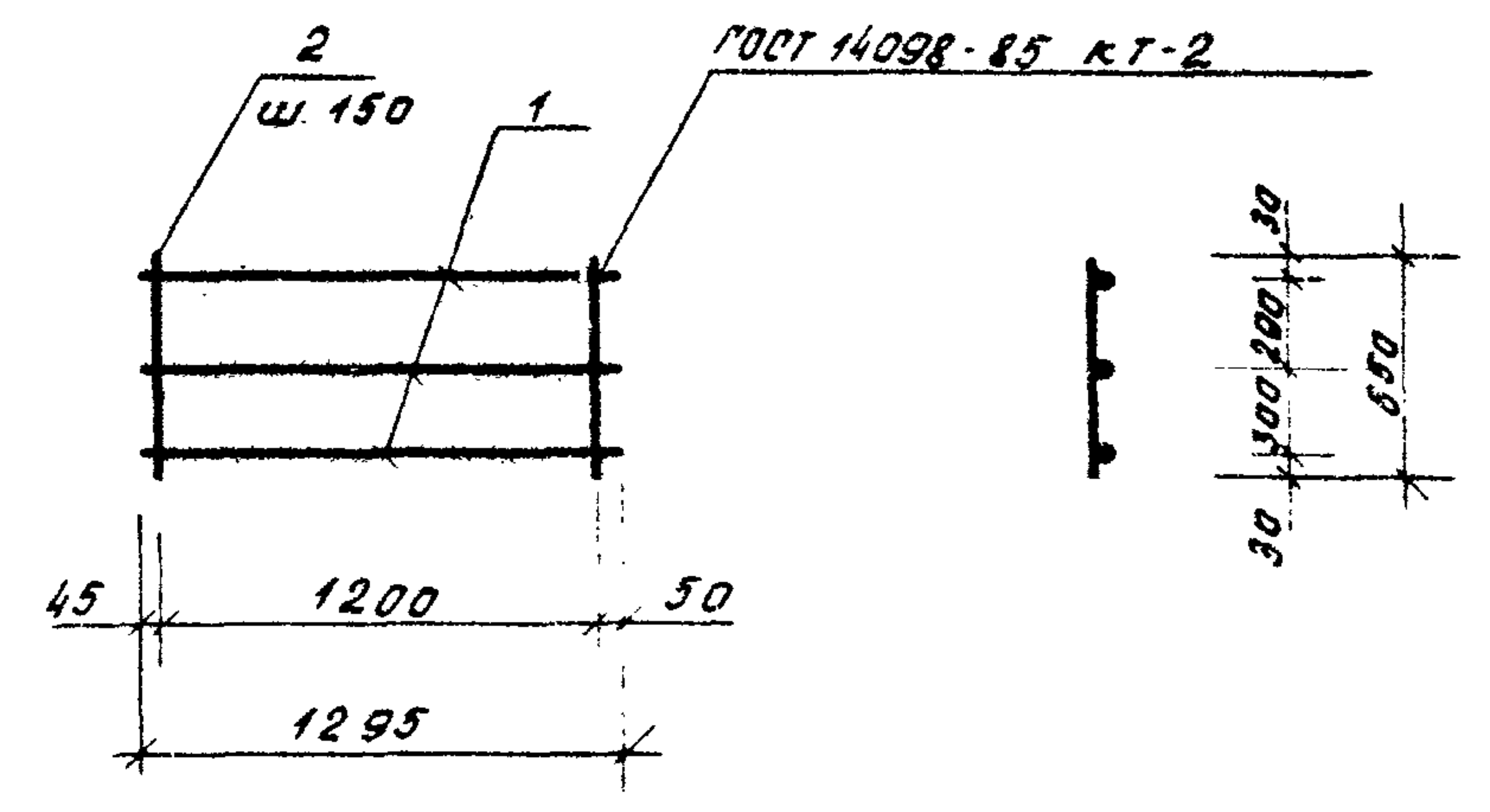
Формат	Зона	Пол.	Обозначение	Наименование	кол.	Примечание
				<u>Документация</u>		Вес кг 13л.
			00.00.14	Технические условия		
				<u>Детали</u>		
Б4		1	КЖИ 01.14	φ 25 А-III ГОСТ 5781-82 L-5600	1	21,56
Б4		2	- 01	φ 10 А-III ГОСТ 5781-82 L-5600	2	3,46
Б4		3	- 02	φ 8 А-I ГОСТ 5781-82 L-650	29	0,26

Привязан:

Изм. №

294-3-56.90			КЖИ 01.14		
Нач. м.	Шестапов	<i>Шестапов</i>	Стадия	Масса	Масштаб
Норм. кон.	Грибович	<i>Грибович</i>	Р	36,02	
Г. инж. м.	Ленточников	<i>Ленточников</i>	Лист	Листов	
Г. А. П.	Заречкии	<i>Заречкии</i>	ЦНИИЭП ул. Б.С. Мезенцева		
Г. И. П.	Грибович	<i>Грибович</i>			
Инж.	Карачева	<i>Карачева</i>			

Листовой проект 294-3-56.90 Альбом 6



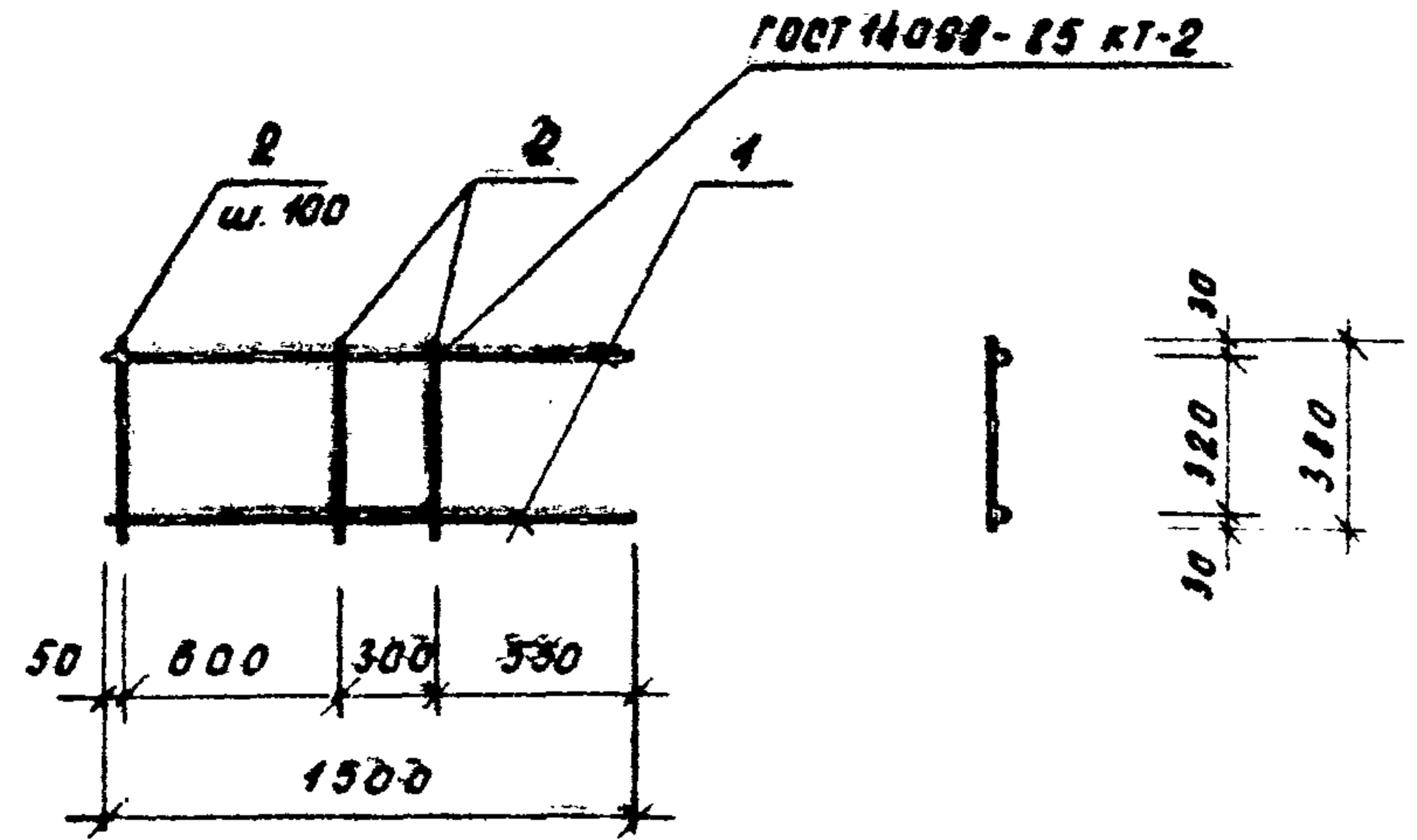
Формат	Зона	Пол.	Обозначение	Наименование	кол.	Примечание
				<u>Документация</u>		Вес кг 13л.
			00.00.14	Технические условия		
				<u>Детали</u>		
Б4		1	КЖИ 01.15	φ 10 А-I ГОСТ 5781-82 L-1295	3	0,80
Б4		2	- 01	φ 8 А-I ГОСТ 5781-82 L-650	9	0,26

Привязан:

Изм. №

294-3-56.90			КЖИ 01.15		
Нач. м.	Шестапов	<i>Шестапов</i>	Стадия	Масса	Масштаб
Норм. кон.	Грибович	<i>Грибович</i>	Р	4,74	
Г. инж. м.	Ленточников	<i>Ленточников</i>	Лист	Листов	
Г. А. П.	Заречкии	<i>Заречкии</i>	ЦНИИЭП ул. Б.С. Мезенцева		
Г. И. П.	Грибович	<i>Грибович</i>			
Инж.	Карачева	<i>Карачева</i>			

Гипсовый проект 294-3-56.90 Альбом Б



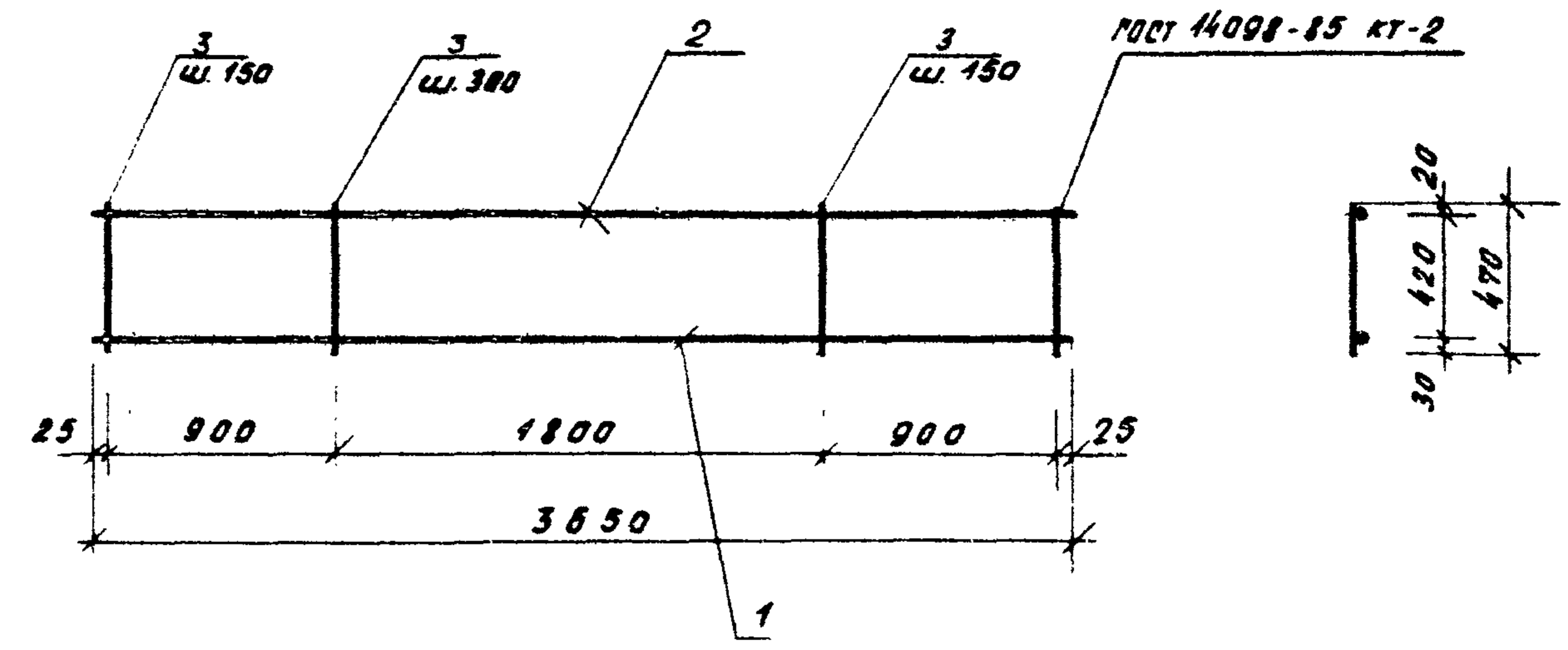
Форм. зона	Поз.	Обозначение	Наименование	кол.	Примечание
			Документация		Вес кг 13л.
		00.00.14	Технические условия		
			Детали		
Б4	1	КНИ 01.16	Ф 16А-III ГОСТ 5781-82 L-1500	2	2,37
Б4	2	-01	Ф 8 А-I ГОСТ 5781-82 L-380	8	0,15

Привязан:

ИНВ. №

294-3-56.90		КНИ 01.16	
Нач. м.	Шестапов	Стадия	Масса
Норм. кон.	Грибович	Р	5,94
С. инж. м.	Венточников	Листов	
Г. А. П.	Заречный	-	
Г. И. П.	Грибович	-	
И. И. М.	Карачева	-	
каркас плоский		ЦНИИЭП	
к - 10		им. Б.С. Мезенцева	

Гипсовый проект 294-3-56.90 Альбом Б



Форм. зона	Поз.	Обозначение	Наименование	кол.	Примечание
			Документация		Вес кг 13л.
		00.00.14	Технические условия		
			Детали		
Б4	1	КНИ 01.17	Ф 20 А-III ГОСТ 5781-82 L-3650	1	9,00
Б4	2	-01	Ф 10 А-I ГОСТ 5781-82 L-3650	1	2,25
Б4	3	-02	Ф 8 А-I ГОСТ 5781-82 L-470	19	0,19

Привязан:

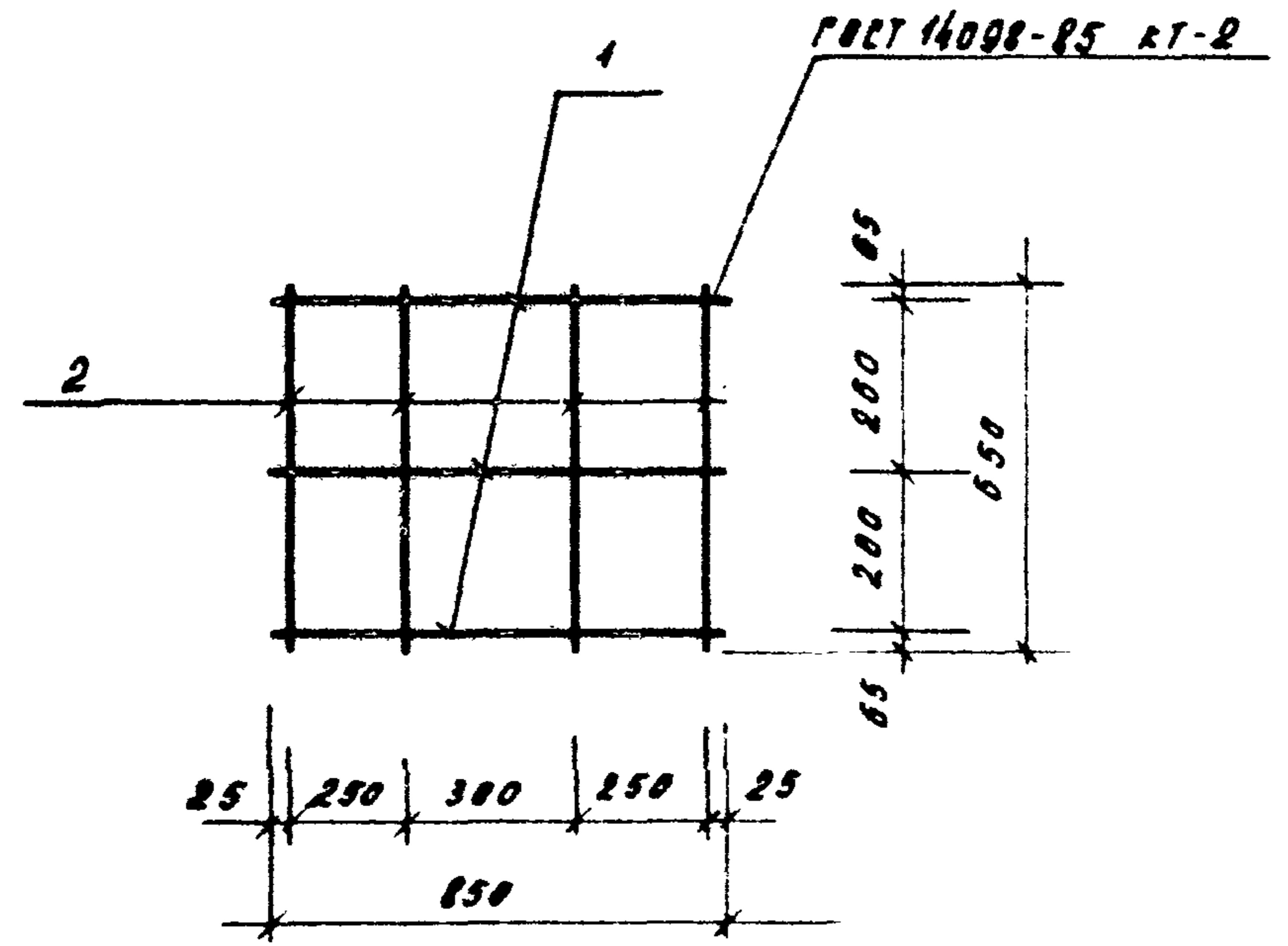
ИНВ. №

294-3-56.90		КНИ 01.17	
Нач. м.	Шестапов	Стадия	Масса
Норм. кон.	Грибович	Р	14,86
С. инж. м.	Венточников	Листов	
Г. А. П.	Заречный	-	
Г. И. П.	Грибович	-	
И. И. М.	Карачева	-	
каркас плоский		ЦНИИЭП	
к - 11		им. Б.С. Мезенцева	

И. И. М. Карачева

И. И. М. Карачева

Туполов проект 294-3-56.90 Лобов 6



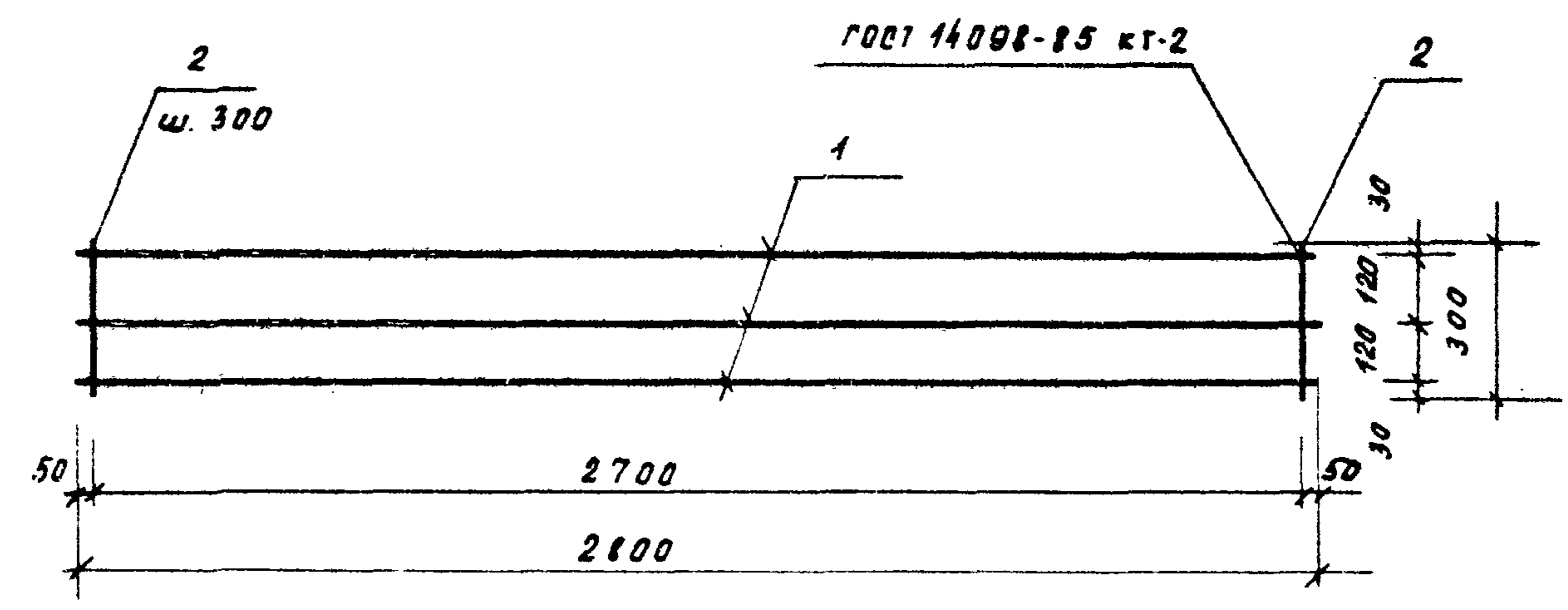
Формат	Зона	Поз.	Обозначение	Наименование	кол	Примечание
				<u>Документация</u>		всего кр 1 эл.
			00.00.19	Технические условия		
				<u>Детали</u>		
БУ		1	КНИ 01.20	φ 8А-I ГОСТ 5781-82 ^а l-850	3	0,34
БУ		2	-01	φ 8А-I ГОСТ 5781-82 ^а l-650	4	0,26

Привязки:

ИИВ.№

294-3-56.90		КНИ 01.20	
Нач. м.	Щегалов	Стадия	Масса
Норм. кон.	Грибович	р	2,06
Г.Л.ИИВ.М.	Ментошников	Лист	Листов
Р.А.П.	Заречкий	ЦНИИЭП	
Р.И.П.	Грибович	им. В.С. Мезенцева	
И.И.И.	Карачева	Ф. А4	

Туполов проект 294-3-56.90 Лобов 6



Формат	Зона	Поз.	Обозначение	Наименование	кол	Примечание
				<u>Документация</u>		всего кр 1 эл.
			00.00.19	Технические условия		
				<u>Детали</u>		
БУ		1	КНИ 01.21	φ 20А-II ГОСТ 5781-82 ^а l-2800	3	6,90
БУ		2	-01	φ 8А-I ГОСТ 5781-82 ^а l-300	10	0,12

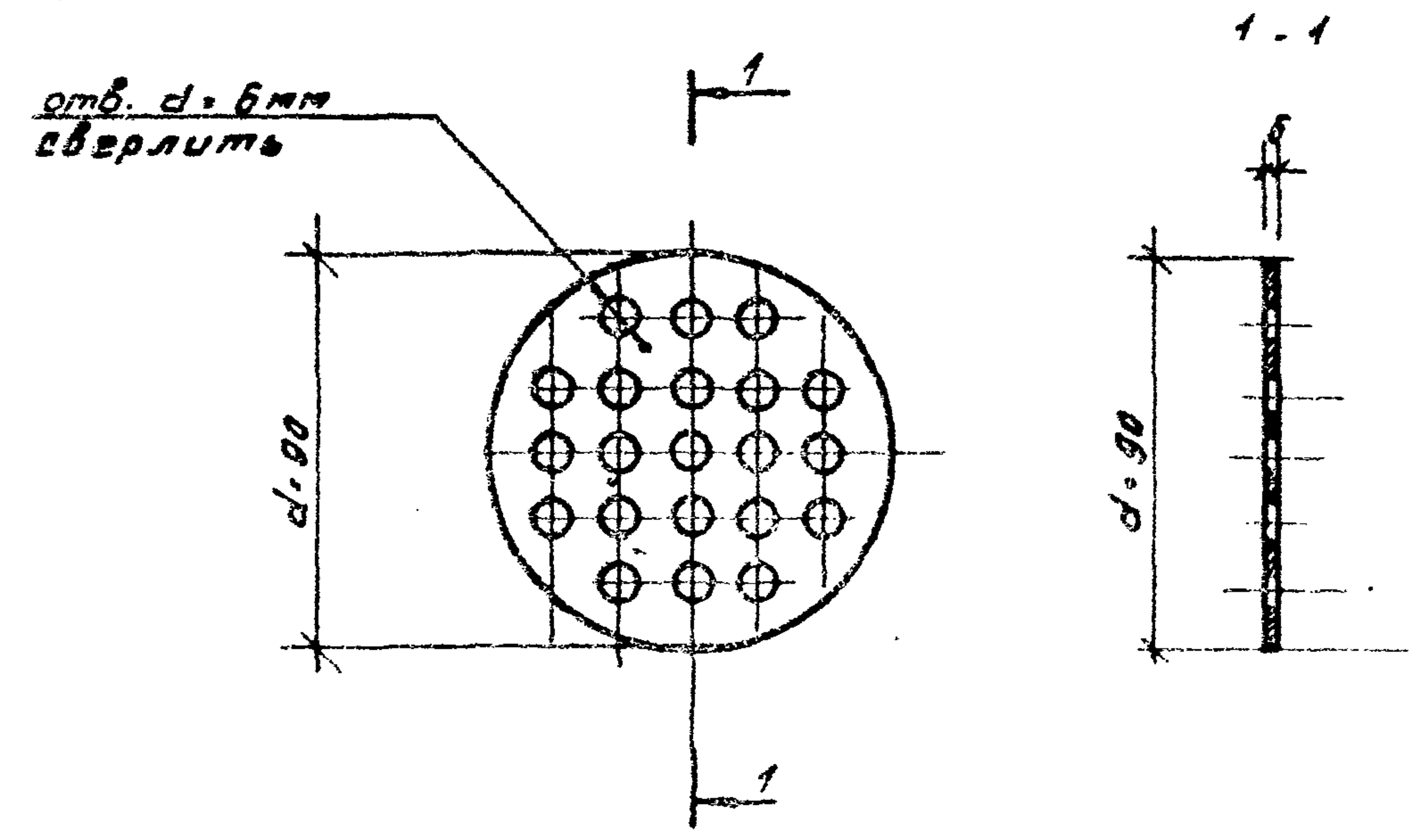
Привязки:

ИИВ.№

294-3-56.90		КНИ 01.21	
Нач. м.	Щегалов	Стадия	Масса
Норм. кон.	Грибович	р	2,19
Г.Л.ИИВ.М.	Ментошников	Лист	Листов
Р.А.П.	Заречкий	ЦНИИЭП	
Р.И.П.	Грибович	им. В.С. Мезенцева	
И.И.И.	Карачева	Ф. А4	

24866-06 16 Ф. А4

Листов 6
проект 294-3-56.90



Форм.	Зона	Поз.	Обозначение	Наименование	кол.	Примечание
				<u>Документация</u>		Всего кг 19л.
			00.00.79	Технические условия		
				<u>Детали</u>		
БУ		1	КЖИ 02.01	- ГОСТ 19903-74 ^а 90x90	1	0,45

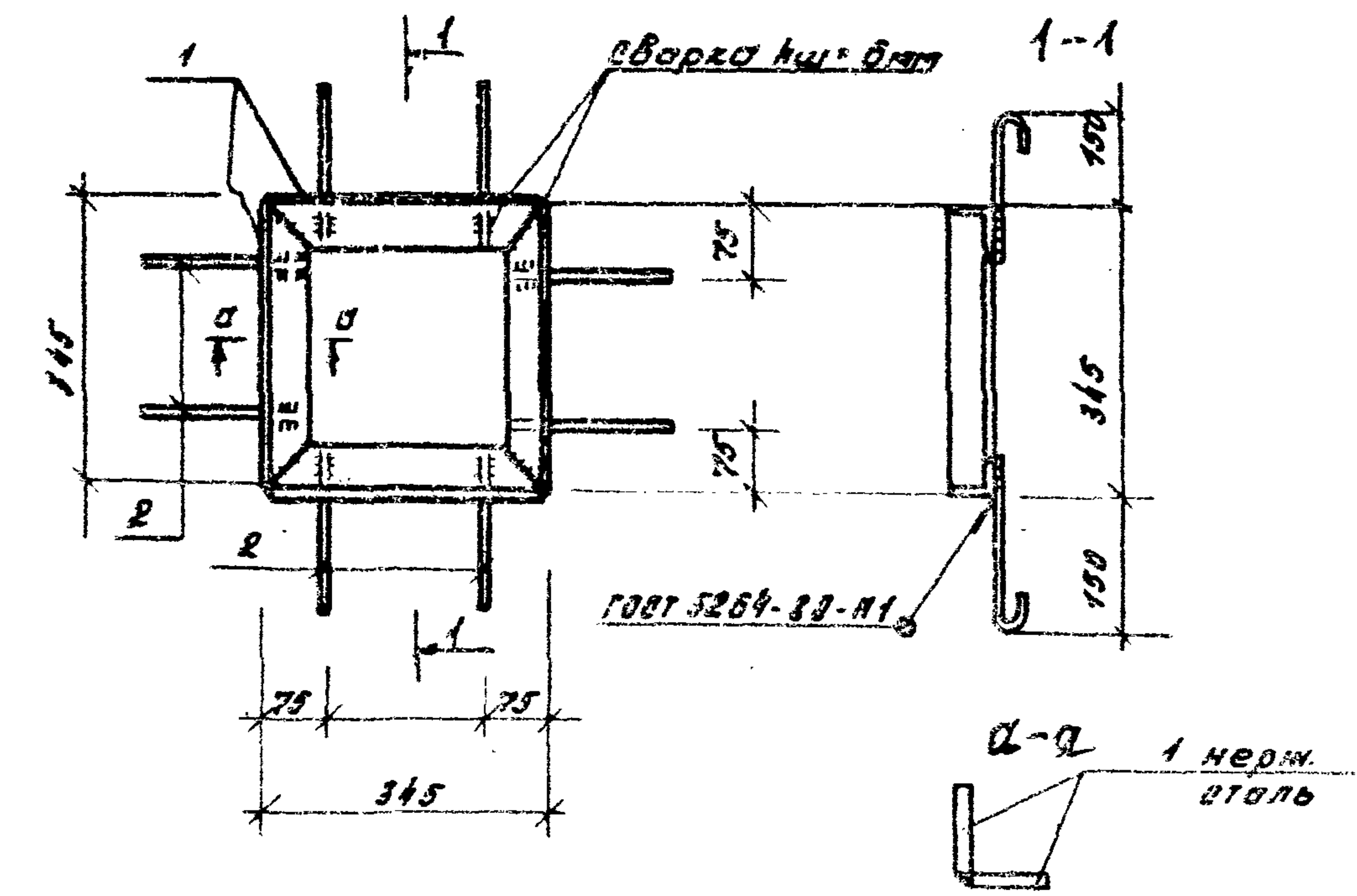
Примечания

1. Решетка выполняется из нержав. стали марки 08Х18Н10Т по ГОСТ 5632-72^а

Прибыль			
Итого			

294-3-56.90			КЖИ 02.01		
Имя	Шерстобитов	В.И.	Статус	Масса	Масштаб
Имя	Грибович	В.И.	Р	0,45	
Имя	Ленточников	В.И.	Лист	Листов	
Имя	Зарцкий	В.И.	ЦНИИЭП им. В.В. Мазанцева		
Имя	Грибович	В.И.			
Имя	Петушкова	В.И.			

Листов 6
проект 294-3-56.90



Форм.	Зона	Поз.	Обозначение	Наименование	кол.	Примечание
				<u>Документация</u>		Всего кг 19л.
			00.00.79	Технические условия		
				<u>Детали</u>		
БУ		1	КЖИ 02.03	- ГОСТ 19903-74 ^а l-345	8	0,81
БУ		2	- 01	φ10 ГОСТ 2590-71 l-278	8	0,17

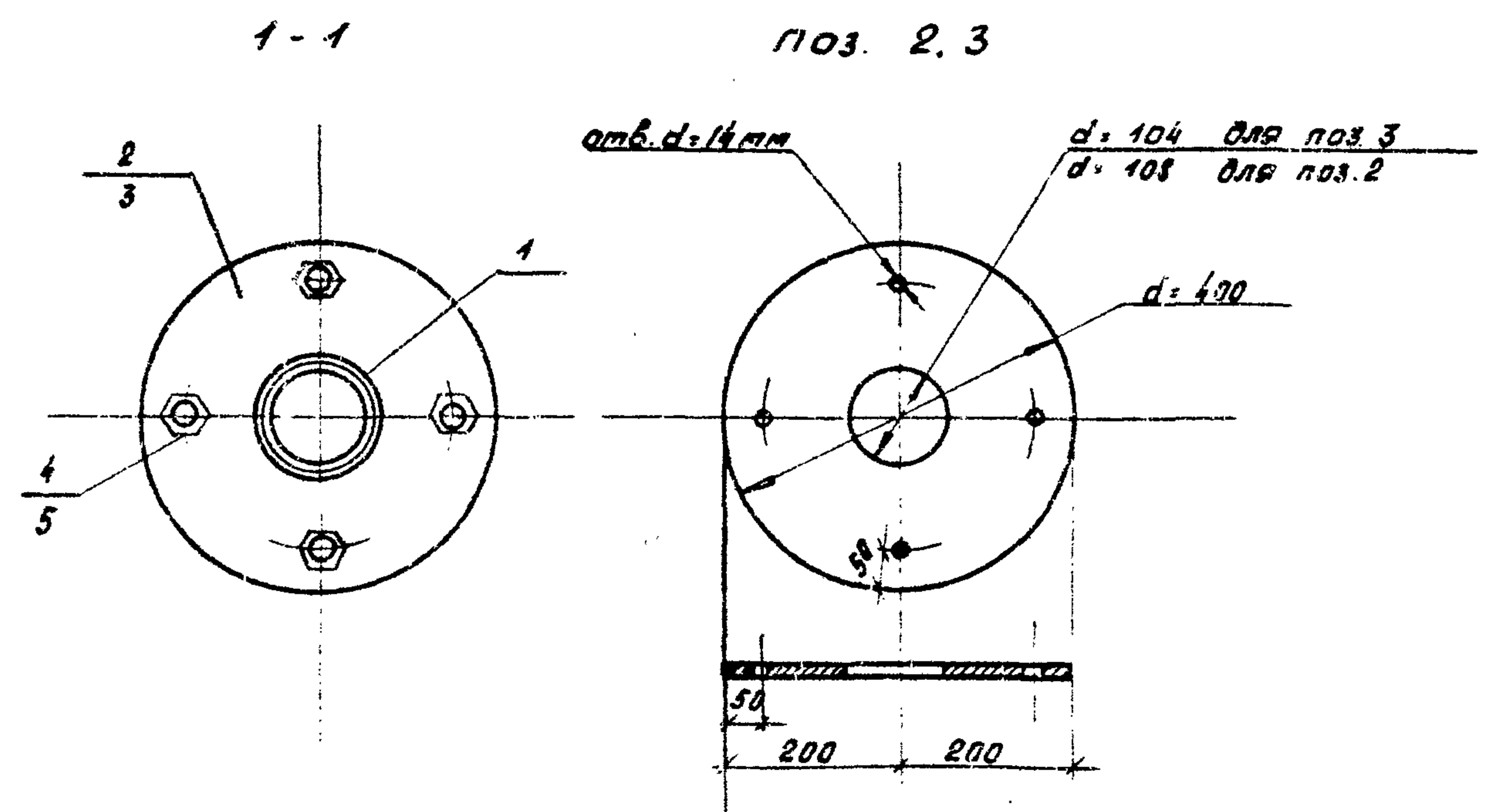
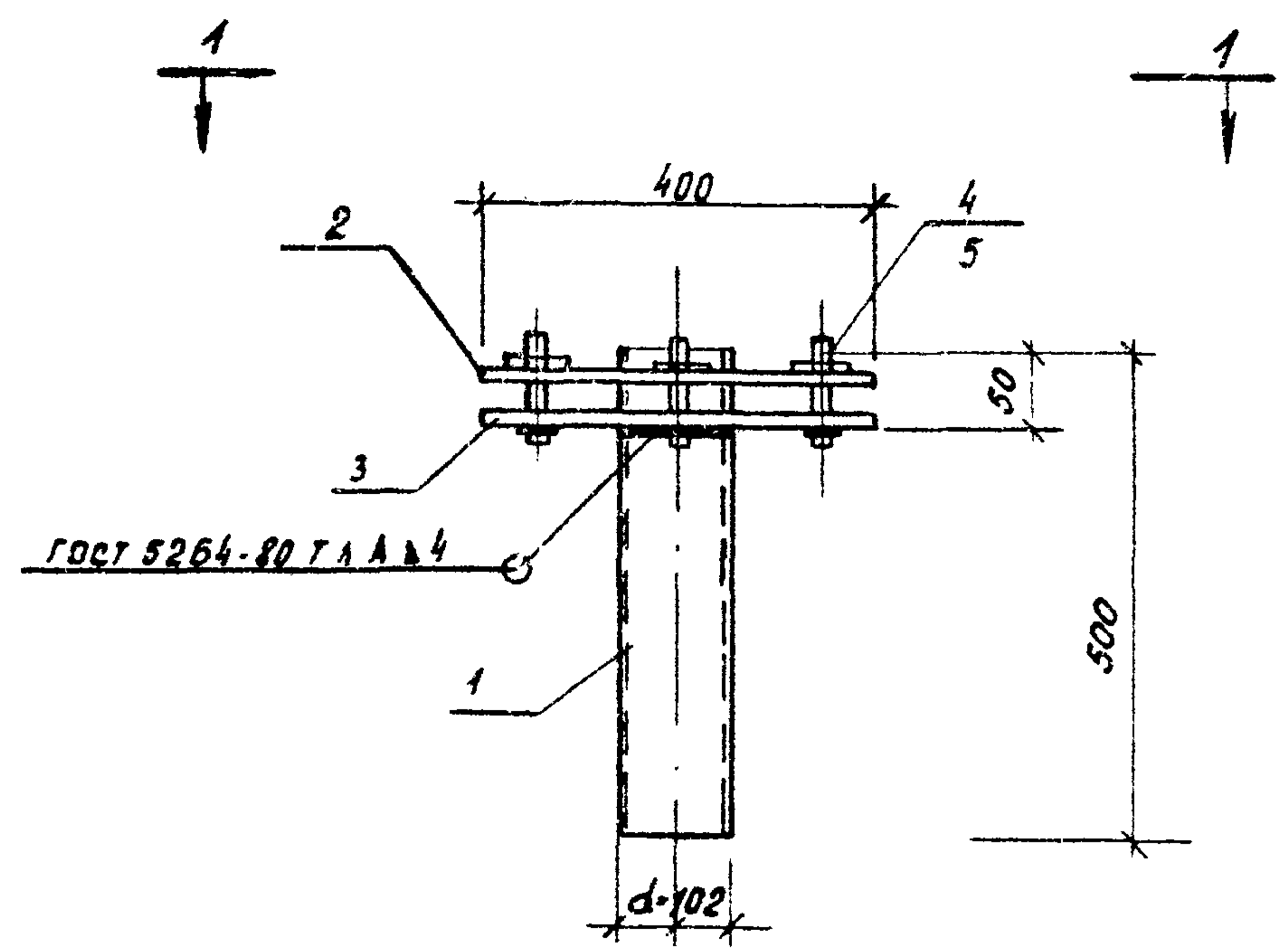
Примечания

1. М-4 выполнять из нержав. стали марки 08Х18Н10Т.
2. Сварку производить электродами ОЗЛ-14 по ГОСТ 9466-75^а и ГОСТ 10052-75^а

Прибыль			
Итого			

294-3-56.90			КЖИ 02.03		
Имя	Шерстобитов	В.И.	Статус	Масса	Масштаб
Имя	Грибович	В.И.	Узделие закладное	Р	7,84
Имя	Ленточников	В.И.	М-4	Лист	Листов
Имя	Зарцкий	В.И.	ЦНИИЭП им. В.В. Мазанцева		
Имя	Грибович	В.И.			
Имя	Петушкова	В.И.			

Проект 294-3-56.90
 г. Москва
 Институт ВНИИЭП им. Б.С. Пезенцева

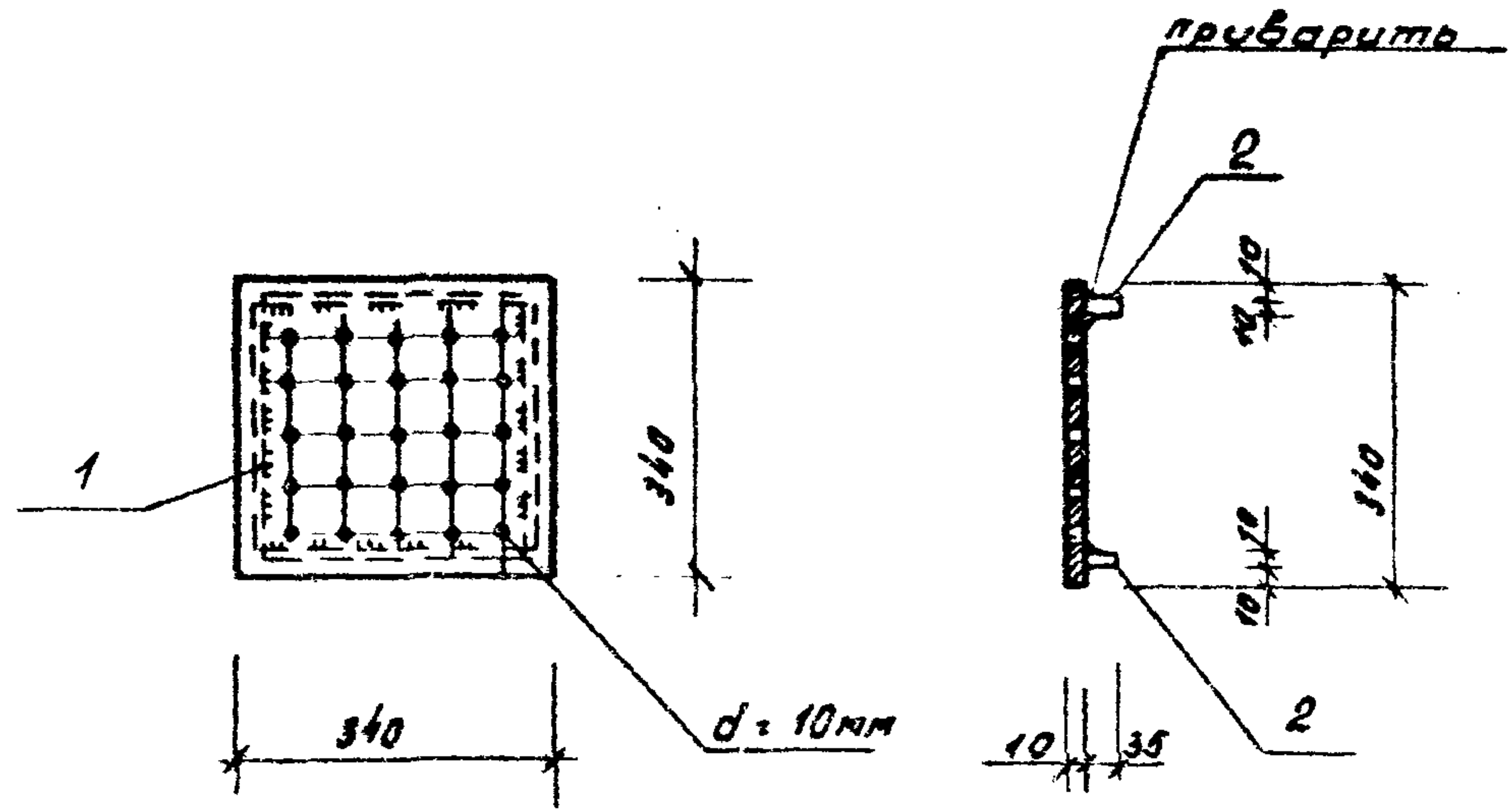


Формат	Зона	Поз.	Обозначение	Наименование	кол.	Примечание
				<u>Документация</u>		Вес кг 1 зл.
			00.00.ТУ	Технич. условия		
				<u>Детали</u>		
БУ		1	КНИ. 02. 02	ТР 402*3 ГОСТ 10704-76* ВСТ.3 кл 2 ГОСТ 10705-80* L=500	1	3,66
БУ		2	- 01	- 6 ГОСТ 19903-74* С 235 ГОСТ 27772-88 400*400	1	5,90
БУ		3	- 02	- 6 ГОСТ 19903-74* С 235 ГОСТ 27772-88 400*400	1	5,80
БУ		4	- 03	болт М12 ГОСТ 7798-70* L=55	4	0,05
БУ		5	- 04	гайка М12 ГОСТ 5915-70*	4	0,025

Приблизит			
Изм. №			

294-3-56.90		КНИ 02.02			
Исх. м.	Шестопалов	Изделие закладное М-3	Статия	Масса	Масштаб
Норм. ком.	Грибович		Р	15,55	
Гл. инж. м.	Лепочников	Сборочный чертёж	лист	листов	
Г.И.П.	Заречкин		ЦНИИЭП им. Б.С. Пезенцева		
Г.И.П.	Грибович				
Нач. гр. инж.	Петушкова				

Лист 6
проект 294-3-56.90



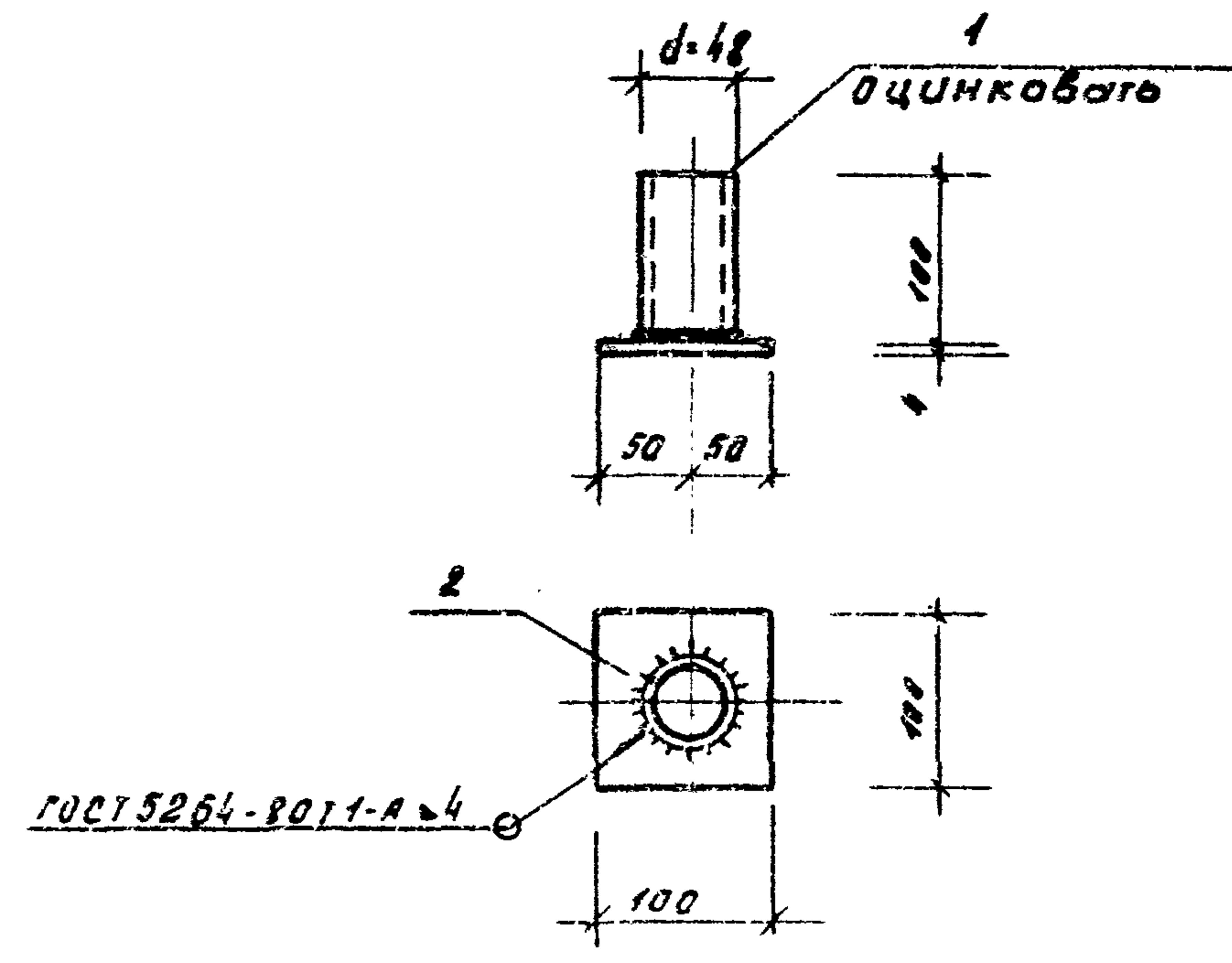
Формат	Зона	Поз.	Обозначение	Наименование	кол.	Примечание
				Документация		Вес кг 1 эл.
			00.00.14	Технические условия		
				Детали		
Б1		1	КНИ 02.04	-10 ГОСТ 19903-74* ГР35 ГОСТ 27772-88 340x340	1	7,05
Б1		2	-01	-10 ГОСТ 19903-74* ГР35 ГОСТ 27772-88 35x300	4	0,72

Привязан			
Ив.д.:			

		294-3-56.90		КНИ 02.04		
Нач. м.	Шестопадов	Узелок закладной М-5	Стадия	Масса	Масштаб	
Нарм. кон.	Грибович		Р	9,93		
Гл. инж. м.	Ленточников		Лист	Листов		
РАП	Заряцкий		ЦНИИЭП им. В.С. Мезенцева			
ГМП	Грибович					
Науч. гр. м.	Петушкова					

Ф. А4

Лист 6
проект 294-3-56.90



Формат	Зона	Поз.	Обозначение	Наименование	кол.	Примечание
				Документация		Вес кг 1 эл.
			00.00.14	Технические условия		
				Детали		
Б1		1	КНИ 02.06	тр. 48 х 3 ГОСТ 10704-76* ВВ-3 кл 2 ГОСТ 10705-80* L=100	1	0,33
Б1		2	-01	-4 ГОСТ 19903-74* ГР35 ГОСТ 27772-88 100x100	1	0,31

Привязан			
Ив.д.:			

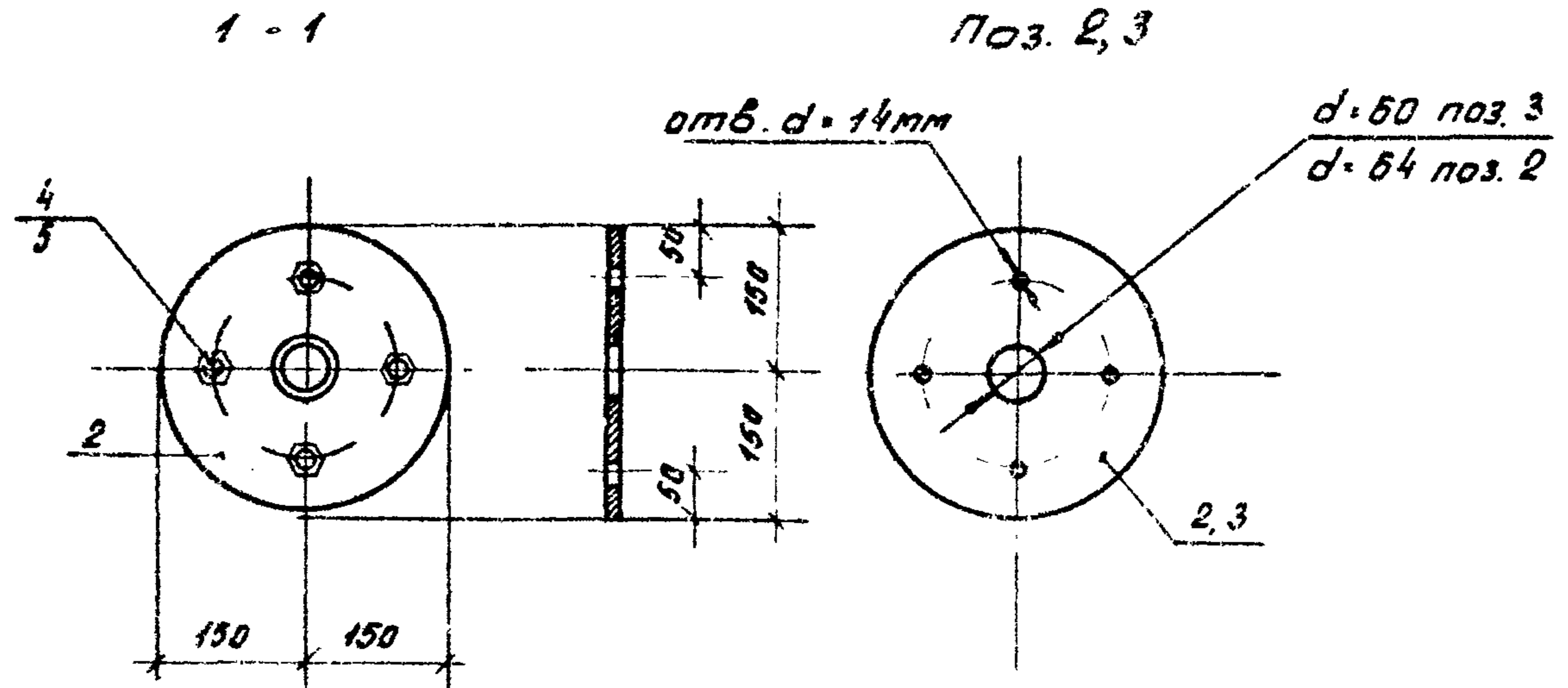
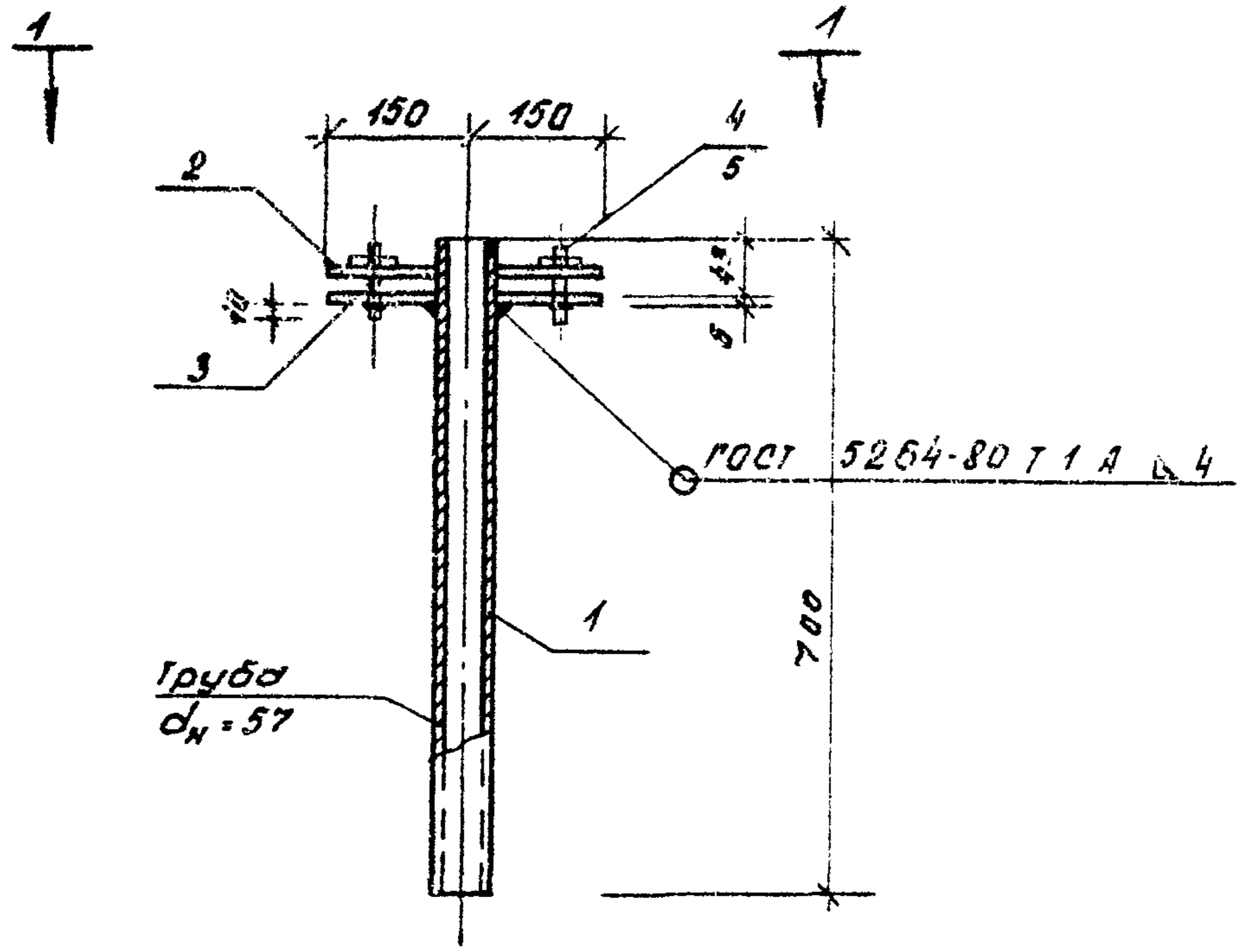
		294-3-56.90		КНИ 02.06		
Нач. м.	Шестопадов	Узелок закладной М-7	Стадия	Масса		
Нарм. кон.	Грибович		Р	0,54		
Гл. инж. м.	Ленточников		Лист	Листов		
РАП	Заряцкий		ЦНИИЭП им. В.С. Мезенцева			
ГМП	Грибович					
Науч. гр. м.	Петушкова					

24866-06 21 Ф. А4

Ив. д. по: Подпись и дата

Ив. д. по: Подпись и дата

Лист 6
Типовый проект 294-3-56.90

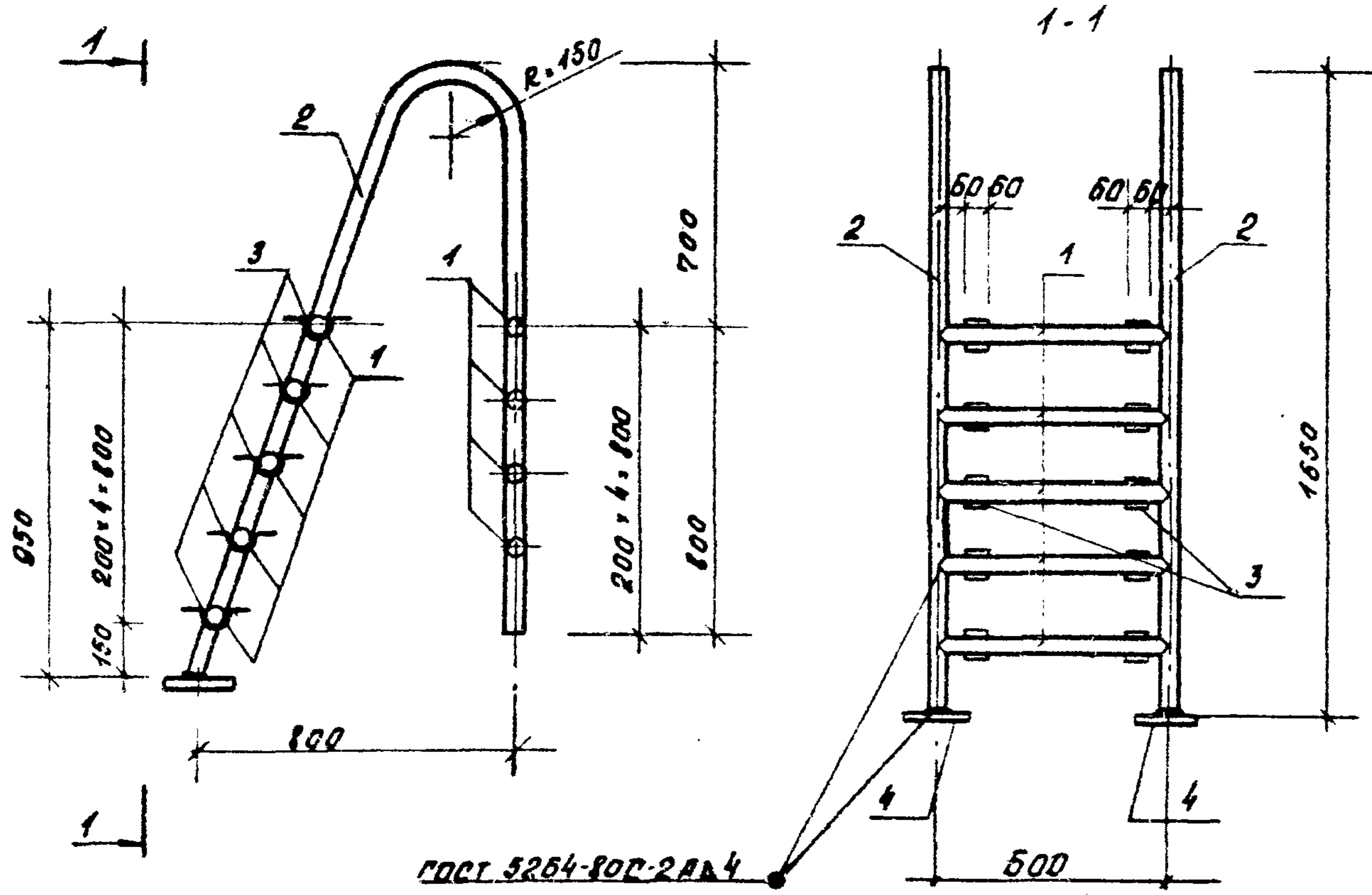


Материал	Монтаж	Поз.	Обозначение	Наименование	кол.	Примечание
				Документация		Вес кг 1 эл.
			00.00.ТЧ	Технические условия		
				Детали		
БЧ		1	КНИ 02.05	Тр 57x3 ГОСТ 10704-76 ^А В ст 3 кл 2 ГОСТ 10705-80 ^А	1	2,8
БЧ		2	-01	- б ГОСТ 19903-74 ^А С 235 ГОСТ 27772-88	1	4,24
БЧ		3	-02	- б ГОСТ 19903-74 ^А С 235 ГОСТ 27772-88	1	4,24
БЧ		4	-03	Болт М12 ГОСТ 7793-70 ^А l=55	4	0,05
БЧ		5	-04	Гайка М12 ГОСТ 5915-70 ^А	4	0,025

Прибязан			

		294-3-56.90	КНИ 02.05	
Исполн.	Шестопалов	Изделие закладное М-Б	Стадия	
Норм.кон.	Грибович		Масса	
В.инж.м.	Ленточников	Оборочный чертёж	Масштаб	
Г.АП	Зарезкий		Р	11,58
Г.АП	Грибович		Лист	Листов
Нач.гр.ин.	Петушкова		ЦНИИЭП им. Б.С. Мезенцева	

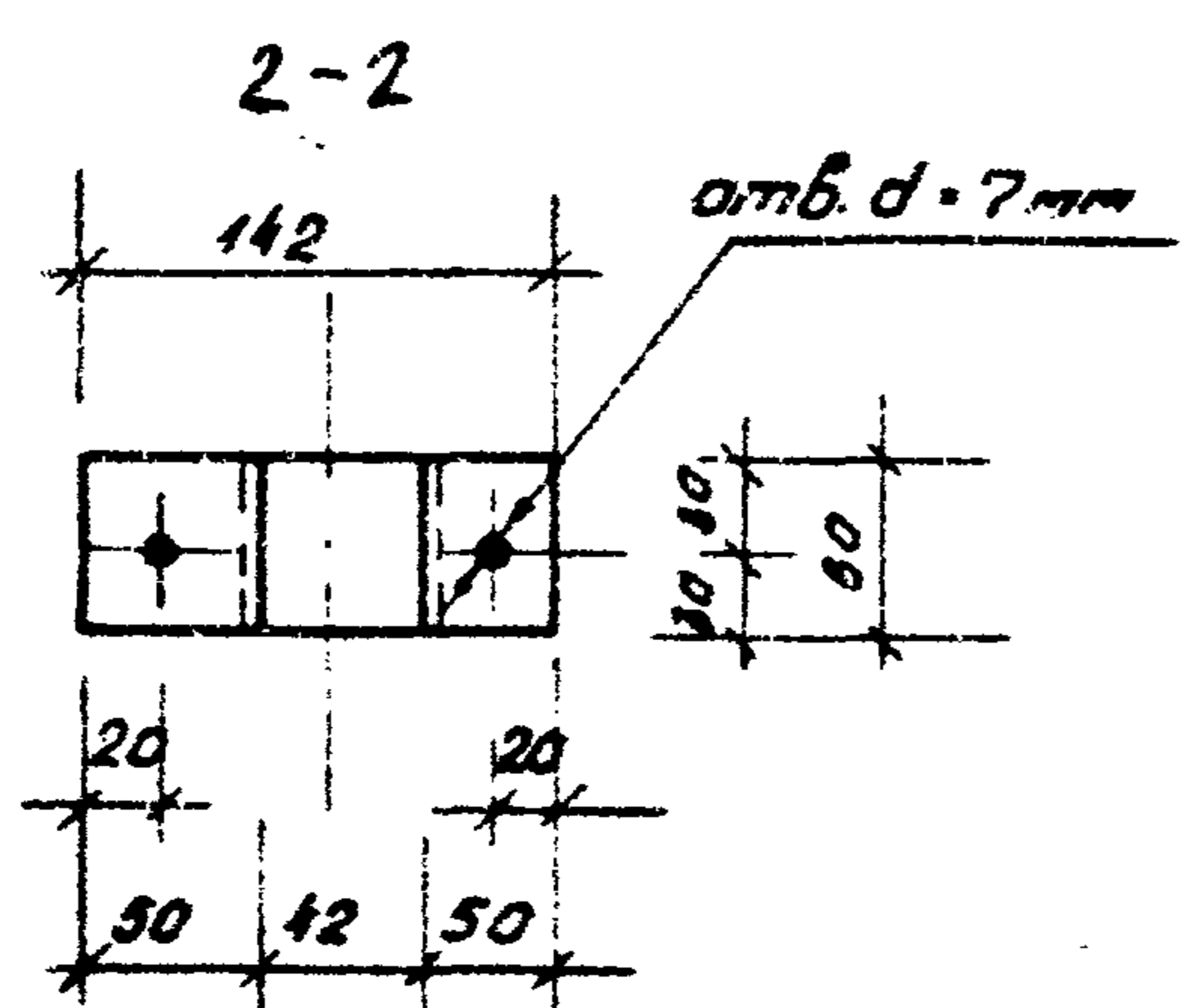
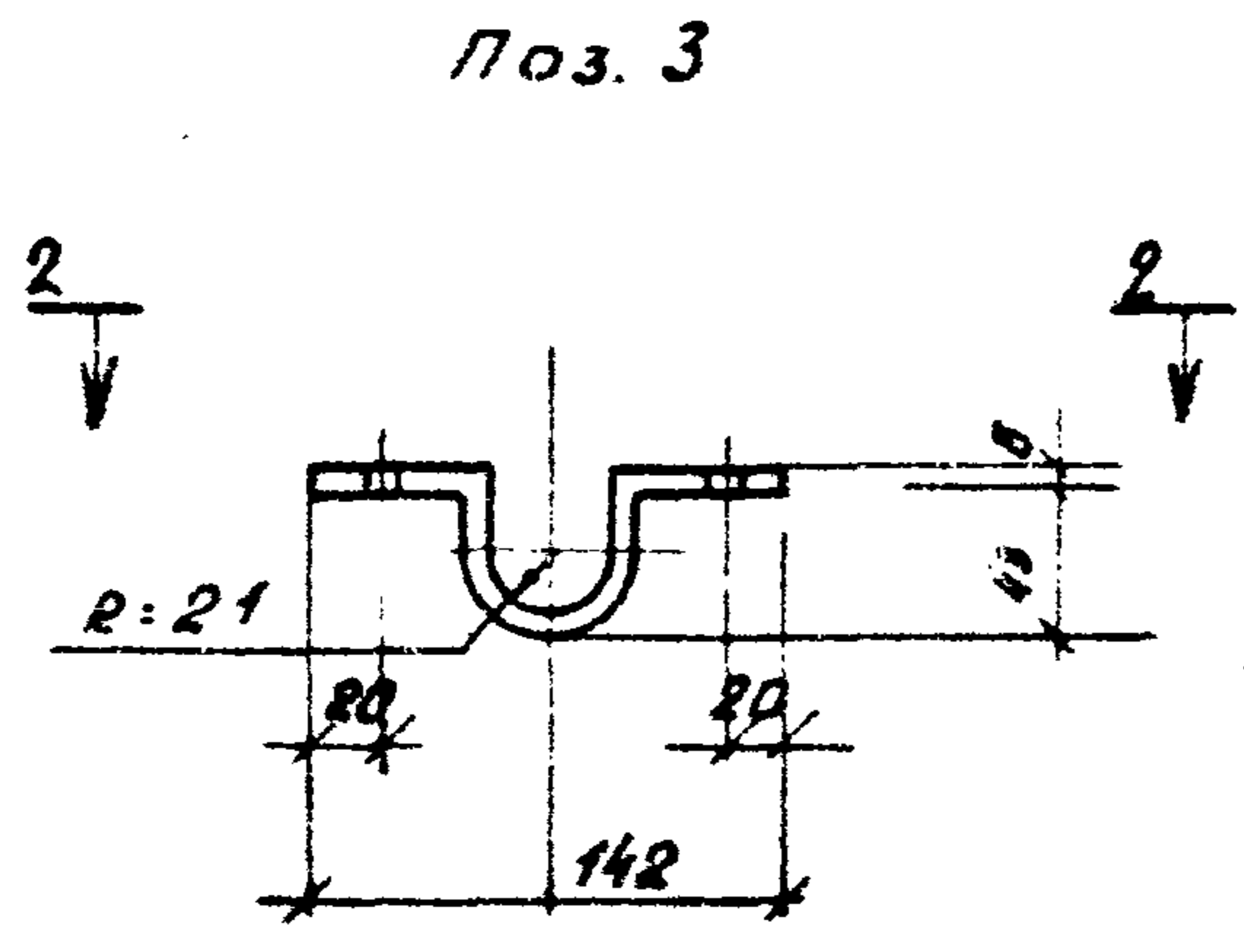
Туполов проект 294-3-56.90 листом 6



Рост.	Зона	Поз.	Обозначение	Наименование	кол.	Примечание
				<u>Документация</u>		вес кг
			00.00.ТУ	Технические условия		19л.
				<u>Детали</u>		
БУ	1		КНИ 02.07	Тр 40x3 ГОСТ 10704-76* L=500	9	1,64
БУ	2		-01	Тр 40x3 ГОСТ 10704-76* L=3500	2	9,6
БУ	3		-02	-Б ГОСТ 19903-74* 60x206	10	0,59
БУ	4		-03	-Б ГОСТ 19903-74* 100x100	2	0,47

Примечания

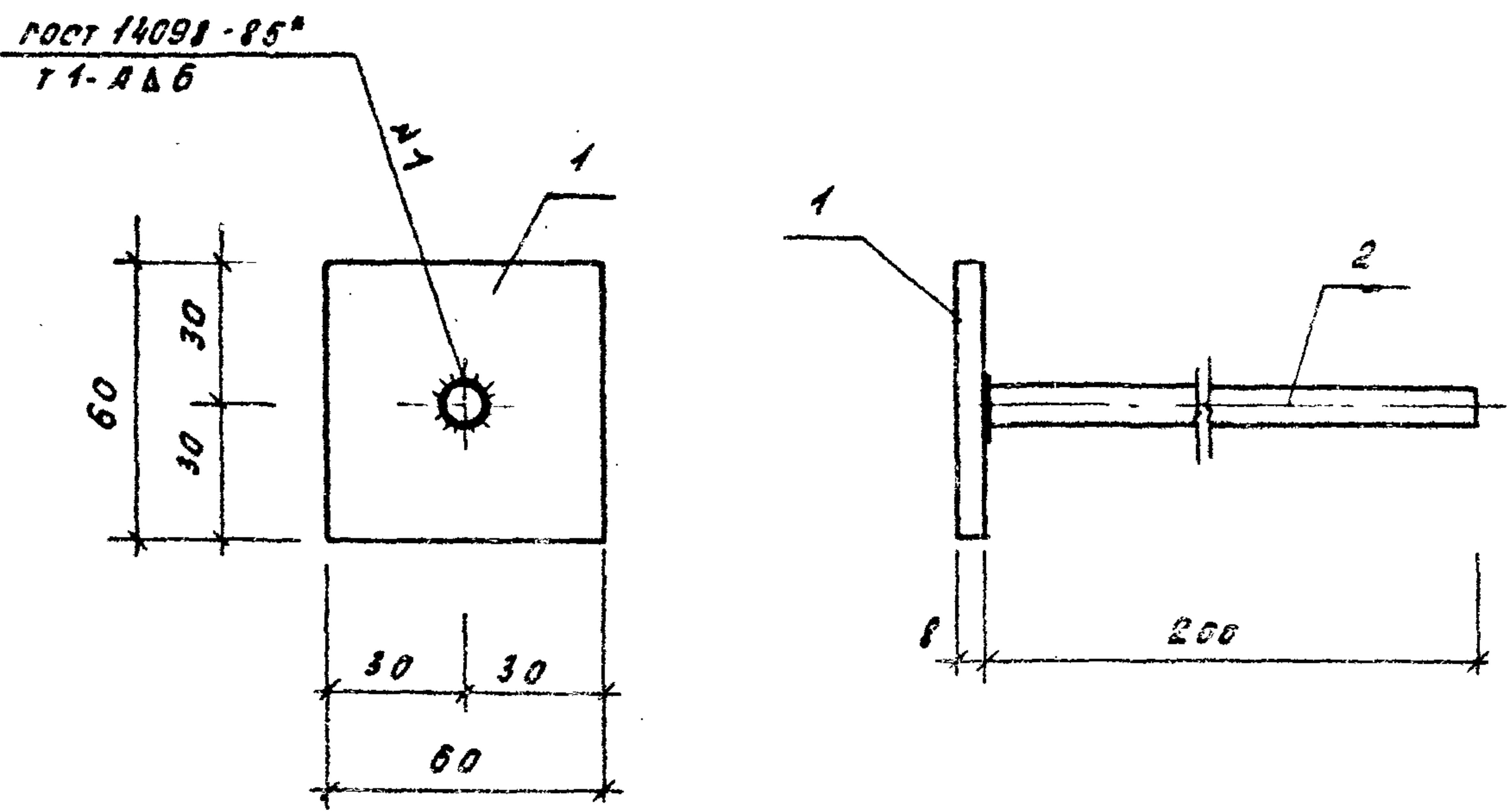
- ЛМ-1 выполнять из нержавеющей стали марки 08Х18Н10Т по ГОСТ 5632-72*
- Сварку производить электродами ОЗЛ-14 ГОСТ 9466-75* и ГОСТ 10052-75*



Привезом			
Изм. №			

		294-3-56.90	КНИ 02.07			
Исполн.	Шестопалов	Лестница металлическая ЛМ-1 Сборочный чертёж	Стадия	Масса	Масшт.	
Провер.	Грибович		Р	40,8		
Согласов.	Лепетникова		Лист	Листов		
Р.И.	Зарвочкин		ЦНИИЭП ул. В.С. Мезенцева			
Г.И.	Грибович					
Нач. И.И.	Лепетникова					

Листовой проект 294-3-56.90 Альбом 6



Форм.	Зона	Поз.	Обозначение	Наименование	кол.	Примечание
				<u>Документация</u>		
			00.001У	Технические условия		
				<u>Детали</u>		
БУ	1		КНИ 02.08	-8 ГОСТ 19903-74* 235 ГОСТ 27772-88 60x60	1	0,23
БУ	2		-01	φ 10 А-III ГОСТ 5781-82* l=200	1	0,12

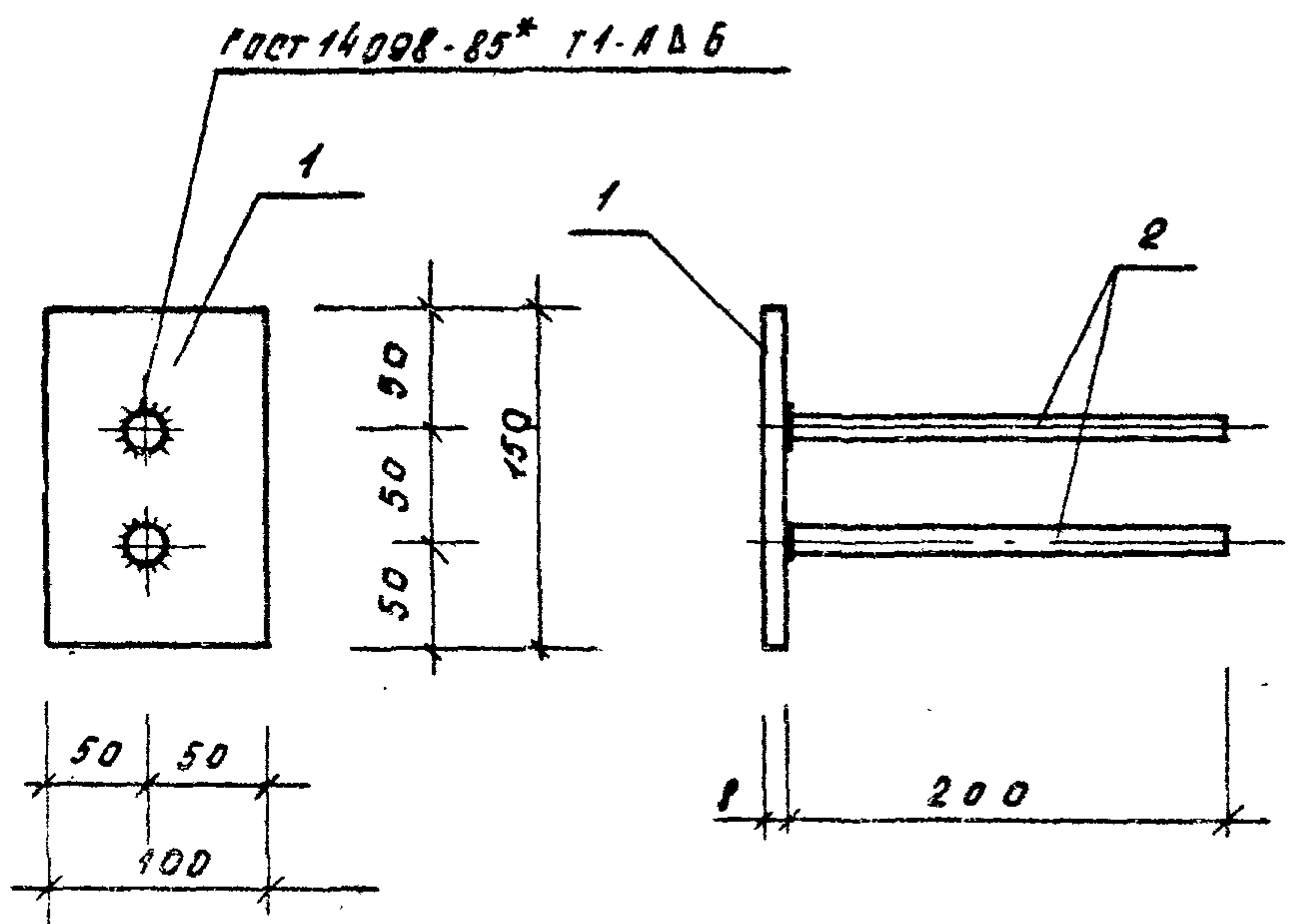
Привязки:

Ив. №

294-3-56.90		КНИ 02.08		
Нач. м.	Шестапов	Изделие закладное ЗД-1	Стадия	
Норм. к.	Грибович		Масса	
Гл. инж. м.	Ленточников		Масштаб	
РАП	Зарецкий		Р	0,35
РИП	Грибович		1:2	
ИИЖ	Карачева	Лист	Листов	
		ЦНИИЭП ит. Б.С. Мезенцева		

Ф. А. 4

Листовой проект 294-3-56.90 Альбом 6



Форм.	Зона	Поз.	Обозначение	Наименование	кол.	Примечание
				<u>Документация</u>		
			00.001У	Технические условия		
				<u>Детали</u>		
БУ	1		КНИ 02.09	-8 ГОСТ 19903-74* 235 ГОСТ 27772-88 100x150	1	0,94
БУ	2		-01	φ 10 А-III ГОСТ 5781-82* l=200	2	0,12

Привязки:

Ив. №

294-3-56.90		КНИ 02.09		
Нач. м.	Шестапов	Изделие закладное ЗД-2	Стадия	
Норм. к.	Грибович		Масса	
Гл. инж. м.	Ленточников		Масштаб	
РАП	Зарецкий		Р	1,18
РИП	Грибович		1:5	
ИИЖ	Карачева	Лист	Листов	
		ЦНИИЭП ит. Б.С. Мезенцева		

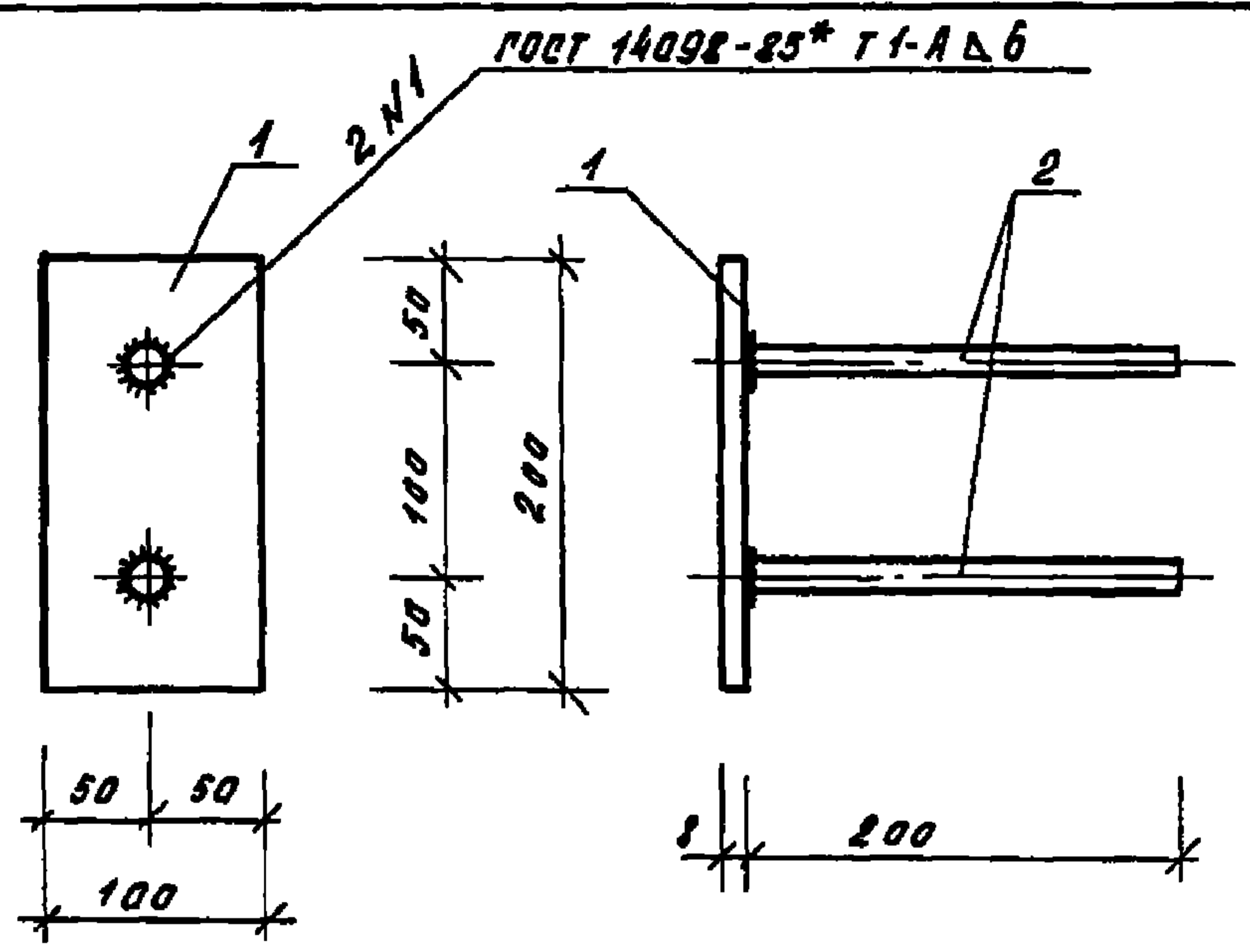
24866-06 24

Ф. А. 4

Ив. № лист. Подпись и дата

Ив. № лист. Подпись и дата

Гилбой проект 294-3-56.90 Альбом 6



Форм.	Зона	Поз.	Обозначение	Наименование	кол.	Примечание
				<u>Документация</u>		
			00.00.ТУ	Технические условия		
				<u>Детали</u>		
Б.4	1		КНИ. 02.11	- 1 ГОСТ 19903-74* П.235 ГОСТ 27772-88 100x200	1	1,25
Б.4	2		- 01	φ 10 А Ш ГОСТ 5781-82* L=200	2	0,12

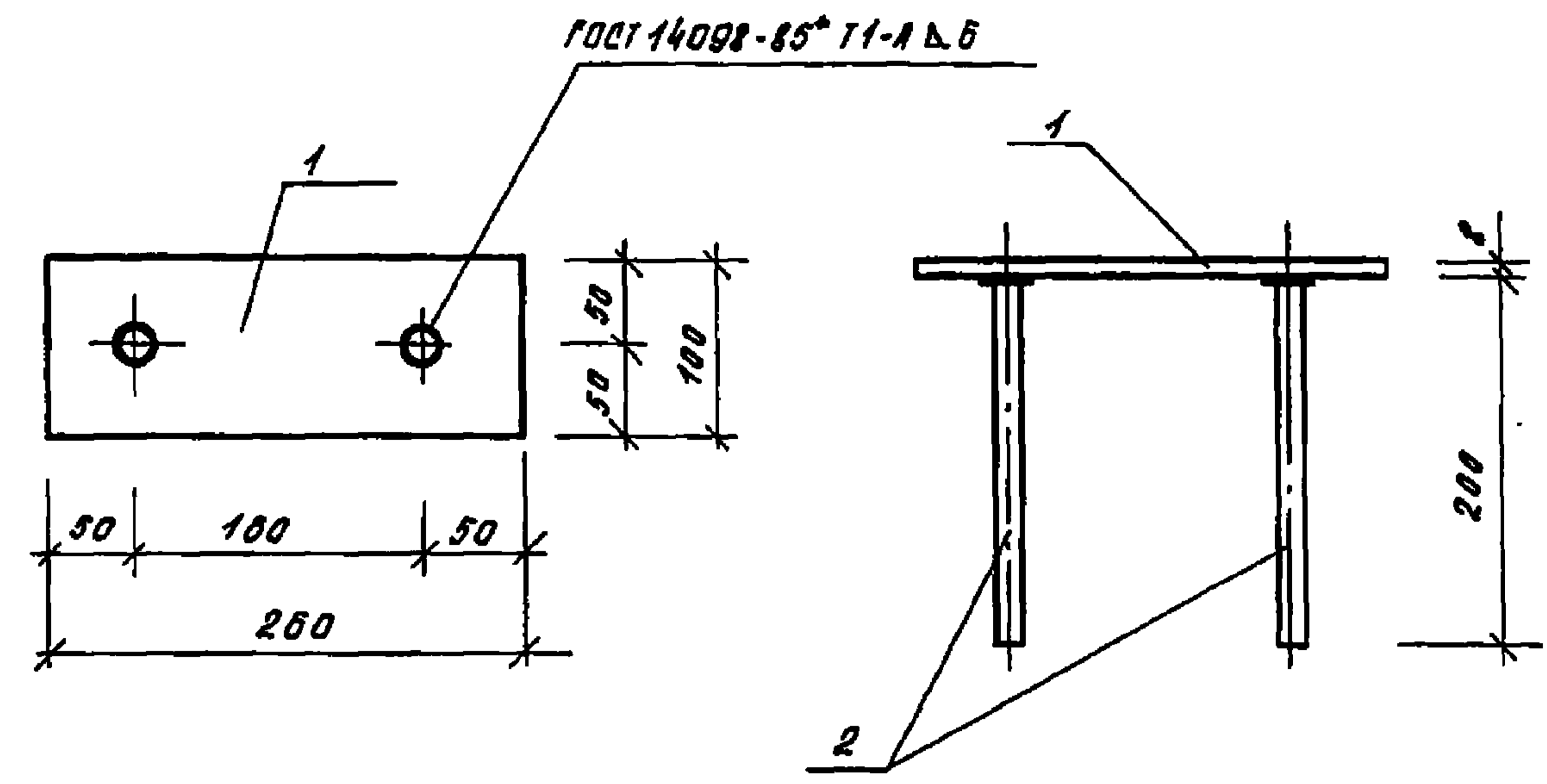
Привязан:

инв. №

инв. № подл. Подпись и дата

294-3-56.90	КНИ 02.11			
Нач. м. Шестапов	Прим. Грибович	Экз. Ленточников	Г.И.П. Зарцкий	И.И. Карачева
Узделие закладное		Стадия	Масса	Масшт.
ЗД-4		Р	1,40	1:5
		Лист	Листов	
		ЦНИИЭП им. Б.С. Мезенцева		
		Ф.И.И.		

Гилбой проект 294-3-56.90 Альбом 6



Форм.	Зона	Поз.	Обозначение	Наименование	кол.	Примечание
				<u>Документация</u>		
			00.00.ТУ	Технические условия		
				<u>Детали</u>		
Б.4	1		КНИ 02.10	- 1 ГОСТ 19903-74* П.235 ГОСТ 27772-88 100x260	1	1,63
Б.4	2		- 01	φ 10 А Ш ГОСТ 5781-82* L=200	2	0,12

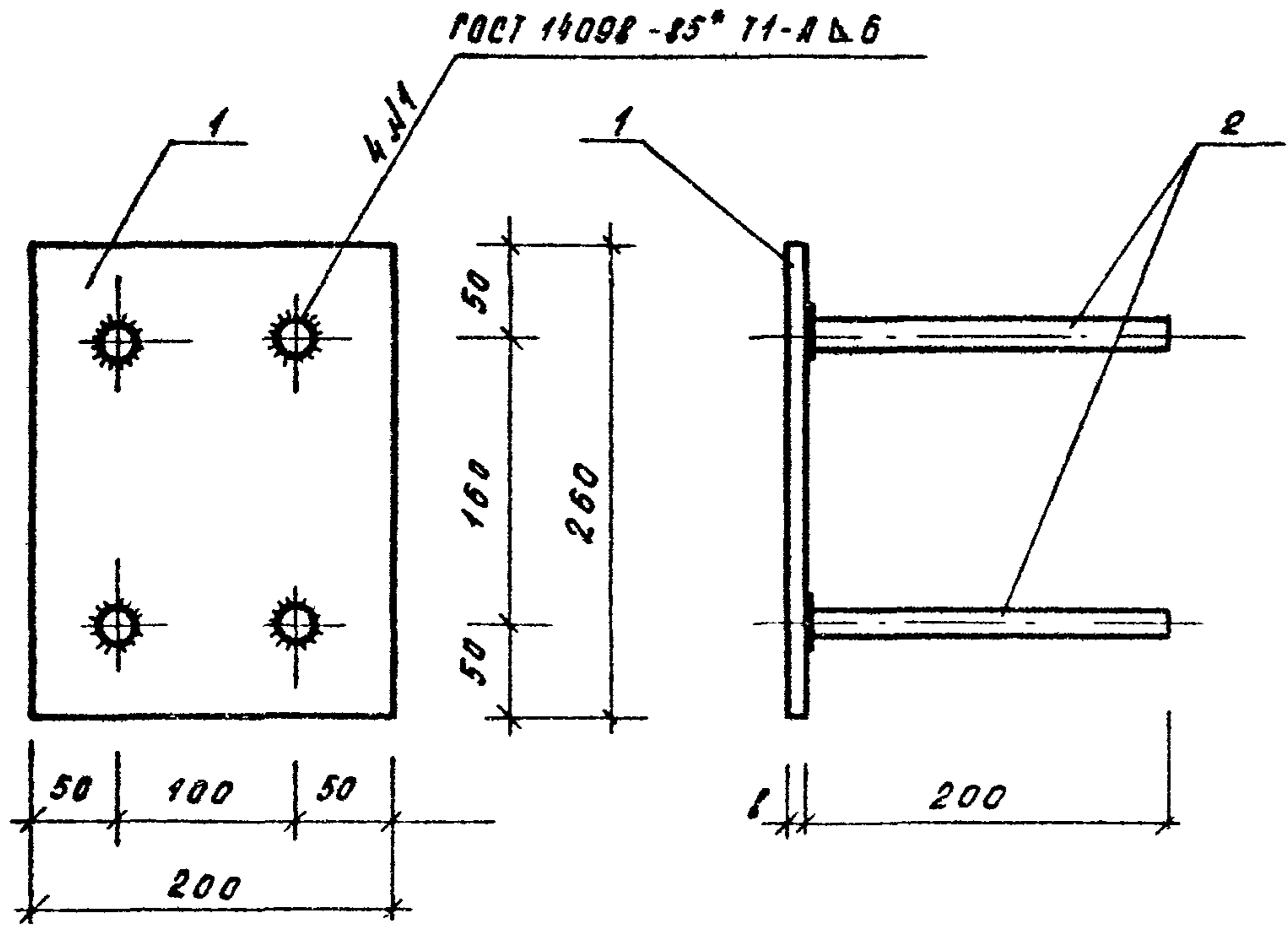
Привязан:

инв. №

инв. № подл. Подпись и дата

294-3-56.90	КНИ 02.10			
Нач. м. Шестапов	Прим. Грибович	Экз. Ленточников	Г.И.П. Зарцкий	И.И. Карачева
Узделие закладное		Стадия	Масса	Масшт.
ЗД-3		Р	1,87	1:5
		Лист	Листов	
		ЦНИИЭП им. Б.С. Мезенцева		
		Ф.И.И.		

Типовой проект 294-3-56.90 Лист 6



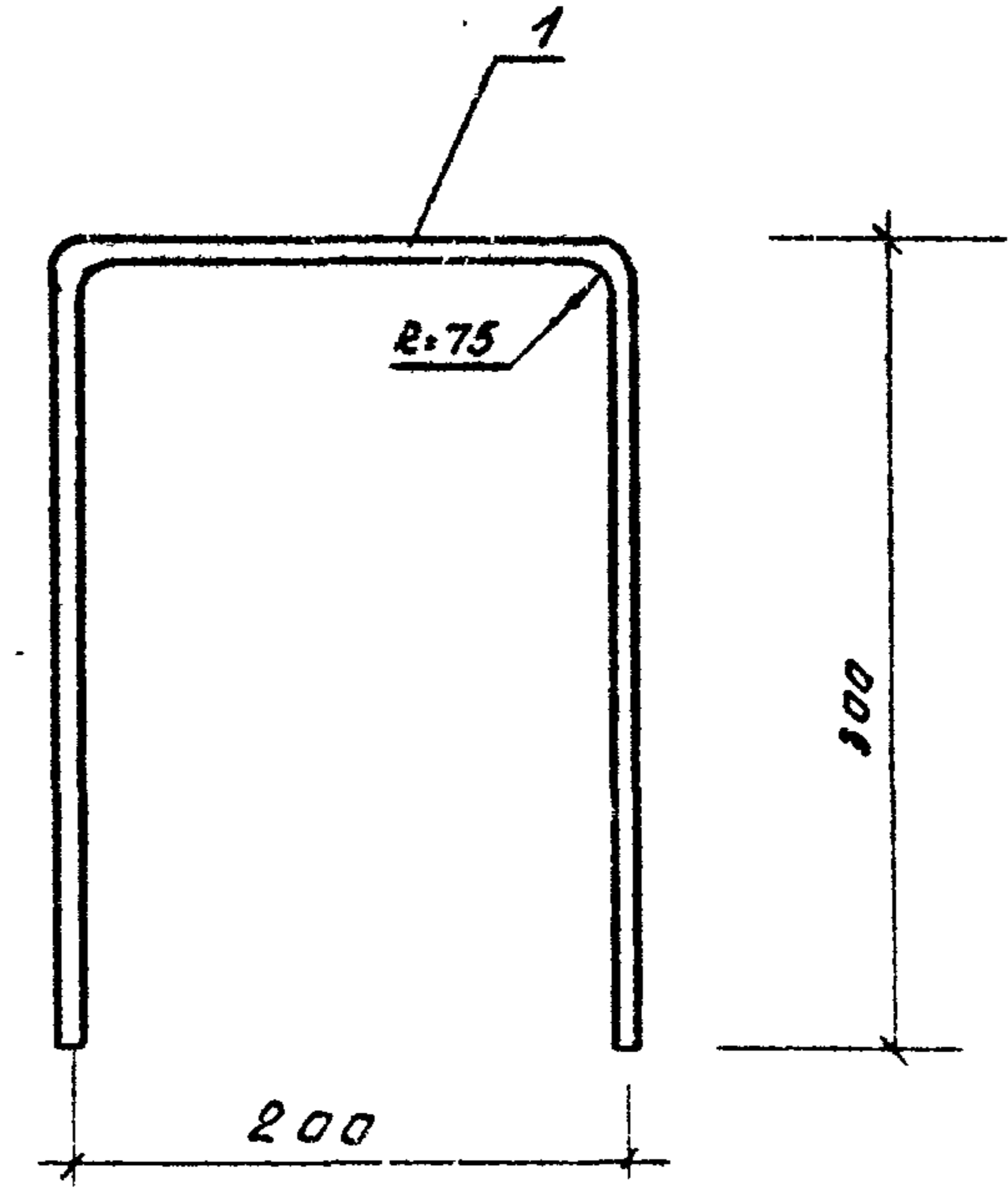
Форм. зона	Поз.	Обозначение	Наименование	кол	Примечание
			<u>Документация</u>		
		00.00.ТУ	Технические условия		
			<u>Детали</u>		
БЧ	1	КНИ 02.12	- в ГОСТ 19903-74 С 235 ГОСТ 27772-88 200x260	1	3,27
БЧ	2	- 01	φ 10А-Ш ГОСТ 5781-82 [*] L=200	4	0,12

Привязан:

ИИВ.№

294-3-56.90		КНИ 02.12	
Нач. м	Шерстопалав Шенд	Узделие закладное	Стадия
Норм. кон	Грибович Ериша		Р
Гл. инж. м	Ленточников Е.В.	3Д-5	Масса
Р.А.П.	Заречкий С.А.		3,75
Р.И.П.	Грибович Е.В.	ЩИЦЭП	Масштаб
И.И.И.	Карачева В.М.		1:5
		Лист Листов	
		ИИВ.№	

Типовой проект 294-3-56.90 Лист 6



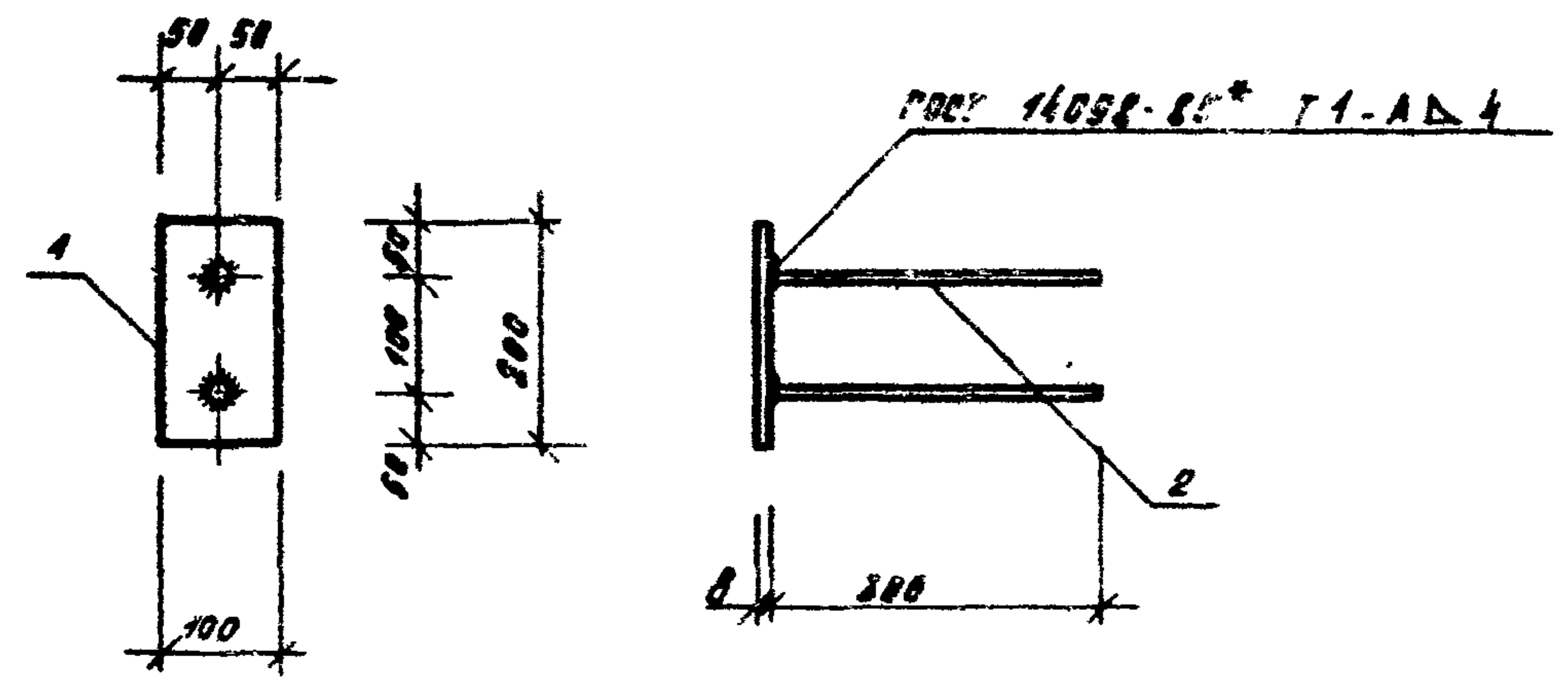
Форм. зона	Поз.	Обозначение	Наименование	кол	Примечание
			<u>Документация</u>		
		00.00.ТУ	Технические условия		
			<u>Детали</u>		
БЧ	1	КНИ 02.13	φ 18А-Ш ГОСТ 5781-82 [*] L=800	1	1,60

Привязан:

ИИВ.№

294-3-56.90		КНИ 02.13	
Нач. м	Шерстопалав Шенд	Скоба	Стадия
Норм. кон	Грибович Ериша		Р
Гл. инж. м	Ленточников Е.В.	ЦМ-1	Масса
Р.А.П.	Заречкий С.А.		1,60
Р.И.П.	Грибович Е.В.	ЩИЦЭП	Масштаб
И.И.И.	Карачева В.М.		1:5
		Лист Листов	
		ИИВ.№	

Типовой проект 294-3-56.90 Любом 6



Формат	Лист	Поз.	Обозначение	Наименование	кол.	Примечание
				<u>Документация</u>		Вес кг 1 эл
			00.00.ТУ	Технические условия		
				<u>Детали</u>		
Б.У.	1		КНИИ 02.14	-5 ГОСТ 19503-74 С 235 ГОСТ 27772-88 100x200	1	1,25
Б.У.	2		-01	φ 8 АІ ГОСТ 5781-82 l=300	2	0,11

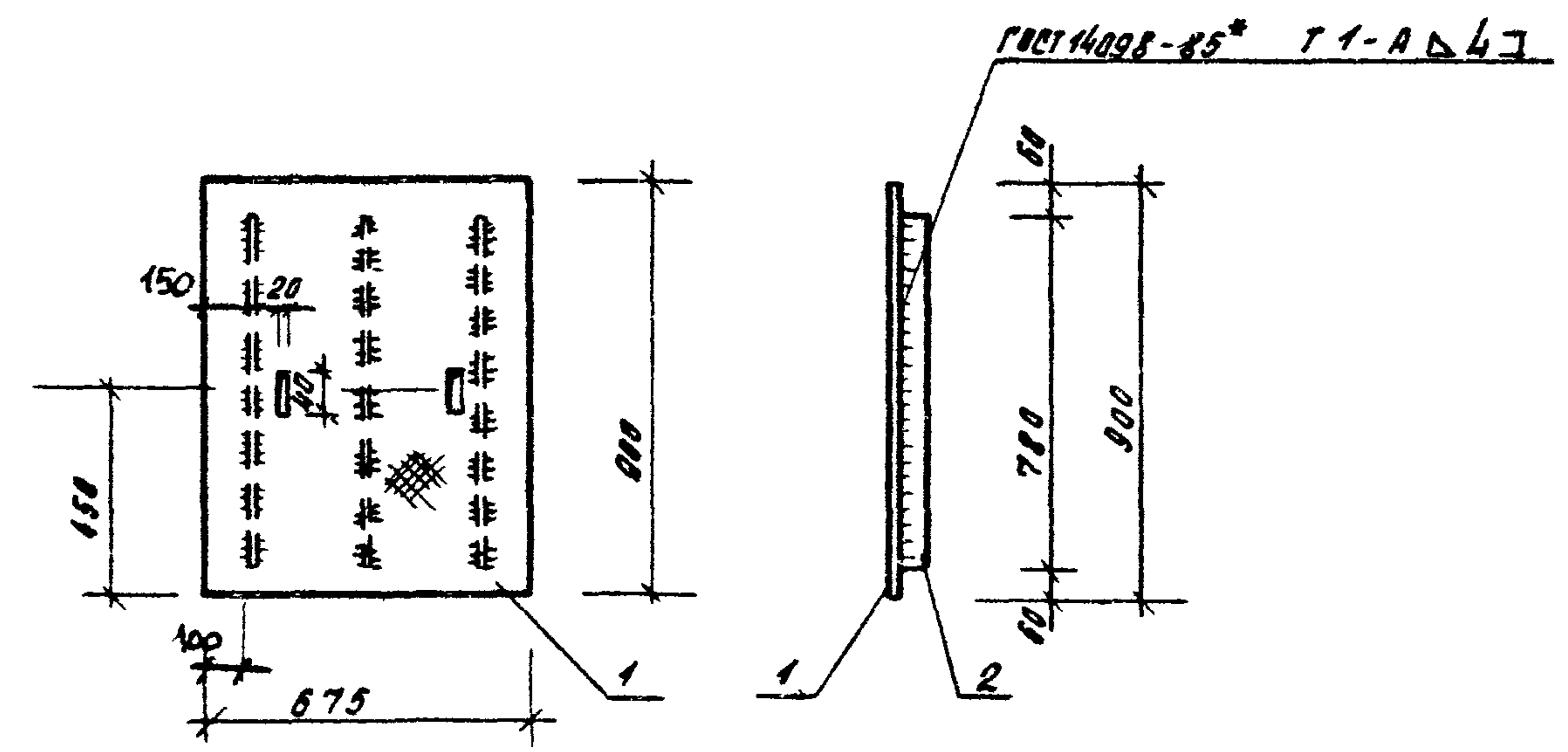
Привязан:

ИИВ №

294-3-56.90		КНИИ 02.14	
Нач. м.	Шестопалов	Статус	Масса
Нар. конст.	Грибович	Р	1,48
Сл. инж. м.	Ленточников	Лист	Листов
Г.А.П.	Заревский	ЦНИИЭП	
Г.И.П.	Грибович	И.Б.Мезенцева	
Нач. групп.	Петушкова	Ф.А.	

Изделие закладное
ЗД-Б

Типовой проект 294-3-56.90 Любом 6



Формат	Лист	Поз.	Обозначение	Наименование	кол.	Примечание
				<u>Документация</u>		Вес кг 1 эл
			00.00.ТУ	Технические условия		
				<u>Детали</u>		
Б.У.	1		КНИИ 02.15	-4 ГОСТ 8568-77* С 235 ГОСТ 27772-88 675x900	1	20,04
Б.У.	2		-01	-4 ГОСТ 8568-77* С 235 ГОСТ 27772-88 50x780	3	1,22

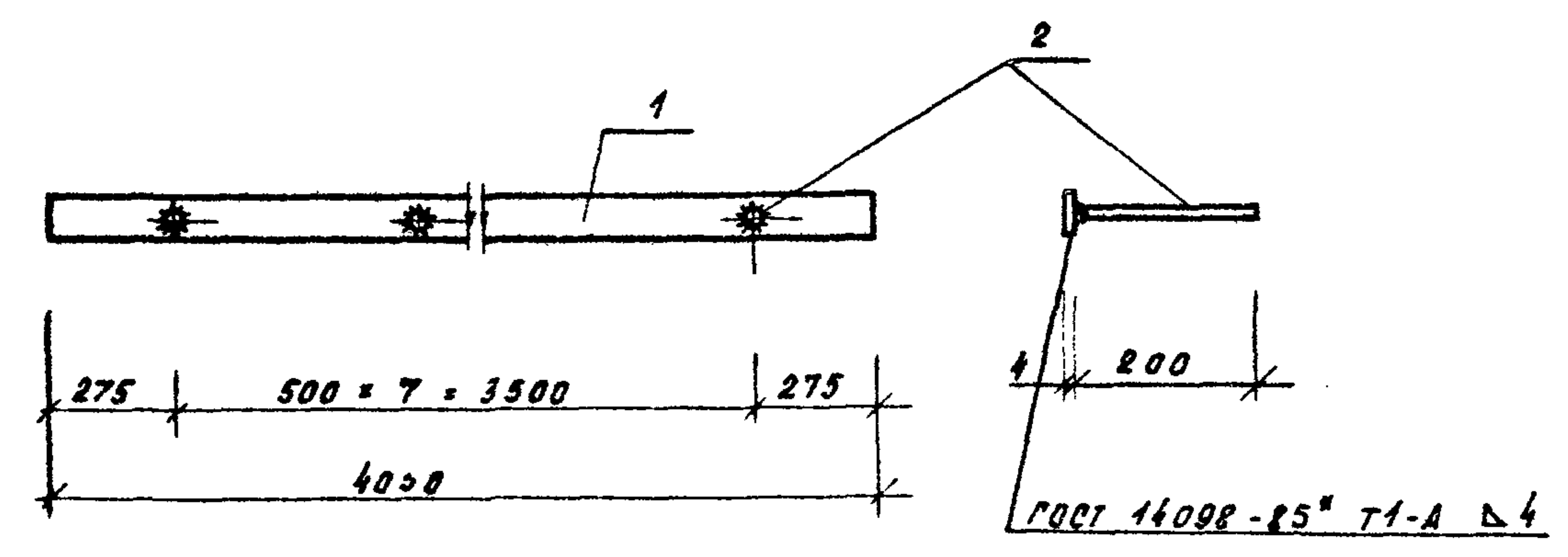
Привязан:

ИИВ №

294-3-56.90		КНИИ 02.15	
Нач. м.	Шестопалов	Статус	Масса
Нар. конст.	Грибович	Р	23,7
Сл. инж. м.	Ленточников	Лист	Листов
Г.А.П.	Заревский	ЦНИИЭП	
Г.И.П.	Грибович	И.Б.Мезенцева	
Нач. групп.	Петушкова	Ф.А.	

ЦЦМ
ЦЦ-1

Типовой проект 294-3-56.90 ЛЛ600м 6



Форм.	Зона	Поз.	Обозначение	Наименование	кол.	Примечание
				<u>Документация</u>		Вес кг 1 шт.
			00.00.14	Технические условия		
				<u>Детали</u>		
Б.У.	1		КНИ 02.16	-4 ГОСТ 12903-74* С 235 ГОСТ 27772-88 40x4050	1	5,1
Б.У.	2		-01	Ф 8 АІ ГОСТ 5781-82 L=200	8	0,079

Привязан:

Ив. №

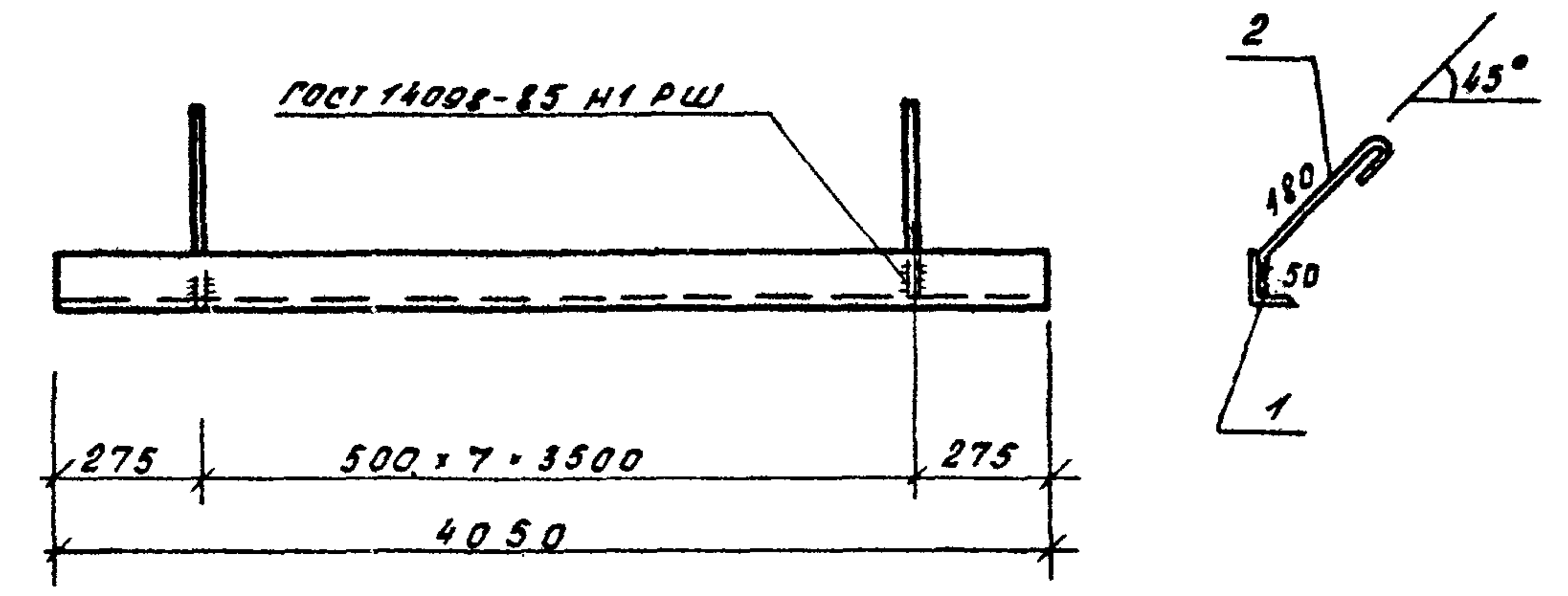
Ив. №, Подпись и дата, Взам инв. №

294-3-56.90		КНИ 02.16	
Нач. м. Шестапов	И.И.И.	Стадия	Масштаб
Норм. кон. Притович	Ф.И.И.	Р	5,73
Гл. инж. м. Ленточников	Ф.И.И.	Лист	Листов
Г.А.П. Заречный	Ф.И.И.	ЦНИИЭП	
Г.И.П. Притович	Ф.И.И.	И.И. Б.В. Мезенцева	
Нач. гр. инж. Петушкова	Ф.И.И.	Ф.И.И.	

Изделие закладное
ЗД-7

ЦНИИЭП
И.И. Б.В. Мезенцева
Ф.И.И.

Типовой проект 294-3-56.90 ЛЛ600м 6



Форм.	Зона	Поз.	Обозначение	Наименование	кол.	Примечание
				<u>Документация</u>		Вес кг 1 шт.
			00.00.14	Технические условия		
				<u>Детали</u>		
Б.У.	1		КНИ 02.17	Л 50x5 ГОСТ 8509-88 С 235 ГОСТ 27772-88 L=4050	1	15,3
Б.У.	2		-01	Ф 6 АІ ГОСТ 5781-82 L=280	8	0,06

Привязан:

Ив. №

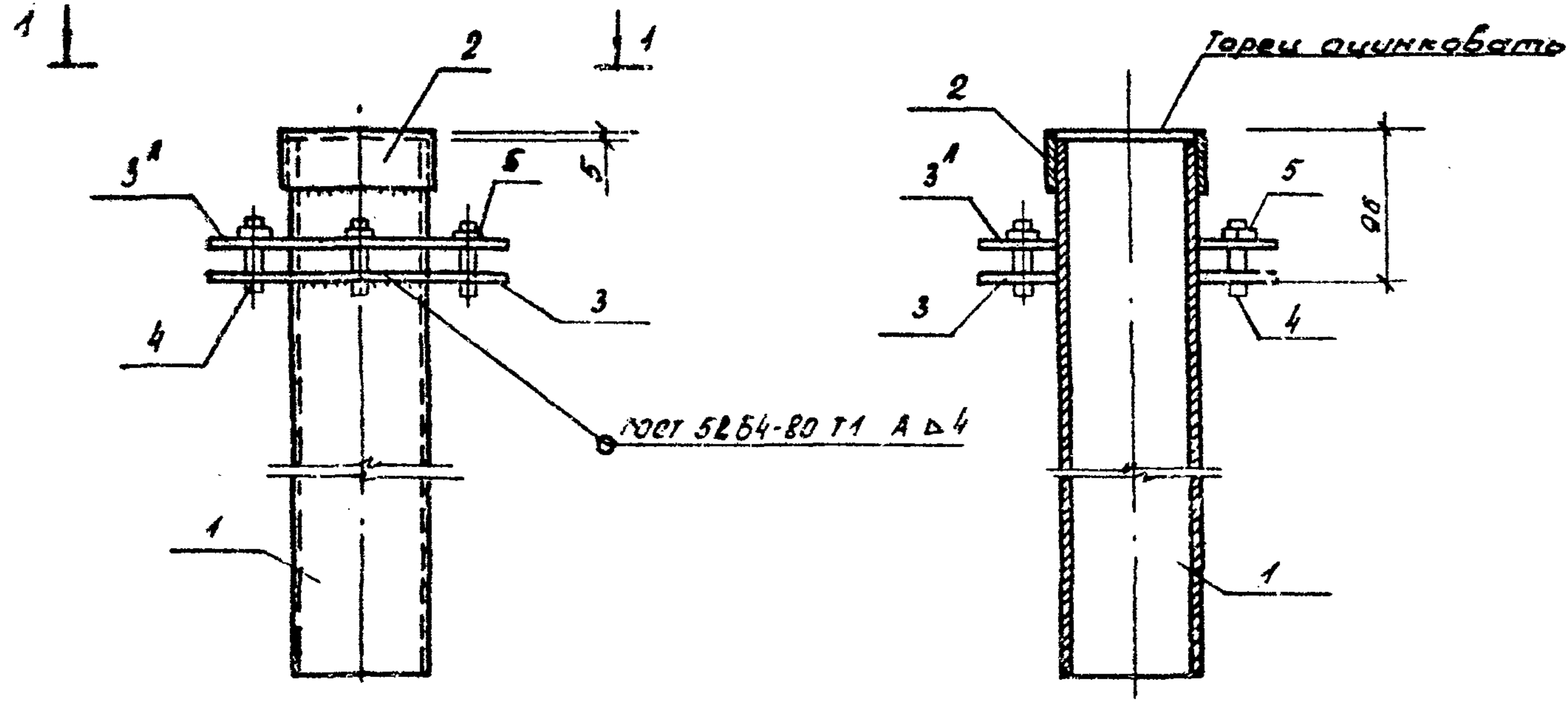
Ив. №, Подпись и дата, Взам инв. №

294-3-56.90		КНИ 02.17	
Нач. м. Шестапов	И.И.И.	Стадия	Масштаб
Норм. кон. Притович	Ф.И.И.	Р	15,78
Гл. инж. м. Ленточников	Ф.И.И.	Лист	Листов
Г.А.П. Заречный	Ф.И.И.	ЦНИИЭП	
Г.И.П. Притович	Ф.И.И.	И.И. Б.В. Мезенцева	
Нач. гр. инж. Петушкова	Ф.И.И.	Ф.И.И.	

Изделие закладное
ЗД-8

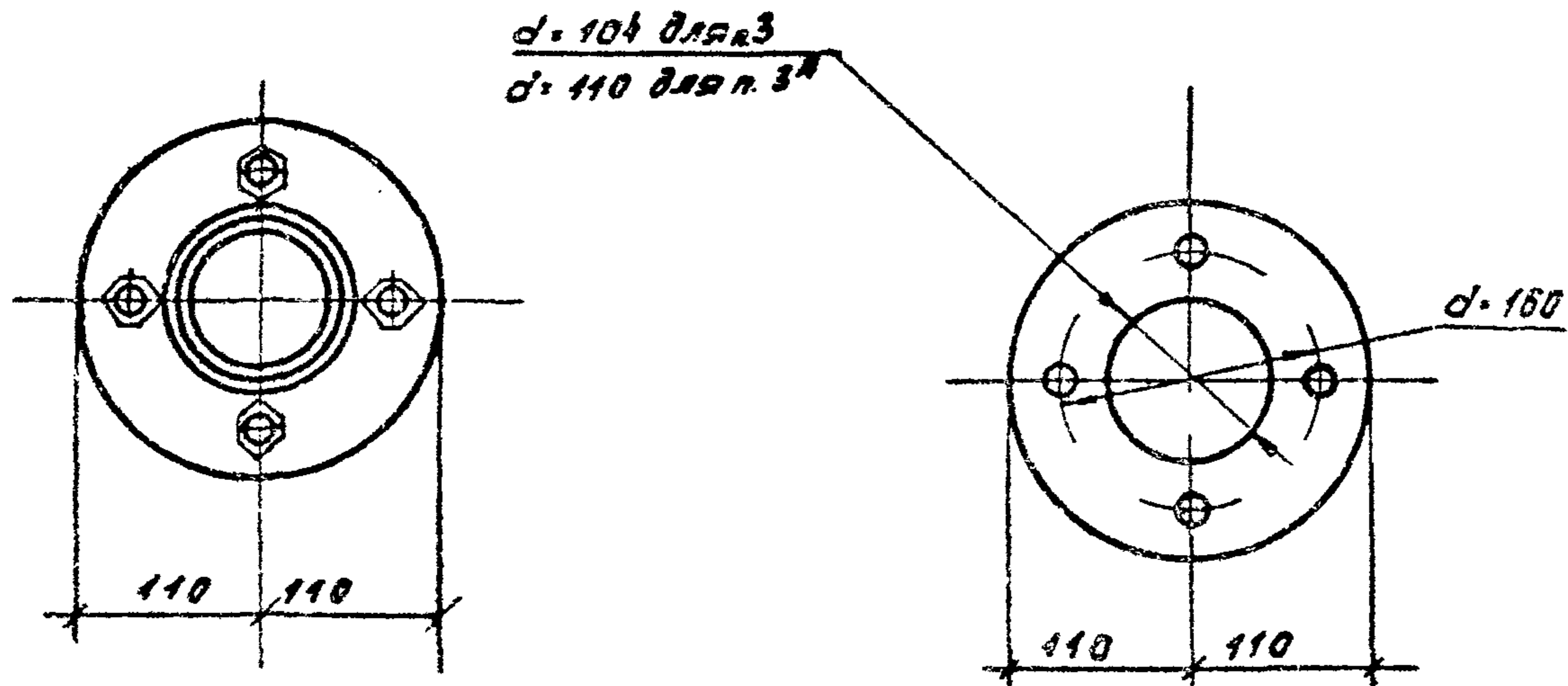
ЦНИИЭП
И.И. Б.В. Мезенцева
Ф.И.И.

Туповой проект 294-3-56.90 Листом 6



1-1

Поз. 3, 3^А

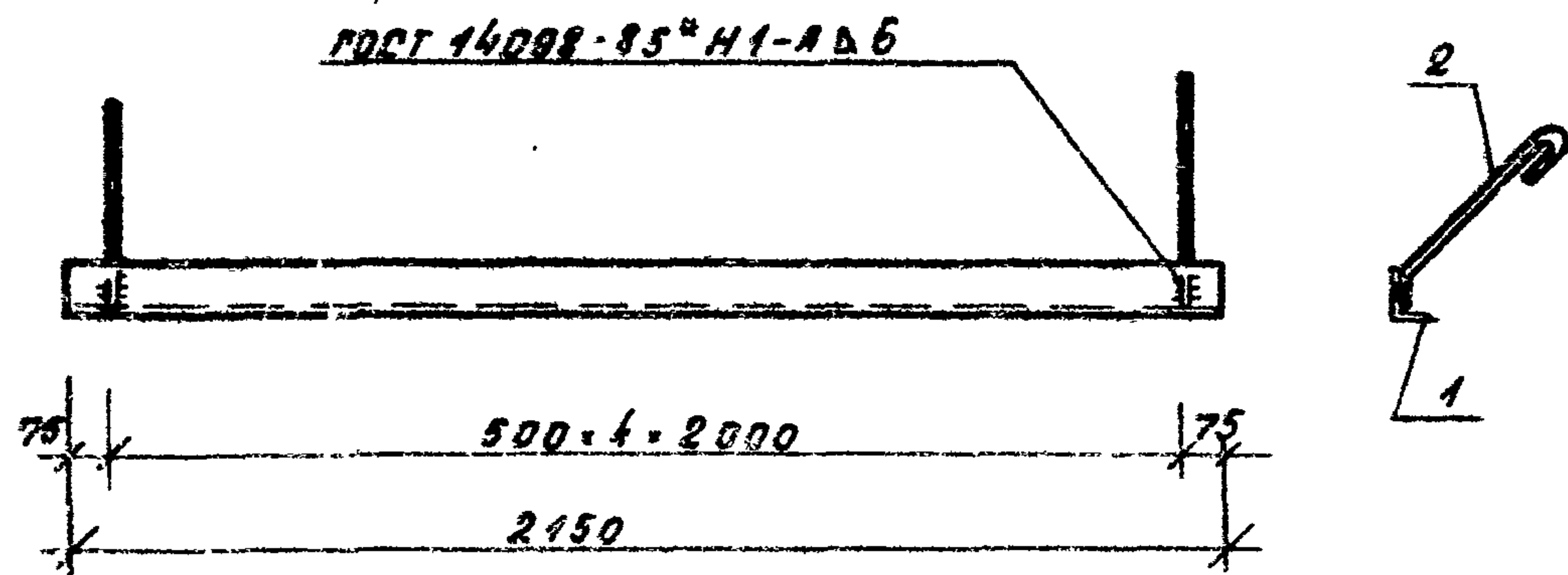


Формат	Зона	Поз.	Обозначение	Наименование	кол.	Примечание
				Документация		
			00.00.7У	Технические условия		
				Детали		
Б.У		1	КНИ 02.19	ТР. 102x3 ГОСТ 10704-76* В.Ст.3 кл.2 ГОСТ 10705-80* С-800	1	5,850
Б.У		2	-01	ТР. 108x2,5 ГОСТ 10704-76* В.Ст.3 кл.2 ГОСТ 10705-80* С-35	1	0,230
Б.У		3	-02	Лист 6 ГОСТ 19903-74* С.23.5 ГОСТ 27772-88 220x220	1	4,560
Б.У		3 ^А	-03	Лист 6 ГОСТ 19903-74* С.23.5 ГОСТ 27772-88 220x220	1	4,560
Б.У		4	-04	Болт М12 ГОСТ 7798-70* С-55	4	0,05
Б.У		5	-05	Гайка М12 ГОСТ 5915-70*	4	0,025

Привязан:			
ИМВ.Л			

		294-3-56.90	КНИ 02.19
Нач. м.	Шестопалов Шен	Изделие закладное М-В	Старый
Нар. кан.	Григорьев Фрих		Масса
Г.И.И.	Заремский В.И.		Масшт.
Г.И.И.	Григорьев Шен		Р
И.И.	Карачева Ю.И.		15,51
			Лист
			Листов
			ЦНИИЭП
			И.И. Б.С. Мезенцева

Титловый проект 294-3-56.90 Альбом Б



Форм.	Зона	Поз.	Обозначение	Наименование	кол.	Примечание
				<u>Документация</u>		всего кг 1 эл.
			00.00.ТУ	Технические условия		
				<u>Детали</u>		
БУ	1		КНИ 02.18	250x5 ГОСТ 8509-86 С 235 ГОСТ 27772-88 L=2150	1	8,1
БУ	2		- 01	ФБАГ ГОСТ 5781-82 L=220	5	0,06

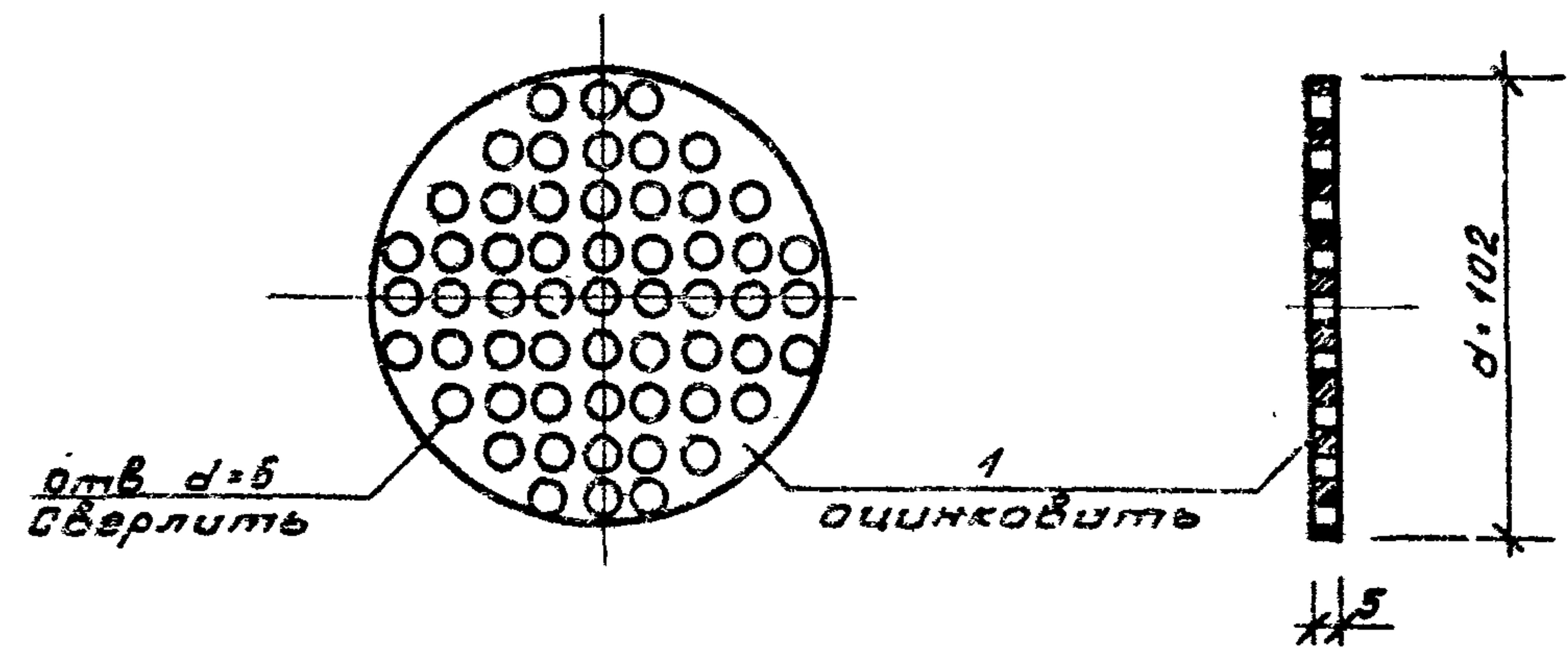
Привязки:

ИЧВ. №

			294-3-56.90	КНИ 02.18			
Исх. м.	Шестопалов	В.М.	Узделие закладное	Стандия	Маска	Масштаб.	ЦНИИЭП ул. Б.С. Мезенцева Ф. 14
Норм. код	Грибович	В.М.		Р	8,4		
Гл. инж. м.	Ленточников	Л.С.					
Г.А.П.	Зарецкий	В.М.		Лист	Листов		
Г.А.П.	Грибович	В.М.					
Исх. м.	Петухов	В.М.					

Ф. 14

Титловый проект 294-3-56.90 Альбом Б



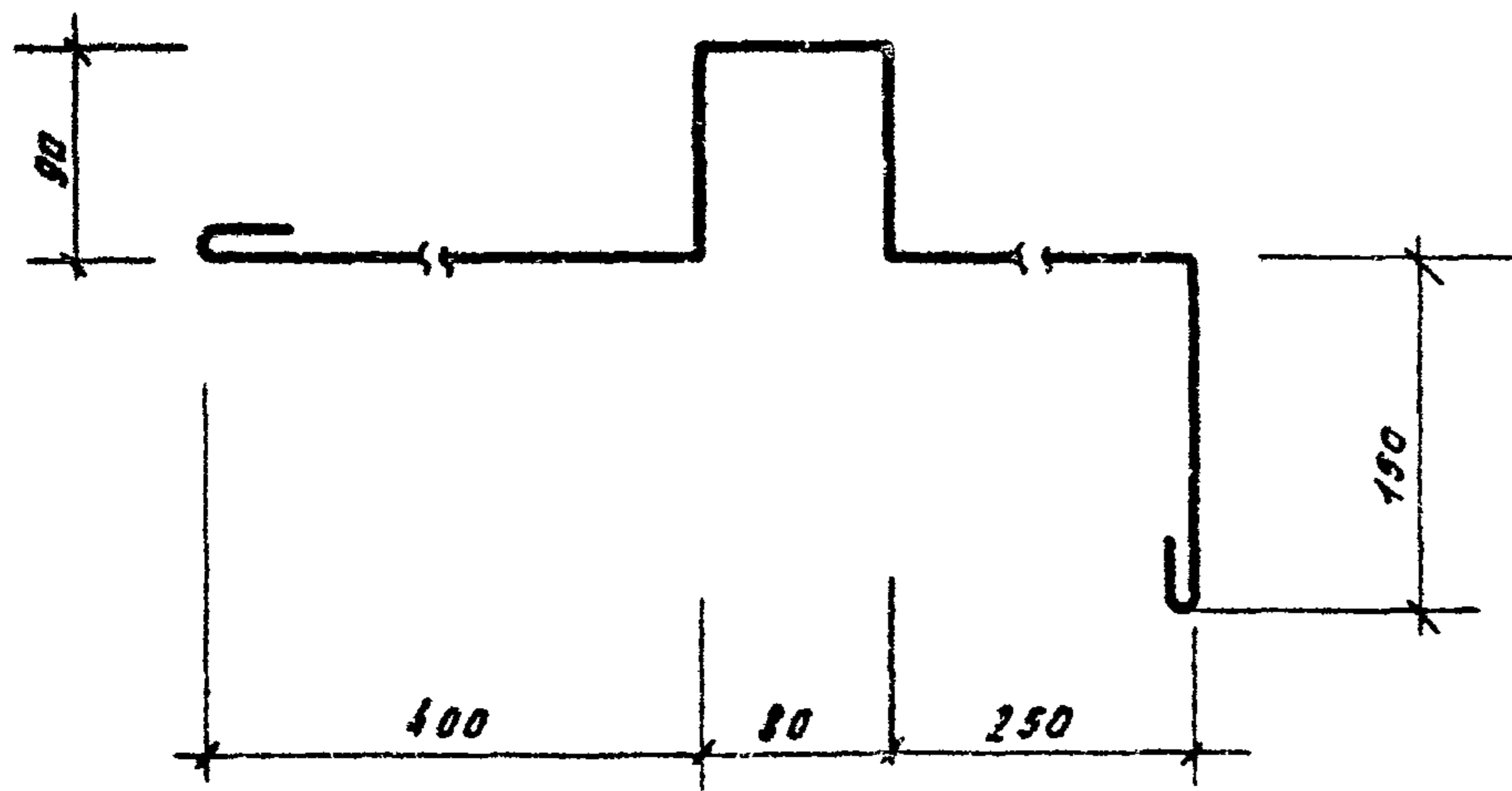
Форм.	Зона	Поз.	Обозначение	Наименование	кол.	Примечание
				<u>Документация</u>		всего кг 1 эл.
			00.00.ТУ	Технические условия		
				<u>Детали</u>		
БУ	1		КНИ 02.20	Лист 5 ГОСТ 19903-74 С 235 ГОСТ 27772-88 102x102	1	0,40

Привязки:

ИЧВ. №

			294-3-56.90	КНИ 02.20			
Исх. м.	Шестопалов	В.М.	Решетка	Стандия	Маска	Масштаб.	ЦНИИЭП ул. Б.С. Мезенцева Ф. 14
Норм. код	Грибович	В.М.		Р	0,40		
Гл. инж. м.	Ленточников	Л.С.					
Г.А.П.	Зарецкий	В.М.		Лист	Листов		
Г.А.П.	Грибович	В.М.					
И.И.	Карачева	В.М.					

24866-06 30

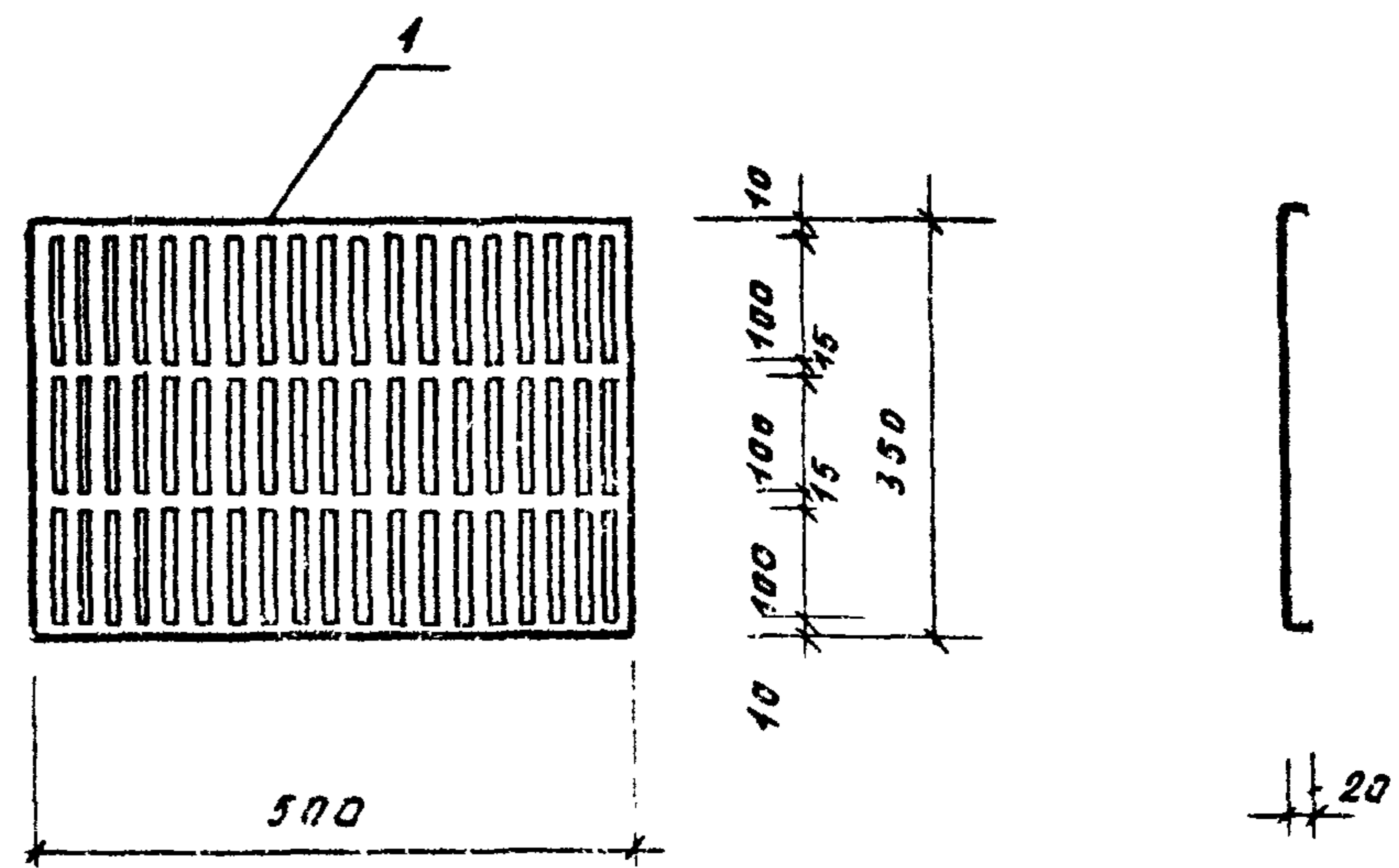


Формат	Зона	Поз.	Обозначение	Наименование	кол.	Примечание
				<u>Документация</u>		
			00.00.ТУ	Технические условия		
				<u>Детали</u>		
БУ		1	кнч 02.21	Ø 10 ГОСТ 2590-74 L=12000	1	0,74

Привязан:

инв. №:

294-3-56.90			кнч 02.21			
Нач. м.	Шестопалов	Менеджер	Узделие закладное М-10	Стандия	Масса	Масшт.
Норм. кон.	Грибович	Инженер		Р	0,74	
Л. инж. м.	Леночников	Инженер		Лист	Листов	
Р.И.П.	Зарецкий	Инженер		ЦНИИЭП		
Р.И.П.	Грибович	Инженер		ит. В.С. Мезенцева		
И.И.И.	Карачева	Инженер		Ф.А.4		



Формат	Зона	Поз.	Обозначение	Наименование	кол.	Примечание
				<u>Документация</u>		Вес кг
			00.00.ТУ	Технические условия		1дет.
				<u>Детали</u>		
БУ		1	кнч 02.22	-35*2 ГОСТ 19903-74* L=500	1	2,750

Примечания:

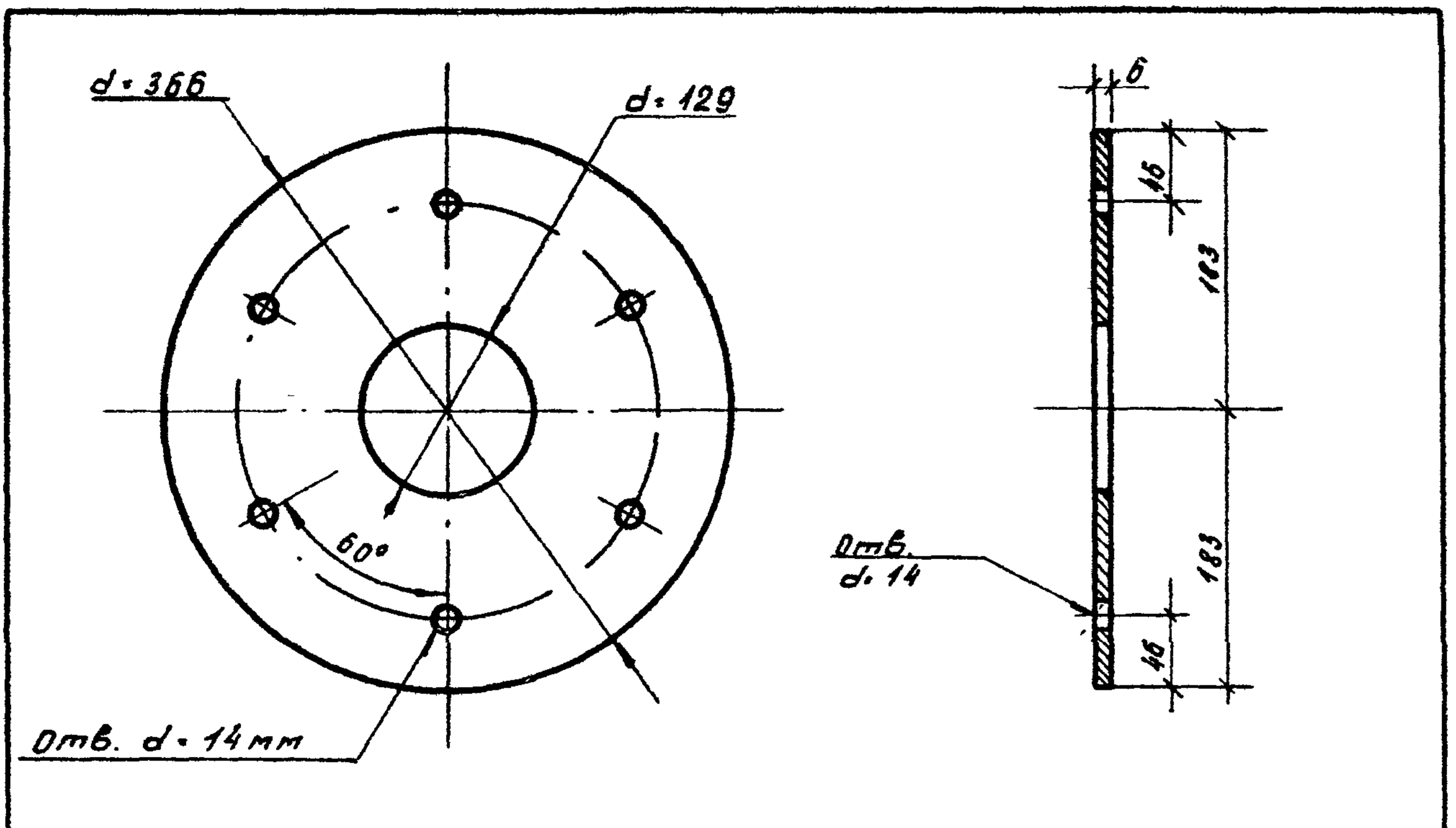
- М-11 выполнять из нержав. стали марки 08*18Н10Т по ГОСТ 5632-72*

Привязан:

инв. №:

294-3-56.90			кнч 02.22			
Нач. м.	Шестопалов	Менеджер	Решетка М-11	Стандия	Масса	Масшт.
Норм. кон.	Грибович	Инженер		Р	2,750	
Л. инж. м.	Леночников	Инженер		Лист	Листов	
Р.И.П.	Зарецкий	Инженер		ЦНИИЭП		
Р.И.П.	Грибович	Инженер		ит. В.С. Мезенцева		
И.И.И.	Карачева	Инженер		Ф.А.4		

Типовой проект 294-3-56.90 Альбом 6



Формат	Зона	Поз.	Обозначение	Наименование	кол.	Примечание
				<u>Документация</u>		Вес кг Лист
			00.00.14	Технические условия		
				<u>Детали</u>		
Б4		1	КНИ 02.24-03	Лист <u>В ГОСТ 19903-74*</u> <u>С 235 ГОСТ 27772-88</u>	366*366	1 6,31

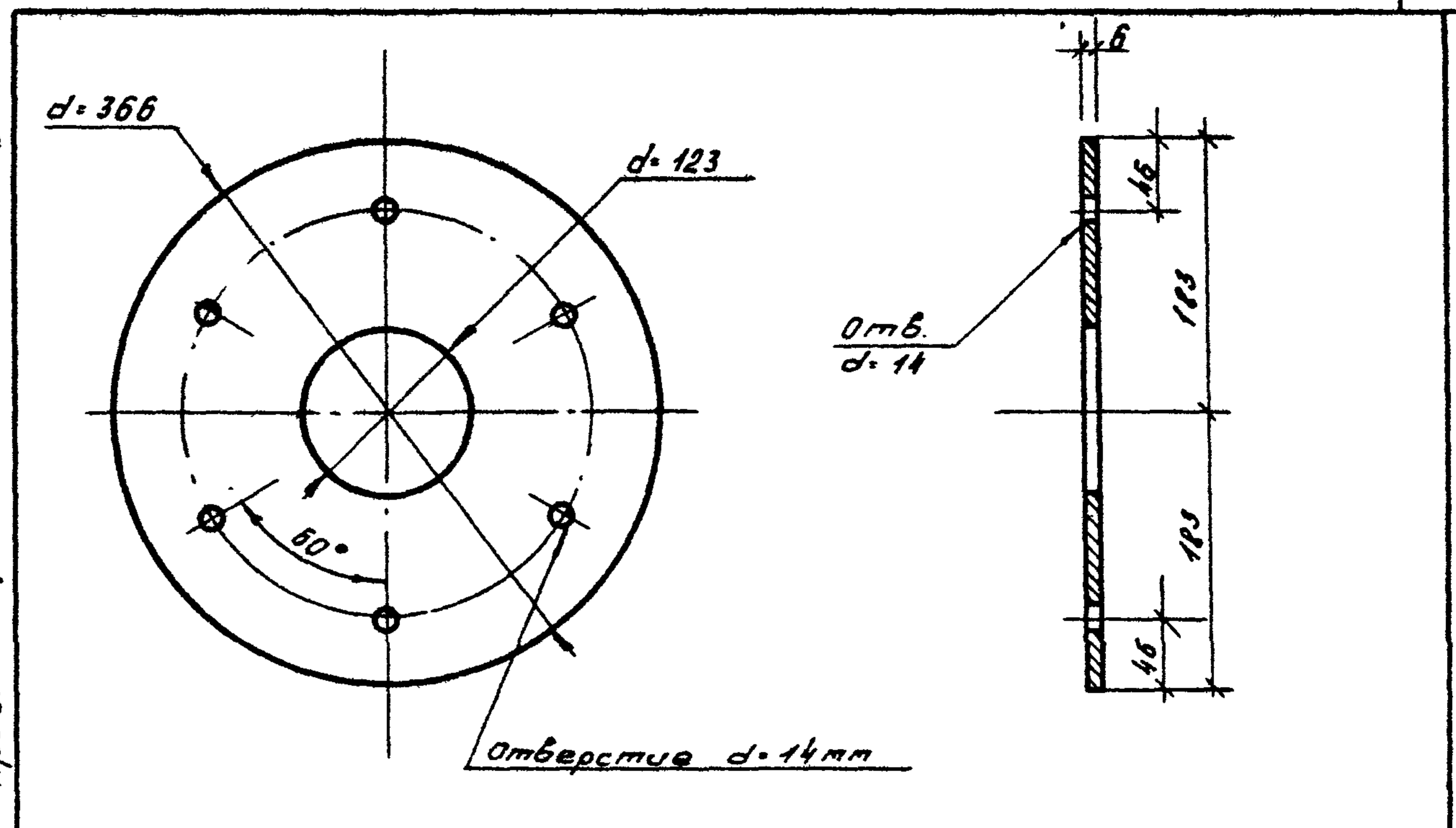
Привязан:

ИИВ.ЛР

294-3-56.90		КНИ 02.24-03	
Нач. м. Шестопалов	ИИВ	Фланец ФЛ-1	Стадия
Норм. кон. Гримавич	Фриш		Масса
Гл. инж. м. Лентачников	Леня		Масшт.
Г.А.П. Зарецкий	В.И.		Р
Г.И.П. Гримавич	Фриш		Б.31
И.И.И. Карачева	ИИВ	Лист	Листов
		ЦНИИЭП И.И.И. Мезенцева	

Ф. 14

Типовой проект 294-3-56.90 Альбом 6



Формат	Зона	Поз.	Обозначение	Наименование	кол.	Примечание
				<u>Документация</u>		Вес кг Лист
			00.00.14	Технические условия		
				<u>Детали</u>		
Б4		1	КНИ 02.24-04	Лист <u>В ГОСТ 19903-74*</u> <u>С 235 ГОСТ 27772-88</u>	366*366	1 6,310

Привязан:

ИИВ

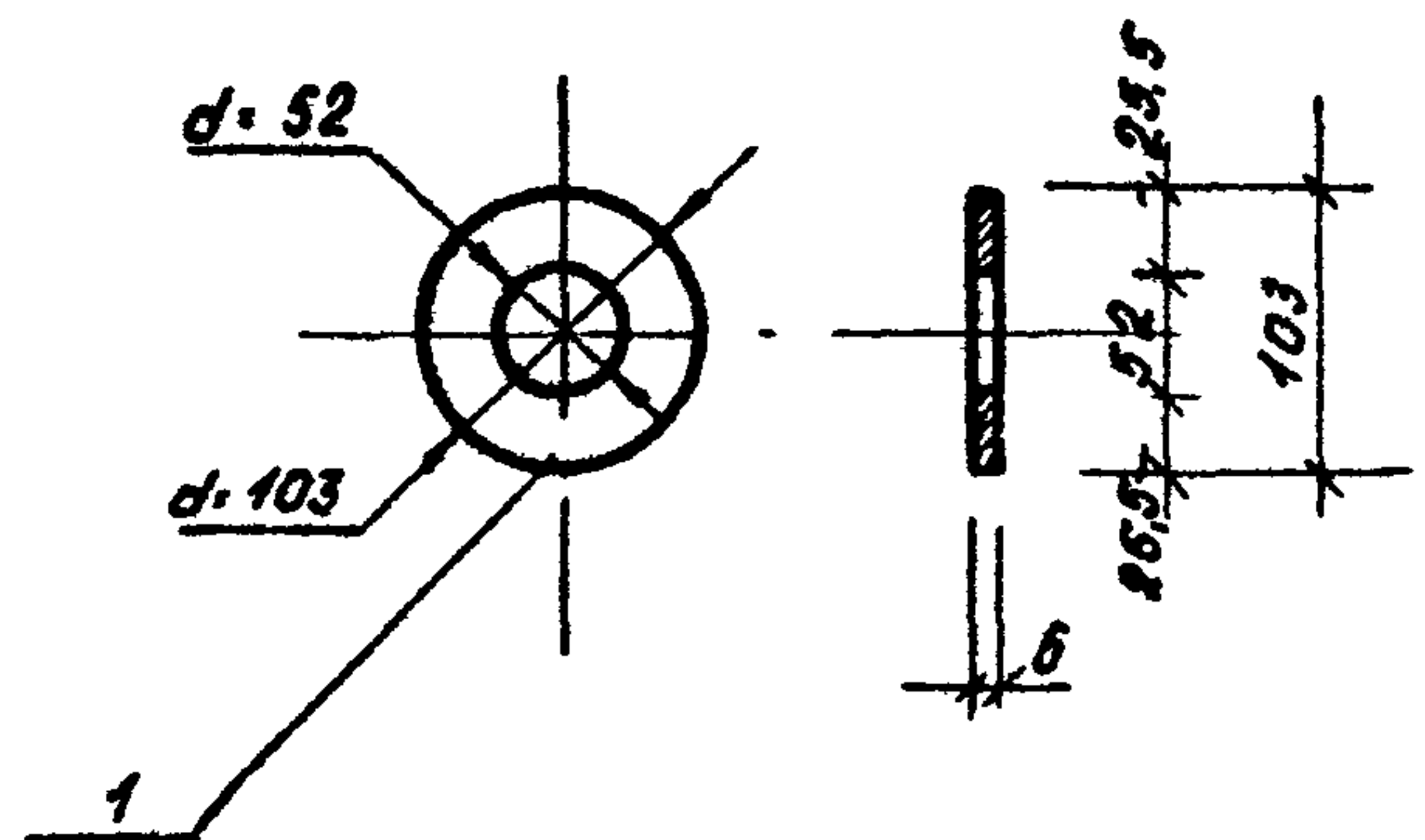
294-3-56.90		КНИ 02.24-04	
Нач. м. Шестопалов	ИИВ	Фланец ФЛ-2	Стадия
Норм. кон. Гримавич	Фриш		Масса
Гл. инж. м. Лентачников	Леня		Масшт.
Г.А.П. Зарецкий	В.И.		Р
Г.И.П. Гримавич	Фриш		Б.31
И.И.И. Карачева	ИИВ	Лист	Листов
		ЦНИИЭП И.И.И. Мезенцева	

24866-06 34

Ф. 14

ИИВ.ЛР Подпись и дата

Типовой проект 294-3-56.90 Альбом 6



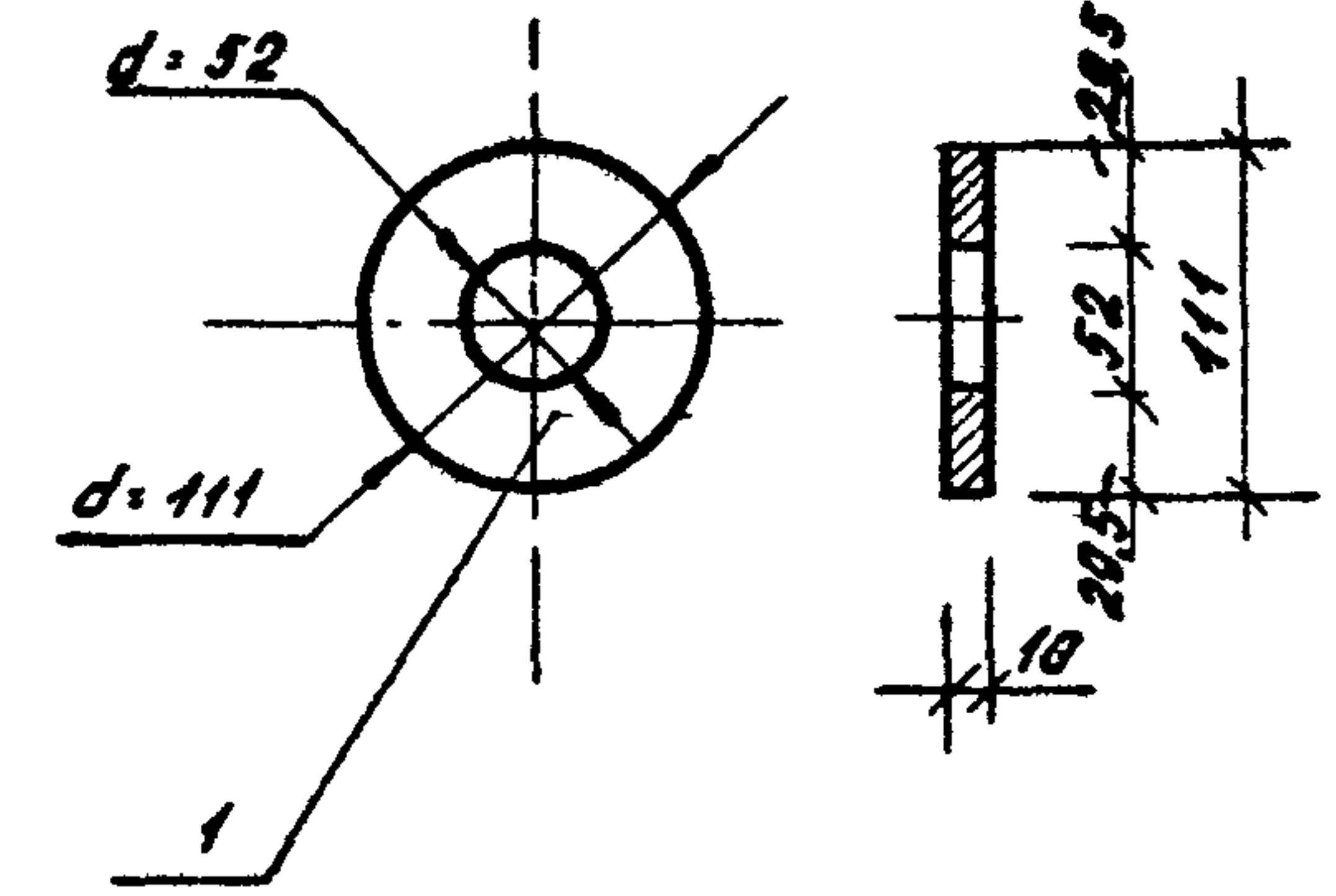
Формат	Зона	Поз.	Обозначение	Наименование	кол	Примечание
				<u>Документация</u>		вес кг 1эл.
			00.00.19	Технические условия		
				<u>Детали</u>		
Б4		1	КНИ 02.24-08	Лист $\frac{6 \text{ ГОСТ } 19903-74^*}{0235 \text{ ГОСТ } 27772-88}$ 103-103	1	0,50

Привязан:

УИВ. №:

Имя, № подл.	Подпись и дата	Взам. инв. №	294-3-56.90	КНИ 02.24-08
Нач. м.	Шестопапов <i>Шестопапов</i>		Фланец	Стандия
Норм. кон.	Примович <i>Примович</i>			
С. инж. ж.	Ленточников <i>Ленточников</i>		0,50	Масшт.
Р. А. П.	Зарецкий <i>Зарецкий</i>			
Р. И. П.	Примович <i>Примович</i>		ЦНИИЭП	И. М. Б. С. Мезенцева
И. И. М.	Карачева <i>Карачева</i>			

Типовой проект 294-3-56.90 Альбом 6



Формат	Зона	Поз.	Обозначение	Наименование	кол	Примечание
				<u>Документация</u>		вес кг 1эл.
			00.00.19	Технические условия		
				<u>Детали</u>		
Б4		1	КНИ 02.24-07	Лист $\frac{10 \text{ ГОСТ } 19903-74^*}{0235 \text{ ГОСТ } 27772-88}$ 111-111	1	0,97

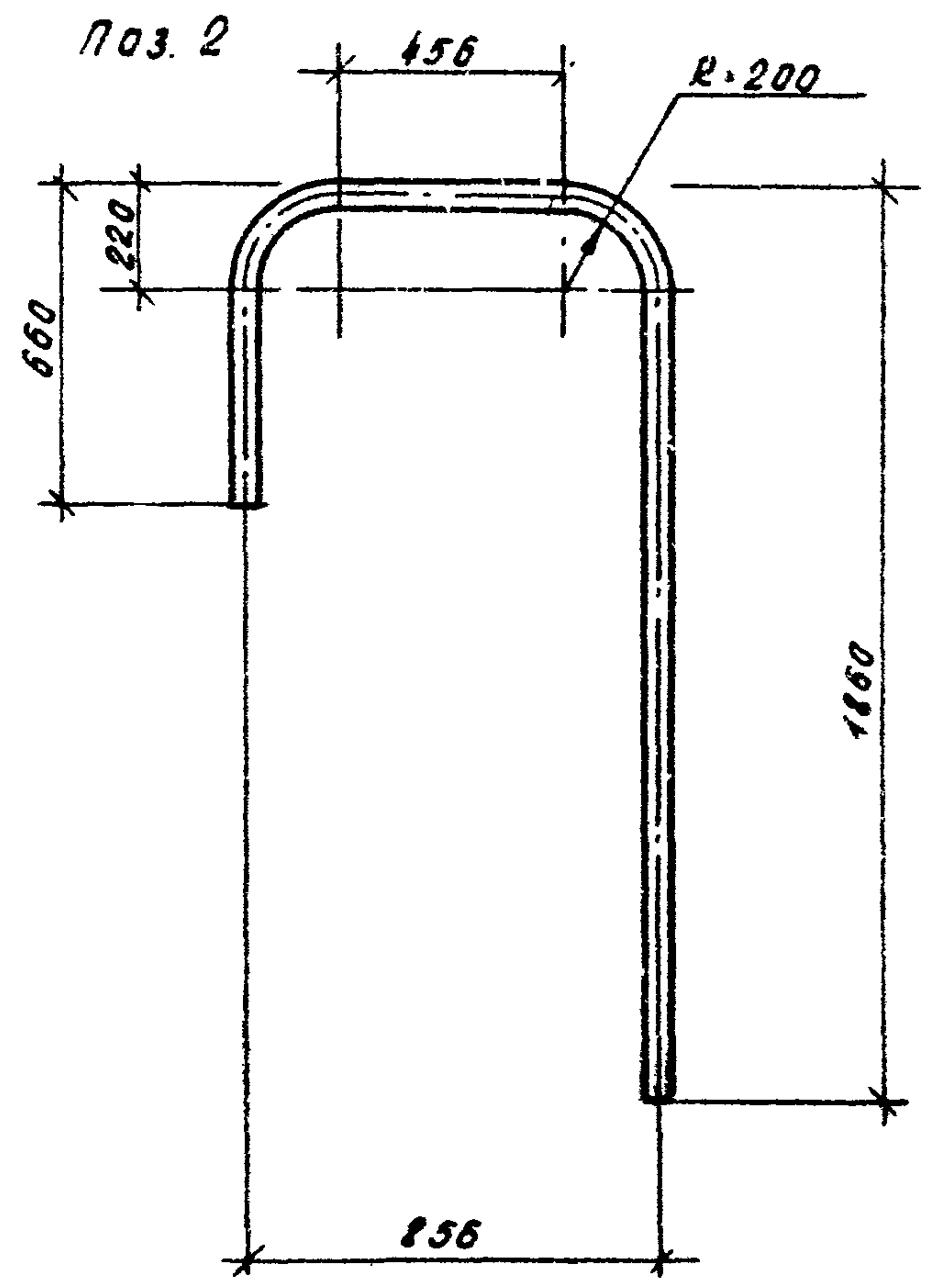
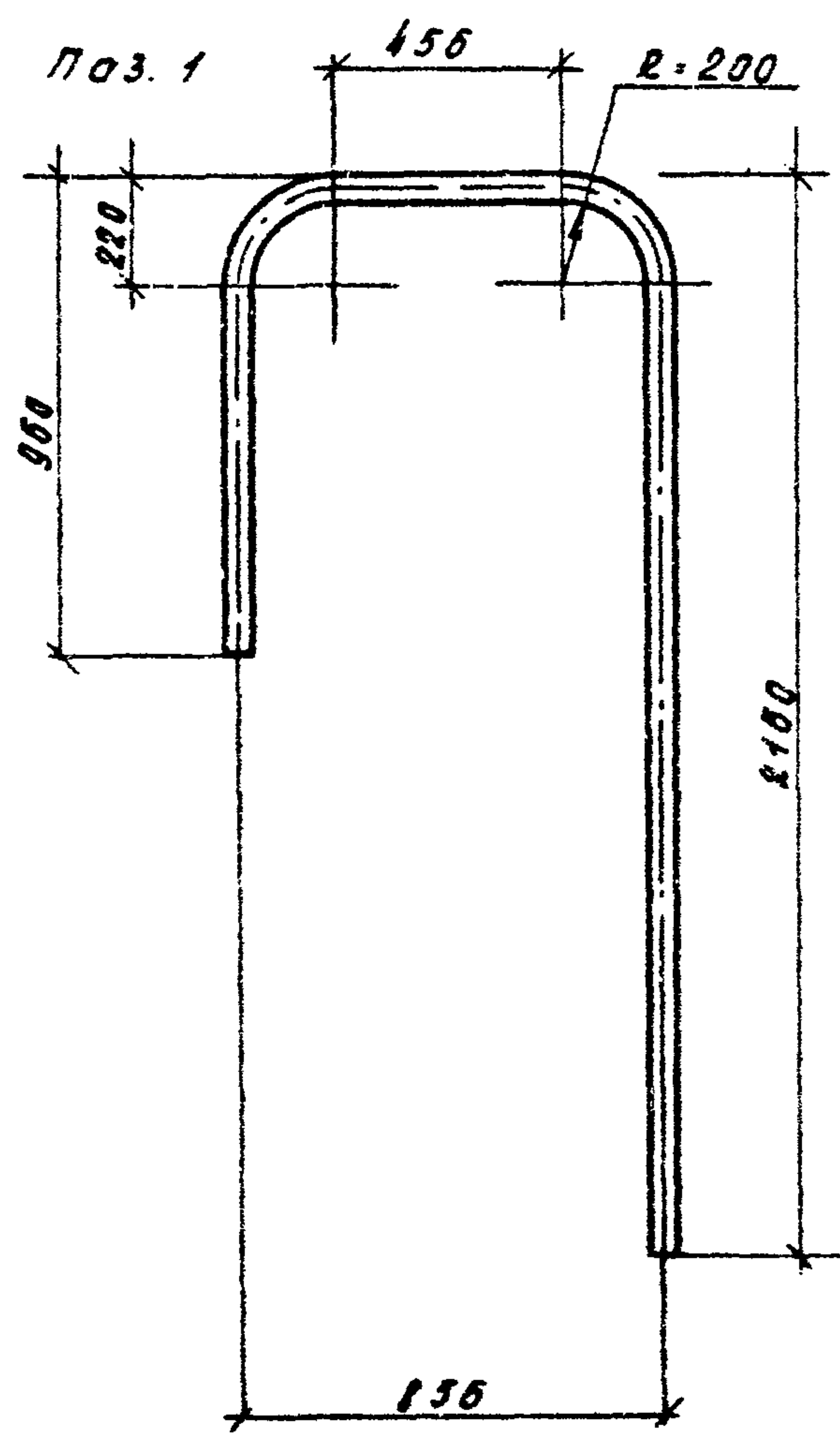
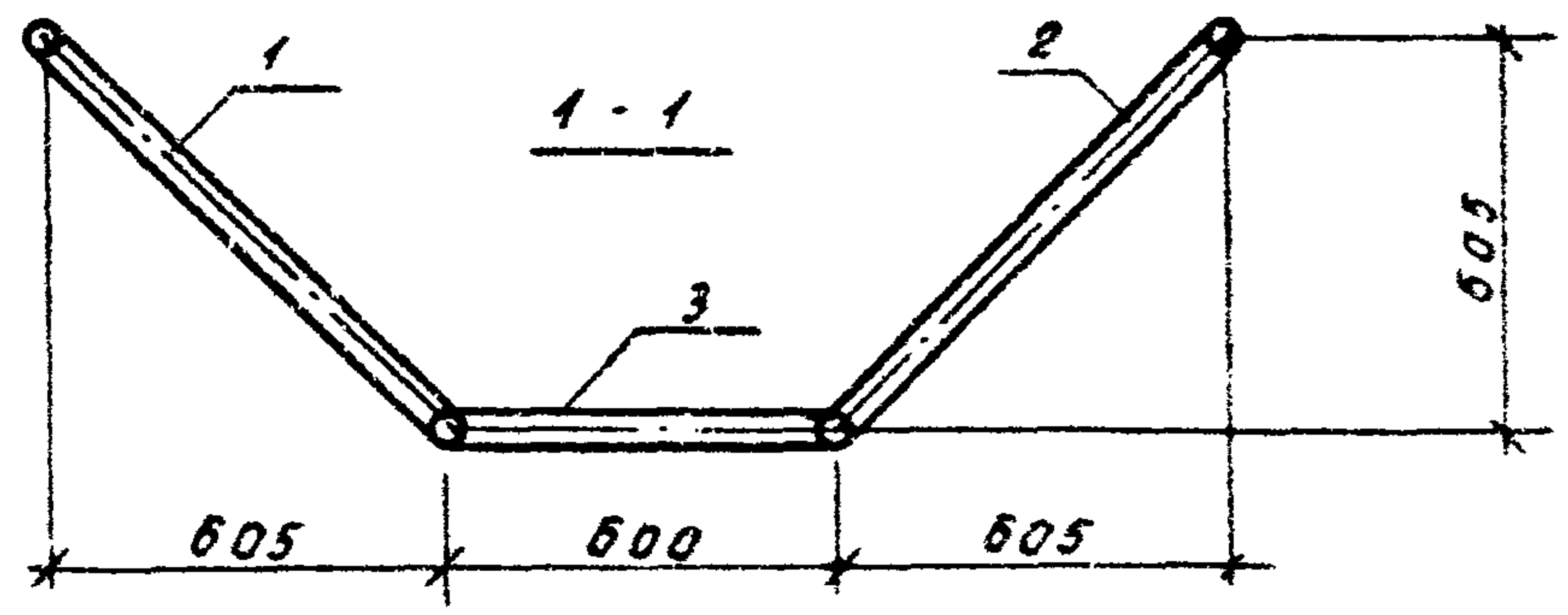
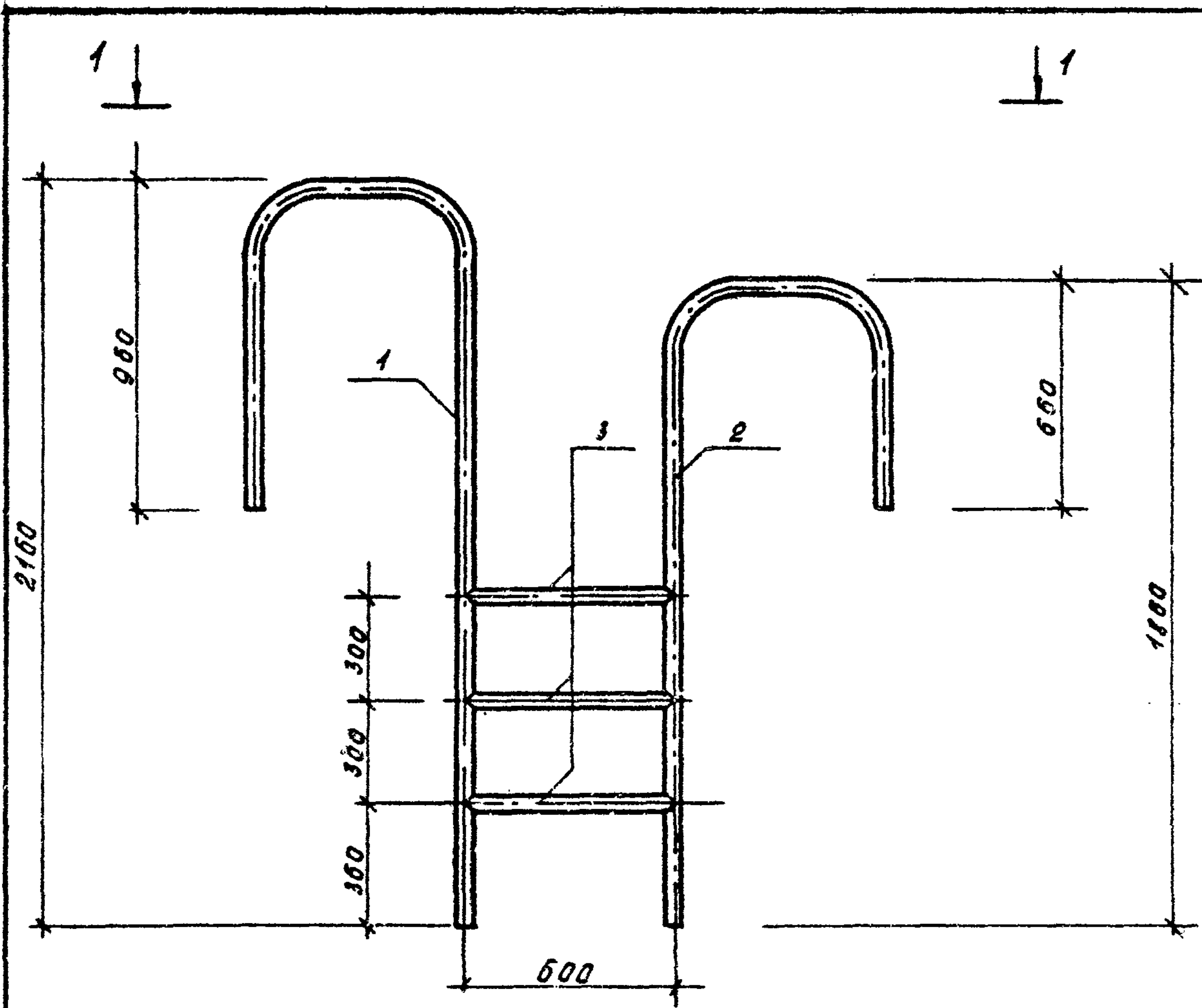
Привязан:

УИВ. №:

Имя, № подл.	Подпись и дата	Взам. инв. №	294-3-56.90	КНИ 02.24-07.
Нач. м.	Шестопапов <i>Шестопапов</i>		Фланец	Стандия
Норм. кон.	Примович <i>Примович</i>			
С. инж. м.	Ленточников <i>Ленточников</i>		0,97	Масшт.
Р. А. П.	Зарецкий <i>Зарецкий</i>			
Р. И. П.	Примович <i>Примович</i>		ЦНИИЭП	И. М. Б. С. Мезенцева
И. И. М.	Карачева <i>Карачева</i>			

24866-06 36

Тупавол проект 294-3-56.90 Лобот 6



Форм. зона	Поз.	Обозначение	Наименование	кол.	Примечание
			<u>Документация</u>		Вес кг 1эл.
		00.00.1У	Технические условия		
			<u>Детали</u>		
БУ	1	КНИ 02.25	Труба 40x3 ГОСТ 10704-76* L=3827	1	10,500
БУ	2	-01	Труба 40x3 ГОСТ 10704-76* L=3227	2	8,840
БУ	3	-02	Труба 40x3 ГОСТ 10704-76* L=600	3	1,640

Примечания:

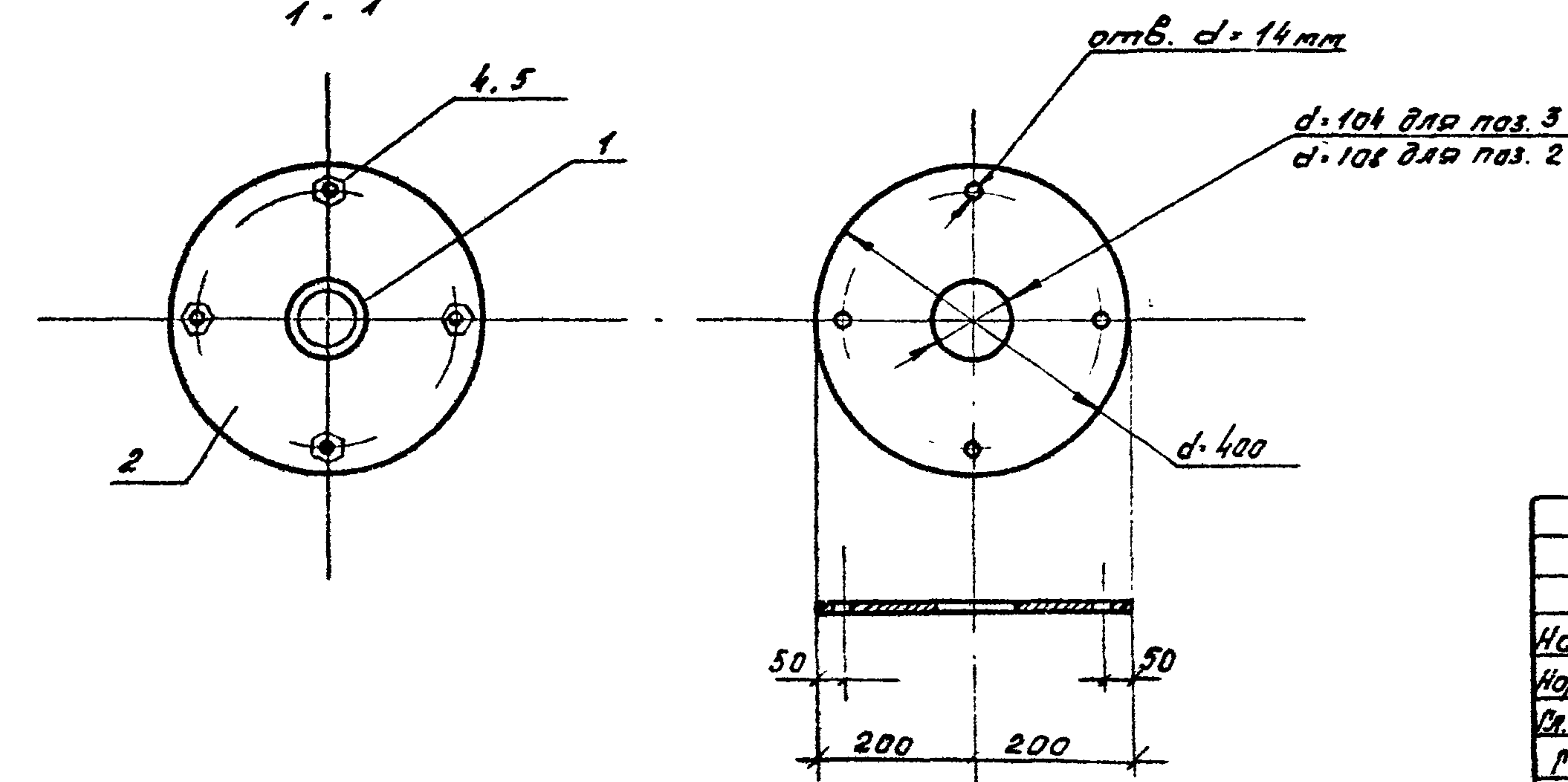
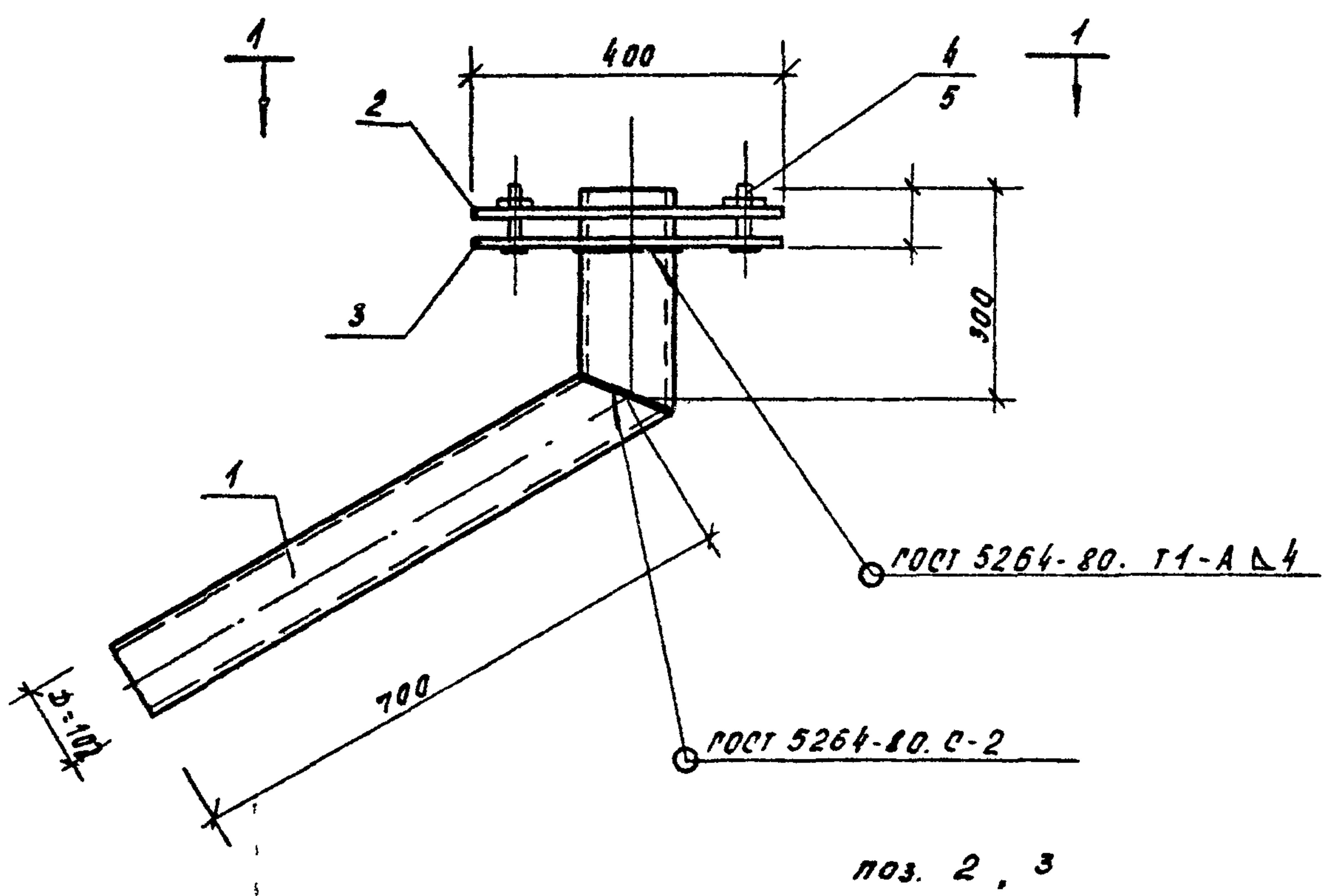
1. ЛМ-2 выполнять из нержавеющей стали 08х18Н10т по ГОСТ 5632-72.
2. Сварку производить электродами ОЗЛ-14 ГОСТ 9466-75 и ГОСТ 10052-75.

Привязан:

Изм. №			

294-3-56.90		КНИ 02.25	
Лестница		Статус	Масса
ЛМ-2		Р	24,26
		Лист	Листов
		ЦНИИЭП	
		ит. Б.С. Мезенцева	

Числ. в. подл. Подпись и дата: 29.11.80 294-3-56.90 Альбом 6 Типовой проект

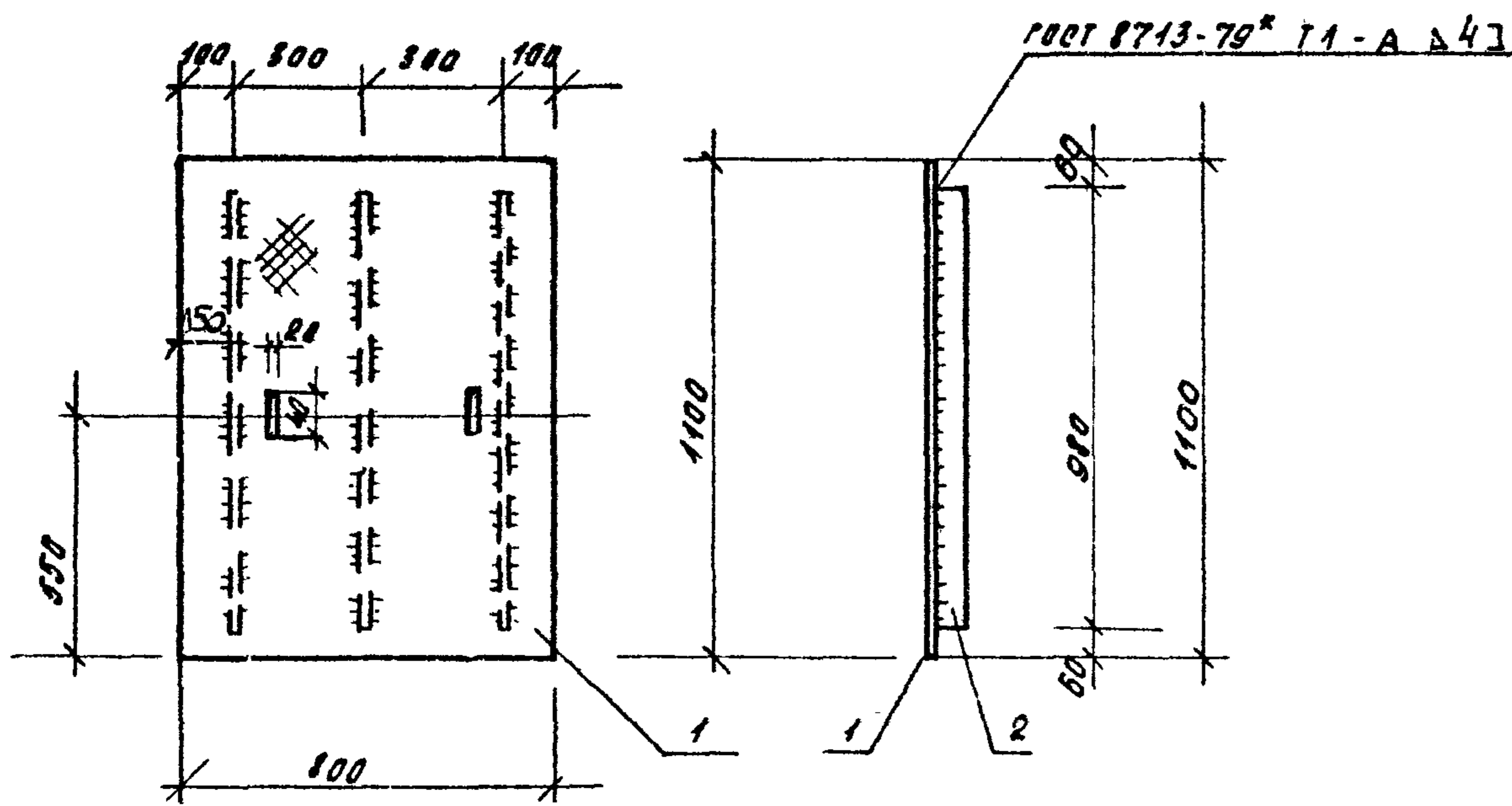


Рядоват	Зона	Поз.	Обозначение	Наименование	Кол.	Примечание
				<u>Документация</u>		Вес кг 131
			00.00.ТУ	Технические условия		
				<u>Детали</u>		
БУ	1		КНИ 02.26	тр 102*3 ГИСТ 10704-76* В ст 3 кл 2 ГИСТ 10705-80* l=1000	1	7.32
БУ	2		-01	-Б ГИСТ 19903-74* С 235 ГИСТ 27772-88 400*400	1	5.9
БУ	3		-02	-Б ГИСТ 19903-74* С 235 ГИСТ 27772-88 400*400	1	5.8
БУ	4		-03	болт М12 ГИСТ 7798-70* l=55	4	0.05
БУ	5		-04	гайка М12 ГИСТ 5915*70*	4	0.025

Привязан:			
ИВ №:			

294-3-56.90		КНИ 02.26	
Науч. м. Шестапов	Корн. кон. Грибович	Сл. инж. м. Ленточников	ГАП Зарцкий
ГАП Грибович	Науч. гр. м. Петушкова	Изделие закладное М 14 Оборочный чертень	
Лист	Листов	ЦНИИЭП им. Б.С. Мезенцева Ф. АЗ	

Типовой проект 294-3-56.90 Лобов 6



Форм.	Зона	Поз.	Обозначение	Наименование	кол.	Примечание
				<u>Документация</u>		Вес кг Тэл.
			00.00.14	Технические условия		
				<u>Детали</u>		
БУ		1	КНИ 02.28	- ГОСТ 8568-77 С 235 ГОСТ 27772-88 800x1100	1	58,8
БУ		2	-01	- ГОСТ 8568-77 С 235 ГОСТ 27772-88 50x980	3	3,27

Прибыль:

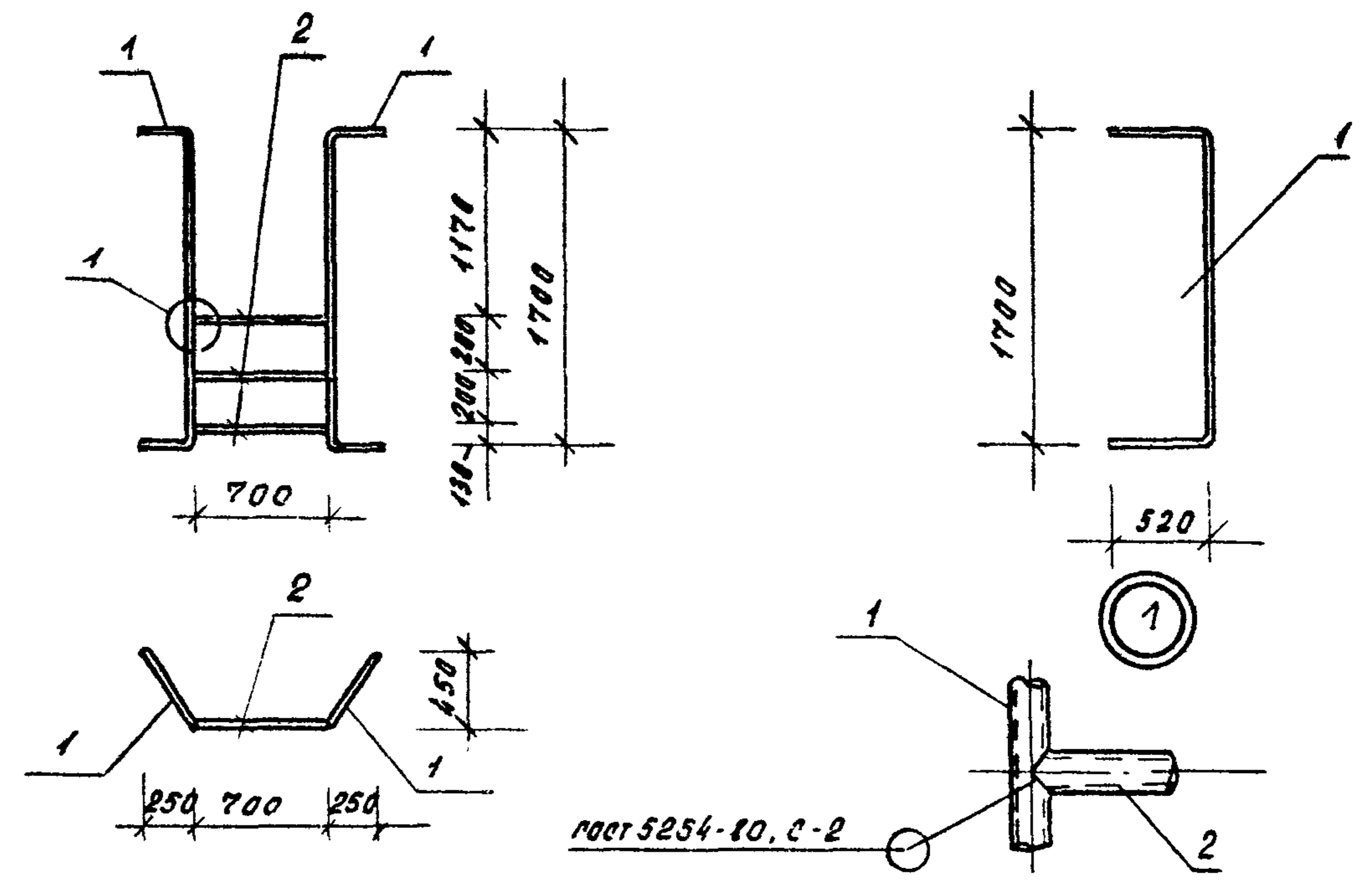
И.И.В. №:

И.И.В. №, подпись и дата

И.И.В. №	Подпись	Дата	294-3-56.90	КНИ 02.28
И.И.В. №	Подпись	Дата	Щ м Щ-2	Стрелка металлическая СМ-3
И.И.В. №	Подпись	Дата	Р	Е8,61
И.И.В. №	Подпись	Дата	Лист	Листов
И.И.В. №	Подпись	Дата	ЦНИИЭП И.И.В. Мезенцева	

Ф. А4

Типовой проект 294-3-56.90 Лобов 6



Форм.	Зона	Поз.	Обозначение	Наименование	кол.	Примечание
				<u>Документация</u>		Вес кг Тэл.
			00.00.14	Технические условия		
				<u>Детали</u>		
БУ		1	КНИ 02.31	Труба 40x3 ГОСТ 10704-76* В-2740	2	7,51
БУ		2	-01	В-700	3	1,92

Прибыль:

И.И.В. №:

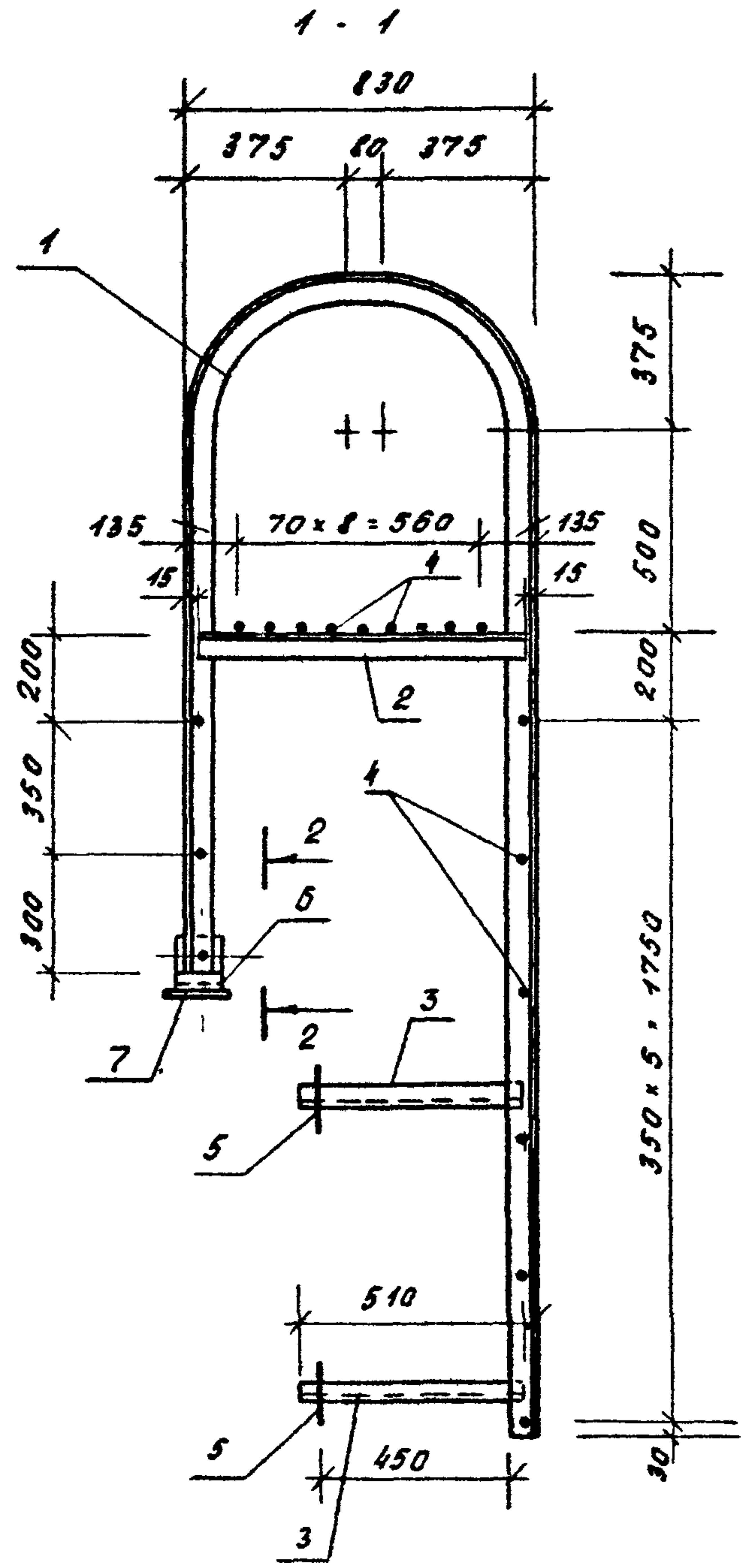
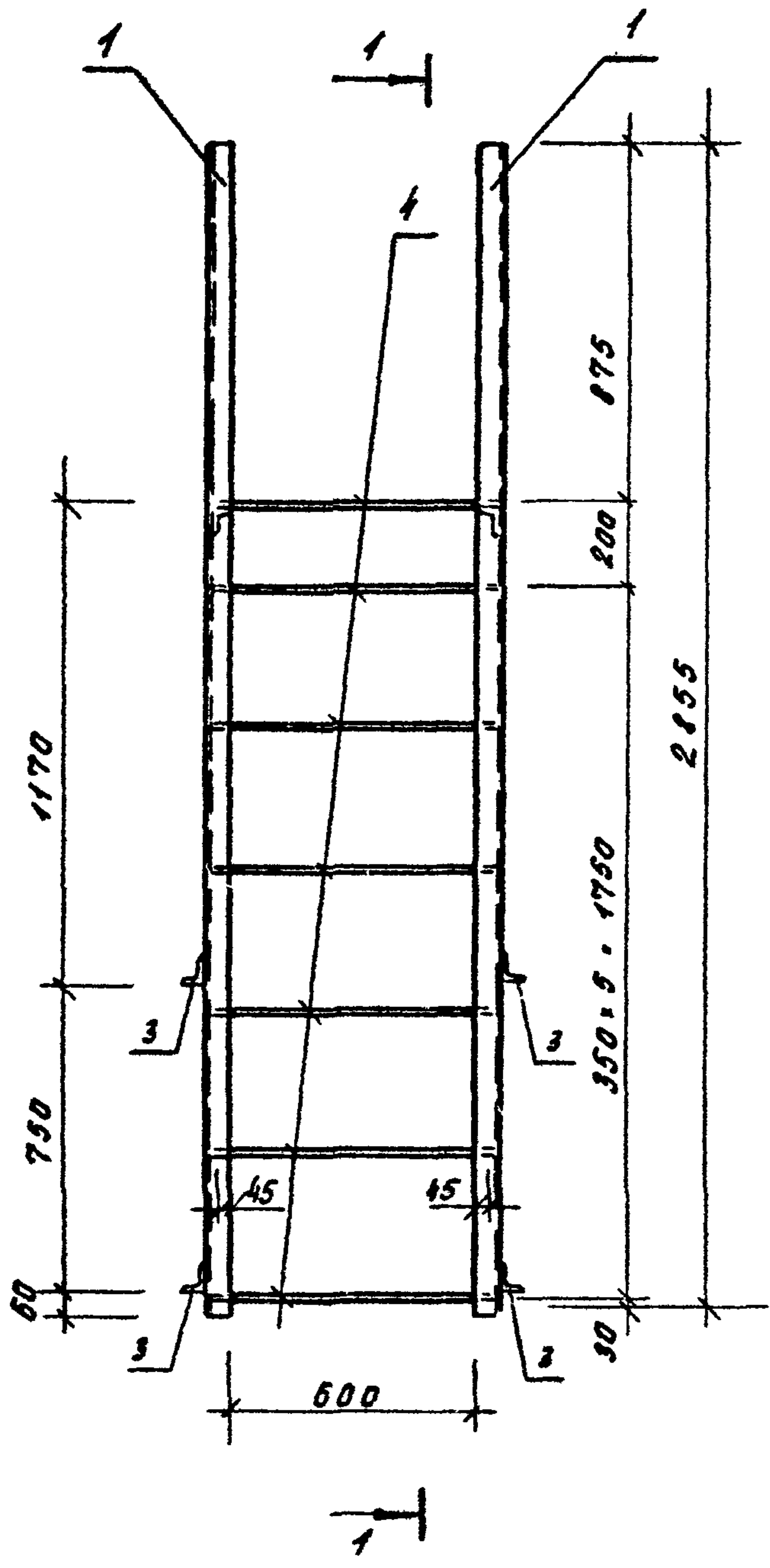
И.И.В. №, подпись и дата

И.И.В. №	Подпись	Дата	294-3-56.90	КНИ 02.31
И.И.В. №	Подпись	Дата	Стрелка металлическая СМ-3	Стрелка металлическая СМ-3
И.И.В. №	Подпись	Дата	Р	20,78
И.И.В. №	Подпись	Дата	Лист	Листов
И.И.В. №	Подпись	Дата	ЦНИИЭП И.И.В. Мезенцева	

24866-06 40

Ф. А4

Туловол проект 294-3-56.90



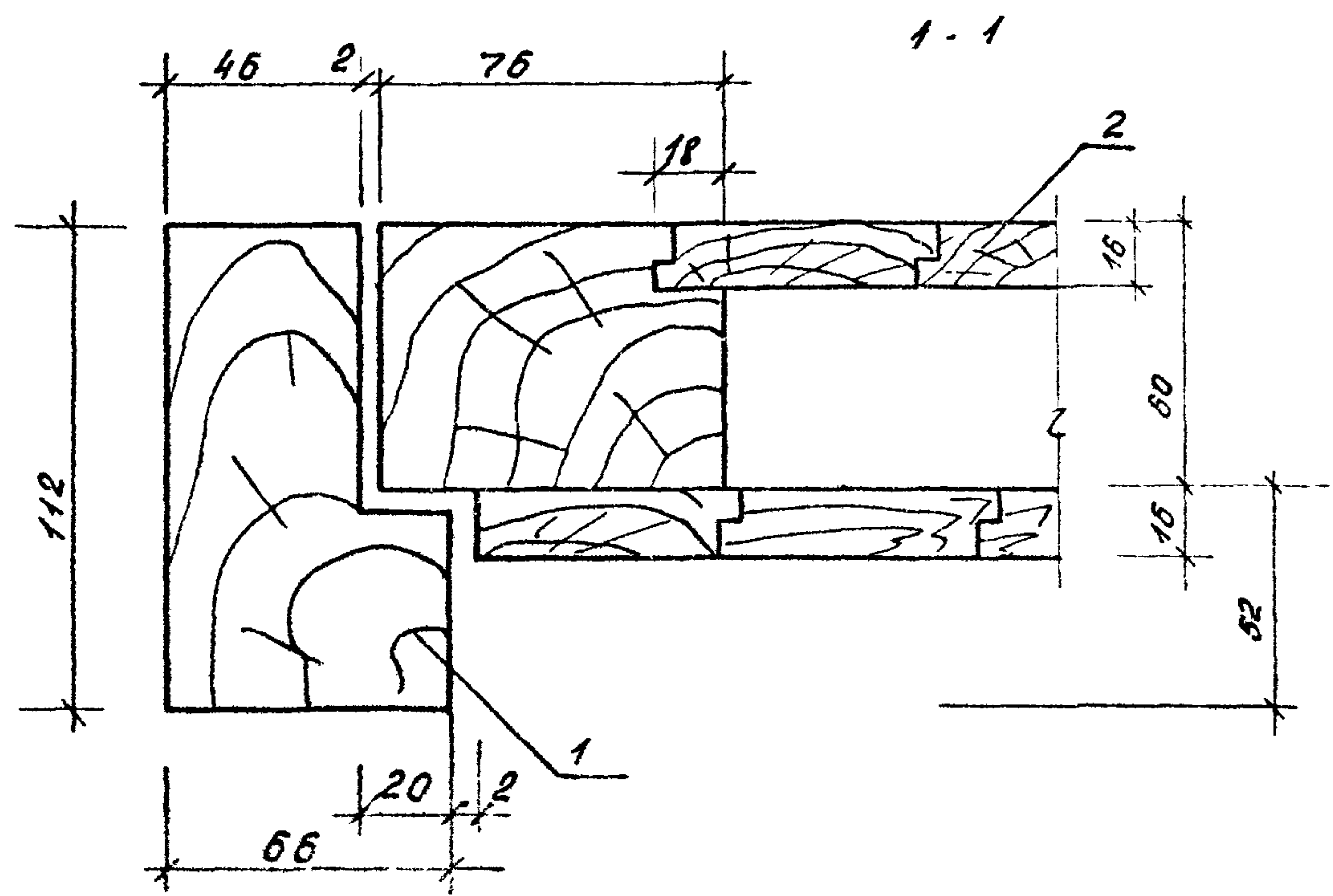
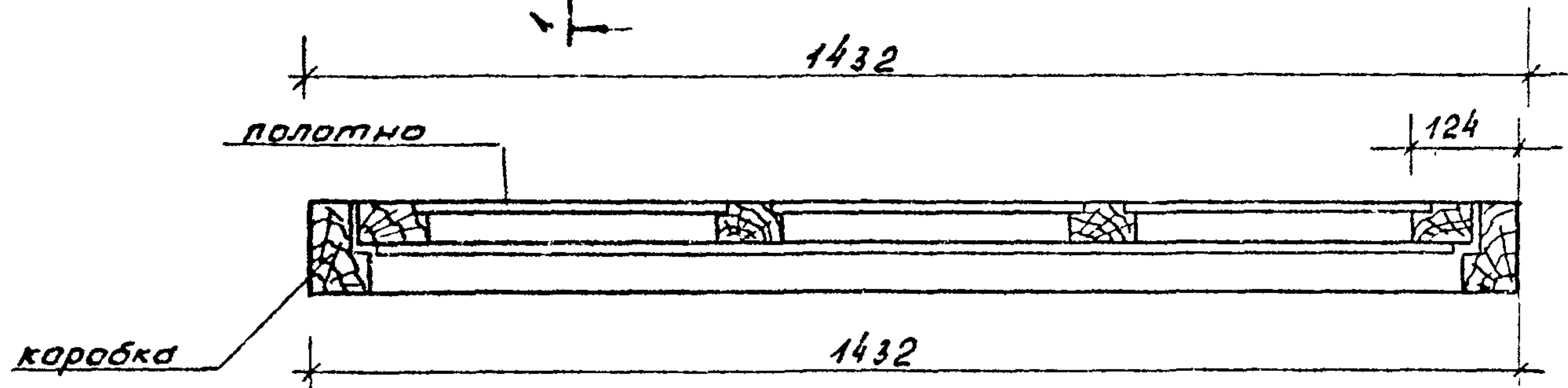
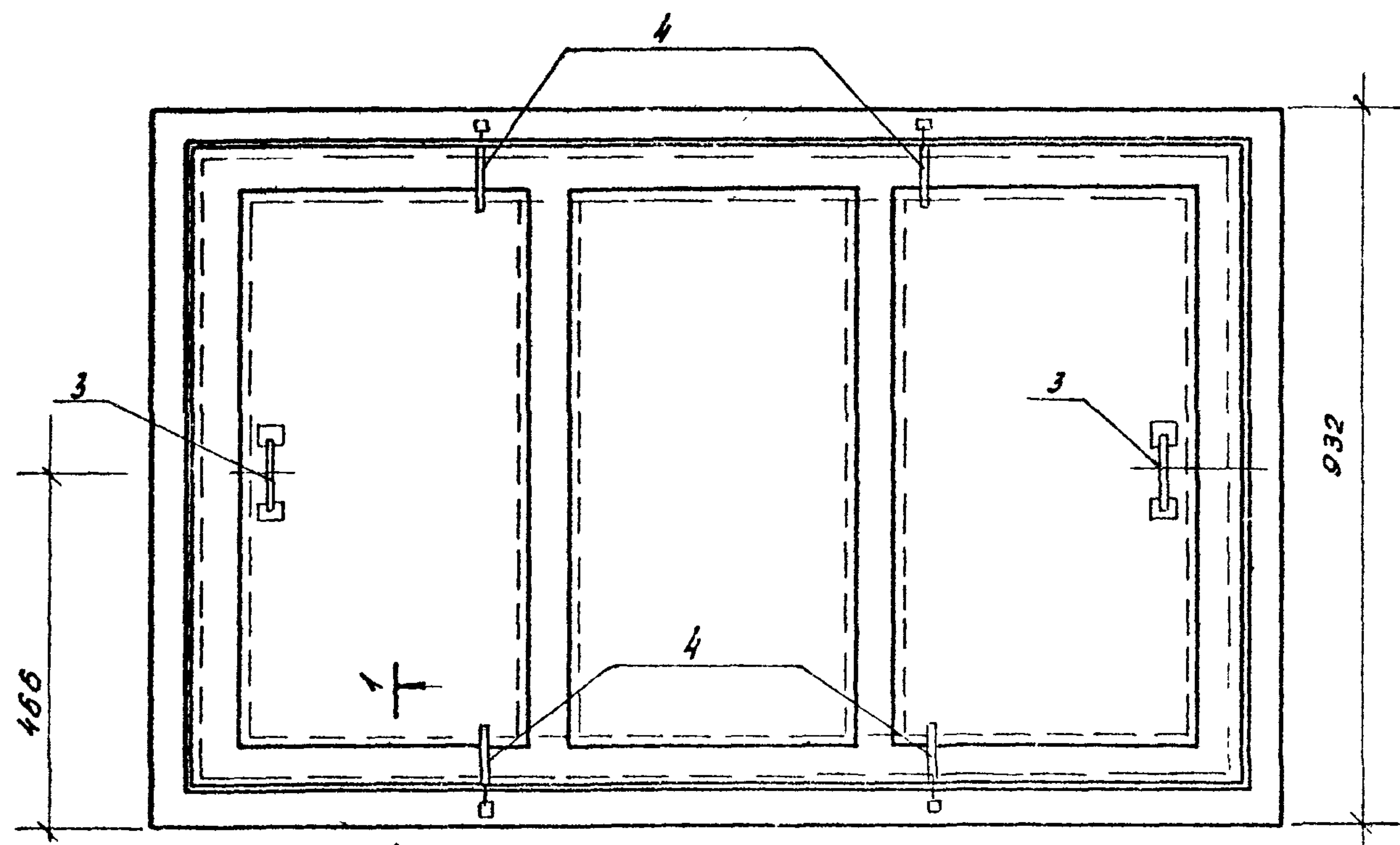
Форм. зона	Поз.	Обозначение	Наименование	кол.	Примечание
			<u>Документация</u>		
		00.00.ТУ	Технические условия		
			<u>Детали</u>		
БУ	1	КНИ 02.30	Л 63x5 ГОСТ 8509-86 С 235 ГОСТ 27772-88	2	24,48
БУ	2	-01	Л-800	2	3,85
БУ	3	-02	Л-510	4	2,45
БУ	4	-03	φ18АІ ГОСТ 5781-82	17	1,38
БУ	5	-04	Л-150	4	0,30
БУ	6	-05	Л 125x80x8 ГОСТ 8510-86 С 235 ГОСТ 27772-88	2	1,00
БУ	7	-06	-6 ГОСТ 19903-74* С 235 ГОСТ 27772-88	1	4,71
БУ	8	-07	Болт М16 ГОСТ 7798-70 ^в	2	0,114
БУ	9	-08	Шайба 16 ГОСТ 11371-68	4	0,011
БУ	10	-09	Гайка М16 ГОСТ 5915-70 ^в	2	0,033

Примечания:

1. Виз 2-2 см. на листе КНИ 02.29

		294-3-56.90	КНИ 02.30	
Науч. м.	Шестопалов	Стремянка металлическая СМ-2	Стандия	Масса
Надм. кон.	Грибович		Р	98,17
Инж. м.	Ленточников		Лист	Листов
ГАП	Заречный		ЦНИИЭП им. Б.В. Мезенцева	
ГИП	Грибович			
Инж.	Карацуба			
Инв. м.				

Лобовый проект 294-3-56.90 Тулово



Код	Зона	Поз.	Обозначение	Наименование	Кол	Примечание
				Документация		м ³ шт.
				Технические условия		
				Сборочные единицы		
АЗ		1	КНИ.03.00-01	коробка К-1	1	0,0338 м ³
АЗ		2	-02	Полотно П-1 ГОСТ 5087-80	1	0,198 м ³
БУ		3	-03	Ручка-скоба РС-100 ГОСТ 5090-86	2	
БУ		4	-04	забивка натянутая штамп. ГОСТ 4028-83*	4	
БУ		5	-05	Гвозди К 2,5 x 60		1 кг

Примечания

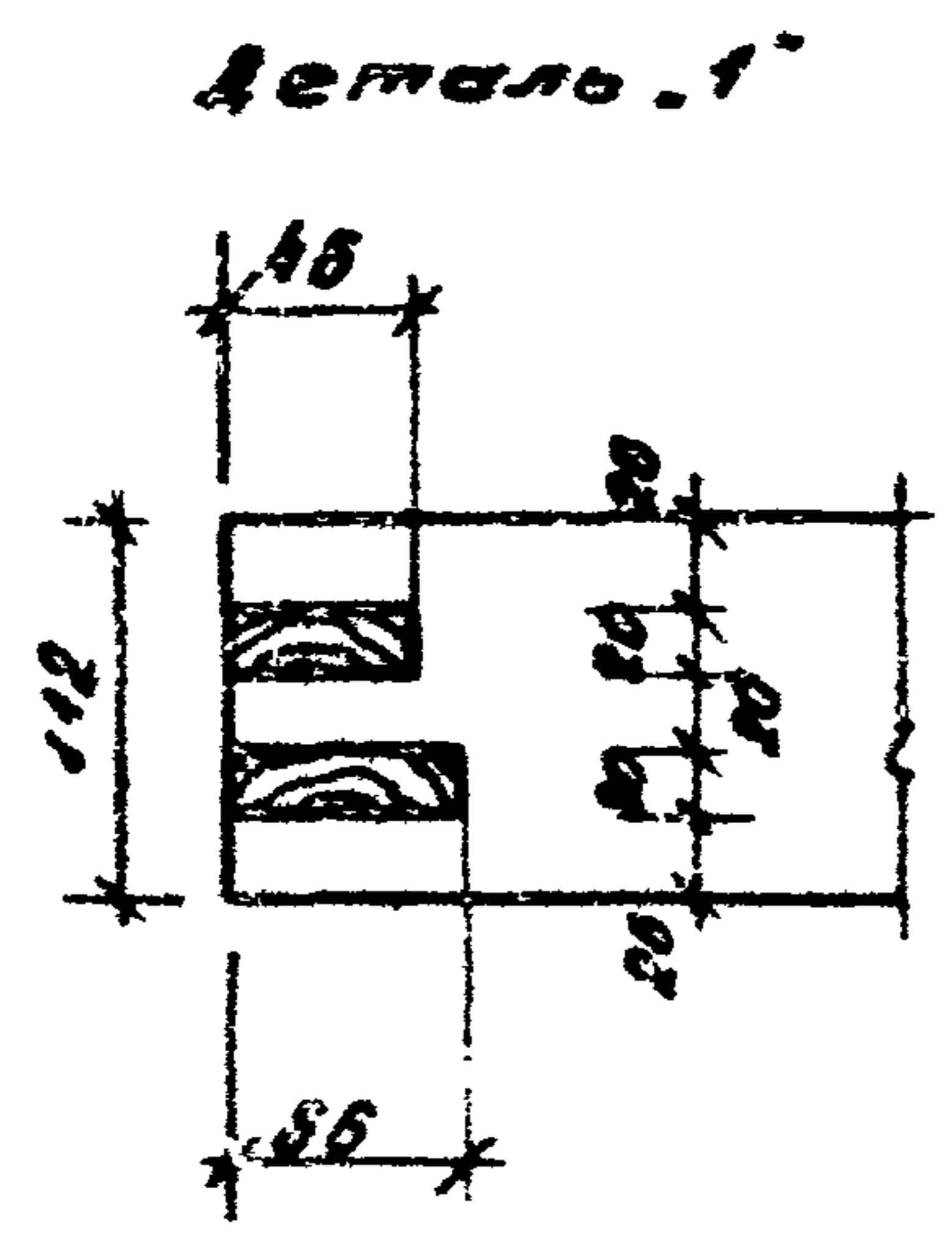
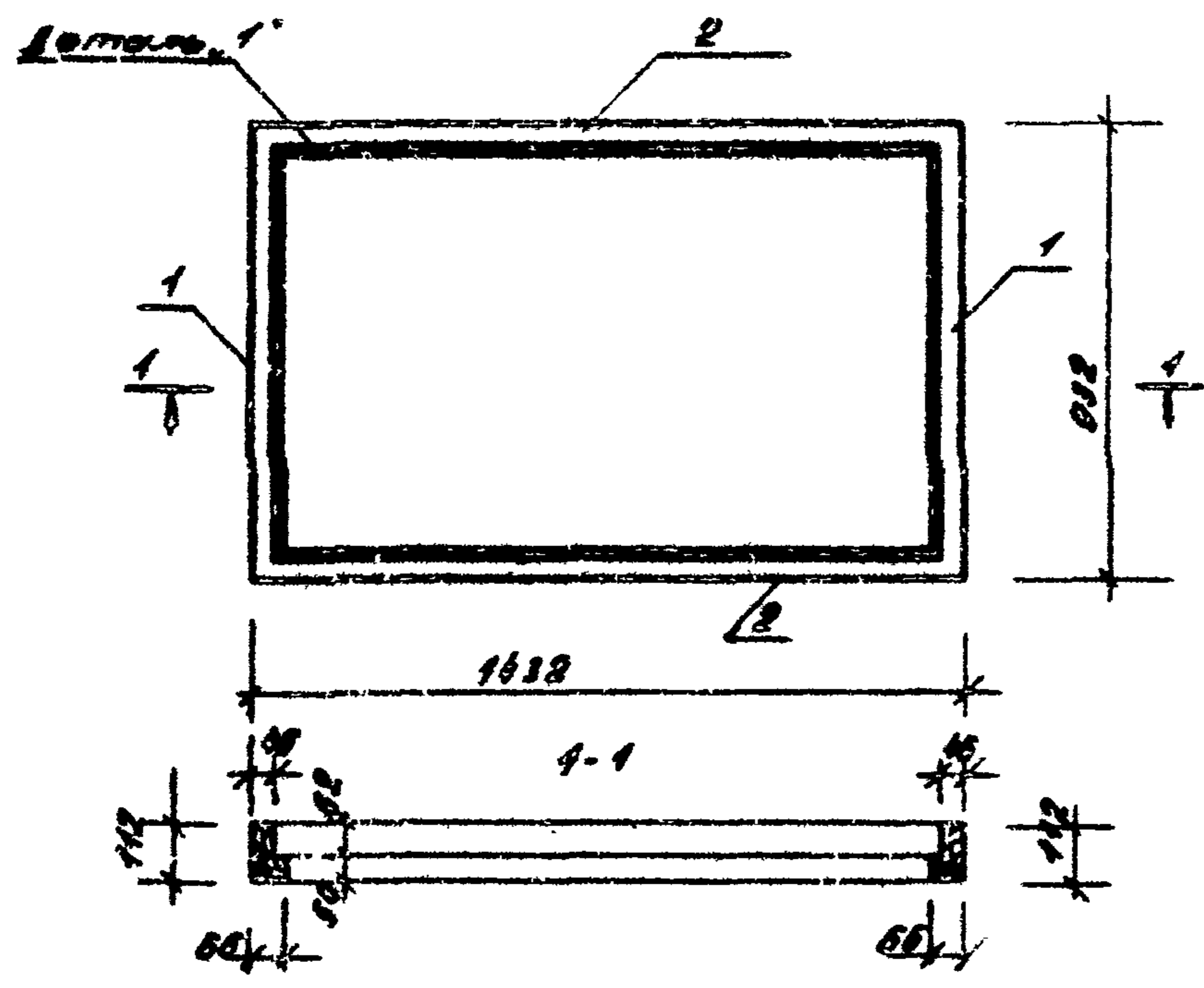
1. Крышка люка разработана на основании серии 1.136.5-19 12.000 СБ.
2. Коробку и полотно крышки люка пропитать антипиренами
3. Крышка люка выполняется из древесины хвойных пород по ГОСТу 24454-80*Е

Привязан			
Инд. №			

		294-3-56.90	КНИ.03-00		
Нач. м.	Шестопалов	крышка люка лист Q=500кг Сборочный чертеш	Стадия	Масса	Масшт.
Нарт. кан.	Григорович		Р		
С.инж. м.	Ленточников		лист	листо в	
Г.И.П.	Заречский		ЦНИИЭП ит. В.С. Мезенцева		
Нач. гр.	Петушкова				

Инд. № подл. Подпись и дата 03.08.80

294-3-56.90
 1 лист
 1970



Мат.	Зона	Пос.	Обозначение	Наименование	кол.	Примечание
				<u>Документация</u>		объем лит. в рубл. р.з.
			00.00.74	Технические условия		
				<u>Детали</u>		
БВ		1	КНИ 03.00-01	брусок 66 × 112 × 932	2	0,0069
БВ		2	- 02	брусок 66 × 112 × 1432	2	0,01

Трубы:			
Итого:			

		294-3-56.90	КНИ 03.00-01	
И.ч.ч. Шестапов	И.ч.ч. Шестапов	Коробка К-1	Станд.	Масса
Нордман	Григорьев		Д	объем
С.ч.ч. Кривичев	Олеин			м³
Г.Я.П. Заричев	С.В.П.			0,0338
Г.И.П. Григорьев	С.В.П.		Лист	Листов
К.ч.ч. Кривичев	И.ч.ч. Шестапов		ЦНИИЭП ул. Б.С. Мезенцева	

24866-06 45 ф.л.

ФОРМАТ	НОМЕР	ПОЗИЦИЯ	ОБОЗНАЧЕНИЕ	НАИМЕНОВАНИЕ	КОЛ-ВО	ПРИМЕЧАНИЕ
				Документация		
А8			АРХ 01.00-СБ	Сборочный чертёж		
А3			АРХ 01.00-УК	Узлы 1 ÷ 8		
				Сборочные единицы		
А4	1		АРХ 01.00-01	Панель	5	
А4	2		АРХ 01.00-02	Панель	5	
А4	3		АРХ 01.00-03	Панель	10	
А4	4		АРХ 01.00-04	Панель	10	
А4	5		АРХ 01.00-05	Панель	5	
А4	6		АРХ 01.00-06	Панель	40	
А4	7		АРХ 01.00-07	Кожка	20	
А4			АРХ 01.00-ТУ	Технические условия		
				Стандартные изделия		
	8			Шуруп Б4-40 09.7 ГОСТ 1145-80		
	9			Пластиковый наконечник		
				Материалы		
				Материалы по ГОСТ 8486-80 и ГОСТ 24454-80		
	10			Доска 18x60	0,013	
	17			Листок ясеня ГОСТ 2977-82	1,00 м ²	

ФОРМАТ	НОМЕР	ПОЗИЦИЯ	ОБОЗНАЧЕНИЕ	НАИМЕНОВАНИЕ	КОЛ-ВО	ПРИМЕЧАНИЕ
		11		Брусок $\phi 10$ $e=35$	0,0011 м ³	
		12		Споярная плита ГОСТ 13715-78*	0,26 м ²	
		13		Пластик эластичный	2,32 м ²	
		14		-110x5 ГОСТ 103-76*	0,0006 кг	
		15		□ 26 $\delta=3$ ГОСТ 8639-82*	19,6 кг	
		16		Фанера клееная ГОСТ 916-69	0,02 м ³	

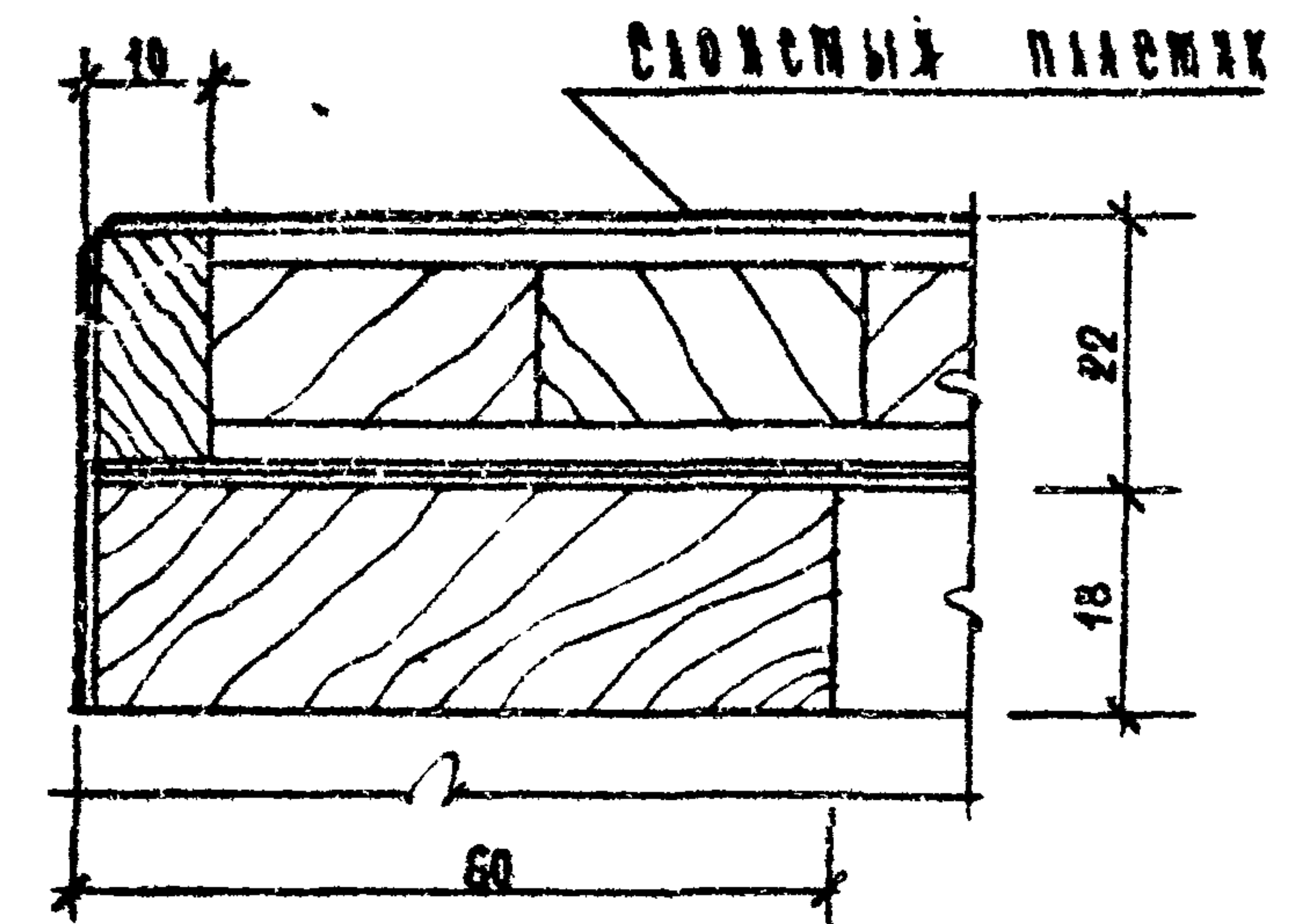
Итого по плану: 294-3-56.90

ПРОВЕРКА			
ИВБ К			

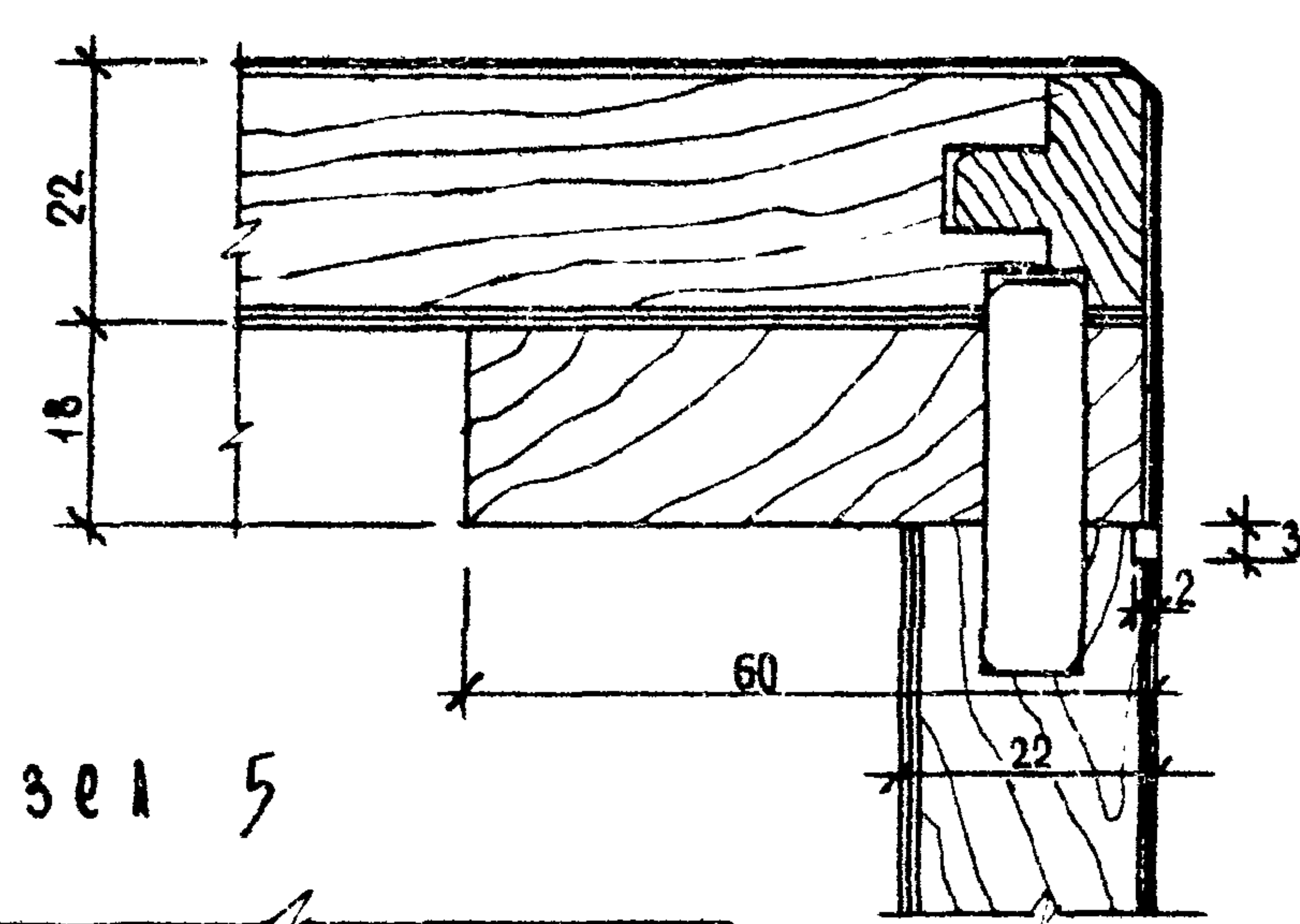
ИЗЧ М.	Шестопалов	<i>[Signature]</i>
ИВЧ М.	Авдотчинов	<i>[Signature]</i>
И КОНТР	Зирецкий	<i>[Signature]</i>
ГАН	Зирецкий	<i>[Signature]</i>
ГНО	Григорьев	<i>[Signature]</i>

294-3-56.90	АРХ 01.00
Барьер парадной	Станция лист листов
	Р. 1 1
	ЦНИИЭП
	И.Б.В. Мезенцева

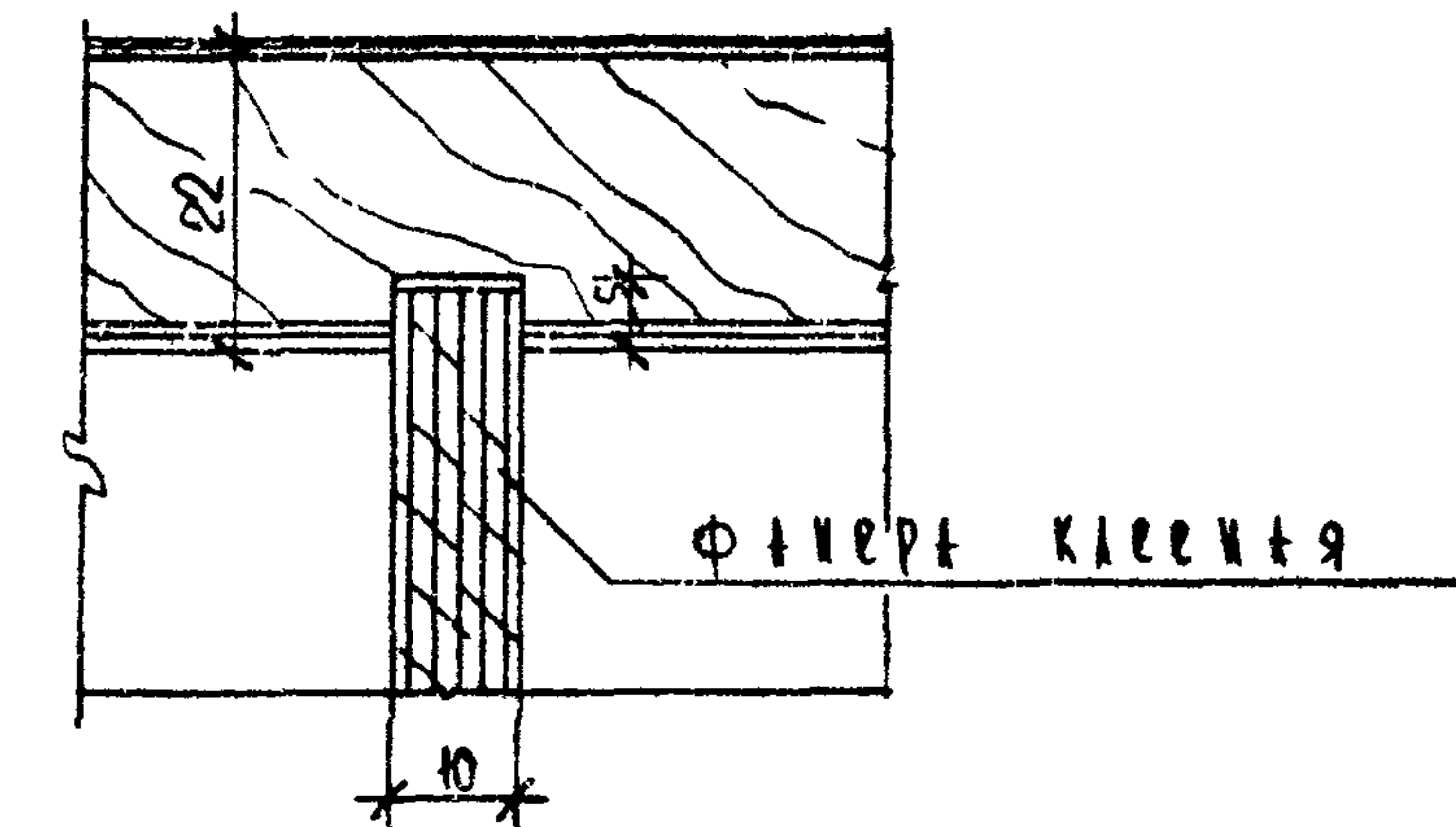
Узел 1



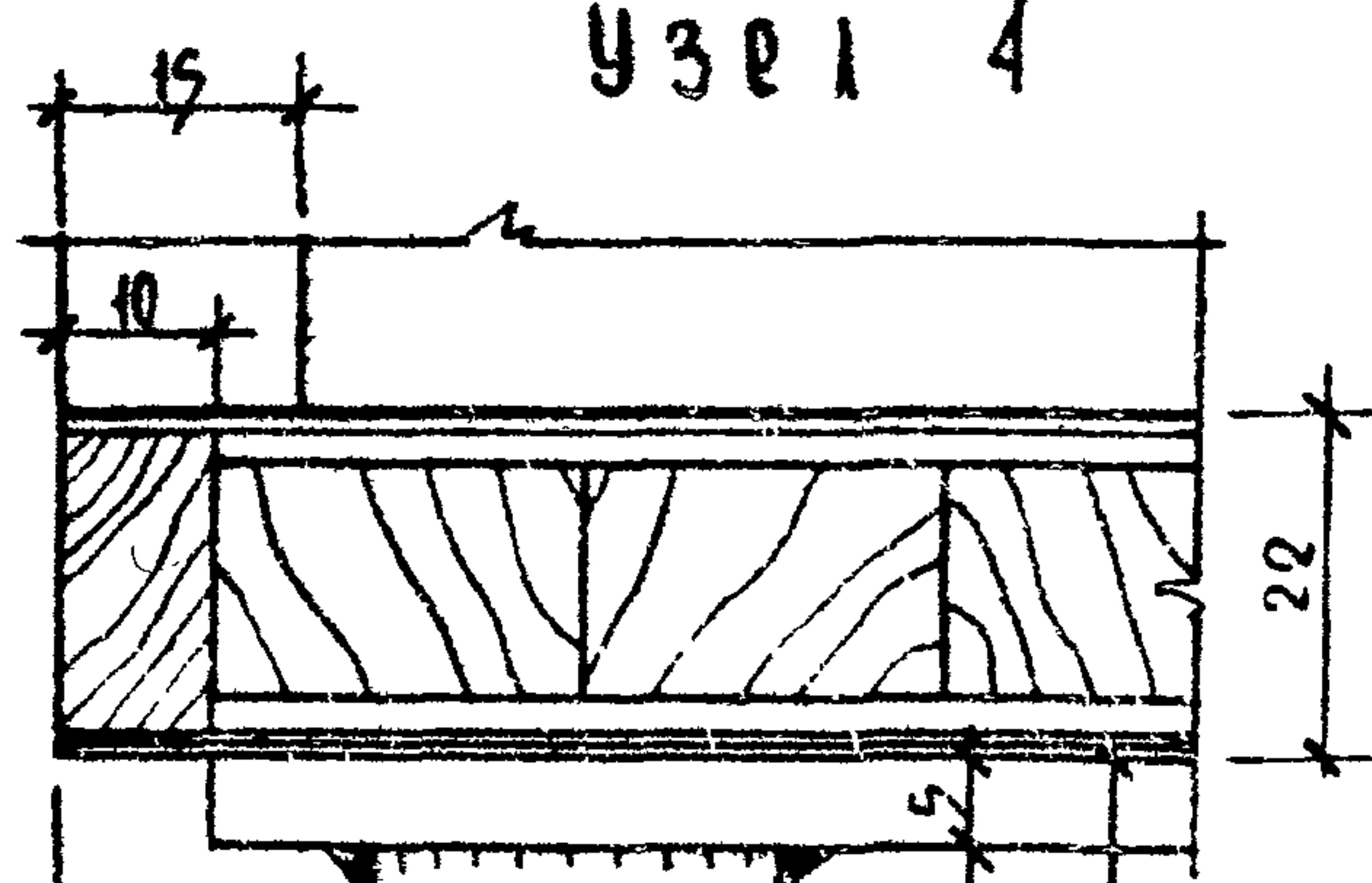
Узел 2



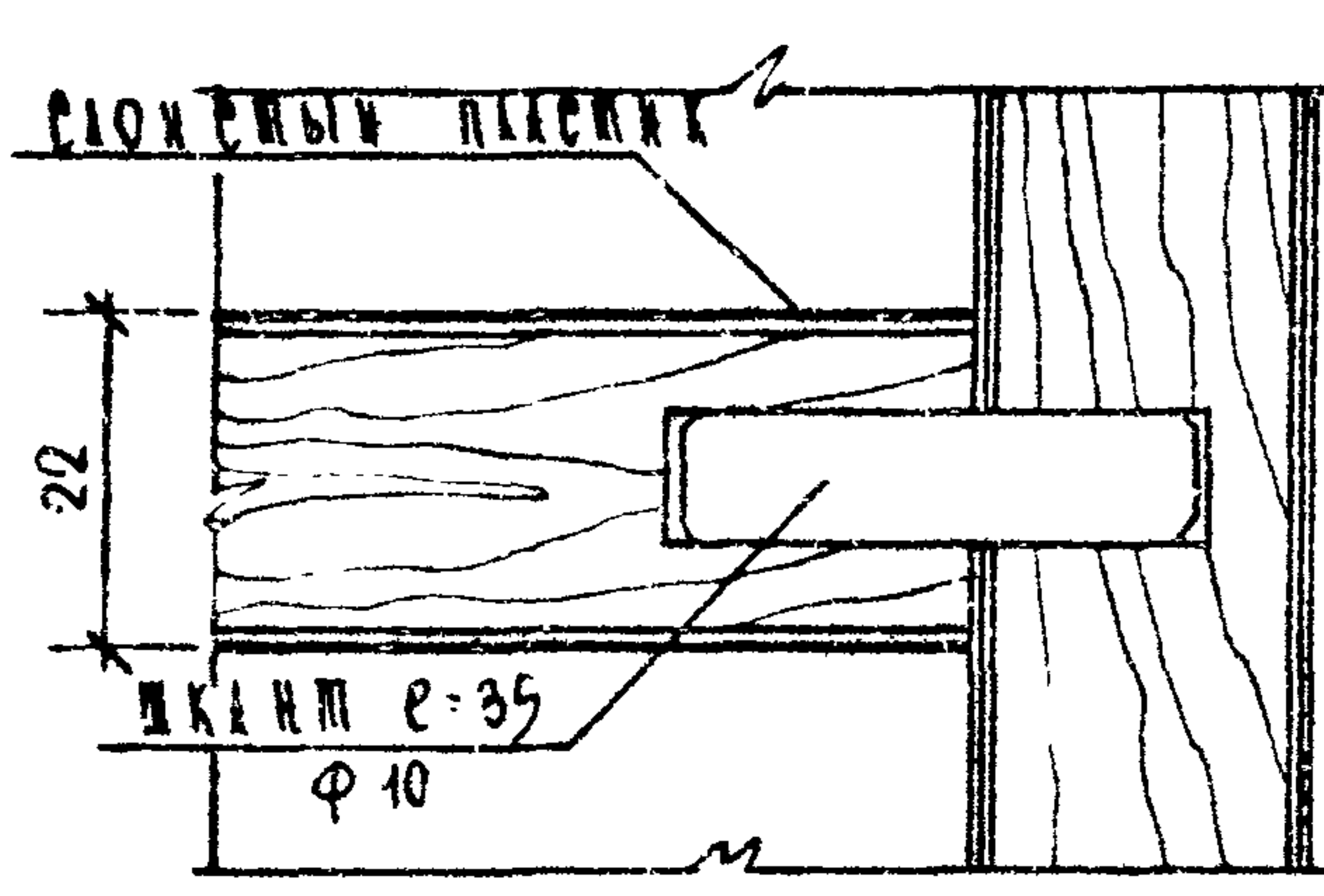
Узел 3



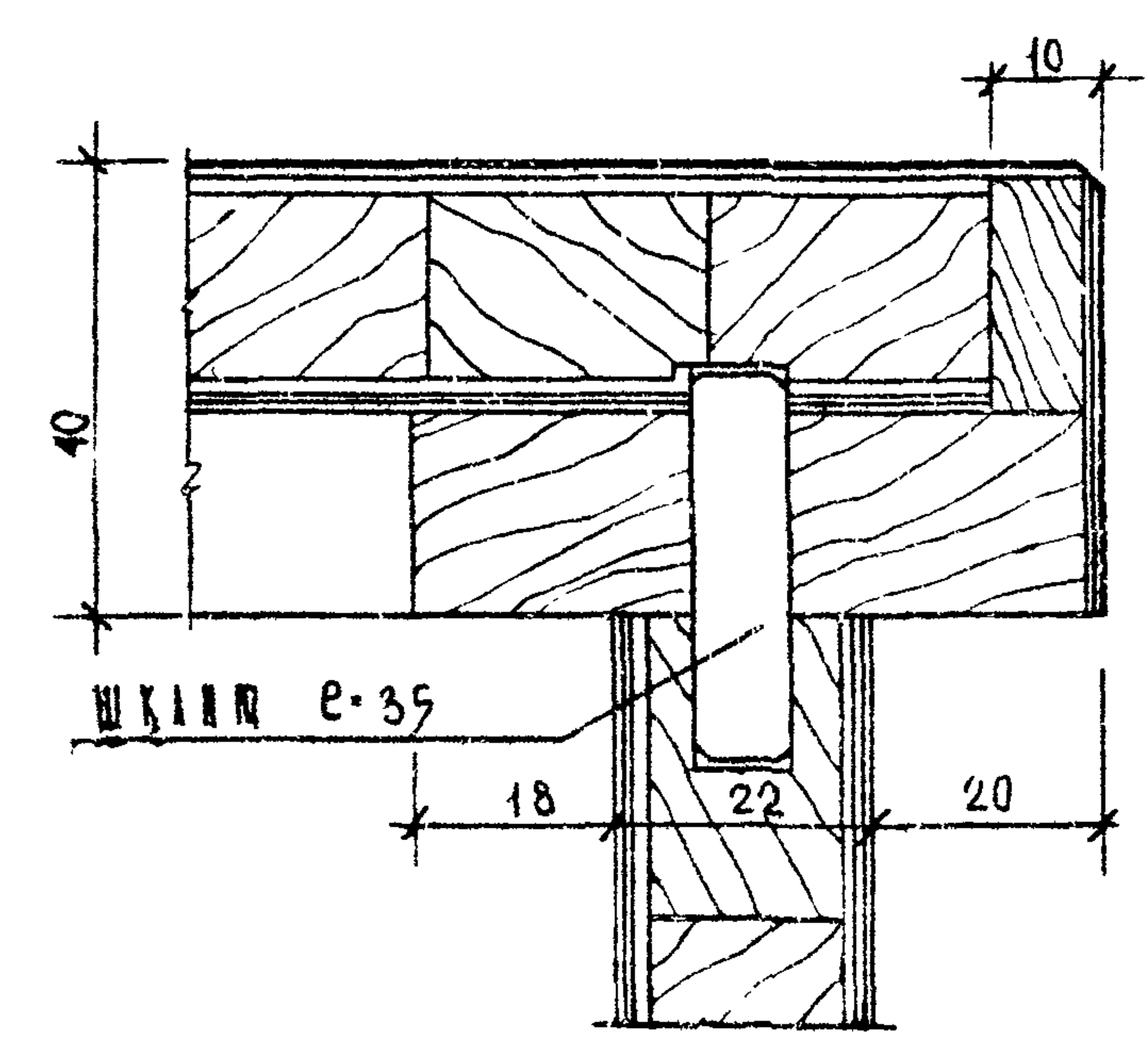
Узел 4



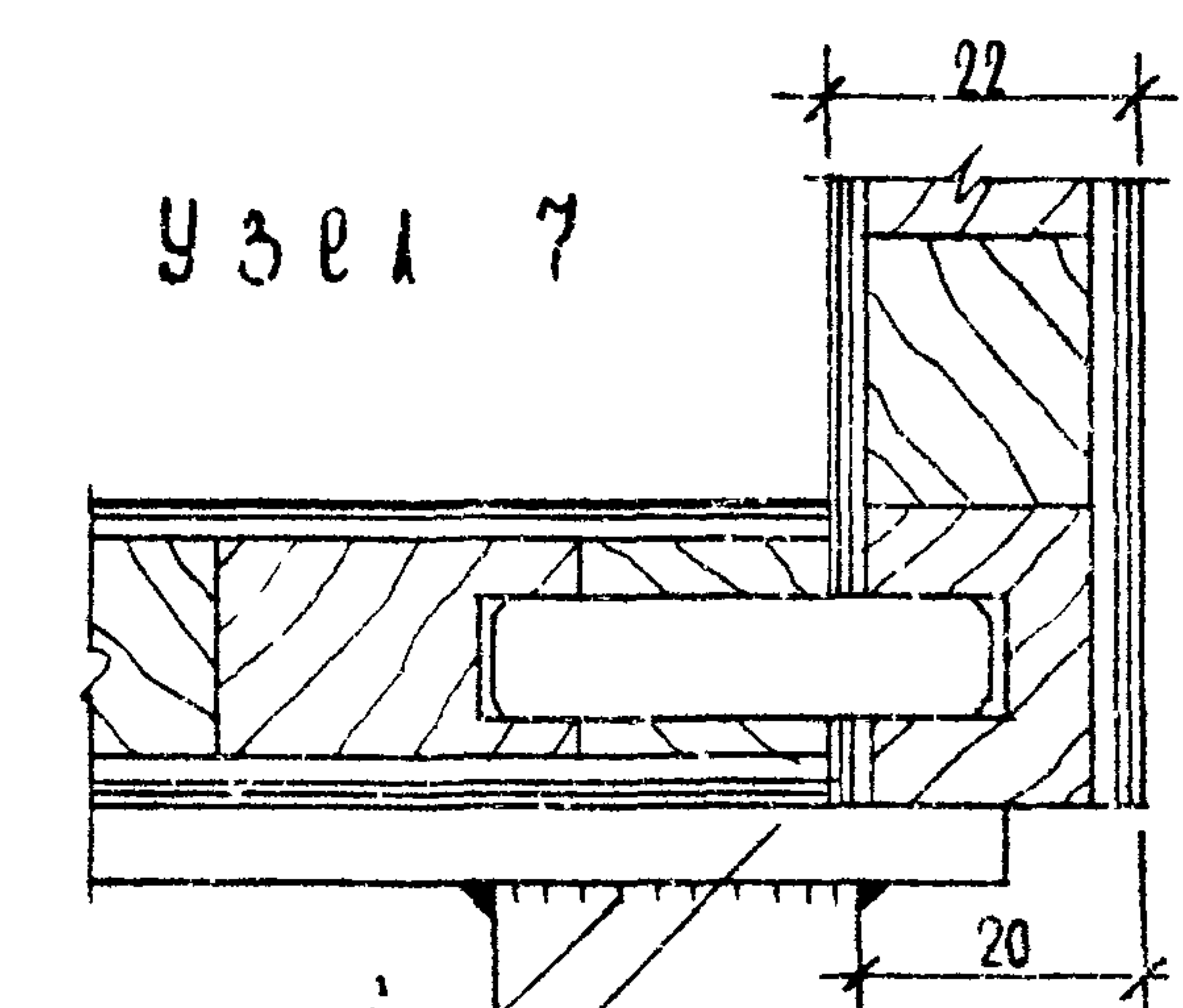
Узел 5



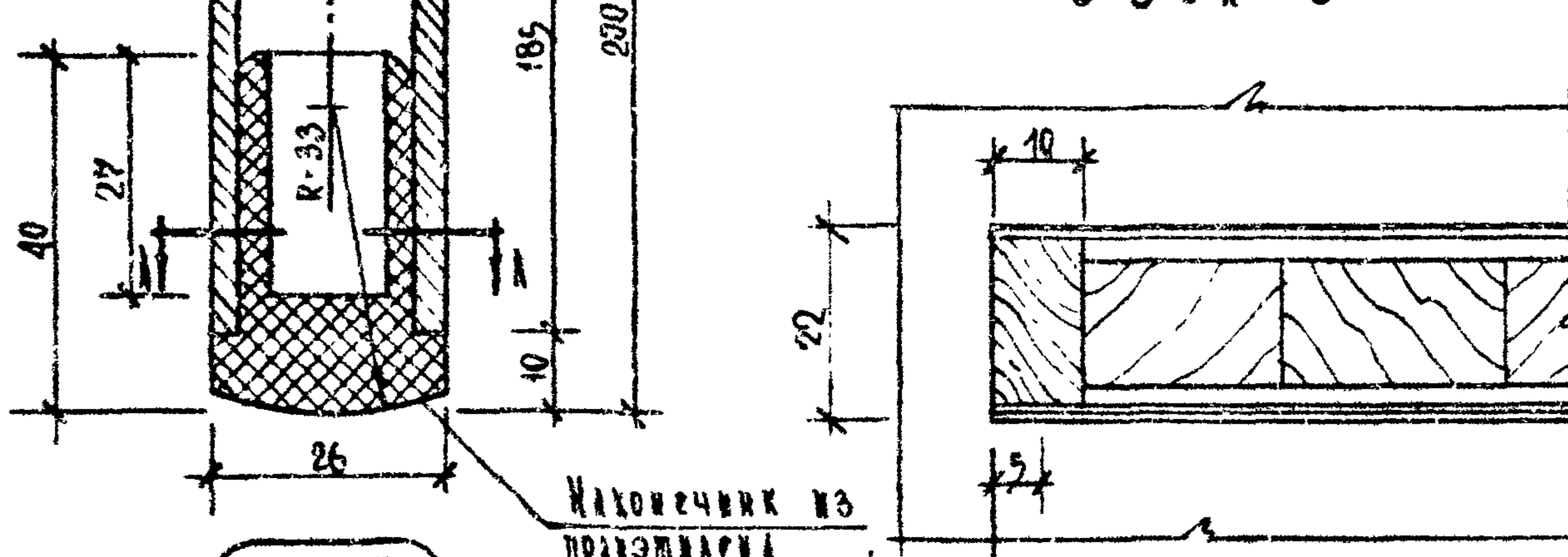
Узел 6



Узел 7



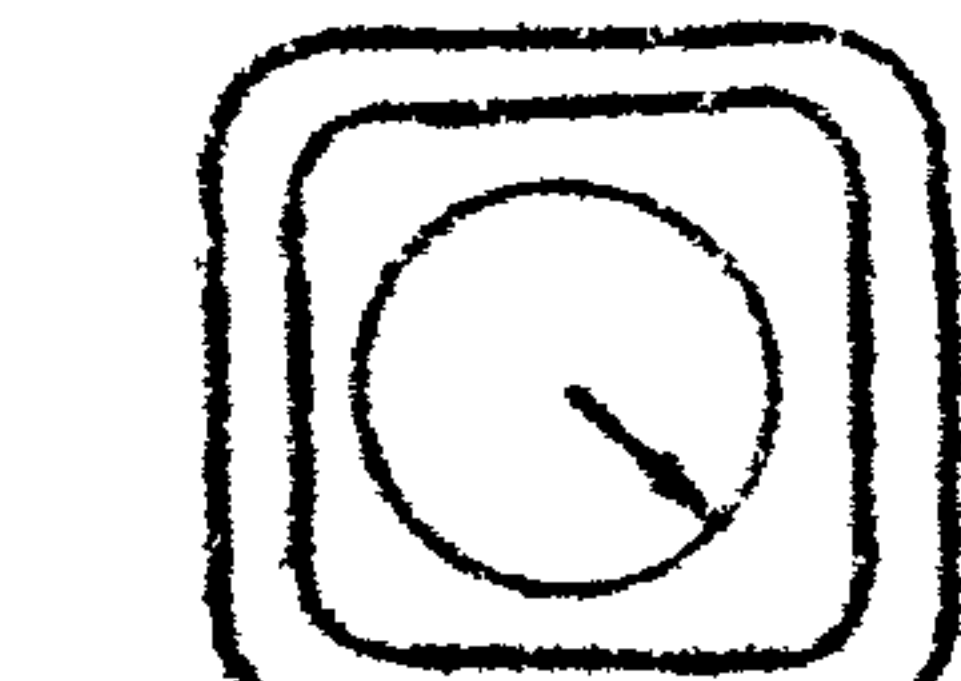
Узел 8



ШОВ СПЛОШНОЇ
ДЗ ЗНАЧИТЬ
ФЛАНЕЦ
СМ ДЕТАЛЬ І

ПРИБ'ЯЗАН			

Наконечник из
полиэтилена
смазывается на каждой
стор. длина - 4мм



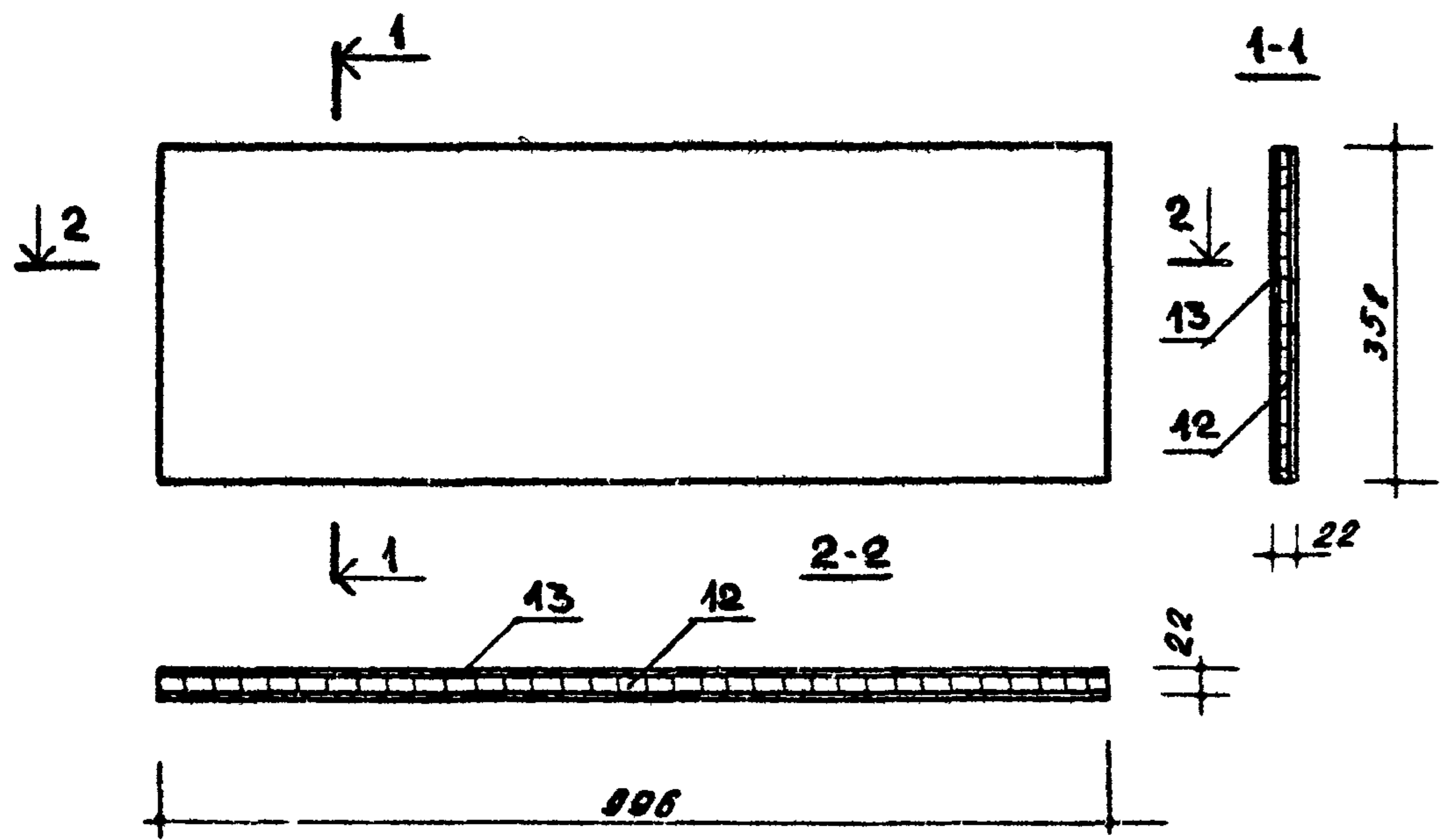
Вид по А-А

		294-3-56.90	АРЧ 01.00 - УК
И.ч. м.е. Шестопадов		Барьер гардероба	Стандя
Г.И.И.И. М. Ленточкиков			Меся
Н.Контр. Зарецкий			Месята
Г.И.И.И. Зарецкий			Лист 3
Г.И.И.И. Гривович			Листов 11
		Узлы 1-8	ЦНИИЭП И.М.Б.К. Мезенцева

24866-06 49

Гулюбов проект 294-3-56.90 Любом 6

Позиция 5



Привязан:

Инд. №

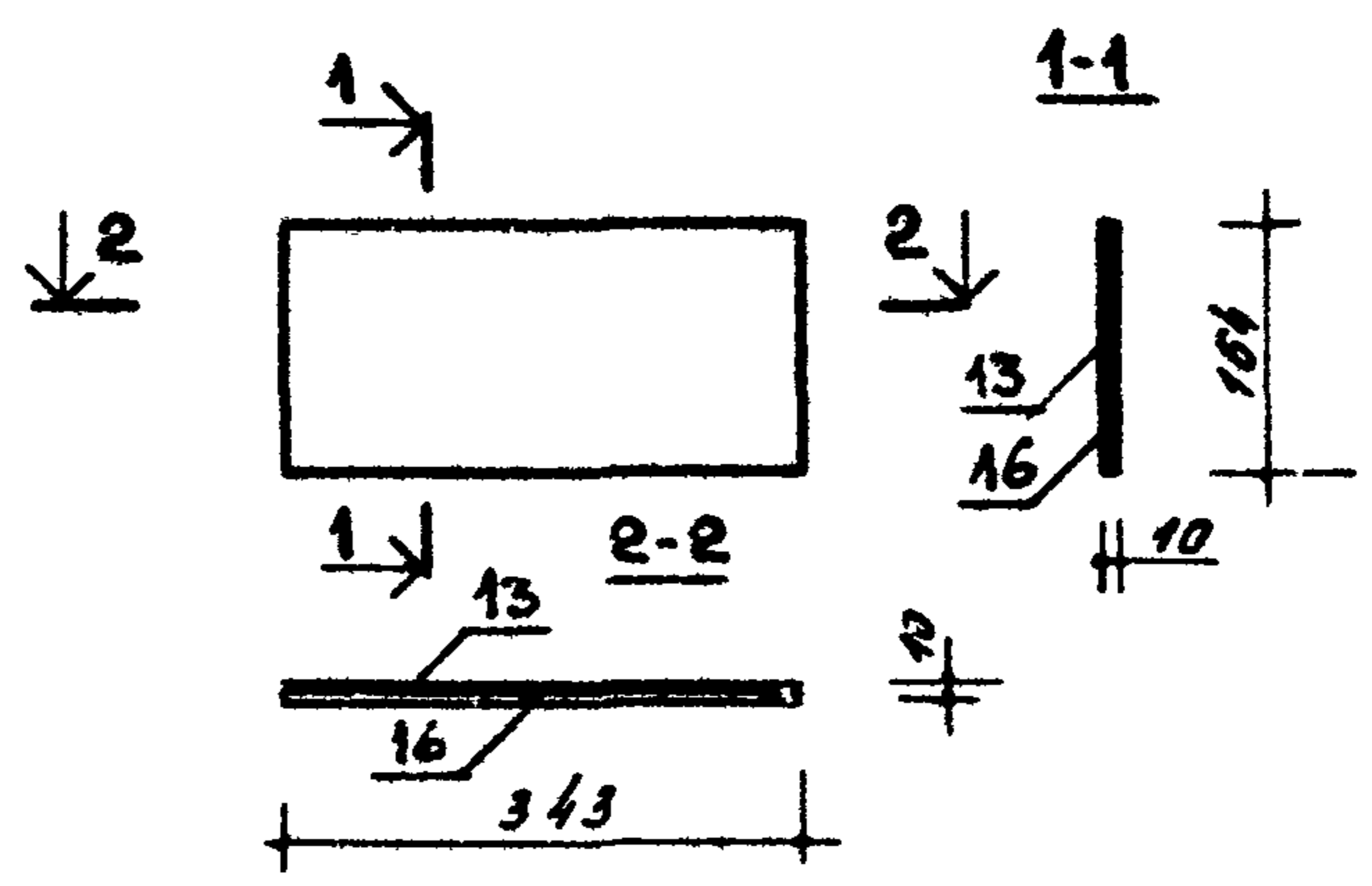
Инд. № панели, подпись и дата, дата инв. №

Инд. №	294-3-56.90	АРМ 01.00-05	Статус	Масштаб	Масштаб
Имя	Шестопалов	Ленточников	барьер гардероба	Р	
И.конт.	Заречкий	Заречкий	лист 8	лист 11	
Г.И.П.	Заречкий	Григорович	ЦНИИЭП им.Б.С.Мезенцева		

Формат А4

Гулюбов проект 294-3-56.90 Любом 6

Позиция 6



Привязан:

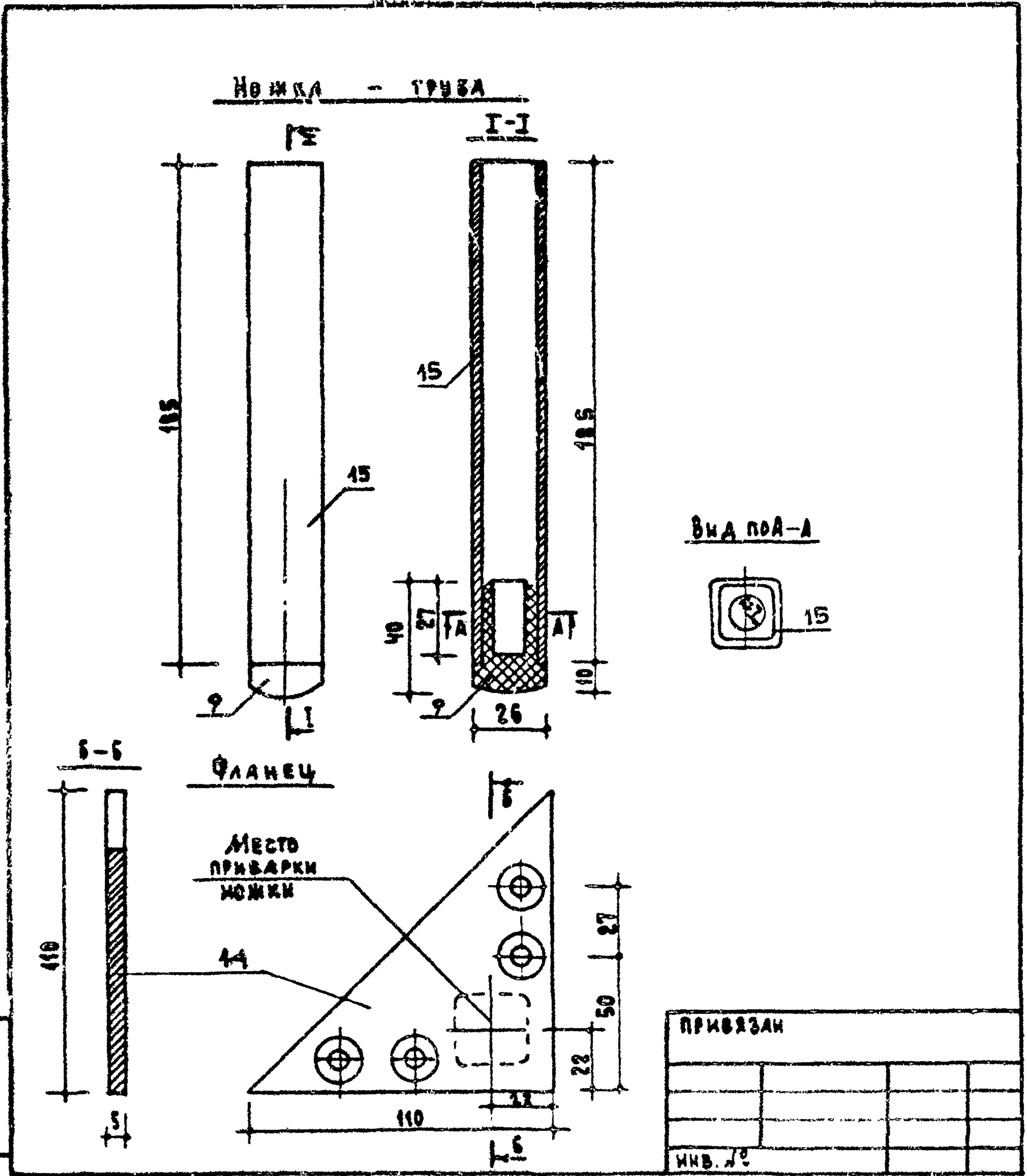
Инд. №

Инд. № панели, подпись и дата, дата инв. №

Инд. №	294-3-56.90	АРМ 01.00-06	Статус	Масштаб	Масштаб
Имя	Шестопалов	Ленточников	барьер гардероба	Р	
И.конт.	Заречкий	Заречкий	лист 9	лист 11	
Г.И.П.	Заречкий	Григорович	ЦНИИЭП им.Б.С.Мезенцева		

24866-06 52 формат А4

ТИПОВОЙ ПРОЕКТ 294-3-56.90 АЛБВОМ 6



ПРИВЯЗАН			
ИНВ. №			

294-3-56.90		АРИ 01.00 - 07	
КАЧ. МАСТ	ШЕСТОПАЛОВ	СТАДИЯ	МАССА
ГЛАВ. ИНЖ. М.	ЛЕНТОЧНИКОВ	МАЩТАБ	
И. КОМТР.	ЗАРЕЦКИЙ	1	
ГАП	ЗАРЕЦКИЙ	ЛИСТ 40	ЛИСТОВ 41
ГИП	ГРИМОВИЧ	ЦНИИЭП	
		ИМ. Б.С. МЕЗЕНЦЕВА	

ФОРМАТ А4

ТЕХНИЧЕСКИЕ УСЛОВИЯ

ТИПОВОЙ ПРОЕКТ 294-3-56.90 АЛБВОМ 6

1. СЕКЦИЯ БАРЬЕРА ЩИТОВОЙ КОНСТРУКЦИИ С МЕТАЛЛИЧЕСКИМИ НОЖКАМИ СОБИРАЕТСЯ НА ШКАНТАХ С КЛЕЕМ И ШУРУПАХ.
2. ВЕРХНИЕ ПЛОСКОСТИ КРЫШКИ, НИШИ И ЯЧЕЕК ДЛЯ ОБУВИ ОБЛИЦОВАНЫ СЛОИСТЫМ ПЛАСТИКОМ ЧЕРНОГО ЦВЕТА. ОСТАЛЬНЫЕ ПОВЕРХНОСТИ ОБЛИЦОВАНЫ ШПОНОМ ЯСЕНЯ.
3. ОТДЕЛКА — ПОКРЫТИЕ МАТИРУЮЩИМ НИТРОЛАКОМ.
4. СЕКЦИИ СОБИРАЮТСЯ МЕЖДУ СОБОЙ НА БОЛТАХ.
5. СПЕЦИФИКАЦИЯ ВКЛЮЧАЕТ ИЗДЕЛИЯ И МАТЕРИАЛЫ НА 5 СЕКЦИЙ БАРЬЕРА.

ПРИВЯЗАН			
ИНВ. №			
294-3-56.90		АРИ 01.00 - 07	
КАЧ. МАСТ	ШЕСТОПАЛОВ	СТАДИЯ	МАССА
ГЛАВ. ИНЖ. М.	ЛЕНТОЧНИКОВ	МАЩТАБ	
И. КОМТР.	ЗАРЕЦКИЙ	1	
ГАП	ЗАРЕЦКИЙ	ЛИСТ 41	ЛИСТОВ 41
ГИП	ГРИМОВИЧ	ЦНИИЭП	
		ИМ. Б.С. МЕЗЕНЦЕВА	

ТЕХНИЧЕСКИЕ УСЛОВИЯ

24866-06 53

ФОРМАТ А4

Тилова проект 294-3-56.90 Альбом В

Формат	Зона	Поз.	Обозначение	Наименование	кол-во	Примечание
				<u>Документация</u>		
A3			АРМ 02.00 - 06	Сборочный чертёж		
A3			АРМ 03.00 - 06	Сборочный чертёж		
				<u>Сборочные единицы</u>		
A4		1	АРМ 02.00 - 01	Панель тип 1	10	
A4		2	АРМ 02.00 - 02	Панель тип 2	4	
A4		3	АРМ 02.00 - 03	Соединительный брус	12	
A4		4	АРМ 02.00 - 04	Стакан	8	
A4		5	АРМ 02.00 - 05	крючок	75	
A4		6	АРМ 02.00 - 06	Декоративная шайба	8	
A4		7	АРМ 02.00 - 07	Стойка	8	
A4			АРМ 02.00 - ТУ	Технические условия		
				<u>Стандартные изделия</u>		
		8		болт М10 × 95 ГОСТ 7801-81*	8	
		9		Шуруп 64 × 50 09.1 ГОСТ 1145-80*	70	
		10		Гайка М10 ГОСТ 5916-70	8	
		11		Шуруп 64 × 20 09.1 ГОСТ 1145-80*	150	
				<u>Материалы</u>		
				Липоматериалы по ГОСТ 8486-85 Е и 24454-80 Е		
		12		брусок 60 × 60 ℓ = 150	0,0066 м ³	

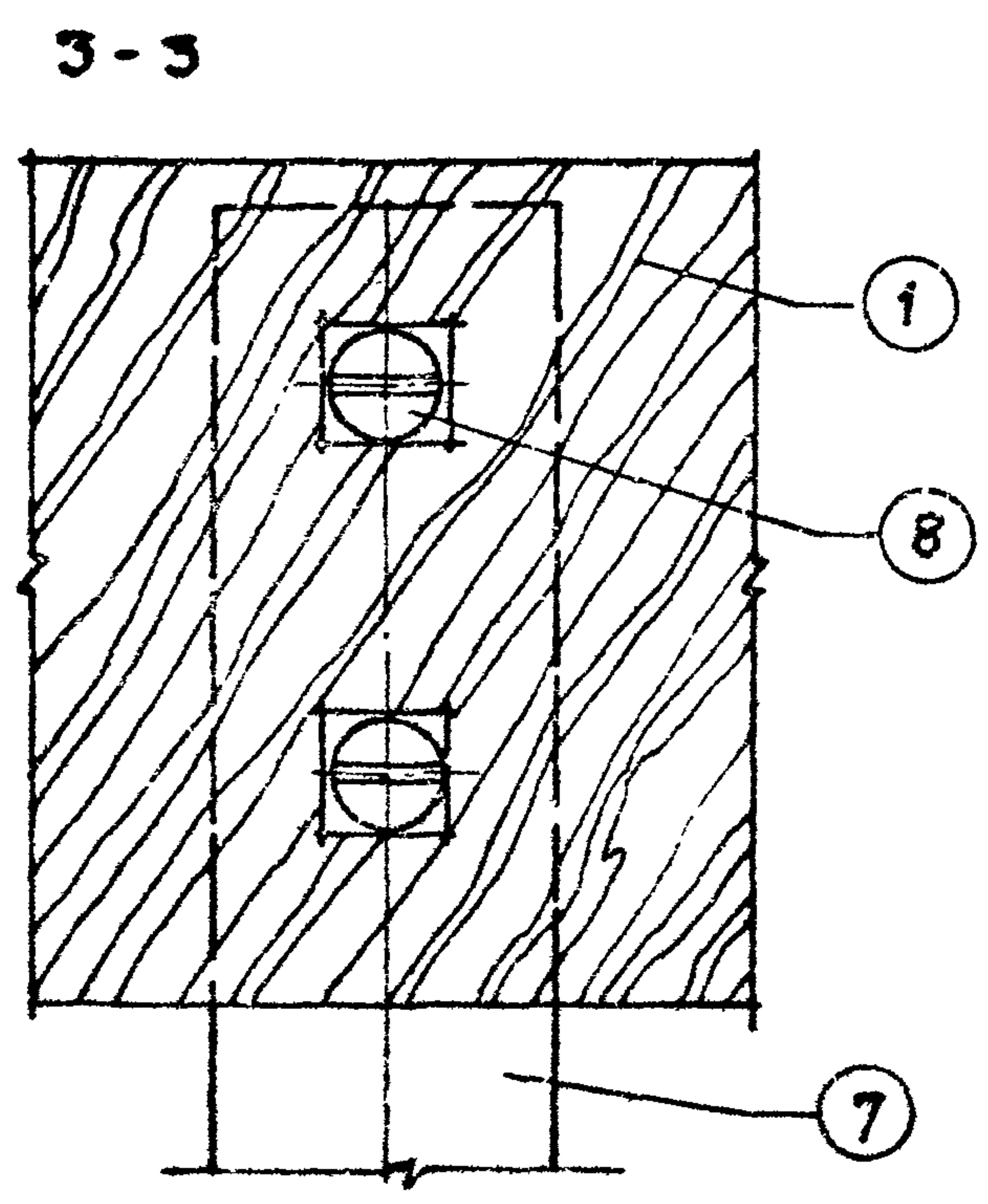
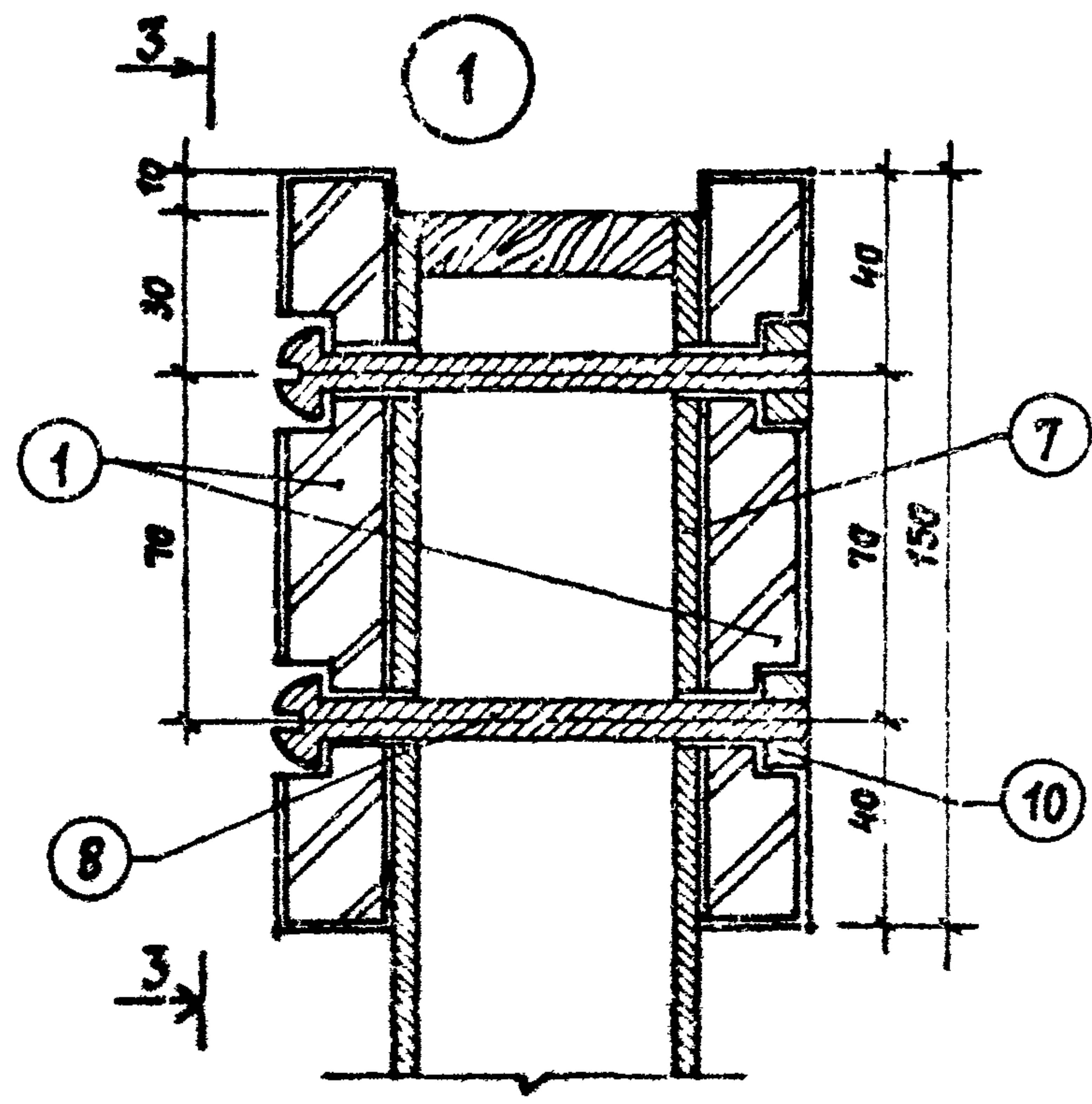
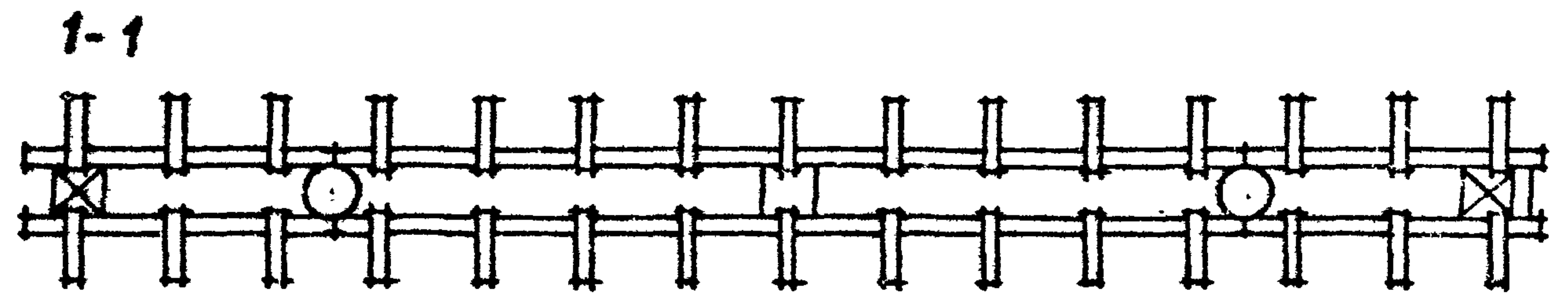
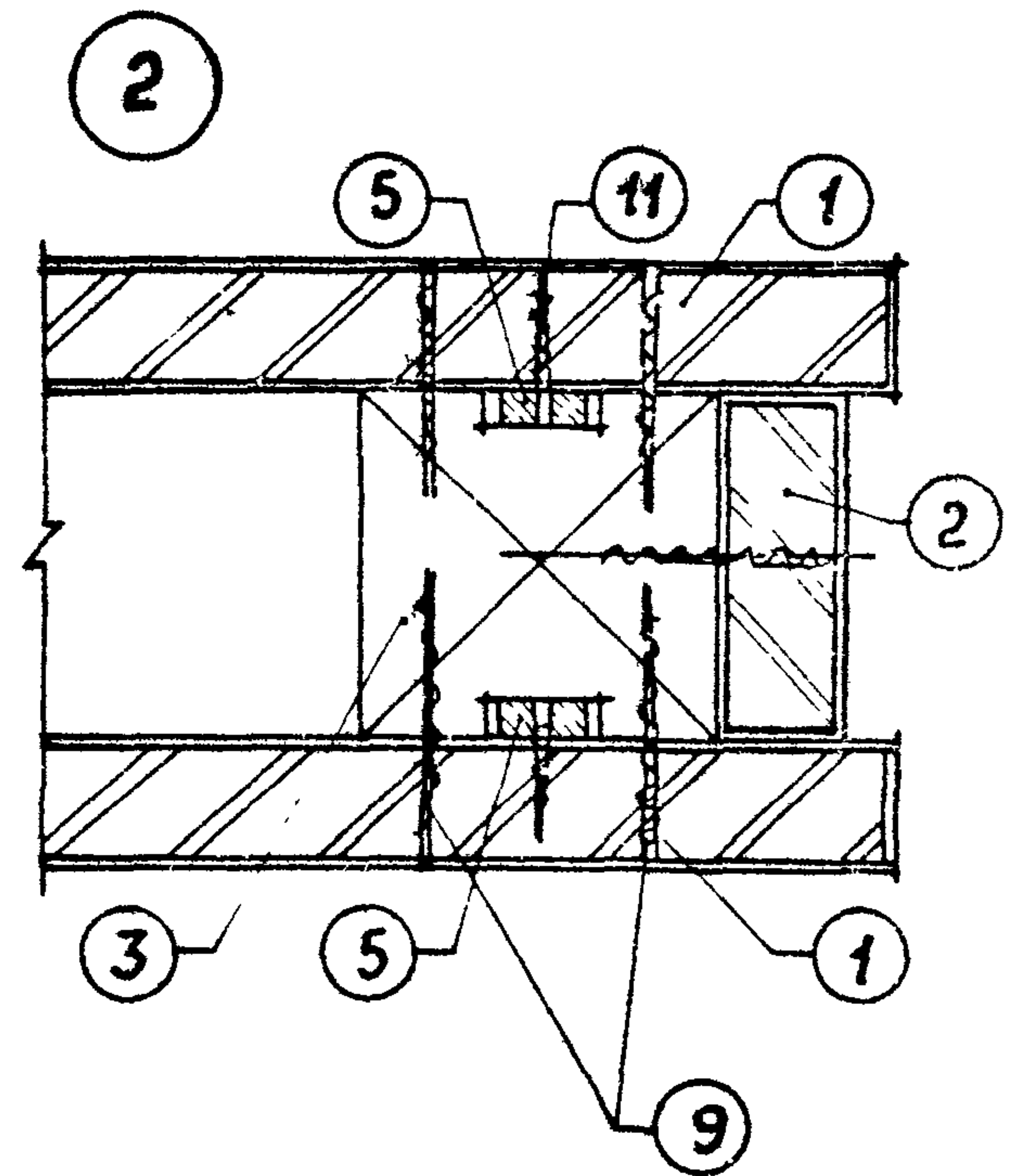
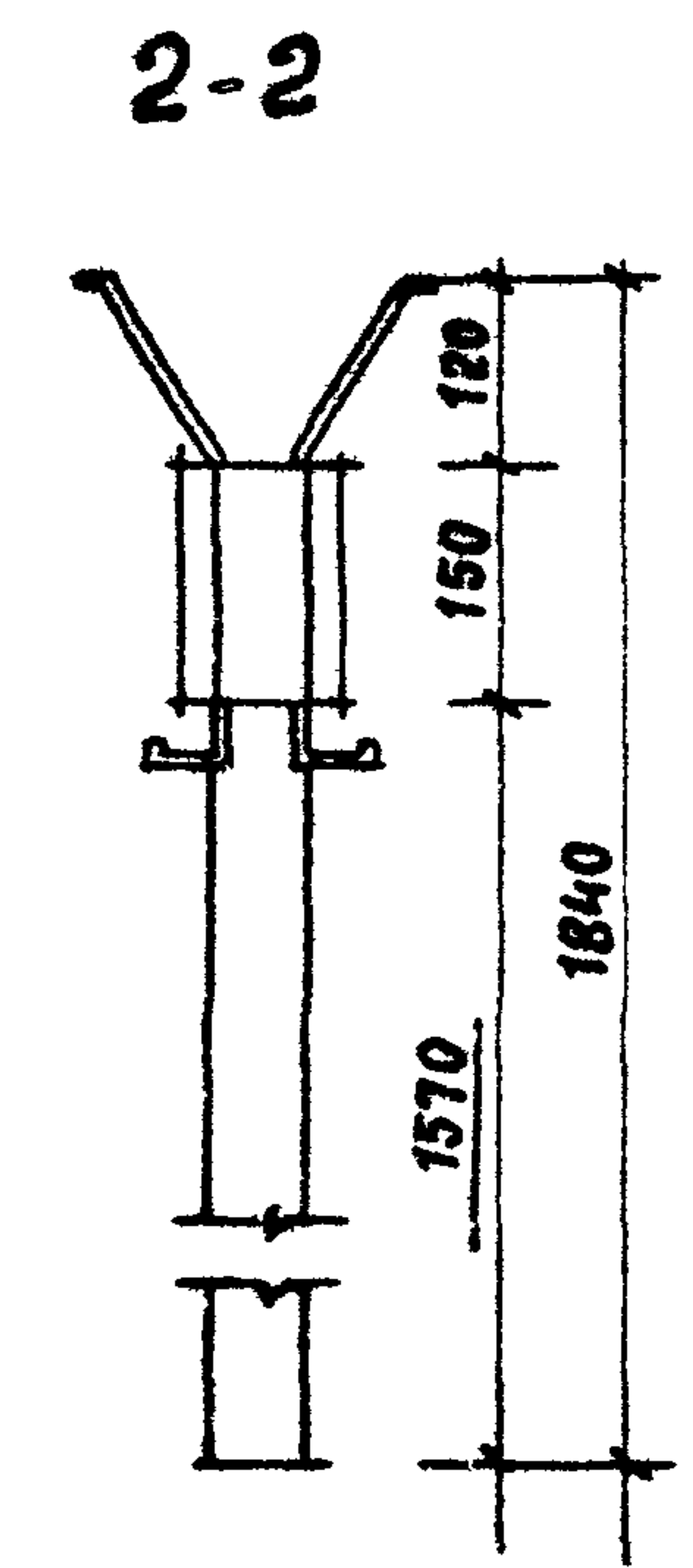
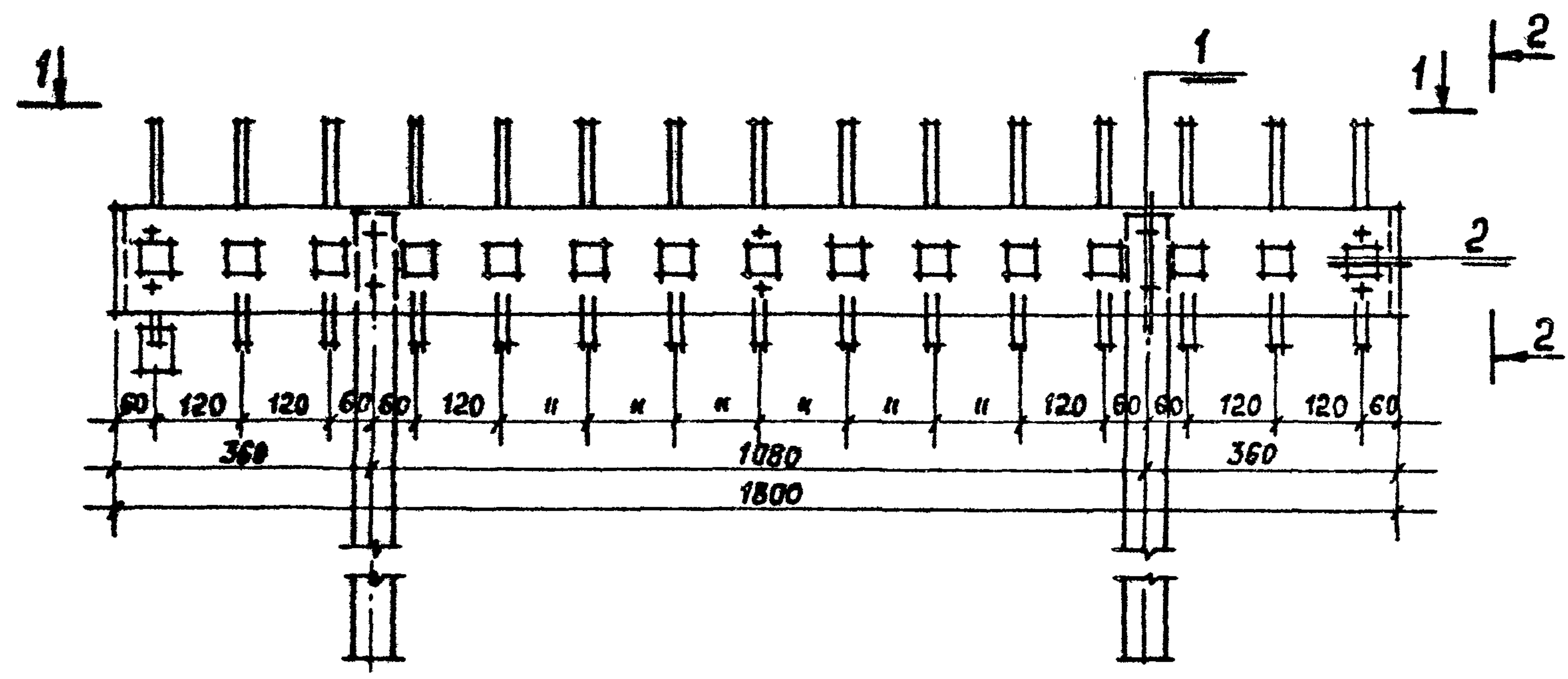
Формат	Зона	Поз.	Обозначение	Наименование	кол-во	Примечание
		13		шпон ясеня ГОСТ 2977-82	6,5	м ²
		14		ДСП (δ - 22) ГОСТ 10632-89	0,06	м ³
		15		труба φ60 × 3,5 ГОСТ 8732-78*	71,84	кг
		16		труба φ70 × 3,5 ГОСТ 8732-78*	6,08	кг
		17		- 15 × 6 ГОСТ 19903-74*	21,15	кг
		18		- 110 × 8 ГОСТ 19903-74*	2,71	кг

Инв. № подл. Подпись и дата Визит инв. №

Привязан:			
Инв. №			

Нач. маст.	Шестапов	<i>[Подпись]</i>	294-3-56.90	АРМ 02.00	
Гл. инж. м.	Ленточников	<i>[Подпись]</i>			
Н. контр.	Зарцкий	<i>[Подпись]</i>			
РАП	Зарцкий	<i>[Подпись]</i>			
РИП	Грибович	<i>[Подпись]</i>	Секции вешалки гардероба		
			Листов	Лист	Р
			11	1	11
			ЦНИИЭП им. С.С. Мезенцева		

Типовой проект 294-3-56.90 АЛБОМ 6



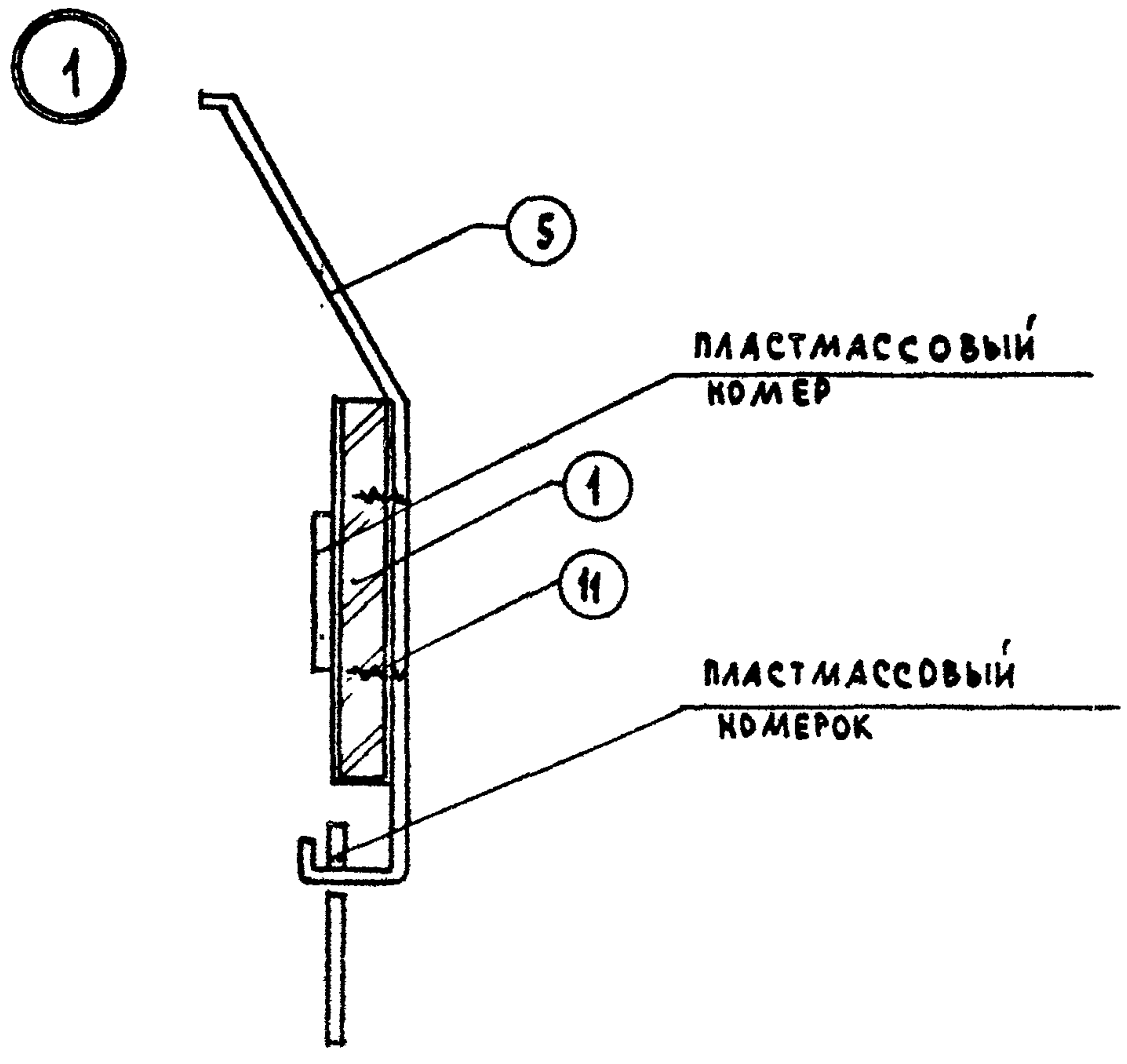
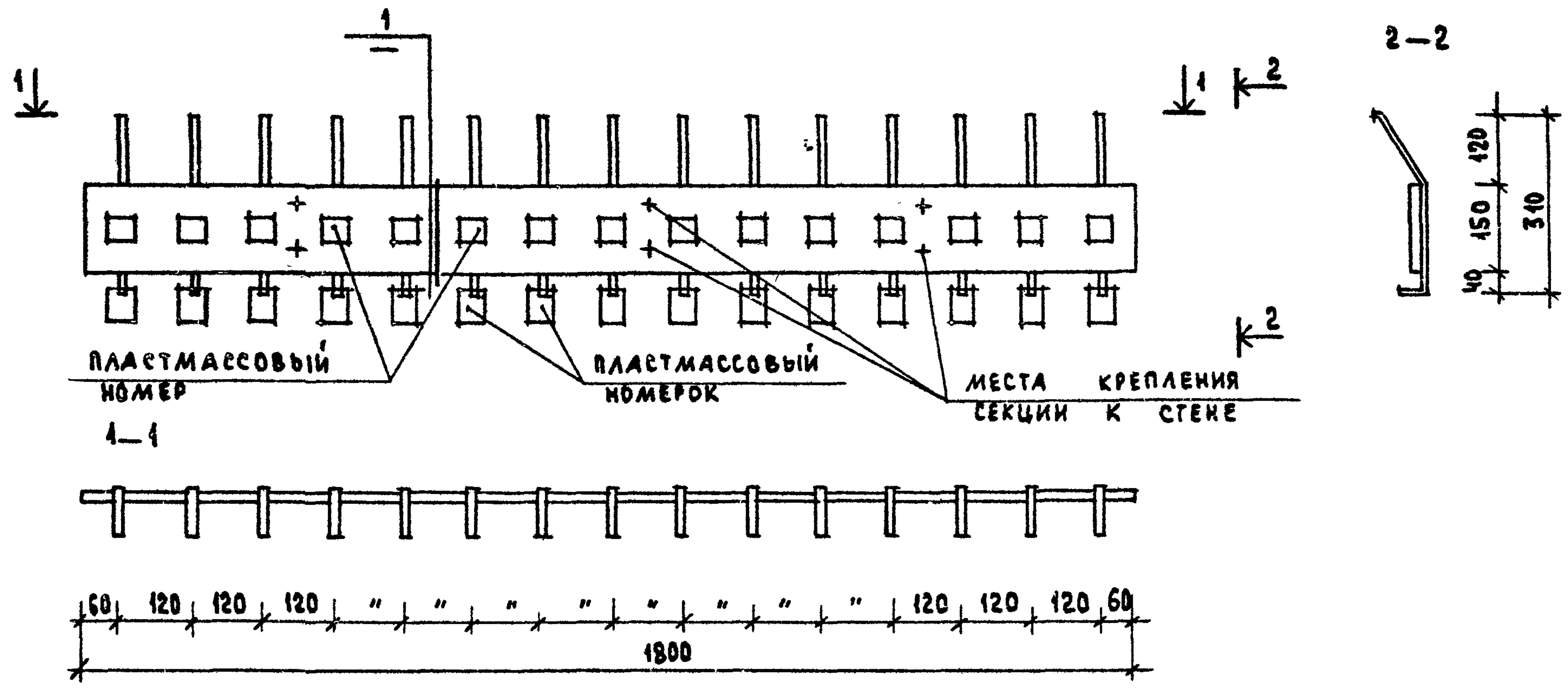
Привязан			
Инв. №			

294-3-56.90		АРК 02.00-С6		
И. МАСТ	Шестопалов	СЕКЦИЯ ВЕШАЛКИ ГАРДЕРОБА НА СТОЙКАХ	Стадия	Масштаб
Гл. инж.	Лекторкин		р	
И. КОНТ.	Зярецкий		Лист 2	Листов 11
ГАП	Зярецкий		ЦНИИЭП им. Б.С. МЕЗЕНЦЕВА	
ГАП	Тришова	Сборочный чертеж		

Альбом 6

Типовой проект 294-3-56.90

ИМБ. № 0041 ПОДПИСЬ И ДАТА ВЗАИМ. УТВЕРЖ.

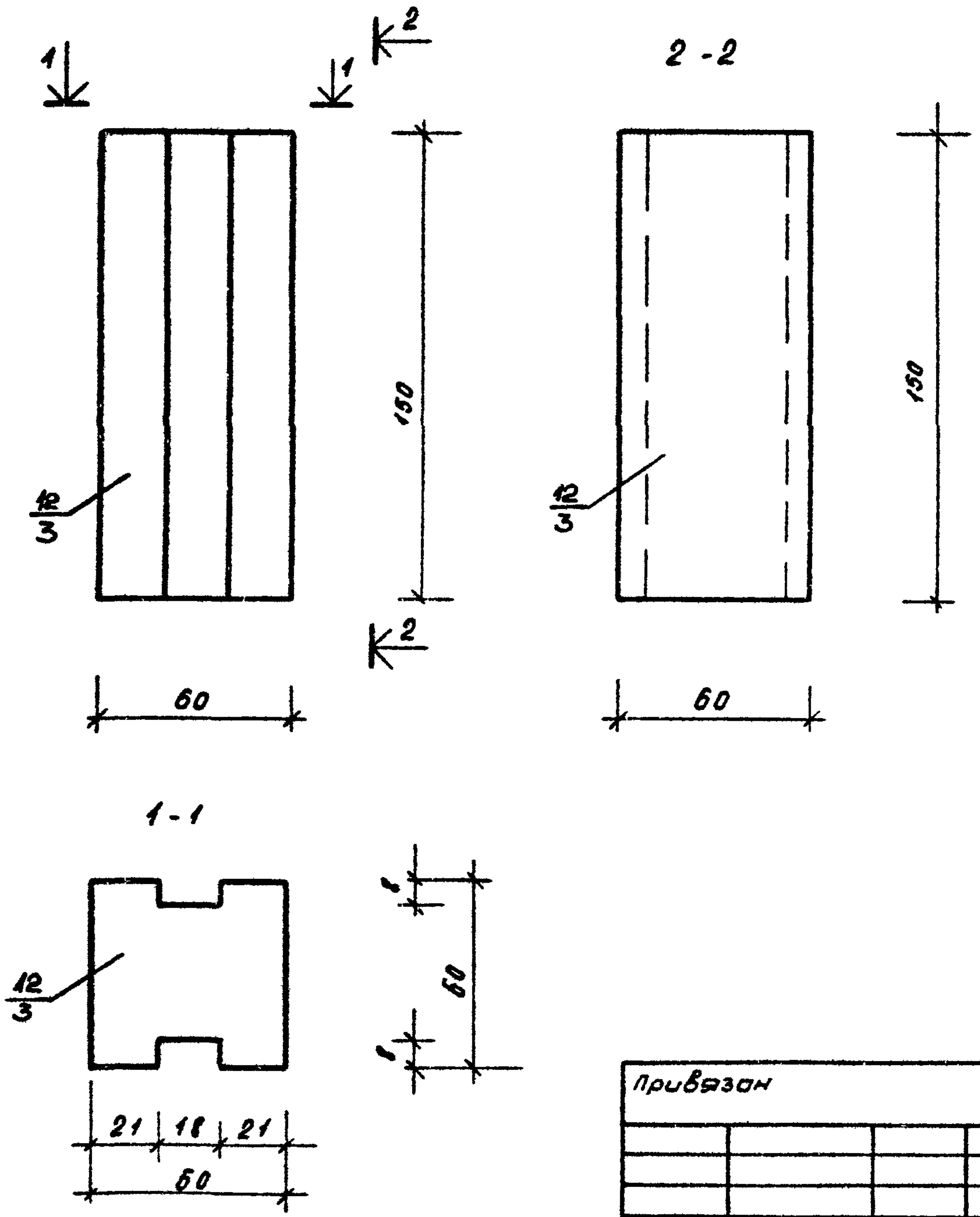


		294-3-56.90	АРИ 03.00-СБ		
ИМ. МАСТ.	ШЕСТОПАЛОВ	СЕКЦИЯ ВЕШАЛКИ ГАРДЕРОБА НАВЕСНАЯ	СТАДИЯ	МАССА	МАШТАБ
ГЛА. ИНЖ. М.	ЛЕНТОЧНИКОВ		Р		
Н. КОНТР.	ЗАРЕЦКИЙ		ЛИСТ 3	ЛИСТОВ 11	
ГАП	ЗАРЕЦКИЙ		ЦНИИЭП ИМ. Б.С. МЕЗЕНЦЕВА		
ГИП	ГРИМОВИЧ	СБОРОЧНЫЙ ЧЕРТЕЖ			

24866-06 56

ФОРМАТ А3

Типовой проект 294-3-56.90 Албом 6

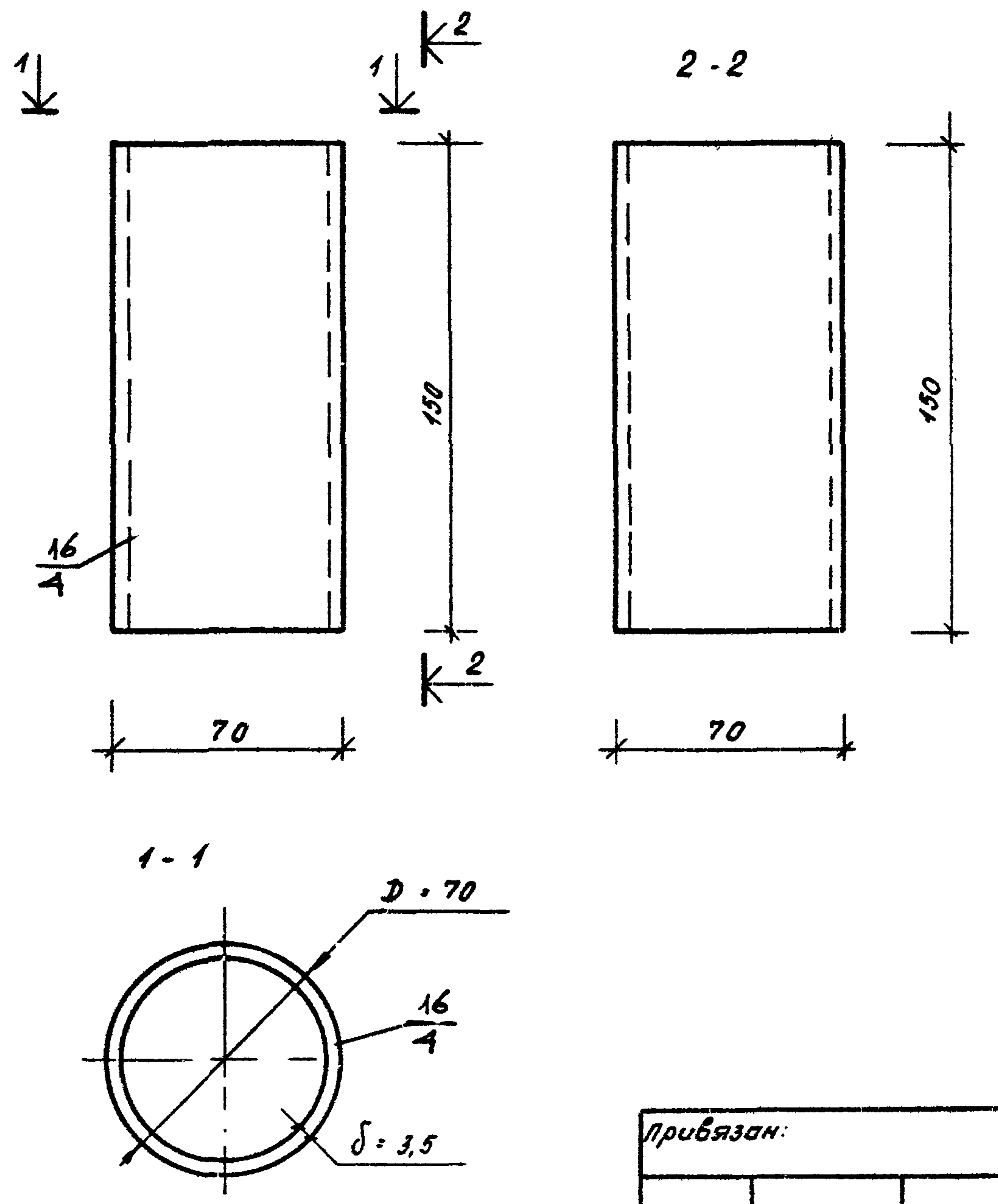


Привязан:			
Ив. №:			

294-3-56.90		АРЧ 02.00-03	
Нач. маст.	Шестопалов	Стадия	Объем
Гл. инж. м.	Ленточников	Р	0,00054
Н. контр.	Зарецкий	Масшт.	1:2
РАП	Зарецкий	Лист 6	Листов 11
ГМП	Грибович	ЦНИИЭП	
Соединительный брус (ноз. 3)		ит. В.С. Мезенцева	

Формат А4

Типовой проект 294-3-56.90 Албом 6

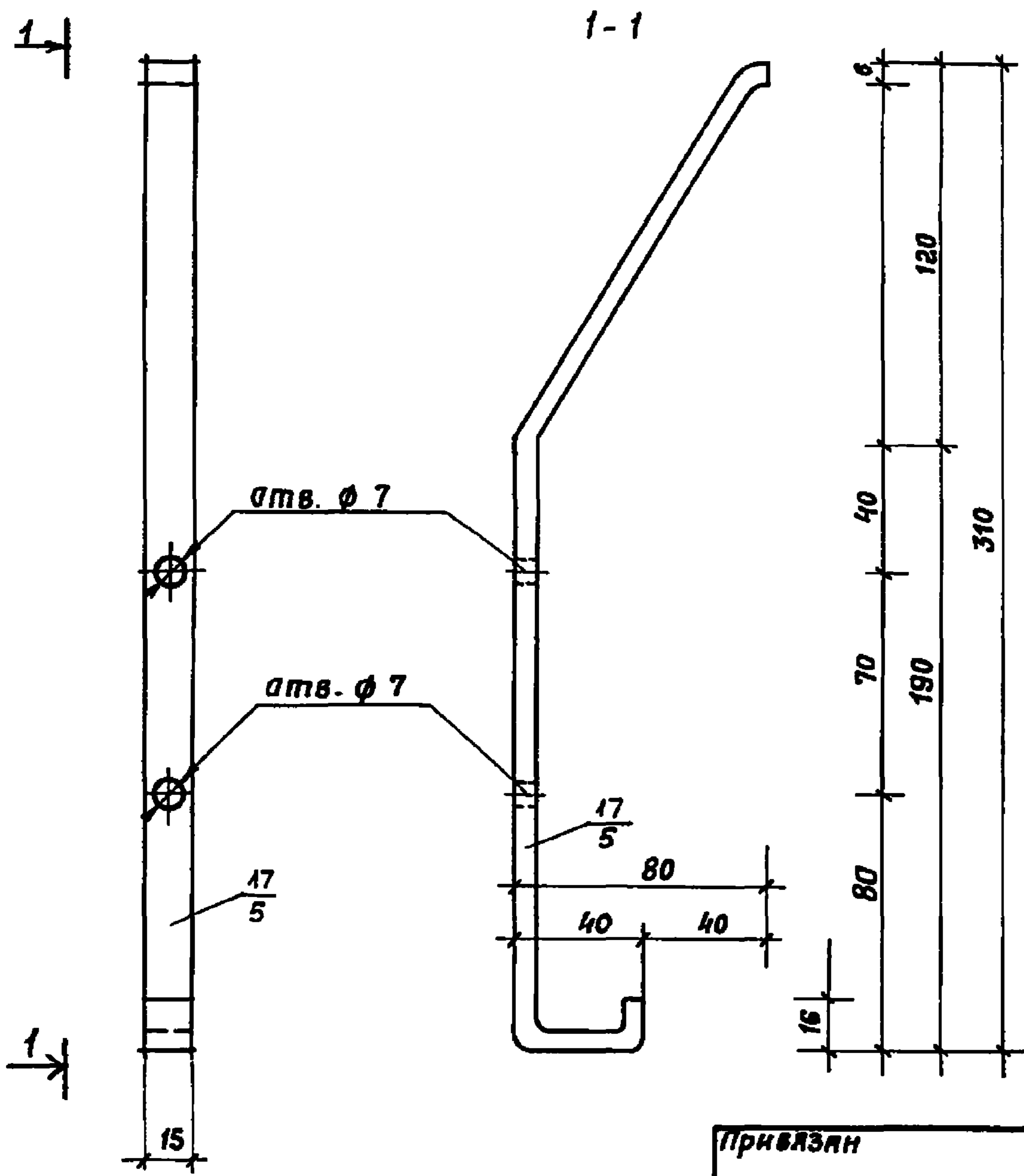


Привязан:			
Ив. №:			

294-3-56.90		АРЧ 02.00-04	
Нач. маст.	Шестопалов	Стадия	Масса
Гл. инж. м.	Ленточников	Р	0,86
Н. контр.	Зарецкий	Масшт.	1:2
РАП	Зарецкий	Лист 7	Листов 11
ГМП	Грибович	ЦНИИЭП	
Стакан (ноз. 4)		ит. В.С. Мезенцева	

24866-06 58

Формат А4



Привязки			
Инв. №			

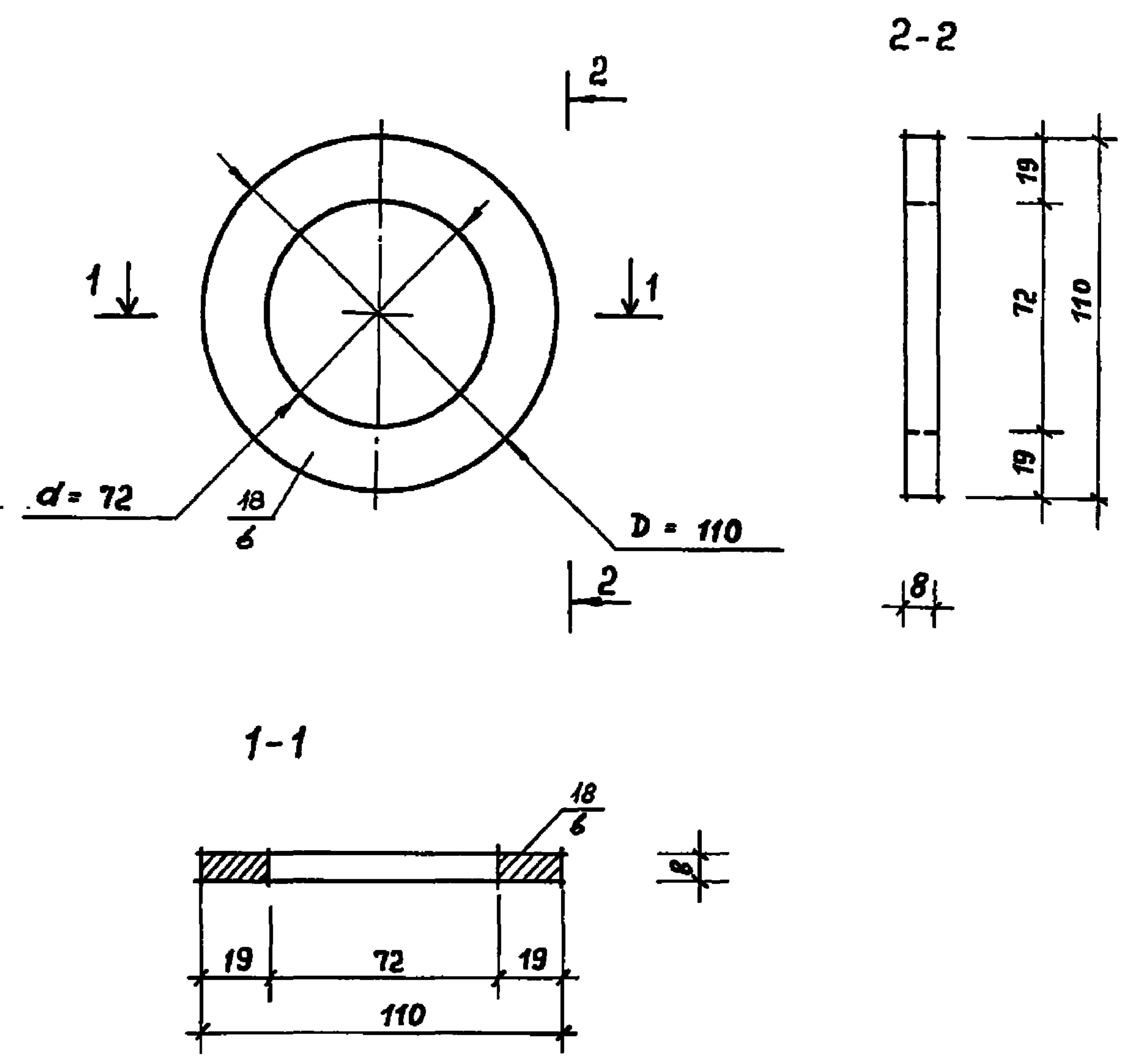
294-3-56.90 АРИ 02.00-05

СЕКЦИЯ ВЕШАЛКИ
ГАРДЕРОБА НА СТОЙКАХ.

Стандарт	Масса	Масштаб
р	0,282	1:2
Лист 8	Листов 11	

Крючок.

ЦНИИЭП
ИМ. Б.С. МЕЗЕНЦЕВА



Привязки			
Инв. №			

294-3-56.90 АРИ 02.00-06

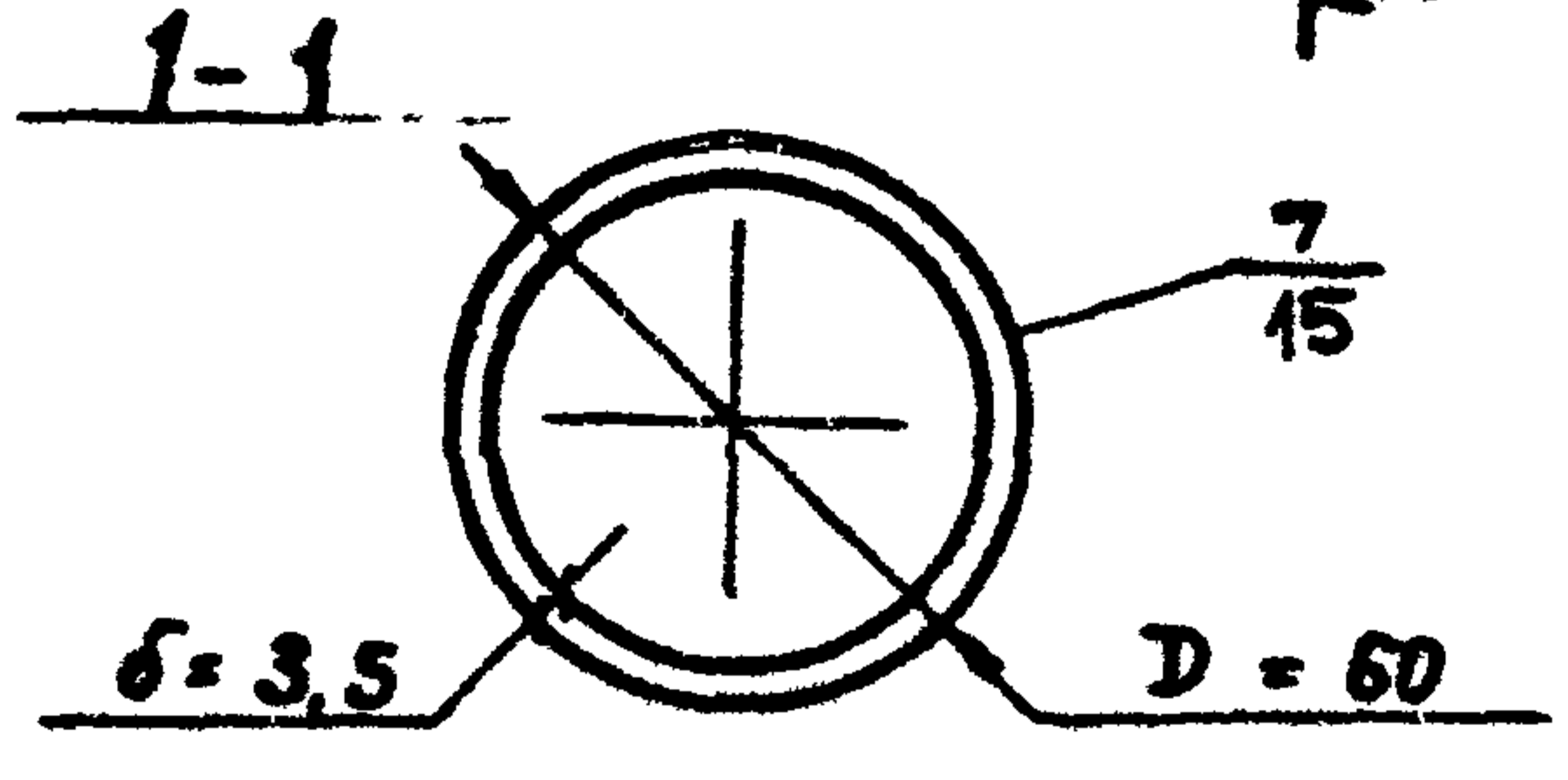
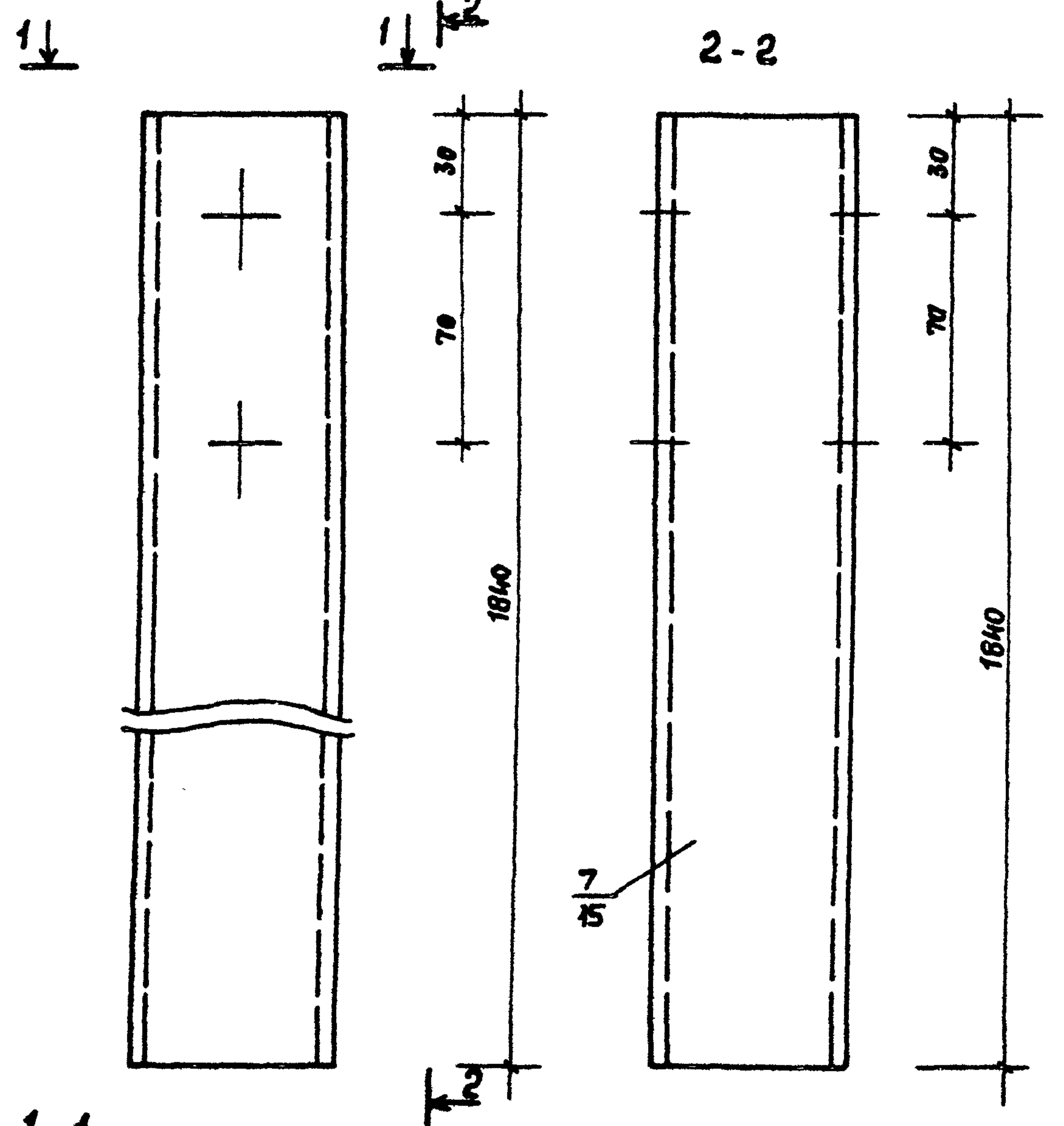
СЕКЦИЯ ВЕШАЛКИ
ГАРДЕРОБА НА СТОЙКАХ

Стандарт	Масса	Масштаб
р	0,339	1:2
Лист 9	Листов 11	

ДЕКОРАТИВНАЯ ШАЙБА

ЦНИИЭП
ИМ. Б.С. МЕЗЕНЦЕВА

Типовой проект 294-3-56.90 Альбом 6



Привязка:			
Инв. №			

И.уч. мест	Шестопалов		294-3-56.90	АРИ 02.00-07
П.инж. р.	Ленточников		СЕКЦИЯ ВЕШАЛКИ ГАРДЕРОВА НА СТОЙКАХ	
И.контр.	Зярецкий		Р	8,98 1:2
ГАП	Зярецкий		Лист 10	Листов 11
ГЦП	Григорьевич		СТОЙКА	
			ЦНИИЭП	
			И.М. Б.С. МЕЗЕНЦЕВА	

Формат А4

ТЕХНИЧЕСКИЕ УСЛОВИЯ

Секции вешалки гардероба изготовить двух видов: на стойках и навесные.
 Секция на стойках устанавливается по месту в стаканы, приваренные к каркасу из уголка.
 Навесные секции вешалки крепятся к стене на пробках шурупами.
 Панели секций вешалки выполняются из ДСП ГОСТ 10632-89, офанерованной ясеневым шпоном ГОСТ 2977-82.
 Лицевые поверхности панели покрыть бесцветным лаком 3х2 раза.
 Стойки и декоративные шайбы - хромировать.
 Стаканы - покрасить нитроэмалью в светло-серый цвет.
 Соединительный брус окрасить масляной краской в черный цвет.
 Сборка элементов секции на стойках производится на болтах ГОСТ 7801-81^в «впотяг».
 Элементы позиций «1», «5», «9» и «11» используются в секциях обоих видов.

Типовой проект 294-3-56.90 Альбом 6

И.уч. мест Шестопалов
 П.инж. р. Ленточников
 И.контр. Зярецкий
 ГАП Зярецкий
 ГЦП Григорьевич

Привязка:				
Инв. №				
И.уч. мест	Шестопалов		294-3-56.90	АРИ 02.00.ТУ
П.инж. р.	Ленточников		ТЕХНИЧЕСКИЕ УСЛОВИЯ	
И.контр.	Зярецкий		Р	11 11
ГАП	Зярецкий		ЦНИИЭП	
ГЦП	Григорьевич		И.М. Б.С. МЕЗЕНЦЕВА	

24866-06 60

Формат А4

Туполов проект 294-3-56.90 Альбом 6

Технические условия

Декоративная решетка тепловой завесы состоит из двух секций, соединенных зеркально.

Элементы секции решетки изготавливаются из массива дуба.

Соединение элементов на клею.

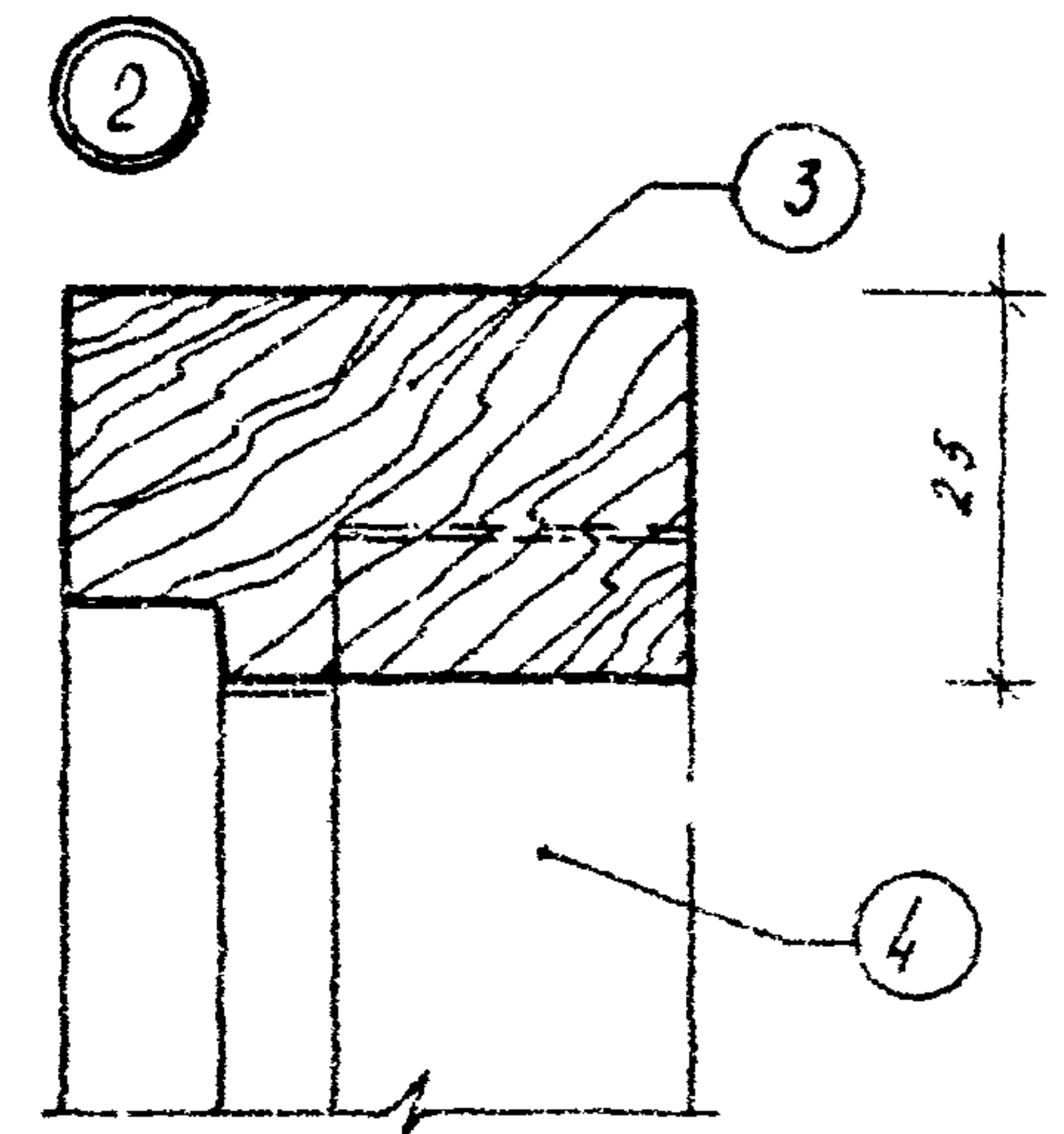
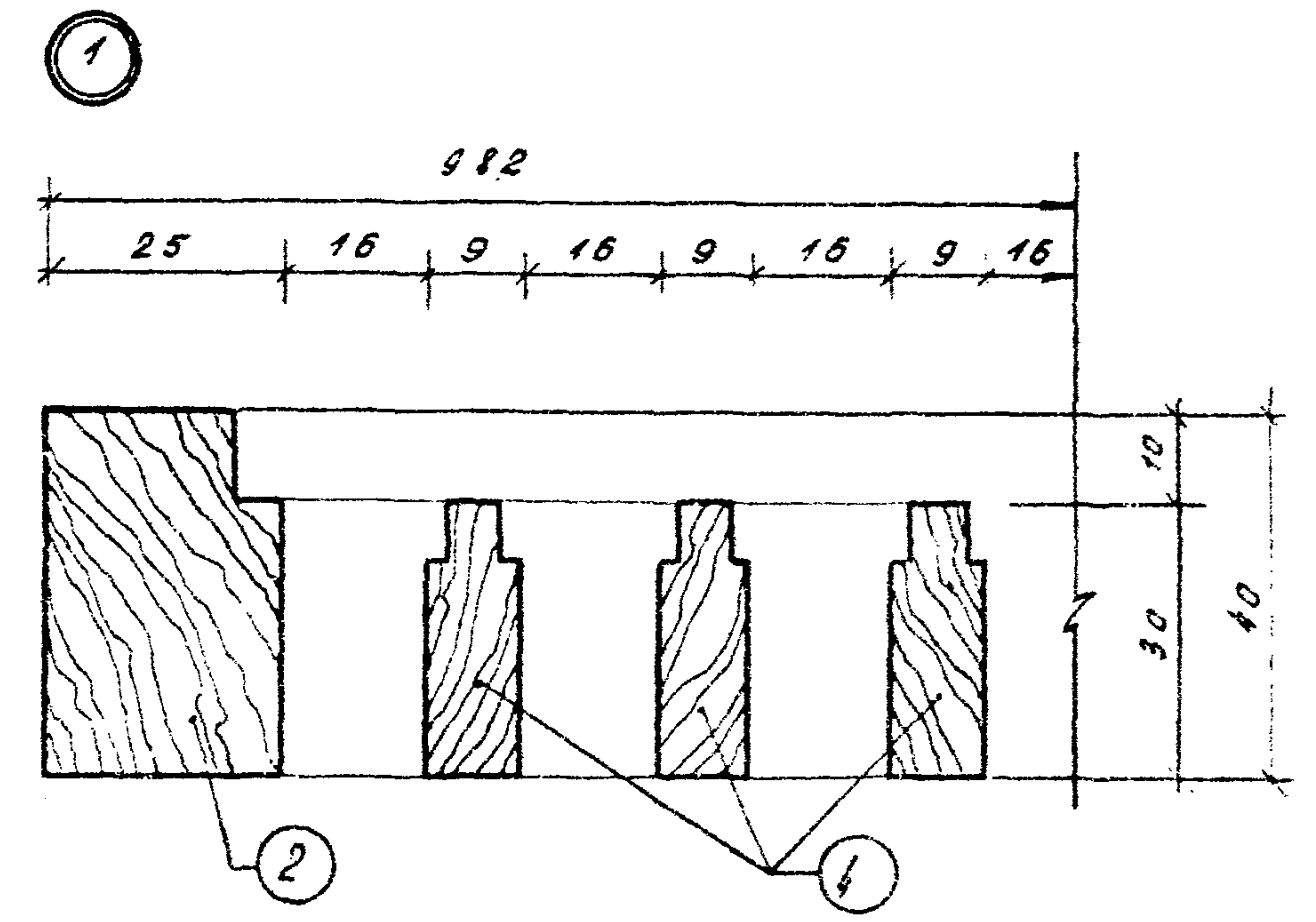
Готовое изделие покрыть бесцветным водостойким лаком за 2 раза

Привязан			
ИНВ. №			

Исполн. Шестопалов	294-3-56.90	АРИ 04.00 - ТУ		
Нач. кот. Заречный	Технические условия	Лист	Листов	
ГАП Заречный		Р	3	8
ГАП Гривавич	ЦНИИЭП		ит. В.В. Мезенцева	

формат А4

Туполов проект 294-3-56.90 Альбом 6

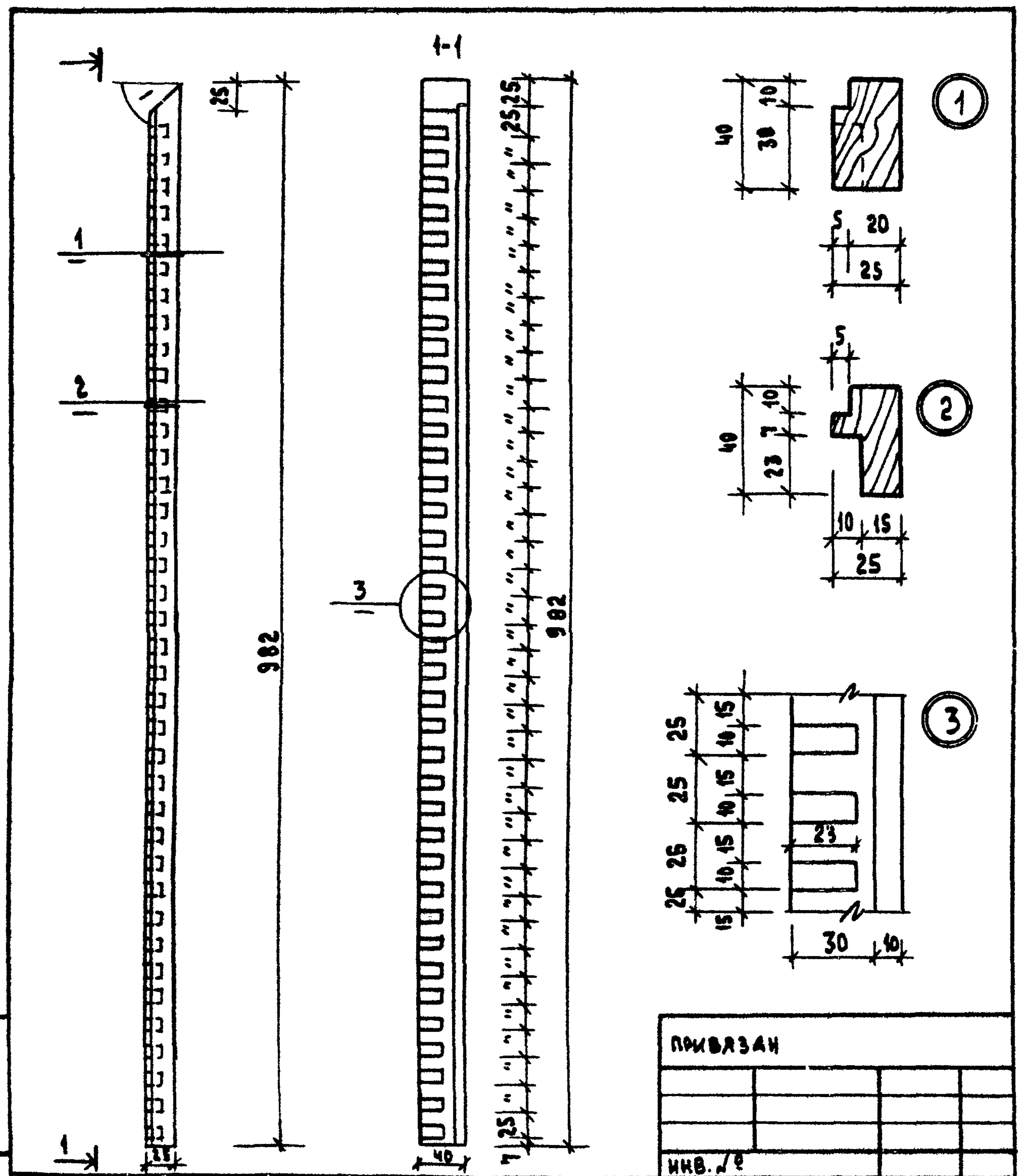


Привязан			
ИНВ. №			

Исполн. Шестопалов	294-3-56.90	АРИ 04.00 - Ук		
Нач. кот. Заречный	Декоративная решетка тепловой завесы	Лист	Листов	
ГАП Заречный		Р		
ГАП Гривавич	Узлы		ЦНИИЭП	
			ит. В.В. Мезенцева	

29866-06 63 формат А4

ИЗМЕНЕНИЯ К ПРОЕКТУ № 294-3-56.90

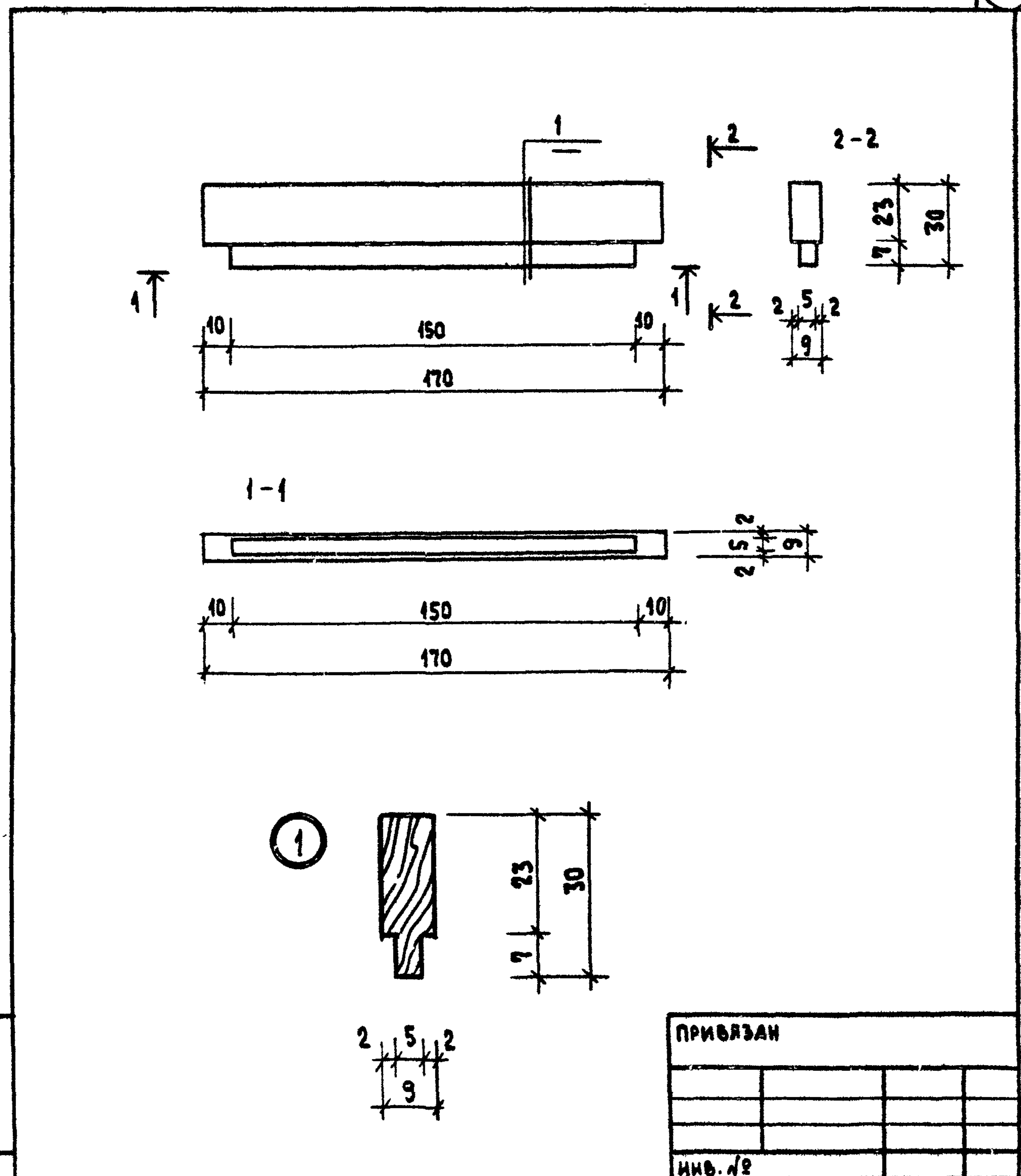


ПРИВЯЗАН			
ИНВ. №			

294-3-56.90		АРИ 04.00-03	
НАЧ. МАСТ	ШЕСТОПАНОВ	СТАДИЯ	МАССА
ГЛАВ. ИНЖ. М.	ЛЕНТОЧНИКОВ	Р	
Н. КОНТРОЛ.	ЗАРЕЦКИЙ	ЛИСТ 7	ЛИСТОВ 8
САП	ЗАРЕЦКИЙ	ЦНИИЭП	
ГИП	ГРИМОВИЧ	ИМ. Б. С. МЕЗЕНЦЕВА	
ДЕКОРАТИВНАЯ РЕШЕТКА ТЕПЛОВОЙ ЗАВЕСЫ		ОБВЯЗКА - БОКОВОЙ ЭЛЕМЕНТ ПРАВЫЙ	

ФОРМАТ А4

ТИПОВОЙ ПРОЕКТ 294-3-56.90 АЛЬБОМ 6



ПРИВЯЗАН			
ИНВ. №			

294-3-56.90		АРИ 04.00-04	
НАЧ. МАСТ	ШЕСТОПАНОВ	СТАДИЯ	МАССА
ГЛАВ. ИНЖ. М.	ЛЕНТОЧНИКОВ	Р	
Н. КОНТРОЛ.	ЗАРЕЦКИЙ	ЛИСТ 8	ЛИСТОВ 8
САП	ЗАРЕЦКИЙ	ЦНИИЭП	
ГИП	ГРИМОВИЧ	ИМ. Б. С. МЕЗЕНЦЕВА	
ДЕКОРАТИВНАЯ РЕШЕТКА ТЕПЛОВОЙ ЗАВЕСЫ		ПЕРО	

24866-06 (65)

ФОРМАТ А4