

НИЛЭП ОИСИ

Рекомендации

по обеспечению
долговечности и надежности
строительных конструкций
гражданских зданий
из камня и бетона
с помощью
композиционных материалов



1988

Научно-исследовательская лаборатория
экспериментального проектирования
жилых и общественных зданий

Одесского инженерно-строительного института
(НИЛЭП ОИСИ)

Рекомендации

по обеспечению
долговечности и надежности
строительных конструкций
гражданских зданий
из камня и бетона
с помощью
композиционных материалов

Москва Стройиздат 1988

УДК 624.046.5 + 691.175 = 419.8

Рекомендованы к изданию решением Научно-технического совета НИЛЭП ОИСИ.

Рекомендации по обеспечению долговечности и надежности строительных конструкций гражданских зданий из камня и бетона с помощью композиционных материалов / НИЛЭП ОИСИ. — М.: Стройиздат, 1988. — 160 с.

Изложены особенности обеспечения долговечности и надежности строительных конструкций эксплуатируемых и строящихся строительных объектов с помощью композитных конструкций и композиционных полимерных материалов в виде полимеррастворов на основе гибридных олигоэпоксидов взаимопроникающих матричных систем и комплексных наполнителей.

Для инженерно-технических работников, архитекторов и специалистов научно-исследовательских учреждений и строительных организаций.

Табл. 14, ил. 45.

Разработаны НИЛЭП ОИСИ (канд. техн. наук В.А. Лисенко, инженеры В.И. Мосяк, А.И. Буренин). Под общей редакцией д-ра тех. наук В.И. Соломатова и канд. техн. наук В.А. Лисенко.

3202000000— 244

Р ————— Инструкт.-нормат., I вып. — 107 — 87

047(01) — 88

© Стройиздат, 1988

ПРЕДИСЛОВИЕ

В Основных направлениях экономического и социального развития СССР на 1986–1990 годы и на период до 2000 года отмечается необходимость: "Более полно использовать при разработке новой техники и технологии возможности материалов с заранее заданными свойствами, особенно прогрессивных конструкционных, в том числе синтетических, композиционных..., обуславливающих высокий экономический эффект в народном хозяйстве".

На современном этапе развития строительства использование таких материалов позволит поднять на качественно новую ступень решение вопросов индустриализации строительных работ, обеспечения долговечности и надежности зданий и сооружений, а также снижения материалоемкости, энергоемкости, трудоемкости строительных процессов.

Рекомендации посвящены проблеме использования эффективных композиционных материалов в виде гибридных полимеррастворов в основном на базе модифицированных эпоксиолигомеров в их сочетании с другими активными продуктами оргсинтеза и не ставят своей задачей описание всего многообразия возможностей применения высокомолекулярных синтетических материалов для создания полимербетонов, бетонополимеров, пластбетонов, покрытия и т.п. В тех случаях, когда возникают производственно-технологические или научные проблемы, характерные одновременно для полимеррастворов и других видов использования полимеров в строительстве, рекомендуется обращаться к литературным источникам, приведенным в библиографическом списке.

1. ОБЩИЕ ПОЛОЖЕНИЯ

1.1. В настоящих Рекомендациях рассмотрены проблемы применения эффективных композиционных полимерных материалов (КПМ) – новых гибридных защитно-конструкционных полимеррастворов (ЗКП) третьего поколения [1 – 6].

1.2. В Рекомендациях даны указания по применению композиционных материалов (КМ), в основном, одного класса – защитно-конструкционных полимеррастворов и лишь в ряде примеров рассматриваются КМ типа бетонов и полимербетонов. В случае необходимости иметь более обширные сведения по применению полимербетонов, мастик и т.п. следует обращаться к источникам, приведенным в библиографии.

1.3. Рецептура полимеррастворов приведена в [1–8]. В случае необходимости получения дополнительных характеристик полимеррастворов с целью их оптимизации в зависимости от конкретных условий необходимо пользоваться разд. 5 настоящих Рекомендаций.

1.4. Основные принципы обеспечения надежности и долговечности гражданских зданий композиционными материалами, использование которых способствует качественному выполнению строительно-монтажных работ и сокращению количества ремонтов конструкций в течение срока службы здания или сооружения, приведены в разд. 2.

1.5. Расчет долговечности строительных конструкций, осуществляемый с позиции "стареющих" в процессе эксплуатации строительных систем следует производить по [5,7] с учетом того, что:

качество строительных систем определяется совокупностью свойств несущих, ограждающих, несуще-ограждающих или специальных конструкций и конструктивных элементов, обуславливающих их пригодность удовлетворять определенным требованиям на стадии строительства и эксплуатации зданий и сооружений;

качество строительных конструкций, деталей и изделий на стадии строительства зданий и сооружений должно отвечать требованиям нормативных документов по выполнению строительно-монтажных работ с минимальными трудовыми и материальными затратами;

качество строительных конструкций на стадии эксплуатации зданий и сооружений характеризуется их техническими эксплуатационными свойствами, которые обеспечиваются безотказностью, ремонтпригодностью и долговечностью конструкций и конструктивных элементов, а также свойствами применяемых материалов. Совокупность этих свойств определяет на-

дежность работы здания или сооружения в целом при заданных режимах эксплуатации и в заданном отрезке времени (сроке службы);

долговечность строительных конструкций определяется свойством длительно сохранять работоспособность с необходимыми перерывами на ремонт, вплоть до предельного состояния, при котором их дальнейшая эксплуатация становится невозможной из-за физического износа, а восстановление экономически нецелесообразно.

1.6. Ингредиенты, входящие в полимеррастворные композиции, применяемые при работах, должны соответствовать требованиям действующих стандартов и технических условий по виду, качеству и комплектации: при поступлении на склад; при несоблюдении условий хранения; при нарушении целостности упаковки или маркировки; по истечении гарантийного срока хранения; перед производством работ.

1.7. Учитывая, что повышение надежности и долговечности зданий связано с использованием КПМ, которые представляют собой многокомпонентные системы со специфическими особенностями, а также принимая во внимание, что значительный объем работ связан с общестроительными и специальными работами, необходимо обращать особое внимание на соблюдение требований по технике безопасности и противопожарной технике, рассматриваемых в специальной литературе.

1.8. Определение экономической эффективности повышения долговечности и надежности строительных конструкций с использованием КПМ является частным случаем определения эффективности использования новой техники. Поэтому установление оптимальных показателей качества и долговечности строительных конструкций с точки зрения их экономичности решается сопоставлением различных вариантов по приведенным затратам.

2. НАДЕЖНОСТЬ И ДОЛГОВЕЧНОСТЬ СТРОИТЕЛЬНЫХ СИСТЕМ И ИХ ТЕХНИЧЕСКАЯ ОЦЕНКА

2.1. В гражданских зданиях и сооружениях проводятся определенные технологические или функциональные процессы. Следует различать два вида эксплуатации: технологическая эксплуатация – использование зданий и сооружений по назначению и техническая эксплуатация, которая состоит из мероприятий, связанных с поддержанием зданий и сооружений в состоянии, пригодном для бесперебойного проведения предназначенного процесса.

2.2. Целью технической эксплуатации является поддержание требуемых эксплуатационных качеств на заданном уровне в течение установленного срока службы зданий и сооружений. Одним из основных свойств сооруженного объекта является его надежность, которая гарантирует сохранение заложенных в него параметров в определенных пределах и оценивается вероятностью сохранения требуемого параметра в заданных условиях эксплуатации в течение нормативного времени.

2.3. Надежность здания – это такая характеристика, которая формируется на двух этапах создания здания или сооружения.

Первый этап – при проектировании, когда части зданий и конструкций рассчитывают на прочность, устойчивость, герметичность и т.п. На этом этапе коэффициенты, связывающие характеристики материалов с условиями работы конструкций принимаются такими, чтобы вероятность исправной работы была близка к 100 %.

Второй этап – при возведении, путем использования высококачественных материалов, соблюдением технологии работ, полным соответствием требованиям проектной документации.

2.4. Надежность зданий оценивают тремя основными характеристиками: вероятностью безотказной работы, долговечностью и ремонтпригодностью.

Вероятность безотказной работы строительной конструкции можно определить по формуле

$$P(k \leq t) = F(t),$$

где k – случайная величина, обозначающая наработку до отказа.

Тогда $F(t)$ – вероятность того, что строительная конструкция выйдет из строя к моменту времени t . Иначе, $F(t)$ – функция распределения наработки до отказа. Вероятность безотказной работы или вероятность того, что невозстанавливаемая строительная система будет выполнять требуемую функцию в заданный момент времени, можно записать в виде

$$R(t) = 1 - F(t) = P(k > t),$$

где $R(t)$ – вероятность безотказной работы.

Если случайная величина k (наработка до отказа) имеет плотность распределения $f(t)$, то

$$R(t) = 1 - F(t) = 1 - \int_0^t f(\tau) d\tau = \int_t^{\infty} f(\tau) d\tau.$$

Например, если наработка до отказа описывается плотностью экспоненциального распределения

$$f(t) = (1/\Theta) e^{-t/\Theta}; \quad t \geq 0, \quad \Theta > 0,$$

то в этом случае вероятность безотказной работы строительной конструкции имеет вид

$$R(t) = \int_t^{\infty} (1/\Theta) e^{-\tau/\Theta} d\tau = e^{-(t/\Theta)}; \quad t \geq 0.$$

Таким образом, зная плотность распределения наработки до отказа, легко определить вероятность безотказной работы строительной конструкции.

2.5. Долговечность зданий и сооружений – это время в течение которого в них сохраняются эксплуатационные качества в заданных пределах и определяется она сроком службы несменяемых частей (каркаса, стен, фундаментов).

2.6. Ремонтпригодность – это характеристика, которая показывает соотношение объемов строительных конструкций всего здания или сооружения к объемам конструкций, заменяемых при капитальном ремонте.

2.7. Надежность строительных конструкций можно оценить следующим образом:

конструкции I категории (ненадежные): – железобетонные колонны, пояса, ростверки, консоли, имеющие повышенные эксцентриситеты, заниженную прочность бетона, смещение стержней рабочей арматуры, вертикальные и горизонтальные трещины, нарушение стыковых соединений между колонной и балками, неравномерность передачи усилий с одного элемента на другой, отсутствие монолитности бетона, разрушения в местах сопряжения колонн с балками и оголение закладных деталей;

элементы перекрытий и покрытий, балконные плиты, имеющие повышенные прогибы, разрушения на опорах, ненормативное армирование, бетон низкой прочности, дефекты в сварке, развитые трещины;

балки и фермы, имеющие сверхнормативные прогибы, разрушения на опорах и т.д.;

каменные и кирпичные столбы, в которых материал несоответствующий прочности, срезы кладки, неравномерное оттаивание раствора в швах каменных конструкций и полносборных зданий;

неблагополучное состояние штукатурки, повышенные наметы на потолках, отсутствие сцепления штукатурного намета с подложкой;

разрушение фундаментов и несущих перегородок, выполненных из кирпича и блоков;

коррозия арматуры, металлоконструкций, полная или частичная потеря прочности деревянных конструкций.

Ко II категории надежности относятся конструкции с дефектами, которые не изменяют устойчивости здания или сооружения, но развиваются во времени и могут служить причиной разрушения.

2.8. Независимо от классификации надежности конструкций зданий и сооружений, необходимо проводить тщательный осмотр дефектов и повреждений и устанавливать истинные причины выхода из строя элементов сооружения. В результате одного из видов обследования здания (общего, когда здание обследуется полностью; частичного, при котором осматриваются лишь отдельные элементы здания или оборудования; внеочередного, проводимого после стихийного бедствия, нанесшего значительные повреждения отдельным элементам здания) производится инженерная оценка технического состояния отдельных конструкций, оборудования и здания в целом – его диагностика.

Диагностика повреждений зданий и сооружений включает в себя:

визуальное определение износа зданий по внешним признакам;

инструментальную оценку состояния конструкций и зданий с помощью диагностических приборов;

инженерный анализ диагностических данных.

Таким образом при эксплуатации зданий и сооружений возникает необходимость в обследовании конструкций данного объекта для установления прочностных и деформативных характеристик материалов, теплотехнических, звукоизоляционных, гидроизоляционных и других качеств конструкций, а также надежности работы конструкций.

2.9. Натурное или техническое обследование необходимо проводить в следующем порядке:

1. Изучение архивных документов, на основании которых составляется историческая справка.

2. Ознакомление с инвентаризационными планами, что помогает определить градостроительное положение здания, выявить возможность групповой или индивидуальной реконструкции и ремонта.

3. Установление состава и назначения помещений.

4. Детальное обследование конструктивных элементов здания, при котором необходимо:

определить состояние отдельных конструкций, узлов, здания или сооружения в целом;

дать оценку физико-механических качеств материалов, отобранных непосредственно из конструкций, определить качество выполненных работ, сопоставить полученные результаты с проектной документацией и начальным состоянием сооружения;

установить степень износа материалов и конструкций, определить условия для дальнейшей эксплуатации (наличие сырости, повышенной влажности, протечек, звукопроводности, вибрации и др.);

выявить несущую способность конструкций существующего сооружения.

Необходимо охарактеризовать состояние осматриваемых конструкций, степень их надежности при дальнейшей эксплуатации, установить режимы и условия работы материала, отступления от действующих нормативных документов, недостатки при выполнении строительного-монтажных работ.

Значительное внимание необходимо уделять выявлению ослаблений, повреждений или аварийного состояния конструкций; повреждению бетона и железобетона от агрессивных воздействий окружающей среды; повреждению и коррозии металлических конструкций; поражению деревянных конструкций грибковыми заболеваниями; нарушению прочности кирпичных стен, столбов, пилястр, простенков, сводов, оснований; прочности и надежности опираний сборных элементов зданий.

5. Разработка архитектурно-планировочных предложений.

6. Составление рекомендаций по генеральному плану участка, этажности зданий и габаритам.

7. Получение данных о скрытых конструкциях, геологии и гидрогеологии участка.

8. Производство геодезических работ и съемка с натуры элементов конструкций и частей зданий и сооружений.

9. Техничко-экономическое обоснование принятых решений по повышению надежности и долговечности строительных объектов.

Классификация основных методов оценки технического состояния конструкции зданий приведена в табл. 1.

2.10. В результате обследования составляется техническое заключение, которое должно содержать следующие материалы:

паспортные инвентаризационные данные и поэтажные планы;

характеристику существующей планировки конструкций и оборудования;

Т а б л и ц а 1

Метод	Способ или принцип оценки технического состояния конструкций зданий	Инструменты, приборы, аппаратура	Конструкции или материалы, подлежащие обследованию	Характеристики, получаемые при помощи данного метода	Сравнительная точность, %	Сравнительная трудоемкость, балл
Визуальный (органолептический)	Внешний осмотр	—	Большинство конструкций, доступных для наружного осмотра	Общее состояние конструкции, включая наружные дефекты и износ	±40	1
	Простукивание (звуковой диагноз)	Молоток	Каменные, бетонные, железобетонные	Общее состояние конструкции, включая наружные (частично внутренние) дефекты и износ	±35	2
Механический (полевой)	По величине диаметра ударного отпечатка на поверхности конструкции	Шариковый молоток И.А. Физделя	Бетон в железобетонных и бетонных конструкциях	Прочность бетона на сжатие	±(15 – 30)	3
		Пружинный шариковый прибор ЛИСИ и др.	То же	То же	± 15	3
	Сравнением величины ударного отпечатка на поверхности испытываемой конструкции и эталонного материала	Прибор Польди – Вайцмана	Бетон в железобетонных конструкциях	Прочность бетона на сжатие	± 10	3
Эталонный молоток К.П. Кашкарова		То же	То же	± (10 – 15)	3	

Продолжение табл. 1

Метод	Способ или принцип оценки технического состояния конструкций зданий	Инструменты, приборы, аппаратура	Конструкции или материалы, подлежащие обследованию	Характеристики, получаемые при помощи данного метода	Сравнительная точность, %	Сравнительная трудоемкость, балл
Механический (полевой)	По размеру отпечатка от вдавливаемого в материал конструкции выпуклого штампа	Прибор К.К. Хайдукова и др.	Бетон в железобетонных конструкциях	Прочность бетона на сжатие	± 10	3
	По величине глубины проникновения ударного инструмента в материал испытываемой конструкции	Прибор М.Н. Новгородского	То же	То же	± 15	3
		Склерометр СД-2, прибор ПМ	Бетон в железобетонных и бетонных конструкциях Раствор в кладке	” ”	± 25	3
	По величине упругого отскока от материала испытываемой конструкции	Молоток Шмидта	Бетон в железобетонных и бетонных конструкциях	”	$\pm (15 - 20)$	3
		Прибор С.Н. Боровского	То же	”	± 30	3

	По величине нагрузки, вызывающей местное разрушение образца, не отделяемого от массива конструкции	Динамометрические клещи	Бетон в железобетонных и бетонных конструкциях Каменные материалы	Прочность бетона и камня на сжатие	± 25	3
	По величине нагрузки, вызывающей местное разрушение при повороте или выдергивании предварительно заложенной (или забитой) в материал испытываемой конструкции закладной детали	Динамометрические клещи. Прибор ГПНВ-5	То же	То же	± 25	3
		Прибор Ю.М. Заборко	Раствор в каменных конструкциях	Прочность раствора на сжатие	± 25	3
Лабораторных испытаний отдельно взятых образцов	По величине нагрузки, вызывающей разрушение образца и др.	Комплекс оборудования строительной лаборатории	Конструкции, из которых можно взять образцы	Все основные прочностные показатели материала	По техническим условиям	4
Натурного испытания конструкций	Способ местного снятия нагрузки путем замеров напряжений до и после частичного разгрузки конструкции	То же	Бетонные, железобетонные, стальные конструкции	Напряжение от действия фактической нагрузки	± 15	5

Метод	Способ или принцип оценки технического состояния конструкций зданий	Инструменты, приборы, аппаратура	Конструкции или материалы, подлежащие обследованию	Характеристики, получаемые при помощи данного метода	Сравнительная точность, %	Сравнительная трудоемкость, балл
Натурного испытания конструкций	Компенсационный способ. Путем замеров напряжения до и после заделки в испытываемую конструкцию компенсатора, в котором масляным насосом создается противодействие, равное по величине фактическому напряжению в конструкции (до заделки в нее компенсатора)	Прибор В.И. Кравцова и С.Я. Эйдельмана	Бетонные, железобетонные и каменные конструкции	Напряжение от действия фактической нагрузки	$\pm (15 - 20)$	5
Физический	Прозвучивание конструкций ультразвуком (импульсный и др.)	Ультразвуковые диагностические приборы: УКБ-2, ДУК-20, "Бетон-транзистор", УП-4, ИМ-4 и др.	Стальные, бетонные, железобетонные, каменные	Прочность на сжатие, динамический модуль упругости. Внутренние дефекты (трещины, пустоты, изменения структуры)	± 15	2

	Электромагнитный способ. Путем измерения электрических параметров электромагнитной катушки при ее приближении к конструкции	Металлоискатели типа МИ-1, ИСМ и др.	Железобетонные, каменные, бетонные конструкции с металлическими элементами в них	Место расположения стальной арматуры, ее диаметр, толщина защитного слоя бетона. Определение положения и сечения металлических балок перекрытий, металла в каменных конструкциях	± 5	2
	Радиометрический способ по схеме сквозного просвечивания гамма-лучами толщи конструкции или по схеме рассеянного гамма-излучения	Универсальный радиометр типа РУ, Б-3, Б-4 с выносным элементом типа ИП-3	Стальные, бетонные, железобетонные конструкции	Плотность	$\pm 1,5$	3
Комплексный	Одновременное использование электронно-акустических, радиометрических и других способов в различных сочетаниях, в некоторых случаях с использованием ЭВМ	Передвижные лаборатории: треста Ленинградоргтехстрой, АКХ им. К.Д. Памфилова и др.	Стальные, бетонные и железобетонные конструкции Большинство конструкций	Прочностные, деформативные свойства материалов конструкций Места расположения дефектов. Анализ технического состояния конструкции, моделирование их работы	$\pm 1,5$	3

Примечания: 1. Наименьшей трудоемкости соответствует наименьшее число баллов.

2. Для характеристики трудоемкости методов принята пятибалльная шкала.

3. Показатели сравнительной точности метода характеризуют степень приближения его результатов к результатам лабораторных испытаний.

акт о техническом состоянии отдельных элементов, частей здания, в который на основании обследования занесены данные о техническом состоянии отдельных элементов и конструкций с указанием перечня работ по каждому из них в процессе восстановительных работ. В акт необходимо включать сведения о характере дефектов и деформаций конструкций с указанием их вида, направления, типа, размера и т.п. При этом необходимо проводить фотофиксацию выявленных дефектов, составлять схему и чертежи их расположения;

фотоснимки фасадов зданий и их фрагментов;

геологические и гидрогеологические материалы;

обмерные чертежи;

выводы и предложения о целесообразности того или иного вида работ по повышению надежности и долговечности строительных объектов.

3. ОБЕСПЕЧЕНИЕ ДОЛГОВЕЧНОСТИ И НАДЕЖНОСТИ СТРОИТЕЛЬНЫХ КОНСТРУКЦИЙ КОМПОЗИЦИОННЫМИ МАТЕРИАЛАМИ

ОСНОВНЫЕ ПОЛОЖЕНИЯ ПО НАЗНАЧЕНИЮ ДОПУСКОВ И АНАЛИЗУ ТОЧНОСТИ ПРИ РАБОТАХ С ИСПОЛЬЗОВАНИЕМ ПОЛИМЕРРАСТВОРОВ

3.1. При проведении работ по обеспечению долговечности и надежности строительных конструкций гражданских зданий из камня и бетона с помощью композиционных материалов необходимо учитывать возможные погрешности и допуски.

3.2. О точности монтажа строительных конструкций можно судить по степени приближения действительных размеров и положений к проектным. Действительные размеры могут отклоняться от проектных в сторону увеличения (положительное отклонение) и в сторону уменьшения (отрицательное отклонение). Наибольшее отклонение размера от проектного значения δ_{\max} называют верхним предельным отклонением, а наименьшее отклонение δ_{\min} – нижним предельным отклонением, т.е.

$$\left. \begin{aligned} \delta_{\max} &= x_i - x_0 \\ \delta_{\min} &= x_0 - x_i \end{aligned} \right\}$$

Эти предельные отклонения от проектных размеров ограничиваются определенными допускаемыми отклонениями, обозначаемыми символами $\pm \delta_i$.

В свою очередь каждый размер будет иметь предельные значения: одно наибольшее x_{\max} , а другое – наименьшее x_{\min} . Разность между предельными размерами или положениями является допуском размера или положения Δ .

$$\Delta = x_{\max} - x_{\min}.$$

Зона между наибольшими и наименьшими предельными отклонениями размера называется полем допуска.

3.3. Все размеры и допуски разделяются на конструкционные и производственные. Конструкционными называются допуски, которые удовлетворяют оптимальным эксплуатационным требованиям, предъявляемым к зданиям и сооружениям. Они должны обеспечивать необходимое качество конструкций и удовлетворять требованиям взаимозаменяемости, т.е. обеспечивать индустриальные методы монтажа строительных элементов без дополнительной подгонки и обработки.

Производственными называют допуски, соблюдаемые при выполнении отдельных производственных процессов (изготовлении строительных элементов, геодезических разбивочных работах, монтаже конструкций). Они должны отвечать установленным проектом требованиям к качеству конструкции и взаимозаменяемости ее элементов. Разделяют допуски также на элементарные и суммарные. Все производственные допуски относят к элементарным, а конструкционные могут быть как элементарными, так и суммарными. Последние являются результатом накопления нескольких элементарных допусков. Эти допуски определяют на основе расчета точности конструкции. В зависимости от исходных данных задача может быть:

прямой, когда по величине производственных допусков находят суммарный конструкционный допуск (проверочный расчет);

обратной, когда по суммарному конструкционному допуску получают производственные допуски (проектный расчет).

Установленная проектом точность определяется допуском, а достигнутая точность оценивается погрешностью. Допускаемые погрешности получают исходя из предельных размеров конструкций и предельных положений элементов конструкций в узлах сопряжений. Положение детали в конструкции зависит от зазоров между сопрягаемыми элементами, размеров площадки опирания на расположенные ниже элементы, смещения плоскостей сопрягаемых деталей и от отклонения их от вертикали.

3.4. Система допусков в строительстве представляет собой стандартизацию точности технологических процессов при возведении зданий и сооружений. Она построена по принципу группирования предельных погрешностей $\delta = 3m$ или удвоенного значения предельных погрешностей $\Delta = 6m$ (государственные стандарты системы обеспечения геометрической точности в строительстве) отдельных строительно-монтажных и геодезических работ в классы точности.

При проектировании зданий и сооружений должны закладываться классы точности в зависимости от назначения сооружений и способа выполнения строительно-монтажных и геодезических работ.

При разработке единой системы допусков в строительстве за основу была взята система, принятая в машиностроении.

Допуск для каждого класса точности определяется по формуле

$$\Delta = Ki,$$

где K — коэффициент точности или число единиц допуска; i — единица допуска, характеризующая зависимость допуска от нормируемого размера, мм.

3.5. Принимая во внимание, что технология применения композиционных материалов (полимеррастворов) позволяет осуществлять следующие виды работ:

инъектирование трещин железобетонных и каменных конструкций при помощи специальных устройств, выбираемых в зависимости от параметров трещины, характера работы конструкции, вязкости полимерраствора и т.п.;

добетонирование железобетонных конструкций при помощи наполненных высоковязких полимеррастворов;

адгезионные обмазки при помощи полимеррастворов для последующей укладки "нового" бетона или осуществления кладки;

омоноличивание отдельных каменных блоков или элементов железобетонных конструкций при помощи высоконаполненных перераспределяющих прокладок из полимеррастворов;

вклеивание арматурных усиливающих стержней;

устройство бессварочных полимеррастворных стыков;

выполнение аппликаций из металлических или пластиковых листов для защиты или усиления конструкций;

приклеивание "внешней" усиливающей арматуры;

устройство бандажей из стеклопластика, пропитанного полимерраствором;

устройство защитных покрытий;

необходимо учитывать предельные погрешности: передача осей по вертикали (табл. 2), передача высотных отметок (табл. 3).

Т а б л и ц а 2

Номинальные размеры L между горизонтами, м	Предельные погрешности, мм, при классе точности					
	1	2	3	4	5	6
До 16	0,5	1	2	3	5	8
16-25	1	2	3	5	8	13
25-40	2	3	5	8	13	20
40-63	3	5	8	13	20	32
63-100	5	8	13	20	32	50
100-160	8	13	20	32	50	-
Значение K	0,25	0,4	0,63	1	1,6	2,5

Т а б л и ц а 3

Номинальные размеры L между осями, м	Предельные погрешности, мм, при классе точности					
	1	2	3	4	5	6
До 16	0,5	1	1,5	2	3	5
16-25	1	1,5	2	3	5	8
25-40	1,5	2	3	5	8	13

Номинальные размеры L между осями, м	Предельные погрешности, мм, при классе точности					
	1	2	3	4	5	6
40–63	2	3	5	3	13	20
63–100	3	5	8	13	20	32
100–160	5	8	13	20	32	50
Значение K	0,25	0,4	0,63	1	1,6	2,5

3.6. На точность построения (передачи) в натуре проектных отметок оказывают влияние следующие погрешности: несоблюдения главного условия нивелира (в случае неравенства плеч) $m_{ГУ}$, установки уровня в нуль-пункт $m_{УУ}$, отсчитывания по рейке $m_{ОР}$, в делениях рейки $m_{ДР}$, наклона рейки $m_{НР}$, фиксации риски $m_{ФР}$.

Средняя квадратическая погрешность передачи проектной отметки $m_{ПО}$ в натуре при одной постановке нивелира определяется по формуле

$$m_{ПО} = \sqrt{m_{ГУ}^2 + m_{УУ}^2 + m_{ОР}^2 + m_{ДР}^2 + m_{НР}^2 + m_{ФР}^2} .$$

Значения $m_{ПО}$ при условии $m_{ФР} = \pm 0,5$ мм приведены в табл. 4.

Таблица 4

Неравенство плеч ΔS , м	Средние квадратические погрешности передачи отметок, мм, при расстоянии от нивелира до рейки, м				
	10	20	30	40	50
10	$\pm 0,8$	$\pm 0,9$	± 1	$\pm 1,1$	$\pm 1,1$
20	$\pm 1,2$	$\pm 1,2$	$\pm 1,2$	$\pm 1,3$	$\pm 1,3$
30	$\pm 1,6$	$\pm 1,6$	$\pm 1,7$	$\pm 1,7$	$\pm 1,8$
40	± 2	$\pm 2,1$	$\pm 2,1$	$\pm 2,2$	$\pm 2,2$

Геодезический контроль отклонений элементов от вертикали и передача разбивочных осей на монтажные горизонты многоэтажных зданий и высотных сооружений выполняют с помощью теодолитов и приборов вертикального проектирования (ОЦП, ПОВП, PZL и др.).

Теодолитами можно контролировать отклонения конструкций и передачу разбивочных осей методом наклонного визирования или бокового нивелирования. Рассмотрим проектирование разбивочных осей или определение отклонений строительных элементов от вертикали методом наклонного визирования, где на их точность оказывают влияние следующие погрешности: коллимационная m_C , визирования m_B , центрирования $m_{Ц}$, редукции m_P , фиксации $m_{Ф}$, а также наклон оси вращения трубы m_i и неперпендикулярность оси вращения инструмента m_V . Среднюю квадратическую пог-

решность передачи разбивочной оси или отклонения элементов $m_{\text{НП}}$ определяем по формуле

$$m_{\text{НП}} = \sqrt{m_i^2 + m_c^2 + m_v^2 + m_B^2 + m_{\text{Ц}}^2 + m_p^2 + m_{\text{Ф}}^2}.$$

В табл. 5 приведены погрешности наклонного визирования и вертикального проектирования в зависимости от высоты конструкций.

Т а б л и ц а 5

Способ передачи	Погрешности, мм, при высоте конструкций, м									
	10	20	30	40	50	60	70	80	90	100
Теодолитом Т-30:										
при одном круге	1	1,8	2,7	3,6	4,7	5,4	6,3	7,2	8,1	9,3
при двух кругах	0,6	1	1,4	1,8	2,2	2,7	3,1	3,6	4	4,4
с наладным уровнем (чувствительностью $\tau = 20''$)	0,5	0,6	0,7	0,8	1	1,1	1,2	1,4	1,6	1,8
Зенит-прибором	0,5	0,5	0,5	0,6	0,6	0,7	0,7	0,8	0,8	0,9

3.7. При использовании полимеррастворных стыков и соединений строительных конструкций необходим учет точности возведения зданий и сооружений и влияния различных факторов погрешностей.

Распределение погрешностей в основном следует нормальному закону, а элементарные погрешности в строительных элементах и узлах суммируются и характеризуются предельными отклонениями размеров швов, размерами площадок или уступов между ними, сопрягаемых в единую плоскость. Условия же габаритной или геометрической взаимозаменяемости обеспечиваются, когда положение элементов не выходит за пределы интервалов соответствующих суммарных допусков, следовательно необходимо рассмотреть задачу определения вероятности попадания в заданный интервал нормальной случайной величины. Если случайная величина x следует закону нормального распределения и может принимать любые значения (в интервале L) в пределах от $-\infty$ до $+\infty$, то вероятность ее распределения характеризуется выражением

$$P(-\infty < x < +\infty) = \frac{1}{\sigma\sqrt{2\pi}} \int_{-\infty}^{+\infty} e^{-\frac{(x-a)^2}{2\sigma^2}} dx,$$

где σ – среднее квадратическое отклонение случайной величины, стан-

дарт; e – основание натуральных логарифмов; a – математическое ожидание случайной величины.

Вероятность $P(-\infty < x < +\infty) = 1$.

3.8. В связи с тем, что погрешности в положении строительных элементов влияют на прочность, несущую способность, эксплуатационную надежность конструкций сборных зданий и сооружений, возникает необходимость сужения интервалов погрешностей возведения сооружений, а это приведет к уменьшению вероятности P . Следовательно, интервал l тесно связан с расчетной вероятностью.

В частном случае вероятность получения отклонений размеров, лежащих в пределах x_1 и x_2 , находят решением определенного интеграла

$$P(x_1 < x < x_2) = \int_{x_1}^{x_2} y dx = \frac{1}{\sigma\sqrt{2\pi}} \int_{x_1}^{x_2} e^{-\frac{(x-a)^2}{2\sigma^2}} dx. \quad (1)$$

Преобразуем формулу (1), введя новую переменную $t = (x - a)/\sigma$, которую называют нормированием. Учитывая, что $x = t\sigma + a$ и $dx = \sigma dt$, получим

$$P(x_1 < x < x_2) = \frac{1}{\sqrt{2\pi}} \int_{t_1}^{t_2} e^{-\frac{t^2}{2}} dt = \frac{1}{\sqrt{2\pi}} \int_0^{t_2} e^{-\frac{t^2}{2}} dt - \frac{1}{\sqrt{2\pi}} \int_0^{t_1} e^{-\frac{t^2}{2}} dt, \quad (2)$$

где $t_1 = (x_1 - a)/\sigma$; $t_2 = (x_2 - a)/\sigma$.

Нормированное распределение ведет к перенесению начала координат в центр группирования и к выражению абсцисс в долях σ .

В пособиях по математической статистике приведены таблицы значений функций Лапласа

$$\Phi(t) = \frac{1}{\sqrt{2\pi}} \int_0^t e^{-\frac{t^2}{2}} dt. \quad (3)$$

Пользуясь функцией Лапласа, окончательно получим

$$P(x_1 < x < x_2) = \Phi[(x_2 - a)/\sigma] - \Phi[(x_1 - a)/\sigma] \quad (4)$$

или

$$P(x_1 < x < x_2) = \Phi(t_2) - \Phi(t_1).$$

Учитывая симметричность кривой нормального распределения, вероятность появления нормированного значения случайной погрешности в интервале от $-t_1$ до $+t_2$ будет

$$P(-t_1 < t < t_2) = \Phi(t_2) - \Phi(t_1) = 2\Phi(t). \quad (5)$$

Эта вероятность называется доверительной и относится к интервалу $l = 2t$. Таким образом, определение интервалов погрешностей возведения сборных зданий и сооружений тесно связано с выбором доверительной вероятности, которая принимается с учетом условий взаимозаменяемости.

Суммарные погрешности в положении строительных элементов или узлов, характеризующиеся предельными отклонениями δ , являются результатом накопления элементарных погрешностей при возведении сборных зданий и сооружений. Учитывая это, формулу (5) можно записать

$$P(-t\sigma < \delta < +t\sigma) = 2\Phi(t). \quad (6)$$

Длина доверительного интервала будет

$$\bar{l} = 2t\sigma. \quad (7)$$

3.9. При решении практических задач, связанных с нормальным распределением, приходится рассматривать вероятность попадания x симметрично относительно математического ожидания a (среднего значения). Тогда формулу (6) можно представить в виде

$$P(x - \delta < a < x + \delta) = 2\Phi(t) \quad (8)$$

или

$$P(x - t\sigma < a < x + t\sigma) = 2\Phi(t). \quad (9)$$

Тогда предельные размеры или положения строительного элемента можно представить системой

$$\left. \begin{aligned} x_{\max} &= a + t\sigma \\ x_{\min} &= a - t\sigma \end{aligned} \right\}, \quad (10)$$

а допуск размеров или положения формулой

$$\delta = x_{\max} - x_{\min} = 2t\sigma. \quad (11)$$

Принимая различные значения переменной t , можно установить допустимые погрешности с определенной доверительной вероятностью. Например, доверительная вероятность принятия интервалов:

$$\begin{aligned} P(x - \sigma < a < x + \sigma) &= 0,6827 \text{ при } t = 1; \\ P(x - 2\sigma < a < x + 2\sigma) &= 0,9545 \text{ при } t = 2; \\ P(x - 3\sigma < a < x + 3\sigma) &= 0,9973 \text{ при } t = 3. \end{aligned} \quad (12)$$

Отсюда видно, что если случайная величина имеет нормальное распределение, то вероятность ее отклонения от своего математического ожидания (среднего значения) не более чем на σ составляет 68,27%, не более чем на 2σ – 95,45% и не более чем на 3σ – 99,73%. Поскольку величина 0,9973 близка к единице, можно считать, что погрешность в размере или положении строительного элемента отклоняется от своего математичес-

кого ожидания (среднего значения) не более чем на 3σ . Эта вероятность того, что абсолютная величина отклонения очень мала, а именно 0,0027.

3.10. При установлении границ допускаемых отклонений и допусков геометрических и физико-химических характеристик качества материалов, деталей и конструкций используют правило трех сигм, т.е. принимают при этом доверительную вероятность 0,9973. Эта величина при назначении предельных погрешностей возведения сборных зданий и сооружений принята Постоянной комиссией по строительству Совета Экономической Взаимопомощи (секция проектных решений, типового проектирования и норм).

Таким образом, расчетная вероятность $P = 0,9973$ лежит в основе точности сопряжения строительных элементов в процессе возведения сборных зданий и сооружений и надежной работы их в период эксплуатации. Поэтому предельная погрешность возведения сборных зданий и сооружений

$$\delta = 3\sigma.$$

Положение строительного элемента в процессе его изготовления и монтажа может отклониться от своего проектного или номинального значения в интервале 6σ . При этом границы этого интервала будут определять предельные размеры или положения строительного элемента, значения которых определяют по формуле

$$\begin{aligned}x_{\max} &= a + 3\sigma, \\x_{\min} &= a - 3\sigma.\end{aligned}\tag{13}$$

Тогда допуск

$$\Delta = x_{\max} - x_{\min} = 6\sigma.\tag{14}$$

Таким образом, стандарт σ является не только мерой распределения погрешностей, но и мерой точности.

Сравнивая распределение фактических отклонений с величиной допуска, установленной для данной операции строительного-монтажного процесса, можно оценивать ее точность. Для оценки точности генеральных параметров σ и a по выборочным характеристикам правило "трех сигм", строго говоря, использовать нельзя. Из теории вероятностей известно, что предельная погрешность $\delta = \pm 3\sigma$ относится к генеральной совокупности результатов измерений. В практике строительства число измерений всегда ограничено.

При известной величине σ правило "трех сигм"

$$|\sigma - m| < 3 \frac{\sigma}{\sqrt{(2N - 1)}}\tag{15}$$

имеет надежность $P = \Phi(3) = 0,9973$. Но мы оперируем вместо стандарта σ средней квадратической погрешностью m , являющейся точечной оценкой σ . При такой замене $P < 0,9973$ и будет снижаться с уменьшением числа измерений N . Например, для нормального распределения в теории инфор-

мации принимают $\delta = 2,07m$. В нормативных документах по строительству предельные погрешности называют допускаемыми отклонениями.

В практике строительства предельную погрешность можно принимать $\delta = \pm 2m$.

3.11. При возведении зданий и сооружений для контроля качества строительства выполняют различные измерения. Основными характеристиками точности являются среднее арифметическое значение x и средняя квадратическая погрешность m . x и m определяют по формулам

$$x = \frac{\sum_{i=1}^n n_i x_i}{N}, \quad (16)$$

$$m = \sqrt{\frac{\sum_{i=1}^n n_i (x_i - x)^2}{N - 1}}. \quad (17)$$

Для исследования совокупности измеренных величин объемом N разбивают результаты наблюдений на интервал шириной h , которую определяют по формуле Стерджеса

$$h = R / (1 + 3,2 \lg N), \quad (18)$$

где R — размах варьирования; N — число наблюдений.

Иногда для учета неравномерности распределения величины x_i внутри интервалов в формулу (17) вводят поправку Шепперда, равную $0,083h$, тогда формула (17) примет вид

$$m = \sqrt{\frac{\sum_{i=1}^n n_i (x_i - x)^2}{(N - 1)} - 0,083 h^2}. \quad (19)$$

Для сравнительной оценки полученных из статистической обработки результатов измерений с нормативными величинами находят доверительные интервалы математического ожидания a и среднего квадратического отклонения или стандарта σ .

Доверительные интервалы для математического ожидания a и стандарта σ , относящиеся к генеральной совокупности (к большому числу) измерений, можно определять непосредственно после нахождения их выборочных характеристик x и m . Для оценки доверительных интервалов необходимо установить доверительную вероятность (надежность) P .

Доверительные интервалы математического ожидания a и стандарта σ можно определить по формулам

$$x - t m / \sqrt{N} < a < x + t m / \sqrt{N}, \quad (20)$$

$$m - t m / \sqrt{2N - 1} < \sigma < m + t m / \sqrt{2N - 1}, \quad (21)$$

где t — нормируемый множитель, зависящий от P .

Оценки математического ожидания a и стандарта σ , приведенные в формулах (20) и (21), являются предельными, справедливыми для больших N .

Для определения оценок a по ограниченному объему выборок используют распределение Стьюдента и в формулу (20) вводят новый коэффициент t_q , тогда формула (20) примет вид

$$x - t_q m / \sqrt{n} < a < x + t_q m / \sqrt{n}. \quad (22)$$

3.12. Для определения доверительного интервала стандарта при ограниченных объемах выборок применяют распределение χ^2 с $N - 1$ степенями свободы. Доверительные интервалы от σ^2 и σ с надежностью P устанавливают по выражениям

$$\gamma_1^2 m < \sigma^2 < \gamma_2^2 m; \quad (23)$$

$$\gamma_1 m < \sigma < \gamma_2 m, \quad (24)$$

$$\text{где } \gamma_1^2 = (N - 1) / x_2^2; \quad \gamma_2^2 = (N - 1) / x_1^2.$$

Таблицы со значениями коэффициентов t , χ^2 или x приводятся в учебниках и пособиях по теории вероятности и математической статистике. Для нахождения с заданной надежностью P интервала для σ по ограниченному числу наблюдений (объему выборки) в некоторых источниках дано для примера выражение

$$m(1 - q) < \sigma < m(1 + q). \quad (25)$$

Значения q определяются по таблицам.

3.13. Принимая во внимание, что композиционные материалы (полимеррастворы) используют при монтаже строительных конструкций, следует учитывать допуски на изготовление деталей и монтажные работы.

Необходимый класс точности и допуски на изготовление деталей, разбивочные и монтажные работы определяют по коэффициенту точности K

$$K = \sqrt{\Delta_{\Sigma}^2 / \sum_{i=1}^n (I_{И}^2 + I_{Г}^2 + I_{М}^2 - I_{В}^2)}, \quad (26)$$

где Δ_{Σ} – суммарный допуск; $I_{И}$, $I_{Г}$, $I_{М}$, $I_{В}$ – единицы допусков соответственно на изготовление деталей, геодезические разбивочные работы, монтаж деталей относительно разбивочных осей и отклонение строительных элементов от вертикали.

Если известна точность отдельных технологических операций, необходимый класс и допуски на остальные операции, то коэффициент точности K определяют по формуле

$$K = \sqrt{(\Delta_{\Sigma}^2 - \sum_{i=1}^n \Delta_i^2) / \sum_{i=1}^n I_i^2}, \quad (27)$$

где Δ_i – известные допуски на технологические операции; I_i – единицы допусков составляющих звеньев цепи на остальные операции строительно-монтажного процесса.

При длительной эксплуатации металлических форм (оснастки) для изготовления строительных элементов их точность значительно понижается, тогда в зависимости от точности изготовления деталей допуски на остальные операции, т.е. на геодезические разбивочные и монтажные ра-

боты, можно определить по коэффициенту точности K , который определяют по формуле

$$K = \sqrt{(\Delta_{\Sigma}^2 - \sum_{i=1}^n \Delta_{И}^2) / [\sum_{i=1}^n I_{Г}^2 + I_{М}^2 + I_{В}^2]}, \quad (28)$$

где $\Delta_{И}$ — допуски на изготовление деталей, обеспечиваемые на данном этапе эксплуатации остнастки, а остальные обозначения аналогичны обозначениям, принятым в формуле (26).

ПРИНЦИПЫ РАЦИОНАЛЬНОГО РАСЧЛЕНЕНИЯ КОНСТРУКЦИЙ И ВЫБОР ОПТИМАЛЬНЫХ ФОРМ ШТУЧНЫХ ЭЛЕМЕНТОВ, ВЫПОЛНЕННЫХ ИЗ КОМПОЗИЦИОННЫХ МАТЕРИАЛОВ

3.14. Рассматривая вопросы геометрии рационального расчленения (соединения) конструкций, сопрягаемых при омоноличивании, а также вопросы покрытия развитых поверхностей штучными элементами из композиционных материалов, следует рассматривать некоторые геометрические системы, позволяющие более надежно рекомендовать закономерности расположения элементов конструкций и оптимальные формы штучных элементов такого типа.

Плоские сетки представляют собой систему линий, соединяющих параллелограмматическую систему точек. В результате сочетания двух осей трансляций и переноса в системе точек возникает бесконечное множество новых осей трансляции и переносов. Для построения этих осей достаточно соединить две любые точки (узла) системы прямой, которая и будет осью переноса. Одной и той же системе точек отвечает бесчисленное множество плоских сеток в зависимости от способа соединения узлов. Так, на рис. 1 изображены три сетки, полученные из одной и той же системы точек. Заметим, что в зависимости от способа соединения узлов изменяется и симметрия сетки. Например, на рис. 1, а квадратная сетка имеет ту же симметрию, что и положенная в основу ее построения система точек (узлов сетки), а именно: и сетка и система узлов обладают четверными осями, проходящими через середины квадратов, двойными осями, проходящими через середины строк квадратов, плоскостями симметрии и т.д. Другие сетки (рис. 1, б, в), построенные на той же системе узлов, имеют уже другую симметрию, например, в них нет четвертных осей и плоскостей симметрии.

Если соединение узлов производится так, что в каждом из них пересекаются две (и только две) прямых и при этом прямые не имеют иных точек пересечения, кроме заданных узлов, то независимо от способа соединения получаемые параллелограммы имеют одинаковую площадь, т.е. площадь квадрата равна площадям параллелограммов (см. рис. 1). Из изложенного следует, что во многих случаях проще рассматривать системы точек, чем сетки, особенно, если речь идет о симметрии.

3.15. Существуют пять параллелограмматических систем, отличающихся друг от друга своей симметрией:

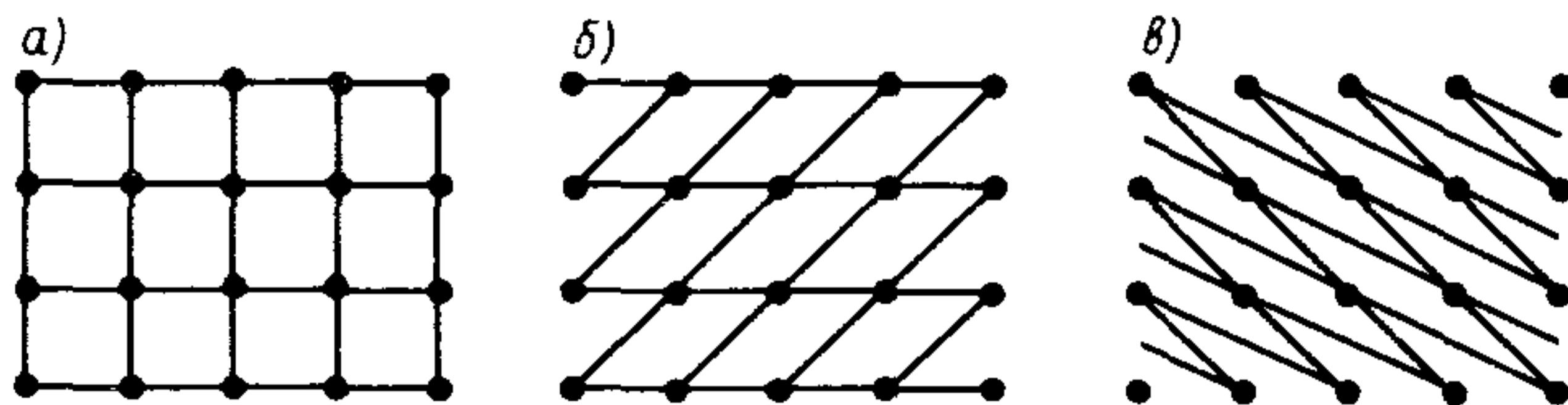


Рис. 1. Плоские сетки, отвечающие одной и той же системе узлов

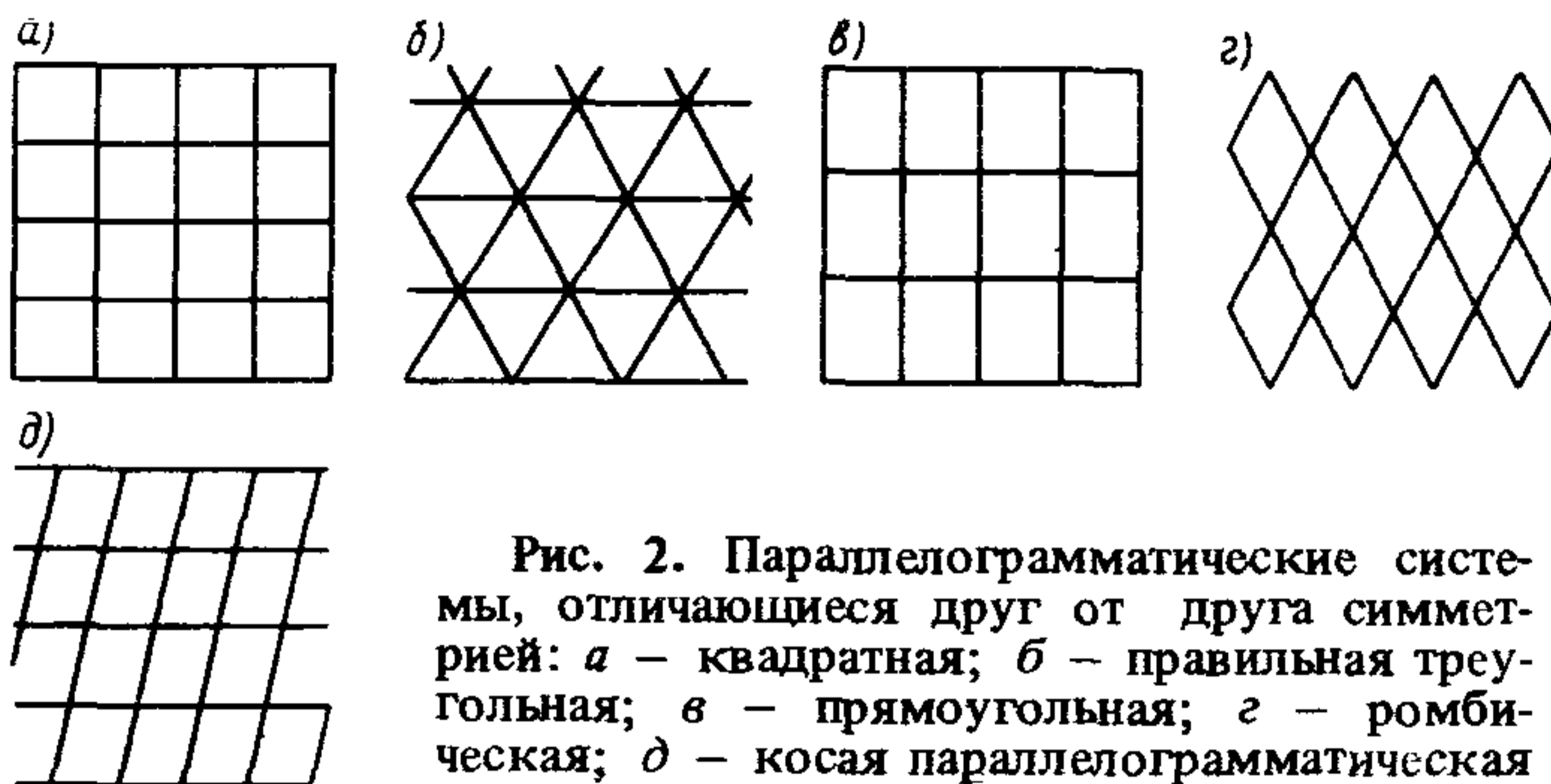


Рис. 2. Параллелограмматические системы, отличающиеся друг от друга симметрией: *a* – квадратная; *б* – правильная треугольная; *в* – прямоугольная; *г* – ромбическая; *д* – косая параллелограмматическая

1. Квадратная система узлов с таким расположением узлов, которое позволяет построить сетку с элементарным параллелограммом в форме квадрата (рис. 2, *a*).

2. Правильная треугольная система узлов (три точки условно обозначают наклон осей друг к другу под углом в 60°), в которой может быть выбран элементарный параллелограмм в форме ромба, составленного из двух правильных треугольников (рис. 2, *б*).

3. Прямоугольная система узлов с элементарными параллелограммами в форме прямоугольников (рис. 2, *в*).

4. Ромбическая система узлов с элементарными параллелограммами в виде ромбов общего вида (рис. 2, *г*).

5. Косая параллелограмматическая система узлов с элементарным параллелограммом общего вида (рис. 2, *д*).

Рассматривая все многообразие сопрягаемых поверхностей легко заметить, что разные поверхности неодинаково поддаются разбивке на минимум элементов.

Поверхности вращения могут быть паркетированы из элементов одного типоразмера, т.е. число типозащитных элементов $t = m/m = 1$, где m – число элементов паркетирования. Единственным условием является кратность угла элемента в плане (угла α) двум π (рис. 3, *a*).

Поверхности, имеющие в плане эллипс или овал, плохо поддаются точному паркетированию, в этом случае $t = m/2$ (рис. 3, *б*).

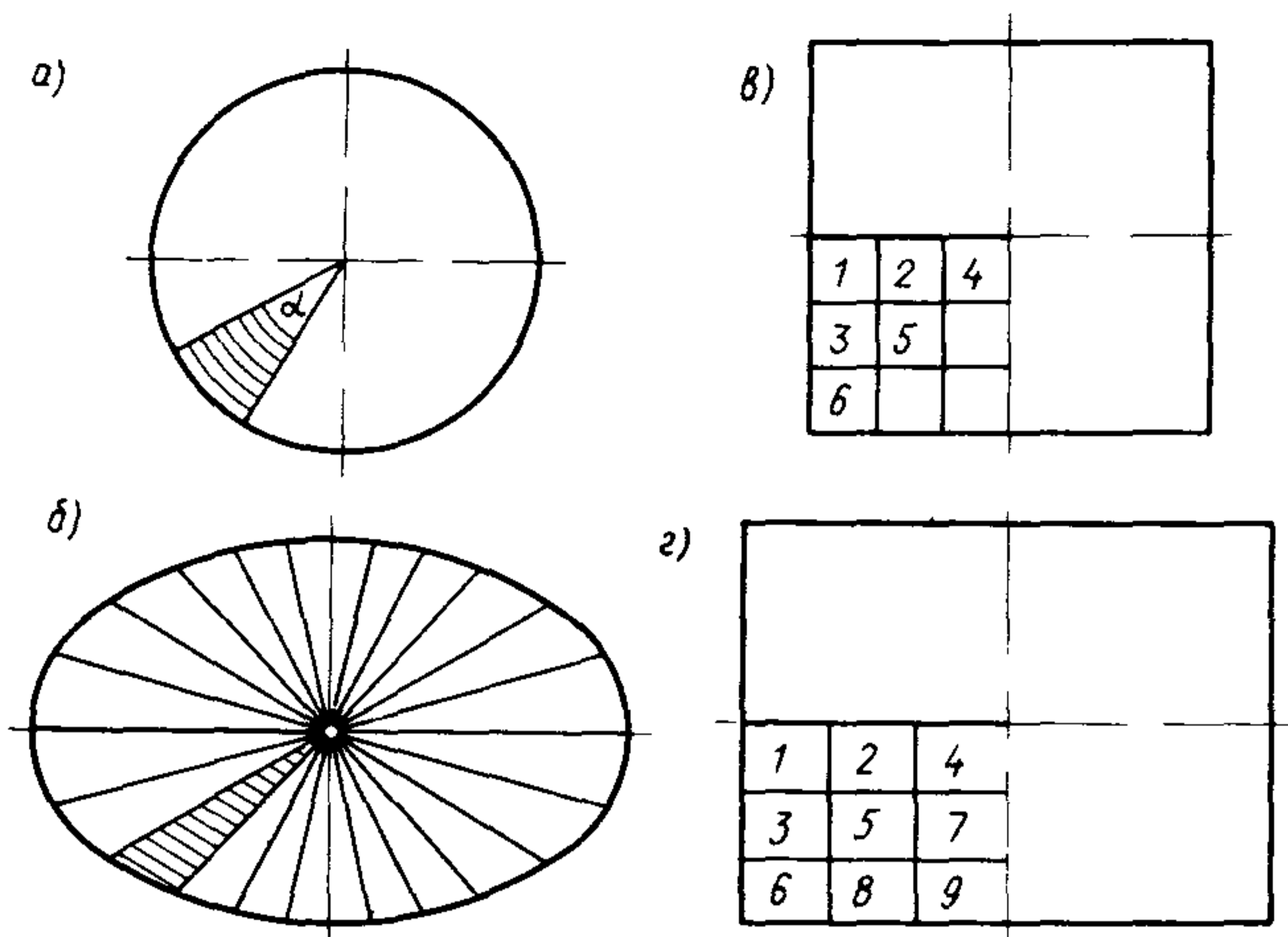


Рис. 3. Паркетирование поверхностей: *а* – вращения; *б* – имеющих в плане эллипс или овал; *в, г* – положительной или отрицательной гауссовой кривизны на квадратном или прямоугольном плане

При поверхностях положительной и отрицательной гауссовой кривизны на квадратном или прямоугольном плане разбивку на элементы целесообразно получать, наложив на план поверхности сетку из квадратных (прямоугольных) ячеек.

Примем, что сторона квадрата разделена на $2n$ частей. Разобьем квадрат на $4n^2$ элементов, где n – целое число. Из рис. 3, в видно, что число элементов будет

$$t = 1 + 2 + 3 + \dots + n = \frac{(1+n)n}{2} = \frac{(n+1)n}{2}.$$

Эта формула дает возможность определить число типозащитных элементов, покрывающих поверхность с квадратным планом. Сумма таких элементов равна $4n^2$.

Рассмотрев более подробно, получим:
число элементов, кроме диагональных

$$t_1 = 8 [1 + 2 + 3 + \dots + (n-1)] = 4n(n-1);$$

число диагональных элементов $t_2 = 4n$, отсюда

$$t = t_1 + t_2 = 4n(n-1) + 4n = 4n^2.$$

При прямоугольном плане поверхности различной гауссовой кривизны $t = m/4$ (рис. 3, г).

3.16. Сказанное выше относится как к точному, так и к приближенному паркетированию (аппроксимации). Проблема аппроксимации сложных криволинейных поверхностей более простыми криволинейными или

отсеками плоскостей может быть разделена на два подвида: паркетирование кривой поверхности плоскими и криволинейными элементами.

В обоих случаях представляется необходимым выявить оптимальность аппроксимации. Существует несколько способов аппроксимации кривых поверхностей многогранными или более простыми поверхностями.

Критерии оптимальности могут быть различными. Например, при помощи второй квадратичной формы можно дифференциально геометрически исследовать вопрос наиболее "тесного прилегания" аппроксимирующего элемента к поверхности. В качестве критерия можно рассматривать величину и форму аппроксимирующего элемента и погонаж стыковых швов. Можно также сравнивать площадь аппроксимирующей поверхности с первоначальной.

Последний способ наиболее удобен и целесообразен. Рассмотрим его применительно к поверхностям всех трех видов гауссовой кривизны.

3.17. Аппроксимация регулярных поверхностей различной гауссовой кривизны многогранниками.

Если точка P регулярной срединной поверхности S , которая может быть эллиптической, гиперболической или параболической, то форму такой поверхности в достаточно малой окрестности точки P можно заменить соприкасающимся параболоидом, который может быть эллиптическим, гиперболическим или выразиться в параболический цилиндр или плоскость.

Приняв касательную плоскость поверхности к точке P за плоскость касательных к u , v , а главные направления на поверхности в этой точке — за направления координатных осей, получим уравнение соприкасающегося параболоида

$$z = \frac{1}{2} (k_1 u^2 + k_2 v^2),$$

где k_1 и k_2 — главные коэффициенты кривизны поверхности в точке P . Отсюда следует, что сечение поверхности, параллельной заданной, касательными к u и v плоскости и удаленной от нее на расстояние

$$l = \frac{1}{2} (L du^2 + 2M du \cdot dv + N dv^2);$$

вторая квадратичная форма поверхности является кривой 2-го порядка

$$u^2 / (2l/k_1) + v^2 / (2l/k_2) = 1. \quad (29)$$

В зависимости от гауссовой кривизны поверхности $k = k_1 k_2$ она может быть эллипсом, гиперболой, (случай, когда $k_1 = k_2 = 0$, из рассмотрения исключается).

Для поверхностей положительной гауссовой кривизны площадь "шапки" вблизи точки P заменяется площадью "шапки" соприкасающегося эллиптического параболоида. Последнюю можно найти, если вписать в него конус с вершиной в точке P и высотой равной l . Площадь боковой поверхности такого конуса приближенно можно считать равной

$$S_{\text{бок}} = 2\pi l / \sqrt{k_1 k_2} (1 + k_1 l/4). \quad (30)$$

Отношение боковой поверхности "шапки" к площади эллипса основания $S_3 = 2\pi l / \sqrt{k_1 k_2} \approx 1 + k_1 l / 4$ и отличается на одну четвертую величины

$$k_1 l = L^2 / [E(EG - F^2)] du^2, \quad (31)$$

($EG - F^2$ – дискриминант 1-й квадратичной формы), которую можно сделать как угодно малой выбором $du \approx \Delta u$, т.е. выбором бесконечно близкой точки, в которую смещаются по поверхности из точки Р вдоль линии u .

Для поверхностей отрицательной гауссовой кривизны уравнение (29) представляет собой гиперболу с полуосями $\sqrt{2l/k_1}$ и $\sqrt{2l/k_2}$.

Площадь прямоугольника, заключенного между ветвями гиперболы, равна $S = 8l / \sqrt{|k_1 k_2|}$. Эту площадь можно заменить суммой площадей четырех параболических конусов, попарно идентичных между собой и с общей вершиной в точке Р. Суммарная площадь равна

$$S = 8l / \sqrt{|k_1 k_2|} \left[1 + \frac{7}{12} Nl + \frac{K}{12} l^2 \right], \quad (32)$$

где $N = (k_1 + k_2) / 2$; $K = k_1 k_2$.

Отношение $S : S_{\square}$ за счет выбора Δu может быть сделано как угодно близким к единице.

При $K = 0$ поверхность вблизи точки Р имеет строение параболического цилиндра и, следовательно, уравнение (29) представляет собой пару параллельных прямых

$$u = \pm \sqrt{2l/k_1}, \text{ при } k_2 = 0. \quad (33)$$

В этом случае поверхность может быть аппроксимирована полосой, ширина которой $2\sqrt{2l/k_1}$. Так как площадь цилиндрической полосы, которая возвышается над плоской, равна $2\sqrt{2l/k_1}(1 + k_1 l / 3)$, то их отношение равно $1 + k_1 l / 3$ и может быть бесконечно мало отличаться от единицы.

3.18. Паркетирование цилиндрической поверхности. Рассмотрим цилиндрическую поверхность, поперечное сечение которой представляет собой четверть окружности. Поверхность может быть разбита на сетку, состоящую из равновеликих фигур с площадью равной 1. Варианты разбивки поверхности на элементы представлены на рис. 4. Радиус дуги поверхности принимаем $5\sqrt{2}$.

В качестве фигур паркета используем квадрат, прямоугольник, правильный треугольник и шестиугольник. Прямоугольниками поверхность паркетуется в двух вариантах:

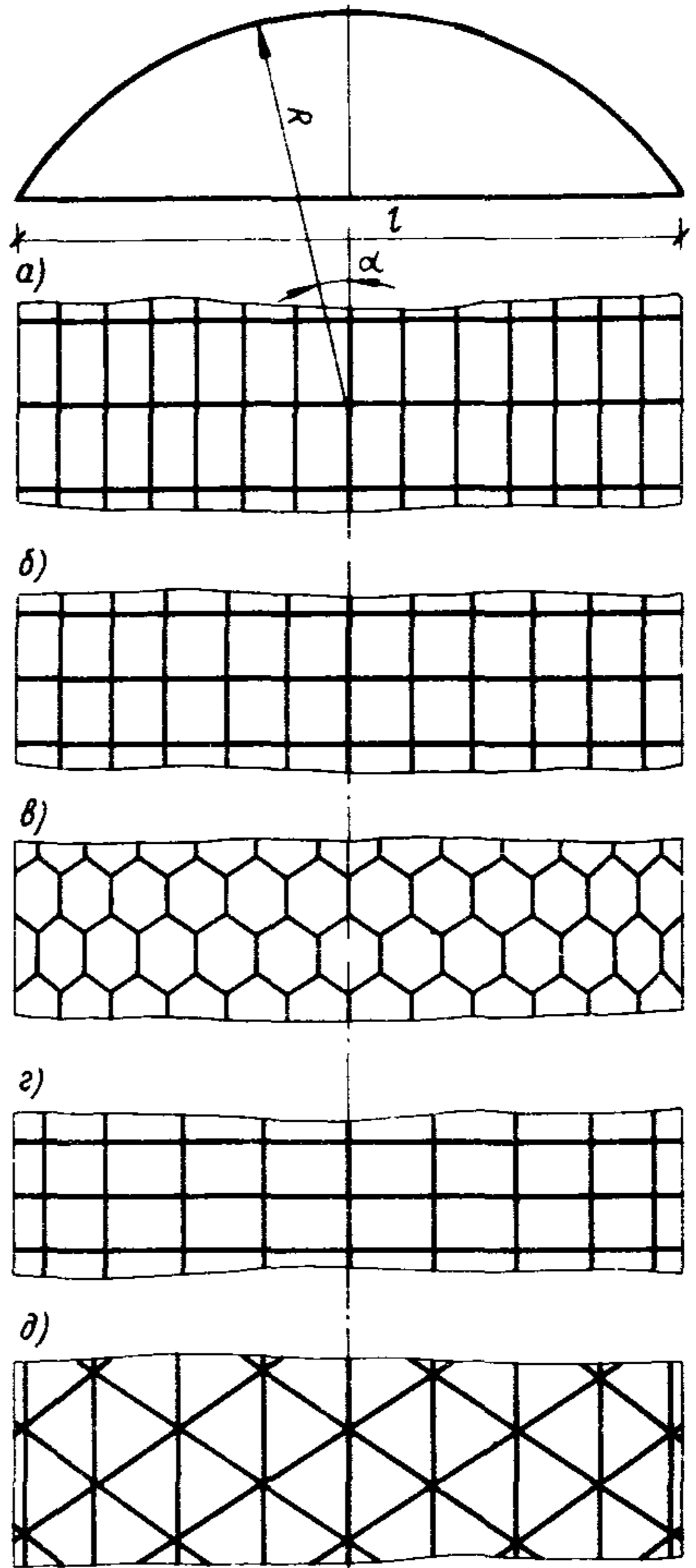
когда с прямолинейной образующей поверхности совпадает короткая сторона;

когда с ней совпадает длинная сторона.

Стороны прямоугольника относятся между собой 0,618/1.

За критерий оптимальности паркетирования взята аппроксимация дуги окружности проекциями паркетующих фигур, образующих впи-

Рис. 4. Паркетирование цилиндрической поверхности: *а* — прямоугольником, длинная сторона которого совпадает с образующей поверхности; *б* — квадратом; *в* — правильным шестиугольником; *г* — прямоугольником, короткая сторона которого совпадает с образующей поверхности; *д* — правильным треугольником



санный в поперечное сечение многоугольник, так как от степени этой аппроксимации зависит суммарная площадь паркета.

Приближение к дуге окружности поперечного сечения будет тем больше, чем меньше сторона вписанного в дугу многоугольника. За меру стороны взят центральный угол α между двумя радиусами окружности, проведенными в концы сторон многоугольников. Результаты оказались следующими: при паркетировании прямоугольником, длинная сторона которого совпадала с образующей оболочки, $\alpha = 6^{\circ} 22'$ (рис. 4, *а*); при паркетировании квадратом $\alpha = 8^{\circ} 6'$ (рис. 4, *б*); при паркетировании правильными шестиугольниками $\alpha = 8^{\circ} 44'$ (рис. 4, *в*); при паркетировании прямоугольником, короткая сторона которого совпадала с образующей оболочки, $\alpha = 10^{\circ} 16'$ (рис. 4, *г*); при паркетировании правильным треугольником $\alpha = 10^{\circ} 42'$ (рис. 4, *д*). Таким образом, максималь-

ное приближение к поверхности цилиндрической оболочки кругового сечения дает паркетирование ее прямоугольником, длинные стороны которого совпадают с прямолинейными образующими поверхности.

Кроме приближения к поверхности важным показателем эффективности аппроксимации является общая длина сети на поверхности, то есть погонаж стыковых швов между типозлементами. При равновеликих площадях паркетирования и равновеликих паркетизирующих фигурах длина сетки прямо зависит от периметра P каждой из этих фигур. По этому показателю наилучшим является паркетирование из правильных шестиугольников, для него $P = 3,72$; для квадратов $P = 4$; для прямоугольников $P = 4,116$; для правильного треугольника $P = 4,56$.

По сумме двух приведенных показателей (отношение площадей и погонаж стыковых швов) лучшим является паркетирование цилиндрической поверхности прямоугольником, длинная сторона которого совпадает с образующей и правильным шестиугольником. По этим же показателям наихудшим является паркетирование цилиндрической оболочки равносторонними треугольниками.

3.19. Паркетирование сферической оболочки. Рассмотрим сферу радиуса $R = O_0A = O_0B$, в которую вписан икосаэдр, чьи грани являются правильными треугольниками со стороной $a = AB$. Найдем зависимость между a и R (рис. 5).

Из прямоугольных треугольников AOB и AOT имеем

$$OA = a \sin \beta; \quad OA = a / 2 \sin \frac{\pi}{5} .$$

$$\text{Откуда } \sin \beta = 1 / 2 \sin \frac{\pi}{5} = \frac{1}{2 \cdot 0,587716} = 0,850751 .$$

Из равнобедренного треугольника O_0AB получаем

$$a = 2R \cos \beta = 1,051138 R .$$

Площадь всей поверхности икосаэдра равна

$$S_{\text{и}} = 20 \cdot 1/2 a^2 \sin \pi/3 = 10 \cdot 1,051138^2 \cdot 0,865992 R^2 = 9,568270 R^2 .$$

Отношение площади сферы $4\pi R^2 = 12,566372$ к площади всей поверхности икосаэдра составляет 1,313337 отсюда видно, что икосаэдр плохо осуществляет аппроксимацию сферы по площади.

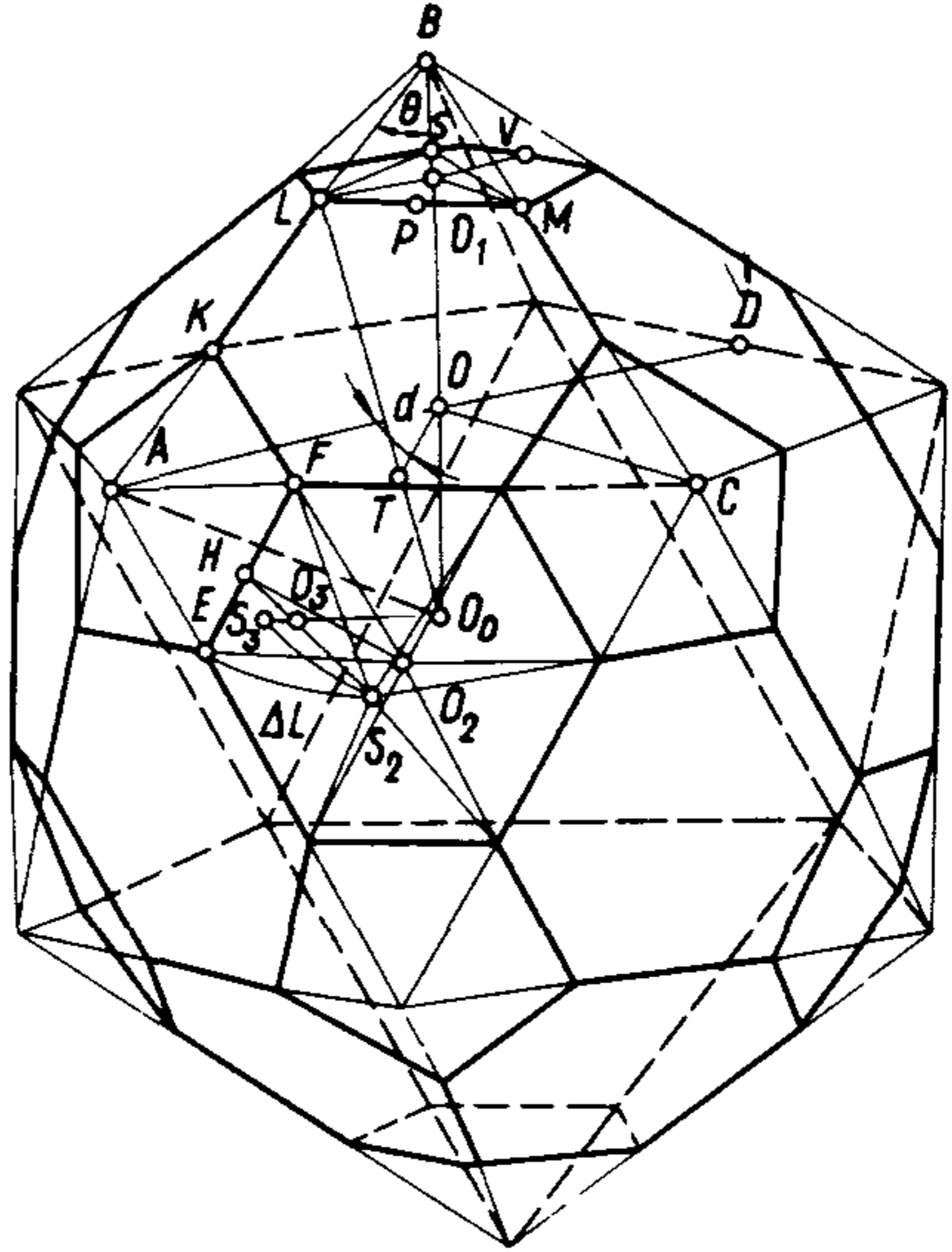
Срежем все двенадцать вершин таким образом, чтобы от каждого ребра была сохранена средняя треть. Получится 32-гранник, образованный двенадцатью правильными пятиугольниками и двенадцатью правильными шестиугольниками. Найдем площади граней срезанного икосаэдра.

Площадь пятиугольника

$$S_5 = 5 \frac{1}{36} a^2 \operatorname{ctg} \frac{\pi}{5} = 0,211254 R^2 .$$

Площадь шестиугольника

Рис. 5. Паркетирование сферической поверхности



$$S_6 = 6 \cdot \frac{1}{2} \cdot \frac{a^2}{9} \sin \frac{\pi}{3} = 0,319177 R^2.$$

Площадь всей поверхности срезанного икосаэдра равна

$$S_{\text{и.с.}} = 12S_5 + 20S_6 = 8,913888 R^2.$$

Из треугольника O_0LB по теореме косинусов находим радиус $R_1 = O_0L$ сферы, в которую вписан срезанный икосаэдр

$$R_1^2 = (1 - 8/9 \cos^2 \beta) R^2, \text{ т.е. } R_1 = 0,868601 R.$$

Тогда площадь сферы $4\pi R^2 = 9,480926 R^2$, а отношение $4\pi R^2 : S_{\text{и.с.}} = 1,063613$, следовательно, срезанный икосаэдр аппроксимирует поверхность сферы намного лучше.

Надстроив над плоскими гранями срезанного икосаэдра пирамиды, вписанные в сферу радиуса R_1 , получим 180-гранник, образованный двумя типами равнобедренных треугольников: 60 треугольников образуют пятиугольные пирамиды и 120 – шестиугольные.

Определив высоты этих пирамид и их боковые стороны, находим площади боковых поверхностей пирамид

$$Q_5 = 5 \cdot \frac{1}{2} \cdot \frac{a}{3} \sqrt{S_1 L^2 - (a/6)^2} = 0,285373 R_1^2;$$

$$Q_6 = 6 \cdot \frac{1}{2} \cdot \frac{a}{3} \sqrt{S_2 F^2 - (a/6)^2} = 0,435079 R_1^2 ;$$

площадь всей поверхности 180-гранника

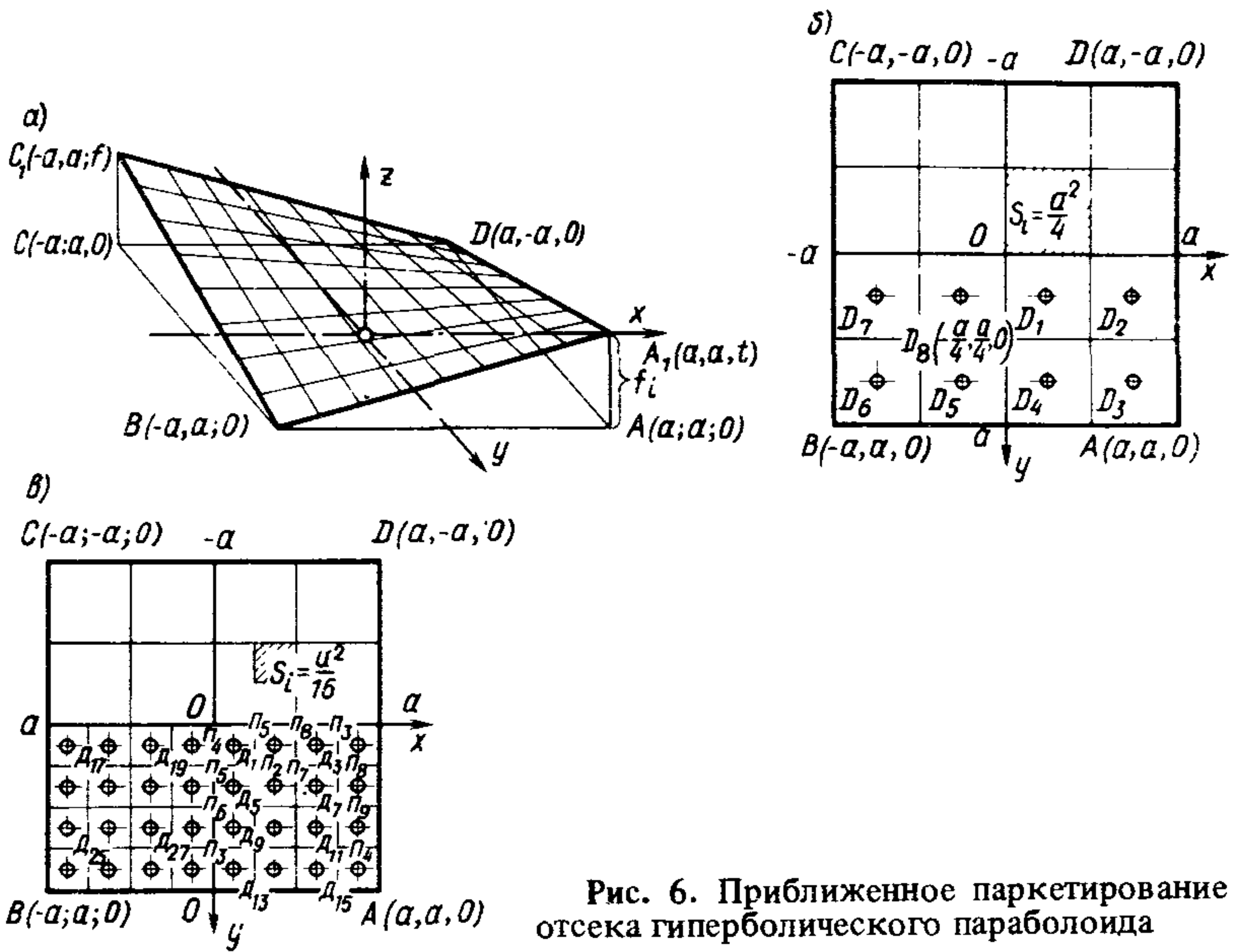


Рис. 6. Приближенное паркетирование отсека гиперболического параболоида

$$Q = 12 Q_5 + 20 Q_6 = 12,126056 R_1^2.$$

Отношение $4\pi R_1^2 : Q = 1,036311$ дает неплохую аппроксимацию сферы вписанным 180-гранником по площади.

Если продолжать процесс, при котором срезаются вершины и наращиваются пирамиды, то можно отыскать многогранник, аппроксимирующий сферу с наперед заданной точностью.

Найдем высоту $O_3 S_3$ пирамиды, надстроенной над треугольником $S_2 E F$

$$O_3 S_3 = R_1 - \sqrt{R_1^2 - \left(\frac{2a}{9} \sin \frac{\pi}{3} \right)^2} = 0,027496 R_1.$$

Таким образом, на основе кристаллографического принципа можно аппроксимировать сферу двумя типами треугольников.

3.20. Приближенное паркетирование отсека гиперболического параболоида. Рассмотрим квадратный в плане отсек гиперболического параболоида и аппроксимируем его 16-ю плоскими элементами (4 x 4) (рис. 6, б).

Найдем уравнение гиперболического параболоида, в которое входит параметр $fz = (f/2) \left[(x_i y_i) / a^2 + 1 \right]$.

Примем, что аппроксимирующие плоские элементы совпадают с касательными плоскостями к гиперболическому параболоиду в центре каждого из элементов. Запишем уравнение касательных в точках D'_1, D'_2, \dots, D'_8 . Для этого находим координаты этих точек по формуле

$$z_i = (f/2) (x_i y_i / a^2 + 1).$$

Касательная плоскость к поверхности 2-го порядка

$$a_{11}x^2 + a_{22}y^2 + a_{33}z^2 + 2a_{12}xy + 2a_{13}xz + 2a_{23}yz + \\ + 2a_{14}x + 2a_{24}y + 2a_{34}z + a_{44} = 0$$

имеет вид

$$(x - x_0)(a_{11}x_0 + a_{12}y_0 + a_{13}z_0 + a_{14}) + (y - y_0)(a_{21}x_0 + \\ + a_{22}y_0 + a_{23}z_0 + a_{24}) + (z - z_0)(a_{31}x_0 + a_{32}y_0 + a_{33}z_0 + \\ + a_{34}) = 0, \quad (34)$$

где x_0, y_0, z_0 — координаты точки касания; a_{ij} — коэффициенты уравнения поверхности 2-го порядка.

В данном случае уравнение поверхности имеет вид

$$z = (f/2a^2) xy + f/2, \text{ следовательно, коэффициенты } a_{ij} \text{ равны:}$$

$a_{12} = f/4a^2$; $a_{34} = -1/2$; $a_{44} = f/2$ (остальные коэффициенты равны нулю).

Уравнение (34) запишется

$$(x - x_0) a_{12} y_0 (y - y_0) a_{21} x_0 + (z - z_0) a_{34} = 0$$

или окончательно

$$y_0 f x + x_0 f y - 2a^2 z + (2z_0 a^2 - f x_0 - f y_0) = 0.$$

Для упрощения вычислений уравнение касательной плоскости напишем в виде

$$-y_0 f x - x_0 f y + 2a^2 z + (f x_0 + f y_0 - 2z_0 a^2) = 0.$$

Отсюда нормальный вектор касательной плоскости имеет проекции

$$n_i \{-y_0 f; -x_0 f; 2a^2\} \quad (i = \overline{1, 2, \dots, 8}).$$

Зная нормальный вектор касательной плоскости в точке D_i и проекцию отсека этой плоскости на плоскости xoy — S_i , можно определить площади отсеков S'_i по формуле

$$S'_i = S_i / \cos \gamma_i, \quad (35)$$

где γ_i — угол, образованный нормалью касательной плоскости с осью oz .

Например, если гиперболический параболоид аппроксимировать 16-ю элементами (4×4) , то получим элементы трех типов: S'_1 , S'_2 и S'_3 , причем S'_1 и S'_3 являются ромбами, а S'_2 — параллелограмм.

Площадь аппроксимированного отсека гиперболического параболоида будет равна сумме площадей всех элементов, являющихся касательными плоскостями гиперболического параболоида.

$$S_{A_1 B_1 C_1 D_1} = \frac{a}{8} \left[\sqrt{2f^2 + 64a^2} + 2 \sqrt{10f^2 + 64a^2} + \sqrt{18f^2 + 64a^2} \right]. \quad (36)$$

Эта формула дает возможность при любых a и f вычислить площадь аппроксимирующего многогранника $S_{A_1 B_1 C_1 D_1}$.

При разбивке отсека гиперболического параболоида на 64 элемента (рис. 6, в)

$$S_{A B C D} = a/64 \left\{ \left[\sqrt{2f^2 + 256a^2} + \sqrt{18f^2 + 256a^2} + \sqrt{98f^2 + 256a^2} \right] + 2 \left[\sqrt{10f^2 + 256a^2} + \sqrt{26f^2 + 256a^2} + \sqrt{34f^2 + 256a^2} + \sqrt{58f^2 + 256a^2} + \sqrt{74f^2 + 256a^2} \right] + 3 \sqrt{50f^2 + 256a^2} \right\}. \quad (37)$$

Формула (37) показывает, что аппроксимирующий многогранник, состоящий из 64 граней, имеет девять разных элементов (от Π_1 до Π_9), из них 4 ромба и 5 параллелограммов.

3.21. Паркетирование пологой поверхности плоскими элементами. Рассмотрим квадратную в плане бициклическую (бикруговую) незаметную поверхность. Если декартову систему координат расположить таким образом, чтобы оси ox и oy были касательными к окружностям K и K_1 , а ось oz направить по нормальям поверхности (рис. 7), то уравнение бициклической поверхности запишется

$$z = \sqrt{R^2 - x^2} + \sqrt{R^2 - y^2} - 2R, \quad (38)$$

где R — радиус окружностей K и K_1 .

Связь между стрелой h , стороной квадрата $2l$ и радиусом R выражается формулой

$$R = 1/2h (l^2 + h^2). \quad (39)$$

Уравнение (38) в параметрической форме имеет вид

$$\begin{aligned} x &= R \sin u; \\ y &= R \sin v; \\ z &= R (\cos u + \cos v - 2), \end{aligned} \quad (40)$$

где u, v — центральные дуги, измеряемые дугами окружности K и K_1 . Первая квадратичная форма поверхности

$$ds^2 = R^2 (du^2 + 2 \sin u \sin v + dv^2)$$

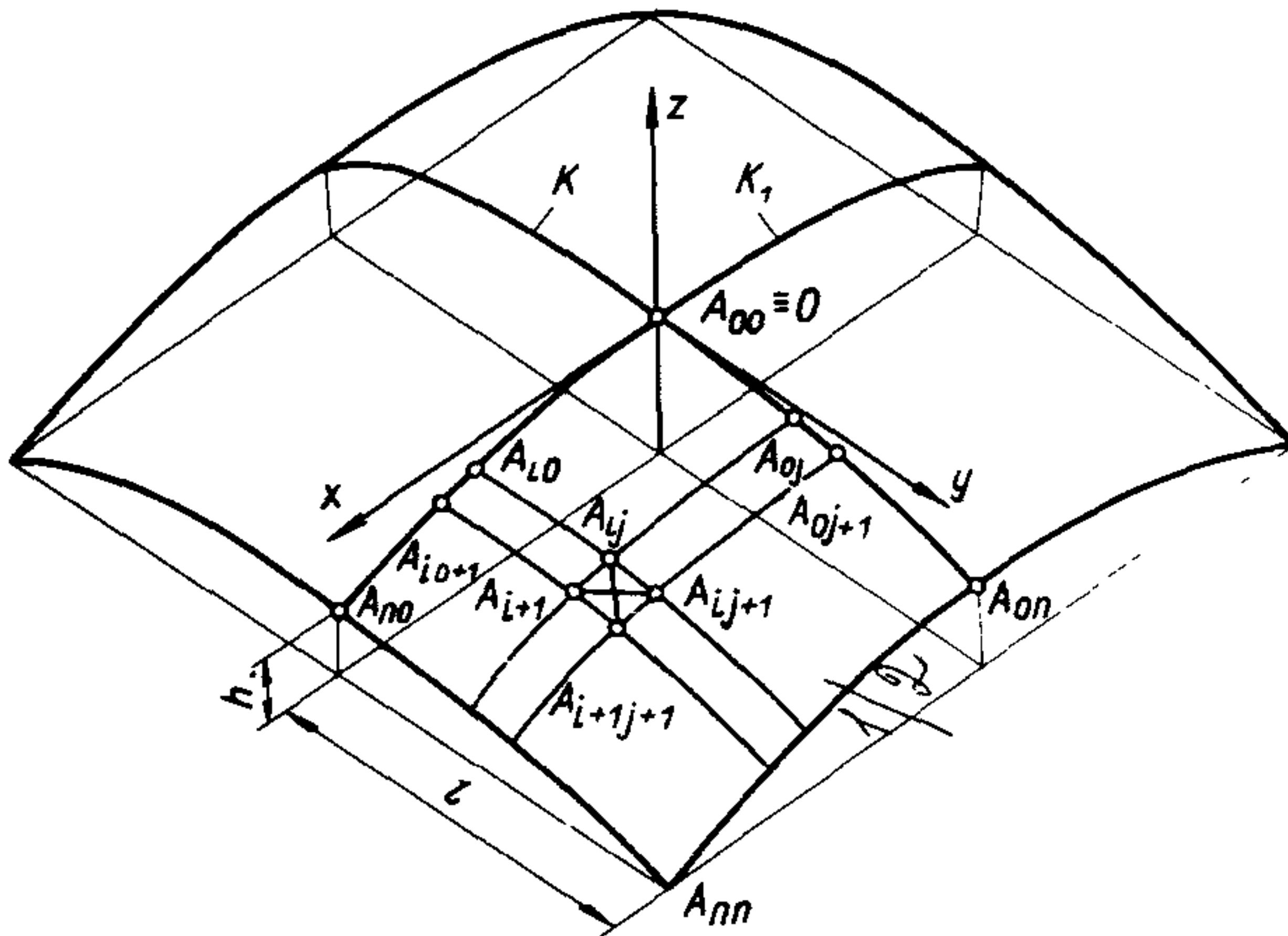


Рис. 7. Паркетирование полой поверхности

и, следовательно, угол между координатными линиями выражается формулой

$$\cos w = \sin u \sin v, \quad (41)$$

а четвертая часть площади срединной поверхности может быть найдена из выражения

$$Q = R^2 \int_0^{\arcsin l/R} \int_0^{\arcsin l/R} \sqrt{1 - \sin^2 u \sin^2 v} du dv. \quad (42)$$

Для того, чтобы аппроксимировать данную поверхность плоскими элементами, разобьем дуги $A_{00}A_{0n}$ и $A_{00}A_{no}$ точками A_{i0} и A_{0j} соответственно на n равных частей ($n = 11$; $i, j = 0, 1, 2, \dots, 11$). Перенеся кривые K и K_1 в точки A_{i0} и A_{0j} , получим на заданной поверхности координатную сетку с узлами A_{ij} .

С учетом симметрии выбранной системы координат, будем рассматривать одну четвертую часть поверхности, которая в свою очередь, симметрична относительно линии $A_{00}A_{nn}$. Найдем координаты точек A_{ij} .

Наличие линии симметрии $A_{00}A_{nn}$ дает

$$x_{ij} = y_{ji}; \quad z_{ij} = z_{ji}.$$

Так как абсциссы x_{ij} не зависят от j , а ординаты y_{ji} от i , то

$$x_{ij} = x_{i0}; \quad y_{ij} = y_{0j},$$

где x_{i0} , y_{0j} , z_{i0} — координаты точек A_{i0} , тогда

$$x_{ij} = R \sin \left(\frac{i}{n} \arcsin \frac{l}{R} \right);$$

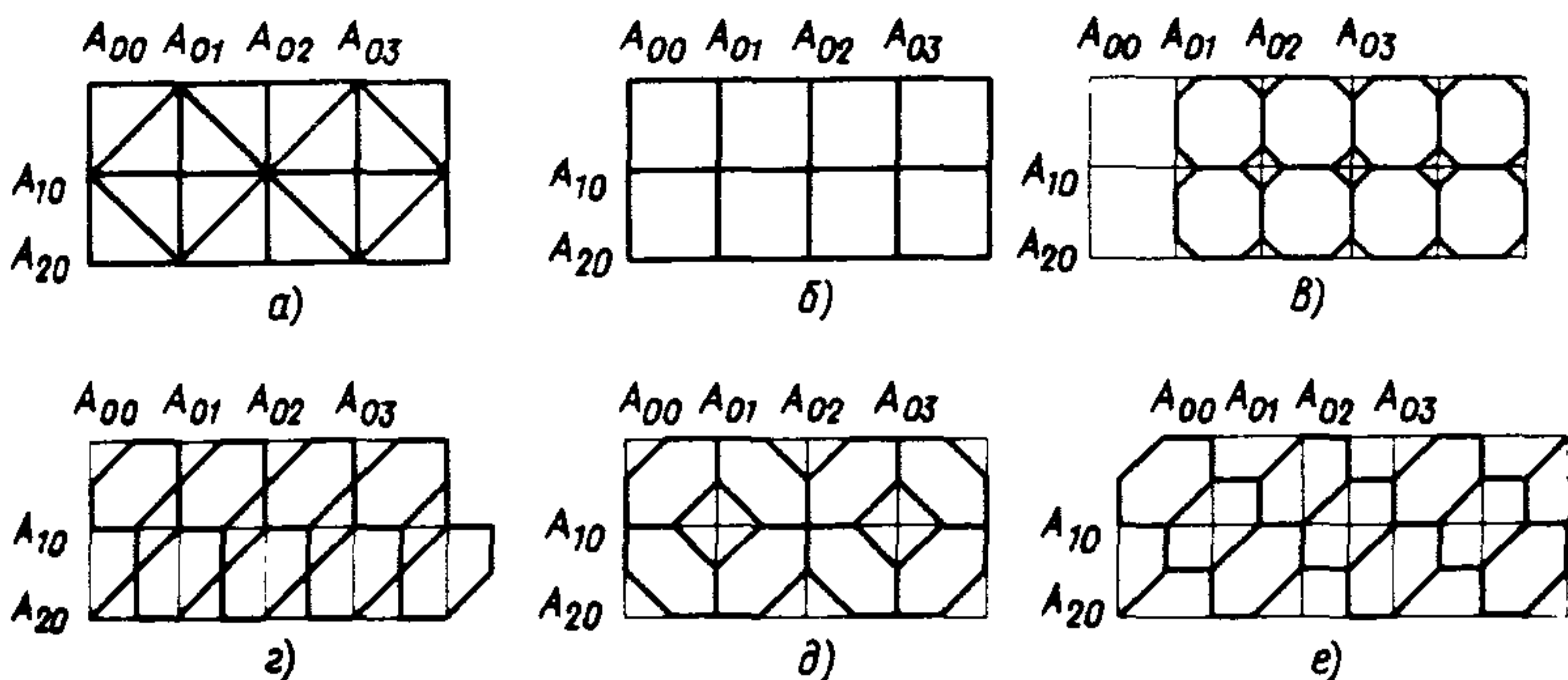


Рис. 8. Паркетажи пологой поверхности

$$y_{ij} = R \sin \left(\frac{f}{n} \arcsin \frac{l}{R} \right);$$

$$z_{ij} = \sqrt{R^2 - x_{i0}^2} + \sqrt{R^2 - y_{0j}^2} - 2R = z_{i0} + z_{j0} = z_{0i} + z_{0j}.$$

При $i = j$ (точки лежат на линии $A_{00} A_{nn}$) имеем

$$x_{ii} = y_{jj}; z_{ii} = 2z_{0i}.$$

Разбивая дуги $A_{00} A_{0n}$ и $A_{00} A_{n0}$ на равные части и перенося их затем на поверхности, получим координатную сеть, все дуги которой равны между собой.

$$A_{ij} A_{ij+1} = A_{ij} A_{i+1j} = A_{ij+1} A_{i+1j+1} = A_{i+1j} A_{i+1j+1}.$$

Так как радиусы кривых постоянны $R_K = R_{K_1} = \text{const}$, то хорды дуг, соединяющих соседние узлы, равны между собой и могут быть найдены как расстояние между двумя точками по известным координатам узлов A_{ij} . Эти хорды являются сторонами ромбических граней многоугольника, аппроксимирующего заданную поверхность.

Диагонали ромбических граней определены, как расстояния между двумя соседними узлами по известным координатам x_{ij}, y_{ij}, z_{ij} .

Если точки A_{i0} деления дуги $A_{00} A_{n0}$ окружности соединить отрезками прямых, а затем эту ломаную параллельно перенести по окружности K , то бициклическая поверхность будет аппроксимирована цилиндрическими полосами, в которые можно вписать плоские фигуры. Этими фигурами в итоге будет аппроксимирована вся поверхность, при этом возможны различные паркетажи (рис. 8). На рисунке все паркетажи получаются из ромбической координатной сетки срезанием углов; при этом только при паркетажах а и б все вершины плоских фигур лежат на средин-

ной поверхности, остальные случаи характерны тем, что только две вершины шестиугольного элемента лежат на срединной поверхности, другие вершины будут лежать вне ее на некоторой параллельной поверхности, в случае, если ни одна из вершин не лежит на срединной поверхности.

Для определения оптимальности аппроксимации по формуле (42) была найдена площадь одной четвертой части поверхности с использованием формулы Симпсона. Произведя соответствующие подсчеты, определяем, что оптимальность аппроксимации равна 1,0045.

Рассмотренные выше закономерности дают достаточно четкое представление о формах штучных элементов из композиционных материалов, применяемых при паркетаже различных по своей геометрии поверхностей.

ЦЕНТРАЛЬНО И ВНЕЦЕНТРЕННО СЖАТЫЕ ЭЛЕМЕНТЫ КОНСТРУКЦИЙ

3.22. Повышение эффективности, долговечности, увеличение несущей способности центрально и внецентренно сжатых элементов может быть достигнуто путем применения для этих целей защитно-конструкционных полимеррастворов (полимербетонов).

Полимеррастворы используются в качестве защитных покрытий и конструкционных материалов в композиционных конструкциях либо в виде адгезионных обмазок в сочетании с традиционными материалами (растворы, бетоны) при повышении несущей способности конструкций путем увеличения поперечного сечения элементов (обоймы, рубашки, наращивания).

Ниже рассматриваются некоторые способы повышения прочности и долговечности строительных конструкций и их расчет на прочность.

3.23. Устройство обойм, рубашек, одно- и двухстороннее наращивание (рис. 9) применяют при необходимости значительного повышения несущей способности центрально и внецентренно сжатых конструкций. Обоймы устраивают замкнутыми, благодаря чему они плотно охватывают усиленный элемент со всех сторон. Толщина обоймы определяется расчетом, конструктивно ее толщина в зависимости от способа устройства, армирования и величины защитного слоя принимается от 30 до 100 мм. Сечение продольной рабочей арматуры обойм определяется расчетом, поперечное армирование конструируется замкнутым. Если необходимо увеличить несущую способность внецентренно сжатой колонны, то ее можно усилить одно- или двухсторонним наращиванием новым бетоном или усилить готовыми железобетонными элементами (рис. 9, в, г). Наращивание выполняется по всей длине колонны, а при необходимости местного усиления – в пределах отдельных наиболее перегруженных участков. Величиной наращивания обычно задаются, а сечение дополнительной арматуры определяют расчетом.

Все мероприятия по усилению центрально- и внецентренно сжатых элементов путем увеличения сечения связаны с омоноличиванием "старого" и "нового" материала конструкции высокопрочными полимеррастворными композициями. Такие полимеррастворы наносят на соответствующие подготовленные поверхности в виде адгезионных обмазок.

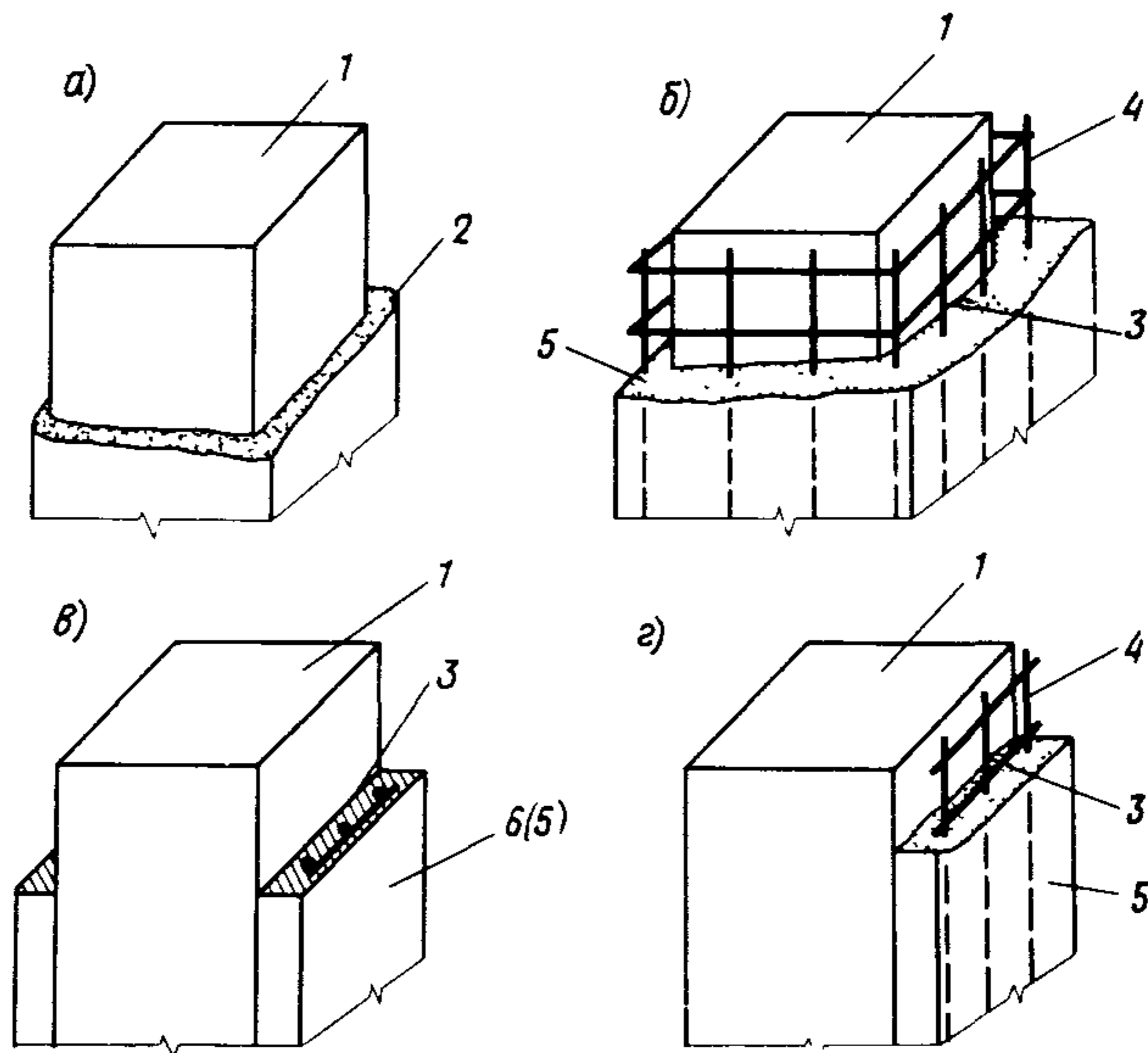


Рис. 9. Усиление колонн: а – обоймой из полимерраствора; б, в, г – железобетонной обоймой с двух- и односторонним наращиванием; 1 – усиливаемая колонна; 2 – полимерраствор; 3 – адгезионная обмазка; 4 – дополнительная арматура; 5 – новый бетон; 6 – железобетонные элементы усиления

Дополнительная арматура приваривается к основной арматуре с помощью коротышей, наклонных стержней или хомутов. Железобетонные усиливающие обоймы устраивают в опалубке либо методом торкретирования.

3.24. Расчет прочности центрально-сжатых колонн, усиленных железобетонными обоймами, с учетом СНиП производится из условия:

$$N \leq m \varphi [(R_{пр} F_{б} + R_{ас} F_a) m_{б} R_{пр.об} F_{об} + R_{ас.об} F_{ад}]. \quad (43)$$

С учетом армирования обоймы усиления центрально-сжатых элементов в пределах 1%, т.е.

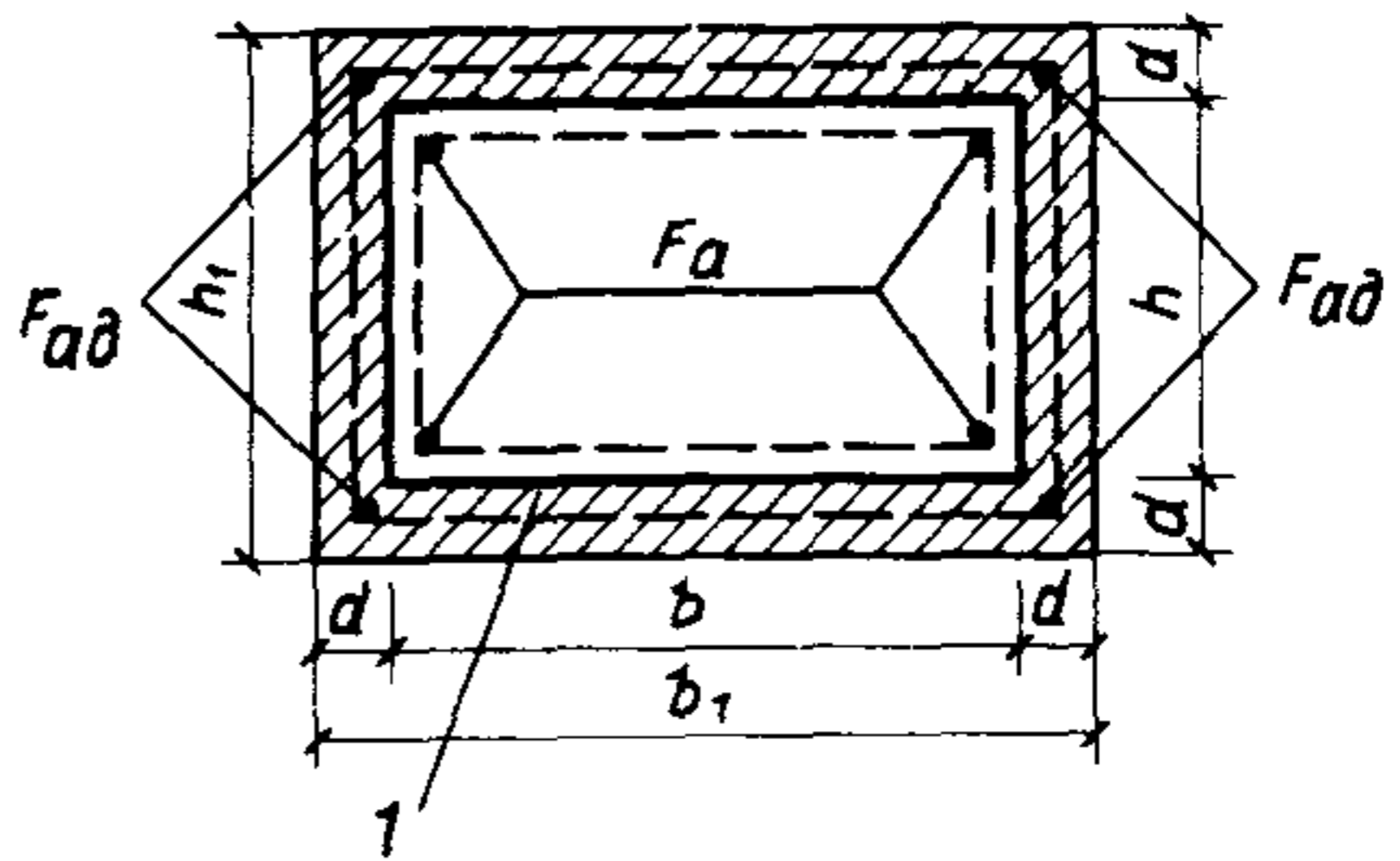
$$F_{ад} = 0,01 F_{об}, \quad (44)$$

расчетная формула (43) примет вид

$$N \leq m \varphi [(R_{пр} F_{б} + R_{ас} F_a) + F_{об} (m_{б} R_{пр.об} + 0,01 R_{ас.об})], \quad (45)$$

где N – продольная сила; $F_{б}$ – площадь сечения усиливаемой железобетонной колонны; $F_{об}$ – площадь сечения бетона обоймы; F_a – площадь сечения продольной арматуры; $F_{ад}$ – площадь сечения дополнитель-

Рис. 10. Расчетная схема усиления колонн железобетонной облоймой
 1 — адгезионная обмазка полимерраствором



ной арматуры облоймы; $R_{пр}$ — расчетное сопротивление бетона осевому сжатию; $R_{пр.об}$ — расчетное сопротивление бетона облоймы осевому сжатию; $R_{ас}$ — расчетное сопротивление продольной арматуры сжатию; $R_{ас.об}$ — расчетное сопротивление сжатию дополнительной арматуры облоймы; φ — коэффициент продольного изгиба; m — коэффициент, учитывающий влияние длительного воздействия нагрузки; $m_б$ — коэффициент условий работы бетона, равный: 1 — при передаче нагрузки на облойму и наличии опоры снизу; 0,7 — при передаче нагрузки на облойму и отсутствии опоры снизу; 0,35 — без непосредственной передачи нагрузки на облойму.

Площадь сечения бетона облоймы усиления $F_{об}$ может быть определена по следующей расчетной формуле

$$F_{об} = \frac{\left[\frac{N}{m\varphi} - (R_{пр} F_б + R_{ас} F_a) \right]}{[m_б R_{пр.об} + 0,01 R_{ас.об}]} \quad (46)$$

Расчетная толщина монолитной железобетонной облоймы (рис. 10) определяется по формуле

$$d = \sqrt{(b+h)^2 + 4F_{об}} - (b+h) / 4 \quad (47)$$

Площадь сечения продольной арматуры облоймы определяется по формуле (44).

Проверка прочности усиленных конструкций производится по формуле (43) с учетом полученных при расчете сечений бетона облоймы и арматуры.

3.25. При эксплуатации зданий и сооружений в условиях агрессивного воздействия окружающей среды эффективно использование композиционных конструкций в которых защитные функции выполняет полимеррастворная (полимербетонная) оболочка.

3.26. Несущая способность внецентренно сжатых композиционных элементов с поперечной арматурой в виде отдельных хомутов или приваренных к продольной арматуре поперечных стержней и с центрально расположенным жестким бетонным вкладышем (рис. 11, а) в случае, когда эксцентриситет продольной силы не превышает случайного значения, т.е. при $\eta e_0 \leq 1/600$ определяется по формуле

$$N \leq \varphi_{пр} [R_c F_{пб} + R_{ас} F_a + R_{пр} F_v + R_{ас} F_a^в] \quad (48)$$

где N — продольная сила; $F_{пб}$ — площадь полимербетонной (полимеррастворной) части поперечного сечения элемента композиционной кон-

струкции; $F_a F_a^{(б)}$ — площади сечения продольной арматуры в полимербетоне (полимеррастворе) и в жестком вкладыше; F_b — площадь поперечного сечения жесткого вкладыша (бетона); $R_{пр}$ — расчетное сопротивление бетона осевому сжатию; R_c — расчетное сопротивление полимербетона (полимерраствора) сжатию; $R_{ас}$ — расчетное сопротивление продольной арматуры (полимербетона и вкладыша) сжатию.

В формуле (48) $\varphi_{пр}$ — приведенный коэффициент продольного изгиба сечения композиционного элемента определяется по формуле

$$\varphi_{пр} = 1 / \left[(1 + \alpha \lambda^2) / \pi^2 \right] \text{ при } \lambda = l_0 / r_{пр}, \quad (49)$$

где λ — приведенная гибкость сжатию элемента композиционной конструкции; l_0 — расчетная длина элемента; $r_{пр} = \sqrt{I_{пр} / F_{пр}}$ — приведенный (к полимербетону) радиус инерции сечения; $I_{пр}$, $F_{пр}$ — приведенный соответственно момент инерции и площадь поперечного сечения композиционного элемента; α — упругая характеристика сечения.

Величину упругой характеристики находим по формуле

$$\alpha = R_{пр}^{(пр)} / E_0^{(пр)} \quad (50)$$

$$\text{при } E_0^{пр} = (E_0^{б} I_б + E_0^{(пб)} I_{пб}) / (I_б + I_{пб}), \quad (51)$$

где $E_0^{(пр)}$ — приведенный (к полимербетону) начальный модуль упругости сечения; $I_б$ и $I_{пб}$ — моменты инерции соответственно бетонной и полимербетонной (полимеррастворной) частей композиционной конструкции относительно центра тяжести всего сечения; $E_0^{б}$ и $E_0^{пб}$ — начальные модули упругости бетона и полимербетона; $R_{пр}^{(пр)}$ — приведенная прочность сечения композиционного элемента, определяемая по уравнению

$$R_{пр}^{(пр)} = (F_{пб} R_c + F_б R_{пр}) / (F_{пб} + F_б). \quad (52)$$

Формула (48) справедлива при коэффициенте армирования (μ) поперечного сечения композиционного элемента не ниже минимальной предельной величины, т.е. $(\mu_a^{пб} + \mu_a^{б}) \geq \mu_{amin}$.

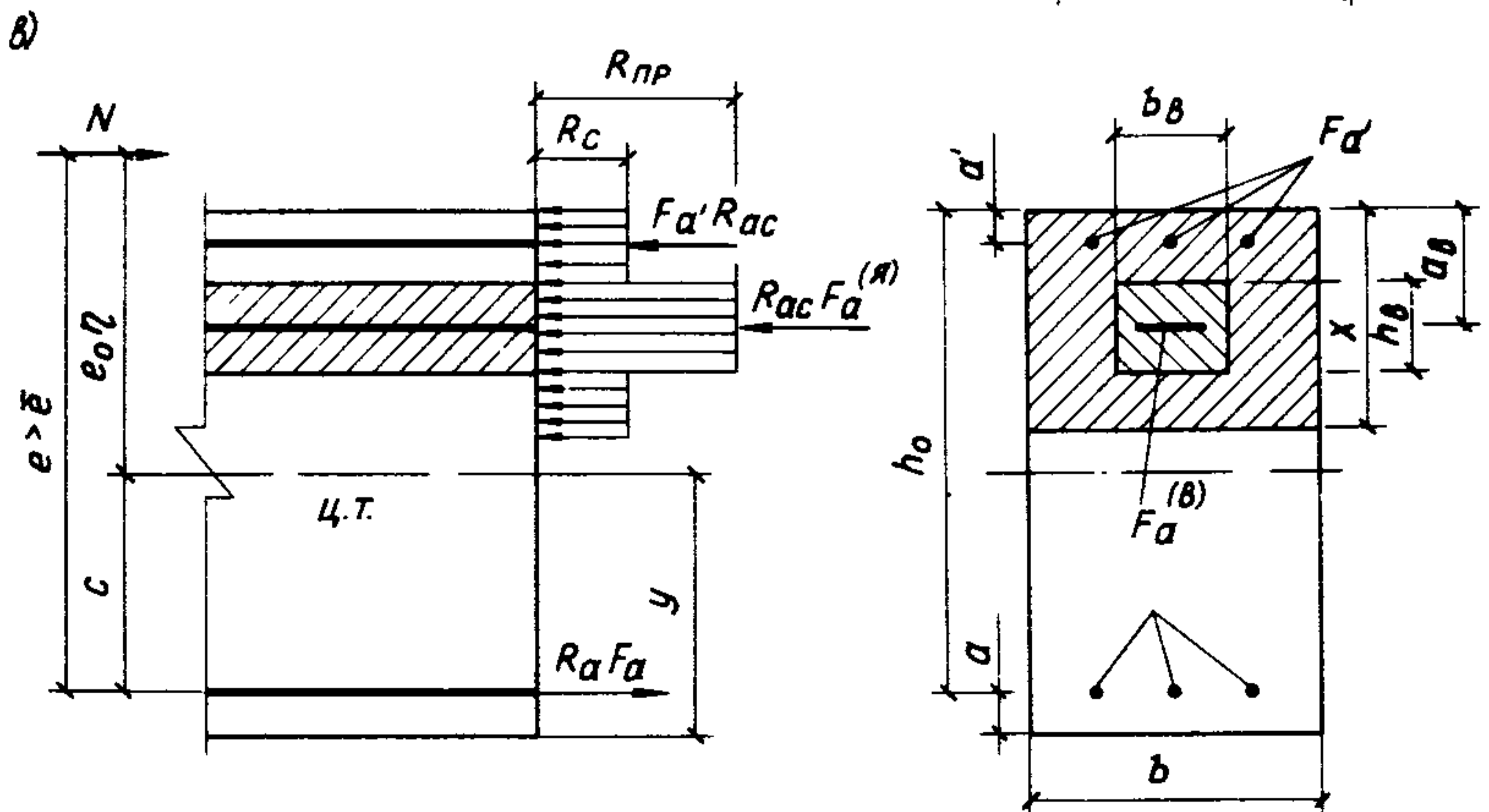
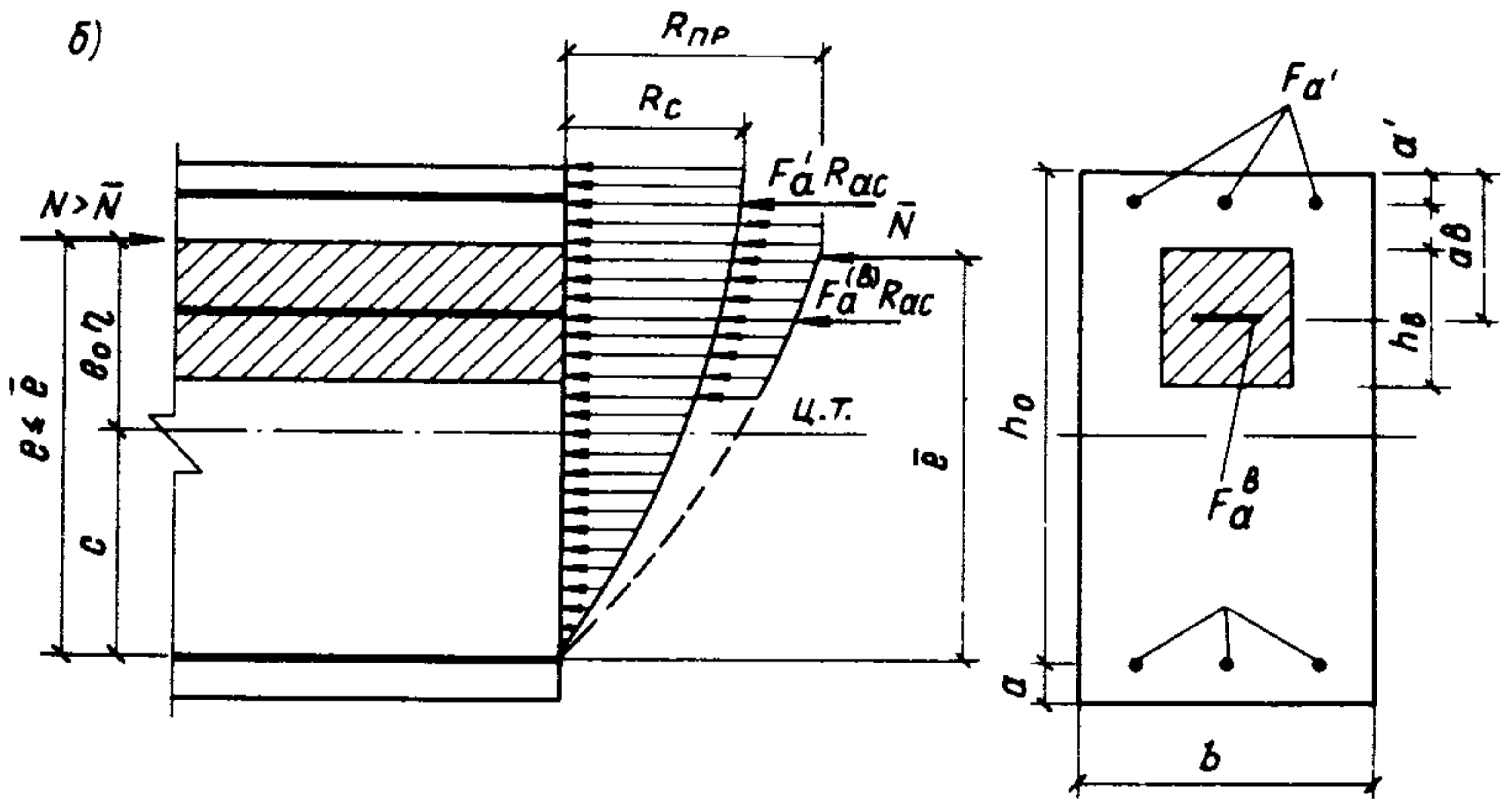
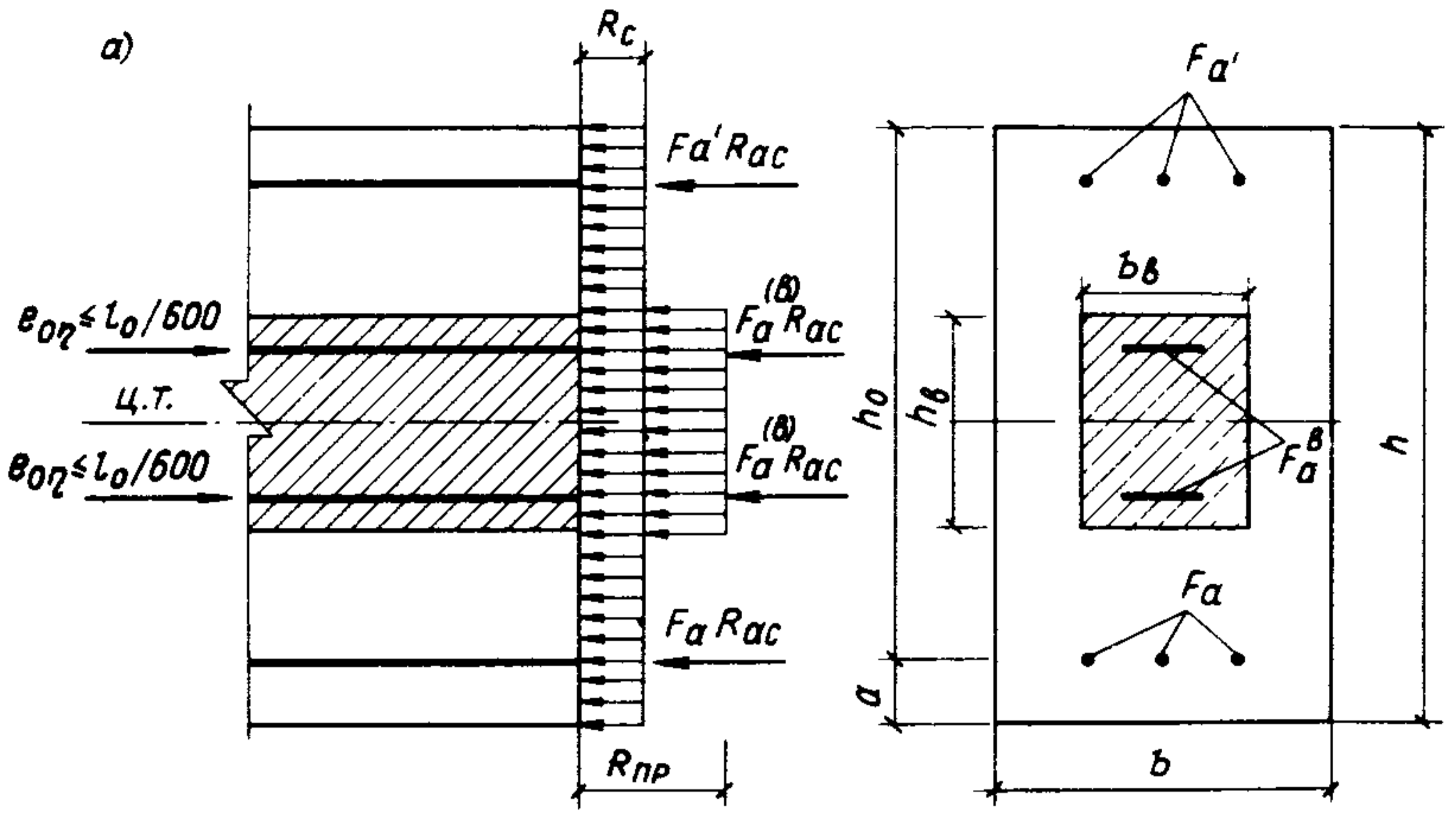
Минимальный коэффициент армирования определяется по формуле

$$\mu_{amin} = \frac{1}{n_a} \left[\frac{1 - R_{с.дл.} / R_{с.к}}{(\epsilon_a E_a / R_{с.к} - 1)} - \mu_б^{пб} \right], \quad (53)$$

где $n_a = E_a / E_0$ — отношение модуля упругости арматуры к начальному модулю упругости полимербетона (полимерраствора); $n_б = E_б / E_0$ — отношение начального модуля упругости бетона к модулю упругости полимербетона; $R_{ск}$, $R_{с.дл}$ — расчетное сопротивление полимербетона сжатию

Рис. 11. Схема усилий и эпюра напряжений в сечении, нормальном к продольной оси внецентренно сжатых композиционных элементов при расчете по прочности

a — при случайных эксцентриситетах; *б* — при $e \leq \bar{e}$; *в* — при $e > \bar{e}$



соответственно к начальному и конечному сроку эксплуатации; $\epsilon_{с.дл.}$ — расчетная длительная деформация полимербетона на сжатие; $\mu_b = F_b / F$ — коэффициент армирования сечения жестким бетонным вкладышем с площадью F_b ; F — площадь сечения композиционного элемента.

Эксцентриситет e_0 продольного усиления N при расчете сжатых элементов композиционных конструкций определяется с учетом случайного эксцентриситета $e_0^{сл}$

$$e_0 = e_0^N + e_0^{сл}, \quad (54)$$

где e_0^N — эксцентриситет приложения продольного усилия N ; $e_0^{сл}$ — величина случайного эксцентриситета ($e_0^{сл} \geq 1$ см).

Эксцентриситет e_0 продольного усиления N умножается на коэффициент $\eta \geq 1$ в случае, если в плоскости эксцентриситета продольной силы гибкость композиционного элемента $\lambda_{пр} > 16$. Коэффициент η определяется по формуле

$$\eta = 1 / \left[1 - \frac{N \epsilon_{сд}}{14 R_{сд} F_{пр}} \left(\frac{e_0}{\eta_{пр}} \right)^2 \right], \quad (55)$$

где $\epsilon_{сд}$, $R_{сд}$ — расчетные деформация и сопротивление полимербетона (полимерраствора) при длительном действии сжимающих нагрузок.

3.27. Расчет прочности внецентренно сжатых композиционных элементов прямоугольного профиля для случая (рис. 11, б), когда эксцентриситет e ограничен соотношением $s + e_0 / 600 < e \leq e$, производится по формуле

$$N_0 \geq N \geq \bar{N} = R_c b h_0 \left[\frac{2}{3} + \mu' a \frac{R_{ас}}{R_c} \left(1 - \frac{a}{h_0} \right) + \mu a^B \frac{R_{ас}}{R_c} \left(1 - \frac{a_b}{h_0} \right) + \kappa \mu_B \left(\frac{R_{пр}}{R_c} - 1 \right) \left(1 - \frac{a_b}{h_0} \right) \right]. \quad (56)$$

Эксцентриситет \bar{e} приложения внутренних усилий \bar{N} определяется по формуле

$$\bar{e} = R_c b h_0^2 \left[\frac{5}{12} + \mu' a \frac{R_{ас}}{R_c} \left(1 - \frac{a}{h_0} \right)^2 + \mu a^B \frac{R_{ас}}{R_c} \left(1 - \frac{a_b}{h_0} \right)^2 + \kappa \mu_B \left(\frac{R_{пр}}{R_c} - 1 \right) \left(1 - \frac{a_b}{h_0} \right)^2 \right] / \bar{N}, \quad (57)$$

где N — продольная сила; e — расстояние от центра тяжести арматуры, расположенной со стороны растянутого волокна, до точки приложения сжимающего усилия N ; N_0 — предельная несущая способность нормального сечения композиционного элемента для эксцентриситета нор-

мальной силы $e_0 \eta \leq l_0/600$; \bar{N} – несущая способность нормального сечения элемента при предельной высоте сжатой зоны, равной h_0 и при растягивающем усилии на уровне центра тяжести арматуры, расположенной со стороны растянутого волокна, равной нулю; $R_{пр}$ – призмная прочность материала вкладыша (бетона); k – коэффициент, учитывающий положение центра тяжести жесткого вкладыша в сечении композиционной конструкции, определяемый из выражения

$$k = 1 - (a_b/h_0)^2. \quad (58)$$

3.28. Расчет прочности внецентренно сжатых композиционных элементов прямоугольного профиля для случая, когда $e > \bar{e}$ и $N < \bar{N}$ (рис. 11, в), производится из условия

$$N_e \leq R_c b h_0^2 \left[\xi (1 - 0,5 \xi) + \mu_a \frac{R_{ac}}{R_c} \left(1 - \frac{a}{h_0}\right) + \mu_a^B \frac{R_{ac}}{R_c} \left(1 - \frac{a_b}{h_0}\right) + \mu_B \left(\frac{R_{пр}}{R_c} - 1\right) \left(1 - \frac{a_b}{h_0}\right) \right] \quad (59)$$

при $e = e_0 \eta + y - a$,

где y – расстояние от центра тяжести сечения до его нижней грани; $\xi = x/h_0$ – относительная высота сжатой зоны сечения.

Значения e_0 и η определяют по формулам (54) и (55), а относительную высоту сжатой зоны сечения – из выражения

$$\xi = \mu_a \frac{R_a}{R_c} - \frac{R_{ac}}{R_c} (\mu' a + \mu_a^B) - \mu_B \left(\frac{R_{пр}}{R_c} - 1\right) + \frac{N}{R_c b h_0}. \quad (60)$$

Значение величины ξ должно быть не больше предельной величины ξ_c , определяемой по формуле (64). Расчетные выражения (59) и (60) справедливы в том случае, когда

$$\xi \geq (a_B + 0,5 h b) / h_0. \quad (61)$$

ИЗГИБАЕМЫЕ КОНСТРУКТИВНЫЕ ЭЛЕМЕНТЫ

3.29. Эксплуатационная надежность и долговечность изгибаемых конструкций зданий и сооружений может быть повышена рядом эффективных мероприятий, осуществляемых на стадии проектирования, монтажа и эксплуатации строительных конструкций. Так, повышенная устойчивость конструкций к интенсивному воздействию агрессивных факторов достигается использованием композиционных несущих конструкций, в которых основная часть внешних нагрузок воспринимается железобетонными или металлическими элементами повышенной жесткости, а защитные функции выполняет полимеррастворная или полимербетонная обойма. Повышение качества изгибаемых элементов, увеличение несущей способности и трещиностойкости обеспечивается устройством полимеррастворных покрытий по трем граням либо только в растянутой зоне элемента; устройством железобетонных обоек, рубашек, наращиваний, объединяе-

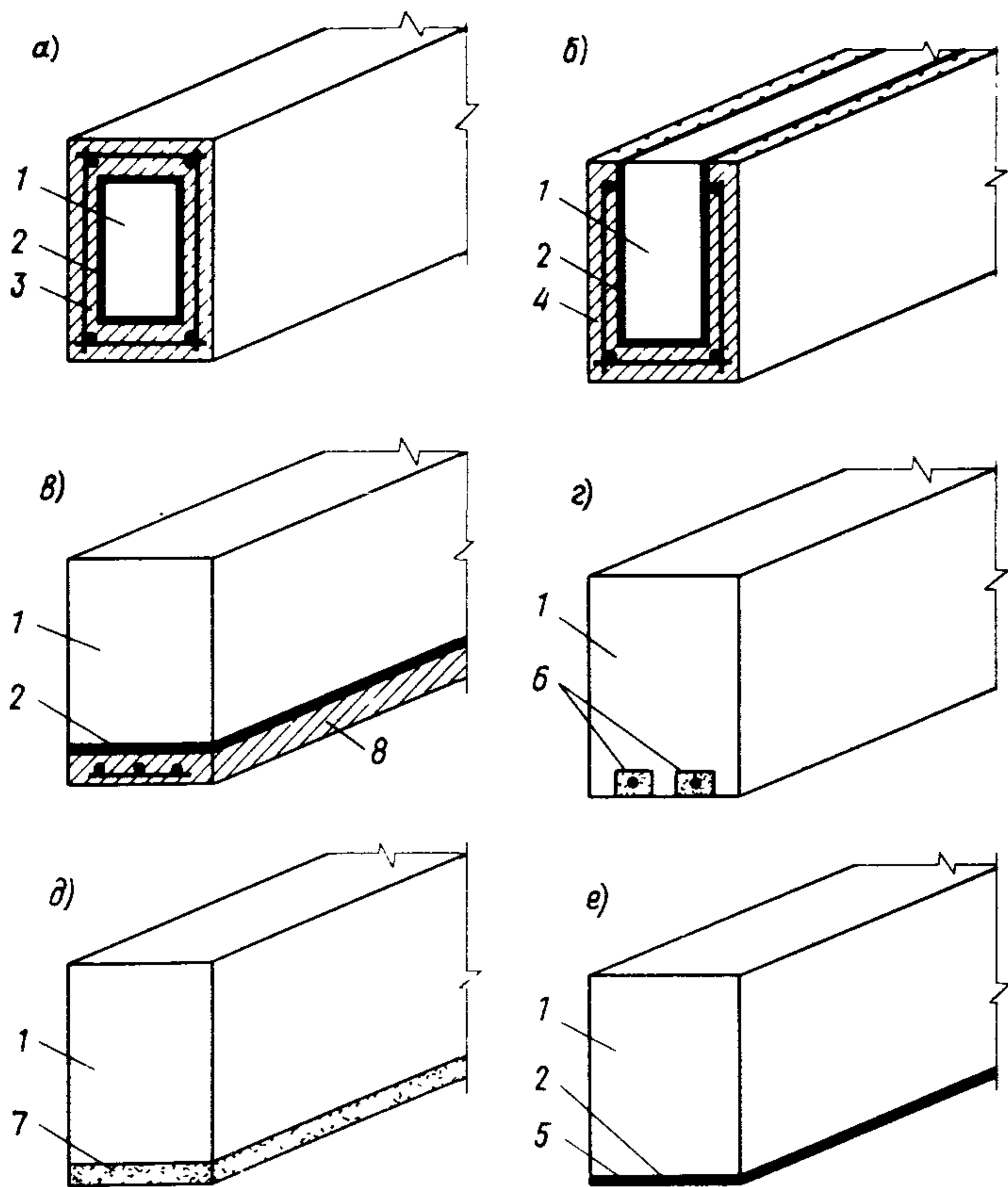


Рис. 12. Способы повышения надежности и долговечности изгибаемых конструкций КПМ

1 – усиливаемая конструкция; 2 – адгезионная обмазка; 3 – железобетонная обойма; 4 – железобетонная рубашка; 5 – стальной лист; 6 – дополнительная арматура с омоноличиванием полимерраствором; 7 – полимерраствор; 8 – бетон наращивания

мых с основной конструкцией полимерраствором; применением конструкций с внешней листовой арматурой, исключаяющую обычную стержневую арматуру или дополняющую последнюю при усилении конструкций (рис. 12, 13).

Композиционные конструкции, в которых используются прочность и жесткость железобетонных или металлических элементов в сочетании с высокими защитными свойствами полимеррастворов (полимербетонов), целесообразно использовать, когда на конструкции зданий и сооружений воздействуют агрессивные среды, в значительной степени снижающие прочность и долговечность конструктивных элементов.

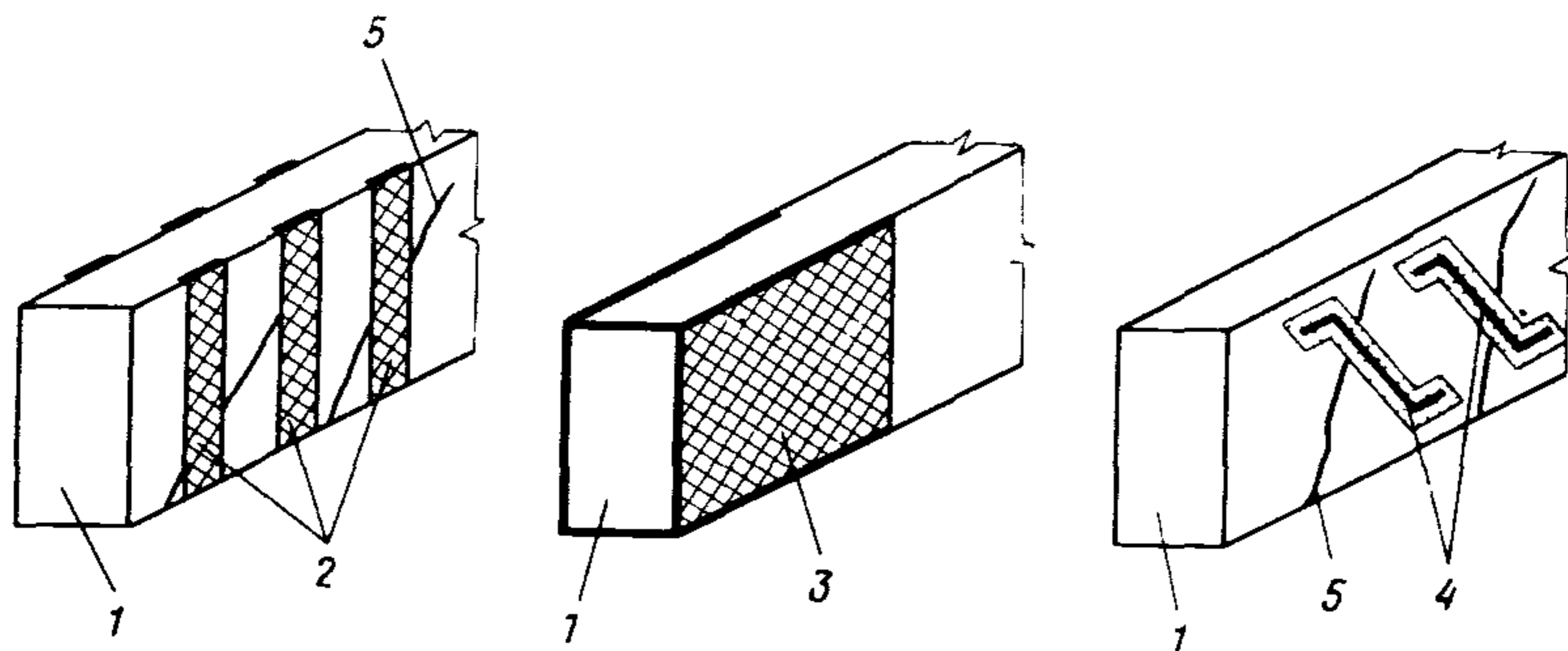


Рис. 13. Способы повышения надежности и долговечности изгибаемых конструкций КПКМ

1 – усиливаемая конструкция; 2 – металлические накладки; 3 – металлический лист (стеклоткань); 4 – арматурные стержни, омоноличенные полимерраствором в штрабе; 5 – трещины в конструкции

Расчет по прочности нормальных к продольной оси элемента сечений изгибаемых композиционных конструкций производится из уравнений равновесия внутренних усилий в сечении. При этом учитывается следующее: форма эпюры сжимающих напряжений принимается прямоугольной, а значения сжимающих напряжений не превосходят величины расчетных сопротивлений; растягивающие усилия в сечении воспринимаются только арматурой, напряжения в которой принимаются не более ее расчетного сопротивления; сжимающие напряжения в арматуре (если в сжатой зоне имеется расчетная арматура) принимаются не более расчетного сопротивления сжатию.

3.30. Прочность сечения композиционной конструкции прямоугольного профиля с одиночной арматурой (рис. 14, а) удовлетворяется при соблюдении следующего условия

$$M \leq R_c b h_0^2 \left[\xi_c (1 - 0,5 \xi_c) + \mu_B \left(\frac{R_B}{R_c} - 1 \right) \left(1 - \frac{a'_B}{h_0} \right) \right] \quad (62)$$

при

$$\xi_c = \mu_a R_a / R_c + \mu_B (1 - R_B / R_c), \quad (63)$$

где M – изгибающий момент в рассматриваемом сечении; R_c – расчетное сопротивление полимербетона (полимерраствора) сжатой зоны; b – ширина сечения; h_0 – рабочая высота сечения; $\mu_B = F_b / b h_0$ – коэффициент армирования сечения элементом жесткости (вкладышем); R_B – расчетное сопротивление на сжатие материала вкладыша; R_a – расчетное сопротивление арматуры растяжению; F_a – площадь сечения продольной растянутой арматуры; F_b – площадь поперечного сечения вкладыша; $\xi_c = x / h_0$ – относительная высота сжатой зоны в сечении элемента композиционной конструкции; $\mu_a = F_a / b h_0$ – коэффициент ар-

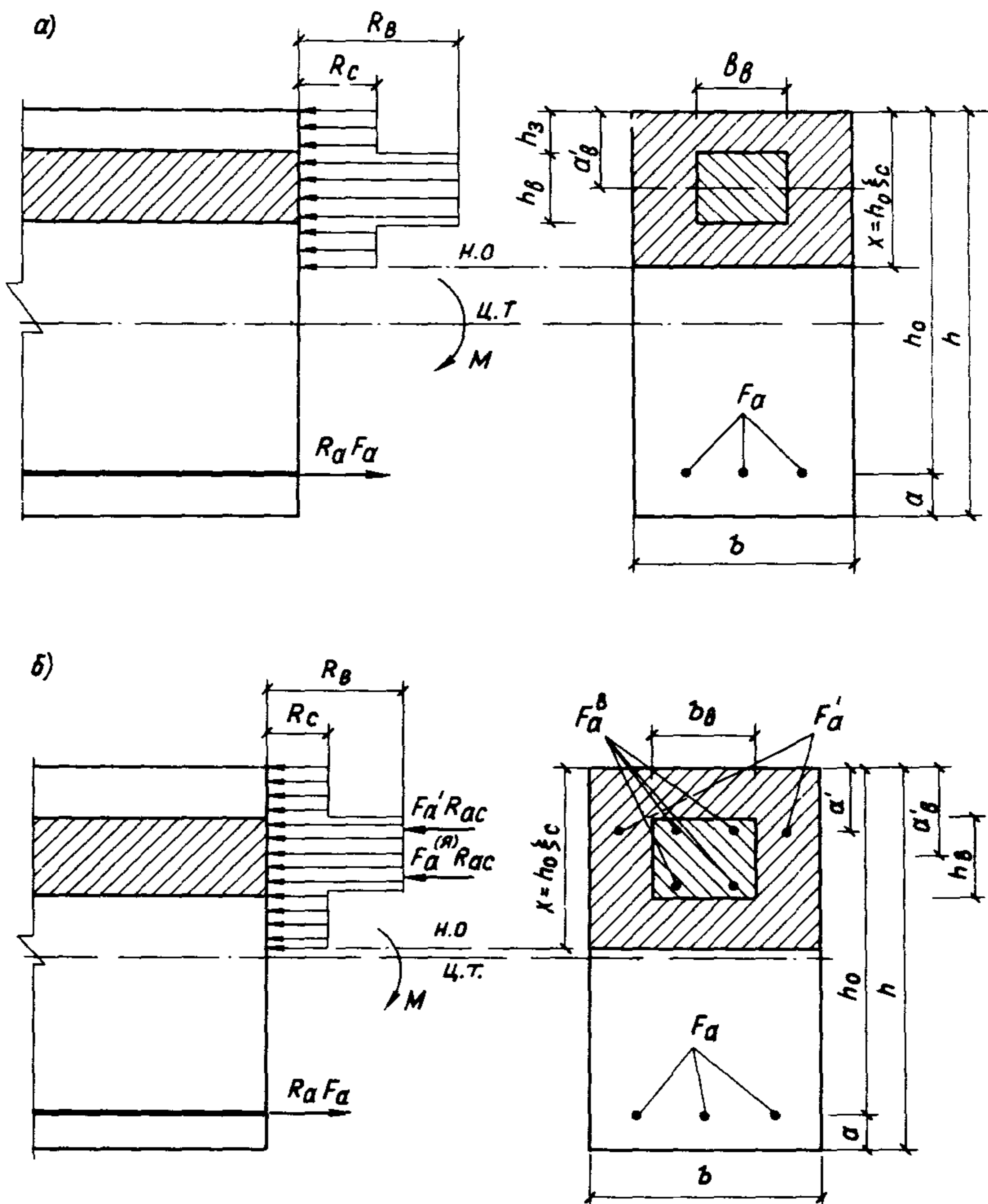


Рис. 14. Схема усилий и эпюра напряжений в сечении нормальном к продольной оси изгибаемых композиционных элементов при расчете по прочности
a – с одиночной арматурой; *б* – с двойной арматурой

мирования сечения продольной рабочей арматурой, расположенной в растянутой зоне.

Численное значение относительной высоты сжатой зоны, определяемое по формуле (63) не должно превышать граничное значение этой величины

$$\frac{a'_b + h_0/2}{h_0} \leq \xi_c \leq \xi_R = \frac{1}{1 + R_a/(E_a \epsilon_c)} \quad (64)$$

где E_a — модуль упругости арматуры; ϵ_c — относительная деформация полимербетона (полимерраствора) сжатой зоны сечения, соответствующая ее нулевой отпорности.

Величины R_c и R_b в формулах (62) и (63) определенным образом зависят от деформаций, соответствующих нулевой отпорности сжатой зоны сечения ϵ_c .

В рассматриваемом случае для двух материалов, составляющих сечение и имеющих соответственно расчетные сопротивления R_1 и R_2 , площади F_1 и F_2 , начальные модули упругости E_1 и E_2 , предельные деформации на сжатие ϵ_1 и ϵ_2 ($\epsilon_1 > \epsilon_2$), относительная деформация сжатой зоны сечения, соответствующая моменту нулевой отпорности, $\epsilon_c = \epsilon_2$, если соблюдается условие

$$R_2 F_2 / (R_1 F_1) + \epsilon_2 E_1 / R_1 > 1$$

и $\epsilon_c = \epsilon_1$, если

$$R_2 F_2 / (R_1 F_1) + \epsilon_2 F_1 / R_1 < 1.$$

В тех случаях, когда часть элемента жесткости (вкладыша) располагается ниже нейтральной оси, т.е. когда $h_3 < \xi_c h_0 < a'_b + 0,5h_b$ (см. рис. 14, а), относительная высота сжатой зоны определяется из выражения

$$\xi_c = \left[\mu_a \frac{R_a}{R_c} + \mu_b \frac{h_3}{h_b} \left(-\frac{R_b}{R_c} - 1 \right) \right] / \left[1 + \frac{b_b}{b} \left(\frac{R_b}{R_c} - 1 \right) \right]. \quad (65)$$

В этом случае условие прочности изгибаемого композиционного элемента примет вид

$$M \leq R_c b h_0^2 \left[\xi_c (1 - 0,5 \xi_c) + \mu_b \left(R_b / R_c - 1 \right) \frac{h_0}{h_b} \times \right. \\ \left. \times \left(\xi_c - h_3 / h_0 \right) \left(1 - \frac{\xi_c - h_3 / h_0}{2} \right) \right]. \quad (66)$$

3.31. Расчет прочности по нормальным сечениям изгибаемых композиционных элементов прямоугольного профиля с двойной арматурой (рис. 14, б) производится по формуле

$$M \leq R_c b h_0^2 \left\{ \xi_c (1 - 0,5 \xi_c) + \mu_b \left(R_b / R_c - 1 \right) \left(1 - a'_b / \right. \right. \\ \left. \left. / h_0 \right) + R_{ac} / R_c \left[\mu'_a \left(1 - a'_b / h_0 \right) + \right. \right. \\ \left. \left. + \mu_a^{(b)} \left(1 - a'_b / h_0 \right) \right] \right\}, \quad (67)$$

где $R_{ac} = F_a \epsilon_c$ — расчетное сопротивление продольной рабочей

арматуры, расположенной в сжатой зоне полимербетонной части сечения и в сжатом вкладыше; a — толщина защитного слоя полимербетона в сжатой зоне; $\mu_a = F_a / (b h_0)$ — коэффициент армирования сжатой полимербетонной части сечения; F_a — площадь арматуры, расположенной в полимербетонной части сечения; $\mu_a^{(в)} = F_a^{(в)} / (b h_0)$ — коэффициент армирования продольными стержнями, расположенными во вкладыше.

Относительная высота сжатой зоны сечения для рассматриваемого случая определяется по формуле

$$\xi_c = \mu_a \frac{R_a}{R_c} + \mu_B \left(1 - \frac{R_B}{R_c} \right) - \frac{R_{ac}}{R_c} (\mu_a' + \mu_a^{(в)}). \quad (68)$$

Численные значения ξ_c не должны выходить за пределы, определяемые формулой (64).

В рассматриваемом случае момент нулевой отпорности определяется уже для трех разнородных материалов, находящихся в сжатой зоне и имеющих предельные деформации ϵ_1 , ϵ_2 и ϵ_3 . Для трех значений предельных деформаций определяются три значения сжимающих усилий, из которых выбирается максимальное. Деформация, соответствующая этому усилию, принимается за расчетную, соответствующую нулевой отпорности ϵ_c .

3.32. При расчете изгибаемых композиционных элементов на прочность по наклонным к продольной оси элемента сечениям на действие поперечной силы должно соблюдаться условие

$$Q \leq 0,35 R_c b h_0 [1 + \mu_B (R_B / R_c - 1)], \quad (69)$$

где Q — поперечная сила, действующая в наклонном сечении.

Расчет на действие поперечной силы можно не производить, если соблюдается условие

$$Q \leq R_p b h_0 [1 + \mu_a (R_p^{(в)} / R_p - 1)], \quad (70)$$

где R_p — расчетное сопротивление полимербетона (полимерраствора) осевому растяжению с учетом продолжительности действия нагрузок к конечному сроку эксплуатации; $R_p^{(в)}$ — расчетное сопротивление на растяжение материала вкладыша.

При соблюдении условий (69) и (70) поперечная арматура должна устанавливаться в соответствии с требованиями СНиП. Если условие (70) не удовлетворяется, то производится расчет элементов.

Расчет элементов с поперечной арматурой производится из условия

$$Q \leq Q_{хпбв}, \quad (71)$$

где $Q_{хпбв}$ — поперечное усилие, воспринимаемое полимербетоном сжатой зоны сечения; поперечными стержнями, расположенными в полимербетонной части сечения и во вкладышах.

Для сечений композиционных конструкций, армированных поперечными стержнями в плоскостях, нормальных к продольной оси элемента

и имеющих вкладыши с поперечной арматурой, величина $Q_{\text{хпбв}}$ может определяться по формуле

$$Q_{\text{хпбв}} = 2,8 \sqrt{R_p b h_0^2 (q_x + q'_x h_B/h_0)}, \quad (72)$$

где q_x — усилие, воспринимаемое поперечными стержнями, установленными в полимербетонной части сечения, на единице длины элемента; q'_x — усилие, воспринимаемое поперечными стержнями, установленными в жестком армирующем вкладыше, на единице длины элемента.

Величины q_x и q'_x определяют по формулам

$$q_x = (R_{ax} f_{ax}) / u \geq (R_p b) / 2; \quad (73)$$

$$q'_x = (R_{ax} f'_{ax}) / u' \geq (R_p^{(B)} b_B) / 2, \quad (74)$$

где b_B — ширина армирующего вкладыша; f_{ax} , f'_{ax} — площади поперечного сечения поперечной арматуры, расположенной в полимербетонной части элемента и во вкладыше.

Расстояние между поперечными стержнями u , u' не должны превышать величин, определяемых по формулам

$$u_{\text{max}} = (R_{ax} f_{ax}) / q_x \leq (1,5 R_p b h_0^2) / Q; \quad (75)$$

$$u'_{\text{max}} = (R_{ax} f'_{ax}) / q'_x \leq h_B / 2. \quad (76)$$

3.33. Повышение надежности изгибаемых конструктивных элементов (ригелей, балок, плит перекрытий), увеличение их несущей способности при изменившихся условиях эксплуатации, конструктивной схемы здания либо схемы приложения дополнительных нагрузок, обеспечивается устройством железобетонных обойм, рубашек и наращиваний (см. рис. 12, а, б, в).

Увеличение сечений конструкций указанными методами предусматривает последовательное проведение работ по подготовке поверхности основного конструктивного элемента, установке дополнительной арматуры, нанесение адгезионного полимеррастворного слоя, обеспечивающего равнопрочную связь "нового" бетона с материалом основной конструкции, и укладке "нового" бетона с уплотнением последнего.

Обоймы устраиваются замкнутыми, рубашка выполняется в виде обетонки незамкнутой с одной стороны. Толщина дополнительного бетона принимается конструктивно. Сечение дополнительной рабочей арматуры, устанавливаемой в растянутой зоне конструкции, определяется расчетом. Поперечное армирование, в зависимости от способа усиления поперечного сечения конструкции, устраивается замкнутым, в виде отдельных стержней или открытых хомутов.

3.34. Несущая способность балок может быть повышена увеличением количества продольной арматуры, которая омоноличивается полимерраствором в специально выполненных пазах (см. рис. 12, г). Дополнительная арматура устанавливается в растянутой зоне по всей длине конструкции либо на расчетную длину. Полимерраствор, надежно закрепляя

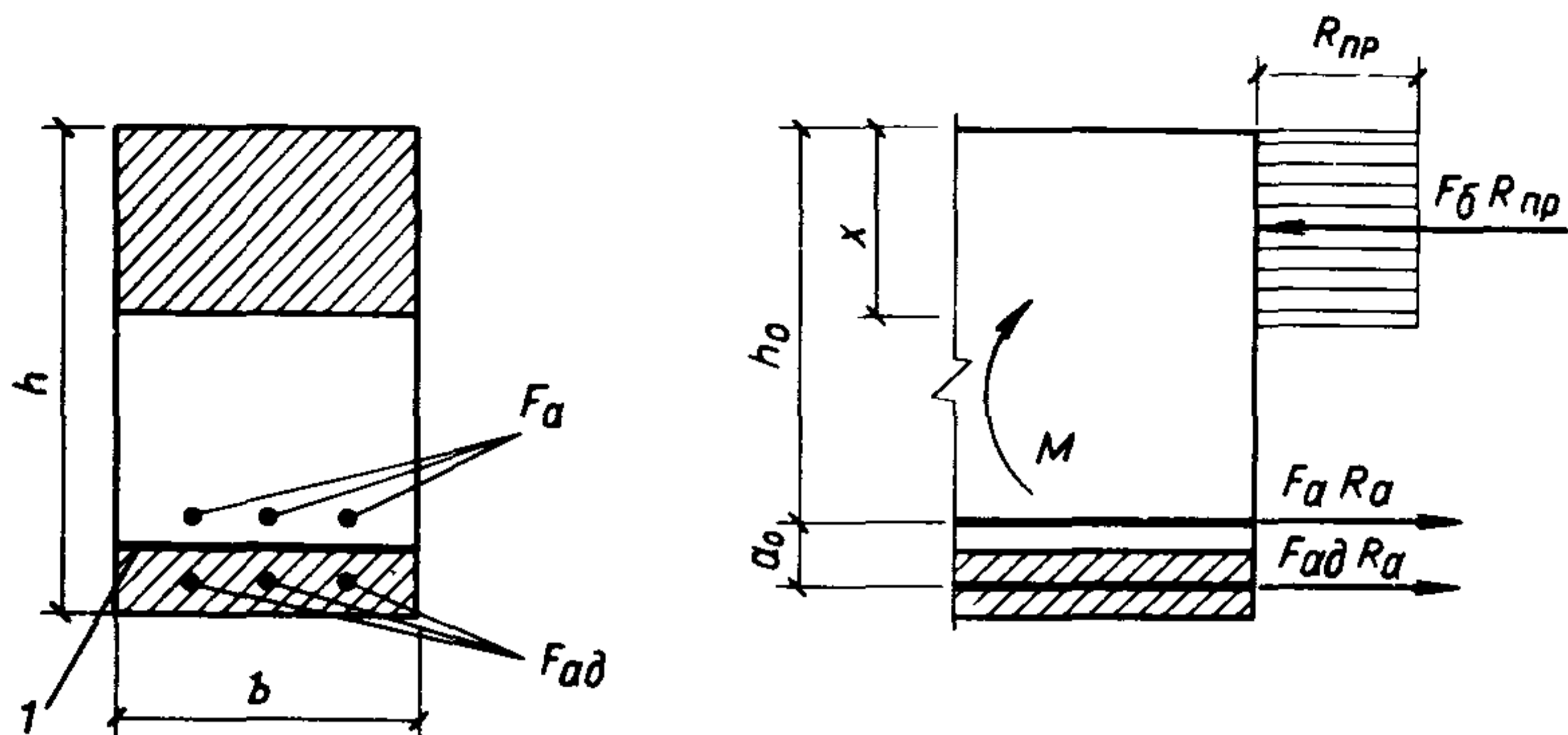


Рис. 15. Расчетная схема усиления изгибаемых элементов наращиванием 1 – адгезионная обмазка полимерраствором

арматуру в штрабе, обеспечивает совместность ее работы с материалом конструкции. Количество дополнительной арматуры определяется расчетом, как и для монолитной конструкции.

3.35. Расчет изгибаемых элементов, усиленных обоями, рубашками, наращиванием или установкой в тело конструкции дополнительной арматуры на полимеррастворе производят также, как балок с увеличенным сечением бетона и арматуры (рис. 15). Обычно толщина обоймы или наращивания в растянутой зоне элемента задается. Количество дополнительной арматуры определяют по формуле

$$F_{ад} = -A/2 - \sqrt{\frac{A}{4} + B}, \quad (77)$$

где A и B определяют по формулам

$$A = \frac{F_a R_a - R_{пр} b (h_0 + a_0)}{0,5 R_a}; \quad (78)$$

$$B = \frac{2 (M - F_a R_a h_0) R_{пр} b}{R_a^2} + F_a^2. \quad (79)$$

Величину сжатой зоны железобетонного сечения определяют по формуле

$$x = \frac{[R_a (F_a + F_{ад})]}{b R_{пр}}. \quad (80)$$

Если существующая арматура (F_a) расположена на расстоянии более $0,5 (h - x)$ от растянутой грани усиленного сечения, тогда в формулах (78) – (80) для этой арматуры принимается расчетное сопротивление $0,8R_a$.

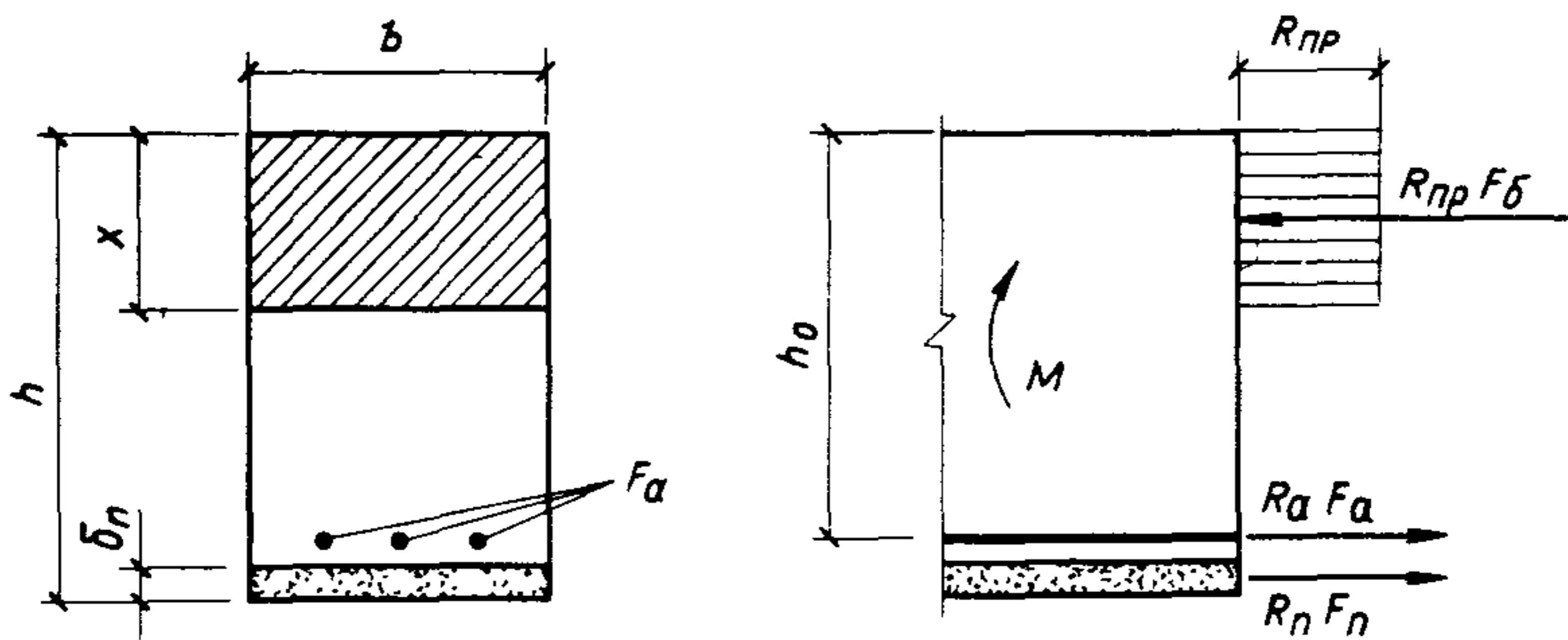


Рис.16. Расчетная схема усиления изгибаемых железобетонных элементов покрытием из полимерраствора

3.36. Повысить долговечность и надежность строительных конструкций, увеличить их несущую способность, трещиностойкость и уменьшить деформативность можно также при помощи полимеррастворных покрытий (см. рис. 12, д). Полимеррастворные покрытия, уменьшая общий объем макро- и микродефектов на поверхности конструкций, позволяют также надежно защитить железобетонные конструкции от агрессивного воздействия окружающей среды. В изгибаемых железобетонных конструкциях полимеррастворные покрытия устраивают в растянутой зоне конструкций по трем граням (боковым и растянутой) либо по всем четырем граням (в виде обоймы). Несущая способность таких конструкций повышается с увеличением толщины слоя полимерраствора и его прочности на растяжение.

3.37. При расчете конструкций с полимерраствором в растянутой зоне условие равновесия расчетного сечения (рис. 16) по изгибающему моменту относительно центра сжатой зоны сечения имеет вид

$$M \leq M_{\text{б}} + k M_{\text{п}}, \quad (81)$$

где M – изгибающий момент, воспринимаемый сечением составной балки; $M_{\text{б}}$ – изгибающий момент, воспринимаемый железобетонной балкой без покрытия; $M_{\text{п}}$ – изгибающий момент, воспринимаемый полимерным покрытием; k – коэффициент условий работы полимерного покрытия растянутой зоны балки составного сечения, учитывающий усадочные напряжения, появление трещин в полимеррастворе до разрушения и т.п., принимаемый равным 0,65.

Учитывая, что

$$M_{\text{б}} = R_a F_a (h_0 - 0,5 x); \quad (82)$$

$$M_{\text{п}} = R_{\text{п}} F_{\text{п}} (h - 0,5 \delta_{\text{п}} - 0,5 x) \quad (83)$$

формулу (81) можно записать в следующем виде

$$M \leq R_a F_a (h_0 - 0,5 x) + k R_{\text{п}} F_{\text{п}} (h - 0,5 \delta_{\text{п}} - 0,5 x). \quad (84)$$

Высота сжатой зоны x для балки составного сечения определяется из условия

$$R_a F_a + R_{\text{п}} F_{\text{п}} = R_{\text{пр}} b x$$

или

$$x = (R_a F_a + R_{\text{п}} F_{\text{п}}) / (R_{\text{пр}} b), \quad (85)$$

где $R_{\text{п}}$ — расчетное сопротивление полимерраствора на растяжение; $R_{\text{пр}}$ — расчетное сопротивление бетона осевому сжатию; $F_{\text{п}}$ — площадь поперечного сечения полимерраствора.

При совместном решении уравнений (84) и (85), учитывая что $F_{\text{п}} = b \delta_{\text{п}}$ и исследуя полученное выражение на экстремум по $\delta_{\text{п}}$, можно определить оптимальную высоту слоя полимерного покрытия из условия прочности

$$\delta_{\text{п}} = [h R_{\text{пр}} - R_a F_a / 2 b k (1 + k)] / (R_{\text{пр}} + R_{\text{п}}). \quad (86)$$

3.38. Наряду с увеличением прочности полимерные покрытия снижают деформативность изгибаемых конструкций, особенно до появления трещин в бетоне. Наибольший эффект снижения деформативности наблюдается при нанесении покрытия по трем граням конструкции (боковым и растянутой). Уменьшение деформативности изгибаемых элементов с полимерным покрытием объясняется перераспределением напряжений между покрытием и бетоном, в результате чего происходит сглаживание пиковых деформаций бетона и арматуры в растянутой зоне элемента.

3.39. На долговечность конструкций весьма существенно влияет трещиностойкость бетона. Особое значение этот вопрос приобретает при эксплуатации конструкций в условиях агрессивного воздействия окружающей среды. Полимерные покрытия, уплотняя поверхностную структуру бетона, частично устраняя очаги трещинообразования, воспринимая дополнительные напряжения, значительно повышают трещиностойкость бетонных и железобетонных конструкций.

3.40. При расчете момента трещинообразования изгибаемых железобетонных конструкций с полимеррастворными покрытиями необходимо учитывать как физико-технические характеристики покрытия, так и эффект упрочнения бетона в результате покрытия. Для таких конструкций значения моментов трещинообразования определяют по формуле

$$M_{\text{T}} = k R_{\text{р}}^{\text{н}} W_{\text{T}}, \quad (87)$$

где $k = 1 + k_1 + k_2$ — коэффициент упрочнения бетона. При этом k_1 — коэффициент, учитывающий упрочнение бетона от обжатия полимерраствором в процессе усадки; k_2 — коэффициент, учитывающий упрочнение бетона полимерраствором; $R_{\text{р}}^{\text{н}}$ — нормативное сопротивление бетона осевому растяжению; W_{T} — момент сопротивления приведенного сечения, определенный с учетом неупругих деформаций бетона и полимерраствора.

$$W_{\text{T}} = S_{\text{б}} + S_{\text{а}} + S_{\text{п}} + S_{\text{а}}', \quad (88)$$

где $S_{\text{б}}$, $S_{\text{а}}$, $S_{\text{п}}$, $S_{\text{а}}'$ — статические моменты площадей сечения соот-

ветственно растянутой зоны бетона, растянутой арматуры, полимерраствора и сжатой арматуры относительно нейтральной оси.

3.41. Расчет изгибаемых конструкций по образованию трещин ведется с учетом того, что деформации полимерраствора в растянутой зоне сечения элемента до момента трещинообразования носят упругий характер и выполняется условие совместности деформаций на контакте бетона с полимерраствором.

3.42. Изгибающий момент, воспринимаемый сечением перед образованием трещин, можно представить как сумму слагаемых

$$M_T = M_T^{\text{б}} + M_T^{\text{п}} + M_T^{\text{э}}, \quad (89)$$

где $M_T^{\text{б}}$ — изгибающий момент, воспринимаемый сечением железобетонной конструкции без покрытия; $M_T^{\text{п}}$ — изгибающий момент, воспринимаемый полимерраствором покрытия; $M_T^{\text{э}}$ — изгибающий момент, на который увеличивается трещиностойкость конструкции за счет эффекта упрочнения бетона.

Для достаточно тонких покрытий, выполняющих защитные функции, можно принять $M_T^{\text{п}} = 0$, тогда формула (89) примет вид

$$M_T = M_T^{\text{б}} + M_T^{\text{э}}. \quad (90)$$

Учитывая, что $M_T^{\text{б}}$ зависит только от конструктивных параметров, момент трещинообразования изгибаемых конструкций с покрытием увеличивается лишь за счет эффекта упрочнения бетона. $M_T^{\text{э}}$ можно представить как сумму двух моментов

$$M_T^{\text{э}} = M_T^{\text{э}1} + M_T^{\text{э}2}, \quad (91)$$

где $M_T^{\text{э}1}$ — момент, на который увеличивается трещиностойкость конструкции за счет преднапряжения поверхностных слоев бетона от усадки полимерраствора (он обычно невелик); $M_T^{\text{э}2}$ — момент, на который увеличивается трещиностойкость конструкции за счет упрочнения бетона полимерраствором и повышения предельной растяжимости бетона.

3.43. Долю участия $M_T^{\text{э}1}$ в эффекте упрочнения можно определить из условия равномерного распределения усадочных напряжений по длине покрытия, тогда железобетонный элемент будет сжиматься силой

$N_{\text{п}} = F_{\text{п}} \sigma_{\text{п}}$, приложенной в центре тяжести поперечного сечения покрытия ($\sigma_{\text{п}}$ — усадочные напряжения в покрытии).

Краевые напряжения $\sigma_{\text{б}}$ при действии усилия предварительного обжатия можно определить по формуле

$$\sigma_{\text{б}} = N_{\text{п}} / F_{\text{пр}} + (N_{\text{п}}' e) / W_0, \quad (92)$$

где $F_{\text{пр}}$ — приведенная площадь железобетонного элемента; W_0 — момент сопротивления приведенного сечения, определяемый как для упругого материала; e — эксцентриситет продольной силы относительно центра тяжести приведенного сечения.

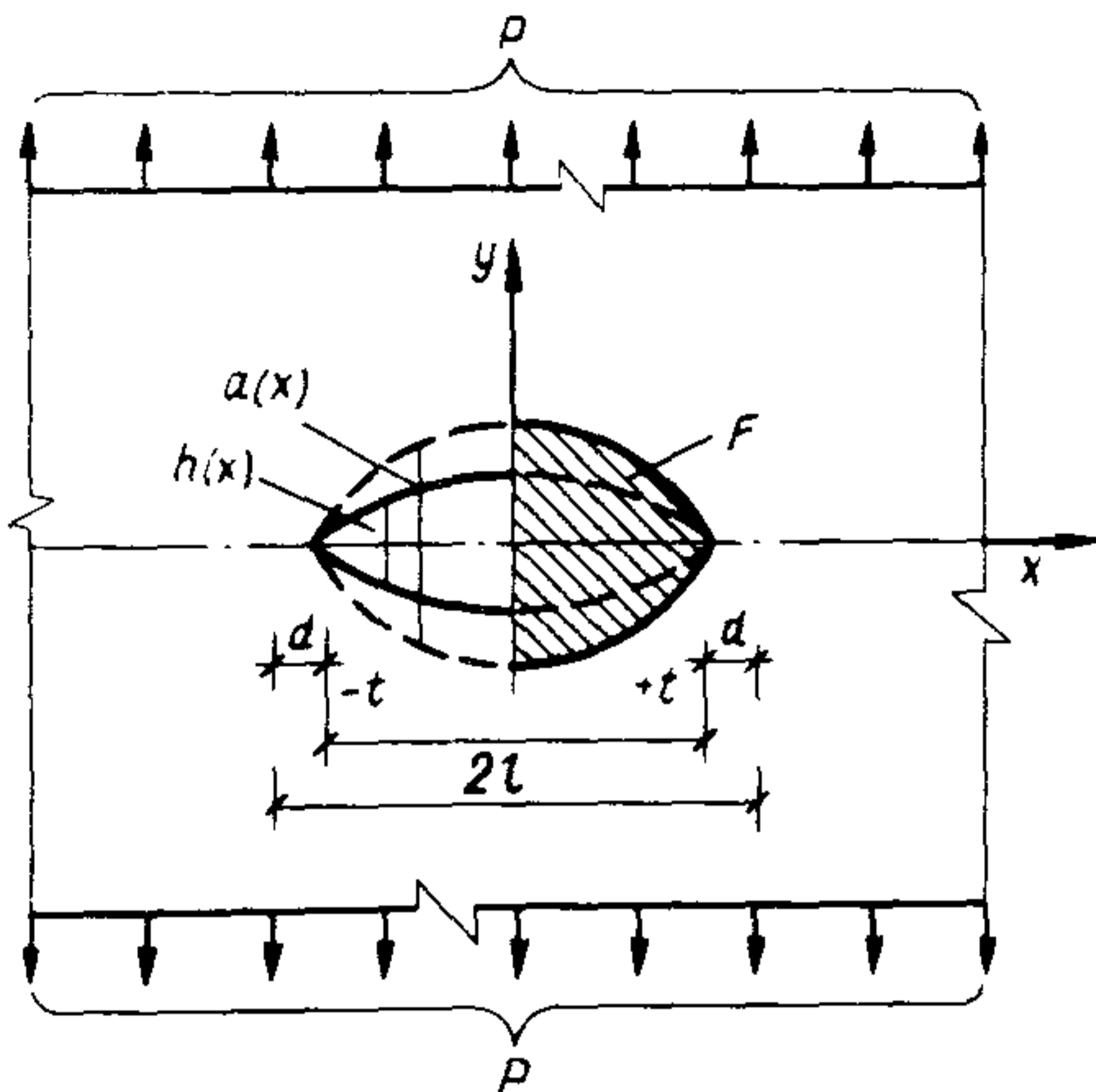


Рис. 17. Расчетная схема предельных напряжений в растянутой грани бетона с трещиной

Учитывая, что $F_{пр} = W_0 / \gamma_{я}$, где $\gamma_{я}$ — расстояние от центра тяжести приведенного сечения до верхней ядерной точки, формулу (92) можно записать

$$\sigma_{б} = (N_{п} \gamma_{я}) / W_0 + (N_{п} e) / W_0 = N_{п} (\gamma_{я} + e) / W_0. \quad (93)$$

Для конструкций с тонкими полимеррастворными покрытиями можно принять $\gamma_{я} \approx 1/6 h$, $e = h/2$ и $W_0 = b h^2 / 6$. Подставим эти значения в формулу (93), тогда краевые сжимающие напряжения в бетоне будут равны

$$\sigma_{б} = 4 \sigma_{п} (\delta_{п} / h). \quad (94)$$

Эффект упрочнения бетона от преднапряжения (k_1) оценивается отношением $\sigma_{б} / R_p^H$. В зависимости от класса бетона и толщины покрытия k_1 , может меняться от 0 до 1.

3.44. Долю участия $M_T^{\text{э}2}$ в эффекте упрочнения бетона можно оценить, решая задачу теории трещин. Полагаем, что растянутая грань железобетонного изгибаемого элемента ослаблена прямолинейной трещиной длиной $2l$ (рис. 17). В зоне чистого изгиба плоскость с трещиной можно рассматривать как пластину бесконечной длины и единичной толщины к концам которой приложены растягивающие напряжения P , действующие перпендикулярно к плоскости расположения трещины. Наименьшее (критическое) значение напряжения P , по достижению которого трещина начнет распространяться и пластина потеряет свою несущую способность, можно определить из уравнения предельного энергетического равновесия Гриффитса

$$\frac{\partial}{\partial l} u(l) = \frac{\partial}{\partial l} W(l, P), \quad (95)$$

где $W(l, P)$ — энергия упругой деформации; $u(l)$ — поверхностная энергия, образующаяся при росте трещины.

При растяжении бетона с полимерным покрытием на краях трещины происходит частичное отслоение покрытия от бетона, поэтому на участке a (см. рис. 17) произойдет освобождение поверхностной энергии. Тогда в левой части уравнения (95) необходимо учесть приращение поверхностной энергии

$$u(l) = 4\gamma l + F\gamma, \quad (96)$$

где γ — удельная поверхностная энергия бетона; F — площадь отслоения покрытия;

$F = \int_0^l a(x) dx$; a — определяется по формуле $a(x) = h(x) / \epsilon_{\text{п}}$, где $\epsilon_{\text{п}}$ — относительная деформация покрытия над трещиной; $h(x)$ — ширина раскрытия трещины

$$h(x) = 8 \sqrt{\frac{\gamma(1-\mu^2)}{\pi E_{\text{б}}}} (L-x).$$

Тогда

$$u(l) = 4\gamma l + \frac{32l}{\epsilon_{\text{п}}} \sqrt{\frac{8}{9} \cdot \frac{l\gamma(1-\mu^2)}{\pi E_{\text{б}}}} \gamma. \quad (97)$$

Дифференцируя выражение (97) по l , получим

$$\frac{\partial u}{\partial l} = 4\gamma \left(1 + \frac{8}{\epsilon_{\text{п}}} \sqrt{\frac{2\gamma l(1-\mu^2)}{\pi E_{\text{б}}}} \right). \quad (98)$$

Известно, что

$$\frac{\partial}{\partial l} W(l, P) = \frac{P_{\text{к}} \pi \delta_{\text{к}}}{\arccos \left\{ e^{-\frac{\delta_{\text{к}}}{8l\sigma_0 c}} \right\}}. \quad (99)$$

Подставив выражения (98) и (99) в уравнение (95) и решая его относительно P , получим величину критического напряжения $P_{\text{к}}^{\text{п}}$ для элемента с покрытием

$$P_{\text{к}}^{\text{п}} = \left[1 + \frac{8}{\epsilon_{\text{п}}} \sqrt{\frac{2\gamma l(1-\mu^2)}{\pi E_{\text{б}}}} \right] 4\gamma \frac{\arccos \left\{ e^{-\frac{\delta_{\text{к}}}{8l\sigma_0 c}} \right\}}{\pi \delta_{\text{к}}}. \quad (100)$$

Величина критического напряжения для элемента без покрытия может быть определена из выражения

$$P_{\text{к}} = \frac{4\gamma \arccos \left\{ e^{-\frac{\delta_{\text{к}}}{8l\sigma_0 c}} \right\}}{\pi \delta_{\text{к}}}, \quad (101)$$

следовательно, в уравнении (100) выражение за квадратной скобкой равно $P_{\text{к}}$. Тогда,

$$R_K^{\Pi} = R_K \left[1 + \frac{\delta}{\epsilon_{\Pi}} \sqrt{\frac{2\gamma l (1 - \mu^2)}{\pi E_{\text{б}}}} \right], \quad (102)$$

где μ — коэффициент Пуассона; $E_{\text{б}}$ — модуль упругости бетона.

После подстановки $l = \frac{2\gamma E_{\text{б}}}{\pi (1 - \mu^2) R^2}$ в уравнение (102) и преобразо-

вания получим выражение для определения k_2 — коэффициента, учитывающего упрочнение бетона полимерраствором.

$$k_2 = \frac{R_K^{\Pi} - R_K}{R_K} = \frac{16\gamma}{\epsilon_{\Pi} \pi R_0}. \quad (103)$$

При $R_0 = R_p^{\text{н}}$ и $\epsilon_{\Pi} = \frac{R_p^{\text{н}}}{E_{\Pi}}$ формула (103) примет вид:

$$k_2 = 5,1\gamma E_{\Pi} / (R_p^{\text{н}})^2. \quad (104)$$

С учетом формул (94) и (104) коэффициент упрочнения бетона k в формуле (87) равен

$$k = 1 + 4 \frac{\sigma_{\Pi} \delta_{\Pi}}{R_p^{\text{н}} h} + \frac{5,1\gamma E_{\Pi}}{(R_p^{\text{н}})^2}. \quad (105)$$

Подставляя значения k в уравнение (87) получим окончательное выражение для определения момента трещинообразования для изгибаемых элементов с полимеррастворным покрытием

$$M_T = \left(1 + 4 \frac{\sigma_{\Pi} \delta_{\Pi}}{R_p^{\text{н}} h} + \frac{5,1\gamma E_{\Pi}}{(R_p^{\text{н}})^2} \right) R_p^{\text{н}} W_T. \quad (106)$$

3.45. Для повышения несущей способности изгибаемых элементов может быть использован также метод приклеивания листового металла или нескольких слоев стеклоткани в растянутой зоне и на боковых поверхностях конструкции (см. рис. 12, *e*). В этих случаях на прочность клеевого соединения значительное влияние оказывает степень подготовки поверхностей бетона и металла. Эффективность этого способа существенно повышается при устройстве анкерных связей, обеспечивающих дополнительное соединение листового металла с бетоном конструкции и восприятие сдвигающих усилий. Анкерные связи, приваренные к листу, закрепляют на полимеррастворе в отверстиях, предварительно высверленных в бетоне. Возможно также применение в качестве анкеров болтов, которые предварительно закрепляются в теле конструкции на полимеррастворе.

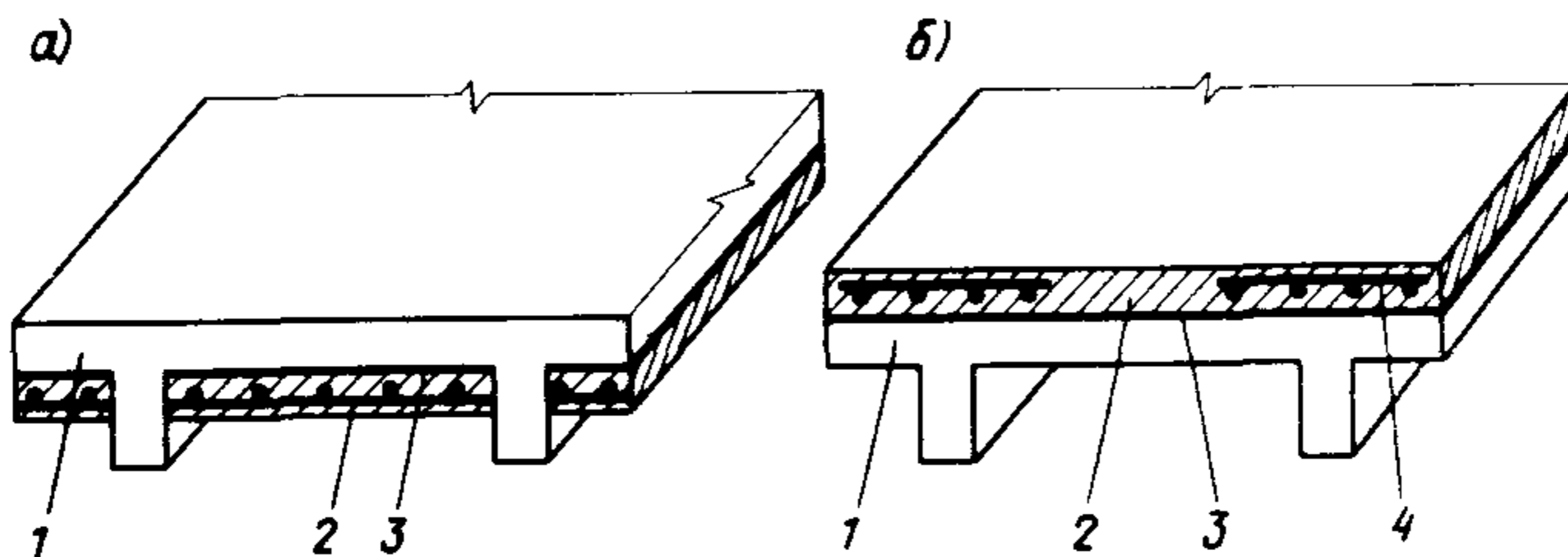


Рис. 18. Усиление плит перекрытия
а – наращиванием бетона снизу; *б* – наращиванием бетона сверху;
 1 – усиливаемая плита; 2 – бетон наращивания; 3 – адгезионная
 обмазка полимерраствором; 4 – дополнительные стержни для
 восприятия опорного момента

3.46. Железобетонные плиты перекрытий можно усилить наращиванием (рис. 18). Метод усиления плит с помощью увеличения рабочей высоты сечения за счет дополнительного слоя бетона, укладываемого сверху плиты, применяют тогда, когда несущая конструкция способна воспринимать дополнительную нагрузку. Усиление таким методом дает возможность значительно увеличить жесткость, не изменяя самой конструкции перекрытия. В этом случае дополнительную арматуру устанавливают сверху, как надпорную арматуру неразрезных плит. При невозможности усиления плит наращиванием сверху можно производить наращивание снизу. Обычно, такое наращивание выполняют путем торкретирования с постановкой дополнительной арматуры, которую приваривают через коротыши к существующей арматуре плиты. В обоих случаях усиления связь между новой и усиливаемой плитой обеспечивается адгезионной обмазкой из полимерраствора.

ВОССТАНОВЛЕННЫЕ ЭЛЕМЕНТЫ КОНСТРУКЦИЙ

3.47. Длительная эксплуатация, реконструкция зданий и сооружений, изменение схемы приложения нагрузок, а также влияние различных других факторов, как правило, приводят к возникновению и накоплению различного рода дефектов и повреждений в элементах строительных конструкций. Эксплуатационная надежность и долговечность таких конструкций могут быть достигнуты при выполнении мероприятий, обеспечивающих восстановление несущей способности, ликвидацию повреждений или усиление соответствующих конструктивных элементов. Успешное решение вопросов восстановления конструкций при минимальных затратах трудовых и материальных ресурсов достигается при применении для этих целей защитно-конструкционных полимеррастворов.

Полимеррастворные композиции используются при различных видах дефектов и повреждений бетона строительных конструкций (раковинах, отколах, разрушениях бетона, трещинах и т.п.).

3.48. Способы восстановления конструкций с дефектами в виде раковин, раздроблений бетона, выколов зависят от характера и объема та-

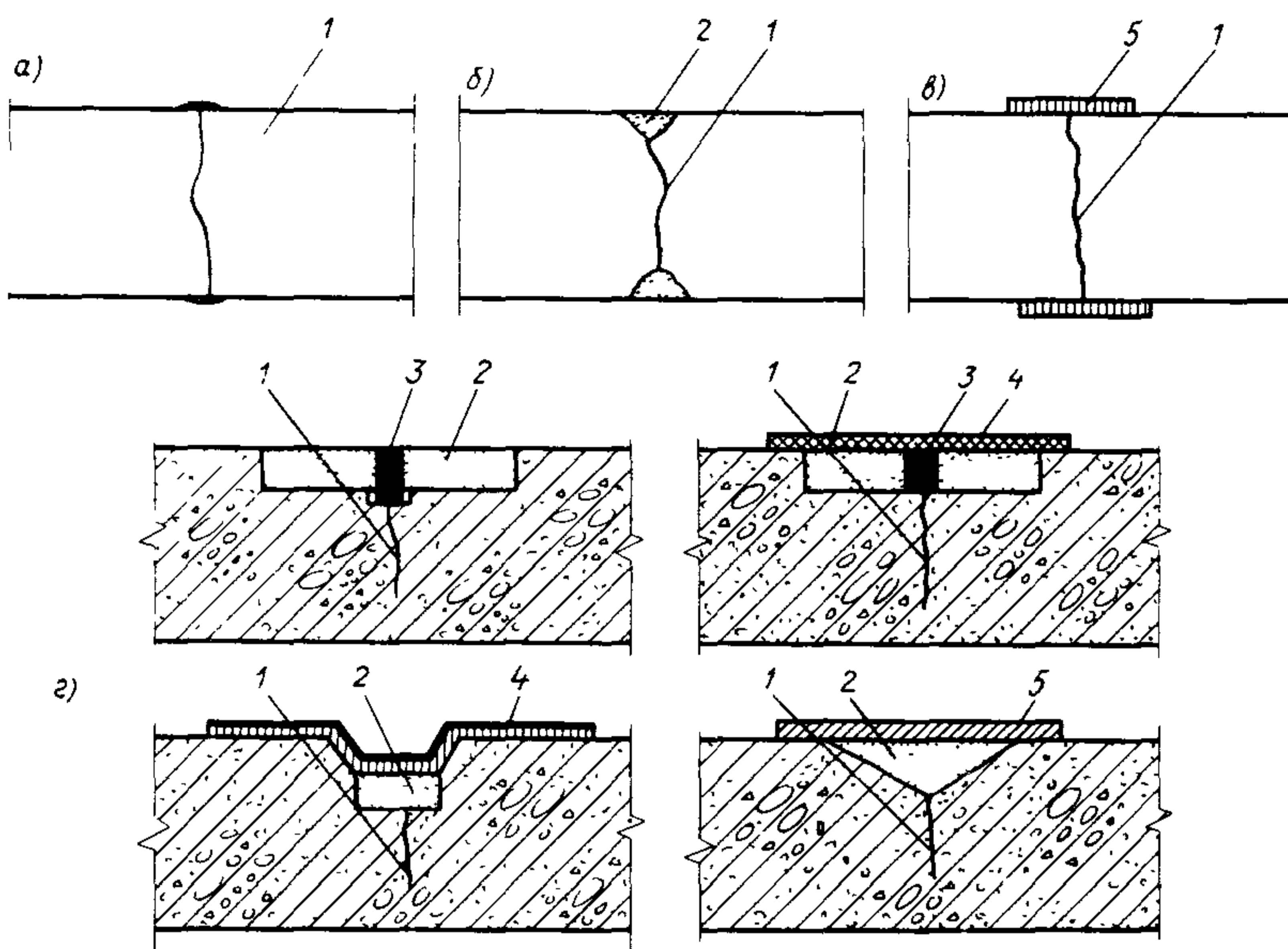


Рис. 19. Методы ремонта активных трещин (методики ОИСИ)

1 – трещина, заполненная полимерраствором; 2 – высоконаполненный полимерраствор; 3 – герметик; 4 – накладка из полиизобутилена; 5 – стеклоткань

ких повреждений. Если указанные повреждения характеризуются достаточно значительными размерами, то устранение их осуществляется путем нанесения на ремонтируемую поверхность бетона адгезионной обмазки из полимерраствора, после чего поврежденные места добетонируются бетоном или раствором.

Ремонт повреждений относительно небольших размеров производится путем заполнения их высоконаполненным полимерраствором. Во всех случаях места повреждений расчищают до прочного массива бетона и очищают от пыли. При необходимости предусматривают устройство опалубки на период твердения полимерраствора.

3.49. Восстановление несущей способности конструкций с трещинами выполняется путем заполнения трещин полимерраствором, что обеспечивает не только герметизацию последних, но и равнопрочное соединение расчлененных трещиной участков конструкции.

Способы ремонта трещин в зависимости от их вида и характера развития показаны на рис. 19. Ремонт поверхностных трещин (глубиной до 5 мм) производят путем расшивки и затирки образовавшейся полости полимерраствором; ремонт глубинных трещин осуществляют инъекцией полимерраствора в трещину.

Перед инъектированием необходимо осуществить следующие мероприятия: обследование состояния конструкции, установление причин

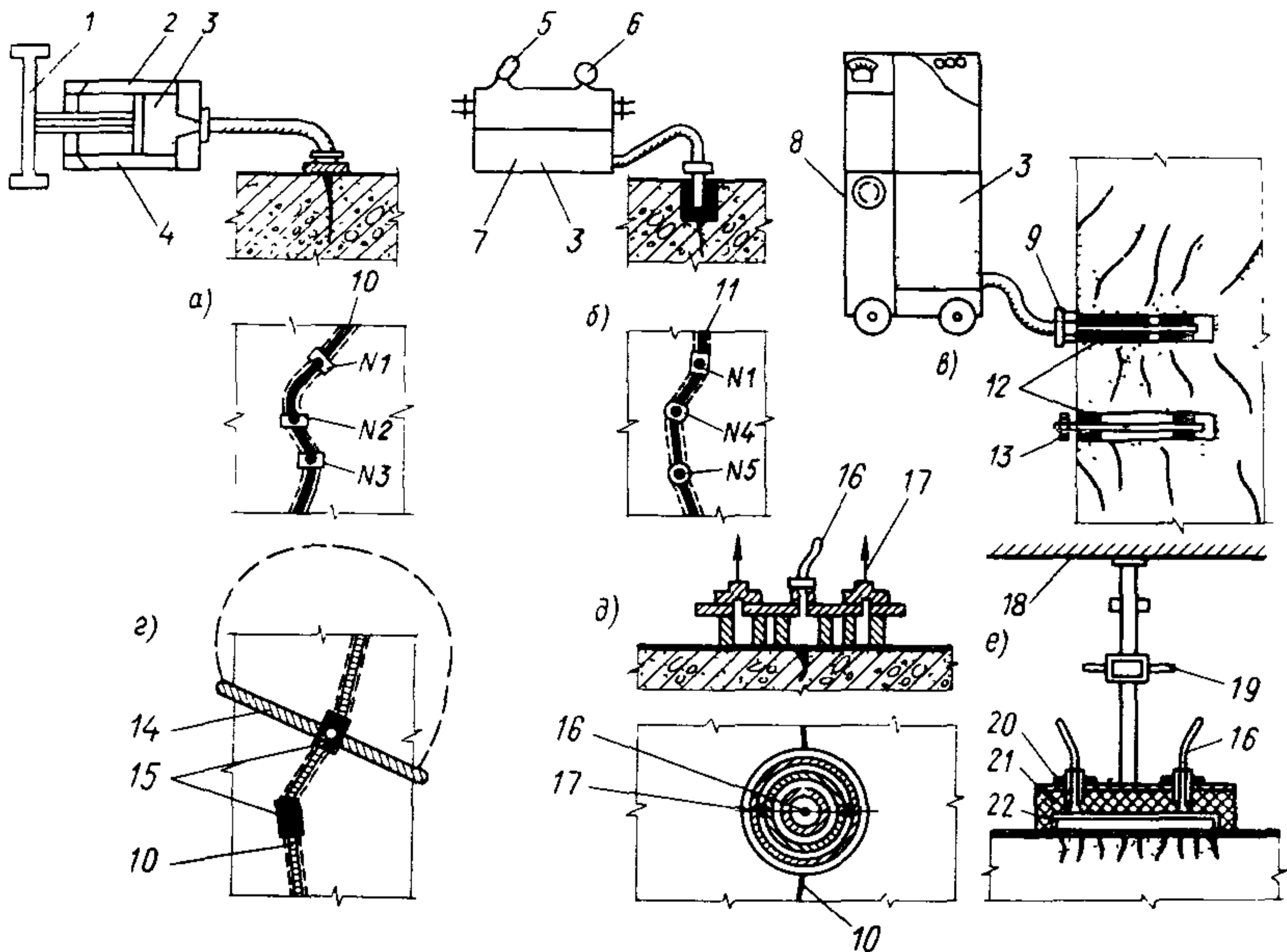


Рис. 20. Способы инъецирования полимеррастворов (методики ОИСИ)
а – при помощи ручного шприца-инъектора конструкции ОИСИ (инъекторы поверхностные); *б* – с использованием баллона (инъекторы глубинные); *в* – с помощью инъекционной установки (инъекторы глубинные самозаклинивающиеся); *г* – при циркулирующем полимеррастворе; *д* – с вакуумным креплением; *е* – с применением распорного устройства; 1 – рукоятка; 2 – цилиндр; 3 – полимерраствор; 4 – спираль электрообогрева; 5 – баллон с инертным газом; 6 – манометр; 7 – баллон с полимерраствором; 8 – мобильная инъекционная установка; 9 – прижимная гайка; 10, 11 – трещины в конструкции; 12 – упругая прокладка; 13 – инжектор перфорированный глубинного типа; 14 – шланг циркулирующей подачи полимерраствора; 15 – инжекторы поверхностного типа; 16 – шланг подачи полимерраствора; 17 – шланг к вакуум-наосу; 18 – упорная поверхность; 19 – винтовое распорное устройство штанги; 20 – прижимная плита; 21 – упругая прокладка; 22 – изолирующая прокладка; № 1, 2, 3 – инжекторы поверхностного типа; № 4, 5 – то же, глубинного типа

возникновения трещин, выбор метода инъецирования, определение максимально допустимого давления при инъекции, составление проекта проведения инъекционных работ.

Следует установить, какой вариант восстановления необходим: инъецирование и заливка трещин, тампонаж, инъецирование с усилением. После выбора варианта восстановления конструкции следует определить рецептуру полимерраствора, способ инъекции, тип инжекторов, оборудование.

Заполнение трещин полимерраствором осуществляется через нагнетательные трубки-инъекторы. Для этого могут использоваться инжекторы

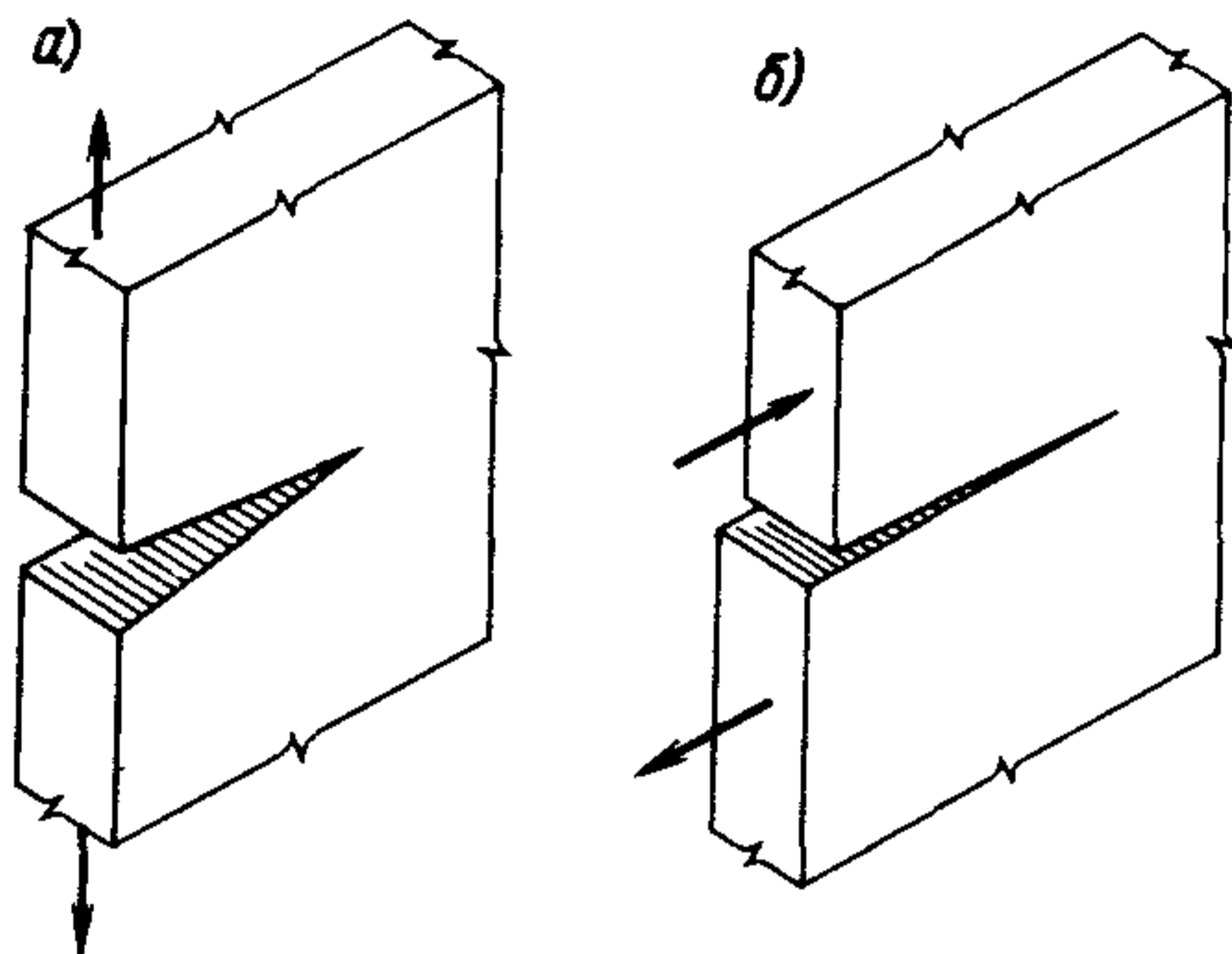


Рис. 21. Трещины
а – нормального отрыва;
б – сдвига

различного типа: поверхностные, которые приклеиваются на трещине; вакуумные, прикрепляемые при помощи вакуумного приспособления; распорного типа, укрепляемые на трещине с помощью распорного устройства; глубинные – вклеиваемые, самозаклинивающиеся (рис. 20). Тип инъекторов выбирают в зависимости от вида и характера трещин (до 2 мм – поверхностного типа, свыше 2 мм – глубинного типа).

Для предупреждения раскрытия трещин в процессе дальнейшей эксплуатации конструкций рекомендуется установка в пазах (штрабе) дополнительной арматуры с закреплением ее полимерраствором. Арматура устанавливается перпендикулярно направлению трещины с соответствующей длиной анкеровки ($l_{\text{анк}}$) в обе стороны от трещины. Длина анкеровки арматуры в штрабе (в одну сторону от трещины) определяется по формуле

$$l_{\text{анк}} \geq R_a \pi d^2 / [4 R_b^{\text{ср}} (b + 2h)],$$

где R_a – расчетное сопротивление арматуры растяжению; d – расчетный диаметр арматуры; $R_b^{\text{ср}}$ – расчетное сопротивление бетона срезу; b – ширина штрабы; h – глубина штрабы.

3.50. Для плоских элементов конструкций несущих стен зданий и сооружений характерно появление двух видов трещин: нормального отрыва и сдвига (рис. 21), а также трещин, образование которых обусловлено комбинацией указанных видов напряженного состояния. Восстановление несущей способности поврежденных элементов конструкций следует выполнять путем инъектирования в полость трещины защитно-конструкционного полимерраствора (клеевой композиции). Ниже приведена методика определения несущей способности восстановленной таким образом плоской стеновой конструкции.

3.51. Расчетная модель позволяет предположить, что в тонкостенной конструкции (пластине) существует технологический дефект в виде тонкого разреза или последний образован в результате эксплуатации под нагрузкой (рис. 22).

При растягивающей и сдвигающей нагрузках p_0 и g_0 конструкция находится в равновесном состоянии, однако, повышение нагрузок может

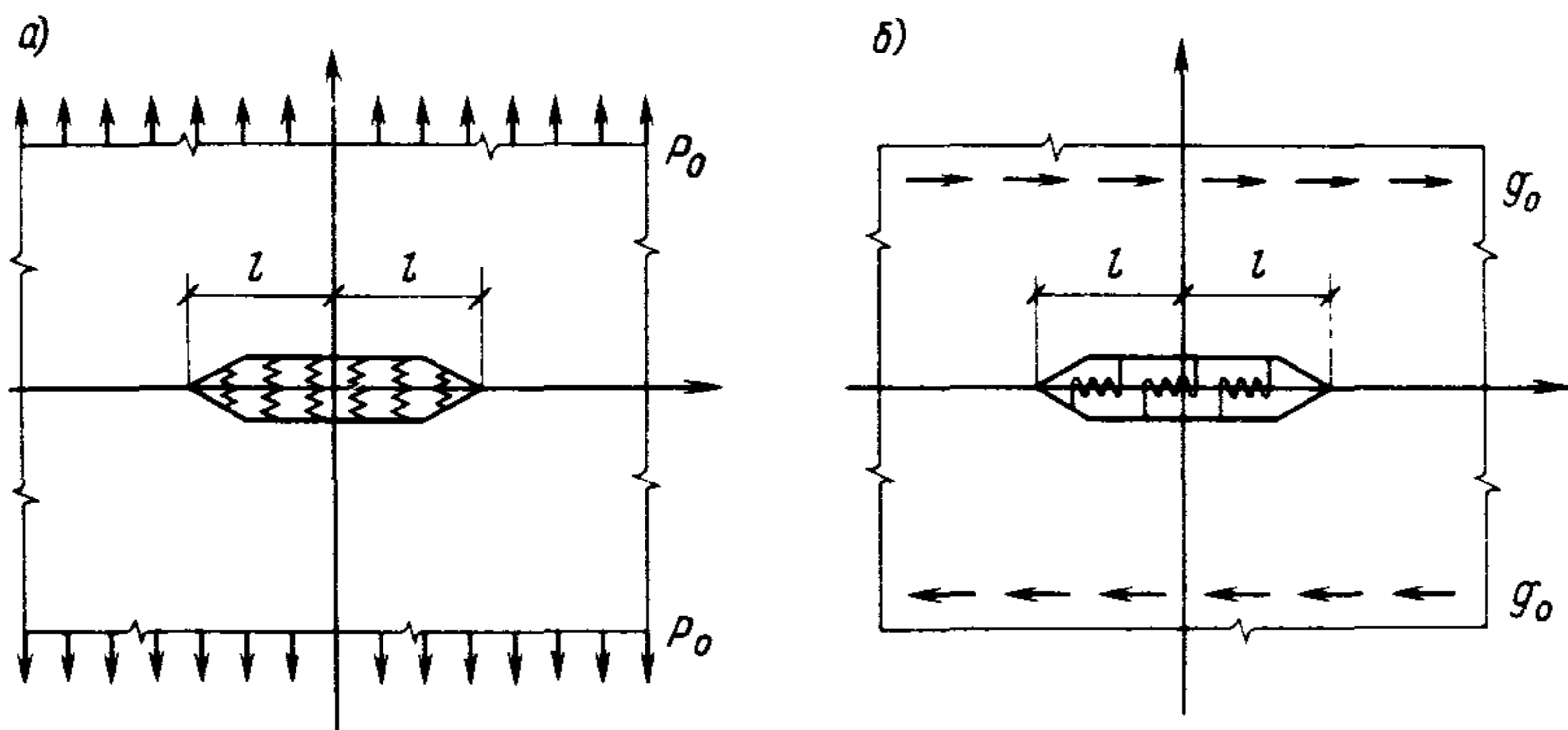


Рис. 22. Пластины с трещинами
а – нормального отрыва; *б* – сдвига

вызвать распространение трещин по материалу. Для восстановления и ремонта такой конструкции разрез заполняют полимерной клеевой композицией, которая после полимеризации работает как линейно-упругое тело по схеме

$$N(x) = k_1 [(V^+ - V^-) / (V_0^+ - V_0^-) - 1];$$

$$G(x) = k_2 [(U^+ - U^-) / (V_0^+ - V_0^-) - 1],$$

где $N(x)$ – нормальные усилия в клеевой прослойке; $G(x)$ – касательные усилия в клеевой прослойке; k_1 и k_2 – коэффициенты постели клеевой прослойки на растяжение и сдвиг; V^+ , V^- , U^+ , U^- – соответственно нормальные и касательные перемещения верхнего и нижнего берегов разреза (трещины); V_0^+ , V_0^- – начальное раскрытие трещины перед заклежкой.

Для нахождения усилий $N(x)$ и $G(x)$ в клеевой прослойке, заполняющей трещину, решается задача о напряженном состоянии пластины с разрезом, берега которого нагружены нормальными усилиями и касательными усилиями G .

Поскольку размеры разреза много меньше характерных размеров пластины, последняя заменяется бесконечной плоскостью, нагруженной (на значительном удалении от разреза) постоянными растягивающими и сдвигающими усилиями p и g . Затем находят перемещения берегов разреза и их производные по координате (ось x направлена вдоль оси разреза).

Подстановка полученных выражений для V^{\pm} и U^{\pm} в определяющие соотношения для клеевой прослойки приводит после ряда преобразований к интегро-дифференциальному уравнению Прандтля для вводимых вспомогательных функций

$$Q_1(x) = (1/p_0) N(x) \sqrt{1-x^2};$$

$$Q_2(x) = (1/p_0) G(x) \sqrt{1-x^2},$$

В силу принятой модели работы клеевого слоя задачи растяжения и сдвига плоскости с разрезом, заполненным клеевой прослойкой, разделяют и уравнения для Q_1 и Q_2 оказываются сходными.

3.52. *Решение основного разрешающего уравнения.* Для введенных в п. 3.51 вспомогательных функций Q_1 и Q_2 основное разрешающее уравнение имеет вид

$$\frac{\lambda_i Q_i}{\sqrt{1-x^2}} - \frac{1}{\pi} \int_{-1}^1 \frac{Q_i(\xi) d\xi}{\xi-x} = \lambda_i \Delta p_i,$$

где $\lambda_1 = k_1/p_0$; $\lambda_2 = k_2/[p_0(x+1)]$ — относительные податливости клеевого слоя на растяжение и сдвиг; $\chi = (3+\nu)/(1-\nu)$ — постоянная Мусхелишвили; ν — коэффициент Пуассона; $\tilde{p} = p/p_0$, $g = g/[p_0(x+1)]$, $\Delta p_1 = (\tilde{p}-1)$, $\Delta p_2 = (g-1-\chi)$ — приращение сдвиговой и растягивающей нагрузки соответственно.

Решение полученного интегро-дифференциального уравнения Прандтля выполняют методом Мультиппа. Для этого искомая функция представляется в виде интерполяционного полинома Лагранжа

$$z[Q(x)] = \frac{2}{n+1} \sum_{k=1}^n Q_k \sum_{m=1}^n \sin m \Theta_k \sin m \omega; \quad (k, m = 1, 2, 3, \dots, n),$$

$$\text{где } x = \cos \omega; \quad x_k = \cos \omega_k; \quad \omega_k = k\pi/(n+1); \quad \Theta_k = \Theta(x_k);$$

n — заданное наперед число узлов интерполяции.

В дальнейшем в практических расчетах рекомендуется применять

$$n = 7, 15, 31, \dots$$

Подстановка такого представления в уравнение Прандтля и удовлетворение его в узлах интерполяции приводит к следующей системе линейных уравнений для Q_k — значений искомой функции в узлах интерполяции

$$\sum_{k=1}^n Q_k b_{\nu k} = f_\nu,$$

где коэффициенты на главной диагонали равны $b_{\nu\nu} = (2\lambda + n + 1) / (2 \sin \omega_\nu)$, остальные коэффициенты определяют соотношениями

$$b_{\nu k} = \begin{cases} 0, \text{ при } |\nu - k| = 2, 4, \dots \\ \frac{1}{2(n+1) \sin \omega_\nu} \left[\operatorname{ctg}^2 \left(\frac{\omega_k + \omega_\nu}{2} \right) - \operatorname{ctg}^2 \left(\frac{\omega_k - \omega_\nu}{2} \right) \right], \end{cases}$$

а свободные члены постоянны $f_\nu = \lambda \Delta p$; (i — опущено).

По найденным значениям Q_k определяют усилия в клеевом слое N_k и G_k в тех же узлах интерполяции с помощью соотношений

$$N_k = Q_k p_0 / \sqrt{1 - x^2}; \quad G_k = Q_k p_0 / \sqrt{1 - x^2}$$

3.53. Проверка прочности клеевой прослойки. Вычисленные значения усилий позволяют оценить опасность разрыва клеевой прослойки. Для этого необходимо сравнить максимальное значение усилий в клеевом слое с допускаемыми напряжениями на отрыв и срез

$$N_{\max} \leq [\sigma]; \quad G_{\max} \leq [\tau_{\text{ср}}].$$

Найденные значения усилий должны также удовлетворять условиям адгезионной прочности клеевого слоя на берегах трещины, для чего также необходимо сравнить максимальные значения усилий в клеевом слое с адгезионной прочностью склейки на отрыв и срез

$$N_{\max} \leq [\sigma_0]; \quad G_{\max} \leq [\tau_{0 \text{ ср}}].$$

3.54. Оценка несущей способности восстановленной плоской конструкции. Оценка выполняется методами линейной механики разрушения. Для оценки трещиностойкости восстановленных пластин следует вычислить значения коэффициентов интенсивности напряжений K_I и K_{II} , которые определяются соотношениями

$$K_I = \lim_{x \rightarrow 1+0} \sqrt{2\pi l(x-1)} \sigma_{22}(x, 0);$$

$$K_{II} = \lim_{x \rightarrow 1+0} \sqrt{2\pi l(x-1)} \sigma_{12}(x, 0).$$

Здесь σ_{22} – нормальные, а σ_{12} – касательные напряжения у кончика трещины. В дальнейшем удобно перейти к безразмерным переменным

$$K_I^0 = K_I / (p_0 \sqrt{2\pi l}); \quad K_{II}^0 = K_{II} / (g_0 \sqrt{2\pi l}); \quad \tilde{\sigma}_{22} = \sigma_{22} / p_0;$$

$$\tilde{\sigma}_{12} = \sigma_{12} / g_0.$$

Нормальные и касательные напряжения, выраженные через комплексные потенциалы, имеют вид

$$\sigma_{22}(z, 0) = \operatorname{Re} \frac{1}{\pi \sqrt{z^2 - 1}} \int_{-1}^1 \frac{Q_1(x) d(x)}{x - z} + \frac{\tilde{p}z}{\sqrt{z^2 - 1}} - \tilde{p} + \dots;$$

$$\sigma_{12}(z, 0) = \operatorname{Im} \frac{1}{\pi \sqrt{z^2 - 1}} \int_{-1}^1 \frac{Q_2(x) d(x)}{x - z} +$$

$$+ \frac{gz}{\sqrt{z^2 - 1}} - g + \dots$$

Используя представление функций $Q_i(x)$ в виде полиномов Лагранжа, для вычисления коэффициентов интенсивности напряжений K_I^0 и K_{II}^0 получают выражения

$$K_I^0 = \tilde{p} - \sum_{m=1,3}^n a_m^{(1)} \sum_{k=0}^{\lfloor \frac{m}{2} \rfloor} B_{mk}^{(1)} ;$$

$$K_{II}^0 = \tilde{g} - \sum_{m=1,3,\dots}^n a_m^{(2)} \sum_{k=0}^{\lfloor \frac{m}{2} \rfloor} B_{mk}^{(2)}$$

Представление коэффициентов интенсивности в такой форме удобно для практических расчетов, так как коэффициенты $B_{mk}^{(i)}$ зависят только от числа узлов интерполяции и могут быть вычислены лишь один раз. Влияние упругих свойств клеевой прослойки учитывается коэффициентами $a_m^{(i)}$. Пример вычисления этих коэффициентов дан ниже.

3.55. Реализация расчетов на ЭВМ. Для решения системы линейных уравнений и вычисления коэффициентов интенсивности напряжений была составлена программа "KLEI" на языке ФОРТРАН. В этой программе параметрически задаются основные исходные величины: λ_i и Δp_i — соответственно относительные податливости и приращения нагрузки.

В соответствии с формулами п. 3.53 формируются коэффициенты и свободные члены системы уравнений и в соответствии с формулами п. 3.54 вычисляются значения искомым коэффициентов интенсивности напряжений. При решении системы уравнений использовалась стандартная процедура "SIMQ" удвоенной точности из математического обеспечения ЕС ЭВМ. Расчеты выполнялись для 15 узлов интерполяции, т.е. принималось $n = 15$.

3.56. Пример расчета несущей способности восстановленных плоских элементов с трещинами нормального отрыва. Для оценки несущей способности отремонтированной пластины с трещиной нормального отрыва необходимо в соответствии с приведенной выше методикой вычислить значения усилий в клеевой прослойке и оценить величину коэффициента интенсивности напряжений в бетоне у кончика заклеенной трещины. Результаты расчета усилий в клеевом слое приведены на рис. 23. Параметр λ_1 , характеризующий упругие свойства клеевого включения варьировался в интервале 0,2–5, что характерно для употребляемых в настоящее время полимерных композиций на базе эпоксидных смол, используемых для ремонта поврежденных бетонных и железобетонных конструкций. Эпюры построены для различных значений приращения нагрузки $\Delta p_i = 0,1; 0,2; 0,5; 1,0$.

Следует указать, что максимальное значение усилия в клеевой прослойке (при $x = 0$) меняется почти пропорционально нагрузке \tilde{p} . Общий характер эпюр с изменением λ_1 от 0,2 до 5 остается практически неизменным.

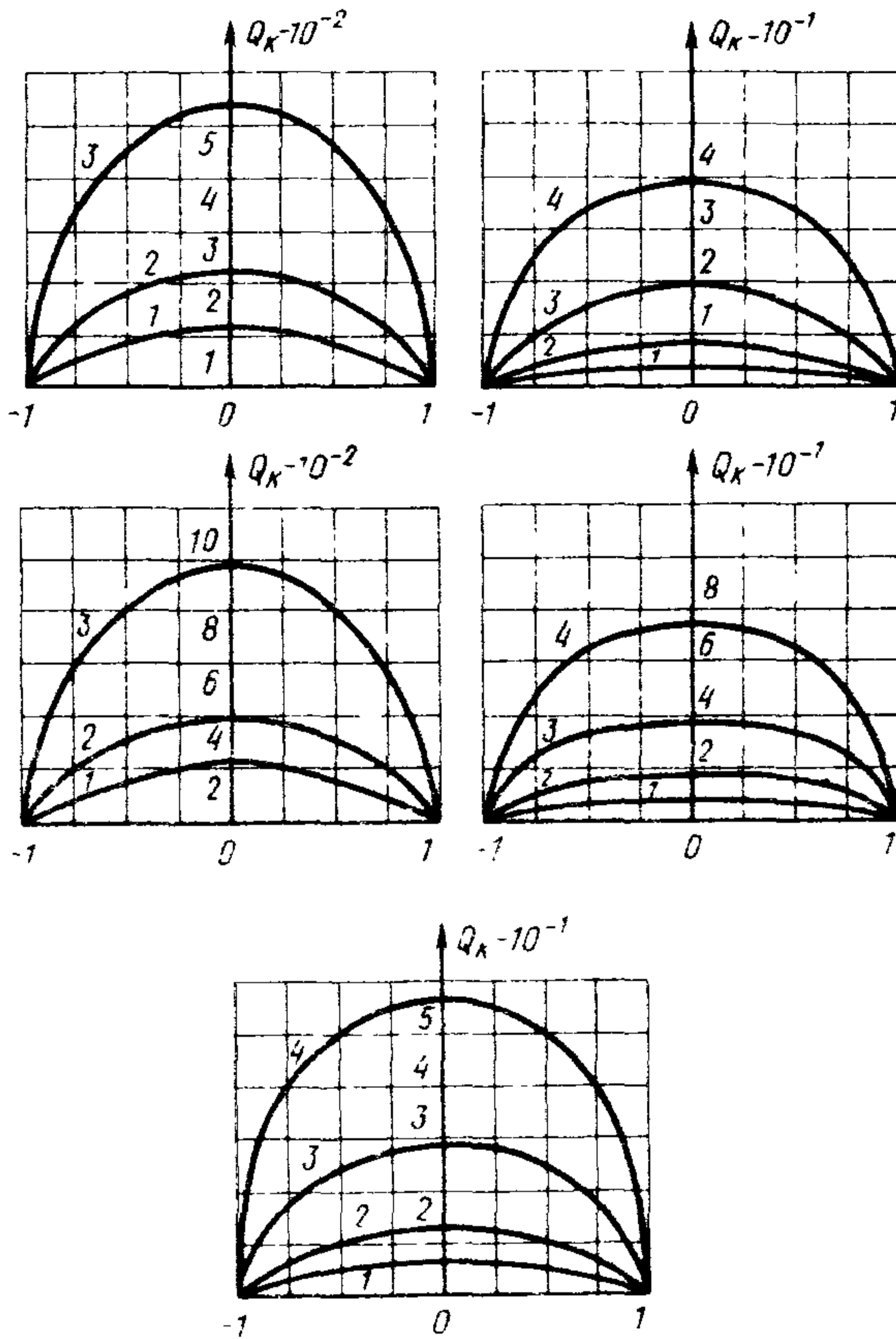


Рис. 23. Эпюры распределения усилий в клеевом включении для различных значений его податливости λ и величины Δp догружающего значения нагрузки

Для решения обратной задачи – подбора и оценки жесткости клеевой композиции, применяемой при ремонте, целесообразно использовать графики зависимости $Q_{\max}^{(1)}(x)$, построенные для различных значений p . Пример такого графика дан на рис. 24 для случая $\tilde{p} = 5$. Эти зависимости убедительно показывают, что по мере роста жесткости применяемой клеевой композиции, например, за счет увеличения объема наполнителя, эффективность работы клеевой прослойки повышается.

Для вычисления коэффициента интенсивности напряжений K_I^0 воспользуемся формулами п. 3.54. Подставив в них выражение для $Q^{(1)}(x)$ в виде интерполяционного полинома Лагранжа для коэффициентов $Q_m^{(1)}$, $B_{mk}^{(1)}$ и получим следующее выражение

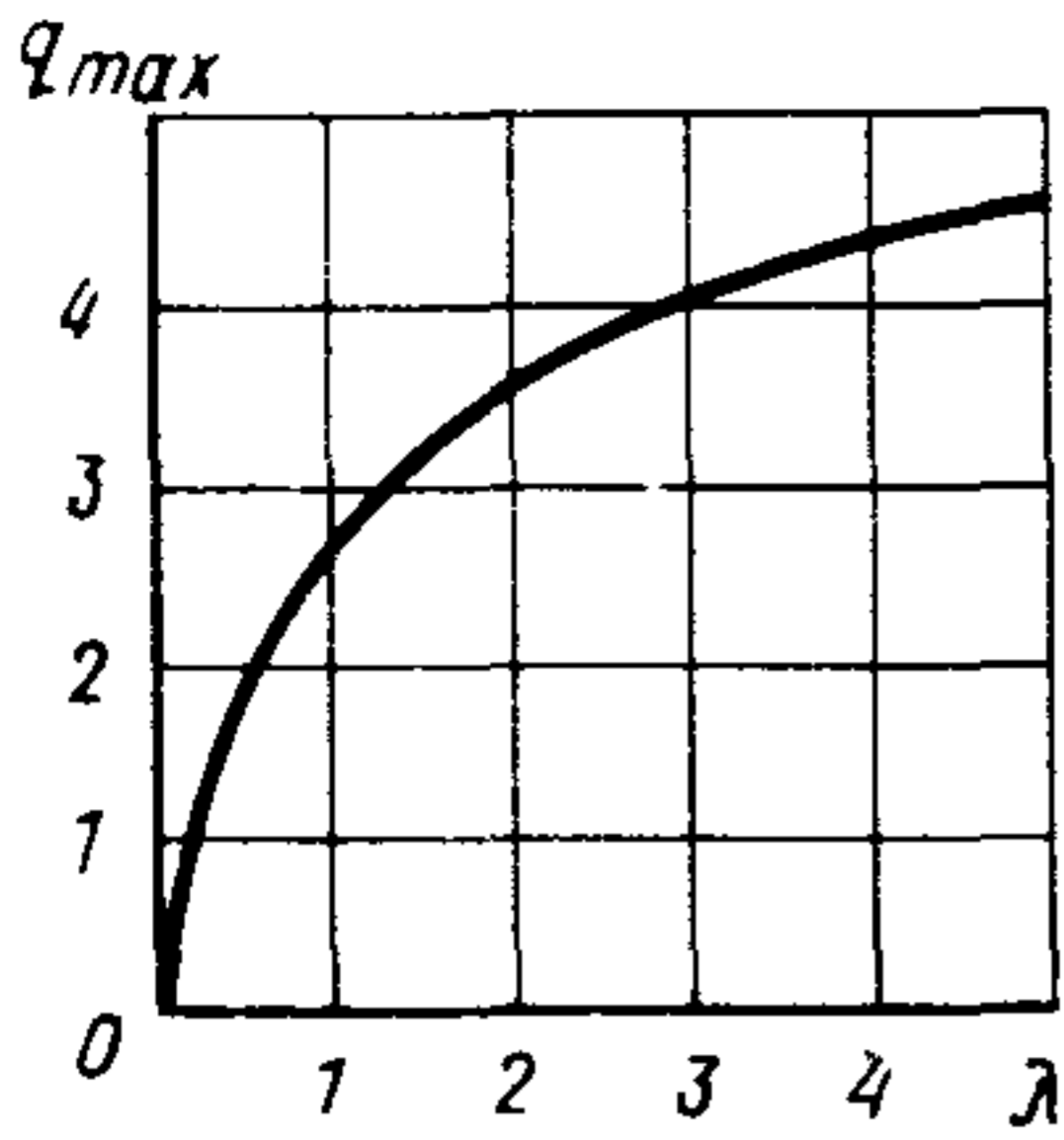
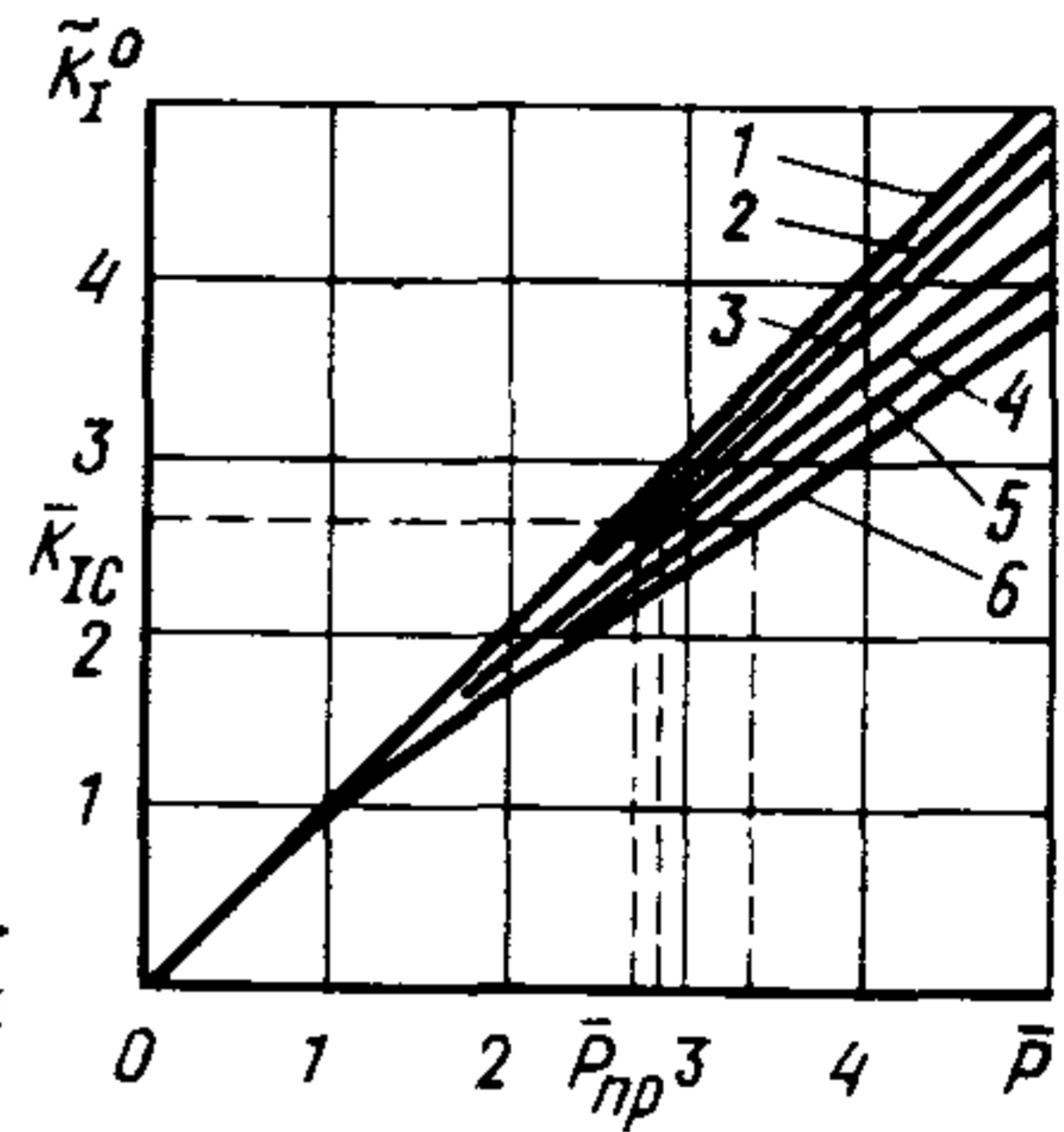


Рис. 24. График для подбора и оценки жесткости полимеррастворной композиции

Рис. 25. Зависимость коэффициента интенсивности напряжений k_I^0 от нагрузки \tilde{p} для $\lambda = 0; 0,2; 0,5; 1,0; 2; 5$



$$a_m^{(1)} = \sum_{j=1,3,\dots}^m Q_j \sin m \omega_j \quad (m = 1, 3, \dots);$$

$$B_{mk}^{(1)} = (-1)^k \frac{m-2k}{m-k} C_{m-k}^k 2^{m-2k-1} \left[1 - \sum_{s=1}^{\frac{m-2k-1}{2}} \frac{(2s-3)!!}{2^s s!} \right],$$

где $c_{m-k}^k = \frac{(m-k)!}{k!(m-2k)!}$ — число сочетаний из $(m-k)$ по k эле-

ментов.

На рис. 25 представлена зависимость коэффициента интенсивности напряжений k_I^0 от нагрузки \tilde{p} для следующих значений $\lambda_1 = 0; 0,2; 0,5; 1,0; 2; 5$.

Горизонтальная линия k_{IC}^0 соответствует значению коэффициента интенсивности напряжений материала ремонтируемой конструкции. Пересечение этой линии с любой из наклонных $k_I^0(\tilde{p})$, построенных для различных значений λ_1 , определяет предельное значение нагрузки $\tilde{p}_{пр}$ для отремонтированной конструкции.

Линия 1 соответствует случаю незаклеенной трещины. Линии 2-6 характеризуют зависимость k_I^0 от нагрузки \tilde{p} для $\lambda_1 = 0,2; 0,5; 1; 2; 5$ соответственно.

Применим полученные выше результаты для оценки несущей способности конкретной пластины с трещиной нормального отрыва. Пусть трещина в железобетонной пластине заполнена высокопрочной клеевой композицией на основе эпоксидной смолы с механическими параметрами $E = 500$ МПа и $[\tilde{\sigma}] = 120-150$ МПа, а инъектирование выполнено при начальной нагрузке $p_0 = 100$ МПа.

Оценим опасность разрушения пластины при нагрузке $p = 200$ МПа, т.е. при $\tilde{p} = 2$. Для $\tilde{p} = 2$ или для $\Delta p = 1$ находим $g_{max} = 1,2$ или в абсолютных значениях 120 МПа, что лежит на пределе прочности клея.

Из графика $K_I^0(\tilde{r})$ для $\tilde{r} = 2$ находим значение безразмерного коэффициента интенсивности напряжений $k_{Ic}^0 = 1,6$.

Критическая длина трещины, определяемая формулой

$$\sqrt{l_{кр}} = k_{Ic} / k_{Ic}^0 \rho_0 ,$$

составит для пластины из железобетона класса В 30 $l_{кр} = 39$ см.

Критическая длина трещины при $\rho_0 = 200$ МПа равна $l_{кр} = 25$ см, так что инъекция в ее полость клеевой композиции приводит к существенному повышению трещиностойкости. В то же время рассмотренный пример показывает, что прочность пластины с дефектом в виде трещины будет ограничена прочностью клея.

3.57. Существенной характеристикой восстановленных изгибаемых железобетонных конструкций является их жесткость при кратковременном и длительном действии нагрузки. Исследования прочности и жесткости проведены на двух группах балок: серии БОП (несущая способность восстанавливалась только с помощью полимеррастворов), серии БОР (несущая способность восстанавливалась цементным бетоном по адгезионной обмазке из полимерраствора).

3.58. Величины разрушающих моментов для балок с различными методами восстановления определяли путем их испытания до разрушения. Результаты испытаний свидетельствуют, что независимо от метода ремонта несущая способность конструкций восстанавливается полностью (табл. 6). Прогибы, замеренные в середине пролета, близки по величине прогибам монолитных балок. Разрушение балок происходит по монолитному сечению бетона вне мест омоноличивания, с некоторым выкалыванием бетона сжатой зоны.

Т а б л и ц а 6

№ п.п.	Серия балок	M_p^M , Нм	M_p^b , Нм	M_p^b / M_p^M
1	БОП	12820	13270	1,03
2		13950	13720	0,98
3		12370	12370	1,00
4		13540	13590	1,00
5	БОР	12400	12400	1,00
6		12600	12420	0,98
7		13990	13500	0,96
8		12820	13410	1,04

Примечание. M_p^M – разрушающий момент балок до омоноличивания;
 M_p^b – разрушающий момент балок после восстановления.

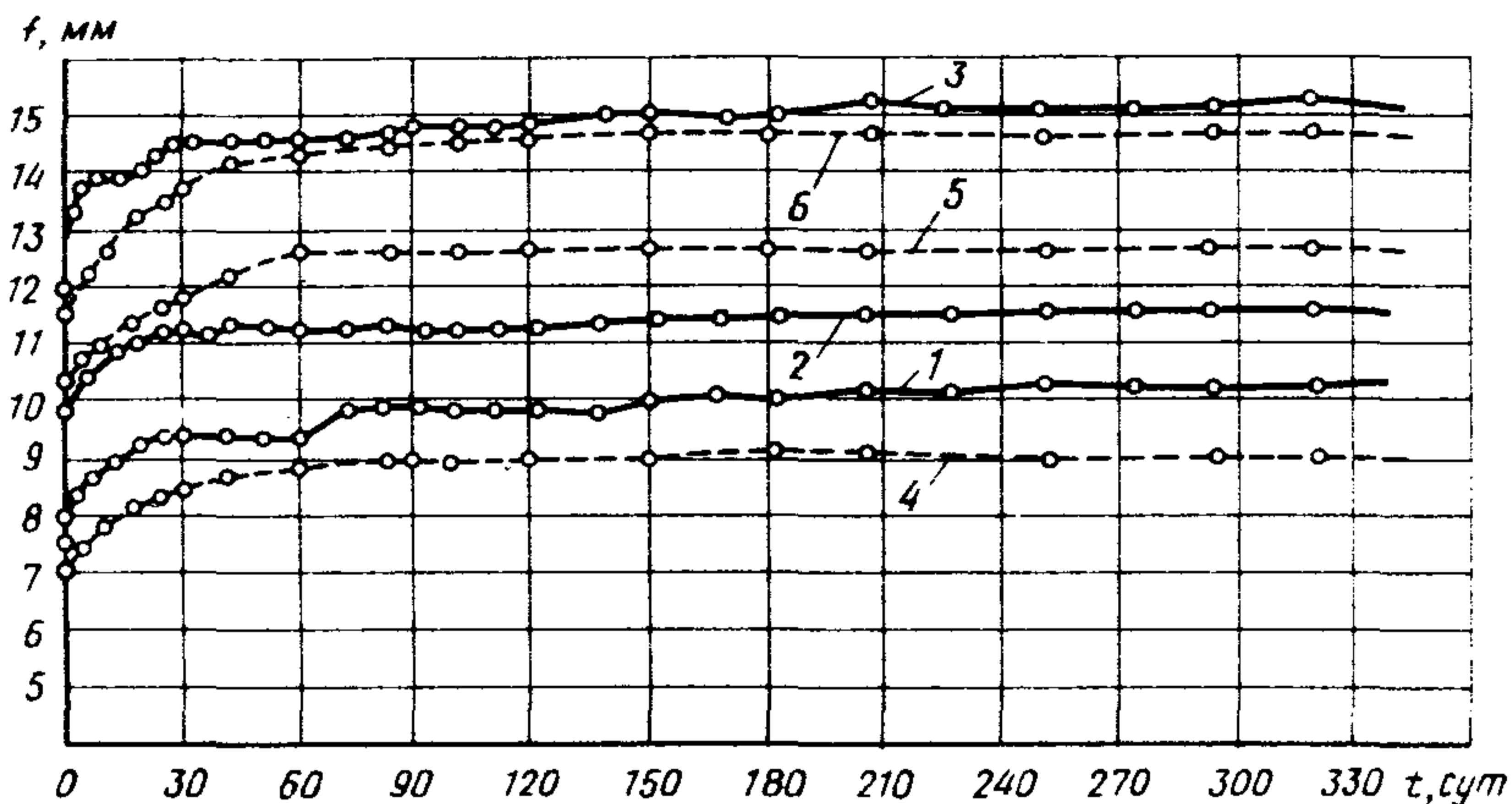


Рис. 26. Сравнение опытных и теоретических прогибов восстановленных балок

1, 4 – балки БОР-I; 2, 5 – балки БОР-III; 3, 6 – балки БОР-IV. Сплошные линии – экспериментальные кривые, пунктирные – теоретические

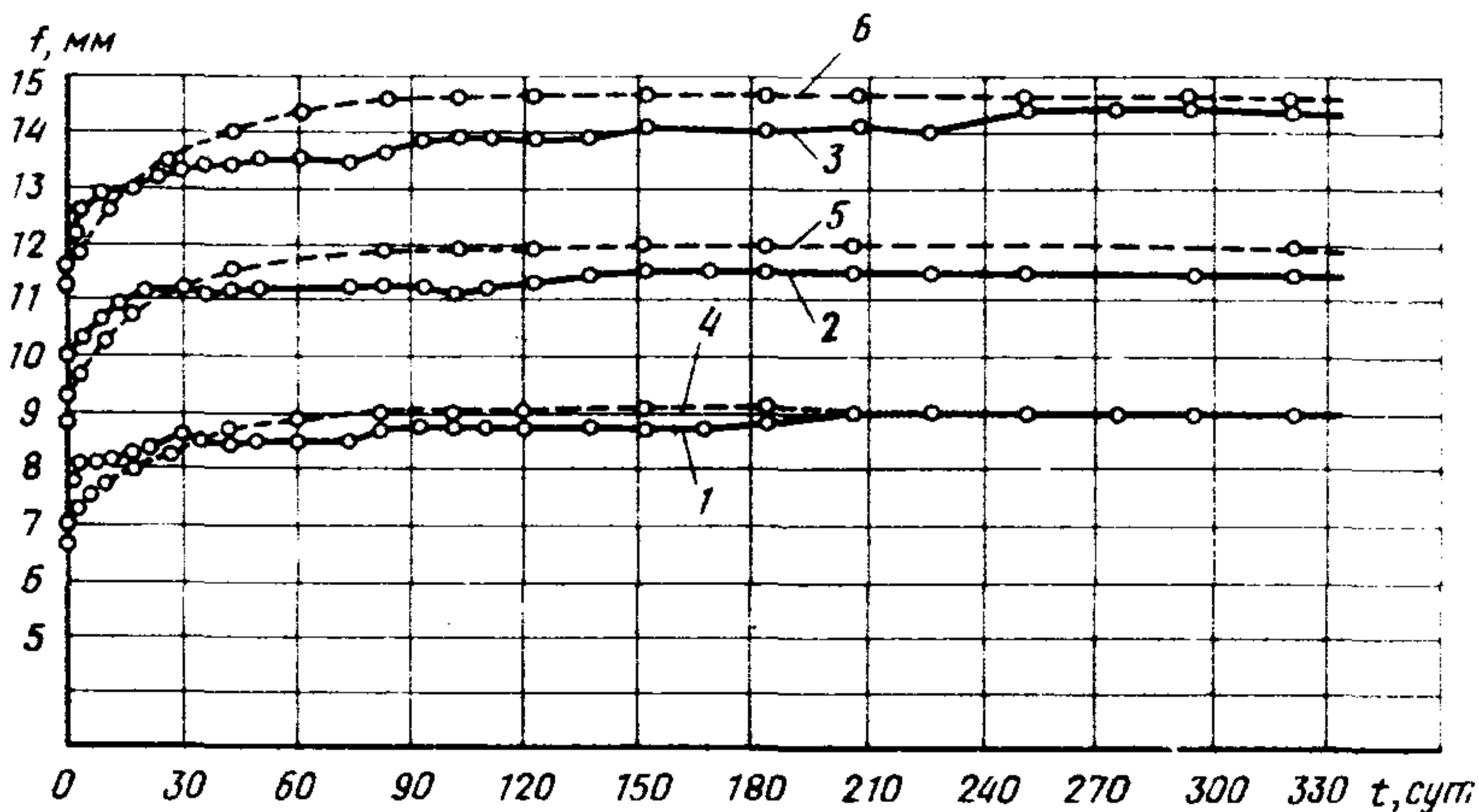


Рис. 27. Сравнение опытных и теоретических прогибов восстановленных балок

1, 4 – балки БОП-1; 2, 5 – балки БОП-II; 3, 6 – балки БОП-IV. Сплошные линии – экспериментальные кривые, пунктирные – теоретические

3.59. При сопоставлении опытных прогибов восстановленных балок с расчетными прогибы вычисляют как в момент загрузки, так и в разные сроки после приложения длительной нагрузки. Прогибы вычисляли для монолитных железобетонных балок в соответствии со СНиП (табл. 7, гр. А), а также с учетом положений, принятых в теории старения (табл. 7, гр. Б).

Сопоставление опытных прогибов при кратковременном нагружении с расчетными показало, что измеренные прогибы близки расчетным.

Т а б л и ц а 7

Серия балок	Относительная нагрузка	Прогибы в момент загрузки, мм			$\frac{f_{оп} - f_T}{f_{оп}} \cdot 100\%$	
		опытные $f_{оп}$	расчетные, f_T			
			А	Б		
БОП-1	0,45	6,94	7,60	6,97	-9,5	-0,43
БОП-2	0,6	8,78	10,21	9,30	-16,3	-5,9
БОП-3	0,65	9,19	10,86	9,82	-18,2	-6,9
БОП-4	0,75	11,35	12,71	11,40	-12,0	-0,44
БОР-1	0,45	7,66	7,60	6,97	+0,78	+9,0
БОР-3	0,65	9,70	10,86	9,82	-12,0	-1,2
БОР-4	0,75	11,83	12,71	11,40	-7,40	+3,60

Напряженно-деформированное состояние восстановленных железобетонных балок при длительном действии нагрузки характеризуется более интенсивным развитием деформаций сжатой зоны в сравнении с деформациями растянутой арматуры, т.е. процесс трещинообразования закончился, в основном, в момент приложения нагрузки. Наблюдения за появлением и развитием трещин также подтвердили это положение. Следовательно, увеличение прогибов происходит, в основном, за счет ползучести бетона и полимерраствора сжатой зоны. Развитию деформаций во времени сопутствует некоторое увеличение высоты сжатой зоны. Сопоставление средних опытных прогибов балок от длительной нагрузки с расчетными приведено на рис. 26, 27.

Таким образом, использование защитно-конструкционных полимеррастворов позволяет осуществить полное восстановление несущей способности поврежденных конструкций с обеспечением надежности их эксплуатационных характеристик.

СТЫКИ СБОРНЫХ ЖЕЛЕЗОБЕТОННЫХ КОНСТРУКЦИЙ

3.60. Надежность и долговечность зданий и сооружений в значительной степени зависят от конструктивного решения стыков сборных элементов из которых смонтировано сооружение.

В зависимости от назначения сборного сооружения, его схемы, величин воспринимаемых усилий и условий монтажа, к конструкциям стыков

предъявляются различные требования. Эти требования целесообразно разделить на основные, которым должны удовлетворять все стыки, независимо от того, к какому типу конструкций они принадлежат и дополнительные, которым должны удовлетворять только стыки того или иного вида.

К числу основных следует отнести следующие требования: стыки должны быть равнопрочными со стыкуемыми элементами; стык должен обеспечивать необходимую жесткость соединения; элементы сопряжения должны обеспечивать прямую передачу эксплуатационных нагрузок от элемента к элементу; конструкция стыка должна быть вынослива при многократном воздействии внешних усилий; места стыкования элементов должны быть легкодоступными для осмотра и устранения повреждения; стальные закладные детали в стыках должны передавать нагрузку без дополнительных элементов; геометрическая точность изготовления элементов при принятых допусках должна обеспечивать точность соединения и правильность работы узла.

К дополнительным требованиям относятся, например, обеспечение быстрого затвердевания бетона заделки (особенно при монтаже зданий в зимних условиях); обеспечение непродуваемости, водонепроницаемости и непромерзаемости соединений в стыках ограждающих конструкций; обеспечение такой формы стыкуемых поверхностей сборных элементов, чтобы при распалубке, перевозке и монтаже исключалось их повреждение и т.п.

3.61. Опыт строительства показывает, что стыки сборных железобетонных конструкций требуют таких решений узлов соединения элементов, при которых обеспечивается снижение трудоемкости, металлоемкости, повышение технологичности изготовления элементов и устройства стыков, а также повышение их надежности. Таким образом, речь идет о качественно новом типе монтажа сборных строительных конструкций.

Одним из наиболее перспективных видов соединения строительных конструкций является монтаж с помощью высокопрочных полимерных композитов.

3.62. Такой метод соединения сборных железобетонных элементов имеет ряд важных преимуществ: несущая способность клеевых соединений не уступает существующим соединениям в традиционном исполнении; клеевые соединения позволяют равномерно распределять напряжения в омоноличиваемых элементах, что способствует полному использованию их прочностных возможностей и дает возможность создания конструкций, отличающихся большой удельной прочностью; не нарушают структуру материала соединяемых элементов, как это происходит, например, при сварке. При соответствующем оборудовании полимеррастворные соединения более технологичны, чем другие виды соединений. В них не возникают остаточные деформации и напряжения. При помощи таких адгезивов можно соединять практически любые строительные материалы в различных комбинациях. Такие соединения обеспечивают коррозионную стойкость и герметичность швов без проведения специальных мероприятий и, в связи с исключением концентрации напряжений в сопрягаемых элементах, лучше работают не только на статические, но и динамические нагрузки.

3.63. Наиболее эффективным конструктивным решением соединения каменных, бетонных и железобетонных конструкций является использование клеевого агента промышленного изготовления. Последний представляет собой склеивающую прокладку-пакет заданных геометрических размеров, выполненную из высоконаполненной полимеррастворной композиции на базе олигоэпоксидов отечественного производства.

Реализация предлагаемого конструктивного решения повышает прочность, надежность, долговечность и эффективность соединений стыкуемых элементов, так как позволяет:

создавать соединения, не уступающие по технико-экономическим показателям существующим неразъемным соединениям в традиционном исполнении;

создавать сопряжения низкой металлоемкости;

осуществлять склеивание строительных конструкций и элементов из практически любых строительных материалов с заданной и регулируемой продолжительностью процесса омоноличивания;

упростить и индустриализировать технологию омоноличивания стыков сборных элементов;

создавать сопряжения сборных конструкций с равномерной передачей усилий с одного элемента на другой, что способствует более полному использованию их прочностных возможностей при действии статических и динамических нагрузок;

не нарушать структуру материала пристыковой зоны сопрягаемых элементов;

создавать клеевое соединение, обеспечивающее коррозионную стойкость и герметичность швов без применения специальных мероприятий.

3.64. Технология омоноличивания стыков сборных железобетонных элементов с помощью склеивающих прокладок включает в себя подготовку омоноличиваемых поверхностей бетона, раскладку прокладок на одной из поверхностей, совмещение стыкуемых сборных элементов и процесс отверждения клеевой композиции прокладок в шве омоноличиваемых конструкций. Омоноличиваемая поверхность бетона должна быть прочной, чистой и сухой.

Для оценки прочности омоноличиваемой поверхности бетона к ней приклеивают эпоксидным клеем стальной диск диаметром 50 мм, который отрывают с помощью винтового домкрата. По показаниям динамометра, установленного на домкрате, определяют усилие отрыва, а делением величины усилия на площадь приклейки диска – напряжение отрыва или прочность поверхности бетона. В случае, если в результате контрольной проверки омоноличивания поверхность бетона имеет необходимую прочность, то цементную пленку с ее поверхности можно не удалять. В противном случае поверхностная цементная пленка подлежит удалению опескоструиванием, металлическими щетками или иным способом.

Жирные пятна на поверхности бетона удаляют с помощью ацетона или бензина. При влажности омоноличиваемой поверхности бетона большей чем естественная, поверхность бетона подлежит просушиванию струей обезвоженного и обезжиренного горячего воздуха или другими источниками тепла (электронагревателями, инфракрасными лампами и т.д.).

Перед раскладкой склеивающих прокладок производят обеспыливание омоноличиваемой поверхности бетона с помощью струи обезвоженного и обезжиренного сжатого воздуха.

Прокладки укладывают сплошным ковром на подготовленную поверхность одного из стыкуемых сборных элементов. В случае горизонтального стыка сборных элементов, склеивающие прокладки раскладывают на подготовленной к омоноличиванию поверхности бетона нижнего элемента; в случае вертикального стыка, склеивающие прокладки с помощью специального приспособления закрепляют на омоноличиваемой поверхности бетона ранее установленного сборного элемента.

На уложенные склеивающие прокладки устанавливают второй из стыкуемых элементов. Необходимое совмещение которого с ранее установленным элементом достигается при помощи инвентарных кондукторов, используемых при обычных способах монтажа.

Стыкование выпусков арматуры сопрягаемых элементов осуществляется различными способами. В случае применения конструктивных решений трубчато-клеевого стыка выпуски арматуры одного из стыкуемых элементов вставляются в гнезда соответствующего элемента и погружаются в полимерраствор, которым заполнены эти трубки. При применении традиционных методов стыкования выпусков арматуры после отверждения прокладки производится сварка выпусков арматуры. Во избежание вредного воздействия высоких температур на отвержденный клей необходимо между стыкуемой арматурой и клеевым швом помещать на время сварки специальный экран из листового металла, асбестового картона и т.п. После сварки арматуры защитный экран удаляется, и штрабы в месте расположения стыкуемой арматуры заделываются.

3.65. Расчет склеивающих прокладок в стыках сборных железобетонных конструкций производится на этапе монтажа, так как именно в этот момент осуществляется формирование контактных зон узла сопрягаемых поверхностей, которые в дальнейшем оказывают существенное влияние на несущую способность каркаса здания или сооружения. При расчете прокладки рассматриваются две основные схемы:

склеивающая прокладка располагается между элементами, один из которых имеет идеально ровную контактирующую поверхность, а другой — с выпуклостями и впадинами (рис. 28);

склеивающая прокладка располагается между двумя элементами, каждый из которых имеет неровную контактирующую поверхность (рис. 29).

Физические свойства прокладки принимаются такими же, как в известной модели упругого основания Власова—Леонтьева. В основу этой модели положена гипотеза о том, что горизонтальные перемещения в основании всюду равны нулю; вертикальные же перемещения принимаются такими, что модель оказывается способной передавать нагрузку за пределы зоны ее непосредственного приложения. Схематически принятая модель может быть представлена как совокупность упругих элементов столбиков (пружин), деформации которых сопровождаются возникновением внутренних сил трения и сцепления. За счет этих сил каждый элемент основания вовлекает в работу и соседние с ним элементы (рис. 30); это

Рис. 28. Композитная прокладка между штампами с ровной и неровной поверхностями контакта

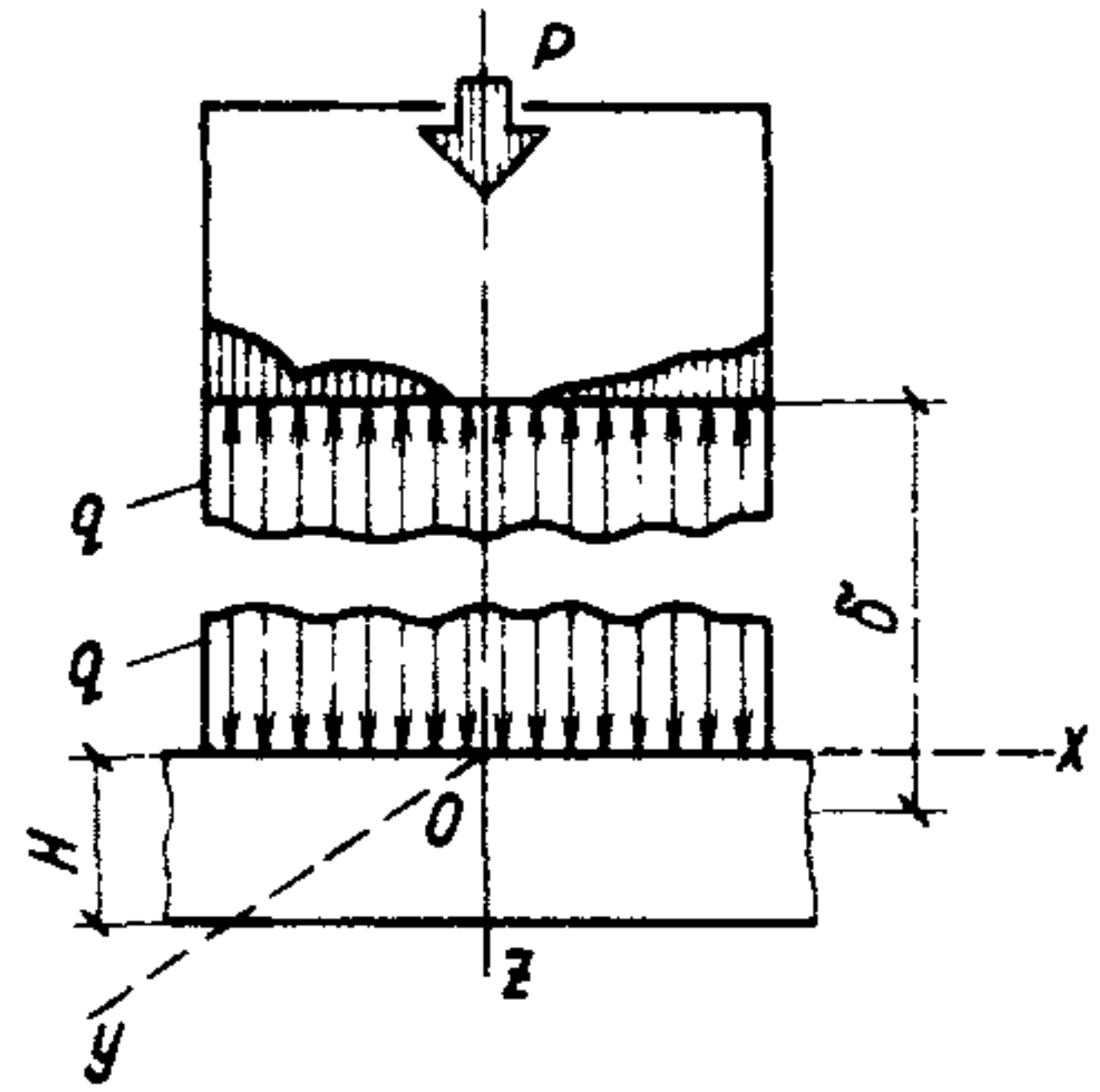
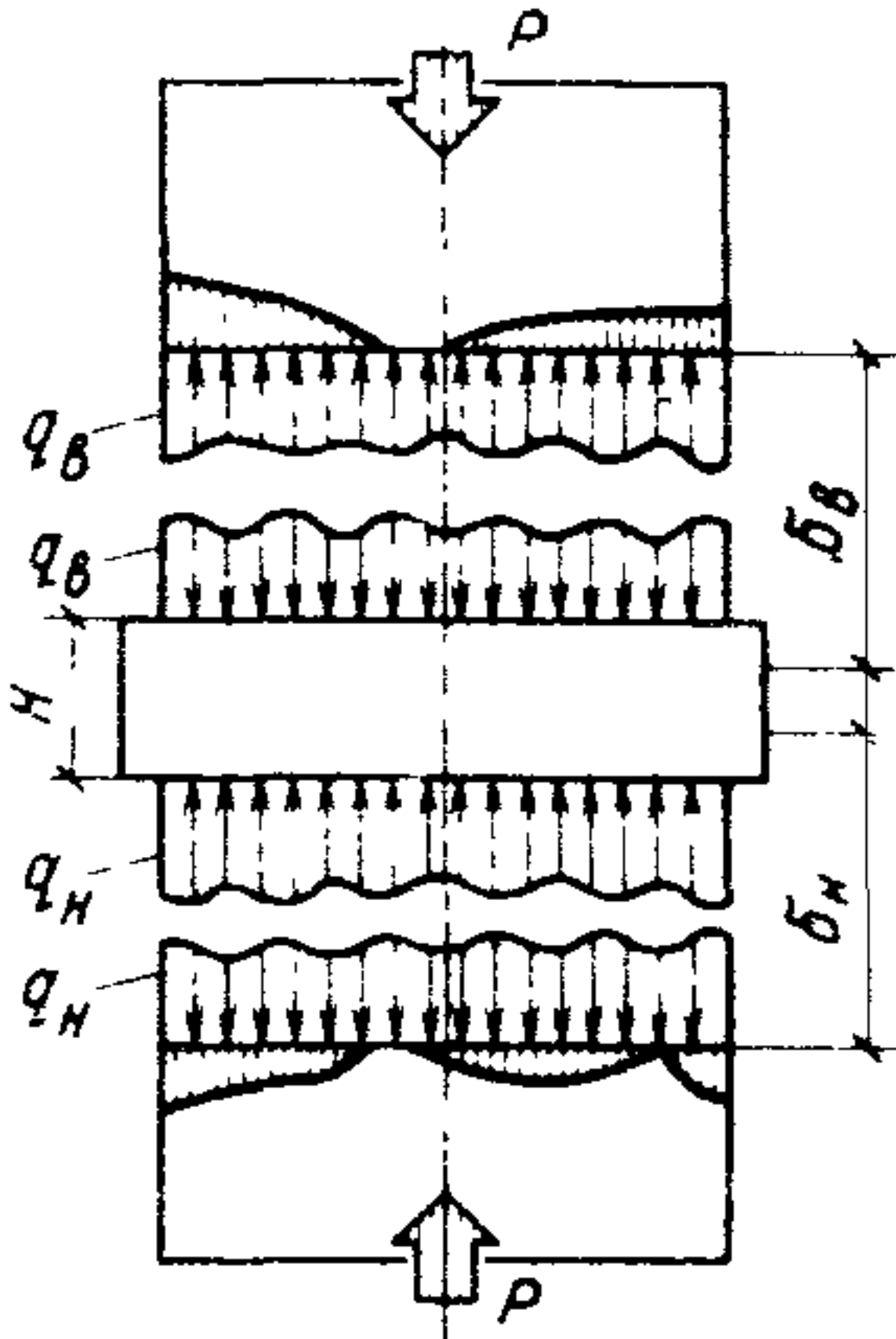
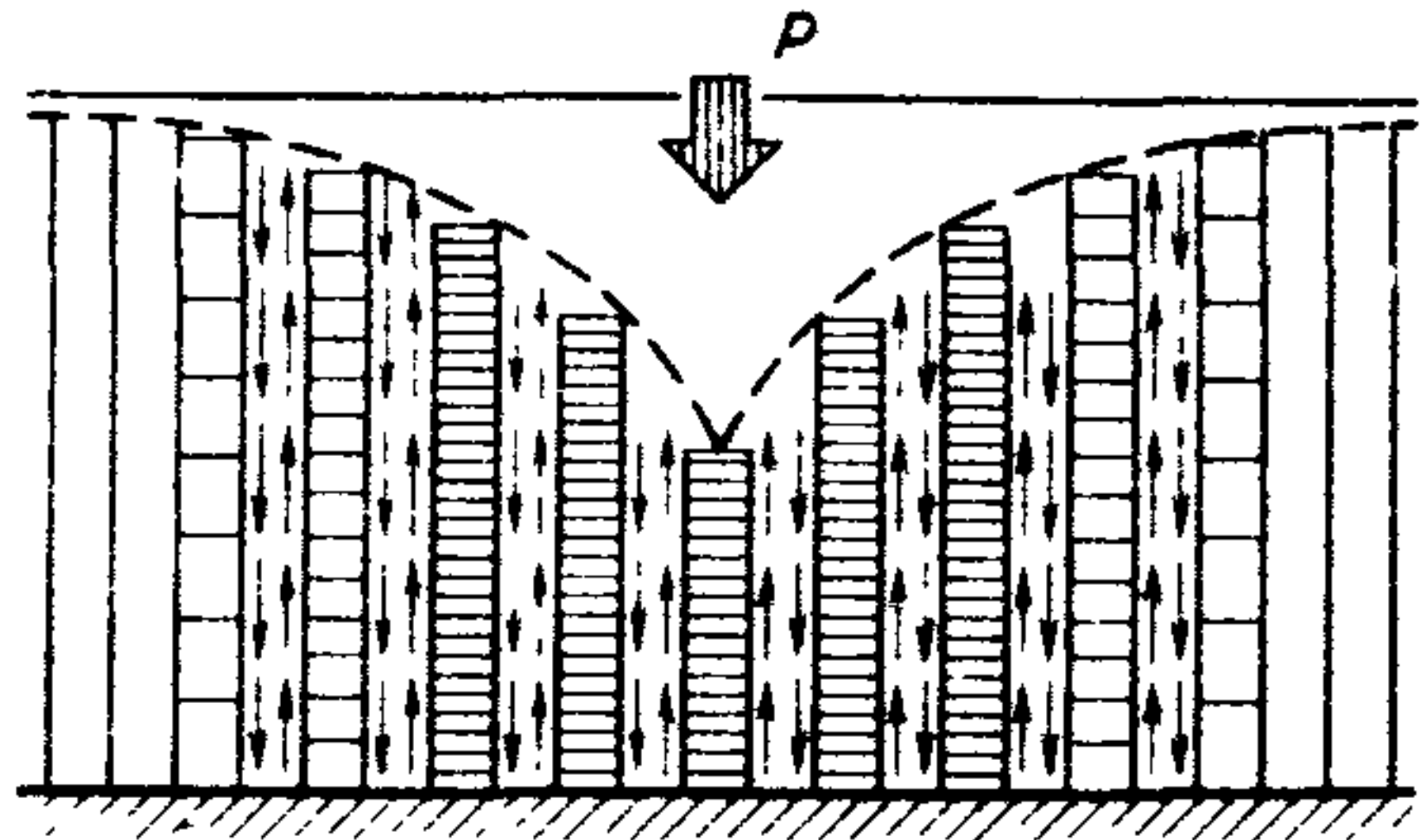


Рис. 29. Композитная прокладка между штампами с неровными поверхностями контакта

Рис. 30. Модель упругого слоя по Власову—Леонтьеву



взаимодействие элементов и обеспечивает распределение сосредоточенных нагрузок на все основание.

Свойства указанной модели определяются несколькими параметрами, характеризующими работу упругого основания на сжатие и сдвиг. Величины этих параметров зависят от модуля нормальной упругости E и коэффициента Пуассона ν рассматриваемой среды, а также принятого закона Ψ распределения вертикальных перемещений упругого основания по его высоте.

Наиболее благоприятные условия передачи усилий через стык будут иметь место при одновременном выполнении двух неравенств: $\delta < H$ и $\delta \geq h$; где δ – величина вдавливания штампа в прокладку; H – толщина склеивающей прокладки; h – расстояние между наиболее выступающей точкой поверхности контакта элемента и точкой, расположенной на "дне" ее самой глубокой вогнутой части.

Анализ показал, что при оптимальных условиях (составе и возрасте прокладки, режиме склеивания и т.д.) модуль упругости прокладки колеблется в пределах 0,42–0,44 МПа.

Для материалов, совершенно не изменяющих свой объем при деформировании, коэффициент Пуассона равен 0,5. В таких условиях находится, например, клеевая прокладка, изготовленная из каучукового клея. Склеивающая прокладка, изготовленная из высоконаполненной клеевой композиции на основе жидких эпоксидных смол, в процессе монтажа изменяет свой объем очень незначительно, поэтому коэффициент Пуассона для таких прокладок колеблется в пределах 0,35–0,40.

Расчет склеивающей прокладки, располагающейся между элементом с ровной и элементом с неровной поверхностью контакта. Принятые обозначения: Ω – площадь контакта; ∇^2 – оператор Лапласа; $W(x; y) = W(x, y, z) / \Psi(z)$, где $\Psi(z)$ – функция распределения нормальных перемещений $W(x; y)$ точек прокладки по ее толщине; $\xi(x, y)$ – функция, характеризующая нижнюю поверхность штампа; P – величина передаваемого через стык усилия; $q(x, y)$ – нормальные напряжения на поверхности контакта; δ – величина вдавливания штампа в прокладку; H – толщина склеивающей прокладки; h – расстояние между наиболее выступающей точкой некоторой поверхности контакта элемента и точкой, расположенной на "дне" ее самой глубокой вогнутой части; $E_{\text{пр}}$ – модуль упругости прокладки; ν – коэффициент Пуассона прокладки; k – коэффициент, определяющий величину реакции q , развиваемой столбиком клея, выделенным из слоя при его единичной деформации; t – коэффициент, определяющий величину реакции, развиваемой за счет взаимодействия столбиков между собой; m, n – постоянные, характеризующие угол наклона к горизонтальной плоскости контактирующей поверхности; r, g – постоянные, характеризующие криволинейность параболической контактирующей поверхности по отношению к горизонтальной плоскости; S – площадь горизонтального сечения штампа; $\max q, \min q$ – экстремальные значения (величины) давления, возникающие на поверхности контакта; i, j – целочисленное количество полуволн "гармонической" поверхности по абсциссе и ординате контактирующей поверхности; d – амплитуда "гармонических" неровностей поверхности контакта.

Используемые уравнения при условии:

$$\text{равенства штампа } + P - S \int q(x, y) dx dy = 0;$$

$$\text{состояния слоя } q(x, y) = kW(x, y) - 2t \nabla^2 W(x, y);$$

$$\text{неразрывности на поверхности контакта } W(x, y) \Psi(0) = \delta - \xi(x, y).$$

Решение этих уравнений приводит к следующим расчетным формулам

$$k = E_0 / [(1 - \nu_0^2) H]; \quad t = E_0 H / [12(1 + \nu_0)];$$

$$E_0 = E_{\text{пр}} / (1 - \nu_{\text{пр}}^2); \quad \nu_0 = \nu_{\text{пр}} / (1 - \nu_{\text{пр}}).$$

Случай 1. Штамп размером 2 x 2 имеет нижний косой срез

$$\xi(x, y) = -m(x - a) - n(y - b);$$

$$\delta = \frac{P}{kS} + (ma + nb);$$

$$\max q = q(a_1, b) = \frac{P}{S} + k(ma + nb);$$

$$\min q = q(-a_1 - b) = \frac{P}{S} - k(ma + nb).$$

Случай 2. Штамп размером $2a \times 2b$ имеет нижнюю параболическую торцевую поверхность $\xi(x, y) = Px^2 + qy^2$

$$\delta = \frac{P}{kS} + \frac{1}{3}(Pa^2 + qb^2) - (2t/k)^2(p + g);$$

$$\max q = q(0, 0) = P/S + k \cdot 1/3 (pa^2 + gb^2);$$

$$\min q = q(\pm a, \pm b) = P/S - k \cdot 2/3 (pa^2 + gb^2).$$

Случай 3. Штамп размером $2a \times 2b$ и его торцовая поверхность имеет "гармонические" неровности, характеризующиеся функцией

$$\xi(x, y) = d [(1 - \cos(i\pi x/2a)) \cos(j\pi y/2b)];$$

$$\delta = \frac{P}{S} + d [(1 - \frac{1}{ij} C_{ij} \sin(i\pi x/2) \sin(j\pi y/2))];$$

$$\max q = \frac{P}{S} + D_{ij}, \quad \min q = P/S - D_{ij},$$

$$\text{где } D_{ij} = dk\pi^2/2 C_{ij}; \quad C_{ij} = \frac{4}{\pi^2} + \frac{2t}{k} \left(\frac{i^2}{a^2} + \frac{j^2}{b^2} \right).$$

Расчет склеивающей прокладки, располагающейся между двумя элементами с неровными поверхностями контакта. Принятые обозначения: $\Psi_1(z)$ и $\Psi_2(z)$ – две функции с линейно независимыми производными, описывающие характер изменения нормальных перемещений точек прокладки (вдоль оси z) по ее толщине

$W(x, y, z) = W_1(x, y) \Psi_1(z) + W_2(x, y) \Psi_2(z)$; $\xi_H(x, y)$, $\xi_B(x, y)$ – функции, характеризующие нижнюю и верхнюю поверхность контакта; $q_H(x, y)$, $q_B(x, y)$ – нормальные напряжения, возникающие на нижней и верхней поверхностях контакта; δ_H , δ_B – величины вдавливания штампов нижнего и верхнего элементов в прокладку; h_B , h_H – расстояние между наиболее выступающими точками некоторых (верхней и нижней) поверхностей контакта элемента и точкой, расположенной на "дне" самой глубокой вогнутой части; $\nu_{пр}$ – коэффициент Пуассона прокладки; m_H , n_H , m_B , n_B – постоянные, характеризующие углы наклона к горизонтальной плоскости нижних и верхних контактирующих поверхностей; p_H , g_H , p_B , g_B – постоянные, характеризующие криволинейность параболических контактирующих поверхностей по отношению к горизонтальной

плоскости; $\max q_H$, $\max q_B$, $\min q_H$, $\min q_B$ – экстремальные значения (величины) давления, возникающие на нижней и верхней поверхностях контакта; \tilde{X}_H , \tilde{X}_B , Y_H , Y_B – координаты точек, в которых возникают экстремальные значения величины давления.

Используемые уравнения при условии:
равновесия штампов

$$+ P - \int_{\Omega} q_B(x, y) dx dy = 0,$$

$$+ \int_{\Omega} q_H(x, y) dx dy - P = 0;$$

состояния слоя

$$q_1(x, y) = k_{11} W_1(x, y) + k_{12} W_2(x, y) - 2 [t_{11} \nabla^2 W_1(x, y) + t_{12} \nabla^2 W_2(x, y)],$$

$$q_2(x, y) = k_{12} W_1(x, y) + k_{22} W_2(x, y) - 2 [t_{21} \nabla^2 W_1(x, y) + t_{22} \nabla^2 W_2(x, y)];$$

неразрывности на поверхностях контакта

$$W_1(x, y) \Psi_1(0) + W_2(x, y) \Psi_2(0) = \delta_B - \xi_B(x, y),$$

$$W_1(x, y) \Psi_1(H) + W_2(x, y) \Psi_2(H) = -\delta_H + \xi_H(x, y).$$

Решение этих уравнений приводит к следующим расчетным формулам

$$K = E_0 / [30(1 - \nu_0^2) H]; \quad T = E_0 H / [1680(1 + \nu_0)];$$

$$E_0 = E_{\text{пр}} / (1 - \nu_{\text{пр}}^2); \quad \nu_0 = \nu_{\text{пр}} / (1 - \nu_{\text{пр}}).$$

Случай 1. Верхний и нижний штамп имеют одинаковые размеры $2a \times 2b$; верхний штамп имеет косой срез с

$$\xi_B(x, y) = -m_B(x - a) - n_B(y - b);$$

нижний штамп имеет косой срез с

$$\xi_H(x, y) = -m_H(x - a) - n_H(y - b),$$

$$\delta_B = \frac{P}{92kS} + (m_B a + n_B b); \quad \delta_H = \frac{P}{92kS} + (m_H a + n_H b),$$

$$\max q_B = \frac{P}{S} + k [47(m_B a + n_B b) + 45(m_H a + n_H b)],$$

$$\min q_B = \frac{P}{S} - k [47 (m_B a + n_B b) + 45 (m_H a + n_H b)],$$

$$\max q_H = \frac{P}{S} + k [45 (m_B a + n_B b) + 47 (m_H a + n_H b)],$$

$$\min q_H = \frac{P}{S} - k [45 (m_B a + n_B b) + 47 (m_H a + n_H b)].$$

Случай 2. Верхний и нижний штампы имеют одинаковые размеры $2a \times 2b$; верхний штамп имеет параболическую торцевую поверхность с $\xi_B(x, y) = P_B x^2 + q_B y^2$;

нижний штамп имеет параболическую торцевую поверхность с

$$\xi_H(x, y) = P_H x^2 + q_H y^2,$$

$$\delta_B = \frac{P}{92kS} + \frac{1}{3} (P_B a^2 + g_B b^2) + \frac{T}{46k} [-8249 (P_B + g_B) + 8035 (P_H + g_H)],$$

$$\delta_H = \frac{P}{92kS} + \frac{1}{3} (P_H a^2 + g_H b^2) + \frac{T}{46k} [8035 (P_B + g_B) - 8249 (P_H + g_H)],$$

$$\max q_B = \frac{P}{S} + \frac{1}{3} k [47 (P_B a^2 + g_B b^2) + 45 (P_H a^2 + g_H b^2)],$$

$$\min q_B = \frac{P}{S} - \frac{2}{3} k [47 (P_B a^2 + g_B b^2) + 45 (P_H a^2 + g_H b^2)],$$

$$\max q_H = \frac{P}{S} + \frac{1}{3} k [45 (P_B a^2 + g_B b^2) + 47 (P_H a^2 + g_H b^2)].$$

$$\min q_H = \frac{P}{S} - \frac{2}{3} k [45 (P_B a^2 + g_B b^2) + 47 (P_H a^2 + g_H b^2)].$$

Случай 3. Верхний и нижний штампы имеют одинаковые размеры $2a \times 2b$; верхний штамп имеет параболическую торцевую поверхность с

$$\xi_B(x, y) = p_B x^2 + q_B y^2;$$

нижний штамп имеет косой срез с $\xi_H(x, y) = -m_H(x - a) - n_H(y - b)$,

$$\delta_B = \frac{P}{92kS} + 1/3 (p_B a^2 + g_B b^2) - T/46k \cdot 8249 (p_B + g_B),$$

$$\delta_H = P/92kS + (m_H a + n_H b) + T/46k \cdot 8035 (p_B + q_B).$$

$$\max q_B = P/S + k \left\{ 47 \left[p_B \left(-\frac{1}{3} a^2 - \tilde{X}_B^2 \right) + g_B \left(-\frac{1}{3} b^2 - \tilde{Y}_B^2 \right) \right] + 45 (m_H \tilde{X}_B + n_H \tilde{Y}_B) \right\},$$

$$\begin{aligned} \min q_B &= P/S - k \left[47 \frac{2}{3} (p_B a^2 + g_B b^2) + 45 (m_H a + n_H b) \right], \\ \max q_H &= P/S + k \left\{ 45 \left[p_B \left(\frac{1}{3} a^2 - \tilde{X}_H^2 \right) + g_B \left(\frac{1}{3} b^2 - \tilde{Y}_H^2 \right) \right] + \right. \\ &\quad \left. + 47 (m_H \tilde{X}_H + n_H \tilde{Y}_H) \right\}, \\ \min q_H &= P/S - k \left[45 \frac{2}{3} (p_B a^2 + g_B b^2) + 47 (m_H a + n_H b) \right], \\ \tilde{X}_B &= 45 m_H / 94 p_B; \quad \tilde{Y}_B = 45 n_H / 94 g_B; \\ \tilde{X}_H &= 47 m_H / 90 p_B; \quad \tilde{Y}_H = 47 n_H / 90 g_B. \end{aligned}$$

3.66. Наряду с обеспечением прочности соединения бетона полимеррастворные композиции позволяют равнопрочно соединить стержни арматуры, прерванные в месте стыка. Стыкование выпусков арматуры сопрягаемых элементов может осуществляться различными методами. Наиболее эффективны клеевые соединения, выполненные методом анкеровки арматуры в металлической соединительной муфте (клеемуфтовый стык арматуры) и методом закрепления арматуры в бетонной штрабе (клеештрабный стык арматуры).

Некоторые конструктивные схемы бессварных стыков колонн и примеры устройства стыков арматуры изгибаемых конструкций приведены на рис. 31 и 32.

3.67. Для контроля работы конструкций, омоноличенных полимеррастворами, необходимо знать влияние толщины шва и рецептуры на деформативные и прочностные характеристики. Полимеррастворные швы увеличивают общую деформативность системы. При этом с увеличением толщины шва предельные деформации сжатия увеличиваются, но при толщине шва до 2 см эта величина находится в допустимых пределах и может быть рекомендована для практического применения. Так как полимеррастворы обладают хорошей зазорозаполняемостью, то напряжения распределяются равномерно по всей площади шва, что выгодно отличает их от стыков на цементных и других растворах. На деформации шва в значительной степени влияют пограничные слои бетона, обладающего более высоким модулем упругости, поэтому относительные деформации швов до 2 см толщиной близки к деформациям бетона, а при толщине шва свыше 4 см относительные продольные и поперечные деформации приближаются по своим величинам к деформациям образцов из полимерраствора, так как исчезает влияние контактных зон, что следует учитывать в расчетах конструкций.

3.68. Полимеррастворные композиции характеризуются высокими прочностными свойствами, однако, им, как и вообще полимеррастворным композиционным материалам, свойственна повышенная деформативность. Следовательно, при применении полимеррастворов в качестве

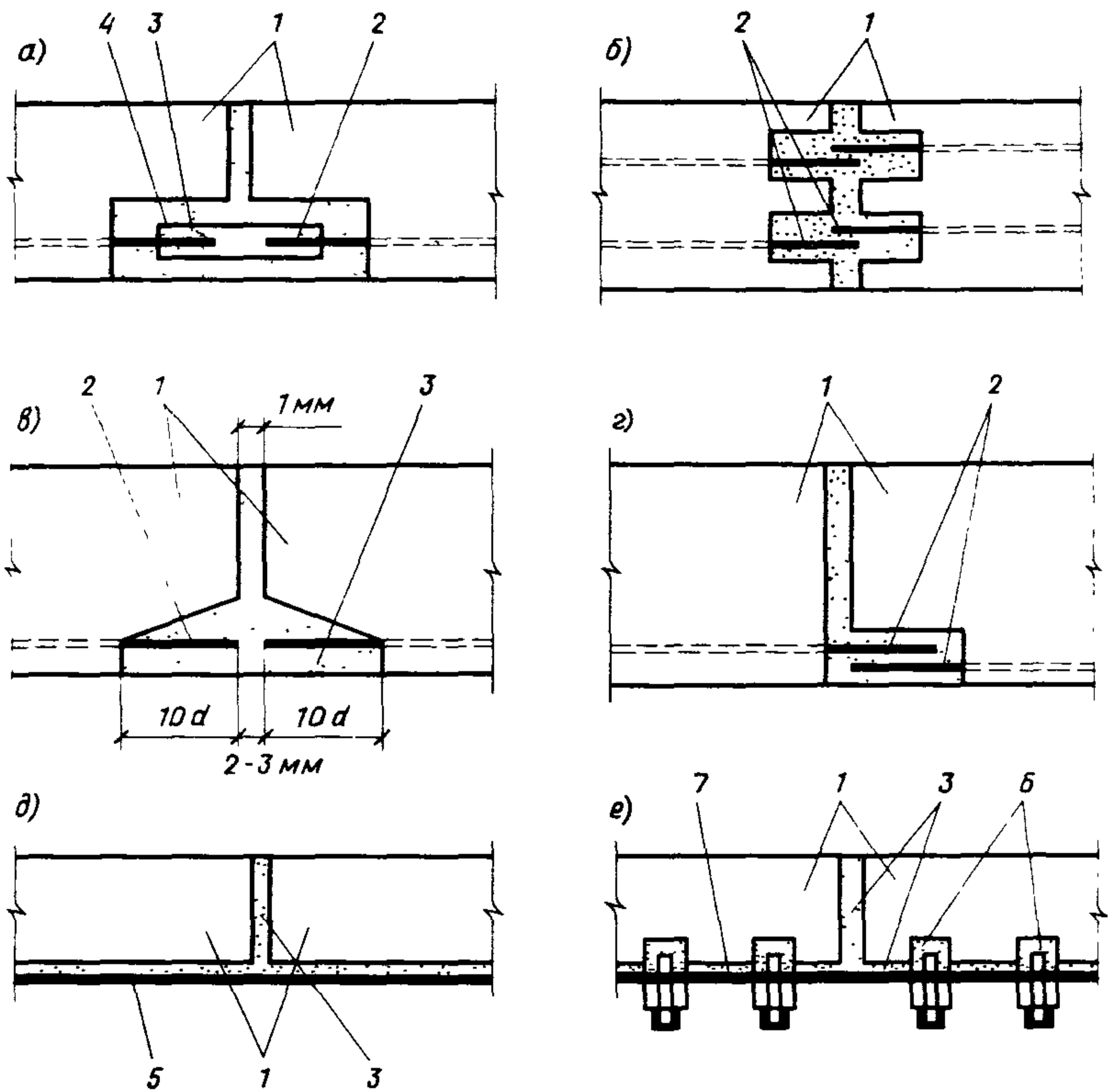


Рис. 31. Полимеррастворное соединение балочных конструкций
а — с анкеровкой арматуры в соединительной муфте; *б, в, г* — с анкеровкой арматуры в штрабе; *д* — с внешним листовым армированием; *е* — с внешним листовым армированием и клеболтовым соединением; 1 — железобетонные элементы; 2 — выпуски арматуры; 3 — полимерраствор; 4 — соединительная муфта; 5 — листовая арматура; 6 — клеболтовое соединение; 7 — металлическая накладка

конструкционных материалов или для омоноличивания стыков железобетонных конструкций необходимо учитывать их усадку и ползучесть.

3.69. Природа усадочных деформаций в полимеррастворах имеет свои особенности. При отверждении связующего в полимеррастворах протекает реакция, в процессе которой атомы вещества химически связываются в макромолекулы и при нормальном расположении занимают меньший объем. Поэтому твердение полимеррастворов сопровождается усадкой, которая зависит от степени отверждения системы. Усадка полимеррастворов начинается сразу после введения отвердителя и характеризуется наибольшей скоростью в период времени, соответствующий интенсивному набору прочности. Дальнейшая усадка начально отвердевших

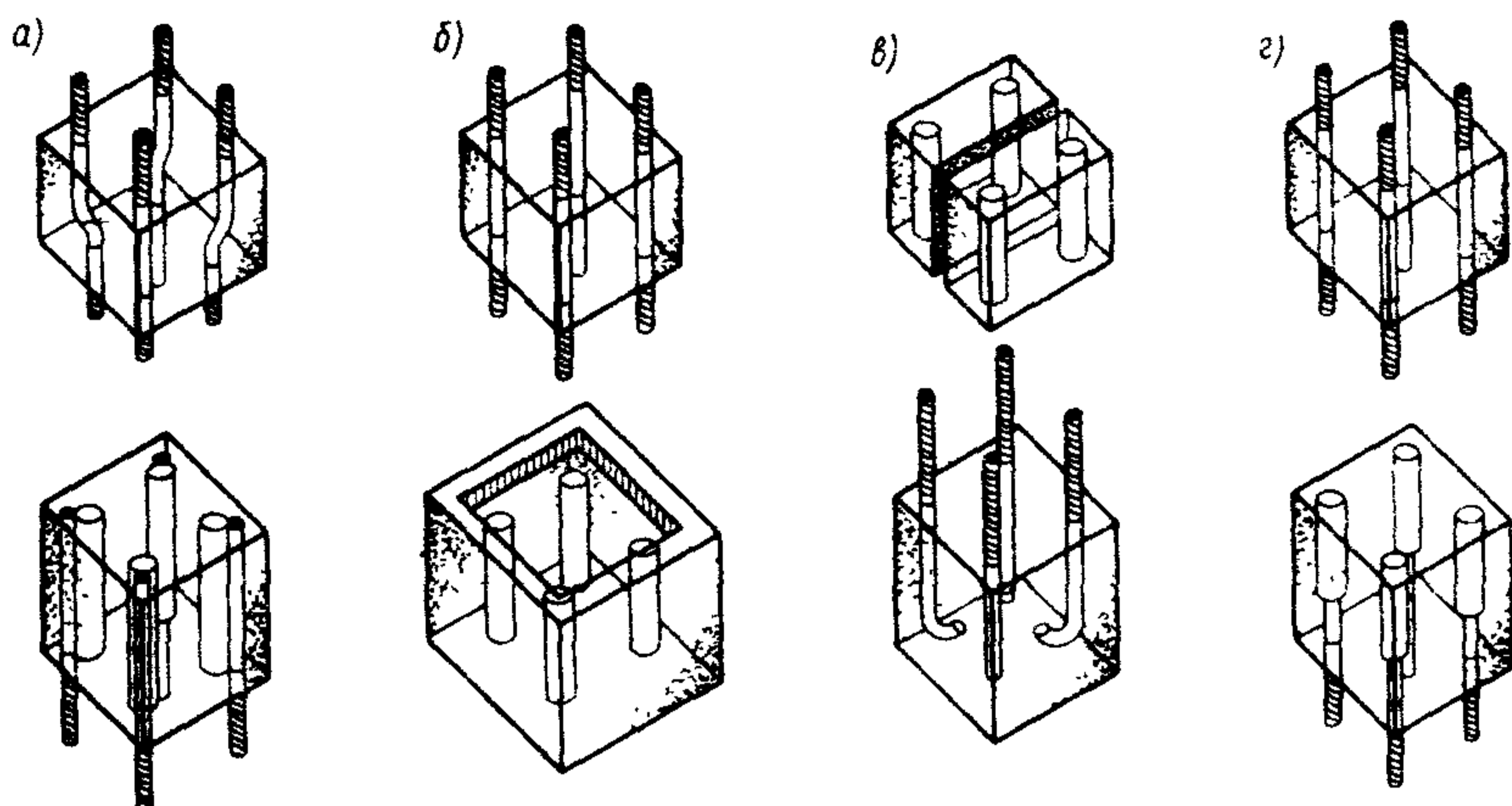


Рис. 32. Конструктивная схема бесварных стыков колонн
 а – шпательный; б – сотовый; в – дюбельный; г – муфтовый

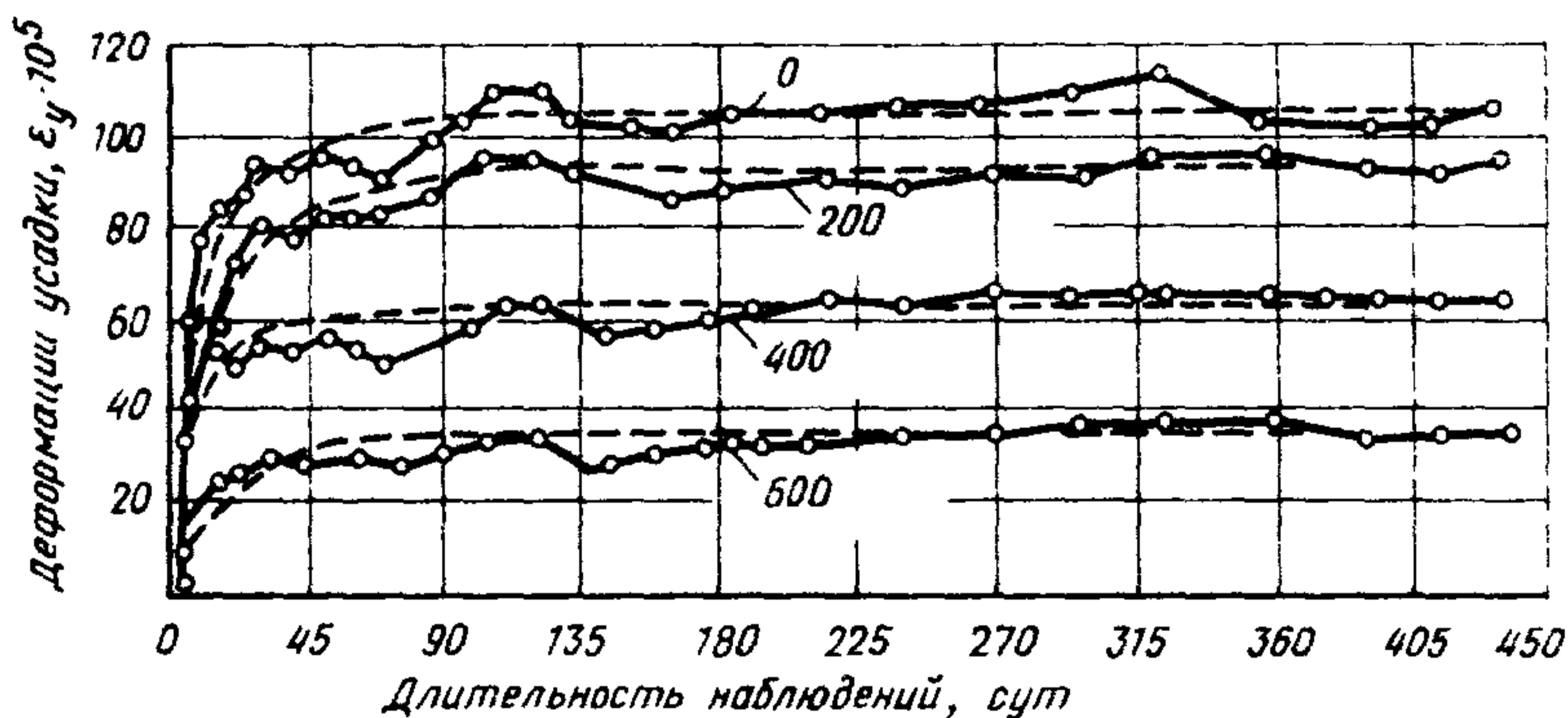


Рис. 33. Усадка полимерного композита в зависимости от количества наполнителя, мас. ч. Сплошные линии – экспериментальные кривые, пунктирные – теоретические

полимеррастворов происходит за счет незавершенных процессов полимеризации и наблюдается еще в течение 10–15 сут., после чего приращения деформаций усадки становятся незначительными. Усадка высоконаполненных эпоксидных полимеррастворов без наполнителя и зависит от количественного содержания наполнителя (рис. 33).

Характер изменения усадочных деформаций во времени с достаточной степенью точности может быть выражен зависимостью

$$\epsilon_y(t) = \epsilon_y (1 - e^{-at}), \quad (107)$$

где $\epsilon_y(t)$ – величина усадки в момент времени t ; a – константа, оп-

ределенная экспериментально и равная 0,07; t – время, сут; ϵ_y – конечная величина усадки.

Представленные на рис. 33 теоретические кривые усадочных деформаций, рассчитанные по формуле (107), показывают, что кривые расчетных и опытных значений относительных деформаций усадки эпоксидных полимеррастворов с различным содержанием наполнителя почти совпадают.

Из существующих разновидностей теории ползучести основные физико-механические свойства исследуемого материала (полимерраствора) наиболее полно отражает теория упруго-ползучего тела, основанная на зависимости

$$\epsilon(t) = \sigma(\tau_1) \delta(t, \tau_1) + \int_{\tau_1}^t \frac{d\sigma(\tau)}{d\tau} \delta(t, \tau) d\tau, \quad (108)$$

где $\delta(t, \tau)$ – полная деформация в момент t от единичного напряжения, приложенного в момент τ , и равная

$$\delta(t, \tau) = 1/E(\tau) + C(t, \tau). \quad (109)$$

Таким образом, в теории упруго-ползучего тела связь между напряжениями и деформациями при одноосном напряженном состоянии может быть выражена формулой

$$\epsilon(t) = \frac{\sigma(\tau_1)}{E(\tau_1)} + \sigma(\tau_1) C(t, \tau_1) + \int_{\tau_1}^t \frac{d\sigma(\tau)}{d\tau} \delta(t, \tau) d\tau, \quad (110)$$

где t – момент времени, для которого определяется деформация; τ_1 – момент приложения нагрузки (возраст материала в момент загрузки); τ – момент приложения элементарного приращения напряжения; $C(t, \tau)$ – мера ползучести материала, т.е. деформация ползучести в момент t от действия единичного напряжения, приложенного в момент времени τ .

Степень соответствия экспериментальным данным расчетных величин деформаций и напряжений, отыскиваемых на основе рассматриваемой теории, зависит от того, насколько удачно выбраны аналитические выражения для ее наследственных функций, в частности, для меры ползучести $C(t, \tau)$, принимаемой, как правило, за независимую наследственную функцию. Для меры ползучести известно аналитическое выражение, где мера ползучести задается в виде

$$C(t, \tau) = \varphi(\tau) - \Psi(t) \left[\frac{e^{\gamma\tau} - A_2}{e^{\gamma t} - A_2} \right] - \Delta(\tau) e^{-\alpha(t - \tau)}, \quad (111)$$

где $\alpha \gg \gamma > 0$; $0 \leq A_2 \leq 1$; $\varphi(\tau)$ и $\Delta(\tau)$ – функции старения монотонно убывающие с увеличением возраста полимерраствора τ_1 к моменту времени загрузки.

Функция $\varphi(\tau)$ представляет собой предельную деформацию ползучести при $t \rightarrow \infty$, вызванную единичным напряжением, приложенным в момент τ , т.е. $C(\infty, \tau) = \varphi(\tau)$.

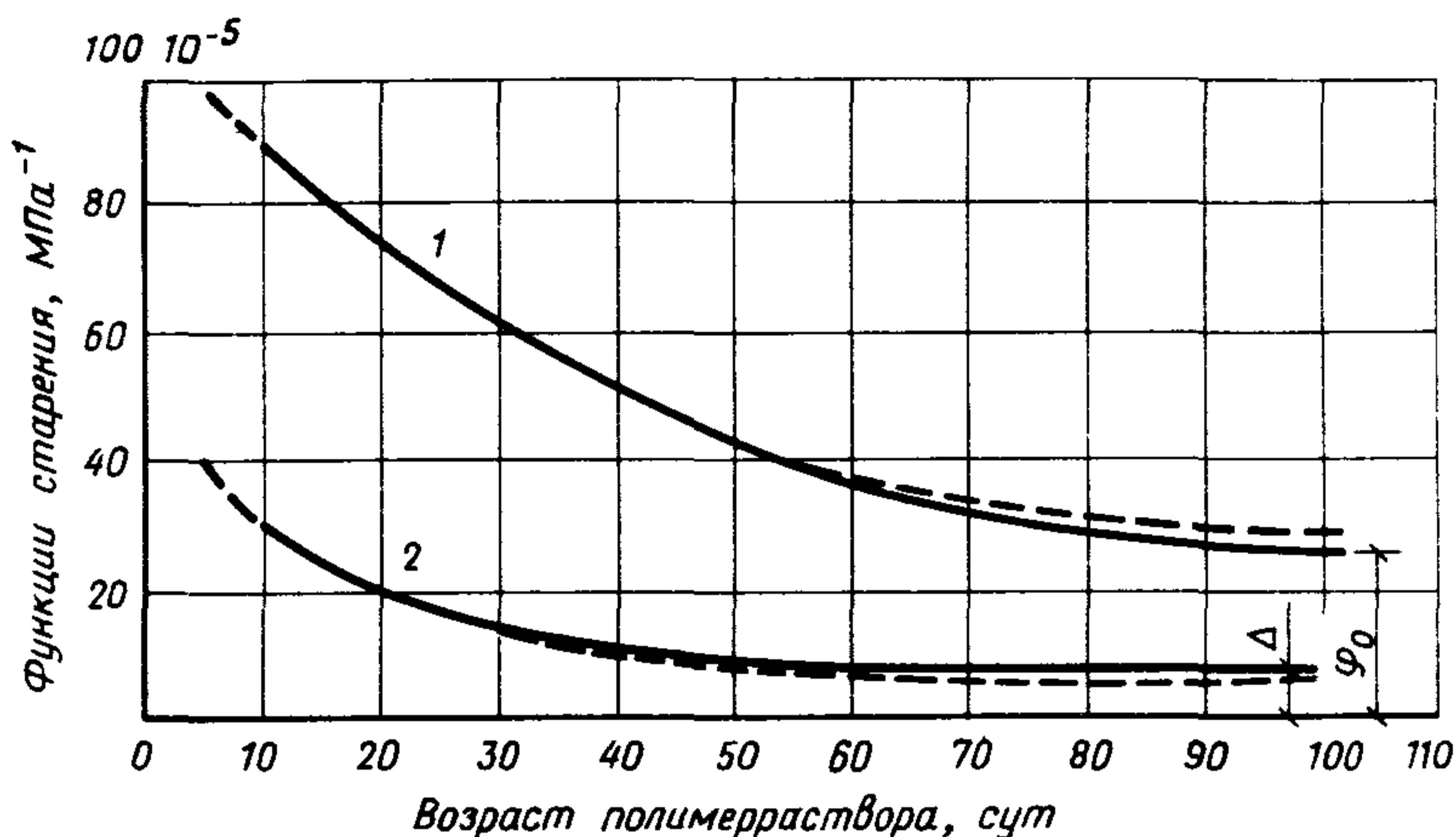


Рис. 34. Сопоставление экспериментальных и теоретических кривых предельной меры ползучести $\varphi(\tau)$ (1) и функции быстропротекающих деформаций ползучести $\Delta(\tau)$ (2). Сплошные линии – экспериментальные кривые, пунктирные – теоретические

На рис. 34 представлены графики изменения значений функций $\varphi(\tau)$ и $\Delta(\tau)$, построенные по экспериментальным кривым меры ползучести $S(t, \tau)$ полимерраствора для различных возрастов загрузки. Экспериментальная кривая $\varphi(\tau)$ может быть аппроксимирована суммой экспоненциальных функций вида

$$\varphi(\tau) = \varphi_0 + \varphi_1 e^{-\beta_1 \tau} + \varphi_2 e^{-\beta_2 \tau}, \quad (112)$$

где φ_0 – предельное значение меры ползучести $S(t, \tau)$ полимерраствора, загруженного в наиболее зрелом возрасте; φ_1 и φ_2 ; β_1 и β_2 – опытные параметры.

Функция $\Delta(\tau)$ отражает изменение значений весьма быстро протекающей вслед за мгновенным нагружением образца части его деформации ползучести. Графически изменение величины $\Delta(\tau)$ изображается монотонно убывающей кривой с увеличением τ (см. рис. 34). Аппроксимация опытной кривой $\Delta(\tau)$ может быть выполнена аналогично аппроксимации кривой $\varphi(\tau)$ суммой экспоненциальных функций вида

$$\Delta(\tau) = \Delta_0 + \Delta_1 e^{-a_1 \tau} + \Delta_2 e^{-a_2 \tau}, \quad (113)$$

где Δ_0 – величина быстро протекающей деформации ползучести полимерраствора, загруженного в наиболее зрелом возрасте; Δ_1 и Δ_2 ; a_1 и a_2 – параметры, подбираемые из опыта.

Значения функций $\varphi(\tau)$ и $\Delta(\tau)$, подобранные из условия лучшего приближения теоретических кривых к экспериментальным, оказались равными

$$\varphi(\tau) = (24,9 + 115e^{-0,036\tau} - 45e^{-0,113\tau}) 10^{-5} \text{ МПа}^{-1};$$

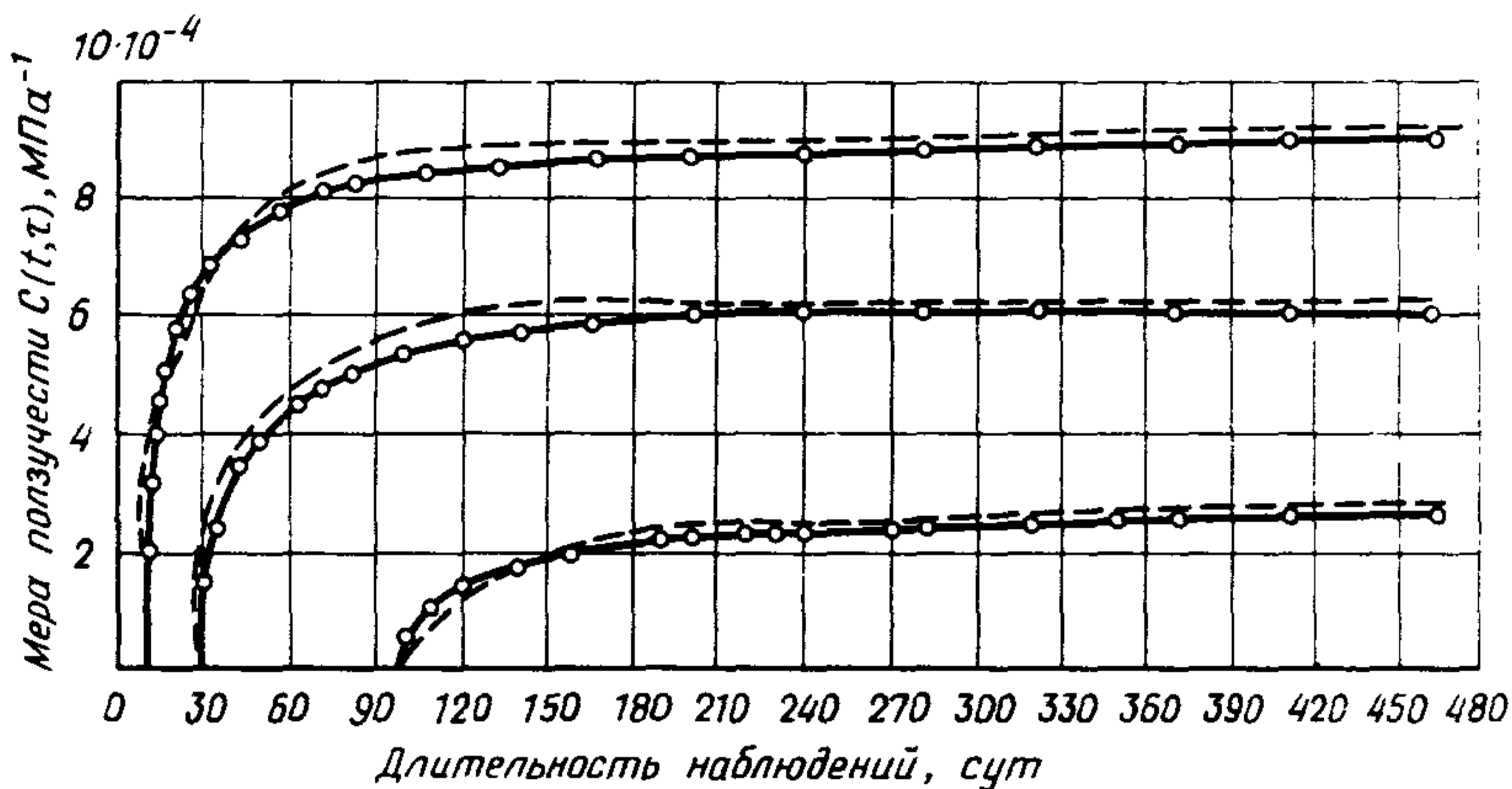


Рис. 35. Сопоставление экспериментальных кривых меры ползучести полимерраствора и соответствующих теоретических кривых. Сплошные линии – экспериментальные кривые, пунктирные – теоретические

$$\Delta(\tau) = (5 + 45 e^{-0,05\tau}) 10^{-5} \text{ МПа}^{-1}.$$

Как видно из рис. 34, точность полученной аппроксимации опытных кривых $\varphi(\tau)$ и $\Delta(\tau)$ вполне удовлетворительная.

Функция $\Psi(t)$ в уравнении (111) представляет собой разность функций $\varphi(t)$ и $\Delta(t)$;

$$\Psi(t) = \varphi(t) - \Delta(t).$$

Для аппроксимации опытных кривых $C(t, \tau)$ выражением (111) после определения параметров, входящих в функции $\varphi(\tau)$ и $\Delta(\tau)$, были подобраны параметры α , γ и A_2 , которые оказались равными

$$\alpha = 5 (\text{сут})^{-1}; \quad \gamma = 0,12 (\text{сут})^{-1}; \quad A_2 = 0,8$$

При подстановке значений параметров α , γ и A_2 выражение (111) принимает вид

$$C(t, \tau) = \varphi(\tau) - \Psi(t) \left(\frac{e^{0,12\tau} - 0,8}{e^{0,12t} - 0,8} \right) - \Delta(\tau) e^{-5(t-\tau)}. \quad (114)$$

Как следует из рис. 35, на котором представлены экспериментальные и теоретические кривые меры ползучести $e(t, \tau)$ полимерраствора, загруженного в различном возрасте, аппроксимация опытных кривых, выполненная по уравнению (114), вполне удовлетворительная.

Наибольшими деформациями ползучести обладают ненаполненные композиции. Введение наполнителя в количествах, превышающих 200 мас.ч. на 100 мас.ч. эпоксидной смолы, резко снижает деформации ползучести. Введение же кварцевого песка в количествах 400 и 600 мас.ч.

на 100 мас.ч. связующего уменьшает удельные деформации ползучести соответственно в 3 и 10 раз.

Значительное влияние на величину деформаций ползучести полимеррастворов оказывает возраст композиции к моменту приложения длительной нагрузки; с увеличением степени отверждения ползучесть полимеррастворов уменьшается. Так, удельные деформации ползучести наполненных композиций, загруженных в возрасте 10,30 и 100 сут, к окончанию испытаний (480 сут) составили в относительных единицах соответственно 1; 0,74; 0,28 (см. рис. 35).

На деформативность полимеррастворных композиций оказывает влияние также вид связующего; композиты на основе олигоэпоксида ЭД-20 обладают более высоким модулем упругости и значительно меньшей деформативностью, чем полимеррастворы с использованием в качестве связующего ЭД-16.

Деформации ползучести носят затухающий характер, наиболее интенсивное развитие их наблюдается в начальный период после загрузки. При этом в интервале напряжений до $\sigma = 0,32 R_{пр}$ наблюдается линейная зависимость между напряжениями и деформациями.

3.70. Обобщая результаты лабораторных и натуральных исследований, а также опыт практического внедрения, можно сделать вывод о том, что как при кратковременном, так и длительном действии нагрузки защитно-конструкционные полимеррастворы в швах несколько увеличивают деформативность системы, однако, деформации ползучести носят затухающий характер, это позволяет рекомендовать их для использования в строительном производстве. К тому же, применение достаточно тонких полимеррастворных швов при соединении железобетонных элементов способствует равномерному распределению напряжений в стыках, а при оптимальном подборе связующего и степени наполнения композитов, их деформативность может быть приближена к аналогичным характеристикам цементных бетонов.

4. ФИЗИКО-СТАТИСТИЧЕСКИЕ ОСНОВЫ ПРОЧНОСТИ И ДОЛГОВЕЧНОСТИ КОМПОЗИЦИОННЫХ МАТЕРИАЛОВ

МАТЕМАТИЧЕСКОЕ МОДЕЛИРОВАНИЕ СТРУКТУРЫ

4.1. Экспериментальные методы исследования структурных и физических свойств полимерраствора в силу технологических сложностей и комплексного характера взаимного влияния свойств далеко не всегда дают истинную картину зависимости пары структура – свойства. Обобщение теории структур гетерогенных систем, вычисление и исследование физико-химических и физических свойств ЗКП с учетом их структурных особенностей может осуществляться в следующих основных направлениях: использование принципов и законов физики твердого тела и основ физической химии и построение теории ЗКП как нерегулярной структуры, рассматриваемой на атомарном и моле-

кулярном уровнях. Практическим критерием здесь служат методики ядерно-магнитного резонанса, инфракрасной спектроскопии, сканирующей электронной микроскопии, рентгенолюминисценции и рентгеноструктурного анализа (возможны и электротопографические методики). Известны термодинамические модели, основанные на тепло-энергетических и энтропийных параметрах и релаксационные теории, основанные на структурно-чувствительных свойствах материалов.

4.2. Защитно-конструкционный полимерраствор по своим параметрам структура-свойство существенно зависит от проблемы строения граничных слоев полимерной матрицы на поверхности наполнителя, причем происходит ограничение числа возможных конформаций макромолекул полимера, что в свою очередь изменяет плотность его упаковки и релаксационные явления. При создании ЗКП на базе олигоэпоксидов, адсорбированных на силикатном наполнителе из растворов различных концентраций, процесс релаксации молекул полимера с увеличением толщины адсорбционного слоя сдвигается в сторону повышенных температур, что обусловлено ограничением подвижности адсорбированных на поверхности молекул; в свою очередь с увеличением толщины адсорбированного слоя, эта величина проходит через максимум, и зависимость имеет вид выпуклой пологой параболы. В общем случае свойства граничного слоя могут существенно отличаться от свойств полимерной матрицы, что объясняется ограничением сегментальной подвижности полимерных цепей и соответственно изменением плотности упаковки системы. При этом обычно наблюдается так называемое разрыхление упаковки макромолекул вблизи зерна наполнителя, что приводит к ухудшению физико-механических свойств ЗКП. Для создания ЗКП с заданным уровнем долговечности весьма существенным является вопрос структуры композита на макроуровне, учитывающий степень наполнения, удельную поверхность и толщину граничных слоев. Эмпирические методы ввиду чрезвычайно большого количества вариантов не дают истинной обобщающей картины процесса.

4.3. Целесообразно анализировать структуры защитно-конструкционных полимеррастворов как нерегулярных конгломератов статистико-геометрическими методами, базируясь на успехах математической статистики и стереологии с использованием ЭВМ.

Физико-механические и геометрические параметры получают путем изучения реальных структур ЗКП в соответствии с принятой классификацией [8]: микроструктура, мезоструктура, макроструктура, квазиструктура:

микроструктура, уровень N^{IV} (полимерный адгезив, с включением зерен микронаполнителя и газовоздушных пузырьков размером n_4);

мезоструктура, уровень N^{III} (полимерная субстанция с "плавающими" зернами наполнителя с размером зерен n_3 , газовоздушными включениями);

макроструктура, уровень N^{II} (полимерная субстанция с "упакованными" в ней зернами крупного наполнителя размером n_2 и газовоздушными "кавернами");

квазиструктура, уровень N^I (ЗКП-бетон, с размером участка конструкции n_1 , на котором напряжения и деформации не изменяются на существенно заметную величину). При этом для рассматриваемых конструкций при условии отсутствия резких концентраторов принимаем, что $n_4 \leq n_3 \leq n_2 \leq n_1$, что определяет так называемый линейный масштаб уровня описания. На уровне N^{IY} решается задача для относительно однородного тела, структура которого в известной степени определяется скоростью диффузии макромолекул полимера, наличием элементов надмолекулярной структуры, величиной энтропии. Затем, рассматривая мезоструктуру, встречаемся с существенно неоднородным телом, которое можно рассматривать в виде матрицы с неподкрепленными отверстиями. Уровень N^{II} представляется в виде матрицы с подкрепленными отверстиями и наличием "структурного скелета" из зерен крупного "упакованного" заполнителя. Квазиструктура представляет собой систему ЗКП с ее макроскопическими характеристиками (уровень N^{II}) в сочетании с бетоном конструкции, объединенные в единое целое за счет явлений, происходящих на границе их контакта.

4.4. Для изучения ряда параметров защитно-конструкционных полимеррастворов рекомендуется применять методику ИК-спектроскопии, выполняемую на спектрофотометре ИК-20 при следующих условиях: спектральная ширина щели 3 см^{-1} , скорость сканирования $64 \text{ см}^{-1} / \text{мин}$; при работе с ЗКП на олигомере ЭД-16, полости поглощения (см^{-1}) 5000 (колебания групп CH_2); 3450 (колебания групп OH); 1250 (колебания групп $-\text{C}-\text{O}$ в ароматической части); 1042 (колебания групп $-\text{C}-\text{O}$ в ароматической части); 920 (колебания концевых групп $-\text{CH}_2-\text{O}-\text{CH}_2$); 826 (колебания, относящиеся к паразамененному бензольному кольцу). Спектры снимают для различных составов ЗКП, а также для ЗКП после воздействий кислот, щелочей, органических растворителей, водной среды, циклического замораживания и оттаивания, атмосферных воздействий.

4.5. Рентгенограммы снимаются на дифрактомере УРС-50 ИМ (с N_1 фильтром), позволяющем производить структурный, фазовый и другие виды анализа.

Надмолекулярная структура ЗКП трактуется как "заторможенная конфигурация", взаимное расположение структурных элементов которой и характер их взаимодействий определяет характер поведения полимерного тела. Для изучаемых типов ЗКП это взаимодействие осуществляется через аморфную матрицу. По аналогии со стереохимическим определением конфигурации мы предполагаем многоступенчатость надмолекулярной организации с относительной автономностью отдельных уровней или элементов структурной иерархии.

4.6. С целью получения количественных критериев указанных выше закономерностей рекомендуется проведение рентгенолюминисцентных анализов образцов ЗКП до и после механических и агрессивных воздействий. Исследования проводятся на специальном приборе, состоящем из источника возбуждения (НРА УРС-55А) и регистрирующего устройства (специально изготовленная установка на базе спектрофотометра СФ-4). Вторичные излучения снимаются в виде спектров рентгенолюминисценции для видимой части спектра от 400 до 700 нм. Образцы люминисцирова-

лись в интервале длин волн 410–430 нм. При одновременном возбуждении образцов рентгеновскими лучами пик люминисценции наблюдался на длине волны 420 нм, которая и была принята за аналитическую линию.

4.7. В общем случае защитно-конструкционные полимеррастворы являются по своей структуре статистическими конгломератами, в которых компоненты расположены хаотически и их структурные параметры следует оценивать пользуясь статистическими характеристиками. ЗКП можно также классифицировать по числу фаз или числу компонентов. В общем случае – это двухкомпонентные системы "матрица–наполнитель", однако, следует подчеркнуть, что матрица в свою очередь представляет многокомпонентную систему, состоящую из одного или нескольких базовых компонентов (B_n), отвердителя (O), инициатора или замедлителя процесса отверждения (K), модифицирующего агента (M), растворителя (P_1), разбавителя (P_2); в свою очередь наполнитель может быть многокомпонентным (H_n), различаясь как по фракционному составу, так и по своим физическим и химическим свойствам (форме частиц или их распределением в объеме ЗКП). Кроме того, нередко используются так называемые аппретирующие агенты (A_1), которые, образуя пленку (сетчатую структуру) на поверхности зерна наполнителя, одновременно реагируют с реактивными группами базового компонента, являясь одновременно частью и матрицы, и наполнителя. Применяются аппреты также и для повышения адгезии в граничном слое (A_2). Следует также не забывать, что как бы тщательно мы ни готовили ЗКП, всегда в объеме имеются газовоздушные включения ($ГВ$), нередко оказывающие серьезные воздействия на характер образования структуры ЗКП и влияющие на его физико-механические и физико-химические параметры.

4.8. Форма компонентов (объемов или частиц наполнителя) на уровне микроструктуры и мезоструктуры может быть принята изометрической (близкой к сферической), на уровне макроструктуры – форма частиц неизометрическая, однако, с известной степенью погрешности ее также можно считать сферической, так как отношение большей оси к меньшей находится в пределах 3 : 2,5.

4.9. При создании математической модели структуры ЗКП, с помощью которой можно рассчитывать и исследовать физические и структурные характеристики, следует учитывать, что вряд ли возможно создать универсальную модель с достаточной степенью достоверности, поэтому из всего многообразия физических и химических свойств отбираются лишь наиболее существенные с использованием априорной информации о структурных параметрах ЗКП. Так как защитно-конструкционные полимеррастворы представляют собой статистические системы и, следовательно, описываются совокупностью бесконечного множества уравнений, то, чтобы преодолеть эту трудность, используем принцип эргодичности (который позволяет произвести статистическую оценку физико-структурным параметрам путем проведения статистически достаточного количества экспериментов над стационарными системами), и, выбрав конечную математическую модель структуры ЗКП, исследуем на ней физико-структурные зависимости, и, считая их случайными для этой модели, вычисляем их статистические оценки путем многократного разыгрывания при помощи ЭВМ (используя метод Монте–Карло).

4.10. Структура ЗКП, ограниченная выбранным объемом, определяется набором обобщенных координат (для сферы – три координаты) системы, которую мы можем представить в виде матрицы, а любая структурная характеристика может быть рассчитана по алгоритмам, содержащим качественную характеристику формы элементов (мы условились, что это сфера), а количественная характеристика определяется матрицей координат, и расчет конечной матрицы также может быть произведен по специальным программам и алгоритмам. При исследовании физических свойств эти свойства задаются в виде числовых параметров, образующих матрицу, которую можно присовокупить к матрице координат. Таким образом, вероятностно-геометрическая трактовка ЗКП позволяет рассматривать структуру в виде модели случайного процесса заполнения объема геометрическими элементами, параметры которых исследуются и определяются экспериментально, а моделирование осуществляется на ЭВМ. При анализе модели решается задача исследования закономерностей создания ЗКП с заранее заданными структурными свойствами, которые определяют требуемые физико-механические и физико-химические параметры.

Матрица ЗКП представляет собой сложную смесь олигомеров и полимеров с наличием в ней газовоздушных включений размером порядка $10 - 50 \mu$ мкм. При переходе через спинодаль структурообразование основано на механизме распада, при котором образуются микрообъекты, служащие затем так называемыми критическими ядрами, по своему составу близкими к составу смеси. ЗКП на базе олигоэпоксидов следует отнести к промежуточному виду, находящемуся в зоне между химической и реальной спинодалями, а микрообласти надо рассматривать как виртуальные микрофазовые частицы – фейзоны, размером порядка 10^{-2} мкм. С протеканием реакции полимеризации связано образование надмолекулярных структур, так называемых глобул, располагающихся вокруг центров полимеризации, величина которых измеряется десятками нанометров, а расположение их в пространстве и плотность упаковки, в основном, зависит от характера протекания процесса полимеризации, наличия или отсутствия катализаторов, аппретов, модификаторов и т.п. Нередко эти центры создаются вокруг частиц мелкодисперсного специального наполнителя; особенно хорошо это явление наблюдается при использовании силановых аппретов. Размеры частиц составляют $1 - 20 \mu$ м при дисперсности (удельной поверхности) $3000 - 6000 \text{ см}^2/\text{г}$ и неизометричной форме. Эти частицы обволакиваются либо аппретирующим агентом, либо олигомером матрицы и поэтому форму их можно считать достаточно близкой к сферической. После завершения процесса полимеризации матрица представляет собой стереологически однородную среду.

При увеличении уровня исследования структуры, когда в поле зрения попадают зерна мелкодисперсного наполнителя, защитно-конструкционный полимерраствор представляет собой систему с весьма малой плотностью заполнения, когда размерами элементов можно пренебречь по сравнению с расстояниями между ними и когда взаимное влияние частиц несущественно. Математическую модель подобной структуры можно получить генерированием случайных чисел, являющихся, по сути дела, координатами центров частиц, вероятность нахождения которых в рассматри-

ваемом объеме подчиняется распределению Пуассона, плотность заполнения таких структур может достигать 0,125. В действительности указанная модель справедлива лишь для плотностей 0,01–0,05.

4.11. При увеличении плотности упаковки до 0,05–0,2 следует учитывать взаимное влияние частиц, обнаруживаемое непосредственно через матрицу, и, таким образом, препятствующее свободному перемещению элементов. Рассматривая эту модель, необходимо учитывать также расстояние между частицами, на которых сказывается это влияние и при "разыгрывании" модели удалять из упаковки частицы, которые оказались на расстоянии взаимовлияния, что будет характеризовать величину псевдопересечения сфер. Зная для того или иного состава ЗКП эти расстояния, можно исследовать и подобрать оптимальные плотности упаковки и дисперсность для слабонаполненных составов, что ранее осуществлялось чисто эмпирически или лишь с учетом технологических требований.

Обе разновидности упаковок малой плотности соответствуют понятию "микроструктура" и могут существовать в "квазиструктуре".

4.12. На уровне описания "мезоструктура" частицы наполнителя представляют собой мелкодисперсные элементы с размерами 100–200 μm (в ряде случаев эти размеры могут быть 5–100 μm), а сама структура характеризуется средней плотностью упаковки порядка 0,4–0,5. При разыгрывании модели (ее построении) пересекающиеся частицы не извлекаются как в предыдущем случае, а перемещаются, что хорошо согласуется с реальным физическим смыслом происходящего процесса. Элементы упаковок имеют отдельные точки касания. Рассматривая эту модель, учитываем, что матрица, в которой располагаются зерна наполнителя, неоднородна, однако, в связи с тем, что размеры неоднородностей на 2–3 порядка меньше размеров зерен наполнителя, мы можем считать эту матрицу однородной средой со среднеинтегральными структурными параметрами, определяемыми в известной степени химизмом происходящих процессов полимеризации.

В качестве математической модели мезоструктуры с позиций стереологии принимаем случайную упаковку сфер с распределенными размерами в сплошной среде со свойственными ей физико-структурными характеристиками. Для этой цели применяется следующий алгоритм:

1. Разыгрывается радиус j -ой очередной пакуемой сферы, исходя из заданной функции распределения.

2. Разыгрываются две случайные координаты центра (в плоскости основания контейнера). Проверяется пересечение сферы с боковыми гранями контейнера. Если сфера пересекает грань (центр отстоит от грани на расстоянии меньшем величины радиуса), разыгрывается новая пара координат.

3. Определяется положение сферы с минимальным значением третьей координаты, при котором сфера не пересекает ни граней контейнера, ни ранее упакованных сфер. При этом, если в плоскости основания нет сфер, с которыми могла бы соприкоснуться пакуемая сфера (на начальном этапе заполнения), третьей координате приписывается значение радиуса. Если сфера может соприкоснуться с ранее упакованной, то вблизи двух первых координат центра разыскивается одно из возможных положений сферы,

при котором третья координата центра минимальна, при условии, что сфера не пересекает и не меняет положения ранее упакованных сфер. Это положение (сфера соприкасается с тремя соседними сферами или со сферами и гранями пакуемого контейнера) отыскивается путем пробных смещений от разыскиваемых двух координат центра до тех пор, пока значение третьей координаты может уменьшаться, начиная с величины, определенной из условия соприкосновения с верхней упакованной сферой. Пробные смещения осуществляются в направлениях меридиана соприкасающейся сферы и в перпендикулярных к нему направлениях.

4. Найденные таким образом координаты центра и радиус сферы фиксируются, образуя строку матрицы обобщенных координат (записываются в память ЭВМ, где хранятся координаты и значения радиусов всех упакованных сфер).

5. Процесс упаковки заканчивается после заполнения всего объема контейнера (когда за конечное число попыток не удастся уложить сферу, не пересекающую верхнее основание контейнера).

Случайность упаковки обеспечивается случайностью расположения сфер на дне контейнера и случайным выбором углублений между соседними сферами, куда помещается пакуемая сфера. В отличие от упаковки с малыми плотностями заполнения в плотной упаковке плотность заполнения варьироваться нами не может и является случайной величиной. Изложенный алгоритм реализован на ЭВМ ЕС.

4.13. Переходя к макроструктуре необходимо учитывать, что здесь имеют место плотные упаковки (0,6 и выше) с большим количеством касающихся друг друга сфер. Следует подчеркнуть, что касание частиц носит бесконтактный характер, так как всегда имеется пленка (прослойка), разграничивающая зерна наполнителя. Поэтому при задании радиуса сфер их необходимо увеличивать на величину этой минимально возможной прослойки.

4.14. Рассматривая защитно-конструкционный полимерраствор как систему трех структур (фаз) с выходом любой из них или всех трех в квазиструктуру, можно принять математическую модель для различных фаз в виде случайной упаковки системы распределенных по размерам сфер в пространстве с заданной плотностью заполнения, причем каждая из структур (фаз) обладает своим комплексом физико-механических, физико-химических и химических свойств, а также особенностями межфазного взаимодействия. Для большинства разновидностей ЗКП, классифицируемых по виду наполнителя, форма зерен может быть с достаточной степенью достоверности принята сферической, так как эти зерна имеют форму весьма близкую к шару и обволакивающий их полимер (либо аппрет), создавая поверхностную пленку, сглаживает выступы и впадины зерен, приближая их к сферической форме. В тех редких случаях, когда форма зерен неизометрическая, число обобщенных координат каждого элемента значительно увеличивается и эти зерна классифицируются следующим образом: элементы с округлой формой, с многогранной и комбинированные (круглые цилиндры со сферическим основанием, эллипсоиды и выпуклые многогранники). Так как такие формы чрезвычайно редки для рассматриваемых типов защитно-конструкционных полимеррастворов,

а принципиального отличия в их моделировании не наблюдается, то эти случаи в настоящих рекомендациях не рассматриваются.

Приведенные выше положения позволяют решать задачи создания математической модели структуры ЗКП с помощью которых можно рассчитывать те или иные физические и структурные характеристики, что осуществляется на основе вероятностно-геометрической концепции структур композиций. При этом образование структуры композиционного материала заменяется моделированием процесса случайного заполнения объема геометрическими элементами с определенными размерами, формами и ориентацией. Каждый элемент или группа элементов описывается рядом физических параметров материала, ограниченного поверхностями данных геометрических фигур. Процесс моделирования осуществляется на ЭВМ через соответствующие алгоритмы.

4.15. Методика исследования физико-структурных ЗКП с помощью имитации на ЭВМ их структуры включает следующие этапы:

1. Установление аналитических или вероятностных связей свойств и структурных характеристик материалов на основе анализа результатов теоретических и экспериментальных исследований.

2. Выбор вида модели структуры с учетом вероятностных характеристик формы элементов, распределения их по размерам, уровня плотности наполнения, размеров представительной ячейки.

3. Математическое моделирование структуры – расчет числовых характеристик ее математического описания, исходя из заданных (на этапе 2) общих структурных характеристик (расчет матрицы обобщенных координат в заданном представительном объеме).

4. Расчет структурных характеристик методом статистических испытаний.

5. Расчет физических характеристик на основе установленных связей между ними и структурными характеристиками.

6. Постановка проверочных и уточняющих экспериментов.

Техническую основу методики составляет программное обеспечение. Базовой программой, необходимой для проведения всех расчетов, является программа получения модели-матрицы обобщенных координат.

Принято, что для большого класса композиций на основе полимеров, структура материала с приемлемым риском имитируется упаковкой сферических элементов в единичном кубе.

В ОИСИ разработана программа расчета координат радиуса сфер с заданными распределениями радиусов в единичном кубе. Программа обеспечивает плотность упаковки до 0,75 в зависимости от распределения размера сфер.

ОБЕСПЕЧЕНИЕ НАДЕЖНОСТИ РАБОТЫ ЗАЩИТНО-КОНСТРУКЦИОННЫХ ПОЛИМЕРРАСТВОРОВ

4.16. При проведении исследований по оптимизации состава защитно-конструкционного полимерраствора опыты, проведенные в лаборатории и носящие априорную информацию, ставятся таким образом, чтобы условия, в которых они осуществлялись, были возможно более близкими к

реальным условиям работы конструкции в той или иной среде. Результаты этих исследований были использованы при постановке эксперимента в натуральных условиях и последующего производственно-опытного внедрения. Таким образом, можно говорить об определенной вероятности воспроизведения натуральных условий при получении предварительной информации в лабораторных условиях.

4.17. Вектор значений $\xi_2 = (\xi_1'', \xi_2'', \dots, \xi_k'')$ описывает условия реальной среды (воздействия средне- и слабоагрессивные, например, комплексное воздействие атмосферного воздуха, замораживания и оттаивания, солнечной радиации и т.п.), а вектор $\xi_1 = (\xi_1', \xi_2', \dots, \xi_k')$ характеризует условия, смоделированные в лаборатории (совместное воздействие нагрузки и агрессивной среды).

Принимаем, что условия ξ_1 и ξ_2 адекватны с определенной степенью вероятности и обозначим эту гипотезу H_{12} .

Применяем основную формулу полной вероятности

$$\begin{aligned} P(V_{12}) &= P(H_{12}) P(V_{12}/H_{12}) + P(\bar{H}_{12}) P(V_{12}/\bar{H}_{12}) = \\ &= P(V_{12}/\bar{H}_{12}) + R_{12} [P(V_{12}/H_{12}) - P(V_{12}/\bar{H}_{12})] \end{aligned}$$

при $P(H_{12}) = P_{12}$,

где $V_{12} = \{t \leq x\}$ – рассматриваемое событие; $P(V_{12}) = V_i(n_2, p, x)$ – функция распределения случайной величины t – возможного числа исходов (отказов) в n_2 испытаниях; n_1 – количество экспериментов в лабораторных исследованиях; d_2 – количество отказов при испытании в условиях системы; R_{12} – вероятность, с которой условия ξ воспроизводят натурные условия; n_2 – количество опытов в натуральных условиях; d_2 – количество отказов при экспериментах в условиях системы n_2 ; $P_2 \bar{P}_2$ – границы доверительного интервала для вероятности успешного исхода в одном испытании системы (условия ξ_1) с учетом вероятности R_{12} и результатов лабораторных испытаний d_1 , в условиях n_1 ;

$\left. \begin{aligned} P(V_{12} \setminus H_{12}) \\ P(V_{12} \setminus \bar{H}_{12}) \end{aligned} \right\}$ – условные вероятности, равные

$$P(V_{12} \setminus \bar{H}_{12}) = P(t \leq x) P = P \bar{H}_{12} = VC(n, P_{H_{12}} x) = V_i(n_2 P_{\bar{H}_{12}} d_2),$$

где $P_{H_{12}} = P_{12} = f(n_{12}, d_{12}, \gamma_2)$ – нижняя граница для p в случае, если условия в системах ξ_1 и ξ_2 идентичны, т.е. $n_{12} = n_1 + n_2$; $d_{12} = d_1 + d_2$.

4.18. Рассмотрим две альтернативные гипотезы: H_{12} , согласно которой условия в системах ξ_1 и ξ_2 одинаковы и выборки $(n_1 d_1)$ и $(n_2 d_2)$ оказываются извлеченными из одной совокупности и образуют одну выборку (n_{12}, d_{12}) ; \bar{H}_{12} – условия в системах полностью несоответствуют. В этом случае отбрасываем выборку $(n_1 d_1)$ и рассматриваем систему с натурными условиями ξ_2 и d_2 .

Тогда $P \bar{H}_{12} = f_2(n_2, d_2, \gamma_2)$;

$$\bar{P}(B_{12}/\bar{H}_{12}) = B_i(n_2, P_{12}, d_2) = 1 - \gamma_2.$$

Тогда полная вероятность

$$P(B_{12}) = 1 - \gamma_{22} = 1 - \gamma_2 + R_{12} [B_i(n_2, P_{12}, d_2) - (1 - \gamma_2)],$$

т.е. $\bar{\gamma}_{22} = \gamma_2 - R_{12} [B_i(n_2; P_{12}, d_2) - (1 - \gamma_2)],$

где γ_{22} — доверительная вероятность для (доверительного) интервала величины P с границей P_2 .

Так как мы условились, что $R_{12} = 0$, то $\gamma_{22} = \gamma_2$.

Тогда

$$P_2 = f_2(n_2, d_2, \gamma_{22}),$$

а $\bar{P}_2 = f_2(n_2, d_2, \gamma_{12}),$

причем

$$\gamma_{12} = \gamma_1 + R_{12} [B_i(n_2, \bar{P}_{12}, d_2) - \gamma_1];$$

$$\bar{P}_{12} = f_1(n_{12}, d_{12}, \gamma_1).$$

Задаваясь $R_{12} = 0$ и $R_{12} = 1$, получаем:

$$P_2 = P_{20} = f_2(n_2, d_2, \gamma_2),$$

$$\bar{P}_2 = \bar{P}_{20} = f_1(n_2, d_2, \gamma_1); \text{ и}$$

$$\bar{P}_2 = \bar{P}_{12} = f_2(n_1 + n_2, d_1 + d_2, \gamma_2),$$

$$\bar{P}_2 = \bar{P}_{12} = f_1(n_1 + n_2, d_1 + d_2, \gamma_1),$$

где P_{20} и \bar{P}_{20} — нижняя и верхняя границы доверительного интервала без учета данных испытаний в лабораторных условиях.

Для вычисления вероятности R_{12} приближенно принимаем, что при гипотезе H_{12} выборки (n, d) и (n_2, d_2) в идентичных условиях и тогда $n_{12} = n_1 + n_2$, а $d_{12} = d_1 + d_2$, т.е. $H_{12} = A_1 A_2$, где A_1 — извлечение (n, d) из (n_{12}, d_{12}) , а A_2 — (n_2, d_2) из (n_{12}, d_{12}) .

Следовательно $R_{12} = 1 - \tilde{P}_{12}$,

$$\text{где } \tilde{P}_{12} = \frac{\binom{d_{12}}{d_1} \binom{n_{12} - d_{12}}{n_1 - d_{12}}}{\binom{n_{12}}{n_1}},$$

где \tilde{P} — вероятность успешной работы без ремонта.

Таким образом, располагая тем или иным объемом априорной информации, полученной в результате лабораторных исследований защитно-

конструкционных полимеррастворов (ЗКП) в условиях, с известной степенью моделирующих реальные условия натуральных испытаний при экспериментальном внедрении, и учитывая эту информацию, представляется возможным сузить размеры доверительного интервала для вероятности безотказной работы ЗКП в реальных условиях с учетом априорной и постериорной информации.

Следует также указать на тот случай, когда после отработки ЗКП в лабораторных условиях, в процессе натуральных экспериментов его деформативно-прочностные характеристики находятся в заданных пределах, т.е. отказов не наблюдалось и $d_2 = 0$, значит $R_{11} = 1$.

$$\bar{P}_2 = \bar{P}_{12} = 1; P_2 = P_{12} = (1 - \gamma) \frac{1}{n_1 + n_2}.$$

Из $P_k = f_2(n_k, d_k, \gamma_{2k})$, $\bar{P}_k = f_1(n_k, d_k, \gamma_{1k})$ получаем γ_{2k} и γ_{1k} .

Отсюда можем получить границы P_k и \bar{P}_k доверительного интервала для вероятности P безотказного результата экспериментов на k -ом этапе, если информация в виде $k - 1$ пар значений $(n_1, d_1) \dots (n_{k-1}, d_{k-1})$ получена в неодинаковых условиях.

На основании вышеизложенного изучение свойств ЗКП строилось путем разрешения триады:

Первая пара. Первый этап: экспресс-модель. Второй этап: лабораторные испытания с моделированием натуральных условий.

Вторая пара. Первая пара и третий этап: опытное экспериментальное внедрение или внедрение (реальные условия).

Последовательно определяя значения границ P и \bar{P} для каждого этапа, строим кривые изменения границ доверительного интервала для показателя надежности ЗКП.

В отдельных случаях триаду можно дополнить еще одним элементом (этапом) в том случае, когда удастся провести эксперимент и на испытательной станции и в реальных натуральных условиях.

Найдем нижнюю P_2 и верхнюю \bar{P}_2 границы доверительного интервала для вероятности успешного исхода испытания системы, если доверительные вероятности $\gamma_1 = \gamma_2 = 0,95$; $\gamma_3 = \gamma_4 = 0,95$.

На первом этапе проведено испытание 12 серий, по 18 образцов в каждой, всего 216 образцов. Отказы были зарегистрированы в одном случае, поэтому $n_1 = 216$; $d_1 = 1$.

На втором этапе испытывались 220 образцов; отказы зарегистрированы не были, поэтому $n_2 = 220$; $d_2 = 0$.

Так как в испытаниях отказов не наблюдалось $d = 0$, тогда $R_{11} = 1$ и получаем

$$\bar{P}_2 = \bar{P}_{12} = 1; P_2 = P_{12} = (1 - \gamma) \frac{1}{n_1 + n_2} = (0,05) \frac{1}{436} = 0,9887.$$

На третьем этапе всего испытано 30 образцов, отмечен 1 отказ, поэтому $n_3 = 30$, $d_3 = 1$.

Находим по таблицам функции бета-распределения

$$P_{20} = f(30; 1; 0,95) = 0,9982;$$

$$P_{20} = f(30; 1; 0,95) = 0,8514.$$

Затем определяем вероятности $P_{12}; \gamma_{22}; \gamma_{12}$.

$$\bar{P}_{12} = f_1(n_2 + n_3; d_2 + d_3; j_3) = f_1(250; 1; 0,95) = 0,9997;$$

$$\bar{P}_{12} = f(n_2 + n_3; d_2 + d_3; j) = f_2(250; 1; 0,95) = 0,9811;$$

$$P_{12} = 1 - \frac{\binom{d_{12}}{d_1} \binom{n_{12} - d_{12}}{n_1 - d_1}}{\binom{n_{12}}{n_1}},$$

где $d_{12} = d_2 + d_3 = 1$.

$$n_{12} = n_2 + n_3 = 250; n_{12} - d_{12} = 249; n_1 - d_1 = 220.$$

$$P_{12} = 1 - \frac{\begin{matrix} 1 & 249 \\ 0 & 220 \end{matrix}}{\begin{matrix} 250 \\ 220 \end{matrix}}.$$

Для вычисления используем формулу

$$\binom{n}{V} = \frac{n!}{(n-V)!V!}; n! = 1, 2, 3, \dots, n.$$

$$\frac{\begin{matrix} 249 \\ 220 \end{matrix}}{\begin{matrix} 250 \\ 220 \end{matrix}} = \frac{\begin{matrix} 249 & 220 & 30 \\ 220 & 29 & 250 \end{matrix}}{\begin{matrix} 250 \\ 250 \end{matrix}} = \frac{30}{250} = 0,12.$$

$$\binom{1}{0} = 1$$

$$P_{12} = 1 - 0,12 = 0,88$$

$$R_{12} = 1 - (0,88)^2 = 1 - 0,77 = 0,23.$$

Находим γ_{22} и γ_{12}

$$\gamma_{22} = \gamma_2 - R_{12} [B_2(n_3 P_{12}, d_3)] - (1 - \gamma_2).$$

$B_i(n_3, P_{12}, d_3)$ находим по таблице функции бета-распределения, $B_i(30; 0,98; 1)$ для пользования таблицей используем соотношение

$B_i(n, p, x) = B(n, p, \hat{p})$, где $\hat{p} = 1 - x/n$ для данного случая $\hat{p} = 1 - 1/30 = 1 - 0,03 = 0,97$, где \hat{p} – оценка показателя надежности образца, т. е. $B_2(30; 0,98; 0,97) = 0,8597$.

$$\gamma_{22} = 0,95 - 0,23(0,86 - 0,05) = 0,95 - 0,23(0,81) = 0,95 - 0,19 = 0,76;$$

$$\gamma_{12} = \gamma_1 + R_{12} [B_i(n_3 P_{12} d_3) - \gamma_2] = 0,95 + 0,23(30; 0; 99; 0,97) - 0,95).$$

Находим $B_1(30; 0,99; 0,97) = 0,9550$.

$$\gamma_{12} = 0,95 + 0,23(0,9550 - 0,95) = 0,95 + 0,23 \cdot 0,005 = 0,95 + 0,001 = 0,951.$$

Теперь по таблицам находим

$$P_2 = f_2(n_2, d_2, \gamma_{22}) = f_2(30; 1; 0,76) = 0,9925;$$

$$\bar{P}_2 = f_2(30; 1; 0,951) = 0,8514.$$

На завершающем этапе проведено 18 испытаний. Отказы зарегистрированы не были, т.е. $n_4 = 18; d_4 = 0$.

Так как в испытаниях отказов не наблюдалось $d_4 = 0$, то $P_{12} = 1$ и получаем $\bar{P}_2 = \bar{P}_{12} = 1; P_2 = P_{12} = (1 - \gamma) \frac{1}{n_3 + n_4} = (0,05) \frac{1}{48} = 0,9391$

В результате проведенных испытаний системы определены границы P_2 и \bar{P}_2 доверительного интервала для вероятности P успешного исхода в одном испытании системы на следующем этапе с учетом вероятности и результатов испытаний, полученных на предыдущем этапе, что привело к некоторому сужению доверительного интервала для P по сравнению с испытаниями, когда предыдущая информация не учитывается.

ЗАВИСИМОСТЬ "СВОЙСТВА–СТРУКТУРА" В КОМПОЗИЦИОННЫХ МАТЕРИАЛАХ

4.19. При рассмотрении защитно-конструкционных полимеррастворов, их прочности и теоретических аспектов разрушения нужно иметь в виду диалектический подход в формировании структуры полимерраствора, т.е. применение принципа "структура в структуре" не исключает возможности существования такого вида ЗКП, в котором одна или даже две "структуры" могут отсутствовать или быть слабо выраженными. Так например, при получении высокоэластичных низконаполненных ЗКП с бинарными наполнителями мезо- и макроструктуры могут отсутствовать, а для жестких высоконаполненных ЗКП мы имеем дело со всеми модификациями структур в полном объеме. Поэтому прочность и характер тех или иных разновидностей ЗКП будет зависеть от различных, отличающихся факторов.

4.20. Разрушение защитно-конструкционного полимерраствора в условиях слабых и среднеагрессивных воздействий представляет собой сложный физико-химический процесс, знание которого необходимо для получения в условиях эксплуатации конструкции двух важнейших параметров: прочности и долговечности. Исследование процесса разрушения может осуществляться двумя путями, каждый из которых приемлем для рассмотрения определенного уровня структуры защитно-конструкционного полимерраствора: молекулярно-кинетическая концепция разрушения и дефектная теория. На уровне N^{1Y} микроструктуры для аморфного стеклообразного полимера и для уровня N^{II} – мезоструктура, когда рассматривается полимерная фаза с мелкодисперсным наполнителем, молекулярно-кинетическая теория дает лучшие результаты, а для макроструктуры (уровень описания N^{II}) и мезоструктуры (уровень N^I) дефектная теория позволяет изучить характер разрушения и наладить пути возможного регулирования свойств защитно-конструкционных полимеррастворов.

4.21. Рассматривая разрушение как химическую реакцию разрыва несущих связей, скорость которой определяется напряжением, степенью превращения и температурой, получаем значение долговечности полимерного материала. Известна зависимость

$$\tau_p = A \frac{n_0}{\sigma} \exp \frac{U_0 - \sigma \epsilon}{kT}, \quad (115)$$

где A – коэффициент, зависящий от вида полимера; n_0 – начальное число химических связей; U_0 – свободная энергия активизации разрыва химической связи в отсутствие механического поля; ϵ – деформация химической связи при разрыве.

Введя допущения о непрерывном нарастании нагрузки на химические связи, количество которых уменьшается при их распаде, получаем выражение для долговечности

$$\tau_p = \tau_0 \exp \left[\left(U - \frac{\epsilon \sigma_0}{n_0} \right) \frac{1}{kT} \right], \quad (116)$$

где τ_0 – период колебания атомов; U – энергия связи.

Долговечность полимера выражается зависимостью

$$\tau_{кр} = A e^{-\alpha \sigma}, \quad (117)$$

где $\tau_{кр}$ – время, по истечении которого полимер разрушается под действием напряжения; A, α – коэффициенты, отражающие свойства того или иного полимера.

Это же уравнение для любой температуры имеет вид:

$$\tau_{кр} = \tau_0 e^{\frac{U_0 - \gamma \sigma}{kT}}$$

где τ — величина, численно равная периоду колебания атомов ($10^{-12} - 10^{-13}$ с); U_0 — энергия химических связей (активизации); γ — стерический коэффициент; k — постоянная Больцмана.

Применение приведенных формул для практических целей предусматривает нахождение значения A и α , а их следует определять для каждого типа полимера. То же можно сказать и о значениях величин U_0 и γ .

4.22. Анализируя уравнение (118) можно сделать вывод, что основными факторами, влияющими на разрушение полимера являются напряжение, температура и среда (имеется в виду поверхностно-активная среда). Прилагаемая нагрузка вызывает напряжения, которые снижают энергию активации, а тепловое движение приводит к разрыву перенапряженных связей, вероятность которого зависит от величины отношения U/kT . Взаимодействие поверхностно-активной среды зависит от изменения значений U_0 и γ , оказывая в ряде случаев влияние, соизмеримое или даже превосходящее влияние температуры. Существует и другая возможность интерпретировать уравнение (118), полагая, что разрушение происходит за счет последовательного разрыва связей в вершине развивающихся трещин под действием напряжения и тепловых флуктуаций. τ_0 определяется по формуле

$$\tau_0 = \frac{LkT e^{-\alpha/k}}{\lambda \nu_0 w \beta \sigma}, \quad (119)$$

где L — ширина полоски; k — постоянная Больцмана; $e^{-\alpha/k}$ — постоянная величина; $1/\lambda = n$ — число связей, приходящихся на единицу пути трещины; ν_0 — частота тепловых колебаний группы частиц, одновременно участвующих в разрыве или восстановлении связей; T — абсолютная температура; w — объем кинетического элемента молекул полимера; β — коэффициент концентрации напряжений в вершине трещины. Формула долговечности, таким образом, будет иметь вид

$$\tau_{кр} = \frac{nLk e^{-\alpha/k}}{\nu_0} \frac{T}{w \beta \sigma} e^{\frac{U_0 - w \beta \sigma}{kT}} \quad (120)$$

Анализ внешне похожих уравнений (115) и (120) позволяет отметить коренное различие взглядов на физическую картину деструкции полимера при постоянном напряжении и воздействии окружающей среды. Повреждение полимера при действии постоянного во времени напряжения происходит в результате нарушения всей микроструктуры и воздействии тепловых флуктуаций и поверхностно-активной среды, что приводит к разрыву химических связей в единичных молекулах. Концепция заключается в утверждении, что разрушение является результатом необратимого развития микротрещины и величина U_0 представляет собой уже не энергию химических связей, а энергию активации разрушенных связей. Рассматривая обе теории, следует указать, что трудности возникают в том случае, когда исследуются напряжения сжатия для защитно-конструкционного полимерраствора. Действительно, если разрушение полимера происходит за счет раскрытия микротрещин, в случае напряжения растяже-

ния, то в случае сжатых образцов происходит обратная картина: приложенная нагрузка не только не стимулирует образования трещин, но, напротив, способствует их закрытию. Можно предположить, что процесс разрушения образца распадается на два процесса: процесс разрушения связей в структуре полимера, и собственно разрушение образца. В этом отношении более универсальным и приемлемым для изучения вопроса разрушения защитно-конструкционного полимерраствора является уравнение (118). Однако, как было показано ранее, вычисление коэффициентов A и α прямым путем довольно затруднительно. Имеется, однако, возможность определения этих величин косвенным путем – посредством обработки кривых ползучести защитно-конструкционных полимеррастворов.

Разрушение полимера по валентным связям возможно в том случае, когда процесс развития упругих и высокоэластичных деформаций завершился, молекулы "выпрямлены" и суммарные межмолекулярные силы, действующие вдоль молекул, больше, чем валентные связи по их поперечному сечению, т.е. деформирование образца вплоть до $\tau_{кр}$ происходит в режиме вынужденной эластичности. Рост деформаций пропорционален напряжению, а значит, если мы задаемся конечной величиной деформации, абсолютная величина $\tau_{кр}$ будет уменьшаться. При неизменной скорости приложения нагрузки, конечная деформация независима от величины напряжения, этому условию отвечает уравнение (121). Скорость деформирования возрастает с увеличением напряжения, а значит, если задаться конечной величиной деформации, то $\tau_{кр}$ будет уменьшаться. Доведя образец до разрушения при возможно более малых скоростях загрузки, получим величину конечной деформации. Используя кривые ползучести, вычисляем скорость "течения" полимерраствора, которая равна тангенсу угла наклона кривой к горизонту α . Зная величину конечной деформации и исключив из нее упругую и высокоэластичную части деформации, получим $\tau_{кр}$ из уравнения

$$\tau_{кр} = (\epsilon_k q) / (VT). \quad (121)$$

Логарифмируя, получим выражение $\ln \tau_{кр} = \ln A - \alpha \sigma$, которое представляет собой уравнение прямой в координатах $\ln \tau_{кр} - \sigma$ с угловым коэффициентом α и отрезком, отсекаемым на оси ординат, равным $\ln A$ (σ_k – напряжение, при котором деформации ползучести имеют предельные значения).

Точность подсчета коэффициентов A и α достаточна для инженерных расчетов. При помощи этого способа были подсчитаны величины для $\tau_{кр}$ для различных типов защитно-конструкционных полимеррастворов при различных условиях и различных уровнях напряжений.

4.23. Наполнитель сдвигает релаксационные кривые в сторону больших времен пропорционально объемной доле наполнителя, особенно при повышенных температурах. При высоких концентрациях наполнителя или больших временах воздействия происходит дополнительное рассеяние механической энергии вследствие существования каких-то дополнительных механизмов диссипации энергии, возникающих от трения между частицами наполнителя или между частицами наполнителя и полимером. Кроме

рассеяния энергии, связанного со сдвиговыми воздействиями наполнителя и матрицы, вклад в затухание могут давать флуктуационные характеристики полимера и термические напряжения. Указанные потери энергии в наполненных вязкоупругих полимерах делают их весьма полезными для создания виброгасящих и ударопрочных материалов, что достаточно убедительно показано при использовании предлагаемых ЗКП для устройства стыков свай и ремонта фундаментов под технологическое оборудование.

4.24. При получении полимеррастворов наполнители играют одну из ведущих ролей. Прочностные и деформационные свойства полимерраствора зависят от типа наполнителя, его количества, способа введения, размера зерен и т.п.

Зависимость деформационных характеристик ЗКП от концентрации наполнителя показана в формулах (122) и (123).

$$E_k/E_0 = 1 + 2,5\varphi + 14,1\varphi^2 \quad (122)$$

или

$$E_k = 14,1E_0 [(\varphi + 0,00774)^2 + 0,69126], \quad (123)$$

где E_k — модуль упругости композиции (в данном случае ЗКП); E_0 — модуль упругости матрицы; φ — объемное содержание наполнителя.

Уравнение (122) и (123) представляет собой нецентральную кривую второго порядка (параболу) несколько смещенную относительно оси ординат. Плановый характер ее ветвей не позволяет дать объяснение спонтанным изменениям физико-механических характеристик ЗКП, в том числе и E_k при определенных концентрациях наполнителя φ .

Для того, чтобы учесть эти факторы, уравнение (122) преобразуется

$$\frac{E_k}{E_0} = (1 + 2,5\varphi + 14,1\varphi^2) [1 - k^2 (\frac{3\varphi}{4\pi})^{2/3}] / [1 - 2k (\frac{3\varphi}{4\pi})^{1/3}], \quad (124)$$

где k — коэффициент, учитывающий влияние адгезионных сил взаимодействия наполнителя и полимера на снижение модуля упругости ЗКП, и равный отношению величины поверхности наполнителя, контактирующего с полимером, к общей величине поверхности частиц наполнителя. Он может быть получен непосредственно из результатов исследований адсорбции.

Известно, что уравнения (122) и (124) не всегда применимы при охлаждении полимеров ниже температуры стеклования. Чтобы учесть величину напряжений, возникающих в силу разницы коэффициентов объемного расширения наполнителя и полимера, используют зависимость

$$\sigma_t = E_{10} (\alpha_1 - \alpha_2) (T_c - T) K, \quad (125)$$

где σ_t — напряжения (температурные) в гранично-разделительном слое (обычно для ЗКП это напряжение растяжения); E_{10} — модуль упругости полимера матрицы; α_1, α_2 — коэффициенты объемного теплового расширения полимера и наполнителя; T_c — температура стеклования; T — температура эксперимента; K — коэффициент, учитывающий форму зерен наполнителя. Для частиц в форме сферы он равен

$$K = 1/\left[2\left(\frac{1-\nu_1}{2} + \frac{1-2\nu_2}{E_{20}/E_{10}}\right)\right], \quad (126)$$

где ν_1, ν_2 – коэффициент Пуассона полимера матрицы и наполнителя; E_{20} – модуль упругости наполнителя.

Величина напряжения на расстоянии r от частицы наполнителя радиусом R равна $\sigma = \sigma_t (R/r)^3$. Частицы наполнителя можно считать эллипсоидами вращения, сферические же частицы занимают промежуточное положение. В случае применения мелкорубленых волокнистых наполнителей, их конфигурация представляет собой сильно вытянутые эллипсоиды вращения (иногда цилиндры).

На основании зависимости напряжение–деформация учитывая, что

$\sigma = a\epsilon + b\epsilon^n$, записываем

$$\sigma = E_{10}\left[\epsilon - \frac{\epsilon^n}{n\epsilon_y^{n-1}}\right]; \quad (127)$$

$$\frac{d\sigma}{d\epsilon} = E_{1\sigma} = E_{10}\left[1 - \left(\frac{\epsilon}{\epsilon_y}\right)^{n-1}\right],$$

где $E_{1\sigma}$ – модуль упругости при напряжении σ ; граничные условия: $\frac{d\sigma}{d\epsilon} = E_{10}$ при $\epsilon \rightarrow 0$ и $\frac{d\sigma}{d\epsilon} = 0$ в пределе вынужденной упругой деформации, $\epsilon = \epsilon_y$; обычно $2 > n > 1$, или на основании закона Гука

$$E_{1\sigma}/E_{10} = 1 - \left[\bar{\sigma}/(E_{10}\epsilon_y)\right]^{n-1}, \quad (128)$$

где $\bar{\sigma}$ – среднее напряжение от температурных деформаций в матрице.

Таким образом, отношение (128) определяет снижение модуля упругости ЗКП вследствие наличия термических напряжений, т.е.

$$\sigma = \sigma_t f(\varphi),$$

$$\text{где } f(\varphi) = \frac{6}{[(2\psi-1)^3-1]} \left[\ln(2\psi-1) + \frac{4\psi(\psi-1)^3}{(2\psi-1)^2} \right]; \quad (129)$$

$$\psi = \left(\frac{\varphi_m}{\varphi}\right)^{1/3}; \quad \varphi_m = 0,64.$$

Из уравнений (118) – (129) получаем

$$\frac{E_{1\sigma}}{E_{10}} = 1 - \left[\frac{(\alpha_1 - \alpha_2)(T_c - T)kf(\varphi)}{\epsilon_y} \right]^{n-1}, \quad (130)$$

$$\text{так как } \frac{E_k}{E_0} = \left(\frac{E_{1\sigma}}{E_{10}}\right) \left(\frac{E_k}{E_{1\sigma}}\right) = \left(\frac{E_{1\sigma}}{E_{10}}\right) \left(\frac{E_{k0}}{E_{10}}\right),$$

где E_{k0} – модуль упругости ЗКП в отсутствие термических напряжений.

$$\frac{E_k}{E_0} = (1 + 2,5\varphi + 14,1\varphi^2) \left[\frac{1 - k^2 \left(\frac{3\varphi}{4\pi}\right)^{2/3}}{1 - 2k \left(\frac{3\varphi}{4\pi}\right)^{1/3}} \right]^x \times \left[1 - \frac{(\alpha_1 - \alpha_2)(T_c - T)kf(\varphi)}{\epsilon_y} \right]^{n-1} \quad (131)$$

или

$$E_k = 14,1E_0 [(\varphi + 0,00774)^2 + 0,69126] \left[\frac{1 - k^2 \left(\frac{3\varphi}{4\pi}\right)^{2/3}}{1 - 2k \left(\frac{3\varphi}{4\pi}\right)^{1/3}} \right]^x \times \left[1 - \frac{(\alpha_1 - \alpha_2)(T_c - T)kf(\varphi)}{\epsilon_y} \right]^{n-1} \quad (132)$$

Таким образом, формула (132) выражает изменение модуля упругости (E_k) защитно-конструкционного полимерраствора в зависимости от объемного содержания наполнителя (φ) и учитывает возможность развития температурных напряжений, форму и размеры частиц наполнителя, адгезию полимерной матрицы к зернам наполнителя.

Обозначив выражения

$[(\varphi + 0,00774)^2 + 0,69126]$ через А,

$\left[\frac{1 - k^2 \left(\frac{3\varphi}{4\pi}\right)^{2/3}}{1 - 2k \left(\frac{3\varphi}{4\pi}\right)^{1/3}} \right]^x$ через В,

$\left[1 - \frac{(\alpha_1 - \alpha_2)(T_c - T)kf(\varphi)}{\epsilon_y} \right]^{n-1}$ через С

получим

$$E_k = 14,1E_0 ABC. \quad (133)$$

4.25. Рассматривая модифицированные олигоэпоксиды в качестве базового материала для матрицы, а в качестве наполнителя – комбинированный наполнитель, сочетающий систему мелкодисперсных частиц, например цемента, молибдена ($R \cong 0,1\mu$) и кварцевого песка ($R \geq 10\mu$ и более) в условиях применения ЗКП в температурном диапазоне $50^\circ \geq T \geq -40^\circ$,

следует указать, что множитель C в формуле (133) стремится к единице. Следовательно

$$E_k = 14,1 E_0 A B. \quad (134)$$

В тех случаях, когда концентрация напряжений оказывает значительное влияние на деформационные свойства защитно-конструкционного полимерраствора, представляется возможным, зная зависимость модуля упругости ЗКП от содержания наполнителя, получить зависимости этих параметров при любой температуре. Аналогично можно получить зависимость от различного количества наполнителя.

4.26. Рассматривая вопросы прочности защитно-конструкционных полимеррастворов, следует указать, что ЗКП можно отнести к композитным материалам с дисперсными частицами в матрице. Прочность такого композита обусловлена энергией его разрушения, вязкоупругими характеристиками ЗКП и параметрами трещины в момент начала разрушения.

4.27. Наличие двух различных фаз: дисперсных частиц и полимерной матрицы, их взаимное влияние существенно изменяют вышеуказанные факторы. Так энергия разрушения, как правило, увеличивается, особенно при определенном соотношении мелкодисперсного и крупнозернистого наполнителя, однако следует заметить также некоторую зависимость величины от вида напряженного состояния. Модуль упругости ЗКП может меняться в довольно значительных, и, что особенно важно "управляемых" пределах. Его значение зависит от соотношения фаз, величины частиц, исходных модулей упругости матрицы и наполнителя, величины адгезионного контакта между частицами и полимером, наличием или отсутствием газовоздушных включений и полостей.

4.28. Зарождение трещины также находится в зависимости от наполнителя, его типа, величины зерен, гранулометрического состава, применения комбинированных наполнителей, соотношения между модулями упругости материала частиц и матрицы. Влияние и связь между собой этих трех факторов, а также возможность изменять причины, влияющие на эти факторы, определяют направление исследований, которые позволяют вскрыть основные принципы образования структуры ЗКП и регулировать их прочностные и деформативные характеристики.

4.29. Защитно-конструкционные полимеррастворы на базе эпоксидных смол (или в сочетании с другими смолами) с наполнителями неорганического происхождения типа кварцевого песка, цемента, талька, маршалита и т.п. могут быть представлены как композиты с дисперсными частицами в хрупкой матрице, причем под хрупкостью понимается упругое состояние вплоть до наступления стадии разрушения. Некоторая вязкость, которая возникает в этой стадии на достаточно малом временном интервале, определяет текучесть отвержденного полимера, величина которой весьма мала. Для ее количественной характеристики используют так называемую энергию разрушения, величина которой лежит в пределах $8-15 \cdot 10^4$ эрг/см², а при введении ряда флексибилизаторов может превышать эти величины на один или даже два порядка.

4.30. Процесс разрушения, связанный с накоплением микродефектов и с образованием начальной трещины, находится в тесной взаимосвязи со

снижением на 1–2 порядка теоретической прочности материала, полученной на основе модели межатомных взаимодействий. Действительно, напряжение вблизи трещины достигает значительной величины. Здесь, обычно, вступает в силу так называемый критерий неустойчивости (движения) трещины, объединяющий упругие свойства материала, параметры трещины (обычно ее длину), энергию, необходимую для образования новых поверхностей трещины и, как следствие этих факторов, действительную прочность защитно-конструкционного полимерраствора. Эта зависимость выражается в виде

$$\sigma_c = A \left(\gamma \frac{E}{c} \right)^{1/2},$$

где σ_c – критическое (разрушающее) напряжение; A – постоянная, зависящая от параметров трещины и вида нагружения; γ – удельная энергия, необходимая для образования новой поверхности трещины; E – модуль упругости ЗКП; c – длина трещины.

В этой зависимости не учитывается, что величина поверхностной энергии в реальных условиях эксплуатации материала включает в себя внешний приток энергии за счет микроэффектов на поверхности ЗКП – физико-химического взаимодействия композита с внешней агрессивной средой. Суммарная величина удельной энергии в этом случае может превышать поверхностную энергию на несколько порядков. При квазихрупком разрушении ЗКП в приповерхностном слое материала на краях трещины наблюдается эффект пластического деформирования.

4.31. Рассматривая квазихрупкое разрушение защитно-конструкционного полимерраствора представляется возможным использовать универсальное уравнение термодинамики

$$dE + du = dA^{(e)} + dQ^{(e)} + dQ',$$

где E – кинетическая энергия тела; U – полная внутренняя энергия; $dA^{(e)}$ – внешняя энергия за счет работы поверхностных и объемных макроскопических сил; $dQ^{(e)}$ – внешний приток тепла; dQ' – внешняя энергия, возникающая за счет микроскопических (поверхностных) эффектов воздействия внешней среды.

Для полной внутренней энергии известно уравнение из теории упругости

$$U = \int_V U_y(\epsilon_{ij}, S) \rho d\tau + U_0 = U_1 + U_0,$$

где $U_y(\epsilon_{ij}, S)$ – определенная функция, зависящая от удельной энтропии S и компонента тензора деформаций ϵ_{ij} ; ρ – плотность; U_0 – аддитивная постоянная, учитывающая поверхностные эффекты в условиях действия среды.

Полная внутренняя энергия тела рассматривается как сумма упругой и тепловой энергии U_1 и аддитивного члена U_0 , определяющего энергию, связанную с поверхностными микроэффектами и определяющую в конечном итоге прочность материала. Следует подчеркнуть, что в случае применения защитно-конструкционных полимеррастворов, соотношение между

этими (U_1 и U_0) двумя членами могут быть различными и меняться в довольно значительных пределах, однако, как правило, выдерживается соотношение $U_1 \leq U_0$. Так, уровень силовых воздействий, обычно, определяется деформативностью и прочностными характеристиками бетона и в этом случае не следует ожидать образования или развития трещины. Диапазон температур, в котором работают ЗКП, как правило, находится в пределах $50^\circ\text{C} \geq t \geq -50^\circ\text{C}$, что в сочетании с агрессивными воздействиями вызывает накапливание микродефектов и может привести к образованию разрывов (трещин) в полимеррастворе, что, в свою очередь, и явится решающим фактором в процессе образования и развития "начальной" трещины. Здесь уместно вспомнить известное уравнение $\tau_p = A - e^{-\alpha\sigma}$, где долговечность материала, а в конечном итоге, физическое свойство тела, стремящегося сохранить свою целостность, выражается в виде зависимости, связывающей константы материала, температуру и действующее напряжение, причем эта зависимость справедлива лишь для определенного состояния среды, которое не учитывается указанным уравнением. Поэтому можно попытаться получить более общую зависимость, учитывающую комплекс силовых и агрессивных воздействий на ЗКП. Исходя из этого соображения, необходимо учитывать изменение величины энергии U , при этом заметим, что при отсутствии деструкции и образовании начальной трещины $\alpha U_0 = 0$.

Известные положения позволяют записать

$$dU_0 = \sum_{i=1}^n \gamma_i d\Sigma_i,$$

где γ_i – поверхностная плотность энергии разрыва трещины; $d\Sigma_i$ – приращение площадей поверхности трещин в различных частях тела.

Величина γ_i зависит от вида напряженного состояния в области трещины, от температуры, от влияния агрессивной среды, от наличия начальных микродефектов структуры и в случае растяжения (разрыва) трещины равна

$$\gamma_{\text{эф}} = \lim_{\Delta\Sigma \rightarrow 0} \frac{\Delta U_0}{\Delta\Sigma}.$$

Эта величина с некоторым допущением может трактоваться как плотность энергии при разрыве материала и образовании и развитии трещины, причем в простейшем случае ее можно считать постоянной материала (ЗКП). Величину этой поверхностной энергии можно определять экспериментально. Как уже указывалось выше, ее величина находится для олигоэпоксидов в пределах $10^5 - 10^7$ дин/см, в зависимости от количества пластифицирующих агентов и наполнителя, его состава и т.п.

Из основного энергетического уравнения

$$dE + dU_1 + dU_0 = dA^{(e)} + dQ^{(e)} + dQ'$$

можно получить уравнение для тела с трещиной

$$dE + dU_1 = dA^{(e)} + dQ^{(e)} + dA_{2c}$$

на основе следующих положений. При образовании и развитии трещины длиной c (строго говоря, это две стадии, но для упрощения мы их рассматриваем параллельно-совместно) поверхность тела увеличивается на величину $2c$, соответственно увеличивая энергию деформируемого тела. Учтем эти явления, введя в правую часть уравнения работу сил, действующих на площади разрыва dA_{2c} . В этом случае, в соответствии с моделью упругого тела $dU_0 = dQ' = 0$. Так как предполагается квазихрупкое разрушение ЗКП, то величины $dE_1 dU_1$, $dA^{(e)}$ и $dQ^{(e)}$ в приведенных уравнениях одинаковы. Из указанных уравнений следует, что

$$dU_0 = -dA_{2c} + dQ'.$$

Равновесие трещины и, как следствие, прочность защитно-конструкционного полимерраствора зависит в конечном счете от соотношения величин этого уравнения. При $dQ' = 0$ оно превращается в известное уравнение Гриффитса, что с учетом анализа распределения напряжений в теле с трещиной, приведенного к равноудвоенной величине энергии деформации

$$U_0 = - \pi \sigma^2 c^2 / 2E.$$

В случае если (при увеличении поверхности разрыва)

$$\delta U_0 > \delta A_{2c} + dQ,$$

движение трещины невозможно, целостность тела сохраняется и

$$\delta U_0 = 0; \delta A_{2c} = 0; \delta Q' = 0.$$

Так как в рассматриваемых средах физико-химическое воздействие не может вызвать спонтанного разрушения ЗКП, то влияние этого воздействия следует считать присутствующим в неявной форме в величине γ , как временной функции от стойкости защитно-конструкционного полимерраствора той или иной рецептуры и обусловленной накоплением микрордефектов.

Величина γ может быть получена из зависимости

$$\gamma = \sigma_c^2 \pi c / (4E),$$

а в случае, когда перемещение вдоль фронта трещины стеснено окружающим материалом, с учетом коэффициента Пуассона

$$\sigma_c = A [\gamma E / (1 - \mu^2) c]^{1/2},$$

хотя следует отметить, что при защитно-конструкционных полимеррастворах с дисперсными частицами монокомпонентных, бинарных или поликомпонентных наполнителей величиной $(1 - \mu^2)$ можно пренебречь и тогда

$$\gamma = \sigma_c^2 c / (A E),$$

где коэффициент A учитывает конфигурацию трещины, ее расположение, вид напряженного состояния и относительные размеры трещины.

4.32. Для обеспечения требуемой долговечности строительных конструкций одной из важнейших является проблема обеспечения прочност-

ных и упругопластичных параметров полимеррастворных швов и стыков, а также контроль усадочных деформаций и деформаций ползучести. Ни один инженер-практик не применит ЗКП без полной уверенности в надежности их работы во времени. Для практического применения ЗКП следует иметь ввиду (табл. 8), что наибольший прирост прочности для наполненных композиций наблюдается в первые 5–15 сут, достигая 60–80%, а в возрасте 30 сут 75–95% от прочности в возрасте 410 сут.

Т а б л и ц а 8

№ п.п.	Тип базового компонента. Количество (мас.ч.) и вид аппретированного наполнителя	Возраст к моменту испытаний, сут	Исследуемые параметры, МПа		
			кубиковая прочность	призменная прочность	модуль упругости $E (+) \times 10^{-3}$
1	ЭД-16; наполнитель – 0	15	60,4	57,8	1,73
		30	71,7	65,8	2,06
		100	93	84,5	3,09
		250	96	88	3,21
		410	98	92	3,61
2	ЭД-16; наполнитель (ПК) – 200	15	48	43,1	3,58
		30	49,8	46,8	4,17
		100	62,6	57,8	6,26
		250	62,5	61	7,11
		410	63	62	7,48
3	ЭД-16; ПК-400	15	55	52	7,3
		30	62	54,2	8,72
		100	65	59,2	10,74
		250	67	62,9	11,08
		410	69,5	66	11,45
4	ЭД-16; ПК-600	15	50,2	45,0	10,98
		30	51,6	48,2	11,8
		100	57,7	53,5	14,55
		250	60,7	51	16,05
		410	60,8	59,5	16,61
5	ЭД-20; ПК-400	15	64,0	50,8	10,78
		30	63,3	54,8	11,38
		100	65,8	56,9	12,65
		250	68,1	58,5	12,9
		410	73	61,5	13,24

№ п.п.	Тип базового компонента. Количество (мас.ч.) и вид апретированного наполнителя	Возраст к моменту испытаний, сут	Исследуемые параметры, МПа		
			кубиковая прочность	призменная прочность	модуль упругости $E(+)$ $\times 10^{-3}$
6	ЭИС-1; ПК-400	15	54,8	51,6	7,62
		30	58,9	54,5	7,98
		100	62,3	61,0	9,90
		250	67,0	62,3	12,56
		410	69,8	65,6	12,82
7	ФАЭД; ПК-500	15	56,9	56,1	10,18
		30	64,5	61,2	11,51
		100	66,8	63,2	12,61
		250	69,5	68,1	13,64
		410	72,1	71,5	14,52
8	ЭД-22; ПК-400; ПЦ-200	15	50,3	50,1	11,52
		30	54,5	52,2	12,34
		100	61,3	59,3	14,17
		250	62,1	59,4	16,82
		410	68,2	65,3	17,98
9	УП-5-177; ПК-100	15	63,2	59,8	6,41
		30	69,8	61,0	7,21
		100	71,2	68,3	7,42
		250	78,3	73,4	8,91
		410	84,2	81,2	11,42
10	ЭД-16; ПК-600 ДЭГ-1; ПЦ-50 аэросил-10	15	51,2	50,3	12,12
		30	52,3	51,4	14,21
		100	61,4	59,2	16,43
		250	72,3	69,8	18,54
		410	79,8	75,6	19,41

Некоторый прирост прочности после 100 сут наблюдается лишь для ненаполненных составов. Рост модуля упругости имеет аналогичный характер. Результаты испытаний по определению характеристик ЗКП при растяжении и изгибе свидетельствуют, что рост прочности наполненных полимеррастворов практически заканчивается в возрасте 30 сут. Как правило, можно выбрать тот или иной базовый компонент по технологическим или экономическим соображениям, так как прочностные характеристики при одинаковом количестве наполнителя весьма близки. В то же время модуль упругости меняется заметнее, что позволяет, вводя различ-

Таким образом, построение такого аналитического выражения для (х) оказалось возможным.

Для построения аналитического выражения предела прочности при изгибе от количества наполнителя (смола ЭД-20) составляем систему по следующим данным:

$$x_1 = 0; \quad x_2 = 100; \quad x_3 = 200; \quad x_4 = 300; \quad x_5 = 400.$$

$$y_1 = 56,2; \quad y_2 = 37,5; \quad y_3 = 30; \quad y_4 = 24,7; \quad y_5 = 22,5.$$

$$y = a_1 x^4 + a_2 x^3 + a_3 x^2 + a_4 x + a_5, \quad \text{где } a_5 = 56,2.$$

$$100000000a_1 + 1000000a_2 + 10000a_3 + 100a_4 + a_5 = 37,5,$$

$$160000000a_1 + 8000000a_2 + 40000a_3 + 200a_4 + a_5 = 30,$$

$$810000000a_1 + 2700000a_2 + 90000a_3 + 300a_4 + a_5 = 24,7$$

$$256000000a_1 + 6400000a_2 + 160000a_3 + 400a_4 + a_5 = 22,5.$$

$$\text{Получили: } a_1 = -0,6 \cdot 10^{-9}; \quad a_2 = -0,6533 \cdot 10^{-6}; \quad a_3 = -3,18 \cdot 10^{-3}; \\ a_4 = 0,2254.$$

$$y = -0,6 \cdot 10^{-9} x^4 - 0,65 \cdot 10^{-6} x^3 - 3,18 \cdot 10^{-3} x^2 + 0,225 x + 56,2.$$

Аналогично для ЭД-16 получаем:

$$x_1 = 0; \quad x_2 = 100; \quad x_3 = 200; \quad x_4 = 300; \quad x_5 = 400;$$

$$y_1 = 90; \quad y_2 = 52,5; \quad y_3 = 33,7; \quad y_4 = 27; \quad y_5 = 24,7$$

$$y = b_1 x^4 + b_2 x^3 + b_3 x^2 + b_4 x + b_5, \quad \text{где } b_5 = 90.$$

$$100b_1 + b_2 + 0,01b_3 + 0,0001b_4 = -0,0000375;$$

$$1600b_1 + 8b_2 + 0,04b_3 + 0,0002b_4 = -0,0000563;$$

$$8100b_1 + 27b_2 + 0,09b_3 + 0,0003b_4 = -0,000053;$$

$$25600b_1 + 64b_2 + 0,016b_3 + 0,0004b_4 = -0,0000653.$$

$$b_1 = -0,525 \cdot 10^{-8}; \quad b_2 = 0,3715 \cdot 10^{-5}; \quad b_3 = 0,18822 \cdot 10^{-3}; \\ b_4 = -0,4257.$$

$$y = 0,0002x^3 + 0,0004 \cdot 10^{-7} x^2 - 0,4257x + 90.$$

Для построения аналитического выражения предела прочности при растяжении составляем следующие системы. Для ЭД-20 получаем:

$$x_1 = 300; x_2 = 600; x_3 = 900; x_4 = 1200; x_5 = 1600$$

$$y_1 = 10; y_2 = 9,8; y_3 = 7,5; y_4 = 5; y_5 = 2,9$$

$$y = b_1 x^4 + b_2 x^3 + b_3 x^2 + b_4 x + b_5$$

$$8100b_1 + 27b_2 + 0,9b_3 + 0,0003b_4 + 0,000001b_5 = 0,00001;$$

$$129600b_1 + 216b_2 + 0,36b_3 + 0,006b_4 + 0,000001b_5 = 0,0000098;$$

$$6561 \cdot 10^2 b_1 + 792b_2 + 0,81b_3 + 0,0099b_4 + 0,000001b_5 = 0,0000075;$$

$$2073600b_1 + 1728b_2 + 1,44b_3 + 0,000012b_4 + 0,000001b_5 = 0,000005;$$

$$6553500b_1 + 2457b_2 + 2,56b_3 + 0,000016b_4 + 0,000001b_5 = 0,0000029;$$

$$b_1 = 0; b_2 = 0,19 \cdot 10^{-8}; b_3 = -0,12 \cdot 10^{-5}; b_4 = -0,24 \cdot 10^{-2};$$

$$b_5 = 0,12 \cdot 10^2.$$

$$y = 0,19 \cdot 10^{-8} x^3 - 0,12 \cdot 10^{-5} x^2 - 0,24 \cdot 10^{-2} x + 0,12 \cdot 10^2;$$

Для ЭД-16 получаем:

$$x_1 = 0; x_2 = 300; x_3 = 600; x_4 = 900; x_5 = 1200.$$

$$y_1 = 16,2; y_2 = 7,5; y_3 = 6,7; y_4 = 5,5; y_5 = 4.$$

$$8100b_1 + 27b_2 + 0,09b_3 + 0,0003b_4 = -0,0000087$$

$$129600b_1 + 216b_2 + 0,36b_3 + 0,0006b_4 = -0,0000095$$

$$656100b_1 + 729b_2 + 0,81b_3 + 0,0009b_4 = -0,0000107$$

$$2073600b_1 + 1728b_2 + 1,44b_3 + 0,0012b_4 = -0,00122$$

$$b_1 = 0; b_2 = -0,13 \cdot 10^{-6}; b_3 = 0,13 \cdot 10^{-3}; b_4 = -0,5857 \cdot 10^{-1}$$

$$y = -0,13 \cdot 10^{-6} x^3 + 0,13 \cdot 10^{-3} x^2 - 0,5857 \cdot 10^{-1} x + 16,2.$$

Аналогичные зависимости могут быть получены и для других рецептов.

5. АНАЛИЗ И ОПТИМИЗАЦИЯ НОВЫХ КОМПОЗИЦИОННЫХ МАТЕРИАЛОВ И КОНГЛОМЕРАТОВ

ОБЩИЕ ПРИНЦИПЫ ОПТИМИЗАЦИИ КОМПОЗИЦИОННЫХ МАТЕРИАЛОВ И КОНГЛОМЕРАТОВ

5.1. При анализе и оптимизации композиционных материалов целесообразно использовать вариант стратегии, приведенный в табл. 9

Таблица 9

Элементы стратегии	Этап поиска—ЭП	Рабочие этапы—ЭР ₁ , ЭР ₂	Этап уточнения—ЭУ
Показатели качества КМ:			
экспресс-анализ Y_T и Y_0	+++	++	+
анализ полный Y_T и Y_0	+	+++	++
анализ структурный V_S в экстремальных точках	+	+++	+++
Y_{\min} и Y_{\max}			
анализ структурный V_S во всех точках плана	0	0	++
анализ вероятностных Y_α	0	0	++
Факторы, планы и модели:			
число факторов K	6...10	4...5	2...3
число воспроизведенных опытов m_μ	1...2	2...5	До 100
рекомендуемые планы ϵ	$R_6 \dots R_{10}$	$B_4 \dots B_5$	$B_{1,3}^K$
модели линейные	+	0	0
квадратичные	+++	+++	+++
неполные кубические	0	+	+
кубические	0	0	+
уровень риска α	Более 0,2	0,1...0,2	Менее 0,1
Инженерные задачи:			
поиск оптимальных $x_{i \text{opt}}$	+++	+++	+++
стабилизация некоторых $x_{i \text{opt}}$	+++	+++	0
обоснование причин стабилизации	++	+++	0
перемещение области эксперимента	+++	+	0
объяснение роли фактора	+	++	+++
объяснение механизма явлений	0	+	+
рекомендации по использованию результатов в практике	+	++	+++

Этот вариант, предусматривающий последовательное выполнение этапов (ЭП, ЭР, ЭУ) предназначен для решения задач для новых композиционных материалов. В нем учтены семь важных особенностей таких исследований.

1. Стратегия складывается не менее чем из трех последовательных этапов с возрастающими глубиной и достоверностью исследования при сокращающейся размерности факторного пространства. Необходимость и целесообразность тех или иных элементов стратегии условно оценена по четырехбалльной системе: 0 — не рекомендуется, + — не возможно, ++ — предпочтительно, +++ — необходимо.

2. Поскольку время ожидания числовых значений откликов для многих свойств твердеющих композиционных материалов при определении Y по стандартным методикам весьма велико, то на первых этапах исследования (особенно ЭП) целесообразно выбирать для оптимизации только такие Y_T и Y_0 , которые определяются экспрессно, даже если они лишь косвенно (риск ошибки первого рода при корреляции до 0,2) характеризуют конечное качество Y_S , Y_0 и Y_α . Однако на последних этапах (особенно на ЭУ) следует стремиться к оценке не только средних результатов, но и вероятностных показателей качества и надежности композита Y_α а также структурных показателей Y_S , используемых для объяснения полученных результатов.

3. На поисковом этапе ЭП в исследование целесообразно включать как можно больше факторов x_j , гипотетически влияющих на качество композита. Эта рекомендация дополнена в табл. 9 обязательным требованием использования уже на этапе поиска ЭП квадратичных планов, позволяющих оценить все b_j , b_{ii} и b_{ij} отдельно. Как показывает опыт построения и использования нескольких тысяч полиномиальных моделей для композиционных материалов, квадратичные эффекты b_{ij} и взаимодействия b_{ij} играют нередко большую роль, чем b_j . Рекомендуются насыщенные планы второго порядка Рехтшафнера с одной центральной контрольной точкой, которые до $K = 10$ дают приемлемое для первого этапа количество опытов $N = 66 + 1 = 67$. В условиях жестких ресурсных ограничений лучше синтезировать специальные насыщенные планы для моделей, содержащих только главные эффекты b_0 , b_j и b_{ij} , чем использовать двухуровневые планы со смешанными эффектами взаимодействия, которые без априорной информации невозможно интерпретировать. В то же время на этапе ЭУ целесообразно оставить для исследования лишь 2–3 основных фактора x_j , но, используя планы третьего порядка, получить весьма информативные кубические модели для показателей надежности Y_α и структуры Y_S .

4. При переходе от этапа ЭП к ЭР₁ и т.д. необходимо четко обосновать причины стабилизации каждого снимаемого с дальнейшего изучения фактора x_j . Стабилизация должна осуществляться на оптимальных уровнях x_{jopt} , найденных по результатам оптимизации моделей предшествующего этапа. Без этого при изменении размерности факторного пространства в результаты будут вноситься большие систематические погрешности субъективного характера. Аналогично формулируется требование в отношении переноса центра эксперимента, диапазонов варь-

рования, возможных преобразований входов и выходов инженерных решений.

5. Если по мере выполнения работ от ЭП к ЭУ размерность факторного пространства уменьшается, то число параллельных измерений возрастает до $m_{\text{д}} = 50$. На первом этапе достаточно во всех строках плана единичных результатов (при определении ошибки $S_{\text{э}}$ лишь по дублированным в центре опытам или справочным аналогам при $f_{\text{э}} = \infty$).

6. На первых этапах инструментальный структурный анализ композита (особенно с затратой больших материальных и временных ресурсов на электронную микроскопию, рентгеноструктурный анализ и т.п.) не следует применять для всех точек плана. Достаточно полно изучить лишь две контрастные структуры: лучшего из полученных образцов (соответствующего $y_{j,\text{min}}$) и худшего ($y_{j,\text{max}}$). В то же время на этапе ЭУ результаты количественной оценки структурных характеристик композитов $V_{\text{с}}$ должны быть получены во всех точках плана, что позволит с помощью изопараметрического анализа выявить функции типа $Y_{\text{о}j} = \varphi(Y_{\text{с}j})$.

7. Степень достоверности выводов, характеризуемая риском ошибки первого рода α при построении доверительных интервалов для параметров B , должна возрастать по мере перехода от ЭП к ЭУ. На поисковом этапе работ для некоторых откликов Y_j , особенно определяемых экспрессно, допустим двухсторонний риск $\alpha \geq 0,5$.

Эффективность стратегии и результатов моделирования можно оценить ресурсным $\mathcal{E}_{\text{мтэ}}^{\text{Р}}$ и информационным $\mathcal{E}_{\text{мтэ}}^{\text{И}}$ показателями. Первый определяется как отношение числа $N_{\text{Т}}$ опытов, проводимых по традиционным планам исследований к числу $N_{\text{мтэ}}$ опытов в планах, рекомендованных математической теорией эксперимента, при условии равенства в обоих случаях объема дополнительной научно-технической информации (количество нетривиальных выводов по работе, совпадение зон оптимума $X_{j\text{opt}}$, значений параметров $Y_{j\text{opt}}$ и т.п.).

$$\mathcal{E}_{\text{мтэ}}^{\text{Р}} = N_{\text{Т}} / N_{\text{мтэ}} \quad (135)$$

Информационный показатель учитывает количество $Q_{\text{н}}$ новых ранее неисследованных (судя по анализу априорной информации) факторов $x_{\text{ин}}$ и откликов Y_{jn} , количество $Q_{\text{д}}$ факторов $x_{\text{ид}}$ и откликов Y_{jd} , по которым существует дискуссионное мнение, и количество $Q_{\text{взд}}$ парных взаимодействий факторов x_i и x_j , ранее не исследованных одновременно

$$\mathcal{E}_{\text{мтэ}}^{\text{И}} = 1 + Q_{\text{н}} + 0,5 Q_{\text{д}} = 0,2 Q_{\text{взд}} \quad (136)$$

5.2. Для работ в области материаловедения и технологии достаточно полная циклическая блок-схема эмпирических исследований показана на рис. 36. Она объединяет в единую систему большинство рекомендаций, изложенных выше и обеспечивает четкое построение всего исследования и логическую взаимосвязь между его элементами; предупреждает возможные упущения в методике проведения эксперимента. Если авторское

исследование включает схему такого типа, конкретизированную по отношению к изучаемому объекту, то его достоинства и недостатки легче поддаются объективной оценке. Следует обратить внимание на три положения.

1. При составлении критического обзора (этап III) по информации I_0 , накопленный к началу данного цикла работ, необходимо любой из аспектов (теоретический, методический, технико-экономический) рассматривать так, чтобы выделить: а) достоверные научные факты, не вызывающие сомнений и поэтому аксиоматически используемые в рабочих гипотезах; б) дискуссионные научные факты и концепции разных научных школ, которые необходимо либо подтвердить, либо опровергнуть в результате данной работы; в) отсутствующие (в рамках доступной информации) научные факты, методы, модели и т.п. Только такая совокупность образует новую информацию I_1 , отличную от простого выборочного описания некоторой части информации I_0 .

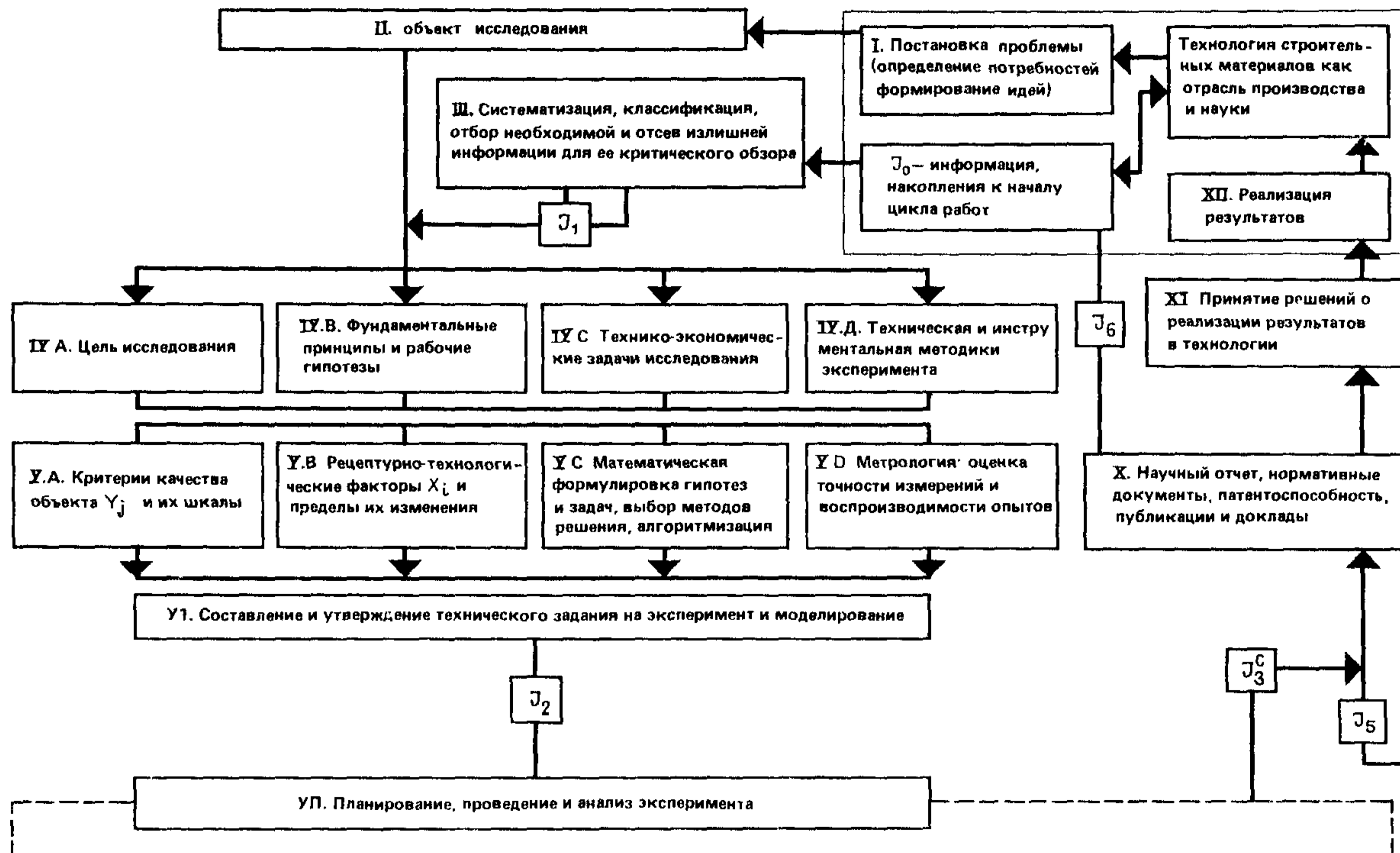
2. Научная ценность работы и эффективность ее практических результатов обеспечивается методической базой исследований и разработок. Низкий методический уровень и небрежность выполнения взаимосвязанных блоков IV—VI не только приводят к ошибочным выводам, но и влекут за собой огромные затраты материальных, временных и трудовых ресурсов.

3. В соответствии с принципами программно-целевого управления новая инженерная информация (I_3^a, I_3^b, \dots), полученная после каждой ступени экспериментального исследования, должна направляться в блок VII на технико-экономический анализ результатов, чтобы без задержки быть использованной в отрасли.

Полезность моделирования и оптимизации зависит от всех этапов блок-схемы. При получении отрицательного результата на этапах VII—IX материаловеду и технологу необходимо вернуться к предыдущим этапам (в том числе к анализу априорной информации) и откорректировать ранее принятое решение.

5.3. Для оперативного решения инженерных задач в локальных технико-экономических условиях наиболее продуктивен класс полиномиальных многофакторных моделей второго порядка. По каждой такой модели можно решить комплекс типовых задач, встречающихся в исследовательской и производственной деятельности. Рассмотрим их применение в простой трехфакторной ситуации, включающей наиболее характерные факторы для технологий композиционных материалов типа бетон.

Технологические условия задачи. Решается комплекс типовых инженерных задач по модели, описывающей изменение предела прочности на сжатие R , МПа, например, мелкозернистого бетона после тепловлажностной обработки (ТВО) при управлении соотношением между песком и цементом $П/Ц = X_1 = (2,5 \pm 0,5) : 1$, концентрацией суперпластификатора марки С-3 $С = X_2 = 0,35 \pm 0,35$ (процент сухого вещества от массы цемента) и температурой изометрической выдержки при ТВО $T = X_3 = (60 \pm 20) ^\circ\text{C}$. Бетонные смеси имеют разную подвижность, остальные рецептурно-технологические факторы стабилизированы.



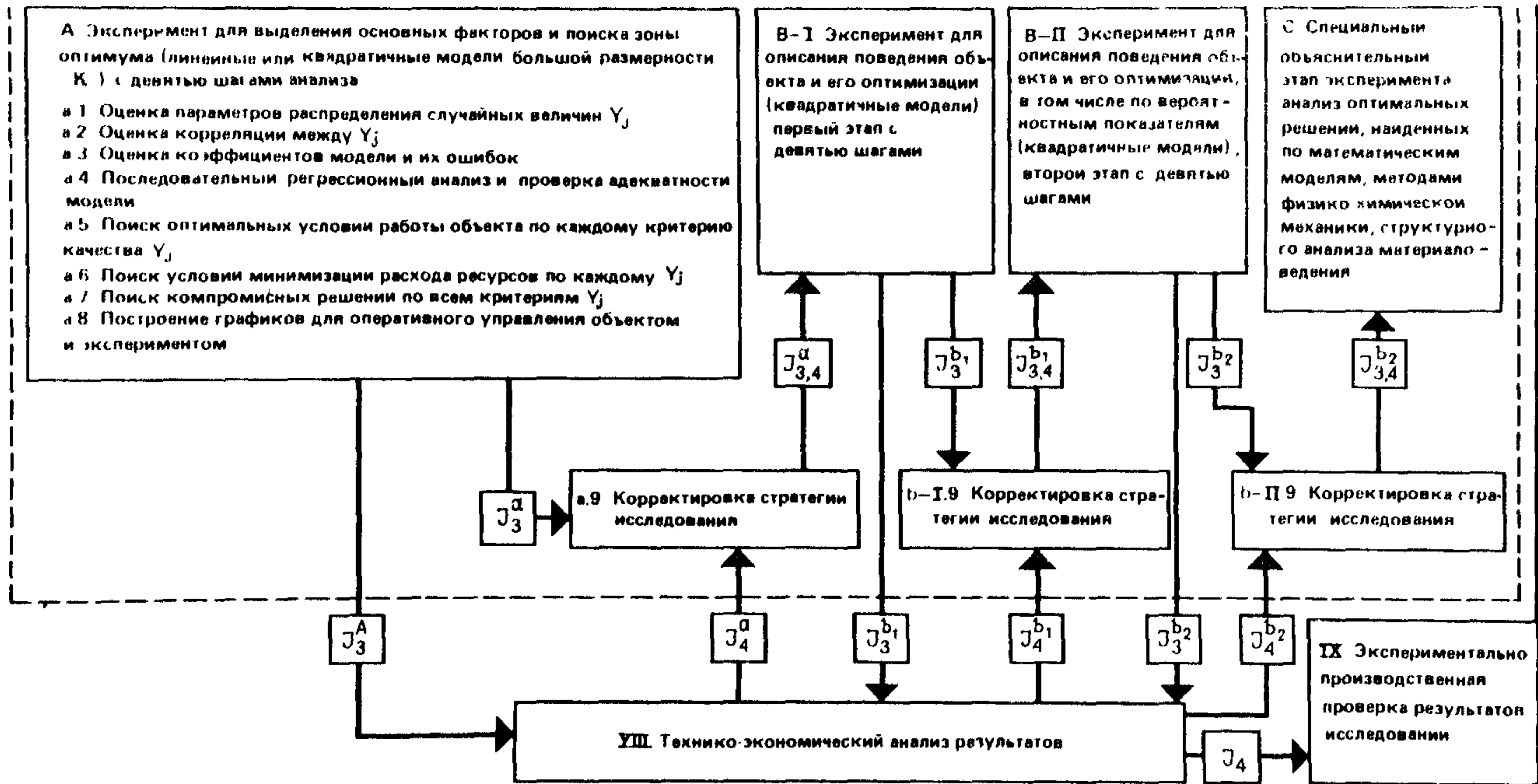


Рис. 36. Циклическая схема анализа и оптимизации композиционных материалов на основе экспериментально-статистического моделирования

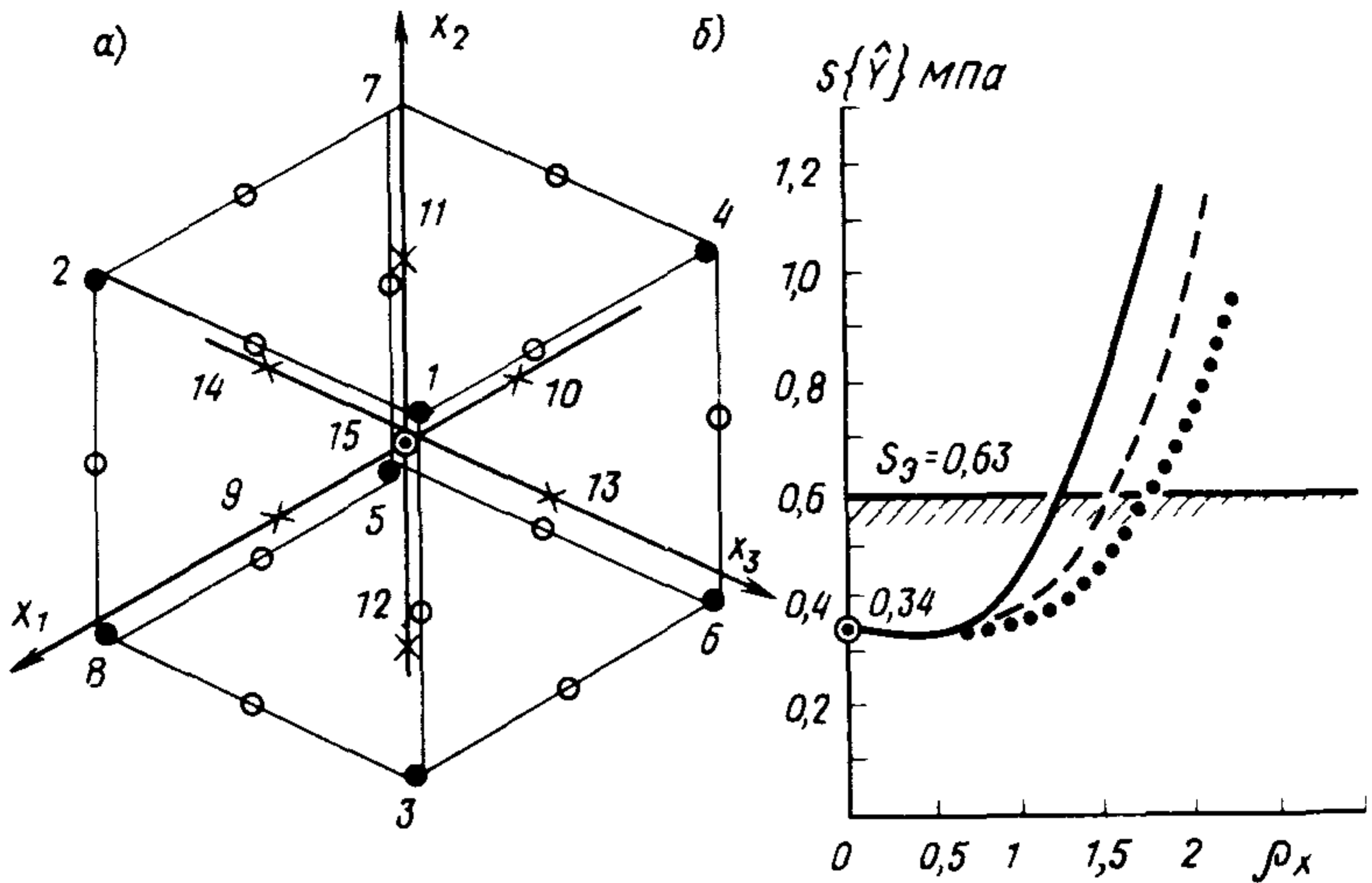


Рис. 37. Расположение 15-и опытов в трехфакторном пространстве (а) и изменение (б) ошибки. Предсказания $s\{\hat{y}\} = \varphi\{\rho_x\}$ в зависимости от направления к серединам граней (—) или сторон (---), или к вершинам куба (...); уровень ошибки эксперимента $s_3 = 0,63$ МПа отмечен горизонтальной прямой — среднеквадратические ошибки предсказания $s\{\hat{y}\}$ по модели внутри области эксперимента лежат ниже этого уровня

Основанием для учета в модели именно этих факторов служат следующие предпосылки. Отношение П/Ц характеризует расход основного материального ресурса — цемента. Чем больше величина П/Ц, тем экономичнее использование наиболее дефицитного компонента. Концентрация С — главный регулирующий фактор. Температура Т при данной длительности ТВО характеризует энергоемкость этого технологического процесса. Ее необходимо минимизировать.

Выбор модели и планирование эксперимента. Все факторы П/Ц, С и Т влияют на R нелинейно. Предполагается, что воздействие каждого из них может быть описано параболой второго порядка. Таким образом, на первом этапе моделирования необходимо построить трехфакторный квадратичный полином, содержащий десять оценок коэффициентов, а на втором — упростить его, исключив статистически равные нулю оценки методом последовательного регрессионного анализа. Поскольку парабола от каждого фактора может быть построена не менее чем по трем точкам, традиционный подход при изучении трех факторов привел бы к необходимости реализации $3^3 = 27$ опытов, расположение которых в пространстве нормализованных факторов * $x_1 = (2,5 - X_1) : 0,5$; $x_2 = (X_2 - 0,35) : 0,35$ и $x_3 = (X_3 - 60) : 20$ показано на рис. 37,а. Для определения десяти

* При такой нормализации $x_1 = -1$ соответствует малому расходу цемента.

оценок коэффициентов модели информация об R во всех 3^3 точках будет избыточной. Задачу можно решить без потери точности, используя один из типовых планов для трехфакторного эксперимента.

С учетом стратегии сравнительного исследования добавок выбран план B_3 с одной центральной точкой, показанный в табл. 10 и на рис. 37, а. В соответствии с рекомендациями по моделированию химических добавок введены обозначения безразмерной концентрации z и температуры ТВО – t.

Т а б л и ц а 10

Номера точек плана	Формализованный фактор			Натуральный фактор		
	$x_1 = x$	$x_2 = z$	$x_3 = t$	$x_1 = \text{П:Ц}$	$x_2 = C, \%$	$x_3 = T^\circ\text{C}$
1	+1	+1	+1	2:1	0,7	80
2	+1	+1	-1	2:1	0,7	40
3	+1	-1	+1	2:1	0	80
4	-1	+1	+1	3:1	0,7	80
5	-1	-1	-1	3:1	0	40
6	-1	-1	+1	3:1	0	80
7	-1	+1	-1	3:1	0,7	40
8	+1	-1	-1	2:1	0	40
9	+1	0	0	2:1	0,35	60
10	-1	0	0	3:1	0,35	60
11	0	+1	0	2,5:1	0,7	60
12	0	-1	0	2,5:1	0	60
13	0	0	+1	2,5:1	0,35	80
14	0	0	-1	2,5:1	0,35	40
15	0	0	0	2,5:1	0,35	60

По результатам эксперимента (средняя ошибка $S_y = 0,63$ МПа при $f_y = 0,3$) получена модель со всеми значениями ($\alpha = 0,1$) и оценками коэффициентов

$$\hat{R} = 19,5 + 5,5x + 1,9x^2 + 2,0xz + 1,5xt + 0,8z - 1,8z^2 + 0,4zt + 6,8t + 0,6t^2, \quad (137)$$

которая использована для решения инженерных задач.

5.4. Задача №1 – интерполяционная. Определить расчетное значение прочности \hat{R}_1 для расположенной внутри области изученного факторного пространства точки с координатами, отличными от точек плана эксперимента (см. табл. 10). Например, для точки с координатами $x_p = +0,6$; $z_p = -0,5$; $t_p = +0,8$ (П/Ц = 2,2; C = 0,175%, T = 76°C)

$$\hat{R} = 19,5 + 5,5(0,6) + 1,9(0,6)^2 + 2,0(0,6)(-0,5) + 1,5(0,6)(0,8) + 0,8(-0,5) - 1,8(-0,5)^2 + 0,4(-0,5)(0,8) + 6,8(0,8) + 0,6(0,8)^2 = 28,4 \text{ МПа}. \quad (138)$$

5.5. Задача №2 – экстраполяционная (прогноз). Определить расчетное значение прочности \hat{R}_2 для точки, расположенной вне области изученного факторного пространства. Например, для $x_p = -0,4$; $z = +0,2$; $t_p = +1,5$ по процедуре, аналогичной задаче № 1, будет получено $\hat{R}_2 = 28,3$ МПа.

Заметим, что результат \hat{R} , получаемый в задачах 1, 2 для любой точки с координатами x_p , z_p и t_p представляет собой среднее случайной нормально распределенной величины с дисперсией предсказания $s^2\{\hat{R}\}$. Поэтому решения задач №1 и 2 имеют инженерный смысл только совместно с задачей №3.

Задача №3 – оценка точности расчетов \hat{R} . Определить среднеквадратическую ошибку $s\{\hat{R}\}$ при расчете прочности бетона \hat{R} по модели (137). Для симметричного плана второго порядка (B_3) скалярную функцию записывают как

$$s^2\{\hat{Y}\} = s^2\{b_0\} + 2\hat{c}_{0i} \{b_0 b_{ii}\} \sum_{i=1}^K x_i^2 + s^2\{b_{ii}\} \sum_{i=1}^K x_i^2 + s^2\{b_{ij}\} \sum_{i<j}^K x_i^2 x_j^2 + 2\hat{c}_{ij} \{b_{ii} b_{jj}\} \sum_{i<j}^K x_i^2 x_j^2 + s^2\{b_{ii}\} \sum_{i=1}^K x_i^4. \quad (139)$$

С учетом значений элементов c_{ii} и c_{ij} матрицы D плана B_3 и обозначений, введенных в задаче №1, выражение (139) при $s_3 = 0,63$ МПа приобретает вид

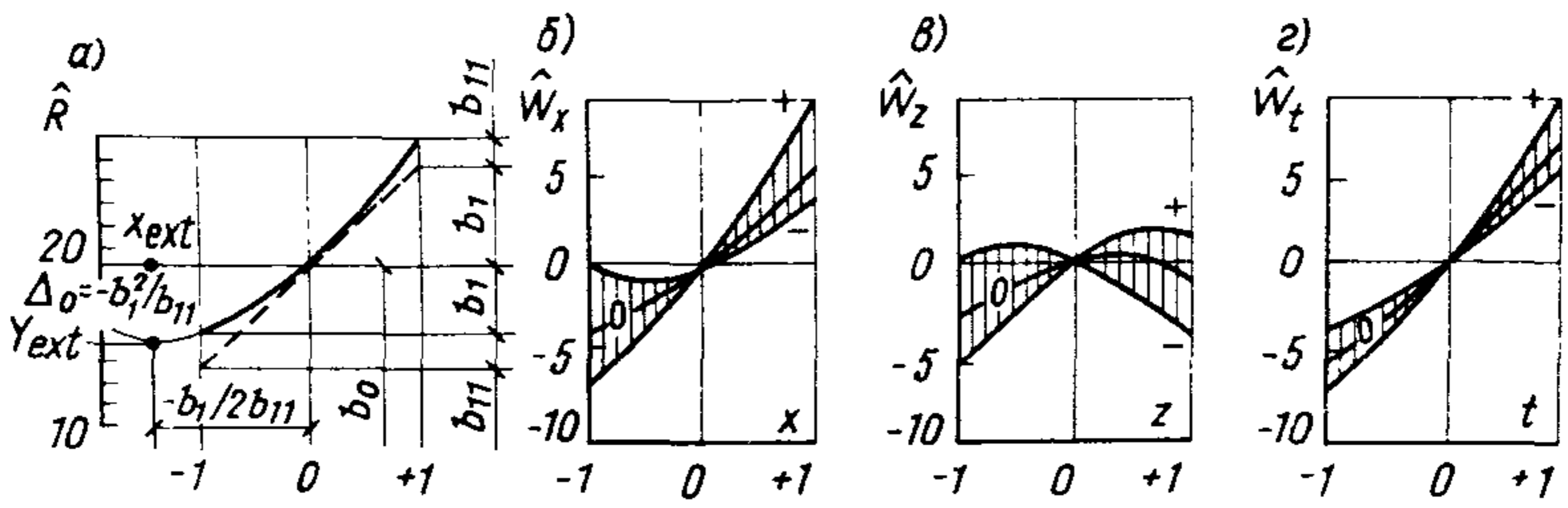
$$s^2\{\hat{R}\} = 0,1156 - 0,0499 (x^2 + z^2 + t^2) - 0,0389 (x^2 z^2 + x^2 t^2 + z^2 t^2) + 0,1556 (x^4 + z^4 + t^4). \quad (140)$$

По зависимости (140) определяют среднеквадратические ошибки предсказания: а) для точки внутри исследований области $\hat{R}_1 = 28,4$ МПа (при $x_p = 0,6$, $z_p = -0,5$ и $t_p = 0,8$); $s^2\{\hat{R}_1\} = 0,1281$; $s\{\hat{R}_1\} = 0,36$ МПа, что дает относительную ошибку $\delta\{\hat{R}_1\} = 0,36 \times 100 : 28,4 = 1,26\%$; б) для точки вне исследованной области $\hat{R}_2 = 28,4$ МПа (при $x_p = -0,4$; $z_p = 0,2$; $t_p = 1,5$), $s\{\hat{R}_2\} = 0,88$ МПа или $\delta\{\hat{R}_2\} = 3,1\%$. Результаты расчетов ярко иллюстрируют, что точность расчетов по моделям существенно ухудшается при выходе за экспериментально исследованную область изменения факторов. Зависимость (140) имеет вид многомерной (с переменным радиусом $\rho_x = \sqrt{\sum_i x_i^2}$) чаши, центр которой совпадает с центром эксперимента ($x_i = 0$).

5.6. Задача №4 – анализ влияния каждого фактора на \hat{R} . Модель (137) – полный полином второй степени. Поэтому воздействие каждого из факторов (например, x_1) на отклик \hat{Y} , при условии стабилизации всех остальных на некотором уровне (без потери общности $x_2 = x_3 = 0$), описывается параболой (141) с экстремумом (142) в точке (143)

$$\hat{Y} = b_0 + b_1 x_1 + b_{11} x_1^2; \quad (141)$$

$$\hat{Y}_{\text{ext}} = b_0 - 0,25 b_{11} / b_1; \quad (142)$$



$$\hat{R} = 19,5 + 5,5x + 1,9x^2 + 2xz + 1,5xt + 0,8z - 1,8z^2 + 0,4zt + 6,8t + 0,6t^2 \quad (1)$$

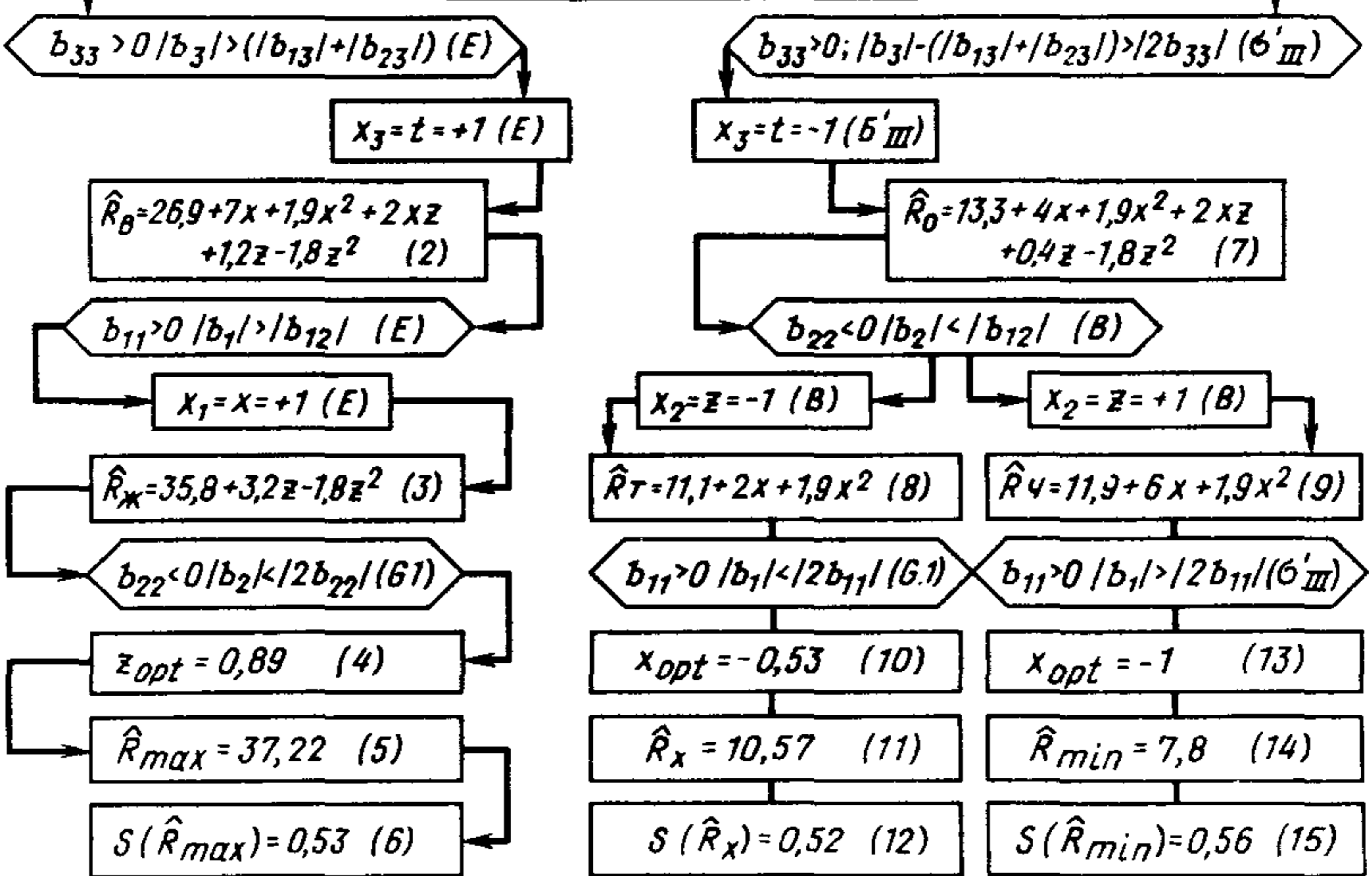


Рис. 38. Связь оценок коэффициентов b_0 , b_i и b_{ij} с геометрическим образом параболы (а). Три квазиоднофакторных модели влияния П/Ц (б), суперпластификатора (в) и температуры ТВО (г) на прочность R и схема поиска R_{\min} и R_{\max} диссоциативно-шаговым методом

$$x_{1 \text{ ext}} = -b_1 : 2b_{11}. \quad (143)$$

Все элементы параболы ($b_1 > 0$; $b_{11} < 0$) показаны на рис. 38, а. Однако в своем влиянии на выход системы \hat{Y} фактор x_i взаимодействует с другими факторами x_j , что находит количественную оценку в эффектах модели типа $b_{ij}x_i x_j$. Поэтому анализировать влияние факторов следует по квазиоднофакторным моделям вида

$$W_i = \hat{Y} \{x_j\} - b_{0j} = (b_i + b_{ij}x_j)x_i + b_{ii}x_i^2, \quad (144)$$

где b_{0j} — свободный член, отражающий влияние на выход всех членов

полинома, кроме включенных в модель (144). Таким образом, для модели (137) получают три квазиоднофакторные модели:

$$\hat{W}_x = (5,5 + 2,0z + 1,5t)x + 1,9x^2; \quad (145)$$

$$\hat{W}_z = (0,8 + 2,0x + 0,4t)z - 1,8z^2; \quad (146)$$

$$\hat{W}_t = (6,8 + 1,5x + 0,4z)t + 0,6t^2. \quad (147)$$

При анализе моделей (145), (146) получены важные результаты. Эффекты взаимодействия b_{ij} меняют значения линейного эффекта b_i . Поскольку каждый фактор исследуется в пределах от -1 до $+1$, их подстановка в модели (145) – (147) приводит от единичной параболы (141) к семейству парабол

$$\hat{W}_x = (5,5 \pm 3,5)x + 1,9x^2; \quad 2,0 \leq b_x \leq 9,0; \quad (148)$$

$$\hat{W}_z = (0,8 \pm 2,4)z - 0,8z^2; \quad -1,6 \leq b_z \leq 3,2; \quad (149)$$

$$\hat{W}_t = (6,8 \pm 1,9)t + 0,6t^2; \quad 4,9 \leq b_t \leq 8,7. \quad (150)$$

Такие семейства парабол показаны на рис. 38, б, в, г, где нанесены центральная ($\sum_j |x_j| = 0$) и две граничные ($\sum_j |x_j| < 0$ и $\sum_j |x_j| > 0$) параболы, а зона существования семейств заштрихована. Эффекты взаимодействия передвигают вершину неизменной параболы вдоль оси x_j . Поэтому $x_{i\text{ext}}$ есть функция не только от b_i и b_{ij} (5.9), но и от значений b_{ij} и уровней x_j

$$x_{i\text{ext}} = -0,5 (b_i + \sum b_j x_j) : b_{ii}. \quad (151)$$

Использование (151) для квазиоднофакторных моделей (145) – (147) приводит к соотношениям

$$x_{\text{ext}} = -1,45 - 0,53z - 0,39t; \quad -2,37 \leq x_{\text{ext}} \leq -0,53; \quad (152)$$

$$z_{\text{ext}} = +0,22 + 0,56x + 0,11t; \quad -0,44 \leq z_{\text{ext}} \leq 0,89; \quad (153)$$

$$t_{\text{ext}} = -5,66 - 1,25x - 0,33z; \quad -7,25 \leq t_{\text{ext}} \leq -4,08. \quad (154)$$

Подстановка функции $x_{i\text{ext}}$ (151) вместо x_i в полиномиальную модель, т.е. перевод системы в состояние управления при одном оптимальном переменном факторе вызовет изменение свободного члена b и всех связанных с ним эффектов на следующие величины:

$$\left. \begin{aligned} \Delta b_0 &= -0,25 b_i^2 : b_{ii} \\ \Delta b_j &= -0,5 b_i b_{ij} : b_{ii} \\ \Delta b_{jj} &= -0,25 b_{ij}^2 : b_{ii} \\ \Delta b_{cs} &= -0,5 b_{ic} b_{is} : b_{ii}. \end{aligned} \right\} \quad (155)$$

Подстановка (151) и использование (155) имеет инженерный смысл, если экстремум $x_{i\text{ext}}$ не выходит за зону эксперимента, т.е. $|x_{i\text{ext}}| \leq 1$, что обеспечивается при выполнении условия

$$(|b_i| + \sum_{i < j} |b_{ij}|) \leq 2|b_{ii}|. \quad (156)$$

Анализ квазиоднофакторных моделей позволяет сделать и первые технологические выводы: увеличение расхода цемента в смесях постоянной подвижности при любых C и T вызывает рост прочности \hat{R} , причем тем интенсивнее, чем больше одновременно C и T ; дозировка суперпластификатора должна иметь оптимальное значение, которое увеличивается с ростом C и T , причем изменение C влияет сильнее, чем изменение T (153); увеличение температуры ТВО при постоянном временном режиме приводит к росту прочности \hat{R} , причем интенсивность прироста увеличивается при одновременном повышении C и S .

Анализ квазиоднофакторных моделей вида (144) и последовательный перевод системы в оптимальное состояние за счет выбора оптимального значения каждого фактора, в том числе и переменного $x_{i\text{ext}}$ (151), положены в основу разработанного в ОИСИ диссоциативно-шагового метода оптимизации (ДШМ), наиболее наглядный и простой для всех квадратичных моделей и некоторых неполных кубических. Решение принимается на каждом шагу по табл. 11 и 12.

5.7. Задача №5 – поиск максимума и минимума \hat{R} . Решение задачи качественно оценивают при визуальном анализе семейств квазиоднофакторных моделей (см. рис. 38, б, в, г). Для максимума $x_1 = x_3 = +1$ и x_2 расположены внутри зоны эксперимента, для минимума $x_1 = x_2 = -1$, x_3 – на его конкурирующих границах. Точное решение по ДШМ показано в виде блок-схемы на рис. 38, д.

Поиск максимума выполнен за три шага. Первый – после проверки условия (Е) в модель (1) подставлено $t = +1$ и получена модель (2), второй – аналогично установлено, что $x = +1$ и получена модель (3); третий – в связи с решением (GI) по формуле (143) определена координата $z_{\text{opt}} = 0,89$, в которой $R_{\text{max}} = 37,22$ МПа (5) со среднеквадратической ошибкой 0,53 МПа (6), рассчитанной по (140).

Поиск минимума выполняют за пять шагов. Первый – по условию (GIII) $t = -1$. Второй – по условию (B) возникают две конкурирующие модели (8) и (9). Третий – по условию (GI) определяют по зависимости (143), что $x_{\text{opt}} = -0,53$ (10), и находят $\hat{R}_x = 10,57$ МПа (11) и $s\{\hat{R}_x\} = 0,52$ МПа (12). Четвертый – для конкурирующей модели (6) по условию (GIII) определяют $x_{\text{opt}} = -1$ (13); $R_{\text{min}} = 7,8$ МПа (14) и $s\{\hat{R}_{\text{min}}\} = 0,56$ МПа. На пятом шаге сравнивают результаты минимизации по двум конкурирующим моделям и определяют, что \hat{R}_{min} лежит на ветви 9 . . . 15 при $x = -1$, $z = +1$ и $t = -1$. Единственность решения приближенно проверяют по t -критерию (157), в котором N – число опытов в плане.

$$t = (\hat{R}_x - \hat{R}_{\text{min}}) \sqrt{N} / \sqrt{s^2\{\hat{R}_x\} + s^2\{\hat{R}_{\text{min}}\}} =$$

$$= (10,57 - 7,80) \sqrt{15} / \sqrt{0,52^2 + 0,56^2} = 14 \geq t_{\text{табл}} \{f = 30\}. (157)$$

5.8. Задача №6 – анализ изоповерхностей \hat{R} . Многофакторные модели типа (137) графически представляются изоповерхностями, каждой из них $R = \text{const}$ соответствует бесчисленное множество комбинаций x , z и t , но факторы уже не являются независимыми: любой из них (например, без потери общности z) становится функцией остальных

$$z\{\hat{R} = \text{const}\} = f(x, t). (158)$$

К сожалению, обычно функция (158) может быть относительно просто записана в неявной форме $F(x, z, t) = \text{const}$, что значительно затрудняет ее использование в расчетах. Так, по (137), при $\hat{R} = 35 \text{ МПа}$

Т а б л и ц а 11

Поиск решения для				ПОЛОЖЕНИЕ $x_{i\text{ext}}$	
$\min Y$	$\max Y$	$\min Y$	$\max Y$	$ b_i + \sum b_{ij} > 2 b_{ii} $ (11)	
b_{ii}	b_i	b_{ii}	b_i	$ b_i + \sum b_{ij} \leq 2 b_{ii} $ (1)	$ b_i - \sum b_{ij} \geq -2 b_{ii} $ (111)
> 0	< 0			$ b_i < \sum b_{ij} $ (A)	-1 (A)
				$ b_i < \sum b_{ij} $ (B)	-1 или $+1$ (B)
≤ 0	0	≥ 0	0	$b_{ij} = 0$ (C)	при $b_{ii} \neq 0$ -1 или $+1$ (C')
					при $b_{ii} = 0$ любое (C'')
				$ b_i < \sum b_{ij} $ (D)	-1 или $+1$ (D)
< 0	> 0			$ b_i \geq \sum b_{ij} $ (E)	$+1$ (E)
				$ b_i < \sum b_{ij} $ (F)	-1 или $+1$ (F)

Поиск решения для		ПОЛОЖЕНИЕ x_{iext}		
		x_{iext} на- ходится в зоне экспе- римента (G. I)	x_{iext} на- ходится за границами экспери- мента -1 (G'' .II)	x_{iext} пе- реходит че- рез грани- цы экспе- римента, за которы- ми равен Г (G. IV)
>0	<0			
>0	<0	---		
0	0		-	
<0	>0		+1 (G'' .III)	

Т а б л и ц а 12

Этап	Основное действие	Руководство
1 →	Провести последовательный регрессионный анализ модели и удалить все незначимые (при риске α) оценки коэффициентов	Программы системы COMPEX [9]
ⁱ 2 →	Ввести все факторы $x_{iopt} = \pm 1$ (по знаку коэффициента b_j), стабильно находящиеся на границах эксперимента	Решения (A) и (E), потом (C' III) и (C'' III) по табл. 11
ⁱ 3 →	Ввести все факторы $x_{iopt} = \Psi(x_j)$, изменяющиеся в зоне эксперимента, начиная с тех, для которых $(\sum b_{ij})_{max}$	Решение (CI) по табл. 11 формулы (151) и (155)
ⁱ 4 →	Ввести все факторы на конкурирующих границах эксперимента $x_{iopt} = -1$ (или ± 1), начиная с $(\sum b_{ij})_{max}$	Решения (B), (C'), (D) и (F) по табл. 11
ⁱ 5 →	Ввести x_{iopt} , пересекающие границы эксперимента, и построить совмещенные кусочно-гладкие диаграммы	Решение в соответствии с [9]
ⁱ 6 →	Определить координаты $x_{i,opt}$ и \hat{V}_{opt}	Этапы 5 - 4 - 3 - 2

(бетон марки 500) будет получена функция (159) в виде $z \{ \hat{R} = 35 \} = (0,22 + 0,56x + 0,11t) \pm (-8,56 + 3,30x + 1,37x^2 + 3,82t + 0,34t^2 + 0,95xt)^{1/2}$. (159)

Значительно проще использовать для инженерных решений графические образцы в виде набора поверхностей второго порядка, построенных по простым алгоритмам, реализуемым при ручном счете или в системе COMPEX. Для (137) изоповерхности через $\Delta \hat{R} = 5$ МПа показаны на рис. 39, а. Эти изоповерхности представляют собой вырезку факторным пространством $|x| = |z| = |t| = 1$ части поверхностей гиперболоида (рис. 39, б). Полный расчет канонической формы уравнения поверхностей второго порядка из моделей типа (137) изложен в специальной литературе, однако обычно достаточно определить вид поверхности и координаты ее центра (если поверхности центральные). Для этого необходимо: во-первых, определить три инварианта

$$I_1 = b_{11} + b_{22} + b_{33} = 1,9 - 1,8 + 0,6 = 0,7; \quad (160)$$

$$I_2 = b_{11}b_{22} + b_{22}b_{33} + b_{11}b_{33} + 0,25(b_{12}^2 + b_{13}^2 + b_{23}^2) = \\ = 1,9(-1,8) + (-1,8)0,6 + 1,9 \cdot 0,6 + 0,25(2^2 + 1,5^2 + 0,4^2) = -1,76; \quad (161)$$

$$I_3 = b_{11}b_{22}b_{33} + 0,25b_{12}b_{13}b_{23} - 0,25(b_{11}b_{23}^2 + b_{22}b_{13}^2 + \\ + b_{33}b_{12}^2) = 1,9(-1,8)0,6 + 0,25 \cdot 2 \cdot 1,5 \cdot 0,4 - 0,25[1,9 \cdot 0,4^2 - \\ - 1,8 \cdot 1,5^2 + 0,6 \cdot 2^2] = -1,42. \quad (162)$$

Во-вторых, по знакам произведения $I_1 I_3 = 0,7(-1,42) < 0$ и $I_2 < 0$ определить по (163) вид поверхностей (в данной задаче гиперболоиды):

$$\begin{array}{l} \text{центральные} \\ I_3 \neq 0 \end{array} \left\{ \begin{array}{l} I_1 I_3 \leq 0 \text{ и (или) } I_1 I_3 \geq 0 - \text{гиперболоиды и конус,} \\ I_1 I_3 > 0, I_2 > 0 - \text{эллипсоиды} \end{array} \right. \\ \begin{array}{l} \text{нецент-} \\ \text{ральные} \\ I_3 = 0 \end{array} \left\{ \begin{array}{l} I_2 = 0 - \text{цилиндр параболический,} \\ I_2 < 0 - \text{параболоиды и цилиндры} \\ \text{гиперболические} \\ I_2 > 0 - \text{параболоиды и цилиндры} \\ \text{эллиптические} \end{array} \right. \quad (163)$$

В-третьих, определить по (164) три координаты центра x_{is}

$$x_{is} = [(b_i b_{jk}^2 + 2b_{ij} b_j b_{kk} + 2b_{ik} b_{jj} b_k) - (4b_i b_{ii} b_k + \\ + b_{ij} b_k b_{jk} + b_{ik} b_j b_{jk})] / 8I_3, \quad (164)$$

что в данной задаче дает результат $x_{1s} = 1,8$; $x_{2s} = 0,2$ и $x_{3s} = -7,5$, да-

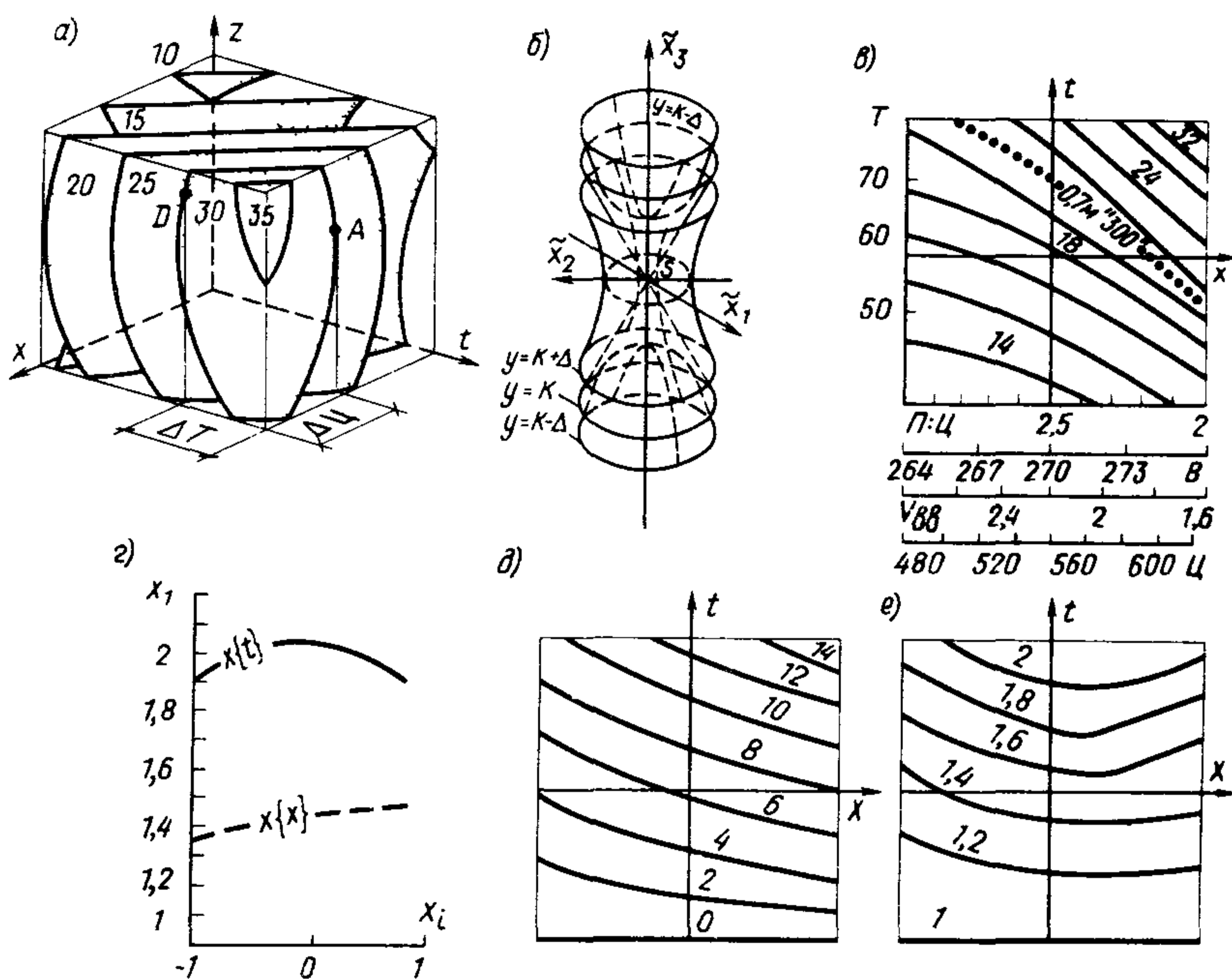


Рис. 39. Изоповерхности прочности бетона R ; в области эксперимента (а), семейство гиперboloидов (б), изолинии R_3 для бездобавочного бетона (в), относительное изменение x этой прочности при переходе факторов с нижнего уровня на верхний (г), а также абсолютный (д) и относительный (е) приросты R_3 при $-1 \leq t \leq +1$

лекий от центра эксперимента, а поэтому мало пригодный для последующей инженерной интерполяции.

На рис. 39, а нижняя плоскость куба (пространство в координатах $\{x - t\}$ при $z = -1$) предназначена для отображения свойств бездобавочного эталонного бетона: передние левая и правая стенки – свойств бетона с переменной концентрацией суперпластификатора и, соответственно, повышенной температурой ТВО (80°C) или содержанием цемента. Анализ изоповерхностей (см. рис. 39, а) позволяет дополнить технологические выводы: при сохранении заданного предела прочности бетона (например, $\hat{R} = 30$ МПа) введение оптимальной дозировки суперпластификатора позволяет сэкономить цемент (точка А) или снизить расход тепловой энергии на ТВО (точка D); концентрации суперпластификатора, оптимальные с точки зрения максимальной экономии цемента при $\hat{R} = \text{const}$, отличаются от оптимальных концентраций по экономии энергии ($z_A < z_D$).

5.9. Задача №7 – анализ прочности бездобавочного эталонного бетона

\hat{R}_3 . Планирование эксперимента было проведено так, чтобы нижний уровень $z = -1$ соответствовал нулевой концентрации добавки. Это позволяет исследовать свойства эталонного бездобавочного бетона \hat{R}_3 по модели (137) при подстановке в нее $z = -1$:

$$\hat{R}_3 = 16,9 + 3,5x + 1,9x^2 - 1,5xt + 6,4t + 0,6t^2. \quad (165)$$

Изолинии \hat{R}_3 показаны на рис. 39. На нижней стороне квадрата для заданных планом значений П/Ц показаны соответствующие расходы воды – В и цемента – Ц; а также воздухововлечение $V_{ВВ}$ (шкалы построены по специальным экспериментам с равноподвижными смесями, что позволяет в дальнейшем при инженерном анализе понимать под $X_1 = Ц$ – реальный расход цемента (экономический фактор)).

5.10. Задача №8 – оценка относительного изменения прочности бетона \hat{R}_3 при переходе факторов с нижнего уровня на верхний. Ответ на вопрос о влиянии на выход системы \hat{Y} перехода фактора x_i с нижнего уровня (-1) на верхний ($+1$) имеет принципиально важное значение для оценки эффективности управления, особенно в тех случаях, когда Y_{opt} хотя бы по одной координате находится на границе области эксперимента (или вне ее). Для двухфакторных квадратичных моделей типа (165) расчет абсолютного прироста $\Delta\hat{Y}\{x_i = \pm 1\}$ при переходе от $x_i = -1$ к $x_i = 1$ тривиален, поскольку всегда

$$\Delta\hat{Y}\{x_i = \pm 1\} = Y\{x_i^+\} - \hat{Y}\{x_i^-\} = 2(b_i + b_{ij}x_j). \quad (166)$$

Следовательно, наибольший абсолютный прирост возможен лишь при $x_j = 1$. Более сложно оценить влияние x_j на относительный прирост $\mathcal{K}\{x_i = \pm 1\} = \hat{Y}\{x_i^+\} / \hat{Y}\{x_i^-\}$. Его рассчитывают по дробно-рациональной функции (167), где над чертой находится прирост (166), а под чертой – базовая парабола, которая образуется при $x_i = -1$.

$$\mathcal{K}\{x_i = \pm 1\} = \frac{\hat{Y}\{x_i^+\}}{\hat{Y}\{x_i^-\}} = 1 + \frac{2(b_i + b_{ij}x_j)}{(b_0 + b_{ii} - b_i) + (b_j - b_{ij})x_j + b_{jj}x_j^2}. \quad (167)$$

Два экстремума функции (167) соответствуют по x_j корням уравнения

$$(b_{ij}b_{jj})x_j^2 + (2b_ib_{jj})x_j + [b_i(b_j - b_{ij}) - (b_0 + b_{ii} - b_i)]. \quad (168)$$

Для модели эталонного бетона (165) влияние t на относительный прирост прочности $\mathcal{K}\{x\}$ описывается функцией (169) с координатами экстремума $+1,12$ и $-5,8$, а влияние x – функцией (170) с координатами экстремума $+0,15$ и $-8,9$.

$$\mathcal{K}\{x\} = 1 + (7 + 3t) : (15,3 + 4,9t + 0,6t)^2; \quad (169)$$

$$\varkappa\{t\} = 1 + (12,8 + 3x) : (11 + 2x + 1,9x^2). \quad (170)$$

Графики изменения $\varkappa\{x\}$ и $\varkappa\{t\}$ показаны на рис. 39, г. Из их анализа следует, что повышение t с нижнего уровня на верхний более эффективно, чем аналогичное повышение x , причем существует максимум эффективности $\varkappa\{t\}$, находящийся в зоне средних расходов цемента ($x = 0,15$ или Ц-565 кг/м³).

5.11. Задача № 9 – оценка относительного изменения прочности бетона \hat{R}_3 при увеличении уровня фактора от $x_i = -1$. Эта задача – обобщение предыдущей, поскольку позволяет оценить эффективность управления во всей области эксперимента. Абсолютный прирост описывают двухфакторной моделью (гиперболоид)

$$\begin{aligned} \Delta \varphi \hat{Y}\{x_i\} = \hat{Y} - \hat{Y}\{x_i^-\} = & [(b_i - b_{ii}) + b_{ij}x_j] + \\ & + (b_i x_i + b_{ii}x_i^2 + b_{ij}x_i x_j), \end{aligned} \quad (171)$$

которая для фактора t , например, запишется так:

$$\Delta \varphi \hat{Y}\{t\} = (5,8 + 1,5x) + (6,4t + 0,6t^2 + 1,5xt). \quad (172)$$

Изолинии модели (172) показаны на рис. 37, д. Относительный прирост описывают двухфакторной дробно-рациональной функцией (173), где над чертой показан абсолютный прирост (171), а под чертой – базовая модель при $x_i = -1$ (аналогично выражению (167))

$$x_{\varphi}\{x_i\} = \frac{\hat{Y}}{\hat{Y}\{x_i^-\}} = 1 + \frac{\Delta \varphi \hat{Y}\{x_i\}}{(b_0 + b_{ii} - b_i) + (b_j - b_{ij})x_j + b_{jj}x_j^2}. \quad (173)$$

Для фактора t модель (174) записывают:

$$x_{\varphi}\{t\} = \frac{\hat{Y}}{\hat{Y}\{t^-\}} = 1 + \frac{(5,8 + 1,5x) + (6,4t + 0,6t^2 + 1,5xt)}{11,1 + 2,0x + 1,9x^2}. \quad (174)$$

Изолинии относительного изменения прочности по (174) показаны на рис. 39, е. По верхней стороне квадрата изменения тождественно описывают выражением (170) и кривой на рис. 39, г. Аналогично можно оценить изменения по сравнению со второй базовой параболой $\hat{Y}\{x^-\}$. Основное достоинство моделей типа (171) и особенно типа (173) заключается в том, что по ним можно сравнивать между собой результаты испытания качественно разных сырьевых материалов, агрегатов, технологических приемов и т.п., поскольку на базовой стороне квадрата всегда $\Delta \varphi \hat{Y}\{x_i\} = 0$, а $x_{\varphi}\{x_i\} = 1$.

Заметим, что функции типа (171) и (173) могут быть построены и для K -мерного случая ($K > 2$), причем в качестве базовой могут быть приняты $(K-1)$ -мерные функции. Их целесообразно анализировать на

ЭВМ, для чего в системе COMPEX предусмотрены специальные программы.

5.12. Задача № 10 – анализ влияния суперпластификатора на \hat{R} . Для решения задачи целесообразно выделить влияние добавки суперпластификатора на прирост прочности $\Delta\hat{R}_D$ в чистом виде. Для этого достаточно из (137), описывающей поведение системы во всей области эксперимента, вычесть модель эталонного бетона \hat{R}_3 (165)

$$\Delta\hat{R}_D = \hat{R} - \hat{R}_3 = (2,6 + 2,0x + 0,4t) + (0,8 + 2,2x + 0,4t)z - 1,8z^2. \quad (175)$$

Модель (175) – трехфакторный гиперболоид аналогичный (171). В данной задаче ее можно рассматривать как семейство парабол (рис. 40, а), проходящих через точку $\Delta\hat{R}_D = 0$ и $z = -1$, что следует из самой постановки задачи. Верхняя парабола характеризует прирост за счет введения суперпластификатора в бетон с повышенным расходом Ц, твердеющий при $T = 80^\circ\text{C}$. При таких Ц и Т ΔR_D всегда положителен, оптимальное количество добавки $z = 0,89$ или $C = 0,66\%$. Нижняя парабола относится к малоцементному бетону, твердеющему при $T = 50^\circ\text{C}$. В этом случае введение суперпластификатора может оказать и отрицательное действие ($\Delta R_D \leq 0$ при $z \geq 0,12$), оптимальная концентрация z_{opt} изменяется как $\varphi(x, t)$ в зависимости от уровней Ц и Т. Это происходит по плоскости

$$z_{\text{opt}} = 0,22 + 0,56x + 0,11t, \quad (176)$$

уравнение которой можно получить по (175) как решение $\partial\hat{R}_D/\partial z = 0$ или в задаче № 4 (153). Изолинии плоскости (176) показаны на рис. 40, б, который можно рассматривать как технологическую регулировочную диаграмму для выбора оптимальной концентрации суперпластификации при заданных Ц и Т. Модель (176) дает результат с ошибкой $s\{z_{\text{opt}}\}$, величину которой можно найти, основываясь на теории ошибок функций многих переменных. Для планов типа V_1 получена зависимость (177), которая для плана V_3 с учетом данных, использованных при выводе формулы (140) конкретизируется как

$$s^2\{x_{\text{opt}}\} = 0,25b_{ii}^{-2} (s^2\{b_i\} + \sum_j (x_j^2 s^2\{b_{ij}\}) + b_{ii}^{-2} [b_i^2 + \sum_j (x_j^2 b_{ij}^2)] s^2\{b_{ii}\}); \quad (177)$$

$$s^2\{z_{\text{opt}}\} = 0,0308 (0,3657 + 0,6051x^2 + 0,1442t^2). \quad (178)$$

Из анализа (177) следует, что для уменьшения ошибки в определении оптимальной переменной добавки необходимо стремиться не только к увеличению точности эксперимента ($s_3 \rightarrow \min$), но и к построению таких планов ϵ , для которых минимальна ошибка определения оценок квадратичных эффектов ($s\{b_{ii}\} \rightarrow \min$). Изолинии $s^2\{z_{\text{opt}}\}$ в виде семейства эллипсов с центром $x = t = 0$ показаны на рис. 40, в. Самый точный расчет по определению z_{opt} будет в центре эксперимента

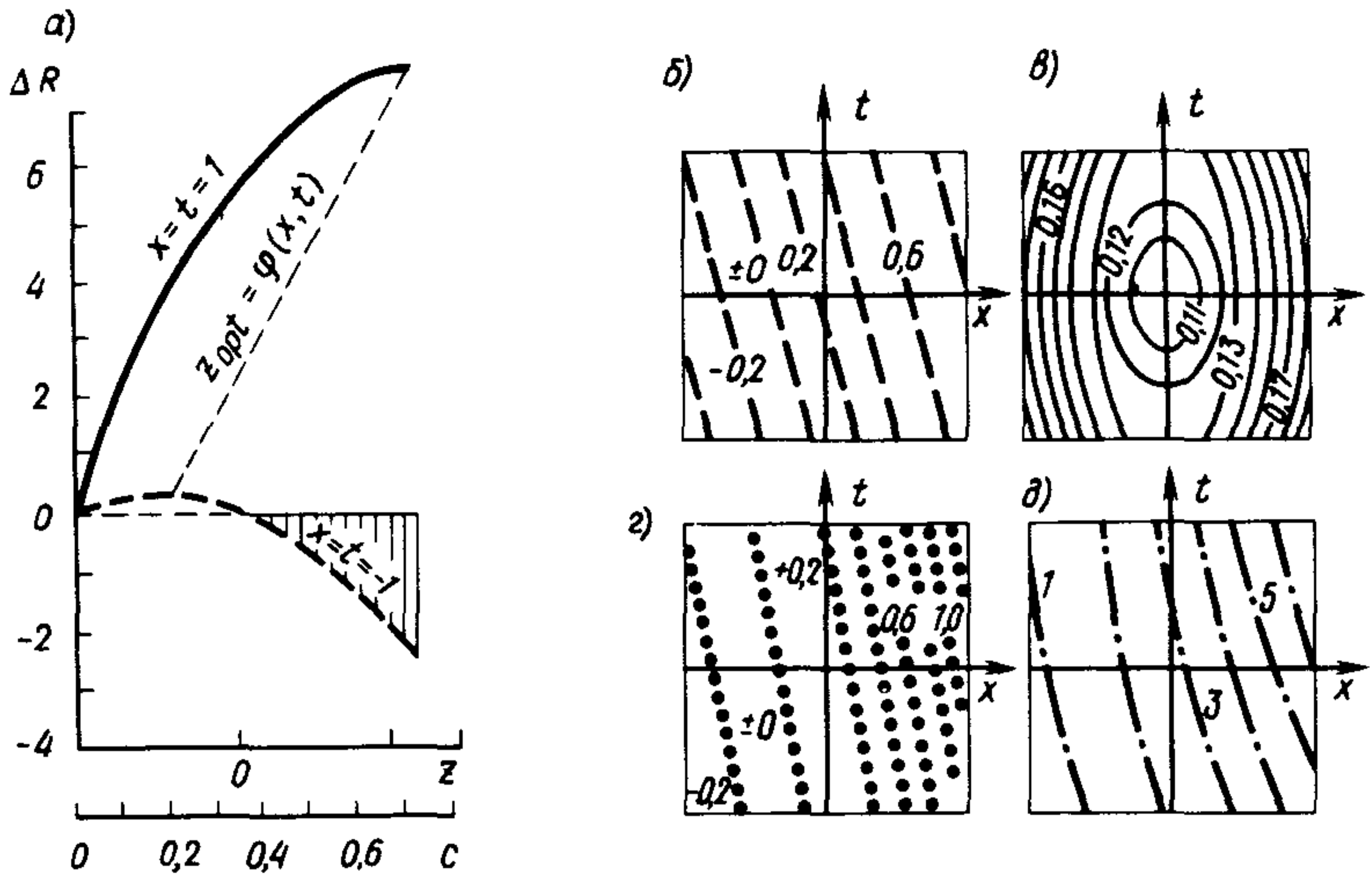


Рис. 40. Семейство парабол (а), описывающих влияние добавки на прочность бетонов R и изолинии оптимальной переменной конструкции добавки z_{opt} (б); ошибки в определении ее координат (в), потери из-за отсутствия регулировки z_{opt} (г) и общего прироста R за счет z_{opt} (д)

$s\{z_{opt}\} = 0,106$. При удалении от него ошибка увеличивается. Результат $z_{opt} \{x = t = 1\} = 0,89$ следует рассматривать только совместно с $s\{z_{opt}\} = 0,184$.

5.13. Задача № 11 – анализ влияния оптимальной переменной концентрации добавки на \hat{R} . Из решения задачи № 10 следует, что суперпластификатор нужно вводить оптимальной переменной концентрации в зависимости от уровней x и t , регулируя его количество по (176). Реализация такого решения на практике требует дополнительных затрат, например, на создание автоматизированных дозаторов добавок. Поэтому целесообразно оценить выигрыш от использования переменной (а не некоторой постоянной) концентрации добавки.

Общий прирост прочности $\Delta \hat{R}_D$ (175) состоит из двух слагаемых (179): первое показывает результат введения добавки на постоянном "среднем уровне" $z = 0$ ($C = 0,35\%$), а второе – прирост за счет оптимальной регулировки $z_{opt} = \varphi(x, t) \neq 0$

$$\Delta \hat{R}_D = (2,6 + 2,0x + 0,4t) + \Delta \hat{R}_\varphi. \quad (179)$$

Функцию $\Delta \hat{R}_\varphi$ можно найти, используя приросты оценок (155) как

$$\Delta R_\varphi = -0,25 (b_2^2 + 2b_2 b_{12}x + 2b_2 b_{23}t + b_{12}^2 x^2 + b_{23}^2 t^2 + 2b_{12} b_{23}xt) / b_{22} = 0,1 + 0,4x + 0,1t + 0,6x^2 + 0,2xt. \quad (180)$$

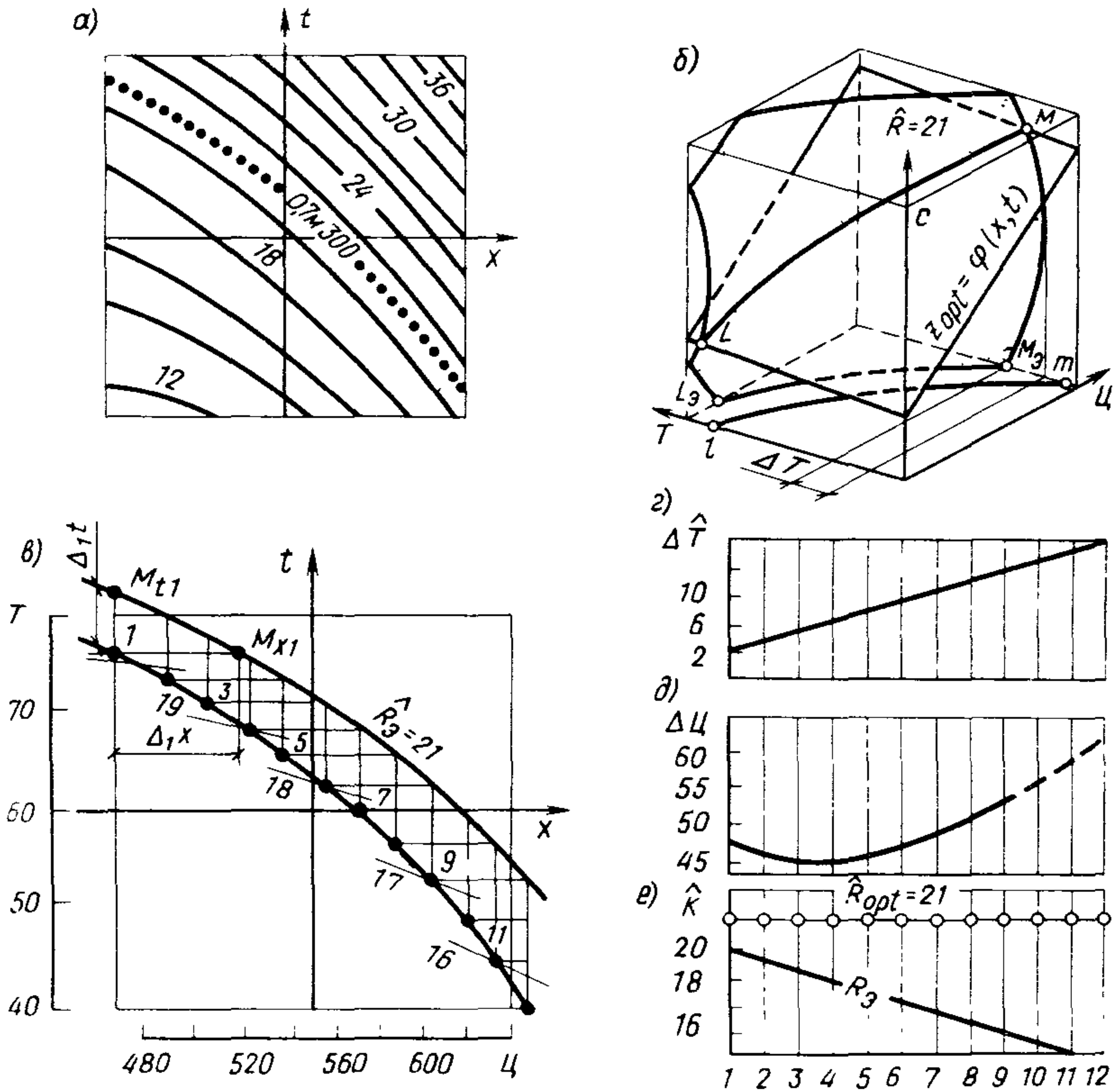


Рис. 41. Прочность R при $z_{opt} = \varphi(x, t)$ на плоскости z_{opt} (а) и трехфакторном пространстве (б – при $R = 21$ МПа, линии LM соответствуют минимальные C и T); графоаналитический метод расчета возможной экономии ресурсов (в) и его результаты по уменьшению температуры (г) и расхода цемента (д) вдоль линии $R = 21$ МПа, а также изменение R_3 (е) (изопараметрический анализ)

Изолинии для (180) показаны на рис. 40, г. Потери от отсутствия регулировки z_{opt} будут наиболее значительными в зоне повышенных C , где они достигают 1,2 МПа, или 20% общего прироста $\Delta \hat{R}_D$ (рис. 40, д). Последний подсчитывают по модели (181), полученной при подстановке (180) в (179)

$$\Delta \hat{R}_{Dopt} = 2,7 + 2,4x + 0,5t + 0,6x^2 + 0,2xt. \quad (181)$$

Модель предела прочности бетона в зависимости от C и T при оптимальной добавке $z_{opt} = \varphi(x, t)$ может быть получена как сумма \hat{R}_3 (165) и ΔR_{Dopt} (181) или прямой подстановкой (176) в (137)

$$\hat{R}_{\text{доп}} = 19,6 + 5,9x + 2,5x^2 + 1,7xt + 6,9t + 0,6t^2. \quad (182)$$

Изолинии для (182) приведены на рис. 40, а, который может служить технологической регулировочной диаграммой. По ней можно для заданного \hat{R} по соответствующей изолинии выбрать x и t (или любой из них при фиксации другого), а потом найти $z_{\text{опт}}$ по рис. 41, а для тех же x и t .

5.14. Задача № 12 – расчет экономии цемента и тепловой энергии за счет введения добавки (при постоянной прочности бетона). Пути повышения экономичности производства бетона при $\hat{R} = \text{const}$ можно проанализировать по рис. 39, а. Однако более удобно построение для заданного $\hat{R} = \text{const}$ (в данной задаче $\hat{R} = 21$ МПа, или 70% марки 300) отдельной изоповерхности (см. рис. 41, б) совместно с плоскостью $z_{\text{опт}} = \varphi(x, t)$. Если линию пересечения LM изоповерхности $\hat{R}_{\text{д}}$ и плоскости $z_{\text{опт}}$ спроектировать на плоскость эталонного бетона ($z = -1$, $C = 0\%$), то проекция lm будет находиться левее соответствующей линии $L_{\text{э}}M_{\text{э}}$ для $\hat{R}_{\text{э}} = 21$ МПа, т.е. в области меньшего расхода цемента и пониженной температуры ТВО. Область между линиями lm и $L_{\text{э}}M_{\text{э}}$ – это пространство экономии ресурсов за счет оптимальной переменной дозировки добавки суперпластификатора. Аналитическое решение задачи об экономии ресурсов крайне затруднительно, поскольку из координат линии $L_{\text{э}}M_{\text{э}}$ нужно вычесть соответствующие координаты линии lm, все они связаны неявными функциями:

$$\text{для } L_{\text{э}}M_{\text{э}}: -4,1 + 3,5x + 6,4t + 1,9x^2 + 0,6t^2 + 1,5xt = 0; \quad (183)$$

$$\text{для } lm: -1,4 + 5,9x + 6,9t + 2,5x^2 + 0,6t^2 + 1,7xt = 0. \quad (184)$$

Для решения задачи рекомендуется графоаналитический метод (рис. 41, в). Изолиния lm (184) квантуется на N_L равных частей и из каждой точки 1 . . . 12 проводят параллельно осям линии до пересечения с изолинией $L_{\text{э}}M_{\text{э}}$ (183). На полученные отрезки, например, 1 – $M_{x1}(\Delta_1 x)$ или 1 – $M_{t1}(\Delta_1 t)$ приводят к масштабу по осям Ц и Т и используют для построения графиков (рис. 41, г, д). Эти графики с достаточной точностью характеризуют возможное снижение Ц и Т за счет введения $z_{\text{опт}} = \varphi(x, t)$. Движение вдоль изолинии соответствует переходу от высокотемпературных режимов ТВО бетонов с малым расходом цемента (точка 1) к низкотемпературным ТВО для бетонов с повышенным Ц (точка 11). Выбор того или иного пути от линии $L_{\text{э}}M_{\text{э}}$ к линии lm полностью формализован быть не может, так как приоритет критериев Ц и Т (или связанной с ними обоими себестоимости бетона) зависит от локальной технико-экономической ситуации на данном производстве.

5.15. Задача № 13 – изопараметрический анализ показателей качества бетона. В предыдущей задаче при изменении рецептурно-технологических факторов по соотношениям (183), (184) прочность оставалась постоянной, т.е. рассматривался изопропрочностный вариант управления системой. Другие показатели качества V_T , V_0 , V_s и V_α при этом будут изме-

няться. Анализ закономерностей этого изменения при условии постоянства некоторого $V_j = \text{const}$ назван нами изопараметрическим. Если считать постоянной $R_{\text{дорт}} = 21$ МПа, то для анализа закономерности изменения при этом R_3 по (184) можно было бы найти в явном виде один из факторов, например x , поставить его в (165) и исследовать иррациональную функцию вида

$$\hat{R}_3 = C_0 + C_1 t \pm C_2 t^2 \pm C_3 \sqrt{C_4 + C_5 t + C_6 t^2} \pm C_7 t \sqrt{C_4 + C_5 t + C_6 t^2}, \quad (185)$$

где C_j – коэффициенты, рассчитываемые по оценкам b в (165) и (184).

Намного проще получить данные для изопараметрического анализа по графоаналитическому методу. Если в каждой из 12-и точек на изолинии lm определить по (165) значения \hat{R}_3 , то будет получен график (рис. 41, e), из которого следует, что при $R_{\text{дорт}} = 21$ МПа прочность эталонного бетона уменьшается линейно (вдоль lm).

Отметим, что наиболее эффективен изопараметрический анализ серии моделей для V_s и V_d построенных в одном и том же факторном пространстве. Он позволяет сконструировать новые обобщенные переменные из V_j и оценить формы взаимосвязи между структурой и свойствами.

5.16. Задача № 14 – ранжирование факторов по степени их влияния на \hat{R} . Эта задача, успешно решаемая по линейным моделям, для моделей, содержащих эффекты взаимодействия, не имеет единственного решения. Это следует из анализа квазиоднофакторных моделей (144), в которых b_{ij} передвигают вершину параболы, а следовательно, в зону эксперимента попадают разные ее участки в зависимости от уровней стабилизации x_j .

Целесообразно сравнивать однофакторные функции, построенные в двух экстремальных вариантах: в расчетной точке \hat{V}_{max} с координатами $x_{1\text{max}}, \dots, x_{i\text{max}}, \dots, x_{k\text{max}}$ последовательно назначается один фактор переменным, а остальные постоянными; то же, в расчетной точке \hat{V}_{min} . Ранжирование ведется по наибольшему размаху Δ_{x_i} однофакторных зависимостей в пределах $-1 \leq x_i \leq +1$. Так, $\hat{R}_{\text{max}} = 37,2$ МПа имеет координаты $x = t = +1$ и $z = 0,89$ (задача № 5). Если подставить в (137) $t = +1$ и $z = 0,89$, то будет получена модель

$$(\hat{R}_{\text{max}})_x = 26,5 + 8,8x + 1,9x^2, \quad (186)$$

у которой $(\hat{R}_{\text{max}})_{x\text{min}} = 19,6$ МПа. Следовательно, размах составляет $\Delta_x = 37,2 - 19,6 = 17,6$. Аналогичная процедура для факторов z и t приводит к результатам $\Delta_z = 6,4$ МПа и $\Delta_t = 17,3$ МПа (рис. 42, a), что позволяет проранжировать факторы как $\Delta_x \geq \Delta_t > \Delta_z$. В данной задаче ранжирование в зоне минимума дает тождественный результат, который позволяет сделать вывод о примерно равном влиянии П/Ц и Т на \hat{R} , но втрое меньшем влиянии С.

5.17. Задача № 15 – оценка устойчивости каждого фактора в зоне оптимума. Решение задачи крайне важно не только для технологов-мате-

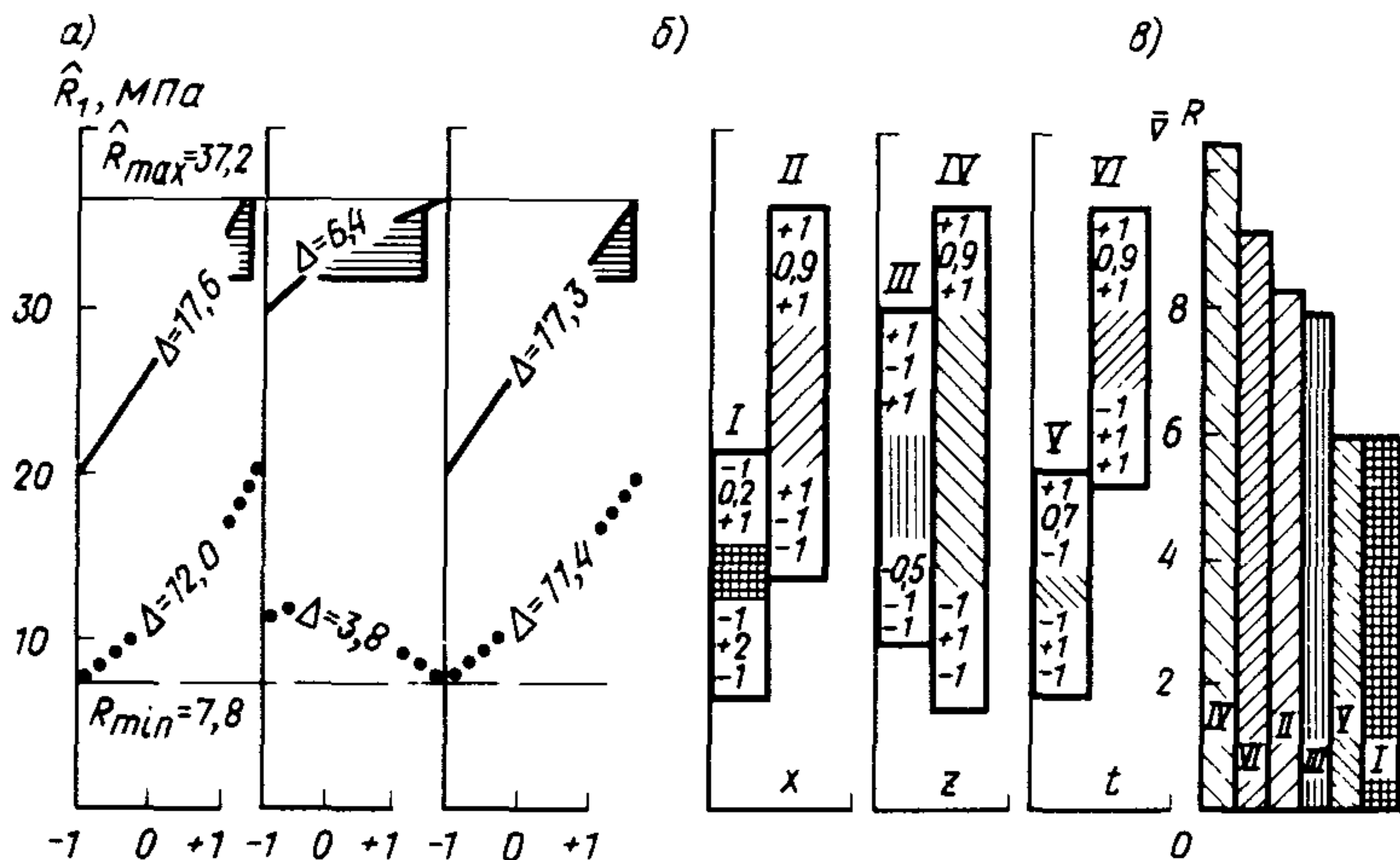


Рис. 42. Однофакторные зависимости (а) $R = f_i(x_i)$ при условии стабилизации x_i в точке максимума (сплошная линия) и минимума (пунктир); диапазоны $R_{max} - R_{min}$ при одновременном изменении двух факторов (б) и ранжирование усредненных максимальных градиентов $\bar{\nabla}R$ (в)

риаловедов, но и для специалистов по созданию систем автоматизированного контроля и регулирования процессов потому, что ответ на нее концентрирует внимание на том факторе, который должен быть стабилизирован с наибольшей точностью. По моделям типа (186) или графикам (см. рис. 42, а) определяют ширину изменения в границах эксперимента каждого фактора N_i при $(1 - \zeta)R_{max}$. Степень потери ζ при снижении R , по сравнению с R_{max} , задается из технико-экономических соображений. Так, если принять $\zeta = 0,1$, то для $0,9 R_{max} = 33,5$ МПа будут получены следующие значения N_i :

$$N_x = (1 - 0,69) = 0,31 \text{ или } N_{\text{ц}} = 27,3 \text{ кг/м}^3,$$

$$N_z = (1 + 0,54) = 1,54 \text{ или } N_c = 0,54\%,$$

$$N_t = (1 - 0,61) = 0,39 \text{ или } N_T = 7,8^\circ\text{C}.$$

Если считать, что точность регулировки $0,5N$, то наибольшее внимание должна вызывать необходимость регулировки в камере ТВО температуры $T = (80 \pm 3,9)^\circ\text{C}$.

5.18. Задача № 16 – оценка прочности $\bar{\nabla}R$ при одновременном изменении нескольких факторов. Решения, полученные в задачах № 14 ... 15, существенно дополняются, если рассматривать влияние на выход системы нескольких факторов одновременно. Для сравнительного анализа целесообразно использовать усредненный максимальный градиент вы-

хода в зоне эксперимента $\bar{\nabla} Y$. Его приближенное значение может быть определено как разность $R_{\max} - R_{\min}$ по каждой грани куба на рис. 39, а, отнесенная к расстоянию между точками, в которых получены эти значения R_{ext} . Так, для грани куба при $z = +1$ в точке $x_{\max} = +1$ и $t = +1$ достигается $R_{\max} = 37,2$ МПа; а в точке $x_{\min} = -1$ и $t_{\min} = -1$ прочность $R_{\min} = 7,8$ МПа, что позволяет определить усредненный максимальный градиент на этой грани как

$$\begin{aligned} \bar{\nabla} R &= (R_{\min} - R_{\max}) / \sqrt{(x_{\max} - x_{\min})^2 + (t_{\max} - t_{\min})^2} = \\ &= (37,2 - 7,8) / \sqrt{[1 - (-1)]^2 + [1 - (-1)]^2} = 10,39 \text{ МПа}. \end{aligned} \quad (187)$$

На рис. 42, б показаны разности $R_{\max} - R_{\min}$ для каждой из граней (с указанием по вертикали столбцов координат x , z и t соответственно), а на рис. 42, в — в градиенты $\bar{\nabla} R$. Сравнительный анализ этих данных позволяет заключить, что наиболее сильно на изменение рецептурно-технологических факторов реагирует бетон с повышенным содержанием суперпластификатора (грани IV и VI), наиболее устойчивы к колебаниям факторов решения I и V, характеризующиеся низкими уровнями x и t .

5.19. Задача № 17 — модель влияния рецептурно-технологических факторов на прочность бетона в безразмерных переменных и подобные преобразования. В модели (137) факторы x , z и t безразмерны, а все оценки коэффициентов имеют размерность выхода — МПа. Однако для того, чтобы анализировать модель \hat{R} (137) в совокупности с моделями других показателей качества \hat{Y}_j , для выявления подобных механизмов явления эту модель необходимо записать в безразмерной форме. Такое преобразование удобно выполнить за счет деления левой и правой части модели на свободный член b_0 и переноса 1 в левую часть, что позволяет трактовать π_R как относительный к центру эксперимента прирост прочности:

$$\begin{aligned} \pi_R = \hat{R}/b_{0R} - 1 &= 0,282x + 0,097x^2 + 0,102xz + 0,077xt + \\ &+ 0,041z - 0,092z^2 + 0,021 + \\ &+ 0,349t + 0,031t^2 \end{aligned} \quad (188)$$

Модель (188) целесообразно пронормировать по любому из коэффициентов, например, по линейному влиянию добавки. Тогда при $C_{Rz} = 41 \cdot 10^{-3}$

$$\begin{aligned} \pi_R = C_{Rz} &(688x + 238x^2 + 250x + 188xt + \\ &+ 100z - 225z^2 + 50zt + \\ &+ 850t + 75t^2). \end{aligned} \quad (189)$$

Подобными могут считаться все модели для других свойств Y_j , у которых будет совпадать с (189) заключенная в скобки правая часть (при частичном совпадении модели будут квазиподобными, приближенно подобными и т.п.).

Описанные задачи не исчерпывают всего многообразия задач, поскольку некоторые из них возникают и требуют нетривиальных решений лишь в многофакторных ситуациях $K > 3$ (интерпретация при нарастающей сте-

пени риска, анализ условий обеспечения изопараметрами при минимуме расхода ресурса) и при принятии решений по нескольким моделям одновременно, что отражено в специальной литературе.

ОПТИМИЗАЦИЯ СОСТАВОВ ПОЛИМЕРРАСТВОРНЫХ КОМПОЗИЦИЙ

5.20. Свойства ЗКП формируются в условиях изготовления и эксплуатационных воздействий при взаимном влиянии элементов композиции и наличии большого (около 100) количества видов базовых агентов. Механизм формирования этих свойств в настоящее время аналитически не описан, отсутствуют также достаточно достоверные эмпирические зависимости. Практика исследования и применения полимеррастворов выработала рекомендации по подбору составов ЗКП, удовлетворяющих тем или иным требованиям. Эти рекомендации основаны на большом количестве однофакторных эмпирических кривых. Совокупность таких кривых дает представление о характере влияния состава на свойства ЗКП, но не позволяет сделать количественных выводов о взаимном влиянии компонентов. Поэтому применяются методы математического планирования эксперимента.

5.21. Исходя из общей задачи исследования, решается следующее: получение на основе эксперимента многофакторных аналитических зависимостей основных свойств ЗКП от факторов его состава; на основе полученных зависимостей;

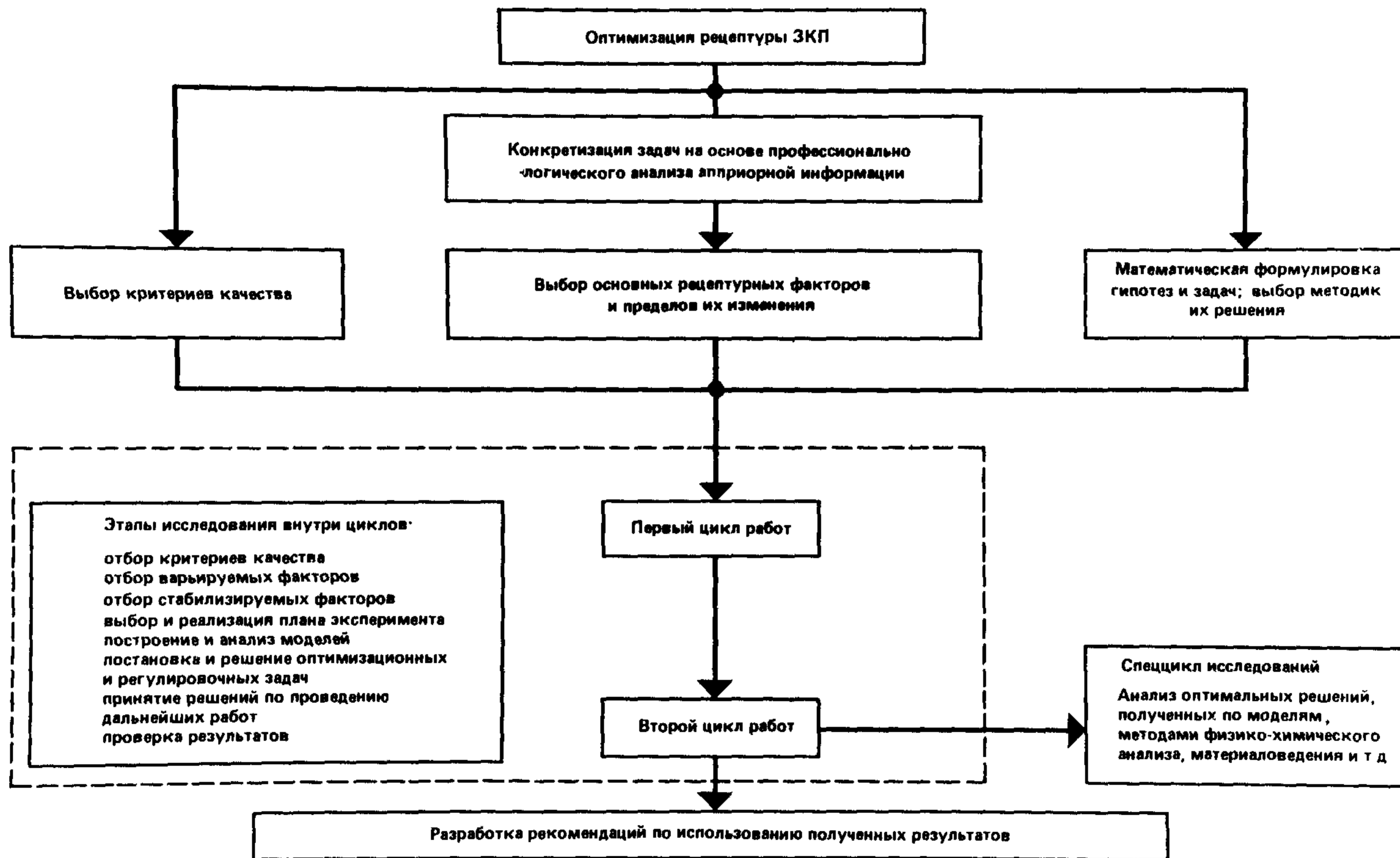
определение роли отдельных факторов и их взаимодействий в формировании свойств композита;

оценка областей составов оптимальных в различных аспектах существования ЗКП во временном, технологическом и эксплуатационном квазипространстве;

определение области и задач дальнейшего исследования (постановка уточняющего эксперимента в области оптимальных составов, уточнение зависимостей более полного набора свойств от наиболее существенных регулирующих факторов);

разработка рекомендаций по выбору оптимальных составов защитно-конструкционных полимеррастворов.

5.22. Блок-схема исследований (рис. 43) предусматривает два цикла работ. Переход от первого цикла ко второму характеризуется возрастанием глубины и достоверности результатов исследования при сокращении размерности факторного пространства. На первом этапе по минимальному количеству наблюдений за основными (экспрессно определяемыми) показателями качества оценивается влияние полного набора интересующих факторов на свойства материала, определяется область оптимальных решений, выявляются наиболее существенные факторы и возможности регулирования показателей качества. На втором этапе реализуется максимально возможное количество опытов (для обеспечения достоверности выводов) по определению полного набора свойств материалов с оптимальными составами. Структура исследования внутри каждого из циклов одинакова.



5.23. В число показателей качества включаются следующие технологические и эксплуатационные свойства ЗКП:

- y_1 – прочность на сжатие ($R_{сже}$);
- y_2 – модуль упругости (E);
- y_3 – коэффициент линейного температурного расширения (α);
- y_4 – стойкость в кислотах;
- y_5 – стойкость в основаниях;
- y_6 – стойкость в органических растворителях;
- y_7 – стойкость в морской воде;
- y_8 – морозостойкость;
- y_9 – водопроницаемость;
- y_{10} – количество наполнителя в полимеррастворе.

Исследуемые факторы и интервалы их варьирования представлены в табл. 13.

Т а б л и ц а 13

Фактор	Значения факторов	
	min	max
Доля крупнодисперсного кварцевого песка, неапретированного ($ПК_K^H$) в общем количестве наполнителя (КП), V_1	0	1
Доля крупнодисперсного, апретированного ($ПК_K^a$) в общем количестве наполнителя (КП), V_2	0	1
Доля мелкодисперсного, неапретированного ($ПК_M^H$) в общем количестве наполнителя (КП), V_3	0	1
Доля специального мелкодисперсного наполнителя в общем количестве наполнителя, V_4	0	1
Количество модифицирующего агента (М), Z_5 , % по массе	–	–
Вязкость ЗКП, Z_6		

5.24. Система факторов 1–4 и их варьирование в эксперименте представляет особые возможности для извлечения новой информации о влиянии состава наполнителя на свойства ЗКП. Фактически наполнитель рассматривается как смесь компонентов, процентное содержание которых изменяется в эксперименте от 0 до 100%, составляя всегда в сумме 100%.

Рис. 43. Блок-схема технико-экономической задачи – оптимизация структуры ЗКП

Такой подход позволяет выявить влияние на свойства ЗКП качественного состава наполнителя: различных веществ разной гранулометрии, обработанных или необработанных ашпретами, в чистом виде или в различных отношениях друг к другу, а также определить влияние количества наполнителя различных составов на свойства ЗКП совместно с фактором вязкости Z_6 .

5.25. Рассматриваемая система факторов является наиболее экономичной для получения требуемой информации. Для выбора многофакторных математических моделей необходимо проанализировать имеющиеся однофакторные зависимости показателей качества от рассматриваемых факторов. Степень нелинейности, наличие разрывов, перегибов однофакторных кривых в той или иной мере указывает на наиболее подходящий класс аппроксимирующих гиперповерхностей.

5.26. Связь между переменными η и x на основе наблюдений η в эксперименте при наличии случайных помех выражается формулой

$$y = \eta(x_1 \theta) + \xi, \quad (190)$$

где $\eta(x_1 \theta)$ – функция известного вида (поверхность отклика); $x^T = ||x_1, x_2, \dots, x_k||$ – независимые переменные (контролируемые, варьируемые переменные, факторы); $x \in X, X \subset R^k, X$ – область действия; $\theta^T = ||\theta_1, \theta_2, \dots, \theta_n||$ – неизвестные параметры (параметры регрессии).

$$\theta \in R^m.$$

Величины, подчеркнутые снизу чертой – векторы. Для простоты изложения здесь рассматривается случай, когда η – скаляр. Излагаемые вопросы легко распространяются на случай η -вектора; t – знак транспонирования; \in – знак принадлежности; R^n – обозначает n -мерное пространство действительных чисел; \subset – знак включения.

Пусть N наблюдений проводятся на множестве точек $\{x_i\} i = \overline{1, n} \geq m$ по r_j раз в точке $x_j, r_j \geq 1, \sum r_j = N$.

Набор величин

$$\left\{ \begin{array}{ccccccc} y_{11}, y_{12}, y_{1r_1}, \dots, y_{n1}, y_{nr}, \dots, y_{nnp} \\ & & r_1 & & & & r_n \\ & & x_1 & & & & x_n \end{array} \right\}$$

называем экспериментом ϵ_N , а набор величины

$$\left\{ \begin{array}{c} P_1 P_2 \dots P_n \\ x_1 x_2 \dots x_n \end{array} \right\}, P_j = \frac{r_j}{N} \quad (191)$$

называем планом эксперимента ϵ_n .

Случайные ошибки ξ_j ($j = 1, \dots, n$) независимы и

$$E \xi_j = 0, E \xi_j^2 = \lambda^{-1}(x_j), \quad (192)$$

где $\lambda(x)$ – известная функция эффективности.

Совокупность (190) – (192) определяет типовую задачу регрессионного анализа. Под решением этой задачи понимают отыскание оценок параметров θ или функционалов от них.

5.27. Точность оценки параметров описывается их дисперсионной (ковариационной) матрицей

$$D[\theta(\epsilon_N)] = E[\hat{\theta}(\epsilon_N - \theta_{\Pi})\theta(\epsilon_N - \theta_N)^T],$$

где θ_N – истинные значения параметров; $\hat{\theta}$ – оценки параметров.

В практических задачах в качестве меры точности оценок используем некоторые функционалы $\Psi[D]$.

Матрица D через оценки $\hat{\theta}$ определяется методом получения оценок и планом эксперимента.

5.28. Конкретный вид связи между \underline{x} и y задается некоторой математической моделью. Модель формулируется на основании физических, химических или иных закономерностей; если эти закономерности неизвестны или относительно сложны, широко используются так называемые локально-интегральные (полиномиальные) модели.

5.29. Пусть модель поверхности отклика линейна относительно неизвестных параметров:

$$\eta(\underline{x}; \theta) = \theta^T \underline{f}(\underline{x}), \quad (193)$$

где $\underline{f}^T(\underline{x}) = \parallel f_1(\underline{x}), \dots, f_m(\underline{x}) \parallel$ – базисные функции (т.е. линейно независимые).

Пусть в качестве оценок неизвестных параметров используются оценки метода наименьших квадратов (МНК-оценки). Для указанных моделей МНК-оценки совпадают с наилучшими линейными оценками.

$$\hat{\theta} = M^{-1} Y = DY, \quad (194)$$

где матрица M равна

$$M = \sum_{j=1}^N \lambda(\underline{x}_j) f(\underline{x}_j) f^T(\underline{x}_j),$$

$$Y = \sum_{j=1}^N \lambda(\underline{x}_j) f(\underline{x}_j) y_j$$

матрица F с элементами $f_{ie} = f_e(\underline{x}_j)$, $j = \overline{1, N}$, $e = \overline{1, m}$ называется матрицей планирования.

Точность полученных оценок (т.е. матрица D или значения функционалов $\Psi[D]$) зависит только от плана и точности эксперимента.

Поэтому, исходя из конкретного вида функционала $\Psi[D]$, определяемого условиями конкретной регрессионной задачи, априори выбирается оптимальный план ϵ_N^*

$$\Psi[D(\epsilon_N^*)] = \inf \Psi[D(\epsilon_N)], \quad \epsilon_N \in (X) \quad (195)$$

где (X) – множество возможных планов; $\Psi[D(\epsilon_N)]$ – характеризует

"штраф" за неточное предсказание параметров и вместе со стоимостью эксперимента $C[\epsilon_N, N]$ характеризует его эффективность.

Таким образом, задача планирования регрессионных экспериментов сводится к экстремальной задаче вида (195).

5.30. Конкретизируем сформулированную типовую регрессионную задачу: получить регрессионные модели зависимостей свойств ЗКП (η) от факторов состава (\underline{x}). Для этого необходимо:

- определить вектор факторов;
- определить область действия факторов;
- выбрать вид моделей поверхностей откликов (среди линейных по параметрам моделей);
- сформулировать требования к плану эксперимента (в частности, выбрать критерий оптимальности плана, задаться необходимым числом наблюдений и т.д.);
- определить функцию эффективности эксперимента, оценить ошибку эксперимента;
- решить задачу планирования эксперимента;
- получить значения отклика в эксперименте.

5.31. Запишем вектор варьируемых переменных в виде

$$\underline{z}^T = || V^T Z^T ||,$$

где $\underline{V}^T = || V_1, V_2, V_3, V_4 ||$ – взаимозависимые, "смесевые" факторы (доли различных фракций наполнителя).

$$V = \{ \sum V_i = 1, 0 \leq V_i \leq 1, i = \overline{1,4} \} \subset R^3$$

трехмерный симплекс в четырехмерном пространстве – область действия смесевых факторов:

$\underline{Z}^T = || Z_5 Z_6 ||$ – взаимозависимые факторы (количество модификатора (Z_5) и вязкость (Z_6) раствора, следующим образом нормирование относительно соответствующего интервала варьирования.

$$Z_i = (Z_i - Z_{i0}) / \Delta Z_i,$$

где Z_i – нормированное (кодированное) значение фактора; Z_{i0} – натуральное значение фактора, $Z_{i0} = (Z_{i\max} + Z_{i\min}) / 2$ – середина интервала варьирования, $\Delta Z_i = (Z_{i\max} - Z_{i\min}) / 2$ – половина интервала варьирования; $Z = \{ -1 \leq Z_5 \leq 1, -1 \leq Z_6 \leq 1 \}$ – квадрат – область действия взаимонезависимых факторов; $X = V \otimes Z^* X \subset R^5$ – пятимерная призма в шестимерном пространстве – область действия факторов.

В силу гладкости исследуемых зависимостей будем использовать в качестве моделей откликов их полиномиальные аппроксимации.

5.32. Анализ влияния отдельных факторов на свойства полимерраствора в области действия позволяет предположить, что многофакторные зависимости $\eta(\underline{x})$ могут быть адекватно описаны полиномами 2-й степени.

$$P_2(\underline{x}) = b_0 + \sum b_i x_i + \sum b_{ij} x_i x_j + \sum b_{ij} x_i^2. \quad (196)$$

Однако, если все или часть факторов x связаны линейной зависимостью, полином не представляет систему базисных функций для получения МНК-оценок параметров. Поэтому, если при исследовании систем, содержащих смеси, в числе прочих рассматриваются q "смесевых" факторов, связанных соотношением $\sum_{i=1}^q x_i = 1$, то в качестве моделей откликов используются приведенные полиномы.

5.33. Исходя из вышеизложенного, запишем модели всех откликов:

$$\begin{aligned} \eta_s(\underline{x}) = \eta_s(\underline{V}^T \underline{Z}^T) = & \beta_1 V_1 + \beta_2 V_2 + \beta_3 V_3 + \beta_4 V_4 + \\ & + \beta_{12} V_1 V_2 + \beta_{13} V_1 V_3 + \beta_{14} V_1 V_4 + \beta_{23} V_2 V_3 + \beta_{24} V_2 V_4 + \\ & + \beta_{34} V_3 V_4 + \alpha_{15} V_1 Z_5 + \alpha_{16} V_1 Z_6 + \alpha_{25} V_2 Z_5 + \alpha_{26} V_2 Z_6 + \\ & + \alpha_{35} V_3 Z_5 + \alpha_{36} V_3 Z_6 + \alpha_{45} V_4 Z_5 + \alpha_{46} V_4 Z_6 + b_{56} Z_5 Z_6 + \\ & + b_{55} Z_5^2 + b_{66} Z_6^2, \end{aligned} \quad (197)$$

приведенный полином 2-й степени от четырех взаимозависимых и двух взаимонезависимых факторов; индекс S указывает на определенный отклик (моделируемое свойство). Параметры β , α , b , составляющие вектора θ оцениваемых параметров для каждого из откликов β и α связаны с параметрами b полного полинома (196) следующим образом:

$$\begin{aligned} \beta_i &= b_0 + b_i + b_{ii}, \quad i = \overline{1,4}; \\ \beta_{ij} &= b_{ij} - b_{ii} - b_{jj}, \quad ij = \overline{1,4} \quad i < j; \\ \alpha_{iu} &= b_{iu} + b_u, \quad i = \overline{1,4} \quad u = 5,6. \end{aligned} \quad (198)$$

Выбор плана эксперимента: для вычисления МНК-оценок 21-го параметра модели необходимо получить значения откликов, как минимум в 21-й различных точках области действия. С целью сокращения времени и затрат на эксперимент примем решение о реализации насыщенного плана эксперимента: $n = m = 21$ – число наблюдений равно числу оцениваемых параметров.

Далее требуется распределить 21 точку по области действия. В качестве критерия оптимальности воспользуемся D – критерием: $\Psi |D| = \det D(\epsilon)$. Такой выбор основан на следующем. Величина $|D|$ характеризует объем эллипсоида рассеяния оценок и таким образом характеризует обобщенную точность модели в целом. D определяется через дисперсии оценок и их ковариации.

Планы, оптимальные по D -критерию, оказываются достаточно эффективными и с точки зрения других критериев. Поэтому будем выбирать план ϵ^* такой, чтобы

$$\begin{aligned} |D(\epsilon^*)| &= \min |D(\epsilon)|, \\ \epsilon &\in \epsilon_n \end{aligned}$$

где ϵ_n – множество возможных планов (здесь, включающих 21 точку из области действия).

Предполагая, что дисперсия эксперимента однородна по области действия, определим $\lambda(x) = \text{const}$. При этом в задачах расчета плана и оценок параметров (до момента анализа полученных оценок) можно принять $\lambda(x) = 1$.

Насыщенный оптимальный план для моделей указанного вида и области действия может быть взят из каталога. Однако этот план содержит только точки, лежащие в вершинах и на ребрах призмы и не содержит точек внутри области. Трудно предположить, что информация о свойствах раствора с одним компонентом наполнителя или со смесью двух компонентов будет отражать свойства раствора с четырьмя компонентами в качестве наполнителя. Поэтому в план включена (как обязательная точка наблюдения) точка $\underline{x}_1 = \{0,25; 0,25; 0,25; 0,25; 0,0\}$ – центр области. Остальные 20 точек получены при программе синтеза оптимальных планов на ЭВМ ЕС-1022. При расчете плана в качестве начального приближения задавался план, включающий центр области (\underline{x}_1) и точки оптимального плана из каталога.

Матрица плана и условия проведения эксперимента (значения факторов в точках плана) приведены в табл. 14.

Таблица 14

Номер опыта в плане*	Факторы							
	V ₁	V ₂	V ₃	V ₄	Z ₅		Z ₆	
					кодируемые	натуральные	кодируемые	натуральные
1	2	3	4	5	6	7	8	9
1	0,25	0,25	0,25	0,25	0		0	
2	1	0	0	0	1		1	
3	1	0	0	0	-1		-1	
4	0	1	0	0	1		1	
5	0	1	0	0	-1		-1	
6	0	0	1	0	1		1	
7	0	0	1	0	-1		-1	
8	0	0	0	1	1		1	
9	0	0	0	1	-1		-1	
10	0	0	0	1	1		1	
11	0	0	0	1	-1		-1	
12	0,5	0,5	0	0	-1		1	
13	0,5	0,5	0	0	1		-1	
14	0,5	0	0,5	0	-1		1	
15	0,5	0	0,5	0	1		-1	
16	0,5	0	0	0,5	0		1	
17	0,5	0	0	0,5	-1		0	
18	0	0,5	0,5	0	-1		1	
19	0	0,5	0,5	0	1		-1	
20	0	0,5	0	0,5	-1		1	
21	0	0	0,5	0,5	1		1	

* Опыты реализованы в случайном порядке.

Точность МНК-оценок, получаемых после реализации плана эксперимента определяется точность результатов измерения, которая характеризуется оценкой среднеквадратического отклонения S (характеризует случайную ошибку ξ). Если справедлива гипотеза об однородности дисперсии эксперимента в области действия, то $S^2 = \lambda^{-1} = S_3^2$, где S_3^2 – оценка среднеквадратической ошибки эксперимента (“ошибка эксперимента”), которая вычисляется по результатам эксперимента для каждого отклика. Метод определения S_3^2 зависит от схемы организации эксперимента.

По каждой из полученных моделей (по модели для каждого из показателей качества) решаются следующие задачи:

1. Задача интерполяции – получить оценку значения отклика в любой точке области действия. Точечная оценка значения S -го показателя качества в точке $x \in X$ получается подстановкой координат точки в модель η_S .

2. Задача экстраполяции – оценить значение $\eta_S(x)$, когда $x \in X$. В данном исследовании выход за пределы области возможен вдоль осей Z_5 и Z_6 . По мере удаления точки экстраполяции от границы областей растет вероятность и величина ошибки предсказания (прежде всего за счет возможностей систематической ошибки в связи с распространением результатов, полученных в области действия, за ее пределы). Это учитывается увеличением риска α при расчете дисперсии предсказания и доверительного интервала.

3. Аналитико-геометрический анализ поверхности отклика и ее проекций.

На основе модели $\eta_S(x)$ получают множество моделей – проекций $\eta_S(x)$ на различные подобласти – сечения области X ;

4. Оценка минимального и максимального значения отклика в зоне эксперимента и экстремальных точек за ее пределами. По модели $\eta_S(x, \theta_S)$ можно оценить значение x^* – точку области действия, в которой отклик принимает максимальное (минимальное) значение. Для поиска координат точки экстремума используется сочетание графических (по графикам и изолиниям), аналитических и численных методов. В последнем случае используется программа (ЭВМ ЕС), реализующая модификацию метода Бокса. Подставив \hat{x}^* в модель, получим точечную оценку $\eta_{S \max}(\min)$. Аналогично может быть получена оценка экстремального значения отклика в точке за пределами области X (при $-1 \geq Z_5 \geq 1$ и (или) $-1 \geq Z_6 \geq 1$).

Задачу оценивания экстремальных значений можно решить также для любой из проекций отклика.

Пример. Найти минимальное (максимальное) количество наполнителя – песка кварцевого для заданной вязкости при заданном количестве модификатора. Сняв условие $Z_5 = \text{const}$, можно получить зависимость от содержания модификатора минимального (максимального) для заданной вязкости количества наполнителя.

5. Анализ возможностей управления при фиксированном значении показателя: оценка возможных соотношений между факторами (регулирование) для требуемого уровня η_S и оценка минимального значения

одного из факторов или функции от факторов (минимизация ресурсов) при заданном уровне η_S .

В зависимости от конкретных условий задачи для решения используются сочетания следующих приемов: задача формулируется и решается как задача математического программирования (с помощью разработанной программы на ЭВМ ЕС);

сравнение и выбор удовлетворяющих значений \underline{x} осуществляется графически на основе серии диаграмм.

По группе моделей откликов формируются и решаются следующие задачи выбора оптимальных составов.

6. Найти оценку $\hat{\underline{x}}$ обеспечивающую максимум (минимум) одного из показателей качества (критерия оптимальности) и значения остальных показателей в заданных пределах;

7. Найти значения $\hat{\underline{x}}_k$, компромиссно удовлетворяющие нескольким критериям оптимальности. Для решения указанных оптимизационных задач используются следующие приемы: формулировка и решение задачи нелинейного программирования (по разработанной программе на ЭВМ ЕС); сопоставление (наложение) изолиний откликов в одинаковых сечениях.

Перечисленные семь типов задач отображают множество конкретных задач исследования свойств ЗКП, решаемых на основе регрессионных моделей. Таким образом, из полученных количественных соотношений извлекается новая информация (количественная и качественная) об объекте исследования – свойствах ЗКП.

Регрессионные модели представляют собой свертку данных 21-го опыта. Выбранная система факторов и план эксперимента являются для данного исследования наиболее эффективными по сравнению с другими возможными системами. Аналогичное представление ЗКП системой шести взаимно независимых факторов: содержания компонентов наполнителя по отношению к массе связующего (4 фактора), количество модификатора и вязкость – требует для извлечения аналогичной информации реализации 28 опытов.

5.34. Для анализа влияния одновременного изменения качественного и количественного состава комплексного наполнителя, входящего в состав защитно-конструкционных полимеррастворов для ремонта, восстановления и антикоррозионной защиты строительных конструкций, на технологические свойства полимеррастворов необходимо, как было показано выше, построить экспериментально-теоретическую модель. Эта модель воспроизводит особенности структуры и заданные свойства ЗКП, а последующий регрессионный анализ полученной модели дает возможность выявить ряд закономерностей при подборе гранулометрического и минералогического состава с учетом требований, предъявляемых к технологии изготовления и нанесения ЗКП, подбору оборудования для осуществления ремонта, восстановления и т.д. строительных конструкций в реальных производственных условиях, а также экономичности, снижения трудоемкости производственных процессов, энергоемкости и т.п.

5.35. Рецептура составов, приведенных в данном руководстве, определялась с использованием указанных моделей и является основной для конкретных требований производства.

В случае, когда возникает необходимость учесть дополнительные требования, обеспечивающие долговечность строительных конструкций, необходимо выполнить построение экспериментально-теоретической модели. Конкретный пример приведен ниже. В нем проанализирована весьма широкая гамма наполнителей, их сочетаний, модификаторов и т.п. с точки зрения подбора технологического оборудования в зависимости от вязкости ЗКП.

5.36. В качестве базового компонента была отобрана алкилрезорциновая эпоксидная смола ЭИС-1, в качестве комплексного, дисперсного наполнителя вводились бинарная смесь (цемент – кварцевый песок), мелкодисперсный стеклянный наполнитель, пигмент, лигнин.

В процессе варьирования как свойств комплексного наполнителя, так и полимерной композиции, учитывалось изменение технологической вязкости смесей, как одного из наиболее весомых технологических показателей всей полимеррастворной системы.

На основе предварительно спланированного эксперимента были взаимосвязаны рецептурно-технологические и эксплуатационные параметры полимерных композиций, теоретическое соотношение между которыми отсутствует из-за сложных физико-химических процессов и межфазных взаимодействий, происходящих при формировании структуры высоконаполненных композиций.

5.37. Взаимосвязь указанных параметров системы отображена эмпирической моделью, в которой показатели R_i были связаны с управляемыми факторами x_j , определяющими технологические свойства композиций.

Условия эксперимента были отображены с учетом ряда факторов. Так, в состав системы вводились составляющие: V_1 – цемент : песок (1 : 3 мас.ч.); V_2 – мелкодисперсный стеклянный наполнитель; V_3 – пигмент; V_4 – органический наполнитель лигнин; при этом $0 \leq V_i \leq 1$,

а $\sum_{i=1}^4 V_i = 1$ (100% дисперсного комплексного наполнителя, вводимого на 100 мас.ч. эпоксидной смолы), где V_i – доля компонента в составе наполнителя; $5 \leq Z \leq 15$ – количество модификатора, мас.ч., вводимого на 100 мас.ч. смолы, нормированное к единице, где $|z_1| \leq 1$; z_1 – технологическая вязкость смеси (см. по вискозиметру Суттарда типа "BC"), нормированная к единице $|z_2| \leq 1$; z_1 и z_2 являются независимыми друг от друга факторами. С учетом параметров, вводимых в модель и отражающих реальные свойства полимерных композиций, модель приобретает вид приведенного полинома второй степени, $R_i(V, z)$ с 21 коэффициентом, отражающим функции системы при сочетаниях различных наполнителей:

$$\eta = \sum_{i=1}^4 A_i V_i + \sum_{j>i=1}^4 A_{ij} V_i V_j + \sum \sum (AB)_{ij} V_i z_j + b_{12} z_1 z_2 + b_{11} z_1^2 + b_{22} z_2^2.$$

5.38. После составления модели был сделан вывод о необходимых и достаточных размерах эксперимента по созданию различных составов защитно-конструкционных полимеррастворов, характеризующихся требуемой технологической вязкостью, как одной из наиболее существенных технологических характеристик реальных полимерных композиций.

5.39. В эксперимент был включен 21 опыт по определению 21 точки системы с фиксированной вязкостью, а затем проведен обобщенный регрессионный анализ модели. Поскольку опыт показывает, что в условиях проведения производственно-технологических работ непосредственно на строительных площадках при подборе составов и оборудования необходима оперативная информация о применяемых защитно-конструкционных полимеррастворах, экспериментально-теоретические данные, выводы и вытекающие отсюда рекомендации по применению конкретного вида ЗКП в каждом данном случае могут быть сделаны при анализе графического материала, отражающего как суть процесса, так и дающего наглядное представление о том, какой состав (как в качественном, так и в количественном соотношении) необходим в условиях производства.

5.40. При варьировании свойств наполнителя могут возникнуть различные случаи. Например, в состав комплексного дисперсного наполнителя было введено три вида компонентов в различном соотношении: $V_1, V_2, V_3 (V_4 = 0)$. При этом изменялся уровень модификации смеси $z_1 = \text{var}$, изменялась в заданных пределах и технологическая вязкость z_2 . Взаимодействие зависимых факторов системы (компонентов комплексного наполнителя $H = f(V_1, V_2, V_3)$ с независимыми факторами z_1 и z_2) практически отражалась в возможности получения бесчисленного количества вариантов ЗКП, графически же подобная зависимость может быть отражена в движении смесового треугольника $V_1V_2V_3$ в системе координат z_1z_2 с центром в точке $(z_1 = 0, z_2 = 0)$, характеризующей средний уровень модификации и среднее значение технологической вязкости смеси (рис. 44, а). При графическом отображении взаимодействий системы наглядно видно, что при движении треугольника $V_1V_2V_3$ к отрицательным областям z_1 и z_2 (минимальный уровень модификации и вязкости смеси) степень наполнения системы значительно снижается и наоборот, чем в большей степени модифицируется система (высоковязкий состав необходим), тем большее количество того или иного наполнителя можно ввести. В вершинах треугольника находятся точки V_1, V_2, V_3 (рис. 44, а). Они характеризуют вид и количество того компонента, который в чистом виде находится в составе комплексного наполнителя. Точки, лежащие на границах V_1V_2, V_2V_3, V_1V_3 треугольника $V_1V_2V_3$ характеризуют степень взаимодействия бинарных наполнителей $V_1 + V_2, V_2 + V_3, V_1 + V_3$ в составе комплексного наполнителя. Точки, расположенные внутри треугольника $V_1V_2V_3$, указывают на то, что внутри системы находятся все три вида наполнителей в различном соотношении. Внутри каждого треугольника, расположенного в положениях (1–9), характеризующих уровень модификации и технологическую вязкость смеси, размещаются параболические кривые или так называемые изолинии системы.

5.41. Для каждой изолинии характерно свое суммарное значение комплексного наполнителя, которое остается неизменным в любой точке вдоль изолинии, при этом степень взаимодействия компонентов варьируется в самых широких пределах. При переходе треугольника из одного положения в другое количество изолиний изменяется. Например, при движении треугольника $V_1V_2V_3$ из центра (положение 9) в положение б, характеризующееся увеличением уровня модификации до максимума, при неизменной технологической вязкости (14 см по ВЗ Суттарда) степень наполнения резко возрастает, появляются новые изолинии, при этом форма линий равного уровня наполнения при переходе от одной базовой точки и другой остается постоянной, а сами линии скользят по плоскости треугольника. Объясняется это явление тем, что для данной системы факторов (см. рис. 44) коэффициенты модели b_{ij} не изменяются.

5.42. При анализе параболических изолиний треугольника видно, что введение пигмента V_3 в значительной степени увеличивает вязкость композиций, а наименьшее влияние на структурообразование смеси оказывает компонент V_2 , его в состав смеси можно ввести наибольшее количество.

Если в состав полимерных композиций входят компоненты $V_1, V_2, V_4 (V_3 = 0)$, т.е. присутствуют как неорганические, так и органические компоненты наполнителя, то количество и соотношение компонентов изменяются в значительной степени, что объясняется физико-химическими процессами структурообразования смесей.

5.43. В эксперименте и при построении моделей, отображающих процессы происходящие внутри таких систем, изменялась степень модификации и фиксировалась технологическая вязкость смеси. Граничные параметры z_1 и z_2 оставались неизменными, что дает возможность производить сравнительный анализ моделей и систем. В результате взаимодействия компонентов V_1, V_2, V_4 с базовым компонентом образовался новый смесевой треугольник $V_1V_2V_4$ (рис. 44, б), свойства которого меняются при изменении z_1 и z_2 , что графически отображается движением треугольника в системе координат z_1z_2 из центра с координатами $z_1 = 0, z_2 = 0$. При сравнении рис. 44, а и 44, б видно, что наиболее легко вступает в реакцию со смолой лигнин, образуя пространственную решетку, а, следовательно, и увеличивается вязкость смесей. Для подобного сочетания компонентов в смеси также характерно наличие изолиний, т.е. точек равнонаполненного состояния смесей. Здесь изолинии также имеют параболическую форму и скользят вдоль базовых точек треугольника. Для каждой изолинии $H = V_1 + V_2 + V_4$. При этом $V_1 : V_2 : V_4 = 1 : 2 : 5 = 3 : 2 : 3 = 1,5 : 4,5 : 2 = \dots = \text{const}$.

Если в состав полимерных композиций вводить комплексный наполнитель, состоящий из V_1 – цемент : песок (1 : 3 мас.ч.), V_3 – пигмент, V_4 – лигнин, исключив V_2 – стеклянный порошок, мы получим целый ряд новых ЗКП с заданными свойствами. В процессе эксперимента были созданы такие составы и проведен анализ их свойств с учетом изменения уровня модификации в заранее принятых пределах $5 \leq Z \leq 15$ (мас.ч.) и вязкости смеси z_2 , изменяющейся от минимального значения $z_2 =$

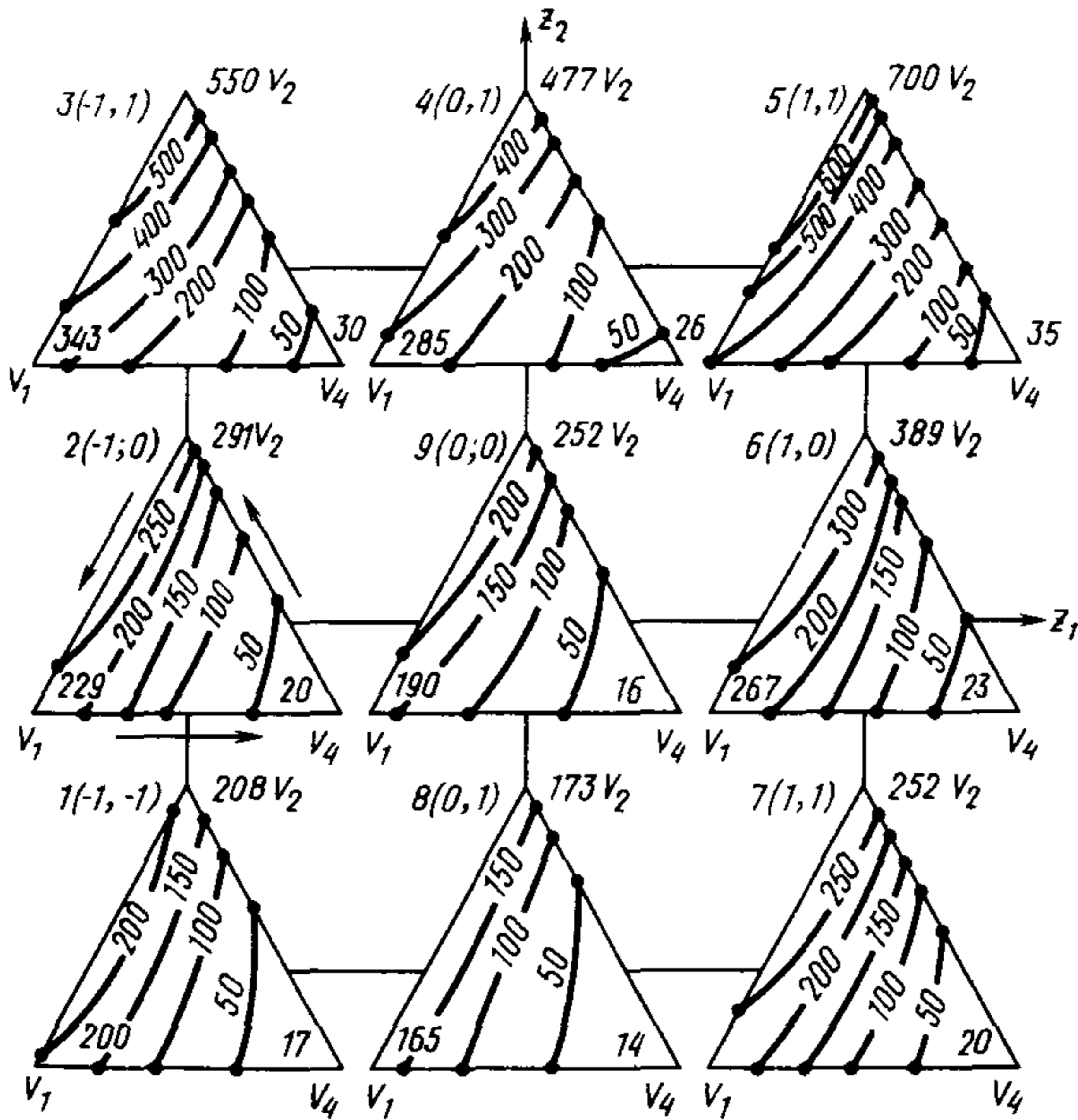
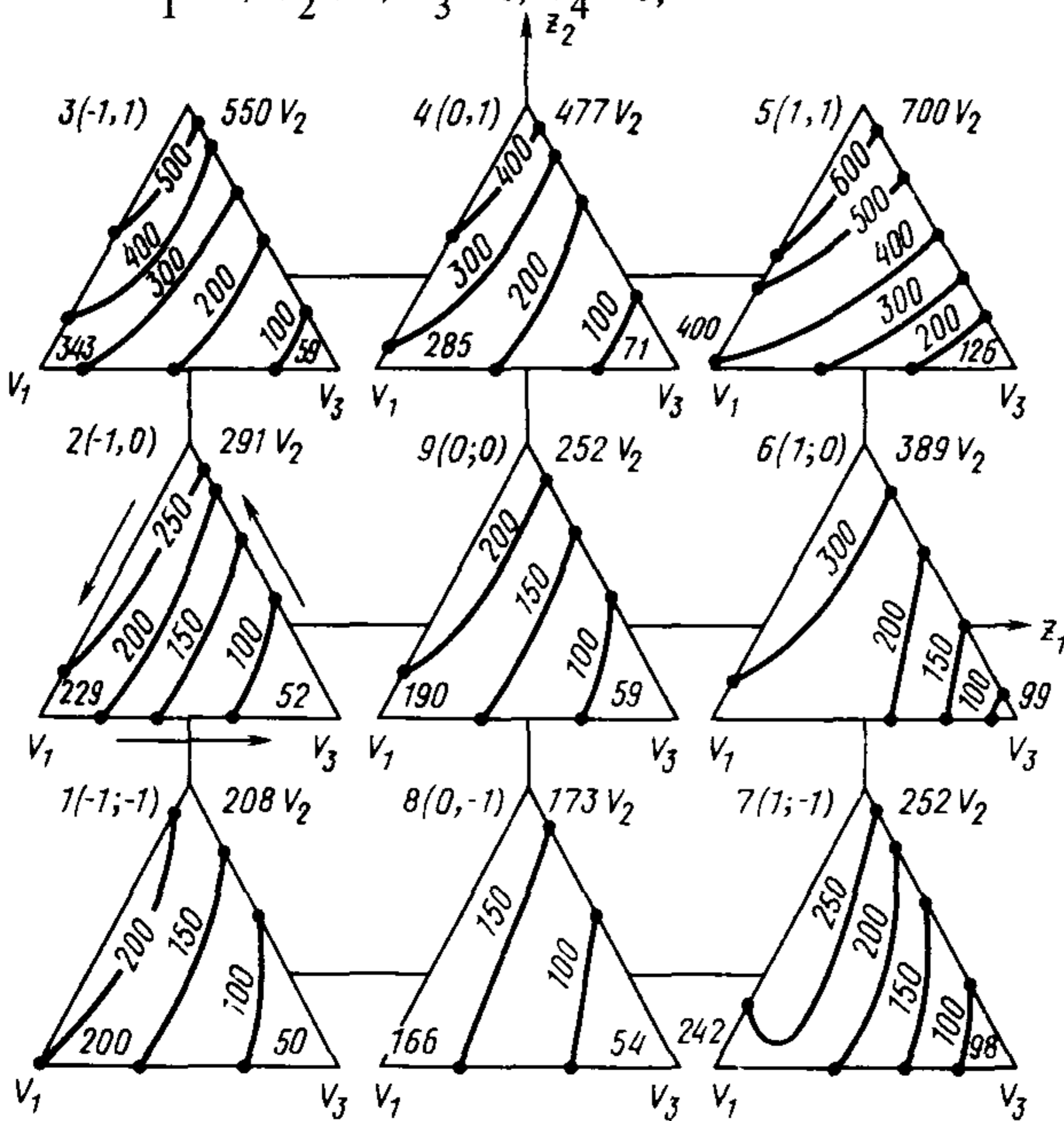
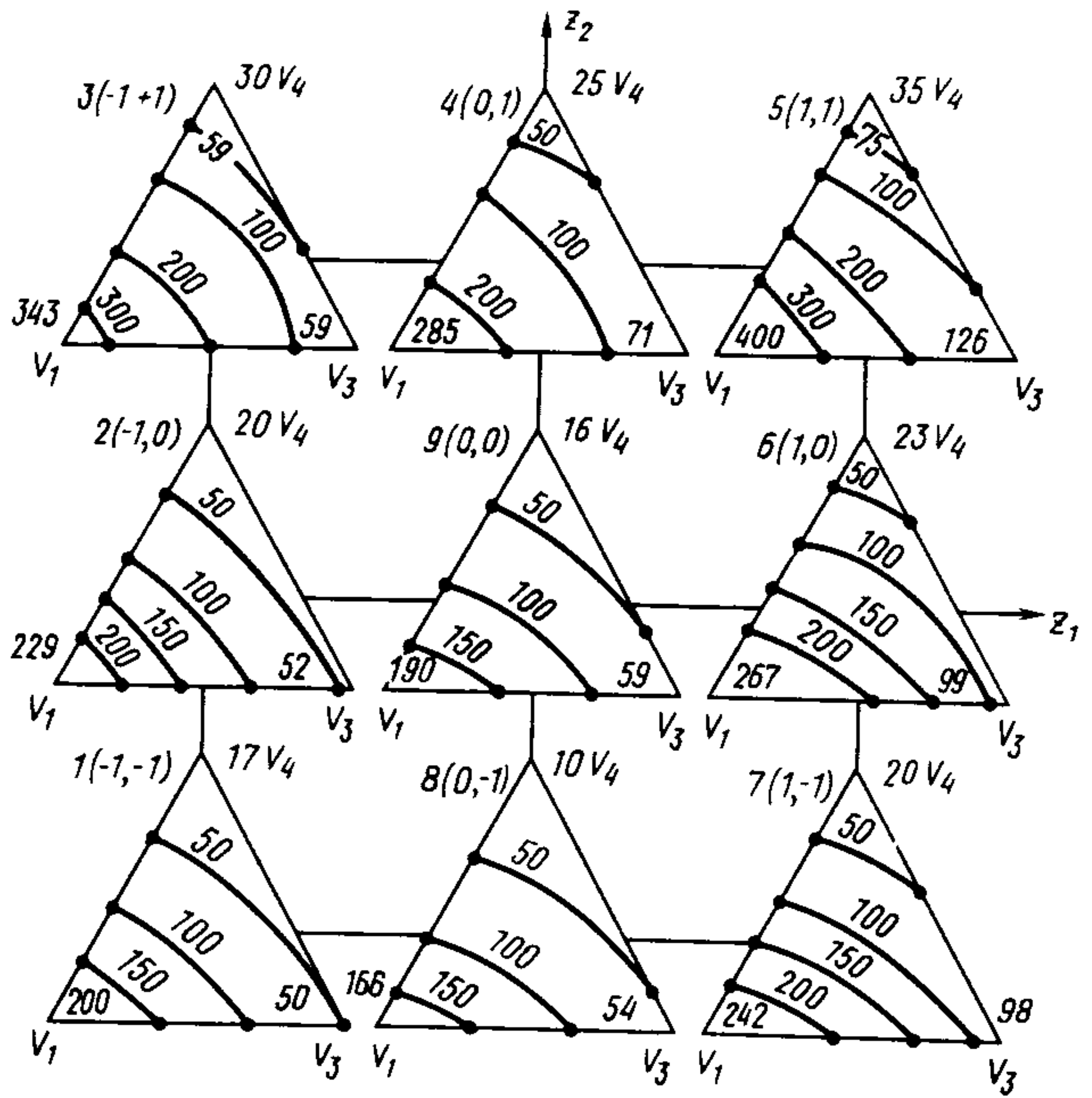


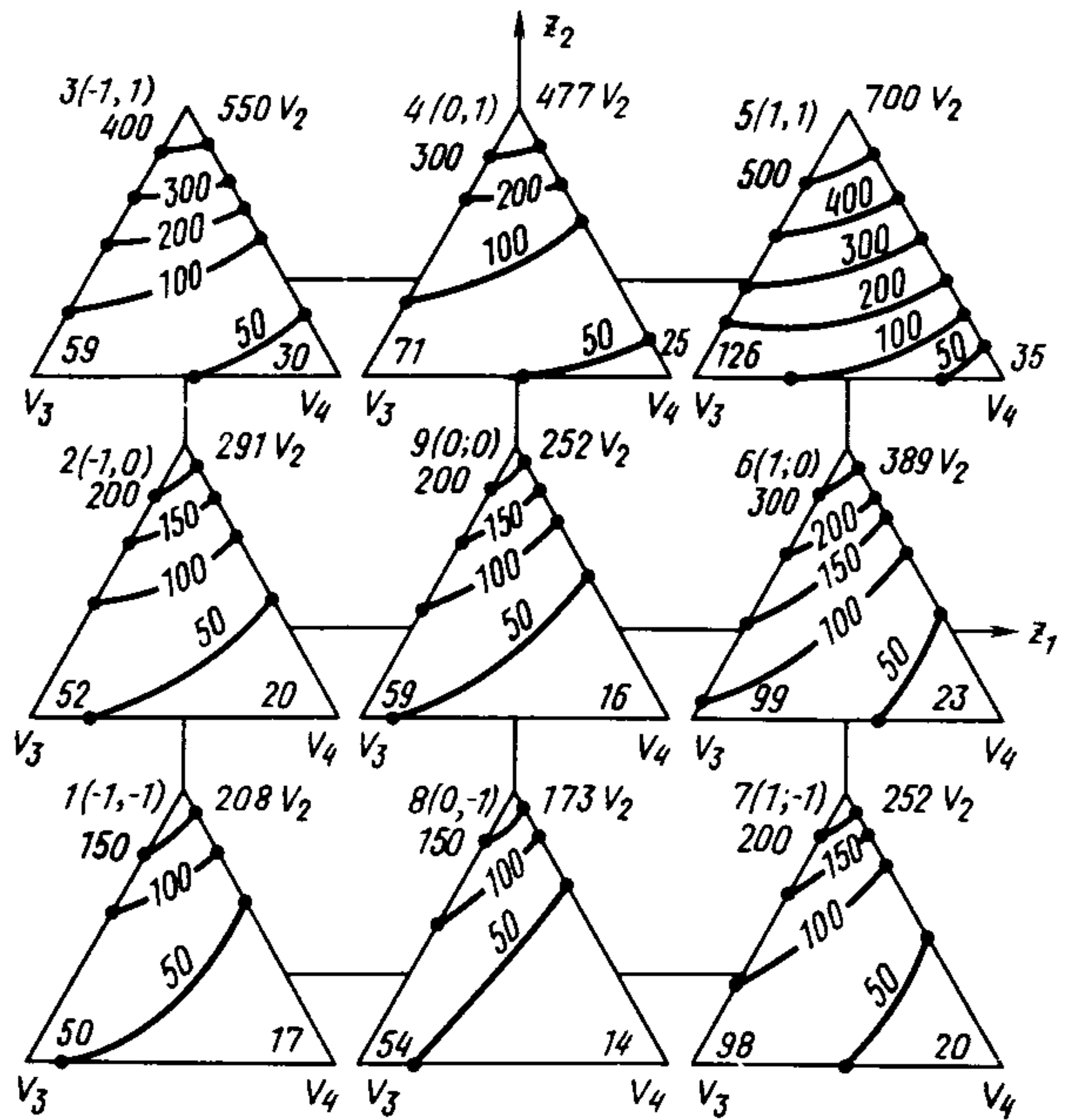
Рис. 44. Оптимизация параметров защитно-конструкционных полимер-растворов при фиксированных уровнях модификации составов
 $a - V_1 \neq 0, V_2 \neq 0, V_3 \neq 0, V_4 = 0;$



$b - V_1 \neq 0,$
 $V_2 \neq 0, V_4 \neq 0,$
 $V_3 = 0;$



$\epsilon - V_1 \neq 0, V_3 \neq 0, V_4 \neq 0, V_2 = 0;$



$\epsilon - V_2 \neq 0,$
 $V_3 \neq 0, V_4 \neq 0, V_1 = 0$

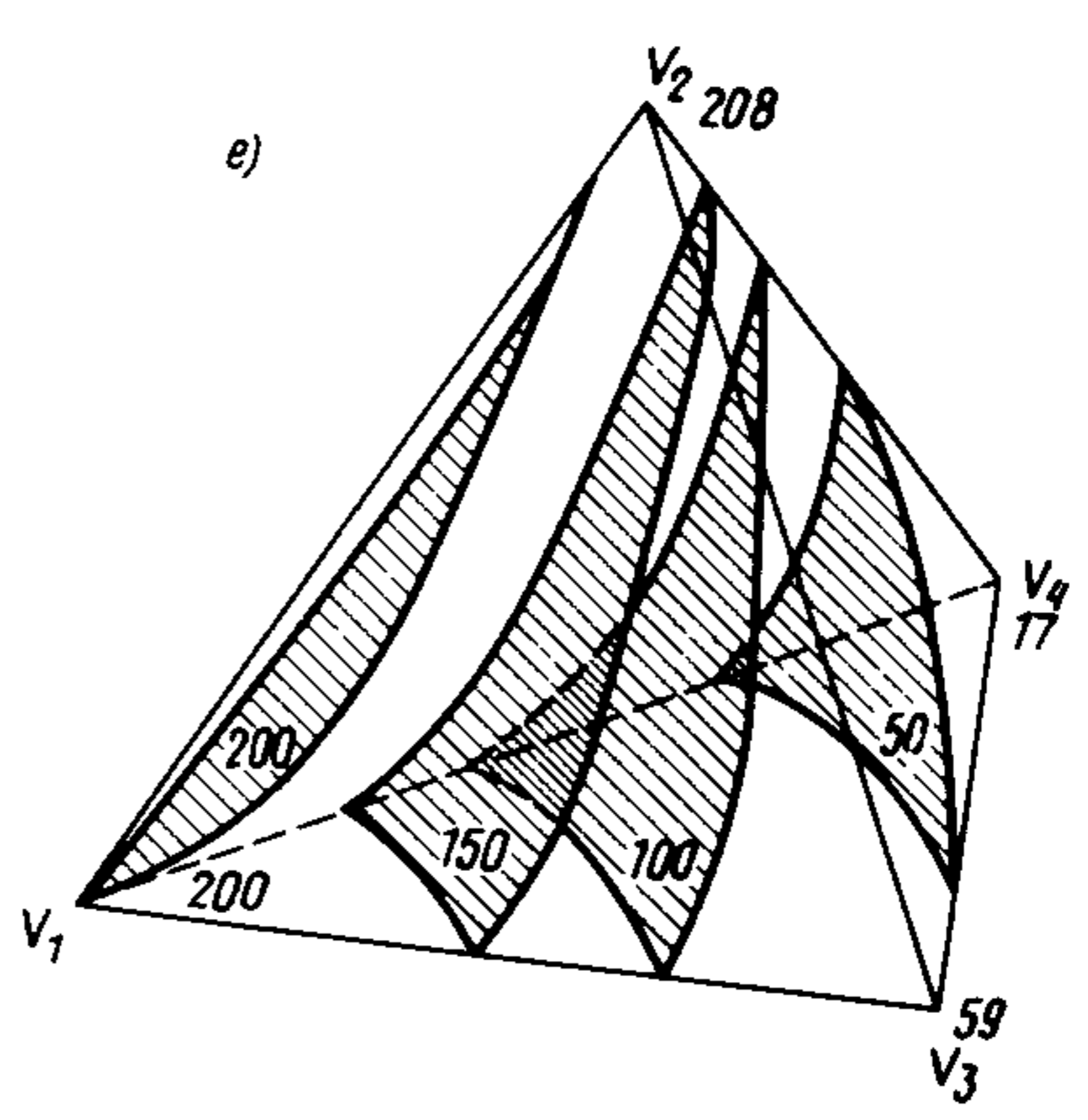
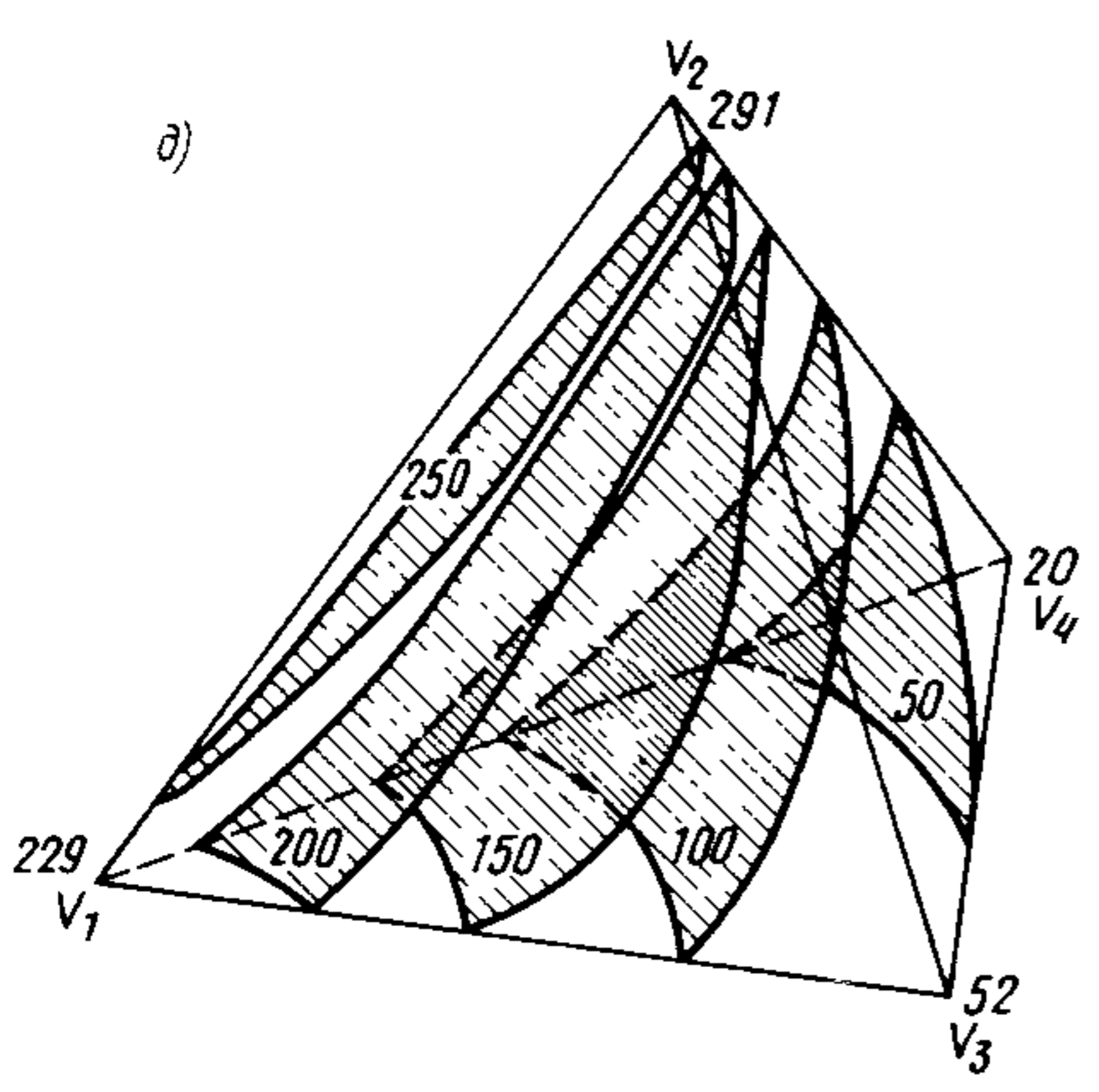
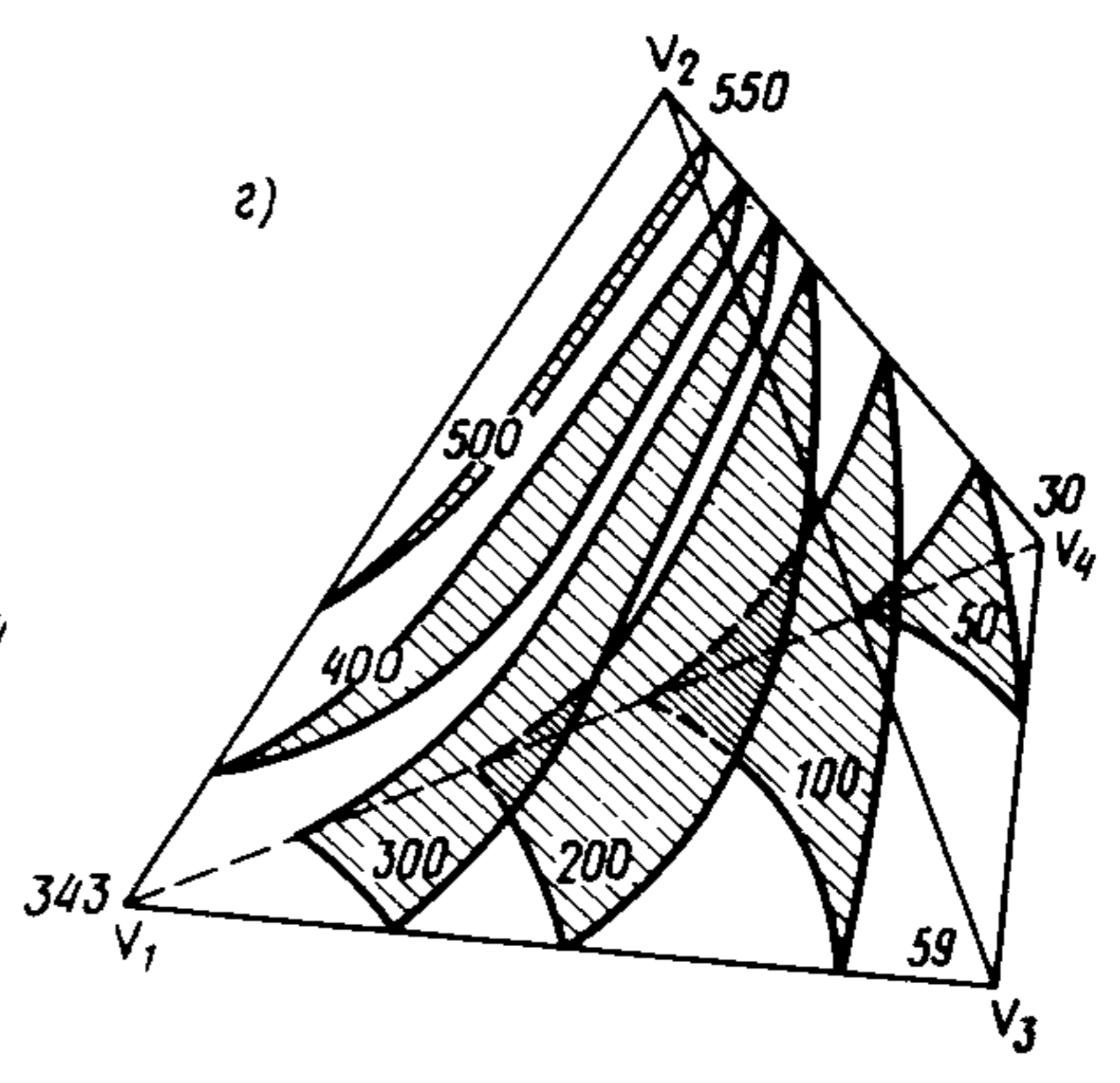
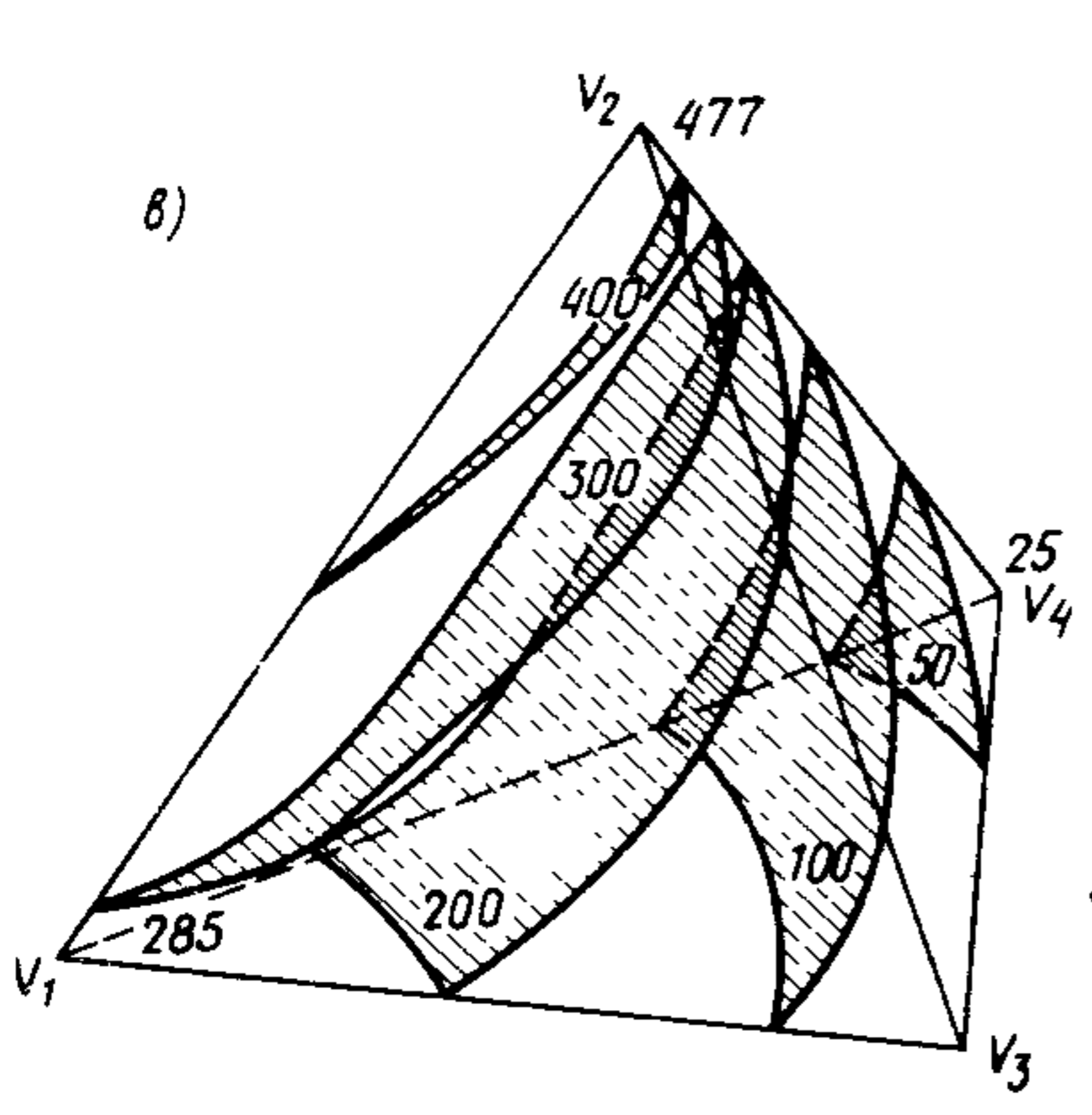
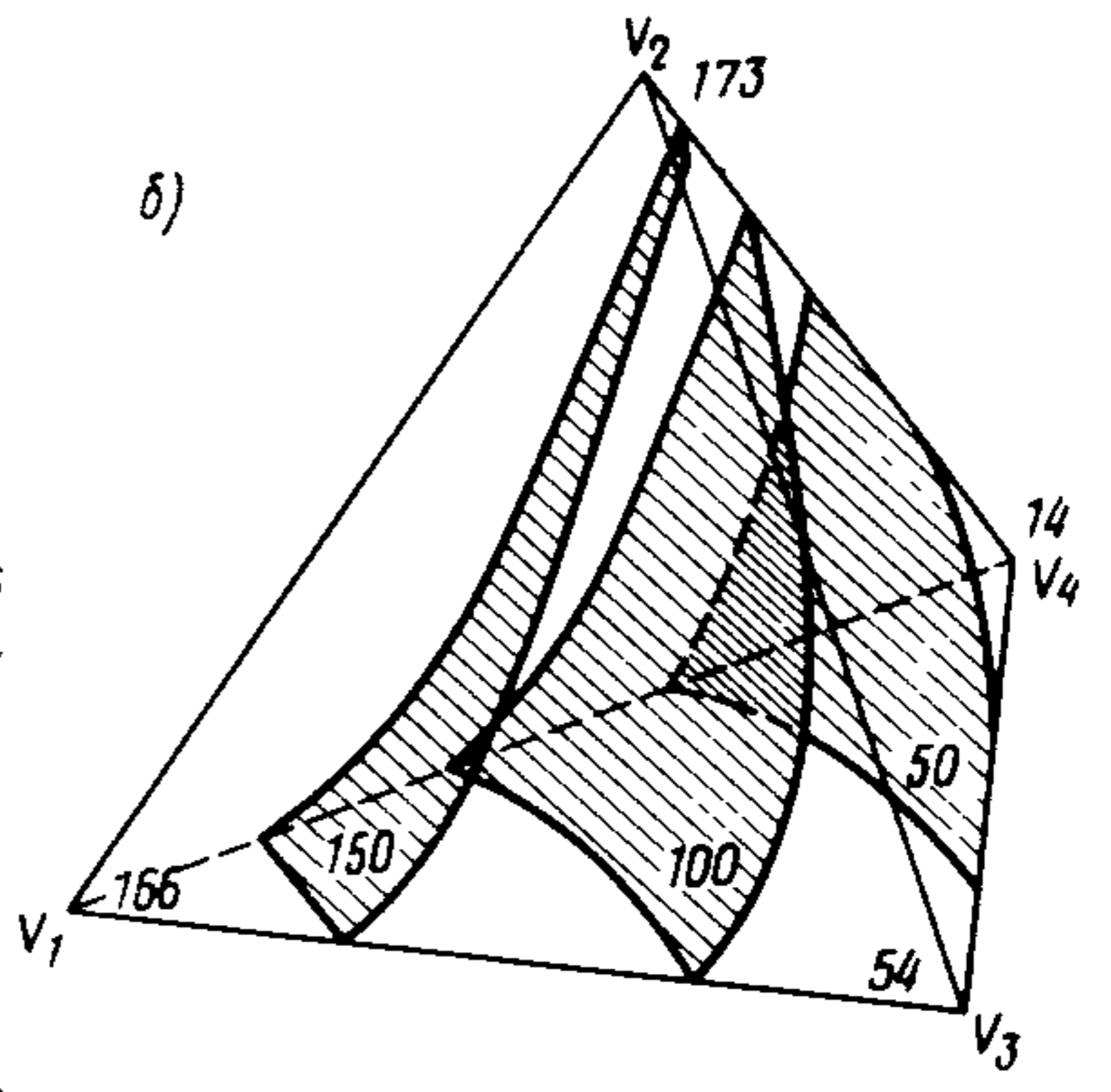
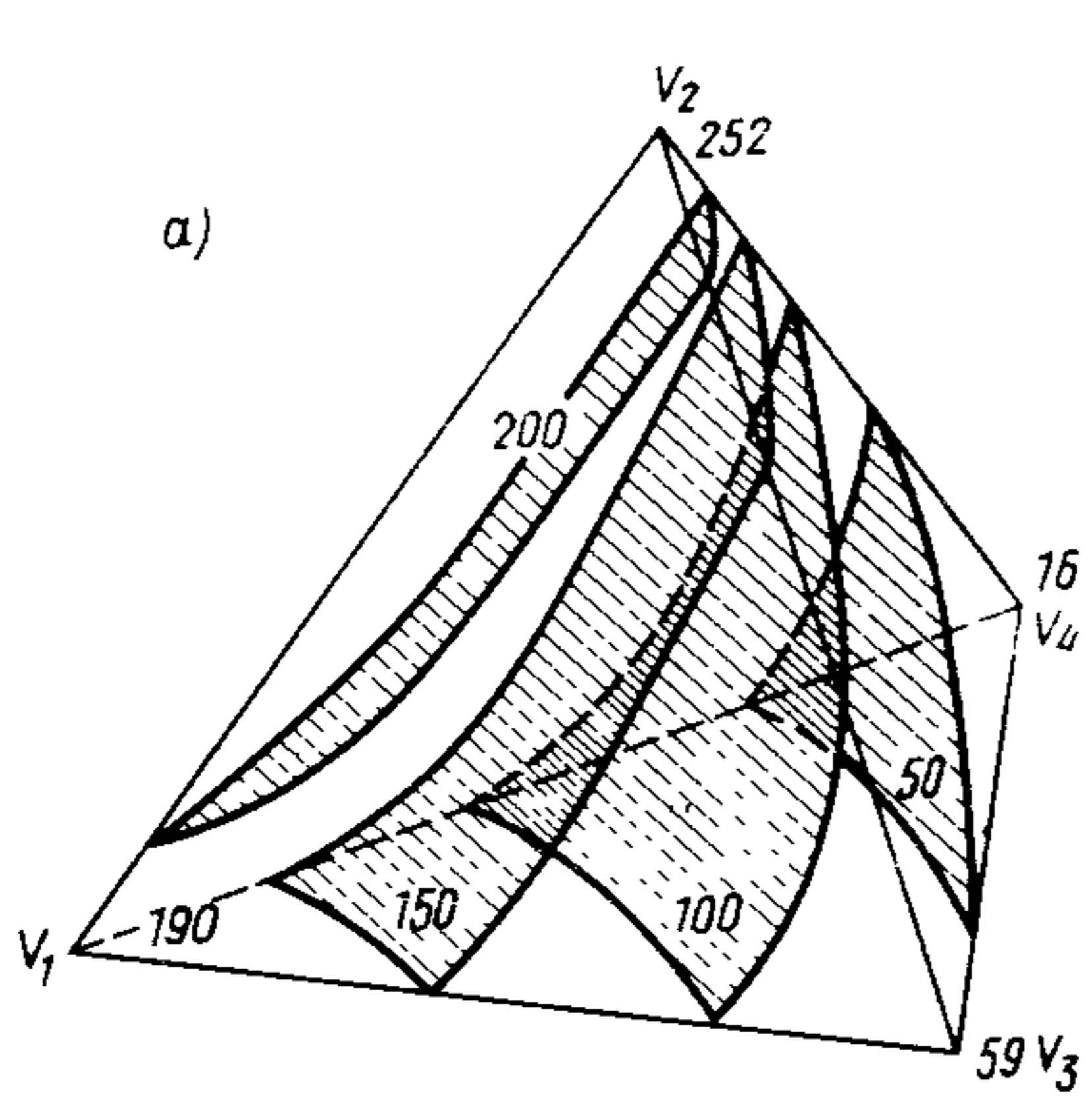
= 21 см до максимального значения $z_2 = 7$ см. Аналогично предыдущим случаям, смесевой треугольник $V_1V_4V_3$ движется в системе координат z_1z_2 (рис. 44, в) из положения 9 ($z_1 = 0; z_2 = 0$) в положение 1–8. Например, если в состав композиции вводится 5 мас.ч. модификатора, а требования к технологической вязкости $z_2 = \max(z_2 = +1)$, то треугольник $V_1V_4V_3$ занимает положение 3 (см. рис. 44, в). При этом в состав полимерной композиции можно ввести в чистом виде 343 мас.ч. V_1 , либо 30 мас.ч. V_4 , либо 59 мас.ч. V_3 . При введении, например, 200 мас.ч. $V_1 + V_3$ их соотношение, соответственно будет равным $V_1 : V_3 = 1,5 : 2,5$, а при введении 200 мас.ч. $V_1 + V_4$, $V_1 : V_4 = 3 : 5$ и т.д., т.е. чем большее количество лигнина вводится в состав композиций, тем меньшее количество других наполнителей требуется для получения смесей заданной вязкости при одном и том же уровне модификации. Для указанной смеси наполнителей характерно наличие большого количества изолиний, вдоль каждой из которых общее количество наполнителя не изменяется, что дает возможность варьирования составов в условиях производства.

При отсутствии цемента и песка (компонент $V_1 = 0$) в состав полимерных композиций вводились компоненты V_2 – стеклянный порошок (инертный наполнитель), V_3 – пигмент, V_4 – лигнин в чистом виде, либо в виде бинарных смесей $V_2 + V_3$; $V_2 + V_4$; $V_3 + V_4$, либо в комплексе $H = V_2 + V_3 + V_4$. Независимые переменные факторы z_1 и z_2 остаются компонентами системы. При взаимодействии отдельных компонентов комплексного наполнителя образовался ряд полимерных композиций, которые графически представляют собой смесевой треугольник $V_3V_2V_4$, который в свою очередь меняет свойства в зависимости от уровня модификации и вязкости смеси (рис. 44, г). Для треугольников со свойствами наполнителей $V_3V_2V_4$ характерно появление большого числа изолиний, а также существенное влияние на его свойства оказывает наличие активного наполнителя V_4 – лигнина и сочетания в системе таких наполнителей, как пигмент V_3 и лигнин V_4 . Введение даже сравнительно небольшого количества V_3 либо V_4 оказывает влияние на увеличение технологической вязкости смесей. Например, для получения полимерной композиции со средним уровнем модификации $z_1 = 0$ (10 мас.ч. на 100 мас.ч.) и минимальной вязкостью $z_2 = -1$ (21 см) необходимо ввести всего 14 мас.ч. лигнина, а при добавлении всего 2 мас.ч. лигнина вязкость смеси резко возрастает (14 см по ВЗ Суттарда при неизменном уровне модификации). Дальнейшее увеличение количества лигнина приводит к повышению вязкости смесей и при введении 25 мас.ч. лигнина вязкость смесей становится максимальной (7 см по ВЗ Суттарда). Для получения полимерной композиции минимальной вязкости ($z_2 = -1$), при среднем уровне модификации $z_1 = 0$ $V_3V_2V_4$ занимает положение 8, см. рис. 44, г) необходимо ввести 173 мас.ч. стеклянного порошка V_2 , либо 150 мас.ч. $V_3V_2V_4$ ($V_3 : V_2 : V_4 = 2 : 5 : 1$), либо 50 мас.ч. $V_3V_2V_4^x$ ($V_3 : V_2 : V_4 = 2 : 1 : 5$) и т.д.

5.44. Наиболее сложными системами являются полимерные композиции, в состав которых входят все четыре вида наполнителей $V_1 + V_2 + V_3 + V_4$. При постановке задачи было оговорено, что факторы V_1 являются зависимыми переменными системы, а независимыми факторами

являются z_1 – уровень модификации и z_2 – уровень технологической вязкости смеси. Характер и соотношение связей зависимых факторов системы связаны с изменением параметров z_1 и z_2 . Графически процесс взаимодействия наполнителей в полимерной системе представлен в виде тетраэдра $V_1V_2V_3V_4$. При изменении значений z_1 и z_2 тетраэдр движется в их координатной плоскости из центра координат с точкой $z_1 = 0$, $z_2 = 0$ (рис. 45, а) в сторону уменьшения либо увеличения уровня модификации и вязкости смеси. При этом точки V_1, V_2, V_3, V_4 , расположенные в вершинах тетраэдра указывают на присутствие соответствующего компонента в системе в чистом виде. Например, при среднем уровне модификации $z_1 = 0$, среднем значении технологической вязкости $z_2 = 0$ (см. рис. 45, а) на 100 мас.ч. эпоксидной смолы приходится 190 мас.ч. V_1 , либо 252 мас.ч. V_2 , либо значительно меньшее количество $V_3 = 59$ мас.ч., либо 16 мас.ч. лигнина V_4 . На ребрах тетраэдра $V_1V_2 : V_1V_3, V_1V_4, V_2V_3, V_2V_4, V_3V_4$ расположены точки, характеризующие состав и соотношение бинарных смесей, входящих в состав комплексного наполнителя Н. Грани тетраэдра представляют собой плоскости трехкомпонентного взаимодействия наполнителей $V_1V_2V_4, V_1V_4V_3, V_1V_2V_3, V_2V_3V_4$; внутренний же объем тетраэдра есть область одновременного взаимодействия всех четырех компонентов наполнителя. При пересечении тетраэдра плоскостью z_1z_2 внутри него возникают пространственные сектора, являющиеся изоповерхностями. Для данных изоповерхностей характерно наличие точек равного уровня наполнения системы при внутренней неоднородности соотношений компонентов наполнителя. При анализе объемных моделей, так же как и на плоскости, очевидно, что наибольшее влияние на состав и свойства наполнителя оказывает введение лигнина. Следует отметить, что форма изоповерхностей является постоянной при переходе от одной базовой точки к другой, число же их меняется в зависимости от уровня модификации и вязкости системы. Если необходимо получать защитно-конструкционные полимеррастворы малой вязкости $z_2 = -1$ при среднем уровне модификации системы $z_1 = 0$ (рис. 45, б) необходимо уменьшить количество вводимых в состав композиции наполнителей. Графоаналитический метод исследования таких композиций показал, что количество изоповерхностей также уменьшается. Например, если рассматривать изоповерхность со 150 мас.ч. наполнителя, вводимого в состав полимерной смеси (см. рис. 45, б), то в любой ее точке общее количество наполнителей остается неизменным и равным 150 мас.ч. на 100 мас.ч. смолы. В то же время соотношение компонентов может варьироваться следующим образом: $V_1 : V_2 : V_3 : V_4 = 1 : 2 : 3 : 2$ (мас.ч.) = $0,5 : 2 : 3 : 2,5 = 0,5 : 0,8 : 1,3 ; 5,4$ и т.д. Изосектор, характеризующий наличие 50 мас.ч. наполнителя на 100 мас.ч. смолы, содержит наполнители в другом соотношении, причем в данных смесях присутствует большое количество лигнина и пигмента.

Если по условиям технологии необходимо получать высокоструктурированные высоковязкостные полимерные композиции с заданным уровнем модификации, то наполнение таких смесей регулируется в соответствии с графоаналитическими закономерностями, показанными



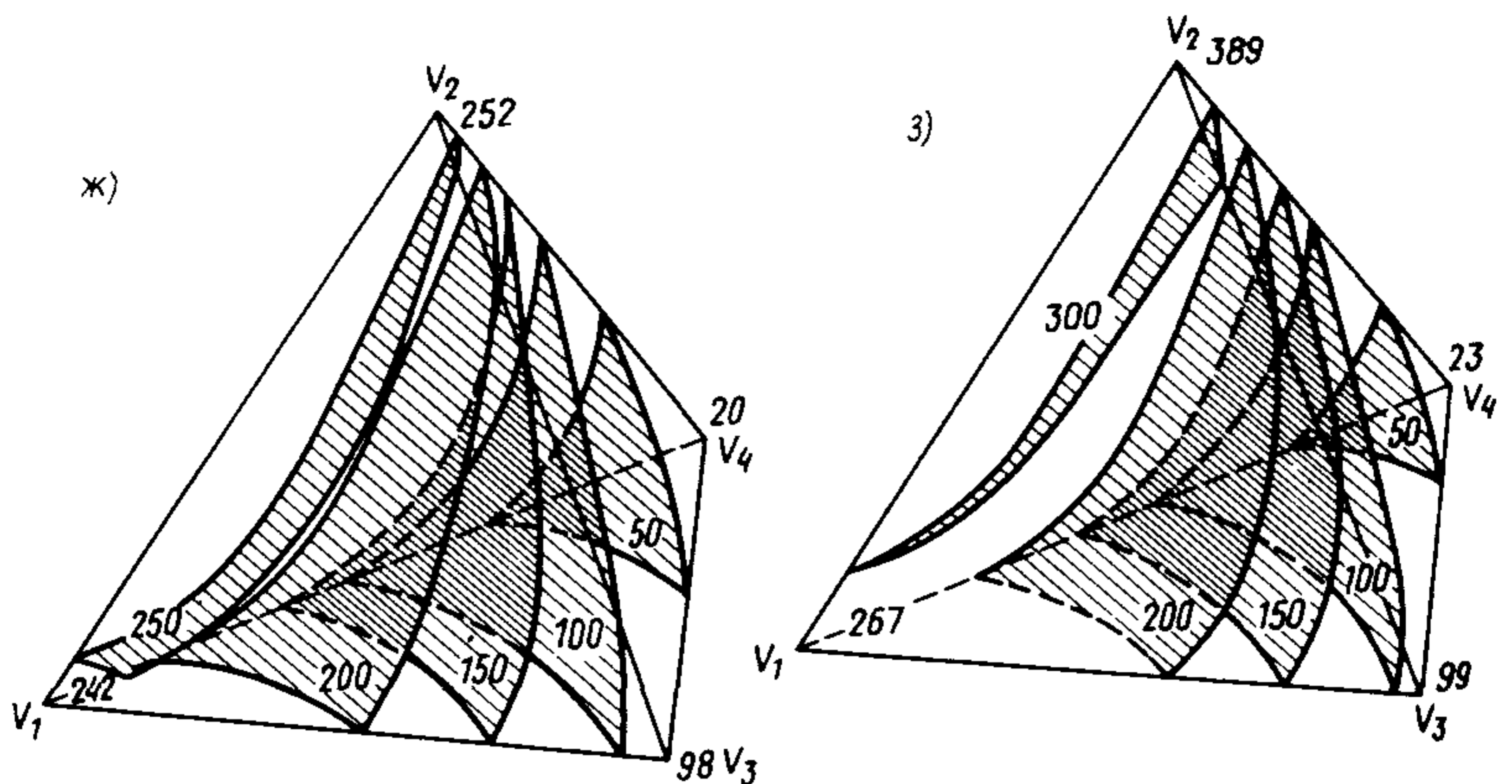
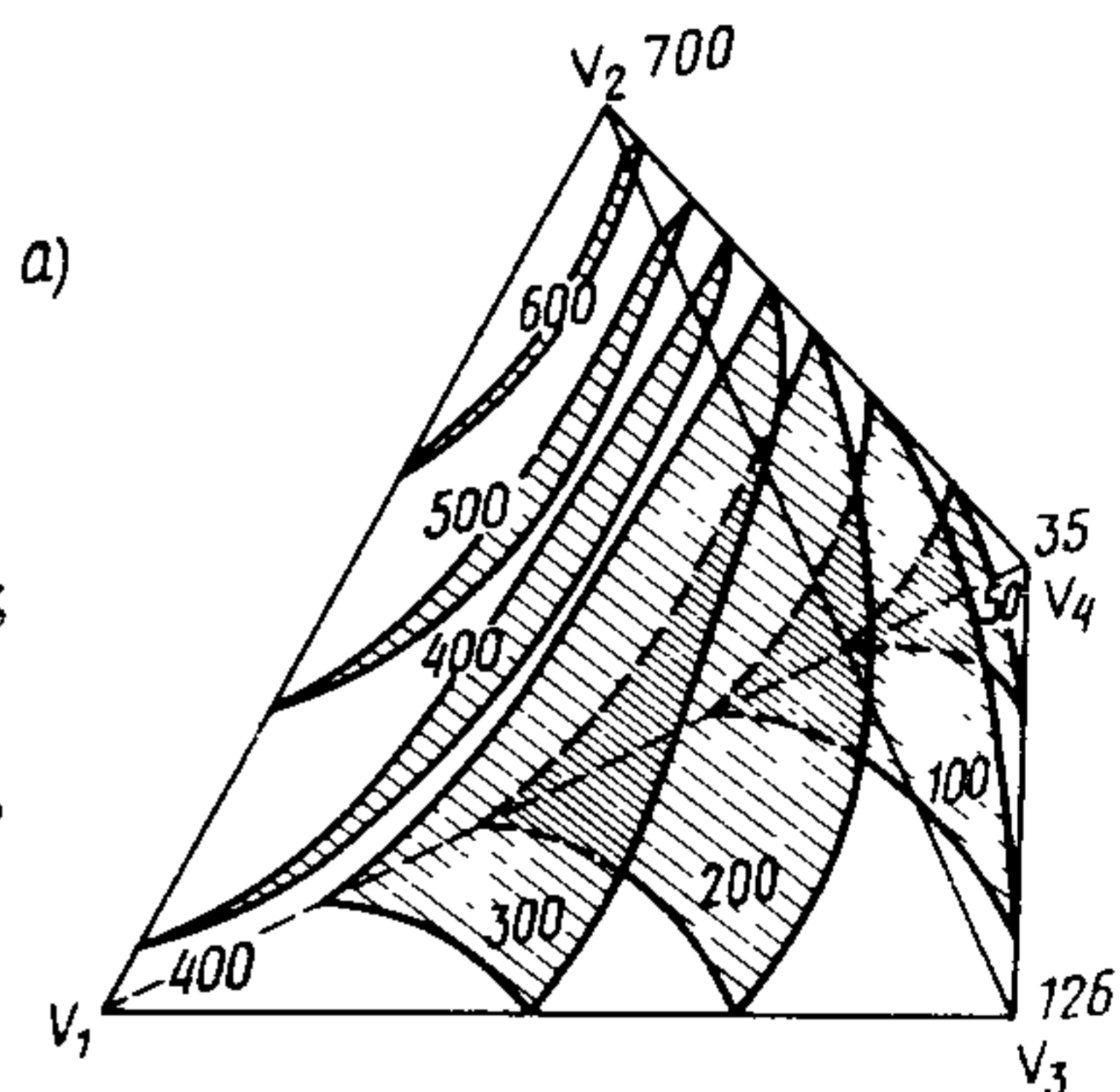


Рис. 45. Объемные диаграммы для прогнозирования свойств защитно-конструкционных полимеррастворов при :

а - $z_1 = 0, z_2 = 0$; б - $z_1 = 0, z_2 = -1$;
 в - $z_1 = 0, z_2 = 1$; г - $z_1 = -1, z_2 = 1$;
 д - $z_1 = -1, z_2 = 0$; е - $z_1 = -1, z_2 = -1$;
 ж - $z_1 = 1, z_2 = -1$; з - $z_1 = 1, z_2 = 0$;
 и - $z_1 = 1, z_2 = 1$



на рис. 45, в, г, и. Для смесевых композиций, отображенных тетраэдром $V_1V_2V_3V_4$ (рис. 45, а - е), характерно наличие среднего или нулевого уровня модификации $z_1 = 0$ и максимальная вязкость $z_2 = 1$. Степень наполнения системы увеличивается, причем в отсутствие наполнителя V_4 она достигает 400 мас.ч. на 100 мас.ч. смолы, при добавлении в нее наполнителя V_4 в состав комплексного наполнителя общий расход материалов уменьшается по мере увеличения степени наполнения смеси наполнителями V_3 и V_4 .

5.45. При изменении уровня модификации защитно-конструкционных полимеррастворов при условии, что смеси остаются высоконаполненными и вязкость их остается максимальной, т.е. $z_1 = -1, z_2 = 1$ (см. рис. 45, г), общее количество дисперсного комплексного наполнителя увеличивается, а внутри тетраэдра $V_1V_2V_3V_4$ появляется дополнительная изоповерхность, каждая точка которой численно указывает на необходимость введения 500 мас.ч. комплексного наполнителя на 100 мас.ч. смолы.

По мере уменьшения заданной вязкости, при постоянном уровне модификации $z_1 = -1$, смеси тетраэдр $V_1V_2V_3V_4$ перемещается в систе-

ме координат $z_1 z_2$ до точки $z_2 = 0$ (см. рис. 45, *д*), а затем при дальнейшем уменьшении вязкости смесей при прочих равных условиях до точки $z_2 = -1$ ($z_1 = -1$) (см. рис. 45, *е*). Количество изоповерхностей, образованных от пересечения смесового тетраэдра с плоскостью $z_1 z_2$ уменьшается также с пяти до четырех. При этом уменьшается как общее количество дисперсного наполнителя, так и количество отдельных компонентов. Согласно рис. 44 и рис. 45 возможность варьирования состава и свойств защитно-конструкционных полимеррастворов путем воздействия на минералогические свойства и гранулометрию наполнителя остаются самыми широкими, а взаимозаменяемость каждого из наполнителей можно легко проследить и осуществить непосредственно в условиях строительного производства, пользуясь наглядными графическими и практическими рекомендациями и соотношениями, представленными в данной работе.

Опираясь на полученные данные, легко получать также и слабо-структурированные полимерные композиции, в состав которых входят все четыре вида взаимодействующих между собой наполнителя. Например, если необходимо, чтобы уровень модификации смесей был неизменным и максимальным $z_1 = 1 = \max$, а вязкость смесей достигала широкого спектра значений от минимальных $z_2 = -1$ до максимальных $z_2 = 1$, то регулирование количества и степени взаимодействия наполнителей происходит в соответствии с установленными ранее закономерностями (рис. 45, *ж, з, и*). Графически смесовой тетраэдр перемещается последовательно вдоль оси z_1 . При этом количество изоповерхностей увеличивается при увеличении вязкости смеси. Форма данных поверхностей остается постоянной, они скользят вдоль базовых точек, направление скольжения совпадает с направлением движения тетраэдра $V_1 V_2 V_3 V_4$.

ЛИТЕРАТУРА

1. Инструктивное руководство по применению склеивающих прокладок в стыках сборных железобетонных конструкций / Госстрой УССР и др. 1977. – 50 с.
2. Рекомендации по применению защитно-конструкционных полимеррастворов для консервации и реставрации памятников и исторических зданий из камня и бетона. – М.: Стройиздат, 1982. – 93 с.
3. Рекомендации по применению защитно-конструкционных полимеррастворов при реконструкции и строительстве гражданских зданий. – М.: Стройиздат, 1986. – 214 с.
4. Рекомендации по применению полимеррастворов для ремонта строительных конструкций предприятий по переработке продуктов моря / НИИЖБ – М., 1984. – 26 с.
5. Предупреждение аварий и деформаций зданий и сооружений / Под ред. Лисенко В.А. – Киев: Будівельник, 1984. – 118 с.
6. Лисенко В.А. Защитно-конструкционные полимеррастворы. – Киев: Будівельник, 1985. – 132 с.
7. Современные методы оптимизации композиционных материалов / В.А. Вознесенский, В.П. Выровой, В.Я. Керш и др.: / Под ред. В.А. Вознесенского. – Киев: Будівельник, 1983. – 143 с.
8. Соломатов В.И. Технология полимербетонов и армополимербетонных изделий. – М.: Стройиздат, 1984. – 141 с.
9. Елшин И.М. Полимербетоны в гидротехническом строительстве. – М.: Стройиздат, 1980. – 212 с.
10. Липатов Ю.С. Межфазные явления в полимерах. – Киев: Наукова думка, 1980. – 256 с.
11. Рыбьев И.Л. Строительные материалы на основе вяжущих веществ. – М.: Стройиздат, 1978. – 217 с.
12. Соломатов В.И. Элементы общей теории композиционных материалов / Изв. вузов. Стр-во и архитектура. – 1980. – № 8. – С. 61–70.
13. Урьев Н.Б. Закономерности структурообразования и проблемы технологии высоконаполненных твердой фазой дисперсных композиционных материалов / Применение полимерных материалов в гидротехническом строительстве. – Л.: Энергия, 1979. – С. 208–209.
14. Болотин В.В. Методы теории вероятности и теории надежности в расчетах сооружений. – М.: Стройиздат, 1982. – 351 с.

СОДЕРЖАНИЕ

Предисловие	3
1. Общие положения	4
2. Надежность и долговечность строительных систем и их техническая оценка	5
3. Обеспечение долговечности и надежности строительных конструкций композиционными материалами	14
Основные положения по назначению допусков и анализу точности при работах с использованием полимеррастворов	14
Принципы рационального расчленения конструкций и выбор оптимальных форм научных элементов, выполненных из композиционных материалов	24
Центрально и внецентренно сжатые элементы конструкций	37
Изгибаемые конструктивные элементы	43
Восстановленные элементы конструкций	57
Стыки сборных железобетонных конструкций	69
4. Физико-статистические основы прочности и долговечности композиционных материалов	84
Математическое моделирование структуры	84
Обеспечение надежности работы ЗКП	91
Зависимость "свойства-структура" в композиционных материалах	96
5. Анализ и оптимизация новых композиционных материалов и конгломератов	111
Общие принципы оптимизации композиционных материалов и конгломератов	111
Оптимизация составов полимеррастворных композиций	137
Литература	157

Нормативно-производственное издание

НИЛЭП ОИСИ

**Рекомендации по обеспечению долговечности
и надежности строительных конструкций
гражданских зданий из камня и бетона
с помощью композиционных материалов**

Редакция инструктивно-нормативной литературы

Зав. редакцией *Л.Г. Бальян*

Редактор *Э.И. Федотова*

Младший редактор *Г.А. Полякова*

Технический редактор *Е.Н. Ненарокова*

Корректор *С.А. Зудилина*

Н/К

Подписано в печать 11.02.88	Т – 04275	Формат 84×108 1/32
Бумага офсетная № 2	Печать офсетная	Усл. печ. л. 8,40
Усл. кр.-отт. 8,61	Уч. изд. л. 9,95	Тираж 5000 экз.
Изд. № XII–2052	Заказ 130	Цена 50 коп.

Стройиздат, 101442, Москва, Каляевская, 23а

Тульская типография Союзполиграфпрома при Государственном
комитете СССР по делам издательств, полиграфии
и книжной торговли
300600, ГСП, г. Тула, пр. Ленина, 109