

ТИПОВОЙ ПРОЕКТ

320-20

МАЛЫЕ АРХИТЕКТУРНЫЕ ФОРМЫ

**НЕПОДВИЖНЫЕ ИГРОВЫЕ УСТРОЙСТВА
ДЛЯ ДЕТСКИХ ПЛОЩАДОК.
УСТРОЙСТВА ДЛЯ ЛАЗАНИЯ.**

АЛЬБОМ I.

ИЗДЕЛИЯ ЗАВОДСКОГО ИЗГОТОВЛЕНИЯ.

9297-01

**ЦЕНТРАЛЬНЫЙ ИНСТИТУТ ТИПОВЫХ ПРОЕКТОВ
МОСКВА**

ЦЕНТРАЛЬНЫЙ ИНСТИТУТ ТИПОВОГО ПРОЕКТИРОВАНИЯ

Свердловский филиал

620062, г.Свердловск-62, ул.Чебышева, 4

Заказ № 420 Инв. № 9297-01 тираж 110

Сдано в печать 22/1 1986г цена 4-86

ТИПОВОЙ ПРОЕКТ
320-20

МАЛЫЕ АРХИТЕКТУРНЫЕ ФОРМЫ

НЕПОДВИЖНЫЕ ИГРОВЫЕ УСТРОЙСТВА
ДЛЯ ДЕТСКИХ ПЛОЩАДОК.
УСТРОЙСТВА ДЛЯ ЛАЗАНИЯ.

СОСТАВ ПРОЕКТА:

АЛЬБОМ I. ИЗДЕЛИЯ ЗАВОДСКОГО ИЗГОТОВЛЕНИЯ.
АЛЬБОМ II. ТИПОВЫЕ РЕШЕНИЯ.
АЛЬБОМ III. РАСЧЕТЫ.

АЛЬБОМ I.

РАЗРАБОТАН ЦНИИП
ПО ГРАДОСТРОИТЕЛЬСТВУ

ВВЕДЕН В ДЕЙСТВИЕ ПРИКАЗОМ
ПО ИНСТИТУТУ №180 ОТ 19 ИЮНЯ 1967г.

ЦЕНТРАЛЬНЫЙ ИНСТИТУТ ТИПОВЫХ ПРОЕКТОВ
МОСКВА

КРАСНОШЕВСКНИ
 ЛОУЦКИ
 ОВЧИННИКОВ
 ДАНКОВ
 КОДМЕР
 РДМАКОВ
 БАМ. Г. А. И. И. П.
 НАЧ. ТЕР. ОТД.
 Р. У. К. М. А. С. Т.
 Г. А. В. Р. У. П. Р.
 Г. А. И. И. П. Р.

ЦНИИП
 ГРАДОСТРОИТЕЛЬСТВА
 Г. МОСКВА

Наименование чертежей И чертежей И листов

Деревянные изделия.
 Номенклатура изделий заводского изготовления _____ АС-1 _____ 2

Деревянные изделия.
 Номенклатура изделий заводского изготовления (продолжение) _____ АС-2 _____ 3

Изделия заводского изготовления.
 Технические условия на изготовление и монтаж _____ АС-3 _____ 4

Деревянные изделия
 Марки Д-3-1 и Д-4-1, планы, разрез по 1-1, спецификации древесины и металлических деталей _____ АС-4 _____ 5

Деревянные изделия.
 Марки Д-3-3 и Д-4-3, планы, разрез по 1-1, спецификация древесины и металлических деталей _____ АС-5 _____ 6

Деревянные изделия. Марка Д-5-3, план, разрез по 1-1, боковой фасад, спецификации древесины и металлических деталей _____ АС-6 _____ 7

Деревянные изделия. Марка Д-5-3 (для II зоны), план, разрез по 1-1, спецификации древесины и металлических деталей _____ АС-7 _____ 8

Деревянные изделия. Марка Д-6-1, план, вид по А-А, спецификации древесины и металлических деталей _____ АС-8 _____ 9

Деревянные изделия. Марка Д-6-1, разрез 1-1, узел Д, сечение по А-А _____ АС-9 _____ 10

Деревянные изделия. Марка Д-6-1 (для II зоны) план, вид по А-А, спецификация древесины и металлических деталей _____ АС-10 _____ 11

Деревянные изделия. Марка Д-6-3, план, вид по А-А, спецификации древесины и металлических деталей _____ АС-11 _____ 12

Деревянные изделия. Марка Д-6-3, разрез 2-2, сечения по А-А и Б-Б. Узлы Е, Ж _____ АС-12 _____ 13

Наименование чертежей И чертежей И листов

Деревянные изделия.
 марка Д-6-3 (для II зоны), план, вид по Д-Д, сечение по 3-3, спецификации древесины и металлических деталей _____ АС-13 _____ 14

Деревянные изделия. Марки Д-3, Д-4, Д-5, Д-6, Д-7, Д-8. Узлы А, Б, В, Г _____ АС-14 _____ 15

Деревянные изделия. Марка Д-7-1. План, разрез по 1-1, спецификации древесины и металлических деталей _____ АС-15 _____ 16

Деревянные изделия. Марка Д-7-2, план, разрез по 1-1, спецификации древесины и металлических деталей _____ АС-16 _____ 17

Деревянные изделия. Марка Д-7-3, план, разрез по 1-1, спецификации древесины и металлических деталей _____ АС-17 _____ 18

Деревянные изделия. Марка Д-8-2, план, разрез по 1-1, спецификации древесины и металлических деталей _____ АС-18 _____ 19

Деревянные изделия. Элементы марок. Позиции 23, 26, 27, 41, 42, 43, 44, 47, 48 _____ АС-19 _____ 20

Деревянные изделия. Конструкция свай марки Д-10, марки свай Д-10-2, Д-10-3, Д-10-7, Д-10-8, Д-10-9, Д-10-11 _____ АС-20 _____ 21

Деревянные изделия. Марки свай Д-10-10, Д-10-12, Д-10-13, Д-10-14, Д-10-15, Д-10-16. Крепежные детали МД-8, МД-9, МД-10, МД-12 _____ АС-21 _____ 22

Деревянные изделия. Детали оголовников свай, позиции 2, 3, 4, 5, 6, 7, 8, 9, 10, 11, 12, 13, 14, 15, 16, 17, 18, 19, 20 _____ АС-22 _____ 23

Деревянные изделия. Свободная спецификация древесины и металлических деталей на сваи _____ АС-23 _____ 24

Неподвижные игровые устройства для детских площадок
 устройства для лазания

С о д е р ж а н и е

Типовой проект	Альбом	Лист	
520-20	I	—	1966г.

ЦНИИП
Государственного
г. Москва

ЗАМ. ГЛАВ. ИНЖ.
НАЧ. ТЕХ. ОТД.
РУК. МАСТ.
ГЛАВ. АРХ. ПР.
ГЛАВ. ИНЖ. ПР.

СРМАКОВ
КУЦКИ И
ОВЧИННИКОВ
ДАНКОВ

ИСПОКНУТ
КОПИРОВАЛ
ПРОВЕРИЛ

И.И.И.
И.И.И.
И.И.И.

КРАСТОВЕВСКИЙ
НЕКРАСОВА
НЕКРАСОВА
КРАСТОВЕВСКИЙ

Неподвижные ировые
устройства для детских
площадок
устройства для лазания.

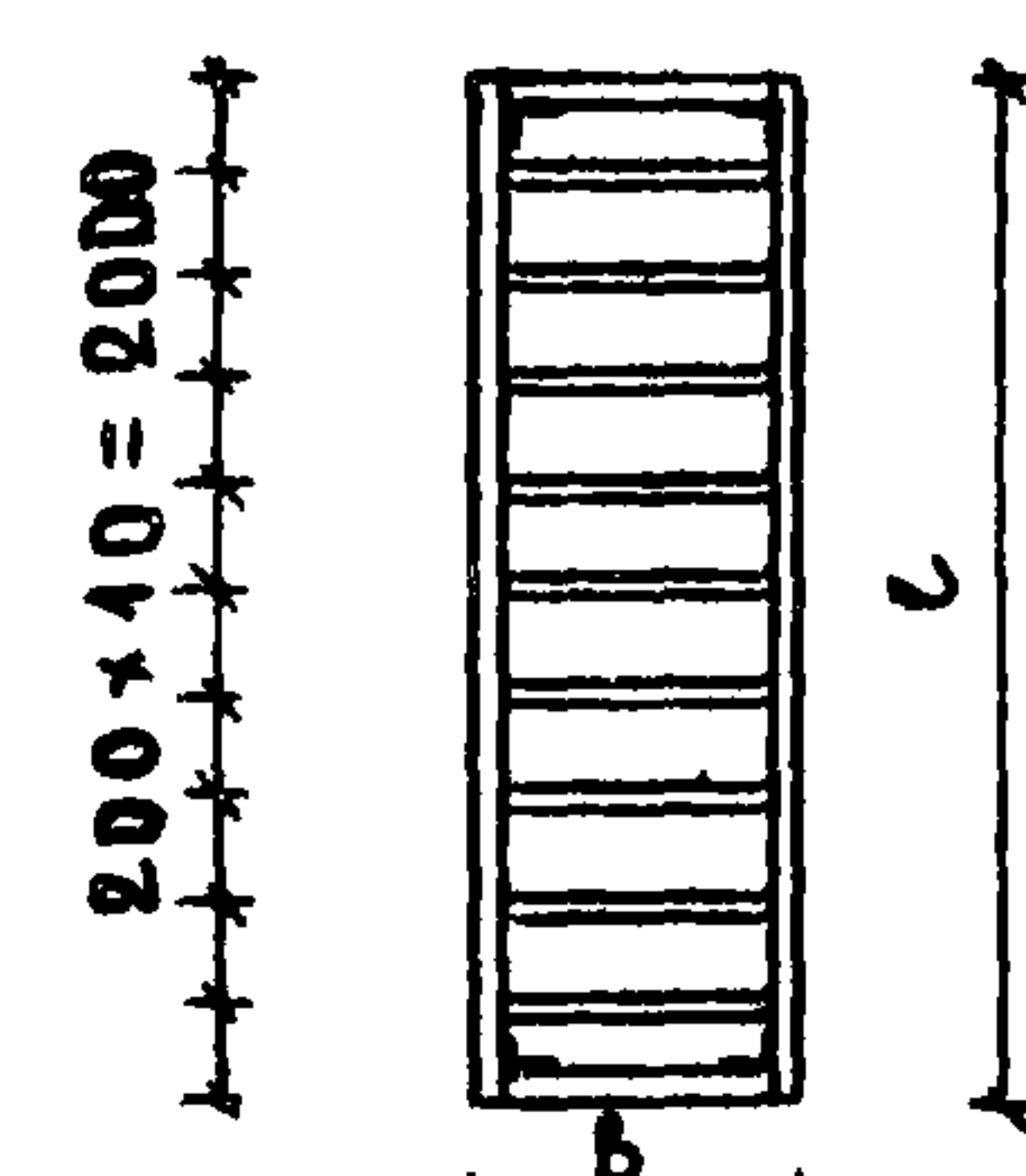
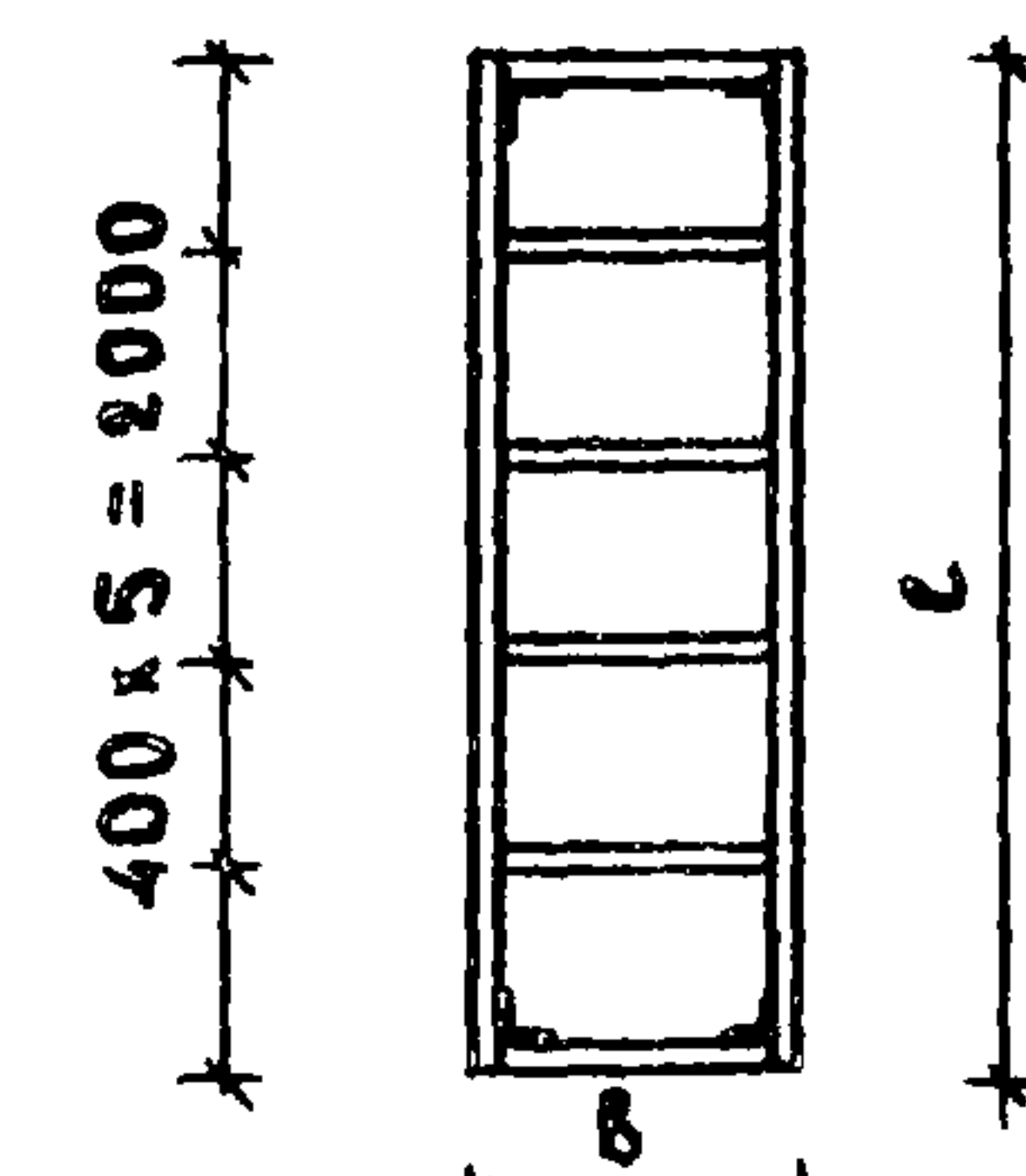
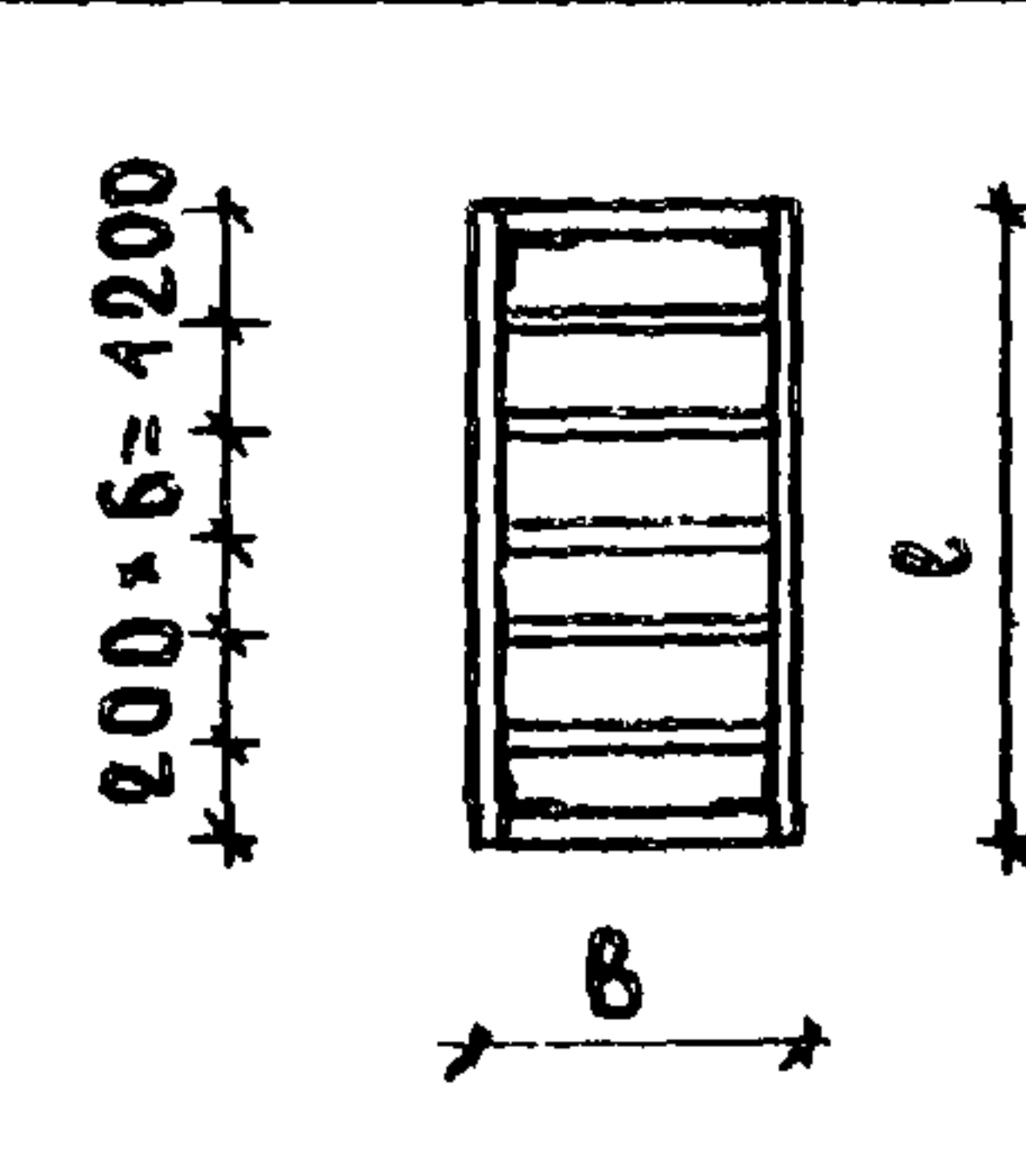
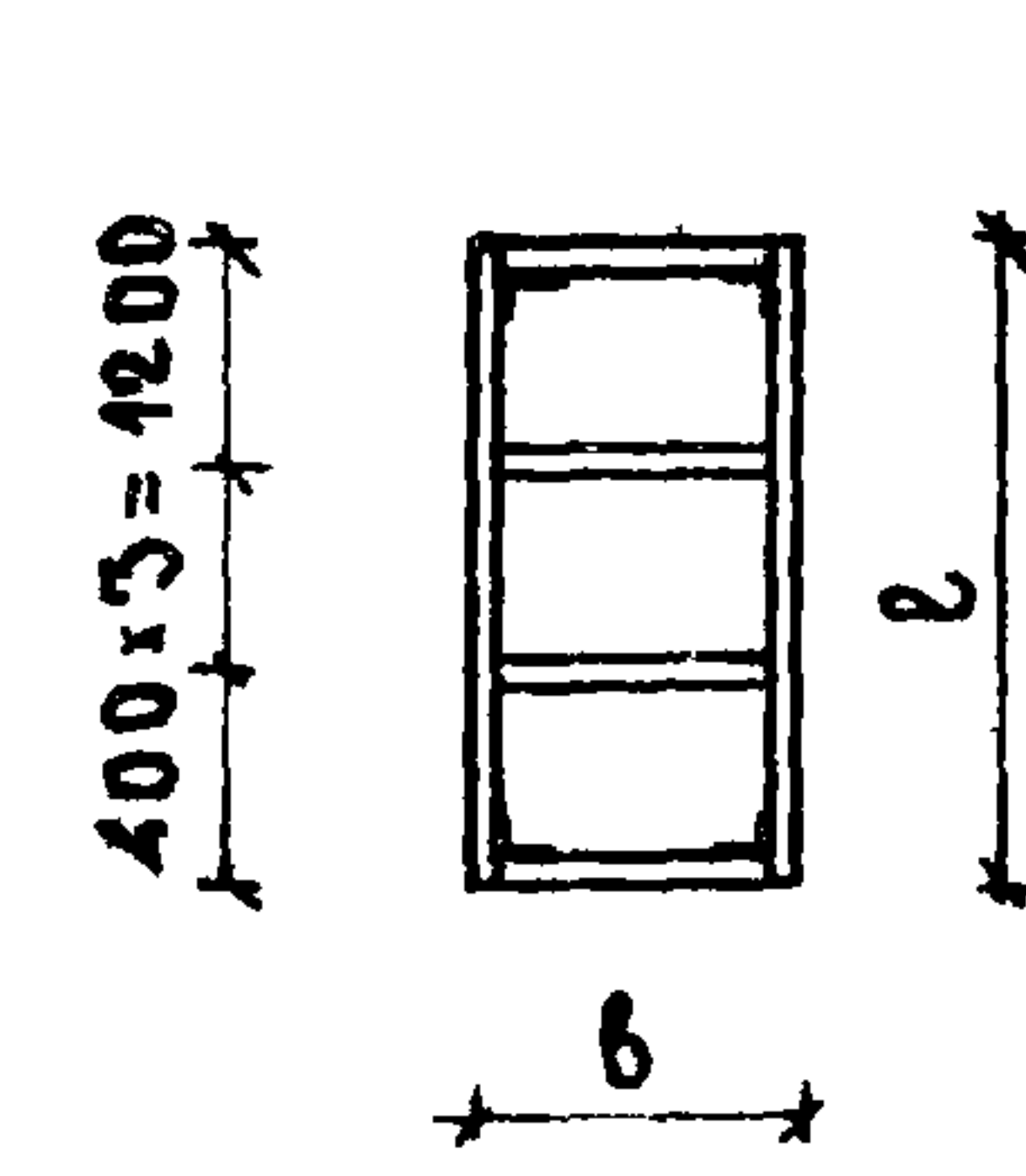
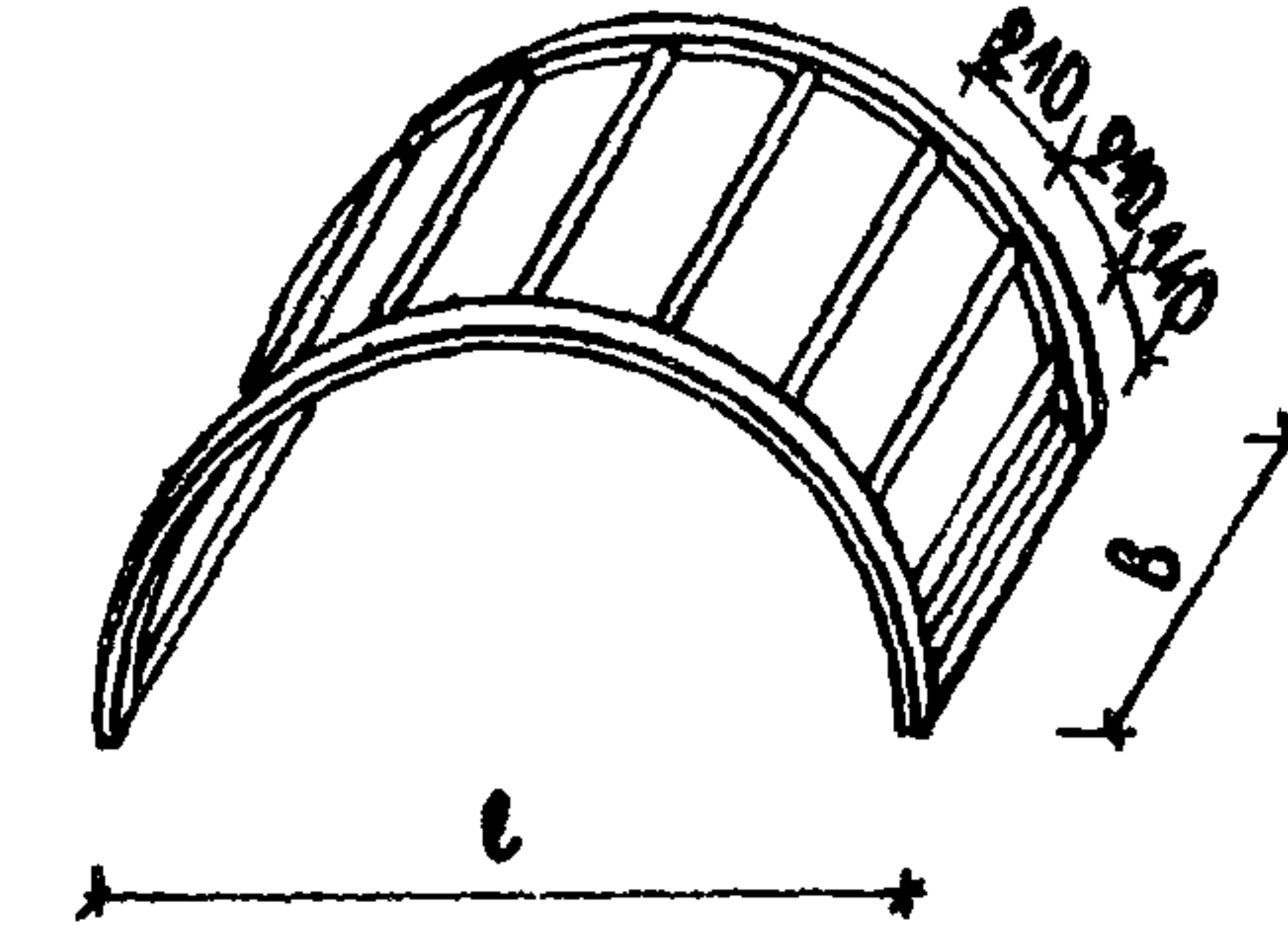
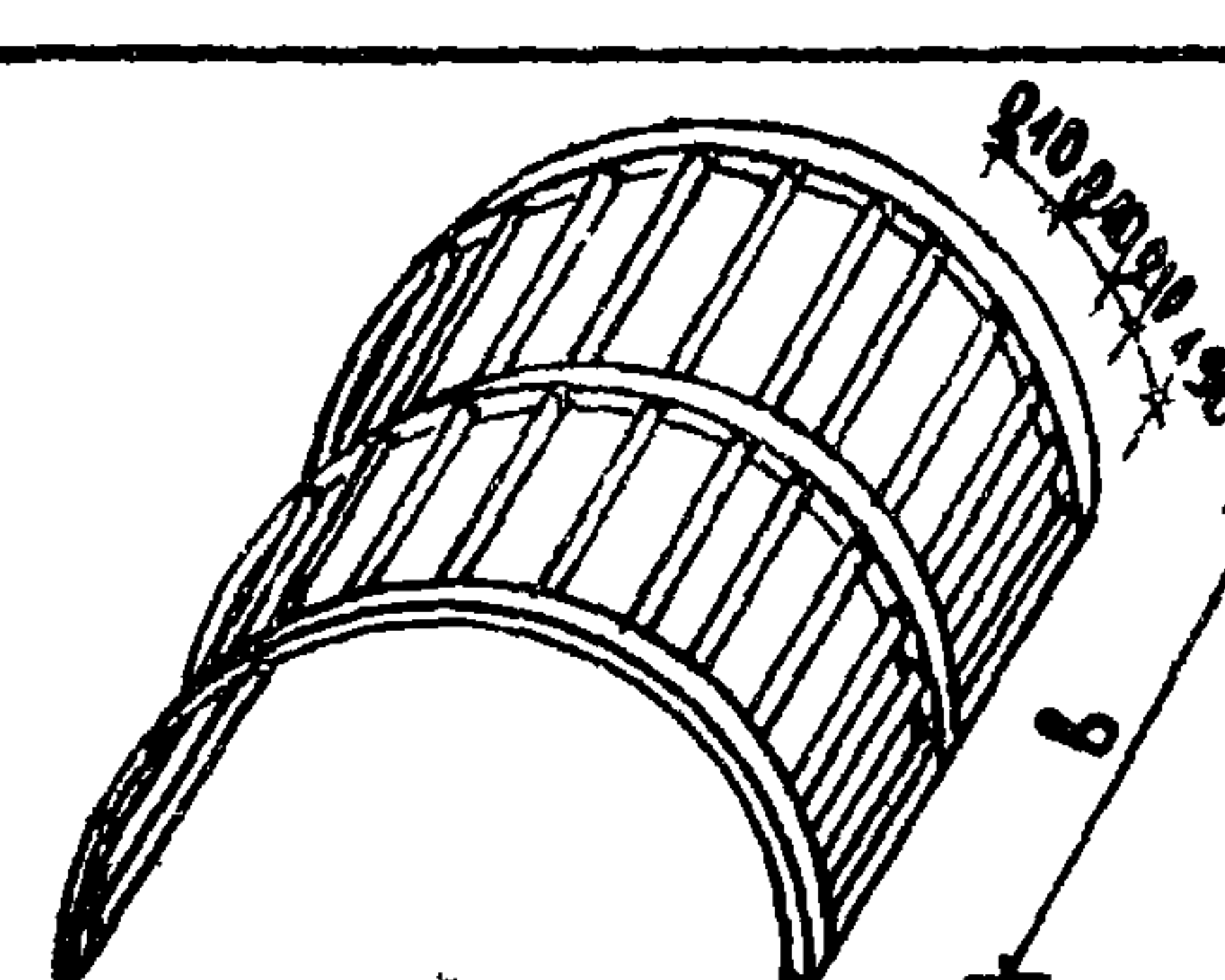
Деревянные изделия
номенклатура изделий заводского изготовления

Типовой проект
ЭЭО-20

Альбом
I

Лист
АС-1

1966г

№ п/п	Марка	Эскиз изделия	Габаритные размеры			Расход материалов		Вес изделия кг.	№ листа
			l	b	h	Древесина м ³	Сталь кг		
1	A-3-1		2000	600	60	0.023	0.89	10.5	5
2	A-3-3		2000	600	60	0.024	0.89	13.5	6
3	A-4-1		1200	600	60	0.046	0.89	9.9	5
4	A-4-3		1200	600	60	0.044	0.89	9.3	6
5	A-5-3		1320	600	60	0.022	5.84	36.8	7,8
6	A-6-1		1920	1140	60	0.082	5.75	39.3	9-11

9297-01 Д

ЦНИИП
Градостроительотва
г. Москва

И.М. Б. И. И. И.	И.М. Б. И. И. И.	И.М. Б. И. И. И.	И.М. Б. И. И. И.	И.М. Б. И. И. И.
НАЧ. УЧ. РАБ.	И.М. Б. И. И. И.	И.М. Б. И. И. И.	И.М. Б. И. И. И.	И.М. Б. И. И. И.
И.М. Б. И. И. И.	И.М. Б. И. И. И.	И.М. Б. И. И. И.	И.М. Б. И. И. И.	И.М. Б. И. И. И.
И.М. Б. И. И. И.	И.М. Б. И. И. И.	И.М. Б. И. И. И.	И.М. Б. И. И. И.	И.М. Б. И. И. И.

Неподвижные игровые
устройства для детских
площадок
Устройства для лазания

Деревянные изделия
Нomenclатура изделий заводского
изготовления (продолжение)

Типовой проект
ЗДО-20

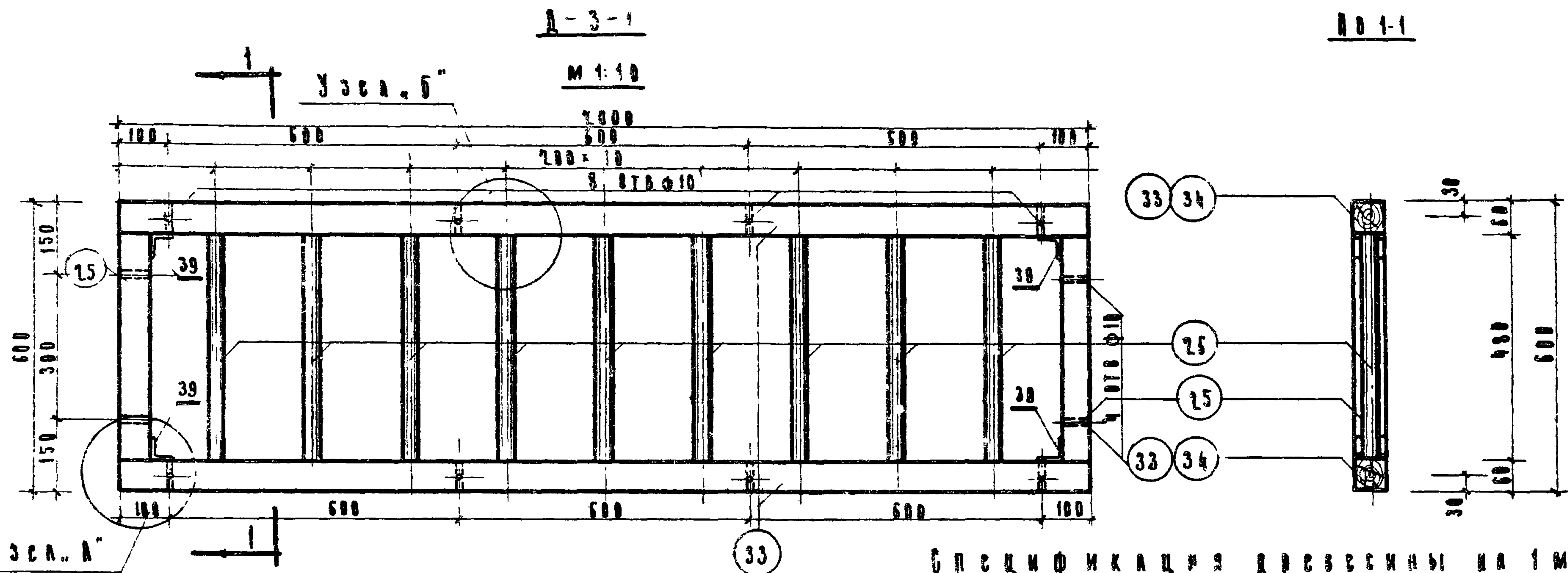
Альбом
I

Лист
АС-2

1966 г.

№№ п/п	Марка	Эскиз изделия	Габаритные размеры мм			Расход материалов		Вес изделия кг	№№ листа
			С	В	Н	Дерево м ³	Сталь кг		
7	Д-6-3		1920	1140	60	0.046	5.75	68.7	12-14
8	Д-7-1		2000	1140	60	0.036	0.89	75.9	16
9	Д-7-2		2000	1140	60	0.033	0.89	50.1	17
10	Д-7-3		2000	1140	60	0.036	0.89	60.9	18
11	Д-8-2		1200	1140	60	0.023	0.89	26.1	19
12	Д-10-2		900	φ100	-	0.007	1.58	5.8	21
	Д-10-3		900	φ100	-	0.007	2.06	6.3	21
	Д-10-7		1560	φ100	-	0.012	2.06	9.3	21
	Д-10-8		900	φ100	-	0.007	1.20	5.4	21
	Д-10-9		900	φ100	-	0.007	1.38	5.6	21
	Д-10-10		900	φ100	-	0.007	2.06	6.3	22
	Д-10-11		1800	φ100	-	0.014	1.20	9.6	21
	Д-10-12		900	φ100	-	0.007	2.52	6.7	22
	Д-10-13		900	φ100	-	0.007	1.98	6.2	22
	Д-10-14		900	φ100	-	0.007	2.14	6.3	22
Д-10-15	900	φ100	-	0.007	1.44	5.6	22		
Д-10-16	900	φ100	-	0.007	1.45	5.6	22		

9297-01 5



Спецификация древесины на 1 марку

Марка	№№ поз.	Сечение или φ мм	Длина 1 элем. мм.	Кол. шт.		Общая длина м	Объем м³		№ ГОСТ-А
				т.	н.		1 поз.	1 марку	
Д-3-1	33	60×60	2000	2	—	4.00	0.0144	8486-66	
	25	60×60	600	2	—	1.20	0.0043		
	26	φ 35	540	9	—	4.86	0.0047		
Д-4-1	34	60×60	1200	2	—	2.40	0.0086	8486-66	
	25	60×60	600	4	—	2.40	0.0043		
	26	φ 35	540	5	—	2.70	0.0026		

Спецификация металлических деталей на 1 марку

Марка	№№ поз.	Сечение или φ мм	Длина 1 элем. мм.	Кол. шт.		Общая длина м	Вес в кг		№ ГОСТ-А
				т.	н.		1 поз.	1 марку	
Д-3-1	39	L50×5	50	4	—	0.2	0.76	8509-57	
	40	ШУРУП 8×50	50	8	—	—	0.13	0.89	1145-60
Д-4-1	39	L50×5	50	4	—	0.2	0.76	8509-57	
	40	ШУРУП 8×50	50	8	—	—	0.13	0.89	1145-60

Примечания: 1. Узлы см. на листе АС-14. 2. Элементы маркет на листе АС-19

КРАСНОПРЕССКИЙ
ИСКРА
КОПИРОВАЛ
ПРОВЕРИЛ
КОРМЕР
БЕРМАКОВ
КУЦКИН
ОБЪЕДИНИКОВ
ДАНКОВ
САМАНИН-ИЧ
НАУЧЕН-ВЕР
РУК. МАСТ
СА. АУХ. ПУ
САМИН. ПР
ЦНИИ П
ГРАДОСТРОИТЕЛЬСТВО
Г. МОСКВА

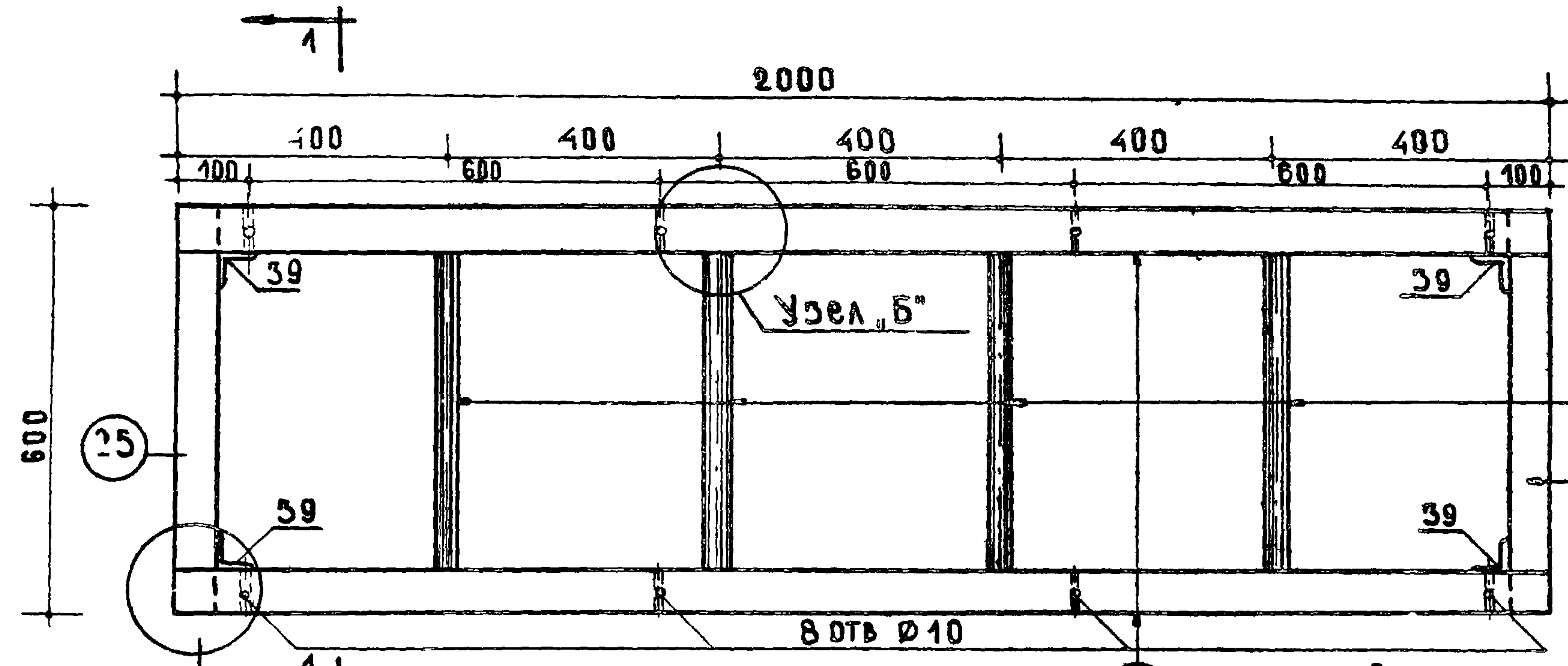
неподвижные игровые устройства для детских площадок
устройства для лазания

Деревянные изделия
Марки Д-3-1 и Д-4-1
Планы, разрез по 1-1, спецификации древесины и металлических деталей

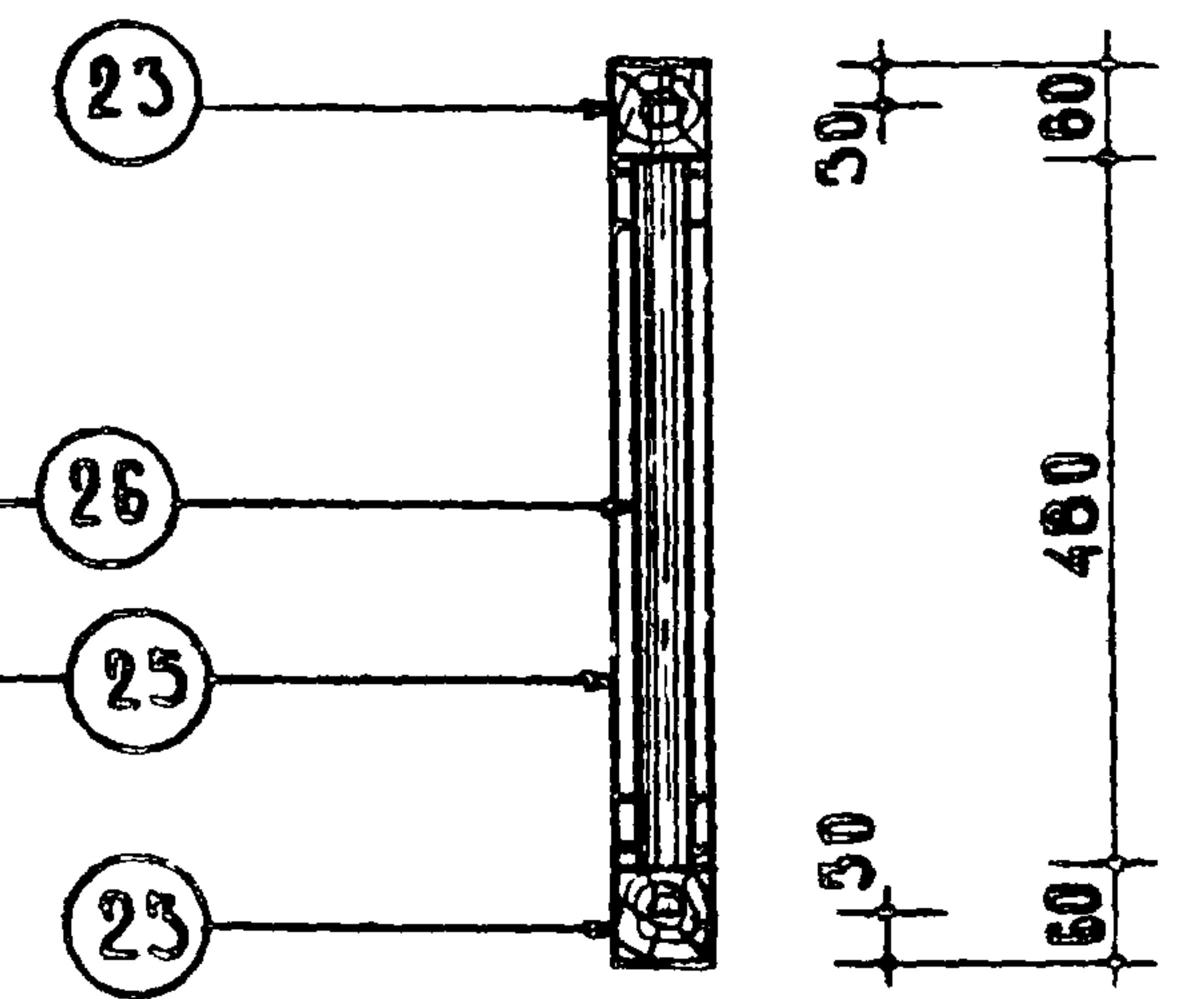
ТИПОВОЙ ПРОЕКТ
320-20
АЛЬБОМ
I
ЛИСТ
АС-4
1966г.

УЧАСТКОВОЙ КОМПЛЕКТ
 КРПР
 КРАСТОШОВСКИЙ
 ПРОВЕРИЛ
 ДУДИН
 БРМАКОВ
 ЛУЦКИЙ
 ОВЧИННИКОВ
 ДАНКОВ
 ЗАМ. ГЛАВ. ИНЖ. ПР.
 НАУЧ. А. ВТА
 ДУК. МАСТ.
 ГЛАВ. АРХ. ПР.
 ГЛАВ. ИНЖ. ПР.
 ЦНИИ
 ГРАДОСТРОИТЕЛЬСТВА
 Г. МОСКВА

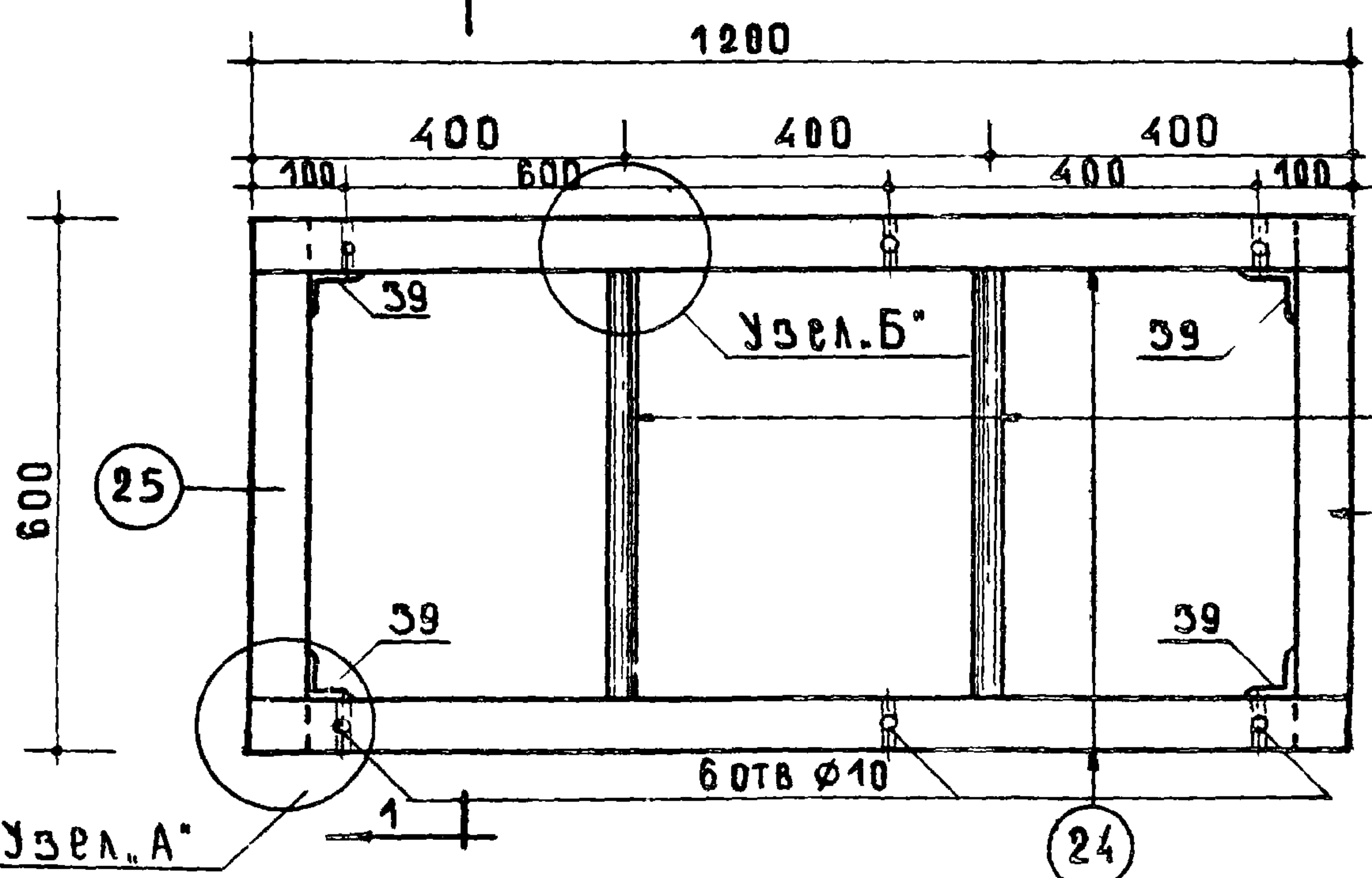
А-3-3



по 1-1



А-4-3



СПЕЦИФИКАЦИЯ ДРЕВЕСИНЫ НА 1 МАРКУ

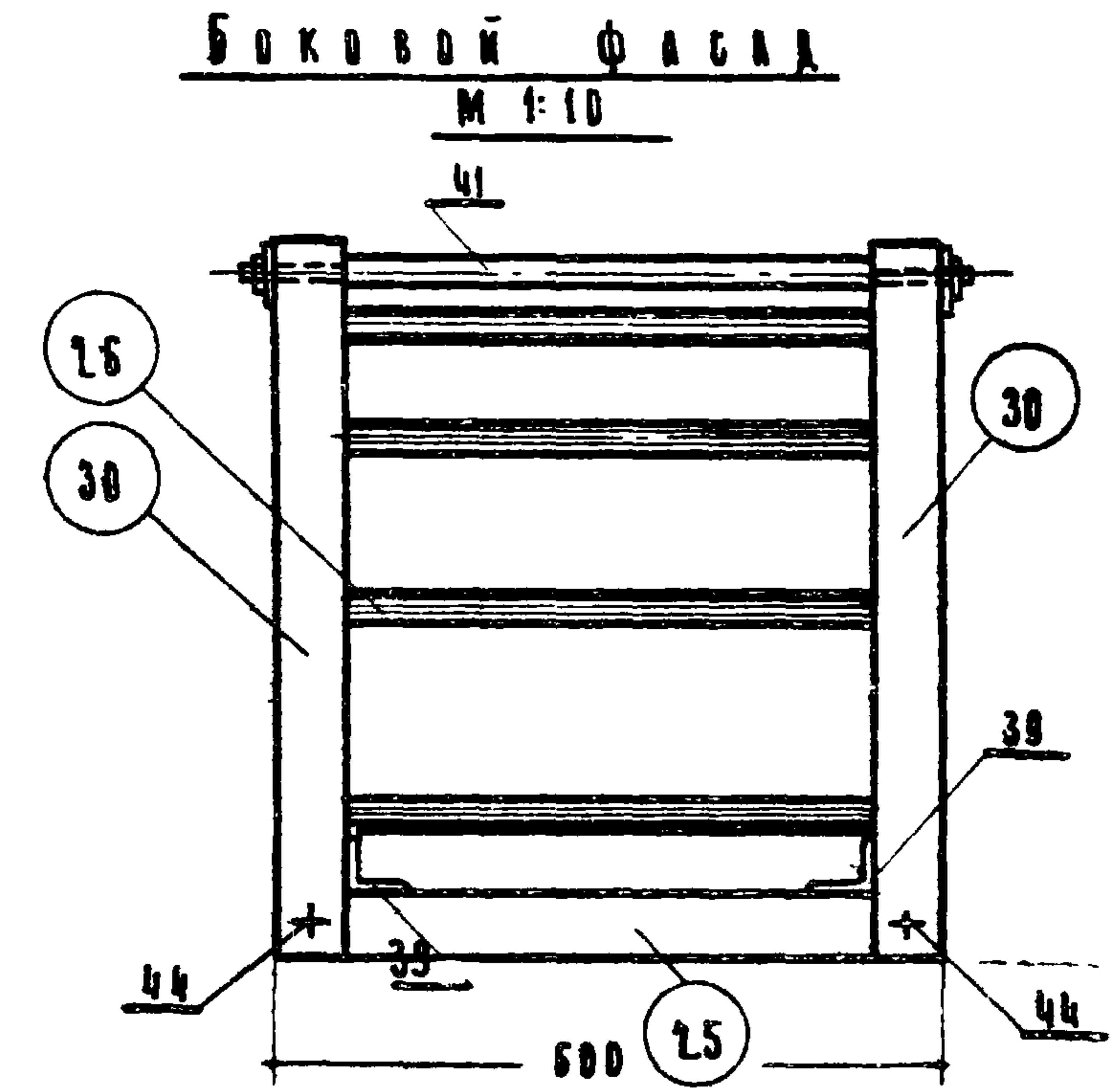
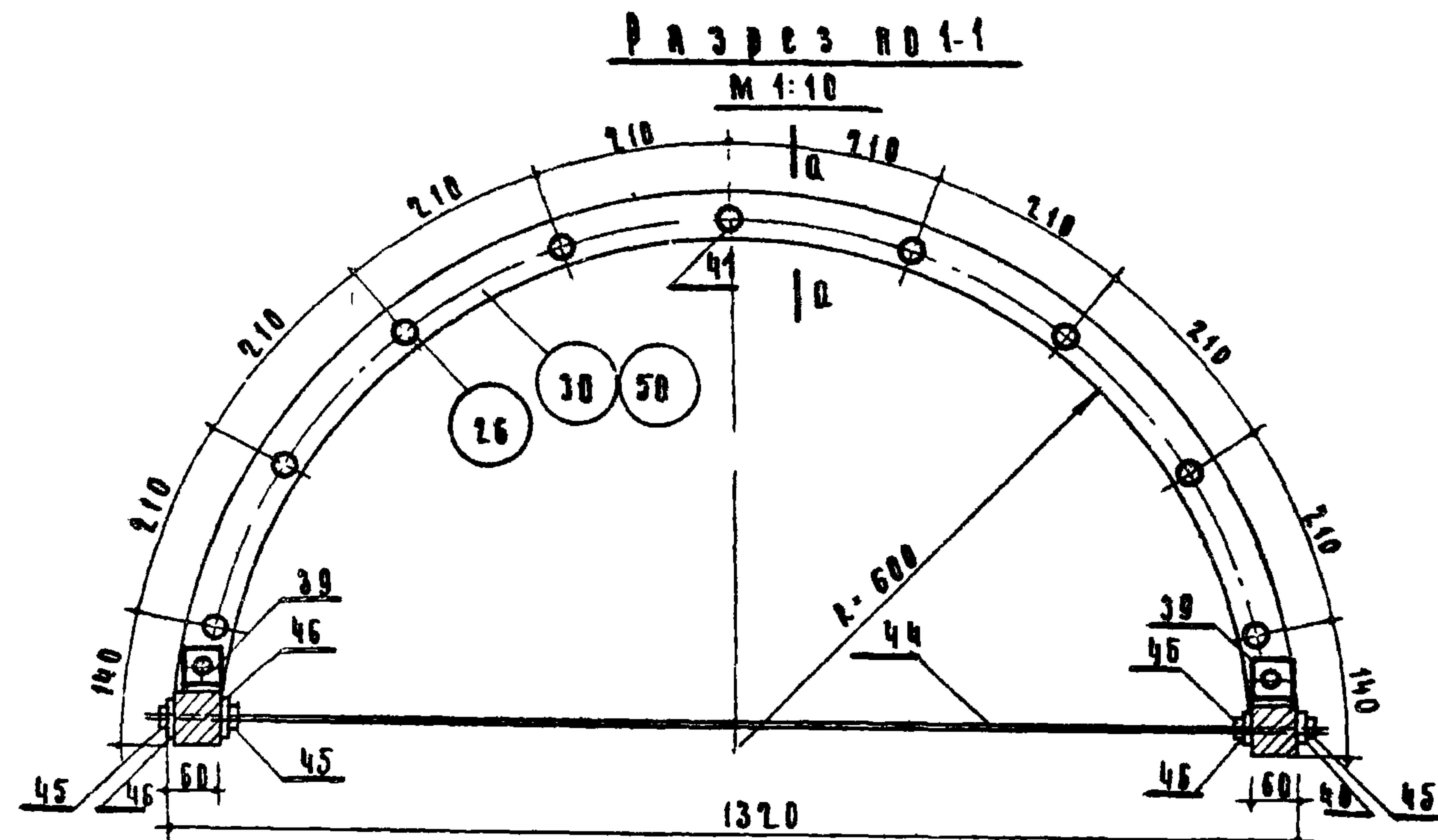
Марка	№ поз	Сечение или Ø мм.	Длина 1 элем. мм.	Кол. шт.		Общ. длин. м.	Объем м³		Н ГОСТА
				Г	Н		1 поз	1 марки	
А-3-3	23	60×60	2000	2	-	4.00	0.0144		8486-66
	25	60×60	600	2	-	1.20	0.0043		
	26	Ø 35	540	4	-	2.16	0.0021	0.021	
А-4-3	24	60×60	1200	2	-	2.40	0.0086		8486-66
	25	60×60	600	2	-	1.20	0.0043		
	26	Ø 35	540	2	-	1.08	0.0010	0.014	

СПЕЦИФИКАЦИЯ МЕТАЛЛИЧЕСКИХ ДЕТАЛЕЙ НА 1 МАРКУ

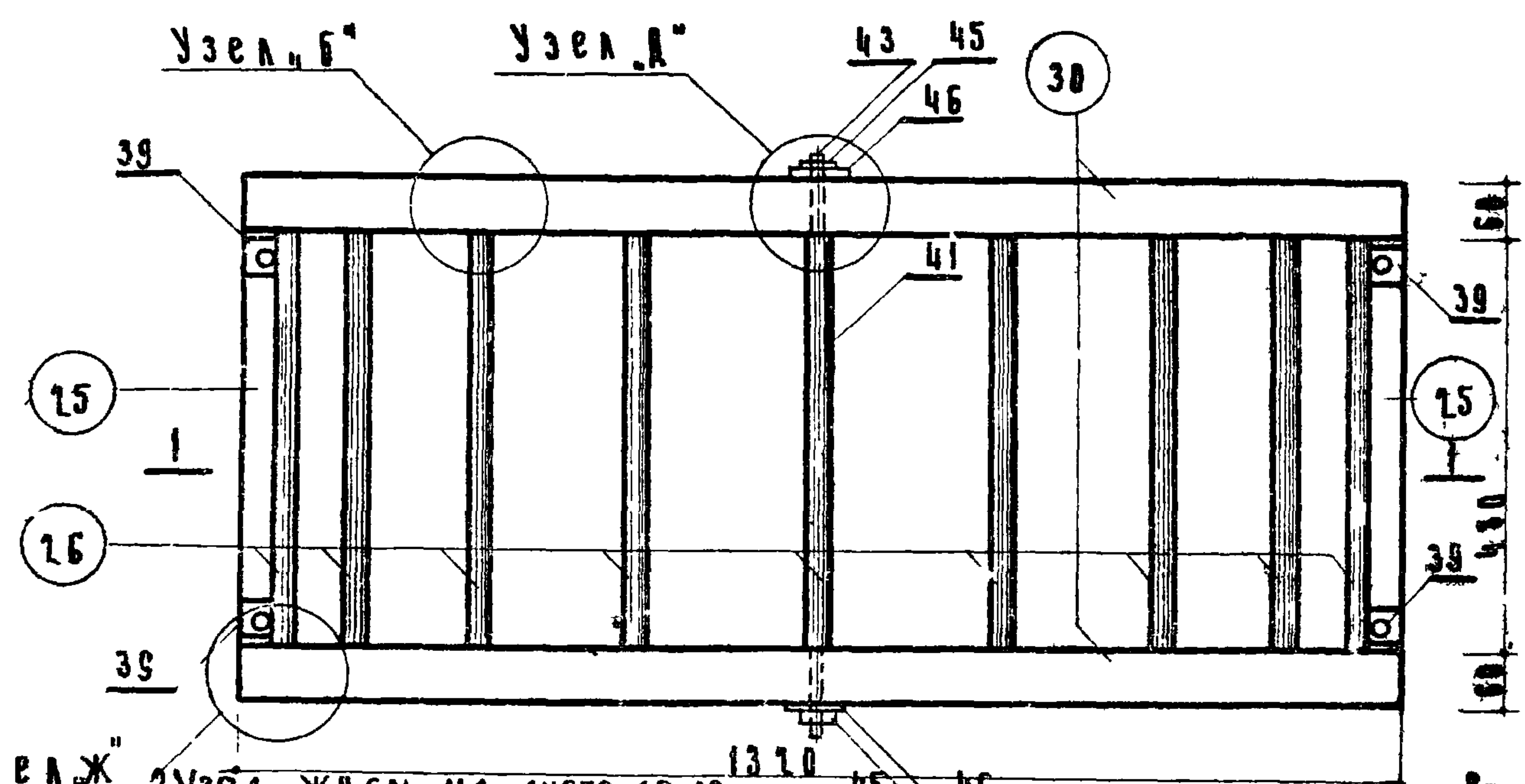
Марка	№ поз	Сечение или Ø мм.	Длина 1 элем. мм.	Кол. шт.		Длина 1 элем. м.	Вес в кг		Н ГОСТ-а
				Г	Н		1 поз	1 марки	
А-3-3	39	L 50×5	50	4	-	0.2	0.76		8509-57
	40	ШУРУП 8×50	50	8	-	-	0.13	0.89	1145-60
А-4-3	39	L 50×5	50	4	-	0.2	0.76		8509-57
	40	ШУРУП 8×50	50	8	-	-	0.13	0.89	1145-60

ПРИМЕЧАНИЯ:
 1. Узлы А и Б см. лист АС-14.
 2. Элементы марок см. лист АС-19.

неподвижные игровые устройства для детских площадок устройства для лазания	Деревянные изделия. Марки А-3-3 и А-4-3 Планы, разрез по 1-1, спецификация древесины и металлических деталей	Типовой проект 320-20	Альбом I	Лист АС-5	1966
---	---	--------------------------	-------------	--------------	------



П л а н
М 1:10



СПЕЦИФИКАЦИЯ МЕТАЛЛА НА I МАРКУ

Марка	№№ поз.	Сечение мм	Длина (за мм)	Кол. шт.		Общ. дл. м	Вес в кг		ГОСТ
				т.	и.		1 поз.	1 мар.	
Д-5-3	41	Труба ф 33	480	1	—	0.48	0.90	3.84	10704-63
	42	ф 28	30	2	—	0.03	0.15		2590-57
	43	ф 10	85	2	—	0.07	0.10		2590-57
	44	ф 10	1350	2	—	2.70	1.67		2590-57
	39	L 50x5	50	4	—	2.00	0.76		8509-57
	45	Гайка М 10	—	10	—	—	0.117		5915-62
	46	Шайба 12	—	10	—	—	0.015		7734-55
	40	Шуруп 8x50	—	8	—	—	0.13		1145-60

СПЕЦИФИКАЦИЯ ДРЕВЕСИНЫ НА I МАРКУ

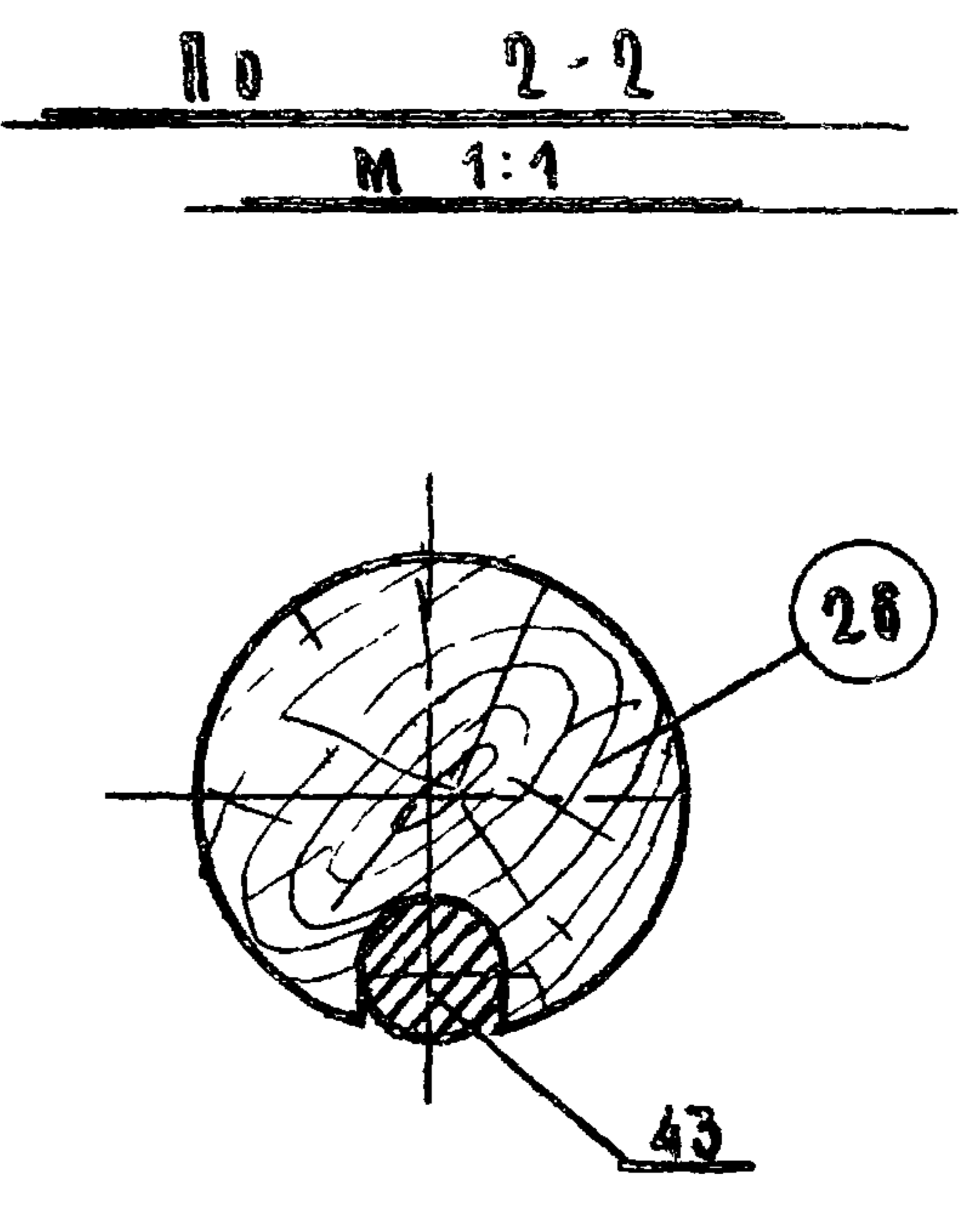
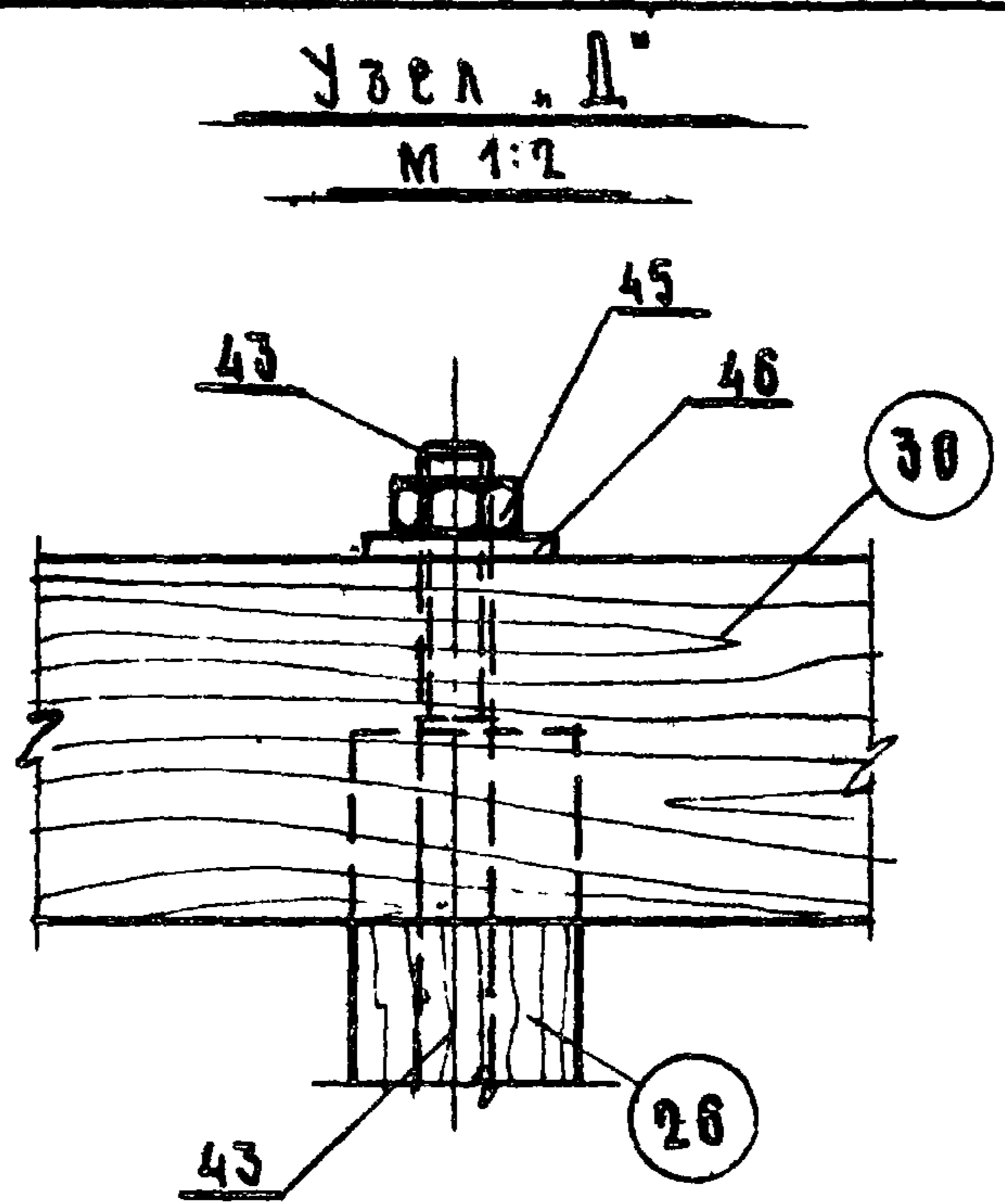
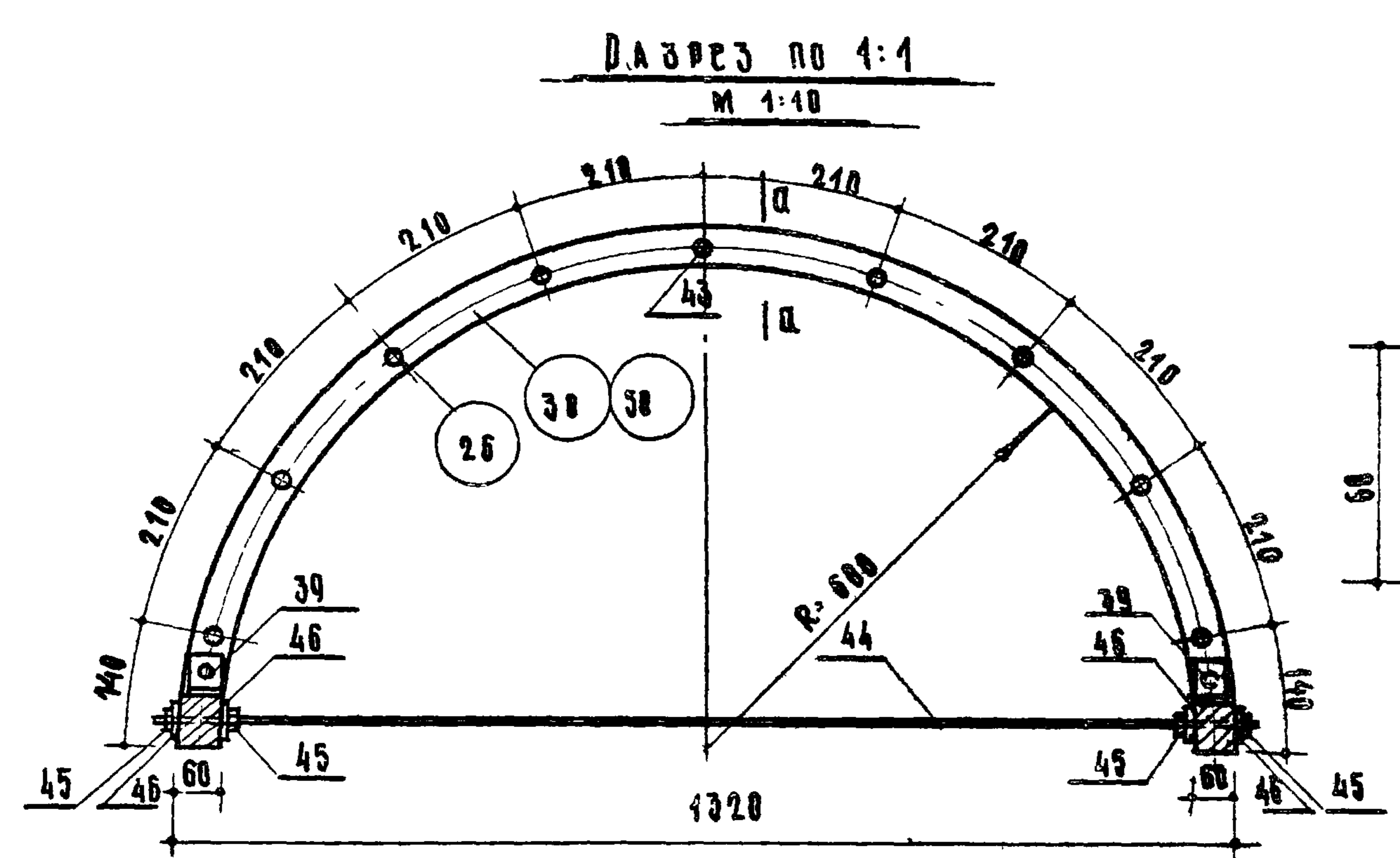
Марка	№№ поз.	Сечение мм	Длина (за мм)	Кол. шт.		Общ. дл. м	Объем м³		ГОСТ
				т.	и.		1 поз.	1 мар.	
Д-5-3	45	60x60	600	2	—	1.20	0.004	0.022	8486-66
	30	2 (30x48)	1980	2	—	3.96	0.014		
	26	ф 35	540	8	—	4.32	0.004		
	50	Фанера 6x60	2100	4	—	8.40	0.303		
2 вариант	49	Решетки 6x60	2100	20	—	42	0.15	0.022	8486-66

П р и м е ч а н и я:
1. Стальные стяжки поз № 41, 42, 43, 45, 46 выполняются для климатических зон II и IV. Для I зоны выполняются в соответствии с чертежом см. лист № АС-7

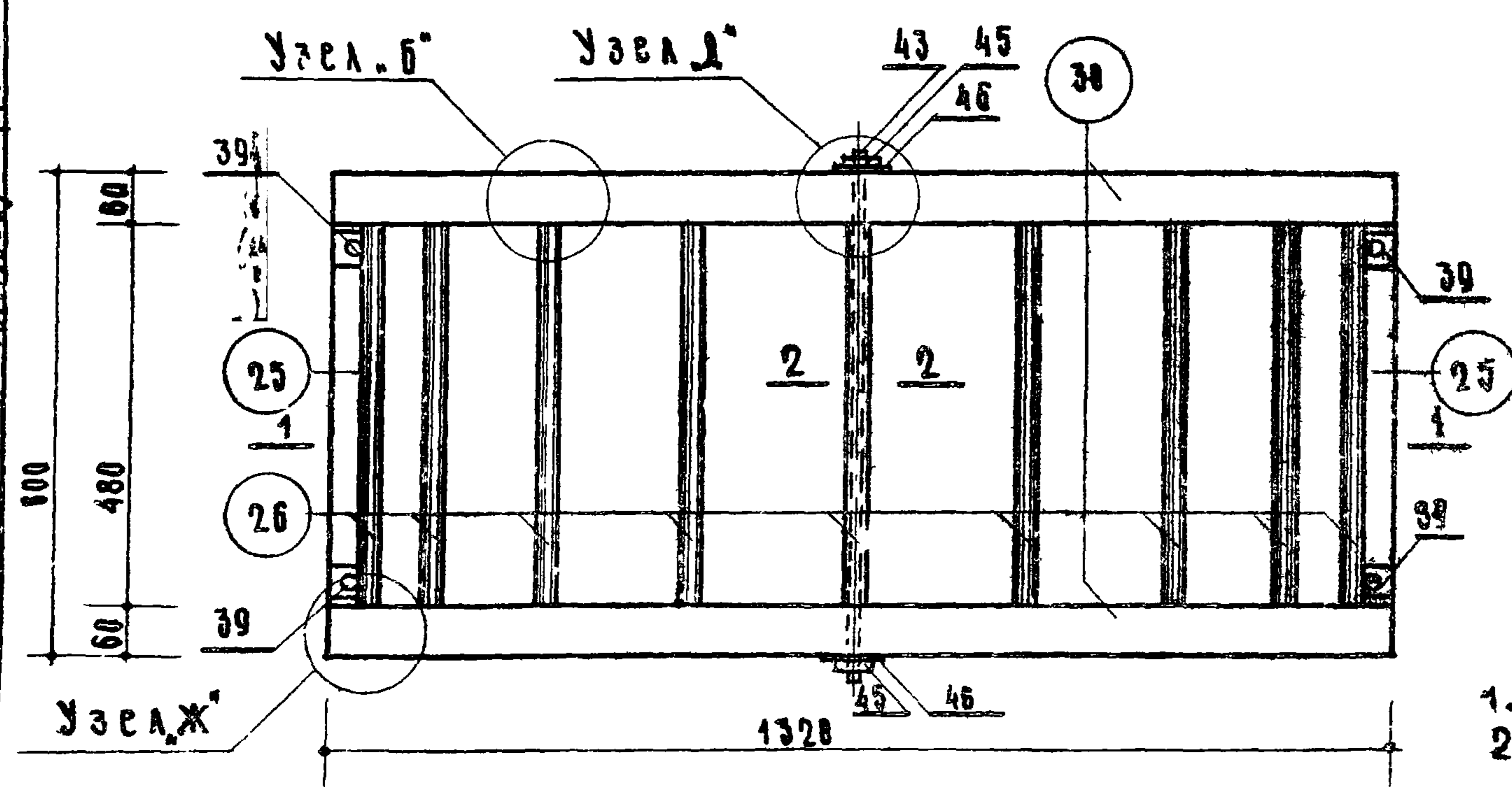
КРАСНОДАРСКИЙ
ИСКРАСОВА
ИВАНОВА
КРАСНОДАРСКИЙ
ИСПОЛНИТЕЛЬ
КОПИРОВАНИЕ
ПРОБЕРНИК
КОМСИ
СЕРМАКОВ
МУЦКИН
ОБЧИННИКОВ
ВАНКОВ
ЗАМ. С. И. И. И.
МАЧ. Т. С. П. П.
РУК. МАСТ.
Г. А. Р. Х. П. П.
Г. А. И. И. П. П.
ЦНИИО
ПРОЕКТА
МОСКВА

Неподвижные игровые устройства для детских площадок	Деревянные изделия Марка Д-5-3 План, разрез по I-I, боковой фасад, спецификации древесины и металлических деталей	Титульный проект	Альбом	Лист	1966
Устройства для лазания		320-20	I	АС-6	

ЦЕНТРАЛЬНЫЕ ПРОЕКТИРОВАНИЕ И СТРОИТЕЛЬСТВО
 Р.К. Г.Ф. НИИ И Д.В.В. КРАСНОСЛАВ
 ИСТОРИЯ ИСКРАСЛА
 КОПИОВАНИЕ ИСКРАСЛА
 ПРОВЕРКА ИСКРАСЛА
 КРАСНОСЛА
 К.С.М.С.Р.
 В.Р.М.А.К.О.В.
 А.У.Ц.К.И.
 В.С.И.Н.Н.К.О.В.
 Д.А.Н.К.О.В.
 Д.А.Т.С.О.П.О.Л.И.
 НАЧ. ТЕХ. ОТА
 Р.К. М.А.С.Т.
 С.А. В.Х. П.Р.
 Г.А. И.Н. П.Р.
 ЦЕНТРАЛЬНЫЕ ПРОЕКТИРОВАНИЕ И СТРОИТЕЛЬСТВО
 г. МОСКВА



План М 1:10



СПЕЦИФИКАЦИЯ МЕТАЛЛА НА 1 МАРКУ

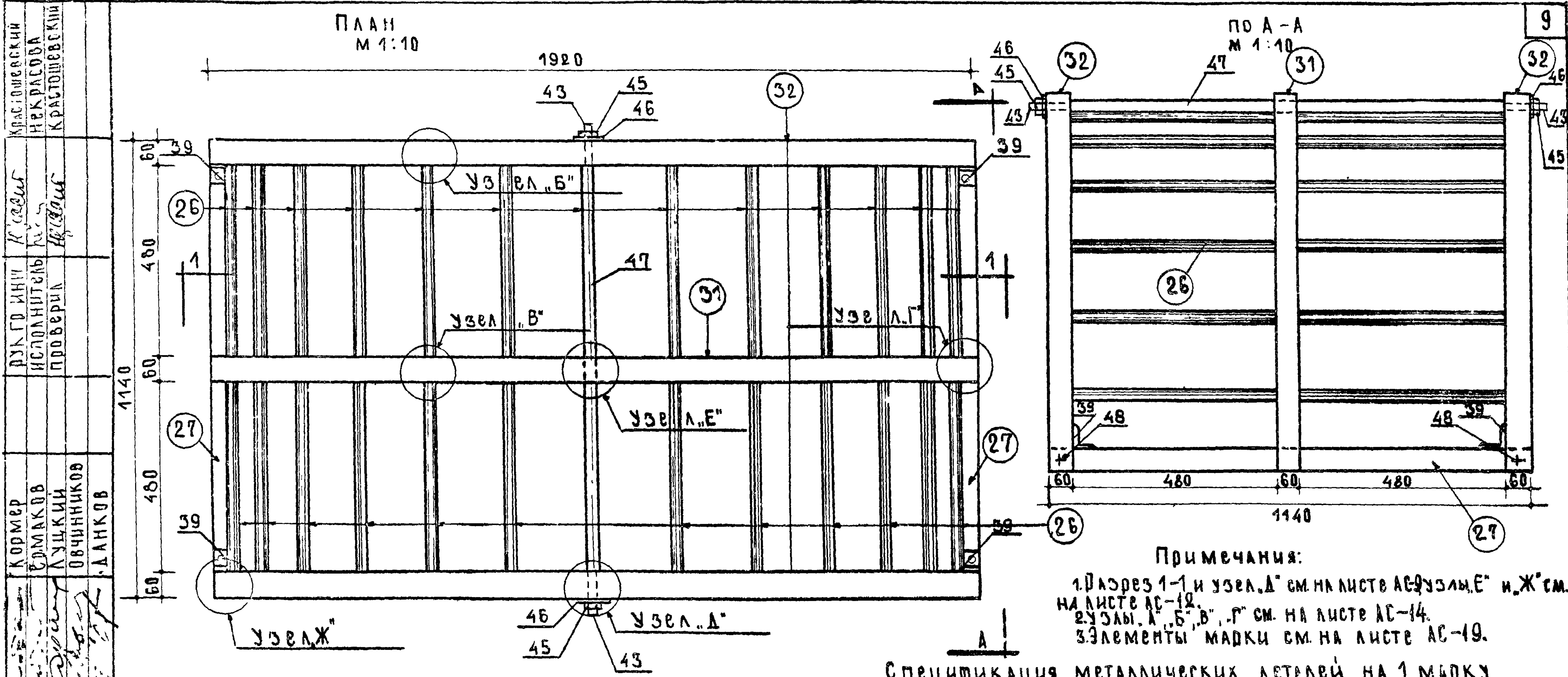
Марка	№ поз.	Сечение мм	Длина 1 поз. мм	Кол. шт.		Общ. дл. м	Общ. объем кг		ГОСТ
				т.	н.		1 поз.	1 мар.	
А-5-3	41	—	—	—	—	—	—	—	—
	42	—	—	—	—	—	—	—	—
	43	Ø10	620	1	—	0.62	0.39	3.08	2590-57
	44	Ø10	1350	2	—	2.70	1.67		
	39	L 50×5	50	4	—	0.20	0.75		8589-57
	45	ГАЙКА М10	—	—	10	—	—	0.117	5915-82
	46	ШАЙБА 12	—	—	10	—	—	0.015	7734-85
	40	ШУРУП 8×50	—	—	8	—	—	0.13	1145-60

СПЕЦИФИКАЦИЯ ДРЕВЕСИНЫ НА 1 МАРКУ

Марка	№ поз.	Сечение мм	Длина 1 поз. мм	Кол. шт.		Общ. дл. м	Общ. объем м³		ГОСТ
				т.	н.		1 поз.	1 мар.	
А-5-3	25	60×60	600	2	—	1.2	0.004	8486-60	
	38	2 (30×48)	1980	2	—	3.96	0.041		
	26	Ø35	540	9	—	4.86	0.005		
	50	ШАНЦА 6×60	2100	4	—	8.40	0.033		
2 ВАРИАНТ	49	РЕШКА 6×60	2100	20	—	4.2	0.015	0.023	8486-60

ПРИМЕЧАНИЯ:
 1. Узел Б см. на листе АС-14
 2. Узел Ж см. на листе АС-12

НЕПОДВИЖНЫЕ ИГРОВЫЕ УСТРОЙСТВА ДЛЯ ДЕТСКИХ ПЛОЩАДОК УСТРОЙСТВА ДЛЯ ЛАЗАНИЯ	ДЕРЕВЯННЫЕ ИЗДЕЛИЯ. МАРКА А-5-3 (ДЛЯ П ЗОНЫ) План, разрез по 1-1, спецификации древесины и металлических деталей	Типовой проект	Альбом	Лист	
		320-20	I	АС-7	1966



Примечания:
 1. Разрез 1-1 и узел А см. на листе АС-9, узлы В и Ж см. на листе АС-12.
 2. Узлы А, Б, В, Г см. на листе АС-14.
 3. Элементы марки см. на листе АС-19.

Спецификация древесины на 1 марку

Марка	№ поз	Сечение или φ мм	Длина 1 элем. мм	Кол. шт.		Общ. длина м	Объем м³		Н ГОСТА
				Г	И		1 поз.	1 марки	
Д-6-1	32	2 (30×48)	2920	2	-	5.84	0.047	8486-66	
	26	φ 35	540	24	-	12.96	0.012		
	27	60×60	1140	2	-	2.28	0.008		
	31	2 (30×48)	2920	1	-	2.92	0.008		
	50	панель 6×60	3100	6	-	18.6	0.007		
2 вариант	49	рейки 6×60	3100	30	-	93.0	0.034	0.052	8486-66

Спецификация металлических деталей на 1 марку

Марка	№ поз	Сечение или φ мм	Длина 1 элем. мм	Кол. шт.		Общ. длина м	Вес в кг		Н ГОСТА
				Г	И		1 поз.	1 марки	
Д-6-1	39	50×5	50	4	-	0.20	0.76	5.75	8509-57
	40	шуруп 8×50	50	8	-	-	0.13		1145-60
	47	труба φ33	1020	1	-	4.02	1.92		10704-63
	42	φ 28	50	2	-	0.86	0.22		2590-57
	43	φ 10	85	2	-	0.16	0.10		2590-57
	48	шайба 12	-	10	-	-	0.02		7734-55
	45	гайка М10	-	10	-	-	0.12		5915-62
	48	φ 10 (связь)	1950	2	-	3.90	2.41		2590-57

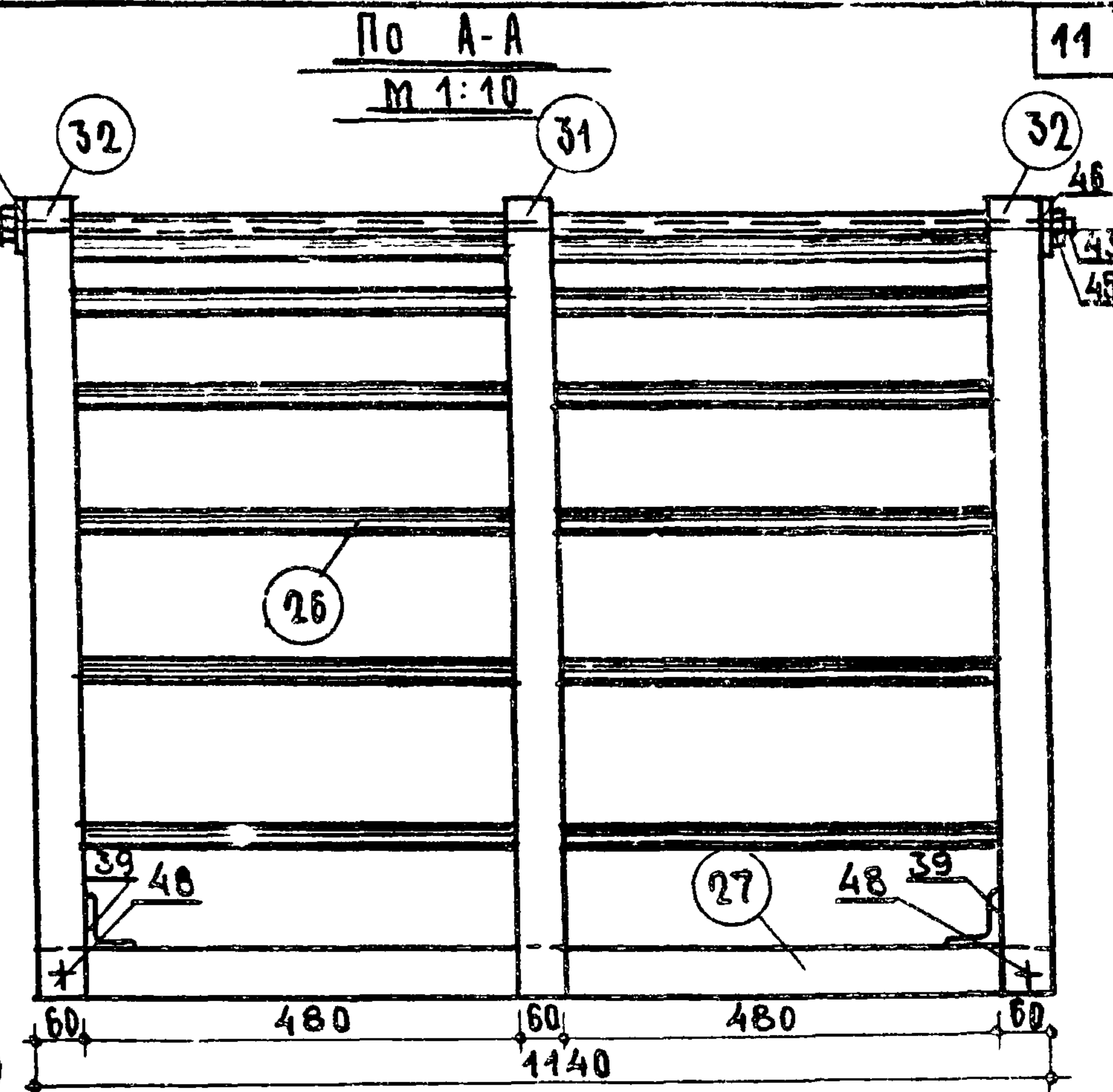
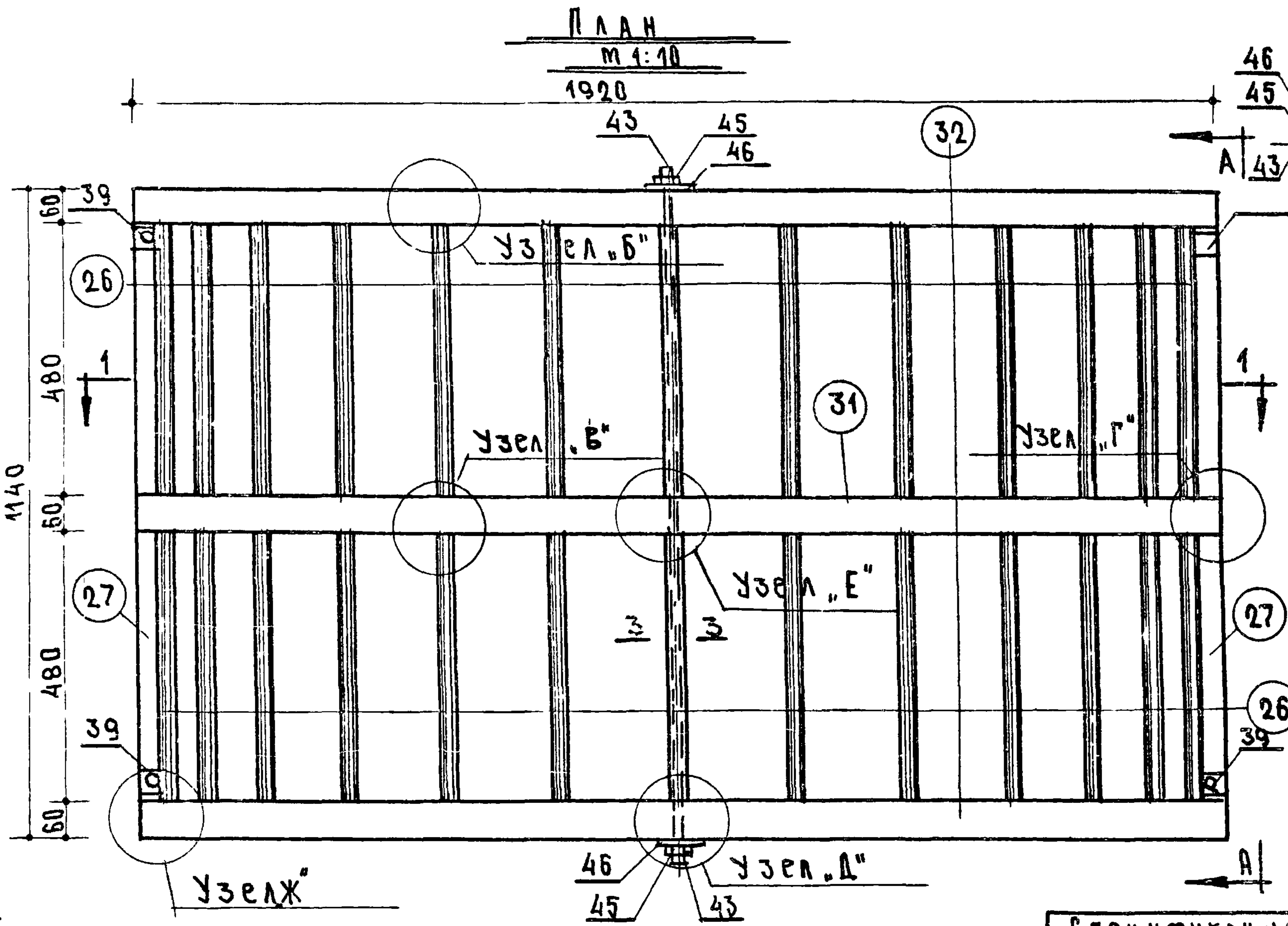
КРАСНОСЛАВСКИЙ
 НЕКРАСОВА
 КРАСТОШЕВСКИЙ
 КРАСНОСЛАВСКИЙ
 РУКГОЛНИК
 ИСПОЛНИТЕЛЬ
 ПРОВЕРИЛ
 КОРМЕР
 СРМАКОВ
 ЛУЦКИЙ
 ОВЧИННИКОВ
 ДАНКОВ
 ЗАМ. ГЛАВ. ИНЖ.
 НАЧ. ТЕХ. ОТД.
 РУК. МАСТЕР.
 ГЛАВ. АРХ. ПР.
 ГЛАВ. ИНЖ. ПР.
 ЦНИИП
 ГРАДОСТРОИТЕЛЬСТВА
 Г. МОСКВА

Неподвижные игровые устройства для игровых площадок. Устройства для лазания

Деревянные изделия. Марка Д-6-1
 План, вид по А-А, спецификация древесины и металлических деталей.

Типовой проект 320-20
 Альбом I
 Лист АС-8
 1986 г.

ЦНИИП
 Градостроительства
 г. Москва
 Нач. тех. отд.
 Рук. мастер
 Гл. арх. пр.
 Гл. инж. пр.
 Кормер
 Ермаков
 Луцкий
 Обвинников
 Данков
 Рук. инж.
 Моголанит.
 Копиловал
 Проверил
 Кривошеина
 Некрасова
 Некрасова
 Кривошеина

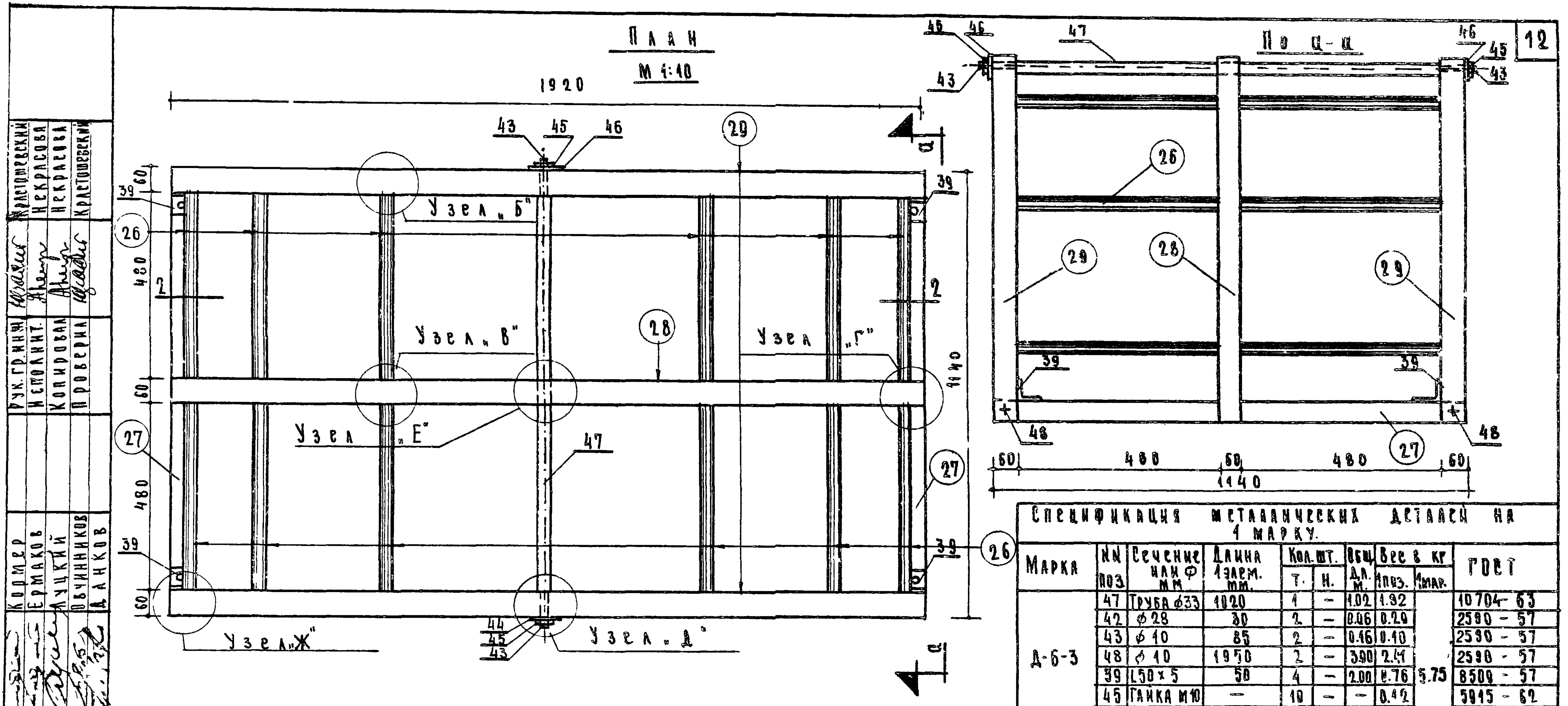


- ПРИМЕЧАНИЯ:**
1. Разрез 1-1, узел Д см. лист АС-9. Сеч. 3-3 см. лист АС-13
 2. Узлы Е и Ж см. лист № АС-12.
 3. Узлы А, Б, В, Г см. лист № АС-14.
 4. Элементы марки см. лист № АС-19.

Марка	№ поз.	Сечение или φ мм	Длина 1 элем. мм	Кол. шт.		Общ. длина м	Объем м³		ГОСТ
				Т.	Н.		1 поз.	1 марки	
Д-Б-1	32	2 (30×48)	2920	2		5.84	0.017	8486-66	
	26	φ 35	540	26		14.10	0.014		
	27	60×60	1140	2		2.28	0.008		
	31	2 (30×48)	2920	1		2.92	0.008		
	30	фанера 6×60	3100	6		18.60	0.007		0.054 1853-51
2 вариант	40	рейки 6×60	3100	30		93.00	0.034	0.054 8486-66	

Марку	№ поз.	Сечение или φ мм	Длина 1 элем. мм	Кол. шт. общ.		Общ. длина м	Вес в кг.		ГОСТ
				Т.	Н.		1 поз.	1 марки	
Д-Б-1	39	L 50×5	50	4		0.20	0.78	4.16	8509-57
	40	шуроп 8×50	50	8			0.43		1145-60
	47								
	42								
	43	φ 10	1170	1		1.17	0.72		2590-57
	46	шайба 12		10			0.2		7734-55
	45	гайка М10		10			0.12		5915-62
	48	φ 10 (связь)	1950	2		3.90	2.41		2590-57

Неподвижные игровые устройства для детских площадок.
 Устройство для лазания
 Деревянные изделия.
 Марка Д-Б-1 (для II зоны)
 План, вид по А-А, спецификация древесины и металлических деталей
 Типовой проект 320-20
 Альбом I
 Лист АС-10
 1966г.



П р и м е ч а н и я:

1. Разрез 2-2 см. лист №АС-12.
2. Узлы А, Е, Ж см. листы №АС-9 и АС-12.
3. Узлы Б, В, Г см. лист №АС-14.
4. Элементы марок см. лист №АС-19.

СПЕЦИФИКАЦИЯ МЕТАЛЛИЧЕСКИХ ДЕТАЛЕЙ НА 4 МАРКУ.

МАРКА	ИД ПОЗ	Сечение или φ мм	Длина элем. мм	КОЛ. ШТ.		Общ. Вес в кг		ГОСТ
				Т.	Н.	Дл. м.	Проз. мар.	
Д-Б-3	47	Труба φ33	1020	1	-	1.02	1.92	10704-63
	42	φ28	30	2	-	0.06	0.29	2580-57
	43	φ10	85	2	-	0.46	0.40	2530-57
	48	φ10	1950	2	-	3.90	2.41	2530-57
	39	L50x5	50	4	-	2.00	0.76	5.75 8509-57
	45	Гайка М10	-	10	-	-	0.42	5945-62
	46	Шайба 12	-	10	-	-	0.02	7734-55
	40	Шуруп Sx50	-	8	-	-	0.43	1145-68

СПЕЦИФИКАЦИЯ ДРЕВЕСИНЫ НА 4 МАРКУ

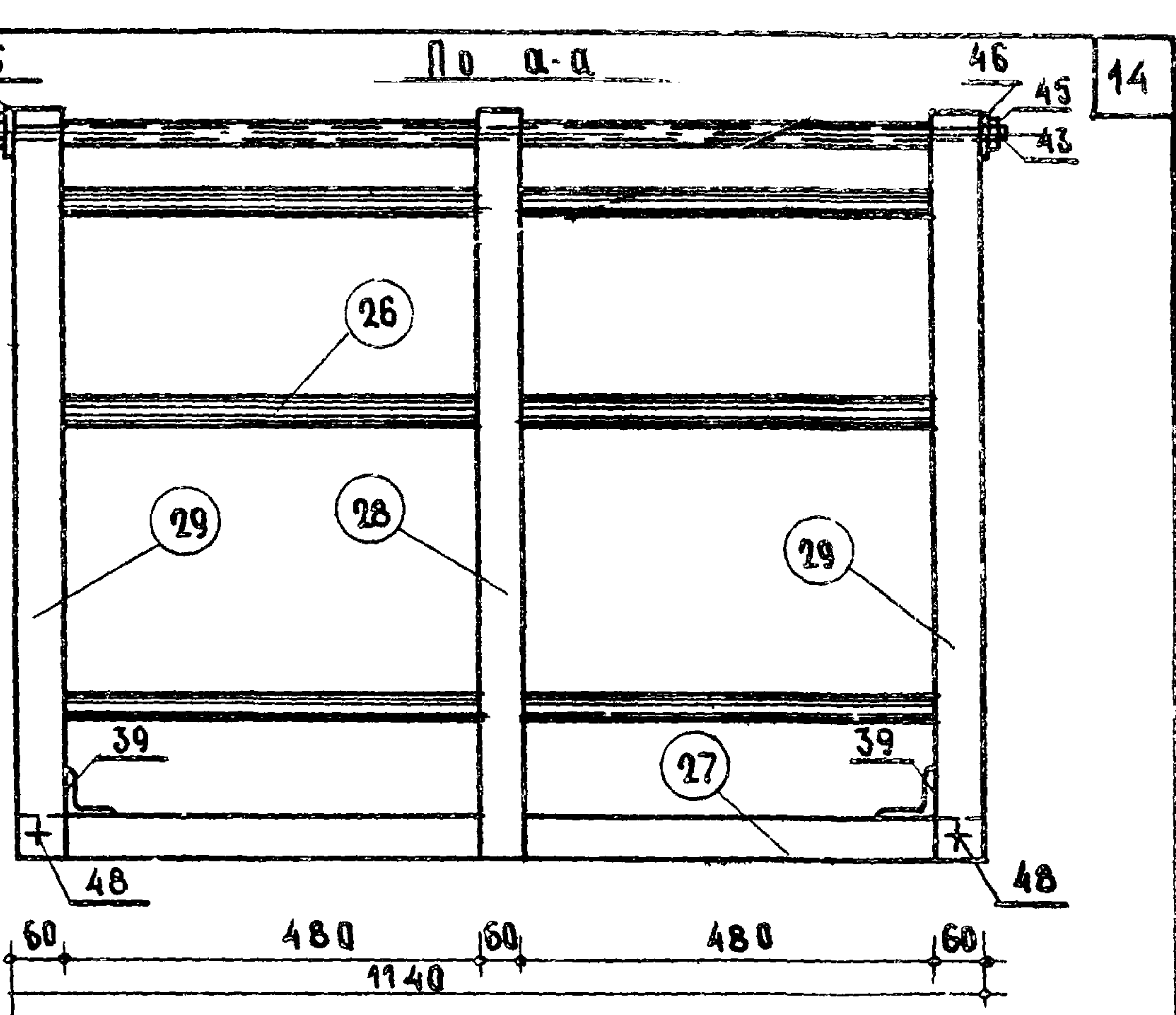
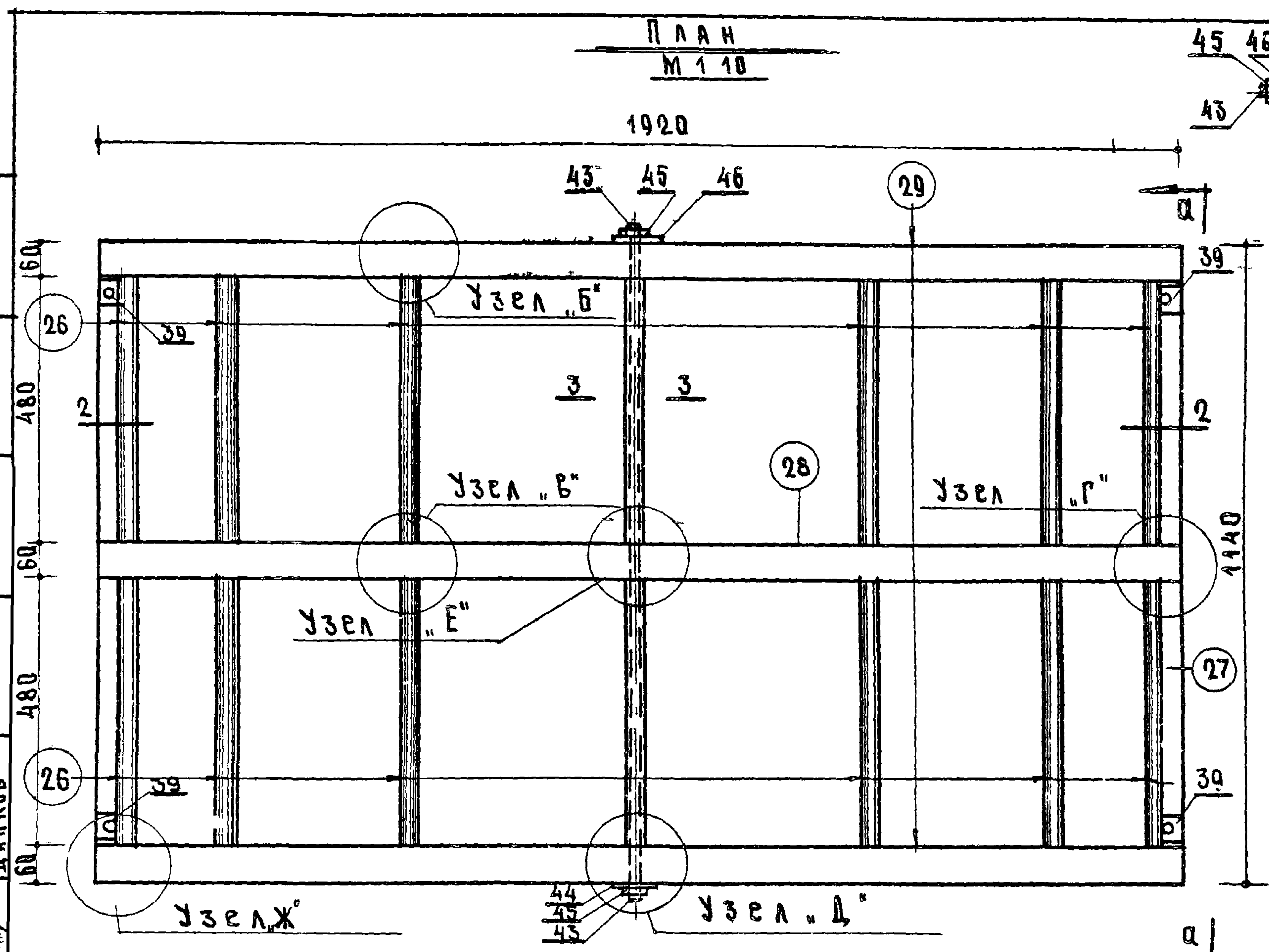
МАРКА	ИД ПОЗ	Сечение или φ мм	Длина элем. мм	КОЛ. ШТ.		Общ. Объем м³		ГОСТ
				Т.	Н.	Дл. м.	Проз. мар.	
Д-Б-3	29	2(30x48)	2920	2	-	5.84	0.017	8486-68
	2	2(30x48)	2920	1	-	2.92	0.008	8486-68
	27	60x60	1140	2	-	2.28	0.008	0.046 8486-68
	26	φ35	540	12	-	6.48	0.006	8486-68
	50	Диаметр 6x60	3100	6	-	18.6	0.007	1853-51
2 ВАРИАНТ	49	Решка 6x60	3100	30	-	93	0.034	0.046 8486-68

КРАСНОДАРСКИЙ
 НЕКРАСОВА
 НЕКРАСОВА
 КРАСНОДАРСКИЙ
 РУК. ГР. ИЛИ
 СПОЛН. И
 КОРИДОВАН
 ПРОВЕРКА
 КОМ. МЕР
 ЕРМАКОВ
 МУЦКИЙ
 ОБУЧЕННИКОВ
 ДАЧКОВ
 САМ. С. А. ИЛИ
 НАЧ. Т. С. ИЛИ
 РУК. МАСТ.
 ГА. АРХ. ПР.
 ГА. ИЛИ ПР.
 Ц Н И И П
 ГРАДОСТРОИТЕЛЬСТВА
 МОСКВА

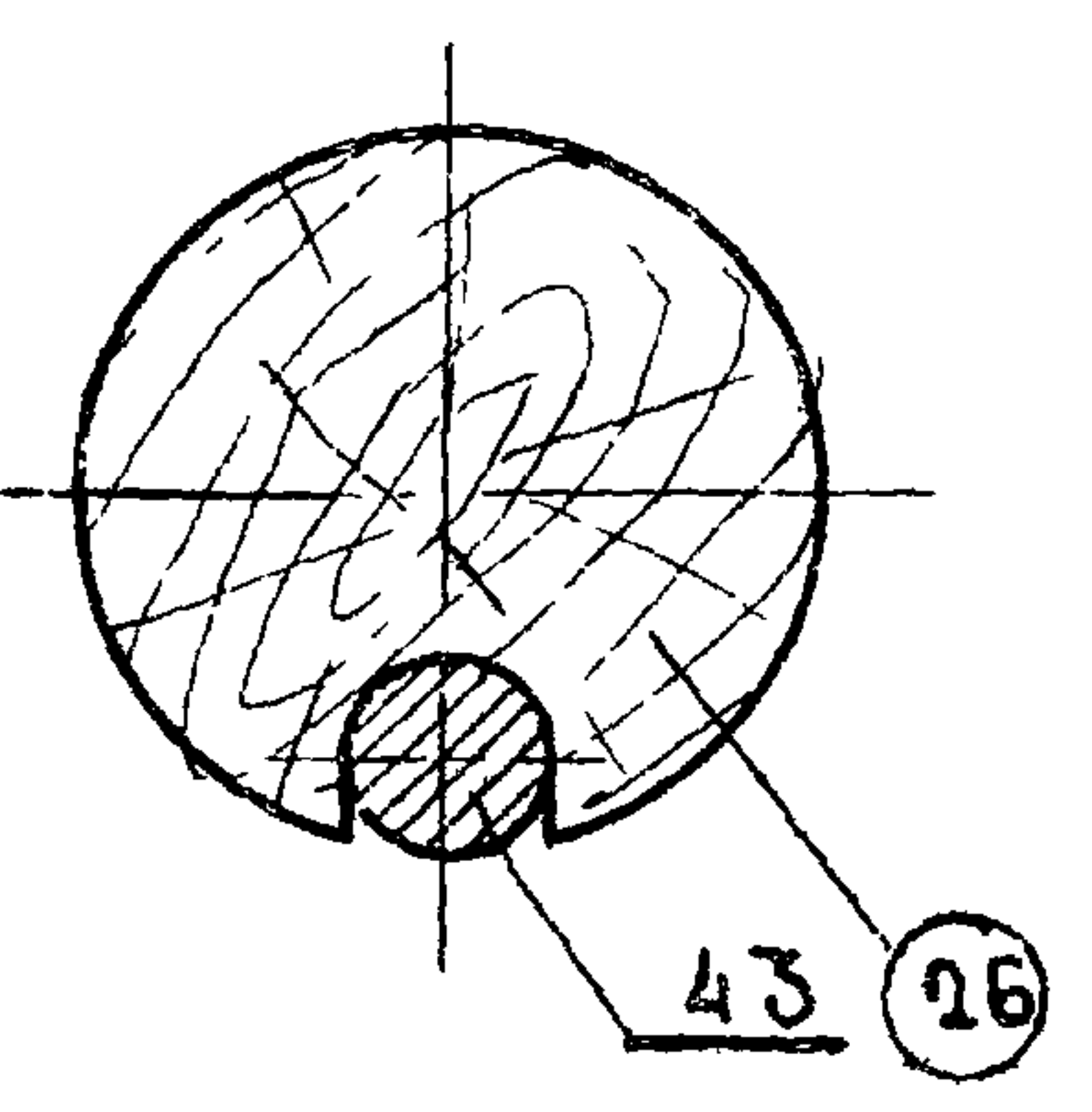
Неподвижные игровые устройства для детских площадок
 Деревянные изделия
 Марка Д-Б-3
 План, вид по А-А, спецификации древесины и металлических деталей
 Типовой проект А альбом А лист
 I
 АС-11 1966г.

Исполнитель: И. Крашова
 Проверил: И. Крашова
 Копирован: И. Крашова
 Проект: И. Крашова
 Проверил: И. Крашова
 Исполнитель: И. Крашова
 Проверил: И. Крашова
 Копирован: И. Крашова
 Проект: И. Крашова
 Проверил: И. Крашова

ИИИИ
 РАДостроительства
 Москва



По 3-3
М 1 1



Примечания:

1. Разрез по 2-2 см. лист №АС-12.
2. Узлы "Ж" и "Е" см. лист №АС-12.
3. Узлы "А", "Б", "В" и "Г" см. лист №АС-14.
4. Элементы марок см. лист №АС-19.
5. Узел "Д" см. лист №АС-7.

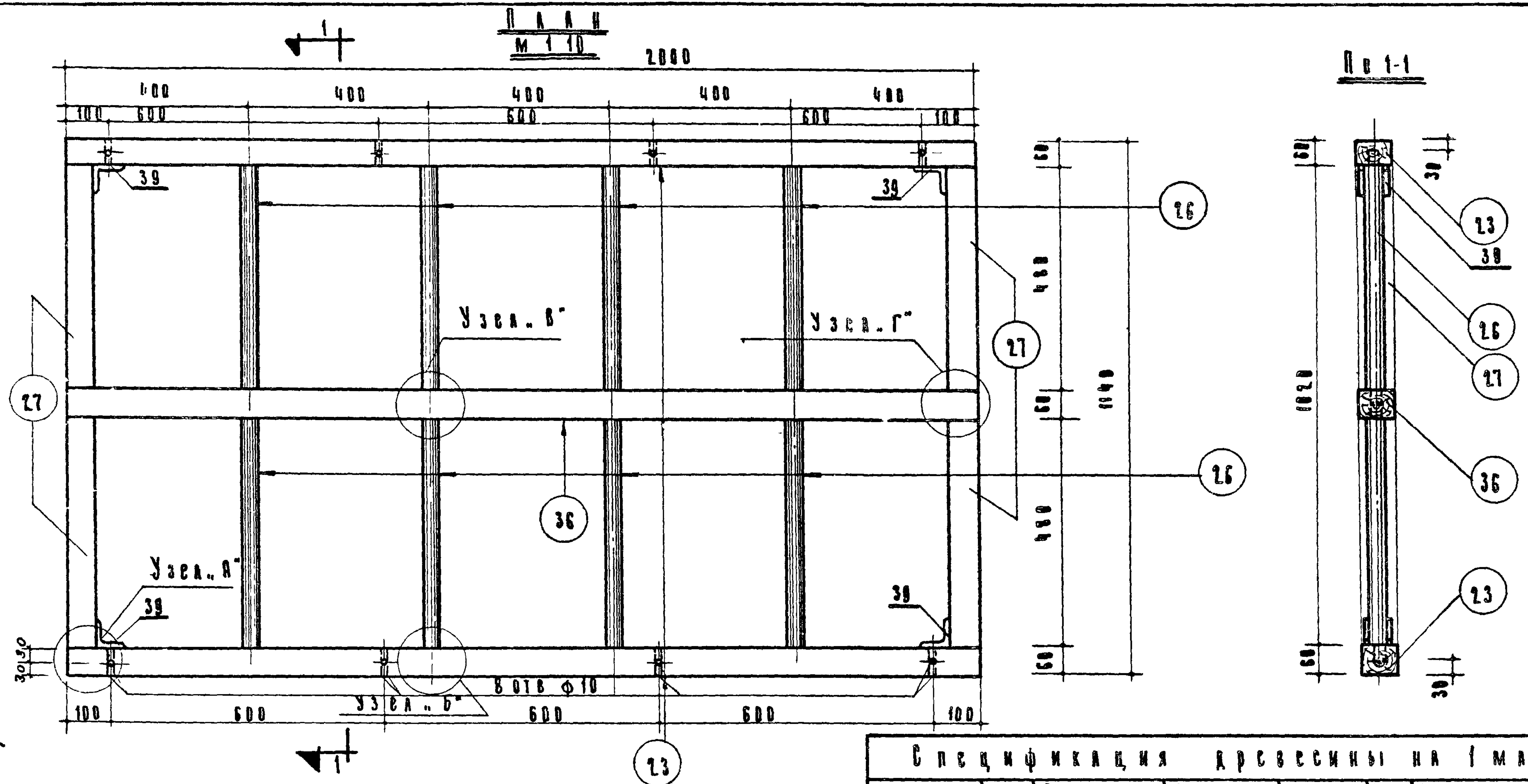
Спецификация металлических деталей на 1 марку

Марка	№ поз.	Сечение или φ мм	Длина элем. мм	Кол. шт.		Общ. Вес в кг		ГОСТ
				Т.	И.	Д.п.	И.поз.	
Д-6-3	47	—	—	—	—	—	—	—
	42	—	—	—	—	—	—	—
	43	φ 10	1170	1	—	4.17	0.72	2590 - 57
	48	φ 10	1950	2	—	3.90	2.40	2590 - 57
	49	L 50 × 5	30	3	—	2.00	0.76	8500 - 57
	45	Гайка М10	—	4	—	—	0.12	5915 - 62
	46	Шайба 12	—	10	—	—	0.02	7734 - 55
40	Шурт 8 × 50	—	8	—	—	0.13	1145 - 60	

Спецификация древесины на 1 марку

Марка	№ поз.	Сечение или φ мм	Длина элем. мм	Кол. шт.		Общ. Объем м³		ГОСТ
				Т.	И.	Д.п.	И.поз.	
Д-6-3	29	2 (30 × 48)	2920	2	—	5.84	0.047	8486 - 66
	—	2 (30 × 48)	2920	1	—	2.92	0.008	8486 - 66
	27	60 × 60	1140	2	—	0.08	0.008	8486 - 66
	28	φ 35	540	14	—	7.66	0.007	8486 - 66
	38	Фанера 6 × 80	3100	6	—	18.6	0.007	1853 - 51
2 вариант	40	рейки 6 × 60	3100	30	—	9.30	0.034	8486 - 66

Неподвижные игровые устройства для детских площадок. Устройство для лазания.	Деревянные изделия Марка Д-6-3 (для II зоны) План, вид по а-а, сечение по 3-3, спецификации древесины и металлических деталей	Типовой проект 320-20	Лавочки I	Лист АС-13	1966 г.
--	---	--------------------------	--------------	---------------	---------



П р и м е ч а н и я

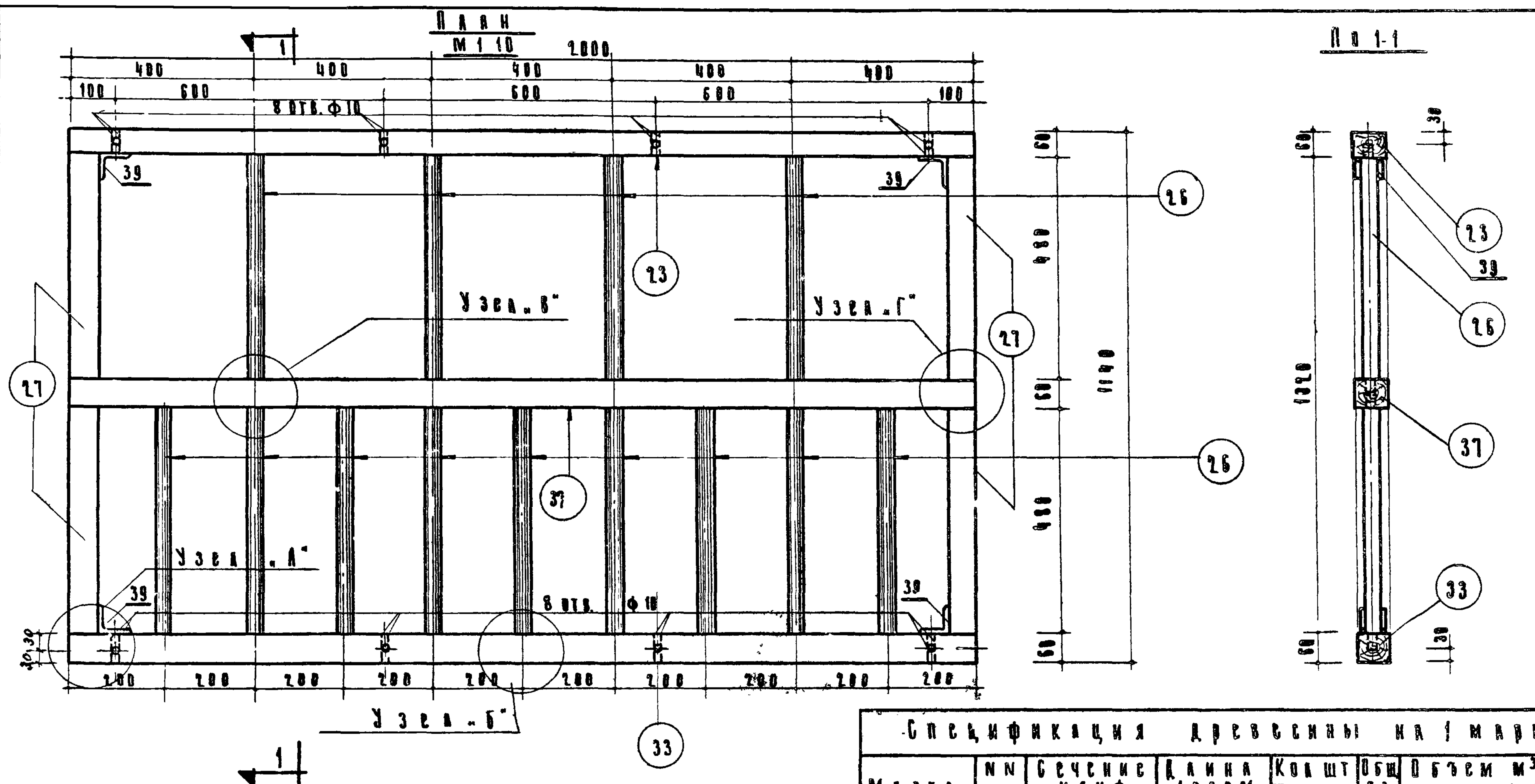
- 1 Узлы "А", "Б", "В", "Г" см лист НАС-14.
- 2 Элементы марки см лист НАС-19.

С п е ц и ф и к а ц и я д р е в е с и н ы н а I м а р к у									
Марка	№ поз	Сечение или φ мм	Длина (заем) мм	Кол-во шт		Общ. дл. м	Объем м³		ГОСТ
				т	н		1 поз	1 марки	
Д-7-2	23	60×60	2000	2	—	4.0	0.014	0.033	8486-66
	36	60×60	2000	1	—	2.0	0.007		
	27	60×60	1140	2	—	2.28	0.006		
	26	φ 35	540	8	—	4.32	0.004		

С п е ц и ф и к а ц и я м е т а л л и ч е с к и х д е т а л е й н а I м а р к у									
Марка	№ поз	Сечение или φ мм	Длина (заем) мм	Кол-во шт		Общ. дл. м	Вес в кг		ГОСТ
				т	н		1 поз	1 марки	
Д-7-2	39	L50×5	50	4	—	2.0	0.76	0.89	8509-57
	40	ШУДУП 8×50	—	8	—	—	0.15	0.89	1145-60

ЦНИИП
 Градостроительства
 Г. Москва
 Исполнитель:
 И. А. Давков
 Проверил:
 И. А. Давков
 Проектант:
 И. А. Давков
 Конструктор:
 И. А. Давков
 Руководитель:
 И. А. Давков
 Инженер:
 И. А. Давков
 Чертежник:
 И. А. Давков
 Проверил:
 И. А. Давков
 Руководитель:
 И. А. Давков
 Инженер:
 И. А. Давков
 Чертежник:
 И. А. Давков

Неподвижные игровые устройства для игровых площадок Устройства для ладания	Деревянные изделия Марка Д-7-2 План, разрез по I-I, спецификации древесины и мет. деталей	Типовой проект 320-20	Альбом I	Лист АС-16	1966г.
---	---	--------------------------	-------------	---------------	--------



П р и м е ч а н и я

- 1 Узлы А, Б, В, Г см лист АС-14.
- 2 Элементы марки см лист АС-19.

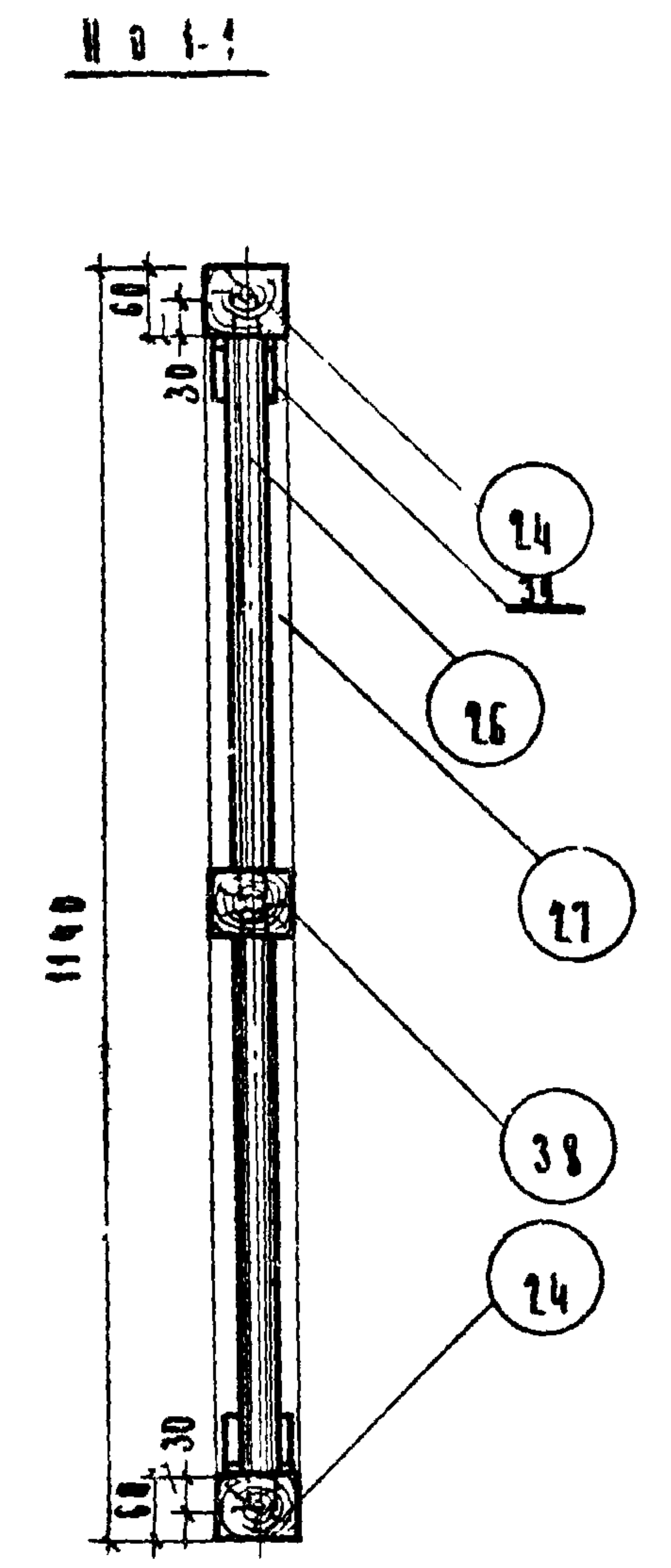
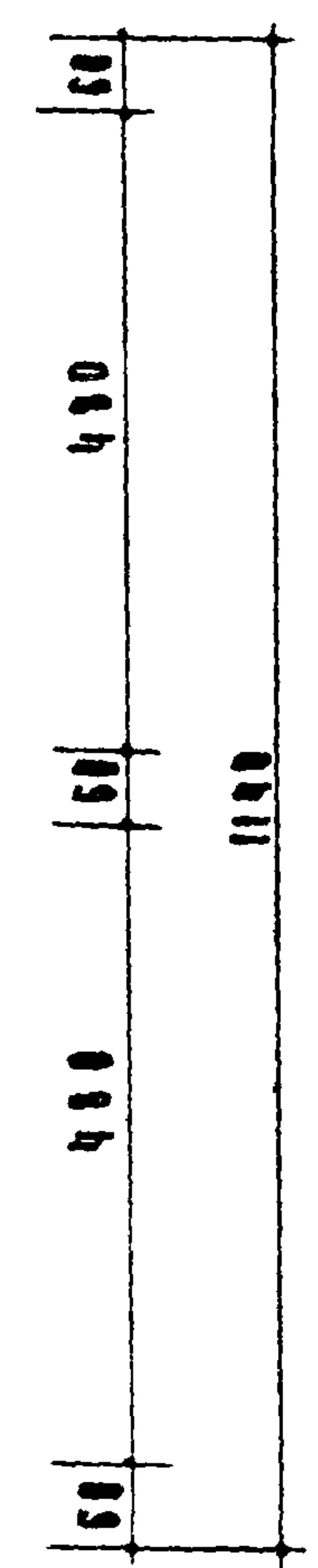
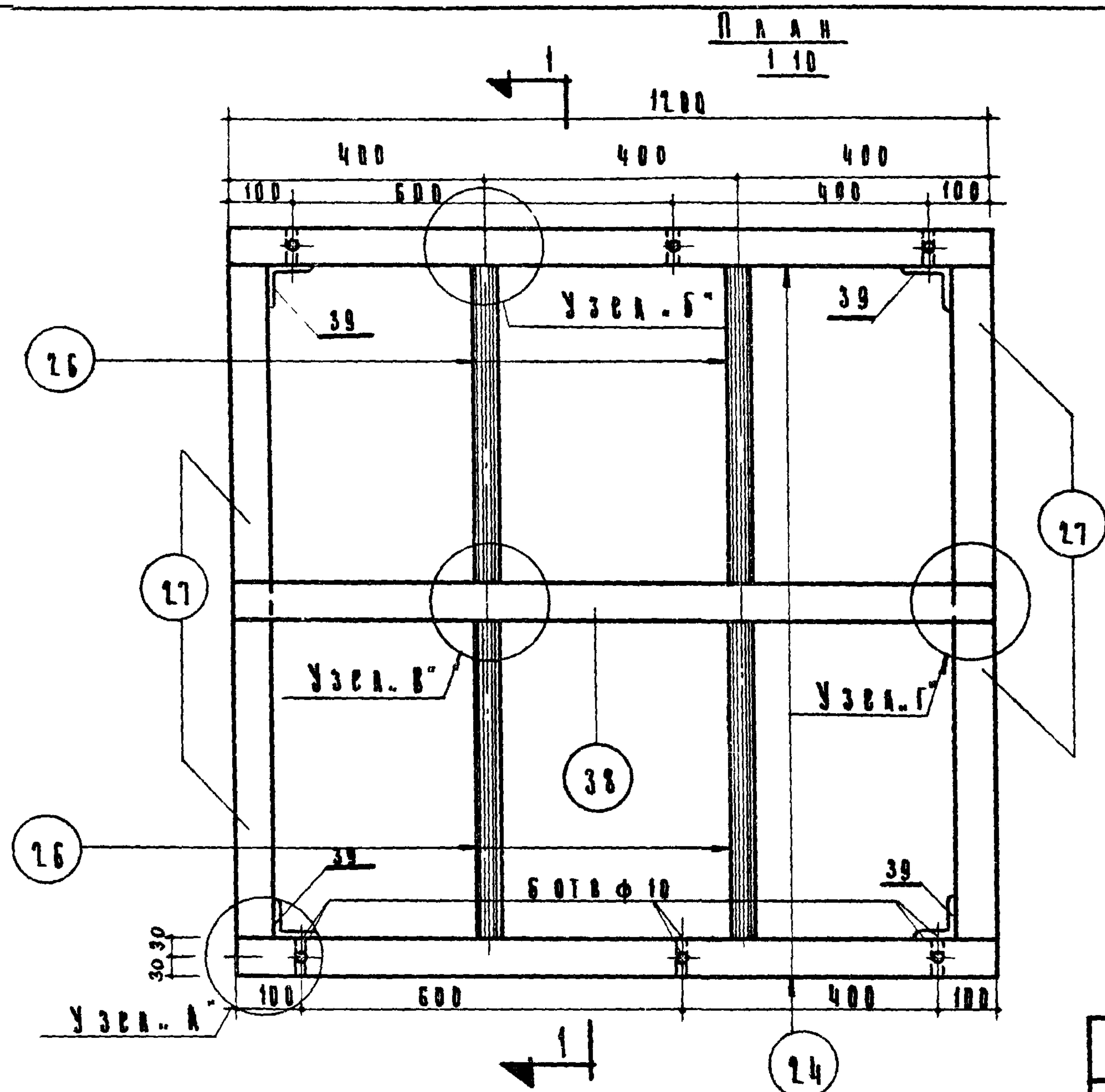
С П Е Ц И Ф И К А Ц И Я Д Р Е В Е С И Н Ы М А Р К И									
М а р к а	ИИ ПОЗ	С Е Ч Е Н И Е ИЛИ Ф М М	Д л и н а 1 э л е м м м	К о л и ч е с т в о		О б щ и й о б ъ е м м³	О б ъ е м м³		Г о с т
				Т	Н		1 п о з	1 м а р к и	
А-7-3	37	60×60	2000	1	—	2.0	0.007	0036	8486-66
	23	60×60	2000	1	—	2.0	0.007		
	33	60×60	2000	1	—	2.0	0.007		
	27	60×60	1140	2	—	2.28	0.008		
	26	Ф 35	540	13	—	7.02	0.007		8486-66

С П Е Ц И Ф И К А Ц И Я М Е Т А Л Л И Ч Е С К И Х Д Е Т А Л Е Й									
М а р к а	ИИ ПОЗ	С Е Ч Е Н И Е ИЛИ Ф М М	Д л и н а 1 э л е м м м	К о л и ч е с т в о		О б щ и й о б ъ е м в к г	О б ъ е м в к г		Г о с т
				Т	Н		1 п о з	1 м а р к и	
А-7-3	39	L50×5	50	4	—	2.0	0.76		8509-57
	40	ШУРУП 8.50	—	8	—	—	0.13	0.89	1145-60

КОМЕР
 ЕРМАКОВ
 ЛУЦКИЙ
 ОВЧИНКОВ
 ДАЧКОВ
 РАКРИН
 ИСПОДИТ
 КОПИРОВА
 РАСТОЩЕВСКИЙ
 ИСКРАСОВА
 РАСТОЩЕВСКИЙ

ЦНИИ
 СТРОИТЕЛЬСТВА
 МОСКВА

Неподвижные игровые устройства для игровых площадок Устройство для лазания	Деревянные изделия Марка А-7-3 План-разрез по 1-1, спецификации древесины и металлических деталей	Типовой проект 320-20	Альбом I	Лист АС-17	1966 г.
--	---	--------------------------	-------------	---------------	---------



П р и м е ч а н и я

1. Узель А, Б, В, Г см лист АС-14.
2. Элементы марки см лист АС-19.
3. Нагели выполняются из древесины твердых пород.

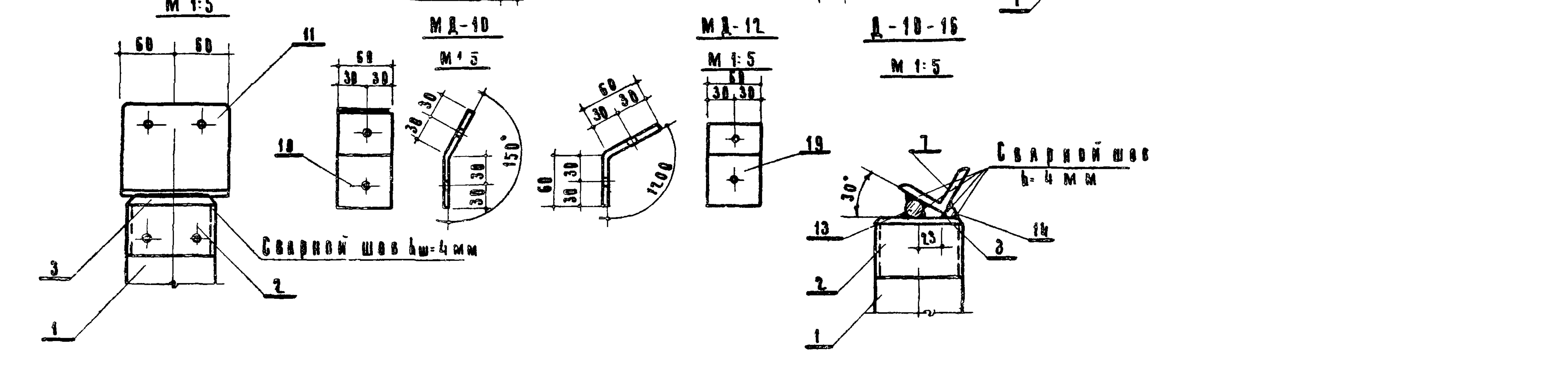
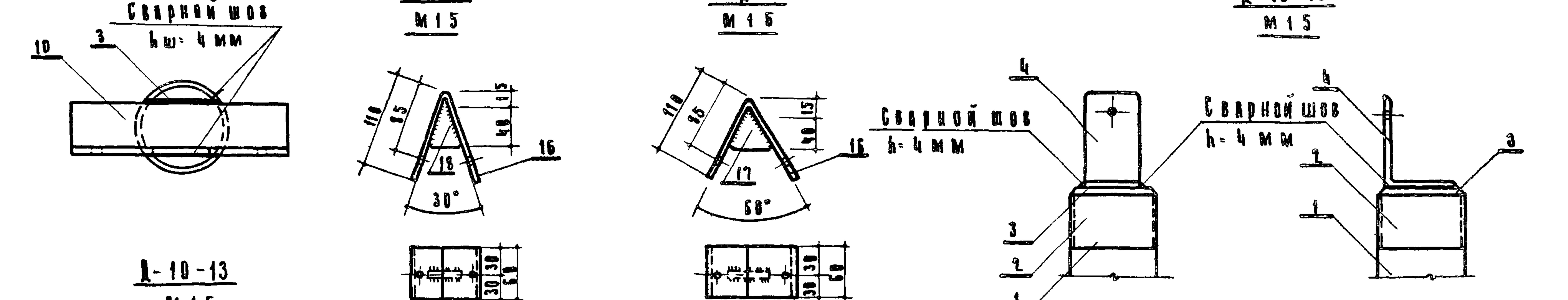
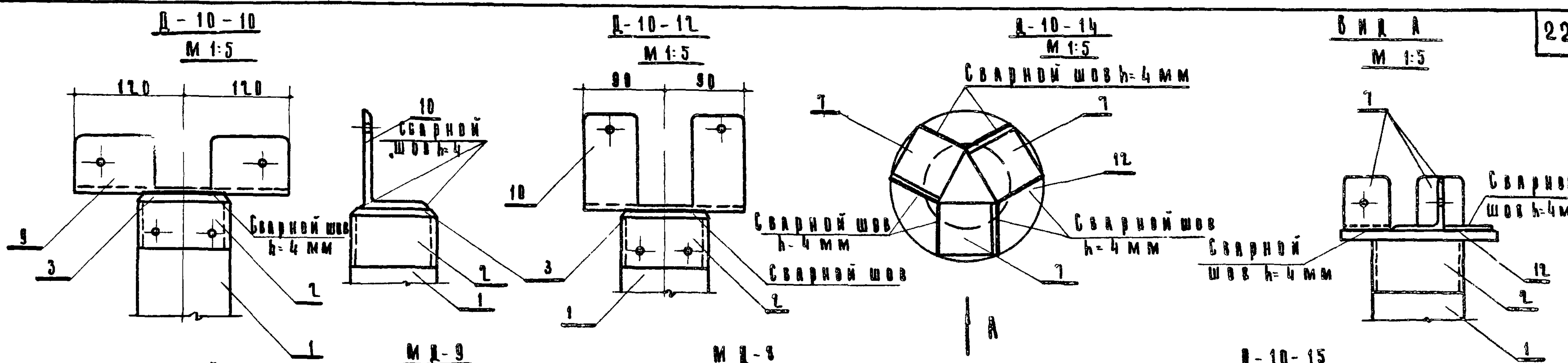
С П Е Ц И Ф И К А Ц И Я Д Р Е В Е С И Н Ы НА 1 М А Р К У									
М а р к а	№№ п о з	С е ч е н и е к а н ф м м	Д л и н а ч а с т и м м	К о р ш т		О б щ и й д л и н а м	О б щ и й о б ъ е м м ³		Г О С Т
				Т	Н		д л и н а	в с е г о	
А - 8 - 2	24	60x60	1200	2	-	24	0.009	0.023	8486-66
	38	60x60	1200	1	-	12	0.004		
	27	60x60	1100	2	-	22	0.008		
	26	φ 35	500	4	-	2000	0.002		

С П Е Ц И Ф И К А Ц И Я М Е Т А Л Л И Ч Е С К И Х Д Е Т А Л Е Й НА 1 М А Р К У									
М а р к а	№№ п о з	С е ч е н и е к а н ф м м	Д л и н а ч а с т и м м	К о р ш т		О б щ и й д л и н а м	О б щ и й в е с в к г		Г О С Т
				Т	Н		д л и н а	в с е г о	
А - 8 - 2	39	150x5	50	4	-	200	0.76	0.89	8509-57
	40	ШУРУП 8x50	-	8	-	-	0.73		1145-50

УТВЕРЖАЮЩИЙ
ИЗДАТЕЛЬ
КОРРЕКТОР
ОБЪЕДИНИТЕЛЬ
РЕДАКТОР
ДЛЯ ПЕЧАТИ
ИЗДАТЕЛЬСКОЕ
ОТДЕЛЕНИЕ
ИЗДАТЕЛЬСКОЕ
ОТДЕЛЕНИЕ
ИЗДАТЕЛЬСКОЕ
ОТДЕЛЕНИЕ
ИЗДАТЕЛЬСКОЕ
ОТДЕЛЕНИЕ
ИЗДАТЕЛЬСКОЕ
ОТДЕЛЕНИЕ

Исполнительное игровое устройство для детских площадок
Д е р е в я н н ы е и з д е л и я
М а р к а А - 8 - 2
Устройство для лазания
П л а н , р а з р е з в о 1-1 с п е ц и ф и к а ц и я д р е в е с и н ы и м е т а л л и ч е с к и х д е т а л е й

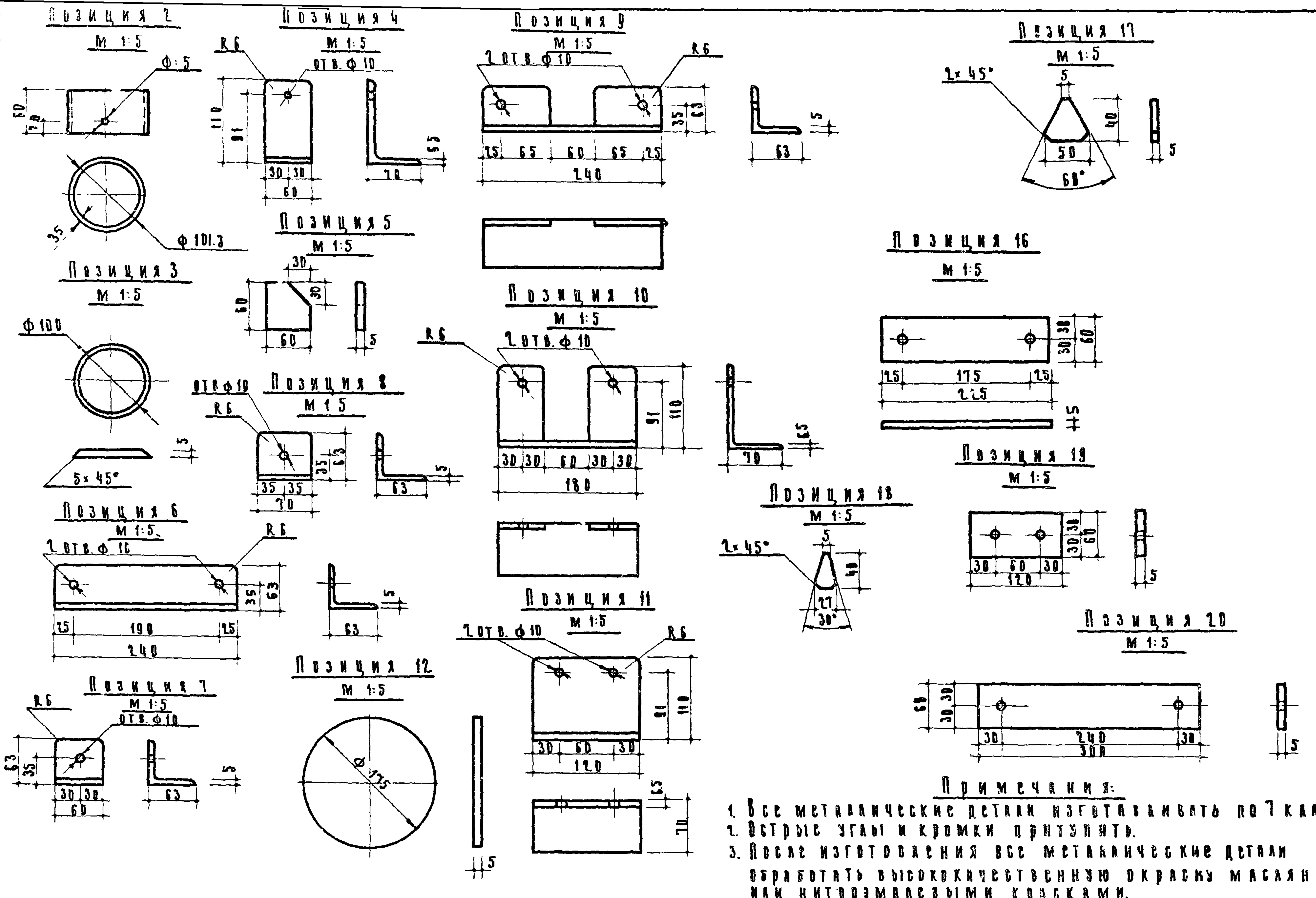
Т И П О В О Й П Р О Е К Т
А А Б Ъ О М
А И С Т
3 2 0 - 2 0
I
А С - 1 8
1 9 6 5 г .



КРАСНОВСКИЙ
ИСКРАСОВА
КРАСНОВСКИЙ
Красновский
Искрасова
Красновский
Искрасова
Красновский
Искрасова
Красновский
Искрасова
Красновский
Искрасова
Красновский
Искрасова
Красновский
Искрасова
Красновский
Искрасова
Красновский
Искрасова
Красновский
Искрасова

Центральное конструкторское бюро	Деревянные изделия	Типовой проект	Альбом	АИСТ
Москва	Марки свай Д-10-10, Д-10-12, Д-10-13, Д-10-14, Д-10-15, Д-10-16, Крепёжные детали МД-8, МД-9, МД-10, МД-12.	320-20	I	АС-21 1966г.

9297-01 24



Примечания:
 1. Все металлические детали изготавливать по 7 классу.
 2. Острые углы и кромки притупить.
 3. После изготовления все металлические детали обработать высококачественную окраску масляными или нитроэмальевыми красками.

ЦНИИП
 ГРАДОСТРОИТЕЛЬСКОЕ УПРАВЛЕНИЕ
 МОСКВА
 НАУЧНО-ИССЛЕДОВАТЕЛЬСКИЙ ЦЕНТР
 РАДИОТЕХНИЧЕСКОГО ПРОЕКТИРОВАНИЯ
 ИСПОЛНИТЕЛЬ
 КОПИРОВЩИК
 ПРОВЕРШИТЕЛЬ
 АУДИТОР
 ЛУЧНИК
 ОБУЧАЮЩИЙ
 РАБОЧНИК
 НЕКРАСОВА
 КРАСТОМЕРСКИЙ

Исподвижные игровые устройства для детских площадок Детали оголовников свай, позиции 2, 3, 4, 5, 6, 7, 8, 9, 10, 11, 12, 13, 14, 15, 16, 17, 18, 19, 20 Устройства для лазания	Деревянные изделия	Типовой проект 320-20	Альбом I	Лист АБ-22 1966г.
--	--------------------	--------------------------	-------------	----------------------

СПЕЦИФИКАЦИЯ МЕТАЛЛА НА 1 МАРКУ

СПЕЦИФИКАЦИЯ ДРЕВЕСИНЫ НА 1 МАРКУ

Марка	№№ поз	Сечение или ϕ мм	Длина 1 элем мм	Кол. шт.		Общ Δ м	Вес в кг		ГОСТ	Марка	№№ поз	Сечение или ϕ мм	Длина 1 элем мм	Кол. шт.		Общ Δ м	Объем м ³		ГОСТ										
				Т	Н		1 поз.	1 марки						1 поз.	1 марки														
Д-10-2	2	ТРУБА ϕ 102	60	1	-	0.06	0.50	158	10704-63	Д-10-2	1	ϕ 100	900	1	-	0.9	0.007	0.007	8486-66										
	3	-5x100	100	1	-	0.10	0.40		103-57		Д-10-3	1	ϕ 100	900	1	-	0.9	0.007		0.007									
	4	L110x70x6,5	60	1	-	0.06	0.54		8510-57		Д-10-7	21	ϕ 100	1560	1	-	1.56	0.012		0.012									
	5	-5x60	60	1	-	0.06	0.14		103-57		Д-10-8	1	ϕ 100	900	1	-	0.9	0.007		0.007									
Д-10-3	2	ТРУБА ϕ 102	60	1	-	0.06	0.50	206	10704-63	Д-10-9	1	ϕ 100	900	1	-	0.9	0.007	0.007											
	3	-5x100	100	1	-	0.10	0.40		103-57		Д-10-10	1	ϕ 100	900	1	-	0.9	0.007		0.007									
	6	L63x5	240	1	-	0.24	1.16		8509-57		Д-10-11	22	ϕ 100	1800	1	-	1.8	0.014		0.014									
Д-10-7	2	ТРУБА ϕ 102	60	1	-	0.06	0.50	206	10704-63	Д-10-12	1	ϕ 100	900	1	-	0.9	0.007	0.007											
	3	-5x100	100	1	-	0.10	0.40		103-57		Д-10-13	1	ϕ 100	900	1	-	0.9	0.007		0.007									
	6	L63x5	240	1	-	0.24	1.16		8509-57		Д-10-14	1	ϕ 100	900	1	-	0.9	0.007		0.007									
Д-10-8	2	ТРУБА ϕ 102	60	1	-	0.06	0.50	120	10704-63	Д-10-15	1	ϕ 100	900	1	-	0.9	0.007	0.007											
	3	-5x100	100	1	-	0.10	0.40		103-57		Д-10-16	1	ϕ 100	900	1	-	0.9	0.007		0.007									
	7	L63x5	60	1	-	0.06	0.30		8509-57																				
Д-10-9	2	ТРУБА ϕ 102	60	1	-	0.06	0.50	138	10704-63	СПЕЦИФИКАЦИЯ МЕТАЛЛИЧЕСКИХ КРЕПЕЖНЫХ ДЕТАЛЕЙ НА 1 МАРКУ																			
	3	-5x100	100	1	-	0.10	0.40		103-57																				
	5	-5x60	60	1	-	0.06	0.14		103-57																				
	8	L63x5	70	1	-	0.07	0.34		8509-57																				
Д-10-10	2	ТРУБА ϕ 102	60	1	-	0.06	0.50	206	10704-63											МА-8	16	-5x60	225	1	-	0.22	0.53	0.61	103-57
	3	-5x100	100	1	-	0.10	0.40		103-57												17	-5x40	50	1	-	0.05	0.08		103-57
	9	L63x5	240	1	-	0.24	1.16		8509-57											МА-9	16	-5x60	225	1	-	0.22	0.53	0.61	103-57
Д-10-11	2	ТРУБА ϕ 102	60	1	-	0.06	0.50	120	10704-63												18	-5x40	50	1	-	0.05	0.08		103-57
	3	-5x100	100	1	-	0.10	0.40		103-57											МА-10	19	-5x60	120	1	-	0.12	0.28	0.28	103-57
	7	L63x5	60	1	-	0.06	0.30		8509-57											МА-11	20	-5x60	300	1	-	0.30	0.71	0.71	103-57
Д-10-12	2	ТРУБА ϕ 102	60	1	-	0.06	0.50	252	10704-63	МА-12	19	-5x60	120	1	-	0.12	0.28	0.28	103-57										
	3	-5x100	100	1	-	0.10	0.40		103-57																				
	10	L110x70x6,5	180	1	-	0.18	1.62		8510-57																				
Д-10-13	2	ТРУБА ϕ 102	60	1	-	0.06	0.50	198	10704-63																				
	3	-5x100	100	1	-	0.10	0.40		103-57																				
	11	L110x70x6,5	120	1	-	0.12	1.08		8510-57																				
Д-10-14	2	ТРУБА ϕ 102	60	1	-	0.06	0.50	214	10704-63																				
	12	-5x175	175	1	-	0.18	1.24		103-57																				
	7	L63x5	60	3	-	0.16	0.90		8509-57																				
Д-10-15	2	ТРУБА ϕ 102	60	1	-	0.06	0.50	144	10704-63																				
	3	-5x100	100	1	-	0.10	0.40		103-57																				
	4	L110x70x6,5	60	1	-	0.06	0.54		8510-57																				
Д-10-16	2	ТРУБА ϕ 102	60	1	-	0.06	0.50	145	10704-63																				
	3	-5x100	100	1	-	0.10	0.40		103-57																				
	7	L63x5	60	1	-	0.06	0.30		8509-57																				
	13	ϕ 10	80	1	-	0.08	0.05		2590-57																				
	14	ϕ 20	80	1	-	0.08	0.20		2590-57																				

ЦНИИП
ГРАДОСТРОИТЕЛЬСТВА
г. МОСКВА

КОМПЕР
ЕРМАКОВ
ИЩКИН
ОБЩИНКОВ
АНКОВ

ЗАМ. ГЛАВ. ИНЖ.
НАЧ. ТЕХ. СЛУЖ.
ГЛАВ. МАСТ.
ГЛАВ. АРХ.
ГЛАВ. ИНЖ. ПР.

ИСПОЛНИТЕЛЬ
КОПЧКОВ
ПРОВЕРКА
КРАСТОВИЧЕНКО

ИЗДАТЕЛЬСТВО
ИСКРА
ИСКРА
ИСКРА

Неподвижные игровые устройства для детских площадок. Устройства для лазания

Деревянные изделия

Сводная спецификация древесины и металлических деталей на сваи

Типовой проект 320-20

Альбом I

Лист АС-23 1966 г.