

РОССИЙСКИЙ МОРСКОЙ РЕГИСТР СУДОХОДСТВА

Электронный аналог печатного издания,
утвержденного 27.03.09

ОБЩИЕ ПОЛОЖЕНИЯ ПО ТЕХНИЧЕСКОМУ НАБЛЮДЕНИЮ ЗА КОНТЕЙНЕРАМИ

ПРАВИЛА ИЗГОТОВЛЕНИЯ КОНТЕЙНЕРОВ

ПРАВИЛА ДОПУЩЕНИЯ КОНТЕЙНЕРОВ К ПЕРЕВОЗКЕ ГРУЗОВ ПОД ТАМОЖЕННЫМИ ПЕЧАТЯМИ И ПЛОМБАМИ

ПРАВИЛА ТЕХНИЧЕСКОГО НАБЛЮДЕНИЯ ЗА ИЗГОТОВЛЕНИЕМ КОНТЕЙНЕРОВ

ПРАВИЛА ТЕХНИЧЕСКОГО НАБЛЮДЕНИЯ ЗА КОНТЕЙНЕРАМИ В ЭКСПЛУАТАЦИИ

НД № 2-090201-008



Санкт-Петербург

2009

Настоящие нормативные документы утверждены в соответствии с действующим положением, вступают в силу с момента опубликования, и применяются к грузовым контейнерам массой брутто 10 тонн и более, предназначенным для перевозки грузов водным, железнодорожным и автомобильным транспортом, а также к контейнерам, перегружаемым в море, имеющим другие массы брутто.

Настоящее издание нормативных документов составлено на основе издания 2006 года с учетом изменений и дополнений, подготовленных непосредственно к моменту переиздания.

В нормативных документах учтены требования Международной конвенции по безопасным контейнерам 1972 г. с Поправками 1981, 1983, 1991, 1992 и 1993 гг., Таможенной конвенции, касающейся контейнеров, 1972 г., Правил перевозки опасных грузов морем, унифицированных требований Международной ассоциации классификационных обществ, стандартов Международной организации по стандартизации, Европейских стандартов, соответствующих резолюций Международной морской организации и рекомендаций ООН по перевозке опасных грузов, а также национальных стандартов и правил.

СОДЕРЖАНИЕ

ПРАВИЛА ТЕХНИЧЕСКОГО НАБЛЮДЕНИЯ ЗА ИЗГОТОВЛЕНИЕМ КОНТЕЙНЕРОВ

1	Организационные положения по техническому наблюдению	102	2.4	Техническое наблюдение за изготовлением материалов	107
1.1	Область распространения	102	2.5	Техническое наблюдение за испытаниями .	107
1.2	Определения	102	2.6	Документы и клеймение	107
1.3	Техническое наблюдение	102	3	Техническое наблюдение за изготовлением контейнеров	108
1.4	Формы технического наблюдения	103	3.1	Общие положения	108
1.5	Заявки, договоры и соглашения о техническом наблюдении	103	3.2	Техническое наблюдение за изготовлением прототипа контейнеров	108
1.6	Обеспечение технического наблюдения .	104	3.3	Техническое наблюдение за изготовлением контейнеров при установившемся производстве	109
1.7	Документы	104	3.4	Квалификация	110
1.8	Техническая документация	104	3.5	Техническое наблюдение за применяемыми материалами и изделиями, получаемыми по кооперации	110
2	Техническое наблюдение на предприятиях, изготавливающих изделия для контейнеров	105	3.6	Техническое наблюдение за сварочными материалами	110
2.1	Общие положения	105	3.7	Технологические процессы	110
2.2	Техническое наблюдение за применяемыми материалами и комплектующими деталями для изделий	105	5	Документы и клеймение	113
2.3	Техническое наблюдение за изготовлением изделий	105	6	Учет	113
3.8	Техническое наблюдение за маркировкой контейнеров и заполнением конвенционных табличек	110	Приложение 1.	Техническое наблюдение за изготовлением фитингов	114
3.9	Нормативные документы	111	Приложение 2.	Перечень объектов, подлежащих предъявлению Регистру	118
4	Техническое наблюдение за испытаниями контейнеров	111	Приложение 3.	Правила аттестации сварщиков для выполнения работ при изготовлении и ремонте контейнеров . .	122
4.1	Освидетельствование и признание испытательных лабораторий	111			
4.2	Техническое наблюдение за испытаниями .	112			
4.3	Оценка результатов испытаний	112			

**ПРАВИЛА ТЕХНИЧЕСКОГО НАБЛЮДЕНИЯ
ЗА ИЗГОТОВЛЕНИЕМ КОНТЕЙНЕРОВ**

1 ОРГАНИЗАЦИОННЫЕ ПОЛОЖЕНИЯ ПО ТЕХНИЧЕСКОМУ НАБЛЮДЕНИЮ

1.1 ОБЛАСТЬ РАСПРОСТРАНЕНИЯ

1.1.1 Настоящие Правила технического наблюдения за изготовлением контейнеров¹ применяются Российским морским регистром судоходства² при техническом наблюдении за изготовлением контейнеров, предназначенных для перевозки грузов водным, железнодорожным и автомобильным транспортом, и за изготовлением материалов и изделий для указанных контейнеров.

1.1.2 Требования Правил к обеспечению необходимых условий проведения наблюдения обязательны для всех организаций и лиц, осуществляющих проектирование, изготовление и испытание контейнеров и/или занимающихся изготовлением для них материалов и изделий. При техническом наблюдении в других странах положения настоящих Правил могут применяться с учетом особенностей и отличий в процессах производства, присущих каждой конкретной стране.

1.1.3 Номенклатура объектов технического наблюдения³ Регистра при изготовлении контейнеров указана в табл. 2.1.2 Общих положений по техническому наблюдению за контейнерами.

1.1.4 Вопросы, не рассмотренные в настоящих Правилах, решаются Главным управлением Регистра.

1.2 ОПРЕДЕЛЕНИЯ

1.2.1 В Правилах приняты следующие определения.

Материалы — металлические, сварочные, уплотнительные, пластмасса, древесина, фанера, ткани, на которые распространяются требования Правил изготовления контейнеров.

Изделие — механизм, устройство, сосуд под давлением, аппарат, прибор, предметы оборудования и снабжения, предназначенные для контейнеров, на которые распространяются требования Правил изготовления контейнеров.

Прототип (головной образец) — контейнер, который является образцом контейнеров, изготовленных или намечаемых к серийному изготовлению по типу конструкции.

Серийный контейнер — любой

контейнер, изготовленный в соответствии с допущенным типом конструкции.

Нормативно-технические документы — стандарты, руководящие технические материалы, технические требования, нормы, методики расчетов, инструкции, руководства и другие документы, устанавливающие конструктивные и технологические нормативы при изготовлении и испытании материалов, изделий и контейнеров.

1.3 ТЕХНИЧЕСКОЕ НАБЛЮДЕНИЕ

1.3.1 Объем и порядок освидетельствований и испытаний объектов технического наблюдения Регистра на предприятии указаны в перечне объектов технического наблюдения⁴, который приведен в приложении 2.

1.3.2 Регистр проводит освидетельствование законченных (в изготовлении) объектов технического наблюдения или завершенных работ по предъявлению их органом технического контроля предприятия (ОТК).

В отдельных случаях, когда это обусловлено технологией производства и/или конструкцией изделия, по усмотрению Регистра (инспектора), освидетельствования могут быть поэтапными и совмещаться с заводским контролем.

1.3.3 В процессе технического наблюдения Регистр имеет право предъявлять:

.1 дополнительные требования к объектам технического наблюдения;

.2 требования к объектам, не подлежащим техническому наблюдению, если будет обнаружено, что их применение привело или может привести к нарушению требований Правил изготовления контейнеров.

1.3.4 В процессе технического наблюдения на предприятии инспектор проверяет соблюдение условий выдачи Свидетельства о признании и/или Договора о техническом наблюдении.

1.3.5 Инспектор при осуществлении технического наблюдения может допустить отступления от одобренной технической документации только в пределах своих полномочий.

¹ В дальнейшем — Правила.

² В дальнейшем — Регистр.

³ В дальнейшем — Номенклатура.

⁴ В дальнейшем — перечень.

1.4 ФОРМЫ ТЕХНИЧЕСКОГО НАБЛЮДЕНИЯ

1.4.1 Деятельность по техническому наблюдению на предприятиях, изготавливающих контейнеры, материалы и/или изделия, Регистр может осуществлять в следующих формах:

.1 техническое наблюдение Регистра;

.2 техническое наблюдение по поручению Регистра.

1.4.2 В табл. 2.1.2 Общих положений по техническому наблюдению за контейнерами определены формы документов, выдаваемых или заверяемых Регистром по результатам технического наблюдения. В случае выбора между выдачей свидетельства, заполняемого и подписываемого инспектором Регистра (С), и свидетельства, заполняемого предприятием-изготовителем и заверяемого инспектором Регистра (СЗ), преимущество отдается С, при невозможности или нецелесообразности (затрудненности) выполнения прямого технического наблюдения рекомендуется оформление СЗ.

1.4.3 Вопрос о техническом наблюдении по поручению Регистра решается Главным управлением в каждом конкретном случае.

1.5 ЗАЯВКИ, ДОГОВОРЫ И СОГЛАШЕНИЯ О ТЕХНИЧЕСКОМ НАБЛЮДЕНИИ

1.5.1 Деятельность Регистра по техническому наблюдению на предприятиях, изготавливающих контейнеры, материалы и изделия для них осуществляется на основании договоров и письменных заявок на проведение технического наблюдения с гарантией оплаты работы и возмещения расходов Регистра, а также с подтверждением ознакомления и согласия с Общими условиями оказания услуг (выполнения работ) Регистром. Общие условия оказания услуг (выполнения работ) Регистром являются составной и неотъемлемой частью всех договоров, заключаемых Регистром.

1.5.2 В заявке должна быть представлена информация в объеме, достаточном для ее анализа и выполнения.

1.5.3 После анализа заявки в зависимости от конкретных условий предстоящего технического наблюдения (объема, объекта, продолжительности и т. п.) Регистр, руководствуясь действующими положениями, определяет необходимость заключения договора о техническом наблюдении или осуществляет техническое наблюдение в соответствии с заявкой без заключения договора.

1.5.4 Договор о техническом наблюдении Регистра на предприятии определяет объекты

технического наблюдения и регламентирует взаимоотношения, права и обязанности сторон при осуществлении Регистром технического наблюдения.

Для заключения договора о техническом наблюдении Регистра применяются установленные формы или договор составляется в произвольной форме.

1.5.5 В обоснованных случаях по определенным объектам технического наблюдения (СЗ в табл. 2.1.2 Общих положений по техническому наблюдению за контейнерами) Регистр может доверить техническому персоналу предприятия проведение контрольных испытаний или их части, что оформляется Соглашением об освидетельствовании (СО), заключаемым с предприятием.

Для заключения СО применяется установленная форма, или СО составляется в произвольной форме.

СО заключается на основании освидетельствования предприятия в объеме и порядке согласно положениям 1.5 части I «Основные требования» Правил изготовления контейнеров, а также типового одобрения материала или изделия.

В СО указываются права и обязанности предприятия, обязанности Регистра и условия оплаты Регистру за осуществление технического наблюдения.

Для обеспечения соблюдения требований Регистра к выпускаемой продукции, оформления сопроводительной документации и выполнения условий СО на предприятии должно быть назначено должностное лицо, компетентное в вопросах производства и контроля качества объектов технического наблюдения.

На основании заключенного СО объекты технического наблюдения поставляются с СЗ, которое заполняется и подписывается должностным лицом предприятия и оформляется (заверяется) Регистром СО может быть расторгнуто по желанию подписавших его сторон.

1.5.5.1 СО вступает в силу с момента его подписания и действительно в течение не более 5 лет при условии:

.1 положительных результатов освидетельствования объекта технического наблюдения и предприятия в соответствии с требованиями 1.5 части I «Основные требования» Правил изготовления контейнеров, проводимых не реже, чем один раз в 2,5 года;

.2 действия одобрения типового объекта технического наблюдения, подтвержденного Свидетельством о типовом одобрении.

1.5.5.2 Действие СО продлевается на срок, не превышающий 5 лет, при выполнении условий 1.5.5.1 и 1.5.5.2.

1.6 ОБЕСПЕЧЕНИЕ ТЕХНИЧЕСКОГО НАБЛЮДЕНИЯ

1.6.1 Предприятие должно создать все необходимые условия для проведения на нем технического наблюдения Регистра, а именно:

.1 обеспечить инспектору:

свободный доступ во все места, где выполняются работы, связанные с изготовлением и испытаниями контейнеров;

его безопасность при освидетельствованиях;

присутствие должностных лиц, уполномоченных предъявлять инспектору контейнеры к освидетельствованию и испытаниям;

своевременное извещение о времени и месте проведения освидетельствования и испытаний;

возможность осмотра любой части и узла контейнера с применением необходимых средств и инструментов;

.2 представить инспектору:

необходимую документацию;

заводские документы контроля качества;

стандарты и другие нормативно-технические документы;

возможность осмотра любого контейнера из предъявляемой партии.

1.6.2 Готовность этапов работ или объектов технического наблюдения к освидетельствованию и вызов инспектора Регистра оформляются заводскими извещениями.

1.6.3 При несоблюдении предприятием условий выполнения технического наблюдения, инспектор вправе отказаться от проведения освидетельствования и присутствия на испытаниях объекта наблюдения.

1.7 ДОКУМЕНТЫ

1.7.1 При проведении Регистром технического наблюдения за изготовлением контейнеров, материалов и изделий для них оформляются документы, предусмотренные Перечнем документов Российского морского регистра судоходства, выдаваемых при осуществлении технического наблюдения и указанные в 1.4 Общих положений по техническому наблюдению за контейнерами.

Примечание. Необходимо также руководствоваться положениями Процедуры применения правил РС и требований, установленных администрациями, при техническом наблюдении за изготовлением контейнеров и за контейнерами в эксплуатации.

1.8 ТЕХНИЧЕСКАЯ ДОКУМЕНТАЦИЯ

1.8.1 До начала осуществления технического наблюдения за изготовлением контейнеров, материалов и изделий для них инспектор должен убедиться, что предприятие обеспечено необходимой и соответствующим образом оформленной технической документацией, отвечающей требованиям разд. 3 Общих положений по техническому наблюдению за контейнерами.

2 ТЕХНИЧЕСКОЕ НАБЛЮДЕНИЕ НА ПРЕДПРИЯТИЯХ, ИЗГОТОВЛЯЮЩИХ ИЗДЕЛИЯ ДЛЯ КОНТЕЙНЕРОВ

2.1 ОБЩИЕ ПОЛОЖЕНИЯ

2.1.1 Цель технического наблюдения — определение и установление Регистром соответствия изготовленных изделий для контейнеров одобренной Регистром технической документации.

2.1.2 Объем технического наблюдения включает:

.1 контроль наличия на предприятии полного комплекта одобренной Регистром технической документации на объект технического наблюдения;

.2 ознакомление с технологией производства и системой обеспечения качества. В случаях, предписанных Правилами, технологические процессы сварки должны быть одобрены Регистром;

.3 согласование перечня (см. 1.3.1) и установление порядка технического наблюдения Регистра;

.4 освидетельствование и испытание головных образцов объектов технического наблюдения;

.5 освидетельствование и испытание изделий при установившемся производстве в случае выдачи свидетельства С.

2.2 ТЕХНИЧЕСКОЕ НАБЛЮДЕНИЕ ЗА ПРИМЕНЯЕМЫМИ МАТЕРИАЛАМИ И КОМПЛЕКТУЮЩИМИ ДЕТАЛЯМИ ДЛЯ ИЗДЕЛИЙ

2.2.1 В процессе технического наблюдения за изготовлением изделий инспектор контролирует

применяемые материалы и комплектующие детали (по заводским документам) на соответствие их одобренной технической документации.

2.2.2 Инспектор может потребовать проведения на предприятии входного контроля материалов и комплектующих деталей в случае сомнения их соответствия требованиям Регистра, либо если будет установлено, что при их применении объекты технического наблюдения не смогут удовлетворять этим требованиям.

При неудовлетворительных результатах входного контроля применение таких материалов (комплектующих деталей) не допускается независимо от наличия свидетельств и других документов, удостоверяющих их соответствие требованиям технической документации.

2.2.3 При выявлении существенных недостатков результаты освидетельствования оформляются Актом Регистра (форма 6.3.29); копия Акта направляется на завод-изготовитель.

2.3 ТЕХНИЧЕСКОЕ НАБЛЮДЕНИЕ ЗА ИЗГОТОВЛЕНИЕМ ИЗДЕЛИЙ

2.3.1 Минимальный объем освидетельствований указан в табл. 2.3.1 и 2.3.9.

2.3.2 При освидетельствовании изделий обращается внимание на:

Таблица 2.3.1

Объект наблюдения	Контроль						Испытания
	применяемых материалов	обработки деталей	сварочных работ	изготовления деталей и узлов	сборки изделий	в действии	
Элементы каркаса:							см. приложение 1
Угловые фитинги	+	+	—	—	—	—	
Торцовые рамы	+	—	+	—	+	—	
Сварные детали	+	—	+	—	—	—	
Цистерны	+	—	+	+	+	—	
Обечайки	+	+	+	—	—	—	
Днища	+	+	+	—	—	—	
Двери (включая запоры)	+	+	+	+	+	+	—
Горловины (люки)	+	—	+	+	+	+	—

.1 необходимое метрологическое обеспечение предприятия и соблюдение сроков поверки приборов, инструментов, многократно используемых кондукторов (стендов);

.2 эффективную пооперационную приемку ОТК и идентификацию забракованных изделий;

.3 соблюдение технологического процесса изготовления изделий и одобренных Регистром технологических процессов сварки;

.4 наличие свидетельств Регистра о допуске у сварщиков, задействованных в изготовлении контейнеров.

2.3.3 При освидетельствовании цистерн, люков цистерн, собственных средств создания температуры и контроля уровня груза проверяется их соответствие одобренной технической документации. Документы, подтверждающие это соответствие, должны быть оформлены согласно указаниям табл. 2.1.2 Общих положений по техническому наблюдению за контейнерами.

2.3.4 При освидетельствовании партий угловых фитингов Регистр производит проверку геометрических размеров фитингов, выбранных из партии, а также проверку результатов радиографического контроля, результатов испытаний на прочность и других требуемых Правилами испытаний всей партии, выполненных заводом-изготовителем. При возникновении сомнений в толщине стенок фитингов или при наличии внутренних литейных дефектов Регистр может потребовать для отобранных им фитингов из предъявленной партии проведения дополнительного радиографического или ультразвукового контроля, или проверку другими способами, одобренными Регистром.

Примечание. Дополнительные указания по осуществлению технического наблюдения за изготовлением угловых фитингов — см. приложение 1.

2.3.5 При предъявлении торцовых рам с дверями в сборе с запорными устройствами, кроме указанного в табл. 2.3.1, следует обращать внимание:

на прямолинейность штанг;

на прилегание «кулачков» запоров по контактной поверхности «башмаков» при положении, имитирующем закрытие двери.

2.3.6 При освидетельствовании цистерн производится контроль за сборкой и сваркой цистерн.

При этом следует обращать внимание на:

соблюдение предприятием технологических процессов сварки;

результаты контроля всех сварных швов;

правильность приварки горловин люков, патрубков, присоединительных фланцев, трубопроводов обогрева/охлаждения и т. д.;

геометрические размеры.

2.3.7 При освидетельствовании узлов и деталей каркасов контейнеров-цистерн и подобных им конструкций производится контроль за их сборкой и сваркой. При этом обращается внимание на обеспечение стабильности качества выполнения работ в кондукторах (стендах), соблюдение геометрических размеров сварных швов и качество приварки угловых фитингов и опор.

2.3.8 Минимальный объем технического наблюдения за изготовлением арматуры цистерн указан в табл. 2.3.9.

2.3.9 Техническое наблюдение за изготовлением арматуры должно предусматривать проверки:

.1 соответствия марки материала, его механических свойств, химического состава и других регламентированных показателей требованиям технической документации;

.2 отсутствия поверхностных дефектов (трещин, разрывов, свищей и т. п.), а также дефектов в местах присоединения к трубопроводам;

Таблица 2.3.9

Объект технического наблюдения	Контроль применяемых материалов	Наружный осмотр	Контроль процессов сварки	Испытание пробным давлением	Проверка в действии (регулировка)
Запорные клапаны	+	+	+	+	+
Предохранительные клапаны (пружинные)	+	+	+	+	+
Разрывные мембраны	+	+	—	—	—
Уплотнительные материалы	+	+	—	—	—
Участки трубопроводов (с привариваемыми элементами), находящиеся под давлением	+	+	+	+	—

.3 работы местных и дистанционных приводов арматуры, наличие и правильность установки указателей «открыто», «закрыто»;

.4 наличия пламепрерывающих устройств, когда они предусмотрены;

.5 результатов гидравлических испытаний давлением, указанным в 3.8 части IV «Контейнеры-цистерны» Правил изготовления контейнеров, для испытаний на прочность;

.6 результатов гидравлических (воздушных) испытаний арматуры в сборе на герметичность давлением согласно 3.8 части IV «Контейнеры-цистерны» Правил изготовления контейнеров;

.7 сертификатов или других документов завода-изготовителя материалов для уплотнений на предмет проверки соответствия материала требованиям одобренной технической документации и срока его годности.

2.3.10 Предохранительная и измерительная арматура подлежит проверке в действии для подтверждения рабочих характеристик, предусмотренных технической документацией.

2.3.11 При техническом наблюдении за головными образцами арматуры должна предусматриваться, кроме указанного выше, проверка их длительной работы в условиях вибрации, предельных значений температур и давлений, а также в условиях специальных режимов, определяемых назначением арматуры. При этом следует определять максимальные значения параметров работы, которую способна обеспечить арматура без выхода из строя ее отдельных элементов.

2.3.12 На головных образцах предохранительных клапанов проверяется их пропускная способность. При наличии пламепрерывающей сетки проверяется невоспламеняемость паров горючих смесей при обусловленной температуре.

2.4 ТЕХНИЧЕСКОЕ НАБЛЮДЕНИЕ ЗА ИЗГОТОВЛЕНИЕМ МАТЕРИАЛОВ

2.4.1 Материалы, указанные в номенклатуре объектов технического наблюдения Регистра относительно контейнеров (табл. 2.1.2 Общих положений по техническому наблюдению за контейнерами), должны быть изготовлены под техническим наблюдением Регистра.

2.4.2 Техническое наблюдение за изготовлением материалов осуществляется в соответствии с требованиями части III «Техническое наблюдение за изготовлением материалов» Правил технического

наблюдения за постройкой судов и изготовлением материалов и изделий для судов.

2.4.3 Характеристики материала должны соответствовать одобренной Регистром технической документации на конкретную модель контейнера, для изготовления которого материал будет поставлен.

2.5 ТЕХНИЧЕСКОЕ НАБЛЮДЕНИЕ ЗА ИСПЫТАНИЯМИ

2.5.1 Техническое наблюдение за испытаниями изделий включает:

.1 участие инспектора при проведении испытаний головных образцов и серийных изделий при установившемся производстве;

.2 участие инспектора при проведении испытаний головных образцов изделий.

2.5.2 Испытания проводятся по программам, одобренным Регистром.

2.6 ДОКУМЕНТЫ И КЛЕЙМЕНИЕ

2.6.1 По результатам освидетельствований и испытаний инспектор оформляет соответствующие документы Регистра на объекты технического наблюдения и в предписанных случаях производит их клеймение (см. табл. 2.1.2 Общих положений по техническому наблюдению за контейнерами и 1.7).

2.6.2 К документам должны быть приложены:

.1 результаты испытаний (протоколы испытаний, химический состав, прочностные характеристики по каждой плавке) и результаты неразрушающего контроля (радиографического или других методов), проведенных на образцах предъявленной партии;

.2 данные о проведенной термообработке, если она предусматривалась технической документацией.

2.6.3 При удовлетворительных результатах освидетельствования цистерн на табличке цистерны после данных об испытаниях на прочность и герметичность должно быть проставлено клеймо Регистра.

2.6.4 При обнаружении дефектов изделие или оборудование не допускается к применению по назначению, независимо от наличия на них клейм ОТК и Регистра, а также предписанных документов. При возникновении сомнений в качестве выпускаемой продукции должны быть проведены необходимые повторные освидетельствования и испытания.

3 ТЕХНИЧЕСКОЕ НАБЛЮДЕНИЕ ЗА ИЗГОТОВЛЕНИЕМ КОНТЕЙНЕРОВ

3.1 ОБЩИЕ ПОЛОЖЕНИЯ

3.1.1 Цель технического наблюдения — определение и установление Регистром соответствия изготовленных контейнеров одобренной документации в отношении:

.1 регламентированных размеров;
.2 прочности и безопасности в эксплуатации;
.3 выполнения конструктивных требований, предъявляемых к контейнерам для международных перевозок грузов под таможенными печатями и пломбами.

3.1.2 Объем освидетельствования определен в приложении 2.

3.2 ТЕХНИЧЕСКОЕ НАБЛЮДЕНИЕ ЗА ИЗГОТОВЛЕНИЕМ ПРОТОТИПА КОНТЕЙНЕРОВ

3.2.1 Для освидетельствования прототипа контейнеров предприятие должно представить Регистру заявку на осуществление технического наблюдения с указанием одобренной Регистром программы испытаний прототипа.

3.2.2 В ходе технического наблюдения Регистр проверяет следующее:

наличие документов (сертификатов заводов-изготовителей или документов Регистра на объекты, подлежащие техническому наблюдению) на материалы, изделия и оборудование, полученные по кооперации и используемые при изготовлении контейнеров, документы ОТК на фитинги, дверные запоры, и другие изделия, если они изготовлены данным предприятием;

наличие актов ОТК, указывающих, что контейнеры прошли с удовлетворительными результатами пооперационный и приемочный контроль ОТК и предварительные испытания с оформлением карт замеров контейнеров, а также результаты контроля сварных швов неразрушающими методами при изготовлении контейнеров-цистерн и контейнеров, перегружаемых в море (см. табл. 3.2.3);

соответствие всех размеров контейнеров размерам, регламентированным Правилами изготовления контейнеров;

качество сварных швов (отсутствие пор, подрезов, трещин, соответствие размеров и типов швов технической документации), особенно в местах приварки угловых фитингов к каркасу;

отсутствие трещин на деталях каркасов, особенно на угловых стойках, поперечных и продольных балках основания и крыши;

Таблица 3.2.3

Категория элементов конструкции	Тип контроля			
	Визуальный осмотр	Магнитопорошковый метод	Ультразвуковой метод ¹	Радиографический метод ¹
Несущая конструкция	100 %	100 %	100 % швов приварки подъемных рымов и 20 % других швов	10 %
Вспомогательная конструкция	100 %	— ²	— ²	— ²

¹ — в зависимости от толщины материала и применимости.
² — инспектор может потребовать проведения выборочного контроля.

правильность установки дверных запоров неоднократным открыванием и закрыванием дверей одним человеком (удовлетворительная работа дверных запоров характеризуется одновременным входом верхних и нижних кулачков в стопоры при закрытии дверей и правильным прилеганием уплотняющей резины без заворачивания кромок резинового профиля с внутренней и наружной стороны при закрытых дверях);

древесину, предназначенную для изготовления контейнеров, на отсутствие заболонной гнили и на другие дефекты, количество и размер которых не должны превышать допустимых величин нормативно-технических документов;

документы о пропитке досок пола антисептиками; качество изготовления пола — крепление настила к балкам основания, нанесение уплотнительных и защитных материалов в местах, предусмотренных документацией, адгезию уплотнительных материалов с уплотняющими поверхностями;

Примечание. При проверке настила пола, изготовленного из клееных щитов, необходимо обращать внимание на несклеивания между пазами и стыками брусков и досок. Допускается изготовление клееных щитов из брусков с торцами, разделанными под шпунт для склеивания. Доски и клееные щиты полов по пазам должны быть собраны способом шпунтового соединения. Трещины и несклеивания щитов выявляются при помощи освещения днища контейнера с наружной стороны.

правильность установки и закрепления цистерн в каркасе (при этом особое внимание должно быть уделено закреплению цистерны в опорах каркаса с тем, чтобы в опорах и цистерне не возникали местные напряжения, превышающие допустимые);

правильность установки арматуры, трубопроводов, предохранительных устройств, вакуумных клапанов, средств измерения температуры, давления

и уровня, собственных средств создания температуры и давления;

Примечания: 1. Окраска и/или наложение теплоизоляции производится только после проведения испытания цистерны на прочность.

2. Контроль внутреннего покрытия (резина, полиуретан, эмаль и т. д.) контейнера-цистерны, если оно применяется, должен осуществляться одобренным Регистром методом после испытания цистерны на прочность.

наложение теплоизоляции;

результаты контроля внутреннего покрытия;

выполнение требований Правил допущения контейнеров к перевозке грузов под таможенными печатями и пломбами. При освидетельствовании контейнеров обращается внимание на наличие и надежность дверных стопорных планок, обеспечивающих возможность пломбирования дверного запора только одной половины двери, исключаящих открытие второй половины двери без открытия первой (опломбированной), препятствий доступа во внутренние полости контейнера (защитных сеток, ограничения размеров отверстий и т. п.).

По результатам технического наблюдения, включая техническое наблюдение за испытаниями, оформляется Акт (форма 6.3.18).

3.2.3 При техническом наблюдении за прототипом, предусматривающим освидетельствования на промежуточных стадиях изготовления контейнеров, следует руководствоваться положениями 3.3.1 и 3.3.2.

3.3 ТЕХНИЧЕСКОЕ НАБЛЮДЕНИЕ ЗА ИЗГОТОВЛЕНИЕМ КОНТЕЙНЕРОВ ПРИ УСТАНОВИВШЕМСЯ ПРОИЗВОДСТВЕ

3.3.1 Техническое наблюдение Регистра на предприятиях при установившемся производстве контейнеров заключается в освидетельствовании объектов наблюдения на промежуточных стадиях изготовления и освидетельствовании и испытаниях готовых контейнеров.

3.3.2 При освидетельствовании объектов технического наблюдения на промежуточных стадиях изготовления проводится контроль за сборкой и сваркой контейнеров, их узлов и деталей. Проверке подлежат:

- .1 подготовка деталей под сварку;
- .2 подготовка узлов и каркаса под сварку;
- .3 выполнение сварных швов;
- .4 изготовление полов;

.5 результаты технологических прочностных испытаний и их соответствие одобренной документации (например, испытание торцовых рам контейнеров-цистерн методом растяжения за верхние угловые фитинги с приложением усилия $1/2P$ на каждый фитинг при закрепленных нижних фитингах);

Примечание. Количество рам для испытаний на растяжение устанавливается Регистром в зависимости от стабильности качества изготовления изделий.

.6 проведение ОТК пооперационных приемок.

3.3.3 При освидетельствовании готовых контейнеров Регистр рассматривает представленные предприятием документы о проведении пооперационного контроля и замера не менее 1 из 10 контейнеров предъявляемой партии согласно одобренной технологии (при освидетельствовании контейнеров-цистерн проводится пооперационный контроль и замеры каждого контейнера) и проверяет:

.1 соответствие размеров контейнеров, указанным в Правилах изготовления контейнеров;

Примечание. При несоответствии хотя бы одного размера регламентированному инспектор должен потребовать:

выявления и устранения причин появления несоответствия размеров;

контроля всей партии предъявляемых контейнеров по размерам;

предъявления официального документа о выполнении указанных в настоящем примечании требований;

повторного предъявления партии контейнеров после проверки ОТК.

.2 правильность нанесения маркировки;

.3 правильность заполнения, установки и закрепления таблички о допущении по безопасности (КБК) и таможенной таблички, касающейся контейнеров (КТК);

.4 результаты испытания каждого контейнера на непроницаемость при воздействии погоды;

.5 результаты испытаний на прочность и герметичность каждого контейнера-цистерны;

.6 результаты испытаний изотермических контейнеров на воздухонепроницаемость согласно 3.4 части III «Изотермические контейнеры» Правил изготовления контейнеров);

.7 результаты испытаний изотермических контейнеров с холодильной/отопительной установкой на ее работоспособность согласно 3.7 части III «Изотермические контейнеры» Правил изготовления контейнеров;

.8 результаты взвешивания каждого контейнера-цистерны;

.9 результаты контроля сварных швов (см. табл. 3.2.3) и испытаний контейнеров, перегружаемых в море, на подъем (см. 2.12 приложения 2).

3.3.4 Если при освидетельствовании контейнеров или изделий выявляются нарушения требований нормативных документов или отступления от одобренной Регистром технической документации, то инспектором составляется Акт (форма 6.3.29) или делается запись в предусмотренной Договором о техническом наблюдении соответствующей контрольной документации (журнале приемок, технологической карте и т. п.).

3.4 КВАЛИФИКАЦИЯ

3.4.1 К выполнению сварочных работ по изготовлению контейнеров должны допускаться дипломированные сварщики, прошедшие испытания по программам, выполненным в соответствии с требованиями разд. 5 части XIV «Сварка» Правил классификации и постройки морских судов и дополнительными требованиями согласно приложению 3, и получившие Свидетельство о допуске сварщика (форма 7.1.30).

3.4.2 При серийном изготовлении контейнеров-цистерн, предназначенных для перевозки опасных грузов, руководители и специалисты, занятые в сфере проектирования и изготовления, должны пройти соответствующую подготовку и аттестацию.

3.5 ТЕХНИЧЕСКОЕ НАБЛЮДЕНИЕ ЗА ПРИМЕНЯЕМЫМИ МАТЕРИАЛАМИ И ИЗДЕЛИЯМИ, ПОЛУЧАЕМЫМИ ПО КООПЕРАЦИИ

3.5.1 Все материалы, применяемые при изготовлении контейнеров, должны соответствовать одобренной Регистром технической документации и быть годными к эксплуатации при температурах, предусмотренных одобренной документацией.

3.5.2 Техническое наблюдение за изделиями и деталями, получаемыми по кооперации, на предприятиях-изготовителях контейнеров проводится проверкой документации и наличия клейм Регистра согласно табл. 2.1.2 Общих положений по техническому наблюдению за контейнерами или документов и клейм других классификационных обществ, при наличии поручения Регистра. Возможность признания документов других классификационных обществ без поручения Регистра определяется в каждом конкретном случае Регистром.

3.6 ТЕХНИЧЕСКОЕ НАБЛЮДЕНИЕ ЗА СВАРОЧНЫМИ МАТЕРИАЛАМИ

3.6.1 При проведении технического наблюдения на предприятиях-изготовителях осуществляется контроль за сварочными материалами на их соответствие одобренной Регистром технической документации.

При необходимости инспектор Регистра может потребовать проведения контрольных испытаний сварочных материалов.

3.7 ТЕХНОЛОГИЧЕСКИЕ ПРОЦЕССЫ

3.7.1 Изменения, вносимые в принятые технологические процессы, должны быть сообщены Регистру до внедрения их в производство.

Инспектор должен убедиться в том, что изменение технологического процесса не повлекло за собой изменений или нарушений требований одобренной Регистром технической документации на контейнер, изменений прочностных характеристик и не повлияло на качество изготовления продукции.

Технологические процессы сварки должны быть одобрены в соответствии с требованиями разд. 6 части XIV «Сварка» Правил классификации и постройки морских судов. А последующее оформление Свидетельства об одобрении технологического процесса сварки (форма 7.1.33) осуществляется также в соответствии с требованиями данного раздела.

3.8 ТЕХНИЧЕСКОЕ НАБЛЮДЕНИЕ ЗА МАРКИРОВКОЙ КОНТЕЙНЕРОВ И ЗАПОЛНЕНИЕМ КОНВЕНЦИОННЫХ ТАБЛИЧЕК

3.8.1 При освидетельствовании контейнеров обращается внимание на наличие и соответствие следующей маркировки одобренной документацией:

.1 эмблемы Регистра;

.2 кода владельца, опознавательного номера владельца и контрольного числа (проверяется правильность расчета контрольного числа);

Примечание. Расположение обязательных надписей и знаков, регистрация кода владельца, алгоритм расчета контрольного числа, коды размеров и типов контейнеров в соответствии со стандартами ИСО 6346 и ГОСТ Р 52524.

.3 кода страны владельца¹ и кода типа и кода размера;

.4 массы брутто и массы тары контейнера на задней торцевой поверхности контейнера, а для контейнеров-цистерн — вместимости цистерны;

.5 даты последующего осмотра контейнера;

.6 заводского номера контейнера на правом нижнем заднем фитинге;

.7 надписей, указывающих назначение арматуры;

.8 маркировки вакуумных клапанов и предохранительных устройств.

3.8.2 Конвенционные таблички должны проверяться на:

.1 соответствие размеров, расположения, способа крепления и способа нанесения надписей и их содержания требованиям Международной конвенции по безопасным контейнерам 1972 г. с поправками 1981, 1983, 1991 и 1996 гг. (см. 4.1

¹ При его наличии в одобренной документации.

части I «Основные требования» Правил изготовления контейнеров) и Таможенной конвенции, касающейся контейнеров, 1972 г. (см. разд. 3 Правил допущения контейнеров к перевозке грузов под таможенными печатями и пломбами);

Примечание. При этом инспектор должен убедиться, что материал таблички является прочным, коррозионно-стойким и негорючим.

.2 правильность указания величин нагрузок в табличке КБК;

.3 соответствие максимальной массы брутто контейнера величине, указанной на табличке КБК и непосредственно на контейнере.

3.8.3 Проверяется наличие и содержание таблички с данными по цистерне. При этом инспектор должен убедиться, что выполнено требование примечания к 3.8.2.1 и табличка расположена в доступном месте, а сведения нанесены знаками высотой не менее 3 мм.

Данные на табличках должны соответствовать требованиям 4.3 части IV «Контейнеры-цистерны» Правил изготовления контейнеров.

3.8.4 Проверяется однозначность заводских номеров на табличках и угловом фитинге.

3.8.5 На контейнерах, перегружаемых в море, и подъемных приспособлениях для них проверяется соответствие маркировки, табличек и данных на них требованиям разд. 7 и 9.7 части VII «Контейнеры, перегружаемые в море (оффшорные)» Правил изготовления контейнеров.

3.9 НОРМАТИВНЫЕ ДОКУМЕНТЫ

3.9.1 Техническое наблюдение за изготовлением контейнеров осуществляется с учетом Процедуры применения правил РС и требований, установленных администрациями, при техническом наблюдении за изготовлением контейнеров и за контейнерами в эксплуатации.

4 ТЕХНИЧЕСКОЕ НАБЛЮДЕНИЕ ЗА ИСПЫТАНИЯМИ КОНТЕЙНЕРОВ

4.1 ОСВИДЕТЕЛЬСТВОВАНИЕ И ПРИЗНАНИЕ ИСПЫТАТЕЛЬНЫХ ЛАБОРАТОРИЙ

4.1.1 Признание испытательных лабораторий, осуществляющих испытания контейнеров, материалов и изделий для них, должно выполняться в соответствии с 1.5 части I «Основные требования» Правил изготовления контейнеров.

4.1.2 Испытательные стенды для контейнеров на предприятиях-изготовителях контейнеров освидетельствуются в составе предприятий и не требуется выдачи Свидетельства о признании испытательной лаборатории.

4.1.3 Освидетельствования испытательных стендов производятся во время испытаний, предусмотренных в программах, одобренных Регистром. При этом обращается внимание на:

.1 наличие оборудования, приборов и мерительного инструмента, обеспечивающих возможность проведения всех требуемых испытаний и замеров деформаций контейнера;

.2 конструкцию оборудования, возможность приспособлений обеспечивать приложение внешних нагрузок к контейнеру согласно требованиям Правил изготовления контейнеров и одобренных методик;

.3 наличие документов о проверке оборудования и приборов испытательных стендов компетентными органами и соответствие технических характеристик этого оборудования и приборов спецификационным данным стендов;

.4 обеспечение возможности установить и закрепить контейнер при:

испытании на штабелирование (должны предусматриваться все варианты смещения испытательных фитингов или башмаков в продольном и поперечном направлениях относительно верхних угловых фитингов контейнера);

испытании на продольный и поперечный перекосы (должно обеспечиваться закрепление анкерными устройствами всех нижних угловых фитингов от вертикальных смещений, а от поперечных смещений — только по углам, диагонально противоположным прикладываемым силам);

растяжении и сжатии нижней рамы (должна быть предусмотрена возможность закрепления каждой торцевой пары нижних угловых фитингов при несимметричной конструкции днища);

динамическом испытании контейнера-цистерны;

испытании на продольное закрепление (должно обеспечиваться закрепление анкерными устройствами всех нижних угловых фитингов, причем нижняя пара фитингов крепится от вертикальных и поперечных смещений, а верхняя пара фитингов — только от поперечных смещений);

.5 наличие мерных испытательных грузов для создания различных вариантов внутренней нагрузки с соответствующими схемами их расположения в контейнере; при этом грузы должны быть:

взвешены, замаркированы и оформлены актом ОТК;

проверены инспектором Регистра перед испытанием на наличие маркировки;

.6 соответствие тележки для испытания пола контейнера требованиям Правил изготовления

контейнеров и возможность ее перемещения по всей площади пола;

.7 наличие приспособлений для проведения испытаний на прочность торцовых и боковых стенок контейнера;

.8 наличие стенда (устройства) для испытания каждого контейнера на непроницаемость при воздействии погоды на соответствие его требованиям Правил изготовления контейнеров, при этом должны проверяться диаметр сопла, давление (на выходе из сопла) и скорость перемещения струи, а также возможность полива всех наружных поверхностей контейнера;

Примечание. При испытании контейнера из нескольких сопел каждый из них должен отвечать требованиям Правил изготовления контейнеров.

.9 наличие стенда (устройств) для проведения испытаний контейнеров-цистерн на прочность и герметичность;

.10 наличие устройств и средств измерений, обеспечивающих выполнение необходимых контрольных измерений до, во время и после испытаний контейнеров.

4.2 ТЕХНИЧЕСКОЕ НАБЛЮДЕНИЕ ЗА ИСПЫТАНИЯМИ

4.2.1 Испытания прототипов контейнеров и контейнеров при установившемся производстве производятся под техническим наблюдением Регистра.

Объем и порядок испытаний указан в приложении 2 к настоящим Правилам и в Правилах изготовления контейнеров.

4.2.2 При проведении испытаний осуществляется техническое наблюдение за:

.1 выполнением предприятием требований Правил изготовления контейнеров и одобренных программ испытаний;

.2 объемом и режимом испытаний;

.3 правильностью закрепления контейнера и приложения нагрузок;

.4 замером деформаций контейнера;

.5 соответствием методов замера деформаций указанным в методике;

.6 характером и величиной деформаций элементов контейнеров в период испытаний и оценкой остаточных деформаций их после снятия нагрузок;

.7 правильностью снятия показаний с приборов и мерительного инструмента и подсчета деформаций;

.8 выполнением контрольных измерений контейнера, причем проверка массы производится по каждому контейнеру, подвергающемуся испытаниям;

.9 прочностью сварных соединений.

Примечание. При возникновении в период испытаний треска контейнер должен быть тщательно осмотрен при достаточном освещении с внутренней и внешней сторон для выявления повреждений сварных швов или других дефектов конструкции.

4.2.3 Средства измерений, применяемые во время испытаний, должны быть проверены компетентным органом и иметь относительную погрешность, не превышающую следующие значения:

манометры — 2 % (2 класс точности).

расходомеры — 2 % (2 класс точности),

термометры — 1 % (1 класс точности),

электроизмерительные приборы — 2 % (2 класс точности),

рулетки — 2% (2 класс точности),

приборы для определения массы — 2 % (2 класс точности).

4.3 ОЦЕНКА РЕЗУЛЬТАТОВ ИСПЫТАНИЙ

4.3.1 Протокол испытаний контейнера оформляется испытательной лабораторией или заводом-изготовителем по согласованной с Регистром форме, должен быть засвидетельствован уполномоченными на проведение испытаний лицами и представлен на рассмотрение в Регистр.

4.3.2 Результаты испытаний считаются удовлетворительными при условии, что:

.1 упругие и остаточные деформации элементов контейнера не препятствуют использованию его по назначению;

.2 выполняются нормативы непроницаемости и специальных характеристик, соответствующих каждому типу контейнера;

.3 обеспечиваются нормируемые запасы прочности для контейнеров-цистерн;

.4 регламентируемые размеры контейнера по контрольным измерениям после всех испытаний соответствуют указанным в Правилах изготовления контейнеров.

5 КЛЕЙМЕНИЕ

5.1.1 На каждый контейнер, прошедший с удовлетворительными результатами освидетельствование и испытания, на табличку КБК (рядом с датой следующего освидетельствования) и на табличку с данными по цистерне для контейнеров-цистерн (рядом с датой испытаний), а также рядом с заводским номером на правом заднем нижнем

угловом фитинге наносится клеймо Регистра установленного образца.

5.1.2 При клеймении необходимо руководствоваться применимыми положениями приложения 2 к Правилам технического наблюдения за постройкой судов изготовлением материалов и изделий для судов.

6 УЧЕТ

6.1.1 Учет контейнеров в Регистре осуществляется согласно Положению об учете контейнеров в

Регистре и регистрации кода владельца контейнеров в Международном бюро по контейнерам.

ПРИЛОЖЕНИЕ 1

ТЕХНИЧЕСКОЕ НАБЛЮДЕНИЕ ЗА ИЗГОТОВЛЕНИЕМ ФИТИНГОВ

1 ОБЩИЕ УКАЗАНИЯ

1.1 Настоящие положения распространяются на угловые и промежуточные фитинги, предназначенные для использования при изготовлении контейнеров.

1.2 Размеры фитингов и испытательные нагрузки должны отвечать требованиям 2.1 и 2.2 части I «Основные требования» Правил изготовления контейнеров. По требованию Регистра должны быть представлены на одобрение рабочие чертежи на фитинги.

1.3 По согласованию с Регистром фитинги могут быть изготовлены литьем либо иным способом. Таким же способом могут быть изготовлены составные фитинги с применением сварки, а именно:

фитинги, полностью сваренные из отдельных элементов — боковых и торцовых граней;

литые или штампованные фитинги со свариваемой пластиной (дополнительной стенкой, которая создает коробчатую форму фитинга, согласно стандарту ИСО 1161).

1.4 Если предусматривается серийное изготовление фитингов, предприятие-изготовитель должно направить в Регистр на рассмотрение документацию согласно 1.4.1 части I «Основные требования» Правил изготовления контейнеров, применительно к изготовлению фитингов и пройти процедуру освидетельствования предприятия инспектором Регистра, включая испытания фитингов по одобренной Регистром программе. При положительных результатах рассмотрения технической документации и освидетельствования Регистр оформляет Акт освидетельствования предприятия и заключает Договор о техническом наблюдении за изготовлением фитингов.

1.5 Предприятие-изготовитель фитингов должно обратиться в Регистр с письменной заявкой. Вместе с заявкой должна быть представлена спецификация на фитинги, в которой указываются химический состав и механические свойства материала фитингов, режимы термической обработки и технологический процесс при изготовлении и ремонте сваркой фитингов.

2 СТАЛЬНЫЕ ФИТИНГИ, ИЗГОТОВЛЕННЫЕ ИЗ ОТЛИВОК

2.1 Требования к отливкам.**2.1.1 Химический анализ.**

Отливки должны быть изготовлены в электрических печах или кислородно-конверторным

способом или другим способом по согласованию с Регистром, и сталь должна быть спокойной. Химическая композиция стали должна отвечать требованиям табл. 3.2.4.1 части I «Основные требования» Правил изготовления контейнеров.

2.1.2 Применение других композиций материалов (включая низколегированные и углеродисто-марганцовистые микрелегированные) может быть допущено по согласованию с Регистром при условии их соответствия одобренным спецификациям и подтверждения хорошей свариваемости при изготовлении контейнеров.

2.1.3 Химический состав стали, включая измельчающие зерно элементы, устанавливается одобренной спецификацией в зависимости указанных в табл. 3.2.4.2 части I «Основные требования» Правил изготовления контейнеров механических свойств. При этом чувствительность к холодным трещинам (углеродный эквивалент C_e) при оценке свариваемости должна быть рассчитана по данным анализа ковшевой пробы в соответствии с формулой, указанной в примечании к табл. 3.2.4.1 части I «Основные требования» Правил изготовления контейнеров.

2.1.4 Свариваемость стали должна быть продемонстрирована изготовителем фитингов в процессе одобрения производства Регистром.

2.1.5 При выборе композиции материала для фитингов необходимо учитывать диапазон рабочих температур окружающей среды при эксплуатации. В любом случае должна быть гарантирована сопротивляемость материала хрупкому разрушению в диапазоне температур эксплуатации конструкции (контейнера) от -40 до $+50$ °C, при этом значение ударной вязкости должно отвечать, как минимум, требованиям табл. 3.2.4.2 части I «Основные требования» Правил изготовления контейнеров. Другие диапазоны температур могут быть приняты по согласованию с Регистром и заказчиком в соответствии с требованиями национальных стандартов.

2.1.6 Термическая обработка.

Все отливки должны быть обработаны согласно режимам, указанным в согласованной спецификации.

2.1.7 Механические свойства.

Механические свойства материала отливок после термической обработки согласно режимам, указанным в одобренной Регистром технической документации, должны отвечать требованиям табл. 3.2.4.2 части I «Основные требования» Правил изготовления контейнеров.

2.1.8 Качество изготовления.

Все отливки должны иметь чистую поверхность в соответствии с требованиями спецификации. Дефекты, которые могут повлиять на эксплуатационные свойства угловых фитингов, такие как значительные по величине неметаллические включения, усадочные раковины, газовые раковины и трещины, не допускаются. Они могут быть удалены одним из способов, указанных в 2.5.

2.2 Освидетельствование и испытания.

2.2.1 Общие требования.

Изготовитель может либо представить на одобрение Регистру систему контроля качества, либо представить для освидетельствования инспектором Регистра каждую партию фитингов.

2.2.2 Химический анализ.

Изготовитель должен определить химическую композицию каждой плавки (ковшечная проба).

2.2.3 Механические испытания и испытания на ударный изгиб.

Пробы для изготовления образцов для определения механических свойств могут отбираться либо от отлитого фитинга, либо от отдельно отлитой пробы (ковшечной пробы), прошедших одинаковый режим термообработки. По крайней мере один образец испытывается на растяжение и три образца с острым надрезом типа V испытываются на ударный изгиб. Испытания на ударный изгиб проводятся согласно табл. 3.2.4.2 части I «Основные требования» Правил изготовления контейнеров.

2.2.4 Освидетельствование внешним осмотром и проверка размеров.

Изготовитель должен произвести контроль внешним осмотром и измерением 100 % отливок от партии. Инспектору Регистра должны быть представлены отливки для выборочного контроля для их соответствия требованиям 2.1 и 2.2 части I «Основные требования» Правил изготовления контейнеров.

2.2.5 Неразрушающий контроль.

Одна отливка от каждой плавки, но не более чем от партии из 400 отливок, должна быть подвергнута неразрушающему контролю в соответствии с согласованными с Регистром стандартами.

2.2.6 Прочностные испытания.

Испытания проводятся нагрузками в соответствии с требованиями 2.2 части I «Основные требования» Правил изготовления контейнеров. Испытанию подлежит 1,5 % от представленной партии фитингов, но не менее чем от партии из 800 фитингов.

Другие способы подтверждения прочностных характеристик могут быть приняты по согласованию с Главным управлением Регистра.

2.3 Маркировка и клеймение.

2.3.1 Маркировка должна удовлетворять требованиям 2.2.4 части I «Основные требования» Правил изготовления контейнеров.

2.3.2 Инспектор Регистра выбивает клеймо Регистра на каждом проконтролированном фитинге. При выдаче Свидетельства с заверением клеймение может выполняться назначенным должностным лицом, что оговаривается Соглашением об освидетельствовании (см. 1.5.5 части I «Основные требования» Правил изготовления контейнеров).

2.4 Сертификаты.

На каждую партию изготовитель должен представить инспектору Регистра свидетельство или спецификацию, содержащую, как минимум, следующие сведения:

- заказчик и номер контракта (заказа);
- тип фитинга и категорию материала отливки;
- номер чертежа и/или спецификации;
- метод изготовления;
- номер плавки и химический состав;
- режимы термической обработки;
- количество и масса отливок;
- результаты неразрушающего контроля и механических испытаний;
- результаты обмера отливок.

2.5 Ремонт дефектов.

2.5.1 Зачистка.

Незначительные дефекты подлежат удалению зачисткой при условии, что глубина зачистки не должна превышать допустимых минусовых допусков.

2.5.2 Сварка.

Дефекты, которые не могут быть удалены только зачисткой, следует ремонтировать сваркой с предварительной зачисткой дефектных мест при условии, что глубина залегания дефектов не превышает 40 % толщины стенки отливки. При ремонте сваркой фитингов должны быть выполнены следующие требования:

- должен быть предусмотрен предварительный подогрев перед сваркой, если температура окружающей среды ниже 5 °C или на месте сварки присутствует влага;

- сварка должна быть выполнена сварщиками удостоверенной квалификации;

- все литые фитинги после ремонта должны быть подвергнуты термической обработке с использованием режимов, согласованных с Регистром;

- заваренные места должны быть зачищены и проконтролированы на наличие дефектов одним из неразрушающих методов контроля, одобренных Регистром.

3 ФИТИНГИ, ИЗГОТОВЛЕННЫЕ С ПРИМЕНЕНИЕМ СВАРКИ

3.1 Требования к основным материалам.

3.1.1 Составные фитинги могут быть изготовлены из следующих композиций материалов:

углеродисто-марганцовистой стали с химическим составом согласно табл. 3.2.4.1 части I «Основные требования» Правил изготовления контейнеров при изготовлении литьем;

углеродисто-марганцовистых микролегированных сталей, низколегированных сталей при изготовлении из проката и штамповок.

3.1.2 Сталь для элементов фитингов, собираемых из проката, штамповок, отливок с применением сварки, должна изготавливаться в соответствии с одобренными национальными стандартами и поставляться полностью раскисленной, обработанной измельчающими зерно элементами и термообработанной.

3.1.3 Содержание химических элементов в стали должно учитывать требование к величине углеродного эквивалента C_e согласно 2.1.

3.1.4 Минимальные требования к механическим свойствам стали, используемой для элементов составных фитингов всех методов изготовления (литье, поковка, прокат), должны соответствовать табл. 3.2.4.2 части I «Основные требования» Правил изготовления контейнеров.

3.1.5 Сталь, отличающаяся по механическим свойствам, подлежит специальному согласованию с Регистром.

3.2 Требования к сварочным материалам и сварке.

3.2.1 Сварочные материалы, предназначенные для сварки составных фитингов, должны быть допущены Регистром и должны отвечать требованиям согласованных с Регистром стандартов.

3.2.2 Выбор сварочных материалов должен производиться с учетом механических характеристик и химической композиции основного материала, при этом, так же, как и при выборе основных материалов, должен учитываться диапазон рабочих температур.

3.2.3 Сварка составных фитингов, изготавливаемых из литых, штампованных и катанных элементов, должна производиться сварочными материалами с контролируемым содержанием диффузионного водорода. Допускается, по согласованию с Регистром, применение аустенитных сварочных материалов.

3.2.4 Сварные соединения элементов (стенок, поверхностей) фитингов, воспринимающих основные нагрузки, должны быть выполнены с полным проваром.

3.2.5 Необходимость предварительного подогрева перед сваркой и термической обработкой

после сварки определяется химической композицией основного и сварочного материалов и методом изготовления элементов сварных фитингов (литье, поковка, прокат). При этом требования 2.5 должны учитываться при изготовлении сварных фитингов с использованием элементов из литья.

3.2.6 Все технологические процессы сварки, применяемые при изготовлении составных угловых фитингов на заводе-изготовителе, должны быть одобрены Регистром на основании результатов испытаний, проведенных по одобренной Регистром программе и в присутствии инспектора.

3.2.7 Технологические процессы сварки завода-изготовителя должны соответствовать требованиям правил Регистра и национальным или международным стандартам, что должно быть засвидетельствовано инспектором Регистра при аттестации технологического процесса.

3.2.8 Все сварочные работы должны выполняться сварщиками, имеющими Свидетельства о допуске сварщика (форма 7.1.30), в соответствии с одобренными Регистром технологическими процессами сварки.

3.3 Испытание и контроль.

3.3.1 Для проверки качества сварных швов и изготовления фитингов каждого типа при постановке на производство производятся следующие виды контроля:

внешний осмотр и измерение размеров;

контроль неразрушающим методом (ультразвуковой или рентгенографический по согласованию с Регистром);

проверка механических свойств основного металла и сварных соединений;

испытания рабочими нагрузками в соответствии с требованиями Правил изготовления контейнеров.

3.3.2 Внешнему осмотру и измерению подлежат все фитинги или их сварные соединения, при этом оценка качества сварных соединений производится в соответствии с согласованными с Регистром стандартами.

3.3.3 Ультразвуковому или рентгенографическому контролю подлежит 2% фитингов от каждой партии (согласно определению партии в приложении 2), но не менее трех штук. Оценка качества производится в соответствии с национальными или международными стандартами, согласованными с Регистром. При этом в сварных соединениях не допускаются трещины, непровары. При наличии на предприятии-изготовителе одобренной Регистром системы контроля качества, а также при подтверждении стабильного качества изготовления фитингов в течение длительного времени по усмотрению инспектора Регистра может быть допущено уменьшение объема радиографического (ультразвукового) контроля либо его замена

магнитопорошковой дефектоскопией или контролем проникающими жидкостями.

3.3.4 Проверке механических свойств основного металла и сварных соединений фитингов подлежит каждая садка или каждая партия фитингов в количестве 400 шт., при этом проводятся следующие виды механических испытаний:

испытание на растяжение из трех образцов сварных соединений;

испытание на ударный изгиб (по три образца в зоне сварного шва и термического влияния);

испытание по определению твердости зоны термического влияния углового шва с полным проваром на макрошлифе.

3.3.5 Механические испытания сварных швов должны выполняться в соответствии с требованиями национальных или международных стандартов, согласованных с Регистром, при этом временное сопротивление разрыву сварного соединения должно быть не меньше значений основного металла и соответствовать значению, указанному в табл. 3.2.4.2 части I «Основные требования» Правил изготовления контейнеров. Работа удара при испытании металла сварного шва и зоны термического влияния должна быть не меньше 27 Дж при температуре испытания $-20\text{ }^{\circ}\text{C}$, твердость должна быть не более 350 НВ.

3.4 Маркировка и документация.

Маркировка сварных фитингов, а также необходимая сопроводительная документация на каждую партию должны соответствовать 2.3 и 2.4.

ПЕРЕЧЕНЬ ОБЪЕКТОВ, ПОДЛЕЖАЩИХ ПРЕДЪЯВЛЕНИЮ РЕГИСТРУ^{1,2}

№ п/п	Объект технического наблюдения	Минимальный объем освидетельствований и испытаний	Порядок проведения освидетельствования и испытания	Оформление результатов освидетельствования
1. ИЗГОТОВЛЕНИЕ ПРОТОТИПОВ КОНТЕЙНЕРОВ (не менее двух образцов)^{1, 2}				
1.1	Изделия для контейнеров, изготавливаемых на заводе-изготовителе контейнеров, указанные в табл. 2.1.2 Общих положений по техническому наблюдению за контейнерами	Освидетельствуется каждое изделие с выполнением, при необходимости, испытаний по одобренной Регистром программе ^{3, 4}	См. указания 2.3 и 2.4 разд. 2 и приложение 1	Заводские документы и/или Акт (форма 6.3.29) или документ в соответствии с табл. 2.1.2 Общих положений по техническому наблюдению за контейнерами
1.2	Материалы и изделия, получаемые по кооперации	Проверка документов предприятий-изготовителей, свидетельств Регистра или документов другого классификационного общества (см. 3.6.2.) ⁵ Осмотры при монтаже и испытаниях	См. указания 3.6 разд. 3.	В случае выявления несоответствий оформляются документы, предусмотренные процедурами системы качества Регистра
1.3	Контроль технологических процессов сборки и сварки узлов и деталей	Согласно перечню объектов технического наблюдения, согласованному с предприятием	См. указания 3.3 разд. 3.	Заводские документы или Акт (форма 6.3.29)
1.4	Контейнер в сборе	Освидетельствование, включая про-верку журнала технического наблю-дения (технологической карты) и других документов ОТК предприятия	См. указания 3.3 разд. 3.	Оформление документов, завер-шающих сборку и сварку контейнера. Допуск к испытаниям оформляется Актом (форма 6.3.29)
1.5	Испытания контейнера	Участие в испытаниях, выполняемых по программе, одобренной Регистром	См. указания разд. 4	Оформление Акта (форма 6.3.29) и Протокола испытаний контейнера лабораторией
1.6	Работы по установке изоляции, окраска, маркировка и др.	Окончательное освидетельствование	См. указания разд. 4	Акт (форма 6.3.18), Свидетельства (фор-мы 6.5.23, 6.5.28, 6.5.29), Свидетельства о допущении типа конструкции (формы 2.3.1, 2.3.2, 2.3.3, 2.4.1, 2.4.2) и Свидетельство о соответствии (форма 2.3.4)

№ п/п	Объект технического наблюдения	Минимальный объем освидетельствований и испытаний	Порядок проведения освидетельствования и испытания	Оформление результатов освидетельствования
2. ИЗГОТОВЛЕНИЕ КОНТЕЙНЕРОВ ПРИ УСТАНОВИВШЕМСЯ ПРОИЗВОДСТВЕ				
2.1	Изделия, изготавливаемые на предприятии-изготовителе контейнеров	Согласно указаниям 2.3 и 2.4 ^{3, 4, 6} разд. 2	Согласно табл. 2.3.1 разд. 2	Заводские документы и/или Акт (форма 6.3.29) или документ в соответствии с табл. 2.1.2 Общих положений по техническому наблюдению за контейнерами
2.2	Материалы и изделия, получаемые по кооперации	Проверка документов предприятий-изготовителей, свидетельств Регистра или документов другого классификационного общества (см. 3.6.2.) ⁵	См. указания 3.6 разд. 3	В случае выявления несоответствий оформляются документы, предусмотренные процедурами системы качества Регистра
2.3	Освидетельствование контейнеров в сборе после изготовления (кроме специализированных)	5% из предъявляемой партии ⁷ , но не менее двух контейнеров	Как указано в 3.4.3 разд. 3	В случае выявления недостатков результаты освидетельствования оформляются Актом (форма 6.3.29)
2.4	Освидетельствование контейнеров-цистерн	Освидетельствование каждого контейнера-цистерны	Как указано в 3.4 разд. 3	Свидетельство (форма 6.5.29). В случае выявления недостатков при освидетельствовании оформляется Акт (форма 6.3.29)
2.5	Испытание контейнеров на непроницаемость при воздействии погоды	Каждый контейнер	Как указано в 4.1.3.10 разд. 4	В случае выявления недостатков результаты освидетельствования оформляются Актом (форма 6.3.29)
2.6	Испытание цистерн на прочность и герметичность, испытание оборудования для создания в контейнере температуры и давления	Испытывается каждый контейнер-цистерна и каждое оборудование	Как указано в 3.4 разд. 3	В случае выявления недостатков результаты освидетельствования оформляются Актом (форма 6.3.29)
2.7	Выборочные испытания контейнеров для генеральных грузов	Выборочно, по указанию инспектора из партии контейнеров в 500 шт., прошедших с удовлетворительными результатами освидетельствования ⁸ , один контейнер испытывается в объеме, согласованном с Регистром и заказчиком	Согласно одобренной программе испытаний	1. Протокол испытаний контейнера (оформляется лабораторией). 2. Акт (форма 6.3.18). 3. Свидетельство (форма 6.5.23)
2.8	Выборочные испытания контейнеров-цистерн	Выборочно, по указанию инспектора, контейнеры-цистерны испытываются по программе испытаний прототипа, при наличии рекламаций заказчиков и в зависимости от стабильности качества изготовления серийных контейнеров. Объем партии контейнеров-цистерн, из которой проводятся выборочные испытания, определяется по согласованию с Главным управлением Регистра	Согласно одобренной программе испытаний прототипа контейнера-цистерны	1. Протокол испытаний контейнера (оформляется лабораторией). 2. Акт (форма 6.3.18). 3. Свидетельство на контейнер-цистерну ⁹ (форма 6.5.29)
2.9	Испытания изотермических контейнеров на воздухопроницаемость	Количество контейнеров устанавливается Регистром в каждом конкретном случае, в зависимости от конструкции контейнера и стабильности качества изготовления	Как указано в 3.3 разд. 3	Свидетельство (форма 6.5.28). В случае выявления недостатков при освидетельствовании оформляется Акт (форма 6.3.29)

№ п/п	Объект технического наблюдения	Минимальный объем освидетельствований и испытаний	Порядок проведения освидетельствования и испытания	Оформление результатов освидетельствования
2.10	Испытания контейнеров с оборудованием охлаждения/обогрева на работоспособность	Испытания изотермических контейнеров с холодильной/отопительной установкой на ее работоспособность	Согласно 3.7 части III «Изотермические контейнеры» Правил изготовления контейнеров	Свидетельство (форма 6.5.28). В случае выявления недостатков при освидетельствовании оформляется Акт (форма 6.3.29)
2.11	Выборочные испытания изотермических контейнеров	Выборочно, по указанию инспектора из партии контейнеров в 500 шт., прошедших с удовлетворительными результатами освидетельствования ⁸ , один контейнер испытывается на подъем, прочность пола и на теплопередачу	Согласно одобренной программе испытаний	Протокол испытаний оформляется лабораторией, Свидетельство (форма 6.5.28). При выявлении недостатков оформляется Акт (форма 6.3.29)
2.12	Испытания контейнеров, перегружаемых в море на подъем за 4 точки	Выборочно, по указанию инспектора 10% контейнеров от партии, прошедших с удовлетворительными результатами освидетельствования ⁸ , но не менее 2 контейнеров	В соответствии с 8.2 части VII «Контейнеры, перегружаемые в море (оффшорные)» Правил изготовления контейнеров	Протокол испытаний оформляется лабораторией, Свидетельство (форма 6.5.34 или форма 6.5.36). При выявлении недостатков оформляется Акт (форма 6.3.29)
3. ИЗГОТОВЛЕНИЕ УЗЛОВ И ДЕТАЛЕЙ (КОМПЛЕКТУЮЩИХ) ДЛЯ КОНТЕЙНЕРОВ				
3.1	Освидетельствование угловых и промежуточных фитингов	Контроль результатов испытаний изготовителя (2.2 приложения 1) и контроль в соответствии с 2.2.4 приложения 1 ⁴	Как указано в приложении 1	Свидетельство (форма 6.5.30). В случае выявления недостатков при освидетельствовании оформляется Акт (форма 6.3.29)
3.2	Освидетельствование и испытание торцовых рам	Устанавливается Регистром в каждом конкретном случае	Как указано в 3.4.2.5 разд. 3	Оформляется Акт (форма 6.3.29)
3.3	Цистерны	Освидетельствуется и испытывается каждая цистерна	Как указано в 2.3 разд. 2	В случае выявления недостатков результаты освидетельствования оформляются Актом (форма 6.3.29)
3.4	Запорная арматура, предохранительные устройства, вакуумные клапаны	Освидетельствование и испытания 10 % от предъявляемой партии. При выявлении несоответствий освидетельствованию и испытанию подлежит каждое изделие	Как указано в 2.3 разд. 2	Свидетельство (форма 6.5.30 или 6.5.31) или Акт (форма 6.3.29) в случае выявления недостатков в результате освидетельствования
3.5	Оборудование для создания в контейнере давления и температуры	Освидетельствуется и испытывается каждое оборудование	Как указано в 2.3 разд. 2	Свидетельство (форма 6.5.30 или 6.5.31) или Акт (форма 6.3.29) в случае выявления недостатков в результате освидетельствования
3.6	Холодильное/отопительное оборудование для изотермических контейнеров	Испытание каждого оборудования на работоспособность. Количество оборудования для проверки эксплуатационных характеристик контейнера при работе холодильной установки при повышенной температуре окружающей среды и проверки эксплуатационных характеристик холодильной установки определяется по согласованию с Главным управлением Регистра в каждом случае в зависимости от стабильности производства и опыта технического наблюдения на предприятии	Испытания в соответствии с 3.1.7, 3.6 и 3.7 части III «Изотермические контейнеры» Правил изготовления контейнеров	Свидетельство (форма 6.5.30) или Акт (форма 6.3.29) в случае выявления недостатков в результате освидетельствования

- ¹ Контейнеры, прошедшие с удовлетворительными результатами освидетельствования после изготовления.
- ² При выдаче допущения в соответствии с Конвенцией КБК динамическому испытанию подвергается один контейнер-цистерна (в случае, когда контейнеры-цистерны предназначены для перевозки опасных грузов).
- ³ Партия остальных изделий для контейнеров должна состоять из изделий в количестве, необходимом для изготовления не более 100 контейнеров одного типа конструкции.
- ⁴ В зависимости от качества изготовления количество угловых фитингов или других изделий из партии, подлежащих освидетельствованию и испытаниям, может быть увеличено по требованию инспектора.
- В случае, если результаты освидетельствования увеличенного количества угловых фитингов или других изделий оказались неудовлетворительными, вся партия направляется на исправление с повторным предъявлением Регистру. При повторном предъявлении количество угловых фитингов или других изделий из партии должно быть увеличено в два раза по сравнению с указанными в настоящем приложении.
- ⁵ При возникновении сомнений в соответствии материалов, использованных при изготовлении контейнеров, предъявленной на них документации или при наличии дефектов материалов в деталях, узлах и конструкциях контейнеров инспектор может потребовать проведения дополнительных испытаний материалов согласно 2.2 разд. 2.
- ⁶ Свидетельство (форма 6.5.30) или Акт (форма 6.3.29) в случае выявления недостатков в результате освидетельствования.
- ⁷ Партия контейнеров должна состоять не более чем из 500 контейнеров одного типа конструкции, изготовленных на данном предприятии по одобренной технической документации.
- ⁸ По результатам освидетельствования контейнеров инспектор Регистра может потребовать проведения дополнительных испытаний (растяжение и сжатие рам, прочность торцовых стенок и др.) на других контейнерах предъявляемой партии. При неудовлетворительных результатах, хотя бы по одному из видов испытаний, необходимо проведение дополнительных испытаний на удвоенном количестве контейнеров, отобранных инспектором из предъявляемой партии. При неудовлетворительных результатах дополнительных испытаний, хотя бы по одному из них на одном из контейнеров, вся партия, из которой проводился отбор контейнеров, бракуется либо направляется на исправление по технологии, одобренной Регистром, с повторным освидетельствованием в сборе и испытаниями как вновь изготовленных.
- ⁹ Выдается Свидетельство (форма 6.5.29) на каждый контейнер-цистерну.

Примечания: 1. Клеймение объектов технического наблюдения осуществляется согласно табл. 1.1.3 разд. 1.
2. При техническом наблюдении за изготовлением контейнеров иных типов, чем предусмотрены настоящей таблицей, перечень объектов наблюдения должен быть согласован с Главным управлением Регистра.

ПРИЛОЖЕНИЕ 3

**ПРАВИЛА АТТЕСТАЦИИ СВАРЩИКОВ ДЛЯ ВЫПОЛНЕНИЯ РАБОТ
ПРИ ИЗГОТОВЛЕНИИ И РЕМОНТЕ КОНТЕЙНЕРОВ****1 ОБЩИЕ ПОЛОЖЕНИЯ**

1.1 Правила аттестации сварщиков изложены в разд. 4 части III «Техническое наблюдение за изготовлением материалов» Правил технического наблюдения за постройкой судов и изготовлением материалов и изделий для судов.

В настоящем приложении содержатся дополнения и изменения применительно к аттестации сварщиков для допуска их к выполнению сварочных работ при изготовлении и ремонте контейнеров.

1.2 Аттестация сварщиков может проводиться постоянно действующей комиссией, состав которой утверждается приказом по предприятию.

1.3 В состав комиссии должны входить:

главный инженер предприятия — председатель комиссии;

инженер по сварке — заместитель председателя (секретарь);

начальник отдела контроля качества (ОКК) или отдела технического контроля (ОТК);

начальник (мастер) производственного участка;

инженер по технике безопасности;

представитель Регистра (по согласованию).

**2 ПОРЯДОК РАБОТЫ АТТЕСТАЦИОННОЙ КОМИССИИ.
ОФОРМЛЕНИЕ ДОКУМЕНТАЦИИ**

2.1 Комиссия осуществляет проверку теоретических знаний сварщиков, присутствует при заварке проб, рассматривает результаты испытаний сварных проб для вынесения решений по этим результатам.

2.2 Все члены комиссии должны быть извещены о дате ее заседания:

работающие на предприятии — не менее чем за 3 дня;

из других организаций — не менее чем за 10 дней.

2.3 Комиссии должны быть представлены:

программа аттестации сварщиков;

списки аттестуемых сварщиков с указанием образования, разряда и стажа работы по специальности;

свидетельства (удостоверения) сварщиков;

заключения по результатам испытания сварных проб (при повторных испытаниях);

справка о качестве выполняемых сварщиками работ, подписанная отделом контроля качества (отделом технического контроля), для освобождения сварщика от повторных испытаний.

2.4 Решение комиссии считается законным, если на заседании присутствует не менее 60 % ее состава.

2.5 При проведении практических испытаний достаточно присутствия двух членов комиссии (начальника ОКК (ОТК) и инженера по сварке) для наблюдения за выполнением сварки и оценки качества проб по внешнему виду и представителя Регистра.

2.6 По результатам проведения теоретических и практических экзаменов сварщиков аттестационная комиссия оформляет протокол по форме, рекомендуемой в приложении 3 разд. 4 части III «Техническое наблюдение за изготовлением материалов» Правил технического наблюдения за постройкой судов и изготовлением материалов и изделий для судов.

2.7 На основании протокола аттестации сварщиков и при условии выполнения всех требований Правил изготовления контейнеров к аттестации сварщиков Регистр оформляет и выдает Свидетельство о допуске сварщика (форма 7.1.30).

3 ПРОВЕРКА ПРАКТИЧЕСКИХ НАВЫКОВ

3.1 Для сварщиков, осуществляющих сварку деталей и узлов с угловыми фитингами, необходимо выполнить сварку специальной тавровой пробы (см. рис. 1).

3.2 Для сварщиков, осуществляющих сварку на автоматических (механизированных) установках, выполняется проверка их работы на свариваемых деталях и узлах контейнера с последующим их визуальным контролем и измерением. Сварщик должен показать умение настраивать установку, корректировать режимы сварки и другие необходимые параметры.

3.3 Материалы сварных проб должны быть такими же, какие применялись в конструкциях контейнеров. Качество стали должно быть подтверждено свидетельствами. Проведение сварки на других материалах не допускается.

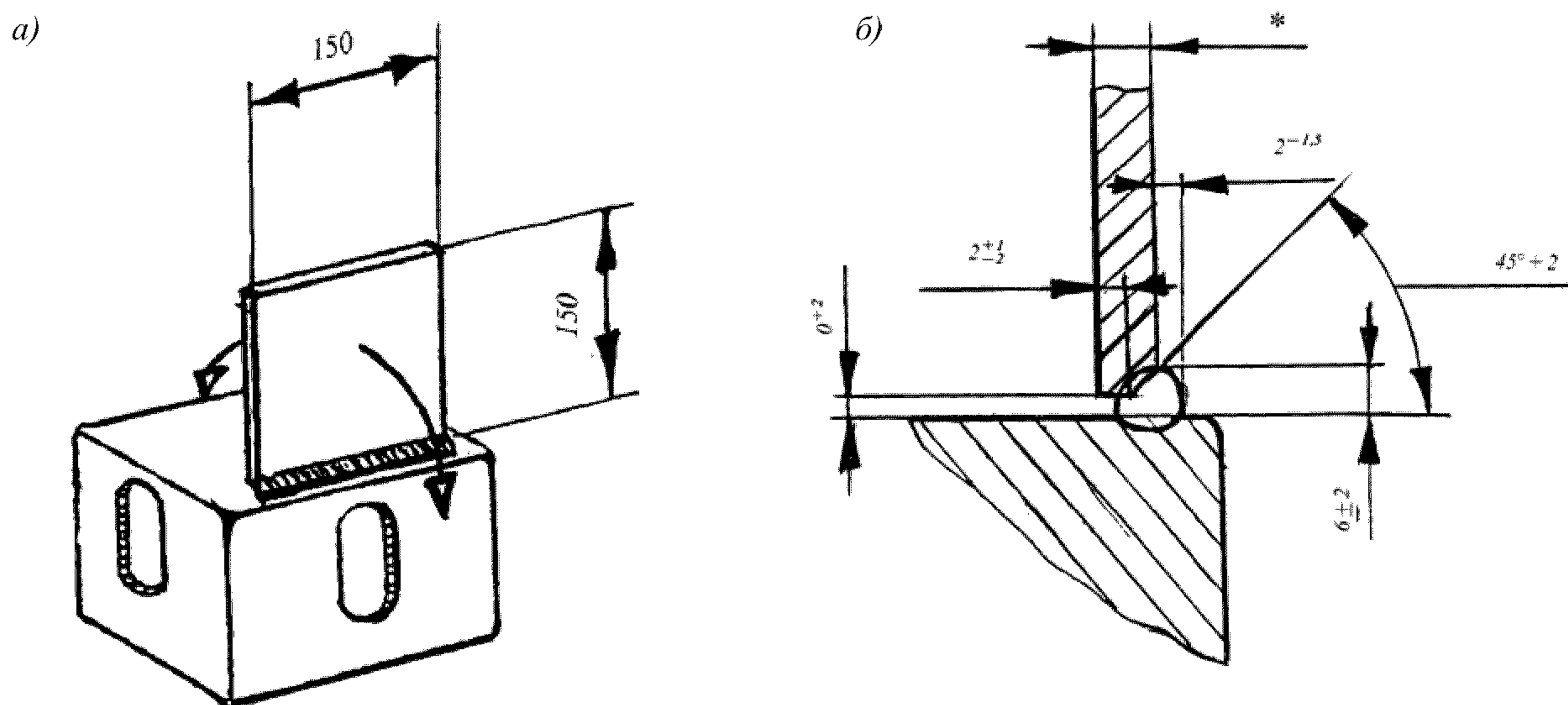
3.4 Размеры испытательных пластин для сварных проб указаны в приложении 1 разд. 4 части III «Техническое наблюдение за изготовлением материалов» Правил технического наблюдения за постройкой судов и изготовлением материалов и изделий для судов и на рис. 1 и 2.

3.5 При неудовлетворительных результатах внешнего осмотра сварщик имеет право на повторную сварку контрольной пробы, при неудовлетворительном результате повторной пробы сварщик исключается из списка аттестуемых.

4 КАЧЕСТВО СВАРНЫХ ШВОВ

4.1 Качество сварных швов оценивается в соответствии с указаниями 4.4.5 разд. 4 части III

«Техническое наблюдение за изготовлением материалов» Правил технического наблюдения за постройкой судов и изготовлением материалов и изделий для судов.



* Минимум 4 мм либо максимальная толщина, применяемая в конструкции.

Рис. 1 Специальная тавровая проба, испытываемая на излом:

а) — общий вид; б) — разрез

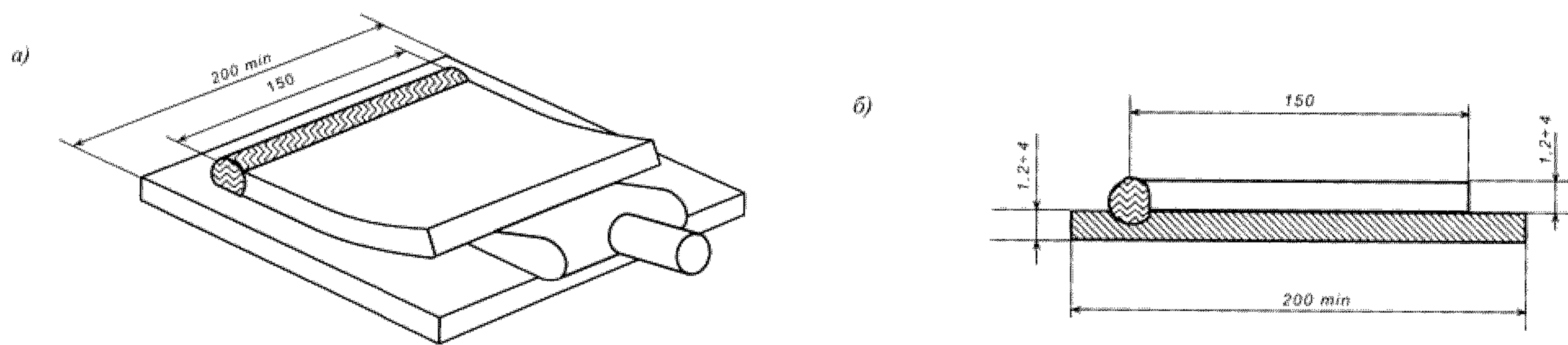


Рис. 2 Наклесточная проба, испытываемая на разъединение пластин:

а) — общий вид; б) — разрез

Российский морской регистр судоходства

Общие положения по техническому наблюдению за контейнерами
Правила изготовления контейнеров
Правила допущения контейнеров к перевозке грузов под таможенными печатями и пломбами
Правила технического наблюдения за изготовлением контейнеров
Правила технического наблюдения за контейнерами в эксплуатации

Редакционная коллегия Российского морского регистра судоходства

Ответственный за выпуск: *Е. Б. Мюллер*
Главный редактор: *М. Ф. Ковзова*
Компьютерная верстка: *В.Ю. Пирогов*

Подписано в печать 27.03.09. Формат 60 × 84/8.
Гарнитура Таймс. Усл. печ. л. 15,8.
Уч.-изд.-л. 15,5. Тираж 300 экз. Заказ № 2369.

Российский морской регистр судоходства
191186, Санкт-Петербург, Дворцовая набережная, 8