

РОССИЙСКИЙ МОРСКОЙ РЕГИСТР СУДОХОДСТВА

Электронный аналог печатного издания,
утвержденного 27.03.09

ОБЩИЕ ПОЛОЖЕНИЯ ПО ТЕХНИЧЕСКОМУ НАБЛЮДЕНИЮ ЗА КОНТЕЙНЕРАМИ

ПРАВИЛА ИЗГОТОВЛЕНИЯ КОНТЕЙНЕРОВ

ПРАВИЛА ДОПУЩЕНИЯ КОНТЕЙНЕРОВ К ПЕРЕВОЗКЕ ГРУЗОВ ПОД ТАМОЖЕННЫМИ ПЕЧАТЯМИ И ПЛОМБАМИ

ПРАВИЛА ТЕХНИЧЕСКОГО НАБЛЮДЕНИЯ ЗА ИЗГОТОВЛЕНИЕМ КОНТЕЙНЕРОВ

ПРАВИЛА ТЕХНИЧЕСКОГО НАБЛЮДЕНИЯ ЗА КОНТЕЙНЕРАМИ В ЭКСПЛУАТАЦИИ

НД № 2-090201-008



Санкт-Петербург

2009

Настоящие нормативные документы утверждены в соответствии с действующим положением, вступают в силу с момента опубликования, и применяются к грузовым контейнерам массой брутто 10 тонн и более, предназначенным для перевозки грузов водным, железнодорожным и автомобильным транспортом, а также к контейнерам, перегружаемым в море, имеющим другие массы брутто.

Настоящее издание нормативных документов составлено на основе издания 2006 года с учетом изменений и дополнений, подготовленных непосредственно к моменту переиздания.

В нормативных документах учтены требования Международной конвенции по безопасным контейнерам 1972 г. с Поправками 1981, 1983, 1991, 1992 и 1993 гг., Таможенной конвенции, касающейся контейнеров, 1972 г., Правил перевозки опасных грузов морем, унифицированных требований Международной ассоциации классификационных обществ, стандартов Международной организации по стандартизации, Европейских стандартов, соответствующих резолюций Международной морской организации и рекомендаций ООН по перевозке опасных грузов, а также национальных стандартов и правил.

СОДЕРЖАНИЕ

ПРАВИЛА ДОПУЩЕНИЯ КОНТЕЙНЕРОВ К ПЕРЕВОЗКЕ ГРУЗОВ ПОД ТАМОЖЕННЫМИ ПЕЧАТЯМИ И ПЛОМБАМИ

1	Общие положения.	90	2.3	Складные и разборные контейнеры	94
1.1	Область распространения	90	2.4	Контейнеры, закрываемые чехлом	94
1.2	Определения и пояснения	90	2.5	Контейнеры со сдвижными чехлами	97
1.3	Процедуры допущения	90	3	Маркировка	99
2	Технические требования	91	3.1	Табличка КТК	99
2.1	Общие положения	91	3.2	Маркировка контейнера	99
2.2	Конструкция контейнеров	91			

**ПРАВИЛА ДОПУЩЕНИЯ КОНТЕЙНЕРОВ
К ПЕРЕВОЗКЕ ГРУЗОВ ПОД ТАМОЖЕННЫМИ
ПЕЧАТЯМИ И ПЛОМБАМИ**

1 ОБЩИЕ ПОЛОЖЕНИЯ

1.1 ОБЛАСТЬ РАСПРОСТРАНЕНИЯ

1.1.1 Настоящие Правила распространяются на контейнеры с максимальной массой брутто 10 т и более, предназначенные для международных перевозок грузов.

1.2 ОПРЕДЕЛЕНИЯ И ПОЯСНЕНИЯ

1.2.1 В настоящих Правилах принято следующее определение.

Контейнер — транспортное оборудование:

представляющее собой полностью или частично закрытый объем, предназначенный для помещения грузов;

имеющее постоянный характер и в силу этого достаточно прочное, чтобы быть пригодным для многократного пользования;

специально сконструированное для облегчения перевозки грузов одним или несколькими видами транспорта без промежуточной перегрузки.

Примечания: 1. Определение «контейнер» включает в себя принадлежности и оборудование, необходимые для данного типа контейнера, при условии, что они транспортируются вместе с контейнером.

2. Определение «контейнер» не включает в себя транспортное средство, принадлежности и запасные части транспортного средства, а также упаковку.

1.3 ПРОЦЕДУРЫ ДОПУЩЕНИЯ

1.3.1 Общие требования.

1.3.1.1 Контейнеры могут быть допущены к перевозке грузов под таможенными печатями и пломбами:

.1 на стадии изготовления — по типу конструкции (допущение на стадии изготовления);

.2 на любом последующем этапе — в индивидуальном порядке или партиями контейнеров одного типа (допущение на любом этапе после изготовления).

1.3.1.2 Если контейнер перестал удовлетворять требованиям, предписанным процедурами допущения, то прежде чем использоваться для перевозки грузов под таможенными печатями и пломбами он должен быть приведен в состояние, послужившее основанием для его допущения, чтобы вновь отвечать этим требованиям.

1.3.1.3 Если основные характеристики контейнера изменены, допущение этого контейнера

теряет силу, и он должен стать предметом нового допущения, прежде чем использоваться для перевозок грузов под таможенными печатями и пломбами.

1.3.2 Процедура допущения на стадии изготовления.

1.3.2.1 Для допущения контейнеров к перевозке грузов под таможенными печатями и пломбами на стадии изготовления предприятие-изготовитель должно представить Регистру письменную заявку на допущение контейнеров по типу конструкции.

1.3.2.2 Предприятие-изготовитель должно указать в заявке опознавательные цифры и буквы, которые оно присваивает типу конструкции контейнера, являющемуся предметом заявки, и приложить к заявке техническую документацию (см. 1.3.2.3) и письменное обязательство (см. 1.3.2.5).

1.3.2.3 Техническая документация на тип конструкции контейнера, подлежащий допущению, должна содержать, как минимум:

.1 спецификацию с описанием конструкции контейнера, характеристик применяемых материалов, принятых методов сварки и технологии сборки;

.2 чертежи общего вида, сечений, узлов и отдельных элементов с указанием мест наложения таможенных печатей и пломб;

.3 чертежи дверных запоров с указанием применяемых материалов, а также мест и способов наложения таможенных печатей и пломб;

.4 чертежи чехла контейнера, если он применяется для закрытия, с указанием способов его крепления и мест наложения таможенных печатей и пломб.

Указанная документация представляется, как правило, в трех экземплярах.

При необходимости Регистр может потребовать любую другую дополнительную документацию.

1.3.2.4 При необходимости Регистр может потребовать внесения изменений в конструкцию контейнера, являющуюся предметом допущения.

1.3.2.5 Предприятие-изготовитель обязуется:

.1 предъявлять Регистру любые контейнеры допущенного типа конструкции, какие он пожелает осмотреть;

.2 разрешать Регистру в дальнейшем осматривать любые другие контейнеры в любой момент серийного изготовления по допущенному типу конструкции;

.3 информировать Регистр о любых изменениях в чертежах и спецификациях, какой бы важности они ни были, до того, как эти изменения будут внесены;

.4 прикреплять к контейнерам Табличку КТК с указанием на ней всех требуемых данных (см. 3.1);

.5 вести учет контейнеров, изготовленных в соответствии с допущенным типом конструкции.

1.3.2.6 Один или несколько контейнеров, изготовленных в соответствии с одобренной технической документацией, должны быть предъявлены Регистру для освидетельствования.

1.3.2.7 При удовлетворительных результатах освидетельствования Регистр выдает предприятию-изготовителю Свидетельство о допущении, подтверждающее, что данный тип конструкции контейнера удовлетворяет положениям разд. 2 «Технические требования».

Свидетельство о допущении оформляется в одном экземпляре и действительно для всех контейнеров, которые будут изготавливаться в соответствии с технической документацией на допущенный тип конструкции, одобренной Регистром.

Свидетельство о допущении дает право предприятию-изготовителю прикреплять к каждому контейнеру, изготовленному в соответствии с допущенным типом конструкции, Табличку КТК.

1.3.3 Процедура допущения на любом этапе после изготовления.

1.3.3.1 Для допущения контейнеров к перевозке грузов под таможенными печатями и пломбами на любом этапе после изготовления контейнеров владелец должен представить Регистру письменную заявку, в которой должны быть указаны заводские номера контейнеров.

Контейнеры, указанные в заявке, должны быть предъявлены Регистру для освидетельствования в индивидуальном порядке или партиями одного типа конструкции.

1.3.3.2 При удовлетворительных результатах освидетельствования Регистр выдает владельцу Свидетельство о допущении, подтверждающее, что контейнеры удовлетворяют положениям разд. 2 «Технические требования».

Свидетельство о допущении оформляется в одном экземпляре и дает право владельцу прикреплять к каждому контейнеру, допущенному в соответствии с настоящей процедурой, Табличку КТК.

2 ТЕХНИЧЕСКИЕ ТРЕБОВАНИЯ

2.1 ОБЩИЕ ПОЛОЖЕНИЯ

2.1.1 К международным перевозкам грузов под таможенными печатями и пломбами допускаются контейнеры, изготовленные и оборудованные таким образом, чтобы:

.1 грузы не могли извлекаться из опечатанной части контейнера или загружаться в нее без видимых следов взлома или повреждения таможенных печатей и пломб;

.2 таможенные печати и пломбы могли налагаться простым и надежным способом;

.3 в них не было никаких потайных мест для сокрытия груза;

.4 все места, где могут помещаться грузы, были легкодоступны для таможенного досмотра.

2.2 КОНСТРУКЦИЯ КОНТЕЙНЕРОВ

2.2.1 Составные элементы контейнера (стенки, пол, двери, крыша, стойки, рамы, ребра и т. д.) должны соединяться приспособлениями, которые не могут быть сняты снаружи и вновь поставлены на место без видимых следов, или так, чтобы

конструкция не могла быть изменена без видимых следов.

Если стенки, пол, двери и крыша изготовлены из различных материалов, они должны отвечать изложенным требованиям и быть достаточно прочными. В случае применения крепежных деталей (заклепок, шурупов, болтов, гаек и т. д.) достаточное число таких деталей должно вставляться с наружной стороны, проходить через закрепляемые элементы, выступать внутри и там жестко закрепляться (например, при помощи заклепок, втулок, болтов, а также сварки, приклепывания или приварки гаек). Однако конвенционные заклепки (т. е. заклепки, постановка которых осуществляется с обеих сторон собираемого узла) могут вставляться также с внутренней стороны. Независимо от вышесказанного, пол контейнера может крепиться с помощью самонарезающих шурупов, самосверлящих заклепок, заклепок, вставляемых с помощью заряда взрывчатого вещества, или шпилек, вставляемых с помощью сжатого воздуха, устанавливаемых изнутри контейнера и проходящих через пол и поперечные балки основания, при условии, что концы некоторых из них не будут выступать за уровень нижней поверхности поперечных балок основания или будут приварены к ним, за исключением случаев применения самонарезающих шурупов.

Регистр определяет соответствие крепежных деталей указанным требованиям и удостоверяется в том, что составные элементы собраны таким образом, чтобы их нельзя было снять или переместить без видимых следов.

Применение крепежных деталей, которые могут быть удалены или заменены с одной стороны без видимых следов, т. е. деталей, постановка которых производится только с одной стороны собираемого узла (распорные и глухие заклепки и т. д.), не допускается.

В тех случаях, когда по техническим причинам невозможно скреплять составные элементы описанными способами, они могут соединяться при помощи деталей, постановка которых производится только с одной стороны собираемого узла, при условии, что к ним не будет доступа с наружной стороны.

2.2.2 Двери и другие устройства для закрытия, включая запорные клапаны, крышки лазов, фланцы и др., должны иметь приспособления, на которые могут быть наложены таможенные печати и пломбы. Эти приспособления должны быть такими, чтобы их нельзя было снять снаружи и вновь поставить на место без видимых следов, или чтобы двери и запирающие устройства не могли открываться без нарушения таможенных печатей и пломб.

Печати и пломбы должны быть соответствующим образом защищены.

Контейнеры с большим числом таких устройств для закрытия, как клапаны, запорные клапаны, крышки лазов, фланцы и т. п., должны иметь такую конструкцию, чтобы число таможенных печатей и пломб было по возможности минимальным. В этих целях соседние закрывающие устройства должны быть соединены общим приспособлением, требующим наложения только одной таможенной печати или пломбы, либо снабжены крышкой, отвечающей этим требованиям.

2.2.3 Контейнеры с открывающейся крышей должны иметь такую конструкцию, чтобы на них можно было наложить минимальное число таможенных печатей и пломб.

2.2.4 Петли, навески, шарниры и другие детали, предназначенные для навешивания дверей и т. п., должны крепиться сваркой или клепкой, втулками, болтами, приклепыванием или приваркой гаек. Кроме того, различные составные части таких устройств (например, плоская часть петли, штыри или вертлюги) должны крепиться таким образом, чтобы при закрытом и опечатанном контейнере их нельзя было снять или переместить без видимых следов.

Если дверь или система закрытия имеет более двух петель, то крайние петли двери или закрытия должны крепиться в соответствии с требованиями настоящего пункта.

В порядке исключения только для изотермических контейнеров устройство для наложения таможенных печатей и пломб, петли и другие детали, снятие которых обеспечило бы доступ внутрь контейнера или в другие места, пригодные для сокрытия грузов, могут быть установлены на дверях таких контейнеров с помощью ввертываемых болтов или винтов, которые вставляются снаружи, но в других отношениях не удовлетворяют требованиям 2.2.1, при следующих условиях:

• стержни ввертываемых болтов или винтов крепятся к листу с резьбовыми отверстиями или подобному приспособлению, расположенному внутри по отношению к внешнему слою (слоям) конструкции двери;

• головки соответствующего числа ввертываемых болтов или винтов привариваются к устройству для наложения таможенных печатей и пломб, к петлям и т. д. таким образом, чтобы эти головки полностью деформировались и чтобы ввертываемые болты или винты невозможно было снять без видимых следов (см. рис. 2.2.4).

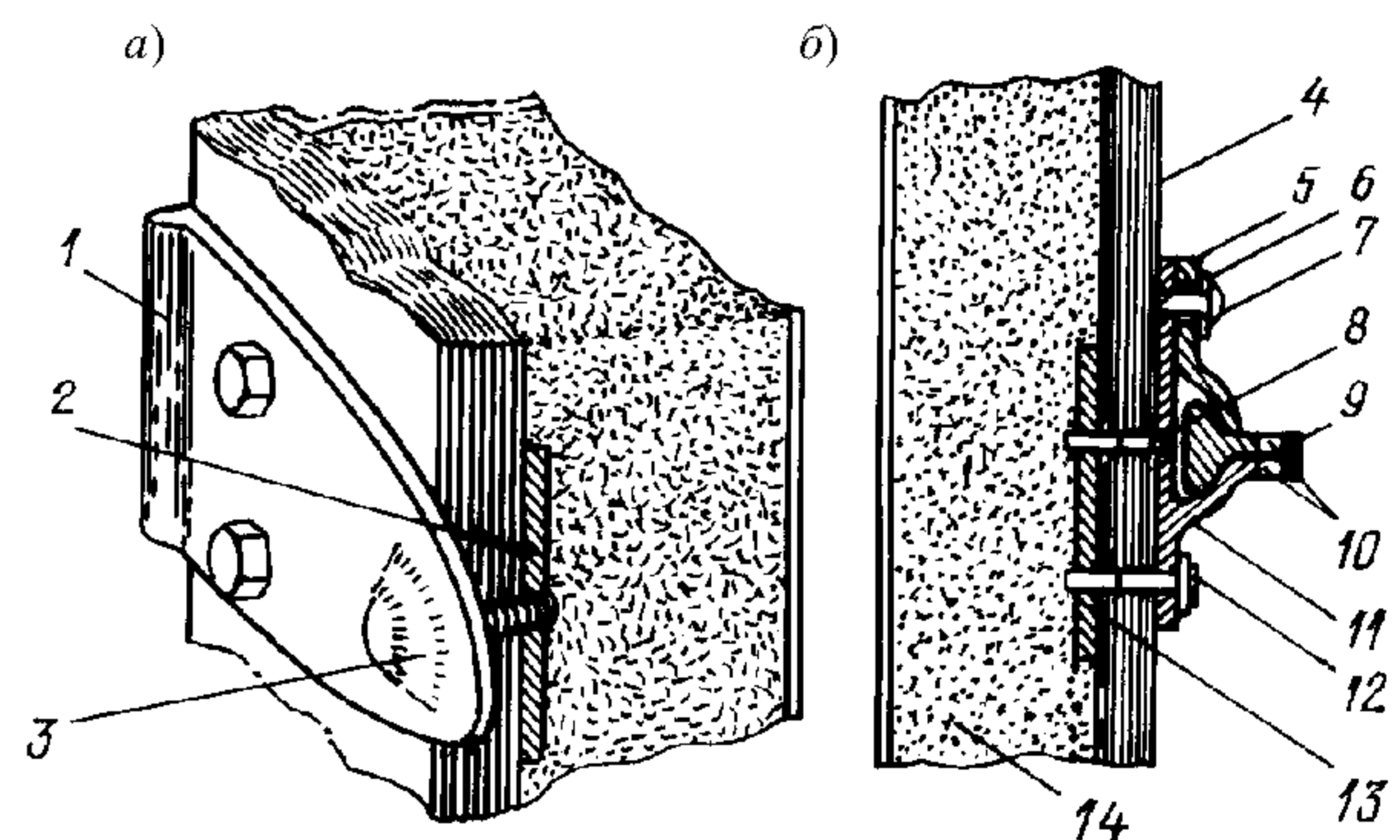


Рис. 2.2.4 Образец петли (а) и устройства для наложения таможенных печатей и пломб (б) на дверях изотермических контейнеров:

1 — пластина петли; 2 — металлическая плита с резьбовыми отверстиями; 3 — головка ввертываемого болта или винта, целиком приваренная и полностью деформированная сваркой; 4 — дверь; 5 — поворотный элемент; 6 — втулка поворотного элемента; 7 — шкворень; 8 — головка ввертываемого винта, полностью деформированная сваркой, недоступная при опечатанной двери; 9 — ; 10 — отверстия для таможенных печатей и пломб; 11 — стопор рычага; 12 — головка ввертываемого болта или винта, полностью деформированная сваркой; 13 — металлическая плита с резьбовыми отверстиями; 14 — изоляция

2.2.5 Приспособление для наложения таможенных печатей и пломб (см. рис. 2.2.5-1 и 2.2.5-2) должно соответствовать следующим требованиям:

.1 иметь отверстия диаметром не менее 11 мм или прорези длиной не менее 11 и шириной 3 мм;

.2 быть такой конструкции, чтобы после закрытия и опечатывания контейнера его нельзя было снять без видимых следов;

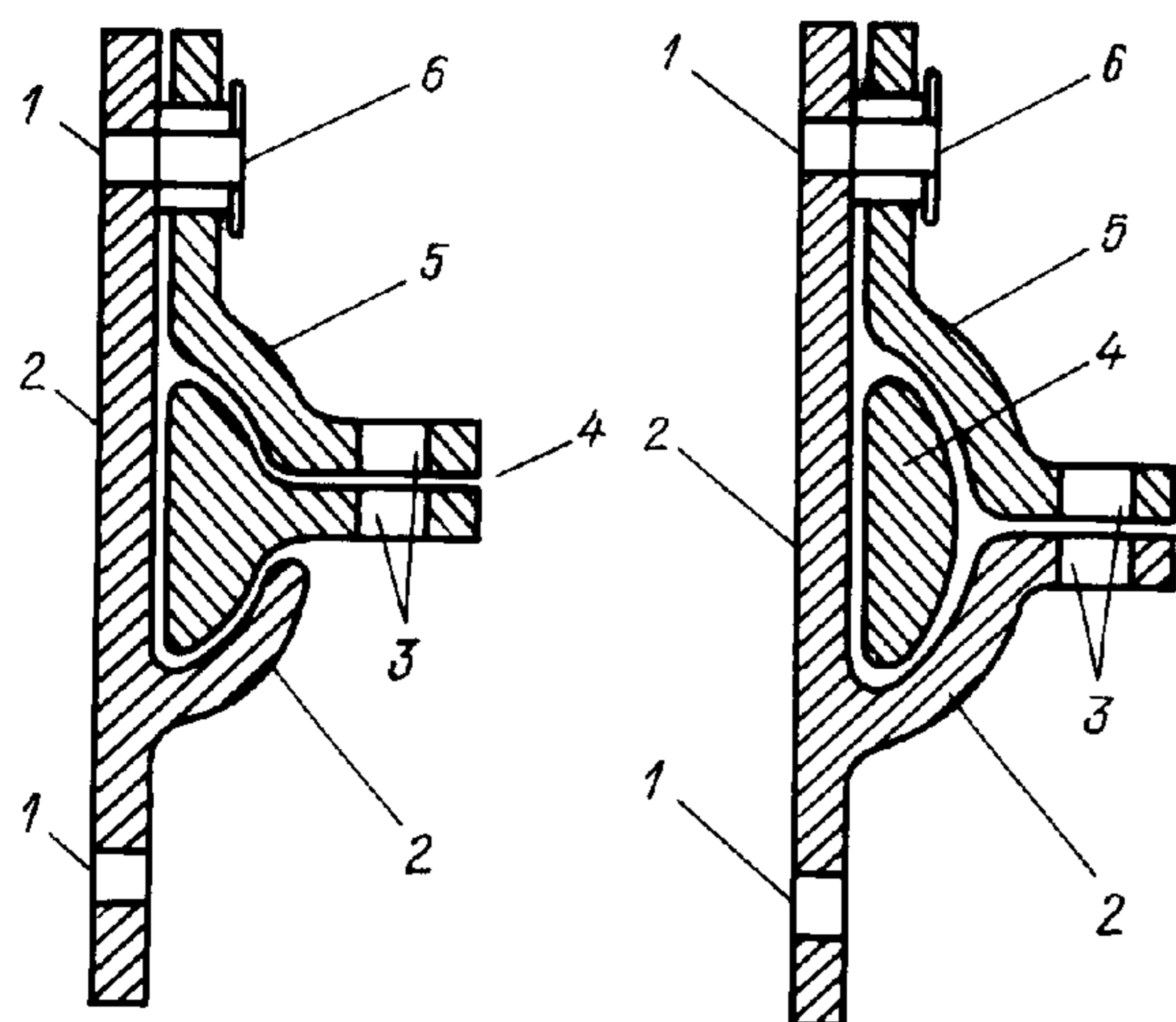


Рис. 2.2.5-1 Приспособления для наложения таможенных печатей и пломб:

- 1 — отверстие для заклепки, винта, болта и т. п. (Следует надежно закреплять с внутренней стороны двери);
 2 — основание; 3 — отверстие для таможенной печати или пломбы; 4 — рычаг; 5 — стопор рычага;
 6 — заклепка, винт, болт и т. п. для крепления стопора рычага

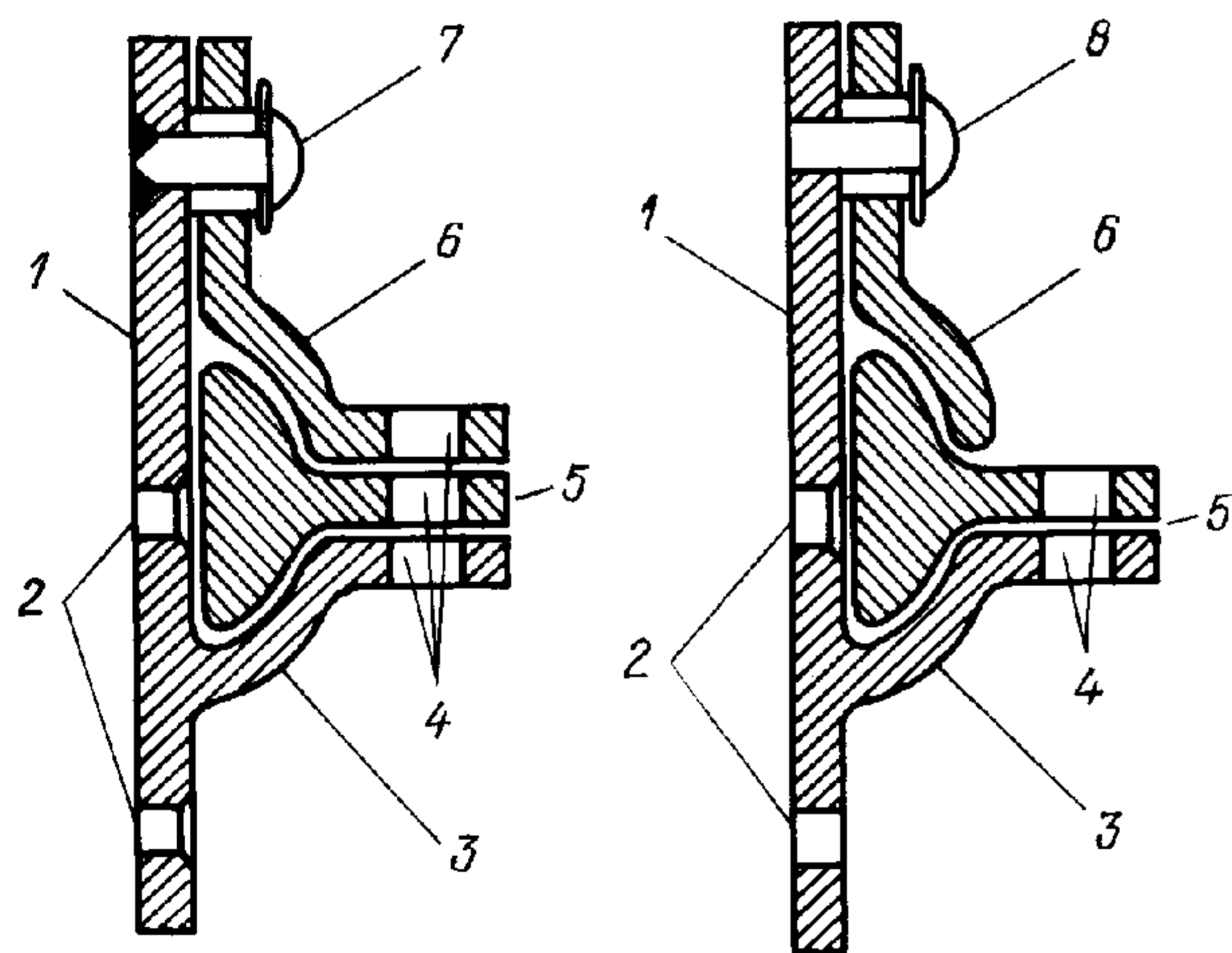


Рис. 2.2.5-2 Приспособления для наложения таможенных печатей и пломб:

- 1 — основание; 2 — отверстие для заклепки, винта, болта и т. п. (Следует надежно закреплять с внутренней стороны двери);
 3 — неподвижный стопор рычага; 4 — отверстие для таможенной печати или пломбы; 5 — рычаг; 6 — стопор рычага;
 7 — заклепка, приваренная к основанию; 8 — заклепка, винт, болт и т. п. для крепления стопора рычага

3 крепиться сваркой.

Устройства для наложения таможенных печатей и пломб, показанные на рис. 2.2.5-2, могут также устанавливаться на дверях изотермических контейнеров. Такие устройства могут крепиться с помощью по крайней мере двух установочных болтов или винтов, заходящих в металлическую пластину с резьбовым отверстием, находящуюся за дверной панелью, а их головки должны привариваться таким

образом, чтобы они были полностью деформированы.

2.2.6 Вентиляционные и дренажные отверстия должны быть снабжены устройством, препятствующим доступу внутрь контейнера. Это устройство должно быть такой конструкции, чтобы его нельзя было снять снаружи и вновь поставить на место без видимых следов. Максимальный размер вентиляционных отверстий — 400 мм, а дренажных отверстий — 35 мм.

Вентиляционные и дренажные отверстия, через которые возможен прямой доступ к грузу, должны быть защищены проволочной сеткой или перфорированным металлическим экраном с максимальным размером отверстий в обоих случаях 3 мм, а также металлической решеткой с максимальным размером отверстий 10 мм.

Вентиляционные отверстия, через которые прямой доступ к грузу невозможен (например, благодаря наличию системы колен и дефлекторов), должны защищаться указанными устройствами, однако отверстия могут быть увеличены до 10 и 20 мм соответственно.

Дренажные отверстия, через которые прямой доступ к грузу невозможен, могут не оборудоваться указанными устройствами при условии, что эти отверстия оборудованы надежной системой дефлекторов, легко доступной для осмотра изнутри контейнера.

Если вентиляционные отверстия располагаются в чехле, должно предусматриваться наличие упомянутых защитных устройств, однако допускается установка защитных устройств в виде перфорированного металлического экрана, помещаемого снаружи, и проволочной или иной сетки, помещаемой внутри.

Неметаллические защитные устройства могут допускаться при условии, что отверстия имеют требуемые размеры, а материал обладает достаточной прочностью, чтобы предотвратить возможность значительного увеличения этих отверстий без видимых следов. Кроме того, неметаллические защитные устройства должны иметь такую конструкцию, чтобы их нельзя было снять, действуя только с одной стороны чехла.

2.2.7 Несмотря на требование 2.1.1.3, разрешается установка элементов конструкции, которые по практическим соображениям должны образовывать полые пространства (например, между составными частями двойной стенки). Чтобы эти пространства нельзя было использовать для сокрытия груза, внутренняя обшивка контейнера должна быть такой конструкции, чтобы ее нельзя было снять и поставить на место без видимых следов, или указанные полые пространства должны быть ограничены до минимума и легко доступны для таможенного досмотра.

2.3 СКЛАДНЫЕ И РАЗБОРНЫЕ КОНТЕЙНЕРЫ

2.3.1 Складные и разборные контейнеры должны отвечать требованиям 2.1 и 2.2.

Дополнительно эти контейнеры должны быть снабжены болтовыми соединениями, которые скрепляют различные части контейнера после его сборки. Болтовые соединения, расположенные снаружи собранного контейнера, должны быть такой конструкции, чтобы на них можно было наложить таможенные печати и пломбы.

2.4 КОНТЕЙНЕРЫ, ЗАКРЫВАЕМЫЕ ЧЕХЛОМ

2.4.1 Контейнеры, закрываемые чехлом, должны удовлетворять требованиям 2.1 — 2.3, насколько это применимо. Чехлы таких контейнеров должны отвечать требованиям 2.4.2 — 2.4.11.

2.4.2 Чехол должен быть изготовлен из прочного брезента или нерастягивающейся достаточно прочной покрытой пластмассой или прорезиненной ткани. Чехол должен быть в исправном состоянии и изготовлен таким образом, чтобы после закрепления устройств для закрывания доступ к грузу был невозможен без видимых следов.

2.4.3 Если чехол составлен из нескольких кусков ткани, края этих кусков должны быть подвернуты один в другой и прострочены двумя швами, отстоящими друг от друга по крайней мере на 15 мм (см. рис. 2.4.3-1). Если на некоторых частях чехла (например, на задних откидных полах и усиленных углах) соединить полосы указанным способом невозможно, достаточно подвернуть край верхней части чехла и прострочить полосы так, как показано на рис. 2.4.3-2 и 2.4.3-3. Один из швов должен быть виден только изнутри, а цвет нитки, используемой для этого шва, должен четко отличаться от цвета самого чехла, а также от цвета нитки, используемой для другого шва. Все швы должны быть прострочены на машине.

Ткани, из которых изготовлены куски чехла, должны удовлетворять требованиям 2.4.2.

2.4.4 Если чехол состоит из нескольких кусков ткани, покрытой пластмассой, они могут быть соединены также пайкой (см. рис. 2.4.4). Края кусков должны перекрывать друг друга по ширине не менее 15 мм. Соединение должно быть обеспечено по всей ширине каждого куска. На наружный край соединения способом пайки должна быть нанесена полоса пластмассы шириной не менее 7 мм. На этой полосе, а также с каждой ее стороны по крайней мере на 3 мм в ширину должен быть проштампован единообразный четкий рельеф. Пайка должна

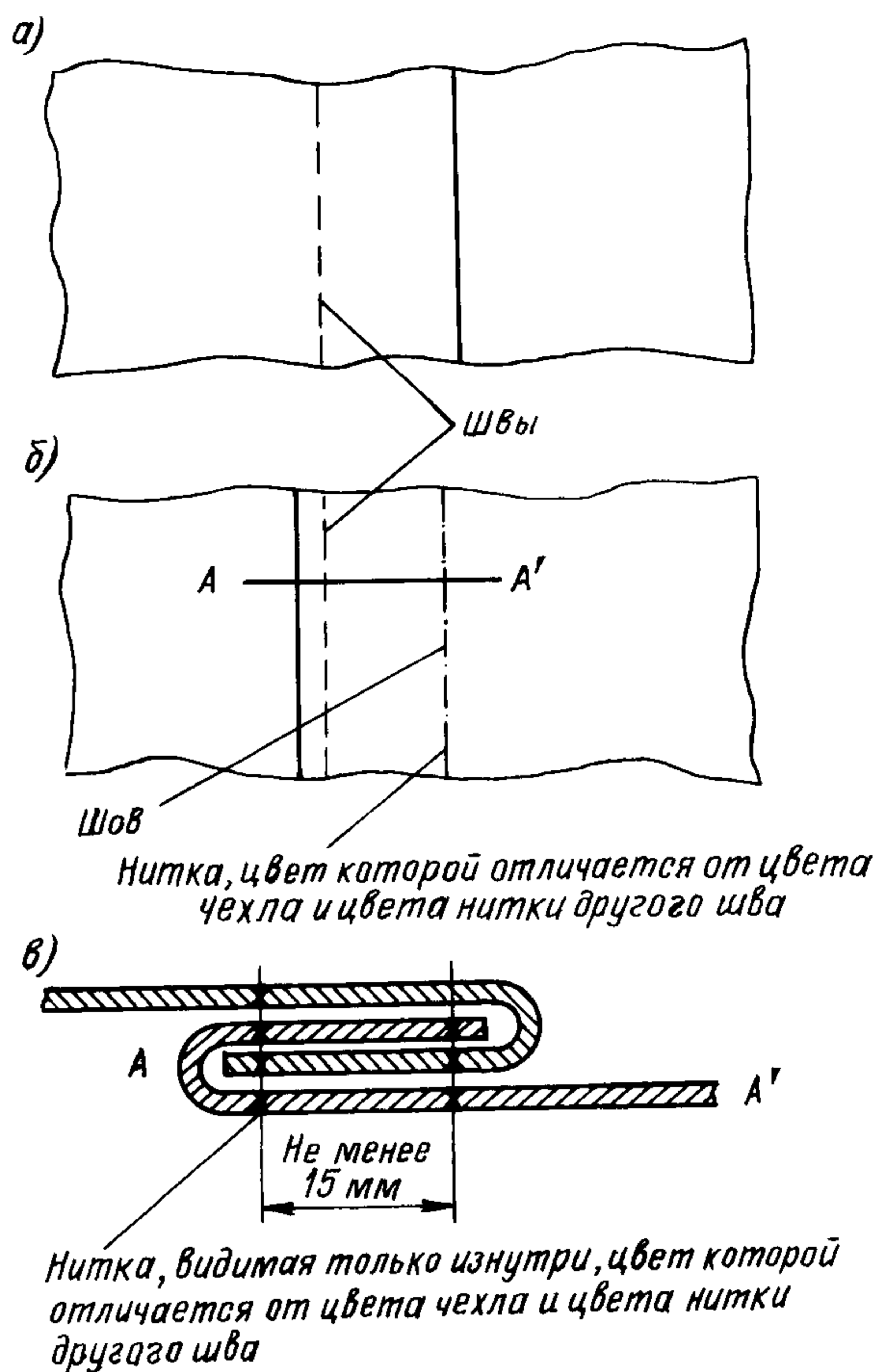


Рис. 2.4.3-1 Чехол, изготовленный из нескольких кусков ткани, простроченных швами:
а — вид снаружи; б — вид изнутри;
в — сечение А-А' (плоский двойной шов)

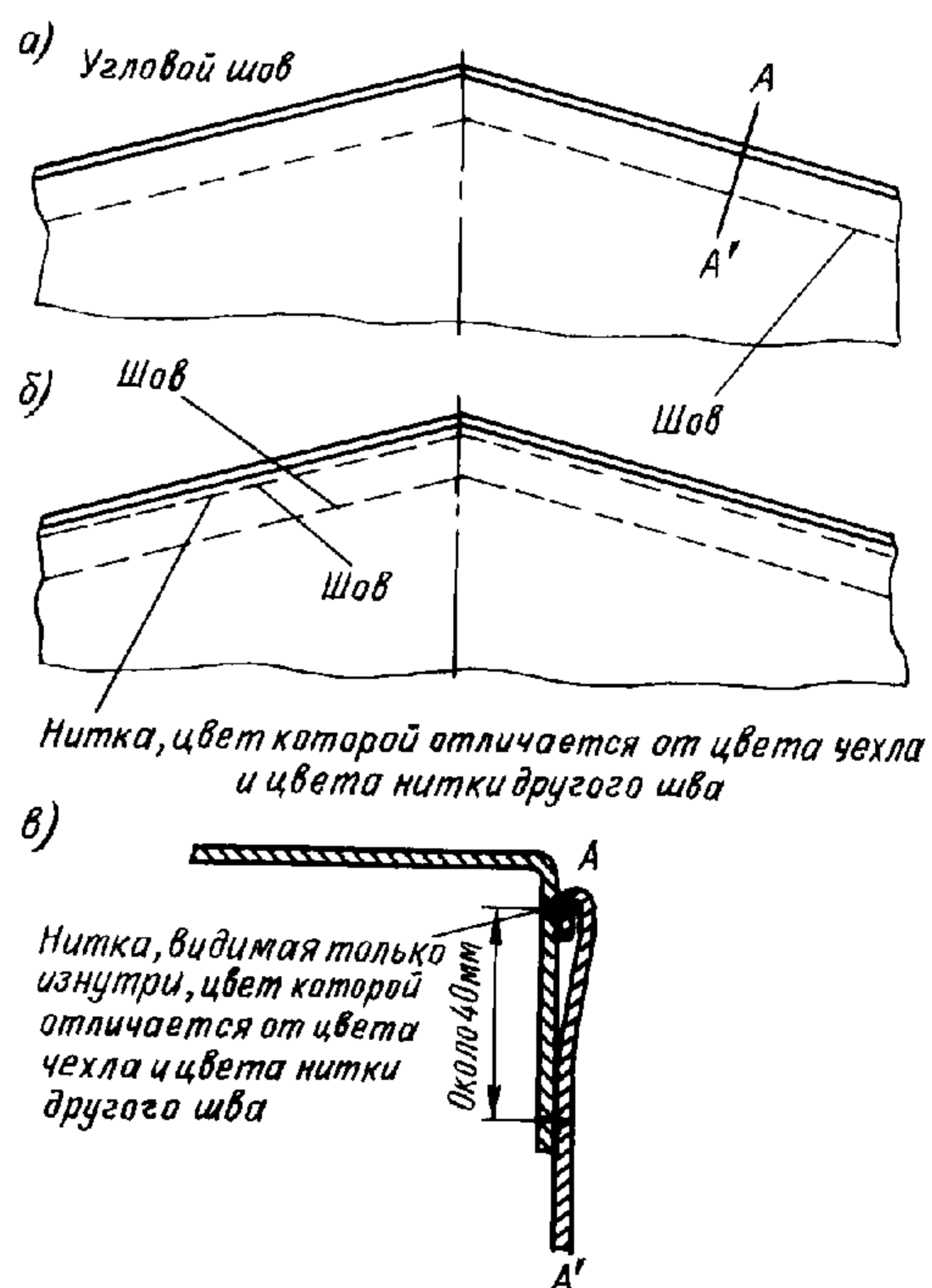


Рис. 2.4.3-2 Чехол, изготовленный из нескольких кусков ткани:
а — вид снаружи; б — вид изнутри; в — сечение А — А'

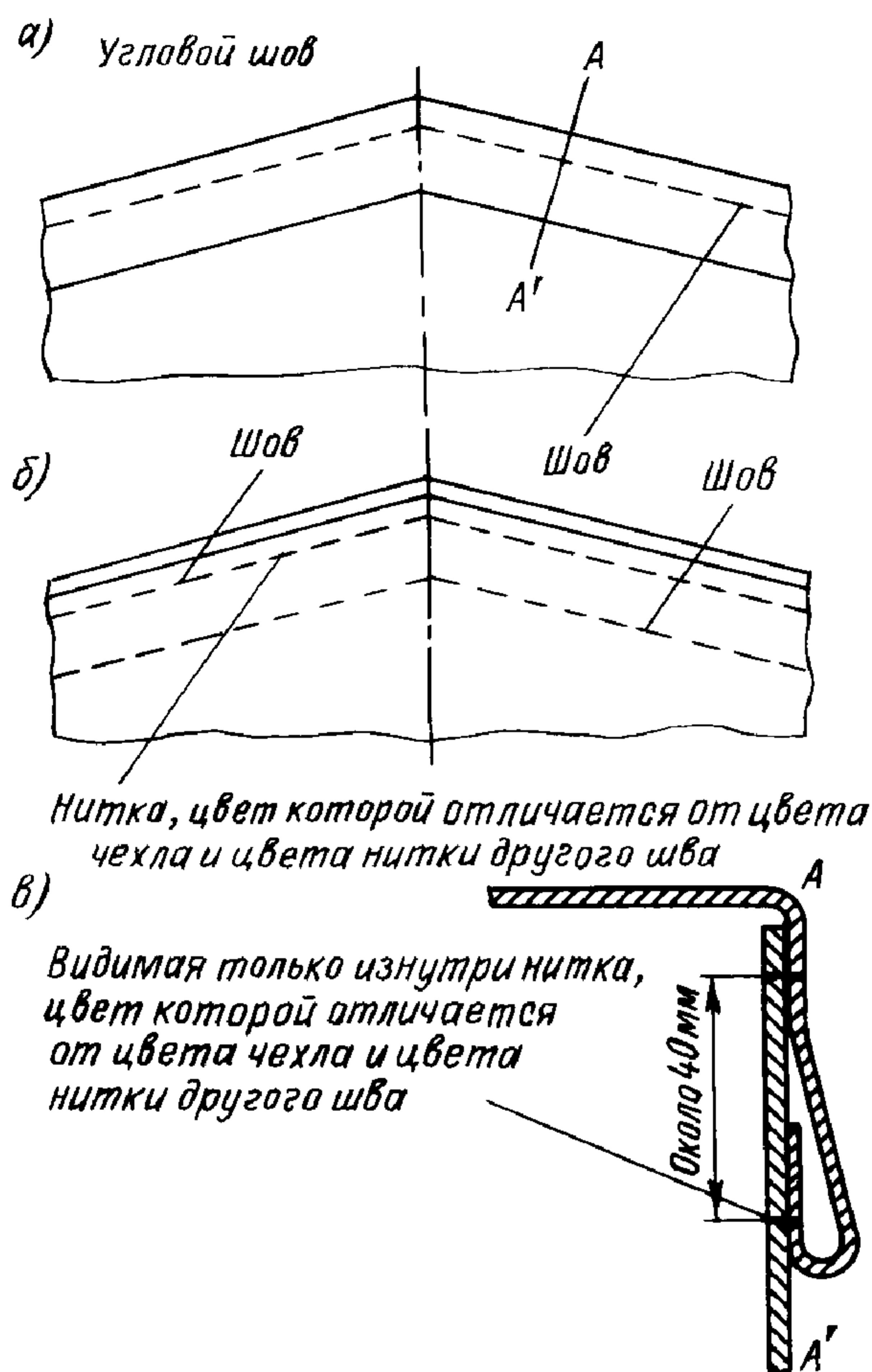


Рис. 2.4.3-3

Чехол, изготовленный из нескольких кусков ткани:
а — вид снаружи; б — вид изнутри; в — сечение А — А'

производиться таким образом, чтобы куски не могли быть разъединены и вновь соединены без видимых следов.

2.4.5 При изготовлении чехла допускается любое расположение кусков при условии, что они соединяются в соответствии с требованиями 2.4.3.

2.4.6 Починка чехла производится способом, показанным на рис. 2.4.6. Сшиваемые края должны быть подвернуты один в другой и соединены двумя ясно видимыми швами, отстоящими друг от друга по крайней мере на 15 мм; цвет нитки, видимой изнутри, должен четко отличаться от цвета нитки, видимой снаружи, и от цвета самого чехла. Все швы должны быть прострочены на машине.

Чехол, поврежденный у краев, чинится заменой поврежденной части заплатой; шов может также прострачиваться в соответствии с 2.4.3 и рис. 2.4.3-1.

Починка чехла, изготовленного из ткани, покрытой пластмассой, может производиться способом, изложенным в 2.4.4, но в этом случае пластмассовая полоса должна накладываться с обеих сторон чехла, а заплатка — изнутри.

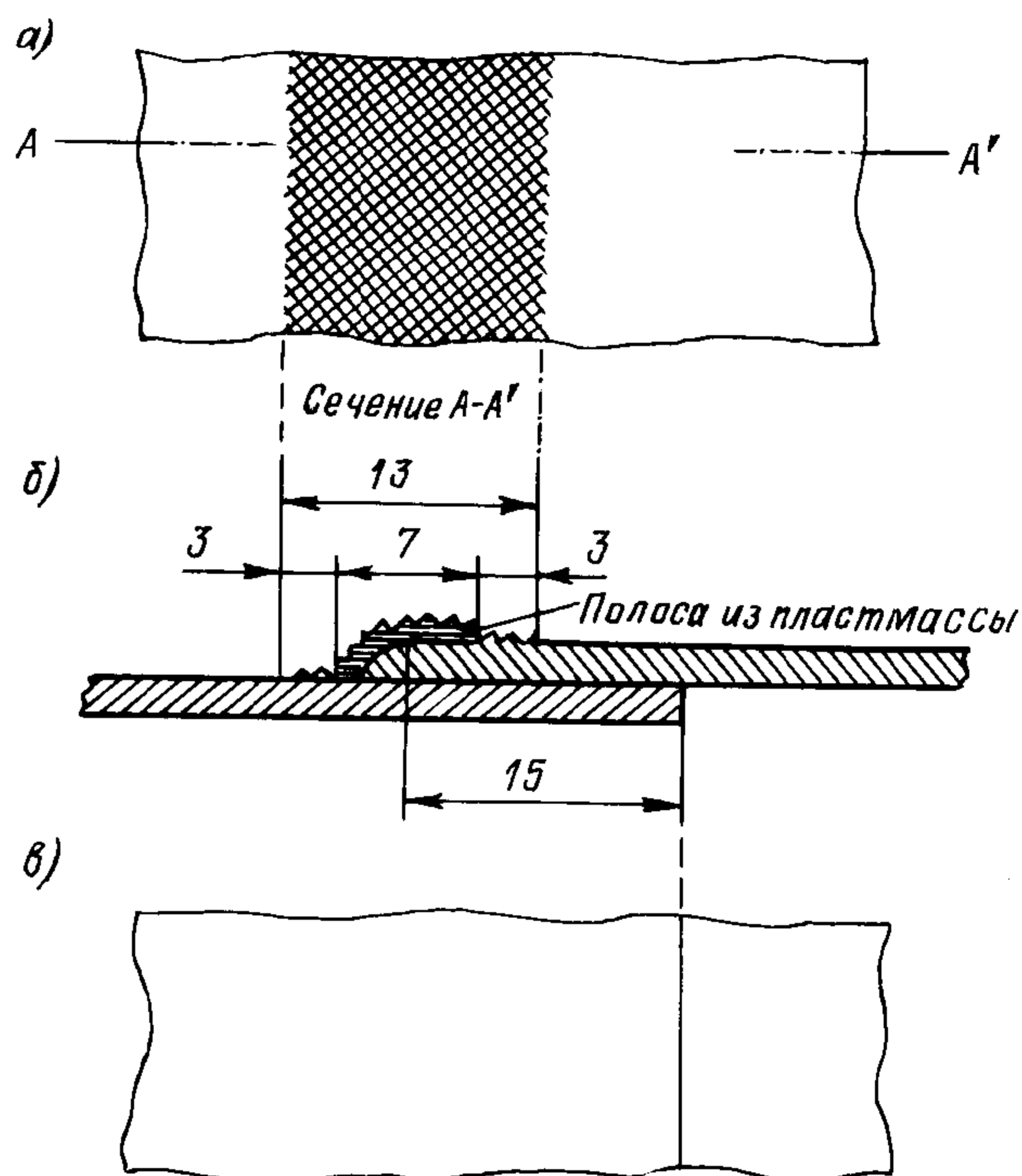


Рис. 2.4.4 Чехол, изготовленный из нескольких кусков ткани, соединенных пайкой (размеры показаны в мм):

а — вид снаружи; б — сечение А — А'; в — вид изнутри

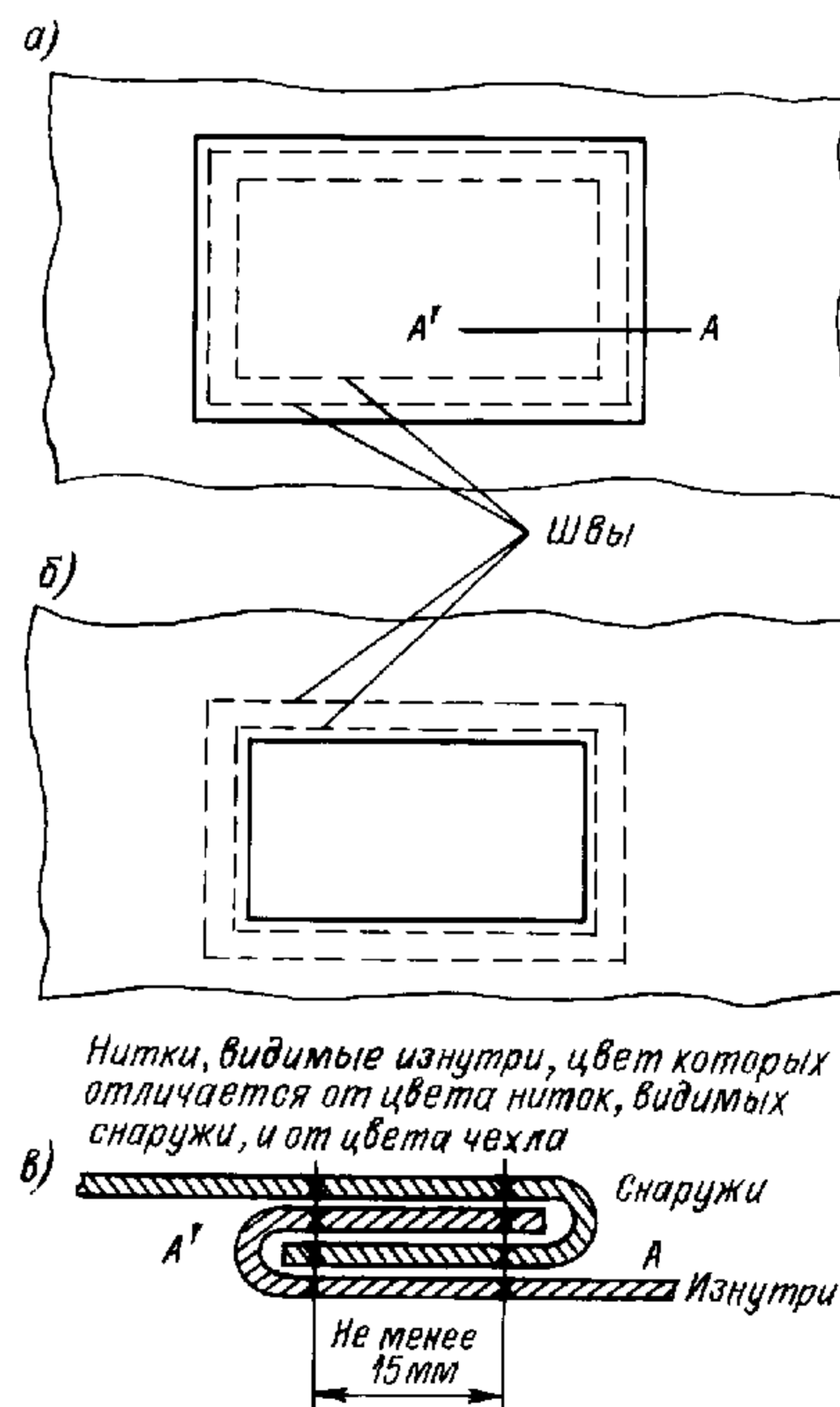


Рис. 2.4.6

Починка чехла:

а — вид снаружи; б — вид изнутри; в — сечение А — А'

2.4.7 Чехол должен крепиться к контейнеру в соответствии с требованиями 2.1.1.1 и 2.1.1.2 одним из следующих способов:

металлическими кольцами, прикрепленными к контейнеру;

проушинами по краям чехла;

канатом или тросом, проходящим через кольца над чехлом и видимым с внешней стороны по всей длине.

Если необходимо обеспечить глухое крепление краев чехла к контейнеру, соединение должно быть непрерывным и должно осуществляться с помощью одной или нескольких металлических лент, крепящихся к контейнеру деталями, удовлетворяющими требованиям 2.2.4.

Примеры удовлетворяющих таможенным требованиям конструкций креплений чехла к контейнеру и чехла к углам контейнера показаны на рис. 2.4.7-1 и 2.4.7-2.

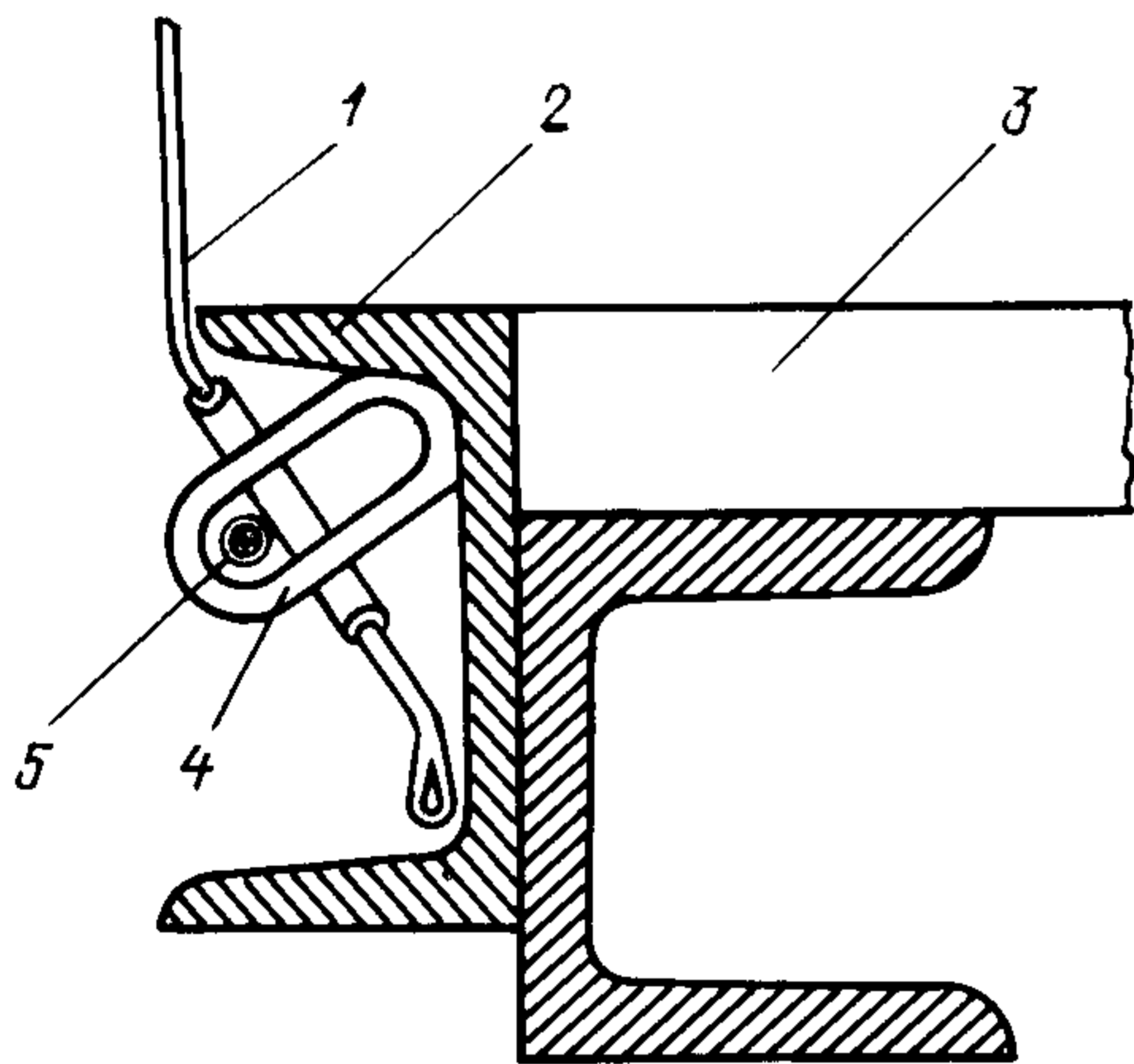


Рис. 2.4.7-1 Устройство для крепления чехла к контейнеру:
1 — чехол; 2 — стальная балка; 3 — пол;
4 — крепежное кольцо; 5 — трос

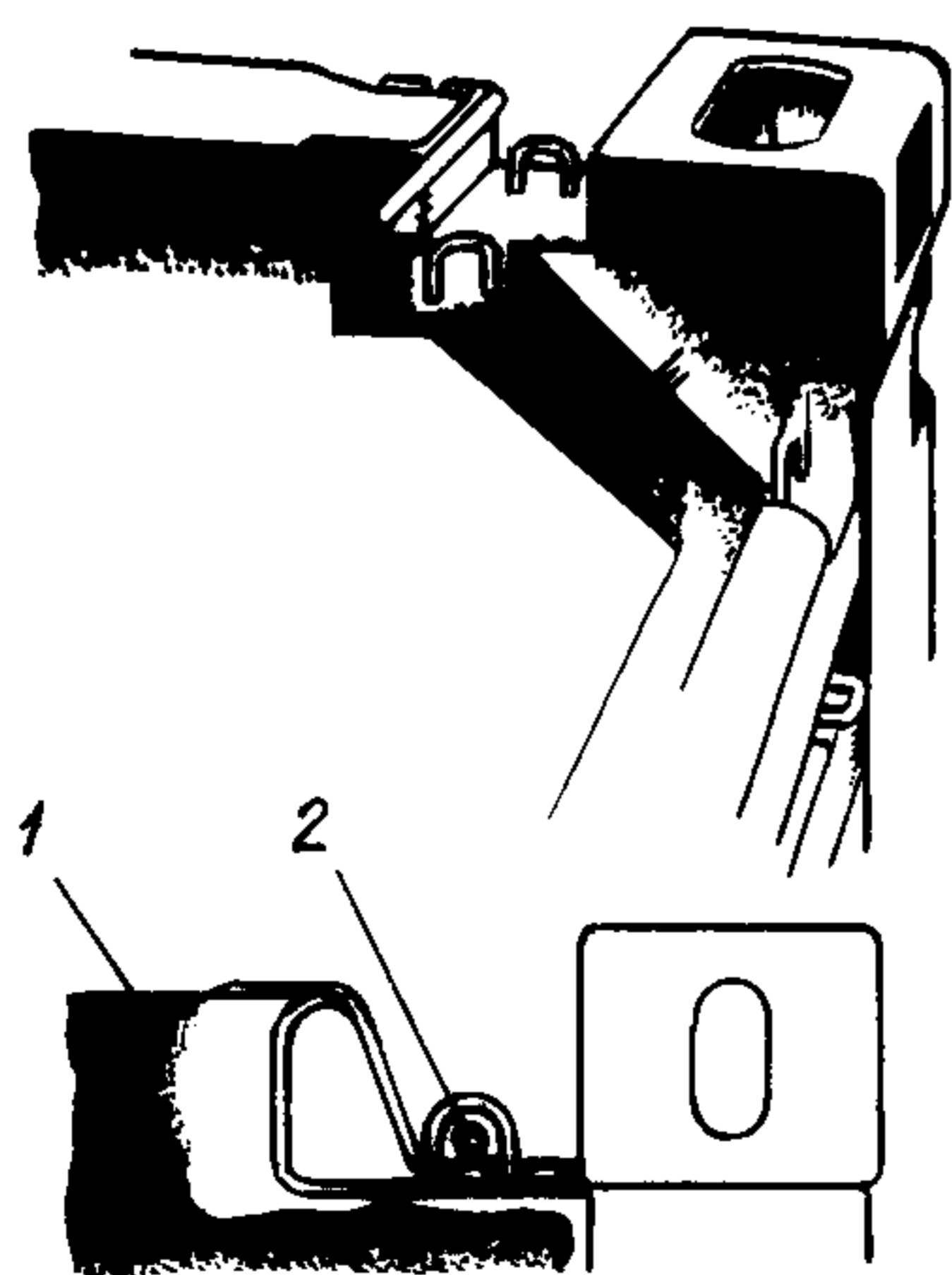


Рис. 2.4.7-2 Устройство для крепления чехла к углам контейнера:
1 — чехол на крыше; 2 — трос

2.4.8 Крепления чехла должны удовлетворять следующим требованиям:

.1 расстояние между кольцами и расстояние между проушинами не должны превышать 200 мм. Если конструкция контейнера и чехла полностью исключает доступ к грузу, расстояние между стойками и расстояние между проушинами может быть большим, но не должно превышать 300 мм с любой стороны стойки. Проушины должны быть жесткими;

.2 расстояние между проушинами той части чехла, которая перекрывает стойки (поперечные балки крыши), и расстояние между соответствующими этим проушинам крепежными кольцами на контейнере не должно превышать 300 мм при условии, что крепежные кольца утоплены в стенках (бортах), а проушины имеют овальную форму и размер, позволяющий надевать их на кольца без зазора;

.3 диаметр стального троса должен быть не менее 3 мм. Трос может быть заключен в прозрачную нерастягивающуюся пластмассовую оболочку;

.4 диаметр троса с текстильным сердечником, обвитым прядями из стальной проволоки (без учета прозрачной пластмассовой оболочки, если она имеется), также должен быть не менее 3 мм;

.5 канат должен быть изготовлен из пеньки или сизаля, иметь диаметр не менее 8 мм и быть заключен в прозрачную нерастягивающуюся пластмассовую оболочку;

.6 каждый канат или трос должен состоять из цельного куска и иметь металлические наконечники на обоих концах. Приспособление для крепления каждого металлического наконечника должно состоять из полый заклепки, которая проходит через трос или канат и через которую может быть продернута бечевка или лента для наложения таможенных печатей и пломб. Трос или канат должен оставаться видимым с обеих сторон полый заклепки, чтобы можно было удостовериться в том, что он состоит из цельного куска. Образец наконечника показан на рис. 2.4.8.6;

.7 контейнеры с металлическими кольцами для крепления чехла, скользящими по металлическим штангам (см. рис. 2.4.8.7), допустимы к применению при следующих условиях:

штанги крепятся к контейнеру через промежутки не более 600 мм таким образом, чтобы их нельзя было снять и вновь поставить на место без видимых следов;

кольца двойные или имеют центральный стержень и изготовлены цельными, без применения сварки;

чехол крепится к контейнеру в соответствии с требованиями 2.1.1.3.

2.4.9 В местах, где в чехле имеются окна, используемые для погрузки-выгрузки, оба края

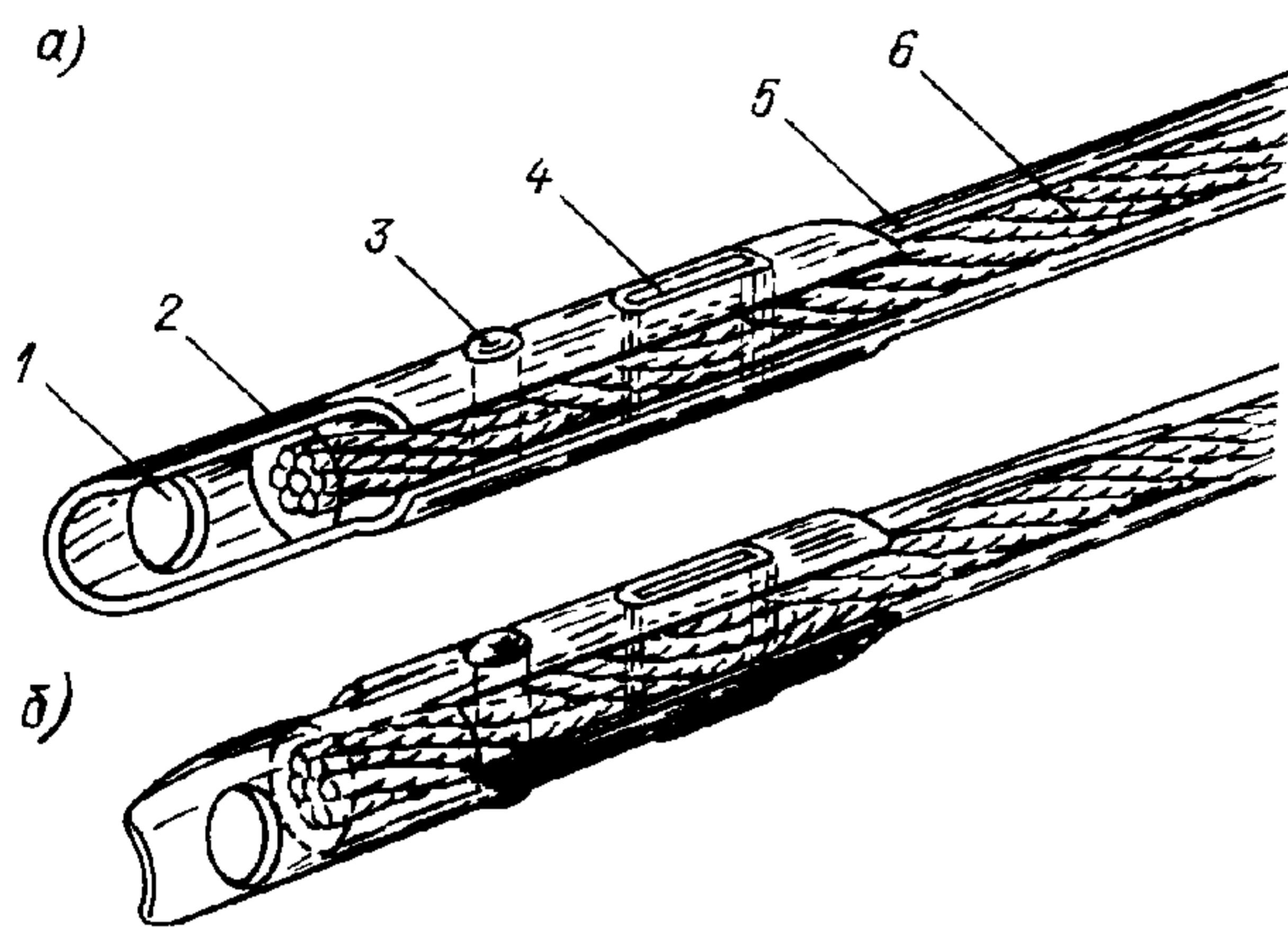


Рис. 2.4.8.6 Образец наконечника (вид сбоку):
a — передняя сторона; *b* — задняя сторона;
 1 — отверстие, закрываемое транспортным предприятием;
 2 — наконечник из твердого сплава; 3 — сплошная заклепка;
 4 — полая заклепка для пропуска бечевки или ленты для
 таможенной пломбы (минимальные размеры отверстия: ширина —
 3 мм, длина — 11 мм); 5 — прозрачное пластмассовое покрытие; 6
 — трос или канат

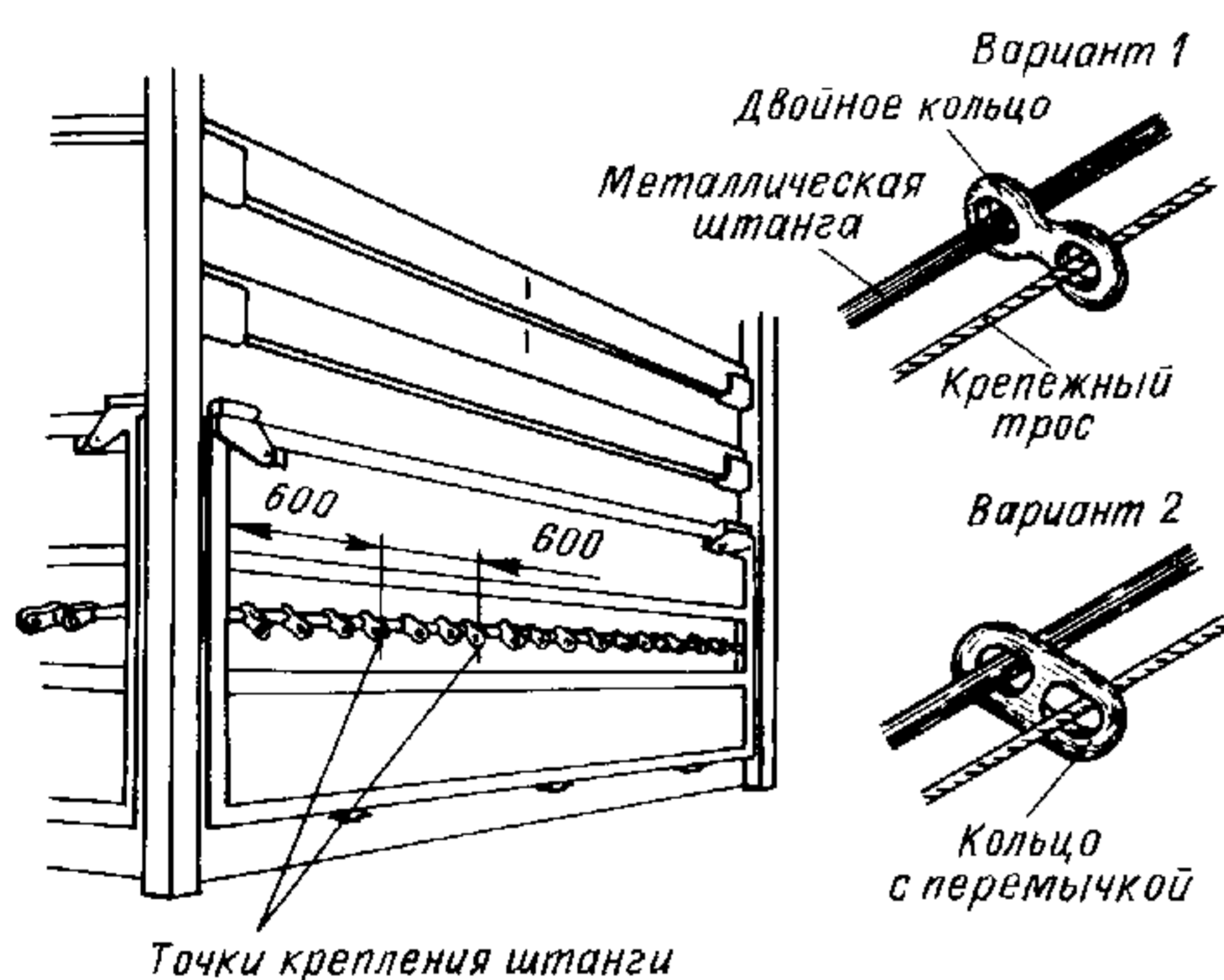


Рис. 2.4.8.7 Закрываемые чехлом контейнеры
 со скользящими кольцами

чехла должны соответствующим образом перекрываться и закрепляться одним из следующих способов:

.1 откидной полкой, пришитой или припаянной в соответствии с требованиями 2.4.3 или 2.4.4 с внутренней стороны чехла. Откидная пола может не применяться, если имеется специальное устройство (например, защитная перегородка), препятствующее доступу к грузу. Откидная пола не требуется для контейнеров со сдвижными чехлами. Пример такого устройства показан на рис. 2.4.9.1;

.2 небольшими отдельными откидными полами, имеющими каждая одну проушину. Полы крепятся снаружи чехла и расположены на таком расстоянии друг от друга, которое обеспечивает необходимое натяжение чехла;

.3 кольцами и проушинами, отвечающими требованиям 2.4.8;

.4 ремнем, изготовленным из цельного куска нерастягивающегося материала шириной не менее

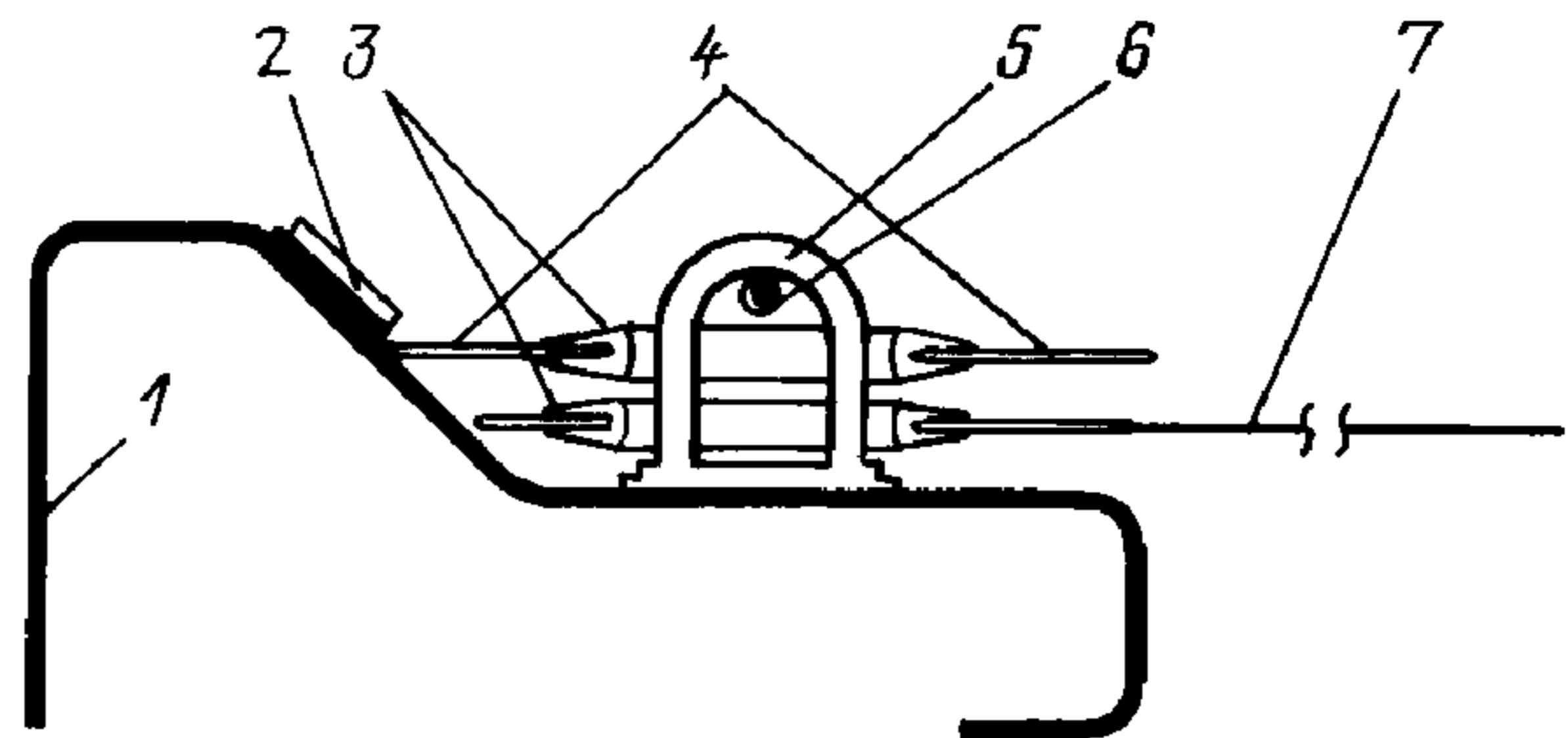


Рис. 2.4.9.1 Устройство для крепления чехла к контейнеру:
 1 — стенка; 2 — металлическая полоса, прикрепленная
 заклепками; 3 — проушины; 4 — откидная пола;
 5 — крепежное кольцо; 6 — трос; 7 — чехол

20 и толщиной не менее 3 мм, проходящим через кольца и соединяющим оба края чехла и откидную полу. Ремень должен крепиться с внутренней стороны чехла и иметь проушину для пропуска троса или каната, упомянутых в 2.4.8.

Для изготовления ремней могут применяться кожа или нерастягивающиеся текстильные материалы, включая покрытые пластмассой и прорезиненные ткани, при условии, что эти материалы после разрыва невозможно сварить или восстановить без видимых следов. Пластмасса, используемая для покрытия ремней, должна быть прозрачной, а ее поверхность — гладкой.

2.4.10 Чехол должен перекрывать твердую часть контейнера на ширину не менее 250 мм от центра крепежных колец, если сама конструкция контейнера не препятствует доступу к грузу.

2.4.11 Чехол ни в коем случае не должен закрывать маркировку контейнера.

2.5 КОНТЕЙНЕРЫ СО СДВИЖНЫМИ ЧЕХЛАМИ

2.5.1 Контейнеры со сдвижными чехлами должны удовлетворять требованиям 2.1 — 2.4, насколько это применимо, а также требованиям настоящей главы.

2.5.2 Сдвижные чехлы, пол, двери и все другие составные части контейнера должны отвечать либо требованиям 2.4.7 — 2.4.9, либо требованиям, изложенным ниже.

2.5.2.1 Сдвижные чехлы, пол, двери и все другие составные части контейнера должны соединяться таким образом, чтобы их нельзя было открыть или закрыть без видимых следов.

2.5.2.2 Чехол должен перекрывать сверху твердые части контейнера не менее чем на 1/4 расстояния между натяжными ремнями. Чехол должен перекрывать снизу твердые части контейнера не менее чем на 50 мм. Когда контейнер закрыт и опечатан для таможенных целей, горизонтальный

зазор между чехлом и твердыми частями контейнера, измеренный перпендикулярно к продольной оси контейнера, в любом месте не должен превышать 10 мм.

2.5.2.3 Направляющий элемент сдвижного чехла и другие подвижные части должны соединяться таким образом, чтобы закрытые и опечатанные таможенными пломбами двери и другие подвижные части нельзя было открыть или закрыть снаружи без оставления видимых следов. Направляющий элемент сдвижного чехла и другие подвижные части должны соединяться таким образом, чтобы исключалась возможность доступа в контейнер без видимых следов. Данная система изображена на рис. 2.5.2.3.

2.5.2.4 Расстояние по горизонтали между кольцами, которые используются для таможенных целей, на твердых частях контейнера не должно превышать 200 мм. Однако это расстояние может быть большим, но не должно превышать 300 мм между кольцами с любой стороны стойки, если конструкция контейнера и чехла такова, что полностью исключается доступ в грузовое отделение. В любом случае должны соблюдаться условия, изложенные в 2.5.2.2.

2.5.2.5 Расстояние между натяжными ремнями не должно превышать 600 мм.

2.5.2.6 Виды креплений, используемых для крепления чехла к твердым частям контейнера, должны отвечать требованиям 2.4.8.3 — 2.4.8.6.

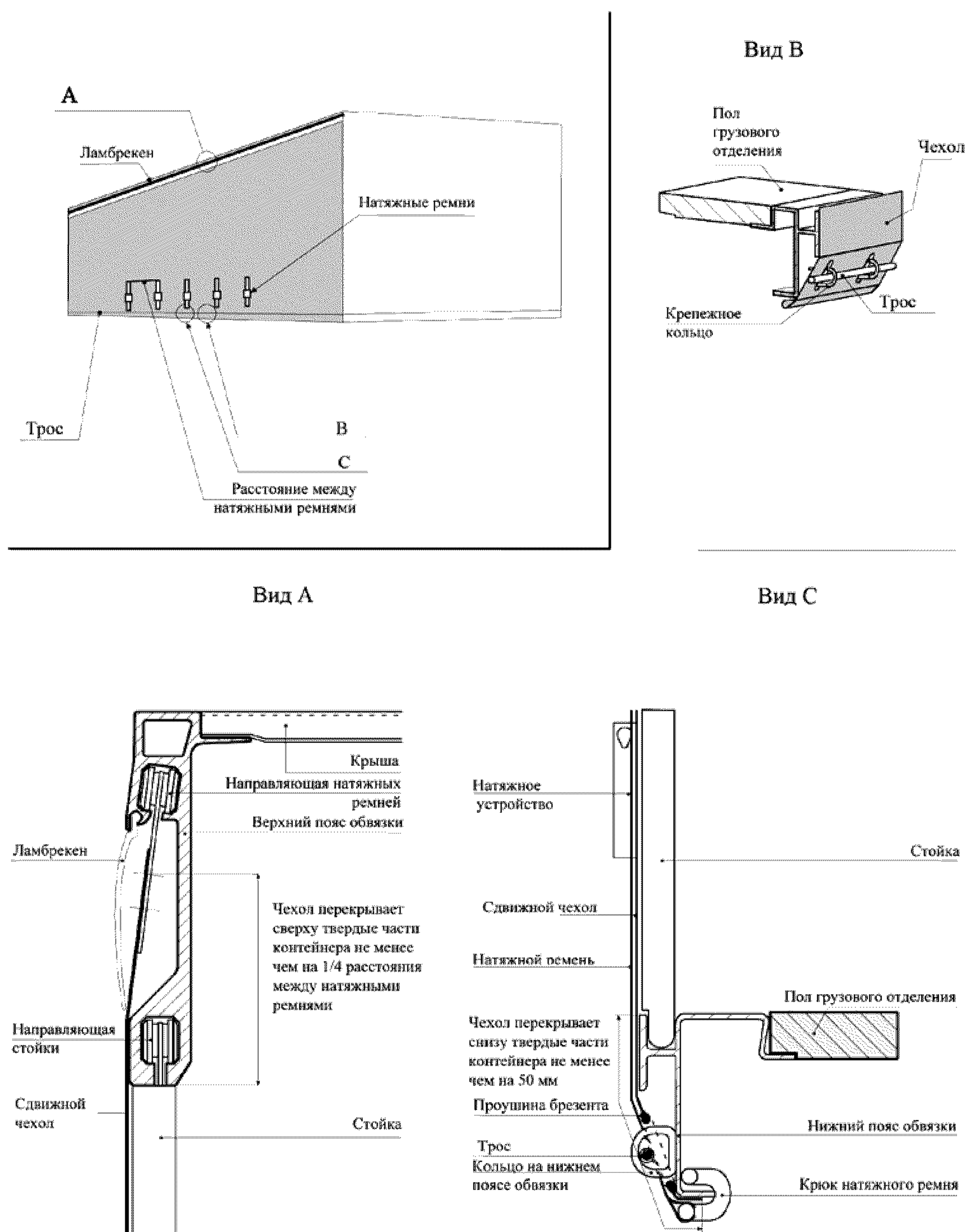


Рис. 2.5.2.3 Контейнер со сдвижным чехлом

3 МАРКИРОВКА

3.1 ТАБЛИЧКА КТК

3.1.1 Заявитель, которому Регистр выдал Свидетельство о допущении (см. 1.3.2.7 и 1.3.3.2), должен прикреплять к каждому допущенному контейнеру Табличку КТК.

3.1.2 Табличка КТК представляет собой металлическую прямоугольную пластинку размером не менее 200 × 100 мм, содержащую следующие надписи на английском языке (см. рис. 3.1.2):

.1 «Допущен к перевозке грузов под таможенными печатями и пломбами»;

.2 тип;

.3 заводской номер контейнера.

Высота букв заголовка Таблички КТК (см. 3.1.2.1) должна быть не менее 8 мм, остальных букв и цифр — не менее 5 мм.

Заголовок и надписи должны быть прочно и четко нанесены резцом или каким-либо иным способом.

Табличка КТК должна быть изготовлена из прочного, коррозионно-стойкого и негорючего материала.

3.1.3 Табличка КТК должна прочно крепиться в таком месте, где она будет хорошо видна и не может быть легко повреждена.

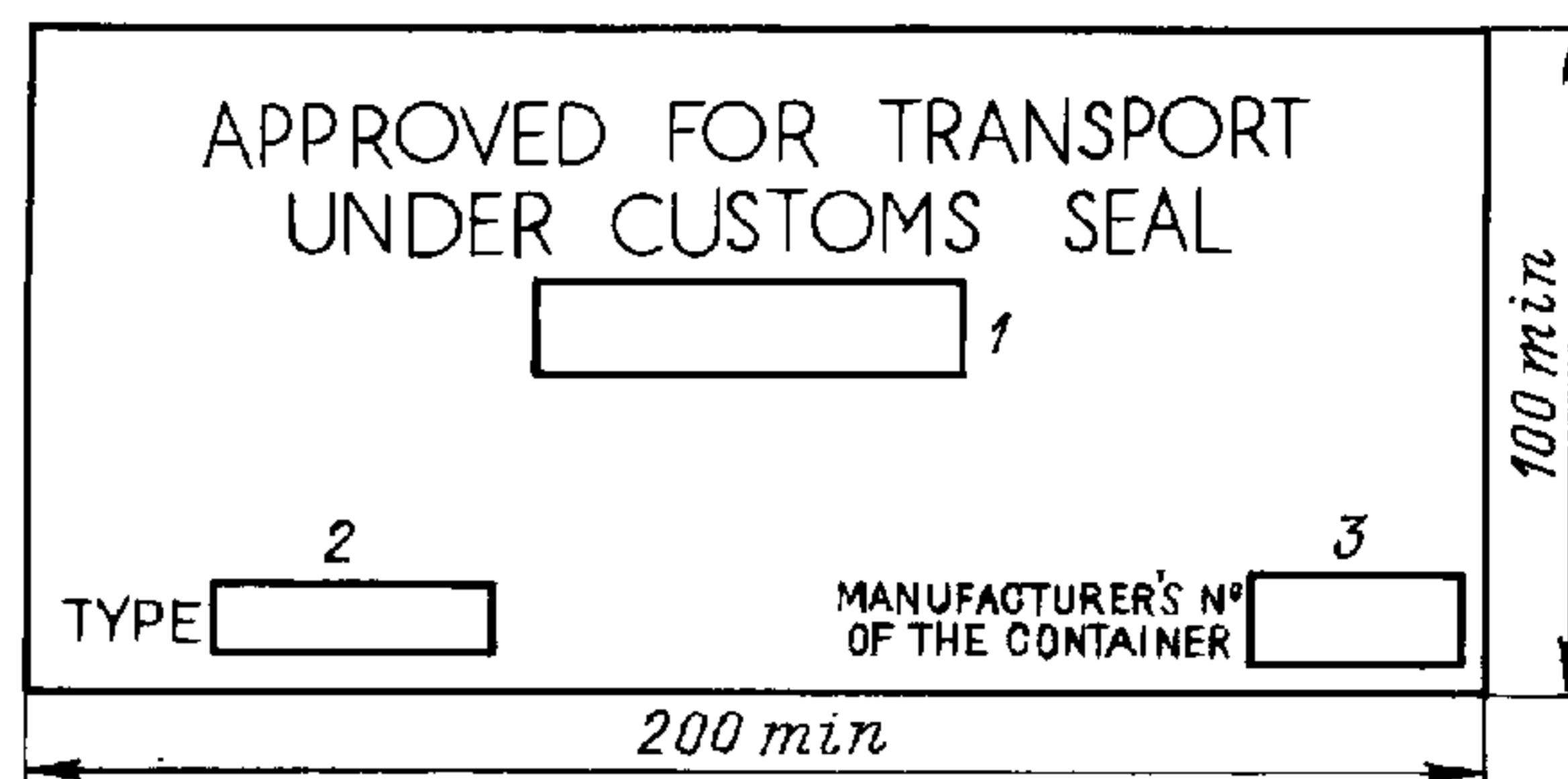


Рис. 3.1.2 Табличка КТК

Примечания:

1. Указывается номер Свидетельства о допущении, выдаваемого Регистром.

2. Тип означает цифры и буквы, присвоенные проекту контейнера предприятием-изготовителем, и указывается на Табличке КТК только тогда, когда контейнер допущен по типу конструкции.

3. Указывается порядковый номер, присвоенный предприятием-изготовителем.

3.2 МАРКИРОВКА КОНТЕЙНЕРА

3.2.1 На контейнер должна быть нанесена маркировка кода владельца, номера владельца и контрольного числа, а также собственной массы контейнера.

3.2.2 Расположение надписей и знаков должно быть в соответствии с 4.2 части I «Основные требования» Правил изготовления контейнеров.

Российский морской регистр судоходства

Общие положения по техническому наблюдению за контейнерами
Правила изготовления контейнеров
Правила допущения контейнеров к перевозке грузов под таможенными печатями и пломбами
Правила технического наблюдения за изготовлением контейнеров
Правила технического наблюдения за контейнерами в эксплуатации

Редакционная коллегия Российского морского регистра судоходства

Ответственный за выпуск: *Е. Б. Мюллер*
Главный редактор: *М. Ф. Ковзова*
Компьютерная верстка: *В.Ю. Пирогов*

Подписано в печать 27.03.09. Формат 60 × 84/8.
Гарнитура Таймс. Усл. печ. л. 15,8.
Уч.-изд.-л. 15,5. Тираж 300 экз. Заказ № 2369.

Российский морской регистр судоходства
191186, Санкт-Петербург, Дворцовая набережная, 8