

АССОЦИАЦИЯ "РОСЭЛЕКТРОМОНТАЖ"



НАУЧНО-ИССЛЕДОВАТЕЛЬСКИЙ
ПРОЕКТНО-КОНСТРУКТОРСКИЙ
И Н С Т И Т У Т
ТЯЖПРОМЭЛЕКТРОПРОЕКТ

Утверждаю:
Президент Ассоциации
"Росэлектромонтаж"
Е.Ф. Хомицкий

ТИПОВОЙ АЛЬБОМ А7-2010

ЗАЩИТНОЕ ЗАЗЕМЛЕНИЕ И УРАВНИВАНИЕ ПОТЕНЦИАЛОВ В ЭЛЕКТРОУСТАНОВКАХ

МАТЕРИАЛЫ ДЛЯ ПРОЕКТИРОВАНИЯ
И РАБОЧИЕ ЧЕРТЕЖИ

Генеральный директор института
Главный инженер института
Начальник ПКО

Г.А.Толасов 

В.Д.Астрахан 

А.А.Комиссаров 

Введен в действие
приказом №1 от 15 июля 2010г.

МОСКВА 2010

АССОЦИАЦИЯ "РОСЭЛЕКТРОМОНТАЖ"



НАУЧНО-ИССЛЕДОВАТЕЛЬСКИЙ
ПРОЕКТНО-КОНСТРУКТОРСКИЙ
И Н С Т И Т У Т
ТЯЖПРОМЭЛЕКТРОПРОЕКТ

ТИПОВОЙ АЛЬБОМ А7-2010

ЗАЩИТНОЕ ЗАЗЕМЛЕНИЕ И УРАВНИВАНИЕ
ПОТЕНЦИАЛОВ В ЭЛЕКТРОУСТАНОВКАХ

МАТЕРИАЛЫ ДЛЯ ПРОЕКТИРОВАНИЯ
И РАБОЧИЕ ЧЕРТЕЖИ

МОСКВА 2010

Содержание (начало)

Обозначение документа	Наименование	Примечание
	Титульный лист	Лист 1
	Содержание	Листы 2,3
A7-2010.01ПЗ	Пояснительная записка	Листы 4...12
A7-2010.02	План магистралей заземления. Пример	Лист 13
A7-2010.03	Заземление камер КСО	Лист 14
A7-2010.04	Заземление КТП	Лист 15
A7-2010.05	Заземление щита станций управления	Лист 16
A7-2010.06	Соединение металлического корпуса с трубой электропроводки (при отсутствии болта заземления)	Лист 17
A7-2010.07	Соединение металлического корпуса с трубой электропроводки (при наличии болта заземления)	Лист 18
A7-2010.08	Заземление корпуса двигателя	Лист 19
A7-2010.09	Заземление магистрального шинпровода, проложенного на стойках	Лист 20
A7-2010.10	Заземление троллейных кронштейнов	Лист 21
A7-2010.11	Заземление троллейных кронштейнов	Лист 21
A7-2010.12	Заземление одиночных кабельных конструкций	Лист 22
A7-2010.13	Заземление блочных кабельных конструкций	Лист 23
A7-2010.14	Заземление лестничных лотков, проложенных по стене	Лист 24
A7-2010.15	Заземление лестничных лотков, проложенных на стойках	Лист 25
A7-2010.16	Заземление коробов	Лист 26
A7-2010.17	Заземление одиночных кабельных конструкций в каналах	Лист 27
A7-2010.18	Заземление одиночных кабельных конструкций в тоннелях	Лист 28
A7-2010.19	Заземление одиночных кабельных конструкций в колодцах кабельной канализации	Лист 29
A7-2010.20	Заземление несущего троса	Лист 30

Содержание (продолжение)

Обозначение документа	Наименование	Примечание
A7-2010.21	Прокладка защитных заземляющих проводников по стене	Лист 31
A7-2010.22	Прокладка защитных заземляющих проводников на расстоянии от стены	Лист 31
A7-2010.23	Ответвление от магистрали заземления (при прокладке по стене)	Лист 32
A7-2010.24	Ответвление от магистрали заземления (при прокладке на расстоянии от стены)	Лист 32
A7-2010.25	Прокладка проводника из полосовой стали через температурный или осадочный шов	Лист 33
A7-2010.26	Прокладка проводника из круглой стали через температурный или осадочный шов	Лист 33
A7-2010.27	Проход заземляющего проводника через стены и перекрытия	Лист 34
A7-2010.28	Присоединение защитных заземляющих проводников к трубопроводам	Лист 35
A7-2010.29	Присоединение защитных заземляющих проводников к оболочке кабеля	Лист 36
A7-2010.30	Соединение проводников (под углом)	Лист 37
A7-2010.31	Соединение проводников (продольное)	Лист 38
A7-2010.32	Устройство заземлителей из круглой стали	Лист 39
A7-2010.33	Устройство заземлителей из круглой и полосовой стали	Лист 40
A7-2010.34	Устройство заземлителей из угловой и круглой стали	Лист 41
A7-2010.35	Устройство заземлителей из угловой и полосовой стали	Лист 42
A7-2010.36	Прокладка горизонтальных заземлителей из круглой стали совместно с кабелями в траншее и пересечения	Лист 43

Инв. № подл. Подпись и дата Взам. инв. №

1. Исходные данные

1.1. Исходными данными при разработке настоящего альбома послужили:

- "Правила устройства электроустановок";
- СНиП 3.05.06-85 "Электротехнические устройства";
- технический циркуляр № 6/2004 "О выполнении основной системы уравнивания потенциалов на вводе в здание" " Ассоциации "Росэлектромонтаж";
- технический циркуляр №11/2006 "О заземляющих электродах и заземляющих проводниках " Ассоциации "Росэлектромонтаж";
- ГОСТ Р50571.10-96 (МЭК 364-5-54-80) "Заземляющие устройства и защитные проводники";
- ГОСТ Р МЭК 60050-195-2005 "Заземление и защита от поражения электрическим током. Термины и определения";
- другие справочные и нормативные материалы.

2. Содержание

2.1. В альбоме представлены:

- узлы и детали присоединений к устройству заземления распределительных устройств, трансформаторов, шкафов и щитов станций управления, электрических машин, шинопроводов, стальных труб электропроводок, металлических кабельных конструкций, лотков и коробов для прокладки кабелей;
- узлы и детали заземляющих устройств и заземлителей.

3. Область применения

3.1. Материалы альбома предназначены для использования при выполнении проектных и монтажных работ по устройству защитного заземления электроустановок переменного и постоянного тока напряжением до 1000 В.

3.2. В альбоме приведены требования и рабочие чертежи по защитному заземлению. Выбор и расчет рабочих нулевых и заземляющих проводников принимают по ПУЭ (глава 1.7, изд. 7).

3.3. Материалы альбома не распространяются на открытые подстанции, токоотводы для молниезащиты зданий и сооружений, опоры и конструкции линий электропередач и электрифицированного транспорта, специальные установки.

4. Основные положения

4.1. Определения

4.1.1. Заземление - создание электрического соединения между данной точкой системы или установки, или оборудования и локальной землей.

4.1.2. Защитное заземление - заземление точки или точек системы или установки, или оборудования в целях электробезопасности.

4.1.3. Функциональное заземление - заземление точки или точек системы, или установки, или оборудования в целях, отличных от целей электробезопасности.

4.1.4. Эквипотенциальность - состояние, при котором проводящие части имеют практически равный электрический потенциал.

4.1.5. Уравнивание потенциалов - электрическое соединение проводящих частей для достижения эквипотенциальности.

4.1.6. Защитное уравнивание потенциалов - уравнивание потенциалов, выполняемое в целях электробезопасности.

4.1.7. Защитный (РЕ) проводник - проводник, предназначенный для целей безопасности, например, для защиты от поражения электрическим током.

4.1.8. Защитный заземляющий проводник - защитный проводник, предназначенный для защитного заземления.


4.1.9. Защитный проводник уравнивания потенциалов - защитный проводник, предназначенный для защитного уравнивания потенциалов.

4.1.10. Проводящая часть - часть, которая способна проводить электрический ток.

4.1.11. Токоведущая часть - проводник или проводящая часть, предназначенный(ая) для работы под напряжением в нормальном режиме, включая нулевой рабочий проводник.

4.1.12. Электрический контакт - состояние двух и более проводящих частей, которые касаются друг друга случайно или преднамеренно и образуют единую непрерывную проводящую цепь.

© Данный альбом и содержащаяся в нем информация являются собственностью Ассоциации "Росэлектромонтаж" и не подлежит использованию или размножению другими организациями или лицами без согласия Ассоциации "Росэлектромонтаж".
Альбом выпущен в качестве стандарта предприятия.

						A7-2010.01 ПЗ			
Изм.	Колуч.	Лист	№ док.	Подпись	Дата	Пояснительная записка	Стадия	Лист	Листов
Разраб.	Хромова			<i>ХХ</i>			Р	1	9
Пров.	Сердюшкина			<i>СД</i>					
Н. контр.	Комиссаров			<i>КМ</i>					
							 НАУЧНО-ИССЛЕДОВАТЕЛЬСКИЙ ПРОЕКТНО-КОНСТРУКТОРСКИЙ ИНСТИТУТ ТЯЖПРОМЭЛЕКТРОПРОЕКТ		

Инв. № подл. Подпись и дата. Взам. инв. №

4.1.13. Открытая проводящая часть - доступная для прикосновения проводящая часть оборудования, которая нормально не находится под напряжением, но может оказаться под напряжением при повреждении основной изоляции.

4.1.14. Сторонняя проводящая часть - проводящая часть, не являющаяся частью электрической установки, но на которой может присутствовать электрический потенциал, обычно потенциал локальной земли.

4.1.15. Прямое прикосновение - электрический контакт людей или животных с токоведущими частями.

4.1.16. Косвенное прикосновение - электрический контакт людей или животных с открытыми проводящими частями, которые оказались под напряжением при повреждении.

4.1.17. Опасная токоведущая часть - токоведущая часть, которая при определенных условиях может вызвать существенное поражение электрическим током.

4.1.18. Заземлитель (заземляющий электрод) - проводящая часть, находящаяся в электрическом контакте с землей непосредственно или через промежуточную проводящую среду, например бетон.

4.1.19. Заземляющий проводник - проводник, создающий электрическую цепь или ее часть между данной точкой системы или электроустановки, или оборудования с заземлителем (заземляющим электродом).

4.1.20. Заземляющее устройство - совокупность всех электрических соединений и устройств, включенных в заземление системы или установки, или оборудования.

4.1.21. Главный заземляющий зажим (Главная заземляющая шина) - зажим или шина, являющийся(ая) частью заземляющего устройства установки и предназначенный(ая) для электрического присоединения нескольких проводников в целях заземления.

4.1.22. Защита от прямого прикосновения - защита для предотвращения прикосновения к токоведущим частям, находящимся под напряжением (1.7.13*).

4.1.23. Защита при косвенном прикосновении - защита от поражения электрическим током при прикосновении к открытым проводящим частям, оказавшимся под напряжением при повреждении изоляции (1.7.14*).

4.1.24. Искусственный заземлитель - заземлитель, специально выполняемый для целей заземления (1.7.16*).

4.1.25. Естественный заземлитель - сторонняя проводящая часть, находящаяся в электрическом контакте с землей непосредственно или через промежуточную проводящую среду, используемая для целей заземления (1.7.17*).

* В скобках указан пункт Правил устройства электроустановок.

4.2. Основные требования

4.2.1. В электроустановках напряжением до 1 кВ защитное заземление должно обеспечивать условия выполнения автоматического отключения питания и защиту от напряжения прикосновения при повреждениях.

Выравнивание и уравнивание потенциалов с целью снижения напряжения прикосновения выполняется в электроустановках, в которых применяется защитное заземление и автоматическое отключение питания.

4.2.2. Защиту при косвенном прикосновении следует выполнять во всех случаях, если напряжение в электроустановке превышает 50 В переменного и 120 В постоянного тока.

В помещениях с повышенной опасностью, особо опасных и в наружных установках выполнение защиты при косвенном прикосновении может потребоваться при более низких напряжениях, например, 25 В переменного и 60 В постоянного тока или 12 В переменного и 30 В постоянного тока при наличии требований соответствующих глав ПУЭ.

Защита от прямого прикосновения не требуется, если электрооборудование находится в зоне системы уравнивания потенциалов, а наибольшее рабочее напряжение не превышает 25 В переменного или 60 В постоянного тока в помещениях без повышенной опасности и 6 В переменного или 15 В постоянного тока - во всех случаях (1.7.53*).

4.3. Оборудование и конструкции, подлежащие заземлению

4.3.1. Части электроустановок, технологических агрегатов, конструкции, подлежащие заземлению, приведены ниже:

1) корпуса электрических машин, трансформаторов, аппаратов, светильников и т. п.;

2) привод электрических аппаратов;

3) каркасы распределительных щитов, щитов управления, щитков и шкафов, а также съемных или открывающихся частей, если на последних установлено электрооборудование напряжением выше 50 В переменного или 120 В постоянного тока (в случаях, предусмотренных соответствующими главами ПУЭ - выше 25 В переменного или 60 В постоянного тока);

4) металлические конструкции распределительных устройств, кабельные конструкции, кабельные муфты, оболочки и броню контрольных и силовых кабелей, оболочки проводов, рукава и трубы электропроводки, оболочки и опорные конструкции шинопроводов (токопроводов), лотки, короба, струны, тросы и полосы, на которых укреплены кабели и провода (кроме струн, тросов и полос, по которым проложены кабели с зануленной или заземленной металлической оболочкой или броней), а также другие

металлические конструкции, на которых устанавливается электрооборудование;

5) металлические оболочки и броню контрольных и силовых кабелей и проводов на напряжения, не превышающие указанные в пункте 4.2.2, проложенные на общих металлических конструкциях, в том числе в общих трубах, коробах, лотках и т. п., с кабелями и проводами на более высокие напряжения;

6) металлические корпуса передвижных и переносных электроприемников;

7) электрооборудование, установленное на движущихся частях станков, машин и механизмов.

При применении в качестве защитной меры автоматического отключения питания указанные открытые проводящие части должны быть присоединены к глухозаземленной нейтрали источника питания в системе TN и заземлены в системах IT и TT.

4.3.2. С целью уравнивания потенциалов строительные и производственные конструкции, стационарно проложенные трубопроводы всех назначений, металлические корпуса технологического оборудования, подкрановые и железнодорожные рельсовые пути и т. п. должны быть присоединены к главному защитному проводнику установки. При этом естественные электрические контакты в сочленениях обычно являются достаточными.

4.4. Оборудование и конструкции, не требующие заземления

4.4.1. Не требуется преднамеренно присоединять к нейтрали источника в системе TN и заземлять в системах IT и TT:

1) корпуса электрооборудования и аппаратов, установленных на металлических основаниях: конструкциях, распределительных устройствах, щитах, шкафах, станинах станков, машин и механизмов, присоединенных к нейтрали источника питания или заземленных, при обеспечении надежного электрического контакта этих корпусов с основаниями;

2) конструкции, перечисленные в пункте 4.3.1, при обеспечении надежного электрического контакта между этими конструкциями и установленным на них электрооборудованием, присоединенным к защитному проводнику;

3) съемные или открывающиеся части металлических каркасов камер распределительных устройств, шкафов, ограждений и т. п., если на съемных (открывающихся) частях не установлено электрооборудование или если напряжение установленного электрооборудования не превышает значений, указанных в пункте 4.2.2;

4) арматуру изоляторов воздушных линий электропередачи и присоединяемые к ней крепежные детали;

5) открытые проводящие части электрооборудования с двойной изоляцией;

6) металлические скобы, закрепы, отрезки труб механической защиты кабелей в местах их прохода через стены и перекрытия и другие подобные детали электропроводок площадью до 100 см², в том числе протяжные и ответвительные коробки скрытых электропроводок.

4.5. Заземлители

4.5.1. В качестве естественных заземлителей могут быть использованы:

1) металлические и железобетонные конструкции зданий и сооружений, находящиеся в соприкосновении с землей, в том числе железобетонные фундаменты зданий и сооружений, имеющие защитные гидроизоляционные покрытия в неагрессивных, слабоагрессивных и среднеагрессивных средах;

2) металлические трубы водопровода, проложенные в земле;

3) обсадные трубы буровых скважин;

4) металлические шпунты гидротехнических сооружений, водоводы, закладные части затворов и т. п.;

5) рельсовые пути магистральных неэлектрифицированных железных дорог и подъездные пути при наличии преднамеренного устройства перемычек между рельсами;

6) другие находящиеся в земле металлические конструкции и сооружения;

7) металлические оболочки бронированных кабелей, проложенных в земле. Оболочки кабелей могут служить единственными заземлителями при количестве кабелей не менее двух. Алюминиевые оболочки кабелей использовать в качестве заземлителей не допускается (1.7.109*).

Не допускается использовать в качестве заземлителей трубопроводы горючих жидкостей, горючих или взрывоопасных газов и смесей и трубопроводов канализации и центрального отопления. Указанные ограничения не исключают необходимости присоединения таких трубопроводов к заземляющему устройству с целью уравнивания потенциалов (1.7.110*).

4.5.2. При невозможности использования естественных заземлителей необходимо сооружать искусственные заземлители.

Заземляющие электроды рассматриваются, как заглубленные (как правило вертикальные), когда они установлены на глубине более 0,5 м. Длина вертикальных электродов определяется проектом, но не должна быть менее 1 м.

Заземляющие электроды рассматриваются, как поверхностные (горизонтальные), когда они установлены на глубине не более 0,5 м. Горизонтальные заземлители используют для связи вертикальных заземлителей или в качестве самостоятельных заземлителей. Глубина прокладки горизонтальных заземлителей обычно составляет порядка 0,5 м. Горизонтальные зазем-

A7-2010.01 ПЗ

Лист

3

лители из полосовой стали следует укладывать на дно траншеи на ребро.

Прокладку заземлителей параллельно кабелям или трубопроводам следует выполнять на расстоянии не менее 0,3м, а при пересечениях не менее 0,1м.

Минимальные размеры заземляющих электродов из наиболее распространенных материалов с точки зрения коррозионной стойкости и механической прочности, проложенных в земле, приведены в таблице 1.

Соединения элементов заземляющих устройств, выполненных из черного металла, рекомендуется выполнять сваркой, соединения элементов заземляющих устройств, выполненных из других материалов, рекомендуется выполнять с использованием специальных соединителей (зажимов).

Примеры вертикальных заземлителей из стали круглой смотри чертежи А7-2009.32 и А7-2009.33, из стали угловой - А7-2009.34.

Минимальные размеры заземляющих электродов из наиболее распространенных материалов с точки зрения коррозионной и механической стойкости, проложенных в земле

Таблица 1 (начало)
(Тех. циркуляр N11/2006)

Материал	Поверхность	Профиль	Минимальный размер			
			Диаметр, мм	Площадь поперечного сечения, мм ²	Толщина, мм	Толщина покрытия/оболочки, мк
Сталь	Черный ¹ металл без антикоррозионного покрытия	Прямоугольный ²		150	5	
		Угловой		150	5	
		Круглые стержни для заглубленных электродов ³	18			
		Круглая проволока для поверхностных электродов ⁴	12			
		Трубный	32		3,5	

Таблица 1 (продолжение)

Материал	Поверхность	Профиль	Минимальный размер			
			Диаметр, мм	Площадь поперечного сечения, мм ²	Толщина, мм	Толщина покрытия/оболочки, мк
Сталь	Горячего цинкования ⁵ или нержавеющей ^{5,6}	Прямоугольный ²		90	3	70
		Угловой		90	3	70
		Круглые стержни для заглубленных электродов ³	16			70
		Круглая проволока для поверхностных электродов ⁴	10			50'
		Трубный	25		2	55
		В медной оболочке	Круглые стержни для заглубленных электродов ³	15		
Медь	Без покрытия ⁵	С электрохимическим медным покрытием	Круглые стержни для заглубленных электродов ³	14		100
		Прямоугольный		50	2	
		Круглый провод для поверхностных электродов ⁴		25 ⁸		
		Трос	1,8 для каждой проволоки	25		
		Трубный	20		2	

Инв. № подл.
Подпись и дата
Взам. инв. №

Таблица 1 (окончание)

Материал	Поверхность	Профиль	Минимальный размер			
			Диаметр, мм	Площадь поперечного сечения, мм ²	Толщина, мм	Толщина покрытия/оболочки, мк
Медь	Луженая	Трос	1,8 для каждой проволоки	25		5
	Оцинкованная	Прямоугольный ⁹		50	2	40

¹ Срок службы при скорости коррозии в нормальных грунтах 0,06 мм в год составляет 25...30 лет.
² Прокат или нарезанная полоса со скругленными краями.
³ Заземляющие электроды рассматриваются как заглубленные, когда они установлены на глубине более 0,5 м.
⁴ Заземляющие электроды рассматриваются как поверхностные, когда они установлены на глубине не более 0,5 м.
⁵ Может также использоваться для электродов уложенных (заделанных) в бетоне.
⁶ Применяется без покрытия.
⁷ В случае использования проволоки, изготовленной методом непрерывного горячего цинкования, толщина покрытия в 50 мк принята в соответствии с настоящими техническими возможностями.
⁸ Если экспериментально доказано, что вероятность повреждения от коррозии и механических воздействий мала, то может использоваться сечение 16мм².
⁹ Нарезанная полоса со скругленными краями.

Минимальное поперечное сечение заземляющих проводников, проложенных в земле

Таблица 2
(Тех. циркуляр N11/2006)

	Механически защищенные	Механически не защищенные
Защищенные от коррозии	2,5 мм ² Cu 10 мм ² Fe	16 мм ² Cu 16 мм ² Fe
Не защищенные от коррозии	25 мм ² Cu 50 мм ² Fe	

4.6. Заземляющие, защитные проводники и их соединения

4.6.1. Сечения защитных проводников в электроустановках напряжением до 1кВ должны соответствовать требованиям 1.7.126* (см. пункт 4.6.5) к защитным проводникам.

Наименьшие сечения заземляющих проводников, проложенных в земле, должны соответствовать приведенным в таблице 2.

Прокладка в земле алюминиевых неизолированных проводников не допускается.

4.6.2. Главная заземляющая шина может быть выполнена внутри вводного устройства электроустановки напряжением до 1 кВ или отдельно от него.

Внутри вводного устройства в качестве главной заземляющей шины следует использовать шину РЕ.

При отдельной установке главная заземляющая шина должна быть расположена в доступном, удобном для обслуживания месте вблизи вводного устройства.

Сечение главной заземляющей шины должно быть не менее сечения РЕ (PEN) - проводника питающей линии.

Главная заземляющая шина должна быть, как правило, медной. Допускается применение главной заземляющей шины из стали. Применение алюминиевых шин не допускается.

В конструкции шины должна быть предусмотрена возможность индивидуального отсоединения присоединенных к ней проводников. Отсоединение должно быть возможно только с использованием инструмента (1.7.119*).

4.6.3. В качестве РЕ-проводников в электроустановках напряжением до 1 кВ могут использоваться:

- 1) специально предусмотренные проводники:
 - жилы многожильных кабелей;
 - изолированные или неизолированные провода в общей оболочке с фазными проводами;
 - стационарно проложенные изолированные или неизолированные проводники;
- 2) открытые проводящие части электроустановок:
 - алюминиевые оболочки кабелей;
 - стальные трубы электропроводок;
 - металлические оболочки и опорные конструкции шинопроводов и комплектных устройств заводского изготовления.

Взам. инв. №
Подпись и дата
Инв. № подл.

Металлические короба и лотки электропроводок можно использовать в качестве защитных проводников при условии, что конструкцией коробов и лотков предусмотрено такое использование, о чем имеется указание в документации изготовителя, а их расположение исключает возможность механического повреждения;

3) некоторые сторонние проводящие части:

металлические строительные конструкции зданий и сооружений (фермы, колонны и т. п.);

арматура железобетонных строительных конструкций зданий при условии выполнения требований 1.7.122*;

металлические конструкции производственного назначения (подкрановые рельсы, галереи, площадки, шахты лифтов, подъемников, элеваторов, обрамления каналов и т. п.) (1.7.121*).

4.6.4. Не допускается использовать в качестве РЕ-проводников:

металлические оболочки изоляционных трубок и трубчатых проводов, несущие тросы при тросовой электропроводке, металлорукава, а также свинцовые оболочки проводов и кабелей;

трубопроводы газоснабжения и другие трубопроводы горючих и взрывоопасных веществ и смесей, трубы канализации и центрального отопления;

водопроводные трубы при наличии в них изолирующих вставок (1.7.123*).

4.6.5. Наименьшие площади поперечного сечения защитных проводников должны соответствовать табл. 3.

Площади сечений приведены для случая, когда защитные проводники изготовлены из того же материала, что и фазные проводники. Сечения защитных проводников из других материалов должны быть эквивалентны по проводимости приведенным.

Наименьшие сечения защитных проводников

Таблица 3
(Тех. циркуляр N6/2004)

Сечение фазных проводников, мм ²	Наименьшие сечения защитных проводников, мм ²
$S \leq 16$	S
$16 < S \leq 35$	16
$35 < S \leq 400$	S/2
$400 < S \leq 800$	200
$S > 800$	S/4

4.6.6. Во всех случаях сечение медных проводников, не входящих в состав кабеля или проложенных не в общей оболочке (трубе, коробе, на одном лотке) с фазными проводниками, должно быть не менее:

2,5 мм² - при наличии механической защиты;

4 мм² - при отсутствии механической защиты.

Сечение отдельно проложенных защитных алюминиевых проводников должно быть не менее 16 мм² (1.7.127*).

4.6.7. В качестве проводников системы уравнивания потенциалов могут быть использованы открытые и сторонние проводящие части, указанные в 1.7.121 (см. пункт 4.6.3), или специально проложенные проводники, или их сочетание (1.7.136*).

4.6.8. Сечение проводников основной системы уравнивания потенциалов должно быть не менее половины наибольшего сечения защитного проводника электроустановки, если сечения проводника уравнивания потенциалов при этом не превышает 25 мм² по меди или равноценное ему из других материалов. Применение проводников большего сечения, как правило, не требуется. Сечение проводников основной системы уравнивания потенциалов в любом случае должно быть не менее: медных - 6мм², алюминиевых - 16мм², стальных - 50мм² (1.7.137*).

4.6.9. Сечение проводников дополнительной системы уравнивания потенциалов должно быть не менее:

при соединении двух открытых проводящих частей - сечения меньшего из защитных проводников, подключенных к этим частям;

при соединении открытой проводящей части и сторонней проводящей части - половины сечения защитного проводника, подключенного к открытой проводящей части.

Сечения проводников дополнительного уравнивания потенциалов, не входящих в состав кабеля, должны соответствовать требованиям 1.7.127 (см. пункт 4.6.6) (1.7.138*).

4.6.10. Соединения и присоединения заземляющих, защитных проводников и проводников системы уравнивания и выравнивания потенциалов должны быть надежными и обеспечивать непрерывность электрической цепи. Соединения стальных проводников рекомендуется выполнять посредством сварки. Допускается в помещениях и в наружных установках без агрессивных сред соединять заземляющие и нулевые защитные проводники другими способами, обеспечивающими требования ГОСТ 10434-82* "Соединения контактные электрические. Классификация. Общие технические требования" по 2-му классу соединений.

Соединения должны быть защищены от коррозии и механических повреждений.

Для болтовых соединений должны быть предусмотрены меры против ослабления контакта (1.7.139*).

Инв. № подл. Подпись и дата. Взам. инв. №

4.7. Требования к заземлению кранов и лифтов

Краны (мостовые, порталные, башенные, кабельные, однорельсовые тележки, электротали)

4.7.1 Заземление должно быть выполнено в соответствии с требованиями гл. 1.7 (ПУЭ изд. 7). Считается достаточным, если части, подлежащие заземлению, присоединены к металлическим конструкциям крана, при этом должна быть обеспечена непрерывность электрической цепи металлических конструкций. Если электрооборудование крана установлено на его заземленных металлических конструкциях и на опорных поверхностях предусмотрены зачищенные и незакрашенные места для обеспечения электрического контакта, то дополнительного заземления не требуется.

Рельсы кранового пути должны быть надежно соединены на стыках (сваркой, приваркой перемычек достаточного сечения, приваркой к металлическим подкрановым балкам) одна с другой для создания непрерывной электрической цепи. В электроустановках, для которых в качестве защитного мероприятия применяется заземление, рельсы кранового пути должны быть соответственно заземлены.

При установке крана на открытом воздухе рельсы кранового пути, кроме того, должны быть соединены между собой и заземлены, при этом для заземления рельсов необходимо предусматривать не менее двух заземлителей, присоединяемых к рельсам в разных местах.

Лифты

4.7.2. Заземление лифтов (подъемников) должно отвечать требованиям гл. 1.7 (ПУЭ изд. 7), а также следующим требованиям:

1. Заземление электрических машин и аппаратов, установленных на звуко- и виброизолирующих опорах, должно быть выполнено гибким проводом.

2. Для заземления кабины следует использовать одну из жил кабеля или один из проводов токопровода. Рекомендуется использовать в качестве дополнительного заземляющего проводника экранирующие оболочки и несущие тросы кабелей, а также стальные несущие тросы кабины.

3. Металлические направляющие кабины и противовеса, а также металлические конструкции ограждения шахты должны быть заземлены (5.5.18*).

4.8. Электрическое освещение

4.8.1. Защитное заземление установок электрического освещения должно выполняться согласно требованиям гл. 1.7 (ПУЭ изд. 7) и дополнительным требованиям, приведенным в пунктах 4.8.2...4.8.6.

4.8.2. Защитное заземление металлических корпусов светильников общего освещения с лампами накаливания и с лампами люминесцентными, ДРЛ, ДРИ, ДРИЗ, натриевыми со встроенными внутрь светильника пускорегулирующими аппаратами следует осуществлять:

1. В сетях с заземленной нейтралью - присоединением к заземляющему винту корпуса светильника РЕ проводника.

Заземление корпуса светильника ответвлением от нулевого рабочего провода внутри светильника запрещается.

2. В сетях с изолированной нейтралью, а также в сетях, переключаемых на питание от аккумуляторной батареи, - присоединением к заземляющему винту корпуса светильника защитного проводника.

При вводе в светильник проводов, не имеющих механической защиты, защитный проводник должен быть гибким (6.1.38*).

4.8.3. Защитное заземление корпусов светильников общего освещения с лампами ДРЛ, ДРИ, ДРИЗ, ДНаТ и люминесцентными с вынесенными пускорегулирующими аппаратами следует осуществлять с помощью перемычки между заземляющим винтом заземленного пускорегулирующего аппарата и заземляющим винтом светильника (6.1.39*).

4.8.4. Металлические отражатели светильников с корпусами из изолирующих материалов заземлять не требуется (6.1.40*).

4.8.5. Защитное заземление металлических корпусов светильников местного освещения на напряжение выше 50 В должно удовлетворять следующим требованиям:

1. Если защитные проводники присоединяются не к корпусу светильника, а к металлической конструкции, на которой светильник установлен, то между этой конструкцией, кронштейном и корпусом светильника должно быть надежное электрическое соединение.

2. Если между кронштейном и корпусом светильника нет надежного электрического соединения, то оно должно быть осуществлено с помощью специально предназначенного для этой цели защитного проводника (6.1.41*).

4.8.6. При выполнении защитного заземления осветительных приборов наружного освещения должно выполняться также подключение железобетонных и металлических опор, а также тросов к заземлителю в сетях с изолированной нейтралью и к РЕ (PEN) проводнику в сетях с заземленной нейтралью (6.1.45*).

4.9. Жилые, общественные, административные и бытовые здания

4.9.1. Заземление электроустановок зданий должно выполняться в соответствии с требованиями гл. 1.7 (ПУЭ изд. 7) и дополнительными требованиями, приведенными в пунктах 4.9.2...4.9.5.

4.9.2. Во всех помещениях необходимо присоединять открытые проводящие части светильников общего освещения и стационарных электроприемников (электрических плит, кипятильников, бытовых кондиционеров и т. п.) к нулевому защитному проводнику (7.1.68*).

4.9.3. К защитным проводникам должны подсоединяться металлические каркасы перегородок, дверей и рам, используемых для прокладки кабелей (7.1.69*)

4.9.4. На вводе в здание должна быть выполнена система уравнивания потенциалов путем объединения следующих проводящих частей:

основной (магистральный) защитный проводник;

основной (магистральный) заземляющий проводник или основной заземляющий зажим;

стальные трубы коммуникаций зданий и между зданиями;

металлические части строительных конструкций, молниезащиты, системы центрального отопления, вентиляции и кондиционирования. Такие проводящие части должны быть соединены между собой на вводе в здание.

Рекомендуется по ходу передачи электроэнергии повторно выполнять дополнительные системы уравнивания потенциалов (7.1.87*).

4.9.5. К дополнительной системе уравнивания потенциалов должны быть подключены все доступные прикосновению открытые проводящие части стационарных электроустановок, сторонние проводящие части и нулевые защитные проводники всего электрооборудования (в том числе штепсельных розеток).

Для ванных и душевых помещений дополнительная система уравнивания потенциалов является обязательной и должна предусматривать, в том числе, подключение сторонних проводящих частей, выходящих за пределы помещений.

Не допускается использовать для саун, ванных и душевых помещений системы местного уравнивания потенциалов (7.1.88*).

4.10. Зрелищные предприятия, клубные учреждения и спортивные сооружения

4.10.1. Заземление электроустановок следует выполнять в соответствии с гл. 1.7, 7.1 (ПУЭ изд. 7), и дополнительными требованиями, приведенными в пунктах 4.10.2, 4.10.3.

4.10.2. Подвижные металлические конструкции сцены (эстрады, манежа), предназначенные для установки осветительных и силовых электроприемников (софитные фермы, порталные кулисы и т. п.), должны быть подключены к защитному заземлению посредством отдельного гибкого медного провода или жилы кабеля, которые не должны одновременно служить проводниками рабочего тока.

Подключение вращающейся части сцены и аппаратуры, размещаемой на ней, допускается осуществлять через кольцевой контакт с двойным токосъемом (7.2.59*).

4.10.3. Металлические корпуса и конструкции кинотехнологических устройств, а также распределительных систем и сетей электроакустики, телевидения, связи и сигнализации должны присоединяться к защитному заземлению.

Электротехнические и звуковоспроизводящие кинотехнологические установки, а также оборудование связи и телевидения, требующие пониженного уровня шумов, должны подключаться, как правило, к самостоятельному заземляющему устройству, заземлители которого должны находиться на расстоянии не менее 20 м от других заземлителей, а заземляющие проводники должны быть изолированы от проводников защитного заземления электроустановок.

Сопротивление самостоятельного заземляющего устройства должно соответствовать требованиям предприятия - изготовителя аппаратуры или ведомственным нормам, но не должно превышать 4 Ом (7.2.60*).

Инв. № подл.	
Подпись и дата	
Взам. инв. №	

4.11. Электроустановки во взрывоопасных зонах

4.11.1. Во взрывоопасных зонах любого класса должны быть заземлены электроустановки при всех напряжениях переменного и постоянного тока, в том числе электрооборудование, установленное на заземленных металлических конструкциях.

4.11.2. В качестве заземляющих и РЕ-проводников следует использовать проводники, специально предназначенные для этой цели.

Использование металлических конструкций зданий, конструкций производственного назначения, стальных труб электропроводки, металлических оболочек кабелей и т. п. в качестве заземляющих и РЕ-проводников не допускается; все они в разной степени фактически участвуют в снижении полного сопротивления петли "фаза-нуль", однако, при расчетах не учитываются.

4.11.3. РЕ-проводники во всех звеньях сети должны быть проложены в общих оболочках, трубах, коробах, пучках с фазными проводниками.

4.11.4. Проходы специально проложенных заземляющих проводников через стены помещений со взрывоопасными зонами должны производиться в отрезках труб или проемах. Отверстия труб и проемы должны быть уплотнены несгораемыми материалами. Соединения заземляющих проводников в местах проходов не допускается.

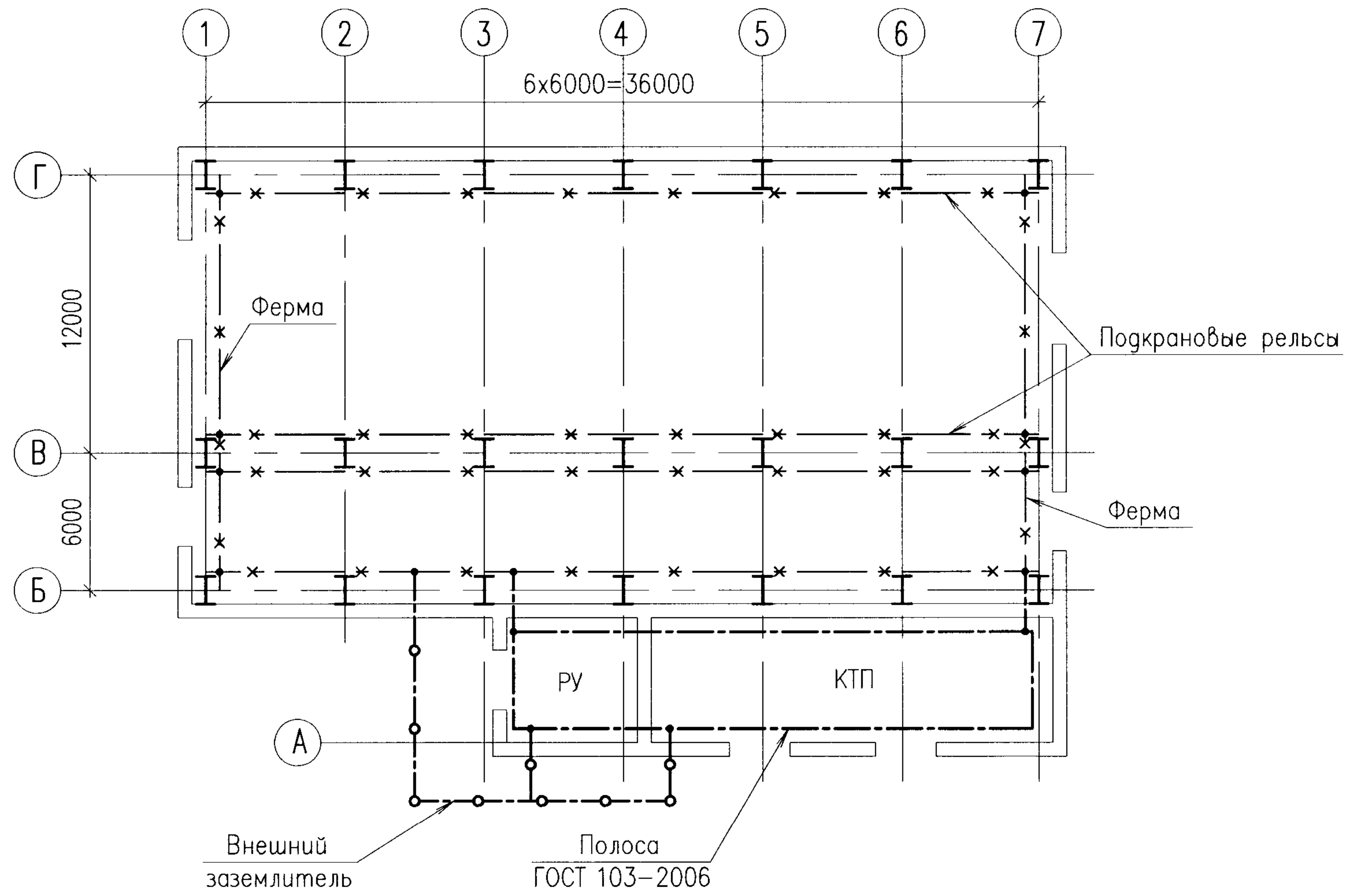
4.11.5. Во взрывоопасных зонах любого класса должно быть выполнено уравнивание потенциалов.

Магистраль уравнивания потенциалов в двух или более различных местах по возможности с противоположных концов помещения или установки должна быть присоединена к заземлению.

4.11.6. Непосредственное присоединение защитных проводников к технологическому и сантехническому оборудованию, к трубопроводам и их кожухам, а также установку шунтирующих перемычек на трубопроводах, гибких рукавах и шлангах, сливо-наливных стояках и т. п., выполняют организации, монтирующие основные конструкции и оборудование.

Инф. № подл.	Взам. инв. №
Подпись и дата	

План



1. Заземление электрооборудования во внутрицеховых сетях
выполнить в соответствии с альбомом А7-2010.

Изм.	Колуч.	Лист	№ док.	Подпись	Дата
Разраб.	Хромова			<i>[Signature]</i>	
Пров.	Сердюшкина			<i>[Signature]</i>	
Н. контр.	Комиссаров			<i>[Signature]</i>	

A7-2010.02

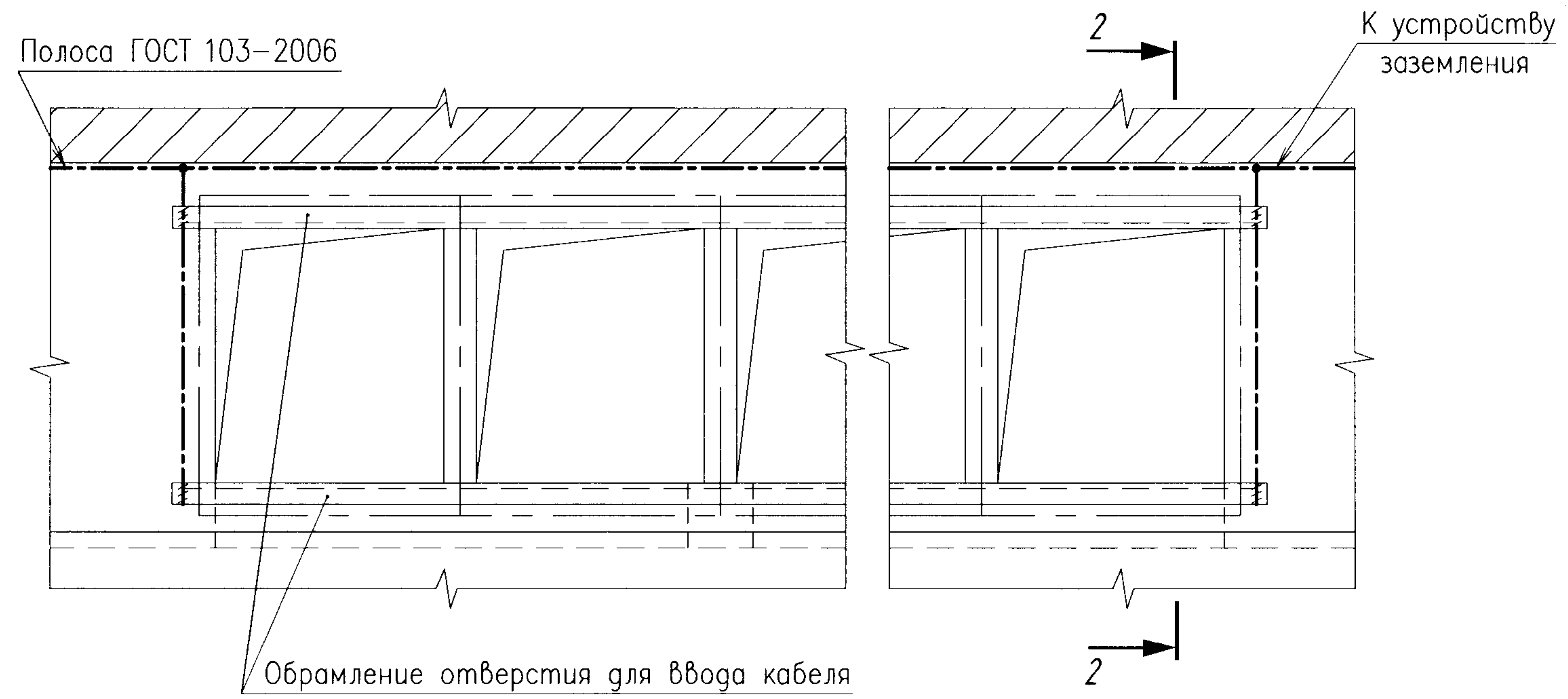
План магистралей
заземления.
Пример

Стадия	Лист	Листов
Р		1

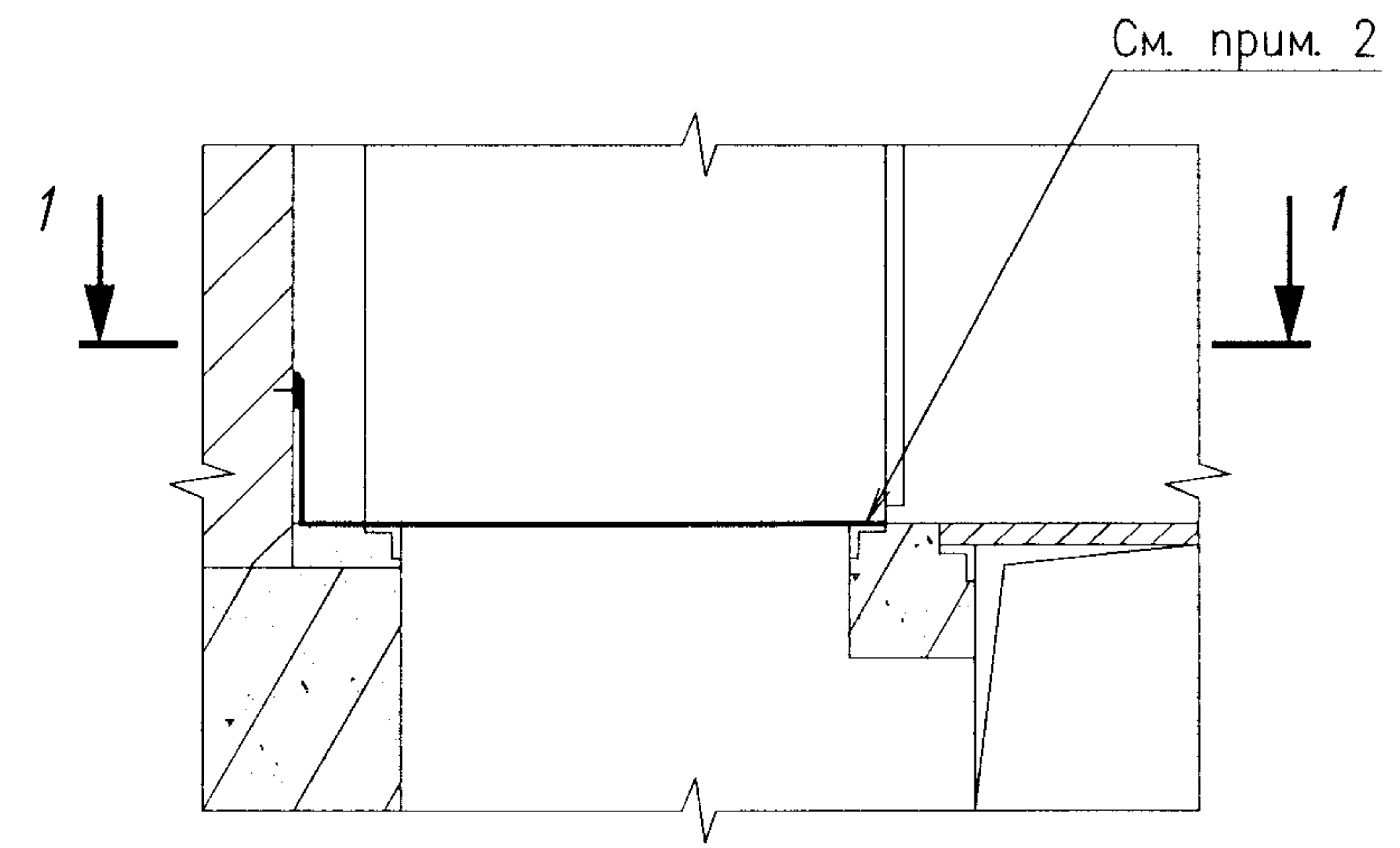
НАУЧНО-ИССЛЕДОВАТЕЛЬСКИЙ
ПРОЕКТНО-КОНСТРУКТОРСКИЙ
ИНСТИТУТ
ТЯЖПРОМЭЛЕКТРОПРОЕКТ

Инв. № подл.	Подпись и дата	Взам. инв. №

План по 1-1




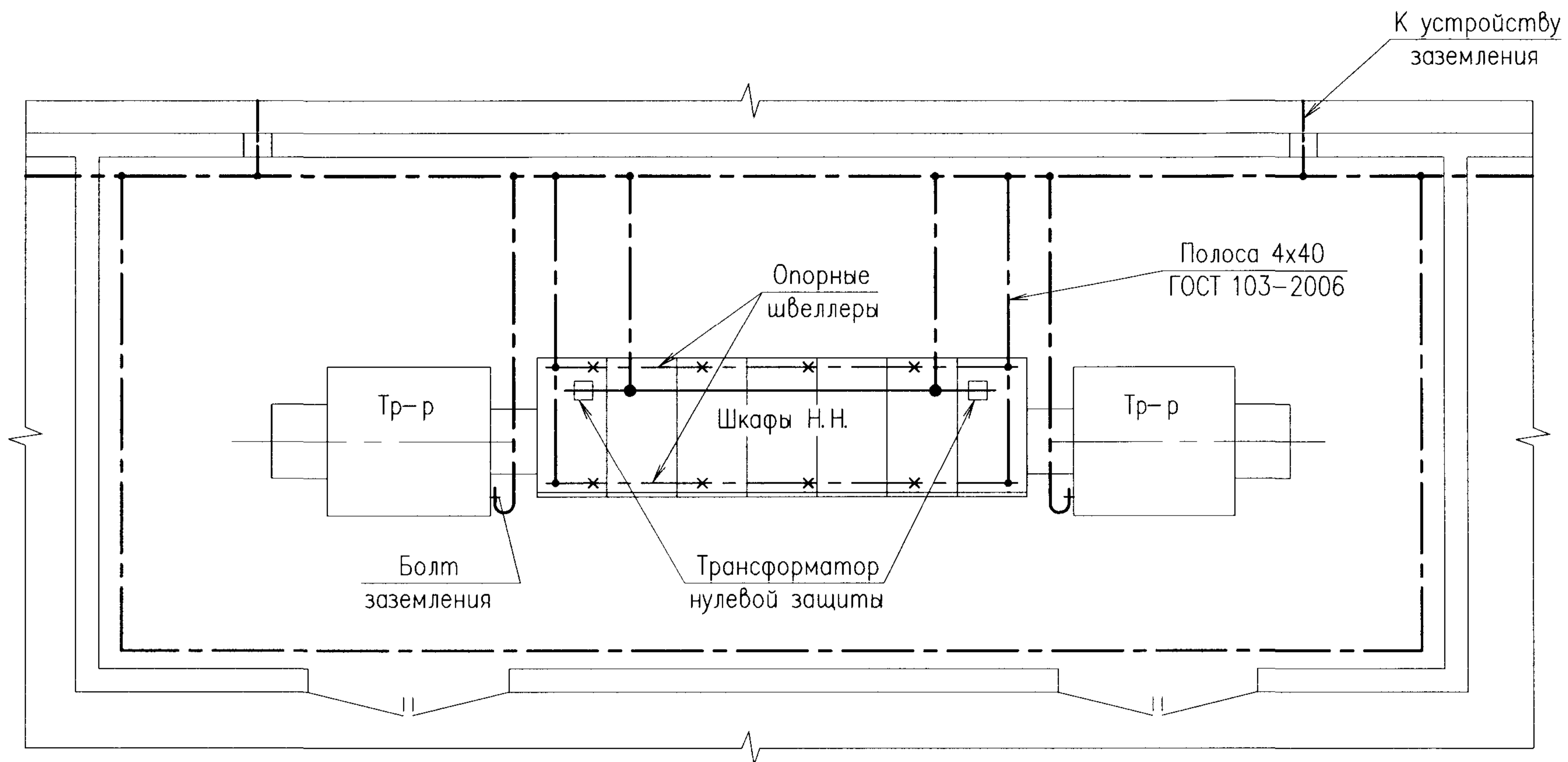
Разрез 2-2



1. Каждую камеру КСО присоединяют не менее, чем в двух местах к обрамлению отверстия, которое используется в качестве заземляющего проводника.
2. Защитный проводник присоединяют сваркой.

Инф. № подл.	Подпись и дата	Взам. инф. №

Изм.						A7-2010.03		
Изм.	Колуч.	Лист	№ док.	Подпись	Дата	Заземление камер КСО		
Разраб.	Хромова			<i>ХХ</i>		Стадия	Лист	Листов
Пров.	Сердюшкина			<i>СС</i>		Р		1
Н. контр.	Комиссаров			<i>А.С.</i>		 НАУЧНО-ИССЛЕДОВАТЕЛЬСКИЙ ПРОЕКТИРОВО-КОНСТРУКТОРСКИЙ ИНСТИТУТ ТЯЖПРОМЭЛЕКТРОПРОЕКТ		



1. Опорные швеллеры шкафов Н.Н. должны быть сварены между собой и присоединены в двух местах к магистрали заземления.

2. Болт заземления трансформатора присоединить к контуру заземления.

3. В системе с глухозаземленной нейтралью – нулевую шину присоединяют к магистрали заземления после трансформатора нулевой защиты.

Выбор сечения в соответствии с Техническим циркуляром N11/2006 "О заземляющих электродах и заземляющих проводниках".

Инв. № подл. Подпись и дата. Взам. инв. №

Изм.	Колуч.	Лист	№ док.	Подпись	Дата
Разраб.	Хромова			<i>[Signature]</i>	
Проб.	Сердюшкина			<i>[Signature]</i>	
Н. контр.	Комиссаров			<i>[Signature]</i>	

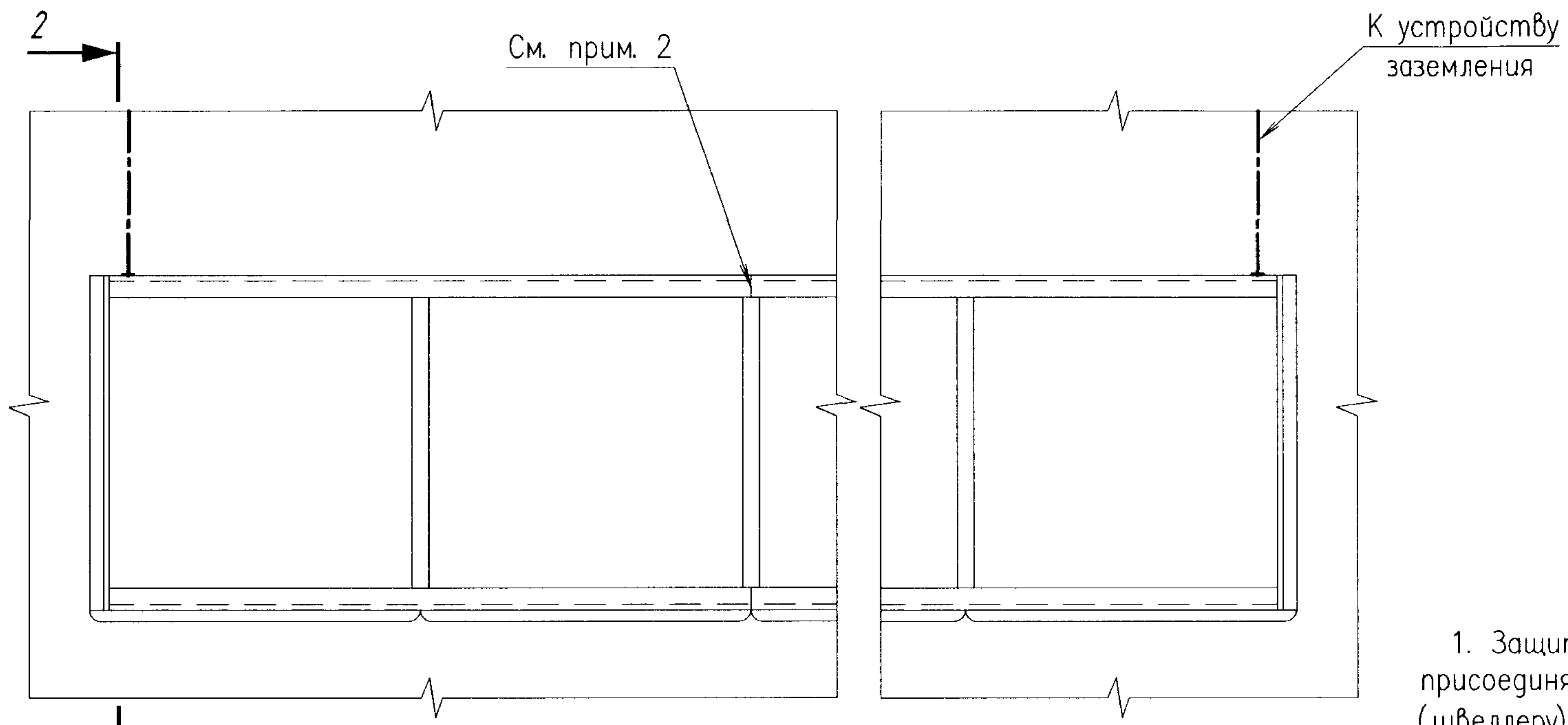
A7-2010.04

Заземление КТП

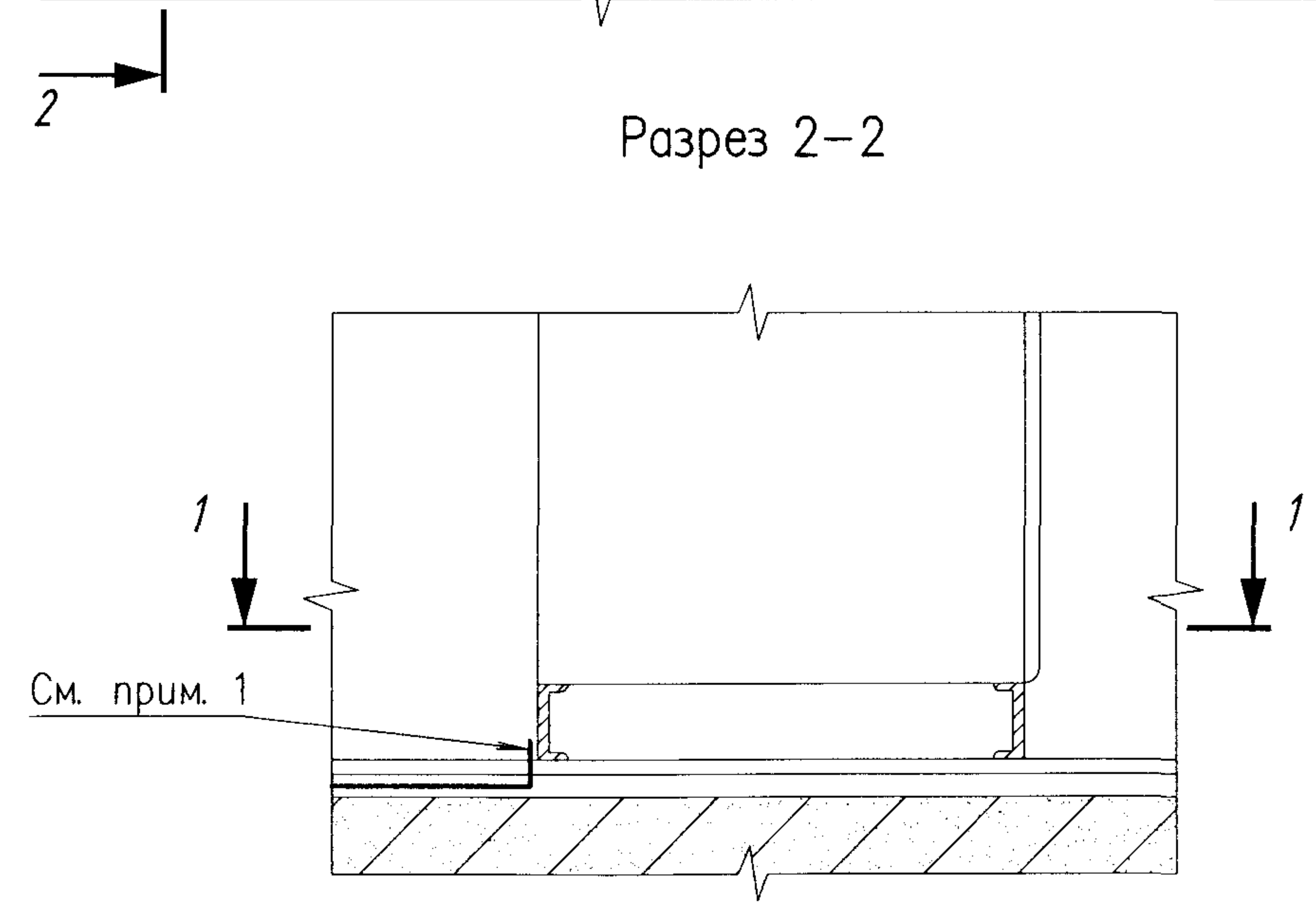
Стадия	Лист	Листов
Р		1

НАУЧНО-ИССЛЕДОВАТЕЛЬСКИЙ
 ПРОЕКТИРОВО-КОНСТРУКТОРСКИЙ
 ИНСТИТУТ
ТЯЖПРОМЭЛЕКТРОПРОЕКТ

План по 1-1



Разрез 2-2



1. Защитные заземляющие проводники присоединяют сваркой к основанию (швеллеру) с обоих концов щита.
2. Стыки швеллеров отдельных секций щита соединяют сваркой.

Изм.	Кол. уч.	Лист	№ док.	Подпись	Дата
Разраб.	Хромова			<i>[Signature]</i>	
Пров.	Сердюшкина			<i>[Signature]</i>	
Н. контр.	Комиссаров			<i>[Signature]</i>	

A7-2010.05

Изм.	Кол. уч.	Лист	№ док.	Подпись	Дата	Заземление щита станций управления	Стадия	Лист	Листов
Разраб.	Хромова			<i>[Signature]</i>			P		1
Пров.	Сердюшкина			<i>[Signature]</i>		НАУЧНО-ИССЛЕДОВАТЕЛЬСКИЙ ПРОЕКТИРОВОЧНО-КОНСТРУКЦИОННЫЙ ИНСТИТУТ ТЯЖПРОМЭЛЕКТРОПРОЕКТ			
Н. контр.	Комиссаров			<i>[Signature]</i>					

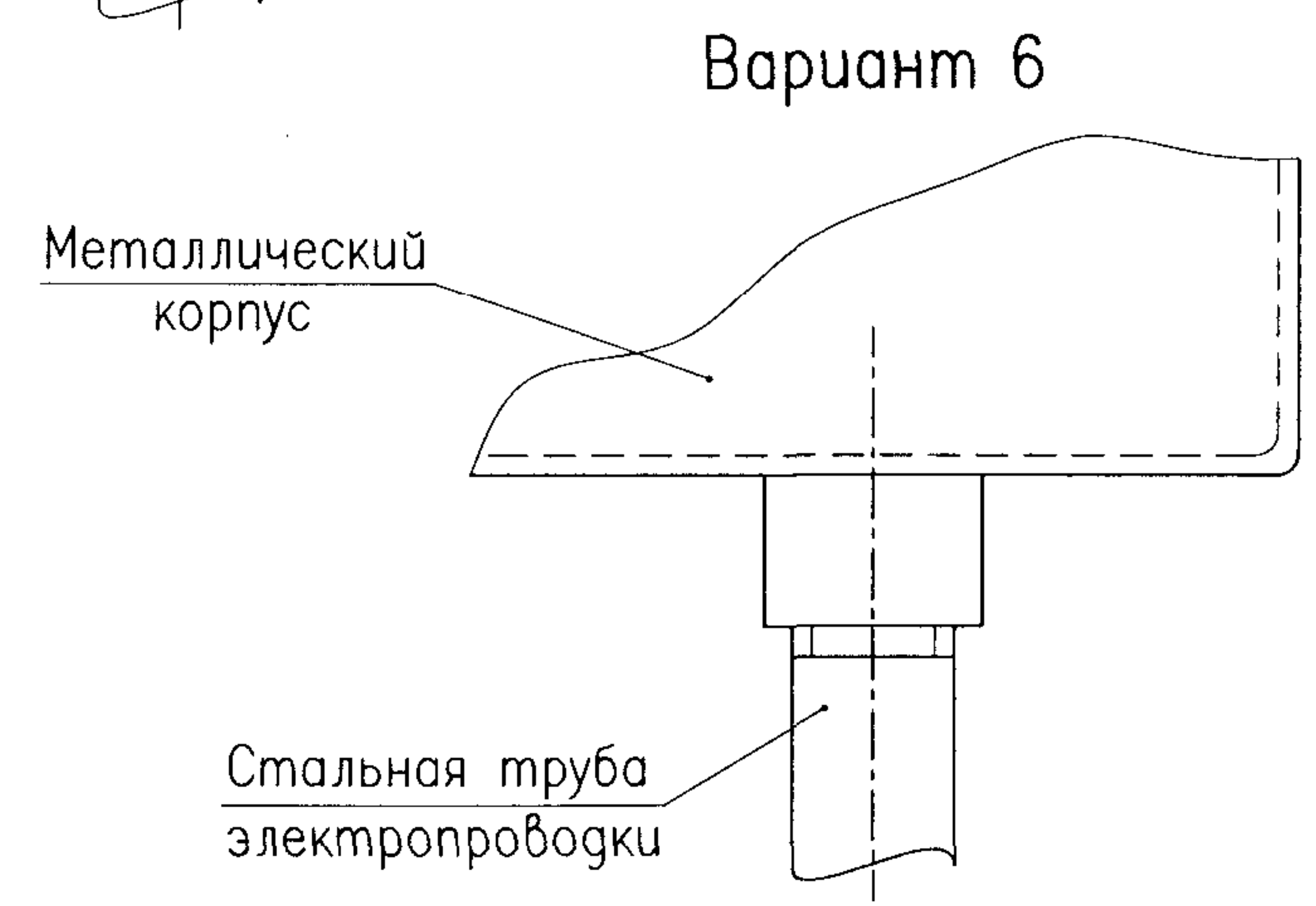
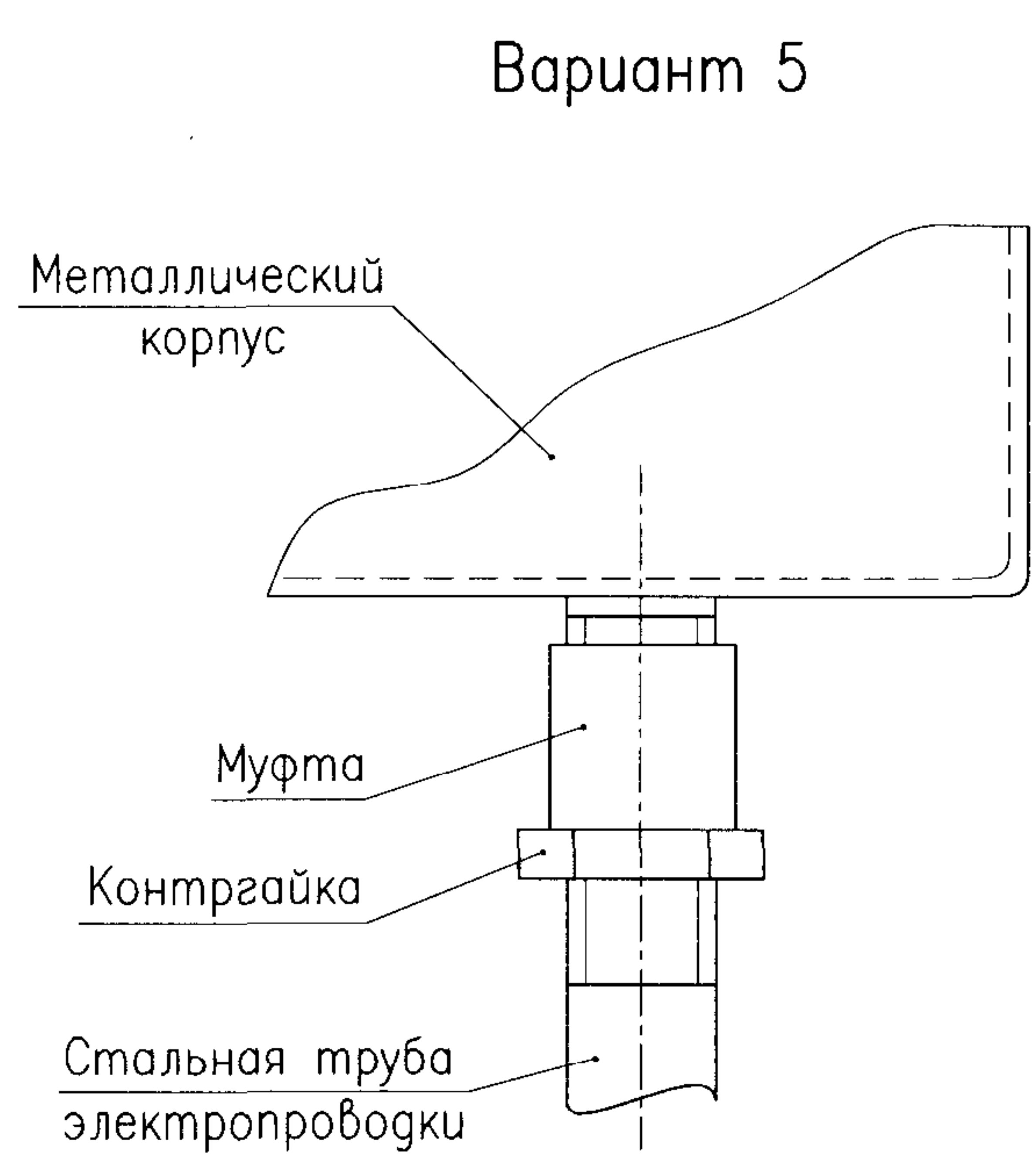
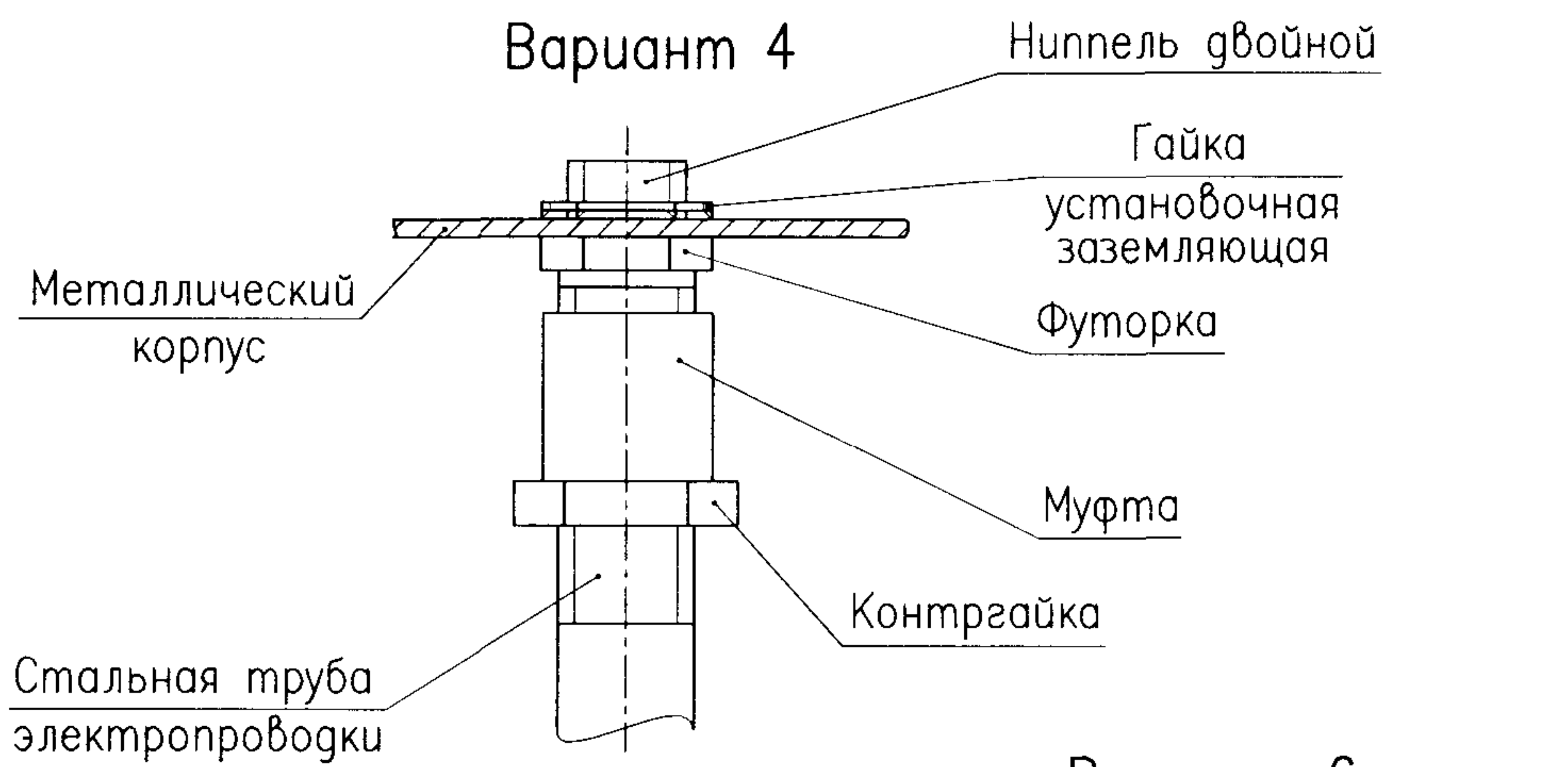
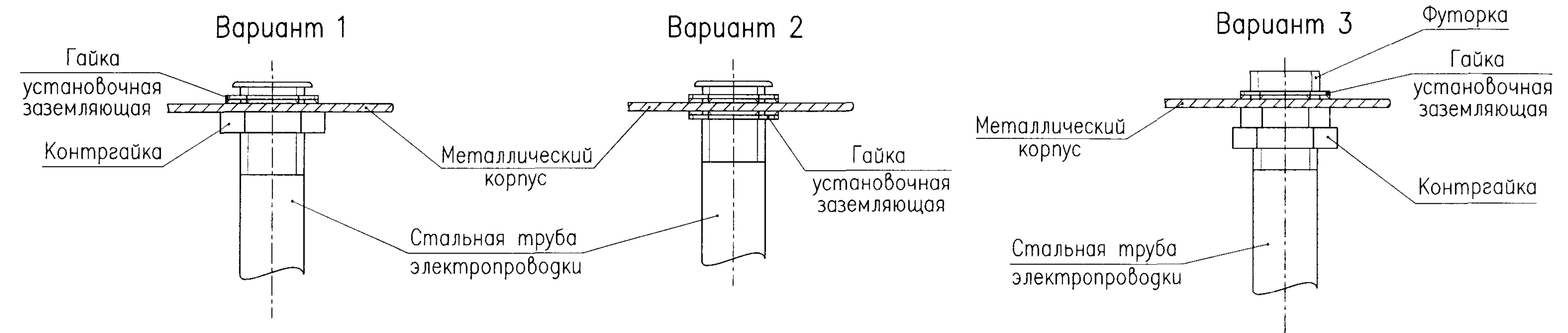



Таблица вариантов

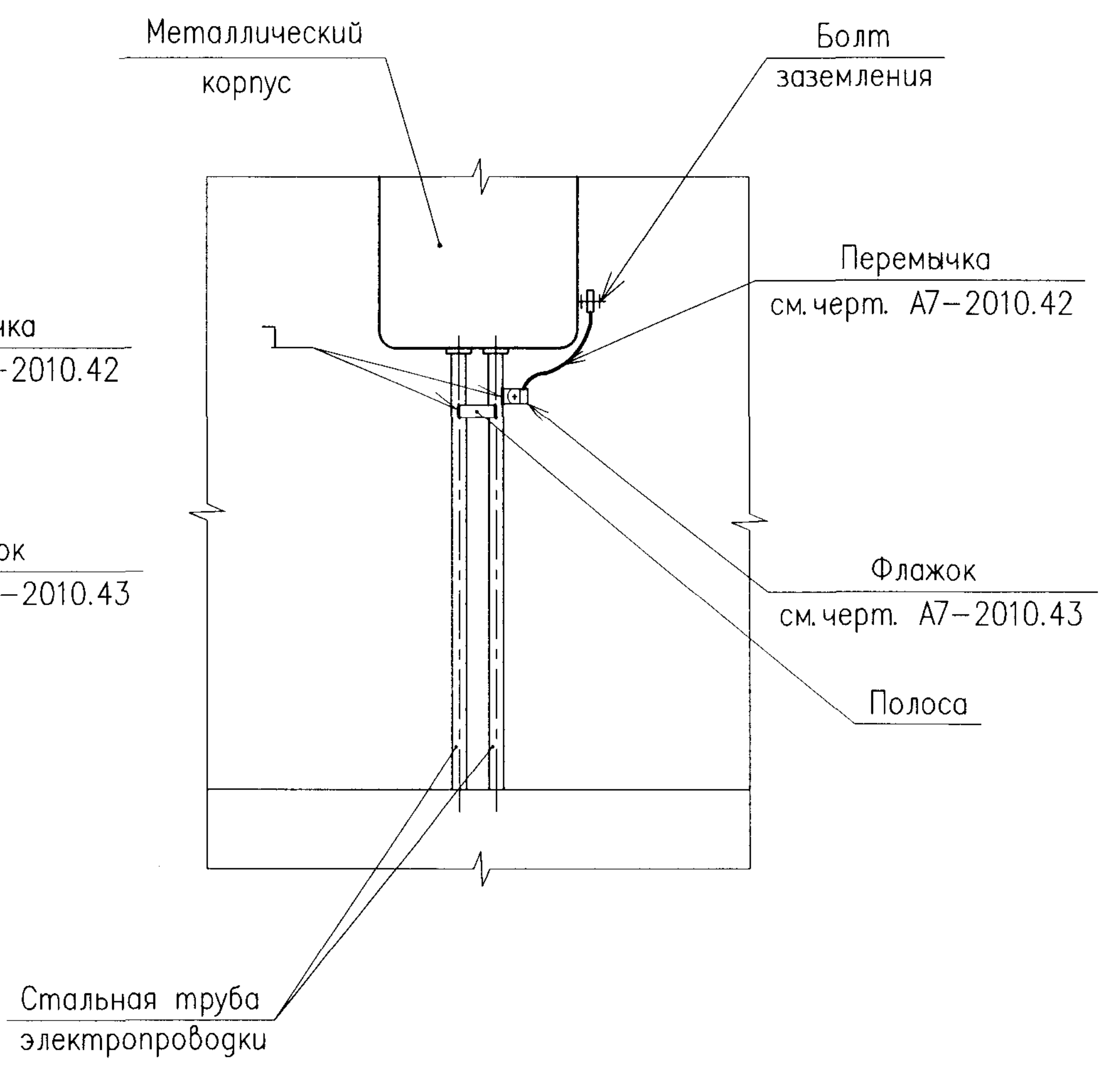
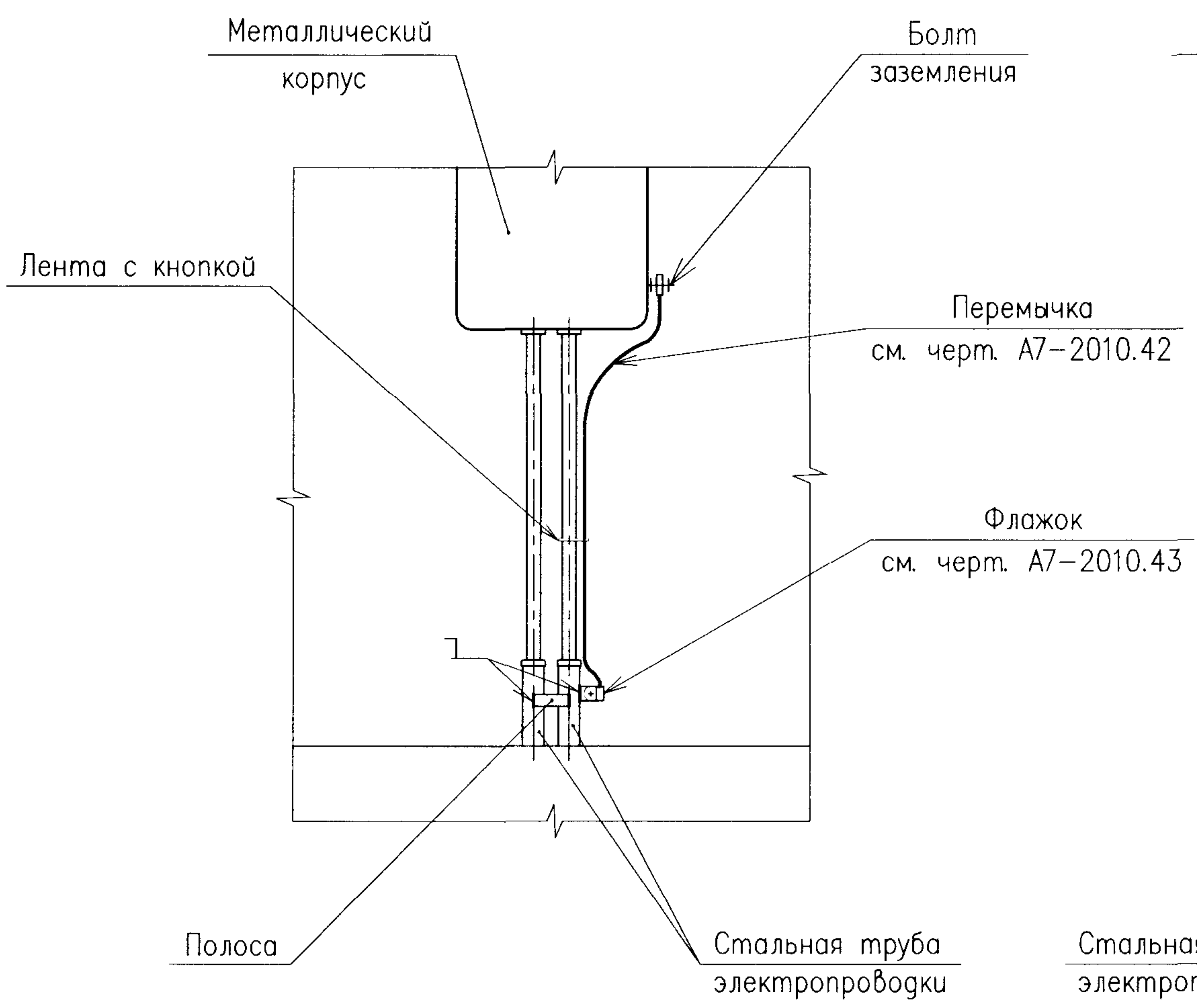
Вариант	Примечания
1	Диаметр отверстия в корпусе соответствует наружному диаметру трубы электропроводки
2	
3	Диаметр отверстия в корпусе больше наружного диаметра трубы электропроводки
4	Диаметр отверстия в корпусе меньше наружного диаметра трубы электропроводки
5	Корпус имеет патрубок с наружной резьбой (одинаковой с резьбой трубы)
6	Корпус имеет патрубок с внутренней резьбой (одинаковой с резьбой трубы)

Инв. № подл. Подпись и дата. Взам. инв. №

					A7-2010.06			
Изм.	Кол.уч.	Лист № док.	Подпись	Дата	Соединение металлического корпуса с трубой электропроводки (при отсутствии болта заземления)	Стадия	Лист	Листов
Разраб.		Хромова	<i>ХХ</i>			Р		1
Проб.		Сердюшкина	<i>СШ</i>			 НАУЧНО-ИССЛЕДОВАТЕЛЬСКИЙ ПРОЕКТИРОВОЧНО-КОНСТРУКТОРСКИЙ ИНСТИТУТ ТЯЖПРОМЭЛЕКТРОПРОЕКТ		
Н.контр.		Комиссаров	<i>КМ</i>					

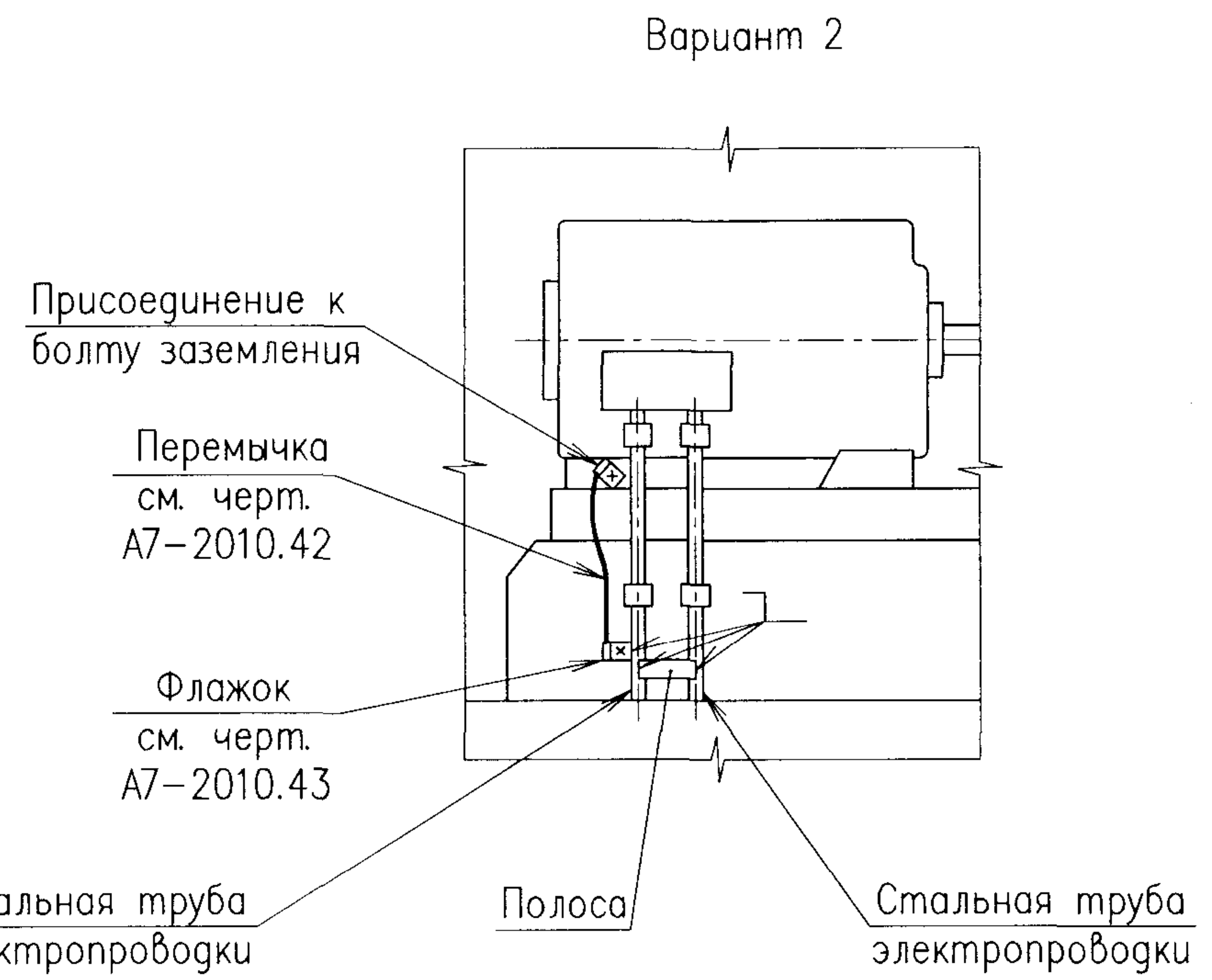
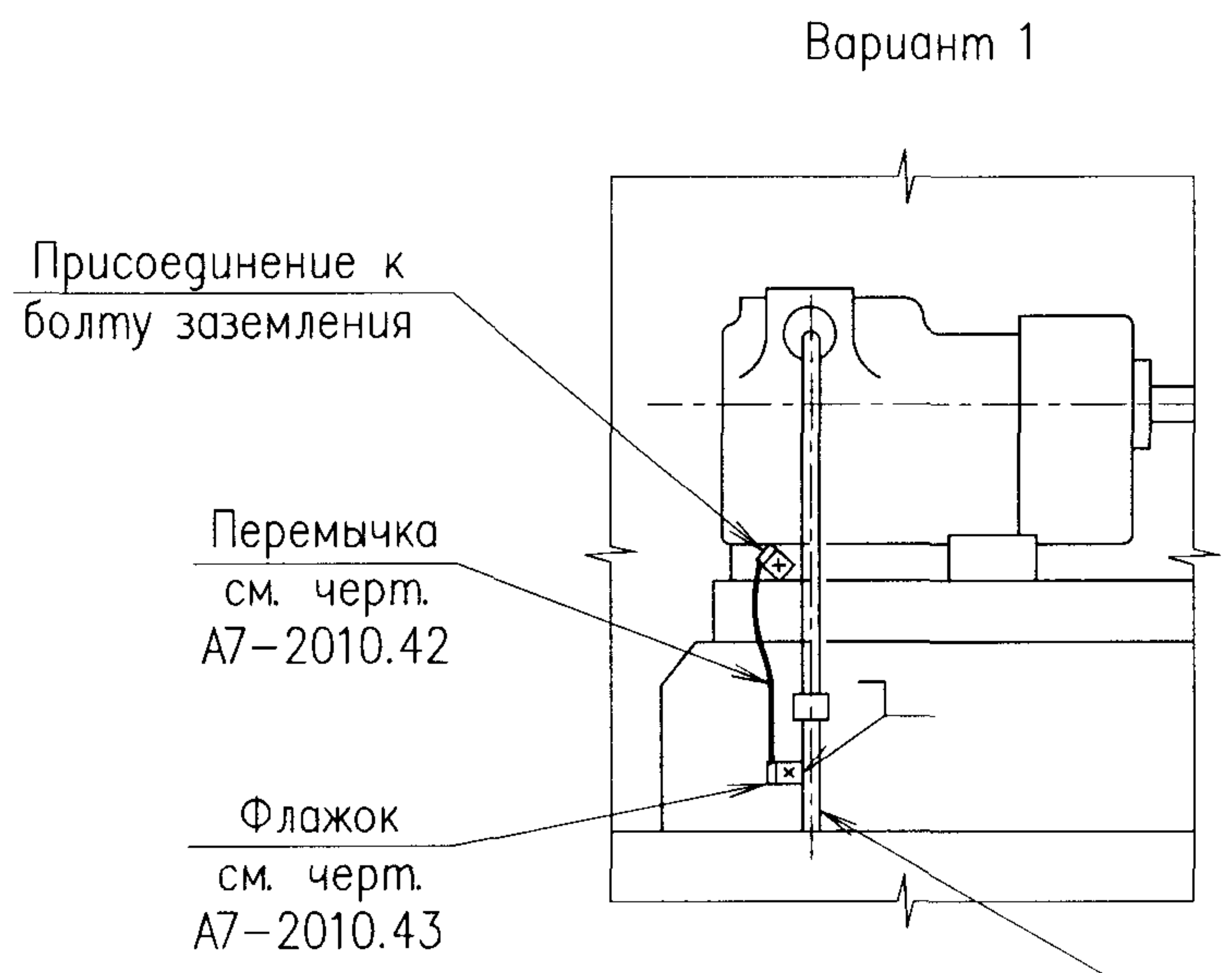
Вариант 1

Вариант 2



Инв. № подл.	Подпись и дата	Взам. инв. №

A7-2010.07					
Изм.	Колуч.	Лист	№ док.	Подпись	Дата
Разраб.	Комиссарова	1		<i>Комиссарова</i>	
Пров.	Сердюшкина			<i>Сердюшкина</i>	
Н.контр.	Комиссаров			<i>Комиссаров</i>	
Соединение металлического корпуса с трубой электропроводки (при наличии болта заземления)					
Стадия	Лист	Листов			
Р		1			
 НАУЧНО-ИССЛЕДОВАТЕЛЬСКИЙ ПРОЕКТНО-КОНСТРУКТОРСКИЙ ИНСТИТУТ ТЯЖПРОМЭЛЕКТРОПРОЕКТ					



Стальная труба электропроводки

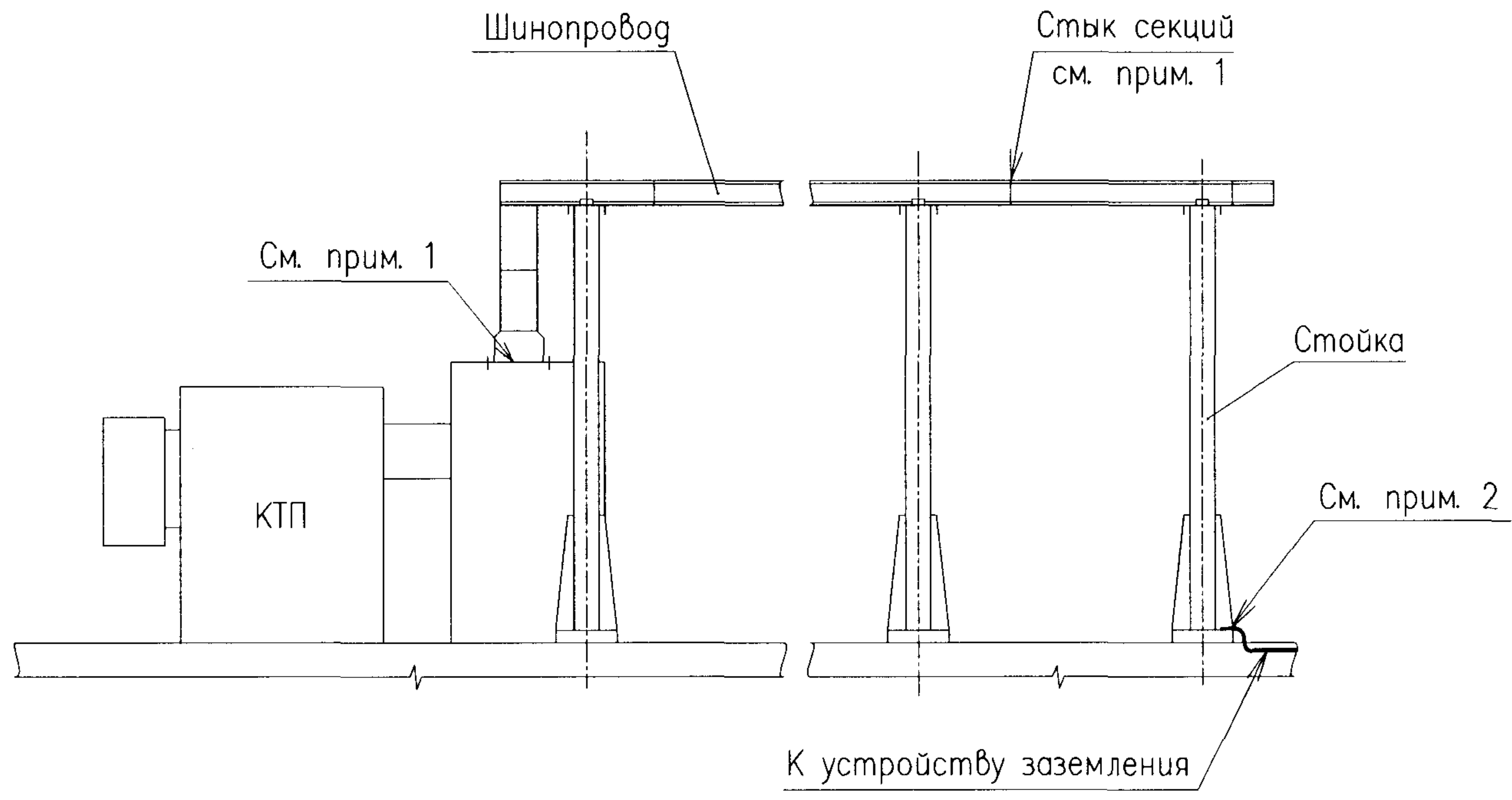
Полоса

Стальная труба электропроводки

1. На чертеже показаны случаи соединения корпусов двигателей со стальной трубой электропроводки, которая используется в качестве заземляющего защитного проводника.
2. Если труба электропроводки не может быть использована в качестве проводника, то корпус двигателя присоединяют непосредственно к устройству заземления.

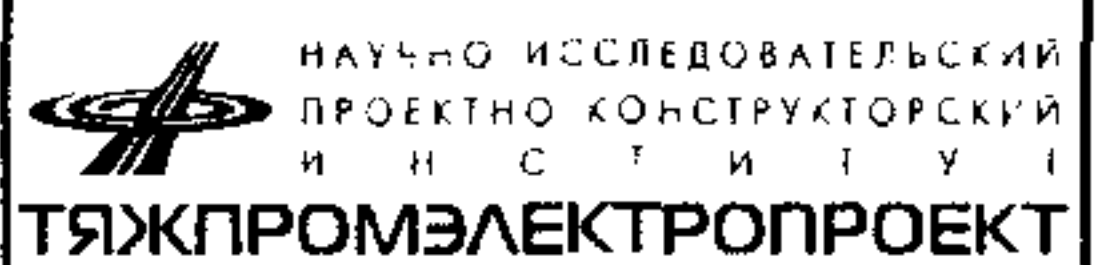
А7-2010.08					
Изм.	Колуч.	Лист	№ док.	Подпись	Дата
Разраб.	Хромова			<i>[Signature]</i>	
Пров.	Сердюшкина			<i>[Signature]</i>	
Н. контр.	Комиссаров			<i>[Signature]</i>	
Заземление корпуса двигателя					
Стадия	Лист	Листов			
Р	1	1			
НАУЧНО-ИССЛЕДОВАТЕЛЬСКИЙ ПРОЕКТИРОВОЧНО-КОНСТРУКТОРСКИЙ ИНСТИТУТ ТЯЖПРОМЭЛЕКТРОПРОЕКТ					

Инф. № подл. Подпись и дата Взам. инв. №

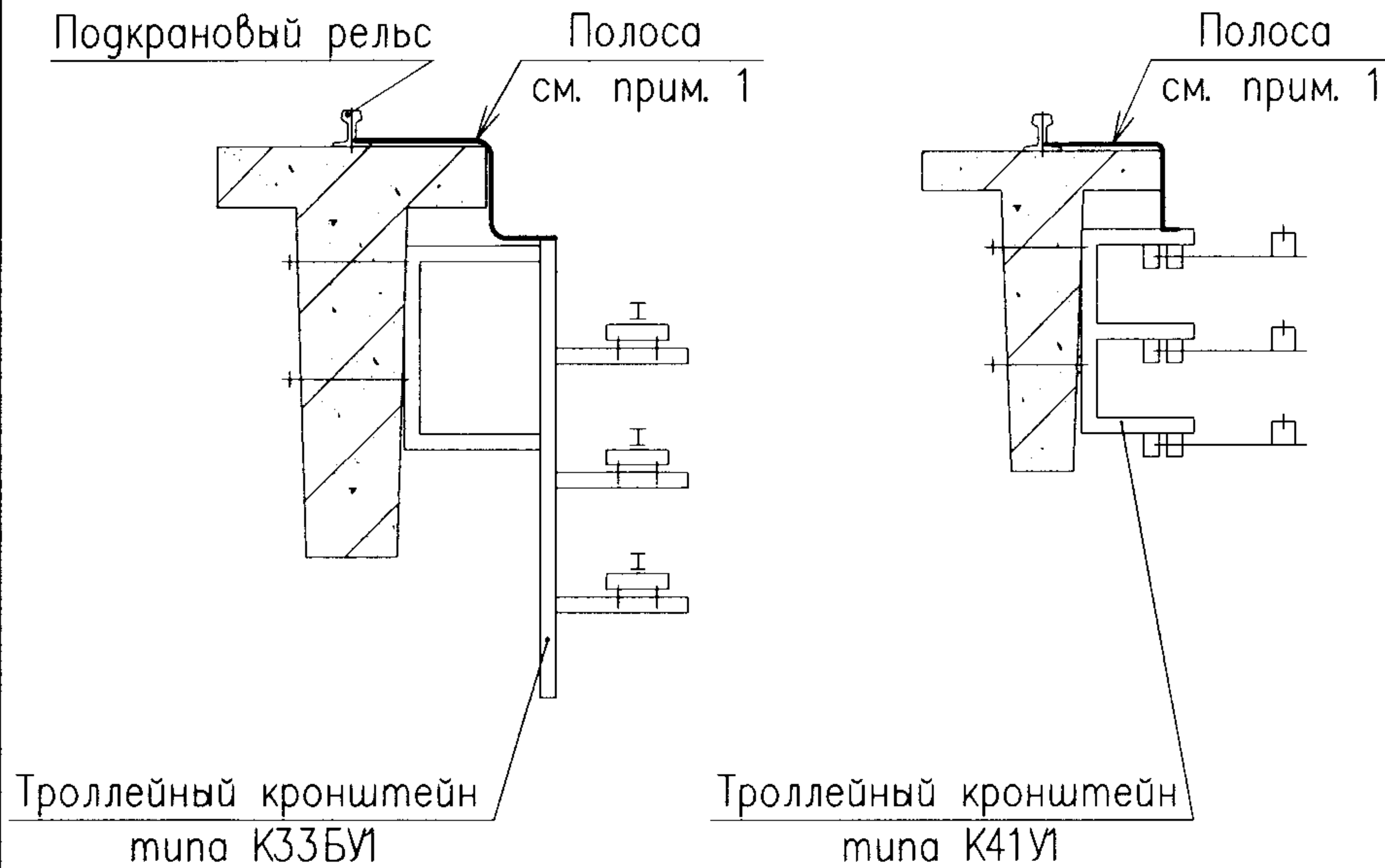


1. Конструкция шинопровода обеспечивает непрерывность электрической цепи в стыках секций, в местах присоединения к стойкам и к шкафу Н.Н.
2. Проводник к стойке присоединяют сваркой.

Инф. № подл.	Подпись и дата	Взам. инф. №

Изм.						A7-2010.09		
Изм.	Колуч.	Лист	№ док	Подпись	Дата	Заземление магистрального шинопровода, проложенного на стойках		
Разраб.	Хромова			<i>[Signature]</i>		Стадия	Лист	Листов
Пров.	Сердюшкина			<i>[Signature]</i>		Р		1
Н.контр.	Комиссаров			<i>[Signature]</i>		 НАУЧНО-ИССЛЕДОВАТЕЛЬСКИЙ ПРОЕКТНО-КОНСТРУКТОРСКИЙ ИНСТИТУТ ТЯЖПРОМЭЛЕКТРОПРОЕКТ		

Непосредственное соединение

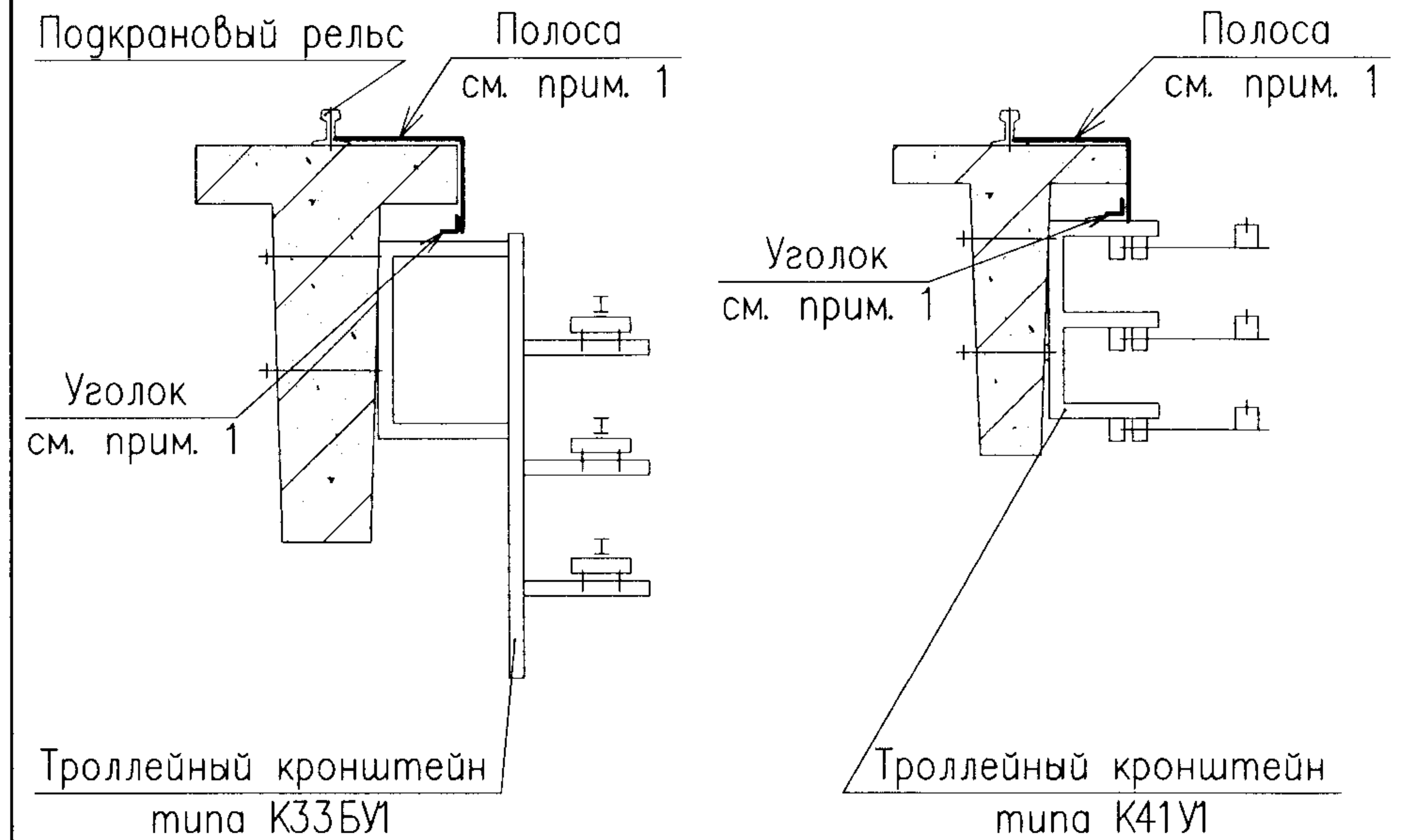


1. Каждый троллейный кронштейн с помощью перемычки присоединяют сваркой к подкрановому рельсу, используемому в качестве заземляющего защитного проводника.

A7-2010.10

Инв. № подл.	Подпись и дата	Взам. инв. №	A7-2010.10						Стадия	Лист	Листов
			Изм.	Колуч.	Лист	№ док.	Подпись	Дата			
			Разраб.	Хромова	<i>[Signature]</i>		Заземление троллейных кронштейнов				
			Пров.	Сердюшкина	<i>[Signature]</i>						
			Н. контр.	Комиссаров	<i>[Signature]</i>						

Соединение с помощью специально проложенного проводника

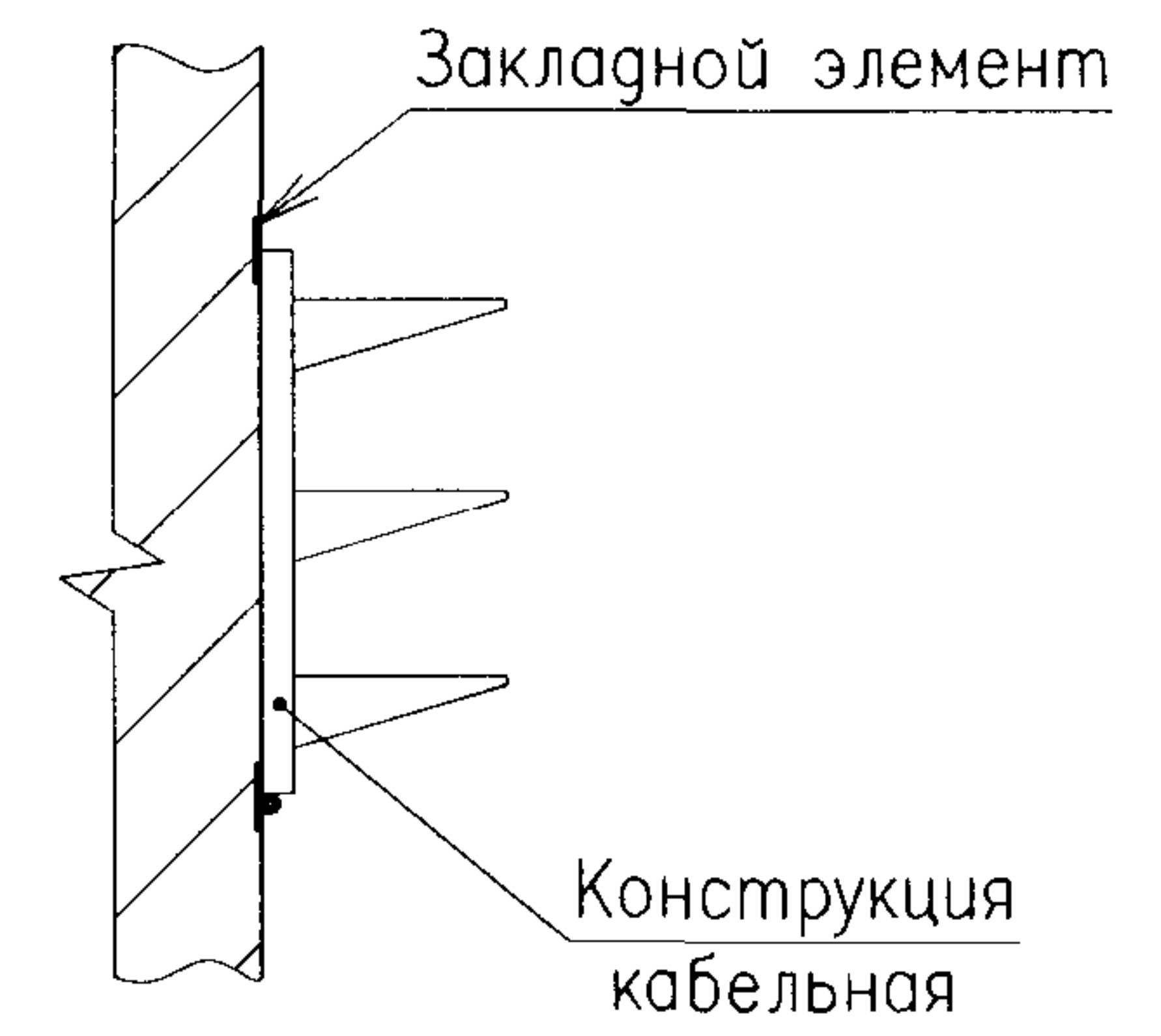
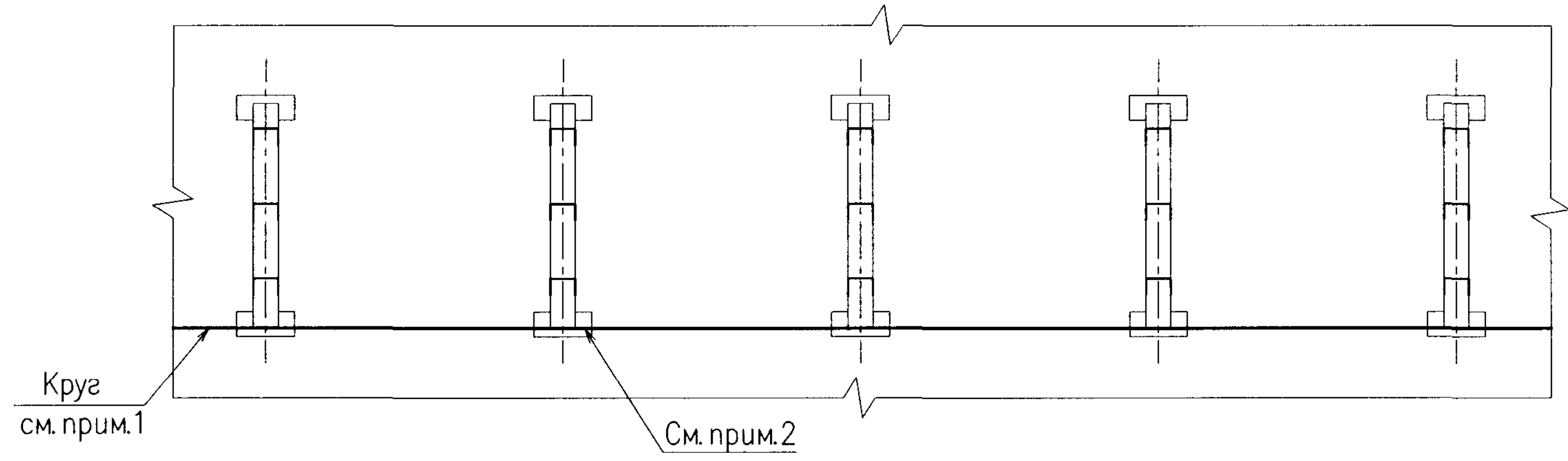


1. Каждый троллейный кронштейн присоединяют сваркой к специально проложенному проводнику (уголку), который должен быть соединен в начале и конце с подкрановым рельсом, используемым в качестве заземляющего защитного проводника.

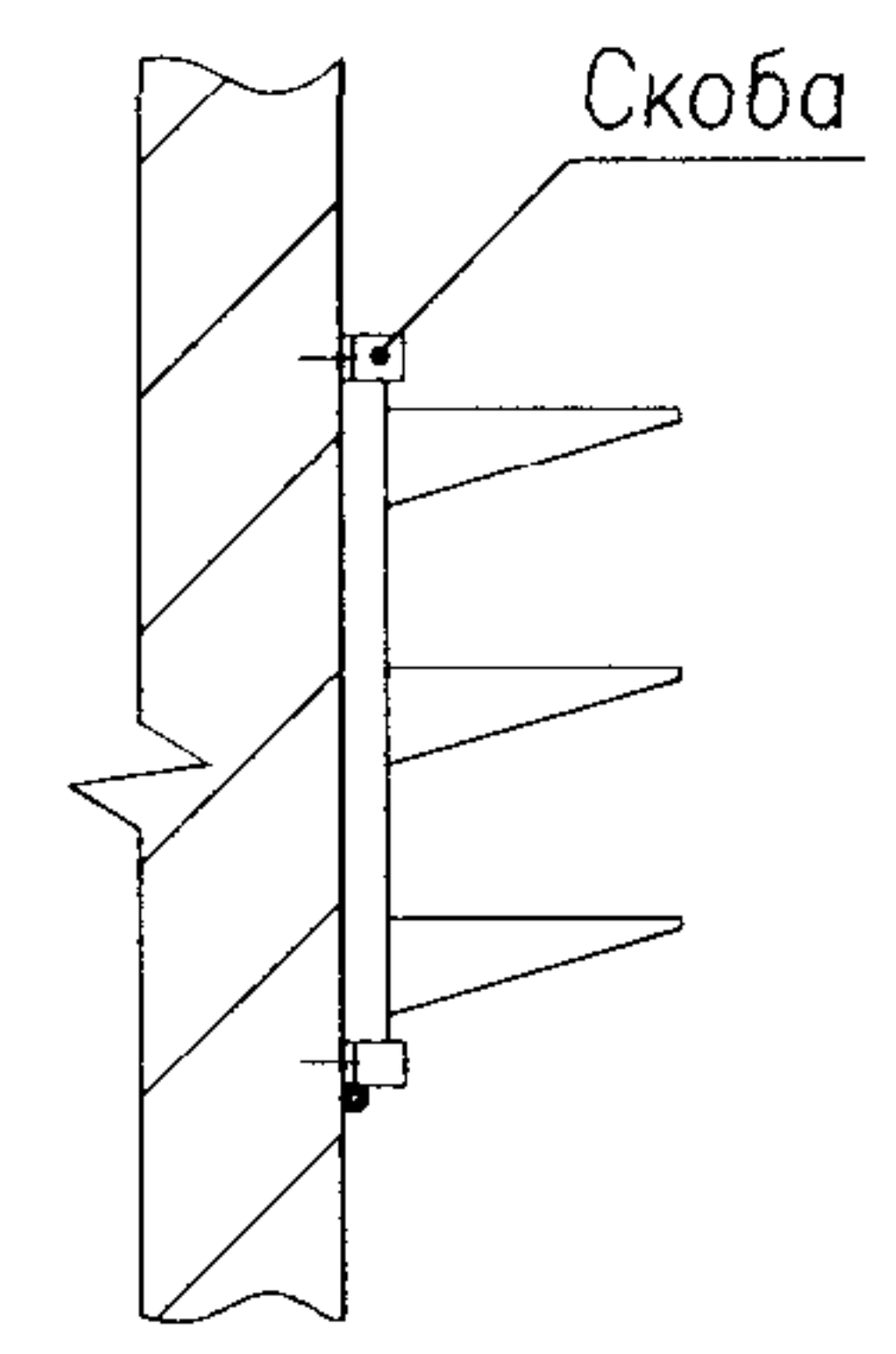
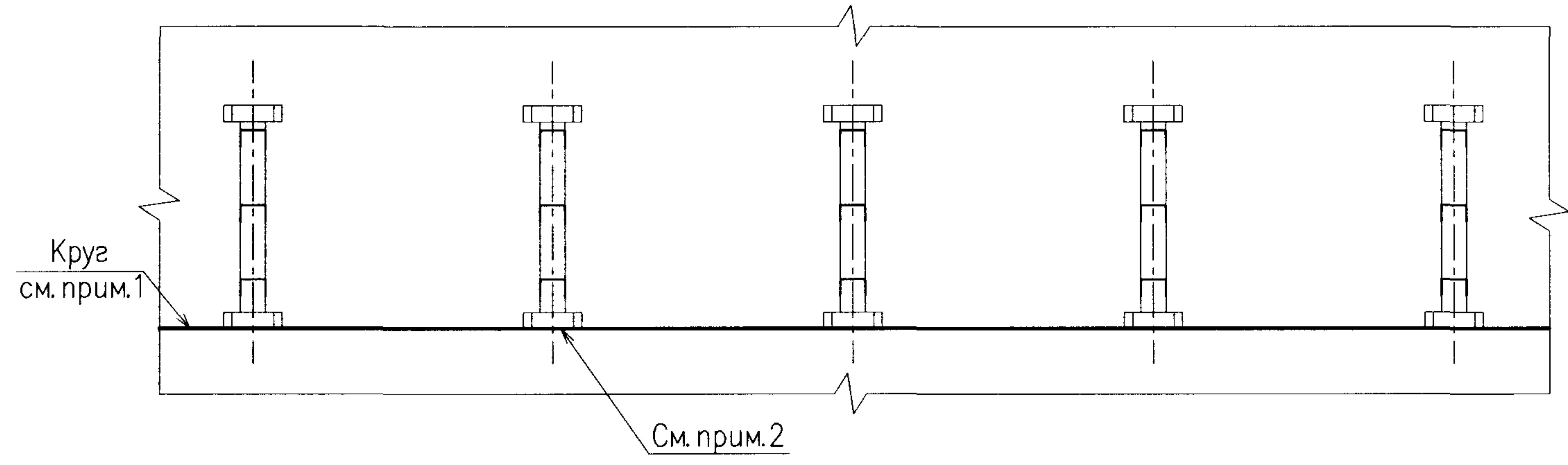
A7-2010.11

Инв. № подл.	Подпись и дата	Взам. инв. №	A7-2010.11						Стадия	Лист	Листов
			Изм.	Колуч.	Лист	№ док.	Подпись	Дата			
			Разраб.	Хромова	<i>[Signature]</i>		Заземление троллейных кронштейнов				
			Пров.	Сердюшкина	<i>[Signature]</i>						
			Н. контр.	Комиссаров	<i>[Signature]</i>						

Вариант 1 – заземление окрашенных кабельных конструкций, привариваемых к закладным элементам



Вариант 2 – заземление оцинкованных кабельных конструкций, закрепляемых с помощью скоб



1. Проводник присоединяют в начале и конце трассы к устройству заземления.
2. Проводник приваривают к каждому закладному элементу (вариант 1) или к каждой скобе (вариант 2).

Изм.	Кол.уч.	Лист	№ док.	Подпись	Дата
Разраб.		Хромова		<i>[Signature]</i>	
Пров.		Сердюшкина		<i>[Signature]</i>	
Н. контр.		Комиссаров		<i>[Signature]</i>	

A7-2010.12

Заземление одиночных кабельных конструкций

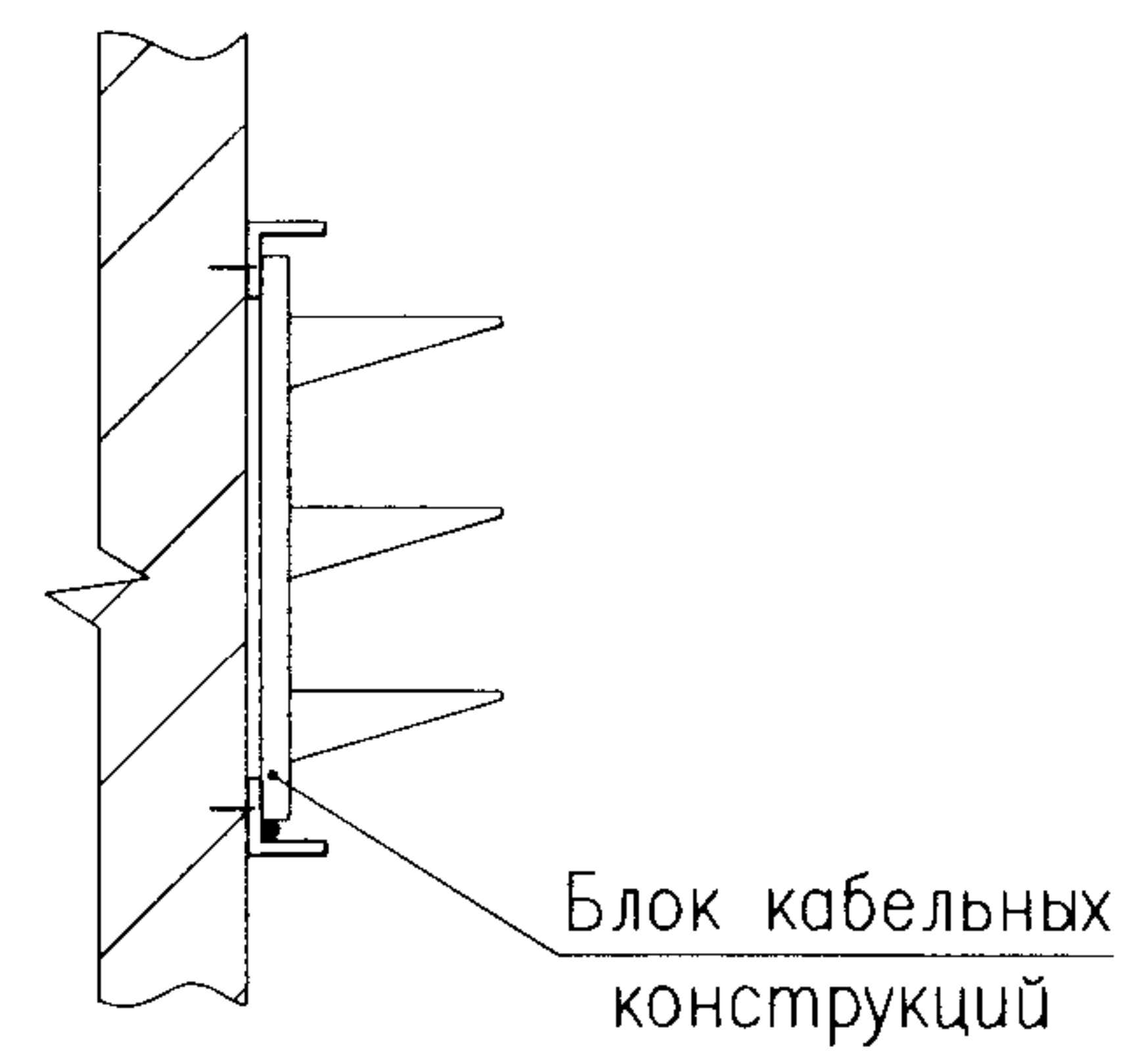
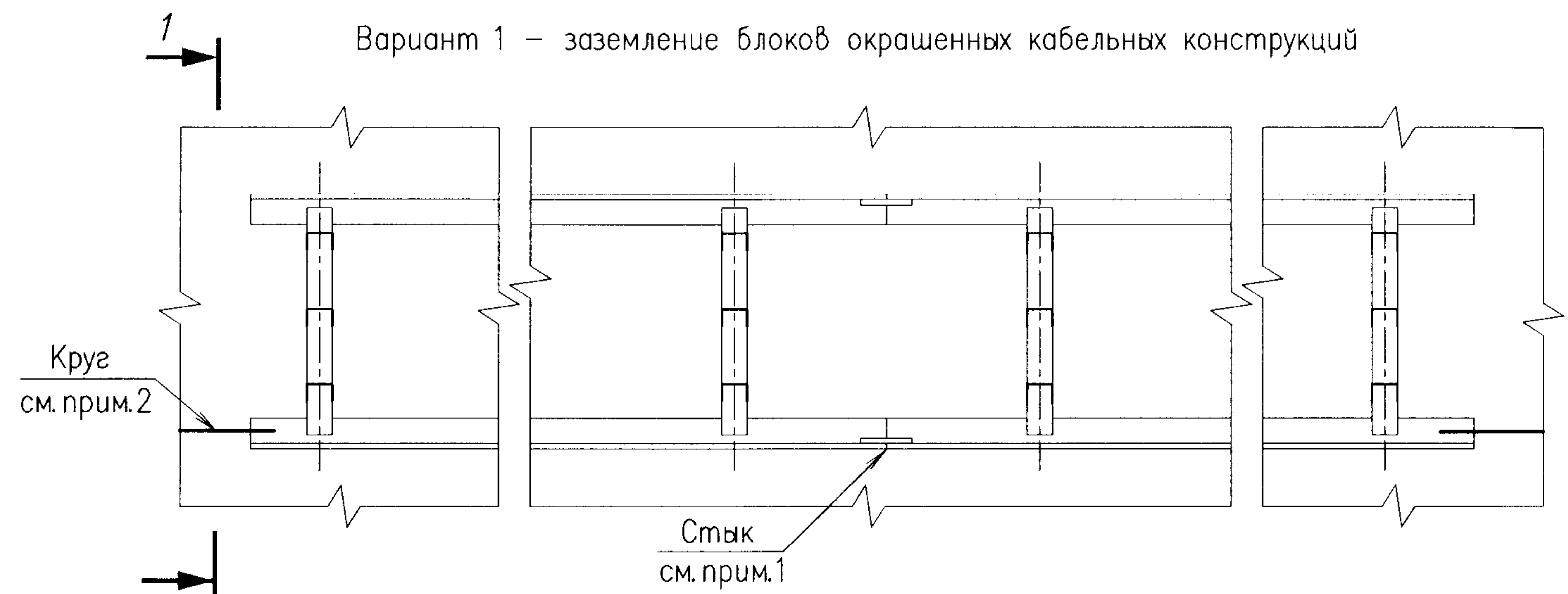
Стадия	Лист	Листов
Р		1

НАУЧНО-ИССЛЕДОВАТЕЛЬСКИЙ
 ПРОЕКТИРОВО-КОНСТРУКТОРСКИЙ
 ИНСТИТУТ
 ТЯЖПРОМЕЛЕКТРОПРОЕКТ

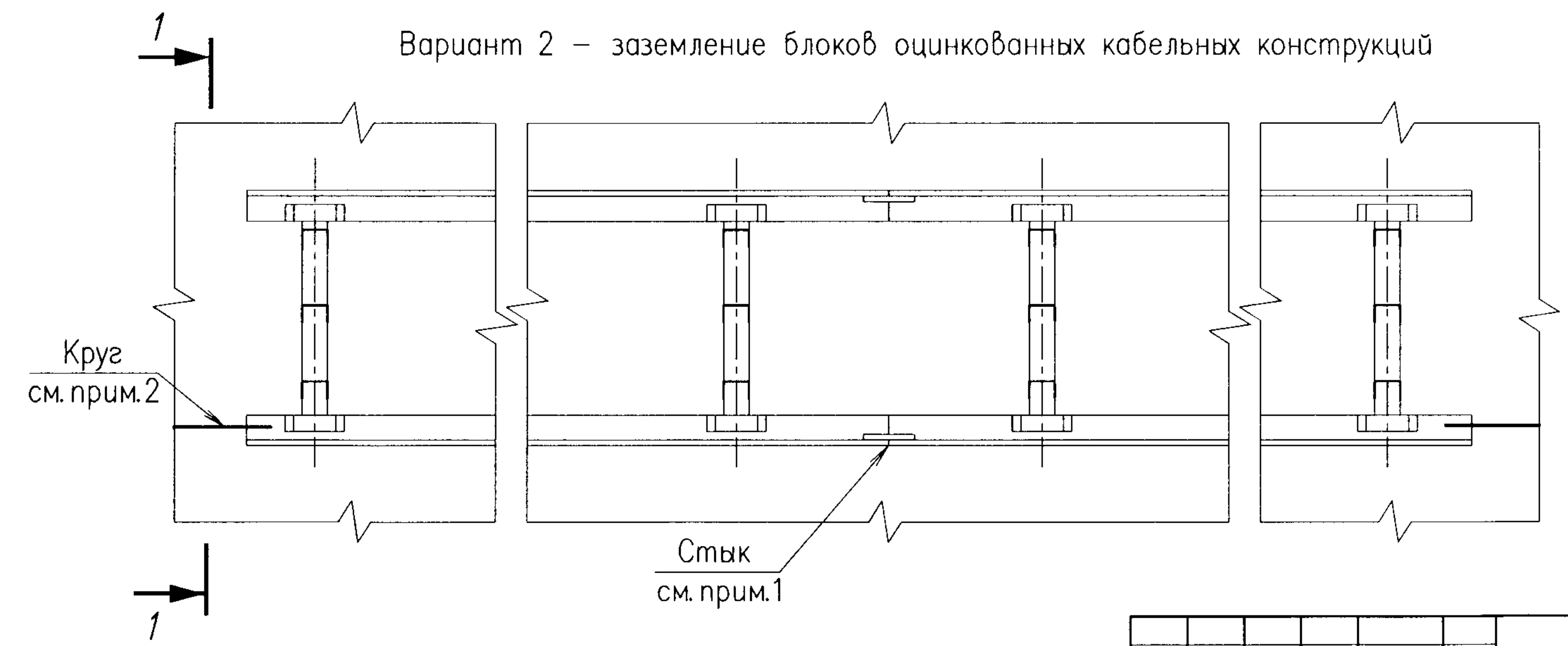
Инв. № подл. Подпись и дата Взам. инв. №

Вариант 1 – заземление блоков окрашенных кабельных конструкций

Разрез 1-1



Вариант 2 – заземление блоков оцинкованных кабельных конструкций



1. Стыки блоков должны быть соединены сваркой для обеспечения непрерывности электрической цепи.
2. Блок присоединяют в начале и конце трассы к устройству заземления.

Инв. № подл.	Подпись и дата	Взам. инв. №

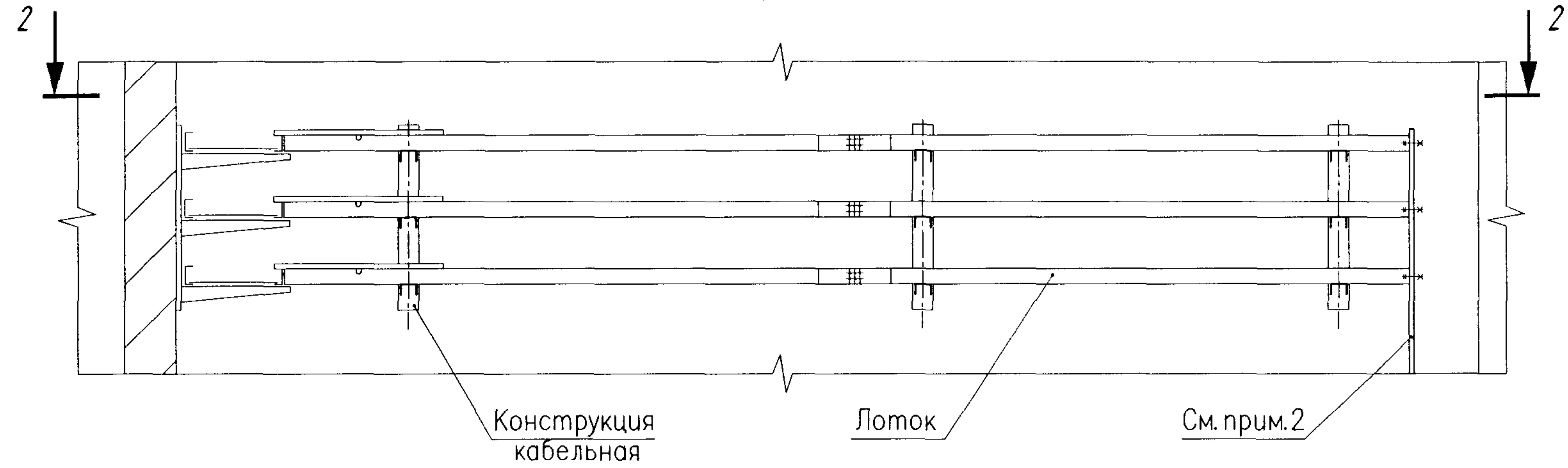
Изм.	Колуч.	Лист № док.	Подпись	Дата
Разраб.	Хромова		<i>Хромова</i>	
Пров.	Сердюшкина		<i>Сердюшкина</i>	
Н. контр.	Комиссаров		<i>Комиссаров</i>	

A7-2010.13

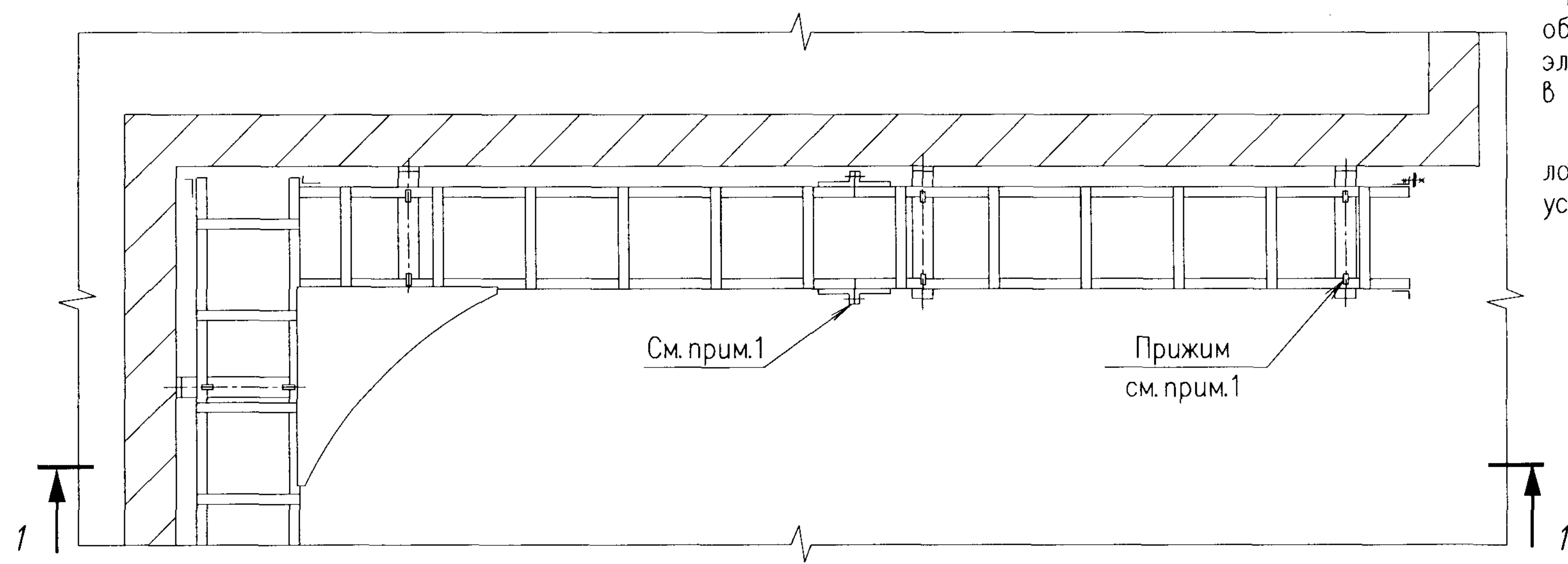
Заземление блочных кабельных конструкций

Стадия	Лист	Листов
Р		1
 НАУЧНО-ИССЛЕДОВАТЕЛЬСКИЙ ПРОЕКТИРОВОЧНО-КОНСТРУКТОРСКИЙ ИНСТИТУТ ТЯЖПРОМЭЛЕКТРОПРОЕКТ		

Разрез 1-1



План по 2-2



1. Конструкция лотков должна обеспечивать непрерывность электрической цепи в стыках и в местах присоединения к полкам.
2. В начале и конце трассы лотки присоединяют к устройству заземления.

Инв. № подл. | Подпись и дата | Взам. инв. №

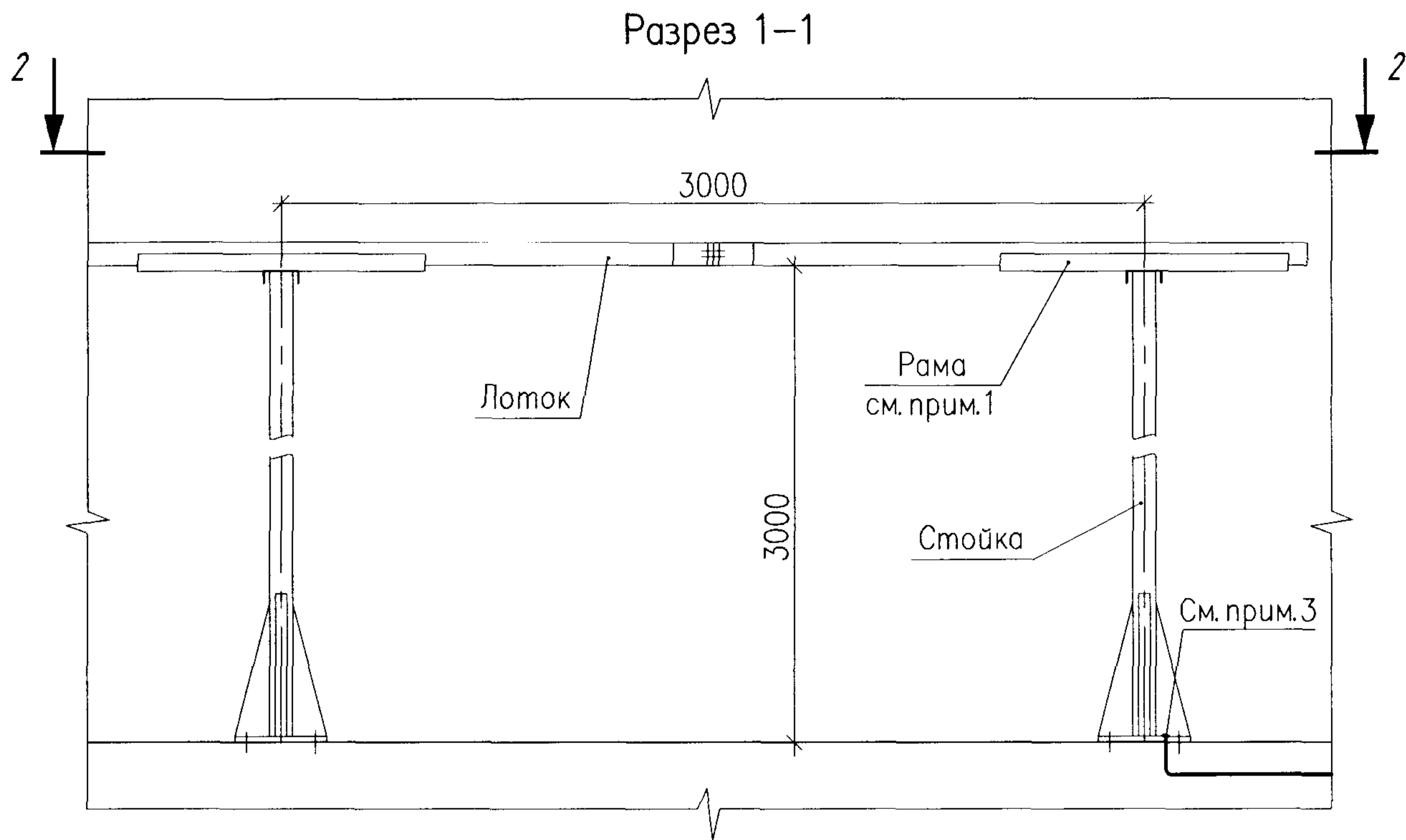
Изм.	Колуч.	Лист № док.	Подпись	Дата
Разраб.	Хромова		<i>Хромова</i>	
Пров.	Сердюшкина		<i>Сердюшкина</i>	
Н. контр.	Комиссаров		<i>Комиссаров</i>	

A7-2010.14

Заземление лестничных лотков, проложенных по стене

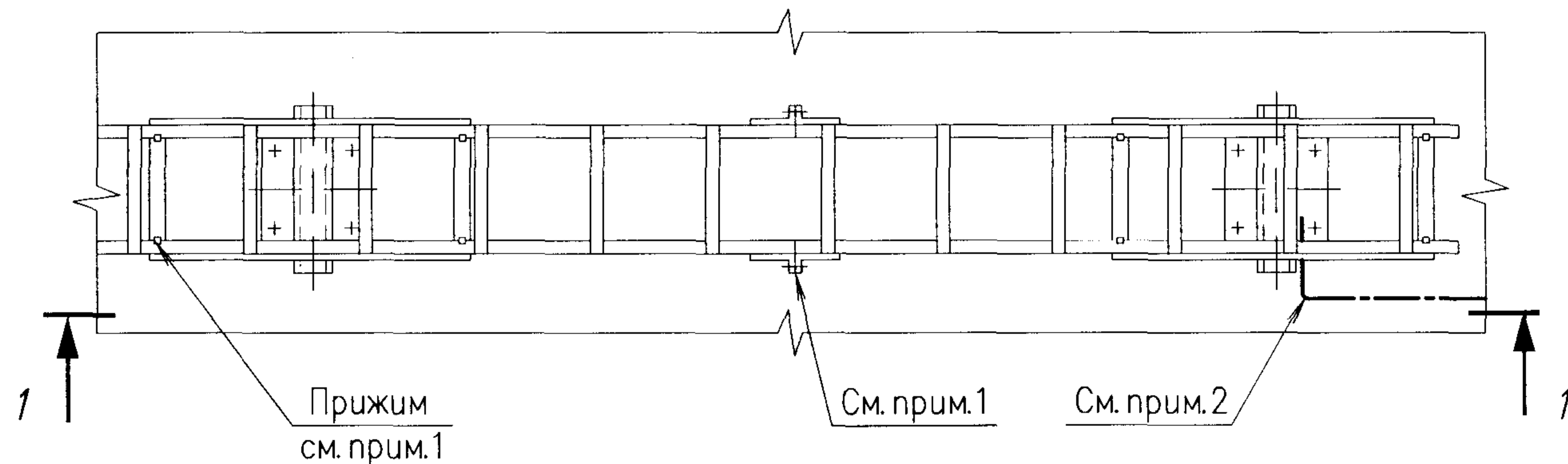
Стадия	Лист	Листов
Р		1


НАУЧНО-ИССЛЕДОВАТЕЛЬСКИЙ
 ПРОЕКТИРОВО-КОНСТРУКТОРСКИЙ
 ИНСТИТУТ
 ТЯЖПРОМЭЛЕКТРОПРОЕКТ



1. Конструкция лотков должна обеспечивать непрерывность электрической цепи в стыках и в местах присоединения при помощи прижимов к рамам стоек
2. В начале и конце трассы стойки присоединяют к устройству заземления.
3. Проводник к стойке присоединяют сваркой.

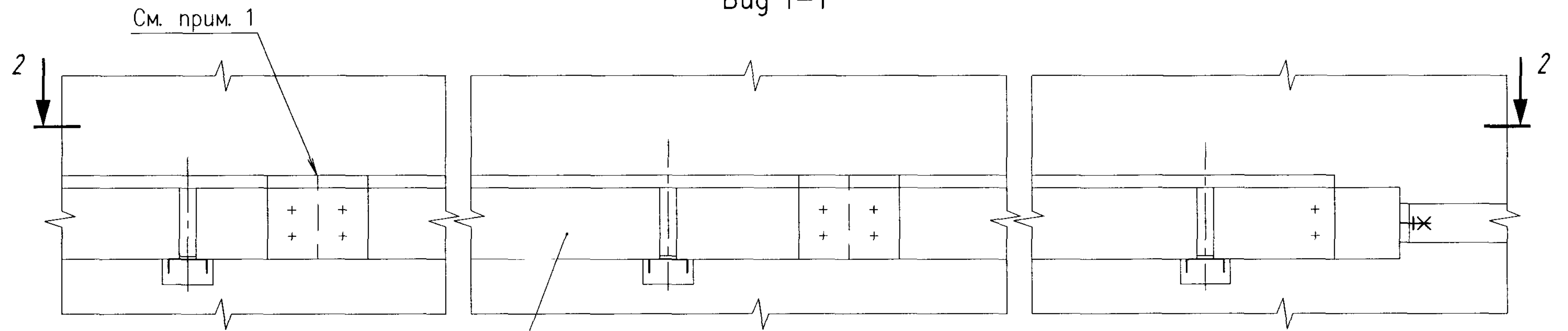
План по 2-2



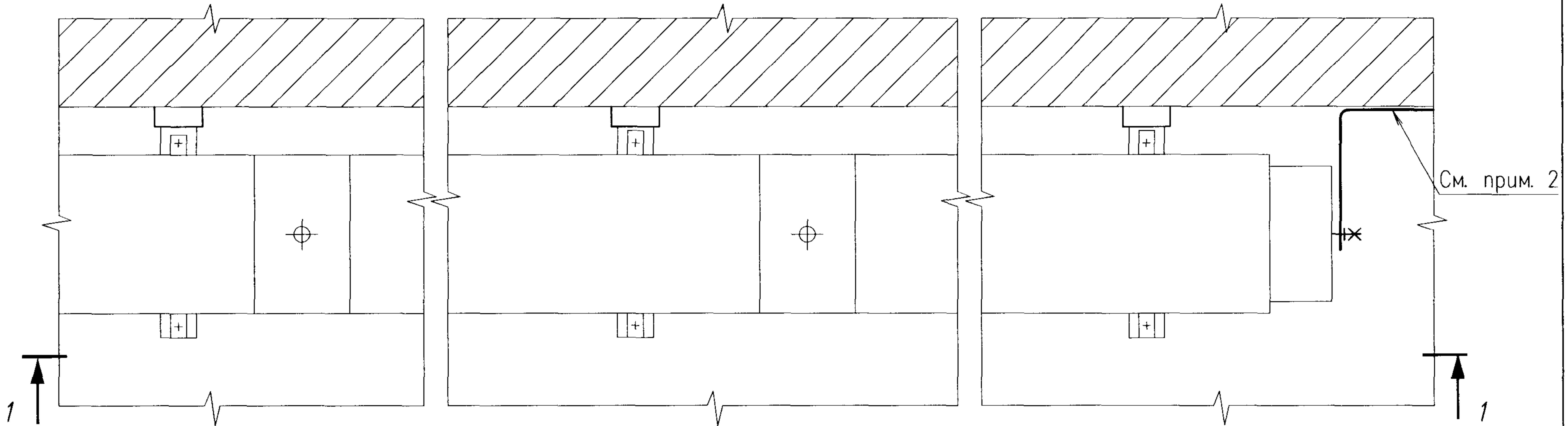
						A7-2010.15			
Изм.	Колуч	Лист	№ док	Подпись	Дата	Заземление сварных лотков, проложенных на стойках	Стадия	Лист	Листов
Разраб.	Хромова			<i>[Signature]</i>			Р		1
Пров.	Сердюшкина			<i>[Signature]</i>			 НАУЧНО-ИССЛЕДОВАТЕЛЬСКИЙ ПРОЕКТНО-КОНСТРУКТОРСКИЙ ИНСТИТУТ ТЯЖПРОМЭЛЕКТРОПРОЕКТ		
Н. контр.	Комиссаров			<i>[Signature]</i>					

Инв. № подл. Подпись и дата Взам. инв. №

Вид 1-1



План по 2-2



Короб

1. Конструкция коробов должна обеспечивать в местах соединения отдельных секций непрерывность электрической цепи.

2. В начале и конце трассы короба присоединяют к устройству заземления.

Инв. № подл. Подпись и дата. Взам. инв. №

Изм.	Колуч.	Лист	№ док.	Подпись	Дата
Разраб.	Хромоба			<i>[Signature]</i>	
Проб.	Сердюшкина			<i>[Signature]</i>	
Н. контр.	Комиссаров			<i>[Signature]</i>	

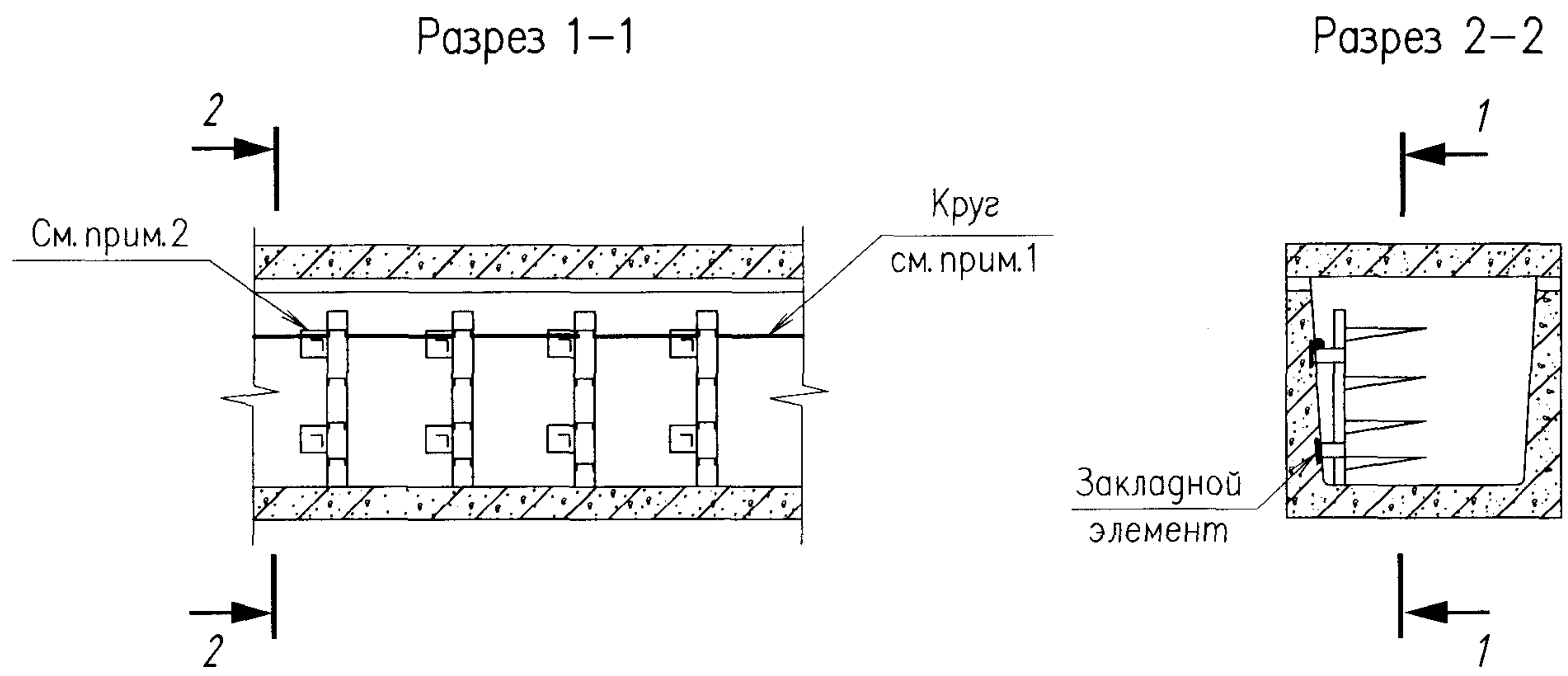
A7-2010.16

Заземление коробов

Стадия	Лист	Листов
Р		1

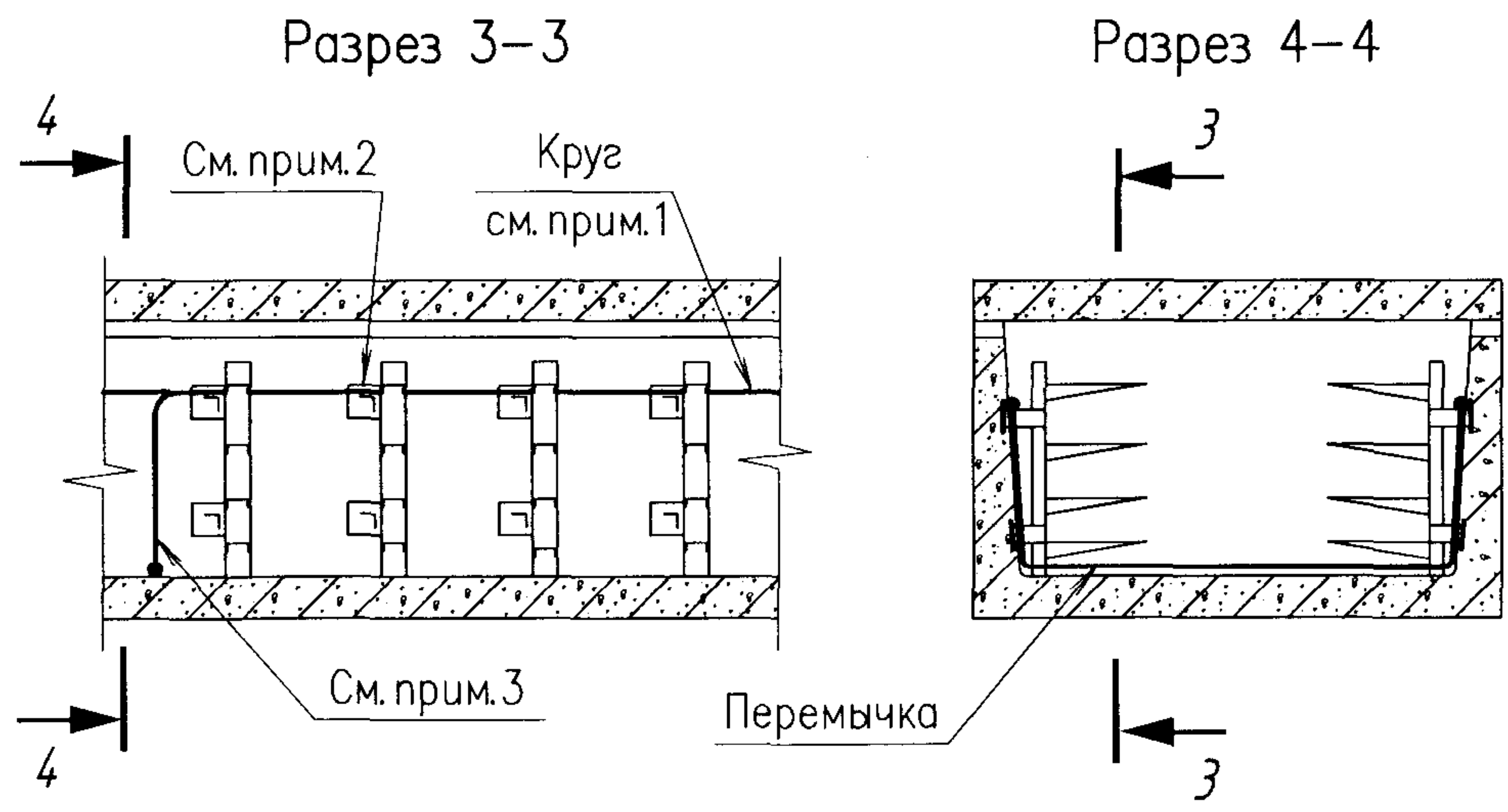
НАУЧНО-ИССЛЕДОВАТЕЛЬСКИЙ
ПРОЕКТИРОВОЧНО-КОНСТРУКТОРСКИЙ
ИНСТИТУТ
ТЯЖПРОМЭЛЕКТРОПРОЕКТ

Вариант 1 – односторонняя установка кабельных конструкций



1. Проводник присоединяют в начале и конце трассы к устройству заземления.
2. Проводник приваривают к каждому верхнему закладному элементу.
3. При двухстороннем расположении конструкций в начале и конце трассы проводники соединяют перемычками с помощью сварки.

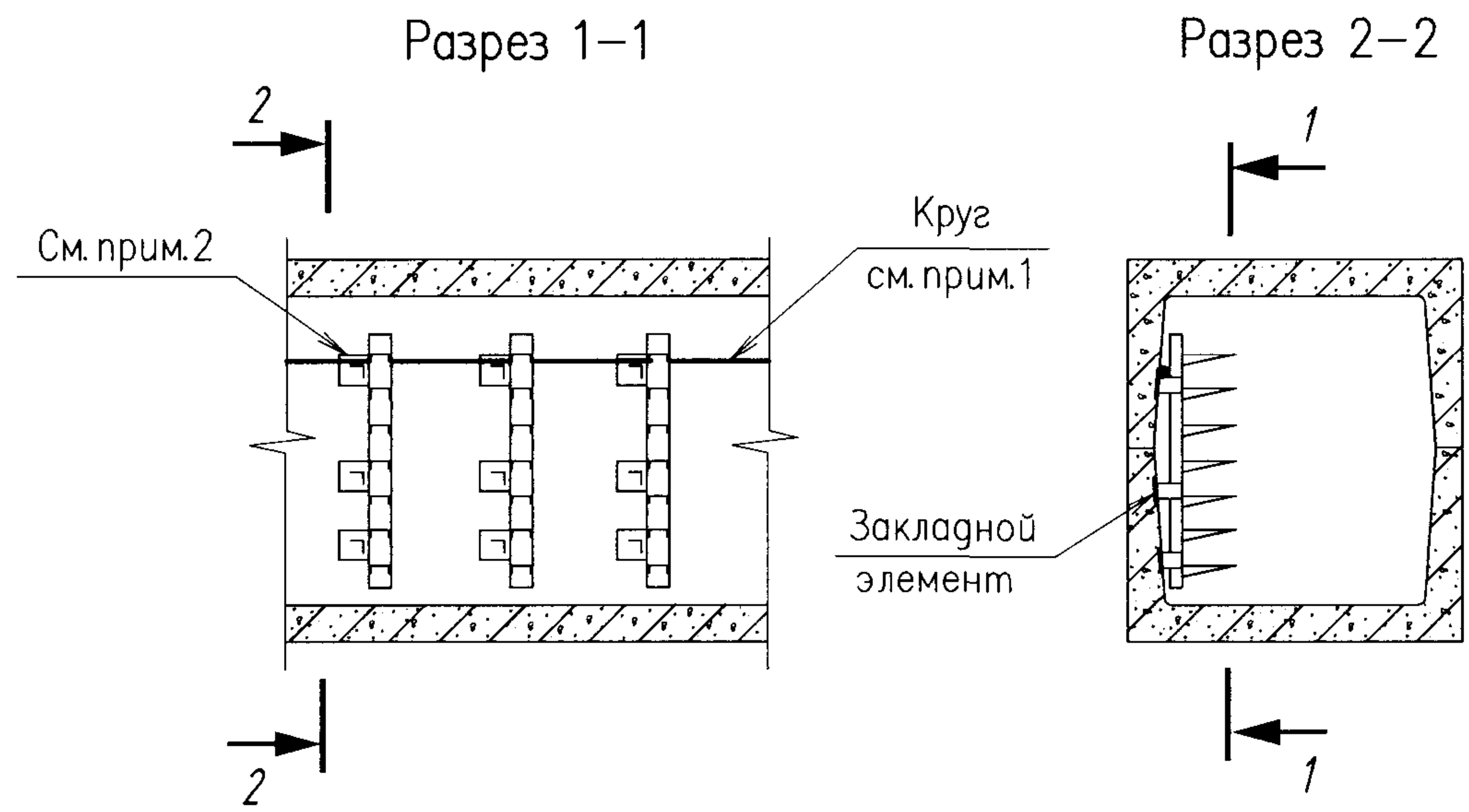
Вариант 2 – двухсторонняя установка кабельных конструкций



						A7-2010.17			
Изм.	Колуч.	Лист	№ док.	Подпись	Дата	Заземление одиночных кабельных конструкций в каналах	Стадия	Лист	Листов
Разраб.	Хромова			<i>[Signature]</i>			Р		1
Пров.	Сердюшкина			<i>[Signature]</i>					
Н. контр.	Комиссаров			<i>[Signature]</i>					

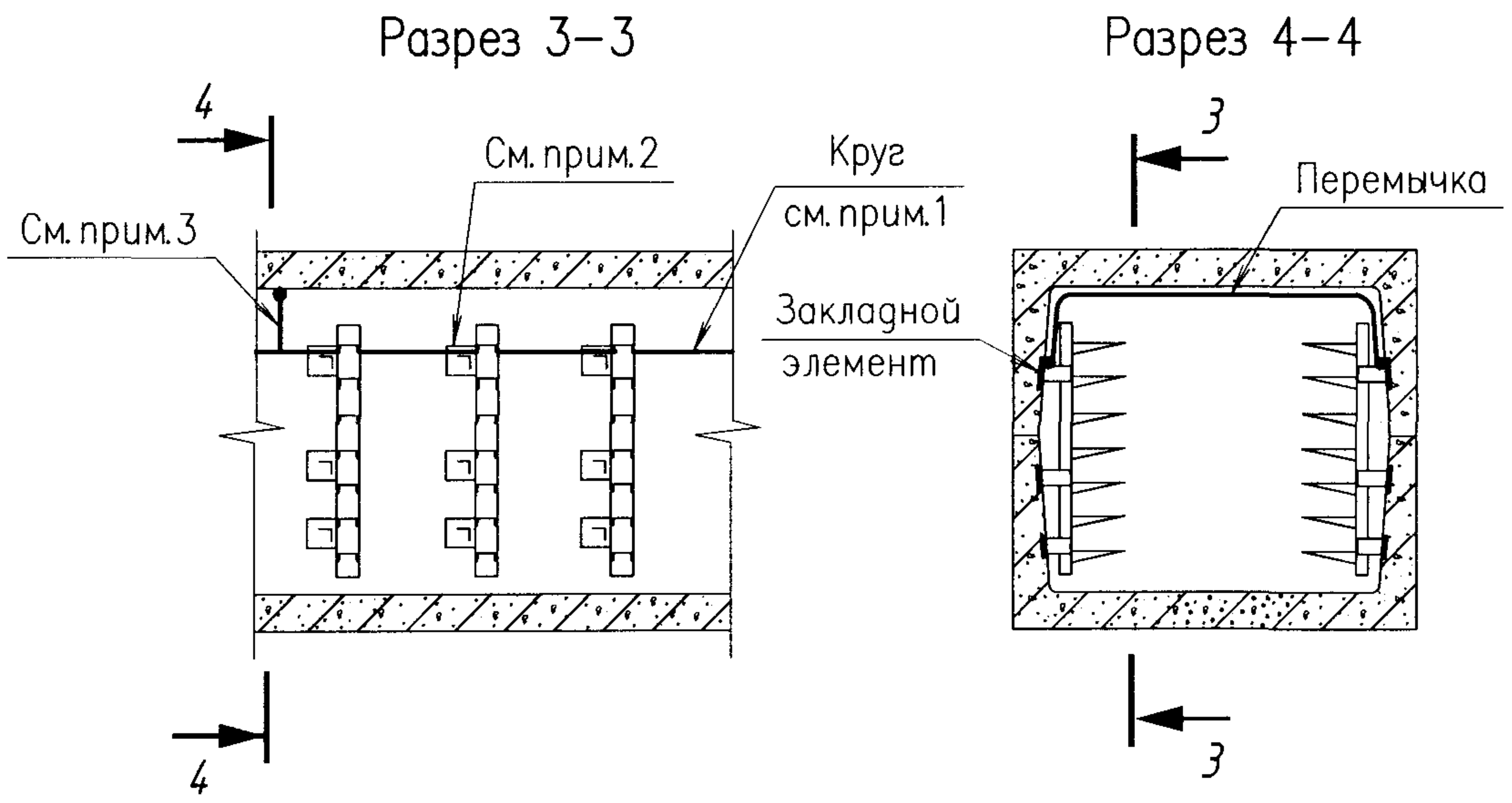
Инв. № подл. Подпись и дата. Взам. инв. №


Вариант 1 – односторонняя установка кабельных конструкций



1. Проводник присоединяют в начале и конце трассы к устройству заземления.
2. Проводник приваривают к каждому верхнему закладному элементу.
3. При двухстороннем расположении конструкций в начале и конце трассы проводники соединяют перемычками с помощью сварки.

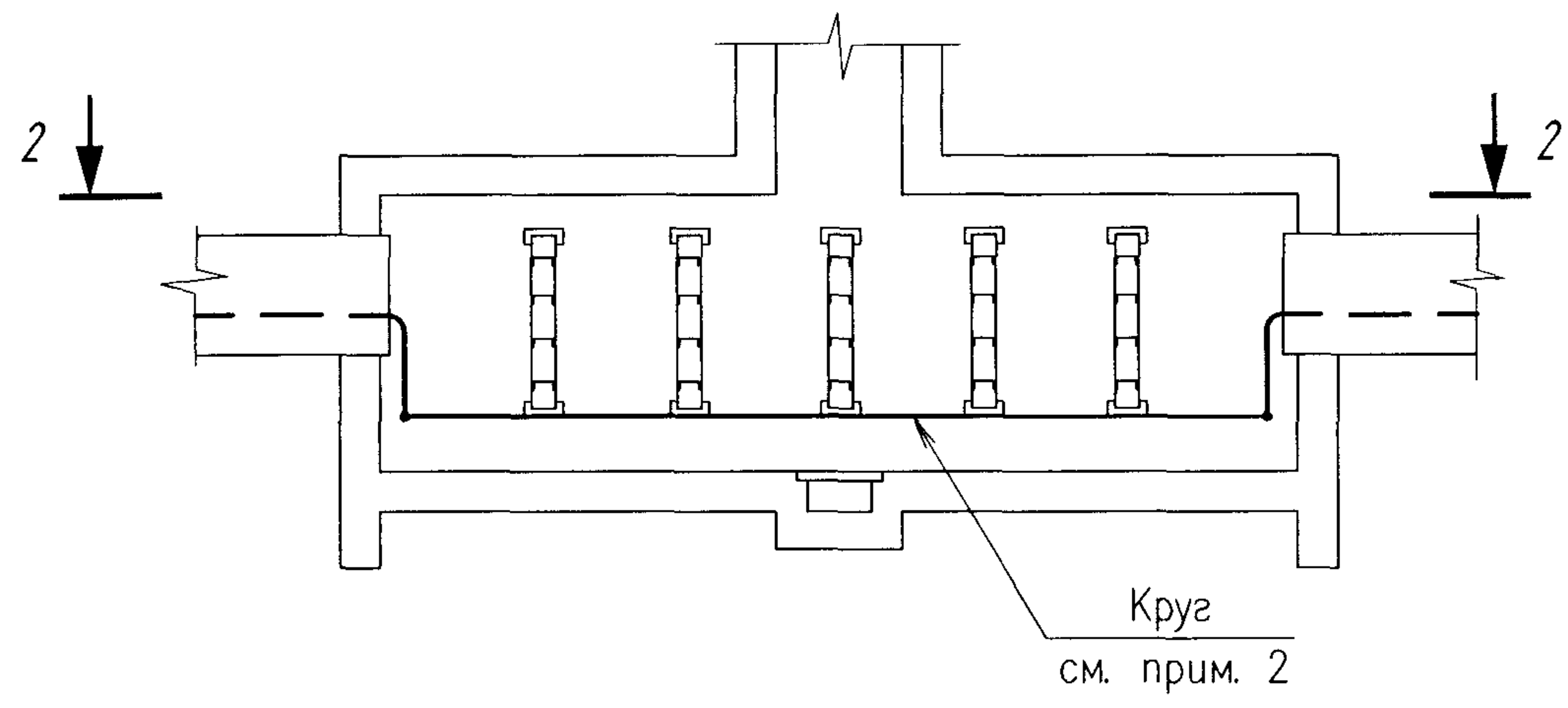
Вариант 2 – двухсторонняя установка кабельных конструкций



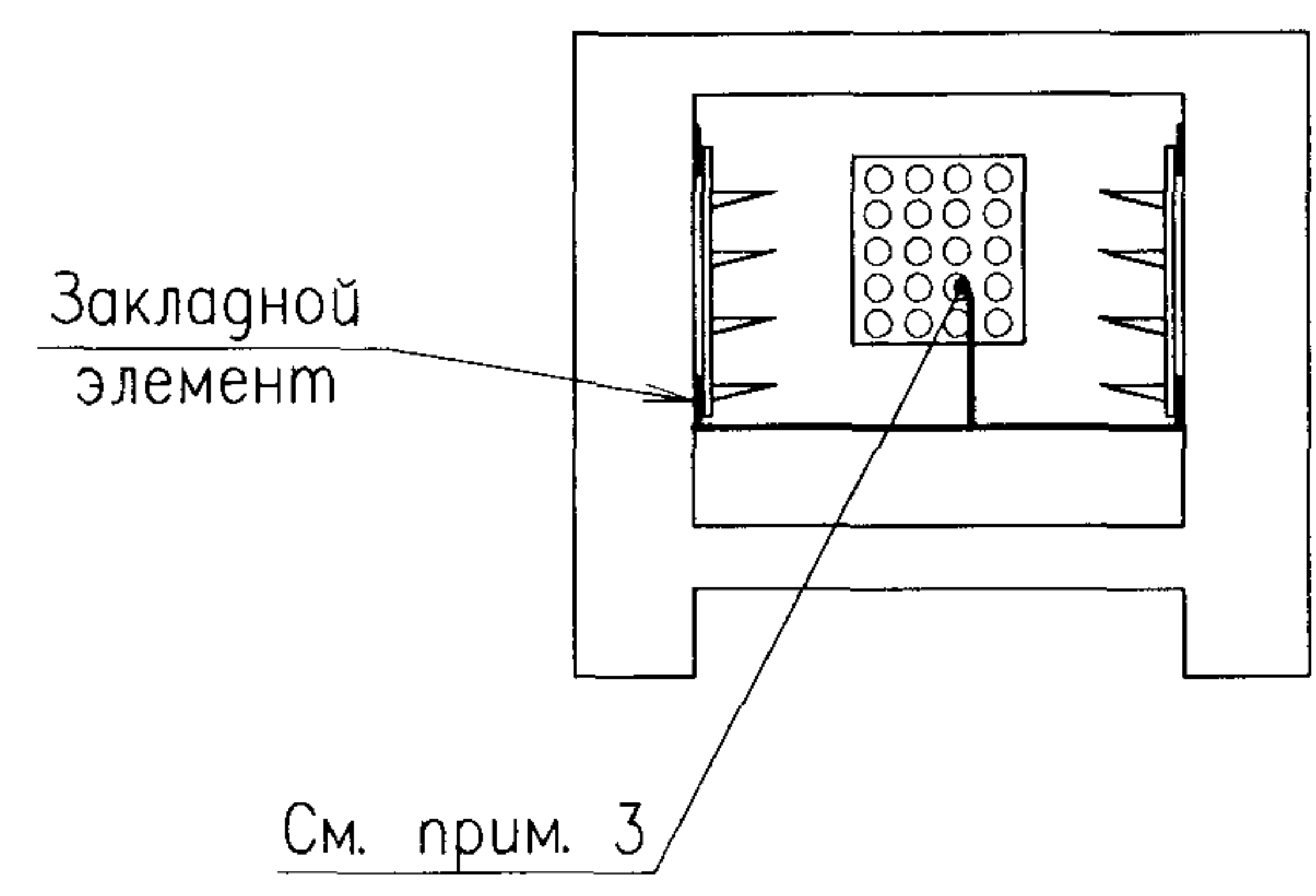
						A7-2010.18					
Изм.	Колуч	Лист	№ док	Подпись	Дата	Заземление одиночных кабельных конструкций в тоннелях					
Разраб.	Комиссарова			<i>акт</i>					Стадия	Лист	Листов
Проб.	Сердюшкина			<i>акт</i>					Р		1
Н. контр.	Комиссаров			<i>Л.С.</i>					 НАУЧНО-ИССЛЕДОВАТЕЛЬСКИЙ ПРОЕКТНО-КОНСТРУКТОРСКИЙ ИНСТИТУТ ТЯЖПРОМЭЛЕКТРОПРОЕКТ		

Инв. № подл.
 Подпись и дата
 Взам. инв. №

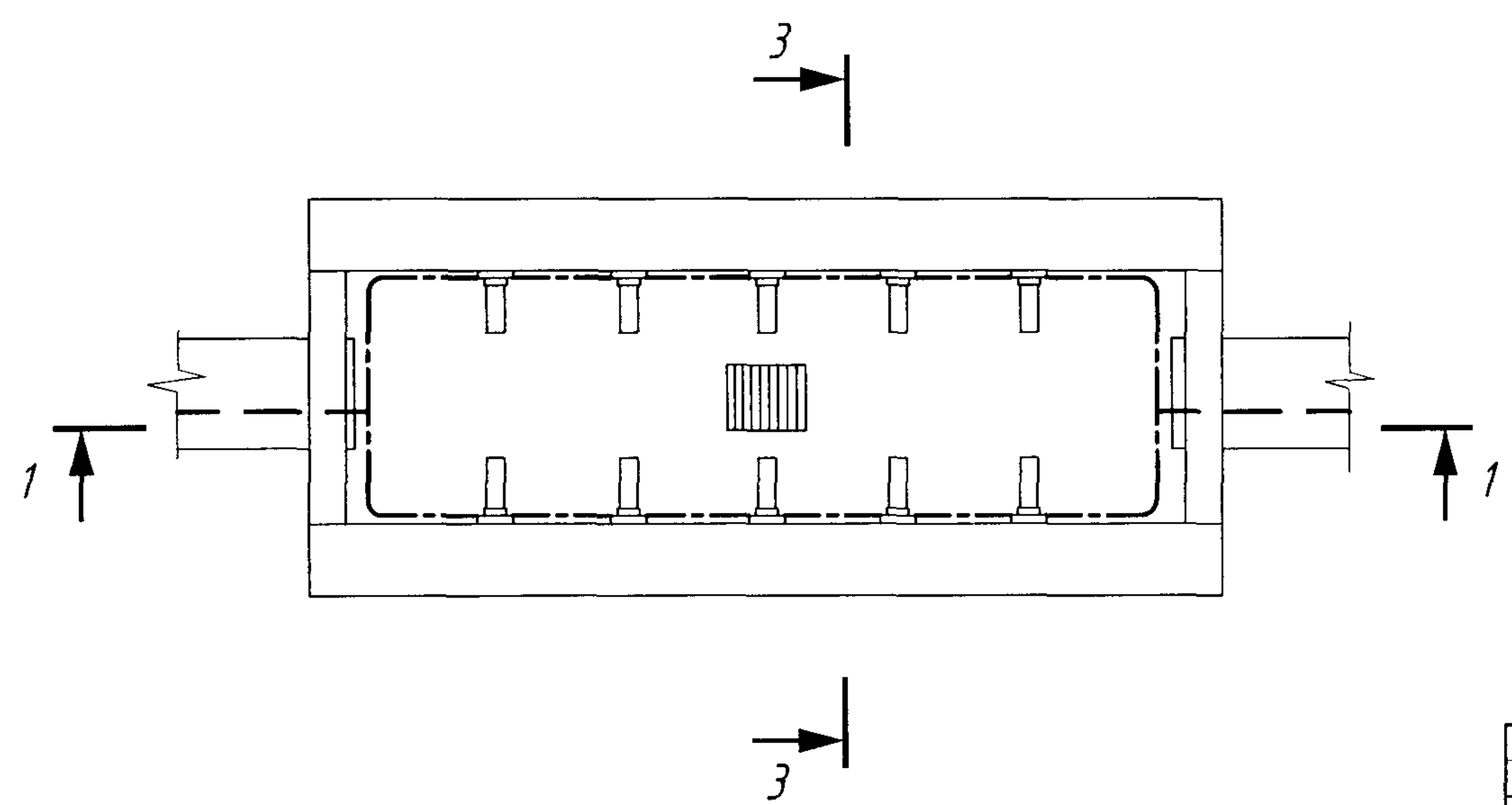
Разрез 1-1



Разрез 3-3




План по 2-2



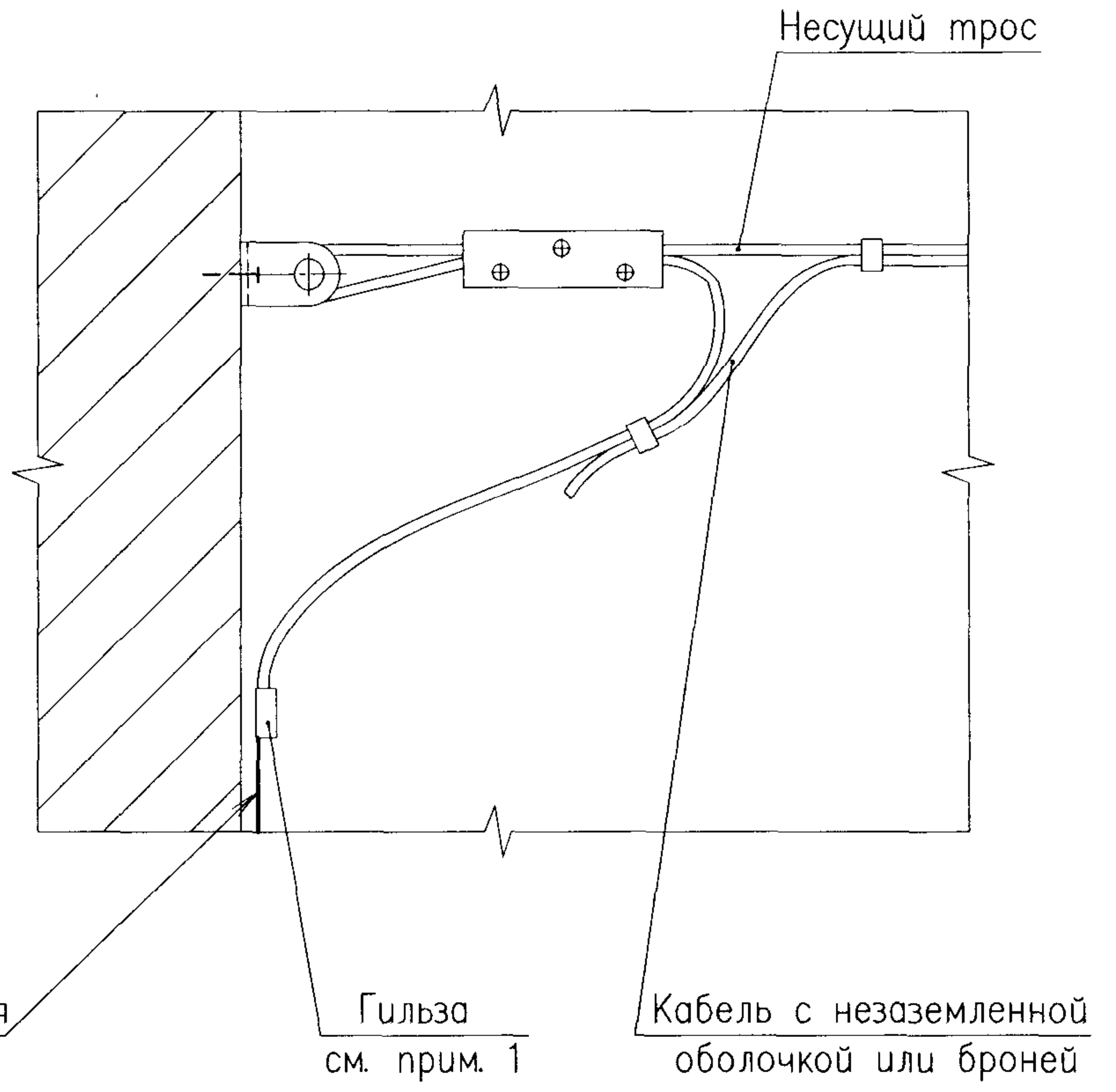
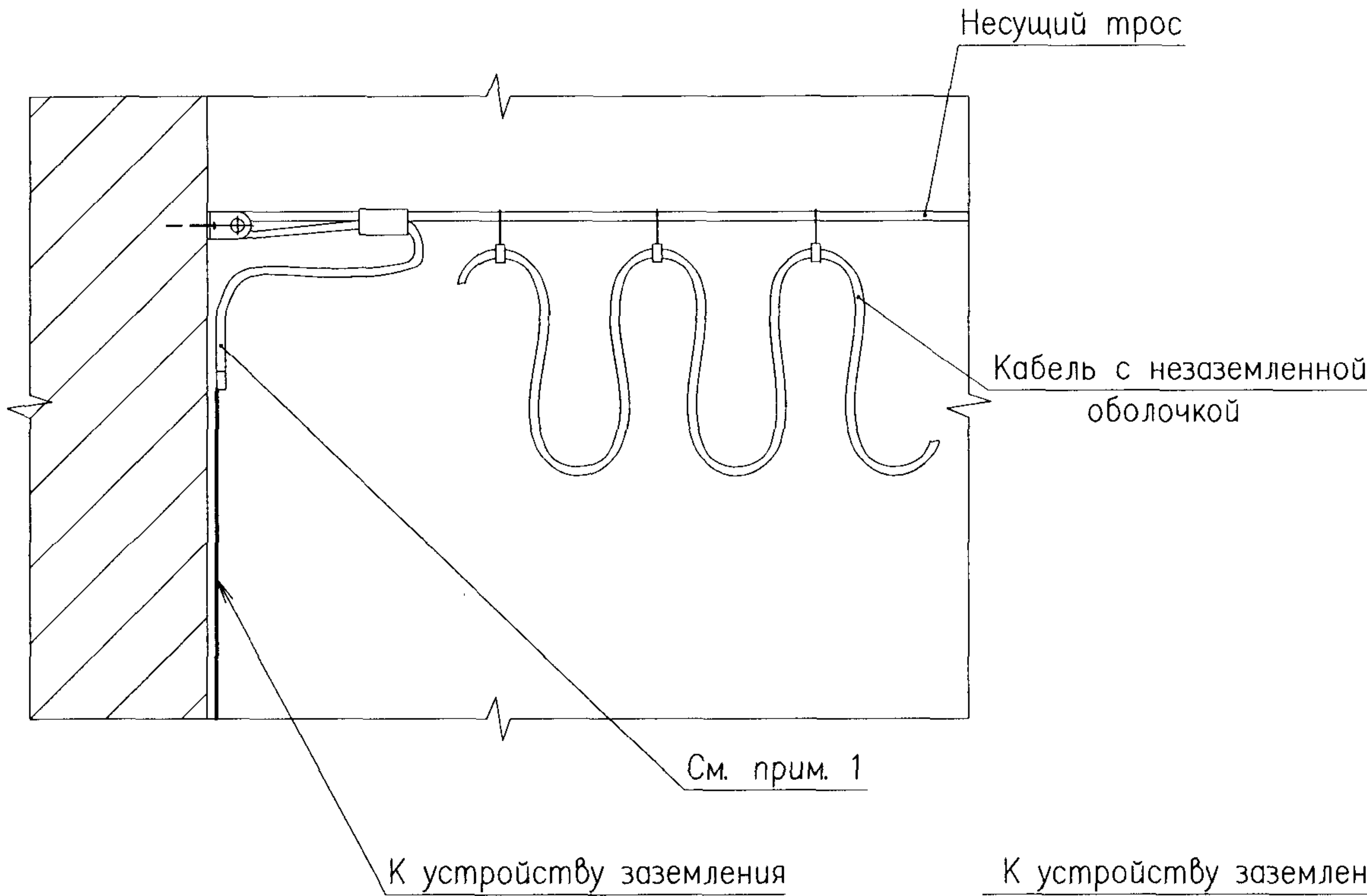
1. Проводник присоединяют в начале и конце трассы к устройству заземления.
2. Проводник приваривают к каждому закладному элементу.
3. Проводник в пределах блока прокладывают в одном из свободных отверстий.

Изм. №	подл.
Подпись и дата	
Взам. инв. №	

						A7-2010.19			
Изм.	Колуч	Лист	№ док	Подпись	Дата	Заземление одиночных кабельных конструкций в колодцах кабельной канализации	Стадия	Лист	Листов
Разраб.	Комиссарова			<i>Т. Комиссарова</i>			Р		1
Пров.	Сердюшкина			<i>Н. Сердюшкина</i>			 НАУЧНО-ИССЛЕДОВАТЕЛЬСКИЙ ПРОЕКТИРОВО-КОНСТРУКТОРСКИЙ ИНСТИТУТ ТЯЖПРОМЭЛЕКТРОПРОЕКТ		
Н. контр.	Комиссаров			<i>А. Комиссаров</i>					

Вариант 1 – трос (проволока стальная)
для гибкого токоподвода

Вариант 2 – трос (канат стальной)
для подвески кабеля



1. Несущий трос присоединяют сваркой с обоих концов к устройству заземления :

- по варианту 1 – непосредственно;
- по варианту 2 – с помощью гильзы.

Инв. № подл.
Подпись и дата
Взам. инв. №

Изм.	Колуч.	Лист	№ док.	Подпись	Дата
Разраб.	Хромова			<i>[Signature]</i>	
Проб.	Сердюшкина			<i>[Signature]</i>	
Н. контр.	Комиссаров			<i>[Signature]</i>	

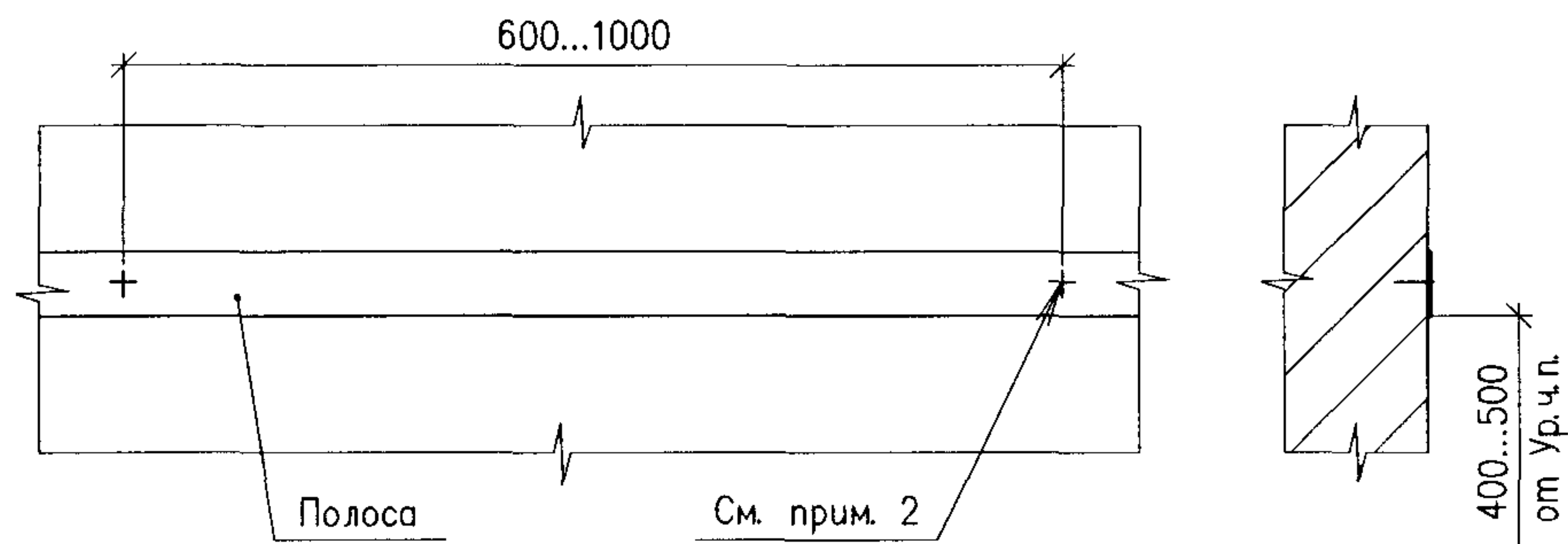
A7-2010.20

Заземление несущего троса

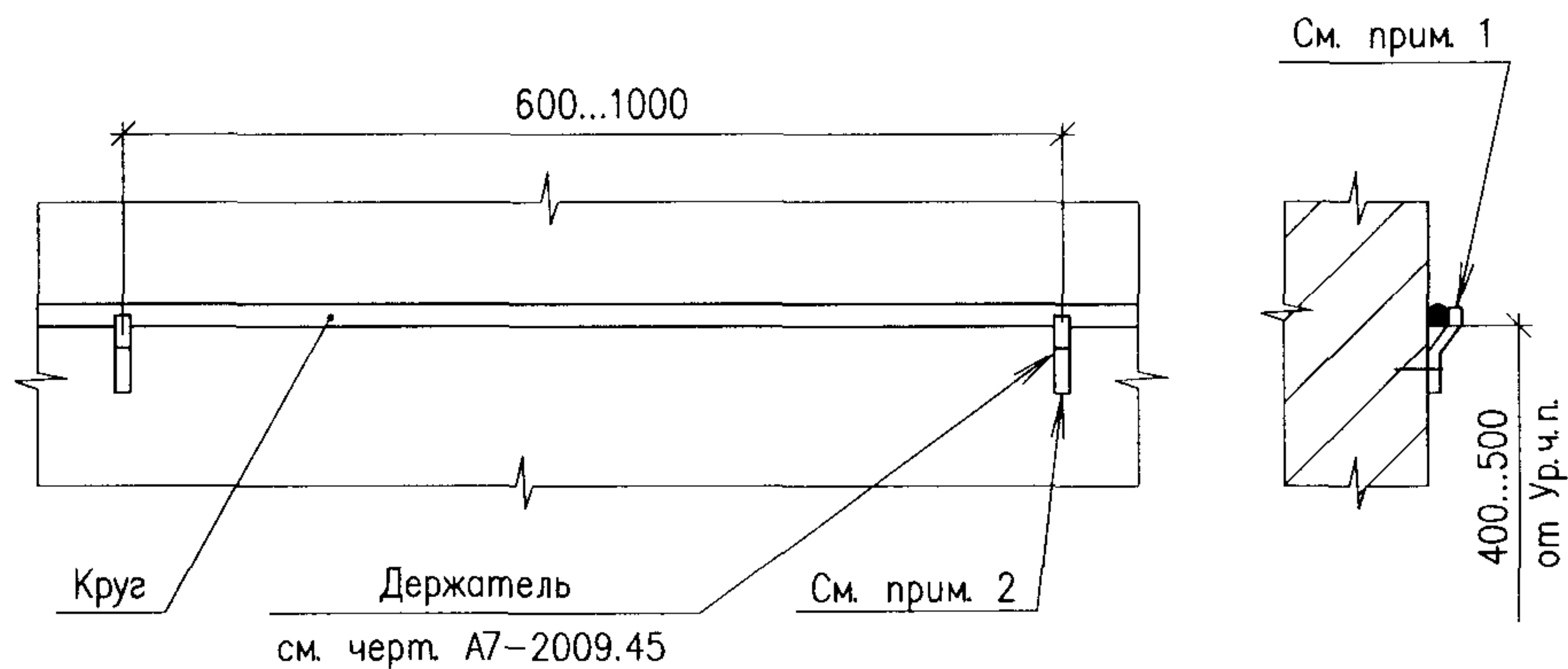
Стадия	Лист	Листов
Р		1

НАУЧНО-ИССЛЕДОВАТЕЛЬСКИЙ
ПРОЕКТИРОВОЧНО-КОНСТРУКТОРСКИЙ
ИНСТИТУТ
ТЯЖПРОМЭЛЕКТРОПРОЕКТ

Вариант 1—из полосовой стали



Вариант 2—из круглой стали



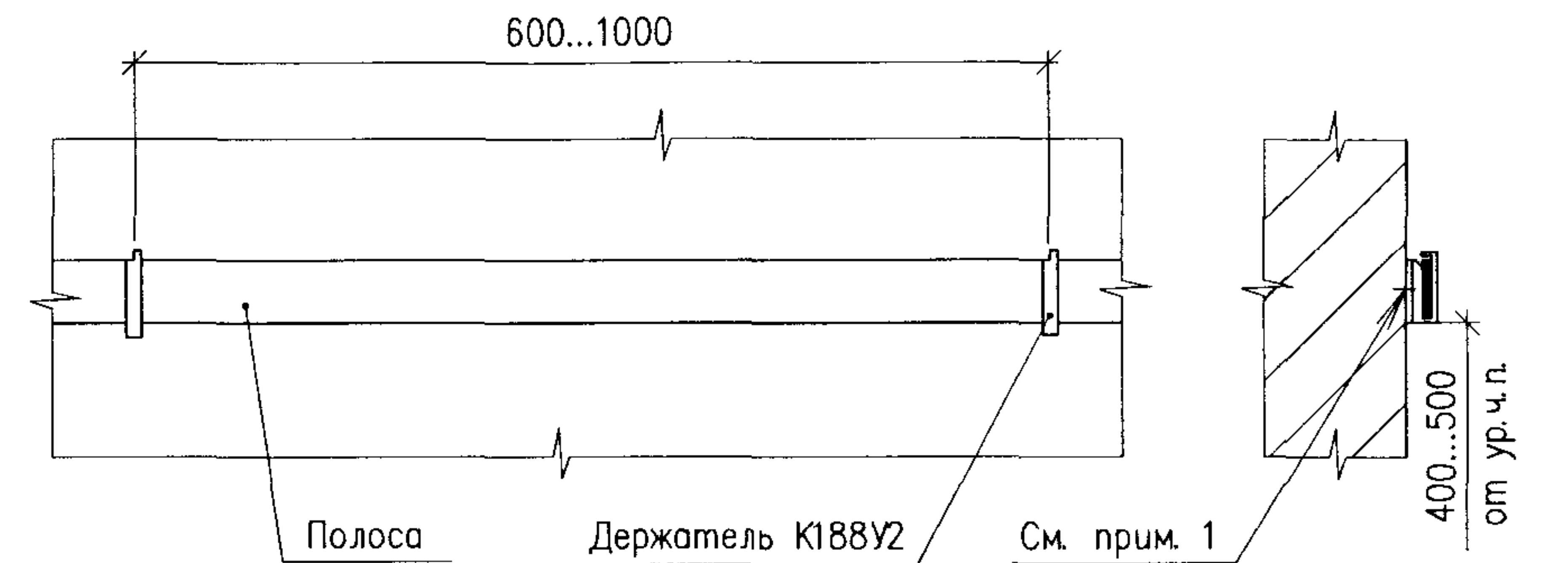
1. Круг к держателю присоединить сваркой.
2. Способ крепления полосы и держателя определяется при монтаже.

A7-2010.21

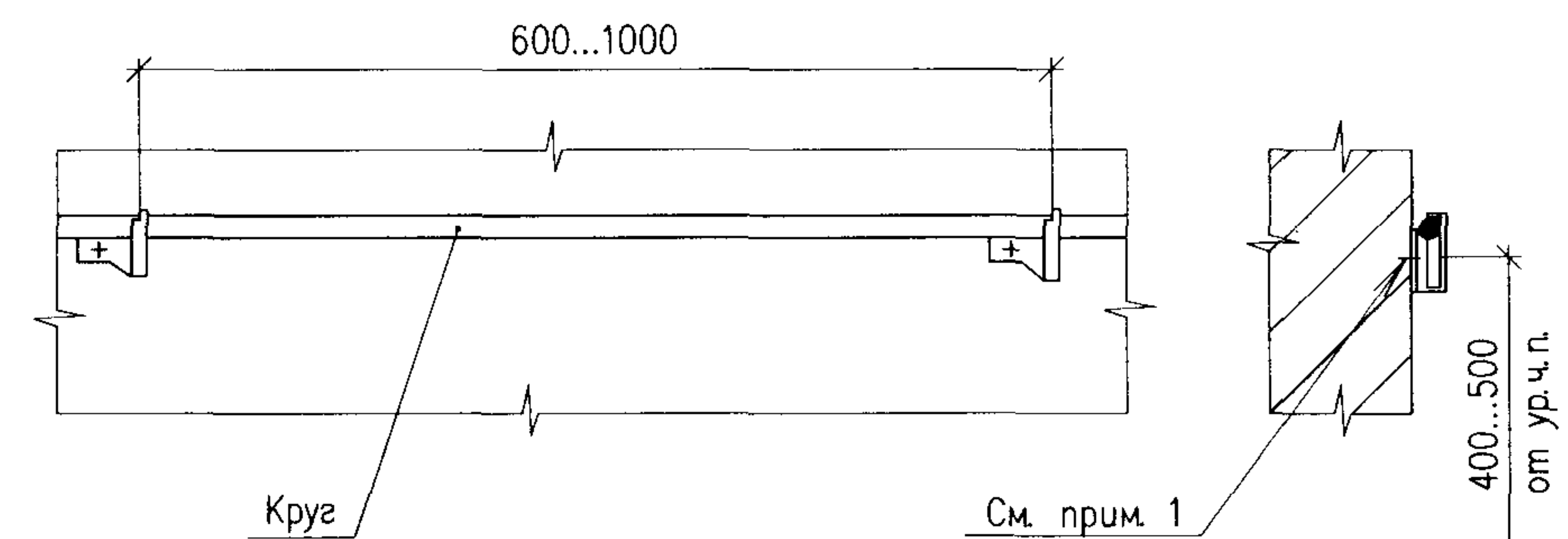
Инв. № подл.	Подпись и дата				
	Изм.	Кол.уч.	Лист	№ док.	Подпись
Разраб.	Комиссарова	Толуз			
Пров.	Сердюшкина	И.С.			
Н.контр.	Комиссаров	И.С.			

Стадия	Лист	Листов
Р		1
НАУЧНО-ИССЛЕДОВАТЕЛЬСКИЙ ПРОЕКТИНО-КОНСТРУКТОРСКИЙ ИНСТИТУТ ТЯЖПРОМЭЛЕКТРОПРОЕКТ		

Вариант 1—из полосовой стали



Вариант 2—из круглой стали



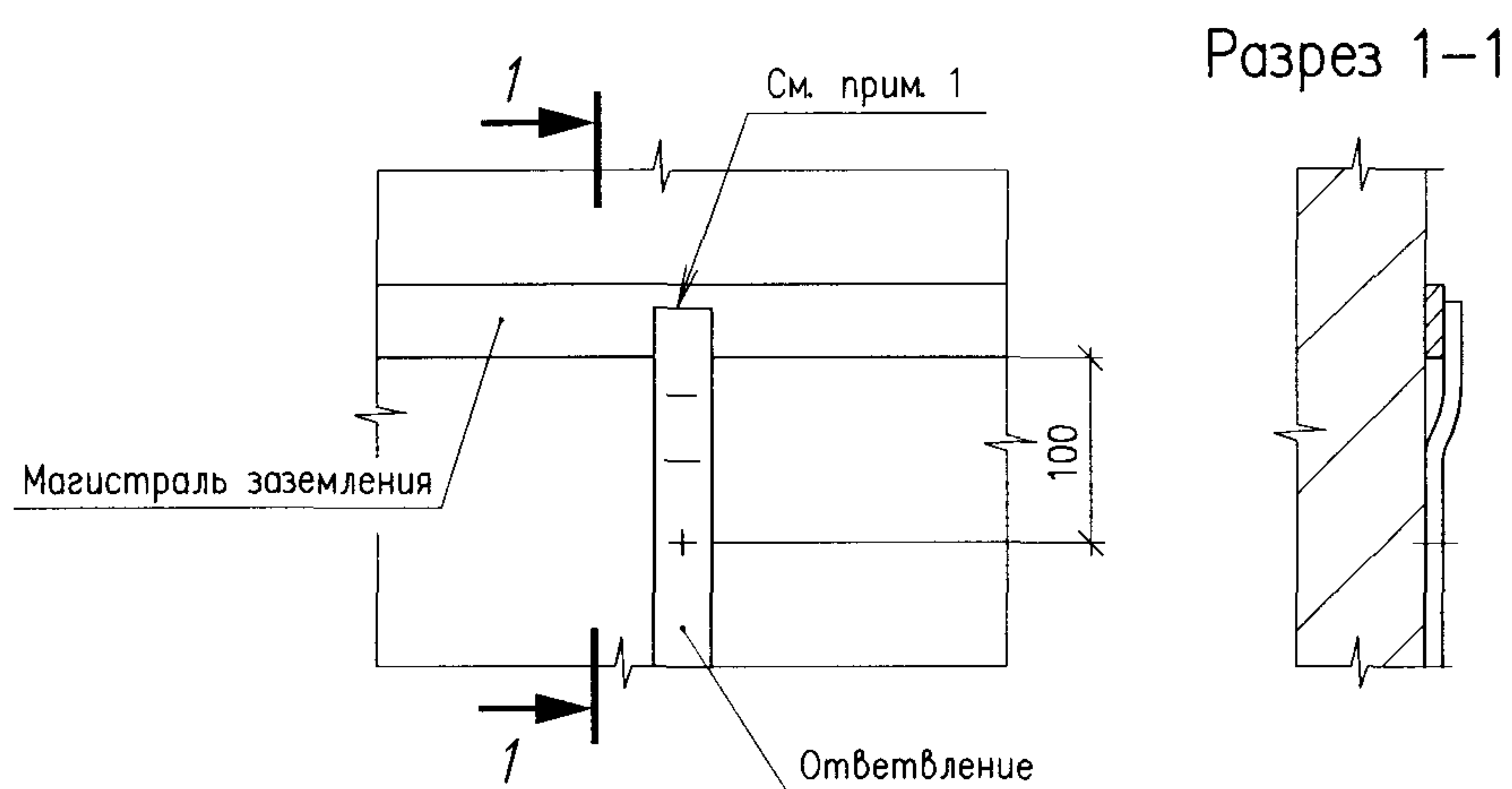
1. Способ крепления держателя определяется при монтаже.

A7-2010.22

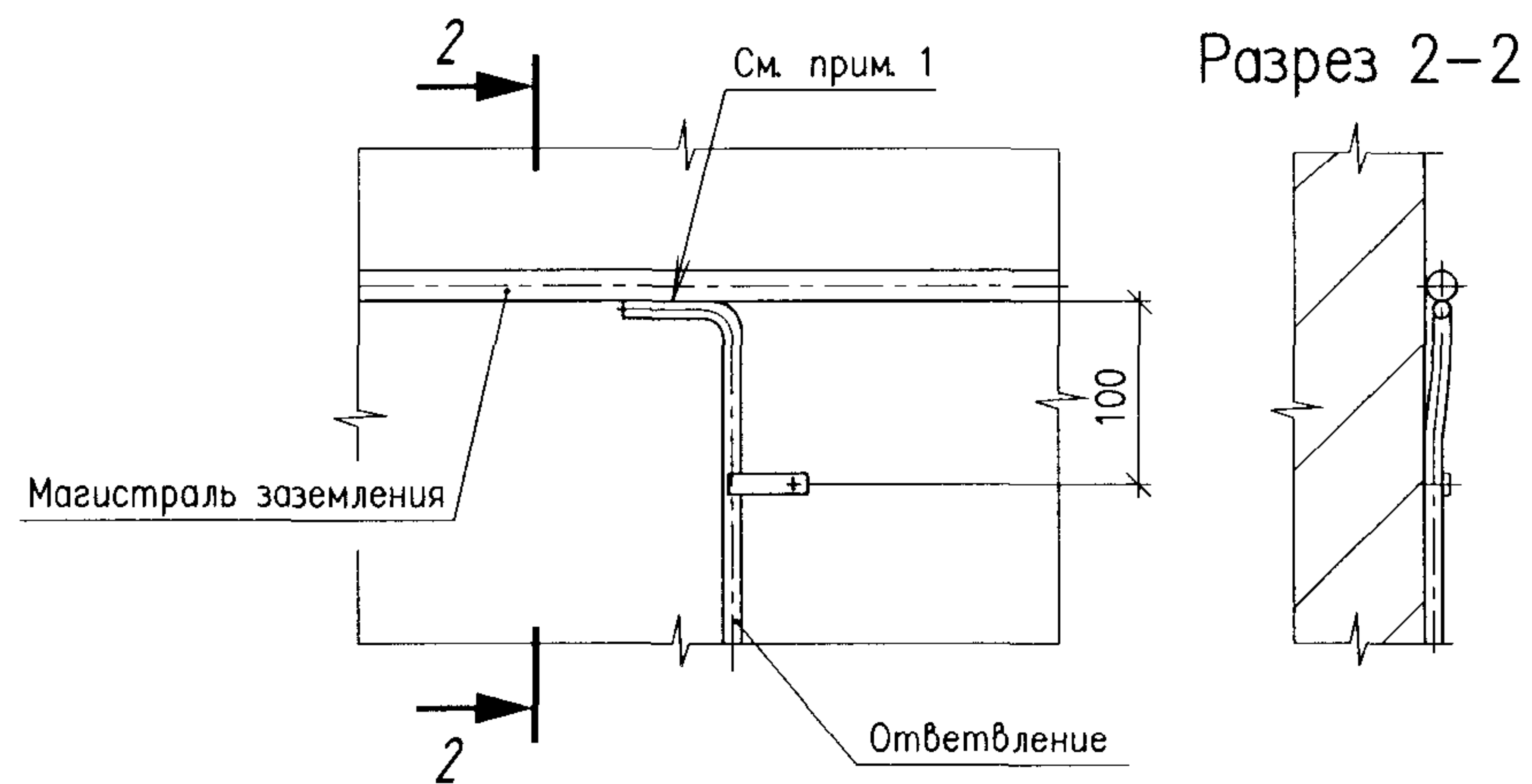
Инв. № подл.	Подпись и дата				
	Изм.	Кол.уч.	Лист	№ док.	Подпись
Разраб.	Комиссарова	Толуз			
Пров.	Сердюшкина	И.С.			
Н.контр.	Комиссаров	И.С.			

Стадия	Лист	Листов
Р		1
НАУЧНО-ИССЛЕДОВАТЕЛЬСКИЙ ПРОЕКТИНО-КОНСТРУКТОРСКИЙ ИНСТИТУТ ТЯЖПРОМЭЛЕКТРОПРОЕКТ		

Вариант 1—из полосовой стали



Вариант 2—из круглой стали



1. Соединение проводников см. черт. А7-2010.30.

A7-2010.23

Изм.	Кол.уч.	Лист	№ док.	Подпись	Дата
Разраб.		Комиссарова		<i>Комиссарова</i>	
Пров.		Сердюшкина		<i>Сердюшкина</i>	
Н.контр.		Комиссаров		<i>Комиссаров</i>	

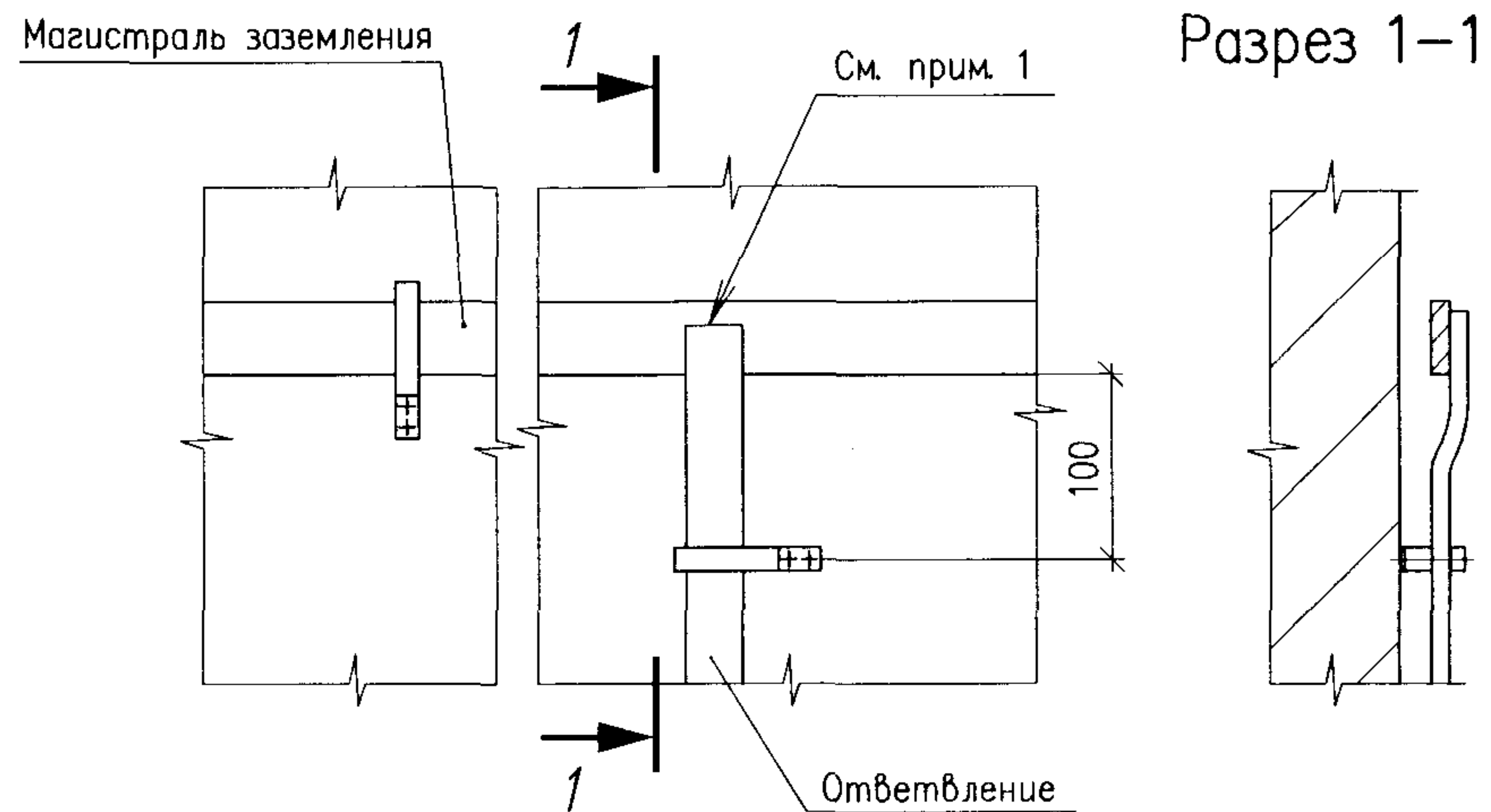
Ответвление от магистрали
заземления
(при прокладке по стене)

Стадия	Лист	Листов
Р		1

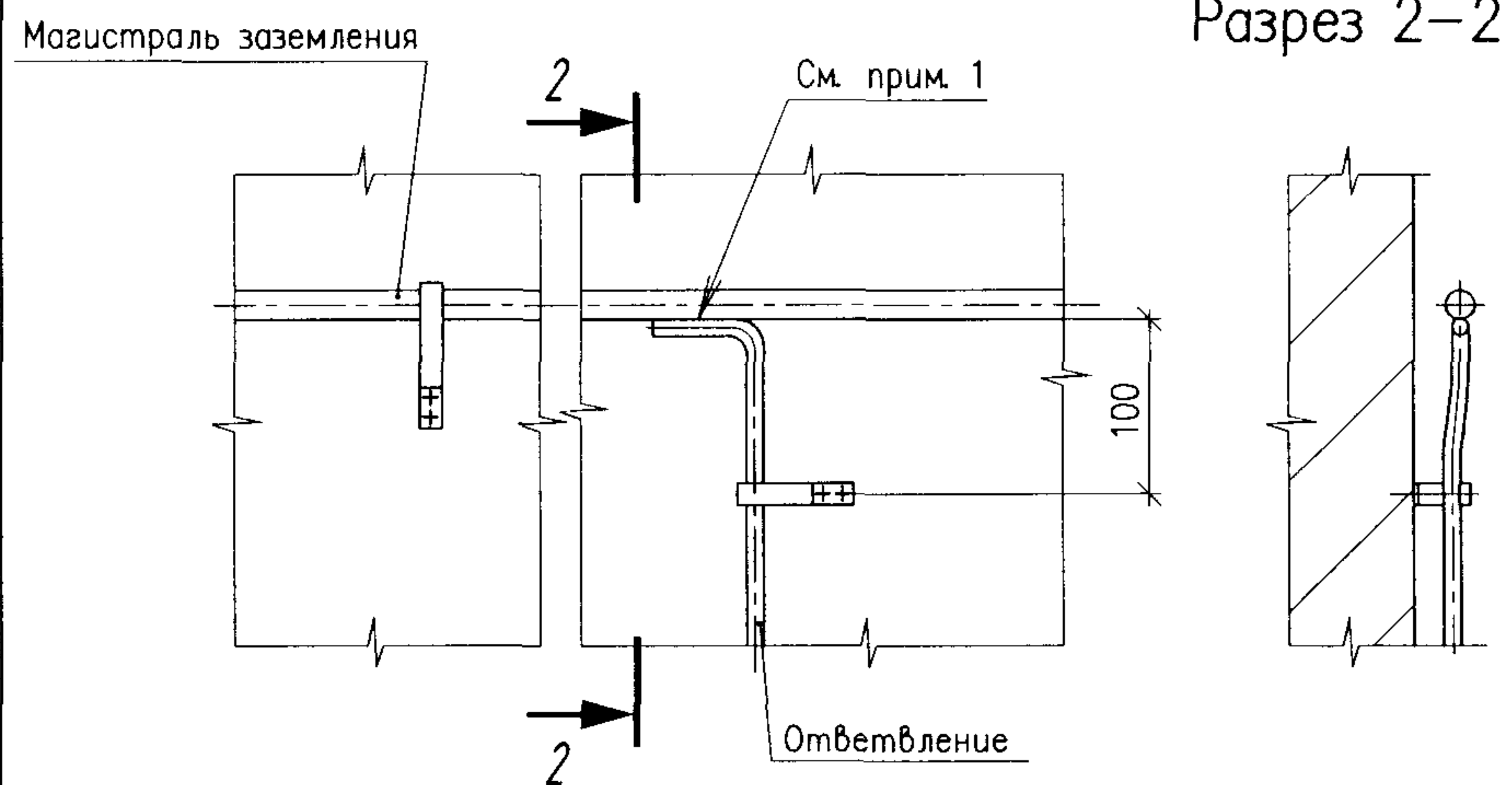
НАУЧНО-ИССЛЕДОВАТЕЛЬСКИЙ
ПРОЕКТНО-КОНСТРУКТОРСКИЙ
ИНСТИТУТ
ТЯЖПРОМЭЛЕКТРОПРОЕКТ

Формат А4

Вариант 1—из полосовой стали



Вариант 2—из круглой стали



1. Соединение проводников см. черт. А7-2010.30.

A7-2010.24

Изм.	Кол.уч.	Лист	№ док.	Подпись	Дата
Разраб.		Комиссарова		<i>Комиссарова</i>	
Пров.		Сердюшкина		<i>Сердюшкина</i>	
Н.контр.		Комиссаров		<i>Комиссаров</i>	

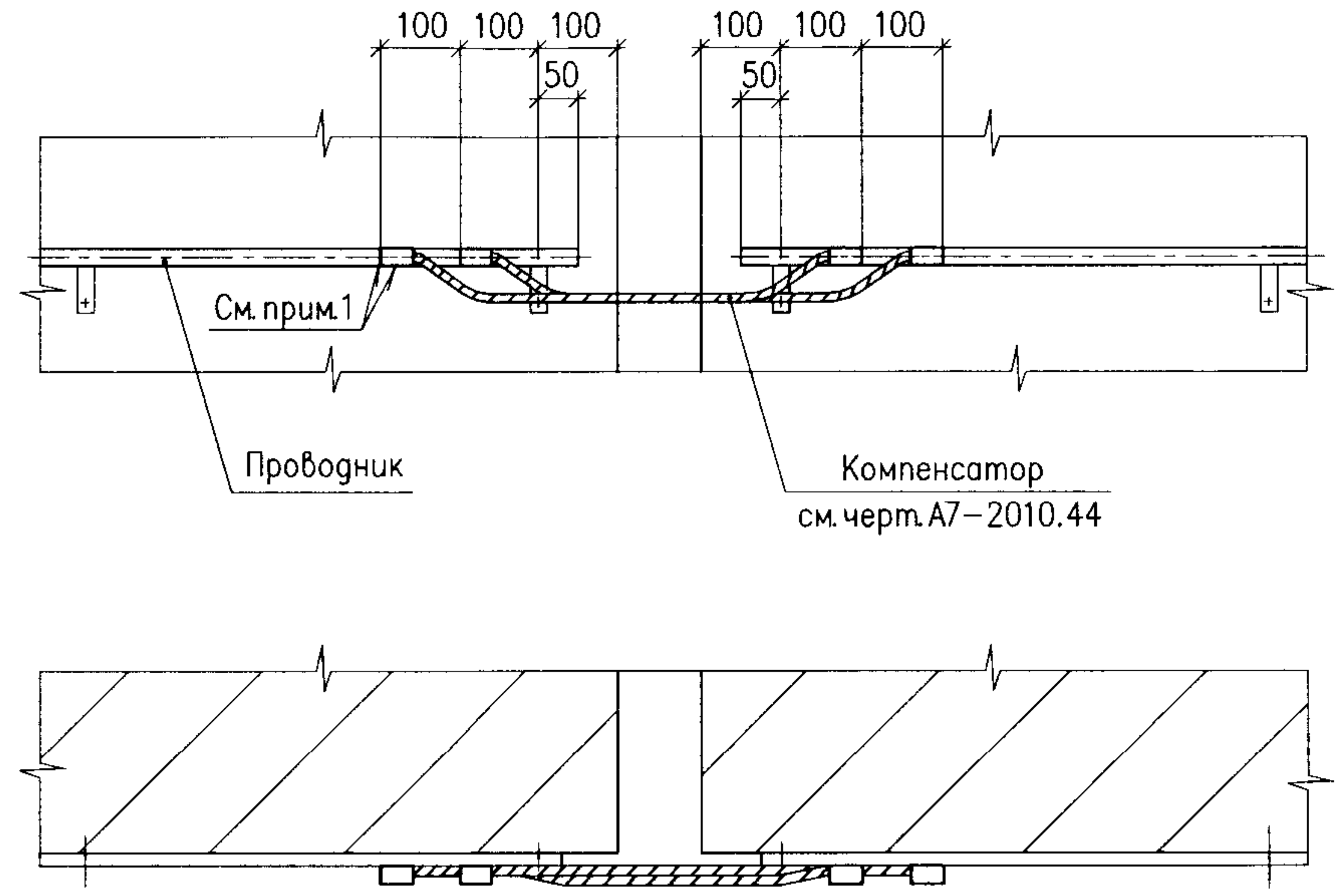
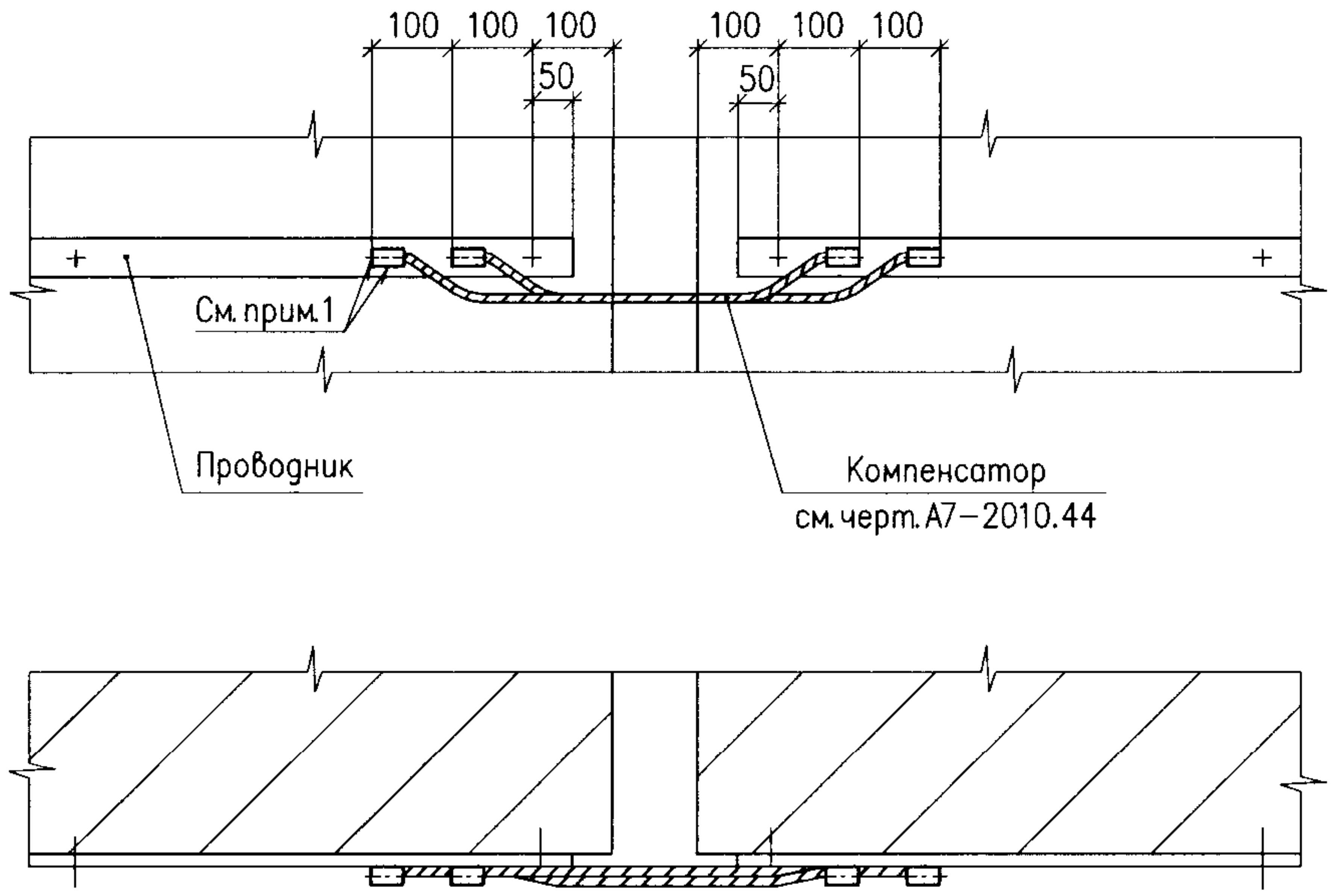
Ответвление от магистрали
заземления (при прокладке
на расстоянии от стены)

Стадия	Лист	Листов
Р		1

НАУЧНО-ИССЛЕДОВАТЕЛЬСКИЙ
ПРОЕКТНО-КОНСТРУКТОРСКИЙ
ИНСТИТУТ
ТЯЖПРОМЭЛЕКТРОПРОЕКТ

Формат А4

Инв. № подл.
Подпись и дата
Взам. инв. №



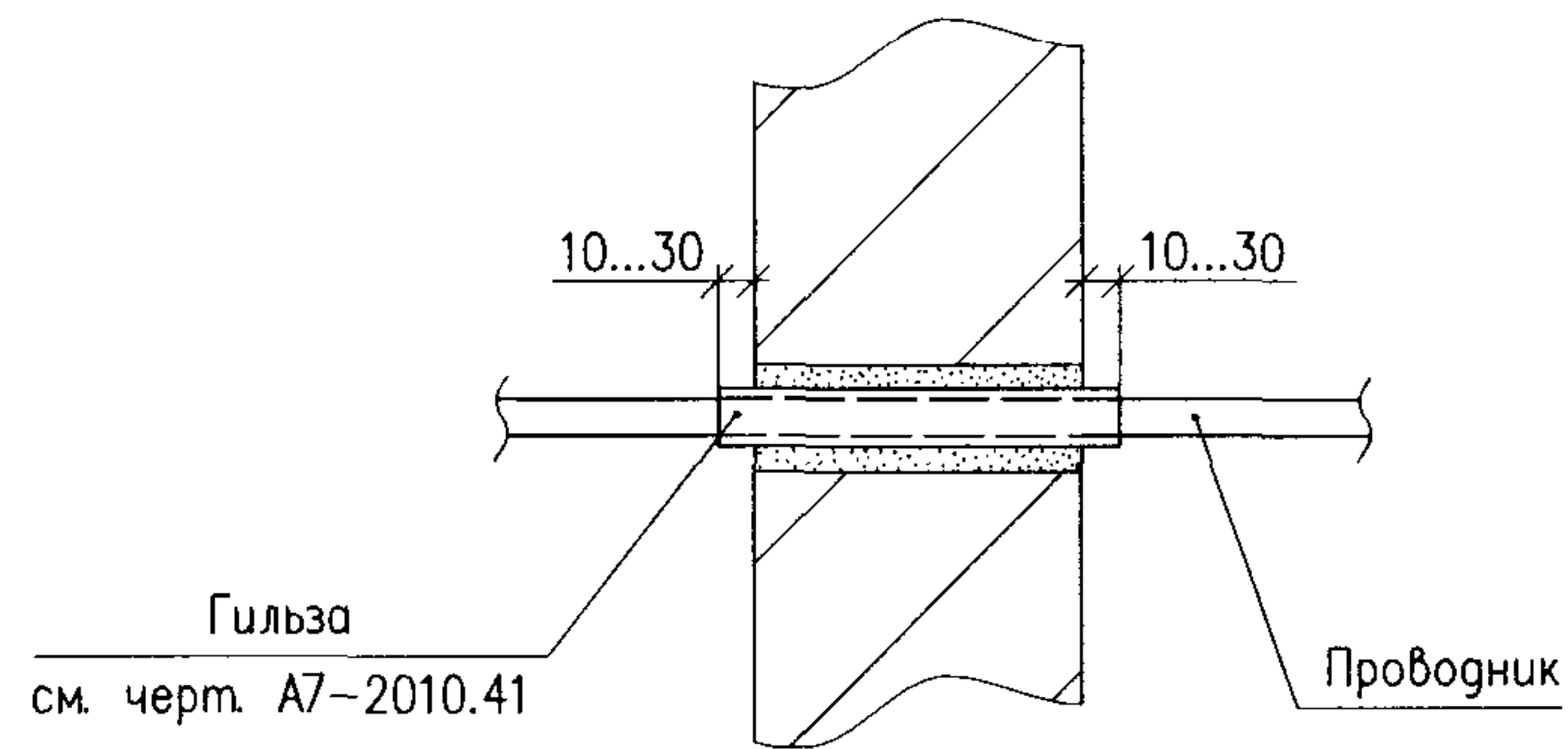
1. Длина сварного шва 30мм, высота – не менее 4мм.
2. Проводимость компенсаторов должна быть не менее проводимости заземляющего проводника.

1. Длина сварного шва 30мм, высота – не менее 4мм.
2. Проводимость компенсаторов должна быть не менее проводимости заземляющего проводника.

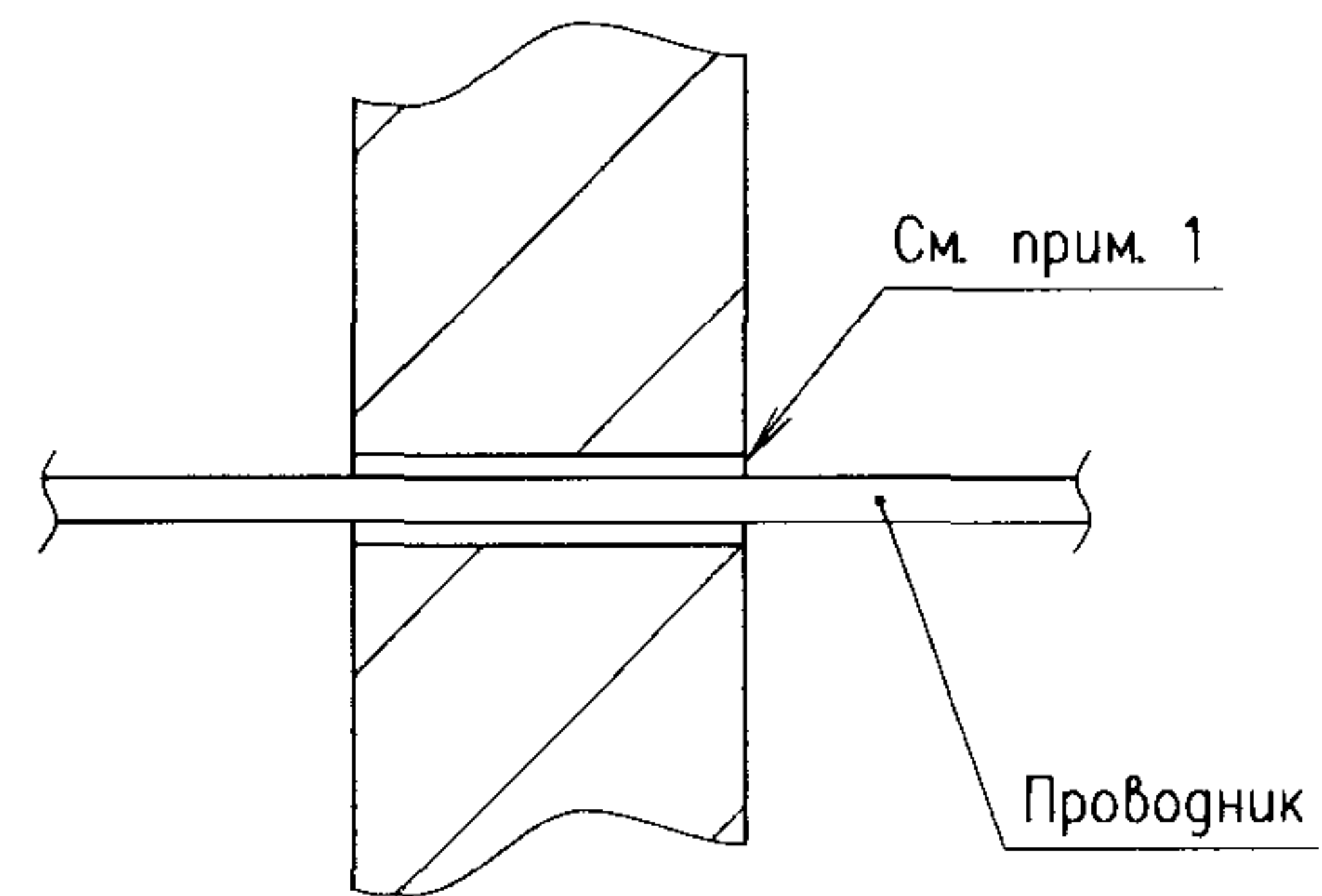
Инв. № подл.	Подпись и дата						Взам. инв. №		
	A7-2010.25								
Изм.	Кол.уч.	Лист	№ док.	Подпись	Дата	Стадия	Лист	Листов	
Разраб.	Комиссарова			<i>Толмас</i>		Р		1	
Пров.	Сердюшкина			<i>И.С.</i>					
Н.контр.	Комиссаров			<i>Л.С.</i>					
Прокладка проводника из полосовой стали через температурный или осадочный шов						НАУЧНО-ИССЛЕДОВАТЕЛЬСКИЙ ПРОЕКТИРОВОЧНО-КОНСТРУКТОРСКИЙ ИНСТИТУТ ТЯЖПРОМЭЛЕКТРОПРОЕКТ			

A7-2010.26									
Изм.	Кол.уч.	Лист	№ док.	Подпись	Дата	Стадия	Лист	Листов	
Разраб.	Комиссарова			<i>Толмас</i>		Р		1	
Пров.	Сердюшкина			<i>И.С.</i>					
Н.контр.	Комиссаров			<i>Л.С.</i>					
Прокладка проводника из круглой стали через температурный или осадочный шов						НАУЧНО-ИССЛЕДОВАТЕЛЬСКИЙ ПРОЕКТИРОВОЧНО-КОНСТРУКТОРСКИЙ ИНСТИТУТ ТЯЖПРОМЭЛЕКТРОПРОЕКТ			

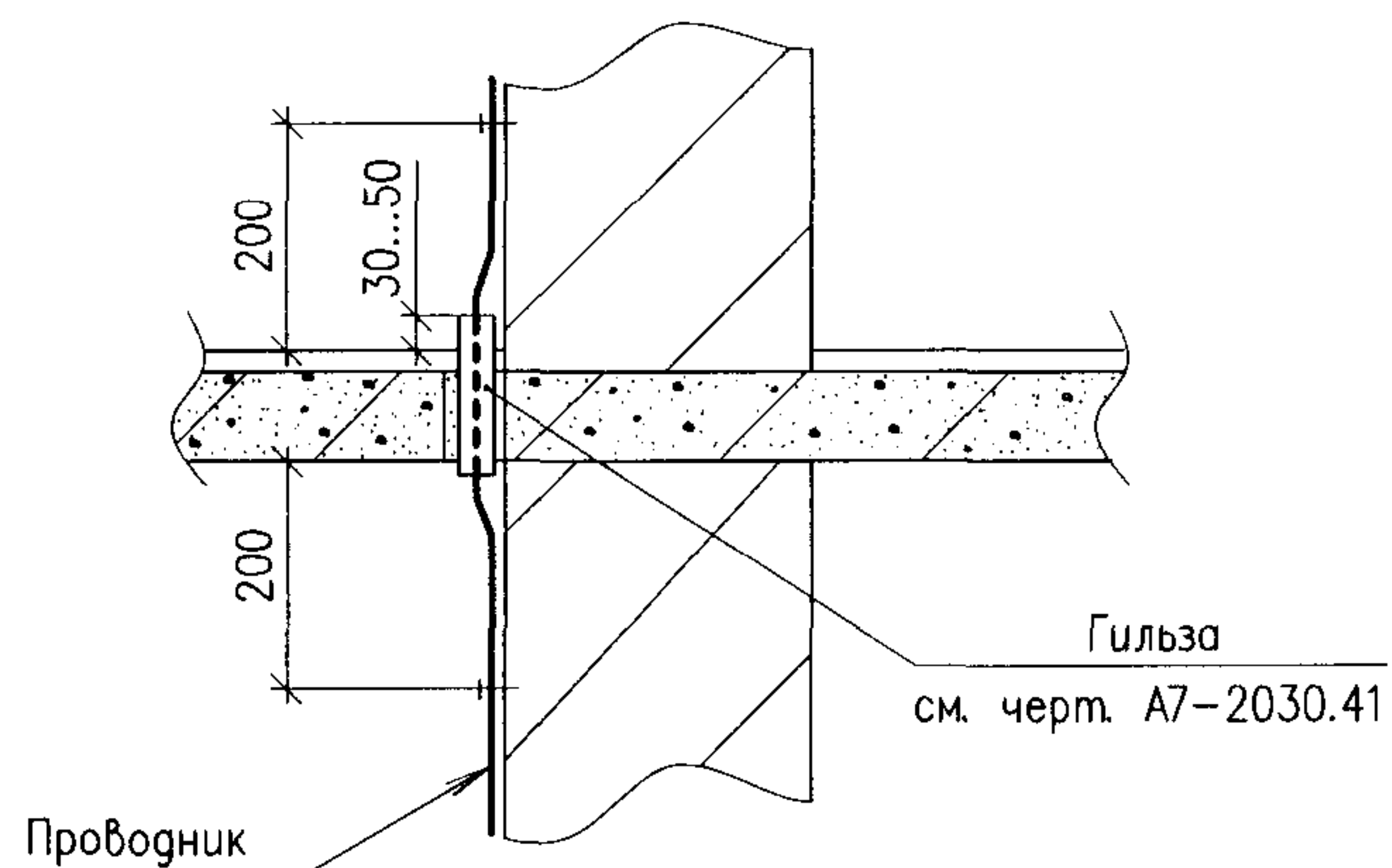
Через стену



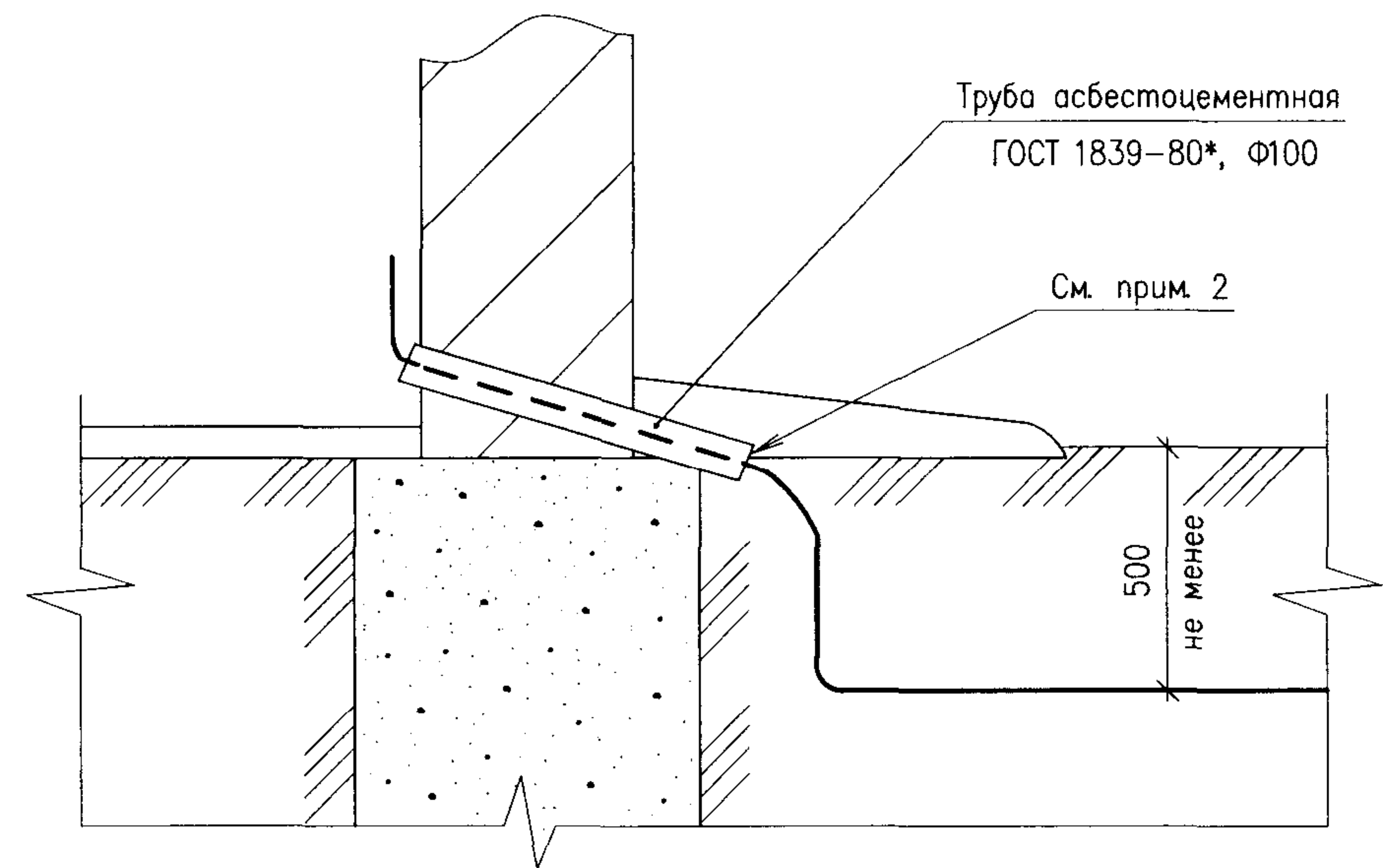
Через стену (без гильзы)



Через перекрытие




Ввод в здание

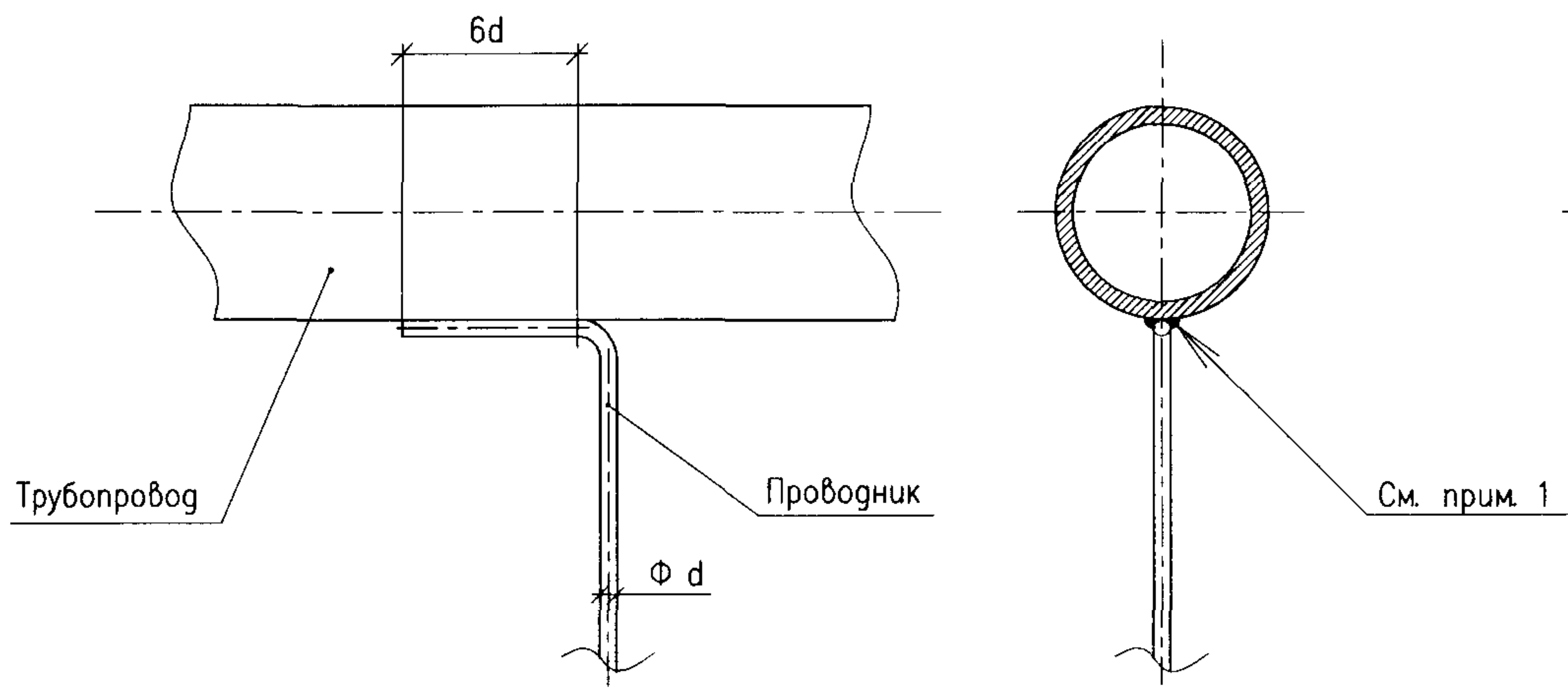


1. Размеры проема должны быть минимальными, обеспечивающими свободный проход проводника.
2. Концы трубы после прокладки заземляющего проводника уплотнить с обоих концов густым раствором глины.
3. У места ввода заземляющего проводника в здание необходимо установить опознавательный знак.

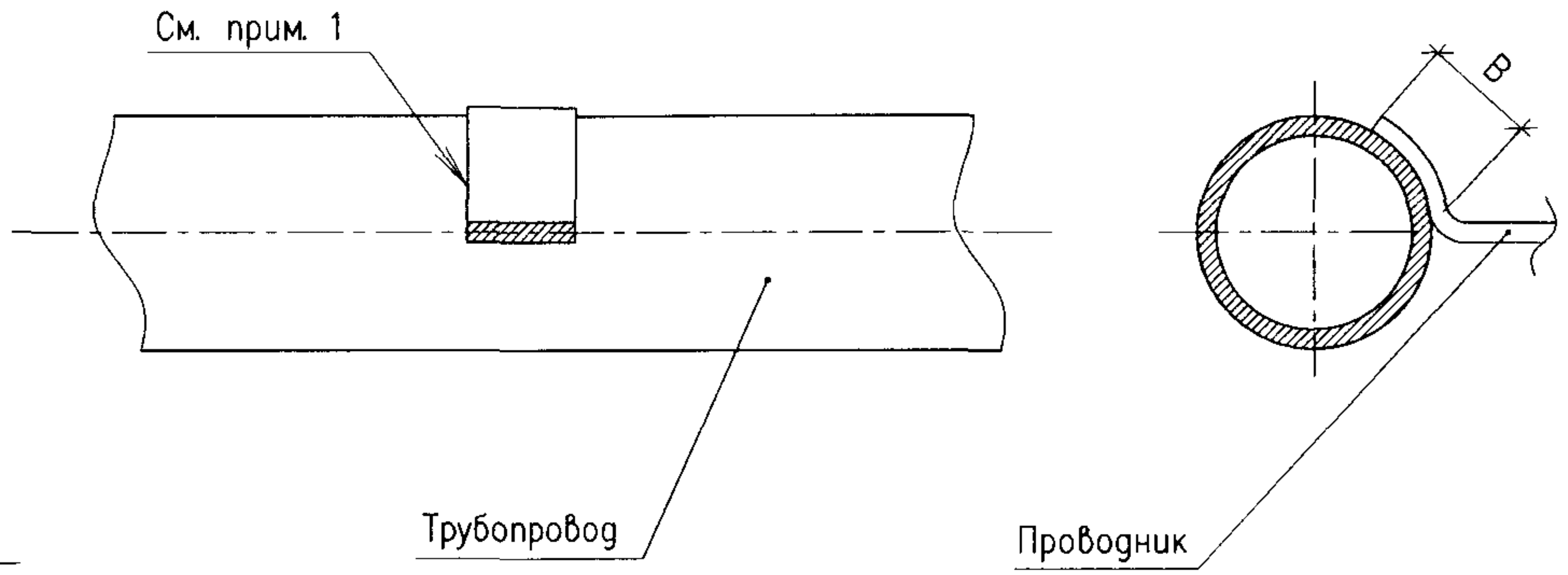
Инв. № подл.	Взам. инв. №

A7-2010.27						Стация	Лист	Листов
Изм.	Кол.уч.	Лист	№ док.	Подпись	Дата	Р		1
Разраб.		Комиссарова		<i>Комиссарова</i>				
Пров.		Сердюшкина		<i>Сердюшкина</i>				
Н. контр.		Комиссаров		<i>Комиссаров</i>				
Проход заземляющего проводника через стены и перекрытия						 НАУЧНО-ИССЛЕДОВАТЕЛЬСКИЙ ПРОЕКТНО-КОНСТРУКТОРСКИЙ ИНСТИТУТ ТЯЖПРОМЭЛЕКТРОПРОЕКТ		

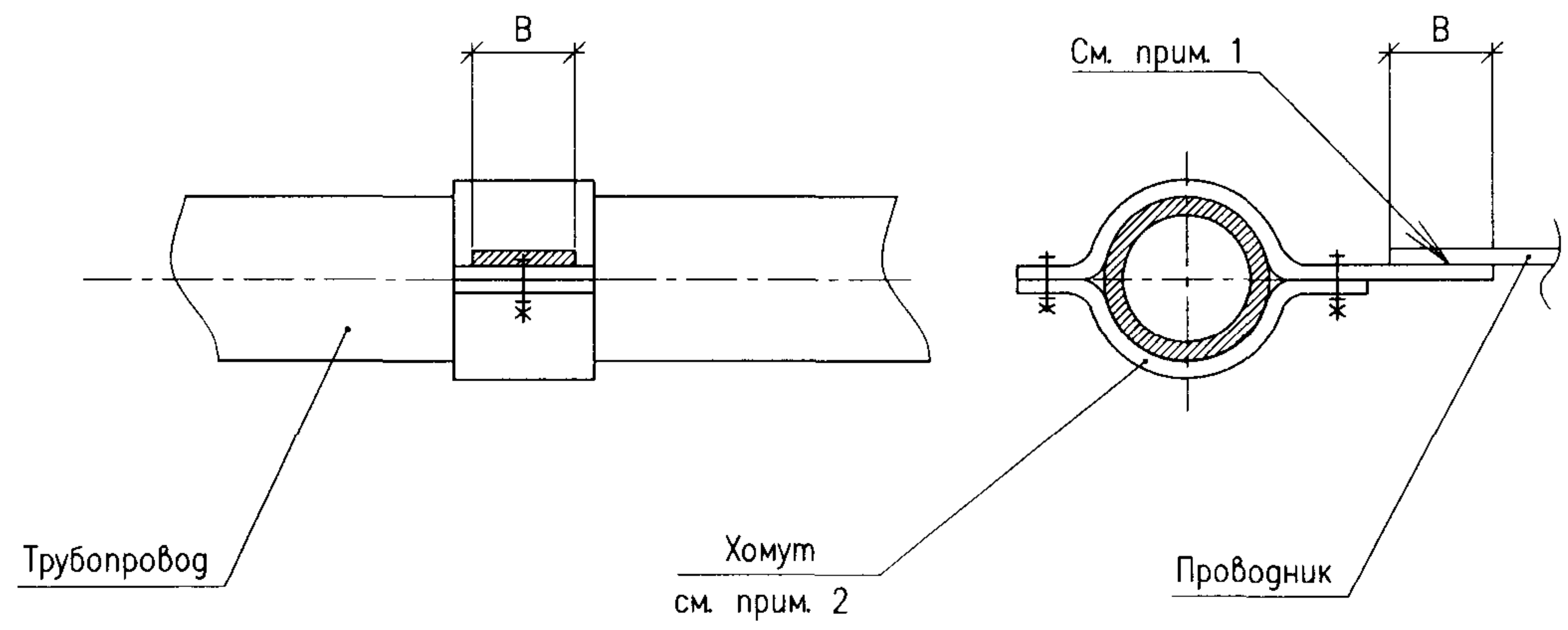
Вариант 1 – из круглой стали



Вариант 2 – из полосовой стали




Вариант 3 – с помощью хомута

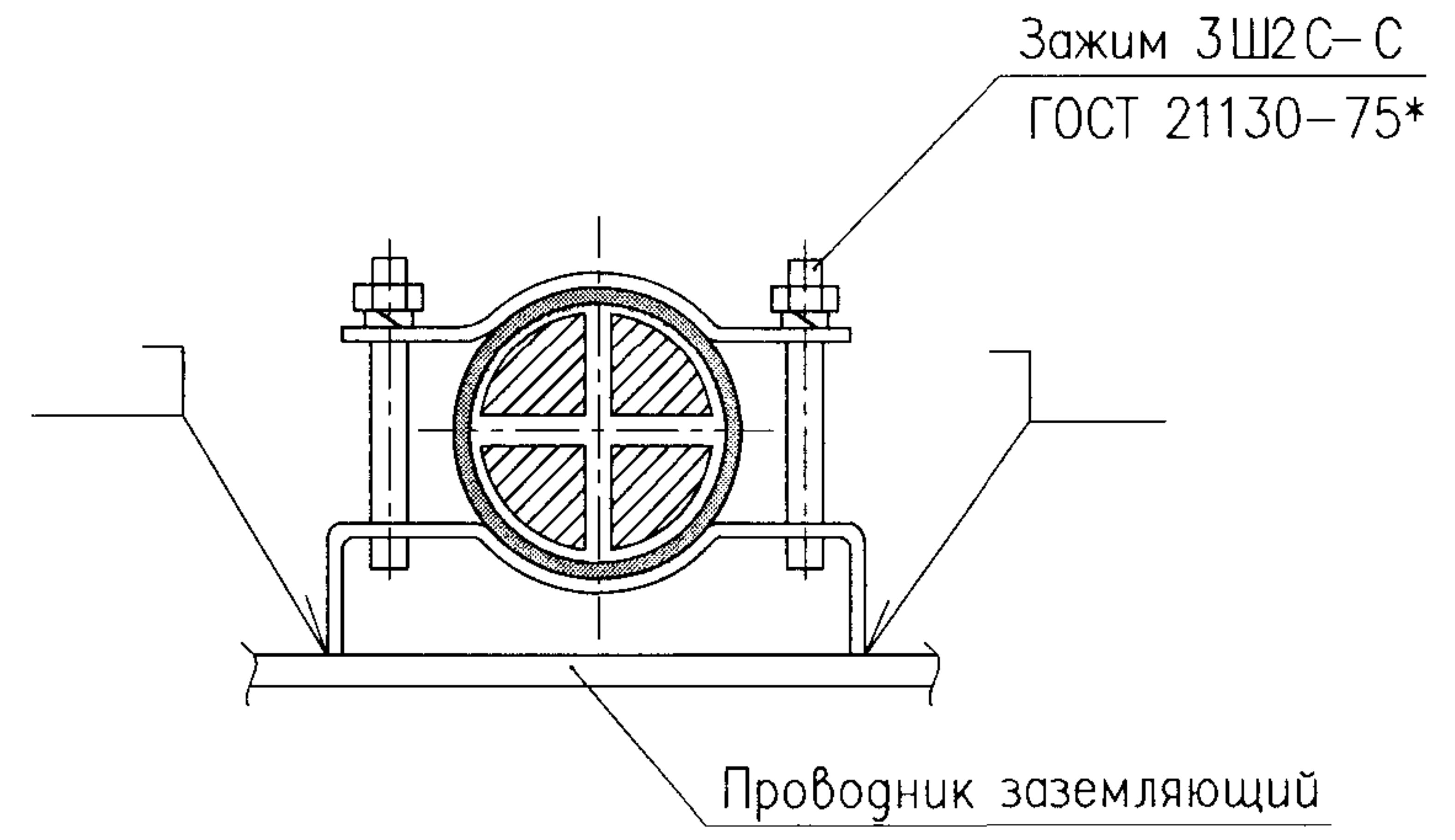
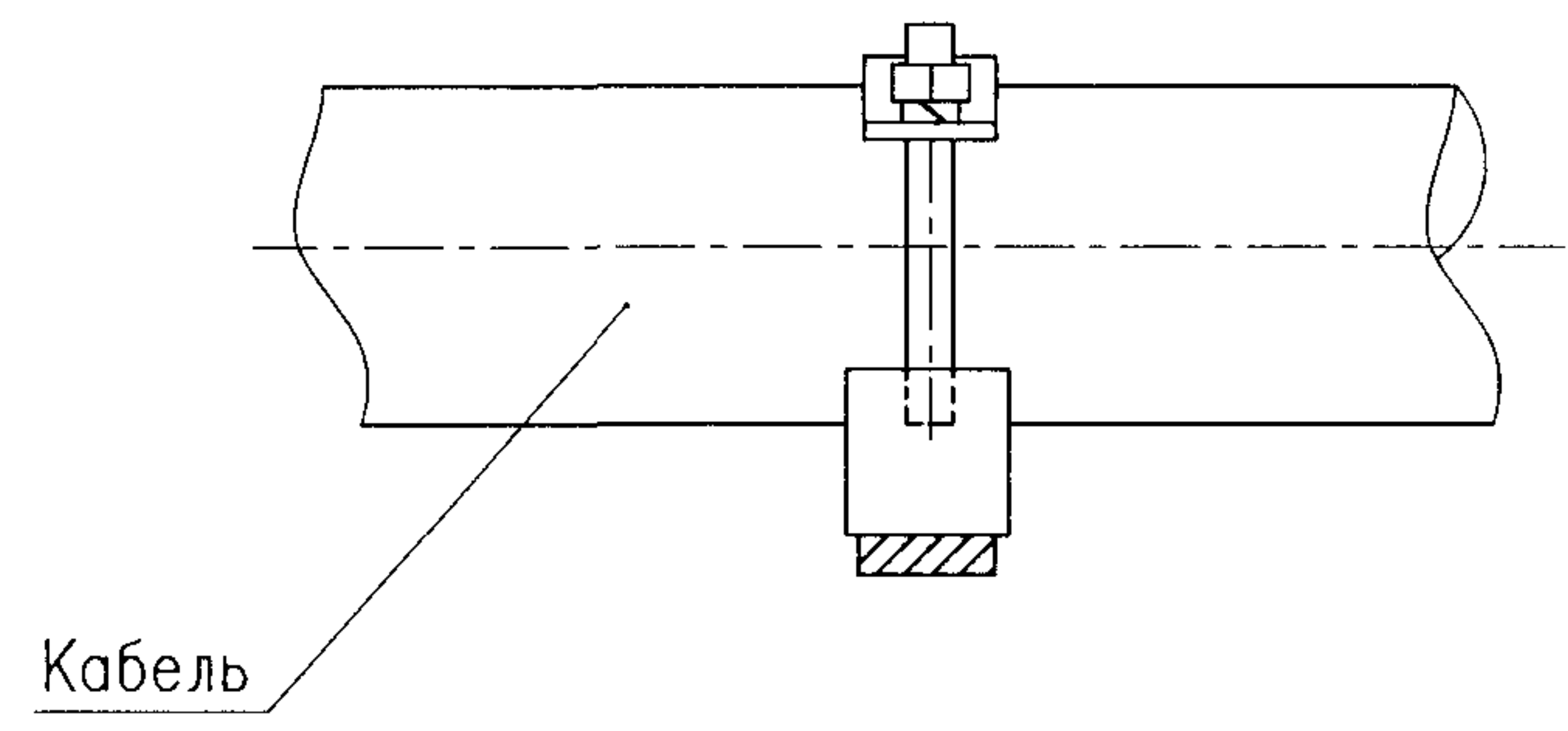


1. Присоединение проводников к трубопроводам должно выполняться сваркой. Длина сварного шва должна быть не менее $2B$ – для проводников из полосовой стали и $6d$ – из круглой стали. Высоту сварных швов принимают:
 - для проводников из полосовой стали – по толщине полосы;
 - для проводников из круглой стали – не менее d .
2. Присоединение проводников к трубопроводам с помощью хомута по варианту 3 следует выполнять только в случае невозможности присоединения сваркой.
3. Присоединение проводников к трубопроводам выполняют со стороны линии на вводе трубопровода в здание (до водомера, задвижки, соединительного фланца).

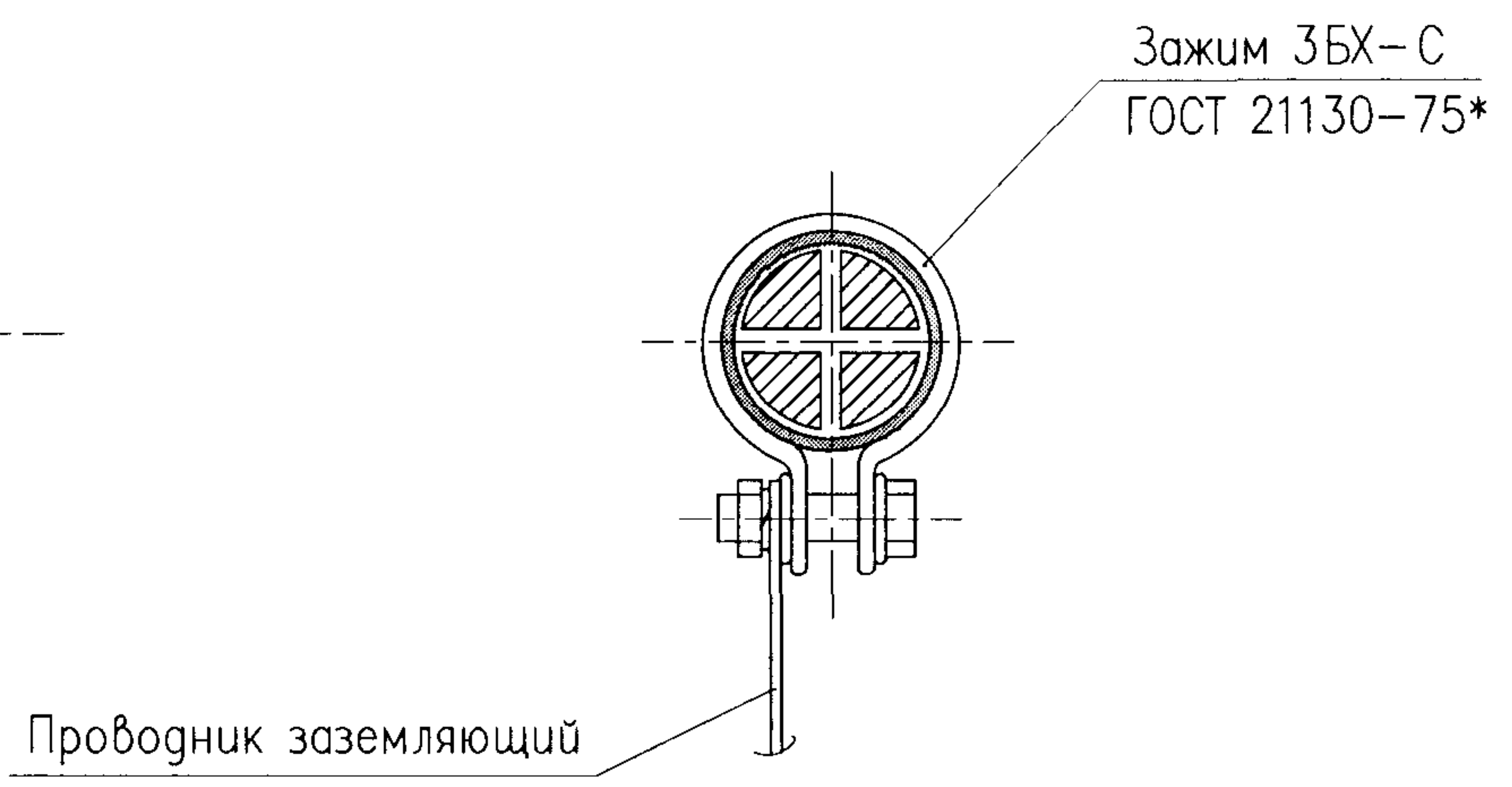
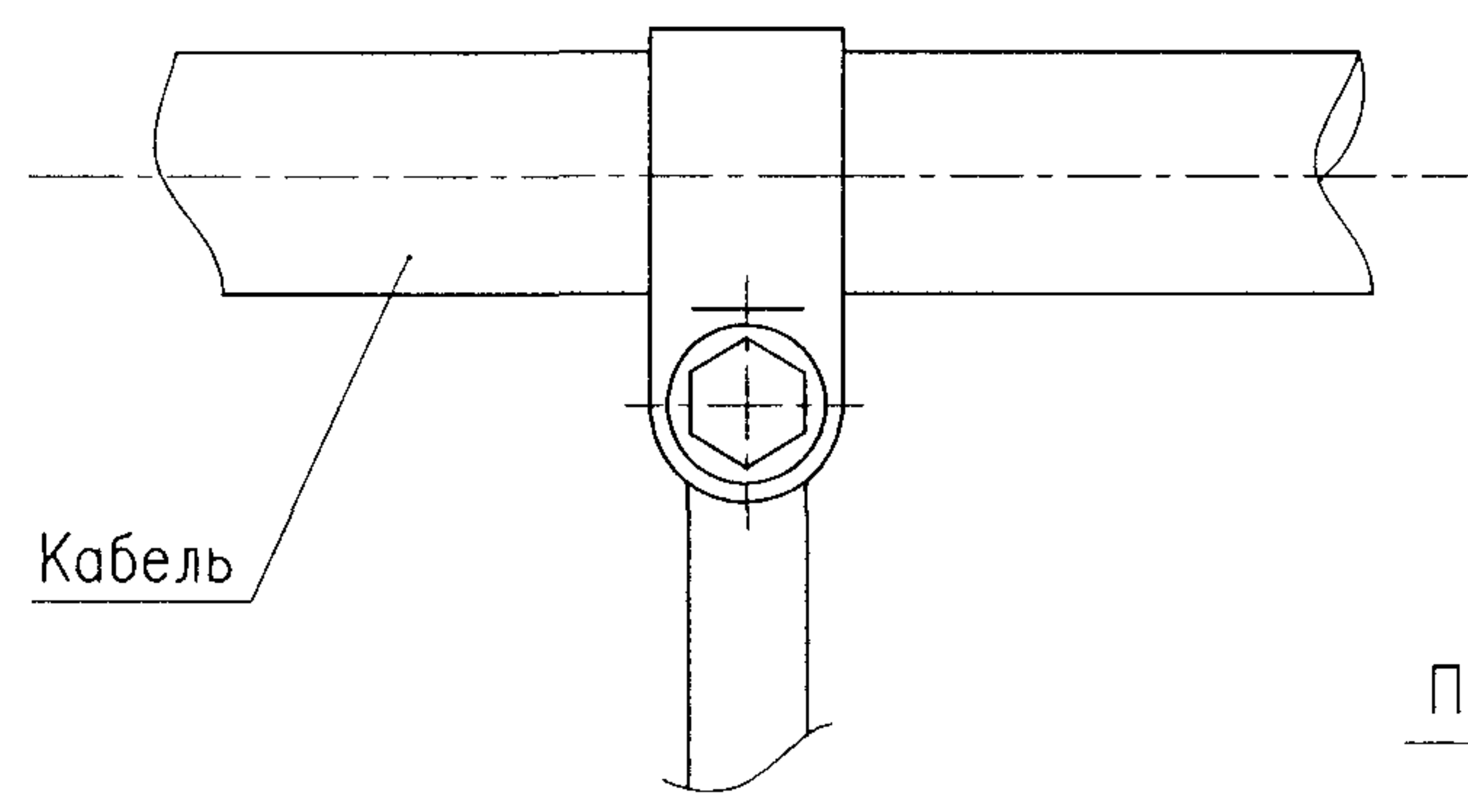
Взам. инв. №	
Подпись и дата	
Инв. № подл.	

						A7-2010.28			
Изм.	Колуч.	Лист	№ док.	Подпись	Дата	Присоединение защитных заземляющих проводников к трубопроводам	Стадия	Лист	Листов
Разраб.	Комиссарова			<i>Комиссарова</i>			Р		1
Пров.	Сердюшкина			<i>Сердюшкина</i>			 НАУЧНО-ИССЛЕДОВАТЕЛЬСКИЙ ПРОЕКТНО-КОНСТРУКТОРСКИЙ ИНСТИТУТ ТЯЖПРОМЭЛЕКТРОПРОЕКТ		
Н. контр.	Комиссаров			<i>Комиссаров</i>					


Вариант 1



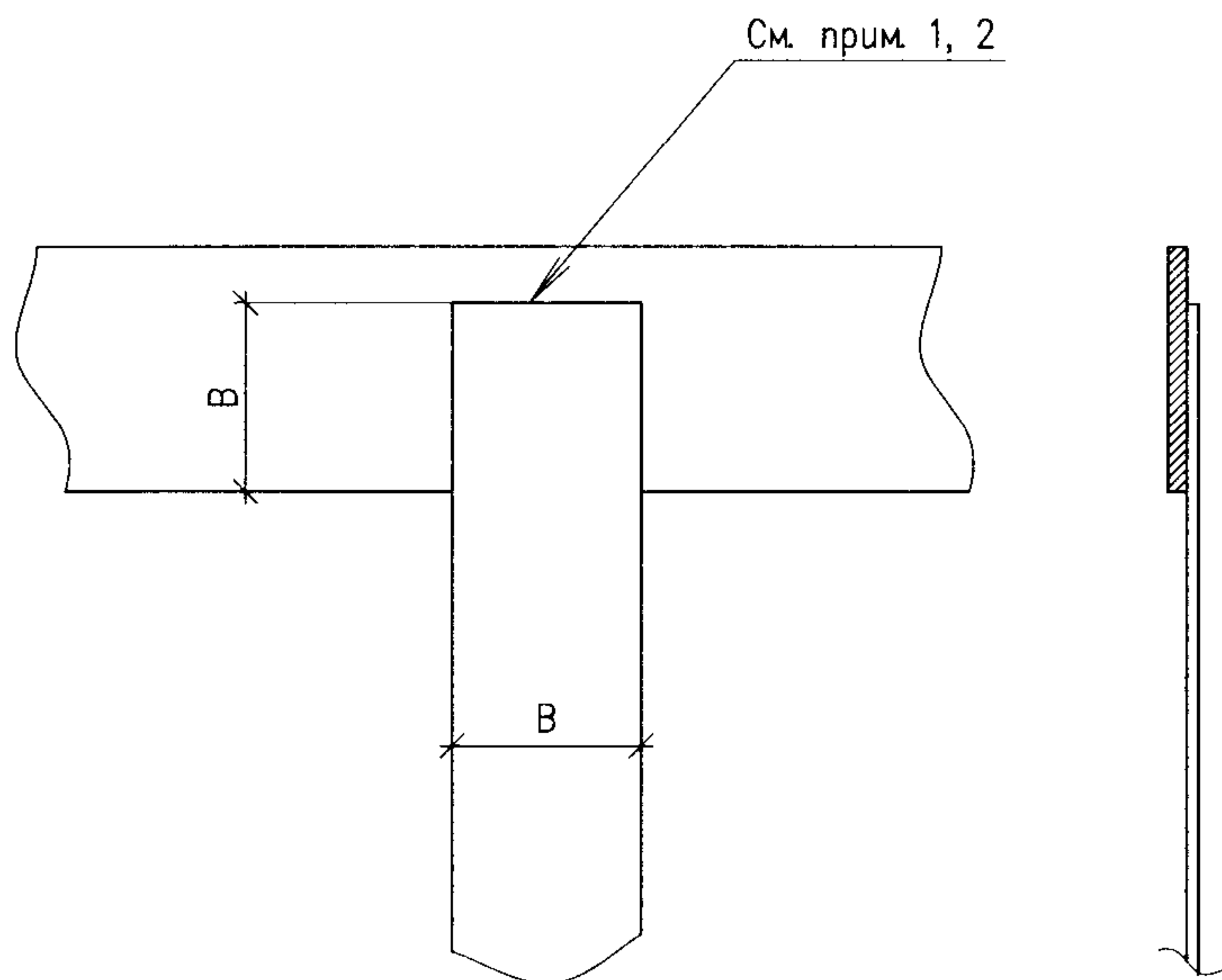
Вариант 2



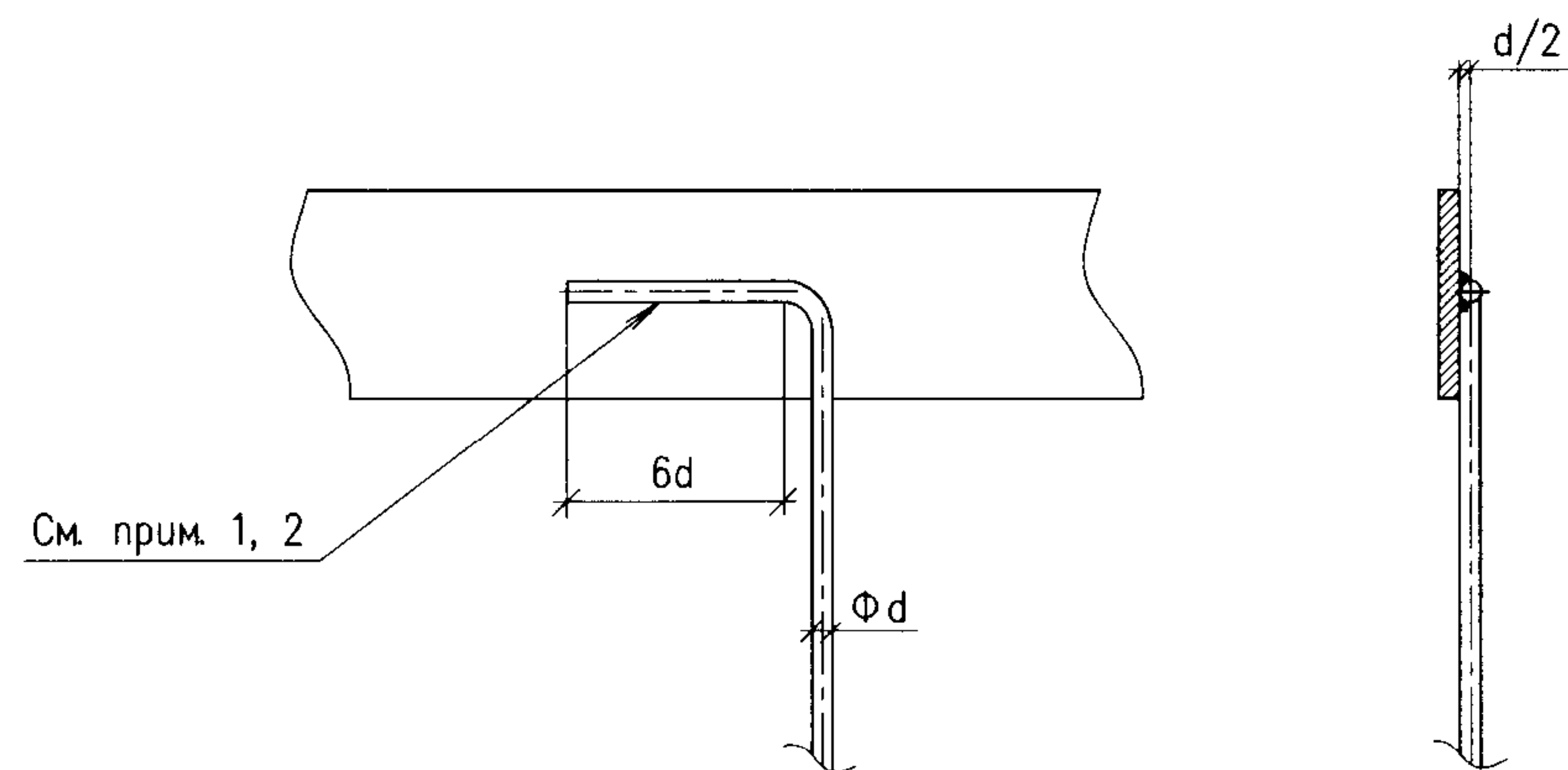
Инв. № подл.	Подпись и дата	Взам. инв. №

						A7-2010.29			
Изм.	Колуч.	Лист	№ док.	Подпись	Дата	Присоединение защитных заземляющих проводников к оболочке кабеля	Стадия	Лист	Листов
Разраб.	Комиссарова			<i>Комиссарова</i>			Р		1
Пров.	Сердюшкина			<i>Сердюшкина</i>			 НАУЧНО-ИССЛЕДОВАТЕЛЬСКИЙ ПРОЕКТНО-КОНСТРУКТОРСКИЙ ИНСТИТУТ ТЯЖПРОМЭЛЕКТРОПРОЕКТ		
Н. контр.	Комиссаров			<i>Комиссаров</i>					

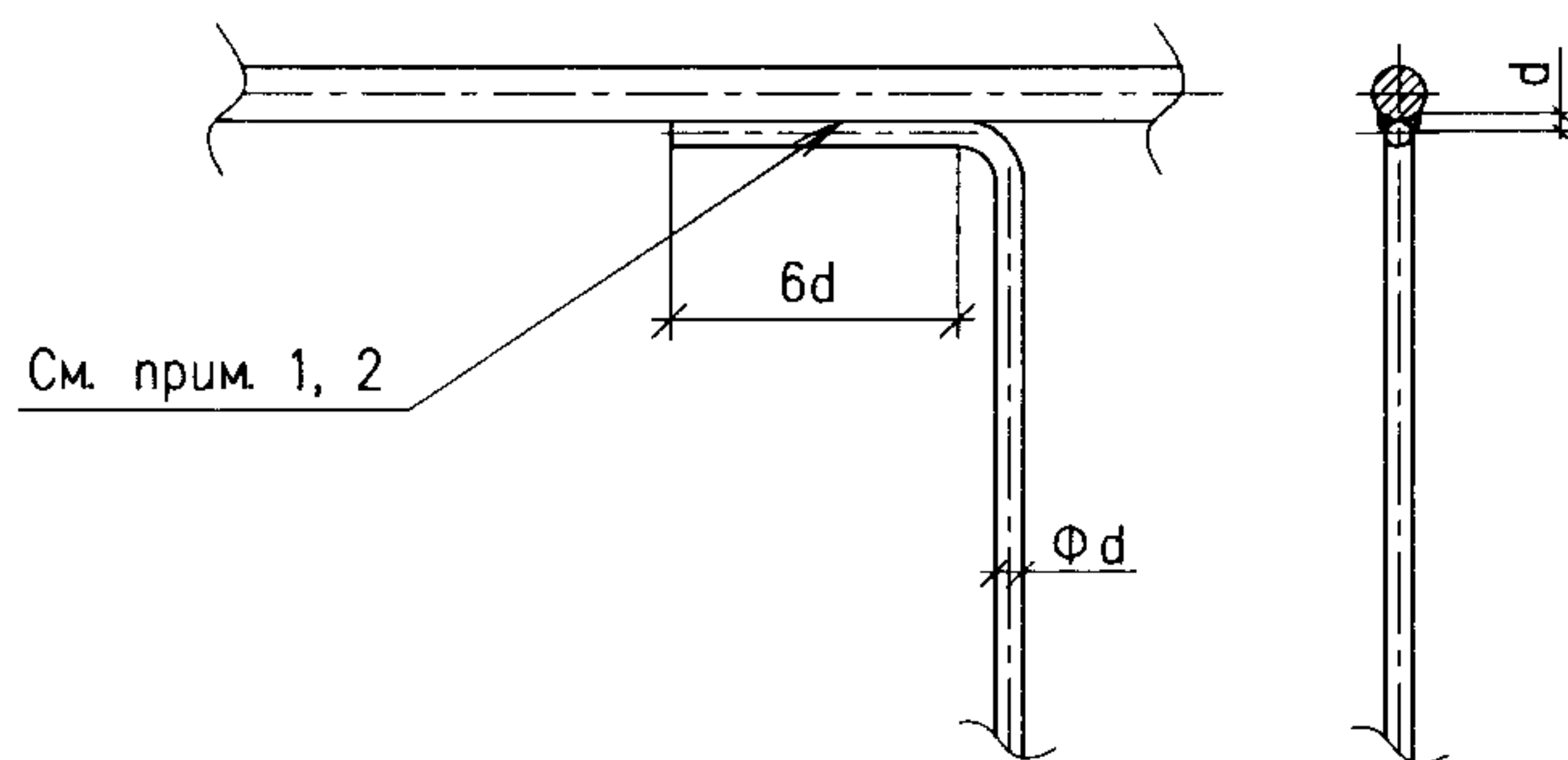
Вариант 1 – из полосовой стали



Вариант 2 – из полосовой и круглой стали




Вариант 3 – из круглой стали

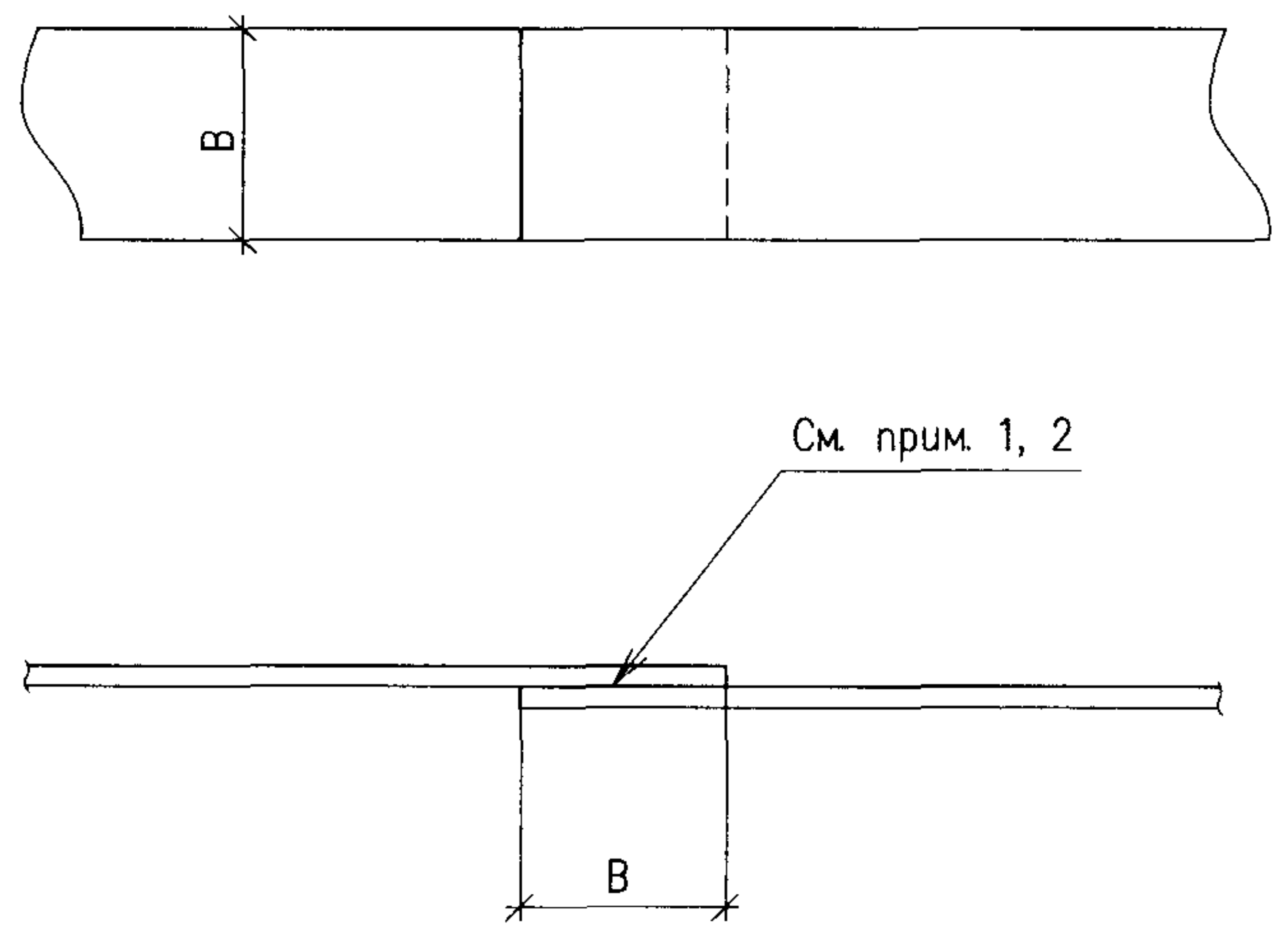


- Соединение проводников должно выполняться сваркой. Длина сварного шва должна быть не менее $2B$ – для проводников из полосовой стали и $6d$ – из круглой стали. Высоту сварных швов принимают:
 - для проводников из полосовой стали – по толщине полосы;
 - для проводников из круглой стали – не менее d .
- Места соединений стыков после сварки должны быть:
 - в помещении окрашены;
 - в земле покрыты битумным лаком.

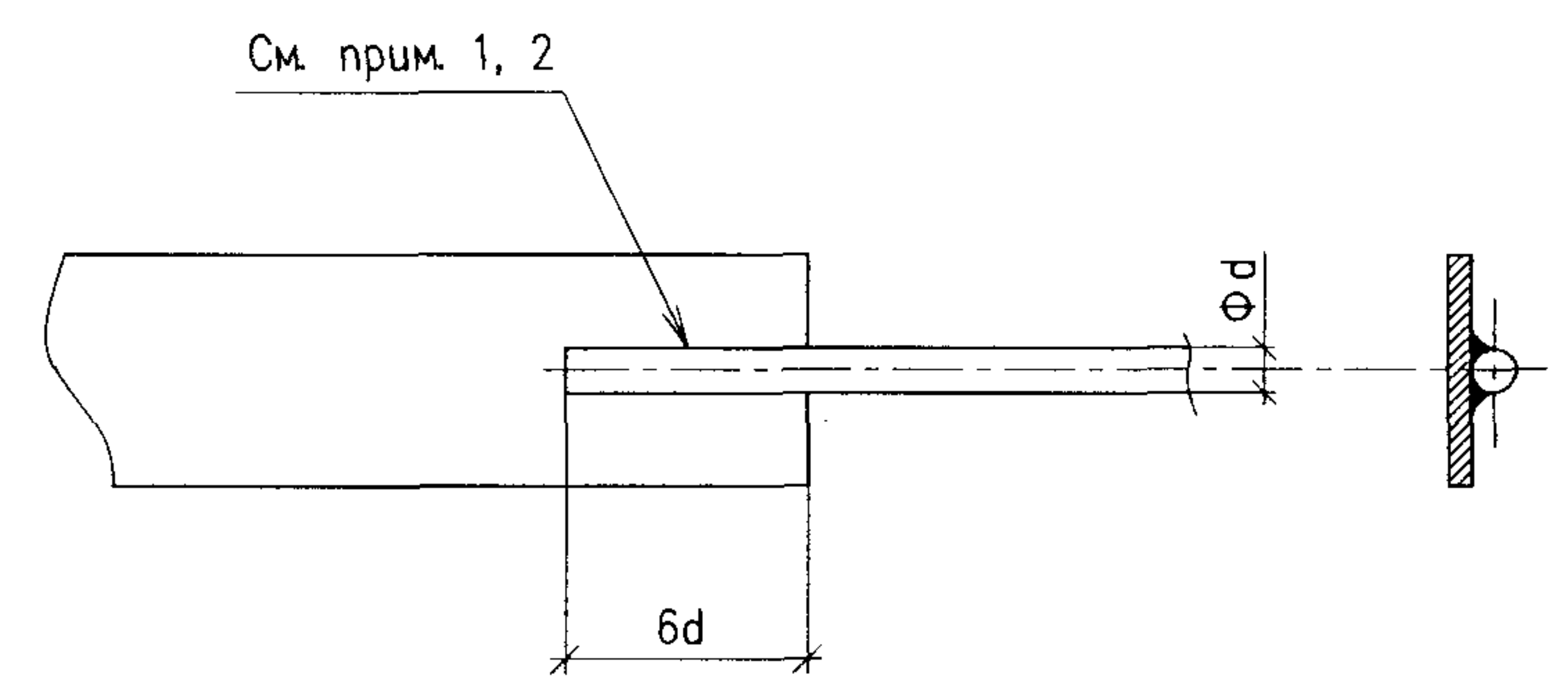
Инф. № подл.	Подпись и дата	Взам. инф. №
--------------	----------------	--------------

						A7-2010.30			
Изм.	Колуч.	Лист	№ док.	Подпись	Дата	Соединение проводников (под углом)	Стадия	Лист	Листов
Разраб.	Комиссарова			<i>Комиссарова</i>			Р		1
Пров.	Сердюшкина			<i>Сердюшкина</i>			 НАУЧНО-ИССЛЕДОВАТЕЛЬСКИЙ ПРОЕКТНО-КОНСТРУКТОРСКИЙ ИНСТИТУТ ТЯЖПРОМЭЛЕКТРОПРОЕКТ		
Н. контр.	Комиссаров			<i>Комиссаров</i>					

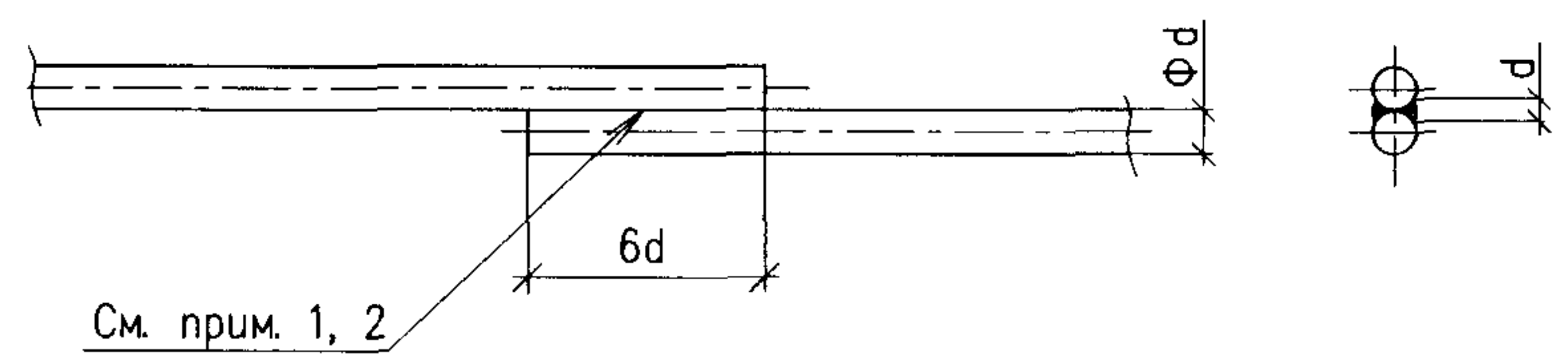
Вариант 1 – из полосовой стали



Вариант 2 – из полосовой и круглой стали

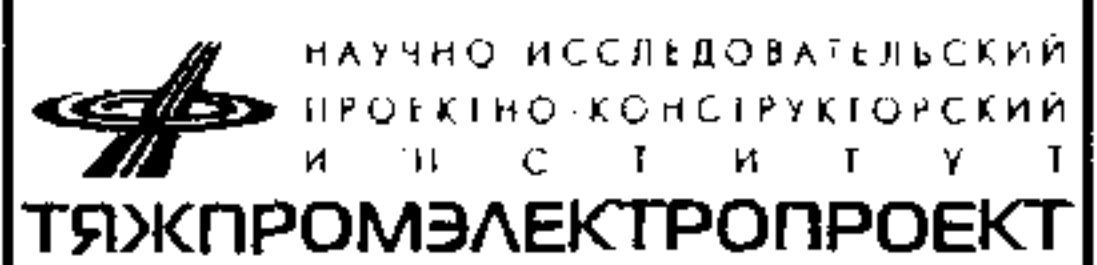


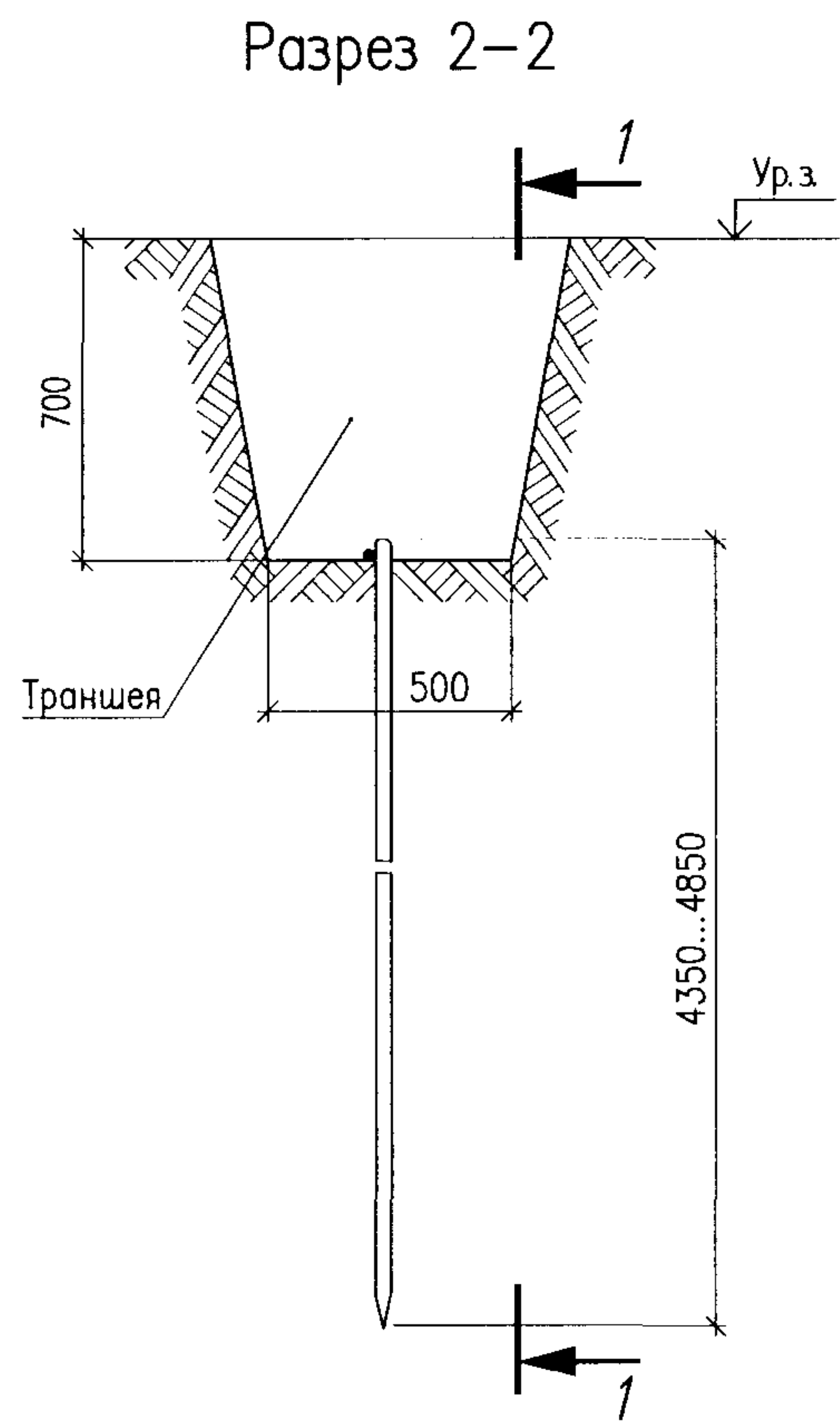
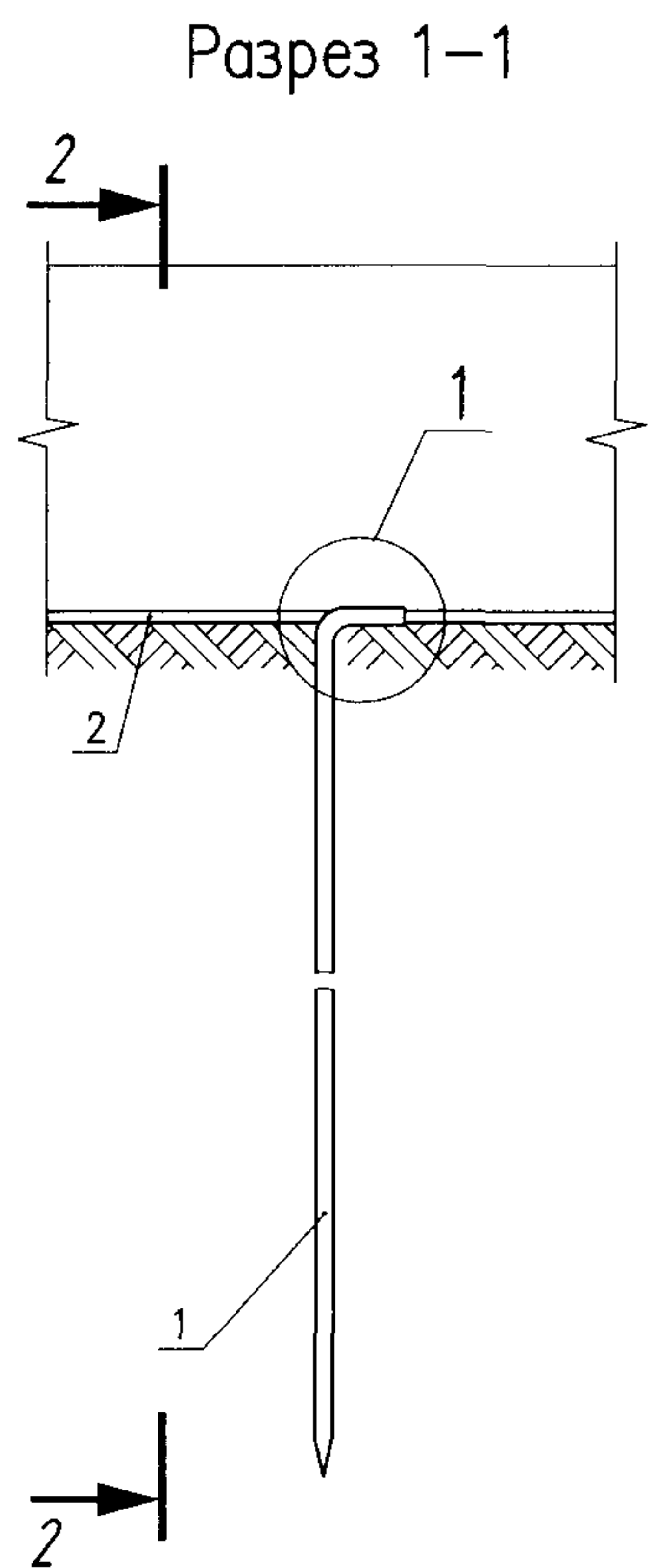
Вариант 3 – из круглой стали



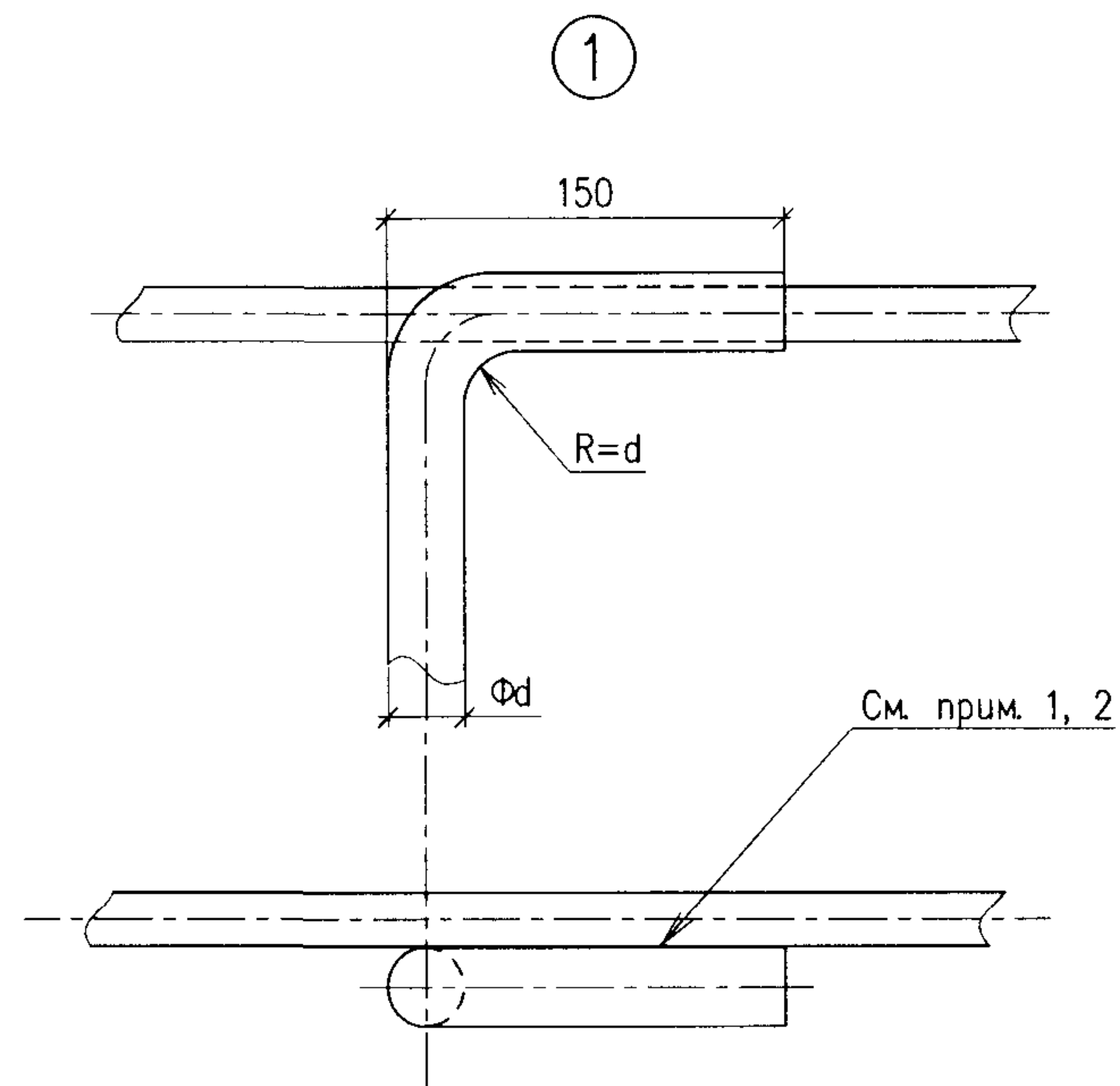
1. Соединение проводников должно выполняться сваркой. Длина сварного шва должна быть не менее $2B$ – для проводников из полосовой стали и $6d$ – из круглой стали.
 Высоту сварных швов принимают:
 – для проводников из полосовой стали – по толщине полосы;
 – для проводников из круглой стали – не менее d .
2. Места соединений стыков после сварки должны быть:
 – в помещении окрашены;
 – в земле покрыты битумным лаком.

Инв. № подл.	Подпись и дата	Взам. инв. №
--------------	----------------	--------------

						A7-2010.31			
Изм.	Колуч.	Лист	№ док.	Подпись	Дата	Соединение проводников (продольное)	Стадия	Лист	Листов
Разраб.	Комиссарова			<i>Комиссарова</i>			Р		1
Пров.	Сердюшкина			<i>Сердюшкина</i>			 НАУЧНО-ИССЛЕДОВАТЕЛЬСКИЙ ПРОЕКТИРОВО-КОНСТРУКЦИОННЫЙ ИНСТИТУТ ТЯЖПРОМЭЛЕКТРОПРОЕКТ		
Н. контр.	Комиссаров			<i>Комиссаров</i>					




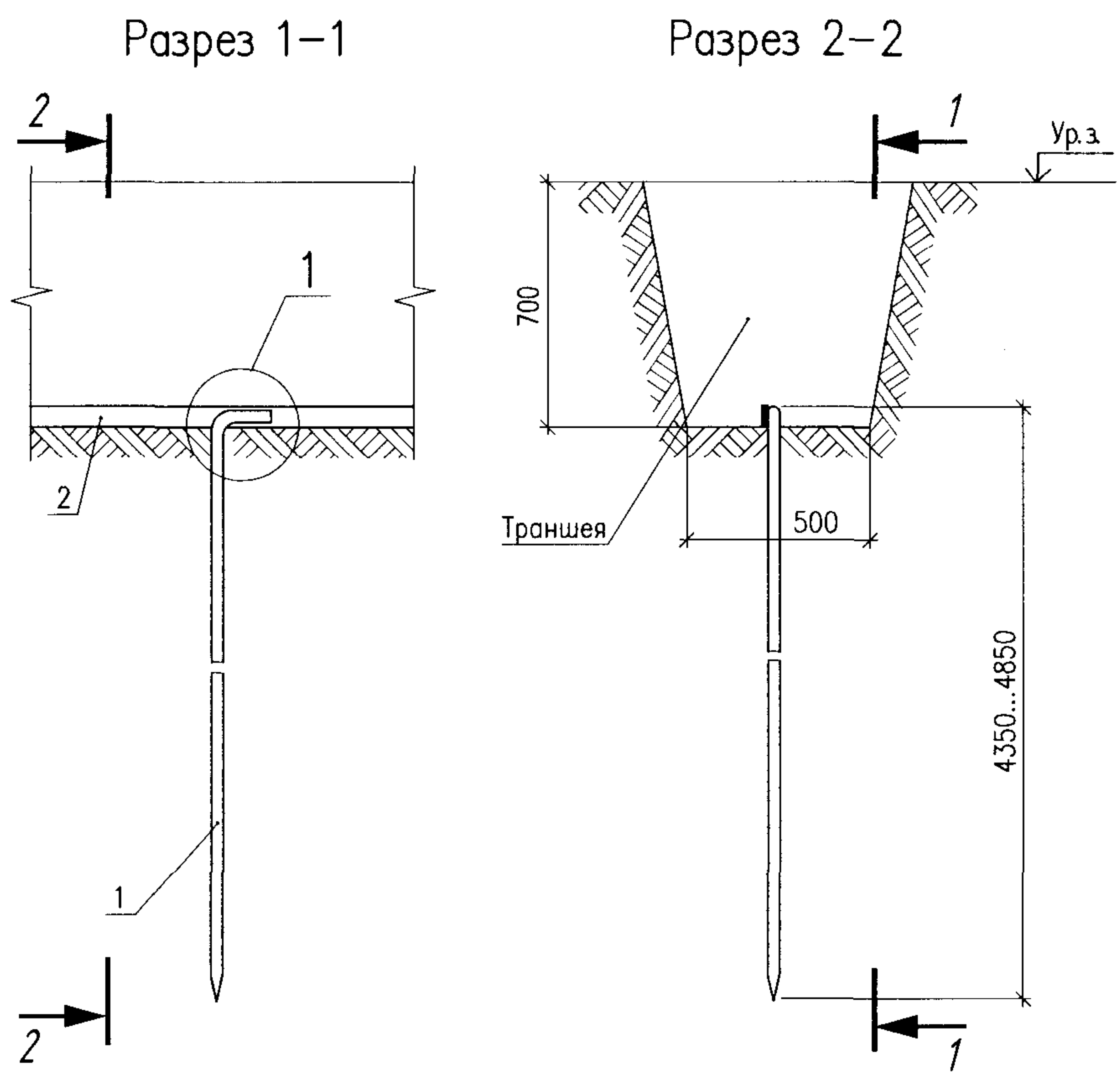
Поз.	Обозначение	Наименование	Кол.	Масса ед., кг	Примечание
1	A7-2010.39	Заземлитель вертикальный стержневой	1		
2	ГОСТ 2590-2006	Круг (по проекту)	по проекту		



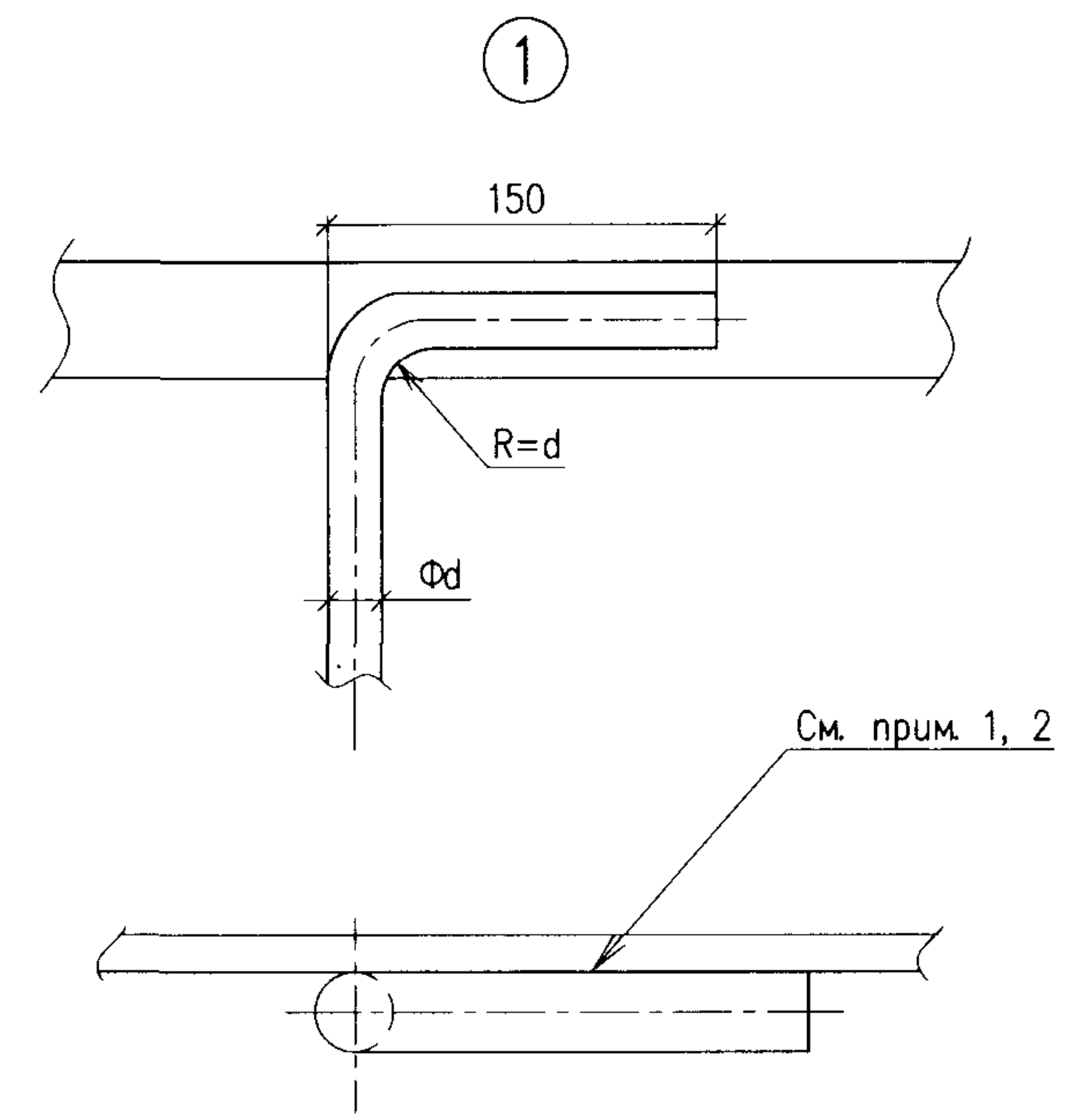
1. Длина сварного шва должна быть не менее $6d$, высота шва – не менее 4 мм.
2. Сварные швы покрывают битумным лаком для защиты от коррозии.
3. Траншеи для заземлителей следует засыпать однородным грунтом, не содержащим камней, щебня и строительного мусора. Засыпка должна производиться с утрамбовкой грунта.

Инф. № подл. Подпись и дата. Взам. инд. №

A7-2010.32					
Изм.	Кол.уч.	Лист	№ док.	Подпись	Дата
Разраб.	Комиссарова			<i>Комиссарова</i>	
Пров.	Сердюшкина			<i>Сердюшкина</i>	
Н.контр.	Комиссаров			<i>Комиссаров</i>	
Устройство заземлителей из круглой стали				Стадия	Лист
				Р	1
				 НАУЧНО-ИССЛЕДОВАТЕЛЬСКИЙ ПРОЕКТНО-КОНСТРУКТОРСКИЙ ИНСТИТУТ ТЯЖПРОМЭЛЕКТРОПРОЕКТ	




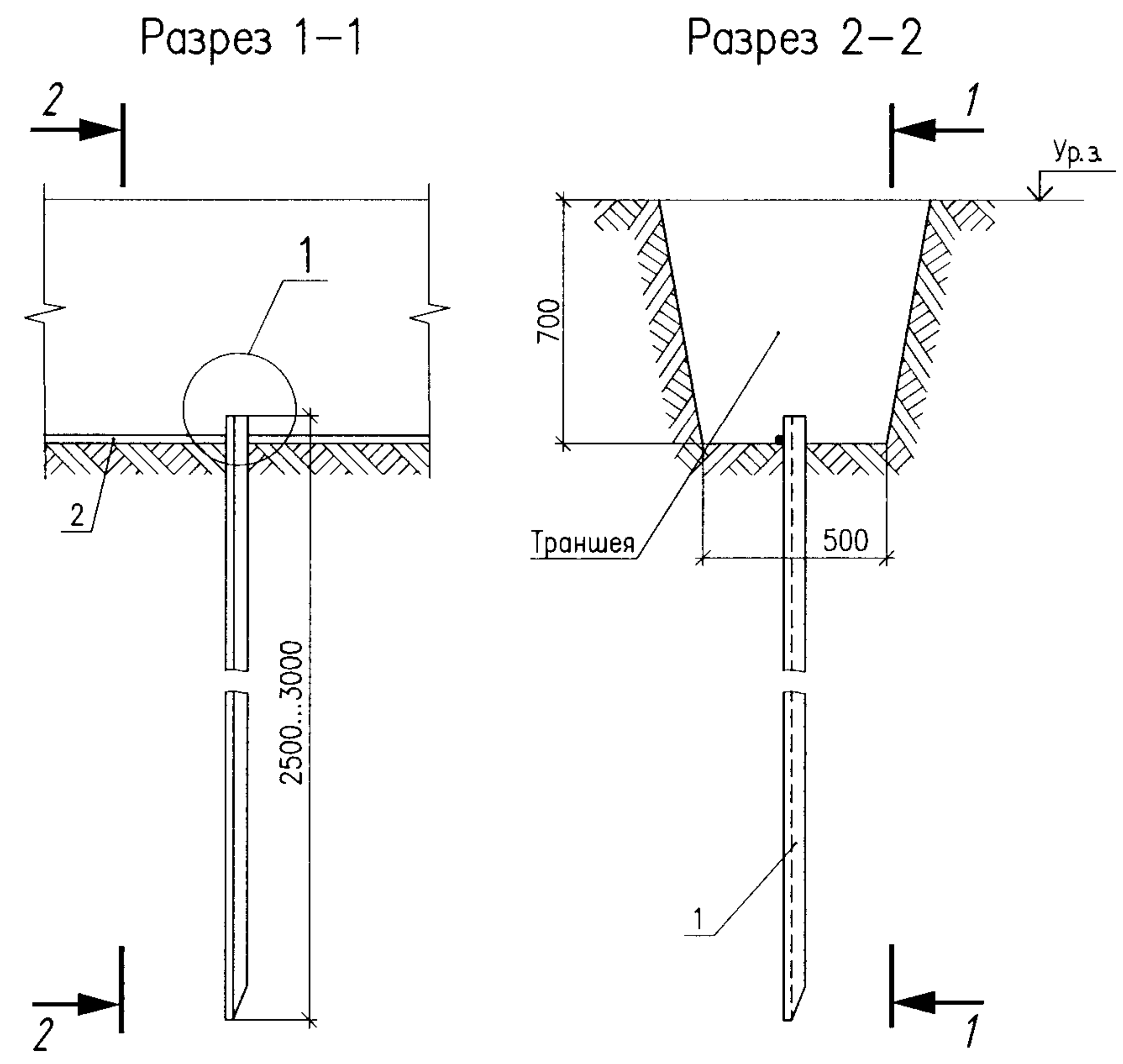
Поз.	Обозначение	Наименование	Кол.	Масса ед., кг	Примечание
1	A7-2010.39	Заземлитель вертикальный стержневой	1		
2	ГОСТ 103-2006	Полоса (по проекту)	по проекту		



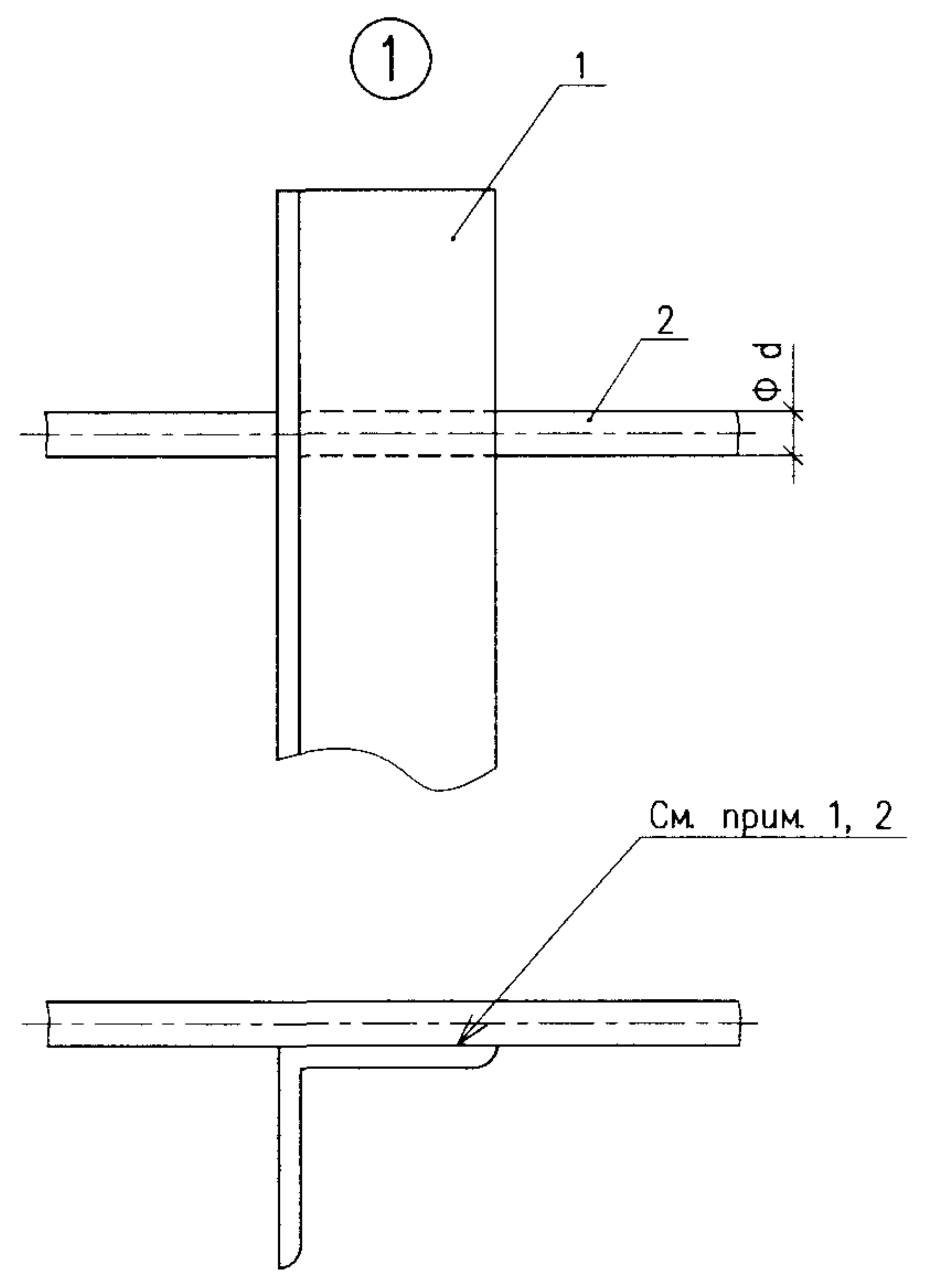
1. Длина сварного шва должна быть не менее $6d$, высота шва – не менее 4 мм.
2. Сварные швы покрывают битумным лаком для защиты от коррозии.
3. Траншеи для заземлителей следует засыпать однородным грунтом, не содержащим камней, щебня и строительного мусора. Засыпка должна производиться с утрамбовкой грунта.

Инв. № подл. Подпись и дата. Взам. инв. №

						A7-2010.33					
Изм.	Кол.уч.	Лист	№ док.	Подпись	Дата	Устройство заземлителей из круглой и полосовой стали					
Разраб.				Комиссарова					Стадия	Лист	Листов
Пров.				Сердюшкина					Р		1
Н. контр.				Комиссаров							



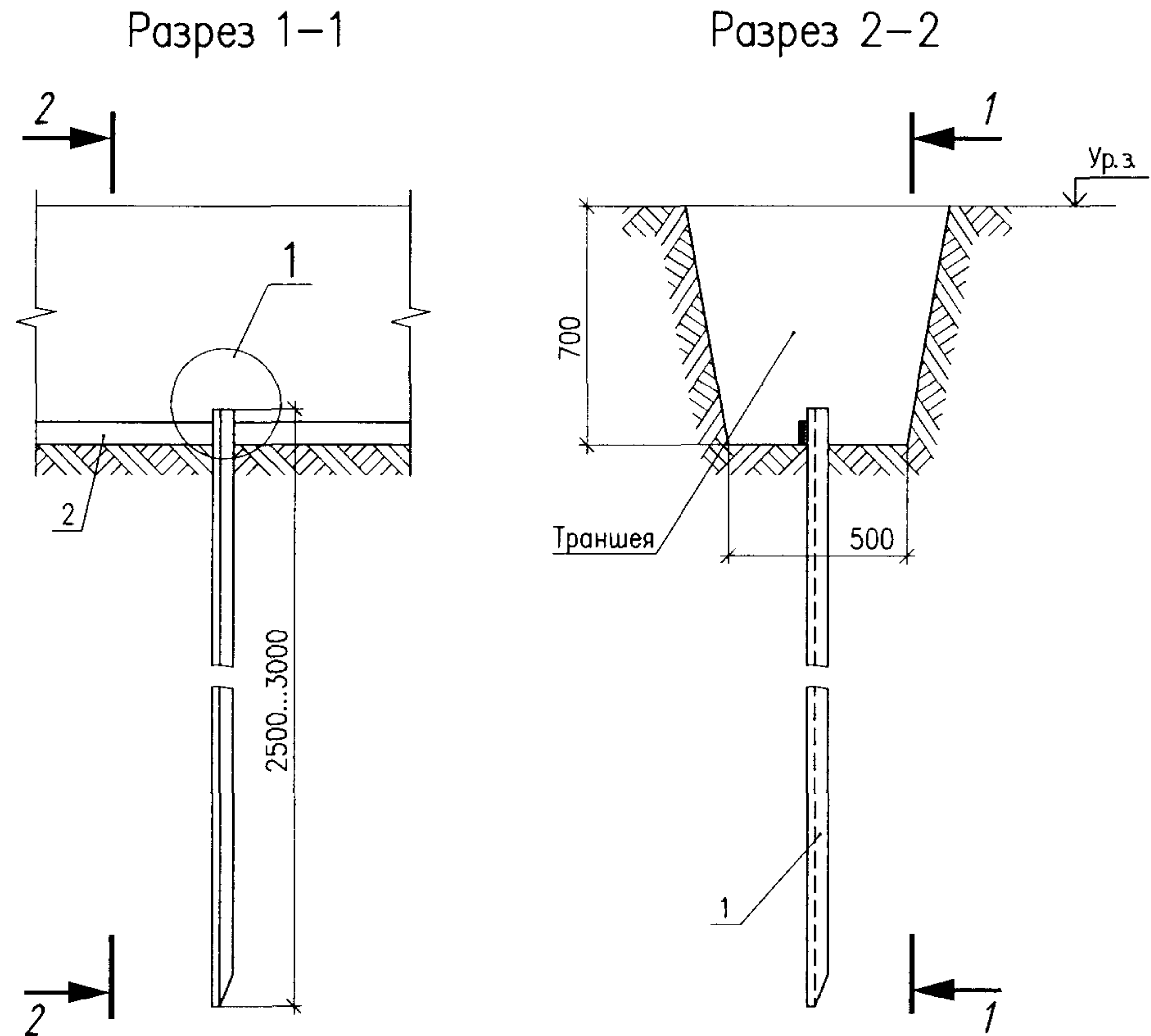
Поз.	Обозначение	Наименование	Кол.	Масса ед., кг	Примечание
1	A7-2010.40	Заземлитель вертикальный			
		из угловой стали	1		
2	ГОСТ 2590-2006	Круг (по проекту)	по проекту		



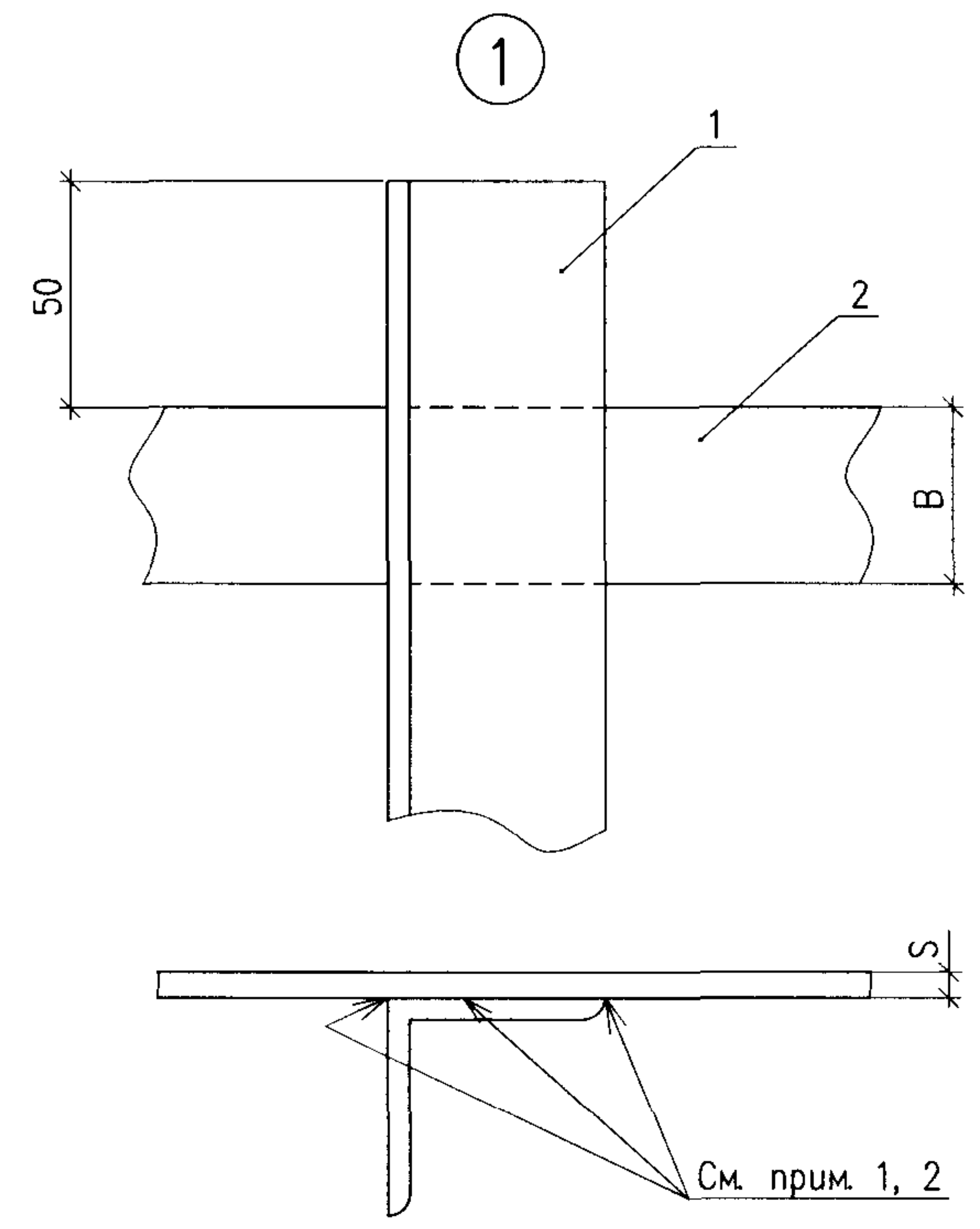
1. Длина сварного шва должна быть не менее $6d$, высота шва – не менее 4мм.
2. Сварные швы покрывают битумным лаком для защиты от коррозии.
3. Траншеи для заземлителей следует засыпать однородным грунтом, не содержащим камней, щебня и строительного мусора. Засыпка должна производиться с утрамбовкой грунта.

Изм. № подл.	Подпись и дата	Взам. инв. №

A7-2010.34					
Изм.	Колуч.	Лист	№ док.	Подпись	Дата
Разраб.	Сердюшкина			<i>Сердюшкина</i>	
Пров.	Комиссаров			<i>Комиссаров</i>	
Н. контр.	Комиссаров			<i>Комиссаров</i>	
Устройство заземлителей из угловой и круглой стали					
Стадия	Лист	Листов			
Р		1			
			НАУЧНО-ИССЛЕДОВАТЕЛЬСКИЙ ПРОЕКТНО-КОНСТРУКТОРСКИЙ ИНСТИТУТ ТЯЖПРОМЭЛЕКТРОПРОЕКТ		



Поз.	Обозначение	Наименование	Кол.	Масса ед., кг	Примечание
1	A7-2010.40	Заземлитель вертикальный из угловой стали	1		
2	ГОСТ 103-2006	Полоса (по проекту)	по проекту		

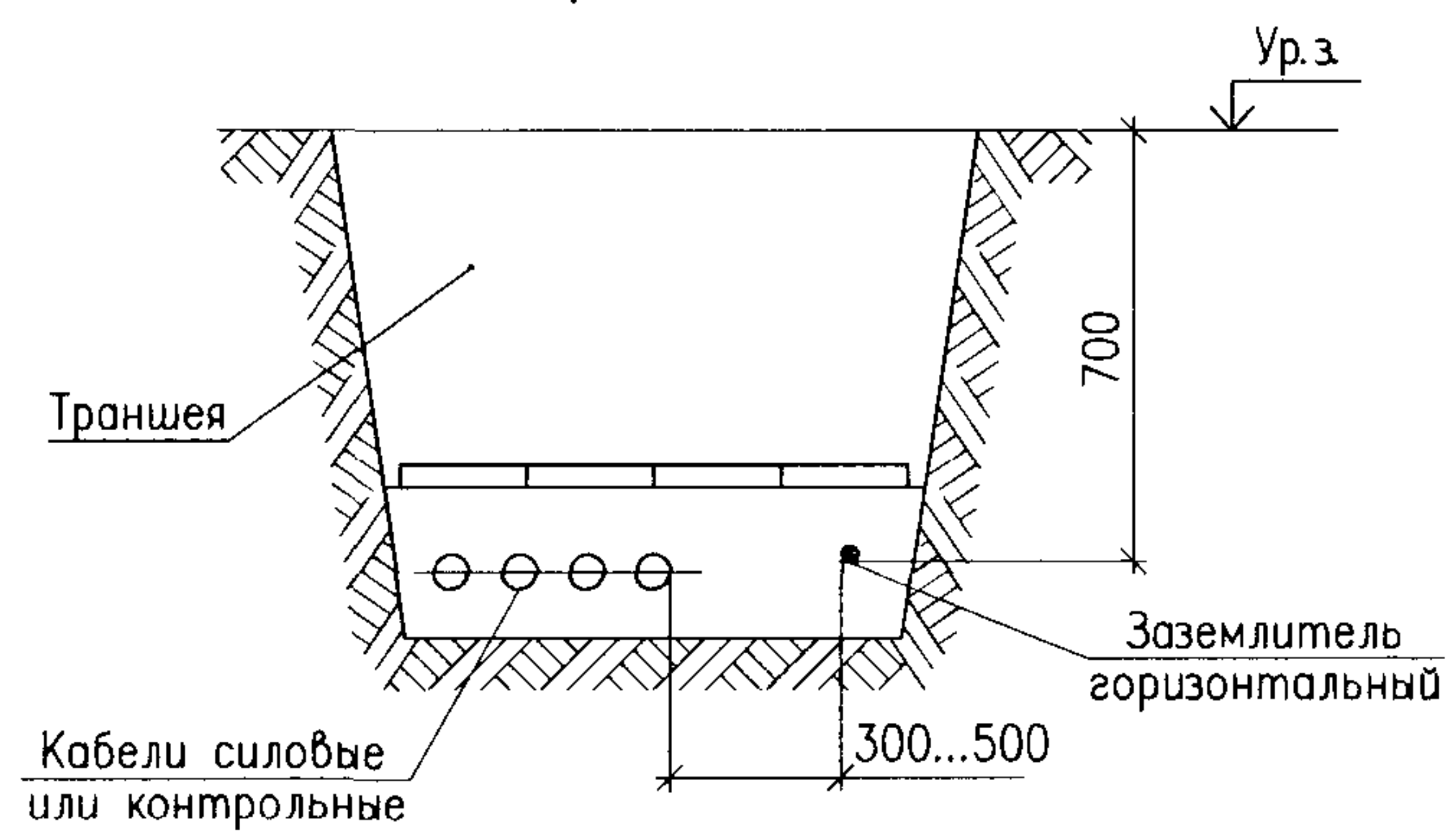


1. Длина сварного шва должна быть не менее $2B$. Высота шва определяется толщиной горизонтального заземлителя (S).
2. Сварные швы покрывают битумным лаком для защиты от коррозии.
3. Траншеи для заземлителей следует засыпать однородным грунтом, не содержащим камней, щебня и строительного мусора. Засыпка должна производиться с утрамбовкой грунта.

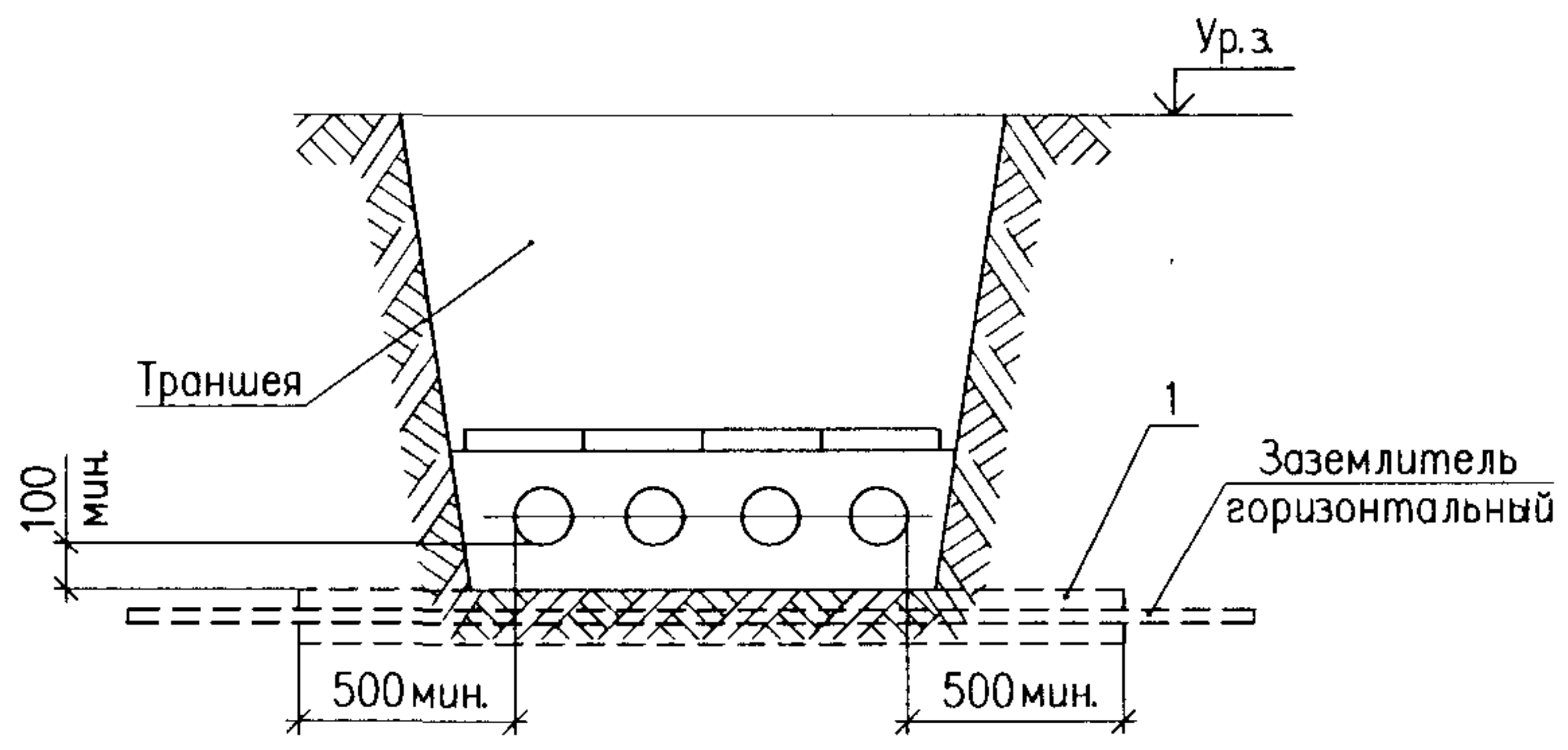
Инв. № подл.
Подпись и дата
Взам. инв. №

						A7-2010.35					
Изм.	Колуч.	Лист	№ док.	Подпись	Дата	Устройство заземлителей из угловой и полосовой стали					
Разраб.	Сердюшкина			<i>Сердюшкина</i>					Стадия	Лист	Листов
Пров.	Комиссаров			<i>Комиссаров</i>					Р		1
Н. контр.	Комиссаров			<i>Комиссаров</i>		 НАУЧНО-ИССЛЕДОВАТЕЛЬСКИЙ ПРОЕКТИРОВОЧНО-КОНСТРУКТОРСКИЙ ИНСТИТУТ ТЯЖПРОМЭЛЕКТРОПРОЕКТ					

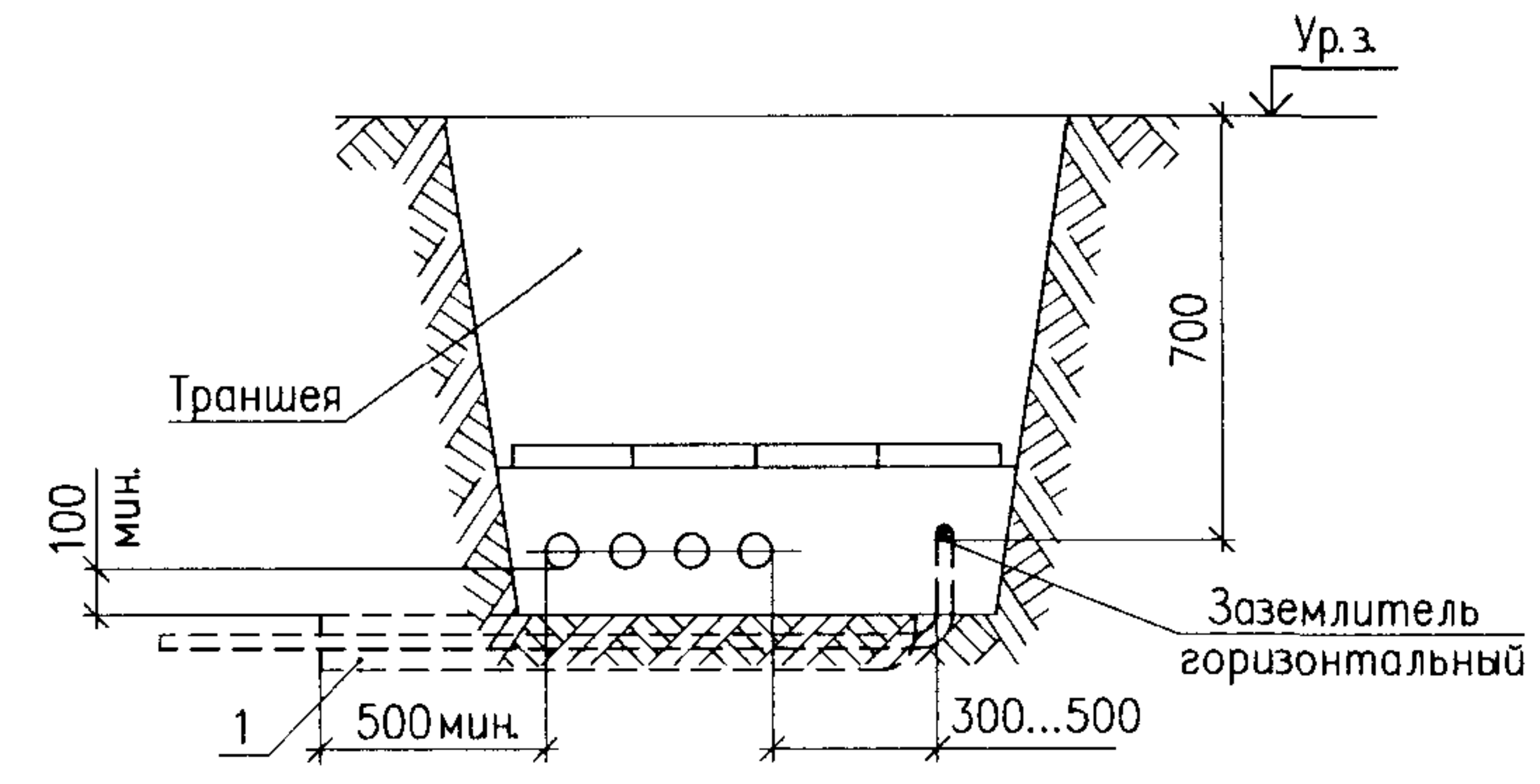
Вариант 1



Вариант 2



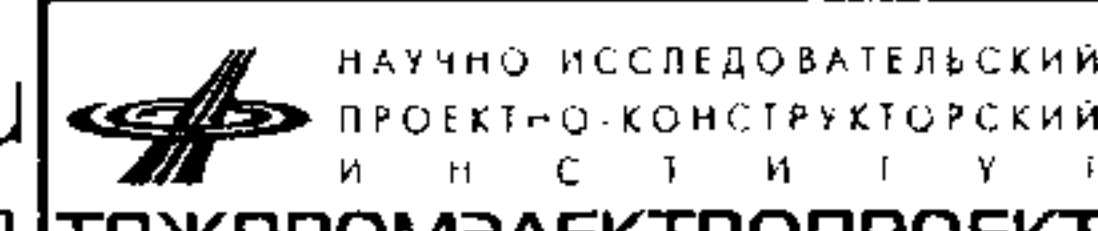
Вариант 3



Поз	Обозначение	Наименование	Кол.	Масса ед., кг	Примечание
1	ГОСТ 1839-80*	Труба асбестоцементная (безнапорная), $\Phi 100$ (L- по проекту)	1		

1. Спецификация гана для вариантов 2,3.
2. Прокладку горизонтальных заземлителей из полосовой стали выполнять аналогично.

Инф. № подл. Подпись и дата. Взам. инв. №

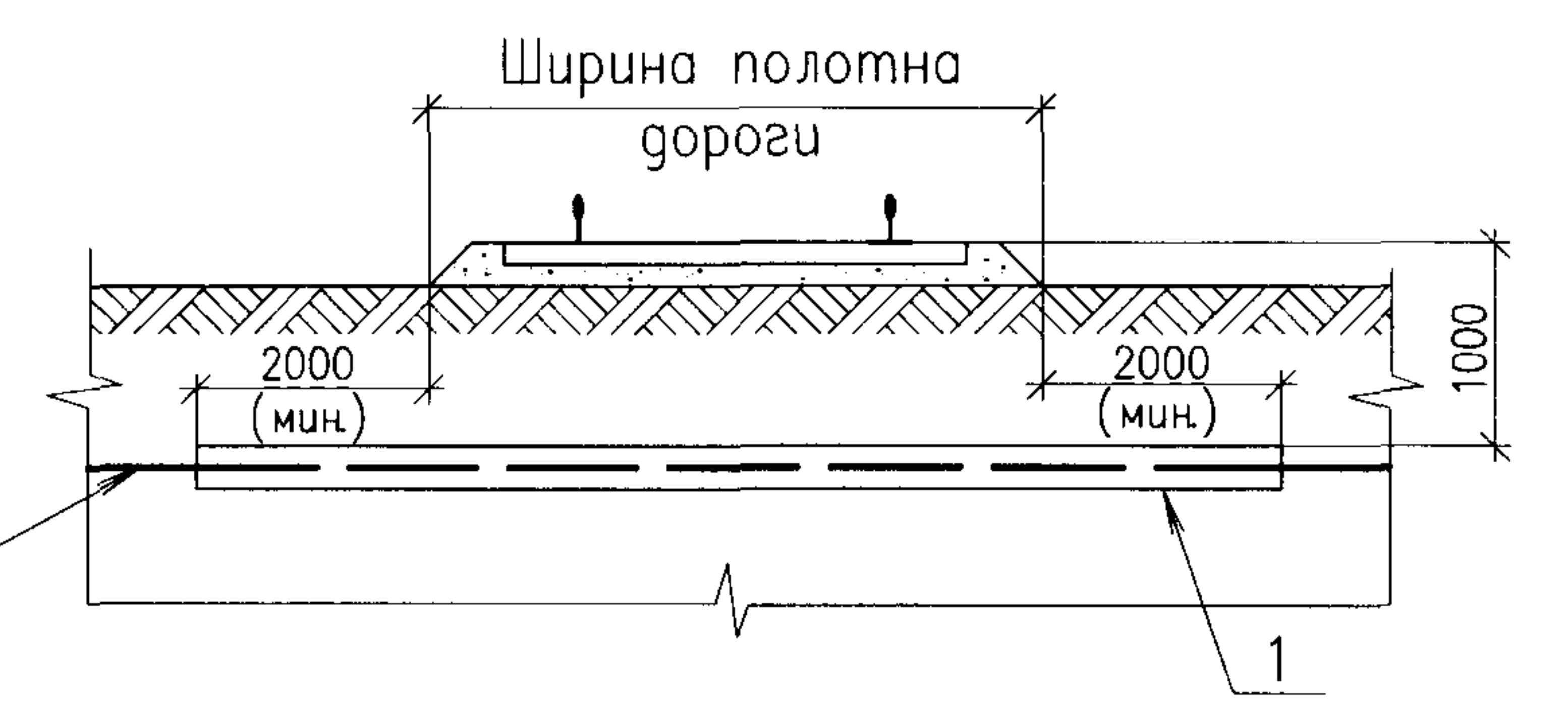
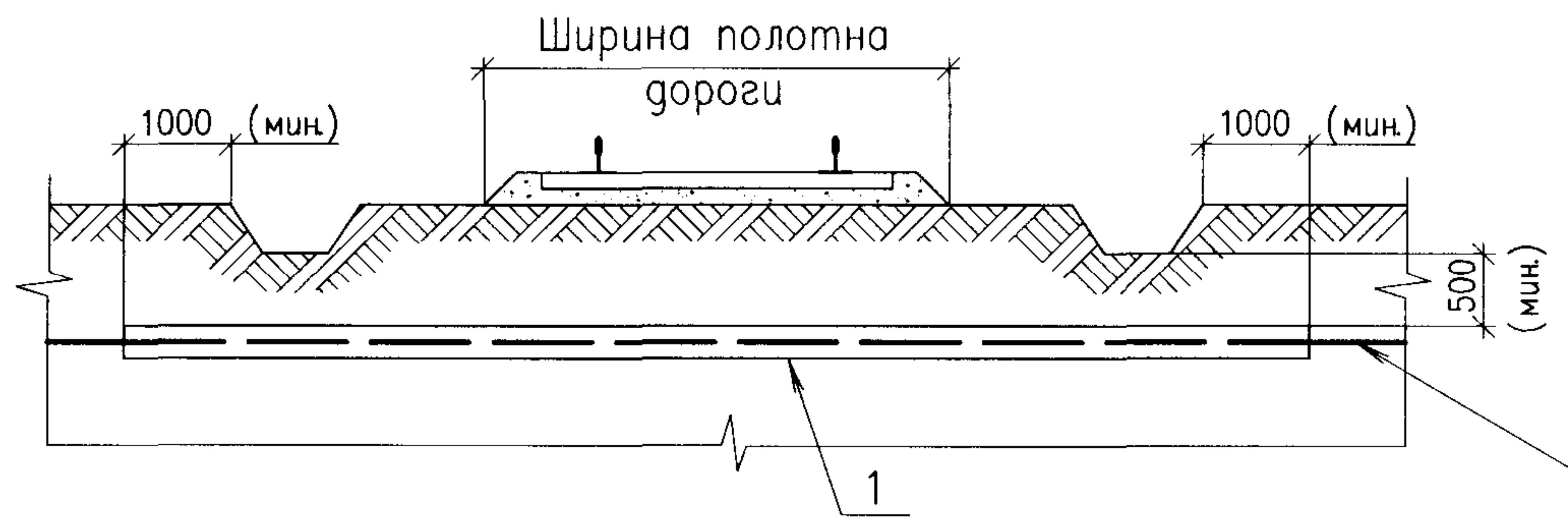
						A7-2010.36			
Изм.	Кол.уч.	Лист	№ док.	Подпись	Дата	Прокладка горизонтальных заземлителей из круглой стали совместно с кабелями в траншее и пересечения	Стация	Лист	Листов
Разраб.		Сердюшкина		<i>Л.С.</i>			Р		1
Пров.		Комиссаров		<i>Л.С.</i>					
Н. контр.		Комиссаров		<i>Л.С.</i>					

Поз	Обозначение	Наименование	Кол.	Масса ед., кг	Примечание
1	ГОСТ 1839-80*	Труба асбестоцементная (безнапорная)			
		Ø 100, (L- по проекту)	1		

Пересечение железных дорог

Вариант 1 – при наличии водоотводной канавы

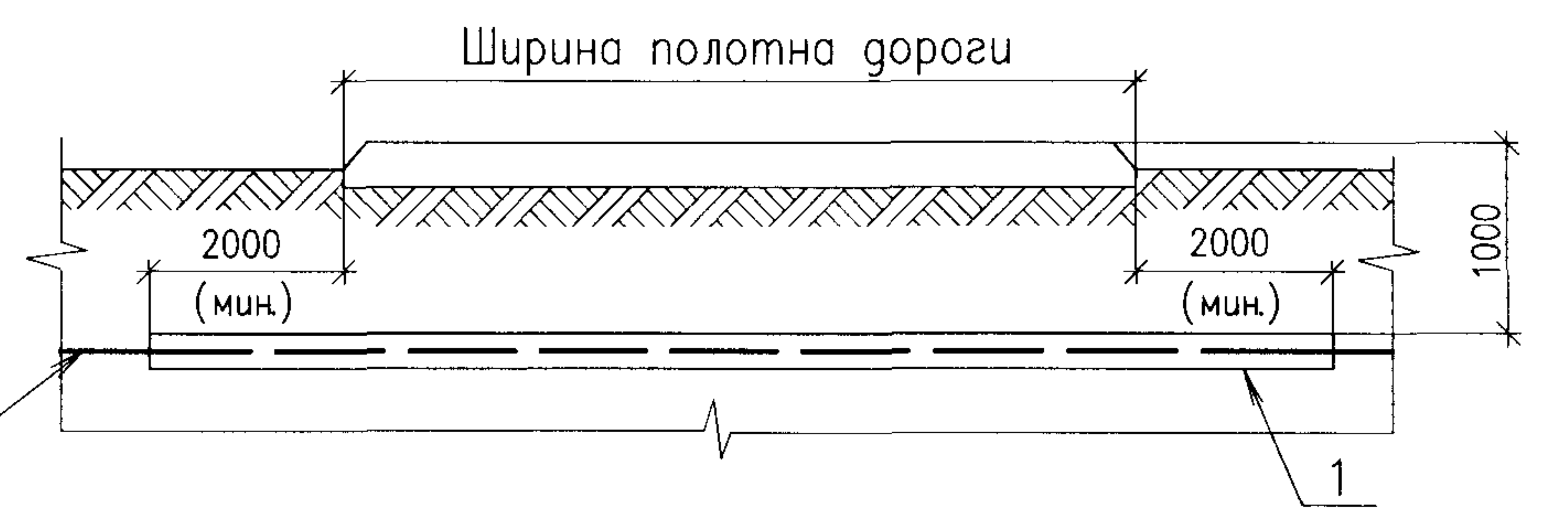
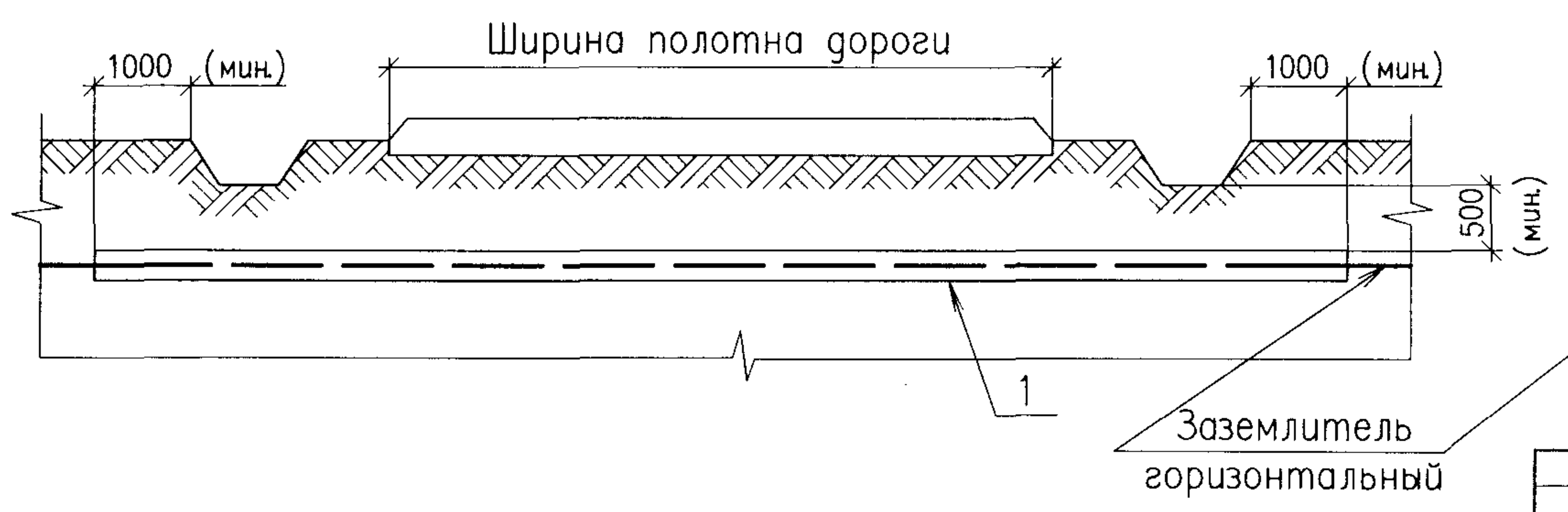
Вариант 2 – без водоотводной канавы



Пересечение автомобильных дорог

Вариант 3 – при наличии водоотводной канавы

Вариант 4 – без водоотводной канавы



Концы труб должны быть уплотнены джутовыми плетеными шнурами, обмазанными водонепроницаемой глиной на глубину не менее 300мм.

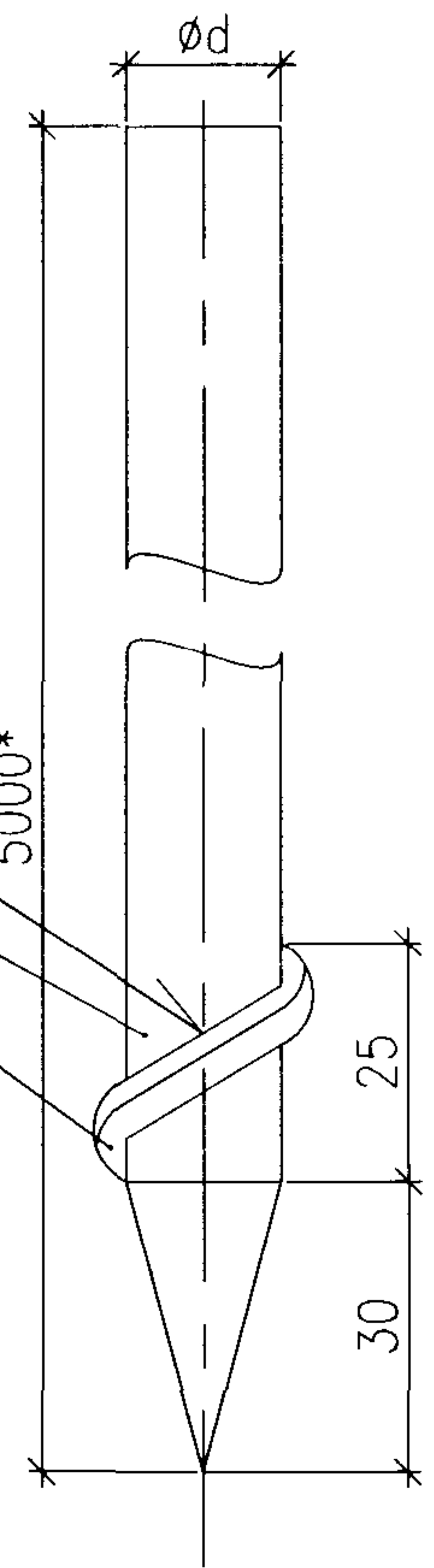
					A7-2010.37				
Изм.	Кол.уч.	Лист	№ док.	Подпись	Дата	Пересечение горизонтальными заземлителями железных и автомобильных дорог промпредприятий	Стадия	Лист	Листов
Разраб.		Хромова		<i>[Signature]</i>			Р		1
Пров.		Сердюшкина		<i>[Signature]</i>					
Н. контр.		Комиссаров		<i>[Signature]</i>					

Инв. № подл. Подпись и дата. Взам. инв. №

Поз	Обозначение	Наименование	Кол	Масса ед., кг	Примечание
1	ГОСТ 2590-2006	Круг, см. табл. исполнений	1		
2	ГОСТ 6958-78*	Шайба, см. табл. исполнений	1		

Таблица исполнений

Исполнение	Круг (поз. 1) d, мм	Шайба (поз. 2)	Масса заземлителя, кг
1 (см. прим. 1)	16	20	7,9
2	18	24	10,0



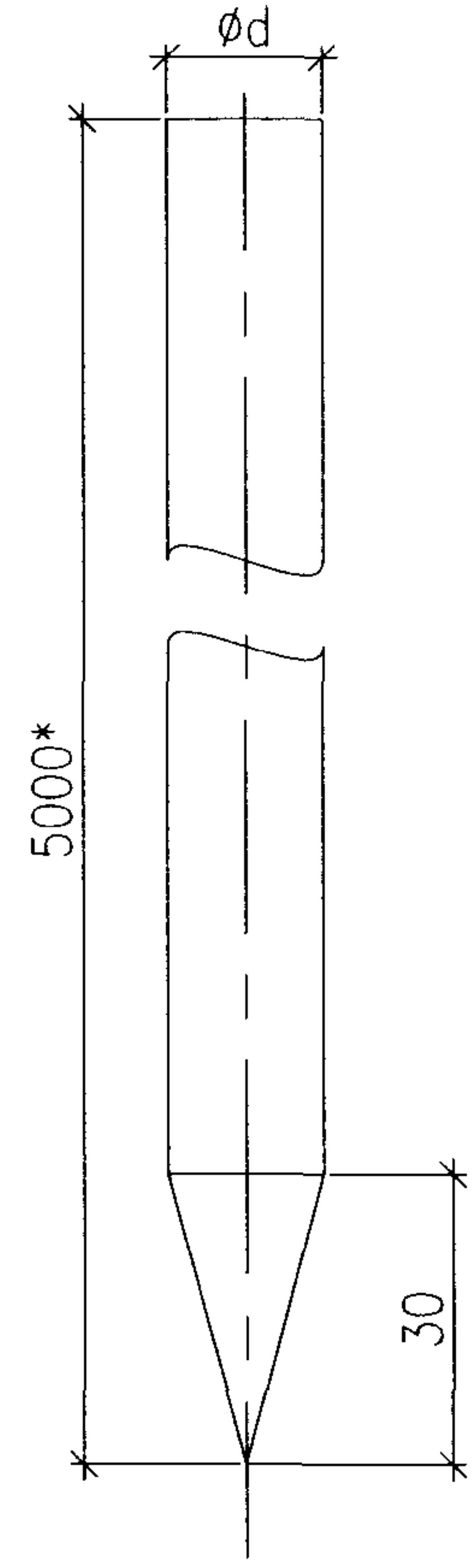
1. Заземлитель по исполнению 1 выполняется из оцинкованной стали.
2. *Длина заземлителя показана условно и выбирается расчетом в зависимости от грунтовых условий.
3. Диаметры заземлителей даны минимально возможные.
4. Заземлители данной конструкции предназначены для твердых грунтов.

ГОСТ 5264-80-T2-3

Взам. инв. №						A7-2010.38			
						Заземлитель вертикальный стержневой с шайбой			
Подпись и дата	Изм.	Колуч.	Лист	№ док.	Подпись	Дата	Стадия	Масса	Масштаб
	Разраб.	Хромова	1	1	<i>[Signature]</i>		Р	См. табл. исполн.	1:1
Инв. № подл.	Пров.	Сердюшкина			<i>[Signature]</i>		Лист	Листов	1
	Н. контр.	Комиссаров			<i>[Signature]</i>		 НАУЧНО-ИССЛЕДОВАТЕЛЬСКИЙ ПРОЕКТИВНО-КОНСТРУКТОРСКИЙ ИНСТИТУТ ТЯЖПРОМЭЛЕКТРОПРОЕКТ		

Таблица исполнений

Исполнение	Круг d, мм	Масса, кг
1 (см. прим. 1)	16	7,9
2	18	10,0



1. Заземлитель по исполнению 1 выполняется из оцинкованной стали.
2. *Длина заземлителя показана условно и выбирается расчетом в зависимости от грунтовых условий.
3. Диаметры заземлителей даны минимально возможные.

					A7-2010.39				
					Заземлитель вертикальный стержневой				
Подпись и дата	Изм.	Колуч.	Лист	№ док.	Подпись	Дата	Стадия	Масса	Масштаб
	Разраб.	Хромова	1	1	<i>[Signature]</i>		Р	См. табл. исполн.	1:1
Инв. № подл.	Пров.	Сердюшкина			<i>[Signature]</i>		Лист	Листов	1
	Н. контр.	Комиссаров			<i>[Signature]</i>		Круг ГОСТ 2590-2006 НАУЧНО-ИССЛЕДОВАТЕЛЬСКИЙ ПРОЕКТИВНО-КОНСТРУКТОРСКИЙ ИНСТИТУТ ТЯЖПРОМЭЛЕКТРОПРОЕКТ		

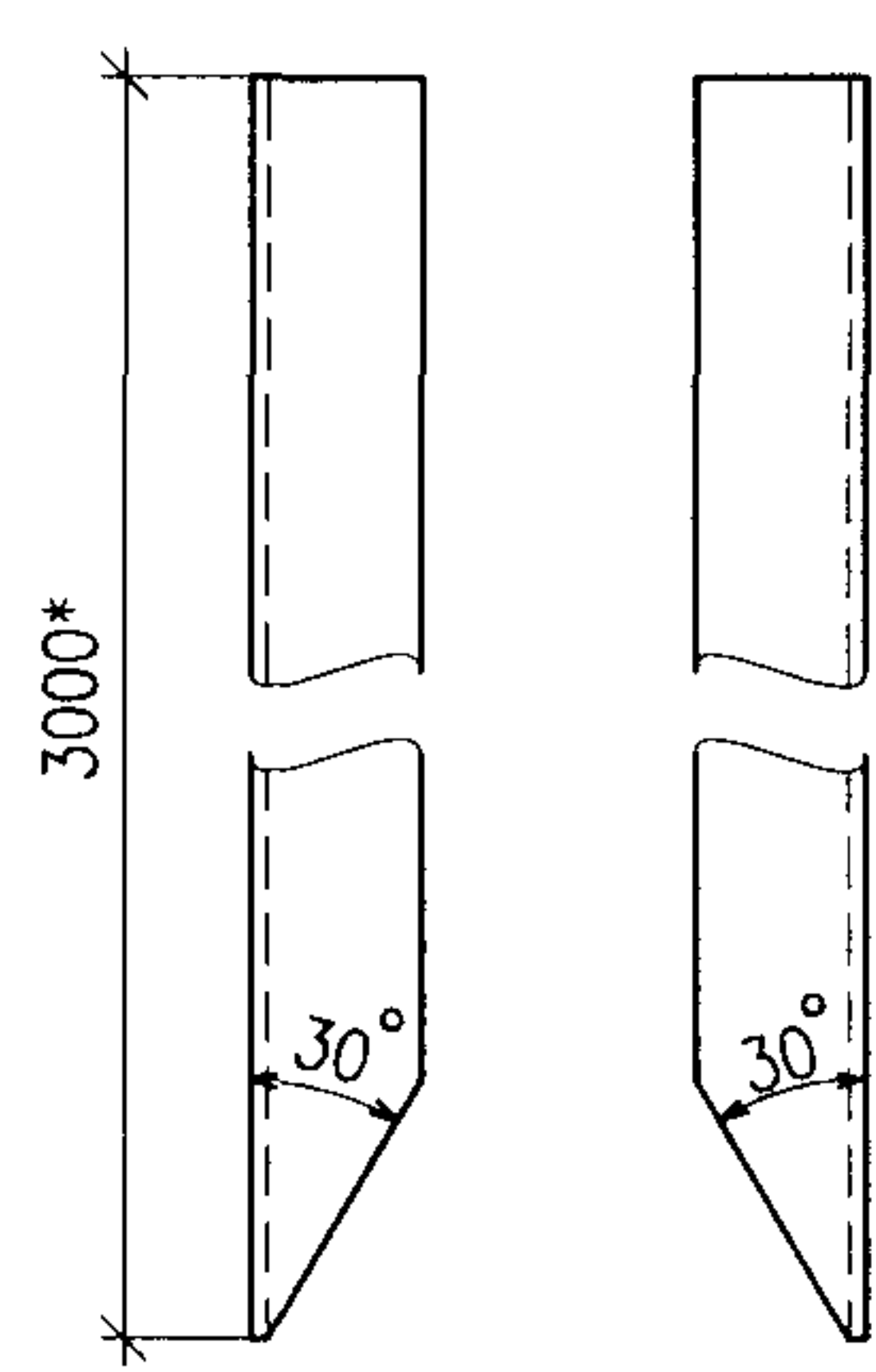
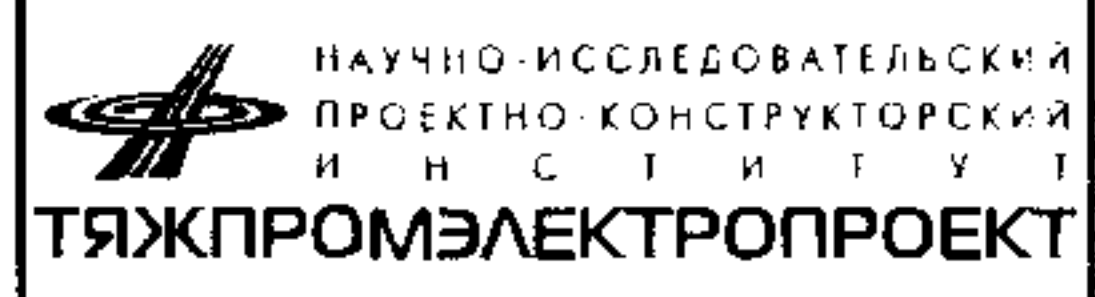


Таблица исполнений

Исполнение	Уголок	Масса, кг
1	50x50x5	11,3
2	63x63x6	17,1

* Длина заземлителя показана условно и выбирается расчетом в зависимости от грунтовых условий.

Инв. № подл.	Взам. инв. №	A7-2010.40									
		Заземлитель вертикальный из угловой стали									
Подпись и дата	Изм.	Кол.уч.	Лист	№ док.	Подпись	Дата	Стадия	Масса	Масштаб		
							Р	См. табл. исполн.	1:5		
Инв. № подл.	Взам. инв. №	Подпись и дата	Изм.	Кол.уч.	Лист	№ док.	Подпись	Дата	Лист	Листов	1



ГОСТ 5264-80-С2-30/50

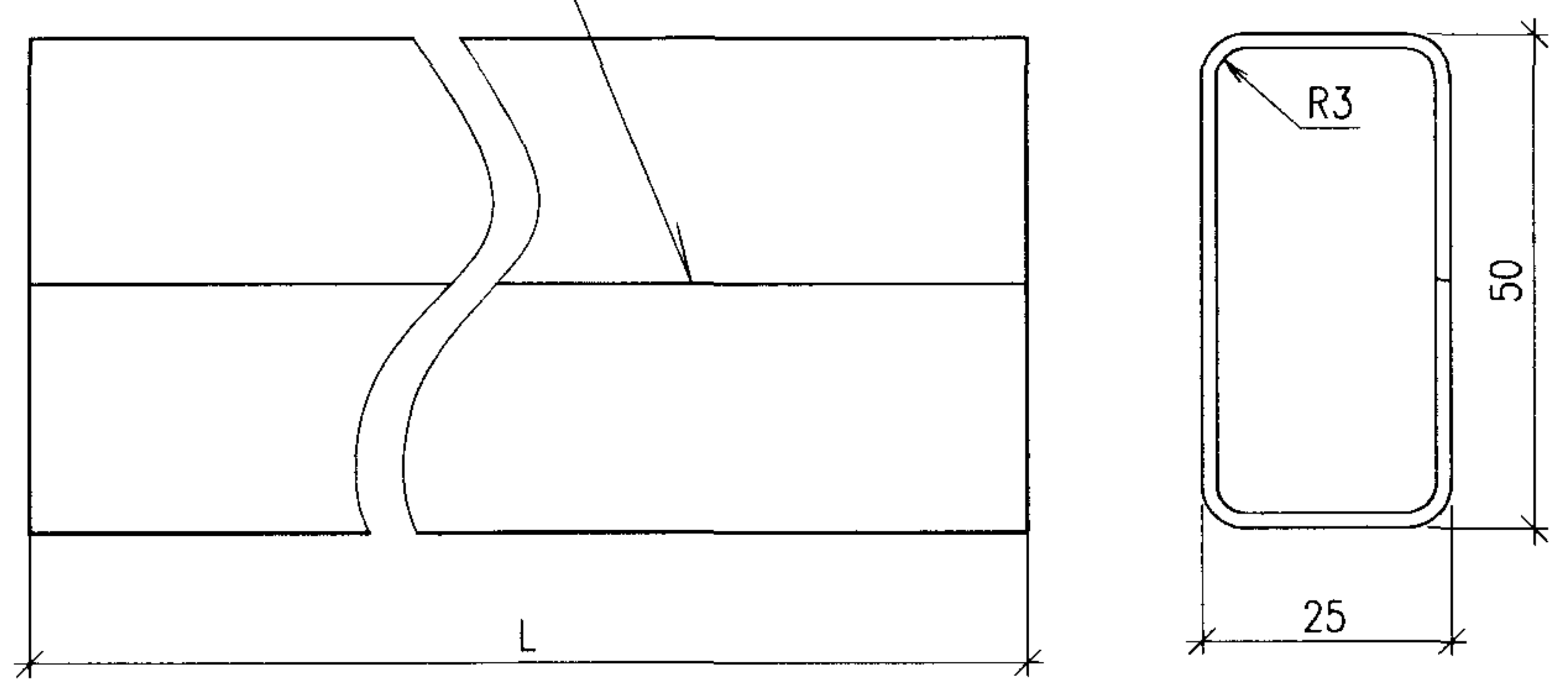
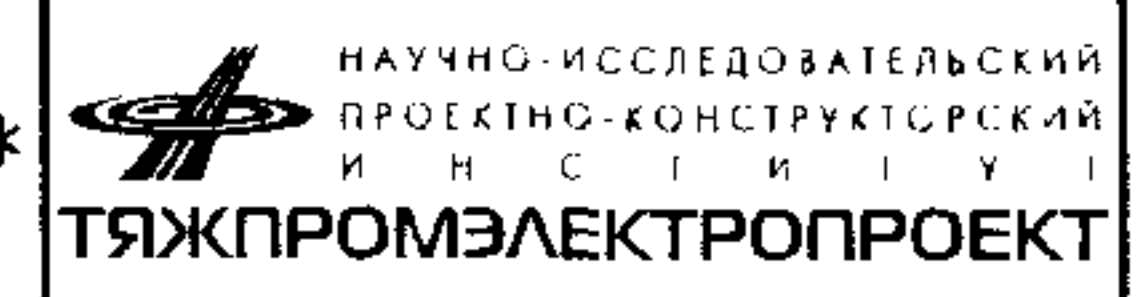
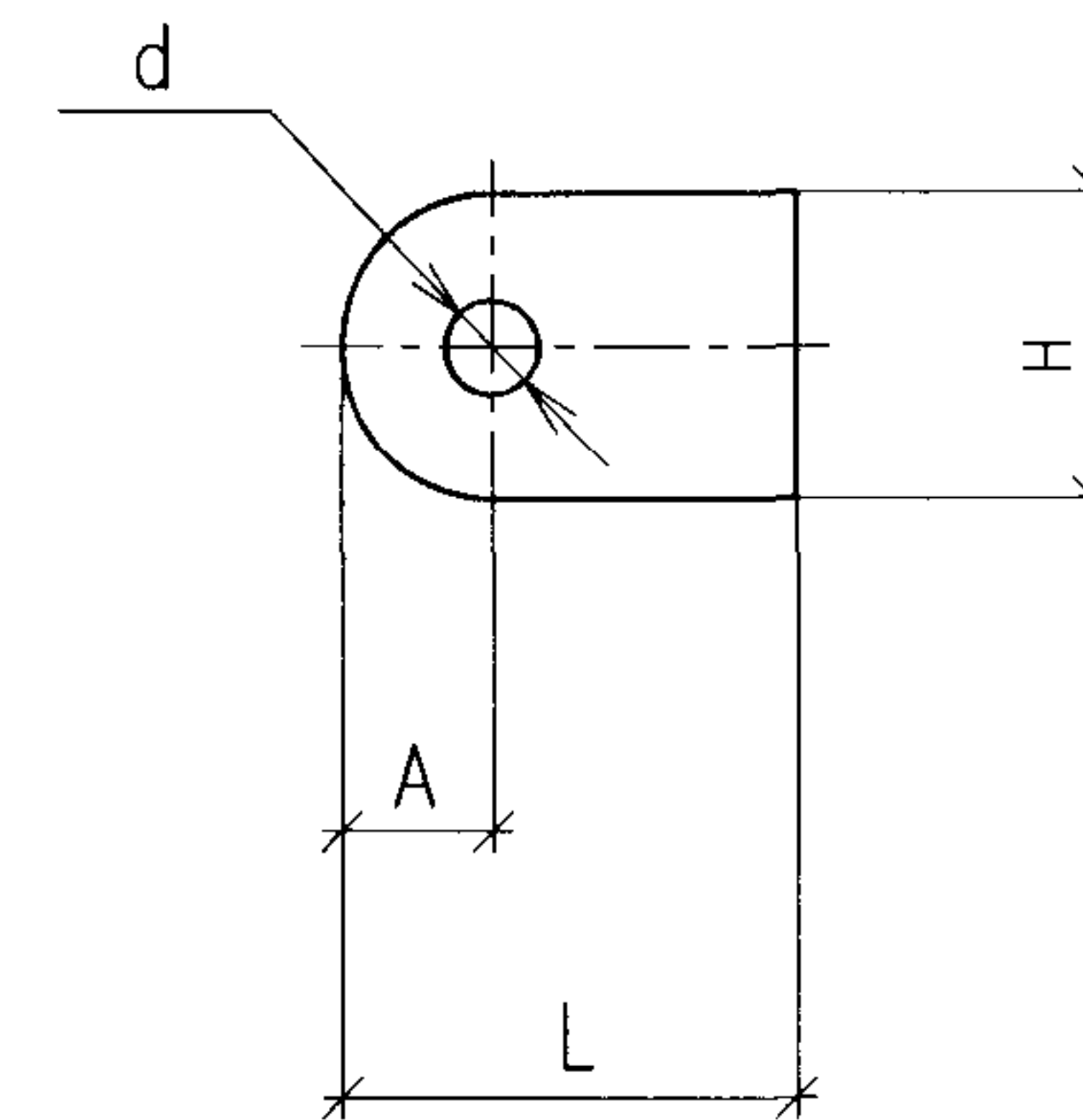
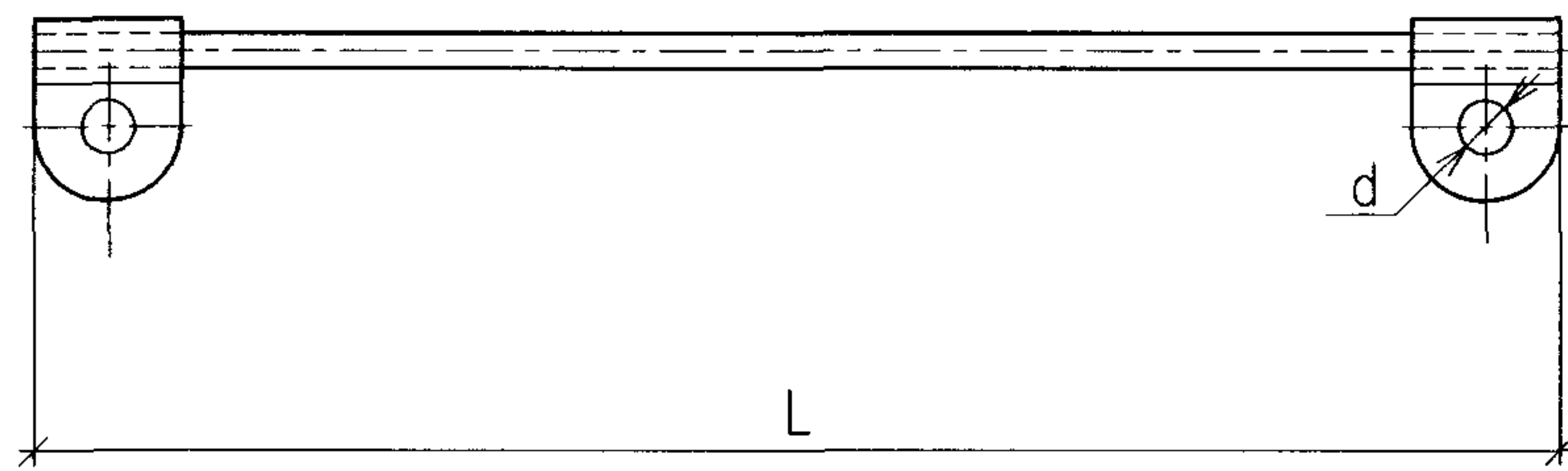


Таблица исполнений

Исполнение	Размер L, мм	Развернутая длина, мм	Масса, кг
1	200	137	0,32
2	300		0,48
3	450		0,73


Инв. № подл.	Взам. инв. №	A7-2010.41									
		Гильза									
Подпись и дата	Изм.	Кол.уч.	Лист	№ док.	Подпись	Дата	Стадия	Масса	Масштаб		
							Р	См. табл. исполн.	1:1		
Инв. № подл.	Взам. инв. №	Подпись и дата	Изм.	Кол.уч.	Лист	№ док.	Подпись	Дата	Лист	Листов	1






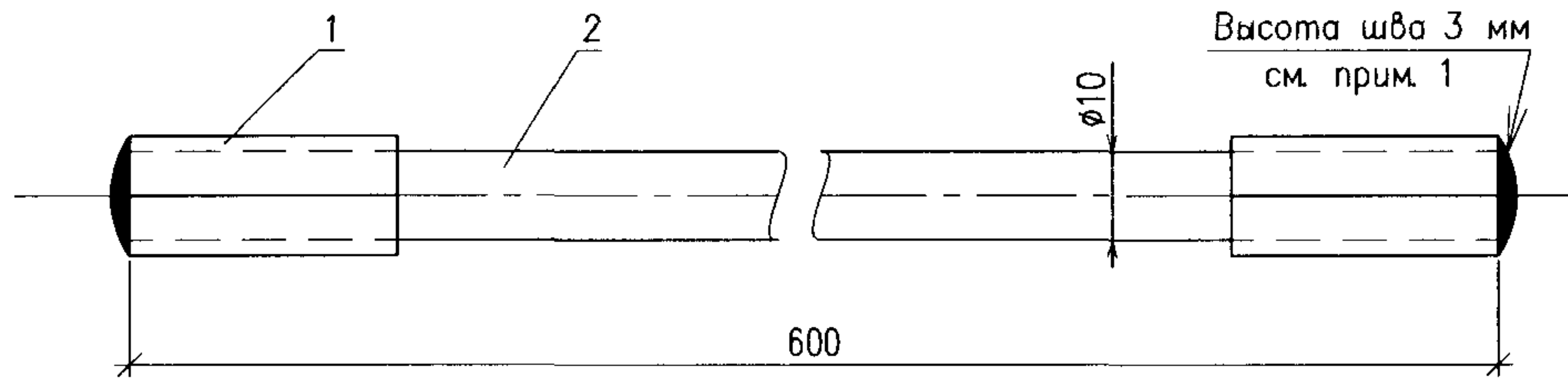
Тип	Сечение каната, кв. мм	Размеры, мм		Масса, кг
		L	d	
ПГС 25-280 У2,5	25	280	6,5	0,077
ПГС 25-560 У2,5		560		0,138
ПГС 25-900 У2,5		900		0,212
ПГС 35-280 У2,5	35	280	8,5	0,138
ПГС 35-560 У2,5		560		0,230
ПГС 35-900 У2,5		900		0,343
ПГС 50-280 У2,5	50	280	10,5	0,206
ПГС 50-560 У2,5		560		0,324
ПГС 50-900 У2,5		900		0,467
ПГС 95-280 У2,5	95	280	12,5	0,385
ПГС 95-560 У2,5		560		0,611
ПГС 95-900 У2,5		900		0,885

Тип	Размеры, мм				Масса, кг
	A	H	L	d	
Ф 25 У2,5	8	16	30	6,5	0,007
Ф 35 У2,5	12	24	36	8,5	0,012
Ф 50 У2,5	14	28	40	10,5	0,023
Ф 95 У2,5	22,5	45	45	12,5	0,040

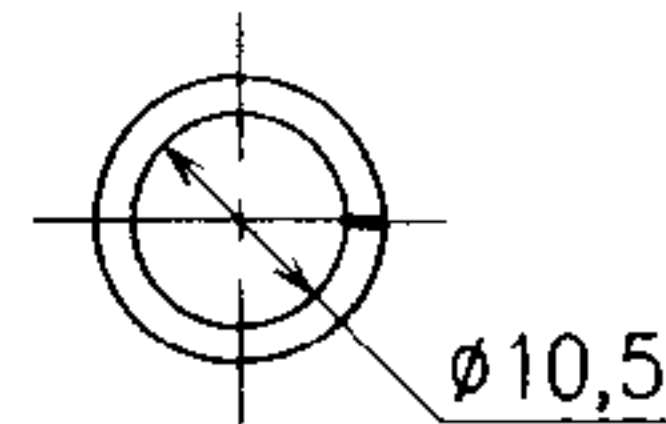
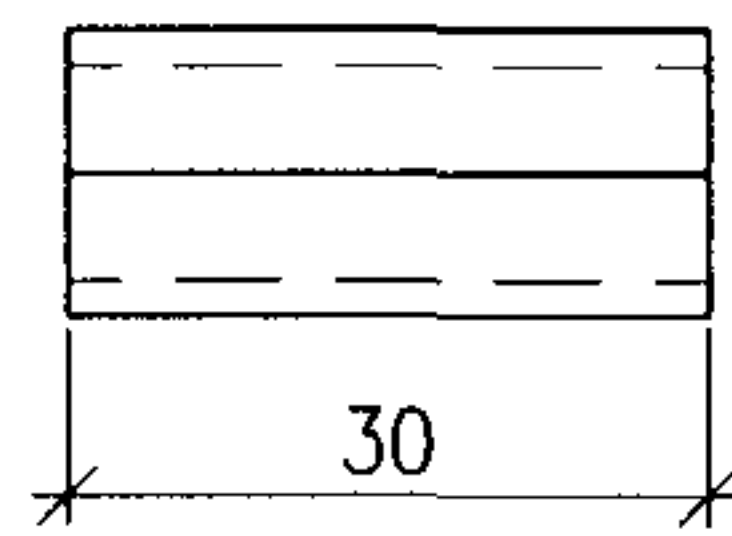
Инв. № подл.	Подпись и дата					A7-2010.42				
	Взам. инв. №	Изм.	Кол.уч.	Лист	№ док.				Подпись	Дата
Разраб.		Комиссарова	Таня					Перемычка ПГС. Габаритный чертеж	Стадия	Лист
Пров.	Сердюшкина	И.А.					Р			1
Н.контр.	Комиссаров	А.С.					 НАУЧНО-ИССЛЕДОВАТЕЛЬСКИЙ ПРОЕКТНО-КОНСТРУКТОРСКИЙ ИНСТИТУТ ТЯЖПРОМЭЛЕКТРОПРОЕКТ			

Инв. № подл.	Подпись и дата					A7-2010.43				
	Взам. инв. №	Изм.	Кол.уч.	Лист	№ док.				Подпись	Дата
Разраб.		Комиссарова	Таня					Флажок Ф. Габаритный чертеж	Стадия	Лист
Пров.	Сердюшкина	И.А.					Р			1
Н.контр.	Комиссаров	А.С.					 НАУЧНО-ИССЛЕДОВАТЕЛЬСКИЙ ПРОЕКТНО-КОНСТРУКТОРСКИЙ ИНСТИТУТ ТЯЖПРОМЭЛЕКТРОПРОЕКТ			

Поз.	Обозначение	Наименование	Кол.	Масса ед., кг	Примечание
1	ГОСТ 19903-74*	Лист 1,5, 30x38	2	0,013	
2	ГОСТ 3063-80*	Канат стальной, $\Phi 10$, L=600	1	0,31	



Деталь (поз. 1)



1. После сборки торцы деталей поз. 1 и 2 соединяют сваркой.

A7-2010.44

Компенсатор

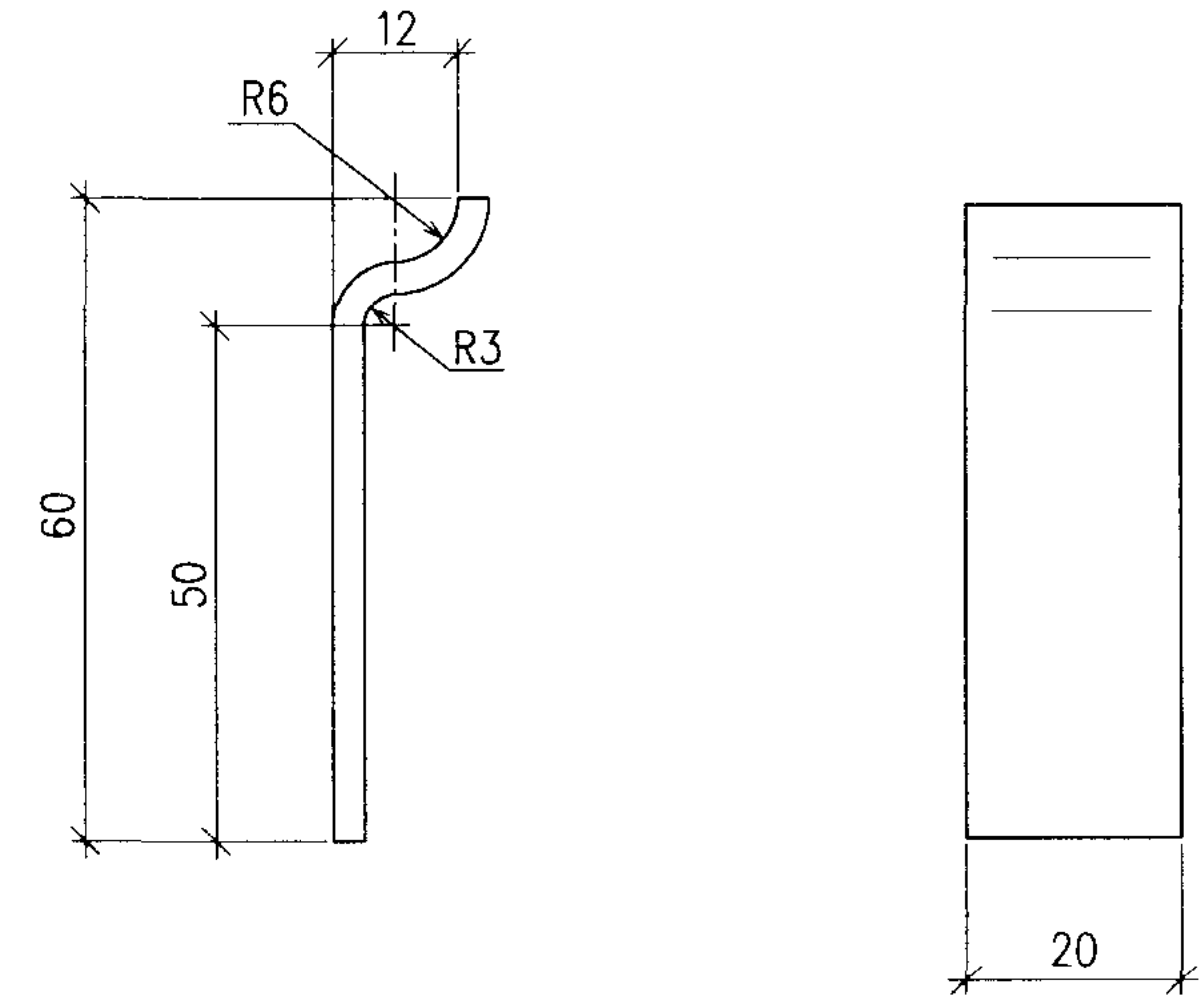
Стадия Масса Масштаб

Р 0,34 1:1

Лист Листов 1

НАУЧНО-ИССЛЕДОВАТЕЛЬСКИЙ
ПРОЕКТИРОВОЧНО-КОНСТРУКТОРСКИЙ
ИНСТИТУТ
ТЯЖПРОМЭЛЕКТРОПРОЕКТ

Формат А4



1. Развернутая глина ленты 70мм.

A7-2010.45

Держатель для крепления
проводников из круглой
стали

Стадия Масса Масштаб

Р 0,04 1:1

Лист Листов 1

НАУЧНО-ИССЛЕДОВАТЕЛЬСКИЙ
ПРОЕКТИРОВОЧНО-КОНСТРУКТОРСКИЙ
ИНСТИТУТ
ТЯЖПРОМЭЛЕКТРОПРОЕКТ

Лента 3x20 ГОСТ 6009-74*

Формат А4

АССОЦИАЦИЯ "РОСЭЛЕКТРОМОНТАЖ"

Нестандартные металлоконструкции
можно изготовить по чертежам данного типового
альбома по индивидуальным заказам на заводах
ОАО "Компания "Электромонтаж"

Заводы ОАО "Компания "Электромонтаж"

N п/п	Завод	Адрес	Телефон
1	ОАО "Старооскольский завод электромонтажных изделий"	309500 г. Старый Оскол Белгородской обл., станция Котел	(4725) 32-71-86, 42-57-65, 46-95-29
2	ОАО "Красноярский завод электромонтажных изделий"	660062 г. Красноярск 62 Телевизорный пер. 5	(3912) 46-95-01, 46-93-29
3	ОАО "Курганский завод электромонтажных изделий"	640632 г. Курган пр. Машиностроителей, 28	(3522) 53-12-01, 53-15-69
4	ОАО "Нижегородский завод электромонтажных инструментов"	603032 г. Нижний Новгород ул. Баумана, 173	(8312) 58-55-10, 58-20-64
5	ОАО "Завод специального технологического оборудования-"ЭТОН"	г. Старый Оскол	(4725) 36-13-20, 36-13-65