

РОССИЙСКИЙ МОРСКОЙ РЕГИСТР СУДОХОДСТВА

Электронный аналог печатного издания,
утвержденного 28.05.10

РУКОВОДСТВО

ПО ПРИМЕНЕНИЮ ПОЛОЖЕНИЙ
ТЕХНИЧЕСКОГО КОДЕКСА
ПО КОНТРОЛЮ ВЫБРОСОВ ОКИСЛОВ АЗОТА
ИЗ СУДОВЫХ ДИЗЕЛЬНЫХ ДВИГАТЕЛЕЙ

НД N 2-030101-025



Санкт-Петербург
2010

Руководство по применению положений Технического кодекса по контролю выбросов окислов азота из судовых дизельных двигателей устанавливает правила освидетельствования главных и вспомогательных судовых дизельных двигателей на соответствие международным нормам выбросов окислов азота (NO_x) при их изготовлении на заводах-изготовителях и в процессе эксплуатации на судах.

Настоящее Руководство разработано на основе Руководства по освидетельствованию судовых дизелей в соответствии с Техническим кодексом по контролю выбросов окислов азота из судовых дизелей издания 2007 г. с учетом требований вышеуказанного Технического кодекса издания 2008 г., принятого резолюцией ИМО МЕРС.177(58) 10 октября 2008 г. и вступающего в силу 1 июля 2010 г., а также пересмотренного Приложения VI к Конвенции МАРПОЛ 73/78, принятого резолюцией ИМО МЕРС.176(58) 10 октября 2008 г., вступающего в силу 1 июля 2010 г.

При подготовке к переизданию также учтены:

предложения филиалов РС на основе опыта применения ранее изданных руководств по NO_x при освидетельствовании дизельных двигателей;
унифицированный Технический файл, разработанный Регистром.

Ранее изданное Руководство по освидетельствованию судовых дизелей в соответствии с Техническим кодексом по контролю выбросов окислов азота из судовых дизелей издания 2007 г. теряет силу с момента выхода из печати настоящего Руководства.

СОДЕРЖАНИЕ

Аббревиатуры, условные обозначения и символы	5
1 Общие положения	7
1.1 Назначение.....	7
1.2 Область применения.....	7
1.3 Определения и пояснения	8
2 Освидетельствование судовых дизельных двигателей на заводе-изготовителе	12
2.1 Правила освидетельствования судовых дизельных двигателей на заводе-изготовителе	12
2.2 Техническая документация.....	14
3 Применение концепций семейства или группы судовых дизельных двигателей на заводе-изготовителе	15
3.1 Общие положения.....	15
3.2 Техническая документация.....	15
3.3 Правила применения концепции семейства судовых дизельных двигателей.....	16
3.4 Правила применения концепции группы судовых дизельных двигателей.....	20
4 Техническое наблюдение за проведением испытаний судовых дизельных двигателей на заводе-изготовителе на соответствие нормам выбросов NO_x	23
4.1 Общие положения.....	23
4.2 Условия проведения испытаний	24
4.3 Топливо для испытаний.....	28
4.4 Контролируемые параметры.....	28
4.5 Определение расхода отработавших газов	29
4.6 Допустимые погрешности измерений контролируемых параметров	31
4.7 Анализаторы для определения концентраций газовых компонентов.....	31
4.8 Периодичность калибровки приборов	32
4.9 Проведение испытаний	32
4.10 Отчет об испытаниях.....	35
4.11 Данные для вычисления выбросов.....	35
4.12 Расчет выбросов.....	35
5 Освидетельствования дизельных двигателей на судне	36

5.1	Виды и методы освидетельствований.....	36
5.2	Правила освидетельствований двигателя на судне	38
5.3	Процедуры проверки уровня выбросов NO _x на судне.....	40
6	Освидетельствование дизельных двигателей на судне на соответствие нормам выбросов NO_x	41
6.1	Объекты и методы освидетельствования.....	41
6.2	Метод сверки параметров двигателя.....	42
6.3	Метод упрощенных измерений.....	44
6.4	Метод непосредственных измерений и мониторинга	48
7	Освидетельствование существующего двигателя	49
Приложение 1. Нормы выбросов NO _x и испытательные циклы		50
Приложение 2. Технический файл (унифицированная форма, разработанная Регистром).....		54
Приложение 3. Отчет об испытаниях (образец формы).....		87
Приложение 4. Технические требования к анализаторам, правила их эксплуатации и калибровки		92
Приложение 5. Допустимые погрешности измерений контролируемых параметров		108
Приложение 6. Схемы освидетельствования судовых дизельных двигателей (см. 2.1.6 и 5.2.11 Руководства).....		111
Приложение 7. Перечень проверок для метода сверки параметров двигателя		114

АББРЕВИАТУРЫ, УСЛОВНЫЕ ОБОЗНАЧЕНИЯ И СИМВОЛЫ

В табл.1 – 3 приведены аббревиатуры, условные обозначения и символы, использованные в Руководстве по применению положений Технического кодекса по контролю выбросов окислов азота из судовых дизельных двигателей¹.

Таблица 1

Символы химических компонентов выбросов двигателя

Условное обозначение	Наименование	Условное обозначение	Наименование
C_3H_8	Пропан	NO_x	Окислы азота
NO	Окись азота	HC	Углеводороды
CO	Окись углерода	O_2	Кислород
NO_2	Двуокись азота	H_2O	Вода
CO_2	Двуокись углерода		

Таблица 2

Аббревиатуры анализаторов для измерения газообразных выбросов двигателя

Аббревиатура	Термин	Аббревиатура	Термин
ХЛД (CLD)	Хемилюминесцентный детектор	НПИД (HFID)	Нагреваемый пламенно-ионизационный детектор
ЭХД (ECS)	Электрохимический датчик	НДИК (NDIR)	Недисперсный инфракрасный детектор
ПИД (FID)	Пламенно-ионизационный детектор	ПМД (PMD)	Парамагнитный детектор
ФДИК (FTIR)	Инфракрасный детектор с преобразованием Фурье	УФД (UVD)	Ультрафиолетовый детектор
НХЛД (HCLD)	Нагреваемый хемилюминесцентный детектор	ОЦД (ZRDO)	Датчик на основе двуокиси циркония

Таблица 3

Символы и условные обозначения терминов, используемых в формулах для метода

Символ	Термин	Размерность
1	2	3
c_{conc}	Концентрация	млн ⁻¹ ; об. %
EAF	Фактор избытка воздуха (кг сухого воздуха на кг топлива)	кг/кг
EAF_{Ref}	То же, в эталонных условиях	кг/кг
f_a	Лабораторный атмосферный фактор	—
F_{FCB}	Коэффициент состава топлива для расчета углеродного баланса	—
F_{FH}	Коэффициент состава топлива для пересчета концентраций при переходе отработавших газов из сухого во влажное состояние	—

¹ В дальнейшем – Руководство.

1	2	3
F_{FD}	Коэффициент состава топлива для расчета расхода сухих отработавших газов	—
F_{FW}	То же, для расчета расхода влажных отработавших газов	—
G_{AIRW}	Массовый расход всасываемого влажного воздуха	кг/ч
G_{AIRD}	То же, сухого воздуха	кг/ч
G_{EXHW}	Массовый расход влажных отработавших газов	кг/ч
G_{FUEL}	Массовый расход топлива	кг/ч
GAS_x	Удельный средневзвешенный выброс NO_x	г/кВт·ч
H_{REF}	Эталонное значение абсолютной влажности (10,71 г/кг; для расчета NO_x и поправочного коэффициента на влажность)	г/кг
H_a	Абсолютная влажность всасываемого воздуха	г/кг
$HTCRAT$	Отношение водород/углерод	моль/моль
i	Индекс индивидуального режима	—
K_{HDIES}	Поправочный коэффициент для NO_x на влажность воздуха	—
$K_{W,a}$	Коэффициент пересчета для всасываемого атмосферного воздуха при переходе из сухого во влажное состояние	—
$K_{W,r}$	То же, для неразбавленных отработавших газов при измерении их состава	—
L	Процентное отношение крутящего момента к его максимальному значению при частоте вращения режима испытаний	%
M_{GAS}	Массовый выброс загрязняющего вещества	г/ч
P_a	Давление насыщенных водяных паров во всасываемом воздухе	кПа
P_B	Полное барометрическое давление	кПа
P_s	Давление сухого воздуха (атмосферного)	кПа
P	Мощность тормозная, нескорректированная по ИСО 3046	кВт
P_{AUX}	Заявленная мощность вспомогательных механизмов, устанавливаемых только для испытаний, но не требующихся на борту судна	кВт
P_m	Максимальная измеренная или заявленная мощность при частоте вращения в условиях испытаний на стенде	кВт
R_a	Относительная влажность всасываемого воздуха	%
S	Показание нагружающего устройства	кВт
T_a	Абсолютная температура всасываемого воздуха	К
T_{Dd}	Абсолютная температура точки росы	К
T_{sc}	Температура воздуха за охладителем	К
T_{ref}	Эталонная температура (для воздуха на сгорание – 298 К)	К
T_{SCRef}	Эталонная температура воздуха за охладителем	К
V_{AIRD}	Объемный расход всасываемого сухого воздуха	м ³ /ч
V_{AIRW}	То же, влажного воздуха	м ³ /ч
V_{EXHD}	Объемный расход сухих отработавших газов	м ³ /ч
V_{EXHW}	То же влажных газов	м ³ /ч
W_F	Весовой коэффициент режима	—

1 ОБЩИЕ ПОЛОЖЕНИЯ

1.1 НАЗНАЧЕНИЕ

1.1.1 Настоящее Руководство устанавливает порядок, методы и объем освидетельствования Российским морским регистром судоходства¹ судовых дизельных двигателей на соответствие их международным нормам выбросов окислов азота (NO_x). Техническое наблюдение за судовыми дизельными двигателями охватывает как процесс их изготовления на заводах-изготовителях, так и эксплуатацию двигателей на судах. Нормы выбросов NO_x установлены правилом 13 Приложения VI к Международной конвенции по предотвращению загрязнения с судов 1973 г., измененной Протоколом 1978 г. к ней² и приведены в приложении 1 к Руководству. При положительных результатах освидетельствования Регистром выдается Международное свидетельство по предотвращению загрязнения атмосферы двигателем (EIAPP) с Дополнением (формы 2.4.40 и 2.4.41).

1.1.2 Требования настоящего Руководства соответствуют Техническому кодексу по контролю выбросов окислов азота из судовых дизельных двигателей³, принятому 10 октября 2008 года резолюцией ИМО МЕРС.177(58).

1.2 ОБЛАСТЬ ПРИМЕНЕНИЯ

1.2.1 Руководство применяется:

- .1 к двигателям мощностью более 130 кВт, установленным на судне;
- .2 к двигателям мощностью более 130 кВт, которые подверглись «существенному переоборудованию» 1 января 2000 г. или после этой даты, за исключением случаев, когда продемонстрировано, что такой двигатель является идентичной заменой двигателя, который он заменяет.

1.2.2 Руководство не распространяется:

- .1 на аварийные дизельные двигатели;
- .2 дизельные двигатели спасательных шлюпок;
- .3 дизельные двигатели, приводящие оборудование, используемое исключительно в аварийных ситуациях;

¹ В дальнейшем – Регистр.

² В дальнейшем – Конвенция МАРПОЛ 73/78.

³ В дальнейшем – Технический кодекс по NO_x.

.4 дизельные двигатели, установленные на судах, занятых в рейсах исключительно в пределах вод, находящихся под юрисдикцией государства, под флагом которого судно имеет право плавать, при условии, что такие двигатели подпадают под альтернативный контроль выбросов NO_x , установленный Регистром.

1.3 ОПРЕДЕЛЕНИЯ И ПОЯСНЕНИЯ

Администрация – правительство государства, под юрисдикцией которого действует судно (см. статью 2(5) Конвенции МАРПОЛ 73/78).

Базовый судовый дизельный двигатель для определения выбросов NO_x – судовый дизельный двигатель, обладающий совокупностью характерных признаков семейства или группы (см. 3.3 и 3.4), имеющий наибольшие выбросы NO_x .

Весовой коэффициент режима испытаний (W_F) – условная величина, отражающая статистическую долю времени работы дизельного двигателя данного назначения в эксплуатации на данном режиме и принятая международным стандартом ИСО 8178. Значения W_F приведены в табл. 2.2, 2.4, 2.5 и 2.6 приложения 1.

Влажные отработавшие газы – отработавшие газы¹, влагосодержание которых соответствует полному составу продуктов сгорания топлива.

Влажный воздух – атмосферный воздух, используемый для сгорания топлива, влагосодержание которого соответствует атмосферным условиям во время проведения испытаний.

Выбросы NO_x – масса NO_x , поступающих в атмосферу с ОГ в единицу времени.

Журнал регистрации параметров судового дизельного двигателя – документ для записи всех изменений параметров дизельного двигателя, включая компоненты и регулировки, которые могут влиять на выбросы NO_x .

Изготовитель двигателя – юридическое лицо, которое обратилось с заявкой на освидетельствование двигателя.

Испытательный цикл – совокупность фиксированных по частоте вращения и мощности режимов работы дизельного двигателя на стенде,

¹ В дальнейшем – ОГ.

устанавливаемых в соответствии с его назначением и реализуемых в процессе испытаний (см. приложение 1), для вычисления удельного средневзвешенного выброса NO_x .

Компоненты – запасные части, которые влияют на характеристику выброса NO_x и идентифицированы их конструкцией (номером).

Концентрация окислов азота NO_x (приведенных к NO_2) – объемная доля в отработавших газах всех окислов азота, которую они занимали бы при трансформировании в эквивалентный объем двуокиси азота NO_2 , в об. %.

Международное свидетельство EIA RP – Международное свидетельство по предотвращению загрязнения атмосферы двигателем.

Международное свидетельство IARP – Международное свидетельство о предотвращении загрязнения атмосферы.

Номинальная мощность – максимальная длительная эффективная мощность, указанная в фирменной маркировке и Техническом файле выбросов судового двигателя.

Номинальная частота вращения – частота вращения коленчатого вала в минуту, при которой достигается номинальная мощность, указанная в фирменной маркировке и Техническом файле выбросов судового дизельного двигателя.

Одобренное средство – средство для конкретного двигателя или диапазона двигателей, которое, будучи применено к двигателю, обеспечит соответствие двигателя применимому пределу NO_x , как подробно изложено в правиле 13.7 Приложения VI к Конвенции МАРПОЛ 73/78. Одобренными средствами могут быть необходимые регулировки двигателя или установка комплекта оборудования для модернизации двигателя.

Окислы азота – смесь различных окислов азота, образовавшихся в процессе горения топлива в цилиндре двигателя, обозначаемая символом NO_x .

Отработавшие газы – смесь продуктов полного сгорания топлива, избыточного воздуха и различных микропримесей (как газообразных, так и в виде жидких и твердых частиц), поступающая из цилиндров дизельного двигателя в его выпускную систему и далее в атмосферу.

Процедуры проверки выбросов NO_x на судне – процедуры, которые должны быть использованы при первоначальном или периодическом освидетельствованиях для проверки соответствия требованиям настоящего Руководства, определяемые изготовителем дизельного двигателя и одобренные Регистром.

Рабочие параметры – параметры работы судового двигателя из машинного журнала, которые влияют на характеристику выброса NO_x и зависят от нагрузки.

Регулировки – состояние (настройка) регулируемых элементов, влияющих на характеристику выброса NO_x в пределах допусков, разрешенных Техническим файлом выбросов судового двигателя.

Судовой дизельный двигатель – поршневой дизельный двигатель внутреннего сгорания, работающий на жидком или на двух видах топлива (по газодизельному циклу), подчиняющийся правилу 13 Приложения VI к Конвенции МАРПОЛ 73/78, включая форсирующую компаундную систему, если таковая применяется.

Если предполагается обычная работа двигателя на газовом топливе, т. е. в основном на газовом топливе и лишь малом количестве вспомогательного жидкого топлива, требования правила 13 Приложения VI к Конвенции МАРПОЛ 73/78 должны выполняться только для этого режима работы. Предоставляется изъятие в отношении работы на чистом жидком топливе в результате ограниченной подачи газа в случаях неисправностей для выполнения рейса в следующий соответствующий порт с целью устранения неисправности.

Сухие отработавшие газы (ОГ) – ОГ, влагосодержание которых меньше или соответствует равновесному при $T = 298 \text{ K}$ и атмосферном давлении 101,3 кПа.

Сухой воздух – атмосферный воздух, используемый для сгорания топлива, в котором отсутствуют пары воды.

Существенные конструктивные изменения в судовом дизельном двигателе означают:

.1 для двигателей, установленных на судах, киль которых заложен, или которые находились в подобной стадии постройки 1 января 2000 г. или после этой даты, – изменения, которые могут стать потенциальной причиной превышения нормы выбросов NO_x , указанной в приложении 1. Обычные замены компонентов запасными частями по спецификации Технического файла выбросов судового двигателя (см. 2.1.11), которые не изменяют характеристик выбросов, не считаются существенными конструктивными изменениями независимо от того, одна или более частей заменены;

.2 для двигателей, установленных на судах, киль которых заложен, или которые находились в подобной стадии постройки до 1 января 2000 г., – изменения, которые при модернизации двигателей после 1 января 2000 г. могут привести к превышению нормы выбросов NO_x , указанной в приложении 1. Характерными примерами таких изменений могут служить: изменение кон-

струкции распределительного вала, профиля кулаков вала топливного насоса высокого давления; изменение комплектации и регулировок системы впрыска топлива; изменение конструкции впускной (или выпускной) системы; изменение формы камеры сгорания, угла опережения впрыска топлива, а также другие изменения, влияющие на выбросы NO_x . Установка ранее освидетельствованного одобренного средства в соответствии с правилом 13.7.1.1 или освидетельствование в соответствии с правилом 13.7.1.2 Приложения VI к Конвенции МАРПОЛ 73/78 не считается значительной модификацией для целей применения правила 13.2 Приложения VI к Конвенции МАРПОЛ 73/78.

Сущ е с т в у ю щ и й д в и г а т е л ь – двигатель, подпадающий под действие правила 13.7 Приложения VI к Конвенции МАРПОЛ 73/78.

Т е х н и ч е с к и й ф а й л в ы б р о с о в с у д о в о г о д в и г а т е л я – документ, содержащий детальную опись компонентов, регулировок и рабочих параметров, которые существенно влияют на выбросы NO_x , составленный в соответствии с требованиями 2.1.11.

Т е х н и ч е с к и й ф а й л о д о б р е н н о г о с р е д с т в а – документ, в котором описываются одобренное средство и способы его освидетельствования.

У д е л ь н ы й с р е д н е в з в е ш е н н ы й в ы б р о с NO_x – масса NO_x , выбрасываемых в атмосферу с ОГ, приходящаяся на 1 кВт·ч эффективной работы двигателя при совершении им одного из испытательных циклов, соответствующих его назначению (вычисляется по формуле (4.12.1.1-1)).

У с л о в и я н а с у д н е означают, что судовой дизельный двигатель:

- .1** установлен на борту судна и соединен с приводимым им оборудованием;
- .2** работает для выполнения задач этого оборудования.

У с т а н о в л е н н ы й д в и г а т е л ь – судовой дизельный двигатель, который установлен или предназначен к установке на судне, включая переносной вспомогательный судовой дизельный двигатель, только в том случае, если его система заправки топливом, охлаждения или выпуска отработавших газов является неотъемлемой частью судна. Настоящее определение включает судовой дизельный двигатель, который используется для дополнения или усиления установленной мощности судна и предназначен быть неотъемлемой частью судна.

Э ф ф е к т и в н а я м о щ н о с т ь – наблюдаемая мощность, измеренная на коленчатом вале или его эквиваленте при оснащении судового двигателя только стандартным вспомогательным оборудованием, необходимым для его работы на испытательном стенде.

2 ОСВИДЕТЕЛЬСТВОВАНИЕ СУДОВЫХ ДИЗЕЛЬНЫХ ДВИГАТЕЛЕЙ НА ЗАВОДЕ-ИЗГОТОВИТЕЛЕ

2.1 ПРАВИЛА ОСВИДЕТЕЛЬСТВОВАНИЯ СУДОВЫХ ДИЗЕЛЬНЫХ ДВИГАТЕЛЕЙ НА ЗАВОДЕ-ИЗГОТОВИТЕЛЕ

2.1.1 Освидетельствование судового двигателя на заводе-изготовителе должна осуществляться в объеме, достаточном для доказательства того, что его конструкция, оборудование и регулировки обеспечивают выбросы NO_x в пределах установленных норм, представленных в приложении 1. Если эта проверка подтверждает соответствие, Регистр выдает Международное свидетельство ЕIAPP.

2.1.2 Стендовые испытания двигателя с целью его освидетельствования проводятся в соответствии с требованиями разд. 4. Испытания проводятся или для каждого отдельного двигателя, или только для базового двигателя семейства или группы двигателей. Концепции семейства или группы судовых двигателей изложены в разд. 3 и могут применяться для серийно выпускаемых двигателей по выбору изготовителя и с одобрения Регистра.

2.1.3 Для Регистра процедура освидетельствования судового двигателя и выдачи Международного свидетельства ЕIAPP заключается в проверке того, что:

- .1** проведены испытания судового двигателя изготовителем на испытательном стенде;
- .2** испытанный судовой двигатель соответствует нормам выбросов NO_x ;
- .3** выбранный базовый судовой двигатель – характерный представитель семейства или группы (см. 3.3.9 и 3.4.7), если применение этих концепций одобрено Регистром.

2.1.4 Если освидетельствование судовых двигателей выполнено с применением концепции семейства или группы (см. разд. 3), то Международное свидетельство ЕIAPP должно быть выдано в соответствии с процедурами, установленными Регистром базовому судовому двигателю, и соответственно прилагается к каждому двигателю, производимому в рамках семейства/группы.

2.1.5 Если судовой двигатель для судна флага России произведен за ее пределами, то Регистр может признать Международное свидетельство ЕIAPP, выданное администрацией страны, где изготовлен двигатель, с полным приложением документов, предусмотренных Техническим кодексом по NO_x .

2.1.6 Функциональная схема процедуры освидетельствования судовых двигателей на заводе-изготовителе и выдачи Международного свидетельства ЕIAPP приведена на рис. 1 приложения 6. В случае освидетельствования

двигателя, который не соответствует схеме, приведенной на этом рисунке, положения разд. 2 являются приоритетными.

2.1.7 Если судовой двигатель не может быть освидетельствован на испытательном стенде вследствие его размеров, конструкции или режима поставки, то его изготовитель, судовладелец или судостроитель могут запросить Регистр о проведении испытаний на борту судна. Заявитель должен продемонстрировать при этом, что испытания на судне полностью удовлетворяют всем требованиям к проведению стендовых испытаний, установленных в разд. 4. Такая процедура освидетельствования может быть признана для одного двигателя или для группы, представленной базовым судовым двигателем, но не признается для освидетельствования семейства судовых двигателей.

2.1.8 Согласно положениям 2.1.1 и 2.1.6 положительным результатом освидетельствования двигателя на заводе-изготовителе является выдача Регистром Международного свидетельства EIAPP с обязательными дополнениями (сведения о конструкции, Технический файл выбросов судового двигателя и информация о средствах контроля в объеме не меньшем, чем в образце приложения 2). Свидетельство и дополнения к нему заполняются на русском и английском языках.

2.1.9 Для судовых двигателей, получивших Международное свидетельство EIAPP и не подвергнутых существенным перерегулировкам или конструктивным изменениям после установки на судне, положения действующего Международного свидетельства EIAPP будут достаточны для подтверждения соответствия нормам выбросов NO_x при последующих освидетельствованиях.

2.1.10 Каждый судовой двигатель, отвечающий требованиям настоящего Руководства, должен быть снабжен Техническим файлом выбросов судового двигателя. Технический файл выбросов судового двигателя должен быть разработан изготовителем двигателя, одобрен Регистром и должен находиться на судне в течение всего срока его службы.

2.1.11 Технический файл выбросов судового двигателя должен содержать, по меньшей мере, следующую информацию:

.1 идентификацию компонентов, регулировок и рабочих параметров дизельного двигателя, влияющих на выбросы NO_x ;

.2 указание диапазонов допустимых регулировок дизельного двигателя, его узлов и агрегатов;

.3 полную опись связанных с выбросами показателей дизельного двигателя, включая номинальные частоту вращения и мощность;

.4 сведения о средствах контроля для подтверждения соответствия нормам выбросов NO_x при последующих освидетельствованиях двигателя на борту судна;

.5 копию отчета об испытаниях на стенде завода-изготовителя по форме приложения 3;

.6 при использовании концепции семейства или группы дизельных двигателей – указания и ограничения по ее применению;

.7 идентификацию запасных частей двигателя, которые конструктивно отвечают действующим техническим условиям изготовителя;

.8 Международное свидетельство ЕIAPP, когда это применимо;

.9 технические данные, идентификацию оборудования по снижению выбросов NO_x (если таковое имеется), инструкцию по его эксплуатации и порядок проверки его работы.

2.1.12 Норма выбросов NO_x , взятая из правила 13 Приложения VI к Конвенции МАРПОЛ 73/78, и действительное значение удельного средневзвешенного выброса NO_x , полученное при освидетельствовании судового двигателя, должны быть внесены в Международное свидетельство ЕIAPP.

2.1.13 Если результаты технического наблюдения за проведением испытаний судового двигателя показывают, что он не соответствует нормам выбросов NO_x , то может быть установлено оборудование, обеспечивающее снижение NO_x или очистку ОГ. Такое оборудование должно признаваться как составная часть судового двигателя, и его наличие должно быть зафиксировано в Техническом файле выбросов судового двигателя. Для получения Международного свидетельства ЕIAPP с дополнительно установленным оборудованием должно проводиться повторное испытание дизельного двигателя на соответствие нормам выбросов NO_x . Наличие оборудования для снижения NO_x должно быть зафиксировано в Международном свидетельстве ЕIAPP наравне с другими особенностями двигателя. Технический файл выбросов судового двигателя должен содержать сведения о средствах контроля нормальной работы этого оборудования.

2.2 ТЕХНИЧЕСКАЯ ДОКУМЕНТАЦИЯ

2.2.1 Для получения Международного свидетельства ЕIAPP изготовитель двигателя направляет Регистру заявку, к которой прилагаются:

.1 отчет о результатах стендовых испытаний судового двигателя по форме приложения 3;

.2 Технический файл выбросов судового двигателя, в соответствии с 2.1.11;

.3 документация, в соответствии с 3.2, на одобрение Регистром семейства или группы судовых дизельных двигателей, если изготовитель применяет одну из этих концепций.

На основании рассмотрения поданной заявки и при соблюдении норм выбросов NO_x Регистр выдает Международное свидетельство ЕIAPP с Дополнением (формы 2.4.40 и 2.4.41).

3 ПРИМЕНЕНИЕ КОНЦЕПЦИЙ СЕМЕЙСТВА ИЛИ ГРУППЫ СУДОВЫХ ДИЗЕЛЬНЫХ ДВИГАТЕЛЕЙ НА ЗАВОДЕ-ИЗГОТОВИТЕЛЕ

3.1 ОБЩИЕ ПОЛОЖЕНИЯ

3.1.1 Во избежание технического наблюдения за проведением испытаний на соответствие нормам выбросов NO_x каждого судового дизельного двигателя в отдельности на заводе-изготовителе может быть принята одна из двух концепций:

концепция семейства двигателей по ГОСТ Р ИСО 8178-7;

концепция группы двигателей по ГОСТ Р ИСО 8178-8.

3.1.2 Концепция семейства двигателей по ГОСТ Р ИСО 8178-7 может применяться к любым серийно выпускаемым судовым двигателям, конструкция которых обеспечивает подобные характеристики выбросов NO_x , и которые при установке на судне не требуют конструктивных изменений или регулировок, способных повлиять на выбросы NO_x .

3.1.3 Концепция группы двигателей по ГОСТ Р ИСО 8178-8 может применяться к главным судовым дизельным двигателям мелкосерийного производства с подобной конструкцией, которые могут потребовать незначительных настроек и конструктивных изменений при установке на судне. Обычно это мощные главные судовые двигатели.

3.1.4 Первоначально изготовитель двигателя может на свое усмотрение определить, следует ли применить к двигателям концепцию семейства или группы двигателей. В целом, вид применения концепции должен основываться на том, будут ли двигатели модифицированы после стендовых испытаний, и в какой степени.

3.2 ТЕХНИЧЕСКАЯ ДОКУМЕНТАЦИЯ

3.2.1 Заявка на освидетельствование судового дизельного двигателя в рамках семейства или группы подается в Регистр с приложением к ней предварительного Технического файла выбросов судового двигателя, содержащего информацию, достаточную для доказательства того, что концепция се-

мейства или группы может быть применена (см. 3.3, 3.4). Предварительный Технический файл выбросов судового двигателя составляется в соответствии с 2.1.11 и должен содержать всю требуемую информацию, кроме результатов стендовых испытаний для выдачи Международного свидетельства ЕIAPP.

3.2.2 Для судового двигателя, к которому применена концепция семейства или группы, необходима документация, достаточная для определения соответствия нормам выбросов NO_x методом сверки параметров на судне.

3.3 ПРАВИЛА ПРИМЕНЕНИЯ КОНЦЕПЦИИ СЕМЕЙСТВА СУДОВЫХ ДИЗЕЛЬНЫХ ДВИГАТЕЛЕЙ

3.3.1 Применение концепции семейства позволяет уменьшить число судовых дизельных двигателей, подвергаемых испытаниям на заводе-изготовителе, сохраняя при этом гарантию того, что все члены семейства соответствуют нормам выбросов NO_x . При этом семейство судовых двигателей с подобными конструкцией и характеристиками выбросов должно быть представлено базовым судовым двигателем.

3.3.2 Концепция семейства может охватывать серийные судовые двигатели, не подлежащие при установке на борту конструктивным изменениям.

3.3.3 Базовый судовой двигатель семейства должен обладать такими особенностями, которые, по сравнению с другими двигателями семейства, обеспечивают наибольший уровень выбросов NO_x .

3.3.4 На основании анализа результатов испытаний изготовитель может предложить перечень судовых дизельных двигателей – членов семейства и указать, какой из них создает наибольшие выбросы NO_x и какой должен быть отобран для освидетельствования в качестве базового.

3.3.5 Регистр должен рассмотреть предложения изготовителя по выбору базового судового двигателя для освидетельствования и одобрить этот двигатель, либо предложить другой базовый судовой двигатель с целью обеспечения гарантии того, что все семейство соответствует нормам выбросов NO_x .

3.3.6 Концепция семейства допускает регулировки как двигателя, так и его элементов, но только в пределах допусков, установленных изготовителем и зафиксированных в Техническом файле выбросов судового двигателя. Элемент не считается регулируемым, если он опломбирован изготовителем перед проведением освидетельствования.

3.3.7 Для согласования концепции семейства изготовитель должен представить Регистру доказательства того, что на предприятии проводились не-

обходимые испытания для применения этой концепции и выбора базового двигателя семейства, а также документально подтвердить стабильность технологии изготовления продукции. Необходимые испытания должны, как минимум, содержать результаты измерений влияния на выбросы NO_x всех основных компонентов регулировок и рабочих параметров в зависимости от нагрузки двигателя. Эти испытания допускается проводить на исследовательских экспериментальных двигателях.

3.3.8 До одобрения семейства двигателей Регистр должен принять необходимые меры для проверки того, что предприняты надлежащие действия по обеспечению эффективного контроля за соответствием производственным требованиям. Эти меры могут включать (но не ограничиваться ими):

.1 связи между особо важными компонентами в отношении NO_x или идентификационными номерами, предложенными для семейства двигателей, и номерами чертежей (и состояние их пересмотра, если применимо) этих компонентов;

.2 средства, с помощью которых Регистр сможет во время освидетельствования проверить, что чертежи, использованные для производства особо важных компонентов в отношении NO_x , соответствуют чертежам, разработанным в качестве определяющих семейство двигателей;

.3 меры по контролю за пересмотром чертежей. Если изготовитель предложит пересмотр чертежей особо важных компонентов в отношении NO_x , определяющих семейство двигателей, в течение всего срока эксплуатации двигателя, то будет необходимо убедиться, что система соответствия производственным требованиям имеет процедуры, которые должны быть приняты для случаев, в которых такой пересмотр повлияет или не повлияет на выбросы NO_x . Эти процедуры должны охватывать присвоение номеров чертежам, влияние на маркировочные знаки особо важных компонентов в отношении NO_x и положение о предоставлении пересмотренных чертежей Регистру, отвечающему за первоначальное одобрение семейства двигателей; если этот пересмотр может повлиять на выбросы NO_x , должны быть указаны средства, принимаемые для оценки или проверки рабочих характеристик по сравнению с рабочими характеристиками базового двигателя, вместе с последующими действиями, предпринимаемыми в отношении информирования Регистра, и, если необходимо, объявлением нового базового двигателя до введения этих модификаций в эксплуатацию;

.4 выполнение процедур, обеспечивающих поставку для освидетельствованного двигателя любых запасных частей для особо важных компонентов в отношении NO_x , которые должны быть указаны, как приведено в одобрен-

ном Техническом файле, и поэтому должны разрабатываться в соответствии с чертежами, определяющими семейство двигателей; или

.5 эквивалентные меры, одобренные Регистром.

3.3.9 Принципы отбора семейства судовых двигателей.

3.3.9.1 Семейство судовых двигателей объединяется общностью основных конструктивных признаков, оказывающих влияние на выбросы NO_x .

3.3.9.2 Изготовитель несет ответственность за правильный выбор признаков, объединяющих двигатели в семейство, из имеющейся номенклатуры. Для всех двигателей в рамках семейства должны быть общими следующие основные признаки (без детализации):

- .1 тактность;
- .2 охлаждающая среда (воздух, вода, масло);
- .3 рабочий объем цилиндра;
- .4 число и расположение цилиндров;
- .5 наличие и способ наддува;
- .6 тип топлива (легкое, тяжелое, двух видов);
- .7 камера сгорания (открытая, разделенная);
- .8 клапаны и окна, конфигурация и количество (в крышке, в стенке цилиндра);
- .9 тип топливной системы:
раздельная (насос – трубопровод – форсунка),
рядный насос,
распределительная,
насос-форсунка,
газовый клапан;
- .10 прочие особенности:
рециркуляция ОГ,
впрыск воды, эмульсии,
наддув воздуха,
система охлаждения наддувочного воздуха,
очистка ОГ,
восстановительный катализатор,
окислительный катализатор,
термический реактор,
сажевый фильтр.

3.3.9.3 Если имеются другие признаки и особенности, способные существенно повлиять на выбросы NO_x , то такие особенности должны быть выявлены и учтены при объединении двигателей в семейство.

3.3.10 Принципы выбора базового двигателя семейства.

3.3.10.1 Метод выбора базового двигателя для определения выбросов NO_x должен быть предложен изготовителем и одобрен Регистром. Метод должен основываться на выборе двигателя, особенности и характеристики которого, известные из экспериментов, создают наиболее высокий удельный средневзвешенный выброс NO_x , г/кВт·ч. Допускается выбор нескольких двигателей для представления семейства.

3.3.10.2 Выбор базового двигателя для контроля выбросов NO_x должен основываться на следующих критериях (процесс выбора должен учитывать также сочетание этих основных критериев):

.1 главный критерий выбора – наивысшая скорость подачи топлива (по углу поворота коленчатого вала);

.2 дополнительные критерии выбора – более низкое давление наддува и большая скорость нарастания давления по углу поворота коленчатого вала в процессе сгорания топлива (d_p / d).

3.3.10.3 Если двигатели, входящие в состав семейства, обладают другими признаками, способными существенно повлиять на выбросы NO_x , то такие признаки должны быть учтены при выборе базового двигателя семейства.

3.3.11 Освидетельствование семейства судовых двигателей.

3.3.11.1 Документация на семейство судовых двигателей должна включать подготовленный изготовителем и одобренный Регистром перечень всех двигателей (и их технических условий), признанных единым семейством, с указанием ограничений в условиях их работы, комплектации и пределов регулирования.

3.3.11.2 По результатам стендовых испытаний базовому двигателю семейства должно быть выдано Международное свидетельство ЕIAPP, которое удостоверяет, что базовый двигатель соответствует нормам выбросов NO_x .

3.3.11.3 Если базовый судовой двигатель семейства соответствовал всем критериям (см. 3.3.10.2), и подтверждается его соответствие нормам выбросов NO_x , то результаты испытаний должны вноситься в Международные свидетельства ЕIAPP, выданные всем двигателям семейства.

3.3.11.4 Если два или более классификационных общества согласны признавать Международные свидетельства ЕIAPP друг друга, то все семейство судовых двигателей, освидетельствованное одним из этих обществ, должно быть признано другим, о чем делается запись в соглашении между этими обществами. Международное свидетельство, выпускаемое в соответствии с таким соглашением, должно быть признано как безусловное доказательство того, что все двигатели, включенные в Международное свидетельство ЕIAPP

на семейство, соответствуют требованиям норм выбросов NO_x . В дальнейших доказательствах соответствия нормам выбросов нет необходимости, если установленный на судне двигатель не претерпел конструктивных изменений, а регулировки находятся в пределах, разрешенных Техническим файлом выбросов базового судового двигателя.

3.3.11.5 Если базовый двигатель семейства освидетельствован изготовителем в соответствии с альтернативным стандартом или по испытательным циклам, отличающимся от приведенных в приложении 1, то изготовитель должен доказать Регистру, что удельный средневзвешенный выброс NO_x , полученный в результате этих испытаний, также соответствует нормам, как и в случае применения установленной настоящим Руководством испытательной процедуры. При этих условиях Регистр вправе выдать Международное свидетельство EIAFP.

3.4 ПРАВИЛА ПРИМЕНЕНИЯ КОНЦЕПЦИИ ГРУППЫ СУДОВЫХ ДИЗЕЛЬНЫХ ДВИГАТЕЛЕЙ

3.4.1 Концепция группы судовых дизельных двигателей в основном распространяется на главные судовые двигатели, выпускаемые малыми сериями. Обычно они требуют незначительных регулировок или конструктивных изменений при установке на судне для соответствия условиям эксплуатации. Однако эти изменения и регулировки не должны приводить к превышению норм выбросов NO_x .

3.4.2 Концепция группы применяется с целью сокращения объема освидетельствования для получения Международного свидетельства EIAFP.

3.4.3 Как правило, концепция группы может быть применена к любому типу двигателей, имеющих одинаковые конструктивные особенности, указанные в 3.4.5. При этом допускаются регулировки или конструктивные изменения после завершения технического наблюдения за проведением испытаний на стенде в пределах и объеме, установленном изготовителем. Число двигателей в группе и выбор базового двигателя должны быть одобрены Регистром.

3.4.4 Заявка на применение концепции группы двигателей при их освидетельствовании, поданная изготовителем, должна быть рассмотрена Регистром. Если судовладелец при технической поддержке изготовителя двигателя или без нее решает произвести конструктивные изменения на ряде подобных двигателей, находящихся в эксплуатации, то он также может подать заявку на применение концепции группы при освидетельствовании этих двигателей.

Если заявку на освидетельствование двигателя подает сторона, не являющаяся изготовителем двигателей, то заявитель одобрения двигателя прини-

мает на себя ответственность изготовителя двигателей, как указано где-либо в настоящем Руководстве.

3.4.5 До первоначального одобрения группы двигателей, представленных двигателями серийного производства, Регистр должен принять необходимые меры для проверки того, что предприняты надлежащие действия по обеспечению эффективного контроля соответствия производственным требованиям. Требования 3.3.8 применяются к настоящей главе в той мере, в какой это целесообразно и практически возможно. Это требование может быть не обязательно для групп двигателей, образованных с целью модификации двигателей на судне после выдачи Свидетельства EIAFP.

3.4.6 Принципы отбора группы судовых двигателей.

3.4.6.1 Группа судовых двигателей может быть определена общими конструктивными признаками, дополняющими признаки семейства по 3.3.9.2.

3.4.6.2 Для двигателей, объединенных в группу, должны быть общими следующие дополнительные конструктивные признаки, существенно влияющие на характеристики выбросов NO_x :

- .1 диаметр и ход поршня;
- .2 тип и конструктивные особенности систем наддува и выпуска ОГ (постоянного давления, импульсная);
- .3 наличие и конструкция охладителя наддувочного воздуха;
- .4 конструктивные особенности камеры сгорания, влияющие на выбросы NO_x ;
- .5 конструктивные особенности топливной системы, плунжера и профиля кулака вала ТНВД, распылителя форсунки;
- .6 максимальная (номинальная) цилиндровая мощность при максимальной (номинальной) частоте вращения.

Допустимый диапазон снижения номинальных параметров двигателей в составе группы должен быть заявлен изготовителем и одобрен Регистром.

3.4.6.3 Если не все признаки, перечисленные в 3.4.6.2, являются общими для двигателей группы, то они не могут рассматриваться как группа. Однако группа может быть признана при отсутствии общности по одному из признаков или условий, если изготовитель двигателей или судовладелец сумеет доказать Регистру, что такое разобщение не приведет к превышению норм выбросов NO_x для всех двигателей данной группы.

3.4.7 Допустимые регулировки или конструктивные изменения двигателей, освидетельствуемых в рамках группы.

3.4.7.1 При освидетельствовании двигателей в рамках группы после испытаний базового двигателя на стенде допускаются незначительные регули-

ровки или конструктивные изменения на каждом двигателе группы по согласованию заинтересованных сторон и при одобрении Регистра, если:

.1 результаты проверки определяющих выбросы NO_x компонентов, регулировок и рабочих параметров двигателя, представленные изготовителем, подтверждают, что отрегулированный или модернизированный двигатель соответствует нормам выбросов NO_x . В качестве варианта проверки на борту регулировок или конструктивных изменений двигателя в рамках группы могут использоваться результаты измерений выбросов NO_x , полученных на испытательном стенде;

.2 измерения, выполненные на борту судна, подтверждают, что произведенные изменения сохраняют соответствие модернизированного двигателя нормам выбросов NO_x .

3.4.7.2 Ниже для иллюстрации приведен неполный перечень допустимых регулировок и конструктивных изменений для двигателя, освидетельствованного в рамках группы:

.1 регулировки для соответствия условиям на судне:

опережения впрыска для компенсации различий свойств топлив,

опережения впрыска для оптимизации максимального давления в цилиндре,

разброса цикловых подач топлива по цилиндрам;

.2 оптимизация характеристик двигателя путем изменения конструкции:

турбокомпрессора, при условии сохранения или увеличении давления наддува и производительности,

охладителя наддувочного воздуха, при условии сохранения или повышения глубины охлаждения воздуха.

3.4.8 Принципы выбора базового судового двигателя в группе.

Выбор базового судового двигателя из числа производимых мелкими сериями не всегда может основываться на тех же принципах, что и при серийном производстве (в рамках семейства).

В качестве базового двигателя группы может быть зарегистрирован первый заказанный двигатель. Кроме того, во время испытания при подготовке к проведению освидетельствования, когда базовый двигатель еще не отрегулирован до установленных изготовителем двигателя исходных величин или условий эксплуатации с максимальным допуском (которые могут включать, но не ограничиваться этим, максимальное давление сгорания, давление сжатия, противодавление отработавших газов, температуру наддувочного воздуха) для группы двигателей, измеренные величины выбросов NO_x долж-

ны быть откорректированы до установленных исходных величин и условий максимального допуска на основе испытаний других типовых двигателей на чувствительность к выбросам. Соответствующая откорректированная средневзвешенная величина выбросов NO_x в исходных условиях должна быть указана в пункте 1.9.6 Дополнения к Свидетельству EIAFP. Ни в коем случае влияние допусков в исходных условиях не должно приводить к величине выбросов, которая будет превышать применимый предел выбросов NO_x , требуемый правилом 13 Приложения VI к Конвенции МАРПОЛ 73/78. Метод выбора базового двигателя для представительства группы должен быть одобрен Регистром.

3.4.9 Для согласования концепции группы изготовитель должен представить Регистру доказательства того, что были проведены необходимые испытания для применения этой концепции и метода выбора базового двигателя группы, а также подтвердить документально стабильность технологии изготовления продукции. Необходимые испытания должны, как минимум, содержать результаты измерений влияния на выбросы NO_x всех основных компонентов, регулировок и рабочих параметров, в зависимости от нагрузки двигателя. Эти испытания допускается проводить на исследовательских экспериментальных двигателях.

3.4.10 Требования 3.3.11 применяются к настоящей главе в той мере, в какой это целесообразно и практически возможно.

4 ТЕХНИЧЕСКОЕ НАБЛЮДЕНИЕ ЗА ПРОВЕДЕНИЕМ ИСПЫТАНИЙ СУДОВЫХ ДИЗЕЛЬНЫХ ДВИГАТЕЛЕЙ НА ЗАВОДЕ-ИЗГОТОВИТЕЛЕ НА СООТВЕТСТВИЕ НОРМАМ ВЫБРОСОВ NO_x

4.1 ОБЩИЕ ПОЛОЖЕНИЯ

4.1.1 Техническое наблюдение за проведением испытаний судовых дизельных двигателей на соответствие нормам выбросов NO_x осуществляется с целью получения Международного свидетельства EIAFP. Испытания, как правило, проводятся на заводе-изготовителе. Допускается освидетельствование двигателя после установки на судне, если Международное свидетельство EIAFP при изготовлении не было получено.

4.1.2 В настоящей главе описываются правила, методы измерений и расчетов удельных средневзвешенных выбросов NO_x с отработавшими газами

судовых двигателей при работе на установившихся режимах по испытательным циклам согласно приложению 1.

4.1.3 Инспектор Регистра, осуществляющий техническое наблюдение за проведением испытаний, должен проконтролировать точность соблюдения изложенных здесь процедур, которые имеют принципиальное значение. Несоблюдение этих процедур может привести к искажению полученных результатов, как при измерениях, так и в процессе обработки результатов измерений.

4.1.4 Глава включает также порядок оформления отчета об испытаниях, который представляется Регистру вместе с заявкой на получение Международного свидетельства EIAPP.

4.1.5 Освидетельствуемый судовой двигатель по возможности должен быть оборудован теми же вспомогательными устройствами, которые будут использоваться на судне.

4.1.6 Вспомогательное оборудование, которое может быть установлено и приводится в действие от двигателя в эксплуатации, не всегда известно во время производства и освидетельствования. По этой причине удельные средневзвешенные выбросы NO_x рассчитываются по отношению к эффективной мощности, определение которой приведено в 1.3, и рассчитанной по формуле (4.12.1.1-2).

4.1.7 В случаях, когда возникают затруднения при проведении испытаний двигателя при условиях, определенных в 4.2.3 (например, если двигатель и трансмиссия интегрированы в единый агрегат), допускается проведение испытаний с другими установленными вспомогательными механизмами. Потери мощности на привод вспомогательных механизмов не должны превышать 5 % от максимальной измеряемой мощности. Если потери мощности превышают 5 %, условия проведения испытаний должны быть одобрены Регистром.

4.1.8 Все объемы и объемные расходы газов и воздуха должны быть приведены к температуре 273 К и давлению 101,3 кПа.

4.1.9 Все результаты измерений, данные испытаний и расчетов должны быть зафиксированы в отчете об испытаниях двигателя в соответствии с 4.10 и по форме приложения 3.

4.1.10 Технические требования к газоанализаторам и правила их калибровки приведены в приложении 4.

4.1.11 Допустимые погрешности измерения контролируемых параметров должны соответствовать значениям, приведенным в приложении 5.

4.1.12 Ссылки в настоящем Руководстве на термин «наддувочный воздух» в равной мере применяются к продувочному воздуху.

4.2 УСЛОВИЯ ПРОВЕДЕНИЯ ИСПЫТАНИЙ

4.2.1 Параметр атмосферных условий.

Должна быть измерена абсолютная температура T_a всасываемого двигателем воздуха, выраженная в градусах Кельвина, и должно быть измерено или рассчитано давление сухого атмосферного воздуха p_s , выраженное в кПа, следующим образом:

$$p_s = p_b - 0,01 \cdot R_a \cdot p_a, \quad (4.2.1)$$

где p_a – давление насыщенных паров во всасываемом воздухе, кПа (см. формулу (10) в пункте 5.12.3.2 Технического кодекса по NO_x).

Параметр атмосферных условий f_a должен быть определен по следующим формулам:

.1 для дизельных двигателей без наддува или с наддувом от приводного нагнетателя:

$$f_a = (99/p_s) (T_a/298)^{0,7}; \quad (4.2.1.1)$$

.2 для дизельных двигателей со свободным турбокомпрессором:

$$f_a = (99/p_s)^{0,7} (T_a/298)^{1,5}; \quad (4.2.1.2)$$

.3 для признания результатов испытаний на соответствие нормам выбросов NO_x необходимо, чтобы параметр f_a находился в пределах 0,93 – 1,07.

4.2.2 Двигатели с охлаждением наддувочного воздуха.

4.2.2.1 Температуры охлаждающей среды и наддувочного воздуха должны регистрироваться.

4.2.2.2 Все двигатели, оборудованные так, как это предполагается для их установки на судах, должны быть способны работать в применимых пределах выбросов NO_x , указанных в правиле 13 Приложения VI к Конвенции МАРПОЛ 73/78, при температуре забортной воды 25 °С. Эта исходная температура должна рассматриваться в соответствии с мерами по охлаждению наддувочного воздуха, применимыми к отдельной установке, следующим образом:

.1 при непосредственном охлаждении забортной водой, подаваемой на охладители наддувочного воздуха двигателя, соответствие применимому пределу выбросов NO_x должно демонстрироваться при температуре

холодильного агента на входе в охладитель наддувочного воздуха, составляющей 25 °С;

.2 при промежуточном охлаждении пресной водой, подаваемой на охладители наддувочного воздуха двигателя, соответствие применимому пределу выбросов NO_x должно демонстрироваться при работе системы охлаждения наддувочного воздуха с проектным рабочим режимом температуры охладителя на входе, соответствующим температуре забортной воды 25 °С.

Примечание. Демонстрация соответствия во время испытания базового двигателя в отношении системы непосредственного охлаждения забортной водой, приведенной в 4.2.2.2.1, не является демонстрацией соответствия согласно режиму более высокой температуры наддувочного воздуха, присущей устройству промежуточного охлаждения пресной водой, как требуется настоящей главой.

.3 для установок, не имеющих непосредственного или косвенного охлаждения забортной водой, подаваемой на охладители наддувочного воздуха, например, радиаторных систем охлаждения пресной водой, воздушных охладителей воздуха/наддувочного воздуха, соответствие применимому пределу выбросов NO_x должно демонстрироваться при работе двигателя и систем охлаждения наддувочного воздуха, как указано изготовителем, при температуре воздуха 25 °С.

4.2.2.3 Соответствие применимому пределу выбросов NO_x , определенному правилом 13 Приложения VI к Конвенции МАРПОЛ 73/78, должно демонстрироваться либо путем испытаний, либо путем расчета с использованием исходных температур наддувочного воздуха (T_{SCRef}), указанных и подтвержденных изготовителем, если это применимо.

4.2.3 Мощность.

4.2.3.1 Базовой при определении удельных средневзвешенных выбросов является эффективная (не скорректированная по ИСО 3046) мощность, вычисляемая по формуле (4.12.1.1-2).

4.2.3.2 Вспомогательное оборудование, которое установлено на двигателе, но не является необходимым для его работы во время испытаний, может быть демонтировано на период испытаний (см. также 4.1.5 и 4.1.6).

4.2.3.3 Если вспомогательные устройства не демонтированы, должна быть определена потребляемая ими мощность при частотах вращения в режиме испытаний для расчета установок динамометра, за исключением двигателей, у которых такие вспомогательные устройства являются их неотъемлемой частью (например, охлаждающие вентиляторы для двигателей с воздушным охлаждением).

4.2.4 Впускная система двигателя.

4.2.4.1 Должна использоваться впускная система двигателя или испытательная система, обеспечивающая сопротивление впуску в пределах ± 300 Па от максимальной величины, установленной изготовителем, для чистого воздухоочистителя при частоте вращения с номинальной мощностью и при полной нагрузке.

4.2.4.2 Если двигатель оборудован встроенной впускной системой, она должна использоваться для испытаний.

4.2.5 Выпускная система двигателя.

4.2.5.1 Должна использоваться выпускная система двигателя или испытательная система, которая обеспечивает противодействие выпуску в пределах ± 650 Па от максимальной величины, установленной изготовителем, при частоте вращения с номинальной мощностью и при полной нагрузке. Выпускная система должна отвечать требованиям, предъявляемым к отбору проб отработавших газов, изложенному в 4.9.3.

4.2.5.2 Если двигатель оборудован встроенной выпускной системой, она должна использоваться для испытаний.

4.2.5.3 Если двигатель оборудован устройством для последующей очистки отработавших газов, выпускная труба должна иметь тот же диаметр, что и используемый по меньшей мере для 4 диаметров трубы на стороне впуска в начале расширяющейся части, содержащей устройство для последующей очистки. Расстояние от фланца выпускной магистрали или выпускного отверстия турбонагнетателя до устройства для последующей очистки отработавших газов должно быть таким же, что и при конфигурации на судне или в пределах требований изготовителя относительно расстояний. Противодействие или сопротивление выпуску должны соответствовать тем же критериям, которые указаны выше, и могут устанавливаться с помощью клапана.

4.2.5.4 Если испытательная установка препятствует регулировке противодействия выпуску, как это требуется, влияние на выбросы NO_x должно быть продемонстрировано изготовителем двигателя и, с одобрения Регистра, должна быть надлежащим образом откорректирована величина выбросов.

4.2.6 Система охлаждения.

При испытаниях на стенде должна использоваться система охлаждения с подачей, достаточной для поддержания в двигателе нормальных рабочих температур, предписанных изготовителем.

4.2.7 Смазочное масло.

При испытаниях должно использоваться смазочное масло по техническим условиям изготовителя.

4.3 ТОПЛИВО ДЛЯ ИСПЫТАНИЙ

4.3.1 Характеристики жидкого топлива могут влиять на выбросы двигателем отработавших газов; в частности, в ходе сгорания некоторое количество связанного в топливе азота может быть преобразовано в NO_x . Следовательно, должны быть определены и зарегистрированы характеристики жидкого топлива, используемого при испытаниях. Если используется эталонное жидкое топливо, должны быть представлены эталонный код или спецификации и результаты анализа жидкого топлива.

4.3.2 Выбор жидкого топлива для испытаний зависит от их цели. Если нет в распоряжении пригодного эталонного жидкого топлива, рекомендуется использовать судовое топливо сорта DM, указанное в ИСО 8217:2005 и имеющее свойства, пригодные для двигателя данного типа. Отечественный аналог – дизельное топливо в соответствии с ГОСТ 305-82. Если нет в распоряжении жидкого топлива сорта DM, должно использоваться жидкое топливо сорта RM в соответствии с ИСО 8217:2005. Должен быть проанализирован состав всех компонентов жидкого топлива, необходимых для четкой спецификации и определения сорта DM или RM. Должно быть также определено содержание азота. Должен проводиться отбор проб жидкого топлива, используемого во время испытания базового двигателя.

4.3.3 Температура жидкого топлива должна соответствовать рекомендациям изготовителя. Температура жидкого топлива должна измеряться на входе топливного насоса высокого давления или в месте, указанном изготовителем, а ее значение и место измерения должны регистрироваться.

4.3.4 Двухтопливные двигатели, использующие жидкое топливо в качестве запального, должны испытываться с применением максимального отношения жидкости и газа в топливе. Жидкая фракция топлива должна соответствовать 4.3.1 – 4.3.3.

4.4 КОНТРОЛИРУЕМЫЕ ПАРАМЕТРЫ

4.4.1 В процессе проведения испытаний двигателей на соответствие нормам выбросов NO_x должен осуществляться контроль основных параметров, характеризующих режим работы двигателя, параметров, характеризующих внешние условия и температурное состояние двигателя, и параметров состава отработавших газов.

4.4.2 К основным параметрам двигателя относятся:
крутящий момент (мощность);

частота вращения коленчатого вала;
расход топлива;
расход воздуха (или отработавших газов).

4.4.3 К параметрам, характеризующим условия работы двигателя, относятся:

температура, давление и влажность атмосферного воздуха;
температура охлаждающих жидкостей;
температура за охладителем наддувочного воздуха (при наличии наддува);
разрежение воздуха на всасывании;
противодавление выпуску.

4.4.4 К параметрам состава отработавших газов, контролируемым при испытаниях, относятся:

концентрация нормируемого компонента – окислов азота NO_x , в приведении к NO_2 ;

концентрации компонентов, необходимых для расчета коэффициентов состава топлива F_{FD} , F_{FW} и расхода отработавших газов методом углеродного баланса (CO , HC , CO_2 , O_2 , частицы).

В случаях, когда расход воздуха и топлива контролируется и значения коэффициентов F_{FH} , F_{FW} известны, по согласованию с Регистром можно ограничиться контролем концентрации NO_x .

4.5 ОПРЕДЕЛЕНИЕ РАСХОДА ОТРАБОТАВШИХ ГАЗОВ

4.5.1 Метод прямого измерения.

Этот метод предусматривает непосредственное измерение расхода отработавших газов (ОГ) мерным соплом или равноценным устройством и должен соответствовать принятым международным стандартам.

Примечание. Метод прямого измерения расхода ОГ трудновыполним, поэтому должны быть предприняты меры для исключения ошибок при измерениях, которые повлекут ошибки в расчете выбросов.

4.5.2 Метод измерения расходов воздуха и топлива.

4.5.2.1 Определение расхода ОГ методом измерений расходов воздуха и топлива осуществляется в соответствии с требованиями международного стандарта ИСО 8178 по формулам:

.1 массовый расход влажных ОГ, G_{EXHW} :

$$G_{EXHW} = G_{AIRW} + G_{FUEL} \quad (4.5.2.1.1)$$

.2 объемный расход сухих ОГ, V_{EXHD} :

$$V_{EXHD} = V_{AIRD} + F_{FD} G_{FUEL}; \quad (4.5.2.1.2)$$

.3 объемный расход влажных ОГ, V_{EXHW} :

$$V_{EXHW} = V_{AIRW} + F_{FW} G_{FUEL}; \quad (4.5.2.1.3)$$

где G_{FUEL} – расход топлива, кг/ч;

G_{AIR} – массовый расход всасываемого воздуха, кг/ч;

V_{AIR} – объемный расход всасываемого воздуха, м³/ч;

W и D – индексы, относящие расходы, соответственно, к «влажному» или «сухому» состоянию ОГ;

F_{FD} и F_{FW} – коэффициенты состава топлива.

Примеры значений коэффициентов F_{FD} и F_{FW} для различных топлив приведены в табл. 4.5.2.

Таблица 4.5.2

Параметры некоторых топлив (примеры)

Топливо	C, %	H, %	S, %	O, %	L	F_{FH}	F_{FW}	F_{FD}	EXHDENS (плотность ОГ)
Дизельное	86,2	13,6	0,17	0,0	1	1,835	0,749	-0,767	1,294
					1,35	1,865			1,293
					3,5	1,920			1,292
Моторное	77,2	12,0	0	10,8	1	1,600	0,734	-0,599	1,296
					1,35	1,63			1,295
					3,5	1,685			1,292
Метанол	37,5	12,6	0	50,0	1	1,495	1,046	-0,354	1,233
					1,35	1,565			1,246
					3,5	1,705			1,272
Этанол	52,1	13,1	0	34,7	1	1,65	0,965	-0,49	1,26
	60,6	19,3	0	1,9	1,35	1,704	1,078	-1,065	1,265
	81,7	18,3	0	0	3,5	1,807	1,007	-1,025	1,281
Природный газ	82,7	17,3	0	0	1	2,509	0,952	-0,97	1,257
					1,35	2,572			1,265
					3,5	2,689			1,28
Пропан					1	2,423			1,268
					1,35	2,473			1,273
					3,5	2,564			1,284
					1	2,298			1,273
					1,35	2,343			1,277
3,5	2,426	1,285							

Примечание. Химический состав топлив приведен только с информативной целью и не должен использоваться вместо состава реально применяемых топлив, который определяется Свидетельством или анализом. Значения коэффициентов F_{FW} F_{FD} определяются расчетом по методике, приведенной в Дополнении 6 к Техническому кодексу по NO_x.

4.5.3 Метод углеродного баланса.

Метод предусматривает расчет массового расхода отработавших газов по измеренному расходу топлива и концентрации продуктов горения углерода с помощью баланса массы углерода. Краткая методика расчета по методу углеродного баланса приведена в Дополнении 6 к Техническому кодексу по NO_x . Метод используется в случаях, когда невозможно измерить расход воздуха на стенде или при освидетельствованиях дизельных двигателей на судне. Метод рекомендуется использовать в случаях, когда двигатель работает на жидких нефтяных топливах, не содержащих кислород.

4.6 ДОПУСТИМЫЕ ПОГРЕШНОСТИ ИЗМЕРЕНИЙ КОНТРОЛИРУЕМЫХ ПАРАМЕТРОВ

4.6.1 Допустимые погрешности измерений всех контролируемых параметров при проведении испытаний должны соответствовать требованиям приложения 5.

4.7 АНАЛИЗАТОРЫ ДЛЯ ОПРЕДЕЛЕНИЯ КОНЦЕНТРАЦИЙ ГАЗОВЫХ КОМПОНЕНТОВ

4.7.1 Концентрации газовых компонентов в отработавших газах дизельного двигателя должны измеряться только анализаторами, технические характеристики которых соответствуют требованиям приложения 4.

4.7.2 Альтернативные методы измерений или анализаторы подлежат одобрению Регистром и могут допускаться для проведения измерений только в тех случаях, когда независимая испытательная лаборатория, признанная Регистром, подтвердит равноценность результатов измерения по точности и селективности в отношении определяемых газовых составляющих в отработавших газах. Такие альтернативные системы или анализаторы могут быть применены в соответствии с национальными или международными стандартами, например ИСО 8178 (часть 1:1996, разд. 7), и должны использоваться, исходя из требований 4.7.1.

4.7.3 Настоящее Руководство не регламентирует значения расходов, давлений и температур пробы газов в измерительном оборудовании. Значения этих показателей должны быть такими, чтобы обеспечить требования к точности измерения, приведенные в приложении 5.

4.8 ПЕРИОДИЧНОСТЬ КАЛИБРОВКИ ПРИБОРОВ

4.8.1 Все приборы, используемые при проведении испытаний, в том числе анализаторы для измерения состава ОГ из перечня приложения 4, должны калиброваться с периодичностью, определяемой приложением 5.

4.9 ПРОВЕДЕНИЕ ИСПЫТАНИЙ

4.9.1 Общие положения.

4.9.1.1 В процессе проведения испытаний двигатель должен испытываться на режимах испытательных циклов, указанных в приложении 1, в соответствии с его назначением. При этом рекомендуется придерживаться последовательности установки режимов, такой же, как указано в табл. 2.2, 2.4, 2.5 и 2.6 приложения 1.

4.9.1.2 На каждом установившемся режиме испытаний должны быть зафиксированы все параметры, перечисленные в 4.4, а также все необходимые сведения о двигателе, включенные в отчет об испытаниях по форме приложения 3.

4.9.1.3 Рекомендуемые системы отбора проб и типы анализаторов перечислены в 4.9.2 – 4.9.4. Особое внимание следует уделить режиму поддержания температуры в пробоотборных линиях и материалам элементов системы пробоподготовки.

4.9.2 Методы измерения CO, CO₂, HC, NO_x, O₂ и частиц.

4.9.2.1 Для определения концентраций газообразных компонентов в неразбавленных отработавших газах должны использоваться следующие методы измерения:

.1 нагреваемый пламенно-ионизационный детектор для измерения углеводородов НПИД (HFID);

.2 недисперсный инфракрасный детектор для измерения окиси и двуокиси углерода НДИК (NDIR);

.3 нагреваемый хемилюминесцентный или эквивалентный детектор для измерения окислов азота НХЛД (HCLD);

.4 парамагнитный детектор ПМД (РМБ), электрохимический датчик ЭХД (ECS) или датчик на основе двуокиси циркония ЦРД (ZRDO) для измерения кислорода.

4.9.2.2 При использовании метода углеродного баланса для расчета расхода отработавших газов, в дополнение к газообразным компонентам должен быть измерен выброс твердых частиц по методике ИСО 8178-1. Допускает-

ся по согласованию с Регистром для контроля выброса частиц использовать косвенные методы контроля, а именно: фильтрационный метод измерения дымности или метод измерения непрозрачности по ИСО 8178-9. При этом изготовитель должен представить Регистру данные о корреляции между значением дымности и концентрацией частиц в ОГ, полученные экспериментально для данного типа двигателя по методике, согласованной с независимой, аккредитованной Регистром испытательной лабораторией.

4.9.2.3 При испытаниях главных судовых двигателей с цилиндровой мощностью более 200 кВт концентрация частиц сажи может быть принята равной нулю на всех режимах работы испытательного цикла.

4.9.3 Система отбора проб и пробоотборный зонд.

4.9.3.1 Проба неразбавленных отработавших газов для анализа всех компонентов может отбираться одним или двумя пробоотборными зондами, расположенными в выпускной трубе, и распределяться по всем анализаторам с помощью системы отбора проб. Необходимо учитывать недопустимость конденсации отдельных составляющих отработавших газов (включая воду и серную кислоту) в любом месте системы отбора проб. Температура отработавших газов в пробоотборнике НС должна составлять по меньшей мере 190 °С и по меньшей мере 70 °С в пробоотборниках для других измеряемых газов, если они располагаются отдельно от пробоотборника НС.

4.9.3.2 Пробоотборный зонд должен быть изготовлен из нержавеющей стали и должен устанавливаться по меньшей мере на расстоянии 10 диаметров трубы после выпускного отверстия двигателя, турбонагнетателя или последнего устройства последующей очистки, в зависимости от того, какой из них находится на наибольшем расстоянии на стороне выпуска, но также по меньшей мере на расстоянии не ближе чем 0,5 м или трех диаметров выпускной трубы (в зависимости от того, что больше) от фланца выпускного коллектора. Размер зонда определяется конструкцией системы отбора проб, при этом должен быть обеспечен отбор не менее 3 л/мин ОГ.

4.9.3.3 При испытаниях многоцилиндрового двигателя с общим выпускным коллектором вход зонда должен быть достаточно отдален от цилиндров, чтобы получить осредненную по всем цилиндрам пробу газов. Для многоцилиндровых двигателей с отдельными группами коллекторов (например, V-образных) допускается брать пробы отдельно из каждой группы цилиндров и рассчитывать осредненный состав пробы. При этом для расчета выбросов должен использоваться полный массовый расход отработавших газов.

4.9.3.4 Если двигатель оборудован устройством для очистки отработавших газов, проба должна отбираться после этого устройства.

4.9.3.5 Материал трубопроводов системы отбора проб не должен искажать состав анализируемого газа. Этому требованию отвечают нержавеющая сталь и тефлон. Сплавы на основе Cu, Zn, Sn (меди, цинка и олова) и углеродистую сталь в пробоотборных линиях использовать не допускается.

4.9.3.6 Система отбора проб отработавших газов должна быть испытана на утечки в соответствии с разд. 10 приложения 4.

4.9.3.7 Впускное отверстие пробоотборника должно располагаться таким образом, чтобы исключалось всасывание воды, которая нагнетается в выпускную систему с целью охлаждения, регулировки или уменьшения шума.

4.9.4 Калибровка анализаторов.

Перед началом измерений состава газа анализаторы должны быть выставлены на ноль и откалиброваны в соответствии с требованиями приложения 4.

4.9.5 В ходе испытаний и при всех поверках сигналов выходной сигнал анализаторов должен регистрироваться ленточным самописцем или равноценной системой сбора данных при пропускании выхлопного газа через анализатор в течение, как минимум, 10 мин и не менее 3 мин для каждой проверки нулевого и поверочного сигналов. Для систем сбора данных должна использоваться минимальная частота отбора проб, составляющая три отбора в минуту. Измеренные концентрации CO, HC и NO_x должны регистрироваться в показателях млн⁻¹ или в равноценных показателях, по меньшей мере, до ближайшего целого числа. Измеренные концентрации CO₂ и O₂ должны регистрироваться в показателях процентов или равноценных показателях не менее чем до двух десятичных разрядов. При этом должны выполняться требования по поверке калибровки анализаторов в соответствии с 4.9.7.

4.9.6 Точность установки режимов работы двигателя.

4.9.6.1 На каждом режиме испытательного цикла заданная частота вращения должна поддерживаться с точностью $\pm 1\%$ от номинальной или ± 3 об/мин (в зависимости от того, что больше), за исключением режима холостых ходов, для которого допуски назначает изготовитель.

4.9.6.2 Заданный крутящий момент должен поддерживаться таким, чтобы его среднее за период измерений значение отклонялось в пределах $\pm 2\%$ от максимального момента при частоте вращения режима испытаний.

4.9.6.3 После стабилизации режима работы двигателя должны быть зафиксированы показатели, перечисленные в 4.4.2 – 4.4.4.

4.9.7 Проверка калибровки анализаторов по окончании измерений.

По окончании испытаний должна быть повторно проведена калибровка анализаторов с использованием нулевого газа и того же поверочного газа, кото-

рый использовался перед началом измерений. Испытания считаются действительными, если разница между результатами обеих калибровок меньше $\pm 2\%$.

4.10 ОТЧЕТ ОБ ИСПЫТАНИЯХ

4.10.1 Для каждого испытанного на стенде двигателя изготовитель должен подготовить отчет об испытаниях по форме приложения 3. Оригинал отчета должен храниться у изготовителя двигателя, а заверенная копия – в Регистре.

4.10.2 Отчет об испытаниях составляет неизменяемую часть Технического файла выбросов судового двигателя согласно 2.1.

4.11 ДАННЫЕ ДЛЯ ВЫЧИСЛЕНИЯ ВЫБРОСОВ

4.11.1 Для вычисления газообразных выбросов должны быть усреднены показания, записанные на ленте в течение одной последней минуты каждого режима, и по этим усредненным данным должны определяться средние концентрации CO , CO_2 , HC , NO_x и O_2 для каждого режима испытаний. Усредненные результаты должны даваться в процентах до не менее двух десятичных разрядов для CO_2 и O_2 и в млн^{-1} по меньшей мере до ближайшего целого числа для CO , HC и NO_x .

4.12 РАСЧЕТ ВЫБРОСОВ

Конечные результаты для отчета об испытаниях должны быть получены при последовательном выполнении указаний пунктов 5.12.2 – 5.12.6 Технического кодекса по NO_x .

4.12.1 Расчет удельных средневзвешенных выбросов.

4.12.1.1 Удельные средневзвешенные выбросы должны рассчитываться для всех индивидуальных компонентов отработавших газов по формуле

$$GAS_X = \frac{\sum_{i=1}^{i=n} M_{GASx,i} \cdot W_{Fi}}{\sum_{i=1}^{i=n} P_i \cdot W_{Fi}}, \quad (4.12.1.1-1)$$

$$\text{где } P_i = S_i + P_{AUX} = L_i / 100 (P_m + P_{AUX}) \quad (4.12.1.1-2)$$

(с использованием формулы (4.12.6.1-1) из ИСО 8178-1, предназначенной для расчета установки нагружающего устройства);

i – индекс режима испытательного цикла;

- P_i – нескорректированная эффективная мощность, кВт;
 S_i – показания нагружающего устройства (тормозная мощность), кВт;
 L_i – значение крутящего момента на режимах цикла (см. приложение 1), %;
 P_m – максимальная измеренная мощность при частоте вращения в условиях режима испытаний, кВт;
 P_{AUX} – заявленная общая мощность, поглощаемая вспомогательными механизмами, которые установлены на двигателе только при испытаниях, но не требуются на борту судна, при частоте вращения режима цикла, кВт.

4.12.1.2 Весовые коэффициенты (W_{Fi}) и число режимов n для формулы (4.12.1.1-1) приведены в приложении 1.

4.12.1.3 Результаты расчета удельного средневзвешенного выброса NO_x по формуле (4.12.1.1-1) следует затем сопоставить с нормами, приведенными в правиле 13 Приложения VI к Конвенции МАРПОЛ 73/78. Полученные значения удельного средневзвешенного выброса и нормы необходимо внести в Международное свидетельство EIAPP.

5 ОСВИДЕТЕЛЬСТВОВАНИЯ ДИЗЕЛЬНЫХ ДВИГАТЕЛЕЙ НА СУДНЕ

5.1 ВИДЫ И МЕТОДЫ ОСВИДЕТЕЛЬСТВОВАНИЙ

5.1.1 Каждый судовой двигатель, установленный на судне, должен стать предметом следующих освидетельствований:

.1 первоначального освидетельствования на судне после установки двигателя непосредственно перед его использованием по назначению. Это освидетельствование проводится с целью проверки того, что двигатель, установленный на судне, в том числе и двигатель, подвергнутый каким-либо конструктивным изменениям или регулировкам после освидетельствования на заводе-изготовителе, соответствует применимым пределам выбросов NO_x , содержащимся в правиле 13 Приложения VI к Конвенции МАРПОЛ 73/78. Первоначальное освидетельствование двигателя, как часть первоначального освидетельствования судна, предшествует выдаче Международного свидетельства IAPP;

.2 периодических и промежуточных освидетельствований двигателя, не подвергавшегося существенным конструктивным изменениям после первоначального освидетельствования, которые проводятся с целью проверки того, что двигатель продолжает полностью отвечать требованиям настояще-

го Руководства. Эти освидетельствования проводятся либо для подтверждения действующего Международного свидетельства ЕIAPP и Международного свидетельства IAPP, либо для внесения в них поправок по результатам проведенных проверок;

.3 внеочередного освидетельствования, проводимого всякий раз после существенных конструктивных изменений в двигателе, для подтверждения того, что после внесения этих изменений выбросы NO_x от двигателя продолжают соответствовать нормам.

5.1.2 Освидетельствования двигателей, имеющих Международное свидетельство ЕIAPP, на судне могут быть выполнены одним из трех альтернативных методов (на выбор судостроителя или судовладельца), а именно:

.1 методом сверки параметров двигателя в соответствии с 6.2;

.2 методом упрощенных измерений в соответствии с 6.3;

.3 методом мониторинга (непосредственных измерений) в процессе эксплуатации в соответствии с 6.4 (применяется только при периодических и промежуточных освидетельствованиях).

5.1.3 Перед установкой на судне каждый судовой двигатель:

.1 не должен превышать норм выбросов NO_x ;

.2 должен пройти освидетельствование на заводе-изготовителе с выдачей Регистром Международного свидетельства ЕIAPP.

5.1.4 Применение устройств для уменьшения выбросов NO_x .

5.1.4.1 Если в Международное свидетельство ЕIAPP должно быть включено устройство для уменьшения выбросов NO_x , оно должно признаваться как компонент двигателя, и его наличие регистрируется в Техническом файле выбросов судового двигателя. Двигатель вместе с установленным устройством для уменьшения выбросов NO_x должен быть испытан при освидетельствовании на стенде завода-изготовителя.

5.1.4.2 В случаях, если устройство для уменьшения выбросов NO_x установлено вследствие несоответствия требуемой величине выбросов во время испытания при освидетельствовании на стенде завода-изготовителя, для получения Международного свидетельства ЕIAPP в отношении этой сборки двигатель, включая установленное устройство для уменьшения выбросов, должен быть повторно испытан для демонстрации соответствия применимому пределу выбросов NO_x . Однако в этом случае сборка может быть повторно испытана в соответствии с методом упрощенных измерений, указанным в 6.3. Ни в коем случае не должны предоставляться допуски, приведенные в 6.3.11.

5.1.4.3 Если в соответствии с 5.1.4.2 эффективность устройства для уменьшения выбросов NO_x проверяется методом упрощенных измерений,

то протокол этого испытания должен быть добавлен в качестве дополнения к протоколу испытания при освидетельствовании на стенде завода-изготовителя, который показал, что сам двигатель не отвечает требуемой величине выбросов. Оба протокола испытаний должны быть представлены Регистру, а содержащиеся в протоколе испытания данные, подробно изложенные и охватывающие оба испытания, должны быть включены в Технический файл выбросов судового двигателя.

5.1.4.4 Метод упрощенных измерений, используемый как часть процесса демонстрации соответствия согласно 5.1.4.2, может приниматься только в отношении двигателя и устройства для уменьшения выбросов NO_x , на котором была продемонстрирована его эффективность, и он не должен приниматься для освидетельствования семейства двигателей или группы двигателей.

5.1.4.5 В случаях, указанных в 5.1.4.1 и 5.1.4.2, устройство для уменьшения выбросов NO_x должно включаться в Международное свидетельство ЕIAPP вместе с величиной выбросов, полученной в ходе работы устройства, и всеми другими записями, требуемыми Регистром. Технический файл выбросов судового двигателя также должен содержать сведения о процедурах проверки NO_x на судне в отношении данного устройства для обеспечения его правильной работы.

5.1.4.6 Несмотря на изложенное в 5.1.4.3 и 5.1.4.4, устройство для уменьшения выбросов NO_x может быть одобрено Регистром с учетом руководства, которое будет разработано ИМО.

5.1.5 Если вследствие изменений конструкции компонента необходимо установить новое семейство двигателей или группу двигателей, а базового двигателя в наличии не имеется, изготовитель двигателя может представить Регистру заявку на использование ранее полученных данных испытаний базового двигателя, измененных во время каждого конкретного режима применимого испытательного цикла, с тем чтобы учесть соответствующие изменения величин выбросов NO_x . В таких случаях двигатель, используемый для установления измененных данных о выбросах, должен отвечать требованиям 3.4.5.1 – 3.4.5.3, как и ранее использованный базовый двигатель. Если должно быть изменено более одного компонента, общий эффект этих изменений должен быть продемонстрирован посредством единого комплекта результатов испытаний.

5.2 ПРАВИЛА ОСВИДЕТЕЛЬСТВОВАНИЙ ДВИГАТЕЛЯ НА СУДНЕ

5.2.1 Двигатели, имеющие Международные свидетельства ЕIAPP, после монтажа на судне, но до ввода их в эксплуатацию, должны быть подвергнуты

освидетельствованиям, являющимся частью первоначального освидетельствования судна на соответствие требованиям Приложения VI к Конвенции МАРПОЛ 73/78. Такие освидетельствования проводятся методом сверки параметров в соответствии с инструкцией Технического файла выбросов судового двигателя. Метод сверки параметров двигателя на борту судна может также применяться при периодических и промежуточных освидетельствованиях судна на соответствие требованиям Приложения VI к Конвенции МАРПОЛ 73/78.

5.2.2 Двигатели, которые подвергались после последнего освидетельствования на судне регулировкам и/или конструктивным изменениям, способным повлиять на выбросы NO_x , для проверки их соответствия нормам выбросов NO_x необходимо освидетельствовать методом сверки параметров в соответствии с инструкцией Технического файла выбросов судового двигателя.

5.2.3 При периодических и промежуточных освидетельствованиях судна двигатели, имеющие Международное свидетельство EIAPP, могут быть проверены также методом упрощенных измерений в соответствии с требованиями 6.3.

5.2.4 При периодических освидетельствованиях двигателя судовладелец вправе выбрать метод мониторинга (непосредственных измерений) выбросов NO_x в процессе эксплуатации с применением одобренного регистрирующего устройства. Данные для освидетельствования могут быть взяты по выборке из машинного журнала вместе с рабочими параметрами двигателя или из базы данных. Данные для освидетельствования должны быть взяты за последние 30 дней и откорректированы по внешним условиям и составу топлива, а измерительное оборудование откалибровано в соответствии с требованиями приложения 4. Если на двигателе установлено оборудование для снижения выбросов NO_x , отбор проб в выпускной системе двигателя должен производиться после включения этого оборудования.

5.2.5 Для демонстрации соответствия двигателя нормам выбросов NO_x по данным, накопленным методом мониторинга, должно быть достаточно расчета удельного средневзвешенного выброса NO_x по режимам соответствующего испытательного цикла согласно приложению 1 с учетом допускаемых отклонений (см. 6.3.9.2).

5.2.6 Если на двигателе установлено оборудование для снижения выбросов NO_x , то требуется выбор таких процедур проверки, которые обеспечат контроль нормального функционирования этого оборудования. Так, если для ограничения выбросов NO_x вводится дополнительное вещество, такое как аммиак, мочевины, пар, вода, присадки к топливу и т. п., необходимо исполь-

зовать средство для контроля его расхода. Технический файл выбросов судового двигателя должен содержать информацию, позволяющую продемонстрировать согласованность расхода такого вещества с обеспечением норм выбросов NO_x .

5.2.7 Если после освидетельствования на заводе-изготовителе двигатель подвергался каким-либо регулировкам или существенным конструктивным изменениям, то все они должны быть полностью отражены в Журнале регистрации параметров судового дизельного двигателя.

5.2.8 Если все двигатели, установленные на судне, освидетельствованы с целью проверки сохранения комплектации, а также неизменности регулировок и параметров, зафиксированных в Техническом файле выбросов судового двигателя, то они должны быть признаны отвечающими нормам выбросов NO_x .

5.2.9 Если какие-либо регулировки или конструктивные изменения выходят за пределы допусков, установленных Техническим файлом выбросов судового двигателя, то необходима проверка того, что фактический показатель выбросов NO_x остается в пределах нормы. Эта проверка выполняется методом мониторинга, методом упрощенных измерений NO_x на судне или ссылкой на стендовые испытания представителя соответствующей группы двигателей, подтверждающие, что подобные регулировки или конструктивные изменения не создают превышения норм выбросов NO_x .

5.2.10 Регистр может по своему усмотрению сократить частями или в целом объем освидетельствований на судне, если двигатель имеет Международное свидетельство EIAPP. Однако полное освидетельствование на судне должно быть выполнено, по меньшей мере, для одного цилиндра и/или одного двигателя из семейства или группы, или запасной части, а сокращение проверок может быть допущено только для всех прочих цилиндров и/или двигателей, или запасных частей, для которых ожидаются аналогичные характеристики.

5.2.11 На рис. 2 и 3 приложения 6 приведены функциональные схемы, иллюстрирующие порядок проведения первоначального и периодических освидетельствований двигателей на судне.

5.3 ПРОЦЕДУРЫ ПРОВЕРКИ УРОВНЯ ВЫБРОСОВ NO_x НА СУДНЕ

5.3.1 Для подтверждения того, что фактический показатель выбросов NO_x от двигателя остается в пределах нормы, каждый двигатель после установки на судне должен быть освидетельствован на соответствие нормам выбросов NO_x с помощью процедур проверки и средств контроля, которые

определены изготовителем двигателя, одобрены Регистром и внесены в Технический файл выбросов судового двигателя.

5.3.2 Процедуры проверки и средства контроля должны обеспечивать инспектору возможность легко установить, продолжает ли фактический показатель выбросов NO_x от двигателя оставаться в пределах нормы. Проверка не должна вызывать чрезмерную задержку судна, требовать углубленных знаний характеристик двигателя или привлекать специалиста по измерительной технике.

5.3.3 Процедуры проверки и средства контроля должны соответствовать одному из выбранных методов освидетельствования двигателя на судне, а именно:

- .1 методу сверки параметров в соответствии с 6.2;
- .2 методу упрощенных измерений в соответствии с 6.3;
- .3 методу непосредственных измерений или мониторинга в соответствии с 6.4.

Выбранный метод и соответствующие ему процедуры проверки и средства контроля должны быть включены заводом-изготовителем в Технический файл выбросов судового двигателя.

5.3.4 Если метод мониторинга определен как процедура проверки выбросов NO_x на судне, Регистром должны быть одобрены:

- .1 продолжительность мониторинга выбросов NO_x , принимая во внимание как установившиеся, так и переходные режимы работы двигателя;
- .2 способ регистрации, обработки и хранения данных;
- .3 наличие инструкции для проверки точности оборудования, используемого при этих испытаниях;
- .4 инструкция по использованию регистрирующего устройства.

6 ОСВИДЕТЕЛЬСТВОВАНИЕ ДИЗЕЛЬНЫХ ДВИГАТЕЛЕЙ НА СУДНЕ НА СООТВЕТСТВИЕ НОРМАМ ВЫБРОСОВ NO_x

6.1 ОБЪЕКТЫ И МЕТОДЫ ОСВИДЕТЕЛЬСТВОВАНИЯ

6.1.1 После установки на судне каждый дизельный двигатель, прошедший освидетельствование на заводе-изготовителе, должен подвергаться освидетельствованиям, предписанным в 5.1.1, для подтверждения того, что выбросы NO_x от двигателя продолжают соответствовать существующим нормам.

6.2 МЕТОД СВЕРКИ ПАРАМЕТРОВ ДВИГАТЕЛЯ

6.2.1 Общие положения.

6.2.1.1 Освидетельствование на соответствие нормам выбросов NO_x методом сверки параметров проходят двигатели:

.1 получившие Международное свидетельство EIAPP по результатам освидетельствования на испытательном стенде;

.2 подвергшиеся незначительным конструктивным изменениям или регулировкам в пределах допусков, разрешенных Техническим файлом выбросов судового двигателя, после последнего освидетельствования.

6.2.1.2 Сверка параметров двигателя должна осуществляться после каждого изменения компонентов и/или регулировок, влияющих на уровень выбросов NO_x .

6.2.1.3 Судовые двигатели должны проектироваться с учетом доступности проверки компонентов, регулируемых элементов и показателей, которые влияют на уровень выбросов NO_x .

6.2.1.4 Применение метода сверки параметров двигателя предполагает наличие на судне доступных средств косвенной оценки характеристик выбросов NO_x .

6.2.1.5 В случае применения электронной системы управления двигателем должна быть предусмотрена возможность проверки того, что основные параметры двигателя соответствуют первоначальным настройкам и поддерживаются в требуемых пределах.

6.2.1.6 Для двигателей, оснащенных оборудованием для очистки отработавших газов, необходима проверка работоспособности этого оборудования, так как она является составной частью метода сверки параметров.

6.2.2 Процедуры метода сверки параметров двигателя.

6.2.2.1 Метод сверки параметров двигателя базируется на следующих процедурах:

.1 документальной проверке параметров двигателя, включая проверку журнала регистрации параметров как подтверждение того, что параметры остаются в пределах, разрешенных Техническим файлом выбросов судового двигателя;

.2 фактической проверке комплектации и регулируемых элементов двигателя для подтверждения того, что они полностью соответствуют результатам документального освидетельствования.

6.2.2.2 Инспектор имеет право провести идентификацию по своему выбору одного или всех компонентов, регулировок или рабочих параметров для

выявления того, что фактический показатель выбросов NO_x от двигателя, как имеющего незначительные конструктивные изменениями и регулировки, так не имеющего таковых, остается в пределах нормы, и что на двигателе используются только те компоненты, которые соответствуют техническим условиям.

6.2.2.3 Полный перечень проверок по методу сверки параметров двигателя приведен в приложении 6.

6.2.3 Техническая документация.

6.2.3.1 Каждый судовой двигатель должен иметь Технический файл выбросов судового двигателя, в котором идентифицированы все компоненты, регулировки или рабочие параметры, влияющие на выбросы NO_x с отработавшими газами. Эти регулировки, компоненты и рабочие параметры должны проверяться для подтверждения того, что фактический показатель выбросов NO_x от двигателя остается в пределах нормы.

6.2.3.2 При освидетельствованиях судовых двигателей методом сверки параметров на судне, кроме Технического файла выбросов судового двигателя, должна находиться следующая документация, относящаяся к процедурам проверки и средствам контроля:

.1 Журнал регистрации параметров судового дизельного двигателя для записи всех изменений комплектации и регулировок;

.2 перечень рабочих параметров двигателя, влияющих на величину выбросов NO_x , и/или документация на изменение зависимых от нагрузки рабочих параметров (разрабатывается изготовителем двигателя и одобряется Регистром);

.3 техническая документация на конструктивные изменения компонентов двигателя, если такие изменения произведены.

6.2.3.3 Журнал регистрации параметров судового дизельного двигателя должен содержать описание всех изменений, затрагивающих проектные характеристики двигателя, включая регулировки, замену частей или конструктивные изменения компонентов двигателя. Записи в журнале должны производиться в хронологическом порядке и дополняться всеми необходимыми сведениями для оценки уровня выбросов NO_x .

6.2.3.4 Перечень параметров, влияющих на величину выбросов NO_x , который может являться как составной частью Технического файла выбросов судового двигателя, так и приложением к нему, должен включать следующие позиции:

.1 угол опережения впрыска топлива;

.2 форсунку (распылитель);

.3 топливный насос;

.4 профиль кулака вала топливного насоса;

- .5 давление впрыска топлива;
- .6 камеру сгорания;
- .7 степень сжатия;
- .8 тип и конструкцию турбокомпрессора;
- .9 охладитель (нагреватель) наддувочного воздуха;
- .10 фазу газораспределения;
- .11 оборудование для снижения выбросов NO_x следующих типов:
 - «впрыск воды»,
 - «водоэмульсионное топливо»,
 - «рециркуляция отработавших газов»,
 - «селективная каталитическая очистка»;
- .12 другие параметры, которые должны быть допущены Регистром в каждом конкретном случае.

6.2.3.5 Техническая документация на конструктивные изменения компонентов двигателя должна включать данные о влиянии этих конструктивных изменений на выбросы NO_x и должна составляться во время проведения этих изменений. При ее составлении могут быть привлечены данные стендовых испытаний, полученные на двигателе более позднего выпуска, относящегося к той же группе двигателей, при использовании этой концепции.

6.3 МЕТОД УПРОЩЕННЫХ ИЗМЕРЕНИЙ

6.3.1 Общие положения.

6.3.1.1 Метод упрощенных измерений, порядок применения которого определен в настоящей главе, должен применяться только при периодических и внеочередных освидетельствованиях.

6.3.1.2 Для проведения периодических и промежуточных освидетельствований двигателей на судне методом упрощенных измерений должны быть измерены в соответствии с надлежащим испытательным циклом, как минимум, концентрации NO_x и CO_2 . Весовые коэффициенты W_F и число режимов n , используемые в расчетах, должны приниматься в соответствии с приложением 1.

6.3.1.3 Крутящий момент и частота вращения коленчатого вала двигателя на режимах испытаний должны быть измерены, однако, если возникают затруднения с непосредственным измерением крутящего момента, эффективная мощность может быть определена любым другим способом, согласованным с Регистром.

6.3.1.4 На практике часто невозможно измерение расхода топлива двигателем на судне. Для упрощения этой процедуры на судне могут быть за-

имствованы результаты измерений расхода топлива из отчета о результатах стендовых испытаний. В таких случаях расход топлива на одинаковых режимах работы двигателя должен быть скорректирован с учетом различий теплоты сгорания топлива, применяемого на судне, и топлива на испытательном стенде.

6.3.1.5 Все результаты измерений, данные испытаний и расчетов, в том числе заимствованные, для применения метода упрощенных измерений должны быть записаны в отчет об испытаниях двигателя по форме приложения 3.

6.3.1.6 При использовании метода углеродного баланса для расчета расхода отработавших газов должен быть измерен, в дополнение к измерениям газообразных компонентов, выброс твердых частиц по методике ИСО 8178 (часть 1). Допускается по согласованию с Регистром для контроля выброса частиц использовать косвенные методы, а именно: фильтрационный метод измерения дымности в соответствии с ГОСТ Р ИСО 8178 или метод измерения непрозрачности в соответствии с ИСО 8178 (часть 9). При этом изготовитель должен предоставить Регистру данные о корреляции между значениями дымности и концентрации частиц в отработавших газах, полученные экспериментально для данного типа двигателя по методике, согласованной с независимой испытательной лабораторией, аккредитованной Регистром.

6.3.2 Измеряемые и регистрируемые параметры двигателя.

Перечень параметров двигателя, подлежащих измерению и регистрации при операциях контроля NO_x на судне методом упрощенных измерений, приведен в табл. 6.3.2.

6.3.3 Измерение эффективной мощности.

6.3.3.1 При испытаниях двигателя на судне измерение эффективной мощности может выполняться прямым методом с помощью тензметра или косвенными методами, согласованными с Регистром.

6.3.3.2 Для генераторов определение мощности осуществляется измерением напряжения и силы тока с учетом заявленного изготовителем коэффициента полезного действия генератора. Для оборудования, работающего по винтовой характеристике, может использоваться заявленная зависимость мощности от частоты вращения с обязательным измерением частоты вращения либо от свободного конца коленчатого вала, либо с учетом передаточного отношения от распределительного вала.

6.3.4 Топливо для испытаний.

6.3.4.1 Как правило, все измерения выбросов загрязняющих веществ должны проводиться при работе двигателя на судовом дизельном топливе сорта DM по ИСО 8217 или его российском аналоге по ГОСТ 305-82.

Измеряемые и регистрируемые параметры двигателя

Обозначение	Параметры	Единица измерения
$b_{x,i}$	Удельный расход топлива ¹ (если возможно)	кг/кВт·ч
H_a	Абсолютная влажность (масса воды, содержащейся во всасываемом воздухе, по отношению к массе сухого воздуха)	г/кг
$n_{d,i}$	Частота вращения коленчатого вала двигателя ¹	об/мин
$n_{turb,i}$	Частота вращения ротора турбокомпрессора ¹ (если применяется)	об/мин
P_B	Полное барометрическое давление	кПа
$P_{be,i}$	Давление воздуха после охладителя наддувочного воздуха ¹	кПа
P_i	Эффективная мощность ¹	кВт
S_i	Положение рейки ТНВД ¹ (для каждого цилиндра, если применимо)	
T_a	Температура атмосферного воздуха	К
$T_{ba,i}$	Температура воздуха за охладителем наддувочного воздуха ¹ (если применяется)	К
T_{clin}	Температура охлаждающей среды на входе	К
T_{clout}	Температура охлаждающей среды на выходе	К
$T_{Exh,i}$	Температура отработавших газов в точке отбора проб ¹	К
T_{SEA}	Температура забортной воды	К
$T_{oil out/in}$	Температура смазочного масла, на выходе/входе	К
T_{Fuel}	Температура топлива перед двигателем	К

¹ На *i*-том режиме применяемого цикла.

6.3.4.2 Измерения на судне могут проводиться при работе двигателя на тяжелом топливе сорта RM по ИСО 8217 или его аналоге по ГОСТ 1667, однако при этом могут возникнуть осложнения для судовладельца, поскольку данные сорта топлива содержат химически связанный азот.

6.3.5 Отбор проб отработавших газов.

6.3.5.1 Общие требования к системе пробоотбора, приведенные в приложении 4, обязательны при проведении измерений на судне.

6.3.5.2 Установка на судне всех двигателей должна осуществляться таким образом, чтобы эти испытания можно было проводить безопасно и с минимальным влиянием на работу двигателя. На судне должны быть предусмотрены надлежащие устройства для отбора проб отработавших газов, а также возможность получения требуемых данных. Выпускные системы всех двигателей должны быть оснащены доступной стандартной точкой отбора проб. Пример соединительного фланца для точки отбора проб приведен в разд. 5 Дополнения 8 к Техническому кодексу по NO_x.

6.3.6 Измерительное оборудование.

Для проведения измерений на судне должно применяться оборудование, обеспечивающее точность измерений в соответствии с требованиями приложения 2.

6.3.7 Допустимые погрешности измерений.

При проведении контрольных процедур на судне допускаются некоторые погрешности измерений. Перечень допустимых погрешностей приведен в табл. 1 – 3 приложения 5.

6.3.8 Определение концентраций газообразных компонентов.

Для определения концентраций газообразных компонентов должны применяться аналитическое оборудование и методы, описанные в приложении 4.

6.3.9 Испытательные циклы.

6.3.9.1 Испытательные циклы при испытаниях двигателей на судне должны соответствовать адекватным циклам, приведенным в приложении 1.

6.3.9.2 Работа двигателя на судне по стандартным испытательным циклам не всегда возможна, но испытательные процедуры, основанные на рекомендациях изготовителя двигателя и одобренные Регистром, должны быть как можно ближе к этим циклам. Поэтому измеренные в этом случае параметры могут быть непосредственно не сопоставимыми с результатами стендовых испытаний, так как измеряемые величины сильно зависят от режимов фактического цикла испытаний.

6.3.9.3 Если число режимов, реализуемых на судне, отличается от числа режимов работы на испытательном стенде, то режимы и весовые коэффициенты должны соответствовать рекомендациям изготовителя двигателя и быть одобрены Регистром.

6.3.10 Данные для расчета выбросов.

6.3.10.1 Для расчета удельных средневзвешенных выбросов NO_x при испытаниях на судне методом упрощенных измерений необходимо выполнить измерения на каждом режиме, близком к режиму испытательных циклов, указанному в приложении 1, следующих величин:

- .1 состава отработавших газов в соответствии с требованиями 6.3.1.2, 6.3.8;
- .2 крутящего момента и частоты вращения или мощности двигателя в соответствии с требованиями 6.3.1.3 и 6.3.3;
- .3 расхода топлива двигателем в соответствии с требованиями 6.3.1.4 и 6.3.4.

6.3.10.2 По результатам измеренных величин, указанных в 6.10.1, на каждом режиме работы двигателя рассчитывается расход отработавших газов (G_{EXHW} , V_{EXHW}) методом углеродного баланса. Подробное описание метода приведено в Дополнении 6 к Техническому кодексу по NO_x .

6.3.11 Допуски на результат измерения.

6.3.11.1 Вследствие возможных отклонений при использовании метода упрощенных измерений выбросов NO_x на судне при периодических и промежуточных освидетельствованиях на результат измерения удельного средневзвешенного выброса NO_x может быть принят допуск $\pm 10\%$.

6.3.11.2 Выбросы NO_x двигателем сильно зависят от топлива и связанного в нем азота. Если отсутствует проверенная информация о влиянии цетанового числа топлива на формирование NO_x в процессе сгорания и о степени преобразования связанного азота, то для испытаний на судне, проводимых на топливе сорта RM по ИСО 8217, или его аналоге по ГОСТ 1667, разрешается допуск $\pm 10\%$, за исключением случаев освидетельствования двигателя на судне. Используемое топливо должно быть подвергнуто анализу на содержание углерода, водорода, азота, серы в объеме, установленном ИСО 8217, ИСО 1996, и на другие компоненты, необходимые для вычисления коэффициентов F_{FW} и F_{FD} .

6.3.11.3 Общий допуск как на упрощение измерений на судне, так и на использование тяжелого топлива сорта RM по ИСО 8217 не должен превышать 15% от соответствующего предельного значения выбросов NO_x .

6.4 МЕТОД НЕПОСРЕДСТВЕННЫХ ИЗМЕРЕНИЙ И МОНИТОРИНГА

6.4.1 Метод непосредственных измерений и мониторинга, осуществляемый в течение длительного времени на ходу судна, выполняется в соответствии с требованиями пункта 6.4 Технического кодекса по NO_x , Дополнения 8 к Техническому кодексу по NO_x и предназначен для проведения возобновляющего, ежегодного и промежуточного освидетельствований. По измерительным процедурам и процедурам расчета удельных средневзвешенных выбросов NO_x метод идентичен методу упрощенных измерений, детально описанному в 6.3.

6.4.2 При использовании данного метода необходимо, как минимум, следующее:

измерение выбросов газов;

измерение рабочих характеристик двигателя;

измерение условий окружающей среды;

обеспечение нагрузки в соответствии с испытательными циклами;

данные для расчета выбросов;

состав жидкого топлива;

данные для демонстрации соответствия требованиям (за последние 30 дней).

6.4.3 Метод непосредственных измерений и мониторинга должен документироваться в судовом руководстве по мониторингу. Судовое руководство

по мониторингу должно представляться Регистру для одобрения. Ссылка на одобрение этого судового руководства по мониторингу должна вноситься в разд. 3 Дополнения к Международному свидетельству ЕIAPP. Регистр может выдать новое Международное свидетельство ЕIAPP с надлежащим изменением сведений в разд. 3 Дополнения, если метод одобрен после выдачи первого Международного свидетельства ЕIAPP, т. е. после освидетельствования на стенде завода-изготовителя.

6.4.4 При освидетельствовании метода непосредственных измерений и мониторинга должны учитываться, не ограничиваясь этим:

.1 данные, полученные и разработанные на основании требуемых измерений; и

.2 средства, с помощью которых эти данные были получены, принимая во внимание информацию, указанную в судовом руководстве по мониторингу.

7 ОСВИДЕТЕЛЬСТВОВАНИЕ СУЩЕСТВУЮЩЕГО ДВИГАТЕЛЯ

7.1 Если существующий двигатель должен соответствовать правилу 13.7 Приложения VI к Конвенции МАРПОЛ 73/78, то организация, отвечающая за обеспечение освидетельствования в отношении выбросов, должна подать заявку Регистру на освидетельствование.

7.2 Если заявка на рассмотрение одобренного средства включает измерения и расчеты выбросов, они должны осуществляться в соответствии с главой 5 Технического кодекса по NO_x.

7.3 Может быть продемонстрировано, что данные о выбросах из одного двигателя и о рабочих характеристиках этого двигателя применяются к диапазону двигателей.

7.4 Одобренное средство обеспечения соответствия правилу 13.7 должно включать копию Технического файла одобренного средства, который должен находиться при двигателе в течение всего срока его эксплуатации на судне.

7.5 В документацию одобренного средства должно быть включено описание процедуры проверки двигателя на судне.

7.6 После установки одобренного средства должно проводиться освидетельствование в соответствии с Техническим файлом одобренного средства. Если это освидетельствование подтверждает соответствие требованиям, Регистр должен внести в судовое Международное свидетельство IAPP соответствующие поправки.

НОРМЫ ВЫБРОСОВ NO_x И ИСПЫТАТЕЛЬНЫЕ ЦИКЛЫ

1 НОРМЫ ВЫБРОСОВ NO_x ДЛЯ СУДОВЫХ ДИЗЕЛЬНЫХ ДВИГАТЕЛЕЙ

1.1 Значения максимально допустимых пределов выбросов NO_x приведены в пунктах 3, 4, 5.1.1 и 7.4 правила 13 Приложения VI к Конвенции МАРПОЛ 73/78, в зависимости от случая. Полные взвешенные выбросы NO_x , измеренные, рассчитанные и округленные до одного десятичного знака в соответствии с процедурами, содержащимися в настоящем Руководстве, должны быть равны или меньше применимой рассчитанной величины, соответствующей номинальной частоте вращения двигателя.

1.2 Когда двигатель работает на испытательном жидком топливе в соответствии с 5.3, полный выброс окислов азота (рассчитанный как полный взвешенный выброс NO_x) должен определяться путем применения соответствующих испытательных циклов и методов измерений, указанных в настоящем Руководстве.

1.3 В Международном свидетельстве ЕIAPP двигателя должны быть указаны величина предела выбросов отработавших газов из двигателя, приведенная по формуле, включенной в пункт 3, 4 или 5.1.1 правила 13 Приложения VI к Конвенции МАРПОЛ 73/78, в зависимости от случая, и фактически рассчитанное значение выбросов отработавших газов из двигателя с округлением до одного десятичного знака. Если двигатель является двигателем из семейства или группы двигателей, именно величина выбросов из соответствующего базового двигателя сравнивается с применимой предельной величиной для этого семейства или группы двигателей. Приведенная здесь предельная величина является предельной величиной для семейства или группы двигателей, исходя из самой высокой частоты вращения двигателя, включенного в это семейство или группу двигателей, в соответствии с пунктом 3, 4 или 5.1.1 правила 13 Приложения VI к Конвенции МАРПОЛ 73/78, независимо от номинальной частоты вращения базового двигателя или номинальной частоты вращения конкретного двигателя, указанной в Международном свидетельстве ЕIAPP двигателя.

1.4 В отношении двигателя, который должен быть освидетельствован в соответствии с пунктом 5.1.1 правила 13 Приложения VI к Конвен-

ции МАРПОЛ 73/78, удельный выброс в каждой отдельной точке режима не должен превышать применимой предельной величины выбросов NO_x более чем на 50 %, за исключением следующего:

- .1 точки режима 10 % в испытательном цикле D2, указанном в 2.5;
- .2 точки режима 10 % в испытательном цикле C1, указанном в 2.6;
- .3 точки холостого хода в испытательном цикле C1, указанном в 2.6.

2 ИСПЫТАТЕЛЬНЫЕ ЦИКЛЫ И ВЕСОВЫЕ КОЭФФИЦИЕНТЫ

2.1 Для каждого судового двигателя, базового двигателя группы или базового двигателя семейства должен использоваться один из испытательных циклов в соответствии с 2.2 – 2.6 настоящего приложения для проверки соответствия нормам выбросов NO_x согласно правилу 13 Приложения VI к Конвенции МАРПОЛ 73/78.

2.2 Для главных судовых двигателей с постоянной частотой вращения, включая дизель-электрический привод, должен применяться испытательный цикл E2 в соответствии с табл. 2.2.

Таблица 2.2

Испытательный цикл, применяемый к главным судовым двигателям с постоянной частотой вращения, включая дизель-электрический привод и установки с ВРШ

Испытательный цикл E2	Частота вращения, %	100	100	100	100
	Мощность, %	100	75	50	25
	Весовой коэффициент	0,2	0,5	0,15	0,15

2.3 Для установок с ВРШ также следует применять испытательный цикл E2.

2.4 Для главных и вспомогательных судовых двигателей, работающих по винтовой характеристике, должен применяться испытательный цикл E3 в соответствии с табл. 2.4.

Таблица 2.4

Испытательный цикл, применяемый к главным судовым двигателям, работающим по винтовой характеристике

Испытательный цикл E3	Частота вращения, %	100	91	80	63
	Мощность, %	100	75	50	25
	Весовой коэффициент	0,2	0,5	0,15	0,15

2.5 Для вспомогательных судовых двигателей с постоянной частотой вращения должен применяться испытательный цикл D2 в соответствии с табл. 2.5.

Таблица 2.5

Испытательный цикл, применяемый к вспомогательным двигателям с постоянной частотой вращения

Испытательный цикл D2	Частота вращения, %	100	100	100	100	100
	Мощность, %	100	75	50	25	10
	Весовой коэффициент	0,05	0,25	0,3	0,3	0,1

2.6 Для вспомогательных судовых двигателей с переменными частотой вращения и нагрузкой, не относящихся к вышеописанным, должен применяться испытательный цикл C1 в соответствии с табл. 2.6.

Таблица 2.6

Испытательный цикл, применяемый к вспомогательным судовым двигателям с переменными частотой вращения и нагрузкой (компрессорам, кранам, буровым насосам и т.д.)

Испытательный цикл C1	Частота вращения, %	Номинальная				Промежуточная			На холостом ходу
	Крутящий момент, %	100	75	50	10	100	75	50	0
	Весовой коэффициент	0,15	0,15	0,15	0,1	0,1	0,1	0,1	0,15

2.7 Значения крутящего момента, выраженные в процентах, приведенные в цикле C1, представляют собой отношение требуемого для данного режима крутящего момента к максимально возможному при данной частоте вращения.

2.8 Промежуточная частота вращения в цикле C1 должна заявляться изготовителем с учетом следующих требований:

.1 для двигателей, работающих по внешней характеристике, промежуточная частота должна соответствовать заявленной при максимальном крутящем моменте, если она составляет 60 – 75 % от номинальной частоты вращения;

.2 в случае, если заявленная частота максимального момента менее 60 % номинальной, промежуточная частота принимается равной 60 % номинального значения;

.3 в случае, если заявленная частота вращения при максимальном моменте превышает 75 % номинальной, промежуточная частота принимается равной 75 % номинального значения;

.4 для двигателей с переменной частотой вращения, но не работающих по внешней характеристике, характерная промежуточная частота находится в интервале 60 – 75 % от номинальной.

2.9 Если изготовитель двигателя применяет новый испытательный цикл к двигателю, уже освидетельствованному по одному из циклов, указанному в 2.2 – 2.6, то достаточно продемонстрировать его соответствие нормам путем пересчета удельных средневзвешенных выбросов по результатам измерений при первоначальных испытаниях для выдачи Международного свидетельства EIAPP с учетом весовых коэффициентов нового испытательного цикла.

**ТЕХНИЧЕСКИЙ ФАЙЛ (УНИФИЦИРОВАННАЯ
ФОРМА, РАЗРАБОТАННАЯ РЕГИСТРОМ)**

Фирменный знак изготовителя	Полное название изготовителя двигателя	Утверждаю <hr/> (подпись, должность, ф.и.о. должностного лица, уполномоченного изготовителем) М.П.
--------------------------------	--	---

ТЕХНИЧЕСКИЙ ФАЙЛ

выбросов судового двигателя _____
(фирменное обозначение двигателя)

освидетельствованного в качестве базового двигателя семейства/группы или двигателя – члена семейства/группы (далее именуемый Техническим файлом)

Разработан в соответствии с положениями Протокола 1997 г. об изменении Международной конвенции по предотвращению загрязнения с судов 1973 года, измененной Протоколом 1978 года к ней (далее именуемой Конвенцией)

Изготовитель двигателя	Тип (марка) двигателя	Заводской номер двигателя	Испытательный цикл/циклы по ИСО 8178 (часть 4)	Номинальная мощность, кВт, при частоте вращения, об/мин	Номер одобрения двигателя Регистром

Настоящим удостоверяется, что Технический файл:

.1 составлен на основании результатов испытаний двигателя на стенде (или на борту судна) для выдачи свидетельства на соответствие требованиям правила 13 приложения VI к Конвенции и Технического кодекса по контролю выбросов окислов азота из судовых дизельных двигателей;

.2 содержит необходимые сведения о процедурах проведения первоначального и периодических освидетельствований базового двигателя семейства/группы или двигателя члена семейства/группы на борту судна;

3 указанные процедуры полностью отвечают требованиям правила 13 Приложения VI к Конвенции и Технического кодекса по контролю выбросов окислов азота из судовых дизельных двигателей.

Подготовлен: _____
(полное название организации, уполномоченной Регистром)

Одобрено: _____
(название классификационного общества)

_____ Печать или штамп _____
(дата одобрения) (подпись уполномоченного должностного лица, ф.и.о.)

_____ _____
(дата согласования) (подпись уполномоченного должностного лица, ф.и.о.)

_____ _____
(дата разработки) (подпись уполномоченного должностного лица, ф.и.о.)

1. ОБЩИЕ СВЕДЕНИЯ О ДВИГАТЕЛЕ

1. Наименование и адрес изготовителя

2. Место постройки

3. Дата постройки

4. Место испытаний для выдачи свидетельства

5. Дата испытаний для выдачи свидетельства

6. Тип двигателя

Число цилиндров Диаметр цилиндров, мм Ход поршня, мм

7. Номер двигателя

8. Двигатель является: Отдельным двигателем Базовым двигателем семейства/группы
Двигателем – членом семейства Двигателем – членом группы

9. Испытательный цикл (циклы)(по стандарту ИСО 8178, часть 4)

10. Номинальное значение максимальной длительной мощности, кВт, и частота вращения двигателя, об/мин

11. Расчетное среднее эффективное давление/максимальное давление в цилиндре, МПа

12. Номер свидетельства об одобрении двигателя

13. Марка топлива, использованного при испытаниях (и/или номер свидетельства анализа образца топлива)

14. Предельно допустимые значения выбросов вредных веществ NO_x , г/кВт·ч

15. Измеренные значения выбросов вредных веществ:

NO_x , г/кВт·ч	CO , г/кВт·ч
HC , г/кВт·ч	Дымность, %

СОДЕРЖАНИЕ

1	СВЕДЕНИЯ О СЕМЕЙСТВЕ/ГРУППЕ ДВИГАТЕЛЕЙ.....	57
1.1	Формирование семейства/группы двигателей	57
1.2	Критерии выбора базового двигателя семейства/группы для испытаний на стенде.....	58
1.3	Конструктивные особенности двигателя, способствующие снижению вредных выбросов.....	59
1.4	Контроль корректности выбора базового двигателя (рекомендуемый).....	59
2	СВЕДЕНИЯ О КОМПОНЕНТАХ, РЕГУЛИРОВКАХ И РАБОЧИХ ПАРАМЕТРАХ, ВЛИЯЮЩИХ НА ВРЕДНЫЕ ВЫБРОСЫ ДВИГАТЕЛЯ.....	60
2.1	Компоненты.....	60
2.2	Регулировки.....	62
2.3	Рабочие (режимные) параметры.....	64
3	СВЕДЕНИЯ ОБ ИСПЫТАНИЯХ ДВИГАТЕЛЯ НА СТЕНДЕ	66
3.1	Испытательный стенд.....	66
3.2	Измеряемые параметры и измерительное оборудование.....	66
3.3	Протокол испытаний.....	68
3.4	Выбор процедуры освидетельствования	68
3.5	Процедуры метода сверки параметров	69
4	ПРОТОКОЛ ИСПЫТАНИЙ ДВИГАТЕЛЯ НА СТЕНДЕ	71
	Приложение А. Компоненты и регулировки двигателя	78
	Приложение Б. Проверка рабочих параметров при освидетельствованиях двигателя на судне	84
	Приложение В. Калибровка измерительного оборудования.....	86

Примечание. Все сведения преамбулы разд. 3, глав 3.1 и 3.2, а также сведения о калибровке и проверке измерительного оборудования, целесообразно включать только в предварительный Технический файл, который формируется на стадии подготовки двигателя к испытаниям.

1 СВЕДЕНИЯ О СЕМЕЙСТВЕ/ГРУППЕ ДВИГАТЕЛЕЙ

1.1 ФОРМИРОВАНИЕ СЕМЕЙСТВА/ГРУППЫ ДВИГАТЕЛЕЙ

1.1.1 Конструктивные особенности семейства/группы двигателей.

Семейство/группа двигателей (обозначение семейства/группы) сформировано на основании совокупности основных конструктивных признаков, идентичность которых обеспечивает подобие показателей выбросов вредных веществ с отработавшими газами.

Пример. Группа Gr6S50MC-C сформирована из главных судовых двухтактных крейцкопфных малооборотных двигателей водяного охлаждения с прямоточно-клапанной продувкой, с открытой камерой сгорания, непосредственным впрыском топлива (моторного и тяжелого), индивидуальными топливными насосами высокого давления, турбонаддувом и охлаждением продувочного воздуха, работающих на винт фиксированного шага (ВФШ), испытанных по циклу E2 в соответствии с ИСО 8178 (часть 4).

1.1.2 Техническая характеристика двигателей семейства/группы.

Перечень конструктивных признаков семейства двигателей по ИСО 8178 (часть 7)/группы двигателей по ИСО 8178 (часть 8)	Значения технических характеристик, размерность
1	2
Обозначение семейства/группы двигателей Рабочий цикл Диаметр цилиндра Ход поршня Способ воспламенения Охлаждающая среда Расположение цилиндров Способ воздухообеспечения/продувки Способ наддува Тип и конструктивные особенности агрегата наддува Способ охлаждения продувочного воздуха Число впускных клапанов/продувочных окон на цилиндр Общая площадь сечения впускных клапанов/продувочных окон Число выпускных клапанов на цилиндр/продувочных окон Общая площадь сечения выпускных клапанов/продувочных окон Тип топлива Тип и конструктивные особенности камеры сгорания Тип и конструктивные особенности топливной системы Тип и конструктивные особенности форсунки Тип и конструктивные особенности распылителя форсунки Число сопловых отверстий распылителя форсунки	

1	2
Диаметр и ориентация сопловых отверстий Угол опережения впрыска топлива при номинальной мощности Способ регулирования цикловой подачи топлива (мощности) Диапазон цилиндрических мощностей в пределах семейства/группы Диапазон номинальных частот вращения в пределах семейства/группы Диапазон числа цилиндров Степень сжатия полная Другие конструктивные особенности, влияющие на выбросы вредных веществ с отработавшими газами	

1.1.3 Рекомендации по заполнению главы 1.1.

Совокупность основных конструктивных признаков, на основании которых сформировано семейство/группа двигателей, определяет их изготовитель, который несет всю полноту ответственности перед классификационным обществом и покупателем за правильность сделанного выбора.

В главе приведен перечень основных конструктивных признаков, рекомендованный стандартом ИСО 8178 (часть 7) для формирования семейства двигателей, и ИСО 8178 (часть 8) для формирования группы двигателей. Изготовитель вправе изменить или дополнить рекомендованный перечень технических характеристик двигателей, существенно влияющих на показатели выбросов вредных веществ с отработавшими газами.

1.2 КРИТЕРИИ ВЫБОРА БАЗОВОГО ДВИГАТЕЛЯ СЕМЕЙСТВА/ГРУППЫ ДЛЯ ИСПЫТАНИЙ НА СТЕНДЕ

Основной критерий	
Наибольший средневзвешенный выброс NO_x с отработавшими газами (по режимам испытательного цикла, рекомендованного стандартом ИСО 8178 (часть 4), г/кВ·ч)	
При наименьшем средневзвешенном удельном эффективном расходе топлива (по режимам испытательного цикла, рекомендованного стандартом ИСО 8178 (часть 4), г/кВт·ч)	
Дополнительные критерии	
Наибольшее среднее эффективное давление, МПа Наибольшее максимальное давление сгорания, МПа Наибольшая номинальная цилиндрическая мощность, кВт Наибольшая номинальная частота вращения, об/мин Наибольшая температура продувочного воздуха на номинальной мощности, °С Наибольший угол опережения впрыска топлива на номинальной мощности, °ПКВ до ВМТ Наименьшее давление наддува, кПа Другие конструктивные особенности	

Примечание. Критерии выбора базового двигателя семейства/группы должны обеспечивать ему наибольший удельный средневзвешенный выброс NO_x и принимаются в соответствии рекомендациями стандарта ИСО 8178 (части 7 или 8). Изготовитель вправе изменить или дополнить рекомендованный перечень критериев, существенно влияющих на показатели выбросов вредных веществ с отработавшими газами.

1.3 КОНСТРУКТИВНЫЕ ОСОБЕННОСТИ ДВИГАТЕЛЯ, СПОСОБСТВУЮЩИЕ СНИЖЕНИЮ ВРЕДНЫХ ВЫБРОСОВ

Конструктивные особенности	Тип и характеристика
Электронное управление впрыском Регулируемый угол опережения впрыска Регулируемый турбокомпрессор Система охлаждения продувочного воздуха Рециркуляция отработавших газов Впрыск воды/эмульсии Оборудование для очистки газов Двойное топливо	

Примечание. Конструктивные особенности для снижения вредных выбросов отмечаются только при наличии таких особенностей.

1.4 КОНТРОЛЬ КОРРЕКТНОСТИ ВЫБОРА БАЗОВОГО ДВИГАТЕЛЯ (РЕКОМЕНДУЕМЫЙ)

Применение концепции семейства/группы двигателей предусматривает проведение испытаний на стенде по определению удельного средневзвешенного выброса NO_x в полном объеме только для базового двигателя семейства/группы. Для контроля корректности выбора базового двигателя в качестве рекомендуемого предлагается использовать нижеуказанный метод.

Метод основан на использовании общей обратной зависимости между удельным средневзвешенным выбросом NO_x и удельным средневзвешенным расходом топлива вида $\text{NO}_x \rightarrow f(1/b)$. Все возможные воздействия на рабочие параметры и характеристики двигателей в пределах семейства/группы, вызывающие повышение средневзвешенного удельного эффективного расхода топлива, снижают удельный средневзвешенный выброс NO_x , и наоборот.

Таким образом, базовый двигатель должен обладать наибольшим уровнем выбросов NO_x и наименьшим удельным средневзвешенным эффективным расходом топлива, который определяется по формуле

$$b = \left(\sum_{i=1}^n B_i \cdot F w_i \right) / \left(\sum_{i=1}^n P e_i \cdot F w_i \right),$$

где B_i – часовой расход топлива, приведенный к теплотворной способности 42,0 МДж/кг, кг/ч;
 Pe_i – эффективная тормозная мощность при условиях, указанных в ИСО 3046 (часть 1);
 Fw – весовой коэффициент режима.

Корректность выбора базового двигателя семейства/группы должна подтверждаться неравенством

(b) базовый двигатель \leq (b) член семейства/группы, что гарантирует соблюдения условия

(e NO_x) базовый двигатель \geq (e NO_x) член семейства/группы.

Если по результатам испытаний будет установлено, что средний за цикл удельный эффективный расход топлива двигателем – членом семейства/группы меньше удельного эффективного расхода топлива базовым двигателем, то этот двигатель должен быть признан новым базовым двигателем семейства/группы. Для нового базового двигателя процедура технического наблюдения за проведением испытаний на стенде должна быть выполнена в полном объеме с определением состава отработавших газов.

2 СВЕДЕНИЯ О КОМПОНЕНТАХ, РЕГУЛИРОВКАХ И РАБОЧИХ ПАРАМЕТРАХ, ВЛИЯЮЩИХ НА ВРЕДНЫЕ ВЫБРОСЫ ДВИГАТЕЛЯ

2.1 КОМПОНЕНТЫ

В этой главе типовой формы Технического файла изготовитель указывает все компоненты, оказывающие существенное влияние на выбросы вредных веществ с отработавшими газами, а также предлагает способ их идентификации при проведении освидетельствований. Рекомендуемый перечень компонентов и запасных частей приведен в табл. 2.1.

Таблица 2.1

Объект освидетельствования	Компонент	Источник информации для контроля	Идентификационный номер
Камера сгорания	Цилиндровая втулка	Рис. 1.1-1 приложения А	
	Крышка цилиндра	Рис. 1.1-2 приложения А	
	Головка поршня	Рис. 1.1-3 приложения А	
Топливная аппаратура	Втулка ТНВД	Рис. 1.2-1 приложения А	
	Плунжер ТНВД	Рис. 1.2-2 приложения А	
	Распылитель форсунки	Рис. 1.2-3 приложения А	
	Кулачная шайба (или распределительный вал) ТНВД	Рис. 1.2-4 приложения А	
Система воздухо-снабжения	Турбокомпрессор	Рис. 1.3.1 и 3.1 приложения А	
	Компрессор	Рис. 1.3.1а приложения А	
	Турбина	Рис. 1.3.1б приложения А	
	Диффузор	Рис. 1.3.1в приложения А	
	Сопловый аппарат	Рис. 1.3.1г приложения А	
	Охладитель продувочного воздуха	Рис. 3.2 приложения А	
	Вспомогательная воздуходувка	Рис. 3.3 приложения А	
Система выпуска	Кулачная шайба привода выпускного клапана (или распределительный вал)	Рис. 1.3.2 приложения А	
	Выпускной клапан	Рис. 1.10 приложения А	
	Другие компоненты		

2.1.1 Комментарии к главе 2.1.

В главе приведен перечень компонентов, существенно влияющих на выбросы вредных веществ с отработавшими газами, рекомендованный стандартами ИСО 8178 (части 7 и 8). Изготовитель вправе изменить или дополнить рекомендованный перечень.

В качестве идентификационных номеров компонентов используют либо номер чертежа завода-изготовителя, либо каталожный номер, который используется для заказа оригинальных запчастей от изготовителя или его официального дилера.

Место нанесения маркировки компонентов изготовитель обычно указывает в приложении А.

В случае замены компонентов и запасных частей, внесенных в табл. 2.1, последние должны иметь маркировку изготовителя. Замены запасных частей должны быть зарегистрированы в книге регистрации конструктивных изменений, хранящейся на борту судна.

Компоненты и запасные части без маркировки не могут быть идентифицированы, а двигатель при наличии таких компонентов или запасных частей не может быть признан отвечающим техническим нормативам выбросов.

Если будет проведена замена детали с новым идентификационным номером, должно быть установлено новое семейство/группа двигателей.

Допускается применение турбокомпрессоров различных производителей при условии, что они обеспечивают одинаковые или лучшие рабочие параметры, полученные в ходе испытаний по стандартной программе изготовителя.

Система воздухообеспечения может быть укомплектована охладителем продувочного воздуха другого типа при условии обеспечения такой же или более низкой температуры продувочного воздуха при одинаковой температуре охлаждающей забортной воды.

Двухтактный двигатель может быть укомплектован вспомогательной воздухоподводящей системой другого типа при условии обеспечения идентичных характеристик по производительности и давлению продувочного воздуха.

При объединении в семейство двигателей различных модификаций, имеющих различную комплектацию (с соблюдением всех требований и ограничений, предусмотренных этой концепцией), необходимо составить таблицу (по типу табл. 2.1) для каждой модификации (комплектации) двигателя, входящей в семейство.

2.2 РЕГУЛИРОВКИ

В этой главе Технического файла изготовитель указывает все регулировки, оказывающие существенное влияние на выбросы вредных веществ с отработавшими газами, разрешенный диапазон их изменения, а также предлагает способ их проверки при проведении освидетельствований двигателя на борту судна. Рекомендуемые регулировки и разрешенный диапазон их изменения приведены в табл. 2.2.

Таблица 2.2

	Параметр	Источник информации для контроля	Значение	Диапазон
Основные характеристики двигателя	Максимальная длительная мощность, кВт	Протокол испытаний		
	Частота вращения при максимальной длительной мощности, об/мин	Протокол испытаний		
	Среднее эффективное давление при максимальной длительной мощности, МПа (бар)	Расчет		
	Другие характеристики	Протокол испытаний		
Регулировки	Максимальное давление сгорания, P_{\max} , при максимальной длительной мощности (если измеряется), МПа (бар)	Гл. 2.1 приложения А		
	Угол опережения подачи топлива	Гл. 2.2 приложения А		
	Степень сжатия	Гл. 2.3 приложения А		
	Угол установки кулачной шайбы привода выпускного клапана, мм	Протокол испытаний		
	Регулируемые зазоры в механизме газораспределения. Давление открытия/закрытия иглы форсунки, МПа (бар)	Протокол испытаний		
	Другие регулировки			

2.2.1 Комментарии к главе 2.2.

В главе приведен перечень регулировок, существенно влияющих на выбросы вредных веществ с отработавшими газами, рекомендованный стандартом ИСО 8178 (части 7 и 8). Изготовитель вправе изменить или дополнить рекомендованный перечень регулировок, существенно влияющих на показатели выбросов вредных веществ с отработавшими газами.

В табл. 2.2 обычно приводятся средние значения регулировок, полученные по результатам стендовых испытаний. Подробная информация о регулировках для каждого цилиндра двигателя и способах их проверок приведена в приложении А.

При использовании концепции семейства двигателей изменение регулировок после проведения стендовых испытаний двигателя допускается только в пределах, разрешенных техническими условиями изготовителя.

При использовании концепции группы двигателей допускается регулирование двигателя для обеспечения на месте его установки:

равномерной (одинаковой) цикловой подачи топлива по цилиндрам;
оптимизации максимального давления сгорания в цилиндрах;
компенсации различий в характеристиках топлива (дизельного и тяжелого).

Методы проверки регулировок и должны быть оформлены в виде отдельной главы приложения А или самостоятельного приложения.

2.3 РАБОЧИЕ (РЕЖИМНЫЕ) ПАРАМЕТРЫ

В этой главе Технического файла изготовитель указывает все рабочие параметры, оказывающие существенное влияние на выбросы вредных веществ с отработавшими газами и разрешенный диапазон их отклонения по требованиям Технического кодекса по контролю выбросов окислов азота из судовых дизельных двигателей. Рекомендуемые рабочие параметры и разрешенный диапазон их отклонения указаны в табл. 2.3.

2.3.1 Комментарии к главе 2.3.

В главе приведен перечень рабочих параметров, существенно влияющих на выбросы вредных веществ с отработавшими газами, рекомендованный разработчиком этого документа на основании практического опыта испытаний судовых двигателей для выдачи свидетельства. Изготовитель вправе изменить или дополнить рекомендованный перечень рабочих параметров, существенно влияющих на показатели выбросов вредных веществ с отработавшими газами.

В качестве референтных значений рабочих параметров могут быть приняты их компромиссные значения: между ожидаемыми (по спецификации и проектным показателям изготовителя) и полученными при проведении стендовых испытаний двигателя. При этом фактически измеренные значения рабочих параметров должны находиться в пределах разрешенного диапазона их изменений.

Таблица 2.3

	Параметр, размерность	Значения параметров базового двигателя при стандартных внешних условиях в соответствии с ИСО 3046 (часть 1)				Предельное отклонение параметра			
Параметры двигателя	Максимальная длительная мощность, кВт								
	Давление наддува (избыточное), кПа								
	Температура продувочного воздуха, °С								
	Температура отработавших газов перед турбиной, °С								
	Максимальное давление в цилиндре (если проверяется), МПа								
	Давление сжатия (если проверяется), МПа								
	Противодавление выпуску, кПа								
	Разрежение на впуске, кПа								
	Удельный эффективный расход топлива (если проверяется), г/кВт·ч								
	Другие рабочие параметры								
Стандартные внешние условия в соответствии с ИСО 3046 (часть 1)	Атмосферное давление, кПа	100,0							
	Температура атмосферного воздуха, °С	25							
	Абсолютная влажность атмосферного воздуха, г воды/кг сух. возд.	10,71							
	Температура забортной воды, °С	25							

Рабочие параметры, указанные в табл. 2.3, могут изменяться в зависимости от атмосферных условий, регулировок двигателя и вида топлива.

Для корректировки контроля рабочих параметров при освидетельствовании двигателя на борту судна в разделе Технического файла, посвященном процедурам освидетельствования двигателя, или в отдельном приложении

должны быть указаны методы приведения рабочих параметров к стандартным атмосферным условиям. Если метод приведения рабочих параметров к стандартным атмосферным условиям разработан изготовителем и отличается от стандартного, он должен быть одобрен Регистром.

Для исключения влияния регулировок на измеренные значения рабочих параметров их контроль должен проводиться только после проверки регулировок.

Не рекомендуется проверка рабочих параметров при работе двигателя на различных видах топлива.

При периодических освидетельствованиях двигателей группы на борту судна источником информации для контроля рабочих параметров и разрешенного диапазона их изменения служат:

настоящий Технический файл;

протокол испытаний двигателя на стенде;

Журнал регистрации параметров судового дизельного двигателя, входящий в состав эксплуатационной документации.

3 СВЕДЕНИЯ ОБ ИСПЫТАНИЯХ ДВИГАТЕЛЯ НА СТЕНДЕ

В этом разделе Технического файла изготовитель указывает все основные сведения об испытаниях, включая программу испытаний, краткое описание методов измерения основных и вспомогательных величин и результатов испытаний. Программа и методика испытаний могут быть оформлены в виде отдельного приложения.

3.1 ИСПЫТАТЕЛЬНЫЙ СТЕНД

В этой главе Технического файла изготовитель приводит краткое описание испытательного моторного стенда и его систем: пусковой, нагружения, воздухозаборной, выпускной, топливной, охлаждения.

Если двигатель испытан на борту судна, приводятся сведения об аналогичных системах, имеющихся на судне.

3.2 ИЗМЕРЯЕМЫЕ ПАРАМЕТРЫ И ИЗМЕРИТЕЛЬНОЕ ОБОРУДОВАНИЕ

В этой главе Технического файла изготовитель приводит сведения об измеряемых параметрах, необходимых для измерения и вычисления техни-

ческих нормативов выбросов двигателя. Перечень измеряемых параметров должен включать следующие показатели:

- эффективную тормозную мощность P , кВт;
- частоту вращения коленчатого вала n , об/мин;
- массовый часовой расход топлива, кг/ч;
- расход отработавших газов V_{exh} , м³/ч, приведенный к нормальным атмосферным условиям ($P_o = 101,3$ кПа, $T_o = 273$ К);
- температуру воздуха на впуске T_a , К;
- полное барометрическое давление p_a , кПа;
- относительную влажность воздуха ϕ , %, или абсолютную влажность воздуха H , г/кг;
- температуру охлаждающих жидкостей (воды и масла), К;
- другие рабочие параметры, предусмотренные предварительным Техническим файлом;
- концентрацию в отработавших газах оксида углерода CO, об. % (млн⁻¹);
- концентрацию в отработавших газах оксидов азота (в приведении к NO₂), NO_x, об. % (млн⁻¹);
- концентрацию в отработавших газах суммы углеводородов (в приведении к HC 1,85) HC, об. % (млн⁻¹);
- концентрацию в отработавших газах диоксида углерода CO₂, об. % (при условии применения метода расчета расхода отработавших газов на основе углеродного баланса);
- концентрацию в отработавших газах кислорода O₂, об. % (при условии применения метода расчета расхода отработавших газов на основе кислородного баланса или для расчета степени разбавления отработавших газов при выполнении упрощенных измерений);
- дымность отработавших газов (измеряют оптическим или фильтрационным методами).

В протоколе испытаний должен быть приведен полный перечень измерительного оборудования.

В отдельном приложении приводятся сведения о поверке измерительного оборудования (копии свидетельств или сертификатов).

Там же приводятся сведения о средствах калибровки и результатах последней калибровки измерительного оборудования, выполненной в соответствии с требованиями Технического кодекса по контролю выбросов окислов азота из судовых дизельных двигателей. Пример оформления результатов калибровки измерительного оборудования приведен в приложении В.

Если двигатель будет испытываться на борту судна, то при проведении испытаний необходимо руководствоваться требованиями резолюции МЕРС.103(49) «Руководство по процедуре проверки NO_x на борту судна – метод прямых измерений и мониторинга», принятой 18 июля 2003 г.

Корректировка рабочих параметров на стандартные атмосферные условия выполняется по стандарту ИСО 3046 (часть 1).

Корректировка измеренных значений NO_x на стандартные атмосферные условия по ИСО 3046 (часть 1) выполняется по процедуре Технического кодекса по контролю выбросов окислов азота из судовых дизельных двигателей.

3.3 ПРОТОКОЛ ИСПЫТАНИЙ

Протокол испытаний является обязательной главой или отдельным приложением Технического файла. Его форма и содержание регламентированы требованиями Технического кодекса по контролю выбросов окислов азота из судовых дизельных двигателей.

Выбор процедуры освидетельствования двигателя на соответствие техническим нормативам выбросов в атмосферу, проводимой на борту судна, осуществляется изготовителем и затем одобряется Регистром.

3.4 ВЫБОР ПРОЦЕДУРЫ ОСВИДЕТЕЛЬСТВОВАНИЯ

Освидетельствования двигателей, установленных на судне, на соответствие техническим нормативам выбросов вредных веществ и дымности отработавших газов, рекомендуется выполнять одним из перечисленных ниже методов:

методом сверки параметров;

методом упрощенных измерений;

методом мониторинга (непосредственных измерений) в процессе эксплуатации.

Метод сверки параметров рекомендуется как основной метод освидетельствования двигателей на судах, при условии, что двигатель был освидетельствован изготовителем.

Метод упрощенных измерений рекомендуется применять при проведении первоначального и периодических освидетельствований двигателей, не подвергнутых существенным конструктивным изменениям после их установки на борту судна, если испытания для выдачи свидетельства были проведены изготовителем, но их результаты не были оформлены в соответствии

с требованиями Технического кодекса по контролю выбросов окислов азота из судовых дизельных двигателей.

Метод мониторинга (непосредственных измерений) в процессе эксплуатации рекомендуется применять при проведении периодических освидетельствований двигателей на судах, машинное отделение которых оснащено специальным измерительным оборудованием.

3.5 ПРОЦЕДУРЫ МЕТОДА СВЕРКИ ПАРАМЕТРОВ

3.5.1 Проверка компонентов.

Проверка соответствия компонентов, влияющих на выбросы вредных веществ, осуществляется сравнением их маркировки и идентификационных номеров с данными, внесенными в табл. 2.1. Место маркировки каждой детали должно быть обозначено на рисунках (см. приложение А). Если маркировку и идентификационные номера компонентов невозможно проверить непосредственно на деталях, то допускается их проверка по записям в журнале регистрации конструктивных изменений, входящем в комплект эксплуатационной документации.

3.5.2 Проверка регулировок.

Проверка соответствия регулировок первоначальным значениям, при которых были проведены испытания на стенде, с учетом разрешенного диапазона их изменений, проводится в объеме перечня, приведенного в табл. 2.2. Процедуры проверки выполняются методами и приемами, рекомендованными технической документацией изготовителя двигателя. Пример оформления рекомендуемых методов проверки регулируемых параметров приведен в приложении А.

Судовладелец может предложить альтернативные методы проверок, если для их проведения на борту имеются соответствующие средства и приспособления. Регулируемые параметры проверяются в процессе как первоначального, так и периодических освидетельствований.

3.5.3 Проверка рабочих параметров.

Проверка соответствия рабочих параметров их первоначальным значениям, при которых были проведены испытания для выдачи свидетельства, осуществляется в соответствии с перечнем, приведенным в табл. 2.3.

Проверка соответствия рабочих параметров по выбору судовладельца может выполняться при проведении швартовых испытаний или методом мониторинга. Под мониторингом в данном случае понимается процесс регистрации рабочих параметров на работающем двигателе, когда при выпол-

нении операции технологического цикла двигатель развивает мощность, соответствующую мощности стандартного цикла испытаний.

Процедура проверки соответствия рабочих параметров их первоначальным значениям состоит в сравнении значений измеренных показателей с показателями, приведенными в табл. 2.3, на соответствующих режимах работы двигателя с учетом разрешенных предельных отклонений. При этом мощность двигателя на режиме проверки должна соответствовать мощности на режиме стендовых испытаний с допуском $\pm 5\%$.

Результаты измерения рабочих параметров заносятся в журнал регистрации параметров, входящий в комплект эксплуатационной документации. Проверка соответствия рабочих параметров их первоначальным значениям при освидетельствованиях двигателей группы может выполняться на основании записей в журнале регистрации параметров.

Пример оформления рекомендуемых методов проверки рабочих параметров приведен в приложении Б.

Рекомендуемый перечень проверок по методу сверки параметров двигателя включает следующие части двигателя и его параметры:

- форсунку (распылитель): ее тип, идентификацию компонентов и регулировку;

- топливный насос: его тип, регулировку и идентификацию компонентов, влияющих на количество, момент и закон подачи топлива;

 - профиль кулака вала топливного насоса;

 - давление впрыска топлива;

 - камеру сгорания;

 - степень сжатия;

 - тип, конструкцию и рабочие параметры турбокомпрессора;

 - тип, конструкцию и рабочие параметры охладителя (нагревателя) наддувочного воздуха;

 - фазы газораспределения;

 - профиль кулака приводного вала впускных и выпускных клапанов с указанием их числа и размеров;

 - оборудование для снижения выбросов, типа и конструктивные особенности;

 - другие конструктивные особенности и регулировки.

4 ПРОТОКОЛ ИСПЫТАНИЙ ДВИГАТЕЛЯ НА СТЕНДЕ (пример оформления)

Полное название фирмы, проводящей испытания _____

Испытательная лаборатория _____

«Лаборатория контроля выбросов ДВС»

Аккредитована Российским морским
регистром судоходства
Свидетельство о признании
рег. № 00.002.002 (21001200)
от «31» марта 2000 г.

Утверждаю:
Начальник лаборатории

« ____ » _____ 2000 г.
М.П.

Протокол № _____

испытаний базового двигателя _____ семейства/группы

_____ по требованиям Технического кодекса по контролю выбросов NO_x из судовых дизельных двигателей

Санкт-Петербург
2000 ____

<p style="text-align: center;">Изготовитель двигателя</p> <p>Адрес изготовителя Марка двигателя Принадлежность к семейству или группе Серийный номер Дата изготовления двигателя</p> <p>Технические характеристики</p> <p>Номинальная частота вращения n, об/мин Номинальная мощность P_e, кВт Число цилиндров Диаметр цилиндра D, мм Ход поршня S, мм Расположение цилиндров Рабочий объем Геометрический угол опережения впрыска топлива Степень сжатия (геометрическая) Среднее эффективное давление при номинальной мощности Способ наддува</p> <p style="text-align: center;">Конструктивные особенности</p> <p>Электронное управление впрыском Регулируемый угол опережения впрыска Регулируемый турбокомпрессор Система охлаждения продувочного воздуха Рециркуляция отработавших газов Впрыск воды (эмульсии) Оборудование для очистки газов Двойное топливо</p> <p style="text-align: center;">Ограничения</p> <p>Максимальное давление сгорания Максимальная температура охлаждающей воды Максимальное разрежение на впуске Максимальное противодавление на выпуске Максимальная температура масла на смазку подшипников Минимальное давление масла на смазку подшипников</p> <p style="text-align: center;">Сведения о применении</p> <p>Покупатель Назначение Объект применения двигателя</p> <p style="text-align: center;">Сведения о проведении испытаний</p> <p>Вид испытаний Дата испытаний Место испытаний Инспектор Регистра Дата составления протокола Испытательная лаборатория</p>	
---	--

Конструктивные особенности, определяющие группу двигателей

<p>Идентификационный номер группы Заводская спецификация Рабочий цикл Диаметр цилиндра, мм Ход поршня, мм Способ воспламенения Охлаждающая среда Расположение цилиндров Способ воздухообмена (продувки) Способ наддува Тип топлива Камера сгорания Тип топливной системы Форсунка (две на цилиндр)</p>	
---	--

Критерии выбора базового двигателя для испытаний на стенде

<p>Основные критерии Наибольший удельный выброс NO_x, приведенный к стандартным внешним условиям (по режимам испытательного цикла, рекомендованного стандартом ИСО 8178 (часть 4)) Наименьший удельный эффективный расход топлива (по режимам испытательного цикла, рекомендованного стандартом ИСО 8178 (часть 4))</p> <p>Дополнительные критерии Наибольшее среднее эффективное давление Наибольшее максимальное давление сгорания Наибольшая температура продувочного воздуха Наибольший угол опережения впрыска топлива Другие критерии</p>	
--	--

3 СВЕДЕНИЯ ОБ ИЗМЕРИТЕЛЬНОМ ОБОРУДОВАНИИ Лист 3

Газоанализаторы

Измеряемый параметр, размерность	Изготовитель (страна)	Модель, номер и тип детектора	Диапазон измерений	Концентрация поверочного газа	Погрешность, %
Концентрация NO _x , млн ⁻¹ Концентрация CO, млн ⁻¹ Концентрация CO ₂ , % Концентрация O ₂ , % Концентрация HC, млн ⁻¹					

Блок пробоподготовки

Изготовитель (страна)	Модель, ее номер	Температура в измерительных каналах, °C				
		в пробоотборной магистрали	HC	CO, CO ₂	O ₂	NO _x

Другие средства измерения

Измеряемый параметр, размерность	Наименование средства измерения	Изготовитель (страна)	Модель, ее номер	Диапазон измерений	Погрешность, %
Основные показатели					
Частота вращения, об/мин Крутящий момент, кг · м Навеска топлива, кг Время расхода навески, с					
Средства измерения вспомогательных величин					
Температура					
Охлаждающей среды, °C Смазочного масла, °C Отработавших газов, °C Воздуха на всасывании, °C Продувочного воздуха, °C Топлива, °C					
Давление					
Атмосферное, мм рт. ст. Наддува, бар В цилиндре, бар В выпускном коллекторе, бар					
Влажность					
Воздуха на впуске, %					

4 СВЕДЕНИЯ О ТОПЛИВЕ И СМАЗОЧНОМ МАСЛЕ Лист 4

Топливо

Марка по ГОСТ 305-82 (соответствует ИСО 8216) Плотность по ИСО 3675 Вязкость по ИСО 3104 Низшая теплота сгорания Элементарный состав топлива (по анализу): С Н S N O_2 F_{FD} F_{FW}	 (расчет по методу углеродного баланса) (расчет по методу углеродного баланса)
---	--

Смазочное масло

Спецификация смазочного масла	
-------------------------------	--

Выпускная труба

Диаметр Длина Расстояние от фланца до пробоотборника Теплоизоляция	
---	--

5 ДАННЫЕ ОКРУЖАЮЩЕЙ СРЕДЫ, ПАРАМЕТРЫ ДВИГАТЕЛЯ И ВЫБРОСЫ ВРЕДНЫХ ВЕЩЕСТВ

Лист 5

Испытательный цикл – _____

<p>Режим Мощность, % Частота вращения, % Весовой коэффициент Время начала режима</p> <p>Данные окружающей среды Атмосферное давление, кПа Температура воздуха, °С Влажность воздуха, % Влажность воздуха, г/кг Атмосферный фактор f_a</p> <p>Параметры двигателя Частота вращения, об/мин Мощность, кВт Расход топлива, кг/ч Удельный эффективный расход топлива, г/кВт·ч Расход воздуха (по расчету), кг/ч Давление наддува, кПа Температура продувочного воздуха, °С Среднее эффективное давление, МПа Максимальное давление сгорания, МПа Максимальное давление сжатия, МПа Разрежение на впуске, кПа Противодействие на выпуске, кПа Температура отработавших газов за турбиной, °С Температура воды на выходе из двигателя, °С Температура смазочного масла, °С Давление смазочного масла, МПа</p> <p>Газообразные выбросы Концентрация NO_x, млн⁻¹ сух/вл. Концентрация CO, млн⁻¹ сух/вл. Концентрация CO_2, % сух/вл. Концентрация O_2, % сух/вл. Концентрация HC, млн⁻¹ вл. (по C_3H_8) Расход отработавших газов, Н·м/ч Массовый выброс NO_x, кг/ч Массовый выброс NO_x (корректированный), кг/ч Массовый выброс CO, кг/ч Массовый выброс HC, кг/ч Удельный выброс NO_x, г/кВт·ч (измеренный) Удельный выброс NO_x (корректированный по ИСО), г/кВт·ч Удельный выброс CO, г/кВт·ч Удельный выброс HC, г/кВт·ч</p> <p>Корректирующие коэффициенты $K_{\text{корр. NO}_x}$ (на внешние условия по ИСО 3046-1) F_{FH} (расчет) K_{wr} (расчет)</p>				
---	--	--	--	--

**6 РЕЗУЛЬТАТЫ РАСЧЕТА УДЕЛЬНЫХ
СРЕДНЕВЗВЕШЕННЫХ ВЫБРОСОВ
ВРЕДНЫХ ВЕЩЕСТВ**

Лист 6

Обозначение, размерность	NO _x , г/кВт·ч
Предельно допустимое значение технического норматива Результат освидетельствования	

Заключение

Двигатель _____ № _____ отвечает/не отвечает требованиям Технического кодекса по контролю выбросов NO_x из судовых дизельных двигателей.

Испытания провел _____

Руководитель испытаний _____

КОМПОНЕНТЫ И РЕГУЛИРОВКИ ДВИГАТЕЛЯ (пример оформления)

1 КОМПОНЕНТЫ

1.1 ДЕТАЛИ КАМЕРЫ СГОРАНИЯ

Втулка цилиндра

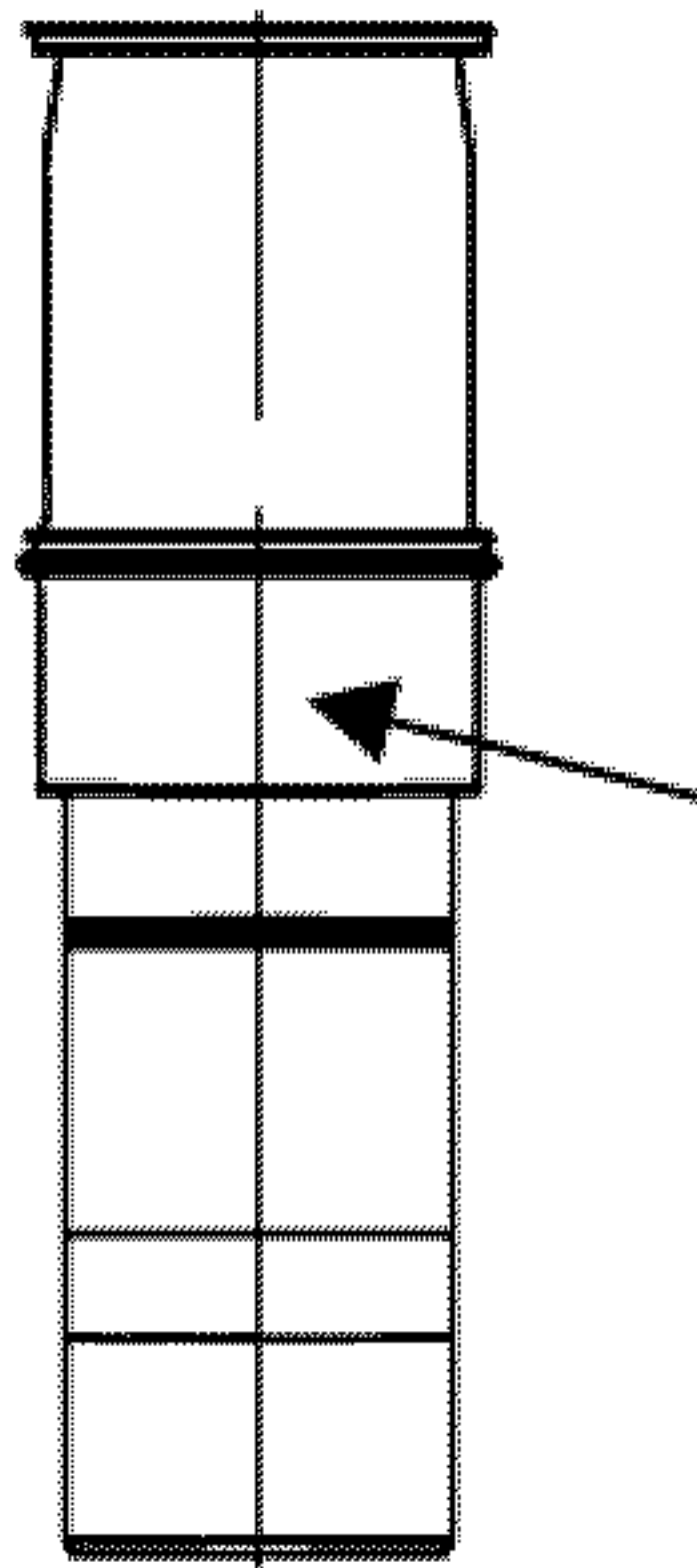


Рис. 1.1-1
В клейме должен быть проставлен
номер чертежа.

Крышка цилиндра

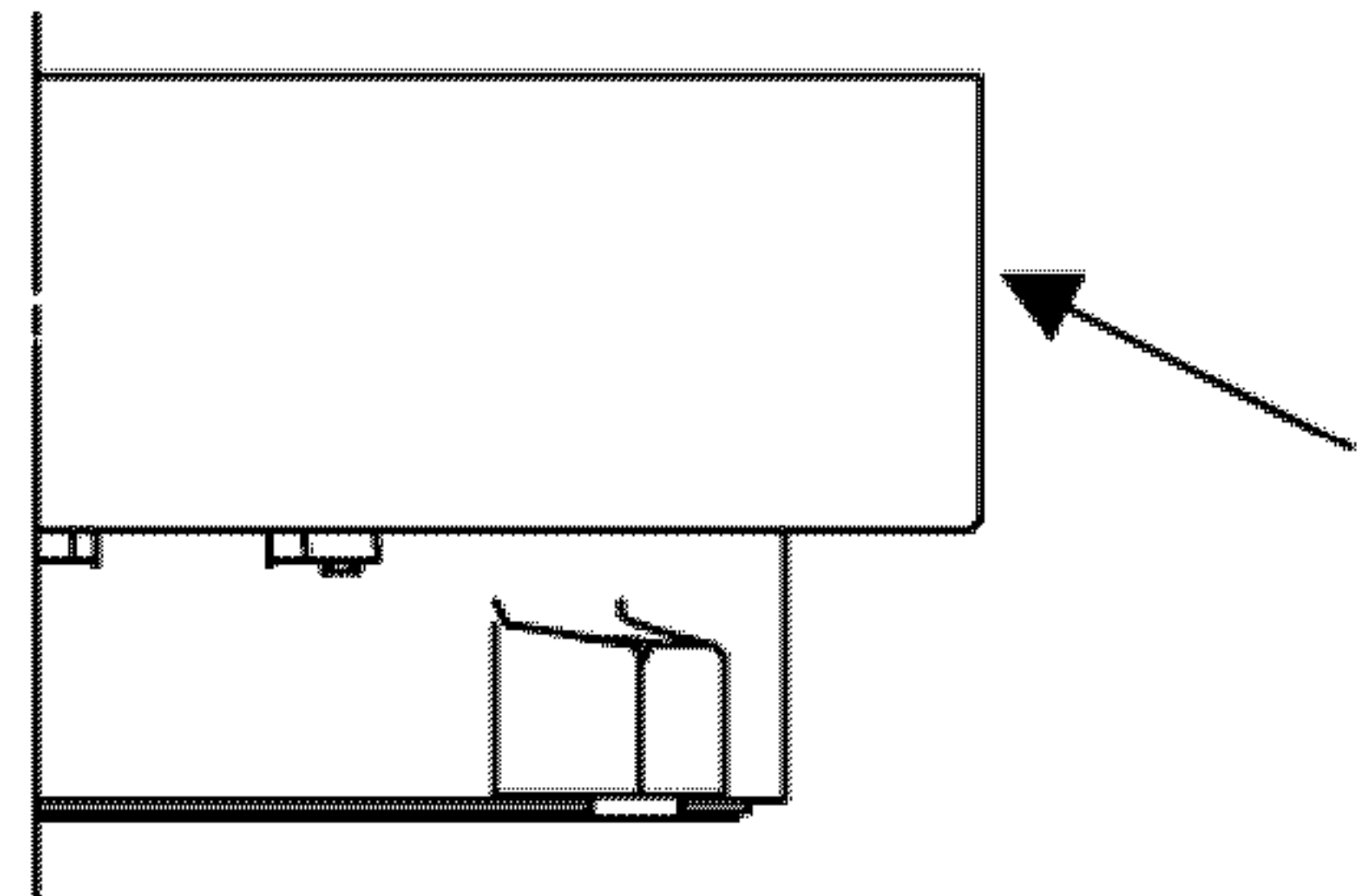


Рис. 1.1-2
В клейме должен быть проставлен
номер чертежа.

Головня поршня

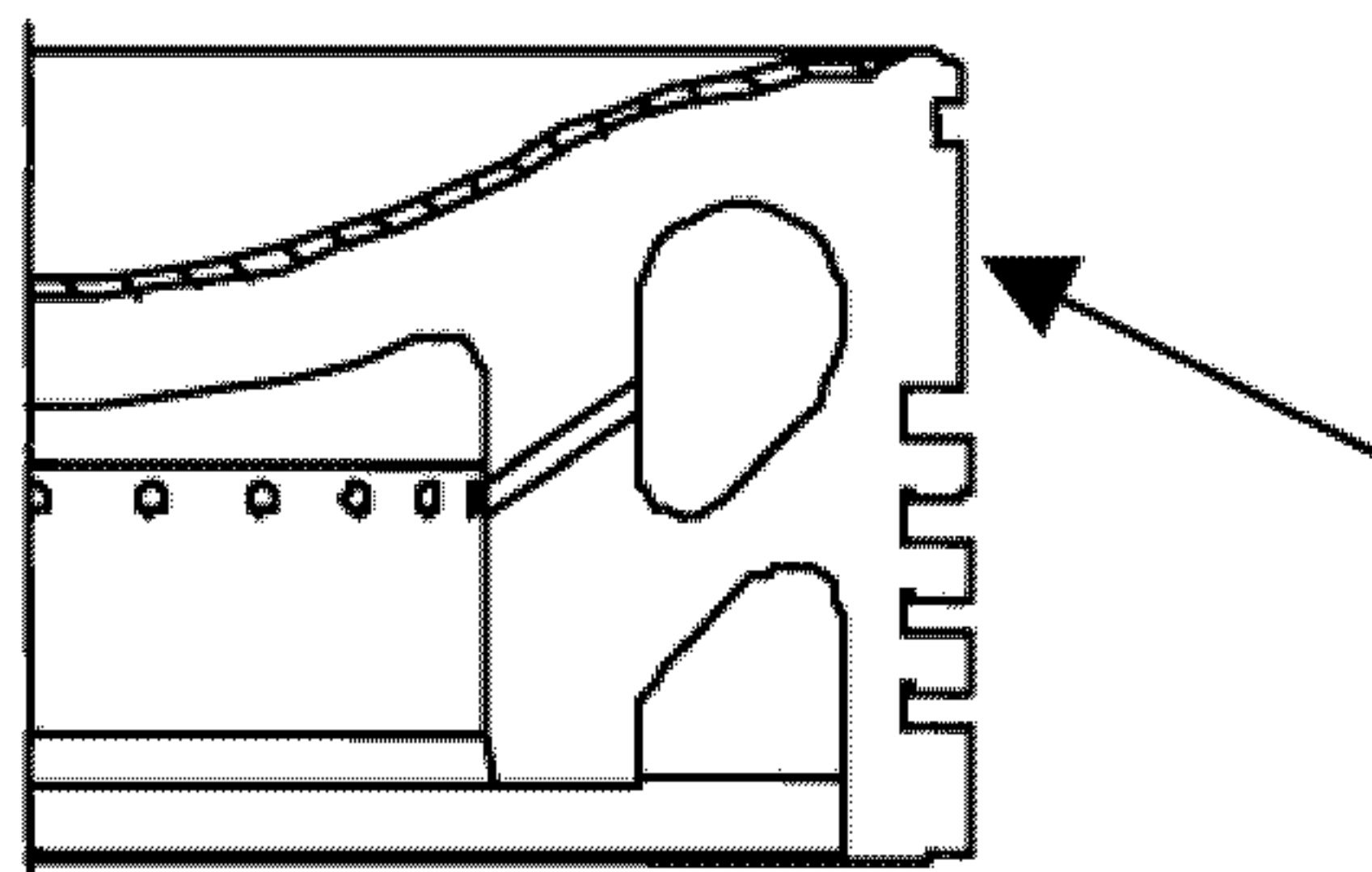


Рис. 1.1-3
В клейме должен быть проставлен номер чертежа.

1.2 ДЕТАЛИ ТОПЛИВНОЙ СИСТЕМЫ

Втулка ТНВД

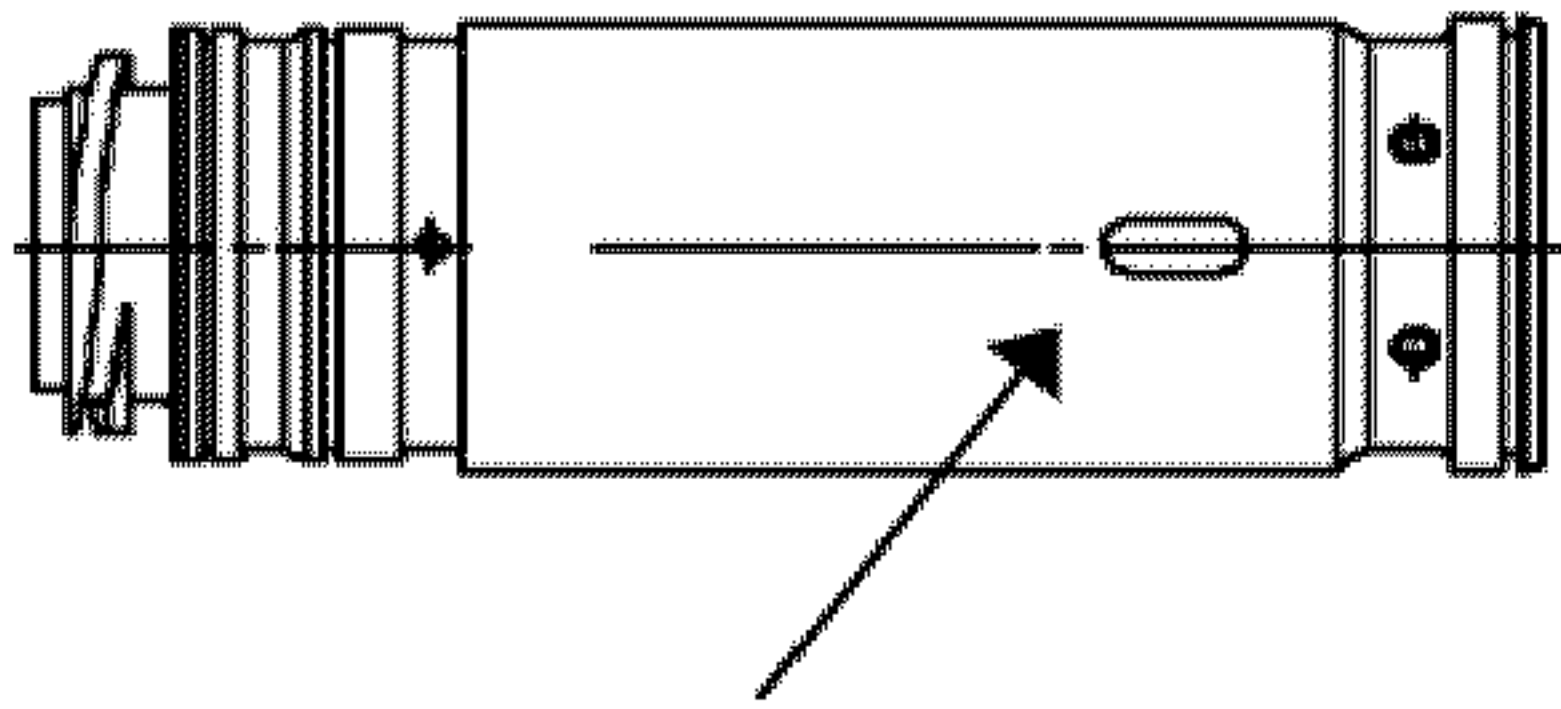


Рис. 1.2-1

В клейме должен быть проставлен номер чертежа.

Плунжер ТНВД

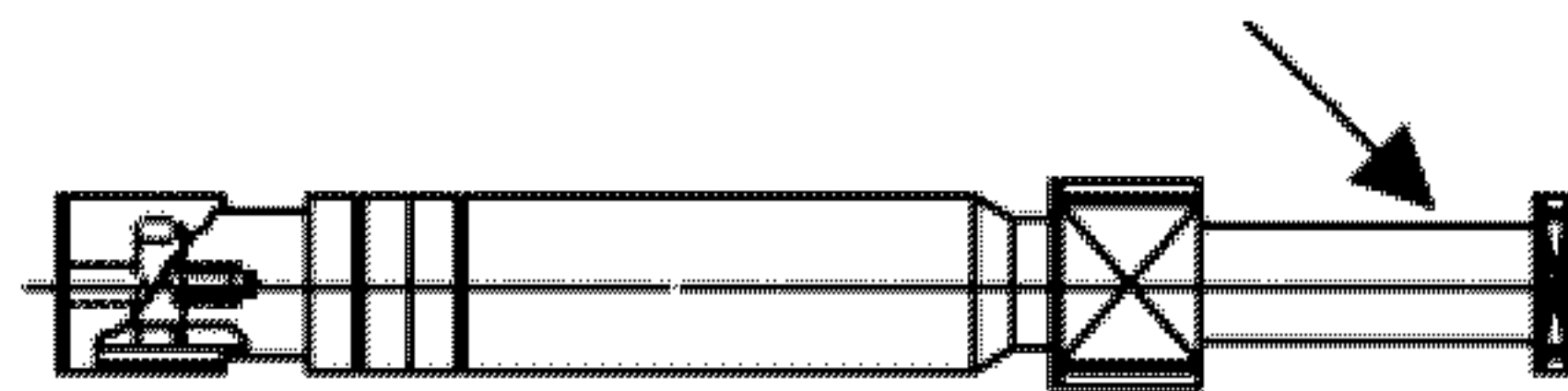


Рис. 1.2-2

В клейме должен быть проставлен номер чертежа.

Сопло распылителя форсунки

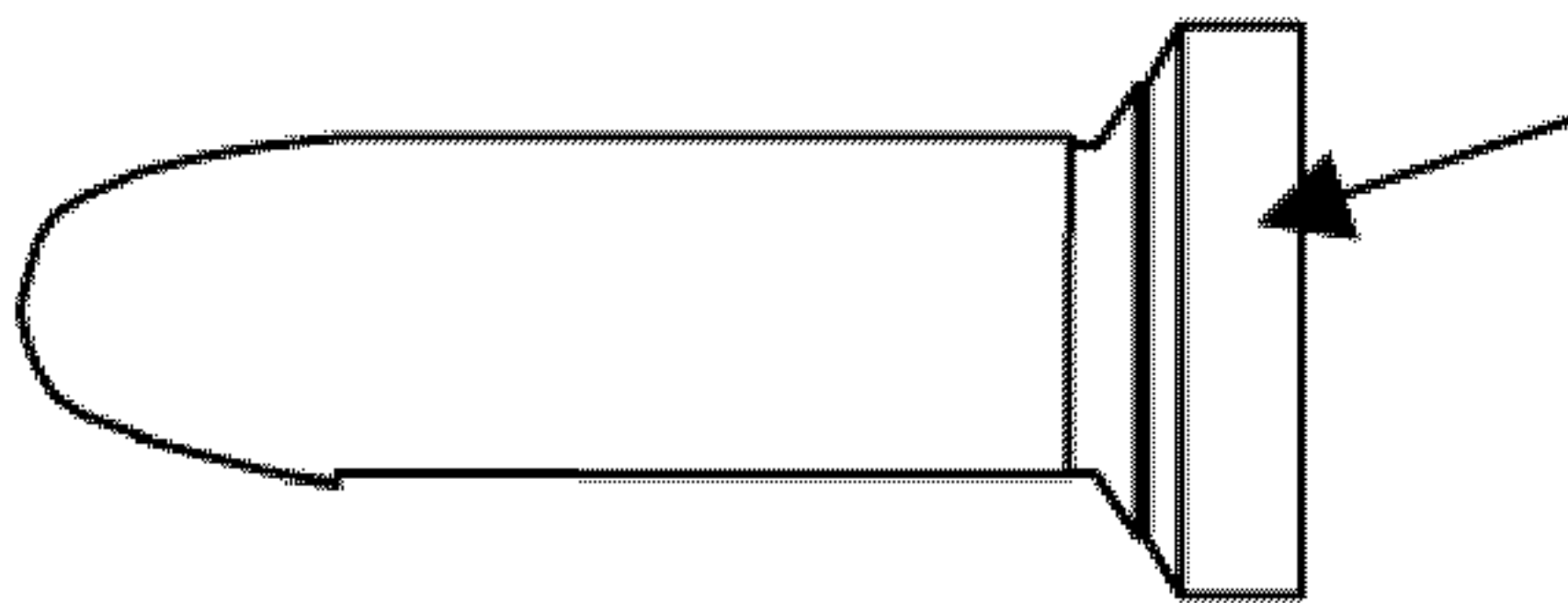


Рис. 1.2-3

В клейме должен быть проставлен номер чертежа.

Топливная кулачковая шайба

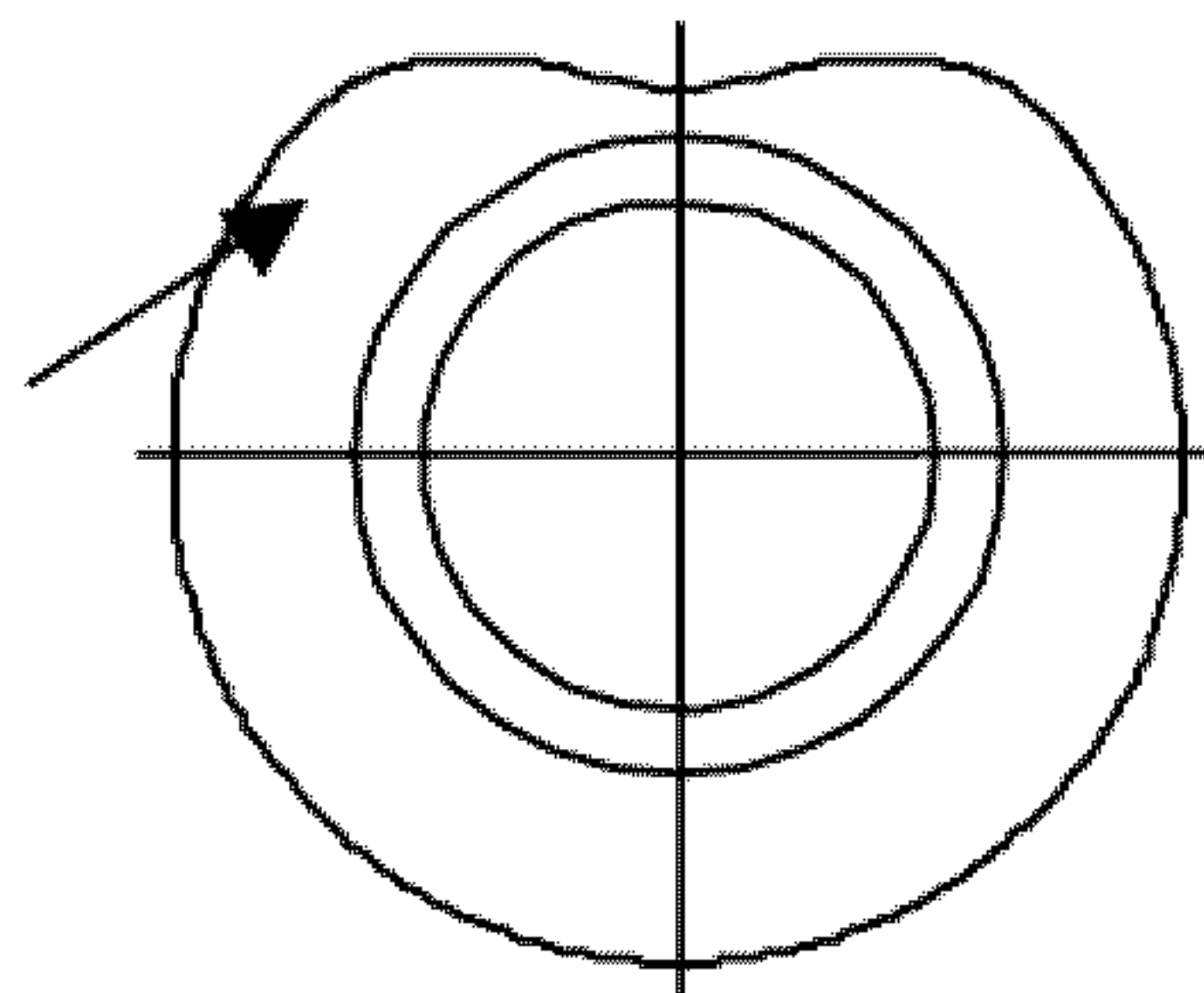


Рис. 1.2-4

В клейме должен быть проставлен номер чертежа.

1.3 УЗЛЫ И ДЕТАЛИ СИСТЕМЫ ВОЗДУХОСНАБЖЕНИЯ

Приводится перечень узлов и деталей системы воздухообеспечения. Каждая позиция перечня должна сопровождаться рисунком с обозначением места маркировки и номером маркировки.

1.3.1 Турбокомпрессор.

Маркировка турбокомпрессора

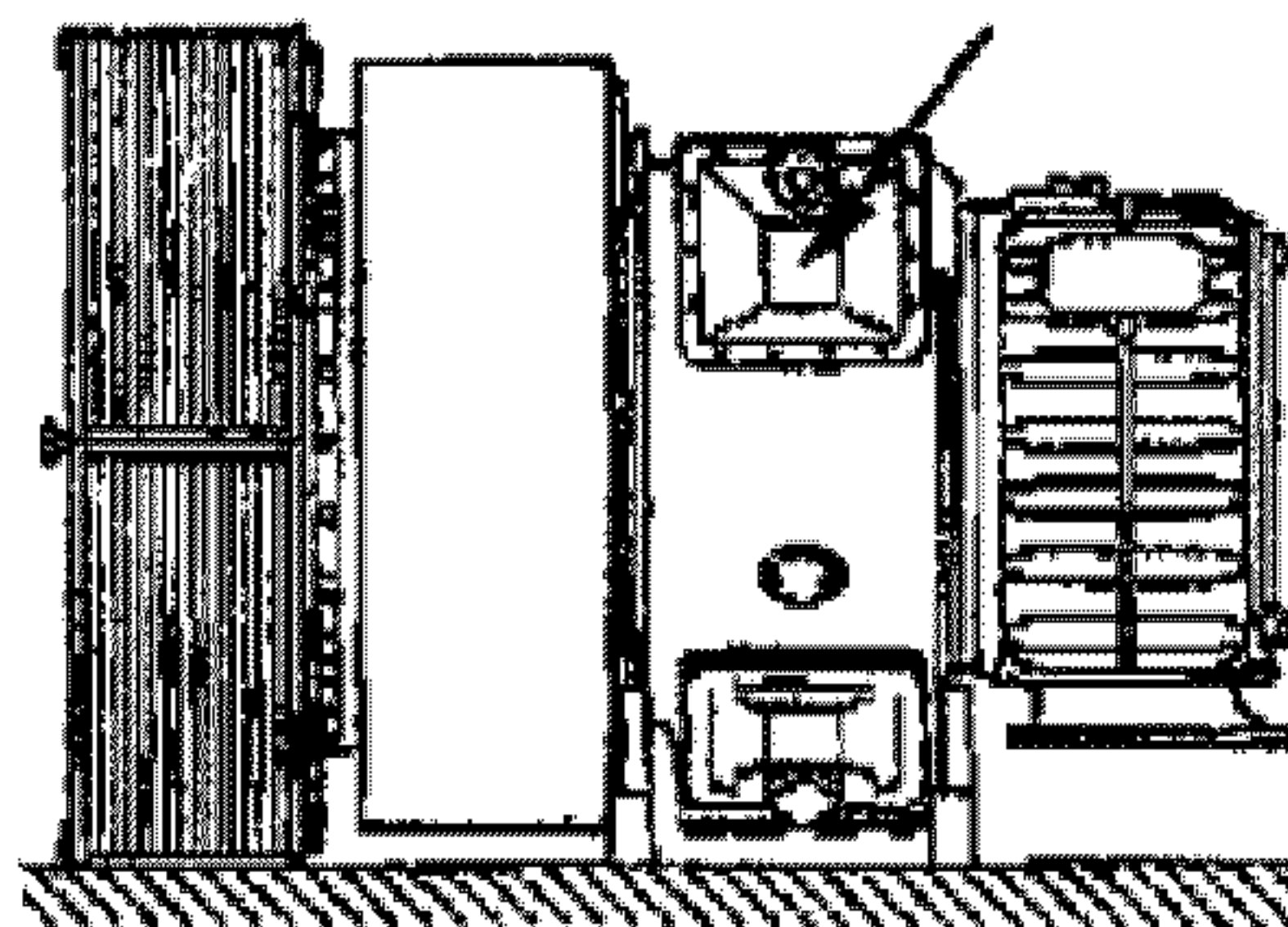


Рис. 1.3.1

Крыльчатка компрессора

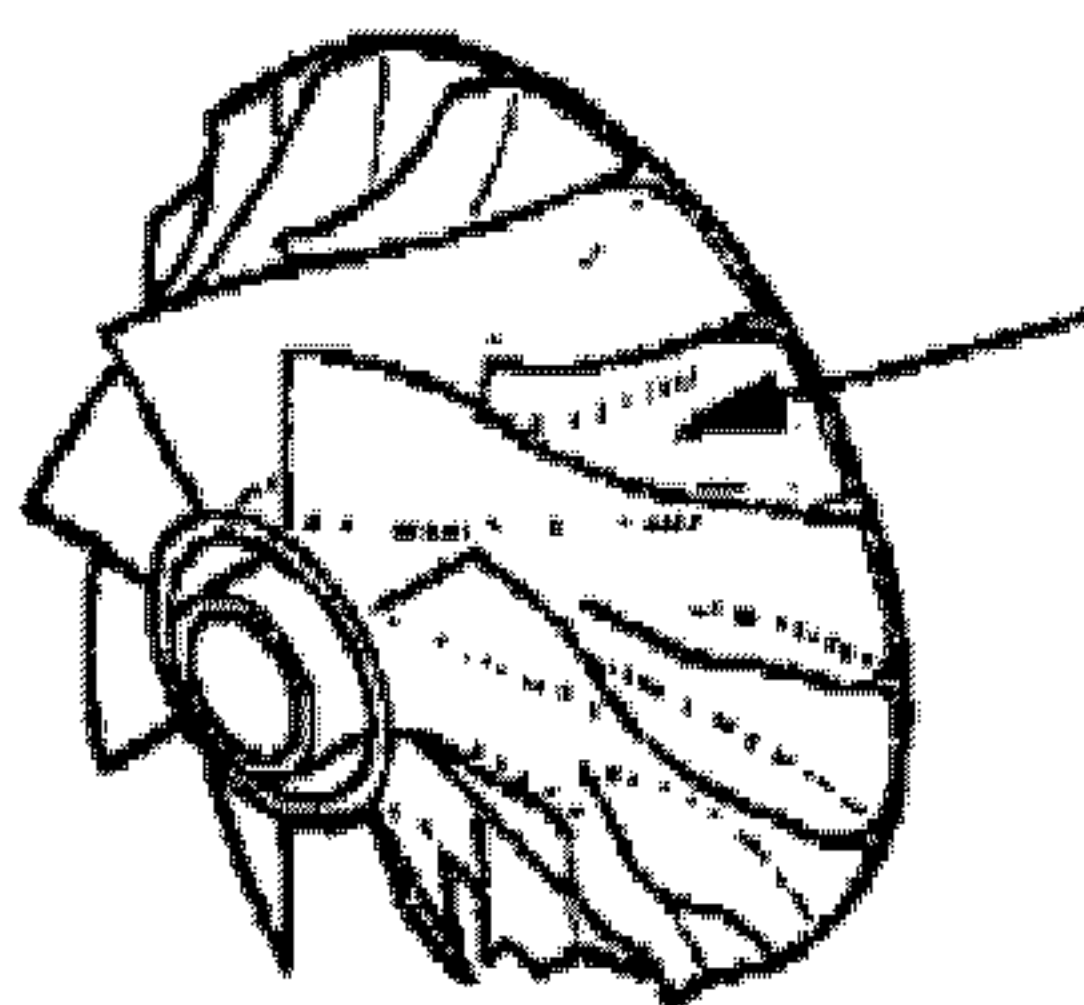


Рис. 1.3.1а

Вал турбины

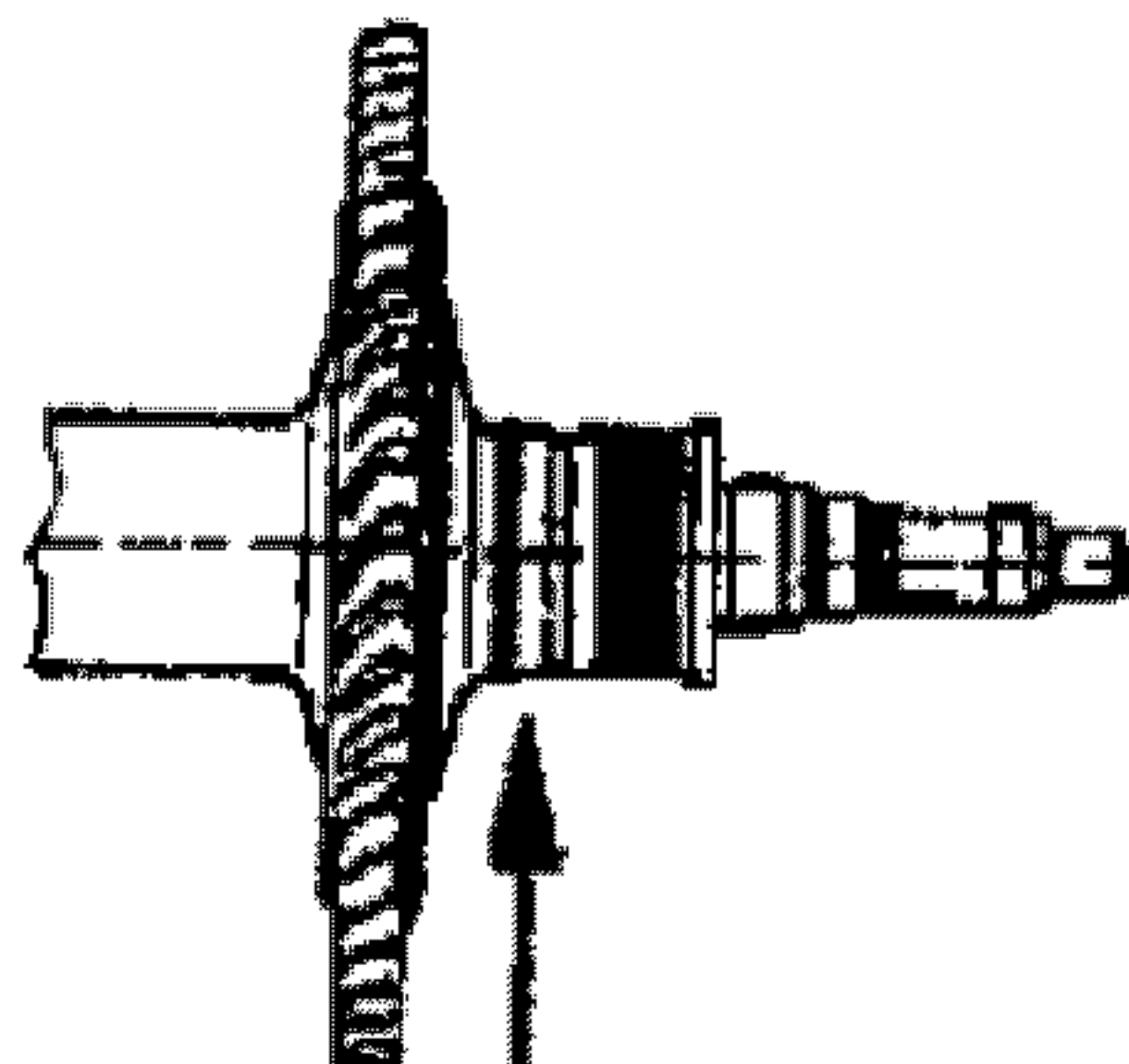


Рис. 1.3.1б

Диффузор

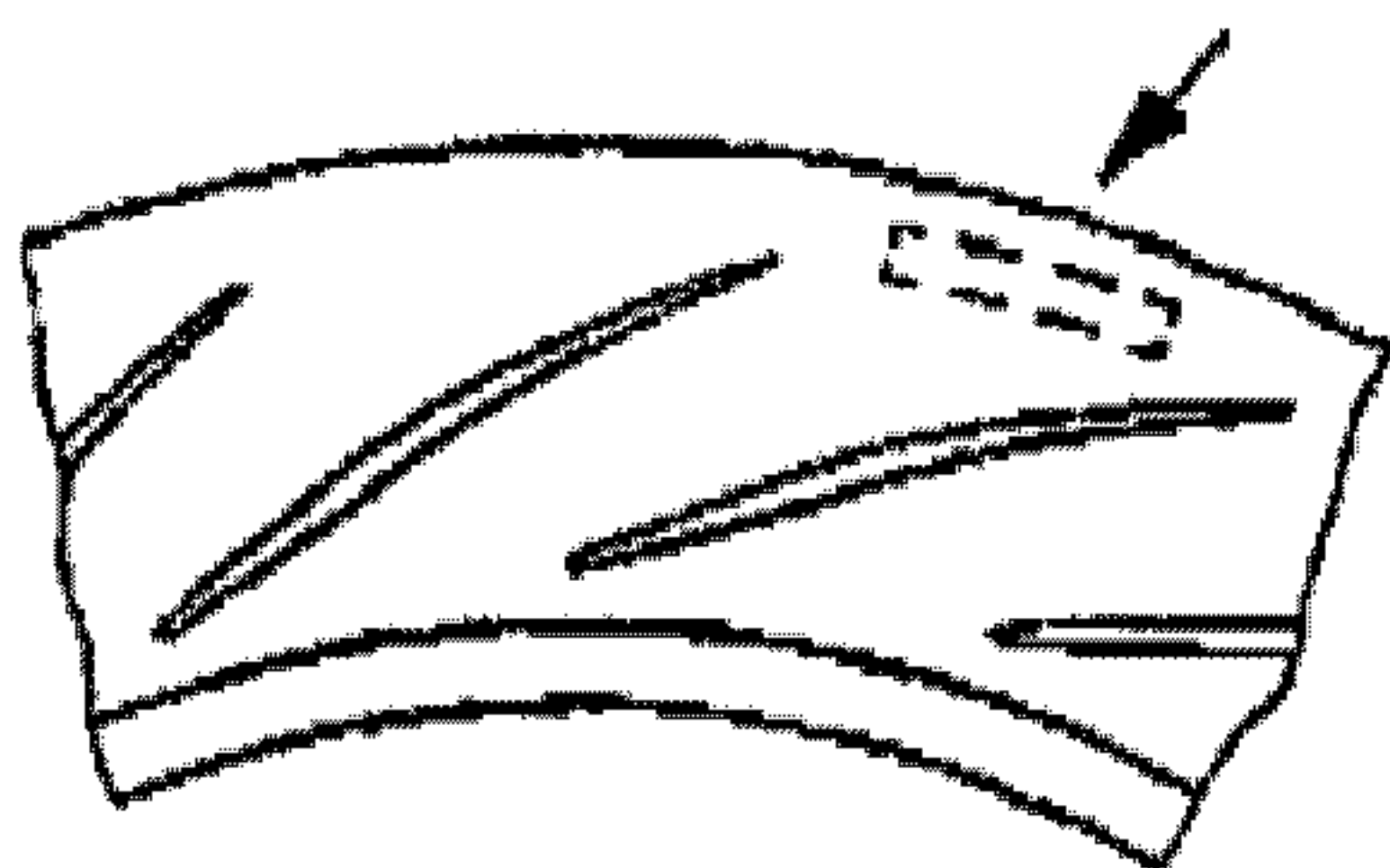


Рис. 1.3.16

Сопловое кольцо

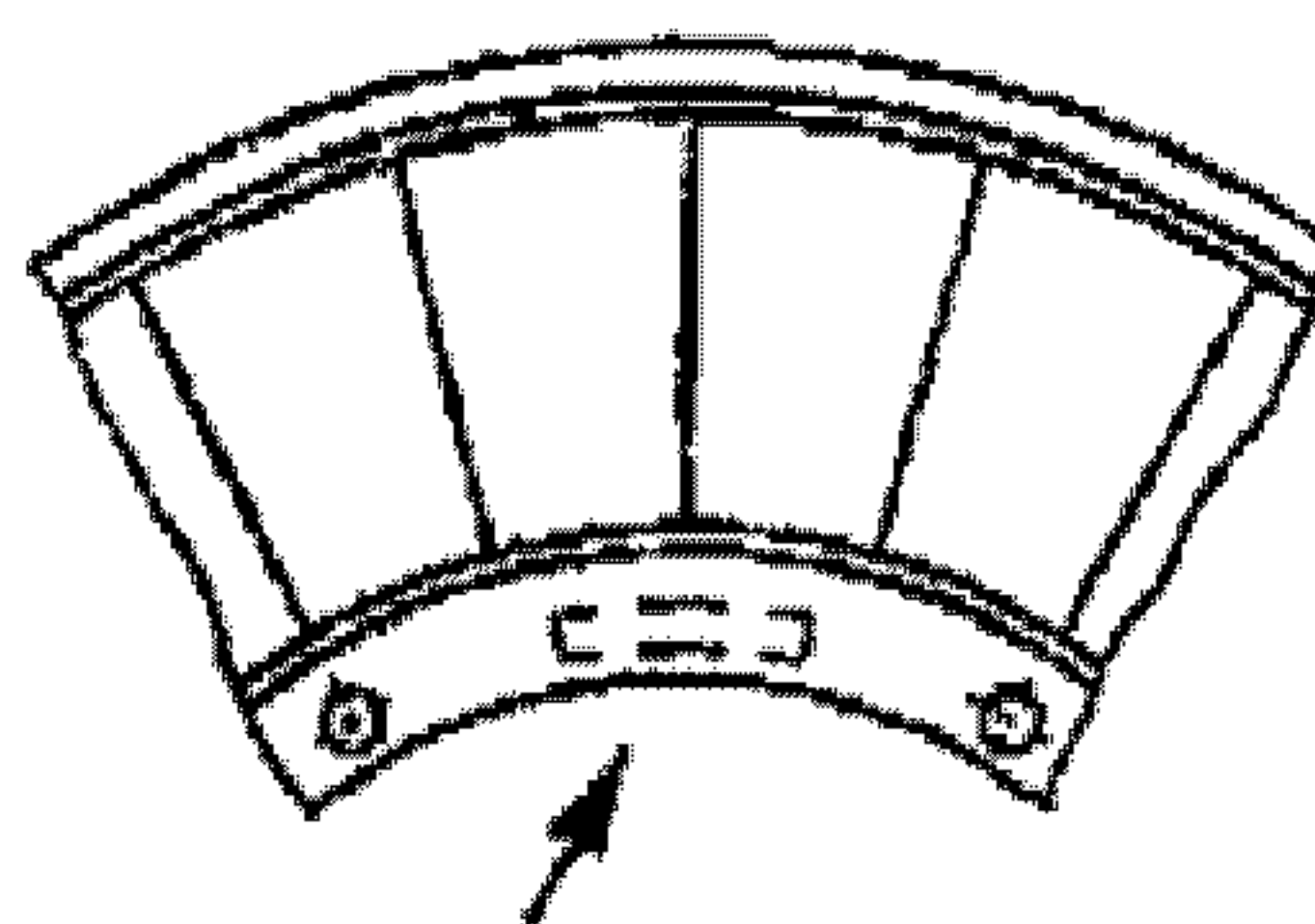


Рис. 1.3.17

1.3.2 Другие компоненты.

Кулачковая шайба привода выпускного клапана

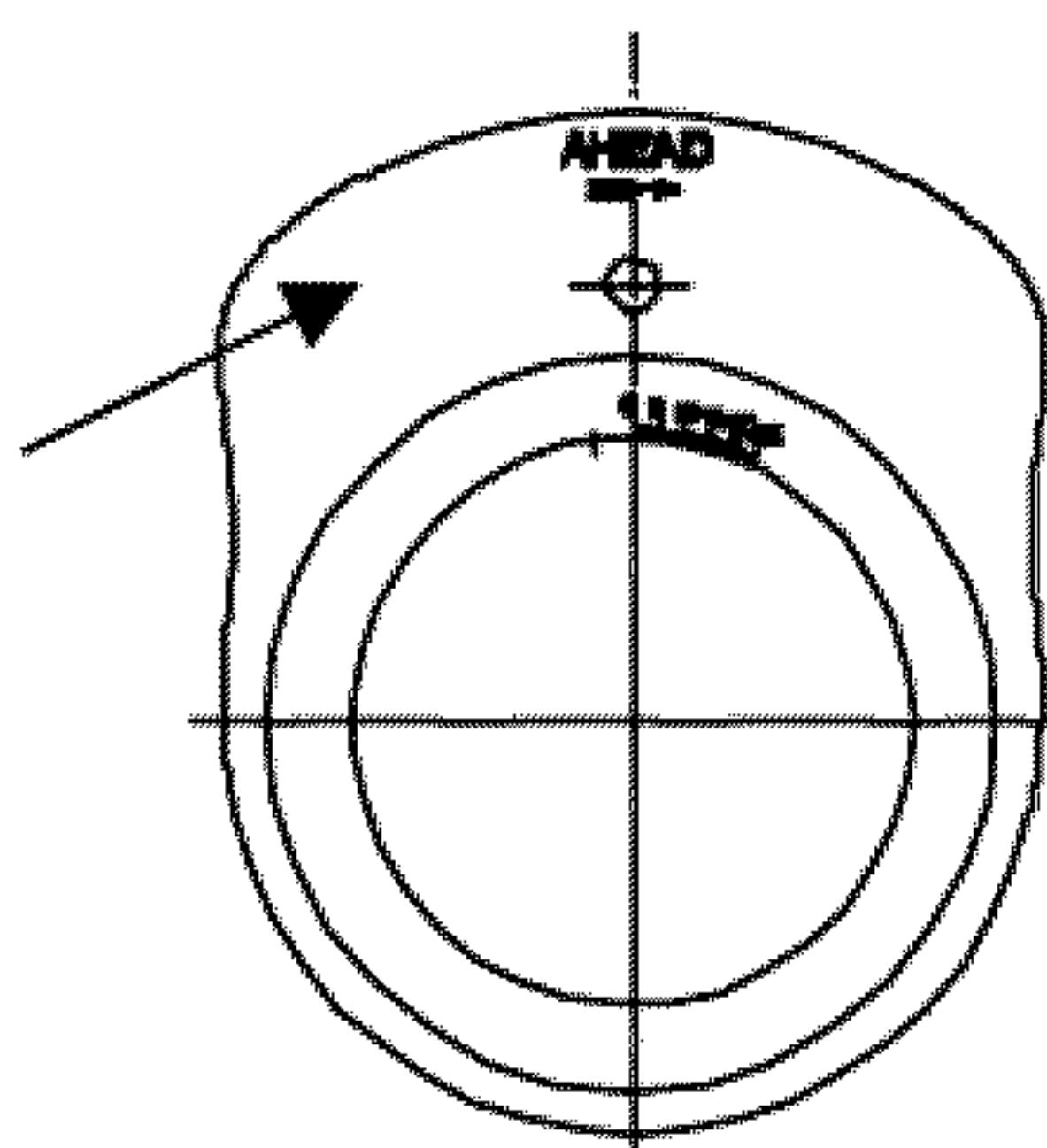


Рис. 1.3.2

В клейме должен быть проставлен номер чертежа.

2 РЕГУЛИРОВКИ

2.1 УГОЛ ОПЕРЕЖЕНИЯ ПОДАЧИ ТОПЛИВА

Степень сжатия проверяется по методике завода-изготовителя, в которой приводится краткое описание методики с поясняющими рисунками.

Номер цилиндра	1	2	3	4	5	6
Угол опережения подачи топлива, °ПКВ до ВМТ	5,5	5,0	5,5	5,0	6,0	5,5
Примечание. Данные получены после приемочных испытаний.						

2.2 СТЕПЕНЬ СЖАТИЯ

Степень сжатия проверяется по методике завода-изготовителя, в которой приводится краткое описание методики с поясняющими рисунками.

Пример. Поверните кривошип по направлению к стороне выхлопа, чтобы обеспечить доступ для измерения толщины прокладки, вставленной между штоком и пальцем крейцкопфа (см. рис. 2.2). Толщина прокладки t должна быть равной 16 мм.

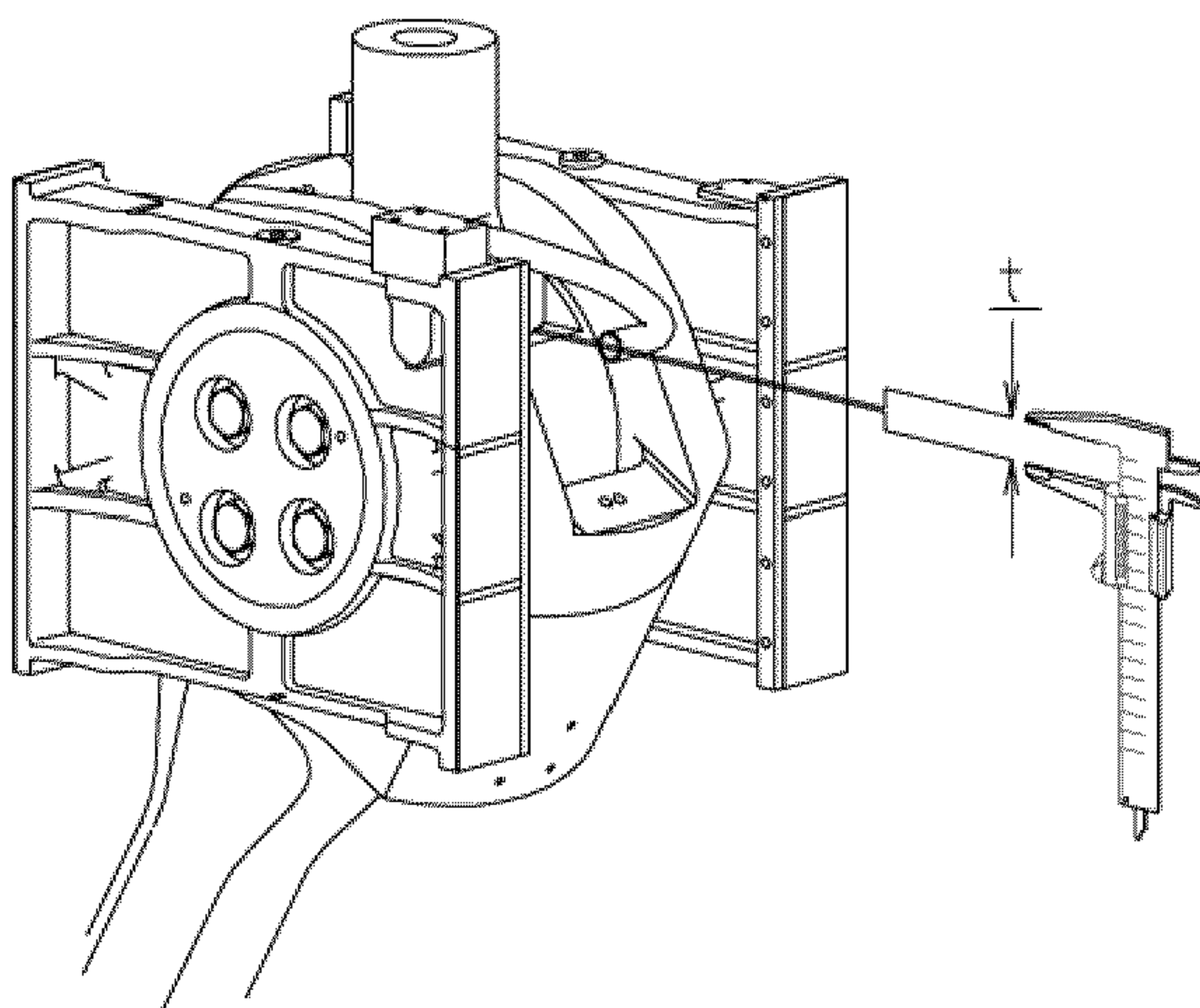


Рис. 2.2

2.3 УСТАНОВКА КУЛАЧНЫХ ШАЙБ ПРИВОДА ВЫПУСКНОГО КЛАПАНА/РАСПРЕДЕЛИТЕЛЬНОГО ВАЛА

Установка кулачных шайб привода выпускного клапана/распределительного вала проверяется по методике завода-изготовителя, в которой приводится краткое описание методики с поясняющими рисунками.

3 ФИРМЕННЫЕ ШИЛЬДЫ

3.1 Приводятся изображения фирменных шильдов турбокомпрессора, вспомогательной воздуходувки, охладителя продувочного/наддувочного воздуха, топливного насоса высокого давления (далее – ТНВД) и другого оборудования, существенно влияющего на выбросы вредных веществ с отработавшими газами.

Пример.

Фирменный шильд турбокомпрессора

ABB		ABB Turbocharger		+	
		ABB Turbo Systems Ltd			
Type	VTR964D32	HT458112			
n_{max}	222	t_{max}	550	°C	
	$\frac{1}{s}$				
n_{brake}	211	t_{brake}	520		
		16	100	100	
CE 6900 kg		Application according to Operation Manual			
		www.abb.com			

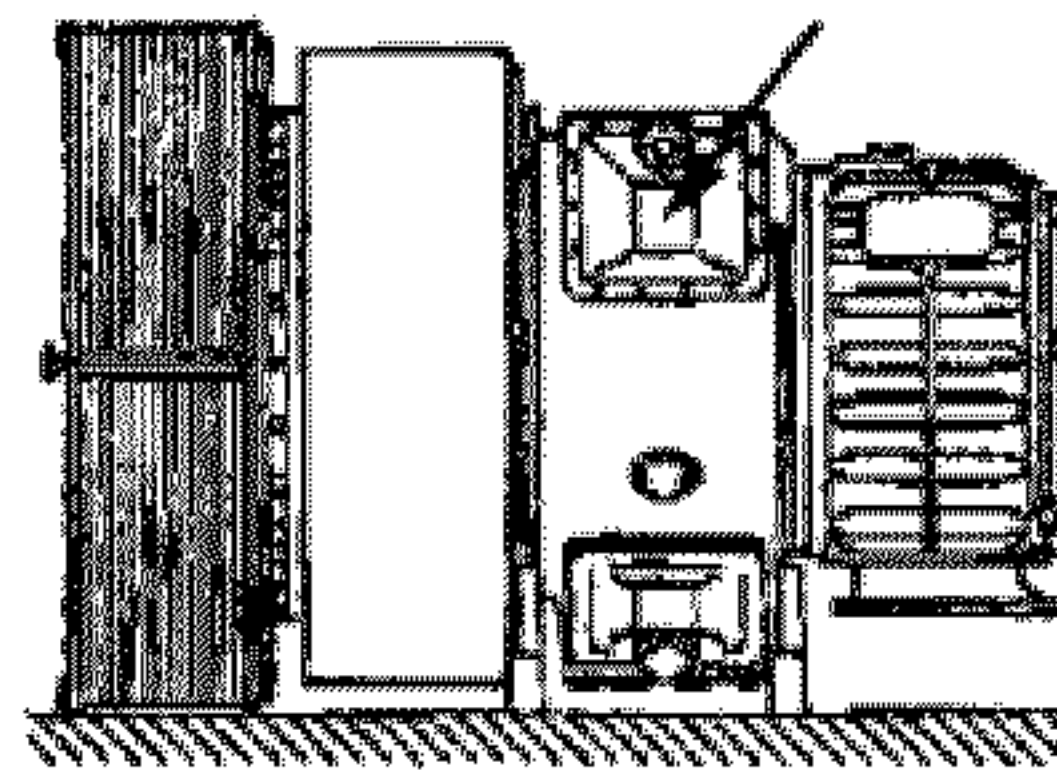


Рис. 3.1

ПРОВЕРКА РАБОЧИХ ПАРАМЕТРОВ ПРИ ОСВИДЕТЕЛЬСТВОВАНИЯХ ДВИГАТЕЛЯ НА СУДНЕ

Приводятся методы измерения рабочих параметров при освидетельствовании двигателя на судне по методике изготовителя с поясняющими рисунками.

Пример.

1.1 Измерение мощности двигателя по индикаторной диаграмме.

Давление сжатия и максимальное давление в цилиндре измеряются по диаграммам с помощью масштабной линейки, маркировка которой соответствует жесткости установленной в индикаторе пружины.

Площадь индикаторной диаграммы определяют планиметром.

Если планиметр регулируемый, то перед использованием его необходимо проверить либо с помощью эталона, либо посредством измерения площади тщательно вычерченного прямоугольника или окружности.

При измерении площади индикаторных диаграмм планиметр и диаграмму следует разместить на плоской доске (не слишком гладкой) так, как показано на рис. 1.1. Диаграмму следует обводить несколько раз до тех пор, пока два полученных отсчета не будут совпадать в пределах одного деления шкалы Верньера планиметра. Только такие значения могут быть признаны удовлетворительными.

Расчет индикаторной и эффективной мощности двигателя выполняют в нижеследующей последовательности.

Среднее индикаторное давление вычисляют по формуле

$$P_i = LC_s / A, \quad (1.1-1)$$

где A – площадь индикаторной диаграммы, определенная планиметрированием, мм²;

L – длина индикаторной диаграммы за один полный оборот коленчатого вала, мм;

C_s – постоянная пружины (вертикальное перемещение пера индикатора, мм, на 1 бар давления в цилиндре), мм/бар.

Индикаторная цилиндровая мощность двигателя, измеренная в кВт, вычисляется по формуле

$$N_i = k_1 n P_i \quad (1.1-2)$$

Величина k_1 (постоянная цилиндра) определяется размерностью двигателя (при этом мощность двигателя измеряется в кВт) и рассчитывается по формуле

$$k_1 = 1,309 D^2 S \quad (1.1-3)$$

где D – диаметр цилиндра, м;
 S – ход поршня, м.

Установлено, что средние потери на трение практически не зависят от типа двигателя и от нагрузки. Они представлены постоянной k_2 , значение которой можно принять равным приблизительно 1 бар.

Тогда среднее эффективное давление в цилиндре, бар, составит:

$$P_e = (P_i - k_2) = (P_i - 1), \quad (1.1-4)$$

а эффективная цилиндровая мощность двигателя N_e будет равна:

$$N_e = k_1 n P_e = k_1 n (P_i - 1). \quad (1.1-5)$$

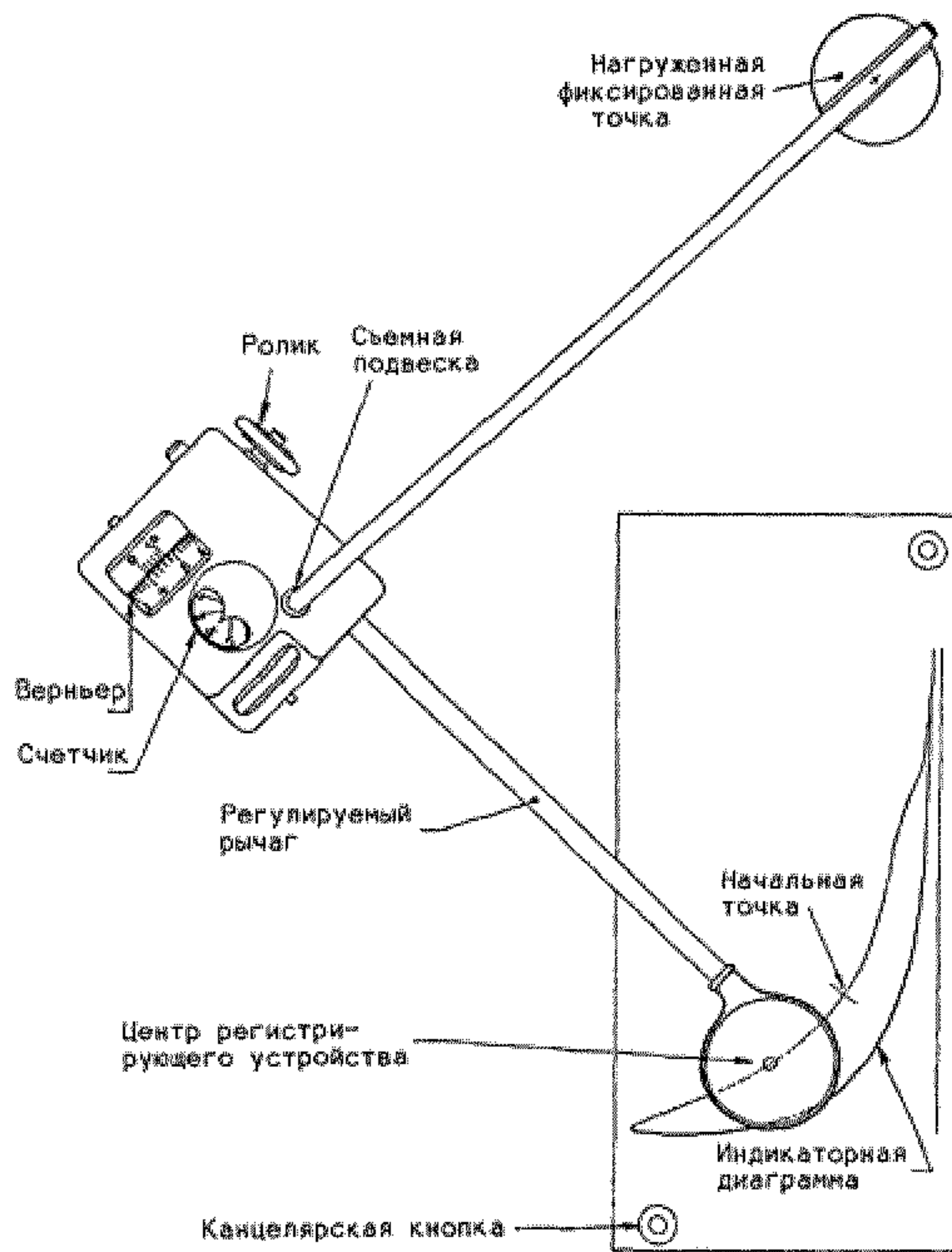


Рис. 1.1

КАЛИБРОВКА ИЗМЕРИТЕЛЬНОГО ОБОРУДОВАНИЯ

Приводятся результаты последней калибровки измерительного оборудования, выполненной по требованиям Технического кодекса по NO_x .

Пример. Калибровка газоанализатора «RS 325L» № D45363. Свидетельство о поверке Госстандарта РФ № 2420/9304-03 (действительно до 29 декабря 2004 г.).

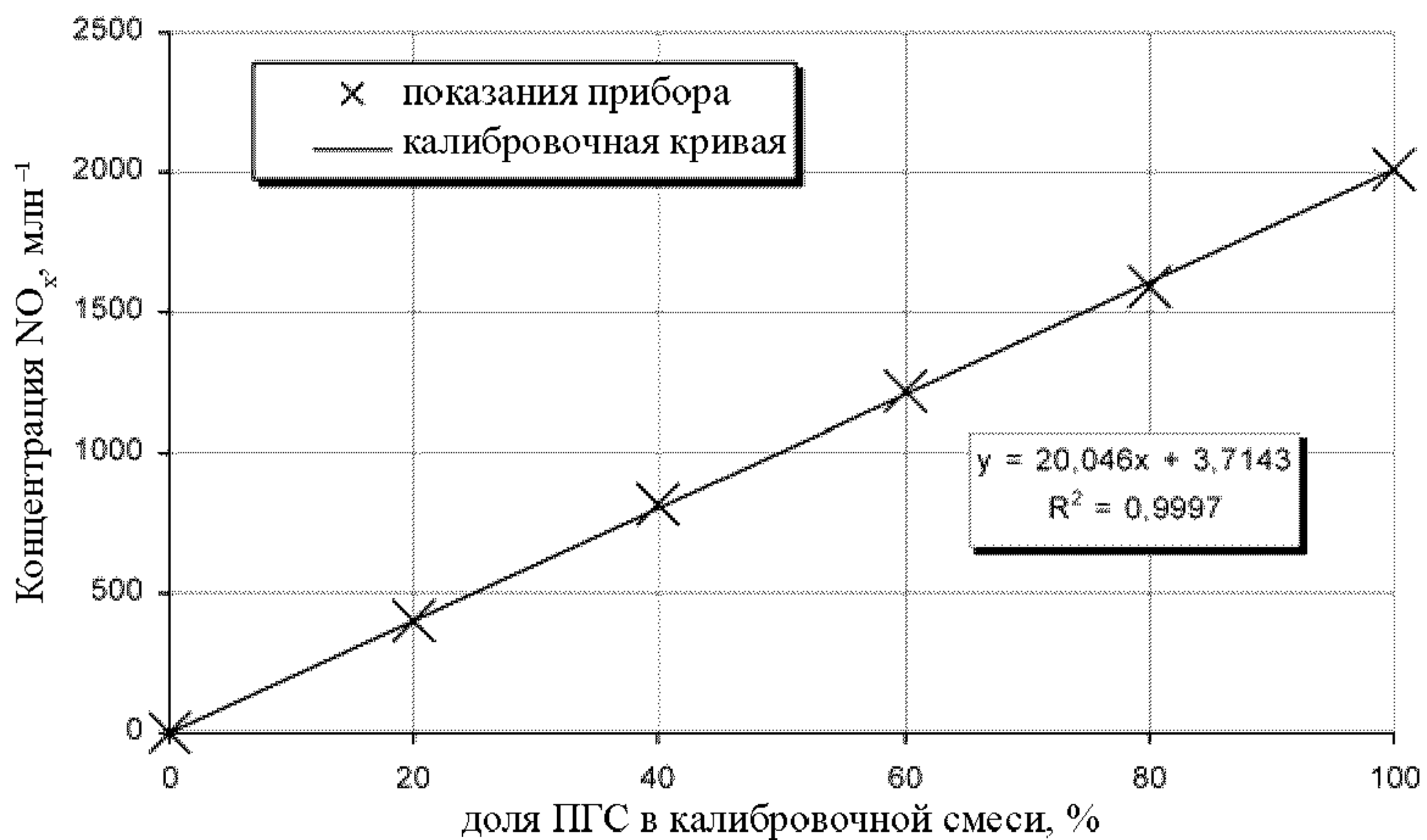
Диапазоны измерения: 0 – 5000 млн^{-1} .

Эталон сравнения (ПГС): $\text{NO}/\text{N}_2 = 2010 \text{ млн}^{-1}$ (действительно до 2 марта 2005 г.).

Дата: 22.03.2004 г.

Доля ПГС в смеси, %	Доля NO в смеси, млн^{-1}	Показания анализатора, млн^{-1}	Расчет по калибровочной кривой, млн^{-1}	Погрешность, %
0	0	0	4	0,2
20	402	396	405	-0,7
40	804	820	806	-0,2
60	1206	1220	1206	0,0
80	1608	1590	1607	0,0
100	2010	2010	2008	0,1

Примечание. Погрешность – по отношению к концу шкалы.



ОТЧЕТ ОБ ИСПЫТАНИЯХ
(образец формы)

Отчет об испытаниях на выбросы №..... сведения о судовом двигателе¹

Судовой двигатель	
Изготовитель	
Тип двигателя	
Принадлежность семейству или группе	
Серийный номер	
Номинальная частота вращения	об/мин
Номинальная мощность	кВт
Промежуточная частота вращения	об/мин
Максимальный крутящий момент при промежуточной частоте вращения	Н·м
Геометрический угол опережения впрыска топлива	° ПКВ до ВМТ
Электронное управление впрыском	нет/есть
Регулируемый угол опережения впрыска	нет/есть
Регулируемый турбокомпрессор	нет/есть
Диаметр поршня	мм
Ход поршня	мм
Номинальная степень сжатия	
Среднее эффективное давление при номинальной мощности	кПа
Максимальное давление сгорания в цилиндре при номинальной мощности	кПа
Число и расположение цилиндров	Число V: L:
Вспомогательное оборудование	
Детализация внешних условий	
Максимальная температура забортной воды	°С
Максимальная температура наддувочного воздуха (если применяется)	°С
Наличие охладителя наддувочного воздуха	
Система охлаждения для многоступенчатой системы наддува	нет/есть
Низко/высокотемпературная система охлаждения	°С
Максимальное разрежение на впуске	кПа
Максимальное противодавление на выпуске	кПа
Вид топлива (спецификация)	
Температура топлива	°С
Спецификация смазочного масла	
Применение/Предназначен для:	
Покупатель	
Окончательное применение/установка, судно	
Окончательное применение/установка, двигатель	Главный/ Вспомогательный:

¹ Если используется.

Результаты испытаний на выбросы					
Цикл NO _x					г/кВт·ч
Вид испытаний Дата, время Место испытаний, стенд Номер испытаний Инспектор Дата и место составления отчета Подпись					
Сведения о семействе/группе двигателей (общие положения)					
Цикл Охлаждающая среда Расположение цилиндров Наличие наддува Тип топлива для работы на судне Камера сгорания Расположение органов газораспределения Размеры и число органов газораспределения Тип топливной системы		2/4-тактный Воздух/вода Требуется описание только в случае применения оборудования очистки отработавших газов Без наддува/с наддувом Легкое/тяжелое/двойное Открытая/разделенная В крышке/стенке цилиндрической втулки			
Особые характеристики					
Рециркуляция отработавших газов Впрыск воды/эмульсии Вдув воздуха Система охлаждения наддувочного воздуха Оборудование для очистки отработавших газов Тип этого оборудования Двойное топливо		нет/есть нет/есть нет/есть нет/есть нет/есть нет/есть			
Семейство/группа двигателей (выбор базового двигателя для испытаний на стенде)					
Идентификация семейства/группы Метод наддува					
Система охлаждения наддувочного воздуха					
Критерии выбора (определить) Число цилиндров Максимальная номинальная цилиндрическая мощность Номинальная частота вращения Угол начала подачи (диапазон) Топливо базового двигателя Выбранный базовый двигатель Применение			Максимальная скорость подачи топлива/другой метод		

Выпускная труба					
Диаметр				мм	
Длина				м	
Теплоизоляция				нет/есть	
Расположение пробоотборника					
Применение					
Измерительное оборудование					
	Изготовитель	Модель	Диапазон измерений	Калибровка	
				Концентрация поверочного газа	Отклонения
Анализатор					
Анализатор NO _x			млн ⁻¹		%
Анализатор СО			млн ⁻¹		%
Анализатор СО ₂			%		%
Анализатор О ₂			%		%
Анализатор НС			млн ⁻¹		%
Частота вращения			об/мин		%
Крутящий момент			Н·м		%
Мощность			кВт		%
Расход топлива					%
Расход воздуха					%
Расход отработавших газов					%
Температуры					
Охлаждающей среды			°С		°С
Смазочного масла			°С		°С
Отработавших газов			°С		°С
Воздуха перед двигателем			°С		°С
Охлажденного воздуха			°С		°С
Топлива			°С		°С
Давления					
Отработавших газов			кПа		%
В выпускном коллекторе			кПа		%
Атмосферное			кПа		%
Давление паров					
В воздухе на входе			кПа		%
Влажность					
Воздуха на входе			кПа		%

Характеристики топлива

Тип топлива				
Свойства топлива:			Элементарный состав (по анализу)	
Плотность	ИСО 3675	кг/дм ³	С	масс. %
Вязкость	ИСО 3104	мм ² /с	Н	масс. %
			N	масс. %
			O	масс. %
			S	масс. %
			LHV/Hu (низшая теплоотводная способность)	МДж/кг

Данные окружающей среды и газообразных выбросов¹

Режим	1	2	3	4	5	6	7	8	9	10
Мощность/крутящий момент, %										
Частота вращения, %										
Время начала режима										
Данные окружающей среды										
Атмосферное давление, кПа										
Температура всасываемого воздуха, °С										
Влажность всасываемого воздуха, г/кг										
Атмосферный фактор (f_a)										
Газообразные выбросы										
Концентрация NO _x сух./вл., млн ⁻¹										
Концентрация СО сух./вл., млн ⁻¹										
Концентрация СО ₂ сух./вл., %										
Концентрация С ₂ сух./вл., %										
Концентрация НС сух./вл., млн ⁻¹										
Коэффициент коррекции влажности для NO _x										
Коэффициент состава топлива, F_{FH}										
Коэффициент коррекции сух./вл.										
Массовый расход NO _x , кг/ч										
Массовый расход СО, кг/ч										
Массовый расход СО ₂ , кг/ч										
Массовый расход О ₂ , кг/ч										
Массовый расход НС, кг/ч										
Удельный средневзвешенный выброс NO _x , г/кВт·ч										

¹ Если используется.

Данные испытания двигателя¹

Режим	1	2	3	4	5	6	7	8	9	10
Мощность/крутящий момент, % Частота вращения, % Время начала режима Параметры двигателя Частота вращения, об/мин Мощность вспомогательного оборудования, кВт Показания нагрузочного устройства, кВт Мощность, кВт Среднее эффективное давление, бар Положение рейки ТНВД, мм Нескорректированный удельный эффективный расход топлива, г/кВт·ч Расход топлива, кг/ч Расход воздуха, кг/ч Расход отработавших газов (G_{EXHW}), кг/ч Температура отработавших газов, °С Противодавление на выпуске, мбар Температура охлаждающей среды на выходе из цилиндра, °С Температура охлаждающей среды на входе в цилиндр, °С Давление охлаждающей среды в цилиндре, бар Температура охлажденного воздуха, °С Температура смазочного масла, °С Давление смазочного масла, бар Разрежение на впуске, мбар										

¹ Если используется.

ТЕХНИЧЕСКИЕ ТРЕБОВАНИЯ К АНАЛИЗАТОРАМ, ПРАВИЛА ИХ ЭКСПЛУАТАЦИИ И КАЛИБРОВКИ

1 ОБЩИЕ ПОЛОЖЕНИЯ

1.1 На рис. 1 показаны компоненты, входящие в систему анализа отработавших газов для определения концентраций CO , CO_2 , NO_x , HC и O_2 . Все компоненты в пробоотборном тракте должны поддерживаться при температурах, установленных для соответствующих систем.

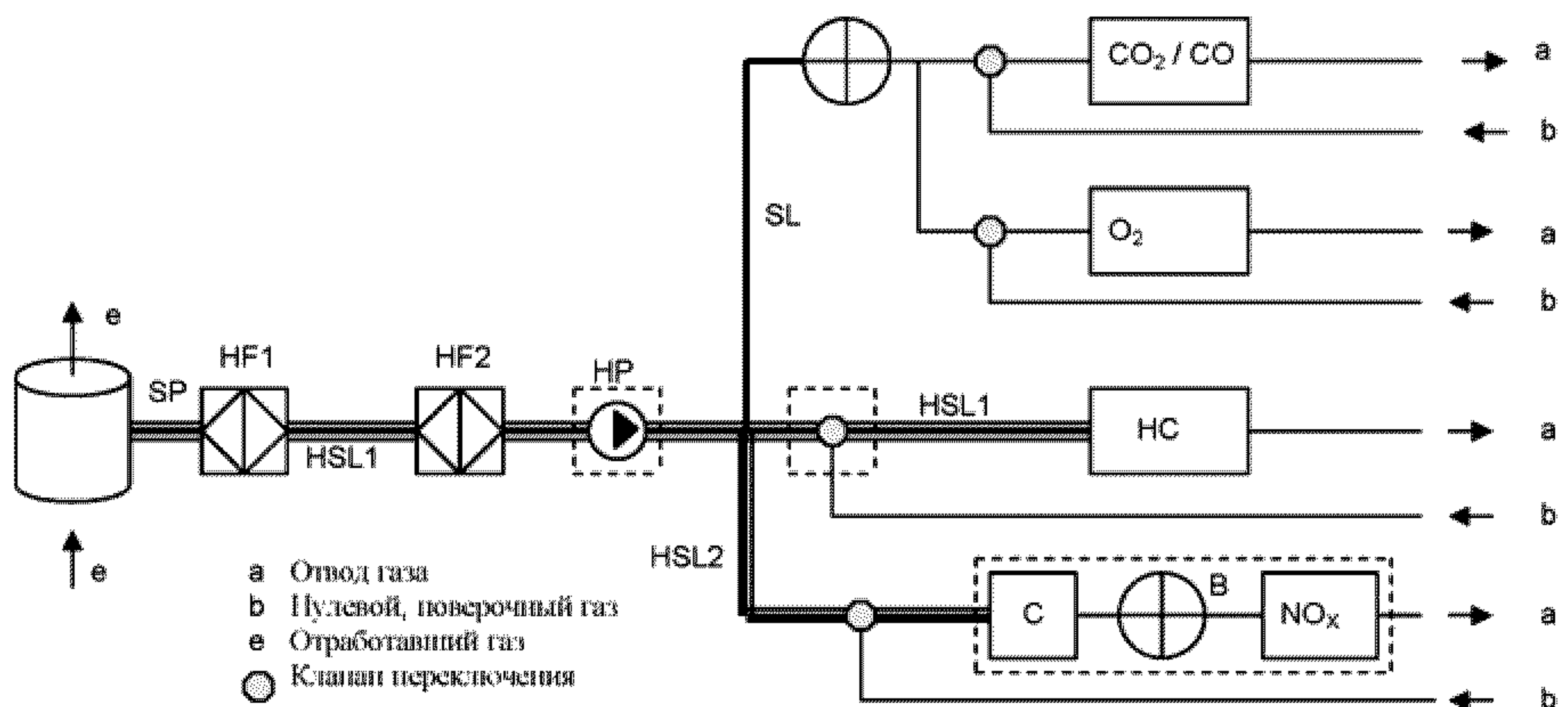


Рис. 1

Устройство системы анализа отработавших газов

1.2 Система анализа отработавших газов должна включать нижеследующие компоненты (в соответствии с гл. 5 Технического кодекса по NO_x могут допускаться равноценные устройства и компоненты при условии одобрения Регистром):

.1 SP – пробоотборник неочищенных отработавших газов из нержавеющей стали с закрытым концом и несколькими отверстиями.

Внутренний диаметр пробоотборника не должен превышать внутреннего диаметра пробоотборной магистрали. Толщина стенок пробоотборника

не должна превышать 1 мм. Должно быть минимум три отверстия в трех различных радиальных плоскостях, имеющих размеры для отбора проб приблизительно из одного и того же потока.

Проба всех компонентов неочищенных отработавших газов может отбираться с помощью одного или двух пробоотборников, расположенных в непосредственной близости от анализаторов, и распределяться по различным анализаторам.

Примечание. Если пульсации отработавших газов или вибрации двигателя могут влиять на пробоотборник, то при условии одобрения Регистром толщина стенок пробоотборника может быть увеличена;

.2 HSL1 – нагреваемую пробоотборную магистраль.

Пробоотборная магистраль обеспечивает подачу пробы газа из одного пробоотборника в точку (точки) распределения и анализатор HC. Пробоотборная магистраль должна быть изготовлена из нержавеющей стали или тефлона (ПТФЭ) и иметь внутренний диаметр минимум 4 мм и максимум 13,5 мм.

Температура отработавших газов в пробоотборнике должна быть не менее 190 °C. Температура отработавших газов, направляемых из точки отбора проб в анализатор, должна поддерживаться с помощью нагреваемого фильтра и нагреваемой передаточной линии с температурой стенки 190 ± 10 °C.

Если температура отработавших газов в пробоотборнике превышает 190 °C, должна поддерживаться температура стенки более 180 °C.

Непосредственно перед нагреваемым фильтром и анализатором HC должна поддерживаться температура газа 190 ± 10 °C;

.3 HSL2 – нагреваемую пробоотборную магистраль для NO_x.

Пробоотборная магистраль должна быть изготовлена из нержавеющей стали или ПТФЭ и поддерживать температуру стенки от 55 до 200 °C, вплоть до конвертера C, когда используется охлаждающее устройство B, и вплоть до анализатора, когда охлаждающее устройство B не используется;

.4 HF1 – нагреваемый фильтр предварительной очистки (дополнительный).

Требуемая температура должна быть такой же, что и для HSL1;

.5 HF2 – нагреваемый фильтр.

Фильтр должен извлекать любые твердые частицы из пробы газа до анализатора. Температура должна быть такой же, что и для HSL1. При необходимости фильтр должен заменяться;

.6 HP – нагреваемый насос для отбора проб (дополнительный).

Насос должен нагреваться до температуры, указанной для HSL1;

.7 SL – пробоотборную магистраль для CO, CO₂ и O₂.

Магистраль должна быть изготовлена из ПТФЭ или нержавеющей стали. Она может быть нагреваемой или ненагреваемой;

.8 CO_2/CO – анализаторы двуокиси углерода и окиси углерода недиспергирующего инфракрасного (ИДИ) абсорбционного типа.

В единый блок анализаторов включаются либо отдельные анализаторы, либо две функции;

.9 HC – анализатор углеводородов.

Анализатором должен быть пламенно-ионизационный детектор (ПИД). Температура должна поддерживаться на уровне 180 – 200 °С;

.10 NO_x – анализатор окислов азота.

Анализатором должен быть хемилюминесцентный детектор (ХЛД) или нагреваемый хемилюминесцентный детектор (НХЛД). Если используется НХЛД, его температура должна поддерживаться на уровне 55 – 200 °С.

Примечание. В приведенном устройстве измерение NO_x проводится в сухих газах. Измерения NO_x могут также проводиться во влажных газах, и в этом случае анализатор должен быть типа НХЛД;

.11 C – конвертер.

Конвертер должен использоваться для каталитической очистки и преобразования NO_2 в NO до анализа в ХЛД или НХЛД;

.12 O_2 – анализатор кислорода.

Анализатором должен быть парамагнитный детектор (ПМД), датчик на основе двуокиси циркония (ОЦД) или электрохимический датчик (ЭХД).

Примечание. В приведенном устройстве измерение O_2 проводится в сухих газах. Измерения O_2 могут также проводиться во влажных газах, и в этом случае анализатор должен быть типа ОЦД;

.13 В – охлаждающее устройство.

Для охлаждения и конденсации воды из пробы отработавших газов охлаждающее устройство должно поддерживаться при температуре от 0 до 4 °С с помощью льда или холодильного устройства. Если вода удаляется путем конденсации, температура или точка росы пробы газа должна контролироваться либо в водоотделителе, либо на стороне выпуска. Температура или точка росы пробы газа не должна превышать 7 °С.

1.3 Анализаторы должны отвечать требованиям к точности в необходимых диапазонах измерений концентраций газообразных компонентов отработавших газов (см. приложение 5). Все анализаторы должны обеспечивать продолжительные измерения и иметь выходной сигнал, пригодный к реги-

страции. Рекомендуется работа с такими шкалами анализаторов, чтобы текущее значение сигнала располагалось в диапазоне 15 – 100 % полной шкалы.

1.4 При использовании считывающих систем (компьютера, самописца и т. п.), которые обеспечивают достаточную точность и разрешающую способность в диапазоне ниже 15 % от полной шкалы, допустимы измерения концентраций, меньших 15 % от полной шкалы. В этом случае должны проводиться дополнительные калибровки для обеспечения точности калибровочной кривой.

1.5 Электромагнитная совместимость оборудования должна быть на уровне, обеспечивающем минимальную дополнительную погрешность.

2 ОПРЕДЕЛЕНИЯ

Воспроизводимость анализатора – стандартное отклонение 10 повторных откликов на данный калибровочный или поверочный газ.

Нулевой отклик анализатора – значение отклика, включая шум, на нейтральный газ в течение 30 с.

Поверочный сигнал – разница между поверочным и нулевым откликом.

Поверочный отклик – значение отклика, включая шум, на поверочный газ в течение 30 с.

3 ПОГРЕШНОСТИ ИЗМЕРЕНИЙ

3.1 ОСНОВНАЯ ПРИВЕДЕННАЯ ПОГРЕШНОСТЬ ИЗМЕРЕНИЯ

Основная приведенная погрешность измерения анализаторов (без учета погрешности поверочного газа), включая чувствительность к другим газам (см. разд. 12 настоящего приложения), не должна превышать $\pm 5\%$ считываемого значения или $\pm 3,5\%$ полной шкалы, в зависимости от того, что меньше. Для концентраций меньше 100 млн^{-1} погрешность не должна превышать $\pm 4 \text{ млн}^{-1}$.

3.2 ДОПОЛНИТЕЛЬНЫЕ ПОГРЕШНОСТИ ИЗМЕРЕНИЯ

3.2.1 Воспроизводимость.

Воспроизводимость анализатора должна быть не больше $\pm 1\%$ полной шкалы концентрации для каждого диапазона сверх 155 млн^{-1} или $\pm 2\%$ для диапазонов меньше 155 млн^{-1} .

3.2.2 Фон.

Реакция анализатора от минимума до максимума на нейтральный и калибровочный или поверочный газы через каждые 10 с не должна превышать $\pm 2\%$ полной шкалы на всех применяемых диапазонах.

3.2.3 Дрейф нуля.

Дрейф нуля в течение одного часа должен быть менее $\pm 2\%$ полной шкалы на нижнем ее диапазоне.

3.2.4 Дрейф поверочного сигнала.

Дрейф поверочного сигнала в течение одного часа должен быть менее $\pm 2\%$ полной шкалы на нижнем ее диапазоне.

3.2.5 Влияние системы пробоподготовки.

Погрешность от системы пробоподготовки не должна превышать 0,1 основной приведенной погрешности. Для газоанализатора NO_x должна быть дополнительно учтена погрешность от влияния конвертера $\text{NO}_2 \rightarrow \text{NO}$ (см. разд. 11 настоящего приложения).

3.2.6 Погрешность калибровочных газов.

Погрешность приготовления калибровочных газов не должна превышать $\pm 2\%$ (см. разд. 6 настоящего приложения).

4 УСТРОЙСТВО ПРОБОПОДГОТОВКИ

При выборе устройства пробоподготовки необходимо руководствоваться требованиями ИСО 8178-1. Поставляемое по выбору заказчика устройство пробоподготовки, включающее осушение газов, должно оказывать минимальное влияние на концентрацию измеряемых газов. Химические осушители не приемлемы для удаления воды из пробы.

5 АНАЛИЗАТОРЫ

5.1 Газы должны анализироваться с помощью нижеследующих приборов (для нелинейных приборов допускаются линеаризирующие преобразователи):

.1 анализатор окиси углерода (CO).

Анализатор окиси углерода должен быть недисперсного инфракрасного абсорбционного типа НДИК (NDIR);

.2 анализатор двуокиси углерода (CO_2).

Анализатор двуокиси углерода должен быть недисперсного инфракрасного абсорбционного типа НДИК (NDIR);

.3 анализатор кислорода (O_2).

Анализаторами кислорода могут быть парамагнитный детектор ПМД (PMD), датчик на основе двуокиси циркония ОЦД (ZRDO) или электрохимический датчик ЭХД (ECS);

Примечание. Электрохимический датчик должен быть защищен от воздействия CO_2 и NO_x .

.4 анализатор углеводородов (HC).

Анализатор углеводородов должен быть пламенно-ионизационным детектором ПИД (FID), у которого чувствительный элемент, клапаны, трубопроводы и соответствующие компоненты нагреваются для того, чтобы поддерживать температуру газа в пределах 190 ± 10 °С;

.5 анализатор окислов азота (NO_x).

Анализатором окислов азота должен быть хемилюминесцентный детектор ХЛД (CLD) или нагреваемый хемилюминесцентный детектор НХЛД (HCLD) с конвертером NO_2/NO , если измерения проводятся в сухих газах. Если измерения проводятся во влажных газах, то должен использоваться НХЛД (HCLD) с нагревом конвертера до температуры более 55 °С при условии выполнения проверки подавляющего влияния воды (см. 12.2.2 настоящего приложения). Пробоотборный тракт как для ХЛД (CLD), так и для НХЛД (HCLD) должен поддерживаться при температуре стенки 55 – 200 °С, вплоть до конвертера для измерений в сухих газах и вплоть до анализатора для измерений во влажных газах.

6 КАЛИБРОВОЧНЫЕ ГАЗЫ

6.1 Сроки годности всех калибровочных газов, рекомендуемых изготовителем, должны быть соблюдены. Срок годности калибровочных газов, установленный изготовителем, должен быть письменно зафиксирован.

6.1.1 Чистые газы.

Для работы при измерениях на испытательном стенде пригодны следующие газы:

очищенный азот (примеси: ≤ 1 млн⁻¹ С, ≤ 1 млн⁻¹ СО, ≤ 400 млн⁻¹ СО₂, $\leq 0,1$ млн⁻¹ NO);

очищенный кислород (чистота > 99,5 % O_2 по объему);

смесь водорода с гелием (40 ± 2 % водорода, остальное – гелий), (примеси: ≤ 1 млн⁻¹ С, ≤ 400 млн⁻¹ СО) и

очищенный синтетический воздух (примеси: $\leq 1 \text{ млн}^{-1} \text{ C}$, $\leq 1 \text{ млн}^{-1} \text{ CO}$, $\leq 400 \text{ млн}^{-1} \text{ CO}_2$, $\leq 0,1 \text{ млн}^{-1} \text{ NO}$), (содержание кислорода 18 – 21 %, об.).

6.1.2 Калибровочные и поверочные газы.

6.1.2.1 Необходимо иметь следующие композиции газов:

CO и очищенный азот;

NO и очищенный азот (количество NO_2 в этом калибровочном газе не должно превышать 5 % содержания NO);

O_2 и очищенный азот и CO_2 и очищенный азот.

Примечание. Допускаются другие комбинации газов при условии, что газы не реагируют друг с другом.

6.1.2.2 Истинная концентрация калибровочного и поверочного газа должна быть в пределах $\pm 2 \%$ номинального значения. Все концентрации калибровочных газов должны задаваться в %, об. или млн^{-1} .

6.1.2.3 Газы, используемые для калибровки и поверки, могут быть также получены путем разбавления очищенными азотом или синтетическим воздухом. Точность смесительного устройства должна быть такой, чтобы концентрация разбавленных калибровочных газов могла определяться в пределах $\pm 2 \%$.

7 ПРАВИЛА ЭКСПЛУАТАЦИИ АНАЛИЗАТОРОВ И ПРОБООТБОРНОЙ СИСТЕМЫ

Правила эксплуатации анализаторов определяются инструкцией изготовителя по пуску и эксплуатации. Минимальные требования к эксплуатации анализаторов приведены в разд. 8 – 13 настоящего приложения.

8 ИСПЫТАНИЯ НА ГЕРМЕТИЧНОСТЬ

8.1 Система должна быть проверена на герметичность. Для этого необходимо отсоединить от выпускной системы пробоотборник и заглушить его вход, после чего включить насос аналитической системы. После начального периода стабилизации все расходомеры должны показывать нули. Если это не так, должна быть проверена пробоотборная магистраль и устранены дефекты.

8.2 Максимально допустимая потеря вакуума составляет 0,5 % от эксплуатационного расхода на проверяемом участке системы. Для определения

эксплуатационного расхода могут использоваться замеряемые расходы газов при их прохождении через анализатор и байпас.

8.3 Может применяться и другой метод – ступенчатого изменения концентрации на входе пробоотборной магистрали путем переключения с нейтрального на поверочный газ. После соответствующего периода времени показание прибора отразит пониженную концентрацию по сравнению с введенной, а это свидетельствует либо о наличии утечек, либо о необходимости калибровки приборов.

9 ПРОЦЕДУРА КАЛИБРОВКИ

9.1 РАСХОД КАЛИБРОВОЧНЫХ ГАЗОВ

Расходы калибровочных газов должны быть такими же, как при анализе проб отработавших газов во время испытаний двигателя.

9.2 ВРЕМЯ ПРОГРЕВА

Время прогрева должно соответствовать рекомендациям изготовителя анализаторов. Если оно не указано, то, как минимум, должно составлять два часа.

9.3 НАСТРОЙКА АНАЛИЗАТОРОВ

Анализаторы настраиваются в соответствии с рекомендацией изготовителя.

9.4 КАЛИБРОВКА

9.4.1 Каждый обычно применяемый рабочий диапазон должен быть откалиброван.

9.4.2 Установка нуля анализаторов CO , CO_2 , NO_x и O_2 должна производиться с помощью очищенного синтетического воздуха (или азота).

9.4.3 В анализаторы должны быть введены соответствующие калибровочные газы, зарегистрированы отклики и построены калибровочные зависимости согласно 9.5.

9.4.4 При необходимости установка нуля и калибровочная процедура повторяются.

9.5 ПОСТРОЕНИЕ КАЛИБРОВОЧНОЙ ХАРАКТЕРИСТИКИ

9.5.1 Общие руководящие принципы.

9.5.1.1 Калибровочная характеристика анализатора должна строиться не менее чем по шести, по возможности, равномерно распределенным точкам (исключая ноль). Наибольшая номинальная концентрация должна быть выше или равной 90 % полной шкалы.

9.5.1.2 Калибровочная характеристика рассчитывается методом наименьших квадратов. Если результирующий полином имеет степень более 3, то число калибровочных точек (включая ноль) должно, как минимум, на 2 превышать степень полинома.

9.5.1.3 Калибровочная характеристика не должна отличаться более чем на ± 2 % от номинальных значений в каждой калибровочной точке или на $\pm 0,3$ % полной шкалы, в зависимости от того, что больше.

9.5.1.4 По калибровочной зависимости и калибровочным точкам можно удостовериться, что процедура была произведена корректно. Кроме этого, должны быть указаны другие характеристики анализатора, в частности:

- .1 диапазон измерения;
- .2 чувствительность; и
- .3 дата проведения калибровки.

9.5.2 Калибровка в диапазоне ниже 15 % полной шкалы.

9.5.2.1 Калибровка анализатора должна производиться, как минимум, по 10 точкам (исключая ноль), распределенным так, чтобы 50 % этих точек приходились на диапазон менее 10 % полной шкалы.

9.5.2.2 Калибровочная зависимость рассчитывается методом наименьших квадратов.

9.5.2.3 Калибровочная зависимость не должна отличаться более чем на ± 4 % от номинального значения каждой калибровочной точки и более чем на ± 1 % полной шкалы при нуле.

9.5.3 Альтернативные методы.

Могут использоваться и альтернативные технологии (например, компьютерные, электронные переключатели диапазонов и т.п.), если может быть доказана их необходимая точность.

10 ПРОВЕРКА КАЛИБРОВКИ

Каждый обычно используемый рабочий диапазон должен проверяться перед каждым измерением по следующим процедурам:

.1 проверка калибровки с помощью нейтрального и поверочного газов, номинальная концентрация которого превышает 80 % полной шкалы диапазона измерений; и

.2 если при двух проверенных точках полученные значения не отличаются более чем на ± 4 % полной шкалы от заявленных эталонных значений, то может допускаться перерегулировка. В противном случае должна быть установлена новая калибровочная зависимость в соответствии с 9.5.

11 ОПРЕДЕЛЕНИЕ ЭФФЕКТИВНОСТИ КОНВЕРТЕРА NO_x

Эффективность конвертера для преобразования $\text{NO}_2 \rightarrow \text{NO}$ должна тестироваться согласно 11.1 – 11.8.

11.1 ИСПЫТАТЕЛЬНАЯ УСТАНОВКА

КПД конвертера может быть установлен с помощью испытательной установки, показанной на рис. 11.1, и изложенной ниже процедуры с использованием озонатора.

11.2 КАЛИБРОВКА УСТАНОВКИ

Установка должна калиброваться в наиболее распространенном рабочем диапазоне по инструкции изготовителя с помощью нейтрального и поверочного газов, содержание NO в котором должно составлять порядка 80 % рабочего диапазона, а концентрация NO_2 в смеси – менее 5% концентрации NO . Анализатор NO_x должен быть в режиме NO с тем, чтобы поверочный газ не проходил через конвертер. Показание должно быть зарегистрировано.

11.3 РАСЧЕТ

Эффективность конвертера NO_x рассчитывается по формуле

$$\text{КПД (\%)} = [1 + (a - b)/(c - d)] \cdot 100, \quad (11.3)$$

где a – концентрация NO_x согласно 11.6;
 b – концентрация NO_x согласно 11.7;
 c – концентрация NO согласно 11.4;
 d – концентрация NO согласно 11.5.

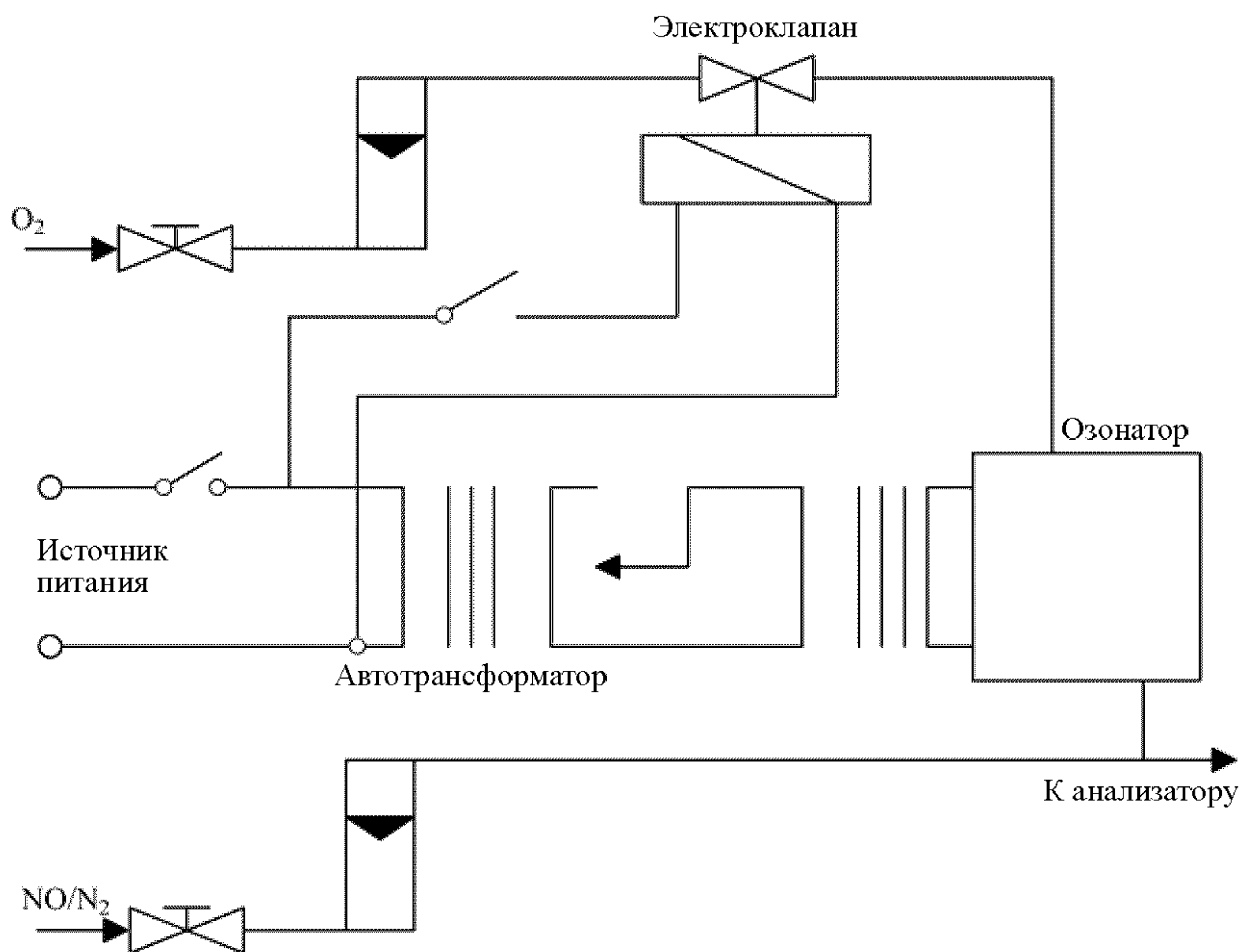


Рис. 11.1
Схема установки для определения КПД конвертера

11.4 ДОБАВЛЕНИЕ КИСЛОРОДА

11.4.1 Кислород или чистый воздух через тройник должен непрерывно добавляться в поток газа до тех пор, пока индицируемая концентрация не будет примерно на 20 % меньше, чем зарегистрированная калибровочная концентрация по 11.2 (анализатор в режиме NO).

11.4.2 Отмеченная концентрация регистрируется как величина c из формулы (11.3). Озонатор в этом процессе не работает.

11.5 ПРИВЕДЕНИЕ В ДЕЙСТВИЕ ОЗОНАТОРА

Озонатор приводится в действие для генерации достаточного количества озона, снижающего концентрацию NO примерно до 20 % (минимум 10 %)

от калибровочной концентрации, полученной по 11.2. Отмеченная концентрация регистрируется как величина d из формулы (11.3) (анализатор в режиме NO).

11.6 РЕЖИМ NO_x

Анализатор NO затем переключается в режим NO_x с тем, чтобы газовая смесь (состоящая из NO, NO₂, O₂ и N₂) проходила через конвертер. Отмеченная концентрация регистрируется как величина a из формулы (11.3).

11.7 ВЫКЛЮЧЕНИЕ ОЗОНАТОРА

После выключения озонатора, газовая смесь (по 11.6) проходит через конвертер в детектор. Отмеченная концентрация записывается как величина b из формулы (11.3) (анализатор должен быть в режиме NO_x).

11.8 РЕЖИМ NO

При переключении в режим NO с выключенным озонатором поток кислорода или синтетического воздуха также должен быть перекрыт. Показание NO_x анализатора не должно отклоняться более чем на $\pm 5\%$ от значения, измеренного по 11.2 (анализатор в режиме NO_x).

11.9 ИНТЕРВАЛ МЕЖДУ ПОВЕРКАМИ

Эффективность конвертера должна проверяться перед каждой калибровкой анализатора NO_x.

11.10 ТРЕБОВАНИЯ К ЭФФЕКТИВНОСТИ

КПД конвертера должен быть не ниже 90 %, но настоятельно рекомендуется более высокий КПД – свыше 95 %.

Примечание. Если при работе на самом распространенном диапазоне анализатора конвертер NO_x не может дать снижение с 80 до 20 %, следуя 11.2, то рекомендуется использовать самый высокий диапазон, который дает преобразование.

12 ПОМЕХИ В CO, CO₂, NO_x И O₂ – АНАЛИЗАТОРАХ

Неопределяемые данным типом детектора газообразные компоненты отработавших газов могут создавать различные помехи в показаниях приборов. Помехи, вызывающие увеличение показаний, могут проявляться в приборах с детекторами типа НДИК (NDIR) и ПМД (PMD), когда мешающий компонент вызывает такую же реакцию детектора, как и измеряемый, но в меньшей степени. Помехи, вызывающие уменьшение показаний, могут проявляться в приборах с детектором типа НДИК (NDIR) и ХЛД (CLD) за счет компонентов, обладающих свойствами интерференции и расширяющих полосу поглощения измеряемого газа. Оценка дополнительной погрешности от помех должна производиться перед началом использования анализатора и после длительных перерывов в его работе.

12.1 ОЦЕНКА ДОПОЛНИТЕЛЬНОЙ ПОГРЕШНОСТИ ОТ ПОМЕХ В АНАЛИЗАТОРЕ CO

Вода и CO₂ оказывают влияние на характеристики анализатора CO с детектором НДИК (NDIR). Для количественной оценки дополнительной погрешности этих помех регистрируется реакция газоанализатора на влажный CO₂, имеющий концентрацию 80 – 100 % полной шкалы максимального рабочего диапазона. Увлажнение поверочного газа осуществляется за счет его барботажу сквозь воду комнатной температуры. Сигнал анализатора от влажного CO₂ не должен превышать 1 % полной шкалы для диапазонов, больших или равных 300 млн⁻¹, или 3 млн⁻¹ для диапазонов, меньших 300 млн⁻¹.

12.2 ОЦЕНКА ДОПОЛНИТЕЛЬНОЙ ПОГРЕШНОСТИ ОТ ПОМЕХ В АНАЛИЗАТОРЕ NO_x

На анализаторы с детекторами типа ХЛД (CLD) и НХЛД (KCLD) оказывают влияние CO₂ и водяной пар. Дополнительная погрешность, вызываемая их наличием, пропорциональна их концентрациям. Количественная оценка дополнительной погрешности этих помех выполняется при самых высоких ожидаемых концентрациях мешающих газов во время испытаний в соответствии с 12.2.1 и 12.2.2 настоящего приложения. Методы определения дополнительных погрешностей от CO₂ и H₂O в одинаковой степени относятся к ХЛД (CLD) и НХЛД (KCLD) детекторам.

12.2.1 Дополнительная погрешность от влияния CO₂.

12.2.1.1 Поверочный газ CO₂, имеющий концентрацию 80 – 100 % полной шкалы максимального рабочего диапазона, должен быть пропущен через анализатор типа НДИК (NDIR), и значение CO₂ записано как *A*. Затем он должен быть разбавлен приблизительно на 50 % поверочным газом NO и пропущен через анализаторы НДИК (NDIR) и ХЛД (CLD), причем значения CO₂ и NO записываются как *B* и *C*, соответственно. Затем подача CO₂ должна быть перекрыта, и только поверочный газ NO пропускается через анализатор ХЛД (CLD), и значение NO записывается как *D*.

12.2.1.2 Дополнительная погрешность, %, рассчитывается по формуле

$$\text{Доп. погрешность} = [1 - ((C \cdot A) / (D \cdot A - D \cdot B))] \cdot 100, \quad (12.2.1.2)$$

где *A* – концентрация неразбавленного CO₂, измеренная НДИК (NDIR), %;
B – концентрация разбавленного CO₂, измеренная НДИК (NDIR), %;
C – концентрация разбавленного NO, измеренная ХЛД (CLD), млн⁻¹;
D – концентрация неразбавленного NO, измеренная ХЛД (CLD), млн⁻¹.

при этом она не должна быть больше 3 % полной шкалы.

12.2.1.3 Могут применяться альтернативные методы разбавления и дозирования поверочных газов CO₂ и NO, такие как динамическое смешение/гомогенизация.

12.2.2 Дополнительная погрешность от влияния воды.

12.2.2.1 Дополнительная погрешность от влияния воды возникает при измерениях концентрации NO_x только во влажных газах. Расчет дополнительной погрешности от влияния воды должен учитывать разбавление поверочного газа NO водяными парами и пересчет концентрации водяных паров в смеси в ожидаемую во время испытаний.

12.2.2.2 Поверочный газ NO, имеющий концентрацию 80 – 100 % полной шкалы основного рабочего диапазона, должен быть пропущен через анализатор ХЛД (CLD), и показание NO записано как *D*. Поверочный газ NO должен затем барботироваться сквозь воду комнатной температуры и пропускаться через анализатор ХЛД (CLD), а показание NO записываться как *C*. Должны определяться абсолютное рабочее давление в анализаторе и температура воды, и записываться, соответственно, как *E* и *F*. Должно определяться и записываться как *G* давление насыщенного пара в смеси при температуре воды (*F*) в барботажной камере. Концентрация водяного пара, %, в смеси должна рассчитываться по формуле

$$H = 100 (G/E) \quad (12.2.2.2-1)$$

и записываться как H .

Ожидаемая концентрация разбавленного поверочного газа NO (в водяных парах) должна рассчитываться по формуле

$$D_e = D (1 - H/100) \quad (12.2.2.2-2)$$

и записываться как D_e .

Для отработавших газов двигателя максимальная концентрация водяных паров, %, ожидаемая в течение испытаний, должна определяться в предположении, что соотношение атомов H/C в топливе составляет 1,8 / 1, по неразбавленной концентрации поверочного газа CO₂ (A , как показано в 8.2.1) следующим образом:

$$H_m = 0,9A \quad (12.2.2.2-3)$$

и записывается как H_m .

12.2.2.3 Дополнительная погрешность от влияния воды, %, должна рассчитываться по формуле

$$\text{Доп. погрешность} = 100 [(D_e C) / D_e] (H_m / H), \quad (12.2.2.3)$$

где D_e – ожидаемая концентрация разбавленного NO, млн⁻¹;

C – концентрация разбавленного NO, млн⁻¹;

H_m – максимальная концентрация водяных паров, %;

H – фактическая концентрация водяных паров, %;

при этом она не должна быть больше 3 % полной шкалы.

Примечание. Важно, чтобы поверочный газ NO содержал минимальную добавку NO₂ при проведении вышеописанной процедуры, так как поглощение NO₂ водой не учитывалось в расчете дополнительной погрешности.

12.3 ОЦЕНКА ДОПОЛНИТЕЛЬНОЙ ПОГРЕШНОСТИ ОТ ПОМЕХ В АНАЛИЗАТОРЕ O₂

12.3.1 Реакция парамагнитного датчика, вызываемая газами, кроме кислорода, сравнительно слабая. В табл. 12.3.1 приведены кислородные эквиваленты основных составляющих отработавших газов.

Кислородные эквиваленты

100 %-ная концентрация газа	Эквивалентный % O ₂
Углекислый газ, CO ₂	– 0,623
Окись углерода, CO	– 0,354
Окись азота, NO	+ 44,4
Двуокись азота, NO ₂	+ 28,7
Вода, H ₂ O	– 0,381

12.3.2 При необходимости получения высокоточных измерений наблюдаемая концентрация кислорода должна быть откорректирована по формуле

$$\text{Доп. погрешность} = (\text{Эквивалент \% O}_2 \cdot \text{Набл. концентрация}) / 100. \quad (12.3.2)$$

12.3.3 Для анализаторов типа ОЦД (ZRDO) и ЭХД (ECS) помехи, создаваемые газами, отличными от кислорода, должны быть скомпенсированы в соответствии с инструкциями поставщиков приборов.

13 ИНТЕРВАЛЫ МЕЖДУ КАЛИБРОВКАМИ

13.1 Анализаторы должны калиброваться в соответствии с разд. 9 настоящего приложения не реже чем раз в 3 мес., либо калибровка может обуславливаться ремонтом или изменениями, сделанными в приборе.

ДОПУСТИМЫЕ ПОГРЕШНОСТИ ИЗМЕРЕНИЙ КОНТРОЛИРУЕМЫХ ПАРАМЕТРОВ

1 ДОПУСТИМАЯ ПОГРЕШНОСТЬ ПРИБОРОВ ДЛЯ ИЗМЕРЕНИЙ ПОКАЗАТЕЛЕЙ ДВИГАТЕЛЯ НА ИСПЫТАТЕЛЬНОМ СТЕНДЕ

Допустимые погрешности измерений показателей двигателя и периодичность поверки измерительного оборудования должны полностью соответствовать требованиям табл. 1 – 5.

Таблица 1

Допустимые отклонения и сроки действия калибровки приборов при измерениях параметров двигателя на испытательном стенде завода-изготовителя

Измеряемый параметр	Допустимое отклонение	Срок действия калибровки, мес.
Частота вращения	± 2 или ± 1	3
Крутящий момент	± 2 или ± 1	3
Мощность (при непосредственном измерении)	± 2 или ± 1	3
Расход топлива	± 2 от максимального значения параметра	6
Расход воздуха	± 2 или ± 1	6
Расход отработавших газов	$\pm 2,5$ или $\pm 1,5$	6

Таблица 2

Допустимые отклонения и сроки действия калибровки приборов при измерениях других основных параметров на испытательном стенде завода-изготовителя

Измеряемый параметр	Допустимое отклонение	Срок действия калибровки, мес.
Температура ≤ 327 °С	± 2 °С от абсолютной величины	3
Температура > 327 °С	± 1 % от показания	3
Давление отработавших газов	$\pm 0,2$ кПа от абсолютной величины	3
Давление наддувочного воздуха	$\pm 0,3$ кПа от абсолютной величины	3
Атмосферное давление	$\pm 0,1$ кПа от абсолютной величины	3
Другие давления ≤ 1000 кПа	± 20 кПа от абсолютной величины	3
Другие давления > 1000 кПа	± 2 % от показания	3
Относительная влажность	± 3 % от абсолютной величины	1

Таблица 3

**Допустимые отклонения и сроки действия калибровки приборов
при измерениях параметров двигателя на судне, когда двигатель уже прошел
освидетельствование на стенде завода-изготовителя**

Измеряемый параметр	Допустимое отклонение	Срок действия калибровки, мес.
Частота вращения двигателя	$\pm 2\%$ от максимального значения параметра	12
Крутящий момент	$\pm 5\%$ от максимального значения параметра	12
Мощность (при непосредственном измерении)	$\pm 5\%$ от максимального значения параметра	12
Расход топлива	$\pm 4\%$ от максимального значения параметра	12
Расход воздуха	$\pm 5\%$ от максимального значения параметра	12
Расход отработавших газов	$\pm 5\%$ от максимального значения параметра	12

Таблица 4

**Допустимые отклонения и сроки действия калибровки приборов
при измерениях других основных параметров на судне, когда двигатель уже прошел
освидетельствование на стенде завода-изготовителя**

Измеряемый параметр	Допустимое отклонение	Срок действия калибровки, мес.
Температура $\leq 327\text{ }^{\circ}\text{C}$	$\pm 2\text{ }^{\circ}\text{C}$ от абсолютной величины	12
Температура $> 327\text{ }^{\circ}\text{C}$	$\pm 15\text{ }^{\circ}\text{C}$ от абсолютной величины	12
Давление отработавших газов	$\pm 5\%$ от максимального значения параметра	12
Давление наддувочного воздуха	$\pm 5\%$ от максимального значения параметра	12
Атмосферное давление	$\pm 0,5\%$ от показания	12
Другие давления	$\pm 5\%$ от показания	12
Относительная влажность	$\pm 3\%$ от абсолютной величины	6

В связи с тем, что требования российских стандартов обязывают производителей аналитического оборудования указывать общую погрешность газового анализа без детализации составляющих, в табл. 5 приведены погрешности газового анализа, разрешенные Техническим кодексом по NO_x и настоящим Руководством.

**Допустимые погрешности газового анализа
при контроле вредных выбросов судовых двигателей**

Составляющие погрешности измерения	Значения погрешности для различных анализаторов				
	NO _x ХЛД (CLD)	CO НДИК (NDIR)	CO ₂ НДИК (NDIR)	HC ПИД (FID)	O ₂ ПМД (PMD)
Основная приведенная погрешность	± 6	± 3,5	± 3,5	± 3,5	± 3,5
Общая дополнительная погрешность	± 4	± 4	± 4	± 4	± 4
Погрешность, вносимая системой пробо- подготовки	± 1	± 0,5	± 0,5	± 0,5	± 0,5
Суммарная погрешность газового анализа	± 9,5	± 5,5	± 5,5	± 5,5	± 5,5

СХЕМЫ ОСВИДЕТЕЛЬСТВОВАНИЯ СУДОВЫХ ДИЗЕЛЬНЫХ ДВИГАТЕЛЕЙ (СМ. 2.1.6 И 5.2.11 РУКОВОДСТВА)

Руководство по освидетельствованиям судовых дизельных двигателей, описанным в разд. 2 и 5 Руководства, приведено в виде схем на рис. 1 – 3 настоящего приложения.

Примечание. На этих схемах не показаны критерии освидетельствования существующего двигателя, как требуется правилом 13.7 Приложения VI к Конвенции МАРПОЛ 73/78.

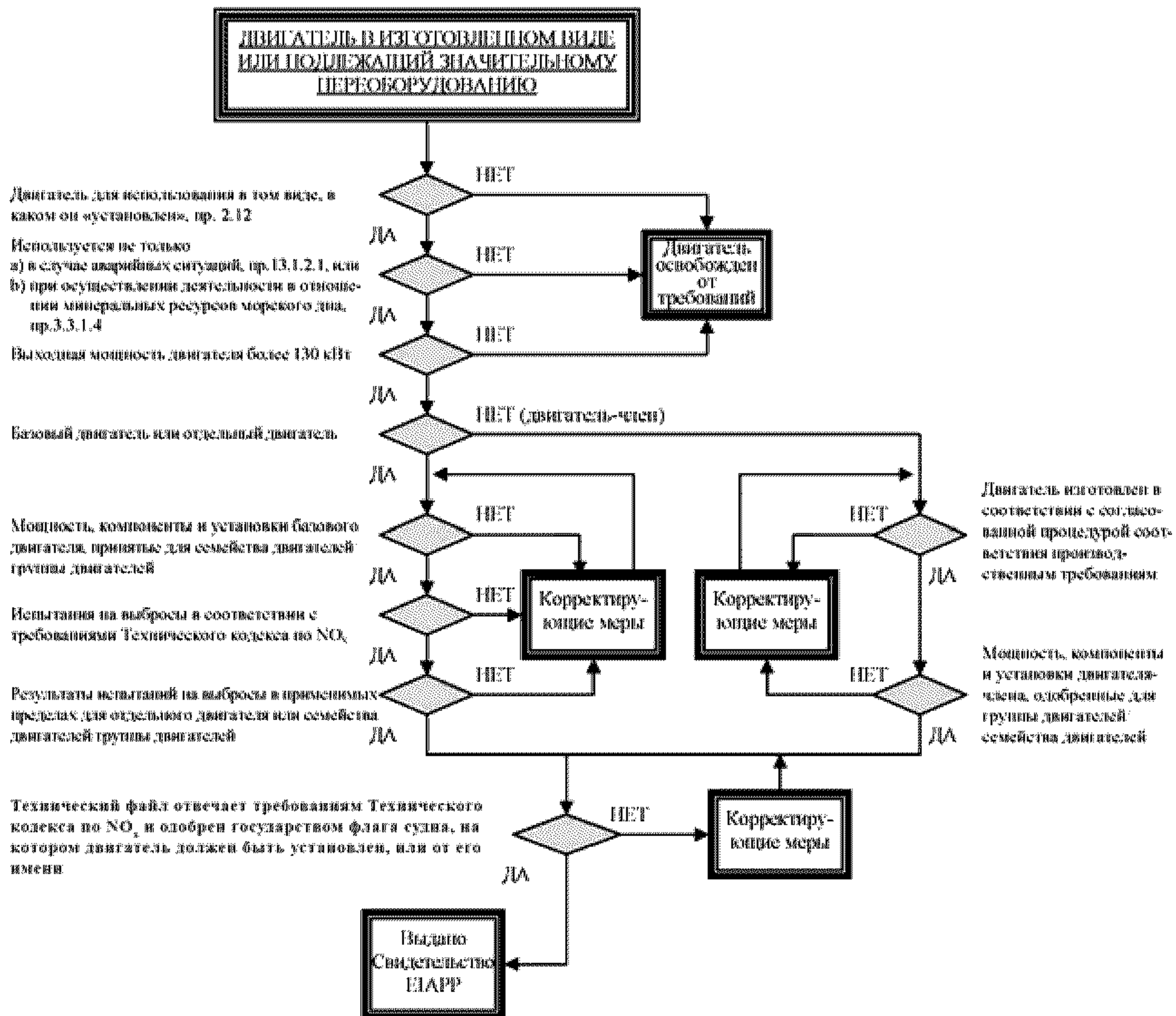


Рис. 1

Освидетельствование на стенде завода-изготовителя

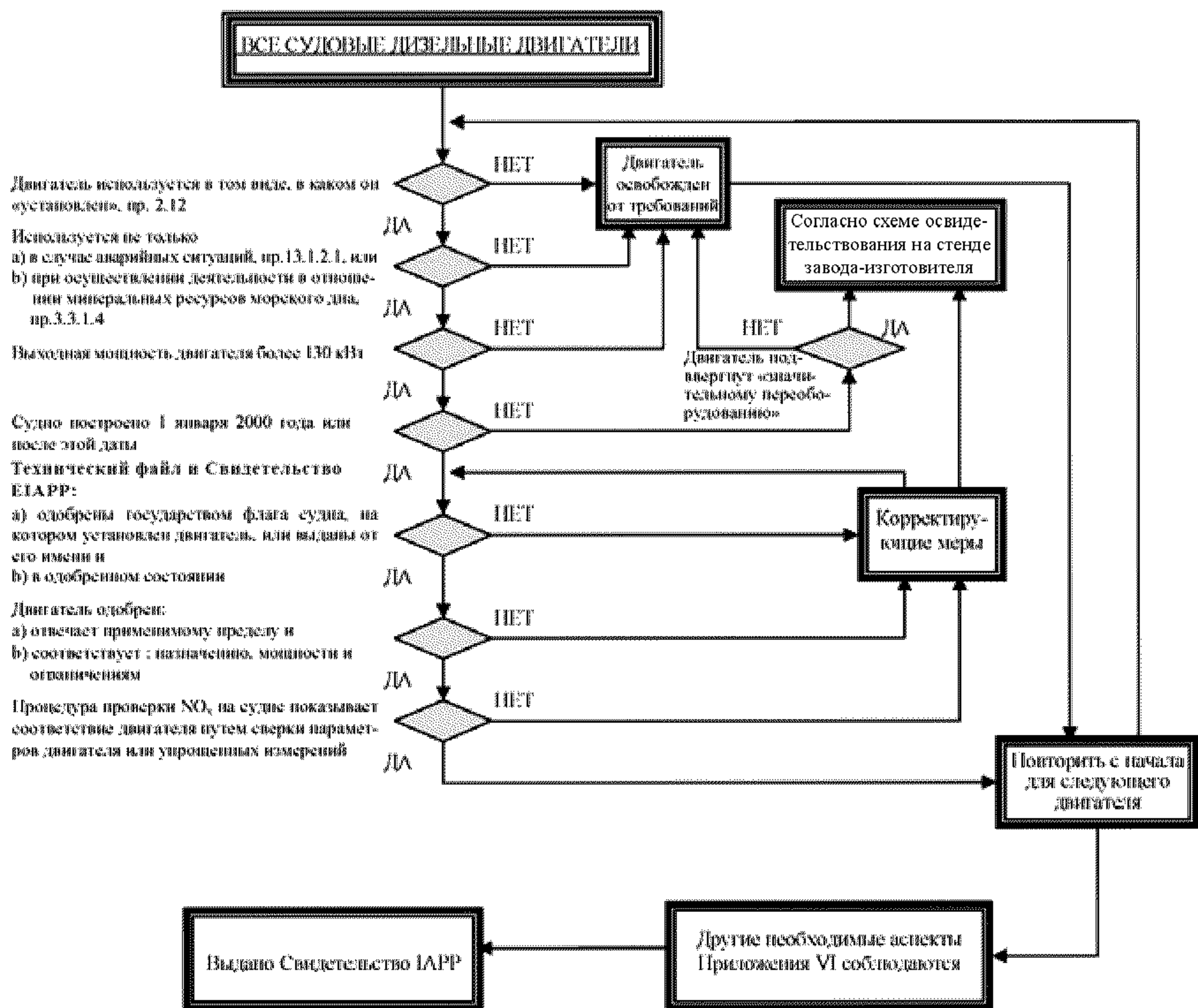


Рис. 2
Первоначальное освидетельствование на судне

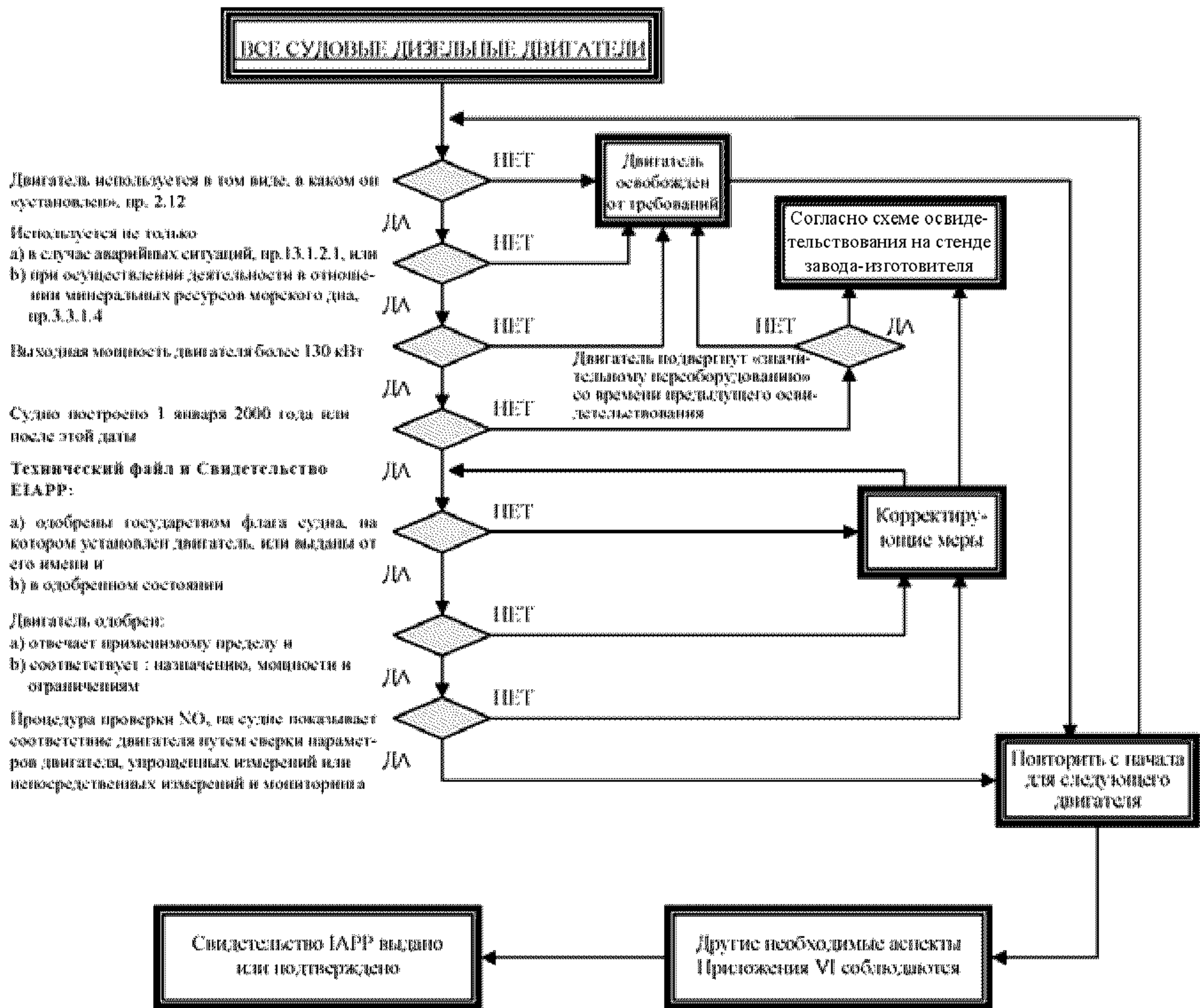


Рис. 3
Освидетельствование для возобновления свидетельства, ежегодное или промежуточное освидетельствование на судне

ПЕРЕЧЕНЬ ПРОВЕРОК ДЛЯ МЕТОДА СВЕРКИ ПАРАМЕТРОВ ДВИГАТЕЛЯ

1 ОБЩИЕ ПОЛОЖЕНИЯ

1.1 Отдельные параметры двигателя могут быть освидетельствованы различными способами, причем одного из них должно быть достаточно для демонстрации соответствия фактического значения проверяемого параметра его проектному значению. Старший механик судна может выбрать, с учетом рекомендаций изготовителя двигателя и при одобрении Регистра, наиболее предпочтительный способ проверки.

1.2 Рабочие параметры двигателя, существенно влияющие на величину выбросов NO_x , значения которых изменяются в зависимости от нагрузки (такие как, например, давление наддува, максимальное давление сгорания, температура наддувочного воздуха, температура отработавших газов), должны быть представлены для проверки в виде, позволяющем установить влияние изменения этих параметров на изменение выброса NO_x . При этом необходимо убедиться, что степень сжатия в двигателе соответствует исходной при первоначальном освидетельствовании (см. 1.7 настоящего приложения).

2 РАССМОТРЕНИЕ ОСНОВНЫХ ПАРАМЕТРОВ, ВЛИЯЮЩИХ НА ВЕЛИЧИНУ ВЫБРОСОВ NO_x

2.1 Параметр «угол опережения впрыска топлива» проверяется по:

.1 положению кулака вала ТНВД: каждого отдельного кулака или вала в целом, если кулаки не регулируемые (например, по положению промежуточного звена между валом и приводом насоса);

.2 фактическому началу впрыска, измеренному путем:

регистрации (осцилографирования) давления топлива при определенных положениях рейки;

регистрации начала открытия запорного клапана топливо-впрыскивающего устройства (например, иглы распылителя форсунки с помощью индукционного или емкостного датчика) при определенных значениях нагрузки.

Примечание. При оценке значения установленного угла опережения впрыска топлива необходимо знать допуски на его установку, удовлетворяющие нормам выбросов NO_x , и иметь зависимость (предпочтительно в графической форме) выбросов NO_x от угла опережения впрыска, построенную по результатам стендовых испытаний.

2.2 Параметр «форсунка» проверяется по:

- .1 спецификации;
- .2 перечню идентифицирующих особенностей.

2.3 Параметр «ТНВД» проверяется по:

- .1 спецификации;
- .2 перечню идентифицирующих особенностей, определяющих конструкцию плунжера и втулки.

2.4 Параметр «кулачок ТНВД» проверяется по:

- .1 перечню идентифицирующих особенностей, определяющих профиль;
- .2 началу и концу подачи для определенного положения рейки ТНВД (динамические измерения давления топлива).

2.5 Параметр «давление впрыска» проверяется только для обычных разделенных топливоподающих систем по зависимому от нагрузки давлению в трубке и графику его корреляции с выбросами NO_x .

2.6 Параметр «камера сгорания» проверяется по перечню идентифицирующих признаков для крышки цилиндра и головки поршня.

2.7 Параметр «степень сжатия» проверяется по:

- .1 фактическому надпоршневому зазору;
- .2 вкладышам поршневого пальца или шатуна.

2.8 Параметр «тип и конструкция турбокомпрессора» проверяется по:

- .1 модели и спецификации (идентифицирующие признаки);
- .2 зависимому от нагрузки давлению наддува и графику его корреляции с выбросами NO_x .

2.9 Параметр «охладитель наддувочного воздуха, нагреватель сжатого воздуха» проверяется по:

- .1 модели и спецификации;
- .2 зависимой от нагрузки температуры наддувочного воздуха, приведенной к эталонным условиям, и графику ее корреляции с выбросами NO_x .

2.10 Параметр «фазы газораспределения» проверяется только для 4-тактных двигателей по:

- .1 положению кулаков;
- .2 фактическим углам открытия и закрытия клапанов;
- .3 фактической продолжительности открытия клапанов.

2.11 Параметр «впрыск воды» проверяется по зависимому от нагрузки расходу воды (дозирование) и графику его корреляции с выбросами NO_x .

2.12 Параметр «эмульсионное топливо» проверяется по:

.1 зависимому от нагрузки положению рейки ТНВД (дозирование);

.2 зависимому от нагрузки расходу воды (дозирование) и графику его корреляции с выбросами NO_x ;

2.13 Параметр «рециркуляция отработавших газов» проверяется по:

.1 зависимому от нагрузки массовому расходу рециркулируемых газов (дозирование) и графику его корреляции с выбросами NO_x ;

.2 концентрации CO_2 в смеси свежего воздуха и рециркулируемых отработавших газов, например, в «продувочном воздухе» (контроль);

.3 концентрации O_2 в «продувочном воздухе» (контроль).

2.14 Параметр «селективная каталитическая очистка»¹ проверяется по:

.1 зависимому от нагрузки расходу активной среды (дозирование) и графику его корреляции с концентрацией NO_x на выходе из реактора;

.2 зависимому от нагрузки значению концентрации NO_x после проведения СКО (периодический контроль).

Для двигателей с СКО газов, не регулируемой с помощью обратной связи, измерения выбросов NO_x (путем периодических проверок или мониторинга) полезны для проверки того, что эффективность СКО во время работы двигателя соответствует его состоянию во время освидетельствования независимо ни от внешних условий, ни от качества топлива, влияющих на выбросы с неочищенными отработавшими газами.

¹ В дальнейшем – СКО.

Российский морской регистр судоходства

**Руководство по применению положений Технического кодекса
по контролю выбросов окислов азота из судовых дизельных двигателей**

Редакционная коллегия Российского морского регистра судоходства

Ответственный за выпуск *Е. Б. Мюллер*

Главный редактор *М. Ф. Ковзова*

Редактор *Е. Н. Сапожникова*

Компьютерная верстка *Д. Г. Иванова*

Подписано в печать 28.05.10. Формат 60 × 84/16. Гарнитура Таймс.

Усл. печ. л.: 6,8. Уч.-изд. л.: 6,1. Тираж 150. Заказ 2400.

Российский морской регистр судоходства
191186, Санкт-Петербург, Дворцовая набережная, 8