

РУКОВОДСТВО
ПО ТЕХНИЧЕСКОМУ НАБЛЮДЕНИЮ
ЗА СОБЛЮДЕНИЕМ
ТЕХНИЧЕСКИХ НОРМАТИВОВ ВЫБРОСОВ
ВРЕДНЫХ (ЗАГРЯЗНЯЮЩИХ) ВЕЩЕСТВ
В АТМОСФЕРНЫЙ ВОЗДУХ
ПРИ ИЗГОТОВЛЕНИИ И ЭКСПЛУАТАЦИИ
СУДОВЫХ ЭНЕРГЕТИЧЕСКИХ УСТАНОВОК

НД № 2-030101-022



Руководство по техническому наблюдению за соблюдением технических нормативов выбросов вредных (загрязняющих) веществ в атмосферный воздух при изготовлении и эксплуатации судовых энергетических установок разработано с целью исполнения государственного законодательства в области охраны окружающей среды от вредного воздействия главных и вспомогательных судовых двигателей внутреннего сгорания, установленных на морских судах, судах смешанного (река-море) плавания и морских прогулочных судах пассажироместимостью более 12 чел., плавающих под флагом Российской Федерации.

Организация и проведение регулярных проверок морских судов, судов смешанного (река-море) и внутреннего плавания на соответствие техническим нормативам выбросов вредных веществ от судовых двигателей, начиная с 2004 года, поручены Российскому морскому регистру судоходства Постановлением Правительства РФ № 83 от 6 февраля 2002 г. «О проведении регулярных проверок транспортных и иных передвижных средств на соответствие техническим нормативам выбросов вредных веществ в атмосферный воздух».

Эффективность контроля за соблюдением технических нормативов выбросов от судовых двигателей обеспечивается сначала за счет проведения их испытаний на моторном стенде завода-изготовителя, а впоследствии — за счет освидетельствований на борту судна.

Контроль соответствия двигателей при их изготовлении и эксплуатации действующим техническим нормативам выбросов осуществляется в соответствии с требованиями Правил освидетельствования судовых энергетических установок на соответствие техническим нормативам выбросов вредных веществ в атмосферный воздух и настоящего Руководства с учетом нормативных документов Госстандарта РФ.

Руководство утверждено в соответствии с действующим положением и вступает в силу с момента опубликования.

СОДЕРЖАНИЕ

1 Общие положения	5
1.1 Назначение	5
1.2 Область распространения.	6
1.3 Ссылки на нормативные документы.	6
1.4 Определения и пояснения	7
1.5 Обозначения и единицы измерения	10
2 Наблюдение за испытаниями двигателей	11
2.1 Объем наблюдения.	11
2.2 Технические нормативы выбросов вредных веществ	12
2.3 Предельно допустимые значения технических нормативов	12
2.4 Испытательные циклы (режимы испытаний) и весовые коэффициенты	13
2.5 Техническая документация.	16
2.6 Применение концепции семейства двигателей	17
2.7 Применение концепции группы двигателей	19
3 Оборудование испытательного стенда.	22
3.1 Системы, обеспечивающие работу двигателя на стенде	22
3.2 Измеряемые параметры и измерительное оборудование	23
3.3 Оборудование для измерения дымности отработавших газов	25
3.4 Оборудование для измерения состава отработавших газов	30
3.5 Установка пробоотборных зондов и схемы подключения оборудования	31
3.6 Предельно допустимая погрешность измерений	35
4 Проведение и обработка результатов измерений на стенде	36
4.1 Атмосферные условия	36
4.2 Измерения состава отработавших газов	36
4.3 Измерения дымности отработавших газов оптическим методом	37
4.4 Измерения дымности отработавших газов фильтрационным методом .	38
4.5 Обработка результатов измерений	39
5 Освидетельствование двигателей на судне	40
5.1 Общие положения	40
5.2 Виды и методы освидетельствований.	41
5.3 Техническая документация.	43
5.4 Метод сверки параметров.	43
5.5 Метод упрощенных измерений.	44
5.6 Технические нормативы выбросов вредных веществ для упрощенных измерений	45
5.7 Метод мониторинга	46
Приложение 1. Свидетельство о соответствии судового двигателя техническим нормативам выбросов вредных (загрязняющих) веществ в атмосферный воздух, Дополнение к Свидетельству о соответствии судового двигателя техническим нормативам выбросов вредных (загрязняющих) веществ в атмосферный воздух.	47

Приложение 2. Свидетельство о предотвращении загрязнения атмосферы, Дополнение к Свидетельству о предотвращении загрязнения атмосферы	52
Приложение 3. Протокол испытаний судового двигателя на соответствие техническим нормативам выбросов вредных (загрязняющих) веществ в атмосферный воздух	57
Приложение 4. Расчет расхода отработавших газов методами углеродного и углеродно-кислородного балансов	64
Приложение 5. Методика замера мощности и расхода топлива главных и вспомогательных двигателей в условиях эксплуатации. . . .	75
Приложение 6. Результаты испытаний двигателя для определения мощности	92
Приложение 7. Результаты испытаний двигателя для определения расхода топлива	95

1 ОБЩИЕ ПОЛОЖЕНИЯ

1.1 НАЗНАЧЕНИЕ

Руководство по техническому наблюдению за соблюдением технических нормативов выбросов вредных (загрязняющих) веществ в атмосферный воздух при изготовлении и эксплуатации судовых энергетических установок¹ Российского морского регистра судоходства² предназначено для организации контроля за исполнением государственного законодательства в области охраны атмосферного воздуха от выбросов вредных веществ судовых двигателей внутреннего сгорания³ в процессе их производства и эксплуатации и устанавливает порядок, методы и объем наблюдения Регистром за соответствием этих двигателей действующим техническим нормативам выбросов вредных веществ и дымности отработавших газов.

Соответствие двигателей действующим техническим нормативам выбросов вредных веществ и дымности отработавших газов в процессе их производства устанавливается на основании положительных результатов стендовых испытаний и подтверждается выдачей Свидетельства о соответствии судового двигателя техническим нормативам выбросов вредных (загрязняющих) веществ в атмосферный воздух (форма Свидетельства о соответствии судового двигателя и Дополнения к нему — см. приложение 1) и одобрением Технического паспорта выбросов судового двигателя, являющегося неотъемлемой частью Свидетельства.

Выдача вышеуказанных документов служит основанием для оформления Свидетельства о предотвращении загрязнения атмосферы (форма Свидетельства о предотвращении загрязнения атмосферы и Дополнения к нему — см. приложение 2).

Соответствие двигателей действующим техническим нормативам выбросов вредных веществ и дымности отработавших газов после установки двигателя на судне устанавливается на основании результатов первоначального освидетельствования, проводимого для подтверждения того, что в процессе установки на судне в конструкцию двигателя не внесено существенных конструктивных изменений, которые могли стать причиной превышения предельно допустимых значений выбросов.

Последующие периодические освидетельствования двигателей в условиях эксплуатации проводятся в соответствии с требованиями Правил освидетельствования судовых энергетических установок на соответствие

¹В дальнейшем – Руководство.

²В дальнейшем – Регистр.

³В дальнейшем – двигатели.

техническим нормативам выбросов вредных веществ в атмосферный воздух¹ и настоящего Руководства.

Приобретенные судовладельцем двигатели без Свидетельства о соответствии судового двигателя техническим нормативам выбросов вредных (загрязняющих) веществ в атмосферный воздух должны быть подвергнуты процедуре испытаний на борту судна.

Руководство отвечает требованиям стандарта ИМО «Технический кодекс по контролю выбросов окислов азота от судовых дизелей»².

1.2 ОБЛАСТЬ РАСПРОСТРАНЕНИЯ

Положения Руководства распространяются на двигатели мощностью более 55 кВт, установленные на морских судах, судах смешанного (река-море) плавания и морских прогулочных судах пассажироместимостью более 12 чел. Руководство не распространяется:

на двигатели, произведенные до 1 января 1980 года;

аварийные дизель-генераторы;

двигатели спасательных шлюпок;

двигатели, приводящие в действие оборудование, используемое исключительно в аварийных ситуациях.

Руководство является нормативным документом для подразделений Регистра. Применение Руководства обязательно при проведении освидетельствований для всех организаций, предприятий и лиц, осуществляющих проектирование, изготовление и эксплуатацию двигателей.

1.3 ССЫЛКИ НА НОРМАТИВНЫЕ ДОКУМЕНТЫ

Испытания двигателей на соответствие техническим нормативам выбросов вредных веществ и дымности отработавших газов в процессе их производства и регулярные проверки этого соответствия в условиях эксплуатации проводятся на основании требований Правил с учетом положений нормативных документов, перечисленных в 1.2 Правил.

При осуществлении технического наблюдения следует применять также Правила технического наблюдения за постройкой судов и изготовлением материалов и изделий для судов.

¹В дальнейшем – Правила.

²В дальнейшем – Кодекс по NO_x.

1.4 ОПРЕДЕЛЕНИЯ И ПОЯСНЕНИЯ

В Руководстве использованы следующие определения и пояснения.

Отработавшие газы — смесь газообразных продуктов полного сгорания, избыточного воздуха и различных микропримесей (газообразных, жидких и твердых частиц), поступающая из цилиндров двигателя в его выпускную систему.

Влажные отработавшие газы — отработавшие газы, влагосодержание которых соответствует полному составу продуктов сгорания топлива.

Сухие отработавшие газы — отработавшие газы, влагосодержание которых меньше или равно равновесному при температуре 298 К и атмосферном давлении 101,3 кПа.

Вредные вещества — вещества, содержащиеся в небольших количествах в отработавших газах и придающие им неблагоприятные либо вредные для человека и окружающей среды свойства. Правилами учитываются оксид углерода, оксиды азота, углеводороды и видимая дисперсия частиц в форме дымности отработавших газов.

Оксид углерода — газообразный продукт неполного окисления углерода, входящего в состав углеводородного топлива, обозначаемый символом СО.

Оксиды азота — смесь различных оксидов азота, образовавшихся в процессе горения топлива в цилиндре двигателя, обозначаемая символом NO_x .

Углеводороды — смесь паров всех несгоревших и частично окисленных углеводородов топлива и масла, образующихся в процессах горения топлива и выпуска продуктов сгорания из цилиндра дизеля, обозначаемая символом СН.

Концентрация оксида углерода — объемная доля в отработавших газах оксида углерода в объемных процентах (далее — об. %).

Концентрация оксидов азота, приведенных к NO_2 — объемная доля в отработавших газах оксидов азота, которую они занимали бы при трансформации в эквивалентный объем двуокиси азота NO_2 , об. %.

Концентрация углеводородов, приведенных к C_3H_8 — объемная доля в отработавших газах суммы углеводородов, которую они занимали бы при условной трансформации в эквивалентный объем идеального газа с молекулярной массой 44,1 и энергией ионизации молекул, равной энергии ионизации пропана C_3H_8 , об. %.

Газоанализатор — прибор для непосредственного измерения концентрации вредного вещества в пробе отработавших газов.

Испытательный цикл (режимы испытаний) — совокупность фиксированных по частоте вращения и мощности режимов работы двигателя, устанавливаемая в соответствии с его назначением и реализуемая в процессе испытаний.

Весовой коэффициент режима испытаний — условная безразмерная величина, отражающая статистическую долю времени работы двигателя данного назначения вблизи данного режима.

Удельный средневзвешенный выброс вредного вещества — контролируемый в соответствии с требованиями Правил и настоящего Руководства технический норматив, представляющий собой массу вредного вещества, выбрасываемого в атмосферу с отработавшими газами, приходящегося на 1 кВт·ч эффективной работы двигателя при совершении им полного испытательного цикла.

Предельно допустимый удельный средневзвешенный выброс вредного вещества — значение удельного средневзвешенного выброса вредного вещества, при превышении которого двигатель не допускается к дальнейшей эксплуатации.

Дымность — контролируемый в соответствии с требованиями Правил и настоящего Руководства технический норматив, измеренный оптическим или фильтрационным методами и представляющий собой видимую дисперсию жидких и/или твердых частиц в отработавших газах, образовавшихся в результате неполного сгорания топлива и испарившегося масла в цилиндрах двигателя.

Дымомер — прибор для измерения дымности отработавших газов.

Дымомер оптического типа — прибор для измерения непрозрачности отработавших газов, выраженной через коэффициент ослабления светового потока.

Коэффициент ослабления светового потока — часть светового потока от источника света дымомера, не достигшая приемника света из-за поглощения, отражения и рассеяния этой части потока отработавшими газами, проходящими через измерительную (дымовую) камеру дымомера.

Эффективная база дымомера оптического типа — толщина оптически однородного слоя отработавших газов, эквивалентного по ослаблению светового потока столбу тех же отработавших газов, заполняющих измерительную камеру дымомера в условиях измерения.

Натуральный показатель ослабления светового потока — величина, обратная толщине слоя отработавших газов, проходя через который световой поток от источника света дымомера ослабляется в «е» число раз, где «е» — основание натурального логарифма.

Предельно допустимое значение натурального показателя ослабления светового потока — значение натурального показателя ослабления светового потока в зависимости от расхода отработавших газов, при превышении которого двигатель не допускается к дальнейшей эксплуатации.

Дымомер фильтрационного типа — прибор для измерения дымности, выраженной через показатель отражения света поверхностью

фильтра, окрашенного всеми компонентами дисперсной фазы отработавших газов, после пропускания определенной их порции через фильтр.

Дымовое число фильтра *FSN* («Filter Smoke Number») — степень потемнения фильтра, определяемая по оптическому отражению от окрашенного отработавшими газами фильтра по отношению к чистому фильтру, выраженная в условных единицах 10-балльной шкалы.

Показатель отражения светового потока поверхностью фильтра — часть светового потока источника света, достигшая приемника после отражения от эффективной поверхности фильтра и измеренная оптико-электрическим рефлектометром.

Эффективная длина дымовой колонки — величина, определяемая делением эффективного объема всасывания на эффективную поверхность фильтра.

Условия на месте установки — условия, при которых коленчатый вал испытываемого двигателя соединен с приводимым в действие оборудованием.

Вспомогательное оборудование — любое оборудование, наличие или отсутствие которого влияет на эффективную мощность двигателя.

Существенное вспомогательное оборудование — любое оборудование, необходимое для продолжения или возобновления работы двигателя.

Объявленная мощность — значение мощности, объявленное изготовителем двигателя, которую он будет вырабатывать при заданных условиях. Для некоторых применений объявленная мощность называется номинальной мощностью.

Частота вращения — частота вращения коленчатого вала двигателя в минуту.

Тормозная мощность — мощность или сумма мощностей, измеренная на валу или валах отбора мощности на различных режимах испытательного цикла.

Технический паспорт выбросов судового двигателя — документ, содержащий детальное описание компонентов, регулировок и рабочих параметров двигателя, которые существенно влияют на выбросы вредных веществ с отработавшими газами, а также описание рекомендованной изготовителем процедуры проверки двигателя на соответствие техническим нормативам выбросов вредных веществ в атмосферный воздух в условиях эксплуатации.

Базовый двигатель для определения выбросов — двигатель, обладающий совокупностью характерных признаков семейства или группы, имеющий наибольшие выбросы вредных веществ.

Существенные конструктивные изменения — изменения, внесенные в конструкцию, комплектацию или регулировку двигателя после завершения испытаний на заводе-изготовителе, которые могут стать потенциальной причиной превышения предельно допустимых значений

технических нормативов выбросов вредных веществ или дымности отработавших газов. Обычные замены компонентов запасными частями по спецификации Технического паспорта выбросов судового двигателя не считаются существенными конструктивными изменениями независимо от того, одна или более частей заменено.

1.5 ОБОЗНАЧЕНИЯ И ЕДИНИЦЫ ИЗМЕРЕНИЯ

Обозначение	Размерность	Пояснение
V	нм ³ /ч	Объемный часовой расход воздуха (отработавших газов), приведенный к нормальным атмосферным условиям: $p_a=101,3$ кПа, $T_a=273$ К
G	кг/ч	Массовый часовой расход воздуха (отработавших газов)
B	кг/ч	Массовый часовой расход топлива
b	г/кВт·ч	Удельный эффективный расход топлива
air	—	Индекс, обозначающий воздух
exh	—	Индекс, обозначающий отработавшие газы
i	—	Индекс загрязняющего вещества (CO, NO _x , CH)
j	—	Порядковый номер режима работы двигателя в технологическом (испытательном) цикле
w	—	Индекс влажного состояния отработавших газов (воздуха)
d	—	Индекс сухого состояния отработавших газов (воздуха)
m	—	Число режимов в цикле
W	—	Весовой фактор режима или относительное время работы на режиме k
e^p	г/кВт·ч	Удельный средневзвешенный выброс загрязняющего вещества i (по мощности)
μ	кг/кмоль	Молекулярная масса загрязняющего вещества i
C_i	ppm, об.%	Объемная концентрация в отработавших газах загрязняющего вещества i
$N_{0,43}$	%	Коэффициент ослабления светового потока (дымность) отработавших газов на измерительной базе L , равной 0,43 м
K	м ⁻¹	Натуральный показатель ослабления светового потока
K_d	м ⁻¹	Предельно допустимое значение натурального показателя ослабления светового потока
L	м	Эффективная база дымомера оптического типа
L_F	м	Эффективная длина дымовой колонки
R	%	Показатель отражения светового потока поверхностью фильтра
$FSN_{0,405}$	усл.ед.	Дымовое число фильтра (дымность), измеренное фильтрационным дымомером с длиной «дымовой колонки» L_F , равной 0,405 м
P	кВт	Объявленная (номинальная) мощность двигателя
\bar{P}	%	Относительная тормозная мощность двигателя
n	об/мин	Частота вращения коленчатого вала двигателя
T_a	К	Температура атмосферного воздуха на всасывании
p_d	кПа	Давление сухого атмосферного воздуха
p_w	кПа	Парциальное давление водяных паров в атмосферном воздухе
p_a	кПа	Полное барометрическое давление
φ	%	Относительная влажность воздуха
H	г/кг	Абсолютная влажность воздуха
F	—	Атмосферный фактор

2 НАБЛЮДЕНИЕ ЗА ИСПЫТАНИЯМИ ДВИГАТЕЛЕЙ

2.1 ОБЪЕМ НАБЛЮДЕНИЯ

2.1.1 Стендовые испытания двигателя проводятся на моторном стенде предприятия-изготовителя аккредитованной Регистром независимой испытательной лабораторией с использованием измерительного оборудования, отвечающего требованиям Руководства. Допускается проведение стендовых испытаний силами испытательного подразделения предприятия-изготовителя под наблюдением представителя Регистра, если это подразделение укомплектовано специалистами, компетентность которых подтверждена документально, и имеется в наличии все необходимое для проведения испытаний оборудование.

2.1.2 Стендовым испытаниям может быть подвергнут либо каждый отдельный двигатель, либо только базовый двигатель, представляющий семейство или группу двигателей сходного конструктивного исполнения, если применение этих концепций предложено изготовителем и одобрено Регистром.

2.1.3 Объем осуществляемого Регистром наблюдения за соответствием двигателя техническим нормативам выбросов вредных веществ и дымности отработавших газов должен включать проверку, как минимум, следующих основных положений:

компоненты, регулировки и рабочие параметры двигателя, представленного на испытания, должны полностью соответствовать техническим условиям изготовителя и быть зафиксированы в предварительном Техническом паспорте выбросов судового двигателя;

испытательный цикл (режимы испытаний), выбранный и зафиксированный в программе испытаний, должен соответствовать назначению двигателя;

все измерительное оборудование, включая оборудование для контроля выбросов вредных веществ и дымности отработавших газов, по своим техническим характеристикам и точности измерений полностью соответствует требованиям Руководства, имеет действующие свидетельства о государственной поверке установленного образца и снабжено средствами калибровки с паспортами, удостоверяющими их пригодность для использования по назначению;

технические нормативы выбросов вредных веществ в атмосферу рассчитаны с использованием методик и алгоритмов, приведенных в Руководстве, и не превышают предельно допустимых значений, соответствующих их назначению;

содержание технической документации, заявленной изготовителем на проведение стендовых испытаний с применением концепции семейства или

группы двигателей, полностью соответствует рекомендациям Руководства, а выбранный для испытаний двигатель действительно соответствует требованиям, предъявляемым к базовому двигателю, представляющему семейство (группу).

2.2 ТЕХНИЧЕСКИЕ НОРМАТИВЫ ВЫБРОСОВ ВРЕДНЫХ ВЕЩЕСТВ

2.2.1 Для газообразных выбросов вредных веществ устанавливается следующая номенклатура технических нормативов, подлежащих проверке при проведении стендовых испытаний на заводе-изготовителе и освидетельствованиям в условиях эксплуатации:

удельный средневзвешенный выброс оксидов азота $e_{NO_x}^p$;

удельный средневзвешенный выброс оксида углерода e_{CO}^p ;

удельный средневзвешенный выброс суммы углеводородов e_{CH}^p .

2.2.2 Для определения дымности отработавших газов освидетельствованию подлежит один из двух технических нормативов, который должен соответствовать выбранному методу ее измерения при проведении стендовых испытаний двигателя:

коэффициент ослабления светового потока (N , %), или его расчетный эквивалент — натуральный показатель ослабления светового потока (K , m^{-1}), если дымность отработавших газов была измерена на стенде оптическим методом;

дымовое число фильтра FSN , усл. ед., если дымность отработавших газов была измерена на стенде фильтрационным методом.

2.3 ПРЕДЕЛЬНО ДОПУСТИМЫЕ ЗНАЧЕНИЯ ТЕХНИЧЕСКИХ НОРМАТИВОВ

2.3.1 Предельно допустимые значения удельных средневзвешенных выбросов вредных веществ при испытаниях двигателей на стенде должны соответствовать приведенным в табл. 2.2.1 Правил.

2.3.2 Предельно допустимые значения дымности отработавших газов определяют в зависимости от расхода влажных отработавших газов $V_{exh\ w}$, dm^3/c , на номинальной мощности, приведенного к стандартным атмосферным условиям: температуре 273 К и атмосферном давлении 101,3 кПа.

2.3.2.1 При измерении дымности оптическим методом максимально допустимые значения натурального показателя ослабления светового потока и соответствующие им значения коэффициента ослабления светового потока, приведенные к шкале дымомера с измерительной базой L , равной 0,43 м, в

зависимости от расхода влажных отработавших газов на номинальной мощности должны соответствовать приведенным в табл. 2.2.2.2 Правил.

2.3.2.2 При измерении дымности фильтрационным методом дымомером с длиной дымовой колонки L_F , равной 0,405 м, предельно допустимые значения дымового числа фильтра FSN в зависимости от расхода влажных отработавших газов на номинальной мощности также должны соответствовать приведенным в табл. 2.2.2.2 Правил.

2.3.2.3 При испытаниях двигателей на стенде значение расхода влажных отработавших газов на номинальной мощности измеряется прямым способом или рассчитывается по формуле

$$V_{exh\ w} = 0,773(G_{air} + B). \quad (2.3.2.3)$$

2.3.3 При испытаниях на стенде двигателей, эксплуатируемых более 10 лет и демонтированных с места установки для проведения стендовых испытаний, а также для двигателей после капитального ремонта предельно допустимые значения удельных средневзвешенных выбросов вредных веществ и дымности отработавших газов двигателей устанавливаются на основе данных табл. 2.2.1 и 2.2.2.2 Правил с использованием корректирующих коэффициентов $k_{экс}$ по формулам:

$$(e_i^p)_{экс} = k_{экс} e_i^p, \quad (2.3.3-1)$$

$$(K_{д}, N, FSN)_{экс} = k_{экс} (K_{д}, N, FSN). \quad (2.3.3-2)$$

Значения корректирующих коэффициентов в зависимости от вредного вещества устанавливаются по табл. 2.2.3 Правил.

2.4 ИСПЫТАТЕЛЬНЫЕ ЦИКЛЫ (РЕЖИМЫ ИСПЫТАНИЙ) И ВЕСОВЫЕ КОЭФФИЦИЕНТЫ

2.4.1 При проведении испытаний на моторном стенде изготовителя измерения выбросов вредных веществ и дымности отработавших газов проводят на установившихся режимах испытательных циклов в соответствии с ГОСТ 30574 «Двигатели внутреннего сгорания поршневые. Выбросы вредных веществ и дымность отработавших газов. Циклы испытаний».

2.4.2 Испытательный цикл В «Универсальный» используют как основу для формирования всех других испытательных циклов. Число режимов в испытательном цикле В соответствует указанному в табл. 2.4.2.

Таблица 2.4.2

Номер режима испытательного цикла В	Частота вращения	Крутящий момент, %
1	Номинальная	100
2	То же	75
3	—" —	50
4	—" —	25
5	—" —	10
6	Промежуточная	100
7	То же	75
8	—" —	50
9	—" —	25
10	—" —	10
11	Минимальная холостого хода	0

2.4.3 Испытательный цикл С1 устанавливается для вспомогательных двигателей с переменной частотой вращения и нагрузкой (компрессоров, кранов, буровых насосов и т. п.).

Последовательность режимов проведения испытаний по циклу С1 должна соответствовать указанной в табл. 2.4.3.

Таблица 2.4.3

Номер режима испытательного цикла В	Частота вращения	Режимы испытательного цикла С1		
		Номер режима	Крутящий момент, %	Весовой коэф- фициент
1	Номинальная	1	100	0,15
2	То же	2	75	0,15
3	—" —	3	50	0,15
4	—" —	—	—	—
5	—" —	4	10	0,10
6	Промежуточная	5	100	0,10
7	То же	6	75	0,10
8	—" —	7	50	0,10
9	—" —	—	—	—
10	—" —	—	—	—
11	Минимальная холостого хода	8	0	

2.4.4 Испытательный цикл D2 устанавливается для вспомогательных двигателей с переменной нагрузкой и постоянной частотой вращения (например, судовых дизель-генераторов).

Последовательность режимов работы при проведении испытаний двигателей по циклу D2 должна соответствовать указанной в табл. 2.4.4.

Таблица 2.4.4

Номер режима испытательного цикла В	Частота вращения	Режимы испытательного цикла D2		
		Номер режима	Крутящий момент, %	Весовой коэф- фициент
1	Номинальная	1	100	0,50
2	То же	2	75	0,25
3	— " —	3	50	0,30
4	— " —	4	20	0,30
5	— " —	5	10	0,10

Промежуточные значения крутящих моментов для испытательного цикла D2 указаны в процентах от крутящего момента, соответствующего номинальной мощности.

По циклу D2 рекомендуется испытывать двигатели с постоянной частотой вращения и нагрузкой (прерывистой, скачкообразной), в том числе вспомогательные дизель-генераторы, рефрижераторные агрегаты, сварочные установки.

2.4.5 Испытательный цикл E «Главные судовые двигатели» включает в себя циклы:

E1 — для главных двигателей для судов длиной менее 24 м (кроме буксиров и толкачей), работающих с переменной частотой вращения;

E2 — для главных двигателей, предназначенных для эксплуатации в тяжелых условиях, работающих с постоянной частотой вращения, в том числе судовых энергетических установок с винтом регулируемого шага;

E3 — для главных двигателей, предназначенных для эксплуатации в тяжелых условиях, работающих по винтовой характеристике;

E5 — для главных двигателей для судов длиной менее 24 м (кроме буксиров и толкачей), работающих по винтовой характеристике.

Последовательность режимов проведения испытаний по циклам E1, E2, E3, и E5 должна соответствовать указанной в табл. 2.4.5.

Таблица 2.4.5

Режимы испытательного цикла В		Режимы испытательного цикла Е1			Режимы испытательного цикла Е2			Режимы испытательного цикла Е3				Режимы испытательного цикла Е5			
Номер режима	Частота вращения	Номер режима	Крутящий момент, %	Весовой коэффициент	Номер режима	Крутящий момент, %	Весовой коэффициент	Номер режима	Частота вращения, %	Мощность, %	Весовой коэффициент	Номер режима	Частота вращения, %	Мощность, %	Весовой коэффициент
1	Номинальная для режимов 1 — 4 цикла Е2, для остальных циклов — промежуточная	1	100	0,08	1	100	0,20	1	100	100	0,20	1	100	100	0,08
2		2	75	0,11	2	75	0,50	—	—	—	—	—	—	—	—
3		3	—	—	3	50	0,15	—	—	—	—	—	—	—	—
4		4	—	—	4	25	0,15	—	—	—	—	—	—	—	—
5		—	—	—	—	—	—	—	—	—	—	—	—	—	—
6	Промежуточная	3	75	0,19				2	91	75	0,50	2	91	75	0,13
7	То же	4	50	0,32				3	80	50	0,15	3	80	50	0,17
8	— " —	—	—	—				4	63	25	0,15	4	63	25	0,32
9	— " —														
10	— " —														
11	Минимальная холостого хода	5	0	0,30								5	*	0	0,30

Примечание. * — минимальная частота вращения, соответствующая техническим условиям изготовителя двигателя.

2.5 ТЕХНИЧЕСКАЯ ДОКУМЕНТАЦИЯ

2.5.1 Для получения Свидетельства о соответствии судового двигателя (группы или семейства двигателей) действующим техническим нормативам выбросов вредных веществ и дымности отработавших газов его изготовитель или судовладелец направляет в Регистр заявку с приложением к ней предварительно составленного Технического паспорта выбросов судового двигателя, включая протокол предварительных испытаний.

2.5.2 Технический паспорт выбросов судового двигателя должен быть разработан его изготовителем до начала испытаний, при необходимости откорректирован на основании положительных результатов испытаний и одобрен Регистром. Он должен содержать, по меньшей мере, следующее:

.1 описание конструктивных признаков, по которым двигатели объединяются в семейства или группы, перечень и значения критериев выбора базовых двигателей для испытаний, если в процессе проведения испытаний была использована одна из этих концепций;

.2 идентификацию всех компонентов, регулировок и рабочих параметров двигателя, существенно влияющих на выбросы вредных веществ и дымность отработавших газов;

.3 указание допустимых диапазонов регулировок двигателя, его систем и агрегатов;

.4 описание зависимостей между выбросами вредных веществ, дымностью отработавших газов и влияющими на них рабочими параметрами двигателя;

.5 сведения о средствах и способах контроля соответствия двигателя техническим нормативам выбросов вредных веществ и дымности отработавших газов при проведении первоначального и периодических освидетельствований в условиях эксплуатации;

.6 копию отчета о испытаниях двигателя на стенде завода-изготовителя в соответствии с ГОСТ Р ИСО 8178-6, подтверждающую его соответствие требованиям ГОСТ Р 51249-99 и ГОСТ Р 51250-99 или международным нормативным документам;

.7 идентификацию запасных частей двигателя, которые конструктивно отвечают действующим техническим условиям изготовителя;

.8 Свидетельство или его копию, подтверждающие соответствие двигателя требованиям ГОСТ Р 51249-99 и ГОСТ Р 51250-99 (выдается одновременно с одобренным Техническим паспортом выбросов судового двигателя);

.9 сведения о наличии и способах проверки нормального функционирования оборудования для снижения вредных выбросов и дымности отработавших газов, если таковое применяется.

2.5.3 При положительных результатах стендовых испытаний Регистром выдается на двигатель Свидетельство о соответствии судового двигателя с Дополнением к нему (см. приложение 1) и одобренный Технический паспорт выбросов судового двигателя, являющийся неотъемлемой частью Свидетельства о соответствии.

2.6 ПРИМЕНЕНИЕ КОНЦЕПЦИИ СЕМЕЙСТВА ДВИГАТЕЛЕЙ

2.6.1 Двигатели единого конструктивного исполнения, производимые в условиях стабильного производства, могут быть испытаны с применением концепции семейства. Наиболее полное описание применения этой концепции приведено в ГОСТ Р ИСО 8178-7 «Двигатели внутреннего сгорания поршневые. Выбросы вредных веществ с отработавшими газами. Часть 7. Определение семейства двигателей».

2.6.2 Применение концепции семейства двигателей позволяет существенно сократить число двигателей, подвергаемых испытаниям, сохраняя гарантию того, что все двигатели данного семейства будут отвечать техническим нормативам выбросов вредных веществ и дымности отработавших газов.

2.6.3 Семейство двигателей формируется из двигателей единого конструктивного исполнения с подобными характеристиками выбросов и регистрируется одобрением единого Технического паспорта выбросов семейства судовых двигателей и выдачей Свидетельства о соответствии судового двигателя на базовый двигатель семейства (см. приложение 1). Это Свидетельство выдается каждому двигателю семейства без проведения измерений выбросов вредных веществ и дымности отработавших газов.

2.6.4 Концепция семейства распространяется на серийные двигатели, не подлежащие после завершения испытаний на моторном стенде регулировкам или незначительным конструктивным изменениям при их установке на борту судна.

2.6.5 Для проведения испытаний семейство должно быть представлено базовым двигателем. Базовый двигатель семейства должен обладать такими особенностями, которые по сравнению с другими двигателями семейства обеспечивают наибольшие значения выбросов вредных веществ и дымности отработавших газов.

2.6.6 На основании анализа конструкции и результатов предварительных испытаний производитель двигателя, судовладелец или его доверенное лицо (аккредитованная Регистром испытательная лаборатория) может подать заявку на проведение испытаний семейства.

Заявка должна содержать:

перечень двигателей — членов семейства;

предварительный Технический паспорт выбросов семейства судовых двигателей;

обоснование и критерии выбора для испытаний базового двигателя семейства;

указание места и условий испытаний базового двигателя семейства (на стенде или на борту судна).

2.6.7 Формирование семейства двигателей для испытаний рекомендуется осуществлять на основании единства следующих конструктивных признаков, оказывающих существенное влияние на выбросы вредных веществ и дымность отработавших газов:

рабочего цикла (тактность);

охлаждающей среды (воздуха, воды, масла);

рабочего объема двигателя (цилиндра);

числа и расположения цилиндров;

наличия, способа и конструктивных особенностей агрегата наддува;

вида топлива (легкое, тяжелое, газовое, двух видов и т.д.);

конструкции камеры сгорания (открытая, разделенная);

числа, размеров и расположения клапанов или продувочных окон (в крышке и стенке цилиндра);

типа и конструктивных особенностей топливной системы (раздельная, рядный насос, распределительная, насос-форсунка, газовый клапан и т.д.);

наличия и конструктивных особенностей оборудования для снижения вредных выбросов (рециркуляция отработавших газов, впрыск воды или эмульсии, система охлаждения наддувочного воздуха);

наличия, способа и конструктивных особенностей оборудования для очистки отработавших газов (восстановительный катализатор, окислительный катализатор, термический реактор, сажевый фильтр и т.д.).

2.6.8 Принципы и критерии выбора базового двигателя семейства для проведения испытаний должны быть предложены судовладельцем (изготовителем, признанной организацией) и одобрены Регистром. Базовый двигатель семейства должен обладать наиболее высокими значениями технических нормативов выбросов вредных веществ и дымности отработавших газов. Допускается выбор нескольких двигателей для представления семейства.

2.6.9 Базовый двигатель семейства рекомендуется выбирать с учетом следующих критериев и конструктивных особенностей, оказывающих существенное влияние на выбросы вредных веществ и дымность отработавших газов:

главный критерий – наибольшая скорость подачи топлива по углу поворота коленчатого вала;

дополнительные критерии выбора — наибольшее среднее эффективное давление, наибольшее максимальное давление сгорания в цилиндре, наибольшее давление наддува, наибольшая температура наддувочного воздуха, и т.п.

2.6.10 Базовый двигатель семейства может быть выбран на основании других дополнительных критериев, если будет показано, что они определяют наиболее высокие значения технических нормативов выбросов вредных веществ и дымности отработавших газов.

2.6.11 Если результаты испытаний базового двигателя семейства подтверждают его соответствие техническим нормативам выбросов вредных веществ и дымности отработавших газов, то на него и на каждый двигатель, входящий в семейство, оформляется Технический паспорт выбросов семейства судовых двигателей и Свидетельства о соответствии судового двигателя (см. приложение 1).

2.6.12 При выборе базового двигателя семейства по наибольшему значению технического норматива выброса вредного вещества необходимо руководствоваться степенью опасности нормируемых компонентов, убывающей в последовательности: оксиды азота, частицы (или дымность), оксид углерода, углеводороды. При этом все технические нормативы выбросов вредных веществ должны оставаться в пределах установленных норм.

2.7 ПРИМЕНЕНИЕ КОНЦЕПЦИИ ГРУППЫ ДВИГАТЕЛЕЙ

2.7.1 Концепция группы двигателей в основном распространяется на главные двигатели, выпускаемые малыми сериями. Из-за больших размеров и

индивидуальных конструктивных особенностей судов, на которые эти двигатели устанавливаются, как правило, требуются незначительные регулировки или конструктивные изменения этих двигателей при установке на судне для соответствия условиям эксплуатации. Однако, эти изменения и регулировки не должны приводить к превышению установленных технических нормативов выбросов вредных веществ и дымности отработавших газов. Наиболее полное описание применения этой концепции приведено в ГОСТ Р ИСО 8178-8 «Двигатели внутреннего сгорания поршневые. Выбросы вредных веществ с отработавшими газами. Часть 8. Определение группы двигателей».

2.7.2 Группа формируется из двигателей единого конструктивного исполнения с подобными характеристиками выбросов и регистрируется одобрением единого Технического паспорта выбросов группы судовых двигателей и выдачей Свидетельства о соответствии судового двигателя на базовый двигатель группы. Это Свидетельство выдается каждому двигателю группы без проведения измерений выбросов вредных веществ и дымности отработавших газов.

2.7.3 Для проведения испытаний группа должна быть представлена базовым двигателем. Базовый двигатель группы должен обладать такими особенностями, которые по сравнению с другими двигателями группы обеспечивают наибольшие значения технических нормативов выбросов вредных веществ и дымности отработавших газов.

2.7.4 На основании анализа конструкции и результатов предварительных испытаний производитель двигателя, судовладелец или его доверенное лицо (аккредитованная Регистром испытательная лаборатория) может подать заявку на проведение испытаний группы двигателей.

Заявка должна содержать:

перечень двигателей — членов группы;

предварительный Технический паспорт выбросов группы судовых двигателей;

обоснованные (подтвержденные результатами предварительных испытаний) изменения комплектации и разрешенный диапазон регулировок, при которых будут обеспечены предельно допустимые значения технических нормативов выбросов вредных веществ и дымности отработавших газов;

обоснование и критерии выбора для испытаний базового двигателя семейства;

указание места и условий испытаний базового двигателя семейства (на стенде или на борту судна).

2.7.5 Если двигатель испытан с использованием концепции группы, то при установке его на судне допускаются регулировки и незначительные конструктивные изменения в пределах разрешенного диапазона, зафиксированного в Техническом паспорте выбросов группы судовых двигателей.

2.7.5.1 На каждом двигателе группы разрешается выполнение следующих регулировок:

угла опережения впрыска топлива для оптимизации максимального давления в цилиндре;

угла опережения впрыска топлива для компенсации различий свойств топлив;

ТНВД (плунжера, нагнетательного клапана) для устранения разброса цикловых подач по цилиндрам;

турбокомпрессора для оптимизации его характеристик.

2.7.5.2 На каждом двигателе группы разрешаются следующие конструктивные изменения:

установка турбокомпрессора другого типа (при условии обеспечения идентичных характеристик по производительности и давлению наддувочного/продувочного воздуха на каждом режиме испытательного цикла);

установка охладителя продувочного воздуха другого типа (при условии обеспечения такой же или более низкой температуры наддувочного/продувочного воздуха) при одинаковой температуре охлаждающей забортной воды.

2.7.6 После выполнения регулировок и несущественных конструктивных изменений, разрешенных Техническим паспортом выбросов группы судовых двигателей, двигатель — член группы должен быть подвергнут освидетельствованию по одной из упрощенных процедур с целью подтверждения его соответствия действующим техническим нормативам выбросов вредных веществ и дымности отработавших газов в его новом состоянии.

2.7.7 Формирование группы двигателей для испытаний рекомендуется осуществлять на основании единства конструктивных признаков, характерных для семейства двигателей (см. 2.6.7), дополненных перечисленными ниже конструктивными особенностями:

диаметром и ходом поршня;

типом и конструктивными особенностями систем наддува и выпуска отработавших газов (постоянного давления, импульсная, силовая турбина);

способом охлаждения и конструктивными особенностями охладителя продувочного воздуха;

конструктивными особенностями камеры сгорания, влияющими на выбросы вредных веществ и дымность отработавших газов;

конструктивными особенностями топливной аппаратуры, плунжера и профиля кулака вала ТНВД, форсунки, распылителя;

максимальной (номинальной) цилиндровой мощности при максимальной (номинальной) частоте вращения.

2.7.8 Базовый двигатель группы рекомендуется выбирать с учетом критериев и конструктивных особенностей, характерных для семейства двигателей (см. 2.6.8, 2.6.9), при этом допускается использование других критериев, если

будет показано, что они определяют наиболее высокие значения технических нормативов выбросов вредных веществ и дымности отработавших газов.

2.7.9 Если результаты испытаний базового двигателя группы подтверждают его соответствие техническим нормативам выбросов вредных веществ и дымности отработавших газов, то на него и на каждый двигатель, входящий в группу, оформляется единый Технический паспорт выбросов группы судовых двигателей и Свидетельства о соответствии судового двигателя.

2.7.10 При выборе базового двигателя группы по наибольшему значению технического норматива выброса вредного вещества необходимо руководствоваться степенью опасности нормируемых компонентов, убывающей в последовательности: оксиды азота, частицы (или дымность), оксид углерода, углеводороды. При этом все технические нормативы выбросов вредных веществ должны оставаться в пределах установленных норм.

3 ОБОРУДОВАНИЕ ИСПЫТАТЕЛЬНОГО СТЕНДА

3.1 СИСТЕМЫ, ОБЕСПЕЧИВАЮЩИЕ РАБОТУ ДВИГАТЕЛЯ НА СТЕНДЕ

3.1.1 Оборудование моторного стенда для проведения испытаний двигателя на соответствие техническим нормативам выбросов вредных веществ и дымности отработавших газов состоит из измерительного оборудования и оборудования, обеспечивающего работу двигателя и его систем.

3.1.2 Моторный стенд должен быть оборудован системами нагружения, пуска, воздухозаборной системой, выпускной системой, топливной системой и системой охлаждения.

3.1.3 Система нагружения должна обеспечивать поглощение мощности, вырабатываемой двигателем на всех режимах испытательного цикла, и поддерживать нагрузку (крутящий момент) и частоту вращения коленчатого вала с точностью $\pm 2,0$ %.

3.1.4 Воздухозаборная система должна обеспечивать двигателю необходимый расход воздуха при разряжении на впуске, не более установленного в технических условиях изготовителя. Если программой испытаний предусмотрено выполнение измерения расхода воздуха, погрешность измерения не должна превышать $\pm 3,0$ %. Если установка устройства для измерения расхода воздуха превысит допустимое разряжение на впуске, это может повлиять на показатели выбросов вредных веществ с отработавшими газами. Для обеспечения корректности измерений в таких случаях расход воздуха и отработавших газов рекомендуется рассчитывать с использованием метода углеродного или углеродно-кислородного балансов (см. приложение 4).

3.1.5 При испытаниях на стенде двигатель должен быть оборудован выпускной системой, обеспечивающей противодействие выпуску в пределах, установленных изготовителем для номинального и промежуточных рабочих режимов двигателя. Выполнение этого требования необходимо для обеспечения штатных условий газообмена, влияющих на образование вредных веществ в цилиндрах двигателя. Конструкция системы должна иметь прямой участок длиной не менее 6 диаметров для установки зондов дымомера и газоаналитической системы.

3.1.6 Система охлаждения двигателя должна обеспечивать поддержание температурного состояния двигателя в соответствии с рекомендациями изготовителя, а также поддержание температуры рабочих охлаждающих жидкостей в пределах, задаваемых изготовителем, во всем диапазоне режимов работы и возможных изменений атмосферных условий.

3.1.7 Топливная система испытательного стенда должна обеспечивать необходимый расход топлива и его измерение любым прямым методом на каждом режиме испытательного цикла с погрешностью не более $\pm 2,0$ %. В случаях, когда используются два вида топлива, необходимо обеспечить измерение каждого из них.

3.1.8 При испытаниях двигатель должен работать на топливе и маслах, указанных в технических условиях изготовителя двигателя. Если двигатель испытывается с использованием концепции семейства или группы, то для сравнения показателей экономичности двигателей — членов семейства (группы) измеренный расход топлива приводится к стандартным условиям в соответствии с требованиями ГОСТ Р ИСО 3046-1. Если двигатель должен отвечать специальным требованиям к выбросам на месте его установки, испытания проводят на том топливе, которое будет использоваться на месте установки. Технические характеристики топлива и смазочного масла, используемых при проведении испытаний, должны быть зарегистрированы в протоколе испытаний.

3.2 ИЗМЕРЯЕМЫЕ ПАРАМЕТРЫ И ИЗМЕРИТЕЛЬНОЕ ОБОРУДОВАНИЕ

3.2.1 Для измерения и последующего вычисления технических нормативов выбросов вредных веществ и дымности отработавших газов испытательный моторный стенд должен быть оборудован средствами измерения, обеспечивающими контроль следующих показателей:

эффективной тормозной мощности P , кВт;

частоты вращения коленчатого вала n , мин⁻¹;

массового часового расхода топлива G , кг/ч;

расхода отработавших газов V_{exh} , м³/ч, приведенного к нормальным атмосферным условиям: $p_a = 101,3$ кПа, $T_a = 273$ К;

температуры воздуха на впуске T_a , К;
полного барометрического давления p_a , кПа;
относительной влажности воздуха φ , %, или абсолютной влажности воздуха H , г/кг;
температур охлаждающих жидкостей (воды и масла), К;
других рабочих параметров, предусмотренных предварительным Техническим паспортом выбросов судового двигателя;
концентрации в отработавших газах оксида углерода (CO), об.% (ppm);
концентрации в отработавших газах оксидов азота (NO_x), приведенных к NO_2 , об.% (ppm);
концентрации в отработавших газах суммы углеводородов (CH), приведенных к $\text{C}_\text{H}_{1,85}$, об. % (ppm);
концентрации в отработавших газах диоксида углерода (CO_2), об. %, при условии применения метода расчета расхода отработавших газов на основе углеродного баланса);
концентрации в отработавших газах кислорода (O_2), об. %, при условии применения метода расчета расхода отработавших газов на основе углеродно-кислородного баланса или для расчета степени разбавления отработавших газов при выполнении упрощенных измерений);
дымности отработавших газов (измеряется оптическим или фильтрационным методами).

3.2.2 Эффективная тормозная мощность для проведения измерений на режимах испытательного цикла определяется нагрузкой (крутящим моментом) и частотой вращения коленчатого вала. Нагружающее устройство должно обеспечивать установку и поддержание значений крутящего момента на каждом режиме испытательного цикла в соответствии с ГОСТ 30574 с точностью $\pm 2,0$ %.

3.2.3 Если нагрузка и частота вращения на режиме испытаний не могут быть достигнуты вследствие возникновения крутильных колебаний, требуемая контрольная точка должна быть заменена ближайшей к ней точкой измерения. Подобные изменения допускается вносить по согласованию с Регистром.

3.2.4 Массовый часовой расход топлива измеряется любым прямым методом на каждом режиме испытательного цикла. Если используются два вида топлива, необходимо обеспечить измерение каждого из них.

3.2.5 Объемный расход отработавших газов измеряют любым прямым методом с последующим приведением результатов измерения к стандартным атмосферным условиям, либо рассчитывают по измеренным значениям расхода воздуха и топлива на каждом режиме. Если условия проведения испытаний предусматривают проведение измерений на двигателе с установленным воздушным фильтром, то для обеспечения корректности измерений расход воздуха и отработавших газов рекомендуется

рассчитывать с использованием метода углеродного или углеродно-кислородного балансов (см. приложение 4).

3.2.6 Тепловое состояние двигателя регистрируется по температурам охлаждающей жидкости и масла, значения которых необходимо поддерживать в пределах, рекомендованных изготовителем.

3.2.7 Разрежение на всасывании и противодавление выпуску должны измеряться и поддерживать в пределах, рекомендованных изготовителем.

3.3 ОБОРУДОВАНИЕ ДЛЯ ИЗМЕРЕНИЯ ДЫМНОСТИ ОТРАБОТАВШИХ ГАЗОВ

3.3.1 Дымность отработавших газов измеряют оптическим или фильтрационным методами в соответствии с ГОСТ Р 51250.

3.3.2 Оптический метод определения дымности отработавших газов заключается в измерении их непрозрачности, а именно — коэффициента ослабления светового потока при просвечивании столба отработавших газов двигателя в измерительной камере дымомера с известной эффективной базой.

Коэффициент ослабления светового потока N , %, при измерении непрозрачности рассчитывают по формуле

$$N = \left(1 - \frac{\Phi}{\Phi_0}\right) \cdot 100, \quad (3.3.2-1)$$

где Φ — световой поток, достигший приемника после просвечивания отработавших газов, лм;
 Φ_0 — световой поток, достигший приемника света после просвечивания воздуха, лм.

Из закона Бугера-Ламберта-Бера для дисперсной среды следует:

$$\frac{\Phi}{\Phi_0} = \exp(-KL). \quad (3.3.2-2)$$

3.3.3 Из приведенных соотношений получаем формулу для основного технического норматива дымности отработавших газов, измеренной оптическим методом — натурального показателя ослабления светового потока K :

$$K = -\frac{1}{L} \ln\left(1 - \frac{N}{100}\right). \quad (3.3.3-1)$$

Дополнительным (непосредственно измеряемым) техническим нормативом дымности отработавших газов является коэффициент ослабления светового потока. Измеренное значение коэффициента ослабления светового потока зависит от длины измерительной базы. Обычно результаты измерения

приводят к измерительной базе, равной 0,43 м, наиболее распространенной в дымомерах оптического типа, по формуле

$$N_{0,43} = \left[1 - \exp \left\{ \frac{0,43}{L} \ln \left(1 - \frac{N}{100} \right) \right\} \right] \cdot 100. \quad (3.3.3-2)$$

3.3.4 При определении изготовителем эффективной базы дымомера (эффективной длины светового луча) следует использовать защиту источника света и приемника от внешних источников света. Эффективная база дымомера должна быть указана на приборе и в спецификации изготовителя.

3.3.5 Индикатор показаний оптического дымомера должен иметь, как минимум, шкалу измерения коэффициента N , имеющую не менее 100 делений, для определения 100 %-ной непрозрачности отработавших газов с погрешностью не более $\pm 0,5$ %. Допускается применение цифровых индикаторов с точностью отсчета в третьем разряде, равной единице.

3.3.6 При наличии шкалы натурального показателя ослабления K , она должна иметь цену деления, по меньшей мере, $0,025 \text{ м}^{-1}$ в диапазоне измерения между 0 и 2 м^{-1} и, по меньшей мере, $0,05 \text{ м}^{-1}$ в диапазоне измерения между 2 и 4 м^{-1} .

3.3.7 Минимальная температура газов в измерительном контуре дымомера должна быть не ниже 433 К (точка росы для отработавших газов двигателя). Максимальная температура отработавших газов в измерительном контуре также должна быть указана изготовителем для обеспечения работоспособности его оптической системы.

3.3.8 В качестве источника света следует использовать электрическую лампу накаливания с цветовой температурой нити 2800—3500 К или диод зеленого излучения со спектральным пиком в интервале 550—570 нм. Применение других источников света не допускается.

3.3.9 В качестве приемника света следует применять фотоэлемент или фотодиод со спектральной характеристикой, близкой к спектральной характеристике глаза человека. Максимальная чувствительность приемника света должна находиться в диапазоне, соответствующем длине волны от 550 до 570 нм. При длине волны менее 430 нм и более 680 нм допускается не более 4 % от максимальной чувствительности. Запрещается использование дымомеров с инфракрасными приемниками излучения.

3.3.10 Электрическая схема фотоприемника и индикатора дымности должна быть регулируемой и обеспечивать установку индикатора в нулевое положение, когда световой поток проходит через измерительный контур (дымовую камеру), наполненный чистым воздухом.

3.3.11 Прибор должен быть обеспечен средствами для проверки его работы в пределах полной шкалы (100 % поглощения света), например, заслонками или плотными нейтральными фильтрами, устанавливаемыми перпендикулярно к световому лучу.

3.3.12 Для проверки характеристики системы «источник света — фотоприемник — индикатор дымности» в комплекте прибора должен быть контрольный светофильтр с нейтрально серым цветом, для которого значение N в пределах 50—55 % должно быть известно с погрешностью не более $\pm 0,5$ %. После установки стрелки индикатора дымности в нулевое положение светофильтр следует поместить между источником света и фотоприемником. При этом показание на индикаторе дымности не должно отклоняться от указанного на светофильтре значения более чем на $\pm 0,5$ %.

3.3.13 Динамические свойства дымомера, а также стабильность фотоэлектрической системы должны обеспечивать одно измерение в течение 1 мин с отклонением стрелки индикатора дымности от нулевого положения менее чем на 0,5 %.

3.3.14 Полнопоточные дымомеры должны иметь устройство автоматической коррекции показаний шкалы по температуре и, если необходимо, давлению потока отработавших газов в измерительной камере.

3.3.15 Рекомендуемая схема подключения к выпускной системе испытательного стенда оптических дымомеров различного типа приведена на рис. 3.3.15.

3.3.16 Фильтрационный метод измерения дымности отработавших газов заключается в измерении коэффициента отражения (почернения) фильтра после пропускания через него строго определенного количества газов, содержащих аэрозоль. Поверхность фильтра темнеет, окрашиваясь всеми компонентами дисперсной фазы отработавших газов. Почернение фильтра

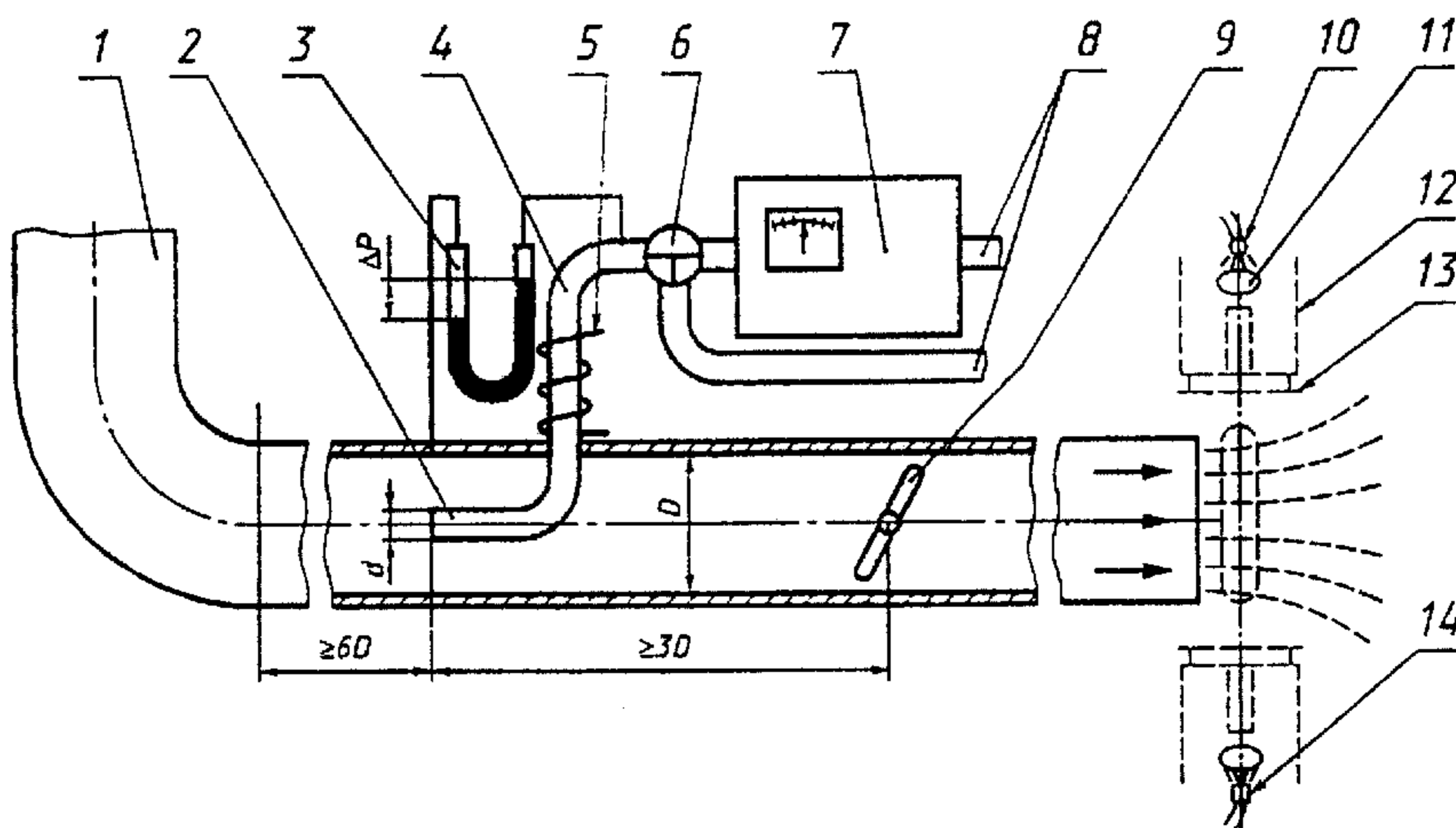


Рис. 3.3.15 Схема установки дымомеров оптического типа:

- 1 — выпускная труба; 2 — газоотборный зонд; 3 — манометр; 4 — газоподводящая труба;
- 5 — теплообменник; 6 — переключатель; 7 — дымомер;
- 8 — газоподводящие трубы; 9 — регулируемая заслонка; 10 — лампа;
- 11 — линза; 12 — дымомер полнопоточный (на срезе выпускной трубы);
- 13 — защитная разделительная перегородка; 14 — приемник света

оценивают по степени его оптического отражения в сравнении с чистым фильтром и измеряют оптико-электрическим рефлектometром.

3.3.17 Рефлектometры дымомеров могут быть проградуированы в единицах измеряемого показателя отражения светового потока R от 0 до 100 % или в условных единицах поглощения светового потока фильтром от 0 до 10, как, например, в приборах фирмы «Бош».

3.3.18 Относительный показатель отражения затемненного фильтра R' , %, оценивают по формуле

$$R' = \left(\frac{R}{R_0}\right) \cdot 100, \quad (3.3.18)$$

где R и R_0 — показатели отражения, измеренные рефлектometром, от затемненного и чистого фильтров, соответственно.

3.3.19 Техническим нормативом дымности отработавших газов, измеренной фильтрационным методом, является дымовое число фильтра FSN в усл.ед. 10-бальной шкалы, рассчитанное по формуле

$$FSN = \left(1 - \frac{R'}{100}\right) \cdot 10. \quad (3.3.19-1)$$

Дымовое число фильтра FSN отсчитывают по шкале рефлектometра (с соответствующей градуировкой) при условии установки на 0 его показаний при отражении от чистого фильтра. Измеренное значение FSN зависит от длины дымовой колонки. Обычно результаты измерения приводят к эффективной длине дымовой колонки, равной 0,405 м. При использовании дымомера с фильтрационной колонкой, эффективная длина которой отличается от 0,405 м, измеренное значение FSN приводят к указанной длине по формуле

$$FSN_{0,405} = 10 \left[1 - \exp \left\{ \frac{0,405}{L_F} \ln \left(1 - \frac{FSN}{10} \right) \right\} \right], \quad (3.3.19-2)$$

где FSN и L_F — параметры использованного для измерений дымомера.

При использовании дымомеров со 100-бальной шкалой усл.ед. дымности в формулах (3.3.19-1) и (3.3.19-2) коэффициент размерности 10 необходимо заменить на 100, а предельно допустимое значение FSN , приведенное в табл. 2.2.2.2 Правил, умножить на 10.

3.3.20 Конструкция дымомера должна обеспечивать прохождение гомогенного потока через всю эффективную поверхность фильтра для достижения его равномерного затемнения.

3.3.21 Показания FSN , измеренные на периферийной части поверхности фильтра, не должны отличаться от значения FSN , измеренного на центральной части поверхности фильтра, более чем на $\pm 5\%$.

3.3.22 Фильтр должен быть изготовлен из натурального целлюлозного волокна. Толщина бумаги должна быть в пределах 0,17—0,23 мм и должна выдерживать прилагаемое давление при измерениях до 30 кПа. Разрывной перепад давлений должен быть не менее 40 кПа для приборов с максимальным диаметром зажимного устройства 35 мм. Рекомендуется использовать только фирменные фильтры, поставляемые в комплекте прибора.

3.3.23 Сложенные в стопку непрозрачные фильтры (не менее 20 слоев) должны обладать отражательной способностью $(92 \pm 3)\%$. Стандарт отражательной способности для известных рефлектометров дает таблетка сульфата бария ($BaSO_4$) или окиси магния (MgO), которые применяются при проведении поверки прибора.

3.3.24 При измерении рефлектометром значения FSN при отражении света от чистого и зачерненного фильтров под них подкладывается стопка из 20 чистых фильтров или другого материала с аналогичной отражательной способностью, равной $(92 \pm 3)\%$. Подкладочный материал должен быть плоским.

3.3.25 При проведении измерений поверхность фильтра должна освещаться рассеянным светом. Направленность освещения должна быть перпендикулярной к поверхности образца. Влияние помех от отражения света в системе «освещение — улавливание» не должно превышать $0,05 FSN$.

3.3.26 Относительная спектральная чувствительность приемника рефлектометра должна быть подобна световой чувствительности человеческого глаза в условиях дневного зрения и находиться в диапазоне 550—570 нм.

3.3.27 Пропорциональность (линейность) системы рефлектометра по отношению к освещенности не должна нарушаться более чем на 1% измеряемой величины.

3.3.28 Номинальный объем всасывания V_N и эффективная поверхность фильтра A_F определяются проектными данными аппаратуры. Если они не регламентированы, то должны быть измерены. Измерению подлежит также объем утечек V_L .

Допустимый объем утечек V_L при эксплуатации прибора, связанный, например, с износом уплотнений в поршневом насосе, не должен превышать 1% от номинального объема всасывания V_N . Объем газа V_D , находящегося в зонде и пробоотборной трубе, не должен превышать 15% от номинального объема всасывания V_N .

3.3.29 Эффективный объем всасывания V_E , м³, рассчитывают по формуле

$$V_E = V_N - V_D - V_L. \quad (3.3.29)$$

3.3.30 Эффективная длина фильтрационной колонки L_F , м, для приведения показаний дымомера к стандартным условиям, рассчитывается по формуле

$$L_F = \frac{V_E}{A_F}. \quad (3.3.30)$$

Эффективную длину фильтрационной колонки L_F определяют с точностью, не превышающей ± 1 %.

3.3.31 Запрещается пересчет показаний дымомера оптического типа в показания фильтрационного дымомера, если одновременно не проведены измерения дымомерами обоих типов.

3.4 ОБОРУДОВАНИЕ ДЛЯ ИЗМЕРЕНИЯ СОСТАВА ОТРАБОТАВШИХ ГАЗОВ

3.4.1 Состав отработавших газов измеряется газоанализаторами. Методы измерения состава отработавших газов должны соответствовать требованиям ГОСТ Р 51249.

3.4.2 Все газоанализаторы должны обеспечивать продолжительные измерения и иметь выходной сигнал, пригодный к регистрации. Рекомендуется работа с такими шкалами анализаторов, чтобы текущее значение сигнала располагалось в диапазоне 15 — 100 % полной шкалы.

3.4.3 Газоанализаторы должны быть проградуированы в объемных процентах или в частях на миллион (чнм). Соотношение между этими величинами следующее: 1 об. % равен 10000 чнм. Запаздывание показаний газоанализаторов, подключенных к системе пробоотбора, не должно превышать 30 с.

3.4.4 При использовании считывающих систем (компьютера, самописца и т.д.), которые обеспечивают достаточную точность и разрешающую способность в диапазоне ниже 15 % от полной шкалы, допустимы измерения концентраций, меньших 15 % от полной шкалы. В этом случае должны проводиться дополнительные калибровки для обеспечения точности калибровочной кривой.

3.4.5 Пробоотборные зонды соединяются с газоанализаторами через нагреваемую пробоотборную магистраль и систему пробоподготовки. Система пробоподготовки должна обеспечить очистку и осушение пробы газов перед подачей ее в газоанализаторы до состояния, указанного в инструкции изготовителя прибора.

3.4.6 Систему пробоподготовки, в состав которой входят осушители, клапаны, фильтры, и насос, устанавливают в тех случаях, когда газоанализаторы не укомплектованы штатной системой пробоподготовки. В

случае ее установки должна быть оценена дополнительная погрешность измерения по методике изготовителя оборудования, которая не должна выходить за пределы ± 2 %.

3.4.7 Газоанализатор оксида углерода должен иметь недисперсионный инфракрасный детектор и обеспечивать измерение концентрации CO в диапазоне от 0 до 0,5 %.

3.4.8 Газоанализатор углеводородов должен иметь пламенно-ионизационный детектор, нагреваемый до температуры (453 ± 10) К, и обеспечивать измерение концентрации углеводородов по эквиваленту $C_{H_{1,85}}$ в диапазоне от 0 до 0,2 %.

3.4.9 Газоанализатор оксидов азота должен иметь хемилюминесцентный детектор или нагреваемый хемилюминесцентный детектор (при «влажном» состоянии пробы) с конвертором преобразователем NO_2 в NO. Эффективность конвертора преобразователя NO_2 в NO должна быть не ниже 95 %. Измеряемым компонентом должна быть сумма всех оксидов азота (NO_x), выраженная через эквивалентную объемную долю оксидов вида NO_2 . Газоанализатор должен обеспечивать измерения от 0 до 0,5 % по эквиваленту NO_2 при любом составе индивидуальных оксидов.

3.4.10 При использовании методов углеродного и углеродно-кислородного балансов для расчета объемного расхода отработавших газов необходимо выполнить измерения концентрации в отработавших газах диоксидов углерода (CO_2), и кислорода (O_2).

3.4.11 Газоанализатор диоксида углерода должен иметь недисперсионный инфракрасный детектор и обеспечивать измерение концентрации CO_2 в диапазоне от 0 до 20 %.

3.4.12 Газоанализатор кислорода должен иметь парамагнитный или электрохимический детектор и обеспечивать измерение концентрации O_2 в диапазоне от 0 до 25 %.

3.4.13 При проведении испытаний двигателя, не связанных с выдается Свидетельства о соответствии, допускается по согласованию с Регистром применять альтернативные методы измерения состава отработавших газов, обеспечивающих эквивалентность и требуемую точность. Эквивалентность альтернативных методов измерения должна быть подтверждена протоколом сравнительных испытаний, выполненных аккредитованной испытательной лабораторией, а точность измерения — быть не хуже указанной в табл. 6.3.1 Правил.

3.5 УСТАНОВКА ПРОБООТБОРНЫХ ЗОНДОВ И СХЕМЫ ПОДКЛЮЧЕНИЯ ОБОРУДОВАНИЯ

3.5.1 Установка пробоотборных зондов и схемы подключения газоаналитического оборудования должны соответствовать требованиям

ГОСТ Р 51249 и ГОСТ Р 51250. В случаях, когда это невозможно, внесение изменений допускается только по согласованию между всеми заинтересованными сторонами.

3.5.2 Измерение дымности отработавших газов оптическим методом проводят с отбором или без отбора проб. При испытаниях без отбора проб просвечивают репрезентативную часть потока или весь поток отработавших газов внутри или на срезе выпускной трубы двигателя с помощью полнопоточных дымомеров.

3.5.3 При испытаниях с отбором проб отработавших газов из выпускной трубы с помощью газоотборного зонда и газоподводящей трубы отводят репрезентативную часть потока отработавших газов и просвечивают ее в измерительном контуре частичнопоточного дымомера.

3.5.4 Схема установки дымомеров оптического типа для измерения дымности отработавших газов с отбором и без отбора проб показана на рис. 3.3.15.

3.5.5 Для дымомеров оптического типа внутренний диаметр газоотборного зонда должен быть от 12 до 25 мм в зависимости от диаметра выхлопной трубы испытательного стенда. Газоотборный зонд должен быть установлен по оси выпускной трубы с внутренним диаметром D таким образом, чтобы его открытый конец был направлен навстречу потоку газов, и чтобы он располагался на прямолинейном участке трубы длиной не менее $6D$ против направления потока газов и длиной $3D$ по направлению потока газов. При невозможности выполнения этих требований в конструкции выпускной системы допускается применение других мероприятий (установка выпрямительных решеток, дополнительных ресиверов и др.), обеспечивающих равномерность потока отработавших газов в выпускной трубе и представительность отбираемых проб.

3.5.6 Газоподводящая труба, соединяющая газоотборный зонд с дымомером (см. рис. 3.3.15), должна иметь длину не более 2 м и располагаться, по возможности, с подъемом в сторону дымомера. Газоподводящая труба должна быть герметичной, без резких изгибов. В особых случаях допускается применение газоподводящей трубы, удлиненной до 5 м, при этом должны быть приняты меры, исключающие образование конденсата в трубе.

3.5.7 Для настройки перепада давлений в газовой трассе, достаточного для надежной подачи газов в дымовую камеру дымомера на всех режимах работы двигателя, рекомендуется устанавливать регулируемую заслонку в выпускной трубе за газоотборным зондом по направлению потока газов на расстоянии не менее $3D$. При измерениях на частичных нагрузках нельзя изменять положение заслонки.

3.5.8 Измерения дымности отработавших газов фильтрационным методом проводят только с отбором дозированной части отработавших газов с помощью газоотборного зонда.

3.5.9 В системе пробоотбора для дымомера фильтрационного типа, схема которого показана на рис. 3.5.9, подача газов в открытый конец зонда допускается только в период отбора проб. Внутренний диаметр d газоотборного зонда на всем протяжении системы отбора проб от входа до фильтра должен быть не менее 3 мм.

3.5.10 «Мертвый» объем V_D (общий объем от входа в зонд до поверхности фильтра) не должен превышать 15 % номинального объема всасывания V_N . В случае многократного пропускания проб (не менее трех) через один фильтр, эквивалентного соответствующему увеличению V_N и эффективной длины дымовой колонки L_F для надежного измерения низких значений дымности на крупных главных двигателях, зонд и соединительная труба могут быть удлинены, но значение V_D не должно превышать 40 % от V_N . Во всех

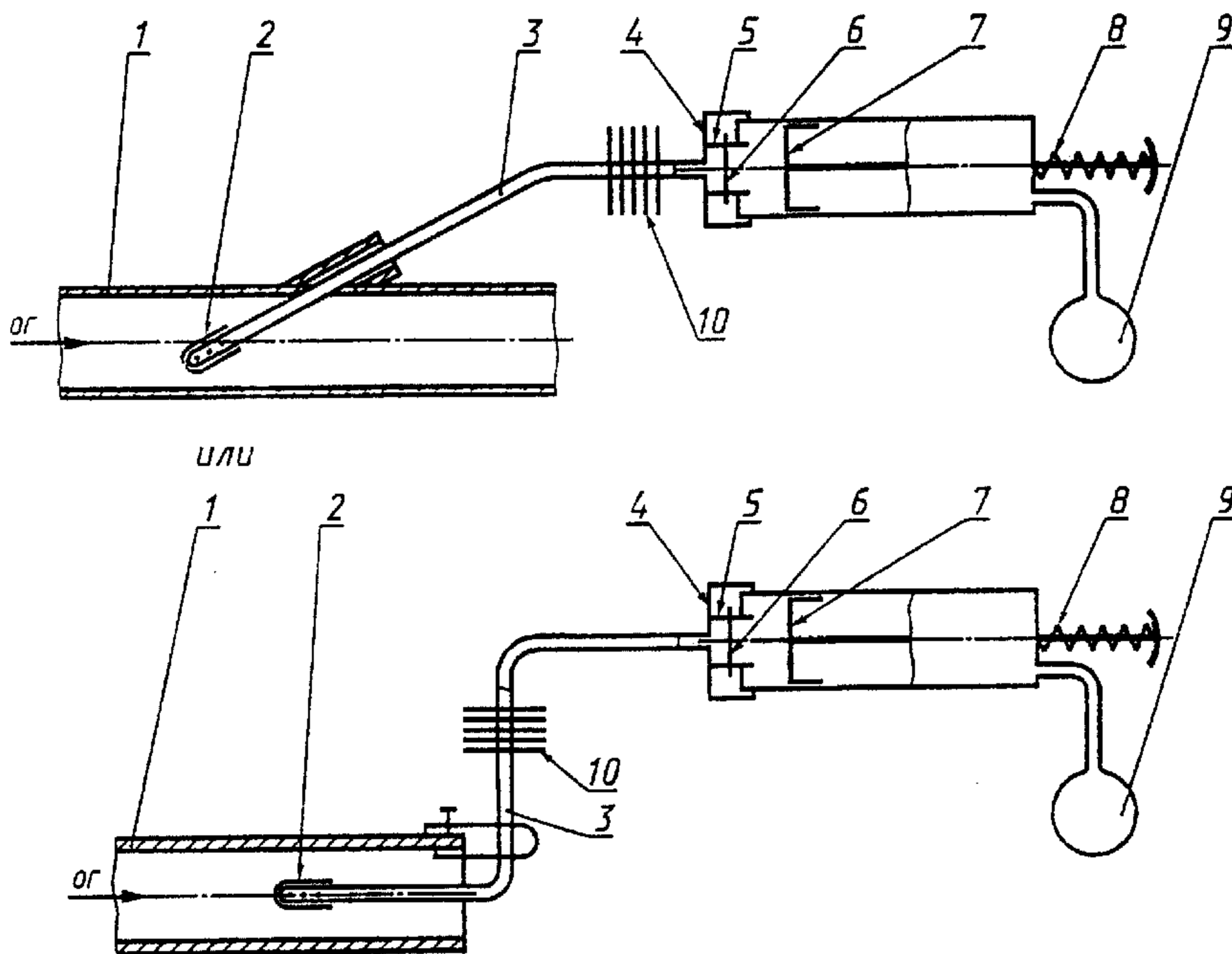


Рис. 3.5.9 Схема установки дымомера фильтрационного типа:
 1 – прямолинейный участок трубы; 2 – пробоотборный зонд;
 3 – линия отбора пробы; 4 – насос дымомера; 5 – зажимное устройство;
 6 – фильтр; 7 – поршень; 8 – пружина; 9 – устройство пневмоспуска;
 10 – холодильник

случаях перед отбором пробы «мертвый» объем должен быть заполнен чистым воздухом.

3.5.11 Внутренний диаметр верхней по потоку части зажимного устройства для фильтра рассматривается как размер, определяющий эффективную поверхность фильтра A_F . Он должен находиться в диапазоне 15—35 мм. Внутренний диаметр нижней по потоку части зажимного устройства должен быть таким же, как и верхней части, а несоосность этих диаметров не должна превышать 0,2 мм или 0,7 % от внутреннего диаметра верхней по потоку части зажимного устройства.

3.5.12 Отбор проб для выполнения газового анализа производят через пробоотборный зонд, установленный на расстоянии не менее 0,5 м до выхода газов из выпускной системы в атмосферу и достаточно близко к двигателю, чтобы обеспечить температуру пробы газов не менее 373 К. Рекомендуется устанавливать зонд на расстоянии 6 диаметров прямого участка трубы от присоединительного фланца выпускного коллектора.

3.5.13 Пробу неразбавленного газа для всех компонентов отбирают с помощью одного или двух пробоотборных зондов и делят перед входом в газоанализаторы. Пробоотборный зонд должен быть выполнен из нержавеющей стали. Внутренний диаметр зонда должен быть не больше внутреннего диаметра трубок в системе распределения проб (4—6 мм). Рекомендуется применять прямой многорычатый пробоотборный зонд (не менее трех отверстий по длине) с закрытым концом.

3.5.14 Пробоотборную магистраль изготавливают из нержавеющей стали или тефлона. Не допускается использовать медь и ее сплавы, а также углеродистую сталь. Рекомендуется использовать трубку для пробоотборной магистрали с внутренним диаметром 4—8 мм. Рекомендуемая длина пробоотборной магистрали — не более 5 м. При использовании более длинных магистралей следует определять степень искажения состава пробы по методике изготовителя оборудования. При этом дополнительная погрешность измерения не должна превышать ± 2 %. Применять магистрали длиной более 20 м не допускается.

3.5.15 При определении состава неразбавленных газов температура поверхности внутренней стенки пробоотборной магистрали должна поддерживаться на уровне (453 ± 20) К. При использовании устройства для разбавления пробы газов перед анализом допускается понижать температуру в пробоотборной магистрали до (373 ± 20) К. При этом должна быть определена дополнительная погрешность измерения концентрации СН по методике изготовителя оборудования, которая не должна превышать ± 2 %.

3.5.16 Рекомендуемая схема подключения газоанализаторов к пробоотборному зонду приведена на рис. 3.5.16.

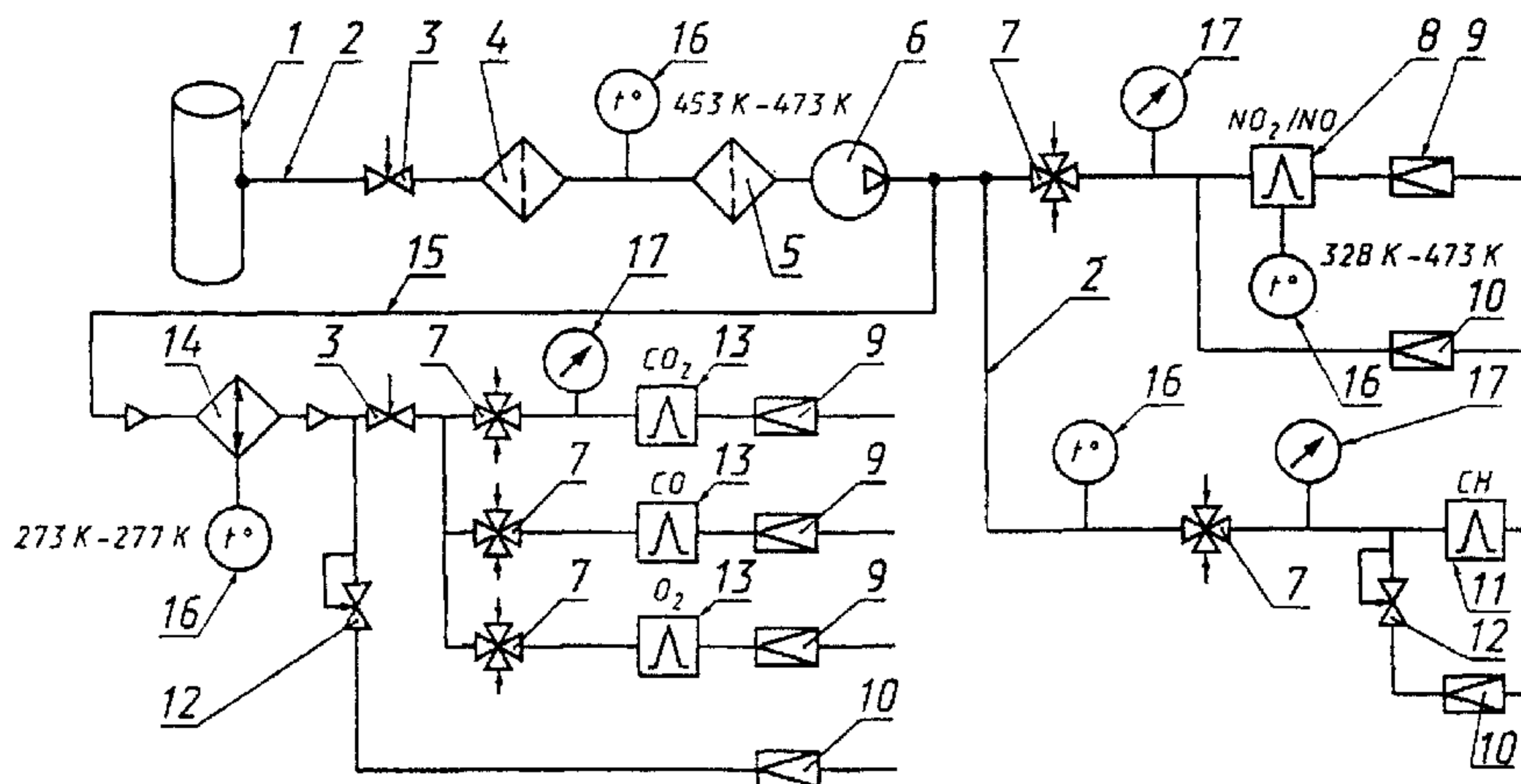


Рис. 3.5.16 Схема подключения газоанализаторов:

- 1 — пробоотборный зонд; 2 — горячая линия отбора пробы; 3 — вентиль;
- 4 — фильтр первичной очистки; 5 — фильтр вторичной очистки; 6 — насос;
- 7 — клапаны подвода ПГС ГСО (устанавливаются при необходимости);
- 8 — хемилюминесцентный газоанализатор NO_x ; 9 — ротаметры контроля расхода пробы;
- 10 — контроль сброса избыточных газов; 11 — пламенно-ионизационный газоанализатор CH ;
- 12 — регулятор давления (устанавливается при необходимости);
- 13 — инфракрасные газоанализаторы для контроля CO , CO_2 , O_2 ; 14 — осушитель-конденсатор;
- 15 — линия отбора проб для контроля CO , CO_2 , O_2 ; 16 — термометры;
- 17 — манометры (устанавливаются при необходимости)

3.6 ПРЕДЕЛЬНО ДОПУСТИМАЯ ПОГРЕШНОСТЬ ИЗМЕРЕНИЙ

3.6.1 Оборудование и приборы для проведения измерений выбросов вредных веществ и дымности отработавших газов должны быть снабжены средствами калибровки, должны иметь действующие свидетельства о государственной поверке и обеспечивать точность измерений в пределах погрешности, не превышающей указанной в табл. 6.3.1 Правил.

3.6.2 Оборудование и приборы для проведения измерений показателей двигателя должны иметь действующие свидетельства о государственной поверке и должны обеспечивать точность измерений в пределах погрешности, не превышающей указанной в табл. 6.3.2 Правил.

3.6.3 Все сведения об использованном в процессе проведения испытаний оборудовании заносятся в Протокол испытаний, форма которого должна соответствовать ГОСТ Р ИСО 8178-6 (см. приложение 3).

4 ПРОВЕДЕНИЕ И ОБРАБОТКА РЕЗУЛЬТАТОВ ИЗМЕРЕНИЙ НА СТЕНДЕ

4.1 АТМОСФЕРНЫЕ УСЛОВИЯ

4.1.1 На месте проведения испытаний быть измерены температура T_a , полное атмосферное давление воздуха p_a , а также относительная и абсолютная влажность воздуха, по которым вычисляется давление сухого атмосферного воздуха.

4.1.2 По результатам измерений рассчитывают параметр атмосферных условий F по одной из следующих формул:

для двигателей без наддува, с наддувом от приводного нагнетателя или с комбинированным наддувом:

$$F = (99/p_d)(T_a/298)^{0,7}; \quad (4.1.2-1)$$

для двигателя с наддувом от свободного турбокомпрессора:

$$F = (99/p_d)^{0,7}(T_a/298)^{1,5}; \quad (4.1.2-2)$$

$$p_d = p_a - p_w. \quad (4.1.2-3)$$

4.1.3 Результаты испытаний считают достоверными, если в течение времени проведения испытаний параметр F остается в пределах

$$0,93 \leq F \leq 1,07. \quad (4.1.3)$$

4.2 ИЗМЕРЕНИЯ СОСТАВА ОТРАБОТАВШИХ ГАЗОВ

4.2.1 Измерения состава отработавших газов проводят на режимах работы двигателя согласно ГОСТ 30574 в соответствии с его назначением. Рекомендуется начинать измерения с режима полной мощности и далее последовательно приближаться к режиму минимальной нагрузки. За время проведения измерений значения тормозной мощности и частоты вращения коленчатого вала на режиме испытаний не должны отклоняться на величину, превышающую ± 2 % от расчетного значения.

4.2.2 Перед началом измерений газоанализаторы следует прогреть и откалибровать в соответствии с инструкцией предприятия-изготовителя по поверочным газовым смесям класса государственных стандартных образцов

(ПГС ГСО), при этом погрешность приготовления смесей не должна превышать ± 2 %.

4.2.3 В качестве средства для калибровки необходимо использовать по меньшей мере одну поверочную (калибровочную) газовую смесь, концентрация которой должна соответствовать ожидаемому диапазону измерения.

4.2.4 Отсчет показаний газоанализаторов следует проводить на каждом режиме три раза с интервалом не менее 1 мин, причем первый отсчет следует проводить не ранее чем через 2 мин после установления температурного состояния двигателя на режиме испытаний. Результаты трех последовательных отсчетов должны отличаться друг от друга не более, чем на $\pm 3,5$ %. За результат измерений принимают среднее арифметическое трех отсчетов. При наличии регистрирующего самописца за результат измерений принимают среднее значение непрерывной записи, произведенной в течение 1 мин, если за время записи отклонения от начального значения составляют не более $\pm 3,5$ %.

4.2.5 Одновременно с измерениями состава отработавших газов регистрируют показатели работы двигателя, необходимые для расчета удельных средневзвешенных выбросов.

4.2.6 Результаты измерений и расчетов заносят в отчет о результатах испытаний, содержание которого должно соответствовать ГОСТ Р ИСО 8178-6.

4.3 ИЗМЕРЕНИЯ ДЫМНОСТИ ОТРАБОТАВШИХ ГАЗОВ ОПТИЧЕСКИМ МЕТОДОМ

4.3.1 Измерения дымности отработавших газов проводят на тех же режимах работы двигателя, что и измерение состава отработавших газов в соответствии с ГОСТ 30574.

4.3.2 Перед началом измерений дымомер следует прогреть и откалибровать в соответствии с инструкцией предприятия-изготовителя по эталонному светофильтру, входящему в комплект прибора.

4.3.3 В качестве средства для калибровки изготовитель дымомера должен поставлять калибровочные нейтральные фильтры, погрешность оптической плотности которых не должна превышать $\pm 0,5$ %. Обязательной поставке подлежит по меньшей мере один калибровочный нейтральный фильтр, соответствующий коэффициенту ослабления света примерно в середине диапазона измерения.

4.3.4 Измерение дымности отработавших газов на каждом режиме работы двигателя следует проводить не менее трех раз с промежутком между двумя последующими измерениями не менее 1 мин. После каждого измерения следует проверять нулевое положение стрелки индикатора дымности и при необходимости приводить ее в нулевое положение. Измерения считают

действительными, если расхождения между двумя последними показаниями по шкале N не превышают ± 2 %, а результаты трех измерений не образуют монотонно убывающей или возрастающей последовательности. Если эти условия не выполняются, серию измерений следует продолжать до получения трех последовательных показаний, удовлетворяющих поставленным условиям. За результат измерения принимают среднее арифметическое значение трех показаний.

4.3.5 Результаты измерений заносят в отчет о результатах испытаний, содержание которого должно соответствовать ГОСТ Р ИСО 8178-6.

4.4 ИЗМЕРЕНИЯ ДЫМНОСТИ ОТРАБОТАВШИХ ГАЗОВ ФИЛЬТРАЦИОННЫМ МЕТОДОМ

4.4.1 Перед началом измерений компаратор дымомера следует откалибровать по эталону отражения, входящему в комплект прибора, в соответствии с инструкцией предприятия-изготовителя. В качестве средства для калибровки изготовитель дымомера должен поставлять калибровочные экраны или их эквиваленты (для проверки линейности). Обязательной поставке подлежит по меньшей мере один калибровочный экран, соответствующий дымовому числу фильтра 3 FSN или 5 FSN с указанной точностью в пределах $\pm 0,1$ FSN .

4.4.2 Отбор пробы следует проводить в соответствии с инструкцией по эксплуатации, разработанной изготовителем дымомера. Проба должна быть пропущена через фильтр, который затем удаляют из дымомера и заменяют новым, через который пропускают новую пробу для перепроверки результата и получения его среднего значения. Увлажненные или нестандартные фильтры применять не рекомендуется.

4.4.3 Измерение дымности на каждом режиме работы двигателя следует проводить не менее трех раз с промежутком между двумя последующими измерениями не менее 1 мин. После каждого измерения следует проверять нулевое положение стрелки индикатора дымности и при необходимости приводить ее в нулевое положение. Измерения считают действительными, если расхождения между двумя последними показаниями по шкале FSN не превышают $\pm 0,2$ FSN , а результаты трех измерений не образуют монотонно убывающей или возрастающей последовательности. Если эти условия не выполняются, серию измерений следует продолжать до получения трех последовательных показаний, удовлетворяющих поставленным условиям. За результат измерения принимают среднее арифметическое значение трех измерений.

4.4.4 Результаты измерений и расчетов заносят в отчет о результатах испытаний, содержание которого должно соответствовать ГОСТ Р ИСО 8178-6.

4.5 ОБРАБОТКА РЕЗУЛЬТАТОВ ИЗМЕРЕНИЙ

4.5.1 Удельный средневзвешенный выброс i -го вредного вещества рассчитывают по формуле

$$e_i^p = 0,446 \mu_i \frac{\sum_{j=1}^m C_{ij} V_{exhj} W_j}{P \sum_{j=1}^m \bar{P}_j W_j}, \quad (4.5.1)$$

где 0,446 — коэффициент размерности;

μ_i — молекулярная масса i -го загрязняющего вещества либо его эквивалента, кг/кмоль ($\mu_{\text{NO}_2} = 46$, $\mu_{\text{CO}} = 28$, $\mu_{\text{CH}_{1,85}} = 13,85$).

4.5.2 Допускается приведение вычисленного значения удельного средневзвешенного выброса NO_x к фиксированным значениям атмосферных условий в соответствии с методикой изготовителя двигателя, одобренной Регистром, или Кодексом по NO_x , если предполагается получение Свидетельства о соответствии международного образца. Фиксированные значения атмосферных условий составляют: $T_a = 298$ К, $p_a = 101,3$ кПа, $H = 10,71$ г/кг.

Объемный расход отработавших газов измеряют любым прямым методом с последующим приведением результатов измерения к стандартным атмосферным условиям, либо рассчитывают по измеренным значениям расхода воздуха и топлива на каждом режиме испытаний по формуле

$$V_{exh} = V_{air} + F_f \times B, \quad (6.1.6)$$

где V_{air} — объемный расход воздуха, приведенный к нормальным атмосферным условиям ($T_a = 273$ К, $p_a = 101,3$ кПа), м³/ч;

B — массовый часовой расход топлива, кг/ч;

F_f — коэффициент приведения к нормальным атмосферным условиям расхода неразбавленных продуктов сгорания различных топлив, м³/кг, принимаемый по табл. 6.1.6 Правил для сухого или влажного состояния отработавших газов (или коэффициент состава топлива).

Влажное состояние отработавших газов принимают для случаев, когда влагосодержание неразбавленной пробы газов, подаваемой в газоанализатор, соответствует полному составу продуктов сгорания. Сухое состояние отработавших газов принимают для случаев, когда влагосодержание неразбавленной пробы газов, подаваемой в газоанализатор, меньше или равно равновесному при температуре ниже 298 К.

4.5.3 Для расчета объемного расхода отработавших газов допускаются другие стандартные методы, например, методы углеродного и углеродно-кислородного балансов по ГОСТ Р 51249 (с изменением № 1). Метод расчета должен быть предложен изготовителем двигателя, согласован между всеми заинтересованными сторонами и зафиксирован в предварительном

Техническом паспорте выбросов судового двигателя. Рекомендуемые для расчета методы углеродного и углеродно-кислородного балансов по ГОСТ Р 51249 приведены в приложении 4.

5 ОСВИДЕТЕЛЬСТВОВАНИЕ ДВИГАТЕЛЕЙ НА СУДНЕ

5.1 ОБЩИЕ ПОЛОЖЕНИЯ

5.1.1 Двигатели, не имеющие Свидетельства о соответствии техническим нормативам выбросов вредных веществ и дымности отработавших газов, при проведении первоначального освидетельствования должны быть испытаны на борту судна в соответствии с требованиями Правил либо демонтированы для проведения испытаний на стенде в соответствии с ГОСТ 30574, ГОСТ Р 51249 и ГОСТ Р 51250.

5.1.2 Для двигателей, которые не подвергались при установке на судне регулировкам или существенным конструктивным изменениям сверх допусков, разрешенных Техническим паспортом выбросов судового двигателя и техническими условиями изготовителя, наличие действующего Свидетельства о соответствии судового двигателя достаточно для подтверждения соответствия нормам выбросов вредных веществ и дымности отработавших газов при первоначальном освидетельствовании.

5.1.3 Для двигателей, которые подвергались при установке на судне регулировкам и/или конструктивным изменениям, способным повлиять на выбросы вредных веществ и дымность отработавших газов, для подтверждения соответствия техническим нормативам необходимо освидетельствование с применением методов и процедур Руководства.

5.1.4 Если главный двигатель был испытан на заводе-изготовителе с применением концепции группы, допускающей незначительные регулировки и конструктивные изменения для оптимизации его характеристик на судне в пределах, разрешенных технической документацией на группу, то при первоначальном освидетельствовании дополнительных измерений и испытаний не требуется.

5.1.5 Если на двигателе установлено оборудование для снижения выбросов вредных веществ и дымности отработавших газов, то при проведении освидетельствования методом упрощенных измерений отбор проб в выпускной системе двигателя должен производиться после испытаний этого оборудования.

5.1.6 Если технология снижения выбросов вредных веществ и дымности отработавших газов предусматривает введение дополнительного вещества

(например, аммиака, мочевины, водяного пара, воды, присадок к топливу и т.п.), то при проведении освидетельствований необходимо использовать средства для контроля расхода этого вещества. Технический паспорт выбросов судового двигателя должен содержать информацию, позволяющую продемонстрировать согласованность расхода такого вещества с требуемым снижением выбросов вредных веществ и дымности отработавших газов.

5.1.7 Регистр по своему усмотрению может сократить частями или в целом объем освидетельствований на судне, если двигатель имеет действующее Свидетельство о соответствии судового двигателя и одобренный Технический паспорт выбросов судового двигателя. Однако, полное освидетельствование на судне должно быть выполнено, по меньшей мере, для одного цилиндра и/или одного двигателя из семейства или группы.

5.2 ВИДЫ И МЕТОДЫ ОСВИДЕТЕЛЬСТВОВАНИЙ

5.2.1 Каждый двигатель, установленный на судне, должен стать предметом следующих освидетельствований:

первоначального освидетельствования после установки двигателя на судне;
периодических освидетельствований технического состояния двигателя в процессе эксплуатации;
внеочередных освидетельствований.

5.2.2 Первоначальное освидетельствование двигателя, имеющего Свидетельство о соответствии, после его установки на судне проводится для того, чтобы установить, был ли двигатель в процессе установки (монтажа) на судне подвергнут каким-либо существенным конструктивным изменениям или регулировкам по отношению к его первоначальному состоянию, зафиксированному в технической документации завода-изготовителя.

5.2.3 Периодические освидетельствования двигателей на судне проводятся для того, чтобы с периодичностью не более одного года подтверждать соответствие двигателей, находящихся в эксплуатации, действующим техническим нормативам выбросов вредных веществ и дымности отработавших газов.

5.2.4 Внеочередные освидетельствования двигателей проводятся для того, чтобы установить соответствие действующим техническим нормативам выбросов вредных веществ и дымности отработавших газов двигателей, подвергнутых существенным конструктивным изменениям или восстановительному ремонту после аварии. Внеочередное освидетельствование также может быть проведено по требованию представителя государственных контролирующих органов, если имеются внешние признаки неудовлетворительной работы двигателя (например, интенсивное дымление).

5.2.5 Освидетельствования двигателей, установленных на судне, на соответствие техническим нормативам выбросов вредных веществ и дым-

ности отработавших газов могут быть выполнены одним из перечисленных ниже методов:

методом непосредственных измерений на борту судна в объеме стендовых испытаний;

методом сверки параметров;

методом упрощенных измерений;

методом мониторинга (непосредственных измерений) в процессе эксплуатации (применяется только при периодических освидетельствованиях).

5.2.6 Метод непосредственных измерений на борту судна в объеме стендовых испытаний применяется к двигателям, которые не имеют Свидетельства о соответствии судового двигателя и не могут быть демонтированы с судна для испытаний на стенде. Испытания проводятся в соответствии с требованиями разд. 2, 3, 4 и рекомендациями приложения 5.

В отдельных случаях по согласованию с Регистром допускается использование показаний мощности и расхода топлива по данным стендовых испытаний.

5.2.7 Метод сверки параметров может применяться при проведении первоначального и периодических освидетельствованиях двигателей, не подвергнутых существенным конструктивным изменениям после их установки на объекте применения, которые имеют действующее Свидетельство о соответствии судового двигателя, одобренный Регистром Технический паспорт выбросов судового двигателя, судовой журнал регистрации конструктивных изменений, судовой журнал регистрации рабочих параметров.

5.2.8 Метод упрощенных измерений может применяться при проведении первоначального и периодических освидетельствованиях двигателей, не подвергнутых существенным конструктивным изменениям после их установки на объекте применения, которые имеют действующее Свидетельство о соответствии судового двигателя, одобренный Регистром Технический паспорт выбросов судового двигателя, судовой журнал регистрации конструктивных изменений. При этом упрощенная процедура освидетельствования разрабатывается изготовителем двигателя и является обязательной составной частью Технического паспорта выбросов судового двигателя.

5.2.9 Метод мониторинга (непосредственных измерений) в процессе эксплуатации может применяться при проведении периодических освидетельствованиях двигателей, не подвергнутых существенным конструктивным изменениям после их установки на объекте применения, которые имеют действующее Свидетельство о соответствии судового двигателя, одобренный Регистром Технический паспорт выбросов судового двигателя, судовой журнал регистрации конструктивных изменений, судовой журнал регистрации рабочих параметров. Метод может быть реализован только на судах, машинное отделение которых оснащено специальным измерительным оборудованием.

5.3 ТЕХНИЧЕСКАЯ ДОКУМЕНТАЦИЯ

5.3.1 Все судовые двигатели мощностью более 55 кВт, установленные на судне, должны быть снабжены следующей технической документацией, постоянно находящейся на борту в течение всего срока службы двигателя:

Свидетельством о соответствии судового двигателя и одобренным Регистром Техническим паспортом выбросов судового двигателя;
судовым журналом регистрации конструктивных изменений (формуляром);
судовым журналом регистрации рабочих параметров (судовым машинным журналом).

5.3.2 Технический паспорт выбросов судового двигателя должен быть разработан его изготовителем на основании положительных результатов испытаний, проведенных на стенде или на борту судна, и одобрен Регистром.

Содержание Технического паспорта выбросов судового двигателя приведено в 2.5.2.

5.3.3 Судовой журнал регистрации конструктивных изменений служит для регистрации любых изменений, которые могут стать причиной превышения предельно допустимых значений технических нормативов выбросов вредных веществ и дымности отработавших газов. Регистрации подлежат все замены компонентов и изменения регулировок, которые зарегистрированы в Техническом паспорте выбросов судового двигателя.

5.3.4 В судовом журнале регистрации рабочих параметров ведутся записи значений рабочих параметров, которые идентифицированы в Техническом паспорте выбросов судового двигателя и оказывают существенное влияние на технические нормативы выбросов вредных веществ и дымность отработавших газов.

Регистрация рабочих параметров ведется на режимах работы двигателя, соответствующих режимам испытательного цикла с периодичностью, предусмотренной правилами эксплуатации судовых энергетических установок.

5.4 МЕТОД СВЕРКИ ПАРАМЕТРОВ

5.4.1 Метод сверки параметров двигателя базируется на выполнении следующих процедур:

документальной проверки состояния двигателя по судовому журналу регистрации конструктивных изменений и судовому журналу регистрации рабочих параметров;

фактической проверки соответствия комплектации и регулируемых элементов двигателя, находящегося на объекте применения, их первоначальным значениям, зафиксированным на испытательном стенде;

проверки соответствия рабочих параметров, влияющих на выбросы вредных веществ и дымность отработавших газов, их первоначальным

значениям, полученным на моторном стенде при проведении испытаний, или значениям, зафиксированным при последнем освидетельствовании.

5.4.2 Полный перечень проверок по методу сверки параметров двигателя приводится в Техническом паспорте выбросов судового двигателя, разрабатываемом изготовителем двигателя после получения положительного результата стендовых испытаний. Рекомендуемый минимальный перечень проверок по методу сверки параметров двигателя включает в себя проверку:

.1 форсунки (распылителя): ее тип, идентификацию компонентов и регулировку;

.2 топливного насоса: его тип, регулировку и идентификацию компонентов, влияющих на количество, момент и закон подачи топлива;

.3 профиля кулака вала топливного насоса;

.4 давления впрыска топлива;

.5 камеры сгорания;

.6 степени сжатия;

.7 турбокомпрессора: его тип, конструкцию и рабочие параметры;

.8 охладителя (нагревателя) наддувочного воздуха: его тип, конструкцию и рабочие параметры;

.9 фазы газораспределения;

.10 профилей кулака вала привода впускных и выпускных клапанов: их число и размеры;

.11 оборудования для снижения выбросов: его тип и конструктивные особенности;

.12 других конструктивных особенностей и регулировок.

5.5 МЕТОД УПРОЩЕННЫХ ИЗМЕРЕНИЙ

5.5.1 Упрощенные измерения на двигателе в условиях эксплуатации выполняются, как правило, на одном режиме, назначенном изготовителем, после завершения процедуры документального контроля.

5.5.2 Метод упрощенных измерений базируется на выполнении следующих процедур:

документальной проверки компонентов двигателя по книге регистрации конструктивных изменений (формуляру);

фактической проверки соответствия компонентов и регулируемых элементов двигателя, находящегося на объекте применения, их первоначальным значениям, полученным на испытательном стенде;

упрощенных измерений выбросов вредных веществ и дымности отработавших газов на одном из режимов испытательного цикла, назначенных изготовителем.

5.5.3 При проведении упрощенных измерений техническим нормативом выбросов вредного вещества с отработавшими газами является измеренная концентрация вредного вещества, приведенная к концентрации кислорода, равной 15 %.

Результат измерения не должен превышать предельно допустимых значений, указанных в табл. 2.2.1 Правил.

5.6 ТЕХНИЧЕСКИЕ НОРМАТИВЫ ВЫБРОСОВ ВРЕДНЫХ ВЕЩЕСТВ ДЛЯ УПРОЩЕННЫХ ИЗМЕРЕНИЙ

5.6.1 При испытаниях двигателей на месте установки по упрощенной процедуре (на одном режиме испытательного цикла, назначенном изготовителем двигателя и одобренном Регистром) в качестве технического норматива рекомендуется использовать значение концентрации вредного вещества, приведенной к концентрации кислорода, равной 15 %.

5.6.2 Измеренное значение концентрации вредного вещества, приведенное к концентрации кислорода, равной 15 %, определяется по формуле

$$C_{i(O_2 = 15\%)} = C_{i(O_2 = x\%)} \cdot 5,8 / (20,8 - x), \quad (5.6.2)$$

где x — измеренное значение концентрации кислорода в отработавших газах при работе двигателя на контролируемом режиме, об. %;

$C_{i(O_2 = x\%)}$ — измеренное значение концентрации вредного вещества в отработавших газах при работе двигателя на контролируемом режиме, ppm.

5.6.3 Предельно допустимые значения технических нормативов выбросов вредных веществ с отработавшими газами при испытаниях двигателей на месте установки по упрощенной процедуре приведены в табл. 2.2.6 Правил.

5.6.4 Технические нормативы дымности отработавших газов при проведении упрощенных измерений на месте установки приведены в табл. 2.2.1 и 2.2.2.2 Правил.

5.6.5 При испытаниях двигателей на месте установки значение расхода влажных отработавших газов на номинальной мощности может быть заимствовано из протокола стендовых испытаний. В случаях каких-либо затруднений с измерениями расхода влажных отработавших газов на номинальной мощности для определения предельно допустимого значения натурального показателя ослабления светового потока K_d можно использовать формулу

$$K_d = 11,4 / P^{0,48}, \quad (5.6.5)$$

где P — объявленная (номинальная) мощность двигателя.

5.7 МЕТОД МОНИТОРИНГА

5.7.1 Под мониторингом понимается процесс регистрации в полном объеме всех показателей, характеризующих выбросы вредных веществ и дымность отработавших газов на работающем двигателе, установленном на объекте применения, в тот момент, когда при выполнении операции технологического цикла двигатель находится на режиме работы, соответствующем одному из режимов стандартного цикла испытаний.

5.7.2 Процедура проверки соответствия двигателя техническим нормативам выбросов вредных веществ и дымности отработавших газов в условиях эксплуатации методом мониторинга по объему и методам измерений полностью соответствует процедуре испытаний на месте установки двигателя, с той лишь разницей, что она должна быть завершена в течение 30 полных суток.

5.7.3 Преимуществом метода мониторинга является то, что освидетельствование проводится только на основании документального контроля.

5.7.4 Результаты измерений показателей выбросов вредных веществ и дымности отработавших газов заносятся в отчет о результатах испытаний по форме ГОСТ Р ИСО 8178-6.

**СВИДЕТЕЛЬСТВО О СООТВЕТСТВИИ СУДОВОГО ДВИГАТЕЛЯ
ТЕХНИЧЕСКИМ НОРМАТИВАМ ВЫБРОСОВ ВРЕДНЫХ
(ЗАГРЯЗНЯЮЩИХ) ВЕЩЕСТВ В АТМОСФЕРНЫЙ ВОЗДУХ**

Выдано для подтверждения выполнения требований Правил освидетельствования судовых энергетических установок на соответствие техническим нормативам выбросов вредных веществ в атмосферный воздух¹

Изготовитель двигателя	Обозначение модели	Серийный номер	Испытательный цикл	Номинальная мощность, кВт, и частота вращения, об/мин	Номер одобрения двигателя

Настоящим удостоверяется:

.1 судовой двигатель в процессе его освидетельствования на соответствие требованиям Правил, имеющих обязательный статус согласно Постановлению Правительства РФ № 83 от 6 февраля 2002 г. «О проведении регулярных проверок транспортных и иных передвижных средств на соответствие техническим нормативам выбросов вредных веществ в атмосферный воздух»;

.2 данным освидетельствованием установлено, что технические нормативы выбросов вредных веществ в атмосферный воздух судового двигателя при его изготовлении, после установки на борту судна и/или во время эксплуатации полностью соответствуют требованиям Правил;

.3 Технический паспорт выбросов судового двигателя содержит все необходимые сведения о компонентах, регулировках и рабочих параметрах двигателя, влияющих на выбросы вредных веществ с отработавшими газами, а объем и содержание процедуры освидетельствования двигателя в процессе его эксплуатации на соответствие техническим нормативам выбросов вредных веществ в атмосферный воздух достаточны для подтверждения этого соответствия.

¹В дальнейшем – Правила.

Настоящее Свидетельство действительно в течение всего срока службы судового двигателя, подлежащего освидетельствованиям согласно требованиям Правил и Постановления Правительства РФ № 83 от 6 февраля 2002 г., должен сопровождать двигатель в течение всего срока его службы и быть доступным на борту в любое время.

К Свидетельству прилагаются:

Дополнение с описанием конструкции судового двигателя и результатами его освидетельствования;

Технический паспорт выбросов судового двигателя, содержащий описание процедуры его освидетельствований в эксплуатации.

Выдано в _____
(место выдачи) (дата)

Российский морской регистр судоходства _____
(подпись уполномоченного лица)

М.П.

№ _____

**ДОПОЛНЕНИЕ
К СВИДЕТЕЛЬСТВУ О СООТВЕТСТВИИ СУДОВОГО ДВИГАТЕЛЯ
ТЕХНИЧЕСКИМ НОРМАТИВАМ ВЫБРОСОВ ВРЕДНЫХ
(ЗАГРЯЗНЯЮЩИХ) ВЕЩЕСТВ В АТМОСФЕРНЫЙ ВОЗДУХ**

**Сведения о судовом двигателе, Техническом паспорте выбросов судового двигателя
и процедурах контроля**

Примечания: 1. Дополнение является неотъемлемой частью Свидетельства о соответствии судового двигателя техническим нормативам выбросов вредных веществ в атмосферный воздух, должно сопровождать двигатель в течение всего срока его службы и быть доступно на борту в любое время.

2. Требования к содержанию настоящего Дополнения, Техническому паспорту выбросов судового двигателя и процедурам контроля соответствия двигателя техническим нормативам выбросов вредных веществ в атмосферный воздух при его изготовлении, после установки на борту судна и/или во время эксплуатации являются обязательными.

1 СВЕДЕНИЯ О СУДОВОМ ДВИГАТЕЛЕ

1.1 Наименование и адрес изготовителя _____

1.2 Место изготовления двигателя _____

1.3 Дата изготовления двигателя _____

1.4 Место освидетельствования _____

1.5 Дата освидетельствования _____

1.6 Тип двигателя и обозначение модели _____

1.7 Заводской номер двигателя _____

1.8 Указание о принадлежности к семейству (группе) _____

1.9 Базовый двигатель или член семейства (группы) _____

1.10 Испытательный(е) цикл(ы) _____

1.11 Номинальная мощность, кВт, и частота вращения, об/мин _____

1.12 Номер одобрения двигателя _____

1.13 Номер одобрения оборудования для снижения выбросов вредных веществ (если установлено) _____

1.14 Спецификация(и) топлива для испытаний _____

1.15 Технические нормативы выбросов вредных веществ

Обозначение, размерность	NO _x , г/кВтч	CO, г/кВтч	СН, г/кВтч	Дымность, % (FSN, усл.ед.)
Предельно допустимое значение технического норматива Результат освидетельствования				

2 СВЕДЕНИЯ О ТЕХНИЧЕСКОМ ПАСПОРТЕ ВЫБРОСОВ СУДОВОГО ДВИГАТЕЛЯ

2.1 Номер одобрения Технического паспорта выбросов судового двигателя

2.2 Дата одобрения Технического паспорта выбросов судового двигателя

2.3 Технический паспорт выбросов судового двигателя является неотъемлемой частью Свидетельства о соответствии судового двигателя техническим нормативам выбросов вредных (загрязняющих) веществ в атмосферный воздух, должен сопровождать двигатель в течение всего срока его службы и быть доступным на борту в любое время.

3 СВЕДЕНИЯ О ПРОЦЕДУРАХ ПРОВЕРКИ ТЕХНИЧЕСКИХ НОРМАТИВОВ ВЫБРОСОВ ПРИ ОСВИДЕТЕЛЬСТВОВАНИИ ДВИГАТЕЛЯ НА СУДНЕ

3.1 Номер одобрения процедуры проверки технических нормативов выбросов при освидетельствованиях двигателя на судне _____

3.2 Дата одобрения процедуры проверки технических нормативов выбросов при освидетельствованиях двигателя на судне _____

3.3 Сведения о процедурах проверки технических нормативов выбросов вредных веществ в атмосферный воздух при освидетельствованиях двигателя на судне являются неотъемлемой частью Технического паспорта выбросов судового двигателя и Свидетельства о соответствии судового двигателя, должны сопровождать двигатель в течение всего срока его службы и быть доступными на борту в любое время.

Настоящим удостоверяется, что Дополнение к Свидетельству о соответствии судового двигателя техническим нормативам выбросов вредных (загрязняющих) веществ в атмосферный воздух содержит сведения, достоверные во всех отношениях.

Выдано в _____
(место выдачи) (дата)

Российский морской регистр судоходства _____
(подпись уполномоченного лица)

М.П.

№ _____

**СВИДЕТЕЛЬСТВО
О ПРЕДОТВРАЩЕНИИ ЗАГРЯЗНЕНИЯ АТМОСФЕРЫ**

Выдано для подтверждения выполнения требований Правил освидетельствования судовых энергетических установок на соответствие техническим нормативам выбросов вредных (загрязняющих) веществ в атмосферный воздух¹.

Название судна	Регистровый номер или позывной сигнал	Порт приписки	Валовая вместимость

Настоящим удостоверяется:

- .1 судовые двигатели освидетельствованы в соответствии с Правилами;
- .2 судовые двигатели отвечают применимым требованиям Правил.

Настоящее Свидетельство действительно до _____ при условии освидетельствований в соответствии с требованиями разд. 3 Правил.

Выдано в _____ (место выдачи) _____ (дата)

Российский морской регистр судоходства _____
(подпись уполномоченного лица)

М.П.

¹В дальнейшем – Правила.

ПОДТВЕРЖДЕНИЕ ЕЖЕГОДНОГО И ПРОМЕЖУТОЧНОГО ОСВИДЕТЕЛЬСТВОВАНИЙ

Настоящим удостоверяется: при освидетельствовании установлено, что судовые двигатели отвечают применимым требованиям Правил.

Ежегодное освидетельствование

Подписано _____
(подпись уполномоченного лица)

Место _____

Дата _____

М.П.

Ежегодное/промежуточное¹ освидетельствование

Подписано _____
(подпись уполномоченного лица)

Место _____

Дата _____

М.П.

Ежегодное/промежуточное¹ освидетельствование

Подписано _____
(подпись уполномоченного лица)

Место _____

Дата _____

М.П.

¹Ненужное зачеркнуть.

Ежегодное освидетельствование

Подписано _____

(подпись уполномоченного лица)

Место _____

Дата _____

М.П.

**ДОПОЛНЕНИЕ
К СВИДЕТЕЛЬСТВУ О ПРЕДОТВРАЩЕНИИ ЗАГРЯЗНЕНИЯ
АТМОСФЕРЫ**

1 СВЕДЕНИЯ О СУДНЕ

1. Название судна _____
2. Регистровый номер или позывной сигнал _____
3. Порт приписки _____
4. Валовая вместимость _____
5. Дата начала существенной модернизации двигателя(ей) _____

2 ВЫБРОСЫ ВРЕДНЫХ (ЗАГРЯЗНЯЮЩИХ) ВЕЩЕСТВ

2.1 Следующие двигатели мощностью более 55 кВт, изготовленные 1 января 1980 года или после этой даты, по нормативам выбросов вредных (загрязняющих) веществ не превышают допустимые Правилами:

Завод-изготовитель и модель	Серийный номер	Назначение	Мощность, кВт	Номинальная частота вращения, об/мин

2.2 Следующие двигатели мощностью более 55 кВт, изготовленные 1 января 1980 года и после этой даты, оборудованы системой очистки выхлопных газов или другими эквивалентными устройствами:

Завод-изготовитель и модель	Серийный номер	Назначение	Мощность, кВт	Номинальная частота вращения, об/мин

2.3 Технический паспорт(ы) выбросов вредных (загрязняющих) веществ из судового двигателя № _____

2.4 Свидетельство(а) о соответствии судового двигателя № _____

Настоящим удостоверяется: настоящее Дополнение содержит сведения, достоверные во всех отношениях.

Выдано в _____
(место выдачи) (дата)

Российский морской регистр судоходства _____
(подпись уполномоченного лица)

М.П.

Испытательная лаборатория

(наименование)

Свидетельство об аккредитации

рег. № _____

от « _____ » _____ 200_г.

Утверждаю:
Зав. испытательной
лабораторией

от « _____ » _____ 200_г.

М.П.

Протокол № _____
испытаний судового двигателя _____ № _____
(заводская марка)

**на соответствие техническим нормативам выбросов вредных
(загрязняющих) веществ в атмосферный воздух**

1 ОБЩИЕ СВЕДЕНИЯ ОБ ОБЪЕКТЕ ИСПЫТАНИЙ

Изготовитель	
Адрес изготовителя	
Марка двигателя	
Типоразмер по ГОСТ Р 10150	
Принадлежность к семейству или группе	
Серийный номер	
Дата изготовления двигателя	
Техническая характеристика	
Номинальная частота вращения	
Номинальная мощность	
Число цилиндров	
Диаметр цилиндра	
Ход поршня	
Расположение цилиндров	
Угол опережения впрыска топлива при номинальной мощности	
Степень сжатия	
Среднее эффективное давление при номинальной мощности	
Способ наддува	
Мощность вспомогательного оборудования при номинальной мощности двигателя	
Конструктивные особенности	
Электронное управление впрыском топлива	Нет/есть
Регулируемый угол опережения впрыска	
Регулируемый турбокомпрессор	
Система охлаждения наддувочного воздуха	
Рециркуляция отработавших газов	
Впрыск воды (эмульсии)	
Оборудование для очистки газов	
Двойное топливо	

Ограничения	
Максимальное давление сгорания	
Максимальная температура забортной воды	
Максимальное разрежение на впуске	
Максимальное противодействие на выпуске	
Сведения о применении	
Покупатель (судовладелец)	
Название судна	
Окончательное применение двигателя	
Сведения о проведении испытаний	
Вид испытаний	
Дата испытаний	
Место проведения испытаний	
Инспектор Регистра	
Дата составления отчета	
Место составления отчета	

2 СВЕДЕНИЯ ОБ ИЗМЕРИТЕЛЬНОМ ОБОРУДОВАНИИ

Газоанализаторы и дымомеры					
Измеряемый параметр, размерность	Изготовитель (страна)	Модель, номер, тип детектора	Диапазон измерений	Концентрация поверочного газа (ПГС ГСО)	Погрешность, %
Концентрация NO _x , ppm Концентрация CO, ppm Концентрация CO ₂ , % Концентрация O ₂ , % Концентрация CH, ppm Дымность, %, м ⁻¹ (FSN, усл. ед.)					

Средства измерения для расчета выбросов					
Измеряемый параметр, размерность	Средство измерения	Изготовитель (страна)	Модель, номер	Диапазон измерений	Погреш- ность, %
Основные показатели					
Частота вращения, об/мин	Частотомер				
Крутящий момент, кН	Гидротормоз				
Навеска топлива, кг	Весы				
Время расхода навески, с	Секундомер				
Расход воздуха, кг/ч	Расходомер				
Средства измерения вспомогательных величин					
Температуры:					
холодильного агента, °С	Термометр				
смазочного масла, °С	Термометр				
отработавших газов, °С	Термометр				
воздуха на всасывании, °С	Термометр				
продувочного воздуха, °С	Термометр				
топлива, °С	Термометр				
Давления:					
атмосферное, кПа	Барометр				
наддува, кПа	Манометр				
разряжение на впуске, кПа	Манометр				
противодавление выпуску, кПа	Манометр				
Влажность:					
воздуха на впуске, %	Психрометр				

3 СВЕДЕНИЯ О ТОПЛИВЕ И СМАЗОЧНОМ МАСЛЕ

Топливо	
Тип	
Марка по ГОСТ 305-82	
Плотность по ИСО 3675	
Вязкость по ИСО 3104	
Низшая теплота сгорания	

Элементарный состав топлива (по анализу)	
C (BET)	
H (ALF)	
S (GAM)	
N (DEL)	
O (EPS)	
FFD	Рассчитывается
FFW	Рассчитывается
Смазочное масло	
Марка по ГОСТ Р12337-84	
Цилиндровое	
Циркуляционное	
Выпускная труба	
Диаметр	
Длина	
Расстояние от фланца теплоизоляционного контура до пробоотборника	
Примечание.	

4 РЕЗУЛЬТАТЫ ИСПЫТАНИЙ

Испытательный цикл ЕЗ				
Режим:	1	2	3	4
Мощность, %				
Частота вращения, %				
Весовой коэффициент				
Время начала режима, ч, мин				
Условия проведения измерений				
Режим:	1	2	3	4
Атмосферное давление, кПа				
Температура воздуха в боксе, °С				
Относительная влажность воздуха, %				
Абсолютная влажность воздуха, г/кг				
Атмосферный фактор, f_a				

Параметры двигателя				
Режим:	1	2	3	4
Частота вращения, об/мин				
Мощность вспомогательного оборудования, кВт				
Крутящий момент, кН·м				
Эффективная мощность на валу, кВт				
Расход топлива, кг/ч				
Удельный эффективный расход топлива, г/кВт·ч				
Расход воздуха, кг/ч				
Удельный эффективный расход воздуха, кг/кВт·ч				
Температура наддувочного воздуха перед/за охладителем, °С				
Среднее эффективное давление, МПа				
Максимальное давление сгорания, МПа				
Противодавление на выпуске, кПа				
Температура отработавших газов перед/за турбиной, °С				
Температура воды на входе/выходе, °С				
Давление наддува (избыточное), кПа				
Температура смазочного масла, °С				
Давление смазочного масла, кПа				
Газообразные выбросы				
Режим:	1	2	3	4
Концентрация NO _x (сухих/влажных), ppm				
Концентрация CO (сухого), ppm				
Концентрация CO ₂ (сухих), %				
Концентрация O ₂ (сухого), %				
Концентрация CH (влажных), ppm, приведенных к CH _{1,85}				
Дымность, % (FSN, усл. ед.)				
Расход отработавших газов, V _{exhw} , м ³ /ч				
Удельный выброс NO _x , г/кВт·ч				
Удельный выброс CO, г/кВт·ч				
Удельный выброс CH, г/кВт·ч				

Поправочные коэффициенты (если они предусмотрены методикой испытаний)				
Режим:	1	2	3	4
Kh _{dies}				
FFH				
FFD				
FFW				
K _{wr}				

5 РЕЗУЛЬТАТЫ РАСЧЕТА ТЕХНИЧЕСКИХ НОРМАТИВОВ ВЫБРОСОВ

Обозначение, размерность	NO _x , г/кВт·ч	CO, г/кВт·ч	CH, г/кВт·ч	Дымность, % (FSN, усл. ед.)
Предельно допустимое значение технического норматива				
Результат сертификационного освидетельствования				

Заключение.

Двигатель _____ № _____
соответствует/не соответствует¹ требованиям Правил.

Испытания провел _____

Руководитель испытаний _____

¹Ненужное зачеркнуть.

РАСЧЕТ РАСХОДА ОТРАБОТАВШИХ ГАЗОВ МЕТОДАМИ УГЛЕРОДНОГО И УГЛЕРОДНО-КИСЛОРОДНОГО БАЛАНСОВ

В Приложении приведены методы расчета расхода отработавших газов и/или расхода воздуха двигателем. Методы основываются на измерениях состава отработавших газов и расхода топлива.

Приложение включает два метода расчета массового расхода отработавших газов: метод углеродного баланса и метод углеродно-кислородного баланса.

Первый метод (метод углеродного баланса) применяется при использовании жидких углеводородных топлив, содержащих кислород и азот, в сумме не превышающих 1 % по массе. Второй метод, являющийся универсальным (метод углеродно-кислородного баланса), применяется при использовании жидких и газообразных топлив с содержанием H, C, S, O, N в любых соотношениях.

Ниже приводится таблица символов и их наименований, используемых в формулах для расчетов. Символы и их наименования соответствуют стандарту ИСО 8178-1.

Т а б л и ц а

Символ	Наименование	Размерность
ALF	Содержание водорода в топливе	% по массе
AWC	Атомный вес C	а.е.м.
AWH	Атомный вес H	а.е.м.
AWN	Атомный вес N	а.е.м.
AWO	Атомный вес O	а.е.м.
AWS	Атомный вес S	а.е.м.
BET	Содержание углерода в топливе	% по массе
CO2D	Концентрация CO ₂ в сухих газах	об. %
CO2W	То же, во влажных газах	об. %
COD	Концентрация CO в сухих газах	ppm
COW	То же, во влажных газах	ppm
CW	Концентрация сажи во влажных газах	мг/м ³
DEL	Содержание азота в топливе	% по массе
EAFCD0	Коэффициент избытка воздуха при полном сгорании топлива	кг/кг

Символ	Наименование	Размерность
EAFEXH	Коэффициент избытка воздуха при неполном сгорании топлива	кг/кг
EPS	Содержание кислорода в топливе	% по массе
ETA	Содержание азота во влажном воздухе для сгорания	% по массе
EXHCPN	Отношение объемов отработавших газов и углеродосодержащих компонентов	м ³ /м ³
EXHDENS	Плотность влажных отработавших газов	кг/м ³
FFCB	Коэффициент состава топлива для расчета углеродного баланса	м ³ /кг
FFD	Коэффициент состава топлива для расчета расхода сухих отработавших газов	м ³ /кг
FFW	То же, для влажных отработавших газов	м ³ /кг
FFH	Коэффициент состава топлива для пересчета концентраций при переходе отработавших газов из сухого состояния во влажное	—
GAIRD	Массовый расход сухого воздуха для сгорания	кг/ч
GAIRW	То же, для влажного воздуха	кг/ч
GAM	Содержание серы в топливе	% по массе
GCO	Массовый выброс CO	г/ч
GCO2	Массовый выброс CO ₂	г/ч
GHC	Массовый выброс HC	г/ч
GH2O	Массовый выброс H ₂ O	г/ч
GN2	Массовый выброс N ₂	г/ч
GNO	Массовый выброс NO	г/ч
GNO2	Массовый выброс NO ₂	г/ч
GO2	Массовый выброс O ₂	г/ч
GSO2	Массовый выброс SO ₂	г/ч
GEXHD	Массовый расход сухих отработавших газов	кг/ч
GEXHW	То же, влажных отработавших газов	кг/ч
Gexhw	То же, рассчитанный методом углеродного баланса	кг/ч
GFUEL	Массовый расход топлива	кг/ч
HTCRAT	Соотношение водорода и углерода в топливе	моль/моль
HCD	Концентрация углеводородов в сухих газах	ppm C1
HCW	То же, во влажных газах	ppm C1
MV	Молекулярный объем индивидуального газа	дм ³ /моль
MW	Молекулярный вес индивидуального газа	г/моль

Продолжение табл.

Символ	Наименование	Размерность
NO2W	Концентрация NO ₂ во влажных газах	ppm
NOW	Концентрация NO во влажных газах	ppm
NUE	Содержание воды в воздухе для сгорания	% по массе
O2D	Концентрация O ₂ в сухих газах	об. %
O2W	То же, во влажных газах	об. %
STOJAR	Теоретически необходимое количество воздуха для сгорания 1 кг топлива	кг/кг
TAU	Содержание O ₂ в воздухе для сгорания	% по массе
TAU1	Содержание O ₂ в воздухе, оставшееся после сгорания	% по массе
TAU2	Содержание O ₂ , вступившего в реакцию сгорания из топлива	% по массе
VCO	Объемный выброс CO	м ³ /ч
VCO2	Объемный выброс CO ₂	м ³ /ч
VH2O	Объемный выброс H ₂ O	м ³ /ч
VHC	Объемный выброс HC	м ³ /ч
VN2	Объемный выброс N ₂	м ³ /ч
VNO	Объемный выброс NO	м ³ /ч
VNO2	Объемный выброс NO ₂	м ³ /ч
VO2	Объемный выброс O ₂	м ³ /ч
VSO2	Объемный выброс SO ₂	м ³ /ч

1 МЕТОД УГЛЕРОДНОГО БАЛАНСА

Метод включает шесть этапов расчета расхода отработавших газов по измеренным концентрациям углеродосодержащих компонентов с учетом состава топлива.

1.1 Первый этап: расчет необходимого количества воздуха для сгорания стехиометрической смеси

Процесс полного сгорания рассчитывается по формулам:





$$STOJAR = (BET/12,011 + ALF/(4 \cdot 1,00794) + GAM/32,06) \cdot 31,9988/23,15. \quad (1.1-4)$$

1.2 Второй этап: расчет коэффициента избытка воздуха при условии полного сгорания топлива по концентрации CO₂

Вычисляется по формуле

$$EAFCDO = [(BET \cdot 10 \cdot 22,262/(12,011 \cdot 1000))/(CO2D/100) + STOJAR \cdot 0,2315/1,42895 - [BET \cdot 10 \cdot 22,262/(12,011 \cdot 1000) - GAM \cdot 10 \cdot 21,891/(32,06 \cdot 1000)]/[STOJAR \cdot (0,7685/1,2505 + 0,2315/1,42895)]. \quad (1.2)$$

1.3 Третий этап: расчет отношения «водород/углерод»

Вычисляется по формуле

$$HTCRAT = ALF \cdot 12,011/(1,00794 \cdot BET). \quad (1.3)$$

1.4 Четвертый этап: расчет коэффициента состава топлива для пересчета состава отработавших газов при их переходе из влажного состояния в сухое

Пересчет концентрации компонентов с сухой основы на влажную осуществляется по формулам:

$$conc_{wet} = conc_{dry} [1 - FFH \text{ (расход топлива/расход сухого воздуха)}]; \quad (1.4-1)$$

$$FFH \cdot \text{(расход топлива/расход сухого воздуха)} = \text{(объем воды в процессе сгорания/полный объем влажных отработавших газов)}; \quad (1.4-2)$$

Полный объем влажных отработавших газов = азот в воздухе для сгорания + избыточный кислород + аргон в воздухе для сгорания + вода в воздухе для сгорания + вода процесса сгорания + CO₂ процесса сгорания + SO₂ процесса сгорания ;

$$FFH \frac{GFUEL}{GAIRD} = \{ [10 \cdot ALF \cdot MVH_2O / (2 \cdot 1,0079 \cdot 1000)] GFUEL / [(0,7551/1,2505)] \cdot [GAIRD / (GFUEL \cdot STOJAR)] \cdot STOJAR + 0,2315/1,42895 \cdot [(GAIRD / (GFUEL \cdot STOJAR)) - 1] \cdot STOJAR + 0,0129/1,784 \cdot [GAIRD / (GFUEL \cdot STOJAR)] \cdot STOJAR + 0,0005/1,9769 \cdot [GAIRD / (GFUEL \cdot STOJAR)] \cdot STOJAR + [ALF \cdot 10 \cdot MVCO_2 / (2 \cdot 1,0079 \cdot 1000)] + [BET \cdot 10 \cdot MVCO_2 / (12,001 \cdot 1000)] + [GAM \cdot 10 \cdot MVSO_2 / (32,06 \cdot 1000)] \cdot GFUEL , \quad (1.4-4)$$

где $MVH_2O = 22,401 \text{ дм}^3/\text{моль}$;
 $MVCO = 22,622 \text{ дм}^3/\text{моль}$;
 $MVSO_2 = 21,891 \text{ дм}^3/\text{моль}$.

Расчет коэффициента состава топлива после преобразований осуществляется по формулам:

$$FFH(GFUEL/GAIRD) = (0,111127 \cdot ALF) / [0,055583 \cdot ALF - 0,000109 \cdot BET - 0,000157 \cdot GAM + 0,773329 \cdot (GAIRD/GFUEL)]; \quad (1.4-5)$$

$$FFH = (0,111127 \cdot ALF) / [0,773329 + (0,055583 \cdot ALF - 0,000109 \cdot BET - 0,000157 \cdot GAM) \cdot (GFUEL/GAIRD)]. \quad (1.4-6)$$

1.5 Пятый этап: расчет коэффициента избытка воздуха

1.5.1 Коэффициент избытка воздуха при полном сгорании топлива рассчитывается по формулам:

$$I_v = \text{расход воздуха} / (\text{расход топлива стехиометрическое количество воздуха}); \quad (1.5.1-1)$$

$$EAFCDO = GAIRD / (GFUEL \cdot STOIAR); \quad (1.5.1-2)$$

$$GAIRD = EAFCDO \cdot GFUEL \cdot STOIAR; \quad (1.5.1-3)$$

$$CWET = CDRY \cdot (1 - FFH/GFUEL/GAIRD) = CDRY \cdot [1 - FFH/GFUEL/EAFCDO \cdot GFUEL \cdot STOIAR] = CDRY \cdot [1 - FFH/(EAFCDO \cdot STOIAR)]; \quad (1.5.1-4)$$

$$CDRY = CWET \cdot [1 - FFH/(EAFCDO \cdot STOIAR)] = CWET \cdot EAFCDO \cdot STOIAR / (EAFCDO \cdot STOIAR - FFH); \quad (1.5.1-5)$$

$$HCD = HCW \cdot EAFCDO \cdot STOIAR / (EAFCDO \cdot STOIAR - FFH). \quad (1.5.1-6)$$

1.5.2 Коэффициент избытка воздуха при неполном сгорании топлива рассчитывается по формулам:

$$EXHCPN = (CO_2D/100) + (COD/10^6) + (HCD/10^6); \quad (1.5.2-1)$$

$$I_v = EAFEXH = \{ [1/EXHCPN - COD/(10^6 \cdot 2 \cdot EXHCPN) - HCD/(10^6 \cdot EXHCPN) + HTC/RAT/4 \cdot (1 - HCD/(10^6 \cdot EXHCPN))] - [0,75 \cdot HTC/RAT/3,5 / (COD / (10^6 \cdot EXHCPN))] + [(1 - 3,5) / (1 - HCD/(10^6 \cdot EXHCPN))] \} / [4,77 \cdot (1 + HTC/RAT/4)]. \quad (1.5.2-2)$$

1.6 Шестой этап: расчет массового расхода отработавших газов

Массовый расход отработавших газов рассчитывается по формулам:

$$\text{Расход отработавших газов} = \text{расход топлива} + \text{расход воздуха на сгорание}; \quad (1.6-1)$$

Расход воздуха на сгорание = $l_v \cdot \text{расход топлива} \cdot \text{стехиометрическое количество воздуха}$; (1.6-2)

Расход отработавших газов = $\text{расход топлива} \cdot (1 + l_v \cdot \text{стехиометрическое количество воздуха})$; (1.6-3)

$G_{EXHW} = G_{FUEL} \cdot (1 + E_{AFEXH} \cdot \text{STOJAR})$. (1.6-4)

2 МЕТОД УГЛЕРОДНО-КИСЛОРОДНОГО БАЛАНСА

2.1 Массовый расход отработавших газов на основе углеродного баланса рассчитывается по формуле

$$G_{EXHW} = \frac{G_{FUEL} \cdot \text{BET} \cdot \text{EXHDENS} \cdot 10^4}{\text{AWC}} \cdot \frac{1}{\frac{\text{CO}_2 \cdot 10^4}{\text{MVCO}_2} + \frac{\text{COW}}{\text{MVCO}} + \frac{\text{HCW}}{\text{MVHC}} + \frac{\text{CW}}{\text{AWC}}}$$

2.1.1 Условие полного сгорания следующее:

$$G_{EXHW} = \frac{G_{FUEL} \cdot \text{BET} \cdot \text{EXHDENS} \cdot \text{MVCO}_2}{\text{AWC}(\text{CO}_2\text{W} - \text{CO}_2\text{AIR})}$$
. (2.1.1)

2.2 Массовый расход отработавших газов на основе кислородного баланса рассчитывается по формулам:

$$G_{EXHW} = G_{FUEL} \left(\frac{\frac{\text{Factor1}}{1000 \cdot \text{EXHDENS}} + 10 \cdot \text{Factor2} - 10 \cdot \text{EPS}}{10 \cdot \text{TAU} - \frac{\text{Factor1}}{1000 \cdot \text{EXHDENS}}} + 1 \right), \quad (2.2-1)$$

где $\text{Factor1} = 10^4 \cdot \frac{\text{MWO}_2 \cdot \text{O}_2\text{W}}{\text{MVO}_2} - \frac{\text{AWO}}{\text{MVCO}} \cdot \text{COW} + \frac{\text{AWO}}{\text{MVNO}} \cdot \text{NOW} + \frac{2\text{AWO}}{\text{MVNO}_2} \cdot \text{NO}_2\text{W} -$
 $-\frac{3\text{AWO}}{\text{MVHC}} \cdot \text{HCW} - \frac{2\text{AWO}}{\text{AWC}} \cdot \text{CW};$ (2.2-2)

$$\text{Factor2} = \text{ALF} \cdot \frac{\text{AWO}}{2\text{AWH}} + \text{BET} \cdot \frac{2\text{AWO}}{\text{AWC}} + \text{GAM} \cdot \frac{\text{AWO}}{\text{AWS}}.$$
 (2.2-3)

2.2.1 Условие полного сгорания следующее:

$$\text{Factor1}_{\text{compl}} = 10^4 \cdot \frac{\text{MWO}_2 \cdot \text{O}_2\text{W}}{\text{MVO}_2}. \quad (2.2.1)$$

2.3 Расчет кислородного баланса с учетом неполного сгорания

2.3.1 Кислород на входе, г/ч, рассчитывается по формуле

$$\text{GAIRW} \cdot \text{TAU} \cdot 10 + \text{GFUEL} \cdot \text{EPS} \cdot 10. \quad (2.3.1)$$

2.3.2 Кислород на выходе, г/ч, рассчитывается по формуле

$$\begin{aligned} \text{GO}_2 + \text{GCO}_2 \cdot \frac{2\text{AWO}}{\text{MWCO}_2} + \text{GCO} \cdot \frac{\text{AWO}}{\text{MWCO}} + \text{GNO} \cdot \frac{\text{AWO}}{\text{MWNO}} + \text{GNO}_2 \cdot \frac{2\text{AWO}}{\text{MWNO}_2} + \\ + \text{GSO}_2 \cdot \frac{2\text{AWO}}{\text{MWSO}_2} + \text{GH}_2\text{O} \cdot \frac{\text{AWO}}{\text{MWH}_2\text{O}}. \end{aligned} \quad (2.3.2-1)$$

Формула (2.3.2-1) базируется на том, что для расчета выбросов отдельных компонентов, г/ч, принимается «влажное» состояние отработавших газов:

$$\text{GO}_2 = \frac{\text{MWO}_2 \cdot 10}{\text{MVO}_2 \cdot \text{EXHDENS}} \cdot \text{O}_2\text{W} \cdot \text{GEXHW}; \quad (2.3.2-2)$$

$$\text{GCO} = \frac{\text{MWCO}}{\text{MVCO} \cdot \text{EXHDENS} \cdot 1000} \cdot \text{COW} \cdot \text{GEXHW}; \quad (2.3.2-3)$$

$$\text{GNO} = \frac{\text{MWCO}}{\text{MVNO} \cdot \text{EXHDENS} \cdot 1000} \cdot \text{NOW} \cdot \text{GEXHW}; \quad (2.3.2-4)$$

$$\text{GNO}_2 = \frac{\text{MWNO}_2}{\text{MVNO}_2 \cdot \text{EXHDENS} \cdot 1000} \cdot \text{NO}_2\text{W} \cdot \text{GEXHW}; \quad (2.3.2-5)$$

$$\begin{aligned} \text{GCO}_2 = \frac{\text{MWCO}_2}{\text{AWC}} \text{GFUEL} \cdot \text{BET} \cdot 10 - \text{GCO} \cdot \frac{\text{MWCO}_2}{\text{MWCO}} - \\ - \text{GHC} \cdot \frac{\text{MWCO}_2}{\text{MWHC}} - \text{GC} \cdot \frac{\text{MWCO}_2}{\text{AWC}}; \end{aligned} \quad (2.3.2-6)$$

$$\text{GH}_2\text{O} = \frac{\text{MWH}_2\text{O}}{2\text{AWS}} \text{GFUEL} \cdot \text{ALF} \cdot 10 - \text{GHC} \cdot \frac{\text{MWH}_2\text{O}}{\text{MWHC}}; \quad (2.3.2-7)$$

$$G_{SO_2} = \frac{M_{WSO_2}}{A_{WS}} \cdot G_{FUEL} \cdot G_{AM} \cdot 10; \quad (2.3.2-8)$$

$$G_{HC} = \frac{M_{WNC}}{M_{VHC} \cdot EXHDENS \cdot 1000} \cdot HCW \cdot G_{EXHW}; \quad (2.3.2-9)$$

$$G_C = \frac{1}{EXHDENS \cdot 1000} \cdot CW \cdot G_{EXHW}. \quad (2.3.2-10)$$

2.3.3 EXHDENS рассчитывается по формуле (2.5-13):

$$\begin{aligned} G_{AIRW} \cdot \tau \cdot 10 + G_{FUEL} \cdot EPS \cdot 10 = & \frac{G_{EXHW}}{10^3 EXHDENS} \cdot \left(\frac{M_{WO_2} \cdot O_2W \cdot 10^4}{M_{VO_2}} \right. \\ & - \frac{A_{WO} \cdot C_{OW}}{M_{VCO}} + \frac{A_{WO} \cdot N_{OW}}{M_{VNO}} + \frac{2A_{WO} \cdot NO_2W}{M_{VNO_2}} - \frac{3A_{WO} \cdot HCW}{M_{NHC}} \\ & \left. - \frac{2A_{WO} \cdot CW}{A_{WC}} \right) + 10 \cdot G_{FUEL} \cdot \left(\frac{A_{LF} \cdot A_{WO}}{2 \cdot A_{WH}} + \frac{B_{ET} \cdot 2 \cdot A_{WO}}{A_{WC}} + \frac{G_{AM} \cdot A_{WO}}{A_{WS}} \right). \end{aligned} \quad (2.3.3)$$

2.3.4 В формуле (2.3.3) выражение в первых скобках — Factor 1, во вторых — Factor 2 (см. также формулы (2.2-2) и (2.2-3),

$$\text{где } G_{EXHW} = G_{AIR} + G_{FUEL}. \quad (2.3.4)$$

2.3.5 Массовый расход потребляемого воздуха и отработавших газов G_{AIRW} рассчитывается по формуле

$$G_{AIRW} = G_{FUEL} \left(\frac{\frac{Factor1}{1000 \cdot EXHDENS} + 10 \cdot Factor2 - 10 \cdot EPS}{10 \cdot \tau - \frac{Factor1}{1000 \cdot EXHDENS}} \right), \quad (2.3.5-1)$$

следовательно:

$$G_{EXHW} = G_{FUEL} \left(\frac{\frac{Factor1}{1000 \cdot EXHDENS} + 10 \cdot Factor2 - 10 \cdot EPS}{10 \cdot \tau - \frac{Factor1}{1000 \cdot EXHDENS}} + 1 \right), \quad (2.3.5-2)$$

2.4 Расчет углеродного баланса с учетом неполного сгорания

2.4.1 Углерод на входе, г/ч, рассчитывается по формуле

$$GFUEL \cdot BET \cdot 10 . \quad (2.4.1)$$

2.4.2 Углерод на выходе, г/ч, рассчитывается по формуле

$$G_{CO_2} \cdot \frac{AWC}{MW_{CO_2}} + G_{CO} \cdot \frac{AWC}{MW_{CO}} + G_{NC} \cdot \frac{AWC}{MW_{NC}} + GC \cdot \frac{AWC}{AWC} . \quad (2.4.2)$$

2.4.3 Формула (2.4.2) базируется на том, что для расчета выбросов отдельных компонентов, г/ч, принимается влажное состояние отработавших газов:

$$G_{CO_2} = \frac{MW_{CO_2} \cdot 10}{MV_{CO_2} \cdot EXHDENS} \cdot CO_2W \cdot GEXHW ; \quad (2.4.3-1)$$

$$G_{CO} = \frac{MW_{CO}}{MV_{CO} \cdot EXHDENS \cdot 1000} \cdot COW \cdot GEXHW ; \quad (2.4.3-2)$$

$$G_{NC} = \frac{MW_{CO}}{MV_{HC} \cdot EXHDENS \cdot 1000} \cdot HCW \cdot GEXHW ; \quad (2.4.3-3)$$

$$GC = \frac{1}{EXHDENS} \cdot CW \cdot GEXHW . \quad (2.4.3-4)$$

2.4.4 Условие баланса (углерод на входе равен углероду на выходе) следующее:

$$GFUEL \cdot BET \cdot 10 = \frac{GEXHW \cdot AWC}{EXHDENS \cdot 1000} \cdot \left(\frac{CO_2W}{MV_{CO_2}} \cdot 10^4 + \frac{COW}{MV_{CO}} + \frac{HCW}{MV_{HC}} + \frac{CW}{AWC} \right) . \quad (2.4.4)$$

2.4.5 Массовый расход отработавших газов на основе углеродного баланса рассчитывается по формуле

$$GEXHW = \frac{GFUEL \cdot BET \cdot EXHDENS \cdot 10^4}{AWC} \cdot \frac{1}{\frac{CO_2W \cdot 10^4}{MV_{CO_2}} + \frac{COW}{MV_{CO}} + \frac{HCW}{MV_{HC}} + \frac{CW}{AWC}} . \quad (2.4.5)$$

2.5 Объемные расходы компонентов отработавших газов и их плотности с учетом неполноты сгорания рассчитываются по формулам:

$$VCO = COW \cdot 10^{-6} \cdot VEXHW; \quad (2.5-1)$$

$$VNO = NOW \cdot 10^{-6} \cdot VEXHW; \quad (2.5-2)$$

$$VNO_2 = NO_2W \cdot 10^{-6} \cdot VEXHW; \quad (2.5-3)$$

$$VHC = HCW \cdot 10^{-6} \cdot VEXHW; \quad (2.5-4)$$

$$VH_2O = \left\{ \left[\frac{GAIRW \cdot NUE \cdot MVH_2O}{MWH_2O} \right] + \left[\frac{GFUEL \cdot ALF \cdot MVH_2O}{2AWH} \right] / 1000 \right\} - VHC; \quad (2.5-5)$$

$$VCO_2 = \left(\frac{GAIRW \cdot CO_2AIR}{1,293} + GFUEL \cdot BET \cdot \frac{MWCO_2}{AWS} \right) \cdot \frac{1}{100} - VCO - VHC, \quad (2.5-6)$$

где CO_2AIR — концентрация CO_2 в воздухе для сгорания, об. %;

$$TAU_2 = \frac{GFUEL}{GAIRW} \left(ALF \cdot \frac{AWO}{2 \cdot AWH} + BET \cdot \frac{2AWO}{AWC} + GAM \cdot \frac{2AWO}{AWS} - 1 \right); \quad (2.5-7)$$

$$VO_2 = \frac{GAIRW \cdot (T - TAU_2)}{100} \cdot \frac{MVO_2}{MWO_2} + (1/2) \cdot (VHC + VCO) - (1/2) \cdot (VNO - VNO_2) - \frac{GEXHW \cdot CW}{EXHDENS} \cdot \frac{2AWO \cdot MVO_2}{AWC \cdot MWO_2}; \quad (2.5-8)$$

$$VN_2 = \frac{GAIRW \cdot ETA \cdot \frac{MVN_2}{MWN_2} + GFUEL \cdot DEL \cdot \frac{MVN_2}{MWN_2}}{100} - (1/2) \cdot VNO - (1/2) \cdot VNO_2; \quad (2.5-9)$$

$$VSO_2 = \frac{GFUEL \cdot GAM \cdot \frac{MVSO_2}{AWS}}{100}; \quad (2.5-10)$$

$$VEXHW = VH_2O + VCO_2 + VO_2 + VN_2 + VSO_2 + VCO + VNO + VNO_2 + VHC; \quad (2.5-11)$$

$$VEXHD = VEXHW - VH_2O; \quad (2.5-12)$$

$$EXHDENS = GEXHW / VEXHW; \quad (2.5-13)$$

$$KEXH = VEXHD / VEXHW. \quad (2.5-14)$$

2.6 Коэффициенты состава топлива FFD и FFV при определении расхода отработавших газов рассчитываются по формулам:

$$FFD = (VEXHD - VAIRD)/GFUEL; \quad (2.6-1)$$

$$FFV = (VEXHW - VAIRW)/GFUEL. \quad (2.6-2)$$

2.6.1 Формулы (2.6-1) и (2.6-2) рассчитываются с учетом следующих формул:

$$VEXHW = VH_2O + VCO_2 + VO_2 + VN_2 + VSO_2; \quad (2.6.1-1)$$

$$VEXHD = VCO_2 + VO_2 + VN_2 + VSO_2; \quad (2.6.1-2)$$

$$FFV = (ALF/100) \cdot \left(\frac{MVH_2O}{2AWH} - \frac{MVO_2}{4AWH} \right) + (BET/100) \cdot \left(\frac{MVCO_2}{AWC} - \frac{MVO_2}{4AWC} \right) +$$

$$+ (GAM/100) \cdot \left(\frac{MVSO_2}{AWS} - \frac{MVO_2}{AWS} \right) + (DEL/100) \cdot \left(\frac{MVN_2}{MWN_2} \right) + (EPS/100) \cdot$$

$$\cdot \left(\frac{MVO_2}{MWO_2} \right). \quad (2.6.1-3)$$

2.6.2 Численный вид формулы для расчета FFV следующий:

$$FFV = 0,05557 \cdot ALF - 0,00011 \cdot BET - 0,00017 \cdot GAM + 0,0080055 \cdot DEL +$$

$$+ 0,006998 \cdot EPS. \quad (2.6.2)$$

2.6.3 Формула для FFD подобна формуле (2.6.2) с отличием в коэффициенте при ALF в отношении воды:

$$FFD = (ALF/100) \cdot \left(\frac{MVO_2}{4AWH} \right) + (BET/100) \cdot \left(\frac{MVCO_2}{AWC} - \frac{MVO_2}{4AWC} \right) + (GAM/100) \cdot$$

$$\cdot \left(\frac{MVSO_2}{AWS} - \frac{MVO_2}{AWS} \right) + (DEL/100) \cdot \left(\frac{MVN_2}{MWN_2} \right) + (EPS/100) \cdot \left(\frac{MVO_2}{MWO_2} \right). \quad (2.6.1-3)$$

2.6.4 Численный вид формулы для расчета FFD следующий:

$$FFD = -0,05564 \cdot ALF - 0,00011 \cdot BET - 0,00017 \cdot GAM + 0,0080055 \cdot DEL -$$

$$- 0,006998 \cdot EPS. \quad (2.6.4)$$

МЕТОДИКА ЗАМЕРА МОЩНОСТИ И РАСХОДА ТОПЛИВА ГЛАВНЫХ И ВСПОМОГАТЕЛЬНЫХ ДВИГАТЕЛЕЙ В УСЛОВИЯХ ЭКСПЛУАТАЦИИ

1 НАЗНАЧЕНИЕ И ОБЛАСТЬ ПРИМЕНЕНИЯ

Настоящая Методика предназначена для организаций, проводящих испытания двигателей в целях проверки их на соответствие техническим нормативам выбросов вредных (загрязняющих) веществ в атмосферный воздух, а также для инспекторов Регистра, контролирующих проведение этих испытаний. В Методике изложены способы и средства, рекомендуемые для измерения мощности и расхода топлива двигателей в зависимости от вида освидетельствования, назначения, конструктивных особенностей двигателя и оснащённости судна измерительным оборудованием.

Если первичные испытания двигателя проводятся на судне силами завода-изготовителя, методы измерения мощности и расхода топлива определяются заводом-изготовителем по согласованию с Регистром.

Если проверка на соответствие техническим нормативам выбросов вредных (загрязняющих) веществ в атмосферный воздух осуществляется на основе непосредственных измерений и мониторинга, то для конкретного типа двигателя методы определения мощности и расхода топлива должны быть установлены технической документацией на систему мониторинга, согласованной с Регистром.

Измерение мощности двигателя и расхода топлива является частью общих измерений, выполняемых при испытаниях двигателя для определения выброса в атмосферу вредных веществ, и необходимо для определения количества выхлопных газов и расчета удельного выброса, который относится к единице работы, рассчитываемой в кВт·ч.

2 ОБЩИЕ ТРЕБОВАНИЯ К ПРОВЕДЕНИЮ ИСПЫТАНИЙ

До начала испытаний рекомендуется проверить качество регулировки рабочего процесса в цилиндрах двигателя и его техническое состояние в соответствии с указаниями инструкции по эксплуатации. Все измерения следует выполнять только на установившемся режиме, что контролируется по неизменности рабочих параметров двигателя: температуре выпускных газов и

рабочих сред и частоте вращения. Время установления режима зависит от размерности двигателя и частоты вращения: для высокооборотных двигателей оно обычно не превышает 5 мин, для мощных малооборотных двигателей оно может составлять 20 мин и более.

Начинать испытания рекомендуется с режима максимальной нагрузки. При полных испытаниях на каждом режиме следует выполнять не менее трех замеров всех контролируемых параметров. При упрощенных испытаниях число замеров может быть сокращено, если полученные значения не вызывают сомнения в сравнении с результатами (например, число стендовых испытаний).

При полных испытаниях двигатель должен работать на топливе сорта DM ISO 8217 (дизельное топливо по ГОСТ Р 305). При упрощенных испытаниях допускается работа на тяжелом топливе в соответствии со спецификацией двигателя.

Во время испытаний должна быть отобрана проба топлива. При лабораторном анализе должно обеспечиваться определение низшей теплоты сгорания топлива.

3 МЕТОДЫ ОПРЕДЕЛЕНИЯ МОЩНОСТИ ДВИГАТЕЛЯ

3.1 Эффективная мощность двигателя p_e , кВт, является расчетным параметром и, в общем случае, определяется произведением крутящего момента на валу отбора мощности и частоты вращения вала¹, вычисляемым по формуле

$$p_e = const \cdot T_{iq} \cdot n , \quad (3.1)$$

где $const$ — постоянная, зависящая от принятой размерности параметров;

T_{iq} — крутящий момент на валу отбора мощности;

n — частота вращения вала отбора мощности.

Таким образом, для определения мощности необходимо измерить, по крайней мере, два параметра: крутящий момент и частоту вращения².

3.2 При определении мощности двигателя и установке режима испытательного цикла необходимым параметром является частота вращения вала. Допустимая погрешность частоты вращения при измерении на борту судна не должна превышать ± 2 % от максимального значения. Учитывая, что

¹Здесь и далее символы для обозначения параметров приняты в соответствии со стандартом ИСО 2710.

²Если в линии вала между устройством для измерения момента и двигателем располагаются дополнительные элементы (например, подшипники, редуктор и т.п.), необходимо учитывать КПД этих элементов путем деления измеренного крутящего момента на КПД передачи.

на общую погрешность измерения мощности заметно влияет погрешность измерения частоты вращения, желательно, по возможности, обеспечивать минимальное ее значение.

Имеется множество способов определения частоты вращения и предназначенных для этого средств измерений. Ниже рассмотрены способы и средства, используемые в судовых условиях, и даны рекомендации и ограничения по применению тех или иных способов и средств в зависимости от конструктивных особенностей и назначения двигателя.

3.2.1 Практически все современные судовые двигатели оборудуются штатными приборами для измерения частоты вращения — тахометрами. Имеется очень большое число различных конструкций и модификаций судовых тахометров: механические (центробежные), магнитоиндукционные, электрические, электронные. Они могут иметь основную погрешность от 1 до 8 %. Использование штатного тахометра при определении мощности для проверки выбросов в атмосферу допускается только в том случае, если по документации основная погрешность прибора не превышает ± 2 %, и перед испытаниями выполнена его калибровка.

3.2.2 В случаях, когда штатный тахометр не соответствует вышеприведенному условию, могут быть использованы следующие способы измерения частоты вращения:

.1 для малооборотных двигателей (двухтактных дизелей — до 150 об/мин, четырехтактных — до 300 об/мин) — ручной счет с использованием секундомера:

положив руку на какую-либо качающуюся часть (тяга лубрикатора, толкатель клапана), производят счет качаний за время не менее 2 мин. Это обеспечивает измерение, при котором погрешность не превышает ± 1 об/мин, то есть измерение с погрешностью не более ± 1 %;

.2 для двигателей, оборудованных штатным суммирующим счетчиком оборотов, — с использованием этого счетчика и секундомера. Этот способ позволяет определить среднюю частоту вращения за достаточно длительный промежуток времени с очень высокой точностью, что в свою очередь позволяет проконтролировать устойчивость режима во время испытаний и более точно определить среднюю мощность на режиме при дискретном и достаточно длительном измерении других параметров. Суммирующими счетчиками оборотов могут быть оборудованы двигатели с частотой вращения до 1800 об/мин. Использование данного счетчика настоятельно рекомендуется при всех видах испытаний;

.3 использование электронного портативного бесконтактного оптического или индукционного тахометра. Принцип его действия состоит в том, что оптический или индукционный датчик за каждый оборот вала воспринимает импульсы от наклеенных на вал светоотражающей полоски или магнита. В измерительном блоке эти импульсы преобразуются в частоту вращения вала.

Типичным представителем оптического портативного тахометра является тахометр ТЭД (производства ЦНИИМФ). Электронные тахометры, как правило, имеют малую основную погрешность, которая в случае достаточно низкой частоты вращения дополнительно может быть снижена путем наклейки на окружность вала нескольких светоотражательных полосок или магнитов. Использование прибора такого типа настоятельно рекомендуется при проведении полных испытаний среднеоборотных и высокооборотных двигателей;

.4 использование ручного магнитного тахометра. Типичным его представителем является измеритель оборотов ИО-30. Процедура его использования следующая: тахометр с помощью специального стержня и наконечника упирается в торец вала, и отсчет показаний производится по шкале в течение 4 — 5 с; при этом предусматривается возможность передачи вращения на валик тахометра от вала двигателя с помощью резинового колесика или шкива. Имеется три диапазона измерений от 30 до 30000 об/мин. Паспортная погрешность составляет $\pm 2\%$ от максимального значения шкалы в каждом диапазоне измерений. Однако, величина погрешности измерения в большей мере зависит от навыка испытателя и соблюдения всех условий измерения (соосности тахометра и вала, состояния и чистоты наконечников, проскальзывания колесика или шкива и т.п.).

Использование прибора такого типа рекомендуется только для среднеоборотных и высокооборотных двигателей при упрощенных испытаниях и отсутствии более надежных с точки зрения точности средств измерений.

3.3 Измерение крутящего момента

Для измерения крутящего момента двигателей на судах используются устройства, называемые торсиомерами. Принцип их действия основан на измерении угла скручивания вала отбора мощности на определенном участке или измерении механических напряжений в валопроводе. Штатными торсиомерами оборудовано очень малое число теплоходов, в основном, для главных двигателей.

Современные штатные торсиомеры являются достаточно сложными электронными приборами и на выходе обычно дают измеренный крутящий момент, частоту вращения вала и мощность. Таким образом, методика измерения мощности сводится к установке режима работы двигателя и считыванию показаний прибора. Использование штатных торсиометров при их наличии на борту судна рекомендуется для всех видов испытаний при условии, что метрологические характеристики торсиометра удовлетворяют требованиям, изложенным в разд. 2.

До начала испытаний торсиомер должен быть откалиброван в соответствии с инструкцией по его эксплуатации.

Использование переносных торсиометров, ограничивается лишь областью специальных исследований на судах, что связано с рядом их недостатков, основные из которых следующие:

сложность конструкции и монтажа: каждая модификация торсиометра предназначается для определенного диаметра вала, и переход на другой диаметр требует выполнения трудоемкой и дорогостоящей подготовительной работы;

большие масса и габариты измерительного оборудования;

необходимость наличия свободного участка валопровода одного диаметра для монтажа прибора (как правило, не менее 1 м);

необходимость тарировки вала для определения модуля упругости материала, поскольку для стали он колеблется в достаточно широких пределах, и без тарировки не может быть обеспечена необходимая точность измерения в абсолютных единицах.

При использовании переносных торсиометров может быть обеспечено измерение крутящего момента на борту судна с допустимой погрешностью (не более $\pm 5\%$), однако, вследствие указанных выше недостатков, применение таких приборов на судах для проведения проверок двигателей на соответствие техническим нормативам выбросов в атмосферу вредных веществ не рекомендуется.

3.4 Изложенный выше способ определения мощности двигателя относится к методу прямых измерений. В тех случаях, когда цилиндры двигателя оборудованы индикаторными кранами, возможно определение мощности P_i , кВт, путем измерения среднего индикаторного давления и частоты вращения вала по формуле

$$P_i = 13,1D^2S \cdot i \cdot p_{mi} \cdot n \cdot \eta_m / z, \quad (3.4-1)$$

где D, S — диаметр цилиндра и ход поршня, соответственно, м;

z — коэффициент тактности двигателя, равный: 1 — для двухтактных, 2 — для четырехтактных двигателей;

i — число цилиндров двигателя;

p_{mi} — среднее индикаторное давление (среднее значение для всех цилиндров), МПа;

η_m — механический КПД двигателя (принимается по результатам стендовых испытаний при работе на аналогичном режиме);

n — частота вращения двигателя, об/мин.

Этот способ измерения мощности получил на судах наибольшее распространение.

Измерение среднего индикаторного давления производится последовательно на всех цилиндрах двигателя путем установки на индикаторный кран прибора, называемого индикатором давления (датчика прибора), и записи динамического давления в цилиндре в зависимости от хода поршня или угла поворота коленчатого вала.

Поскольку процесс измерения занимает значительное время, при индицировании двигателя следует строго следить за постоянством его нагрузки. Особенно это относится к двигателям, работающим на гребной винт, так как

случайное изменение внешних условий (перекладки руля, изменения глубины под килем и др.) в случае поддержания регулятором постоянной частоты вращения может приводить к значительному колебанию нагрузки цилиндров. Поэтому рекомендуется при индицировании главных двигателей выставлять на упор устройство, регулирующее подачу топлива (привод реек топливных насосов)¹. В этом случае при расчете мощности частота вращения определяется по суммирующему счетчику оборотов или как среднее арифметическое по результатам трех измерений, выполненных во время индицирования.

Рассматриваемый способ определения мощности допускается к применению как при полных, так и при упрощенных испытаниях.

При этом могут использоваться следующие приборы:

.1 штатные или портативные электронные измерители среднего индикаторного давления.

Имеется достаточно большое число производителей указанных приборов, и возможность их применения определяется оснащенностью судна и испытательной партии. Необходимо, чтобы прибор имел метрологический сертификат о достаточной точности, а до начала испытаний была выполнена калибровка прибора в соответствии с инструкцией по его эксплуатации. На выходе прибора обычно выдается измеренное среднее индикаторное давление в цилиндре, частота вращения и мощность. Процесс измерения сводится к последовательной установке датчика давления на индикаторные краны всех цилиндров и снятию отсчетов;

.2 механические индикаторы, предназначенные для определения мощности двигателей, оборудованных индикаторными кранами и механизмами для привода индикатора.

Они используются практически на всех судах, оборудованных мощными малооборотными двигателями, и представлены индикаторами «Майгак-50». Эти индикаторы обладают достаточно хорошими динамическими характеристиками и пригодны для индицирования двигателей с частотой вращения до 250 об/мин. Другие модели («Майгак-30», отечественные индикаторы «МИ») хотя и обладают лучшими динамическими характеристиками, но мало пригодны для измерения среднего индикаторного давления современных двигателей ввиду слишком низкого масштаба записи индикаторной диаграммы. С помощью механического индикатора записывается кривая давления газов в цилиндре в зависимости от хода поршня.

Обработка диаграммы сводится к определению ее площади с помощью планиметра и расчету среднего индикаторного давления p_{mi} по формуле

¹Ни в коем случае не следует жестко закреплять привод реек топливных насосов, так как при определенных условиях двигателей может пойти в разнос (например, при случайном отключении разобщительной муфты в линии валопровода). Если привод выставляется на упор, регулятор всегда может сбросить нагрузку.

$$P_{mi} = f/(m \cdot l), \quad (3.4-2)$$

где f — площадь диаграммы;
 m — масштаб пружины индикатора;
 l — длина диаграммы.

Наибольшая погрешность определения среднего индикаторного давления возникает при обработке диаграммы ввиду малой ее площади (обычно не более 400 мм²) и значительной основной погрешности планиметра (цена деления по нониусу — 10 мм²). Для снижения погрешности следует при планиметрировании обводить диаграмму не менее трех раз, и значение площади принимать как среднее арифметическое результатов трех измерений. При индицировании двигателя на режимах малой нагрузки погрешность может быть снижена путем установки пружины с более крупным масштабом.

Случайная погрешность снижается при увеличении числа измерений, поэтому при проведении полных испытаний рекомендуется снимать и обрабатывать по три серии диаграмм на каждом режиме испытательного цикла. При упрощенных испытаниях допускается съемка одной серии.

До начала испытаний следует проверить правильность установки индикаторного привода путем записи диаграммы при выключенной подаче топлива в цилиндр: при исправном приводе линии сжатия и расширения на диаграмме совпадают.

3.5 Если двигатель работает на генератор постоянного или переменного тока (включая суда с электродвижением), его мощность рекомендуется определить на основе электрических параметров генератора, снимаемых со штатных или портативных измерительных приборов. Класс точности приборов должен обеспечивать предельную погрешность, указанную в табл. 3.5. Электроизмерительные приборы должны иметь действующее клеймо или свидетельство о поверке.

Расчет мощности P_e , кВт, производится по одному из следующих выражений: для генератора постоянного тока

$$P_e = 10^{-3} \cdot I \cdot U / \eta_g, \quad (3.5-1)$$

где I — сила тока, А;
 U — напряжение на зажимах генератора, В;

Таблица 3.5

Испытания	Допустимая погрешность, %, максимального значения			
	частоты вращения	крутящего момента	мощности	расхода топлива
Полные	2	2	2	5
Упрощенные	2	5	5	4/6 ¹

¹ 4% — при работе на дизельном топливе, 6% — при работе на остаточном топливе.

η_g — КПД генератора при данной частоте вращения и измеряемой мощности (определяется по заводской документации);

для генератора переменного тока

$$P_e = W/\eta_g \quad (3.5-2)$$

или

$$P_e = 10^{-3} \cdot m \cdot I_f \cdot U_f \cdot \cos \varphi / \eta_g \quad (3.5-3)$$

или (в случае трехфазного переменного тока при равномерной нагрузке фаз)

$$P_e = 10^{-3} \cdot 3 \cdot U \cdot I \cdot \cos \varphi / \eta_g, \quad (3.5-4)$$

где W — показания ваттметра, кВт;
 m — число фаз;
 I_f — фазное значение силы тока, А;
 U_f — фазное напряжение на зажимах генератора, В;
 φ — сдвиг по фазе между напряжением и силой тока;
 U — действующее значение линейного напряжения, В;
 I — действующее значение линейной силы тока, А.

Этот способ допускается применять как при упрощенных, так и при полных испытаниях.

3.6 В тех случаях, когда двигатель не имеет индикаторных кранов и не работает на электрический генератор, при всех видах испытаний допускается оценка мощности на основе измеренного расхода топлива¹. Использование метода предполагает наличие заводской или иной документации, в которой устанавливается связь между мощностью и расходом топлива.

Расчет мощности P_e производится с использованием следующих выражений: при наличии данных по удельному расходу топлива

$$P_e = B/b_e, \quad (3.6)$$

где B — массовый часовой расход топлива, приведенный к стандартной теплоте сгорания топлива;

$B = B_{\text{изм}} \cdot Q_{\text{факт}}/Q_{\text{ст}} B_{\text{изм}}$ — измеренный расход топлива;

$Q_{\text{факт}}$ и $Q_{\text{ст}} = 42700$ кДж/кг — удельная теплота сгорания, соответственно, рабочего и стандартного топлива;

b_e — приведенный эффективный удельный расход топлива, принимаемый по результатам стендовых испытаний на соответствующем режиме по нагрузке и частоте вращения (для главных двигателей, работающих на винт фиксированного шага, — по винтовой характеристике, для главных двигателей с ВРШ — по нагрузочной характеристике, в

¹Способы измерения расхода топлива изложены в разд. 4.

общем случае — по универсальной характеристике). При наличии стендовой зависимости $P_e = f(B)$ для нужной характеристики (винтовой или нагрузочной) оценка мощности производится по графику этой зависимости.

При использовании приведенных в данном пункте способов определения мощности предполагается, что обследуемый двигатель находится в удовлетворительном техническом состоянии и должным образом отрегулирован.

3.7 В табл. 3.7 приведены методы и средства измерения мощности двигателей в судовых условиях, рекомендуемые при проведении проверок на соответствие техническим нормативам выбросов вредных (загрязняющих) веществ в атмосферный воздух в зависимости от типа и назначения двигателя.

Таблица 3.7

№ п/п	Тип и назначение двигателя	Рекомендуемые методы и средства определения мощности	
		Полные испытания	Упрощенные испытания
1	Главные судовые малооборотные (до 250 мин ⁻¹) дизели, оборудованные индикаторным приводом	1. Использование торсиометра. 2. Использование механического или электронного индикатора	То же, что и при полных испытаниях
2	Дизель-генераторы	Использование штатных или переносных электроизмерительных приборов	То же, что и при полных испытаниях
3	Среднеоборотные и высокооборотные дизели, оборудованные индикаторными кранами, но не имеющие индикаторного привода	Использование электронного индикатора	То же, что и при полных испытаниях и дополнительно определение мощности на основе измеренного расхода топлива
4	Высокооборотные дизели, не оборудованные индикаторными кранами	Определение мощности на основе измеренного расхода топлива	То же, что и при полных испытаниях

4 МЕТОДЫ ОПРЕДЕЛЕНИЯ РАСХОДА ТОПЛИВА

4.1 Практически все современные двигатели оборудуются топливоподкачивающими насосами, производительность которых превышает расход топлива при наибольшей нагрузке. Поэтому топливоподающие системы снабжаются трубопроводом, по которому избыточное топливо, включая

отсечное, возвращается в участок системы, предшествующий топливоподкачивающему насосу (см. рис. 4.1). Избыток может возвращаться непосредственно в расходную цистерну, в специальную смесительную цистерну или на всасывание подкачивающего насоса. Исходя из этого, расходомерное устройство целесообразно размещать таким образом, чтобы место ввода избыточного топлива было расположено за ним по ходу топлива. Иначе необходимо ставить два расходомера: на подаче и на возврате топлива, а расход определять как разность двух измерений.

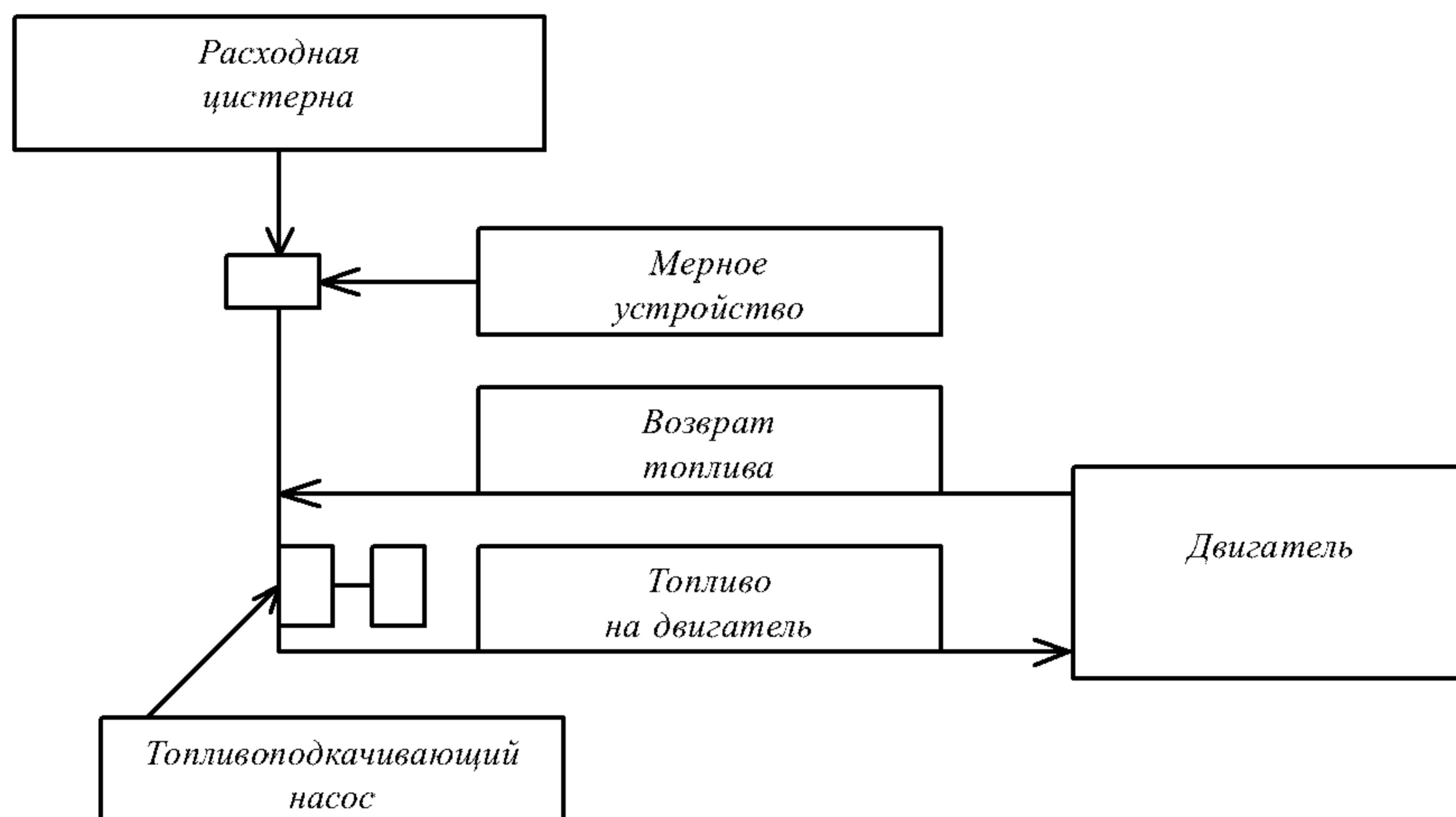


Рис. 4.1 Упрощенная схема топливоподающей системы

Естественно, что относительная ошибка разности двух величин будет всегда больше нормированной ошибки прямого измерения. Особенно эта ошибка будет проявляться при измерениях на низких нагрузках двигателя, когда разность показаний двух расходомеров мала по сравнению с абсолютным значением каждого показания. В этом случае даже при высокой точности каждого расходомера общая погрешность измерения может выйти за допустимые пределы.

4.2 В случае замера расхода топлива для определения мощности двигателя измеренный расход приводится к стандартной удельной теплоте сгорания топлива по формуле

$$B_{\text{пр}} = B_{\text{изм}} Q_{\text{изм}} / Q_{\text{ст}}, \quad (4.2)$$

где $B_{\text{пр}}$ — приведенный расход топлива, кг/ч;

$B_{\text{изм}}$ — измеренный расход топлива, кг/ч;

$Q_{\text{ст}} = 42700$ кДж/кг — удельная теплота сгорания стандартного топлива;

$Q_{\text{изм}}$ — удельная теплота сгорания топлива, применяемого при испытаниях, кДж/кг.

Приведение расхода топлива к стандартной теплоте сгорания необходимо потому, что в технической документации, поставляемой с двигателем, обычно указывается именно приведенный расход.

4.3 Для измерения расхода топлива в судовых условиях чаще всего применяется и является предпочтительным объемный метод. Он заключается в измерении времени расхода определенного объема топлива из судовой штатной или специально установленной цистерны (бака). Объем цистерны должен быть известен, и она должна иметь градуированную шкалу со стеклом или, по крайней мере, любое другое устройство для измерения уровня. Кроме того, должна быть измерена температура топлива в цистерне. Массовый часовой расход топлива B , кг/ч, определяется по формуле

$$B = 3600 \cdot V_T \cdot \rho / t, \quad (4.3-1)$$

где V_T — объем топлива, израсходованного за время измерения, дм^3 (л);

t — время измерения расхода, с;

ρ — плотность топлива, соответствующая температуре в измерительной цистерне, кг/дм^3 .

Плотность топлива определяется по техническому паспорту или измеряется денсиметром и пересчитывается с поправкой на температуру в цистерне по формуле

$$\rho = \rho_{\text{изм}} - k \cdot (T - T_{\text{изм}}), \quad (4.3-2)$$

где $\rho_{\text{изм}}$ — плотность топлива, измеренная денсиметром, кг/дм^3 ;

T — температура топлива в цистерне, К ($^{\circ}\text{C}$);

$T_{\text{изм}}$ — температура топлива при измерении плотности денсиметром, К ($^{\circ}\text{C}$);

k — поправочный коэффициент (с достаточной точностью можно принимать

$k = 0,0007$ — для дизельного топлива и $k = 0,0006$ — для тяжелого топлива).

4.3.1 При испытаниях двигателей в эксплуатационных условиях для измерения расхода топлива чаще всего используют специальные мерные баки. Такими устройствами оборудовано большое число действующих судов. При необходимости мерные баки могут быть сравнительно легко смонтированы на судне при подготовке испытаний. Бак подсоединяется к топливной системе двигателя на участке между расходной цистерной и топливоподкачивающим насосом через трехходовой кран. Манипулируя трехходовым краном, топливо к двигателю можно направлять либо из расходной цистерны, либо из мерного бака. При соответствующем положении крана топливо может одновременно поступать и к двигателю и в бак.

Конструктивно бак состоит из трех емкостей, соединенных между собой патрубками. Верхняя емкость предназначена для того, чтобы успеть подготовиться к измерениям после наполнения бака и переключения расхода на мерный бак.

Средняя емкость представляет собой собственно мерный объем, который должен быть тщательно вымерен с помощью мензурки. На мерное стекло наносятся метки, соответствующие вымеренному объему. Мерная емкость оборудуется карманом для термометра. Размеры бака выбираются таким образом, чтобы обеспечить работу двигателя на полной нагрузке в течение 3—5 мин. Мерные стекла с рисками могут устанавливаться в переходных патрубках на входе и выходе топлива из среднего бака. При этом уменьшается погрешность измерения, вызванная качкой судна.

Нижняя емкость необходима для того, чтобы успеть переключить топливо на расходную цистерну и не остановить двигатель после выполнения замера. Нижнюю емкость рекомендуется оборудовать спускным краном для удобства калибровки мерной емкости и для возможности отбора пробы топлива. Тонкие переходные патрубки необходимы для того, чтобы точнее определять время начала и окончания опорожнения бака: уровень в мерном стекле падает очень быстро, когда уровень в баке проходит через патрубок.

Процедура измерения расхода топлива состоит в следующем:

манипулируя трехходовым краном, заполняют мерный бак самотеком из расходной цистерны при одновременном поступлении топлива к двигателю. После заполнения бака отсекают расходную цистерну и следят по мерному стеклу за уровнем в мерном баке¹;

при прохождении уровня через верхнюю метку на стекле секундомер запускается, а при прохождении через нижнюю метку — останавливается. После завершения замера мерная цистерна отсекается переключением топлива на расходную цистерну. Во время замера регистрируется температура топлива в мерном баке.

Массовый расход топлива рассчитывается по формуле (4.3-1).

Рассмотренный метод измерения расхода топлива обладает высокой точностью. При правильном его использовании погрешность измерения не превышает ± 1 %. Исходя из этого, при подготовке полных испытаний двигателя рекомендуется оборудовать ее топливную систему мерным баком.

4.3.2 На некоторых судах топливная система главных двигателей, работающих на тяжелом топливе, оборудована смесительной цистерной, выполненной в виде цилиндрической емкости относительно небольшого диаметра и значительной высоты. Цистерна снабжена мерным стеклом и обычно имеет градуированную в единицах объема шкалу. При отсутствии градуированной шкалы цистерна должна быть тщательно обмерена и проверена на отсутствие загромождений. Возвратное топливо поступает непосредственно в нижнюю часть этой цистерны. Между смесительной и расходной цистернами имеется запорный клапан или трехходовая пробка.

¹При измерении расхода тяжелого топлива стекло обычно сильно загрязняется. В этом случае перед проведением замера рекомендуется заполнить верхнюю часть стекла светлым дизельным топливом, которое смывает загрязнение.

Такая смесительная цистерна обеспечивает приемлемый уровень погрешности измерений при полных испытаниях и может использоваться взамен специального мерного бака.

4.3.3 В качестве мерной емкости на любом судне возможно использование расходной цистерны. Однако, ввиду большой ее емкости, для обеспечения приемлемой точности измерений требуется большая длительность проведения замера, особенно на долевых нагрузках. В случае принятия решения об использовании расходной цистерны следует предварительно оценить возможную погрешность измерения, исходя из площади поперечного сечения цистерны и располагаемого времени для проведения измерения. При этом необходимо иметь в виду, что при проведении испытаний на ходу судна на точность отсчета оказывают влияние качка и крен судна. Исходя из этого, использование расходной цистерны для измерения расхода топлива допускается только при проведении упрощенных испытаний.

4.4 Разновидностью объемного метода измерения расхода топлива является использование расходомеров. С помощью таких приборов измеряется средняя скорость потока жидкости в трубопроводе. Массовый расход топлива V , кг/ч, определяется по формуле

$$V = 3600 \cdot w \cdot \rho \cdot F, \quad (4.4)$$

где w — средняя по сечению скорость протекания топлива в трубопроводе, м/с;
 ρ — плотность топлива перед измерителем, кг/м³;
 F — площадь поперечного сечения трубопровода в месте измерения потока, м².

Расходомеры встраиваются в топливный трубопровод и снабжаются счетным механизмом, показывающим объем прошедшего через прибор топлива. Таким образом, способ измерения сводится к отсчету показаний расходомера в начале и конце замера и расчету расхода топлива по формуле (4.3-1).

Для измерения расхода нефтепродуктов применяются механические и ультразвуковые расходомеры.

4.4.1 Механические расходомеры.

В качестве чувствительного элемента в механических расходомерах обычно применяются крыльчатые или винтовые вертушки, расположенные в потоке движущейся жидкости. Частота вращения вертушки пропорциональна средней скорости потока. Таким образом, измеряя частоту вращения вертушки, можно измерить скорость потока. Съём сигнала может быть механическим с помощью червячной передачи и валика, соединенного с механическим счетчиком оборотов, или электрическим с помощью индукционного датчика, выдающего электрический импульс с частотой, пропорциональной частоте вращения вертушки.

ГОСТ 28723-90 регламентирует допускаемую основную погрешность механических скоростных расходомеров от 0,1 до 2,5 % от верхнего предела измерений.

Известные выпускаемые отечественной промышленностью механические расходомеры имеют основную допустимую погрешность $\pm 1,5 — 2,5 \%$, которая, в принципе, приемлема для измерения расхода топлива в соответствии с Кодексом по NO_x . Однако, механические расходомеры имеют следующие недостатки:

.1 механический расходомер создает в месте установки перепад давления до 0,15 МПа, что требует его размещения на нагнетательной линии после топливоподкачивающего насоса и дублирования на линии возврата топлива с вытекающими отсюда негативными последствиями. Необходимо также байпасирование расходомера и обеспечение прогрева при использовании для измерения расхода тяжелого топлива;

.2 резкое снижение точности при измерении малых расходов из-за протока топлива через зазоры и из-за трения подвижных частей. Этот недостаток частично компенсируется тем, что при использовании двух приборов (см. .1) поток через каждый из них будет равен примерно не менее 1/2 номинального расхода топлива на двигатель, то есть достаточно большим при правильном выборе производительности расходомера.

На судах действующего флота имеется опыт применения механических скоростных расходомеров для измерения расхода тяжелого топлива на главные малооборотные двигатели большой мощности. Расходомеры располагаются на байпасных участках напорного и возвратного топливных трубопроводов и, как правило, подключаются только на относительно короткое время измерения расхода;

.3 главный недостаток механического скоростного расходомера — загрязнение его проточной части, что приводит к значительному снижению точности измерения. Поэтому при подготовке к испытаниям необходима промывка расходомера и желательна его тарировка путем прокачки на свободный слив в мерную цистерну (например, в расходную цистерну).

При наличии на судне установленных расходомеров допускается их использование при упрощенных и полных испытаниях. Во всех случаях при подготовке испытаний обязательна тарировка расходомера.

4.4.2 Ультразвуковые расходомеры.

Ультразвуковые расходомеры работают на принципе измерения разности времени прохождения ультразвука в потоке топлива на определенном участке трубопровода в прямом и обратном направлениях. Их преимущество состоит в том, что они не создают перепада давления в трубопроводе, поэтому для измерения достаточно использовать один прибор. Кроме того, на рынке имеются портативные ультразвуковые расходомеры с накладными датчиками.

Ультразвуковые расходомеры могут иметь низкую основную погрешность при измерении расхода маловязких жидкостей в широком диапазоне изменения средней скорости потока. Однако, поскольку судовое топливо обладает значительной вязкостью, распределение скоростей в сечении трубопровода может быть различным (ламинарное или турбулентное течение

или переходная форма). Наибольшая дополнительная погрешность возникает при переходной форме движения потока и может достигать 10 %.

Границы скоростей переходной формы зависят от вязкости топлива в месте измерения и диаметра проходного сечения трубопровода и определяются по формуле

$$v/D_y < V < 4 \cdot v/D_y, \quad (4.4.2)$$

где v — кинематическая вязкость топлива, сСт;
 V — средняя скорость потока, м/с;
 D_y — условный диаметр трубопровода, мм.

Возможность использования ультразвукового расходомера при полных и упрощенных испытаниях двигателя требует особого рассмотрения с учетом характеристик конкретного прибора и особенностей топливной системы двигателя, включая ожидаемые при испытаниях скорости потока топлива в месте измерения.

4.5 Способ, базирующийся на паспортном удельном расходе топлива

4.5.1 В случае, если отсутствуют другие возможности более точного измерения расхода топлива и имеется возможность достаточно точного измерения мощности двигателя (например, определение мощности дизель-генератора по электроизмерительным приборам), допускается определение расхода топлива, исходя из измеренной мощности и удельного расхода топлива, измеренного при стендовых испытаниях на соответствующем режиме, по формуле

$$V_{пр} = b_e \cdot P_e, \quad (4.5.1)$$

где P_e — измеренная эффективная мощность двигателя, кВт;
 b_e — приведенный удельный расход топлива двигателя, полученный при стендовых испытаниях на соответствующей нагрузке, кг/кВтч;
 $V_{пр}$ — приведенный расход топлива двигателя, кг/ч.

Фактический расход натурального топлива, используемого на судне, рассчитывается с помощью формулы (4.2). Такой способ оценки расхода топлива допускается в соответствии с 6.3.1.4 Кодекса по NO_x для упрощенных испытаний.

Поскольку удельный расход топлива на двигатель в большой мере зависит от его технического состояния и регулировки рабочих параметров по цилиндрам, при использовании рассматриваемого способа рекомендуется оценить техническое состояние и качество регулировки двигателя по соответствующей документации или путем измерений.

4.6 В табл. 4.6 приведены методы и средства измерения расхода топлива для двигателей в судовых условиях, рекомендуемые при проведении проверок на соответствие техническим нормативам выбросов вредных (загрязняющих) веществ в атмосферный воздух, в зависимости от вида испытаний.

Вид испытаний	Рекомендуемые способы измерения расхода топлива
Полные	Использование мерного бака, использование смесительной цистерны, использование механических или ультразвуковых расходомеров (требуется предварительная оценка погрешности измерения)
Упрощенные	То же, что и при полных испытаниях, и дополнительно: использование расходной цистерны, расчет с использованием паспортного удельного расхода топлива

5 ТРЕБОВАНИЯ К ОТЧЕТУ ОБ ИСПЫТАНИЯХ

5.1 По результатам измерения мощности и расхода топлива должен быть представлен отчет, который является составной частью общего отчета по проведению проверки двигателя на соответствие техническим нормативам выбросов вредных (загрязняющих) веществ в атмосферный воздух. В отчете должны быть отражены данные, перечисленные в 5.1.1 — 5.1.2.

5.1.1 Общие данные о двигателе и условиях испытаний:

название судна;

тип (марка) проверяемого двигателя;

изготовитель двигателя и заводской номер;

диаметр цилиндра и ход поршня;

число и конфигурация цилиндров;

номинальная мощность и частота вращения;

назначение двигателя;

вид освидетельствования, при котором проводились измерения;

вид испытаний (полные или упрощенные);

тип цикла испытаний;

сорт применяемого топлива и его удельная теплота сгорания;

паспортная плотность топлива;

применяемый способ измерения мощности с указанием типа приборов и сведений, подтверждающих соответствие их метрологических характеристик установленным требованиям;

применяемый способ измерения расхода топлива с указанием типа приборов или используемой мерной емкости и сведений, подтверждающих соответствие их метрологических характеристик установленным требованиям;

атмосферное давление;

относительная влажность всасываемого воздуха;

температура воздуха на всасывании.

5.1.2 Для каждого режима цикла испытаний в отчете должны быть отражены следующие данные:

- номер режима и мощность двигателя в процентах от номинальной;
- измеренная эффективная мощность двигателя;
- измеренная частота вращения;
- измеренный крутящий момент на выходном валу (в линии валопровода)¹;
- измеренное среднее индикаторное давление (среднее значение по двигателю и по каждому цилиндру)¹;
- принятый для данного режима механический коэффициент полезного действия;
- нагрузка электрогенератора¹;
- сила тока¹;
- линейное или фазное напряжение¹;
- коэффициент мощности, $\cos \varphi$ ¹;
- КПД генератора (по данным стендовых испытаний)¹;
- измеренное максимальное давление в цилиндрах (среднее значение по двигателю и по каждому цилиндру)¹;
- измеренная температура выпускных газов за цилиндрами, перед турбиной и за турбиной¹;
- разрежение на всасывании;
- давление наддува¹;
- температура воздуха в ресивере¹;
- противодавление на выпуске;
- температура охлаждающего агента на выходе из двигателя;
- температура смазочного масла;
- часовой расход топлива (измеренный и приведенный к стандартной удельной теплоте сгорания);
- объем топлива, израсходованного за время измерения;
- температура топлива в мерной емкости или в расходомере;
- измеренная плотность топлива;
- приведенный удельный расход топлива (измеренный или принятый по результатам стендовых испытаний¹).

Рекомендуемая типовая форма отчета об испытаниях приведена в приложениях 6 и 7.

В необходимых случаях отчет должен содержать комментарии, поясняющие особенности принятых способа и средств измерений, а также обоснование точности измерений.

¹Если измеряется в процессе испытаний или используется для расчета мощности и расхода топлива.

РЕЗУЛЬТАТЫ ИСПЫТАНИЙ ДВИГАТЕЛЯ ДЛЯ ОПРЕДЕЛЕНИЯ МОЩНОСТИ

1 ОБЩИЕ ДАННЫЕ О ДВИГАТЕЛЕ И УСЛОВИЯХ ИСПЫТАНИЙ

Название судна _____

Тип (марка) проверяемого двигателя _____

Изготовитель двигателя и заводской номер _____

Диаметр цилиндра и ход поршня, см: $D =$ _____, $S =$ _____

Число и конфигурация цилиндров _____

Номинальная мощность и частота вращения: $P_e =$ _____ кВт, $n =$ _____ мин⁻¹

Назначение двигателя _____

Вид освидетельствования _____

Вид испытаний (полные или упрощенные) _____

Тип цикла испытаний _____

Применяемый способ измерения мощности с указанием типа приборов

Атмосферное давление, кПа _____

Относительная влажность всасываемого воздуха, % _____

Температура воздуха на всасывании, К _____

2 ЗНАЧЕНИЯ ПОКАЗАТЕЛЕЙ НА РЕЖИМАХ ИСПЫТАНИЙ

Показатели	Обозначение	Единицы измерения	Номер режима цикла испытаний			
			1	2	3	4
Дата испытаний						
Частота вращения коленчатого вала двигателя	n	мин ⁻¹				
Крутящий момент на валу отбора мощности	T_{iq}	Нм				
Среднее индикаторное давление	Цил.1 Цил.2 Цил.3 Цил.4 Цил.5 Цил.6 Цил.7 Цил.8 Среднее	МПа				
Максимальное давление газов в цилиндрах	Цил.1 Цил.2 Цил.3 Цил.4 Цил.5 Цил.6 Цил.7 Цил.8 Среднее	МПа				
Температура выпускных газов за цилиндрами	Цил.1 Цил.2 Цил.3 Цил.4 Цил.5 Цил.6 Цил.7 Цил.8 Среднее	К				
Температура выпускных газов перед турбиной		К				
Температура выпускных газов за турбиной		К				
Разрежение на всасывании		мм вод. ст.				
Давление наддува		МПа				
Температура воздуха в ресивере		К				
Расчетное значение индикаторной мощности	P_{mi}	кВт				
Механический КПД двигателя (по данным стендовых испытаний)	η_m					
Расчетная эффективная мощность	P_e	кВт				
Параметры, дополнительно регистрируемые для дизель-генераторов						
Нагрузка генератора	W	кВт				
Сила тока	I	А				
Линейное или фазное напряжение	U	В				
Коэффициент мощности	$\cos \varphi$					

Продолжение табл.

Показатели	Обозначение	Единицы измерения	Номер режима цикла испытаний			
			1	2	3	4
КПД генератора (по данным стендовых испытаний)	η_g					
Расчетная эффективная мощность	P_e	кВт				
Примечание. Набор параметров, включаемых в таблицу, может быть изменен с учетом принятого в соответствии с настоящей Методикой способа измерения мощности.						

РЕЗУЛЬТАТЫ ИСПЫТАНИЙ ДВИГАТЕЛЯ ДЛЯ ОПРЕДЕЛЕНИЯ РАСХОДА ТОПЛИВА

1 ХАРАКТЕРИСТИКА ПРИМЕНЯЕМОГО ТОПЛИВА

1.1 Сорт топлива _____

1.2 Плотность топлива при 20 °С, кг/дм³ _____

1.3 Удельная теплота сгорания, кДж/кг _____

1.4 Содержание воды в топливе, % _____

1.5 Содержание серы в топливе, % _____

2 РЕЗУЛЬТАТЫ ИЗМЕРЕНИЯ НА РЕЖИМАХ ИСПЫТАТЕЛЬНОГО ЦИКЛА

Показатели	Обозначение	Единицы измерения	Номер режима цикла испытаний			
			1	2	3	4
Дата испытаний						
Измерение расхода топлива посредством мерной емкости						
Объем мерной емкости	$V_{м.е.}$	дм ³ (л)				
Температура топлива в мерной емкости		°С				
Плотность топлива при температуре в мерной емкости	ρ	кг/дм ³				
Время измерения расхода между контрольными отметками мерной емкости	t	с				
Часовой расход топлива	B	кг/ч				
Приведенный часовой расход топлива	$B_{пр}$	кг/ч				
Приведенный удельный эффективный расход топлива	$b_{пр}$	г/кВ·ч				
Измерение расхода топлива с помощью расходомера						
Температура топлива на входе в расходомер		°С				
Плотность топлива, проходящего через расходомер	ρ	кг/дм ³				
Показания счетчика в начале измерения		л				
Показания счетчика в конце измерения		л				

Показатели	Обозначение	Единицы измерения	Номер режима цикла испытаний			
			1	2	3	4
Время измерения	t	с				
Разность показаний счетчика в конце и начале измерения	V	л				
Часовой расход топлива	B	кг/ч				
Приведенный часовой расход топлива	$B_{пр}$	кг/ч				
Приведенный удельный эффективный расход топлива	$b_{пр}$	г/кВ·ч				

РОССИЙСКИЙ МОРСКОЙ РЕГИСТР СУДОХОДСТВА
РУКОВОДСТВО ПО ТЕХНИЧЕСКОМУ НАБЛЮДЕНИЮ
ЗА СОБЛЮДЕНИЕМ ТЕХНИЧЕСКИХ НОРМАТИВОВ ВЫБРОСОВ
ВРЕДНЫХ (ЗАГРЯЗНЯЮЩИХ) ВЕЩЕСТВ В АТМОСФЕРНЫЙ ВОЗДУХ
ПРИ ИЗГОТОВЛЕНИИ И ЭКСПЛУАТАЦИИ СУДОВЫХ ЭНЕРГЕТИЧЕСКИХ
УСТАНОВОК

Редакционная коллегия Российского морского регистра судоходства

Ответственный за выпуск Е. Б. Мюллер

Главный редактор М. Ф. Ковзова

Редактор Е. Н. Сапожникова

Компьютерная верстка И. И. Лазарев

Лицензия ИД 04771 от 18.05.01

Подписано в печать 30.01.04. Формат 60 × 84/16. Гарнитура Таймс.

Усл. печ. л. 5,7. Уч.-изд. л. 5,0. Тираж 200. Заказ 2182.

Российский морской регистр судоходства
191186, Санкт-Петербург, Дворцовая набережная, 8