

Электронный аналог печатного издания,
утвержденного 07.12.10

РОССИЙСКИЙ МОРСКОЙ РЕГИСТР СУДОХОДСТВА



**РУКОВОДСТВО
ПО ТЕХНИЧЕСКОМУ
НАБЛЮДЕНИЮ
ЗА ПРИМЕНЕНИЕМ
СВАРКИ
В СУДОСТРОЕНИИ
И СУДОРЕМОНТЕ**

НД N 2-030101-015

Санкт-Петербург

2010

Руководство по техническому наблюдению за применением сварки в судостроении и судоремонте Российского морского регистра судоходства утверждено в соответствии с действующим положением и вступает в силу с 15 декабря 2010 года.

Текст Руководства разработан на основе Правил классификации и постройки морских судов, Правил классификационных освидетельствований судов, Правил технического наблюдения, Руководства по техническому наблюдению за судами в эксплуатации.

В Руководстве учтены унифицированные требования, интерпретации и рекомендации Международной ассоциации классификационных обществ и соответствующие резолюции Международной морской организации.

Руководство предназначено в первую очередь для инспекторского состава подразделений РС, осуществляющего техническое наблюдение за проведением работ с использованием сварки. Руководство может быть использовано также судостроительными и судоремонтными предприятиями, судовладельцами и экипажами судов.

Приложение 3 к Руководству выполнено на компакт-диске и прилагается к настоящему изданию.

СОДЕРЖАНИЕ

1 ОБЩИЕ ПОЛОЖЕНИЯ		3 АТТЕСТАЦИЯ СВАРЩИКОВ В ОБЛАСТИ СВАРКИ ПЛАВЛЕНИЕМ МЕДИ И СПЛАВОВ НА ОСНОВЕ МЕДИ			
1.1	Область распространения	5	3.1	Общие положения	91
1.2	Номенклатура проверок и испытаний сварных конструкций	6	3.2	Условные обозначения.	91
1.3	Техническое наблюдение, осуществ- ляемое инспектором РС при предвари- тельном, входном и производственном контроле	9	3.3	Процедура испытаний по допуску сварщиков.	92
1.4	Техническое наблюдение, осуществляе- мое инспектором РС при операционном контроле	13	3.4	Область одобрения	93
1.5	Техническое наблюдение, осуществляе- мое инспектором РС при приемочном конт- роле	14	3.5	Оформление, условия действия и продления Свидетельства о допуске сварщика	94
1.6	Технологические требования к выполнению сварочных работ	15	4 ОДОБРЕНИЕ ТЕХНОЛОГИЧЕСКИХ ПРОЦЕССОВ СВАРКИ		
2 ТЕХНИЧЕСКОЕ НАБЛЮДЕНИЕ РЕГИСТРА ЗА КОНТРОЛЕМ КАЧЕСТВА СВАРНЫХ СОЕДИНЕНИЙ ПРИ ПОСТРОЙКЕ И РЕМОНТЕ СУДОВ		4.1		Общие положения	94
2.1	Общие положения	41	4.2	Типовая программа испытаний для одоб- рения технологического процесса аргодуговой сварки сплавов на основе меди.	94
2.2	Термины и определения	41	4.3	Элементы типовой технологической инструкции по ремонту гребных винтов из сплавов на основе меди с ис- пользованием сварки	126
2.3	Дефекты сварных соединений, выявляемые при визуальном и измерительном конт- роле, и возможные причины их обра- зования	43	4.4	Типовая программа для одобрения технологических процессов наплавки стальных деталей судовых машин и механизмов	134
2.4	Визуальный и измерительный контроль сварных соединений, осуществляемый в судостроении и судоремонте	46	5 СВАРОЧНЫЕ МАТЕРИАЛЫ		
2.5	Радиографический контроль	53	5.1	Общие положения	146
2.6	Ультразвуковой контроль качества сварных швов, выполненных на корпусных конструкциях судов, котлах, сосудах под давлением и тепло- обменных аппаратах, находящихся под техническим наблюдением РС.	61	5.2	Методика определения влияния на свариваемость защитных грунтов, не удаляемых перед сваркой	146
2.7	Капиллярный контроль.	72	5.3	Метод определения стойкости сварного соединения к образованию холодных трещин	148
2.8	Магнитопорошковый контроль.	74	5.4	Метод определения стойкости сварного соединения к коррозии	151
2.9	Методы испытаний на непроницаемость	76	5.5	Вакуумный метод определения содержания диффузионного водорода в наплавленном металле сварных швов.	152
2.10	Проверка инспектором РС дея- тельности признанных Регистром лабораторий неразрушающего контроля качества сварных швов.	78	5.6	Глицериновый метод определения содержания диффузионного водорода в наплавленном металле сварных швов.	156
2.11	Признание Регистром организаций, осуществляющих сертификацию персонала в области неразрушающего контроля в производственном секторе «судостроение и судоремонт»	82			

6 ТЕХНИЧЕСКОЕ НАБЛЮДЕНИЕ РЕГИСТРА ЗА ИЗГОТОВЛЕНИЕМ И РЕМОНТОМ КОРПУСНЫХ КОНСТРУКЦИЙ С ИСПОЛЬЗОВАНИЕМ СВАРКИ		стойких сталей на судостроительные углеродистые и легированные стали . . .	199
6.1	Общие положения	7.2 Техническое наблюдение за дуговой наплавкой стальных деталей судовых тел вращения при изготовлении и ремонте .	203
6.2	Техническое наблюдение Регистра за правкой корпусных конструкций	Приложение 1. Схема наплавки паза шириной до 40 мм включительно и более 40 мм	215
6.3	Техническое наблюдение за устране- нием дефектов сварных швов	Приложение 2. Допустимые поверх- ностные дефекты после механической обработки наплавленной поверхности детали.	215
6.4	Техническое наблюдение за прове- дением тепловой строжки при из- готовлении и ремонте сварных швов . . .		
6.5	Техническое наблюдение за сваркой плакированной стали.	8 ТЕХНИЧЕСКОЕ НАБЛЮДЕНИЕ ЗА СВАРКОЙ ТРУБОПРОВОДОВ	
6.6	Назначение минимальных объемов радиографического или ультра- звукового контроля при проверке качества сварных швов при постройке и ремонте корпусных конструкций	8.1 Виды контроля и порядок приемки сварных соединений трубопроводов . . .	216
6.7	Элементы типового технологического процесса ремонта корпуса судна с использованием сварки, выполняемого под техническим наблюдением Регистра	8.2 Входной контроль качества труб и арматуры	216
6.8	Рекомендации инспекторам РС при техническом наблюдении за уста- новкой накладных полос для увеличения общей продольной прочности корпуса судна	8.3 Операционный контроль.	217
Приложение. Указания по устранению наружных и внутренних дефектов и подготовка кромок под сварку	175	8.4 Приемочный контроль Регистром сварных соединений судовых трубо- проводов и арматуры	217
		Приложение 1. Термины и определения по сварке	221
		Приложение 2. Перечень государст- венных и отраслевых стандартов, рекомендуемых к использованию в судостроении и судоремонте.	225
		Приложение 3. Альбом рентгеногра- фических снимков (на компакт-диске) . .	226
7 ТЕХНИЧЕСКОЕ НАБЛЮДЕНИЕ ЗА НАПЛАВКОЙ ИЗДЕЛИЙ СУДОВОГО МАШИНОСТРОЕНИЯ			
7.1	Техническое наблюдение за наплавкой цветных сплавов и коррозионно-		

1 ОБЩИЕ ПОЛОЖЕНИЯ

1.1 ОБЛАСТЬ РАСПРОСТРАНЕНИЯ

1.1.1 Положения Руководства по техническому наблюдению за применением сварки в судостроении и судоремонте¹ распространяются на объекты технического наблюдения Российского морского регистра судоходства², перечисленные в Номенклатуре объектов технического наблюдения (см. часть I «Общие положения по техническому наблюдению» Правил технического наблюдения за постройкой судов и изготовлением материалов и изделий для судов³).

Требования по классификации и постройке объектов технического наблюдения указаны в соответствующих частях Правил классификации и постройки морских судов⁴.

1.1.2 В Руководстве приведены положения, относящиеся к постройке и ремонту с использованием сварки стальных сварных корпусов судов, которые по типу, размерениям, конструкции и применяемым материалам отвечают требованиям Правил постройки. Руководством также установлены требования к изготовлению и ремонту с использованием сварки изделий судового машиностроения, указанных в Номенклатуре объектов технического наблюдения РС.

1.1.3 Определения и пояснения, относящиеся к общей терминологии, приведены в части I «Общие положения по техническому наблюдению» Правил технического наблюдения.

Прочие судостроительные и машиностроительные термины, использованные в Руководстве, соответствуют принятым в национальных и международных стандартах, а также в практике технического наблюдения РС. Термины и определения по сварке приведены в приложении 1.

1.1.4 В соответствующих разделах Руководства регламентируются порядок, форма и объемы технического наблюдения за производством сварочных работ применительно к наиболее распространенным типовым технологическим процессам, используемым при постройке, ремонте судов, изготовлении материалов, изготовлении и ремонте изделий судового машиностроения.

При применении иных методов сварки или внедрении иной технологии, по которой в Руководстве отсутствуют указания, соответствующие требования должны быть разработаны подразделением РС,

осуществляющим техническое наблюдение, с учетом конкретных условий производства и специфики объекта наблюдения.

1.1.5 Документы, оформляемые инспектором РС по результатам технического наблюдения за сваркой, определены следующими документами:

Правилами постройки;

Правилами технического наблюдения;

Руководством по техническому наблюдению за судами в эксплуатации;

Перечнем документов Регистра, выдаваемых при осуществлении технического наблюдения;

национальными нормативными документами, перечень которых приведен в приложении 2.

1.1.6 С точки зрения обеспечения качества продукции, сварка в терминах стандартов серии ИСО 9000 определяется как «специальный процесс», для которого приемочный контроль, независимо от объема и сложности применяемых проверок и испытаний, не может гарантировать безотказной работы конструкции в процессе эксплуатации. Для специальных процессов качество продукции может быть гарантировано только путем применения системы проверок и контрольных испытаний на всех стадиях ее изготовления (от проектирования до приемки), т. е. должно формироваться в процессе производства и контролироваться при приемке. Целью технического наблюдения Регистра за проведением работ по сварке является не зависящий от изготовителя контроль за соблюдением последним всех предписанных нормативными документами Регистра требований к технологическому процессу изготовления/ремонта сварных конструкций и изделий, а также за качеством проведения приемок, выполняемых производителем на ключевых операциях, определяющих конечное качество сварных соединений. Номенклатура проверок и контрольных испытаний сварных конструкций на всех стадиях изготовления представлена в 1.2, где определены работы изготовителя конструкций и действия инспектора РС на различных стадиях контроля производства продукции.

1.1.7 Положения Руководства, касающиеся объемов освидетельствований, проводимых Регистром, методов и объемов контроля качества работ, выполненных предприятиями, является обязательным для выполнения инспекторским составом РС. Приведенные в Руководстве технические решения по изготовлению и ремонту объектов технического наблюдения РС носят рекомендательный характер.

¹ В дальнейшем — Руководство.

² В дальнейшем — Регистр или РС.

³ В дальнейшем — Правила технического наблюдения.

⁴ В дальнейшем — Правила постройки.

1.2 НОМЕНКЛАТУРА ПРОВЕРОК И ИСПЫТАНИЙ СВАРНЫХ КОНСТРУКЦИЙ

Стадия/вид контроля	Наименование операций	Перечень работ и/или контрольных операций	
		для изготовителя конструкций	для инспектора РС
1. Предварительный	1.1 Анализ контракта	Степень подготовленности производства к выполнению сварки и смежных операций. Наличие лицензий/одобрений контролирующих органов, задействованных в контракте. Составление перечня субподрядных работ	Проверка наличия требований о наблюдении РС. Проверка наличия у потенциального изготовителя документов о признании РС на предусмотренные контрактом работы
	1.2 Рассмотрение (анализ) проекта	Наличие необходимых стандартов и другой технической документации, упомянутой в проекте. Проверка расположения сварных швов на конструкции с точки зрения удовлетворения требований правил органов технического наблюдения и контроля, включая РС. Доступность соединений для сварки, контрольных операций и испытаний. Оптимальность выбранной схемы сборки и сварки с точки зрения выполнения сварки. Правильность назначения методов контроля и критериев приемки сварных швов. Наличие необходимых средств контроля	Проверка соответствия проекта требованиям Правил постройки и его одобрение или проверка наличия одобрения РС технической документации на проект
2. Входной	2.1 Контроль основного металла	Проверка сопроводительных документов, включая документы по техническому наблюдению Регистра. Контроль сохранности идентификации (маркировки) и ее соответствия сопроводительным документам. Контроль и испытания по партиям согласно перечню проверок	Наличие отметок и клейм о наблюдении РС за изготовлением материалов. Наблюдение за проведением испытаний материалов по партиям (в случае необходимости)
	2.2 Контроль сварочных материалов	Проверка сопроводительных документов. Контроль целостности и сохранности упаковки и тары. Контроль внешнего вида материалов, поставляемых в мягкой упаковке или без нее (сварочная проволока). Проверка наличия идентификации материалов (этикетки, бирки и т.п.). Испытания материалов по партиям согласно перечню проверок	Проверка наличия СОСМ у предприятий-поставщиков. Техническое наблюдение за проведением испытаний материалов по партиям (в случае необходимости)
3. Производственный	3.1 Контроль субподрядных организаций	Оценка соответствия субподрядчика характеру и сложности выполняемых работ. Оценка соответствия субподрядчика требованиям органов технического контроля	Согласование перечня субподрядных работ и организаций
	3.2 Контроль сварщиков	Наличие, срок действия и область одобрения Свидетельства о допуске сварщика. Распределение сварщиков по работам и их предварительный инструктаж	Проверка Свидетельства о допуске сварщика
	3.3 Контроль квалификации специалистов неразрушающего контроля ¹	Наличие, срок действия и область компетентности удостоверений специалистов НК. Распределение специалистов НК по работам и их предварительный инструктаж	Контролируется при выдаче САИЛ
	3.4 Контроль квалификации ИТР	Наличие соответствующего образования и опыта практической работы у координатора работ по сварке, производственных мастеров, руководства инспектирующего органа НК	Контролируется при сертификации/признании предприятия-изготовителя
	3.5 Контроль наличия и состояния сварочного оборудования	Проверка наличия необходимого для выполнения работ сварочного оборудования и оснастки. Испытания нового оборудования до передачи в производство. Контроль выполнения графика технического обслуживания оборудования. Посменный контроль исправности оборудования и оснастки. Проверка наличия поверок средств измерения, используемых в процессе сварки	Контролируется при освидетельствовании и сертификации предприятия-изготовителя

Стадия/вид контроля	Наименование операций	Перечень работ и/или контрольных операций	
		для изготовителя конструкций	для инспектора РС
	3.6 Контроль наличия и состояния вспомогательного оборудования, сборочно-сварочного инструмента и оснастки	Контроль наличия и технического состояния вспомогательного оборудования, инструмента и оснастки. Контроль за выполнением графика технического обслуживания вспомогательного оборудования. Контроль за заменой изношенного инструмента и оснастки	Подлежит проверке по отдельному требованию инспектора РС (в обоснованных случаях)
	3.7 Одобрение технологических процессов сварки	Составление перечня технологических процессов сварки, применяемых при изготовлении конструкции. Проверка наличия одобренных спецификаций процесса сварки для изготовления конструкций по контракту. Составление СПС, недостающих для выполнения контракта. Проведение испытаний и одобрение новых СПС. Разработка, при необходимости, рабочих инструкций	Контроль соответствия области одобрения имеющихся СПС технологическим процессам, применяемым при изготовлении конструкций. Техническое наблюдение за проведением испытаний по новым СПС
	3.8 Аттестация технологических процессов термической обработки	Составление перечня конструкций и изделий, подвергаемых термической обработке после сварки. Составление спецификаций технологических процессов термической обработки. Аттестация технологических процессов термической обработки	Техническое наблюдение за проведением испытаний по аттестации технологических процессов термической обработки
	3.9 Контроль мероприятий, обеспечивающих защиту зоны сварки от окружающей среды	Перечень конструкций, изготавливаемых вне сварочного цеха. Оценка достаточности существующих средств защиты от окружающей среды для выполнения контракта. Перечень конструкций, требующих подогрева до сварки, во время сварки и после сварки. Оценка достаточности существующих средств подогрева	Нет особых требований
	3.10 Контроль документации	Поддержание процедур по контролю, относящихся к качеству документации	Контролируется при освидетельствовании системы качества предприятия-изготовителя
	3.11 Контроль наличия и/или разработка перечня проверок во время сварки	Составление технологических карт проверок сварных конструкций в процессе сварки	Согласование технологических карт проверок и испытаний в процессе сварки
	3.12 Контроль состояния вентиляции и других средств защиты здоровья и окружающей среды	Согласно утвержденному регламенту	Нет требований
4. Операционный	4.1 Проверки и испытания, предшествующие сварке	Проверка наличия СПС и/или рабочих инструкций на рабочих местах. Инструктаж и распределение сварщиков. Контроль идентификации основных материалов, поступающих для изготовления конструкций. Контроль подготовки кромок под сварку. Контроль сборки и зачистки под сварку. Контроль за применением сборочных приспособлений. Контроль швов временных сборочных приспособлений (гребенок и т. п.) и прихваток.	а) Периодические проверки подготовки кромок и сборки под сварку, включая: визуальный контроль формы и качества подготовки кромок под сварку; измерительный контроль совмещения поверхностей или смещения кромок деталей, а также плоскостей и углов в тавровых и угловых соединениях;

Стадия/вид контроля	Наименование операций	Перечень работ и/или контрольных операций	
		для изготовителя конструкций	для инспектора РС
		Оценка пригодности рабочих мест, включая условия окружающей среды. Контроль выполнения особых требований, например по предотвращению коробления и угловых деформаций	проверку чистоты свариваемых кромок и поверхностей; правильность расположения прихваток, их число и качество; замеры углов и глубины разделки кромок, сборочных зазоров, положения вершин разделки кромок и т. п.; контроль за устранением выявленных несоответствий; б) освидетельствования согласно перечню приемок, согласованному с РС
	4.2 Проверки и испытания в процессе сварки	Проверка типа применяемого оборудования, правильности его подключения и функционирования. Контроль идентификации, условий хранения и выдачи сварочных материалов.	Периодические проверки выполнения требований, регламентированных СПС
	4.2.1 Контроль за соблюдением СПС	Контроль важнейших параметров технологического процесса сварки (сварочный ток, напряжение и скорость сварки). Контроль температуры предварительного подогрева и межпроходной температуры. Зачистка от шлака и контроль формы валиков и количества слоев металла сварного шва. Строжка и зачистка корня шва. Контроль распадных валиков в разделке	
	4.2.2 Промежуточные контрольные проверки	Наличие дефектов формы и поверхности в металле промежуточных слоев шва и околошовной зоны, требующих устранения. Качество выполнения операции устранения дефектов, выявленных при послойном контроле. Контроль размеров и сварочных деформаций в процессе сварки. Неразрушающий контроль сварных соединений с неполным заполнением разделки. Устранение несоответствий (дефектов) и корректирующие действия	Освидетельствование результатов контрольных проверок согласно перечню приемок, согласованному с РС
	4.3 Проверки и испытания после завершения сварки	Контроль зачистки сварных соединений от шлака и брызг. Контроль за удалением временных сборочных креплений и приспособлений. Контроль и мониторинг послесварочной термообработки	Периодические проверки контрольных операций
5. Приемочный	5.1 Контроль внешним осмотром и измерением, приемка сварных швов	Выявление недопустимых поверхностных дефектов. Контроль размеров и формы шва. Контроль геометрических параметров (размеров и отклонений формы) сварных соединений. Устранение выявленных несоответствий и корректирующие действия. Контроль правильности заполнения протоколов контроля качества	Освидетельствование и приемки согласно перечню приемок, согласованному с РС
	5.2 Незагрушающие методы контроля и приемка сварных швов	Магнитопорошковый контроль. Капиллярная дефектоскопия. Радиографический контроль. Ультразвуковой контроль. Специальные методы контроля (контроль поверхностной твердости, содержания ферритной фазы и др.). Устранение выявленных несоответствий и корректирующие действия. Контроль правильности заполнения протоколов (заключений) контроля качества	Освидетельствование и приемка согласно перечню приемок, согласованному с РС

Стадия/вид контроля	Наименование операций	Перечень работ и/или контрольных операций	
		для изготовителя конструкций	для инспектора РС
	5.3 Контроль посредством разрушающих испытаний	Контроль механических свойств металла сварного соединения. Испытания на МКК металла шва и сварного соединения. Контроль поверхности излома сварных соединений. Контроль макро- и микроструктуры. Устранение выявленных несоответствий и корректирующие действия. Контроль правильности заполнения протоколов качества	Освидетельствование и приемки согласно перечню приемок, согласованному с РС
	5.4 Испытания на непроницаемость и герметичность	Испытания надувом воздуха. Испытания смачиванием керосином. Испытания вакуумированием с применением вакуумкамер. Устранение несоответствий и корректирующие действия. Контроль правильности заполнения протоколов с оценкой результатов контроля качества	Освидетельствования и приемка сварных конструкций по результатам контроля на непроницаемость и герметичность согласно перечню приемок, согласованному с РС
¹ В дальнейшем — НК.			

1.3 ТЕХНИЧЕСКОЕ НАБЛЮДЕНИЕ, ОСУЩЕСТВЛЯЕМОЕ ИНСПЕКТОРОМ РС ПРИ ПРЕДВАРИТЕЛЬНОМ, ВХОДНОМ И ПРОИЗВОДСТВЕННОМ КОНТРОЛЕ

Инспектором РС при производстве сварочных работ на объектах, находящихся под техническим наблюдением Регистра, должен быть осуществлен предварительный, входной и производственный контроль.

1.3.1 Предварительный контроль. Анализ контракта и рассмотрение документации по проекту.

1.3.1.1 Анализ контракта.

На основании анализа контракта производитель должен подтвердить, что:

производственные возможности его предприятия позволяют выполнить работы по сварке в полном соответствии с условиями контракта;

ресурсы, необходимые для выполнения условий контракта, имеются в наличии или будут своевременно заказаны у выбранных поставщиков;

в контракте не имеется противоречий или неясностей, способных вызвать разногласия сторон при сдаче-приемке продукции;

все отклонения между контрактом и предварительным предложением выявлены и в полной мере учтены, а заказчик/покупатель извещен о всех возможных изменениях сроков и стоимости работ.

При анализе контракта изготовитель сварных конструкций должен выполнить детальное рассмотрение следующих его положений:

.1 применяемые стандарты и дополнительные требования, включая контроль органов технического контроля;

.2 необходимые для выполнения работ спецификации процесса сварки, процедуры неразрушающих испытаний и термической обработки;

.3 особые требования по одобрению технологических процессов сварки и/или предварительное согласование с Регистром применяемых схем одобрения технологических процессов сварки;

.4 наличие аттестованного персонала сварочного производства по требуемой контрактом номенклатуре выполняемых работ;

.5 наличие операции термической обработки после сварки и требований по ее аттестации;

.6 требования по контролю и испытаниям сварных соединений;

.7 требования к идентификации и прослеживаемости технологических операций и документации;

.8 соглашение о контроле качества, включая все привлекаемые независимые инспектирующие организации;

.9 другие требования, относящиеся к сварке. Например, входной контроль материалов по партиям, содержание ферритной составляющей в металле шва, содержание диффузионного водорода в наплавленном металле, склонность металла шва к старению и т.п.;

.10 условия выполнения сварки на открытых площадках с перечнем мер защиты от неблагоприятных погодных условий;

.11 субконтрактные работы и подрядные организации;

.12 требования к сохранению конфиденциальности.

1.3.1.2 Анализ проекта.

При анализе проекта изготовитель сварных конструкций должен выполнить детальное рассмотрение следующих его разделов:

.1 расположение, доступность и технология сварки всех сварных швов;

.2 требования к состоянию поверхности сварных соединений и форме швов (например, для последующей окраски или для нанесения гальванических покрытий);

.3 спецификации на основной металл и требования к свойствам сварных соединений;

.4 необходимость применения остающихся подкладок и допустимость их использования в конструкции;

.5 разделение сварных соединений на выполняемые в цеховых условиях и на открытых площадках;

.6 размеры и конструктивные элементы подготовки кромок под сварку, а также выполненных сварных соединений;

.7 применение специальных методов и технологических процессов сварки. Например, односторонняя сварка с полным проплавлением без применения подкладок;

.8 требуемый уровень проведения контроля и оценки качества. Критерии оценки качества для сварных соединений;

.9 другие особые требования, относящиеся к операции сварки. Например, допустимость рихтовки и т.п.

1.3.2 Виды входного и производственного контроля.

1.3.2.1 Входной контроль Регистра включает контроль основных и сварочных материалов.

1.3.2.2 Производственный контроль включает:

контроль квалификации сварщиков;

контроль квалификации дефектоскопистов;

контроль квалификации инженерно-технических работников сборочно-сварочного производства.

1.3.3 Контроль основных и сварочных материалов, применяемых при выполнении сварных соединений.

1.3.3.1 Основной металл и сварочные материалы (электроды, сварочная проволока, сварочные флюсы, сварочные газы), поступающие для изготовления сварных конструкций, должны быть изготовлены под техническим наблюдением Регистра, иметь соответствующие документы и быть предъявлены инспектору РС.

1.3.3.2 Входной контроль сварочных материалов.

1.3.3.2.1 Общие указания по организации контроля.

Входной контроль сварочных материалов должен выполняться специальными службами предприятия-изготовителя в соответствии с согласованной Регистром письменной процедурой (инструкция, стандарт предприятия и т. п.). Предприятие-изготовитель сварных конструкций на стадии входного контроля должно выполнить, как минимум, следующие виды проверок и контроля для каждой партии сварочных материалов:

.1 проверку соответствия сопроводительных документов маркировке на упаковке сварочных материалов. При этом упаковки сварочных материалов с реквизитами маркировки на упаковке, не

соответствующими сопроводительным сертификатам, а также не имеющие маркировки на упаковке, подлежат разбраковке;

.2 контроль соответствия сертификатов на материалы требованиям документации на поставку и/или условиям контракта;

.3 проверку наличия технического наблюдения Регистра за изготовлением сварочных материалов. Партии сварочных материалов, изготовленные предприятиями, не имеющими Свидетельства об одобрении сварочных материалов (СОСМ) на поступившую марку материала, подлежат испытаниям в порядке, установленном требованиями 1.3.3.2.2;

.4 проверку содержания влаги в покрытии электродов. При содержании влаги в покрытии более 0,3 % электроды подлежат обязательной прокалке перед применением;

.5 проверку содержания влаги во флюсе. При содержании влаги более 0,1 % плавные флюсы подлежат обязательной прокалке перед применением, а для керамических (агломерированных) флюсов действительны контрольные значения влажности, установленные их производителем;

.6 контроль внешнего вида сварочной проволоки, поступившей в негерметичной упаковке, с целью определения необходимости ее дополнительной очистки перед употреблением;

.7 контроль защитных газов для сварки. Как правило, проверке подлежат их состав и точка росы. Аргон и гелий, используемые для сварки титана, могут подвергаться испытаниям с применением визуального контроля цветов побежалости в месте расплавления металла дугой (проба на пятно);

.8 контроль высоколегированных сварочных материалов для сварки коррозионно-стойкой стали на стойкость металла шва к межкристаллитной коррозии (МКК) и на содержание ферритной составляющей в металле наплавки. Для электродов и сочетаний проволока-флюс дополнительно могут контролироваться сварочно-технологические свойства, включая оценку склонности к образованию горячих трещин и порообразованию;

.9 проверку сварочной проволоки для сварки титана. Например, контроль показателей ее прочности при испытании на растяжение;

.10 особые виды испытаний и проверок, согласно условиям контракта и/или предусмотренные в нормативных документах на проведение работ по сварке. Например, контроль содержания диффузионного водорода и т. п.

1.3.3.2.2 Требования к порядку применения сварочных материалов, не имеющих СОСМ.

1.3.3.2.2.1 Применение сварочных материалов, полученных от изготовителей, не имеющих СОСМ, возможно на основании специального разрешения Регистра. Следует учитывать, что испытания при

входном контроле таких материалов не заменяют, а дополняют процедуру одобрения технологических процессов сварки. Входной контроль и разрешение на применение сварочных материалов, не имеющих СОСМ, должны выполняться с соблюдением изложенных ниже указаний.

1.3.3.2.2.2 Регистр может дать разовое разрешение на применение сварочных материалов для сварки судостроительных сталей нормальной и повышенной прочности, которые были одобрены другими классификационными обществами, но не имеют СОСМ. Такое разрешение должно ограничиваться:

по объему используемых материалов (количество и номера партий);

по объекту применения (указание номеров заказов и типа конструкций);

по времени применения (должно быть увязано со сроками выполнения сварочных работ на конкретном объекте).

При этом Регистр оставляет за собой право потребовать проведения на предприятии-потребителе контрольных испытаний сварочных материалов в объеме определения свойств наплавленного металла, результаты которых оформляются в форме протоколов, заверяемых Регистром.

Примечание. Проведение таких испытаний, как правило, должно быть увязано со степенью доверия к предприятию-изготовителю сварочных материалов. Например, для хорошо известных фирм-изготовителей, имеющих СОСМ на другие марки материалов или на ту же марку, но для других заводов-поставщиков, испытания допускается не проводить.

1.3.3.2.2.3 Объем испытаний отечественных сварочных материалов для механизированной сварки судостроительных сталей нормальной и повышенной прочности должен включать определение свойств наплавленного металла в соответствии с требованиями разд. 4 части XIV «Сварка» Правил постройки. При этом испытаниям при входном контроле должны подвергаться:

каждая партия сварочной проволоки, предназначенной для применения в составе сочетаний проволока-флюс или проволока-газ.

Примечание. Для нескольких партий сварочной проволоки одного назначения, изготовленных из заготовки одной плавки, допускается производить поплавоочный контроль с использованием для проведения испытаний проволоки максимального диаметра;

каждая партия плавного или керамического флюса при условии соблюдения ограничений по объему партий в соответствии с государственным стандартом (ГОСТ 9087) и/или технической документацией, согласованной Регистром.

Примечания: 1. Объем испытаний для сочетаний проволока-флюс не требует проверки свойств наплавленного металла для всех возможных вариантов каждой партии флюса с каждой партией сварочной проволоки, имеющихся в наличии на предприятии-изготовителе сварных конструкций.

2. Если сварочный флюс подвергался приемочным испытаниям, предусматривающим определение механических свойств и работы удара металла шва с приведением полученных характеристик в сертификате, то по усмотрению Регистра дополнительных испытаний на предприятии-потребителе допускается не проводить.

Для защитных газов объем проверок каждой партии ограничивается требованиями соответствующей отраслевой документации, признаваемой Регистром (см. также 1.3.3.2.1.7). При этом в обязательном порядке подлежит контролю точка росы двуокиси углерода.

Протоколы испытаний сварочных материалов должны быть освидетельствованы Регистром.

1.3.3.2.2.4 Основанием для получения разрешения Регистра на применение сварочных материалов для сварки алюминиевых сплавов конкретной марки является проведение на предприятии-изготовителе сварных конструкций ежегодных испытаний в объеме требований 4.7 части XIV «Сварка» Правил постройки. При этом действие разрешения ограничивается конкретной категорией сварочного материала и предприятием-поставщиком проволоки/прутков.

1.3.3.2.2.5 Основанием для получения разрешения Регистра на применение отечественных высоколегированных сварочных материалов, предназначенных для сварки коррозионно-стойких сталей и наплавки, является:

соответствие марок сварочных материалов их применению в конструкции согласно отраслевой нормативной документации;

выполнение входного контроля каждой партии сварочных материалов согласно указаниям 1.3.3.2.1.8.

Примечание. Для высоколегированных сварочных материалов, предназначенных для сварки разнородных соединений и наплавки переходных слоев, проведение испытаний на стойкость к МКК и контроль ферритной составляющей проводить не требуется. В этом случае проверке подлежат сварочно-технологические свойства, а также содержание основных легирующих элементов в сварочной проволоке или шве (для электродов).

1.3.3.2.2.6 Основанием для получения разрешения Регистра на применение высоколегированных сварочных материалов, предназначенных для сварки коррозионно-стойких сталей или наплавки и соответствующих требованиям зарубежных стандартов, является:

наличие одобрения другим классификационным обществом-членом МАКО их соответствия унифицированному типу сварочного материала, согласно требованиям конкретного национального стандарта или правилам этого общества;

соответствие унифицированного типа сварочного материала, подтвержденного классификационным обществом, требованиям контракта или проектной документации, одобренной Регистром.

При этом Регистр оставляет за собой право потребовать проведения испытаний сварочных материалов при входном контроле согласно указаниям 1.3.3.2.2.5.

1.3.3.2.2.7 Для сварочных материалов, требования к которым не регламентированы в полном объеме разд. 4 части XIV «Сварка» Правил постройки (например, для сварки медных сплавов или наплавки слоев с особыми свойствами), разрешение Регистра на применение обусловлено выполнением следующих требований:

область применения конкретных марок сварочных материалов должна быть ограничена требованиями соответствующих нормативных документов, признанных/одобренных Регистром, и подтверждена положительным опытом их использования;

по каждому предприятию-изготовителю сварочных материалов этой группы требуется предоставить Регистру информацию, документально подтверждающую их качество.

К такой информации относятся сведения по одобрению технологического процесса сварки, документы по сертификации системы качества предприятия (изготовителя сварочных материалов) документы по сертификации сварочных материалов компетентными органами на их соответствие требованиям национальных стандартов, протоколы предварительных испытаний сварочных материалов на предприятии-изготовителе сварных конструкций и т.п.;

область применения сварочных материалов должна соответствовать требованиям контрактной или технической документации на конкретное изделие, прошедшее одобрение Регистром;

химический состав и другие характеристики сварочных материалов согласно сертификатам их изготовителя должны соответствовать требованиям документации на изготовление и поставку. При этом Регистр оставляет за собой право потребовать при входном контроле выборочной проверки важнейших характеристик сварочных материалов, определяющих служебные характеристики изделия или конструкции.

1.3.3.2.3 Ограничения по применению сварочных материалов по результатам входного контроля.

Целью проведения технического наблюдения Регистра на стадии входного контроля сварочных материалов является исключение возможности применения в сварочном производстве материалов, не удовлетворяющих требованиям Правил постройки, или материалов сомнительного качества. В этой связи, инспектором Регистра и администрацией предприятия (изготовителя сварных конструкций) должны быть приняты адекватные меры, предотвращающие запуск в производство сварочных материалов в случаях, если:

.1 сварочные материалы не отвечают требованиям 1.3.3.2.1 и 1.3.3.2.2;

.2 сварочные материалы, категории или другие характеристики которых не удовлетворяют требованиям разд. 2 части XIV «Сварка» Правил постройки;

.3 сварочные материалы (независимо от назначения, типа и категории) не имеют соответствующим образом оформленного сопроводительного документа/сертификата поставщика или заверенной копии этого документа;

.4 сварочные материалы категорий 4, 5, 4Y32 ... 40,5Y32 ... 40 не имеют действующего СОСМ Регистра;

.5 сварочные материалы для сварки сталей высокой прочности, согласно требованиям 3.13 части XIII «Материалы» Правил постройки, не имеют действующего СОСМ Регистра;

.6 сварочные материалы любого назначения не имеют СОСМ, и их применение не регламентировано нормативными документами, одобренными или признанными Регистром (см. 1.3.3.2.2.3, 1.3.3.2.2.5 — 1.3.3.2.2.7);

.7 сварочные покрытые электроды любой категории для сварки судостроительной стали нормальной или повышенной прочности не имеют действующего СОСМ Регистра или одобрения классификационного общества-члена МАКО (см. 1.3.3.2.2.2).

1.3.4 Контроль квалификации сварщиков.

1.3.4.1 К выполнению сварки объектов под техническим наблюдением РС допускаются сварщики, имеющие Свидетельство о допуске сварщика (форма 7.1.30), дающее право выполнения соответствующих видов сварки тех материалов, из которых изготавливаются конструкции.

1.3.4.2 При контроле квалификации сварщиков инспекторский состав РС в порядке инспекционного контроля проверяет:

наличие у сварщика Свидетельства (форма 7.1.30) на право допуска к выполнению сварки ответственных конструкций;

соответствие области одобрения, установленной Свидетельством (форма 7.1.30), и фактически выполняемой работы.

1.3.4.3 Сварщики, квалификация которых не соответствует требованиям Правил постройки, к выполнению сварки не допускаются.

1.3.5 Контроль квалификации дефектоскопистов.

1.3.5.1 Неразрушающие испытания и оценка качества сварных соединений должны выполняться испытательными лабораториями (центрами), чья компетенция и статус удовлетворяют требованиям к аккредитации в соответствии с национальными или международными стандартами. Документом, подтверждающим компетентность производственной или субподрядной испытательной

лаборатории, является Свидетельство о признании, выданное Регистром или другим уполномоченным национальным органом. В последнем случае копия Свидетельства о признании с приложениями должна быть представлена инспектору Регистра до начала производства сварочных работ.

1.3.5.2 Неразрушающие испытания сварных соединений и оценка их качества должны выполняться специалистами, прошедшими соответствующее обучение, аттестацию и имеющими опыт практической работы по конкретному методу контроля, который может быть подтвержден документально. Определение уровня квалификации и сертификация персонала в области неразрушающего контроля должны выполняться в соответствии с требованиями национальных стандартов, унифицированных с EN 473. При этом должны соблюдаться следующие требования:

.1 область признания Регистром квалификации специалистов по неразрушающему контролю для каждого метода ограничивается только теми методическими документами (стандартами), в соответствии с которыми они проходили специальные и практические испытания в процессе сертификации (согласно протоколу испытаний);

.2 к проведению контроля сварных соединений допускаются специалисты не ниже I уровня квалификации для радиографического метода (без права выдачи заключения) и не ниже II уровня для других методов;

.3 выдача заключения о контроле конкретным методом, проверка работоспособности аппаратуры, а также составление технологических карт контроля в соответствии с действующими нормативными документами должны выполняться специалистами не ниже II уровня квалификации;

.4 согласование технологических карт контроля, разработка методик контроля конкретным методом и/или схем контроля продукции несколькими методами, а также выдача заключения по результатам контроля несколькими методами должны выполняться специалистами III уровня квалификации.

1.3.5.3 При контроле квалификации дефектоскопистов, производящих контроль радиографическим, ультразвуковым, цветным и иным методом сварных соединений и оценку их качества по результатам контроля, Регистром в порядке инспекционного контроля устанавливается наличие действующих на момент проверки у дефектоскопистов сертификатов, выданных компетентными органами и дающих право выполнения ими этих работ.

1.3.5.4 Дефектоскописты должны состоять в штате испытательных лабораторий, имеющих Свидетельство о признании РС.

1.3.5.5 Дефектоскописты, квалификация которых не соответствует требованиям Правил постройки, к выполнению работ по контролю сварных соединений и оценке их качества по результатам контроля не допускаются.

1.3.6 Контроль квалификации инженерно-технических работников.

1.3.6.1 Каждое производственное подразделение, выполняющее сварочные работы под техническим наблюдением РС, должно иметь в штате ответственное лицо — специалиста по сварке, который осуществляет непосредственный контроль за соблюдением всех требований РС к выполнению сварочных работ согласно одобренной РС документации.

1.4 ТЕХНИЧЕСКОЕ НАБЛЮДЕНИЕ, ОСУЩЕСТВЛЯЕМОЕ ИНСПЕКТОРОМ РС ПРИ ОПЕРАЦИОННОМ КОНТРОЛЕ

1.4.1 Виды операционного контроля.

1.4.1.1 Операционный контроль включает:

контроль качества сборки под сварку;

контроль технологических процессов сварки и качества выполнения сварных соединений, а также другие позиции контроля, приведенные в разд. 4 Номенклатуры проверок и испытаний сварных конструкций.

1.4.2 Контроль качества сборки под сварку.

1.4.2.1 Контроль качества сборки под сварку должен проводиться в соответствии национальными стандартами, обеспечивающими качество работ не ниже требований, регламентированных Правилами постройки.

1.4.2.2 Детали, поступающие на сборку под сварку, и конструкции, собранные под сварку, должны быть приняты службой технического контроля предприятия, соответствовать технической документации, одобренной РС, и иметь соответствующую маркировку.

1.4.2.3 Качество обработки кромок деталей под сварку и качество сборки конструкций под сварку должны быть проконтролированы службой технического контроля на соответствие требованиям чертежа, технической документации, одобренной РС, а также предъявлены инспектору РС.

1.4.3 Контроль технологических процессов сварки и качества выполнения сварных соединений.

1.4.3.1 При операционном контроле инспектором РС должна проводиться проверка соблюдения требований чертежей, технологического процесса сварки и технологической документации на сварку конструкций, одобренных РС.

1.4.3.2 Все предприятия, выполняющие сварные работы на объектах технического наблюдения РС,

должны иметь Свидетельства об одобрении технологического процесса сварки (форма 7.1.33).

Свидетельство об одобрении технологического процесса сварки (форма 7.1.33) — документ Регистра, удостоверяющий, что конкретный технологический процесс сварки, применяемый на данном предприятии в процессе постройки, ремонта судна (или для изготовления других объектов технического наблюдения РС конструкций), прошел испытания и одобрен Регистром для применения.

Документом, однозначно идентифицирующим одобренный технологический процесс сварки/сварочную технологию, является Спецификация процесса сварки (СПС) (производителя).

Примечание. СПС — документ, составленный производителем сварных конструкций и содержащий всю необходимую информацию по сварке конкретного сварного соединения, включая спецификацию материалов, методов сварки деталей, подготовки кромок и всех технологических параметров.

1.4.3.3 Инспекторский состав РС осуществляет контроль за соблюдением технологического процесса сварки.

1.4.3.4 При контроле технологического процесса сварки инспекторским составом РС должны быть проверены:

наличие у предприятия Свидетельства об одобрении технологического процесса сварки (форма 7.1.33) с приложениями в форме спецификаций процессов сварки;

соответствие положений спецификаций процессов сварки, одобренных РС, и заложенных в них основных технологических требований фактическому состоянию сварных соединений;

соответствие использованных основных и сварочных материалов положениям спецификаций процессов сварки;

соответствие пространственных положений сварных швов и направлений сварки одобренным РС спецификациям процессов сварки;

соответствие режимов сварки положениям спецификаций процессов сварки.

1.4.3.5 При обнаружении несоблюдения технологических процессов сварки инспекторами РС, службой технического контроля или производственным мастером должно быть приостановлено производство сварочных работ на конструкции, где обнаружены нарушения, до их устранения.

1.5 ТЕХНИЧЕСКОЕ НАБЛЮДЕНИЕ, ОСУЩЕСТВЛЯЕМОЕ ИНСПЕКТОРОМ РС ПРИ ПРИЕМОЧНОМ КОНТРОЛЕ

1.5.1 Общие положения.

1.5.1.1 Сварные соединения, выполненные в соответствии с требованиями технологического

процесса сварки, подлежат приемочному контролю службой технического контроля предприятия с последующим предъявлением инспектору РС в последовательности, предусмотренной технологическим процессом изготовления конструкции.

1.5.1.2 Приемочный контроль сварных соединений, указанный в технологическом процессе изготовления, следует производить после окончания сварочных и рихтовочных работ до их окраски или грунтовки и до нанесения гальванических или иных покрытий.

Сварные соединения должны быть очищены от шлака, металлических брызг и загрязнений согласно требованиям документации на соответствующий метод контроля.

1.5.1.3 При приемочном контроле служба технического контроля должна проверять соответствие выполненных сварных соединений требованиям, предъявляемым к ним технической документацией на сварку, одобренной РС, с последующим предъявлением инспектору РС.

1.5.1.4 При приемочном контроле сварных соединений следует применять:

внешний осмотр и измерение;

радиографический метод;

ультразвуковой метод;

метод испытания на непроницаемость и герметичность;

иные методы неразрушающего контроля, предусмотренные Правилами постройки, технической документацией, одобренной РС.

1.5.1.5 Методы и объемы контроля сварных соединений должно назначать предприятие-проектант/предприятие-изготовитель сварных конструкций на основании требований Правил постройки и других нормативных документов РС, указывать их в ведомости (схеме) контроля сварных соединений, которые должны быть составлены при разработке рабочего проекта, технологического процесса изготовления сварных конструкций, одобряемых РС.

Ведомость (схема) контроля сварных соединений должна быть одобрена РС.

1.5.1.6 Радиографический и ультразвуковой методы контроля следует применять как отдельно, так и в сочетании друг с другом, а именно:

ультразвуковой метод применяется только для контроля стыковых сварных соединений листового проката толщиной от 4 до 40 мм включительно;

для особо ответственных сварных соединений предприятие-проектант/предприятие-изготовитель по согласованию с Регистром имеет право назначить контроль обоими методами. При этом оценка качества сварки проконтролированного участка производится по каждому методу отдельно.

При использовании ультразвукового метода инспектором РС должен быть назначен дубли-

рующей радиографический контроль в объеме 10 % количества участков, проконтролированных ультразвуковым методом. По результатам дублирующего контроля инспектором РС делается заключение о правильности выполнения контроля.

1.5.1.7 Радиографический, ультразвуковой и иные методы контроля должны производиться аккредитованными РС лабораториями.

1.5.1.8 Сварные соединения, подлежащие контролю на непроницаемость и герметичность, должно устанавливать предприятие-проектант/ предприятие-изготовитель сварных конструкций и указывать в документации, согласованной с РС.

1.5.1.9 Контроль сварных соединений следует производить на таком этапе техпроцесса изготовления сварных конструкций, когда соединения доступны для контроля и исправления выявленных дефектов.

1.5.2 Методы и объем контроля сварных соединений.

1.5.2.1 Предприятия, выполняющие сварку на объектах технического наблюдения РС, должны использовать методы неразрушающего контроля, допущенные Регистром к применению.

1.5.2.2 Инспектор РС должен убедиться в проведении службой технического контроля предприятия неразрушающего контроля сварных швов. При этом инспектор РС проверяет следующее:

наличие одобренной РС схемы контроля сварных швов;

соответствие метода контроля допущенному Регистром для применения на данном предприятии и объекте технического наблюдения;

соответствие количества испытанных участков сварных швов и мест их расположения схеме контроля и указаниям инспектора с учетом дополнительных и контрольных участков;

результаты контроля по документам службы технического контроля предприятия;

по требованию инспектора РС предъявляются для проверки рентгено- и гамма-снимки, заключения ультразвукового и других признанных РС методов контроля. В отдельных случаях инспектором РС может быть потребовано вскрытие шва для уточнения характера дефекта.

1.6 ТЕХНОЛОГИЧЕСКИЕ ТРЕБОВАНИЯ К ВЫПОЛНЕНИЮ СВАРОЧНЫХ РАБОТ

1.6.1 Общие положения.

1.6.1.1 Все судостроительные верфи и сварочные производства, которые выполняют работы по сварке конструкций под техническим наблюдением Регистра, должны подтвердить свою готовность к выполнению работ соответствующего уровня сложности, а также гарантировать в полном объеме

выполнение требований Регистра, установленных частью XIV «Сварка» Правил постройки.

1.6.1.2 Под готовностью к выполнению работ по сварке понимается оснащение сварочного производства необходимым оборудованием и оснасткой, наличие внутренней системы обеспечения качества, соответствующая квалификация производственного персонала, а также выполнение требований по одобрению Регистром применяемых технологических процессов сварки.

1.6.1.3 Судостроительные предприятия и сварочные производства должны гарантировать посредством постоянных внутренних проверок и инспекций в процессе изготовления продукции, а также по завершении сварочных работ, что эти работы выполняются в полном соответствии с требованиями Правил постройки.

1.6.1.4 В случае, если судостроительная верфь или сварочное производство привлекают для выполнения работ сторонние субподрядные фирмы или временных рабочих, ответственность за выполнение требований по контролю производства согласно 1.6.1.3 несет головная подрядная фирма.

1.6.1.5 Как правило, требования по контролю качества, которые гарантируются верфью или сварочным производством, включают проведение проверок:

.1 основного металла;

.2 сварочных материалов;

.3 подготовки кромок и сборки под сварку;

.4 условий хранения и порядка выдачи сварочных материалов;

.5 соответствия условий выполнения работ по сборке и сварке установленным требованиям;

.6 соответствия технологии сварки и термообработки требованиям спецификации процесса сварки;

.7 соответствия размеров сварных соединений и связей требованиям конструкторской документации;

.8 приемочного контроля и испытаний сварных соединений и конструкций, а также порядка исправления выявленных дефектов;

.9 соответствия квалификации сварщиков характеру и сложности выполняемых работ.

1.6.1.6 Судостроительная верфь или сварочное производство должны предоставлять свободный доступ инспектору Регистра для выполнения всех необходимых проверок и освидетельствований в процессе технического наблюдения за изготовлением сварных конструкций.

Если качество выполняемых работ по сварке не соответствует всем установленным требованиям, инспектор Регистра может потребовать прекращения всех работ до полного устранения причин, ухудшающих качество продукции.

1.6.2 Технологические процессы сварки.

1.6.2.1 В настоящей главе приняты следующие определения.

Испытания в процессе производства — испытания, включая разрушающие, основанные на сварке образцов, полученных непосредственно в процессе изготовления продукции и прошедших аналогичную с ней обработку. При этом, в зависимости от конкретных условий и возможностей, образцы могут вырезаться из забойных элементов (припуска) конструкций или изготавливаться как «свидетели» в идентичных с продукцией условиях по одной и той же Спецификации процесса сварки.

Испытания по одобрению технологического процесса сварки — испытания, проводимые под техническим наблюдением и в объеме требований Правил постройки с целью получения подтверждения способности производителя выполнять сварку конкретных сварных соединений в условиях, близких к реальным, согласно требованиям Спецификации процесса сварки.

Отчетность по одобрению технологического процесса сварки — документы Регистра, содержащие исчерпывающую информацию о проведении испытаний по одобрению технологического процесса сварки. К этим документам относятся Спецификация испытаний сварного соединения и Протокол результатов испытаний.

Предварительные испытания технологического процесса сварки до начала производства — испытания по одобрению технологического процесса сварки, основанные на применении нестандартных образцов и проб, которые имитируют выполнение сварки в производственных условиях.

Свидетельство об одобрении технологического процесса сварки — документ Регистра, удостоверяющий, что применяемый на верфи или предприятии (изготовителе сварных конструкций) технологический процесс сварки прошел испытания и одобрен Регистром для применения.

Спецификация процесса сварки (СПС) — документ, составленный изготовителем сварных конструкций и содержащий всю необходимую информацию по сварке конкретного соединения, включая спецификацию материалов, метода сварки, деталей подготовки кромок и всех технологических параметров.

Примечание. СПС, основанная на опыте предшествующей работы, а также на основании рекомендаций изготовителей сварочных материалов и основного металла, но не прошедшая утверждения и одобрения, называется предварительной (пСПС). Сварка образцов для одобрения технологического процесса сварки выполняется в соответствии с этой предварительной СПС.

1.6.2.2 Общие положения.

Для сварки конструкций, находящихся под техническим наблюдением Регистра, могут применяться только технологические процессы и способы сварки, обеспечивающие высокую стабильность получения гарантированного качества сварных соединений, что может быть подтверждено производителем сварных конструкций путем проведения испытаний по одобрению или другими способами в соответствии с требованиями правил Регистра или по отдельному согласованию с Регистром.

Документом, однозначно идентифицирующим применяемый предприятием-изготовителем технологический процесс сварки, является Спецификация процесса сварки (производителя) — СПС.

Рассмотрение и процедура одобрения Регистром технологических процессов сварки устанавливается требованиями части XIV «Сварка» Правил постройки.

Применяемые предприятием технологические процессы сварки должны быть допущены Регистром к применению. Документом, удостоверяющим, что технологический процесс сварки прошел процедуру одобрения, является Свидетельство об одобрении технологического процесса сварки (форма 7.1.33).

1.6.2.3 Одобрение технологических процессов сварки.

1.6.2.3.1 При проведении одобрения технологических процессов сварки подразделения Регистра, по своему усмотрению, могут использовать дифференцированный подход при выборе способа одобрения с учетом изложенных ниже указаний и разъяснений.

1.6.2.3.2 Способы одобрения технологических процессов сварки, из числа предусмотренных в EN 288-1, условно подразделяются на две группы:

.1 одобрение посредством проведения испытаний (см. EN ИСО 15609-2, EN ИСО 15613);

.2 одобрение без проведения дополнительных испытаний (см. EN ИСО 15610, EN ИСО 15611, EN ИСО 15612).

1.6.2.3.3 Основным видом одобрения технологических процессов сварки, требования к которому регламентированы Правилами постройки, а также УТ МАКО № W28, является проведение испытаний по одобрению с применением стандартных проб. Процедура одобрения для этого способа также подробно изложена в EN ИСО 15614-1 (для сварки стали), EN ИСО 15614-2 (для сварки алюминия) и в EN ИСО 15614-6 (для сварки меди).

Другим видом одобрения технологических процессов сварки посредством проведения испытаний являются так называемые предварительные испытания до начала производства (см. EN ИСО 15613). Данный способ одобрения должен применяться по требованию Регистра в том случае,

если на стандартных пробах не могут быть воспроизведены особенности сварки реальных конструкций. В качестве проб могут применяться узлы реальных конструкций или пробы-имитаторы. При этом предварительные испытания до начала производства должны проводиться с соблюдением следующих основных требований:

.1 сварку проб необходимо выполнять в условиях, максимально приближенных к сварке реальной конструкции, с моделированием комплексного влияния факторов, оказывающих влияние на качество металла соединения;

.2 при сварке проб должны применяться сборочные приспособления, устройства, кантователи и т. п., аналогичные с теми, которые используются в производстве;

.3 швы прихваток должны, при необходимости, подвергаться испытаниям в составе выполненного соединения;

.4 объем проверок проб включает внешний осмотр и измерение, контроль на наличие поверхностных трещин (магнитопорошковый или капиллярный), определение твердости, контроль макрошлифов, а также отдельные виды разрушающих испытаний по согласованию с Регистром;

.5 область одобрения по толщине основного металла, как правило, ограничивается толщиной конкретных узлов, применительно к которым были выполнены испытания.

Предварительные испытания до начала производства с полной или частичной имитацией реальных соединений являются основным видом одобрения технологических процессов сварки и наплавки для большинства изделий судового машиностроения, особенно подвергаемых различным видам термической обработки после сварки.

1.6.2.3.4 Подразделениям Регистра в процессе технического наблюдения допускается также применять следующие разновидности способов одобрения без проведения испытаний:

.1 на основании стандартной процедуры сварки (см. EN ИСО 15612);

.2 на основании предшествующего опыта работ по сварке (см. EN ИСО 15611).

При этом применение схем одобрения без проведения испытаний должно быть ограничено согласно указаниям 1.6.2.3.5 и 1.6.2.3.6.

1.6.2.3.5 Одобрение технологических процессов сварки посредством применения стандартной процедуры сварки согласно EN ИСО 15612 подразумевает применение полностью идентичных спецификаций процесса сварки на нескольких предприятиях (изготовителях сварных конструкций). При этом после проведения испытаний по аттестации и одобрения Регистром технологического процесса сварки на одном из предприятий данная СПС

классифицируется как стандартная. Применение этой схемы одобрения возможно при следующих условиях:

.1 действуют ограничения по области одобрения и применению технологии согласно указаниям EN ИСО 15612;

.2 стабильность технологического процесса сварки должна быть документально подтверждена проведением так называемых испытаний в процессе производства.

Примечания: 1. Испытания в процессе производства – испытания, включая разрушающие, основанные на отборе образцов, полученных непосредственно в процессе изготовления продукции и прошедшие аналогичную с ней обработку. При этом, в зависимости от конкретных условий и возможностей, образцы могут вырезаться из забойных элементов (припуска) конструкций или изготавливаться как «свидетели» в идентичных условиях. Объем и виды испытаний в процессе производства являются в каждом случае предметом специального рассмотрения Регистром.

2. Для разовых работ и при изготовлении неотчетственных конструкций с применением стандартной процедуры сварки допускается не оформлять Свидетельство об одобрении технологического процесса сварки, а делать соответствующую отметку в СПС.

1.6.2.3.6 Одобрение технологических процессов сварки на основании предшествующего опыта должно применяться с выполнением всех требований, регламентированных EN ИСО 15611. Применение этой схемы не рекомендуется для технологических процессов сварки ответственных конструкций из стали повышенной прочности категорий D32...D40 и не допускается для конструкций из сталей категорий E, E32...E40, а также из сталей высокой прочности всех категорий. Для изделий судового машиностроения ограничения по применению схемы одобрения на основании предшествующего опыта должны применяться в индивидуальном порядке с учетом всех сопутствующих обстоятельств. Представление изготовителем исчерпывающей информации по качеству сварных соединений согласно EN ИСО 15611 может рассматриваться Регистром и как основание для снижения объема испытаний, выполняемых согласно указаниям 1.6.2.3.3.

В отдельных случаях, применительно к разовым работам и при сварке неотчетственных конструкций, одобрение Регистром технологического процесса сварки может ограничиваться одобрением соответствующей СПС без оформления Свидетельства по форме 7.1.33.

1.6.2.3.7 По отдельному требованию Регистра, испытания по одобрению технологических процессов сварки могут дополняться испытаниями в процессе производства (см. 1.6.2.3.5). Данный вид испытаний, по существу, является разновидностью технологического контроля (мониторинга), проводимого под техническим наблюдением Регистра. Испытания в процессе производства следует применять для подтверждения стабильности технологических процессов сварки с повышенной степенью риска образования дефектов. К таким технологическим процессам относятся:

- .1 вертикальная сварка в направлении сверху вниз;
- .2 односторонняя сварка со свободным обратным формированием шва;
- .3 сварка порошковой проволокой без дополнительной газовой защиты и т.п.

1.6.3 Производственный персонал. Квалификация сварщиков.

1.6.3.1 Работы по сварке конструкций, подлежащих техническому наблюдению Регистра, должны выполняться только квалифицированными сварщиками, которые прошли соответствующие испытания и имеют действующее Свидетельство о допуске сварщика, выданное Регистром согласно требованиям разд. 5 части XIV «Сварка» Правил постройки, с учетом положений разд. 4 части III «Техническое наблюдение за изготовлением материалов» Правил технического наблюдения.

Характер и сложность выполняемых сварщиком работ в производственных условиях должны полностью соответствовать области одобрения, указанной в Свидетельстве о допуске сварщика.

Возможность признания документов, подтверждающих квалификацию сварщиков и оформленных другой классификационной организацией или уполномоченным компетентным органом, определяется в каждом случае Регистром в процессе технического наблюдения за постройкой судна или изготовлением изделий в объеме, достаточном для подтверждения соответствия этих документов требованиям правил Регистра. Однако, в любом случае, остаются справедливыми требования:

- .1 эквивалентности объема и качества квалификационных испытаний, выполненных сварщиком при аттестации;
- .2 общего порядка получения допуска (стаж и перерывы в работе, возраст и т. п.);
- .3 области одобрения в зависимости от объема практических испытаний при аттестации.

1.6.3.2 Каждое производственное подразделение, которое выполняет сварочные работы, должно иметь в штате ответственное лицо – инспектора, который осуществляет непосредственный контроль за соблюдением всех требований к выполнению сварочных работ согласно одобренной Регистром документации.

Как правило, производственный инспектор по сварке должен иметь квалификацию дипломированного инженера по сварке. В его обязанности также входит информирование инспектора Регистра о любых изменениях технологических процессов сварки, а также о всех отклонениях, если таковые имели место при выполнении сварочных работ.

Инспектор по сварке несет персональную ответственность за своевременность и качество выполнения следующих видов работ и контрольных операций:

- .1 составление СПС и одобрение технологических процессов сварки;
- .2 контроль за соответствием квалификации рабочих-сварщиков требованиям Регистра;
- .3 входной контроль основного материала и сварочных материалов;
- .4 соблюдение условий хранения и выдачи сварочных материалов установленным требованиям;
- .5 подготовку кромок и сборку под сварку;
- .6 поддержание в надлежащем техническом состоянии сварочного оборудования и оснастки;
- .7 мониторинг выполнения сварочных работ на предмет наличия отклонения от СПС;
- .8 мониторинг и анализ качества сварных соединений на основании результатов операционного и приемочного контроля;
- .9 проверки и контроль работ по исправлению дефектных участков сварных соединений.

1.6.4 Основной металл. Свариваемость.

1.6.4.1 Для изготовления сварных конструкций, подлежащих техническому наблюдению Регистра, должны применяться основные металлы, полностью соответствующие требованиям правил (см. часть XIII «Материалы» Правил постройки и часть XII «Материалы» Правил классификации, постройки и оборудования плавучих буровых установок и морских стационарных платформ).

В связи с этим, свариваемость основного металла в большинстве случаев считается удостоверенной в процессе испытаний по одобрению Регистром самого металла и признанию изготовителя.

Ниже, в 1.6.4.2 – 1.6.4.3, содержатся общие требования, регламентирующие необходимость проведения дополнительных испытаний на свариваемость применительно к конкретным условиям изготовления сварных конструкций на судостроительных верфях или сварочных производствах.

1.6.4.2 Дополнительные испытания на свариваемость выполняются в процессе испытаний по одобрению технологических процессов сварки и обычно включают:

- .1 определение свойств зоны термического влияния для реального производственного цикла изготовления продукции (в большинстве случаев могут быть реализованы на стандартных пробах согласно разд. 6 части XIV «Сварка» Правил постройки); и/или
- .2 подтверждение стойкости сварного соединения против образования холодных трещин для конкретных условий выполнения сварочных работ (обычно реализация требует применения нестандартных, так называемых технологических или лабораторных проб, в ходе предварительных испытаний по одобрению до начала производства).

1.6.4.3 Необходимость проведения дополнительных испытаний на свариваемость, как правило, обусловлена следующими факторами:

.1 применением специфических процессов сварки, например, с большими значениями погонной энергии, которые не подпадают под обычную область одобрения по результатам испытаний на свариваемость;

.2 наличием специальных требований к свойствам зоны термического влияния и шва, например, по результатам испытаний падающим грузом и/или на трещиностойкость;

.3 применением основных металлов, имеющих повышенную чувствительность к технологическим особенностям выполнения сварки (например, сталей высокой прочности, микролегированных хладостойких сталей, высоколегированных сталей сложной структуры и т. п.);

.4 проведением сварочных работ в неблагоприятных условиях;

.5 наличием отклонений от требований Регистра к технологии сварки (например, по температуре предварительного подогрева);

.6 проведением термической обработки после сварки.

1.6.5 Типы швов сварных соединений. Общие рекомендации.

1.6.5.1 Стыковые соединения.

1.6.5.1.1 В зависимости от толщины соединяемых элементов, способа и пространственного положения сварки, а также доступности для выполнения стыковые соединения могут выполняться без разделки кромок, с односторонней или двусторонней (симметричной и несимметричной) формой разделки кромок в соответствии с требованиями национальных стандартов. В случае если проектантом или изготовителем сварных конструкций предусматриваются нестандартная форма подготовки свариваемых кромок и конструктивные размеры сварного соединения, они должны быть отдельно приведены на чертежах и в спецификации на выполнение работ по сварке.

Форма сварных швов и детали подготовки кромок для специальных способов сварки (например, односторонней на медных ползунах, электродуговой или электрошлаковой сварки) подлежат одобрению Регистром в индивидуальном порядке на основании результатов испытаний технологических процессов сварки.

1.6.5.1.2 Стыковые сварные соединения, как правило, выполняются с полным проваром по технологии, предусматривающей операцию зачистки корня шва и его сварку с обратной стороны. Могут применяться другие способы односторонней сварки, позволяющие исключить операцию зачистки и подварки корня шва. Все параметры технологического процесса односторонней сварки подлежат детальному подтверждению путем испытаний по одобрению. Объем испытаний и число проб в таких

случаях подлежат дополнительному согласованию с Регистром.

1.6.5.1.3 Если требования и рекомендации, упомянутые в 1.6.5.1.2, не могут быть удовлетворены (например, в случае одностороннего доступа к сварному шву), допускается выполнение односторонних стыковых соединений на остающийся подкладке или односторонних замковых. При этом величина зазора в корне шва должна назначаться с учетом гарантированного обеспечения провара и отсутствия дефектов, а угол скоса свариваемых кромок рекомендуется уменьшить по сравнению с обычно применяемыми значениями.

Данный тип соединения не следует применять в особо ответственных конструкциях, а для основных конструкций возможность его использования подлежит специальному рассмотрению Регистром с учетом обеспечения требований к усталостной прочности.

1.6.5.1.4 Рекомендуемые формы подготовки кромок для стыковых соединений плакированных сталей приведены на рис. 1.6.5.1.4.

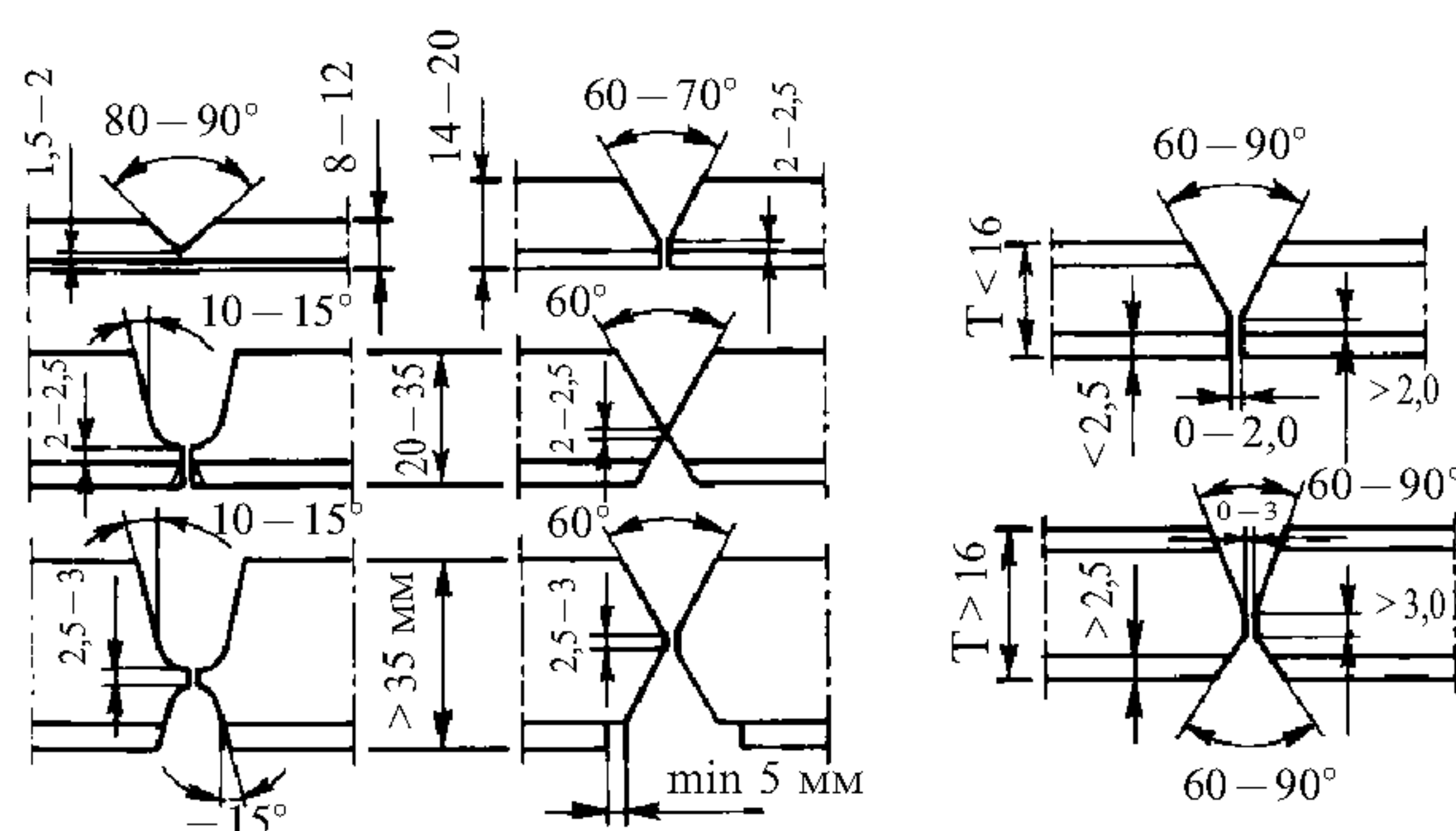


Рис. 1.6.5.1.4

1.6.5.2 Угловые, тавровые и крестообразные соединения с полным гарантированным проваром.

1.6.5.2.1 В зависимости от толщины соединяемых элементов, способа сварки и пространственного положения, а также доступности для выполнения угловые, тавровые и крестообразные соединения с полным гарантированным проваром могут выполняться с одно- или с двусторонним скосом кромок. Конструктивные элементы подготовки кромок и размеры швов, принимаются в соответствии с требованиями национальных стандартов для соответствующих способов сварки. Если предусматривается нестандартная форма подготовки кромок или особые требования к форме шва, то они должны быть отдельно приведены на чертежах и в спецификации на выполнение работ по сварке.

1.6.5.2.2 Как правило, выполнение швов с полным гарантированным проваром должно предусматривать операцию зачистки корня шва и его сварку с

противоположной стороны. Для способов сварки, позволяющих исключить эти операции (применение электродов с обратным формированием корня шва, различных типов гибких подкладок и т. п.), все параметры технологии, включая конструктивные элементы подготовки кромок, подлежат отдельному подтверждению путем проведения испытаний по одобрению технологических процессов сварки.

1.6.5.2.3 В случае, если угловое соединение требуется выполнить заподлицо (без выпуска свободной кромки), следует применять двусторонний несимметричный скос кромок в соответствии с указаниями рис. 1.6.5.2.3-1. При этом для предотвращения вероятности слоистого разрушения основного металла предусматривается увеличенный угол скоса разделки кромок в сторону от теоретической линии совмещения пластин.

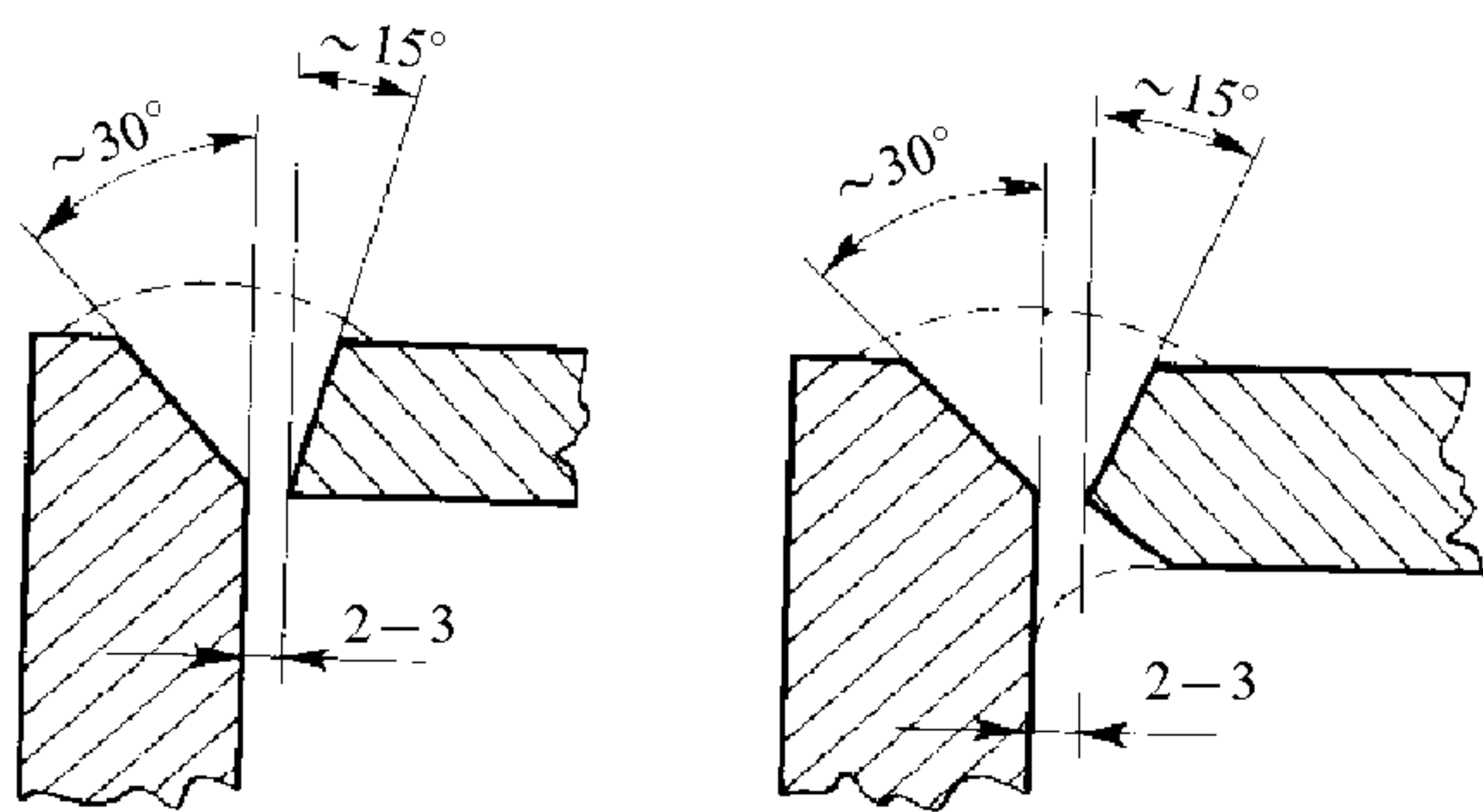


Рис. 1.6.5.2.3-1

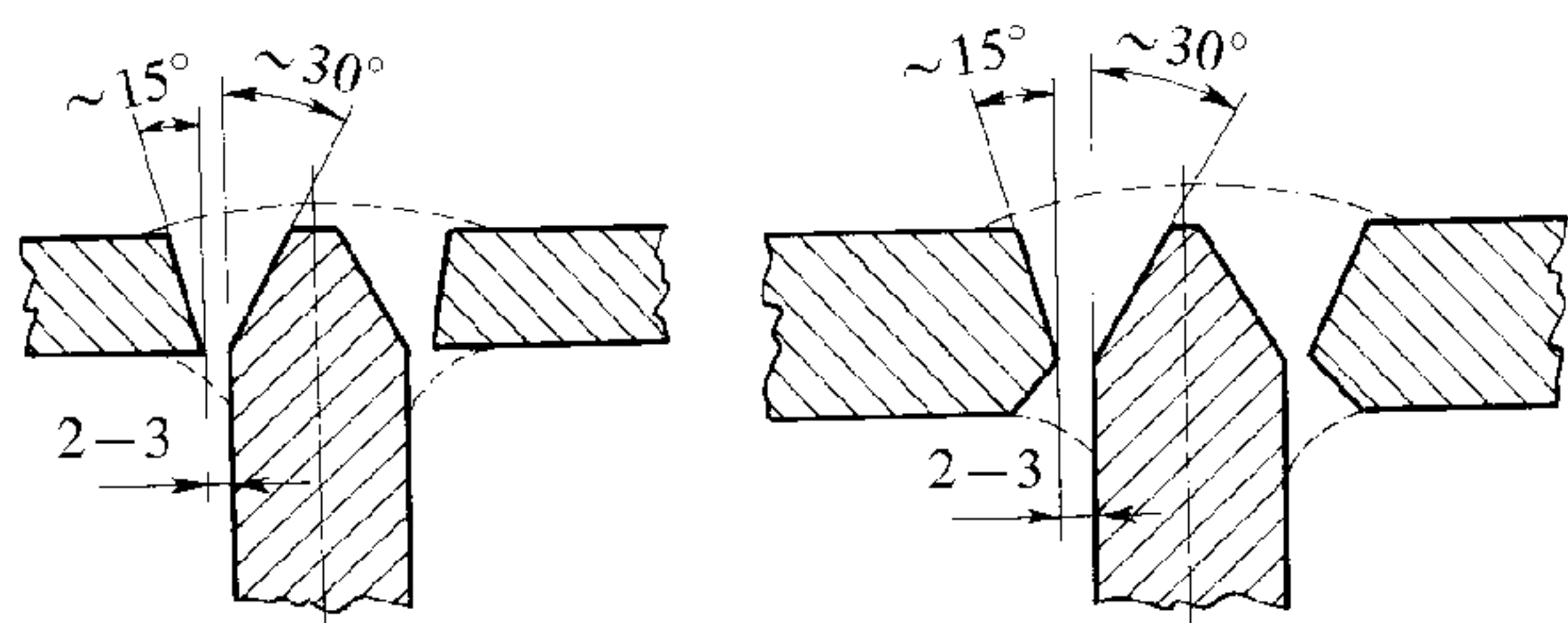


Рис. 1.6.5.2.3-2

Аналогичная подготовка кромок должна применяться для монтажных тавровых соединений (или крестообразных, без выпуска неразрезной пластины), когда стыкуемый под углом лист находится между прилегающими (см. рис. 1.6.5.2.3-2).

1.6.5.2.4 Угловые, тавровые и крестообразные соединения, которые имеют доступ для выполнения сварки только с одной стороны, допускается выполнять с односторонним скосом кромок на остающейся подкладке. При этом действуют ограничения и рекомендации, перечисленные в 1.6.5.1.3.

1.6.5.3 Угловые, тавровые и крестообразные соединения с полным негарантированным проваром.

1.6.5.3.1 Данный тип сварных соединений по форме разделки кромок идентичен соединениям, указанным в 1.6.5.2, и отличается от последних наличием или вероятностью появления допустимого неполного проплавления f шва (см. рис. 1.6.5.3.1). Технология выполнения соединений с негарантированным проваром не предусматривает операции зачистки корня шва перед сваркой с противоположной стороны, что и обуславливает вероятность появления неполного проплавления.

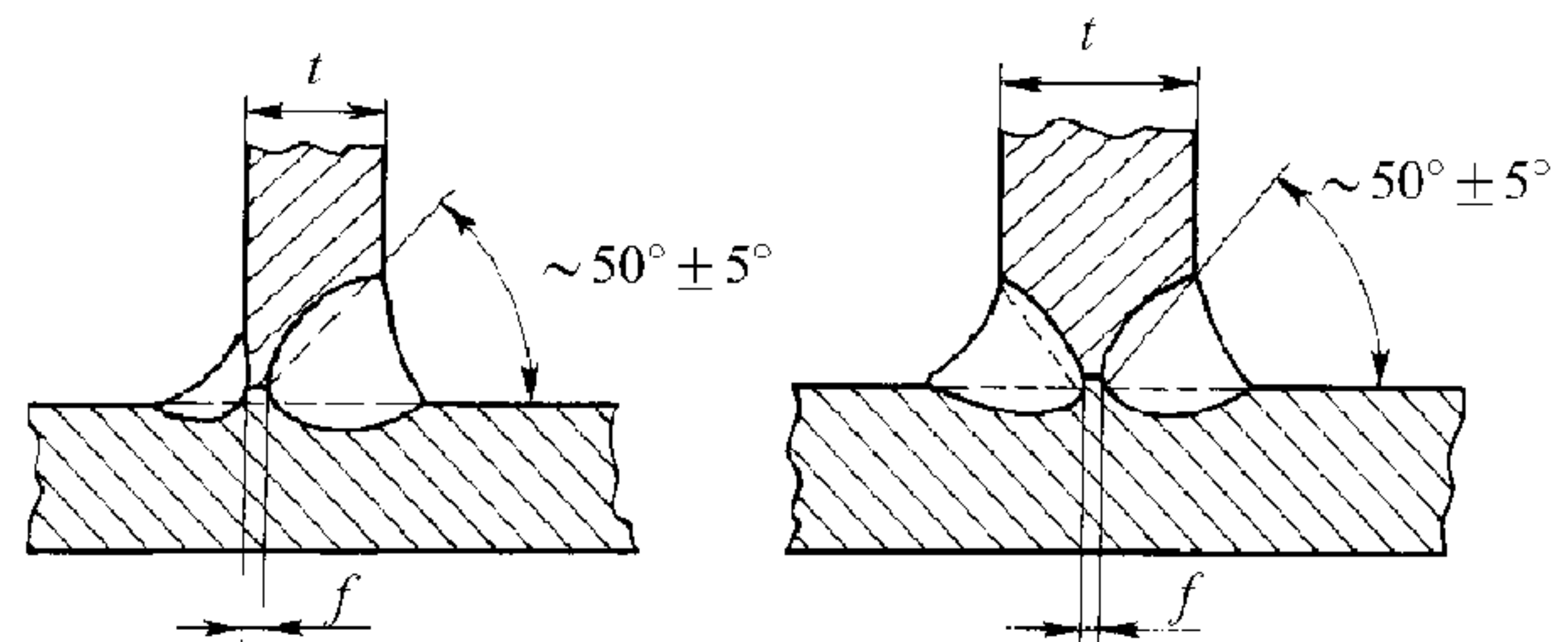


Рис. 1.6.5.3.1 Примеры двустороннего таврового соединения с полным негарантированным проваром для одно- и двустороннего скоса кромок на стыкуемой пластине

1.6.5.3.2 В обычной практике неполное проплавление корня шва ограничивается значением $f \leq 0,2t$, но не более 3 мм, где t – толщина стыкуемой пластины (с разделкой кромок). Эффективная толщина сварного шва в этом случае принимается равной толщине t стыкуемой пластины, а неполное проплавление корня шва f должно компенсироваться за счет дополнительного увеличения высоты угловых швов a не менее чем на f для каждой стороны соединения.

1.6.5.3.3 Соединения с полным негарантированным проваром должны применяться с учетом обеспечения требований к усталостной прочности, что особенно относится к односторонним соединениям (см. рис. 1.6.5.3.3). Для корпусных конструкций судов ограничения на применение данного типа соединений соответствуют указаниям 1.7.5 части II «Корпус» Правил постройки.

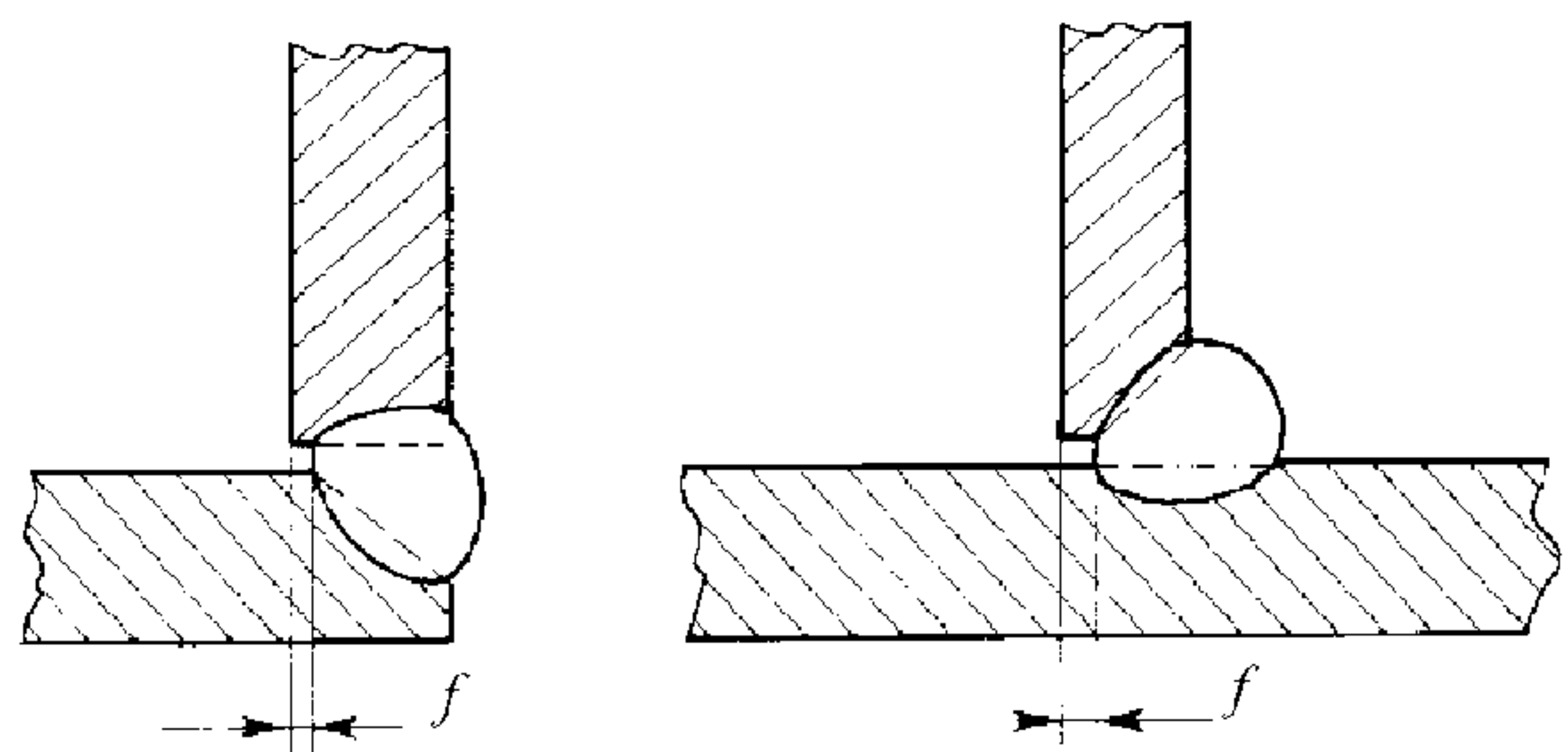


Рис. 1.6.5.3.3 Примеры односторонних угловых и тавровых соединений с негарантированным полным проваром

1.6.5.3.4 Вопрос о применении в конструкции соединений с полным негарантированным проваром может быть принят Регистром к рассмотрению только при наличии подтвержденных гарантий изготовителя сварных конструкций по проведению контроля величины f неразрушающими методами в процессе мониторинга производства, а также при приемочном контроле соединений.

1.6.5.4 Угловые, тавровые и крестообразные соединения с разделкой кромок и конструктивным непроваром корня шва.

1.6.5.4.1 Соединения с конструктивным непроваром корня шва (см. рис. 1.6.5.4.1) характеризуются тем, что скос разделки кромок захватывает только часть толщины присоединяемой пластины. В результате этого после выполнения сварки в корне шва образуется непровар с номинальной величиной $d=c+f$, где c – величина конструктивного непровара корня шва, принимаемая равной величине притупления разделки; f – значение допустимого неполного проплавления в корне шва, обусловленное отсутствием зачистки и подварки. Конструктивные элементы подготовки кромок, размеры шва и характеристики соединения c , d и f должны быть приведены на чертежах и в спецификации на выполнение работ по сварке (пример, – см. рис. 1.6.5.4.1).

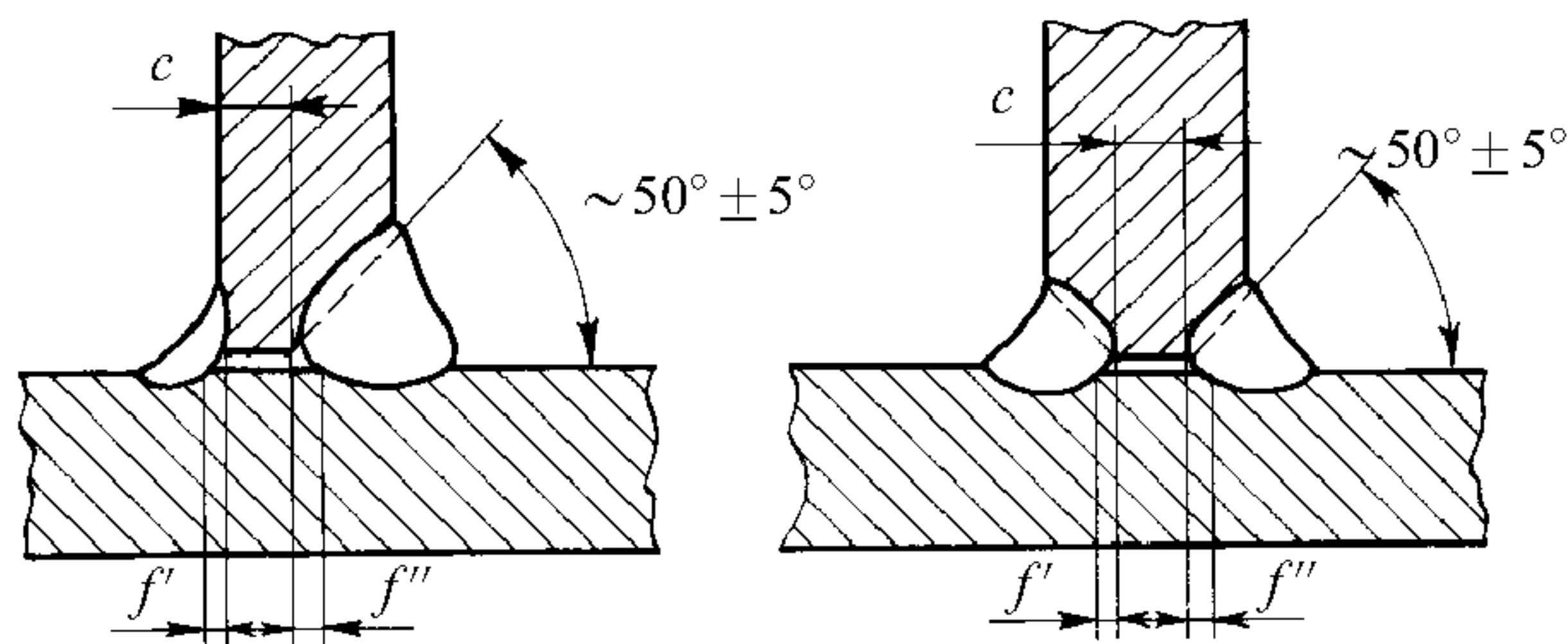


Рис. 1.6.5.4.1 Примеры двусторонних тавровых соединений с конструктивным непроваром

1.6.5.4.2 Неполное проплавление корня шва ограничивается значением $f < 0,02t$, но не более 3,0 мм, а значение c , как правило, не должно превышать $1/3t$. Для данного типа соединений эффективная толщина углового шва принимается равной толщине присоединяемой пластины t за вычетом номинальной величины неполного провара $d=c+f$.

1.6.5.4.3 Применение соединения с конструктивным непроваром ограничивается только двусторонним типом и является в каждом случае предметом специального рассмотрения Регистром.

При этом их применение должно быть ограничено конструкциями, не испытывающими значительных

динамических или усталостных нагрузок. Изготовитель сварных конструкций должен гарантировать посредством мониторинга и приемочного контроля соответствие фактических и расчетных значений параметра d , а также приемлемый уровень дефектности в сечении угловых швов посредством неразрушающих испытаний.

1.6.5.5 Угловые, тавровые и крестообразные соединения, выполняемые угловым швом без разделки кромок.

1.6.5.5.1 Соединения угловым швом без разделки кромок должны применяться согласно требованиям 1.7.5 части II «Корпус» Правил постройки. При этом предпочтительным является двустороннее исполнение шва.

Расчетная высота наплавленного металла угловых швов a должна определяться согласно требованиям 1.7 части II «Корпус» Правил постройки.

1.6.5.5.2 В зависимости от провара в корне углового шва различают соединения с нормальным и глубоким проваром. В последнем случае глубина проникновения шва в основной металл значительно глубже теоретической точки корня шва (см. рис. 1.6.5.5.2), что при выполнении соответствующих требований может быть учтено в расчете высоты a для углового шва.

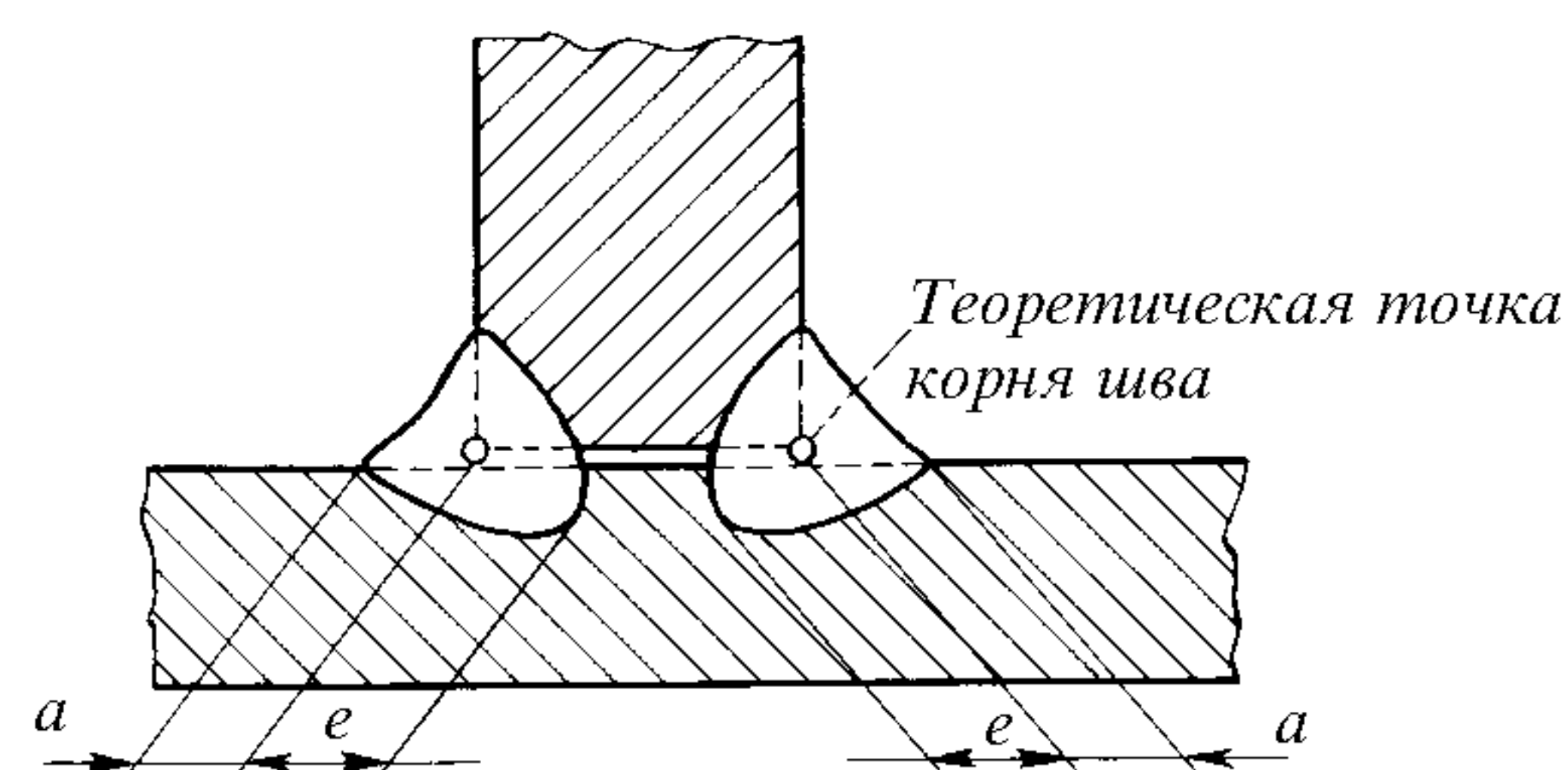


Рис. 1.6.5.5.2 Тавровое соединение, выполненное двусторонним угловым швом с глубоким проваром

1.6.5.5.3 Применение и одобрение технологических процессов сварки, обеспечивающих получение угловых швов с глубоким проваром, является в каждом случае предметом специального рассмотрения Регистром.

В случае успешного проведения испытаний по одобрению технологических процессов Регистр может допустить определение расчетного значения толщины a_d углового шва с глубоким проваром по зависимости (см. рис. 1.6.5.5.2):

$$a_d = a + 2l_{\min}/3, \quad (1.6.5.5.3)$$

где a – расчетная высота углового шва, определенная по размерам усиления (от теоретической точки корня);
 l_{\min} – минимальная глубина проплавления, установленная индивидуально на основе испытаний по одобрению технологических процессов сварки.

1.6.5.5.4 Допускаемые отклонения от теоретической формы и расчетных размеров угловых швов должны соответствовать требованиям национальных стандартов или других руководящих документов и приводиться в документации на сварку, подлежащей одобрению Регистром.

1.6.6 Сварка корпусов судов и судового оборудования.

1.6.6.1 Требования к подготовке соединений под сварку.

1.6.6.1.1 Детали, поступающие на сборку соединений для последующей сварки, должны быть обработаны, выправлены и однозначным образом идентифицированы в соответствии с требованиями технической документации на изготовление сварных конструкций.

1.6.6.1.2 Применяемые способы резки и оборудование должны обеспечивать соответствие размеров и чистоты поверхности подготовки кромок деталей под сварку требованиям, указанным в документации, одобренной Регистром.

1.6.6.1.3 Дополнительная зачистка кромок и поверхности деталей под сварку механическим способом после тепловой резки или для удаления защитных покрытий должна производиться перед сборкой в тех случаях, когда это предусмотрено спецификацией процесса сварки согласно требованиям Правил постройки, а также технической документацией на изготовление сварных конструкций.

1.6.6.1.4 Поверхности свариваемых деталей и конструкций должны быть чистыми и сухими. Окалина, ржавчина, остатки графа от тепловой резки, заусенцы, масло, краска и грязь должны быть тщательным образом удалены перед сваркой.

Качество очистки кромок под сварку должно контролироваться и приниматься ответственным лицом предприятия (изготовителя сварных конструкций).

1.6.6.1.5 Допускается выполнять сварку стальных деталей, которые покрыты межоперационным защитным грунтом, без удаления последнего при условии выполнения следующих требований:

.1 защитный грунт прошел соответствующие испытания и одобрен Регистром для применения;

.2 предприятие-изготовитель сварных конструкций, использующее межоперационный защитный грунт, должно гарантировать и подтвердить посредством контрольных проверок, что условия применения грунта, установленные в Свидетельстве об одобрении технологического процесса сварки, остаются справедливыми, и при сварке (особенно угловыми швами) отсутствует чрезмерное порообразование, которое неблагоприятно влияет на качество сварных швов;

.3 отсутствуют дополнительные ограничения на применение не удаляемых перед сваркой защитных грунтов в соответствии с требованиями настоящей главы или документации, признанной Регистром.

Примечания: 1. Для полностью механизированных процессов двусторонней сварки угловых швов (например, на линиях групповой приварки набора) разрешение на применение сварки без удаления защитного грунта, при наличии Свидетельства об одобрении технологического процесса сварки, может быть дано Регистром только после специальной процедуры испытаний непосредственно на предприятии (изготовителе сварных конструкций).

2. Контрольные проверки, которые выполняются в процессе изготовления конструкций, должны включать измерение толщины покрытия на образцах-свидетелях, а также сварку тавровых соединений для оценки склонности к порообразованию путем испытаний на излом.

1.6.6.1.6 Зазор в соединениях, собранных под сварку деталей, должен соответствовать нормативным требованиям (допускам), указанным в Спецификации процесса сварки и/или технической документации, одобренной Регистром.

1.6.6.1.7 Допускается, с предварительного разрешения инспектора Регистра, производить исправление увеличенных зазоров наплавкой, если отклонение от допускаемого номинального зазора (без учета допуска) не превышает наименьшей толщины стыкуемых элементов, и при этом не более 10 мм. Исправление недопустимых зазоров наплавкой допускается на длине не более 500 мм на 1 м шва, при этом суммарная длина наплавляемых участков не должна превышать 30 % длины технологически самостоятельного сварного соединения. При длине участка шва до 500 мм наплавка допускается по всей длине этого участка.

Примечания: 1. Исправленные наплавкой участки должны приниматься ответственным лицом предприятия-изготовителя сварных конструкций и после этого предъявляться инспектору Регистра.

2. Для полуавтоматической и ручной сварки допускается вместо наплавки по всей ширине кромки выполнять местную наплавку одиночных валиков «гребешков». Наплавку в тавровом соединении допускается производить на любую из сопрягаемых деталей.

3. Для автоматической сварки и полностью механизированных способов сварки исправленные наплавкой участки должны быть зачищены шлифовальным или режущим инструментом до полного восстановления первоначальной формы подготовки кромок.

1.6.6.1.8 Свариваемые кромки, исправленные наплавкой в соответствии с указаниями 1.6.6.1.7, следует проконтролировать внешним осмотром и измерением, а также, при необходимости, подходящими методами неразрушающего контроля. При этом инспектор Регистра может назначить дополнительные участки контроля сварных соединений в местах, соответствующих исправлению зазоров наплавкой.

1.6.6.1.9 В местах, где увеличенные зазоры были исправлены наплавкой, ширина усиления шва или калибр углового шва должны быть увеличены на суммарную высоту наплавки с сохранением высоты усиления. Замер высоты наплавки на торце кромок следует производить параллельно поверхности детали.

1.6.6.1.10 По специальному разрешению инспектора Регистра, зазоры, многократно превышающие

размеры, указанные в 1.6.6.1.7, допускается исправлять посредством сварки полос пластин с шириной, по крайней мере в десять раз больше толщины соединяемых деталей, но не менее 200 мм (см. рис. 1.6.6.1.10, в).

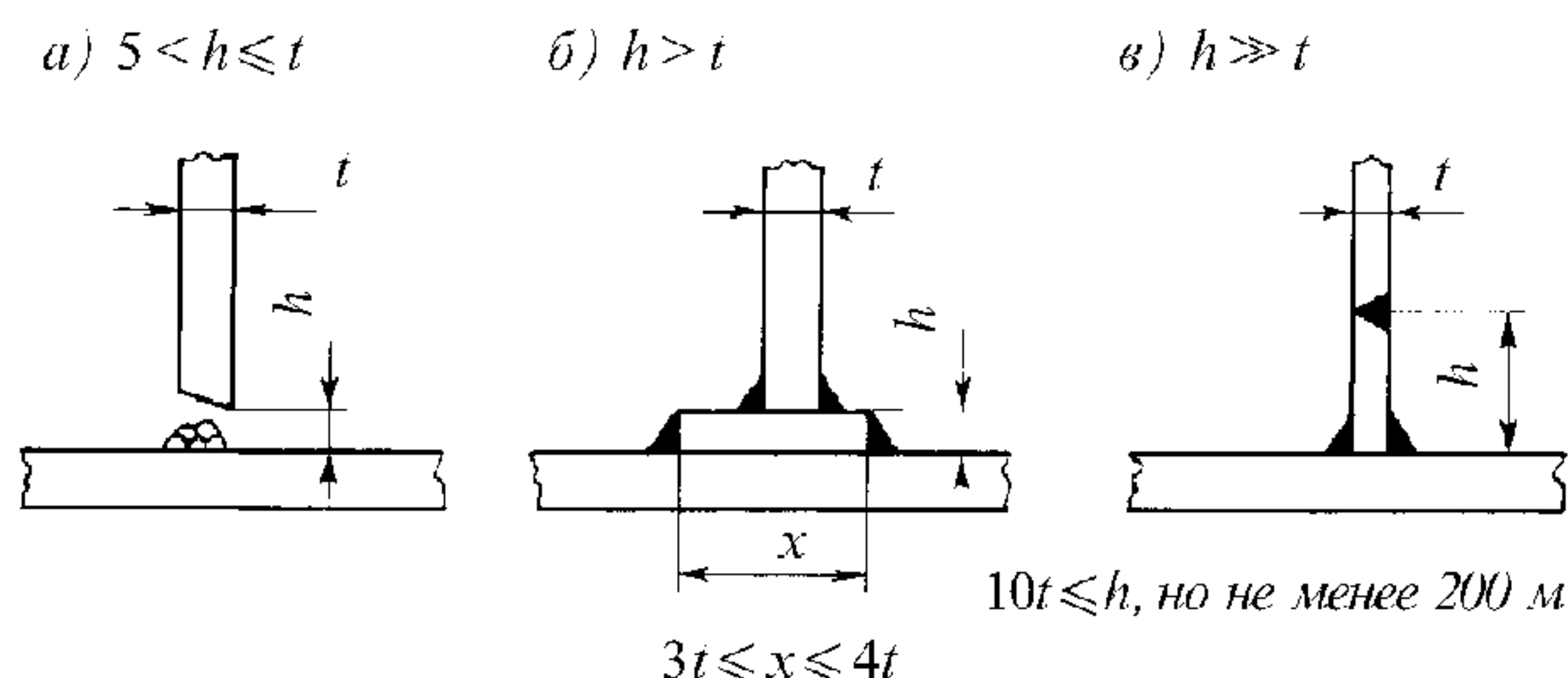


Рис. 1.6.6.1.10 Схемы устранения недопустимых зазоров для тавровых соединений:
а – наплавкой; б – установкой компенсирующей полосы;
в – сваркой дополнительной полосы

Примечание. Для тавровых соединений, выполненных угловым швом без разделки кромок (калибром) при незначительном превышении размеров зазора, указанных в 1.6.6.1.7, допускается исправление чрезмерного зазора выполнять путем приварки на основную деталь накладной компенсирующей полосы шириной $3t \leq x \leq 4t$, где t – толщина присоединяемой детали (см. рис. 1.6.6.1.10, б).

1.6.6.1.11 При сборке конструкций под сварку особое внимание должно быть обращено на соблюдение плоскостности конструкций и соосности соединяемых свариваемых кромок, а также связей (балок и т.п.), прерываемых поперечными элементами.

Для стыковых сварных соединений допустимым считается песовпадение вершин разделки кромок, соответствующее указаниям рис. 1.6.6.1.11-1.

Для крестообразных соединений допустимым считается нарушение соосности соединяемых деталей, соответствующее указаниям рис. 1.6.6.1.11-2. Для контроля соосности допускается выполнять контрольное сверление отверстий в поперечных связях, которые подлежат последующей заварке.

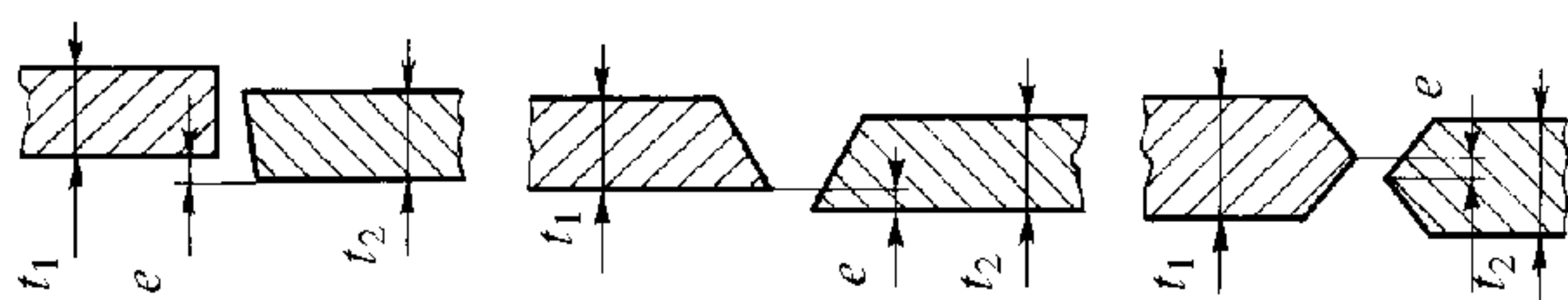


Рис. 1.6.6.1.11-1 Допуски на нарушение соосности деталей для стыковых сварных соединений:
 $e \leq 0,1t_{min}$, но не более 4 мм, – для специальных конструкций;
 $e \leq 0,15t_{min}$, но не более 4 мм, для основных конструкций;
 $e \leq 0,30t_{min}$, но не более 4,0 мм – для второстепенных конструкций;
 $t_{min} = \min(t_1 \text{ и } t_2)$

1.6.6.1.12 В стыковых соединениях деталей, различающихся по толщине более чем на 4 мм, следует предусматривать односторонний или

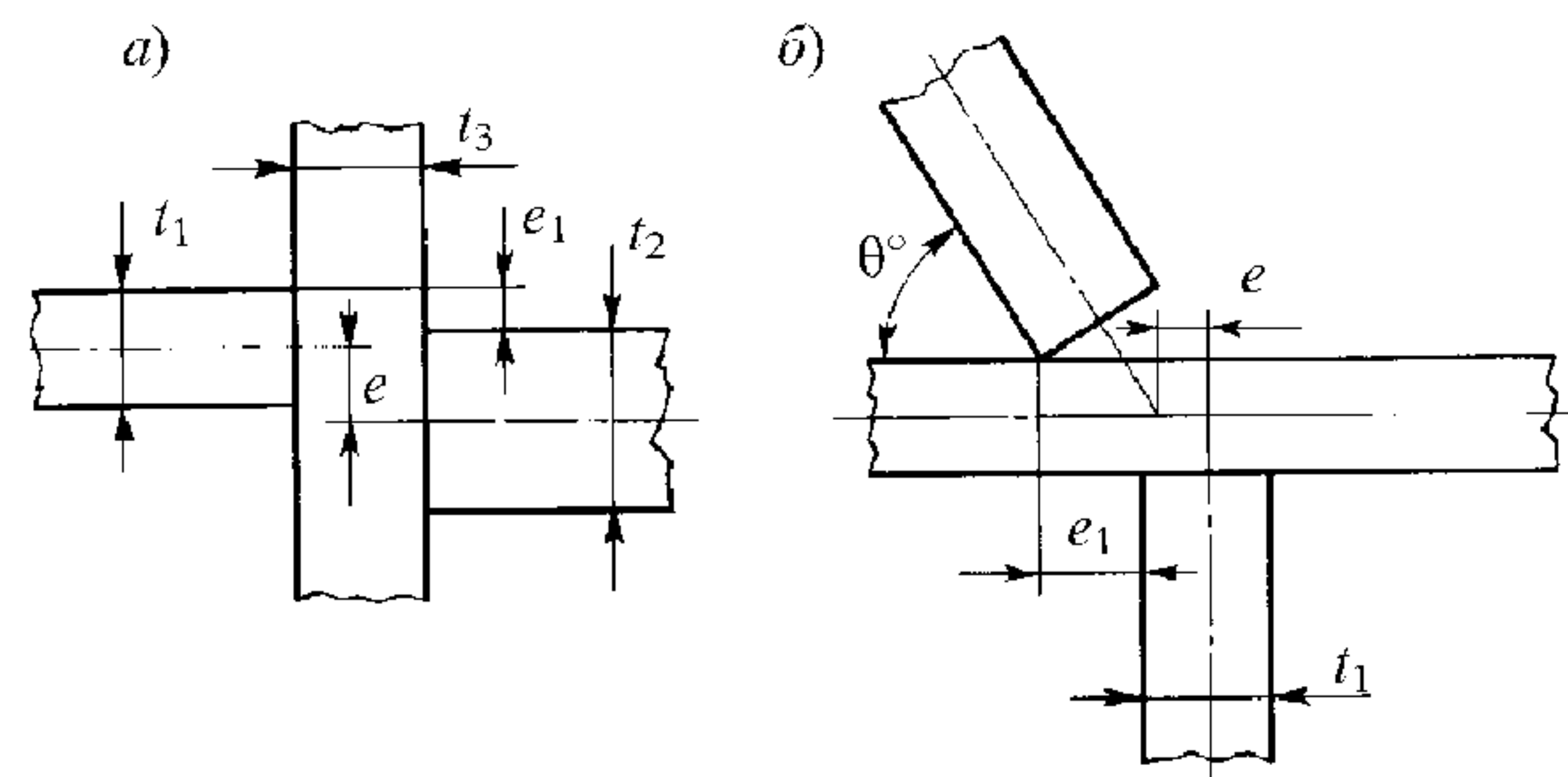


Рис. 1.6.6.1.11-2 Допуски на нарушение соосности деталей для крестообразных сварных соединений:
 $e \leq 0,15t_{min}$, – для специальных конструкций; $e \leq 0,30t_{min}$, – для основных конструкций; $e \leq 0,50t_{min}$, – для второстепенных конструкций; $t_{min} = \min(t_1, t_2 \text{ и } t_3)$

двусторонний скос на кромке детали большей толщины с уклоном:

не менее 1:4 – для элементов, испытывающих усталостные нагрузки;

не менее 1:3 – для остальных конструкций.

1.6.6.1.13 Закрепление деталей при сборке конструкций под сварку следует выполнять в специальных сборочных приспособлениях или при помощи эластичных креплений (гребенок, струбцин, талрепов и др.), или при помощи жесткого крепления (прихватки).

Применение временных сборочных приспособлений и прихваток должно быть ограничено до минимума. Работы по установке временных сборочных приспособлений и сварке прихваток должны выполняться лицами, прошедшими соответствующее обучение и имеющими квалификационное свидетельство на соответствующий способ сварки.

Примечание. В случаях, когда сборочные прихватки не подлежат удалению и полностью не переплавляются при выполнении основного шва (например, для ручной сварки покрытыми электродами или полуавтоматической сварки в защитных газах), требования к квалификации лиц, выполняющих постановку прихваток в сварных соединениях с полным проваром, аналогичны требованиям к сварщикам, допускаемым Регистром к сварке.

1.6.6.1.14 Работы по установке временных сборочных приспособлений и установке прихваток должны выполняться с применением сварочных материалов, которые одобрены Регистром для сварки данных конструкций. Условия выполнения сварочных работ (например, подогрев или просушка кромок), а также режимы сварки должны отвечать требованиям соответствующих спецификаций процесса сварки для аналогичных конструкций.

1.6.6.1.15 В собранных под сварку соединениях прихватки не должны располагаться со стороны установки различных типов подкладок.

В местах пересечения сварных швов не допускается расположение прихваток на расстоянии менее 50 мм от шва, выполняемого в первую очередь.

Не допускается установка временных креплений и выравнивающих приспособлений на поверхности деталей и связей, воспринимающих высокие напряжения (специальные конструкции и районы концентрации напряжений основных конструкций). В этом случае рекомендуется применение механических зажимов и других приспособлений, не требующих приварки для установки.

1.6.6.1.16 Прихватки должны быть зачищены от шлака, металлических брызг и подвергнуты контролю внешним осмотром. Если качество прихваток не отвечает требованиям, применяемым для соединений, подлежащих сварке, они должны быть тщательно удалены перед выполнением основного сварного шва. Прихватки с трещинами ни при каких обстоятельствах не могут быть допущены под дальнейшую сварку и подлежат удалению.

Примечание. В случае, если прихватки полностью переплавляются при выполнении основного шва (например, для автоматической сварки под флюсом), а также для двусторонних стыковых или тавровых соединений, подвергаемых строжке корня шва со стороны прихваток (см. 1.6.6.1.14), в металле шва прихваток может быть допущено наличие неопасных дефектов типа повышенной пористости или наличия подрезов.

1.6.6.1.17 Для автоматической сварки под флюсом стыковых швов, а также для других способов сварки с высокой склонностью к образованию кратеров и дефектов в начале и конце сварного шва, должны применяться выводные планки, предотвращающие повреждение основного металла и шва согласно требованиям 1.6.6.4.11.

1.6.6.1.18 Собранные под сварку конструкции и изделия должны быть проконтролированы и приняты службой технического контроля предприятия-изготовителя сварных конструкций, а после этого предъявлены инспектору Регистра для освидетельствования.

1.6.6.1.19 Перед выполнением сварки толстолистовых конструкций, в особенности из легированных сталей, имеющих замкнутое сечение, рекомендуется проверить наличие магнитных полей. Для нормального выполнения процесса сварки напряженность магнитных полей не должна превышать 790 А/м – для ручной дуговой сварки, 950 А/м – для полуавтоматической дуговой сварки в защитных газах, 1400 А/м – для автоматической дуговой сварки под флюсом. Конструкции, имеющие напряженность магнитного поля выше указанных значений, следует подвергать размагничиванию.

1.6.6.1.20 После выполнения сварки временные крепления и выравнивающие приспособления подлежат удалению способами, исключающими повреждение основного металла. В случае возникновения выхватов и других повреждений основного металла, образующихся при удалении временных креплений, они должны быть ликвидированы

заваркой и зачисткой с обеспечением плавного перехода к основному металлу.

При зачистке утонение основного металла не должно превышать допустимых отклонений по толщине листов, регламентируемых 3.2.7 части XIII «Материалы» Правил постройки.

1.6.6.2 Сварка на открытых площадках и при низких температурах.

1.6.6.2.1 Сварку конструкций следует, по возможности, проводить в закрытых помещениях, отапливаемых в зимний период. При необходимости выполнения работ на открытых площадках должны быть приняты меры для защиты зоны сварки от ветра, влаги и холода.

При дуговой сварке в защитных газах особое внимание должно быть обращено на исключение возможности нарушения газовой защиты от ветра и сквозняков. Как правило, для обеспечения надежной газовой защиты скорость воздушных потоков в зоне сварки не должна превышать 0,5 м/с.

Технологические процессы дуговой сварки в защитных газах, позволяющие выполнять качественную сварку при больших значениях скоростей воздушных потоков, подлежат отдельному одобрению Регистром по этому параметру.

1.6.6.2.2 При выполнении работ на открытых площадках в неблагоприятных погодных условиях рекомендуется всегда проводить просушку свариваемых кромок путем подогрева.

1.6.6.2.3 Если сварка конструкций выполняется при отрицательных температурах, должны быть приняты соответствующие меры, гарантирующие удовлетворительное качество сварных швов. Такие меры, в зависимости от свариваемого металла, его толщины и других факторов (см. 1.6.6.2.5), могут включать:

- .1 контроль и очистку свариваемых кромок от снега, инея и льда;
- .2 просушку свариваемых кромок путем подогрева по меньшей мере до 20 °С;
- .3 предварительный местный подогрев свариваемых кромок перед выполнением сварки;
- .4 применение теплоизолирующих средств;
- .5 применение технологических приемов, обеспечивающих повышенную межпроходную температуру в процессе сварки (например, сварку одного шва несколькими сварщиками одновременно, так называемым блочным способом и т.п.).

Выбор конкретных мер, применяемых при выполнении работ по сварке при отрицательных температурах, определяется предприятием (изготовителем сварных конструкций) и согласуется с Регистром в процессе одобрения технологических процессов сварки.

1.6.6.2.4 При обеспечении должного качества сварных соединений сварочные и все связанные с

ними работы на конструкциях из судостроительных сталей нормальной и повышенной прочности толщиной до 20 мм включительно, подлежащих техническому наблюдению Регистра, допускается проводить при температуре наружного воздуха до $-25\text{ }^{\circ}\text{C}$, при условии, что сварочные материалы были испытаны при этой температуре согласно требованиям 4.2.2.4 части XIV «Сварка» Правил постройки. В противном случае минимально допустимая температура сварки без подогрева должна быть установлена по стандартам, согласно рекомендациям изготовителей сварочных материалов и основных металлов, и подлежит согласованию с Регистром на основании испытаний по одобрению технологических процессов сварки.

Подогрев кромок деталей на ширине 100 мм в обе стороны от шва по меньшей мере до $20\text{ }^{\circ}\text{C}$ должен производиться перед сваркой при температуре:

.1 ниже $-15\text{ }^{\circ}\text{C}$ – для поковок и отливок судового корпуса;

.2 ниже $-10\text{ }^{\circ}\text{C}$ – для деталей соединений из полуспокойной стали.

Подогрев следует осуществлять со стороны соединения, подлежащей сварке в первую очередь.

1.6.6.2.5 При понижении в процессе сварки температуры, ниже указанной в 1.6.6.2.4, работы по сварке соединений следует прекратить после заполнения разделки с одной стороны соединения и выполнения подварочного шва или первого валика с другой стороны соединения. Перед сваркой после перерыва в работе следует, в случае необходимости, провести повторный подогрев или просушку кромок согласно требованиям 1.6.6.2.3, 1.6.6.2.4.

1.6.6.2.6 Тепловую строжку и постановку прихваток следует выполнять при тех же температурах воздуха, при которых допускается сварка этих конструкций.

1.6.6.3 Предварительный подогрев и термообработка.

1.6.6.3.1 Необходимость и температура подогрева перед сваркой, а также минимальная межпроходная температура должны назначаться с учетом следующих основных факторов:

.1 химического состава основного металла и металла шва;

.2 толщины свариваемых деталей и типа соединения;

.3 способа и режимов сварки (погонной энергии);

.4 уровня и распределения рабочих и остаточных напряжений в конструкции;

.5 температурной зависимости механических свойств металла шва и зоны термического влияния;

.6 содержания диффузионного водорода в металле шва.

1.6.6.3.2 При выполнении сварочных работ на конструкциях из судостроительных сталей нормальной и повышенной прочности, как правило, не

требуется применение предварительного подогрева и контроля межпроходной температуры в процессе сварки. Для данных материалов требуется дополнительно согласовать с Регистром возможность проведения сварочных работ без применения подогрева и/или контроля межпроходной температуры в случаях:

.1 сварки конструкций из сталей повышенной прочности толщиной свыше 30 мм при отрицательных температурах;

.2 сварки конструкций из сталей повышенной прочности при толщине свариваемых кромок 50 мм и выше для любой температуры окружающего воздуха;

.3 сварки тавровых соединений из сталей повышенной прочности толщиной 20 мм и выше однопроходным угловым швом (калибром) при отрицательных температурах;

.4 применения для сварки массивных изделий и конструкций с высоким уровнем остаточных напряжений сварочных материалов с повышенным содержанием диффузионного водорода (на уровне индексов H15 и H10, – см. 4.2.1.4 части XIV «Сварка» Правил постройки);

.5 наличия особых требований к свойствам зоны термического влияния, которые не могут быть реализованы без применения подогрева и/или контроля межпроходной температуры (ограничение максимальной твердости, нормирование характеристики критического раскрытия трещины).

1.6.6.3.3 При изготовлении конструкций из стали высокой прочности, соответствующей требованиям 3.13 части XIII «Материалы» Правил постройки, температурные условия выполнения сварочных работ (включая минимально допустимую температуру проведения работ, необходимость и температуру предварительного подогрева, межпроходную температуру, необходимость и параметры сопутствующего и последующего подогрева) устанавливаются в соответствии с указаниями 1.6.7.16 и являются предметом специального рассмотрения Регистром. При этом, в перечисленных ниже случаях, разрешение Регистра на применение технологии сварки высокопрочных сталей без предварительного подогрева требует обязательного проведения испытаний по отдельной программе:

.1 выполнение сварочных работ на открытых площадках;

.2 сварка при температуре окружающего воздуха ниже $+5\text{ }^{\circ}\text{C}$;

.3 сварка сталей категорий прочности (A/F)550 и выше при любой температуре окружающего воздуха;

.4 сварка изделий с толщиной свариваемых кромок свыше 70 мм;

.5 применение сварочных материалов с уровнем диффузионного водорода, превышающим 5 мл/100 г наплавленного металла (индекс H5, – см. 4.2.1.4 части XIV «Сварка» Правил постройки).

Программа таких испытаний должна включать оценку склонности к образованию холодных трещин с применением соответствующих лабораторных и/или технологических проб, а также сварку опытных конструкций или натуральных макетов.

1.6.6.3.4 При сварке судостроительных сталей повышенной и высокой прочности категорий до (A/F)550 включительно предварительный подогрев допускается осуществлять путем местного нагрева до требуемой температуры кромок деталей на ширине от 75 до 100 мм по обе стороны от шва.

Для высокопрочных конструкционных сталей категорий прочности от (A/F)620 до (A/F)690 включительно, особенно толщиной свыше 50 мм, метод предварительного подогрева и способ поддержания минимальной межпроходной температуры устанавливается индивидуально и подлежит согласованию с Регистром в каждом случае. При этом для массивных изделий с большим объемом сварочных работ Регистр может потребовать применения общего предварительного подогрева всей детали.

1.6.6.3.5 Если технология сварочных работ предусматривает применение предварительного подогрева и контроля межпроходной температуры, то их параметры должны надлежащим образом поддерживаться постоянными, а температура должна контролироваться и фиксироваться в процессе сварочной операции. Применяемые для измерения температуры технические средства должны обеспечивать соответствующую точность измерения.

1.6.6.3.6 При сварке корпусных конструкций термообработка после сварки должна применяться в тех случаях, когда необходимо устранение остаточных напряжений. Режимы термической обработки устанавливаются предприятием (изготовителем сварных конструкций) или проектантом на основе стандартов с учетом рекомендаций или ограничений производителей основного металла. Одобрение Регистром применяемых режимов термической обработки проводится на основании испытаний по одобрению технологических процессов сварки.

1.6.6.3.7 Оборудование и технические средства, применяемые для термической обработки конструкций, должны обеспечивать равномерность нагрева, а также должны быть снабжены приборами, обеспечивающими заданные скорости нагрева, охлаждения изделия и поддержания температуры в пределах заданного диапазона. Параметры термообработки каждого изделия должны тщательно контролироваться и фиксироваться.

1.6.6.3.8 Если размеры конструкции не позволяют провести термообработку целиком, она может выполняться в отдельных секциях по частям. Технические средства, применяемые для термической обработки, и ее методика являются в этом случае предметом специального рассмотрения Регистром.

1.6.6.4 Общие требования к выполнению работ по сварке.

1.6.6.4.1 Сварку конструкций и изделий следует выполнять в соответствии с требованиями чертежей и соответствующих спецификаций процесса сварки, одобренных Регистром.

1.6.6.4.2 При проектировании и изготовлении сварных конструкций следует предусматривать возможность проведения сварки в оптимальных, с точки зрения обеспечения качества и удобства выполнения, пространственных положениях.

1.6.6.4.3 Применяемые в производстве технологические процессы сварки, а также операционный контроль и технологические проверки должны обеспечивать высокую стабильность качества сварных соединений в реальных условиях производства. В связи с этим Регистр может потребовать от производителя сварных конструкций дополнительных доказательств стабильности качества сварных соединений для технологических процессов с повышенной степенью риска (см. 1.6.2.3.7). В качестве таких доказательств могут применяться испытания в процессе производства в сочетании с назначением дополнительных участков неразрушающего контроля по требованию инспектора Регистра.

1.6.6.4.4 Для особо ответственных конструкций (например, специальных, а также основных для ПБУ) контроль на предприятии (изготовителе сварных конструкций) должен включать для каждого сварного соединения регистрацию следующей информации:

.1 идентификацию технологически самостоятельного сварного соединения с указанием его протяженности;

.2 идентификационный номер СПС;

.3 рабочий номер (сертификат) сварщика;

.4 идентификацию персонала, осуществлявшего контрольные операции по приемке на всех стадиях изготовления и для всех методов контроля;

.5 сведения о наличии несоответствий качества сборки и сварки требованиям нормативной документации, в том числе об имевших место исправлениях;

.6 результаты приемочного контроля с указанием номеров протоколов испытаний.

1.6.6.4.5 Технология сборки и сварки должна быть разработана таким образом, чтобы, по возможности, свести к минимуму угловые деформации, коробление конструкций, а также остаточные напряжения.

При необходимости сварки листов, пластин и т.п. в жесткий контур должны быть приняты технологические меры, снижающие напряжения от сварки. Жестким контуром считается замкнутый по периметру вырез, один из размеров которого меньше 60 толщин листов в данном месте. В сложных конструкциях контур может считаться жестким и при больших отношениях размеров выреза.

1.6.6.4.6 Конструкции и детали не должны подвергаться каким-либо перемещениям и вибрациям в течение процесса сварки. Секции, подлежащие сборке на плаву или подвешенные на кранах, должны быть надежно зафиксированы на временных сборочных приспособлениях или прихватках с тем, чтобы исключить возможность их перемещения при сварке.

1.6.6.4.7 Правка конструкций может производиться только в ограниченном объеме. Для судостроительных сталей нормальной и повышенной прочности допускается тепловая правка с механическим воздействием и без него. При этом повреждения поверхности шва или листа не допускаются. Температура нагрева при тепловой правке не должна превышать 650 °С, но в любом случае нагрев не должен приводить к структурным превращениям в металле.

1.6.6.4.8 Выборку корня шва в сварных соединениях с полным проваром допускается производить тепловой газовой строжкой, электродуговой (газоэлектрической) строжкой, а также механическим способом с соблюдением указанных ниже требований.

После тепловой газовой строжки поверхность канавки и прилегающие к ней поверхности на ширине 100 мм в обе стороны от кромки детали соединения подлежат зачистке от шлака, окалины, наплывов и брызг металла. Поверхность канавки должна быть чистой и гладкой, без резких переходов по глубине и ширине на всей длине соединения.

После электродуговой строжки поверхность канавки и места замыкания электрода следует зачищать до чистого металла. Зачистку поверхности канавок, образующихся при строжке, и прилегающих к ним поверхностей, а также мест замыкания электродов на металл следует выполнять с применением абразивного инструмента. Приемку простроганных поверхностей рекомендуется проводить с применением эталонных образцов внешнего вида.

Форма разделки кромок после удаления корня шва должна соответствовать действующей нормативной документации и быть указана на чертежах и/или в спецификации процесса сварки.

Тепловую строжку следует выполнять при тех же температурах воздуха, при которых допускается сварка этих деталей, и с соблюдением соответствующих требований по применению предварительного подогрева.

1.6.6.4.9 Автоматическую дуговую сварку под флюсом (сочетание проволока – флюс) применяют для выполнения соединений в нижнем положении. Допускается угол наклона соединения к горизонту вдоль шва до 8° и поперек шва до 15°.

Для способов сварки, позволяющих производить сварку в различных пространственных положениях,

диаметр электрода должен удовлетворять соответствующим рекомендациям и/или ограничениям изготовителя сварочных материалов для конкретных условий применения.

1.6.6.4.10 Перед выполнением автоматической или полуавтоматической дуговой сварки конструкций или изделий режимы сварки, предусмотренные технологическим процессом согласно СПС, следует проверять на пробных планках. Толщина пробных планок должна соответствовать минимальной толщине свариваемых деталей соединения.

1.6.6.4.11 При сварке соединения начало шва длиной от 20 до 30 мм и конец шва длиной от 30 до 40 мм следует выводить на технологические планки, устанавливаемые перед сваркой. При наличии припуска по концам соединения размером не менее 30 мм установка технологических планок не требуется, а начало и конец шва выводятся на металл припуска.

Допускается не устанавливать технологические планки для соединений, выполняемых ручной дуговой сваркой и полуавтоматической в среде защитных газов.

Размеры технологических планок должны соответствовать толщине свариваемых деталей t и способу сварки:

1 толщина планок должна быть равна толщине свариваемых деталей. Для соединений толщиной более 20 мм, выполняемых двусторонним швом, допускается применение меньшей толщины;

2 для соединений, выполняемых односторонней автоматической сваркой под флюсом на медном ползуне, начальная выводная планка должна иметь размеры $200 \times 100 \times t$, мм, а концевая выводная – $600 \times 400 \times t$, мм;

3 для соединений, выполняемых газозлектрической вертикальной сваркой с принудительным формированием шва, размер выводной планки должен быть равен $700 \times 450 \times t$, мм;

4 для соединения, выполняемых способами, кроме указанных выше, размеры выводных (начальной и концевой) планок принимаются равными $100 \times 100 \times t$, мм.

В выводных планках, устанавливаемых для соединений с разделкой кромок, должна быть предусмотрена аналогичная разделка. Допускается применение выводных планок без разделки, если выполнение соединения предусмотрено с двух сторон.

1.6.6.4.12 При сварке без выводных планок не допускается возбуждать дугу или выводить кратер на поверхность основного металла соединения вне зоны расположения шва. По окончании сварки обрывать дугу следует после заполнения кратера металлом.

1.6.6.4.13 При выполнении двусторонних швов начинать сварку следует со стороны, противо-

положной поставленным сборочным прихваткам. Допускается начинать сварку со стороны расположения прихваток в тех случаях, когда при сборке соединений выполнение прихваток со второй стороны было затруднено, о чем имеется соответствующее указание в СПС.

1.6.6.4.14 При многослойной сварке начало и конец каждого слоя должны быть смещены относительно предыдущего слоя на 20 – 30 мм в сторону, противоположную направлению сварки. При выполнении криволинейных соединений в местах поворотов не следует начинать и заканчивать сварку.

1.6.6.4.15 После выполнения каждого слоя и шва в целом необходимо производить зачистку металла шва и околошовной зоны с целью удаления шлака и металлических брызг. Зачистку следует выполнять после остывания шлаковой корки.

В случае обрыва дуги в процессе сварки кратер шва и прилегающий к нему участок на длине от 10 до 15 мм должны быть очищены от шлака. Возбуждать дугу следует на зачищенном участке шва.

1.6.6.4.16 Для получения необходимых размеров шва при изготовлении конструкции с пересекающимися сварными соединениями необходимо перед автоматической дуговой сваркой в участках пересечения удалить шов первого соединения, с последующим восстановлением конструктивных элементов подготовки кромок, если соединение со скосом кромок, или удалить усиление шва, если соединение без скоса кромок.

1.6.6.4.17 Ручную и полуавтоматическую сварку следует выполнять симметрично от середины конструкции к ее краям при длине соединения более 2 м и «напроход» при длине соединения 2 м и менее.

Тавровые соединения без разделки кромок, как правило, допускается выполнять за один проход при катете углового шва, не превышающем 8 мм.

1.6.6.4.18 Сварка деталей из судостроительной стали, изготовленных холодной гибкой, допускается без термической обработки, если внутренний радиус изгиба соответствует стандартам. При отсутствии таких стандартов он должен быть не менее трех толщин листа.

1.6.6.4.19 При производстве сварочных работ должны соблюдаться и подтверждаться, путем постоянного контроля, условия хранения, прокатки, контроля перед запуском в производство (если требуется) и повторной выдачи неизрасходованных сварочных материалов, которые установлены требованиями соответствующей технической документации и рекомендациями изготовителя сварочных материалов. Особое внимание должно уделяться материалам, склонным к поглощению влаги из окружающей среды: покрытым электродам,

сварочным флюсам, порошковым проволокам, применяемым для сварки сталей повышенной и высокой прочности.

1.6.6.4.20 Применяемые для сварки защитные газы и их смеси должны иметь контролируемую чистоту и точку росы, соответствующие требованиям национальных стандартов и/или требованиям документации на технологию сварки. Если с Регистром не согласовано другого, должны соблюдаться указания табл. 1.6.6.4.20, которые соответствуют требованиям EN 439 «Сварочные присадки. Защитные газы для дуговой сварки и резки».

Таблица 1.6.6.4.20

Требования к точке росы и влажности защитных газов и их смесей, применяемых для сварки

Группа	Точка росы при 1,013 бар, °С, не более	Влажность млн ⁻¹ , не более
R	–50	40
I	–50	40
M1	–50	40
M2	–44	80
M3	–40	120
C	–35	200
F	–50	40
Кислород	–35	200
Водород	–50	40

1.6.6.4.21 Для выполнения работ по сварке может применяться оборудование, обеспечивающее заданные технологическим процессом параметры режима. Для установления и контроля правильности показаний параметров режима сварки сварочное оборудование должно быть укомплектовано исправными измерительными приборами:

автоматы – амперметром, вольтметром, указателем скорости или ретерировочной шкалой по установлению скорости;

полуавтоматы – амперметром и вольтметром;

посты для механизированной сварки в защитном газе – приборами для контроля расхода газа;

посты ручной сварки – амперметром.

При ручной дуговой сварке необходимое значение силы тока допускается устанавливать по указателям тока на балластных реостатах с периодическим контролем переносным амперметром.

1.6.6.5 Сварка конструкций, имеющих контакт с водой с одной стороны. Сварка под водой.

1.6.6.5.1 Сварка конструкций, с обратной стороны которых находится вода, является в каждом случае предметом специального рассмотрения Регистром и должна выполняться с учетом изложенных ниже положений и требований.

Основным фактором риска, который имеет место при сварке в рассматриваемых условиях, является

повышенная вероятность образования холодных трещин в шве и околошовной зоне, что обусловлено:

высокой скоростью охлаждения шва и околошовной зоны, вызывающей образование структур с более высокой твердостью;

возможностью наличия конденсата и других видов влаги на свариваемых кромках.

В связи с этим при выполнении сварочных работ на конструкциях, с обратной стороны которых находится вода, должны быть приняты следующие меры:

.1 следует применять сварочные материалы с контролируемым содержанием диффузионного водорода, отвечающие требованиям для индексов H5 и H10 (см. табл. 4.2.1.4 части XIV «Сварка» Правил постройки);

.2 при сварке сталей нормальной прочности необходимо принять меры по удалению конденсата и других следов влаги на свариваемых кромках тепловой просушкой кромок перед сваркой;

.3 при сварке сталей повышенной прочности во всех случаях необходимо выполнять просушку и подогрев свариваемых кромок газовой горелкой с минимально возможным интервалом времени между просушкой и сваркой;

.4 при сварке сталей повышенной прочности с эквивалентом углерода $C_{э\text{кв}} \leq 0,45$ % требуется проведение дополнительных испытаний по одобрению технологического процесса сварки на пробах, которые имитируют реальные условия выполнения сварных соединений. Программа испытаний является в каждом случае предметом специального рассмотрения Регистром;

.5 сварка сталей высокой прочности на конструкциях, имеющих контакт с водой с обратной стороны шва, не допускается.

1.6.6.5.2 Выполнение работ по резке и сварке конструкций под водой является в каждом случае предметом специального рассмотрения Регистром. При этом необходимо руководствоваться следующим:

.1 тепловая резка и сварка конструкций под водой «мокрым способом» (без изоляции зоны сварки от окружающей среды) может применяться в экстренных случаях для аварийно-ремонтных работ. О проведении таких работ незамедлительно должно быть сообщено Регистру, а сварные соединения, выполненные данным способом, подлежат удалению и замене в возможно короткие сроки по технологии, одобренной Регистром;

.2 при необходимости выполнения работ по сварке конструкций под водой, которые имеют место на стадии строительства или ремонта, должен применяться «сухой способ» сварки, который предусматривает полную изоляцию района выполнения сварного соединения с помощью различных устройств (кессонов, обитаемых камер и т. п.);

.3 технологические процессы сварки, применяемые для такого рода работ, подлежат одобрению Регистром на основании проведения испытаний по отдельной программе. Эта программа должна предусматривать проведение испытаний в условиях, максимально приближенных к реальным, в том числе должны быть учтены состав и давление среды в изолирующем устройстве, длина токоподводящих кабелей, особенности теплоотвода и охлаждения, методы осушки свариваемых кромок и подогрева и т. п.

1.6.7 Особенности сварки конструкций из сталей высокой прочности.

1.6.7.1 Требования настоящей главы распространяются на изготовление конструкций из сталей высокой прочности, отвечающих требованиям 3.13 части XIII «Материалы» Правил постройки, а также могут применяться для сталей, поставляемых по международным или национальным стандартам и имеющих аналогичный уровень свойств и близкие требования к химическому составу.

1.6.7.2 Сварочные материалы, применяемые для изготовления конструкций из сталей высокой прочности, должны отвечать требованиям 4.6 части XIV «Сварка» Правил постройки.

1.6.7.3 При сварке конструкций из сталей высокой прочности должны выполняться указания 1.6.6 с учетом перечисленных ниже особых требований.

1.6.7.4 При проектировании конструкций рекомендуется применять сварные соединения симметричной формы, как по размерам усиления, так и по форме разделки кромок. Симметричная форма сварного соединения обеспечивается путем разделки кромок симметричной формы или путем предварительной разделки кромок несимметричной формы с последующим оформлением соединения до симметричной формы разделки.

Сварные соединения несимметричной формы применяются при необходимости, вызванной конструктивными особенностями изделия.

1.6.7.5 В стыковых соединениях деталей разной толщины следует предусматривать односторонний или двусторонний скос на кромке детали большей толщины с уклоном не более 1:5.

Примечание. Допускается не предусматривать скос, если превышение одной кромки относительно другой не более:

- 1,5 мм – для деталей толщиной менее 20 мм;
- 2,5 мм – для деталей толщиной свыше 20 до 30 мм;
- 3,5 мм – для деталей толщиной свыше 30 до 40 мм;
- 4,0 мм – для деталей толщиной свыше 40 до 50 мм;
- для больших толщин – не более $0,08t$.

Снятие скоса рекомендуется производить механическим способом. Размеры шва в случае снятия скоса следует принимать по детали меньшей толщины. При отсутствии оборудования для снятия

скоса механическим способом допускается снятие скоса производить тепловой резкой с последующей зачисткой абразивным инструментом.

1.6.7.6 С целью повышения надежности и работоспособности сварных конструкций швы следует располагать на максимальном возможном расстоянии между собой.

Рекомендуемое минимальное расстояние между границами швов для деталей толщиной до 40 мм приведено в табл. 1.6.7.6.

Таблица 1.6.7.6

Минимальное расстояние между границами швов

100 мм	60 мм
Для прямолинейных швов между собой	Для криволинейных швов с радиусом менее 250 мм между собой
Для криволинейных швов с радиусом 250 мм и более между собой	Для криволинейных швов с радиусом менее 250 мм с прямолинейными швами
Для криволинейных швов с радиусом 250 мм и более с прямолинейными швами	Для криволинейных швов с радиусом менее 250 мм с криволинейными с радиусом 250 мм и более

1.6.7.7 В особо ответственных конструкциях обеспечение требуемой долговечности сварных узлов может достигаться за счет применения специальных конструктивно-технологических мероприятий:

.1 зашлифовки стыкового сварного соединения с двух сторон заподлицо с основным металлом или механической обработки под радиус таврового шва;

.2 поверхностной пластической обработки зон сопряжения сварного шва с основным металлом;

.3 аргодугового оплавления с присадкой зоны сопряжения сварного шва с основным металлом.

Детали оформления сварных узлов, выполненные с применением указанных мероприятий, должны быть приведены на чертежах и подлежат одобрению Регистром на стадии рассмотрения технической документации на изготовление сварных конструкций.

1.6.7.8 При выполнении угловых сварных соединений наиболее предпочтительной является сварка с выпуском свободной комки на величину не менее двух толщин привариваемой детали согласно рис. 1.6.7.8-1. При невозможности выполнить угловые соединения согласно рис. 1.6.7.8-1 следует

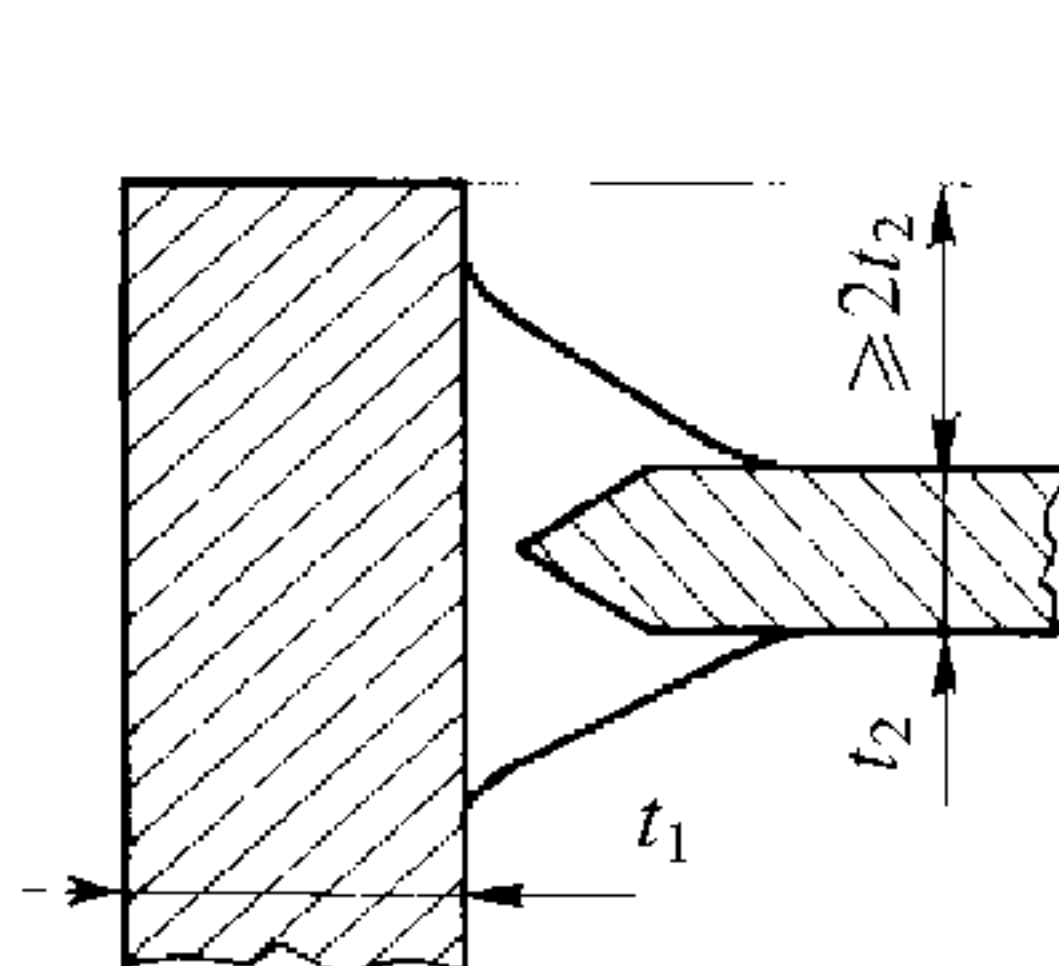


Рис. 1.6.7.8-1

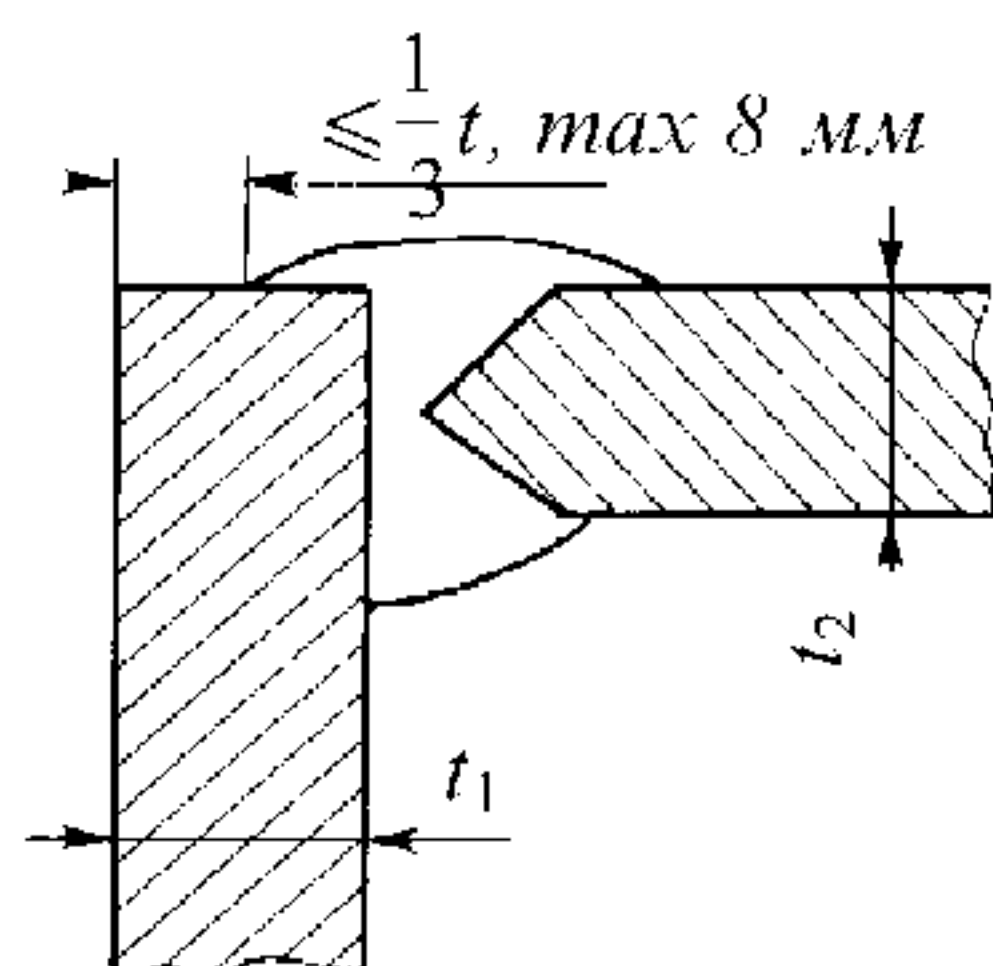


Рис. 1.6.7.8-2

предусматривать перекрытие торцов кромок усилением сварного шва. При этом расстояние от зоны сопряжения шва с основным металлом до края свободной кромки должно быть не более $1/3t$ или 8 мм (в зависимости от того, что меньше) согласно рис. 1.6.7.8-2 (см. также 1.6.5.2.3).

1.6.7.9 При выполнении крестообразных сварных соединений (разрезных Т-образных) наиболее предпочтительным является выпуск основной (неразрезной) детали на величину не менее трех толщин привариваемой детали (см. рис. 1.6.7.9-1). При невозможности выполнения крестообразного (разрезного Т-образного) соединения в соответствии с рис. 1.6.7.9-1 кромка основной неразрезной детали должна лежать в одной плоскости с деталями, привариваемыми с разных сторон. При этом усиление сварного шва должно перекрывать каждую из разделок не менее чем на 2 мм согласно рис. 1.6.7.9-2 (см. также 1.6.5.2.3).

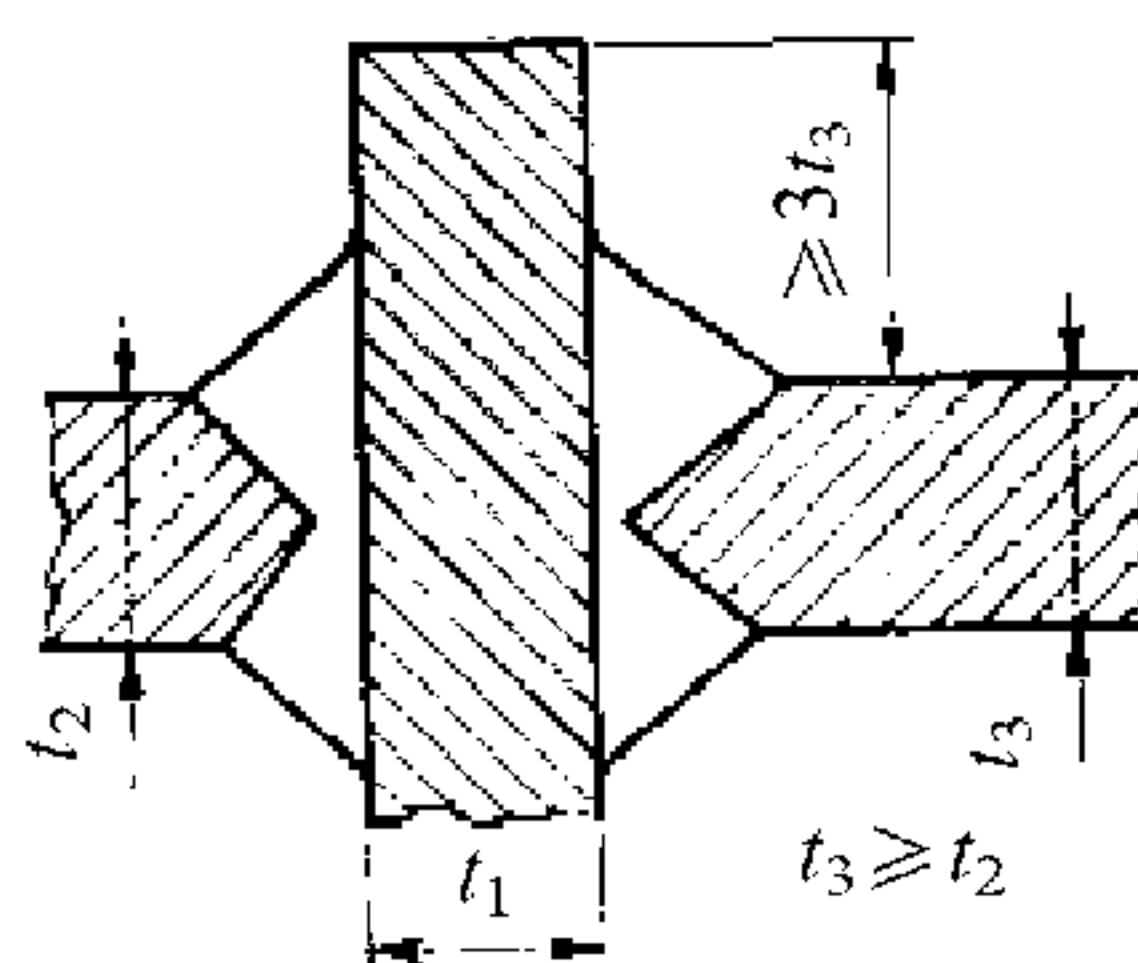


Рис. 1.6.7.9-1

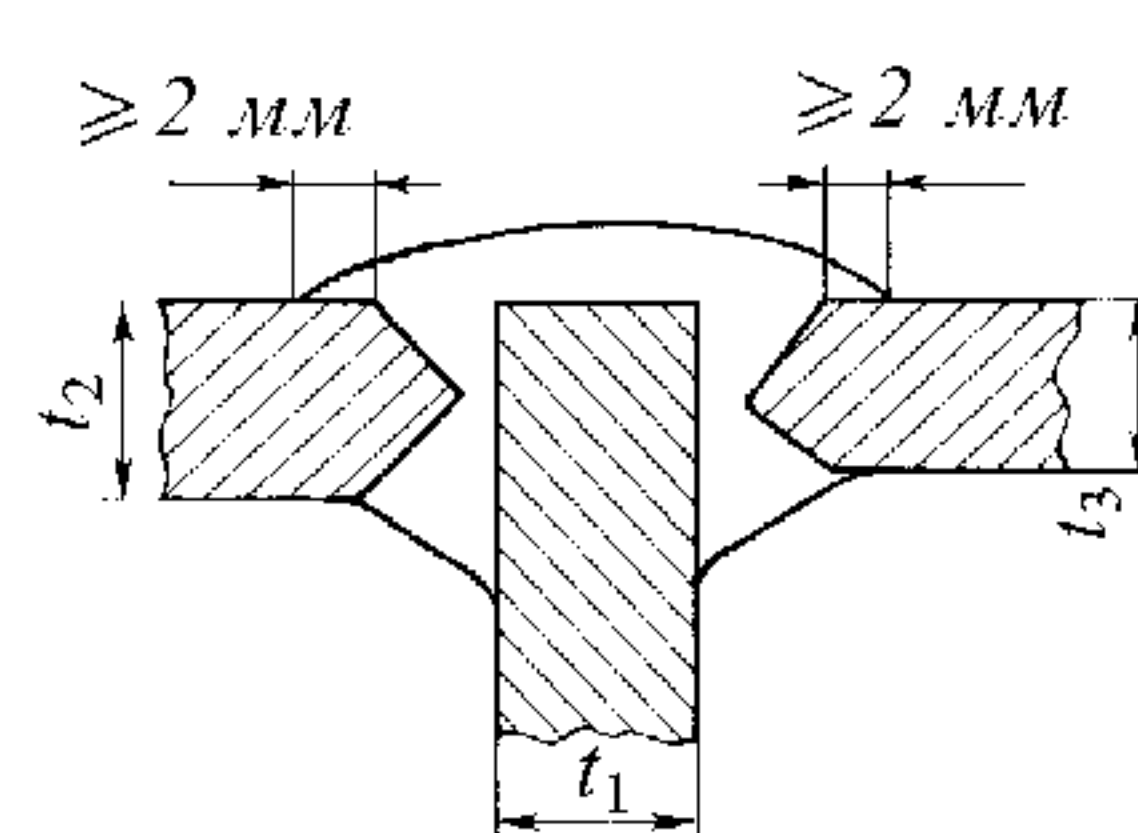


Рис. 1.6.7.9-2

1.6.7.10 Подготовку кромок под сварку и снятие скоса (в соединениях деталей разной толщины) рекомендуется производить механическим способом. При применении для подготовки кромок тепловой резки или при наличии на кромках и прилегающей поверхности деталей межоперационных защитных покрытий, стыкуемых под сварку, должна быть выполнена их зачистка абразивным инструментом согласно требованиям (см. рис. 1.6.7.10).

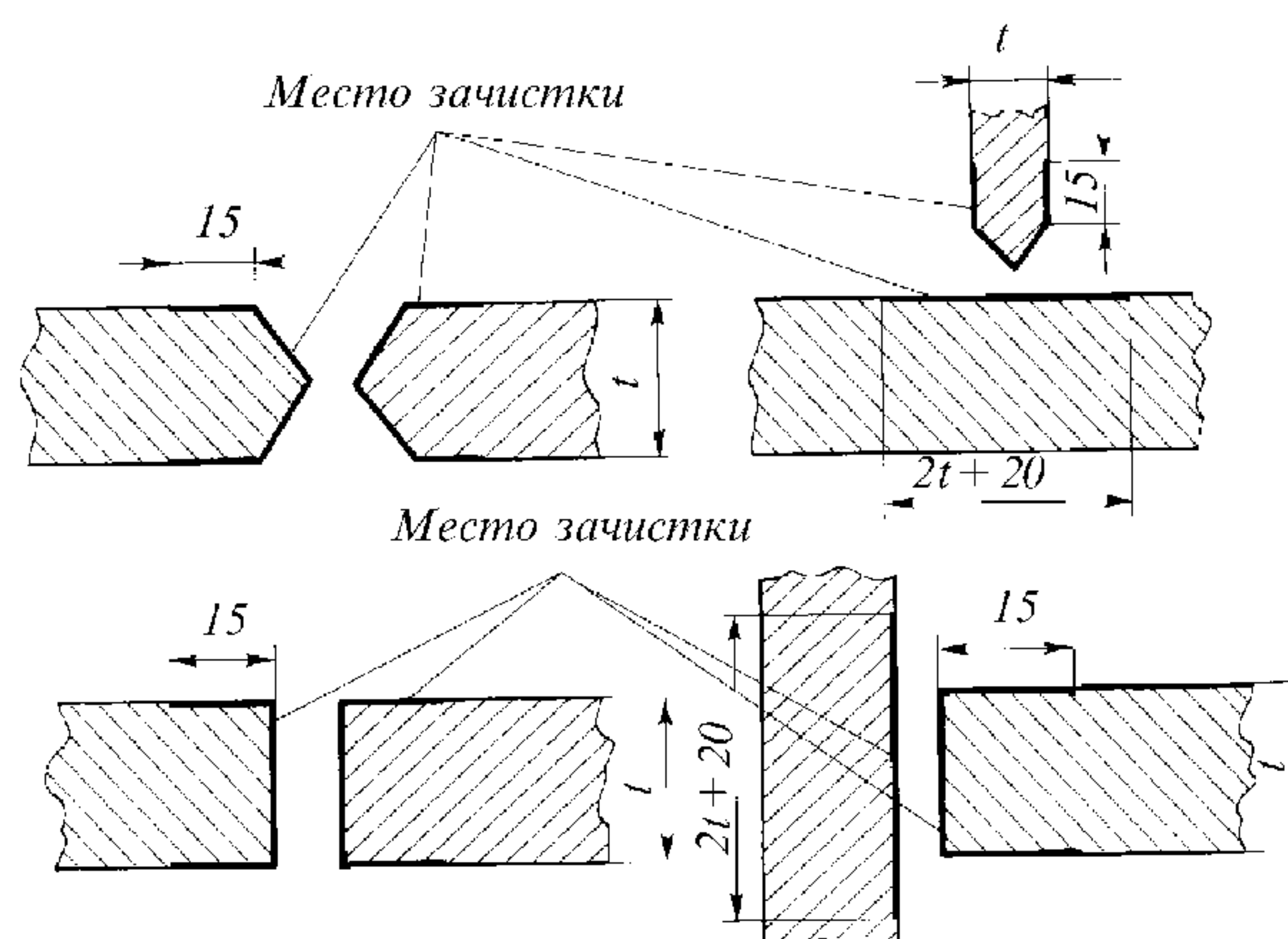


Рис. 1.6.7.10 Схема зачистки кромок стыкуемых деталей

Примечание. Сварка деталей из сталей высокой прочности без удаления со свариваемых кромок межоперационного защитного покрытия является в каждом случае предметом специального рассмотрения Регистром. Соответствующее разрешение может быть дано только на основании испытаний (см. также 1.6.6.1.5), включающих определение содержания диффузионного водорода в наплавленном металле для применяемых сварочных материалов на образцах с покрытием.

1.6.7.11 Приварка рымов, обухов и временных креплений должна выполняться с применением метода «отжигающего валика» ручной сваркой покрытыми электродами, ручной арнодуговой неплавящимся электродом или механизированной в защитном газе. Применяемые для этой цели сварочные материалы и условия выполнения сварочных работ должны отвечать требованиям, предъявляемым к сварке конструкций из стали соответствующей категории (см. также 1.6.6.1.13).

1.6.7.12 Удаление швов временных креплений следует производить путем газовой резки или воздушно-дуговой строжки, оставляя «пенек» высотой 0,5 – 3,0 мм выше поверхности основного металла, с последующей зачисткой его абразивным инструментом заподлицо с поверхностью металла и контролем на отсутствие трещин. Контроль выполняется внешним осмотром с применением лупы не менее чем двукратного увеличения. В сомнительных случаях, а также по требованию инспектора Регистра, контроль должен производиться с применением капиллярного или магнитопорошкового методов.

1.6.7.13 Устранение отдельных дефектов поверхности основного металла, образовавшихся в результате удаления временных креплений, должно выполняться с соблюдением требований 3.2.7 части XIII «Материалы» Правил постройки, а также изложенных ниже положений и требований.

Местной зачисткой допускается исправление дефектов глубиной до 1,0 мм при толщине металла до 20 мм включительно и до 1,5 мм при толщине металла более 20 мм.

При исправлении дефектов глубиной более 3 мм заваркой с последующей зачисткой требуется представление в Регистр для одобрения технологии их исправления, включая СПС.

Исправление дефектов глубиной до 3 мм включительно заваркой с последующей зачисткой может выполняться по согласованию с инспектором Регистра.

Заварку дефектов следует производить только после их зачистки абразивным инструментом с последующим контролем мест зачистки на отсутствие трещин. Для заварки следует применять сварочные материалы, одобренные Регистром для сварки стали соответствующей категории, с соблюдением всех необходимых требований по выполнению сварочных работ. Места заварки после зачистки до номинальной толщины подлежат

контролю на отсутствие трещин с применением капиллярной дефектоскопии.

1.6.7.14 Для сварки конструкций из сталей высокой прочности предпочтительным является использование многопроходной технологии с применением операции зачистки корня шва для соединений с полным проваром. Применение одно- и двухпроходной технологии, электрошлаковой и электрогазовой сварки, а также многодуговой и односторонней сварки является в каждом случае предметом специального рассмотрения Регистром.

1.6.7.15 При выполнении работ по сварке конструкций из сталей высокой прочности должны быть в полной мере выполнены соответствующие указания 1.6.6.2 и 1.6.6.3 с учетом приведенных ниже положений и дополнительных требований:

.1 минимальная температура подогрева и межпроходная температура должны, по крайней мере, соответствовать указаниям табл. 1.6.7.15;

.2 при сварке на открытых площадках зону сварки и прилегающие к ней поверхности на ширине не менее 100 мм в обе стороны от кромок деталей соединения требуется просушить пламенем газовой горелки до полного удаления влаги. После перерывов в работе при многопроходной сварке перед выполнением очередного валика производится повторная просушка зоны сварки;

.3 подогрев зоны сварки следует производить нагревателями сопротивления, газовыми или электрическими нагревателями инфракрасного излучения, индукционными нагревателями. Допускается также в отдельных случаях производить нагрев с использованием открытого пламени газовой горелки;

.4 температура в процессе сварки между проходами может поддерживаться на заданном уровне путем внесения тепла непосредственно за счет сварки, т. е. автоподогрева, или за счет посторонних источников подогрева;

.5 температура подогрева перед сваркой и температура в процессе сварки подлежат обязательному контролю службой технического контроля предприятия (изготовителя сварных конструкций) с регистрацией результатов в установленном порядке;

.6 при выполнении сварки покрытыми электродами в условиях абсолютной влажности воздуха 12 г/м^3 и более требуется применять подогрев зоны сварки до температуры не менее $50 \text{ }^\circ\text{C}$, если он не предусмотрен, или увеличить минимальные температуры подогрева и межпроходную на $20 \text{ }^\circ\text{C}$ (см. табл. 1.6.7.15);

.7 в случае вынужденного перерыва при сварке многопроходных швов с подогревом должно быть обеспечено замедленное охлаждение сварного соединения, а перед продолжением сварки должен быть повторно произведен подогрев свариваемых кромок до установленной температуры;

.8 при выполнении сварки стали различных категорий и толщины необходимые температуры подогрева и межпроходную следует назначать по стали, для которой эта температура является наиболее высокой.

1.6.7.16 Эффективный автоподогрев свариваемых кромок в процессе ручной (покрытыми электродами и аргонодуговой неплавящимся электродом) и полуавтоматической сварки в защитных газах может быть обеспечен путем применения блочного метода. Последний заключается в разделении технологически самостоятельного сварного соединения на несколько равных по длине участков-блоков, свариваемых одновременно несколькими сварщиками. Длина блока зависит от толщины свариваемых деталей и должна быть:

до 2000 мм – при сварке стали толщиной до 40 мм включительно;

до 1500 мм – при сварке стали толщиной свыше 40 до 70 мм включительно;

до 1200 мм – при сварке стали толщиной свыше 70 мм.

Сварку всех блоков следует выполнять одновременно по всей длине технологического участка без перерывов до заполнения разделки или полного сечения шва. Наложение валиков в пределах одного блока следует производить напроход. При этом для двусторонних соединений, при наличии соответствующих возможностей, сварка должна выполняться одновременно с двух сторон шва.

Начало и конец каждого слоя в блоке должны быть смещены относительно предыдущего слоя от 20 до 30 мм. Не допускается стыковать блоки в местах пересечения швов.

Таблица 1.6.7.15

Требования по температуре подогрева при сварке сталей высокой прочности

Категория свариваемой стали	Толщина металла, мм	Температура окружающего воздуха, °С	Содержание диффузионного водорода в напл. металле, см ³ /100 г	Минимальная температура подогрева, °С	Минимальная межпроходная температура, °С
(A/F) 690	До 130	От 0 и выше	До 3,0 (НЗ)	80	80
			Свыше 3,0 до 5,0 (Н5)	100	80
		От 0 до –10	До 3,0 (НЗ)	120	100
			Свыше 3,0 до 5,0 (Н5)	130	120
		От –11 до –15	До 3,0 (НЗ)	Предмет специального рассмотрения Регистром	
		(A/F) 620 и (A/F) 550	До 40	От 0 и выше	До 3,0 (НЗ)
Свыше 3,0 до 5,0 (Н5)	60				60
От 0 до –15	До 3,0 (НЗ)			80	80
	Свыше 3,0 до 5,0 (Н5)			100	80
От –16 до –20	До 3,0 (НЗ)			Предмет специального рассмотрения Регистром	
41 – 100	От 0 и выше		До 3,0 (НЗ)	60	60
			Свыше 3,0 до 5,0 (Н5)	100	80
	От 0 до –15		До 3,0 (НЗ)	120	80
	От 0 до –15		Свыше 3,0 до 5,0 (Н5)	120	100
	От –16 до –20		До 3,0 (НЗ)	Предмет специального рассмотрения Регистром	
(A/F) 500	До 40 вкл.	От 0 и выше	До 3,0 (НЗ)	Без подогрева	
			Свыше 3,0 до 5,0 (Н5)	40	
			Свыше 5,0 до 10,0 (Н10)	60	
		Ниже 0 до –15	До 3,0 (НЗ)	60	
			Свыше 3,0 до 5,0 (Н5)	80	
		Ниже –15 до –20	До 3,0 (НЗ)	100	

Продолжение табл. 1.6.7.15

Категория свариваемой стали	Толщина металла, мм	Температура окружающего воздуха, °С	Содержание диффузионного водорода в напл. металле, см ³ /100 г	Минимальная температура подогрева, °С	Минимальная межпроходная температура, °С	
	Св. 40 до 100 вкл.	От 0 и выше	До 3,0 (НЗ)	60	80	
			Свыше 3,0 до 5,0 (Н5)	80	50	
		Ниже 0 до -15	До 3,0 (НЗ)	80	60	
			Свыше 3,0 до 5,0 (Н5)	100	60	
		Ниже -15 до -20	До 3,0 (НЗ)	Предмет специального рассмотрения Регистром		
(А/Ф) 460 и (А/Ф) 420	До 40 вкл.	От 0 и выше	До 3,0 (НЗ)	Без подогрева	50	
			Свыше 3,0 до 5,0 (Н5)	40	50	
			Свыше 5,0 до 10,0 (Н10)	60	60	
		Ниже 0 до -15	До 3,0 (НЗ)	50	80	
			Свыше 3,0 до 5,0 (Н5)		80	
			Свыше 5,0 до 10,0 (Н10)	80	80	
		Ниже -15 до -20	До 3,0 (НЗ)	100	60	
			Свыше 3,0 до 5,0 (Н5)	40	80	
		Св. 40 до 100 вкл.	От 0 и выше	До 3,0 (НЗ)	50	80
				Свыше 3,0 до 5,0 (Н5)		80
				Свыше 5,0 до 10,0 (Н10)		40
			Ниже 0 до -15	До 3,0 (НЗ)	60	60
	Свыше 3,0 до 5,0 (Н5)			50		
	Свыше 5,0 до 10,0 (Н10)			50		
Ниже -15 до -20	До 3,0 (НЗ)	80	60			

Примечания: 1. Таблица устанавливает минимальный уровень требований к температуре подогрева и межпроходной температуре для закаленной и отпущенной стали по показателю склонности к образованию холодных трещин. При выполнении требований таблицы Регистр принимает к рассмотрению спецификации процесса сварки.
2. Для сталей категорий (А/Ф)500, (А/Ф)460 и (А/Ф)420, изготовленных с применением термомеханической обработки с ускоренным охлаждением и имеющих $C_{экр} \leq 0,41$ %, допускаются более низкие температуры подогрева и межпроходные температуры.
3. Фактические значения температур подогрева и межпроходной температуры подлежат одобрению Регистром на основании испытаний по одобрению технологических процессов сварки, включающих контроль всех ограничивающих параметров для конкретного проекта (максимальная твердость зоны термического влияния, шва и т. п.).

1.6.7.17 При выполнении корневых валиков ручной дуговой сваркой (покрытыми электродами и аргонодуговой неплавящимся электродом), а также полуавтоматической сваркой в среде защитных газов должны быть приняты дополнительные меры, обеспечивающие отсутствие образования трещин.

В качестве таких мер рекомендуется применение метода «перевязки валиков» (см. рис. 1.6.7.17), а также увеличение размера валиков по высоте сечения до 6 – 8 мм с каждой стороны соединения.

1.6.7.18 При сварке конструкций, особенно имеющих контакт с морской водой, последний проход шва рекомендуется выполнять по методу «отжигающего валика» согласно рис. 1.6.7.18. Отжигающий валик должен выполняться таким

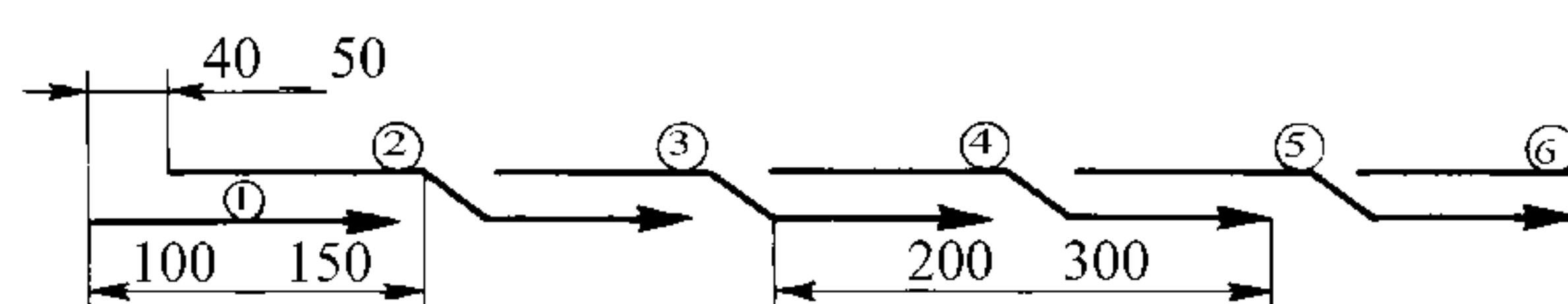


Рис. 1.6.7.17 Схема выполнения сварки корневых проходов по методу «перевязки валиков»

образом, чтобы перекрывать примерно две трети ширины крайнего, относительно поверхности основного металла, валика (прохода).

При этом для временных сборочных креплений (см. 1.6.7.11), привариваемых угловым швом без разделки кромок, допускается выполнять отжигаю-

ций валик в качестве дополнительного с соответствующим несимметричным увеличением размера углового шва (см. рис. 1.6.7.18).

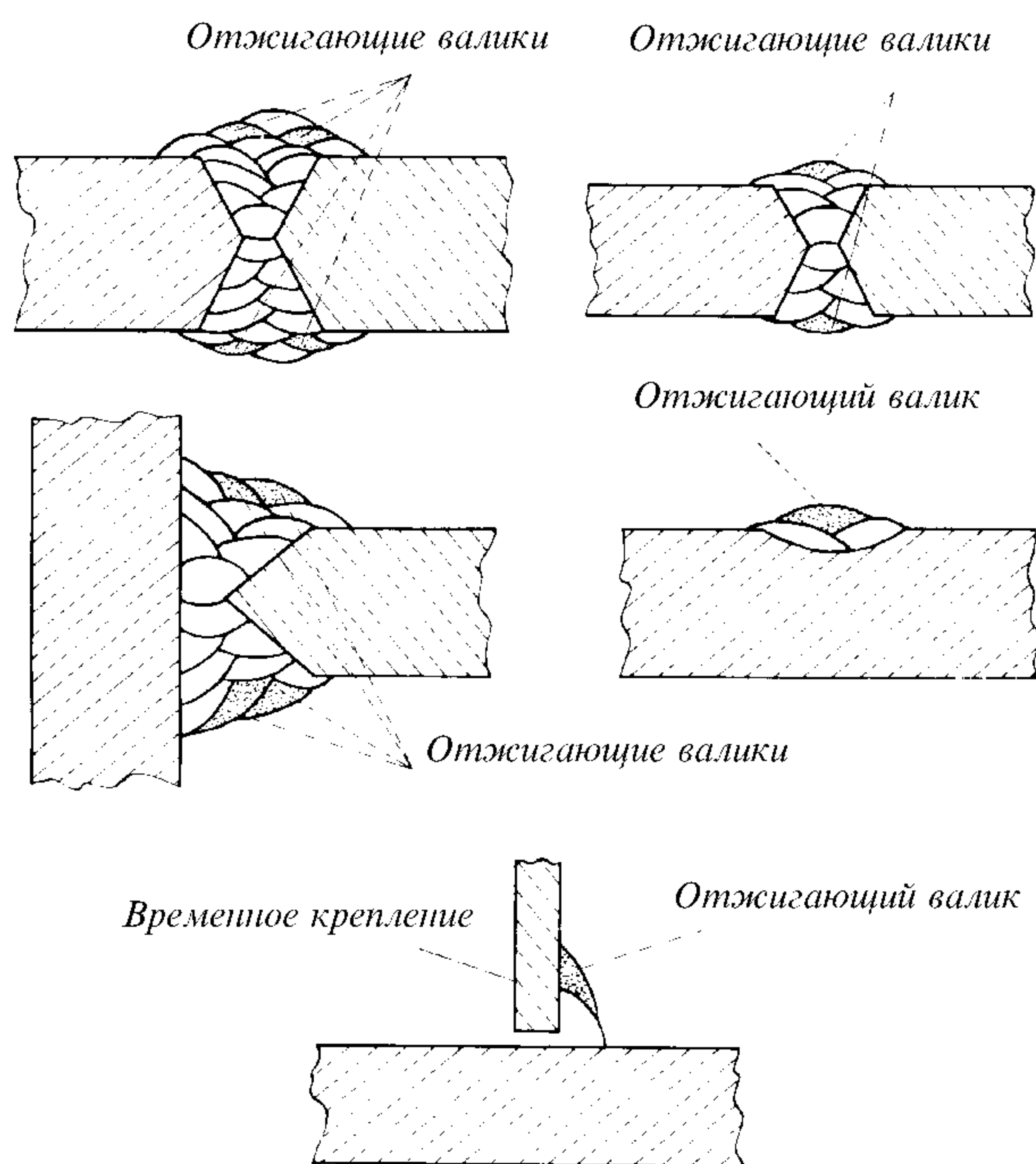


Рис. 1.6.7.18 Схема порядка выполнения швов по методу «отжигающего валика» (заштрихованы)

1.6.7.19 При выполнении работ по сварке на открытых площадках в монтажных условиях допускается по отдельному разрешению Регистра применять специальные меры, позволяющие проводить сварку конструкций без подогрева или при значительном снижении его температуры. К таким мерам относятся:

.1 применение специальных типов высоколегированных сварочных материалов аустенитного или аустенитно-ферритного класса;

.2 предварительная наплавка (с последующей обработкой) свариваемых кромок в цеховых условиях, в том числе с применением сварочных материалов более низкой категории прочности (но не по температуре испытаний на ударный изгиб).

1.6.7.20 При термической обработке (отпуске для снятия остаточных напряжений) сварных конструкций из сталей высокой прочности следует учитывать возможность появления дополнительных неблагоприятных факторов:

.1 образования в сварном соединении трещин отпуски (первого и второго рода);

.2 склонности к охрупчиванию при отпуске зоны термического влияния для отдельных типов микролегированных ниобием и ванадием сталей, особенно при их сварке на больших погонных энергиях (свыше 35 – 40 кДж/см).

Примечание. Признаком наличия склонности сталей к образованию трещин отпуски является одновременное положительное значение параметров ΔG и P_{SR} , вычисляемых по формулам:

$$\Delta G = Cr + 3,3Mo + 8,1V + 10C - 2;$$

$$P_{SR} = sr + Cu + 2Mo + 10V + 7Nb - 5Ti - 2,$$

где Cr, Cu, Mo, V, Nb, Ti, C – процентное содержание в стали указанных элементов.

В связи с этим неразрушающий контроль сварных соединений, в том числе контроль с применением методов с высокой выявляемостью плоскостных дефектов, должен проводиться после их термической обработки.

1.6.7.21 Возможность проведения и технология тепловой правки конструкций из сталей высокой прочности должны определяться на основании рекомендаций изготовителя стали.

Разрешение на выполнение тепловой правки дается Регистром на основании результатов испытаний, выполненных по отдельной программе. Методика проведения испытаний должна учитывать комплексное влияние всех неблагоприятных факторов, имеющих место при изготовлении конструкций в производственных условиях. Результаты испытаний считаются положительными в том случае, если свойства основного металла и сварного соединения после проведения операции тепловой правки отвечают соответствующим требованиям Правил постройки для основного металла и шва в исходном состоянии.

При этом моделирование реального теплового и деформационного воздействия на металл при тепловой правке реальных конструкций допускается производить с применением крупногабаритных проб-имитаторов.

1.6.8 Сварка алюминиевых сплавов при изготовлении судовых корпусных конструкций.

1.6.8.1 Свариваемые алюминиевые сплавы.

Судокорпусные алюминиевые сплавы условно подразделяются на сплавы средней, высокой и низкой прочности. К сплавам средней и высокой прочности относятся сплавы марок 1543(AMг4), 1550(AMг5), 1560(AMг6), 1561(AMг61), 1561H(AMг61H), 1985чТ(AMг62Т), 1980ТI(B48-4ТI). К сплавам низкой прочности относятся сплавы марок 1013(AD1), 1400 (AMц), 1520(AMг2) и 1530 (AMг3).

Сплавы низкой прочности и алюминево-магниево-цинковые сплавы средней прочности являются термически не упрочняемыми и при сварочном нагреве практически не снижают прочностных свойств в зоне термического влияния. Сварные конструкции из термически не упрочняемых сплавов не требуют термической обработки.

Алюминиево-магниево-цинковый сплав марки 1985чТ (AMг62Т) является высокопрочным термически упрочняемым сплавом. Необходимые меха-

нические свойства в состоянии поставки обеспечиваются термической обработкой, состоящей из закалки и естественного старения (состояние Т). Сварные конструкции из него не требуют термической обработки после сварки.

Алюминиево-цинково-магниевый сплав 1980Ti (В48-4Ti) является высокопрочным термически упрочняемым сплавом. Необходимые свойства достигаются после закалки и искусственного старения. Сварные соединения из этого сплава должны подвергаться термической обработке с целью обеспечения коррозионной стойкости и стабилизации структуры и свойств металла околошовной зоны.

Предел прочности сварных соединений из алюминиевых сплавов с нормированным усилением шва (на плоских образцах по ГОСТ 6996) должен быть не менее 0,9 от гарантированной прочности основного металла.

1.6.8.2 Сварочные материалы.

Выбор сварочной проволоки проводится в зависимости от марки сплава (см. табл. 1.6.8.2).

Таблица 1.6.8.2

Марка свариваемого сплава	Марка сварочной проволоки
1543 (АМг4), 1550 (АМг5) 1560 (АМг6) 1561Н (АМг61) 1561 (АМг61), 1985чТ (АМг62Т) 1980Ti (В48-4Ti)	Св. АМг3, Св. АМг6, Св. АМг61 Св. АМг6, Св. АМг61, Св. 01577ч Св. АМг61, Св. 01577ч, Св. АМг61 Св. 01577ч, Св. 01577пч, Св. 1557 Св. АМг61, Св. 01577ч

При сварке неплавящимся электродом должны быть применены вольфрамовые прутки диаметром от 1,5 мм и более марки ЭВ4 по ГОСТ 23949 и ТУ 48-19-39. Диаметр вольфрама зависит от толщины свариваемого металла, способа и режима сварки.

В качестве защитного газа применяют аргон высшего и первого сорта.

1.6.8.3 Подготовка деталей и присадочных материалов.

Материал перед запуском в производство должен быть расконсервирован.

Подготовку кромок под сварку производят механическим способом, геометрические размеры контролируются шаблонами, шероховатость не должна превышать 40 мкм.

Свариваемые кромки непосредственно перед сваркой должны быть очищены механическим или химическим способом (травлением).

При механическом способе сначала производят обезжиривание свариваемых кромок на ширину не менее 40 мм (ацетоном, бензином, этиловым спиртом), затем производят зачистку свариваемых кромок и

прилегающих участков шириной 15 – 25 мм щеткой из нержавеющей стали с диаметром проволоки 0,2 мм.

Продолжительность между зачисткой и сваркой не должна превышать трех суток.

Сварочная проволока должна быть очищена химическим или электрохимическим способом.

Химический способ очистки состоит из следующих этапов:

- .1 удаление консервирующей смазки;
- .2 травление при температуре 60 – 70 °С в течение 5 – 20 мин в растворе, состоящем из едкого натра (8 – 12 г/л), кальцинированной соды (40 – 50 г/л), тринатрий-фосфата (40 – 50 г/л);
- .3 промывка в горячей воде;
- .4 осветление в 20 – 25 % в растворе азотной кислоты;
- .4 промывка в воде;
- .5 сушка при температуре 60 – 80 °С.

Хранение и транспортировка осуществляются в контейнерах, на которых должна быть указана дата очистки и марка сплава.

Срок хранения – не более трех суток, повторную очистку допускается производить один раз. После электрохимической очистки, которая производится на специальных механизированных линиях, проволока, хранящаяся в полиэтиленовой герметической упаковке (с контрольным пакетом обезвоженного силикагеля), может храниться до сварки в течение одного года, без герметической упаковки – не более 10 сут.

1.6.8.4 Технологические требования к сварке.

Сварка алюминиевых сплавов производится в специализированных цехах или на участках, изолированных от участков по сборке и сварке черного и цветного металлов.

Выбор типа соединения и подготовки кромок листов и плит осуществляется в соответствии с ГОСТ 14806 и ОСТ 5.9153; выбор сварочного оборудования в зависимости от способа сварки – в соответствии с ОСТ 5.9158.

Сварку алюминиевых сплавов следует выполнять в специальной оснастке, обеспечивающей надежное закрепление свариваемых деталей и получение качественных сварных соединений. Прижатие свариваемых кромок обшивки плоскостных конструкций к плите следует производить пневматическими, гидравлическими или механическими прижимами в соответствии с ОСТ 5.9644.

Прижимы необходимо располагать как можно ближе к свариваемому шву при условии обеспечения доступности его выполнения.

Крепление обшивки к оснастке с лекальными обводами необходимо выполнять с помощью талрепов или стяжек. Талрепы соединяются с обшивкой через пластики длиной 30 – 90 мм, привариваемые к обшивке. Расположение и

расстояние между платиками необходимо выбирать из условия надежного закрепления обшивки.

Удаление платиков производят механическим способом с обязательной зачисткой мест их приварки шлифовальными дисками. Шероховатость не должна превышать 40 мкм.

Трещины, подрезы, выхваты не допускаются.

Зачищенные места приварки платиков к обшивке из высокопрочных алюминиевых сплавов следует подвергать контролю качества в соответствии с ОСТ 5.9413.

Прихватки при сборке соединений следует выполнять ручной аргонодуговой сваркой теми же присадочными материалами и на тех же режимах, что и сварку. На прихватах не допускаются трещины, поры, подрезы, незаваренные кратеры и другие дефекты, обнаруженные при визуальном контроле. Прихватки с дефектами необходимо вырубить и заменить новыми. Перед выполнением сварки прихватки необходимо тщательно зачистить металлическими щетками.

Длина прихваток и расстояние между ними определяются в зависимости от толщины свариваемых деталей в соответствии с требованиями ОСТ 5.9153.

Стыковые и тавровые соединения с полным проваром следует выполнять двусторонним швом.

Перед наложением шва с обратной стороны необходимо производить удаление корня шва первого прохода до чистого металла механическим способом с образованием канавки симметрично оси шва. При этом угол раскрытия канавки должен быть $60 \pm 5^\circ$, радиус скругления ее дна – не менее 3 мм, шероховатость – не более 40 мкм.

Сварку стыковых соединений в нижнем положении допускается выполнять односторонним швом по одному из следующих технологических вариантов:

1 на съемной подкладке из нержавеющей стали или меди, при этом для термически неупрочняемых сплавов допускается расплавление сварочной дугой проплава или его удаление механической обработкой;

2 в исключительных случаях, когда невозможно применение съемной подкладки, допускается применение остающейся подкладки из того же алюминиевого сплава;

3 на весу с последующим удалением проплава.

При выполнении тавровых соединений с конструктивным непроваром требуемая прочность этих соединений обеспечивается соответствующей величиной катета углового шва.

При выполнении тавровых соединений с разделкой кромок с полным проплавлением необходимо первый проход выполнять с обеспечением провара и удалением корня шва механическим способом. Последующие валики необходимо выполнять, ориентируясь пооче-

редно на полку и стенку, до обеспечения требуемых размеров и формы шва.

При выполнении тавровых соединений с использованием плакированных материалов необходимо, чтобы глубина проплавления превышала толщину плакирующего слоя. При тавровых соединениях плит толщиной более 30 мм, работающих на отрыв, плакирующий слой в районе установки привариваемого элемента необходимо удалять по всей длине механическим способом.

При многопроходной сварке после каждого прохода необходимо производить зачистку металлической щеткой.

Высокопрочные сплавы после каждого валика должны охлаждаться до температуры ниже 50°C .

При обрыве дуги в процессе сварки необходимо подрубить и зачистить металлической щеткой кратер шва и только после этого продолжать сварку, перекрывая кратер на длине не менее 10 мм.

Начало и окончание шва необходимо выполнять на технологических планках размером не менее $100 \times 100 \times t$ мм.

При наличии технологического допуска 50 мм и более сварка может выполняться без технологических планок. В этом случае на замкнутых швах окончание шва производится на ранее выполненном участке шва, а кратер тщательно заделывается.

Расчетные нагруженные сварные стыковые соединения ответственных конструкций из сплава марки 1985чТ (АМг62Т), воспринимающие в процессе эксплуатации знакопеременные нагрузки, следует выполнять с технологическими валиками (технологическим оформлением) в соответствии с ОСТ 5.9153-84.

1.6.8.5 Способы сварки и сварочное оборудование.

1.6.8.5.1 Ручная аргонодуговая сварка неплавящимся электродом на переменном токе – наиболее универсальный способ сварки, рекомендуемый для всех пространственных, стыковых и тавровых соединений. Наиболее рационально применять этот способ для сварки толщин до 10 мм. При необходимости сварки больших толщин допускается подогрев до температуры не более 120°C .

Ручную сварку следует выполнять на специализированных установках типов УДГ-301, УДГ-501, ТИР-250, ТИР-630. Допускается применение других установок, обеспечивающих необходимые параметры режима сварки.

В комплект поста ручной аргонодуговой сварки входят ротаметры, сварочные горелки, кислородные редукторы.

1.6.8.5.2 Автоматическая сварка неплавящимся электродом на переменном токе в среде аргона рекомендуется для нижнего положения и для толщин не более 10 мм, с использованием автоматов АССП и АДОВ.

1.6.8.5.3 Автоматическая сварка неплавящимся электродом посредством сжатой дуги (плазменно-дуговая сварка) применяется на постоянном токе обратной полярности для стыковых соединений в нижнем положении с рекомендуемым диапазоном толщин 4 – 20 мм. Сварку следует выполнять с использованием специализированных сварочных установок и специализированных сварочных горелок-плазматронов.

1.6.8.5.4 Автоматическая сварка неплавящимся электродом посредством трехфазной дуги выполняется на переменном токе в среде аргона, в нижнем положении с использованием специализированных источников питания и двухэлектродной сварочной горелки. Рациональный диапазон толщин от 6 до 20 мм.

1.6.8.5.5 Полуавтоматическую и автоматическую сварку плавящимся электродом следует выполнять пульсирующим однополярным электрическим током на обратной полярности (импульсно-дуговая сварка). Сварочный пост должен быть укомплектован специализированным источником питания, специализированным автоматом или полуавтоматом, газовой аппаратурой.

Импульсно-дуговую сварку плавящимся электродом для стыковых соединений рационально выполнять с толщин 10 мм и более. Для стыковых соединений следует применять автоматы типа АДГ (со сварочной проволокой диаметром от 1,2 до 2,0 мм) или модернизированные автоматы типа АДС (со сварочной проволокой диаметром от 3,0 до 5,0 мм).

Механизированную импульсно-дуговую сварку угловых и тавровых соединений из алюминиевых сплавов следует применять с целью повышения производительности процесса сварки и сведения к минимуму сварочных деформаций.

1.6.8.6 Виды контроля, порядок приемки сварных соединений, требования безопасности.

Технический контроль сварных соединений корпусных конструкций должен включать:

- входной и предварительный контроль,
- операционный контроль;
- приемочный контроль.

Операции технического контроля по всем его видам и последовательность их выполнения должны отвечать требованиям ОСТ 5.9413 «Соединения сварные корпусных конструкций из алюминиевых сплавов. Правила контроля», а также должны быть внесены в технологический процесс изготовления конструкций и обеспечены необходимой аппаратурой и инструментом.

При систематическом обнаружении недопустимых дефектов и трещин (за исключением трещин, обнаруженных в кратерах) работы приостанавливаются до выяснения причин и их устранения. Сварка возобновляется распоряжением руководителя работ.

Приемка сварных соединений заказчиком производится согласно перечню приемок.

Результаты контроля заносятся в журнал. Швы, имеющие дефекты, подлежат исправлению. В спорных случаях вопрос о приемке решает главный инженер совместно с проектантом, заказчиком и Регистром, привлекая, в случае необходимости, базовые предприятия.

1.6.8.6.1 Входной и предварительный контроль.

Входной контроль включает проверку качества основных и сварочных материалов и материалов для дефектоскопии. Предварительный контроль включает проверку:

- квалификации сварщика и дефектоскописта;
- квалификации инженерно-технических работников;
- проверку сварочного оборудования;
- проверку сборочно-сварочной оснастки.

1.6.8.6.2 Операционный контроль.

Операционный контроль включает:

- .1 контроль качества сборки под сварку;
- .2 контроль технологии и качества выполнения сварных соединений.

Контроль качества сборки под сварку должен проводиться в соответствии с ОСТ 5.9170.

Качество сборки конструкций под сварку должно быть проверено службой технического контроля на соответствие требованиям чертежа, технологического процесса, ОСТ 5.9153, ОСТ 5.9644, ОСТ 5.9897, ОСТ 5.9464 и другой нормативно-технической документации на сборку сварных конструкций.

1.6.8.6.3 Приемочный контроль.

Методы и объем контроля назначает проектант в соответствии с ОСТ 5.9413 и указывает их в ведомости контроля при разработке рабочей конструкторской документации. Ведомость контроля должна быть согласована с заказчиком или Регистром, изготовителем и, при необходимости, с базовым предприятием.

Методы приемочного контроля:

- .1 контроль внешним осмотром и измерением;
- .2 радиографический (РГК) или ультразвуковой (УЗК);
- .3 контроль на непроницаемость и герметичность.

Ультразвуковой контроль должен дублироваться радиографическим в объеме не менее 10 %. Объем РГК и УЗК назначается в соответствии с требованиями ОСТ 5.9413 в зависимости от категории сварного соединения и предела текучести сплава.

Для сварных соединений корпусных конструкций установлены четыре категории, которые определяются в соответствии с ОСТ 5.9413 по следующим признакам:

- .1 классу ответственности и условиям работы сварных соединений;
- .2 технологической сложности выполнения сварных швов и доступности их для последующих осмотров.

Отнесение сварного соединения к определенной категории осуществляет предприятие-проектант; категория соединения должна быть указана в ведомости контроля.

РГК или УЗК подлежат сварные соединения, не имеющие конструктивного непровара.

Контроль сварных соединений внешним осмотром и измерением проводится согласно ОСТ 5.9170 до выполнения контроля другими методами. Контролю должны подвергаться все сварные соединения независимо от категории.

Недопустимыми дефектами являются:

- .1 трещины в шве и околошовной зоне;
- .2 прожоги, свищи, незаваренные кратеры, наплывы;
- .3 протекания, подрезы, следы коротких замыканий и брызг на поверхности шва и основного металла;
- .4 подрезы и вырывы основного металла в местах удаления временных креплений.

Особое внимание следует уделять односторонним сварным швам стыковых соединений.

Радиографический контроль следует проводить для обнаружения внутренних дефектов: трещин, непроваров, пор, вольфрамовых и окисных включений, ультразвуковой контроль – для обнаружения внутренних дефектов без расшифровки их характера, но с указанием их количества, условных размеров и координат расположения.

Радиографический контроль следует проводить в соответствии с ОСТ 5.9095, ультразвуковой – в соответствии с ГОСТ 14782 и ОСТ 5.9768.

Контроль сварных соединений на непроницаемость и герметичность назначает проектант в соответствии с ГОСТ 3285-77 и ОСТ 5.0298-80, о чем указывает в ведомости контроля, чертежах или другой проектной документации, согласованной с заказчиком или Регистром.

Оценку качества и приемку исправленных сварных соединений следует производить по нормам, установленным при первоначальном контроле. Рентгенографические снимки и записи УЗК должны храниться не менее трех лет после подписания приемочного акта сдачи судна.

1.6.9 Особенности сварки изделий из медных сплавов.

1.6.9.1 Общие сведения.

Основные особенности, которые должны учитываться при сварке меди и ее сплавов:

- .1 большие тепло- и температуропроводности металла, обуславливающие применение повышенной погонной энергии при сварке;
- .2 значительный коэффициент линейного расширения и его температурная зависимость, требующие принятия мер по ограничению деформаций;

.3 возможный провал пластичности (особенно в присутствии водорода) в интервале температур от 350 до 450 °С;

.4 скачкообразное (в три раза) падение растворимости водорода при температуре кристаллизации в сочетании с малым временем нахождения в жидком состоянии сварочной ванны, обуславливающее так называемую «водородную болезнь» меди (поро- и трещинообразование).

1.6.9.2 Отечественные сварочные материалы для сварки меди и медных сплавов (см. табл. 1.6.9.2).

Для сварки изделий из меди и ее сплавов наиболее целесообразно применение сварки неплавящимся электродом в среде инертных газов (TIG). Для предотвращения окисления меди в состав присадочных проволок вводят сильные раскислители (титан, цирконий, редкоземельные металлы). При сварке плавящимся электродом в среде инертных газов (MIG) капли электродного металла в дуговом промежутке подвергаются существенному перегреву, что вызывает более интенсивный угар легирующих и раскисляющих элементов. По этой причине в сварочных проволоках, предназначенных для сварки по способу MIG, должно содержаться повышенное содержание легирующих и раскисляющих элементов (по сравнению со сваркой неплавящимся электродом).

Применение газовой (ацетилено-кислородной) сварки для конструкций ответственного назначения не рекомендуется.

Таблица 1.6.9.2

Марка проволоки	Способ сварки	Область применения
МНЖКТ-5-1-0,2-0,2	TIG и MIG	Сварка трубопроводов из меди, медно-никелевых сплавов (типа МН-95-5) и приварка к ним арматуры; сварка меди с бронзой, латунью и сталью; наплавка изделий судового машиностроения
БрАМц9-2	TIG и MIG	Наплавка изделий судового машиностроения
БрАМцН9-7-2	TIG	Наплавка изделий судового машиностроения
БрКМУ3-1	TIG	Сварка трубопроводов из меди и приварка к ним арматуры
МНАЖ7-1-1	MIG TIG	Сварка трубопроводов из меди, медно-никелевых сплавов и приварка к ним арматуры; сварка меди с бронзой, латунью
БрМцФЖН12-8-3-2, БрАЖНМц8.5-4-5-1.5	TIG	Ремонт отливок гребных винтов из сплавов на медной основе марок БрА7Мц4Ж3Н2, БрА9Ж4Н4

1.6.9.3 Сварочные материалы для сварки медных сплавов, применяемые в зарубежном судостроении (см. табл. 1.6.9.3).

Основной особенностью зарубежных сплавов на медной основе и, соответственно, сварочных материалов, является применение для заборной арматуры медно-никелевых сплавов с высшим содержанием никеля (от 10 до 30 %). Такая система легирования обеспечивает высокую коррозионную стойкость трубопроводов и арматуры в морской воде. Сварка медно-никелевых сплавов не вызывает затруднений, так как по структуре они представляют собой неограниченные твердые растворы.

Таблица 1.6.9.3

Категория сварочной проволоки	Категория сварочных сплавов
CuNi30Fe	CuNi30Mn1Fe CuNi 20Fe CuNi5Fe
CuNi30Mn	CuNi10FeMn
CuAl8	Ремонт отливок из алюминиевых сплавов

1.6.10 Основные положения по сварке и контролю сварных соединений из титановых сплавов.

1.6.10.1 Титановые сплавы, применяемые для изготовления сварных конструкций.

Основные марки титановых сплавов, широко применяемые в судостроении: ВТ1-0, ПТ-3В, ПТ-7М.

Первая марка – технически чистый титан, другие – сплавы титана с алюминием и, кроме того, ванадием (ПТ-3В), цирконием (ПТ-7М).

Химический состав этих сплавов отвечает требованиям ГОСТ 19807. Из этих сплавов изготавливаются и поставляются промышленности по соответствующим стандартам и техническим условиям листы, поковки, трубы, прутки.

Промышленность также освоила производство литья из титановых сплавов марок ТД-3 и ТД-5.

Все перечисленные сплавы относятся к категории хорошо свариваемых сплавов.

Механические свойства указанных сплавов в листах приведены в табл. 1.6.10.1.

1.6.10.2 Методы сварки титановых сплавов.

Титановые сплавы хорошо свариваются ручной и автоматической аргонодуговой сваркой, электронно-

Таблица 1.6.10.1

Марка сплава	R_m , МПа	$R_{p0,2}$, МПа	A_5 , %	Z , %
ВТ1-0	40	25	20	35
ПТ-3В	80	60	15	25
ПТ-7М	65	45	15	25

лучевой сваркой в вакууме, контактной электрической сваркой – точечной и роликовой на стандартном оборудовании.

1.6.10.2.1 Действующая отраслевая нормативно-техническая документация на сварку:

РД 5.95055 «Типовой технологический процесс на аргонодуговую сварку»;

РД 5.9485 «Конструктивные элементы сварных соединений». В руководящем документе приводятся необходимые сведения по подготовке свариваемых деталей и узлов под сварку, а также конструктивные параметры выполненных сварных соединений: как листовых, так и трубных;

РД 5.9917 «Ручная аргонодуговая сварка неплавящимся электродом»;

РД 5.95040 «Типовой технологический процесс термической обработки сварных изделий»;

РД 5.95070 «Электронно-лучевая сварка изделий из титана»;

74-0102-26 «Теоретическое и практическое обучение сварщиков дуговой сварке конструкций из сплавов типа ПТ-3В. Программа».

Примечание. Последние три документа являются технологическими рекомендациями.

1.6.10.3 Сварочные материалы для сварки титановых сплавов: сварочная проволока марок ВТ1-00, ПТ-7М, ПТ-2В.

Проволока применяется в качестве присадочного металла при аргонодуговой сварке. Поставка производится в соответствии с ГОСТ 27265. Принципиальной особенностью химического состава сварочной проволоки является пониженное содержание водорода по сравнению с основным металлом. Если в листах, трубах, поковках содержание водорода ограничено 0,008 %, то в проволоке из сплава ВТ1-00 содержание водорода не более 0,008 %, и не более 0,002 % в сплавах ПТ-7М и ПТ-2В. Это обусловлено повышенной чувствительностью литого металла сварного шва к водороду в условиях действия остаточных сварочных напряжений и опасностью образования в сварном шве трещин при высоком содержании в нем водорода.

В качестве защитных газов при сварке применяется аргон и гелий. Для ручной сварки применяется только аргон, для автоматической – аргон и гелий. По составу аргон должен отвечать требованиям ГОСТ 10147, а гелий – требованиям ТУ 512-940. Особенностью применяемых для сварки инертных газов является их высокая чистота по основному продукту, аргону и гелию (99,99 %).

В качестве неплавящихся электродов при аргонодуговой сварке применяются специально подготовленные прутки из вольфрама, содержащие в своем составе окись иттрия или лантана (2 – 3 %). Эти добавки редкоземельных элементов повышают

стойкость вольфрамовых электродов в условиях горения сварочной дуги (большая плотность сварочного тока на конце заточенного прутка). Прутки из вольфрама марок ВН-1, ВИ-1 (итерированные) и ЭВЛ (лантанированные) поставляются по действующим техническим условиям.

1.6.10.4 Входной контроль сварочных материалов.

Все сварочные материалы на производстве проходят входной контроль в соответствии с требованиями РД 5.95055.

При этом контроле проверяется соответствие сертификатных данных на сварочный материал требованиям соответствующих технических условий на поставку этого материала, а также выполняются дополнительные проверки, оговоренные в РД 5.95055.

1.6.10.5 Контроль операционный в процессе сварки и приемочный контроль выполненных сварных соединений.

В процессе сварки службой технического контроля предприятия проводится контроль подготовки свариваемых кромок основного металла под сварку, контроль выполненных корневых сварочных проходов в соединениях, контроль параметров режимов сварки. Результаты контроля, согласно действующей документации, фиксируются в журналах службы технического контроля.

Выполненные сварные соединения контролируются в соответствии с техническими требованиями проектной документации на данное изделие, которые устанавливают категорию сварного соединения, объем и методы его контроля. Проектант при этом руководствуется указанием Правил контроля сварных соединений на данный вид изделий.

В настоящее время действуют три документа на контроль сварных соединений:

ОСТ В5.95056 – для судовых корпусных конструкций;

РД 5.2813 – для изделий судового машиностроения;

ОСТ 5.9790 – для изделий энергомашиностроения.

1.6.10.5.1 Методы и объем контроля.

Указанные выше документы, в зависимости от рабочих условий и степени ответственности отдельных узлов и изделий, устанавливают категории сварных соединений. Каждая категория характеризуется определенным комплексом методов контроля и нормами допустимых дефектов по

результатам контроля каждым методом. При контроле сварных соединений из титановых сплавов применяют следующие методы контроля:

.1 визуальный контроль качества сварки соединений.

Этот метод контроля наиболее эффективен для титана. Он показывает, по цветам поверхности сварных швов, насколько качественно выполнена их защита от окисления наружным воздухом. Правила контроля подразделяют все цвета поверхности сварных швов на допустимые и недопустимые. Золотистый цвет поверхности, местная синева на сварном шве относятся к допустимым цветам. Однако даже они перед выполнением следующего прохода сварочной горелкой должны быть удалены зачисткой металлической щеткой. Такие цвета, как зеленый, серый, серый с окислами, указывают на некачественную сварку. Такие сварные швы или отдельные валики должны быть удалены;

.2 радиографический и ультразвуковой методы контроля.

Эти два метода контроля, так же как и на стальных материалах, позволяют оценить качество металла сварного шва по его толщине, показывают возможные внутренние дефекты (трещины, поры, вольфрамовые включения, несплавления).

Правила контроля определяют требования по результатам контроля каждым методом с указанием допустимости или недопустимости определенных дефектов. Независимо от категории сварных соединений такие дефекты, как трещины и непровары, являются недопустимыми дефектами. Дефекты в виде пор и включений подразделяются на допустимые и недопустимые, и нормы на них зависят от категории сварных соединений.

1.6.10.6 Ремонт сварных соединений.

Необходимость ремонта сварных соединений определяется по результатам контроля их качества. Ремонт проводится в соответствии с действующей нормативно-технической документацией и разработанными на основе этой документации технологическими указаниями на ремонт конкретных узлов и соединений.

В настоящее время нормативным документом на проведение ремонта является РД 5.9454. Он устанавливает технические требования на ремонт в зависимости от вида дефектов и конструктивных особенностей сварного соединения.

2 ТЕХНИЧЕСКОЕ НАБЛЮДЕНИЕ РЕГИСТРА ЗА КОНТРОЛЕМ КАЧЕСТВА СВАРНЫХ СОЕДИНЕНИЙ ПРИ ПОСТРОЙКЕ И РЕМОНТЕ СУДОВ

2.1 ОБЩИЕ ПОЛОЖЕНИЯ

2.1.1 При наблюдении за сваркой на объектах технического наблюдения РС удовлетворительный уровень качества продукции может быть гарантирован только путем применения системы проверок и контрольных испытаний на всех стадиях ее изготовления.

Целью технического наблюдения Регистра за проведением работ по сварке является (независимо от изготовителя) проведение контроля за соблюдением последним всех предписанных Правилами постройки и другими нормативными документами РС требований к технологическому процессу изготовления сварных конструкций, а также осуществление приемок ключевых операций, выполняемых производителем, определяющих конечное качество сварных соединений.

2.1.2 Неразрушающий контроль сварных швов может выполняться следующими методами:

внешним осмотром (визуальный и измерительный контроль);

магнитопорошковым (магнитопорошковый контроль);

капиллярным (капиллярный контроль);

радиографическим (радиографический контроль, рентгено- или гаммаграфирование);

ультразвуковым (ультразвуковой контроль).

2.1.3 Применение конкретного метода неразрушающего контроля устанавливается технической документацией в зависимости от ответственности конструкций и типов сварных соединений.

2.1.4 Применение других методов контроля является в каждом случае предметом специального рассмотрения Регистром.

2.1.5 Неразрушающий контроль может также осуществляться по согласованным Регистром стандартам или методикам.

2.2 ТЕРМИНЫ И ОПРЕДЕЛЕНИЯ

2.2.1 В настоящей главе приведены термины и определения, используемые при проведении указанных в 2.1.2 видов контроля и приведенные в Правилах постройки и других нормативных документах РС.

Брызги металла — дефект в виде затвердевших капель на поверхности сварного соединения или в околошовной зоне.

Валик — металл сварного шва, наплавленный или переплавленный за один проход.

Вогнутость шва; вогнутость углового шва; ослабление шва — вогнутость, определяемая расстоянием между плоскостью, проходящей через видимые линии границы шва с основным металлом и поверхностью шва, измеренным в месте наибольшей вогнутости.

Вольфрамовое включение — внедрившаяся в металл шва нерасплавившаяся частица (осколок) неплавящегося вольфрамового электрода.

Выпуклость сварного шва — выпуклость шва, определяемая расстоянием между плоскостью, проходящей через видимые линии границы сварного шва с основным металлом и поверхностью сварного шва, измеренная в месте наибольшей выпуклости.

Дефект — недопустимое отклонение от требований, установленных нормативно-технической документацией.

Зона сплавления (ЗС) — зона сварного соединения, где происходит сплавление наплавленного и основного металла. В нее входит узкий участок шва, расположенный у линии сплавления, а также оплавленный участок околошовной зоны.

Зона термического влияния (ЗТВ) — участок основного металла, примыкающий к сварному шву, в пределах которого вследствие теплового воздействия сварочного источника нагрева протекают фазовые и структурные превращения в твердом металле. ЗТВ имеет отличные от основного металла величину зерна и вторичную микроструктуру. Часто выделяют околошовный участок ЗТВ или околошовную зону (ОШЗ).

Катет углового шва — кратчайшее расстояние от поверхности одной из свариваемых частей до границы углового шва на поверхности второй свариваемой части.

Корень шва — часть сварного шва, наиболее удаленная от его лицевой поверхности.

Наплыв на сварном соединении; наплыв — дефект в виде натека металла шва на поверхность основного металла или ранее выполненного валика без сплавления с ним.

Непровар — дефект в виде несплавления в сварном соединении вследствие неполного расплавления кромок или поверхностей ранее выполненных валиков сварного шва.

Основной металл (ОМ) — располагается за пределами ЗТВ и не претерпевает изменений при сварке.

Отслоение — дефект в виде нарушения сплошности сплавления наплавленного металла с основным металлом.

Прихватка — короткий сварной шов для фиксации взаимного расположения подлежащих сварке деталей.

Подварочный шов — меньшая часть двустороннего шва, выполненная предварительно для предотвращения прожогов при последующей сварке или накладываемая в последнюю очередь в корень шва.

Подрез зоны сплавления; подрез — дефект в виде углубления по линии сплавления сварного шва с основным металлом.

Поперечная трещина сварного соединения — трещина сварного соединения, ориентированная поперек оси сварного шва.

Пора в сварном шве; пора; газовое включение — дефект сварного шва в виде полости округлой формы, заполненной газом.

Продольная трещина сварного соединения; продольная трещина — трещина сварного соединения, ориентированная вдоль оси сварного шва.

Сварка — получение неразъемных соединений посредством установления межатомных связей между соединяемыми частями при их нагревании и (или) пластическом деформировании.

Сварное соединение — неразъемное соединение, выполненное сваркой.

Сварной шов; шов — участок сварного соединения, образовавшийся в результате кристаллизации расплавленного металла или в результате пластической деформации при сварке давлением, или сочетания кристаллизации и деформации. Сварной шов характеризуется литой макроструктурой металла. Ему присуща первичная микроструктура кристаллизации, тип которой зависит от состава шва и условий фазового перехода из жидкого в твердое состояние.

Свищ в сварном шве; свищ — дефект в виде воронкообразного углубления в сварном шве.

Смещение сваренных кромок; смещение кромок — неправильное положение сваренных кромок относительно друг друга.

Стыковое соединение — Сварное соединение двух элементов, примыкающих друг к другу торцовыми поверхностями.

Тавровое соединение — сварное соединение, в котором торец одного элемента примыкает под углом и приварен к боковой

Толщина углового шва — наибольшее расстояние от поверхности углового шва до точки максимального проплавления основного металла.

Трещина сварного соединения, трещина — дефект сварного соединения в виде разрыва в сварном шве и/или прилегающих к нему зонах.

Угловое соединение — сварное соединение двух элементов, расположенных под углом и сваренных в месте примыкания их краев. поверхности другого элемента.

Углубление (западание) между валиками — продольная впадина между двумя соседними валиками (слоями) шва.

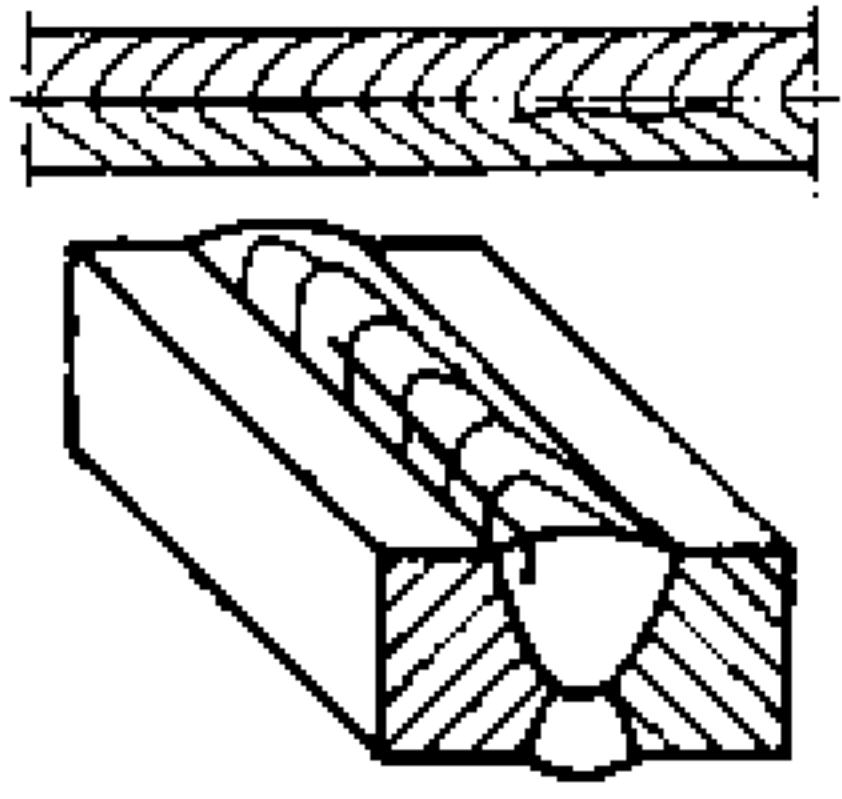
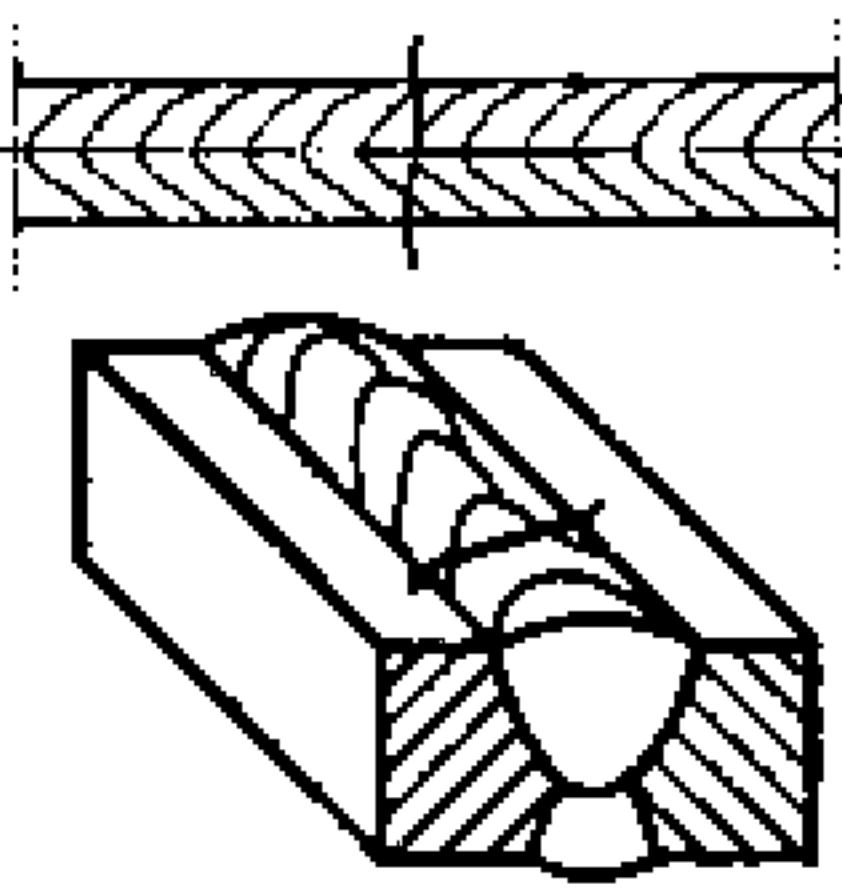


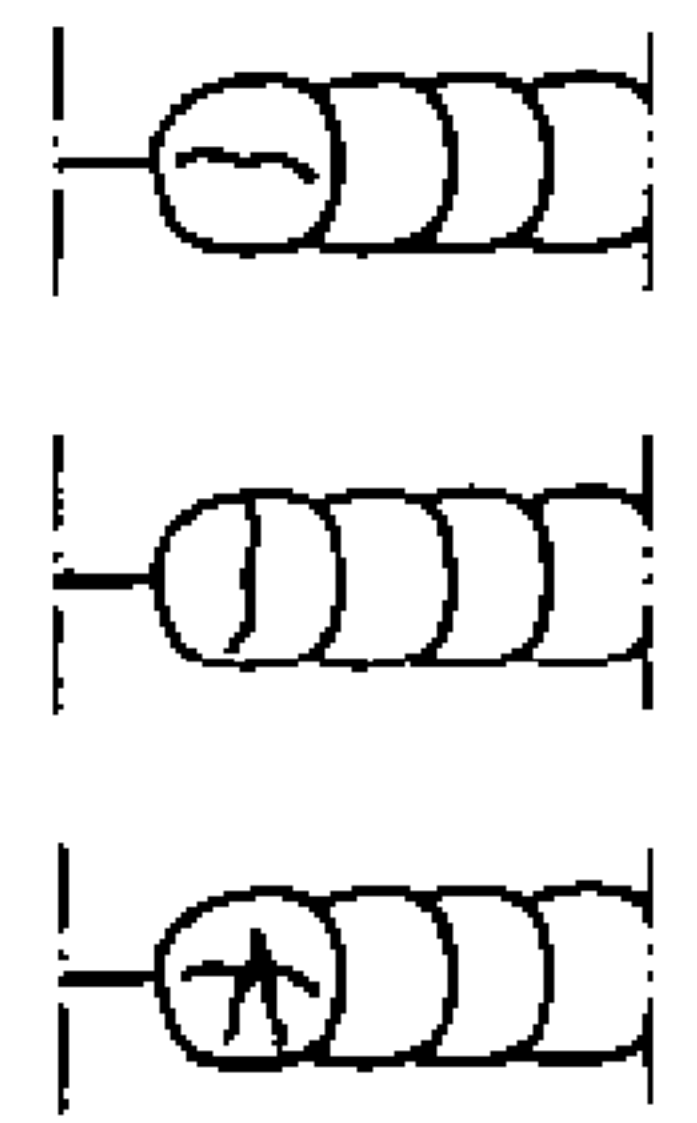
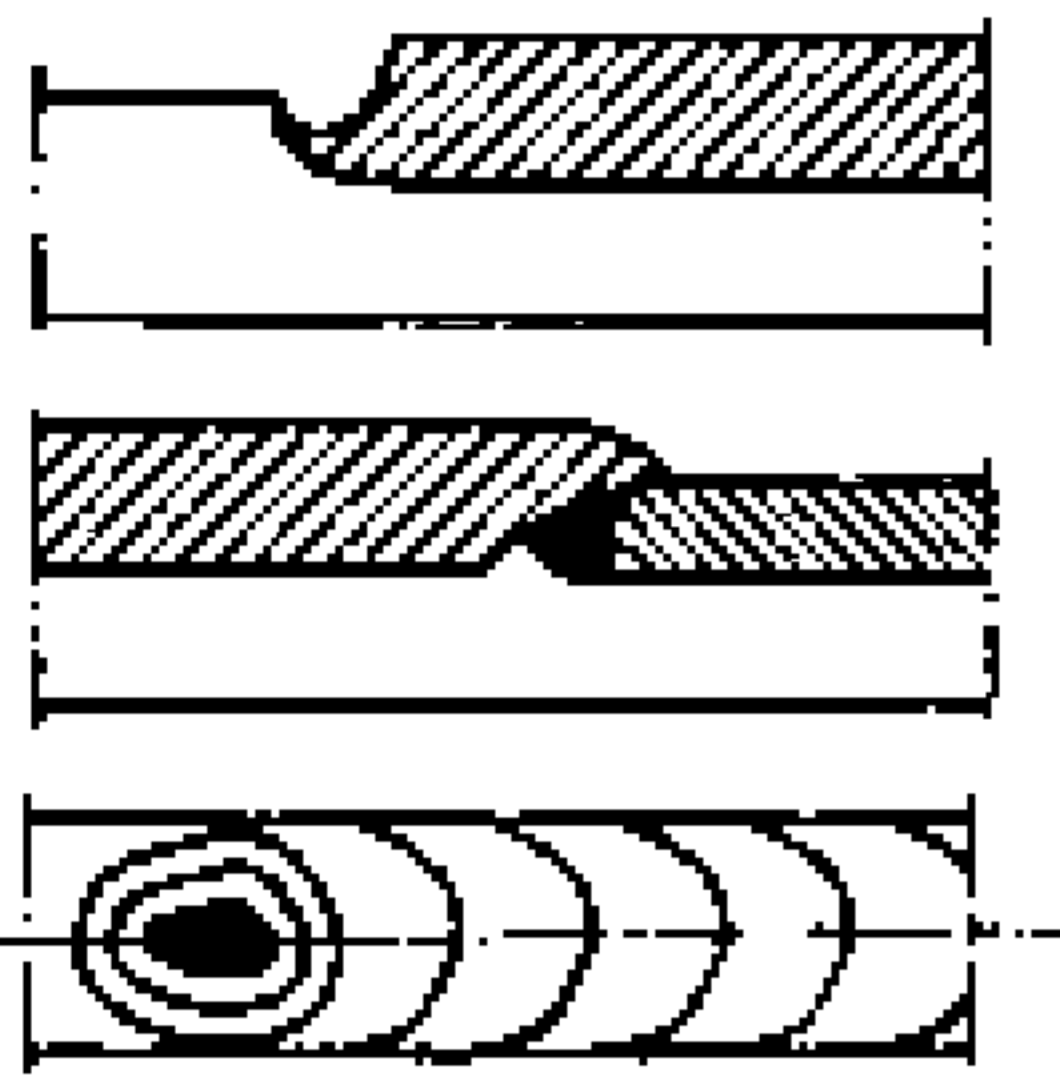
Цепочка пор в сварном шве; цепочка пор — группа пор в сварном шве, расположенных в линию.

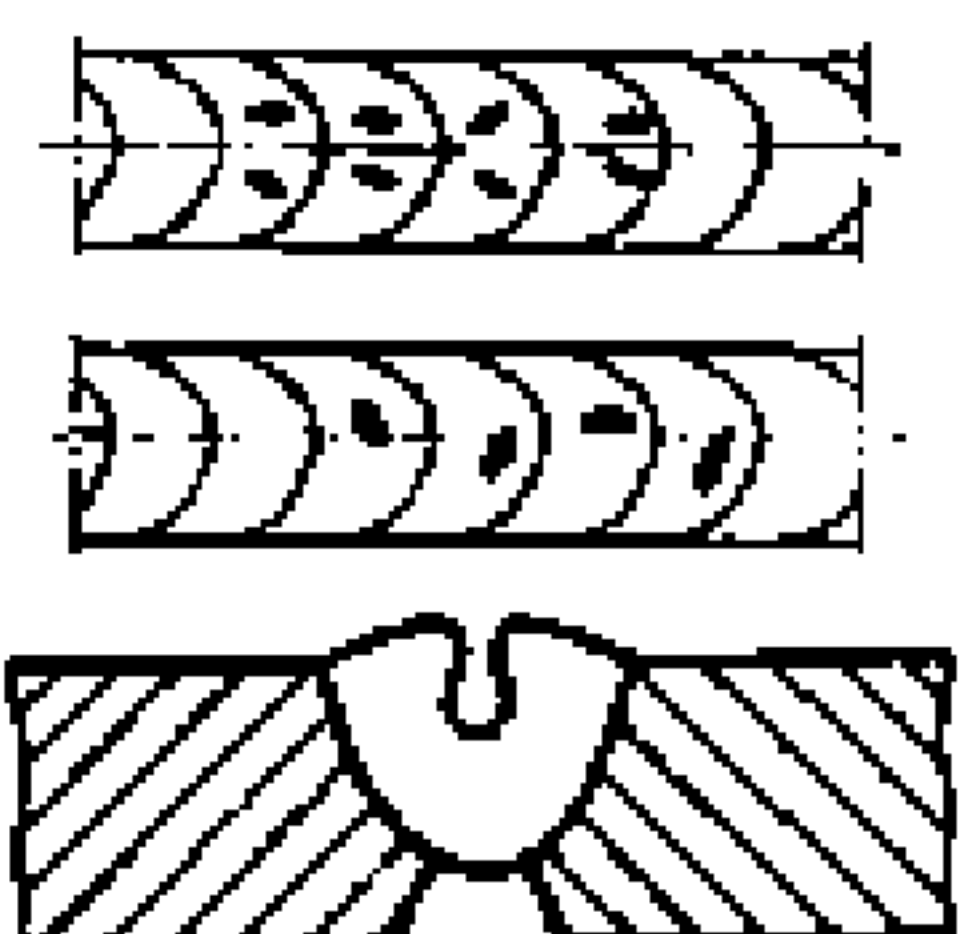
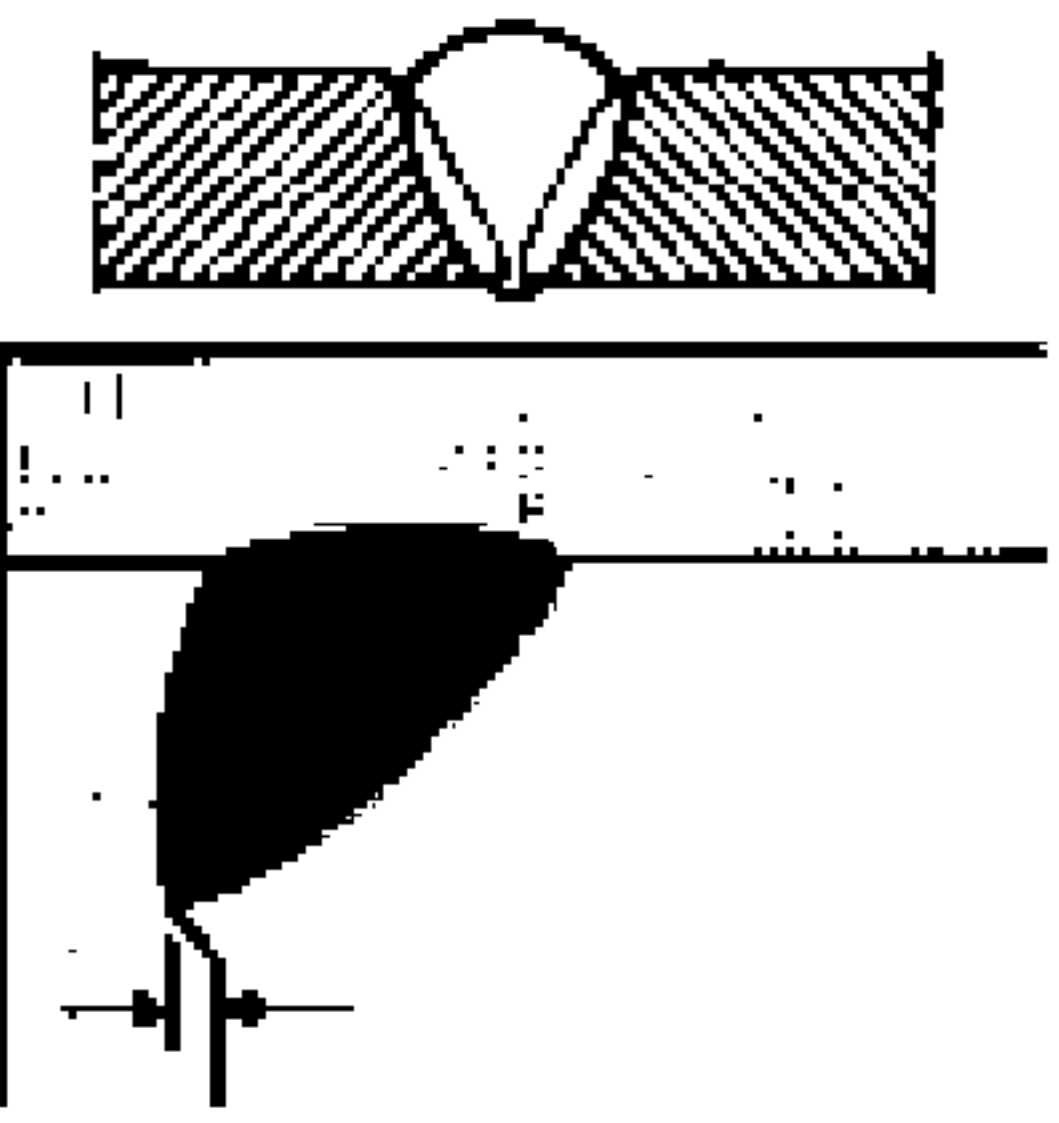

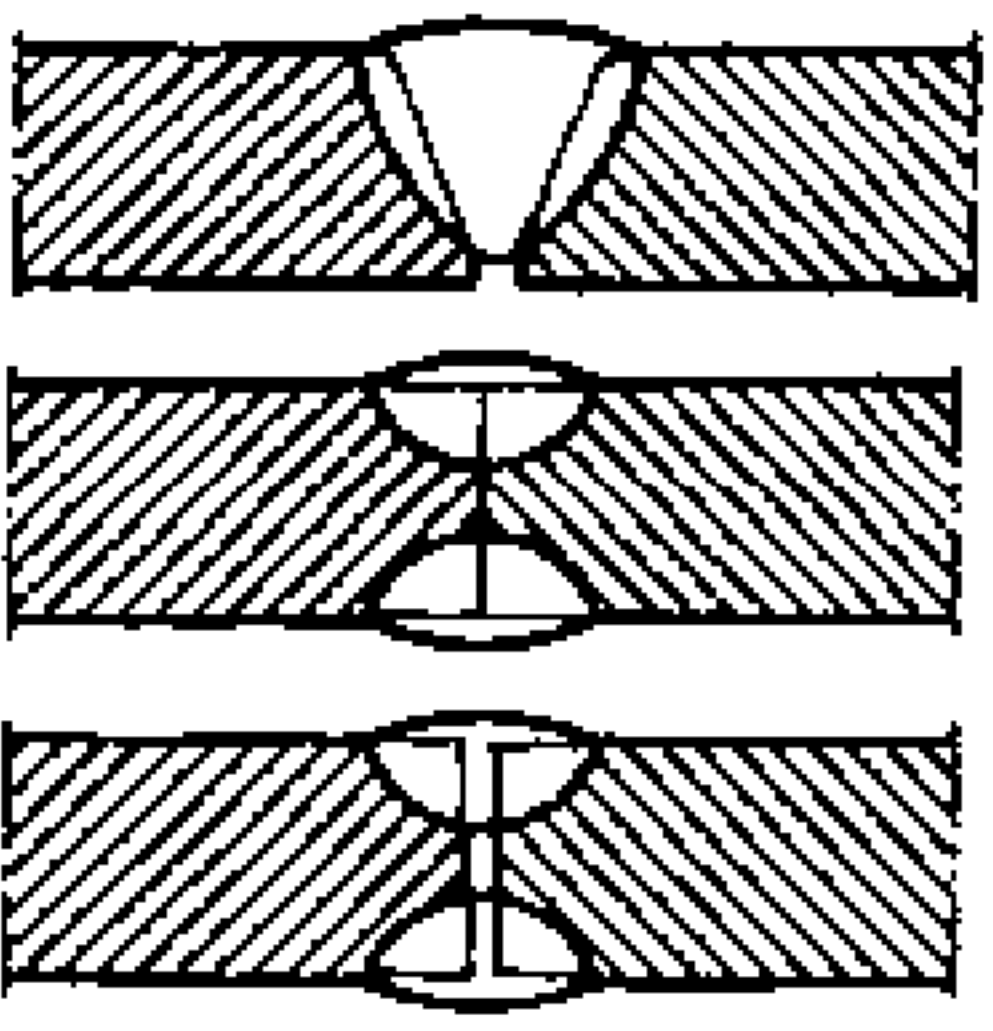
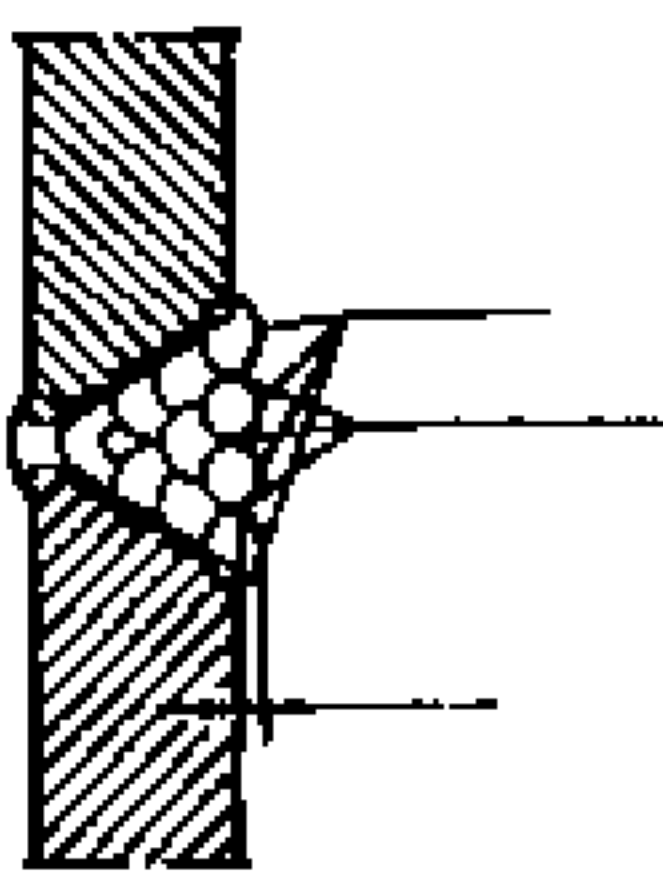
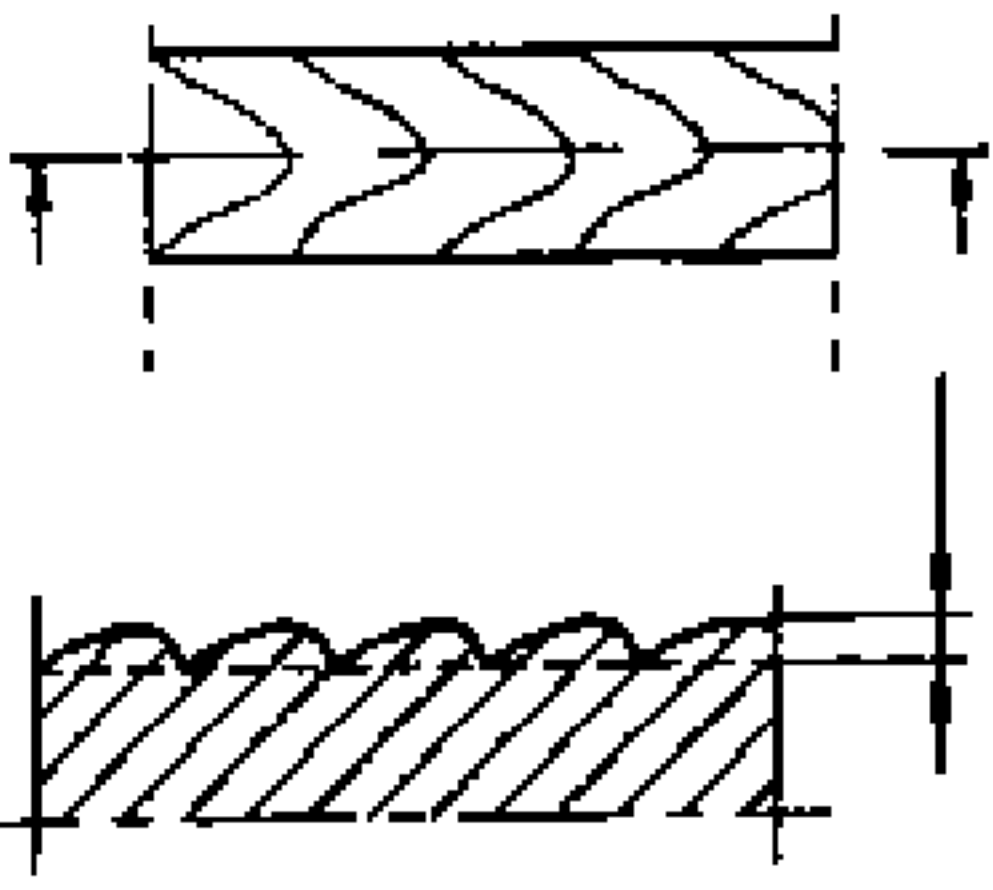
Чешуйчатость сварного шва — поперечные или округлые (при автоматической сварке под флюсом — удлиненно-круглые) углубления на поверхности валика, образовавшиеся вследствие неравномерности затвердевания металла сварочной ванны.

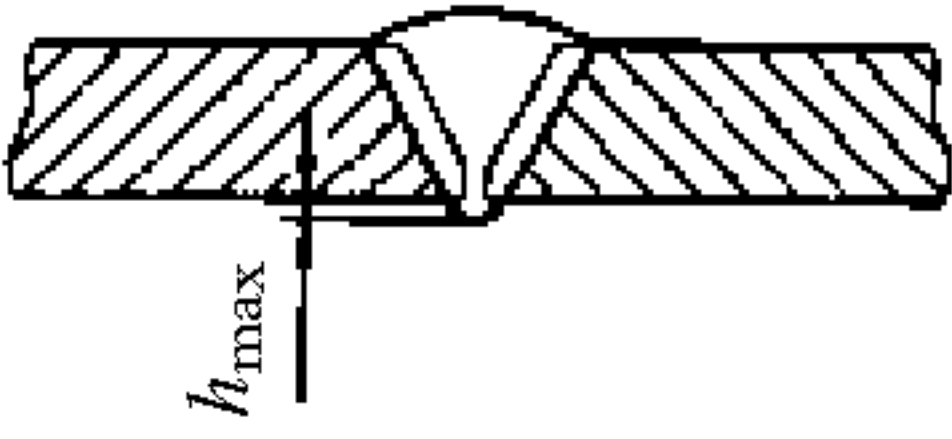
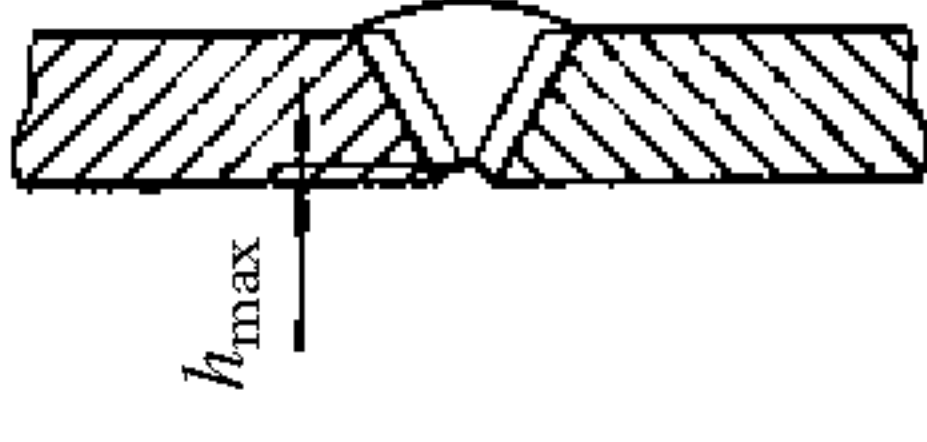
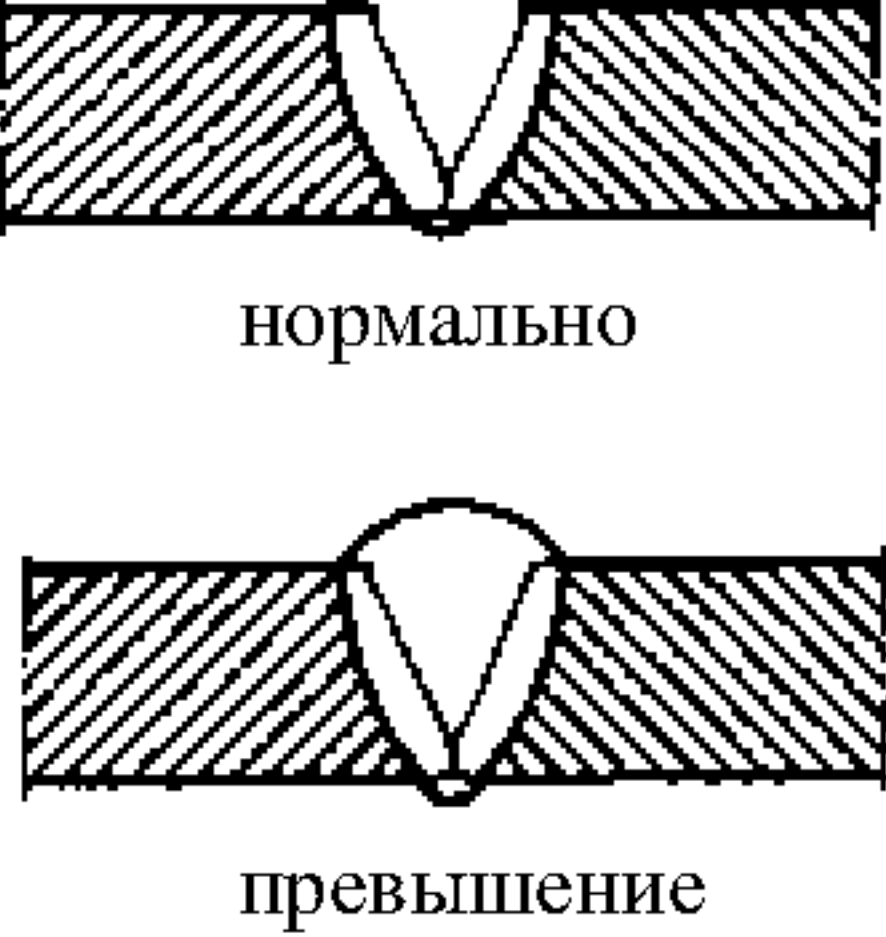
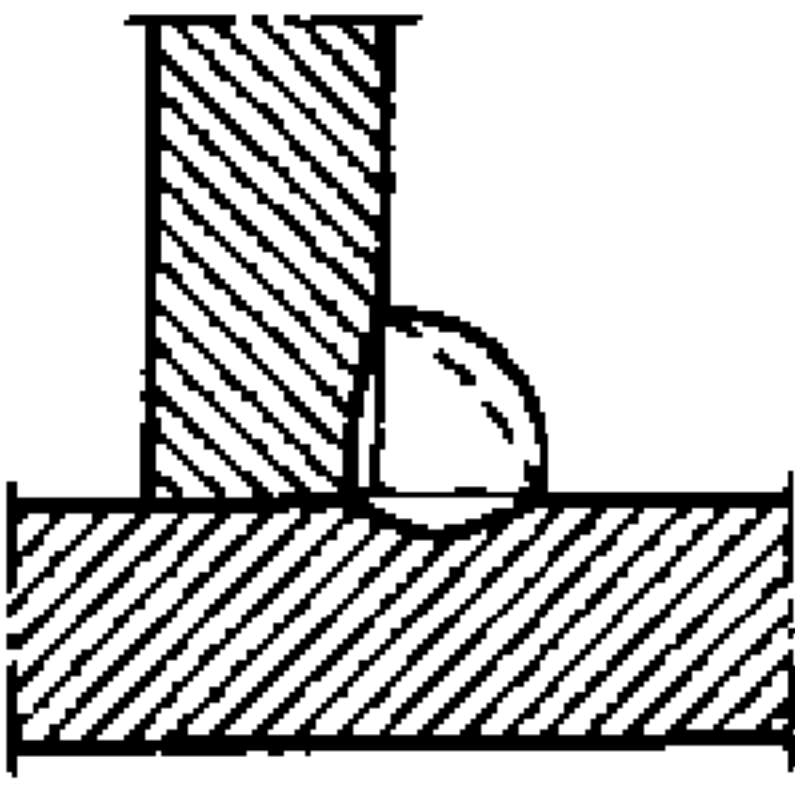

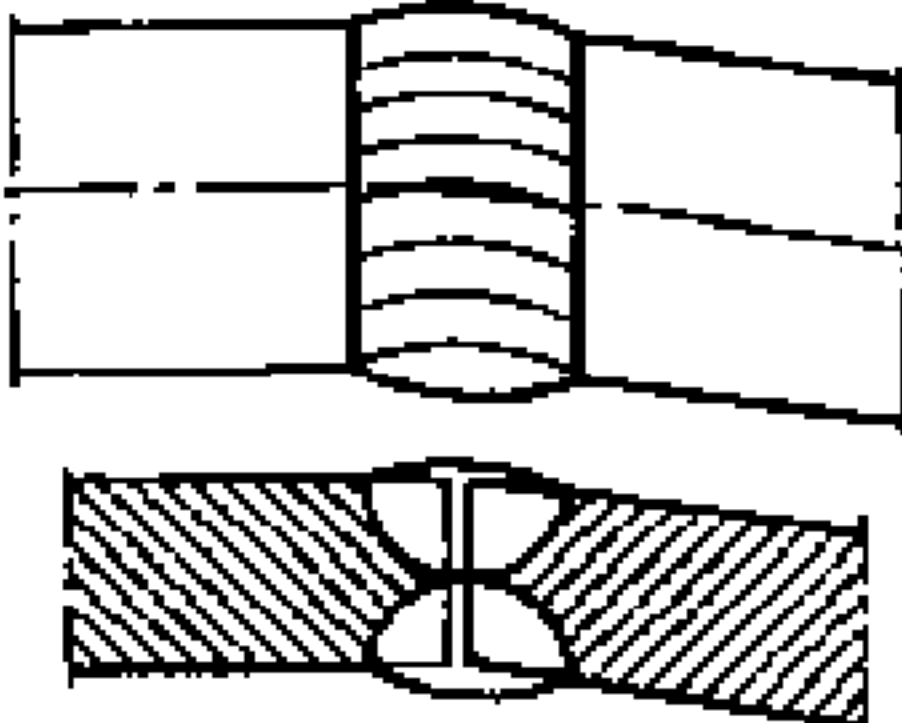
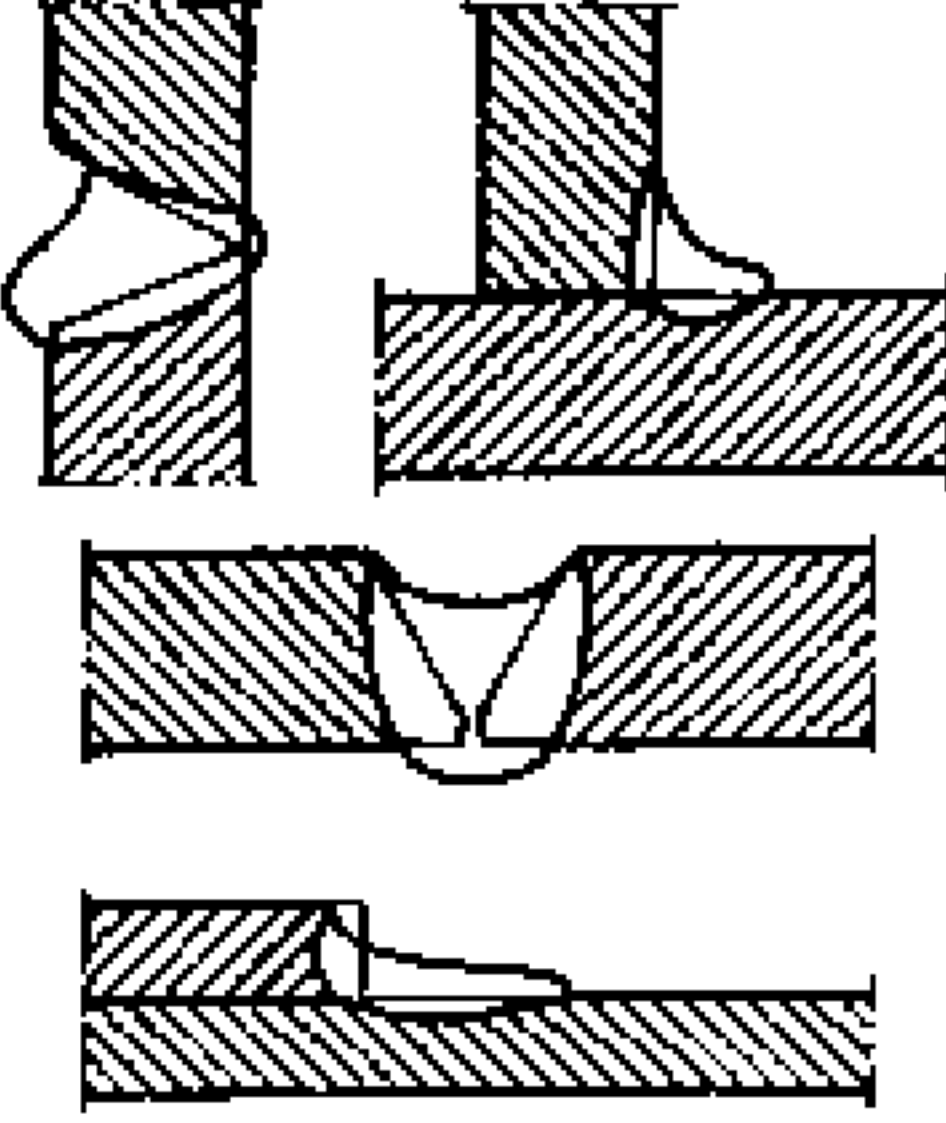
Шлаковое включение сварного шва; шлаковое включение — дефект в виде вкрапления шлака в сварном шве.


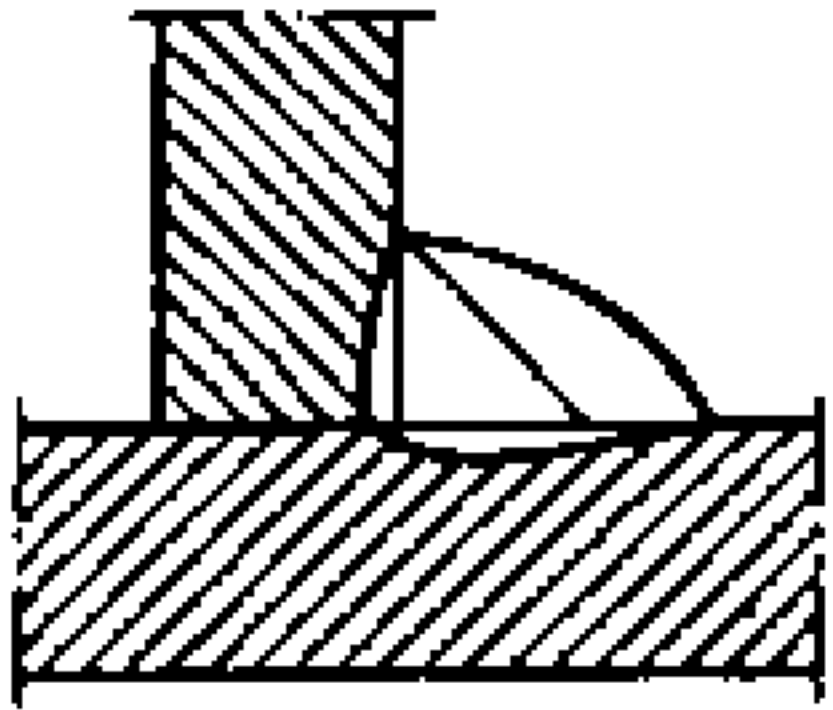
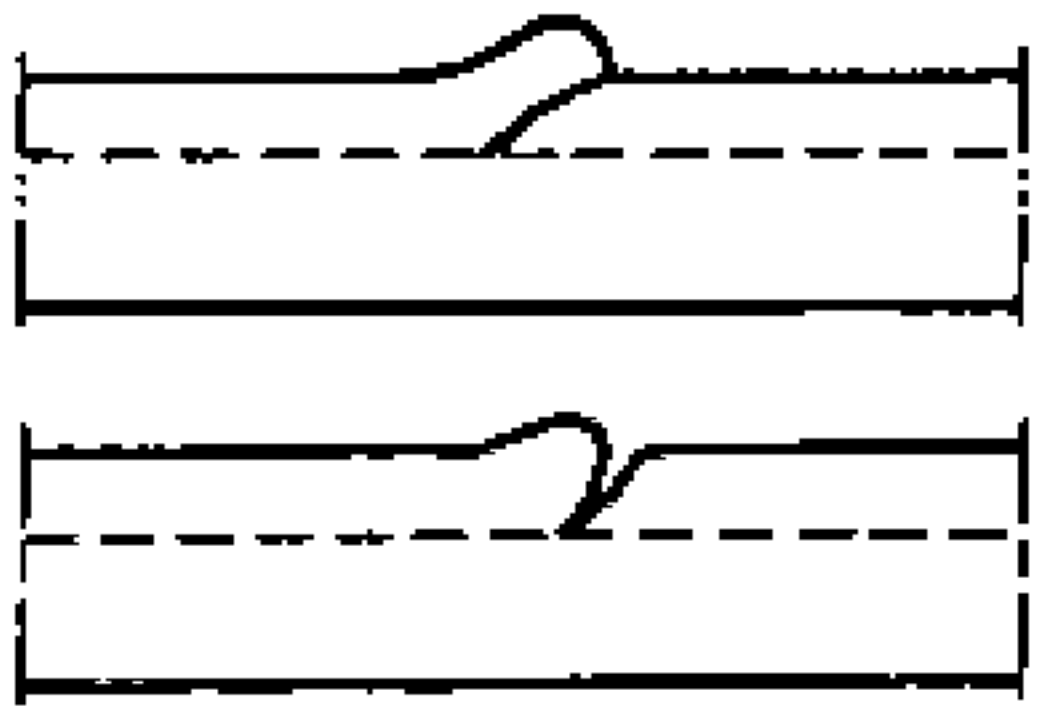
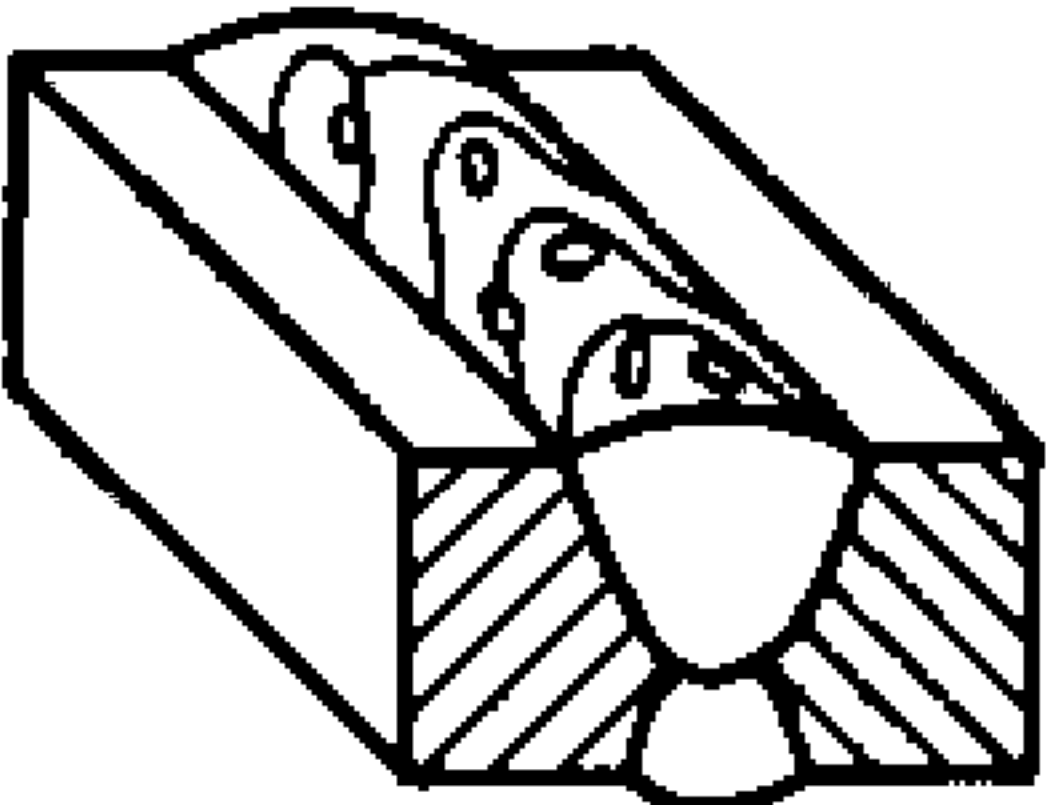
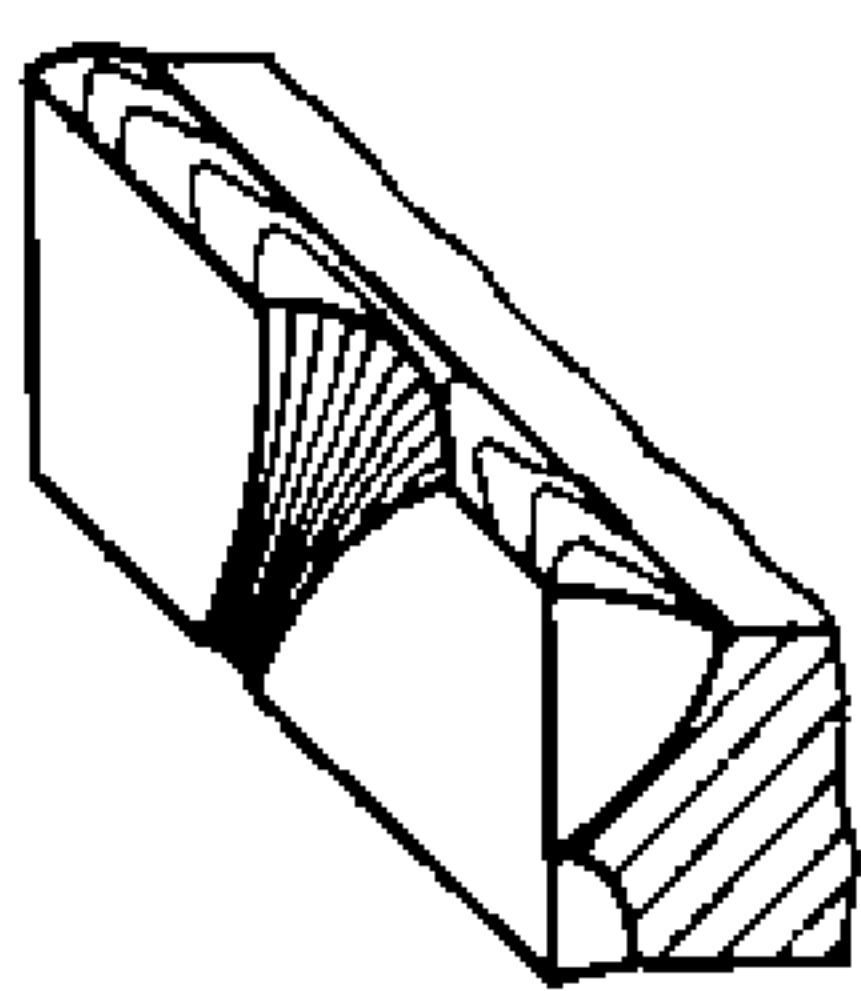

Ширина шва — расстояние между видимыми линиями сплавления на лицевой стороне сварного шва при сварке плавлением.

2.3 ДЕФЕКТЫ СВАРНЫХ СОЕДИНЕНИЙ, ВЫЯВЛЯЕМЫЕ ПРИ ВИЗУАЛЬНОМ И ИЗМЕРИТЕЛЬНОМ КОНТРОЛЕ, И ВОЗМОЖНЫЕ ПРИЧИНЫ ИХ ОБРАЗОВАНИЯ

№ п/п	Термин	Вид дефекта	Определение	Причина возникновения
1	Продольная трещина сварного соединения		Трещина сварного соединения, ориентированная вдоль оси сварного шва	Конфигурация трещин в основном определяется очертаниями линии сплавления основного металла и шва. Они могут возникнуть как из-за наличия высокой температурной хрупкости сплавов (горячие трещины), так и при замедленном разрушении металла (холодные трещины)
2	Поперечная трещина сварного соединения		Трещина сварного соединения, ориентированная поперек оси сварного шва	Ориентация связана с направлением поперечных компонент сварочных напряжений. Причина их возникновения такая же, что у продольных трещин
3	Разветвленная трещина сварного соединения		Трещина сварного соединения, имеющая ответвления в различных направлениях, или группа соединенных трещин, отходящих от одной общей трещины	Конфигурация трещин определяется макроструктурой зон сварных соединений, а также характером внутренних напряжений. Причина их возникновения такая же, что у продольных трещин
4	Радиальная трещина		Несколько трещин разного направления, исходящих из одной точки (могут располагаться в металле сварного шва, в зоне термического влияния, в основном металле)	Конфигурация трещин определяется макроструктурой зон сварных соединений, а также характером внутренних напряжений. Причина их возникновения такая же, что у продольных трещин
5	Кратерная трещина		Трещина (продольная, поперечная, разветвленная) в кратере валика (слоя) сварного шва	Трещины могут быть продольными, поперечными и звездообразными. Конфигурация трещины определяется микроструктурой зон сварных соединений, а также характером термических, фазовых и механических напряжений
6	Кратер. Усадочная раковина сварного шва		Дефект в виде полости или впадины, образовавшейся при усадке расплавленного металла при затвердевании (располагается, как правило, в местах обрыва дуги или окончания сварки)	Образовывается в результате самопроизвольного уменьшения объема сварного шва, связанного с его нагревом до жидкого состояния, охлаждением и затвердеванием. Дефект возникает вследствие технологических неполадок сварочного оборудования, резкого уменьшения напряжения и силы тока дуги, резкого обрыва дуги

№ п/п	Термин	Вид дефекта	Определение	Причина возникновения
7	Свищ в сварном шве		Дефект в виде воронкообразного углубления в сварном шве	Форма и положение свища определяются режимом затвердевания шва и выделения газа из расплавленного металла
8	Подрез		Дефект в виде углубления по линии сплавления сварного шва с основным металлом	Образование этого дефекта вызывают следующие нарушения технологии сварки: неоправданно большой диаметр электрода, большая скорость сварки, повышенные силы тока и напряжение на дуге, слишком длинная дуга, создающая избыточное давление на границе твердый металл — жидкая ванна
9	Несплавление		Отсутствие сплавления между металлом сварного шва и основным металлом или между отдельными валиками шва	Образование несплавления могут вызвать следующие причины: загрязнение кромок или их неправильная подготовка (например, уменьшенный угол скоса), низкая сила тока из-за повышенной скорости сварки, смещение внутреннего или наружного швов, блуждание дуги. Несплавление между слоями шва получается в результате плохой очистки предыдущих слоев или при натекании металла под дугу
10	Непровар		Дефект в виде несплавления в сварном соединении вследствие неполного расплавления кромок или поверхностей ранее выполненных валиков сварного шва	Дефект вызван нарушением режимов сварки, небольшого угла разделки кромок, отсутствия зазора, большого притупления и низкой квалификации сварщика
11	Углубление (западание) между валиками шва		Продольная впадина между двумя соседними валиками (слоями) шва	
12	Чешуйчатость сварного шва		Поперечные или круглые (при автоматической сварке под флюсом — удлиненно-круглые) углубления на поверхности валика, образовавшиеся вследствие неравномерности затвердевания металла сварочной ванны	Неравномерный скос кромок, изменение скорости сварки, низкая квалификация сварщика. Дефекты могут возникнуть вследствие колебания напряжения в сети, проскальзывания проволоки в роликах, неравномерной скорости сварки, неправильного угла наклона электрода

№ п/п	Термин	Вид дефекта	Определение	Причина возникновения
13	Выпуклость сварного шва. Превышение проплава корня шва		Выпуклость шва, определяемая расстоянием между плоскостью, проходящей через видимые линии границы сварного шва с основным металлом и поверхностью сварного шва, измеренном в месте наибольшей выпуклости	Плохая подготовка под сварку, превышение допустимого зазора. Дефект может иметь как локальный характер или возникнуть на всем протяжении корня шва
14	Вогнутость шва. Ослабление шва		Вогнутость, определяемая расстоянием между плоскостью, проходящей через видимые линии границы шва с основным металлом и поверхностью шва, измеренным в месте наибольшей вогнутости	Образуется в результате недостатка расплавленного металла в сварочной ванне при малой силе тока и повышенной скорости сварки
15	Превышение усиления сварного шва		Избыток наплавленного металла на лицевой стороне (сторонах) сварного шва	Дефект возникает из-за недостаточной силы тока и малой скорости сварки
16	Превышение выпуклости		Избыток наплавленного металла на лицевой стороне углового шва	Недостаточная скорость сварки
17	Наплыв (натек)		Дефект в виде металла, натекшего в процессе сварки (наплавки) на поверхность сваренных (наплавленных) деталей или ранее выполненных валиков и несплавившегося с ними	Причиной могут быть чрезмерная сила тока и напряжения при длинной дуге и большая скорость сварки, неправильного положения электрода, большой угол наклона изделия при сварке на подъем и спуск. В кольцевых швах наплывы образуются при недостаточном или излишнем смещении электрода с зенита
18	Перелом осей		Смещение между двумя свариваемыми деталями, при котором их плоские поверхности непараллельны (или не направлены под определенным углом)	Причиной образования дефекта является, как правило, отсутствие закрепления свариваемых деталей
19	Протек		Стекание металла вследствие силы тяжести	Низкая скорость сварки при высокой силе тока, в результате чего металл шва долго находится в расплавленном состоянии

№ п/п	Термин	Вид дефекта	Определение	Причина возникновения
20	Не полностью заполненная разделка кромок		Продольная непрерывная или прерывистая вогнутость на поверхности сварного шва из-за недостаточности присадочного металла	Небрежность сварщика
21	Ассиметрия углового шва		Несоответствие фактического значения катета шва проектному значению	Неправильный угол наклона электрода, небрежность сварщика
22	Плохое возобновление шва		Местная неровность поверхности в месте возобновления сварки	Небрежность сварщика
23	Поверхностные поры сварного шва		Сферические полости в металле шва, содержащие задержанный металлом газ. Поры образуются в результате перенасыщения жидкого металла газами, которые не успевают выйти на поверхность во время его быстрой кристаллизации	Сплошную пористость вызывает большое количество ржавчины и масла на кромках заготовок, а также влажный или крупный флюс
24	Прожег сварного шва		Сквозное проплавление дугой свариваемых кромок с выходом жидкого металла сварочной ванны на противоположную сторону шва	Причиной может быть недостаточное притупление кромок, чрезмерный зазор между кромками, повышенные режимы сварки
25	Смещение сварного шва		Дефект в виде углубления между кромкой свариваемого листа и металлом шва	

2.4 ВИЗУАЛЬНЫЙ И ИЗМЕРИТЕЛЬНЫЙ КОНТРОЛЬ СВАРНЫХ СОЕДИНЕНИЙ, ОСУЩЕСТВЛЯЕМЫЙ В СУДОСТРОЕНИИ И СУДОРЕМОНТЕ

Визуальный и измерительный контроль качества сварных швов — самый массовый по объему контроля метод. Указанный контроль является достаточно информативным методом контроля, с помощью которого возможно установление

квалификации сварщиков и культуры сварочного производства предприятия.

Визуальный и измерительный контроль качества инспектором выполняется на двух стадиях изготовления сварных конструкций:

при подготовке под сварку соединений (периодические проверки);

после выполнения сварных швов (в объеме 100 %).

2.4.1 Визуальный и измерительный контроль качества подготовки деталей под сварку.

2.4.1.1 Инспектором РС в основном проверяется визуально и измерением качество подготовки разделки кромок деталей под сварку. Рекомендуется производить контроль после приемки подготовки под сварку органом технического контроля предприятия. Визуальный контроль следует выполнять без применения специальных оптических приборов. Допускается визуальный контроль осуществлять с применением луп не более, чем с десятикратным увеличением. Контролируется соответствие разделки требованиям технической документации на сварку, в которой должны указываться конструктивные элементы сварных кромок.

2.4.1.1.1 Визуально проверяется:

правильность формы кромок, подготовленных под сварку, качество обработки кромок и поверхностей, прилегающих к ним, а именно: отсутствие трещин, расслоений, выхватов и т. п.;

совмещение поверхностей или смещение кромок деталей, а также плоскостей и углов в тавровых и угловых соединениях;

чистота свариваемых кромок и поверхностей на отсутствие загрязнений, ржавчины, краски, масла, влаги, окалины, а также защитных покрытий. Последние могут применяться, если доказано отсутствие вредного влияния покрытий на качество сварного шва и их применение допущено РС;

правильность расположения прихваток, их число и качество;

качество подрубки корня шва.

2.4.1.1.2 Измерение производится с целью проверки углов и глубины разделки кромок, размера притуплений свариваемых кромок, положения вершины разделки, зазора между деталями, зазора между подкладной планкой и деталями. Исправление зазора между деталями производится по согласованию с инспектором РС. Примеры измеряемых параметров показаны на рис. 2.4.1.1.2.

2.4.1.1.3 Поверхность перед проведением визуального контроля должна быть очищена от брызг металла, шлака, копоти и других загрязнений.

2.4.1.2 Визуальный контроль деталей, собранных под сварку, должен проводиться по всей протяженности свариваемых кромок и прилегающих к ним поверхностей с двух сторон, за исключением недоступных мест в односторонних соединениях.

2.4.2 Визуальный и измерительный контроль сварных соединений.

Контроль распространяется на сварные соединения металлических корпусных конструкций, изготовленные с применением дуговой сварки плавящимися и неплавящимися электродами.

2.4.2.1 Визуальный контроль.

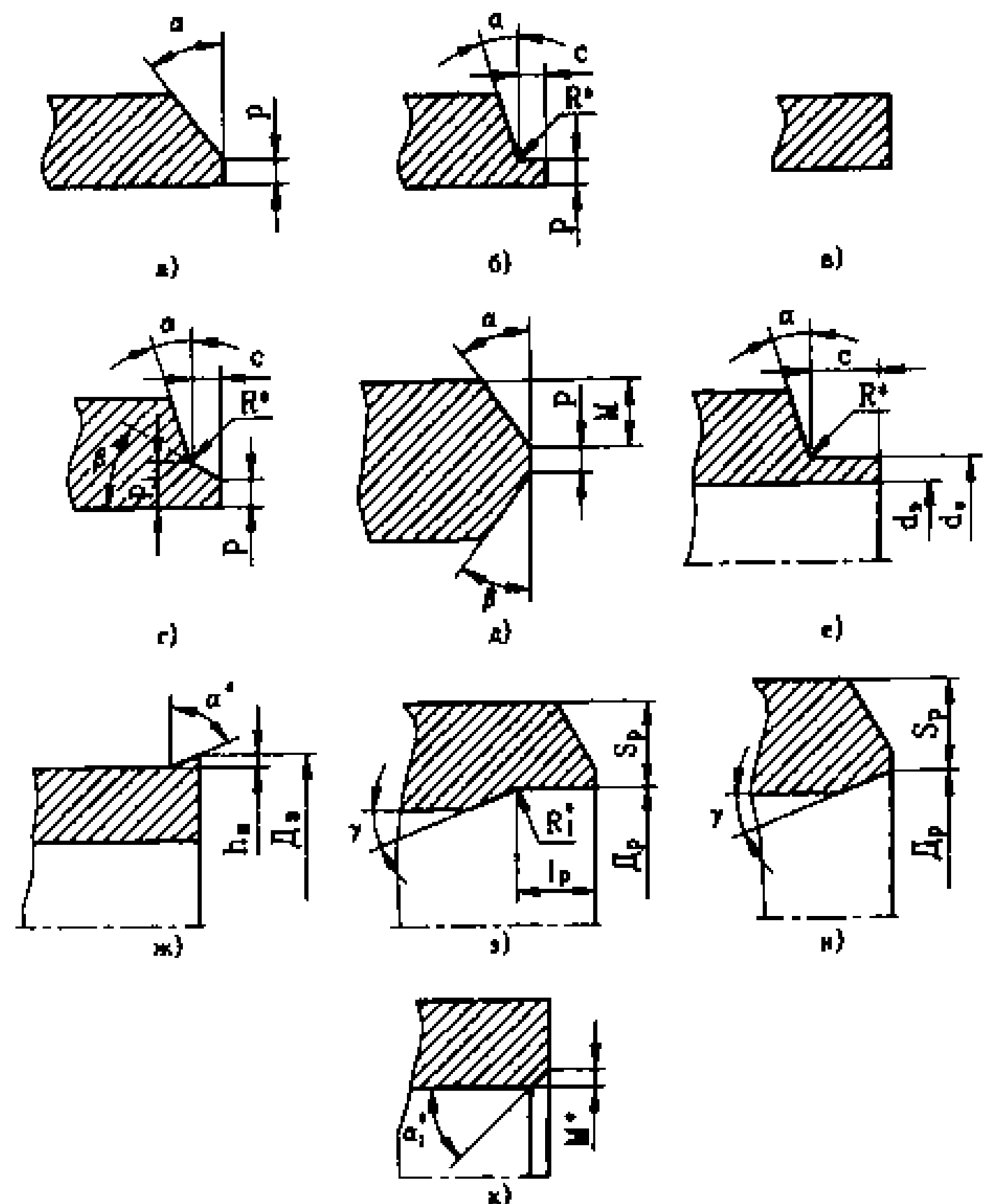


Рис. 2.4.1.1.2

2.4.2.1.1 Визуальный контроль сварных соединений проводится с целью:

.1 проверки:

качества зачистки свариваемых поверхностей и металла шва перед наложением последующих валиков, законченных швов и околошовной зоны от брызг металла, шлака, окалины и копоти;

отсутствия поверхностного окисления (цветов побежалости) металла шва и околошовной зоны при сварке химически активных металлов;

наличия отжигающих валиков;

.2 выявления:

трещин в металле шва и околошовной зоне;

подрезов и наплывов металла шва;

прожогов, свищей, пор и усадочных раковин;

непроваров и вогнутости корня шва;

шлаковых включений на поверхности шва;

неплавности сопряжения шва с основным металлом;

несоответствия (неправильности) формы шва;

бугристости и чешуйчатости;

правильности выполнения обварки перекрещивающихся швов и свободных кромок;

незаваренных кратеров;

незаполнения разделки кромок металлом;

пятен коротких замыканий электрода на основном металле.

2.4.2.1.2 Визуальный контроль швов и околошовной зоны должен осуществляться по всей доступной для осмотра протяженности шва с двух

сторон до того, как они могут стать недоступными при дальнейшей сборке конструкций, за исключением случаев отсутствия доступа к обратной стороне шва в односторонних сварных соединениях.

2.4.2.1.3 Поверхности шва и околошовной зоны перед визуальным контролем должны быть очищены от брызг металла, шлака, копти и других загрязнений.

2.4.2.1.4 Визуальный контроль следует выполнять без применения специальных оптических приборов. Допускается визуальный контроль осуществлять с применением луп не более, чем с десятикратным увеличением.

2.4.2.1.5 Места возможного образования трещин следует шлифовать абразивным инструментом или другим методом, дающим гладкую (шероховатость R_z не менее 6,3 мкм) и чистую поверхность, а затем травить реактивом, применяемым для выявления микроструктуры этого сварного соединения. Для выявления трещин допускается применение других неразрушающих видов контроля (капиллярной дефектоскопии, магнитопорошкового метода и др.).

2.4.2.2 Измерительный контроль.

2.4.2.2.1 Измерительный контроль сварных соединений проводят для проверки:

- формы, ширины и высоты усиления шва;
- катетов шва;
- длины и шага прерывистых швов;
- размеров сварных точек, шага точечных швов и расстояния между рядами точек;
- глубины и протяженности подрезов;
- величины западания между валиками шва и сопряжения шва с основным металлом;
- высоты бугристости и чешуйчатости;
- диаметра поверхностных пор;
- вогнутости корня шва.

Примеры измеряемых параметров сварных швов показаны на рис. 2.4.2.2.1.

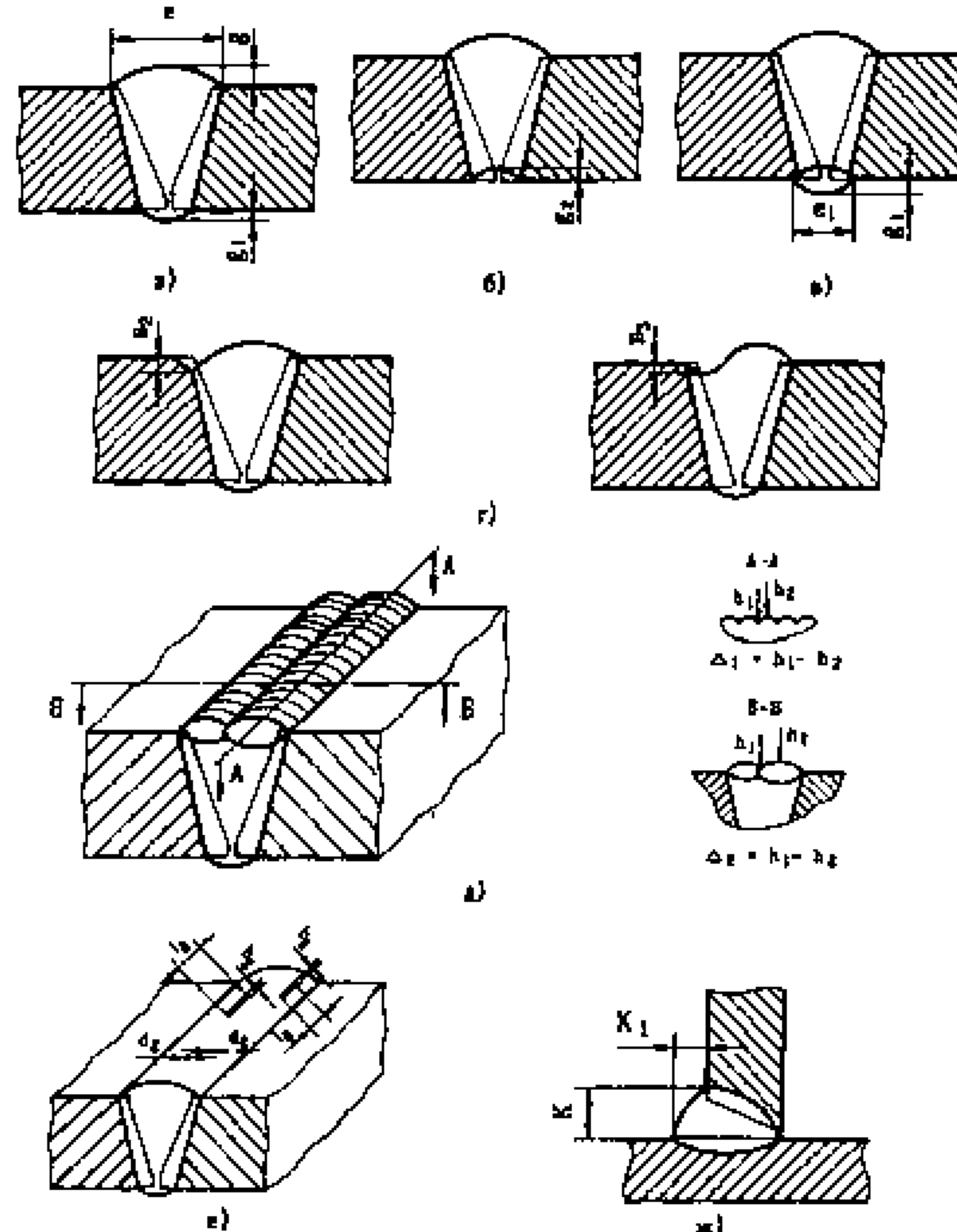


Рис. 2.4.2.2.1

2.4.2.2.2 Контроль измерением должен проводиться после визуального контроля либо одновременно с ним.

2.4.2.2.3 Глубину подрезов, высоту бугристости и чешуйчатости рекомендуется проверять на слепке, снятом с контролируемого участка шва, или сравнением с эталонами швов.

2.4.3 Инструменты и приборы для проведения измерительного контроля качества сварных швов.


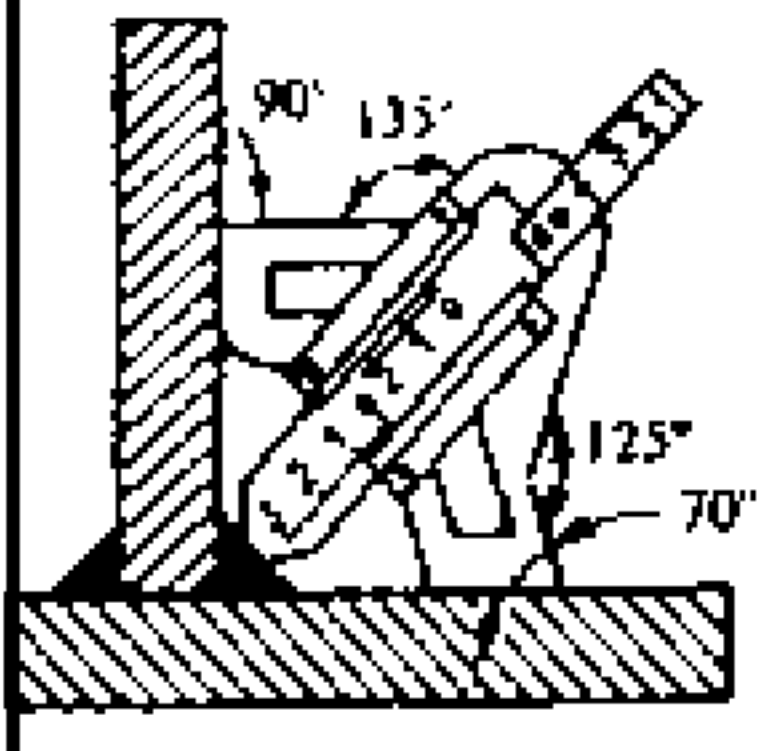
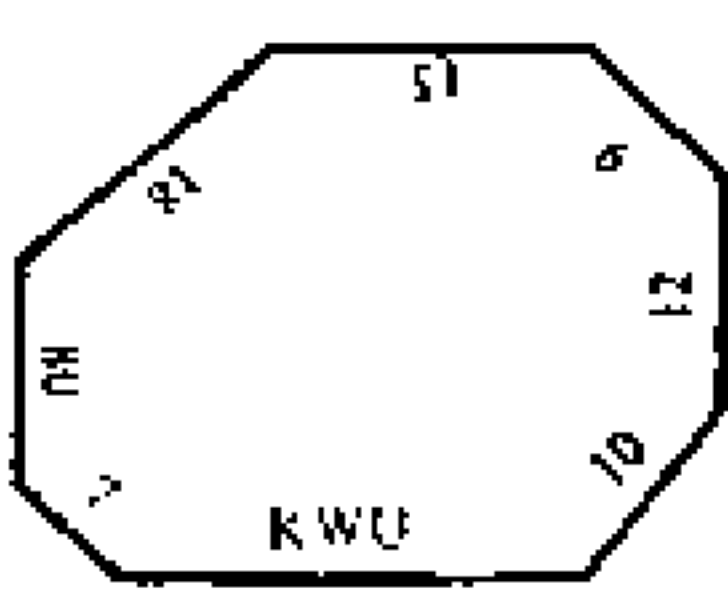
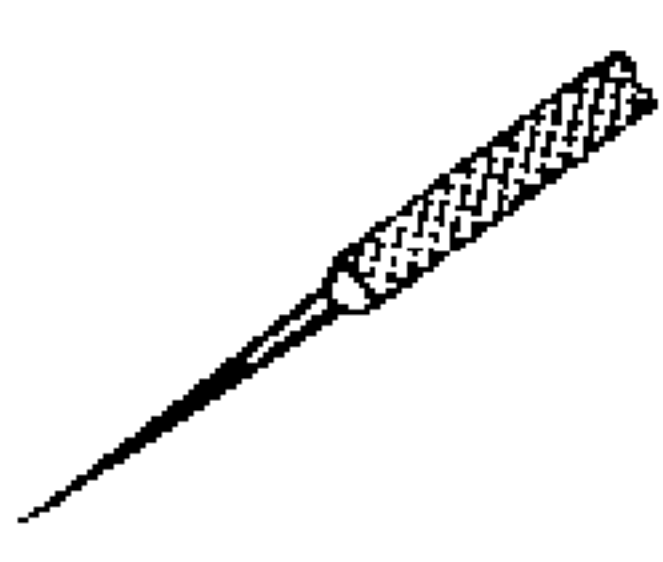
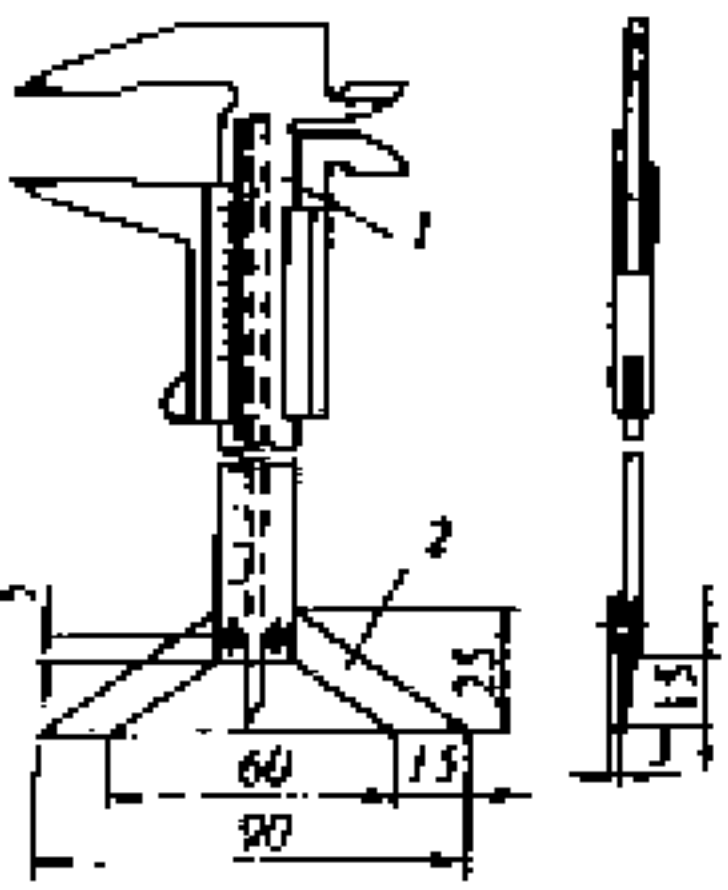
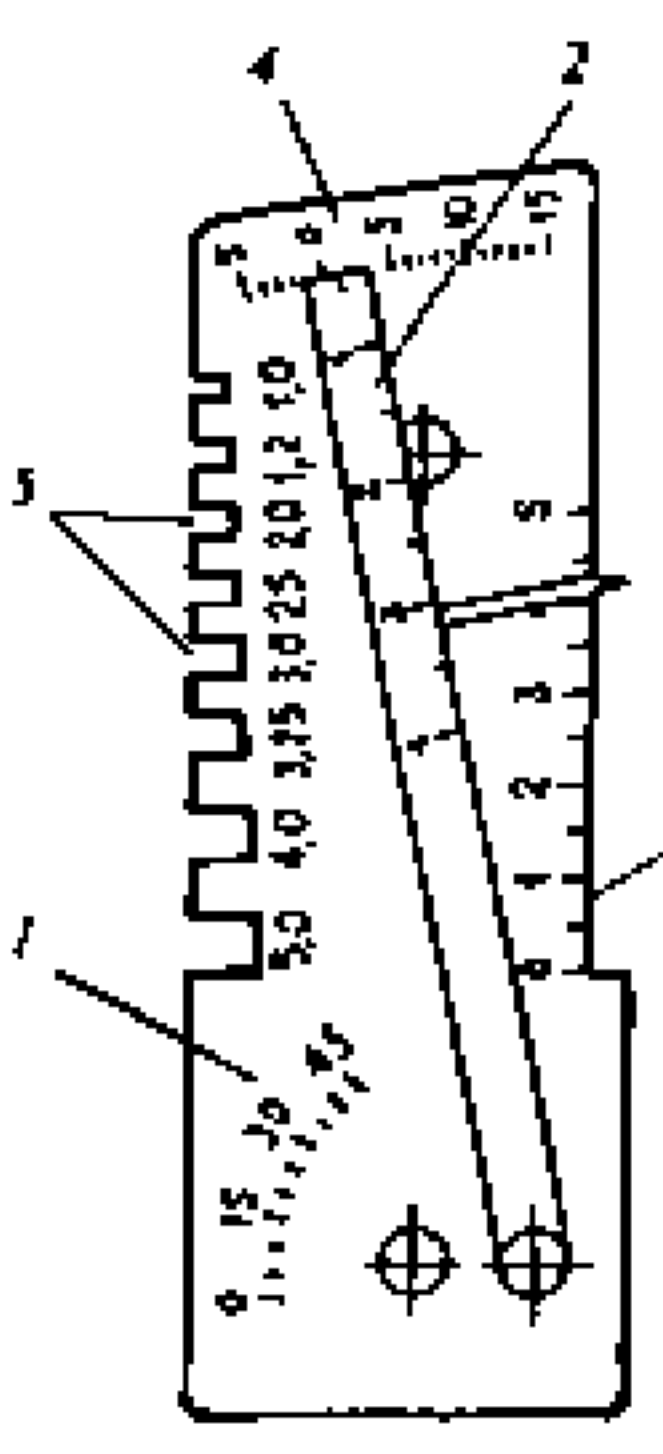
2.4.3.1 Наиболее часто используемые приборы и инструмент для проведения измерительного контроля приведены в табл. 2.4.3.1.

Таблица 2.4.3.1

Приборы для измерительного контроля.
Характеристики измерительных приборов

Шаблоны сварного шва	Описание	Вид сварного шва				Диапазон измерений, мм	Точность отсчета, мм	Угол между свариваемыми элементами, град.	Допустимое отклонение угла между свариваемыми элементами
		Угловой шов			Стыковой шов				
		Нормальный шов	Вогнутый шов	Выпуклый шов					
	<p>Простой шаблон сварного шва:</p> <p>а) измерение угловых швов от 3 до 15 мм толщиной. Шаблон применяется на криволинейных участках, при этом должен обеспечиваться контакт в трех точках между участком шва и шаблоном;</p> <p>б) измерение превышения выпуклости стыкового шва с помощью прямолинейной части шаблона. Поскольку шаблон может изготавливаться из относительно мягкого алюминия, он быстро изнашивается</p>	×	×	—	×	3 — 15	≈ 0,5	×	Небольшое

Продолжение табл. 2.4.3.1

Шаблоны сварного шва	Описание	Вид сварного шва				Диапазон измерений, мм	Точность отсчета, мм	Угол между свариваемыми элементами, град.	Допустимое отклонение угла между свариваемыми элементами
		Угловой шов			Стыковой шов				
		Нормальный шов	Вогнутый шов	Выпуклый шов					
	Набор шаблонов для сварного шва. Измерение сварных швов толщиной от 3 до 12 мм при толщинах от 3 до 7 мм с шагом 0,5 мм; далее измеряется толщина 8, 10 и 12 мм. Шаблон действует по принципу соприкосновения в трех точках	×	×	—	—	3 — 12	зависит от набора	90	Не предусмотрено
	Шаблон для сварного шва с нониусом. Измерение, например, катетов угловых швов; можно измерять превышение выпуклости стыкового шва. Губки шаблона могут иметь такую конструкцию, которая позволяет контролировать углы разделки кромок V-образных и Y-образных швов в 60°, 70°, 80° и 90°.	×	×	—	×	0 — 20	0,1	90	Не предусмотрено
	Шаблон собственного изготовления. Измерение 7 параметров углового шва при угле 90° между его элементами	×	—	—	—	0 — 20	0,2	90	Не предусмотрено
	Измеритель зазора в соединении	—	—	—	×	0 — 6	0,1	—	—
	Крючковый штангенциркуль для измерения смещения наружных кромок. Измерение смещения при подготовке стыковых швов при сварке листов и труб: 1 — штангенциркуль по ГОСТ 166; 2 — опора	—	—	—	×	0 — 100	0,06	—	—
	Универсальный шаблон для контроля стыковых швов. Измерение подготовленных и законченных сварных стыковых швов: 1 — угол скоса; 2 — зазор в соединении; 3 — притупления кромок, ширины сварного шва; 4 — смещения наружных кромок, выпуклости шва; 5 — диаметр электродов	—	—	—	×	0 — 30	0,1	—	± 25 %

2.4.3.2 Наиболее часто измерения проводят с использованием универсальных шаблонов сварщиков типа УШС.

2.4.3.3 Схемы измерения отдельных размеров подготовки деталей под сварку и размеров сварного шва с использованием универсального шаблона сварщика типа УШС-3 приведены на рис. 2.4.3.3-1 — 2.4.3.3-3.

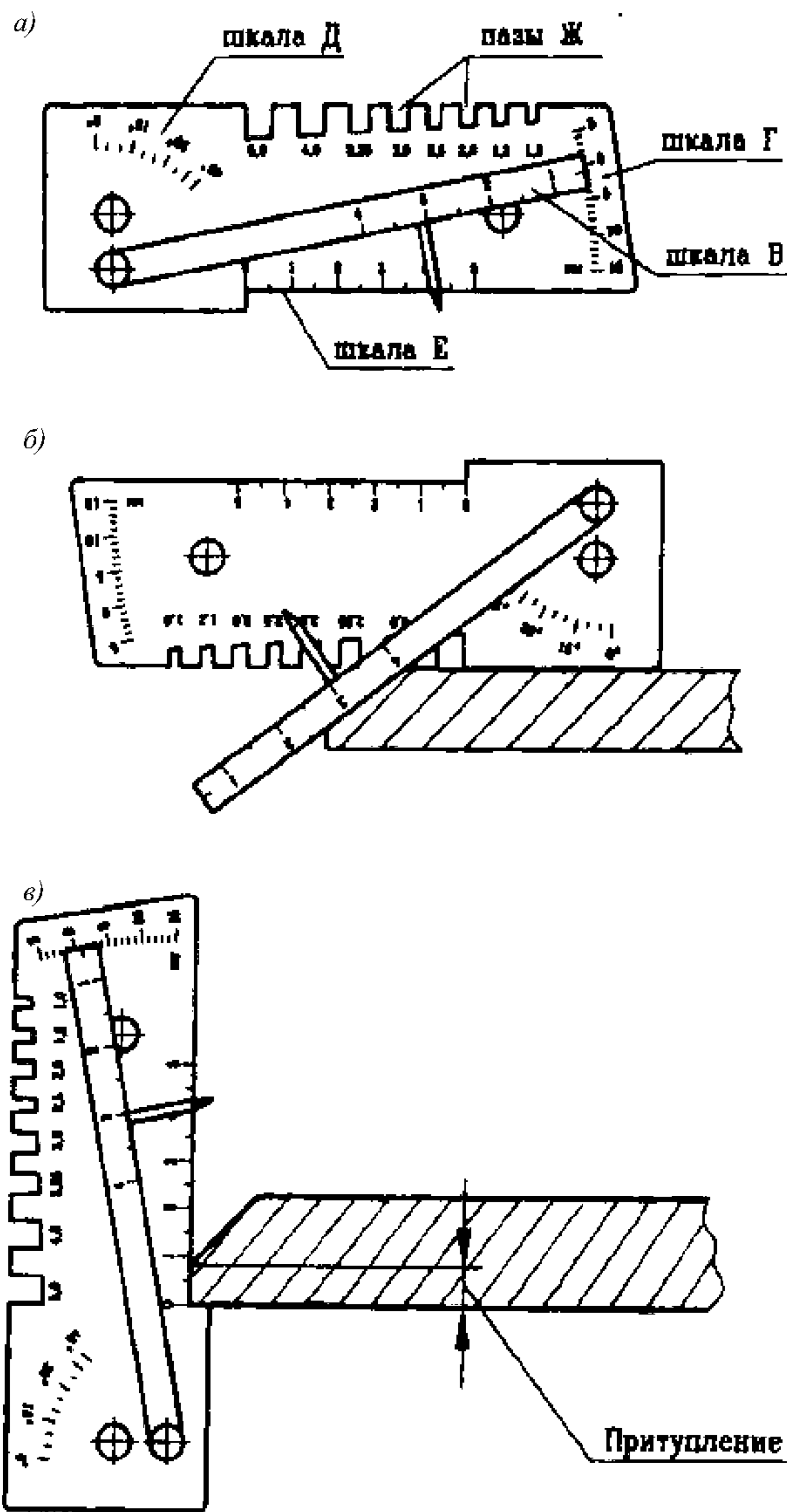


Рис. 2.4.3.3-1:
 а — шаблон универсальный типа УШС;
 б — схема измерения угла скоса разделки;
 в — схема измерения размера притупления разделки

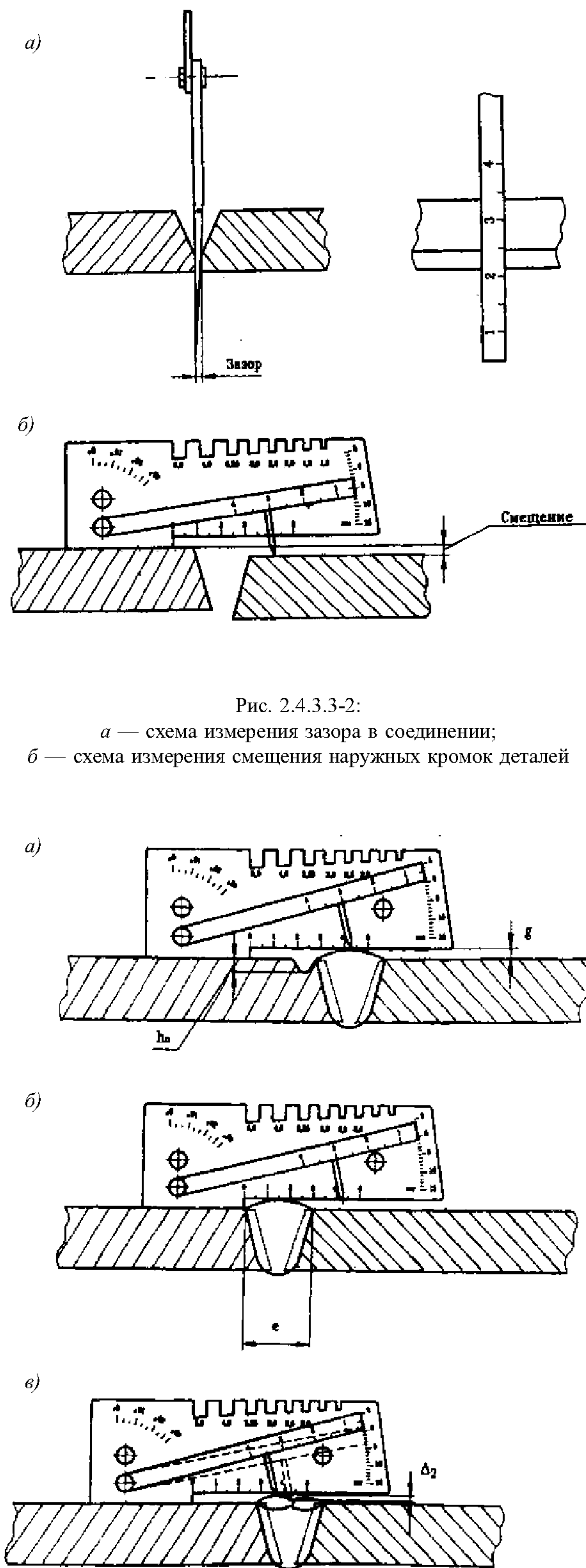


Рис. 2.4.3.3-2:
 а — схема измерения зазора в соединении;
 б — схема измерения смещения наружных кромок деталей

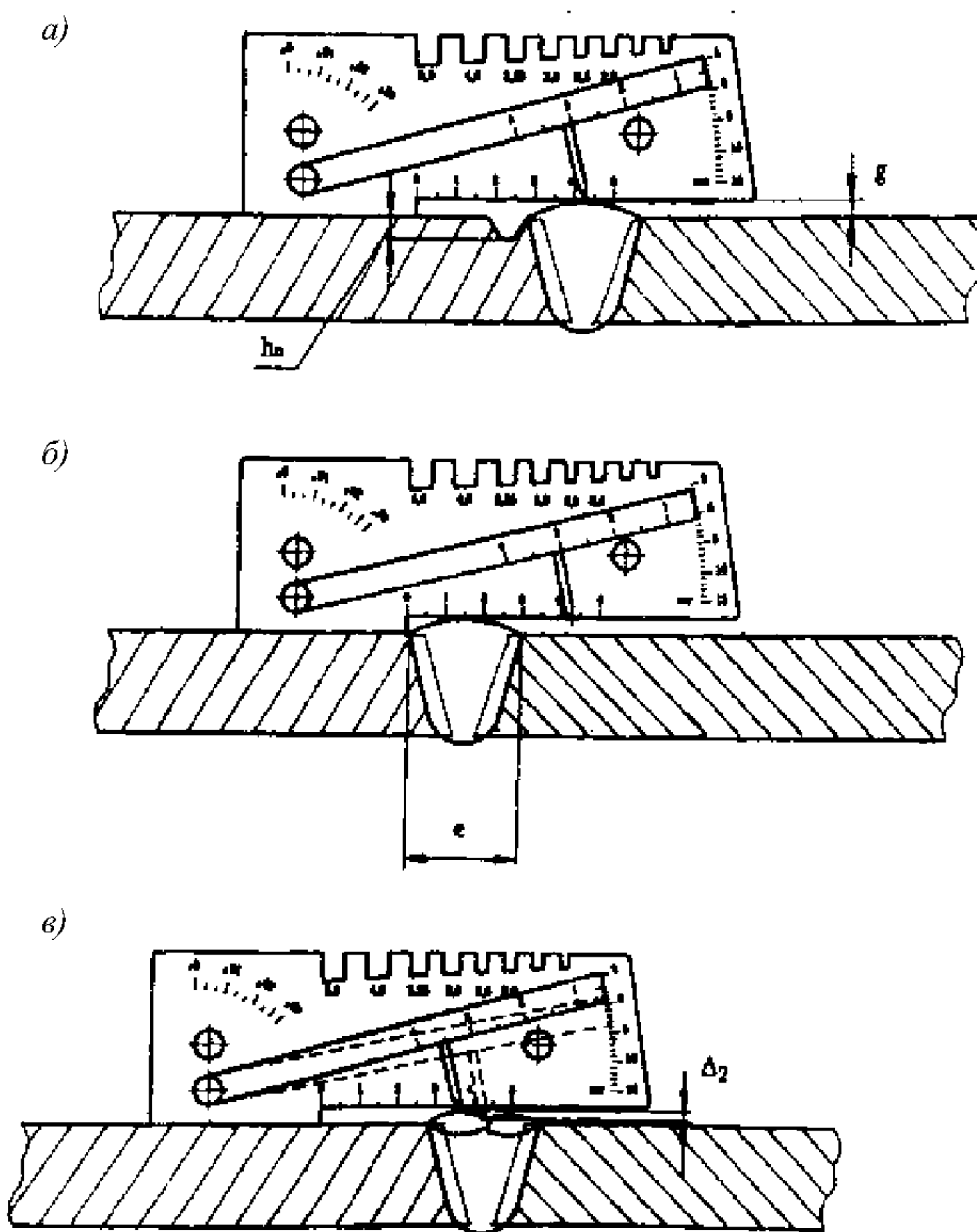


Рис. 2.4.3.3-3:
 а — измерение высоты шва и глубины надреза;
 б — измерение ширины шва;
 в — измерение западаний между валиками

2.4.3.4 Приспособление для измерения толщины выпуклых и вогнутых угловых и тавровых сварных швов показано на рис. 2.4.3.4-1 — 2.4.3.4-4.

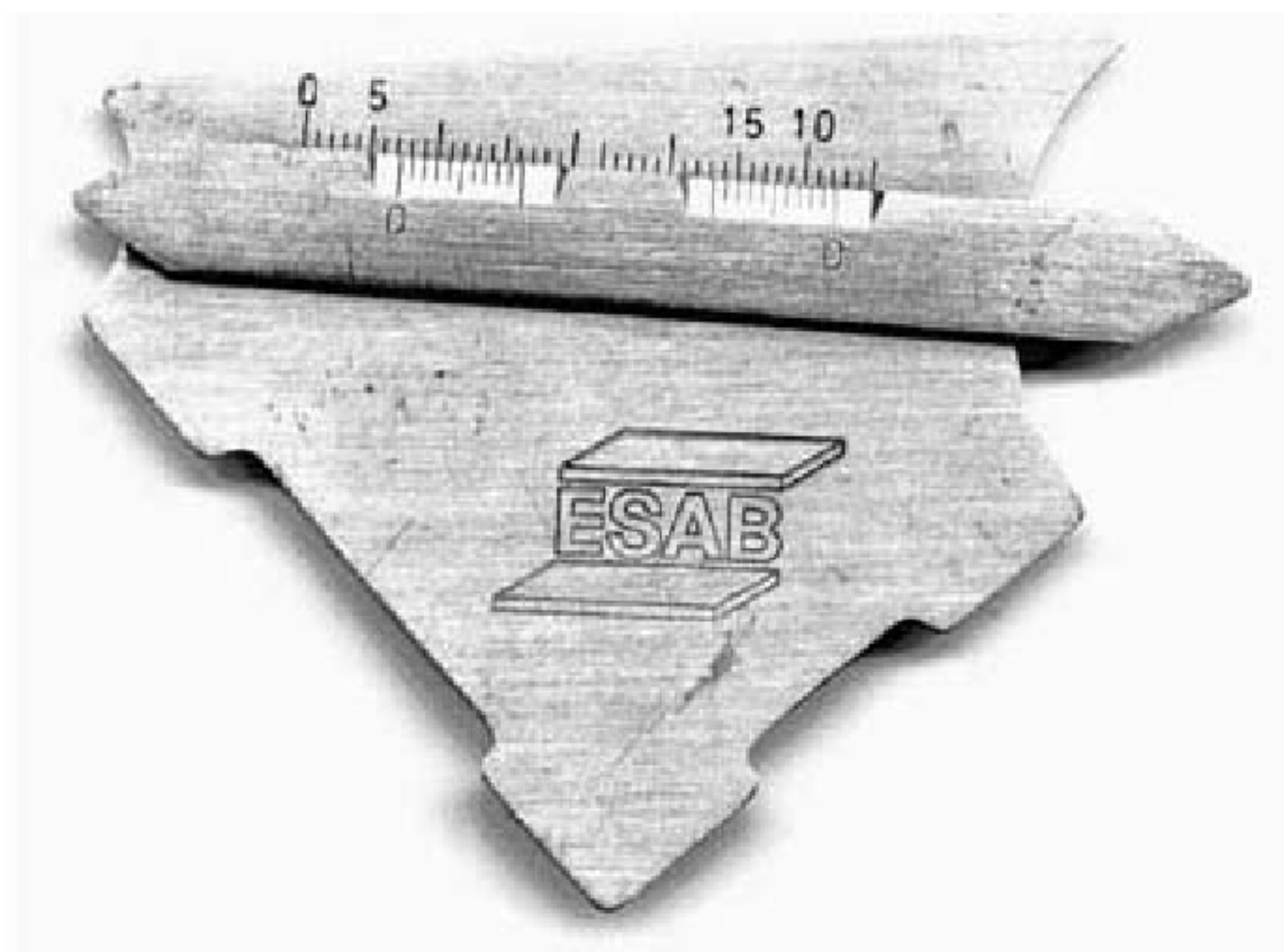


Рис. 2.4.3.4-1

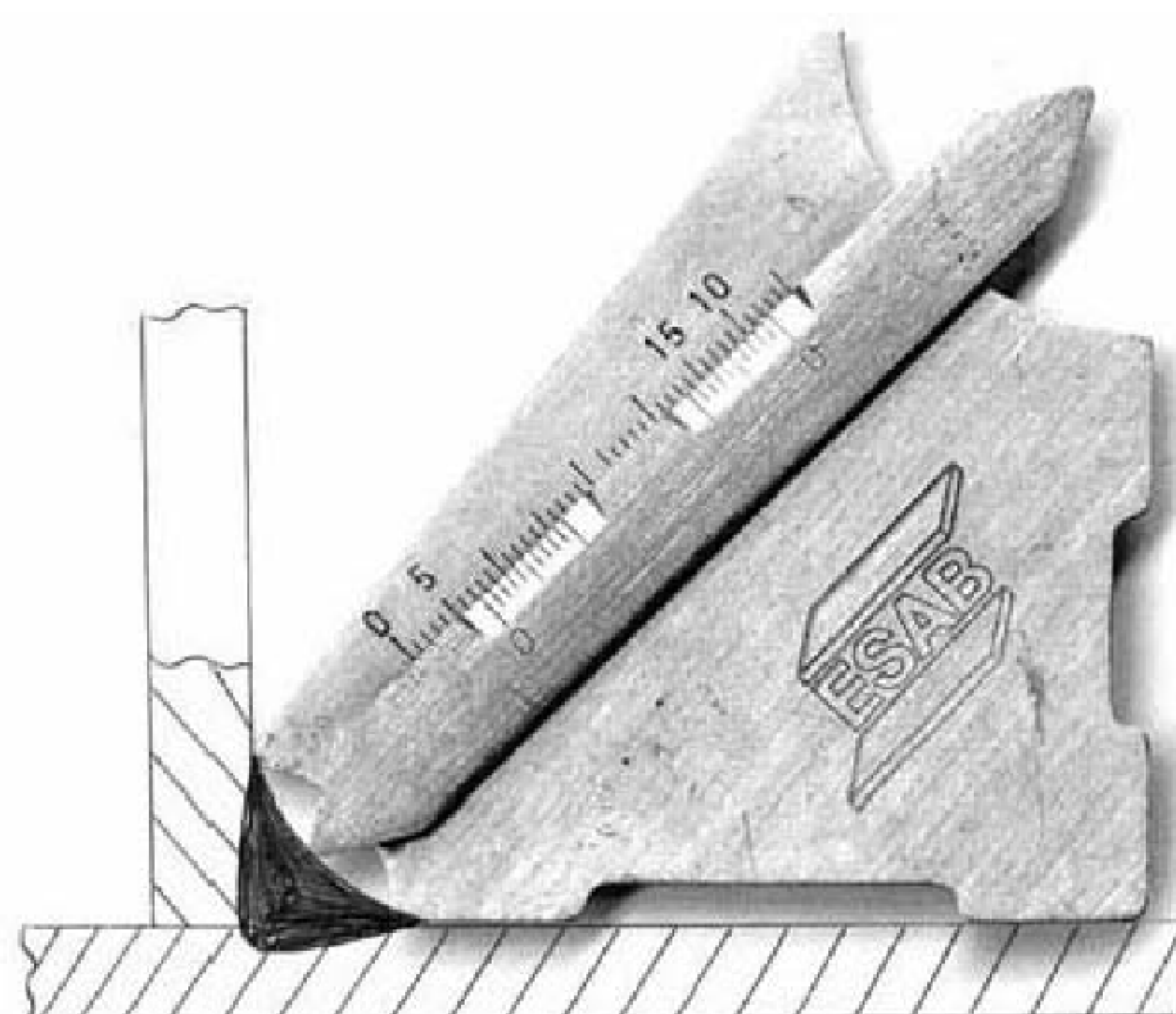


Рис. 2.4.3.4-3

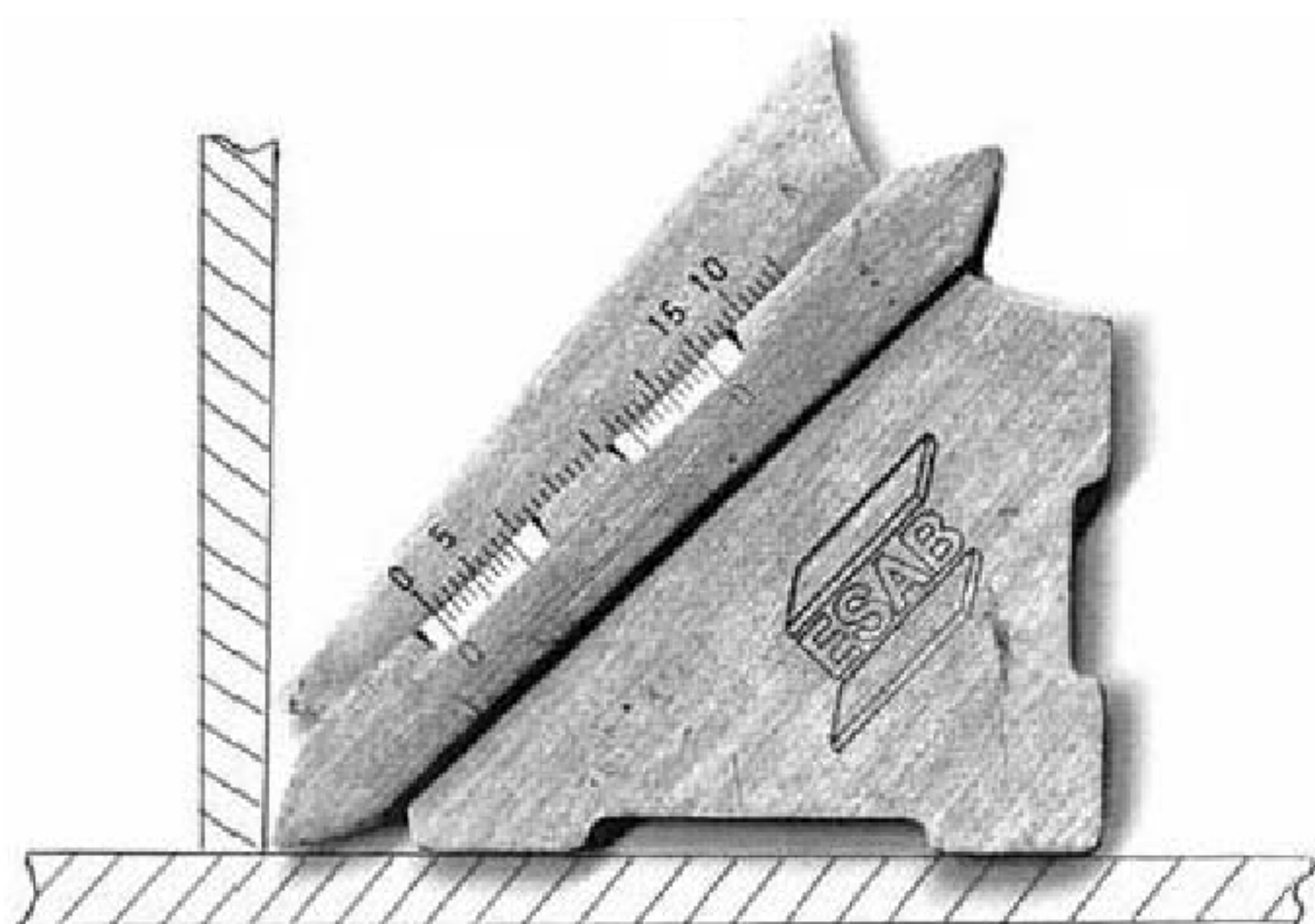


Рис. 2.4.3.4-2

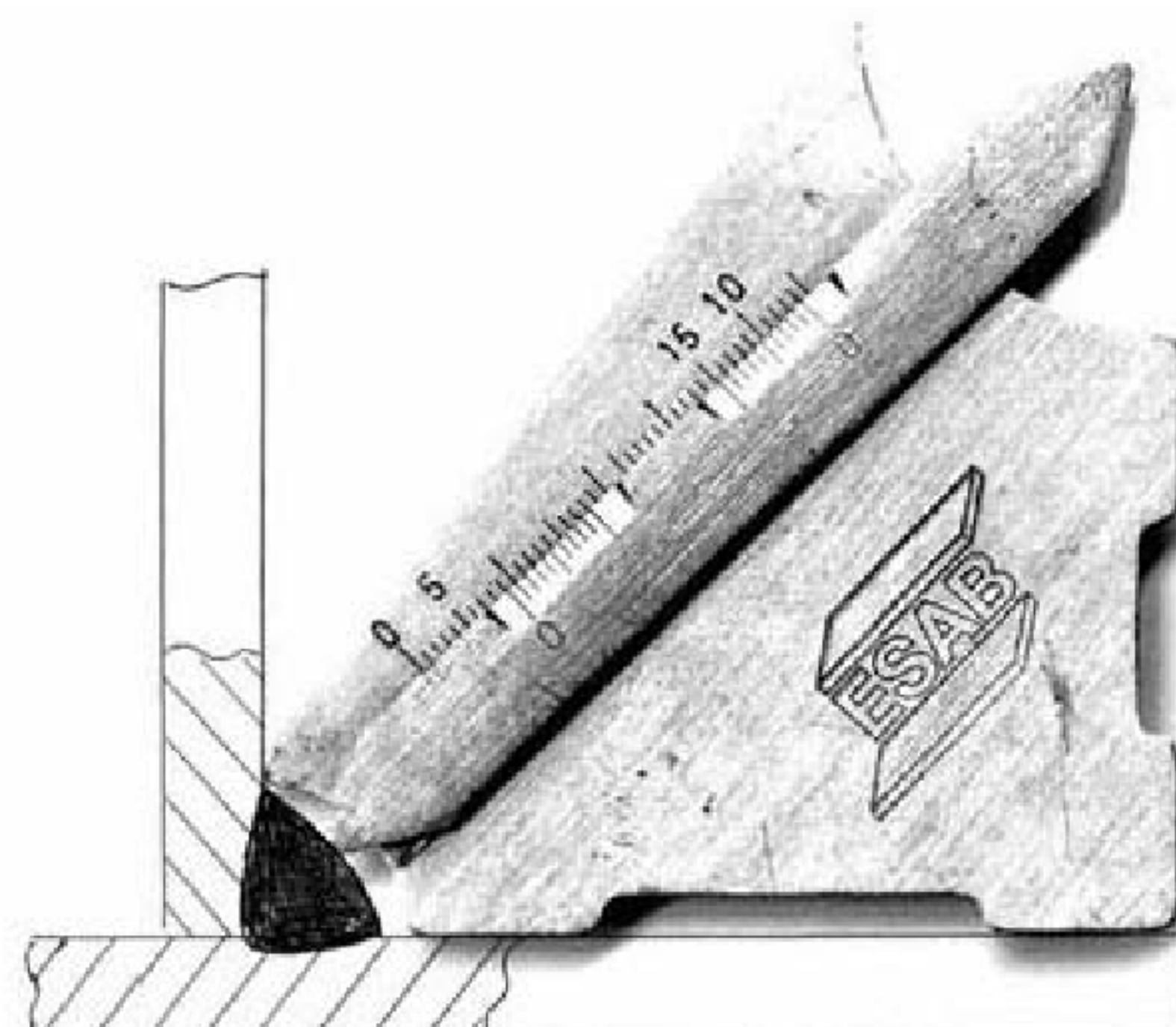


Рис. 2.4.3.4-4

2.4.4 Критерии оценки качества сварных соединений и наплавов при визуальном и измерительном контроле.

2.4.4.1 Критерии оценки качества сварных соединений корпусных конструкций, сварных

соединений котлов и теплообменных аппаратов, сварных соединений деталей и узлов судовых машин и механизмов при визуальном контроле представлены в табл. 2.4.4.1-1 — 2.4.4.1-3.

Таблица 2.4.4.1-1

Критерии оценки качества сварных соединений корпусных конструкций при визуальном и измерительном контроле

Вид порока или способ его классификации	Допускаемый размер порока для судов длиной L , м			
	≤ 250 м		> 250 м	
	в районе $0,4L$ средней части судна	вне района $0,4L$ средней части судна	в районе $0,4L$ средней части судна	вне района $0,4L$ средней части судна
Внешний вид шва	Сварной шов должен быть равномерным и переходить плавно в основной металл			
Трещины	Не допускаются			
Подрезы	$10\%t$, но не более 1,0 мм	$10\%t$, но не более 1,5 мм	$5\%t$, но не более 0,5 мм	$10\%t$, но не более 1,0 мм
Утяжка в корне одностороннего шва	$20\%t$, но не более 1,5 мм	$20\%t$, но не более 2,0 мм	$5\%t$, но не более 1,0 мм	$10\%t$, но не более 1,5 мм
Поверхностные поры	Отдельные поры размером: $10\%t$ – при $t \leq 20$ мм, 2,0 мм – при $t > 20$ мм 3 поры на любом участке шва длиной 100 мм (но не более 10 % длины технологически самостоятельного соединения) размером: менее $10\%t$ при $t \leq 20$ мм, менее 2 мм при $t > 20$ мм			
Свищи, незаваренные кратеры	Не допускаются			
Западание между валиками, бугристость, чешуйчатость	Менее $10\%t$ при $t \leq 20$ мм, не более 2,0 мм при $t > 20$ мм			

Таблица 2.4.4.1-2

**Критерии оценки качества сварных соединений котлов и теплообменных аппаратов
при визуальном и измерительном контроле**

Вид порока или способ его классификации	Допускаемый размер порока или минимальный балл сварного соединения					
	Вид конструкции					
	Котлы, теплообменные аппараты			Трубопроводы		
	Класс конструкции					
	I	II	III	I	II	III
Внешний вид соединения	Сварной шов должен быть равномерным и переходить плавно в основной металл					
Трещины	Не допускаются					
Подрезы	Не допускаются	5%t, но не более 0,5 мм	Не допускаются	5%t, но не более 1,0 мм	По согласованию с Регистром	
Утяжка в корне одностороннего шва		5%t, но не более 1,0 мм		5%t, но не более 1,0 мм		
Дефекты поверхности	Согласно признанным стандартам					

Таблица 2.4.4.1-3

**Критерии оценки качества сварных соединений деталей и узлов судовых машин и механизмов
при визуальном и измерительном контроле**

Наименование дефектов	Категория сварных соединений	Толщина свариваемых элементов, мм	Размеры дефектов, мм	Число дефектов
Трещины, непровары, свищи, прожоги, вырывы	I — III	Любая	Дефекты не допускаются	—
Одиночные поры, шлаковые и другие включения	I	До 15	Дефекты не допускаются	—
		Свыше 15 до 40	Не более 0,5	2
		Свыше 40	2 %t, но не более 1,0	2
	II	До 15	Менее 0,5	2
		Свыше 15	4 %t, но не более 1,0	2
	III	До 15	10 %t, но не более 1,0	3
		Свыше 15	5 %t, но не более 2,0	2
Подрезы основного металла	I — III	Любая	Дефекты не допускаются	—
Западания между валиками или чешуйками на поверхности шва	I — III	Любая	Не более 1,0	Не регламентируется
Цвета побежалости при сварке в защитных газах				Допускается, за исключением черного и темно-серого цветов при сварке деталей из сталей 08X18H10T, 12X18H10T, 08X22H6T
Утонение сваренных кромок в результате зачистки до и после сварки	I — III I — II	До 15	0,3	Не регламентируется
		Свыше 15	0,5	
Утяжка в корне шва при односторонней сварке	III	До 8	Не более 0,6	Не регламентируется
		Свыше 8	Не более 1,1	
		До 8	Не более 1,1	
		Свыше 8	Не более 1,5	

Примечания: 1. Поры, шлаковые и другие включения считаются одиночными, если расстояние между соседними дефектами составляет не менее трехкратного максимального линейного размера большего из дефектов. Более близко расположенные дефекты не допускаются.
2. Под технологически самостоятельным швом понимают шов непрерывной длины, имеющий по всей длине один тип разделки, выполненный одним способом сварки, с применением одних и тех же сварочных материалов.
3. Допускаемое число дефектов рассчитывается на любых 100 мм шва, имеющих наибольшее число дефектов.
4. Категории сварных соединений соответствуют классам конструкций, установленных Правилами постройки.

2.4.4.2 Критерии оценки качества при проведении визуального и измерительного контроля наплавленных поверхностей стальных деталей судовых машин и механизмов.

2.4.4.2.1 Контролю внешним осмотром и измерениями должны подвергаться детали по всей наплавленной поверхности и прилегающим участкам основного металла на длину не менее 20 мм до проведения других контрольных операций и обкатки.

2.4.4.2.2 Перед контролем поверхность наплавки и прилегающие участки основного металла должны быть очищены от загрязнений и шлака.

2.4.4.2.3 Контроль проводится с целью определения размеров наплавки и выявления наружных дефектов.

2.4.4.2.4 По результатам контроля после наплавки не допускаются следующие дефекты:

трещины в наплавке и прилегающих к ней участках основного металла;

незаплавленные кратеры, подрезы, наплывы, западания между валиками;

отдельные газовые поры и шлаковые включения, цепочки и скопления газовых пор и шлаковых включений, размеры которых превышают величину припуска на механическую обработку, оговариваемую в технологических процессах на наплавку конкретных деталей.

2.4.4.2.5 После механической обработки детали должны быть подвергнуты контролю внешним осмотром и измерению на отсутствие:

трещины в наплавке и прилегающих к ней участках основного металла, несплавлений между валиками;

отдельных газовых пор и шлаковых включений, цепочки и скопления газовых пор и шлаковых включений, размеры которых превышают значения, указанные в табл. 2.4.4.2.5.

Таблица 2.4.4.2.5

Допустимые поверхностные дефекты наплавленных деталей

Группа деталей	Допустимые поверхностные дефекты наплавленных участков
I	Отдельные поры и шлаковые включения до 3 мм, но не более 5 шт. или одно скопление, или одна цепочка пор и шлаковых включений размером до 2 мм и длиной до 15 мм на 100 см ² поверхности в месте наибольшего скопления дефектов
II	Отдельные поры и шлаковые включения до 1,0 мм, но не более 5 шт., или одно скопление, или одна цепочка пор и шлаковых включений до 0,3 мм и длиной до 5,0 мм на 100 см ² поверхности в месте наибольшего скопления дефектов
III	Отдельные поры и шлаковые включения до 1,0 мм, но не более 5 шт. на 100 см ² поверхности в месте наибольшего скопления

2.4.4.2.6 Условное распределение по группам деталей и узлов машин и механизмов представлено в табл. 2.4.4.2.6.

Таблица 2.4.4.2.6

Условное распределение деталей по группам

Группа деталей	Характеристика и условия работы деталей	Примеры деталей
I	Детали, размеры которых определяются конструктивными условиями. Детали, подвергающиеся незначительным напряжениям. Детали малонагруженные, имеющие запас прочности, превышающий расчетный	Рукоятки, маховички, противовесы, пяты, плиты, направляющие, вкладыши, шестерни ручных приводов, угольники, задвижки, втулки, ползуны, клинья, кронштейны, захлопки и др.
II	Детали, работающие при статических или плавно прилагаемых нагрузках. Детали, подвергающиеся редким ударам	Кулисные секторы, детали подшипников, валики рулевых приводов, червяки, шатуны, штоки рулевых машин, ступицы перьев, уплотнительные поверхности,-mortиры, головки шпилей, румпели, барабаны, тормозные диски и др.
III	Детали, работающие при циклических нагрузках	Гребные валы, баллеры, штыри, валы лебедок, валы различных механизмов и др.

2.4.4.2.7 Последующие операции контроля должны осуществляться только после устранения недопустимых дефектов, выявленных внешним осмотром и измерением.

2.5 РАДИОГРАФИЧЕСКИЙ КОНТРОЛЬ

2.5.1 Общие положения.

Радиографический контроль — один из наиболее информативных, достоверных и часто используемых методов НК качества сварных швов в судостроении и судоремонте.

Возможность неразрушающего контроля радиационными методами основана на способности ионизирующих излучений, испускаемых источником, проникать с той или иной степенью ослабления через сварное соединение и воздействовать на регистрирующее устройство (как правило, это рентгеновская пленка). При этом, если дефекты являются несплошностями — поры, шлаковые включения, непровары и т. п., полости которых заполнены газами или материалами с меньшей плотностью, чем металл сварного шва, то на рентгенографическом снимке в местах дефектов образуются потемнения. В данном случае в месте дефектов уменьшена фактическая толщина металла

для проникающего излучения, а следовательно, происходит меньшее ослабление проникающего излучения, что приводит к большей степени почернения пленки. В случае дефектов в виде включений металлов большей плотности, чем основной металл (например, вольфрама), на пленке образуются более светлые пятна.

2.5.1.1 Область применения радиографического контроля.

2.5.1.1.1 Радиографический контроль применяют для выявления в сварных соединениях трещин, непроваров, пор, шлаковых, вольфрамовых, окисных и других включений.

2.5.1.1.2 Радиографический контроль применяют также для выявления прожогов, подрезов, оценки величины выпуклости и вогнутости корня шва, недоступных для внешнего осмотра.

2.5.1.1.3 При радиографическом контроле не выявляют любых несплошностей и включений с размером в направлении просвечивания менее удвоенной чувствительности контроля:

непроваров и трещин, плоскость раскрытия которых не совпадает с направлением просвечивания и/или величина раскрытия менее 0,1 мм при $s \leq 40$ мм или менее $0,0025s$, где s — более 40 мм;

любых несплошностей и включений, если их изображения на снимках совпадают с изображениями посторонних деталей, острых углов или резких перепадов, трещин просвечиваемого металла.

2.5.2 Чувствительность контроля и требования к принадлежностям для контроля.

2.5.2.1 Чувствительность контроля определяют визуально как минимальную величину элемента эталона чувствительности, различимую на рентгенографическом снимке.

2.5.2.2 Для определения чувствительности контроля следует применять проволочные, канавочные или пластинчатые эталоны чувствительности, установленные национальными или международными стандартами.

2.5.2.3 Эталоны чувствительности должны быть изготовлены из металла или сплава, основа которого по химическому составу аналогична основе контролируемого сварного соединения.

2.5.2.4 Проволочный эталон чувствительности состоит из набора проволок различной толщины, заклеенных между слоями полиэтиленовой пленки. Комплект состоит из четырех эталонов с диаметром проволок 0,05 — 4 мм.

Форма и размеры проволочных эталонов чувствительности (по ГОСТ 7512) приведены на рис. 2.5.2.4 и в табл. 2.5.2.4.

2.5.2.5 Канавочный эталон представляет собой пластину с набором канавок различной глубины. Чувствительность контроля измеряют глубиной минимальной канавки, изображение которой

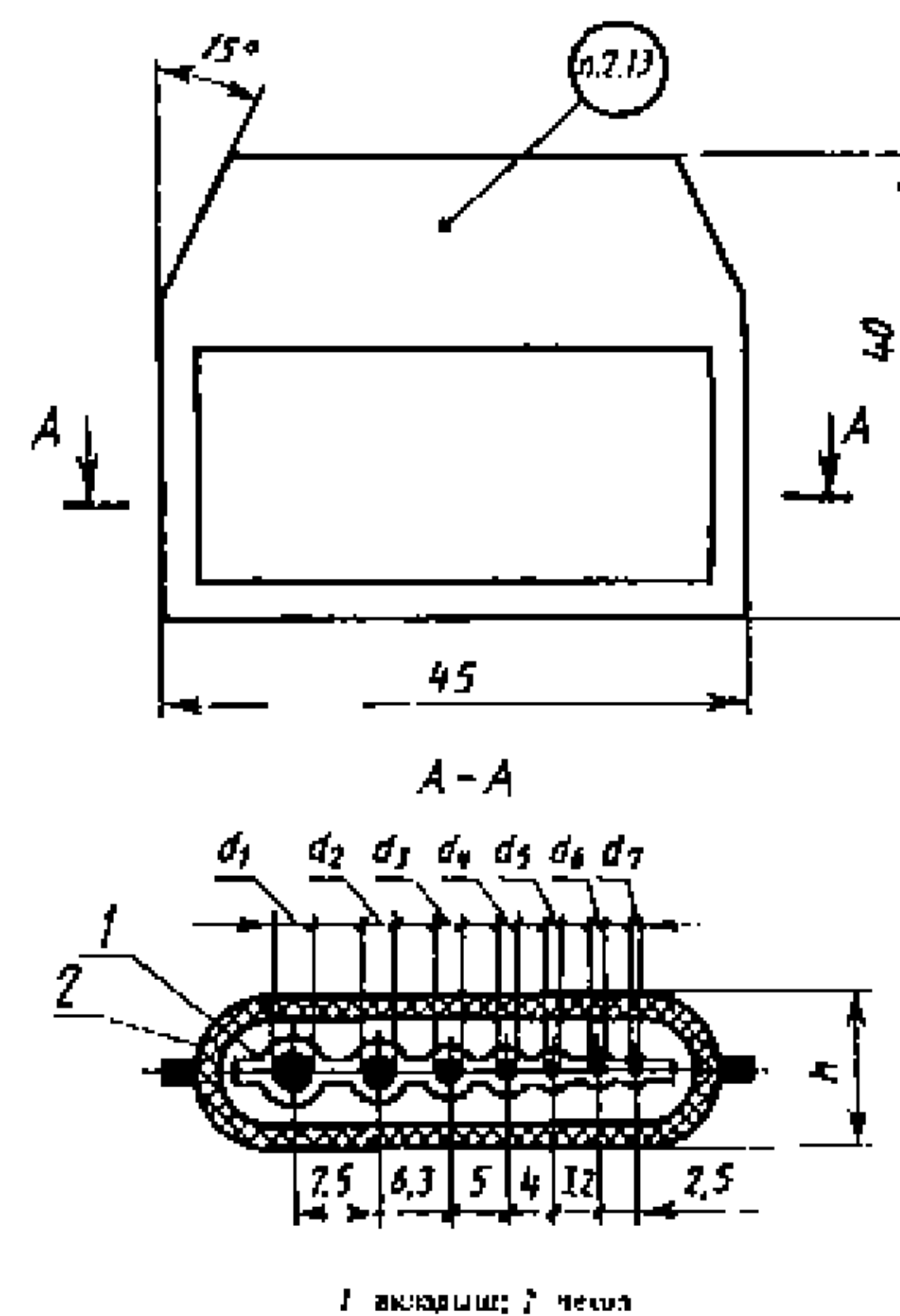


Рис. 2.5.2.4

Таблица 2.5.2.4

Номер эталона	d_1	d_2	d_3	d_4	d_5	d_6	d_7	h
1	0,2	0,16	0,125	0,10	0,08	0,063	0,05	1,2
2	0,4	0,32	0,25	0,20	0,16	0,125	0,10	1,4
3	1,25	1,00	0,80	0,63	0,50	0,40	0,32	2,2
4	4,0	3,20	2,50	2,00	1,60	1,25	1,00	5,0

различно на рентгенографическом снимке. В набор канавочных эталонов чувствительности входят эталоны трех типоразмеров, каждый из которых рассчитан на применение в определенном диапазоне толщин контролируемого материала. Глубина канавок комплекта эталонов изменяется от 0,1 до 4 мм.

Форма и размеры канавочных эталонов чувствительности приведены на рис. 2.5.2.5 и в табл. 2.5.2.5.

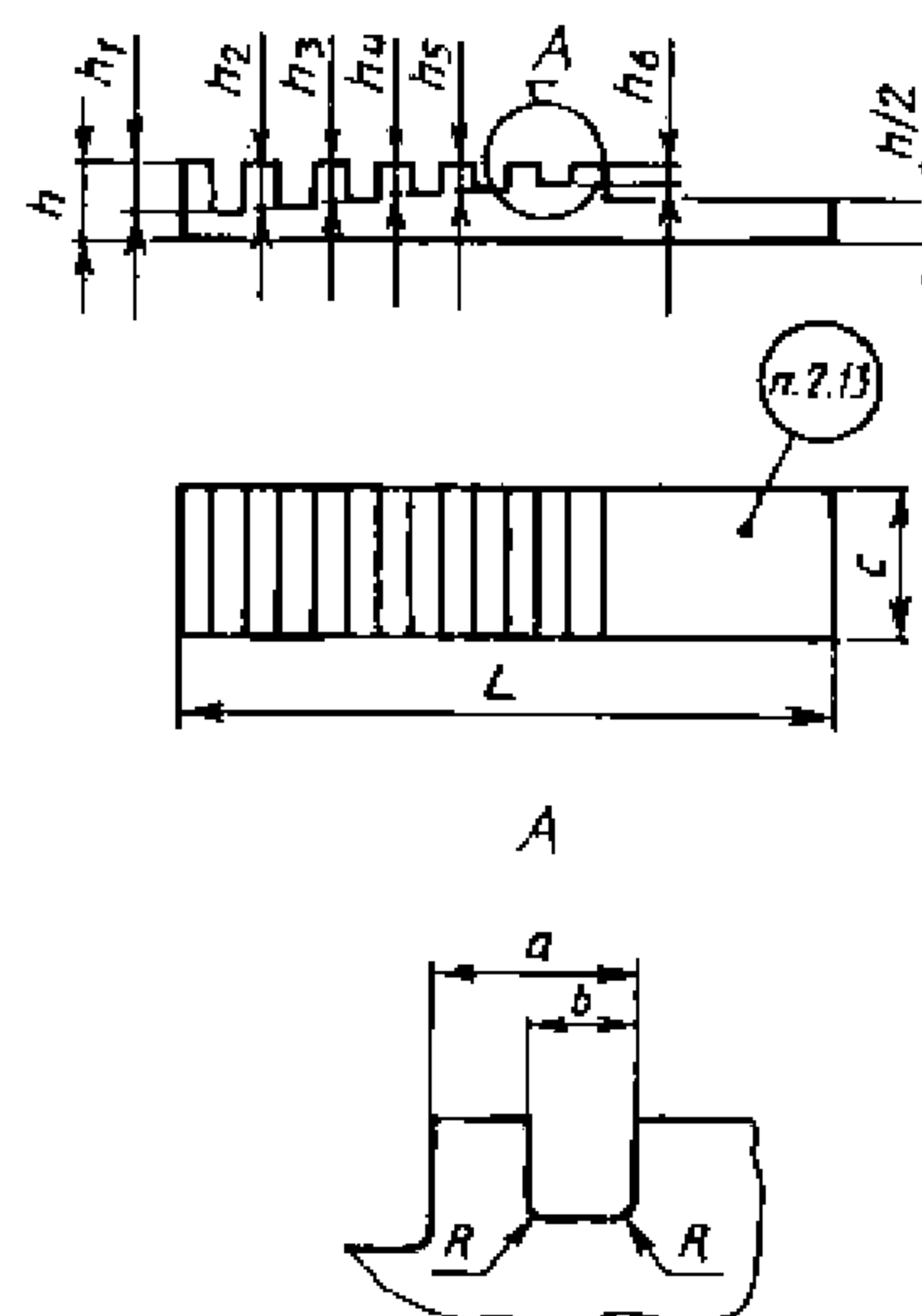


Рис. 2.5.2.5

Таблица 2.5.2.5

Номер эталона	Глубина канавок						Пред. откл. глубины канавок	R, не более	a		b		c		h		l	
	h_1	h_2	h_3	h_4	h_5	h_6			Номин.	Пред. откл.	Номин.	Пред. откл.	Номин.	Пред. откл.	Номин.	Пред. откл.	Номин.	Пред. откл.
	мм								мм									
1	0,60	0,5	0,40	0,3	0,20	0,10	-0,05	0,1	2,5	$\pm 0,30$ $\pm 0,150$	0,5	+0,2 +0,1	10	-0,36	2	-0,10	30	-0,52
2	1,75	1,5	1,25	1,0	0,75	0,50	-0,10	0,2	4,0	$\pm 0,40$	1,5	+0,3	12	-0,43	4	-0,12	45	-0,62
3	— 4,00	— 3,5	3,00	2,5	2,00	1,50	-0,25 -0,30	0,3	6,0	$\pm 0,40$	3,0	+0,3	14	-0,43	6	-0,12	60	-0,74

2.5.2.6 Для маркировки канавочных эталонов только отверстия, указанные в табл. 2.5.2.6-1 допускается применять вырезы и отверстия или 2.5.2.6-2.

Таблица 2.5.2.6-1

Маркировка канавочных эталонов вырезами и отверстиями

Номер эталона	Сплавы на основе				
	алюминия и магния	титана	железа	никеля	меди
1					
2					
3					

Таблица 2.5.2.6-2

Маркировка канавочных эталонов вырезами и отверстиями

Номер эталона	Сплавы на основе				
	алюминия и магния	титана	железа	никеля	меди
1					
2					
3					

2.5.2.7 Форма и размеры пластинчатых эталонов чувствительности приведены на рис. 2.5.2.7 и в табл. 2.5.2.7.

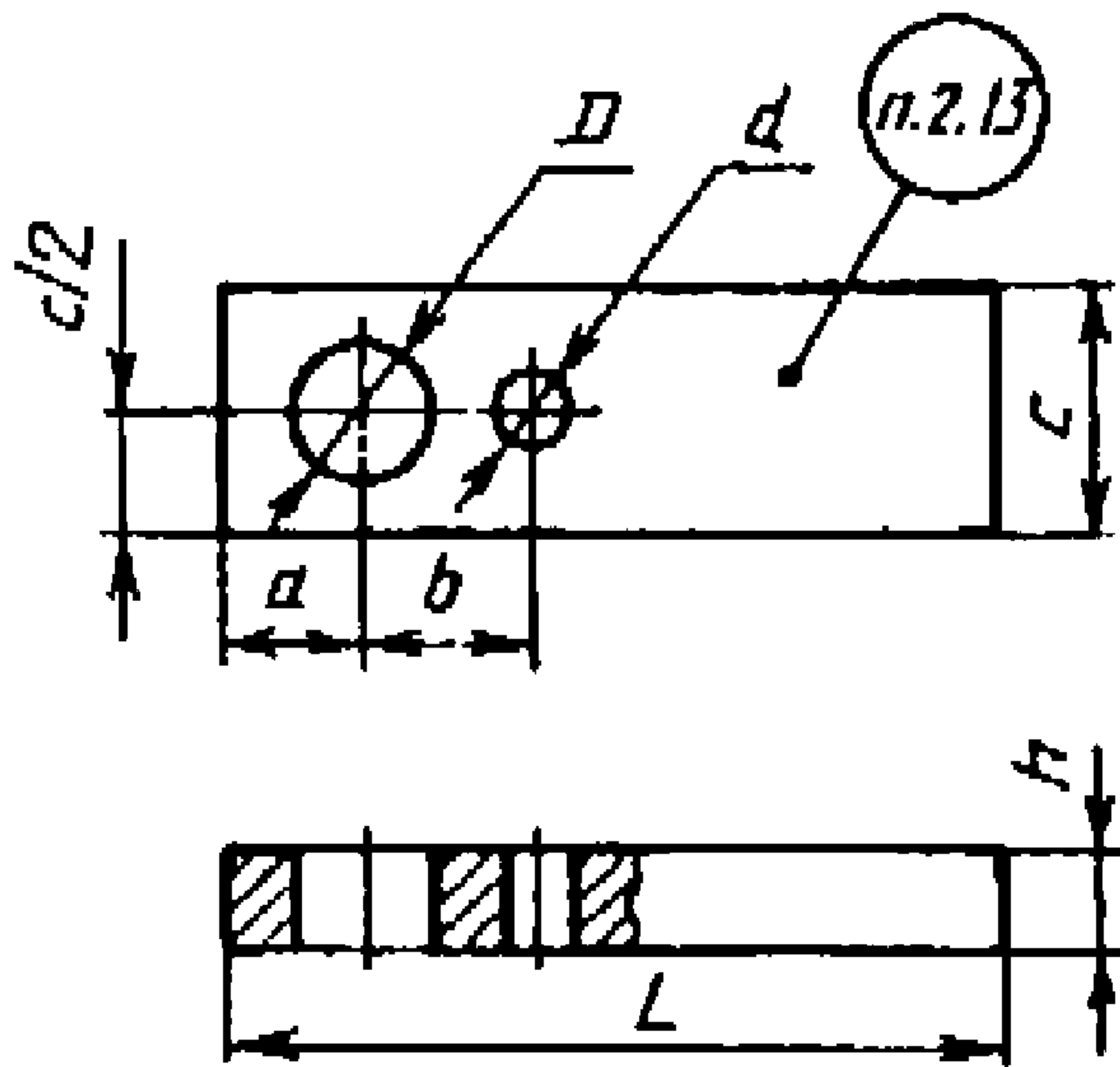


Рис. 2.5.2.7

2.5.2.8 Наряду с эталонами чувствительности в судостроении и судоремонте при контроле сварных соединений трубопроводов применяют эталон-имитаторы для оценки величины утяжин и проплавов. Толщина эталона-имитатора должна быть равна толщине сварного соединения, а глубина полукруглой канавки и высота выпуклой части — равными допустимым величинам утяжин и проплавов. Эталоны устанавливают рядом со сварным швом. При расшифровке результатов контроля изменение оптической плотности изображения утяжины или проплава сравнивают с изменением плотности изображения эталона-имитатора. Вид эталона-имитатора представлен на рис. 2.5.2.8.

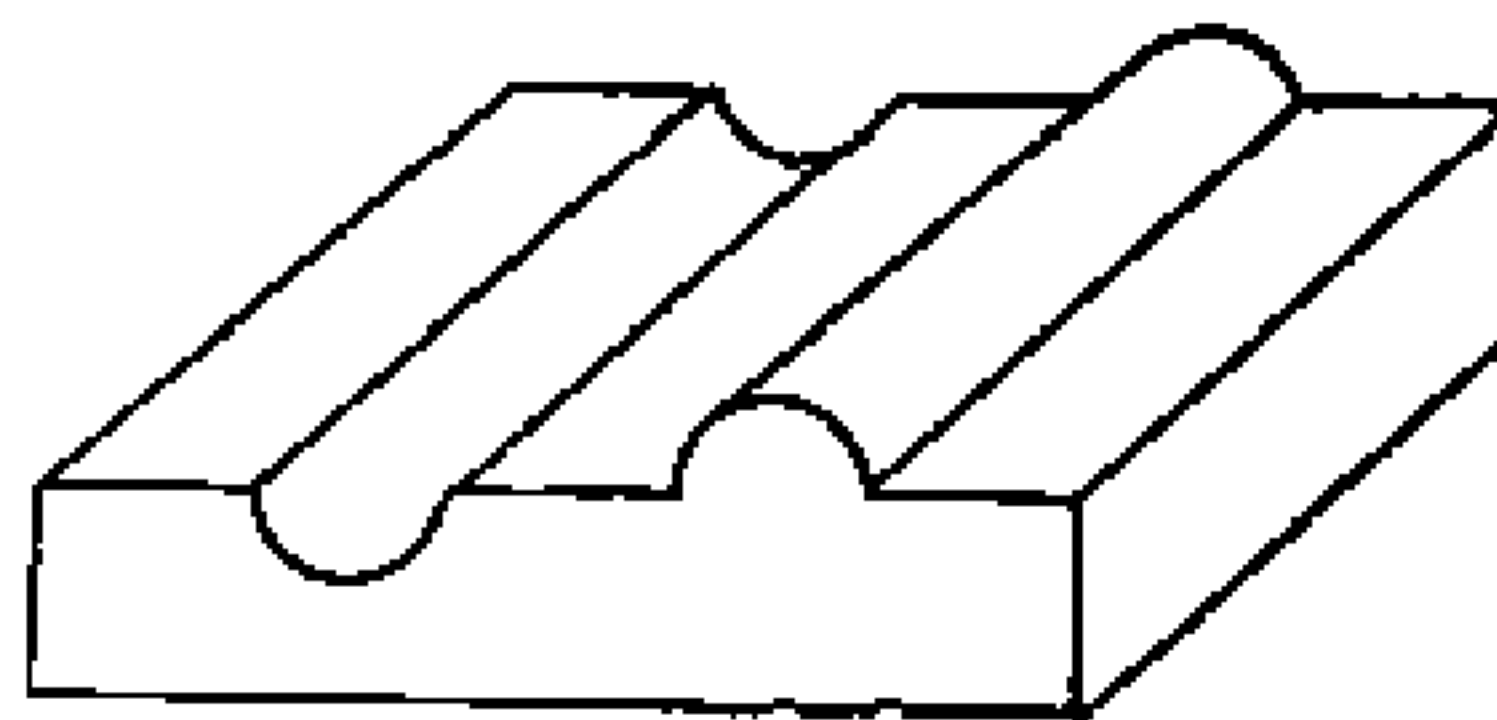


Рис. 2.5.2.8
Эталон-имитатор для оценки величины утяжин и проплавов сварных швов

2.5.2.9 При радиографическом контроле лабораториями неразрушающего контроля должны использоваться маркировочные знаки, изготовленные из материала, обеспечивающего получение их четких изображений на рентгенографических снимках.

Следует использовать маркировочные знаки размеров, установленных национальными или международными стандартами.

2.5.3 Подготовка к контролю.

2.5.3.1 Радиографический контроль должен проводиться после устранения обнаруженных при внешнем осмотре сварного соединения наружных дефектов, зачистки шва и околошовной зоны от неровностей, шлака, брызг металла, окалины и других загрязнений, изображения которых на снимке могут помешать расшифровке снимка.

2.5.3.2 На каждом участке контролируемого сварного соединения должны быть установлены эталоны чувствительности и маркировочные знаки, идентифицирующие снимок, участок контроля и объект технического наблюдения.

2.5.3.3 Проволочные эталоны должны устанавливаться непосредственно на шов с направлением проволоки поперек шва.

Таблица 2.5.2.7

Номер эталона	h		D		d		a		b		c		L	
	Номин.	Пред. откл.	Номин.	Пред. откл.	Номин.	Пред. откл.	Номин.	Пред. откл.	Номин.	Пред. откл.	Номин.	Пред. откл.	Номин.	Пред. откл.
мм														
1	0,1	-0,01	0,2	+0,01	0,1	+0,01	5		5	±0,15	10		25	
2	0,2		0,4		0,2									
3	0,3	-0,025	0,6	+0,025	0,3	+0,025								
4	0,4		0,8		0,4									
5	0,5		1,0		0,5									
6	0,60		1,2		0,60		6		7		12		35	
7	0,75	-0,06	1,5	+0,06	0,75	±0,06								
8	1,00		2,0		1,00									
9	1,25		2,5		1,25									
10	1,5		3,0	+0,10	1,5	+0,1	7	±0,18	9		14		45	
11	2,0	-0,1	4,0	+0,12	2,0	+0,1								
12	2,5		5,0	+0,12	2,5									

2.5.3.4 Канавочные эталоны должны устанавливаться на расстоянии не менее 5 мм от шва с направлением канавок поперек шва.

2.5.3.5 Пластинчатые эталоны должны устанавливаться вдоль шва на расстоянии не менее 5 мм от него или непосредственно на шов с направлением эталона поперек шва так, чтобы изображения маркировочных знаков эталона не накладывались на изображение шва на снимке.

2.5.3.6 Маркировочные знаки, используемые для ограничения длины контролируемых за одну экспозицию участков сварных соединений, следует устанавливать на границах размеченных участков, а также на границах наплавленного и основного металлов при контроле сварных соединений без усиления или со снятым усилением шва.

2.5.3.7 Маркировочные знаки, используемые для нумерации (идентификации) контролируемых участков, следует устанавливать на контролируемом участке или непосредственно на кассете с пленкой так, чтобы изображения маркировочных знаков на снимках не накладывались на изображение шва и околошовной зоны.

2.5.3.8 При невозможности установки эталонов чувствительности и/или маркировочных знаков на контролируемом участке сварного соединения в соответствии с требованиями 2.5.2 порядок проведения контроля без установки эталонов чувствительности и/или маркировочных знаков должен быть предусмотрен в технической документации на контроль или приемку сварных соединений.

2.5.4 Требования к размерам рентгенографических снимков.

2.5.4.1 Длина снимка должна обеспечивать перекрытие изображений смежных участков сварных соединений при длине контролируемого участка до 100 мм — не менее 0,2 длины участка, при длине контролируемого участка более 100 мм — не менее 20 мм.

2.5.4.2 Ширина снимков должна обеспечивать получение изображений сварного шва, эталонов чувствительности, маркировочных знаков и околошовных зон шириной:

для стыковых и нахлесточных соединений не менее 5 мм — при толщине свариваемых кромок до 5 мм;

не менее толщины свариваемых кромок — при толщине свариваемых кромок более 5 и до 20 мм;

не менее 20 мм — при толщине свариваемых кромок более 20 мм;

для тавровых и угловых соединений — не менее 5 мм во всех случаях.

2.5.5 Основные схемы РГК.

Основные схемы контроля стыковых, нахлесточных, угловых и тавровых соединений представлены на рис. 2.5.5-1 и рис. 2.5.5-2.

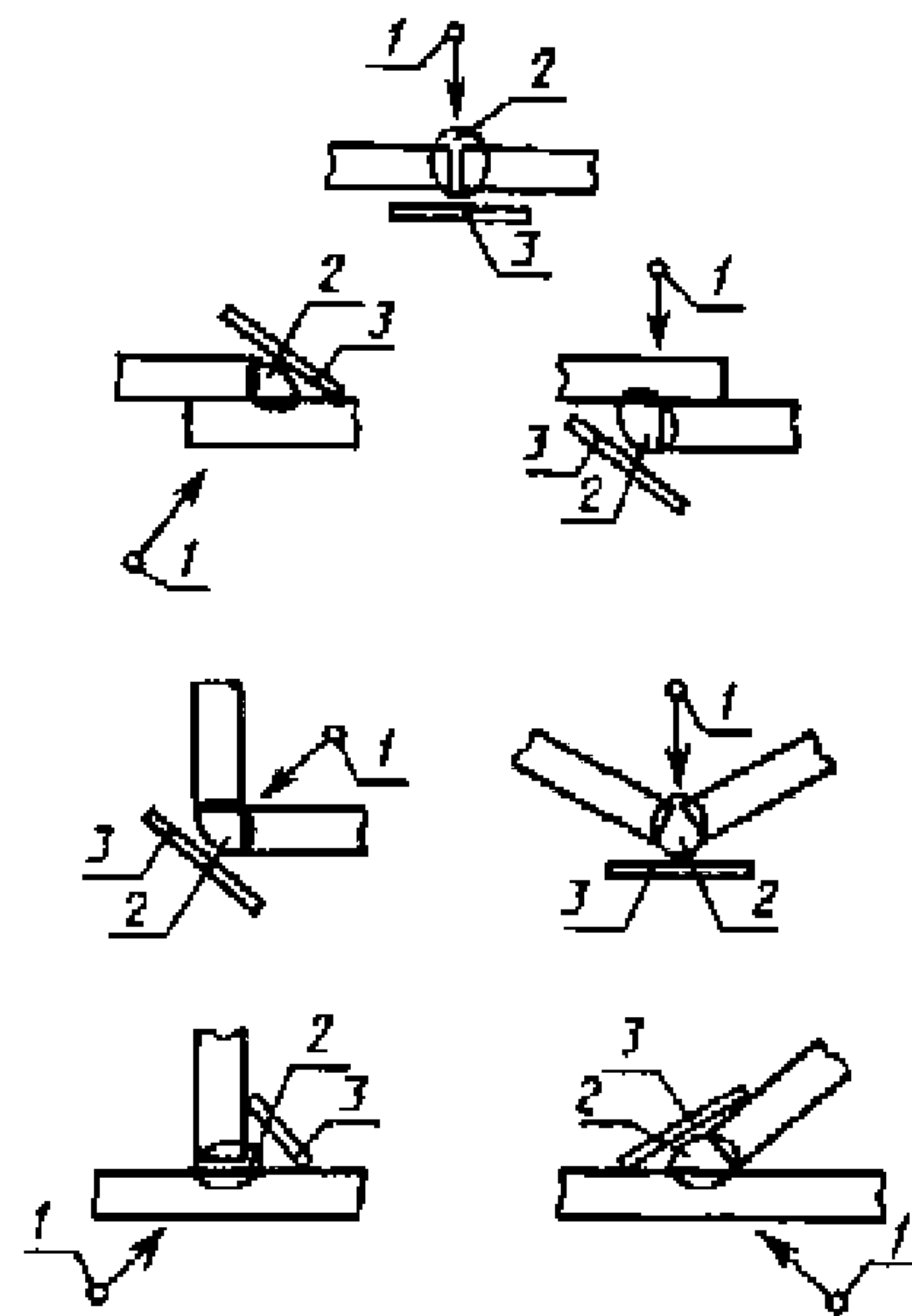


Рис. 2.5.5-1

Схемы контроля стыковых, нахлесточных, угловых и тавровых соединений:

1 — источник излучения; 2 — контролируемый участок;
3 — кассета с пленкой

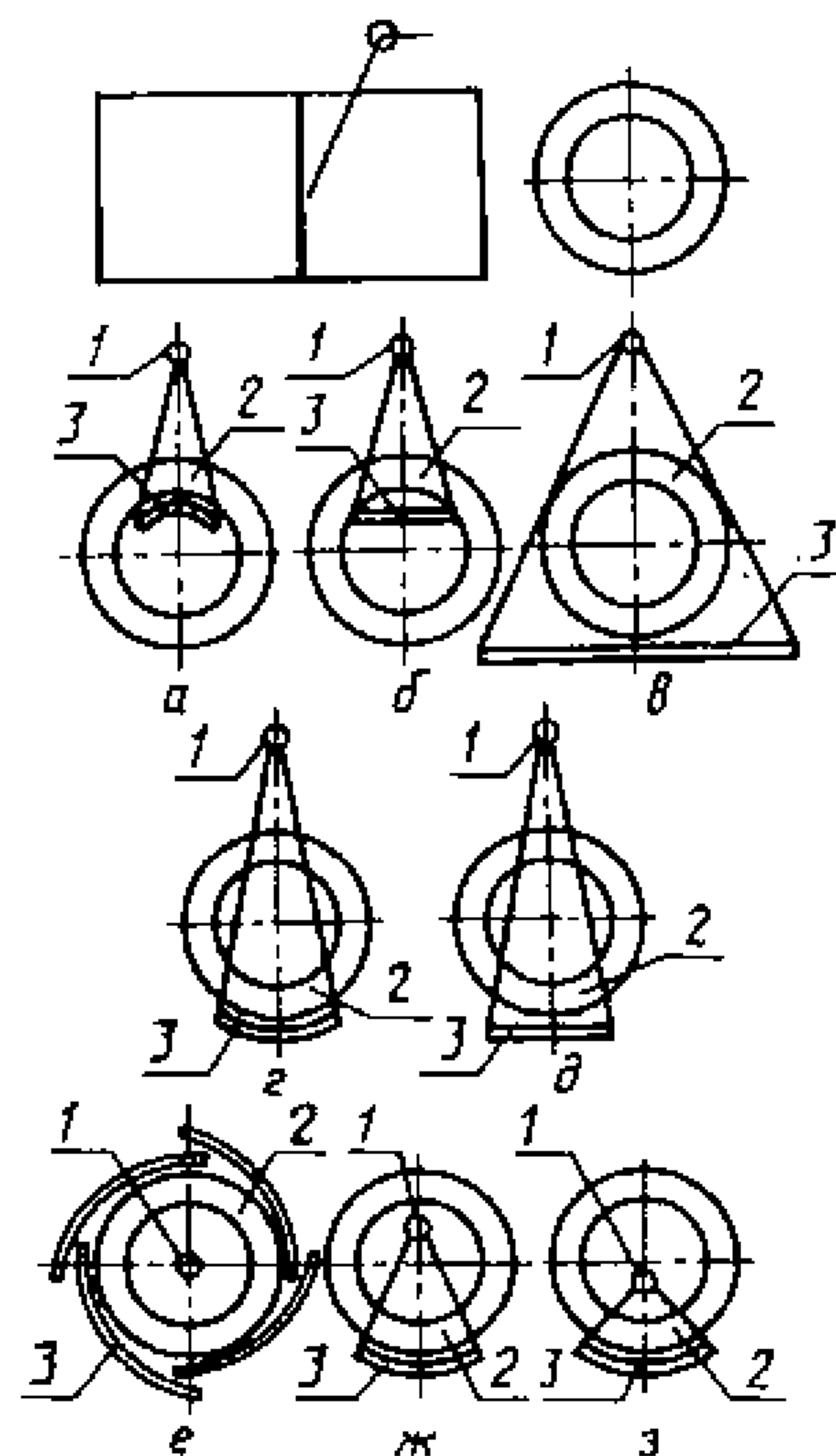


Рис. 2.5.5-2

Схемы контроля кольцевых (стыковых, нахлесточных) сварных соединений труб:

1 — источник излучения; 2 — контролируемый участок;
3 — кассета с пленкой

2.5.6 Расшифровка снимков.

2.5.6.1 Снимки, допущенные к расшифровке, должны удовлетворять следующим требованиям:

на снимках не должно быть пятен, полос, загрязнений и повреждений эмульсионного слоя, затрудняющих их расшифровку;

на снимках должны быть видны изображения ограничительных меток, маркировочных знаков, идентифицирующих данный снимок, и эталонов чувствительности. В случае отсутствия ограничительных меток контролю подлежит сварной шов по всей длине рентгенографического снимка.

Вид рентгенограммы с необходимыми элементами представлен на рис. 2.5.6.1.

2.5.6.2 Описание изображений наиболее часто встречающихся дефектов.

Дефектоскопист регистрирует обнаруженные дефекты, устанавливая их вид и размеры. Изображения дефектов сварки на рентгенограммах имеют следующий вид: трещины — зигзагообразные извилистые линии или ломаные прямые линии с острыми концами, в ряде случаев разветвляющиеся и выходящие на основной металл; непровары в корне шва — темные прямые линии различной толщины и степени почернения, проходящие вдоль шва по его середине; шлаковые включения — темные пятна неправильной формы; газовые поры — темные округлые пятна; подрезы — темные пятна или полосы, расположенные вдоль границы выпуклости шва и основного металла; прожоги — круглые черные пятна; незаваренные кратеры — темные пятна, подобные шлаковым, но более правильной формы.

Приведенные характеристики рентгенографических изображений дефектов позволяют классифицировать дефект по его изображению на снимке.

Бездефектность сварного соединения следует понимать как отсутствие недопустимых дефектов, а не полное отсутствие дефектов.

Размер дефекта в плоскости снимка определяют непосредственно на негатоскопе с помощью прозрачной измерительной линейки; при размере дефекта менее 1,5 мм его измеряют с помощью измерительной лупы.

2.5.6.3 Чувствительность контроля (наименьший диаметр выявляемой на снимке проволоки

проволочного эталона, наименьшая глубина выявляемой на снимке канавки канавочного эталона, наименьшая толщина пластинчатого эталона, при которой на снимке выявляется отверстие с диаметром, равным удвоенной толщине эталона) не должна превышать значений, приведенных в табл. 2.5.6.3.

Таблица 2.5.6.3

Радиационная толщина в месте установки индикатора качества изображения	Чувствительность, не более, мм		
	Для трубопроводов и изделий судового машиностроения и приборостроения в стационарных условиях	Для трубопроводов и изделий судового машиностроения и приборостроения в монтажных условиях	Для корпусных конструкций судов
До 5 вкл.	0,10	0,10	0,20
Свыше 5 до 9 вкл.	0,20	0,20	0,32
Св. 9 до 12 вкл.	0,20	0,32	0,40
Св. 12 до 20 вкл.	0,32	0,40	0,50
Св. 20 до 30 вкл.	0,40	0,50	0,63
Св. 30 до 40 вкл.	0,50	0,63	0,80
Св. 40 до 50 вкл.	0,63	0,80	1,00
Св. 50 до 70 вкл.	0,80	1,00	1,25
Св. 70 до 100 вкл.	1,00	1,25	1,60

Примечания: 1. При использовании канавочных эталонов чувствительности значения 0,32, 0,63, 0,75 и 1,25 мм заменяются значениями 0,30, 0,60, 0,20 мм, соответственно.
2. При установке индикатора качества изображения со стороны рентгенографической пленки приведенные в таблице значения чувствительности контроля должны смещаться на одну ступень в сторону ее ужесточения. Так, например, в этом случае для радиационной толщины свыше 20 и до 30 мм требуемая чувствительность должна быть составлена 0,32, 0,40 и 0,50 мм, соответственно.

2.5.6.4 Конкретные значения чувствительности должны устанавливаться технической документацией (требованиями чертежей, техническими условиями, правилами контроля и приемки) на контролируемые изделия. В случае отсутствия требований в технической документации чувствительность контроля определяется с учетом табл. 2.5.6.3.

2.5.6.5 Расшифровка и оценка качества сварных соединений по снимкам, не имеющим изображений эталонов чувствительности, допускается только:

при панорамном просвечивании кольцевых сварных соединений при одновременном

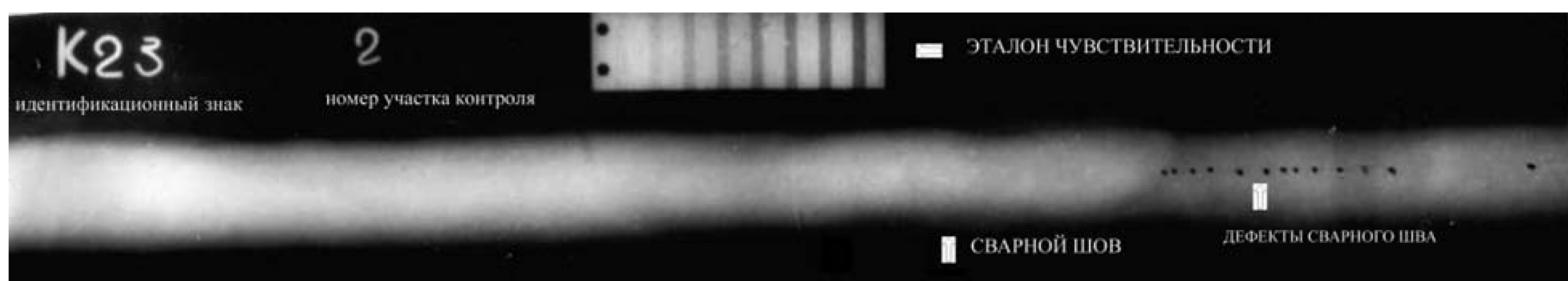


Рис. 2.5.6.1

экспонировании более четырех пленок. В этих случаях, независимо от общего числа снимков, допускается устанавливать по одному эталону чувствительности на каждую четверть длины окружности сварного соединения;

при невозможности применения эталонов чувствительности.

В этих случаях чувствительность определяется на имитаторах сварного соединения при отработке режимов контроля.

2.5.6.6 При расшифровке снимков определяют размеры изображений трещин, непроваров, пор и включений, а также, при необходимости, оценивают величину вогнутости и выпуклости корня шва (в случаях, когда корень шва недоступен для внешнего осмотра).

2.5.6.7 Результаты расшифровки снимков и чувствительность контроля должны быть записаны в заключении или журнале регистрации результатов контроля, форма которых должна устанавливаться технической документацией на контроль или приемку сварных соединений, согласованной с Регистром.

2.5.6.8 Для обозначения дефектов в заключении или журнале регистрации результатов контроля следует применять условные обозначения, приведенные в табл. 2.5.6.8.

2.5.7 Примеры сокращенной записи дефектов при расшифровке снимков.

2.5.7.1 На снимке обнаружены изображения пяти пор с диаметром 3 мм каждая, цепочки пор с длиной 30 мм и максимальными длиной и шириной пор в цепочке 5 и 3 мм и шлакового включения с длиной 15 мм и шириной 2 мм.

Максимальная суммарная длина дефектов на участке снимка длиной 100 мм составляет 20 мм.

Запись в документации: 5ПЗ; Ц30П5х3; Ш15х2, Σ20.

2.5.7.2 На снимке обнаружены изображения двух скоплений пор (длина каждого скопления 10 мм, максимальный диаметр пор 0,5 мм) и скопление шлаковых включений (длина скопления 8 мм, максимальная длина и ширина включений 2 и 1 мм).

Максимальная суммарная длина дефектов на участке снимка длиной 100 мм составляет 18 мм.

Запись в документации: 2С10П0,5; С8Ш2х1, Σ18.

2.5.7.3 На снимке обнаружены изображения двух непроваров длиной 15 мм каждый и трещины длиной 40 мм.

Запись документации: 2Н15; Т40.

2.5.7.4 На снимке обнаружены изображения пяти пор с диаметром 4 мм каждая и непровара длиной 20 мм.

Таблица 2.5.6.8

Условная запись дефектов при расшифровке снимков и документальном оформлении результатов РГК

Вид дефекта	Условное обозначение		Характер дефекта	Условное обозначение	
	Русский алфавит	Латинский алфавит		Русский алфавит	Латинский алфавит
Трещины	Т	Е	Трещина вдоль шва Трещина поперек шва Трещина разветвленная	Тв Тн Тр	Еа Еб Ес
Непровары	Н	Д	Непровар в корне Непровар между валиками Непровар по разделке	Нк Нв Нр	Да Дб Дс
Поры	П	А	Отдельная пора Цепочка Скопление	П ЦП СП	Аа Аб Ас
Шлаковые включения	Ш	В	Отдельное включение Цепочка Скопление	Ш ЦШ СШ	Ва Вб Вс
Вольфрамовые включения	В	С	Отдельное включение Цепочка Скопление	В ЦВ СВ	Са Сб Сс
Окисные включения	О	О			
Вогнутость корня шва	Втк	Fa			
Выпуклость корня шва	Впк	Fb			
Подрез	Пдр	Fe			
Смещение кромок	Скр	Fd			

Максимальная суммарная длина пор на участке снимка длиной 100 мм составляет 12 мм.

Запись в документации: 5П4; Н20, Σ12.

Примечания: 1. Для сокращенной записи максимальной суммарной длины дефектов (на участке снимка длиной 100 мм) должно использоваться условное обозначение Σ.

2. После условного обозначения дефектов указываются их размеры в миллиметрах:

для сферических пор, шлаковых и вольфрамовых включений — диаметр;

для удлиненных пор, шлаковых и вольфрамовых включений — ширина и длина (через знак умножения);

для цепочек, скоплений, окисных включений, непроваров и трещин — длина.

3. Для цепочек и скоплений пор, шлаковых и вольфрамовых включений после условного обозначения дефектов, входящих в цепочку или скопление, указываются максимальные диаметр или ширина и длина этих дефектов (через знак умножения).

4. При наличии на снимке изображений одинаковых дефектов (дефектов одного вида с одинаковыми размерами) допускается не записывать каждый из дефектов отдельно, а указывать перед условным обозначением дефектов их число.

5. После условного обозначения максимальной суммарной длины дефектов (на участке снимка длиной 100 мм) указывается эта длина в миллиметрах.

6. При отсутствии изображений дефектов на снимке, а также в случаях, когда длина, ширина и суммарная длина дефектов не превышают заданных максимально допустимых значений, в графе документации «Соответствует требованиям Правил РС» указывается бальность в соответствии с требованиями Правил постройки, в противном случае — «не годен» или «брак».

7. При обнаружении на снимке изображений дефектов, не перечисленных в табл. 2.5.6.8, в заключении или журнале регистрации результатов контроля следует указать полное наименование дефектов.

2.5.8 Проверка качества проведения контроля инспектором РС.

2.5.8.1 Проверке результатов РГК инспектором РС подвергается:

объем выполнения РГК в соответствии с одобренной РС документацией;

заключения по результатам контроля, выданные аккредитованной РС лабораторией;

рентгенографические снимки (выборочно).

2.5.8.2 При проверке заключений лаборатории по результатам РГК инспектором РС проверяется:

наименование документа, на соответствие требованиям которого произведена оценка качества (обычно это Правила постройки, если иное не оговорено в одобренной РС документации на контроль);

правильность оценки качества в соответствии с критериями, указанными в одобренной РС документации на контроль; правильность простановки бальности дефектов;

в случае, если имелись бракованные участки швов, то проверяется наличие заключений о качестве соседних участков по обеим сторонам забракованного участка до получения удовлетворительных результатов, а также наличие результатов контроля дефектных участков швов после ремонта.

2.5.8.3 Просмотр и расшифровку рентгенографических снимков допускается производить только при использовании негатоскопов.

2.5.8.4 Снимки, предъявляемые к проверке (расшифровке), должны удовлетворять следующим требованиям:

на изображениях шва и околошовной зоны не должно быть пятен, полос, загрязнений и повреждений эмульсионного слоя, в том числе и дефектов фотообработки;

должны быть видны четкие изображения:

.1 контролируемого участка шва, околошовной зоны;

.2 ограничительных меток;

.3 маркировочных знаков, в том числе и маркировочных знаков, идентифицирующих снимок;

.4 индикаторов качества изображения (проверяется также правильность выбора индикатора качества изображения и чувствительность контроля).

2.5.8.5 Снимок может быть не допущен инспектором РС к расшифровке по следующим причинам:

при наличии на рентгенографическом снимке изображений неровностей, шлака, брызг металла, окалины и других загрязнений, обнаруженных при внешнем осмотре и не устраненных при подготовке к РГК, изображения которых на снимке мешают, по мнению инспектора РС, расшифровке снимка;

при отсутствии на снимке маркировочных знаков, идентифицирующих снимок, участок контроля и объект технического наблюдения;

если чувствительность контроля, определяемая в миллиметрах по изображению индикаторов изображения, превышает значения, приведенные в табл. 2.5.6.3.

2.5.9 Критерии оценки качества сварных швов при РГК в соответствии с требованиями Правил постройки.

2.5.9.1 Корпусные конструкции из стали.

Балл III

В сварном шве отсутствуют внутренние дефекты или имеются:

.1 отдельные газовые и металлические (вольфрамовые) включения, каждое размером до 0,1 толщины шва, но не более 2 мм;

.2 отдельные шлаковые включения, каждое размером до 0,3 толщины шва, но не более 3 мм, и площадью не более 5 мм².

Число указанных выше дефектов в среднем не должно быть более одного на 100 мм длины шва в стальных конструкциях.

Балл II

В сварном шве отсутствуют трещины, свищи, непровары, несплавления. Максимально допустимые длина, ширина и суммарная длина пор, шлаковых или вольфрамовых включений, цепочек и скоплений этих дефектов и окисных включений для любых 100 мм контролируемого участка приведены в табл. 2.5.9.1-1.

Таблица 2.5.9.1-1

Балл II

Толщина свариваемых элементов, мм	Поры и включения		Скопления	Цепочки	Суммарная длина, мм
	Ширина (диаметр), мм	Длина, мм			
До 5	0,6	2,0	2,5	4,0	6,0
Свыше 5 до 10	1,0	3,0	4,0	6,0	10,0
“ 10 “ 20	1,5	5,0	6,0	9,0	15,0
“ 20 “ 25	2,0	6,0	8,0	12,0	20,0
“ 25 “ 35	2,5	8,0	10,0	15,0	25,0
“ 35 “ 45	3,0	9,0	12,0	18,0	30,0
“ 45 “ 65	4,0	12,0	16,0	20,0	40,0
“ 65 “ 90	5,0	12,0	20,0	30,0	50,0

Балл I

В сварном шве отсутствуют трещины, свищи, непровары, несплавления. Максимально допустимые длина, ширина и суммарная длина пор, шлаковых или вольфрамовых включений, цепочек и скоплений этих дефектов и окисных включений для любых 100 мм контролируемого участка приведены в табл. 2.5.9.1-2.

Таблица 2.5.9.1-2

Балл I

Толщина свариваемых элементов, мм	Поры и включения		Скопления	Цепочки	Суммарная длина, мм
	Ширина (диаметр), мм	Длина, мм			
До 5	0,8	2,5	4,0	6,0	8,0
Свыше 5 до 10	1,2	3,5	6,0	10,0	12,0
“ 10 “ 20	2,0	6,0	10,0	15,0	20,0
“ 20 “ 25	2,5	8,0	12,0	20,0	25,0
“ 25 “ 35	3,0	10,0	15,0	25,0	30,0
“ 35 “ 45	4,0	12,0	20,0	30,0	40,0
“ 45 “ 65	5,0	15,0	25,0	40,0	50,0
“ 65 “ 90	5,0	15,0	25,0	40,0	60,0

2.5.9.2 Наиболее характерные дефекты сварных швов, выявляемые при радиографическом контроле, представлены в Альбоме рентгенографических снимков — см. приложение 3.

2.6 УЛЬТРАЗВУКОВОЙ КОНТРОЛЬ КАЧЕСТВА СВАРНЫХ ШВОВ, ВЫПОЛНЕННЫХ НА КОРПУСНЫХ КОНСТРУКЦИЯХ СУДОВ, КОТЛАХ, СОСУДАХ ПОД ДАВЛЕНИЕМ И ТЕПЛООБМЕННЫХ АППАРАТАХ, НАХОДЯЩИХСЯ ПОД ТЕХНИЧЕСКИМ НАБЛЮДЕНИЕМ РС

2.6.1 Общие положения.

2.6.1.1 Положения настоящей главы регламентируют технологию и оценку качества ультразвукового контроля (УЗК) сварных соединений корпусных конструкций судов из судостроительных сталей (для судовых конструкций), котлов, трубопроводов, сосудов под давлением, теплообменных аппаратов из сталей перлитного и мартенситно-ферритного классов, выполненные низколегированными сварочными материалами, одобренными РС, дуговой сваркой плавлением:

корпусных конструкций судов;

кольцевых стыковых соединений трубопроводов и сосудов наружным диаметром 10 мм и более;

продольных и спиральных стыковых сварных соединений трубопроводов и сосудов;

кольцевых угловых сварных соединений.

2.6.1.2 Недостатком метода является его ограниченная информативность — размеры, характер и форма дефекта определяются лишь приблизительно с помощью косвенных характеристик.

При УЗК выявленные дефекты не идентифицируются по виду дефектов (шлаковые и газовые включения, скопления пор, трещины, непровары и др., как при радиографическом контроле).

2.6.1.3 Контроль в соответствии с положениями настоящей главы распространяется на сварные соединения, выполненные с полным проплавлением сварного шва (без конструктивного непровара).

В сварных соединениях контролю и одинаковой оценке качества подлежит металл сварного шва и околошовной зоны, за исключением таких зон со стороны литых деталей и переходных поверхностей. Ширина контролируемой околошовной зоны определяется в соответствии с табл. 2.6.1.3.

Таблица 2.6.1.3

Размер околошовной зоны основного металла, оцениваемой по нормам для сварных соединений

Вид сварки	Тип соединения	Номинальная толщина H свариваемых элементов, мм	Ширина B контролируемой околошовной зоны, мм, не менее
Дуговая сварка плавлением	Стыковое	До 5 вкл.	5
		Св. 5 до 20 вкл.	Номинальная толщина
		Св. 20	20
Электрошлаковая	Стыковое	Независимо	50
Независимо от вида сварки	Угловое	Основной элемент	3
		Притыкаемый элемент	Как для дуговой сварки

2.6.1.4 В сварных соединениях деталей различной толщины ширина указанной зоны определяется отдельно для каждой из сваренных деталей.

2.6.1.5 УЗК проводят после исправления дефектов, обнаруженных при визуальном и измерительном контроле, цветном или магнитопорошковым контроле, если они предусмотрены нормативно-технической документацией.

2.6.1.6 Новые методики, а также новые методические решения, содержащие отклонения от положений, регламентированных настоящей главой, подлежат специальному рассмотрению Регистром.

2.6.2 Требования к сварному соединению.

2.6.2.1 В зависимости от формы и размеров шва, наличия доступа, формы и размеров околошовных зон сварные соединения с учетом возможностей ультразвукового метода контроля следует разделять по контроледоступности (КД). Классификация сварных соединений (участков) по контроледоступности приведена в табл. 2.6.2.1.

2.6.2.2 Ультразвуковой контроль сварных швов должен проводиться при температуре окружающего воздуха от 5 до 40 °С. В порядке исключения, по отдельному согласованию с Регистром, допускается проводить контроль при температуре до -10 °С при местном обогреве изделия и аппаратуры и обеспечении заданных параметров контроля.

2.6.2.3 Вблизи мест, где проводится контроль, не должно быть установок, вызывающих вибрацию, загрязняющих воздух и поверхность сканирования промышленной пылью, а также ярких источников света.

2.6.2.4 Поверхности сварных соединений, включая зоны термического влияния и зоны перемещения пьезоэлектрического преобразователя (ПЭП), должны быть очищены от пыли, грязи, окалина и т.д.

2.6.2.5 Ширина подготовленной под контроль зоны должна быть не менее:

$Htg\alpha + A + B$ – при контроле совмещенным ПЭП прямым лучом;

$2Htg\alpha + A + B$ – при контроле однократно отраженным лучом по схеме «тандем»;

$H + A + B$ – при контроле РС ПЭП хордового типа,

где A — длина контактной поверхности ПЭП (ширина для ПЭП), мм;

B — ширина околошовной зоны, подлежащей контролю, мм;

H — номинальная толщина сваренных элементов, мм;

α — угол ввода луча.

2.6.2.6 При подготовке поверхности сканирования ее шероховатость должна быть не хуже $R_z = 40$ мкм.

Волнистость наружной (контактной) поверхности (отношение максимальной стрелы прогиба к периоду волнистости) не должна превышать 0,015.

Таблица 2.6.2.1

Классификация сварных соединений (участков) по контроледоступности

Класс КД			Характеристика объекта контроля	Ограничения по применению сварного соединения и назначению УЗК
Наименование	Степень КД	Обозначение		
Контроледоступные	A	I A	Все поперечное сечение сварного соединения, подлежащее контролю, может быть пересечено центральным лучом ультразвукового пучка (УЗ-пучка) не менее чем в двух направлениях, причем для стыковых сварных соединений угол между ними должен быть равен сумме углов ввода прямого и однократно отраженного луча или удвоенному углу ввода прямого луча наклонного совмещенного преобразователя (НСП), установленных настоящей главой, а для тавровых и угловых сварных соединений одно из направлений должно быть перпендикулярно линии сплавления основного элемента	Без ограничений
	B	I B	Все поперечное сечение сварного соединения может быть пересечено центральным лучом УЗ-пучка хотя бы в одном направлении при угле ввода НСП, установленном настоящей главой, для стыковых сварных соединений, и перпендикулярно линии сплавления основного элемента — для тавровых и угловых	Назначается при выборочном контроле
Частично контроледоступные	Не устанавливается	II	Часть поперечного сечения сварного соединения не может быть пересечена центральным лучом УЗ-пучка ни в одном из направлений, установленным настоящей главой	Назначается при выборочном контроле
Неконтроледоступные	Не устанавливается	III	Все поперечное сечение сварного соединения не может быть пересечено центральным лучом УЗ-пучка ни в одном из направлений, установленным настоящей главой	Применение для ответственных конструкций не допускается

Величина уклона зачищенных поверхностей в зоне сканирования должна быть не более 1:50. На уклон ласок это положение не распространяется.

При необходимости для выполнения этого следует выполнять дополнительную механическую обработку поверхности. Локальные дефекты поверхности, вызывающие увеличение зазора под контактной поверхностью преобразователя до 1 мм, могут быть допущены только при условии дополнительного сканирования этого участка преобразователем с другим углом ввода.

2.6.2.7 Ультразвуковой контроль проводится во всех пространственных положениях. В потолочном положении контроль проводится в случаях, когда невозможен контроль в других положениях.

2.6.2.8 При назначении контроля и составлении карт контроля следует учитывать, что УЗК технически невыполним для участков сварных швов в районах:

крестообразных пересечений стыковых и тавровых швов;

пересечения тавровых и угловых швов со стыковыми;

пересечения тавровых и угловых швов между собой;

пересечения ласок стыковых швов с другими швами;

окончания элементов конструкций;

стыков полособульбов в районе головки и местах притыкания полособульбов к другим конструкциям в районе головки;

расположения отверстий, вырезов, выточек уступов, находящихся в зоне перемещения преобразователя;

обварки торцов элементов конструкций, шпигатов и вырезов;

угловых и тавровых швов при наличии на внутренней стороне вварной детали в зоне контроля канавок, проточек, отверстий, конусности, резьбы, наплавки и т. п.

При контроле швов с выпуклостью выявление дефектов на глубине до 3 — 5 мм от поверхности выпуклости шва не гарантируется.

Примечания: 1. Перекрестия стыковых швов, механически обработанные заподлицо с основным металлом, являются контроледоступными.

2. Стыковые сварные соединения с подкладным кольцом (планкой или при сварке в замок (на «усе»)) считаются контроледоступными при ширине кольца (планки) не менее ширины выпуклости шва или длине «уса» не менее половины ширины выпуклости шва; при этом ширина кольца (планки) и длина «уса» должны быть не менее 20 мм.

2.6.3 Организация работ.

2.6.3.1 Ультразвуковой контроль проводят лаборатории неразрушающего контроля, аккредитованные РС, по заявкам служб судостроительных и судоремонтных предприятий, отвечающих за качество продукции.

В заявке указывают: вид сварки, материал основного металла и сварочные материалы, эскиз разделки кромок с указанием толщины соединения, ширины усиления шва, номер чертежа, класс конструкции (для котлов, сосудов под давлением и теплообменных аппаратов), класс трубопроводов или объем контроля, номера (районы) швов и участков, подлежащих контролю, документацию, регламентирующую критерии оценки качества, и другие сведения.

2.6.3.2 При УЗК судовых корпусных конструкций размеры участков, на которые разбивается сварное соединение, должны соответствовать требованиям Правил постройки (участки длиной 500 мм и шириной по 100 мм с каждой стороны стыка).

При УЗК котлов, сосудов под давлением, теплообменных аппаратов и трубопроводов контролю подлежат наплавленный металл сварного шва, зона сплавления и зона термического влияния. Основной металл, шириной не менее 10 мм, примыкающий к зоне термического влияния, должен быть включен в контролируемую зону и оцениваться по критериям, установленным для сварного соединения.

2.6.3.3 Поверхность наплавки должна быть разбита на участки размером не более 400 × 400 мм.

2.6.3.4 Кольцевые сварные соединения трубопроводов разбивают на участки по аналогии с часовым циферблатом с привязкой по возможности к направлению хода рабочей среды.

2.6.3.5 Методика ультразвукового контроля должна обеспечить надежное обнаружение трещин, непроваров, усадочных раковин, пор, шлаковых и вольфрамовых включений, других дефектов макроструктуры, которые могут быть выявлены при заданном уровне чувствительности, а также превышения вогнутости корня шва сварных соединений с односторонним формированием.

При УЗК выявленные дефекты не идентифицируются по виду дефектов (шлаковые и газовые включения, скопления пор, трещины, непровары и др.).

2.6.3.6 Обнаруженные несплошности должны характеризоваться параметрами, предусмотренными настоящей главой. Методика контроля должна содержать процедуры их оценки.

2.6.3.7 Критерии оценки качества сварных соединений по результатам ультразвукового контроля должны быть сформулированы в терминах параметров несплошностей, определяемых при ультразвуковом контроле.

2.6.3.8 Для контроля сплошности сварных соединений должны применяться импульсные ультразвуковые методы отражения (эхо-метод, зеркальный эхо-метод по схемам «стредл» и «тандем») и прохождения (зеркально-теневой метод) при использовании в качестве информативных параметров сигнала его амплитуды, времени и траектории распространения.

Метод контроля (или их сочетания) должен выбираться, исходя из геометрических особенностей сварного соединения и нарушений сплошности, подлежащих обнаружению.

2.6.3.9 Ультразвуковой контроль должен выполняться по технологической карте контроля, являющейся руководящим рабочим документом для дефектоскописта и содержащей исчерпывающую информацию о порядке проведения контроля и оценке качества сварного соединения.

2.6.3.9.1 Технологическая карта должна быть разработана в соответствии с требованиями национальных и/или международных стандартов и методик контроля, отвечающих положениям настоящей главы. Если эти положения не могут быть в полной мере применены к конкретным сварным соединениям, подлежащим контролю, карта контроля должна быть дополнительно рассмотрена и одобрена Регистром.

2.6.3.9.2 Технологические карты контроля разрабатывают специалисты, имеющие квалификацию не ниже уровня II. Карты утверждают руководители подразделений неразрушающего контроля.

Разработка и утверждение нормативных документов (письменных процедур), дополняющих и/или развивающих требования стандартов на контроль, являются компетенцией специалистов квалификации уровня III и должны производиться, как правило, с привлечением специализированных организаций.

2.6.3.9.3 Технологическая карта контроля должна содержать следующую информацию:

сведения о контролируемом соединении (номер детали, чертежа, сборки);

типы (марки) основного и сварочных материалов;

вид свариваемого полуфабриката (прокат, поковка, литье и т. д.);

способ сварки;

стадию изготовления изделия, на которой выполняют контроль (до или после термической обработки, полностью или частично заваренный шов), включая время выдержки после предшествовавшей контролю операции;

эскиз контролируемого сварного соединения с указанием разделки кромок, толщины соединения, наличия выпуклости шва и его ширины, геометрической формы поверхностей ввода и требований к шероховатости;

класс контроледоступности сварного соединения с указанием непрозвучиваемых зон для частично контроледоступных соединений;

схему прозвучивания с указанием зон сканирования для каждого из проходов, типа используемого дефектоскопа и преобразователей (включая частоту, угол ввода, размер и форму пьезоэлемента);

класс проведения (уровень) контроля, включая требования по выявлению продольных и поперечных

дефектов, критерии допустимости дефектов или ссылку на нормативно-технический документ с критериями;

способ настройки чувствительности (уровня регистрации и поиска) с указанием используемых стандартных образцов (СО) или стандартных образцов предприятия (СОП);

необходимость и способ корректировки чувствительности с учетом состояния поверхности ввода ультразвуковых колебаний;

указание номенклатуры параметров выявленных нарушений сплошности, подлежащих оценке (глубина залегания, эквивалентная площадь, условная протяженность, условная высота и др.);

уровень квалификации персонала по национальным и/или международным стандартам.

2.6.3.10 При контроле должны быть использованы:

ультразвуковые импульсные дефектоскопы общего назначения с пьезоэлектрическими преобразователями (ПЭП), удовлетворяющие требованиям национальных стандартов, включенные в Государственный реестр средств измерений и обладающие техническими характеристиками, соответствующими положениям настоящего документа и технологических карт контроля конкретных сварных соединений;

национальные или международные стандартные образцы (СО);

стандартные образцы предприятия (СОП), отвечающие требованиям национальных стандартов;

устройства для реализации контроля зеркальным эхо-методом по схемам «стредл» и «тандем»;

приспособления для стабилизации акустического контакта (опоры, насадки) при контроле по криволинейным поверхностям;

вспомогательные приспособления и устройства для оценки шероховатости и волнистости поверхности, соблюдения параметров сканирования и измерения параметров выявленных несплошностей;

АРД (AVG) — диаграммы или шкалы;

специализированные нестандартизованные ПЭП, аттестованные в установленном порядке.

Допускается применение механизированных, автоматизированных или автоматических средств ультразвукового контроля, прошедших аттестацию, включенных в Государственный реестр средств измерений и признанных Регистром.

2.6.3.11 Для контроля следует использовать дефектоскопы с разверткой типа А. В тех случаях, когда схема контроля изделия предусматривает несколько направлений прозвучивания с различной настройкой параметров контроля, рекомендуется использовать программируемые дефектоскопы, позволяющие запоминать несколько вариантов настроек.

2.6.3.12 Для контроля следует применять ПЭП следующих типов:

прямые совмещенные;

прямые раздельно-совмещенные;

наклонные совмещенные и раздельно-совмещенные, в том числе «притёртые» для контроля по криволинейным поверхностям.

2.6.3.13 Расчетный параметр $f \cdot a$, определяющий направленность поля излучения-приема преобразователя в плоскости падения оси пучка на поверхность ввода, должен быть в пределах 12 — 30 МГц/мм, где f — частота преобразователя МГц; a — радиус (полуширина) пьезоэлемента в указанной плоскости.

2.6.3.14 При контроле цилиндрических изделий зазор между поверхностью сканирования и контактной поверхностью ПЭП не должен превышать 0,5 мм. Это положение выполняется при условии $D \geq 15 b$, где D — диаметр изделия, мм; b — линейный размер контактной поверхности ПЭП в плоскости контроля. Если данное положение не выполняется, требуется адаптация контактной поверхности ПЭП к форме изделия — притирание или применение согласующих прокладок или опор, фиксирующих его положение.

2.6.3.15 Угол ввода (в сталь) наклонных преобразователей, работающих на поперечных волнах, должен составлять 35 — 75°, допуск на угол ввода должен быть не более $\pm 2^\circ$.

2.6.3.16 Каждый преобразователь должен иметь номер, формуляр или другой документ, в котором должны быть указаны его тип, частота, угол ввода (в сталь), форма и геометрические размеры пьезоэлементов.

2.6.3.17 Для проверки основных параметров контроля и настройки режимов работы дефектоскопов должны применяться национальные или международные стандартные образцы (например, государственные образцы РФ — СО-1, СО-2 и СО-3 по ГОСТ 14782, образцы V-1 и V-2 Международного института сварки по стандартам ИСО 2400 и ИСО 7963, V1 DIN 54120 и V2 DIN 54122) и/или стандартные образцы предприятия.

2.6.3.18 Дефектоскопы, ПЭП и стандартные образцы должны быть аттестованы и проверены (откалиброваны) в порядке, установленном национальными стандартами.

2.6.3.19 Проверка работоспособности оборудования и калибровка средств контроля должны выполняться согласно письменным методикам (процедурам) предприятий, проводящих контроль, разработанным согласно указаниям настоящей главы и требованиям национальных стандартов.

2.6.4 Схемы и параметры контроля.

Схемы и параметры контроля сварных соединений следует выбирать по табл. 2.6.4-1 — 2.6.4-6.

Таблица 2.6.4-1

Выбор наклонных совмещенных преобразователей (номинальные параметры)

Номинальная толщина сваренных элементов, мм	Частота, МГц	Угол ввода, град., при контроле лучом	
		Прямым	Отраженным
От 2 до 8 мм	4,0 — 10,0	70 — 75	70 — 75
Св. 8 до 12 вкл.	2,5 — 5,0	65 — 70	65 — 70
Св. 12 до 20 вкл.	2,5 — 5,0	65 — 70	60 — 70
Св. 20 до 40 вкл.	1,8 — 4,0	60 — 65	45 — 65
Св. 40 до 70 вкл.	1,25 — 2,5	50 — 65	40 — 50
Св. 70 до 125 вкл.	1,25 — 2,0	45 — 65	Контроль не проводится

Таблица 2.6.4-2

Выбор прямых преобразователей (номинальные параметры)

Номинальная толщина сваренных элементов, мм	Тип ПЭП	Частота, МГц
До 20 вкл.	Раздельно-совмещенной или совмещенный	4,0 — 6,0
Св. 20 до 40 вкл.	Раздельно-совмещенной или совмещенный	2,5 — 5,0
Св. 40 — 60 вкл.	Раздельно-совмещенной или совмещенный	1,8 — 5,0
Св. 60	Совмещенный	1,25 — 2,5

В случаях, предусмотренных нормативно-технической документацией, сварные соединения толщиной 30 мм и более, с целью обнаружения плоскостных дефектов, ориентированных перпендикулярно поверхностям свариваемых элементов, контролируют зеркальным эхо-методом по схемам «тандем» и «стредл».

Контроль зеркальным эхо-методом по схемам «тандем» и «стредл» выполняют по методической документации, одобренной Регистром.

Примечания: 1. НСП — наклонный совмещенный ПЭП, работающий на поперечных волнах.

2. Арабскими цифрами обозначены проходы, выполняемые прямым лучом НСП.

3. Римскими цифрами обозначены проходы, выполняемые однократно отраженным лучом НСП.

4. ПРСП — прямой раздельно-совмещенный ПЭП, работающий на продольных волнах.

5. ПСП — прямой совмещенный ПЭП, работающий на продольных волнах.

6. При выполнении прохода 5 контроль стыковых сварных соединений без усиления совмещают с контролем зеркально-теневым методом.

Таблица 2.6.4-3

Схемы и параметры контроля стыковых сварных соединений конструкций на отсутствие продольных несплошностей

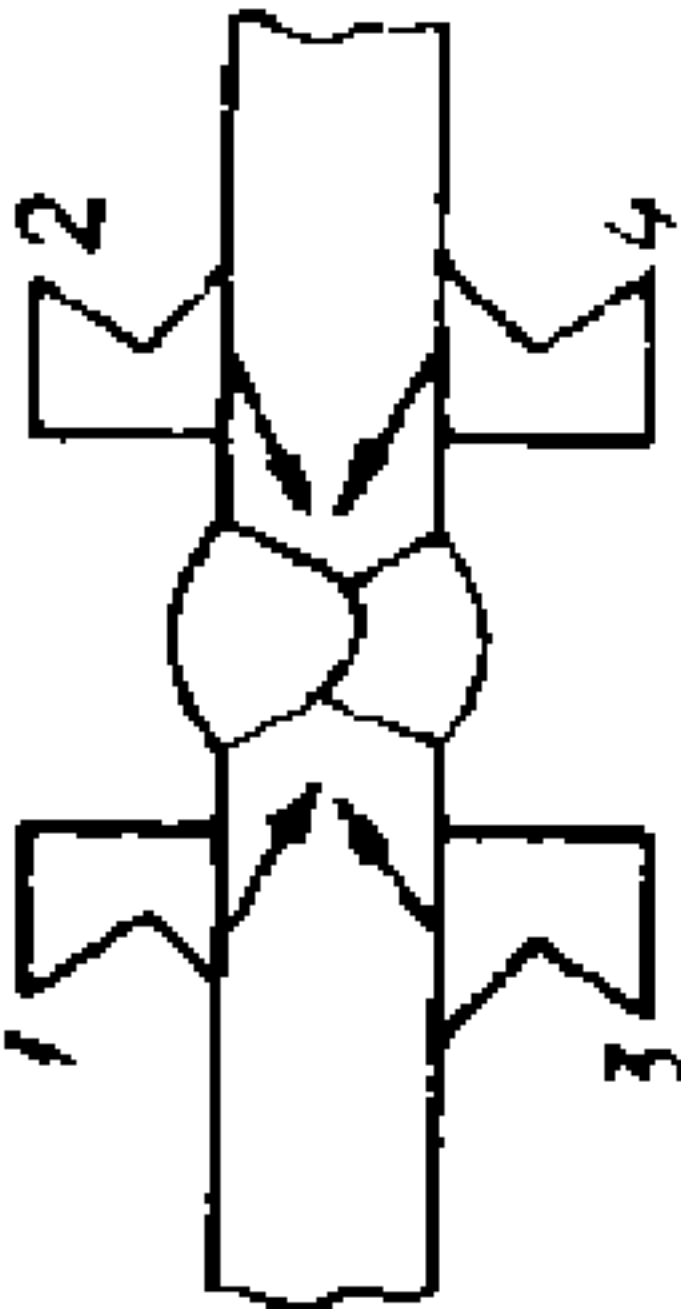
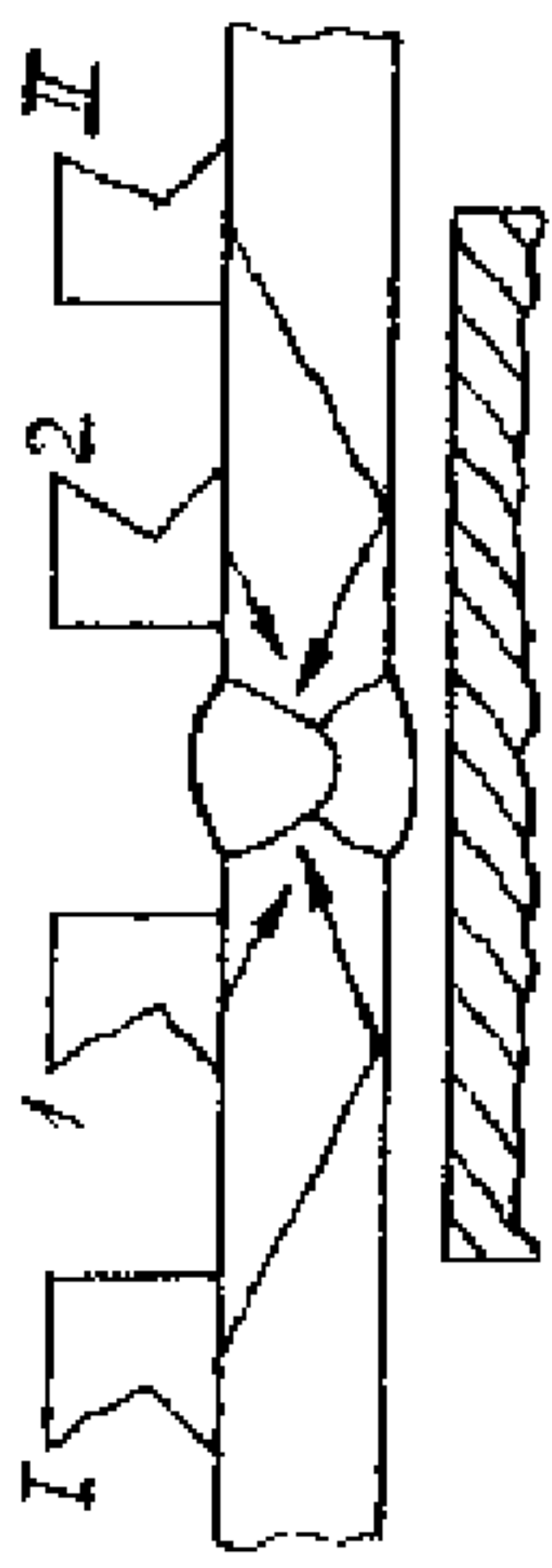
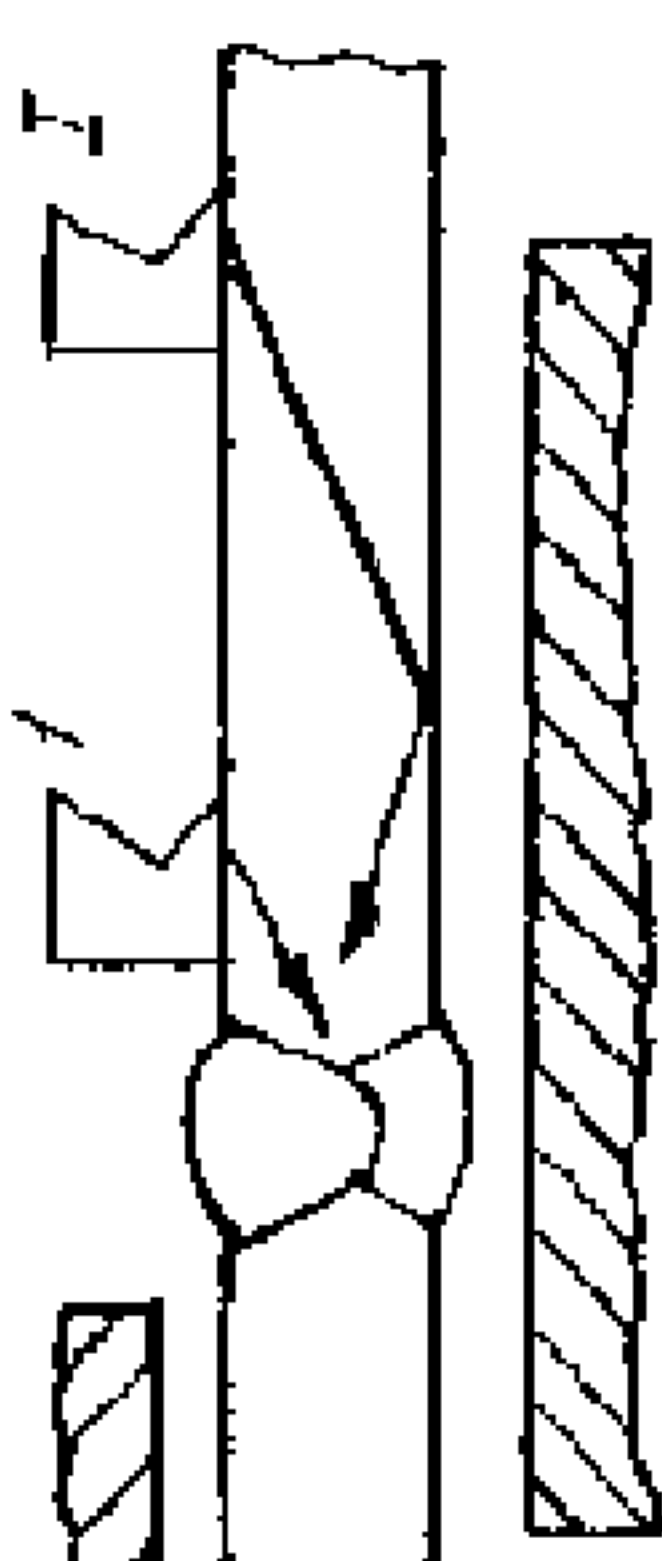
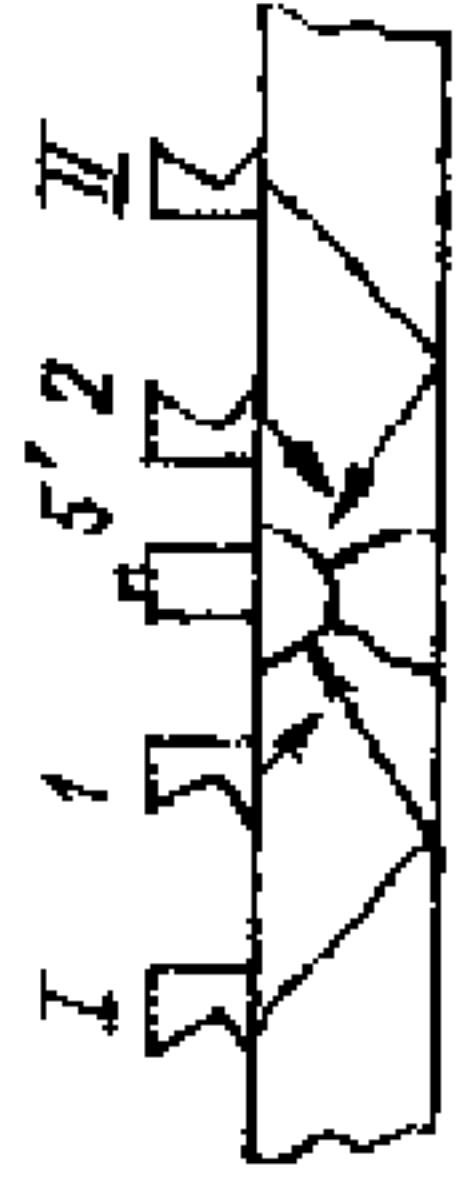
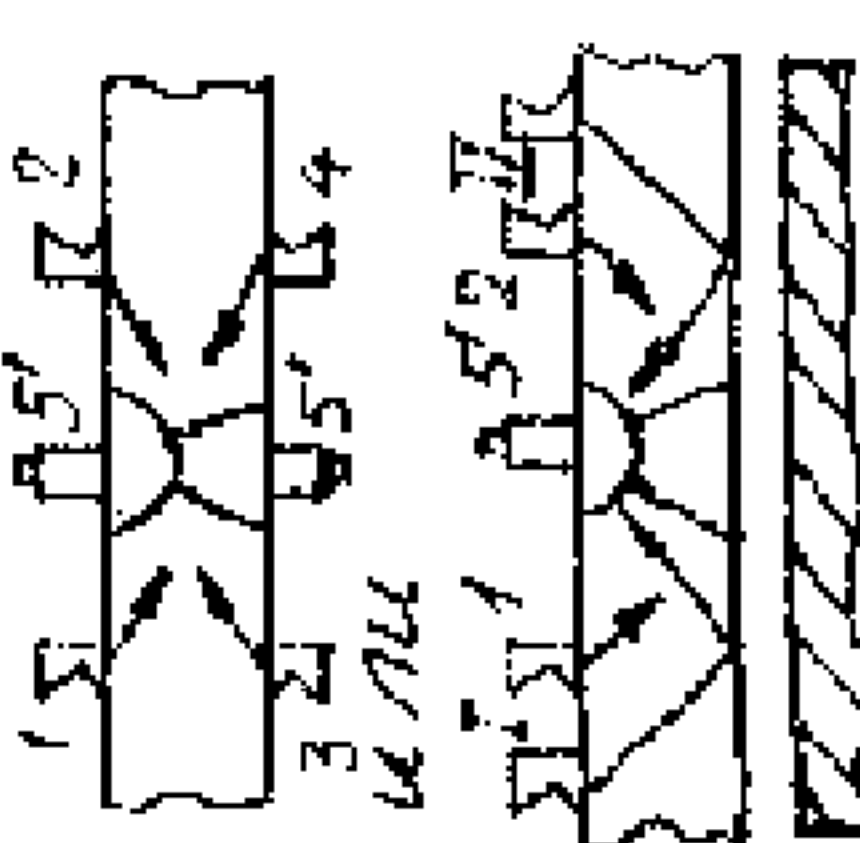
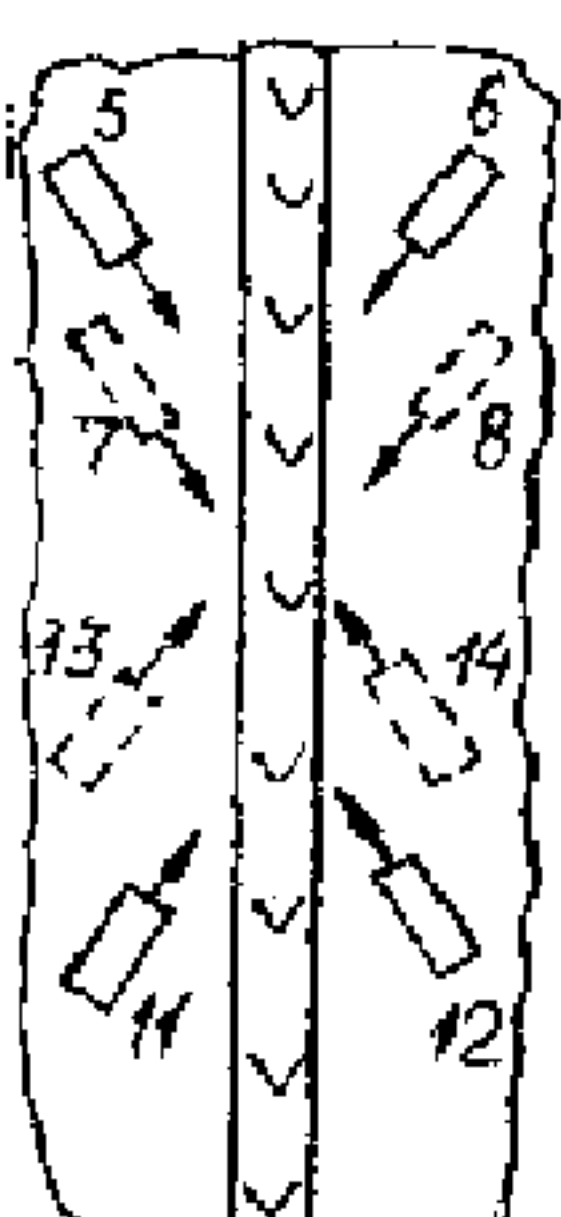

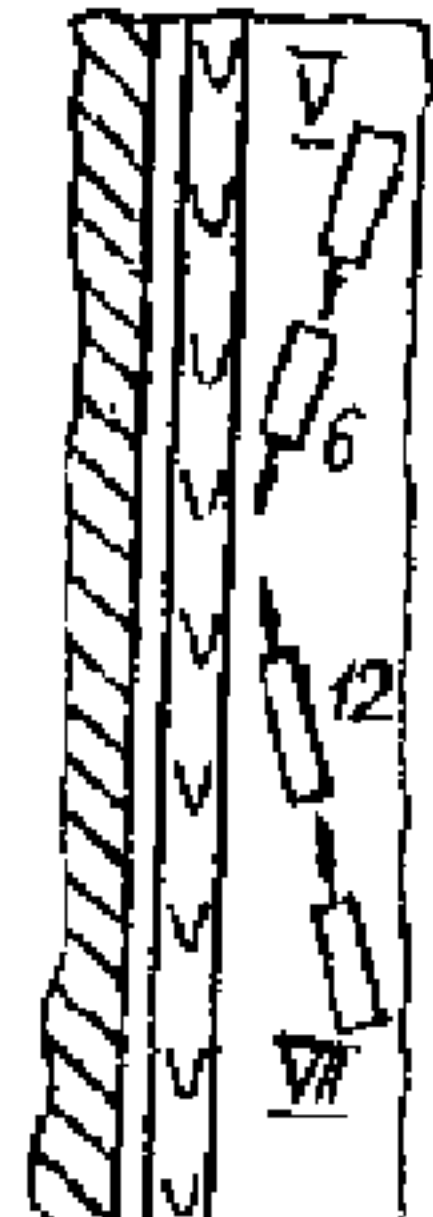
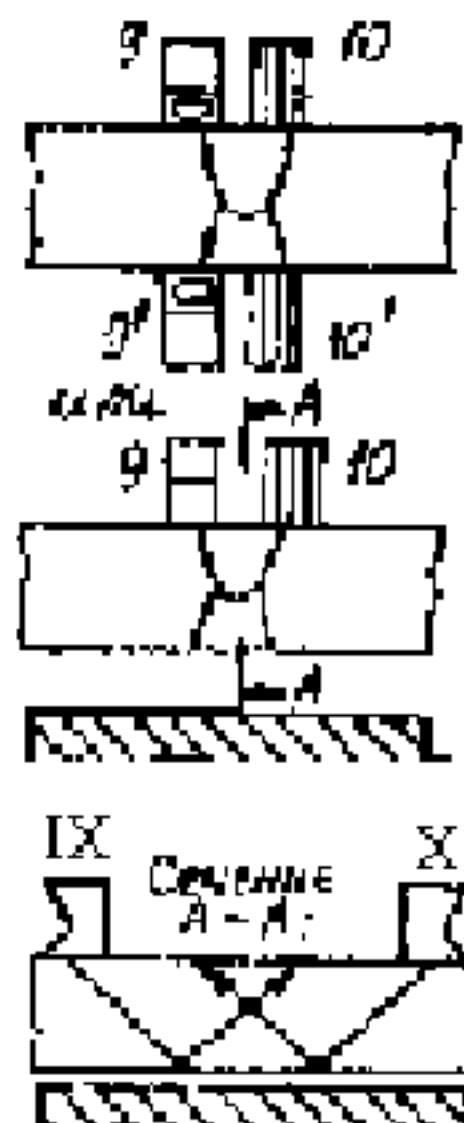
Схемы контроля швов с усилением при наличии доступа			Схемы контроля шва без усиления
с четырех сторон шва	с двух сторон шва (при отсутствии доступа с двух сторон)	с одной стороны шва (при отсутствии доступа с трех сторон)	
			
			

Таблица 2.6.4-4

Схемы и параметры контроля стыковых сварных соединений конструкций на отсутствие поперечных несплошностей

Схемы контроля швов с усилением при наличии доступа ¹			Схемы контроля шва без усиления
с четырех сторон шва		с двух сторон шва (при отсутствии доступа с двух сторон) одним НСП	
одним НСП	по «средь»-схеме		
	Не допускается		
			

¹Поиск НСП поперечных несплошностей в сварных соединениях с усилением проводят в секторе 10...40° при X-образной разделке кромок деталей под сварку и в секторе 0...40° — при сварке деталей без разделки кромок или с К-образной разделкой.

Таблица 2.6.4-5

Схемы и параметры контроля тавровых и угловых¹ сварных соединений конструкций и швов вварки (приварки) цилиндрических деталей диаметром более 300 мм на отсутствие продольных и поперечных несплошностей²

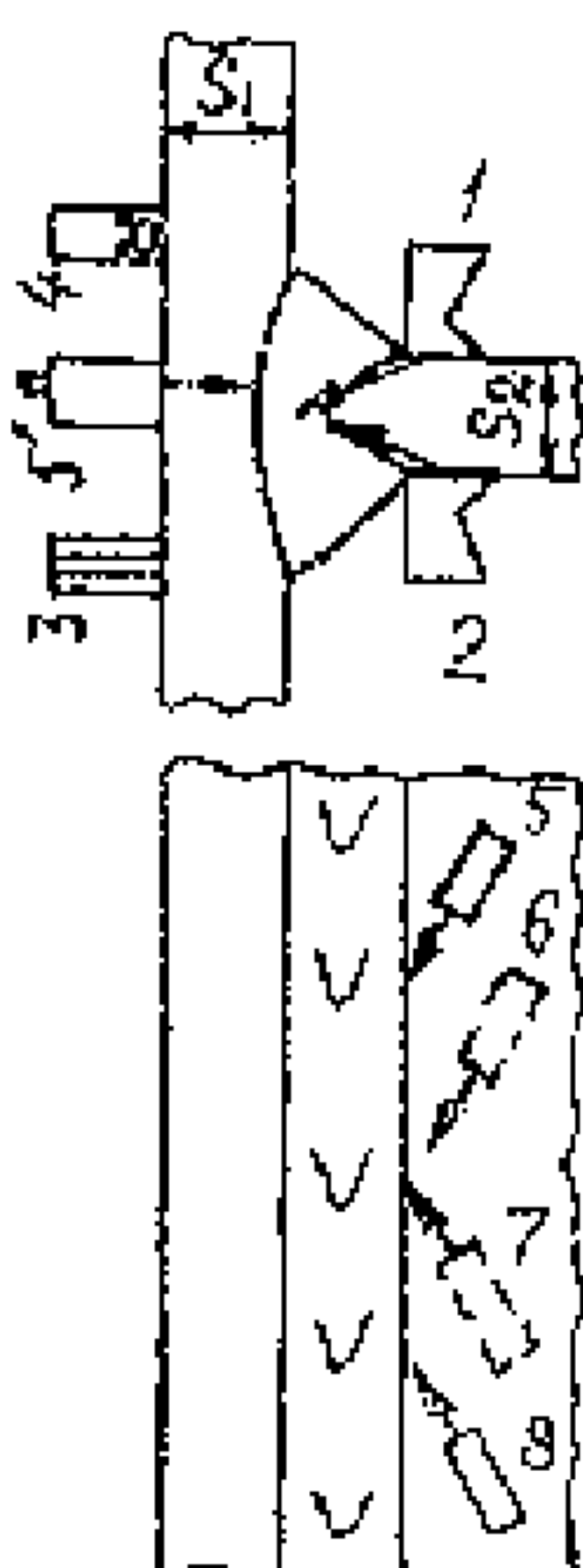
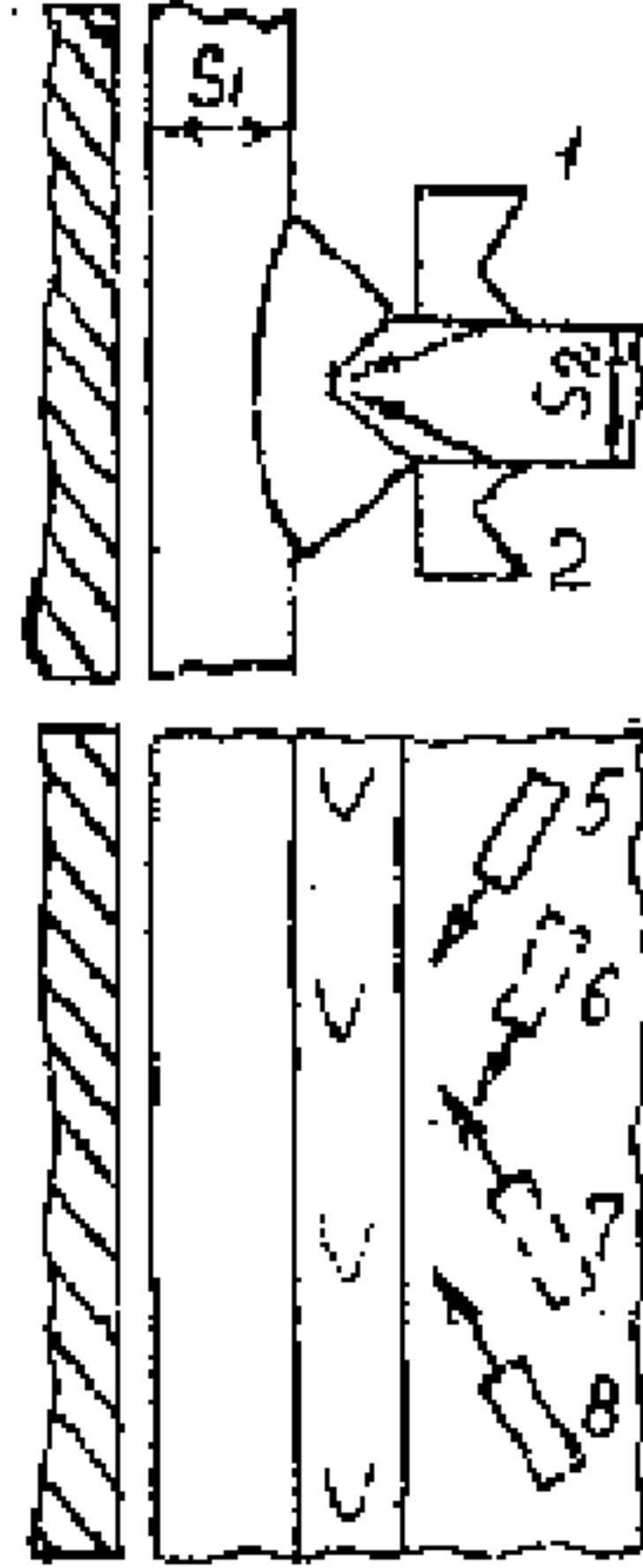
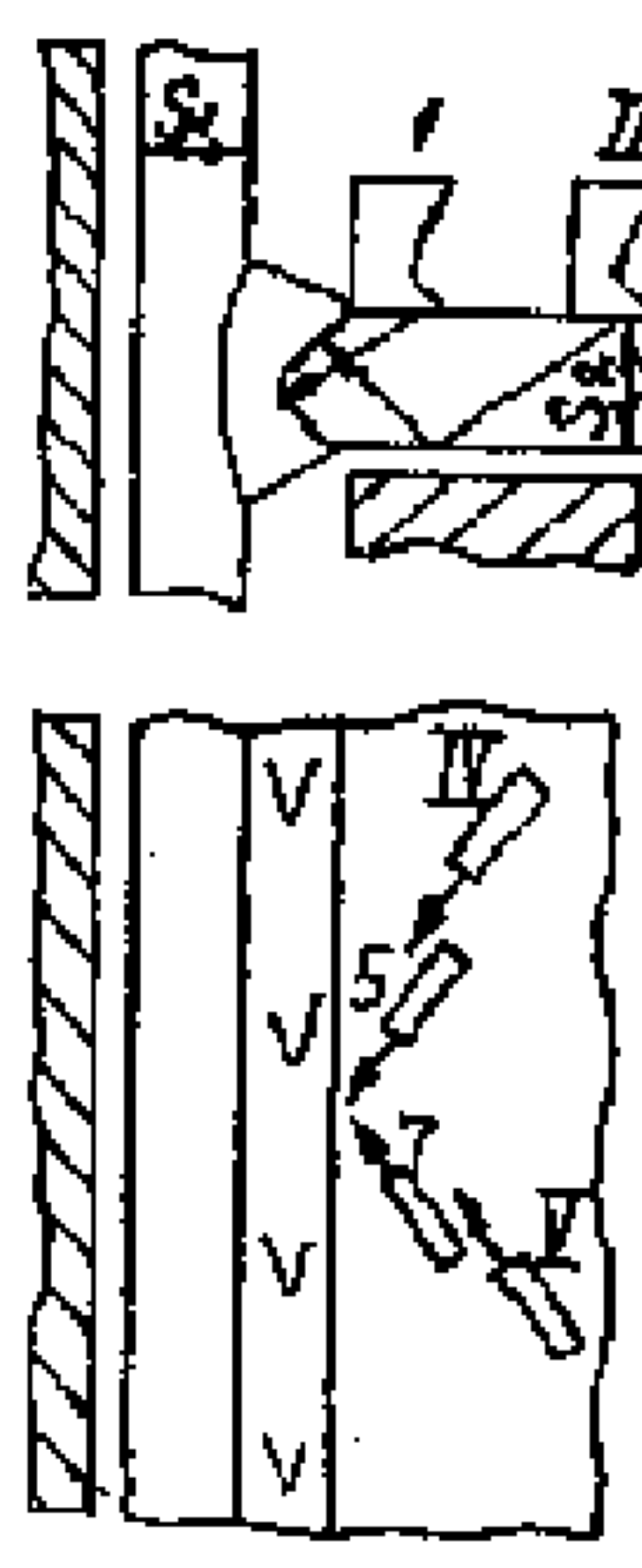
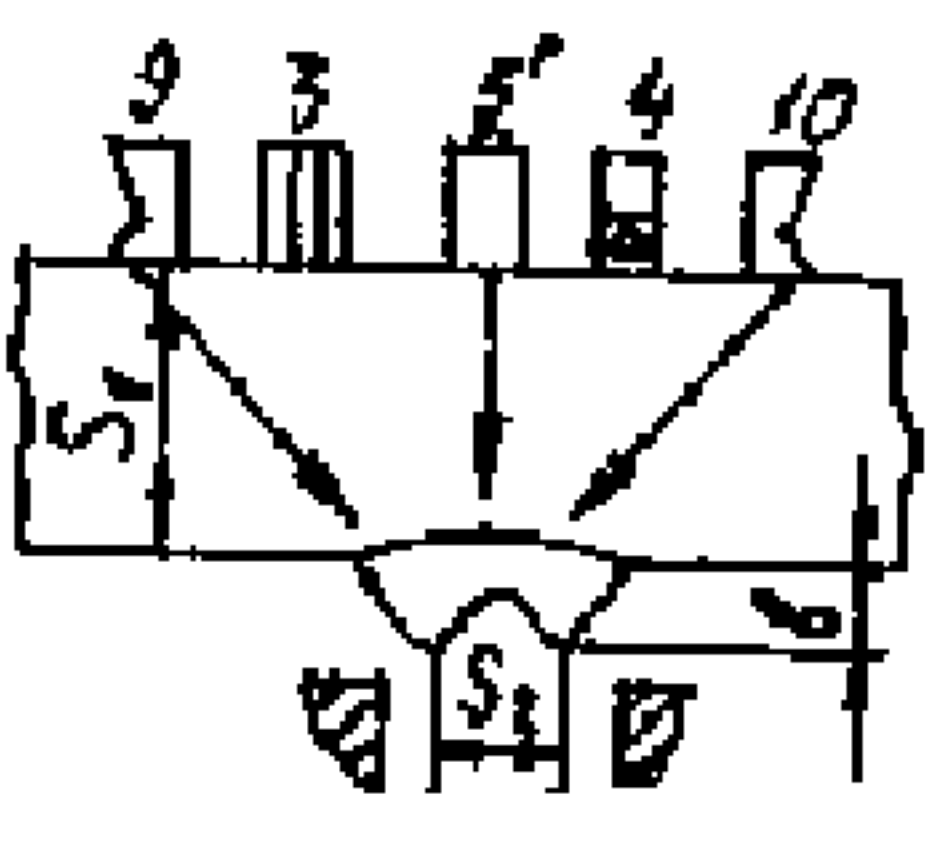
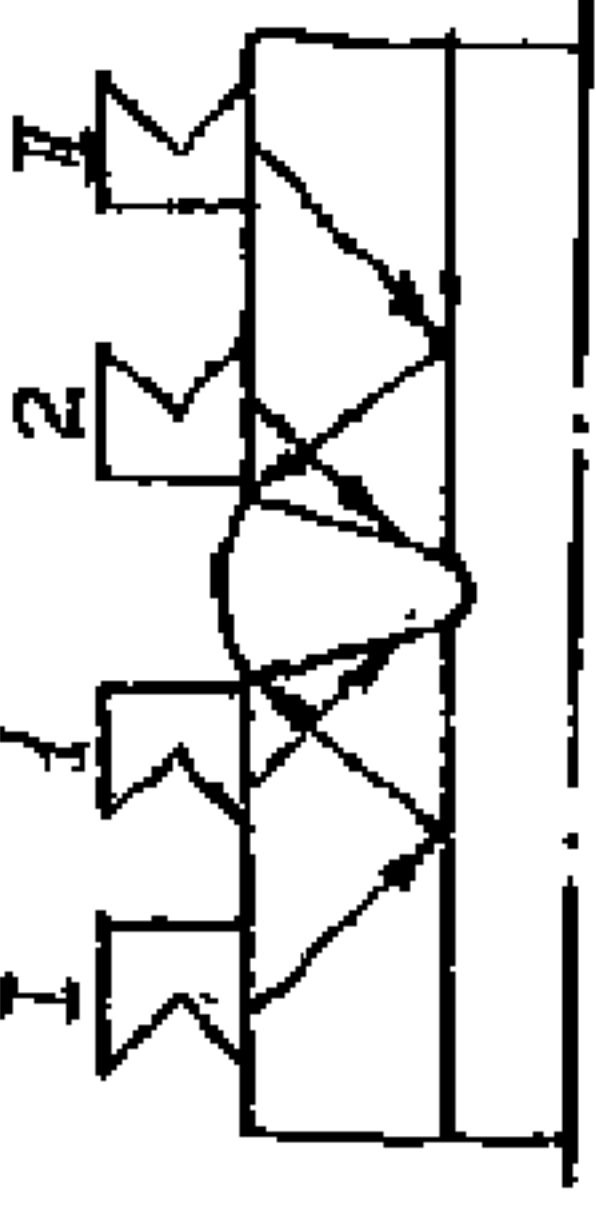
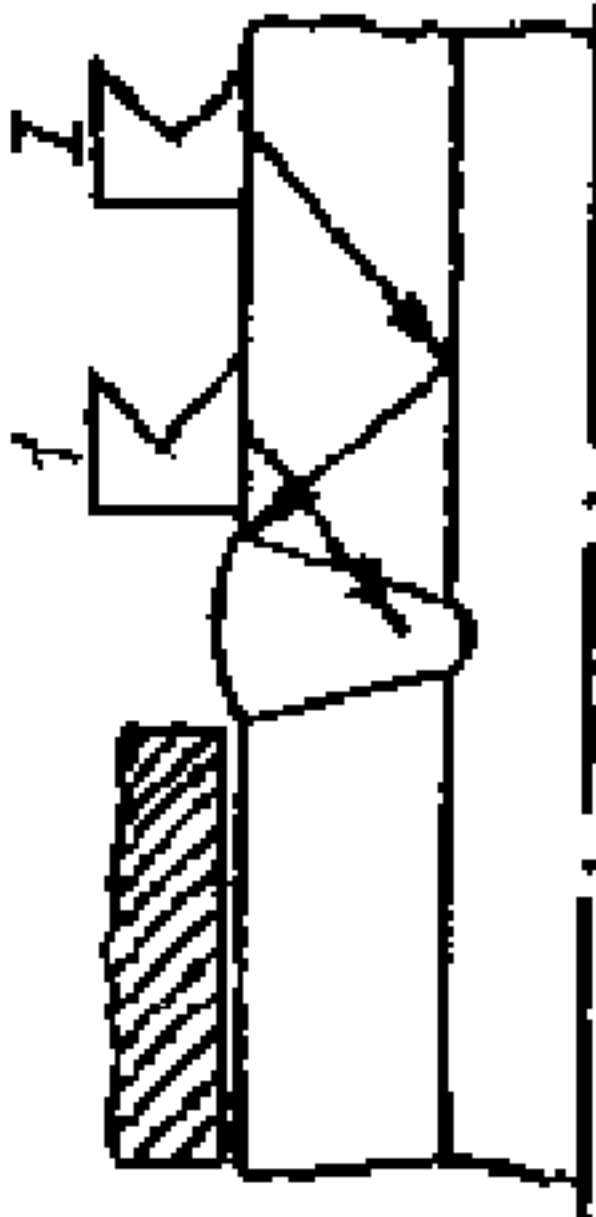
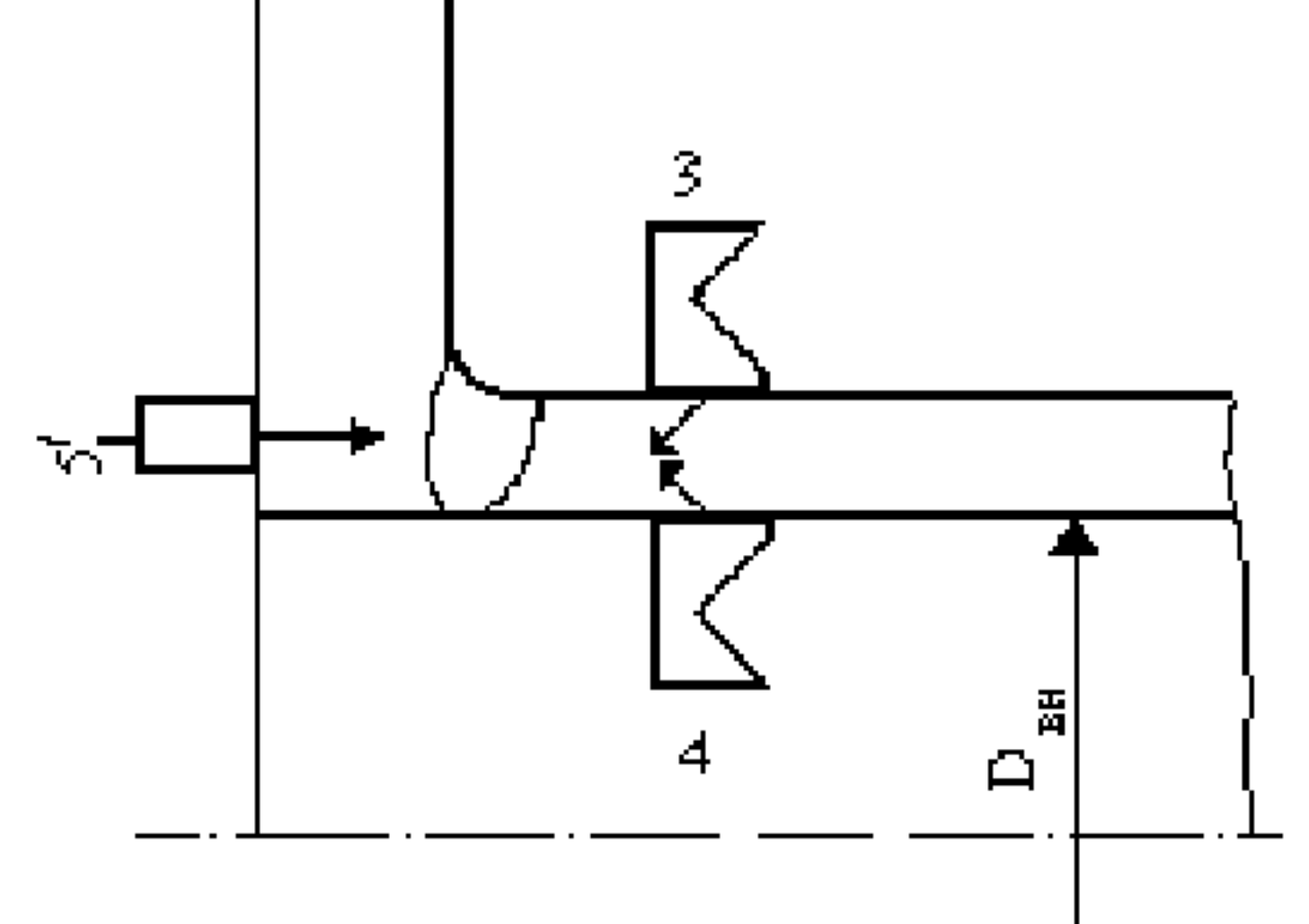
Схемы контроля швов при наличии доступа			
с трех сторон соединения	с двух сторон стыкуемого элемента (если нет доступа со стороны основного элемента)	с одной стороны стыкуемого элемента (если нет доступа со стороны основного и с одной из сторон притыкаемого элемента)	со стороны основного элемента (если нет доступа со стороны притыкаемого элемента)
			
<p>¹Угловое сварное соединение следует рассматривать как тавровое, у которого часть основного элемента и металла шва, расположенные под продолжением нижней поверхности стыкуемого элемента (см. рис. в графе 5 табл. 2.6.4-4), удалены.</p> <p>²Для расчета параметров сканирования, выбора оптимальных углов ввода и оценки полноты прозвучивания тавровых и угловых сварных соединений вварки (приварки) цилиндрических изделий в плоские и криволинейные конструкции рекомендуется использовать компьютерное моделирование процесса контроля и программное обеспечение, одобренное Регистром.</p>			

Таблица 2.6.4-6

Схемы и параметры контроля кольцевых стыковых и угловых сварных соединений изделий с наружным диаметром менее 300 мм

Схемы контроля швов при наличии доступа		
с двух сторон шва	с одной стороны шва (при отсутствии доступа с одной стороны)	с наружной и внутренней сторон наварной детали
		
<p>Примечания: 1. Проход 4 не выполняют и заменяют контролем однократно отраженным лучом с наружной поверхности патрубка, если $D_{вн}$ менее 100 мм.</p> <p>2. Контроль на отсутствие поперечных несплошностей не производят.</p>		

2.6.5 Проведение контроля.

2.6.5.1 Перед проведением УЗК следует проверить основные параметры контроля, влияю-

щие на его результаты. Проверка должна включать определение:

угла ввода ультразвукового луча в металл;

положения точки выхода луча и стрелы наклонных ПЭП;

мертвой зоны;

разрешающей способности по лучу;

отклонения акустической оси прямых и наклонных ПЭП от номинального направления.

Проверку выполняют согласно письменной (согласованной с РС) методике предприятия, проводящего контроль. Проверяемые параметры должны находиться в пределах, установленных положениями и методиками настоящего Руководства.

2.6.5.2 Способ настройки чувствительности должен обеспечить надежную фиксацию сигналов от несплошностей, подлежащих регистрации в данном сварном соединении по амплитуде эхосигналов (эквивалентной площади). Чувствительность должна выражаться в значениях площади дискового отражателя, ориентированного перпендикулярно акустической оси ПЭП.

2.6.5.3 При ультразвуковом контроле используют следующие уровни чувствительности:

о п о р н ы й, используемый для задания начального уровня отсчета амплитуд сигналов. В методике должны быть указаны порядок его настройки, применяемые типы СО (СОП) и отражатели. Во всех случаях, когда это возможно, при настройке опорного уровня чувствительности следует отдавать предпочтение международным стандартным образцам;

б р а к о в о ч н ы й, при котором проводят оценку допустимости несплошности по амплитуде сигнала. Браковочный уровень устанавливают в соответствии с настоящими положениями;

к о н т р о л ь н ы й, при котором проводят регистрацию несплошностей и оценку их условных размеров. Контрольный уровень выше браковочного на 6 дБ;

п о и с к о в ы й, при котором проводят поиск несплошностей. Поисковый уровень выше браковочного на 12 дБ.

Допускается совмещение контрольного и поискового уровней чувствительности при наличии в дефектоскопе системы стабилизации чувствительности контроля в процессе сканирования.

2.6.5.4 Основным методом настройки чувствительности и оценки эквивалентной площади (размера) несплошностей является метод АРД (AVG)-диаграмм. Его следует применять для расстояний по лучу от ПЭП до несплошности, превышающих длину ближней зоны поля излучения применяемого ПЭП. Допускается использование ДАС-кривых, для экспериментального построения которых следует использовать СОП с боковым цилиндрическим сверлением диаметром 3 мм (см. EN 1714). В этом случае в методике контроля должны быть приведены правила определения

предельной чувствительности контроля по ГОСТ 14782, соответствующей уровню чувствительности, заданному по ДАС-кривой.

2.6.5.5 Для настройки чувствительности при контроле сварных соединений притертыми и прямыми раздельно-совмещенными ПЭП, а также в ближней зоне ПЭП следует использовать СОП с отражателями в виде плоскодонного сверления. Допускается использование цилиндрического бокового отверстия, углового и сегментного отражателей по ГОСТ 14782 при условии воспроизведения нормативного уровня чувствительности контроля с погрешностью не более 2 дБ.

2.6.5.6 При настройке чувствительности следует принимать во внимание и учитывать возможную разницу в шероховатости и волнистости поверхности образца, использованного для настройки чувствительности, и околошовной поверхности контролируемого сварного соединения в зоне сканирования.

Необходимость и способ определения корректировки чувствительности должны быть указаны в письменной методике предприятия, выполняющего контроль, а фактическое значение поправки – в соответствующей технологической карте контроля.

2.6.5.7 Чувствительность дефектоскопа с ПЭП следует проверять перед началом контроля, после перерывов в работе и после окончания контроля, а также периодически через каждые 60 мин в процессе контроля.

Если чувствительность изменилась на 4 дБ и ниже, перед продолжением контроля настройка должна быть откорректирована.

Если чувствительность уменьшилась более чем на 4 дБ, настройка должна быть откорректирована, а контроль, выполненный с момента предыдущей настройки, должен быть выполнен повторно.

Если чувствительность увеличилась более чем на 4 дБ, настройка должна быть откорректирована, а все отмеченные отражатели оценены повторно.

2.6.5.8 Одобренная РС методика лаборатории, выполняющей УЗК, должна также содержать указания о траектории, скорости и шаге сканирования, признаках наличия несплошности, способах идентификации ложных сигналов, шумов и помех, появляющихся на рабочем участке развертки, областях с пониженной достоверностью контроля.

2.6.6 Оценка параметров выявленных несплошностей.

2.6.6.1 При обнаружении несплошностей с амплитудой эхо-сигнала, равной или большей контрольного уровня чувствительности, оценивают следующие параметры:

координаты отражателя;

максимальную амплитуду эхо-сигнала и/или максимальную эквивалентную площадь $S_{\text{экв}}$;

условную протяженность вдоль продольной оси сварного шва L ;

число несплошностей на участке шва определенной длины;

условное расстояние между несплошностями.

Дополнительно может определяться условная ширина ΔX и условная высота ΔH несплошности.

2.6.6.2 Оценку выполняют в соответствии с указаниями национальных стандартов. При измерении условных размеров за крайние положения ПЭП принимаются такие, при которых амплитуда сигнала от несплошности уменьшается до контрольного уровня.

2.6.6.3 Для поперечных несплошностей условную протяженность не определяют.

2.6.6.4 При контроле по схеме «тандем» определяют только диапазон глубин, в котором расположена несплошность. При контроле по «стредл»-схеме глубину залегания несплошности не определяют, устанавливая только, в какой половине шва по толщине она расположена.

2.6.6.5 При контроле прямым совмещенным или раздельно-совмещенным ПЭП определяют условный контур несплошности по положениям центра ПЭП, при которых эхо-сигнал от несплошности уменьшается до контрольного уровня. При этом за условную протяженность принимают наибольший линейный размер сечения контура.

2.6.6.6 При наличии в нормах оценки качества сварного соединения по результатам УЗК требования о недопустимости протяженных несплошностей следует определить, к какой категории относится найденная несплошность: протяженных или компактных.

Классификацию проводят расчетным или экспериментальным способом путем сравнения измеренной условной протяженности несплошности L с условной протяженностью L_0 плоскодонного отражателя площадью $S_{бр}$, расположенного на глубине залегания несплошности.

Несплошность считают компактной (точечной), если $L \leq L_0$.

Несплошность считают протяженной, если $L > L_0$.

Дефекты с условной протяженностью до 10 мм включительно считают компактными.

2.6.6.7 Несплошности в количестве двух и более учитывают раздельно, если эхо-сигналы от них, наблюдаемые на экране дефектоскопа при перемещении ПЭП, разделяются на линии развертки при контрольном уровне чувствительности.

2.6.7 Оформление результатов контроля.

2.6.7.1 По результатам ультразвукового контроля сварных соединений производят оценку допустимости обнаруженных несплошностей путем сопоставления их параметров и количества с положениями настоящей главы.

Для сварных соединений, имеющих различную толщину свариваемых элементов, оценку следует производить, исходя из меньшей толщины.

2.6.7.2 Результаты контроля каждого сварного соединения должны быть зарегистрированы в журналах контроля и заключениях (протоколах).

Журнал является первичным документом, в котором дефектоскопистом, выполнившим контроль, регистрируются полные данные контроля.

Заключение (протокол) является приемосдаточным документом. Оно может быть составлено как на одно, так и на группу сварных соединений контролируемого изделия. Заключение наряду с дефектоскопистом подписывает руководитель испытательной лаборатории, ответственный за проведение контроля.

2.6.7.3 В журналах и заключениях должны быть отражены следующие обязательные сведения:

номер и дата записи в журнале контроля;

номер и дата выдачи заключения;

тип контролируемого соединения, индексы, присвоенные данному изделию и сварному соединению;

марка основного и сварочного материала, толщина и длина контролируемого соединения;

техническая документация, в соответствии с которой выполняется контроль и оцениваются его результаты; количественные значения норм;

сведения об использованных средствах контроля (тип и заводской номер дефектоскопа; тип, частота, угол ввода и учетный номер ПЭП; тип и учетный номер СО и СОП);

учетный номер карты контроля;

описание каждой из зафиксированных несплошностей (для сокращенной записи следует использовать буквенно-цифровое описание дефектов согласно национальным стандартам);

непроконтролированные или не полностью проконтролированные участки сварных соединений, подлежащие контролю;

оценка результатов контроля;

сведения о ремонте и повторном контроле (в журнале);

фамилия, подпись дефектоскописта, уровень его квалификации;

фамилия и подпись лица, ответственного за проведение контроля, и достоверность его результатов.

2.6.7.4 На участки с дефектами необходимо составлять эскизы дефектограмм с указанием местоположения дефекта относительно границ контролируемого шва (участка).

2.6.7.5 При сокращенном описании результатов контроля следует каждый дефект или группу дефектов указывать отдельно и обозначать:

буквой, определяющей качественно оценку допустимости дефекта по эквивалентной площади

(амплитуде эхо-сигнала) и условной протяженности (А, или Д, или Б, или ДБ);

буквой, определяющей качественно условную протяженность дефекта (Г или Е);

буквой, определяющей конфигурацию дефекта, если она установлена;

цифрой, определяющей эквивалентную площадь выявленного дефекта, мм², если она измерялась;

цифрой, определяющей наибольшую глубину залегания дефекта, мм;

цифрой, определяющей условную протяженность дефекта, мм;

цифрой, определяющей условную ширину дефекта, мм;

цифрой, определяющей условную высоту дефекта, мм или мкс.

2.6.7.6 Для сокращенной записи должны применяться следующие обозначения:

А — дефект, эквивалентная площадь (амплитуда эхо-сигнала) и условная протяженность которых равны или менее допустимых значений;

Д — дефект, эквивалентная площадь (амплитуда эхо-сигнала) которого превышает допустимое значение;

Б — дефект, условная протяженность которого превышает допустимое значение;

Г — дефекты, условная протяженность которых $\Delta L \leq \Delta L_0$;

Е — дефекты, условная протяженность которых $AL > AL_0$;

В — группа дефектов, отстоящих друг от друга на расстояниях $\Delta L \leq \Delta L_0$;

Т — дефекты, которые обнаруживаются при расположении преобразователя под углом к оси шва и не обнаруживаются при расположении преобразователя перпендикулярно к оси шва.

Условную протяженность для дефектов типов Г и Т не указывают.

В сокращенной записи числовые значения отделяют друг от друга и от буквенных обозначений дефисом.

2.6.8 Критерии оценки качества сварных швов при УЗК.

2.6.8.1 Оценку качества участков сварных соединений корпусных конструкций судов при контроле ультразвуковым методом следует производить по результатам контроля, выполненного на поисковой чувствительности, соответствующей условной чувствительности:

5-20/5; 54; 8 — для толщин 6 — 20 мм;

5-35/2,5; 50; 12 — для толщин 20 — 40 мм.

Примечание. Условная чувствительность записана в виде дроби, в числителе которой указаны глубины залегания контрольных сверлений (мм) в эталоне № 1 по ГОСТ 14782-86, которые должны успешно выявляться. В знаменателе дроби указана рабочая частота (МГц), угол ввода искателя и диаметр пьезопластины (мм).

Допускается использование искателей с другими углами при условии, что угол ввода и стрела искателя обеспечат прозвучивание осью луча всего сечения шва.

2.6.8.2 Оценка результатов УЗК должна производиться по системе:

«годен» — если по результатам контроля обнаруженные дефекты имеют характеристики и количество менее указанных для балла «не годен»;

«не годен» — если по результатам контроля в проконтролированных участках обнаружены:

.1 дефекты в количестве одного и более, имеющие условную протяженность более 10 мм (для толщин от 6 до 20 мм включительно) и более 20 мм (для толщин свыше 20 и до 40 мм включительно). Условная протяженность дефекта измеряется на поисковой чувствительности, приведенной выше, и определяется смещением центра искателя от момента возникновения эхо-импульса до момента его исчезновения;

.2 дефекты в количестве одного и более, сигнал от которых превышает амплитуду импульса, отраженного от контрольного сверления в эталоне № 1, расположенного на глубине 15 мм, для толщин от 6 мм до 20 мм включительно (при условной чувствительности 5-15/5; 54; 8) и 25 мм для толщин свыше 20 мм до 40 мм включительно (при условной чувствительности 5-25/2,5; 50; 12).

Оценка дефектов по амплитуде сигнала производится в том случае, если их условная протяженность и количество менее указанных в 2.6.8.2.1 и 2.6.8.2.2;

.3 дефекты, условная протяженность и амплитуда сигнала от которых менее оговоренных в 2.6.8.2.1 и 2.6.8.2.2, если число этих дефектов более трех на любые 100 мм контролируемого участка или их суммарная протяженность превышает 20 % длины контролируемого участка; при этом суммарное количество указанных дефектов на весь контролируемый участок длиной 500 мм не должно превышать 10;

.4 дефекты, обнаруженные при контроле искателями, ось луча которых расположена под углом от 10 до 40° включительно к продольной оси шва, если они не выявляются при расположении искателя перпендикулярно к оси шва, независимо от их условной протяженности и амплитуды сигнала.

2.6.8.3 Максимально допустимые значения дефектов, выявляемых при контроле котлов, трубопроводов, сосудов под давлением, теплообменных аппаратов, приведены в табл. 2.6.8.3.

Таблица 2.6.8.3

Номинальная толщина сварного соединения, мм				
Номинальная толщина сварного соединения, мм	Эквивалентная площадь одиночных несплошностей, мм ²	Число фиксируемых одиночных несплошностей на любые 100 мм длины сварного соединения	Протяженность несплошностей	
			Суммарная в корне шва	Одиночных в сечении шва
Св. 2 до 3	0,6	6	20 % внутреннего периметра сварного соединения	Условная протяженность компактной (точечной) несплошности
Св. 3 до 4	0,9	6		
Св. 4 до 5	1,2	7		
Св. 5 до 6	1,2	7		
Св. 6 до 9	1,2	7		
Св. 9 до 10	2,5	7		
Св. 10 до 12	2,5	8		
Св. 12 до 18	3,5	8		
Св. 18 до 26	5,0	8		
Св. 26 до 40	7,0	9		
Св. 40 до 60	10,0	10		
Св. 60 до 80	15,0	11		

Примечание. Настоящие нормы должны быть использованы, если отсутствуют специальные указания в технической документации, одобренной РС.

Для сварных соединений толщиной до 12 мм включительно оценка допустимости несплошностей производится по зарубкам, при этом размеры зарубок пересчитываются из размеров плоскодонных отражателей, указанных в табл. 2.6.8.3, или определяются экспериментально.

Несплошности с поперечной ориентацией не допускаются независимо от их размеров.

2.6.8.4 Участки сварных соединений, оцененные по результатам контроля как «годен», следует считать годными, а участки, оцененные как «не годен», должны быть забракованы, исправлены и после исправления повторно проконтролированы. Оценку качества и приемку исправленных сварных соединений следует производить так же, как при первоначальном контроле.

2.6.8.5 Если по результатам первичного контроля сварных соединений ультразвуковым методом в объеме норм, предусмотренных настоящей главой или проектной документацией, одобренной РС, все проконтролированные участки признаны годными, то на этом контроль ультразвуковым методом заканчивается.

2.6.8.6 Если участок сварного соединения оценивается как «годен», и при этом выявлено находящееся на конце скопление включений, протяженность которого в соединении не может быть определена, то следует производить дополнительный контроль УЗК соседнего участка соединения, который должен включать всю длину первоначально выявленного скопления дефектов.

2.6.8.7 В случае оценки какого-либо участка сварного соединения при первичном УЗК как «не годен», первичный контроль следует продолжать на прилегающих к нему по обе стороны участках до выхода на «годный» участок сварного соединения и прохождения по нему не менее 400 мм.

2.6.8.8 Примеры оформления результатов УЗК качества сварных швов в заключениях испытательных лабораторий.

Пример 1

В заключении по результатам УЗК качества сварных швов, выполненного на стыковых соединениях корпусных конструкций из стали категории РСД толщиной 14 мм, имеется запись следующего содержания:

A1-5-9 (оценка «годен»).

При этом использованы следующие обозначения:
А — дефект, эквивалентная площадь (амплитуда эхо-сигнала) и условная протяженность которых равны или менее допустимых значений;

1 — число выявленных дефектов (1 шт.);

5 — условная протяженность дефекта, равная 5 мм (допускаемая при толщине от 6 до 20 мм — 10 мм);

9 — глубина залегания обнаруженного дефекта, равная 9 мм.

Пример 2

В заключении по результатам контроля корпусных конструкций судна имеется запись:

ДБ1-25-7 (оценка «брак»).

При этом использованы следующие обозначения:
Д — дефект, эквивалентная площадь (амплитуда эхо-сигнала) которого превышает допустимое значение;

Б — дефект, условная протяженность которого превышает допустимое значение;

1 — число выявленных дефектов (1 шт.);

25 — условная протяженность дефекта, равная 25 мм (допускаемая при толщине от 6 до 20 мм — 10 мм);

7 — глубина залегания обнаруженного дефекта, равная 7 мм.

Браковка участка сварного шва произошла вследствие превышения условной протяженности дефекта для толщины стыкового соединения,

равной 14 мм. Кроме того, дополнительно было установлено, что эквивалентная площадь дефекта также превысила допустимое значение.

2.7 КАПИЛЛЯРНЫЙ КОНТРОЛЬ

2.7.1 Капиллярный метод неразрушающего контроля качества сварных соединений основан на капиллярном проникновении дефектоскопических материалов в дефекты и их контрастном изображении в оптическом излучении. На сварной шов наносят специальную смачивающую жидкость (индикаторный пенетрант), которая под действием капиллярных сил заполняет полости поверхностных дефектов. Дефекты обнаруживаются с помощью жидкости, оставшейся в полостях после удаления ее с поверхности. Индикаторные рисунки дефектов обладают способностью также люминесцировать в ультрафиолетовых лучах или имеют специфическую окраску в видимом свете. Эффект регистрации дефектов усиливается с помощью веществ, способствующих наиболее полному «проявлению» индикаторного вещества (например, каолин). За счет диффузионных явлений оставшийся в полостях дефектов краситель выходит на поверхность, и его следы ярко выделяются на белом фоне проявителя. При цветном контроле естественное или искусственное освещение на поверхности объекта должно быть не менее 3000 люкс.

2.7.2 Поверхность швов рекомендуется осматривать инспектору РС при освещении дважды – через 3 — 5 мин и через 20 — 30 мин после нанесения проявителя. Выявляемость дефектов ухудшается, если на сварное соединение наносят слишком толстый слой проявляющего состава, при излишнем увеличении длительности промывки и протирки перед нанесением проявителя, а также, если температура изделия ниже 8 °С.

2.7.3 При применении капиллярного метода контроля с инспектором РС заранее специально оговаривается условный уровень чувствительности в зависимости от размеров дефектов, которые предполагается выявить. Инспектору РС следует

учитывать, что в соответствии с ОСТ 5.9537 установлены три уровня чувствительности, приведенные в табл. 2.7.3.

2.7.4 Обычно в практике технического наблюдения РС применяется II и III уровни чувствительности. Чувствительность контроля должна быть определена на стандартных образцах предприятий, приведенных, например, для РФ в ГОСТ 23349.

2.7.5 Установленный уровень чувствительности достигается при:

использовании аттестованного набора дефектоскопических материалов, обладающих требуемой чувствительностью;

соблюдении заданной технологической последовательности операций;

соответствии атмосферных условий (температуры, влажности, скорости воздуха) требуемым для правильного использования дефектоскопического материала и аппаратуры;

соответствии шероховатости поверхности объектов контроля требованиям набора дефектоскопических материалов;

удалении загрязнений с поверхности объектов контроля и обеспечении доступа пенетранта в полости дефектов;

выявлении дефектов конкретных типов;

достаточной квалификации дефектоскопистов.

2.7.6 Индикаторные следы от дефектов подразделяются на три группы: линейные, круглые и рядные (см. рис. 2.7.6).

Линейный индикаторный след характеризуется отношением длины к ширине больше трех. Трещины, закаты, подрезы, близко расположенные поры и т.п., образуют линейный индикаторный след.

Круглый индикаторный след характеризуется отношением длины к ширине, равным или менее трех. Поры, язвенная коррозия и т. п. образуют круглый индикаторный след.

2.7.7 В соответствующих главах части XIV «Сварка» Правил постройки установлены критерии оценки качества поверхности капиллярным методом, которые применимы для контроля качества сварных швов и околошовных зон, а также зон, где производилась наплавка.

Таблица 2.7.3

Уровень чувствительности	Минимальный размер (ширина раскрытия) дефекта, мкм	Метод контроля	Интервал температур, °С	Состояние контролируемой поверхности
I	До 1	Люминесцентный, цветной	От 8 до 40	Необработанная.
II	Более 1 до 10	То же	От - 40 до +40	Обработанная до шероховатости поверхности по параметру $R_z \leq 20$ мкм
III	Более 10	Цветной	От +8 до +40	Необработанная. Обработанная до шероховатости поверхности по параметру $R_z > 20$ мкм

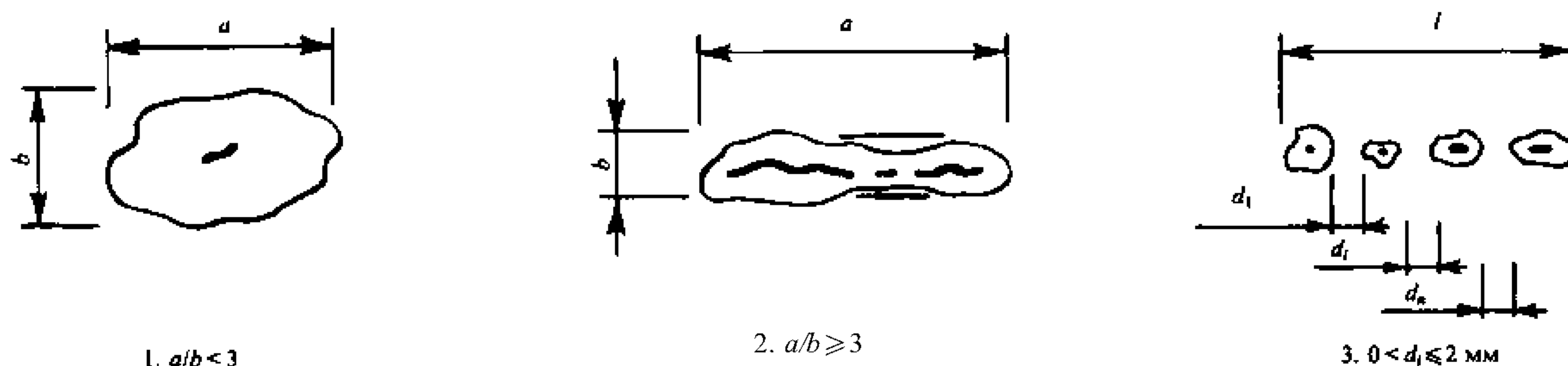


Рис. 2.7.6 Тип индикаторного следа: 1 — круглый; 2 — линейный; 3 — рядный

2.7.7.1 При контроле корпусных конструкций основными дефектами, подлежащими выявлению, являются трещины, которые не допускаются и подлежат удалению.

2.7.7.2 При контроле качества поверхности гребных винтов из цветных металлов нормативными документами РС установлено допустимое число и размер индикаторных следов в зависимости от зон контроля винтов (см. табл. 2.7.7.2).

Примечание. Единичная контролируемая площадь — площадка поверхности, равная 100 см², которая может иметь форму квадрата или прямоугольника со стороной не более 250 мм.

2.7.7.3 При контроле качества поверхности гребных винтов из стали установлено допустимое число и размер индикаторных следов в зависимости от зон контроля винтов (табл. 2.7.7.3).

Таблица 2.7.7.2

Допускаемые без исправления индикаторные следы (дефекты) на контрольном участке (единичной контролируемой площади) площадью 100 см² в зависимости от зоны расположения

Зона контроля	Максимальное число всех индикаторных следов	Тип индикаторного следа	Максимальное число индикаторных следов каждого типа	Максимально допустимая величина по длине или по ширине следа, мм
A	7	Круглый	5	4
		Линейный	2	3
		Рядный	2	3
B	14	Круглый	10	6
		Линейный	4	6
		Рядный	4	6
C	20	Круглый	14	8
		Линейный	6	6
		Рядный	6	6

Таблица 2.7.7.3

Допустимое число и размеры индикаторных следов на контрольной площади 100 см² в зависимости от технологических зон

Зона контроля	Максимальное число всех индикаторных следов ¹	Тип индикаторного следа	Максимальное число индикаторных следов каждого типа ²	Максимально допустимый диаметр или длина индикаторных следов, мм
A	10	Круглый	7	2
		Линейный	—	—
		Рядный	3	2
B	20	Круглый	14	3
		Линейный	—	—
		Рядный	5	2
C	20	Круглый	14	4
		Линейный	63	3
		Рядный	63	3
S	12	Круглый	12	1
		Линейный	—	—
		Рядный	—	—

¹Единичные круглые индикаторные следы размером менее 2 мм не должны учитываться, за исключением зоны S.

²Общее число круглых индикаторных следов может быть увеличено до максимального общего числа при отсутствии удлиненных или рядных индикаторных следов.

³Из 20 индикаторных следов, допускаемых на контрольной площади, 6 могут быть удлиненными или рядными.

2.8 МАГНИТОПОРОШКОВЫЙ КОНТРОЛЬ

2.8.1 Термины и определения.

Дефектограмма — изображение части изделия с индикаторным следом выявленных дефектов, полученное фотографическим путем, при помощи реплик или другими способами.

Стекание основной массы суспензии — состояние, при котором дальнейшее стекание суспензии не изменяет картины отложения порошка над дефектом, в том числе при повторном включении намагничивающего устройства.

Условный дефект — поверхностный дефект в форме плоской щели с параллельными стенками с отношением глубины к ширине, равным 10, ориентированный перпендикулярно к направлению магнитного поля.

Условный уровень чувствительности — чувствительность магнитопорошкового контроля (МПК), определяемая минимальной шириной и протяженностью условного дефекта.

2.8.2 Основные положения.

2.8.2.1 Магнитопорошковый метод неразрушающего контроля основан на явлении притяжения частиц магнитного порошка магнитными потоками рассеяния, возникающими над дефектами в намагниченных объектах контроля.

Наличие и протяженность индикаторных следов, вызванных полями рассеяния дефектов, можно регистрировать визуально или автоматическими устройствами обработки изображения.

2.8.2.2 Магнитопорошковый метод предназначен для выявления поверхностных и подповерхностных нарушений сплошности: волосовин, трещин различного происхождения, непроваров сварных соединений, флокенов, закатов, надрывов и т. п.

2.8.2.3 Магнитопорошковый метод применяют для контроля объектов из ферромагнитных материалов с магнитными свойствами, позволяющими создавать в местах нарушения сплошности магнитные поля рассеяния, достаточные для притяжения частиц магнитного порошка. Метод может быть использован для контроля объектов с немагнитными покрытиями.

2.8.2.4 Чувствительность магнитопорошкового метода определяется магнитными характеристиками материала объекта контроля, его формой, размерами и шероховатостью поверхности, напряженностью намагничивающего поля, местоположением и ориентацией дефектов, взаимным направлением намагничивающего поля и дефекта, свойствами дефектоскопического материала, способом его нанесения на объект контроля, а также способом и условиями регистрации индикаторного следа выявляемых дефектов.

2.8.2.5 В зависимости от размеров выявляемых дефектов устанавливаются три условных уровня чувствительности, приведенных в табл. 2.8.2.5.

Таблица 2.8.2.5

Условный уровень чувствительности	Минимальная ширина раскрытия условного дефекта, мкм	Максимальная протяженность условного дефекта, мм
А	2,0	0,5
Б	10,0	
В	25,0	
Примечание. Условный уровень чувствительности А достигается при параметре шероховатости контролируемой поверхности $R_a \leq 2,5$ мкм, уровни чувствительности Б и В — при $R_a \leq 10$ мкм.		

2.8.2.6 Основные свойства магнитных порошков, влияющих на выявляемость дефектов: дисперсность, магнитные и оптические характеристики. Качество магнитных порошков оценивают по методикам, приведенным в отраслевой нормативно-технической документации на их поставку.

2.8.2.7 Свойства магнитной суспензии, влияющие на выявляемость дефектов, определяются составом, концентрацией и свойствами отдельных ее компонентов.

2.8.2.8 Концентрация магнитного порошка в суспензии должна составлять (25 ± 5) г/дм³, а люминесцентного порошка — $(4 + 1)$ г/дм³. При контроле резьбы и объектов с использованием магнитных полей напряженностью > 100 А/см концентрацию магнитного порошка уменьшают до 5 г/дм³. В технически обоснованных случаях допускается устанавливать более высокие значения концентрации магнитного порошка в суспензии.

2.8.2.9 Вязкость дисперсионной среды суспензии не должна превышать 36×10^{-6} м²/с при температуре контроля. При вязкости носителя выше 10×10^{-6} м²/с в технической документации должно быть указано время стекания основной массы суспензии, после которого допустим осмотр изделия.

2.8.2.10 Дисперсионная среда суспензий с люминесцентными магнитными порошками не должна ухудшать светокolorистических свойств порошка, а ее собственная люминесценция не должна искажать результатов контроля.

2.8.2.11 Магнитная суспензия не должна вызывать коррозии контролируемой поверхности.

2.8.2.12 Магнитогуммированная паста представляет собой смесь магнитного порошка и затвердевающих органических полимерных веществ.

2.8.2.13 Качество готовых дефектоскопических материалов определяют перед проведением контроля на стандартных образцах предприятий, аттестованных в установленном порядке.

2.8.3 Подготовка и проведение контроля.

2.8.3.1 Магнитопорошковый метод контроля включает технологические операции:

подготовку к контролю;

намагничивание объекта контроля;

нанесение дефектоскопического материала на объект контроля;

осмотр контролируемой поверхности и регистрацию индикаторных следов;

оценку результатов контроля;

размагничивание.

2.8.3.2 При магнитопорошковом методе контроля применяют:

способ остаточной намагниченности (СОН);

способ приложенного поля (СПП).

2.8.3.2.1 При контроле СОН объект контроля предварительно намагничивают, а затем после снятия намагничивающего поля на его поверхность наносят дефектоскопический материал. Промежуток времени между указанными выше операциями должен быть не более часа. Осмотр контролируемой поверхности проводят после стекания основной массы суспензии.

СОН применяют при контроле объектов из магнитотвердых материалов с коэрцитивной силой $H_c > 10$ А/см, с остаточной индукцией 0,5 Тл и более.

2.8.3.2.2 При контроле СПП операции намагничивания объекта контроля и нанесения суспензии выполняют одновременно. При этом индикаторные следы выявляемых дефектов образуются в процессе намагничивания. Намагничивание прекращают после стекания с контролируемой поверхности основной массы суспензии. Осмотр контролируемой поверхности проводят после прекращения намагничивания.

Для уменьшения нагрева объекта контроля рекомендуется применять прерывистый режим намагничивания, при котором ток по намагничивающему устройству пропускают в течение 0,1 — 3 с с перерывами до 5 с.

2.8.3.2.3 Способ контроля выбирают в зависимости от магнитных свойств материала объекта и требуемой чувствительности контроля.

2.8.3.3 Подготовка к контролю должна включать:

подготовку объекта к операциям контроля;

проверку работоспособности дефектоскопов;

проверку качества дефектоскопических материалов.

2.8.3.3.1 При подготовке объекта с контролируемой поверхностью необходимо удалить продукты коррозии, остатки окалины, масляные загрязнения, а при необходимости — следы лакокрасочных покрытий.

2.8.3.3.2 При контроле объектов с темной поверхностью при помощи черного магнитного порошка на контролируемую поверхность следует наносить покрытие, обеспечивающее необходимый контраст, толщиной до 20 мкм.

2.8.3.3.3 Проверку работоспособности дефектоскопов и качества дефектоскопических материалов проводят при помощи стандартных образцов предприятий, специально изготовленных или отобранных из числа забракованных изделий с дефектами, размеры которых соответствуют принятому уровню чувствительности.

2.8.3.4 При магнитопорошковом контроле применяют намагничивание:

циркулярное, продольное (полюсное);

комбинированное;

во вращающемся магнитном поле.

2.8.3.4.1 Вид и способ намагничивания выбирают в зависимости от размеров и формы объекта, материала и толщины покрытия, а также от характера и ориентации дефектов, подлежащих выявлению. При этом наилучшее условие выявления дефектов — перпендикулярное направление намагничивающего поля по отношению к направлению ожидаемых дефектов. При необходимости выявления дефектов различной ориентации применяют намагничивание в двух или трех взаимно перпендикулярных направлениях, комбинированное намагничивание, а также намагничивание во вращающемся магнитном поле.

2.8.3.4.2 Напряженность магнитного поля на контролируемом участке поверхности объекта выбирают в зависимости от требуемой чувствительности контроля.

Значения напряженности магнитного поля на поверхности объекта контроля определяют при помощи измерителей напряженности магнитного поля или катушек поля.

2.8.3.4.3 При контроле объектов с большим размагничивающим фактором, имеющих отношение длины к эквивалентному диаметру менее 5, следует:

составлять контролируемые изделия в цепочку,

размещая их друг к другу торцевыми поверхностями;

применять удлинительные наконечники;

применять переменный намагничивающий ток.

2.8.3.4.4 При намагничивании объектов применяют следующие виды электрического тока: постоянный, переменный однофазный и трехфазный, выпрямленный однополупериодный и двухполупериодный, импульсный.

2.8.3.4.5 При циркулярном намагничивании объектов, имеющих поперечное сечение простой формы, а также крупногабаритных объектов значение тока определяют в зависимости от требуемой напряженности магнитного поля на контролируемой поверхности, формы и размеров сечения объекта контроля по формулам, приведенным в ГОСТ 21105-87 (для РФ).

2.8.3.4.6 Комбинированное намагничивание применяют при контроле СПП.

При комбинированном намагничивании двумя токами одного вида: переменным синусоидальным или выпрямленным однополупериодным и двухполупериодным, их фазы должны быть сдвинуты относительно друг друга.

2.8.3.4.7 Намагничивание во вращающемся магнитном поле применяют при контроле СОН объектов сложной формы, а также объектов с большим размагничивающим фактором, с ограниченной контактной площадью или с нетокопроводящими гальваническими покрытиями.

2.8.3.5 Для нанесения магнитного порошка на поверхность объекта применяют способы:

- магнитной суспензии;
- сухого магнитного порошка;
- магнитогуммированной пасты.

2.8.3.5.1 Магнитную суспензию наносят на контролируемую поверхность путем полива или погружения объекта в ванну с суспензией, а также аэрозольным способом.

2.8.3.5.2 Сухой магнитный порошок наносят на контролируемую поверхность при помощи различных распылителей, погружением объекта в емкость с порошком, а также способом воздушной взвеси.

Способ воздушной взвеси применяют при выявлении подповерхностных дефектов, а также дефектов под слоем немагнитного покрытия толщиной от 100 до 200 мкм.

2.8.3.5.3 Магнитогуммированную пасту готовят непосредственно перед применением и наносят на контролируемую поверхность в жидком виде.

Способ магнитогуммированной пасты применяют при контроле внутренних стенок полостей диаметром менее 20 мм при отношении глубины к диаметру 1:10.

2.8.3.6 Осмотр контролируемой поверхности и регистрацию индикаторных следов выявляемых дефектов проводят визуально или с применением автоматизированных систем обработки изображений.

2.8.3.6.1 При визуальном осмотре могут быть использованы различные оптические устройства (лупы, микроскопы, эндоскопы). Выбираемое увеличение оптического устройства зависит от шероховатости поверхности детали, типа обнаруживаемых дефектов, условий контроля и т.п.

2.8.3.6.2 Освещенность контролируемой поверхности при использовании магнитных порошков естественной окраски, а также цветных магнитных порошков должна быть не менее 1000 лк. При этом следует применять комбинированное освещение (общее и местное).

2.8.3.6.3 При использовании люминесцентных магнитных порошков осмотр контролируемой поверхности следует проводить при ультрафиолетовом облучении источником с длиной волны 315 — 400 нм. При этом ультрафиолетовая

облученность контролируемой поверхности должна быть не менее 2000 мкВт/см² (200 отн. ед. по ГОСТ 18442).

2.8.3.7 Участок магнитопорошкового контроля должен быть снабжен дефектограммами с видами индикаторных следов характерных дефектов, а также стандартным образцом. Стандартный образец должен иметь паспорт и дефектограмму.

2.8.3.8 Детали, признанные годными по результатам магнитопорошкового метода контроля, должны быть при необходимости размагничены.

Способы размагничивания и проверки степени размагничивания, а также допустимую норму остаточной намагниченности каждого изделия устанавливают в отраслевой нормативно-технической документации на контроль изделий.

2.8.3.9 Результаты контроля записывают в журналах, протоколах или заключениях. Вид и объем записи устанавливают в отраслевой нормативно-технической документации на контроль изделий.

2.9 МЕТОДЫ ИСПЫТАНИЙ НА НЕПРОНИЦАЕМОСТЬ

Основными методами испытаний на непроницаемость и герметичность являются:

- испытания наливом воды (конструктивные испытания);
- испытания наддувом воздуха;
- испытания струей воды из шланга;
- испытания обдувом струей сжатого воздуха;
- испытания смачиванием керосином;
- испытания вакуумированием с применением вакуум-камер;
- испытания наддувом воздуха с применением течейскаателей;
- гидропневматические испытания.

2.9.1 Испытания наливом воды (конструктивные испытания).

При проведении указанных испытаний следует учитывать требования приложения 1 к части II «Корпус» Правил постройки.

2.9.2 Испытания наддувом воздуха.

2.9.2.1 Выполняемые в соответствии с требованиями приложения 1 к части II «Корпус» Правил постройки испытания наддувом воздуха должны проводиться при избыточном давлении 15 кПа.

2.9.2.2 До начала осмотра рекомендуется поднять давление в танке или цистерне до 20 кПа и поддерживать его на этом уровне в течение 1 ч, а затем понизить давление до испытательного.

2.9.2.3 Сварные швы должны быть покрыты эффективным пенообразующим составом. Пенообразующий состав должен быть выбран предприятием с учетом температуры окружающего воздуха.

2.9.2.4 Сварные швы и конструкции, испытываемые при отрицательной температуре окружающего воздуха, должны быть просушены нагревом до полного удаления замерзшей воды перед смачиванием незамерзающим пенообразующим составом.

2.9.2.5 Места обнаружения дефектов должны быть отмечены на конструкции мелом.

2.9.2.6 Проверку неплотности сварных соединений внахлест выполняют при помощи пенообразующих составов при подаче сжатого воздуха под давлением 50 кПа в зазор между соприкасающимися деталями через штуцер, ввинченный в отверстие накладки или наварыша.

Конструкцию считают непроницаемой, если при смачивании пенообразующим составом швов и других соединений не образуется воздушных пузырьков, а падение давления воздуха в испытываемой конструкции не превышает 5 % при выдержке отсека под давлением в течение не менее 1 ч.

Примечание. Для конструкций, в которых хранятся нефть, дизельное топливо и легкие нефтепродукты, падение давления не допускается при времени выдержки 1 ч.

2.9.2.7 Конструкцию считают герметичной, если падение давления воздуха в ней не будет превышать:

избыточного давления воздуха — 15 кПа;

времени выдержки, не менее 5 — 15 мин, допускаемого падения давления — 5 %.

2.9.2.8 При испытании отсеков наддувом воздуха должно быть установлено не менее двух манометров, один из которых — водяной.

2.9.3 Испытания струей воды из шланга.

2.9.3.1 Данные испытания проводятся для проверки непроницаемости конструктивных элементов, не подлежащих гидростатическим испытаниям или испытаниям наддувом воздуха, а также других элементов, обеспечивающих водонепроницаемость корпуса или его непроницаемость при воздействии моря.

2.9.3.2 Струя воды должна быть направлена перпендикулярно к испытываемому соединению. Давление в стволе должно быть не менее 200 кПа. Расстояние от ствола до испытываемого участка не должно превышать 1,5 м. Диаметр насадки должен быть не менее 12 мм. Скорость передвижения шланга вдоль испытываемого соединения должна быть не более 0,2 м/с.

2.9.3.3 Конструкцию считают непроницаемой, если на контролируемых соединениях не наблюдается потеков и капель.

2.9.4 Испытания обдувом струей сжатого воздуха.

2.9.4.1 Испытания на непроницаемость обдувом струей сжатого воздуха следует проводить для местных проверок мест приварки деталей, участков

исправления дефектов сварки тавровых соединений без сплошного провара, дверей, люков, комингсов и других конструкций, расположенных внутри корпуса и надстроек.

2.9.4.2 Струя воздуха, подаваемая из шланга, должна быть направлена перпендикулярно к испытываемому соединению. Конец шланга должен быть снабжен ниппелем диаметром от 10 до 20 мм.

2.9.4.2.1 Контролируемое соединение одновременно с обдувом струей сжатого воздуха смачивают с противоположной стороны пенообразующим составом.

2.9.4.2.2 Испытания обдувом струей сжатого воздуха с применением пенообразующего состава производят при температуре окружающего воздуха не ниже -30°C . Испытываемые участки должны быть прогреты до положительной температуры и просушены до полного удаления замерзшей воды.

2.9.4.2.3 При этом виде испытаний с применением пенообразующих составов наносят состав на испытываемое соединение участками длиной 12 — 15 мм, затем обдувают это соединение сжатым воздухом с обратной стороны соединения. Давление в шланге должно быть 390 — 450 кПа. Расстояние от наконечника шланга до поверхности испытываемого соединения — не более 50 мм, скорость передвижения наконечника шланга вдоль испытываемого соединения — не более 0,02 м/с.

2.9.4.2.4 Конструкцию считают непроницаемой при отсутствии на контролируемых соединениях пузырьков или коконов пены пенообразующих составов.

2.9.5 Испытания смачиванием керосином.

Испытания на непроницаемость смачиванием керосином проводят для контроля сварных соединений, за исключением соединений внахлест.

2.9.5.1 При данном виде испытаний контролируемая сторона сварного соединения должна быть покрыта меловым раствором. Швы следует смачивать керосином малярной кистью после высыхания мелового раствора. Во время испытаний слой керосина на поверхности шва должен находиться постоянно. По мере его стекания или высыхания сварные швы должны периодически смачиваться им.

Если меловой раствор приготовлен на воде, то после нанесения на сварное соединение он должен быть просушен газовой горелкой.

2.9.5.2 При температуре окружающего воздуха ниже 0°C контролируемый сварной шов должен быть прогрет до положительной температуры и просушен. Меловой раствор должен быть приготовлен на незамерзающем растворителе, сохраняющем белизну раствора.

2.9.5.3 Время выдержки при испытании следует определять в зависимости от толщины свариваемого

листа или катета шва и положения шва в пространстве по табл. 2.9.5.3.

Таблица 2.9.5.3

Толщина листа или катет, мм	Время, мин, при положении шва	
	нижнем	вертикальном и горизонтальном
6	40	60
6 — 24	60	90
Более 24	90	120

2.9.5.4 Время выдержки при проведении испытаний сварных соединений с двусторонними швами со сплошным проваром при отрицательных температурах удваивают.

2.9.5.5 Сварная конструкция считается непроницаемой, если на контролируемой поверхности с нанесенным меловым раствором не появляются пятна керосина.

2.9.6 Испытания вакуумированием с применением вакуум-камер.

2.9.6.1 Испытания на непроницаемость вакуумированием с применением вакуум-камер следует проводить для местных проверок сварных соединений и для испытания незамкнутых конструкций. Испытания проводят поочередно на отдельных участках.

2.9.6.2 Для испытаний вакуумированием следует применять вакуум-камеры, обеспечивающие внутреннее давление не менее 60 кПа.

2.9.6.2.1 На испытываемый участок поверхности со стороны создаваемого пониженного давления (под вакуум-камерой) предварительно должен быть нанесен пенообразующий состав. Под действием разности давлений в местах сквозных дефектов образуются пузырьки или коконы пены, наличие которых должно быть зафиксировано через прозрачное дно вакуум-камеры и отмечено мелом на испытываемой конструкции после снятия вакуум-камеры.

2.9.6.2.2 В случае применения пенообразующих составов время выдержки вакуум-камеры на одном месте 3 — 5 мин.

2.9.6.2.3 Соединения считают непроницаемыми, если по всей длине контролируемого участка в пенообразующем составе отсутствуют пузырьки или коконы пены.

2.9.7 Гидропневматические испытания.

2.9.7.1 Гидропневматические испытания — сочетание гидростатических испытаний и испытаний наддувом воздуха, при которых танк или цистерна доверху заполняется жидкостью, а затем создается дополнительное давление воздуха.

2.9.7.2 Условия проведения гидропневматических испытаний, насколько это возможно, должны воспроизводить реальную нагрузку на танк или цистерну.

2.9.7.3 Значения избыточного давления воздуха устанавливаются по согласованию с Регистром, но должны быть не менее, чем при испытаниях наддувом воздуха.

2.10 ПРОВЕРКА ИНСПЕКТОРОМ РС ДЕЯТЕЛЬНОСТИ ПРИЗНАННЫХ РЕГИСТРОМ ЛАБОРАТОРИЙ НЕРАЗРУШАЮЩЕГО КОНТРОЛЯ КАЧЕСТВА СВАРНЫХ ШВОВ

2.10.1 Проверка деятельности лабораторий неразрушающего контроля качества сварных швов, признанных Регистром, осуществляется в следующих случаях:

при очередных освидетельствованиях лабораторий НК с целью подтверждения Свидетельства о признании лаборатории;

при внеочередных освидетельствованиях лабораторий НК в случае выявления несоответствий в их деятельности.

2.10.2 При проверке деятельности лабораторий, выполняющих радиографический контроль качества сварных швов, проверяется следующее:

.1 в лаборатории персонал, выполняющий РГК на объектах, находящихся под техническим наблюдением РС, имеет удостоверенную компетентными органами квалификацию, соответствующую ГОСТ 30489-97 «Правила аттестации дефектоскопистов» или стандарту EN 473 (уровень II), и имеет действующие, подтверждающие квалификацию, документы в производственном секторе «судостроение и судоремонт»;

.2 в лаборатории имеются стандарты на проведение данного вида неразрушающего контроля, методики, разработанные лабораторией и согласованные с РС, на проведение контроля качества сварных швов;

.3 в лаборатории имеются и регистрируются: заявки от службы технического контроля предприятия на проведение лабораторией контроля сварных швов РГК, схемы контроля сварных швов, одобренные РС (при судостроении) и согласованные с инспектором РС (при судоремонте);

.4 в лаборатории имеется Журнал регистрации результатов радиографического контроля и заключения, форма которых установлена технической документацией на контроль или приемку сварных соединений;

.5 форма ведения Журнала позволяет идентифицировать участки контроля с объектом контроля (судном или другим объектом освидетельствования РС);

.6 объем и полнота записей в Журнале соответствуют объему и полноте записей в заключениях, выдаваемых лабораторией по результатам контроля;

.7 форма ведения Журнала позволяет оперативно установить, делаются ли дополнительные снимки

при браковке участков контроля (два, как минимум) по границам забракованного участка для выявления границ участков швов с недопустимыми дефектами или более двух до получения удовлетворительных результатов, на двух участках того же сварного шва в других местах по каждому снимку, оцененному неудовлетворительным баллом;

.8 форма ведения Журнала позволяет установить, что, если объем первоначального контроля сварного шва превысил 50 % его длины, данный шов контролируется по всей длине;

.9 форма ведения Журнала позволяет установить, производился ли повторный контроль забракованных по результатам контроля и отремонтированных участков сварных швов;

.10 лабораторией производится дублирующий РГК сварных швов, проконтролированных УЗК;

.11 лабораторией выдаются службе технического контроля предприятия или организации заключения о качестве проконтролированных сварных швов;

.12 условная запись дефектов при расшифровке снимков и документальном оформлении результатов РГК (в журналах и заключениях) соответствует требованиям ГОСТ 7512, ОСТ 5Р.9095 или национальным стандартам;

.13 в Журнале регистрации и заключениях указывается НД, на соответствие которому проведена оценка качества сварных швов;

.14 в Журнале регистрации и заключениях указывается толщина свариваемых элементов;

.15 при оценке качества сварных швов, объектов технического наблюдения РС, проконтролированных РГК, критерии оценки качества сварных швов взяты из Правил постройки (если не оговорено иное);

.16 постановка балльности по записям в Журнале регистрации или заключениям лаборатории производится в зависимости от вида выявленных дефектов, их размеров, количества и протяженности по трехбалльной шкале (баллы III, II, I – проходные, «брак» или «не годен» — непроходные);

.17 проверка (выборочная) рентгенограмм;

.18 на рабочем месте дефектоскописта имеется специальный осветитель — негатоскоп с регулируемой яркостью и регулируемыми размерами освещенного поля. Размеры освещенного поля регулируются при помощи подвижных шторок или экранов-масок в таких пределах, что освещенное поле полностью перекрывается снимком. Применение медицинских негатоскопов не разрешается;

.19 на рабочих местах дефектоскопистов имеются критерии оценки качества сварных швов из Правил постройки;

.20 на рабочем месте дефектоскописта имеется денситометр или набор оптических плотностей, используемых для определения уровня оптической плотности (степени почернения) снимков;

.21 в лаборатории имеется документация, регламентирующая систему разметки и маркировки участков контроля сварных соединений;

.22 длина и ширина снимков обеспечивают получение изображения сварного шва, эталонов чувствительности, маркировочных знаков, околошовных зон и участков сварного шва за ограничительными метками и эталонами чувствительности:

для стыковых и нахлесточных соединений не менее 5 мм — при толщине свариваемых кромок до 5 мм;

не менее толщины свариваемых кромок — при толщине свариваемых кромок свыше 5 и до 20 мм;

не менее 20 мм — при толщине свариваемых кромок свыше 20 мм;

для тавровых и угловых соединений — не менее 5 мм — во всех случаях;

.23 лабораторией проводится РГК после устранения обнаруженных при визуальном контроле сварного соединения наружных дефектов и зачистки его от неровностей, шлака, брызг металла, окалины и других загрязнений, изображения которых на снимке могут помешать расшифровке снимка;

.24 снимки, допущенные дефектоскопистом к расшифровке, удовлетворяют следующим требованиям:

на снимках отсутствуют:

пятна, полосы, загрязнения и повреждения эмульсионного слоя, затрудняющие их расшифровку;

на снимках имеются изображения:

ограничительных меток (в случае отсутствия ограничительных меток контролю подлежит сварной шов по всей длине рентгенографического снимка);

маркировочных знаков, идентифицирующих данный снимок, участок контроля (по схеме контроля) и объект (например название судна);

эталонов чувствительности;

сварной шов хорошо виден на рентгенограмме;

.25 при РГК лабораторией использованы эталоны чувствительности (проволочные, канавочные, пластинчатые);

.26 эталоны чувствительности четко видны на рентгенограмме и установлены в зависимости от вида использованного эталона следующим образом:

проволочные эталоны установлены непосредственно на шов с направлением проволок поперек шва;

канавочные эталоны установлены на расстоянии не менее 5 мм от шва с направлением канавок поперек шва;

пластинчатые эталоны установлены вдоль шва на расстоянии не менее 5 мм от него или непосредственно на шов с направлением эталона поперек шва так, чтобы изображения маркировочных знаков эталона не накладывались на изображение шва на снимке;

.27 маркировка и номер установленных эталонов чувствительности соответствуют сваренным материалам и толщине сварных кромок;

.28 маркировочные знаки, использованные для ограничения длины контролируемых участков сварных соединений, устанавливаются на границах размеченных участков, а также на границах наплавленного и основного металлов при контроле сварных соединений без усиления или со снятым усилением шва;

.29 маркировочные знаки, использованные для нумерации (идентификации) контролируемых участков, устанавливаются на контролируемом участке так, что изображения маркировочных знаков на снимках не наложились на изображение шва и околошовной зоны;

.30 проведенная инспектором совместно с дефектоскопистом выборочная контрольная проверка нескольких рентгенограмм с дефектами сварных швов установила наличие, правильность расположения на рентгенограммах эталонов чувствительности и маркировочных знаков, оценена чувствительность контроля, определено количество, виды, размеры дефектов в сварном шве, произведена оценка качества сварных соединений на соответствие Правилам постройки. Проведена сравнительная оценка результатов выборочной контрольной проверки с записями в Журнале регистрации результатов контроля или в заключении лаборатории;

.31 лабораторией используются рентгенографические пленки в соответствии с рекомендациями национальных стандартов и предприятий-изготовителей. Использование медицинских рентгенографических пленок не допускается;

.32 хранение рентгенографической пленки и обработанных снимков в лаборатории производится в соответствии с требованиями ОСТ 5Р.9095-93, Правил постройки, национальных стандартов и рекомендаций предприятий-изготовителей рентгенографических пленок.

2.10.3 При проверке деятельности лабораторий, выполняющих ультразвуковой контроль качества сварных швов, проверяется следующее:

.1 в лаборатории персонал, выполняющий УЗК на объектах, находящихся под техническим наблюдением РС, имеет удостоверенную компетентными органами квалификацию, соответствующую ГОСТ 30489-97 «Правила аттестации дефектоскопистов» или стандарта EN 473 (уровень II) и имеет действующие, подтверждающие квалификацию, документы в производственном секторе «судостроение и судоремонт»;

.2 в лаборатории имеются:

стандарты на проведение УЗК;

методики, разработанные лабораторией и согласованные с РС, на проведение УЗК качества сварных швов;

.3 в лаборатории имеются и регистрируются:

заявки от службы технического контроля предприятия на проведения УЗК;

схема контроля сварных швов, одобренная РС (при судостроении) и согласованная с инспектором РС (при судоремонте);

.4 в лаборатории имеется Журнал регистрации результатов контроля и заключения, форма которых установлена технической документацией на контроль или приемку сварных соединений;

.5 форма ведения Журнала позволяет идентифицировать участки контроля с объектом контроля (судном или другим объектом освидетельствования РС);

.6 объем и полнота записей в Журнале соответствуют объему и полноте записей в заключениях, выдаваемых лабораторией по результатам контроля;

.7 форма ведения Журнала позволяет оперативно (в течение 5 — 10 мин) установить, что лабораторией проводится контроль дополнительных участков при:

браковке участков контроля (двух, как минимум) по границам забракованного участка для выявления границ участков швов с недопустимыми дефектами или более двух до получения удовлетворительных результатов);

на двух участках того же сварного шва в других местах по каждому снимку, оцененному неудовлетворительным баллом;

.8 форма ведения Журнала позволяет установить, что, если объем первоначального контроля сварного шва превысил 50 % его длины, данный шов контролируется по всей длине;

.9 лабораторией производится повторный контроль забракованных по результатам контроля и отремонтированных участков сварных швов;

.10 лабораторией регистрируются результаты дублирующего РГК сварных швов, проконтролированных УЗК;

.11 лабораторией выдаются службе технического контроля предприятия или организации заключения о качестве проконтролированных сварных швов;

.12 условная запись дефектов при расшифровке снимков и документальном оформлении результатов УЗК (в журналах и заключениях) соответствует требованиям ГОСТ 14782 и ОСТ 5.9768;

.13 в Журнале регистрации и заключениях указывается нормативный документ, на соответствие которому проведена оценка качества сварных швов;

.14 при оценке качества сварных швов, проконтролированных УЗК, критерии оценки качества взяты из Правил постройки (если не оговорено иное) и ОСТ 5.1093;

.15 оценка качества (должно быть проверено не менее 10 участков контроля на конструкциях различных судов или объектов освидетельствований РС) в зависимости от выявленных дефектов, их размеров, количества по записям в Журнале регистрации или заключениям лаборатории производится

по двухбалльной шкале («годен» — проходной, «брак» или «не годен» — не проходной);

.16 проверяющими проведена выборочная контрольная проверка Журнала регистрации или заключений на предмет выявления участков контроля с неудовлетворительным качеством за период не менее 1 года, с целью установления уровня брака;

.17 ультразвуковые дефектоскопы соответствуют требованиям национальных стандартов и/или технической документации фирм-изготовителей, имеют действующие документы о первичной, периодической (1 раз в год) или внеочередной (в случае ремонта) аттестации оборудования национальными органами;

.18 стандартные образцы (СО) замаркированы, утверждены, зарегистрированы, аттестованы (периодичность аттестации — 1 раз в год) и соответствуют требованиям национальных или международных стандартов;

.19 контрольные образцы (стандартные образцы предприятия — СОП) замаркированы, утверждены, зарегистрированы, аттестованы (периодичность аттестации — 1 раз в год) и соответствуют требованиям национальных или международных стандартов.

2.10.4 При проверке деятельности лабораторий МПК проверяется следующее:

.1 в лаборатории персонал, выполняющий МПК на объектах, находящихся под техническим наблюдением РС, имеет удостоверенную компетентными органами квалификацию, соответствующую ГОСТ 30489-97 «Правила аттестации дефектоскопистов» или стандарта EN 473 (уровень II) и имеет действующие, подтверждающие квалификацию документы в производственном секторе «судостроение и судоремонт»;

.2 в лаборатории имеются:

стандарты на проведение МПК;

методики, разработанные лабораторией и согласованные с РС;

согласованные с РС критерии оценки качества поверхности при МПК;

.3 в лаборатории имеются и регистрируются:

заявки от службы технического контроля предприятия на проведение МПК;

схема контроля, одобренная РС (при судостроении) и согласованная с инспектором РС (при судоремонте);

.4 в лаборатории имеются Журнал регистрации результатов контроля и заключения, форма которых установлена технической документацией на контроль или приемку изделий;

.5 форма ведения Журнала позволяет идентифицировать участки контроля с объектом контроля (судном или другим объектом освидетельствования РС);

.6 объем и полнота записей в Журнале соответствуют объему и полноте записей в заключениях, выдаваемых лабораторией по результатам контроля;

.7 испытательное оборудование — стационарные универсальные и переносные дефектоскопы, электроды, электромагнит, соленоид и т. д. — обеспечивают надлежащее намагничивание контролируемого объекта;

.8 лаборатория имеет документы о прохождении испытываемого оборудования аттестации в национальных органах;

.9 средства измерения поверены или калиброваны по методикам, согласованным с национальными компетентными органами стандартизации (в РФ — с Госстандартом);

.10 контрольные образцы (стандартные образцы предприятия — СОП) замаркированы, утверждены, зарегистрированы, аттестованы (периодичность аттестации — 1 раз в год) и соответствуют требованиям национальных или международных стандартов;

.11 амперметры, вольтметры систем измерения поверены, погрешность их измерения не превышает $\pm 10\%$, и они отвечают требованиям международных стандартов;

.12 МПК производится лабораторией на участках, освобожденных от песка, окалины, сварочных брызг, стружки, частиц от шлифовки, грязи, краски или других посторонних веществ, которые могут помешать контролю;

.13 магнитные частицы, используемые для обнаружения дефектов в виде трещин или других неоднородностей (несплошностей), нарушающих поверхность материала, обладают высокой магнитной проницаемостью и низкой остаточной индукцией и имеют размер и форму, обеспечивающую их обнаружение;

.14 магнитные частицы имеют цвет, обеспечивающий надлежащий контраст с контролируемой поверхностью. Вещества не содержат каких-либо посторонних элементов, оказывающих вредное воздействие на персонал или сам процесс контроля;

.15 в лаборатории имеется контрольный образец для проверки способности магнитных частиц выявлять неоднородности, т. е. проверки чувствительности и разрешающей способности;

.16 магнитные частицы в жидкости-носителе находятся во взвешенном состоянии, образуя суспензию. Жидкость имеет достаточную текучесть и концентрацию увлажняющего агента в соответствии с требованиями национальных стандартов или фирм-изготовителей;

.17 в присутствии инспектора проверена работоспособность оборудования на стандартном образце.

2.10.5 При проверке деятельности лабораторий капиллярного контроля (КК) проверяется следующее:

.1 персонал лаборатории, выполняющий КК на объектах, находящихся под техническим наблюдением

РС, имеет удостоверенную компетентными органами квалификацию, соответствующую ГОСТ 30489-97 «Правила аттестации дефектоскопистов» или стандарта EN 473 (уровень II) и имеет действующие, подтверждающие квалификацию документы в производственном секторе «судостроение и судоремонт»;

.2 в лаборатории имеются:

стандарты на проведение КК;

методики, разработанные лабораторией и согласованные с РС;

.3 в лаборатории имеются и регистрируются:

заявки от ОТК предприятия на проведение КК;

схема контроля, одобренная РС (при судостроении) и согласованная с инспектором РС (при судоремонте);

.4 в лаборатории имеется Журнал регистрации результатов контроля и заключения, форма которых установлена технической документацией на контроль или приемку изделий;

.5 форма ведения Журнала позволяет идентифицировать участки контроля с объектом контроля (судном или другим объектом освидетельствования РС);

.6 объем и полнота записей в Журнале соответствуют объему и полноте записей в заключениях, выдаваемых лабораторией по результатам контроля;

.7 лаборатория имеет документы о прохождении аттестации испытательного оборудования и материалов в национальных организациях по стандартизации;

.8 средства измерения поверены или калиброваны по методикам, согласованным с национальными органами по стандартизации;

.9 контрольные образцы замаркированы, утверждены, зарегистрированы, аттестованы и соответствуют требованиям национальных или международных стандартов;

.10 лабораторией производится КК на обработанной поверхности объектов с шероховатостью, не превышающей 20 мкм;

.11 лабораторией в каждом конкретном случае (если иное не указано в заявке органа технического контроля предприятия) согласовываются с инспектором РС критерии оценки качества поверхности при КК поверхности объектов, находящихся под техническим наблюдением РС;

.12 используемые лабораторией расходные материалы (пенетранты и проявители) обеспечивают достижение чувствительности контроля при КК на уровне 1 мкм;

.13 лабораторией обеспечивается при КК освещение поверхности объектов не ниже уровня 3000 люкс;

.14 дефектоскопистами исследуемые поверхности объектов при КК осматривается, как минимум, дважды: через 3 — 5 мин и через 20 — 30 мин после нанесения проявителя;

.15 хранение расходных материалов лабораторией производится в соответствии с требованиями фирм — изготовителей материалов;

.16 в присутствии проверяющих лабораторией проведен КК на стандартном образце.

2.11 ПРИЗНАНИЕ РЕГИСТРОМ ОРГАНИЗАЦИЙ, ОСУЩЕСТВЛЯЮЩИХ СЕРТИФИКАЦИЮ ПЕРСОНАЛА В ОБЛАСТИ НЕРАЗРУШАЮЩЕГО КОНТРОЛЯ В ПРОИЗВОДСТВЕННОМ СЕКТОРЕ «СУДОСТРОЕНИЕ И СУДОРЕМОНТ»

2.11.1 Сертификация персонала в области неразрушающего контроля (НК) проводится в целях подтверждения достаточности теоретической и практической подготовки, опыта, компетентности специалиста, т. е. его профессиональных знаний, навыков, мастерства и предоставления права на выполнение работ по одному или нескольким видам (методам) НК.

2.11.2 Сертификация персонала в области НК объектов технического наблюдения Регистра в производственном секторе «судостроение и судоремонт» (код 22017010 Номенклатуры объектов технического наблюдения РС) должна проводиться в организациях по сертификации персонала в системе НК, отвечающих требованиям EN 473 или ИСО 9712, или аналогичных национальных стандартов (ГОСТ 30.489).

2.11.3 Определение соответствия компетентности организаций, определяющих уровень квалификации и сертификации персонала в области НК, выполняется в соответствии с изложенными ниже требованиями. Документом, подтверждающим компетентность организации в заявленном виде деятельности, является Свидетельство о соответствии предприятия (форма 7.1.27), выдаваемое на срок до 5 лет при условии его подтверждения через каждые 12 мес.

2.11.4 Орган по сертификации¹ персонала в области НК в производственном секторе «судостроение и судоремонт» должен:

иметь документы, подтверждающие его компетенцию по заявленному виду деятельности, выданные уполномоченными органами в соответствии с действующим международным или национальным законодательством;

руководствоваться в своей деятельности и отвечать требованиям стандарта ISO/IEC 17024 «Оценка соответствия. Общие требования по сертификации физических лиц»;

располагать ресурсами и опытом, необходимыми для создания экзаменационных центров;

¹В дальнейшем — ОС.

создавать в своей структуре экзаменационные центры, укомплектованные квалифицированным персоналом и оснащенные соответствующими средствами НК, для проведения сертификации персонала в производственном секторе «судостроение и судоремонт»;

располагать ресурсами, необходимыми для проведения экзаменов в экзаменационных центрах, включая калибровку и поверку оборудования;

осуществлять подготовку, проведение и наблюдение за экзаменами (общего, специального, практического и по проверке знаний нормативных документов Регистра), ответственность за которые несет экзаменатор, уполномоченный ОС;

гарантировать, чтобы экзаменационные образцы не использовались для обучения;

осуществлять прием и анализ документов кандидатов на сертификацию;

осуществлять квалифицированную оценку уровня кандидатов и выдачу документов о сертификации;

осуществлять ведение перечня персонала, сертифицированного в области НК, в частности, допущенного к работе в производственном секторе «судостроение и судоремонт».

2.11.5 Сертификация персонала включает специальную подготовку по одному или нескольким из следующих методов:

контролю методом акустической эмиссии;

вихретоковому контролю;

контролю герметичности;

магнитопорошковому контролю;

капиллярному контролю;

радиографическому контролю;

ультразвуковому контролю;

визуальному контролю (кроме непосредственного визуального контроля без использования вспомогательных средств и визуального контроля, который проводится другими методами).

2.11.6 Термины и определения.

Значительный перерыв в работе – период, в течение которого специалист, прошедший сертификацию, не занимается практической деятельностью в соответствии с его уровнем по методу и производственному(ым) сектору(ам), по которым он сертифицирован, в случае, если:

продолжительность этого периода превышает 365 дней;

два или более таких периодов в сумме превышают 2/5 полного срока действия сертификата.

Инструкция по неразрушающему контролю – письменное описание точных действий, которым необходимо следовать при контроле по установленным стандартам, нормам, техническим условиям или методикам неразрушающего контроля.

Кандидат на сертификацию по неразрушающему контролю – лицо, претендующее на подтверждение своей квалификации и на сертификацию, работающее под наблюдением квалифицированного персонала, накапливая соответствующий опыт.

Квалификация – подтверждение наличия подготовки, профессиональных знаний, мастерства и опыта, а также соответствующего состояния здоровья, которые дают возможность персоналу надлежащим образом выполнять задачи по неразрушающему контролю.

Квалификационный экзамен – экзамен, который оценивает общие, специальные, практические знания и мастерство кандидата.

Метод неразрушающего контроля – совокупность правил применения физического принципа в неразрушающем контроле (например, ультразвуковой метод).

Методика неразрушающего контроля – описание всех основных параметров и технологических приемов, которые следует соблюдать при использовании технических приемов неразрушающего контроля для выполнения специальных задач в соответствии с нормативными документами Регистра. Методика неразрушающего контроля может включать применение более одного метода неразрушающего контроля или технического приема.

Общий экзамен – экзамен, который касается физических принципов метода неразрушающего контроля.

Практический экзамен (1-й и 2-й уровни) – экзамен на мастерство, в ходе которого кандидат демонстрирует знание оборудования и умение работать с ним.

Производственный стаж – опыт работы по методу неразрушающего контроля в области применения этого метода, который ведет к требуемому мастерству и знаниям.

Работодатель – организация, в которой кандидат постоянно работает; работодатель может быть одновременно и кандидатом.

Рабочая характеристика – письменный документ, выдаваемый работодателем и подтверждающий компетентность специалиста. Дополнительно для сертификации должны быть оценены знания в области судостроения и судоремонта, мастерство и физические способности, необходимые для выполнения определенных видов работ.

Сектор – определенная отрасль промышленности или технологии, где используются специализированные технические приемы неразрушающего контроля, требующие специальных знаний; сектор может относиться как к продукции (сварные швы, отливки), так и к отрасли произ-

водства (судостроение и судоремонт, авиационная, контроль при эксплуатации).

Сертификат – документ, удостоверяющий, что специалист компетентен в проведении неразрушающего контроля.

Сертификация персонала – процедура, используемая для установления квалификации персонала по какому-либо методу неразрушающего контроля в определенном производственном секторе с последующей выдачей сертификата. Сертификация не является правом на работу.

Специальный экзамен – экзамен, который касается технических приемов контроля, применяемых на объектах технического наблюдения РС в секторе «судостроение и судоремонт», знаний контролируемой продукции, а также стандартов, норм, технических условий и критериев приемки.

Экзаменатор – специалист, сертифицированный на 3-й уровень квалификации в секторе «судостроение и судоремонт» по методу, по которому он должен проводить экзамены, и уполномоченный ОС проводить экзамены, наблюдать за ними и оценивать результаты квалификационных экзаменов по неразрушающему контролю.

Экзаменационный вопрос с выбором ответа из нескольких – сформулированный вопрос, к которому предлагаются четыре ответа, только один из которых правильный, а остальные три либо неправильные, либо неполные.

Экзаменационный образец – образец, используемый на практическом экзамене. Образцы должны представлять типичную продукцию, контролируемую в секторе «судостроение и судоремонт», и могут включать одну или несколько зон контроля.

Экзаменационный центр – центр, предназначенный для проведения квалификационных экзаменов.

2.11.7 Обозначения и сокращения.

Для идентификации методов НК применены обозначения в соответствии с табл. 2.11.7.

Таблица 2.11.7

Метод НК	Обозначение
Контроль методом акустической эмиссии	АГ
Вихретоковый контроль	ЕГ
Контроль герметичности	ЛГ
Магнитопорошковый контроль	МГ
Капиллярный контроль	РГ
Радиографический контроль	РТ
Ультразвуковой контроль	УГ
Визуальный контроль	ВГ

2.11.8 Требования к экзаменационному центру.

2.11.8.1 Экзаменационный центр должен:

работать под контролем ОС;

применять систему менеджмента качества, утвержденную ОС;

располагать ресурсами, необходимыми для управления экзаменами, включая калибровку и поверку оборудования;

подготавливать и наблюдать за экзаменами, ответственность за которые несет экзаменатор, уполномоченный ОС;

обеспечивать, чтобы экзаменационные образцы не использовались для обучения.

2.11.8.2 Экзаменационный центр может быть расположен на территории работодателя. В этом случае экзамены должны проводиться только в присутствии и под контролем уполномоченного представителя Регистра.

2.11.8.3 Экзаменационный центр, предназначенный для сертификации персонала в секторе «судостроение и судоремонт», должен:

располагать соответствующим квалифицированным персоналом, помещениями и оборудованием для обеспечения надлежащего проведения квалификационных экзаменов по соответствующим уровням, методам и сектору «судостроение и судоремонт»;

использовать документы и экзаменационные вопросы, разработанные ОС и согласованные с РС;

использовать экзаменационные образцы, подготовленные ОС и согласованные с РС, для практических экзаменов, проводимых в этом центре;

поддерживать соответствующую квалификацию персонала центра и ведение экзаменационных материалов в соответствии с требованиями ОС.

2.11.8.4 Если существует более одного экзаменационного центра, то каждый из этих центров должен иметь экзаменационные образцы, содержащие дефекты, сопоставимые друг с другом по трудности их обнаружения и устранения. Ни при каких обстоятельствах экзаменационные образцы не должны использоваться для обучения.

2.11.9 Работодатель.

2.11.9.1 Работодатель должен подтверждать документами достоверность представляемых сведений о кандидате, включая данные об образовании, подготовке и стаже, требуемые для допуска кандидата к сертификации в секторе «судостроение и судоремонт», но не должен привлекаться к проведению квалификационных экзаменов.

2.11.9.2 По отношению к специалистам, прошедшим сертификацию, работодатель несет ответственность за:

проверку зрения;

проверку непрерывности применения метода НК без значительного перерыва.

2.11.10 Кандидат.

Кандидат должен представить документальное подтверждение опыта работы в секторе «судостроение и судоремонт», накопленного под техническим наблюдением персонала, прошедшего сертификацию в данном секторе.

2.11.11 Уровни квалификации.

Специалисту, прошедшему сертификацию, присваивается один из трех уровней квалификации.

2.11.11.1 1-й уровень квалификации.

Специалист, претендующий на 1-й уровень квалификации в секторе «судостроение и судоремонт», должен продемонстрировать компетентность проводить НК объектов технического наблюдения РС в соответствии с письменными инструкциями и под наблюдением персонала 2-го и 3-го уровней квалификации. Персонал 1-го уровня квалификации может выполнять:

- настройку оборудования;
- проведение контроля;
- регистрацию и классификацию результатов контроля по критериям, установленным в нормативных документах РС;
- составление отчета по результатам.

Персонал, сертифицированный на 1-й уровень квалификации, не несет ответственности за выбор метода контроля или оборудования и за оценку результатов контроля.

2.11.11.2 2-й уровень квалификации.

Специалист, претендующий на 2-й уровень квалификации в секторе «судостроение и судоремонт», должен продемонстрировать компетентность проводить НК в соответствии с согласованными с РС инструкциями. Персонал 2-го уровня квалификации может осуществлять:

- выбор технических приемов НК для применяемого метода НК;
- определение ограничений применения метода НК;
- переработку стандартов по НК и технических условий в инструкции;
- настройку и проверку настройки оборудования;
- техническое наблюдение за проведением НК;
- расшифровку и оценку результатов в соответствии с нормативными документами РС;
- разработку письменных инструкций по НК;
- обязанности специалиста 1-го уровня квалификации;
- руководство персоналом ниже 2-го уровня квалификации;
- организацию отчетов по НК.

2.11.11.3 3-й уровень квалификации.

2.11.11.3.1 Специалист, претендующий на 3-й уровень квалификации в секторе «судостроение и судоремонт», должен продемонстрировать компетентность проводить НК и руководить НК, по

которому он сертифицирован. Специалист, сертифицированный на 3-й уровень квалификации, может:

- принимать на себя полную ответственность за оборудование или экзаменационный центр и персонал;
- разрабатывать и согласовывать с РС инструкции и методики по НК;
- разъяснять стандарты, нормы, технические условия и методики;
- определять применение определенных методов, методик и инструкций по НК;
- осуществлять руководство персоналом 1-го и 2-го уровней квалификации.

2.11.11.3.2 Специалист 3-го уровня квалификации должен продемонстрировать:

- компетентность в оценке и толковании результатов НК в соответствии с нормативными документами РС;
- достаточные практические знания о применении материалов, производстве и технологии для выбора методов НК, утверждения технических приемов НК и определения критериев приемки, если они не установлены нормативными документами РС;
- общие представления о других методах НК;
- способность руководить персоналом ниже 3-го уровня квалификации.

2.11.11.3.3 Персонал 3-го уровня квалификации может руководить и наблюдать за квалификационными экзаменами, если уполномочен на это ОС.

2.11.12 Допуск к сертификации.

Для допуска к сертификации кандидат должен успешно сдать соответствующий квалификационный экзамен согласно разделу «Квалификационный экзамен» и отвечать требованиям по подготовке, стажу работы в области неразрушающего контроля и зрению.

2.11.12.1 Подготовка к проведению сертификации для кандидатов на любой уровень квалификации.

2.11.12.2 Кандидат должен представить документальное подтверждение об успешном окончании курса подготовки по методу и на уровень, по которому он претендует на сертификацию в секторе «судостроение и судоремонт», в соответствии с требованиями ОС, согласованными с РС.

2.11.12.3 Производственный стаж по неразрушающему контролю.

Продолжительность минимального производственного стажа по НК для кандидатов на любой уровень квалификации, а также уровень их базового образования устанавливается ОС по согласованию с РС.

2.11.12.4 Требования к зрению для кандидатов на любой уровень квалификации.

Кандидат должен представить документ об удовлетворительном состоянии своего зрения, заверенный окулистом, оптометристом или иным

уполномоченным специалистом-медиком в соответствии со следующими требованиями:

с близкого расстояния кандидат должен читать буквы размера 1 (один) по таблице Джегера или шрифт «Times New Roman» № 4.5 или эквивалентного ему шрифта на расстоянии не менее 30 см одним или двумя глазами с очками или без очков. Подтверждение остроты зрения необходимо предоставлять не реже одного раза в год;

цветовое зрение должно быть достаточным, чтобы кандидат мог различить или дифференцировать контраст между цветами, используемыми в методе неразрушающего контроля, который определен работодателем.

2.11.13 Квалификационный экзамен состоит из общего, специального и практического экзаменов.

Экзаменатором любого кандидата может быть только специалист, который не осуществлял его подготовку к сертификации и не работает на том же предприятии.

2.11.13.1 Содержание квалификационного экзамена и его оценка на 1-й и 2-й уровни квалификации.

2.11.13.1.1 Общий экзамен.

Общий экзамен должен включать только утвержденные вопросы, выбранные случайным образом из каталога вопросов по базовому знанию соответствующего метода контроля, действующего на дату проведения экзамена. Кандидат должен ответить на вопросы с выбором одного ответа из нескольких, число которых должно быть не менее 40.

Время, предоставляемое кандидату для сдачи каждого экзамена, определяется в зависимости от числа и сложности вопросов. Среднее время, предоставляемое для ответа на один вопрос с выбором одного ответа из нескольких, должно быть не менее 1 мин, но не более 2 мин.

По радиографическому методу НК должен проводиться дополнительный экзамен по радиационной безопасности, если такой экзамен не проводится в соответствии с нормативными документами.

Экзамен по радиографическому методу может проходить на оборудовании, использующем рентгено- или гамма-излучения, в соответствии с процедурой ОС.

2.11.13.1.2 Специальный экзамен.

Специальный экзамен должен включать только вопросы, выбранные случайным образом из действующего каталога специальных вопросов ОС, согласованного с РС для сектора «судостроение и судоремонт» с учетом нормативных документов РС.

Время, предоставляемое кандидату для сдачи специального экзамена, определяется в зависимости от числа и сложности вопросов. Среднее время, предоставляемое для ответа на один вопрос с выбором одного ответа из нескольких, должно быть не более 3 мин. Среднее время, предоставляемое для

ответа на вопрос, требующий письменного ответа, устанавливает ОС.

Во время специального экзамена кандидат должен дать ответы не менее чем на 20 вопросов, включая вопросы с расчетами, письменным описанием процедур и вопросами по нормативным документам РС, стандартам, нормам и техническим условиям.

2.11.13.1.3 Практический экзамен.

Практический экзамен должен охватывать контроль экзаменационных образцов, согласованных с РС для сектора «судостроение и судоремонт», регистрацию (а для кандидатов на 2-й уровень квалификации, кроме того, и расшифровку) полученных результатов в той мере, которая требуется соответствующими формами отчетности.

Практический экзамен должен проходить следующим образом:

1 на каждом экзаменационном образце должен быть идентификационный номер, и на него должен быть оформлен паспорт, который должен содержать информацию обо всех настройках оборудования, которые использовались при выявлении дефектов, обнаруженных в данном образце. На все образцы должны быть оформлены паспорта, в которых должны быть приведены данные контроля образцов, проведенного не менее чем двумя различными специалистами, работающими в секторе «судостроение и судоремонт», которые должен утвердить специалист 3-го уровня квалификации, работающий в секторе «судостроение и судоремонт»;

2 экзаменационные образцы должны содержать дефекты, характерные для объектов сектора «судостроение и судоремонт», образовавшиеся в процессе их производства или эксплуатации. Дефекты могут быть естественными, искусственными или имплантированными. Для практического экзамена по вихретоковому методу на присвоение 1-го или 2-го уровней квалификации образец может содержать искусственные дефекты. Экзаменационные образцы для просвечивания по радиографическому методу могут не содержать дефектов, поскольку расшифровка радиографических снимков может осуществляться по другим пленкам;

3 число контролируемых зон или частей должно отвечать требованиям, предъявляемым к соответствующим уровням квалификации и методам для сектора «судостроение и судоремонт». Требования к числу экзаменационных образцов, которые должны быть проконтролированы в ходе практического экзамена на присвоение 1-го или 2-го уровней квалификации, приведены в приложении 1 к настоящей главе. Описание документации на экзаменационные образцы, содержащие дефекты, которые кандидат должен обнаружить на экзамене, для сектора «судостроение и судоремонт» приведено в приложении 2 к настоящей главе;

.4 кандидату на 1-й уровень квалификации экзаменатор должен предоставить инструкцию по контролю;

.5 кандидат на 2-й уровень квалификации должен выбрать применяемый технический прием и определить рабочие условия с учетом нормативных документов, в том числе нормативных документов РС;

.6 для экзаменов по контролю методом акустической эмиссии (АТ) обычно используются искусственные дефекты. Кандидат на 1-й уровень квалификации должен продемонстрировать способность настроить оборудование, проверить его чувствительность и записать данные контроля. Кандидат на 2-й уровень квалификации должен продемонстрировать способность расшифровать и оценить полученные данные;

.7 среднее время для сдачи практического экзамена устанавливает ОС. На экзамен отводится время в зависимости от числа экзаменационных образцов и их сложности;

.8 кандидаты на 2-й уровень квалификации должны написать, как минимум, одну инструкцию для выполнения НК специалистом 1-го уровня квалификации;

.9 экзаменатор несет ответственность за оценку экзамена на основании матрицы ответов. Общий, специальный и практический экзамены оцениваются отдельно;

.10 оценка практического экзамена должна основываться на весовых коэффициентах в зависимости от уровня квалификации (см. табл. 2.11.13.1.3.10);

Таблица 2.11.13.1.3.10

Разделы практического экзамена и весовые коэффициенты для их оценки

Тема	1-й уровень квалификации	2-й уровень квалификации
Часть 1 «Знание оборудования неразрушающего контроля»: проверка функционирования оборудования проверка настройки оборудования Всего	10 10 20	5 5 10
Часть 2 «Подготовка и проведение неразрушающего контроля»: подготовка экзаменационного образца (например, поверхности), включая внешний осмотр для специалиста 2-го уровня квалификации — выбор технического приема НК и определение параметров контроля настройка оборудования проведение контроля процедуры, осуществляемые после контроля (например, размагничивание, очистка) Всего	5 — 15 10 5 35	2 7 5 5 1 20
Часть 3 «Выявление дефектов и составление отчета» ¹ : выявление обязательных по паспорту дефектов описание (тип, координаты, ориентация, предполагаемые размеры и т.п.) оценка дефектов специалистом 2-го уровня квалификации, согласно нормативным документам составление отчета Всего	20 15 — 10 45	15 15 15 10 55
Часть 4 «Письменная инструкция по неразрушающему контролю» (кандидатам на 2-й уровень квалификации) ² : предисловие (область применения, ссылочные документы), статус и полномочия требования к персоналу используемое оборудование, включая необходимые настройки изделие (описание или чертеж, включая зоны, представляющие интерес и цель контроля) условия контроля, включая подготовку к контролю детальное описание применения метода запись и классификация результатов контроля оформление отчета по результатам Всего	— — — — — — — — — —	1 1 3 2 2 3 2 1 15
Общий балл по практическому экзамену	100 %	100 %

¹Если кандидат не обнаруживает дефекты, которые по паспорту обозначены как «обязательные для выявления кандидатом» при контроле в условиях, соответствующих паспорту, то он получает ноль баллов по части 3 практического экзамена, касающихся контролируемого образца.

²От кандидата на 2-й уровень квалификации требуется написать инструкцию по неразрушающему контролю для работы специалиста 1-го уровня квалификации, описав образец, выбранный экзаменатором. Если кандидат 2-го уровня контролирует образец, для которого не требуется инструкция, то балл рассчитывается из оставшихся 85 %.

.11 для прохождения сертификации кандидат должен получить, как минимум, 70 % по каждой части экзамена и общий балл – минимум 80 %. Общий балл N рассчитывается по формуле

$$N = 0,25n_g + 0,25n_s + 0,50n_p,$$

где n_g – оценка по общему экзамену;
 n_s – оценка по специальному экзамену;
 n_p – оценка по практическому экзамену.

.12 содержание экзамена кандидата на 3-й уровень квалификации и методика его оценки разрабатываются ОС и являются в каждом случае предметом специального рассмотрения Регистром.

2.11.14 Проведение экзаменов.

2.11.14.1 Все экзамены проводятся в экзаменационных центрах, контролируемых ОС и признанных РС.

2.11.14.2 Кандидат должен иметь при себе удостоверение личности и официальное уведомление об экзамене, которые он должен предъявить по требованию экзаменатора либо лица, наблюдающего за проведением экзамена.

2.11.14.3 Результаты экзамена утверждает экзаменатор. Наблюдает за экзаменом и оценивает его экзаменатор, а также один или более подготовленных и уполномоченных лиц, за которых несет ответственность экзаменатор.

2.11.14.4 Экзаменатор несет ответственность за оценку результатов экзаменов в соответствии с процедурами органа по сертификации, согласованными с РС.

2.11.14.5 При сдаче практического экзамена кандидат может использовать свой прибор.

2.11.15 Освобождение от экзамена.

2.11.15.1 Специалист, сертифицированный на 1-й или 2-й уровень квалификации, переходящий из какого-либо сектора в сектор «судостроение и судоремонт», должен сдать только специальный и практический экзамены, касающиеся сектора «судостроение и судоремонт», по методу контроля, по которому специалист сертифицирован.

2.11.16 Сертификация.

Кандидату, удовлетворяющему всем условиям сертификации, ОС выдает сертификат и/или соответствующее удостоверение.

2.11.16.1 Сертификаты и/или удостоверения должны содержать:

- фамилию, имя и отчество специалиста, прошедшего сертификацию, и год его рождения;
- дату выдачи сертификата;
- срок действия сертификата;
- уровень квалификации;
- наименование органа по сертификации;
- метод(ы) НК;
- наименование производственного(ных) сектора(ов);
- личный идентификационный номер;

- номер и дату выдачи органу по сертификации Свидетельства РС;

- подпись на удостоверении специалиста, прошедшего сертификацию;

- фотографию на удостоверении специалиста, прошедшего сертификацию;

- номер протокола ОС с решением о выдачи Сертификата;

- защиту от подделки, т.е. печать, ламинирование и т.п.;

- подпись на Сертификате уполномоченного представителя органа по сертификации;

- полный адрес, телефон/факс органа по сертификации.

2.11.16.2 Срок действия сертификации.

Максимальный срок действия сертификации определяется ОС и согласуется с РС. Сертификация вступает в силу, когда выполнены все требования для сертификации (подготовка, стаж, успешная сдача экзамена и удовлетворительное зрение).

2.11.16.3 Сертификацию признают недействительной:

- .1 по решению ОС, например, после подтверждения неэтичного поведения, несовместимого с процедурами сертификации;

- .2 по представлению РС в случае выявления грубых нарушений в деятельности специалистов в области НК, сертифицированных ОС, при проведении ими НК в составе признанных РС испытательных лабораторий на объектах технического наблюдения РС;

- .3 если лицо становится физически не способным выполнять свои обязанности, что подтверждается данными о проверке зрения, осуществляемой ежегодно под ответственность работодателя;

- .4 при наличии значительного перерыва в работе по методу контроля, по которому специалист сертифицирован.

2.11.16.4 Продление срока действия сертификации.

По окончании первого срока действия сертификация может быть продлена ОС на новый срок при условии:

- .1 письменного подтверждения последней ежегодной проверки зрения;

- .2 документального подтверждения работодателем удовлетворительной производственной деятельности в секторе «судостроение и судоремонт», согласованного с РС, без значительного перерыва по методу контроля, по которому специалист сертифицирован.

Если данные требования не удовлетворяются, специалист должен сдавать экзамен в соответствии с процедурой, предусмотренной для новых кандидатов.

2.11.16.5 Повторная сертификация.

По истечении срока действия сертификация должна быть возобновлена ОС на новый период с соблюдением следующих требований:

Для сертификации на 1-й и 2-й уровни квалификации специалист должен отвечать требованиям по зрению и успешно сдать практический экзамен, организованный по упрощенной процедуре, в ходе которого оценивается его компетентность в проведении контроля. Экзамен должен включать контроль экзаменационных образцов, соответствующих области сертификации, а для специалиста 2-го уровня квалификации, кроме того, – составление инструкции для персонала 1-го уровня квалификации. Если специалист получает менее 70 % по каждому образцу и его общий балл составляет 80 % (весовые коэффициенты в соответствии с табл. 2.11.13.1.3.10), ему должна быть предоставлена одна попытка пересдать весь экзамен на повторную сертификацию не ранее чем через 7 дней и не позднее чем через 6 мес. В случае, если специалист не сдает переэкзаменовку, сертификация не возобновляется, и он должен вновь обращаться с заявкой на прохождение сертификации на уровень, метод и сектор в соответствии с процедурой, предусмотренной для новых кандидатов. В этом случае специалисту не предоставляется никаких льгот, независимо от сертификации по другим методам.

2.11.17 Документация.

ОС должен хранить на бумажных носителях и в цифровой форме следующую информацию:

.1 актуализированный список специалистов, прошедших сертификацию, систематизированный по уровню, методу и сектору «судостроение и судоремонт»;

.2 личные дела всех специалистов, прошедших сертификацию, и специалистов, срок действия сертификатов которых истек, содержащие:

заявки;

экзаменационные документы, такие как вопросы, ответы, описания образцов, записи, результаты контроля, письменные инструкции и протоколы оценки результатов экзаменов;

документы на продление срока действия сертификата, включая справки о зрении и подтверждении непрерывности стажа.

Личные дела должны храниться в условиях, обеспечивающих их безопасность и конфиденциальность в течение срока действия сертификата и

не менее 10 лет после истечения срока действия сертификации.

2.11.18 Общие требования к документации ОС, представляемой в РС, содержатся в разд. 7 части II «Техническая документация» Правил технического наблюдения .

2.11.19 Специальные требования к ОС, сертифицирующим персонал в области НК в секторе «судостроение и судоремонт».

2.11.19.1 ОС должен представлять в РС для согласования документ с перечнем вопросов и ответов для проведения общего экзамена при сертификации персонала по НК в секторе «судостроение и судоремонт» по каждому методу НК. ОС должно быть представлено в РС письмо-заключение экспертной организации по НК, признанной РС, о качестве и достаточности вопросов для сертификации персонала по НК.

2.11.19.2 ОС должен представлять в РС для согласования документ с перечнем вопросов и ответов для проведения специального экзамена при сертификации персонала по НК в секторе «судостроение и судоремонт» с указанием названия нормативного документа РС, номера главы и подпункта нормативного документа РС.

2.11.19.3 ОС должен представить в РС для согласования паспорта экзаменационных образцов для проведения практического экзамена специалистов НК в секторе «судостроение и судоремонт» для каждого из методов НК. ОС должно быть представлено в РС письмо-заключение экспертной организации по НК, признанной РС, о соответствии экзаменационных образцов уровню проведения практического экзамена персонала по НК в секторе «судостроение и судоремонт». После согласования с РС экзаменационных образцов, на образцы должны быть нанесены клейма РС.

2.11.19.4 ОС должен представить в РС методики сертификации персонала на 3-й уровень квалификации в секторе «судостроение и судоремонт», прошедших экспертизу в экспертной организации по НК, признанной РС.

Приложение 1

**МИНИМАЛЬНОЕ ЧИСЛО И ТИП ЭКЗАМЕНАЦИОННЫХ ОБРАЗЦОВ
ДЛЯ ПРАКТИЧЕСКОГО ЭКЗАМЕНА НА 1-Й И 2-Й УРОВНИ КВАЛИФИКАЦИИ
В СЕКТОРЕ «СУДОСТРОЕНИЕ И СУДОРЕМОНТ»**

Тип экзаменационных образцов	Наименование метода и уровень квалификации															
	AT1	AT2	ET1	ET2	LT1	LT2	MT1	MT2	PT1	PT2	RT1	RT2	UT1	UT2	VT1	VT2
Отливки		1	1+2	2	2	2	2	2	2	2	2	2+12 пленок	2	3	3	3
Поковки	1	1+2	2	2	2	2	2	2	2	2	2	2+12 пленок	2	2	2	2
Сварные швы корпусных конструкций и изделий	2	1+2	2	2	2	2	2	2	2	2	2	2+12 пленок	2	2	2	2
Трубы и судовые трубопроводы	2	1+2	2	2	2	2	2	2	2	2	2	2+12 пленок	2	2	2	2
Судовые механизмы	2	1+2	2	2	2	2	2	2	2	2	2	2+12 пленок	2	2	2	2
Производство металла	1	1+2	2	2	2	2	2	2	2	2	2	2+12 пленок	2	2	2	2
Контроль судового оборудования, машин и механизмов	1	1+2	3	3	3	3	3	3	3	3	2	2+12 пленок	3	3	3	3

Примечания: 1. Там, где на практическом экзамене требуется проконтролировать более одного образца, второй или последующие образцы должны отличаться по характеру, например по форме изделия, материалу, форме, размеру и типу дефектов.
2. На практическом экзамене по радиографии кандидаты на 1-й и 2-й уровни квалификации должны просветить не менее двух зон, за исключением специалистов, имеющих 1-й уровень и претендующих на 2-й, которые просвечивают одну зону.
3. Для сертификации по герметичности (метод испытания под давлением) контролируется не менее одного образца.
4. Там, где на экзамене по сектору требуется проконтролировать более одного типа изделия, образцы должны представлять все изделия или должны выбираться экзаменатором случайным образом из диапазона изделий или материалов, включаемых в сектор.

Приложение 2

ОПИСАНИЕ ДОКУМЕНТАЦИИ НА ЭКЗАМЕНАЦИОННЫЕ ОБРАЗЦЫ, СОДЕРЖАЩИЕ ДЕФЕКТЫ, КОТОРЫЕ КАНДИДАТ ДОЛЖЕН ОБНАРУЖИТЬ НА ЭКЗАМЕНЕ, ДЛЯ СЕКТОРА «СУДОСТРОЕНИЕ И СУДОРЕМОНТ»

1. Содержание.
2. Руководство по минимальному содержанию паспорта на экзаменационный образец для практического экзамена.
3. Руководство по весовым коэффициентам (в процентах) для оценки практического экзамена на 1-й и 2-й уровни квалификации.
4. Паспорт на каждый экзаменационный образец, который оформляется и утверждается специалистом 3-го уровня квалификации на основании не менее двух независимых протоколов контроля, проведенных специалистами, сертифицированными на 2-й или 3-й уровень квалификации, имеющими стаж контроля в секторе «судостроение и судоремонт» не менее двух лет работы по методу неразрушающего контроля, в котором применяется данный экзаменационный образец.
5. Независимые протоколы контроля должны прилагаться к паспорту на экзаменационный образец и должны обязательно сохраняться.
6. Паспорт на экзаменационный образец должен быть подписан лицами (подпись и дата), проводившими его контроль. Паспорт должен быть утвержден (с подписью и датой) специалистом 3-го уровня квалификации, уполномоченным на это ОС, а также иметь печать согласования с РС.
7. Паспорт на экзаменационный образец для сектора «судостроение и судоремонт» должен содержать:
 - название и логотип ОС;
 - идентификационный номер экзаменационного образца;
 - тип продукции;
 - материал;
 - размеры;
 - указания на применение в конкретных методах НК с конкретным оборудованием;
 - методику НК (указания на приборы, их калибровку/настройку, рабочие условия);
 - указания на содержащиеся дефекты;
 - перечень дефектов, которые должны быть выявлены кандидатом обязательно;
 - номера протоколов НК, проведенного двумя специалистами (с указанием фамилии, инициалов, места работы);
 - номер письма-заключения экспертной организации по НК, признанной РС;
 - утверждение уполномоченным специалистом 3-го уровня квалификации;
 - печать согласования с РС.

3 АТТЕСТАЦИЯ СВАРЩИКОВ В ОБЛАСТИ СВАРКИ ПЛАВЛЕНИЕМ МЕДИ И СПЛАВОВ НА ОСНОВЕ МЕДИ**3.1 ОБЩИЕ ПОЛОЖЕНИЯ**

3.1 Общие принципы аттестации сварщиков для сварки сталей и алюминиевых сплавов приведены в разд. 4 части III «Техническое наблюдение за изготовлением материалов» Правил технического наблюдения. Ниже приведена методика аттестации сварщиков для сварки меди и сплавов на основе меди.

3.2 Настоящий раздел регламентирует принципы, которые следует соблюдать при аттестации сварщиков в области сварки плавлением меди и сплавов на основе меди.

3.3 Допуск сварщиков является обязательной процедурой, которая применяется Регистром с целью подтверждения квалификации сварщиков,

заниятых при изготовлении объектов и конструкций, подлежащих освидетельствованию Регистром.

3.4 Порядок проведения испытаний сварщиков и выдачи Свидетельств о допуске сварщика должен отвечать требованиям признаваемых Регистром международных стандартов (EN 287-1, EN 287-2, ISO/DIS 9606-3).

3.2 УСЛОВНЫЕ ОБОЗНАЧЕНИЯ**3.2.1 Условные обозначения процесса сварки.**

Условные обозначения соответствуют стандарту ИСО 4063:

111 — дуговая сварка покрытыми электродами;

3.3.4 Оценка качества сварных соединений по результатам испытаний на статический изгиб.

При испытании сварных образцов на статический изгиб следует руководствоваться требованиями табл. 3.3.4. После выполнения изгиба образца на требуемый угол на поверхности образца не должно возникать дефектов протяженностью более 3,0 мм ни в одном направлении. Образовавшиеся на кромках образца дефекты длиной до 3,0 мм не принимаются во внимание и в протокол испытаний не вносятся.

Таблица 3.3.4

Требования к проведению и оценке результатов испытаний на статический изгиб

Группа типового состава основного металла	Соотношение D/a	Угол загиба до появления первой трещины, град.
W31	4	180
W32	4	180
W33	4	180
W34	4	180
W35	4	180
W36	4	180

3.3.5 Оценка качества сварных соединений по результатам испытаний на излом, контроль макрошлифов, а также порядок проведения повторных испытаний соответствуют 5.4.5.5 — 5.4.5.6.7 части XIV «Сварка» Правил постройки.

3.4 ОБЛАСТЬ ОДОБРЕНИЯ

3.4.1 Каждое практическое испытание ограничивается областью одобрения для одного процесса/способа сварки.

Смена процесса требует новых испытаний. Однако сварщик может быть аттестован на несколько сварочных процессов одинарным испытанием или двумя отдельными (соединение, выполняемое несколькими процессами/способами). Например, в том случае, где требуется аттестация на односторонний стыковой шов с корнем, свариваемым неплавящимся электродом в среде инертного газа (141), а заполнение разделки — ручная дуговая сварка (111) или полуавтоматическая (131), сварщик может быть аттестован по одной из следующих схем:

изготовление пробы при испытаниях производится с применением комбинации двух указанных способов сварки;

при испытаниях по допуску выполняется сварка двух проб для отдельной аттестации сварщика на каждый способ сварки.

3.4.2 Область одобрения Свидетельства о допуске сварщика по унифицированным пространственным положениям сварки в зависимости от условий

проведения контрольных практических испытаний должна соответствовать указаниям табл. 5.5.3 части XIV «Сварка» Правил постройки.

3.4.3 При назначении области одобрения по технологическим особенностям выполнения сварного соединения следует руководствоваться указаниями 5.5.4 части XIV «Сварка» Правил постройки.

3.4.4 Область одобрения Свидетельства о допуске сварщика на сварку по группам основного материала приведена в табл. 3.4.4-1 для однородных сварных соединений, а в табл. 3.4.4-2 — для разнородных соединений. Области одобрения, приведенные в табл. 3.4.4-1 и 3.4.4-2, действительны только при условии совпадения группы основного и присадочного материалов, т. е. при сходном химическом составе.

3.4.5 Область одобрения Свидетельства о допуске сварщика должна назначаться с учетом следующих конструктивных размеров сварных швов:

- толщины основного металла;
- наружного диаметра свариваемых труб;
- расчетной толщины углового шва.

Таблица 3.4.4-1

Область одобрения по группам основного металла

Группа материала образца для испытаний	Объем аттестации					
	W31	W32	W33	W34	W35	W36
W31	*	—	X	X	X	—
W32	—	*	—	—	—	X
W33	—	—	*	—	—	—
W34	—	—	—	*	X	—
W35	—	—	—	X	*	—
W36	—	X	—	—	—	*

Примечания: * — группа материалов, на которую аттестуется сварщик непосредственно по результатам испытаний;
X — группа материалов, на которую аттестуется сварщик на основании области одобрения Свидетельства о допуске сварщика;
— — группа материалов, на которую сварщик не имеет допуска.

Таблица 3.4.4-2

Область одобрения по группам основного металла для разнородных сварных соединений

Группа основного металла контрольной пробы для практических испытаний	Область одобрения
W31	-W31 + W33 ¹ -W31 + W34 ¹ -W31 + W35 ¹
W32 W33 W34 W35 W36	-W32 + W36 ¹ -W33 -W34 + W35 ¹ -W35 + W34 ¹ -W36 + W32 ¹

¹Для разнородных сварных соединений применяемый присадочный материал должен соответствовать группе одного из свариваемых основных материалов.

Каждое практическое испытание должно иметь область одобрения согласно табл. 3.4.5-1, 3.4.5-2, 3.4.5-3.

Для газовой сварки (311) испытание должно проводиться при минимальной и максимальной толщинах.

Таблица 3.4.5-1

Толщина t металла проб при испытаниях, мм	Область одобрения по толщинам основного металла, мм
t	$0,5t \leq t \leq 1,5t$

Таблица 3.4.5-2

Диаметр образца для испытаний D , мм	Область одобрения
$D \leq 25$	$D - 2D$
$25 \leq D \leq 150$	$0,5D - 2D$ (min 25 мм)
$D > 150$	$\geq 0,5 D$

Таблица 3.4.5-3

Расчетная толщина a углового шва при сварке проб, мм	Область одобрения по расчетным толщинам угловых швов, мм
$a < 6$ $a \geq 6$	от $0,5a$ до a от $0,5a$

3.5 ОФОРМЛЕНИЕ, УСЛОВИЯ ДЕЙСТВИЯ И ПРОДЛЕНИЯ СВИДЕТЕЛЬСТВА О ДОПУСКЕ СВАРЩИКА

3.5.1 Оформление, условия действия и продления Свидетельства о допуске сварщика соответствуют требованиям 5.6 части XIV «Сварка» Правил постройки.

4 ОДОБРЕНИЕ ТЕХНОЛОГИЧЕСКИХ ПРОЦЕССОВ СВАРКИ

4.1 ОБЩИЕ ПОЛОЖЕНИЯ

4.1.1 Процедура одобрения технологических процессов сварки стальных конструкций и изделий, а также технологических процессов сварки алюминиевых сплавов приведена в разд. 6 и 7 части XIV «Сварка» Правил постройки.

В гл. 4.2 Руководства приведена Типовая программа испытаний для одобрения технологического процесса аргонодуговой сварки сплавов на основе меди с необходимым количеством спецификаций процессов сварки, образцами Свидетельства об одобрении технологического процесса сварки (форма 7.1.33) и Свидетельства о допуске сварщика (форма 7.1.30), которое выдается без проведения дополнительных испытаний сварщика при положительных результатах испытаний образцов при одобрении технологических процессов сварки. Вследствие того, что процедура одобрения технологических процессов сварки сплавов на основе меди в основном касается вопросов, связанных с ремонтом гребных винтов, также приведены элементы Типовой технологической инструкции по ремонту гребных винтов из сплавов на основе меди с использованием сварки.

В гл. 4.4 Руководства приведена Типовая программа для одобрения технологических процессов наплавки стальных деталей судовых машин и механизмов со спецификациями процессов сварки,

образцами выдаваемого Свидетельства об одобрении технологического процесса сварки (форма 7.1.33), а также выдаваемого при положительных результатах испытаний Свидетельства о допуске сварщика (форма 7.1.30).

4.2 ТИПОВАЯ ПРОГРАММА ИСПЫТАНИЙ ДЛЯ ОДОБРЕНИЯ ТЕХНОЛОГИЧЕСКОГО ПРОЦЕССА АРГОНОДУГОВОЙ СВАРКИ СПЛАВОВ НА ОСНОВЕ МЕДИ

Программа для одобрения технологического процесса сварки сплавов на основе меди разработана в соответствии со следующими документами:

- .1 Правилами постройки (часть XIV «Сварка»);
- .2 Приложениями к Руководству по техническому наблюдению за судами в эксплуатации;
- .3 УТ W24 МАКО «Гребные винты из литейных медных сплавов»;
- .4 РД 5.9782 «Винты гребные из сплавов на медной основе. Исправление дефектов и повреждений».

4.2.1 Химический состав материалов.

В соответствии с рекомендациями МАКО типичные сплавы на основе меди сгруппированы в зависимости от их химического состава в четыре типа: Cu1, Cu2, Cu3, Cu4 и представлены в табл. 4.2.1.

Таблица 4.2.1

Классификация сплавов на основе меди

Обозначение сплава	Категория сплава	Химический состав, %						
		Cu	Zn	Fe	Al	Mn	Ni	Sn
Cu1	Марганцовистая латунь Mn	52 — 62	35 — 40	0,5 — 2,5	0,5 — 3,5	0,5 — 4	Max 1,0	0,1 — 0,5
Cu2	Никель-марганцовистая латунь NiMn	50 — 57	33 — 38	0,5 — 2,0	0,5 — 2,0	1,0 — 4	3,0 — 4	Max 0,1
Cu3	Никель-алюминиевая бронза NiAl	77 — 82	Max 1,0	2,0 — 6	7 — 11	0,5 — 4	3,0 — 6	Max 0,1
Cu4	Марганцовистая алюминиевая бронза MnAl	70 — 80	Max 6,0	2,0 — 5	6,5 — 9	8 — 20	1,5 — 3,0	Max 0,1

В качестве испытываемого материала выбраны следующие сплавы:

Cu1 Лц40Мц3Ж.

Cu3 БрА9Ж4Н4Мц.

Cu4 БрА7Мц14Ж3Н2.

Присадочные материалы.

В соответствии с РД 5.9782 в качестве присадочных материалов рекомендуется использовать следующие материалы:

.1 сварочную проволоку:

для Cu1 и Cu2 БрАМц 9-2 (ГОСТ 16130);

для Cu3 БрАЖНМц 8,5-4-5-1,5 (ТУ 48-21-648);

для Cu4 БрМцАЖН 12-8-3-2 (ТУ 48-21-548).

Диаметр сварочной проволоки 3 — 5 мм;

.2 защитный газ:

аргон (ГОСТ 10157);

.3 подкладки:

при сварке V-образной разделки с подкладкой материал подкладок соответствует основному металлу.

4.2.2 Типы проб сварных соединений и техника сварки.

Сварка выполняется в нижнем положении (РА). Формы разделок и техника сварки проведены в табл. 4.2.2.

Таблица 4.2.2

Пробы стыковых сварных соединений

Конструктивные элементы, подготовка кромок	Конструктивные элементы сварного шва, раскладка валиков

4.2.3 Предварительный подогрев и термообработка после сварки.

Режимы термообработки и продолжительность термообработки для снятия напряжений указаны в табл. 4.2.3-1 и 4.2.3-2. Нагрев и охлаждение производятся медленно при контролируемых условиях. Скорость охлаждения после термообработки не должна превышать 50 °С/ч, пока не будет достигнута температура 200 °С. Также в табл. 4.2.3-1 отражены температуры предварительного подогрева и межваликовой температуры.

Таблица 4.2.3-1

Режимы термообработки

Тип сплава	Температура предварительного подогрева, °С	Межваликовая температура, °С	Температура снятия напряжений, °С
Cu1	150	300	350 — 500
Cu2	150	300	350 — 500
Cu3	50	250	450 — 500
Cu4	100	300	450 — 600

Таблица 4.2.3-2

Продолжительность выдержки при термообработке

Температура, °С	Сплавы типов Cu1 и Cu2		Сплавы типов Cu3 и Cu4	
	Часы на 25-мм толщину	Максимально рекомендуемое время, ч	Часы на 25-мм толщину	Максимально рекомендуемое время, ч
350	5	15	—	—
400	1	5	—	—
450	½	2	5	15
500	¼	1	1	5
550	¼	½	½	2
600	—	—	¼	1

4.2.4 Объем испытаний по одобрению технологических процессов сварки.

4.2.4.1 Цветная дефектоскопия 100 % длины шва. Трещины недопустимы, контроль остальных дефектов поверхности — согласно табл. 4.2.7.3.1 части XIII «Материалы» Правил постройки.

4.2.4.2 Три макрошлифа.

Поры более 3 мм и трещины недопустимы.

4.2.4.3 Два испытания на растяжение.

Образец на растяжение показан на рис. 4.2.4.3. Значения прочности на растяжение приведены в табл. 4.2.4.3.

4.2.4.4 Дополнительные испытания (в случае необходимости).

Два испытания на боковой изгиб. Угол загиба 180°. Диаметр оправки для загиба определяется по формуле

$$D_{\text{опр}} = (100t/A) - t, \quad (4.2.4.4)$$

где t — толщина образца, мм;
 A — относительное удлинение, %.

Таблица 4.2.4.3

Требуемые значения прочности на растяжение

Тип сплава	Прочность на растяжение, Н/мм ²
Cu1	370
Cu2	410
Cu3	500
Cu4	550

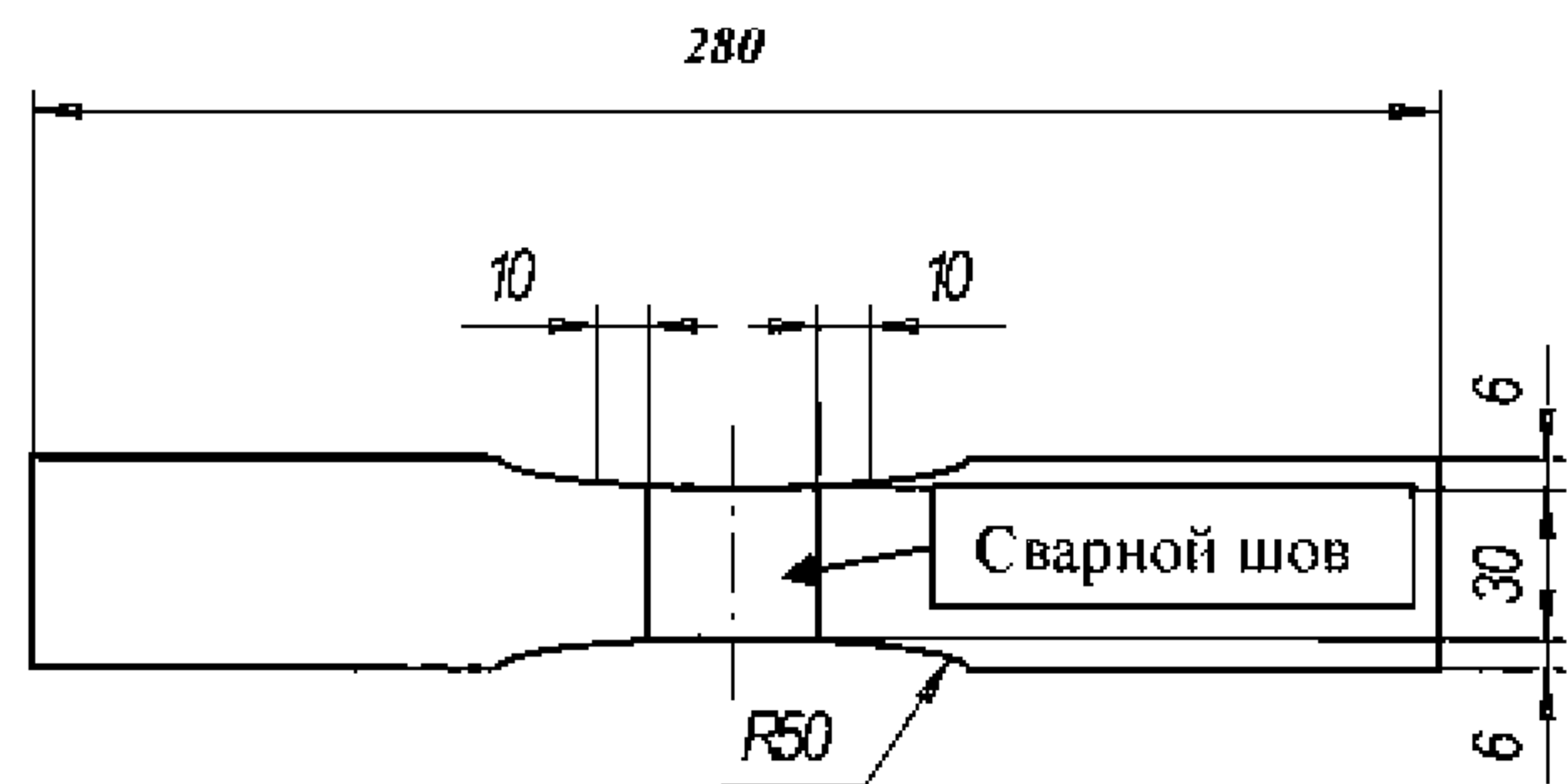


Рис. 4.2.4.3 Образец для испытания на растяжение

4.2.4.5 Схемы вырезки образцов приведены на рис. 4.2.4.5.

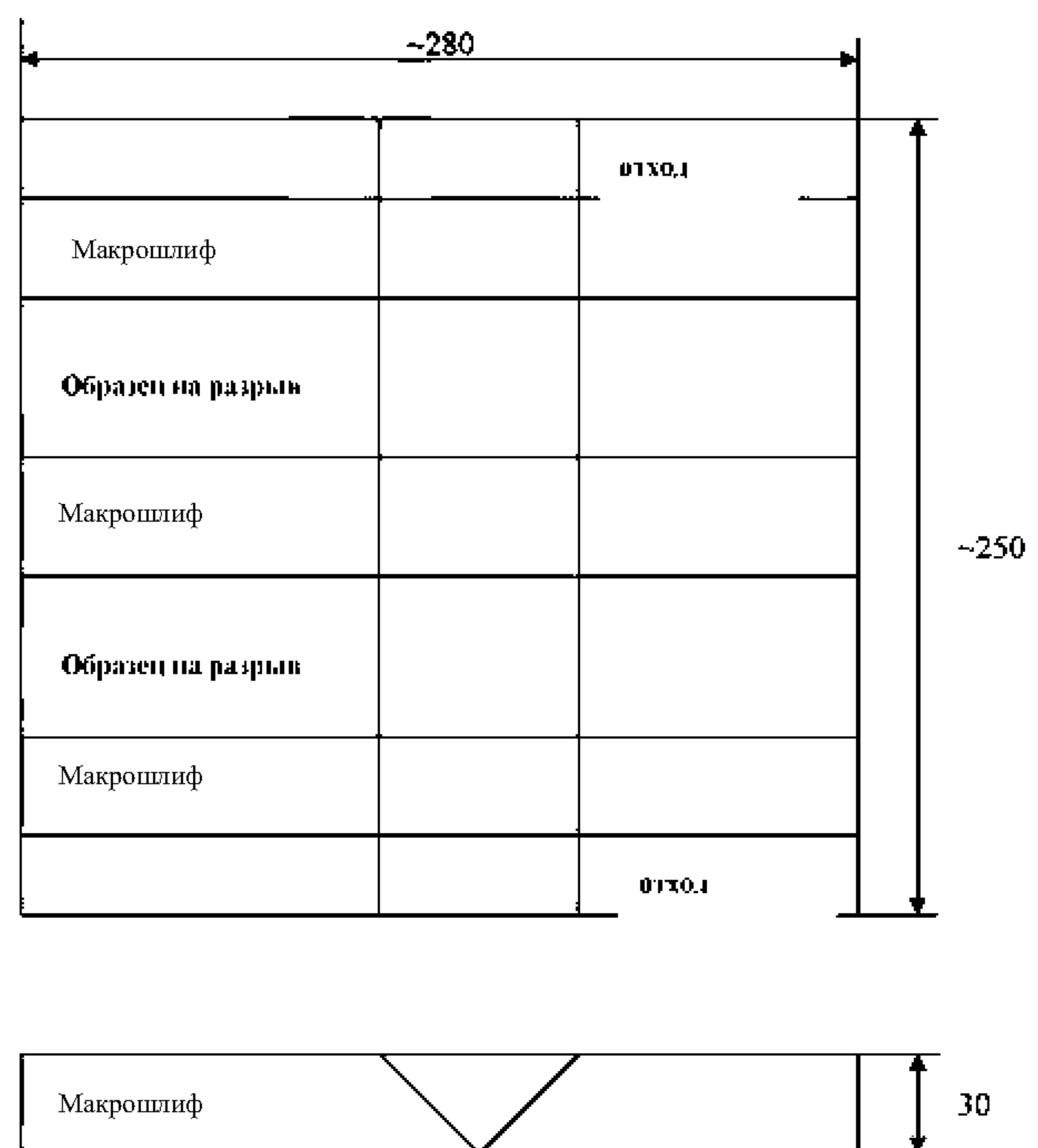


Рис. 4.2.4.5 Проба стыкового сварного соединения и схема вырезки образцов

4.2.4.6 Характеристики испытываемых сварных образцов приведены в табл. 4.2.4.6.

Таблица 4.2.4.6

Характеристики испытываемых сварных образцов

Номер испытываемой СПС	Вид соединения	Область распространения (указаны номера СПС)	Толщина, мм	Пространственное положение проб/число проб	Методы испытания и число образцов (см. п. 4 Программы)
1	Стыковое соединение с проваром, с разделкой кромок	1...3	30	РА-1 проба	п. 1, 2, 3
4	Наплавка	4	30	РА-1 проба	п. 1, 2, 4
5	Стыковое соединение с проваром, с разделкой кромок	5...7	30	РА-1 проба	п. 1, 2, 3
8	Наплавка	8	30	РА-1 проба	п. 1, 2, 4
9	Стыковое соединение с проваром, с разделкой кромок	9...11	30	РА-1 проба	п. 1, 2, 3
12	Наплавка	12	30	РА-1 проба	п. 1, 2, 4

4.2.5 Область одобрения технологического процесса аргодуговой сварки сплавов на основе меди.

4.2.5.1 Технологический процесс аргодуговой сварки сплавов на основе меди применяется при исправлении дефектов гребных винтов (под техническим наблюдением РС);

способ сварки — ручная аргодуговая сварка;
сварочные материалы — БрАМц 9-2, БрАЖНМц 8,5-4-5-1,5, БрМцАЖН 12-8-3-2;

основные материалы — Cu1, Cu3, Cu4;

диапазон толщин:

сварка 12 — 60 мм;

наплавка 5 — 60 мм;

положения при сварке — РА.

4.2.5.2 Далее, в приложении к настоящей главе, приведены образцы заполнения спецификаций процесса сварки с № 1 по № 12, а также форм 7.1.30, 7.1.33.

Приложение

СПЕЦИФИКАЦИЯ ПРОЦЕССА СВАРКИ WELDING PROCEDURE SPECIFICATION (Manufacturer's)	СПС № 1 WPS
--	----------------------------

Предприятие (изготовитель)
Yard or Manufacturer

Проект (заказ)
Project

Способ сварки 141
Welding Process (es)

Процесс сварки MW
Welding Type (s)

Соответствие спецификации
Испытаний сварного соединения №
Supporting WPQR №

Редакция 01
Revisions

Конструктивные элементы подготовки кромок Dimensioning of clearing (Joint preparation)	Конструктивные элементы сварного шва и технология сварки Elements of weld and Welding sequences			
		S, мм	I=l, мм (+2/-3)	g=г, мм
		12-20	34	2
		21-30	45	3
		31-35	54	
		36-40	62	
		41-45	69	
		46-50	75	4
		51-55	81	
		56-60	90	

Способ подготовки кромок механическая по ОСТ5.9782
Method of groove preparing

Наличие подкладок nb
Backing

Требования по зачистке кромок наждачный круг или
Requirements to groove cleaning шлифовка

Материал подкладок -
Backing material

Основной металл
Base material
Категория и марка: БрА7Мц14ЖЗН2 (Cu4)
Grade and Trade mark:

К основному металлу
To base material
Категория и марка: БрА7Мц14ЖЗН2 (Cu4)
Grade and Trade mark:

Диапазон толщин: 12-60 мм
Thickness range

Диапазон наружных
diametров труб:
Pipe's outside diameters
range

**СВЕДЕНИЯ О СВАРОЧНЫХ МАТЕРИАЛАХ
DETAILS OF WELDING CONSUMABLES**

Присадочные материалы Filler products	Марка Trade mark	Категория Grade	Классификация Classification	Диаметр, мм Diameter, mm
	БрМцАЖН 12-8-3-2		ТУ 48-21-548-76	3...5

Ограничения по времени нет
Просушка или прокатка: -
Any special baking or drying

хранения: -
Requirement to
Holding time

Вспомогательные материалы Auxiliary Materials	Защитный газ или флюс Shielding gas or	Тип или марка Type or Trade mark	Расход газа, л/мин Gas flow rate, l / min	
			Защитного Shield	Поддув с обратной стороны Backing purge
	Аргон	Ar ГОСТ 10157-79	8-10	-

Просушка или прокатка флюса: -
Flux backing or drying

Тип вольфрамового электрода / размер: W, ТУ 48 - 19 - 27 - 77 Ø 4 мм
Tungsten electrode / size

Другая информация:
Other information

СВЕДЕНИЯ О ТЕХНОЛОГИИ СВАРКИ
DETAILS OF WELDING SEQUENCE

Положение шва и направление сварки: РА
Welding position and direction:

Техника перемещения электрода -
(с поперечными колебаниями или без)
String / weaving bead

Амплитуда поперечных -
колебаний
Weaving amplitude

Максимальная ширина валиков 2-3 Ø присад. пров.
Maximum width run

Одно/многоэлектродная одноэлектродная
Multiple/single electrodes

Одно/многопроходная mg
Single/multiple pass

Строжка корня шва зачистка механическим
Back gouging способом

Размер сопла горелки 12-15 мм
Orifice/gas cup size

Вылет проволоки -
Contact tube to
to work distance

Предварительный подогрев 80 -100°C
Preheating

Межваликовая температура < 300°C
Interpass temperature

Термообработка после сварки 450-600°C
PWHT temperature

Время выдержки см. табл.5 Программы
PWHT time range

Скорость нагрева 50°C/час
Heating rate

Скорость остывания 50°C/час
Cooling rate

Другие параметры -
Other information

РЕЖИМЫ СВАРКИ
ELECTRICAL CHARACTERISTICS

Род тока и полярность переменный (АС)
Type current and polarity

Проход № Run № и положение сварки	Ø электрода Size of filler metal, mm	Ток Amperage A	Напряжение Voltage V	Скорость сварки Travel speed Cm/min	Скорость подачи проволоки Wire feed Cm/min	Погонная энергия максимальная Heat input max KJ/cm
1-ый, РА	3 4	180-200 220-240	-	-	-	-
2-ой и остальные РА	4-5	240-260	-	-	-	-

Дополнительная информация
Additional information

Разработано
Desined by

« ____ » _____ 200__

(Должность, Ф.И.О)
Post, Name

(Подпись)
Signatutre

Проверено
Controlled by

« ____ » _____ 200__

(Должность, Ф.И.О)
Post, Name

(Подпись)
Signatutre

Одобрено
Approved

« ____ » _____ 200__

(Должность, Ф.И.О)
Post, Name

(Подпись)
Signatutre

СПЕЦИФИКАЦИЯ ПРОЦЕССА СВАРКИ WELDING PROCEDURE SPECIFICATION (Manufacturer's)	СПС №2 WPS
--	---------------------------

Предприятие (изготовитель) АООТ "КСЗ" г. С-Петербург

Yard or Manufacturer

Способ сварки 141

Welding Process (es)

Соответствие спецификации

Испытаний сварного соединения №

Supporting WPSR №

Проект (заказ)

Project

Процесс сварки MW

Welding Type (s)

Редакция 01

Revisions

Конструктивные элементы подготовки кромок Dimensioning of clearing (Joint preparation)	Конструктивные элементы сварного шва и технология сварки Elements of weld and Welding sequences				
		S, мм	L, мм (+2/-3)	L1, мм (+2/-3)	g=g·M M +1/-0,5
		5-6	10	6	1
		7-8	14	7	1,5
		9-10	16	8	
		11-12	18	9	2

Способ подготовки кромок механическая по ОСТ5.9782

Method of groove preparing

Требования по зачистке кромок наждачный круг или шлифшкурка

Requirements to groove cleaning

Наличие подкладок пв

Backing

Материал подкладок -

Backing material

Основной металл

Base material

Категория и марка: БрА7Мц14ЖЗН2 (Cu4)

Grade and Trade mark:

К основному металлу

To base material

Категория и марка: БрА7Мц14ЖЗН2 (Cu4)

Grade and Trade mark:

Диапазон наружных диаметров труб: -

Pipe's outside diameters

range

Диапазон толщин: 12-60 мм

Thickness range

СВЕДЕНИЯ О СВАРОЧНЫХ МАТЕРИАЛАХ DETAILS OF WELDING CONSUMABLES

Присадочные материалы Filler products	Марка Trade mark	Категория Grade	Классификация Classification	Диаметр, мм Diameter, mm
	БрМцАЖН 12-8-3-2		ТУ 48-21-548-76	3...5

Ограничения по времени нет

Просушка или прокатка: -

Any special baking or drying

хранения: -

Requirement to

Holding time

Вспомогательные материалы Auxiliary Materials	Защитный газ или флюс Shielding gas or	Тип или марка Type or Trade mark	Расход газа, л/мин Gas flow rate, l / min	
			Защитного Shield	Поддув с обратной стороны Backing purge
	Аргон	Ar ГОСТ 10157-79	8-10	-

Просушка или прокатка флюса: -

Flux backing or drying

Тип вольфрамового электрода / размер: W, ТУ 48 - 19 - 27 - 77 Ø 4 мм

Tungsten electrode / size

Другая информация:

Other information

СВЕДЕНИЯ О ТЕХНОЛОГИИ СВАРКИ
DETAILS OF WELDING SEQUENCE

Положение шва и направление сварки: РА
Welding position and direction:

Техника перемещения электрода -
(с поперечными колебаниями или без)
String / weaving bead

Амплитуда поперечных -
колебаний
Weaving amplitude

Максимальная ширина валиков 2-3 Ø присад. пров.
Maximum width run

Одно/многоэлектродная одноэлектродная
Multiple/single electrodes

Одно/многопроходная mг
Single/multiple pass

Строжка корня шва зачистка механическим
Back gouging способом

Размер сопла горелки 12-15 мм
Orifice/gas cup size

Вылет проволоки -
Contact tube to
to work distance

Предварительный подогрев 80 -100°C
Preheating

Межваликовая температура < 300°C
Interpass temperature

Термообработка после сварки 450-600°C
PWHT temperature

Время выдержки см. табл.5 Программы
PWHT time range

Скорость нагрева 50°C/час
Heating rate

Скорость остывания 50°C/час
Cooling rate

Другие параметры -
Other information

РЕЖИМЫ СВАРКИ
ELECTRICAL CHARACTERISTICS

Род тока и полярность переменный (АС)
Type current and polarity

Проход № Run № и положение сварки	Ø электрода Size of filler metal, mm	Ток Amperage A	Напряжение Voltage V	Скорость сварки Travel speed Cm/min	Скорость подачи проволоки Wire feed Cm/min	Погонная энергия максимальная Heat input max KJ/cm
1-ый, РА	3 4	180-200 220-240	-	-	-	-
2-ой и остальные РА	4-5	240-260	-	-	-	-

Дополнительная информация
Additional information

Разработано
Desined by

« _____ » 200 _____

(Должность, Ф.И.О)
Post, Name

(Подпись)
Signatutre

Проверено
Controlled by

« _____ » 200 _____

(Должность, Ф.И.О)
Post, Name

(Подпись)
Signatutre

Одобрено
Approved

« _____ » 200 _____

(Должность, Ф.И.О)
Post, Name

(Подпись)
Signatutre

СПЕЦИФИКАЦИЯ ПРОЦЕССА СВАРКИ WELDING PROCEDURE SPECIFICATION (Manufacturer's)	СПС № 3 WPS
--	----------------------------

Предприятие (изготовитель)
Yard or Manufacturer

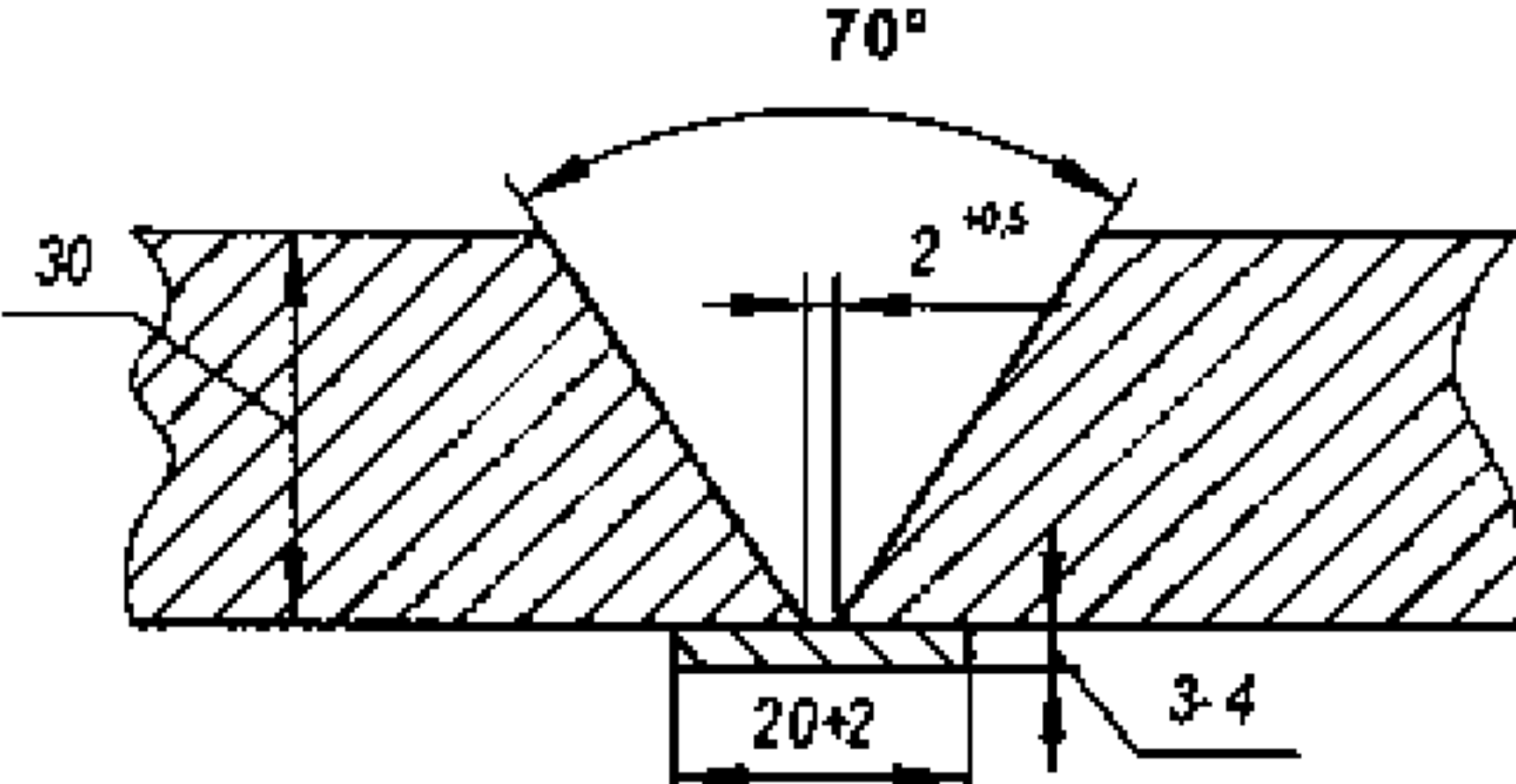
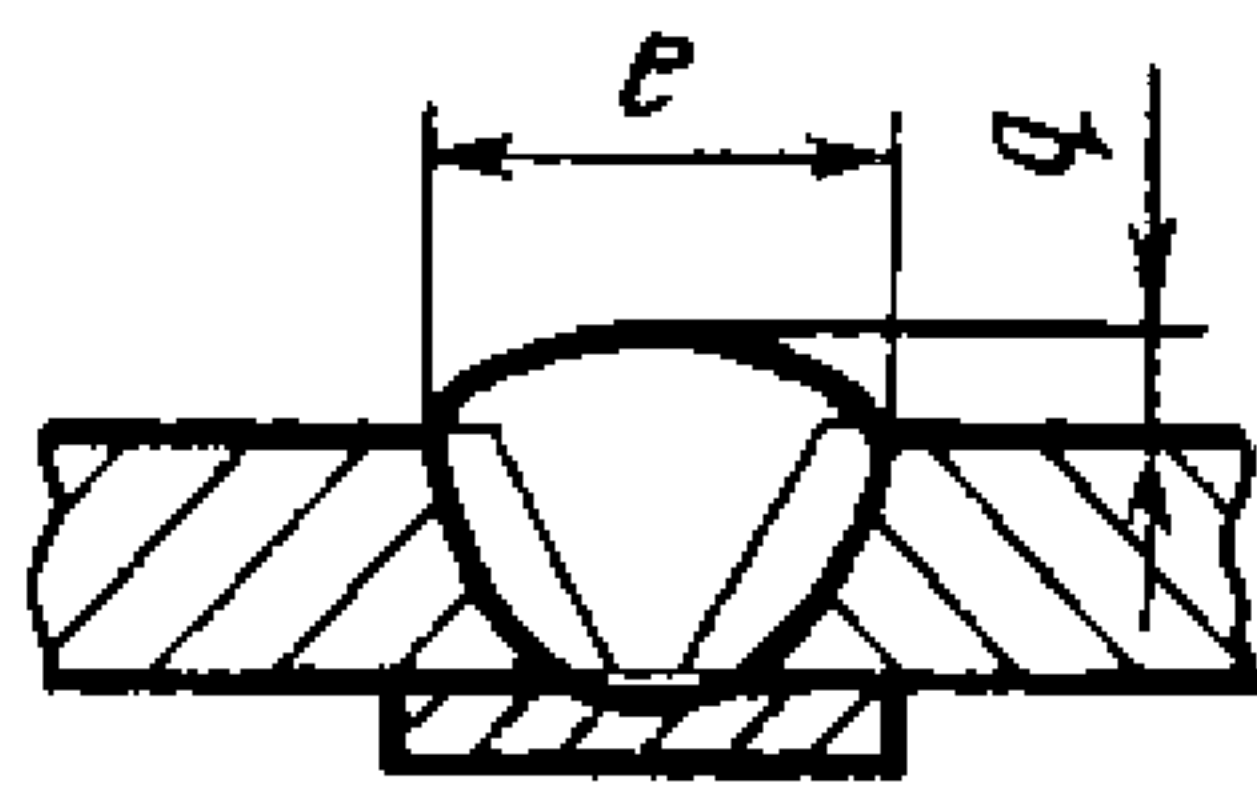
Проект (заказ)
Project

Способ сварки I-1
Welding Process (es)

Процесс сварки MW
Welding Type (s)

Соответствие спецификации
Испытаний сварного соединения №
Supporting WPQR №

Редакция 01
Revisions

Конструктивные элементы подготовки кромок Dimensioning of clearing (Joint preparation)	Конструктивные элементы сварного шва и технология сварки Elements of weld and Welding sequences																	
		<table border="1"> <thead> <tr> <th>S, мм</th> <th>e мм, (+2/-3)</th> <th>g-г. мм +1/-0,5</th> </tr> </thead> <tbody> <tr> <td>5-6</td> <td>16</td> <td>1</td> </tr> <tr> <td>7-8</td> <td>20</td> <td>1,5</td> </tr> <tr> <td>9-10</td> <td>23</td> <td></td> </tr> <tr> <td>11-12</td> <td>26</td> <td>2</td> </tr> </tbody> </table>	S, мм	e мм, (+2/-3)	g-г. мм +1/-0,5	5-6	16	1	7-8	20	1,5	9-10	23		11-12	26	2	
S, мм	e мм, (+2/-3)	g-г. мм +1/-0,5																
5-6	16	1																
7-8	20	1,5																
9-10	23																	
11-12	26	2																

Способ подготовки кромок механическая по ОСТ5.9782
Method of groove preparing

Наличие подкладок mb
Backing

Требования по зачистке кромок наждачный круг или шлифрез
Requirements to groove cleaning

Материал подкладок БрА7Мц14Ж3Н2
Backing material

Основной металл
Base material

К основному металлу
To base material

Категория и марка: БрА7Мц14Ж3Н2 (Cu4)
Grade and Trade mark:

Категория и марка: БрА7Мц14Ж3Н2 (Cu4)
Grade and Trade mark:

Диапазон толщин: 12-60 мм
Thickness range

Диапазон наружных диаметров труб:
Pipe's outside diameters range

СВЕДЕНИЯ О СВАРОЧНЫХ МАТЕРИАЛАХ DETAILS OF WELDING CONSUMABLES

Присадочные материалы Filler products	Марка Trade mark	Категория Grade	Классификация Classification	Диаметр, мм Diameter, mm
	БрМцАЖН 12-8-3-2		ТУ 48-21-548-76	3...5

Ограничения по времени нет

Просушка или прокалка: -
Any special baking or drying

хранения: -
Requirement to
Holding time

Вспомогательные материалы Auxiliary Materials	Защитный газ или флюс Shielding gas or	Тип или марка Type or Trade mark	Расход газа, л/мин Gas flow rate, l/min	
			Защитного Shield	Поддув с обратной стороны Backing purge
	Аргон	Ar ГОСТ 10157-79	8-10	-

Просушка или прокалка флюса: -
Flux baking or drying

Тип вольфрамового электрода / размер: W, ТУ 48 - 19 - 27 - 77 Ø 4 мм
Tungsten electrode / size

Другая информация:
Other information

СВЕДЕНИЯ О ТЕХНОЛОГИИ СВАРКИ
DETAILS OF WELDING SEQUENCE

Положение шва и направление сварки: **РА**
Welding position and direction:

Техника перемещения электрода -
(с поперечными колебаниями или без)
String / weawing bead

Амплитуда поперечных -
колебаний
Weawing amplitude

Максимальная ширина валиков **2-3 Ø присад. пров.**
Maximum width run

Одно/многоэлектродная **одноэлектродная**
Multiple/single electrodes

Одно/многопроходная **nr**
Single/multiple pass

Строжка корня шва **не требуется**
Back gouging

Размер сопла горелки **12-15 мм**
Orifice/gas cup size

Вылет проволоки -
Contact tube to
to work distance

Предварительный подогрев **80 -100°C**
Preheating

Межваликовая температура **< 300°C**
Interpass temperature

Термообработка после сварки **450-600°C**
PWHT temperature

Время выдержки см. табл.5 Программы
PWHT time range

Скорость нагрева **50°C/час**
Heating rate

Скорость остывания **50°C/час**
Cooling rate

Другие параметры -
Other information

РЕЖИМЫ СВАРКИ
ELECTRICAL CHARACTERISTICS

Род тока и полярность **переменный (АС)**
Type current and polarity

Проход № Run № и положение сварки	Ø электрода Size of filler metal, mm	Ток Amperage A	Напряжение Voltage V	Скорость сварки Travel speed Cm/min	Скорость подачи проволоки Wire feed Cm/min	Погонная энергия максимальная Heat input max KJ/cm
1-ый, РА	3	180-200	-	-	-	-
	4	220-240	-	-	-	-
2-ой и остальные РА	4-5	240-260	-	-	-	-

Дополнительная информация
Additional information

Разработано
Desined by

« » 200

(Должность, Ф.И.О)
Post, Name

(Подпись)
Signatutre

Проверено
Controlled by

« » 200

(Должность, Ф.И.О)
Post, Name

(Подпись)
Signatutre

Одобрено
Approved

« » 200

(Должность, Ф.И.О)
Post, Name

(Подпись)
Signatutre

СПЕЦИФИКАЦИЯ ПРОЦЕССА СВАРКИ WELDING PROCEDURE SPECIFICATION (Manufacturer's)	СПС № 4 WPS
---	---------------------------------

Предприятие (изготовитель)
Yard or Manufacturer

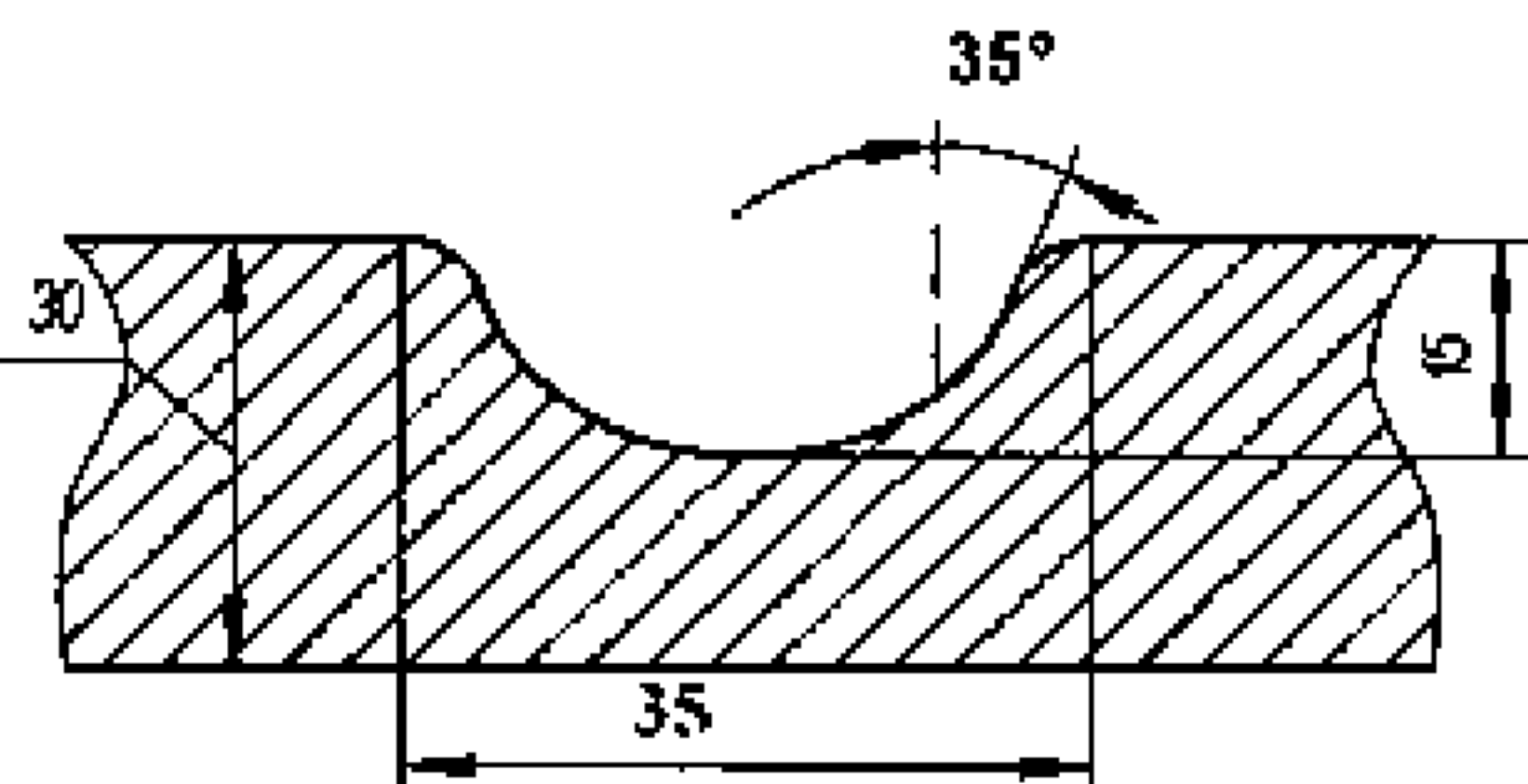
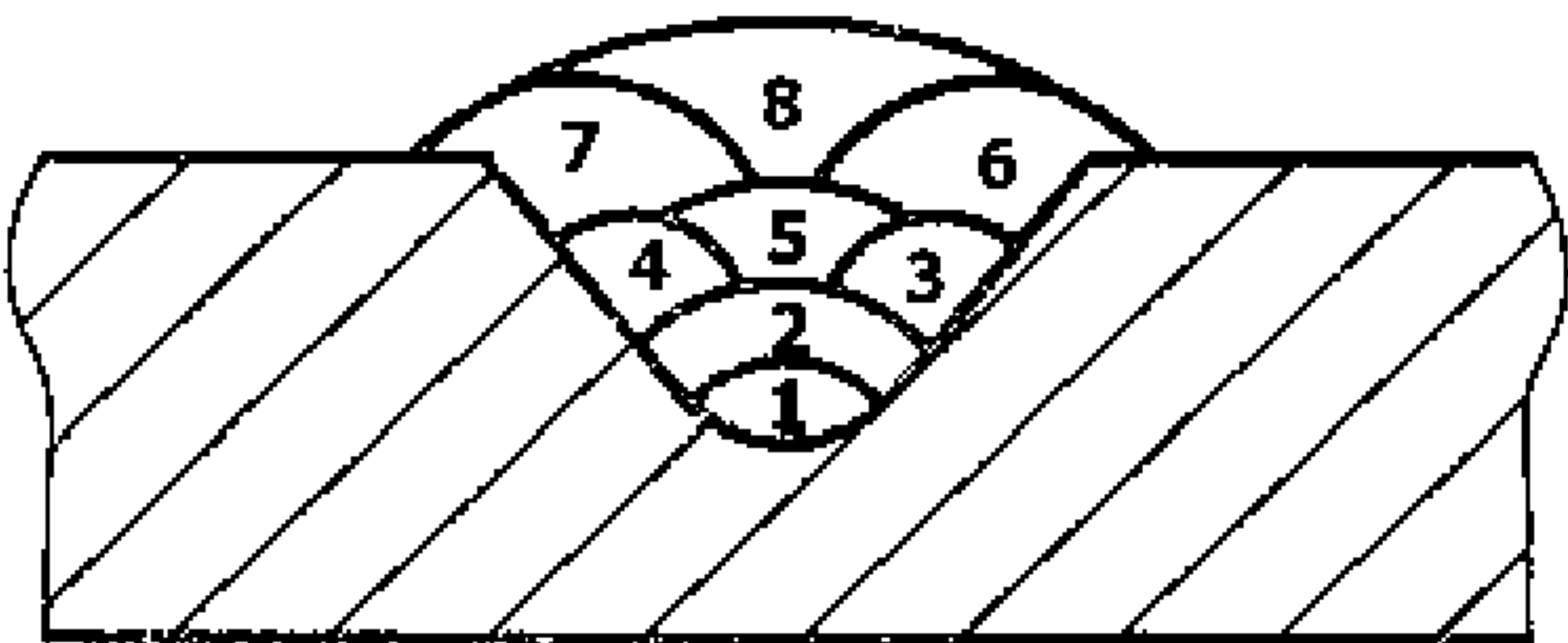
Проект (заказ)
Project

Способ сварки 141
Welding Process (es)

Процесс сварки MW
Welding Type (s)

Соответствие спецификации
Испытаний сварного соединения №
Supporting WPQR №

Редакция 01
Revisions

Конструктивные элементы подготовки кромок Dimensioning of clearing (Joint preparation)	Конструктивные элементы сварного шва и технология сварки Elements of weld and Welding sequences
	

Способ подготовки кромок механическая по ОСТ5.9782
Method of groove preparing

Требования по зачистке кромок наждачный круг или
Requirements to groove cleaning шлифшва

Наличие подкладок nb
Backing

Материал подкладок -
Backing material

Основной металл
Base material

Категория и марка: БрА7Мц14Ж3Н2 (Cu4)
Grade and Trade mark:

К основному металлу -
To base material

Категория и марка: БрА7Мц14Ж3Н2 (Cu4)
Grade and Trade mark:

Диапазон толщин: 5-60 мм
Thickness range

Диапазон наружных
диаметров труб:
Pipe's outside diameters
range

СВЕДЕНИЯ О СВАРОЧНЫХ МАТЕРИАЛАХ
DETAILS OF WELDING CONSUMABLES

Присадочные материалы Filler products	Марка Trade mark	Категория Grade	Классификация Classification	Диаметр, мм Diameter, mm
	БрМцАЖН 12-8-3-2		ТУ 48-21-548-76	4-5

Ограничения по времени нет

Просушка или прокатка: -
Any special baking or drying

хранения: -
Requirement to
Holding time

Вспомогательные материалы Auxiliary Materials	Защитный газ или флюс Shielding gas or	Тип или марка Type or Trade mark	Расход газа, л/мин Gas flow rate, l min	
			Защитного Shield	Поддув с обратной стороны Backing purge
	Аргон	Ar ГОСТ 10157-79	8-10	-

Просушка или прокатка флюса: -

Flux baking or drying

Тип вольфрамового электрода / размер: W, ТУ 48 -- 19 -- 27 -- 77 Ø 4 мм
Tungsten electrode / size

Другая информация:
Other information

СВЕДЕНИЯ О ТЕХНОЛОГИИ СВАРКИ
DETAILS OF WELDING SEQUENCE

Положение шва и направление сварки: РА
Welding position and direction:

Техника перемещения электрода -
(с поперечными колебаниями или без)
String / weaving bead

Амплитуда поперечных -
колебаний
Weaving amplitude

Максимальная ширина валиков 2-3 Ø присад. пров.
Maximum width run

Одно/многоэлектродная одноэлектродная
Multiple/single electrodes

Одно/многопроходная mr
Single/multiple pass

Строжка корня шва не требуется
Back gouging

Размер сопла горелки 12-15 мм
Orifice/gas cup size

Вылет проволоки -
Contact tube to
to work distance

Предварительный подогрев 80 -100°C
Preheating

Межваликовая температура < 300°C
Interpass temperature

Термообработка после сварки 450-600°C
PWHT temperature

Время выдержки см. табл.5 Программы
PWHT time range

Скорость нагрева 50°C/час
Heating rate

Скорость остывания 50°C/час
Cooling rate

Другие параметры -
Other information

РЕЖИМЫ СВАРКИ

Род тока и полярность переменный (AC)

ELECTRICAL CHARACTERISTICS

Type current and polarity

Проход № Run №	Ø электрода Size of filler metal, Mm	Ток Amperage A	Напряжение Voltage V	Скорость сварки Travel speed Cm/min	Скорость подачи проволоки Wire feed Cm/min	Погонная энергия максимальная Heat input max KJ/cm
1	4	200-220	-	-	-	-
2 и остальные	4-5	240-260	-	-	-	-

Дополнительная информация
Additional information

Разработано
Desined by

«___» _____ 200__

(Должность, Ф.И.О)
Post, Name

(Подпись)
Signatutre

Проверено
Controlled by

«___» _____ 200__

(Должность, Ф.И.О)
Post, Name

(Подпись)
Signatutre

Одобрено
Approved

«___» _____ 200__

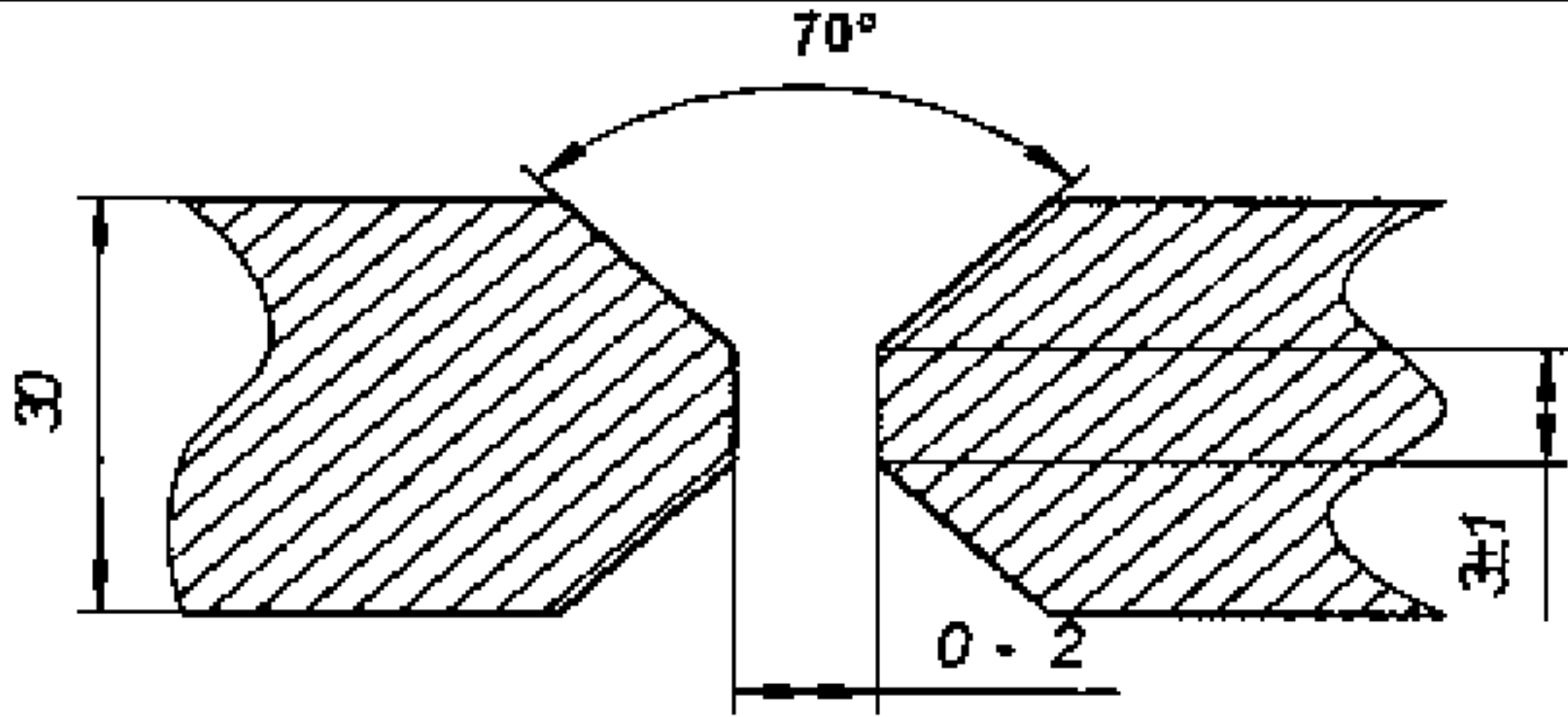
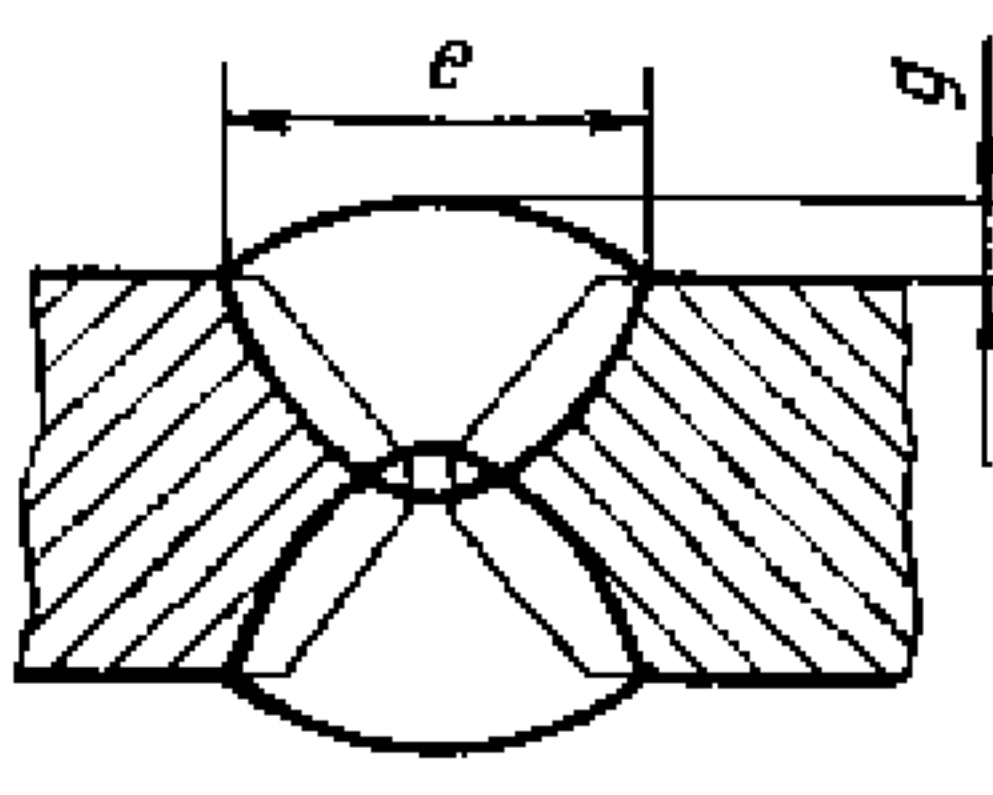
(Должность, Ф.И.О)
Post, Name

(Подпись)
Signatutre

СПЕЦИФИКАЦИЯ ПРОЦЕССА СВАРКИ WELDING PROCEDURE SPECIFICATION (Manufacturer's)	СПС № 5 WPS
--	----------------------------

Предприятие (изготовитель)
Yard or Manufacturer
Способ сварки 141
Welding Process (es)
Соответствие спецификации
Испытаний сварного соединения №
Supporting WPQR №

Проект (заказ)
Project
Процесс сварки MW
Welding Type (s)
Редакция 01
Revisions

Конструктивные элементы подготовки кромок Dimensioning of clearing (Joint preparation)	Конструктивные элементы сварного шва и технология сварки Elements of weld and Welding sequences			
		S, мм	I=l, мм (+2/-3)	g=g, мм M
		12-20	34	2
		21-30	45	3
		31-35	54	
		36-40	62	
		41-45	69	
		46-50	75	4
		51-55	81	
		56-60	90	

Способ подготовки кромок механическая по ОСТ5.9782
Method of groove preparing
Требования по зачистке кромок наждачный круг или
Requirements to groove cleaning шлифпфреза

Наличие подкладок нет
Backing
Материал подкладок -
Backing material

Основной металл
Base material
Категория и марка: БрАЖНМц9-4-4-1 (Cu3)
Grade and Trade mark:

К основному металлу
To base material
Категория и марка: БрАЖНМц9-4-4-1 (Cu3)
Grade and Trade mark:
Диапазон наружных диаметров труб:
Pipe's outside diameters range

Диапазон толщин: 12-60 мм
Thickness range

СВЕДЕНИЯ О СВАРОЧНЫХ МАТЕРИАЛАХ DETAILS OF WELDING CONSUMABLES

Присадочные материалы Filler products	Марка Trade mark	Категория Grade	Классификация Classification	Диаметр, мм Diameter, mm
	БрАЖНМц8.5-4-5-1.5			ТУ 48-21-648-79

Ограничения по времени нет
Просушка или прокатка: -
Any special baking or drying

хранения: -
Requirement to
Holding time

Вспомогательные материалы Auxiliary Materials	Защитный газ или флюс Shielding gas or	Тип или марка Type or Trade mark	Расход газа, л/мин Gas flow rate, l / min	
			Защитного Shield	Поддув с обратной стороны Backing purge
	Аргон	Ar ГОСТ 10157-79	8-10	-

Просушка или прокатка флюса: -
Flux baking or drying

Тип вольфрамового электрода / размер: W, ТУ 48 – 19 – 27 – 77 Ø 4 мм
Tungsten electrode / size

Другая информация: Сварочная проволока поставки ТОО «ЛИСТ» сертификат № 6901 от 27.09.01
Other information

СВЕДЕНИЯ О ТЕХНОЛОГИИ СВАРКИ
DETAILS OF WELDING SEQUENCE

Положение шва и направление сварки: РА
Welding position and direction:

Техника перемещения электрода без колебаний
(с поперечными колебаниями или без)
String / weaving bead

Амплитуда поперечных колебаний -
Weaving amplitude

Максимальная ширина валиков 2-3 Ø присад. пров.
Maximum width run

Одно/многоэлектродная одноэлектродная
Multiple/single electrodes

Одно/многопроходная mг
Single/multiple pass

Строжка корня шва зачистка механическим
Back gouging способом

Размер сопла горелки 12-15 мм
Orifice/gas cup size

Вылет проволоки -
Contact tube to
to work distance

Предварительный подогрев 50 °С
Preheating

Межваликовая температура < 250°С
Interpass temperature

Термообработка после сварки 450-500 °С
PWHT temperature

Время выдержки см. табл.5 Программы
PWHT time range

Скорость нагрева 50°С/час
Heating rate

Скорость остывания 50°С/час
Cooling rate

Другие параметры -
Other information

РЕЖИМЫ СВАРКИ

Род тока и полярность переменный (АС)

ELECTRICAL CHARACTERISTICS

Type current and polarity

Проход № Run № и положение сварки	Ø электрода Size of filler metal, mm	Ток Amperage A	Напряжение Voltage V	Скорость сварки Travel speed Cm/min	Скорость подачи проволоки Wire feed Cm/min	Погонная энергия максимальная Heat input max KJ/cm
1-ый, РА	3 4	200-240 260-300	-	-	-	-
2-ой и остальные РА	4-5	300-360	-	-	-	-

Дополнительная информация
Additional information

Разработано
Desined by

« _____ » _____ 200_____

(Должность, Ф.И.О)
Post, Name

(Подпись)
Signatutre

Проверено
Controlled by

« _____ » _____ 200_____

(Должность, Ф.И.О)
Post, Name

(Подпись)
Signatutre

Одобрено
Approved

« _____ » _____ 200_____

(Должность, Ф.И.О)
Post, Name

(Подпись)
Signatutre

СПЕЦИФИКАЦИЯ ПРОЦЕССА СВАРКИ WELDING PROCEDURE SPECIFICATION (Manufacturer's)	СПС № 6 WPS
--	----------------------------

Предприятие (изготовитель)
Yard or Manufacturer

Проект (заказ)
Project

Способ сварки 141
Welding Process (es)

Процесс сварки MW
Welding Type (s)

Соответствие спецификации
Испытаний сварного соединения №
Supporting WPQR №

Редакция 01
Revisions

Конструктивные элементы подготовки кромок Dimensioning of clearing (Joint preparation)	Конструктивные элементы сварного шва и технология сварки Elements of weld and Welding sequences				
		S, мм	L, мм (+2/-3)	L1, мм	g=g.M M +1/-0,5
		5-6	10	6	1
		7-8	14	7	1,5
		9-10	16	8	
		11-12	18	9	2

Способ подготовки кромок механическая по ОСТ5.9782
Method of groove preparing

Наличие подкладок nb
Backing

Требования по зачистке кромок наждачный круг или
Requirements to groove cleaning шлифовка

Материал подкладок -
Backing material

Основной металл
Base material

К основному металлу -
To base material

Категория и марка: БрАЖНМц9-4-4-1 (Cu3)
Grade and Trade mark:

Категория и марка: БрАЖНМц9-4-4-1 (Cu3)
Grade and Trade mark:

Диапазон толщин: 12-60 мм
Thickness range

Диапазон наружных диаметров труб:
Pipe's outside diameters range

СВЕДЕНИЯ О СВАРОЧНЫХ МАТЕРИАЛАХ DETAILS OF WELDING CONSUMABLES

Присадочные материалы Filler products	Марка Trade mark	Категория Grade	Классификация Classification	Диаметр, мм Diameter, mm
	БрАЖНМц8,5-4-5-1,5		ТУ 48-21-648-79	3...5

Ограничения по времени

Просушка или прокатка: -
Any special baking or drying

хранения: -
Requirement to
Holding time

Вспомогательные материалы Auxiliary materials	Защитный газ или флюс Shielding gas or	Тип или марка Type or Trade mark	Расход газа, л/мин Gas flow rate, l / min	
			Защитного Shield	Поддув с обратной стороны Backing purge
	Аргон	Ar ГОСТ 10157-79	8-10	-

Просушка или прокатка флюса: -

Flux baking or drying

Тип вольфрамового электрода / размер: W, ТУ 48 - 19 - 27 - 77 Ø 4 мм
Tungsten electrode / size

Другая информация: Сварочная проволока поставки ТОО «ЛИСТ» сертификат № 6901 от 27.09.01
Other information

СВЕДЕНИЯ О ТЕХНОЛОГИИ СВАРКИ
DETAILS OF WELDING SEQUENCE

Положение шва и направление сварки: РА
Welding position and direction:

Техника перемещения электрода без колебаний
(с поперечными колебаниями или без)
String / weaving bead

Амплитуда поперечных колебаний -
Weaving amplitude

Максимальная ширина валиков 2-3 Ø присад. пров.
Maximum width run

Одно/многоэлектродная одноэлектродная
Multiple/single electrodes

Одно/многопроходная mg
Single/multiple pass

Строжка корня шва зачистка механическим способом
Back gouging

Размер сопла горелки 12-15 мм
Orifice/gas cup size

Вылет проволоки -
Contact tube to to work distance

Предварительный подогрев 50 °С
Preheating

Межваликовая температура < 250°С
Interpass temperature

Термообработка после сварки 450-500 °С
PWHT temperature

Время выдержки см. табл.5 Программы
PWHT time range

Скорость нагрева 50°С/час
Heating rate

Скорость остывания 50°С/час
Cooling rate

Другие параметры -
Other information

РЕЖИМЫ СВАРКИ
ELECTRICAL CHARACTERISTICS

Род тока и полярность переменный (АС)
Type current and polarity

Проход № Run № и положение сварки	Ø электрода Size of filler metal, mm	Ток Amperage A	Напряжение Voltage V	Скорость сварки Travel speed Cm/min	Скорость подачи проволоки Wire feed Cm/min	Погонная энергия максимальная Heat input max KJ/cm
1-ый, РА	3 4	200-240 260-300	-	-	-	-
2-ой и остальные РА	4-5	300-360	-	-	-	-

Дополнительная информация
Additional information

Разработано
Desined by

« ____ » _____ 200__

(Должность, Ф.И.О)
Post, Name

(Подпись)
Signatutre

Проверено
Controlled by

« ____ » _____ 200__

(Должность, Ф.И.О)
Post, Name

(Подпись)
Signatutre

Одобрено
Approved

« ____ » _____ 200__

(Должность, Ф.И.О)
Post, Name

(Подпись)
Signatutre

СПЕЦИФИКАЦИЯ ПРОЦЕССА СВАРКИ WELDING PROCEDURE SPECIFICATION (Manufacturer's)	СПС № 7 WPS
--	----------------------------

Предприятие (изготовитель)
Yard or Manufacturer

Проект (заказ)
Project

Способ сварки 141
Welding Process (es)

Процесс сварки MW
Welding Type (s)

Соответствие спецификации
Испытаний сварного соединения №
Supporting WPQR №

Редакция 01
Revisions

Конструктивные элементы подготовки кромок Dimensioning of clearing (Joint preparation)	Конструктивные элементы сварного шва и технология сварки Elements of weld and Welding sequences																	
		<table border="1"> <thead> <tr> <th>S, мм</th> <th>f мм, (+2/-3)</th> <th>g= g, мм +1/-0,5</th> </tr> </thead> <tbody> <tr> <td>5-6</td> <td>16</td> <td>1</td> </tr> <tr> <td>7-8</td> <td>20</td> <td>1,5</td> </tr> <tr> <td>9-10</td> <td>23</td> <td></td> </tr> <tr> <td>11-12</td> <td>26</td> <td>2</td> </tr> </tbody> </table>	S, мм	f мм, (+2/-3)	g= g, мм +1/-0,5	5-6	16	1	7-8	20	1,5	9-10	23		11-12	26	2	
S, мм	f мм, (+2/-3)	g= g, мм +1/-0,5																
5-6	16	1																
7-8	20	1,5																
9-10	23																	
11-12	26	2																

Способ подготовки кромок механическая по ОСТ5.9782
Method of groove preparing

Наличие подкладок mb
Backing

Требования по зачистке кромок наждачный круг или
Requirements to groove cleaning шлифовка

Материал подкладок БрАЖНМц9-4-4-1
Backing material

Основной металл
Base material

К основному металлу -
To base material

Категория и марка: БрАЖНМц9-4-4-1 (Cu3)
Grade and Trade mark:

Категория и марка: БрАЖНМц9-4-4-1 (Cu3)
Grade and Trade mark:

Диапазон толщин: 12-60 мм
Thickness range

Диапазон наружных диаметров труб:
Pipe's outside diameters range

СВЕДЕНИЯ О СВАРОЧНЫХ МАТЕРИАЛАХ DETAILS OF WELDING CONSUMABLES

Присадочные материалы Filler products	Марка Trade mark	Категория Grade	Классификация Classification	Диаметр, мм Diameter, mm
	БрАЖНМц8,5-4-5-1,5			ТУ 48-21-648-79

Ограничения по времени

Просушка или прокалка: -
Any special baking or drying

хранения: -
Requirement to
Holding time

Вспомогательные материалы Auxiliary materials	Защитный газ или флюс Shielding gas or	Тип или марка Type or Trade mark	Расход газа, л/мин Gas flow rate, l / min	
			Защитного Shield	Поддув с обратной стороны Backing purge
	Аргон	Ar ГОСТ 10157-79	8-10	-

Просушка или прокалка флюса: -
Flux baking or drying

Тип вольфрамового электрода / размер: W, ТУ 48 – 19 – 27 – 77 Ø 4 мм
Tungsten electrode / size

Другая информация: Сварочная проволока поставки ТОО «ЛИСТ» сертификат № 6901 от 27.09.01
Other information

СВЕДЕНИЯ О ТЕХНОЛОГИИ СВАРКИ
DETAILS OF WELDING SEQUENCE

Положение шва и направление сварки: РА
Welding position and direction:

Техника перемещения электрода без колебаний
(с поперечными колебаниями или без)
String / weaving bead

Амплитуда поперечных колебаний -
Weaving amplitude

Максимальная ширина валиков 2-3 Ø присад. пров.
Maximum width run

Одно/многоэлектродная одноэлектродная
Multiple/single electrodes

Одно/многопроходная mg
Single/multiple pass

Строжка корня шва не требуется
Back gouging

Размер сопла горелки 12-15 мм
Orifice/gas cup size

Вылет проволоки -
Contact tube to to work distance

Предварительный подогрев 50 °С
Preheating

Межваликовая температура < 250°С
Interpass temperature

Термообработка после сварки 450-500 °С
PWHT temperature

Время выдержки см. табл.5 Программы
PWHT time range

Скорость нагрева 50°С/час
Heating rate

Скорость остывания 50°С/час
Cooling rate

Другие параметры -
Other information

РЕЖИМЫ СВАРКИ
ELECTRICAL CHARACTERISTICS

Род тока и полярность переменный (АС)
Type current and polarity

Проход № Run № и положение сварки	Ø электрода Size of filler metal, mm	Ток Amperage A	Напряжение Voltage V	Скорость сварки Travel speed Cm/min	Скорость подачи проволоки Wire feed Cm/min	Погонная энергия максимальная Heat input max KJ/cm
1-ый, РА	3 4	200-240 260-300	-	-	-	-
2-ой и остальные РА	4-5	300-360	-	-	-	-

Дополнительная информация
Additional information

Разработано
Desined by

« ____ » _____ 200__

(Должность, Ф.И.О)
Post, Name

(Подпись)
Signatutre

Проверено
Controlled by

« ____ » _____ 200__

(Должность, Ф.И.О)
Post, Name

(Подпись)
Signatutre

Одобрено
Approved

« ____ » _____ 200__

(Должность, Ф.И.О)
Post, Name

(Подпись)
Signatutre

СПЕЦИФИКАЦИЯ ПРОЦЕССА СВАРКИ WELDING PROCEDURE SPECIFICATION (Manufacturer's)	СПС № 8 WPS
--	----------------------------

Предприятие (изготовитель)
Yard or Manufacturer

Проект (заказ)
Project

Способ сварки 141
Welding Process (es)

Процесс сварки MW
Welding Type (s)

Соответствие спецификации
Испытаний сварного соединения №
Supporting WPQR №

Редакция 01
Revisions

Конструктивные элементы подготовки кромок Dimensioning of clearing (Joint preparation)	Конструктивные элементы сварного шва и технология сварки Elements of weld and Welding sequences

Способ подготовки кромок механическая по ОСТ5.9782
Method of groove preparing

Наличие подкладок nb
Backing

Требования по зачистке кромок наждачный круг или
Requirements to groove cleaning шлифовка

Материал подкладок -
Backing material

Основной металл
Base material

К основному металлу
To base material

Категория и марка: БрАЖНМц9-4-4-1 (Cu3)
Grade and Trade mark:

Категория и марка: БрАЖНМц9-4-4-1 (Cu3)
Grade and Trade mark:

Диапазон толщин: 5-60 мм
Thickness range

Диапазон наружных
diameters труб:
Pipe's outside diameters
range

**СВЕДЕНИЯ О СВАРОЧНЫХ МАТЕРИАЛАХ
DETAILS OF WELDING CONSUMABLES**

Присадочные материалы Filler products	Марка Trade mark	Категория Grade	Классификация Classification	Диаметр, мм Diameter, mm
	БрАЖНМц8.5-4-5-1.5			ТУ 48-21-648-79

Ограничения по времени нет
Просушка или прокатка: -
Any special baking or drying

хранения: -
Requirement to
Holding time

Вспомогательные материалы Auxiliary materials	Защитный газ или флюс Shielding gas or	Тип или марка Type or Trade mark	Расход газа, л/мин Gas flow rate, l · min	
			Защитного Shield	Поддув с обратной стороны Backing purge
	Аргон	Ar ГОСТ 10157-79	8-10	-

Просушка или прокатка флюса: -
Flux baking or drying

Тип вольфрамового электрода / размер: W, ТУ 48 – 19 – 27 – 77 Ø 4 мм
Tungsten electrode / size

Другая информация: Сварочная проволока поставки ТОО «ЛИСТ» сертификат № 6901 от 27.09.01
Other information

**СВЕДЕНИЯ О ТЕХНОЛОГИИ СВАРКИ
DETAILS OF WELDING SEQUENCE**

Положение шва и направление сварки: PA
Welding position and direction:

Техника перемещения электрода -
(с поперечными колебаниями или без)
String / weaving bead

Амплитуда поперечных -
колебаний
Weaving amplitude

Максимальная ширина валиков 2-3 Ø присад. пров.
Maximum width run

Одно/многоэлектродная одноэлектродная
Multiple/single electrodes

Одно/многопроходная mg
Single/multiple pass

Строжка корня шва не требуется
Back gouging

Размер сопла горелки 12-15 мм
Orifice/gas cup size

Вылет проволоки -
Contact tube to
to work distance

Предварительный подогрев 50 °С
Preheating

Межваликовая температура < 250°С
Interpass temperature

Термообработка после сварки 450-500 °С
PWHT temperature

Время выдержки см. табл.5 Программы
PWHT time range

Скорость нагрева 50°С/час
Heating rate

Скорость остывания 50°С/час
Cooling rate

Другие параметры -
Other information

РЕЖИМЫ СВАРКИ
ELECTRICAL CHARACTERISTICS

Род тока и полярность переменный (АС)
Type current and polarity

Проход № Run №	Ø электрода Size of filler metal, mm	Ток Amperage A	Напряжение Voltage V	Скорость сварки Travel speed Cm/min	Скорость подачи проволоки Wire feed Cm/min	Погонная энергии максимальная Heat input max KJ/cm
1	4	300-320	-	-	-	-
2 и остальные	4-5	300-360	-	-	-	-

Дополнительная информация
Additional information

Разработано
Desined by

«_____» _____ 200_____

(Должность, Ф.И.О)
Post, Name

(Подпись)
Signatutre

Проверено
Controlled by

«_____» _____ 200_____

(Должность, Ф.И.О)
Post, Name

(Подпись)
Signatutre

Одобрено
Approved

«_____» _____ 200_____

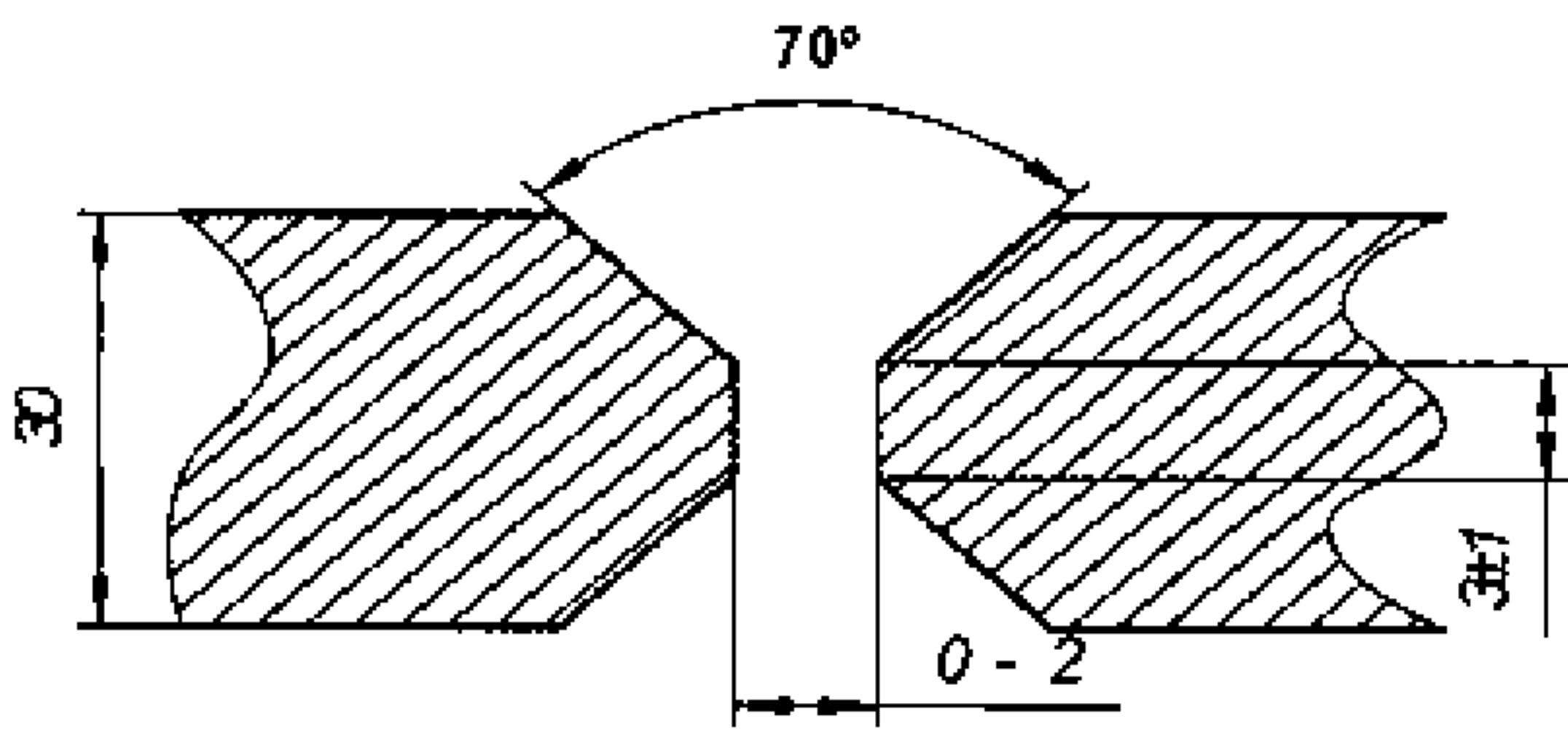
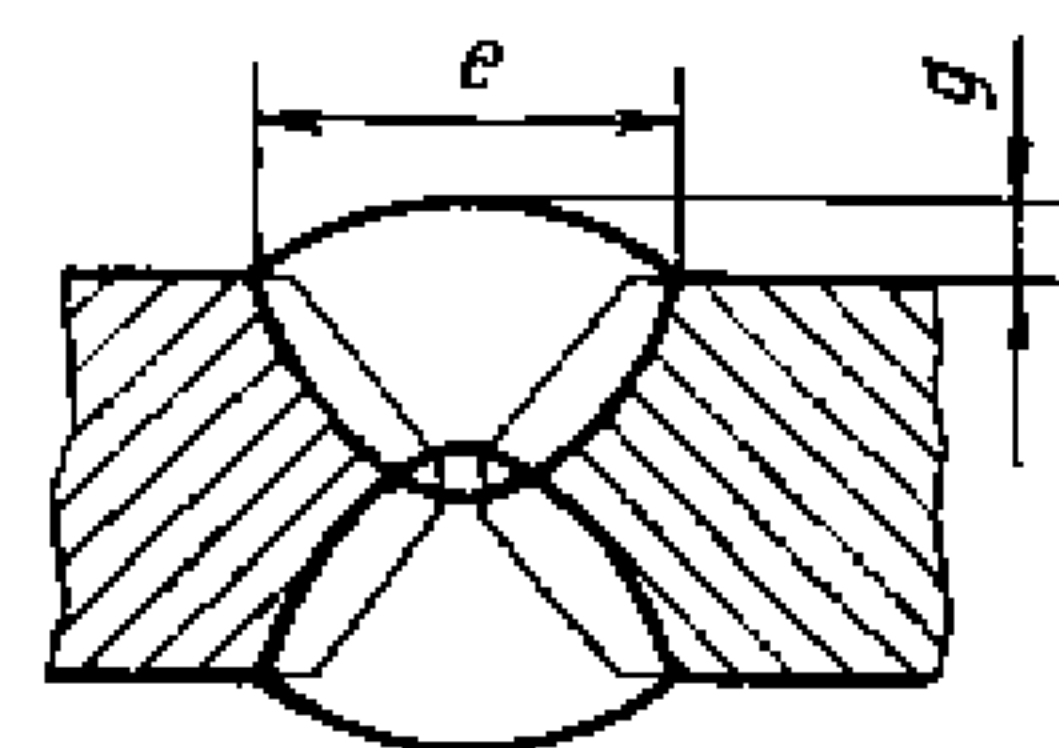
(Должность, Ф.И.О)
Post, Name

(Подпись)
Signatutre

СПЕЦИФИКАЦИЯ ПРОЦЕССА СВАРКИ WELDING PROCEDURE SPECIFICATION (Manufacturer's)	СПС № 9 WPS
--	----------------------------

Предприятие (изготовитель)
Yard or Manufacturer
Способ сварки 141
Welding Process (es)
Соответствие спецификации
Испытаний сварного соединения №
Supporting WPQR №

Проект (заказ)
Project
Процесс сварки MW
Welding Type (s)
Редакция 01
Revisions

Конструктивные элементы подготовки кромок Dimensioning of clearing (Joint preparation)	Конструктивные элементы сварного шва и технология сварки Elements of weld and Welding sequences			
		S, мм	I=l, мм (+2/-3)	g=g, мм M
		12-20	34	2
		21-30	45	3
		31-35	54	
		36-40	62	
		41-45	69	
		46-50	75	4
		51-55	81	
		56-60	90	

Способ подготовки кромок механическая по ОСТ5.9782
Method of groove preparing
Требования по очистке кромок наждачный круг или
Requirements to groove cleaning шлифшпатель

Наличие подкладок nb
Backing
Материал подкладок -
Backing material

Основной металл
Base material
Категория и марка: ЛЦ40Мц3Ж (Cu1)
Grade and Trade mark:

К основному металлу -
To base material
Категория и марка: ЛЦ40Мц3Ж (Cu1)
Grade and Trade mark:
Диапазон наружных диаметров труб:
Pipe's outside diameters range

Диапазон толщин: 12-60 мм
Thickness range

**СВЕДЕНИЯ О СВАРОЧНЫХ МАТЕРИАЛАХ
DETAILS OF WELDING CONSUMABLES**

Присадочные материалы Filler products	Марка Trade mark	Категория Grade	Классификация Classification	Диаметр, мм Diameter, mm
	БрАМц 9-2			ГОСТ 16130-85

Ограничения по времени нет
Просушка или прокатка: -
Any special baking or drying

хранения: -
Requirement to
Holding time

Вспомогательные материалы Auxiliary Materials	Защитный газ или флюс Shielding gas or	Тип или марка Type or Trade mark	Расход газа, л/мин Gas flow rate, l / min	
			Защитного Shield	Поддув с обратной стороны Backing purge
	Аргон	Ar ГОСТ 10157-79	8-10	-

Просушка или прокатка флюса: -
Flux baking or drying

Тип вольфрамового электрода / размер: W, ТУ 48 – 19 – 27 – 77 Ø4 мм
Tungsten electrode / size

Другая информация:
Other information

СВЕДЕНИЯ О ТЕХНОЛОГИИ СВАРКИ
DETAILS OF WELDING SEQUENCE

Положение шва и направление сварки: РА

Welding position and direction:

Техника перемещения электрода без колебаний

(с поперечными колебаниями или без)

String / weaving bead

Максимальная ширина валиков 2-3 Ø присад. пров.

Maximum width run

Одно/многопроходная мг

Single/multiple pass

Размер сопла горелки 12-15 мм

Orifice/gas cup size

Предварительный подогрев 120 -150°C

Preheating

Термообработка после сварки 350-500°C

PWHT temperature

Скорость нагрева 50°C/час

Heating rate

Другие параметры -

Other information

РЕЖИМЫ СВАРКИ

ELECTRICAL CHARACTERISTICS

Амплитуда поперечных колебаний -

Weaving amplitude

Одно/многоэлектродная одноэлектродная

Multiple/single electrodes

Строжка корня шва зачистка механическим

Back gouging способом

Вылет проволоки -

Contact tube to

to work distance

Межваликовая температура < 300°C

Interpass temperature

Время выдержки см.табл.5 Программы

PWHT time range

Скорость остывания 50°C/час

Cooling rate

Род тока и полярность переменный (AC)

Type current and polarity

Проход № Run № и положение сварки	Ø электрода Size of filler metal, mm	Ток Amperage A	Напряжение Voltage V	Скорость сварки Travel speed Cm/min	Скорость подачи проволоки Wire feed Cm/min	Погонная энергия максимальная Heat input max KJ/cm
1-ый, РА	3 4	240-280 280-320	-	-	-	-
2-ой и остальные РА	4-5	320-360	-	-	-	-

Дополнительная информация

Additional information

Разработано

Desined by

« _____ » 200_____

(Должность, Ф.И.О)

Post, Name

(Подпись)

Signatutre

Проверено

Controlled by

« _____ » 200_____

(Должность, Ф.И.О)

Post, Name

(Подпись)

Signatutre

Одобрено

Approved

« _____ » 200_____

(Должность, Ф.И.О)

Post, Name

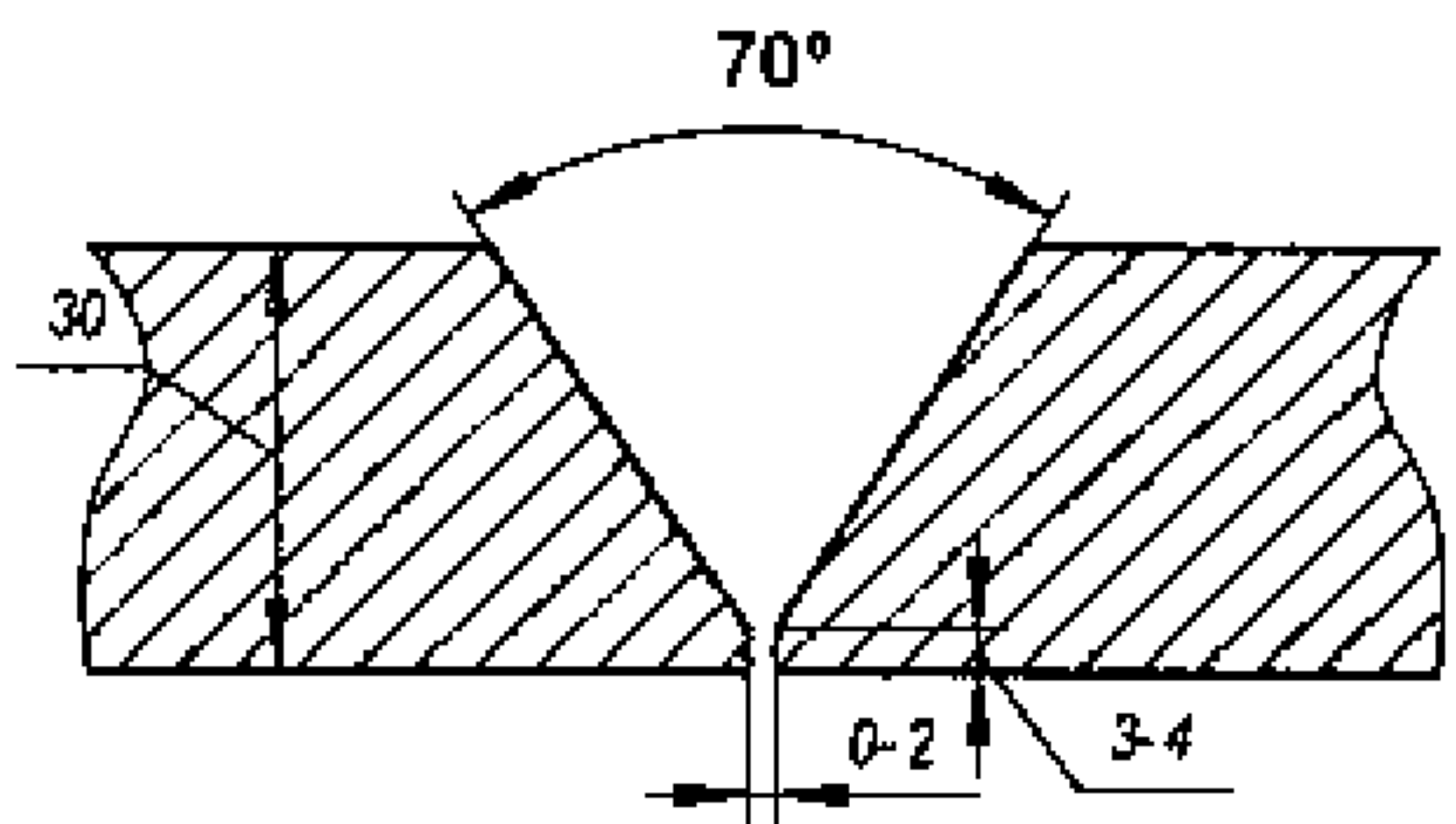
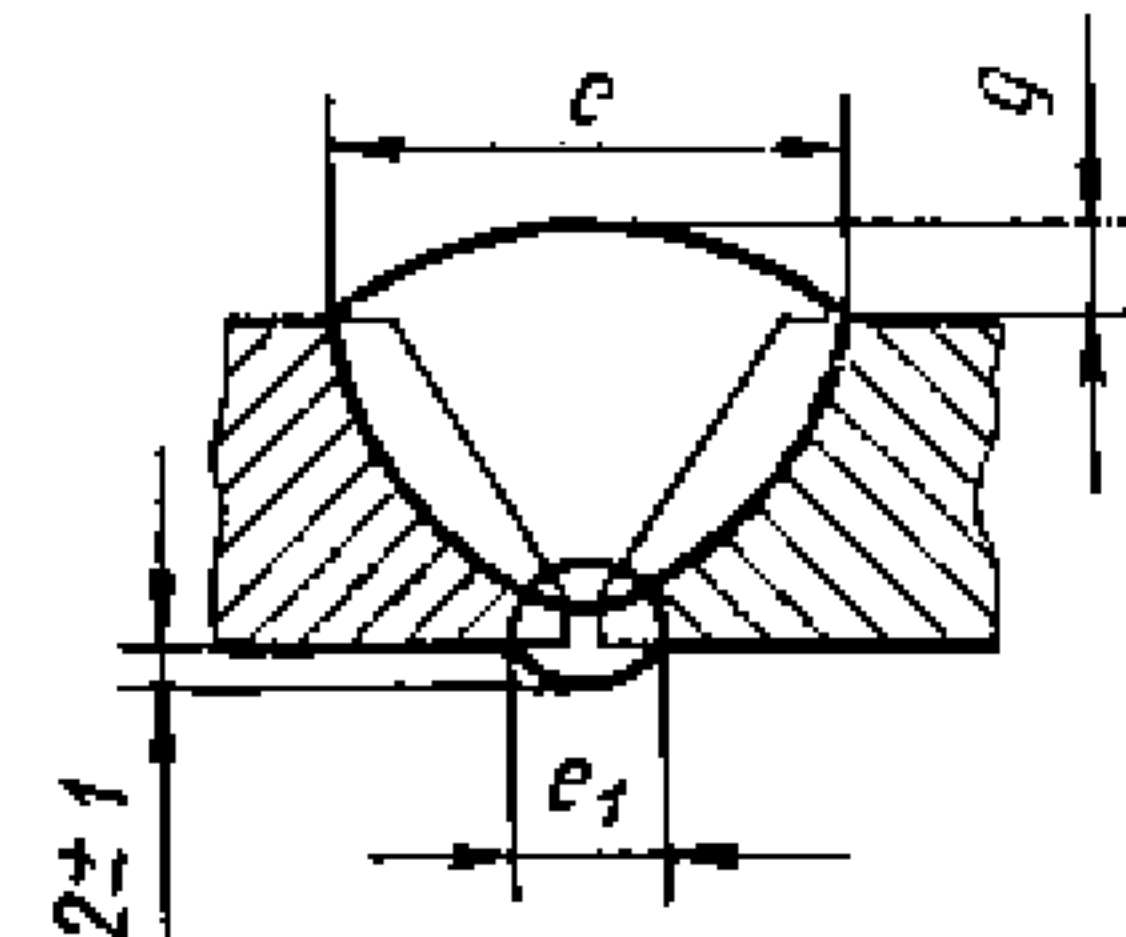
(Подпись)

Signatutre

СПЕЦИФИКАЦИЯ ПРОЦЕССА СВАРКИ WELDING PROCEDURE SPECIFICATION (Manufacturer's)	СПС № 10 WPS
--	-----------------------------

Предприятие (изготовитель)
Yard or Manufacturer
Способ сварки 141
Welding Process (es)
Соответствие спецификации
Испытаний сварного соединения №
Supporting WPQR №

Проект (заказ)
Project
Процесс сварки MW
Welding Type (s)
Редакция 01
Revisions

Конструктивные элементы подготовки кромок Dimensioning of clearing (Joint preparation)	Конструктивные элементы сварного шва и технология сварки Elements of weld and Welding sequences																									
		<table border="1"> <thead> <tr> <th rowspan="2">S, мм</th> <th>L</th> <th>L1</th> <th>g=g(мм)</th> </tr> <tr> <th colspan="2">мм, (+2/-3)</th> <th>+1/-0,5</th> </tr> </thead> <tbody> <tr> <td>5-6</td> <td>10</td> <td>6</td> <td>1</td> </tr> <tr> <td>7-8</td> <td>14</td> <td>7</td> <td>1,5</td> </tr> <tr> <td>9-10</td> <td>16</td> <td>8</td> <td></td> </tr> <tr> <td>11-12</td> <td>18</td> <td>9</td> <td>2</td> </tr> </tbody> </table>	S, мм	L	L1	g=g(мм)	мм, (+2/-3)		+1/-0,5	5-6	10	6	1	7-8	14	7	1,5	9-10	16	8		11-12	18	9	2	
S, мм	L	L1		g=g(мм)																						
	мм, (+2/-3)		+1/-0,5																							
5-6	10	6	1																							
7-8	14	7	1,5																							
9-10	16	8																								
11-12	18	9	2																							

Способ подготовки кромок механическая по ОСТ5.9782
Method of groove preparing
Требования по зачистке кромок наждачный круг или
Requirements to groove cleaning шлифпфреза

Наличие подкладок mb
Backing
Материал подкладок ЛЦ40Мц3Ж
Backing material

Основной металл
Base material
Категория и марка: ЛЦ40Мц3Ж (Cu1)
Grade and Trade mark:

К основному металлу -
To base material
Категория и марка: ЛЦ40Мц3Ж (Cu1)
Grade and Trade mark:
Диапазон наружных диаметров труб:
Pipe's outside diameters range

Диапазон толщин: 12-60 мм
Thickness range

СВЕДЕНИЯ О СВАРОЧНЫХ МАТЕРИАЛАХ DETAILS OF WELDING CONSUMABLES

Присадочные материалы Filler products	Марка Trade mark	Категория Grade	Классификация Classification	Диаметр, мм Diameter, mm
	БрАМц 9-2		ГОСТ 16130-85	3 5

Ограничения по времени нет
Просушка или прокатка: -
Any special baking or drying

хранения: -
Requirement to
Holding time

Вспомогательные материалы Auxiliary Materials	Защитный газ или флюс Shielding gas or	Тип или марка Type or Trade mark	Расход газа, л/мин Gas flow rate, l / min	
			Защитного Shield	Поддув с обратной стороны Backing purge
	Аргон	Ar ГОСТ 10157-79	8-10	-

Просушка или прокатка флюса: -
Flux baking or drying

Тип вольфрамового электрода / размер: W, ТУ 48 – 19 – 27 – 77 Ø4 мм
Tungsten electrode / size

Другая информация:
Other information

СВЕДЕНИЯ О ТЕХНОЛОГИИ СВАРКИ
DETAILS OF WELDING SEQUENCE

Положение шва и направление сварки: РА
Welding position and direction:

Техника перемещения электрода без колебаний
(с поперечными колебаниями или без)
String / weaving bead

Амплитуда поперечных колебаний -
Weaving amplitude

Максимальная ширина валиков 2-3 Ø присад. пров.
Maximum width run

Одно/многоэлектродная одноэлектродная
Multiple/single electrodes

Одно/многопроходная mg
Single/multiple pass

Строжка корня шва зачистка механическим способом
Back gouging

Размер сопла горелки 12-15 мм
Orifice/gas cup size

Вылет проволоки -
Contact tube to to work distance

Предварительный подогрев 120 -150°C
Preheating

Межваликовая температура < 300°C
Interpass temperature

Термообработка после сварки 350-500°C
PWHT temperature

Время выдержки см.табл.5 Программы
PWHT time range

Скорость нагрева 50°C/час
Heating rate

Скорость остывания 50°C/час
Cooling rate

Другие параметры -
Other information

РЕЖИМЫ СВАРКИ

Род тока и полярность переменный (АС)

ELECTRICAL CHARACTERISTICS

Type current and polarity

Проход № Run № и положение сварки	Ø электрода Size of filler metal, mm	Ток Amperage A	Напряжение Voltage V	Скорость сварки Travel speed Cm/min	Скорость подачи проволоки Wire feed Cm/min	Погонная энергия максимальная Heat input max KJ/cm
1-ый, РА	3 4	240-280 280-320	-	-	-	-
2-ой и остальные РА	4-5	320-360	-	-	-	-

Дополнительная информация
Additional information

Разработано
Desined by

« ____ » _____ 200__

(Должность, Ф.И.О)
Post, Name

(Подпись)
Signatutre

Проверено
Controlled by

« ____ » _____ 200__

(Должность, Ф.И.О)
Post, Name

(Подпись)
Signatutre

Одобрено
Approved

« ____ » _____ 200__

(Должность, Ф.И.О)
Post, Name

(Подпись)
Signatutre

СПЕЦИФИКАЦИЯ ПРОЦЕССА СВАРКИ WELDING PROCEDURE SPECIFICATION (Manufacturer's)	СПС № 11 WPS
--	-----------------------------

Предприятие (изготовитель)
Yard or Manufacturer
Способ сварки 141
Welding Process (es)
Соответствие спецификации
Испытаний сварного соединения №
Supporting WPQR №

Проект (заказ)
Project
Процесс сварки MW
Welding Type (s)
Редакция 01
Revisions

Конструктивные элементы подготовки кромок Dimansioning of clearing (Joint preparation)	Конструктивные элементы сварного шва и технология сварки Elements of weld and Welding sequences			
		S, мм	l мм, (+2/-3)	g=g, мм м +1/-0,5
		5-6	16	1
		7-8	20	1,5
		9-10	23	
		11-12	26	2

Способ подготовки кромок механическая по ОСТ5.9782
Method of groove preparing

Наличие подкладок mb
Backing

Требования по зачистке кромок наждачный круг или
Requirements to groove cleaning шлифпфрезы

Материал подкладок ЛЦ40Мц3Ж
Backing material

Основной металл
Base material
Категория и марка: ЛЦ40Мц3Ж (Cu1)
Grade and Trade mark:

К основному металлу -
To base material
Категория и марка: ЛЦ40Мц3Ж (Cu1)
Grade and Trade mark:
Диапазон наружных диаметров труб:
Pipe's outside diameters range

Диапазон толщин: 12-60 мм
Thickness range

СВЕДЕНИЯ О СВАРОЧНЫХ МАТЕРИАЛАХ DETAILS OF WELDING CONSUMABLES

Присадочные материалы Filler products	Марка Trade mark	Категория Grade	Классификация Classification	Диаметр, мм Diameter, mm
	БрАМц 9-2			ГОСТ 16130-85

Ограничения по времени нет
Просушка или прокалка: -
Any special baking or drying

хранения: -
Requirement to
Holding time

Вспомогательные материалы Auxiliary Materials	Защитный газ или флюс Shielding gas or	Тип или марка Type or Trade mark	Расход газа, л/мин Gas flow rate, l/min	
			Защитного Shield	Поддув с обратной стороны Backing purge
	Аргон	Ar ГОСТ 10157-79	8-10	-

Просушка или прокалка флюса: -
Flux backing or drying

Тип вольфрамового электрода / размер: W, ТУ 48 – 19 – 27 – 77 Ø4 мм
Tungsten electrode / size

Другая информация:
Other information

СВЕДЕНИЯ О ТЕХНОЛОГИИ СВАРКИ
 DETAILS OF WELDING SEQUENCE

Положение шва и направление сварки: РА

Welding position and direction:

Техника перемещения электрода без колебаний
 (с поперечными колебаниями или без)
 String / weaving bead

Амплитуда поперечных колебаний -
 Weaving amplitude

Максимальная ширина валиков 2-3 Ø присад. пров.
 Maximum width run

Одно/многоэлектродная одноэлектродная
 Multiple/single electrodes

Одно/многопроходная mg
 Single/multiple pass

Строжка корня шва не требуется
 Back gouging

Размер сопла горелки 12-15 мм
 Orifice/gas cup size

Вылет проволоки -
 Contact tube to to work distance

Предварительный подогрев 120 -150°C
 Preheating

Межваликовая температура < 300°C
 Interpass temperature

Термообработка после сварки 350-500°C
 PWHT temperature

Время выдержки см.табл.5 Программы
 PWHT time range

Скорость нагрева 50°C/час
 Heating rate

Скорость остывания 50°C/час
 Cooling rate

Другие параметры -
 Other information

РЕЖИМЫ СВАРКИ

Род тока и полярность переменный (AC)

ELECTRICAL CHARACTERISTICS

Type current and polarity

Проход № Run № и положение сварки	Ø электрода Size of filler metal, mm	Ток Amperage A	Напряжение Voltage V	Скорость сварки Travel speed Cm/min	Скорость подачи проволоки Wire feed Cm/min	Погонная энергия максимальная Heat input max KJ/cm
1-ый, РА	3 4	240-280 280-320	-	-	-	-
2-ой и остальные РА	4-5	320-360	-	-	-	-

Дополнительная информация
 Additional information

Разработано
 Desined by

« ____ » _____ 200__

(Должность, Ф.И.О)
 Post, Name

(Подпись)
 Signatutre

Проверено
 Controlled by

« ____ » _____ 200__

(Должность, Ф.И.О)
 Post, Name

(Подпись)
 Signatutre

Одобрено
 Approved

« ____ » _____ 200__

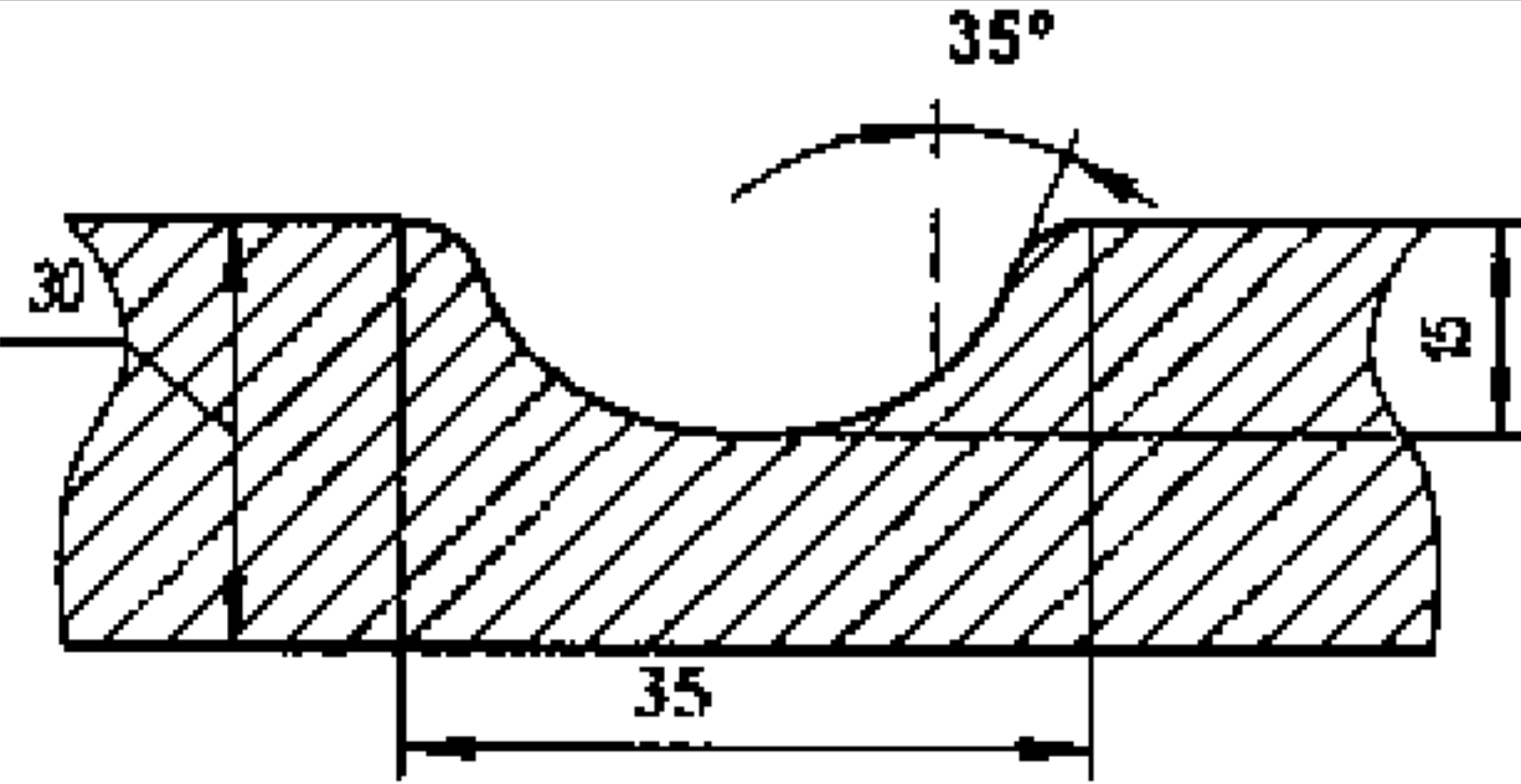
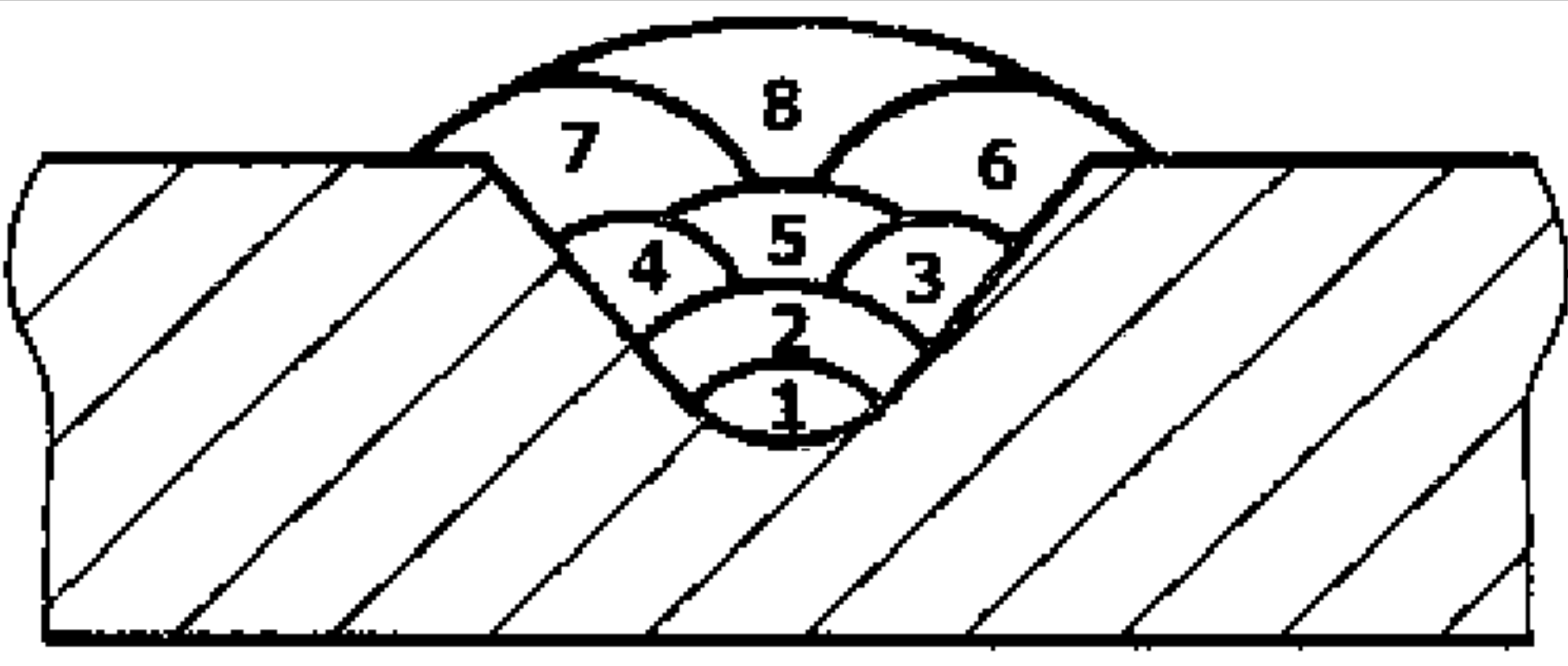
(Должность, Ф.И.О)
 Post, Name

(Подпись)
 Signatutre

СПЕЦИФИКАЦИЯ ПРОЦЕССА СВАРКИ WELDING PROCEDURE SPECIFICATION (Manufacturer's)	СПС № 12 WPS
--	-----------------------------

Предприятие (изготовитель)
Yard or Manufacturer
Способ сварки 141
Welding Process (es)
Соответствие спецификации
Испытаний сварного соединения №
Supporting WPQR №

Проект (заказ)
Project
Процесс сварки MW
Welding Type (s)
Редакция 01
Revisions

Конструктивные элементы подготовки кромок Dimensioning of clearing (Joint preparation)	Конструктивные элементы сварного шва и технология сварки Elements of weld and Welding sequences
	

Способ подготовки кромок механическая по ОСТ5.9782
Method of groove preparing
Требования по зачистке кромок наждачный круг или
Requirements to groove cleaning шлифовка

Наличие подкладок пв
Backing
Материал подкладок -
Backing material

Основной металл
Base material
Категория и марка: ЛЦ40Мц3Ж (Cu1)
Grade and Trade mark:

К основному металлу -
To base material
Категория и марка: ЛЦ40Мц3Ж (Cu1)
Grade and Trade mark:
Диапазон наружных диаметров труб:
Pipe's outside diameters range

Диапазон толщин: 5-60 мм
Thickness range

СВЕДЕНИЯ О СВАРОЧНЫХ МАТЕРИАЛАХ DETAILS OF WELDING CONSUMABLES

Присадочные материалы Filler products	Марка Trade mark	Категория Grade	Классификация Classification	Диаметр, мм Diameter, mm
	БрАМц 9-2		ГОСТ 16130-85	4...5

Ограничения по времени нет
Промывка или прокатка:
Any special baking or drying

хранения: -
Requirement to
Holding time

Вспомогательные материалы Auxiliary Materials	Защитный газ или флюс Shielding gas or	Тип или марка Type or Trade mark	Расход газа, л/мин Gas flow rate, l · min	
			Защитного Shield	Поддув с обратной стороны Backing purge
	Аргон	Ar ГОСТ 10157-79	8-10	-

Промывка или прокатка флюса: -
Flux backing or drying

Тип вольфрамового электрода / размер: W, ТУ 48 – 19 – 27 – 77 Ø 4 мм
Tungsten electrode / size

Другая информация:
Other information

СВЕДЕНИЯ О ТЕХНОЛОГИИ СВАРКИ
DETAILS OF WELDING SEQUENCE

Положение шва и направление сварки: PA
Welding position and direction:

Техника перемещения электрода -
(с поперечными колебаниями или без)
String / weaving bead

Амплитуда поперечных -
колебаний
Weaving amplitude

Максимальная ширина валиков 2-3 Ø присад. пров.
Maximum width run

Одно/многоэлектродная одноэлектродная
Multiple/single electrodes

Одно/многопроходная mg
Single/multiple pass

Строжка корня шва не требуется
Back gouging

Размер сопла горелки 12-15 мм
Orifice/gas cup size

Вылет проволоки -
Contact tube to
to work distance

Предварительный подогрев 120 -150°C
Preheating

Межваликовая температура < 300°C
Interpass temperature

Термообработка после сварки 350-500°C
PWHT temperature

Время выдержки см.табл.5 Программы
PWHT time range

Скорость нагрева 50°C/час
Heating rate

Скорость остывания 50°C/час
Cooling rate

Другие параметры -
Other information

РЕЖИМЫ СВАРКИ
ELECTRICAL CHARACTERISTICS

Род тока и полярность переменный (AC)
Type current and polarity

Проход № Run №	Ø электрода Size of filler metal, Mm	Ток Amperage A	Напряжение Voltage V	Скорость сварки Travel speed Cm/min	Скорость подачи проволоки Wire feed Cm/min	Погонная энергия максимальная Heat input max KJ/cm
1	4	240-260	-	-	-	-
2 и более	4-5	260-320	-	-	-	-

Дополнительная информация
Additional information

Разработано
Desined by

« _____ » 200 _____

(Должность, Ф.И.О)
Post, Name

(Подпись)
Signatutre

Проверено
Controlled by

« _____ » 200 _____

(Должность, Ф.И.О)
Post, Name

(Подпись)
Signatutre

Одобрено
Approved

« _____ » 200 _____

(Должность, Ф.И.О)
Post, Name

(Подпись)
Signatutre

7.1.30

СВИДЕТЕЛЬСТВО О ДОПУСКЕ СВАРЩИКА WELDER APPROVAL TEST CERTIFICATE

Фамилия, имя, отчество сварщика: Киселев Леонид Анатольевич
 Welder's name: _____

Рабочий номер сварщика: _____
 Identity mark of welder: _____

Дата и место рождения: 1965г. Вологодская обл.
 Date and place of birth: _____

Предприятие: ОАО "Канонерский судоремонтный завод"
 Employer: _____

Правила/стандарт на испытания: Правила Российского Морского Регистра судоходства
 Code/Testing Standard: _____

Фотография
(если требуется)
Photograph
(if required)

ОБЛАСТЬ ИСПЫТАНИЙ И ОДОБРЕНИЯ RANGE OF TEST AND APPROVAL

	Сведения о сварке проб Weld test details	Область одобрения Range of approval
Спецификация процесса сварки № Welding procedure specification No.	<i>MPC-1</i>	-
Процесс сварки Welding type	<i>MW</i>	<i>Ручная сварка</i>
Способ сварки Welding process	<i>141</i>	<i>Дуговая сварка неплавящимся электродом в среде инертного газа</i>
Пластина или труба Plate or pipe	<i>P</i>	<i>P (см. положения сварки)</i>
Тип соединения Joint types and miscellaneous	<i>BW:bs(mr)gg</i>	<i>BW, FW(см. положения сварки)</i>
Основной металл класс/обозначение Parent metal group/designation	<i>W25/БрА7Мц14Ж3Н2</i>	<i>W25</i>
Тип присадочного металла/обозначение Filler metal type/designation	<i>wt/БрМцАЖН 12-8-3-2</i>	<i>сходные присадочные материалы</i>
Состав защитного газа/флюс Shielding gas composition/flux	<i>II</i>	<i>II</i>
Тип флюса или электродного покрытия Type of flux or electrode covering	—	—
Вспомогательные материалы Auxiliary materials	—	—
Толщина основного металла, мм Parent metal thickness, mm	<i>30</i>	<i>> 15 мм</i>
Наружный диаметр трубы, мм Pipe outside diameter, mm	—	—
Положение(я) сварки/тип пробы Welding position(s)/type of test piece	<i>РА/РІ</i>	<i>BW: PA FW: PA, PB</i>

7.1.33

**СВИДЕТЕЛЬСТВО
ОБ ОДОБРЕНИИ ТЕХНОЛОГИЧЕСКОГО ПРОЦЕССА СВАРКИ
WELDING PROCEDURE APPROVAL TEST CERTIFICATE**

Спецификация процесса сварки рег. № **МПС-1 - МПС-4**
WPS Reference №

Спецификация испытаний сварного соединения рег. № **DWT МПС-1**
Details of weld test (WPQR form) Ref. №

Протокол результатов испытаний рег. № **TR МПС-1**
Test Results (WPQR form) Ref. №

Изготовитель: **ОАО "Канонерский судоремонтный завод"**
Manufacturer:

Адрес: **198184, Санкт-Петербург, Россия, Канонерский остров, 41**
Address:

Нормы и правила/Стандарт: **Правила РС**
Code/Testing standard:

Дата сварки: **22.04.2004 г.**
Date of welding:

Область одобрения
Range of approval

Способ сварки: **141** Процесс сварки: **MW**
Welding process: Welding Type:

Тип соединения: **BW:ss(mr)mb, BW:bs(mr)gg, BW:ss(mr)ng**
Joint type:

Основной материал (класс и категория): **W25/БрА7Мц14Ж3Н2 (Cu4)**
Parent metal Group and Grade:

Толщина основного материала (мм): **15 мм, вкл. и более**
Parent metal thickness (mm):

Наружный диаметр труб (мм):
Pipe outside diameter (mm):

Тип присадочного металла/обозначение: **wn/ БрМцАЖН 12-8-3-2, ТУ 48-21-548-76**
Filler metal type/designation:

Защитный газ/флюс: **И**
Shielding gas/flux:

Тип сварочного тока: **АС**
Type of welding current:

Положение сварки: **РА**
Welding position:

Предварительный подогрев: **100-120 С**
Preheat:

Термообработка после сварки и/или старение: **450-600 С**
Post weld heat treatment and/or ageing:

Дополнительная информация: **Сварочная проволока БрМцАЖН 12-8-3-2, ТУ 48-21-548-76,
диаметром 3-5 мм.**
Other information:

04.03969.120

Настоящим удостоверяется, что сварные соединения подготовлены, выполнены и испытаны в соответствии с требованиями указанных Норм и правил/Стандарта и результаты испытаний удовлетворительные.
 This is to certify that test welds were prepared, welded and tested satisfactorily in accordance with the requirements of the Code/Testing Standard indicated above.

Настоящее свидетельство подлежит подтверждению в срок до " 30.04.2006 " г. и далее один раз в 2 года
 This Certificate is subject to confirmation until " 30.04.2006 " and then in every 2 years.

№ 04.03969.120 " " 30.04.2004 г.

М.П. Российский Морской Регистр судоходства _____
 I.s. Russian Maritime Register of Shipping (подпись signature)

Отметки о подтверждении Свидетельства
Entries on confirmation of Certificate

На основании результатов испытаний и освидетельствования действие настоящего свидетельства продлевается:
 Based on the results of the tests and survey the validity of this Certificate is confirmed:

М.П. до " " _____
 I.s. until _____
 " " _____
 Российский Морской Регистр судоходства _____
 Russian Maritime Register of Shipping (подпись signature)

М.П. до " " _____
 I.s. until _____
 " " _____
 Российский Морской Регистр судоходства _____
 Russian Maritime Register of Shipping (подпись signature)

М.П. до " " _____
 I.s. until _____
 " " _____
 Российский Морской Регистр судоходства _____
 Russian Maritime Register of Shipping (подпись signature)

М.П. до " " _____
 I.s. until _____
 " " _____
 Российский Морской Регистр судоходства _____
 Russian Maritime Register of Shipping (подпись signature)

М.П. до " " _____
 I.s. until _____
 " " _____
 Российский Морской Регистр судоходства _____
 Russian Maritime Register of Shipping (подпись signature)

**4.3 ЭЛЕМЕНТЫ ТИПОВОЙ ТЕХНОЛОГИЧЕСКОЙ
ИНСТРУКЦИИ ПО РЕМОНТУ ГРЕБНЫХ ВИНТОВ
ИЗ СПЛАВОВ НА ОСНОВЕ МЕДИ
С ИСПОЛЬЗОВАНИЕМ СВАРКИ**

4.3.1 Общие положения.

4.3.1.1 Введение.

Технологическая инструкция составлена на основе РД 5.9782, а также в соответствии с нормативными документами РС и распространяется на ремонт винтов, изготовленных из сплавов Cu1, Cu2, Cu3, Cu4.

4.3.1.2 Цветные сплавы, применяемые для изготовления гребных винтов.

В соответствии с нормативными документами РС все цветные сплавы на основе меди для изготовления гребных винтов разделяются на категории в соответствии с табл. 4.3.1.2-1.

Основные латуни и бронзы, применяемые для изготовления гребных винтов в различных странах, приведены в табл. 4.3.1.2-2.

Таблица 4.3.1.2-1

Обозначение сплава	Категория сплава	Химический состав, %						
		Cu	Zn	Fe	Al	Mn	Ni	Sn
Cu1	Марганцовистая латунь Mn	52-62	35 — 40	0,5 — 2,5	0,5 — 3,5	0,5 — 4	Max 1,0	0,1-0,5
Cu2	Никель-марганцовистая латунь NiMn	50-57	33 — 38	0,5 — 2,0	0,5 — 2,0	1,0 — 4	3,0 — 4	Max 0,1
Cu3	Никель-алюминиевая бронза NiAl	77-82	Max 1,0	2,0 — 6	7 — 11	0,5 — 4	3,0 — 6	Max 0,1
Cu4	Марганцовистая алюминиевая бронза MnAl	70-80	Max 6,0	2,0 — 5	6,5 — 9	8 — 20	1,5 — 3,0	Max 0,1

Таблица 4.3.1.2-2

Страна и фирма	Марганцовистая латунь Mn (Cu1) Никель-марганцовистая латунь NiMn (Cu2)	Никель-алюминиевая бронза NiAl (Cu3)	Марганцовистая алюминиевая бронза MnAl (Cu4)
Россия	ЛМцЖ55-3-1 ГОСТ 1019-47 Лц40Мц3Ж ОСТ 9208-81	БрА9Ж4Н4 ОСТ 9208-81	БрА7Мц14Ж3Н2 ОСТ 9208-81 Нева-60 Нева-70
Англия, «Стоун»	Стоун (НТВ 1)	Никалиум АВ-2	Новостон (СМ1) Суперстон 70 Соностон (50МД)
Голландия	Лима бронза	Куниал бронза 66	Линдрунель 66 Линдрунель 905
Италия, «Ансальдо»	Бронза А1-М	Ниальма	—
Франция, «Сосьете Нантис»	—	Нантиал UAR19-QR60	Мангал 99
Германия, «Теодор Цайзе»	G-SM57F45 G-SMN15 G-SMN17	G-NiB F60 Алкуник NiAlBz(DMR)	G-MnAlBzFe45 Al-MnBz13 Куманал
США «Болдуин Лима Гамильтон» «Интернейшнл Никель компани» «Берлихем Стил Корпорейнш» «Неви Ярл»	— — — QQB-726C	Ниалит Нибрал Куниал —	ASS Type 5 — — —
Япония, «Никашиба Мицубиши», «Амагасаки»	ASB2 — ASB8 ASB3	ASB4 и ASB6 A1BC3 Мицубиши	— ASB7 — —

4.3.2 Ремонт гребных винтов.

4.3.2.1 Общие требования.

4.3.2.1.1 К исправлению и ремонту допускаются гребные винты, дефектные места которых на всем протяжении доступны к исправлению и контролю качества. Для оценки состояния и установления порядка исправления дефектов и повреждений на гребных винтах фиксированного шага и ВРШ в процессе их изготовления и ремонта в эксплуатации поверхности лопастей и ступицы разбивают на зоны *A*, *B*, *C* (см. рис. 4.3.2.1.2 и 4.3.2.1.3).

4.3.2.1.2 Зоны на гребных винтах фиксированного шага со стандартной откидкой (рис 4.3.2.1.2).

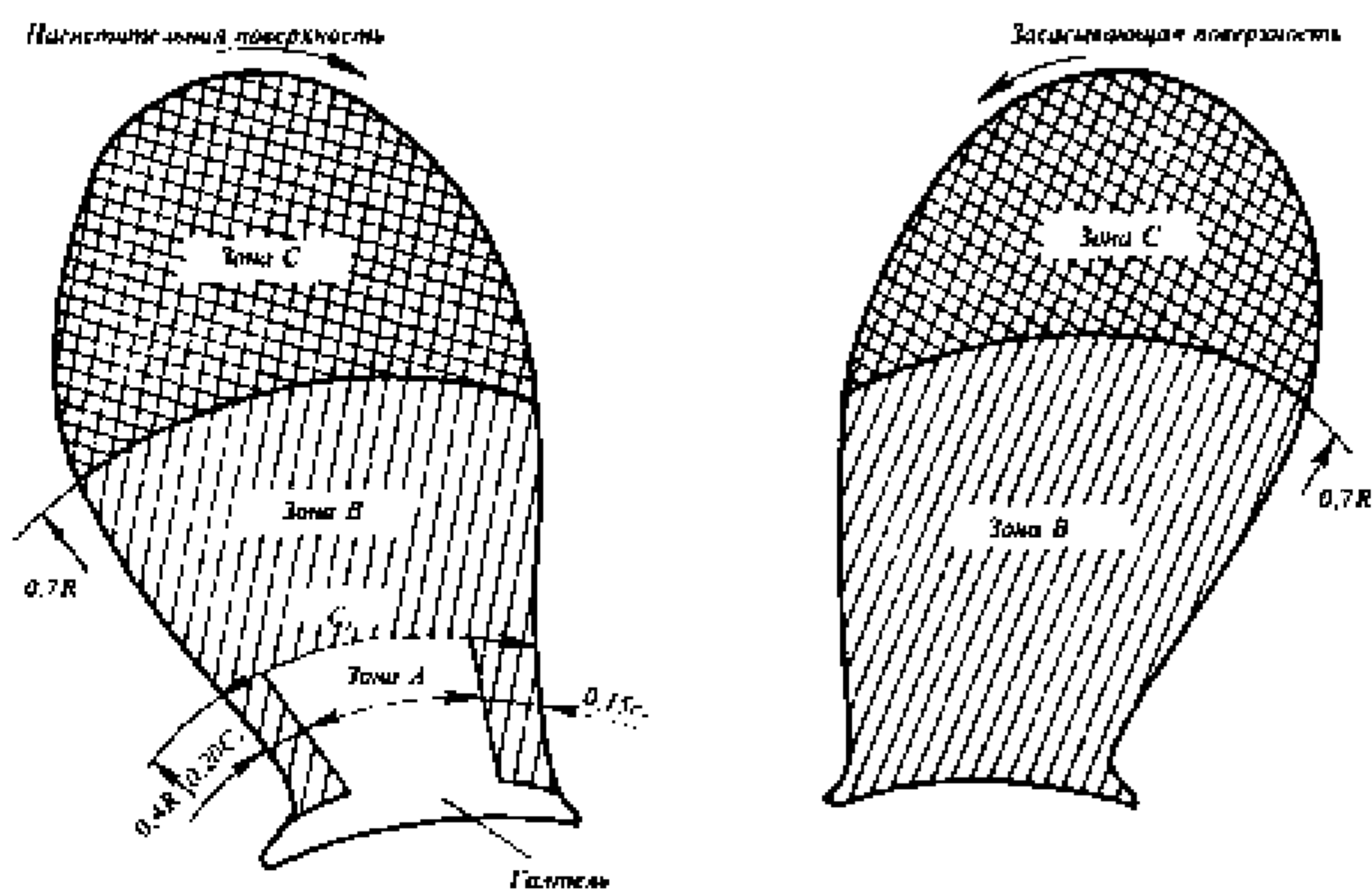


Рис. 4.3.2.1.2

Зона *A* распространяется только на нагнетательную сторону. Она ограничена по длине лопасти от $0,5R$ галтельного перехода ступицы к лопасти до $0,4R$ и по ширине лопасти вписана в площадь, ограниченную с входящей кромки $0,15Cg$, а с выходящей кромки — $0,2Cg$, где Cg — ширина лопасти по хорде на радиусе $0,4R$.

Зона *B* расположена на нагнетательной и засасывающей сторонах лопасти.

Зона *B* на нагнетательной стороне составляет поверхность, ограниченную радиусом $0,4R$ и $0,7R$, и дополнительно поверхность по входящей кромке от $0,5R$ галтельного перехода ступицы до $0,4R$ — от входящей кромки до $0,15Cg$ и по входящей кромке — от кромки до $0,2Cg$, где Cg — ширина лопасти по хорде на радиусе $0,4R$.

Зона *B* на засасывающей стороне охватывает поверхность от $0,5R$ галтельного перехода до $0,7R$.

Зона *C* на нагнетательной и засасывающей сторонах охватывает поверхность лопасти в интервалах радиусов $0,7R$ — R и всю ступицу до $0,5R$ галтельного перехода лопастей.

4.3.2.1.3 Зоны на съёмных лопастях и ступицах сборных гребных винтов и винтов регулируемого шага (ВРШ) (см. рис. 4.3.2.1.3).

Зона *A* располагается на нагнетательной стороне съёмных лопастей ВФШ и ВРШ от торца фланцев до

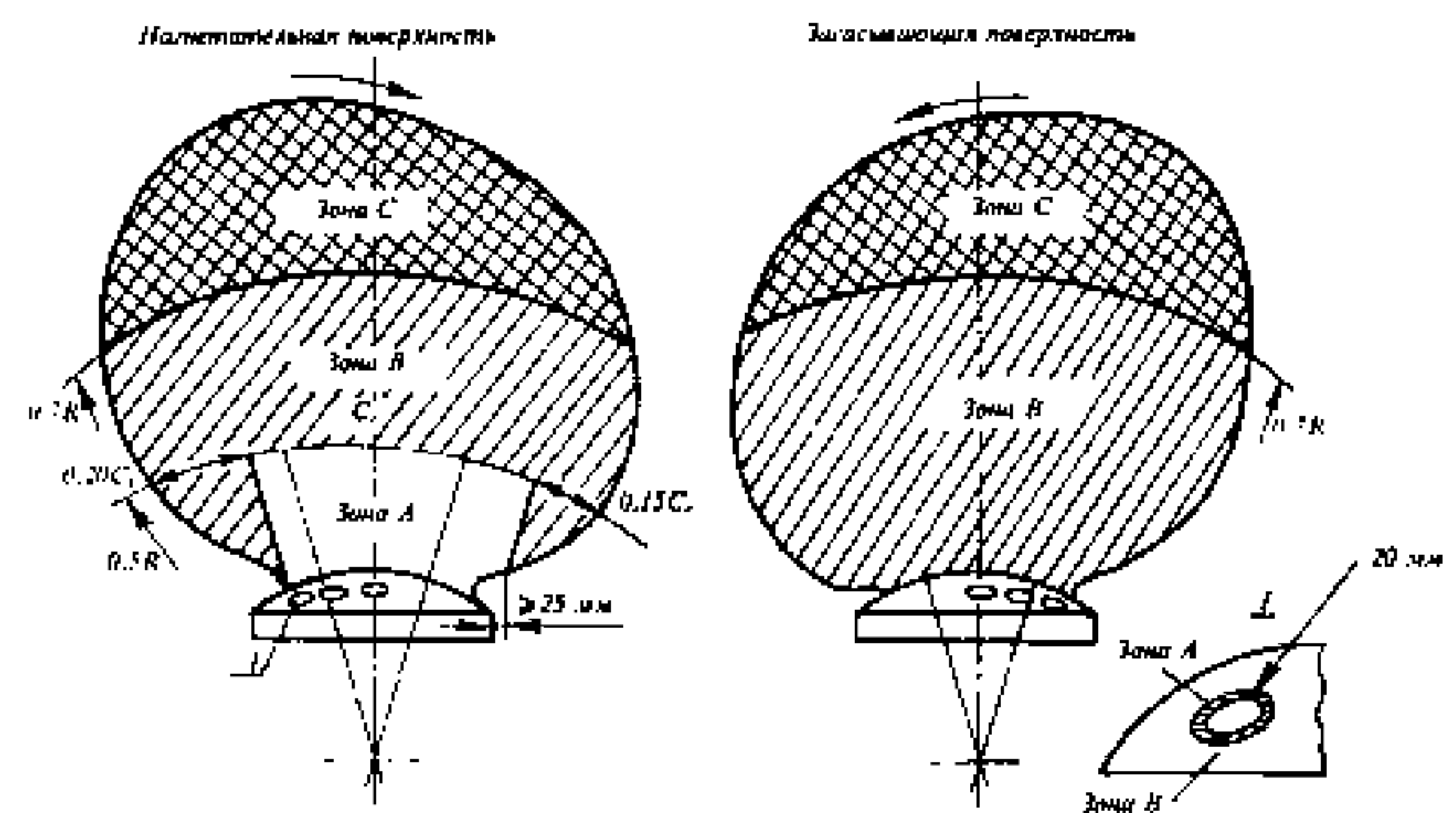


Рис. 4.3.2.1.3

радиуса $0,5R$, включая весь фланец, а также по ширине лопастей от входящей и выходящей кромок, соответственно, на $0,15Cg$ и $0,20Cg$, где Cg — ширина лопасти по хорде на радиусе $0,5R$. Зона *A* включает также поверхность пояска шириной до 10 мм вокруг отверстий под болты или шпильки на фланцах лопастей и на обнижения в ступицах под фланцы лопастей.

Зона *B* на нагнетательной стороне располагается на поверхностях, ограниченных радиусом $0,5R$ и $0,7R$, на засасывающей стороне — от торца фланца лопасти до $r = 0,7R$.

Зона *C* ограничена на нагнетательной и засасывающей сторонах радиусом от $0,7R$ до R . На отдельных ступицах зона *C* охватывает всю ступицу, за исключением выделенной зоны *A* под обнижения для фланцев лопастей.

4.3.2.1.4 Зоны на саблевидных лопастях с большой откидкой (см. рис. 4.3.2.1.4).

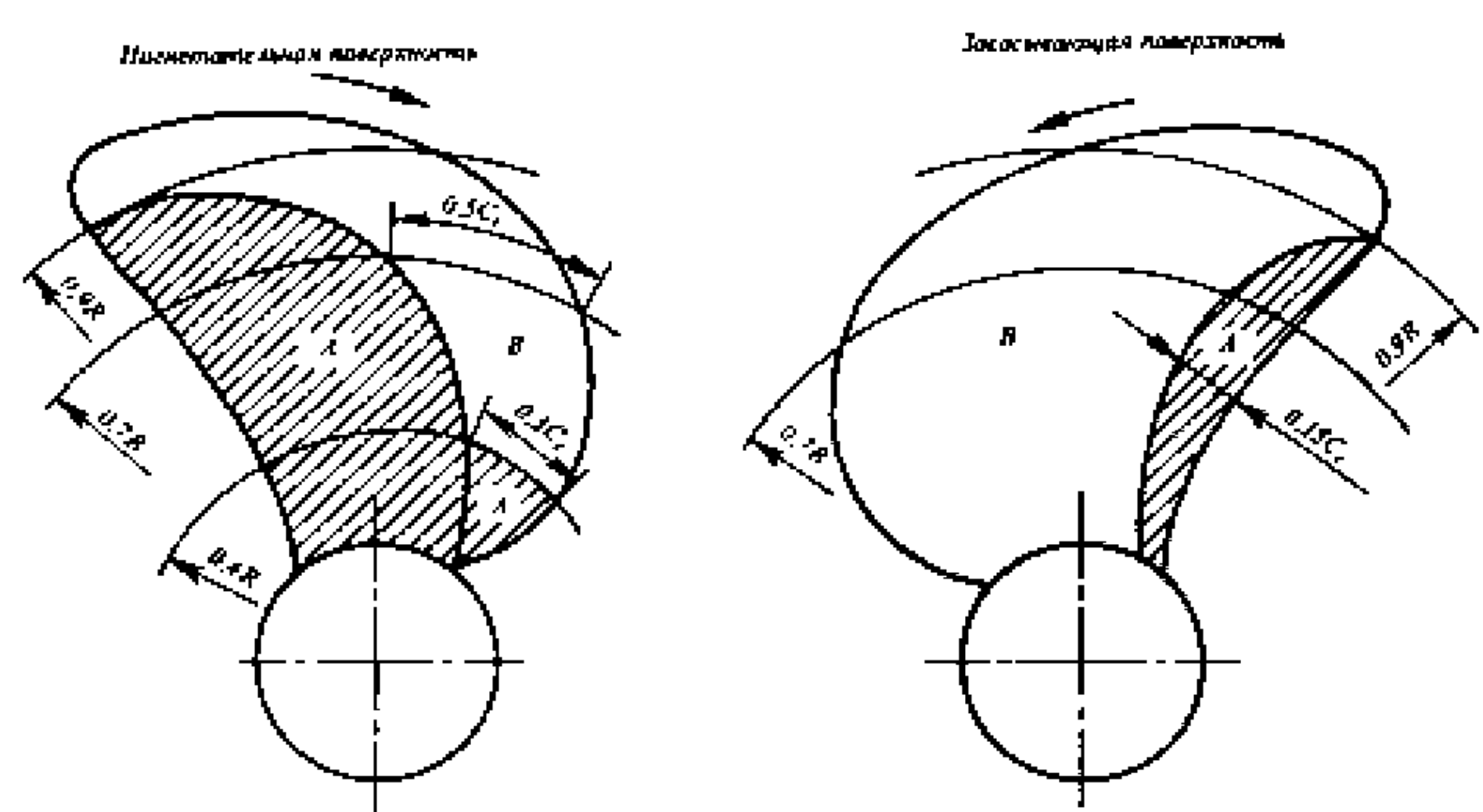


Рис. 4.3.2.1.4

Зона *A* распространяется на нагнетательной стороне: от радиуса ступицы до $r = 0,9R$ и охватывает поверхность от выходящей кромки до линии, эквидистантной входящей кромке, ограниченной шириной лопасти, равной $0,3Cg$ на радиусе $0,4R$ и $0,5Cg$ на радиусе $0,7R$. Поверхность, ограниченная входящей кромкой и вышеуказанной линией от ступицы на радиусе $0,4R$, также входит в зону *A*.

На засасывающей стороне зона *A* ограничена шириной лопасти $0,15Cr$ от ступицы до $r = 0,9R$ вдоль выходящей кромки.

Зона *B* располагается на нагнетательной и засасывающей сторонах и охватывает всю поверхность лопастей, свободную от зоны *A*.

Примечание. Под лопастями с большой откидкой понимаются саблевидные лопасти, у которых нормальная проекция контура имеет угол откидки больше 25° .

4.3.2.1.5 Выявление дефектов и повреждений на гребных винтах при ремонте в эксплуатации осуществляется тщательным визуальным осмотром поверхностей лопасти и ступицы после очистки их от продуктов обрастания и других загрязнений и методом цветной дефектоскопии зоны *A* (на предмет выявления возможных трещин). При возникновении сомнений контролю указанным методом следует подвергать зоны *B* и *C*. Визуальный контроль поверхности лопастей и ступицы следует осуществлять внешним осмотром, а в сомнительных случаях — с применением соответствующих увеличительных луп (с 5 — 10-кратным увеличением).

4.3.2.1.6 Все виды исправлений дефектов и повреждений при ремонте гребных винтов должны быть занесены службой технического контроля в паспорт гребного винта.

4.3.2.1.7 Рабочим документом является карта эскизов, в которой указываются основные характеристики гребного винта, дефекты и виды работ, необходимые для их исправления.

4.3.2.1.8 Материал винта определяется по судовым документам или по результатам химического анализа испытательной лаборатории предприятия.

4.3.2.1.9 В процессе ремонта работа предьявляется службе технического контроля, заказчику, Регистру.

4.3.3 Исправление гребных винтов слесарно-механическим способом.

4.3.3.1 Слесарно-механическим способом следует исправлять возможное число дефектов и повреждений (различного рода коррозионные и эрозионные разрушения).

4.3.3.2 Исправление дефектов и повреждений слесарно-механическим способом допускается на всей поверхности гребного винта. Мелкие поверхностные дефекты (пористость, включения окисных пленок, коррозионные разрушения), встречающиеся в зоне *C*, допускается исправлять методом чеканки с последующей шлифовкой.

4.3.3.3 К исправлению слесарно-механическим способом допускаются дефекты, удаление которых не приведет к превышению предельных размеров геометрии гребного винта.

4.3.4 Исправление дефектов и повреждений гребных винтов с помощью правки.

4.3.4.1 При выполнении работ в местах правки должны быть установлены нижние опоры (массив-

ные поддержки) во избежание передачи нагрузки на другие сечения лопастей, не имеющие повреждений. Правку на прессах следует производить с применением металлических прокладок.

4.3.4.2 Основным способом исправления геометрических параметров лопастей гребных винтов является правка в горячем состоянии с применением статической нагрузки. Правку в горячем состоянии следует производить при температурах согласно табл. 4.3.4.2.

Таблица 4.3.4.2

Тип сплава	Наименование сплава	Нагрев при правке, °С
Cu1	Mn латунь	500 — 800
Cu2	NiMn латунь	500 — 800
Cu3	NiAl бронза	700 — 900
Cu4	MnAl бронза	700 — 900

4.3.4.3 Правку в холодном состоянии необходимо производить только при исправлении небольшого погиба кромок лопастей с углом отклонения до 20° при толщине лопасти в месте погиба не более 30 мм. Для правки в холодном состоянии должна применяться только статическая нагрузка.

4.3.4.4 Нагрев лопастей гребных винтов для правки в горячем состоянии необходимо осуществлять в закрытых помещениях или на открытых площадках, защищенных от ветра, сквозняка и попадания влаги.

4.3.4.5 Участок нагрева должен быть больше участка правки у крупных винтов на 500 мм, у мелких ($D < 2$ м) — на 200 мм. Температура подогрева должна контролироваться в нескольких крайних точках участка нагрева с обеих сторон лопасти (см. рис. 4.3.4.5).

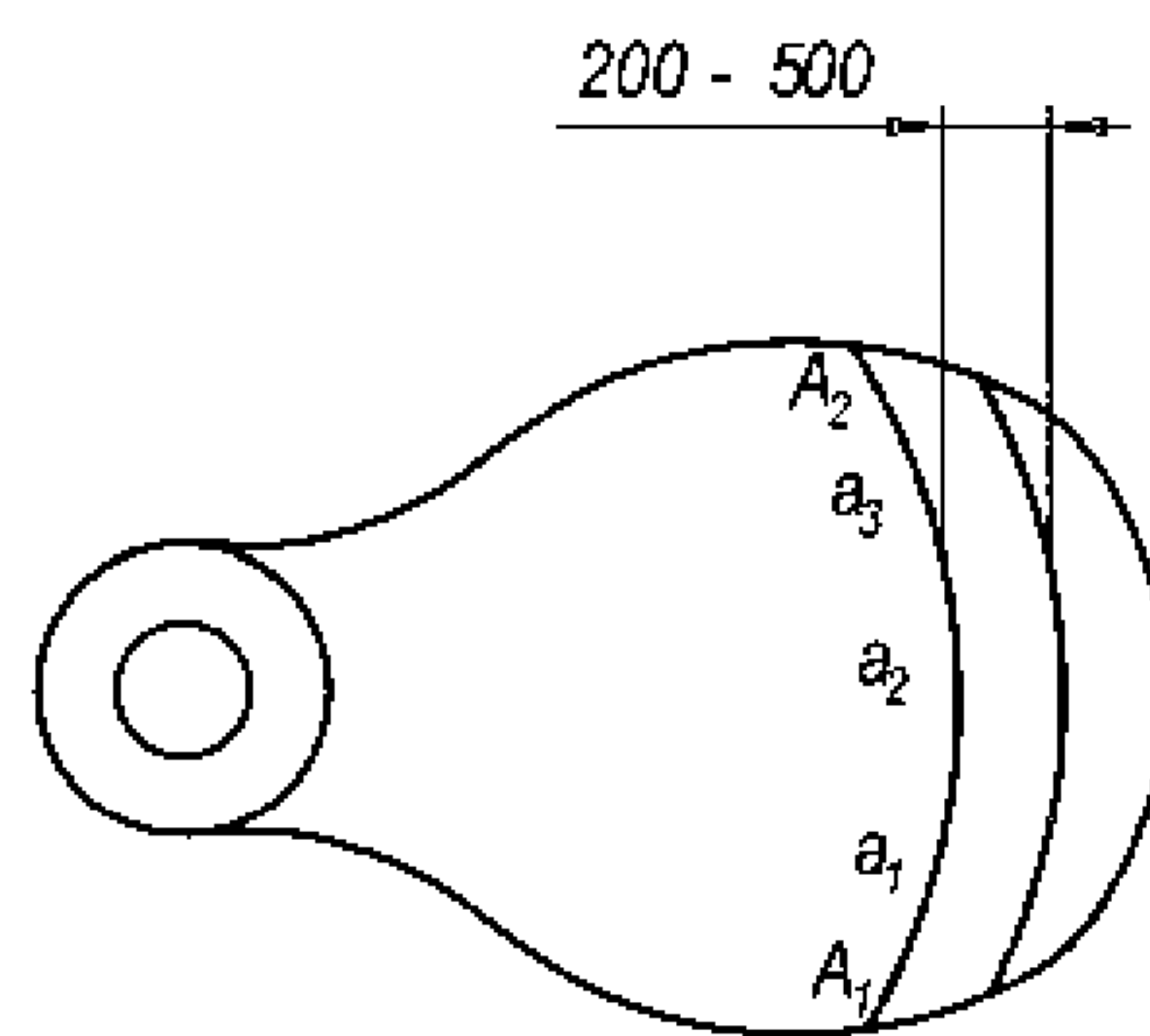


Рис. 4.3.4.5

Примерное расположение точек, в которых контролируется температура нагрева для правки: $A_1 a_1 = a_1 a_2 = a_2 a_3 = a_3 A_2 = 1/4 A_1 A_2$. Контроль температуры нагрева во всех случаях (при правке лопастей в горячем состоянии, при предварительном подогреве перед сваркой, при нагреве при термообработке) производить термопарой или пирометром.

4.3.4.6 Для нагрева предпочтительно использовать электронагрев. Допускается нагрев на коксовом горне или горелке, работающей на каменноугольном газе или керосине, т. е. дающей длинное рассредоточенное пламя. Горелки необходимо непрерывно перемещать. Нагрев лопастей кислородно-ацетиленовыми и кислородно-пропановыми горелками допускается только через надежные теплоизолирующие прокладки.

4.3.4.7 Трещины в зоне погиби должны быть вырублены и заварены до правки.

4.3.4.8 После горячей правки лопасти, особенно в месте нагрева, необходимо укрыть термоизолирующими одеялами.

4.3.4.9 После горячей правки лопастей из латуней (Cu1, Cu2) и марганцевистой бронзы (Cu4) должны производиться местные и общие термообработки при температурах, указанных в табл. 4.3.4.9.

Таблица 4.3.4.9

Тип сплава	Наименование сплава	Отжиг при термообработке, °С
Cu1	Mn латунь	350-500
Cu2	NiMn латунь	350-500
Cu3	NiAl бронза	450-500 ¹
Cu4	MnAl бронза	450-600

¹Только при большом объеме сварки.

4.3.4.10 После правки и термообработки проверяется отсутствие трещин визуально, методами цветной или люминесцентной дефектоскопии на участке правки с обеих сторон лопасти.

4.3.5 Исправление дефектов и повреждений гребных винтов с использованием сварки.

4.3.5.1 Ремонт гребных винтов сваркой осуществляется на гребных винтах, как правило, снятых с вала, находящихся в горизонтальном состоянии, защищенных от осадков, сквозняков, влаги. Ремонт литейных и других дефектов заваркой или наплавкой допускается при их расположении в зонах *B* и *C* гребного винта. Исправление дефектов в зоне *A* допускается производить механическим способом. Если исправление дефектов в зоне *A* неизбежно связано с недопустимыми отклонениями, превышающими допуски по ГОСТ 8054, вопрос о возможности исправления дефектов в зоне *A* требует специального согласования с Регистром. Ремонт сваркой в ремонтных зонах *A* и *B* осуществляется только на снятом гребном винте. Ремонт в зоне *C* разрешается на гребном винте, находящемся на валу.

4.3.5.2 Обнаруженные на гребных винтах дефекты должны быть удалены до чистого металла. Удаление дефектов должно производиться механическим способом.

4.3.5.3 Дефекты в виде пористости, сыпи или включений окисных пленок, земляных, газовых, шлаковых или усадочных раковин должны быть подготовлены под заварку в соответствии с рис. 4.3.5.3.

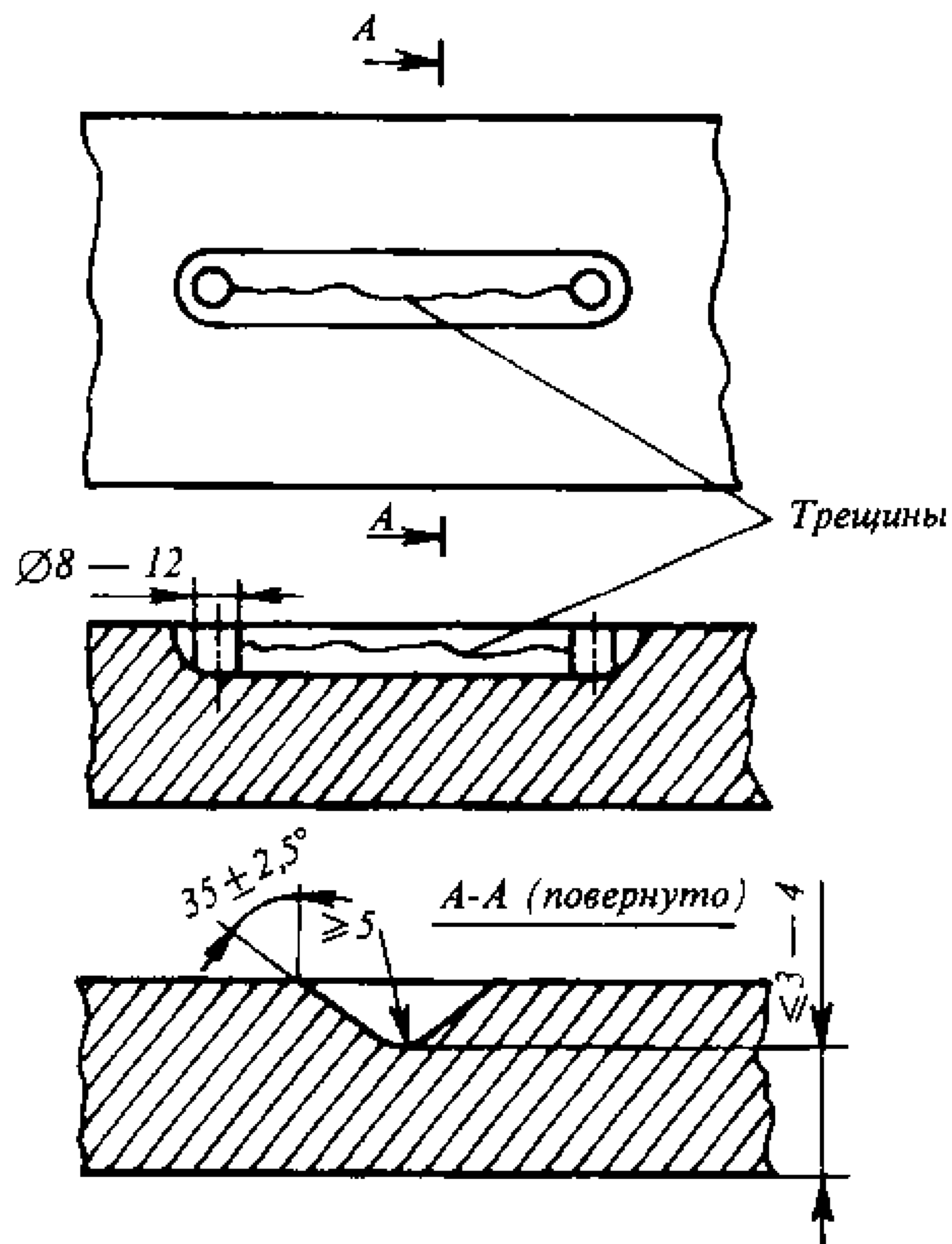


Рис. 4.3.5.3

Подготовка под заварку несквозных трещин

4.3.5.4 Разделка под заварку должна иметь плавный контур без острых и прямых углов, резких выступов и углублений, а также должна быть тщательно зачищена от грязи, окислов, жировых и других загрязнений.

4.3.5.5 Поверхность винта вокруг участка, подготовленного под заварку, на расстоянии 20 — 30 мм и в местах недостающих толщин должна быть зачищена до металлического блеска.

4.3.5.6 Концы трещин перед удалением дефектного участка необходимо засверлить сверлом диаметром от 8 до 12 мм на 2 — 3 мм глубже основания трещины. Концы сквозных трещин необходимо засверлить насквозь. Полнота удаления дефектного участка (кроме трещин) перед последующей сваркой контролируется визуально. Полнота удаления трещин контролируется методом цветной дефектоскопии.

4.3.5.7 Несквозные трещины удаляются до чистого металла со скосом кромок под углом не менее 35°, с закруглением вершины по радиусу не менее 5 мм. Подготовка под сварку дефектного

участка, содержащего сквозные трещины, выполняется в соответствии с рис. 4.3.5.3.

4.3.5.8 При исправлении сквозных трещин тип подготовки кромок выбирается в зависимости от толщины лопасти в данном месте в соответствии с рис. 4.3.5.8-1 и 4.3.5.8-2.

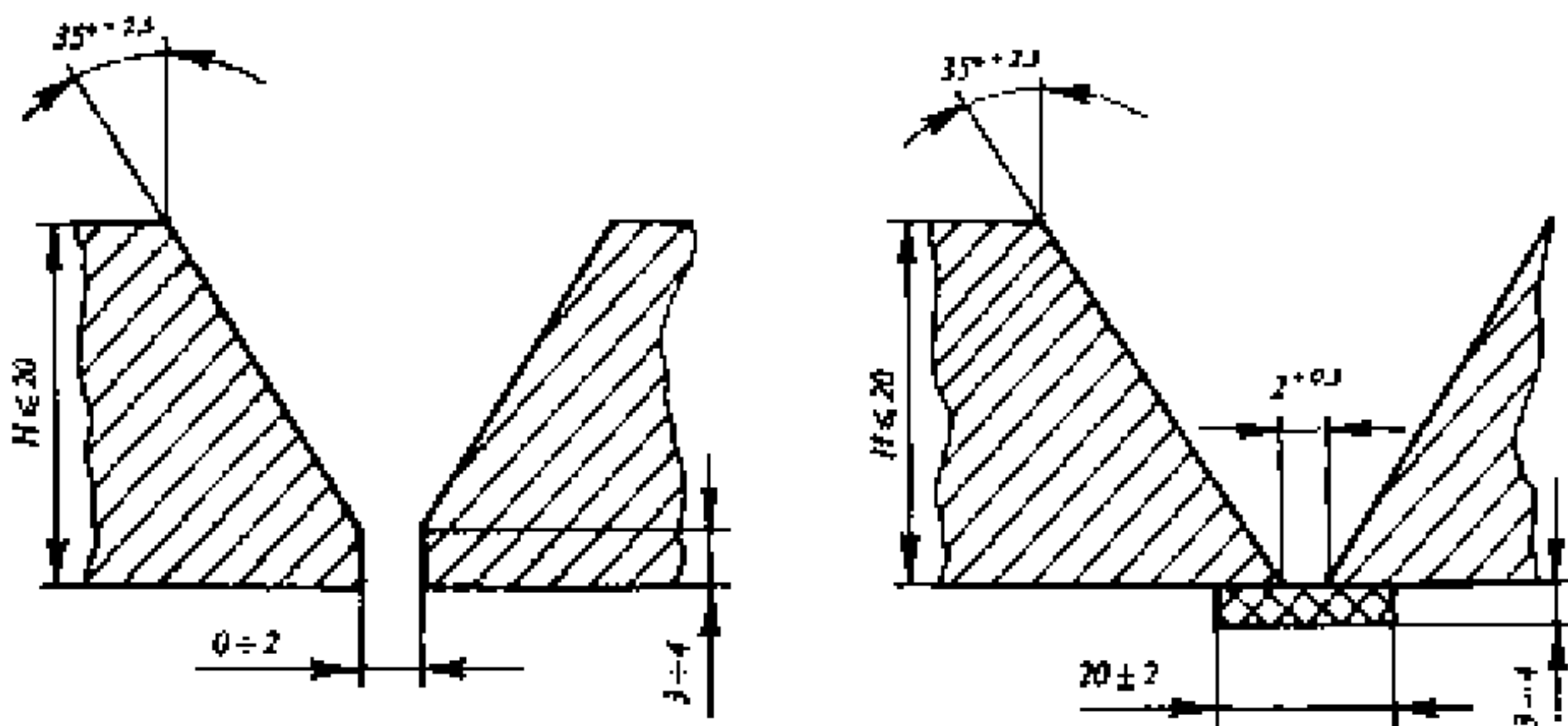


Рис. 4.3.5.8-1

V-образная разделка кромок для приварки недостающей части лопасти и заварки сквозных трещин

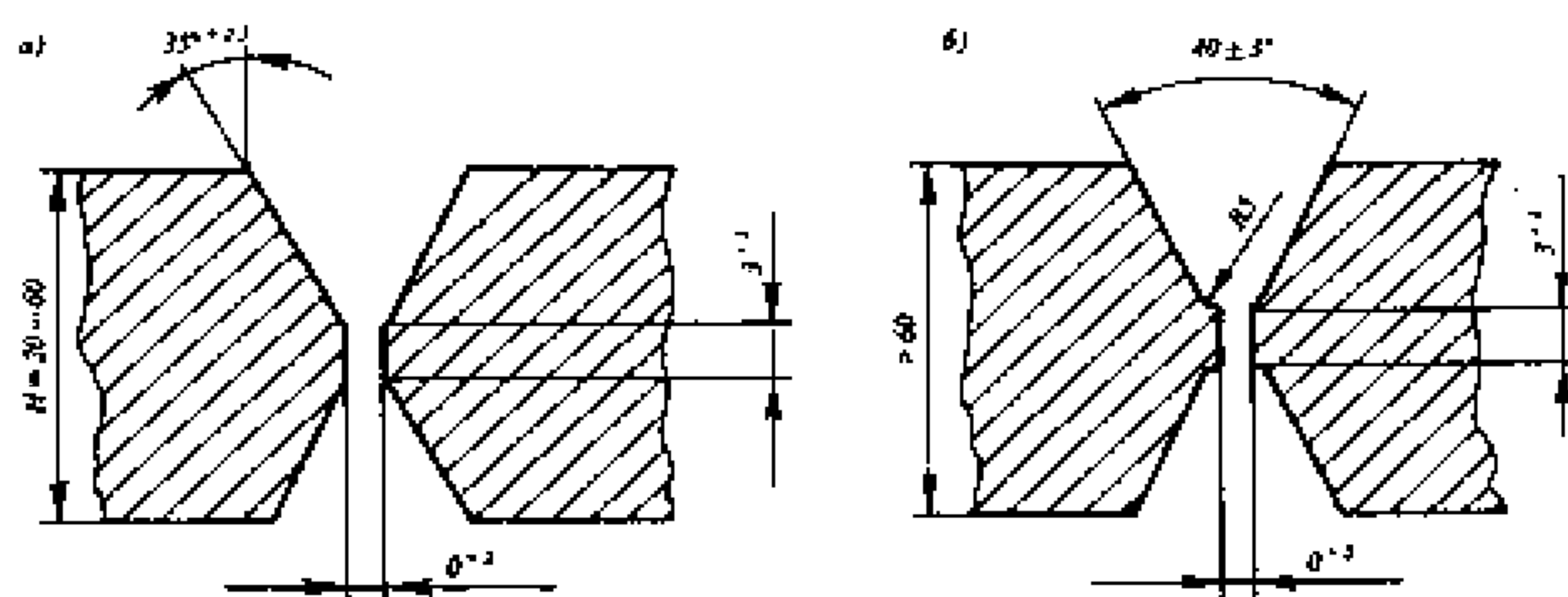


Рис. 4.3.5.8-2

Разделка кромок: а — X-образная; б — Ж-образная

4.3.5.9 Недостающую часть лопасти на ($r \geq 0,5$) следует исправлять путем приварки отдельно отлитой части из материала аналогичного состава. В литой наделке должны быть предусмотрены припуски на обработку ее после приварки по форме лопасти.

Подготовка кромок для приварки недостающей части лопасти выбирается в зависимости от толщины лопасти в данном месте, в соответствии с рис. 4.3.5.8-1 и 4.3.5.8-2.

4.3.5.10 Привариваемую часть лопасти устанавливают в необходимое положение по шаблону и закрепляют с помощью струбцин и прихваток (шаблон изготавливают на лопасти индивидуально по каждому винту).

Прихватки длиной 75 — 80 мм выполняют на концах и в середине разделки. Для уменьшения поводки при приварке части лопасти рекомендуется использовать гребенки (см. рис. 4.3.5.10). Гребенки изготавливают из того же сплава, что и исправляемый винт или из стали Ст. 3, и приваривают соответствующим присадочным материалом.

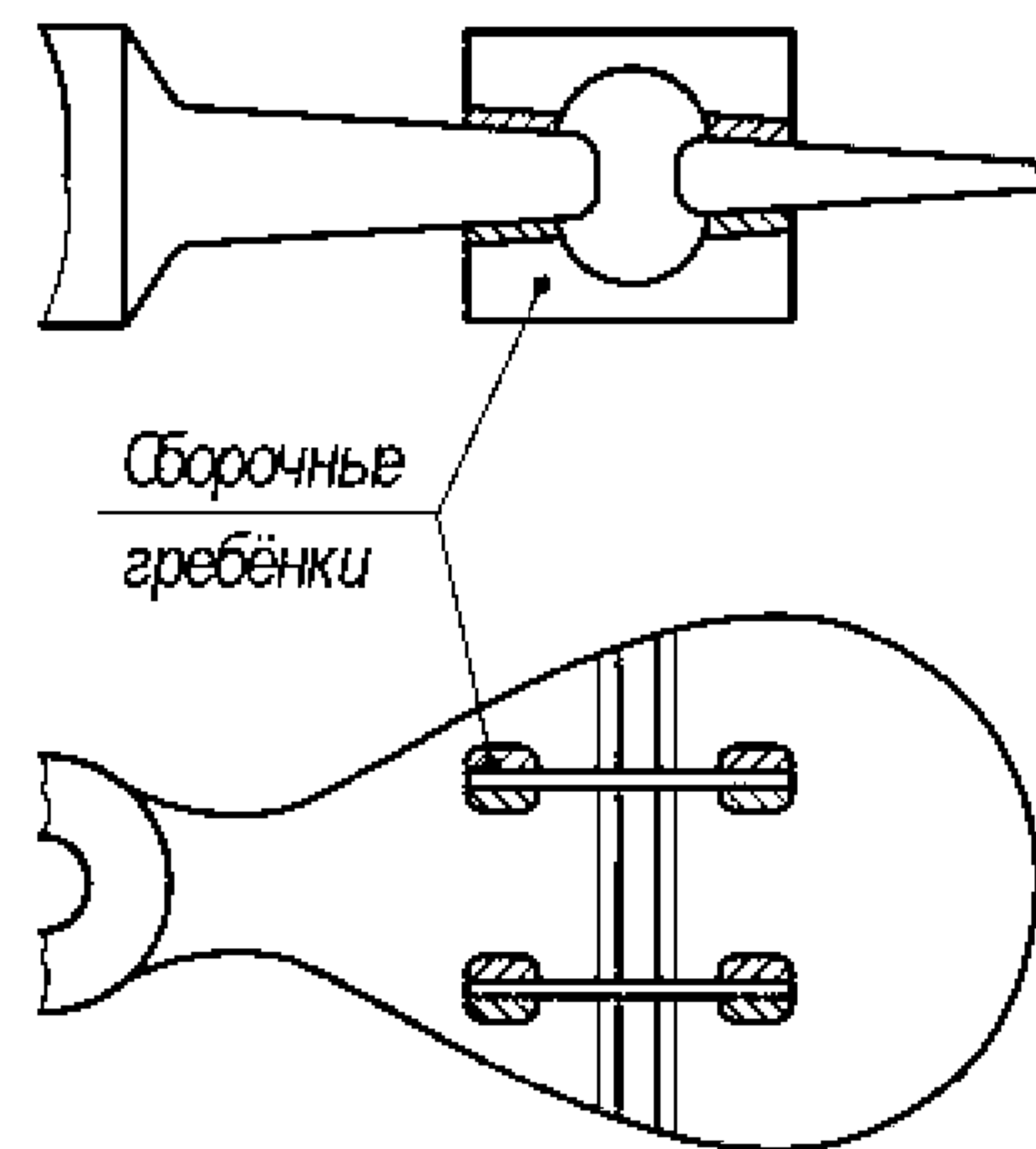


Рис. 4.3.5.10

Схема наложения сварных швов в зависимости от вида разделки, а также очередности наложения швов при наплавке

4.3.5.11 Заварка трещин, приварка наделок, наплавка производится аргонодуговой сваркой неплавящимся электродом. Присадочный материал выбирается в зависимости от основного материала и определяется по табл. 4.3.5.11-1. В табл. 4.3.5.11-2 указаны основные марки отечественных материалов, а также режимы сварки в соответствии с РД 5.9782.

4.3.5.12 Любое исправление дефектов гребных винтов из всех цветных материалов сваркой

Таблица 4.3.5.11-1

Тип сплава	Химический состав сплавов на основе меди для гребных винтов, %							
	Cu	Al	Mn	Zn	Fe	Ni	Sn	Pb
Cu1	52 — 62	0,5 — 3,0	0,5 — 4,0	35 — 40	0,5 — 2,5	max 1,0	0,1 — 1,5	max 0,5
Cu2	50 — 57	0,5 — 2,0	1,0 — 4,0	33 — 38	0,5 — 2,5	3,0 — 8,0	max 0,15	max 0,05
Cu3	77 — 82	7,0 — 11,0	0,5 — 4,0	max 1,0	2,0 — 6,0	3,0 — 6,0	max 0,1	max 0,03
Cu4	70 — 80	6,5 — 9,0	8,0 — 20,0	max 6,0	2,0 — 5,0	1,5 — 3,0	max 1,0	max 0,05

Примечание. Химический состав определяется на металле каждого ковша.

Таблица 4.3.5.11-2

Марка материала исправляемых гребных винтов	Марка сварочной проволоки	Диаметр проволоки, мм	Сварочный ток, А
			Аргондуговая неплавящимся электродом
Лц40Мц3Ж (Cu1, Cu2)	БрАМц 9-2	4 — 5	320 — 360
БрА9Ж4Н4 (Cu3)	БрАЖНМц 8,5-4-5-1,5	4 — 5	300 — 360
БрА7Мц14Ж3Н2 (Cu4)	БрМцАЖН 12-8-3-2	4 — 5	240 — 280

производится с местным предварительным подогревом исправляемого участка. Для предварительного подогрева следует использовать методы нагрева, аналогичные применяемым при нагреве лопастей для горячей правки. Температура предварительного подогрева замеряется контактными приборами для измерения температуры, либо безконтактными пирометрами в нескольких крайних точках участка. Температура предварительного подогрева для разных типов сплава материала указана в табл. 4.3.5.12.

Таблица 4.3.5.12

Тип сплава	Наименование сплава	Температура подогрева, °С
Cu1	Mn латунь	150
Cu2	NiMn латунь	150
Cu3	NiAl бронза	50
Cu4	MnAl бронза	100

4.3.5.13 Для обеспечения устойчивого процесса сварки, хорошего качества и оптимальных свойств участков, подвергающихся исправлению сваркой, необходимо соблюдать следующие требования:

температура окружающей среды при сварке не должна быть ниже $-20\text{ }^{\circ}\text{C}$;

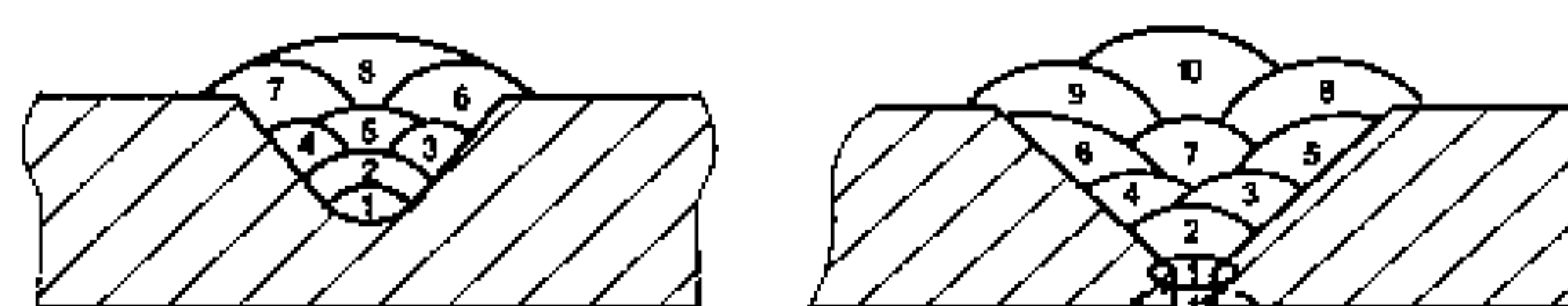
рабочее место сварщика должно быть защищено от сквозняков и влаги.

4.3.5.14 Перед наложением последующего валика предыдущие валики должны быть зачищены до металлического блеска. Для латуней целесообразно до зачистки каждый предыдущий валик зачеканить.

4.3.5.15 В случае заварки дефектов с целью уменьшения остаточных напряжений в первую очередь следует выполнять наплавку на кромки, а затем завершающими проходами объединять наплавленный на кромки металл.

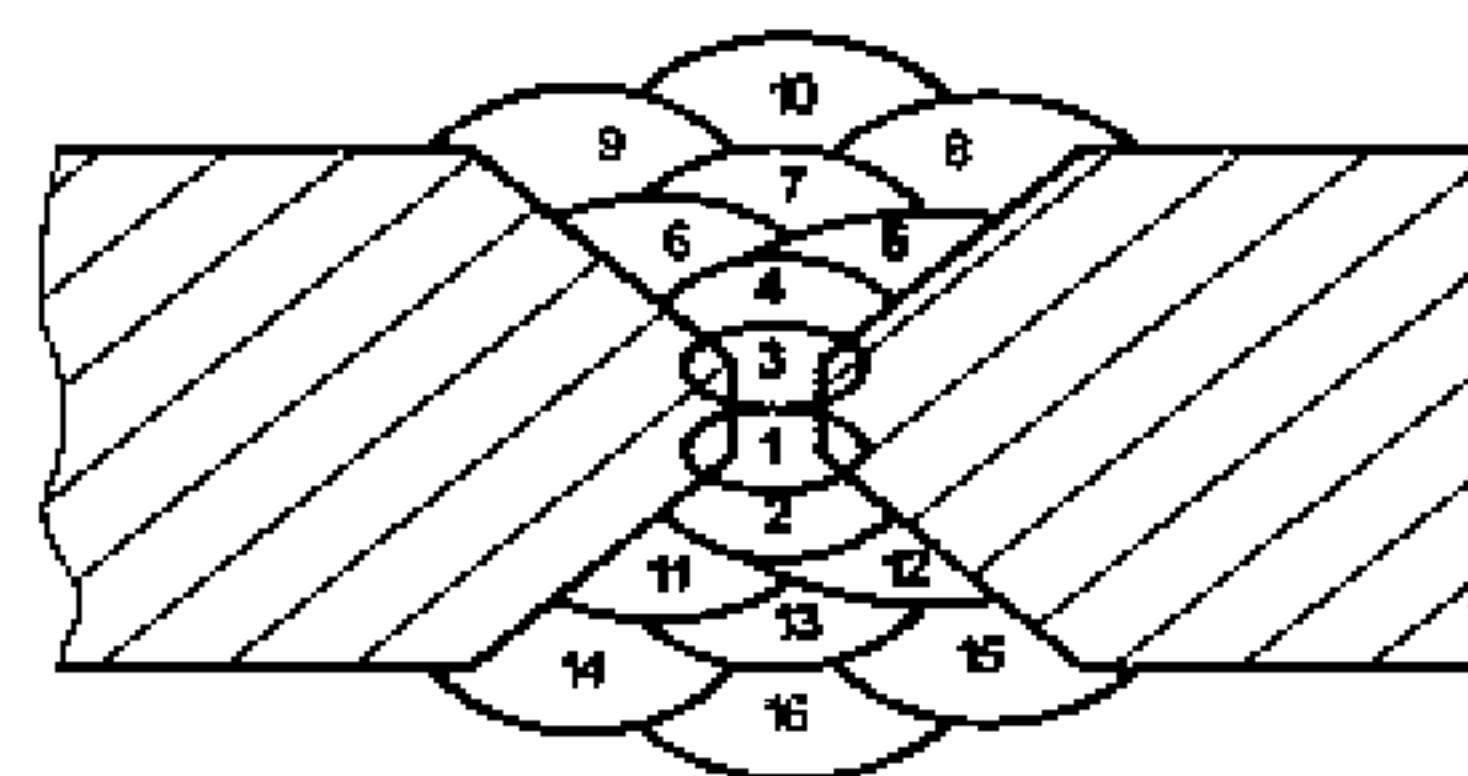
4.3.5.16 С целью минимализации возможных деформаций лопасти при заварке сквозных трещин и приварке наделок заполнение разделки следует производить попеременно с обеих сторон. Для обеспечения полного провара перед заваркой обратной стороны лопасти необходимо произвести обработку корневого прохода до чистого металла. Схема наложения сварных швов в зависимости от вида разделки, а также очередности наложения швов при наплавке указаны на рис. 4.3.5.16-1 и 4.3.5.16-2.

4.3.5.17 Поверхность шва и прилегающую к ней зону термического влияния необходимо контроли-



Наплавка

V-образная разделка



X-образная разделка

Рис. 4.3.5.16-1

Схема наложения сварных швов в зависимости от вида разделки

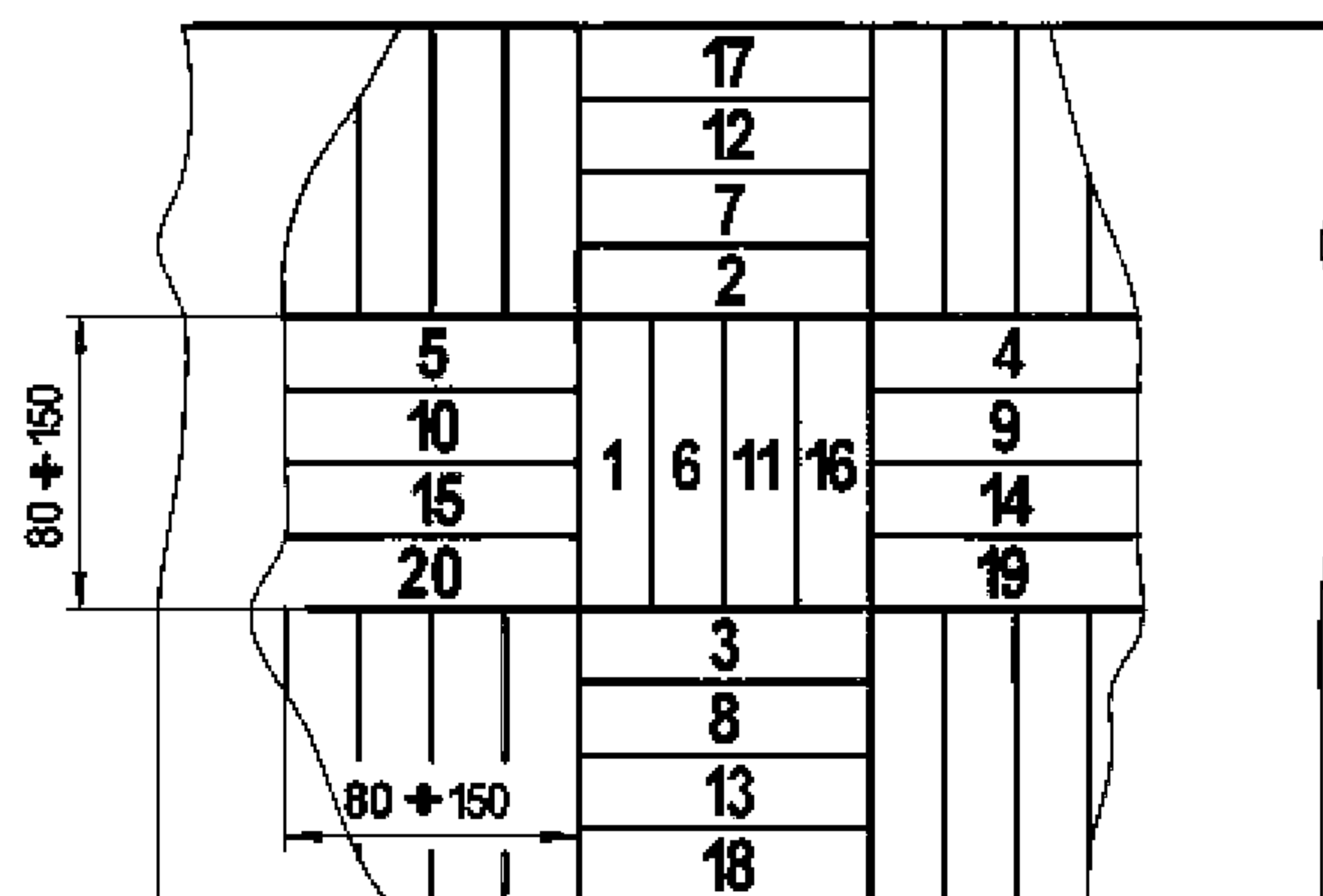


Рис. 4.3.5.16-2

Очередность наложения швов при наплавке

ровать до проведения термической обработки и после нее. Контроль включает визуальный осмотр, а также цветную дефектоскопию на предмет обнаружения трещин.

4.3.5.18 Максимально допустимые дефекты и общая площадь дефектов, допускаемых к исправлению сваркой, устанавливаются для гребных винтов фиксированного шага в соответствии с табл. 4.3.5.18-1, а для гребных винтов регулируемого шага — в соответствии с табл. 4.3.5.18-2.

4.3.5.19 К выполнению сварки допускаются аттестованные сварщики, прошедшие теоретическое

Таблица 4.3.5.18-1

Участок гребного ФРШ		Общая поверхность дефектов	Площадь максимального единичного дефекта	Максимальная глубина завариваемых дефектов
Зона контроля	Место расположения			
A	Лопасть	Исправление дефектов сваркой не допускается	—	—
B	Лопасть	Не более 20% площади одной стороны	Не более 10% площади одной стороны	Не более $t/3$
C	Лопасть, ступица	Не ограничивается	Не ограничивается	—

Таблица 4.3.5.18-2

Участок гребного ВРШ		Общая поверхность дефектов	Площадь максимального единичного дефекта	Максимальная глубина завариваемых дефектов
Зона контроля	Место расположения			
A	Лопасть, комель лопасти	Исправление дефектов сваркой не допускается	—	—
B	Лопасть, комель лопасти, ступица	Не более 20% площади одной стороны лопасти, комля лопасти, площади окна	Не более 10% площади одной стороны лопасти, комля лопасти, площади окна	Не более $t/3$
C	Лопасть, ступица	Не ограничивается	Не ограничивается	—

и практическое обучение по сварке сплавов на медной основе, а также имеющие соответствующее Свидетельство о допуске сварщика (форма 7.1.30).

4.3.5.20 После сварки производится шлифовка мест сварки заподлицо с основным металлом. Объем шлифовки определяется индивидуально по каждому винту.

4.3.5.21 Контуровка лопастей производится по шаблонам индивидуально для каждого винта.

4.3.6 Термообработка гребных винтов.

4.3.6.1 Термическая обработка гребных винтов производится с целью снятия остаточных растягивающих напряжений и получения относительно равновесной структуры.

4.3.6.2 Термическая обработка производится после следующих технологических операций в эксплуатации и при ремонте гребного винта для материалов, склонных к коррозионному растрескиванию (сплавами типов Cu1, Cu2, Cu4):

обрезки кромок лопастей немеханическим путем; сварки и наплавки в любой зоне поверхности винта;

правки лопастей в горячем и холодном состоянии; местного неравномерного нагрева ступицы при демонтаже гребного винта с валом.

Для гребных винтов из никель-алюминиевых бронз Cu3 термическая обработка, как правило, не производится, за исключением ремонта с крупным объемом сварки и приварки части лопасти.

4.3.6.3 Термическая обработка в зависимости от объема сварочных работ и наличия печей для отжига может быть местной и общей. Общая и местная термические обработки заключаются в отжиге гребных винтов при температурах, указанных в табл. 4.3.6.3.

Таблица 4.3.6.3

Тип сплава	Наименование сплава	Отжиг при термообработке, °C
Cu1	Mn латунь	350 — 500
Cu2	NiMn латунь	350 — 500
Cu3	NiAl бронза	450 — 500 ¹
Cu4	MnAl бронза	450 — 600

¹Только при большом объеме сварки.

4.3.6.4 Общая термическая обработка осуществляется в электрических, мазутных, газовых и других печах для отжига, в которых перепад температур пода и свода не превышает 40 °C, а скорость охлаждения — не более 50 °C/ч.

Разница температур ступицы и конца лопастей не должна превышать 30 °C. Подъем температуры должен быть равномерным со скоростью не более 200 °C/ч при начальной температуре не более 200 °C. Охлаждение гребных винтов производится вместе с печью до температуры 80 °C и осуществляется равномерно со скоростью 50 °C/ч. Время выдержки зависит от габаритов гребного винта (см. табл. 4.3.6.4).

Таблица 4.3.6.4

Диаметр гребного винта, м	Время выдержки, ч, не менее
До 1,5 включительно	1
Свыше 1,5 до 2,0 включительно	2
Свыше 2,0 до 4,5 включительно	3
Свыше 4,5 до 7,0 включительно	5
Более 7,0	6

4.3.6.5 Наиболее часто в условиях эксплуатации при ремонте гребных винтов производится местная термическая обработка. Как правило, она выполняется для зоны лопастей за пределом $r \leq 0,5$ до периферии.

4.3.6.6 При местной термической обработке используются электронагревательные элементы. Наряду с электронагревом местную термическую обработку можно осуществлять, обеспечивая нагрев теми же способами, что и при правке погнутостей лопастей.

4.3.6.7 При местной термической обработке лопасть тщательно укрывают термоизоляционным одеялом, оставляя свободную зону размером на 200 — 500 мм больше, чем часть лопасти, на которой осуществлялась сварка или правка, в зависимости от размера гребного винта (см. рис. 4.3.6.7).

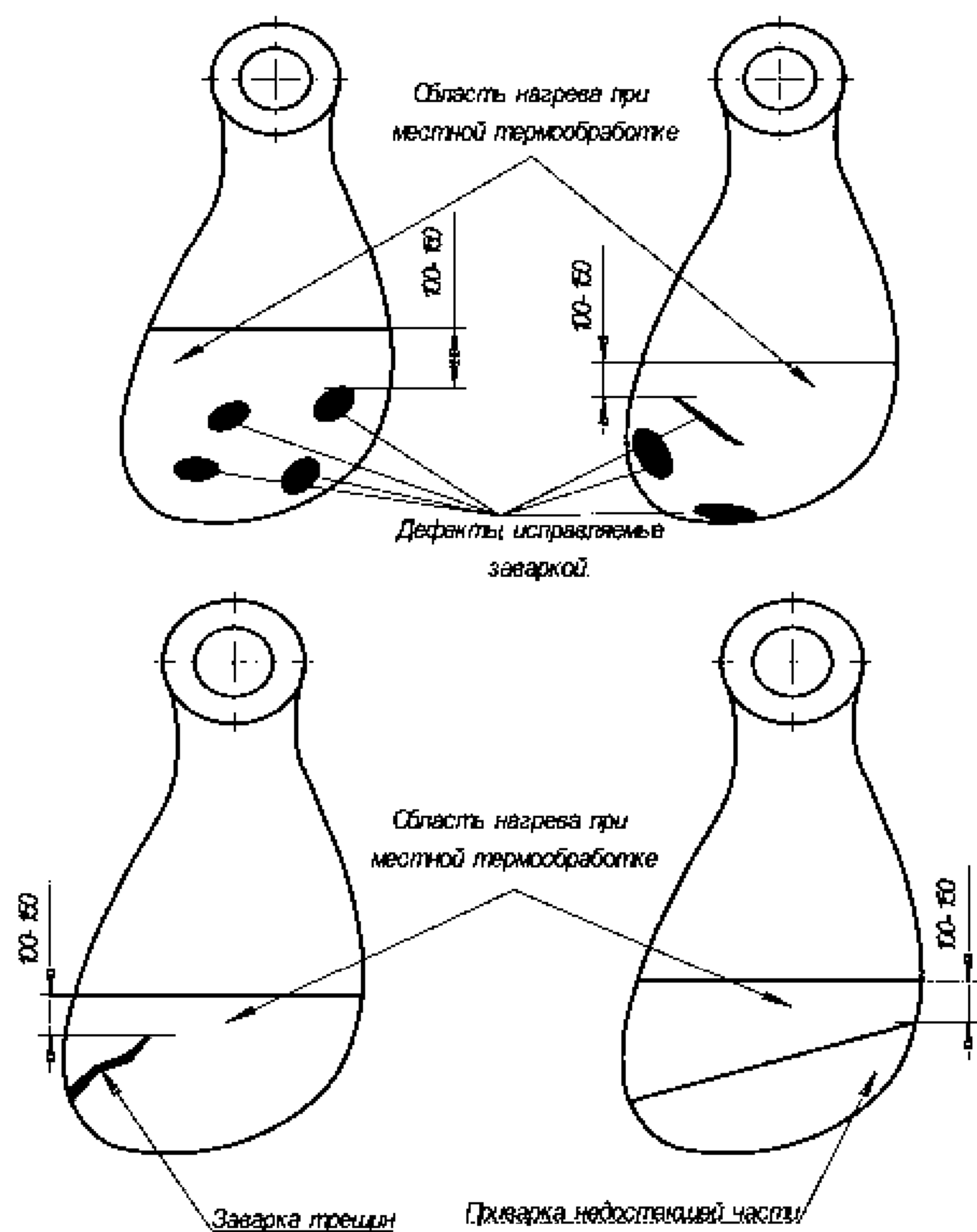


Рис. 4.3.6.7

Участки нагрева при местной термической обработке

4.3.6.8 Для ремонтных работ, проводимых в корневой части лопасти $r \leq 0,5$ и на ступице, местная термическая обработка может оказаться предпочтительнее, так как ее цикл в несколько раз короче общей.

4.3.6.9 Отжиг при местной термообработке производится при тех же температурах (см. табл. 4.3.6.3);

скорость нагрева — также 200 °С/ч, охлаждение — до температуры 150 — 200 °С со скоростью не более 50 °С/ч. Выдержка составляет не более 2 ч. После остывания до 150 — 160 °С площадь нагрева также закрывается термоизолирующими одеялами до полного остывания на воздухе.

4.3.6.10 Если сварочные работы задерживаются по времени, то не позже чем через 10 дней для латуни и 30 дней для бронзы необходим промежуточный отжиг. Если осуществляется воздушно-дуговая резка, то этот срок для бронзы сокращается до 15 дней.

4.3.6.11 Контроль температуры при проведении местной термической обработки производится с помощью термопар, расположенных на плоскости лопасти в различных по толщине местах нагреваемого участка, а также термометров, пирометров или других приборов, погрешности измерений которых не превышают допустимых.

4.3.7 Контроль качества исправления дефектов и повреждений гребных винтов (см. табл. 4.3.7).

4.3.7.1 Контроль качества исправления дефектов и повреждений гребных винтов осуществляется отделом технического контроля.

4.3.7.2 В процессе ремонта все операции предъявляются контрольному мастеру, по окончании — службе технического контроля, заказчику, инспектору РС.

4.3.7.3 По требованию заказчика и инспектора РС любая операция в процессе ремонта должна быть предъявлена.

4.3.8 Операции контроля, подлежащие обязательному техническому наблюдению Регистра.

Контролю со стороны Регистра подлежит следующее: подготовка дефектных участков под сварку и наплавку;

соответствие качества сварочных материалов;

соответствие квалификации сварщиков и наличие у них действующих Свидетельств о допуске сварщика (форма 7.1.30);

Таблица 4.3.7

Допускаемые без исправления индикаторные следы на контрольном участке 100 см² в зависимости от зоны расположения

Зона контроля	Максимальное число всех индикаторных следов	Тип индикаторного следа	Максимальное число индикаторных следов каждого типа	Максимально допустимая величина по длине или по ширине следа, мм
А	7	Круглый	5	4
		Линейный	2	3
		Рядный	2	3
В	14	Круглый	10	6
		Линейный	4	6
		Рядный	4	6
С	20	Круглый	14	8
		Линейный	6	6
		Рядный	6	6

наличие одобренной Регистром типовой технологии (или технологических указаний) на исправления дефектных участков винтов;

наличие у ремонтного предприятия Свидетельства об одобрении технологического процесса сварки (форма 7.1.33);

качество сварки, наплавки или правки;

качество выполнения термической обработки винтов.

4.4 ТИПОВАЯ ПРОГРАММА ДЛЯ ОДОБРЕНИЯ ТЕХНОЛОГИЧЕСКИХ ПРОЦЕССОВ НАПЛАВКИ СТАЛЬНЫХ ДЕТАЛЕЙ СУДОВЫХ МАШИН И МЕХАНИЗМОВ

4.4.1 Общие положения.

Программа для одобрения технологического процесса автоматической наплавки цилиндрических деталей изделий судового машиностроения углеродистой и коррозионно-стойкой сталью под флюсом разработана в соответствии со следующими документами:

Правилами постройки (часть XIV «Сварка»);

Приложениями к Руководству по техническому наблюдению за судами в эксплуатации;

Правилами Регистра судоходства Ллойда (Marine Division Survey Procedures Manual. Part E, Chapter 2, Section 7);

ОСТ 9873 «Автоматическая наплавка стальных цилиндрических деталей углеродистой и коррозионно-стойкой сталью под флюсом. Основные положения».

Характеристики испытываемых сварных образцов представлены в табл. 4.4.1.

4.4.2 Материал образцов для испытаний.

В качестве материала использована сталь 35 по ГОСТ 1050, применяемая при изготовлении судовых гребных валов и баллеров. Диаметр образца 150 — 200 мм, длина образца — 400 мм. Подготовка под сварку — согласно табл. 4.4.2, общий вид образца — см. рис. 4.4.2.

4.4.3 Присадочные материалы.

В соответствии с ОСТ 5.9873 в качестве присадочных материалов используются:

.1 сварочная проволока:

Св-08А (ГОСТ 2246);

Св-04Х19Н11М3 (ГОСТ 2246).

Диаметр сварочной проволоки 2 — 3 мм;

.2 флюс:

ОСЦ-45 или АН-348 (ГОСТ 9087) для Св-08А;

48-ОФ-6 (ОСТ 5.9206) или АН-26С (ГОСТ 9087) для Св-04Х19Н11М3.

4.4.4 Типы проб сварных соединений и техника сварки.

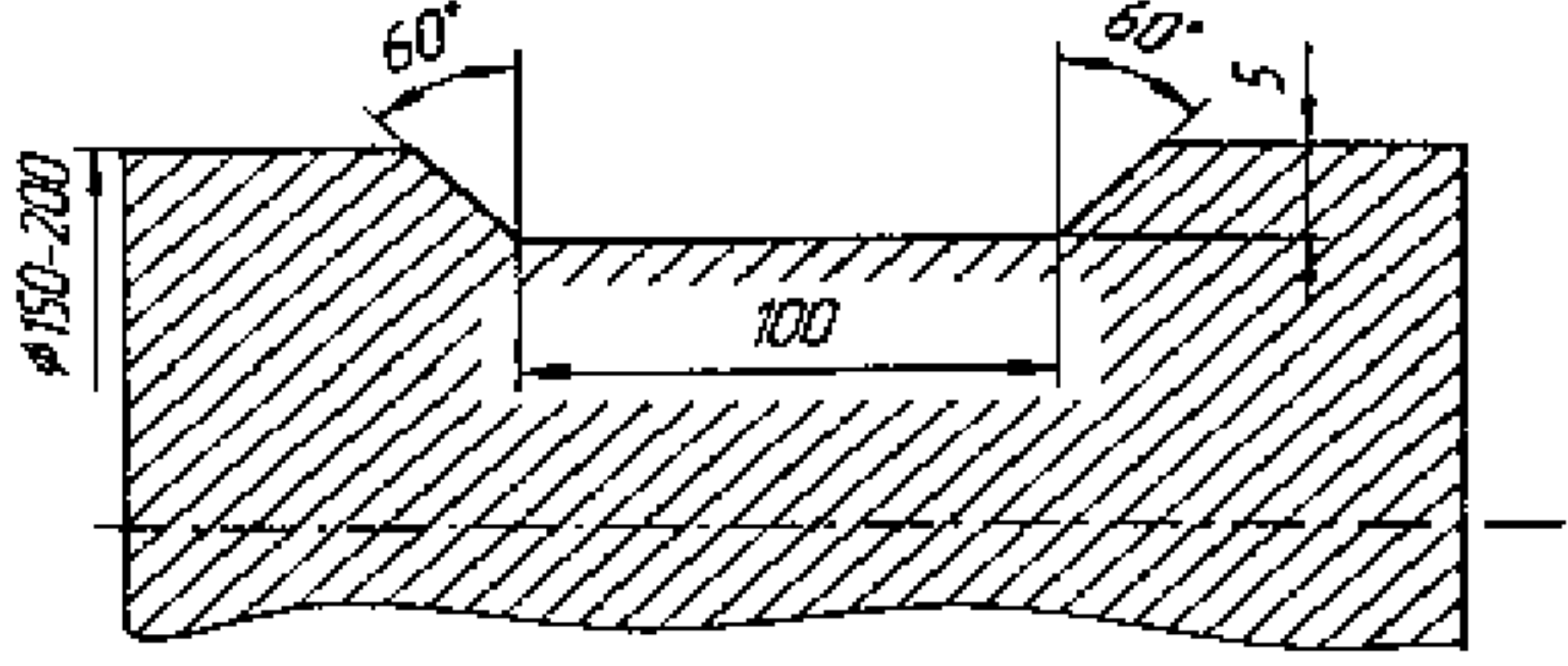
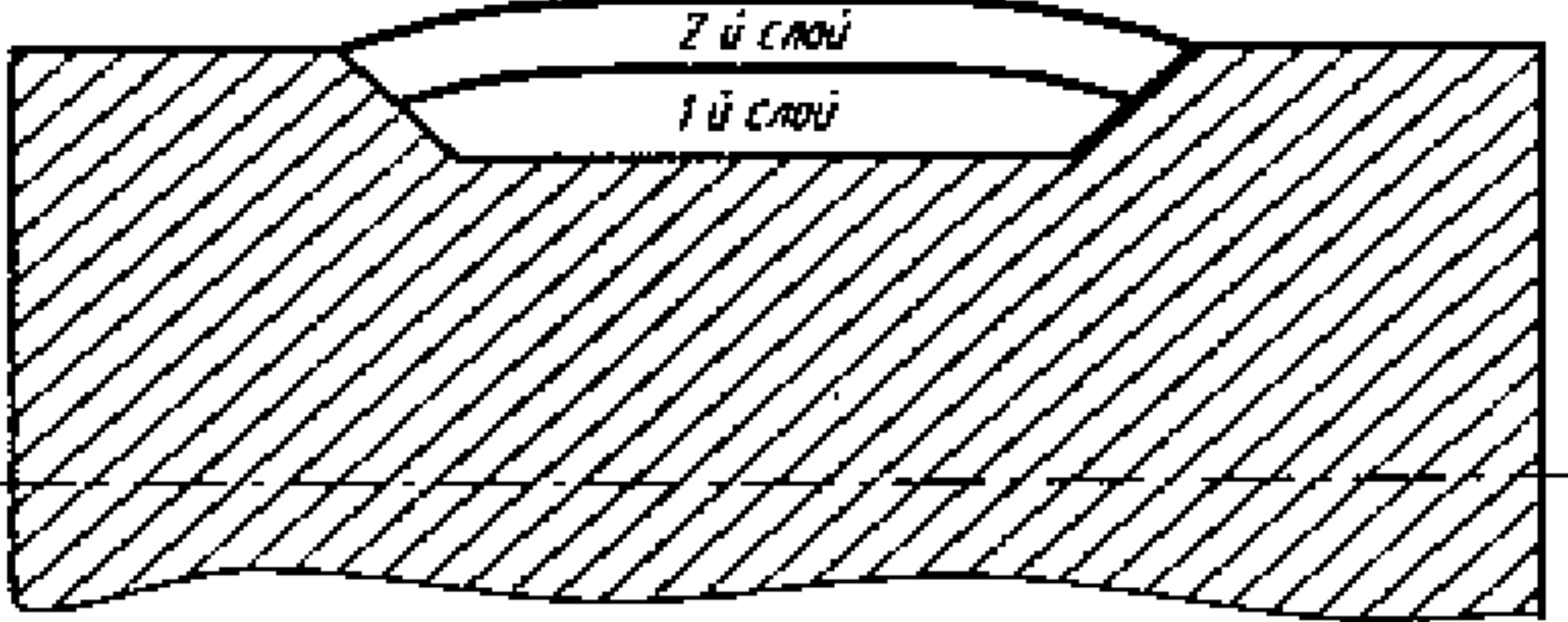
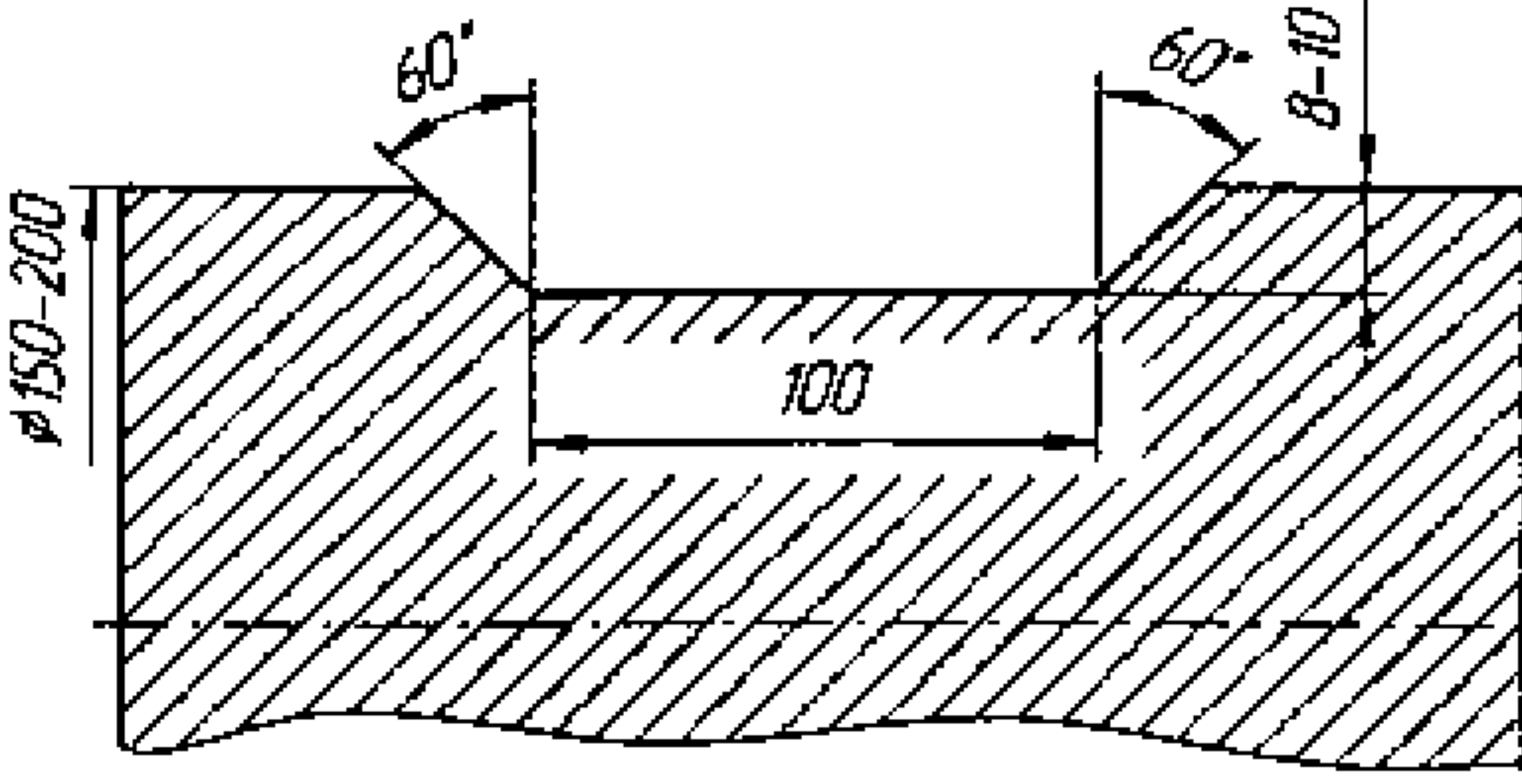
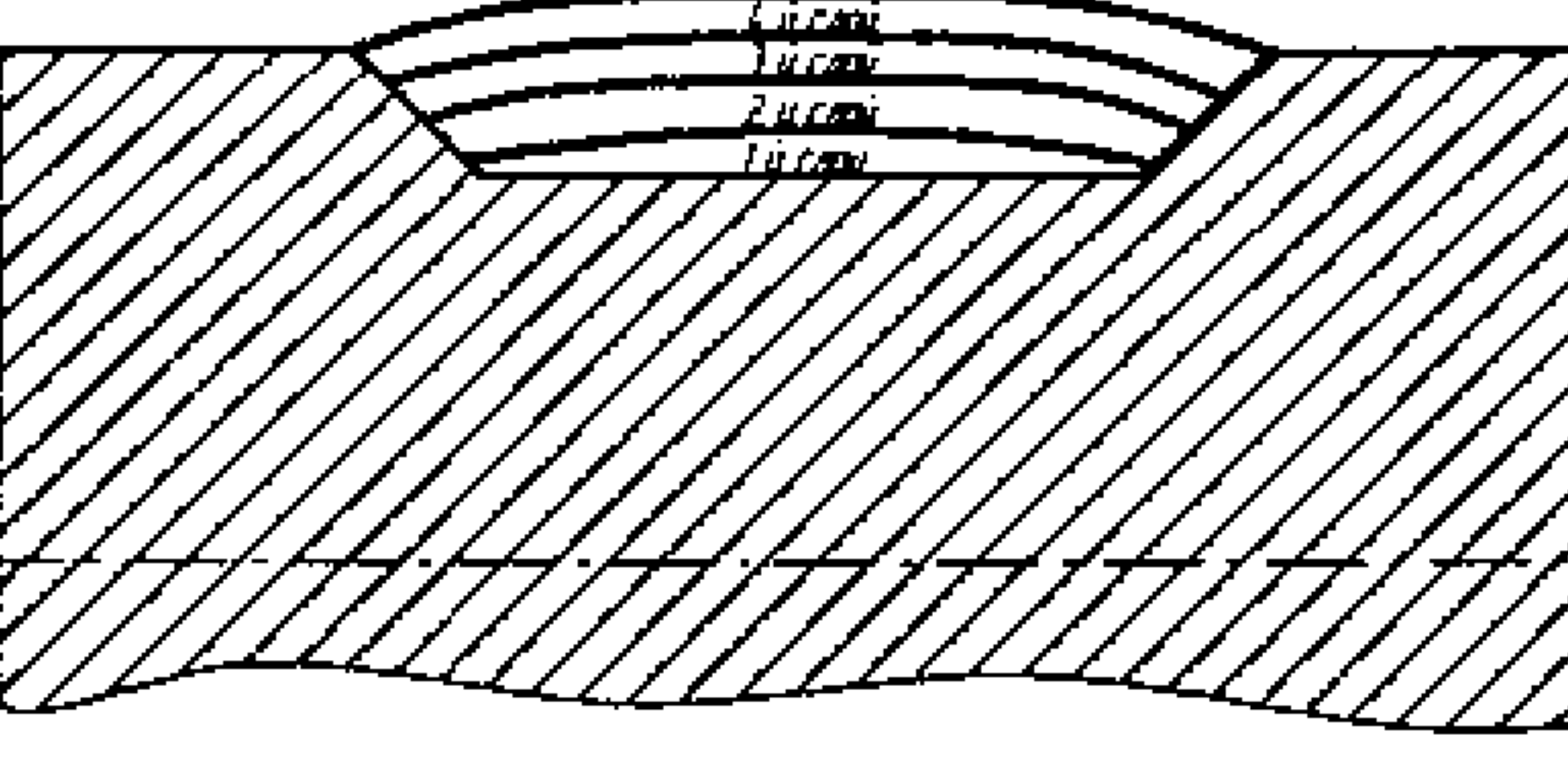
Наплавка выполняется в нижнем положении (РА) на токарно-винторезном станке, переоборудованном для наплавки деталей цилиндрической формы. Формы разделок и техника сварки приведены в табл. 4.4.2.

Наплавка 1-го и 2-го слоя производится проволокой Св-08А, 3-го и 4-го слоя — проволокой Св-04Х19Н11М3.

После окончания наплавки на валики первого и последнего витка наплавленного участка наплавляются отжигающие валики при том же режиме наплавки.

Таблица 4.4.2

Форма разделки и техника сварки

Конструктивные элементы подготовки кромок	Конструктивные элементы сварного шва, раскладка валиков
	
	

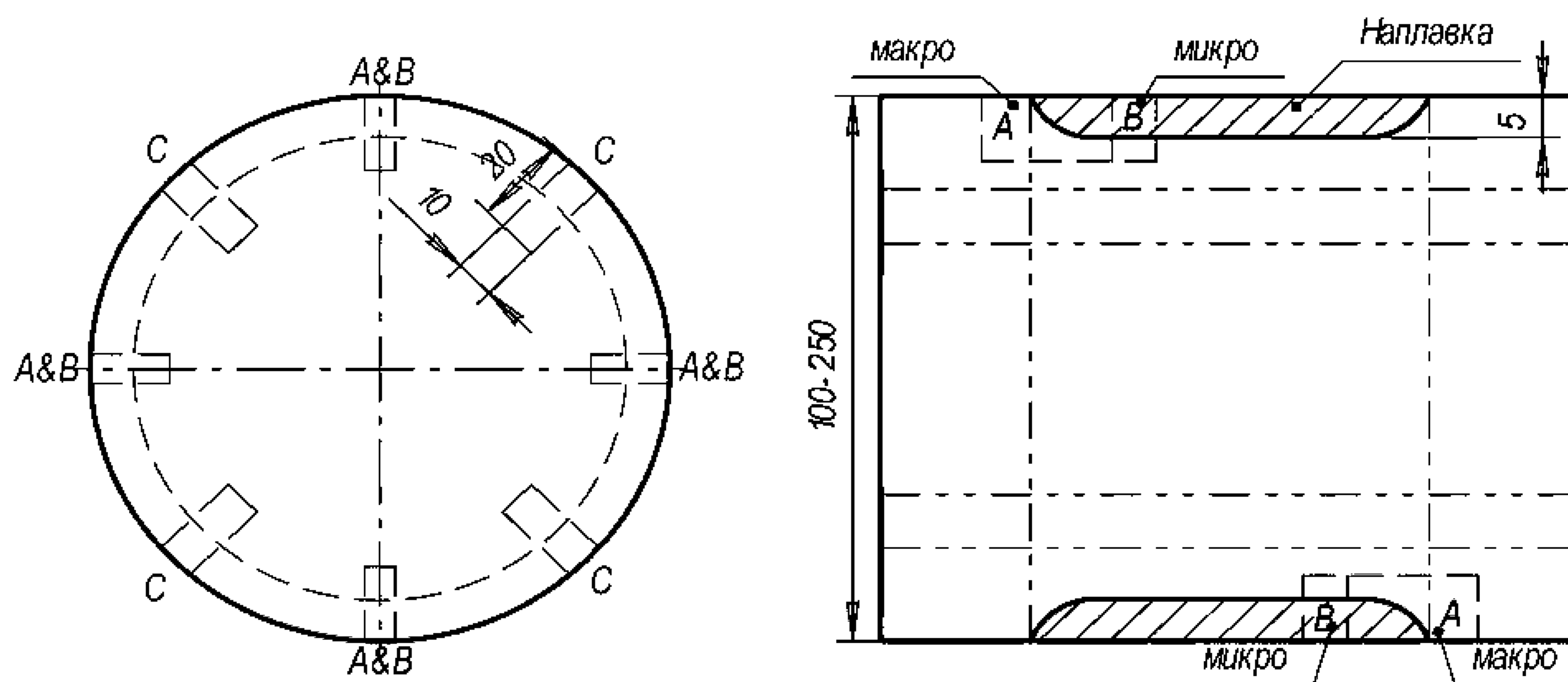


Рис. 4.4.2

Общий вид образца и схема вырезки образцов для испытаний

Таблица 4.4.1

Характеристики испытываемых сварных образцов

Наименование СПС	Вид соединения	Область распространения	Толщина наплавки, мм	Пространственное положение проб/число проб	Методы испытания и число образцов (согласно 4.4.6)
НПС-1	Наплавка	НПС-1	5	РА-1 проба	пп. 4.4.6.1 — 4.4.6.4
НПС-2	Наплавка	НПС-2	8 — 10	РА-1 проба	пп. 4.4.6.1 — 4.4.6.4

4.4.5 Предварительный подогрев и термообработка после сварки.

Предварительный подогрев составляет 200 — 250 °С, скорость нагрева — 100 °С/ч.

Термообработка при выполнении наплавки проволокой Св-04Х19Н11М3 не производится.

При выполнении наплавки проволокой Св-08А с условием наложения отжигающих валков термообработка не производится.

4.4.6 Объем испытаний по одобрению технологических процессов сварки.

4.4.6.1 Цветная дефектоскопия 100 % длины шва. Трещины недопустимы, контроль остальных дефектов поверхности согласно табл. 4.2.7.3.1 части XIII «Материалы» Правил постройки.

4.4.6.2 Четыре продольных макрошлифа, включая зону сплавления с основным металлом. (обозначены как А на рис. 4.4.2). Поры более 3 мм и трещины недопустимы.

4.4.6.3 Четыре поперечных микрошлифа, включая зону сплавления с основным металлом (обозначенных как В на рис. 4.4.2). Проверка твердости поперек сварных швов аппаратами Викерса или Роквелла.

4.4.6.4 Дополнительные испытания (в случае необходимости).

Четыре испытания на боковой изгиб (обозначены как С на рис. 4.4.2). Угол загиба — 180°. Диаметр оправки для загиба — 40 мм.

Трещины в наплавленном металле и на поверхности наплавленного слоя не допускаются.

4.4.7 Область одобрения технологического процесса автоматической наплавки цилиндрических деталей углеродистой и коррозионно-стойкой сталью под флюсом.

Программа для одобрения технологического процесса автоматической наплавки цилиндрических деталей углеродистой и коррозионно-стойкой сталью под флюсом распространяется:

на работы, выполняемые под техническим наблюдением РС (исправление дефектов гребных валов, баллеров);

способ сварки — автоматическая сварка под флюсом;

сварочные материалы — Св-08А+Осц-45, АН-348; Св-04Х19Н11М3+АН-26С,

48-ОФ-6;

основные материалы — Ст.35;

диапазон диаметров тел вращения — более 75 мм;

положения при сварке — РА.

4.4.8 Далее, в приложении к настоящей главе, приведены образцы заполнения спецификаций процесса сварки: СПС с № НПС-1 и НПС-2, а также форм 7.1.30 7.1.33.

Приложение

СПЕЦИФИКАЦИЯ ПРОЦЕССА СВАРКИ WELDING PROCEDURE SPECIFICATION (Manufacturer's)	СПС № НПС-1 WPS
--	--------------------------------

Предприятие (изготовитель)
Yard or Manufacturer

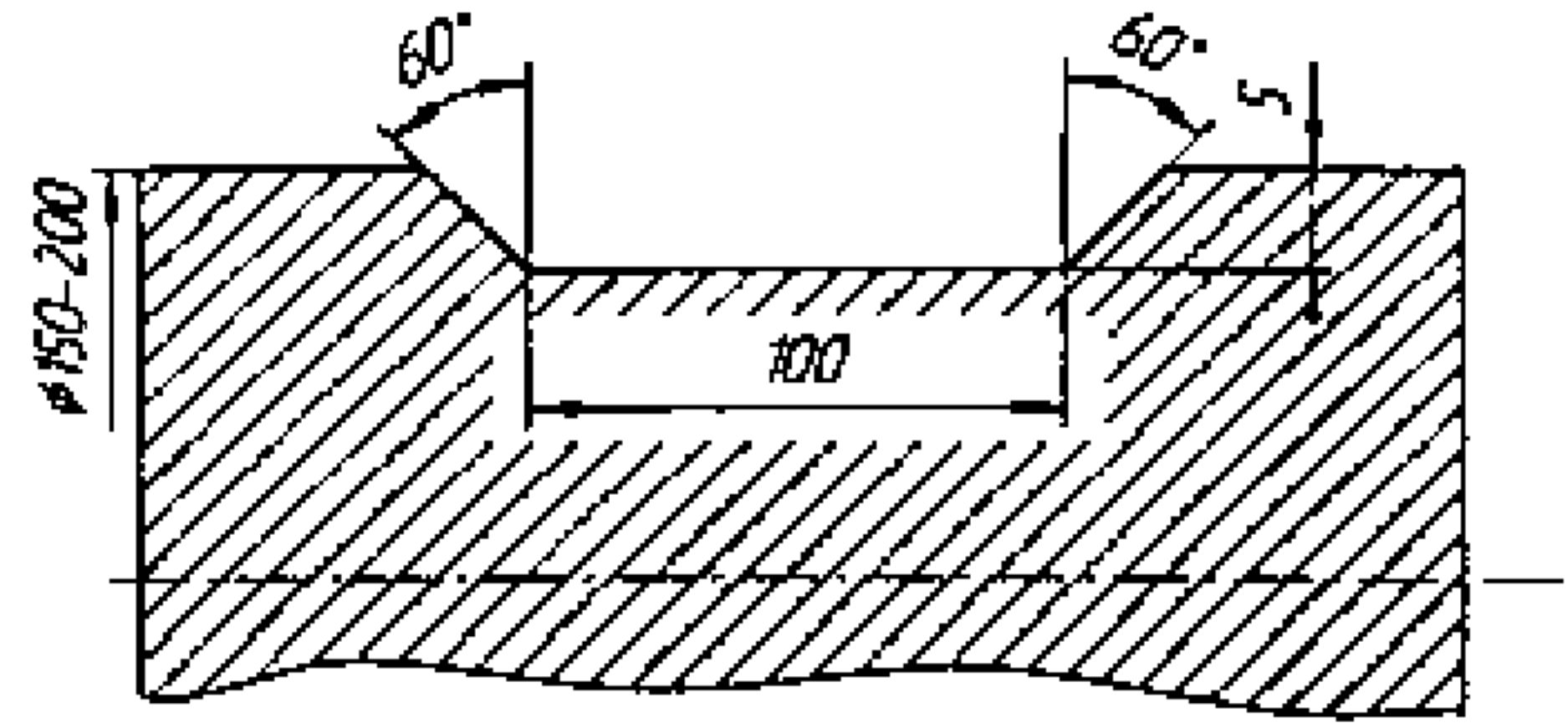
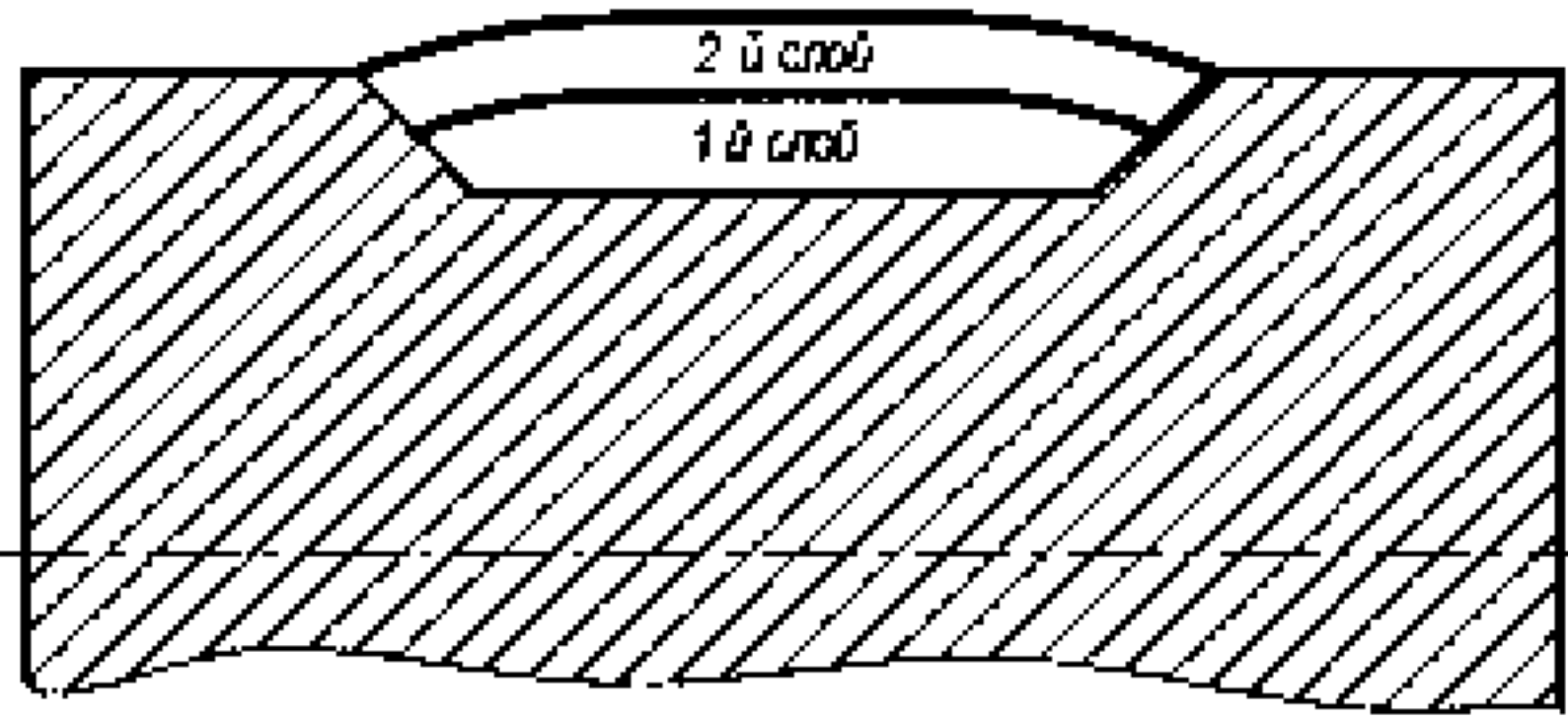
Проект (заказ)
Project

Способ сварки 12
Welding Process (es)

Процесс сварки А
Welding Type (s)

Соответствие спецификации
Испытаний сварного соединения №
Supporting WPQR №

Редакция
Revisions

<p>Конструктивные элементы подготовки кромок Dimensioning of clearing (Joint preparation)</p> 	<p>Конструктивные элементы сварного шва и технология сварки Elements of weld and Welding sequences</p> 
---	--

Способ подготовки кромок механическая по ОСТ5.9873
Method of groove preparing
Требования по зачистке кромок фреза
Requirements to groove cleaning

Наличие подкладок nb
Backing
Материал подкладок -
Backing material

Основной металл Сталь 35 ГОСТ 1050
Base material
Категория и марка:
Grade and Trade mark:

К основному металлу Сталь 35 ГОСТ 1050
To base material
Категория и марка:
Grade and Trade mark:
Диапазон наружных диаметров труб: 150-400
Pipe's outside diameters range

Толщина (мм)
Material thickness (mm)

**СВЕДЕНИЯ О СВАРОЧНЫХ МАТЕРИАЛАХ
DETAILS OF WELDING CONSUMABLES**

Присадочные материалы Filler products	Марка Trade mark	Категория Grade	Классификация Classification	Диаметр, мм Diameter, mm
	Св-08А		ГОСТ 2246	2...3

Ограничения по времени нет
Просушка или прокалка: -
Any special baking or drying

хранения: -
Requirement to
Holding time

Вспомогательные материалы Auxiliary Materials	Защитный газ или флюс Shielding gas or	Тип или марка Type or Trade mark	Расход газа, л/мин Gas flow rate, l/min	
			Защитного Shield	Поддув с обратной стороны Backing purge
	ОСЦ-45	ГОСТ 9087		

Просушка или прокалка флюса: 300-320°C в течение 2 часов
Flux baking or drying

Тип вольфрамового электрода / размер:
Tungsten electrode / size

**СВЕДЕНИЯ О ТЕХНОЛОГИИ СВАРКИ
DETAILS OF WELDING SEQUENCE**

Положение шва и направление сварки: **РА**

Welding position and direction:

Техника перемещения электрода **без колебаний**
(с поперечными колебаниями или без)
String / weaving bead

Амплитуда поперечных **-**
колебаний
Weaving amplitude

Максимальная ширина валиков **2-3 Ø присад. пров.**
Maximum width run

Одно/многоэлектродная **одноэлектродная**
Multiple/single electrodes

Одно/многопроходная **nr**
Single/multiple pass

Строжка корня шва
Back gouging

Размер сопла горелки
Orifice/gas cup size

Вылет проволоки **20 мм**
Contact tube to
to work distance

Предварительный подогрев **200-250°C**
Preheating

Межваликовая температура
Interpass temperature

Термообработка после сварки
PWHT temperature

Время выдержки
PWHT time range

Скорость нагрева
Heating rate

Скорость остывания
Cooling rate

Другие параметры **-**
Other information

РЕЖИМЫ СВАРКИ
ELECTRICAL CHARACTERISTICS

Род тока и полярность **переменный (DC+)**
Type current and polarity

Проход № Run № и положение сварки	Ø электрода Size of filler metal. mm	Ток Amperage A	Напряжение Voltage V	Скорость сварки Travel speed См / с	Скорость подачи проволоки Wire feed М/ч	Погонная энергия максимальная Heat input max KJ/cm
1-2 слой, Св-08А РА	2	240-280	26-27	0,6-0,8	184	-

Дополнительная информация
Additional information

Разработано
Desined by

« » 200

(Должность, Ф.И.О)
Post. Name

(Подпись)
Signature

Проверено
Controlled by

« » 200

(Должность, Ф.И.О)
Post. Name

(Подпись)
Signature

Одобрено
Approved

« » 200

(Должность, Ф.И.О)
Post. Name

(Подпись)
Signature

СПЕЦИФИКАЦИЯ ПРОЦЕССА СВАРКИ WELDING PROCEDURE SPECIFICATION (Manufacturer's)	СПС № НПС-2 WPS
--	--------------------------------

Предприятие (изготовитель)
Yard or Manufacturer

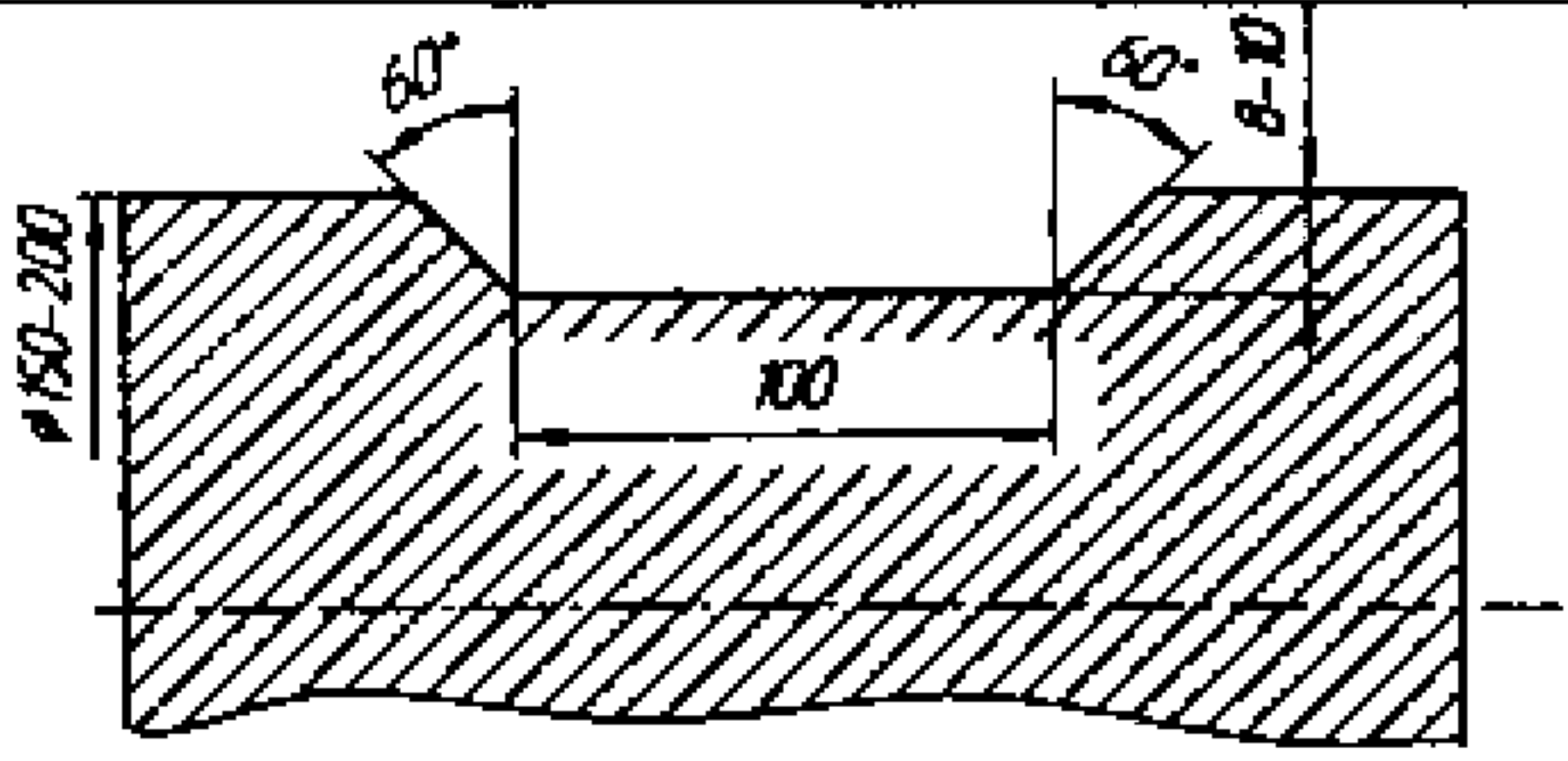
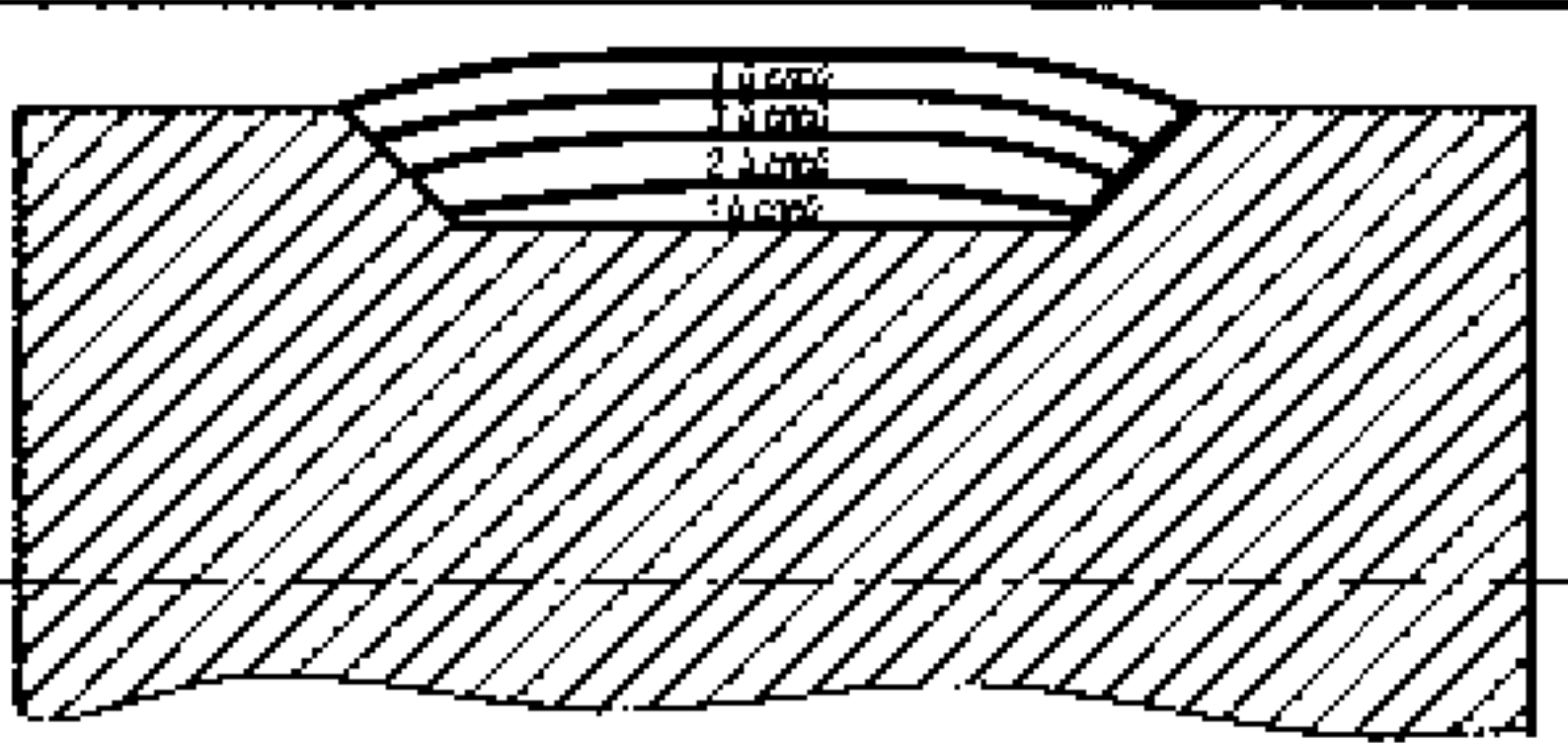
Проект (заказ)
Project

Способ сварки 12
Welding Process (es)

Процесс сварки А
Welding Type (s)

Соответствие спецификации
Испытаний сварного соединения №
Supporting WPQR №

Редакция
Revisions

<p>Конструктивные элементы подготовки кромок Dimensioning of clearing (Joint preparation)</p> 	<p>Конструктивные элементы сварного шва и технология сварки Elements of weld and Welding sequences</p>  <p>1-2 слой Св-08А+ОСЦ-45 3-4 слой Св-04Х19Н11М3+АН-26С</p>
--	---

Способ подготовки кромок механическая по ОСТ5.9873
Method of groove preparing

Наличие подкладок пв
Backing

Требования по зачистке кромок фреза
Requirements to groove cleaning

Материал подкладок -
Backing material

Основной металл Сталь 35 ГОСТ 1050
Base material

К основному металлу Сталь 35 ГОСТ 1050
To base material

Категория и марка:
Grade and Trade mark:

Категория и марка:
Grade and Trade mark:

Толщина (мм)
Material thickness (mm)

Диапазон наружных диаметров труб: 150-400
Pipe's outside diameters range

**СВЕДЕНИЯ О СВАРОЧНЫХ МАТЕРИАЛАХ
DETAILS OF WELDING CONSUMABLES**

Присадочные материалы Filler products	Марка Trade mark	Категория Grade	Классификация Classification	Диаметр, мм Diameter, mm
	СВ-08А СВ-04Х19Н11М3			ГОСТ 2246 ГОСТ 2246

Ограничения по времени нет
Просушка или прокалка: -
Any special baking or drying

хранения: -
Requirement to
Holding time

Вспомогательные материалы Auxiliary Materials	Защитный газ или флюс Shielding gas or	Тип или марка Type or Trade mark	Расход газа, л/мин Gas flow rate, l / min	
			Защитного Shield	Поддув с обратной стороны Backing purge
	ОСЦ-45 АН-26С	ГОСТ 9087 ГОСТ 9087		

Просушка или прокалка флюса: 300-320°C в течение 2 часов
Flux baking or drying

Тип вольфрамового электрода / размер.
Tungsten electrode / size

**СВЕДЕНИЯ О ТЕХНОЛОГИИ СВАРКИ
DETAILS OF WELDING SEQUENCE**

Положение шва и направление сварки: **РА**
Welding position and direction:

Техника перемещения электрода **без колебаний**
(с поперечными колебаниями или без)
String / weaving bead

Амплитуда поперечных колебаний -
Weaving amplitude

Максимальная ширина валиков **2-3 Ø присад. пров.**
Maximum width run

Одно/многоэлектродная **одноэлектродная**
Multiple/single electrodes

Одно/многопроходная **nr**
Single/multiple pass

Строжка корня шва
Back gouging

Размер сопла горелки
Orifice/gas cup size

Вылет проволоки **20 мм**
Contact tube to
to work distance

Предварительный подогрев **200-250°C**
Preheating

Межваликовая температура
Interpass temperature

Термообработка после сварки
PWHT temperature

Время выдержки
PWHT time range

Скорость нагрева
Heating rate

Скорость остывания
Cooling rate

Другие параметры -
Other information

**РЕЖИМЫ СВАРКИ
ELECTRICAL CHARACTERISTICS**

Род тока и полярность **переменный (DC+)**
Type current and polarity

Проход № Run № и положение сварки	Ø электрода Size of filler metal, mm	Ток Amperage A	Напряжение Voltage V	Скорость сварки Travel speed См / с	Скорость подачи проволоки Wire feed М/ч	Погонная энергия максимальная Heat input max KJ/cm
1-2 слой, Св-08А РА	2	240-280	26-27	0,6-0,8	184	-
3-4 слой Св-04Х19Н11М3 РА	2	190-210	26-28	0,6-0,75	120	-

Дополнительная информация
Additional information

Разработано

Desined by

« _____ » 200_____

(Должность, Ф.И.О)
Post, Name

(Подпись)
Signatutrc

Проверено

Controlled by

« _____ » 200_____

(Должность, Ф.И.О)
Post, Name

(Подпись)
Signatutrc

Одобрено

Approved

« _____ » 200_____

(Должность, Ф.И.О)
Post, Name

(Подпись)
Signatutrc

7.1.30

СВИДЕТЕЛЬСТВО О ДОПУСКЕ СВАРЩИКА WELDER APPROVAL TEST CERTIFICATE

Фамилия, имя, отчество сварщика: Торопыгин Виктор Васильевич
Welder's name: _____

Рабочий номер сварщика: _____
Identity mark of welder: _____

Дата и место рождения: 1954 г. Гурьев
Date and place of birth: _____

Предприятие: ОАО "Канонерский судоремонтный завод"
Employer: _____

Правила/стандарт на испытания: Правила Российского Морского Регистра судоходства
Code/Testing Standard: ОСТ5.9873-81

Фотография
(если требуется)
Photograph
(if required)

ОБЛАСТЬ ИСПЫТАНИЙ И ОДОБРЕНИЯ RANGE OF TEST AND APPROVAL

	Сведения о сварке проб Weld test details	Область одобрения Range of approval
Спецификация процесса сварки № Welding procedure specification No.	НПС-1	НПС-1
Процесс сварки Welding type	A	Автоматическая сварка
Способ сварки Welding process	12	Дуговая сварка под слоем флюса
Пластина или труба <i>вал</i> Plate or pipe <i>shaft</i>	---	Судовые тела вращения
Тип соединения Joint types and miscellaneous	Наплавка	Наплавка (восстановление геометрических размеров судовых тел вращения)
Основной металл класс/обозначение Parent metal group/designation	Сталь 35	Сталь 35, а также стали с меньшим, чем у Стали 35 эквивалентом углерода, согл. ОСТ5.9873-81
Тип присадочного металла/обозначение Filler metal type/designation	wt/2TM (Св-08А)	сходные присадочные материалы
Состав защитного газа/флюс Shielding gas composition/flux	ОСЦ-45	---
Тип флюса или электродного покрытия Type of flux or electrode covering	плавленый	плавленые и керамические флюсы
Вспомогательные материалы Auxiliary materials	---	---
Толщина основного металла, мм Parent metal thickness, mm	---	---
Наружный диаметр трубы, мм Pipe outside diameter, mm	200	> 100 мм
Положение(я) сварки/тип пробы Welding position(s)/type of test piece	РА	РА

7.1.30

СВИДЕТЕЛЬСТВО О ДОПУСКЕ СВАРЩИКА WELDER APPROVAL TEST CERTIFICATE

Фамилия, имя, отчество сварщика: Торопыгин Виктор Васильевич
 Welder's name: _____

Рабочий номер сварщика: _____
 Identity mark of welder: _____

Дата и место рождения: 1954 г. Гурьев
 Date and place of birth: _____

Предприятие: ОАО "Канонерский судоремонтный завод"
 Employer: _____

Правила/стандарт на испытания: Правила Российского Морского Регистра судоходства
 Code/Testing Standard: ОСТ5.9873-81

Фотография
(если требуется)
Photograph
(if required)

ОБЛАСТЬ ИСПЫТАНИЙ И ОДОБРЕНИЯ RANGE OF TEST AND APPROVAL

	Сведения о сварке проб Weld test details	Область одобрения Range of approval
Спецификация процесса сварки № Welding procedure specification No.	НПС-2	НПС-2
Процесс сварки Welding type	A	Автоматическая сварка
Способ сварки Welding process	12	Дуговая сварка под слоем флюса
Пластина или труба <i>вал</i> Plate or pipe <i>shaft</i>	---	Судовые тела вращения
Тип соединения Joint types and miscellaneous	Наплавка	Наплавка (восстановление геометрических размеров судовых тел вращения)
Основной металл класс/обозначение Parent metal group/designation	Сталь 35	Сталь 35, а также стали с меньшим, чем у Стали 35 эквивалентом углерода, согл. ОСТ5.9873-81
Тип присадочного металла/обозначение Filler metal type/designation	wt/2TM (Св-08А) wt/A-6 (Св-04Х19Н11М3)	сходные присадочные материалы
Состав защитного газа/флюс Shielding gas composition/flux	ОСЦ-45 АН-26С	---
Тип флюса или электродного покрытия Type of flux or electrode covering	плавленый	плавленые и керамические флюсы
Вспомогательные материалы Auxiliary materials	---	---
Толщина основного металла, мм Parent metal thickness, mm	---	---
Наружный диаметр трубы, мм Pipe outside diameter, mm	200	> 100 мм
Положение(я) сварки/тип пробы Welding position(s)/type of test piece	РА	РА

7.1.33

**СВИДЕТЕЛЬСТВО
ОБ ОДОБРЕНИИ ТЕХНОЛОГИЧЕСКОГО ПРОЦЕССА СВАРКИ
WELDING PROCEDURE APPROVAL TEST CERTIFICATE**

Спецификация процесса сварки рег. № **НПС-2**
WPS Reference №

Спецификация испытаний сварного соединения рег. № **DWT НПС-2**
Details of weld test (WPQR form) Ref. №

Протокол результатов испытаний рег. № **TR НПС-2**
Test Results (WPQR form) Ref. №

Изготовитель: **ОАО "Канонерский судоремонтный завод"**
Manufacturer:

Адрес: **198184, Санкт-Петербург, Россия, Канонерский остров, 41**
Address:

Нормы и правила/Стандарт: **Правила РС, ОСТ5.9873-81**
Code/Testing standard:

Дата сварки: **15.04.2004 г.**
Date of welding:

Область одобрения
Range of approval

Способ сварки: **12** Процесс сварки: **A**
Welding process: Welding Type:

Тип соединения: **Наплавка**
Joint type:

Основной материал (класс и категория): **Сталь 35, ГОСТ 1050**
Parent metal Group and Grade:

Толщина основного материала (мм): **-**
Parent metal thickness (mm):

Наружный диаметр труб (мм): **150 - 400 мм**
Pipe outside diameter (mm):

Тип присадочного металла/обозначение: **wm/PC 2TM (Св-08А) wm/PC А-6 (Св-04Х19Н11М3)**
Filler metal type/designation:

Защитный газ/флюс: **ОСЦ-45, АН-26С, ГОСТ 9087**
Shielding gas/flux:

Тип сварочного тока: **DC(+)**
Type of welding current:

Положение сварки: **РА**
Welding position:

Предварительный подогрев: **200-250°С**
Preheat:

Термообработка после сварки и/или старение: **не требуется**
Post weld heat treatment and/or ageing:

Дополнительная информация: **Сварочная проволока Св-08А, ГОСТ 2246,
диаметром 2-3 мм. (используется в качестве подслоя)
Сварочная проволока Св-04Х19Н11М3, ГОСТ 2246,
диаметром 2-3 мм. (основной слой)**
Other information:

04.04012.120

5 СВАРОЧНЫЕ МАТЕРИАЛЫ

5.1 ОБЩИЕ ПОЛОЖЕНИЯ

5.1.1 Процедура одобрения сварочных материалов приведена в части XIV «Сварка» Правил постройки.

Ниже приведен ряд методик, которые должны быть применены:

при определении влияния на свариваемость защитных грунтов, не удаляемых перед сваркой;

при определении стойкости металла шва и сварного соединения к возникновению холодных трещин;

при определении содержания диффузионного водорода в наплавленном металле сварных швов вакуумным и глицериновым методами.

5.2 МЕТОДИКА ОПРЕДЕЛЕНИЯ ВЛИЯНИЯ НА СВАРИВАЕМОСТЬ ЗАЩИТНЫХ ГРУНТОВ, НЕ УДАЛЯЕМЫХ ПЕРЕД СВАРКОЙ

В соответствии с требованиями части XIV «Сварка» Правил постройки допускается сварка стальных деталей, покрытых грунтом, без его удаления. В этом случае грунт должен быть допущен Регистром в соответствии с данной методикой.

5.2.1 Общие указания.

5.2.1.1 Влияние на свариваемость не удаляемых перед сваркой грунтов должно быть проверено испытанием сварных соединений. Грунт допускается только для тех способов сварки и сварочных материалов, в результате испытаний с которыми было доказано, что грунт не оказывает отрицательного влияния на формирование шва и механические свойства сварного соединения. Испытание должно проводиться под наблюдением Регистра.

Возможность допуска грунта устанавливается по результатам испытаний тавровых проб. Испытания стыковых проб могут быть потребованы Регистром при сомнении в однозначности результатов испытаний тавровых проб.

5.2.1.2 Заявка об испытании может быть подана как заводом-изготовителем грунта, так и заводом-потребителем.

5.2.1.3 В заявке на испытание грунта должны указываться его изготовитель, марка, вид и структура, область применения и способ сварки, правила применения (обработка поверхности, толщина слоя и т. п.).

5.2.2 Программа испытания.

5.2.2.1 Программа испытания составляется заводом согласно приведенным ниже указаниям и согласовывается с Регистром.

5.2.2.2 Грунт должен быть испытан на судостроительной стали наиболее высокой кате-

гории из тех, для которых он будет применяться. Испытание должно проводиться теми способами сварки, для которых грунт будет применяться.

5.2.2.3 Испытание грунта должно проводиться на пробах, указанных в табл. 5.2.2.3. Длина пробы должна быть достаточной для изготовления всех требуемых образцов. Конструктивные элементы подготовки кромок на пробах (зазор, угол разделки, величина притупления) принимаются в соответствии со стандартами. Грунтовка пластин, из которых собираются пробы, производится до сборки последних. Грунт наносится только на половину длины пробы; при этом со стыкуемых кромок грунт перед сваркой не удаляется.

5.2.2.4 Толщина слоя грунта на пробах должна быть на 20 % больше толщины, указанной изготовителем для обычного применения, однако она не должна быть менее 20 мкм.

Лаборатория, проводящая испытание, должна располагать приборами, позволяющими относительно точно измерять толщину слоя грунта.

5.2.2.5 Пробы, указанные в табл. 5.2.2.3, должны свариваться на обычных режимах, принятых для данного типа сварочных материалов. Тавровая проба при ручной сварке в нижнем положении должна свариваться так, чтобы шов формировался возможно меньшего катета. Тавровая проба при сварке в среде CO_2 в вертикальном положении сваривается снизу вверх.

Пробы при сварке под флюсом могут быть сварены автоматической или полуавтоматической сваркой.

5.2.2.6 Стыковая проба без разделки при ручной сварке требуется в том случае, когда применяются электроды для глубокого провара.

5.2.2.7 Стыковая проба без разделки при сварке под флюсом и при сварке в среде CO_2 требуется, если применяется способ односторонней сварки с обратным формированием шва.

5.2.3 Отбор образцов от проб.

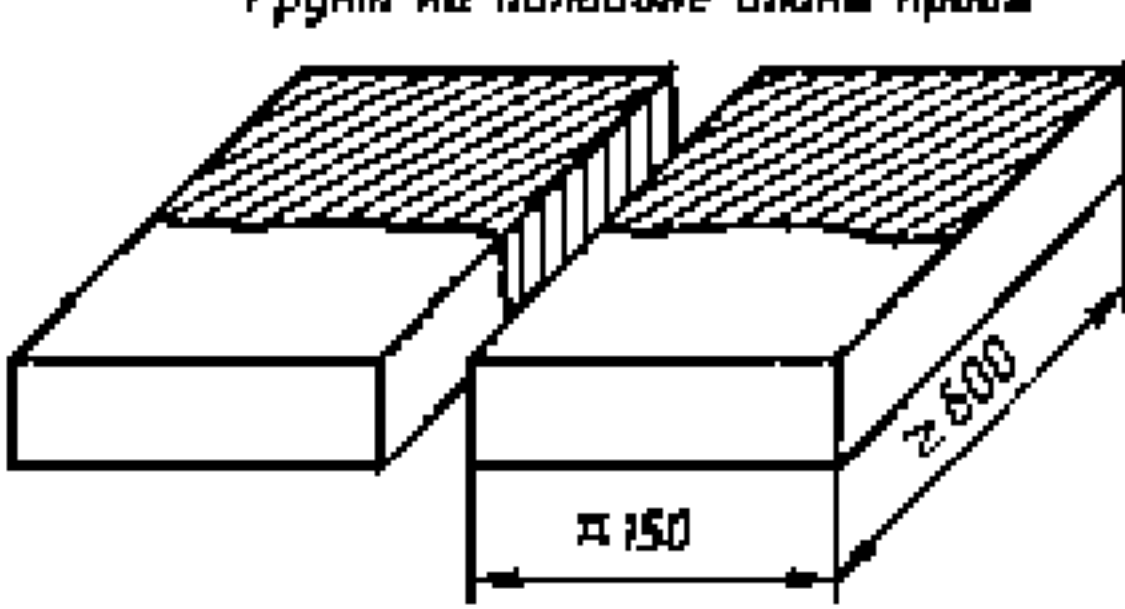
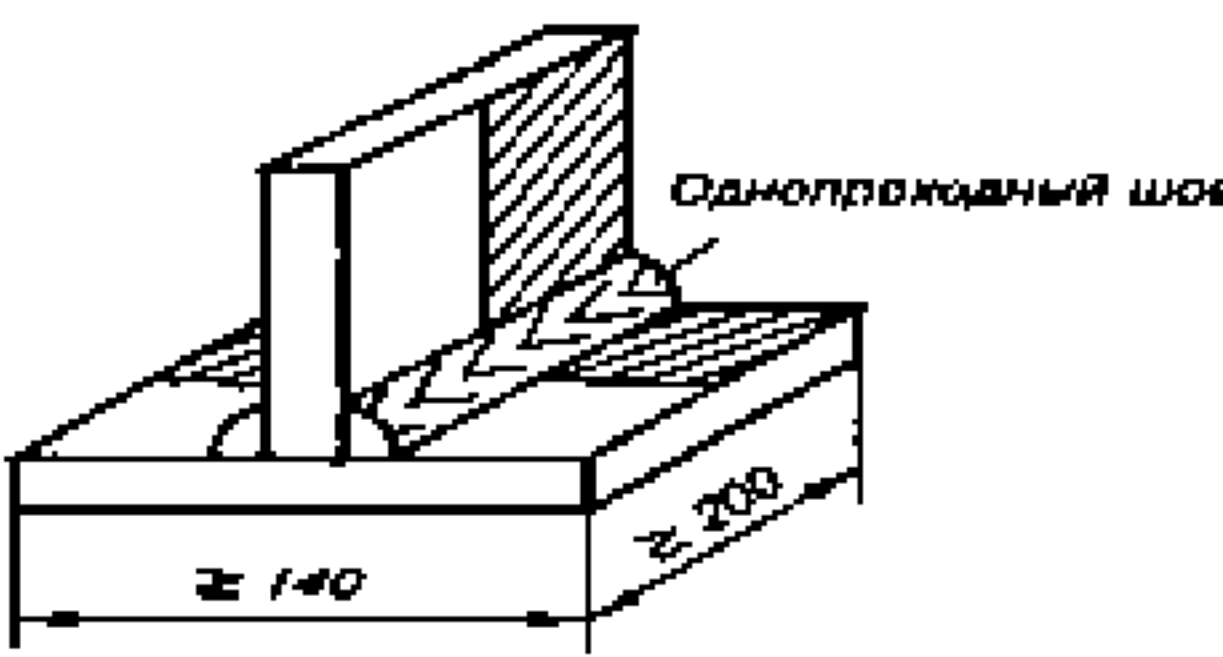
5.2.3.1 Стыковые пробы.

5.2.3.1.1 Каждая стыковая проба перед разрезкой на образцы подлежит радиографическому контролю. Результаты контроля должны показать, что качество швов, сваренных по грунту, удовлетворяет требованиям разд. 4 части XIV «Сварка» Правил постройки.

5.2.3.1.2 Из загрунтованных и незагрунтованных частей каждой стыковой пробы должно быть изготовлено по комплекту испытательных образцов. В каждый комплект должны входить 2 плоских образца на растяжение, 2 образца на изгиб (один из

Таблица 5.2.2.3

Виды проб для испытания грунтов

Сварка	Вид и размеры проб	Толщина материала, мм	Разделка кромок	Положение сварки	Число проб	Условия сварки
Ручная	Стыковая проба <i>Грунт на половине длины пробы</i> 	6 — 8	Без разделки	Н	1	Для сварки должны применяться электроды диаметром 4 мм. Корень шва с обратной стороны заваривается после подрубки
		12 — 15	V-образная разделка	Н	1	
	Тавровая проба 	6 — 8	Без разделки	Н	1	Для сварки должны применяться электроды диаметром 4 мм
				В	1	Для сварки должны применяться электроды диаметром 4 мм. Направление сварки – сверху вниз
Автоматическая или полуавтоматическая под флюсом	Стыковая проба, аналогичная пробе при ручной сварке	14 — 15	Без разделки	Н	1	—
		18 — 20	V-образная разделка	Н	1	Сварка проб проводится за два прохода, по одному с каждой стороны
	Тавровая проба, аналогичная пробе при ручной сварке	18 — 20	Без разделки	Н	1	Каждый шов должен быть сварен за один проход, катет шва величиной 5 — 6 мм
Сварка в среде CO ₂ (полуавтоматическая)	Стыковая проба, аналогичная пробе при ручной сварке	6 — 8	Без разделки	Н	1	—
		14 — 16	V-образная разделка	Н	1	Сварка проб проводится за два прохода, по одному с каждой стороны
			В	1		
Тавровая проба, аналогичная пробе при ручной сварке	12 — 15	Без разделки	Н	1	Каждый шов должен быть сварен за один проход, катет шва величиной 5 — 6 мм	
		В	1			
Примечание. Н – нижнее положение сварки; В – вертикальное положение сварки.						

них изгибается так, что в зоне растяжения находится вершина шва, другой — так, что в зоне растяжения находится его корень), по 3 образца на ударный изгиб (из пробы толщиной более 10 мм) с надрезом по центру шва и по линии сплавления, 1 поперечный макрошлиф.

5.2.3.2 Тавровые пробы.

Из загрунтованной и незагрунтованной частей каждой тавровой пробы должно быть изготовлено по комплекту испытательных образцов. В каждый комплект должно входить по 1 образцу на излом первого и второго шва и 1 макрошлиф.

5.2.4 Испытательные образцы.

5.2.4.1 Плоские разрывные образцы должны изготавливаться в соответствии с требованиями Правил постройки.

5.2.4.2 Образцы на изгиб должны изготавливаться и испытываться в соответствии с требованиями Правил постройки.

5.2.4.3 Образцы на ударный изгиб должны изготавливаться в соответствии с Правилами постройки. Температура при испытании на ударный изгиб с надрезом по центру шва должна соответствовать требованиям Правил постройки.

Образцы на ударный изгиб с надрезом по линии сплавления испытываются при температуре 20 °С.

5.2.4.4 Поперечный макрошлиф должен иметь толщину (измеряемую вдоль шва) около 20 мм и ширину по меньшей мере по 5 мм в стороны от шва. Макрошлиф осматривается на наличие провара и пористости.

5.2.4.5 Тавровый образец на излом должен иметь размер вдоль шва 35 мм и более.

Для излома тавровых образцов один из швов на образце срезается. Сломанный шов проверяется на наличие пористости в изломе и вид излома.

5.2.5 Оценка результатов испытаний.

5.2.5.1 Результаты испытаний образцов на растяжение, изгиб и ударный изгиб, взятых из заgroundованной и незаgroundованной частей стыковой пробы, должны удовлетворять требованиям разд. 4 части XIV «Сварка» Правил постройки.

5.2.5.2 Макрошлифы сварных соединений, взятые из заgroundованной и незаgroundованной частей пробы, должны показать одинаковое состояние шва. На них не должно быть трещин, пор недопустимой величины, шлаковых включений, непроваров, несплавлений и других пороков. Особое внимание следует обратить на наличие провара в корне тавровых швов.

5.2.5.3 По виду поверхности излома тавровых образцов должна быть оценена склонность к пористости угловых швов при сварке по грунту. Наличие пористости в изломе швов и вид излома оцениваются отдельно для первого и второго швов. Сплошная пористость в корне шва должна служить признаком непригодности грунта для тавровых и угловых соединений при данном способе сварки. Отдельные небольшие поры не являются браковочным признаком.

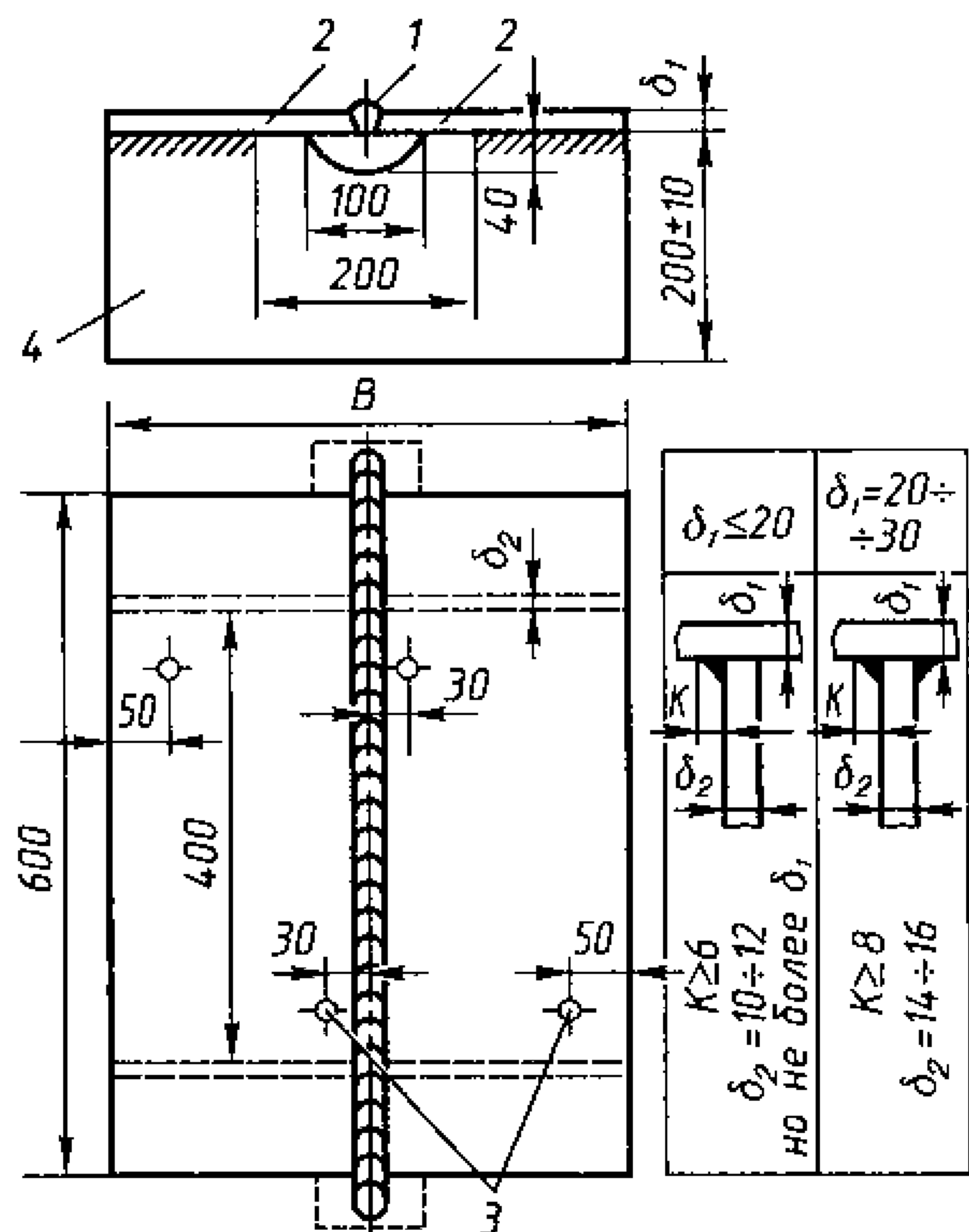


Рис. 5.3.1.2 Стыковая технологическая проба

5.3 МЕТОД ОПРЕДЕЛЕНИЯ СТОЙКОСТИ СВАРНОГО СОЕДИНЕНИЯ К ОБРАЗОВАНИЮ ХОЛОДНЫХ ТРЕЩИН

5.3.1 Область применения и конструктивные размеры пробы.

5.3.1.1 Стойкость сварного соединения против образования трещин при сварке стыковой технологической пробы следует определять при всех комиссионных испытаниях сварочных материалов, за исключением случаев, когда они предназначены для сварки только углеродистых сталей толщиной не более 10 мм.

5.3.1.2 Конструктивные размеры пробы в миллиметрах приведены на рис. 5.3.1.2.

Выполняется стыковое соединение 1 пластин 2 пробы, охлажденных до температуры 25 °С. Пластины 2 и ребра 4 должны быть изготовлены из стали одной и той же марки.

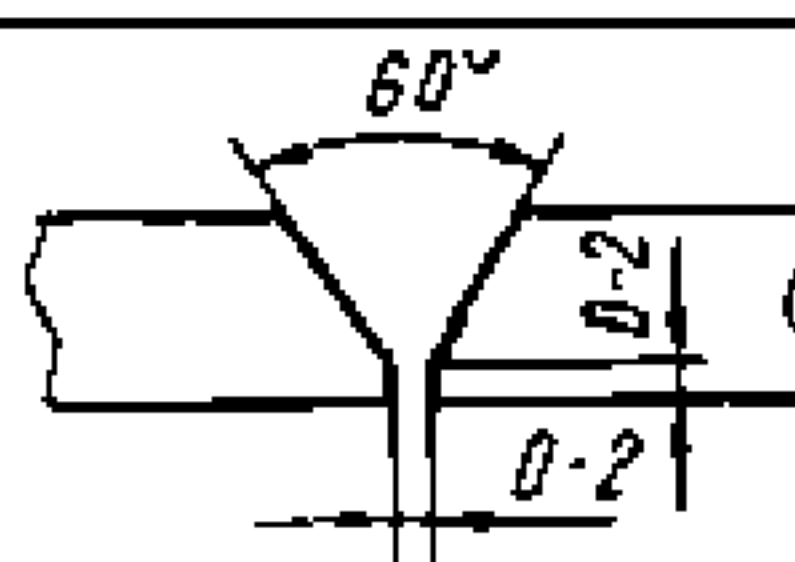
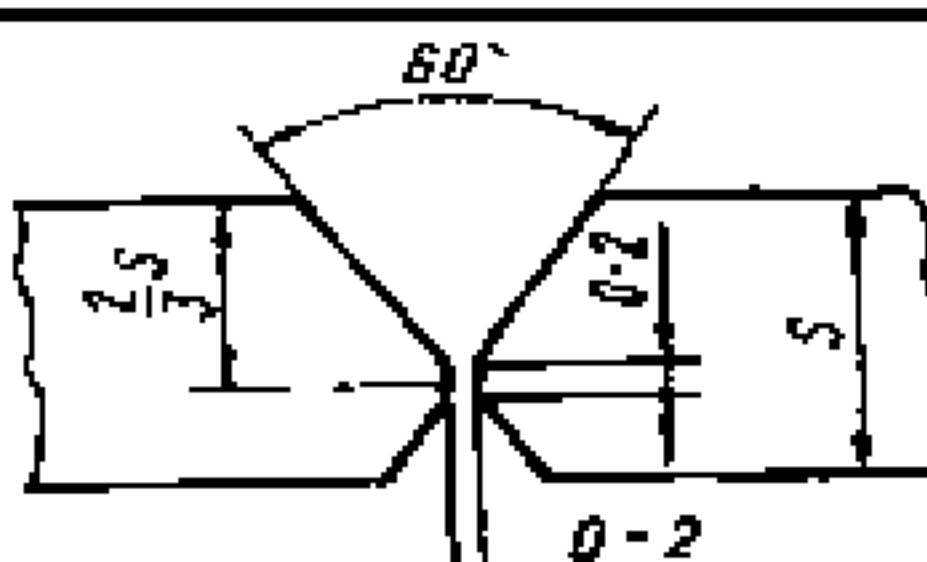

5.3.1.3 Толщина пластин 2 пробы принимается равной наибольшей толщине листового материала данной марки стали, для сварки которого предназначается испытываемый сварочный материал.

Ширина B пробы при испытании покрытых металлическими электродами принимается равной 500 мм, сварочной и присадочной проволоки в сочетании с флюсом и защитным газом при механизированных способах сварки — 700 мм.

Во всех случаях испытаний сварочных материалов, если применяется нагрев для осушки свариваемых кромок, ширина пробы должна быть 1000 мм.

5.3.1.4 Скос кромок пластины вдоль стыкового соединения 1 должен иметь наибольшую глубину V- или X-образной несимметричной разделки из предусмотренных для стыковки соединений данной толщины листов при сварке с использованием испытываемых сварочных материалов (см. табл. 5.3.1.4).

Таблица 5.3.1.4

Толщина листов пробы, мм	Вид разделки стыкового соединения	Толщина ребер жесткости, мм	Минимальный катет шва приварки ребер, мм
До 20		10 — 12	6 мм с одной стороны
20 — 30		14 — 16	8 мм с двух сторон
Более 30		20 — 24	10 мм с двух сторон

5.3.2 Подготовка сварочных материалов и режимы сварки.

5.3.2.1 Содержание влаги в испытываемых сварочных материалах (электродах, флюсах, сварочных газах) должно достигать верхнего предела допустимой нормы, указанной в технической документации на их поставку и использование.

5.3.2.2 Сварка пластин пробы должна проводиться на режимах, которые предусмотрены для сварки конструкций из стали данной марки в производственных условиях, а при отсутствии таких данных — на режимах, рекомендованных паспортом на электроды при сварке конструкций из стали данной марки.

5.3.3 Охлаждение пробы.

5.3.3.1 Сварка стыкового соединения пробы должна проводиться при температуре пластин $25\text{ }^{\circ}\text{C}$ и с охлаждением пластин в районе шва до их начальной температуры после каждого прохода.

5.3.3.2 Пробу следует охлаждать твердой углекислотой, куски которой массой не более 1 — 2 кг накладывают равномерным слоем по всей поверхности пластин пробы, за исключением подготовленных к сварке кромок.

Одновременно на пробе должно быть 40 — 60 кг твердой углекислоты. На время охлаждения пробу покрывают брезентом.

5.3.3.3 Продолжительность охлаждения пробы до заданной температуры перед началом сварки стыкового соединения пластин не регламентируется.

Продолжительность охлаждения пробы до начальной температуры после наложения каждого валика стыкового шва необходимо определять по графику рис. 5.3.3.3 в зависимости от температуры

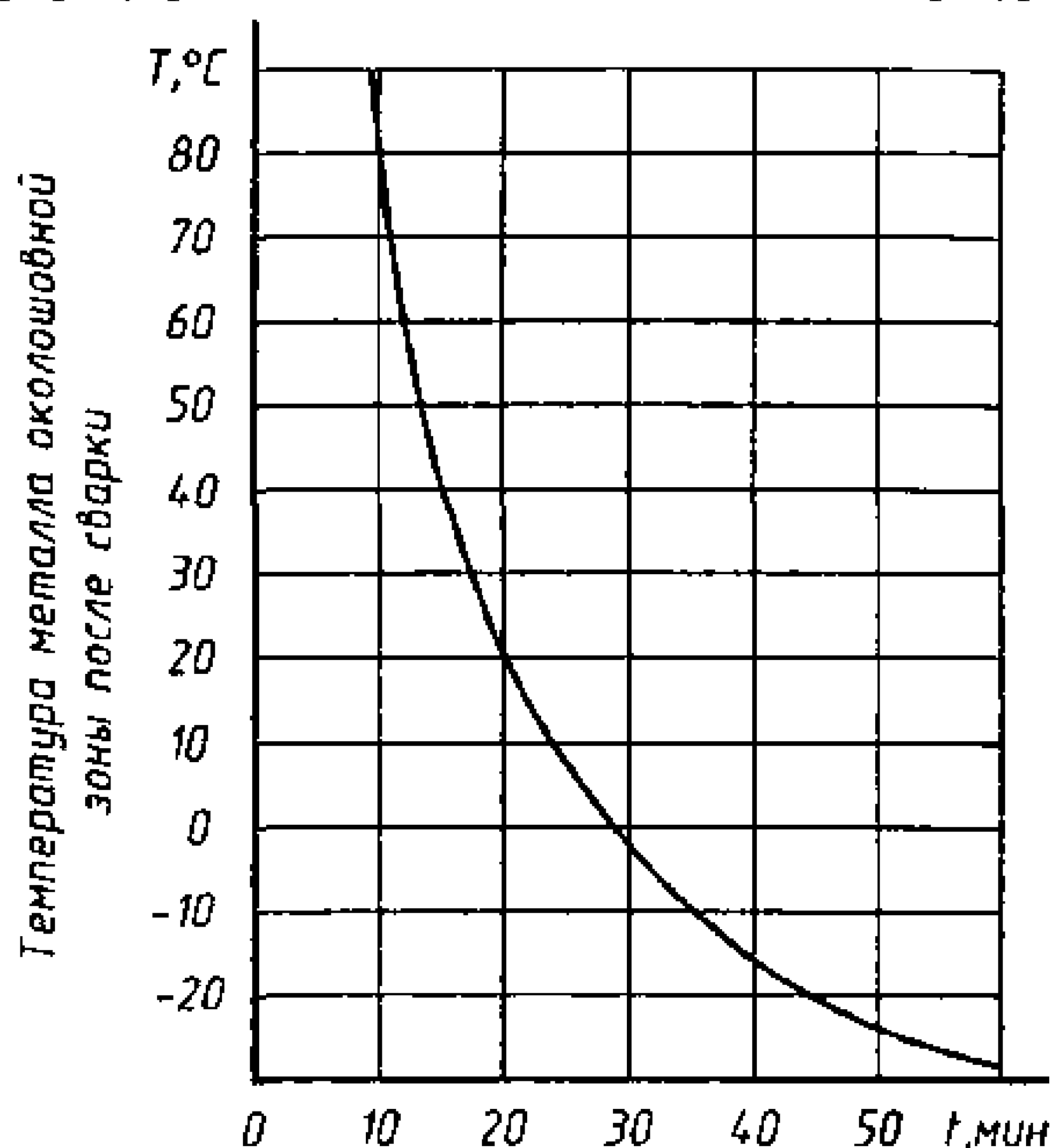


Рис. 5.3.3.3 Примерный график продолжительности охлаждения пробы твердой углекислотой до необходимой температуры

пластин пробы, измеряемой термометрами с минусовой шкалой. Термометры устанавливают в несквозные отверстия \varnothing (см. рис. 5.3.1.2) в пластинах, предварительно заполненных бензином или другой жидкостью, не замерзающей при низких температурах.

5.3.4 Условия сварки стыка пластин при испытании покрытых металлических электродов.

5.3.4.1 Сварка стыка пластин при испытании покрытых металлических электродов должна проводиться без снятия твердой углекислоты с поверхности пластин.

5.3.4.2 Непосредственно перед началом сварки свариваемые кромки и примыкающие к ним поверхности пластин на ширине не менее 100 мм по обе стороны разделки должны быть очищены ветошью от влаги, инея и льда.

5.3.5 Условия сварки стыка пластин при испытании сварочных материалов для автоматической сварки под флюсом, в среде защитных газов и порошковой проволокой.

5.3.5.1 При автоматической сварке стыкового соединения пластин перед началом каждого прохода твердая углекислота должна быть снята с поверхности пробы, а после прохода вновь наложена для охлаждения пластин до заданной отрицательной температуры. Время охлаждения пробы без слоя твердой углекислоты не должно превышать времени, необходимого для выполнения следующего прохода.

5.3.5.2 Перед выполнением каждого прохода свариваемые кромки и примыкающие к ним поверхности пластин на ширине не менее 100 мм по обе стороны разделки должны быть тщательно очищены ветошью от влаги, инея и льда.

5.3.5.3 В случае выполнения сварки стык с числом проходов более двух дополнительно к очистке кромок, согласно 5.3.5.2, перед наложением каждого валика необходимо тщательно осушить кромки пламенем газовой горелки. Температура металла у кромок после осушки не должна превышать $50\text{ — }60\text{ }^{\circ}\text{C}$, а на краях пробы должна поддерживаться на уровне $25\text{ }^{\circ}\text{C}$.

5.3.5.4 При необходимости выполнения стыкового соединения пробы двусторонней автоматической сваркой после окончания последнего прохода следует с одной стороны пробы охладить металл пластины до исходной температуры, после чего с этой же стороны установить и приварить к пробе комплект новых ребер, затем пробу перевернуть и срезать с нее старые ребра. Перерыв в заварке стыкового шва пластин, вызванный указанной работой, не должен превышать 6 ч. Перед началом сварки с другой стороны стыкового соединения пластины должны быть снова охлаждены до исходной температуры.

5.3.6 Условия сварки стыка пластин при испытании сварочных материалов для полуавтоматической сварки под флюсом, в среде защитных газов и порошковой проволокой.

5.3.6.1 Полуавтоматическую сварку стыка пластин следует осуществлять с соблюдением требований 5.3.4.1 и 5.3.4.2.

5.3.6.2 При выполнении стыкового соединения пробы с числом проходов более двух очистка кромок от влаги, инея, льда и их осушка пламенем горелки должны проводиться в соответствии с требованиями 5.3.5.2 и 5.5.5.3.

5.3.7 Общие требования к условиям сварки стыкового соединения пластин пробы.

5.3.7.1 Корень шва необходимо зачищать после заполнения разделки с одной стороны. Разрешается зачищать корень шва на глубину до 3 — 4 мм. Трещины, обнаруженные при зачистке корня шва, являются браковочным признаком.

5.3.7.2 Для предотвращения трещин при сварке стыка технологической пробы могут быть использованы только те средства, которые применяют при сварке с использованием испытываемых материалов.

5.3.8 Исследование сваренной пробы и оценка результатов испытаний.

5.3.8.1 Сваренная проба по истечении суток должна быть подвергнута обстукиванию молотком массой 5 кг в непосредственной близости от шва (но не по шву), после чего шов должен быть осмотрен для выявления наружных трещин. В случае их обнаружения сварка считается неудовлетворительной и дальнейшее исследование пробы не проводится.

5.3.8.2 При удовлетворительных результатах внешнего осмотра проба должна быть подвергнута дальнейшему исследованию. Макрошлифы и образцы должны быть изготовлены в следующем порядке:

.1 из пробы тепловой резкой должны быть вырезаны согласно рис. 5.3.8.2-1 две заготовки для продольных и три заготовки для поперечных макрошлифов и 5-кратных круглых образцов для испытаний на растяжение. Размеры заготовок на рис. 5.3.8.2-1 указаны с учетом припусков на вырезку и механическую обработку образцов и макрошлифов;

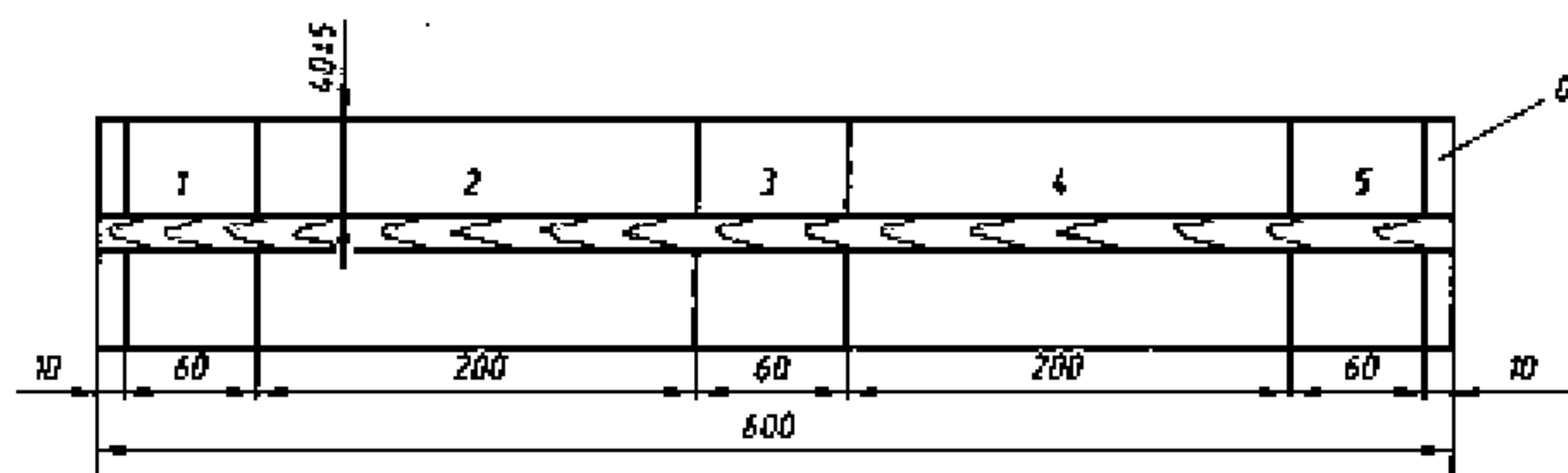


Рис. 5.3.8.2-1 Схема вырезки заготовок для макрошлифов из стыкового соединения пробы:

0 — отход; 1, 3, 5 — заготовки для поперечных макрошлифов и круглых разрывных образцов;
2, 4 — заготовки для продольных макрошлифов

.2 из каждой заготовки для поперечных макрошлифов должно быть изготовлено по одному макрошлифу согласно рис. 5.3.8.2-2, а;

.3 из каждой заготовки для продольных макрошлифов должны быть изготовлены:

один макрошлиф (рис. 5.3.8.2-2, б) по средней вертикальной продольной плоскости шва и один макрошлиф по горизонтальной продольной плоскости, секущей шов и зону термического влияния (рис. 5.3.8.2-2, в), если пластина из углеродистой стали;

несколько послойных макрошлифов (рис. 5.3.8.2-2, д) с разделкой по рис. 5.3.8.2-2, з, если пластина из низколегированной стали. Число шлифов зависит от соотношения толщины одного шлифа (4 — 5 мм) и толщины заготовки.

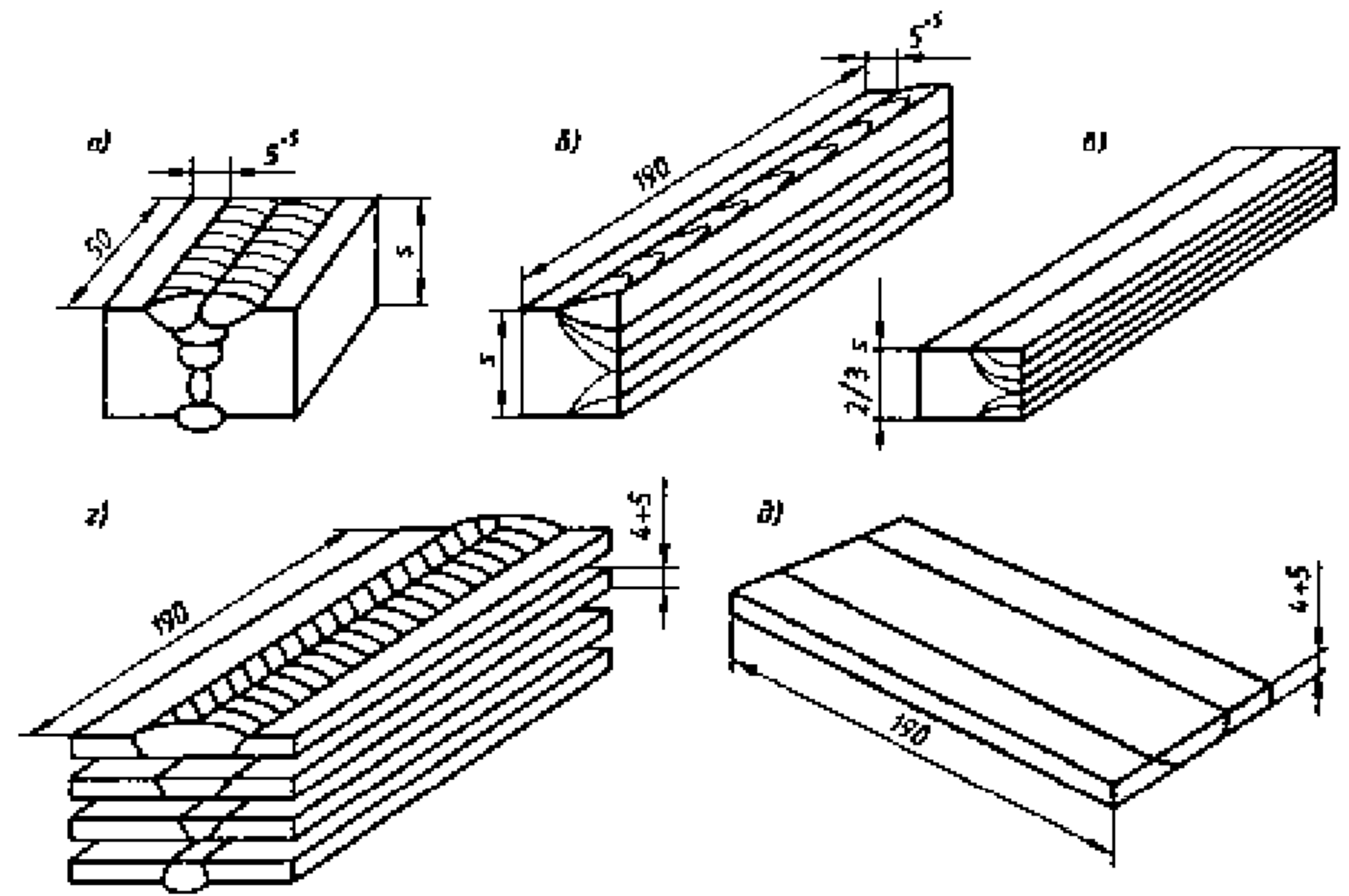


Рис. 5.3.8.2-2 Схема макрошлифов, изготавливаемых из заготовок

5.3.8.3 Поверхности макрошлифов должны быть протравлены 10 %-ным раствором азотной кислоты и через сутки осмотрены для выявления возможных трещин. Осмотр проводится невооруженным глазом и через оптический прибор с 50-кратным увеличением.

Возможны следующие три варианта результатов осмотра:

.1 трещин на макрошлифах не обнаружено, испытание считается давшим удовлетворительные результаты, и дальнейшее исследование пробы не проводится;

.2 на макрошлифах обнаружены трещины длиной более 1 мм независимо от их числа или трещины длиной менее 1 мм, если их количество, отнесенное к суммарной протравленной поверхности шлифа, превышает две трещины на 100 см². В этом случае результаты испытаний считаются неудовлетворительными;

.3 на макрошлифах обнаружены трещины длиной менее 1 мм при их общем количестве, отнесенном к суммарной протравленной поверхности шлифов, не превышающем двух трещин на 100 см. В этом случае

должно быть выполнено дополнительное испытание на растяжение трех круглых 5-кратных образцов диаметром 6 или 10 мм. Образцы должны быть изготовлены из металла шва поперечных макрошлифов из того слоя шва по толщине, который наиболее поражен трещинами. Такие образцы следует изготавливать не ранее чем через 30 дней после окончания сварки пробы или перед испытанием подвергать кипячению в воде при температуре 100 °С в течение 3 сут.

Результаты испытания считаются удовлетворительными, если средние для трех образцов значения предела текучести, временного сопротивления, относительного удлинения и относительного сужения соответствуют требованиям Правил постройки.

При неудовлетворительных результатах испытания разрывных образцов допускается проводить повторное испытание двух технологических проб (см. рис. 5.3.8.2-1), сваренных в одинаковых условиях.

5.4 МЕТОД ОПРЕДЕЛЕНИЯ СТОЙКОСТИ СВАРНОГО СОЕДИНЕНИЯ К КОРРОЗИИ

5.4.1 Стойкость сварного соединения против коррозии в морской воде следует определять при испытаниях сварочных материалов, предназначенных для сварки наружной обшивки, главной палубы и других частей корпусов судов смешанного плавания, находящихся во время эксплуатации судна в постоянном или периодическом контакте с морской водой.

5.4.2 Для проведения испытания вырезанных из пробы заготовок должны быть выполнены три образца (см. рис. 5.4.2).

Поверхности образцов должны быть отшлифованы таким образом, чтобы отклонение от парал-

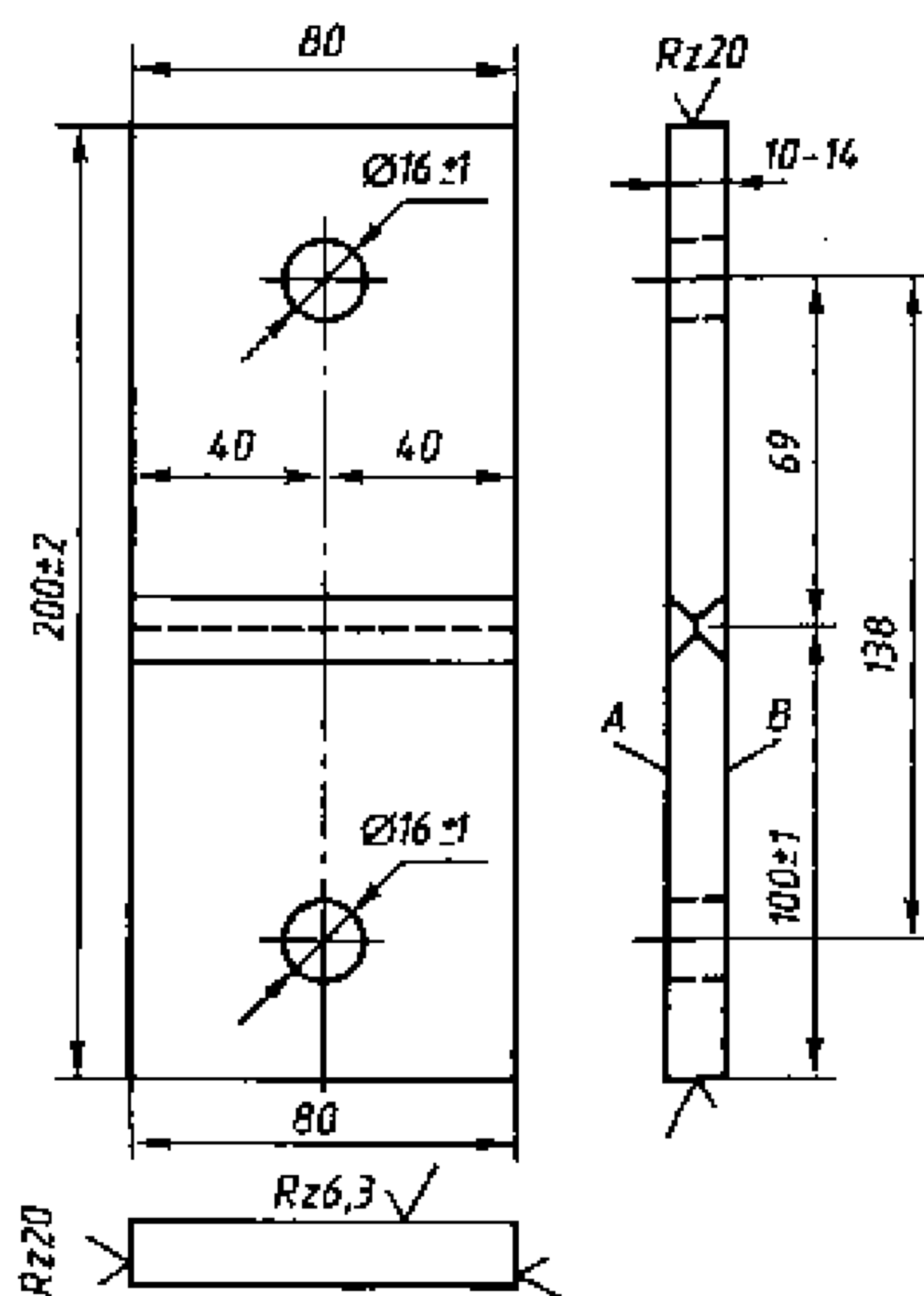


Рис. 5.4.2 Образец для испытания на стойкость к коррозии

льности плоскостей *A* и *B* не превышало $\pm 0,03$ мм. Это может быть установлено снятием профилограммы после шлифовки. Последнюю следует проводить не ранее чем через 8 сут. после сварки пробы.

5.4.3 Испытанию должна быть подвергнута та сторона образца, с которой была завершена сварка пробы. Обе стороны и торцы образца должны быть обезжирены, после чего на заднюю сторону образца, торцы и лицевую сторону на ширине 8 — 10 мм по ее контуру должно быть нанесено защитное покрытие, надежно предохраняющее от коррозии в процессе испытаний (например, не менее четырех слоев этилолевой краски марки ЭКЖС-40).

Непосредственно перед испытаниями образцы с лицевой стороны снова должны быть тщательно обезжирены и промыты.

5.4.4 Испытания образцов на стойкость против коррозии необходимо проводить в специальных установках в хорошо аэрированной искусственной морской воде следующего состава, г/л: NaCl — 26,52; MgCl₂ — 2,45; MgSO₄ — 3,30; CaCl₂ — 1,14; KCl — 0,73; NaHCO₃ — 0,20; NaB₂ — 0,08.

Температура воды должна быть 32 — 35 °С, скорость потока воды относительно поверхности образца — около 10 м/с.

Отработавшую воду следует заменять из расчета не менее 1 л на каждый образец в течение суток. Продолжительность испытания — не менее 1000 ч. Перерывы в испытании, за исключением необходимых для смены воды, не допускаются.

5.4.5 После испытания образцы должны быть очищены способами, обеспечивающими полное удаление продуктов коррозии и не приводящими к повреждению или растворению металла образцов.

Продукты коррозии можно удалять травлением в 15 %-ном растворе соляной кислоты с добавлением ингибиторов ПБ-5 в количестве 1,5 г/л.

После травления образцы необходимо промыть водой, высушить и подвергнуть профилометрированию по схеме, приведенной на рис. 5.4.5.

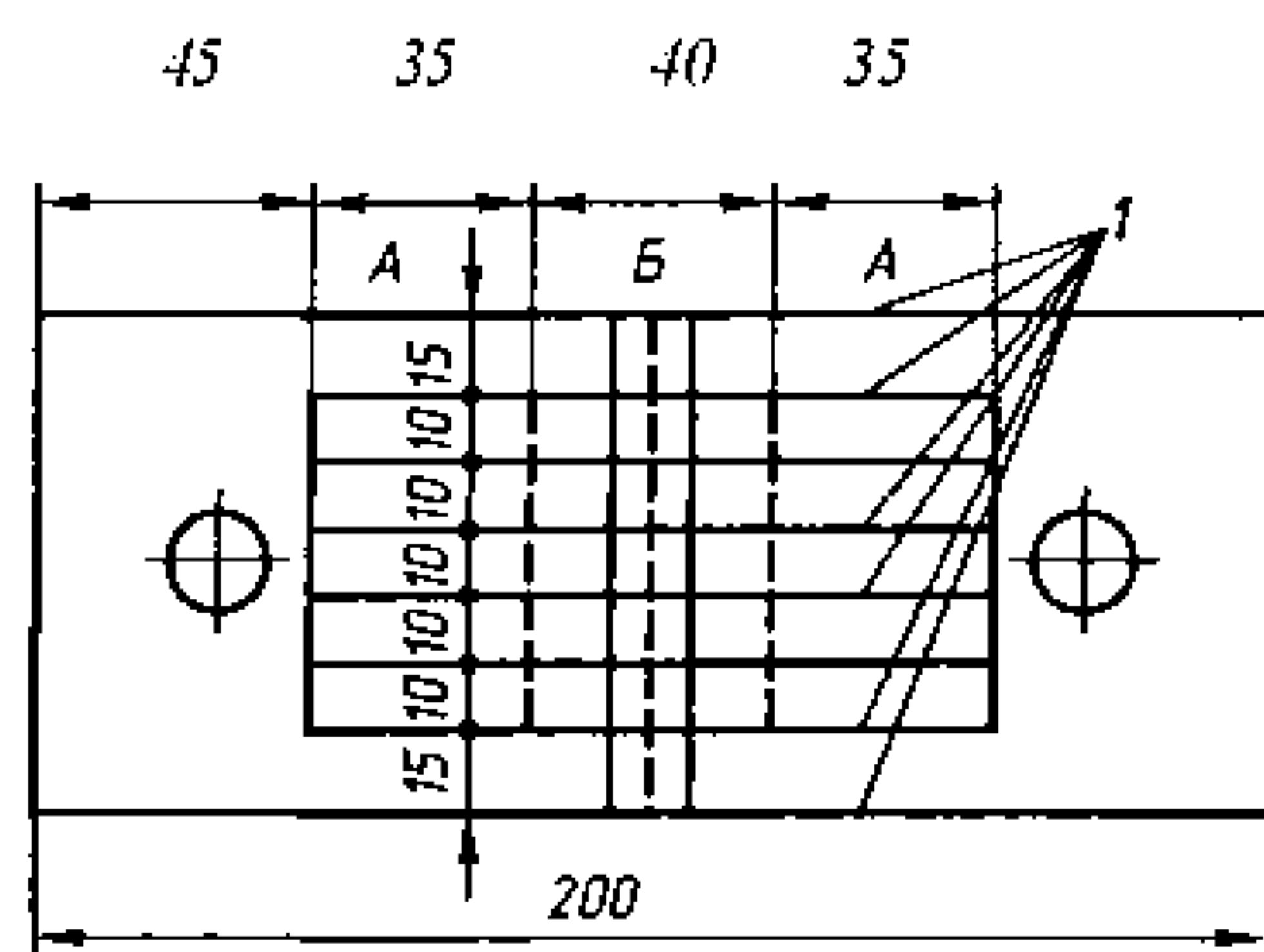


Рис. 5.4.5 Схема профилометрирования сварного образца:
1 — линия измерений (измерения на участках *A* выполняются через 5 мин, на участках *B* — через 1 мин)

5.4.6 Глубина разрушений металла коррозией определяется относительно контурной поверхности образца, не подвергнувшейся коррозии, способом, обеспечивающим достаточную точность измерения. По данным измерений для основного металла, зоны термического влияния и шва должны быть установлены средние для всех испытанных образцов значения:

1 максимальной глубины коррозии, мм:

$$h_{\text{ОМ}}^{\text{max}}, h_{\text{з.т.в}}^{\text{max}}, h_{\text{ш}}^{\text{max}};$$

2 средней глубины коррозии, мм:

$$h_{\text{ОМ}}^{\text{CP}} = \Sigma h_{\text{ОМ}} / N_{\text{О.М.}},$$

$$h_{\text{з.т.в}}^{\text{CP}} = \Sigma h_{\text{з.т.в}} / N_{\text{з.т.в.}},$$

$$h_{\text{ш}}^{\text{CP}} = \Sigma h_{\text{ш}} / N_{\text{ш}};$$

3 средней скорости, мм/год:

$$k_{\text{О.М.}} = 365 h_{\text{ОМ}}^{\text{CP}} / \tau;$$

$$k_{\text{з.т.в.}} = 365 h_{\text{з.т.в.}}^{\text{CP}} / \tau;$$

$$k_{\text{ОМ}} = 365 h_{\text{ш}}^{\text{CP}} / \tau,$$

где $\Sigma h_{\text{ОМ}}$, $\Sigma h_{\text{з.т.в.}}$, $\Sigma h_{\text{ш}}$ — суммы значений глубин коррозии в отдельных точках измерения в указанных трех районах их расположения;

$N_{\text{О.М.}}$, $N_{\text{з.т.в.}}$, $N_{\text{ш}}$ — число измеренных значений глубин коррозии в указанных трех районах их расположения;

τ — продолжительность испытаний в движущемся растворе, сут;

365 — число суток в году.

5.4.7 Стойкими против коррозии считаются сварочные материалы, при использовании которых скорости коррозии шва, зоны термического влияния и основного металла равны или весьма близки, а общий характер разъедания металла коррозией не опасен для прочности сварного соединения.

5.5 ВАКУУМНЫЙ МЕТОД ОПРЕДЕЛЕНИЯ СОДЕРЖАНИЯ ДИФфуЗИОННОГО ВОДОРОДА В НАПЛАВЛЕННОМ МЕТАЛЛЕ СВАРНЫХ ШВОВ

5.5.1 Общие положения.

5.5.1.1 Метод определения водорода основан на его свободной диффузии из наплавленного металла в вакуум.

5.5.1.2 В настоящей главе приняты следующие определения.

Д и ф ф у з и о н н ы й в о д о р о д — часть растворенного в твердом металле водорода, которая путем свободной диффузии при комнатной температуре удаляется из металла сварного шва.

О б щ и й в о д о р о д — сумма диффузионного и остаточного водорода.

О с т а т о ч н ы й в о д о р о д — часть растворенного в твердом металле водорода, которая может быть удалена из металла шва путем нагрева до температуры 600 — 650 °С или плавления металла шва в вакууме.

5.5.1.3 Содержание диффузионного водорода в наплавленном металле определяется для следующих целей:

установления норм содержания водорода для конкретной марки электродов;

контроля отдельных партий электродов в состоянии поставки и перед запуском в производство;

дополнительного контроля качества электродов в соответствии с требованиями заказчика.

5.5.1.4 Показателем содержания диффузионного водорода в наплавленном металле является его количество, выделяющееся при испытании из образца в течение 5 сут. и отнесенное к 100 г наплавленного металла.

5.5.1.5 Если требуется определить общее содержание водорода ($V_{\text{общ}} = V_{\text{диф}} + V_{\text{ост}}$), то при этом остаточный водород может быть выделен нагревом или плавлением в вакууме того же образца, на котором определено содержание диффузионного водорода согласно 5.5.2.3.

Наряду с описываемым методом Регистр допускает применение ГОСТ 23338 «Метод определения содержания диффузионно-подвижного водорода в наплавленном металле».

5.5.1.6 На применение данного метода определения содержания диффузионного водорода указывается в стандартах или технических условиях на продукцию, устанавливающих технические требования при ее изготовлении и использовании по назначению.

5.5.2 Основные требования.

5.5.2.1 Испытанию подвергаются электроды с диаметром стержня 3 — 5 мм при получении наплавленного металла около 100 % по отношению к массе стержня электродов. При наличии железного порошка в покрытии и, следовательно, получении наплавленного металла более 130 % по отношению к массе стержня диаметр стержня может быть другим, учитывая количество наплавленного металла. Например, электрод с диаметром стержня 3,15 мм примерно эквивалентен электроду с диаметром стержня 4 мм.

5.5.2.2 Испытываемые электроды перед сваркой должны просушиваться в соответствии с техническими условиями предприятия-изготовителя. Если отсутствуют указания изготовителя по режимам просушки, то ее условия устанавливаются контролирующей организацией в зависимости от типа покрытия.

5.5.2.3 В качестве материала пластин, на которые производится наплавка при испытании, должна применяться малоуглеродистая сталь, содержащая углерода не более 0,20, кремния — 0,30, серы — 0,05 %.

Если необходимо определить общее содержание водорода, пластины перед сваркой должны быть

дегазированы в условиях, равнозначных условиям горячей вакуум-экстракции.

5.5.2.4 Образец для определения содержания водорода представляет собой пластину с наплавленным валиком. Валик получается при расплавлении приблизительно 150 мм длины электрода. Скорость наплавки должна устанавливаться из условия расплавления от 1,2 до 1,3 см длины электрода при наплавке 1 см длины валика. Валик наплавляется на стальную шлифовальную пластину, собранную вместе с выводными планками. Размеры пластины даны на рис. 5.5.2.4.

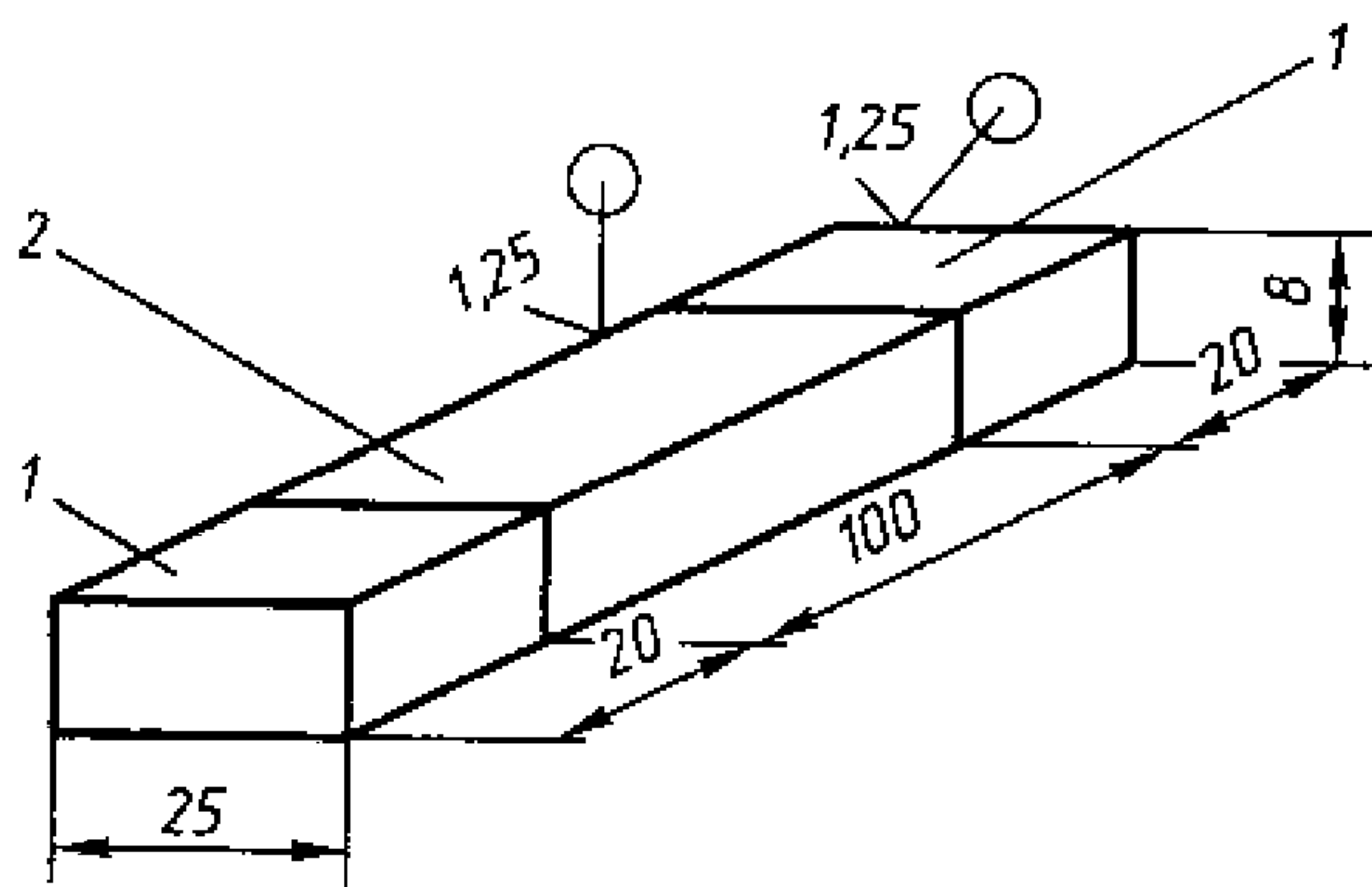


Рис. 5.5.2.4 Заготовка для образца:
1 — выводная планка; 2 — пластина

5.5.2.5 Приспособление для изготовления сварных образцов должно быть изготовлено из меди марок М0 — М3. Перед наплавкой температура приспособления должна быть 20 ± 5 °С. Конструкция приспособления показана на рис. 5.5.2.5.

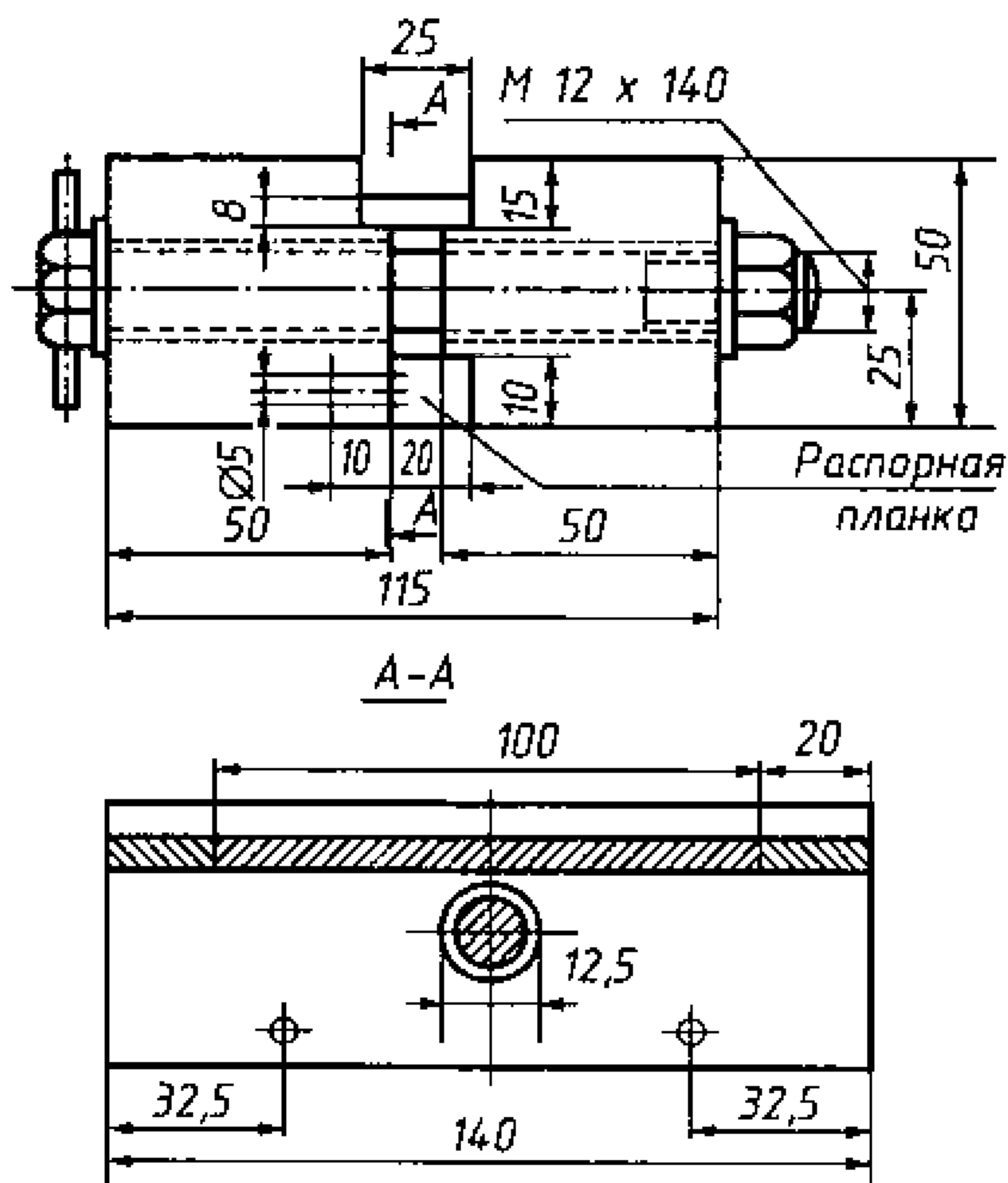


Рис. 5.5.2.5 Приспособление для изготовления образцов

5.5.2.6 Сила сварочного тока при наплавке должна соответствовать паспортным данным предприятия — изготовителя электродов, она должна приниматься средней из рекомендуемого диапазона токов для испытываемого электрода с выбранным диаметром стержня. Отклонения силы сварочного тока не должны превышать ± 5 А.

5.5.3 Обработка заготовки перед наплавкой.

5.5.3.1 Пластина и выводные планки до наплавки должны быть совместно отшлифованы и замаркированы.

5.5.3.2 Пластина размером $100 \times 25 \times 8$ мм после шлифовки опиливается по острым кромкам.

5.5.3.3 Пластины и выводные планки после механической обработки и опиловки следует промыть в толуоле или бензоле, затем в ацетоне и этиловом спирте для удаления грязи, масла и влаги.

5.5.3.4 Пластина до наплавки валика взвешивается с точностью до 0,01 г.

5.5.3.5 Пластина и выводные планки до изготовления из них сварных образцов должны храниться в эксикаторе с силикогелем.

5.5.4 Изготовление образца.

5.5.4.1 Для испытания электродов одной марки (партии) должны быть проведены четыре параллельных опыта. Наплавка на каждый образец выполняется новым электродом.

5.5.4.2 На каждую заготовку (состоящую из центральной пластины и прикрепленных к ней выводных планок), закрепленную в приспособлении, вдоль продольной оси пластины наплавляется одиночный валик. Поперечные колебания электрода, а также обрыв дуги во время наплавки валика не допускаются. При наличии наружных дефектов в наплавленном валике заготовки бракуются.

Режим наплавки должен соответствовать указаниям 5.5.2.5 и 5.5.2.6. Длина наплавленного валика должна быть 125 — 130 мм; начинать и заканчивать наплавку необходимо на выводных планках.

5.5.4.3 При наплавке каждого образца должны фиксироваться внешние условия: температура воздуха (°С) и его абсолютная влажность (1 г воды/1 м³ воздуха).

5.5.5 Обработка образцов после наплавки.

5.5.5.1 После окончания наплавки образец должен быть вынут из приспособления, в котором производилась наплавка, и погружен в сосуд с ледяной водой, т. е. соответствующей температуре таяния льда. Объем воды 8 — 10 л.

5.5.5.2 Выводные планки отламываются от охлажденного образца с наплавленным валиком при удерживании в тисках ударом молотка. Выводные планки в анализе не используются.

Образец удерживается в тисках для зачистки поверхности сварного шва и очистки образца со всех сторон от шлака и брызг наплавленного металла.

Очистка образца производится металлической щеткой, периодически смачиваемой в ледяной воде. Брызги наплавленного металла удаляются зубилом.

5.5.5.3 После зачистки образец берется щипцами и последовательно промывается по 10 с в ваннах с этиловым спиртом, ацетоном и этиловым эфиром. После промывки образец протирается бязью.

5.5.5.4 Промытый образец сразу же необходимо просушить в потоке горячего воздуха от остатков растворителей, придерживая его щипцами на расстоянии примерно 1,5 см над открытыми спиралями электроплитки мощностью около 1 кВт.

Изломы сварного шва осушаются с каждой стороны образца по 10 с, поверхности шва и обратная сторона образца — по 5 с.

5.5.5.5 Последовательность выполнения операций и время выдержки, с:

удаление заготовки из приспособления	10
охлаждение заготовки в ледяной воде	10
разламывание заготовки и очистка образца	60
промывка образца	30
просушка образца	30
установка образца в колбу	5
общее время на подготовку образца	145
откачка воздуха из колбы до вакуума 2,7 — 4,0 Па	60 — 70

Вся операция от окончания сварки до начала анализа составляет 4 мин.

5.5.6 Устройство прибора для определения содержания диффузионного водорода.

5.5.6.1 Измерительный прибор должен быть изготовлен из молибденового стекла (см. рис. 5.5.6.1). Рекомендуемая толщина стенок прибора — около 2 мм.

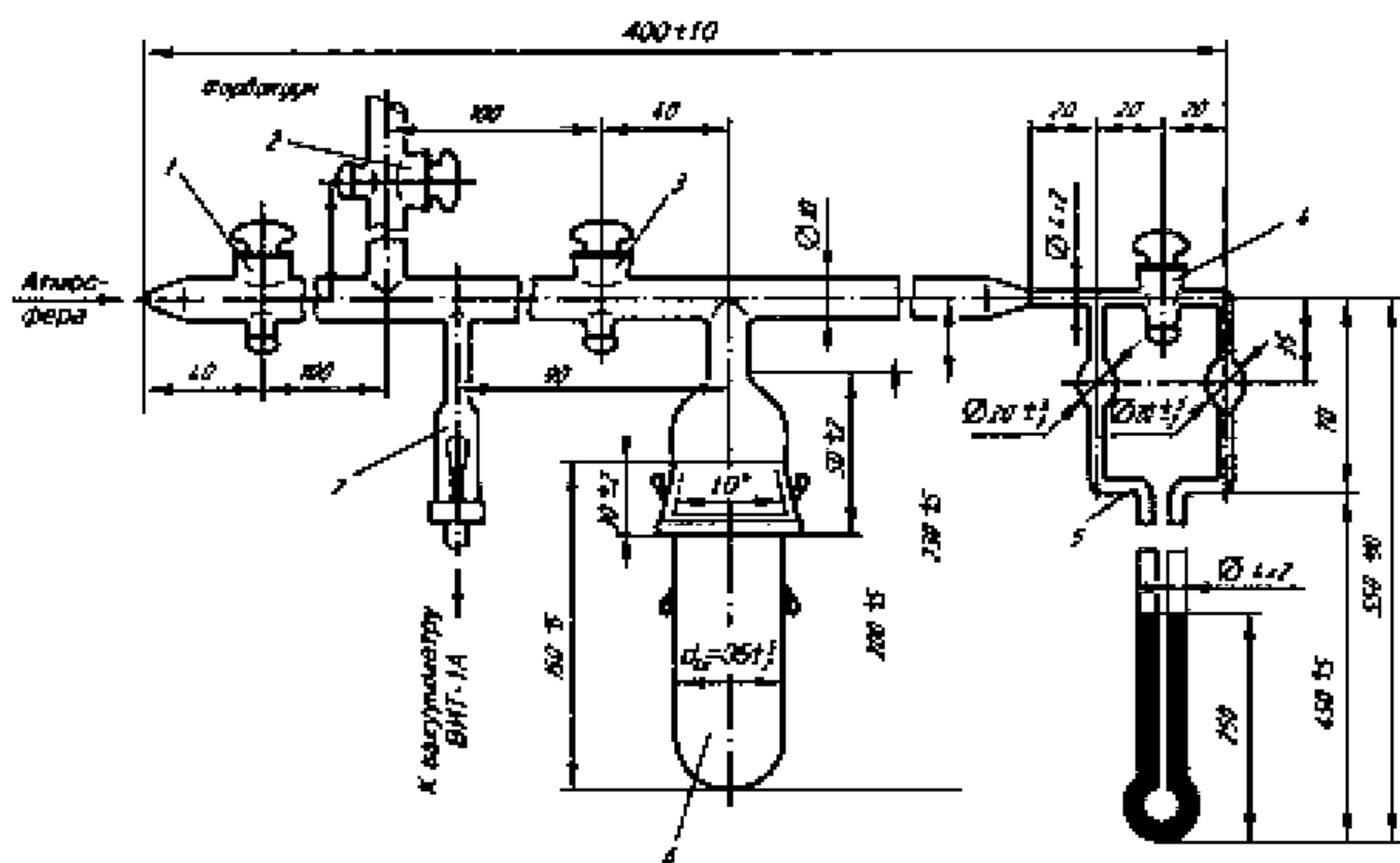


Рис. 5.5.6.1 Прибор для определения содержания диффузионного водорода:

1, 2, 3 и 4 — краны; 5 — манометр; 6 — колба; 7 — лампа вакуумметрическая ЛТ-2

5.5.6.2 Объем измерительной колбы и трубок от крана 2 до капилляров манометра тарируется дистиллированной водой с точностью до 0,10 см³ и должен быть 150 — 160 см³.

5.5.6.3 В приборе допускается применять только вакуумные краны.

5.5.6.4 Вакуумные уплотнения осуществлять только смазкой Рамзая. При необходимости смазку удалять бензолом.

5.5.6.5 Глубину разрежения вакуума измерять вакуумметрической термодпарной лампой на приборе «Вакуумметр ионизационный термодпарный».

5.5.6.6 Манометр прибора необходимо заполнять на 2 — 3 см³ вакуумным маслом дибутилфталата. Манометр должен иметь шкалу с ценой деления 1 мм, длина шкалы 400 — 450 мм.

5.5.6.7 Разрежение в приборе следует осуществлять форвакуумным насосом с подачей 50 л/мин.

5.5.6.8 Должно быть обеспечено полное отсутствие ртути в системе прибора.

5.5.7 Правила эксплуатации и хранения прибора.

5.5.7.1 Прибор приводится в рабочее состояние следующим образом:

.1 внутренние поверхности прибора и капиллярного манометра тщательно осушаются этиловым спиртом;

.2 манометр заполняется вакуумированным дибутилфталатом;

.3 все вакуумно-плотные соединения смазываются свежей смазкой Рамзая;

.4 создается вакуум до 0,8 — 1,0 Па при открытых кранах 2, 3 и 4 и закрытом кране 1 (см. рис. 5.5.6.1);

.5 закрываются последовательно краны 2 и 3, и прибор оставляют под вакуумом на 5 сут.

5.5.7.2 По истечении 5 сут. прибор проверяется на вакуумную плотность:

.1 устанавливается вакуум 0,8 — 1,0 Па (кран 2 открыт, 1 и 3 — закрыты, 4 — открыт);

.2 кран 2 закрывается, и открывается кран 3 (кран 1 закрыт, кран 4 открыт), и проверяется вакуумметром давление в приборе.

Прибор считается вакуумно-плотным и готовым к работе, если давление в нем после выдержки в течение 5 сут. не более 13 Па.

5.5.7.3 Приведенный в рабочее состояние прибор должен содержаться под вакуумом (краны 1, 2, 3 закрыты, кран 4 открыт).

5.5.7.4 Перед каждым анализом прибор должен проверяться по времени откачки от атмосферного давления до достижения 2,7 Па не более 60 с.

Для этого впускается воздух в прибор (краны 1, 3, 4 открыты, кран 2 закрыт) и производится откачка с фиксированием секундомером времени от открывания крана 2 до установления вакуума 2,7 Па (краны 2, 3, 4 открыты, кран 1 закрыт).

Время достижения вакуума около 2,7 Па не должно превышать 60 с.

5.5.7.5 После приведения прибора в рабочее состояние определяется холостая поправка. Она определяется после профилактической промывки шлифованных частей от смазки Рамзая и во всех

случаях выхода прибора из нормального режима работы (поломок манометра, колб, неправильной очередности работы с кранами и т.п.).

5.5.7.6 Для определения холостой поправки прибор выдерживается под вакуумом 5 сут. с помещенным в него балластом из стекла объемом 20 — 25 см³, имитирующим образец.

Балласт после изготовления необходимо тщательно обработать в соответствии с 4.5.7.1.1 и вакуумировать в приборе в течение 5 ч при разряжении 0,8 — 1,0 Па в следующей последовательности:

.1 установить вакуум 0,8 — 1,0 Па (краны 2 и 4 открыты, 1 и 3 — закрыты);

.2 открыть кран 3 (краны 2, 4 открыты, кран 1 закрыт, форвакуумный насос работает непрерывно);

.3 измерить холостую поправку прибора;

.4 по истечении 5 ч работы насоса одновременно закрыть краны 3 и 4, отключить насос и выдержать прибор под вакуумом 5 сут. (краны 1, 2, 3 и 4 закрыты);

.5 после выдержки прибора в течение 5 сут. под вакуумом измеряется разность уровней манометра и записывается величина холостой поправки ($\Delta h_{х.п.}$, см).

5.5.7.7 При помещении образца в прибор необходимо произвести следующее:

.1 пустить в прибор воздух при открытых кранах 1, 3, 4 и закрытом кране 2;

.2 отделить и наклонить горизонтально нижнюю часть колбы и ввести в нее образец, после чего поставить ее на место, тщательно притерев;

.3 вакуумировать прибор с образцом при открытых кранах 4, 2 и 3 и закрытом кране 1.

5.5.7.8 Вакуумирование после помещения образца в прибор произвести под давлением 2,7 Па не более чем за 60 с.

5.5.7.9 По достижении разряжения 2,7 Па закрыть одновременно краны 3 и 4, затем кран 2 и выключить вакуумный насос. Данное положение кранов сохранять во время всего анализа образца.

5.5.7.10 Через 5 сут. образец извлекается из прибора следующим образом: открывается кран 4, затем 3 и 1 (кран 4 остается закрытым), нижняя часть колбы с образцом отделяется, наклоняется горизонтально и легкими покачиваниями образец удаляется из колбы.

5.5.7.11 Готовый к работе прибор (без образца) должен содержаться под вакуумом 13 Па (открыт кран 4, закрыты краны 1, 2 и 3).

5.5.7.12 При подготовке прибора к работе после длительного (2 — 3 мес.) бездействия производятся операции, перечисленные в 5.5.7.1 — 5.5.7.6.

5.5.7.13 Число колб в установке для определения диффузионного водорода должно быть кратно 4, но не более 8.

5.5.8 Методика расчета содержания водорода.

5.5.8.1 Каждый образец с наплавленным валиком согласно 5.5.7.7, 5.5.7.8 и 5.5.7.9 должен быть помещен в отдельный прибор для анализа (см. рис. 5.5.6.1) не позднее чем через 5 с после осушки.

5.5.8.2 Образцы находятся в приборе в течение 5 сут. при комнатной температуре.

Примечание. При термостатировании колб прибора с образцами в масляном термостате с температурой масла 45 ± 2 °С время выдержки можно сократить до 2 сут.

5.5.8.3 По истечении указанного в 5.5.8.2 времени выдержки образца в приборе должна быть записана разность уровней жидкости в манометре (Δh) с точностью до 0,5 мм масляного столба. После этого образец извлекается из прибора.

5.5.8.4 В момент снятия показаний манометра должна быть записана температура воздуха помещения в районе измерительных приборов ($t_{комн.}$). Температура должна измеряться термометром с точностью $\pm 0,5$ °С.

5.5.8.5 Образец, извлеченный из прибора, должен быть взвешен с точностью до 0,01 г.

5.5.8.6 По разности масс образца $P_{обр}$ и пластины $P_{п.}$ до наплавки подсчитывается масса наплавленного металла $P_{н.м.}$

$$P_{н.м.} = P_{обр} - P_{п.}$$

5.5.8.7 Объем образца после сварки, см³, должен быть определен по формуле

$$V_{обр} = P_{обр} / 7,85, \quad (5.5.8.7)$$

где $P_{обр}$ — масса образца после сварки, г;
7,85 — плотность малоуглеродистой стали, г/см³.

5.5.8.8 Общее количество выделившегося водорода, см³, приведенное к 20 °С и 1013 кПа, должно быть подсчитано по формуле

$$V_{H_2} = \frac{298 \cdot 10^{-3}}{273 + t_{комн.}} (V_k - V_{обр}) (\Delta h + \Delta h_{х.п.}), \quad (5.5.8.8)$$

где $\frac{298 \cdot 10^{-3}}{273 + t_{комн.}}$ — коэффициент, учитывающий приведение газа

к 20 °С и 1013 кПа (при плотности масла в манометре 1,045 г/см³ и плотности ртути 13,55 г/см³), 1/см;

$t_{комн.}$ — температура воздуха в помещении в момент снятия показаний манометра, °С;

V_k — объем колбы, см³;

Δh — разность уровней жидкости в манометре, см;

$\Delta h_{х.п.}$ — холостая поправка прибора, определяемая для каждого конкретного прибора согласно 5.5.7.6 и остающаяся неизменной для всех определений, см.

5.5.8.9 Объем выделившегося водорода [V_{H_2}], см³, должен быть отнесен к 100 г наплавленного металла и определяется по формуле

$$[V_{H_2}] = V_{H_2} \cdot 100 / P_{н.м.}$$

5.5.9 Обработка результатов анализа.

5.5.9.1 Полученные результаты необходимо оформить в виде протокола испытаний.

Сравнение результатов испытаний электродов следует производить при наличии протокола для оценки влияния условий их проведения.

5.5.9.2 За окончательный показатель содержания диффузионного водорода для электродов одной марки (партии) принимается среднее арифметическое значение четырех определений.

5.5.10 Точность измерений.

5.5.10.1 Разность уровней жидкости в манометре должна измеряться с точностью $\pm 0,5$ мм, при этом погрешность определения содержания диффузионного водорода $\pm 1,5$ %.

5.5.10.2 При расчетах объема диффузионного водорода должна быть учтена холостая поправка прибора за время проведения анализа (5 сут.). Холостая поправка ($\Delta h_{х.п.}$) имеет отрицательную величину по отношению к разности уровней жидкости в манометре (Δh), выражается в сантиметрах и при расчетах по формуле, приведенной в 5.5.8.8, прибавляется к Δh .

5.6 ГЛИЦЕРИНОВЫЙ МЕТОД ОПРЕДЕЛЕНИЯ СОДЕРЖАНИЯ ДИФФУЗИОННОГО ВОДОРОДА В НАПЛАВЛЕННОМ МЕТАЛЛЕ СВАРНЫХ ШВОВ

5.6.1 Устройство установки для определения содержания диффузионного водорода глицериновым методом.

5.6.1.1 Для отбора выделяющегося из образца водорода следует применять стеклянные пробирки (эвдиометры), стеклянные чаши (ванны) по ГОСТ 25336, в которых размещают эвдиометры с образцами и глицерин по ГОСТ 6259.

Примечания: 1. Образцы для исследований подготавливаются аналогично подготовке образцов для проведения анализа вакуумным методом.

2. Допускается применять чаши (ванны) из любого другого нейтрального по отношению к глицерину материала.

5.6.1.2 Мерный тарированный эвдиометр должен быть изготовлен из стекла (см. рис. 5.6.1.2). Толщина стенок эвдиометра — около 2 мм.

Объем эвдиометра тарируется дистиллированной водой с точностью до $0,5 \text{ см}^3$ и должен быть $150 - 160 \text{ см}^3$. Верхняя часть эвдиометра, в которой происходит сбор выделившегося диффузионного водорода, тарируется с точностью до $0,05 \text{ см}^3$.

5.6.1.3 На дне чаши устанавливается сетка и пробки с отверстиями (подставки для эвдиометров с образцами), предназначенные для свободного пере-

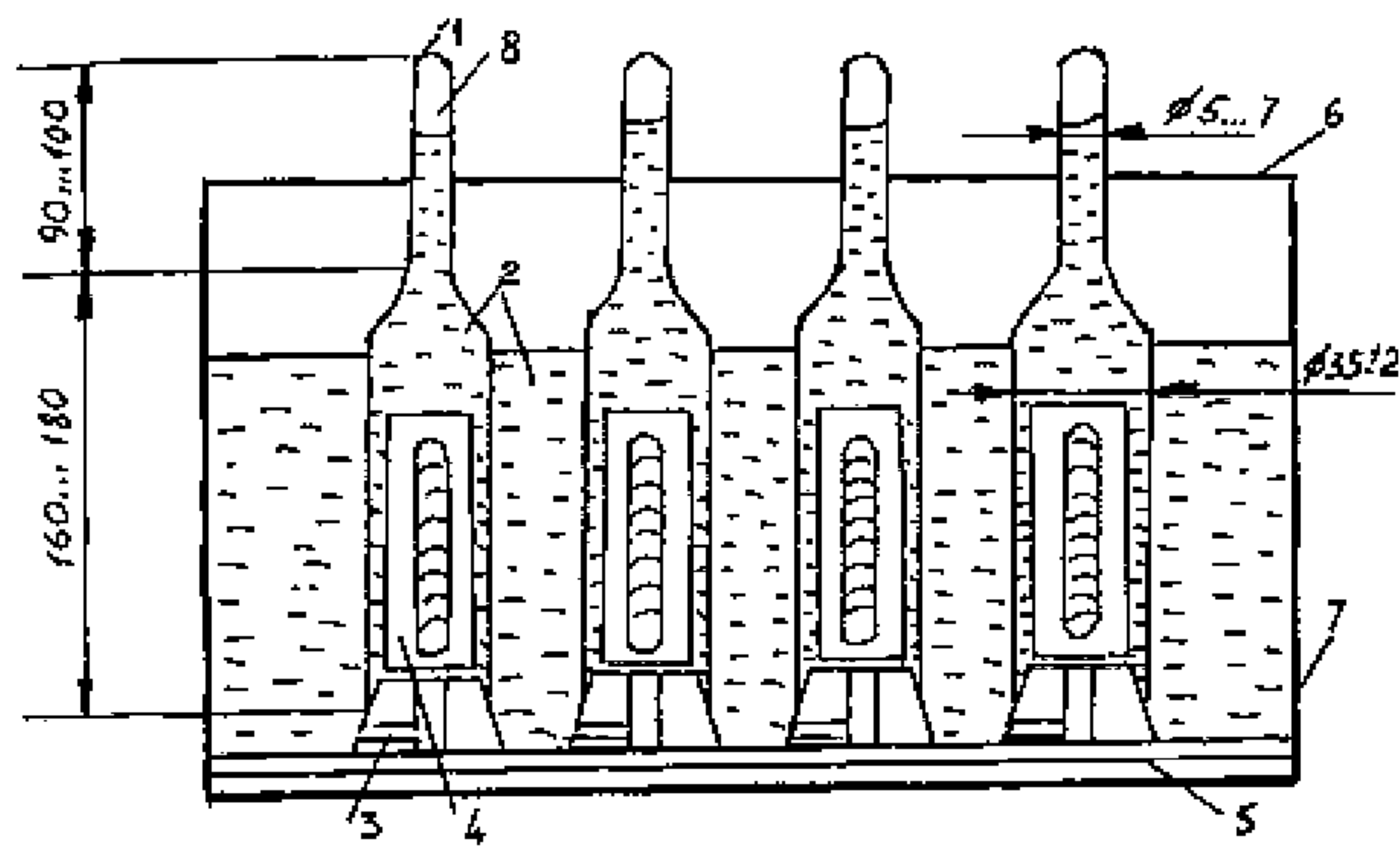


Рис. 5.6.1.2 Схема размещения эвдиометров с образцами в чаше с глицерином:

1 — чаша; 2 — глицерин; 3 — пробки с отверстиями;
4 — образец; 5 — сетка; 6 — крышка; 7 — ванна;
8 — выделившийся водород

мещения глицерина из эвдиометра под давлением выделяющегося из образцов диффузионного водорода.

5.6.1.4 В комплект установки может входить устройство для термостатирования эвдиометров с образцами при температуре 45 ± 2 °С, которое должно быть оснащено термометром с погрешностью не более $0,5$ °С.

Примечание. Устройство для термостатирования применяется в случае выдержки образцов в эвдиометрах в течение 43 ч.

5.6.2 Приведение установки в рабочее состояние.

5.6.2.1 В чистую чашу, на дно которой установлена сетка, заливается глицерин — согласно ГОСТ 6259-75. В случае применения устройства для термостатирования глицерин предварительно нагревается до температуры 45 °С.

5.6.2.2 Ванна с эвдиометром устанавливается в помещении при комнатной температуре или помещается в устройство для термостатирования, и оно включается.

5.6.2.3 При помещении образца в установку необходимо произвести следующее:

образец, очищенный от шлака и брызг металла, помещается в мерный тарированный эвдиометр, наполненный глицерином. Температура глицерина при использовании устройства для термостатирования 45 °С;

эвдиометр с образцом закрывается пробкой (подставкой) и помещается в чашу с глицерином (при этом не допускается появления пустот в мерной части эвдиометра).

5.6.2.4 Через 5 сут. выдержки образцов в эвдиометрах с глицерином при комнатной температуре или через 48 ч выдержки образцов в эвдиометрах с

глицерином при температуре 45 ± 2 °С (при использовании устройства для термостатирования) они удаляются из них.

5.6.2.5 Из чаши извлекается сетка, а глицерин сливается в емкость для хранения.

5.6.2.6 Чаша, сетка, пробки и эвдиометры промываются теплой водой ($25 - 30$ °С), сушатся и помещаются на хранение. Установка готова к дальнейшей эксплуатации.

5.6.2.7 Число эвдиометров в установке для определения диффузионного водорода должно быть кратно 4, но не более 12.

5.6.3 Методика расчета содержания водорода.

5.6.3.1 Каждый образец с наплавленным валиком должен быть помещен в отдельный эвдиометр для анализа (см. рис. 5.6.1.2) не позднее чем через 65 с после завершения наплавки образца.

5.6.3.2 Образцы должны находиться в установке в течение 5 сут. при комнатной температуре или 48 ч при температуре 45 ± 2 °С (при использовании устройства для термостатирования).

5.6.3.3 По истечении указанного в 5.6.3.2 времени выдержки образцов должен быть записан освободившийся от глицерина объем (весь собранный в эвдиометрах газ принимается за водород), с точностью до $0,05$ см³. После этого образцы вынимаются из эвдиометров (установки).

5.6.3.4 В момент снятия показаний объема газа в эвдиометрах должны быть записаны температура глицерина (водорода) и атмосферное давление. Температура должна измеряться термометром с точностью $\pm 0,5$ °С, а давление — ± 3 мм рт. ст.

5.6.3.5 Образец, извлеченный из прибора, должен быть взвешен с точностью до $0,01$ г.

5.6.3.6 По разности масс образца $P_{обр}$ и пластины $P_{п}$ до наплавки подсчитывается масса наплавленного металла $P_{н.м.}$

$$P_{н.м.} = P_{обр} - P_{п.}$$

5.6.3.7 Общее количество выделившегося водорода $[V_{H_2}]$, см³, приведенное к 0 °С (273 К) и 1013 кПа, должно быть подсчитано по формуле

$$[V_{H_2}] = V_T \times T_0 \times P / P_0 \times T, \quad (5.6.3.7)$$

где V_T — объем газа, измеренный при температуре T_0 и барометрическом давлении P , см³;

T_0 — приведенная температура 0 °С (273 К);

P — давление в помещении в момент снятия показаний, кПа;

T — температура воздуха в помещении в момент снятия показаний, °С (К);

P_0 — приведенное давление 1013 кПа.

5.6.3.8 Объем выделившегося водорода $[V_{H_2}]$, см³, должен быть отнесен к 100 г наплавленного металла и определяется по формуле

$$[V_{H_2}] = V_{H_2} \times 100 / P_{н.м.} \quad (5.6.3.8)$$

5.6.4 Обработка результатов анализа.

5.6.4.1 Полученные результаты необходимо оформить в виде протокола испытаний.

5.6.4.2 За окончательный показатель содержания диффузионного водорода для электродов одной марки (партии) принимается среднее арифметическое значение четырех определений.

5.6.4.3 Содержание водорода, приведенное к нормальным условиям, должно соответствовать значениям табл. 5.6.4.3.

Таблица 5.6.4.3

Индекс содержания водорода	Содержание водорода в наплавленном металле (не более см ³ /100 г наплавленного металла) при определении методом	
	вакуумным	глицериновым
Н	15	10
НН	8	5
ННН	5	Не применяется

5.6.5 Точность измерений.

Количество выделившегося водорода в эвдиометрах должно измеряться с точностью до $0,05$ см³.

6 ТЕХНИЧЕСКОЕ НАБЛЮДЕНИЕ РЕГИСТРА ЗА ИЗГОТОВЛЕНИЕМ И РЕМОНТОМ КОРПУСНЫХ КОНСТРУКЦИЙ С ИСПОЛЬЗОВАНИЕМ СВАРКИ

6.1 ОБЩИЕ ПОЛОЖЕНИЯ

6.1.1 Положения настоящего раздела Руководства применяются при техническом наблюдении Регистра за: правкой корпусных конструкций; исправлением дефектов сварных швов; проведением тепловой строжки при создании и ремонте сварных швов; сваркой плакированной стали; правильностью назначения минимальных объемов радиографического или ультразвукового контроля при проверке качества сварных швов, выполненных на корпусных конструкциях; ремонтом элементов корпусных конструкций с использованием сварки.

6.2 ТЕХНИЧЕСКОЕ НАБЛЮДЕНИЕ РЕГИСТРА ЗА ПРАВКОЙ КОРПУСНЫХ КОНСТРУКЦИЙ

6.2.1 Общие положения.

6.2.1.1 Правка сварных конструкций производится только в тех случаях, когда общие и местные деформации, возникающие в процессе изготовления, превосходят допустимые значения, регламентируемые нормативными документами Регистра, чертежами и др.

6.2.1.2 Максимальная величина общих и местных деформаций сварных конструкций, допускаемых к правке, не должна превышать пяти допустимых для данной конструкции значений допуска. При больших величинах деформаций вопрос об исправлении конструкции должен решаться инспектором Регистра.

6.2.1.3 В соответствии с нормативными документами Регистра при необходимости проведения правки сварных конструкций ответственного назначения (например, устранение деформаций корпусных конструкций, полученных при эксплуатации судна) предприятием должна быть разработана технология правки и согласована с инспектором Регистра.

6.2.1.4 В соответствии с Правилами постройки правка сварных конструкций может производиться только в ограниченном объеме. Температура нагрева при тепловой правке не должна превышать 650 °С (корпусные судостроительные стали), но в любом случае нагрев не должен приводить к структурным изменениям в металле.

6.2.1.5 Для сварных элементов корпуса, изготовленных из сталей повышенной прочности, подвергавшихся термической обработке после сварки, ремонт остаточных деформаций правкой не допускается.

6.2.2 Классификация методов правки.

6.2.2.1 Правка сварных конструкций должна выполняться следующими методами:

удлинением волокон сварных соединений, получивших пластические деформации укорочения: холодным методом и методом низкотемпературного нагрева (тепловыми домкратами);

укорочением волокон отдельных элементов конструкций тепловым безударным методом — концентрированным местным нагревом с естественным или искусственным охлаждением и комбинированным методом — концентрированным местным нагревом с естественным или искусственным охлаждением и механическим воздействием.

6.2.2.2 При холодном методе правку сварных конструкций проводят следующими способами:

изгибом конструкций на прессе;

растяжением сварных конструкций на правильно-растяжных машинах;

прокаткой сварных полотнищ в листопрямительных машинах;

проколачиванием зоны сварных соединений конструкций;

установкой дополнительных ребер жесткости с приваркой их к обшивке конструкций.

6.2.2.3 При тепловом безударном методе правку сварных конструкций проводят следующими способами:

нагревом пламенем газовых горелок с применением ацетилена, пропан-бутана, природного газа и др.;

нагревом плазменной горелкой с независимой дугой;

нагревом электрической дугой плавящимся или неплавящимся электродом с присадкой — холостыми валиками;

нагревом электрической дугой неплавящимся электродом без присадки — холостыми проходами.

6.2.2.4 При комбинированном методе правку сварных конструкций следует выполнять тепловым методом с применением предварительного механического поджатия или закрепления при помощи талрепов, скоб, стяжек, домкратов, грузов и т. п. В виде исключения допускается механическое воздействие ударами молотка или кувалды.

6.2.3 Допустимость применения правки.

6.2.3.1 При ремонте корпусных конструкций тепловую правку на месте (без домкратов) применяют для устранения:

гофров в листах наружной обшивки, плавных бухтин в листах наружной обшивки, настилах палуб, обшивке переборок максимальной стрелкой прогиба 2 — 3 толщины листа, но не более 60 мм;

плавной деформации (волнистости) свободных кромок листов, прилегающих к заменяемому участку (листу);

пологих вмятин протяженностью до трех шпаций с максимальной стрелкой прогиба 2 — 3 толщины листа, но не более 70 мм;

изгиба либо плавной деформации книц, не имеющих фланца или пояса, а также плавных бухтин листового рамного набора;

остаточных деформаций плавного характера со стрелкой прогиба, превышающей приведенные значения; в этом случае может быть применена правка конструкций со снятием с места в вальцах или на прессе.

6.2.3.2 Применение правки при ремонте корпуса недопустимо при наличии:

следов вдавленного гребенчатого набора на поверхности листов обшивки, настила палуб, переборок либо резкого и глубокого слома листа вблизи палубы или рамной связи;

разрывов листов или трещин в районе деформаций;

сварных в лист массивных деталей в районе деформаций и концентрации напряжений (например, в конце прерывистых связей);

наплавленных участков в районе деформации (например, наплавки коррозионных язвин);

чрезмерного утонения листа или набора т. е. износе, близком к предельно допустимому, а также в случае, если при предыдущих ремонтах в районе деформации применялась правка листа нагревом.

6.2.3.3 «Домики» по стыковым сварным соединениям следует устранять путем удаления части сварного шва по выпуклой стороне «домика» на глубину, равную 2/3 минимальной толщины основного металла с последующей заваркой этих участков.

6.2.3.3.1 При величине «домика», превышающего значения трех допусков, рекомендуется устранять «домик» путем разреза части или всего соединения с последующей разделкой кромок, выравниванием, стыкованием и их заваркой. Для конструкций из алюминиевых сплавов «домики» по сварным соединениям рекомендуется устранять путем разреза при значении стрелки прогиба более двух допусков.

6.2.3.3.2 Бухтины обшивки со стрелкой прогиба, превышающей значения трех допусков, по разрешению инспектора Регистра следует устранять путем

разреза обшивки по середине бухтины и на ее длине, где прогиб превышает допустимые значения, с последующей разделкой кромок, выравниванием и заваркой разрезанного участка. Перед резкой бухтины в начале и конце разрезаемого участка должны быть просверлены отверстия диаметром, равным толщине обшивки, но не более 10 мм.

6.2.3.3.3 Бухтины по свободным кромкам (волнистость) на алюминиевых сварных конструкциях со стрелкой прогиба более двух допусков (на длине по кромке не более 0,5 м) следует устранять путем надреза обшивки по середине бухтины, перпендикулярно к кромке дисковой пилой на длине, где прогиб превышает допустимые значения, с последующей разделкой кромок, выравниванием и сваркой. В начале и конце разрезаемого участка необходимо просверлить отверстие диаметром, равным толщине обшивки, но не более 10 мм.

6.2.3.3.4 По согласованию с инспектором Регистра бухтиноватость, ребристость и «домики» по стыкам обшивки допускается устранять путем установки после сварки поперек бухтины («домика») дополнительных неудаляемых ребер жесткости. При этом с инспектором Регистра должны быть согласованы размеры катетов и видов (односторонние или прерывистые) сварных швов, а также расстояния между ребрами жесткости.

6.2.3.3.5 Холодная правка «домиков» по стыковым сварным соединениям недопустима.

6.2.3.3.6 Правка конструкций должна выполняться до испытаний судна на непроницаемость и герметичность.

6.2.3.3.7 Предварительную правку в районе незаваренных участков сварных соединений на расстоянии менее 1 м производить не допускается. Правку в этом районе следует производить только после сварки указанных участков.

6.2.3.3.8 Недопустима правка тепловым безударным и комбинированным методами конструкций из сталей высокой прочности, входящих в состав основного корпуса, а именно:

обшивки и шпангоутов;

обшивки и набора концевых переборок, прочных цистерн и рубок;

контейнеров, шахт и труб, а также подкреплений основного корпуса, за исключением правки низкотемпературным нагревом.

При правке тепловым безударным и комбинированным методами допускается только однократный нагрев одних и тех же мест.

6.2.4 Виды правки в зависимости от материала сварных конструкций.

6.2.4.1 Для судостроительных сталей всех категорий и соответствующих им углеродистых сталей иностранного производства, а также для сталей повышенной прочности допустимы все способы

холодной правки, тепловой безударной правки и тепловой правки с механическим воздействием, за исключением способа нагрева неплавящимся вольфрамовым электродом холостыми проходами.

6.2.4.2 Для конструкций из алюминиевых сплавов допустимы все виды холодной правки, тепловой безударной правки и тепловой правки комбинированным способом: нагревом электрической дугой неплавящимся электродом холостыми проходами. Использование для правки листов из алюминиевых сплавов газовой сварки не допускается.

6.2.4.3 Правилами РС допускаются ограничения применения правки путем нагрева:

до 650 °С — для судостроительных сталей всех категорий;

до 450 °С (оптимальная температура 350 °С) — для алюминиевых сплавов.

При правке стальных конструкций температуру нагрева допускается контролировать по цветам каления или побежалости (см. табл. 6.2.4.3).

Таблица 6.2.4.3
Цвета побежалости и каления металла
стальных конструкций при правке тепловым безударным
и комбинированным методами

Температура нагрева при правке, °С	Цвета побежалости	Цвета каления
222	Фиолетовый	—
300	Васильково-синий	—
Более 330	Серый	—
550	—	Темно-коричневый
600	—	Коричневый
650	—	Темно-красный
700	—	Вишнево-красный
750	—	Вишневый
800	—	Светло-вишневый
900	—	Густо-оранжевый (или ярко-красный)
1000	—	Оранжево-желтый

6.2.4.4 При нагреве температурный режим следует контролировать термоэлектрическими преобразователями контактного типа, приборами бесконтактного измерения температуры или пирометрами.

6.2.5 Одобрение технической документации на правку сварных конструкций.

При одобрении технической документации на правку сварных конструкций инспектору Регистра необходимо ознакомиться с основными требованиями по технологии правки сварных конструкций.

6.2.6 Контроль качества инспектором Регистра сварных конструкций после правки.

6.2.6.1 Контроль качества сварных конструкций после правки следует осуществлять внешним

осмотром и измерениями остаточных стрелок прогиба бухтин, «домиков», ребристости и завалов, которые не должны превышать величин, регламентированных нормативными документами Регистра, а также нормативных документов, одобренных/признанных Регистром.

6.2.6.2 Участки сварных соединений сварных конструкций, выправленные путем разреза сварных швов, частичного удаления сварных швов или надрезом бухтин с последующей их заваркой, а также путем приварки дополнительных ребер жесткости, должны подвергаться контролю, аналогичному контролю качества сварных швов.

6.2.6.3 Конструкции с приварным набором, выправленные методом холодной правки, должны подвергаться визуальному контролю с применением лупы 5-кратного увеличения на выявление холодных трещин, либо контролю методом цветной дефектоскопии (особенно в зоне сплавления сварных швов с основным металлом).

6.2.6.4 В выправленных конструкциях не допускаются трещины и незаваренные кратеры. Выбоины, местные утолщения и сломы не должны превышать значений технической документации, одобренной Регистром. Вмятины от ударов кувалдой или молотком при комбинированном методе правки не должны превышать 0,5 мм.

6.2.6.5 Оплавление поверхности при нагреве конструкций газовыми или плазменными горелками не допускается.

Оплавление поверхности при нагреве электрической дугой при соблюдении рекомендуемых режимов правки не регламентируется.

6.2.6.6 При тепловой правке нагревом газовыми или плазменными горелками должен производиться тщательный контроль температуры с фиксацией ее в журнале контроля, форму которого разрабатывает технологическая служба предприятия и согласует с инспектором Регистра.

6.2.7 Элементы типового технологического процесса правки корпусных конструкций, объектов технического наблюдения Регистра.

6.2.7.1 В типовом технологическом процессе правки (или специальных технологических процессах правки) корпусных конструкций, разработанном судостроительным или судоремонтным предприятием и согласованным с Регистром, должны быть указаны:

элементы корпусных конструкций, на которых предполагается производить правку;

метод правки (холодный, тепловой безударный или комбинированный);

источники нагрева при использовании тепловых методов;

схемы перемещения источника нагрева (тепловые методы);

максимально допустимые температуры нагрева;
перечень оборудования или приспособлений,
применяемых при проведении правки;

технологические операции, подлежащие контролю со стороны службы технического контроля предприятия и Регистра.

6.2.7.2 Правка холодным методом.

6.2.7.2.1 Сварные плоские полотнища без набора следует править на правильно-растяжных машинах или в многовалковых листопрямильных машинах. Правка полотнищ в гибочных вальцах и на гидравлических прессах допускается как исключение лишь при отсутствии листопрямильных машин необходимой мощности и валков достаточной длины.

6.2.7.2.2 При правке в вальцах рабочая поверхность валков перед правкой должна быть очищена от металлической пыли, стружек, окалины, грязи и масла. Валки не должны иметь выступающих «гребешков».

Для избежания смятия сварных швов при правке в вальцах необходимо применять с обеих сторон сварного шва прокладки на расстоянии 3 — 5 мм от зоны сплавления.

6.2.7.2.3 Режимы правки конструкций холодным методом должны соответствовать режимам правки деталей, установленным отраслевыми или международными стандартами.

6.2.7.2.4 Удлинение волокон сварных соединений необходимо производить прокаткой зоны сварных соединений в специальных листогибочных станках или проковкой зоны сварных соединений специальными приспособлениями или оборудованием.

6.2.7.2.5 Ширина зоны прокатки или проковки сварных соединений при правке корпусных конструкций должна составлять 60 — 100 мм (по 30 — 50 мм с каждой стороны сварного соединения).

6.2.7.2.6 Правку конструкций (балок и секций) обратным пластическим изгибом необходимо производить на прессах, домкратах или грузах.

6.2.7.3 Правка тепловым безударным и комбинированным методами.

6.2.7.3.1 Корпусные конструкции, местные деформации которых не превышают трех допустимых для данной конструкции значений допуска, следует править тепловым безударным методом.

6.2.7.3.2 Корпусные конструкции, местные деформации которых составляют от трех до пяти допустимых для данной конструкции значений допуска, следует править комбинированным методом (концентрированным местным нагревом с механическим воздействием).

6.2.7.3.3 Правка тепловым безударным и комбинированным методами должна производиться на режимах, установленных отраслевыми или международными стандартами. При их отсутствии правка может производиться на режимах сварки тех материалов, из которых изготовлена данная конструкция.

6.2.7.3.4 Правка конструкций электрической дугой холостыми валиками (проходами) должна вестись с соблюдением требований технической документации на сварку соответствующих материалов.

Кратеры должны быть тщательно заделаны.

6.2.7.3.5 При правке тепловым безударным и комбинированным методами нагрев поверхности следует производить:

штрихами или полосами (см. рис. 6.2.7.3.5-1);

расширяющимися к кромке полосами («треугольниками») — см. рис. 6.2.7.3.5-2;

пятнами.

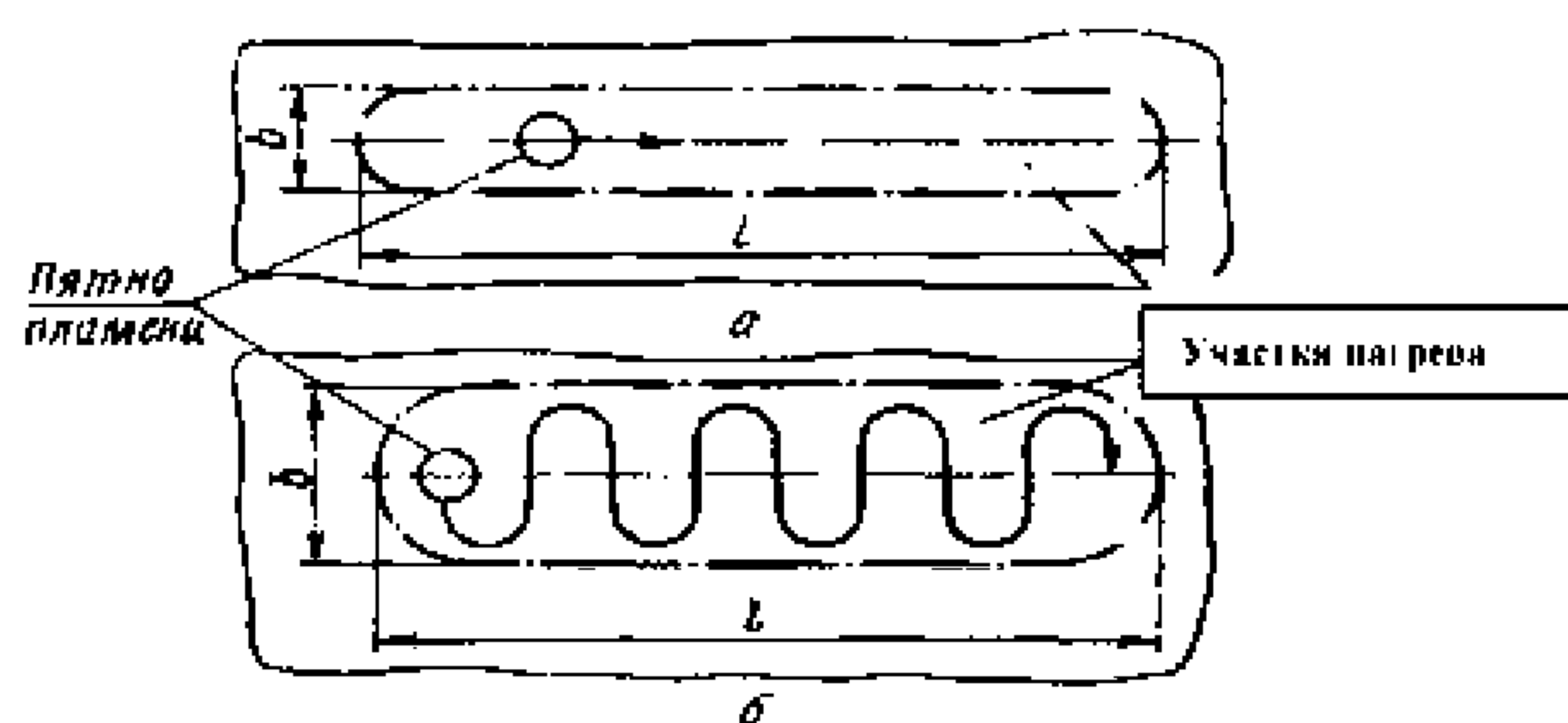


Рис. 6.2.7.3.5-1 Схема перемещения источника тепла при нагреве полосой (штрихом):

a — прямолинейное перемещение при $b \leq 12$ мм для нагрева пламенем газовой горелки и при $b < 8$ мм для нагрева плазменной горелкой и электрической дугой;

б — зигзагообразное — при больших значениях b ;

l — длина полосы нагрева; *b* — ширина полосы нагрева;

→ — направление движения источника нагрева

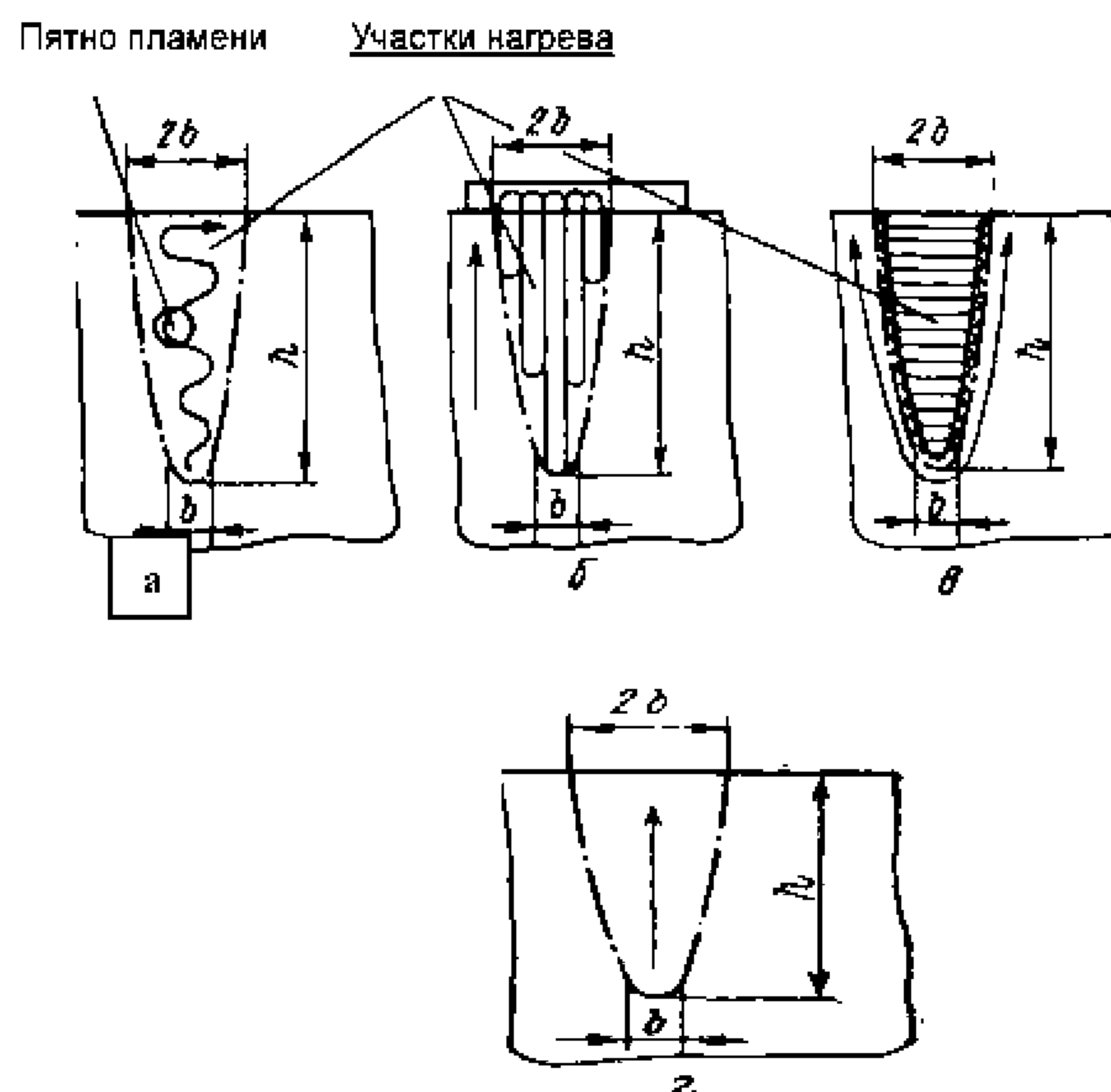


Рис. 6.2.7.3.5-2 Схема перемещения источника тепла при нагреве «треугольником»:

a — нагрев пламенем газовых и плазменных горелок;

б — нагрев электрической дугой холостыми проходами;

в — нагрев электрической дугой холостыми валиками;

г — обобщающий вариант; *h* — высота «треугольника»;

b — ширина основания «треугольника»;

→ — направление движения источника нагрева

6.2.7.3.6 Ширину штрихов (полос) и диаметры пятен нагрева при правке газовыми или плазменными горелками и электрической дугой неплавящимся электродом холостыми проходами следует выбирать в соответствии с рекомендациями отраслевых или международных стандартов. В общем случае можно использовать данные табл. 6.2.7.3.6.

Длина каждого штриха нагрева при правке тепловым безударным методом должна составлять $l = (5 - 7)b$, где b — ширина штриха нагрева, но не более 30 толщин штриха (полосы).

6.2.7.3.7 При нагреве пятнами при правке бухтин тонколистовых конструкций толщиной 4 мм и менее диаметр видимого пятна нагрева должен быть не более 4 толщин обшивки.

6.2.7.3.8 Для листов толщиной 3 мм и менее необходимо искусственно уменьшать ширину нагреваемых участков посредством металлических шпирм с прорезями. Ширина прорезей не должна превышать ширины штрихов.

6.2.7.3.9 Расстояние между штрихами (полосами) или пятнами нагрева должно быть $C = 6b$, где b — ширина штриха нагрева.

Расстояние между рядами штрихов должно быть $m = 2b$, а между рядами пятен $m = 6d$, где d — диаметр пятна нагрева.

6.2.7.3.10 При правке бухтин обшивки между набором штрихи и пятна нагрева следует располагать от набора на расстоянии не менее 0,1 шпации, а от сварных швов — на расстоянии не менее диаметра пятна нагрева.

6.2.7.3.11 При правке газовыми и плазменными горелками, а также электрической дугой холостыми проходами перемещение источника тепла должно производиться прямолинейно или зигзагообразно с постоянной скоростью.

6.2.7.3.12 При правке нагревом электрической дугой холостыми валиками колебательные движения сварочной горелки и присадочного прутка должны быть исключены.

6.2.7.3.13 При правке нагревом электрической дугой поверхность конструкций в местах, подлежащих нагреву, должна быть подготовлена в соответствии с действующей документацией на сварку.

6.2.7.3.14 При выполнении холостых валиков или холостых проходов их следует располагать парал-

лельно друг другу с невидимой внутренней стороны конструкции или со стороны, подлежащей покрытию, а конструкции с толщиной обшивки свыше 8 мм следует нагревать с выпуклой стороны.

Пересечение полос нагрева или участков нагрева не допускается.

6.2.7.3.15 Если холостые валики или холостые проходы одним концом выходят на свободную кромку детали (при правке изгиба балок или волнистости по свободным кромкам конструкции), то к этой кромке в районе нагрева следует устанавливать технологическую планку для вывода кратера. После удаления технологической планки кромка должна быть зачищена механическим способом. Оплавление кромки не допускается.

6.2.7.3.16 Если выправляемые кромки обработаны по торцу под сварку или имеют технологический припуск, установка технологических планок не требуется.

При наличии технологического припуска кратеры должны быть выведены на этот припуск.

При наличии обработанной под сварку кромки валики следует доводить до кромки, заделывая кратеры.

6.2.7.3.17 При повышенных требованиях к внешнему виду конструкции, а также в местах установки других конструкций допускается производить зачистку усиления холостых валиков в местах правки заподлицо с основным металлом.

6.2.7.3.18 Механическое воздействие при правке комбинированным методом рекомендуется производить специальными балками, талрепами, грузами, при этом необходимо создавать повышенные напряжения сжатия в нагреваемых участках конструкции и предохранять их от потери устойчивости при нагреве.

Приспособления или грузы необходимо устанавливать до нагрева конструкции.

6.2.7.4 Требования к правке низкотемпературным нагревом.

6.2.7.4.1 Устранение провалов криволинейных стыков в конструкциях следует производить низкотемпературным нагревом прилегающих к стыковому шву участков. Нагрев необходимо производить полосами шириной по 15 толщин одновременно с

Таблица 6.2.7.3.6

Ширина штрихов (полос) b и диаметр пятен d нагрева при правке тепловым безударным и комбинированным методами

Материал	Толщина материала, мм						
	Свыше 2 до 3	Свыше 3 до 5	Свыше 5 до 6	Свыше 6 до 10	Свыше 10 до 15	Свыше 15 до 20	Свыше 20
Судостроительные, углеродистые, низколегированные стали	8 — 10	12 — 15	10 — 25	25 — 30	30 — 35	35 — 40	2S
Высокомаргонцовистые стали типа ЮЗ	5 — 8	8 — 10	10 — 12	12 — 15	15 — 20	20 — 25	S
Алюминиевые сплавы	8 — 10	10 — 15	15 — 20	20 — 25	25 — 30	30 — 35	2S

каждой стороны сварного соединения (см. рис. 6.2.7.4.1) до температуры 200 — 250 °С при правке стальных конструкций и до температуры 120 — 160 °С — при правке конструкций из алюминиевых сплавов. При этом должен обеспечиваться максимальный перепад температур зон нагрева и сварного шва. Криволинейные участки рекомендуется выжимать наружу посредством специальных приспособлений или поперечными технологическими планками с клиньями.

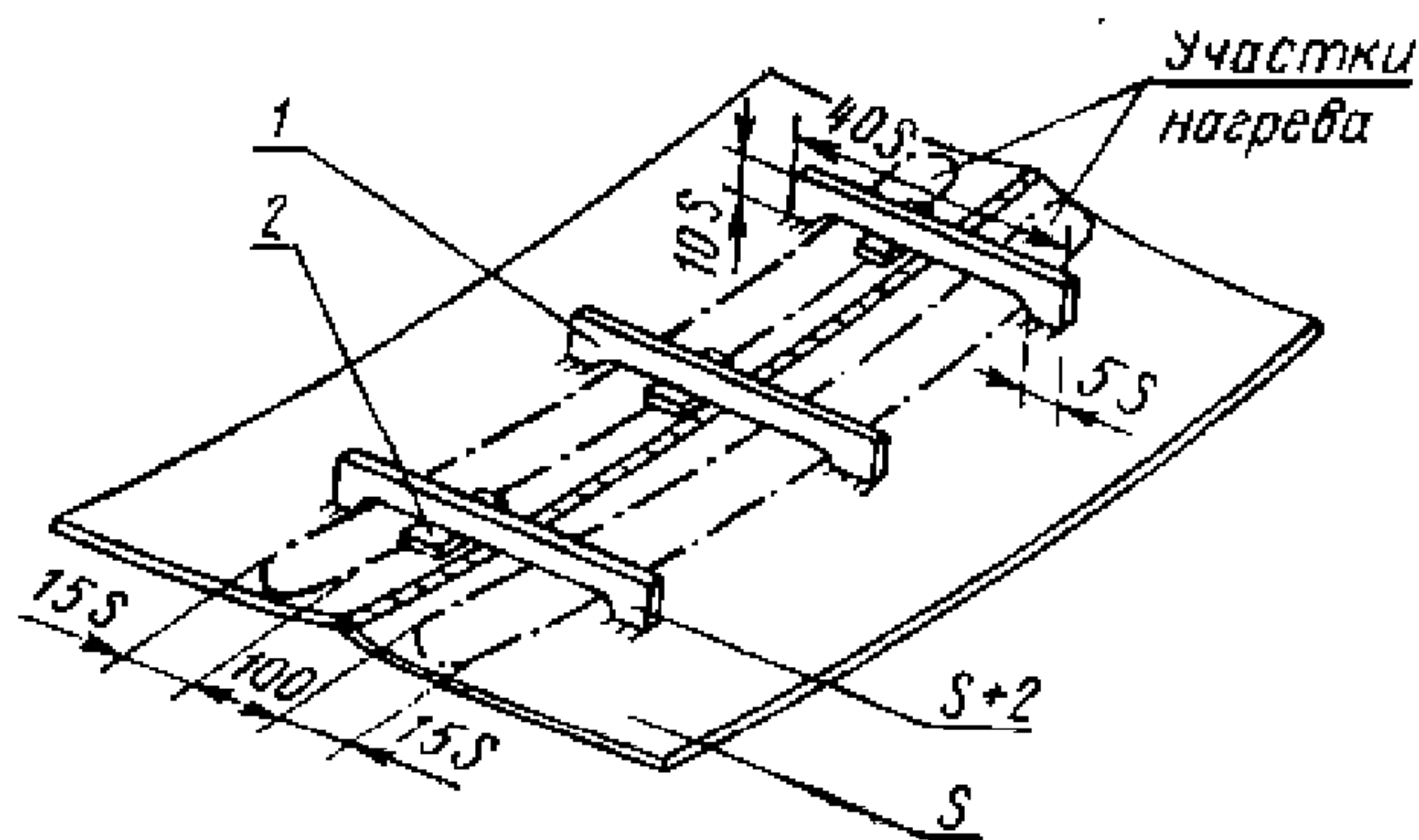


Рис. 6.2.7.4.1 Схема нагрева обшивки при правке методом низкотемпературного нагрева:
1 — технологическая плавка; 2 — клин

6.2.7.4.2 Винтообразная деформация (пропеллерность) конструкций может быть выправлена удлинением зоны сварных соединений низкотемпературным нагревом.

6.2.7.4.3 При правке низкотемпературным нагревом для нагрева полосами рекомендуется применять многосопловые линейные горелки, используя при этом ширмы или другие устройства, предотвращающие нагрев зоны сварного соединения.

6.2.7.5 Правка конструкций с местными деформациями.

6.2.7.5.1 Правка конструкций с ребристостью.

6.2.7.5.1.1 Бухтины типа впадин, обращенных к набору (ребристость), следует устранять нагревом участков обшивки с наружной стороны над набором (см. рис. 6.2.7.5.1.1-1).

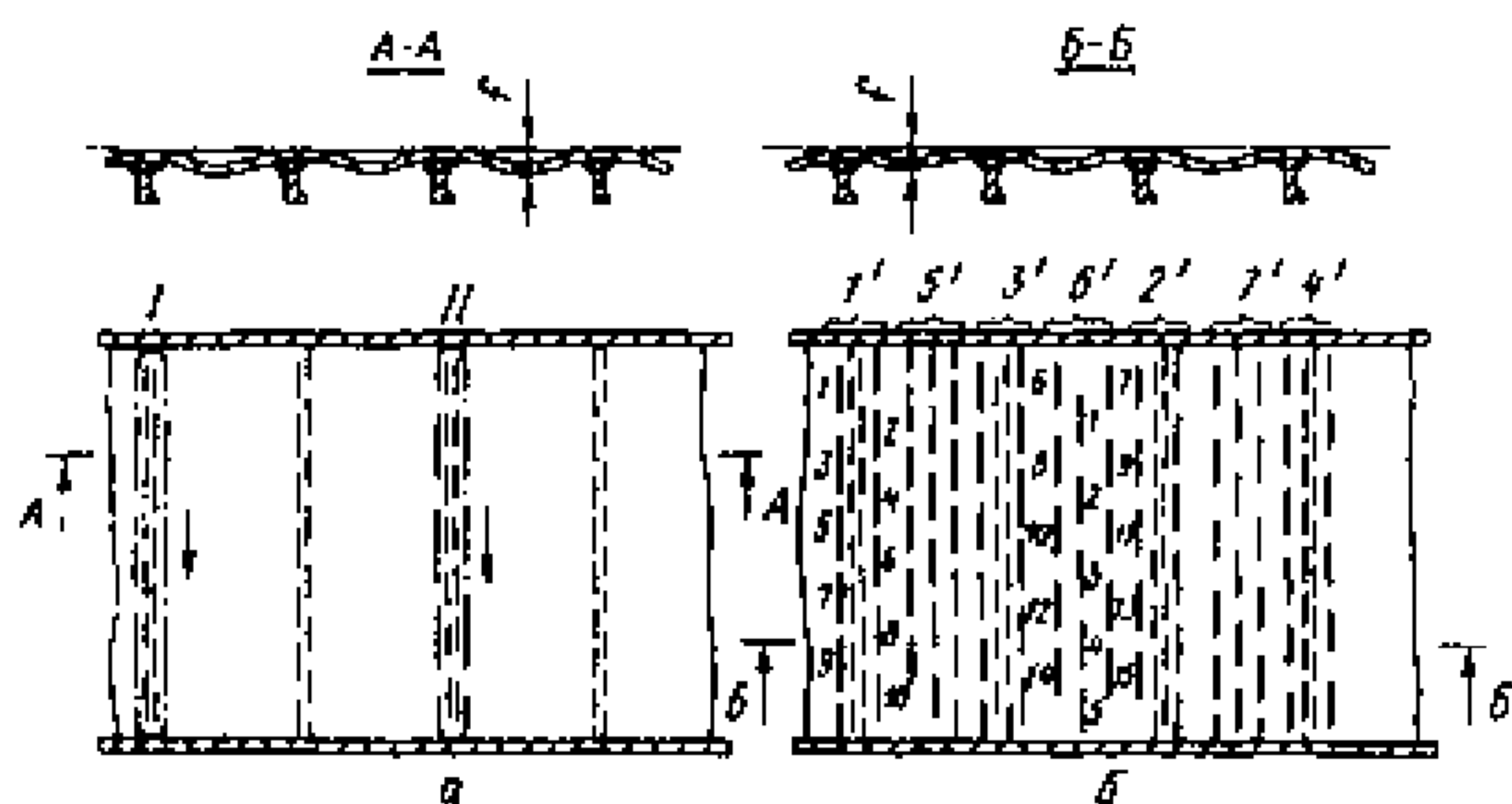


Рис. 6.2.7.5.1.1-1 Схема правки конструкций с ребристостью:
а — нагрев полосами над ребрами;
б — нагрев штрихами между ребер;
1, 2, 3... — очередность нагрева штрихами;
1', 2', 3'... — очередность нагрева рядов штрихов;
I, II — очередность нагрева полосами

В случае правки конструкций, сварные швы которых выполнены аустенитными сварочными материалами, нагрев участков обшивки следует вести параллельно набору, со стороны, обратной приваренному набору (см. рис. 6.2.7.5.1.1-2).

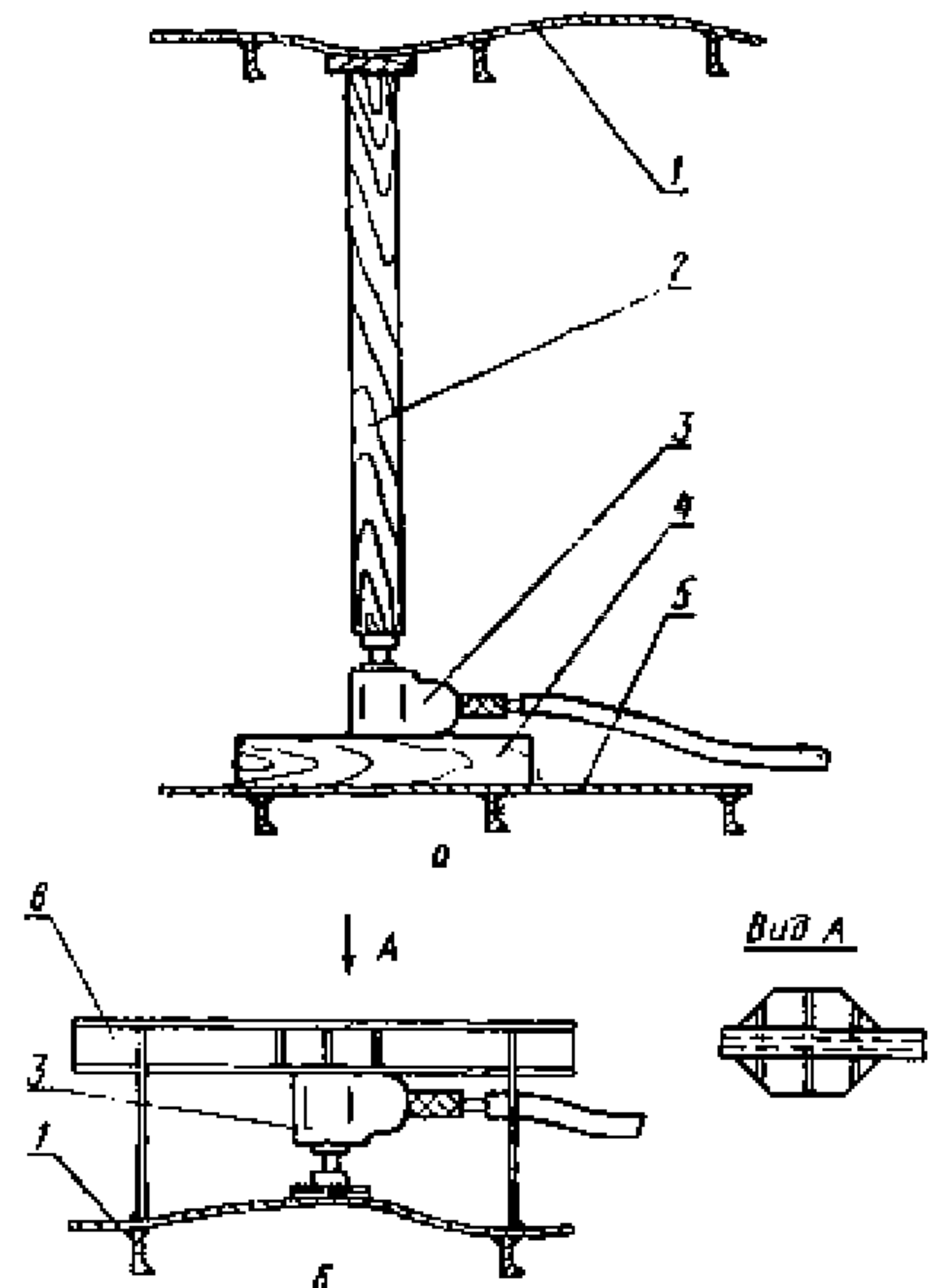


Рис. 6.2.7.5.1.1-2 Схема раскрепления силовых элементов при правке обшивки комбинированным методом:
а — закрепление между перекрытиями;
б — закрепление по обшивке; 1 — выправляемая конструкция;
2 — брус; 3 — домкрат; 4 — горизонтальный брус;
5 — нижележащая конструкция; 6 — опорная балка

6.2.7.5.1.2 Нагрев обшивки следует вести через одно ребро. Если после остывания ребристость будет превышать допустимую величину, правку следует продолжить нагревом над пропущенными промежуточными ребрами.

6.2.7.5.1.3 Ширина зоны нагрева обшивки над набором должна быть такой же, как при правке конструкций с грибовидностью таврового набора.

Правку конструкций, получивших ребристость при приварке набора прерывистыми швами, следует производить нагревом штрихами. Длина штрихов должна соответствовать длине участка сварного прерывистого шва. Располагать штрихи необходимо со стороны, обратной приваренному набору, над участками сварных швов.

6.2.7.5.1.4 Для повышения эффективности правки рекомендуется обшивку с выпучинами (бухтинами) между набором выжимать механическим воздействием — домкратами или другими приспособлениями.

6.2.7.5.1.5 Поперечный изгиб brackets с набором одного направления, вызванный угловыми деформациями, следует устранять холодным методом на прессе, последовательно производя пластический поперечный изгиб полотнища brackets в местах приварки к нему набора.

Длина опор и нажимной балки должна быть равна высоте brackets (длине приваренного ребра жесткости) и при этом быть не менее 500 мм, ширина рабочей части нажимной балки — двум толщинам полотнища brackets, а ширина опор — не менее чем трем толщинам полотнища brackets.

6.2.7.5.2 Правка конструкций с бухтиноватостью.

6.2.7.5.2.1 Метод правки конструкций с бухтинами необходимо выбирать в зависимости от типа бухтин, размеров, назначения и жесткости конструкции, а также жесткости опорного контура с учетом указаний настоящего Руководства.

6.2.7.5.2.2 Бухтины тонколистовых конструкций (наружных стенок надстроек, незашиваемых переборок и выгородок обитаемых помещений, палуб, мостиков и других конструкций) следует устранять тепловым безударным методом. Невидимые (внутренние) и зашиваемые тонколистовые конструкции и все жесткие конструкции из листов толщиной более 10 мм допускается править комбинированным методом.

6.2.7.5.2.3 При правке обшивки с набором одного направления бухтины переменного знака тонколистовых конструкций (палуб, платформ и подобных конструкций) следует устранять тепловым безударным методом путем нагрева штрихами. Штрихи следует располагать под углом 45° к набору (см. рис. 6.2.7.5.2.3).

6.2.7.5.2.4 При правке обшивки с длинными (цилиндрическими) бухтинами одного знака и бухтинами с малой стрелкой прогиба, штрихи следует сначала наносить параллельно набору, а затем по бухтине под углом 45° к набору (см. рис. 6.2.7.5.2.4).

Примечания: 1. Цилиндрической условно называется такая бухтина, длина которой превышает ее ширину или расстояние между соседними ребрами (ограничивающими бухтину) более чем в два раза.

2. Бухтиной с малой стрелкой прогиба условно считается такая, стрелка прогиба которой не превышает удвоенной величины, допустимой ОСТ 5.9079.

6.2.7.5.2.5 Бухтиноватость обшивки тонколистовых конструкций, вваренных в жесткий контур, от которых требуется хороший внешний вид (конкретные требования по внешнему виду должны быть приведены в чертежах), следует устранять так же, как ребристость — нагревом полосы по обшивке над ребрами с наружной стороны (см. рис. 6.2.7.5.1.1-1).

Если выправить конструкцию до допустимых величин прогиба не удастся, следует осуществить нагрев штрихами по полю бухтины, располагая их под углом 45° к набору.

6.2.7.5.2.6 Правку обшивки с бухтинами при наличии перекрестного набора необходимо производить нагревом участков обшивки. Устранять впадины на криволинейных конструкциях, если они

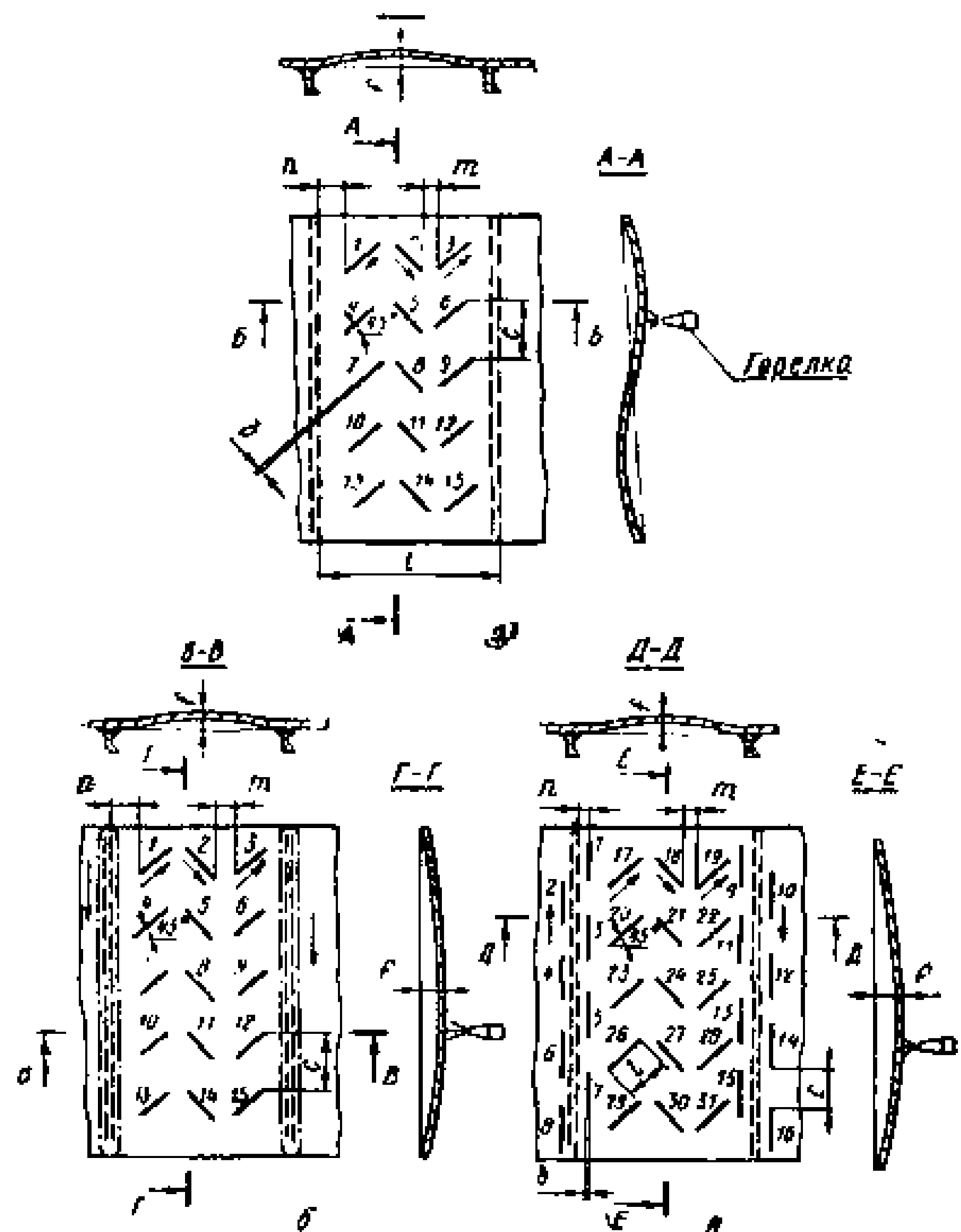


Рис. 6.2.7.5.2.3 Схема нагрева при правке обшивки с набором одного направления

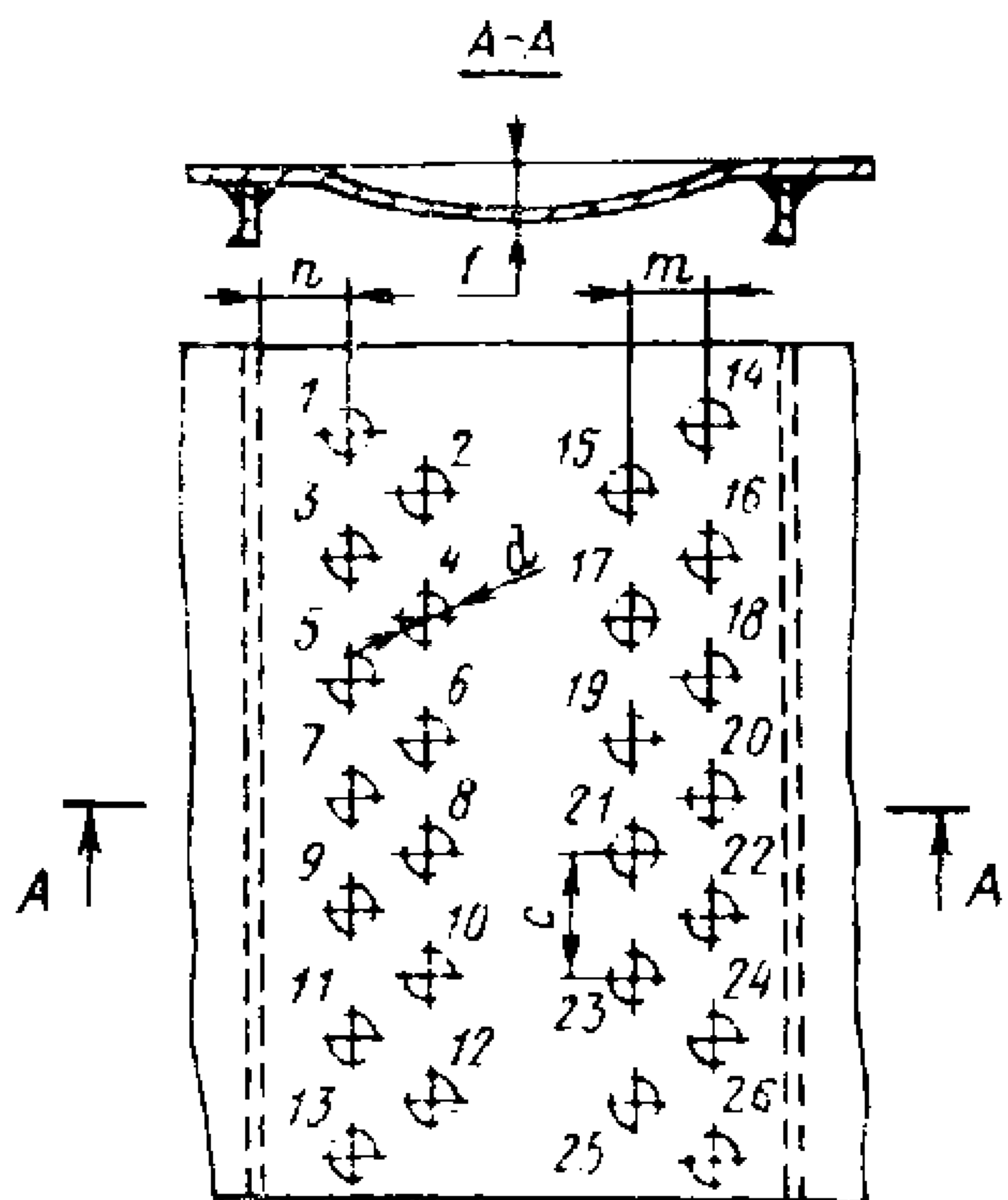


Рис. 6.2.7.5.2.4 Схема нагрева при правке тонколистовой обшивки:

d — диаметр пятна; $n > 100$ мм — расстояние ряда пятен нагрева от набора; $m = 6d$ — расстояние между рядами пятен; $c = 6d$ — расстояние между пятнами в ряду;

1, 2, 3... — очередность нагрева пятнами

не изменили знака кривизны обшивки (уменьшилась только кривизна ячейки между набором), следует комбинированным методом (устранить их нагревом волокон в данной ячейке невозможно). Для этого необходимо перед правкой выжать впадину наружу механическим путем, после этого нагреть обшивку над набором по контуру впадины.

Если указанный комбинированный метод не позволит выправить впадину до допустимой величины, правку следует продолжить механическим воздействием (домкратами, талрепами), создавая пластические деформации растяжения в волокнах обшивки с впадинами. Если местные условия и существующая оснастка не позволяют сделать этого, то необходимо выжать ее наружу упруго и подкрепить дополнительным ребром жесткости, приварив его к перекрестному набору (см. рис. 6.2.7.5.2.6).

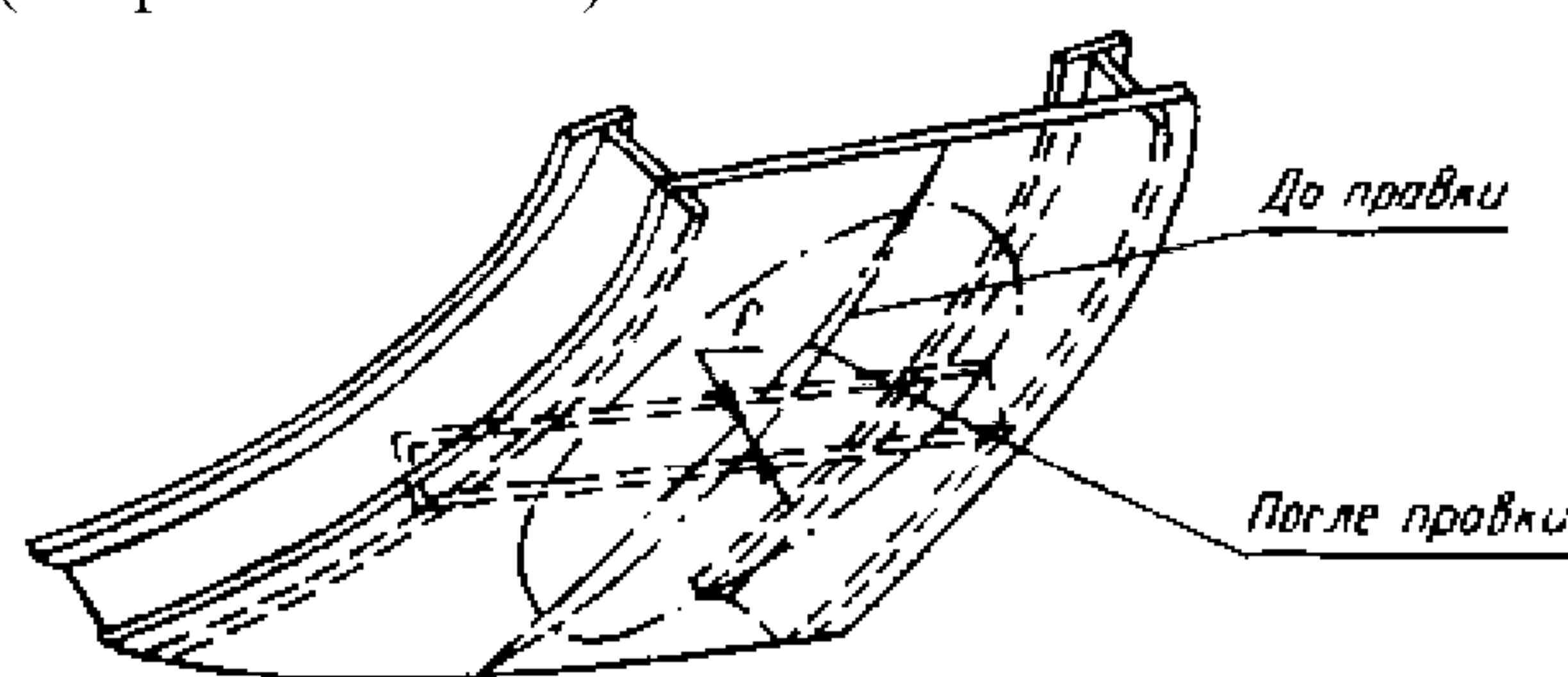


Рис. 6.2.7.5.2.6 Схема правки обшивки с впадинами (бухтинами) холодным методом путем упругого выгиба и приварки дополнительных ребер жесткости

Установка дополнительных ребер жесткости должна быть согласована с проектантом и Регистром.

6.2.7.5.3 Правка конструкций с волнистостью и смещением свободных кромок.

6.2.7.5.3.1 Конструкции с волнистостью свободных стыковых монтажных кромок секций и комингсов секций следует править путем нагрева отдельных участков в виде «треугольников» или нагревом штрихами вдоль свободной кромки (см. рис. 6.2.7.5.3.1).

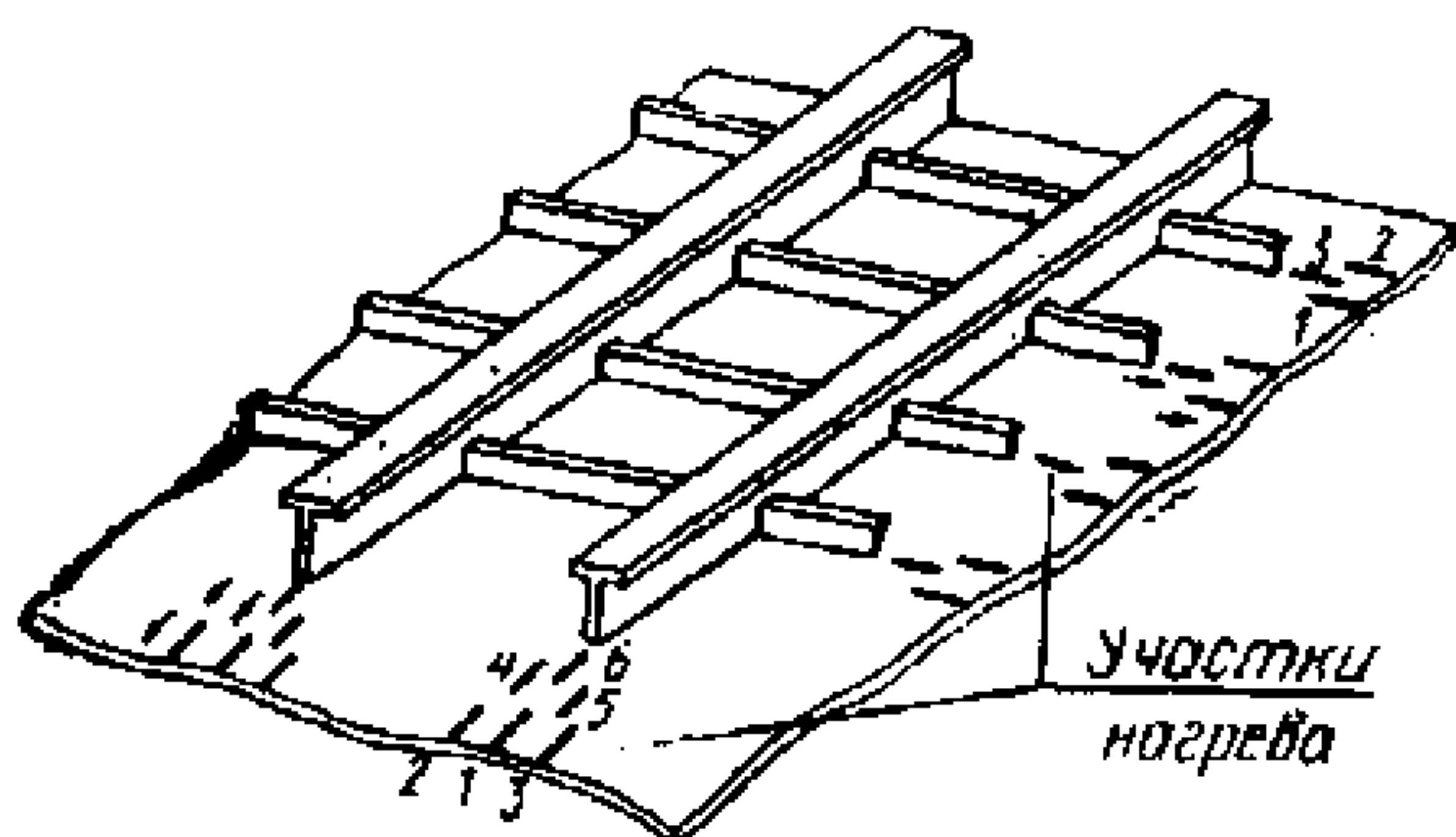


Рис. 6.2.7.5.3.1 Схема правки обшивки плоскостных секций с волнистостью по свободным кромкам: 1, 2, 3... — очередность нагрева

Участки нагрева следует располагать в первую очередь вдоль торцов приваренного набора (как продолжение нагрева от приварки набора), а затем, при необходимости, и между набором.

6.2.7.5.3.2 Монтажные кромки секций не рекомендуется править до их сварки, если монтажный стык можно собрать без затруднений.

6.2.7.5.3.3 Правку свободных кромок балок (фундаментов), имеющих волнистость, следует производить безударным или комбинированным методами с применением скоб и временных ребер жесткости, закрепляя свободные кромки и создавая в них напряжения сжатия. Нагревать следует в соответствии со схемой, приведенной на рис. 6.2.7.5.3.3.

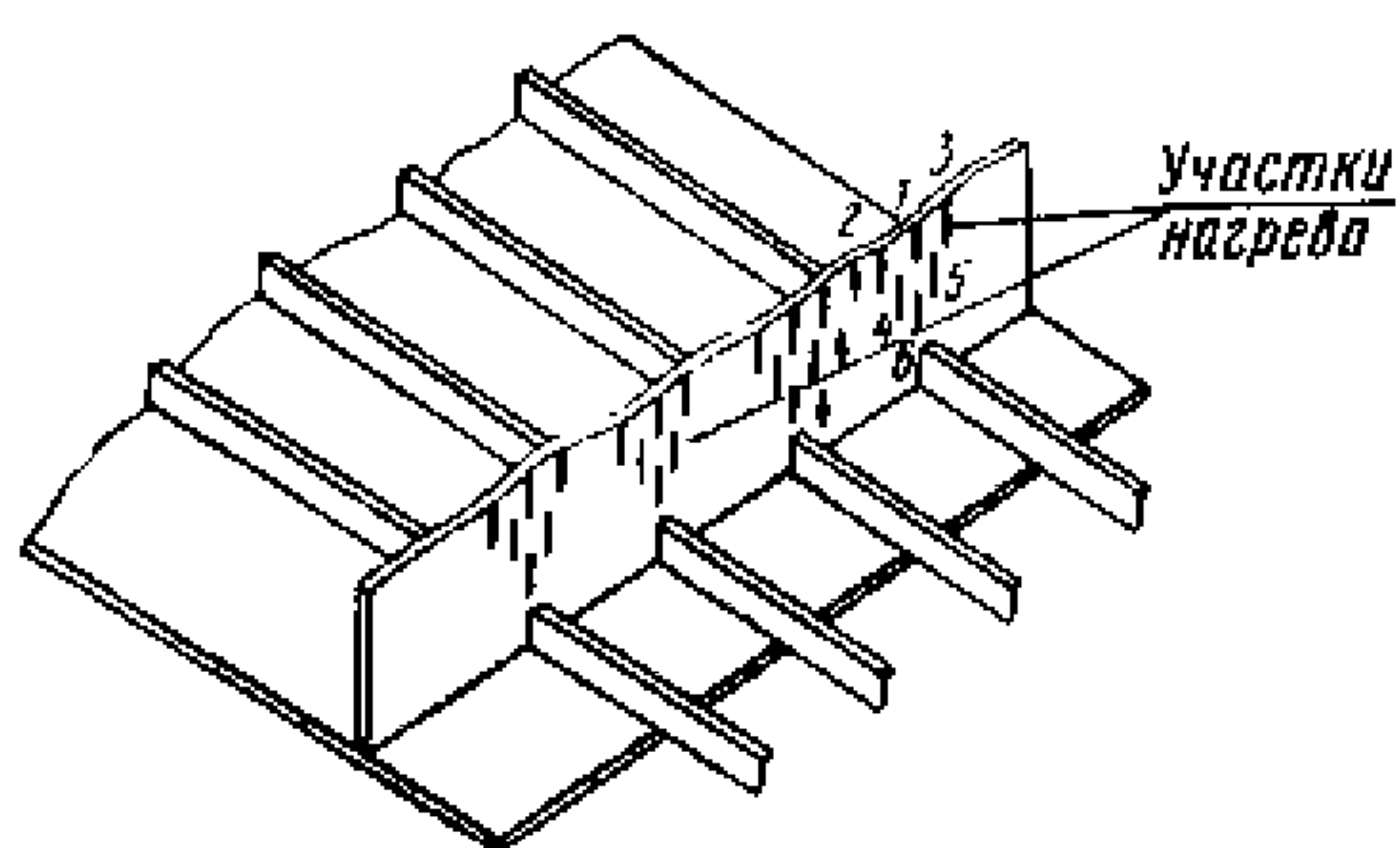


Рис. 6.2.7.5.3.3 Схема правки комингса секции с волнистостью по свободной кромке: 1, 2, 3... — очередность нагрева

6.2.7.5.3.4 Правку обшивки конструкций с «заломом» свободных стыковых монтажных кромок секций от приварки набора (крайних переборок, бракет и других связей) необходимо производить механическим путем с помощью «вилки» (обратного пластического отгиба кромки), либо обратным упругим выгибом до теоретического положения с нагревом полотнища обшивки полосой с наружной стороны вдоль линии приварки крайнего набора (см. рис. 6.2.7.5.3.4).

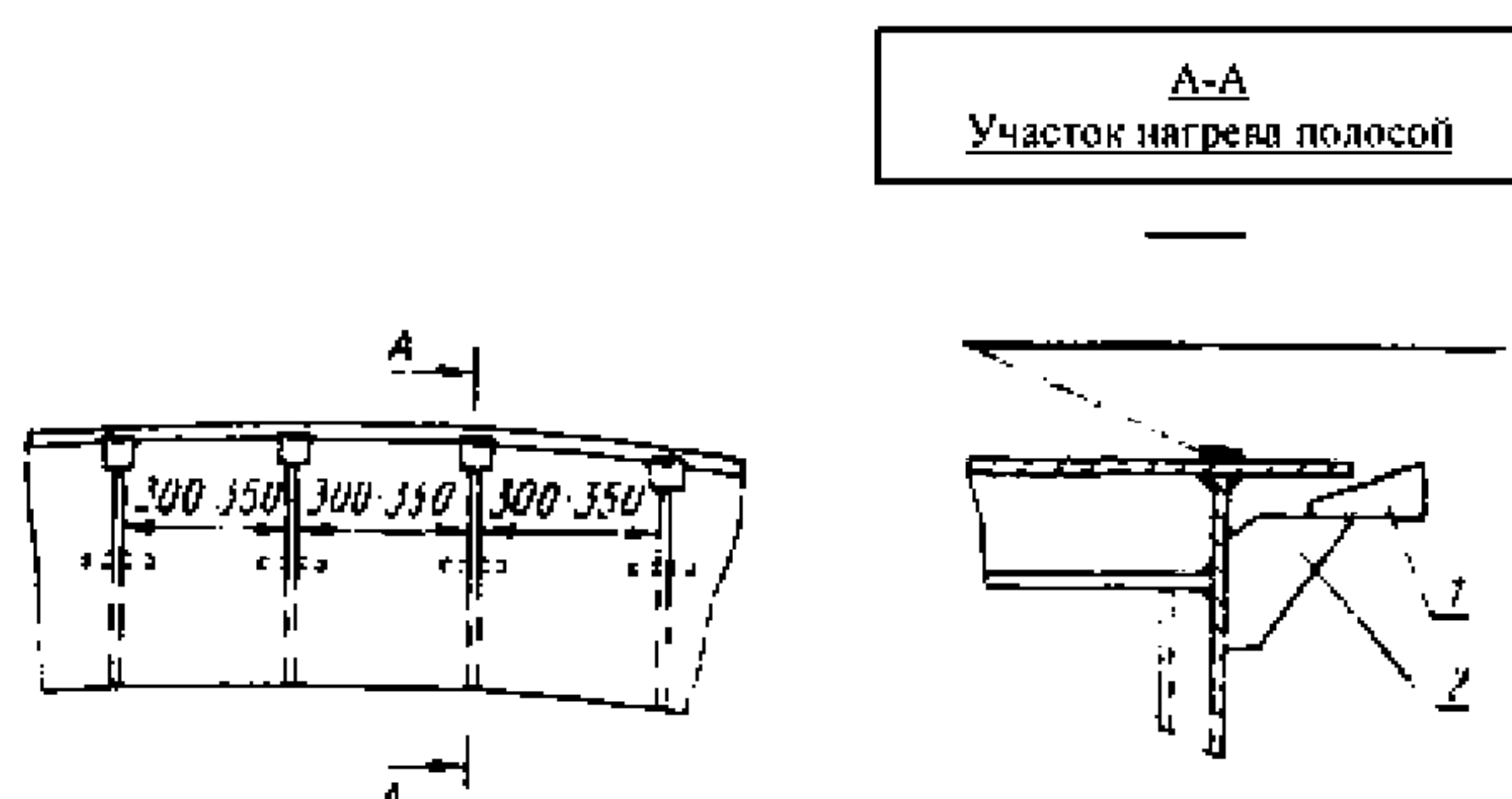


Рис. 6.2.7.5.3.4 Схема правки изгиба свободных кромок: 1 — клин; 2 — кница

6.2.7.5.3.5 Допускается правка конструкций с «заломом» свободных кромок выемкой канавки вдоль кромки в месте слома (над набором) на глубину не более двух третей номинальной

толщины полотнища обшивки с последующей заваркой этих участков.

Схема нагрева обшивки при устранении волнистости кромок вырезов обшивки, вырезов дверного проема и вырезов под иллюминаторы приведена на рис. 6.2.7.5.3.5.

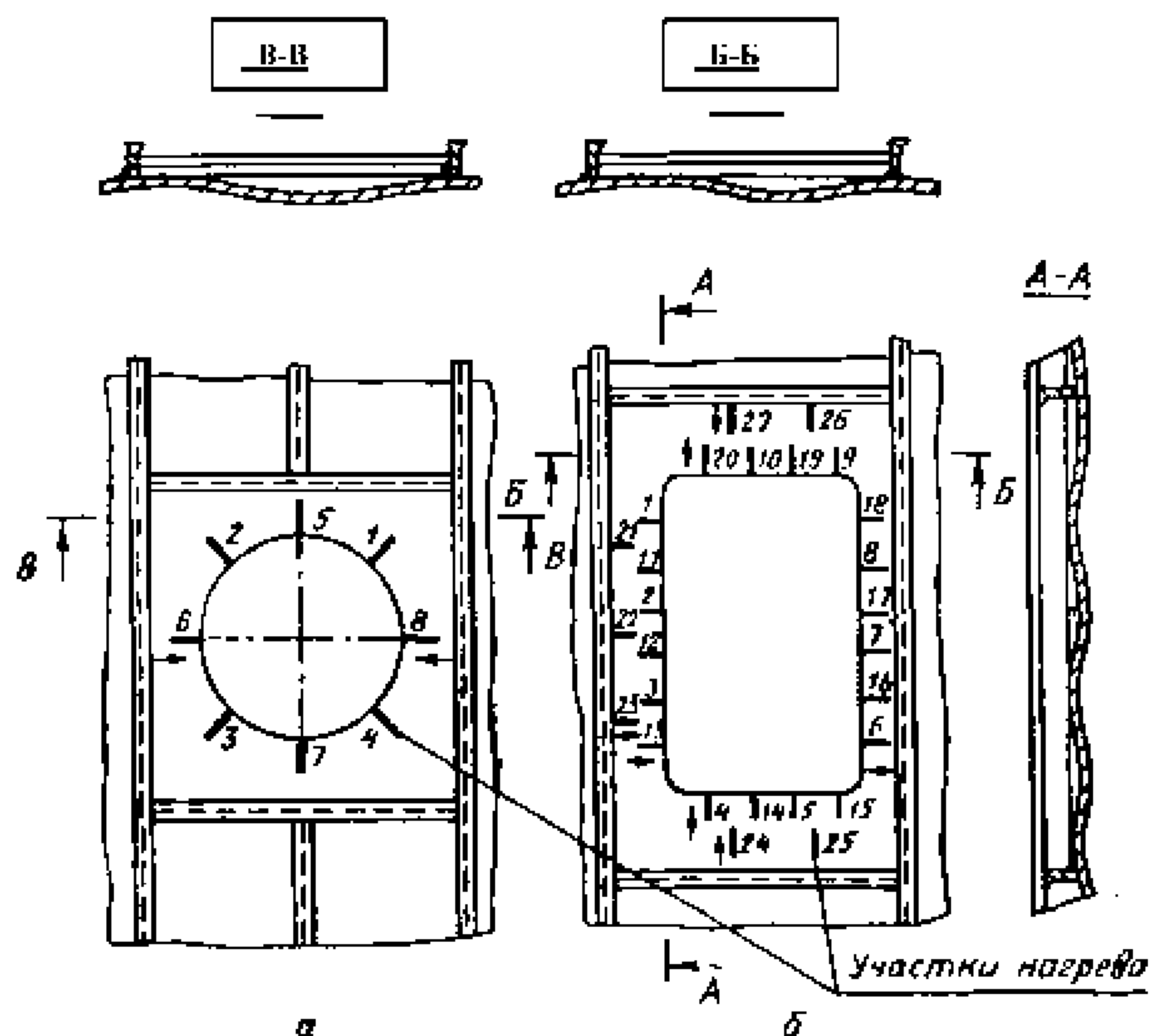


Рис. 6.2.7.5.3.5 Схема правки обшивки с волнистостью по кромкам вырезов:

a — нагрев по кромкам вырезов под иллюминаторы;
b — нагрев по кромкам вырезов дверного проема

6.2.7.5.3.6 Правку пояска сварных тавровых балок, имеющих грибовидность (слом), следует производить нагревом пояска полосами со стороны, противоположной сварным швам.

При правке целесообразно создавать обратный упругий выгиб пояска с помощью гребенок с клиньями, винтовых скоб и другой оснастки (см. рис. 6.2.7.5.3.6).

6.2.7.5.3.7 Правку стенки, имеющей завал относительно пояска, или ребра, имеющего завал относительно полотнища обшивки, следует производить нагревом полосами вдоль стенки со стороны увеличенного угла на расстоянии 20 — 30 мм от сварного шва.

При правке следует создавать упругое смещение стенки в требуемую сторону с помощью упоров, стяжек и других приспособлений. При этом с помощью лупы необходимо следить, чтобы в сварном соединении не появлялись трещины.

6.2.7.5.3.8 Допускается правка стенки, имеющей завал относительно пояска, наложением шва со стороны завышенного угла (см. рис. 6.2.7.5.3.8, *a*). В этом случае необходимо выстрогать в сварном шве канавку газовым или воздушно-дуговым резаком на глубину не более двух третей толщины стенки (см. рис. 6.2.7.5.3.8, *b*) с тщательной зачисткой и последующей ее заваркой.

Если материал конструкции, подвергаемой правке, нельзя обрабатывать газовой или воздушно-

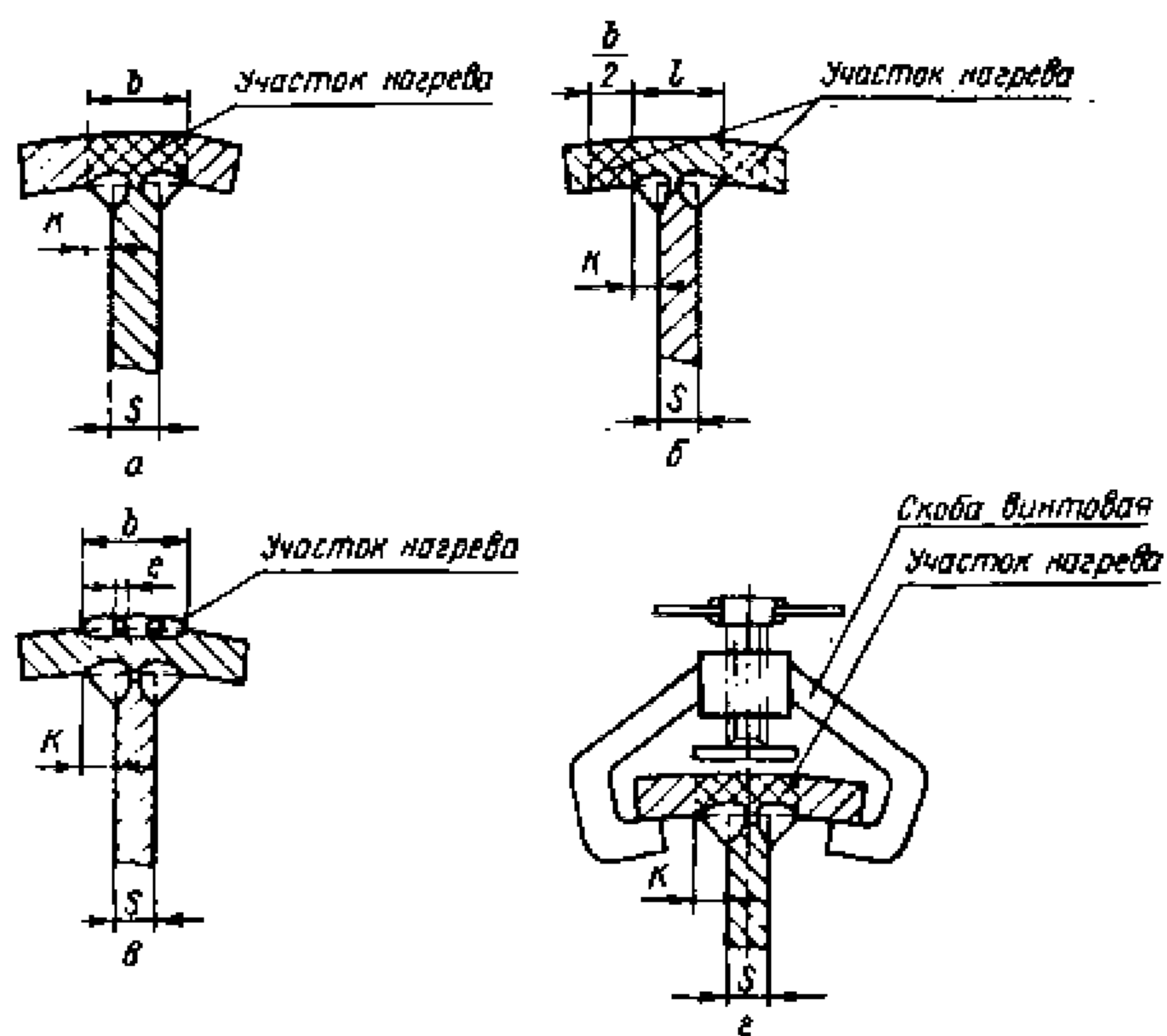


Рис. 6.2.7.5.3.6 Схема правки пояска с грибовидностью в сварных тавровых балках:

a — нагрев газовой горелкой;
b — нагрев плазменной горелкой;
c — нагрев электрической дугой;
d — нагрев с обратным упругим выгибом;
 $b = S + 2K + 10$ — ширина нагреваемого участка;
 $l = S + 2K$ — расстояние между полосами нагрева;
 S — толщина стенки; K — катет шва;
 $e = 2 - 3$ мм — величина перекрытия валиков

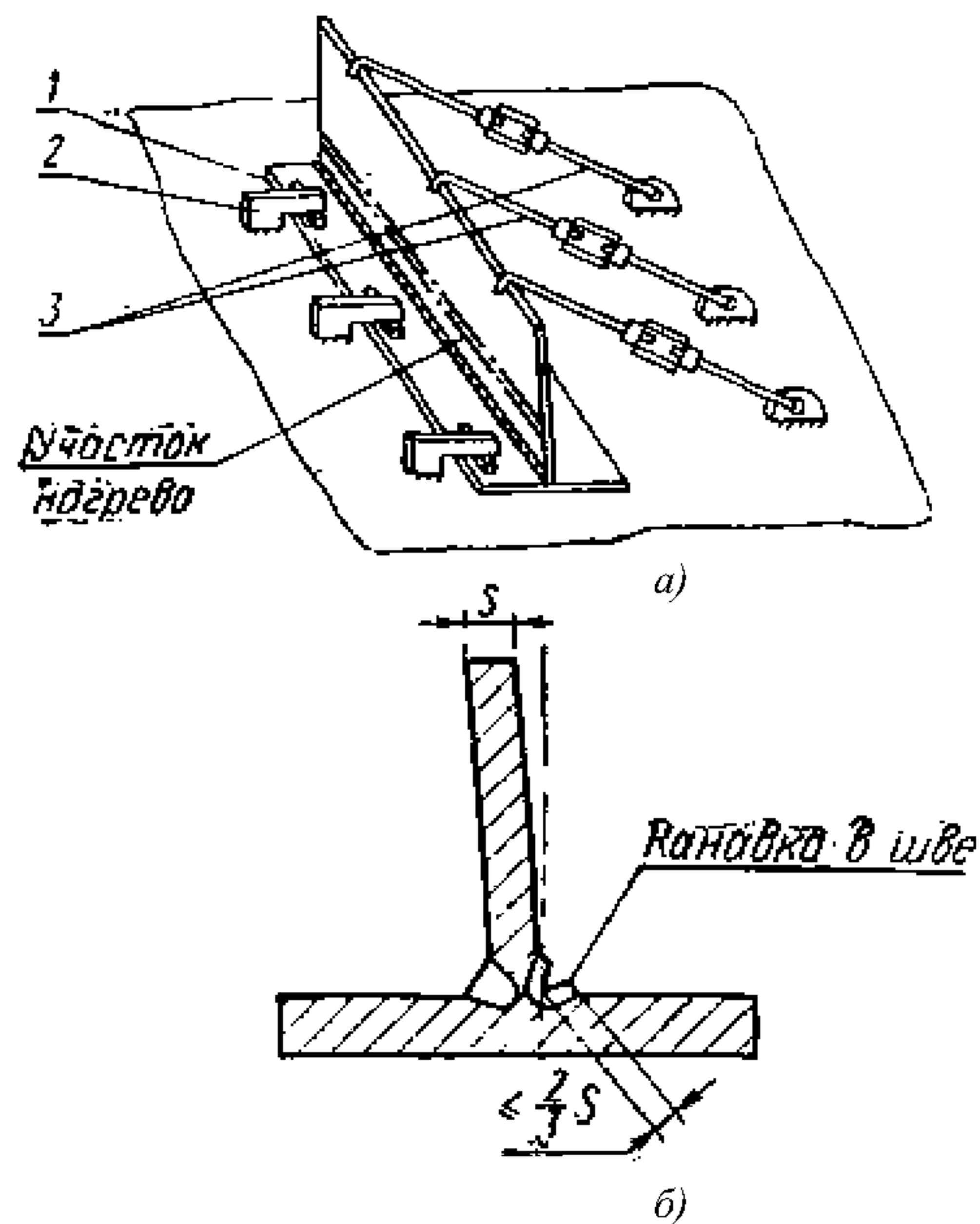


Рис. 6.2.7.5.3.8 Схема правки завала стенки сварной тавровой балки:

a — нагрев с упругим выгибом стенки;
b — наложение сварного шва по предварительно выстроганной канавке;
1 — клин; *2* — скоба; *3* — талрепы (стяжки)

дуговой строжкой, строжку канавки следует выполнять механическим способом.

6.2.7.5.3.9 Местные радиальные перемещения в цилиндрических и сферических конструкциях, вызываемые приваркой насыщения (горловин,

наварышей, вварышей и других конструкций), допускается уменьшать проковкой сварных соединений указанных элементов.

Перед проковкой необходимо установить домкраты и придать проколачиваемым участкам обшивки предварительный выгиб, на 2 — 3 мм превышающий номинальное положение.

6.2.7.5.3.10 Местные радиальные смещения (провалы) в цилиндрических и сферических конструкциях могут быть уменьшены местной термической обработкой. Для этого конструкции в районе местного провала домкратом необходимо придать предварительный упругий выгиб наружу, на 1 — 2 мм превышающий номинальное положение. Домкраты следует устанавливать перед местной термической обработкой и снимать после полного остывания конструкции (см. рис. 6.2.7.5.3.10).

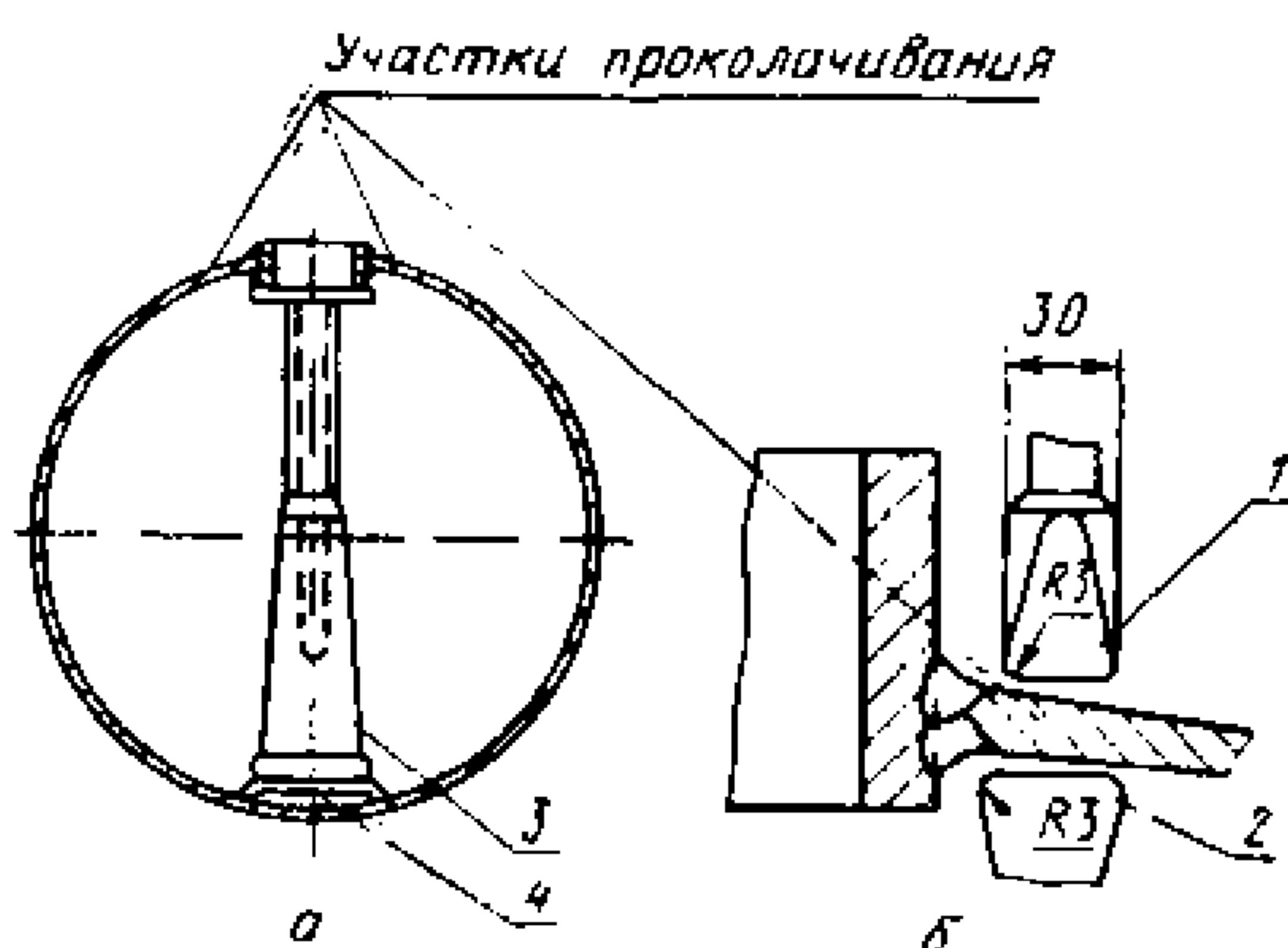


Рис. 6.2.7.5.3.10 Схема правки цилиндрических конструкций с местными провалами проковкой зоны сварного соединения:

- a* — схема установки домкрата;
b — участки проковки сварного соединения;
 1 — зубило для проковки; 2 — поддержка; 3 — домкрат;
 4 — опорная балка

6.2.7.5.4 Правка конструкций с «домиками».

6.2.7.5.4.1 Местные деформации обшивки и полотнищ в виде прогибов («домиков»), образующихся в районе стыковых сварных соединений узлов, блоков, корпуса судна в целом, следует устранять следующими способами:

нагревом обшивки полосами или штрихами вдоль сварного соединения с механическим воздействием;

повторной заваркой сварного соединения после предварительного удаления части сварного шва.

6.2.7.5.4.2 Устранение «домиков» по концам стыков и пазов полотнища необходимо производить нагревом концов полотнища у стыков и пазов (см. рис. 6.2.7.5.4.2, *a*).

6.2.7.5.4.3 Конструкции с «домиками» по внутри-секционным стыкам и пазам менее двух допустимых значений следует править нагревом по сварным швам (см. рис. 6.2.7.5.4.2, *b*).

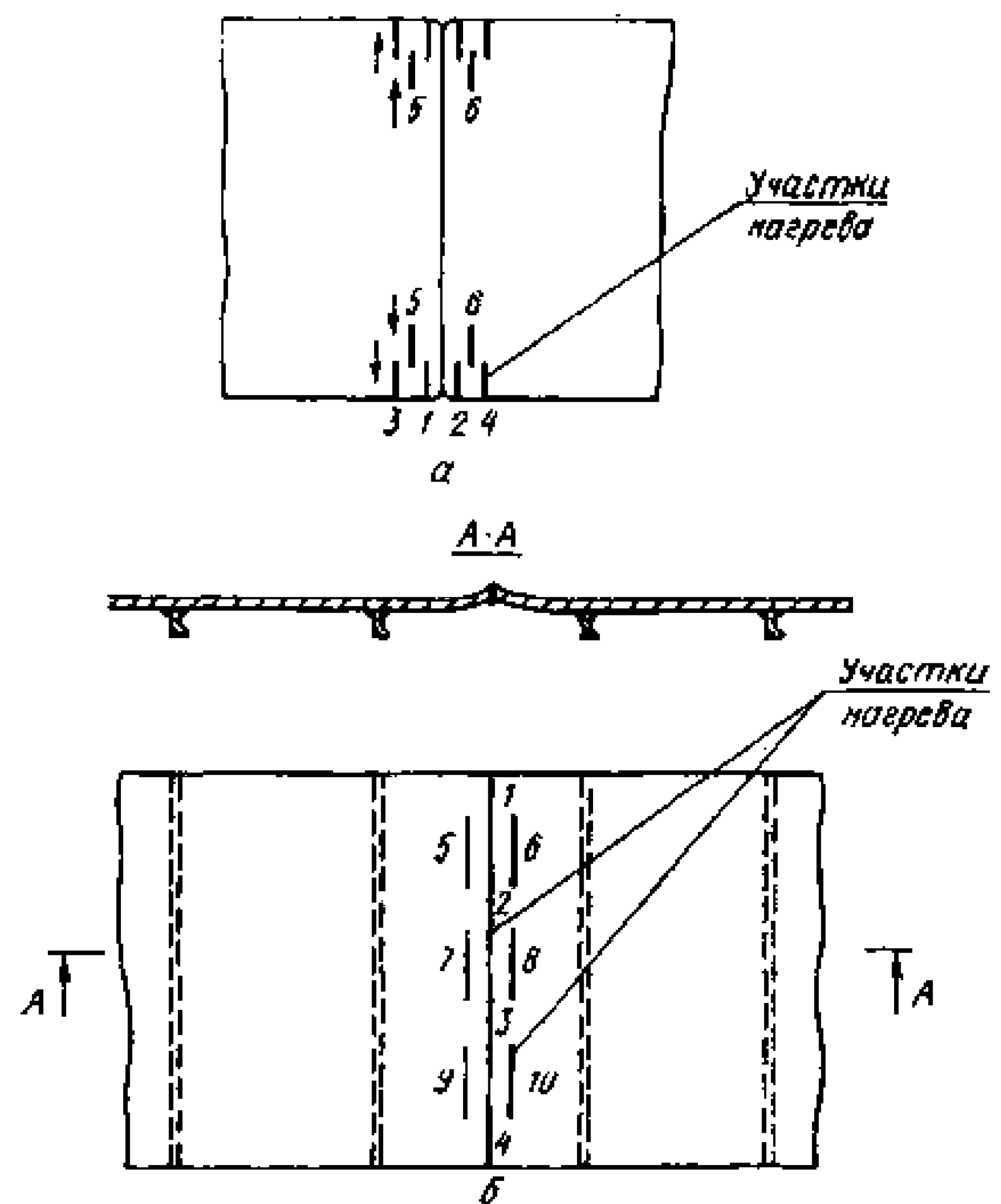


Рис. 6.2.7.5.4.2 Схема правки обшивки с «домиками»

по сварным стыковым соединениям:

- a* — по концам стыков (пазов);
b — по стыковым соединениям полотнища;
 1, 2, 3... — очередность нагрева

6.2.7.5.4.4 Конструкции с «домиками» по монтажным стыкам следует править путем нагрева и выгиба обшивки. Выгиб следует производить домкратами или другими приспособлениями перед нагревом и в процессе нагрева. Расстояние нагреваемых участков обшивки от сварного шва должно быть не менее 50 мм (см. рис. 6.2.7.5.4.4).

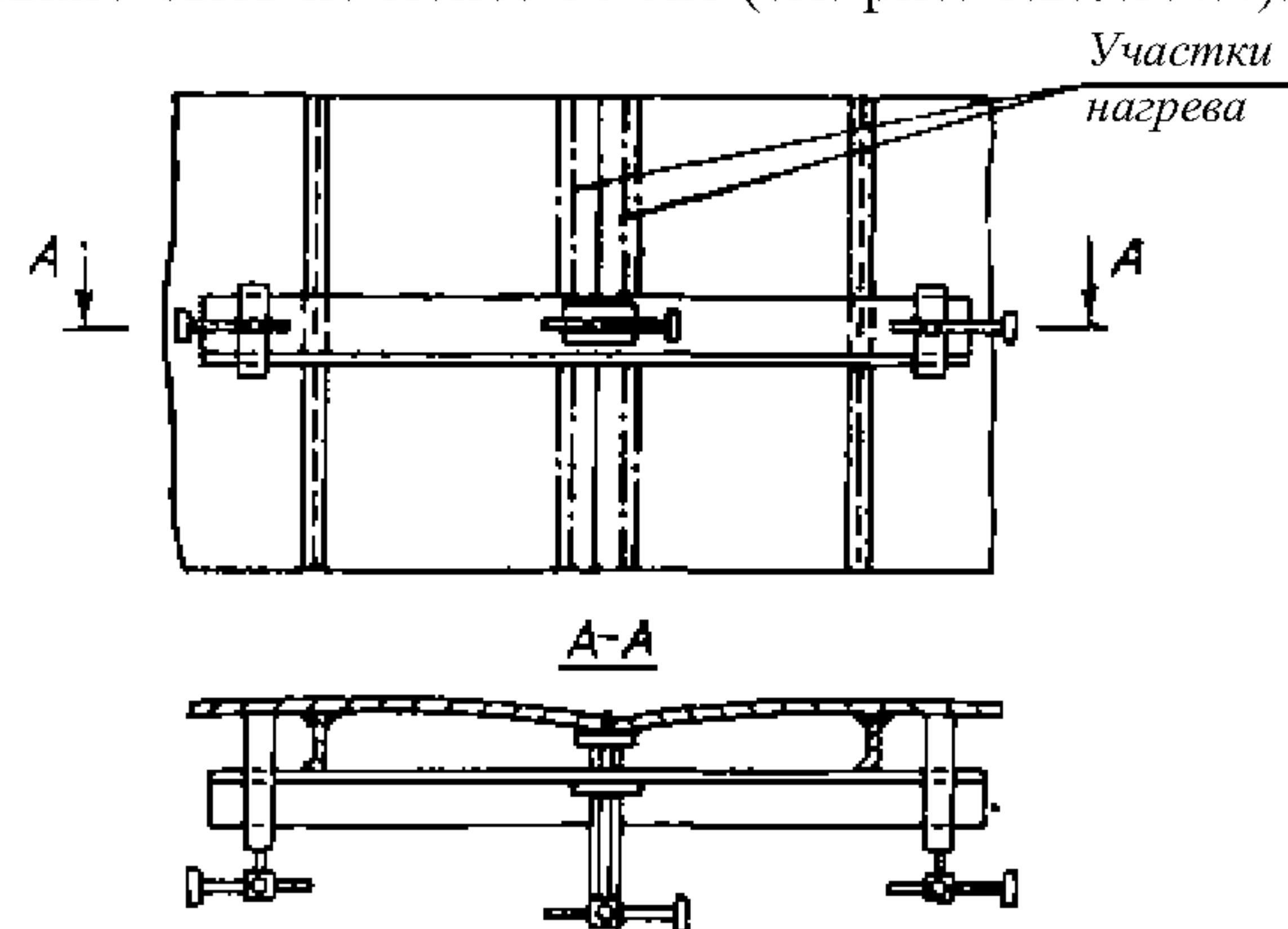


Рис. 6.2.7.5.4.4 Схема правки обшивки с «домиками»

по монтажным стыковым соединениям нагревом с одновременным упругим выгибом стыка (паза)

6.2.7.5.4.5 Правка криволинейных полотнищ с «домиками» с применением упругого выгиба и установки по стыкам временных ребер жесткости.

Допускается производить правку стыковых сварных соединений низкотемпературным нагревом с одновременным механическим воздействием. Зону сварного соединения рекомендуется охлаждать обдувом струей сжатого воздуха (см. рис. 6.2.7.5.4.5).

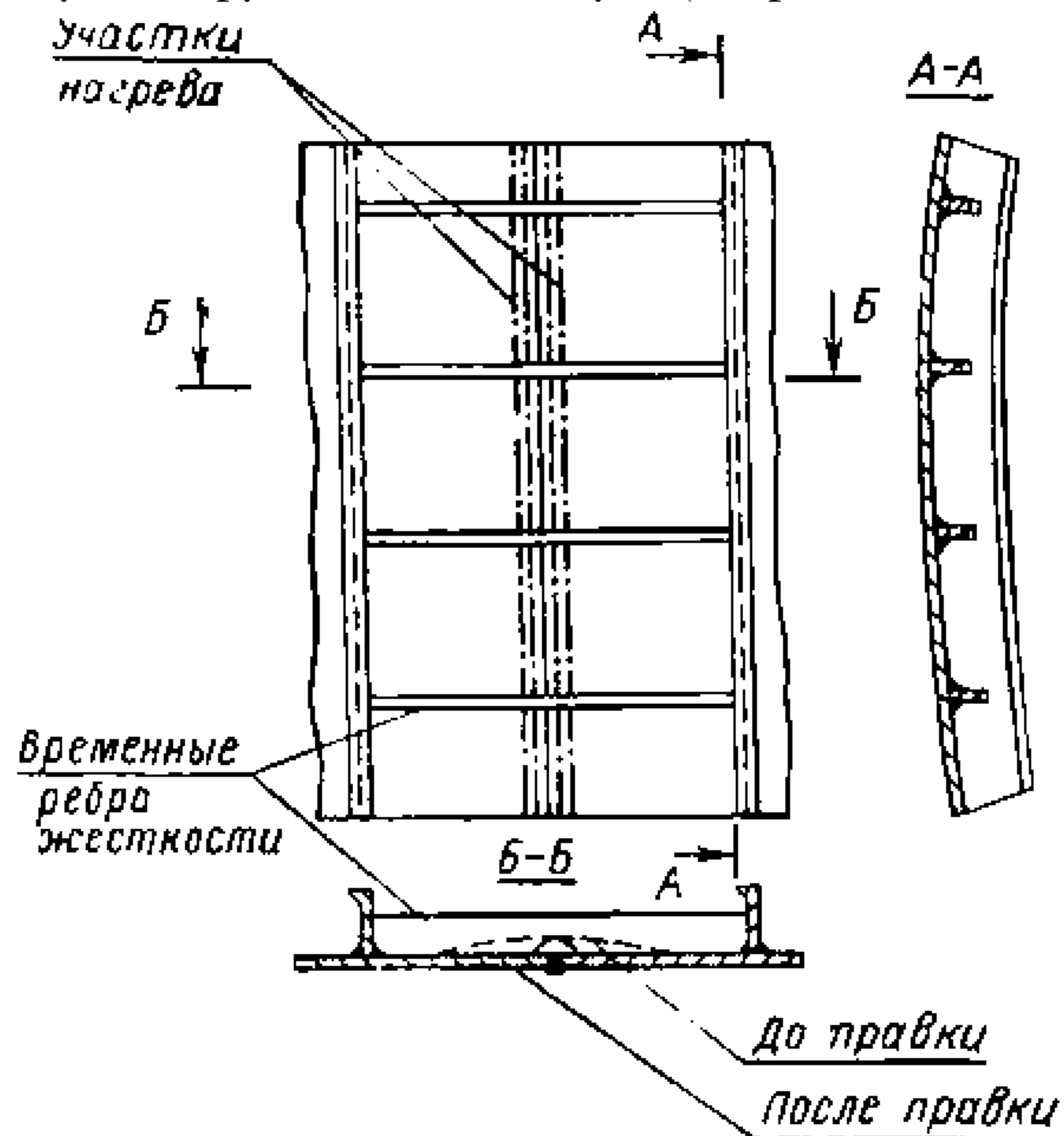


Рис. 6.2.7.5.4.5 Схема правки обшивки с «домиками» по монтажным стыковым соединениям нагревом с установкой временных ребер жесткости

6.3 ТЕХНИЧЕСКОЕ НАБЛЮДЕНИЕ ЗА УСТРАНЕНИЕМ ДЕФЕКТОВ СВАРНЫХ ШВОВ

6.3.1 Общие положения.

При обнаружении в сварном соединении недопустимых дефектов решение на их устранение принимается после установления причин их образования.

6.3.2 Указания по устранению дефектов и исправлению дефектного участка сварного соединения должны разрабатываться технологической службой предприятия и согласовываться с инспектором РС.

6.3.3 Разрешение на повторное и последующие исправления дефектного участка в обязательном порядке согласовывается с инспектором РС.

6.3.4 Если при исправлении дефектных сварных соединений требуется внесение изменений в конструкцию узла и соединения, исправление следует производить по техническим указаниям, согласованным с инспектором РС.

6.3.5 Устранение дефектов и исправление дефектного участка сварного соединения должны производиться под наблюдением технологической службы предприятия.

6.3.6 Приемка подготовленного под сварку дефектного участка сварного соединения должна

осуществляться службой технического контроля предприятия и быть предъявлена инспектору РС.

6.3.7 При обнаружении в сварных соединениях трещин работы по сварке данной конструкции должны быть прекращены до выявления и устранения причин их образования. О наличии трещин служба технического контроля предприятия должна поставить в известность инспектора РС.

6.3.8 Исправление дефектных участков сварных соединений стальных конструкций более двух раз не допускается. Повторное исправление дефектных участков возможно только после специального согласования с инспектором РС.

6.3.9 Границы обнаруженных дефектов должны быть точно установлены и отмечены на сварных швах. После разделки дефектов полнота удаления дефектов должна быть проконтролирована неразрушающими методами контроля. Основные дефекты сварных швов, подлежащие исправлению, представлены в приложении к настоящему разделу.

6.3.10 При устранении дефектов воздушно-дуговой строжкой для металла толщиной до 10 мм допускается разделка кромок под сварку размерами и формой, которая образуется после строжки, при условии, что диаметр электрода должен быть не менее 6 мм.

6.3.11 Исправленные подваркой участки сварного соединения, имевшие дефекты в области сварного шва, должны иметь размеры шва в соответствии с действующими стандартами.

6.3.12 Ширина наплавки при восстановлении сварного шва и зоны термического влияния подваркой может быть увеличена по сравнению с размерами, установленными действующими стандартами, но не более чем в 3 раза. В случае, если ширина восстановленного наплавкой сварного шва вместе с шириной восстановленной наплавкой зоны термического влияния увеличивается более чем в 3 раза, необходимо согласование с РС.

6.3.13 Контроль качества подготовленных под сварку дефектных участков и исправленных участков сварных соединений должен осуществляться теми же способами и в том же объеме, которые предусмотрены для первичной проверки качества сварного соединения.

6.3.14 Помимо испытаний исправленного сварного шва на непроницаемость должен быть проведен РГК или УЗК качества сварных швов вне зависимости, была ли затронута при строжке корневая часть шва. Объем контроля должен быть согласован с инспектором РС. Критерии оценки качества сварного шва при РГК — в соответствии с требованиями Правил постройки для корпусных конструкций, при УЗК — в соответствии с требованиями 2.6.8 Руководства.

6.3.15 Приемка и оценка качества отремонтированных дефектных участков сварных соединений

должны осуществляться по действующим на настоящий момент Правилам постройки, которые предусмотрены для первичной приемки сварных соединений при постройке корпусных конструкций.

6.3.16 Контроль качества восстановления подваркой сварных соединений должен включать следующие этапы:

контроль качества сварочных материалов (инспектором РС проверяются сертификаты на сварочные материалы, которые должны быть изготовлены под техническим наблюдением РС);

контроль квалификации сварщиков (инспектором РС проверяются Свидетельства о допуске сварщика (форма 7.1.30);

контроль подготовки свариваемых кромок под сварку внешним осмотром и измерениями (в обязательном порядке осуществляется инспектором РС) на соответствие требованиям нормативных документов РС;

контроль процесса сварки (осуществляется судоремонтным предприятием);

контроль восстановленных сварных швов внешним осмотром и измерениями (в обязательном порядке осуществляется инспектором РС). Критерии оценки качества сварных швов представлены в табл. 6.3.16;

контроль качества сварных швов при испытаниях на непроницаемость (должны быть использованы

методы, одобренные РС). Объем контроля восстановленных швов — 100 %;

выборочный радиографический или ультразвуковой контроль полностью восстановленных сварных швов (контроль является обязательным, объем и места контроля согласовываются инспектором РС). При использовании ультразвукового контроля в качестве основного метода неразрушающего контроля качества сварных швов в обязательном порядке должен быть проведен дублирующий радиографический контроль тех участков сварных швов, которые выполнены с использованием УЗК, в объеме не менее 10 % от выполненного объема УЗК. Оценка качества сварных швов производится в соответствии с требованиями Правил постройки.

6.4 ТЕХНИЧЕСКОЕ НАБЛЮДЕНИЕ ЗА ПРОВЕДЕНИЕМ ТЕПЛОЙ СТРОЖКИ ПРИ ИЗГОТОВЛЕНИИ И РЕМОНТЕ СВАРНЫХ ШВОВ

6.4.1 Тепловая строжка (газовая и воздушно-дуговая) применяется при постройке, модернизации, ремонте сварных корпусов и элементов конструкции судов и механизмов из судостроительных сталей, низко- и высоколегированных сталей, коррозионно-стойких и др.

Таблица 6.3.16

Вид контроля	Вид порока или способ его классификации	Допускаемый размер порока для судов длиной			
		$L \leq 250$ м		$L > 250$ м	
		в районе $0,4L$ средней части судна	вне района $0,4L$ средней части судна	в районе $0,4L$ средней части судна	вне района $0,4L$ средней части судна
Визуальный, измерительный	Внешний вид шва	Сварной шов должен быть равномерным и переходить плавно в основной металл			
	Трещины	Не допускаются			
	Подрезы ¹ (глубиной)	10 % t , но не более 1,0 мм	20 % t , но не более 1,5 мм	5 % t , но не более 0,5 мм	10 % t , но не более 1,0 мм
	Утяжка в корне одностороннего шва ² (глубиной)	10 % t , но не более 1,5 мм	20 % t , но не более 2,0 мм	5 % t , но не более 1,0 мм	10 % t , но не более 1,5 мм
	Поверхностные поры	Отдельные поры размером: 10 % t – при $t \leq 20$ мм; 2,0 мм – при $t > 20$ мм Поры в количестве трех на любом участке шва длиной 100 мм (но не более 10 % длины технологически самостоятельного соединения) размером: менее 10 % t при $t \leq 20$ мм, менее 2 мм при $t > 20$ мм			
	Свищи, незаваренные кратеры	Не допускаются			
Западание между валиками, бугристость, чешуйчатость	Менее 10 % t при $t \leq 20$ мм; не более 2,0 мм при $t > 20$ мм				

¹Максимальная длина единичного подреза не должна превышать $\frac{1}{2}t$, при этом суммарная протяженность подреза на каждом контролируемом участке сварного шва не должна превышать 5 % его длины.

²Максимальная длина единичного дефекта в виде утяжки в корне одностороннего шва не должна превышать t , при этом суммарная протяженность дефектов на каждом контролируемом участке сварного шва не должна превышать 5 % его длины.

Примечание. t – толщина свариваемого металла, мм.

6.4.2 Основными видами работ, при выполнении которых следует применять тепловую строжку, являются следующие:

удаление корня шва и дефектов в сварных швах;
удаление дефектов в основном металле проката, отливок и поковок;

удаление сварных швов и электроприхваток при разборке конструкций, а также временных приварных приспособлений (гребенок, рымов, косынок и др.) без повреждения поверхности основного металла;

подготовка кромок под сварку односторонних и двусторонних швов в конструкциях, выполняемых в условиях монтажа;

выборочное вскрытие сварных швов с целью контроля качества их выполнения.

6.4.3 Выбор вида тепловой строжки (газовой или воздушно-дуговой) проводится в зависимости от местных производственных условий и требований нормативной документации на сварку. Предпочтительным является применение воздушно-дуговой строжки. Следует применять омедненные круглые или плоские угольные электроды. При газовой строжке должно использоваться ацетилено-кислородное пламя.

После тепловой строжки поверхность канавки подлежит зачистке от шлака, окалины, наплывов и брызг металла. Поверхность канавок должна быть чистой и гладкой, без резких переходов по глубине и ширине. В местах замыкания электрода на металл зачистка должна проводиться до полного удаления цветов побежалости, следов меди и темных пятен до чистого металла.

6.4.4 Применение тепловой строжки при исправлении одного и того же участка сварного шва допускается не более двух раз. В случае необходимости проведения дальнейшего ремонта допускается применение только механических методов выборки дефектных участков.

6.4.5 К выполнению тепловой строжки сварных соединений допускаются газорезчики и электро-сварщики, имеющие соответствующую квалификацию и допуск на работу.

6.4.6 Методы контроля и правила приемки.

6.4.6.1 Все участки, обработанные тепловой строжкой, а также прилегающие к ним поверхности металла контролируются и принимаются службой технического контроля предприятия. Инспектором РС осуществляется выборочный контроль.

6.4.6.2 Участки (канавки), зачищенные после строжки, должны быть подвергнуты наружному осмотру с помощью лупы пятикратного увеличения и проконтролированы:

на чистоту зачистки и отсутствие дефектов в виде трещин, пор, шлаковых включений, окалины, цветов побежалости, следов меди, пятен от замыкания электродов и др.;

поверхности, прилегающие к простроганным участкам, — на отсутствие брызг расплавленного металла и шлака.

6.4.6.3 Форма и номинальные размеры канавок должны соответствовать требованиям действующей документации на конструктивные элементы швов сварных соединений для стали данной марки. Допускаются следующие отклонения от номинальных размеров канавок при строжке:

в нижнем, горизонтальном и вертикальном положениях + 2,0 мм;

в потолочном положении +3,0 мм.

Отклонения в одну или другую сторону от осевой линии при строжке корня шва — не более 1,5 мм.

6.4.6.4 Не допускаются резкие изменения ширины и глубины по длине канавок.

6.4.6.5 Дефекты в виде пор, трещин, шлаковых включений, выявленные при контроле, должны удаляться согласно требованиям документации, одобренной РС.

6.4.6.6 Применение тепловой строжки не допускается в следующих случаях:

при выборке корня шва со стороны плакирующего слоя плакированных сталей;

для сварных соединений, выполненных с применением аустенитных сварочных материалов;

для сварных соединений цветных металлов и их сплавов.

6.4.6.7 Температура и условия подогрева, при которых допускается выполнение тепловой строжки, должны соответствовать требованиям для выполнения сварочных операций.

6.5 ТЕХНИЧЕСКОЕ НАБЛЮДЕНИЕ ЗА СВАРКОЙ ПЛАКИРОВАННОЙ СТАЛИ

6.5.1 Положения настоящей главы распространяются на сварку плакированной стали различных способов производства, а также ее соединения с нержавеющей или низколегированными сталями.

6.5.2 Сварочные материалы, применяемые для изготовления деталей и конструкций из плакированных сталей, должны быть одобрены Регистром и, в зависимости от назначения, отвечать перечисленным ниже требованиям.

6.5.2.1 Выполнение сварки основного слоя должно, как правило, выполняться низколегированными материалами, одобренными для сварки сталей, соответствующих по категории или по составу и свойствам основному слою.

6.5.2.2 Выполнение сварки плакирующего слоя должно выполняться материалами, одобренными для сварки нержавеющей стали, соответствующей по составу и свойствам металлу плакирующего слоя.

При этом, одним из основных является требование по обеспечению коррозионной стойкости металла шва на уровне требований к плакирующему слою с учетом условий эксплуатации (температуры и агрессивности рабочей среды).

6.5.2.3 Выполнение сварки переходного слоя (от низколегированного металла шва к высоколегированную шву плакирующего слоя) должно выполняться высоколегированными материалами, которые одобрены для этой цели или для сварки разнородных соединений. При этом основным является требование по отсутствию в переходном слое дефектов типа трещин, обусловленных образованием хрупких составляющих при значительном разбавлении (до 40 %) наплавленного металла за счет нижних проходов (основного слоя).

6.5.2.4 В случае, если технологический процесс предусматривает выполнение сварки основного слоя высоколегированными материалами, они должны быть одобрены:

для сварки разнородных (низколегированного к высоколегированному) соединений при отсутствии наплавки кромок сварочными материалами для переходного слоя;

для сварки соответствующего типа нержавеющей стали (соответствующей плакирующему слою) при предварительной облицовке свариваемых кромок на основном слое. При этом подразумевается, что весь шов целиком выполняется сварочными материалами, соответствующими плакирующему слою.

Примечание. Для сварки переходного слоя и разнородных соединений, как правило, применяются высоколегированные присадочные материалы типов X2CrNi2412 (AISI: 309L), X10CrNi2412 (AISI: 309S) и X10CrNiCb2412 (AISI: 309Scb).

6.5.3 Сварщики, выполняющие сварку плакированной стали, должны пройти соответствующее обучение и быть допущены Регистром на основании проведения практических испытаний по отдельной программе.

Примечание. Сварщики, имеющие Свидетельства о допуске, в которых дано указание на проведение отдельной сварки соответствующих групп низколегированных и нержавеющей сталей, могут быть в индивидуальном порядке допущены Регистром к работам по сварке плакированной стали (при наличии подтверждения всех навыков по сварке плакированной стали).

6.5.4 Одобрение технологических процессов сварки плакированной стали проводится Регистром по отдельным программам. Объем испытаний при этом устанавливается индивидуально в каждом конкретном случае с учетом:

типа соединения и деталей подготовки кромок (в том числе со снятием или без металла плакировки);

применяемых технологических процессов сварки и очередности сварки основного и плакирующего слоев;

наличия у изготовителя сварных конструкций одобрения Регистра для технологических процессов, в которых применяются аналогичные сварочные и основные материалы (раздельно для основного и плакирующего слоев);

требований по коррозионной стойкости для металла шва плакирующего слоя по видам коррозионных повреждений (МКК, питтинг-коррозия, сероводородное растрескивание).

6.5.5 При выборе конструктивных элементов подготовки кромок под сварку следует учитывать следующие особенности технологии сварки плакированных сталей:

в первую очередь, как правило, должен быть сварен шов со стороны основного слоя, и во вторую очередь — со стороны плакирующего слоя;

при выполнении шва со стороны основного слоя низколегированными материалами должна исключаться возможность частичного расплавления плакирующего слоя;

до сварки плакирующего слоя корень шва должен быть зачищен механическим способом;

перед сваркой плакирующего слоя, как правило, должен быть выполнен промежуточный переходной слой с применением высоколегированных присадочных материалов специального типа;

шов со стороны плакирующего слоя должен быть выполнен по меньшей мере в два слоя. В отдельных случаях для процессов с незначительным участием основного металла в металле шва (например, типа плазменной наплавки) и соответствующем уровне легирования присадочного материала допускается по согласованию с Регистром выполнять плакирующий шов в один слой при его толщине не менее таковой для плакирующего слоя основного металла;

при сварке шва со стороны плакирующего и основного слоев следует по возможности предусмотреть возможность выполнения отжигающих валиков. Для этого в стыковых соединениях возможно частичное удаление металла плакировки, прилегающего к свариваемым кромкам (на ширину 4 — 8 мм в обе стороны), или увеличение угла разделки кромок;

при выполнении сварки шва основного слоя со стороны плакировки низколегированными сварочными материалами стыковых соединений с двусторонним скосом кромок должны быть приняты меры, исключая возможность частичного расплавления или повреждения плакирующего слоя основного металла. С этой целью допускается снятие плакирующего слоя основного металла на ширину 4 — 8 мм по обе стороны разделки;

в тавровых и крестообразных соединениях со сплошным проваром и с высоким уровнем растягивающих напряжений (особенно при динамических нагрузках) рекомендуется выполнять сварку с частичным удалением плакирующего слоя на основной (неразрезной) детали.

Примеры выполнения сварных соединений с учетом перечисленных выше требований и рекомендаций приведены на рис. 6.5.5-1, 6.5.5-2 и 6.5.5-3.

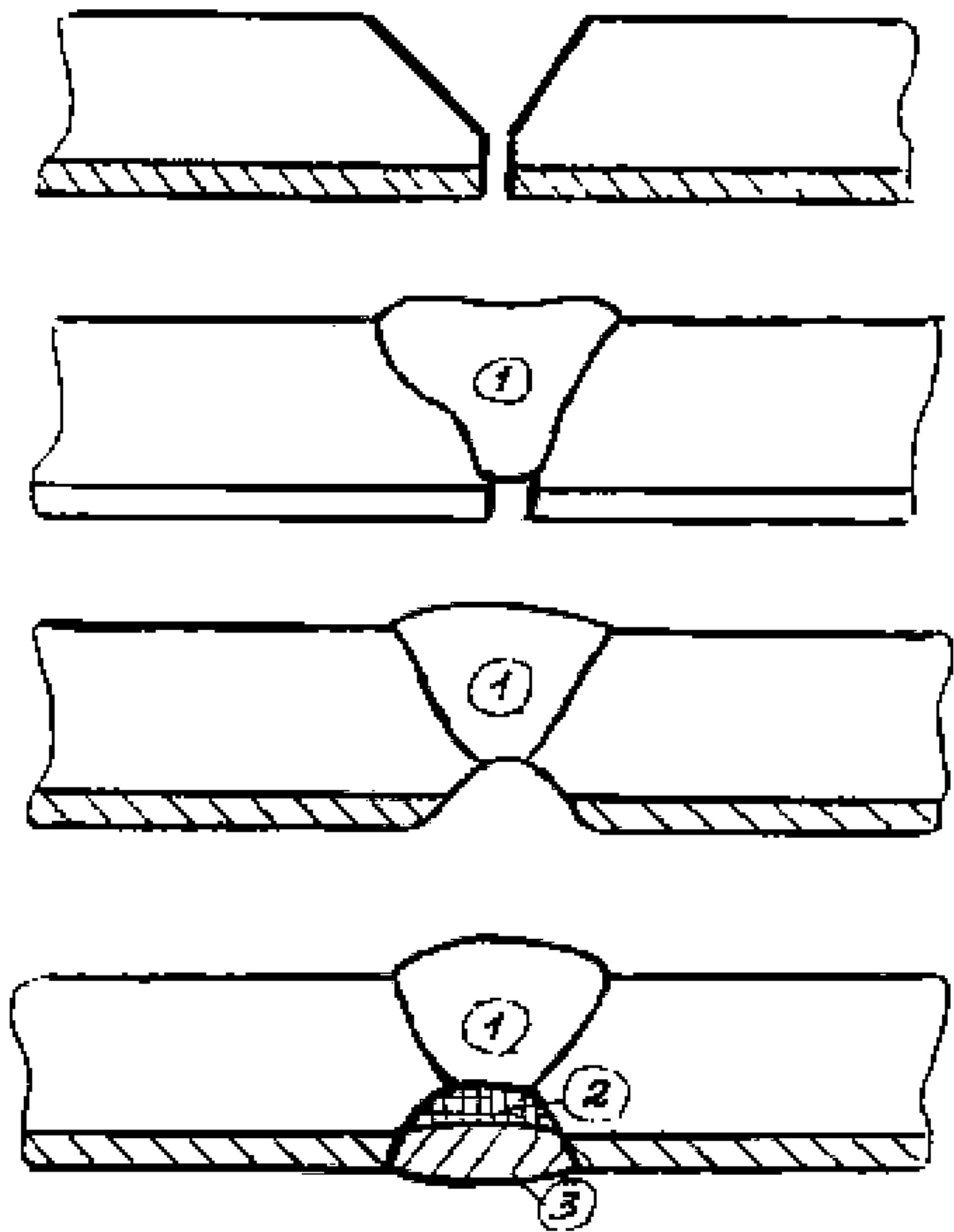


Рис. 6.5.5-1

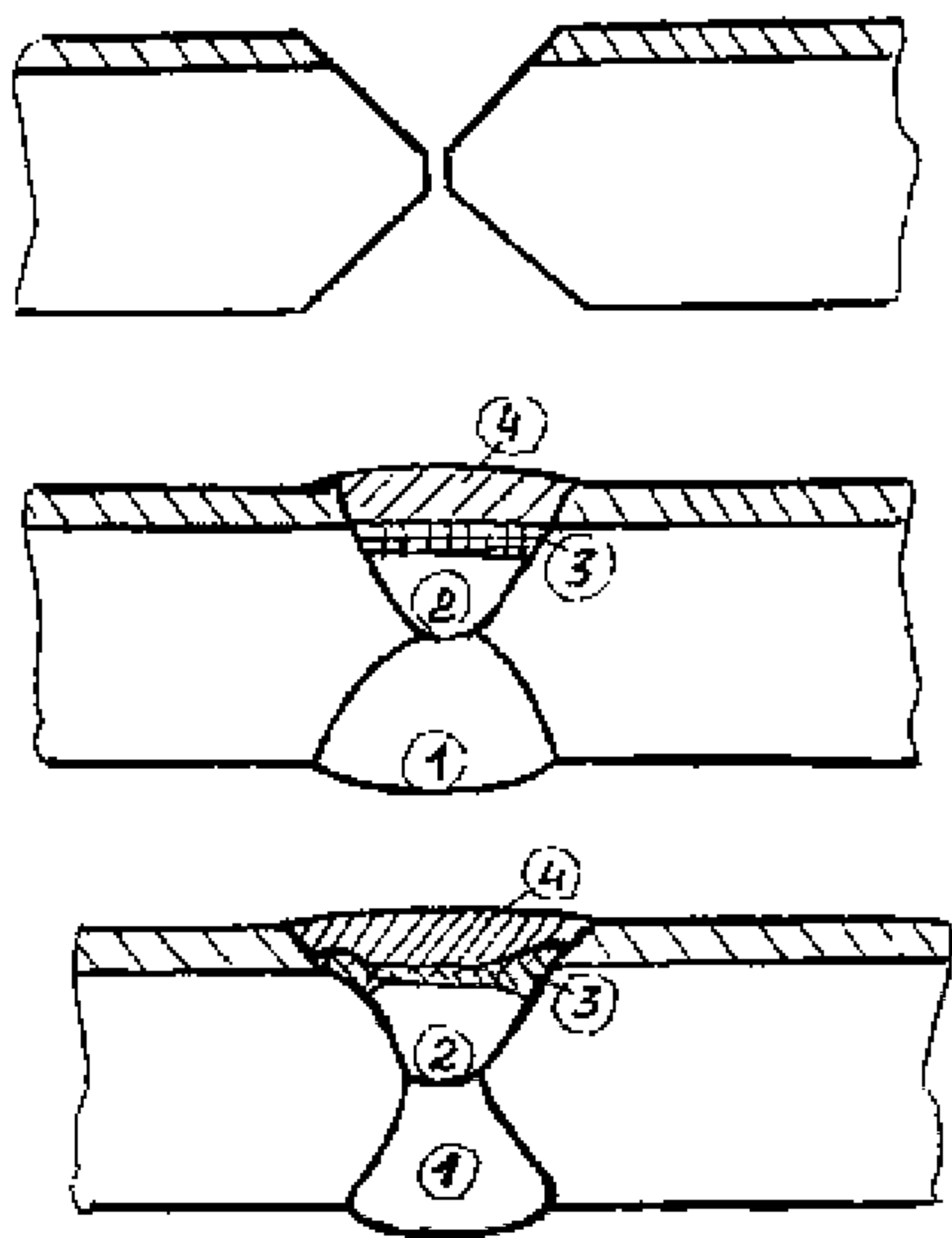


Рис. 6.5.5-2

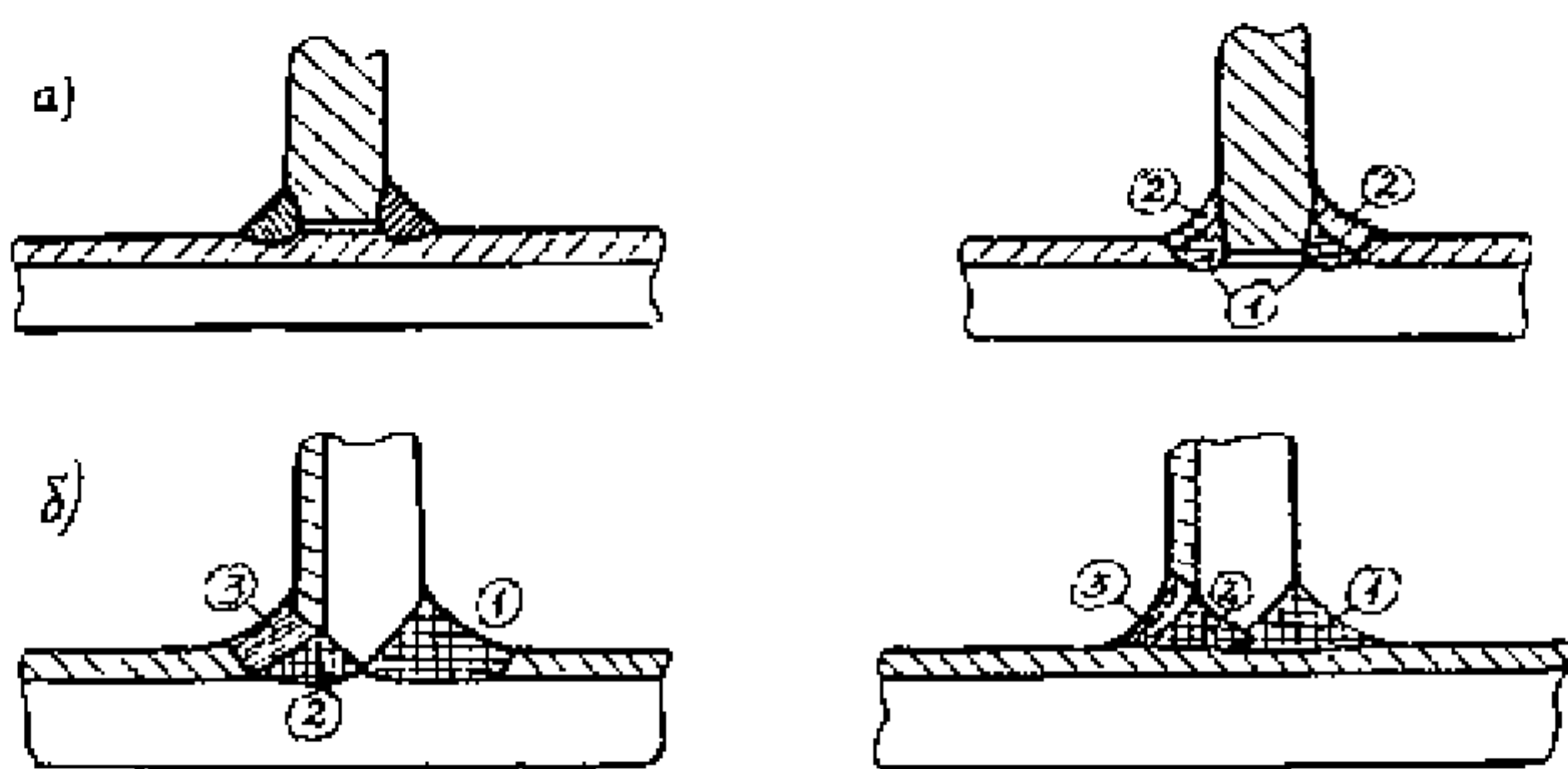


Рис. 6.5.5-3

6.5.6 При изготовлении конструкций и деталей из плакированной стали следует принять соответствующие меры для защиты от повреждений, а также загрязнения посторонними металлическими включениями поверхности плакирующего слоя.

Прихватки и временные сборочные приспособления, используемые при сборке конструкций из плакированной стали под сварку, должны располагаться со стороны основного слоя. Установка временных сборочных и выравнивающих приспособлений (посредством сварки) со стороны плакирующего слоя не допускается.

6.5.7 Подготовка кромок под сварку должна выполняться механическим способом.

В случае применения тепловой резки (например, плазменной или лазерной) кромки в обязательном порядке следует подвергать дополнительной зачистке. При этом со стороны плакирующего слоя глубина механической зачистки должна составлять 1,0 — 1,5 мм. Снятие скоса при выполнении сварки деталей разной толщины следует выполнять механическим способом со стороны основного слоя.

6.5.8 Технология и режимы сварки плакированных сталей должны соответствовать требованиям соответствующих нормативных документов и инструкциям изготовителей сварочных материалов. При этом следует руководствоваться следующими требованиями и рекомендациями:

выборку корня шва со стороны плакирующего слоя допускается выполнять только с применением механической обработки или шлифовки;

для сварки плакирующего слоя должны по возможности применяться присадочные материалы малого диаметра, а сварка должна выполняться на малой погонной энергии;

для возможности выполнения плакирующего шва в два слоя допускается проводить предварительное выравнивание поверхности металла предыдущего слоя механическим способом или шлифовкой (применимо для переходного слоя и для первого слоя плакировки).

6.5.9 Технология сварки плакированных труб с односторонним доступом (со стороны основного слоя) допускает применение следующих схем, обеспечивающих приемлемые характеристики качества сварных соединений:

1 выполняется односторонняя сварка плакирующего слоя на весу с обратным формированием корня шва (как правило, наилучшие результаты обеспечивает способ сварки неплавящимся электродом в среде инертного газа с дополнительной газовой защитой корня шва). Присадочный материал рекомендуется подбирать с более высокой степенью легирования по отношению к плакирующему слою (соответственно и с более высокой коррозионной стойкостью), т. к. неизбежно частичное расплавление

металла основного слоя. Заполнение разделки по основному слою выполняется высоколегированными присадочными материалами, пригодными для сварки разнородных соединений (например, типа AISI: 309, 309L, 309SCb);

.2 выполняется односторонняя сварка плакирующего слоя на весу аналогично указаниям, приведенным выше;

.3 заполнение разделки по основному слою выполняется сварочными материалами для сварки нержавеющей стали по предварительно облицованным кромкам. Облицовка кромок производится сварочными материалами для наплавки переходного слоя;

.4 на корневой проход производится двухслойная наплавка присадочными материалами на основе технически чистого железа с обеспечением минимального перемешивания металла слоев. Заполнение разделки по основному слою производится низколегированными сварочными материалами, которые полностью соответствуют категории или марке стали основного слоя плакированной стали;

.5 производится сварка всего сечения шва, включая корневую часть и заполнение разделки высоколегированными присадочными материалами на никелевой основе (например, сплавы типа Inconel 625: 62Ni-22Cr-9Mo и т. п.). Предварительной облицовки кромок по основному слою при этом не требуется.

Выбор конкретного варианта сварки плакированных труб должен выполняться с учетом прочностных характеристик основного слоя и толщины стенки. Например, для толстостенных плакированных труб с основным слоем из стали высокой прочности наиболее приемлемым может являться вариант, соответствующий 6.5.9.3.

6.5.10 Технология сварки стыковых соединений плакированной стали с нержавеющей допускает применение следующих схем заполнения разделки (см. рис. 6.5.10):

выполняется сварка по всему сечению шва с применением присадочных материалов для сварки плакирующего слоя. При этом должна быть выполнена предварительная облицовка свариваемых

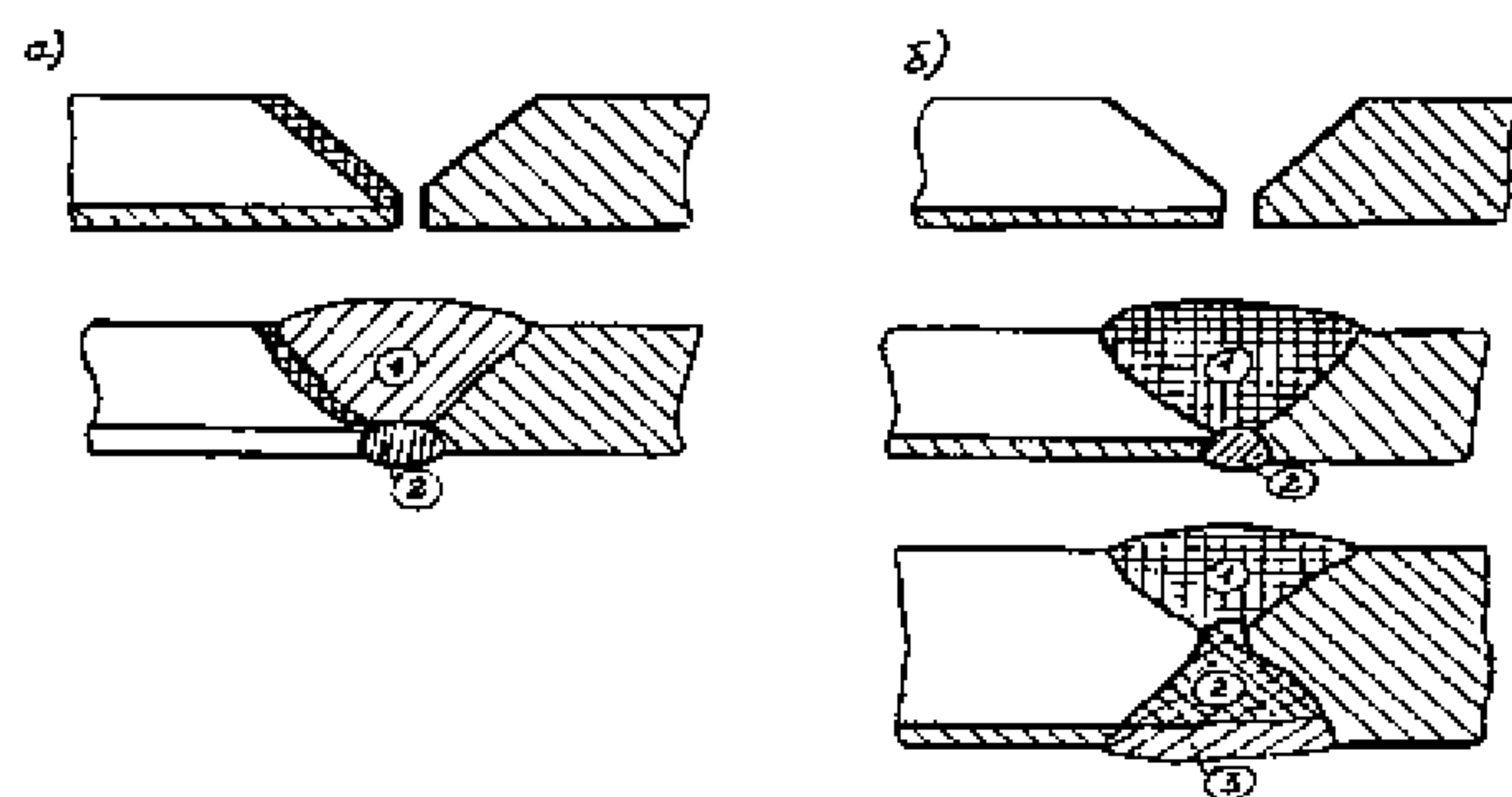


Рис. 6.5.10

кромки со стороны основного слоя плакированной стали присадочными материалами для наплавки переходных слоев;

со стороны основного слоя выполняется сварка высоколегированными материалами для разнородных соединений. После механической зачистки корня шва со стороны плакировки выполняется двухслойная плакирующая наплавка нержавеющей присадочными материалами (действительно для соединений с односторонним скосом кромок).

Примечание. Для соединений с двусторонним скосом кромок предварительно выполняется заполнение разделки заподлицо с нижней кромкой плакировки материалами для сварки разнородных соединений, а затем производится двухслойная плакирующая наплавка нержавеющей присадочными материалами.

Примеры выполнения швов тавровых соединений нержавеющей и плакированной стали угловым швом приведены на рис. 6.5.5-3.

6.5.11 При сварке стыковых соединений плакированной стали с низколегированной рекомендуется применять следующую последовательность операций (см. рис. 6.5.11):

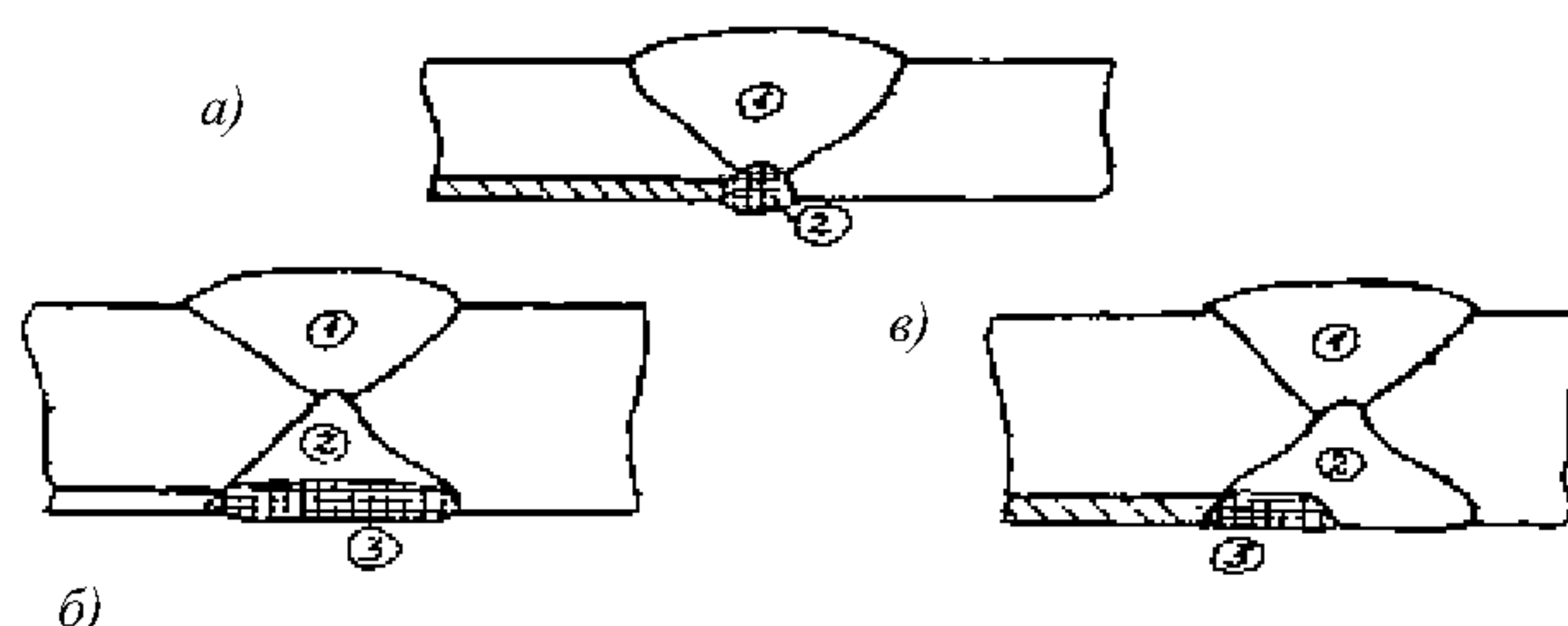


Рис. 6.5.11

производится сварка со стороны основного слоя с применением низколегированных сварочных материалов, отвечающих требованиям разд. 4 части XIV «Сварка» Правил постройки для соответствующих категорий стали;

производится механическая зачистка корня шва со стороны плакировки и в соединениях с односторонним скосом кромок — его подварка присадочными материалами для сварки разнородных соединений. В случае соединений с двусторонней разделкой кромок предварительно выполняется заполнение разделки низколегированными материалами до нижней кромки плакировки и далее производится одно-, двухслойная наплавка материалами для сварки разнородных соединений.

Примечание. В двусторонних соединениях большой толщины допускается выполнять сварку облицовочных валиков со стороны плакировки не по всей ширине разделки (см. рис. 6.5.11).

6.5.12 Возможность проведения и режимы термической обработки конструкций и деталей из плакированной стали должны определяться в соответствии с инструкциями производителя стали и сварочных материалов. При аттестации технологических процессов сварки Регистром все необходимые испытания должны проводиться в состоянии после термической обработки, аналогичной применяемой в процессе производства.

6.6 НАЗНАЧЕНИЕ МИНИМАЛЬНЫХ ОБЪЕМОВ РАДИОГРАФИЧЕСКОГО ИЛИ УЛЬТРАЗВУКОВОГО КОНТРОЛЯ ПРИ ПРОВЕРКЕ КАЧЕСТВА СВАРНЫХ ШВОВ ПРИ ПОСТРОЙКЕ И РЕМОНТЕ КОРПУСНЫХ КОНСТРУКЦИЙ

6.6.1 Общие положения.

Объемы контроля качества сварных швов при постройке судов установлены Правилами постройки.

При ремонте корпусных конструкций следует обращать особое внимание на контроль качества следующих сварных соединений:

выполняемых на открытых площадках или на плаву;

выполняемых после основных гидравлических испытаний;

выполняемых при ремонте и модернизации;

расположенных в труднодоступных местах;

не доступных для последующих осмотров (например, под изоляцией и др.).

6.6.2 Назначение минимального объема контроля качества сварных швов при проведении радиографического или ультразвукового контроля.

6.6.2.1 Неразрушающий контроль швов сварных соединений — (радиографический (РГК) или ультразвуковой (УЗК) контроль) — выполняется на отдельных участках сварных соединений, выполненных при восстановлении сварных швов наплавкой, и новых швах, выполненных при замене листов при ремонте корпусных конструкций.

6.6.2.2 Схема расположения контролируемых участков шва для различных сварных конструкций должна быть разработана судоремонтным предприятием и согласована инспектором РС.

6.6.2.3 Технологически самостоятельные сварные соединения должны контролироваться РГК или УЗК в объеме, определенном от протяженности соединения, но не менее чем одним снимком на каждое технологически самостоятельное соединение.

Примечание. Технологически самостоятельное сварное соединение – соединение непрерывной длины, имеющее по всей протяженности одинаковое сечение и разделку свариваемых кромок, выполненное одним способом сварки, с применением одних и тех же сварочных материалов, на одном режиме сварки, в одном и том же или непрерывно меняющемся пространственном положении.

6.6.2.4 При контроле РГК или УЗК сварных соединений малой протяженности объем контроля следует определять в процентах от числа стыков. При этом следует контролировать не менее одного стыка на каждой секции или монтажном соединении.

Примечание. К соединениям малой протяженности относятся стыковые соединения деталей полосоульбового и таврового профилей (стыковые соединения ребер жесткости и т. п.), а также тавровые соединения патрубков с настилом второго дна и наружной обшивкой.

6.6.2.5 Минимальный объем контроля при проведении РГК или УЗК в зависимости от места контроля и ответственности конструкции представлен в 6.6.2.9.

При использовании УЗК как самостоятельного метода контроля производится дублирующий радиографический контроль в объеме не менее 10 % от числа участков, проконтролированных ультразвуковым методом. Дублирующий РГК проводится на участках, проконтролированных УЗК. Результаты УЗК считаются положительными только при положительных результатах дублирующего РГК.

6.6.2.6 Если обнаружены недопустимые дефекты, контроль должен быть продолжен по обеим сторонам данного участка до получения удовлетворительных результатов. Инспектор Регистра может потребовать также дополнительного контроля двух участков того же сварного шва в других местах по каждому снимку, оцененному неудовлетворительным баллом.

Результаты дополнительного контроля следует предъявлять вместе с документами первоначального контроля до исправления дефектов. В случае, если объем первоначального и дополнительного контроля сварного шва превысил 50 % его длины, данный шов должен быть подвергнут дополнительному контролю по всей длине.

Недопустимые дефекты должны быть исправлены, при этом повторное исправление подлежит специальному согласованию с Регистром.

6.6.2.7 Критерии оценки качества сварных швов при проведении РГК принимаются в соответствии с требованиями 3.3 части XIV «Сварка» Правил постройки.

Критерии оценки качества сварных швов при проведении УЗК допускается принимать в соответствии с требованиями 2.6.8 Руководства.

6.6.2.8 При контроле сварных швов наружной обшивки снимок должен быть расположен на пересечении по оси стыка так, чтобы он частично также охватывал паз.

При ультразвуковом контроле следует проконтролировать участки шириной 100 мм с каждой стороны стыка.

6.6.2.9 Объем и места контроля устанавливаются инспектором РС при согласовании схемы контроля,

разработанной судоремонтным предприятием (согласование инспектором РС схемы контроля в отношении расположения участков контроля до завершения сварочных работ не допускается). При этом должны быть выполнены следующие обязательные условия:

.1 объем РГК или УЗК сварных швов листовых конструкций в общем случае должен быть назначен из расчета 1 снимок при РГК или 1 участок контроля при УЗК на 6 м длины технологически самостоятельного сварного соединения, но не менее 1 снимка при РГК или 1 участка контроля при УЗК;

.2 объем РГК или УЗК сварных соединений балок набора в общем случае должен быть назначен из расчета 1 снимок при РГК или 1 участок контроля при УЗК на 5 стыков, но не менее 1 снимка при РГК или 1 участка контроля при УЗК;

.3 число контролируемых участков при РГК и УЗК может быть уменьшено, если уровень сварочных работ на судоремонтном предприятии будет признан РС удовлетворительным.

6.7 ЭЛЕМЕНТЫ ТИПОВОГО ТЕХНОЛОГИЧЕСКОГО ПРОЦЕССА РЕМОНТА КОРПУСА СУДНА С ИСПОЛЬЗОВАНИЕМ СВАРКИ, ВЫПОЛНЯЕМОГО ПОД ТЕХНИЧЕСКИМ НАБЛЮДЕНИЕМ РЕГИСТРА

6.7.1 Общие положения.

Настоящий типовой технологический процесс (ТПП) распространяется на корпуса стальных судов, изготовленные из судостроительных сталей нормальной и повышенной прочности.

ТПП устанавливает основные нормы и требования, предъявляемые к процессу ремонта корпусов

судов (наружной обшивки, настилов палуб, переборки и т. д.), а также комплекс технологических операций, обеспечивающих качество продукции.

6.7.1.1 Материалы.

6.7.1.1.1 Для ремонта корпусных конструкций судов применяются судостроительные стали нормальной и повышенной прочности, изготовленные под техническим наблюдением Регистра:

нормальной прочности (углеродистые) категорий А, В, D, E;

повышенной прочности (низколегированные) категорий А32, D32, E32, А36, D36, E36, А40, D40, E40, F32, F36, F40.

6.7.1.1.2 Назначение марок стали и прочностных размеров связей ремонтируемых конструкций необходимо производить на основании отчетной судовой документации, а при отсутствии таковой — по результатам химического анализа и механических испытаний и по правилам классификационного общества, действовавшим на момент постройки судна, или Правилам постройки.

Химический состав, механические и эксплуатационные свойства применяемых материалов должны быть не ниже свойств построечного (заменяемого) материала.

Все материалы должны иметь маркировку, позволяющую установить их соответствие документам, подтверждающим одобрение классификационного общества.

Сталь, применяемая для ремонта корпусов судов под наблюдением Регистра, должна отвечать требованиям части XIII «Материалы» Правил постройки и иметь соответствующую отметку в сертификате.

6.7.1.1.3 Категории сварочных материалов для дуговой сварки следует выбирать по табл. 6.7.1.1.3-1.

Таблица 6.7.1.1.3-1

Категории сварочных материалов для дуговой сварки

Категория сварочного материала	Судостроительная сталь											
	нормальной прочности				повышенной прочности							
	A	B	D	E	A32, A36	D32, D36	E32, E36	F32, F36	A40	D40	E40	F40
1, IS, IT, 1M, 1TM, IV	+											
1YS, 1YT, 1YM, 1YTM, 1YV	+	—	—	—	+ ¹	—	—	—	—	—	—	—
2, 2S, 2T, 2M, 2TM, 2V	+	+	+	+	—	—	—	—	—	—	—	—
2Y, 2YS, 2YT, 2YM, 2YTM, 2YV	+	+	+	+	+	+	—	—	—	—	—	—
2Y40, 2Y40S, 2Y40T, 2Y40M, 2Y40TM, 2Y40V	См. 2.2.4.4 части XIV Правил постройки				+	+	—	—	+	+	—	—
3, 3S, 3T, 3M, 3TM, 3V	+	+	+	+	—	—	—	—	—	—	—	—
3Y, 3YS, 3YT, 3YM, 3YTM, 3YV	+	+	+	+	+	+	+	—	—	—	—	—
3Y40, 3Y40S, 3Y40T, 3Y40M, 3Y40TM, 3Y40V	См. 2.2.4.4 части XIV Правил постройки				+	+	+	—	+	+	+	—
4Y, 4YS, 4YT, 4YM, 4YTM, 4YV	+	+	+	+	+	+	+	+	-	—	—	—
4Y40, 4Y40S, 4Y40T, 4Y40M, 4Y40TM, 4Y40V	См. 2.2.4.4 части XIV Правил постройки				+	+	+	+	+	+	+	+

¹См. 2.2.4.4 части XIV «Сварка» Правил постройки.

Примеры марок сварочных материалов, используемых для сварки сталей нормальной и повышенной прочности, представлены в табл. 6.7.1.1.3-2.

6.7.1.2 Сварные соединения.

6.7.1.2.1 Разделка кромок деталей под сварку должна производиться в соответствии с ГОСТ 5264, ГОСТ 14771, ГОСТ 8713 и другой действующей документацией по сварке соответствующих сталей. Типы и размеры сварных швов следует выбирать по аналогии с построечным вариантом, если иное не отражено в специальном документе, выпущенном в установленном порядке на конкретную работу и одобренном РС.

6.7.1.2.2 Стыковые сварные швы должны производиться с полным проваром или с подваркой корня шва. Перед подваркой корень шва должен быть зачищен до чистого металла.

6.7.1.2.3 При сварке стыковых горизонтальных (пазовых) швов рекомендуется применять швы С12, С21 по ГОСТ 5264. Для всех остальных пространственных положений стыковых швов рекомендуется применять швы С12, С21, С25, С42, С45 по ГОСТ 5264.

6.7.1.2.4 Сварные швы на остающейся или съемной подкладке С9, С10, С18, С19 по ГОСТ 5264 допускаются только в исключительных случаях по особому разрешению инспектора Регистра.

6.7.1.2.5 Поверхность сварных швов должна быть равномерно мелкочешуйчатой. Критерии оценки качества сварных швов приведены в приложении к настоящей главе.

6.7.1.2.6 При соединении двух листов, разность толщин (см. рис. 6.7.1.2.6) которых превосходит значения, указанные в табл. 6.7.1.2.6, необходимо на более толстом листе сделать скос с одной или двух сторон листа. Длина скоса L должна равняться пятикратной разности толщин при скосе с одной стороны и 2,5-ной разности толщин при скосе с двух сторон, как указано на рис. 6.7.1.2.6.

Таблица 6.7.1.2.6

Толщина тонкой детали, s , мм	От 1 до 4 мм	Св. 4 до 20 мм	Св. 20 до 30 мм	Св. 30 мм
Наибольшая допустимая разность толщин, мм	1	2	3	4

Таблица 6.7.1.1.3-2

Примеры сварочных материалов для сварки сталей нормальной и повышенной прочности

Категория	Марка	Назначение	
		Основной материал	Материал, с которым производится сварка
2УНН	УОНИИ 13/45Р	Сталь категорий (марки) А — D, А32 — D36, отливки из сталей марок 20Л, 25Л, 08ГНДЛ, 08ГДНФЛ и поковки	Со сталью категорий (марки) А — D, А32 — D36, СтЗсп, СтЗпс, 09Г2, 10Г2С1Д, 10ХСНД, отливками из сталей марок 20Л, 25Л, 08ГНДЛ, 08ГДНФЛ и поковками
2НН	УОНИИ 13/45, УОНИИ 13/45А	Сталь категорий (марки) А, В, D, Ст 10, 15, 20, отливки из сталей марок 20Л, 25Л, 08ГНДЛ, 08ГДНФЛ и поковки	Со сталью категорий (марки) А — D, СтЗсп, СтЗпс, С, 10, 15, 20, отливками из сталей марок 20Л, 25Л, 08ГНДЛ, 08ГДНФЛ и поковками
3УНН	УОНИИ 13/55Р	Сталь категорий (марки) А — E, А32 — E36, отливки из сталей марок 20Л, 25Л, 08ГНДЛ, 08ГДНФЛ и поковки	Со сталью категорий (марки) А — E, А32 — E36, СтЗсп, СтЗпс, 09Г2, 10Г2С1Д, 10ХСНД, отливками из сталей марок 20Л, 25Л, 08ГНДЛ, 08ГДНФЛ и поковками
3УНН	УОНИИ 13/55	Сталь категории (марки) А — E36	Со сталью категорий (марки) А — E36, 10ХГСН1Д, СтЗсп, СтЗпс, 09Г2, 10Г2С1Д, 10ХСНД, отливки из сталей марок 20Л
3УНН	Э-138/50Н	Сталь категории (марки) А — E36, отливки из сталей марок 20Л, 25Л, 08ГНДЛ, 08ГДНФЛ и поковки	Со сталью категорий (марок) А — E36, СтЗсп, СтЗпс, 09Г2, 10Г2С1Д, 10ХСНД, отливки из сталей марок 20Л, 25Л, 08ГНДЛ, 08ГДНФЛ и поковки
2ТМ	Св-08А + АН-42 Св-08А + ОСЦ-45	Сталь категорий (марки) А, В, D	Со сталью категорий (марки) А, В, D, отливками из сталей марок 20Л, 25Л, 08ГНДЛ, 08ГДНФЛ и поковками
2УТМ	Св-10ГН + АН42 Св-10ГН + ОСЦ45	Сталь категорий (марки) А, В, D, А32-D36	Со сталью категорий (марки) А — D, А32 — D36, отливками из сталей марок 20Л, 25Л, 08ГНДЛ, 08ГДНФЛ и поковками
2УМС	Св-08Г2С + CO ₂	Сталь категории (марки): А — D, А32 — D36	Со сталью категории (марки): А — D, А32 — D36, отливками из сталей марок 20Л, 25Л, 08ГНДЛ, 08ГДНФЛ и поковками
3УННМС	Св-08ГСНТ+CO ₂	Сталь категорий (марки) А — E, А32 — E36	Со сталью категорий (марки) А — E, А32 — E36, отливками из сталей марок 20Л, 25Л, 08ГНДЛ, 08ГДНФЛ и поковками
3УННМС	Св-08ГСМТ+CO ₂	Сталь категории (марки): А — E36	Со сталью категории (марок) А — E36, отливками из сталей марок 20Л, 25Л, 08ГНДЛ, 08ГДНФЛ и поковки

Примечания: 1. Электроды марки Э138/50Н применяются для сварки конструкций, соприкасающихся с морской водой.
2. Могут применяться и другие марки проволоки и флюса, при условии обеспечения требуемой категории сварочных материалов.

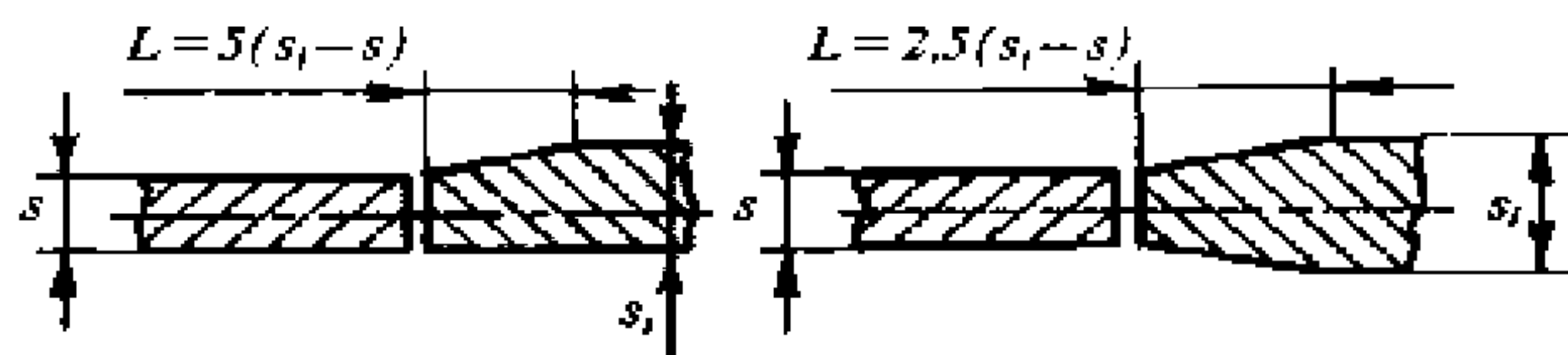


Рис. 6.7.1.2.6

6.7.1.2.7 В тавровых соединениях, воспринимающих значительную вибрационную нагрузку, должны применяться сварные швы со скосом кромок примыкающего элемента при толщине соединяемых элементов 12 мм и более.

Для всех типов судов к районам интенсивной вибрации относятся районы, расположенные под нижней, непрерывной на протяжении машинного отделения платформой и ограниченные:

в кормовой оконечности — сечением, отстоящим в нос от носовой ступицы гребного винта на два его диаметра, однако не менее, чем до переборки ахтерпика;

по высоте — до ближайшей сверху непрерывной палубы;

в машинном отделении — по длине между переборками отсека; по высоте — до ближайшей сверху непрерывной палубы;

местами установки неуравновешенных механизмов.

6.7.1.2.8 Разделку сварных швов листов наружной обшивки допускается производить как с внутренней, так и с наружной стороны корпуса (в зависимости от удобства выполнения сварки, разделки и подварки корня шва). Рекомендуется основной шов выполнять изнутри, а подварочный снаружи.

6.7.1.3 Сборка корпусных конструкций.

6.7.1.3.1 Кромки деталей и прилегающие к ним поверхности, подлежащие сварке, а также места приварки временных креплений и сборочных приспособлений должны быть зачищены непосредственно перед сборкой от влаги, краски, масла, ржавчины и окалины до чистого металла (см. рис. 6.7.1.3.1).

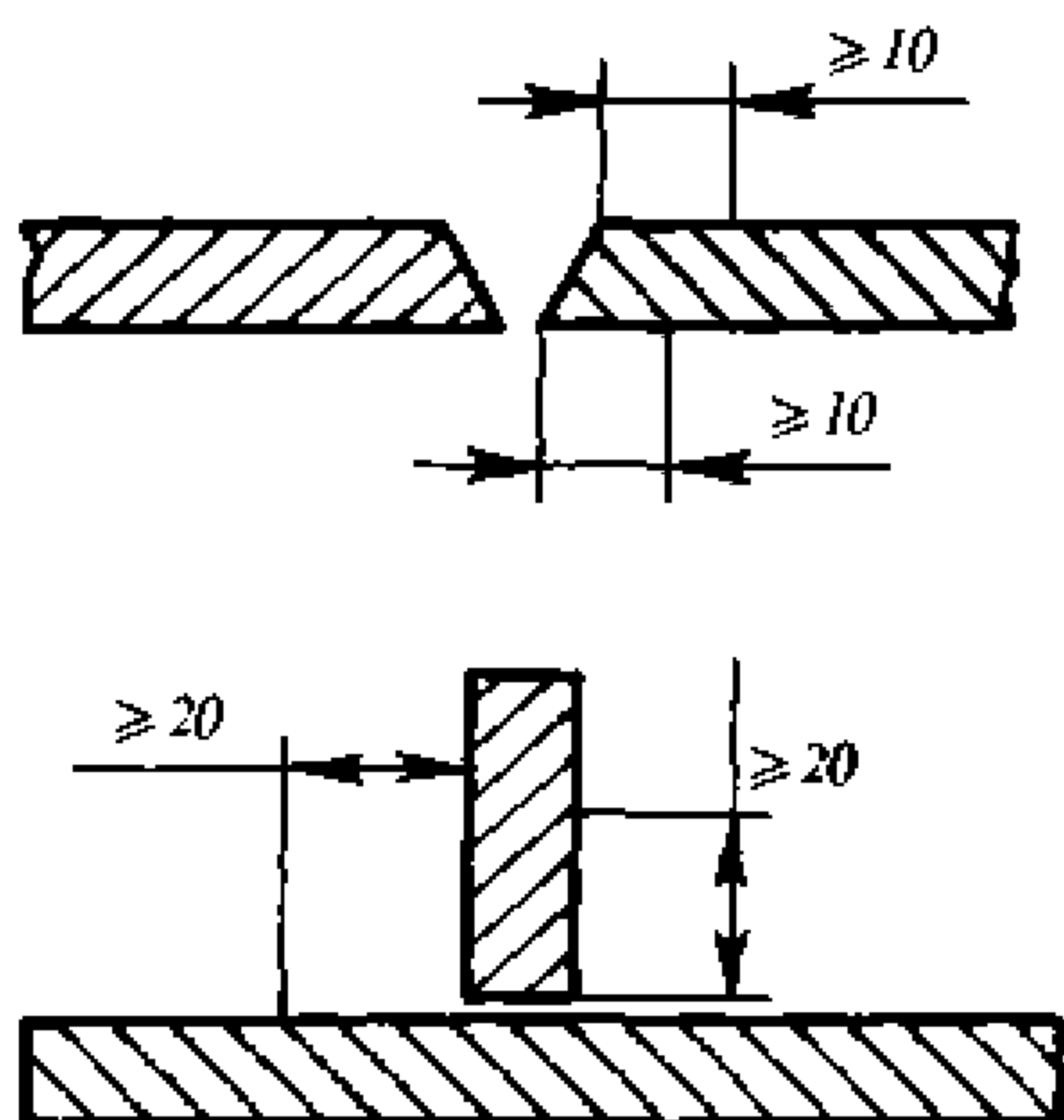


Рис. 6.7.1.3.1

6.7.1.3.2 Поверхность кромок или канавок после воздушнодуговой или газовой строжки должна быть очищена от окалины, шлака, наплывов и брызг металла ручной или механизированной металлической щеткой, шабером (скребком) или наждачным кругом. В местах замыкания электрода при воздушнодуговой строжке зачистку следует производить только наждачной машинкой или пневмозубилом до полного удаления следов замыкания, а также следов меди.

6.7.1.3.3 Зазор между кромками стыкуемых элементов не должен превышать допустимых величин, установленных отраслевыми или международными стандартами (как правило, от 0 до 3 мм). Если отклонение не превосходит меньшей толщины стыкуемых элементов и не более 10 мм, разрешается зазоры исправлять наплавкой электродами той же марки, которая применяется для сварки данного металла, с последующей обработкой (см. рис. 6.7.1.3.3).

6.7.1.3.4 Сборка деталей должна происходить без создания напряжений.

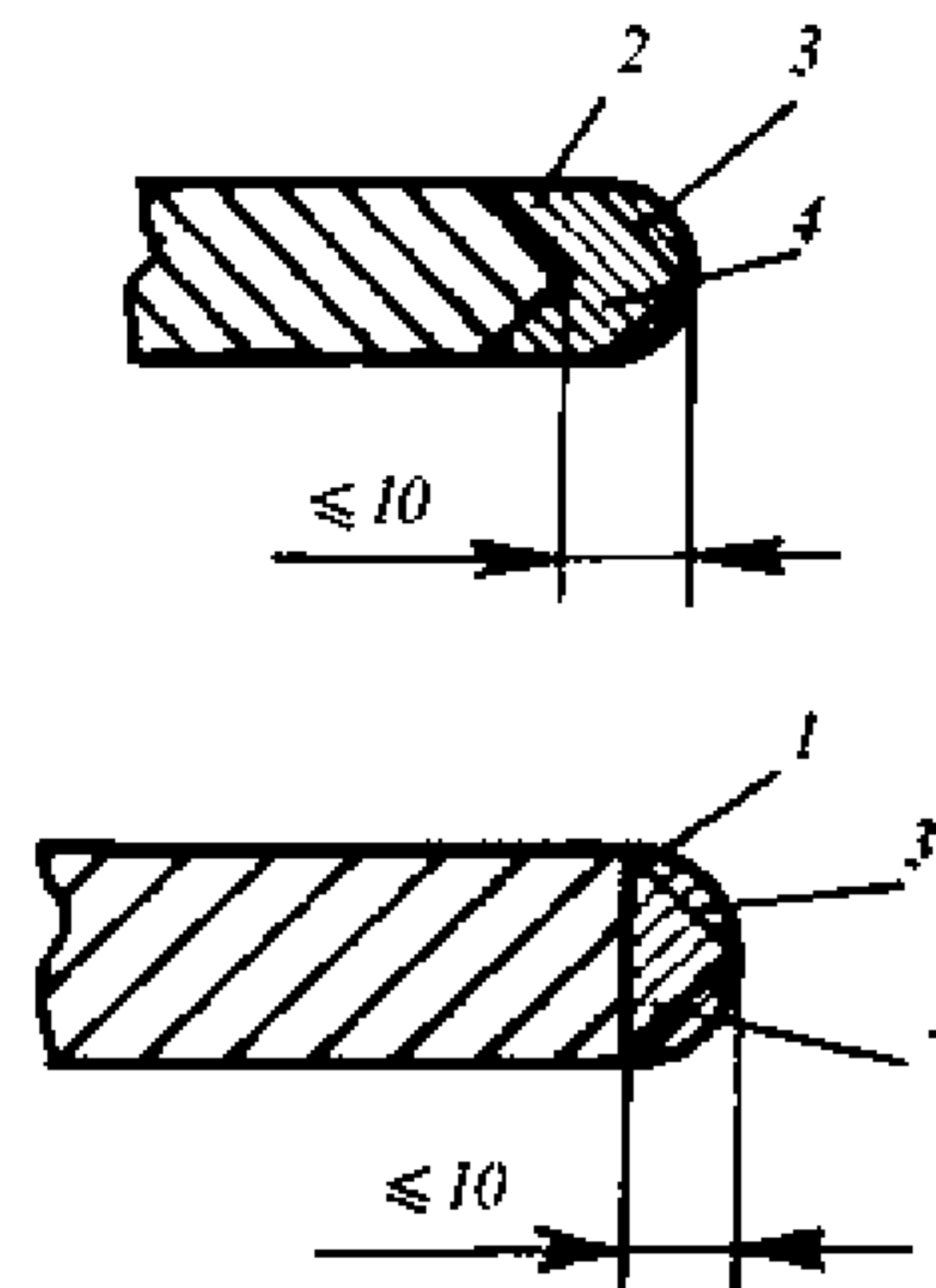


Рис. 6.7.1.3.3:

1 — кромка после вырезки элемента; 2 — предварительная разделка; 3 — требуемая разделка; 4 — наплавка

6.7.1.3.5 При сборе стыковых соединений допускается взаимное смещение листов a до 0,15 — 0,2 толщины листа s в зависимости от категории сталей, но не более 3 мм (см. рис. 6.7.1.3.5).

6.7.1.3.6 Связи, примыкающие обеих сторон к переборкам, листовому набору и т. п., должны находиться в одной плоскости. Величина несовпадения плоскостей, примыкающих к разрезаемым связям, не должна превышать половины толщины более тонкой примыкающей связи (см. рис. 6.7.1.3.6).

6.7.1.3.7 Закрепление деталей при сборке конструкций под сварку должно выполняться при

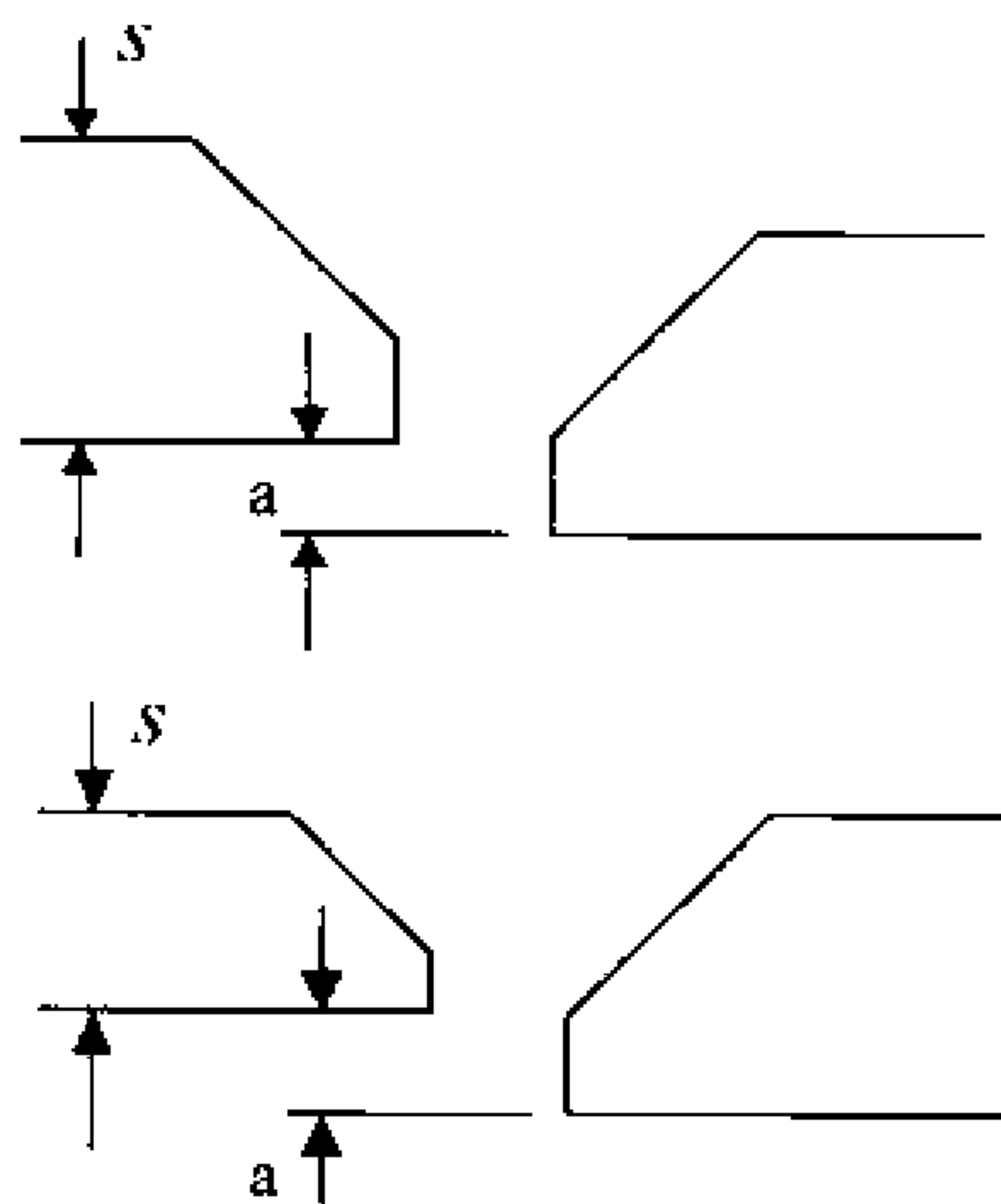


Рис. 6.7.1.3.5:

1 — для сталей повышенной прочности $a \leq 0,15s$;
2 — для сталей нормальной прочности $a \leq 0,2s$

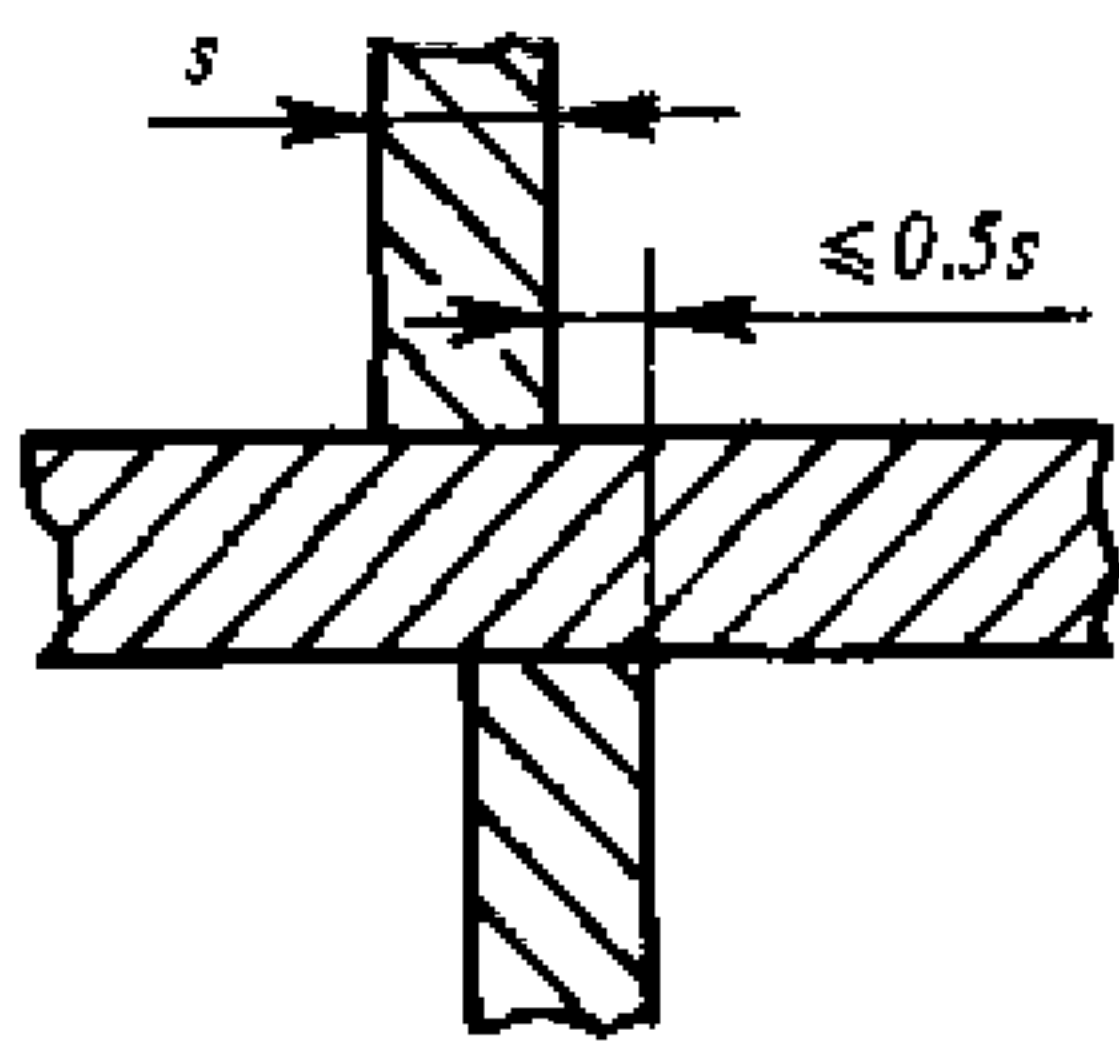


Рис. 6.7.1.3.6

помощи прихваток (жесткое закрепление) или эластичных креплений (ребенок, скоб, талрепов, струбцин, прижимов, грузов и др.).

Прихватки и приварку временных крепежных деталей (ребенок, планок, скоб) должен выполнять сварщик, имеющий Свидетельство о допуске сварщика, электродами той же марки, что и сварка самих конструкций.

Критерии оценки качества при визуальном и измерительном контроле выполненных прихваток такие же, как для основных швов.

6.7.1.3.8 Приварка к конструкциям корпуса временных крепежных деталей должна быть сведена к минимуму. При этом недопустимы поры, подрезы, прожоги, трещины и незаваренные кратеры. Приварка крепежных деталей, изготовленных из материала, отличающегося от материала самой конструкции, должна выполняться электродами, применяемыми для сварки этих материалов между собой.

6.7.1.3.9 Размеры прихваток и расстояние между ними должны соответствовать табл. 6.7.1.3.9.

6.7.1.3.10 В участках пересечения сварных соединений запрещается ставить прихватки на расстоянии менее 50 мм от шва, выполняемого в первую очередь.

Таблица 6.7.1.3.9

Толщина свариваемых листов s , мм	≤ 3	4 — 10	11 — 15	16 — 25	> 25 мм
Длина прихваток, мм	10 — 15	15 — 20	20 — 30	30 — 40	40 — 50
Расстояние между прихватками, мм	100 — 200	150 — 250	250 — 350	350 — 450	450 — 600
Высота прихваток при сварке стыковых и тавровых соединений со скосом кромок, мм	$\leq s$	(0,5 — 0,7), но не более 12 мм			
Высота и ширина усиления прихваток при сварке стыковых соединений без скоса кромок	Не должны превышать размеров усиления сварного шва по ГОСТ 5264-80				
Катет прихваток K при сварке тавровых соединений без скоса кромок	3	4	5	6	

6.7.1.3.11 Прихватки должны зачищаться от шлака, металлических брызг и проверяться внешним осмотром. Некачественно выполненные прихватки, а также прихватки, имеющие трещины и незаваренные кратеры, подлежат удалению.

6.7.1.3.12 Гребенки при сборке необходимо устанавливать параллельно друг другу, перпендикулярно к стыкуемым листам и под углом 45° к оси сварного шва с приваркой их к обоим стыкуемым листам (при жестком закреплении).

6.7.1.3.13 Толщина гребенок должна примерно равняться толщине свариваемых листов, но при этом быть не более 24 мм (см. рис. 6.7.1.3.13). Расстояние между гребенками должно быть таким же, как и между прихватками.

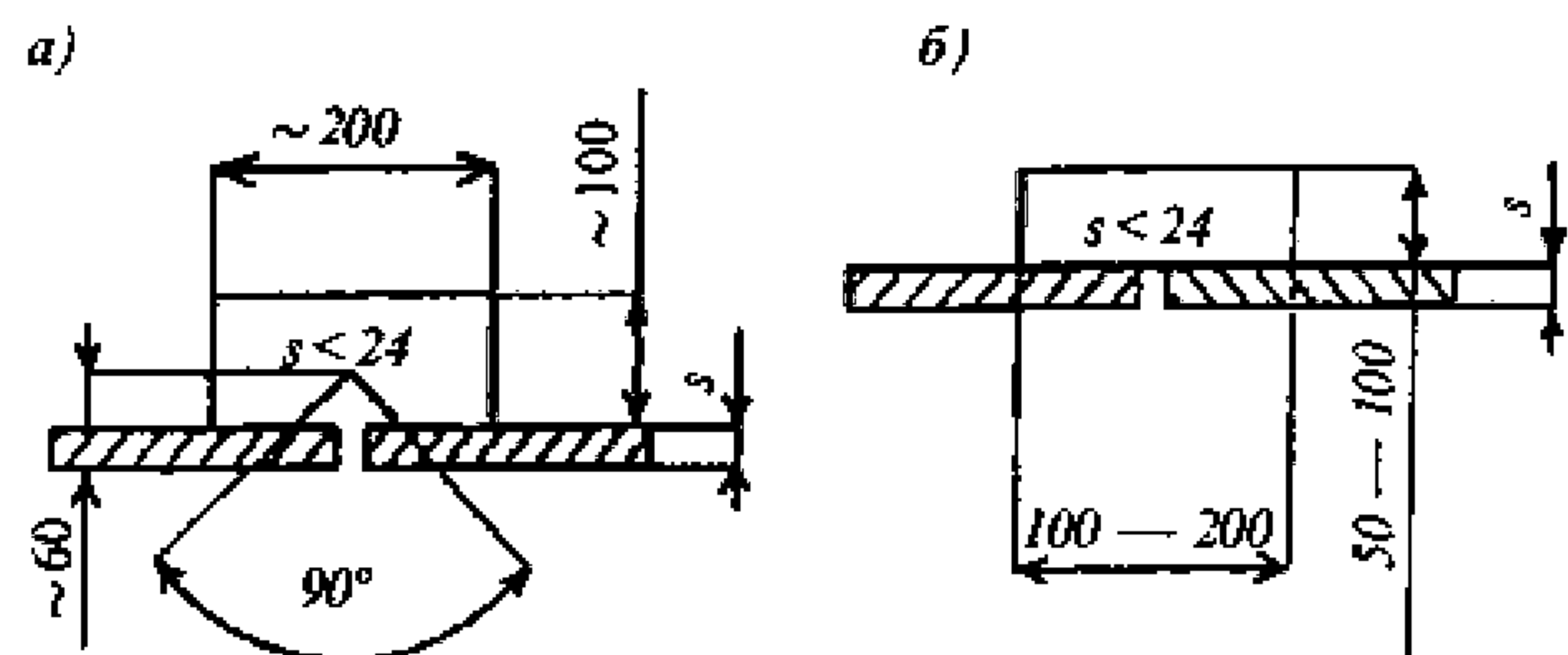


Рис. 6.7.1.3.13:

a — для автоматической сварки; b — для ручной сварки

6.7.1.3.14 Приварка гребенок и других временных креплений должна производиться односторонними швами с катетом K , определенным по табл. 6.7.1.3.9.

6.7.1.3.15 Удаление гребенок и других временных креплений должно выполняться посредством газовой резки и воздушнодуговой строжки. Отдельные выхваты, утонения, образовавшиеся после удаления креплений, должны быть ликвидированы подваркой с последующей зачисткой заподлицо с основным металлом.

6.7.1.4 Сварка корпусных конструкций.

6.7.1.4.1 Технология сварки корпусных конструкций должна соответствовать положениям настоящего раздела с учетом требований отраслевых или международных стандартов, допущенных Регистром к применению. При сварке узлов конструкций в первую очередь варить соединения, вызывающие максимальное укорочение конструкции.

6.7.1.4.2 При сварке швов стыковых и угловых соединений заполнение разделки валиками наплавленного металла по длине следует осуществлять обратноступенчатым способом (блоками или способом перевязки слоев). Швы длиной более 2 м необходимо сваривать в направлении от середины к краям, при этом первоначально в середине шва должна быть выполнена горка, а затем от нее в оба конца вести сварку блоками или способом перевязки слоев (см. рис. 6.7.1.4.2).

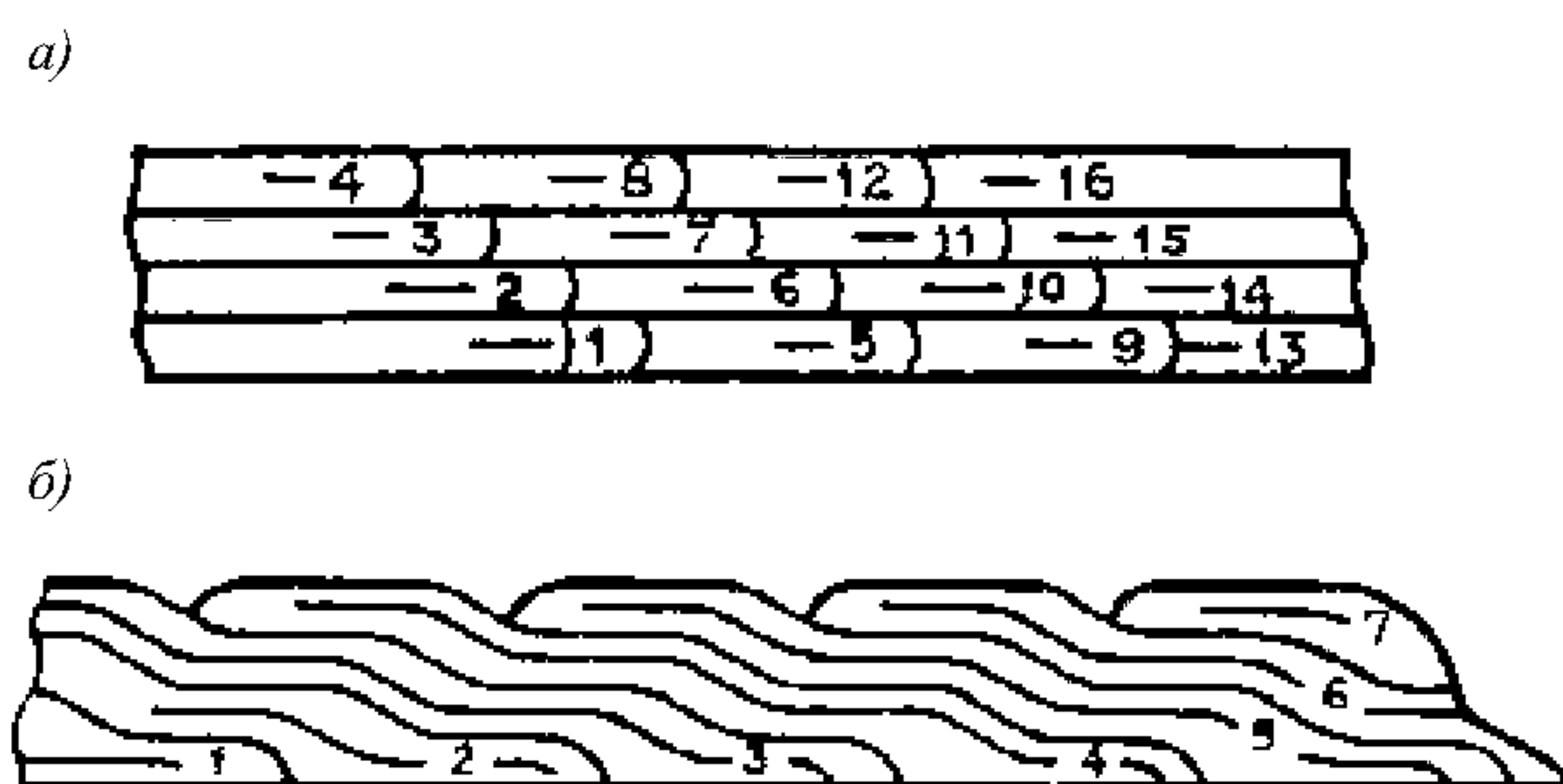


Рис. 6.7.1.4.2:

a — способ заварки блоками;

б — способ перевязки слоев (каскадный способ)

6.7.1.4.3 При сварке обязательно выполнять следующие требования:

прихватки и каждый предыдущий проход перед наложением последующего тщательно очищать от шлака после его остывания;

не допускается заканчивать сварку в местах пресечения сварных швов (крестообразное расположение швов);

обрыв дуги производить после заполнения кратера металлом;

разнести кратеры один относительно другого при многопроходных швах не менее чем на 15 мм;

ранее выполненные швы в местах пересечения стыков и пазов удалить до получения заданной формы разделки;

не допускается заканчивать сварку в местах поворота сварного шва;

подварку шва производить после зачистки корня шва до чистого металла.

6.7.1.4.4 Режимы ручной, полуавтоматической и автоматической сварки следует устанавливать в соответствии с одобренной РС технологической документацией.

6.7.1.4.5 При производстве сварочных работ на листах, с обратной стороны которых во время сварки находится вода, необходимо во всех случаях получить одобрение Регистра.

6.7.1.4.6 Двусторонние непрерывные сварные швы должны предусматриваться:

в районе $0,25L$ от носового перпендикуляра для судов длиной 30 м и более — для сварки набора к днищевой обшивке, а при одинарном дне в этом районе — также для сварки стенок вертикального киля, днищевых стрингеров и флоров с их поясками;

в районе I для судов с ледовыми усилениями категорий **Arc9**, **Arc8**, **Arc7**, **Arc6**, **Arc5**, **Arc4**, а также в районе A1 для судов с ледовыми усилениями категории **Ice3** — для приварки связей бортового набора к наружной обшивке;

в районе установки фундаментов, устройств, механизмов и оборудования, являющихся вероятными источниками вибрации, — для приварки набора к днищевой обшивке и к настилу двойного дна, подпалубного набора к настилу палубы;

в ахтерпике;

в районах у опор и у концов балок — для приварки балок к листам настилов или обшивки;

в цистернах (включая цистерны двойного дна), кроме предназначенных только для топлива или масла;

в конструкциях, обеспечивающих непроницаемость.

6.7.1.5 Влияние атмосферных условий на сварку.

6.7.1.5.1 При сварке в условиях низкой температуры на месте сварки должны быть обеспечены такие условия труда, чтобы сварщик мог выполнять работу качественно. Место работы должно быть во время сварки защищено от сквозняка, осадков и холода. При выполнении работ по сварке на открытых площадках следует применять шатры, навесы и другие средства, обеспечивающие защиту от ветра, атмосферных осадков, а также от сдувания струи газа с расплавленного металла шва и зоны горения дуги при сварке в среде CO_2 .

6.7.1.5.2 При условии обеспечения должного качества сварных соединений сварочные работы и все связанные с ними работы по ремонту корпусных конструкций из судостроительных сталей нормальной и повышенной прочности толщиной до 20 мм включительно допускается производить при температуре наружного воздуха до $-25\text{ }^\circ\text{C}$, при условии, что сварочные материалы испытаны при этой температуре на стойкость металла шва к возникновению холодных трещин по методике, приведенной в 5.3 Руководства, или с учетом требований 4.2.2.4 части XIV «Сварка» Правил постройки.

6.7.1.5.3 Подогрев кромок деталей на ширине 75 мм в обе стороны от шва по меньшей мере до

температуры 20 °С должен производиться перед сваркой при температуре наружного воздуха:

ниже -15 °С — для поковок и отливок судового корпуса;

ниже -10 °С — на полуспокойной и кипящей стали;

ниже -5 °С — на низколегированной котельной стали и при изготовлении котлов и сосудов, работающих под давлением.

6.7.1.5.4 Электроприхватки должны выполняться при тех же условиях, что и сварка.

6.7.1.5.5 При неодинаковой толщине свариваемых листов сварку конструкций следует производить при температуре окружающего воздуха, допустимой для сварки листов большей толщины.

6.7.1.5.6 Воздушно-дуговая строжка корня шва и выборка дефектных участков должны производиться при температуре, при которой допускается сварка этих швов.

6.7.1.5.7 При температуре воздуха ниже -20 °С сварка может быть прекращена только после заполнения разделки кромок с одной стороны соединения и выполнения подварочного шва с другой его стороны. Перед сваркой после перерыва в работе следует произвести повторный подогрев в соответствии с 6.7.1.5.2 и 6.7.1.5.3.

6.7.1.6 Конструктивные требования к типовым сварным узлам корпусных конструкций.

6.7.1.6.1 Взаимное расположение, размеры и сечения существующих и вновь устанавливаемых элементов в ремонтируемых конструкциях корпуса должны обеспечивать построечные размеры и форму корпуса судна.

6.7.1.6.2 Сварные швы должны располагаться в наименее напряженных сечениях конструкции, возможно дальше от мест резкого изменения сечений связей, вырезов и мест, деформированных в холодном состоянии.

6.7.1.6.3 Стыковые соединения поясков пересекающихся балок, воспринимающих динамически переменную нагрузку (например, в районах интенсивной вибрации), должны быть выполнены с плавными переходами при помощи специальных крестовин.

6.7.1.6.4 Следует избегать скученности сварных швов, пересечений их под острым углом, а также близкого расположения параллельных стыковых швов и угловых швов со стыковыми (см. рис. 6.7.1.6.4-1).

Расстояние между параллельными сварными швами должно быть не менее:

200 мм — между параллельными стыковыми швами (рис. 6.7.1.6.4-1, а);

75 мм — между параллельными угловым и стыковым швами в общем случае и 50 мм — между параллельными угловым и стыковым швами на длине не более 2 м (рис. 6.7.1.6.4-1, б).

Расстояние между стыковыми швами конструкции и заделки выреза должно быть не менее 30 мм у

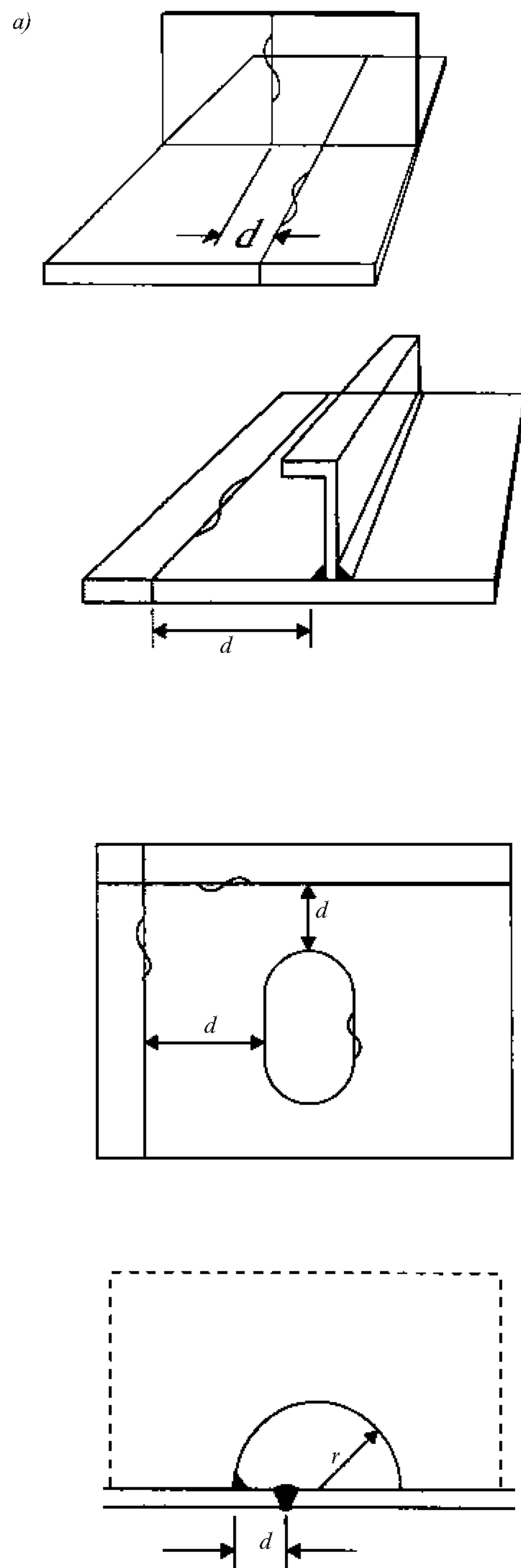


Рис. 6.7.1.6.4-1

радиусов вырезов и не менее 300 мм у параллельной кромки вырезов (рис. 6.7.1.6.4-1, в).

Вырезы для прохода сварных швов: при $r \geq 30$ мм, $d \geq 5$ мм (рис. 6.7.1.6.4-1, г).

Угол между двумя стыковыми швами должен быть не менее 60° (см. рис. 6.7.1.6.4-2).

6.7.1.6.5 Монтажные стыки (пазы) листов обшивки и настилов должны располагаться от параллельных им

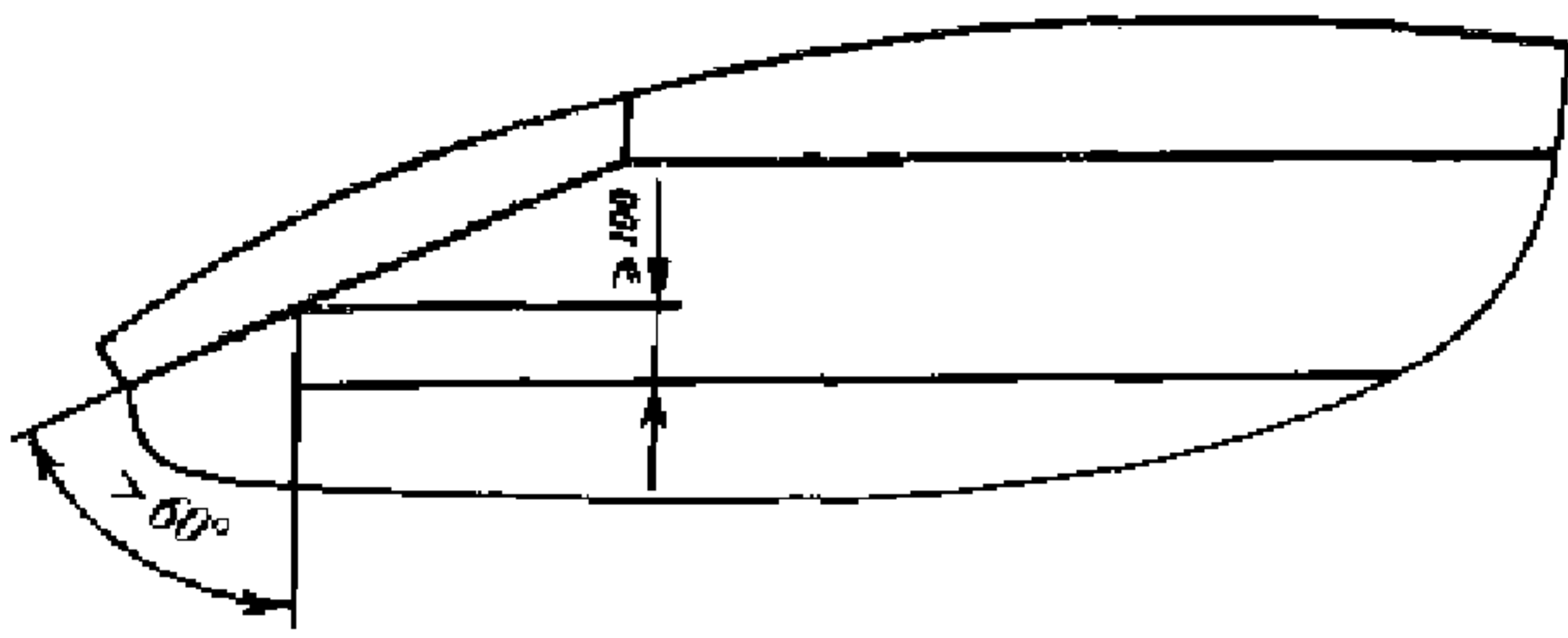


Рис. 6.7.1.6.4-2

переборок, палуб, настила второго дна и рамных связей на расстоянии не менее 200 мм.

6.7.1.6.6 В монтажных стыках сварных балок набора стык стенки балки должен располагаться на расстоянии не менее 150 мм от стыка пояска той же балки. По согласованию с Регистром допускается совмещение стыков стенки и пояска в следующих случаях:

при обеспечении полного провара в соединении стенки с пояском на участке не менее 100 мм в каждую сторону от стыка и неразрушающем контроле стыка каждой третьей балки;

при перекрытии стыка элементами набора (кницами, бракетами и т. п., установленными в плоскости стенки) на протяжении не менее ширины пояска в каждую сторону от стыка.

6.7.1.6.7 Пазы и стыки основных конструкций, расположенные в углах вырезов и являющиеся продолжением свариваемых во вторую очередь кромок листов, следует засверлить сверлом диаметром 5 — 8 мм на расстоянии 150 — 200 мм от угла, разрезать и разделать под сварку до установки листов.

6.7.1.6.8 Углы вырезов и листов, образуемые пазовыми и стыковыми кромками, не совпадающие с пазами и стыками основных конструкций, следует скруглить радиусом 80 мм или равным пяти толщинам листа (в зависимости от того, что больше).

6.7.1.6.9 При сварке стыковых швов листов обшивки (настила), если сварка их производится после установки на них набора или других пронцаемых листовых конструкций, в последних — непосредственно над указанными швами должны быть выполнены вырезы. Величина вырезов должна обеспечивать качественное выполнение стыкового шва. В районе выреза (включая вырезы для протока воды и др.) тавровые швы должны выполняться двусторонними по обе стороны выреза на длине 50 мм (см. рис. 6.7.1.6.9).

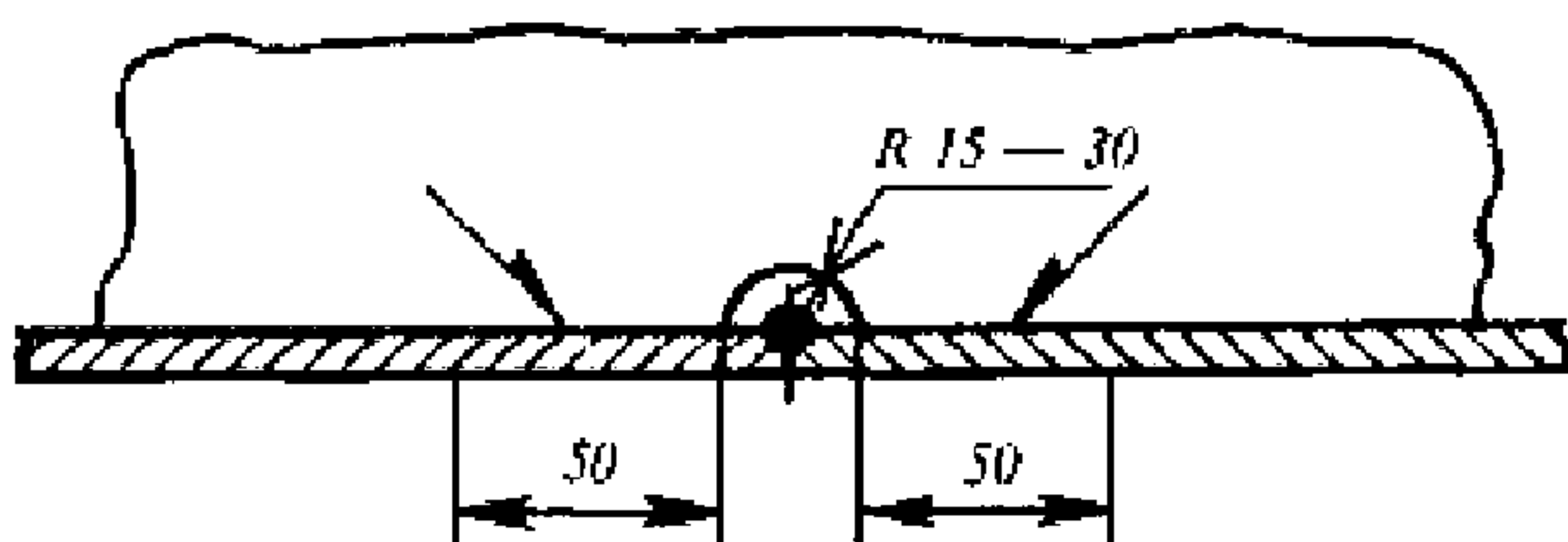


Рис. 6.7.1.6.9

6.7.1.6.10 Допускается пересечение стыковых швов угловыми непрерывными швами, соединяющими набор с листами обшивки или настила, при условии, что сварка стыковых соединений была закончена до приварки набора.

6.7.1.6.11 Углы книц, бракет, стенок профилей и других пронцаемых листовых конструкций должны быть срезаны согласно рис. 6.7.1.6.11. Рекомендуется указанные вырезы выполнять по дуге окружности. В районах интенсивной вибрации (см. 6.7.1.2.7) вырезы должны обязательно выполняться по дуге.

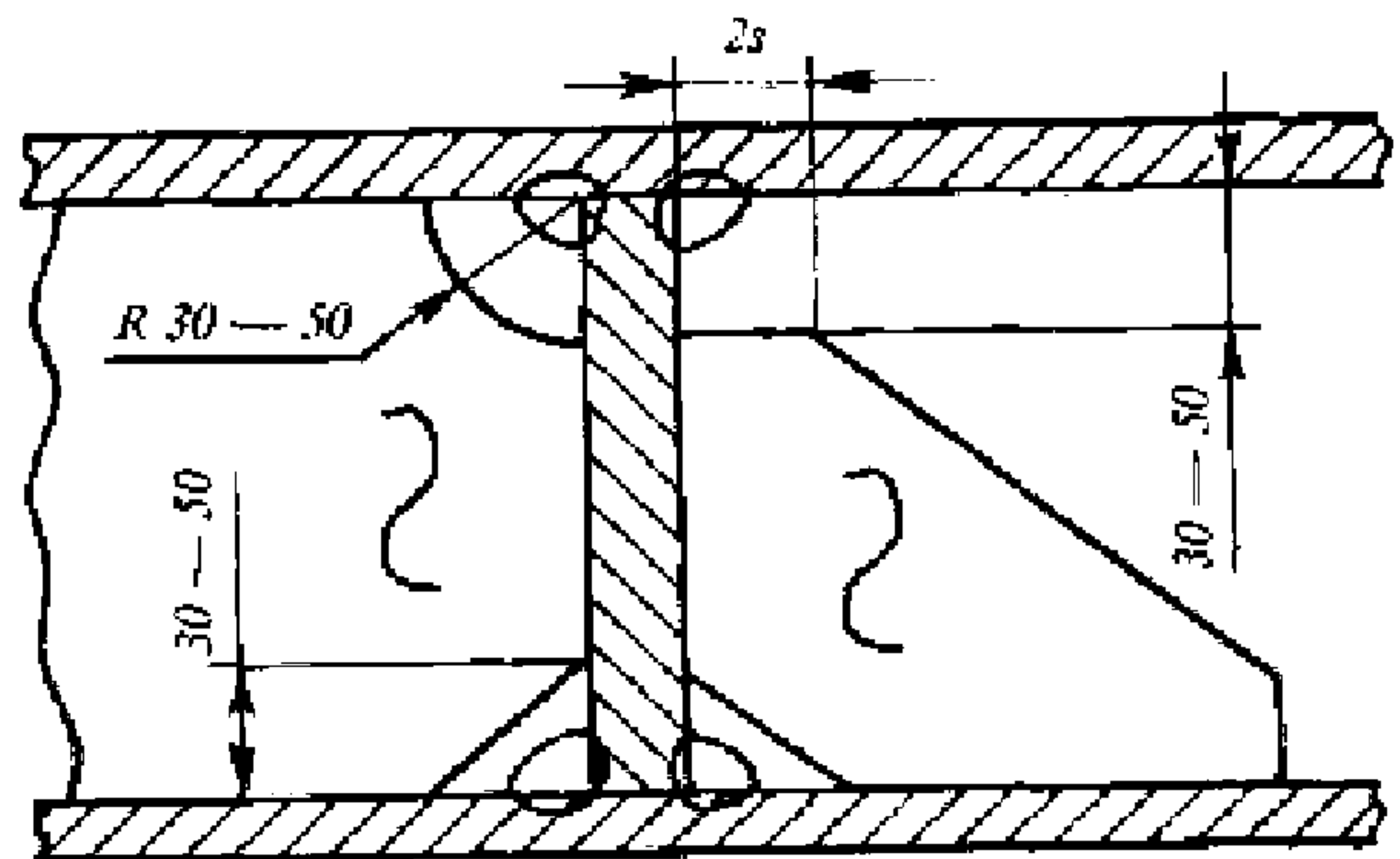


Рис. 6.7.1.6.11

6.7.1.6.12 В местах окончания балок набора пояски и/или их стенки, в зависимости от конфигурации узла, следует срезать у концов на «ус» на длине, равной 1,5 ширины пояска или 1,5 высоты стенки, соответственно. При этом на свободном конце следует оставлять нескошеный торцевой участок (притупление), равный для пояска утроенной его толщине, а для стенки 10 — 15 мм, согласно рис. 6.7.1.6.12. Свободные концы поясков или фланцев книц следует срезать на «ус» на длине, равной ширине пояска балки или фланца кницы; размер притупления принимается не более 40 мм. Кромки книц и стенок профилей должны быть обварены вокруг и не должны иметь открытых кратеров.

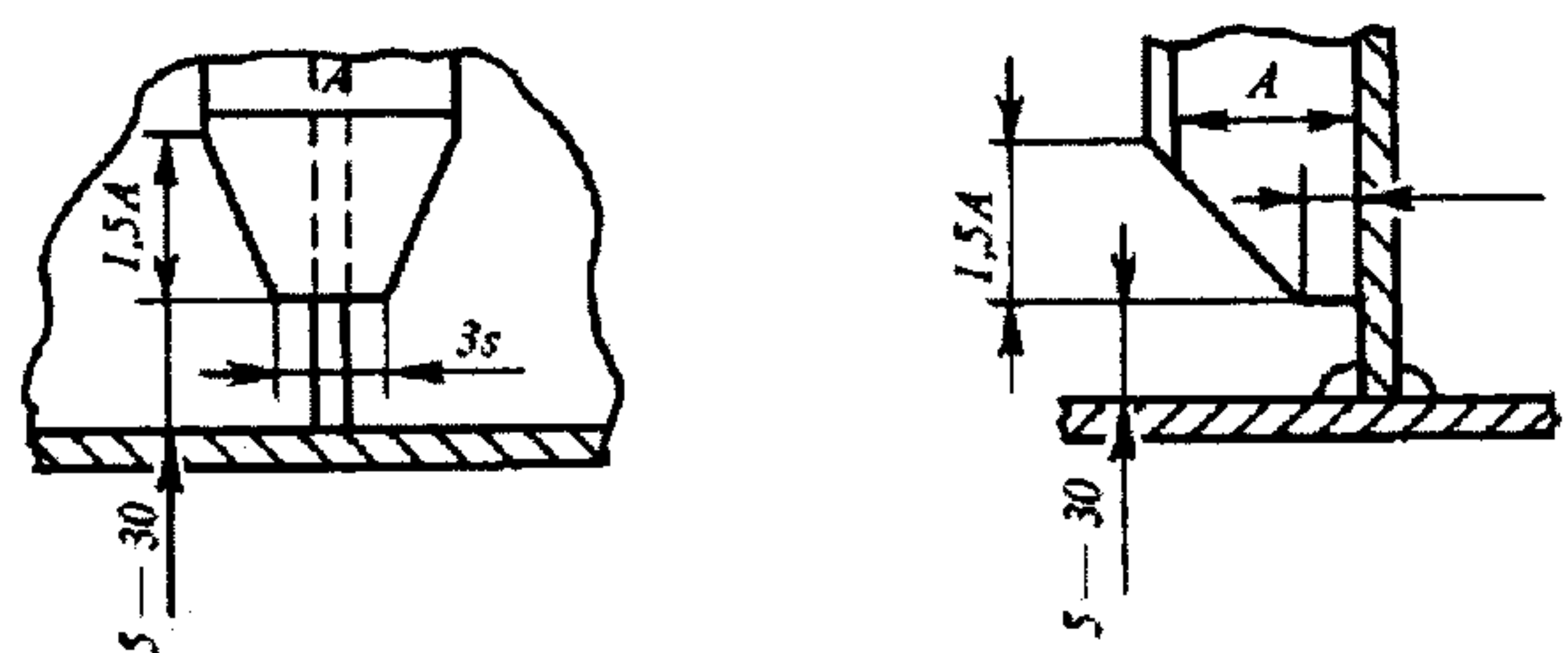


Рис. 6.7.1.6.12

6.7.1.6.13 Если приварка элементов конструкций таврового соединения угловым швом невозможна, допускается сварка прорезным швом в шип (см. рис. 6.7.1.6.13-1) или пробочными швами (см. рис. 6.7.1.6.13-2).

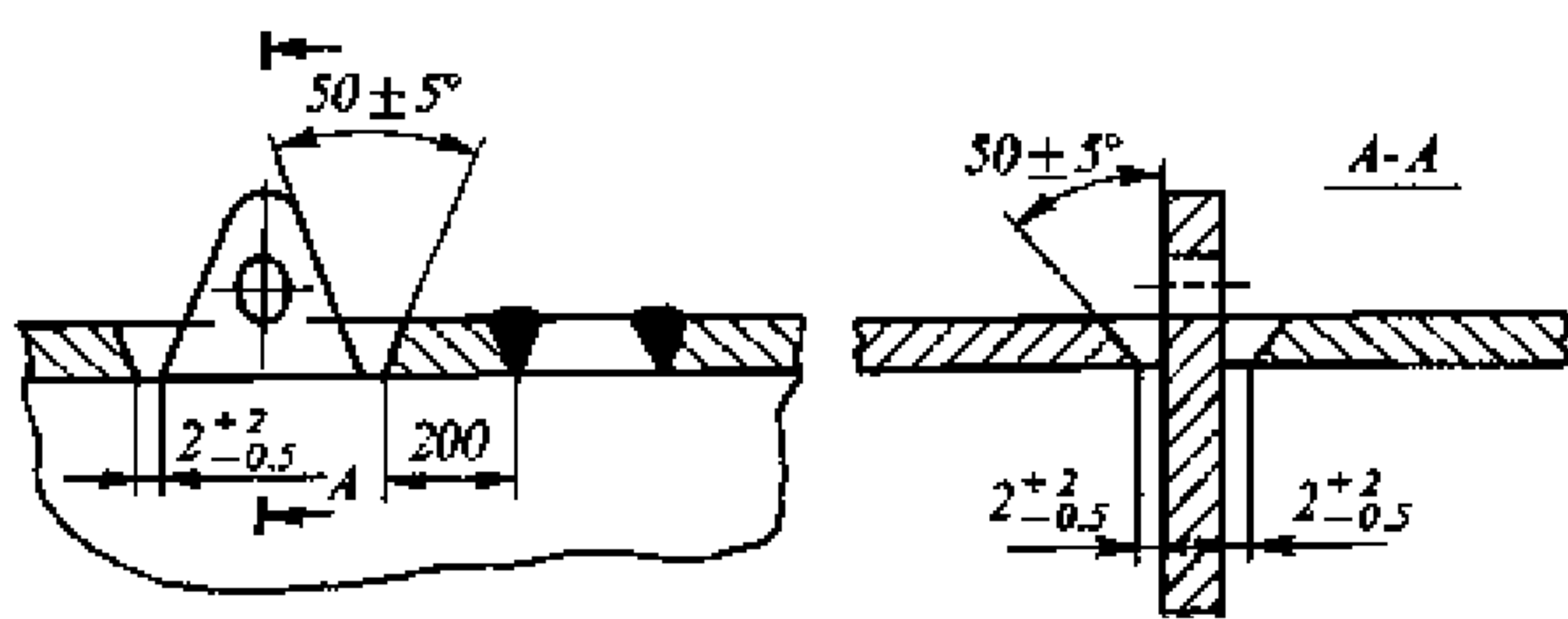


Рис. 6.7.1.6.13-1

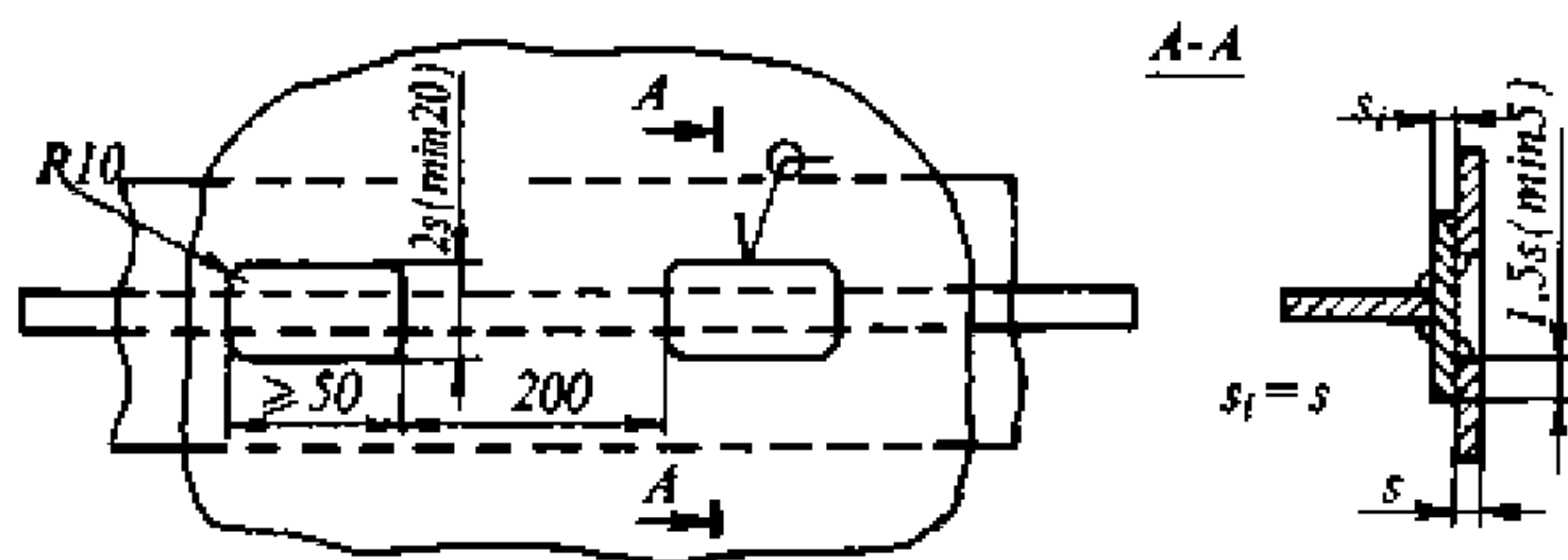


Рис. 6.7.1.6.13-2

Применение таких швов в каждом случае должно быть согласовано с Регистром. Длина прорези определяется по формуле

$$l = 735 \times s \sqrt{\sigma_T}, \quad (6.7.1.6.13)$$

где l — длина шипа или прорези, мм;
 s — толщина листа настила (обшивки) или стенки профиля, в зависимости от того, что меньше, мм;
 σ_T — предел текучести материала, МПа.

Сварка пробочным швом должна выполняться с круглыми или удлиненными прорезями, толщина шва должна составлять 0,5 толщины листа. Концы прорезей при сварке пробочным швом должны иметь форму полукруга, удлиненные прорези следует располагать длиной в направлении присоединенных деталей. Сплошная заварка прорези не допускается.

6.7.1.6.14 Прерывистые или непрерывные односторонние швы, соединяющие балки набора с листами обшивки или настила, должны заменяться в районах у опор и у концов балок двусторонними непрерывными швами, имеющими ту же толщину шва, что и прерывистый (односторонний непрерывный) шов на остальной длине балки. Длина участков с двусторонними швами должна быть не менее суммы длины кницы и высоты профиля, если устанавливается кница, и удвоенной высоты профиля, если кница отсутствует. Длина выреза не должна превышать 150 мм, вырезы должны быть закруглены.

В местах прохода балок через поддерживающие конструкции (рамные бимсы, карлингсы, флоры и т. д.) указанное усиление должно предусматриваться с каждой стороны от опоры.

При применении односторонних непрерывных швов по противоположной стороне присоединяемой

детали на расстояниях, не превышающих 500 мм, должны быть предусмотрены приварки длиной не менее 50 мм. Толщина шва приварки должна быть такой же, как у одностороннего непрерывного шва.

6.7.1.6.15 Конструктивные элементы вырезов для прохода профилей в непроницаемых конструкциях должны соответствовать рис. 6.7.1.6.15. Заделки

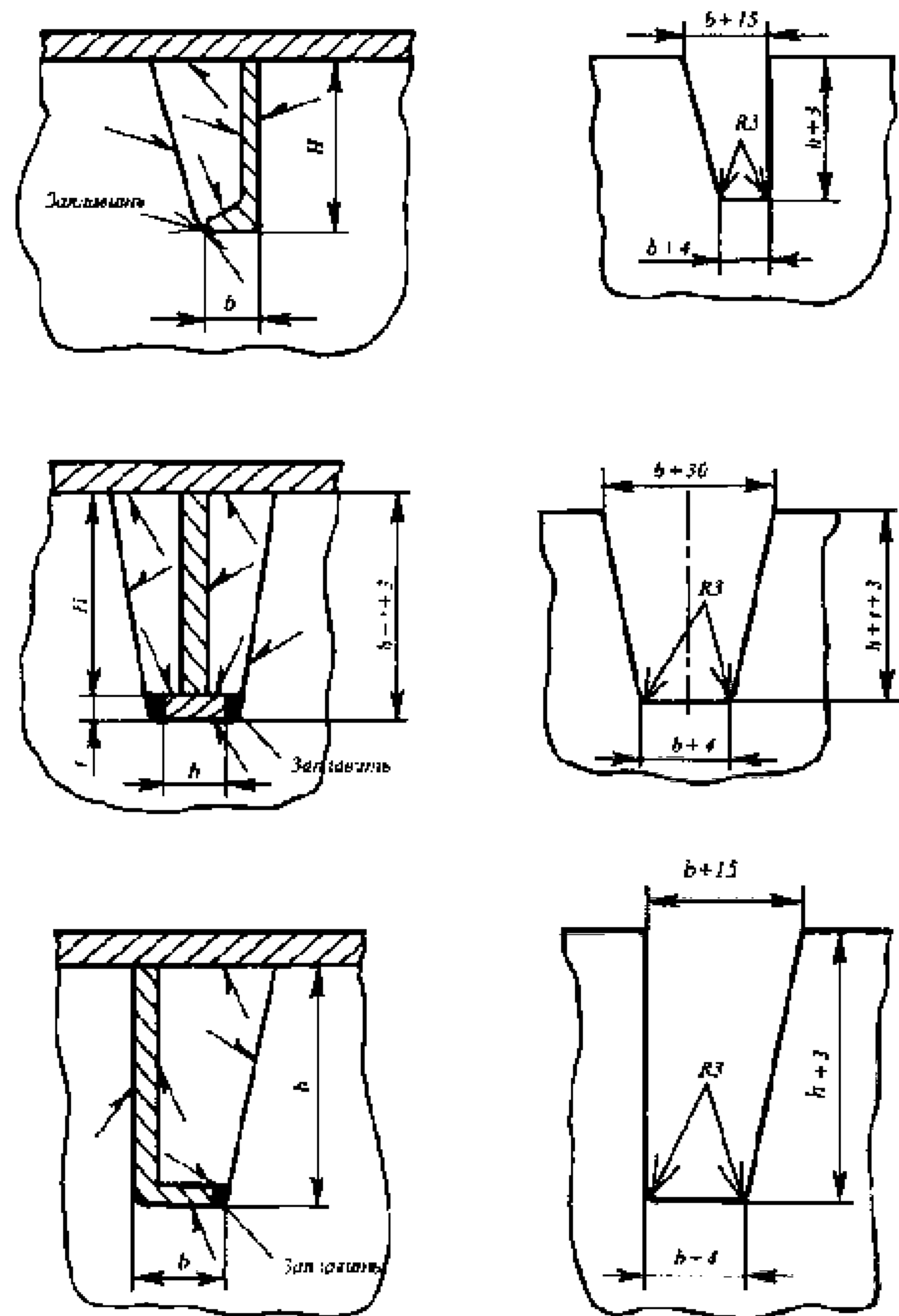


Рис. 6.7.1.6.15

следует изготавливать по шаблонам, сварные швы — сплошные двусторонние.

6.7.1.6.16 Конструктивные элементы вырезов для прохода профилей в проницаемых конструкциях должны соответствовать рис. 6.7.1.6.16.

6.7.1.6.17 Вырезы в переборках или рамных связях для прохода балок другого направления необходимо компенсировать заделками (согласно рис. 6.7.1.6.17-1), которые ставятся в следующих случаях:

высота рамной балки меньше или равна 2,5 высоты выреза — по всей длине рамной балки (см. рис. 6.7.1.6.17-2);

в районах излома — от сечения излома на расстоянии не менее половины высоты рамной балки (см. рис. 6.7.1.6.17-3);

в районах опорных сечений рамных связей или местах приложения сосредоточенных сил — на расстоянии не менее 1,5 высоты рамной связи (см. рис. 6.7.1.6.17-4);

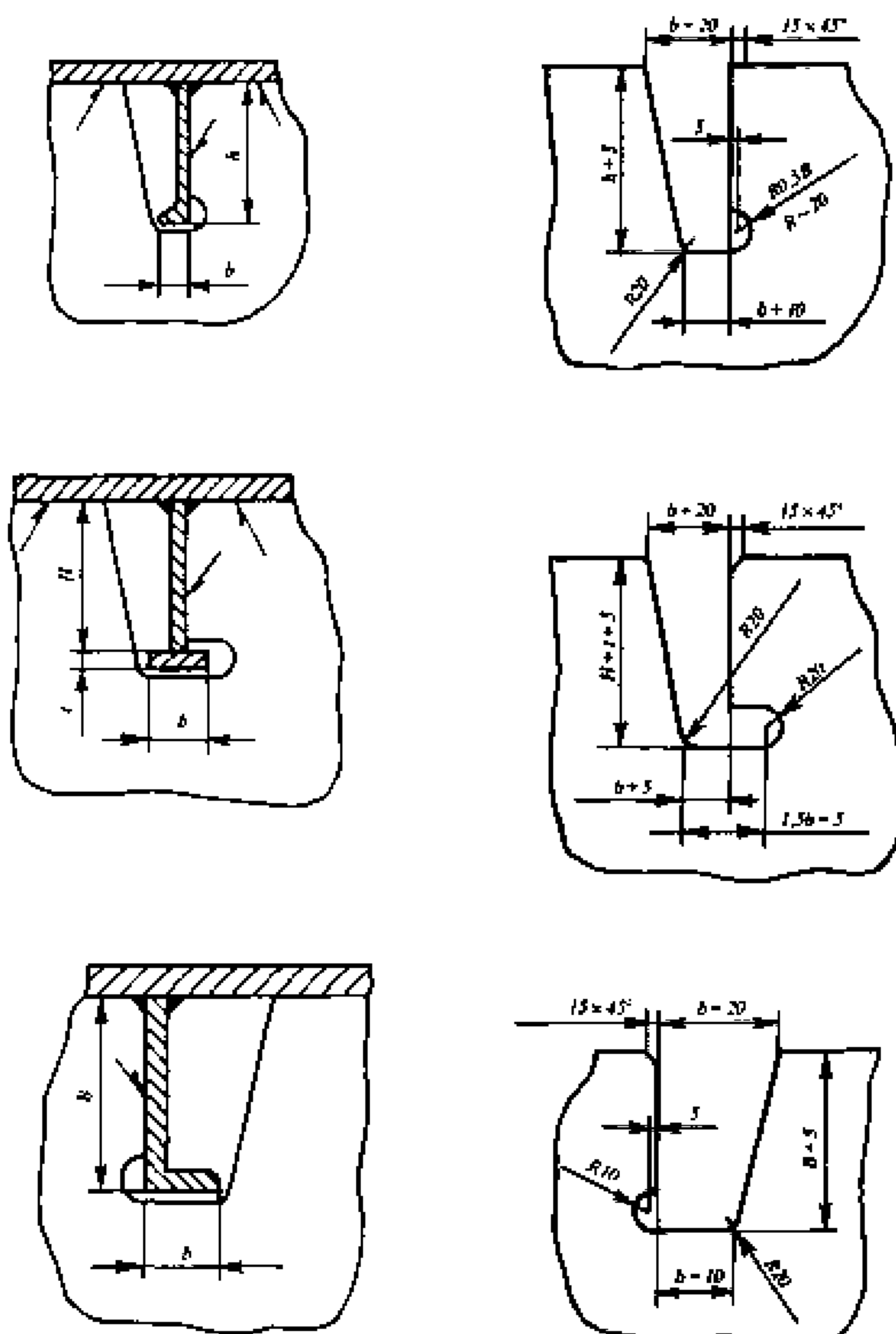


Рис. 6.7.1.6.16

в стенках балок днищевых и бортовых перекрытий — в районе машинного отделения, а также районе 0,25 длины судна от носового перпендикуляра для судов, испытывающих слеминг.

Примечание. Заделки, установленные встык, являются предпочтительными.

6.7.1.6.18 Кромки листовых заготовок, предназначенных для холодной гибки на радиус менее 10 толщин, должны быть скруглены на 2 — 3 мм. При холодной гибке деталей из листовой стали минимальные радиусы изгиба должны быть не менее двух толщин. Допускается гибка на радиус менее предельного при условии выполнения промежуточной термообработки.

6.7.1.6.19 Допускается по согласованию с Регистром устанавливать подкрепляющие ребра жесткости согласно рис. 6.7.1.6.19 и табл. 6.7.1.6.19.

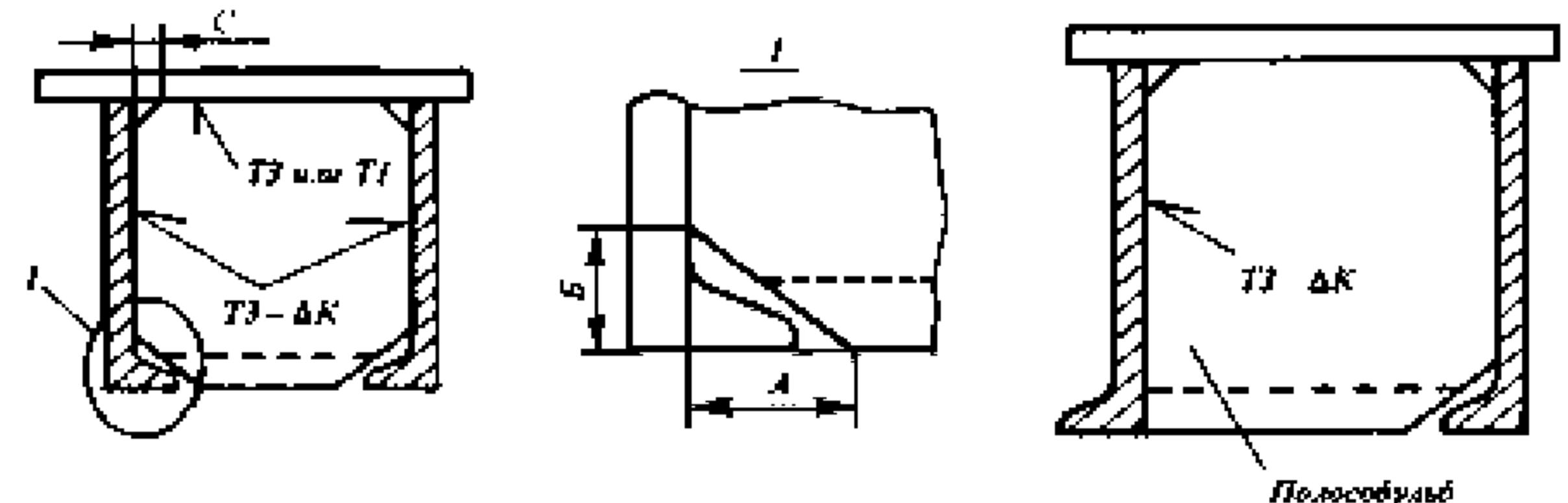


Рис. 6.7.1.6.19

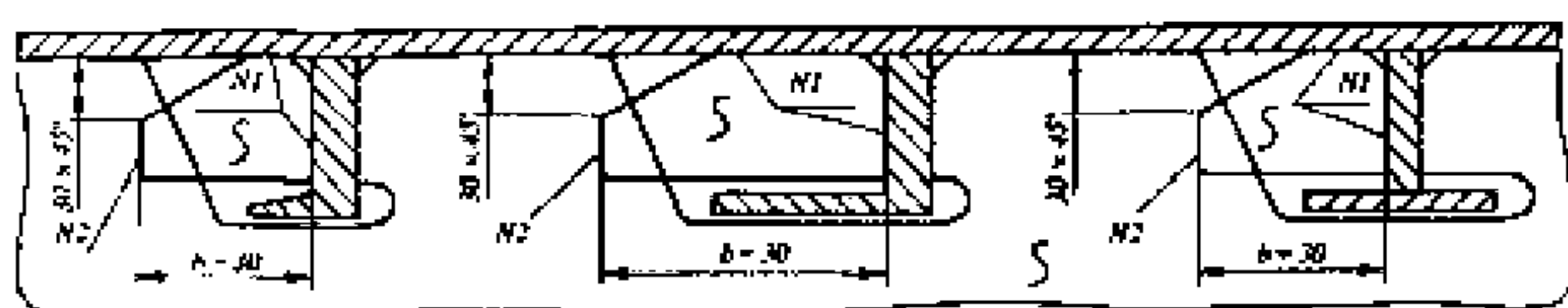


Рис. 6.7.1.6.17-1

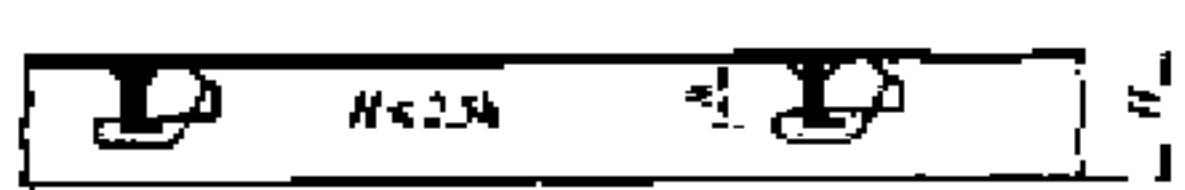


Рис. 6.7.1.6.17-2

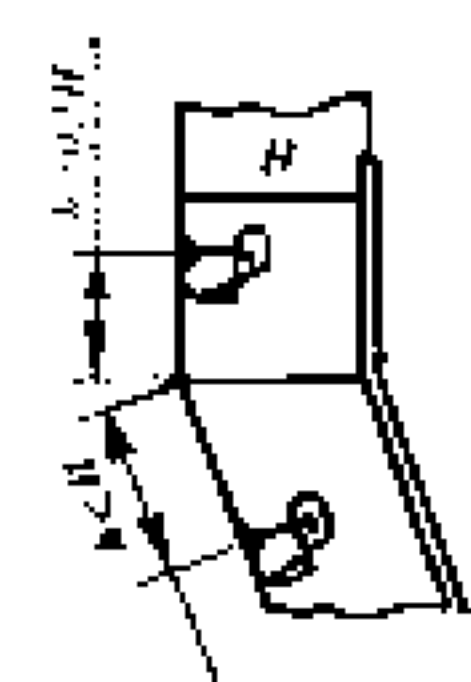


Рис. 6.7.1.6.17-3

если расстояние между кромкой выреза (облегчающего, лаза и т.п.) и кромкой выреза для прохода балок главного направления меньше высоты балок главного направления или 100 мм (см. рис. 6.7.1.6.17-5);

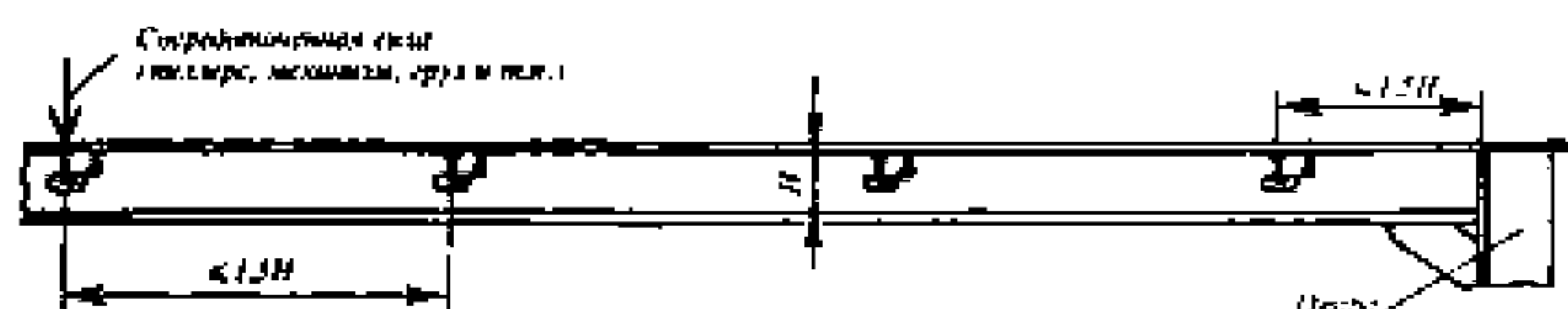


Рис. 6.7.1.6.17-4

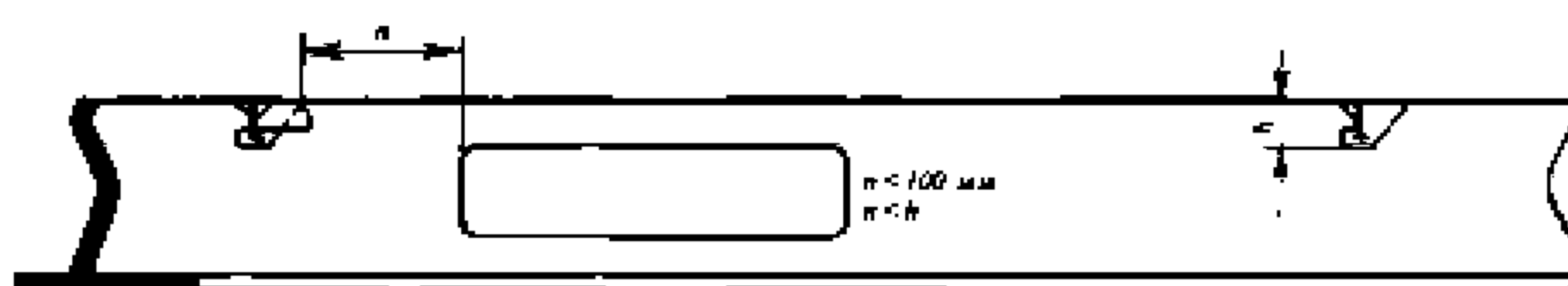


Рис. 6.7.1.6.17-5

Таблица 6.7.1.6.19

Номер профиля	А, мм	Б, мм	СхС, мм	Калибр шва, К, мм
6	30	15	10x10	3
7	33	16	10x10	3
8	36	18	10x10	3
9	40	20	10x10	3
10	44	22	10x10	4
12	48	24	10x10	4
14 а, б	51	29	10x10	4
16 а, б	55	31	30x30	5
18 а, б	58	33	30x30	5
20 а, б	65	37	30x30	5
22 а, б	68	39	30x30	6
24 а, б	72	42	30x30	6

6.7.2 Указания к технологическим процессам ремонта сварных корпусов судов.

6.7.2.1 Заварка трещин.

6.7.2.1.1 Заварку трещин в корпусных конструкциях производить по согласованию с инспектором Регистра.

Метод устранения трещин и разрывов зависит от причины их образования. Основным условием такого ремонта является необходимость устранения причин их образования. В зависимости от причин может применяться один из приведенных в табл. 6.7.2.1.1 возможных методов ремонта.

6.7.2.1.2 При устранении трещины методом заварки следует зачистить участки листа в районе трещины до чистого металла.

Таблица 6.7.2.1.1

№ п/п	Причина образования трещин	Метод ремонта
1	Усталость, низкое качество сварки или перегрев металла в результате правки, пожара	Замена поврежденного участка
2	Внутренние дефекты сварных швов	Разделка и заварка трещины после устранения дефектов
3	Навал, удар грейфером или грузом, столкновение	Разделка и заварка трещин. При наличии деформаций последние следует выправить с использованием тепловой правки или заменить дефектный участок
4	Жесткие точки	Разделка и заварка трещин с последующим подкреплением участка ¹
5	Вибрация корпуса или механизмов	Замена поврежденного участка с последующим подкреплением ²

¹ При наличии деформаций, большого раскрытия и разветвления трещин прилегающий к ним участок металла подлежит замене.
² В отдельных случаях вместо замены участка допускается разделка и заварка трещин (только на пронцаемых или неотвественных конструкциях).
Примечание. При вырезке обшивки в местах трещин усталостного характера (в результате вибрации) рекомендуется располагатьрезы не ближе, чем на 200 мм от конца трещин, с целью удаления дефектного участка металла со сниженными из-за вибрации механическими свойствами.

6.7.2.1.3 Определить границы трещины одним из методов: ультразвуковой дефектоскопией (УЗД), рентгено- и гаммаграфированием, цветной или магнитной дефектоскопией, травлением.

6.7.2.1.4 Засверлить (разделать) концы трещины сверлом диаметром 8 — 10 мм. По согласованию с Регистром допускается разделка концов трещины иными методами. Если один из концов трещины расположен около кромок листа, при разделке трещины под сварку необходимо выйти на кромку.

6.7.2.1.5 Методика устранения трещин с использованием сварки показана на рис. 6.7.2.1.5-1 — 6.7.2.1.5-4 и в табл. 6.7.2.1.5.

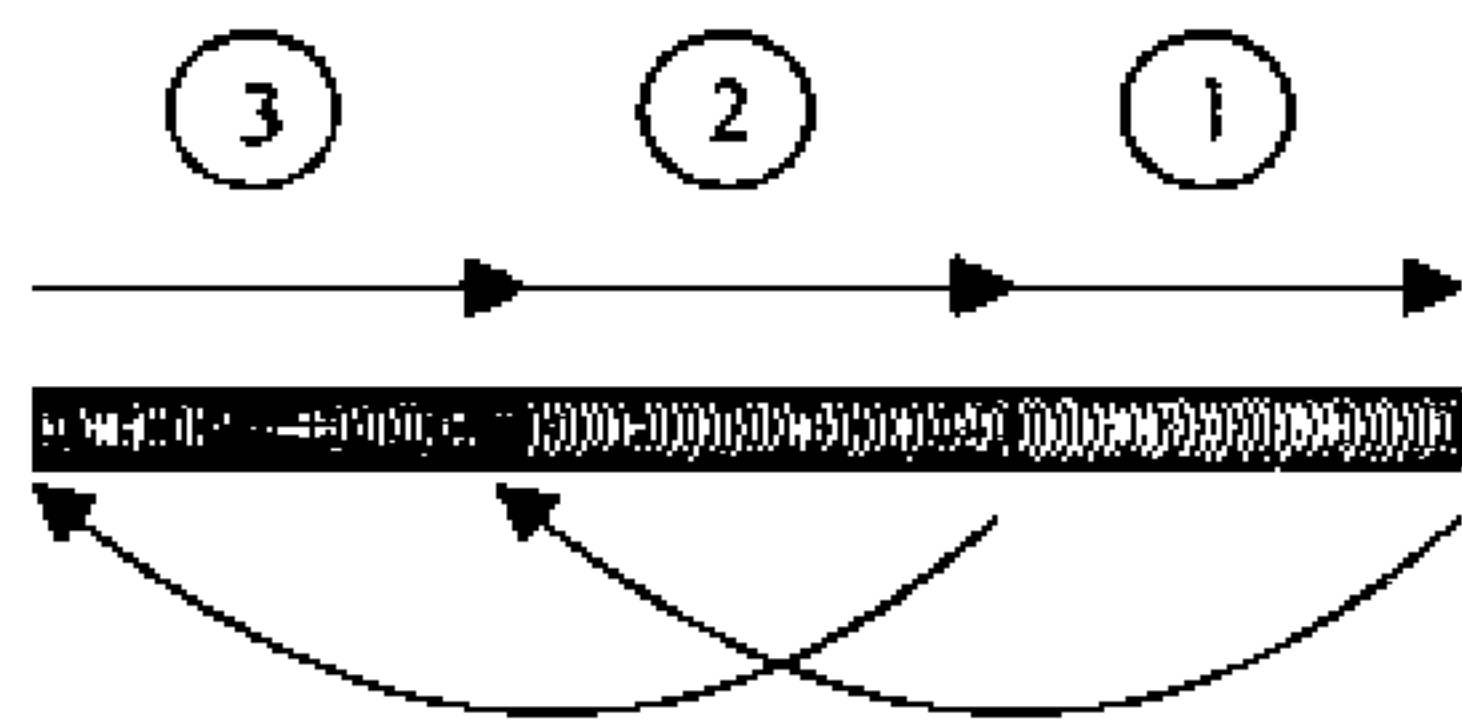


Рис. 6.7.2.1.5-1 Обратноступенчатая сварка

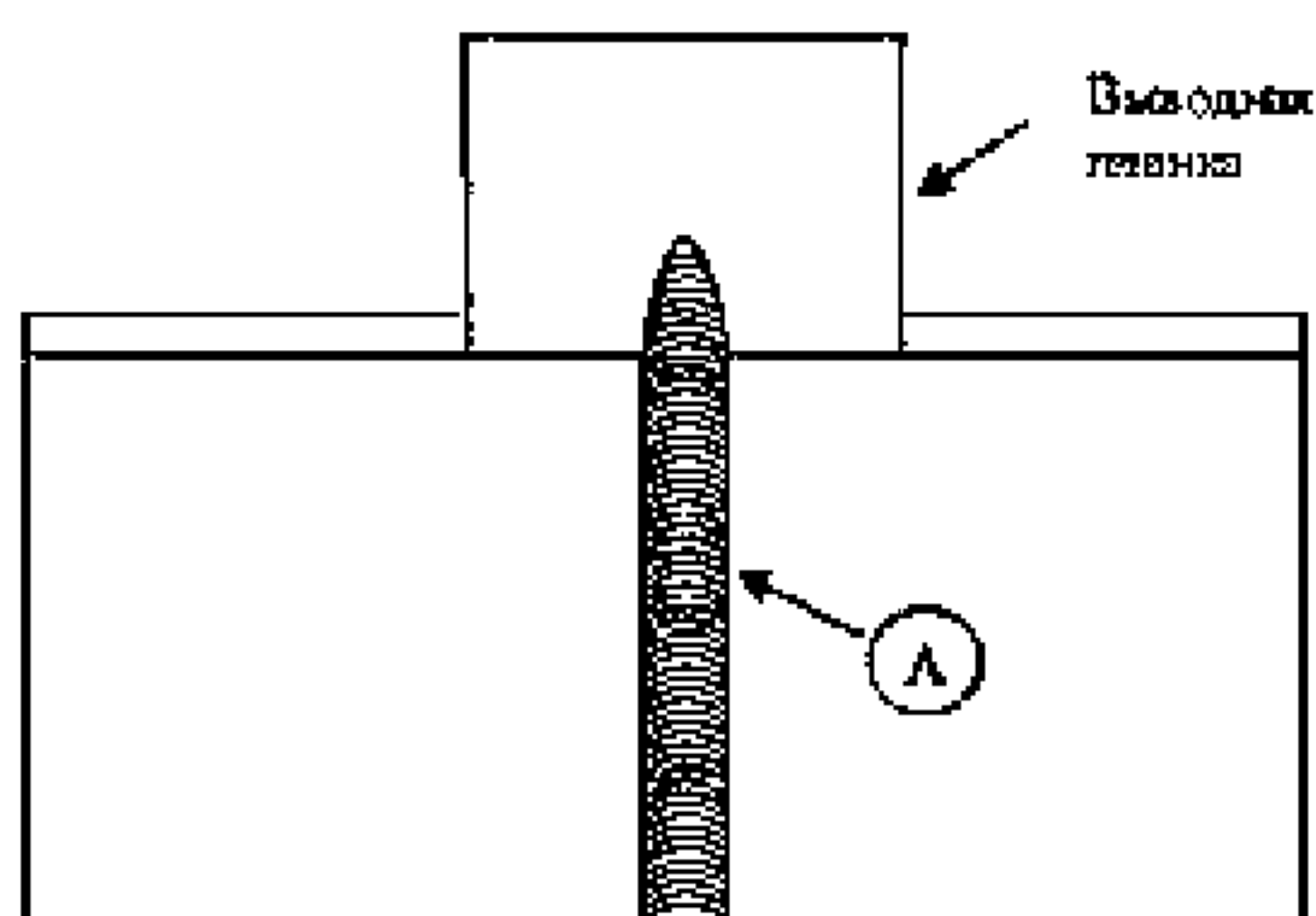


Рис. 6.7.2.1.5-2 Заварка концов трещин

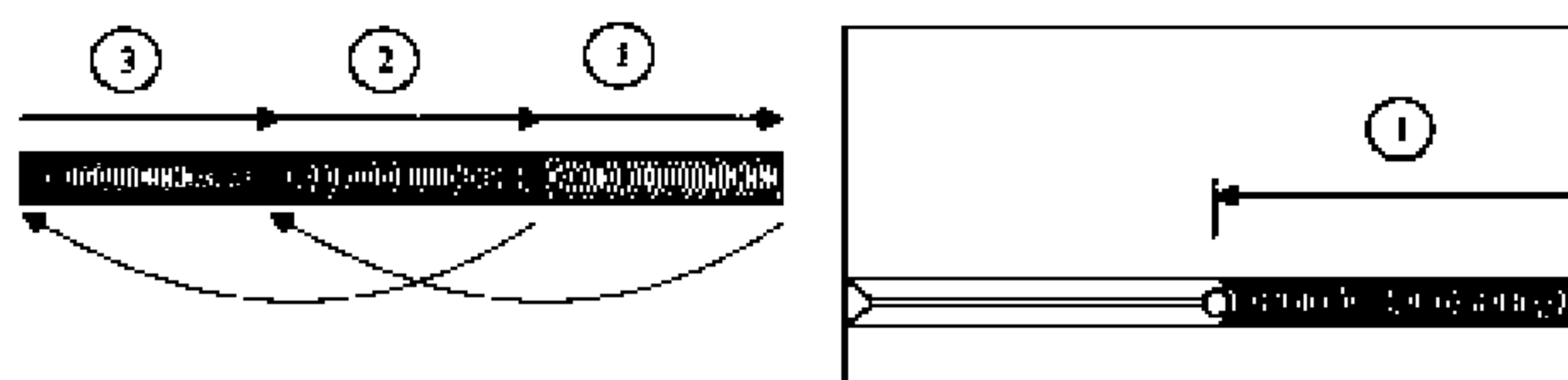


Рис. 6.7.2.1.5-3 Последовательность заварки трещин длиной менее 300 мм

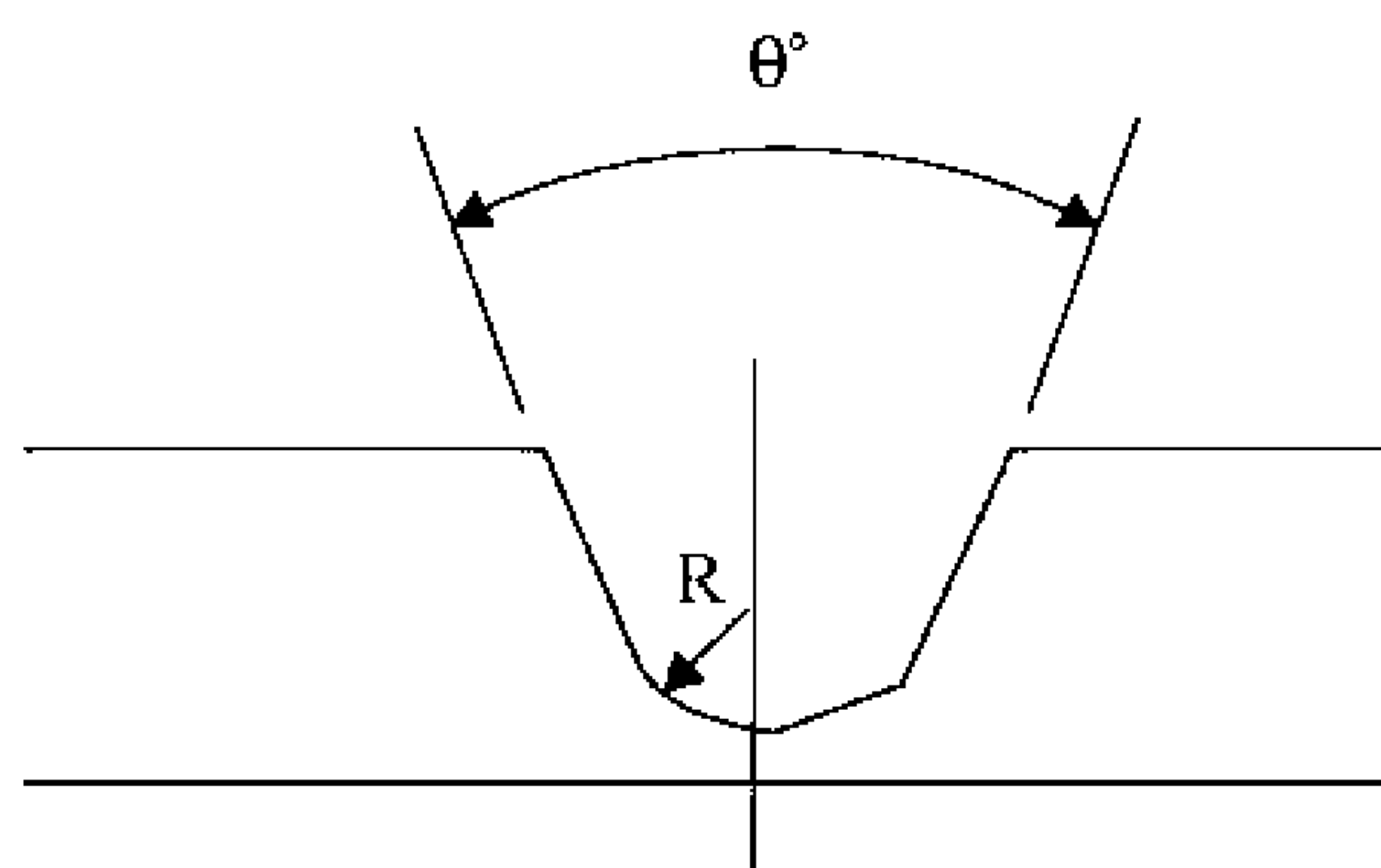


Рис. 6.7.2.1.5-4 Подготовка под сварку (слева — разделка U-образной формы, справа — разделка V-образной формы)

6.7.2.1.6 Для уменьшения напряжений от сварки следует подогреть участки листа у концов трещины газовой горелкой до температуры 200 — 300 °С или предварительно раздвинуть трещину клином, забитым в среднюю часть трещины. При заварке длинной трещины последний участок длиной 300 мм следует варить с послойным проколачиванием наплавленного металла, кроме первого и последнего слоев. Отверстия, ограничивающие трещину, следует заварить в последнюю очередь.

6.7.2.1.7 Подварку трещины с обратной стороны следует производить после удаления корня шва.

6.7.2.1.8 Методы и объем неразрушающего контроля качества ремонта трещин приведены в табл. 6.7.2.1.8.

6.7.2.2 Заварка спускных и прочих отверстий.

6.7.2.2.1 Зачистить участки листа вокруг отверстий до чистого металла.

6.7.2.2.2 Раззенковать отверстия со стороны, удобной для заварки, под углом 60 °.

6.7.2.2.3 Заварку отверстий в листах конструкций произвести одним из следующих способов:

с двух сторон с предварительной расчисткой корня шва — основной способ;

с одной стороны на медной или остающейся подкладке — применять в труднодоступных местах.

Таблица 6.7.2.1.5

Наименование	Оптимальные значения	Предельные значения	Примечание
Подготовка под сварку	$\Theta = 45^\circ - 60^\circ$ $r = 5 \text{ мм}$	Концы трещины должны быть засверлены сверлом диаметром не менее 8 мм с последующей зенковкой (см. также 6.7.2.1.4). В разделке не должно быть острых кромок и заусенцев	Подготовка под сварку осуществляется как при постройке судна, если речь идет о сквозных трещинах. В других случаях — см. рис. 6.7.2.1.5-4
Заварка окончаний трещин	Разделки по концам трещин должны иметь наклон 1:3		Если трещина доходит до свободного торца листа, шов следует заканчивать на выводной планке (см. рис. 6.7.2.1.5-2)
Разделка кромок трещин	На листах длиной макс. 400 мм кромки должны быть разделаны на 50 мм за окончание трещины	На листах длиной макс. 500 мм, если трещины линейные и не имеют ответвлений	
Последовательность сварки	Последовательность и направление сварки — см. на рис. 6.7.2.1.5-3	Если длина трещины более 300 мм, следует использовать обратноступенчатую сварку (см. рис. 6.7.2.1.5-1)	
Чистовая обработка сварного шва	Сварной шов должен быть зачищен от шлака и других загрязнений. При необходимости используется механическая зачистка шва		

Таблица 6.7.2.1.8

Наименование	Оптимальный вариант контроля	Минимально допустимый вариант контроля (только для неответственных конструкций)
Неразрушающий контроль	1. Визуальный и измерительный контроль в объеме 100 %. 2. Испытания на непроницаемость одобренными РС методами. 3. Радиографический контроль (ультразвуковой контроль — только по согласованию с РС) в объеме 100 % длины шва (для стыковых швов). 4. Гидравлические или пневматические испытания в объеме 100 %	Цветной контроль на наличие поверхностных трещин

6.7.2.2.4 Подкладку следует устанавливать согласно рис. 6.7.2.2.4. Остающиеся подкладки могут быть любой формы (круглые, квадратные, прямоугольные), но они не должны выходить по размерам за пределы, указанные на рисунке. Материал остающейся подкладки — Ст3 по ГОСТ 380-94.

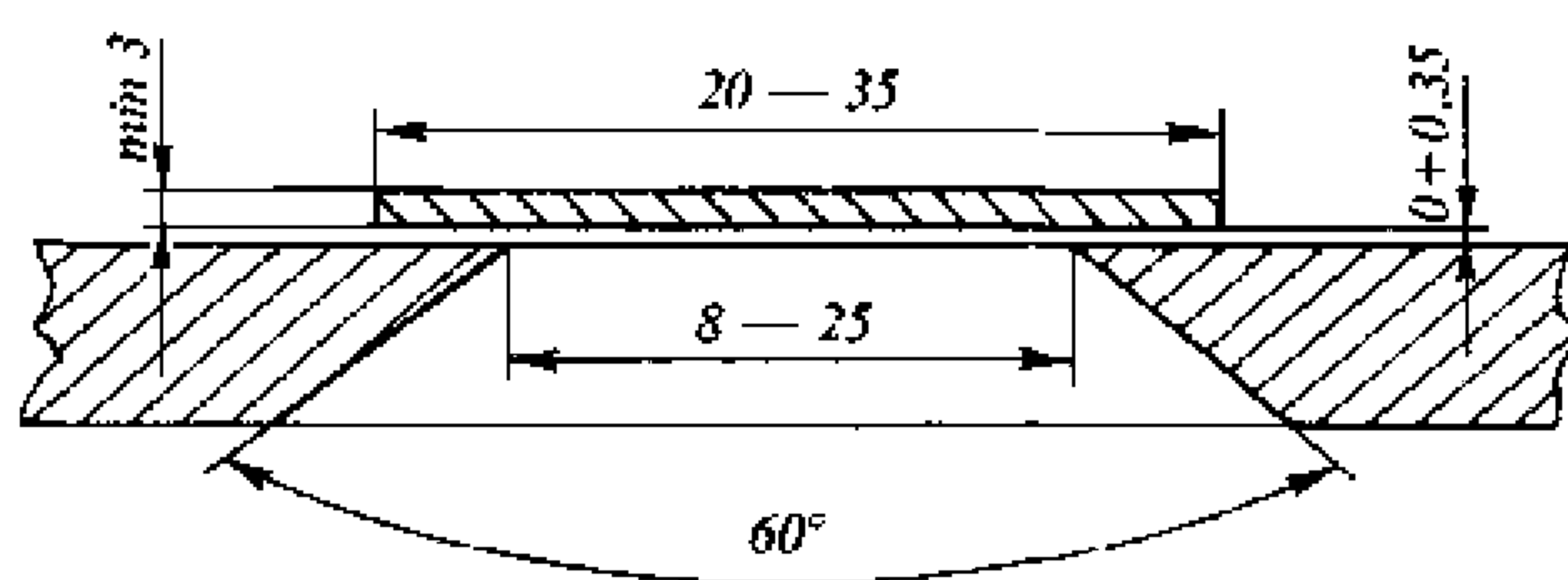


Рис. 6.7.2.2.4

6.7.2.2.5 Произвести контроль качества заварки отверстий внешним осмотром. В отдельных случаях по указанию мастера ОТК произвести засверловку.

6.7.2.2.6 Произвести испытание на непроницаемость смачиванием керосином согласно ОСТ 5.1180-93.

6.7.2.3 Установка накладных (дублирующих) листов.

6.7.2.3.1 Установка накладных листов (дублеров) в каждом отдельном случае должна быть согласована с Регистром.

6.7.2.3.2 Толщина дублера должна составлять не менее 0,75 построечной толщины дублируемого листа.

6.7.2.3.3 Зачистить до чистого металла и загрунтовать дублируемую поверхность и внутреннюю сторону дублера.

6.7.2.3.4 При площади дублера $F \geq 1 \text{ м}^2$ его необходимо изготовить с отверстиями под пробочный или электрозаклепочный шов (см. рис. 6.7.2.3.4, б). Отверстия под пробочные швы или электрозаклепки должны быть расположены на каждой жесткости (бимс, карлингс, переборка, шпангоут, флор и т. п.). Кромки листов дублера (если дублер состоит из двух или более листов) разделять под сварку V-образно по сварному шву С19 по ГОСТ 5264 (см. рис. 6.7.2.3.4 а, б).

6.7.2.3.5 Установить дублер на место. Зазор между сопрягаемыми поверхностями в районе сварки не должен превышать для плоских поверхностей 1 мм, для цилиндрической или с двойной кривизной — 2 мм.

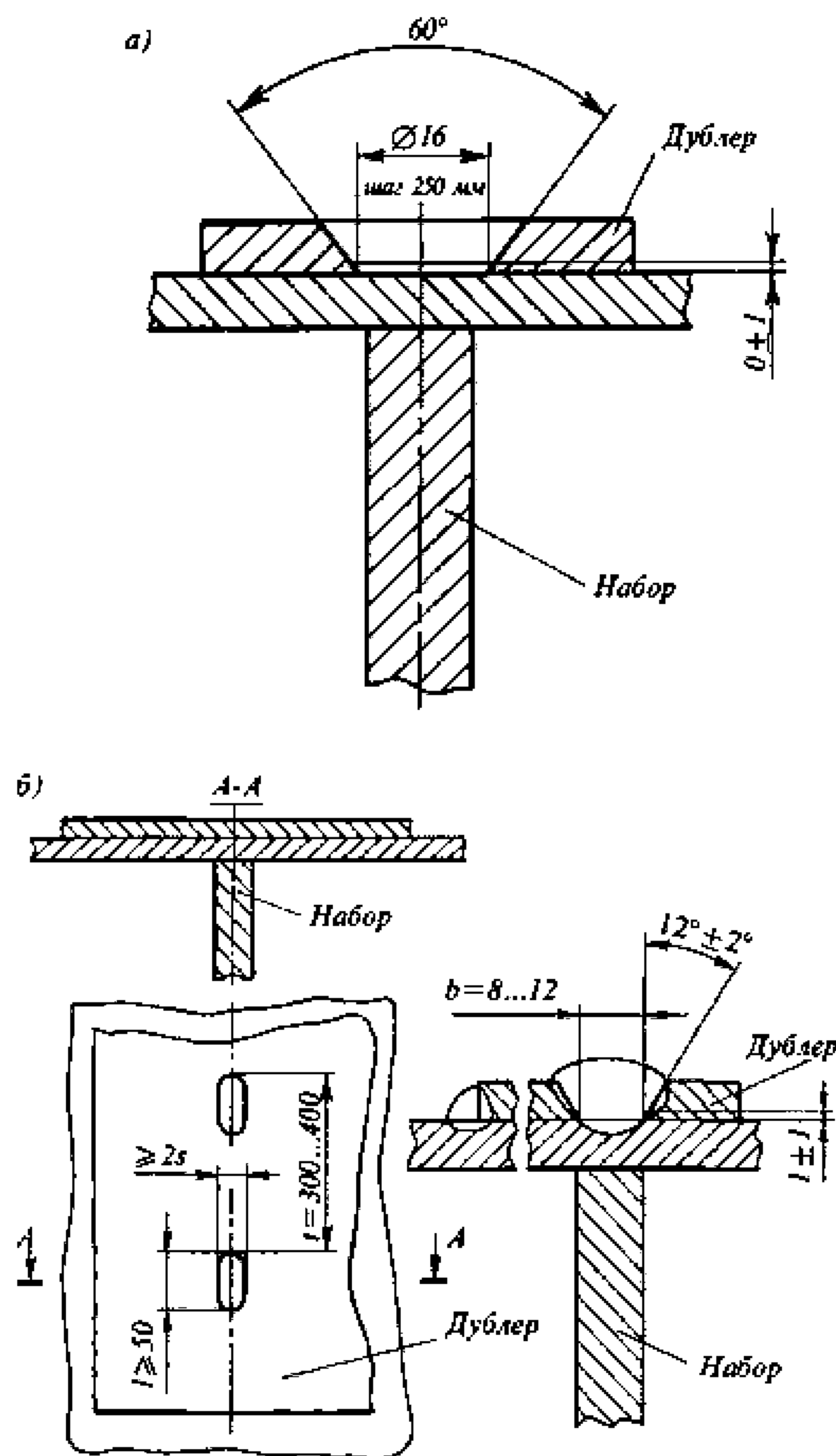


Рис. 6.7.2.3.4

В случае, если зазор между сопрягаемыми поверхностями листа и дублера больше, чем указано, произвести обжатие дублера к листу.

6.7.2.3.6 Приварить дублер к листу пробочными или швами. Сварку пробочным швом выполнять с удлиненными прорезями; катет шва должен составлять не менее 0,6 толщины дублируемого листа или дублера, в зависимости от того, что больше. Концы прорезей при сварке пробочным швом должны быть скруглены. Сплошная заварка прорезей не допускается. Пробочные швы варить вразброс от середины дублера к его краям. Закрепить дублер по периметру электрозаклепками. Приварить дублер по периметру сварным швом НІ по ГОСТ 5264.

6.7.2.3.7 Произвести контроль качества сварных швов внешним осмотром и измерением согласно указаниям специальных разделов настоящего Руководства, в отдельных случаях — по указанию службы технического контроля предприятия и Регистра — вскрытием.

6.7.2.3.8 Произвести испытание на непроницаемость согласованным с РС методом.

6.7.2.3.9 Обобщенные требования к устанавливаемым дублерам приведены в табл. 6.7.2.3.9.

6.7.2.4 Заделка сквозных проржавлений.

6.7.2.4.1 Заделку сквозных проржавлений следует производить в соответствии с рис. 6.7.2.4.1:

Таблица 6.7.2.3.9

Наименование	Рекомендуемые значения	Предельно допустимые значения	Примечание
Существующая обшивка t		Как правило, $t \geq 5$ мм	На участке, где толщина существующего листа обшивки составляет 5 мм, текущий ремонт выполняется при помощи вварного листа
Размеры и скругление углов дублеров	Минимальный размер дублеров 300×300 мм Радиус скругления краев дублера $R \geq 50$ мм		
Толщина дублирующего листа t_d	$t_d < t_p$ (t_p — первоначальная толщина существующей обшивки)	$t_d \geq t_p/3$	
Категория материала	Та же, что и для листа обшивки, где производится дублирование		
Подготовка кромок	Как для вновь строящегося судна		Для дублеров, привариваемых на ответственные элементы корпуса судна при $t \geq K + 5$ мм (K — катет сварного шва), кромку дублера следует выполнить со скосом 1: 4
Сварка	Как для вновь строящегося судна		Последовательность сварки та же, что и для вварного листа
Катет шва	По периметру дублера и в прорезях: $K = 0,6 \times t_d$ Номинальный размер прорези: $(80 \dots 100) \times 2t_d$		
Заварка прорезей	Номинальное расстояние от кромки дублера до прорезей и между прорезями: $d < 15 t_d$	$d_{max} = 500$ мм	

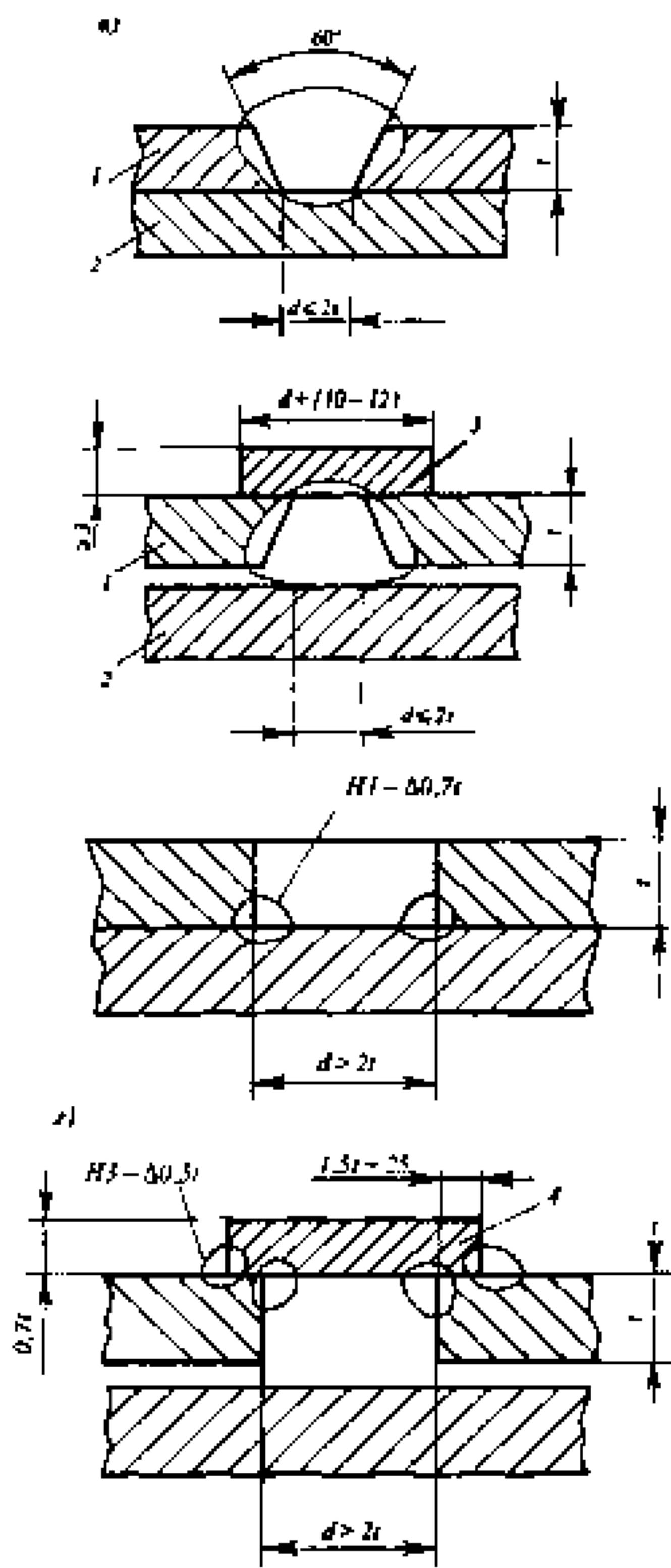


Рис. 6.7.2.4.1:

- а — заварка мелких свищей на накладной лист;
- б — заварка крупных проржавлений на накладной лист;
- в — заделка мелких свищей с остающейся стальной подкладкой;
- г — установка заплаты на крупные проржавления;
- 1 — настил или обшивка; 2 — накладной лист;
- 3 — стальная подкладка; 4 — заплата

мелкие свищи (диаметром менее двух толщин ремонтируемого листа) завариваются на накладной лист (рис. 6.7.2.4.1, а);

заделка крупных проржавлений (размером свыше двух толщин ремонтируемого листа) выполняется путем приварки по контуру швом Н1 по ГОСТ 5264 к накладному листу (рис. 6.7.2.4.1, б);

если проржавление расположено на вмятине или лист имеет остаточную погибь, заделку допускается осуществлять одним из следующих способов: заваркой свищей с двух сторон с предварительной раззенковкой под углом 60°; заваркой со стороны накладного листа с использованием медной или остающейся стальной подкладки (рис. 6.7.2.4.1, в);

установкой заплаты на крупные проржавления (рис. 6.7.2.4.1, г).

Остающаяся подкладка может изготавливаться из листовой стали любой марки толщиной не менее 3 мм и должна превышать размер проржавления на 10 — 12 мм.

6.7.2.4.2 Толщину заплаты следует принимать равной 0,7 толщины ремонтируемого листа. Величина нахлеста выбирается равной $1,5g + 25$ мм, но не более 50 мм.

6.7.2.4.3 Материал заплаты должен соответствовать материалу подкрепляемой конструкции.

6.7.2.5 Ремонт конструкций при наличии бухтин.

Бухтины и вмятины в настиле или в обшивке должны быть устранены или подкреплены с помощью врезных бракет в соответствии с рис. 6.7.2.5.

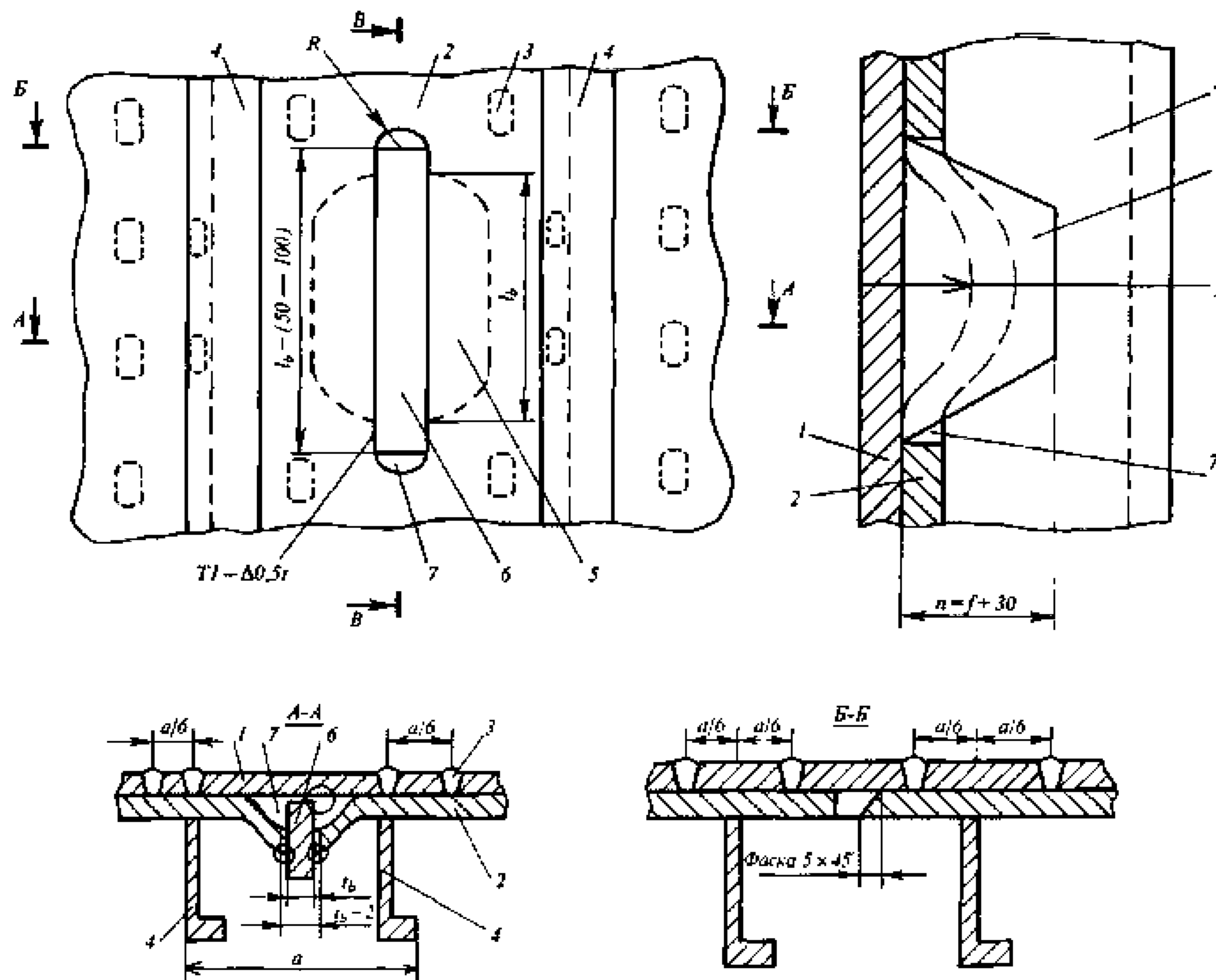


Рис. 6.7.2.5:

- 1 — накладной лист; 2 — настил или обшивка; 3 — пробочные швы; 4 — балки;
- 5 — вмятина; 6 — врезная брaketа; 7 — прорезь в настиле или в обшивке

Бракетки устанавливаются параллельно балкам основного направления в середине пролета пластины с бухтиной. Приварка к накладному листу и к деформированной пластине осуществляется швом Т1 по ГОСТ 5264. Для прохождения сварного шва крепления бракетки к накладному листу одну из кромок прорези на расстояние 50 — 100 мм с каждого конца рекомендуется разделить под углом 45° .

6.7.2.6 Замена набора.

6.7.2.6.1 При сохранении обшивки рез вести в теле набора, не повреждая обшивку.

6.7.2.6.2 При замене поврежденного или изношенного набора стыковое соединение торцов набора между собой может быть выполнено как перпендикулярно к обшивке, так и под углом (см. рис. 6.7.2.6.2).

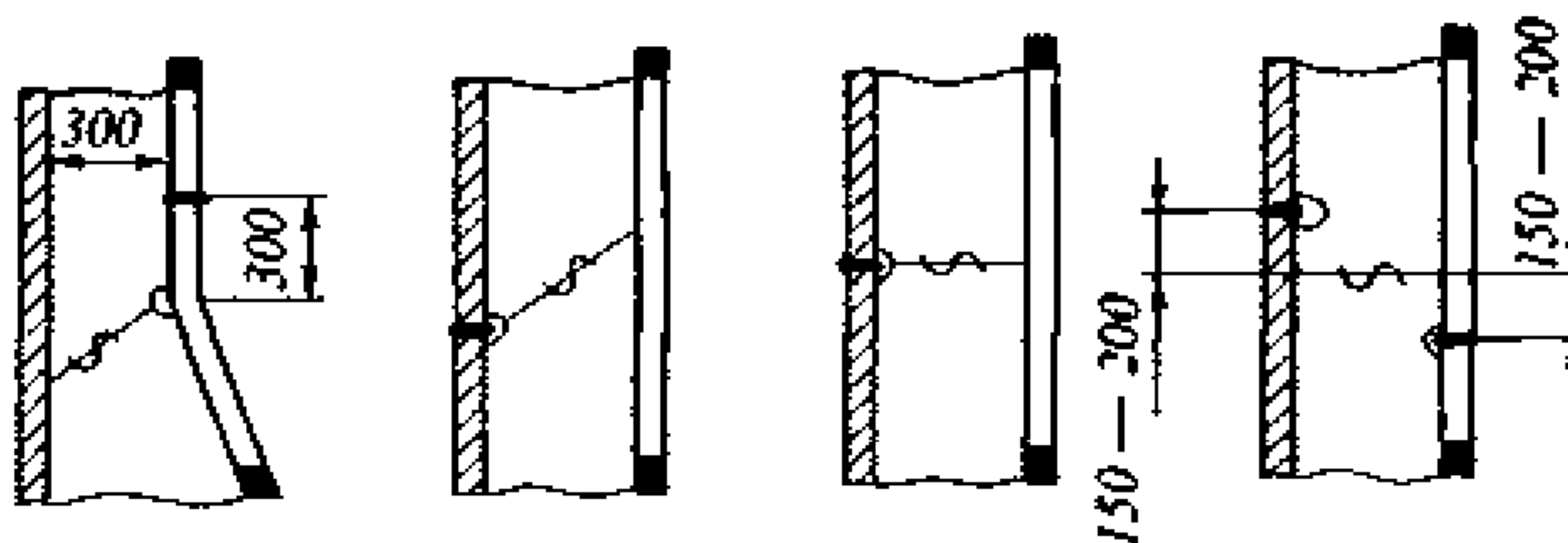


Рис. 6.7.2.6.2

6.7.2.6.3 Набор изготовить по шаблонам с места с припуском на окончательную установку.

6.7.2.6.4 При отсутствии на складе завода необходимого номера профиля полособульбовой или угловой стали по согласованию с Регистром допускается использовать сварной или гнутый профиль (для угловой стали), эквивалентный катаному профилю; тип и размеры сварного или гнутого профиля должны соответствовать рис. 6.7.2.6.4.

При замене участка балки из катаной профильной стали следует применять сварной (гнутой) вариант (см. рис. 6.7.2.6.4, типы 1, 2, 3, 4);

При замене балок полностью на всем пролете следует применять сварной вариант симметричного таврового профиля, размеры элементов должны соответствовать рис. 6.7.2.6.4, типы 1, 3.

6.7.2.6.5 Переход от одной высоты профиля к другой следует выполнять согласно рис. 6.7.2.6.5.

6.7.2.6.6 Подготовка стыков набора полособульбового профиля между собой и с эквивалентным ему сварным профилем должна соответствовать рис. 6.7.2.6.6.

6.7.2.6.7 При замене набора со снятой обшивкой необходимо проверить правильность установки набора по обводам корпуса — рейками.

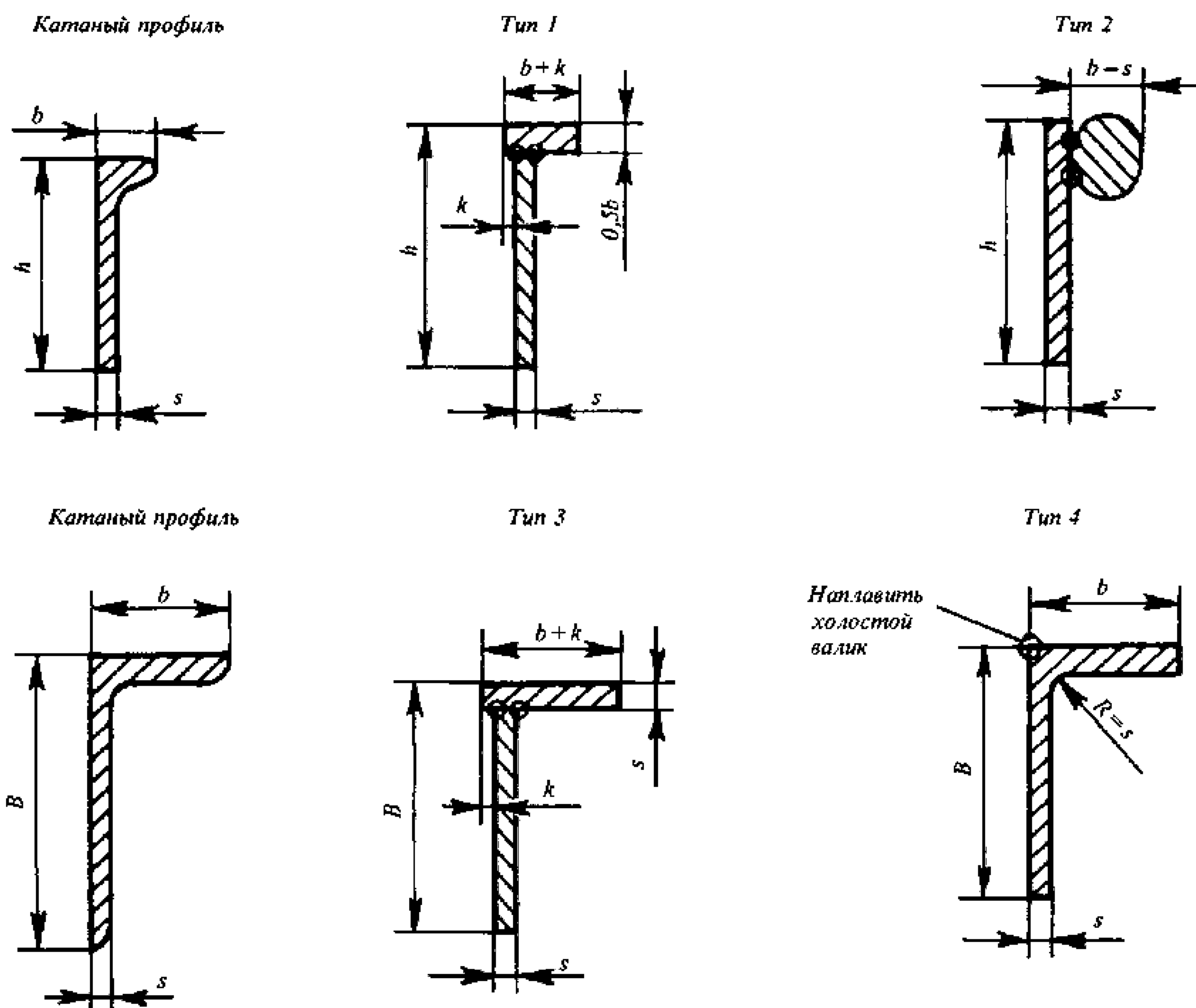


Рис. 6.7.2.6.4

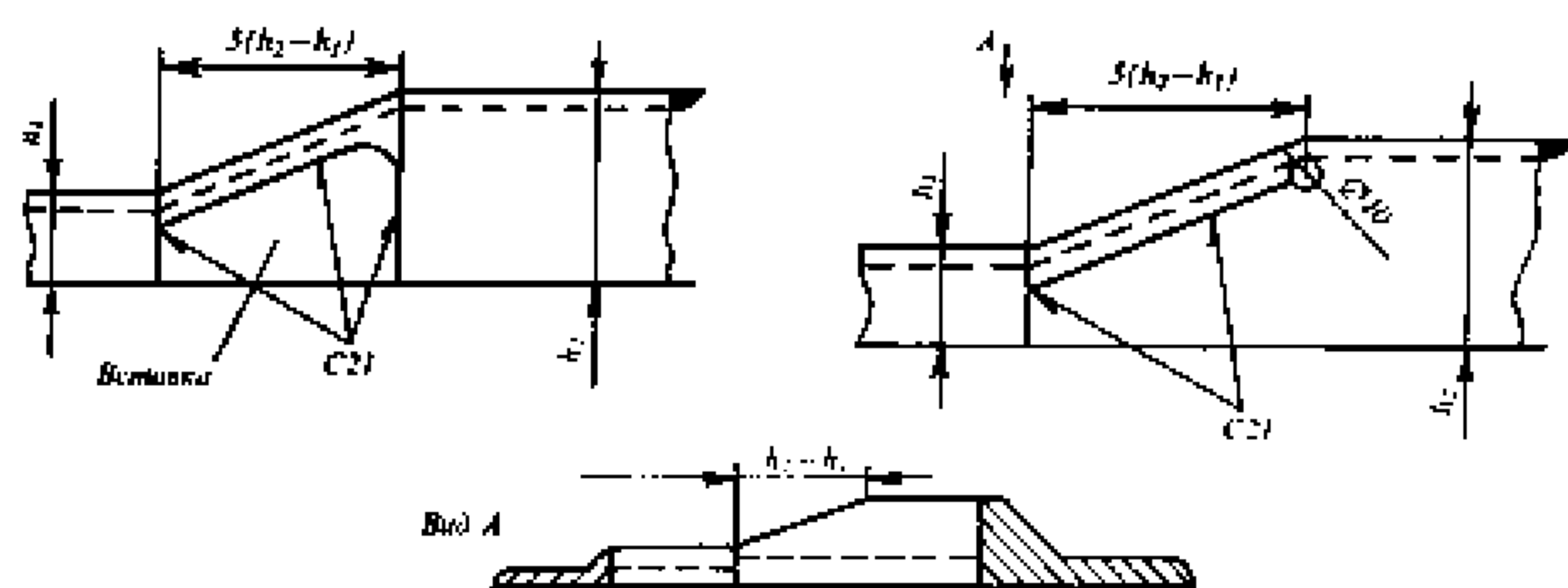


Рис. 6.7.2.6.5

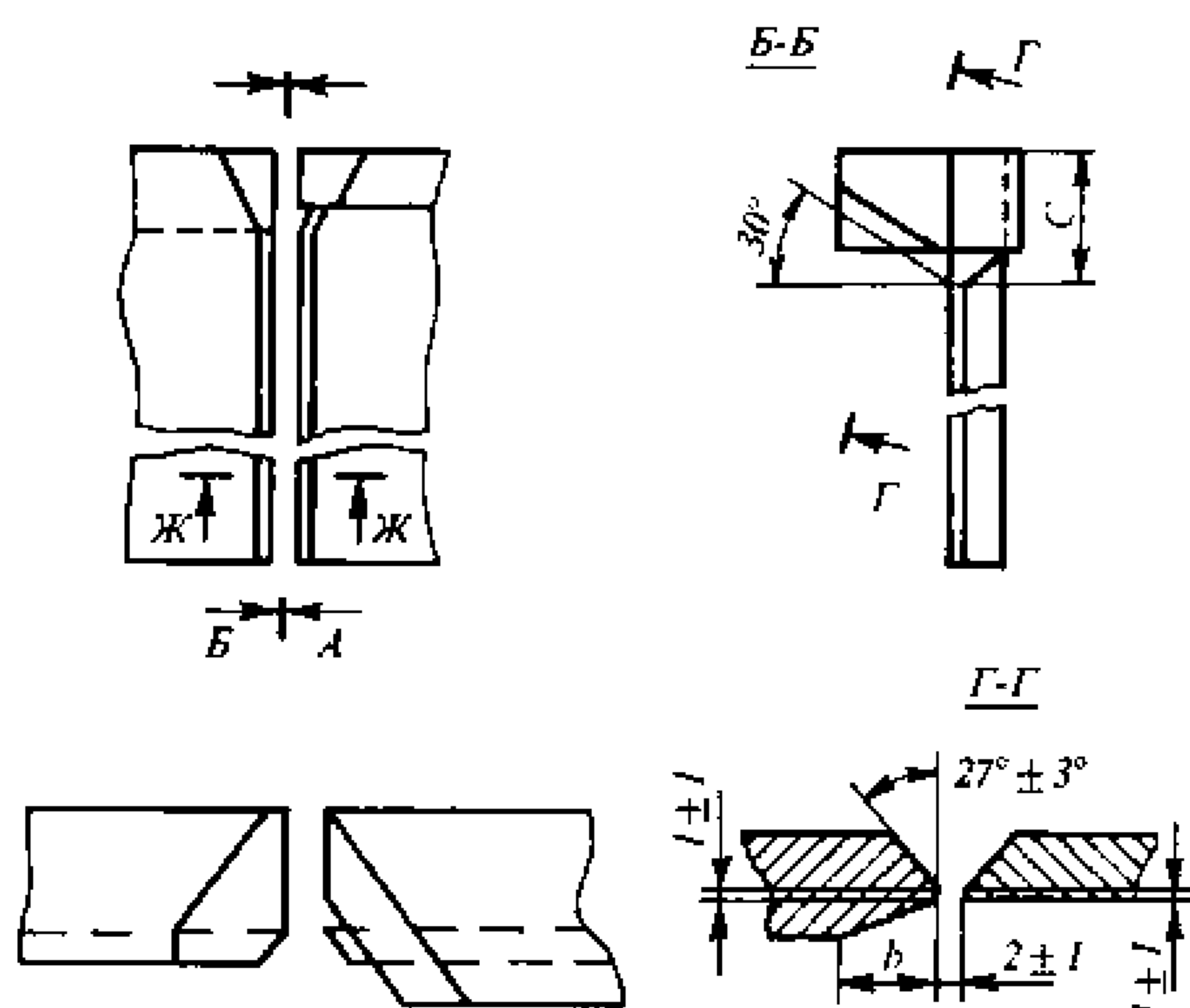


Рис. 6.7.2.6.6

6.7.2.6.8 Заварить стыки набора двусторонним швом с расчисткой корня шва.

6.7.2.6.9 Приварить набор к обшивке, если обшивка сохраняется.

6.7.2.6.10 Произвести контроль сварных швов внешним осмотром, измерениями, а стыковые швы набора дополнительно проверить УЗК, гамма- или рентгенографированием.

6.7.2.7 Вырезка отверстий и вварка деталей, узлов и конструкций в замкнутый контур.

6.7.2.7.1 В общем случае следует руководствоваться следующими положениями:

.1 вырезка отверстий в корпусе, блоке или секции и вварка конструкций, узлов, деталей в замкнутый контур должны производиться по одобренной РС технической документации. В чертежах (эскизах) должны быть указаны расположение, размеры вырезов и ввариваемых конструкций, форма разделки кромок и метод сварки. Технологический процесс должен предусматривать порядок и способ сборки и последовательность сварки;

.2 при вырезке отверстий и вварке конструкций в замкнутый контур необходимо проверять правильность формы конструкции и обеспечение мер по

предупреждению возникновения местных деформаций, больших напряжений и трещин;

.3 для сохранения формы конструкции район выреза и/или вырезаемую часть (если она будет ввариваться) при необходимости следует подкреплять по периметру;

.4 к вырезке каждого последующего отверстия под детали и узлы насыщения следует приступать после полного остывания обшивки в районе вырезки в радиусе 1 м;

.5 установка прямоугольных конструкций должна производиться по одному стыку на прихватках, а по остальным трем сторонам — на гребенках, поставленных под углом 45° к кромкам. Величина зазора по этому стыку и пазам должна соответствовать требованиям сварки, а по другому стыку — уменьшена на величину ожидаемого укорочения конструкции от сварки предыдущих швов. Могут применяться иные методы: сборка замыкающего стыка внакрой и последующая его посадка с нужным зазором, предварительная деформация ввариваемой конструкции и др.;

.6 в тех случаях, когда ввариваемый элемент был вырезан из конструкции и установлен на прежнее место, допускается производить наплавку торцов его кромок до требуемого размера, если величина зазора в стыке не более толщины ввариваемых элементов и при этом не превышает 10 мм;

.7 при замене отдельной конструкции (обшивка с набором) вновь устанавливаемая конструкция должна быть предварительно собрана и сварена. При этом концы набора должны быть недоварены на длине $40S_s$, но не более чем на 600 мм (где s — толщина обшивки);

.8 если кромки пазовых (или стыковых) соединений ввариваемых конструкций находятся на одной линии с пазами (или стыками) основных частей корпуса, к которым они привариваются, пазы (или стыки) на корпусе следует недоваривать или распускать при вырезке конструкции на длину, равную $40s$, но не более чем на 600 мм;

.9 кромки ввариваемых деталей и конструкций по возможности не должны располагаться от сварных швов ближе чем на $5s+50$ мм (s — толщина обшивки в районе вварки); во всяком случае, ближе располагаться они могут на длине не более $60s$, в том числе и при пересечении швов;

.10 углы вырезов и ввариваемых в них элементов должны быть скруглены радиусом не менее трех толщин;

.11 заделки вырезов для прохода неразрезного набора, ввариваемые встык с пересекаемым набором, следует приваривать сначала к пересекаемому набору с двух сторон, потом к обшивке с двух сторон и, наконец, к неразрезному набору;

.12 в целях предотвращения возникновения трещин в сварных соединениях разделку кромок под сварку необходимо выполнять:

V-образно с вогнутой стороны — для листов толщиной до 12 мм;

X-образно несимметрично с большей глубиной раскрытия с вогнутой стороны — для листов толщиной 13 — 30 мм;

X-образно симметрично — для листов толщиной более 30 мм;

.13 минимальный размер ввариваемых элементов (заделок) должен быть не менее шести толщин обшивки в районе сварки.

.14 швы сварных соединений вне пределов жесткого контура подлежат неразрушающему контролю. Объем контроля — как для конструкций, не являющихся жестким контуром.

6.7.2.7.2 Вырезка отверстий площадью более 10 м^2 в районе 0,2 длины судна в нос и корму от миделя и вварка конструкций в них на судах, находящихся на плаву, допускаются только с разрешения инспектора Регистра.

6.7.2.7.3 При повторных вырезках либо при резе по сварному шву линию разметки следует проводить по оси симметрии швов.

Перед вырезкой на концах прямолинейных участков должны быть выполнены отверстия диаметром 3 — 5 мм.

6.7.2.7.4 При сохранении набора рез вести в теле обшивки, не повреждая набор.

6.7.2.7.5 Вырезку съемной конструкции, предназначенной для последующей вварки (например, технологический вырез обшивки с набором для выемки гребного вала и т. п.) выполнять в такой последовательности, при которой обеспечены минимальные смещения и заклинивания разъемных элементов и удобный съем вырезаемой конструкции. При этом на каждом разрезаемом участке вначале разрезают набор, а потом обшивку. Набор резать в следующей очередности:

отрезать набор от обшивки на длине 40 толщин обшивки, но не более 600 мм симметрично в обе стороны от линии реза обшивки;

вырезать шпигаты;

разрезать поясок набора;

разрезать стенку набора.

Примечание. Рекомендуется линию реза набора смещать относительно линии реза обшивки в пределах участка, где набор отрезается от обшивки, и вести под углом к обшивке.

6.7.2.7.6 На рис. 6.7.2.7.6 показана примерная схема вырезки съемной конструкции.

6.7.2.7.7 В схемах вварки листов в замкнутый контур использованы следующие условные обозначения:

I, II, III, IV — протяженность и общее направление сварки швов на полное сечение в порядке нумерации;

1, 2, 3, 4, 5 — очередность и направление отдельных ступеней;

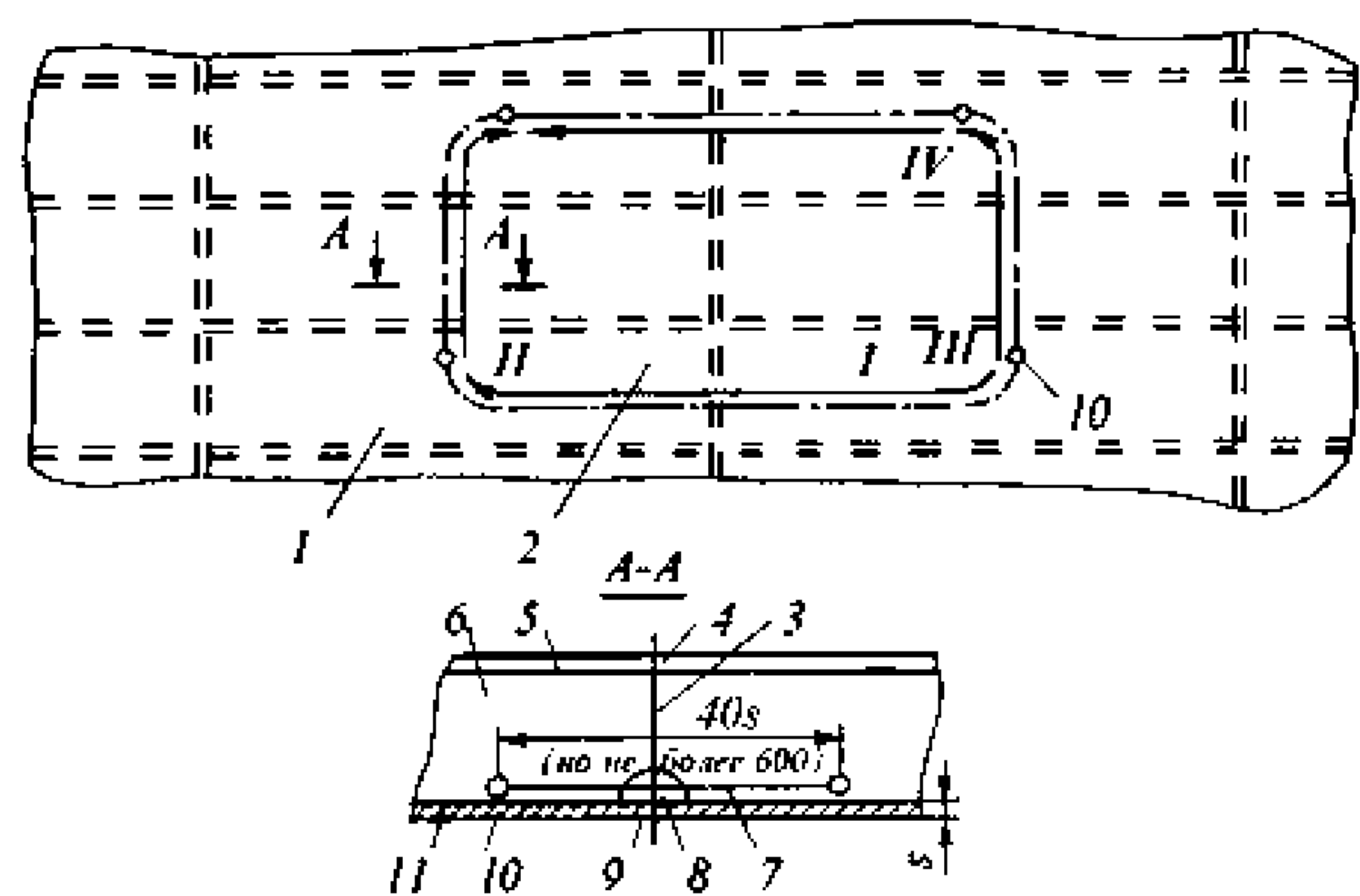


Рис. 6.7.2.7.6:

- I, II, III, IV — очередность вырезки съемной конструкции;
 → направление реза; - - - линия реза;
 1 — основная конструкция; 2 — съемная часть конструкции;
 3 — линия реза стенки набора; 4 — линия реза пояска набора;
 5 — поясок набора; 6 — стенка набора;
 7 — линия реза по шву приварки набора к обшивке;
 8 — линия реза шпигата; 9 — линия реза обшивки;
 10 — отверстия для начала и окончания реза;
 11 — обшивка

1а, 2а, 3а и т. д. — очередность приварки набора;
 1б, 2б, 3б и т. д. — очередность приварки недоваренных участков набора.

6.7.2.7.8 Величина зазора по стыку, завариваемому в первую очередь, должна быть в соответствии с ГОСТ 5264-80, а по противоположному стыку — уменьшена на величину ожидаемого укорочения листа по длине от сварки предыдущих швов (2 — 4 мм).

Рекомендуется стык, завариваемый во вторую очередь, собирать внакрой и срезать припуск с разделкой кромки после заварки первого стыка и приварки набора.

6.7.2.7.9 Заварку стыков и пазов, завариваемых в последнюю очередь, производить как заварку длиной трещины.

6.7.2.7.10 При замене листа обшивки, при сохраняемом наборе, приварку его к основной конструкции производить в следующей очередности (см. рис. 6.7.2.7.10-1):

приварить набор к заменяемому листу обшивки,

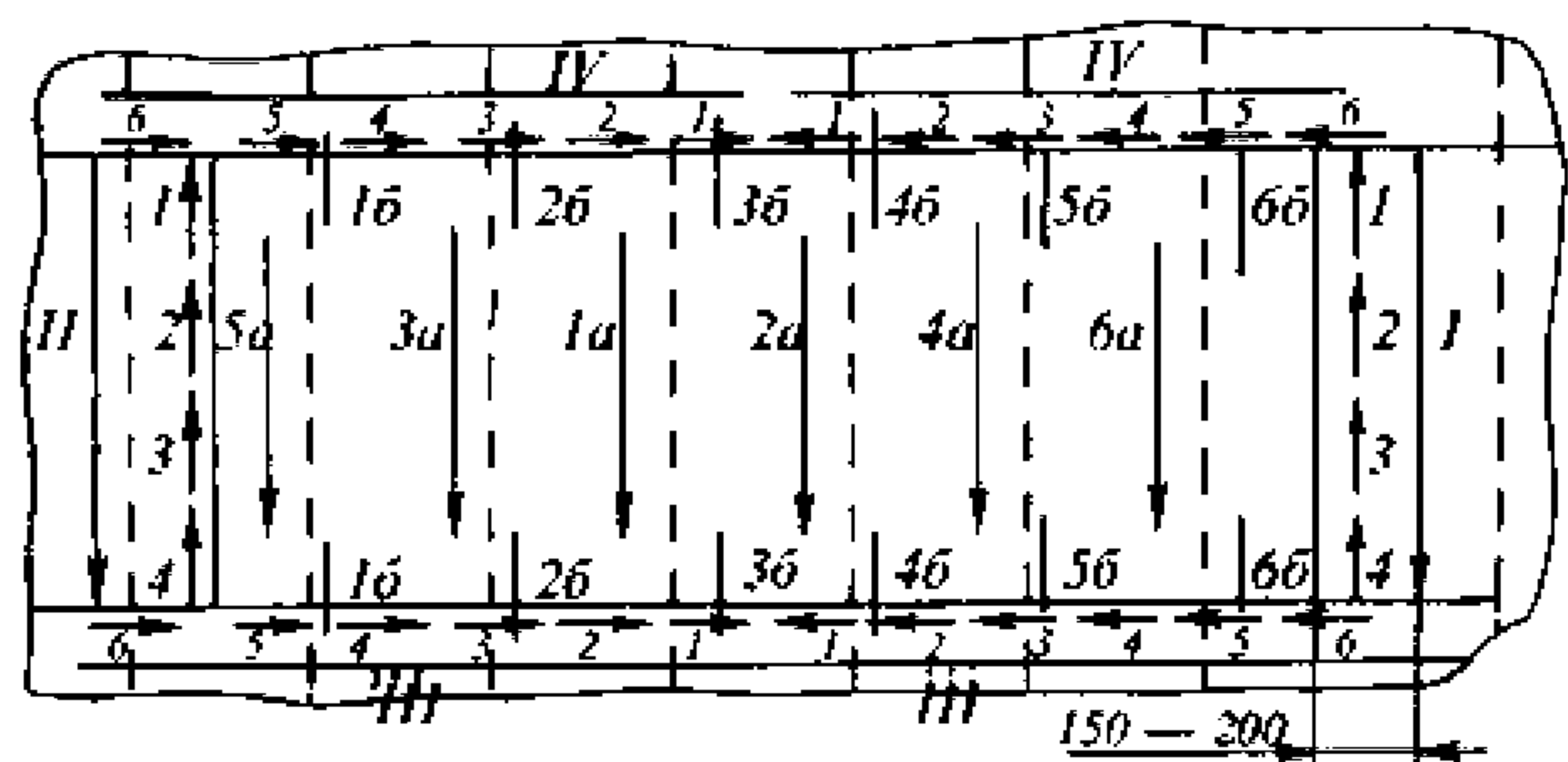


Рис. 6.7.2.7.10-1

оставив недоваренными участки у стыков обшивки длиной 200 — 300 мм;

вварить лист в замкнутый контур;

приварить недоваренные участки набора к обшивке. Допускается последовательная заварка участками (см. рис. 6.7.2.7.10-2):

заварить стык, параллельный набору;

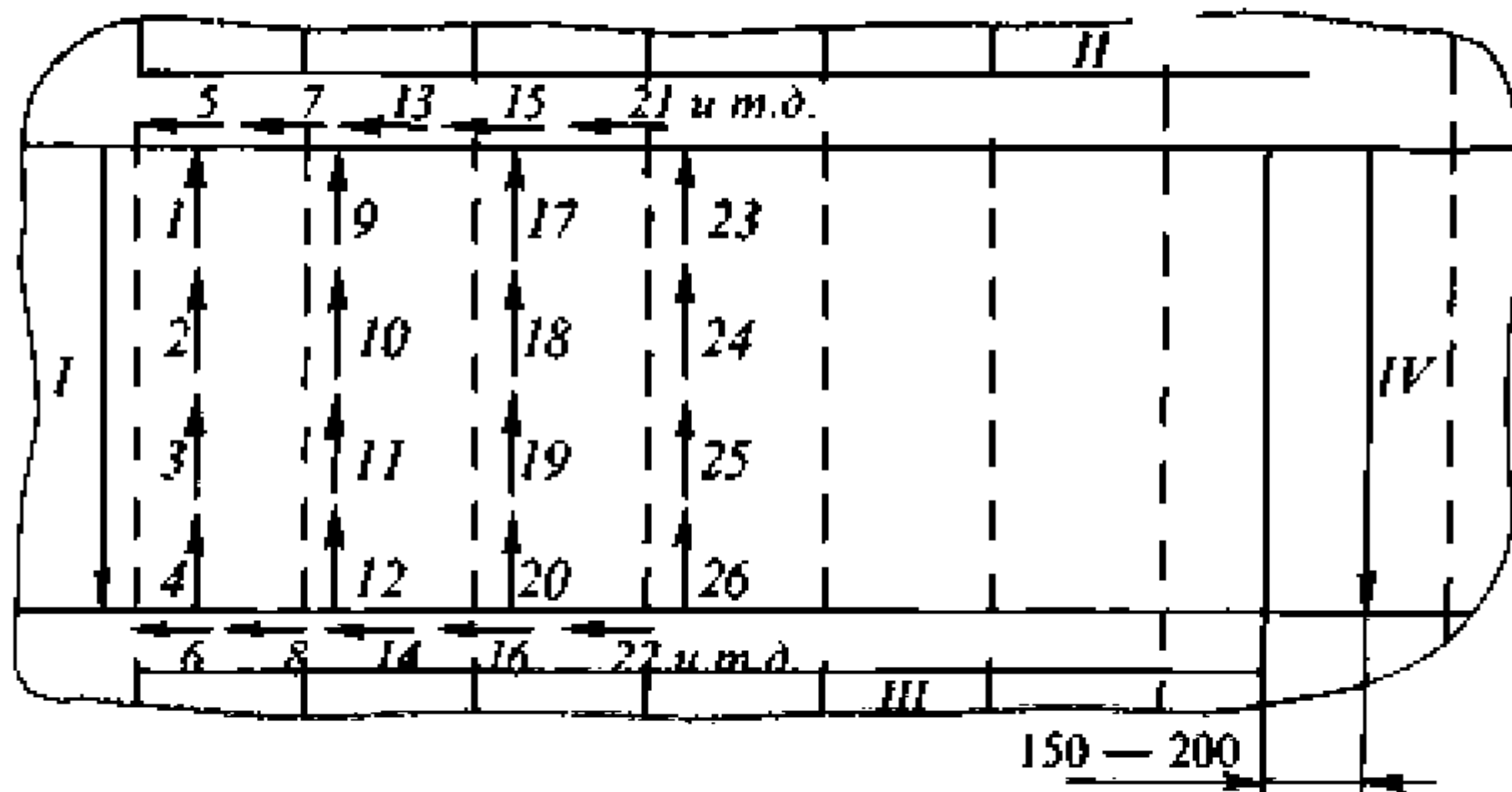


Рис. 6.7.2.7.10-2

заварить участки стыков, замыкающие концы ближайшей балки набора;

приварить ближайшую к заваренному стыку балку набора;

заварить участки стыков, замыкающие концы следующей балки;

приварить балку, и т. д.

6.7.2.7.11 Если пазовые или стыковые швы ввариваемых листов не совпадают с пазами или стыками основной конструкции, углы пазов и стыков скруглить радиусом 80 мм или равным пяти толщинам листа (в зависимости от того, что больше). Схемы сварки — согласно рис. 6.7.2.7.11.

6.7.2.7.12 Вварку конструкций с набором в замкнутый контур производить в следующей последовательности:

сварить полностью первый стык обшивки и пересекающий его набор;

сварить полностью второй стык обшивки и пересекающий его набор;

сварить полностью первый паз обшивки и пересекающий его набор;

сварить полностью второй паз обшивки и пересекающий его набор и заварить недоваренные участки набора на ввариваемой конструкции.

Если стыки обшивки и набора совмещены, сварку их на каждом участке производить одновременно с чередованием проходов по обшивке и набору.

Если стыки обшивки и набора разнесены, сначала на каждом участке заварить с двух сторон стык обшивки, затем сварить стык набора (сначала пояска, потом стенку) и в последнюю очередь приварить недоваренные участки стенки набора к

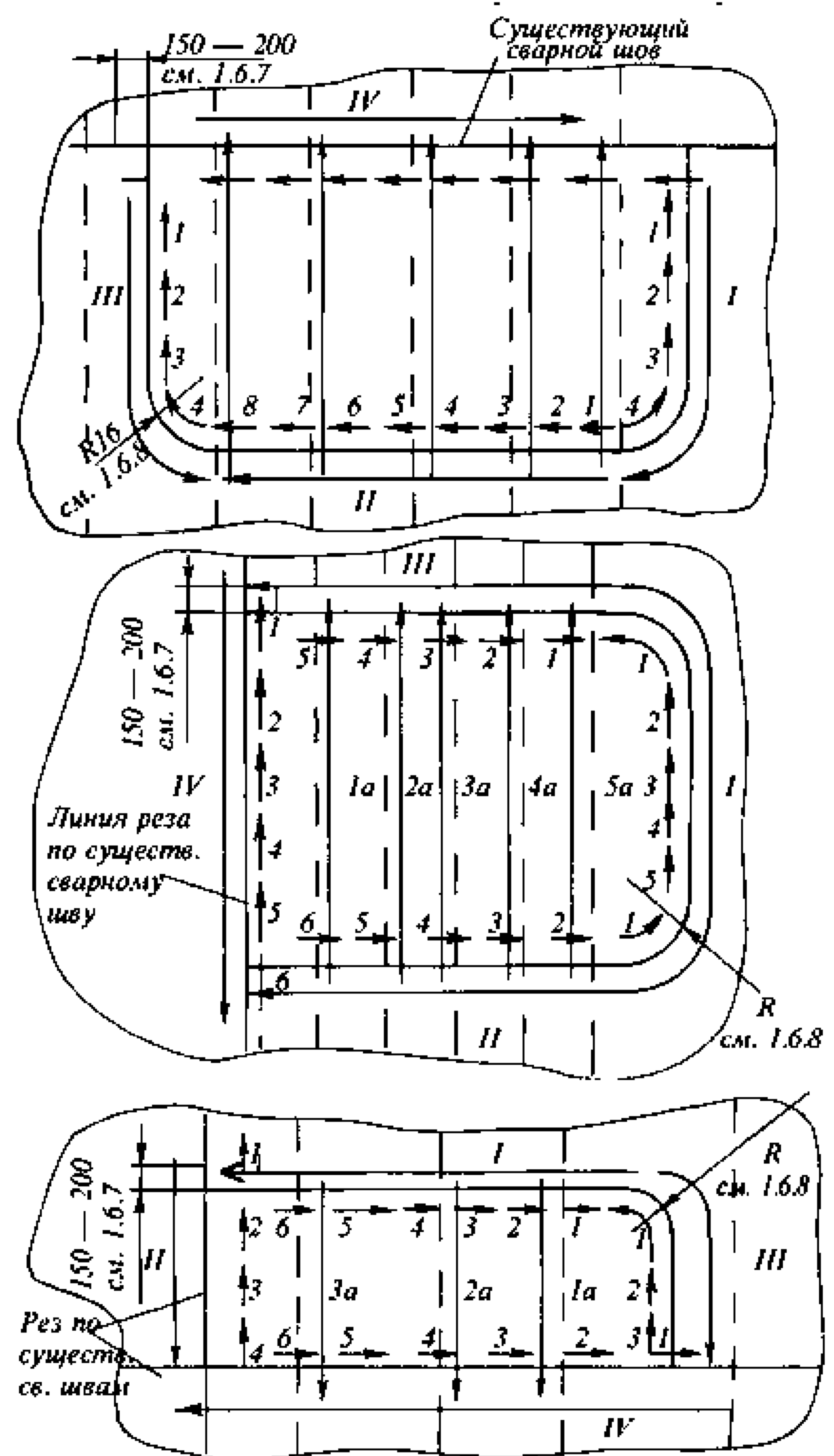


Рис. 6.7.2.7.11

пояску и обшивке.

Примечание. Сварку пазов или приварку набора рекомендуется вести одновременно нескольким сварщикам (2, 4 и т. д.) симметрично от середины конструкции к краям, приваривая в первую очередь набор главного направления.

6.7.2.8 Вырезка и вварка деталей в жесткий контур.

6.7.2.8.1 При вырезке и вварке заделок в жесткий контур в общем случае должны быть выполнены требования 6.7.2.7.1 — 6.7.2.7.12.

При вварке заделок в жесткий контур должны быть выполнены также следующие требования:

круглым заделкам предварительно производят упругий выжим, придавая им форму сферы со стрелкой прогиба 2 — 5 мм;

швы заделок должны быть расположены не ближе 100 мм от сварных швов основной конструкции;

первым следует сваривать участок, имеющий максимальный зазор;

варку заделок производить обратноступенчатым способом в последовательности, указанной на рис. 6.7.2.8.1.

6.7.2.8.2 Наплавку валика каждого последующего участка начинать после остывания начала валика предыдущего участка до температуры 150 — 200 °С;

6.7.2.8.3 При толщине обшивки более 12 мм необходимо проколачивать все проходы, кроме первого и последнего, с каждой стороны.

6.7.2.8.4 Подварку швов производить «напроход» после подрубки корня шва.

6.7.2.8.5 Если к ввариваемым заделкам должен привариваться набор, то последний приваривается (симметрично в обе стороны, начиная с середины) после полной сварки заделки.

6.7.2.8.6 При выполнении работ одним сварщиком наложение валиков на участках II — III следует производить попеременно, при выполнении работ двумя сварщиками — одновременно.

6.7.2.8.7 При температуре окружающего воздуха ниже -10 °С варку заделок производить после подогрева кромок до температуры 40 °С. Ширина подогреваемых кромок — не менее 75 мм.

6.7.2.8.8 Прекращать сварку, не заварив полностью сварной шов, при отрицательной температуре запрещается.

6.7.2.8.9 Швы сварных соединений в пределах жесткого контура подлежат неразрушающему контролю по всей длине (визуальный и измерительный контроль — в объеме 100 %, радиографический (РГК) или ультразвуковой (УЗК) — в объеме 100 % длины швов). При использовании ультразвукового контроля как основного метода неразрушающего контроля внутренних дефектов сварных швов в обязательном порядке должен быть проведен дублирующий рентгенографический контроль в объеме не менее 10 % объема УЗК. Результаты УЗК считаются положительными только при положительных результатах дублирующего РГК.

Примечание. Жестким контуром считается замкнутый по периметру вырез, один из размеров которого меньше 60 толщин листа в заданном месте. В сложных конструкциях контур может считаться жестким и при больших отношениях размеров.

6.7.3 Принципиальная технологическая последовательность замены листов наружной обшивки и этапы контроля Регистром.

При замене листов наружной обшивки руководствоваться общими техническими требованиями и указаниями к технологическим процессам (см. разделы, приведенные выше):

.1 разметить линии выреза дефектных участков наружной обшивки;

.2 вырезать дефектный участок наружной обшивки с дефектным набором;

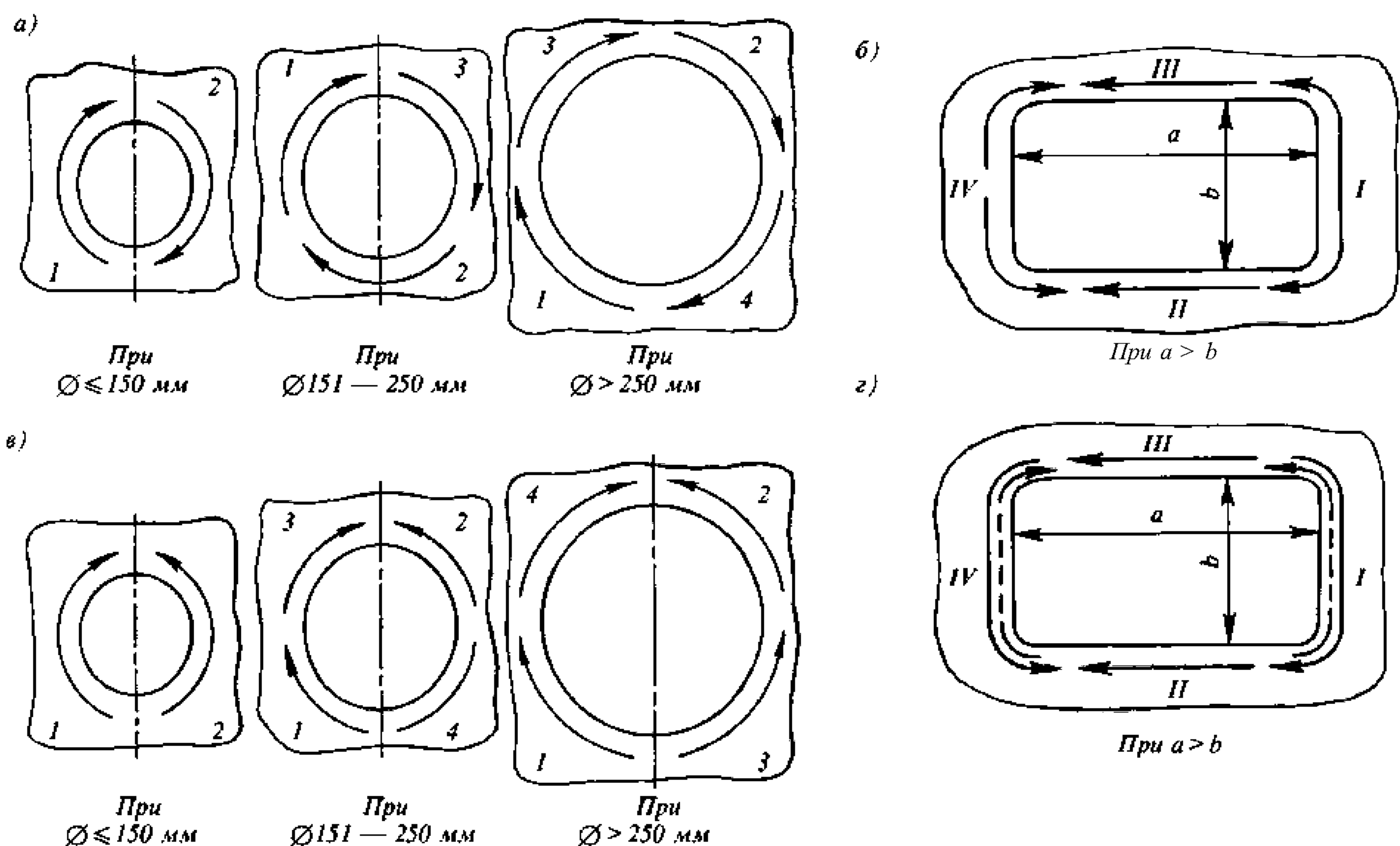


Рис. 6.7.2.8.1

Схема сварки заделок для случая сварки:

a и *б* — на горизонтальной плоскости; *в* и *г* — на вертикальной плоскости

- .3 кромки листов по контуру выреза выправить;
- .4 кромки листов по контуру выреза и торцы набора разделать под сварку, зачистить;
- .5 изготовить шаблоны набора по месту с проверкой по обводам корпуса рейками;
- .6 по шаблонам изготовить в цехе набор с припуском на установку;
- .7 доставить набор на судно, выставить, подогнать по месту с разделкой кромок, прихватить;
- .8 проверить правильность установки набора по обводам корпуса рейками;
- .9 предъявить установку набора службе технического контроля предприятия и Регистру;
- .10 заварить стыки набора;
- .11 изготовить шаблоны на вырезанный участок наружной обшивки;
- .12 изготовить в цехе по шаблонам новый участок обшивки, с учетом припусков на окончательную подгонку по месту;
- .13 доставить лист на судно, выставить с подгонкой по месту, разделать кромки под сварку и зачистить;
- .14 предъявить подготовку под сварку службе технического контроля предприятия и Регистру;
- .15 приварить лист к основной конструкции согласно подходящей схеме сварки;
- .16 произвести контроль сварных швов с предъявлением результатов контроля Регистру;
- .17 испытать конструкцию на водонепроницаемость в соответствии с требованиями нормативных документов РС;
- .18 службе технического контроля предприятия произвести контроль ремонтных работ (в случае необходимости) с предъявлением результатов ремонтных работ Регистру.

Примечание. При ремонте наружной обшивки и примыкаемого к ней набора (шпангоутов, платформ, стрингеров и т. д.) в подводной части по балластную ватерлинию сборочно-сварочные работы должны быть полностью закончены в доке;

.19 при замене обшивки и деталей набора корпуса судна укладывать и хранить снятые части на рештователях запрещается.

Снимаемые части корпуса, оборудования, устройств должны быть временно закреплены, чтобы в процессе демонтажных работ они не могли самопроизвольно перемещаться. Снятые части следует немедленно убрать с рабочих мест, а затем с судна или дока.

При демонтаже особо крупных или специальных конструкций работу производить по техническому указанию в каждом конкретном случае.

6.8 РЕКОМЕНДАЦИИ ИНСПЕКТОРАМ РС ПРИ ТЕХНИЧЕСКОМ НАБЛЮДЕНИИ ЗА УСТАНОВКОЙ НАКЛАДНЫХ ПОЛОС ДЛЯ УВЕЛИЧЕНИЯ ОБЩЕЙ ПРОДОЛЬНОЙ ПРОЧНОСТИ КОРПУСА СУДНА

6.8.1 Область применения.

Настоящие рекомендации предназначены для инспекторов РС, которые осуществляют техническое наблюдение за установкой накладных полос для увеличения общей продольной прочности корпуса эксплуатирующегося судна, – см. 5.2.1.3 и 5.2.2.4 приложения 2 к Правилам классификационных освидетельствований судов.

Рекомендации могут применяться для судов всех типов и районов плавания, имеющих класс РС.

6.8.2 Общие положения.

Накладные полосы устанавливаются вдоль судна в районе средней части его длины и, как правило, на настил верхней палубы, неразрезные продольные комингсы, иногда на днище и настил второго дна. Накладные полосы устанавливаются всегда парами и симметрично относительно диаметральной плоскости.

Размеры накладных полос и их расположение определяется организациями, признанными РС. Чертежи или эскизы накладных полос должны быть одобрены Главным управлением Регистра.

На основании одобренных чертежей или эскизов судоремонтное предприятие разрабатывает технологию установки накладных полос, согласовывает ее с судовладельцем и представляет инспектору РС для рассмотрения и одобрения.

Установка накладных полос должна производиться в доке. В исключительных случаях накладные полосы допускается устанавливать на судно, находящееся на плаву, только после балластировки с целью максимально возможного уменьшения изгибающего момента, действующего в продольном направлении корпуса судна.

6.8.3 Техническое наблюдение за установкой накладных полос.

До начала процесса установки накладных полос инспектору РС необходимо осмотреть поверхность настила и/или обшивки, на которые будут устанавливаться полосы, а также пространство с другой стороны настила и/или обшивки. Поверхность должна быть очищена от грязи, ржавчины и краски. Конструкции с трещинами, свищами и другими дефектами должны быть отремонтированы, а балки в районе установки накладных полос должны быть приварены к настилу и/или обшивке сплошными сварными швами.

Перед установкой накладных полос инспектору РС необходимо:

осмотреть поверхность настила и/или обшивки, который будет закрыт накладной полосой. Поверхность в этом районе должна быть загрунтована, без грунтовки должны оставаться только места приварки полосы к палубе;

проверить наличие Сертификата РС на материал накладной полосы, а также наличие грунтовки на поверхности накладной полосы, которая будет соприкасаться с поверхностью настила и/или обшивки;

если судно находится на плаву (см. 6.8.4), – проверить соответствие фактических и расчетных осадок носом, кормой и на миделе.

В процессе установки накладной полосы инспектору РС необходимо обращать внимание на следующее:

сборка и сварка деталей в единую накладную полосу осуществляется непосредственно на судне, на ее штатном месте;

допускается использование ручной электродуговой или полуавтоматической сварки в среде углекислого газа. Инспектору РС должны быть предоставлены Свидетельства РС или ИКО – членов МАКО на электроды и сварочную проволоку. Сварочные работы выполняются сварщиками, имеющими Свидетельство о допуске сварщика (форма 7.1.30) или аналогичные документы ИКО – членов МАКО;

в первую очередь свариваются стыки накладной полосы, затем продольные кромки накладной полосы привариваются к настилу и/или обшивке, в последнюю очередь привариваются «лобовые» кромки полосы;

сварка стыков накладной полосы выполняется на подкладных медных планках толщиной 1,5 – 2 мм;

приварка продольной кромки полосы к палубе выполняется обратноступенчатым способом от середины к концам полосы;

если судно находится на плаву, прием или откачка жидкого балласта, а также погрузка или снятие с судна любого груза, оборудования, оснастки и т. п. в течение всего процесса установки накладных полос не допускаются.

6.8.4 Испытания сварных соединений.

По завершении всех сварочных работ в районе установки накладного листа должны быть проведены испытания всех сварных соединений крепления накладных полос к конструкции корпуса.

Поверхность испытываемых участков должна быть очищена от загрязнений и быть сухой.

Контролируемые участки сварных швов на расстоянии 30 – 40 мм от монтажных кромок и участки листа с коррозионными язвами не должны быть окрашены или иметь какого-либо покрытия.

Предельное давление испытания p , МПа, которое могут выдержать сварные соединения, определяется по формуле

$$p = R_e l_o d / ab_o > 0,03,$$

где R_e – предел текучести сварочного материала, МПа;
 l_o , d и b_o – длина и ширина сварной пробки/шаг пробкового шва, мм, соответственно;

a – расстояние между балками основного набора, мм.

Если $p \leq 0,03$ МПа, то по согласованию с РС давление испытания может быть снижено до 0,02 МПа, либо применен другой равнозначный метод испытания.

Полимерный пенообразующий состав (ППС) может эксплуатироваться при температуре окружающего воздуха от -30 до $+30$ °С (температура испытательной поверхности, на которую наносят ППС, не должна быть выше 40 °С).

Для проведения испытаний следует использовать:

манометр класса 1,5 с ценой деления шкалы не более 0,002 МПа;

предохранительный клапан, настроенный с учетом давления испытания;

запорный вентиль;

воздушный шланг;

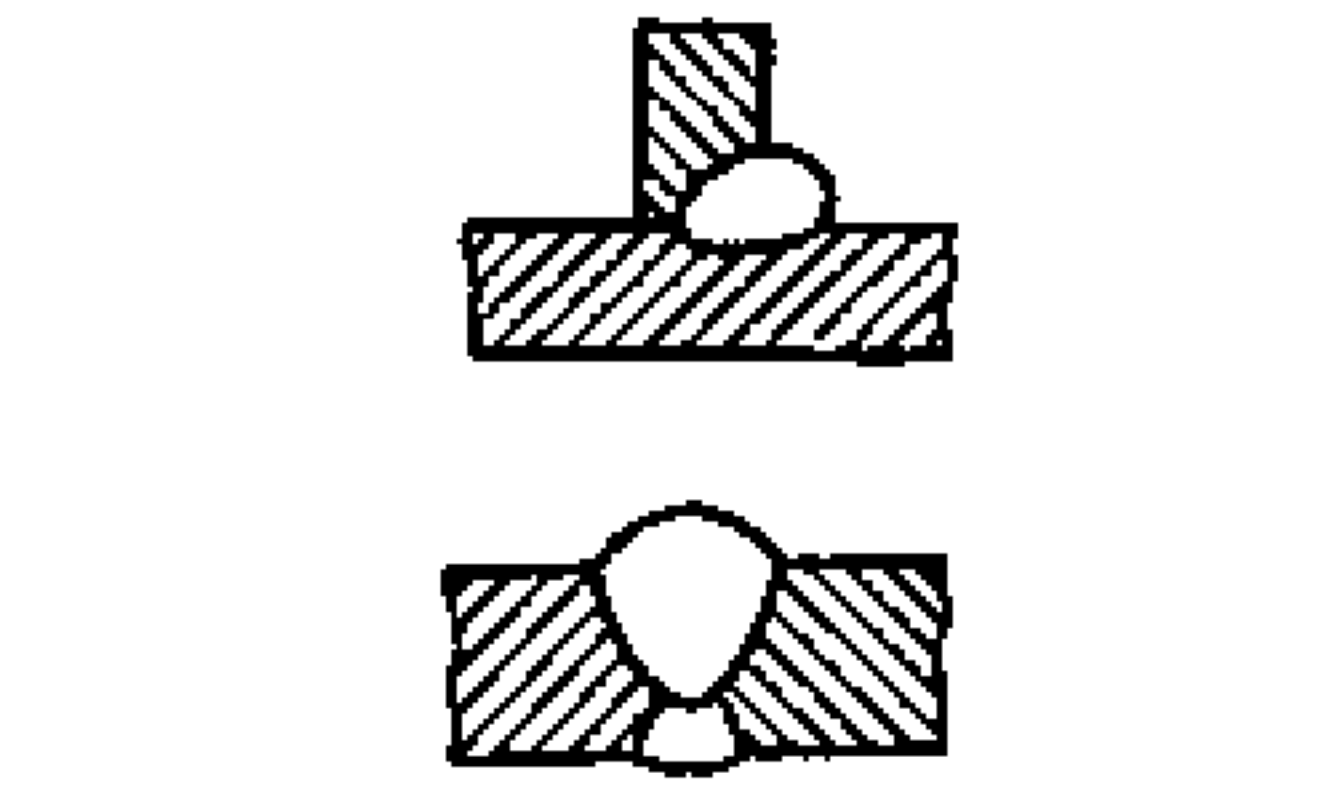
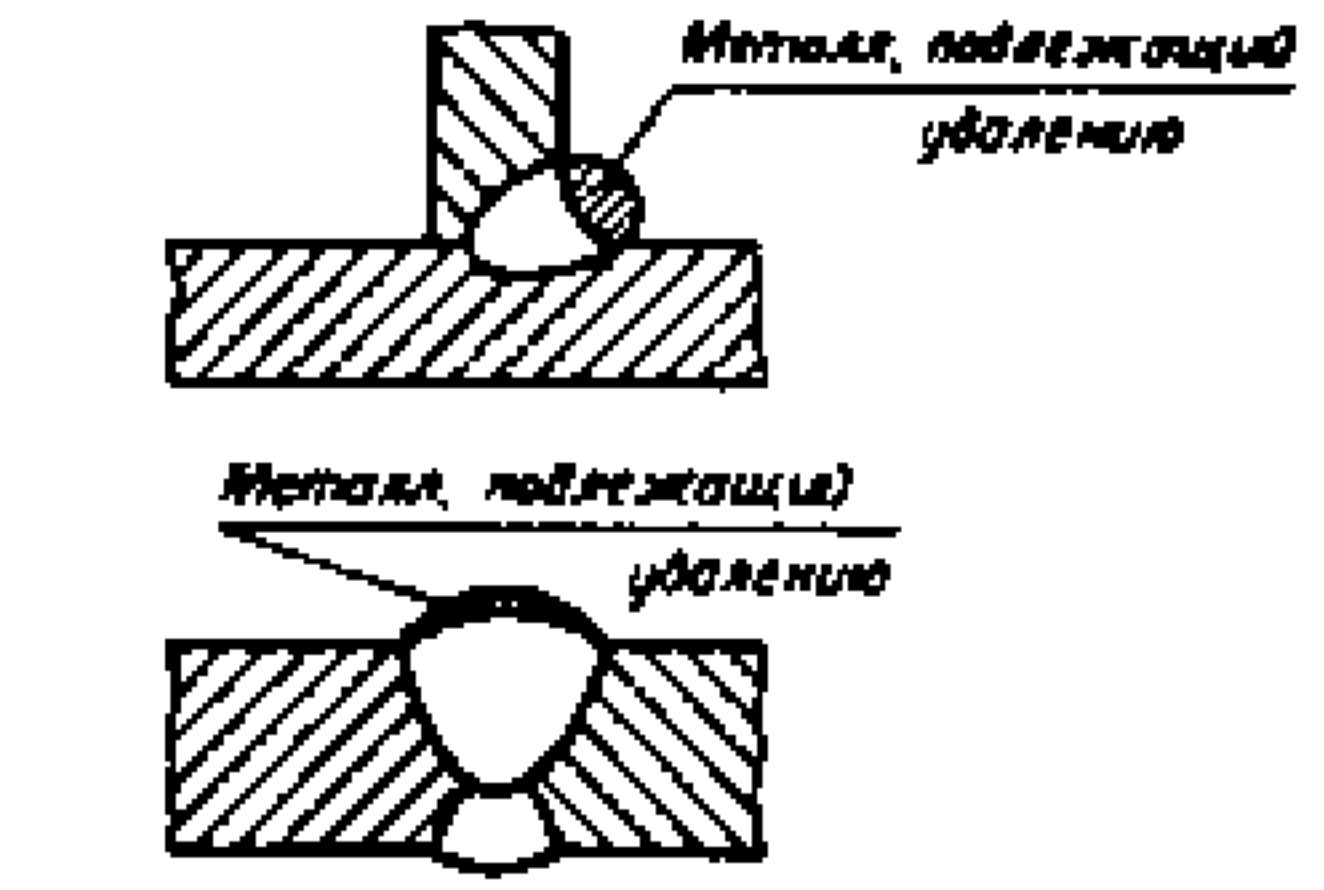




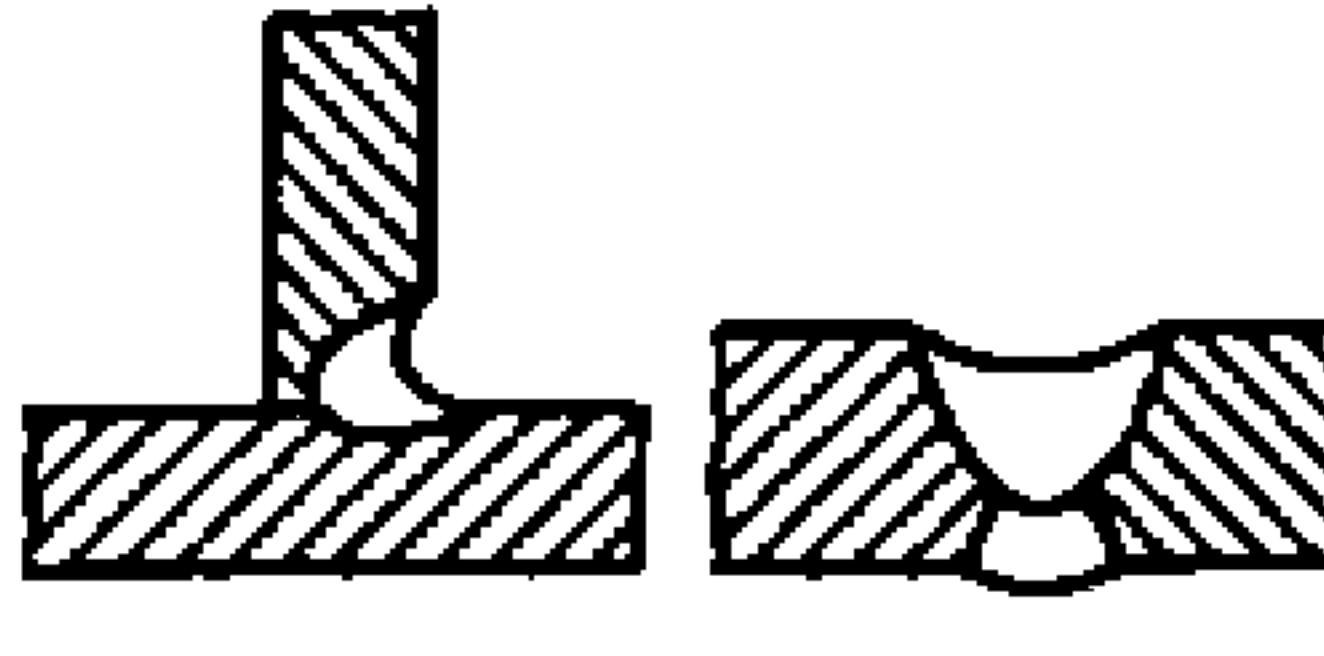
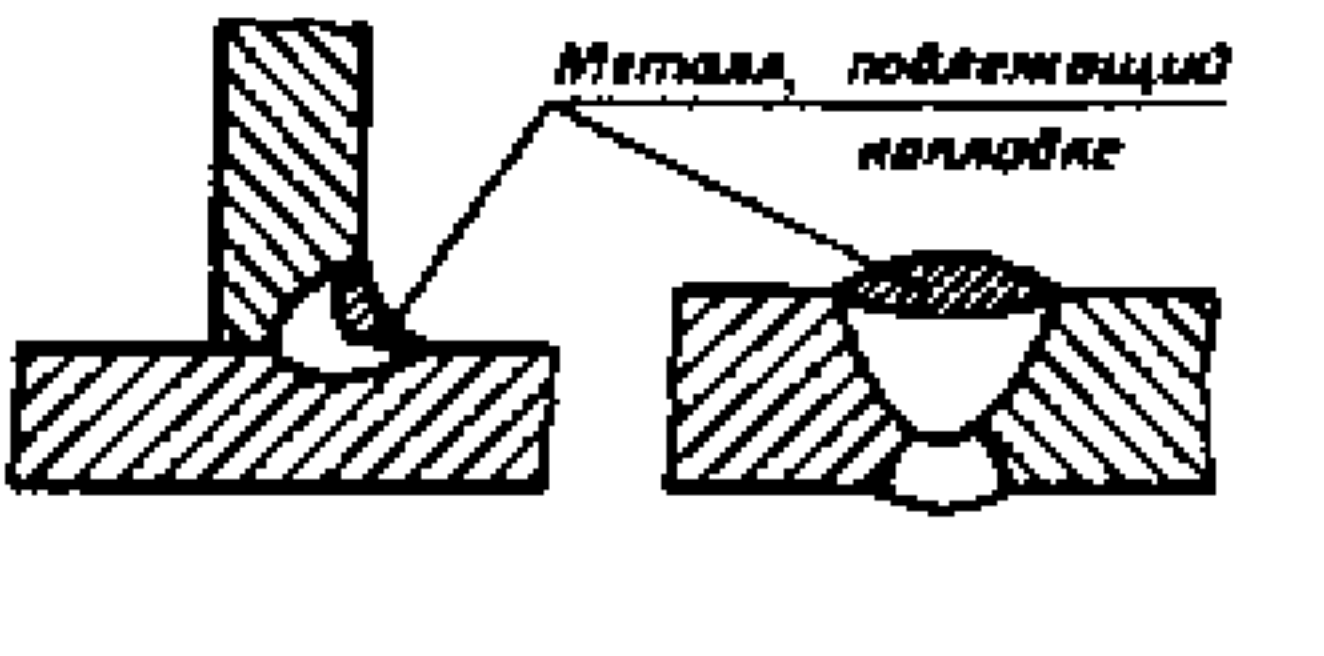

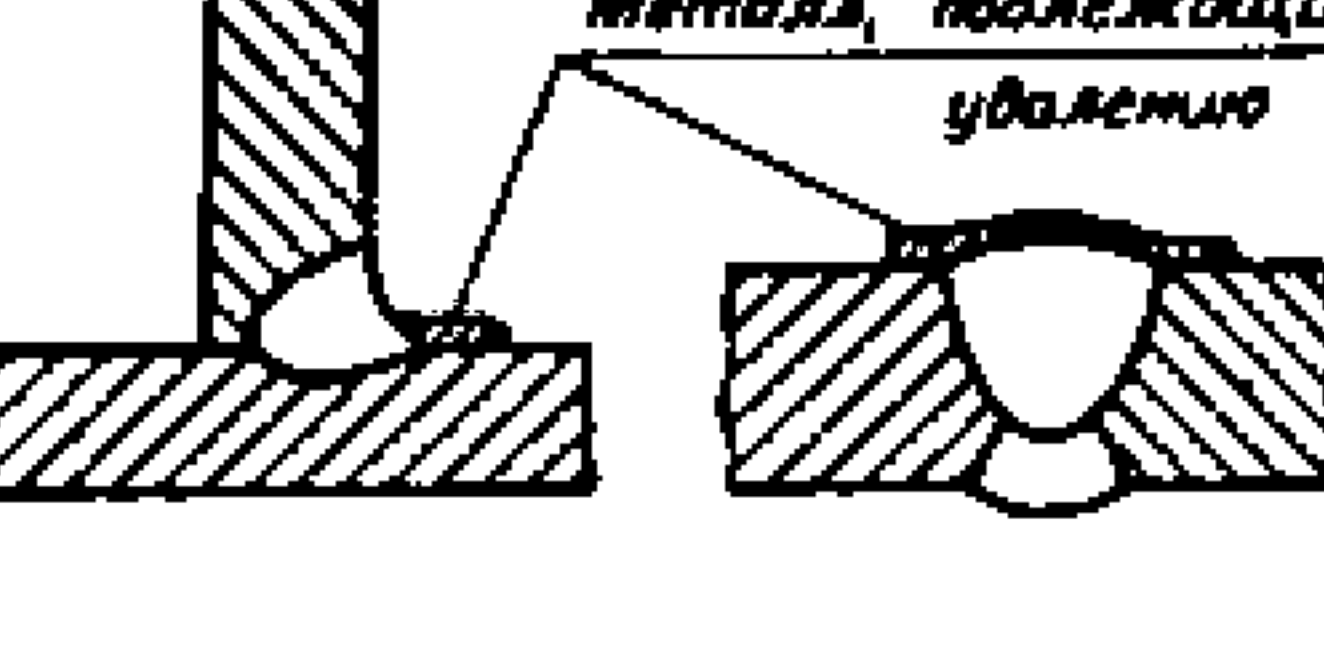
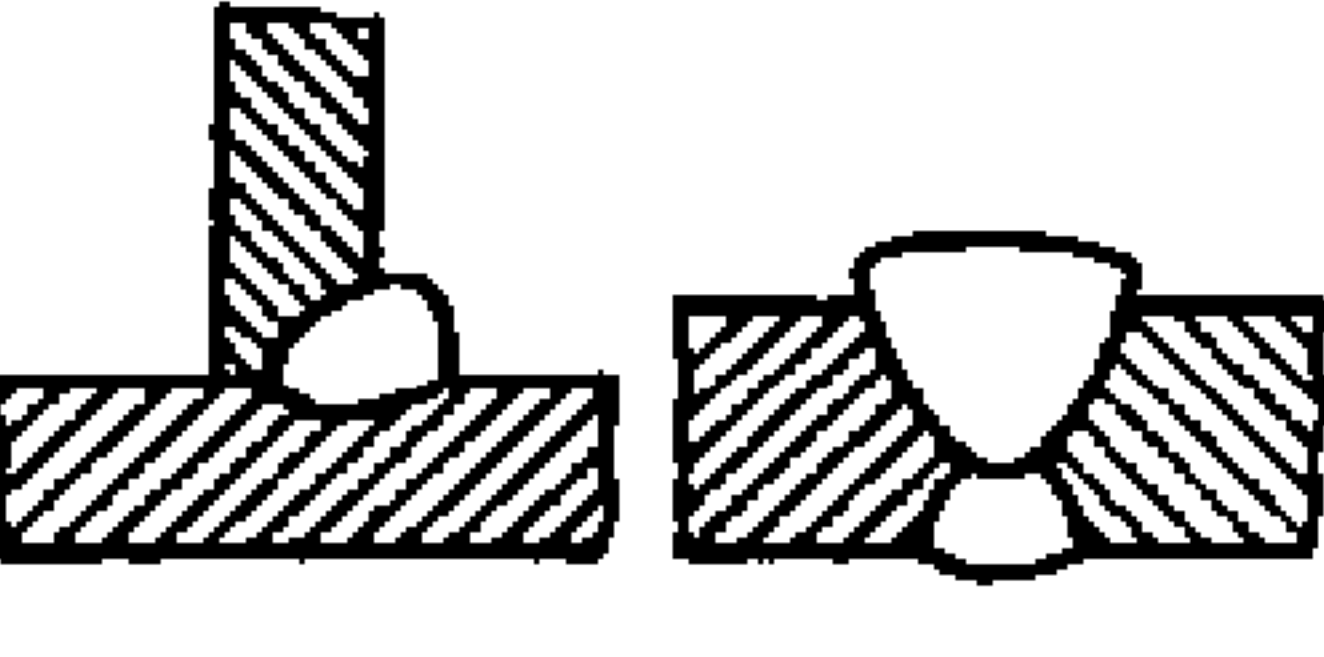
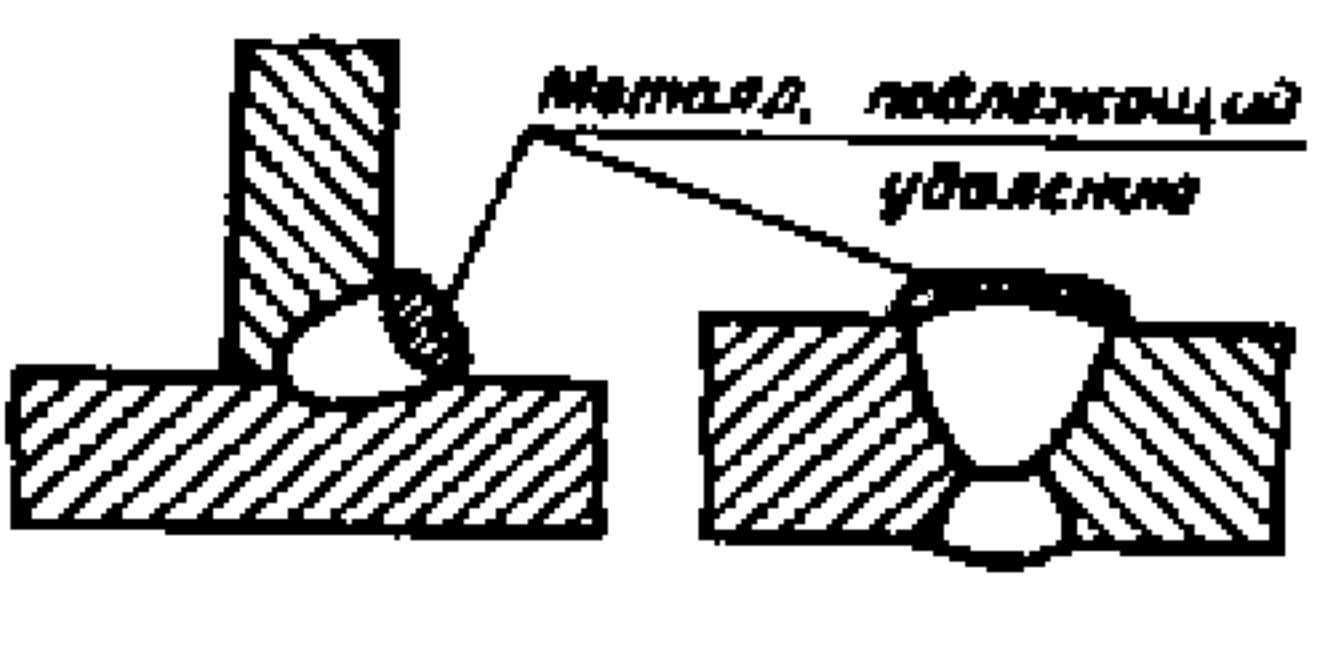
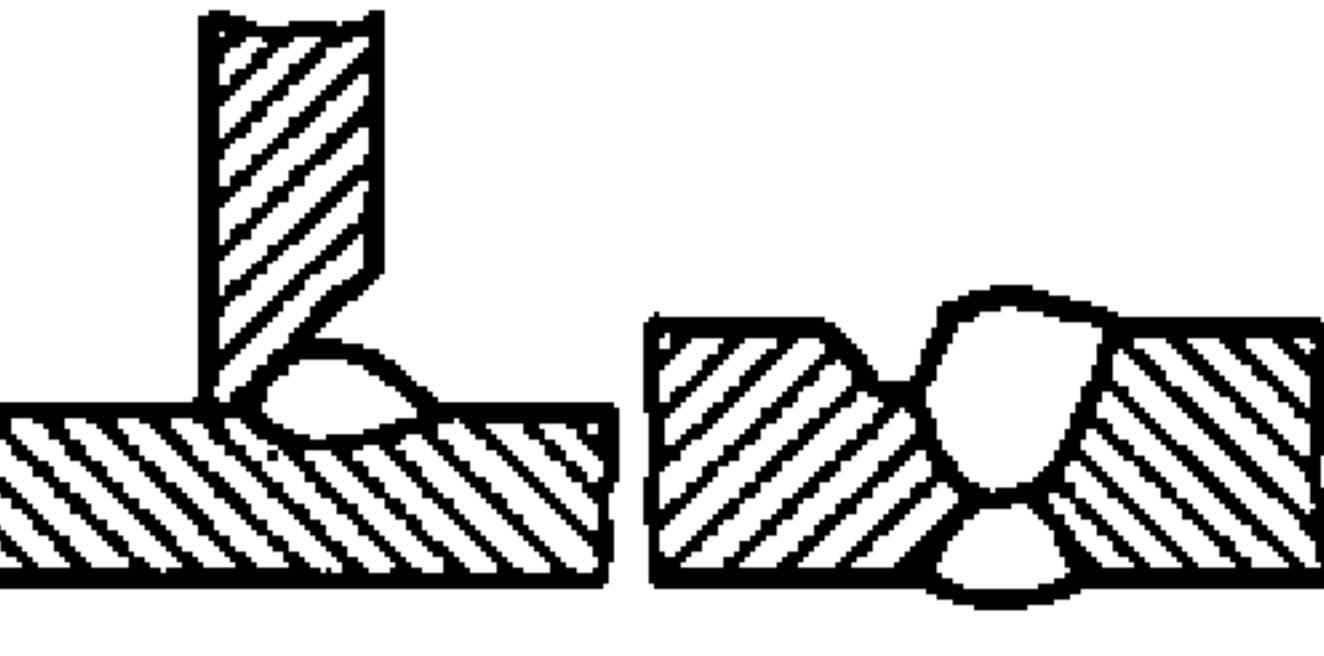
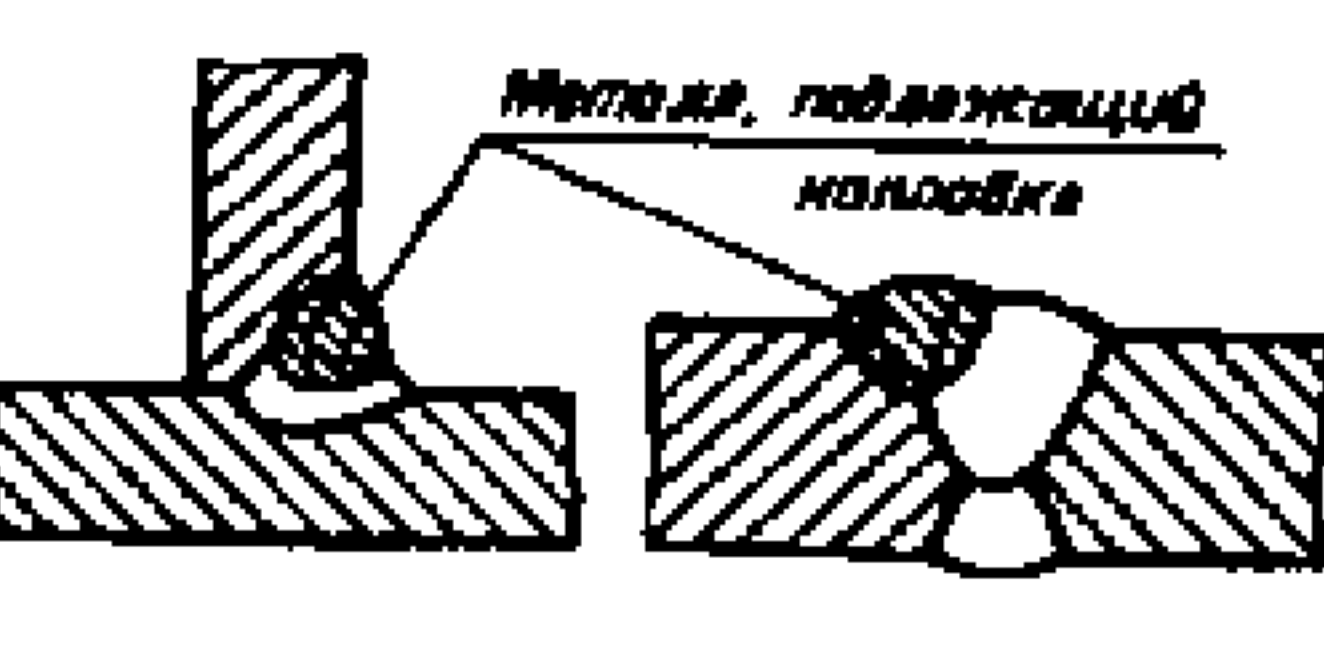
источник сжатого воздуха низкого давления.

По завершении испытания отверстие под штуцер должно быть заварено.


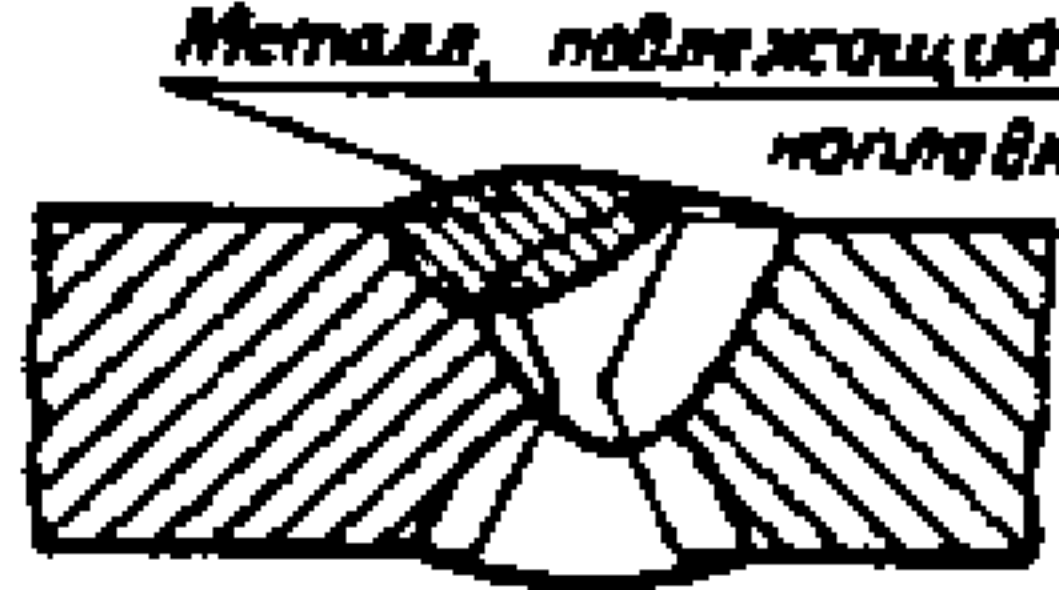



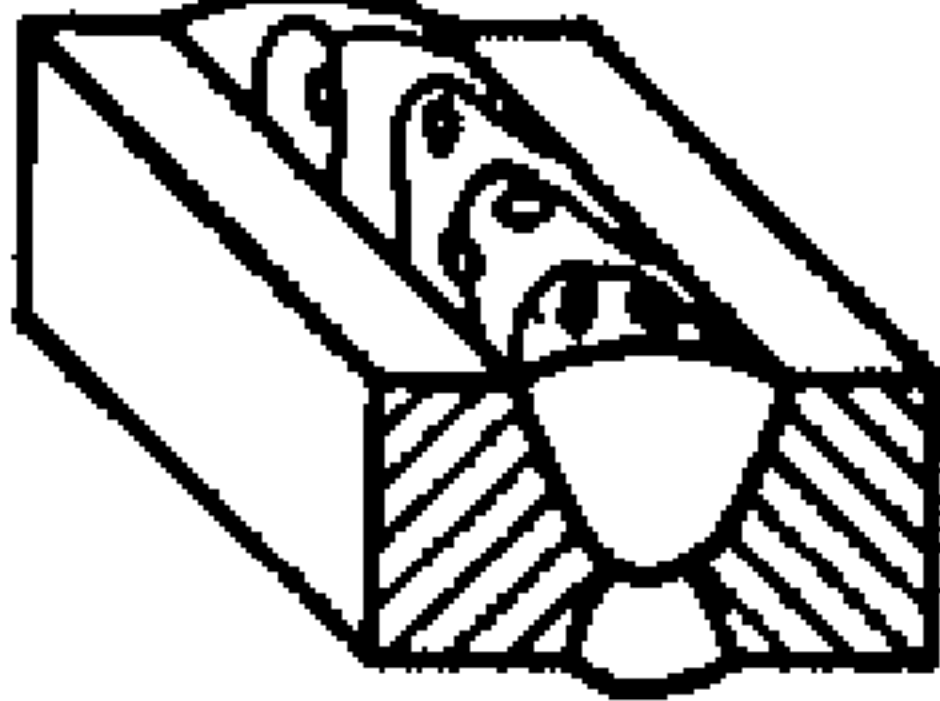
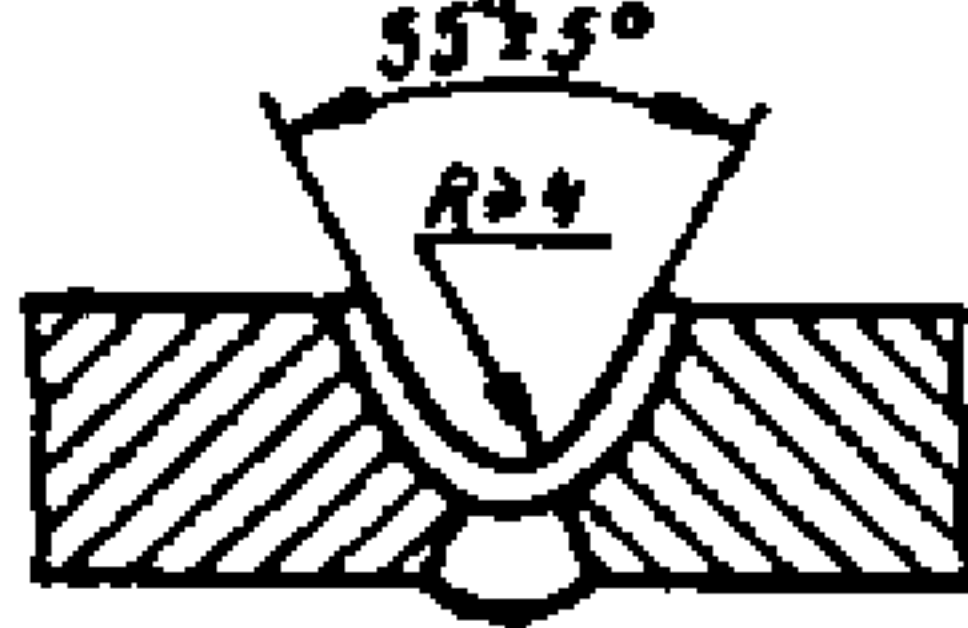
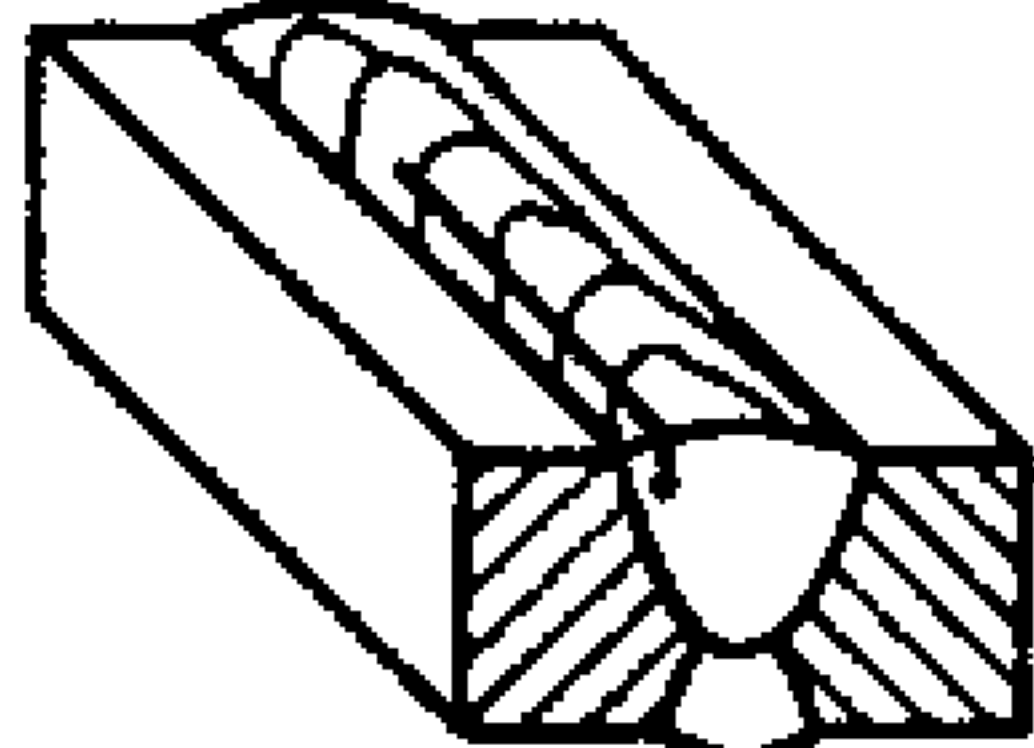
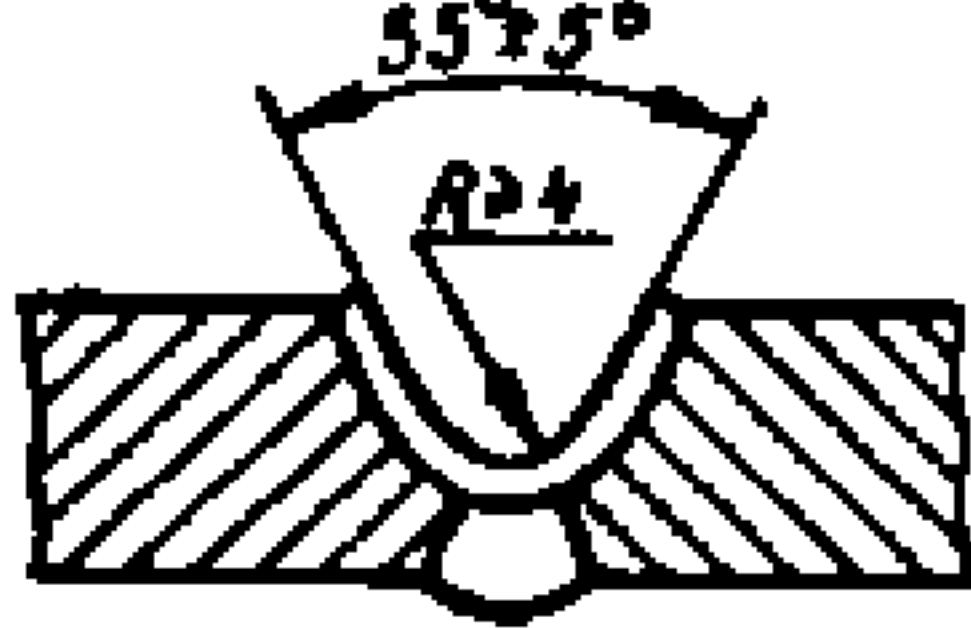
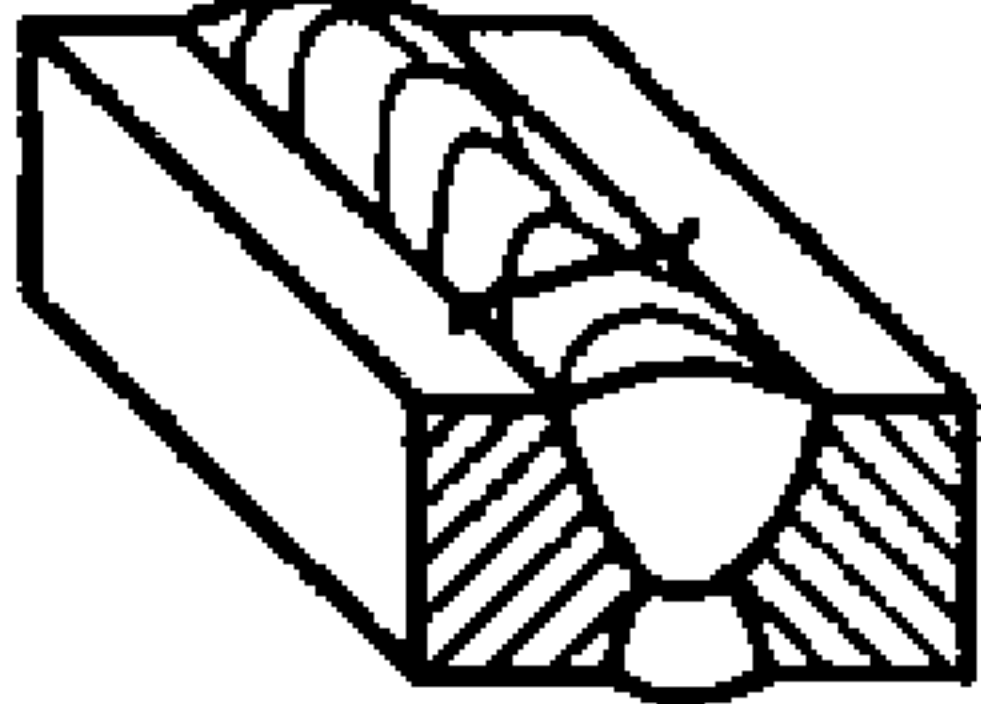
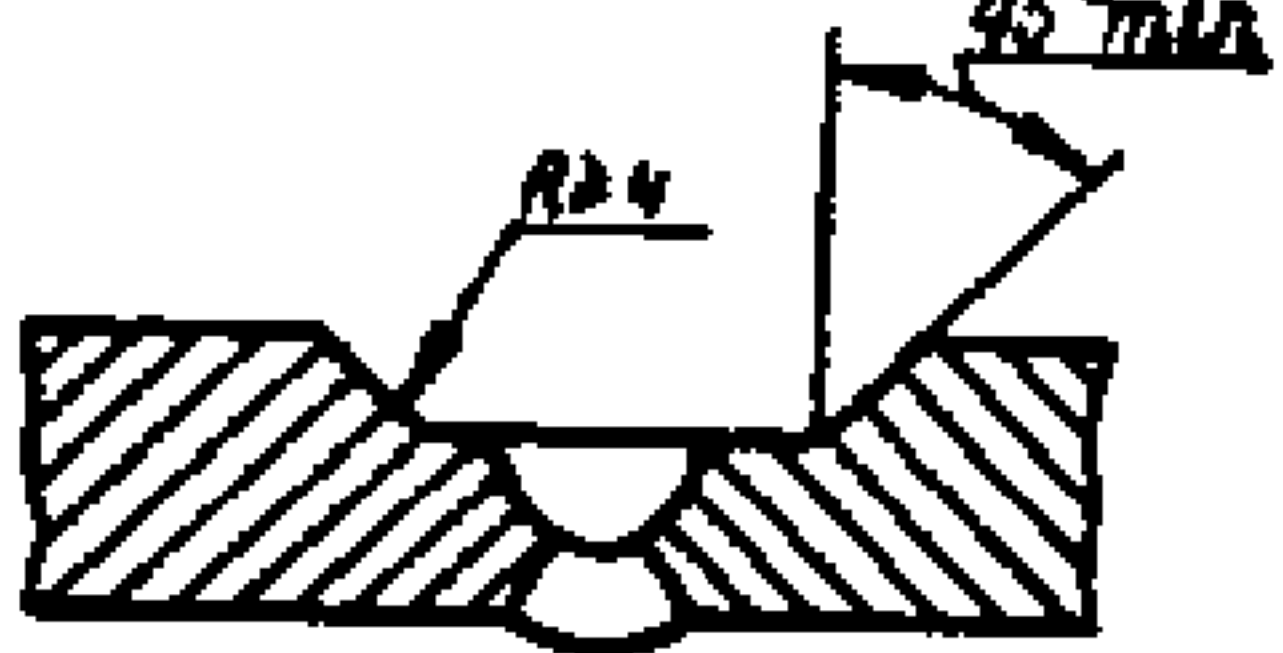
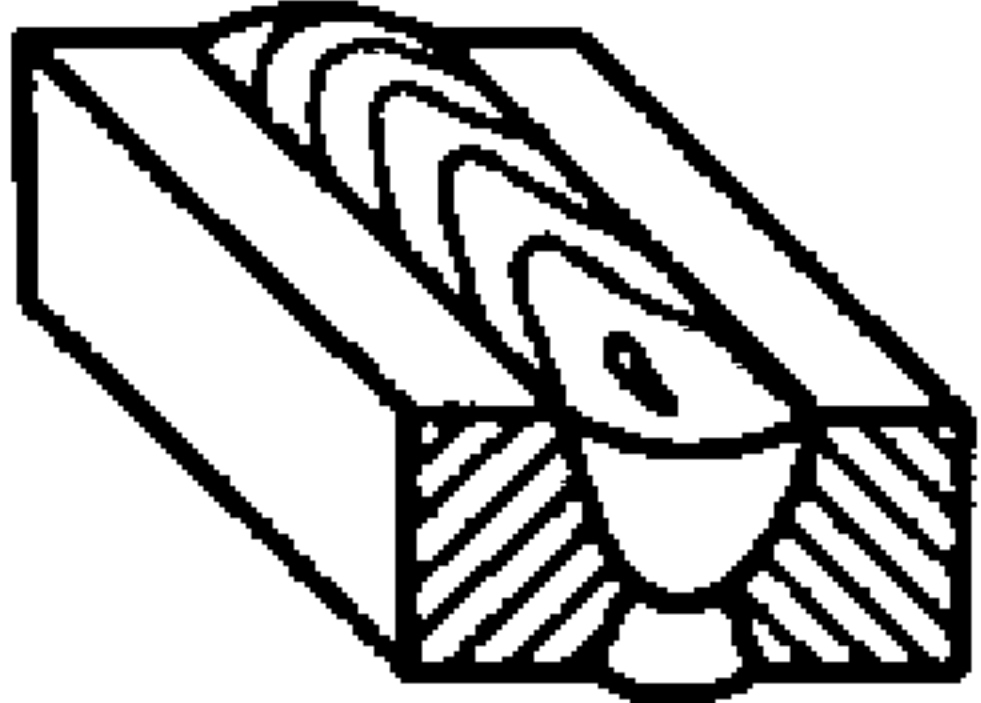
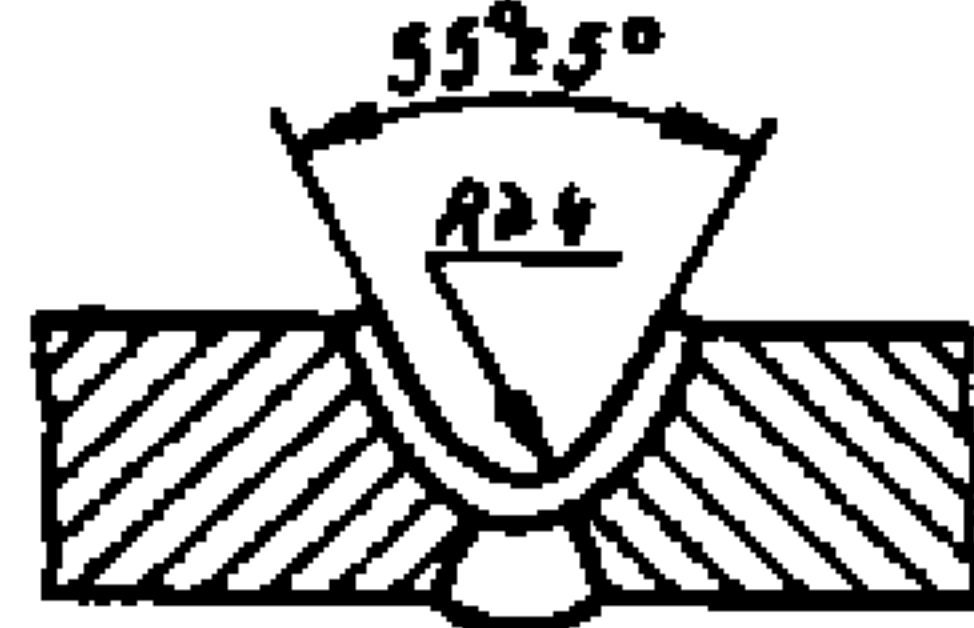
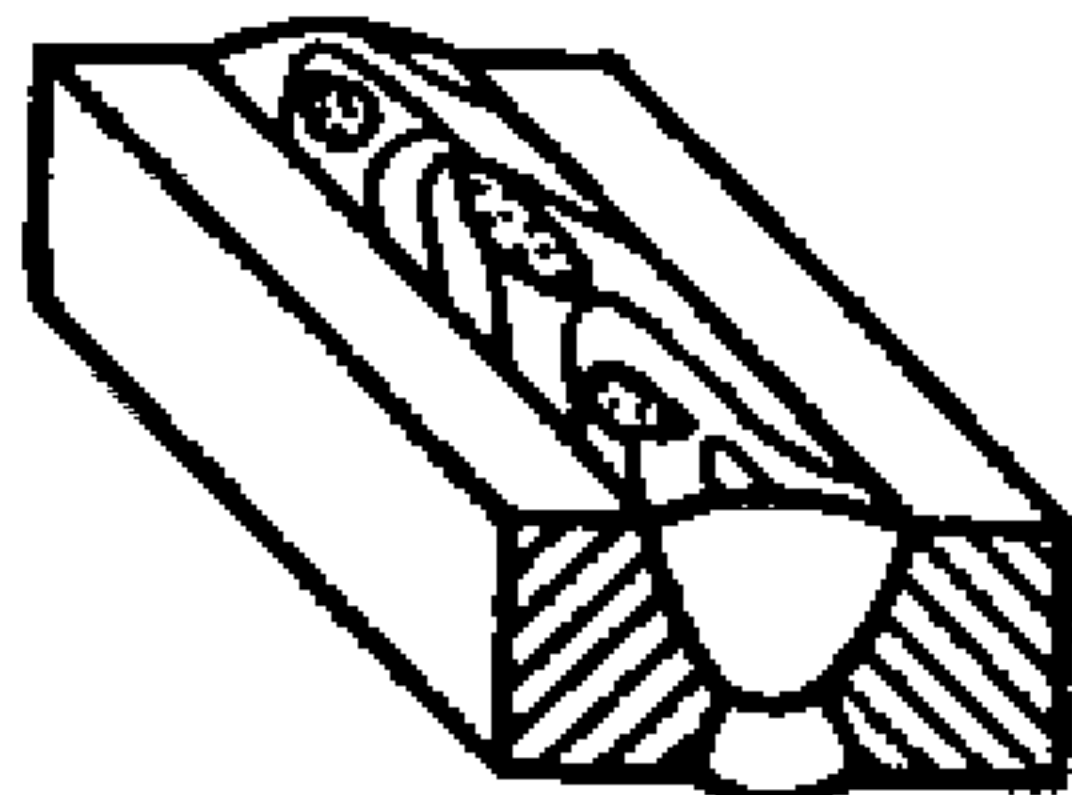
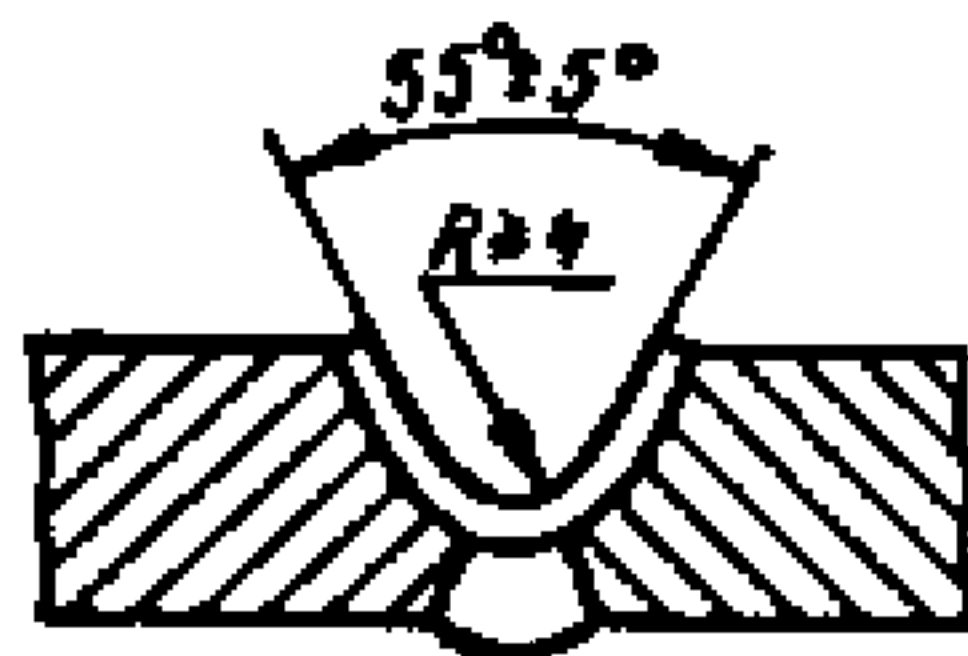
УКАЗАНИЯ ПО УСТРАНЕНИЮ НАРУЖНЫХ И ВНУТРЕННИХ ДЕФЕКТОВ И ПОДГОТОВКА КРОМК ПОД СВАРКУ

Таблица 1

Указания по устранению наружных дефектов и подготовке кромок под сварку

Вид дефекта	Определение	Изображение сварного соединения с дефектом	Указания по устранению наружных дефектов
1. Превышение усиления сварного шва			
2. Превышение проплава			
3. Вогнутость корня			
4. Занижение размеров сечения сварного шва			
5. Наплыв на сварном соединении			
6. Неплавное сопряжение сварного шва			
7. Подрез зоны сплавления			

Продолжение табл. 1

Вид дефекта	Определение	Изображение сварного соединения с дефектом	Указания по устранению наружных дефектов
8. Смещение сварного шва	Дефект в виде углубления между кромкой свариваемого листа и металлом шва		
9. Бугристость, чешуйчатость, западание между валиками	Дефект в виде местного искажения формы шва		
10. Свищ сварного шва			
11. Поверхностные поры сварного шва			
12. Продольная трещина сварного соединения			
13. Поперечная трещина сварного соединения			
14. Незаваренный кратер	Дефект в виде углубления на шве в месте обрыва дуги		
15. Язвенная коррозия металла шва	Дефект в виде местного глубокого разрушения металла шва		

Окончание табл. 1

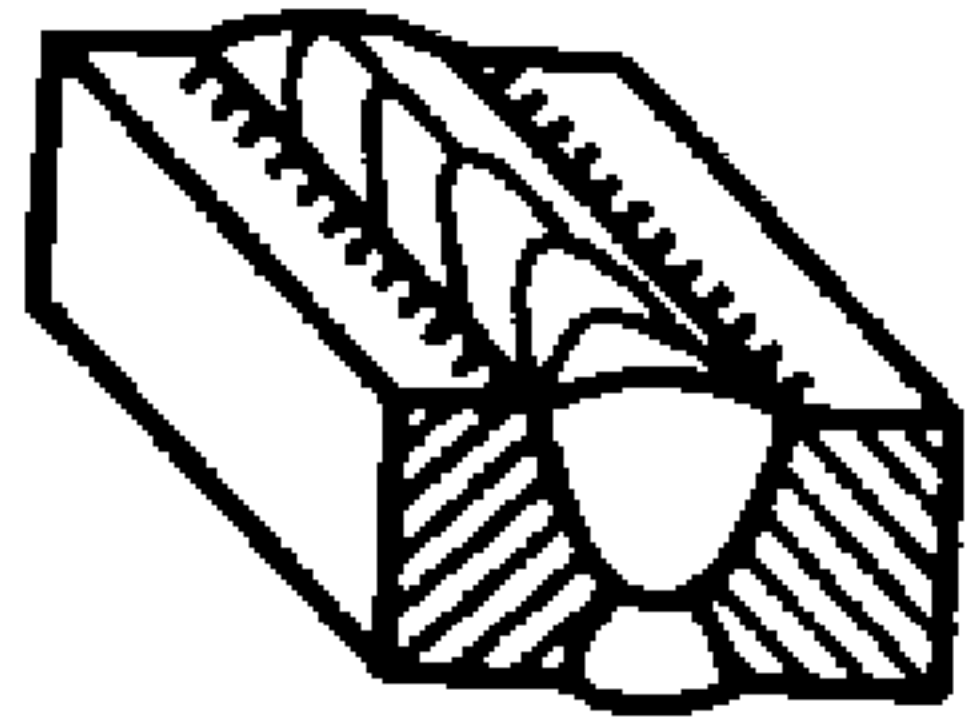

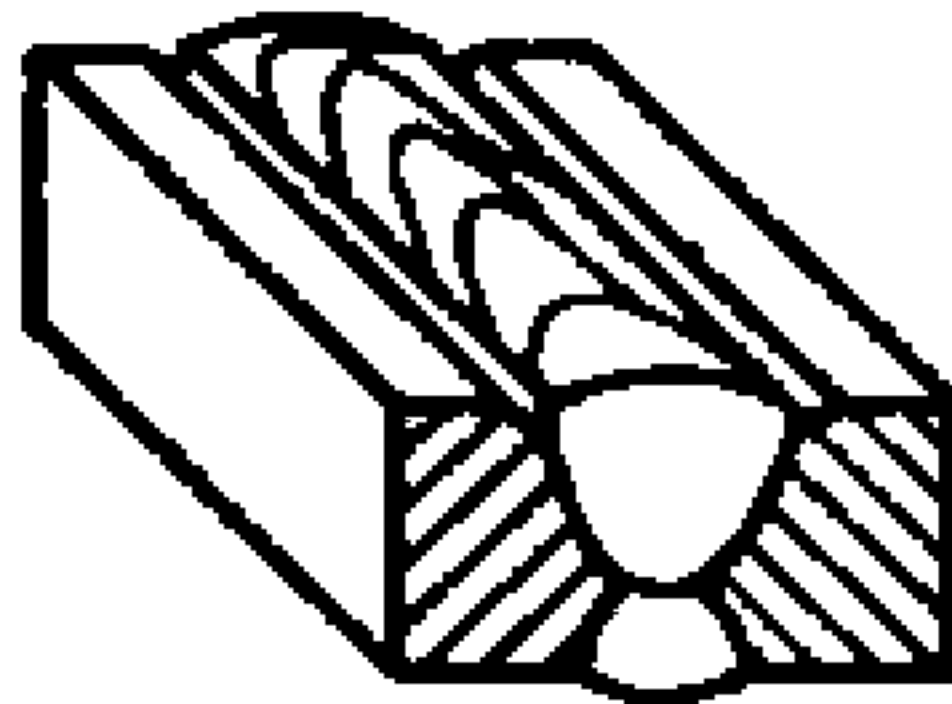

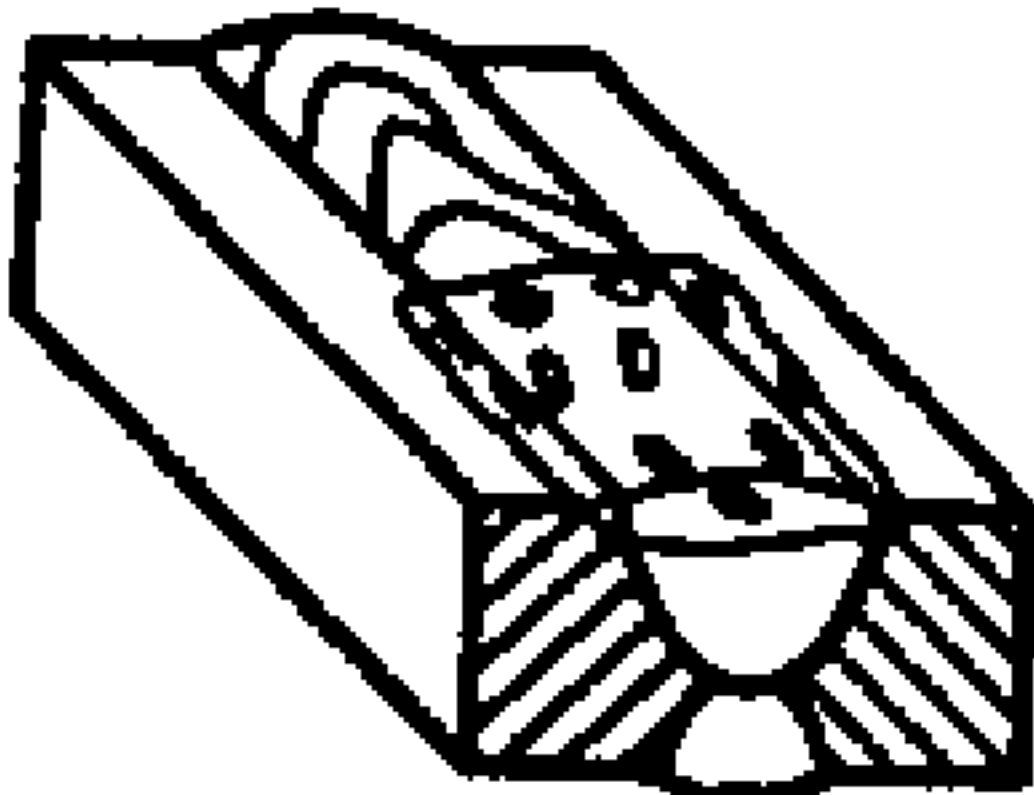
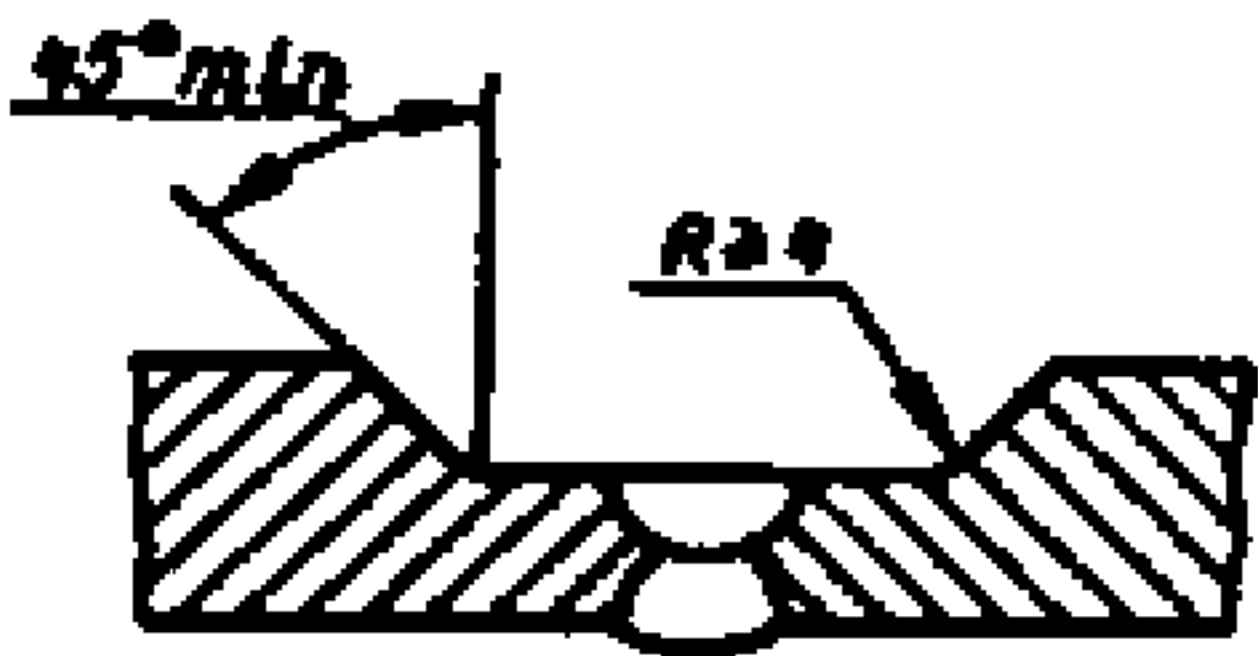

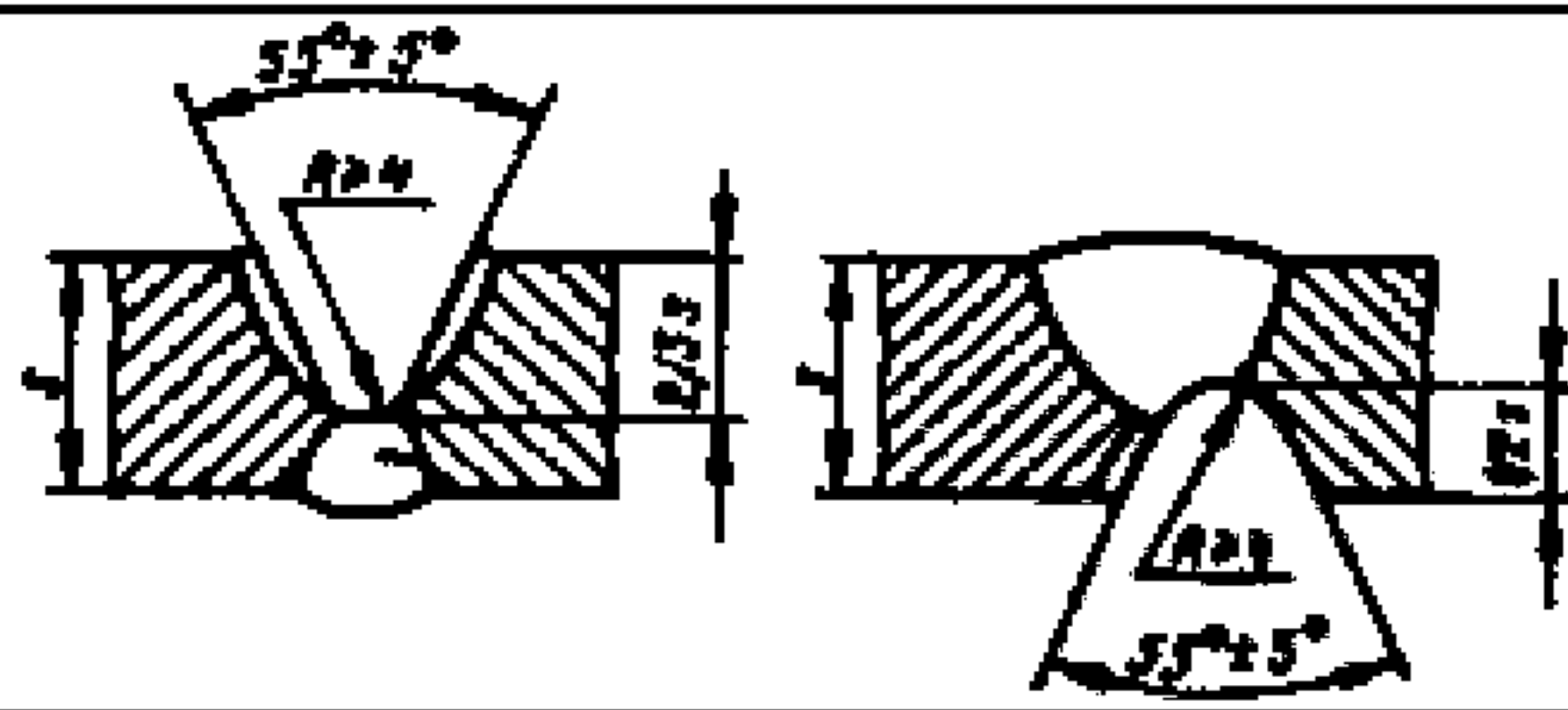

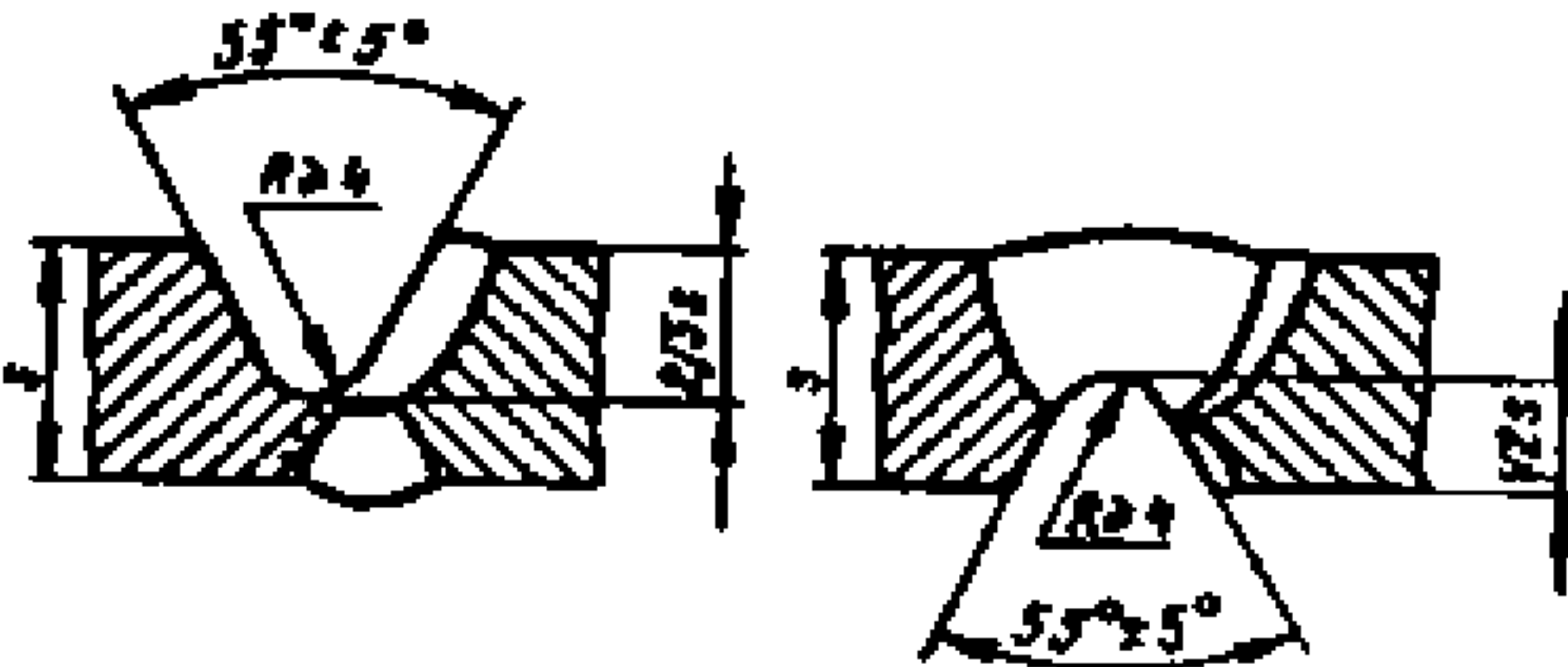
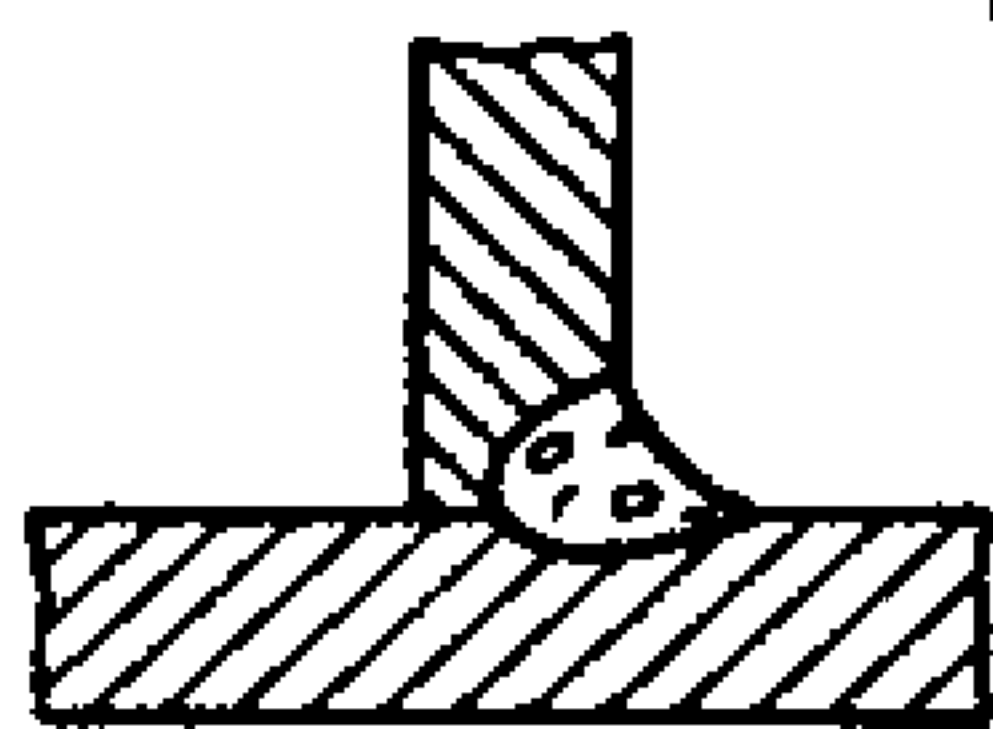
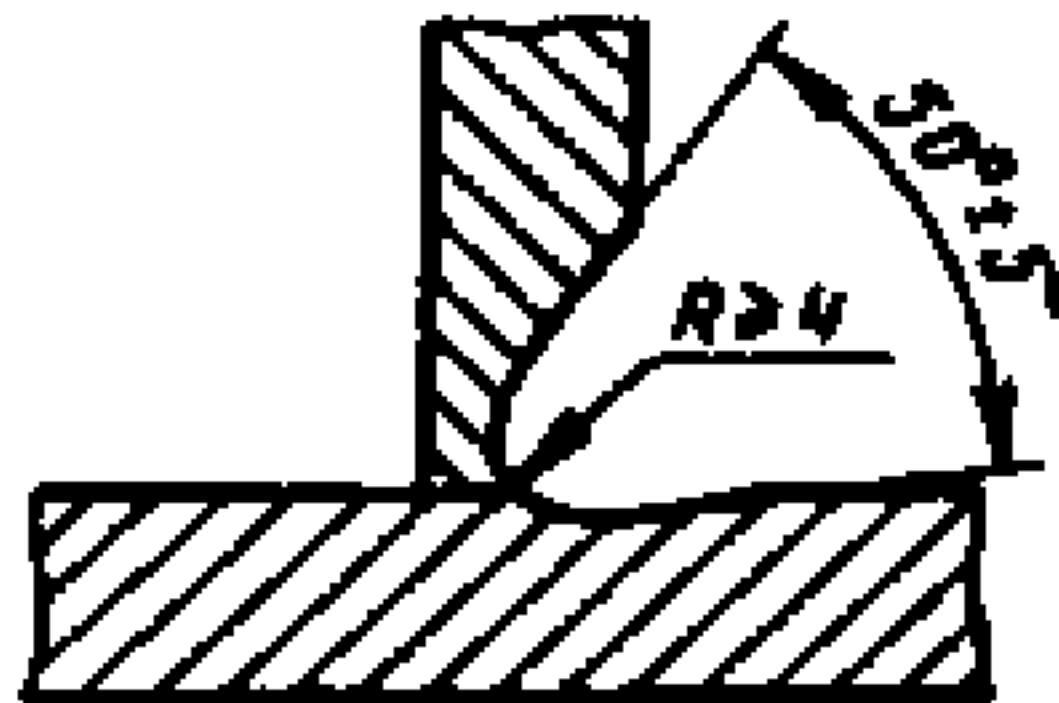

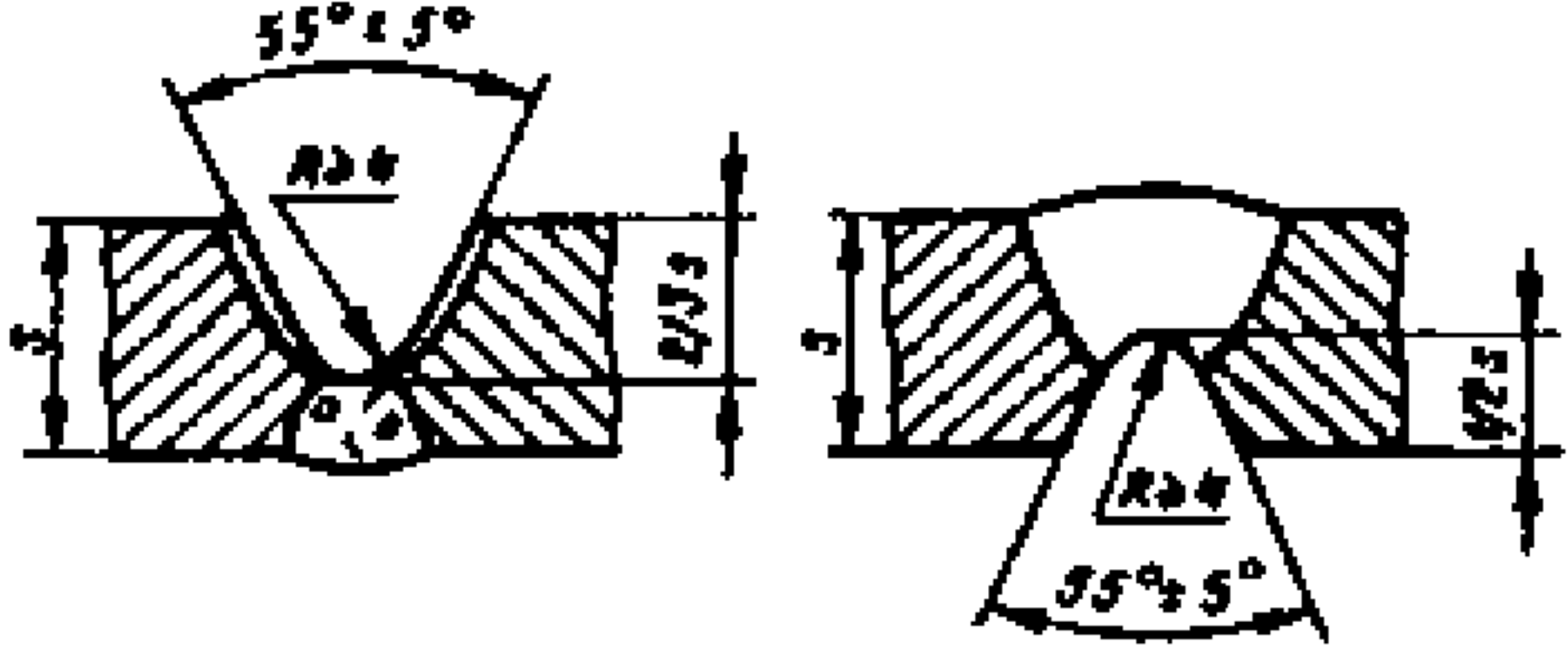
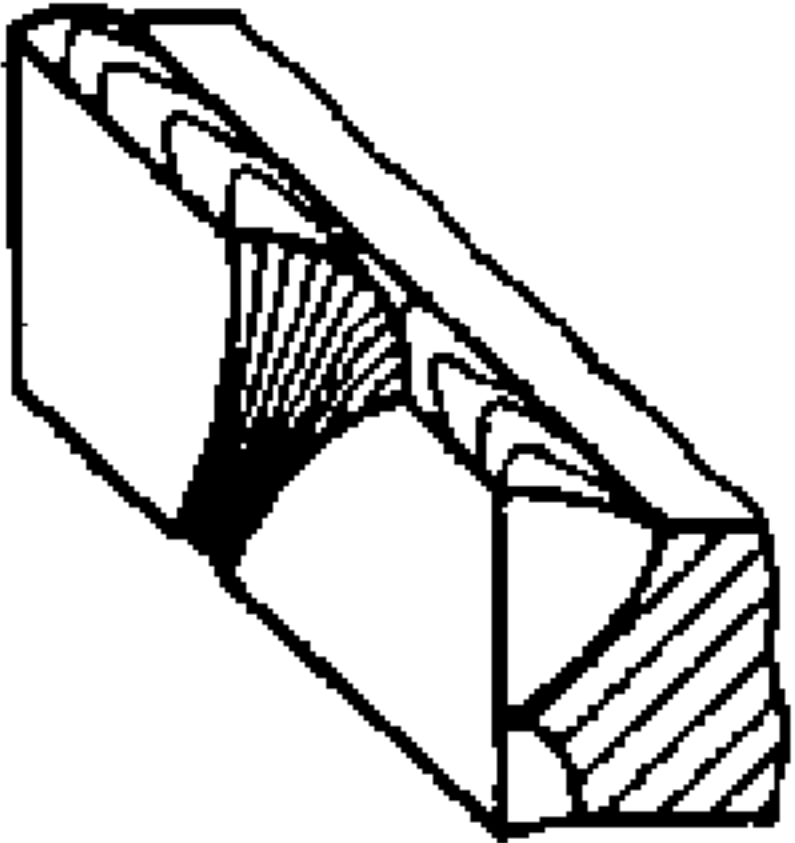
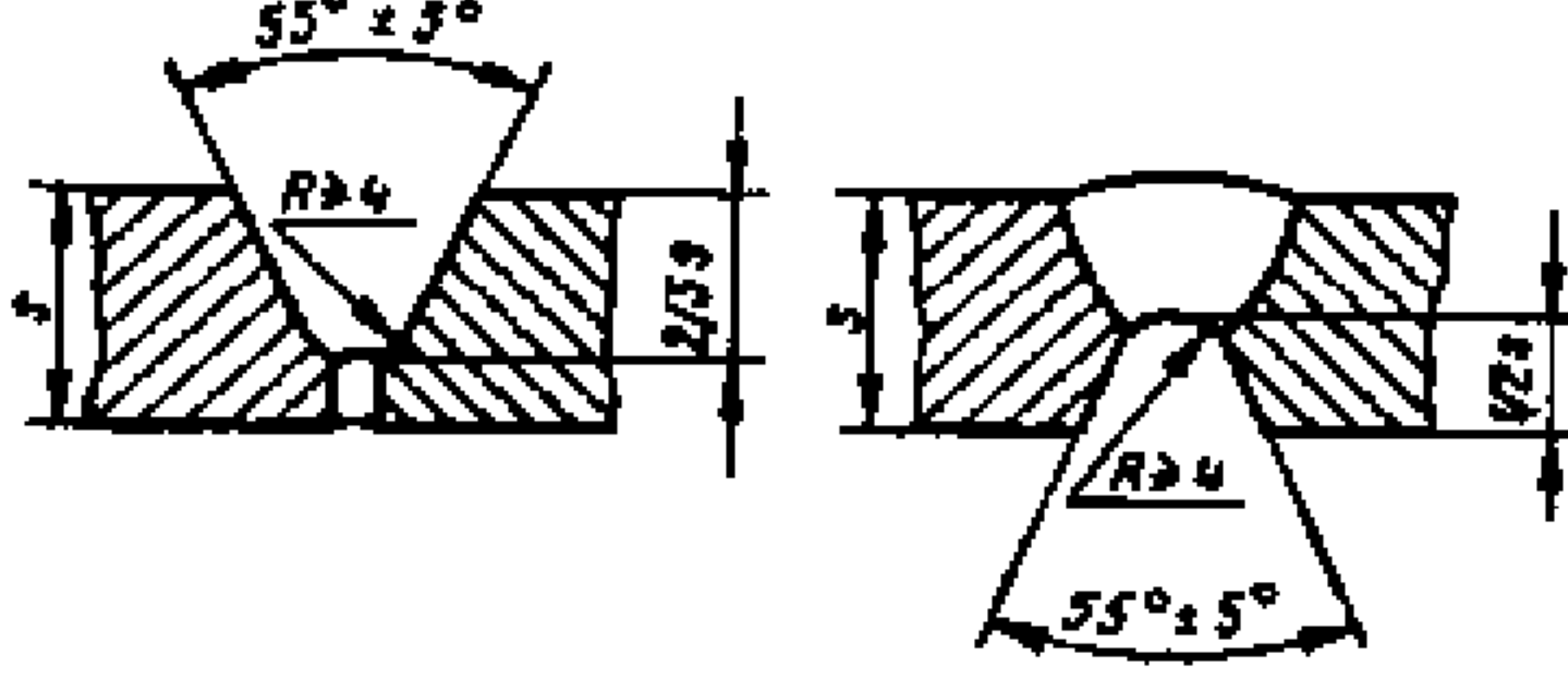
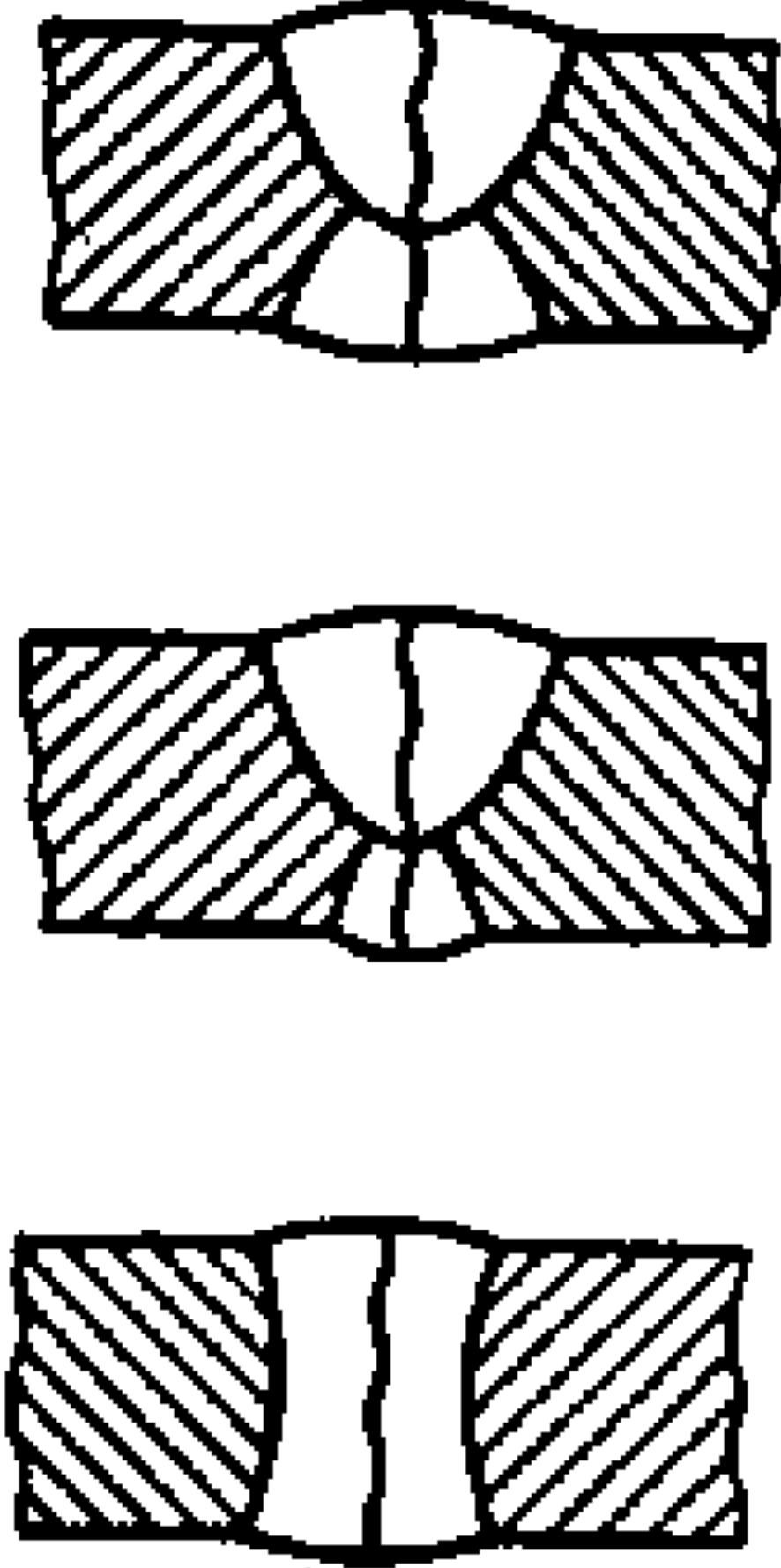
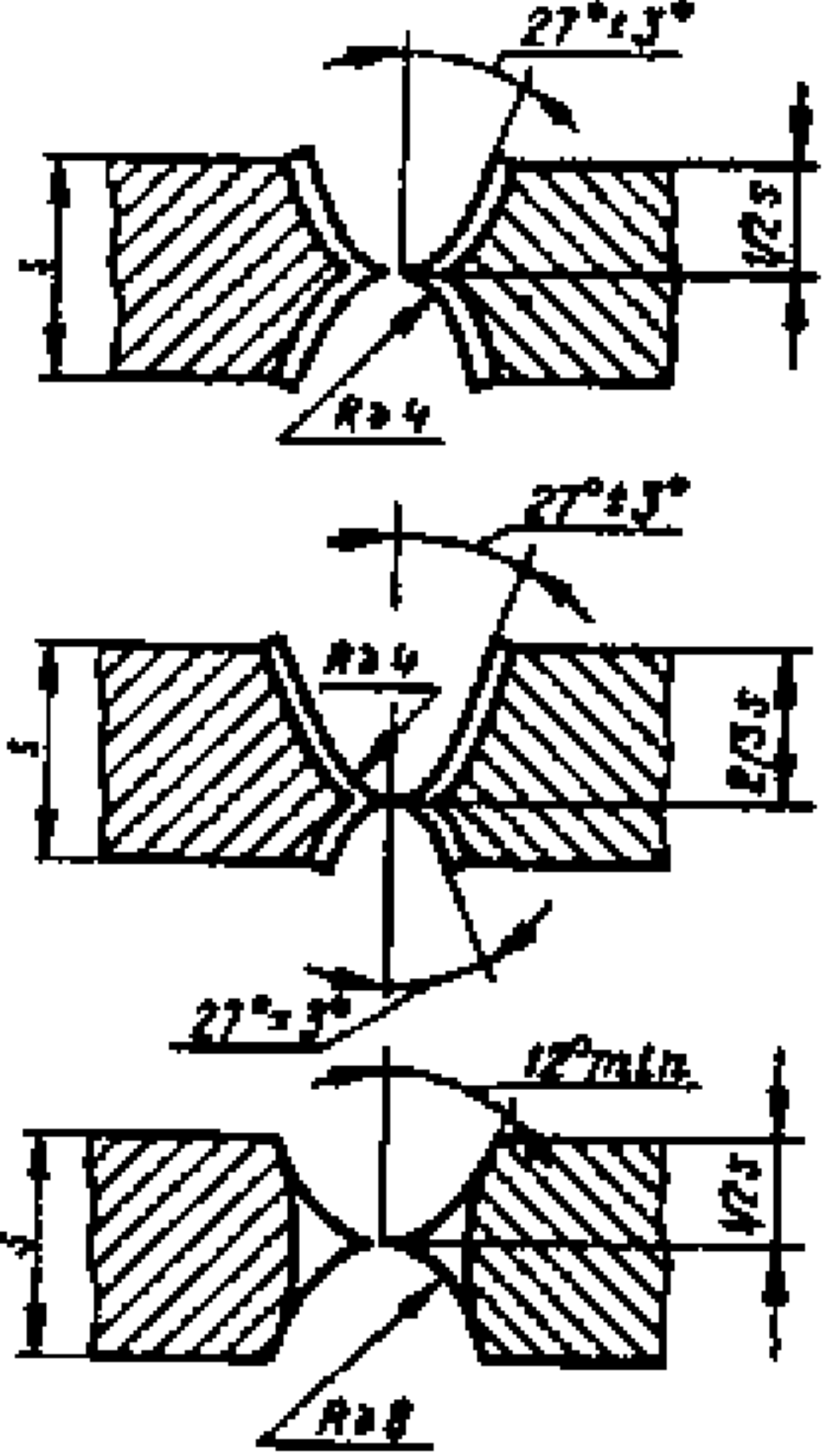

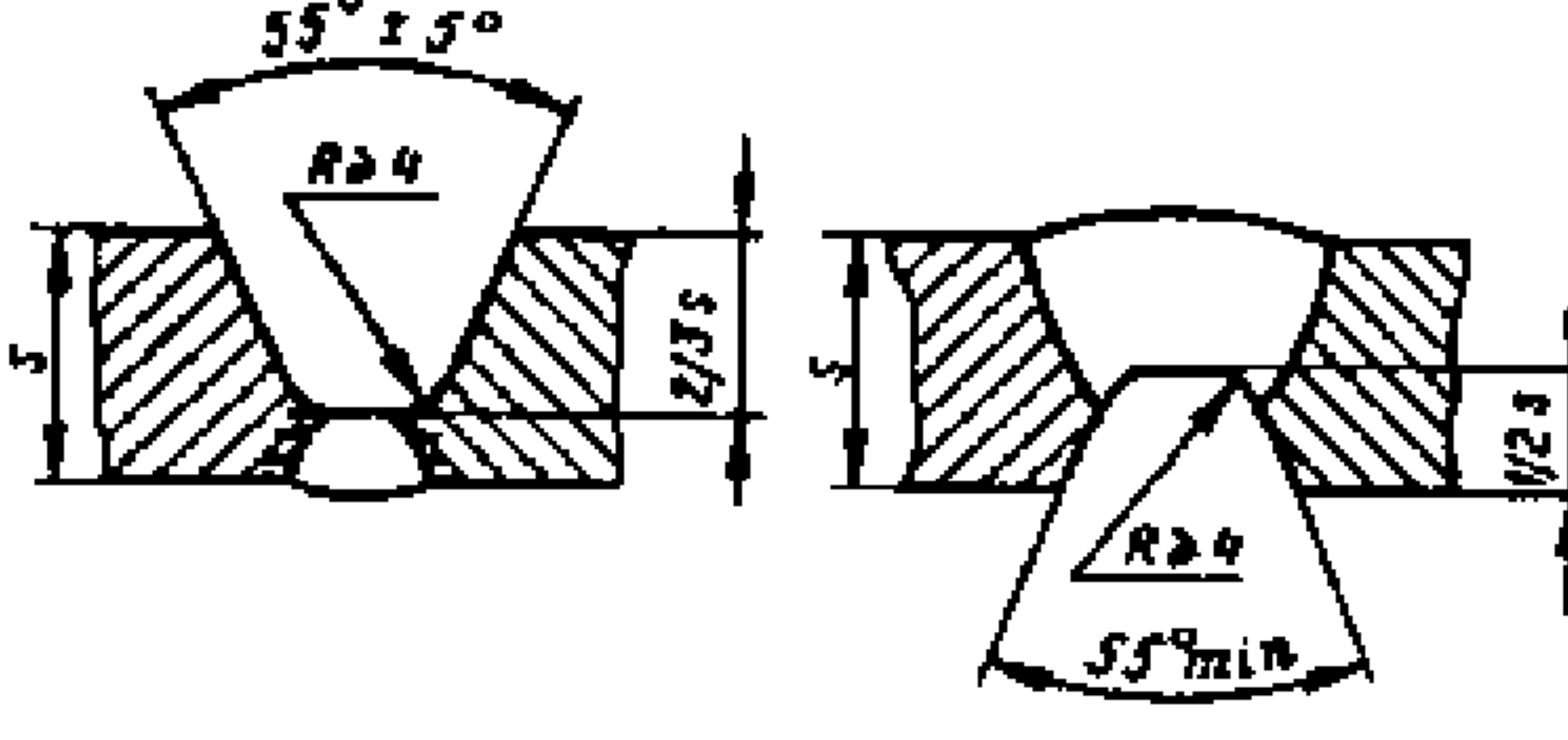
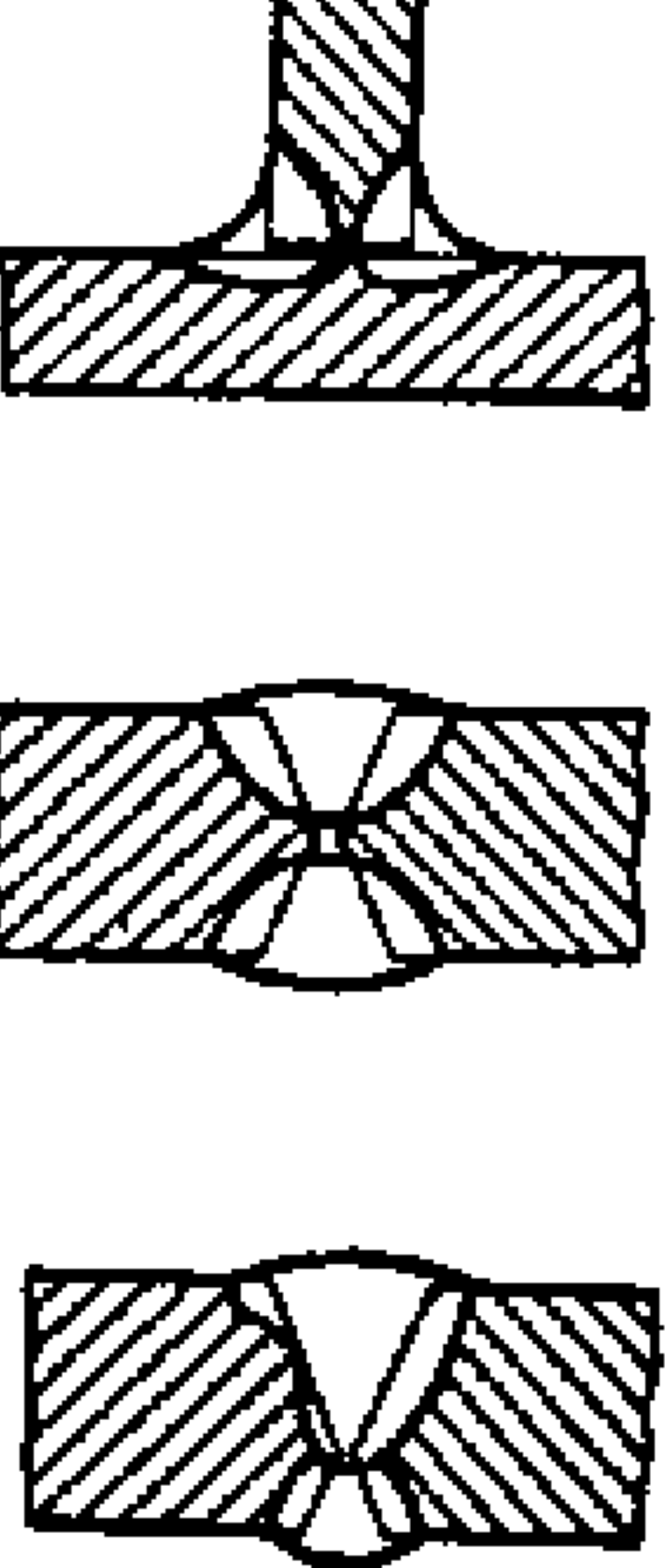
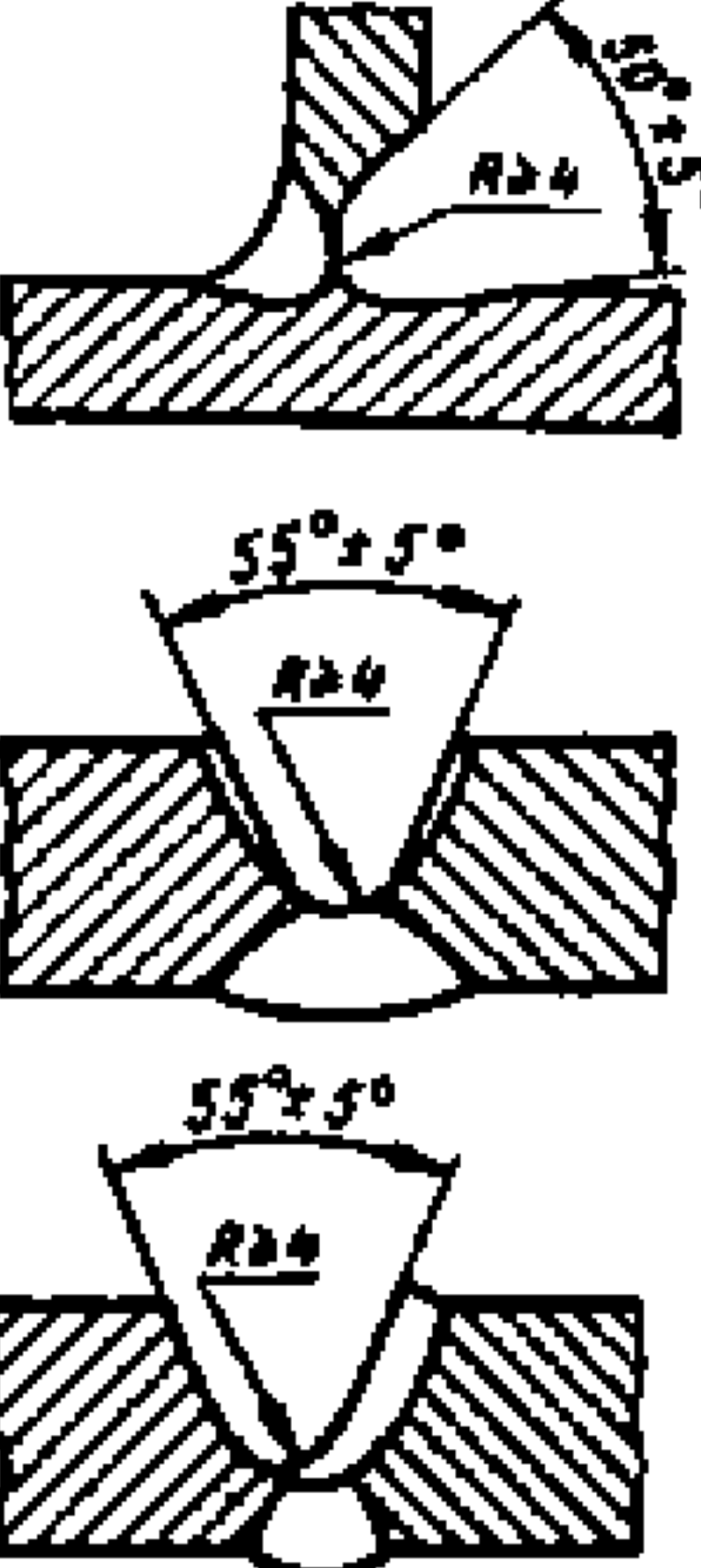
Вид дефекта	Определение	Изображение сварного соединения с дефектом	Указания по устранению наружных дефектов
16. Поперечные трещины по зоне термического влияния с двух сторон сварного соединения			
17. Локальная коррозия вдоль линии сплавления сварного шва	Углубление по линии сплавления сварного шва с основным металлом		
18. Язвенная коррозия сварного соединения	Неравномерные углубления на поверхности сварного соединения		

Таблица 2

Указания по устранению внутренних дефектов и подготовке кромок под сварку

Вид дефекта	Изображение сварного соединения с дефектом	Указания по устранению внутренних дефектов
1. Поперечные трещины в сварном соединении		
2. Поперечные трещины в зоне термического влияния с одной стороны сварного соединения		
3. Внутренние поры сварного шва. 4. Шлаковые включения сварного шва		

Продолжение табл. 2

Вид дефекта	Изображение сварного соединения с дефектом	Указания по устранению внутренних дефектов
5. Вольфрамовые включения сварного шва		
6. Прожоги сварного шва		
7. Продольная трещина сварного соединения (на все сечение шва)		
8. Поперечные трещины в зоне термического влияния сварного соединения		
9. Непровар		

7 ТЕХНИЧЕСКОЕ НАБЛЮДЕНИЕ ЗА НАПЛАВКОЙ ИЗДЕЛИЙ СУДОВОГО МАШИНОСТРОЕНИЯ

7.1 ТЕХНИЧЕСКОЕ НАБЛЮДЕНИЕ ЗА НАПЛАВКОЙ ЦВЕТНЫХ СПЛАВОВ И КОРРОЗИОННО-СТОЙКИХ СТАЛЕЙ НА СУДОСТРОИТЕЛЬНЫЕ УГЛЕРОДИСТЫЕ И ЛЕГИРОВАННЫЕ СТАЛИ

7.1.1 Общие положения.

Положения настоящей главы распространяются на наплавку уплотнительных поверхностей коррозионно-стойкими сталями и наплавку поверхностей трения коррозионно-стойкими сталями, алюминиевыми бронзами и медно-никелевым сплавом вновь изготавливаемых и ремонтируемых изделий судового машиностроения.

Положения главы не распространяются на наплавку гребных валов, баллеров и гребных винтов, на наплавку изделий твердыми сплавами и коррозионно-стойкими сталями типа X13, а также на наплавку медными сплавами стальных бортовых стаканов (вварышей).

7.1.1.1 Технологические процессы наплавки уплотнительных поверхностей являются предметом специального рассмотрения Регистром и должны быть одобрены инспектором Регистра для применения.

Возможность применения на конкретных предприятиях технологии дуговой наплавки бронзами, медно-никелевыми сплавами или коррозионно-стойкими сталями деталей, подлежащих техническому наблюдению Регистра, должна быть подтверждена контрольными испытаниями по программе, одобренной инспектором Регистра.

Предприятия, осуществляющие наплавку на детали, подлежащие техническому наблюдению Регистра, должны иметь Свидетельство об одобрении технологического процесса сварки (форма 7.1.33) с соответствующей областью одобрения.

Сварщики, осуществляющую наплавку, должны иметь Свидетельство о допуске сварщика (форма 7.1.30) с соответствующей выполняемой работе областью одобрения.

7.1.1.2 К руководству работами по наплавке, а также контролю и оценке качества наплавленных деталей на всех стадиях их выполнения должны допускаться инженерно-технические работники, производственные мастера, работники службы технического контроля, изучившие одобренную Регистром техническую документацию по наплавке и контролю и аттестованные внутризаводской комиссией, назначенной приказом руководителя предприятия.

7.1.1.3 Контроль качества наплавки неразрушающими методами контроля должен производиться только аккредитованными Регистром лабораториями.

К выполнению капиллярных методов контроля допускаются дефектоскописты, имеющие действующие документы, выданные компетентными организациями, с соответствующей областью деятельности.

7.1.2 Основные рекомендации инспектору Регистра при рассмотрении технической документации и техническом наблюдении за проведением наплавочных работ.

7.1.2.1 Наплавка алюминиевых бронз, медно-никелевых сплавов и коррозионно-стойких сталей допускается на детали, характеристика, условия работы которых и условное распределение по группам представлены в табл. 7.1.2.1.

Таблица 7.1.2.1

Группа деталей	Характер и условия работы деталей	Примеры деталей
I	Детали, размеры которых определяются конструктивными условиями. Детали, подвергающиеся незначительным нагрузкам. Детали малонагруженные, имеющие запас прочности, превышающий расчетный	Рукоятки, маховички, противовесы, пяты, плиты, направляющие, вкладыши, шестерни ручных приводов, башмаки, судовая арматура, где наплавка применена только как антифрикционное покрытие, и другие детали
II	Высоконагруженные детали, работающие при расчетных статических и плавно прилагаемых нагрузках. Детали, работающие при гидравлическом давлении до 5 МПа. Детали, подвергающиеся редким ударам	Направляющие, кронштейны, башмаки, комингсы, крышки люков и дверей, опорные кольца, крышки сальников, судовая арматура, кремальберные устройства и другие детали
III	Детали, работающие при знакопеременных и ударных нагрузках. Детали, работающие при гидравлическом давлении свыше 5 МПа	Комингсы, крышки люков и дверей, крышки сальников, судовая арматура и другие детали

7.1.2.2 Марки сталей для изготовления деталей, подлежащих дуговой наплавке, представлены в табл. 7.1.2.2.

7.1.2.3 Наплавку следует производить следующими способами сварки: ручной дуговой электродами, ручной аргонодуговой неплавящимся электродом, полуавтоматической аргонодуговой плавящимся электродом, автоматической аргонодуговой плавящимся электродом.

Таблица 7.1.2.2

№ п/п	Марки стали
1	Ст3, Ст4, Ст5 (ГОСТ 380-71)
2	10, 15, 20, 25, 30, 35, 40, 45 (ГОСТ 1050-74)
3	20Х, 30Х, 35Х, 40Х, 45Х, 38ХА, 40ХН, 35ХМ, 38ХМ, 20Г, 20ХГСА, 30ХГС, 30ХГСА, 38Х2МЮА (ГОСТ 4543-71)
4	09Г2, 10ХСНД, сталь категории А–Е (ГОСТ 5521-86), 10ХГСНД (ТУ 14-1-3526-83), 45Г17Ю3 (Ю3) (ТУ 14-1-774-74)
5	20Х13 (ГОСТ 5632-72), 08Х18Н10Т, 12Х18Н10Т (ГОСТ 5632-72)
6	25Л, 20ХМЛ, 30ГСЛ, 08ГДНФЛ, 10Х18Н9ТЛ (ОСТ 5.9285-78)
7	Х13Н4МЛ, 10Х17Н13М2Т (ТУ 5.961-11100-79), 08Х10Н20ТА (ГОСТ 5632-72)

7.1.2.4 Подготовка деталей под наплавку.

7.1.2.5 Основной металл при изготовлении биметаллических деталей должен быть термообработан до наплавки на категорию прочности в соответствии с требованиями чертежа детали.

7.1.2.6 При изготовлении и ремонте деталей из отливок поверхность участка, подлежащая наплавке, должна быть обработана механическим способом; при этом шероховатость поверхности не должна превышать 3,2 мкм. Для других деталей допускаемая шероховатость поверхности, подлежащей наплавке, — 12,5 мкм. Допустимая величина шероховатости должна быть указана в чертежах или карте технологического процесса при ремонте изделия.

7.1.2.7 По особому требованию инспектора Регистра наплавляемые поверхности контролируются методом капиллярной дефектоскопии по ОСТ 5.9537-80, класс чувствительности III, или магнитопорошковой дефектоскопией.

7.1.2.7.1 При проектировании новых деталей форма подготовки наплавляемой поверхности должна устанавливаться проектантом и указываться в чертеже. При одобрении технической документации инспектором Регистра должно быть учтено следующее:

радиус сопряжения наплавляемых поверхностей не должен быть менее 5 мм;

при ремонте наплавленных деталей металл дефектных участков должен удаляться на всю глубину залегания дефектов; при этом глубина разделки дефектных мест не должна превышать 0,125 диаметра или 0,125 толщины детали в зоне наплавки, но не более 15 мм;

глубина разделки основного металла должна рассчитываться, исходя из первоначальных размеров детали, предусмотренных чертежом;

в начале и конце разделки должен быть предусмотрен плавный переход под углом не менее 120° или с галтелью радиусом не менее радиуса наплавляемой детали. Форма подготовки наплав-

ляемой поверхности должна быть указана в технологическом процессе. Типовые схемы разделки и наплавки отдельных участков деталей приведены в приложении к ОСТ 5.9573-84.

7.1.2.7.2 Инспектору Регистра необходимо помнить, что наплавка алюминиевых бронз, медно-никелевых сплавов непосредственно на металл деталей не допускается. Наплавка должна производиться на специально выполненный подслоя, наплавленный на поверхность детали одним сварочным материалом в один или несколько проходов.

7.1.2.7.3 Толщина слоя, наплавленного бронзой или медно-никелевым сплавом, без учета подслоя после окончательной механической обработки, для участков, работающих в условиях трения или воздействия коррозионной среды, должна быть не менее 4 мм и не более 12 мм. Минимально допустимая толщина слоя, наплавленного коррозионно-стойкой сталью без подслоя, после окончательной механической обработки, для деталей всех групп должна быть равна 4 мм. Минимально допустимая толщина наплавки, выполненная с подслоем, должна быть 7 мм; при этом толщина подслоя должна составлять (3 ± 1) мм.

7.1.2.7.4 Поверхности деталей, подлежащих наплавке, должны быть очищены от ржавчины, окалины, смазки и других загрязнений, приняты службой технического контроля предприятия и предъявлены инспектору Регистра.

7.1.3 Особенности наплавки алюминиевыми бронзами и медно-никелевым сплавом.

7.1.3.1 Способы и сварочные материалы для наплавки алюминиевыми бронзами и медно-никелевыми сплавами представлены в табл. 7.1.3.1.

7.1.3.2 Наплавка алюминиевых бронз и медно-никелевого сплава на стали 08Х18Н10Т, 12Х18Н10Т, 10Х18Н9ТЛ, 10Х17Н13М2Т, 08Х10Н20ТА на детали II и III групп, а также на детали всех групп из сталей Ю3, ММЛ-1 и др., должна выполняться на предварительно наплавленный подслоя сварочной проволокой Св-07Х25Н12Г2Т или электродами марки ЭА-48М/22 (см. табл. 7.1.3.2); на изделия из сталей Ст5, 40, 45, 35Х, 40Х, 38ХА, 40ХН, 35ХМ, 38ХМ, 25ХГСА, 30ХГСА, 33ХН3МА, 38ХН3МА, 38Х2Н2МА, 38ХН3МФА, 36Х2Н2МФА, 38Х2МЮА, 30ГСЛ, 20Х13 наплавку рекомендуется производить через предварительно наплавленные подслоя электродами марки УОНИИ-13/45 или УОНИИ-13/45А (см. табл. 7.1.3.2.).

7.1.3.3 Технологический процесс наплавки алюминиевыми бронзами и медно-никелевыми сплавами представлен в ОСТ 5.9573.

7.1.4 Особенности наплавки деталей коррозионно-стойкими сталями.

7.1.4.1 Требования к сварочным материалам.

В качестве сварочных материалов при дуговой наплавке коррозионно-стойкими сталями должны

Таблица 7.1.3.1

Способ наплавки	Вид поставки и марка материала	Твердость наплавленного металла (НВ, не менее)
Ручная аргонодуговая неплавящимся электродом	Прутки и проволока БрАЖНМц8, 5-4-5-1,5 ¹ (ТУ48-21-648-79)	160
	Прутки и проволока БрАМц9-2 (ГОСТ1628-78, ГОСТ 16130-72)	120
	Прутки БрАМцН9-7-2 (ТУ48-21-369-74)	160
	Проволока МНЖКТ 5-1-0,2-0,2 (ГОСТ 16130-72)	120
Ручная дуговая покрытыми электродами	ЛПИ 48-АБ-2, ЛПИ 48-МАБ-1 (ТУ5.965-11213-82)	160
Полуавтоматическая и автоматическая аргонодуговая плавящимся электродом, в том числе в импульсном режиме	Проволока БрАЖНМц8, 5-4-5-1,5 ¹ (ТУ48-21-648-79)	160
	Проволока БрАМц9-2 (ГОСТ 16130-72)	120
	Проволока МНЖКТ5-1-0,2-0,2 (ГОСТ16130-72)	120
¹ Сварочная проволока имеет преимущественное применение.		

Таблица 7.1.3.2

Способ наплавки	Сварочные материалы ¹ и стандарты на их поставку	
	Проволока или электроды	Флюс или защитный газ
Ручная дуговая электродами	ЭА-48М/22 (ОСТ 5.9374) УОНИИ-13/451 (ОСТ 5.9224) УОНИИ-13/45А1 (ОСТ 5.9224)	—
Ручная дуговая неплавящимся электродом	Св-07Х25Н12Г2Т (ГОСТ 2246)	Аргон (ГОСТ 10157)
Автоматическая и полуавтоматическая дуговая плавящимся электродом в защитном газе	Св-07Х25Н12Г2Т (ГОСТ 2246)	Аргон (ГОСТ 10157)
Автоматическая под флюсом	Св-07Х25Н12Г2Т (ГОСТ 2246)	АН-26С (ГОСТ 9087), 48-ОФ-6 (ОСТ 5.9206), 48-ОФ-11 (ОСТ 5.9450)
¹ Сварочные материалы должны быть изготовлены под техническим наблюдением Регистра.		

применяться сварочная проволока диаметром 1,2 – 5,0 мм, электроды диаметром от 3 до 5 мм, флюсы и защитный газ, которые приведены в табл. 7.1.4.1.

7.1.4.2 Технологический процесс наплавки коррозионно-стойкими сталями приведен в ОСТ 5.9873. При этом инспектору Регистра следует обратить внимание на следующее.

Способ наплавки и сварочные материалы выбираются в зависимости от марки стали и необходимости последующей термообработки наплавленной детали.

Первый слой (подслой) при ручной дуговой наплавке должен выполняться электродами

диаметром от 3 до 4 мм, при автоматической наплавке – проволокой диаметром от 2 до 3 мм.

Величина подслоя при всех пространственных положениях участка наплавки должна быть (3 ± 1) мм.

Наплавка коррозионно-стойкой стали на деталь должна выполняться не менее, чем в два слоя без учета подслоя.

При наплавке коррозионно-стойкой стали на деталь, изготовленную из стали, требующей предварительного подогрева, после наплавки каждого валика деталь следует охлаждать до температуры предварительного подогрева, а для деталей, изготовленных из сталей, не требующих предварительного подогрева – до температуры не более 100 °С.

Таблица 7.1.4.1

Сварочные материалы	Марка и стандарты или технические условия на поставку
Проволока сварочная высоколегированная	Св-07Х25Н12Г2Т, Св-05Х20Н9ФБС, Св-07Х25Н13, Св-04Х19Н11М3, Св-08Х19Н9Ф2С2, Св-08Х20Н9Г7Т, Св-08Х19Н10Г2Б, Св-04Х20Н10Г2Б (ГОСТ 2246), Св-04Х20Н10Г2Б (ТУ 14-1-1599)
Электроды сварочные	ЭА-48М/22, ЭА-606/11 (ОСТ 5.9374), ЭА-400/10У, ЭА-400/10Т, ЭА-898/21Б (ОСТ 5.9370)
Флюс сварочный	АН-26С, 48-ОФ-6, 48-ОФ-11
Газ защитный	Аргон высшего и первого сорта, двуокись углерода (сварочная)

В процессе наплавки каждый валик должен тщательно очищаться от шлака и окалины.

В случае вынужденной остановки при наплавке первого слоя (подслоя) и охлаждения детали ниже температуры предварительного подогрева наплавку допускается возобновлять только после выполнения предварительного подогрева.

7.1.5 Наплавка пазов.

7.1.5.1 К наплавке допускаются пазы, габаритные размеры которых (глубина, ширина) не затрудняют доступа горелки (электрода) к дну и боковым стенкам паза (канавки).

7.1.5.2 Разделка паза под наплавку и схема выполнения валиков в паз шириной до 40 мм приведены в приложении 1 к настоящему разделу.

Минимально допустимые габаритные размеры паза в зависимости от способа наплавки приведены в табл. 7.1.5.2.

Таблица 7.1.5.2

Способ наплавки	Габариты паза, мм	
	Глубина h , до	Ширина b , не менее
Ручная дуговая электродами	5	5
	10	20
	20	20
Ручная аргодуговая неплавящимся электродом	5	5
	10	30
	20	30
Полуавтоматическая аргодуговая плавящимся электродом	5	5
	10	20
	20	30
Автоматическая аргодуговая плавящимся электродом	5	5
	10	40
	20	40

7.1.6 Правила приемки и методы контроля наплавленных деталей, осуществляемые инспектором Регистра.

7.1.6.1 Детали, изготовленные или отремонтированные с применением наплавки, должны быть приняты службой технического контроля предприятия и предъявлены инспектору РС.

7.1.6.2 Результаты контроля наплавленных деталей, подлежащих техническому наблюдению Регистра, должны регистрироваться по форме, согласованной с инспектором Регистра.

7.1.6.3 Инспектору Регистра следует ориентироваться на методы контроля наплавленных деталей (в зависимости от группы деталей), приведенные в табл. 7.1.6.3.

7.1.6.4 При контроле внешним осмотром и измерениями не допускаются следующие дефекты:

трещины в наплавке и прилегающих к ней участках основного металла;

Таблица 7.1.6.3

Группа деталей	Методы контроля
I	Внешний осмотр и измерение
II	Внешний осмотр и измерение. Контроль капиллярными методами (класс чувствительности не ниже III)
III	Внешний осмотр и измерение. Контроль капиллярным методом (класс чувствительности не ниже II)

непровар, подрез, усадочная раковина, свищ, наплыв, отдельная газовая пора, шлаковое или вольфрамовое включение, цепочка и скопление газовых пор и шлаковых включений, размеры которых превышают значения, указанные в приложении 2 к настоящему разделу.

Все недопустимые дефекты, обнаруженные при внешнем осмотре, должны быть устранены одобренными Регистром методами.

7.1.7 Контроль методом капиллярной дефектоскопии.

7.1.7.1 Контроль методом капиллярной дефектоскопии производится только для выявления поверхностных трещин.

7.1.7.2 Контроль капиллярным методом допускается проводить после окончательной механической обработки, а также без механической обработки поверхности металла, наплавленного алюминиевой бронзой и медно-никелевым сплавом.

7.1.7.3 Контроль капиллярным методом следует проводить в соответствии с требованиями ОСТ 5.9537-80, при этом качество деталей считается неудовлетворительным, если при контроле на поверхности детали или прилегающих к ней зонах основного металла образуется линейный индикаторный след или цепочка круглых индикаторных следов.

7.1.8 Контроль наплавленного металла на стойкость к межкристаллитной коррозии (МКК).

7.1.8.1 Контролю на стойкость к МКК подлежит наплавленный металл из коррозионно-стойкой стали для деталей, подвергающихся термообработке после наплавки и работающих в контакте с агрессивной средой (морская вода, конденсат, пар, воздух, масло) при температуре до 360 °С, для которого требование такого контроля указано в чертежах или технологических условиях на изготовление (ремонт) детали.

7.1.8.2 Испытания на стойкость наплавленного металла к МКК следует проводить в соответствии с требованиями ГОСТ 6032 по методу АМ.

7.1.8.3 Контрольные пробы, схемы вырезки образцов и приложения нагрузки при испытании наплавленного металла на стойкость к МКК установлены ОСТ 5.9573.

7.1.8.4 Стойкость наплавленного металла к МКК считается неудовлетворительной, если в процессе испытания как основного, так и удвоенного количества образцов хотя бы на одном образце будут обнаружены трещины межкристаллитного характера.

При неудовлетворительных результатах повторного испытания допускается выполнить новую наплавку контрольной пробы испытываемыми наплавочными материалами, для повторного определения стойкости к МКК. При неудовлетворительных испытаниях проволока или электроды данной плавки (партии) должны быть забракованы.

7.1.9 Контроль металлографическим исследованием.

7.1.9.1 Металлографическому контролю с целью определения глубины проникновения цветного металла в сталь при наплавке без подслоя алюминиевыми бронзами и медно-никелевым сплавом подлежат детали III группы, а также детали III группы из закаливающихся сталей с коррозионно-стойкой наплавкой на отсутствие трещин в зоне термического влияния и в наплавленном металле.

7.1.9.2 Металлографический контроль проводится до наплавки штатных деталей на поперечных макрошлифах, вырезанных из контрольной пробы, выполненной наплавкой цветного металла или коррозионно-стойкой стали на сталь той же марки, из которой изготавливается штатная деталь.

7.1.9.3 Контрольной пробой считается специально наплавленный образец, однотипный со штатными деталями, выполненный по единому технологическому процессу (одним способом наплавки, сварочными материалами одной марки, на одних и тех же режимах, при одном и том же подогреве и т. п.).

7.1.9.4 Травление стали на макрошлифах должно выполняться 4 %-ным раствором азотной кислоты в этиловом спирте.

7.1.9.5 На макрошлифах при увеличении в 100 — 150 раз определяется глубина проникновения бронзы и медно-никелевого сплава в сталь, а при наплавке коррозионно-стойкой стали на детали III группы из закаливающихся сталей определяется отсутствие трещин в ЗТВ и наплавленном металле с помощью лупы 4 — 7 кратного увеличения.

7.1.9.6 Контроль металлографическим исследованием считается неудовлетворительным, если хотя бы на одном шлифе будут обнаружены трещины в ЗТВ (или в наплавленном металле) при наплавке коррозионно-стойкой стали на пробу из закаливающейся стали или проникновение бронзы (медно-никелевого сплава) в сталь размером более 1,5 мм. Под проникновением следует понимать межкристаллитное расположение включений медных сплавов в стали, образуемых при наплавке медных сплавов на сталь.

7.1.10 Контроль качества термической обработки.

7.1.10.1 При проведении термообработки наплавленных деталей необходимо производить контроль качества термической обработки.

7.1.10.2 Режимы термообработки должны устанавливаться в соответствии с рекомендациями ОСТ 5.9573.

7.1.10.3 Условия проведения и результаты контроля термообработки должны быть зафиксированы в специальном журнале или другой документации, согласованной с инспектором Регистра, и предъявляться инспектору РС.

7.2 ТЕХНИЧЕСКОЕ НАБЛЮДЕНИЕ ЗА ДУГОВОЙ НАПЛАВКОЙ СТАЛЬНЫХ ДЕТАЛЕЙ СУДОВЫХ ТЕЛ ВРАЩЕНИЯ ПРИ ИЗГОТОВЛЕНИИ И РЕМОНТЕ

Положения настоящей главы распространяются на дуговую наплавку стальных деталей судовых деталей цилиндрической формы диаметром от 50 мм и более и плоских — толщиной от 5 мм и более при их изготовлении и ремонте, а также при ремонте и изготовлении баллеров, штырей рулей, находящихся под техническим наблюдением РС.

Глава устанавливает технологические процессы дуговой наплавки и упрочнения, указания по приемке и методы контроля наплавленных деталей, требования к основному и наплавленному металлам, к квалификации рабочих.

7.2.1 Общие положения.

7.2.1.1 Дуговой наплавке могут подвергаться детали, характеристика и условия работы которых, а также примеры и условное распределение по группам представлены в табл. 7.2.1.1.

7.2.1.2 Детали, подлежащие дуговой наплавке, должны быть изготовлены из стали, марки и нормативы на поставку которой приведены в табл. 7.2.1.2.

7.2.1.3 Наплавка деталей, подлежащих наблюдению РС, должна производиться на предприятиях, имеющих признание РС.

7.2.1.4 Баллеры, штыри рулей и гребные валы, изготовленные или отремонтированные с применением наплавки, подлежат периодическому осмотру не более чем через 5 лет с обязательным проведением дефектоскопии наплавленного участка.

7.2.1.5 Ссылки на требования настоящей главы должны быть отражены в чертежах и технологической документации, разрабатываемых проектными организациями и предприятиями-изготовителями.

7.2.2 Требования к сварочным материалам.

7.2.2.1 В качестве сварочных материалов при дуговой наплавке должны применяться: сварочная проволока диаметром 1,2; 1,4; 1,6; 2,0; 3,0 мм, электроды диаметром 3 — 5 мм, флюс и защитный

Таблица 7.2.1.1

Условное распределение деталей по группам

Группа деталей	Характеристика и условия работы деталей	Примеры деталей
I	Детали, размеры которых определяются конструктивными условиями. Детали, подвергающиеся незначительным напряжениям. Детали малонагруженные, имеющие запас прочности, превышающий расчетный	—
II	Детали, работающие при статических или плавно прилагаемых нагрузках. Детали, подвергающиеся редким ударам	Ступицы перьев, уплотнительные поверхности, мортиры, головки шпиль, румпели, барабаны, тормозные диски и др.
III	Детали, работающие при циклических нагрузках	Баллеры, штыри, валы лебедок и др.

Таблица 7.2.1.2

Марка стали

Марка стали	Норматив на поставку
Ст.3, Ст.4, Ст.5 20, 25, 30, 35, 40, 45 35Х, 40Х, 40ХН, 18ХГТ, 25ХГСА, 30ХГСА, 18Х2Н4ВА, 33ХНЗМА, 38ХНЗМА, 38Х2МЮА 38Х2Н2МА, 38ХНЗМФА, 36Х2Н2МФА, 08ГДНФ 12Х13, 20Х13, 14Х17Н2 04Х19Н11М3 и другие марки, указанные в табл. 7.2.1.3	ГОСТ 380 ГОСТ 1050 ГОСТ 4543 ГОСТ 5632

газ, марки и нормативы на поставку которых приведены в табл. 7.2.2.1.

7.2.2.2 Для предварительного подогрева деталей пламенем газовой горелки должны применяться ацетилен по ГОСТ 5457 или пропан-бутан по ГОСТ 20448, кислород технический по ГОСТ 5583.

7.2.2.3 В качестве неплавящегося электрода при ручной аргоно-дуговой наплавке должны использоваться иттрированные или лантанированные вольфрамовые прутки по ГОСТ 23949.

7.2.2.4 Применять сварочные материалы допускается только при наличии сертификатов предприятия-изготовителя, подтверждающих, что материалы изготовлены под техническим наблюдением РС.

7.2.3 Технология наплавки.

7.2.3.1 Способы наплавки и область их применения.

7.2.3.1.1 Дуговая наплавка деталей осуществляется следующими способами:

автоматическим однозаходным под флюсом;
автоматическим многозаходным под флюсом;
автоматическим однозаходным плавящимся электродом в защитном газе;
автоматическим однозаходным плавящимся электродом в защитном газе в импульсном режиме;
полуавтоматическим плавящимся электродом в защитном газе;
полуавтоматическим плавящимся электродом в защитном газе в импульсном режиме;
ручным дуговым неплавящимся электродом в защитном газе;
ручным дуговым электродами.

Выбор иных способов является в каждом случае предметом специального рассмотрения Регистром.

7.2.3.1.2 Способы наплавки и сварочные материалы для увеличения коррозионной стойкости следует выбирать в зависимости от группы деталей по табл. 7.2.3.1.2.

Таблица 7.2.2.1

Сварочные материалы

Наименование сварочного материала	Марка
Проволока сварочная высоколегированная	Св-07Х25Н12Г2Т (ЭП-75), Св-08Х19Н9Ф2С2, Св-08Х20Н9Г7Т, Св-05Х20Н9ФБС (ЭИ-649), Св-10Х16Н25АМ6, Св-07Х25Н13, Св-09Х16Н25М6АФ, Св-08Х19Н10Г2Б, Св-04Х19Н11М3 и другие марки, указанные в табл. 7.2.3.1.2 и 7.2.3.1.3
Проволока сварочная легированная	Св-08Г2С, Св-08ГСМТ и другие марки, указанные в табл. 7.2.3.1.2 и 7.2.3.1.3
Проволока сварочная малоуглеродистая	Св-08А и другие марки, указанные в табл. 7.2.3.1.2 и 7.2.3.1.3
Флюс сварочный	АН-348-А, ОСЦ-45, АН-42, АН-26С, 48-ОФ-6, 48-ОФ-10, 48-ОФ-11
Газ защитный	Аргон высшего и первого сорта, двуокись углерода
Электроды сварочные	УОНИИ 13/45А, УОНИИ 13/55, УОНИИ 13/65, ЭА-400/10У, ЭА-395/9 и другие марки, указанные в табл. 7.2.3.1.2 и 7.2.3.1.3

Таблица 7.2.3.1.2

Способы наплавки и сварочные материалы для коррозионной защиты деталей

Группа деталей	Способ наплавки	Проволока или электроды		Флюс или защитный газ	Возможность термообработки
		подслой	слой		
I, II	Ручной дуговой электродами	—	ЭА-400/ЮУ ЭА-400/ЮТ ЭА-400/П ЗИО-8 ЭА-48М/22	—	Термообработка после наплавки не допускается
		—	ЭА-898/21Б	—	Термообработка после наплавки допускается
I, II, III		ЭА-48М/22	ЭА-400/ЮУ ЭА-400/ЮТ Э-606/П	—	Термообработка допускается после наплавки подслоя
			ЭА-898/21Б	—	Термообработка допускается после наплавки как подслоя, так и слоя
I, II, III	Ручной дуговой электродами	—	ЭА-48М/22	—	Термообработка не допускается
I, II	Автоматический, полуавтоматический плавящимся электродом, в том числе в импульсном режиме, и ручной дуговой неплавящимся электродом в защитном газе	—	Св-04Х19НПМЗ Св-08Х19Н9Ф2С2 Св-08Х20Н9Г7Т Св-07Х25Н12Г2Т Св-07Х25Н13	Аргон	Термообработка после наплавки не допускается
—		Св-05Х20Н9ФБС Св-08Х19Н10Г2Б Св-04Х20Н10Г2Б	Аргон		
Св-07Х25Н12Г2Т Св-07Х25Н13		Св-04Х19НПМЗ Св-08Х20Н9Г7Т Св-08Х19Н9Ф2С2		Аргон	Термообработка допускается после наплавки подслоя
—		Св-07Х25Н12Г2Т Св-07Х25Н13	Аргон		
I, II, III	Автоматический, полуавтоматический плавящимся электродом, в том числе в импульсном режиме, и ручной дуговой неплавящимся электродом в защитном газе	Св-07Х25Н12Г2Т Св-07Х25Н13		Св-05Х20Н9ФБС Св-08Х19Н10Г2Б Св-04Х20Н10Г2Б	Аргон
I, II	Автоматический, полуавтоматический дуговой неплавящимся электродом в защитном газе	—	Св-08Х19Н9Ф2С2 Св-07Х25Н12Г2Т Св-08Х20Н9Г7Т	Двуокись углерода	Термообработка после наплавки не допускается
		—	Св-05Х20Н9ФБС Св-08Х19Н10Г2Б Св-04Х20Н10Г2Б		Термообработка после наплавки допускается
I, II	Автоматический дуговой под флюсом	—	Св-04Х19НПМЗ Св-07Х25Н12Г2Т Св-08Х20Н9Г7Т Св-08Х19Н9Ф2С2	48-ОФ-6 48-ОФ-П АН-26С	Термообработка после наплавки не допускается
I, II, III		Св-07Х25П12Г2Т Св-07Х25П13	Св-04Х19НПМЗ Св-08Х19Н9Ф2С2 Св-08Х20Н9Г7Т		Термообработка после наплавки подслоя допускается
I, II, III	Автоматический дуговой под флюсом	—	Св-07Х25Н12Г2Т Св-07Х25Н13 Св-08Х29Н9Ф2С2	48-ОФ-6 48-ОФ-П АН-26С	Термообработка после наплавки не допускается
		Св-07Х25П12Г2Т Св-07Х25Н13	Св-05Х20Н9ФБС Св-08Х19Н10Г2Б Св-04Х20Н10Г2Б		Термообработка допускается как после наплавки как подслоя, так и слоя
<p>Примечание. Наплавку подслоя рекомендуется выполнять на детали из закаливающихся сталей 5, 40, 45, 35Х, 40Х, 45Х, 38ХА, 40ХН, 35ХМ, 38ХА, 25ХГСА, 30ХГС, 18ХГТ, 33ХНЗМА, 38ХНЗМА, 38Х2Н2МА, 38ХНЗМФА, 36Х2Н2МФА, 38Х2МЮА, 30ГСЛ при толщине наплавленного слоя более 10 мм.</p>					

7.2.3.1.3 Способы наплавки и сварочные материалы для восстановления размеров следует выбирать в зависимости от марки стали, предела текучести и группы деталей по табл. 7.2.3.1.3.

Таблица 7.2.3.1.3

Способы наплавки и сварочные материалы для для восстановления размеров деталей

Марка стали детали	Предел текучести, МПа	Группа деталей	Способ наплавки	Проволока или электроды	Флюс или защитный газ
Ст3, Ст4, 10, 15, 20, 25, 20Х, 20Г	200 — 220	I, II, III	Автоматический дуговой под флюсом	Св-08А	АН-348А ОСЦ-45
			Автоматический и полуавтоматический дуговой плавящимся электродом, в защитном газе, в т.ч. в импульсном режиме	Св-08ГСМТ	Аргон
			Ручной дуговой неплавящимся электродом в защитном газе		
		Ручной дуговой электродами	УОНИИ 13/45 УОНИИ 13/45А	—	
		I, II	Автоматический и полуавтоматический плавящимся электродом в защитном газе	Св-08Г2С Св-08ГСМТ	Двуокись углерода
30, 35, 30Х, 09Г2, 08ГДНФ, сталь категорий А, В, Д, Е, 25Л, 08ГДНФЛ, 20ХМЛ	300 — 400	I, II, III	Автоматический дуговой под флюсом	Св-08ГСМТ	АН-348А ОСЦ-45 АН-42
			Автоматический и полуавтоматический дуговой плавящимся электродом, в том числе в импульсном режиме		
			Ручной дуговой неплавящимся электродом в защитном газе		
		Ручной дуговой электродами	УОНИИ 13/45 УОНИИ 13/45А	—	
		I, II	Автоматический и полуавтоматический плавящимся электродом в защитном газе	—	Двуокись углерода
Ст5, 35, 40, 45, 35Х, 40Х, 40ХН, 25ХГСА, 38ХМ, 30ХГС, 30ХГСА	250 — 550	I, II, III	Автоматический дуговой под флюсом	Св-08ГСМТ	АН-348А ОСЦ-45 АН-42 АН-42М
18ХГТ, 18Х2Н4ВА, 10ХСНД, 10ХГСНД (СХЛ-45), 20ХГСА, 30ГСЛ	250 — 550	I, II, III	Автоматический и полуавтоматический дуговой плавящимся электродом в защитном газе, в том числе в импульсном режиме	Св-08ГСМТ	Аргон
			Ручной дуговой неплавящимся электродом в защитном газе		
		Ручной дуговой электродами	УОНИИ 13/85	—	
		I, II	Автоматический и полуавтоматический плавящимся электродом в защитном газе	Св-08ГСМТ	Двуокись углерода
18ХГТ, 40ХН, 30ХГСА, 18Х2Н4ВА, 33ХН3МА, 38ХН3МА, 38Х2Н2МА, 38ХН3МФА, 36Х2Н2МФА, 38Х2МЮА	600 — 800	I, II, III	Автоматический дуговой под флюсом	Св-07ХН3МД Св-07ХГСН3МД	48-КФ-14
			Автоматический и полуавтоматический дуговой плавящимся электродом, в защитном газе, в том числе в импульсном режиме		
			Ручной дуговой неплавящимся электродом в защитном газе		
		Ручной дуговой электродами	48Н-П 48Н-13	—	
	600 — 600	I, II	Автоматический и полуавтоматический плавящимся электродом в защитном газе	Св-07ХГСН3МД	Двуокись углерода

Продолжение табл. 7.2.3.1.3

Марка стали детали	Предел текучести, МПа	Группа деталей	Способ наплавки	Проволока или электроды	Флюс или защитный газ
38ХН3МФА, 38Х2Н2МА, 36Х2Н2МФА	850 — 1000	I, II, III	Автоматический дуговой под флюсом	Св-07ХГСНЗМД	48-КФ-14
			Автоматический и полуавтоматический дуговой плавящимся электродом в защитном газе, в том числе в импульсном режиме		
			Ручной дуговой неплавящимся электродом в защитном газе		
			Ручной дуговой электродами	48Н-15	—
		I, II	Автоматический и полуавтоматический плавящимся электродом в защитном газе	Св-07ХГСНЗМД	Двуокись углерода

7.2.3.1.4 Многозаходная наплавка рекомендуется для цилиндрических деталей диаметром менее 110 мм.

7.2.3.2 Требования к оборудованию и оснастке для наплавки.

7.2.3.2.1 Автоматическую наплавку цилиндрических деталей следует осуществлять с применением специального вращателя с механизмом перемещения сварочного аппарата или переоборудованным для этой цели токарным станком, имеющим достаточное межцентровое расстояние и высоту центров, исходя из номенклатуры деталей, на регулируемой частоте в пределах (0,2 — 10,0 об/мин), и перемещением наплавочной головки с плавно регулируемым шагом в пределах 5,0 — 50,0 мм/об.

7.2.3.2.2 Наплавку деталей следует осуществлять на специализированном участке.

7.2.3.2.3 Допускается выполнять предварительный подогрев деталей перед наплавкой способом, принятым на предприятии и обеспечивающим требования настоящей главы. Режим предварительного подогрева следует определять по табл. 7.2.3.2.3 с учетом рекомендаций ОСТ 5.9873.

7.2.3.3 Общие требования к подготовке деталей и наплавленному металлу.

7.2.3.3.1 Основной металл при изготовлении биметаллических деталей должен быть термообра-

ботан до наплавки на категорию прочности в соответствии с требованиями чертежа.

7.2.3.3.2 В случае отсутствия сведений о химическом составе основного или наплавленного металлов при ремонте деталей последний следует определять в соответствии с действующими стандартами.

7.2.3.3.3 Поверхность участка детали, подлежащая наплавке, должна быть обработана механическим способом; при этом шероховатость поверхности должна оставаться в пределах от 20 до 10 мкм по ГОСТ 2789. Для деталей группы I допускается механическая обработка с шероховатостью R_z от 80 до 40 мкм по ГОСТ 2789.

7.2.3.3.4 Глубина обработки основного металла под наплавку должна выбираться из условия допустимой толщины наплавленного слоя.

7.2.3.3.5 Минимально допустимая толщина слоя, наплавленного высоколегированными сварочными материалами, после окончательной механической обработки для участков, не работающих в условиях фрикционного износа, не должна быть менее 3 мм, а для участков, работающих в условиях фрикционного износа, — 5 мм.

7.2.3.3.6 Поверхность слоя, наплавленного высоколегированными сварочными материалами толщиной 3 мм и менее, должна подвергаться

Таблица 7.2.3.2.3

Режимы предварительного подогрева

Марка стали	Температура предварительного подогрева, °С	Диаметр детали, мм	Длина участка подогрева, образующаяся в обе стороны от начала наплавки, мм, не менее
Ст3, Ст4, 20, 25, 30, 08ГДНФ	40 — 60	До 100 Св. 100	25 50
Ст5, 35, 40, 45	200 — 250	До 100 Св. 100	50 100
30Х, 40Х, 40ХН, 40ХН2МА, 38Х2Н2МА, 18ХГТ, 30ХГСА, 25ХГСА и др.	250 — 300	Св. 50	См. рекомендации ОСТ 5.9873

контролю содержания альфа-фазы, при этом содержание альфа-фазы не должно превышать 20 %.

7.2.3.3.7 Минимально допустимая глубина обработки основного металла и минимально допустимая толщина слоя при наплавке легированными или малоуглеродистыми сварочными материалами не регламентируются.

7.2.3.3.8 При ремонте деталей максимально допустимая глубина обработки основного металла и максимально допустимая толщина наплавленного слоя при наплавке легированными и малоуглеродистыми сварочными материалами не должны превышать 0,125 диаметра или 0,125 толщины детали в зоне наплавки, и при этом не должны быть более 15 мм. Глубина обработки основного металла должна рассчитываться, исходя из первоначальных размеров, предусмотренных чертежом.

7.2.3.3.9 Допускается производить наплавку в два слоя, при этом первый слой должен быть наплавлен легированными или малоуглеродистыми сварочными материалами, а второй — высоколегированными сварочными материалами. При соблюдении требования 7.2.3.3.5 суммарная толщина наплавленного слоя не должна превышать 15 мм.

7.2.3.3.10 В начале и в конце разделки должен быть предусмотрен плавный переход под углом не менее 120° или с галтелью радиусом не менее радиуса наплавляемой детали, с последующей тщательной зачисткой прилегающих поверхностей на 25 — 30 мм до чистого металла.

7.2.3.3.11 Концы разделки под наплавку должны быть смещены с опасных сечений деталей не менее чем на 30 мм (см. рис. 7.2.3.3.11-1 и 7.2.3.3.11-2).

7.2.3.3.12 Расстояние между концом разделки участка под наплавку легированными или малоуглеродистыми сварочными материалами и концом участка, ранее наплавленного высоколегированными

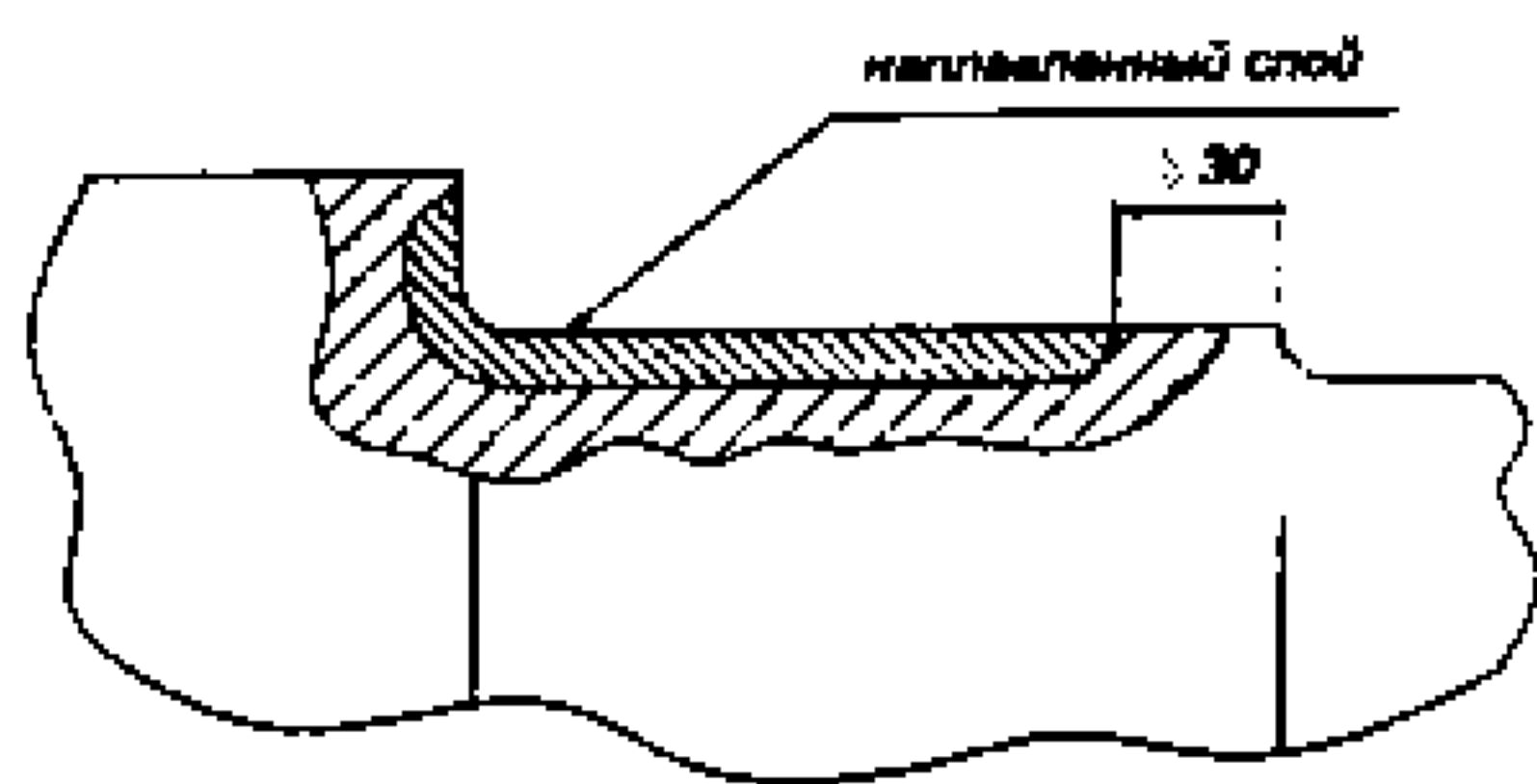


Рис. 7.2.3.3.11-1

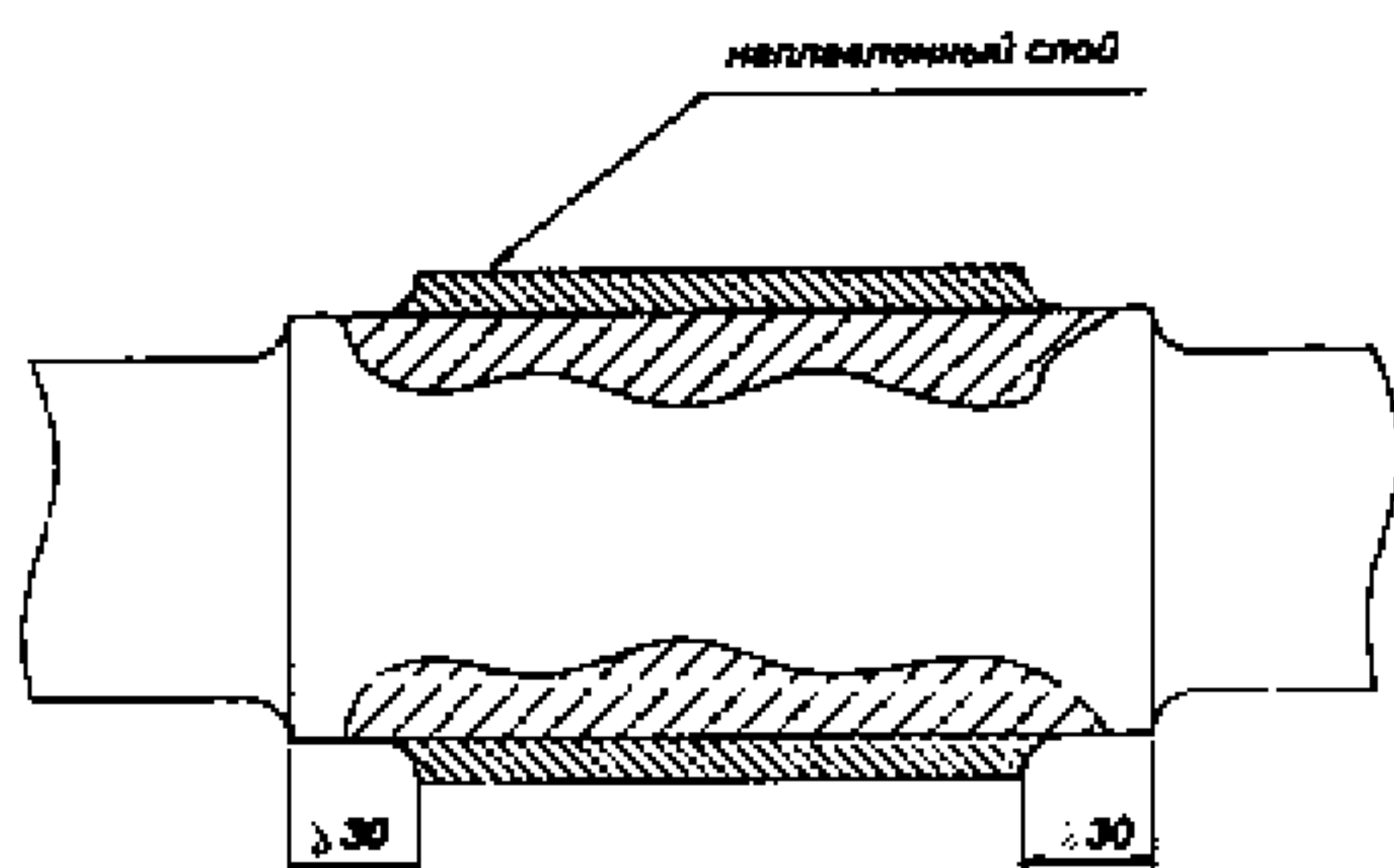


Рис. 7.2.3.3.11-2

сварочными материалами, не должно быть менее 10 мм.

7.2.3.3.13 Дефектные места ремонтируемых деталей должны быть обработаны до полного удаления хромового покрытия, коррозионных поражений, раковин на 1 мм глубже их залегания, с учетом требований 7.2.3.3.4 и 7.2.3.3.8.

7.2.3.3.14 Повторную наплавку по металлу, ранее наплавленному в соответствии с требованиями настоящей главы, допускается производить после удаления только дефектных участков без полного удаления ранее наплавленного металла, при этом наплавку следует выполнять сварочными материалами того же класса, какими выполнена предыдущая наплавка.

Если марка ранее наплавленного металла неизвестна, наплавленный металл подлежит полному удалению.

7.2.3.3.15 Применение наплавки легированными или малоуглеродистыми сварочными материалами на участках, ранее наплавленных высоколегированными сварочными материалами, допускается только после полного удаления ранее наплавленного слоя, при этом полнота удаления наплавленного слоя должна контролироваться на отсутствие аустенитных включений согласно рекомендациям ОСТ 5.9873.

7.2.3.3.16 Участки цилиндрических деталей с эксцентричным износом перед наплавкой должны быть обработаны до устранения эксцентрисности.

7.2.3.3.17 Поверхность детали перед наплавкой должна быть обезжирена ацетоном или другими летучими растворителями, не содержащими масел.

7.2.3.4 Наплавка цилиндрических деталей.

7.2.3.4.1 Наплавку цилиндрических деталей рекомендуется производить автоматическим однозаходным под флюсом или автоматическим одно- и многозаходным под флюсом способами. Допускается применение других способов в соответствии с табл. 7.2.3.1.2 и 7.2.3.1.3

7.2.3.4.2 Наплавку цилиндрических деталей следует производить на постоянном токе обратной полярности по винтовой линии. При автоматическом способе наплавку первого кругового валика следует выполнять без продольного перемещения сварочного аппарата.

Допускается производить наплавку по образующей, если длина наплавляемого участка не превышает его диаметра; при этом рекомендуется наплавку валиков производить поочередно на четырех равноудаленных и диаметрально расположенных участках.

7.2.3.4.3 Электрод при автоматической наплавке должен быть установлен со смещением с «зенита» в сторону, противоположную направлению вращения детали.

7.2.3.4.4 Шаг при однозаходной наплавке должен выбираться из условия обеспечения горения дуги при наплавке последующего валика на наплавленном металле предыдущего и составлять 0,3 — 0,4 ширины валика (см. рис. 7.2.3.4.4).



Рис. 7.2.3.4.4

7.2.3.4.5 При многозаходной наплавке сначала следует накладывать витки валика первого захода, а затем в промежутках между ними — витки валиков последующих заходов.

7.2.3.4.6 В процессе наплавки каждый валик должен тщательно очищаться от шлака. В случае ухудшения отделяемости шлака, в результате перегрева детали, наплавка должна быть прекращена и возобновлена при температуре детали, равной температуре предварительного подогрева. Деталь при этом должна охлаждаться, вращаясь в центрах.

7.2.3.4.7 В случае вынужденной остановки при наплавке и охлаждении детали ниже температуры предварительного подогрева наплавку следует возобновлять только после выполнения предварительного подогрева.

7.2.3.4.8 Начало и конец наплавки должны быть смещены с опасных сечений детали не менее чем на 30 мм, если участок наплавки находится выше опасного сечения менее чем на 10 мм. В остальных случаях величина смещения начала и конца наплавки не регламентируется. Опасное сечение определяется проектантом, конструкторским или технологическим отделом предприятия, выполняющего наплавку, с учетом приложения 1 к настоящему разделу.

7.2.3.4.9 Конструкция наплавочной установки должна обеспечивать свободное продольное перемещение детали в процессе наплавки с целью компенсации теплового расширения.

7.2.3.4.10 Наплавленные детали следует охлаждать на станке с вращением. Допускается охлаждать наплавленные детали в вертикально подвешенном состоянии.

7.2.3.4.11 Выбор режимов автоматической, полуавтоматической наплавки должен производиться в соответствии с рекомендациями ОСТ 5.9873.

7.2.3.5 Исправление дефектов.

7.2.3.5.1 Исправлению подлежат недопустимые дефекты, обнаруженные как в процессе наплавки, так и после механической обработки и контроля.

7.2.3.5.2 Недопустимые дефекты должны быть разделаны механическим способом и подготовлены к заварке в соответствии с требованиями 7.2.3.3.3, 7.2.3.3.10, 7.2.3.3.17, полнота удаления дефектов и качество кромок, подготовленных под заварку, должны контролироваться производственным мастером, представителем органа технического контроля и инспектором РС.

7.2.3.5.3 Недопустимые дефекты должны быть удалены, а соответствующие места детали заплавлены с тем же предварительным подогревом, теми же способами и сварочными материалами, какими производилась основная наплавка. Допускается производить заварку дефектов ручной аргодуговой наплавкой или электродами; при этом марка присадочной проволоки или марка стержня электрода должны соответствовать марке сварочной проволоки, которая была применена при основной наплавке.

7.2.3.5.4 Если недопустимые дефекты обнаружены в металле, наплавленном согласно 7.2.3.3.9, то участки детали в местах удаленных дефектов должны быть заплавлены только теми высоколегированными сварочными материалами, которыми наплавлялся второй слой, независимо от глубины залегания дефектов.

7.2.3.5.5 После заплавления дефектных мест необходимо произвести повторный контроль исправленных и прилегающих участков детали.

Если после повторной заварки вновь обнаружены недопустимые дефекты, то исправление деталей следует выполнять после выяснения причин, вызвавших образование дефектов. Должно быть не более трех исправлений.

7.2.3.5.6 Если в наплавленной детали после ее исправления не обнаружены недопустимые дефекты, то наплавленная деталь признается годной и подвергается дальнейшему контролю и обработке согласно технологическому процессу и требованиям настоящей главы.

7.2.4 Технология упрочнения наплавленных деталей.

7.2.4.1 Упрочнению обкаткой подлежат наплавленные цилиндрические и конические поверхности, а также наплавленные галтельные переходы деталей группы Ш.

7.2.4.2 Упрочнение наплавленных деталей следует производить методом обкатки в соответствии с ОСТ 5.9049 с учетом требований, изложенных в настоящей главе.

7.2.4.3 Обкатку следует осуществлять гидравлическим двухроликовым приспособлением типа, одобренного РС.

7.2.4.4 Окончательная обработка упрочненных наплавленных участков должна производиться в соответствии с требованиями чертежей; при этом

поверхности деталей, работающие в условиях трения, после механической обработки должны иметь шероховатость R_a от 0,25 до 0,20 мкм по ГОСТ 2789-73.

7.2.4.5 Радиальное биение упрочняемых участков не должно превышать значений, указанных в ОСТ 5.4097.

7.2.4.6 Обкатку деталей следует производить с применением лунетов, которые следует устанавливать как можно ближе к обкатываемой поверхности.

7.2.4.7 Не допускается обкатка наплавленных деталей, имеющих после механической обработки следующие дефекты:

трещины в наплавке и прилегающих к ней участках основного металла;

непровары, несплавления, расслоения;

отдельные газовые поры и шлаковые включения, количество и размеры которых превышают значения, указанные в настоящей главе.

7.2.4.8 Упрочнение обкаткой наплавленных конусных участков и галтелей следует выполнять за одну установку.

7.2.4.9 Обкатку галтельных переходов с радиусом более 15 мм и высотой ступени менее 3 мм следует производить непрерывно с обкаткой цилиндрических участков.

7.2.4.10 Обкатку галтельных переходов с радиусом менее 15 мм следует производить с применением ролика с профильным радиусом, меньшим или равным радиусу галтели, при этом обкатка должна начинаться от фланца или торца ступени при вращающейся детали и продольной подаче суппорта с ускоренным нагружением роликов до заданного усилия. После прохода роликами галтели и цилиндрического участка вала за галтелью на длине 40 — 50 мм нагрузка плавно должна быть уменьшена до нуля на длине 50 мм.

7.2.4.11 В процессе обкатки в месте перехода галтели на большую по диаметру цилиндрическую часть детали допускается скругление кромки до радиуса 3 — 5 мм.

7.2.4.12 Зона упрочнения при обкатке цилиндрических или конических поверхностей должна перекрывать смежные ненаплавленные участки на длину 30 — 40 мм с каждой стороны для постепенного повышения нагрузки до заданного значения при входе роликов в контакт и снижения нагрузки до нуля на выходе.

7.2.4.13 Усилие при обкатке следует устанавливать в зависимости от диаметра наплавленного участка согласно требованиям ОСТ 5.9873.

7.2.4.14 Обкатку следует осуществлять за один проход при скорости вращения детали 0,3 — 0,45 м/с и продольной подаче суппорта 0,2 — 0,3 мм/об.

7.2.4.15 Упрочнение наплавленных деталей гидравлическим двухроликовым приспособлением кроме

увеличения условного предела усталостной прочности наплавленных деталей обеспечивает повышение поверхностной твердости наплавленного металла до 60 % по сравнению с исходной.

7.2.5 Приемка наплавленных деталей.

7.2.5.1 Виды контроля и порядок приемки наплавленных деталей.

7.2.5.1.1 Детали, изготовленные или отремонтированные с применением наплавки, должны быть приняты техническим контролем предприятия и предъявлены инспектору РС.

7.2.5.1.2 Технический контроль наплавленных деталей должен включать:

входной контроль;

операционный контроль;

приемочный контроль.

7.2.5.1.3 Операции технического контроля по всем его видам должны быть внесены в технологический процесс изготовления и ремонта деталей с применением наплавки.

7.2.5.1.4 Результаты контроля наплавленных деталей под наблюдением РС должны регистрироваться по форме, с ним согласованной.

7.2.5.1.5 Наплавленные детали, удовлетворяющие требованиям чертежа, технологического процесса и настоящей главы, признаются годными и подлежат приемке службой технического контроля.

Наплавленные детали, не удовлетворяющие указанным требованиям, подлежат исправлению и повторному контролю.

7.2.5.1.6 Предприятия, изготавливающие или ремонтирующие детали с применением наплавки, обязаны вести учет качества наплавленных деталей, устанавливать причины, вызывающие дефекты в деталях, и разрабатывать мероприятия по устранению дефектов.

7.2.5.1.7 При обнаружении трещин в наплавленной детали работы по наплавке должны быть прекращены до выявления причин появления трещин. Об обнаружении трещин должны быть поставлены в известность руководитель работ по сварке предприятия-изготовителя и Регистр. Сварку следует возобновить распоряжением руководителя работ по сварке предприятия после согласования с инспектором РС.

7.2.5.2 Входной контроль.

7.2.5.2.1 Входной контроль должен включать:

контроль качества основного металла;

контроль качества сварочных материалов и материалов для дефектоскопии;

контроль квалификации сварщиков и дефектоскопистов;

контроль сварочного оборудования, инструмента, оснастки и приборов.

7.2.5.2.2 Качество основного металла и сварочных материалов должно проверяться службой технического контроля предприятия-изготовителя и инспектором РС.

7.2.5.2.3 Контроль основного металла и сварочных материалов на соответствие требованиям технической документации и чертежей должен осуществляться путем проверки сертификатных данных.

7.2.5.2.4 Перед наплавкой поверхность деталей, относящихся к группам II и III, необходимо контролировать цветным или люминесцентным методом в соответствии с требованиями ОСТ 5.9537.

По требованию заказчика или инспектора РС деталь перед наплавкой после проведения капиллярного контроля должна быть проконтролирована ультразвуковым методом.

7.2.5.2.5 Условия хранения наплавочных материалов, а также качество их упаковки и подготовки для наплавки (дегазация, очистка, обезжиривание, прокатка) должны контролироваться службой технического контроля для установления их соответствия требованиям технической документации.

Сварочные материалы аустенитно-ферритного класса, применяемые для наплавки деталей из стали 14X17H2, к которым предъявляются требования стойкости к МКК, должны подвергаться контролю на стойкость к МКК в соответствии с требованиями ГОСТ 6032.

7.2.5.2.6 Контроль качества материалов для дефектоскопии (реактивов, красителей и др.) должен проводиться персоналом лаборатории дефектоскопии для каждой партии материалов по сертификатным данным на отсутствие порчи и на соответствие сроку годности.

7.2.5.2.7 Запрещается использовать основной металл, материалы для наплавки и дефектоскопии в случае их несоответствия требованиям 7.2.5.2.3, 7.2.5.2.5 и 7.2.5.2.6.

7.2.5.2.8 Сварщики, выполняющие наплавку, должны быть аттестованы РС и иметь Свидетельства о допуске сварщиков по форме 7.1.30. Организации, выполняющие наплавку, должны иметь Свидетельства об одобрении технологического процесса сварки по форме 7.1.33, дающие право на производство наплавочных работ. Квалификация дефектоскопистов должна быть подтверждена компетентными органами.

7.2.5.2.9 Постоянный контроль за состоянием сварочного оборудования, наличием средств для замера температуры, оснастки и инструмента возлагается на производственного мастера, а контроль приборов дефектоскопии — на испытательную лабораторию.

7.2.5.2.10 Контроль технического состояния сварочного оборудования должен проводиться службой, определенной приказом по предприятию. Контроль технического состояния сварочного оборудования должен устанавливать:

комплектность и исправность сварочного оборудования;

возможность обеспечения технологического процесса наплавки;

наличие исправных средств измерения, входящих в комплект оборудования, и своевременность их метрологического надзора согласно ГОСТ 8.002.

7.2.5.2.11 Правильность показаний измерительных приборов, используемых при наплавке, должен контролировать наладчик сварочного оборудования при помощи контрольных приборов не реже одного раза в квартал, а также по первому требованию производственного мастера, службы технического контроля, заказчика или инспектора РС.

7.2.5.3 Операционный контроль.

7.2.5.3.1 Операционный контроль включает:

контроль качества подготовки деталей к наплавке;

контроль технологии наплавки.

7.2.5.3.2 Контроль качества подготовки деталей к наплавке должен проводить производственный мастер — представитель службы технического контроля, с соответствующей отметкой в журнале операционных приемок, а деталей группы III — также инспектор РС.

7.2.5.3.3 Детали, подлежащие наплавке, должны быть проверены внешним осмотром и измерением для определения:

наличия и правильности сборки технологических элементов (технологических планок, шпоночных вставок и др.);

углов разделки и радиусов сопряжения наплавляемых поверхностей;

отсутствия поверхностных дефектов, трещин, закатов, расслоений, рыхлостей;

отсутствия загрязнений наплавляемых поверхностей.

7.2.5.3.4 Контроль технологии наплавки деталей группы I должен осуществляться производственным мастером и периодически — представителем службы технического контроля. Контроль деталей II и III групп должен осуществляться производственным мастером и представителем службы технического контроля. При этом проверяется соблюдение требований технологического процесса:

на применяемом сварочном оборудовании;

производственных условий выполнения наплавочных работ;

выполнения мероприятий по устранению деформаций деталей;

температуры предварительного подогрева деталей; последовательности и правильности наложения валиков;

режима наплавки.

7.2.5.3.5 При обнаружении несоблюдения технологического процесса представитель службы технического контроля или производственный мастер

должны остановить выполнение наплавочных работ на участке до устранения нарушения.

7.2.5.4 Приемочный контроль.

7.2.5.4.1 Приемочный контроль наплавленных деталей должен осуществляться:

за внешним осмотром и измерением;

за капиллярным методом;

за ультразвуковым методом;

за содержанием альфа-фазы в наплавленном металле деталей.

7.2.5.4.2 Методы и объем контроля следует назначать согласно табл. 7.2.5.4.2 и указывать в ведомости (схеме) контроля наплавленных деталей.

Таблица 7.2.5.4.2

Методы контроля наплавленных деталей

Группа деталей	Метод контроля по всей площади наплавленной поверхности
I	Внешний осмотр и измерение
II	Внешний осмотр и измерение, капиллярный (цветной или люминесцентный)
III	Внешний осмотр и измерение, капиллярный (цветной или люминесцентный), ультразвуковой

При ремонте деталей методом наплавки номер группы устанавливает конструкторский или технологический отдел ремонтного предприятия в соответствии с табл. 7.2.1.1.

Ведомость контроля наплавленных деталей должна быть согласована с заказчиком и инспектором РС.

7.2.5.4.3 Операции приемочного контроля наплавленных деталей, а также методы и объем контроля должны быть указаны в рабочем технологическом процессе.

7.2.5.4.4 Контроль неразрушающими методами наплавленных деталей, подвергающихся термической обработке, необходимо производить после ее проведения.

7.2.5.4.5 Места, недоступные для контроля, должны быть оговорены в чертежах или ведомостях (схемах) контроля.

7.2.5.5 Контроль внешним осмотром и измерением.

7.2.5.5.1 Контролю внешним осмотром и измерением должны подвергаться детали по всей наплавленной поверхности и прилегающим участкам основного металла на длину не менее 20 мм до проведения других контрольных операций и обкатки.

7.2.5.5.2 Перед контролем поверхность наплавки и прилегающие участки основного металла должны быть очищены от загрязнений и шлака.

7.2.5.5.3 Контроль следует проводить службой технического контроля предприятия и инспектором РС после окончания наплавки и после механической обработки.

7.2.5.5.4 Контроль проводится с целью определения размеров наплавки и выявления наружных дефектов.

7.2.5.5.5 После наплавки не допускаются следующие дефекты:

трещины в наплавке и прилегающих к ней участках основного металла;

незаплавленные кратеры, подрезы, наплывы, западания между валиками;

отдельные газовые поры и шлаковые включения, цепочки и скопления газовых пор и шлаковых включений, размеры которых превышают величины припуска на механическую обработку, оговариваемые в технологических процессах на наплавку конкретных деталей.

7.2.5.5.6 После механической обработки детали должны быть подвергнуты контролю внешним осмотром и измерением на отсутствие:

трещин в наплавке и прилегающих к ней участках основного металла, несплавлений между валиками;

отдельных пор и шлаковых включений, цепочек и скоплений газовых пор и шлаковых включений, размеры которых превышают значения, указанные в табл. 7.2.5.5.6.

7.2.5.5.7 По результатам контроля наплавленные детали следует считать годными, если в них не обнаружены дефекты, перечисленные в 7.2.5.5.5 и 7.2.5.5.6.

7.2.5.5.8 Внешний осмотр следует осуществлять невооруженным глазом, а в сомнительных местах — при помощи лупы с 4 — 7-кратным увеличением.

Таблица 7.2.5.5.6

Допустимые поверхностные дефекты наплавленных деталей

Группа деталей	Допустимые поверхностные дефекты наплавленных участков
I	Отдельные поры и шлаковые включения размером до 3 мм, но не более 5 шт., или одно скопление, или одна цепочка пор и шлаковых включений размером до 2 мм и длиной до 15 мм на 100 см ² поверхности в месте наибольшего скопления дефектов.
II	Отдельные поры и шлаковые включения размером до 1 мм, но не более 5 шт., или одно скопление, или одна цепочка пор и шлаковых включений до 0,3 мм и длиной до 5 мм на 100 см ² поверхности в месте наибольшего скопления дефектов.
III	Отдельные поры и шлаковые включения размером до 1 мм, но не более 5 шт. на 100 см ² поверхности в месте наибольшего скопления дефектов

7.2.5.5.9 Последующие операции контроля необходимо осуществлять после устранения недопустимых дефектов, выявленных внешним осмотром и измерением.

7.2.5.6 Контроль капиллярными методами (цветным или люминесцентным).

7.2.5.6.1 Контролю должны подвергаться наплавленные детали, относящиеся к группам II и III, с целью выявления только поверхностных трещин.

7.2.5.6.2 Контроль капиллярным методом проводится по заявке службы технического контроля лабораторией предприятия, аккредитованной РС. Контролю подлежат детали, подготовленные под наплавку в соответствии с 7.2.5.3, а также наплавленные после механической обработки до проведения ультразвуковой дефектоскопии и обкатки.

Контроль также распространяется на участки, прилегающие к наплавленному металлу, длиной до 20 мм.

7.2.5.6.3 Наплавленная поверхность и прилегающие к ней поверхности длиной до 20 мм перед проведением капиллярной дефектоскопии должны быть обработаны механическим способом с R_z от 20 до 10 мкм по ГОСТ 2789.

7.2.5.6.4 Контроль методом капиллярной дефектоскопии следует проводить в соответствии с ОСТ 5.9537. Класс чувствительности назначается проектантом и указывается в чертежах или ведомостях (схемах) контроля. Для наплавленных деталей группы III класс чувствительности должен быть не ниже второго.

7.2.5.6.5 Качество наплавленных деталей считается неудовлетворительным, если при контроле на наплавленной поверхности образуется линейный индикаторный след или цепочка круглых индикаторных следов.

Примечание. Линейным считается индикаторный след с отношением длины к ширине более трех.

Цепочкой считается три и более круглых индикаторных следа, если расстояние между ними 2 мм и менее, независимо от размера отдельного следа.

7.2.5.7 Контроль ультразвуковым методом.

7.2.5.7.1 Контролю ультразвуковым методом должны подвергаться наплавленные детали, относящиеся к группе III, после проведения капиллярного контроля до обкатки.

Ультразвуковой контроль распространяется также на участки, прилегающие к наплавленному металлу на расстоянии до 20 мм.

7.2.5.7.2 Контроль проводится для выявления внутренних дефектов наплавки: трещин, несплавлений, газовых пор, шлаковых включений без расшифровки их характера, но с указанием числа дефектов, их эквивалентной площади, условной протяженности и координат расположения.

7.2.5.7.3 Оценка качества наплавленных деталей по результатам ультразвукового контроля должна производиться по системе:

«не годен» — если по результатам контроля обнаруженные дефекты превышают значения, указанные в табл. 7.2.5.7.3;

«годен» — если по результатам контроля обнаруженные дефекты имеют характеристики и количество, равные или меньшие указанным для балла «не годен».

7.2.5.7.4 Обнаруженные при ультразвуковом контроле дефекты, выходящие за пределы норм, указанных в табл. 7.2.5.7.3, должны быть исправлены в соответствии с требованиями 7.2.3.5, после чего проводится повторный контроль исправленных участков капиллярным, а затем ультразвуковым методом.

7.2.5.7.5 Результаты ультразвукового контроля должны быть зафиксированы в журнале и в заключении, представляемом испытательной лабораторией службе технического контроля и инспектору РС, с указанием эквивалентной площади, условной протяженности, количества и координат расположения зафиксированных дефектов и оценки качества. К заключению прилагается эскиз изделия с указанием мест расположения дефектов.

7.2.5.7.6 Наплавленную деталь, оцененную по результатам ультразвукового контроля как «годен», следует направлять на обкатку и дальнейшую обработку согласно технологическому процессу.

Таблица 7.2.5.7.3

Допустимые дефекты в наплавленном металле при контроле ультразвуковым методом

Тип искателя	Вид дефекта	Эквивалентная площадь дефекта, мм ²	
		Фиксируемого	Предельно допустимого
Раздельно-совмещенный	Одиночный	3	4
	Протяженный	3	Не допускается
	Скопление (на 10000 мм ² поверхности)	3	20
	Цепочка (на 100 мм длины)	3	12
Призматический	Одиночный	4	5
	Протяженный	4	Не допускается
	Любые дефекты, не выявленные при прозвучивании в противоположном направлении	4	Не допускается

7.2.5.7.7 Лаборатория ультразвуковой дефектоскопии должна быть оснащена набором испытательных образцов для настройки чувствительности и определения эквивалентной площади обнаруженных дефектов. Вид и конструкция испытательных образцов приведены в ОСТ 5.9873.

7.2.5.7.8 Основной и наплавленный металл испытательных образцов должен быть той же марки и иметь такие же структуру и коэффициент затухания, как и контролируемая деталь.

7.2.5.7.9 На каждом испытательном образце должна быть нанесена маркировка, указывающая марку основного и наплавленного металлов и толщину наплавленного слоя. Рекомендуется также маркировать размер и глубину залегания торцевых сверлений.

7.2.5.7.10 Наличие испытательных образцов и их тип должны быть зафиксированы в паспорте испытательной лаборатории.

7.2.6 Контроль содержания альфа-фазы в наплавленном металле.

7.2.6.1 Контроль содержания альфа-фазы должен проводиться в случае, предусмотренном ОСТ 5.9873 и 7.2.3.3.6 для сталей, указанных в табл. 7.2.1.2, кроме сталей 12X13, 20X13 и 14X17H2.

7.2.6.2 Определение содержания альфа-фазы должно производиться до обкатки наплавленной поверхности приборами для локального, неразрушающего определения процентного содержания альфа-фазы. Использование иных методов определения процентного содержания альфа-фазы является в каждом случае предметом специального рассмотрения Регистром.

7.2.6.3 Если содержание альфа-фазы превышает 20 %, наплавленный слой подлежит удалению и повторной наплавке после установления причин, вызвавших повышенное содержание альфа-фазы.

Таковыми причинами могут быть несоответствие сварочных материалов, режимов наплавки или минимального значения толщины наплавленного слоя требованиям ОСТ 5.9873 и настоящей главы.

Типовые схемы разделки и наплавки отдельных участков деталей представлены в ОСТ 5.9873.

Приложение 1

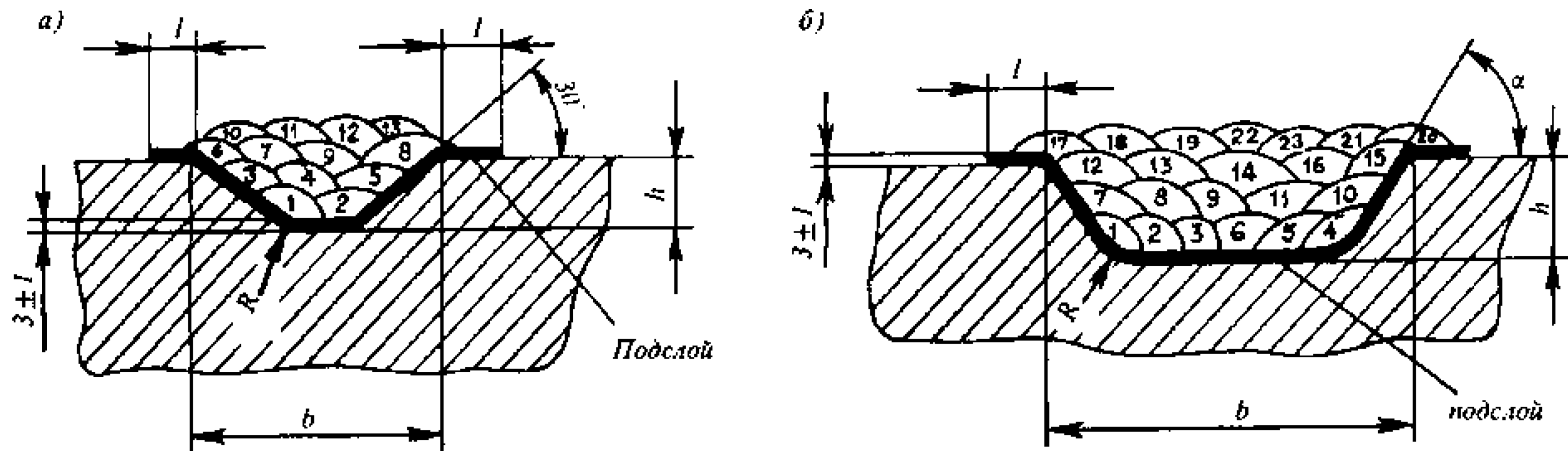
СХЕМА НАПЛАВКИ ПАЗА ШИРИНОЙ ДО 40 ММ ВКЛЮЧИТЕЛЬНО
И БОЛЕЕ 40 ММ

Схема наплавки пазы:

a — шириной до 40 мм; b — шириной более 40 мм;
 b — ширина пазы; h — глубина пазы; l — от 3 до 7 мм;
 R — 5 мм и более; α — 60° и менее

Приложение 2

ДОПУСТИМЫЕ ПОВЕРХНОСТНЫЕ ДЕФЕКТЫ ПОСЛЕ МЕХАНИЧЕСКОЙ ОБРАБОТКИ
НАПЛАВЛЕННОЙ ПОВЕРХНОСТИ ДЕТАЛИ

Дефект	Наплавленный металл	Группа деталей	Размер дефекта, мм, не более		Суммарная длина всех допустимых дефектов, мм, не более
			Рабочая поверхность	Нерабочая поверхность	
Отдельная пора, шлаковое или вольфрамовое включение	Алюминиевая бронза, медно-никелевый сплав	I	3	4	30
		II	2	3	15
		III	1	2	15
	Коррозионно-стойкая сталь	I	3	3,5	15
		II	2	2,5	10
		III	1	1,5	5
Алюминиевая бронза, медно-никелевый сплав	I	15(2)	20 (2,5)	75	
	II	10 (1)	15 (1,5)	65	
	III	6 (0,5)	10 (1)	60	
Цепочка пор или скопление пор и шлаковых включений	Коррозионно-стойкая сталь	I	15(2)	15(2,5)	15
		II	10 (1)	10 (1,5)	10
		III	5 (0,5)	5 (1)	5,0
Трещина, непровар, усадочная раковина, свищ	Алюминиевая бронза, медно-никелевый сплав, коррозионно-стойкая сталь	I, II, III	Дефекты не допускаются		
Примечание. В скобках указаны максимальные размеры отдельных дефектов.					

8 ТЕХНИЧЕСКОЕ НАБЛЮДЕНИЕ ЗА СВАРКОЙ ТРУБОПРОВОДОВ

8.1 ВИДЫ КОНТРОЛЯ И ПОРЯДОК ПРИЕМКИ СВАРНЫХ СОЕДИНЕНИЙ ТРУБОПРОВОДОВ

8.1.1 Приемка сварных соединений трубопроводов должна производиться службой технического контроля предприятия и Регистром на основании результатов входного, операционного и приемочного контроля.

8.1.2 Входной контроль Регистра включает: контроль качества труб и присоединенной к ним арматуры;

контроль качества сварочных материалов и материалов, применяемых для дефектоскопии;

контроль квалификации сварщиков;

контроль квалификации дефектоскопистов;

контроль наличия одобрения Регистром технологических процессов сварки предприятия.

8.1.3 Операционный контроль проводится, как правило, службой технического контроля предприятия и включает:

контроль качества подготовки сварочных кромок под сварку;

контроль качества сборки деталей под сварку;

контроль предварительного и сопутствующего подогрева (если требуется);

контроль соблюдения технологического процесса сварки (выборочный контроль Регистра).

8.1.4 Приемочный контроль сварных соединений включает:

контроль внешним осмотром и измерением;

радиографический контроль;

ультразвуковой контроль;

контроль гидравлическими испытаниями;

контроль методом капиллярной дефектоскопии.

8.2 ВХОДНОЙ КОНТРОЛЬ КАЧЕСТВА ТРУБ И АРМАТУРЫ

8.2.1 Регистром проверяются документы, подтверждающие изготовление труб и арматуры, под техническим наблюдением РС.

8.2.2 Кромки литой арматуры, подлежащей сварке, должны быть проконтролированы внешним осмотром.

8.2.3 По результатам осмотра кромок литой арматуры допускаются одиночные разрозненные дефекты, размеры которых не превышают значений, приведенных в табл. 8.2.3.

Дефекты в свариваемых кромках литой арматуры, выявленные при РГК и не превышающие норм согласно табл. 8.2.3, при оценке качества сварного соединения не учитываются.

8.2.4 Контроль качества сварочных материалов и материалов для дефектоскопии.

8.2.4.1 Сварочные материалы должны быть:

изготовлены под техническим наблюдением РС;

в Сертификате на сварочные материалы должна быть отметка предприятия-изготовителя об изготовлении материалов под техническим наблюдением РС;

сварочные материалы должны быть рекомендованы предприятием-изготовителем сварочных материалов для использования при сварке судовых трубопроводов и арматуры; при этом выбор сварочных материалов для сварки трубопроводов должен производиться с учетом требований 4.4 части XIII «Материалы» Правил постройки.

8.2.4.2 Контроль качества сварных швов должен проводиться испытательной лабораторией, признанной Регистром. Контроль качества материалов для дефектоскопии проверяется Регистром при очередных и внеочередных проверках деятельности испытательных лабораторий.

8.2.5 Контроль квалификации сварщиков.

8.2.5.1 Сварщики должны иметь действующие Свидетельства о допуске сварщика (форма 7.1.30), выданные Регистром, или аналогичные документы, выданные иными классификационными обществами — членами МАКО.

8.2.5.2 Сварщики должны быть аттестованы на сварку трубопроводов наружным диаметром менее 500 мм. Реальные условия, при которых производится сварка судовых трубопроводов и арматуры,

Таблица 8.2.3

Число и величина допустимых внутренних дефектов в свариваемых кромках

Толщина свариваемой кромки, мм	Наибольший размер дефектов, % от толщины кромки	Максимально допустимый размер единичного дефекта, мм	Максимально допустимое число всех дефектов, шт.
До 10 вкл.	20	1,5	4
Св. 10 до 20 вкл.	15	2,0	4
Св.20	10	3,0	4

Примечания: 1. Дефекты менее 4 % толщины стенки при оценке качества не учитываются.
2. Для арматуры с внутренним диаметром менее 35 мм число дефектов приведено на одну свариваемую кромку, а для арматуры с внутренним диаметром 35 мм и более – на 100 мм длины свариваемой кромки, содержащей наибольшее число дефектов.

должны соответствовать области одобрения, указанной в Свидетельстве о допуске сварщика.

8.2.6 Контроль квалификации дефектоскопистов.

8.2.6.1 Дефектоскописты, выполняющие неразрушающий контроль на судовых трубопроводах и арматуре, должны иметь действующие сертификаты на право проведения неразрушающего контроля объектов, перечисленных в производственном секторе «судостроение и судоремонт». Уровень квалификации специалистов должен быть не менее II, в соответствии с EN 473.

8.2.6.2 Проверка документов дефектоскопистов производится Регистром при первоначальном, периодических и внеплановых проверках испытательной лаборатории.

8.2.7 Контроль наличия одобрения Регистром технологических процессов сварки судовых трубопроводов и арматуры на предприятии.

8.2.7.1 Предприятие, выполняющее сварочные работы по изготовлению и ремонту судовых трубопроводов, должно быть признано Регистром или иным классификационным обществом — членом МАКО, иметь действующее Свидетельство об одобрении технологического процесса сварки (форма 7.1.33) Регистра или аналогичный документ иного классификационного общества.

8.2.7.2 Регистром контролируется производство сварочных работ, выполняемым предприятием на соответствие области одобрения, определенной Свидетельством об одобрении технологического процесса сварки.

Примечание. Применение газовой сварки при изготовлении и ремонте судовых трубопроводов и арматуры является в каждом случае предметом специального рассмотрения Регистром.

8.2.7.3 Регистром контролируется применение предприятием только тех типов сварных соединений, которые зафиксированы в спецификациях процесса сварки, одобренных Регистром или иным классификационным обществом и являющихся приложением к Свидетельству об одобрении технологического процесса сварки.

8.2.7.4 Основные требования к типам сварных соединений систем и трубопроводов установлены 2.4 части VIII «Системы и трубопроводы» Правил постройки.

8.2.7.5 Предприятие должно иметь одобренный Регистром или иным классификационным обществом типовой или иной технологический процесс изготовления (ремонта) судовых трубопроводов и арматуры.

8.3 ОПЕРАЦИОННЫЙ КОНТРОЛЬ

8.3.1 Операционный контроль Регистра, проводимый службой технического контроля предприятия, включает:

контроль качества фактически выполненной подготовки сварочных кромок под сварку и контроль сборки элементов конструкций под сварку на соответствие требованиям, установленным технологическим процессом сварки, одобренным Регистром;

контроль предварительного и сопутствующего подогрева (в случае, если он предусмотрен технологическим процессом сварки), при этом следует учитывать, что:

.1 сварные соединения труб должны подвергаться термической обработке на трубах из низколегированной стали и при газовой сварке главных паропроводов, работающих при температуре свыше 350 °С;

.2 при сварке труб из хромомолибденовой стали, содержащей 0,8 % или более хрома и более 0,16 % углерода, свариваемые кромки должны подогреваться до температуры 200 — 230 °С, и эта температура должна поддерживаться в процессе сварки;

.3 свариваемые кромки медных труб с толщиной стенки 5 мм и более перед началом сварки должны подогреваться до температуры 250 — 350 °С, сварка медно-никелевых труб должна производиться без подогрева (применение пайки для соединения медно-никелевых трубопроводов не допускается);

.4 нанесение прихваток должно выполняться в требуемой последовательности, а прихватки должны быть сплошными, определенной длины, и их качество должно обеспечивать качественное выполнение операции последующего наложения сварного шва.

8.3.2 Регистром выборочно контролируется соблюдение одобренного технологического процесса сварки (режимов сварки, правильности применения сварочных материалов и др.).

8.4 ПРИЕМОЧНЫЙ КОНТРОЛЬ РЕГИСТРОМ СВАРНЫХ СОЕДИНЕНИЙ СУДОВЫХ ТРУБОПРОВОДОВ И АРМАТУРЫ

8.4.1 Объем приемочного контроля сварных соединений судовых трубопроводов и арматуры, в зависимости от класса трубопроводов, приведен в табл. 8.4.1.

Таблица 8.4.1

Класс трубопровода	Внешний диаметр трубы, мм	Объем контроля сварного соединения, % от общей длины сварного шва	
		Визуального ¹	Радиографического или ультразвукового
I	≤75	100	10 ²
	>75		100
II	≤100		выборочно
	>100		10 ²
III	Любой		выборочно

¹При наличии сомнений в результатах визуального контроля по согласованию с инспектором Регистра может быть выполнен капиллярный или магнитопорошковый контроль.
²Однако не менее одного сварного соединения, выполненного данным сварщиком.

8.4.2 Контроль внешним осмотром и измерениями.

Контроль внешним осмотром и измерениями проводится Регистром самостоятельно в объеме 100 % после приемки сварных соединений службой технического контроля предприятия; при этом следует учитывать, что сварные стыковые соединения труб должны быть выполнены с полным проваром корня шва. Допускается сварка на удаляемых подкладных кольцах.

Применение остающихся подкладных колец в стыковых соединениях труб допускается в тех трубопроводах, где они не влияют отрицательно на эксплуатационные свойства. Стыковые соединения фланцев с трубами не должны выполняться на остающихся подкладных кольцах.

В случае приварки отростка к горловине трубы необходимо обеспечить отсутствие ступенчатости перехода их внутренних поверхностей и отсутствие зазоров, превышающих допустимые, для последующей их сварки друг с другом.

Критерии оценки качества сварных соединений при визуальном и измерительном контроле приведены в табл. 8.4.2.

8.4.3 Радиографический контроль.

Радиографическому контролю следует подвергать сварные швы труб и трубных элементов паровых систем, работающих под давлением более 1 МПа, а также сварные швы трубопроводов из меди и медно-никелевых сплавов (по специальному требованию Регистра).

Критерии оценки качества сварных швов при РГК стальных трубопроводов приведены в 3.2 части XIV «Сварка» Правил постройки.

Критерии оценки качества сварных швов при РГК трубопроводов из меди и медно-никелевых сплавов приведены в табл. 8.4.3.

8.4.4 Ультразвуковой контроль.

8.4.4.1 Ультразвуковому контролю подвергаются сварные соединения с полным проваром шва по всему сечению из стали, выполненные низколегированными сварочными материалами, с целью обнаружения внутренних дефектов (таких, как трещины, непровары, поры, шлаковые включения, утяжины, непроплавления в корне шва) без расшифровки характера этих дефектов, но с указанием их количества, условных размеров и координат расположения.

8.4.4.2 Качество сварного шва по результатам ультразвукового контроля оценивается как «не годен» в следующих случаях:

дефекты по всей эквивалентной площади или по количеству превышают нормы, указанные в табл. 8.4.4.2-1 и 8.4.4.2-2;

условная протяженность дефекта превышает условную протяженность соответствующего максимально допустимого эталонного отражателя;

дефекты не являются одиночными, т. е. расстояние между соседними дефектами на поверхности сканирования меньше условной протяженности большего из соседних дефектов;

дефект (независимо от его условной протяженности и амплитуды сигнала) обнаруживается на поисковой чувствительности призматическим искателем, установленным под углом 0 — 50° к продольной оси шва, и не выявляется при расположении искателя перпендикулярно к оси шва.

8.4.4.3 Качество сварного шва по результатам ультразвукового контроля оценивается как «годен», если обнаруженные дефекты имеют характеристики и количество, менее указанных для балла «не годен».

8.4.4.4 Поверхность швов, контролируемых ультразвуковым методом, должна удовлетворять требованиям табл. 8.4.2 по поверхностным дефектам.

8.4.4.5 Ультразвуковой контроль сварных соединений, подвергающихся гибке, штамповке и другим аналогичным технологическим операциям, обязателен после проведения этих технологических операций.

8.4.4.6 Обнаруженные при ультразвуковом контроле недопустимые дефекты подлежат исправлению, после чего должен проводиться повторный контроль исправленных участков.

8.4.4.7 Настройка ультразвуковой аппаратуры производится с использованием стандартных образцов предприятия (СОП) с зарубками. Допустимые дефекты и величина контрольных зарубок на СОП указаны в табл. 8.4.4.2-1 и 8.4.4.2-2.

8.4.5 Контроль методом капиллярной дефектоскопии.

8.4.5.1 При наличии сомнений в результатах визуального контроля по требованию инспектора РС должен быть проведен капиллярный контроль.

Таблица 8.4.2

Критерии оценки качества сварных соединений трубопроводов при визуальном контроле

Дефект	Класс трубопровода	Свариваемый материал	Толщина свариваемых кромок, мм	Размеры дефекта, мм		Число дефектов, шт.
				не более		
Отдельная пора, шлаковое, вольфрамовое и другое включение	I, II	Любой	Любая	Дефекты не допускаются		
	III	Любой	До 2 вкл. Более 2	0,3 0,5	3 3	
Цепочка или скопление пор, шлаковых, вольфрамовых и других включений	I — III	Любой	Любая	Дефекты не допускаются		
Трещина на поверхности шва, под каплями, в местах случайных прикосновений электрода						
Непровар (за исключением швов, где допускается конструктивный непровар), свищ, прожог, усадочная раковина, брызги металла, наплывы						
Подрез зоны сплавления	I — III	Любой	До 2 вкл. Более 2	0,3 0,5	10 % от периметра шва	
Поверхностное окисление при сварке в защитных газах	I — III	Коррозионно-стойкая сталь	Любая	Допускается, за исключением черного и темно-серого цветов		
Западание (углубление между валиками или чешуйками на поверхности шва)	I, II	Любой	До 4 вкл. Более 4	0,3 0,7	Не регламентируется	
	III		Любая	1,0		
Вогнутость корня шва, утяжка кромки трубы подкладного кольца или уса (см. примечание 2)	I — III	Любой	До 3 вкл. Более 3 до 8 вкл. Более 8	0,4 0,6 1,1	Не регламентируется	
Превышение выпуклости корня шва, сплошное или прерывистое, стыковых и угловых соединений труб с трубами или арматурой (кроме оцинкованных трубопроводов)	I — III	Любой	До 3 вкл. Более 3	1,0 1,5	20 % от периметра шва	
Проплавление кромки трубы (кроме биметаллических и оцинкованных трубопроводов), подкладного кольца или уса, а также нахлесточных соединений (см. примечания 5 и 6)	I — III	Любой, кроме коррозионно-стойкой стали	До 3 вкл. Более 3 до 8 вкл. Более 8 до 11 вкл. Более 11	1,0 1,5 2,0 2,5	Не регламентируется	
		Коррозионно-стойкая сталь	До 4 вкл. Более 4	1,5 2,0		
Смещение кромок	I — III	Любая	Любая	Не более 0,5 мм		

Примечания: 1. Поры или включения считаются отдельными, если расстояние между ними более трех максимальных ширин или диаметров этих дефектов.

2. При сварке на монтаже для стыков труб с толщиной кромки до 10 мм допускается превышение вогнутости корня шва на 50 % указанных в таблице величин. При этом утонение шва должно быть компенсировано увеличением выпуклости шва на 1 мм от номинального размера.

3. Число дефектов для труб с внутренним диаметром до 35 мм включительно приведено на одно сварное соединение, а для труб диаметром более 35 мм — на 100 мм длины сварного шва, содержащего наибольшее число дефектов.

4. Допускается наличие пылевидных брызг на поверхности трубы в околошовной зоне при полуавтоматической сварке в защитных газах труб из меди и медно-никелевого сплава с фланцами.

5. Проплавление подкладного кольца допускается в тех случаях, когда сварка корня шва выполнялась с наддувом аргона во внутреннюю полость трубы.

6. Проплавление кромки трубы не должно выходить за выпуклость сварного шва.

Таблица 8.4.3

Толщина свариваемых кромок, мм	Балл III			Балл II		
	Максимально допустимый размер дефекта, мм	Максимально допустимое число любых допустимых дефектов, шт.	Суммарная длина всех допустимых дефектов, мм	Максимально допустимый размер дефекта, мм	Максимально допустимое число любых допустимых дефектов, шт.	Суммарная длина всех допустимых дефектов, мм
До 3 вкл.	0,3s, но не более 3,0	5	3,0	0,4Ss, но не более 3,5	8	3,6
Св. 3 до 5 вкл.		5	4,5		8	6,0
Св. 5 до 8 вкл.		5	7,2		8	9,6
Св. 8 до 11 вкл.		5	9,0		8	11,0
Св. 11		5	11,0		8	13,0

Примечание. s – толщина свариваемых кромок.

Таблица 8.4.4.2-1

Допустимые дефекты в стыковых сварных соединениях трубопроводов из стали диаметром от 25 до 465 мм и угловых соединениях труб из той же стали диаметром 100 мм и более

Толщина свариваемых кромок, мм	Величина контрольной зарубки, мм	Амплитуда сигнала от дефекта		Допустимая условная протяженность дефекта	Число дефектов на 100 мм длины шва, шт., не более		
		Наименьшая фиксируемая	Максимально допустимая		В 5-миллиметровом слое под поверхностью шва (с каждой стороны)	В средней части шва	Суммарное число
От 6 до 88 вкл.	2,0 × 1,0	На 3 дБ ниже сигнала от контрольной зарубки	На уровне сигнала от контрольной зарубки	Не более условной протяженности контрольной зарубки	—	—	3
Св. 8 до 15 вкл.	2,0 × 2,0				—	—	3
Св. 15 до 50 вкл.	2,5 × 2,0 в 5-миллиметровом слое под поверхностью шва и 4,3 × 3,0 в средней части шва				1	3	—

Таблица 8.4.4.2-2

Допустимые дефекты в кольцевых и продольных стыковых сварных соединениях трубопроводов из стали диаметром 300 мм и более

Толщина свариваемых кромок, мм	Наименьшая фиксируемая эквивалентная площадь дефекта, мм ²	Наибольшая фиксируемая эквивалентная площадь дефекта, мм ²	Число дефектов на 100 мм длины шва, шт., не более
От 6 до 40 вкл.	3,0	5,0	3

8.4.5.2 Контроль методом капиллярной дефектоскопии должен проводиться в соответствии с ОСТ 5.9537 или в соответствии с требованиями национальных стандартов. Класс чувствительности должен быть не ниже II (должны выявляться дефекты величиной более 1 до 10 мкм).

8.4.5.3 Качество сварных швов считается неудовлетворительным, если при контроле образуется линейный индикаторный след или цепочка круглых индикаторных следов.

Примечание. Линейным считается индикаторный след с отношением длины к ширине более трех. Цепочкой считаются три круглых индикаторных следа и более, если расстояние между ними 2 мм и менее, независимо от размеров отдельного следа.

8.4.6 Контроль сварных соединений трубопроводов гидравлическими испытаниями, контроль герметичности сварных соединений, а также контроль сварных соединений на стойкость к МКК, если требуется, должен проводиться в соответствии с требованиями нормативных документов РС.

ПРИЛОЖЕНИЕ 1

ТЕРМИНЫ И ОПРЕДЕЛЕНИЯ ПО СВАРКЕ

Термин	Определение
1. Сварка	Получение неразъемных соединений посредством установления межатомных связей между соединяемыми частями при их нагревании и/или пластическом деформировании
Виды сварки	
2. Ручная сварка	Сварка, выполняемая человеком с помощью инструмента, получающего энергию от специального источника
3. Механизированная сварка	Сварка, выполняемая с применением машин и механизмов, управляемых человеком
4. Автоматическая сварка	Сварка, выполняемая машиной, действующей по заданной программе, без непосредственного участия человека
5. Сварка плавлением	Сварка, осуществляемая местным сплавлением соединяемых частей без приложения давления
6. Наплавка	Нанесение посредством сварки плавлением слоя металла на поверхность изделия
7. Дуговая сварка	Сварка плавлением, при которой нагрев осуществляется электрической дугой
8. Дуговая сварка плавящимся электродом. Сварка плавящимся электродом	Дуговая сварка, выполняемая электродом, который, расплавляясь при сварке, служит присадочным металлом
9. Дуговая сварка неплавящимся электродом. Сварка неплавящимся электродом	Дуговая сварка, выполняемая нерасплавляющимся при сварке электродом
10. Дуговая сварка под флюсом. Сварка под флюсом	Дуговая сварка, при которой дуга горит под слоем сварочного флюса
11. Дуговая сварка в защитном газе. Сварка в защитном газе	Дуговая сварка, при которой дуга и расплавляемый металл, а в некоторых случаях и остывающий шов, находятся в защитном газе, подаваемом в зону сварки с помощью специальных устройств
12. Аргодуговая сварка	Дуговая сварка, при которой в качестве защитного газа используется аргон
13. Дуговая сварка в углекислом газе	Дуговая сварка, при которой в качестве защитного используется углекислый газ
14. Ручная дуговая сварка	Дуговая сварка, при которой возбуждение дуги, подача электрода и его перемещение осуществляются вручную
15. Механизированная дуговая сварка	Дуговая сварка, при которой подача плавящегося электрода или присадочного металла, или относительное перемещение дуги и изделия выполняются с помощью механизмов
16. Автоматическая дуговая сварка	Механизированная дуговая сварка, при которой возбуждение дуги, подача плавящегося электрода или присадочного металла и относительное перемещение дуги и изделия осуществляются механизмами без непосредственного участия человека, в том числе и по заданной программе
Сварные соединения и швы	
17. Сварное соединение	Неразъемное соединение, выполненное сваркой
18. Стыковое соединение	Сварное соединение двух элементов, примыкающих друг к другу торцевыми поверхностями
19. Угловое соединение	Сварное соединение двух элементов, расположенных под углом и сваренных в месте примыкания их краев
20. Нахлесточное соединение	Сварное соединение, в котором сваренные элементы расположены параллельно и частично перекрывают друг друга
21. Тавровое соединение	Сварное соединение, в котором торец одного элемента примыкает под углом и приварен к боковой поверхности другого элемента
22. Торцевое соединение	Сварное соединение, в котором боковые поверхности сваренных элементов примыкают друг к другу
23. Сварная конструкция	Металлическая конструкция, изготовленная сваркой отдельных деталей
24. Сварной узел	Часть конструкции, в которой сварены примыкающие друг к другу элементы
25. Сварной шов. Шов	Участок сварного соединения, образовавшийся в результате кристаллизации расплавленного металла или в результате пластической деформации при сварке давлением или сочетания кристаллизации и деформации
26. Стыковой шов	Сварной шов стыкового соединения
27. Угловой шов	Сварной шов углового, нахлесточного или таврового соединений
28. Точечный шов	Сварной шов, в котором связь между сваренными частями осуществляется сварными точками
29. Непрерывный шов	Сварной шов без промежутков по длине
30. Прерывистый шов	Сварной шов с промежутками по длине
31. Цепной прерывистый шов. Цепной шов	Двусторонний прерывистый шов, у которого промежутки расположены по обеим сторонам стенки один против другого
32. Шахматный прерывистый шов. Шахматный шов	Двусторонний прерывистый шов, у которого промежутки на одной стороне стенки расположены против сваренных участков шва с другой ее стороны
33. Подварочный шов	Меньшая часть двустороннего шва, выполняемая предварительно для предотвращения прожогов при последующей сварке или накладываемая в последнюю очередь в корень шва
34. Прихватка	Короткий сварной шов для фиксации взаимного расположения подлежащих сварке деталей
35. Монтажный шов	Сварной шов, выполняемый при монтаже конструкции
36. Валик	Металл сварного шва, наплавленный или переплавленный за один проход

Продолжение

Термин	Определение
37. Слой сварного шва. Слой	Часть металла сварного шва, которая состоит из одного или нескольких валиков, располагающихся на одном уровне поперечного сечения шва
38. Корень шва	Часть сварного шва, наиболее удаленная от его лицевой поверхности
39. Выпуклость сварного шва. Выпуклость шва. Усиление шва	Выпуклость шва, определяемая расстоянием между плоскостью, проходящей через видимые линии границы сварного шва с основным металлом и поверхностью сварного шва, измеренным в месте наибольшей выпуклости
40. Вогнутость углового шва. Вогнутость шва. Ослабление шва	Вогнутость, определяемая расстоянием между плоскостью, проходящей через видимые линии границы углового шва с основным металлом и поверхностью шва, измеренным в месте наибольшей вогнутости
41. Толщина углового шва	Наибольшее расстояние от поверхности углового шва до точки максимального проплавления основного металла
42. Ширина шва	Расстояние между видимыми линиями сплавления на лицевой стороне сварного шва при сварке плавлением
43. Катет углового шва	Кратчайшее расстояние от поверхности одной из свариваемых частей до границы углового шва на поверхности второй свариваемой части
44. Механическая неоднородность сварного соединения. Механическая неоднородность	Участок сварного соединения, в котором металл имеет пониженные показатели твердости и/или прочности по сравнению с металлом соседних участков
45. Разупроченный участок сварного соединения. Разупроченный участок	Участок зоны термического влияния, в котором произошло снижение прочности основного металла
Технология сварки	
46. Направление сварки	Направление движения источника тепла вдоль продольной оси сварного соединения
47. Обратноступенчатая сварка	Сварка, при которой сварной шов выполняется следующими один за другим участками в направлении, обратном общему приращению длины шва
48. Сварка блоками	Обратноступенчатая сварка, при которой многослойный шов выполняют отдельными участками с полным заполнением каждого
49. Сварка каскадом	Сварка, при которой каждый последующий участок многослойного шва перекрывает весь предыдущий участок или его часть
50. Проход при сварке. Проход	Однократное перемещение в одном направлении источника тепла при сварке и/или наплавке
51. Сварка напроход	Сварка, при которой направление сварки неизменно
52. Сварка вразброс	Сварка, при которой сварной шов выполняется участками, расположенными в разных местах по его длине
53. Сварка снизу вверх	Сварка плавлением в вертикальном положении, при которой сварочная ванна перемещается снизу вверх
54. Сварка на спуск	Сварка плавлением в наклонном положении, при котором сварочная ванна перемещается сверху вниз
55. Сварка на подъем	Сварка плавлением в наклонном положении, при котором сварочная ванна перемещается снизу вверх
56. Сварка углом вперед	Дуговая сварка, при которой электрод наклонен под острым углом к направлению сварки
57. Сварка углом назад	Дуговая сварка, при которой электрод наклонен под тупым углом к направлению сварки
58. Сварка на весу	Односторонняя сварка со сквозным проплавлением кромок без использования подкладок
59. Сварка неповоротных стыков	Сварка по замкнутому контуру во всех пространственных положениях, при которой объект сварки неподвижен
60. Наддув защитного газа	Подача защитного газа к обратной стороне соединяемых частей для защиты их при сварке от воздействия воздуха
61. Разделка кромок	Придание кромкам, подлежащим сварке, необходимой формы
62. Скос кромки	Прямолинейный наклонный срез кромки, подлежащей сварке
63. Притупление кромки	Нескошенная часть торца кромки, подлежащей сварке
64. Угол скоса кромки. Угол скоса	Острый угол между плоскостью скоса кромки и плоскостью торца
65. Угол разделки кромок. Угол разделки	Угол между скошенными кромками свариваемых частей
66. Зазор	Кратчайшее расстояние между кромками собранных для сварки деталей
67. Основной металл	Металл подвергающихся сварке соединяемых частей
68. Глубина проплавления	Наибольшая глубина расплавления основного металла в сечении шва или наплавленного валика
69. Сварочная ванна	Часть металла свариваемого шва, находящаяся при сварке плавлением в жидком состоянии
70. Кратер	Углубление, образующееся в конце валика под действием давления дуги и объемной усадки металла шва
71. Присадочный металл	Металл для введения в сварочную ванну в дополнение к расплавленному основному металлу
72. Наплавленный металл	Переплавленный присадочный металл, введенный в сварочную ванну или наплавленный на основной металл
73. Металл шва	Сплав, образованный расплавленным основным и наплавленным металлами или только переплавленным основным металлом
74. Провар	Сплошная металлическая связь между свариваемыми поверхностями основного металла, слоями и валиками сварного шва
75. Зона сплавления при сварке. Зона сплавления	Зона частично сплавившихся зерен на границе основного металла и металла шва

Продолжение

Термин	Определение
76. Зона термического влияния при сварке. Зона термического влияния	Участок основного металла, не подвергшийся расплавлению, структура и свойства которого изменились в результате нагрева при сварке или наплавке
77. Дуга прямого действия	Дуга, при которой объект сварки включен в цепь сварочного тока
78. Дуга косвенного действия	Дуга, при которой объект сварки не включен в цепь сварочного тока
79. Прямая полярность	Полярность, при которой электрод присоединяется к отрицательному полюсу источника питания дуги, а объект сварки – к положительному
80. Обратная полярность	Полярность, при которой электрод присоединяется к положительному полюсу источника питания дуги, а объект сварки – к отрицательному
81. Магнитное дутье	Отклонение дуги в результате действия магнитных полей или ферромагнитных масс при сварке
82. Осадка при сварке	Операция местной пластической деформации свариваемых частей при сварке с применением давления
83. Грат при сварке. Грат	Металл, выдавленный за счет осадки при сварке
84. Угар при сварке. Угар	Потери металла на испарение и окисление при сварке
85. Свариваемость	Свойство металла или сочетания металлов образовывать при установленной технологии сварки соединение, отвечающее требованиям, обусловленным конструкцией и эксплуатацией изделия
86. Коэффициент наплавки при сварке. Коэффициент наплавки	Коэффициент, выраженный отношением потерь металла при сварке на угар и разбрызгивание к массе расплавленного присадочного металла
87. Погонная энергия	Энергия, затраченная на единицу длины сварного шва при сварке плавлением
88. Флюсо-медная подкладка	Подкладка из медной пластины, покрытой тонким слоем флюса, обеспечивающая формирование шва, удержание расплавляемого металла и отвод тепла
89. Сварочная проволока	Проволока для использования в качестве плавящегося электрода либо присадочного металла при сварке плавлением
90. Электродная проволока	Сварочная проволока для использования в качестве плавящегося электрода
91. Присадочная проволока	Сварочная проволока, используемая как присадочный металл и не являющаяся электродом
92. Самозащитная проволока	Электродная проволока, содержащая вещества, которые защищают расплавленный металл от вредного воздействия воздуха при сварке
93. Порошковая проволока	Сварочная проволока, состоящая из металлической оболочки, заполненной порошкообразными веществами
94. Неплавящийся электрод для дуговой сварки. Неплавящийся электрод	Деталь из электропроводного материала, включаемая в цепь сварочного тока для подвода его к сварочной дуге и не расплавляющаяся при сварке
95. Плавящийся электрод для дуговой сварки. Плавящийся электрод	Металлический электрод, включаемый в цепь сварочного тока для подвода его к сварочной дуге, расплавляющийся при сварке и служащий присадочным металлом
96. Покрытый электрод	Плавящийся электрод для дуговой сварки, имеющий на поверхности покрытие, адгезионно связанное с металлом электрода
97. Покрытие электрода. Покрытие, обмазка электрода	Смесь веществ, нанесенная на электрод для усиления ионизации, защиты от вредного воздействия среды, металлургической обработки сварочной ванны
98. Сварочный флюс. Флюс	Материал, используемый при сварке для химической очистки соединяемых поверхностей и улучшения качества шва
99. Флюс для дуговой сварки	Сварочный флюс, защищающий дугу и сварочную ванну от вредного воздействия окружающей среды и осуществляющий металлургическую обработку ванны
100. Плавеный сварочный флюс. Плавеный флюс	Флюс для дуговой сварки, полученный сплавлением его составляющих и последующей грануляцией расплава
101. Керамический сварочный флюс	Флюс для дуговой сварки, полученный перемешиванием порошкообразных материалов со связующим веществом, грануляцией и последующей термической обработкой
Дефекты сварных соединений	
102. Дефект	Недопустимое отклонение от требований, установленных нормативно-технической документацией
103. Трещина сварного соединения. Трещина	Дефект сварного соединения в виде разрыва в сварном шве и/или прилегающих к нему зонах
104. Продольная трещина сварного соединения. Продольная трещина	Трещина сварного соединения, ориентированная вдоль оси сварного шва
105. Поперечная трещина сварного соединения. Поперечная трещина	Трещина сварного соединения, ориентированная поперек оси сварного шва
106. Разветвленная трещина сварного соединения. Разветвленная трещина	Трещина сварного соединения, имеющая ответвления в различных направлениях
107. Микротрещина сварного соединения. Микротрещина	Трещина сварного соединения, обнаруженная при пятидесятикратном и более увеличении
108. Усадочная раковина сварного шва. Усадочная раковина	Дефект в виде полости или впадины, образованный при усадке металла шва в условиях отсутствия питания жидким металлом
109. Вогнутость корня шва	Дефект в виде углубления на поверхности обратной стороны сварного одностороннего шва
110. Свищ в сварном шве. Свищ	Дефект в виде воронкообразного углубления в сварном шве

Окончание

Термин	Определение
111. Пора в сварном шве. Пора. Газовое включение	Дефект сварного шва в виде полости округлой формы, заполненной газом
112. Цепочка пор в сварном шве. Цепочка пор	Группа пор в сварном шве, расположенных в линию
113. Непровар	Дефект в виде несплавления в сварном соединении вследствие неполного расплавления кромок или поверхностей ранее выполненных валиков сварного шва
114. Прожог сварного шва. Прожог	Дефект в виде сквозного отверстия в сварном шве, образовавшийся в результате вытекания части металла сварочной ванны
115. Шлаковое включение сварного шва. Шлаковое включение	Дефект в виде вкрапления шлака в сварном шве
116. Брызги металла	Дефект в виде затвердевших капель на поверхности сварного соединения
117. Поверхностное окисление сварного соединения. Поверхностное окисление	Дефект в виде окалины или пленки окислов на поверхности сварного соединения
118. Подрез зоны сплавления. Подрез	Дефект в виде углубления по линии сплавления сварного шва с основным металлом
119. Наплыв на сварном соединении. Наплыв	Дефект в виде натекания металла шва на поверхность основного металла или ранее выполненного валика без сплавления с ним
120. Смещение сваренных кромок. Смещение кромок	Неправильное положение сваренных кромок относительно друг друга
121. Флюсовое включение	Полость в металле сварного шва, заполненная нерасплавившимся флюсом, попавшим в металл шва во время затвердевания
122. Вольфрамовое включение	Внедрившаяся в металл шва нерасплавившаяся частица (осколок) неплавящегося вольфрамового электрода
123. Окисное включение	Окисел металла, попавший в металл шва во время затвердевания
124. Отслоение	Дефект в виде нарушения сплошности сплавления наплавленного металла с основным металлом
125. Углубление (западание) между валиками шва	Продольная впадина между двумя соседними валиками (слоями) шва
126. Чешуйчатость сварного шва	Поперечные или круглые (при автоматической сварке под флюсом – удлиненно-круглые) углубления на поверхности валика, образовавшиеся вследствие неравномерности затвердевания металла сварочной ванны

ПРИЛОЖЕНИЕ 2

**ПЕРЕЧЕНЬ ГОСУДАРСТВЕННЫХ И ОТРАСЛЕВЫХ СТАНДАРТОВ,
РЕКОМЕНДУЕМЫХ К ИСПОЛЬЗОВАНИЮ В СУДОСТРОЕНИИ
И СУДОРЕМОНТЕ**

1. Государственные стандарты

Номер ГОСТа	Наименование стандарта
3242-79	Соединения сварные. Методы контроля качества
5264-80	Ручная дуговая сварка. Соединения сварные. Основные типы, конструктивные элементы и размеры
6996-66	Сварные соединения. Методы определения механических свойств
7122-81	Швы сварные и металл наплавленный. Методы отбора проб для определения химического состава
7512-82	Контроль неразрушающий. Соединения сварные. Радиографический метод
7871-75	Проволока сварочная из алюминия и алюминиевых сплавов. Технические условия
8050-85	Двуокись углерода газообразная и жидкая. Технические условия
8713-79	Сварка под флюсом. Соединения сварные. Основные типы, конструктивные элементы и размеры
8713-79	Сварка под флюсом. Соединения сварные. Основные типы, конструктивные элементы и размеры
9087-81	Флюсы сварочные плавные. Технические условия
9466-75	Электроды покрытые металлические для РДС сталей и наплавки. Классификация и общие технические условия
9467-75	Электроды покрытые металлические для РДС конструкционных и теплоустойчивых сталей. Типы
10052-75	Электроды покрытые металлические для РДС высоколегированных сталей с особыми свойствами. Типы
11533-75	Автоматическая и полуавтоматическая дуговая сварка под флюсом. Соединения сварные под острыми и тупыми углами. Основные типы, конструктивные элементы и размеры
11534-75	Ручная дуговая сварка. Соединения сварные под острыми и тупыми углами. Основные типы, конструктивные элементы и размеры
13641-80	Элементы металлического корпуса надводных кораблей и судов конструктивные. Термины и определения
14771-76	Дуговая сварка в защитном газе. Соединения сварные. Основные типы, конструктивные элементы и размеры
14782-86	Контроль неразрушающий. Соединения сварные. Методы ультразвуковые
14806-80	Дуговая сварка алюминия и алюминиевых сплавов в инертных газах. Соединения сварные. Основные типы, конструктивные элементы и размеры
16037-80	Соединения сварные стальных трубопроводов. Основные типы, конструктивные элементы и размеры
16038-80	Сварка дуговая. Соединения сварные трубопроводов из меди и медно-никелевого сплава
17410-78	Контроль неразрушающий. Трубы металлические бесшовные цилиндрические. Методы ультразвуковой дефектоскопии
23338-91	Сварка металлов. Методы определения содержания диффузионного водорода в наплавленном металле и металле шва
2601-84	Сварка металлов. Термины и определения основных понятий

2. Отраслевые стандарты

Номер ОСТа	Наименование стандарта
5.9208-81	Металлы цветные и сплавы на основе меди, никеля, олова и цинка. Марки и назначение
5.9224-75	Электроды покрытые металлические для дуговой сварки сталей и наплавки. Классификация, размеры и общие технические требования
5.9244-87	Электроды покрытые металлические специального назначения для РДС и наплавки
5.9272-77	Швы сварные конструкций из меди и сплавов на ее основе. Типы, конструктивные элементы и технические требования
5.9369-81	Электроды покрытые металлические специального назначения для РДС сталей перлитного класса. Технические условия
5P.9374-81	Электроды покрытые металлические марок ЭА-112/15, ЭА-395/Э, ЭА-606/11, ЭА-981/15 и ЭА-48М/22 для ручной дуговой сварки
5.9396-81	Отливки судовой арматуры из коррозионно-стойкого высокопрочного чугуна. Марки, назначение и общие технические требования
5.9397-82	Отливки из сплавов на основе алюминия. Классификация и технические требования
5.9398-82	Алюминий и сплавы на алюминиевой основе деформируемые. Марки и назначение
5.9414-83	Сталь углеродистая и низколегированная. Марки (категории) и назначение
B5.9424-83	Электроды покрытые металлические для РДС легированной конструкционной стали. Технические условия
5.9444-84	Сталь, чугун и сплавы черных металлов для отливок. Марки и назначение
5.9526-87	Резка тепловая металлов. Типовые технологические процессы
5.9537-80	Контроль неразрушающий. Полуфабрикаты и конструкции металлические. Капиллярные методы и средства контроля качества поверхности
5.9573-84	Наплавка алюминиевых бронз, медно-никелевого сплава и коррозионно-стойких сталей на судостроительные углеродистые и легированные стали. Типовой технологический процесс, правила приемки и методы контроля
5.9578-84	Отливки судовые из цветных сплавов. Исправление дефектов отливок заваркой. Типовой технологический процесс
5.9621-83	Корпуса металлических судов. Правка сварных корпусных конструкций. Основные положения
5.9644-88	Корпуса судов из алюминиевых сплавов. Основные положения по технологии изготовления

Продолжение

Номер ОСТа	Наименование стандарта
5.9783-79	Сварка и пайка тонкостенных конструкций из коррозионно-стойкой стали аустенитного класса и железо-никелевого сплава. Технические требования
5.9792-80	Наплавка плазменная с токоведущей присадочной проволокой коррозионно-стойких антифрикционных металлов и сплавов. Типовой технологический процесс
5.9797-80	Швы и соединения сварные сталей для корпусных конструкций судов. Технические требования
5.9852-81	Контроль неразрушающий. Соединения сварные труб с трубными решетками теплообменных аппаратов. Радиографический метод
5.9873-81	Наплавка дуговая стальных деталей судовых машин и механизмов. Типовой технологический процесс. Правила приемки и методы контроля
5.9897-82	Корпуса судов из алюминиевых сплавов. Технология изготовления корпусных деталей. Общие технические требования
5.9912-83	Корпуса стальных надводных судов. Типовые технологические процессы изготовления узлов и секций корпуса
5.9914-83	Корпуса стальных надводных судов. Типовые технологические процессы изготовления корпусов судов на стапеле
5.9973-85	Контроль неразрушающий. Соединения сварные вварки деталей в корпусные конструкции. Радиографический метод
5Р.9095-93	Контроль неразрушающий. Соединения сварные судовых конструкций и изделий. Радиографический метод
5.1078-76	Корпусные конструкции металлических судов. Исправление дефектных участков сварных соединений. Основные положения
5.1093-78	Соединения сварные стальных корпусных конструкций надводных судов. Правила контроля
5.1180-87	Корпуса металлических судов. Методы испытаний на непроницаемость и герметичность
5.9083-83	Корпуса стальных судов. Сварка углеродистых и низколегированных сталей. Основные положения
5.9088-81	Сварка дуговая и пайка. Соединения сварные и паяные судовых трубопроводов из меди, медно-никелевых и алюминиевых сплавов, латуни и биметалла. Типы, конструктивные элементы и технические требования
5.9089-81	Соединения сварные стальных судовых трубопроводов. Типы, конструктивные элементы и технические требования
5.9092-81	Корпуса стальных судов. Основные положения по технологии изготовления
5.9125-73	Поковки стальные для судостроения. Технические требования
5.9137-83	Заварка дефектов литья из стали и чугуна. Технические требования
5.9139-81	Соединения сварные и паяные судовых трубопроводов. Правила приемки и методы контроля
5.9171-83	Сварка и пайка судовых трубопроводов. Основные положения
РД 5.121-85	Корпуса металлических судов. Методика проведения визуального и измерительного контроля сварных соединений

ПРИЛОЖЕНИЕ 3

АЛЬБОМ РЕНТГЕНОГРАФИЧЕСКИХ СНИМКОВ

См. компакт-диск, прилагаемый к настоящему изданию.

Российский морской регистр судоходства
**Руководство по техническому наблюдению за применением сварки
в судостроении и судоремонте**

Редакционная коллегия Российского морского регистра судоходства

Ответственный за выпуск *Е.Б. Мюллер*

Главный редактор *М.Ф. Ковзова*

Редактор *Е. Н. Сапожникова*

Компьютерная верстка *С.С. Лазарева*

Подписано в печать 07.12.10. Формат 60 × 84 1/8.
Гарнитура Таймс. Печать офс. Усл. печ. л. 26,5. Уч.-изд. л. 26.
Тираж 200. Заказ 2408.

Российский морской регистр судоходства
191186, Санкт-Петербург, Дворцовая набережная, 8